

**OFICIUL DE STAT  
PENTRU  
INVENȚII ȘI MĂRCI**

**ROMÂNIA**



**BULETIN OFICIAL  
DE  
PROPRIETATE  
INDUSTRIALĂ**

**Secțiunea INVENȚII**

**9/2008**

**OFICIUL DE STAT PENTRU INVENȚII ȘI MĂRCI**

**BUCUREȘTI - ROMÂNIA**

**BULETIN OFICIAL  
DE  
PROPRIETATE INDUSTRIALĂ**

**SECȚIUNEA INVENȚII**

---

**Nr. 9/2008**

Publicat la 30 septembrie 2008

Nr. 9  
30 septembrie 2008

*Direcția-Redacția-Administrația*

## OFICIUL DE STAT PENTRU INVENȚII ȘI MĂRCI

Str. Ion Ghica nr. 5, sector 3  
telefoane: + 4021-306.08.00  
până la + 4021-306.08.29  
fax: + 4021-312.38.19  
e-mail: office@osim.ro  
e-mail: editura@osim.ro  
http://www.osim.ro

BUCUREȘTI-ROMÂNIA

ISSN-1220-6105

## CUPRINS GENERAL

Prezentare BOPI .....	5
Coduri normalizate OMPI, utilizate în BOPI .....	6

### 1. Cereri de brevet de invenție (C.B.I.)

1.1. Mențiunea publicării C.B.I., conform art. 23, din Legea nr. 64/1991, republicată, și Regulii 27(1), din HGR nr. 499/2003, ordonate după indicii Clasificării Internaționale a Brevetelor (C.B.I.) .....	11
1.2. Lista C.B.I. publicate conform art. 23, din Legea nr. 64/1991, republicată, și Regulii 27(1), din HGR 499/2003, ordonată crescător, după numărul de cerere de brevet .....	35
1.3. Lista C.B.I. conform art. 23, din Legea nr. 64/1991, republicată, și Regulii 27(1), din HGR nr. 499/2003, ordonată alfabetic, după numele/denumirea solicitantului .....	38
1.4. Lista C.B.I. publicate conform art. 23, din Legea nr. 64/1991, republicată, și Regulii 27(1), din HGR nr. 499/2003, ordonată după codul de publicare .....	41
1.5. Lista C.B.I. pentru care • s-a luat o hotărâre de respingere, conform art. 28(2), din Legea nr. 64/1991, republicată, sau • care au fost retrase, conform art. 28(6), din Legea nr. 64/1991, republicată, sau • care sunt considerate retrase, conform art. 28(7), lit. a), d) sau f), din Legea nr. 64/1991, republicată .....	47
1.6. Lista C.B.I. pentru care au fost înregistrate transmițeri de drepturi, conform art. 47, din Legea nr. 64/1991, republicată, precum și a C.B.I. cu modificări în situația juridică, înregistrate conform R55(7) lit. r) și s), din HGR nr. 499/2003, și punctului 24, din anexa 1 a Legii nr. 383/2002, pentru aprobarea OG nr.41/1998, privind taxele în domeniul protecției proprietății industriale și regimul de utilizare a acestora .....	51

### 2. Brevete de invenție (B.I.)

2.1. Brevetele de Invenție pentru care hotărârea de acordare se publică în conformitate cu art. 28(6), din Legea nr. 64/1991, republicată, ordonate după indicii C.B.I. ....	55
2.2. Lista B.I. pentru care hotărârea de acordare se publică în conformitate cu art. 28(6), din Legea nr. 64/1991, republicată, ordonată crescător, după numărul de brevet .....	69
2.3. Lista B.I. pentru care hotărârea de acordare se publică în conformitate cu art. 28(6), din Legea nr. 64/1991, republicată, ordonată alfabetic, după numele/denumirea titularului .....	72
2.4. Lista B.I. eliberate în conformitate cu art. 30, din Legea nr. 64/1991, republicată .....	77
2.5. Lista B.I. pentru care au fost înregistrate transmițeri de drepturi, conform art. 45÷50, din Legea nr. 64/1991, republicată, sau modificări în situația juridică, conform R55(11), lit. u), și punctului 14, din anexa 1 a Legii nr. 381/2005, pentru aprobarea O.G. nr. 41/1998, privind taxele și regimul de utilizare a acestora .....	81
2.6. Corecturi ale erorilor materiale conținute în documentația publicată, cu privire la B.I. ....	99

### 3. Diverse

3.1. Lista consilierilor în proprietate industrială și a mandatarilor autorizați în proprietate industrială .....	103
3.2. Centre regionale pentru promovarea proprietății industriale în România .....	191

## SOMMAIRE

Présentation du BOPI .....	5
Codes normalisés de l'OMPI utilisés dans BOPI .....	6
<b>1. Demandes de brevet d'invention</b>	
1.1. La mention de la publication des demandes de brevet en vertu de l'art. 23 de la Loi no. 64/1991, républiée et de la Règle 27(1) de l'Arrêt du Gouvernement de la Roumanie no. 499/2003, ordonnées selon la Classification Internationale des Brevets (CIB) .....	11
1.2. Liste des demandes de brevet publiées en vertu de l'art. 23 de la Loi no. 64/1991, républiée et de la Règle 27(1) de l'Arrêt du Gouvernement de la Roumanie no. 499/2003, ordonnées selon le numéro de la demande .....	35
1.3. Liste des demandes de brevet publiées en vertu de l'art. 23 de la Loi no. 64/1991, républiée et de la Règle 27(1) de l'Arrêt du Gouvernement de la Roumanie no. 499/2003, ordonnées alphabétiquement selon le nom du demandeur .....	38
1.4. Liste des demandes de brevet publiées en vertu de l'art. 23 de la Loi no. 64/1991, républiée et de la Règle 27(1) de l'Arrêt du Gouvernement de la Roumanie no. 499/2003, ordonnées selon le code de publication .....	41
1.5. Liste des demandes de brevet d'invention -pour lesquelles on a pris une décision de rejet en vertu de l'art. 28(2) de la Loi no. 64/1991, républiée ou -pour lesquelles on a pris acte de retrait en vertu de l'art. 28(6) de la Loi no. 64/1991, républiée ou -sont réputées retirées en vertu de l'art. 28(7), lettres a), d) ou f) de la Loi no. 64/1991, républiée .....	47
1.6. Liste des demandes de brevet d'invention pour lesquelles on a enregistré des transmissions des droits en vertu de l'art. 47 de la Loi 64/1991 républiée et des demandes de brevet d'invention pour lesquelles on a enregistré des modifications dans le statut juridique en vertu de la Règle 55(7), lettres r) et s) de l'Arrêt du Gouvernement de la Roumanie no. 499/2003 et du paragraphe 24 de l'Annexe 1 de la Loi no.383/2002 pour l'approbation de l'Ordonnance du Gouvernement de la Roumanie no.41/1998 concernant les taxes dans le domaine de la protection de la propriété industrielle .....	51
<b>2. Brevets d'invention</b>	
2.1. Brevets d'invention pour lesquels la décision relative à la délivrance est publiée en vertu de l'art. 28(3) de la Loi no. 64/1991, républiée, ordonnées selon la Classification Internationale des Brevets (CIB) .....	55
2.2. Liste des brevets d'invention pour lesquels la décision relative à la délivrance est publiée en vertu de l'art. 28(3) de la Loi no. 64/1991, républiée, ordonnées selon le numéro de brevet .....	69
2.3. Liste des brevets d'invention pour lesquels la décision relative à la délivrance est publiée en vertu de l'art. 28(3) de la Loi no. 64/1991, républiée, ordonnées alphabétiquement selon le nom du titulaire .....	72
2.4. Liste des brevets délivrés en vertu de l'art. 30 de la Loi no. 64/1991, républiée .....	77
2.5. Liste des brevets pour lesquels on a enregistré des transmissions des droits en vertu de l'art. 47 ou des art. 48-51 de la Loi 64/1991 républiée ou des modifications dans le statut juridique en vertu de la Règle 55(11), lettre u) et du paragraphe 24 de l'Annexe 1 de la Loi no.383/2002 pour l'approbation de l'Ordonnance du Gouvernement de la Roumanie no.41/1998 concernant les taxes dans le domaine de la protection de la propriété industrielle .....	81
2.6. Correction des erreurs matérielles contenues dans la documentation publiée .....	99
<b>3. Miscellanées</b>	
3.1 Liste des conseillers en propriété industrielle et des mandataires agréés en propriété industrielle .....	103
3.2. Centres régionaux pour la promotion de la propriété industrielle en Roumaine .....	191

## CONTENTS

Introducing BOPI .....	5
WIPO normalised codes used in BOPI .....	6
<b>1. Patent applications</b>	
1.1. Mention of patent application publication according to Art.23 of the republished Patent Law no.64/ 1991 and to the Rule 27(1) of the Romanian Government Ordinance no. 499/2003, arranged according to the International Patent Classification (IPC) .....	11
1.2. List of patent applications published according to Art.23 of the republished Patent Law no.64/1991and to the Rule 27(1) of the Romanian Government Decision no. 499/2003, arranged in the ascending order of the patent application numbers .....	35
1.3. List of patent applications published according to Art.23 of the republished Patent Law no.64/1991 and to the Rule 27(1) of the Romanian Government Decision no. 499/2003, arranged in the alphabetical order of the applicant's names .....	38
1.4. List of patent applications published according to Art.23 of the republished Patent Law no.64/1991 and to the Rule 27(1) of the Romanian Government Decision no. 499/2003, arranged according to the publication codes .....	41
1.5. List of patent applications - for which a decision of rejection has been taken according to Art.28 (2) of the republished Patent Law no.64/1991 or - which have been withdrawn, according to Art.28 (6) of the republished Patent Law no.64/1991 - which are deemed as being withdrawn according to Art. 28(7), letter a), d) or f) of the republished Patent Law no.64/1991 .....	47
1.6. List of patent applications for which transfers of rights have been registered according to Art. 47 of the republished Patent Law no.64/1991, as well as of patent applications for which changes in the legal status have been registered according to the Rule 55(7), letters r) and s) of the Romanian Government Decision no.499/2003 and the paragraph 24 of the Law 383/2002 for the approval of the Government Ordinance no.41/1998 regarding industrial property protection fees, Annexe 1 .....	51
<b>2. Patents</b>	
2.1. Patents for which the granting decision is published according to Art. 28(3) of the republished Patent Law 64/1991, arranged according to the IPC .....	55
2.2. List of patents for which the granting decision is published according to Art. 28(3) of the republished Patent Law 64/1991, arranged in the ascending order of the patent number .....	69
2.3. List of patents for which the granting decision is published according to Art. 28(3) of the republished Patent Law 64/1991, arranged in the alphabetical order of the patent owners' names/ denominations of the republished Patent Law no. 64/1991 .....	72
2.4. List of patents issued according to Art.30 of the republished Patent Law no. 64/1991 .....	77
2.5. List of patents for which transfers of rights have been registered according to Art. 47 or Art.48-51of the republished Patent Law no. 64/1991 or changes in the legal status have been registered according to the Rule 55(11), letter u) and paragraph 24 of the Law 383/2002 for the approval of the Government Ordinance no.41/1998 regarding industrial property protection fees, Annex 1 .....	81
2.6. Correction of material errors contained in the published documentation .....	99
<b>3. Miscellaneous</b>	
3.1. List of industrial property attorneys and industrial property authorized representatives .....	103
3.2. Regional centres for the promotion of industrial property in Romania .....	191

În Buletinul Oficial de Proprietate Industrială, rezumatele brevetelor acordate se publică în ordinea claselor.

Prima literă din clasă este simbolul unei secțiuni a clasificării internaționale a cererilor de brevet. Semnificația acestor simboluri este cea conferită de clasificarea internațională, astfel:

- A - Necesități curente ale vieții**
  - B - Tehnici industriale diverse. Transport**
  - C - Chimie și metalurgie**
  - D - Textile și hârtie**
  - E - Construcții fixe**
  - F - Mecanică. Iluminat. Încălzire. Armament. Exploziv**
  - G - Fizică**
  - H - Electricitate**
- 

CONDIȚII DE VÂNZARE A  
BULETINULUI OFICIAL DE PROPRIETATE INDUSTRIALĂ

Buletinul Oficial de Proprietate Industrială se poate obține de la **Oficiul de Stat pentru Invenții și Mărci**, str. Ion Ghica, nr. 5, sector 3, București.

- Relații despre condițiile anuale de abonare le puteți obține de la O.S.I.M., telefoane: 021-306.08.00 până la 021-306.08.29 interior 203 sau 275.
- Prețul unui abonament la publicația BOPI- Invenții este de 469.35 RON (cu difuzare prin poștă).
- Prețul unui exemplar individual este de 46.46 RON/număr, în limita stocurilor disponibile.
- În cazul în care vor interveni modificări ale prețurilor, acestea vor fi anunțate.
  
- Începând cu data de 1 septembrie 2004, contul OSIM este:
- IBAN RO 89TREZ 7005025XXX000278, Direcția de Trezorerie și Contabilitate Publică a Municipiului București (DTCPMB)
- cod fiscal - 4266081
  
- Începând cu data de 1 ianuarie 2006, conturile IBAN OSIM de la Banca Comercială Română, Sucursala Doamnei, sunt:

	CONT IBAN NOU	CONT IBAN VECHI
- cont LEI	IBAN RO49RNCB0080005630320001	IBAN RO56RNCB5025000007740001
- cont USD	IBAN RO22RNCB0080005630320002	IBAN RO29RNCB5025000007740002
- cont EUR	IBAN RO38RNCB0080005630320005	IBAN RO61RNCB5025000007740008
- cont CHF	IBAN RO65RNCB0080005630320004	IBAN RO45RNCB5025000007740005

Programul de lucru cu publicul al Registraturii O.S.I.M. este următorul:

luni - joi:	8,30 - 16,00
vineri:	8,30 - 13,30

**Extras din codurile normalizate ale Organizației Mondiale a Proprietății Intellectuale - OMPI - (norma ST3)** referitoare la organizațiile internaționale și țările care eliberează sau înregistrează titluri de proprietate industrială și care se regăsesc frecvent în Buletinul Oficial de Proprietate Industrială (lista este actualizată de OMPI, în aprilie 2007).

AD - Andora	EG - Egipt	KM - Comore (Insule)	RO - România
AE - Emiratele Arabe Unite	EH - Sahara Occidentală <sup>3</sup>	KN - Saint Kitts și Nevis	RS - Serbia
AF - Afganistan	EM - Oficiul pentru Armonizarea Pieței Interne (Mărci și Modele Industriale) (OHIM)	KP - Republica Populară Democrată Coreea	RU - Federația Rusă
AG - Antigua și Barbuda	EP - Oficiul European de Brevete (OEB) <sup>1</sup>	KR - Republica Coreea	RW - Ruanda
AI - Anguilla	ER - Eritreea	KW - Kuweit	SA - Arabia Saudită
AL - Albania	ES - Spania	KY - Insulele Caimane	SB - Insulele Salomon
AM - Armenia	ET - Etiopia	KZ - Kazahstan	SC - Seychelle
AN - Antilele Olandeze	FI - Finlanda	LA - Laos (Republica Democrată)	SD - Sudan
AO - Angola	FJ - Fidji	LB - Liban	SE - Suedia
AP - Organizația Regională Africană de Proprietate Intellectuală (ARIPO) <sup>1</sup>	FK - Insulele Falkland (Malvine)	LC - Santa Lucia	SG - Singapore
AR - Argentina	FO - Insulele Feroe	LI - Lichtenstein	SH - Sfânta Elena
AT - Austria	FR - Franța	LK - Sri Lanka	SI - Slovenia
AU - Australia	GA - Gabon	LR - Liberia	SK - Republica Slovacă
AW - Aruba	GB - Anglia	LS - Lesotho	SL - Sierra Leone
AZ - Azerbaidjan	GC - Oficiul de Brevete al Consiliului de Cooperare pentru Statele Arabe din Golf (GCC)	LT - Lituania	SM - San-Marino
BA - Bosnia-Herzegovina	GD - Grenada	LU - Luxemburg	SN - Senegal
BB - Barbados	GE - Georgia	LV - Letonia	SO - Somalia
BD - Bangladesh	GG - Guernsey	LY - Libia	SR - Suriname
BE - Belgia	GH - Ghana	MA - Maroc	ST - Sao Tomee și Principe
BF - Burkina Faso	GI - Gibraltar	MC - Monaco	SV - Salvador
BG - Bulgaria	GL - Groelandă	MD - Moldova	SY - Siria
BH - Bahrein	GM - Gambia	ME - Muntenegru	SZ - Elveția
BI - Burundi	GN - Guineea	MG - Madagascar	TC - Insulele Turques și Caïques
BJ - Benin	GQ - Guineea Ecuatorială	MK - Macedonia	TD - Ciad
BM - Bermude	GR - Grecia	ML - Mali	TG - Togo
BN - Brunei Darussalam	GS - Georgia de Sud și Insulele Sandwich	MM - Mianmar	TH - Thailanda
BO - Bolivia	GT - Guatemala	MN - Mongolia	TJ - Tajikistan
BR - Brazilia	GW - Guineea-Bissau	MO - Macao	TL - Timor - Leste <sup>6</sup>
BS - Bahamas	GY - Guiana	MP - Insulele Mariana de Nord	TM - Turkmenistan
BT - Bhutan	HK - Hong-Kong	MR - Mauritania	TN - Tunisia
BV - Insula Bouvet	HN - Honduras	MS - Montserrat	TO - Tonga
BW - Botswana	HR - Croația	MT - Malta	TR - Turcia
BX - Oficiul pentru Mărci Înregistrate, din Benelux (BBM) și Oficiul pentru Modele Industriale, din Benelux (BBDM) <sup>2</sup>	HT - Haiti	MU - Maurice	TT - Trinidad-Tobago
BY - Belarus	HU - Ungaria	MV - Maldive	TV - Tuvalu
BZ - Belize	IB - Biroul Internațional al Organizației Mondiale de Proprietate Industrială (OMPI) <sup>3</sup>	MW - Malawi	TW - Taiwan (Provincie Chineză)
CA - Canada	ID - Indonezia	MX - Mexic	TZ - Republica Unită a Tanzaniei
CD - Republica Democrată Congo	IE - Irlanda	MY - Malaezia	UA - Ucraina
CF - Republica Centrafricană	IL - Israel	MZ - Mozambic	UG - Uganda
CG - Congo	IM - Isle of Man	NA - Namibia	US - Statele Unite ale Americii
CH - Elveția	IN - India	NE - Niger	UY - Uruguay
CI - Coasta de Fildeș	IO - Irak	NG - Nigeria	UZ - Uzbekistan
CK - Insulele Cook	IR - Iran (Republica Islamică)	NI - Nicaragua	VA - Saint-Siège
CL - Chile	IS - Islanda	NL - Olanda	VC - Saint Vincent et Grenadines
CM - Camerun	IT - Italia	NO - Norvegia	VE - Venezuela
CN - China	JE - Jersey	NP - Nepal	VG - Insulele Virgine Britanice
CO - Columbia	JM - Jamaica	NR - Nauru	VN - Vietnam
CR - Costa Rica	JO - Iordania	NZ - Noua Zeelandă	VU - Vanuatu
CU - Cuba	JP - Japonia	OA - Organizația Africană de Proprietate Intellectuală (OAPI) <sup>(1)</sup>	WO - Organizația Mondială de Proprietate Intellectuală (OMPI) (Biroul Internațional) <sup>5</sup>
CV - Insulele Capului Verde	KE - Kenia	OM - Oman	WS - Samoa
CY - Cipru	KG - Kirghistan	PA - Panama	XN - Institutul Nordic pentru Brevete (NPI)
CZ - Republica Cehă	KH - Cambodgia	PE - Peru	YE - Yemen
DE - Germania <sup>4</sup>	KI - Kiribati	PG - Papua - Noua Guinee	ZA - Africa de Sud
DJ - Djibouti	KM - Comore	PH - Filipine	ZM - Zambia
DK - Danemarca	KN - Saint Kitts și Nevis	PK - Pakistan	ZW - Zimbabwe
DM - Dominique	KP - Republica Populară Democrată Coreea	PL - Polonia	
DO - Republica Dominicană	KR - Republica Coreea	PT - Portugalia	
DZ - Algeria	KW - Kuweit	PW - Insulele Palau	
EA - Organizația Euroasiatică a Brevetului <sup>1</sup>	KY - Insulele Caimane	PY - Paraguay	
EC - Ecuador	KZ - Kazahstan	QA - Qatar	
EE - Estonia	LA - Laos (Republica Democrată)	QZ - Oficiul European pentru Comunitatea Soțiilor de plante (CPVO)	

- Organizații interguvernamentale (oficii regionale de brevete) ce acționează în folosul anumitor State Contractante, în cadrul PCT (Tratatul de Cooperare în Domeniul Brevetelor). În cazul Oficiului European de Brevete, acționează, de asemenea, ca Autoritate Internațională de Cercetare și Autoritate Internațională de Examinare Preliminară, în cadrul PCT.
- Oficiul de Mărci Înregistrate și Oficiul de Modele Industriale, din Benelux au înlocuit oficiile naționale din Belgia, Luxemburg și Olanda, în ceea ce privește acțiunile referitoare la mărci și modele industriale.
- Nume provizoriu.
- În bazele de date electronice ale Registrului Internațional de Mărci, Biroul Internațional al OMPI folosește următoarele coduri adiționale, diferite de codurile active ale Standardului ST.3: "DD" - pentru a desemna Germania fără teritoriul care, înainte de 3 octombrie 1990, a constituit Republica Federală Germania; "DT" - pentru a desemna Germania fără teritoriul care, înainte de 3 octombrie 1990, a constituit Republica Democrată Germania.
- Codul "WO" este utilizat în legătură cu publicarea internațională, sub PCT (Tratatul de Cooperare în Domeniul Brevetelor) (PCT) a cererilor internaționale, înregistrate la orice Oficiu receptor, membru PCT., dar, în aceeași măsură, și în legătură cu publicarea depozitelor modelelor industriale, în cadrul Acordului de la Haga, privind Depozitul Internațional al Modelelor Industriale. În această privință, referirea se face la codul INID (33) acordat în Standardele WIPO ST.9 și ST.80. Codul "WO" este, de asemenea, potrivit pentru a fi folosit în ceea ce privește înregistrarea internațională a mărcilor, în cadrul Acordului de la Madrid și al Protocolului de la Madrid privind Înregistrarea Internațională a Mărcilor. Codul "IB" este folosit în ceea ce privește primirea cererilor internaționale, în cadrul PCT, înregistrate de Biroul Internațional al OMPI, având și rolul de Oficiu receptor, membru PCT.
- Cod - "TL" - adoptat în data de 20 mai 2002.

## **Norme privind codurile standard pentru identificarea diferitelor tipuri de documente de brevet**

### **I. Coduri din Grupa 1/ST.16**

- A0** - Cerere de brevet invenție, publicată înainte de termenul legal de 18 luni de la data depozitului național sau data priorității invocate și recunoscute, sau înainte de împlinirea aceluiași termen de la data deschiderii fazei naționale sau înainte de împlinirea termenului de 6 luni de la data deschiderii fazei naționale dacă prioritatea a fost recunoscută,
- A1** - Cerere de brevet de invenție, publicată în termen legal, împreună cu raportul de documentare,
- A2** - Cerere de brevet de invenție, publicată la termen, fără raportul de documentare,
- A3** - Raport de documentare al unei cereri de brevet de invenție, publicat ulterior publicării cererii,
- A4** - Cerere de brevet de invenție, publicată în termen de 3 luni de la data declasificării informațiilor cuprinse în aceasta (art. 23 alin. 5\*),
- A8** - Cerere de brevet de invenție, cu corecturi în pagina de capăt (bibliografică) a documentului,
- A9** - Cerere de brevet de invenție, cu corecturi în descriere, revendicări și/sau desene,
- B1** - Brevet de invenție,
- B2** - Brevet de invenție menținut în formă modificată în urma procedurii de revocare (art. 52\*),
- B8** - Brevet de invenție cu corecturi în pagina de capăt (bibliografică) a documentului,
- B9** - Brevet de invenție cu corecturi în descriere, revendicări și/sau desene, la care s-a efectuat retipărirea parțială sau completă a documentului.
- C3** - Brevet de invenție eliberat după procedura de anulare în parte, în baza hotărârii TB (art. 54 alin.2\*),
- C4** - Brevet de invenție eliberat după procedura de anulare ca urmare a unei acțiuni în justiție, referitoare la dreptul la brevet (art. 66 alin. 2\*),
- C8** - Brevet de invenție eliberat după procedura de anulare, cu corecturi în pagina de capăt (bibliografică) a documentului,
- C9** - Brevet de invenție eliberat după procedura de anulare, cu corecturi în descriere, revendicări și/sau desene, la care s-a efectuat retipărirea parțială sau completă a documentului.

---

\* *LEGEA* nr. 64/1991, privind brevetele de invenție, republicată în temeiul art. IV, din *Legea* nr. 28/2007, pentru modificarea și completarea *Legii* nr.64./1991, privind brevetele de invenție, publicată în *Monitorul Oficial al României, Partea I*, nr. 44, din 19 ianuarie 2007, dându-se textelor o nouă numerotare.

## **II. Coduri din Grupa 3/ST. 16**

- T** - Certificat de protecție tranzitorie (art. 5(1)\*\*),
- T1** - Traducerea revendicărilor cererii de brevet european (art. 5(2)\*\*\*),
- T2** - Traducerea fasciculului brevetului de invenție european (art. 6(2)\*\*\*),
- T3** - Traducerea fasciculului brevetului de invenție european menținut în formă modificată în urma unei proceduri de opoziție (art. 6(3)\*\*\*),
- T8** - Pagina de capăt retipărită a unei cereri de brevet de invenție european, publicată, sau a unui brevet de invenție european publicat, ca urmare a unor corecturi ale acesteia,
- T9** - Traducere cu corecturi a unui document de brevet european publicat.

## **III. Coduri din Grupa 6/ST.16**

- I1** - Cerere de Certificat suplimentar de protecție, pentru medicamente și pentru produse, de protecție a plantelor
- I2** - Certificat suplimentar de protecție pentru medicamente și pentru produse de protecție a plantelor

\*\* *LEGEA* nr. 93/1998, privind protecția tranzitorie a brevetelor de invenție, publicată în Monitorul Oficial nr. 186, din 20 mai 1998.

\*\*\* *LEGEA* nr. 61/2002, privind aderarea României la Convenția privind eliberarea brevetelor europene, adoptată la München, la 5 octombrie 1973, precum și la Actul de revizuire a acesteia, adoptat la München, la 29 noiembrie 2000 (publicată în Monitorul Oficial al României nr. 844/22.XI.2002).



**MENȚIUNEA PUBLICĂRII C.B.I.,  
CONFORM ART. 23, DIN LEGEA NR. 64/1991,  
REPUBLICATĂ, ȘI REGULII 27(1), DIN HGR  
NR. 499/2003, ORDONATE DUPĂ INDICII  
CLASIFICĂRII INTERNAȚIONALE  
A BREVETELOR (C.B.I.)**

**Semnificația codurilor INID folosite în prezenta secțiune (norma ST 9 a Organizației Mondiale a Proprietății Intelectuale OMPI), în ordinea apariției lor:**

(21) numărul de publicare;

(41) data publicării cererii de brevet;

(22) data depozitului național reglementar;

(61) perfecționare la brevet nr.;

(62) divizată din cererea nr.; data;

(30) prioritate;

(86) numărul și data cererii internaționale (regionale sau PCT);

(87) numărul și data publicării cererii internaționale (regionale sau PCT);

(71) solicitantul;

(72) numele și prenumele inventatorilor declarați;

(51) clasa, conform clasificării internaționale;

(54) titlul invenției;

(57) rezumatul invenției.

Publicarea în BOPI a cererilor de brevet de invenție asigură solicitantului o protecție provizorie, în condițiile prevăzute de art.35 din Legea 64/1991.

Descrierile cererilor de brevet de invenție, ale căror rezumate sunt publicate în acest număr, se află la sala de lectură a OSIM - **accesibile publicului** - și pot fi consultate direct sau se pot comanda xerocopii, contra-cost.

Aceste descrieri fac parte din stadiul tehnicii, pentru stabilirea noutății, începând cu data publicării lor în Buletin.

(21) a 2006 00382 A2 (51) **A01C 7/18** (2006.01) (22) 01.06.2006 (41) 30.09.2008/9/2008 (71) Popovici Corneliu, str. Plopilor, nr. 12, ap. 17, Cod 545400, Sighișoara, RO (72) Popovici Corneliu, str. Plopilor, nr. 12, ap. 17, Cod 545400, Sighișoara, RO (54) **NOUA TEHNOLOGIE DE SEMĂNAT SEMINȚE MICI DE LEGUMINOASE**

(57) Invenția se referă la o mașină de semănat semințe de rădăcinoase, folosită în legumicultură. Noua tehnologie de semănat, conform invenției, cuprinde o cutie (1) din tablă, umplută cu semințe (2), prin care trece o bandă (3) din hârtie, dirijată de niște role (4), pe banda (3) din hârtie fiind depusă o cantitate mică de lipici, dintr-un tub (5) fixat pe un excentric, ce face corp comun cu un pinion, ansamblul fiind antrenat de o curea (6) de transmisie, acționată de un pinion (7) care are rolul de a așeza și de a presa o altă bandă (8) din hârtie pe banda (3) din hârtie cu semințe (2) lipite, cu scopul de a proteja semințele (2) și de a nu permite lipirea benzii (3) din hârtie, când se înfășoară, formând un sul și apoi un disc (10) cu semințe lipite, distanța dintre grupurile de semințe (2) fiind dată de pinion (7), o manivelă (9) antrenând și punând în mișcare întreg ansamblul.

Revendicări: 4  
Figuri: 2

(21) a 2006 00382 A2

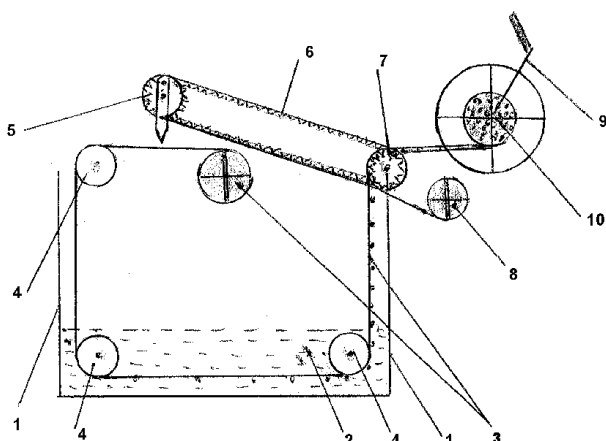


Fig. 1

(21) a 2007 00058 A2 (51) **A61C 15/02** (2006.01) (22) 12.03.2007 (41) 30.09.2008/9/2008 (71) Ormenișan Ioan, str. Vulcan, nr. 4, ap. 20, Cod 540074, Târgu-Mureș, județul Mureș, RO (72) Ormenișan Ioan, str. Vulcan, nr. 4, ap. 20, Cod 540074, Târgu-Mureș, județul Mureș, RO (54) **SCOBITORI ELASTICE, CU DUBLU EFECT**

(57) Invenția se referă la un set de scobitori pentru dantură, elastice, în general, executate din material plastic. Scobitorile conform invenției au fiecare un corp (1) lamelar, cu o grosime (g) și o lungime (L) convenabil alese, având o parte (a) ascuțită cu un vârf (c), pentru scobire prin penetrare și împingere, și o parte (b) cu un vârf (d) pentru scobire prin agățare, cu sau fără penetrare, grosimea (g) fiind, în general, aceeași pe întreaga suprafață.

Revendicări: 4  
Figuri: 8

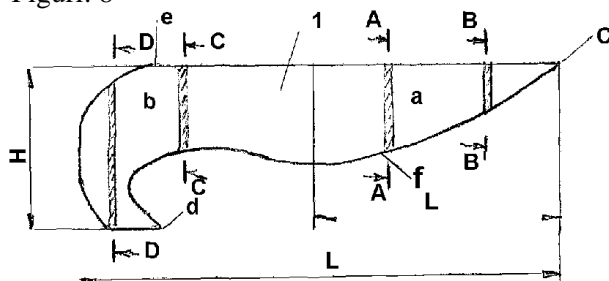


Fig. 1

(21) a 2006 00215 A2 (51) **A61K 8/06** (2006.01); **A61K 8/97** (2006.01); **A61Q 99/00** (2006.01); (22) 29.03.2006 (41) 30.09.2008/9/2008 (71) HOFIGAL EXPORT-IMPORT S.A., Intrarea Serelor, nr. 2, sector 4, Cod 042124, București, RO (72) Manea Ștefan, Calea Moșilor, nr. 209, ap. 6, et. 2, sector 2, București, RO; Raiciu Anca Daniela, str. Lerești, nr. 5, bl. A1, sc. 4, ap. 52, sector 5, București, RO; Crișan Iuliana, alea Fetești, nr. 16, bl. M9, sc. G, ap. 97, et. 2, sector 3, București, RO; Mușiu Petru Adrian, str. Brezoianu Ion, nr. 55, ap. 18, et. 4, sector 1, București, RO; Ionescu Daniela, str. Împăratul Traian, nr. 3, bl. B12, sc. 3, et. 2, ap. 82, sector 4, București, RO; Sarafoleanu Codruț, str. Hași Ghiță, nr. 66, sector 1, București, RO (54) **GAMĂ DE PRODUSE FITOTERAPEUTICE ȘI FITOCOSMETICE, SUB FORMĂ DE EMULSII, PENTRU IGIENA URECHII ȘI A FOSELOR NAZALE, ȘI PROCEDUL DE OBTINERE A ACESTEIA**

(57) Invenția se referă la un produs fitoterapeutic și fitocosmetic, pentru igiena urechii și a foselor nazale, și la un procedeu de obținere a acestuia. Produsul conform invenției conține macerate uleioase, din material vegetal embrionar, ulei de cătină și uleiuri din germeni de plante, cum ar fi germeni de grâu, in, porumb sau sofrănel.

Revendicări: 4

(21) a 2008 00136 A0 (51) **A61K 36/28** (2006.01); **A61P 1/04** (2006.01); (22) 20.02.2008 (41) 30.09.2008//9/2008 (71) **NATURALIA IMPEX S.R.L., str. Erou Mircea Marinescu, nr. 8, Cod 077190, Voluntari, RO (72) Popescu Ema Mădălina, str. Nicolae Constantinescu, nr. 11, bl. 11, ap. 19, sector 1, București, RO (54) REMEDIU FITOTERAPEUTIC PENTRU TRATAREA ULCERULUI GASTRODUODENAL**

(57) Invenția se referă la un produs fitoterapeutic, utilizat în domeniu medical, pentru tratarea ulcerului gastro-duodenal. Produsul conform invenției este constituit din 80% amestec, în părți egale, de *Calendula officinalis-flores*, *Mycelis muralis-herba*, *Plantago sp.- folium*; 10% *Juglas Regia* și 10% *Acconitum Moldavicum*, numitele componente fiind capsulate în capsule gelatinoase tari, după triturarea prealabilă, până la un grad de mărunțire corespunzător sitei nr. 4 (0,8 mm).

Revendicări: 1

(21) a 2007 00021 A2 (51) **A61M 5/00** (2006.01) (22) 19.03.2007 (41) 30.09.2008//9/2008 (71) **INOE 2000-Institutul de Cercetări pentru Hidraulică și Pneumatică, str. Cușitul de Argint, nr. 14, sector 4, București, RO (72) Drumea Petrin, str. Rezonanței, nr. 1-3, bl. 15-16, sc. 5, et. 2, ap. 69, sector 4, București, RO; Ioniță Niculae, Șoseaua Alexandriei, nr. 94, bl. PC11, ap. 38, sector 5, București, RO; Comes Mircea, Aleea Dumbrăvița, nr. 1, bl. M4, ap. 48, sector 6, București, RO; Blejan Marian, b-dul Constantin Brâncoveanu, nr. 114, bl. M1/1, sc. 6, et. 11, ap. 254, sector 4, București, RO; Dușu Iulian, str. Dr. Felix, nr. 61, bl. B1, sc. 1, et. 4, ap. 20, sector 1, București, RO (54) DISPOZITIV ELECTROPNEUMATIC PENTRU PERFUZIE**

(57) Invenția se referă la un dispozitiv electropneumatic folosit pentru a face, de preferință, o perfuzie de lichide medicale, cu un set de unică folosință, într-o unitate spitalicească sau într-o mașină de salvare. Dispozitivul conform invenției este compus dintr-un corp (1) care se poate închide etanș, cu un capac (2), în care se poate pune o pungă cu lichidul de perfuzie și în care se instalează o presiune de aer controlată de un regulator (3) pneumatic, proporțional, cuplat la o incintă presurizată, protejată de o supapă (4) de siguranță, care poate fi alimentată de un electrocompresor (5) a cărui funcționare automată este dictată de un senzor (6) de presiune sau alimentată din exterior, în caz de necesitate, printr-un ventil

(21) a 2007 00021 A2

(7), în corp (1) fiind plasat un debitmetru (8) cu rezonanță magnetică, ce, împreună cu un bloc (9) electronic, alimentat de la o baterie (10) electrică, controlează debitul de lichid perfuzat în jurul valorii reglate, prin controlarea curentului de comandă aplicat regulatorului (3) care ajustează corespunzător presiunea de ieșire necesară.

Revendicări: 2

Figuri: 2

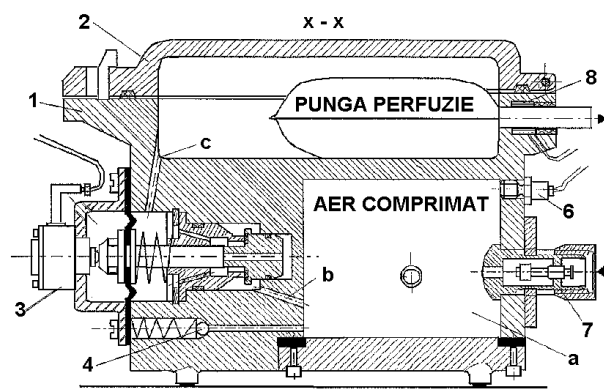


Fig. 1

(21) a 2007 00190 A2 (51) **A61M 15/02** (2006.01) (22) 14.03.2007 (41) 30.09.2008//9/2008 (71) **Vălculescu Ioan, Calea București, nr. 161, bl. N25, sc. 1, ap. 3, Cod 200620, Craiova, RO (72) Vălculescu Ioan, Calea București, nr. 161, bl. N25, sc. 1, ap. 3, Cod 200620, Craiova, RO (54) APARAT PENTRU TRATAMENT MEDICAL**

(57) Invenția se referă la un aparat de uz individual, portabil, pentru efectuarea unui tratament medical, cum ar fi tratamentul bolilor aparatului respirator, prin inhalarea unui amestec de aer și ioni de săruri, vapori de uleiuri volatile sau alte substanțe medicamentoase. Aparatul conform invenției este alcătuit din mai multe minigeneratoare (1) de amestec de aer, cu elemente pentru tratament racordate la capătul opus celui de intrarea aerului, în paralel, la un colector (2) comun, continuat, la fiecare dintre cele două extremități, cu câte un furtun (3) de inspirație, aflat în legătură cu un bloc (4) de supape, cu două supape de inspirație, câte una pentru fiecare furtun (3) de inspirație, și una de expirație în atmosfera înconjurătoare, amplasat pe buza superioară a utilizatorului, etanș la fosele nazale, circulația amestecului realizându-se prin efectul respirației normale a utilizatorului, fiecare minigenerator (1) având o carcasă (5)

(21) a 2007 00190 A2

în lungul căreia sunt montate în zig-zag, cu spații libere între ele, pentru circulația aerului, mai multe șicane (6) plate, generatoare de elemente de tratament, separate între ele prin câte un distanțier (7), de asemenea, generator de elemente de tratament.

Revendicări: 3

Figuri: 2

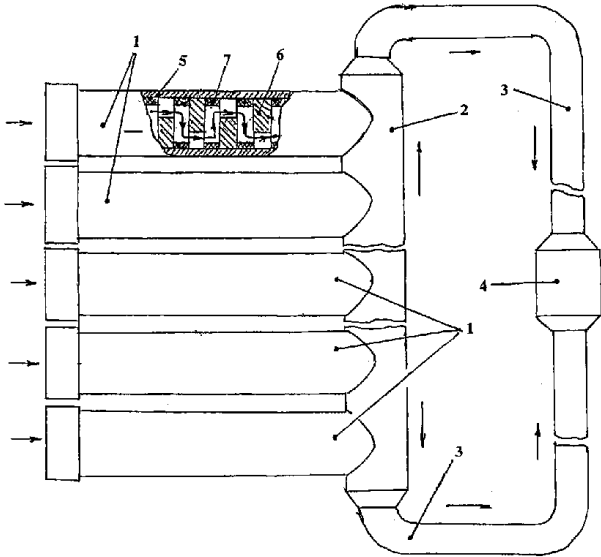


Fig. 1

(21) a 2006 00848 A2 (51) **B21D 41/04** (2006.01) (22) 03.11.2006 (41) 30.09.2008/9/2008 (71) Institutul de Cercetare și Proiectare Tehnologică pentru Construcții de Mașini - ICTCM S.A., Șoseaua Olteniței, nr. 103, sector 4, Cod 041303, București, RO (72) Marin Gheorghe, str. Rezonanței, nr. 1-3, bl. 15-16, sc. F, et. 3, ap. 85, sector 4, București, RO; Păun Theodora Loredana, str. Alexandru Moruzzi, nr. 4, bl. B1, sc. 3, et. 5, ap. 81, sector 3, București, RO (54) **PROCEDEU ȘI DISPOZITIV DE FASONARE PRIN GENERARE A ORIFICIILOR ȚEVILOR, ÎN VEDEREA ÎMBINĂRII ÎN T**

(57) Invenția se referă la un procedeu și la un dispozitiv de fasonare a unei țevi, în vederea îmbinării cu o altă țevă în "T", folosite în cazul îmbinărilor nedemontabile, ca, de exemplu, pentru radiatoare, calorifere metalice sau instalații sanitare. Procedeu conform invenției constă în fasonarea, prin generare, a orificiului unei țevi, creându-se în acest fel un cilindru cu un diametru ( $D$ ) interior egal cu al țevii cuprinse și un diametru ( $D_2$ ) exterior egal, ca valoare, cu diametrul ( $D$ ) interior, la care se adaugă de două ori valoarea grosimii ( $g$ ) peretelui țevii cuprinzătoare, suficient pentru susținerea și ghidarea țevii în vederea îmbinării în "T". Dispozitivul conform invenției este compus din două subansambluri (A și B)

(21) a 2006 00848 A2

principale, rotativ și, respectiv, fix, subansamblul (B) fix, de tip menghină, având două bacuri, în care sunt practicate două alezaje, un alezaj longitudinal, egal cu diametrul exterior al unei țevi cuprinzătoare, și un alezaj perpendicular pe acesta, cu diametrul ( $D_2$ ) exterior amintit, și subansamblul (A) rotativ fixat pe o mașină unealtă, printr-o coadă (1) de fixare, terminată cu un arbore pe care sunt fixate, printr-un știft (4) conic, o flanșă (2) de presiune și un corp (7) propriu-zis, în care este montat un subansamblu de fasonare, format dintr-o tijă (6) fixată într-un cap (3) de presare, cu ajutorul unui știft (5) filetat, care, prin rotire, generează diametrul ( $D$ ) interior egal cu cel al țevii cuprinse, care poate fi variat, prin mărirea, respectiv, micșorarea lungimii tije (6).

Revendicări: 2

Figuri: 4

(21) a 2006 00848 A2

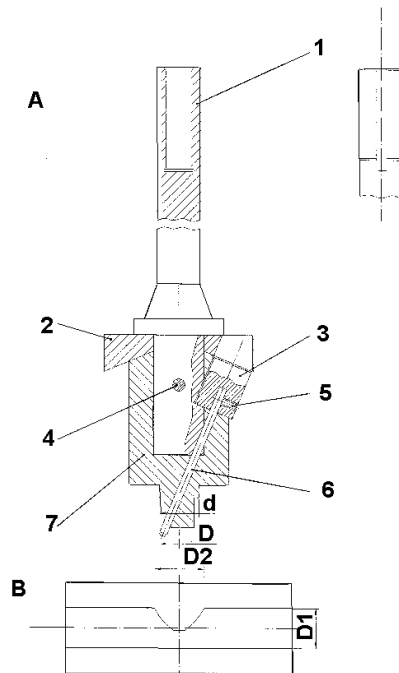


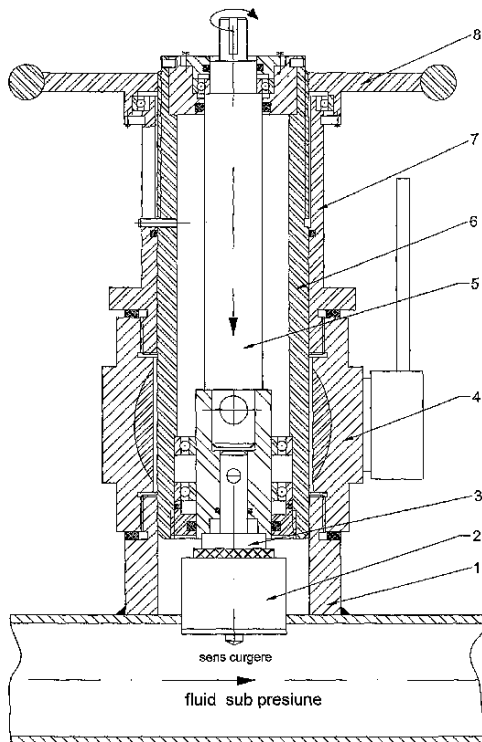
Fig. 3

(21) a 2007 00105 A2 (51) **B23B 41/08** (2006.01) (22) 14.02.2007 (41) 30.09.2008/9/2008 (71) INOE 2000-Institutul de Cercetări pentru Hidraulică și Pneumatică, str. Cușitul de Argint, nr. 14, sector 4, București, RO (72) Popescu Teodor Costinel, str. Almașul Mic, nr. 14, bl. B20, sc.3, ap. 24, sector 4, București, RO; Marin Daniel, str. Dr. Lister, nr. 34, sector 5, București, RO; Drumea Petrin, str. Rezonanței, nr. 1-3, bl. 15-16, sc. 5, et. 2, ap. 69, sector 4, București, RO; Alexandrescu Ștefan, Calea Vitan, nr. 227, bl. 2A, ap. 10, sector 3, București, RO (54) **DISPOZITIV ETANȘ, PENTRU GĂURIREA SUB PRESIUNE A CONDUCTELOR METALICE**

(57) Invenția se referă la un dispozitiv care permite găurirea unor conducte metalice, aflate sub presiune, care aparțin unei rețele de distribuție a apei potabile, industriale sau termice. Dispozitivul conform invenției este montat într-un robinet (4) cu sferă, care se înșurubează într-un ștuț (1) filetat, sudat pe contur exterior, perpendicular pe axul unei conducte care urmează a fi găurită cu ajutorul unei carotiere (2) care are o mișcare de rotație, generată de o bormașină portabilă, cuplată la o tijă (5) de antrenare, care, la rândul ei, este cuplată la o tijă (3) fixată de carotieră, precum și o mișcare de avans axial, generată de un mecanism șurub-piuliță, constituit dintr-o tijă (6) mobilă și o roată (8) de antrenare, acționată manual.

Revendicări: 5  
Figuri: 1

(21) a 2007 00105 A2



(21) a 2006 00797 A2 (51) **B23H 7/12** (2006.01) (22) 20.04.2006 (41) 30.09.2008/9/2008 (71) Universitatea din Oradea, str. Universității, nr. 1, Oradea, RO (72) Pop Mircea Teodor, b-dul Decebal, nr. 54, bl. C25, ap. 9, Oradea, RO; Buidoș Traian, b-dul Dacia, nr. 113, bl. B2, sc. F, ap. 10, Oradea, RO; Blaga Florin Sandu, str. Prof. Gh. Costaforu, nr. 2, bl. C10, ap.13, Oradea, RO; Maghiar Teodor, str. Barbu Ștefănescu Delavrancea, nr. 19/A, Oradea, RO (54) **DISPOZITIV DE PRELUCRARE PRIN EROZIUNE ELECTRICĂ, PENTRU PRELUCRAREA ALEZAJELOR DE TIP CANELURĂ, DE LA CORPURILE ANODICE**

(57) Invenția se referă la un dispozitiv de prelucrare prin eroziune electrică a alezajelor canelate, de la corpurilor anodice, folosite la realizarea magnetoranelor de 850 W și 1500 W. Dispozitivul conform invenției se compune dintr-un corp (1) principal, realizat din oțel carbon, în care sunt ghidate niște lamele electrod (4), poziționate în niște canale de tip "T" ale unei piulițe (3), care pot fi reglate cu ajutorul unui șurub (2) micrometric, la cota la care urmează să fie prelucrate, lamelele electrod (4) fiind montate pe direcția axială, prin intermediul unor semicapace (5 și 6) care sunt fixate în corp (1) cu niște șuruburi (7).

Revendicări: 1  
Figuri: 2

(21) a 2006 00797 A2

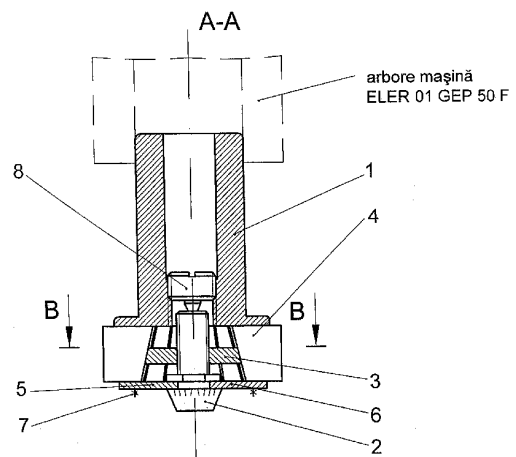


Fig. 1

(21) a 2006 00972 A2 (51) **B23H 11/00** (2006.01); **B23H 1/02** (2006.01); (22) 13.12.2006 (41) 30.09.2008//9/2008 (71) *Universitatea Tehnică "Gh. Asachi" Iași, b-dul D. Mangeron, nr. 67, Cod 700050, Iași, RO* (72) *Slătineanu Laurențiu, str. Gr. Ureche, nr. 1, bl. Mărăcineanu, et. 4, ap. 13, Iași, RO; Coteață Margareta, Aleea Nucului, nr. 7, sc. B, et. 4, ap. 18, Cod 710133, Botoșani, județul Botoșani, RO; Gușă Nicoleta, str. Ion Creangă, nr. 4A, bl. 4A, sc. D, et. 2, ap. 71, Roman, județul Neamț, RO; Ilie Sanda Maria, str. Păcurari, nr. 32, bl. C55, sc. B, et. 8, ap. 29, Iași, RO; Munteanu Adriana, str. Gării, nr. 89, bl. C26, sc. A, et. 3, ap. 12, Cod 705200, Pașcani, județul Iași, RO* (54) **DISPOZITIV PENTRU URMĂRIREA EVOLUȚIEI UNEI DEGAJĂRI LA PRELUCRAREA ELECTROCHIMICĂ**

(57) Invenția se referă la un dispozitiv pentru studierea evoluției degajării și a valorii interstițiului în cazul prelucrării prin eroziune electrochimică, cu depasivare forțată hidrodinamică, a unui semifabricat realizat din tablă subțire, din metal. Dispozitivul conform invenției cuprinde un electrod-sculă (3) executat din tablă subțire, care poate realiza o mișcare lentă de lucru, spre un semifabricat (2) executat, de asemenea, din tablă subțire, care este din materialul supus cercetării, electrodul-sculă (3) și semifabricatul (2) fiind amplasate și presate între un capac (4) din material izolator transparent și peretele de fund al unei cavități executate într-un corp (1)

(21) a 2006 00972 A2

realizat dintr-un material, de asemenea, izolator din punct de vedere electric, mișcarea lentă a unei sănii (15) transversale a unui strung universal transmizându-se electrodului-sculă (3), prin intermediul unei piulițe (27) înșurubate pe capătul unei tije (7) care este prevăzută, la celălalt capăt, cu o fantă în care este fixat electrodul-sculă (3), cu ajutorul unor șuruburi (5 și 6), în timp ce retragerea electrodului-sculă (3), la sfârșitul prelucrării sau, în general, atunci când este necesar, se realizează cu ajutorul unei flanșe (10) montate sub acțiunea energiei elastice potențiale a unui arc (12).

Revendicări: 5

Figuri: 4

(21) a 2006 00972 A2

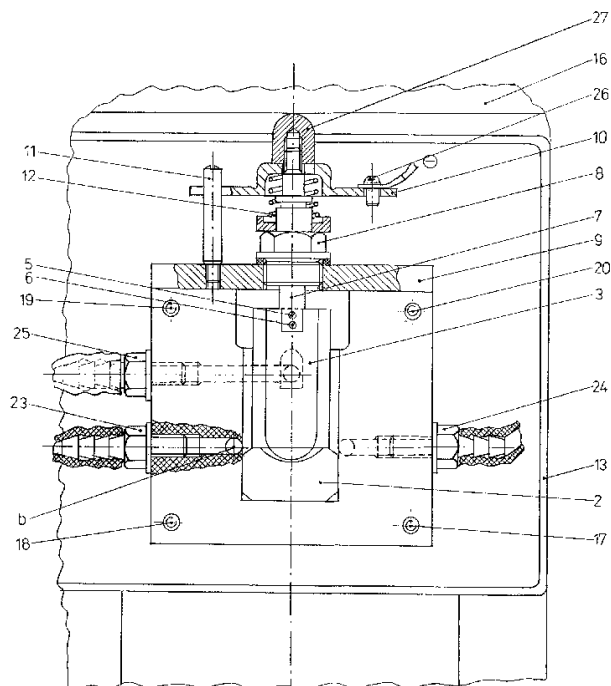


Fig. 1

(21) a 2006 00721 A2 (51) **B28B 11/00** (2006.01) (22) 18.09.2006 (41) 30.09.2008//9/2008 (71) *Bledea Zaharie, str. Mărășești, nr.11, Baia Mare, Maramureș, RO* (72) *Bledea Zaharie, str. Mărășești, nr. 11, Baia Mare, Maramureș, RO* (54) **PROCEDEU DE FINISARE PRIN PATINARE**

(57) Invenția se referă la un procedeu de finisare prin patinare a obiectelor din ceramină. Procedeu conform invenției constă în aceea că, după semiuscarea unui produs ceramic obținut, de preferință, cu roata olarului, acesta se supune frecării prin presare manuală, cu ajutorul uneia dintre niște baghete de sticlă, având o formă adecvată unei suprafețe a fiecăreia dintre niște porțiuni alese pentru a fi finisate, astfel încât este realizată o finisare de profunzime, cu toți porii închiși, când stratul patinat ajunge la o grosime de până la 2 mm, iar în celelalte porțiuni este realizată o finisare a suprafețelor cu un strat patinat, având o grosime de 0,5...1 mm, produsul astfel patinat fiind supus uscării la o temperatură de 30...60°C, timp de 12...24 h și, în continuare, arderii în cuptor și răcirii în mod cunoscut.

Revendicări: 6

Figuri: 6

(21) a 2007 00154 A2 (51) **B31B 1/14** (2006.01) (22) 01.03.2007 (41) 30.09.2008/9/2008 (71) PROFILUX S.A., b-dul Iancu de Hunedoara, nr. 33, ap. 4, sector 1, Cod 011733, București, RO (72) Mircea Ioan, str. Cerealelor, nr. 47A, Corabia, județul Olt, RO; Cealăcu Petre, str. Mircești, nr. 62, Corabia, județul Olt, RO (54) **MAȘINĂ DE CRESTAT CUTII LA CAPETE**

(57) Invenția se referă la o mașină de crestă o cutie din carton la capete. Mașina conform invenției este compusă dintr-o masă suport (7), care susține un sistem de tăiere, format dintr-un motor (10) de antrenare, care acționează prin intermediul unei curele (2) de transmisie, un ax (8) cu niște discuri (3) de tăiere, susținute de un lagăr, discurile (3) de tăiere realizând niște crestături cu o lățime de 2-3 mm și o adâncime variabilă, pe un număr de până la 20 de plăci din carton simultan.

Revendicări: 2

Figuri: 3

(21) a 2007 00154 A2

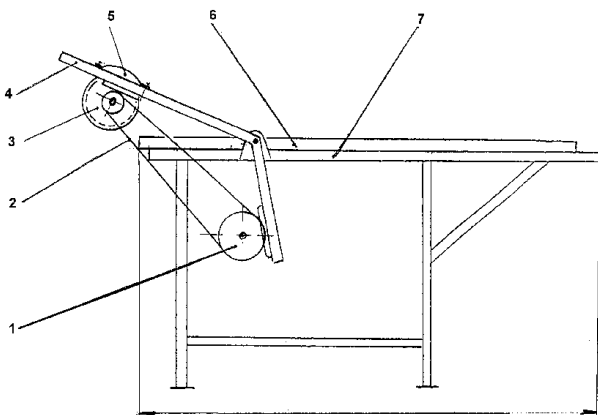


Fig. 1

(21) a 2007 00153 A2 (51) **B31F 1/08** (2006.01) (22) 29.03.2007 (41) 30.09.2008/9/2008 (71) PROFILUX S.A., b-dul Iancu de Hunedoara, nr. 33, ap. 4, sector 1, Cod 011733, București, RO (72) Mircea Ioan, str. Cerealelor, nr. 47A, Corabia, județul Olt, RO; Cealăcu Petre, str. Mircești, nr. 62, Corabia, județul Olt, RO (54) **DISPOZITIV DE PREGĂTIT CARTON PENTRU CUTII CU DIMENSIUNI VARIABILE**

(57) Invenția se referă la un dispozitiv ce realizează tasarea, de-a lungul unor linii, a unui carton tăiat în prealabil, destinat obținerii unei cutii din carton. Dispozitivul conform invenției are în componență o masă (1) pe care este dispus un sistem de antrenare a cartonului, format dintr-un motoreductor (7) care acționează prin intermediul unei curele (8) trapezoidale, o rolă (3) din cauciuc, ce antrenează, la rândul ei, un sistem (9) de discuri de presare, prevăzut cu niște lagăre (5) de rostogolire, care asigură montarea pe o pârghie suport discuri (6).

Revendicări: 2

Figuri: 3

(21) a 2007 00153 A2

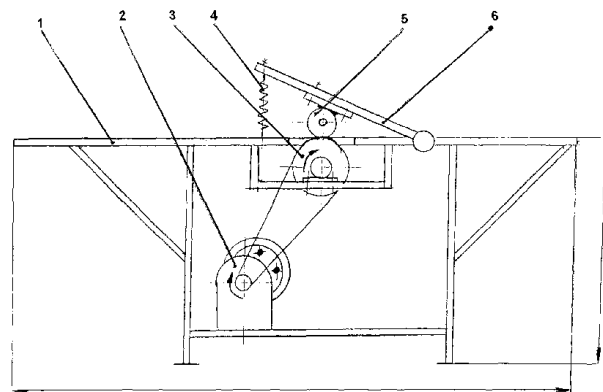


Fig. 1



(21) a 2006 00957 A2 (51) **B32B 7/00** (2006.01) (22) 11.12.2006 (41) 30.09.2008//9/2008 (71) *Velea Marian Nicolae, b-dul Valea Cetății, nr. 33, bl. A40, sc. B, ap. 9, Brașov, RO* (72) *Velea Marian Nicolae, b-dul Valea Cetății, nr. 33, bl. A40, sc. B, ap. 9, Brașov, RO* (54) **PANOU CU MIEZ CELULAR EXPANDAT**

(57) Invenția se referă la un panou cu structură sandwich, utilizat în diferite ramuri industriale. Panoul conform invenției este format din doi pereți (1, 2) laterali, identici sau nu ca grosime și ca material, între care este poziționat un miez (3) celular expandat, fixat de respectivii pereți (1, 2) laterali prin niște suprafețe (4, 5) de contact, spațiul liber rămas în panou fiind prevăzut, eventual, cu un material izolant termic sau fonic.

Revendicări: 4

Figuri: 3

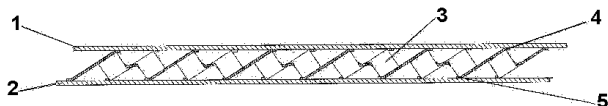


Fig. 3

(21) a 2006 00366 A2 (51) **B44D 3/22** (2006.01) (22) 29.05.2006 (41) 30.09.2008//9/2008 (71) *Ciobanu Gheorghe, b-dul Nicolae Bălcescu, bl. 26, ap. 13, Buzău, RO* (72) *Ciobanu Gheorghe, b-dul Nicolae Bălcescu, bl. 26, ap. 13, Buzău, RO* (74) *Lazăr Elena - Cabinet de Proprietate Industrială, str. Unirii Centru, bl. 16A, sc. C, et. 3, ap. 12, Buzău* (54) **PROCEDU ȘI DISPOZITIV PENTRU OBTINEREA DE EFECTE ARTISTICE SPECIALE**

(57) Invenția se referă la un procedeu și la un dispozitiv folosite în domeniul artei, respectiv, în pictură, destinate atât obținerii unor opere de artă, cu sau fără obținerea unor efecte artistice, cât și ca divertisment pentru amatori sau în învățământ. Procedeu conform invenției constă în alegerea și pregătirea unui suport de pictură având o suprafață curată, fără asperități sau denivelări, aplicarea pe acest suport a unor culori în mai multe straturi, fiecare strat fiind prelucrat prin intermediul unui dispozitiv multifuncțional, cu mai multe capete, astfel încât primul strat de culoare să aibă rolul de suport de bază, bine fixat și uniformizat, având o grosime de maximum 1 mm, al doilea strat de culoare formând primele striatii, și se aplică cu o grosime de 0,5-1 mm, al treilea strat de culoare, având o grosime de maximum 1,5 mm, pentru a amplifica striatiile, al patrulea și al cincilea strat de culoare aplicate având

(21) a 2006 00366 A2

soluțiile să înalțe aceste striatii, iar ultimul strat se prelucurează manual și este pentru obținerea unor efecte vizuale de combinații de culoare și de luminozitate. Dispozitivul conform invenției este alcătuit dintr-un suport (1) având niște capete (2...11) de prelucrare a straturilor de culoare, dispuse în așa fel încât să poată fi utilizate pe rând și apoi pliate cu ajutorul unui sistem (B) rotativ, care permite rotirea fiecăruia dintre capetele (2...11) de prelucrare pentru poziția de lucru.

Revendicări: 14

Figuri: 6

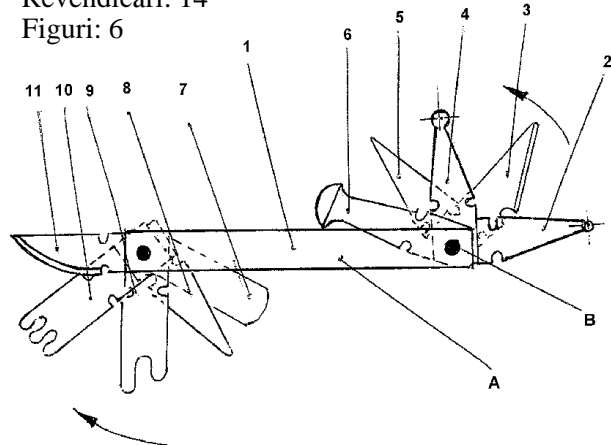


Fig. 1

(21) a 2007 00164 A1 (51) **B62B 13/06** (2006.01); **B62B 13/12** (2006.01); **B62B 17/00** (2006.01); **A63C 17/00** (2006.01); (22) 30.03.2007 (41) 30.09.2008// 9/2008 (71) *Vâlcu Ion, aleea Hodoș Iosif, nr. 2, bl. J43, sc. 4, et. 1, ap. 49, sector 3, Cod 032512, O.P. 72, București, RO* (72) *Vâlcu Ion, aleea Hodoș Iosif, nr. 2, bl. J43, sc. 4, et. 1, ap. 49, sector 3, Cod 032512, O.P. 72, București, RO* (54) **SANIE "NĂZDRĂVANĂ"**

(57) Invenția se referă la o sanie care poate fi folosită de către copii și adulți, pentru deplasarea cu tracțiune umană sau animală, atât pe zăpadă, cât și pe teren uscat. Sania conform invenției este realizată din două tălpi (4), cu ajutorul cărora se deplasează, patru picioare (5), care fac legătura între tălpi (4), și o placă (6) pe care se așază utilizatorul, cele două tălpi (4) fiind dotate cu câte un mecanism de rulare, realizat dintr-o bandă (2) rulantă și niște role (1) care se fixează într-un canal (c) longitudinal, situat în interiorul tălpilor (4), prin niște axe (3), astfel încât atât banda (2) rulantă, cât și rolele (1) să se miște liber, făcând posibilă deplasarea pe zăpadă, prin alunecare, dar și pe teren uscat, prin rulare.

Revendicări: 3

Figuri: 7

(21) a 2007 00164 A1

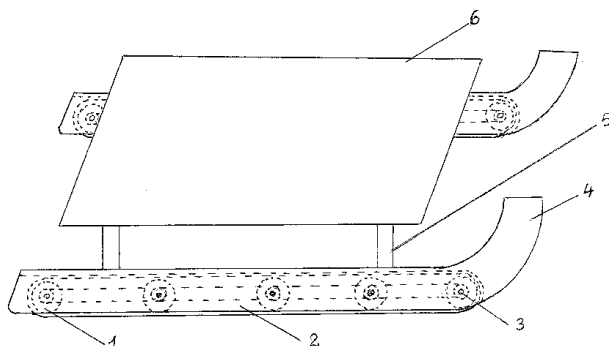


Fig. 1

Cu raport de documentare publicat la data de 30.09.2008

(21) a 2007 00151 A2 (51) **B65B 9/02** (2006.01); **B65D 75/00** (2006.01); (22) 01.03.2007 (41) 30.09.2008// 9/2008 (71) PROFILUX S.A., b-dul Iancu de Hunedoara, nr. 33, ap. 4, sector 1, Cod 011733, București, RO (72) Mircea Ioan, str. Cerealelor, nr.47A, Corabia, județul Olt, RO; Cealăcu Petre, str. Mircești, nr. 62, Corabia, județul Olt, RO (54) **MAȘINĂ DE AMBALAT PROFILE CU LUNGIMEA DE 1.80 M ÎN FOLIE TERMOCONTRACTIBILĂ**

(57) Invenția se referă la o instalație pentru ambalarea într-o folie termocontractibilă a unui profil al unui corp dintr-un material determinat, de către orice persoană interesată. Mașina conform invenției cuprinde un suport (11) pe care este montată o cutie (10) a unor aparate electrice, pe care sunt dispuse, în partea din față, un tablou (7) de comandă, un suport (9) al unei rezistențe confecționate din nichelină, precum și două limitatoare (13), ce reglează lățimea unei folii de protecție, în funcție de cea a unui contur a obiectului, iar în partea din spate a cutiei (10) este fixat un sistem de antrenare a unei folii inferioare, format dintr-un motoreductor (4) care antrenează, prin intermediul unor fulii și prin cel al unei curele trapezoidale, două role (12) pe care este fixat un

(21) a 2007 00151 A2

tambur care susține folia, un sistem de antrenare al unei folii superioare fiind amplasat pe o parte superioară a suportului și funcționând în mod similar cu cel prezentat pentru folia inferioară.

Revendicări: 3

Figuri: 3

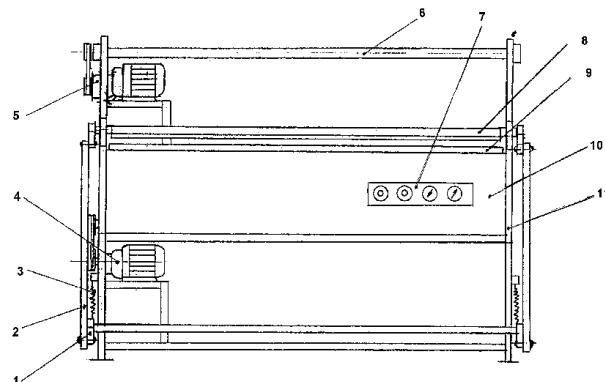


Fig. 1

(21) a 2007 00152 A2 (51) **B65B 11/58** (2006.01); **B65B 11/00** (2006.01); (22) 01.03.2007 (41) 30.09.2008// 9/2008 (71) PROFILUX S.A., b-dul Iancu de Hunedoara, nr. 33, ap. 4, sector 1, Cod 011733, București, RO (72) Mircea Ioan, str. Cerealelor, nr. 47A, Corabia, județul Olt, RO; Cealăcu Petre, str. Mircești, nr. 62, Corabia, județul Olt, RO (54) **MAȘINĂ DE AMBALAT PROFILE CU LUNGIMEA DE 0.90 M ÎN FOLIE TERMOCONTRACTIBILĂ**

(57) Invenția se referă la o mașină ce realizează învelirea unui profil într-o folie, pentru a se vedea clar calitatea acestuia, ca și pentru a-l proteja în timpul transportului, al manevrărilor repetate și al depozitării. Mașina conform invenției este compusă dintr-un suport (1) pe care sunt montate o cutie (2) a aparatelor electrice și de automatizare, un sistem (12) de antrenare a unei folii, un sistem (14) de susținere, un sistem (9) de ghidare, un sistem (15) de întindere, un braț (4) de apăsare, niște sisteme (3) de întindere a rezistenței, un suport (10) cu rezistență de nichelină și o masă (11) de lipire, sistemul (12) de antrenare fiind format dintr-un motoreductor (13) care, prin intermediul a trei fulii și prin cel al unei curele trapezoidale, antrenează un tambur de folie, care se află poziționat pe sistemul (14) de susținere.

Revendicări: 2

Figuri: 3

(21) a 2007 00152 A2

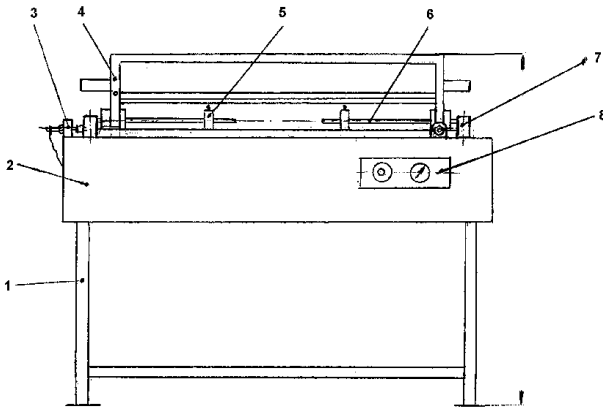


Fig. 1

(21) a 2007 00218 A2 (51) **B65D 88/18** (2006.01) (22) 23.03.2007 (41) 30.09.2008//9/2008 (71) Maranda Marius Romeo, via Soranzo, nr. 4, Int. 6, CP 35010, San Giorgio Delle Pertiche, Padova, IT (72) Maranda Marius Romeo, via Soranzo, nr. 4, Int. 6, CP 35010, San Giorgio Delle Pertiche, Padova, IT (74) CABINET ENPORA S.R.L., str. George Călinescu, nr. 52A, ap. 1 sector 1, București (54) **STICLĂ CU VOLUM VARIABIL**

(57) Invenția se referă la o sticlă cu volum variabil, folosită pentru consumul unei băuturi gazoase. Sticla conform invenției este confecționată dintr-un material plastic ce nu este rigid, având un perete cilindric vertical împărțit în niște segmente (1 și 2) inelare, cu o conicitate alternativă, segmentul (1) inelar, cu o conicitate având vârful îndreptat spre în jos, are lungimea mai mare față de segmentul (2) inelar, cu o conicitate având vârful îndreptat spre în sus; prin presare, fiecare segment (2) inelar, cu o conicitate având vârful îndreptat spre în sus, se îndoaie spre interior, în timp ce segmentul (1) inelar, cu o conicitate având vârful îndreptat spre în jos, se rotește, în punctul circular de unire cu segmentul (2) inelar, cu conicitatea având vârful îndreptat spre în sus, spre interior, până se suprapune și se alătură următorului segment (2) inelar.

Revendicări: 5  
Figuri: 6

(21) a 2007 00218 A2

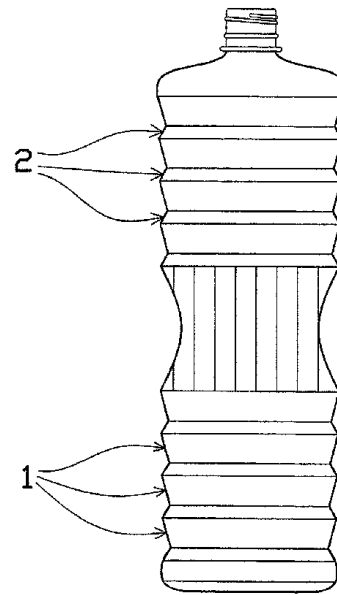


Fig. 1

(21) a 2008 00059 A0 (51) **B66C 1/06** (2006.01); **B66C 13/18** (2006.01); (22) 25.01.2008 (41) 30.09.2008//9/2008 (71) Iotu Nicolae, b-dul Aurel Vlaicu, nr. 15, bl. C5, sc. C, ap. 45, Cod 900055, Constanța, RO (72) Iotu Nicolae, b-dul Aurel Vlaicu, nr. 15, bl. C5, sc. C, ap. 45, Cod 900055, Constanța, RO (54) **METODĂ ȘI SISTEM PENTRU MANIPULAREA CONTAINERELOR**

(57) Invenția se referă la o metodă și la un sistem pentru manipularea, la bordul unei nave, pe un mijloc de transport terestru sau aerian, sau într-un depozit de containere, a unor containere stivuite. Metoda conform invenției cuprinde aducerea în poziția de reasigurare a pieselor de colț inferioare ale fiecărui container în parte, în mod automat sau comandat, prin acțiunea unui dispozitiv de manipulare a containerului, manipularea fiecărui container și plasarea acestuia în poziția dorită, asigurarea pieselor de colț inferioare, pentru fiecare container în parte, în mod automat sau comandat, prin acțiunea dispozitivului de manipulare a containerului. Sistemul conform invenției în cadrul căruia este aplicată metoda cuprinde niște zăvoare ale unor subansambluri adaptate în ceea ce privește lungimile lor, care ajung dincolo de piesa de vârf a fiecărui zăvor.

Revendicări: 7  
Figuri: 14

(21) a 2008 00059 A0

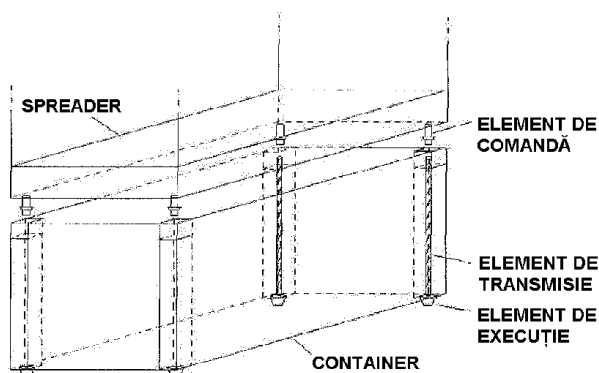


Fig. 4

(21) a 2007 00209 A1 (51) **C04B 14/18** (2006.01) (22) 20.03.2007 (41) 30.09.2008/9/2008 (71) Erdosi Iosef Antonie, str. R. Ciorogariu, nr. 60, Oradea, RO (72) Erdosi Iosef Antonie, str. R. Ciorogariu, nr. 60, Oradea, RO (54) **PROCEDEU DE OBTINERE A PRODUSELOR TERMOIZOLANTE CU LIANT SILICATIC**

(57) Invenția se referă la o compoziție pentru produse termoizolante, utilizate în construcții. Compoziția conform invenției este constituită din 8...20 părți perlit expandat, din care 1...50% poate fi și perlit hidrofobizat cu siliconi sau silan; 0,1...40 părți bentonită; 30...70 părți soluție de silicat de sodiu sau de potasiu; 2...5 părți hexafluosilicat de sodiu și, opțional, până la 40 părți făină de calcar sau de diatomică și până la 3 părți stearat sau oleat de calciu sau de zinc, părțile fiind exprimate în greutate.

Revendicări: 1

Cu raport de documentare publicat la data de 30.09.2008

(21) a 2007 00035 A1 (51) **C04B 26/26** (2006.01); **C08L 95/00** (2006.01); (22) 26.03.2007 (41) 30.09.2008/9/2008 (71) Costinaș Laurenț Dumitru, Aleea Teilor, bl. 25, ap. 19, sc. 2, et. 1, oraș Uricani, județul Hunedoara, RO (72) Costinaș Laurenț Dumitru, Aleea Teilor, bl. 25, ap. 19, sc. 2, et. 1, oraș Uricani, județul Hunedoara, RO (54) **MATERIAL DE CONSTRUCȚII ȘI PROCEDEUL DE OBTINERE**

(57) Invenția se referă la un material de construcție sub formă de cărămizi, bolțari, țigle, plăci, rame sau elemente pentru consolidarea terenurilor, utilizat în construcții civile și industriale, și la un procedeu de obținere a acestuia. Materialul conform invenției este constituit din 40...80% lemn rezidual și 20...60% bitum, opțional armat cu plasă de sârmă sau fibră de sticlă. Procedeu conform invenției constă în aceea că se introduce într-un malaxor, la temperatura de 50...60°C, lemn rezidual sub formă de rumeguș, talaș sau așchii, cu o umiditate de aproximativ 14%, peste care se pulverizează bitum cu o temperatură de 180...200°C și se omogenizează timp de 0,5...5 min, amestecul rezultat se toarnă în forme și se comprimă timp de aproximativ 10 min, la o presiune de 300 atm, după care se defrozează și produsele obținute se răcesc la temperatura ambiantă.

Revendicări: 3

Cu raport de documentare publicat la data de 30.09.2008

(21) a 2008 00397 A0 (51) **C05G 1/00** (2006.01) (22) 28.05.2008 (41) 30.09.2008/9/2008 (71) Universitatea "Babeș-Bolyai", str. Mihail Kogălniceanu, nr. 1, Cod 400081, Cluj-Napoca, RO (72) Mitre Viorel, str. Eftimie Murgu, nr. 11A, Cod 400505, Cluj-Napoca, RO; Mitre Ioana, str. Eftimie Murgu, nr. 11A, Cod 400505, Cluj-Napoca, RO; Pop Alexandru, str. D. Bolintineanu, nr. 10, ap. 3, Cod 400505, Cluj-Napoca, RO; Barabas Reka, str. Al. Cornișă, nr. 2-5, Cod 540102, Târgu-Mureș, RO; Bogya Erzsebet Sara, Aleea Bradului, nr. 4, bl. P7, ap. 18, Zalău, RO; Dejeu Valentina Roxana, str. Inului, nr. 6, bl. G11, ap. 10, Cluj-Napoca, RO (54) **PROCEDEU DE OBTINERE A UNEI COMPOZIȚII DE ÎNGRĂȘĂMÂNT FOLIAR, PE BAZĂ DE AZOT, FOSFOR ȘI POTASIU**

(57) Invenția se referă la o compoziție de îngrășământ foliar, pe bază de azot, fosfor și potasiu (NPK), utilizat în toate culturile agricole, dar cu precădere în horticultură, legumicultură, cultura cartofilor, a sfeclii de zahăr și a cerealelor, și la un procedeu de obținere a acesteia. Compoziția conform invenției conține NPK și 6...15 g/kg microelemente: bor, cupru, cobalt, fier, magneziu, molibden, zinc, sub formă de complecși, cu aminoacizi esențiali și neesențiali, proveniți din extracte de proteine vegetale sau drojdie de bere, și se prezintă sub formă de granule solubile în apă.

Revendicări: 4

(21) a 2007 00266 A0 (51) **C07C 41/06** (2006.01) (22) 17.04.2007 (41) 30.09.2008/9/2008 (71) *Institutul de Proiectări pentru Instalații Petroliere, str. Diligenței, nr. 18, Ploiești, RO* (72) *Muja Ilie, str. Mihai Eminescu, nr. 28A, bl. Gioconda, sc. B, et. 7, ap. 83, Ploiești, RO*; *Vasile Daniela, str. Zidari, nr. 17, bl. 8G, sc. A, et. 3, ap. 13, Ploiești, RO*; *Ene Florin, Intr. Brebenei, nr. 3, bl. 5, sc. B, ap. 29, Ploiești, RO*; *Dobrogeanu Ileana, b-dul Republicii, nr. 21, bl. A5, ap. 28, Ploiești, RO*; *Nicolae Maria Gabriela, b-dul București, nr. 12, bl. 4D, sc. A, et. 1, ap. 8, Ploiești, RO* (54) **PROCEDEU ȘI INSTALAȚIE PENTRU OBȚINEREA DE ETIL-TERȚ-BUTILETER**

(57) Invenția se referă la un procedeu de obținere a etil-terț-butileterului (ETBE) și la o instalație pentru aplicarea procedeeului. Procedeu conform invenției constă în adăugarea de bioetanol anhidru la izobutenă din fracția de hidrocarburi C4 de cracare catalitică, în prezență de cationiți macroporoși, puternic sulfonați, la un raport molar alcool/izobutenă în intervalul 1,4/1...1,5/1, în două etape, prima etapă având loc la o temperatură de 50...70°C și o presiune de 14 bar, iar a doua etapă la 55...65°C și o presiune de 12 bar, după care amestecul de reacție rezultat se debutanizează și, în continuare, se separă etanolul, prin distilare azeotropă, cu obținerea produsului dorit, ETBE, de concentrație minimum 98%.

(21) a 2007 00266 A0

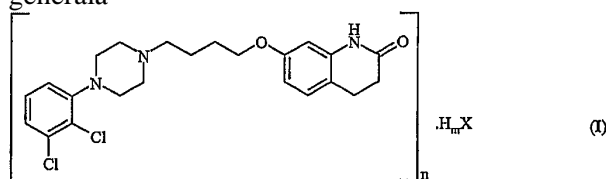
Instalația pentru aplicarea procedeeului conform invenției se caracterizează prin aceea că între două reactoare de eterificare existente într-o instalație de obținere a MTBE, sau după zona de reacție, se poziționează o coloană de distilare azeotropă, pentru îndepărtarea alcoolului din ETBE.

Revendicări: 7

Figuri: 3

(21) a 2008 00034 A2 (51) **C07D 215/22** (2006.01); **A61K 31/4704** (2006.01); **A61P 25/18** (2006.01); (22) 11.07.2006 (30) 14.07.2005 HU P0500683 (41) 30.09.2008/9/2008 (86) HU 20/06/000 11.07.2006 (87) WO 2007/007132 18.01.2007 (71) *Egis Gyogyszergyar Nyrt., Kereszturi Ut. 30-38, H-1106, Budapesta, HU* (72) *Pongo Laszlo, Hold U. 31, H-2144, Kerepes, HU*; *Simig Gyula, Hollosy S.U. 25, H-1126, Budapesta, HU*; *Dancso Andras, Tartsay V.U.7, H-1183, Budapesta, HU*; *Morovjan Gyorgy, Petofi U. 164, H-1196, Budapesta, HU* (74) *Cabinet M. Oproiu - Consiliere în Proprietate Intelectuală S.R.L., str. Popa Savu, nr. 42, parter, sector 1, București* (54) **SĂRURI DE ARIPIPAZOL**

(57) Invenția se referă la săruri de aripiprazol, la un procedeu de obținere a acestora, la compoziții farmaceutice care le conțin, la un procedeu de obținere a compozițiilor farmaceutice și la utilizarea acestor săruri în tratamentul bolilor psihice ale sistemului nervos central. Sărurile conform invenției au formula generală



în care X reprezintă radicali acizi ai acidului organic dibazic, ales dintre acidul oxalic, acidul tartric sau acidul succinic, n este 1 sau 2, m este 1 sau 2, și acizii organici dibazici.

Revendicări: 14

(21) a 2008 00192 A0 (51) **C08B 15/00** (2006.01) (22) 11.03.2008 (41) 30.09.2008/9/2008 (71) *Institutul de Chimie Macromoleculară "Petru Poni", alea Grigore Ghica Vodă, nr. 41A, Cod 700487, Iași, RO* (72) *Ciolacu Diana Elena, Alea Trandafirilor, nr. 11, Cod 700453, Iași, RO* (54) **PROCEDEU DE OBȚINERE A UNOR MATERIALE ABSORBANTE, PE BAZĂ DE CELULOZĂ**

(57) Invenția se referă la un procedeu de obținere a unor materiale absorbante, pe bază de celuloză, utilizate în domeniul farmaceutic, medical și agricol, ca sisteme de eliberare controlată a substanțelor active. Procedeu conform invenției constă în aceea că se dizolvă celuloza într-o soluție de 8,5% NaOH, la temperatura de -30°C și, în soluția astfel obținută, se adaugă epiclorhidrină, cu obținerea unei paste care se menține într-o etuvă, la temperatura de 60...90°C, timp de 4...10 h, după care se spală succesiv, cu apă distilată fierbinte, apă distilată rece și acetonă, și, în continuare, se usucă în aer, la temperatura camerei.

Revendicări: 1

(21) a 2008 00263 A0 (51) **C08F 18/08** (2006.01); **C08F 22/02** (2006.01); (22) 09.04.2008 (41) 30.09.2008//9/2008 (71) Institutul de Chimie Macromoleculară "Petru Poni", aleea Grigore Ghica Vodă, nr. 41A, Cod 700487, Iași, RO (72) Vasile Cornelia, str. Pantelimon, nr. 29, bl. 308, sc. A, et. 3, ap. 12, Cod 700081, Iași, RO; Bumbu Gina Gabriela, str. Pantelimon, nr. 29, bl. 308, sc. A, et. 3, ap. 12, Cod 700081, Iași, RO (54) **PROCEDEU ȘI COMPOZIȚIE PENTRU OBTINEREA DE NOI COPOLIMERI GREFAȚI, TERMORECEPTIVI**

(57) Invenția se referă la un copolimer grefat, termo-receptiv, cu utilizări în industria farmaceutică, cosmetică și alimentară, și la un procedeu de obținere a acestuia. Copolimerul conform invenției este constituit din copolimer alternant acid maleic-acetat de vinil (MA-alt-VA) și poli(N-izopropil acrilamidă) (PNIPAM), în care raportul gravimetric dintre MA-alt-VA și PNIPAM este de 3/2 și de 9/1. Procedeu conform invenției constă în cuplarea poli(N-izopropil acrilamidei) având grupe terminale cu reactivitate mărită, de 1,3-(3-dimetilaminopropil)-3-etil-carbodiimidă, cu copolimer alternant acid maleic-acetat de vinil, sub agitare viguroasă, la temperatura camerei, timp de 24 h și pH = 8.

Revendicări: 3

Figuri: 2

(21) a 2008 00292 A0 (51) **C08L 101/06** (2006.01); **C08L 1/02** (2006.01); **C08L 5/00** (2006.01); **A61K 9/00** (2006.01); (22) 17.04.2008 (41) 30.09.2008//9/2008 (71) Institutul de Chimie Macromoleculară "Petru Poni", aleea Grigore Ghica Vodă, nr. 41A, Cod 700487, Iași, RO (72) Ciolacu Diana Elena, Aleea Trandafirilor, nr. 11, Cod 700453, Iași, RO; Alupei Corneliu Iulian, sat Zlatunoaia, Cod 717227, comuna Lunca, RO (54) **PROCEDEU DE OBTINERE A UNOR HIDROGELURI SUPERABSORBANTE, PE BAZĂ DE CELULOZĂ-XANTAN**

(57) Prezenta invenție se referă la un procedeu de obținere a unor hidrogeluri superabsorbante, pe bază de celuloză-xantan, cu aplicații în domeniul farmaceutic și medical. Procedeu conform invenției constă în amestecarea unui alomorf de celuloză cu xantan, nemodificate sau dizolvate în prealabil la temperaturi scăzute (-30°C), adăugarea unei soluții de NaOH și epiclorhidrină, sub agitare continuă, cu obținerea unei paste care se depune între două plăcuțe de sticlă și care se usucă la 80°C, timp de 6 h, urmată de spălarea hidrogelurilor obținute, cu apă distilată, apoi cu acetonă și, în final, se usucă în etuva de vid, la temperatura camerei.

Revendicări: 3

(21) a 2006 00787 A2 (51) **C09D 133/20** (2006.01) (22) 17.10.2006 (41) 30.09.2008//9/2008 (71) ICEPALV S.A., b-dul Theodor Pallady, nr.49A, sector 3, București, RO (72) Gardu Rădița, str. Istriei, nr. 22, bl. 34, sc. 4, ap. 54, sector 3, București, RO; Pica Alexandra, str. Avrig, nr. 63, bl. E2, sc. 5, ap. 140, et. 1, sector 2, București, RO (54) **COMPOZIȚII ACRILO-STIRENICE, ECOLOGICE, DOPATE CU NANOPULBERI DE ARGINT**

(57) Invenția se referă la o compoziție pe bază de rășină acril-stirenică, utilizată în special pentru protecția suprafețelor din beton. Compoziția conform invenției este constituită din: 10...50% rășină acril-stirenică; 5...20% pigmenti; până la 46% materiale de umplutură; până la 10% soluție de amoniac; până la 1% nanopulberi de argint; până la 1% agenți activi de suprafață; până la 1,5% aditivi de dispersare; până la 40% propilenglicol; până la 10% aditivi reologici și restul până la 100% apă.

Revendicări: 6

(21) a 2006 00993 A2 (51) **C10L 1/02** (2006.01) (22) 18.12.2006 (41) 30.09.2008//9/2008 (71) NAC INDUSTRII S.R.L., b-dul Republicii, nr. 1, Plopeni, județul Prahova, RO (72) Florica Gheorghe, nr. 78, Bărcănești, județul Prahova, RO; Toma Marian, șoseaua Vestului, nr. 18, bl.102, sc. A, ap. 16, Ploiești, județul Prahova, RO (74) Apostol Salomia P.F.A.- str. Regiment 11 Siret, nr.15, bl. E4, ap. 54, Galați (54) **PROCEDEU ȘI INSTALAȚIE PENTRU OBTINEREA UNUI COMBUSTIBIL LICHID, PENTRU FOCARE**

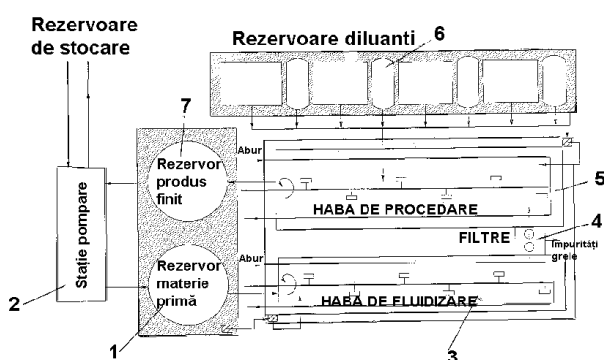
(57) Invenția se referă la un procedeu de obținere a unui combustibil lichid, pentru focare, și la o instalație pentru obținerea acestuia, cu aplicabilitate în industria de prelucrare a țiteiului și a derivaților acestuia. Procedeu conform invenției constă în aceea că reziduuri petroliere cu fluiditate redusă se fluidizează prin încălzire, sub agitare intermitentă, la temperatura de 40...70°C, timp de 30...60 min, după care se decantează, se usucă prin agitare intermitentă, la temperatura de 80...110°C, timp de 30...40 min, se diluează cu 15...40% produs petrolier fluid, cum ar fi, de exemplu, benzină de extracție, benzină de piroliză, white-spirit și altele asemenea, sub agitare intermitentă, la temperatura de 40...60°C, timp de 15...

(21) a 2006 00993 A2

45 min și, dacă este necesar, se neutralizează cu o soluție alcalină. Instalația conform invenției este constituită dintr-un rezervor (1) de stocare a reziduurilor petroliere, o pompă (2) pentru transferul reziduurilor petroliere într-o cuvă (3) de fluidizare și decantare, prevăzută cu sisteme de încălzire și agitare, un filtru (4), o cuvă (5) prevăzută cu sisteme de agitare și încălzire, pentru amestecare cu produsul petrolier fluid care este menținut într-un rezervor (6) și un rezervor (7) pentru produsul finit.

Revendicări: 4

Figuri: 1



(21) a 2007 00422 A2 (51) **C10L 10/00** (2006.01) (22) 14.06.2007 (41) 30.09.2008/9/2008 (71) Șuta Mihai, b-dul Ferdinand I, nr. 97, bl. P17, sc. B, ap. 29, sector 2, București, RO (72) Șuta Mihai, b-dul Ferdinand I, nr. 97, bl. P17, ap. 29, sector 2, București, RO (74) INTELLECTUAL PROPERTY OFFICE S.R.L., str. Alexandru Moruzzi, nr. 6, bl. B6, sc. 2, ap. 62, sector 3, București (54) **PROCEDUL DE REDUCERE A EMISIILOR POLUANTE ȘI A EMISIILOR DE GAZE CU EFECT DE SERĂ, REZULTATE DIN ARDEREA COMBUSTIBILILOR**

(57) Invenția se referă la un procedeu de reducere a emisiilor poluante și a emisiilor de gaze cu efect de seră, rezultate din arderea combustibililor. Procedeu conform invenției constă în aceea că se injectează continuu, în combustibil sau în aerul de combustie, soluții apoase de săruri anorganice, de metale tranzitionale, în cantitate de 0,001...1,00 ppm, raportat la masa de combustibil din sistem.

Revendicări: 6

(21) a 2007 00178 A2 (51) **C12N 9/14** (2006.01); **C12N 9/20** (2006.01); (22) 08.03.2007 (41) 30.09.2008/9/2008 (71) Asociația Centrul de Biotehnologii Microbiene, b-dul Mărăști, nr. 59, sector 1, Cod 011464, București, RO (72) Jurcoane Ștefana, str. Bodești, nr. 5, bl. K8, sc. A, et. 5, ap. 24, sector 2, București, RO; Lupescu Irina, str. Prevederii, nr. 15A, bl. C1, sc. A, et. 2, ap. 9, sector 3, Cod 032295, București, RO; Tcacenco Luminița, str. Educației, nr. 35, sector 2, București, RO; Gropoșilă Constantinescu Siana Gabriela, str. Pădureni, nr. 10, bl. 58B, sc. 1, ap. 1, sector 6, București, RO; Diguță Filofteia Camelia, str. Târgu din Vale, nr. 68, bl. P20, sc. C, ap. 1, Cod 110040, Pitești, județul Argeș, RO; Cozea Andreea, str. 1 Decembrie 1918, nr. 135, bl. C, sc. 3, ap. 49, Brăila, județul Brăila, RO; Pelinescu Doina, str. Cristea Mateescu, nr. 3, bl. T4B, sc. 1, ap. 42, sector 2, București, RO; Săsărman Elena, b-dul Iuliu Maniu, nr. 158, bl. 37, sc. 2, ap. 50, sector 6, București, RO (54) **PROCEDUL DE OBTINERE A LIPAZEI CU O TULPINĂ DE YARROWIA LIPOLYTICA**

(57) Invenția se referă la un procedeu de obținere a unei lipaze microbiene, lipaza astfel obținută putând fi utilizată în industria alimentară, farmaceutică, a detergenților și cosmeticilor. Procedeu de obținere conform invenției constă în aceea că are loc cultivarea submersă a tulpinii de *Yarrowia lipolytica* pe un mediu cu săruri minerale, glucoză, peptonă, extract de drojdie, ulei de floarea-soarelui sau ulei de măsline, după care are loc extracția și purificarea enzimei.

Revendicări: 2

(21) a 2007 00043 A2 (51) **C22B 3/04** (2006.01); **C22B 19/02** (2006.01); (22) 29.01.2007 (41) 30.09.2008/9/2008 (71) Fârtea Gheorghe, b-dul București, nr. 32/41, Cod 430052, Baia Mare, județul Maramureș, RO; Moraru Ioan, str. Birnarel, nr.14/6, Cod 725700, Vatra Dornei, județul Suceava, RO (72) Fârtea Gheorghe, b-dul București, nr. 32/41, Cod 430052, Baia Mare, județul Maramureș, RO; Moraru Ioan, str. Birnarel, nr.14/6, Cod 725700, Vatra Dornei, județul Suceava, RO (54) **METODĂ DE RECIRCULARE A APELOR TEHNOLOGICE**

(57) Invenția se referă la un procedeu de recirculare a apelor tehnologice rezultate la flotarea minereurilor de cupru și zinc. Procedeu conform invenției constă în aceea că are prevăzute două circuite de apă, unul care pornește de la sterile spre zona de măcinare și un alt circuit pornește de la concentrate spre flotarea selectivă.

Revendicări: 3

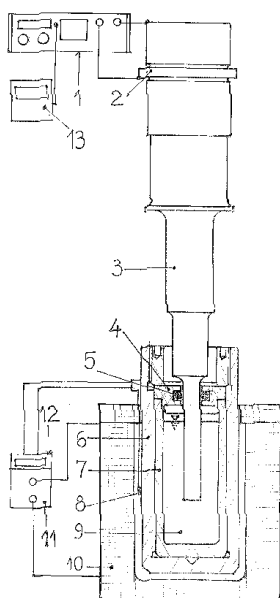
Figuri: 2

(21) a 2007 00101 A2 (51) **C30B 35/00** (2006.01) (22) 14.02.2007 (41) 30.09.2008/9/2008 (71) *Institutul Național de Cercetare Dezvoltare Electrochimie și Materie Condensată, str. Dr. Aurel Păunescu Podeanu, nr. 144, Timișoara, județul Timiș, RO* (72) Grozescu Ioan, str. Pl. Andronescu, nr. 1, Cod 300224, Timișoara, RO; Novaconi Ștefan, str. Pl. Andronescu, nr. 1, Cod 300224, Timișoara, RO; Lazau Carmen, str. Pl. Andronescu, nr. 1, Cod 300224, Timișoara, RO; Mocanu Liviu, str. Pl. Andronescu, nr. 1, Cod 300224, Timișoara, RO; Ardelean Teodor, str. Pl. Andronescu, nr. 1, Cod 300224, Timișoara, județul Timiș, RO; Șelaru Mircea, str. Pl. Andronescu, nr. 1, Cod 300224, Timișoara, județul Timiș, RO (54) **INSTALAȚIE DE SINTEZĂ A MATERIALELOR NANOCRISTALINE ÎN CÂMP ULTRASONIC, PRIN IMERSAREA SONOTRODEI**

(57) Invenția se referă la o instalație de sinteză a materialelor cristaline de dimensiuni nanometrice, în câmp ultrasonic. Instalația conform invenției este formată din: un generator (1) de semnal; un traductor (2) ultrasonic; o sonotrodă (3); o incintă (5) de sinteză, prevăzută cu un capac (4) de etanșare, o garnitură (6) de etanșare și o cămașă (7) de teflon; un cuplor (8) de încălzire; un termocuplu (9) și un timer (10).

Revendicări: 1  
Figuri: 1

(21) a 2007 00101 A2



(21) a 2007 00085 A2 (51) **D04B 1/00** (2006.01) (22) 07.02.2007 (41) 30.09.2008/9/2008 (71) *Comandar Constanța, str. Sfântul Lazăr, nr. 49, bl. A1-3, sc. A3, et. 5, ap. 18, Iași, județul Iași, RO* (72) *Comandar Constanța, str. Sfântul Lazăr, nr. 49, bl. A1-3, sc. A3, et. 5, ap. 18, Iași, județul Iași, RO* (54) **TRICOTURI DIN BĂTĂTURĂ CU STRUCTURĂ HIBRIDĂ**

(57) Invenția se referă la tricouri din bătătură cu aspect dual, de tricot-țesătură, destinate articolelor de îmbrăcăminte exterioară sau pentru diferite aplicații din domeniul tehnic, și la metode de realizare a acestora. Tricotul conform invenției are structura cu legătură de bază formată din ochiuri normale față (OF) și/sau spate (OS), iar pe partea cealaltă, cele ale unei legături țesute, datorită plasării în plane diferite a elementelor structurii (S.u) în raport cu structura (S.b). Metoda conform invenției, într-o formă de realizare, constă în aceea că între două etape de tricotare se intercalează etape de transfer parțial sau total.

Revendicări: 8  
Figuri: 13

(21) a 2007 00548 A0 (51) **D06L 3/02** (2006.01) (22) 31.07.2007 (41) 30.09.2008/9/2008 (71) *Universitatea "Aurel Vlaicu" Arad, b-dul Revoluției, nr. 77, Cod 310130, Arad, RO* (72) *Sîrghie Cecilia, șoseaua Păcurari, nr. 56, bl. 550, sc. A, ap. 15, Iași, RO; Botar Alexandru, str. Donat, nr. 113/39, Cluj-Napoca, RO; Dincă Nicolae, str. Memorandumului, nr. 3, Arad, RO; Crăciun Grigore, str. Ștefan cel Mare, nr. 1 bl. B1, sc. B, ap. 25, Dej, RO; Dochia Mihaela, str. 6 Vânători, bl. V2, sc. B, ap. 15, Arad, RO* (54) **PROCEDEU ECOLOGIC DE ALBIRE A FIBRELOR NATURALE PRIN OXIDARE CATALITICĂ, CU POLIOXOMETALAȚI**

(57) Invenția se referă la un procedeu de albire a fibrelor naturale, cum ar fi bumbac, in, cânepă ș.a., prin oxidare catalitică. Procedeu conform invenției constă în aceea că fibrele naturale se suspendă într-o soluție formată din catalizator din clasa compușilor polioximetalați (PM) și surfactant, pH-ul suspensiei fiind de 2,5...6,6, și suspensia rezultată se încălzește 2 h la 90°C, după care se răcește la temperatura camerei, se filtrează, iar fibrele rezultate se spală cu apă și se extrag prin suspendarea acestora într-o soluție de NaOH, care conține Na<sub>2</sub>SiO<sub>3</sub> și H<sub>2</sub>O<sub>2</sub>, la 80°C, timp de 1 h, obținându-se fibre albite, care se filtrează, se spală și se usucă în aer.

Revendicări: 1



(21) a 2007 00224 A2 (51) **E01C 5/20** (2006.01); **F21S 8/00** (2006.01); (22) 28.03.2007 (41) 30.09.2008//9/2008 (71) Groza Radu Horațiu, str. Kos Karoly, nr. 3, 540297, Târgu-Mureș, județul Mureș, RO (72) Groza Radu Horațiu, str. Kos Karoly, nr. 3, Cod 540297, Târgu-Mureș, județul Mureș, RO (54) **DALĂ PUBLICITARĂ**

(57) Invenția se referă la o dală pentru realizarea suprafeței pietonale, de exemplu, pentru trotuare, și care, odată cu această funcție, realizează și una publicitară. Dala conform invenției este constituită dintr-o casetă (1) confecționată dintr-un material plastic transparent sau semitransparent, prevăzută cu niște pereți (2, 3, 4 și 5) laterali și cu o placă (6) inferioară, în aceasta din urmă fiind practicate niște orificii (a), în vederea fixării într-o fundație, cu ajutorul unor elemente (7) de fixare, pereții (2, 3, 4 și 5) fiind acoperiți la interior cu câte un strat (8) reflectorizant și, în legătură cu aceștia, sunt montate niște surse (9) de lumină, cu alimentare de energie electrică, provenită din surse neconvenționale, cum ar fi energia solară sau altele asemenea, sau din surse convenționale ori din surse mixte, peste o parte (6) inferioară a casetei (1), în interiorul acesteia, fiind dispusă o parte (10) superioară, realizată dintr-un material transparent sau semitransparent, care are fixate, pe o suprafață (b) exterioară sau pe o suprafață (c) interioară, ori în interiorul părții (10) superioare, niște inscripții publicitare (11).

Revendicări: 10  
Figuri: 6

(21) a 2007 00224 A2

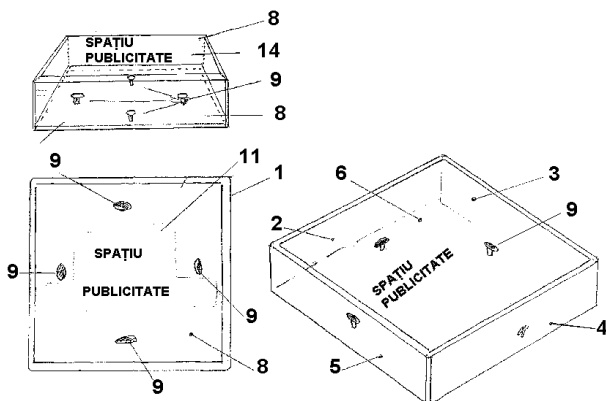


Fig. 1

(21) a 2007 00203 A2 (51) **E04D 13/068** (2006.01) (22) 19.03.2007 (41) 30.09.2008//9/2008 (71) INOE 2000 - Institutul de Cercetări pentru Hidraulică și Pneumatică, str. Cușitul de Argint, nr. 14, sector 4, Cod 040558, București, RO (72) Nicolescu Constantin, str. Luică, nr. 33, bl. M5, sc. A, et. 4, ap. 29, sector 4, Cod 040987, București, RO; Popescu Teodor Costinel, str. Almașu Mic, nr.14, bl. B20, sc. 3, ap. 24, sector 4, București, RO; Alexandrescu Ștefan, Calea Vitan, nr. 227, bl. 2A, ap. 10, sector 3, Cod 031293, București, RO; Andrei Florin, str. Lt. Aviator Caranda, nr. 37, et. 1, ap. 3, sector 6, Cod 060134, București, RO (54) **DISPOZITIV DE CONECTARE HIDRAULICĂ**

(57) Invenția se referă la un dispozitiv de conectare hidraulică, folosit în cadrul unui sistem tehnic de valorificare a precipitațiilor, cu scopul de a le folosi la irigarea legumelor. Dispozitivul conform invenției este compus dintr-o cuvă (1) prevăzută cu un perete (2) decupat, trei pereți (3) plini, un perete de fund, în care este amplasat un ștuț (4) metalic, mobil, la o distanță (1<sub>2</sub>) față de peretele (2) decupat și la o distanță (1<sub>3</sub>) față de peretele (3) plin, din aval, ștuțul (4) fiind prevăzut cu o garnitură (5) inelară, având, în secțiune transversală, forma de "O", și cu o flanșă (6) prinsă etanș de peretele de fund, cu ajutorul unor șuruburi (7), al unor șaibe (8), al unor piulițe (9) și al

(21) a 2007 00203 A2

unor garnituri (10), prinderea ramei cuvei (1) la marginile unui jgheab fiind realizată cu ajutorul unor șuruburi (11), al unor șaibe (12) și cu cel al unor piulițe (13), la o distanță (1<sub>1</sub>) de extremitatea aval a jgheabului, tot pe peretele de fund, fiind amplasat, la o distanță (1<sub>1</sub>), un alt ștuț (14) metalic, prevăzut cu un capac (15) și cu o garnitură (16) plană, pentru evacuarea apei cu depuneri.

Revendicări: 1  
Figuri: 3

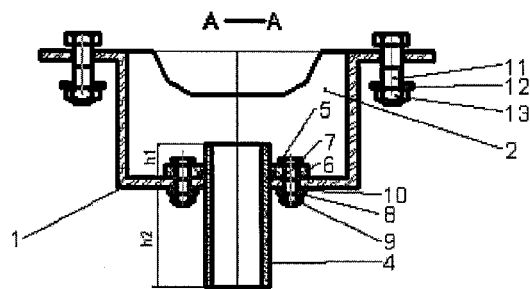


Fig. 2

(21) a 2007 00150 A2 (51) **E21B 17/04** (2006.01) (22) 01.03.2007 (41) 30.09.2008/9/2008 (71) Sterpu Ion, Calea București, bl. A8B, sc. 4, et. 8, ap. 32, Craiova, județul Dolj, RO (72) Sterpu Ion, Calea București, bl. A8B, sc. 4, et. 8, ap. 32, Craiova, județul Dolj, RO (54) **RACORD SIMPLU, PENTRU ÎMBINAREA PRĂJINILOR DE FORARE A PUȚURILOR, CU CIRCULAȚIE INVERSĂ**

(57) Invenția se referă la un racord simplu, pentru îmbinarea între ele a două prăjini care alcătuiesc o garnitură de prăjini de forare, cu circulație inversă, a unei garnituri cu diametru mare, de mică sau medie adâncime, cum ar fi un puț pentru extracția apei. Racordul conform invenției cuprinde un cep format prin cuplarea unui nut (1) și a unui feder (2), și o mufă având niște caneluri verticale, în care sunt plasate nutul (1) și federul (2), după care sunt închise de o nervură (3), iar după o ușoară rotație, cu un unghi de 30-40°, în partea dreaptă, se cuplează cu un alt nut (8) și un alt feder (9) ale mufei oprite și armate prin niște nervuri (2 și 10) verticale, odată cu armarea acestora, asigurându-se și autoblocarea, prin intermediul unui știft (4) de pe un capac (5) al cepului, precum și etanșarea unor capete (6 și 12) de prăjină, printr-o granitură (11) din cauciuc, plasată pe fundul mufei.

Revendicări: 1  
Figuri: 12

(21) a 2007 00150 A2

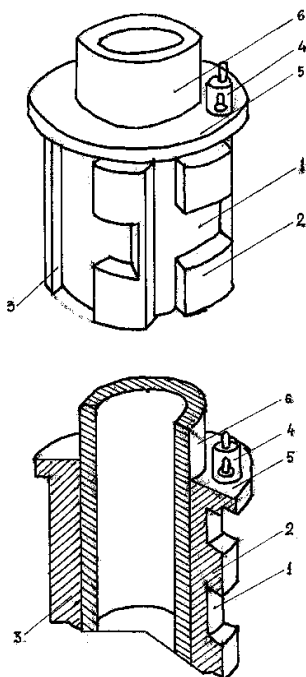


Fig. 1

(21) a 2008 00378 A0 (51) **F03B 15/02** (2006.01) (22) 22.05.2008 (41) 30.09.2008/9/2008 (71) Polearus Vladimir, sat Voiniceni, nr. 291, Ceașu de Câmpie, RO (72) Polearus Vladimir, sat Voiniceni, nr. 291, Ceașu de Câmpie, RO (74) CONINFO S.R.L. - str. Lăcrămioarei, nr. 9, Târgu-Mureș, județul Mureș (54) **PROCEDEU DE ACCELERARE A FLUXULUI DE MEDIU LICHID SAU GAZOS, CU AJUTORUL UNUI SISTEM DE ECRANE AMPLASATE CONSECUTIV ÎN ACESTE MEDII**

(57) Invenția se referă la un procedeu de accelerare a fluxului de mediu lichid sau gazos, folosit în industria energetică, pentru obținerea energiei electrice. Procedeu conform invenției constă în amplasarea consecutiv a unor palete, la o distanță minimă una față de cealaltă, pe cursul mișcării unui lichid sau gaz, sub un unghi de 20-45°, care permit reflectarea și proiectarea curentului în mișcare, sub un unghi egal sau mai mare de 90°, paletelor formând niște turbine clasice, cu rol de amplificatoare hidrodinamice, amplasate consecutiv și coaxial, într-un corp cilindric, iar unghiurile de înclinare ale paletelor turbinelor asigurând rotirea acestora în direcții opuse, astfel încât ultima turbină va acționa o roată de transmisie care pune în mișcare un generator de curent electric.

Revendicări: 4  
Figuri: 4

(21) a 2008 00378 A0

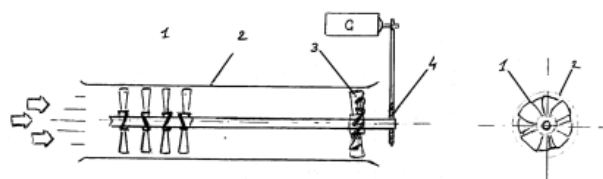


Fig. 2

(21) a 2007 00207 A2 (51) **F03D 7/00** (2006.01) (22) 19.03.2007 (41) 30.09.2008/9/2008 (71) *Volcovinschi Gheorghe, str. Transilvaniei, nr.8/24, Cod 302213, Baia Mare, RO; Hoffman Adriana Ildico, str. V. Alecsandri, nr. 39, Baia Mare, RO* (72) *Volcovinschi Gheorghe, str. Transilvaniei, nr. 8 ap. 24, Baia Mare, RO; Hoffman Adriana Ildico, str. V. Alecsandri, nr. 39, Baia Mare, RO* (54) **CENTRALĂ ELECTRICĂ EOLIANĂ, CU AMPLIFICATOR**

(57) Invenția se referă la o centrală electrică eoliană, cu amplificator, destinată producerii energiei electrice. Centrala conform invenției este compusă dintr-o turbină (1) eoliană, care, prin intermediul unui cuplaj (4) și prin cel al unei role (5) de acționare, activează și menține în funcțiune o roată (6) volantă, dispusă pe un rotor (7) aflat pe o pernă de apă sau de ulei mineral, într-un stator (8), fixate și menținute în plan vertical, prin montarea pe un arbore (9) vertical, pe care se află un rotor (11) și niște role (12) de acționare, ce acționează un dinam (13), pentru producerea energiei electrice.

Revendicări: 6

Figuri: 5

(21) a 2007 00207 A2

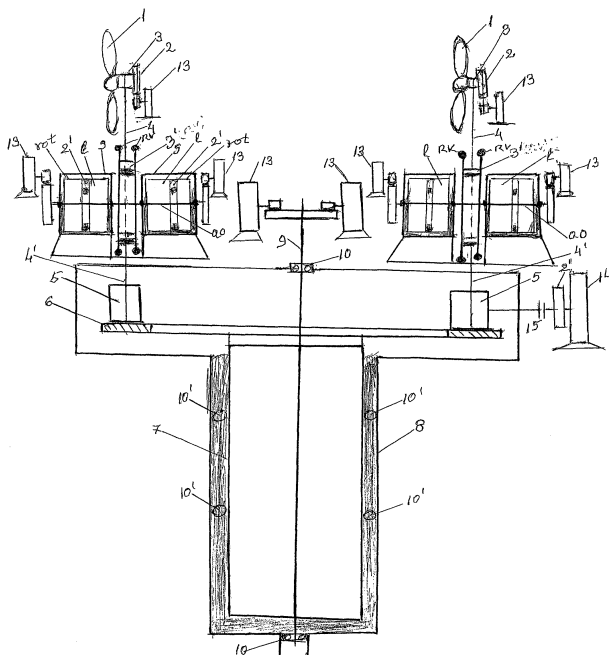


Fig. 1

(21) a 2008 00051 A0 (51) **F03D 7/00** (2006.01) (22) 23.01.2008 (41) 30.09.2008/9/2008 (71) *Savaliuc Petrea, str. Siret, nr. 73, Cod 625200, Mărășești, RO* (72) *Savaliuc Petrea, str. Siret, nr. 73, Cod 625200, Mărășești, RO* (54) **TURBINĂ HIDRAULICĂ, CU PALEȚI ARTICULAȚI**

(57) Invenția se referă la o turbină cu paleți articulați, destinată transformării energiei hidraulice în energie mecanică, fără alte amenajări specifice. Turbina conform invenției este constituită dintr-un ax (8) principal, având la extremități două came (2), care este fixat într-o placă (8) de bază, realizată din beton armat, un butuc (3) rotor, prelucrat astfel încât să poată fi montate pe el niște palete (4) articulate, care sunt poziționate, în timpul funcționării de came (2), prin intermediul unor tije (5), la baza butucului (3) rotor fiind fixată o coroană (6) dințată, care transmite mișcarea de rotație la un schimbător (7) de turație, prin care se poate antena o pompă de apă, pentru irigații, și/sau un generator electric.

Revendicări: 1

Figuri: 3

(21) a 2008 00051 A0

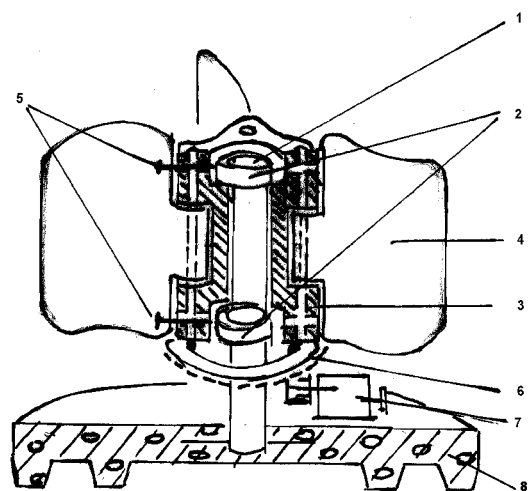


Fig. 1

(21) a 2008 00210 A0 (51) **F03G 3/02** (2006.01); **F03G 7/10** (2006.01); (22) 17.03.2008 (41) 30.09.2008// 9/2008 (71) Scripcariu Ion, sat Uzunu, comuna Călugăreni, RO (72) Scripcariu Ion, sat Uzunu, comuna Călugăreni, RO (54) **INSTALAȚIE GENERATOARE DE ENERGIE**

(57) Invenția se referă la o instalație generatoare de energie, destinată obținerii unui moment de rotație, cu ajutorul căruia se poate acționa un generator electric, un vehicul sau alte utilități. Instalația conform invenției este alcătuită dintr-o presă (P) hidraulică, ce acționează cu o forță (F) asupra unui cadru (c) liber pe o axă (Oy), încadrat de un lanț (L) cu zale, având două laturi (I și I<sub>1</sub>), cea de-a doua latură (I<sub>1</sub>) angrenând o roată (R<sub>5</sub>) aflată în legătură cu un pinion (R<sub>4</sub>) care pune în mișcare o roată dublă, formată din două roți (R<sub>3</sub> și R<sub>2</sub>) concentrice și solidare, care angrenează un lanț (L') într-un punct (f), pe o latură (I<sub>1</sub>') a lanțului (L'), prima latură (I) angrenând într-un punct (h) o roată triplă, formată din trei roți (R, R<sub>6</sub>' și R<sub>1</sub>) solidare și libere pe o axă (Oy), prima roată (R) a roții triple angrenând într-un punct (g) latura (I<sub>1</sub>') lanțului (L'), a doua roată (R<sub>6</sub>') a roții triple angrenând într-un punct (b) un lanț (I<sub>2</sub>) care se sprijină pe un cadru (Ca) liber pe ax și paralel cu cadrul (c), lanțul (I<sub>2</sub>) angrenând, printr-o roată (R<sub>6</sub>),

(21) a 2008 00210 A0  
un cadran (Cd) care, la rândul lui, angrenează roata (R<sub>5</sub>), forța (F) fiind descompusă în niște forțe (F<sub>1</sub> și F<sub>1</sub>') paralele și de sens contrar, care formează un cuplu de forțe, rezultând o forță (F<sub>5</sub>) care se combină cu forța (F<sub>1</sub>), iar rezultanta generală este o forță (F<sub>7</sub>) care pune în mișcare mecanismul.

Revendicări: 9  
Figuri: 9

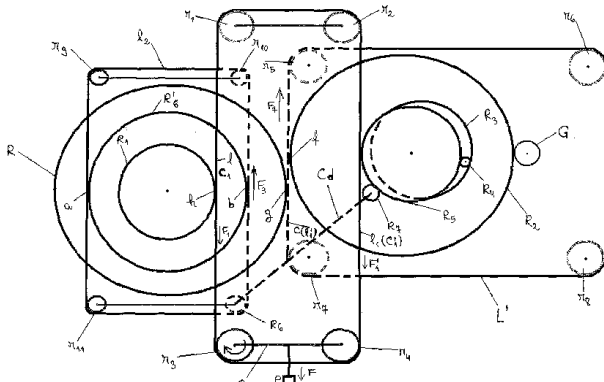


Fig. 8

(21) a 2006 00849 A2 (51) **F16H 25/22** (2006.01) (22) 03.11.2006 (41) 30.09.2008//9/2008 (71) Institutul de Cercetare și Proiectare Tehnologică pentru Construcții de Mașini - ICTCM S.A., șoseaua Olteniței, nr. 103, sector 4, Cod 041303, București, RO (72) Cârdei Vladimir, str. Londra, nr. 18A, et. 3, ap. 10, sector 1, București, RO (54) **ȘURUB CU PIULIȚĂ CU ROLE PLANETARE**

(57) Invenția se referă la un mecanism șurub-piuliță, destinat transformării mișcării de rotație a șurubului sau a piuliței în mișcare de translație a piuliței, respectiv, a șurubului. Șurubul cu piuliță, conform invenției, este alcătuit dintr-un șurub (1) cu un filet exterior, cu (n) începuturi, de preferință, cu minimum trei începuturi, cu flancurile unei suprafețe (a) filetate, o piuliță (3) sub forma unei bușe, prevăzută cu niște canale (c) circulare interioare, și un număr de role (2) planetare, cu niște canale (b) circulare exterioare, având același profil și pas aparent ca și profilul flancurilor suprafeței (a) filetate a filetului șurubului (1), poziția unghiulară a rotelor (2) fiind asigurată prin lăgăruirea acestora la ambele capete, prin niște cepuri (d), în (n) alezaje echidistante, executate în două șaibe (4), asigurate axial cu două inele (5) de siguranță, în locașele de la extremitățile piuliței (3).

Revendicări: 1  
Figuri: 2

(21) a 2006 00849 A2

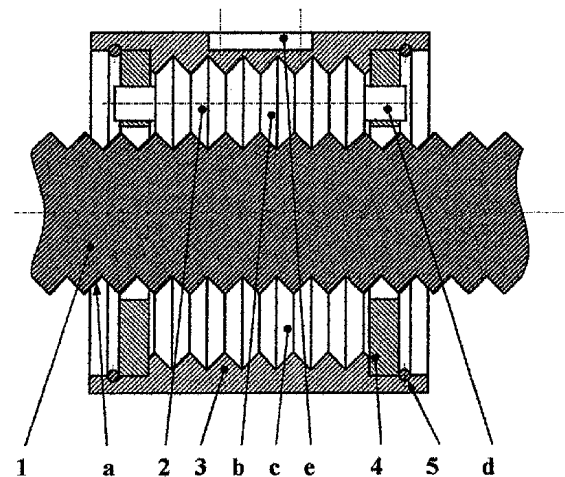


Fig. 1

(21) a 2008 00329 A0 (51) **F24F 13/06** (2006.01) (22) 06.05.2008 (41) 30.09.2008//9/2008 (71) **ECOENERG S.R.L., str. Teiul Doamnei, nr. 6, bl. 22, ap. 32, sector 2, Cod 023581, București, RO** (72) **Enache Dumitru, str. Teiul Doamnei, nr. 6, bl. 22, ap. 32, sector 2, Cod 023581, București, RO** (54) **GURĂ DE REFULARE CU INDUCȚIE**

(57) Invenția se referă la o gură de refulare și de antrenare prin inducție a aerului dintr-o încăpere, folosită de un sistem de ventilare sau climatizare, cu debit constant sau variabil. Gura de refulare, conform invenției, se compune dintr-o conductă (1) în care este introdus aer primar, al cărui debit poate fi reglat cu ajutorul unei clapete (2) de reglare, prin intermediul unui servomotor (3), aerul pătrunzând într-un ajutoraj (4) inelar, în care viteza de deplasare este relativ ridicată, antrenând, prin inducție, aerul din interiorul unei încăperi, prin intermediul unui confuzor (5), printr-un plenum (6), și amestecându-l cu aerul primar, printr-un difuzor (7), după care este introdus în încăpere, printr-un anemostat (8) circular spațial.

Revendicări: 1

Figuri: 2

(21) a 2008 00329 A0

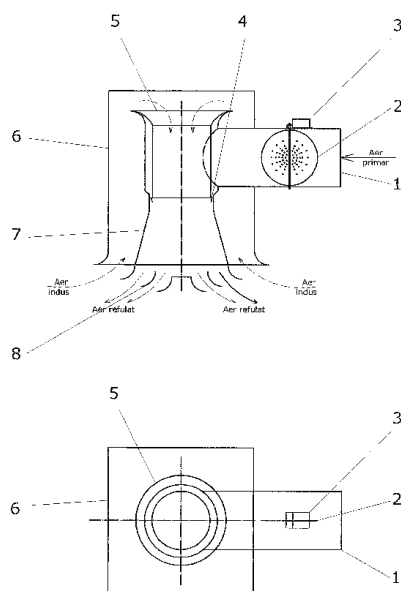


Fig. 1

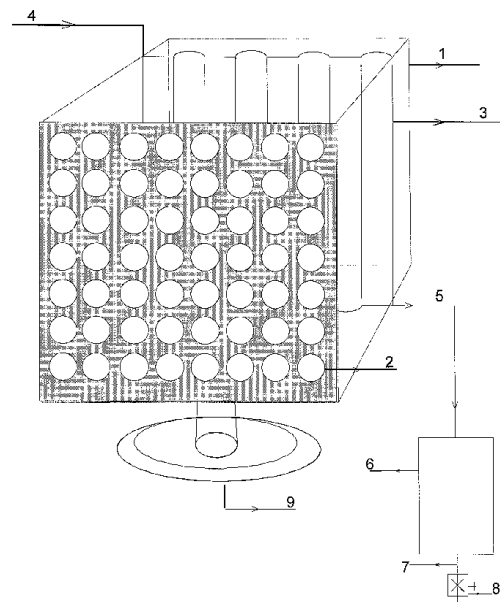
(21) a 2007 00177 A2 (51) **F24J 2/42** (2006.01) (22) 07.03.2007 (41) 30.09.2008//9/2008 (71) **Jurj Dumitru, str. Carpați, bl. 34, ap. 28, Deva, județul Hunedoara, RO** (72) **Jurj Dumitru, str. Carpați, bl. 34, ap. 28, Deva, județul Hunedoara, RO** (54) **AMPLIFICATOR DE ENERGIE SOLARĂ**

(57) Invenția se referă la un amplificator al radiației solare care este transformată în energie calorică, utilizată la încălzirea apei folosite, de preferință, în scopuri menajere. Amplificatorul conform invenției este alcătuit dintr-un panou (1) care are, pe partea frontală, o ramă (2) cu niște lentile, și în interior, o placă (3) capilară, vopsită în negru, care este dispusă în planul focarelor lentilelor și prin care circulă apa introdusă printr-o conductă (4), în care lichidul se încălzește, datorită amplificării radiațiilor solare pe placa (3) capilară, până la 100°C, evacuarea apei făcându-se printr-o altă conductă (5), până într-un rezervor (6) din care ulterior este vehiculată spre utilizatori printr-o țevă (7) în cuprinsul căreia este montat un robinet (8) de modificare a debitului.

Revendicări: 1

Figuri: 1

(21) a 2007 00177 A2



(21) a 2006 00843 A2 (51) **F28D 9/02** (2006.01); **F27D 9/00** (2006.01); (22) 03.11.2006 (41) 30.09.2008//9/2008 (71) Universitatea Tehnică "Gh. Asachi" Iași, b-dul D. Mangeron, nr. 67, Cod 700050, Iași, RO (72) Minea Alina Adriana, str. Costache Negri, nr. 62, bl. C2, sc. A, et. 1, ap. 2, Cod 700070, Iași, RO; Sandu Ioan Gabriel, str. Sălciilor, nr. 33, bl. 808, sc. B, et. 3, ap. 14, Cod 700596, Iași, RO (54) **PROCEDEU DE EFICIENTIZARE A PROCESELOR DE TRANSFER DE CĂLDURĂ ÎN CUPTOARELE ELECTRICE CLASICE, PENTRU TRATAMENTUL TERMIC LA TEMPERATURI MEDII**

(57) Invenția se referă la un procedeu de eficientizare a unui proces de transfer de căldură într-un cuptor electric în sine cunoscut, folosit pentru tratamentul termic, la temperaturi medii, al unor aliaje neferoase sau feroase, pentru îmbunătățirea proprietăților acestora. Procedeu conform invenției cuprinde modificarea prin folosirea a două panouri (2) radiante reglabile, dispuse simetric pe pereții laterali interiori ai unei camere de lucru a unui cuptor, sub unghiuri diferite de 90°, a geometriei atât a spațiului efectiv de lucru, cât și a profilului zonei de transfer termic, optimizând dinamica fluidului calo-purtător, prin concentrarea acestuia în zona activă, corecția geometriei și a sistemului de încălzire a camerei de lucru făcându-se în baza diagramelor de tratament termic, conducând astfel la micșorarea timpului de staționare în cuptor a materialului și la reducerea consumului

(21) a 2006 00843 A2  
de energie pe unitatea de produs, un sistem de încălzire fiind format din două baterii de rezistențe electrice, cu construcție modulară, amplasate asimetric și prezentând capacități diferite de încălzire, în raportul 2:1, reglate automat.

Revendicări: 2  
Figuri: 3

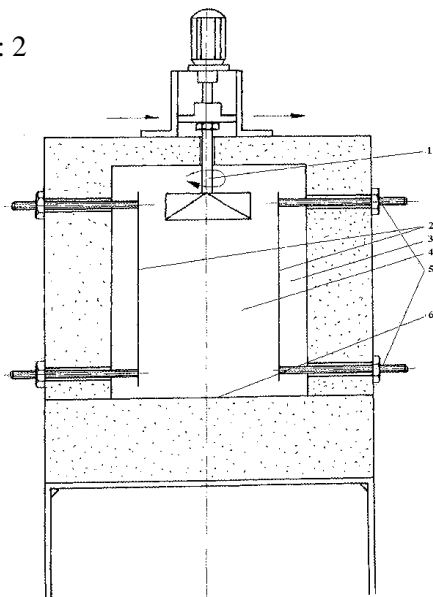


Fig. 1

(21) a 2007 00215 A2 (51) **G01N 33/18** (2006.01); **G01F 1/56** (2006.01); **G01F 22/00** (2006.01); (22) 22.03.2007 (41) 30.09.2008//9/2008 (71) INOE 2000 - Institutul de Cercetări pentru Hidraulică și Pneumatică, str. Cușitul de Argint, nr. 14, sector 4, Cod 040558, București, RO (72) Nicolescu Constantin, str. Luică, nr. 33, bl. M5, sc. A, et. 4, ap. 29, sector 4, Cod 040987, București, RO; Popescu Teodor Costinel, str. Almașu Mic, nr. 14, bl. B20, sc. 3, ap. 24, sector 4, București, RO; Cruceanu Luminița, str. Tineretului, nr. 25, bl. Z7, et. 9, ap. 56, București, RO; Darie Codruț, str. Emancipării, nr. 15, sector 2, București, RO (54) **ECHIPAMENT DE MONITORIZARE A CALITĂȚII APEI DE IRIGAȚIE LA PRIZĂ**

(57) Invenția se referă la un echipament pentru monitorizarea, din punct de vedere cantitativ și calitativ, în timp real, a unei resurse de apă, folosit pentru irigație. Echipamentul conform invenției realizează un circuit închis de analiză a apei, printr-un modul hidraulic, ce cuprinde un bazin (1) de aspirație, o pompă (2) de prelevare, o conductă (3) de refulare și, respectiv, printr-un panou în care se află un traductor (4) de turbiditate, un filtru (5), niște traductoare (6) chimice pentru pH, un senzor (7) de conductivitate electrică și niște senzori (8 și 9) de prezență a clorului și, respectiv, a sodiului, de asemenea, și printr-un panou (10) de monitorizare, care include intrările unor traductoare (11) de măsurare, o interfață (12) de măsurare, un microcontroler (13),

(21) a 2007 00215 A2  
o tastatură (14) de programare, niște butoane (15) de comandă, niște module (16) de afișare, o imprimantă (17) termică, un dispozitiv (18) de avertizare optică și sonoră, un bloc (19) de comandă a pompei (2) de prelevare, un bloc (20) de comandă alimentare cu termostatare și o ieșire (21).

Revendicări: 3  
Figuri: 2

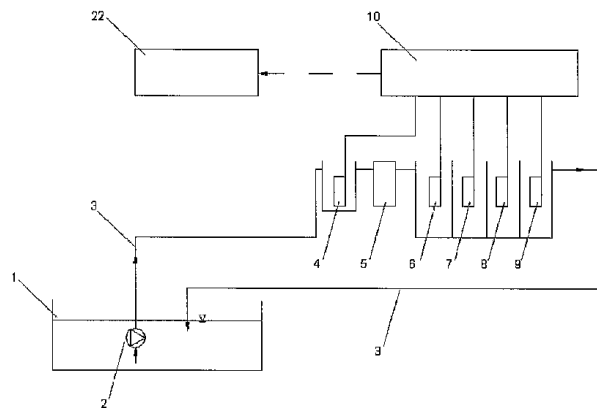


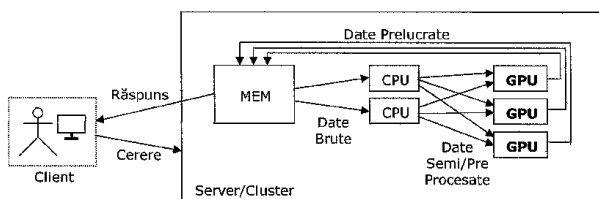
Fig. 1

(21) a 2007 00009 A2 (51) **G06F 13/00** (2006.01); **G06T 1/00** (2006.01); (22) 01.03.2007 (41) 30.09.2008//9/2008 (71) Stancu-Mara Sorin, *Intrarea Reconstrucției*, nr. 4, bl. 27, sc. 2, et. 10, ap. 86, sector 3, București, RO (72) Stancu-Mara Sorin, *Intrarea Reconstrucției*, nr. 4, bl. 27, sc. 2, et. 10, ap. 86, sector 3, București, RO (54) **METODĂ DE PROCESARE A DATELOR PE SERVERE, FOLOSIND PROCESOARE GRAFICE**

(57) Invenția se referă la o metodă de procesare a datelor pentru sisteme de calcul distribuite pe partea de server a sistemului. Metoda conform invenției constă în echiparea serverelor cu plăci sau module grafice (GPU) cu chipset-uri adecvate și folosirea acestora pentru a executa algoritmi, care altfel ar utiliza intens celelalte resurse ale sistemului (CPU), algoritmi fiind executați în paralel, pe niște centre de procesare ale unor Unități de Procesare Grafică (GPU), folosind doar resursele plăcii sau ale modului video, toate datele fiind codate ca texturi și coordonate, iar rezultatele sunt returnate codate într-o imagine, nu neapărat inteligibilă unui utilizator uman, imaginea rezultată fiind fie preluată de procesor și stocată în memoria calculatorului, sau înaintată, prin diverse protocoale, sistemelor client, pentru a fi prelucrată mai departe sau pentru a fi afișată direct utilizatorului, fie stocată în memoria video, ca date de intrare într-o altă procesare ulterioară.

Revendicări: 1  
Figuri: 1

(21) a 2007 00009 A2



(21) a 2007 00173 A2 (51) **G09B 1/00** (2006.01) (22) 06.03.2007 (41) 30.09.2008//9/2008 (71) Savu Constantin, *str. Roșia Montană, nr. 3, bl. M20, sc. 3, et. 2, ap. 78, sector 6, București, RO* (72) Savu Constantin, *str. Roșia Montană, nr. 3, bl. M20, sc. 3, et. 2, ap. 78, sector 6, București, RO* (54) **METODĂ ȘI PROCEDEU PENTRU DETERMINAREA CONTRIBUȚIILOR SOCIALE**

(57) Invenția se referă la o metodă de restructurare a modelului social pentru o entitate teritorială, regiune, țară sau grup de țări, în condițiile în care și în țările cele mai dezvoltate economic există un șomaj ridicat, cu o populație marginalizată. Metoda conform invenției constă în redistribuirea unei părți din contribuțiile sociale, calculate și aplicate pe valoarea muncii trecute, înglobată în produsul sau serviciul realizat de o societate comercială.

Revendicări: 3

(21) a 2006 01019 A2 (51) **H01R 39/18** (2006.01); **H01R 39/58** (2006.01); (22) 28.12.2006 (30) 30.12.2005 DE 10 2005063170.3 (41) 30.09.2008//9/2008 (71) Schunk Kohlenstofftechnik GmbH, *Rodheimer Strasse 59, 35452, Heuchelheim, DE* (72) Tontsch Klaus Georg, *Schiessgarten 27, 35398, Giessen, DE*; Simon Joachim, *Auhofstrasse 17C/4, 1130, Viena, AT*; Kubler Edmund, *Hardegasse 67/34-1, 1220, Viena, AT* (74) RODALL S.R.L.- *str. Polonă, nr. 115, bl. 15, sc. A, et. 4, ap.19, sector 1, Cod 71151, București* (54) **PERIE DE CĂRBUNE, CU DISPOZITIV DE ÎNTRERUPERE**

(57) Invenția se referă la o perie de cărbune, având o suprafață de rulare care se poate sprijini pe un element de contact, cum ar fi un colector, și cu un element de decuplare pretensionat, cu ajutorul unui arc ce realizează decuplarea periei de elementul de contact. Peria conform invenției are o canelură cu care se pot închide cel puțin un element de arc (20) și un element (22, 40, 44) de închidere, formând o unitate premontată.

Revendicări: 25  
Figuri: 6

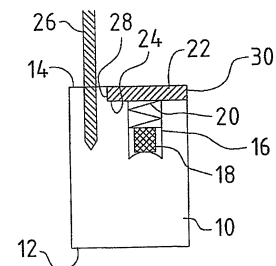


Fig. 1

(21) a 2006 00907 A2 (51) **H02K 49/10** (2006.01); **F16D 27/01** (2006.01); (22) 22.11.2006 (41) 30.09.2008//9/2008 (71) Institutul Național de Cercetare Dezvoltare pentru Inginerie Electrică ICPE-CA, Splaiul Unirii, nr. 313, sector 3, Cod 030138, București, RO (72) Kappel Wilhelm, str. Valea Argeșului, nr. 11, bl. A6, sc. D, ap. 55, sector 6, București, RO; Mihăiescu Gheorghe Mihai, str. Valeriu Braniște, nr. 32, sector 3, București, RO (54) **CUPLAJ AXIAL MULTIPLU, CU MAGNEȚI PERMANENȚI**

(57) Invenția se referă la un cuplaj axial multiplu, prevăzut cu magneți permanenți, pentru transmiterea mișcării între un arbore conducător de antrenare, al unei mașini de acționare, și un arbore condus, al unei mașini de lucru, cum ar fi un turbocompresor pentru gaze naturale. Cuplajul conform invenției are în componență niște armături (1a și 1b) de capăt și niște armături (1c și 1d) intermediare, prevăzute cu niște magneți (2a și 2b) de capăt și, respectiv, intermediari, magnetizați axial și în poziție heteropolară pe circumferință, armăturile (1a, 1b, 1c și 1d) fiind rigidizate alternativ la o carcasă (3) neferomagnetică exterioară și la un arbore (4) interior, care, la rândul lor, prin intermediul unor piese (5) de legătură, sunt rigidizate cu câte unul dintre cele două capete ale arborilor conducător și, respectiv, condus, cele două armături (1a și 1b) de capăt, care îndeplinesc și funcția de juguri feromagnetice de închidere a circuitelor magnetice, fiind ambele rigidizate de o carcasă (3).

Revendicări: 2  
Figuri: 3

(21) a 2006 00907 A2

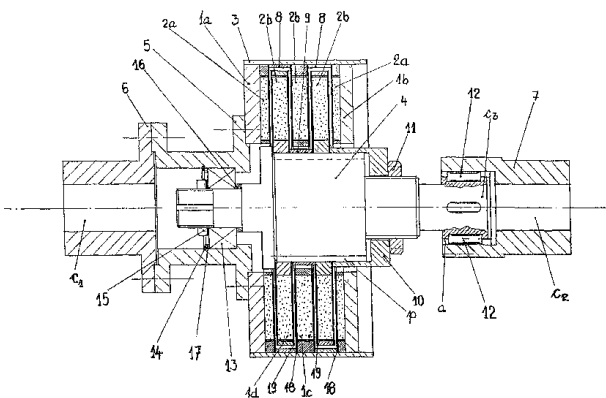


Fig. 1

(21) a 2007 00170 A2 (51) **H04R 23/00** (2006.01) (22) 05.03.2007 (41) 30.09.2008//9/2008 (71) Minescu Liviu, sat Boboci, comuna Dragodana, județul Dâmbovița, RO; Minescu Elena, în calitate de tutore al minorei Minescu Alexandra Livia, sat Boboci, comuna Dragodana, RO (72) Minescu Liviu, sat Boboci, comuna Dragodana, județul Dâmbovița, RO; Minescu Alexandra Livia, sat Boboci, comuna Dragodana, județul Dâmbovița, RO (54) **ANSAMBLU DE MICROFOANE CU MEMORIE, CU FIR ȘI FĂRĂ FIR**

(57) Invenția se referă la un ansamblu de microfoane cu memorie, cu fir și fără fir, pentru transmiterea semnalelor audio în direct sau de pe memoria internă a microfonului sau de pe cardul de memorie, având posibilitatea, cu ajutorul comenzilor audio-video, de a fi transmise prin cablu sau prin emisie în receptoare radio-tv, sau în videoproiectoare. Ansamblul conform invenției conține un dublu procesor (ML), cu funcții de înregistrare printr-un microfon (M) și dublă funcție de redare video, prin niște pini (33, 34), și audio, prin niște pini (34, 35, 36 și 37), având dublă comandă de căutare manuală, pentru canale (D, E), primul canal, cu pornire negativă, pauză și stop, dintr-un buton (C), și volum plus și volum minus din niște butoane (A, B), iar pentru al doilea canal, căutarea se face din niște butoane (I, J), cu pornire negativă, pauză și stop dintr-un buton (H), și volum plus și volum minus (F, G).

Revendicări: 5  
Figuri: 9

(21) a 2007 00170 A2

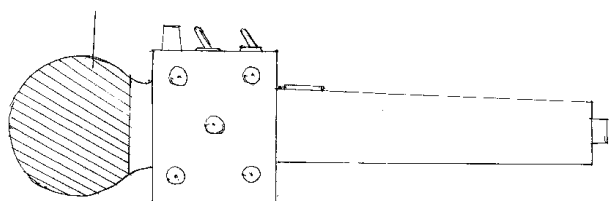


Fig. 1



**LISTA C.B.I. PUBLICATE CONFORM ART. 23,  
DIN LEGEA NR. 64/1991, REPUBLICATĂ, ȘI  
REGULII 27(1), DIN HGR 499/2003,**

- ORDONATĂ CRESCĂTOR, DUPĂ NUMĂRUL  
DE CERERE DE BREVET**
- ORDONATĂ ALFABETIC, DUPĂ  
NUMELE/DENUMIREA SOLICITANTULUI**
- ORDONATĂ DUPĂ CODUL DE PUBLICARE  
AL ACESTORA**

Lista cererilor de brevet de invenție publicate conform art. 23, din Legea nr. 64/1991, republicată, și Regulii 27(1), din HGR nr. 499/2003, ordonată crescător, după numărul de cerere de brevet

Număr dosar	Clasa	Data depozit	Solicitant	Pag.
a 2006 00215 A2	<b>A61K 8/06</b> (2006.01); <b>A61K 8/97</b> (2006.01); <b>A61Q 99/00</b> (2006.01);	29.03.2006	HOFIGAL EXPORT- IMPORT S.A., Intrarea Serelor, nr. 2, sector 4, Cod 042124, București, RO	<b>11</b>
a 2006 00366 A2	<b>B44D 3/22</b> (2006.01)	29.05.2006	Ciobanu Gheorghe, b-dul Nicolae Bălcescu, bl. 26, ap. 13, Buzău, RO	<b>17</b>
a 2006 00382 A2	<b>A01C 7/18</b> (2006.01)	01.06.2006	Popovici Corneliu, str. Plopilor, nr. 12, ap. 17, Cod 545400, Sighișoara, RO	<b>11</b>
a 2006 00721 A2	<b>B28B 11/00</b> (2006.01)	18.09.2006	Bledea Zaharie, str. Mărășești, nr.11, Baia Mare, Maramureș, RO	<b>15</b>
a 2006 00787 A2	<b>C09D 133/20</b> (2006.01)	17.10.2006	ICEPALV S.A., b-dul Theodor Pallady, nr.49A, sector 3, București, RO	<b>22</b>
a 2006 00797 A2	<b>B23H 7/12</b> (2006.01)	20.04.2006	Universitatea din Oradea, str. Universității, nr. 1, Oradea, RO	<b>14</b>
a 2006 00843 A2	<b>F28D 9/02</b> (2006.01); <b>F27D 9/00</b> (2006.01);	03.11.2006	Universitatea Tehnică "Gh. Asachi" Iași, b-dul D. Mangeron, nr. 67, Cod 700050, Iași, RO	<b>30</b>
a 2006 00848 A2	<b>B21D 41/04</b> (2006.01)	03.11.2006	Institutul de Cercetare și Proiectare Tehnologică pentru Construcții de Mașini - ICTCM S.A., Șoseaua Olteniței, nr. 103, sector 4, Cod 041303, București, RO	<b>13</b>
a 2006 00849 A2	<b>F16H 25/22</b> (2006.01)	03.11.2006	Institutul de Cercetare și Proiectare Tehnologică pentru Construcții de Mașini - ICTCM S.A., șoseaua Olteniței, nr. 103, sector 4, Cod 041303, București, RO	<b>28</b>
a 2006 00907 A2	<b>H02K 49/10</b> (2006.01); <b>F16D 27/01</b> (2006.01);	22.11.2006	Institutul Național de Cercetare Dezvoltare pentru Inginerie Electrică ICPE-CA, Splaiul Unirii, nr. 313, sector 3, Cod 030138, București, RO	<b>32</b>
a 2006 00957 A2	<b>B32B 7/00</b> (2006.01)	11.12.2006	Velea Marian Nicolae, b-dul Valea Cetății, nr. 33, bl. A40, sc. B, ap. 9, Brașov, RO	<b>17</b>
a 2006 00972 A2	<b>B23H 11/00</b> (2006.01); <b>B23H 1/02</b> (2006.01);	13.12.2006	Universitatea Tehnică "Gh. Asachi" Iași, b-dul D. Mangeron, nr. 67, Cod 700050, Iași, RO	<b>15</b>
a 2006 00993 A2	<b>C10L 1/02</b> (2006.01)	18.12.2006	NAC INDUSTRII S.R.L., b-dul Republicii, nr. 1, Plopeni, județul Prahova, RO	<b>22</b>
a 2006 01019 A2	<b>H01R 39/18</b> (2006.01); <b>H01R 39/58</b> (2006.01);	28.12.2006	Schunk Kohlenstofftechnik GmbH, Rodheimer Strasse 59, 35452, Heuchelmeim, DE	<b>31</b>
a 2007 00009 A2	<b>G06F 13/00</b> (2006.01); <b>G06T 1/00</b> (2006.01);	01.03.2007	Stancu-Mara Sorin, Intrarea Reconstrucției, nr. 4, bl. 27, sc. 2, et. 10, ap. 86, sector 3, București, RO	<b>31</b>
a 2007 00021 A2	<b>A61M 5/00</b> (2006.01)	19.03.2007	INOE 2000-Institutul de Cercetări pentru Hidraulică și Pneumatică, str. Cușitul de Argint, nr. 14, sector 4, București, RO	<b>12</b>
a 2007 00035 A1	<b>C04B 26/26</b> (2006.01); <b>C08L 95/00</b> (2006.01);	26.03.2007	Costinaș Laurenț Dumitru, Aleea Teilor, bl. 25, ap. 19, sc. 2, et. 1, oraș Uricani, județul Hunedoara, RO	<b>20</b>

Număr dosar	Clasa	Data depozit	Solicitant	Pag.
a 2007 00043 A2	<b>C22B 3/04</b> (2006.01); <b>C22B 19/02</b> (2006.01);	29.01.2007	Fârtea Gheorghe, b-dul București, nr. 32/41, Cod 430052, Baia Mare, județul Maramureș, RO; Moraru Ioan, str. Birnarel, nr.14/6, Cod 725700, Vatra Dornei, județul Suceava, RO	<b>23</b>
a 2007 00058 A2	<b>A61C 15/02</b> (2006.01)	12.03.2007	Ormenișan Ioan, str. Vulcan, nr. 4, ap. 20, Cod 540074, Târgu-Mureș, județul Mureș, RO	<b>11</b>
a 2007 00085 A2	<b>D04B 1/00</b> (2006.01)	07.02.2007	Comandar Constanța, str. Sfântul Lazăr, nr. 49, bl. A1-3, sc. A3, et. 5, ap. 18, Iași, județul Iași, RO	<b>24</b>
a 2007 00101 A2	<b>C30B 35/00</b> (2006.01)	14.02.2007	Institutul Național de Cercetare Dezvoltare Electrochimie și Materie Condensată, str. Dr. Aurel Păunescu Podeanu, nr. 144, Timișoara, județul Timiș, RO	<b>24</b>
a 2007 00105 A2	<b>B23B 41/08</b> (2006.01)	14.02.2007	INOE 2000- Institutul de Cercetări pentru Hidraulică și Pneumatică, str. Cuțitul de Argint, nr. 14, sector 4, București, RO	<b>14</b>
a 2007 00150 A2	<b>E21B 17/04</b> (2006.01)	01.03.2007	Sterpu Ion, Calea București, bl. A8B, sc. 4, et. 8, ap. 32, Craiova, județul Dolj, RO	<b>26</b>
a 2007 00151 A2	<b>B65B 9/02</b> (2006.01); <b>B65D 75/00</b> (2006.01);	01.03.2007	PROFILUX S.A., b-dul Iancu de Hunedoara, nr. 33, ap. 4, sector 1, Cod 011733, București, RO	<b>18</b>
a 2007 00152 A2	<b>B65B 11/58</b> (2006.01); <b>B65B 11/00</b> (2006.01);	01.03.2007	PROFILUX S.A., b-dul Iancu de Hunedoara, nr. 33, ap. 4, sector 1, Cod 011733, București, RO	<b>18</b>
a 2007 00153 A2	<b>B31F 1/08</b> (2006.01)	29.03.2007	PROFILUX S.A., b-dul Iancu de Hunedoara, nr. 33, ap. 4, sector 1, Cod 011733, București, RO	<b>16</b>
a 2007 00154 A2	<b>B31B 1/14</b> (2006.01)	01.03.2007	PROFILUX S.A., b-dul Iancu de Hunedoara, nr. 33, ap. 4, sector 1, Cod 011733, București, RO	<b>16</b>
a 2007 00164 A1	<b>B62B 13/06</b> (2006.01); <b>B62B 13/12</b> (2006.01); <b>B62B 17/00</b> (2006.01); <b>A63C 17/00</b> (2006.01);	30.03.2007	Vâlcu Ion, aleea Hodoș Iosif, nr. 2, bl. J43, sc. 4, et. 1, ap. 49, sector 3, Cod 032512, O.P. 72, București, RO	<b>17</b>
a 2007 00170 A2	<b>H04R 23/00</b> (2006.01)	05.03.2007	Minescu Liviu, sat Boboci, comuna Dragodana, județul Dâmbovița, RO; Minescu Elena, în calitate de tutore al minorei Minescu Alexandra Livia, sat Boboci, comuna Dragodana, RO	<b>32</b>
a 2007 00173 A2	<b>G09B 1/00</b> (2006.01)	06.03.2007	Savu Constantin, str. Roșia Montană, nr. 3, bl. M20, sc. 3, et. 2, ap. 78, sector 6, București, RO	<b>31</b>
a 2007 00177 A2	<b>F24J 2/42</b> (2006.01)	07.03.2007	Jurj Dumitru, str. Carpați, bl. 34, ap. 28, Deva, județul Hunedoara, RO	<b>29</b>
a 2007 00178 A2	<b>C12N 9/14</b> (2006.01); <b>C12N 9/20</b> (2006.01);	08.03.2007	Asociația Centrul de Biotehnologii Microbiene, b-dul Mărăști, nr. 59, sector 1, Cod 011464, București, RO	<b>23</b>
a 2007 00190 A2	<b>A61M 15/02</b> (2006.01)	14.03.2007	Vâlculescu Ioan, Calea București, nr. 161, bl. N25, sc. 1, ap. 3, Cod 200620, Craiova, RO	<b>12</b>
a 2007 00203 A2	<b>E04D 13/068</b> (2006.01)	19.03.2007	INOE 2000 - Institutul de Cercetări pentru Hidraulică și Pneumatică, str. Cuțitul de Argint, nr. 14, sector 4, Cod 040558, București, RO	<b>25</b>
a 2007 00207 A2	<b>F03D 7/00</b> (2006.01)	19.03.2007	Volcovinschi Gheorghe, str. Transilvaniei, nr.8/24, Cod 302213, Baia Mare, RO; Hoffman Adriana Ildico, str. V. Alecsandri, nr. 39, Baia Mare, RO	<b>27</b>

Număr dosar	Clasa	Data depozit	Solicitant	Pag.
a 2007 00209 A1	<b>C04B 14/18</b> (2006.01)	20.03.2007	Erdosi Iosef Antonie, str. R. Ciorogariu, nr. 60, Oradea, RO	<b>20</b>
a 2007 00215 A2	<b>G01N 33/18</b> (2006.01); <b>G01F 1/56</b> (2006.01); <b>G01F 22/00</b> (2006.01);	22.03.2007	INOE 2000 - Institutul de Cercetări pentru Hidraulică și Pneumatică, str. Cușitul de Argint, nr. 14, sector 4, Cod 040558, București, RO	<b>30</b>
a 2007 00218 A2	<b>B65D 88/18</b> (2006.01)	23.03.2007	Maranda Marius Romeo, via Soranzo, nr. 4, Int. 6, CP 35010, San Giorgio Delle Pertiche, Padova, IT	<b>19</b>
a 2007 00224 A2	<b>E01C 5/20</b> (2006.01); <b>F21S 8/00</b> (2006.01);	28.03.2007	Groza Radu Horațiu, str. Kos Karoly, nr. 3, 540297, Târgu-Mureș, județul Mureș, RO	<b>25</b>
a 2007 00266 A0	<b>C07C 41/06</b> (2006.01)	17.04.2007	Institutul de Proiectări pentru Instalații Petroliere, str. Diligenței, nr. 18, Ploiești, RO	<b>21</b>
a 2007 00422 A2	<b>C10L 10/00</b> (2006.01)	14.06.2007	Șuta Mihai, b-dul. Ferdinand I, nr. 97, bl. P17, sc. B, ap. 29, sector 2, București, RO	<b>23</b>
a 2007 00548 A0	<b>D06L 3/02</b> (2006.01)	31.07.2007	Universitatea "Aurel Vlaicu" Arad, b-dul Revoluției, nr. 77, Cod 310130, Arad, RO	<b>24</b>
a 2008 00034 A2	<b>C07D 215/22</b> (2006.01); <b>A61K 31/4704</b> (2006.01); <b>A61P 25/18</b> (2006.01);	11.07.2006	Egis Gyogyszergyar Nyrt., Kereszturi Ut. 30-38, H-1106, Budapesta, HU	<b>21</b>
a 2008 00051 A0	<b>F03D 7/00</b> (2006.01)	23.01.2008	Savaliuc Petrea, str. Siret, nr. 73, Cod 625200, Mărașești, RO	<b>27</b>
a 2008 00059 A0	<b>B66C 1/06</b> (2006.01); <b>B66C 13/18</b> (2006.01);	25.01.2008	Iotu Nicolae, b-dul Aurel Vlaicu, nr.15, bl. C5, sc. C, ap. 45, Cod 900055, Constanța, RO	<b>19</b>
a 2008 00136 A0	<b>A61K 36/28</b> (2006.01); <b>A61P 1/04</b> (2006.01);	20.02.2008	NATURALIA IMPEX S.R.L., str. Erou Mircea Marinescu, nr. 8, Cod 077190, Voluntari, RO	<b>12</b>
a 2008 00192 A0	<b>C08B 15/00</b> (2006.01)	11.03.2008	Institutul de Chimie Macromoleculară "Petru Poni", aleea Grigore Ghica Vodă, nr. 41A, Cod 700487, Iași, RO	<b>21</b>
a 2008 00210 A0	<b>F03G 3/02</b> (2006.01); <b>F03G 7/10</b> (2006.01);	17.03.2008	Scripcariu Ion, sat Uzun, comuna Călugăreni, RO	<b>28</b>
a 2008 00263 A0	<b>C08F 18/08</b> (2006.01); <b>C08F 22/02</b> (2006.01);	09.04.2008	Institutul de Chimie Macromoleculară "Petru Poni", aleea Grigore Ghica Vodă, nr. 41A, Cod 700487, Iași, RO	<b>22</b>
a 2008 00292 A0	<b>C08L 101/06</b> (2006.01); <b>C08L 1/02</b> (2006.01); <b>C08L 5/00</b> (2006.01); <b>A61K 9/00</b> (2006.01);	17.04.2008	Institutul de Chimie Macromoleculară "Petru Poni", Aleea Grigore Ghica Vodă, nr. 41A, Cod 700487, Iași, RO	<b>22</b>
a 2008 00329 A0	<b>F24F 13/06</b> (2006.01)	06.05.2008	ECOENERG S.R.L., str. Teiul Doamnei, nr. 6, bl. 22, ap. 32, sector 2, Cod 023581, București, RO	<b>29</b>
a 2008 00378 A0	<b>F03B 15/02</b> (2006.01)	22.05.2008	Polearus Vladimir, sat Voiniceni, nr. 291, Ceaușu de Câmpie, RO	<b>26</b>
a 2008 00397 A0	<b>C05G 1/00</b> (2006.01)	28.05.2008	Universitatea "Babeș-Bolyai", str. Mihail Kogălniceanu, nr. 1, Cod 400081, Cluj-Napoca, RO	<b>20</b>

Lista cererilor de brevet de invenție publicate conform art. 23, din Legea nr. 64/1991, republicată, și Regulii 27(1), din HGR nr. 499/2003, ordonată alfabetic, după numele/denumirea solicitantului

Număr dosar	Clasa	Data depozit	Solicitant	Pag.
a 2007 00178 A2	<b>C12N 9/14</b> (2006.01); <b>C12N 9/20</b> (2006.01);	08.03.2007	Asociația Centrul de Biotehnologii Microbiene, b-dul Mărăști, nr. 59, sector 1, Cod 011464, București, RO	<b>23</b>
a 2006 00721 A2	<b>B28B 11/00</b> (2006.01)	18.09.2006	Bledea Zaharie, str. Mărășești, nr.11, Baia Mare, Maramureș, RO	<b>15</b>
a 2006 00366 A2	<b>B44D 3/22</b> (2006.01)	29.05.2006	Ciobanu Gheorghe, b-dul Nicolae Bălcescu, bl. 26, ap. 13, Buzău, RO	<b>17</b>
a 2007 00085 A2	<b>D04B 1/00</b> (2006.01)	07.02.2007	Comandar Constanța, str. Sfântul Lazăr, nr. 49, bl. A1-3, sc. A3, et. 5, ap. 18, Iași, județul Iași, RO	<b>24</b>
a 2007 00035 A1	<b>C04B 26/26</b> (2006.01); <b>C08L 95/00</b> (2006.01);	26.03.2007	Costinaș Laurenț Dumitru, Aleea Teilor, bl. 25, ap. 19, sc. 2, et. 1, oraș Uricani, județul Hunedoara, RO	<b>20</b>
a 2008 00329 A0	<b>F24F 13/06</b> (2006.01)	06.05.2008	ECOENERG S.R.L., str. Teiul Doamnei, nr. 6, bl. 22, ap. 32, sector 2, Cod 023581, București, RO	<b>29</b>
a 2008 00034 A2	<b>C07D 215/22</b> (2006.01); <b>A61K 31/4704</b> (2006.01); <b>A61P 25/18</b> (2006.01);	11.07.2006	Egis Gyogyszergyar Nyrt., Kereszturi Ut. 30-38, H-1106, Budapesta, HU	<b>21</b>
a 2007 00209 A1	<b>C04B 14/18</b> (2006.01)	20.03.2007	Erdosi Iosef Antonie, str. R. Ciorogariu, nr. 60, Oradea, RO	<b>20</b>
a 2007 00043 A2	<b>C22B 3/04</b> (2006.01); <b>C22B 19/02</b> (2006.01);	29.01.2007	Fârtea Gheorghe, b-dul București, nr. 32/41, Cod 430052, Baia Mare, județul Maramureș, RO; Moraru Ioan, str. Birnarel, nr.14/6, Cod 725700, Vatra Dornei, județul Suceava, RO	<b>23</b>
a 2007 00224 A2	<b>E01C 5/20</b> (2006.01); <b>F21S 8/00</b> (2006.01);	28.03.2007	Groza Radu Horațiu, str. Kos Karoly, nr. 3, 540297, Târgu-Mureș, județul Mureș, RO	<b>25</b>
a 2006 00215 A2	<b>A61K 8/06</b> (2006.01); <b>A61K 8/97</b> (2006.01); <b>A61Q 99/00</b> (2006.01);	29.03.2006	HOFIGAL EXPORT- IMPORT S.A., Intrarea Serelor, nr. 2, sector 4, Cod 042124, București, RO	<b>11</b>
a 2006 00787 A2	<b>C09D 133/20</b> (2006.01)	17.10.2006	ICEPALV S.A., b-dul Theodor Pallady, nr.49A, sector 3, București, RO	<b>22</b>
a 2007 00203 A2	<b>E04D 13/068</b> (2006.01)	19.03.2007	INOE 2000 - Institutul de Cercetări pentru Hidraulică și Pneumatică, str. Cușitul de Argint, nr. 14, sector 4, Cod 040558, București, RO	<b>25</b>
a 2007 00215 A2	<b>G01N 33/18</b> (2006.01); <b>G01F 1/56</b> (2006.01); <b>G01F 22/00</b> (2006.01);	22.03.2007	INOE 2000 - Institutul de Cercetări pentru Hidraulică și Pneumatică, str. Cușitul de Argint, nr. 14, sector 4, Cod 040558, București, RO	<b>30</b>
a 2007 00105 A2	<b>B23B 41/08</b> (2006.01)	14.02.2007	INOE 2000- Institutul de Cercetări pentru Hidraulică și Pneumatică, str. Cușitul de Argint, nr. 14, sector 4, București, RO	<b>14</b>
a 2007 00021 A2	<b>A61M 5/00</b> (2006.01)	19.03.2007	INOE 2000-Institutul de Cercetări pentru Hidraulică și Pneumatică, str. Cușitul de Argint, nr. 14, sector 4, București, RO	<b>12</b>

Număr dosar	Clasa	Data depozit	Solicitant	Pag.
a 2008 00263 A0	<b>C08F 18/08</b> (2006.01); <b>C08F 22/02</b> (2006.01);	09.04.2008	Institutul de Chimie Macromoleculară "Petru Poni", aleea Grigore Ghica Vodă, nr. 41A, Cod 700487, Iași, RO	<b>22</b>
a 2008 00292 A0	<b>C08L 101/06</b> (2006.01); <b>C08L 1/02</b> (2006.01); <b>C08L 5/00</b> (2006.01); <b>A61K 9/00</b> (2006.01);	17.04.2008	Institutul de Chimie Macromoleculară "Petru Poni", aleea Grigore Ghica Vodă, nr. 41A, Cod 700487, Iași, RO	<b>22</b>
a 2006 00848 A2	<b>B21D 41/04</b> (2006.01)	03.11.2006	Institutul de Cercetare și Proiectare Tehnologică pentru Construcții de Mașini - ICTCM S.A., Șoseaua Olteniței, nr. 103, sector 4, Cod 041303, București, RO	<b>13</b>
a 2008 00192 A0	<b>C08B 15/00</b> (2006.01)	11.03.2008	Institutul de Chimie Macromoleculară "Petru Poni", aleea Grigore Ghica Vodă, nr. 41A, Cod 700487, Iași, RO	<b>21</b>
a 2006 00849 A2	<b>F16H 25/22</b> (2006.01)	03.11.2006	Institutul de Cercetare și Proiectare Tehnologică pentru Construcții de Mașini - ICTCM S.A., șoseaua Olteniței, nr. 103, sector 4, Cod 041303, București, RO	<b>28</b>
a 2007 00266 A0	<b>C07C 41/06</b> (2006.01)	17.04.2007	Institutul de Proiectări pentru Instalații Petroliere, str. Diligenței, nr. 18, Ploiești, RO	<b>21</b>
a 2006 00907 A2	<b>H02K 49/10</b> (2006.01); <b>F16D 27/01</b> (2006.01);	22.11.2006	Institutul Național de Cercetare Dezvoltare pentru Inginerie Electrică ICPE-CA, Splaiul Unirii, nr. 313, sector 3, Cod 030138, București, RO	<b>32</b>
a 2007 00101 A2	<b>C30B 35/00</b> (2006.01)	14.02.2007	Institutul Național de Cercetare Dezvoltare Electrochimie și Materie Condensată, str. Dr. Aurel Păunescu Podeanu, nr. 144, Timișoara, județul Timiș, RO	<b>24</b>
a 2008 00059 A0	<b>B66C 1/06</b> (2006.01); <b>B66C 13/18</b> (2006.01);	25.01.2008	Iotu Nicolae, b-dul Aurel Vlaicu, nr.15, bl. C5, sc. C, ap. 45, Cod 900055, Constanța, RO	<b>19</b>
a 2007 00177 A2	<b>F24J 2/42</b> (2006.01)	07.03.2007	Jurj Dumitru, str. Carpați, bl. 34, ap. 28, Deva, județul Hunedoara, RO	<b>29</b>
a 2007 00218 A2	<b>B65D 88/18</b> (2006.01)	23.03.2007	Maranda Marius Romeo, via Soranzo, nr. 4, Int. 6, CP 35010, San Giorgio Delle Pertiche, Padova, IT	<b>19</b>
a 2007 00170 A2	<b>H04R 23/00</b> (2006.01)	05.03.2007	Minescu Liviu, sat Boboci, comuna Dragodana, județul Dâmbovița, RO; Minescu Elena, în calitate de tutore al minorei Minescu Alexandra Livia, sat Boboci, comuna Dragodana, RO	<b>32</b>
a 2006 00993 A2	<b>C10L 1/02</b> (2006.01)	18.12.2006	NAC INDUSTRII S.R.L., b-dul Republicii, nr. 1, Plopeni, județul Prahova, RO	<b>22</b>
a 2008 00136 A0	<b>A61K 36/28</b> (2006.01); <b>A61P 1/04</b> (2006.01);	20.02.2008	NATURALIA IMPEX S.R.L., str. Erou Mircea Marinescu, nr. 8, Cod 077190, Voluntari, RO	<b>12</b>
a 2007 00058 A2	<b>A61C 15/02</b> (2006.01)	12.03.2007	Ormenișan Ioan, str. Vulcan, nr. 4, ap. 20, Cod 540074, Târgu-Mureș, județul Mureș, RO	<b>11</b>
a 2008 00378 A0	<b>F03B 15/02</b> (2006.01)	22.05.2008	Polearus Vladimir, sat Voiniceni, nr. 291, Ceaușu de Câmpie, RO	<b>26</b>
a 2006 00382 A2	<b>A01C 7/18</b> (2006.01)	01.06.2006	Popovici Corneliu, str. Plopilor, nr. 12, ap. 17, Cod 545400, Sighișoara, RO	<b>11</b>

Număr dosar	Clasa	Data depozit	Solicitant	Pag.
a 2007 00151 A2	<b>B65B 9/02</b> (2006.01); <b>B65D 75/00</b> (2006.01);	01.03.2007	PROFILUX S.A., b-dul Iancu de Hunedoara, nr. 33, ap. 4, sector 1, Cod 011733, București, RO	<b>18</b>
a 2007 00152 A2	<b>B65B 11/58</b> (2006.01); <b>B65B 11/00</b> (2006.01);	01.03.2007	PROFILUX S.A., b-dul Iancu de Hunedoara, nr. 33, ap. 4, sector 1, Cod 011733, București, RO	<b>18</b>
a 2007 00153 A2	<b>B31F 1/08</b> (2006.01)	29.03.2007	PROFILUX S.A., b-dul Iancu de Hunedoara, nr. 33, ap. 4, sector 1, Cod 011733, București, RO	<b>16</b>
a 2007 00154 A2	<b>B31B 1/14</b> (2006.01)	01.03.2007	PROFILUX S.A., b-dul Iancu de Hunedoara, nr. 33, ap. 4, sector 1, Cod 011733, București, RO	<b>16</b>
a 2008 00051 A0	<b>F03D 7/00</b> (2006.01)	23.01.2008	Savaliuc Petrea, str. Siret, nr. 73, Cod 625200, Mărășești, RO	<b>27</b>
a 2007 00173 A2	<b>G09B 1/00</b> (2006.01)	06.03.2007	Savu Constantin, str. Roșia Montană, nr. 3, bl. M20, sc. 3, et. 2, ap. 78, sector 6, București, RO	<b>31</b>
a 2006 01019 A2	<b>H01R 39/18</b> (2006.01); <b>H01R 39/58</b> (2006.01);	28.12.2006	Schunk Kohlenstofftechnik GmbH, Rodheimer Strasse 59, 35452, Heuchelmeim, DE	<b>31</b>
a 2008 00210 A0	<b>F03G 3/02</b> (2006.01); <b>F03G 7/10</b> (2006.01);	17.03.2008	Scripcariu Ion, sat Uzun, comuna Călugăreni, RO	<b>28</b>
a 2007 00009 A2	<b>G06F 13/00</b> (2006.01); <b>G06T 1/00</b> (2006.01);	01.03.2007	Stancu-Mara Sorin, Intrarea Reconstrucției, nr. 4, bl. 27, sc. 2, et. 10, ap. 86, sector 3, București, RO	<b>31</b>
a 2007 00150 A2	<b>E21B 17/04</b> (2006.01)	01.03.2007	Sterpu Ion, Calea București, bl. A8B, sc. 4, et. 8, ap. 32, Craiova, județul Dolj, RO	<b>26</b>
a 2007 00422 A2	<b>C10L 10/00</b> (2006.01)	14.06.2007	Șuta Mihai, b-dul Ferdinand I, nr. 97, bl. P17, sc. B, ap. 29, sector 2, București, RO	<b>23</b>
a 2007 00548 A0	<b>D06L 3/02</b> (2006.01)	31.07.2007	Universitatea "Aurel Vlaicu" Arad, b-dul Revoluției, nr. 77, Cod 310130, Arad, RO	<b>24</b>
a 2008 00397 A0	<b>C05G 1/00</b> (2006.01)	28.05.2008	Universitatea "Babeș-Bolyai", str. Mihail Kogălniceanu, nr. 1, Cod 400081, Cluj-Napoca, RO	<b>20</b>
a 2006 00797 A2	<b>B23H 7/12</b> (2006.01)	20.04.2006	Universitatea din Oradea, str. Universității, nr. 1, Oradea, RO	<b>14</b>
a 2006 00972 A2	<b>B23H 11/00</b> (2006.01); <b>B23H 1/02</b> (2006.01);	13.12.2006	Universitatea Tehnică "Gh. Asachi" Iași, b-dul D. Mangeron, nr. 67, Cod 700050, Iași, RO	<b>15</b>
a 2006 00843 A2	<b>F28D 9/02</b> (2006.01); <b>F27D 9/00</b> (2006.01);	03.11.2006	Universitatea Tehnică "Gh. Asachi" Iași, b-dul D. Mangeron, nr. 67, Cod 700050, Iași, RO	<b>30</b>
a 2007 00164 A1	<b>B62B 13/06</b> (2006.01); <b>B62B 13/12</b> (2006.01); <b>B62B 17/00</b> (2006.01); <b>A63C 17/00</b> (2006.01);	30.03.2007	Vâlcu Ion, alea Hodoș Iosif, nr. 2, bl. J43, sc. 4, et. 1, ap. 49, sector 3, Cod 032512, O.P. 72, București, RO	<b>17</b>
a 2007 00190 A2	<b>A61M 15/02</b> (2006.01)	14.03.2007	Vălculescu Ioan, Calea București, nr. 161, bl. N25, sc. 1, ap. 3, Cod 200620, Craiova, RO	<b>12</b>
a 2006 00957 A2	<b>B32B 7/00</b> (2006.01)	11.12.2006	Velea Marian Nicolae, b-dul Valea Cetății, nr. 33, bl. A40, sc. B, ap. 9, Brașov, RO	<b>17</b>
a 2007 00207 A2	<b>F03D 7/00</b> (2006.01)	19.03.2007	Volcovinschi Gheorghe, str. Transilvaniei, nr. 8/24, Cod 302213, Baia Mare, RO; Hoffman Adriana Ildico, str. V. Alecsandri, nr. 39, Baia Mare, RO	<b>27</b>

Lista cererilor de brevet de invenție publicate conform art. 23, din Legea nr. 64/1991, republicată, și Regulii 27(1), din HGR nr. 499/2003, ordonată după codul de publicare al acestora

Număr dosar	Clasa	Data depozit	Solicitant	Pag.
a 2008 00397 A0	<b>C05G 1/00</b> (2006.01)	28.05.2008	Universitatea "Babeș-Bolyai", str. Mihail Kogălniceanu, nr. 1, Cod 400081, Cluj-Napoca, RO	<b>20</b>
a 2008 00378 A0	<b>F03B 15/02</b> (2006.01)	22.05.2008	Polearus Vladimir, sat Voiniceni, nr. 291, Ceaușu de Câmpie, RO	<b>26</b>
a 2008 00329 A0	<b>F24F 13/06</b> (2006.01)	06.05.2008	ECOENERG S.R.L., str. Teiul Doamnei, nr. 6, bl. 22, ap. 32, sector 2, Cod 023581, București, RO	<b>29</b>
a 2008 00292 A0	<b>C08L 101/06</b> (2006.01); <b>C08L 1/02</b> (2006.01); <b>C08L 5/00</b> (2006.01); <b>A61K 9/00</b> (2006.01);	17.04.2008	Institutul de Chimie Macromoleculară "Petru Poni", aleea Grigore Ghica Vodă, nr. 41A, Cod 700487, Iași, RO	<b>22</b>
a 2008 00263 A0	<b>C08F 18/08</b> (2006.01); <b>C08F 22/02</b> (2006.01);	09.04.2008	Institutul de Chimie Macromoleculară "Petru Poni", aleea Grigore Ghica Vodă, nr. 41A, Cod 700487, Iași, RO	<b>22</b>
a 2008 00210 A0	<b>F03G 3/02</b> (2006.01); <b>F03G 7/10</b> (2006.01);	17.03.2008	Scripcariu Ion, sat Uzun, comuna Călugăreni, RO	<b>28</b>
a 2008 00192 A0	<b>C08B 15/00</b> (2006.01)	11.03.2008	Institutul de Chimie Macromoleculară "Petru Poni", aleea Grigore Ghica Vodă, nr. 41A, Cod 700487, Iași, RO	<b>21</b>
a 2008 00136 A0	<b>A61K 36/28</b> (2006.01); <b>A61P 1/04</b> (2006.01);	20.02.2008	NATURALIA IMPEX S.R.L., str. Erou Mircea Marinescu, nr. 8, Cod 077190, Voluntari, RO	<b>12</b>
a 2008 00059 A0	<b>B66C 1/06</b> (2006.01); <b>B66C 13/18</b> (2006.01);	25.01.2008	lotu Nicolae, b-dul Aurel Vlaicu, nr.15, bl. C5, sc. C, ap. 45, Cod 900055, Constanța, RO	<b>19</b>
a 2008 00051 A0	<b>F03D 7/00</b> (2006.01)	23.01.2008	Savaliuc Petrea, str. Siret, nr. 73, Cod 625200, Mărășești, RO	<b>27</b>
a 2007 00548 A0	<b>D06L 3/02</b> (2006.01)	31.07.2007	Universitatea "Aurel Vlaicu" Arad, b-dul Revoluției, nr. 77, Cod 310130, Arad, RO	<b>24</b>
a 2007 00266 A0	<b>C07C 41/06</b> (2006.01)	17.04.2007	Institutul de Proiectări pentru Instalații Petroliere, str. Diligenței, nr. 18, Ploiești, RO	<b>21</b>
a 2007 00209 A1	<b>C04B 14/18</b> (2006.01)	20.03.2007	Erdosi Iosef Antonie, str. R. Ciorogariu, nr. 60, Oradea, RO	<b>20</b>
a 2007 00035 A1	<b>C04B 26/26</b> (2006.01); <b>C08L 95/00</b> (2006.01);	26.03.2007	Costinaș Laurenț Dumitru, Aleea Teilor, bl. 25, ap. 19, sc. 2, et. 1, oraș Uricani, județul Hunedoara, RO	<b>20</b>
a 2007 00164 A1	<b>B62B 13/06</b> (2006.01); <b>B62B 13/12</b> (2006.01); <b>B62B 17/00</b> (2006.01); <b>A63C 17/00</b> (2006.01);	30.03.2007	Vâlcu Ion, aleea Hodoș Iosif, nr. 2, bl. J43, sc. 4, et. 1, ap. 49, sector 3, Cod 032512, O.P. 72, București, RO	<b>17</b>
a 2007 00021 A2	<b>A61M 5/00</b> (2006.01)	19.03.2007	INOE 2000 - Institutul de Cercetări pentru Hidraulică și Pneumatică, str. Cuțitul de Argint, nr. 14, sector 4, București, RO	<b>12</b>



Număr dosar	Clasa	Data depozit	Solicitant	Pag.
a 2007 00009 A2	<b>G06F 13/00</b> (2006.01); <b>G06T 1/00</b> (2006.01);	01.03.2007	Stancu-Mara Sorin, Intrarea Reconstrucției, nr. 4, bl. 27, sc. 2, et. 10, ap. 86, sector 3, București, RO	<b>31</b>
a 2006 01019 A2	<b>H01R 39/18</b> (2006.01); <b>H01R 39/58</b> (2006.01);	28.12.2006	Schunk Kohlenstofftechnik GmbH, Rodheimer Strasse 59, 35452, Heuchelmeim, DE	<b>31</b>
a 2006 00993 A2	<b>C10L 1/02</b> (2006.01)	18.12.2006	NAC INDUSTRII S.R.L., b-dul Republicii, nr. 1, Plopeni, județul Prahova, RO	<b>22</b>
a 2007 00043 A2	<b>C22B 3/04</b> (2006.01); <b>C22B 19/02</b> (2006.01);	29.01.2007	Fârtea Gheorghe, b-dul București, nr. 32/41, Cod 430052, Baia Mare, județul Maramureș, RO; Moraru Ioan, str. Birnarel, nr.14/6, Cod 725700, Vatra Dornei, județul Suceava, RO	<b>23</b>
a 2007 00101 A2	<b>C30B 35/00</b> (2006.01)	14.02.2007	Institutul Național de Cercetare Dezvoltare Electrochimie și Materie Condensată, str. Dr. Aurel Păunescu Podeanu, nr. 144, Timișoara, județul Timiș, RO	<b>24</b>
a 2007 00105 A2	<b>B23B 41/08</b> (2006.01)	14.02.2007	INOE 2000- Institutul de Cercetări pentru Hidraulică și Pneumatică, str. Cuțitul de Argint, nr. 14, sector 4, București, RO	<b>14</b>
a 2007 00150 A2	<b>E21B 17/04</b> (2006.01)	01.03.2007	Sterpu Ion, Calea București, bl. A8B, sc. 4, et. 8, ap. 32, Craiova, județul Dolj, RO	<b>26</b>
a 2007 00058 A2	<b>A61C 15/02</b> (2006.01)	12.03.2007	Ormenișan Ioan, str. Vulcan, nr. 4, ap. 20, Cod 540074, Târgu-Mureș, județul Mureș, RO	<b>11</b>
a 2007 00152 A2	<b>B65B 11/58</b> (2006.01); <b>B65B 11/00</b> (2006.01);	01.03.2007	PROFILUX S.A., b-dul Iancu de Hunedoara, nr. 33, ap. 4, sector 1, Cod 011733, București, RO	<b>18</b>
a 2007 00085 A2	<b>D04B 1/00</b> (2006.01)	07.02.2007	Comandar Constanța, str. Sfântul Lazăr, nr. 49, bl. A1-3, sc. A3, et. 5, ap. 18, Iași, județul Iași, RO	<b>24</b>
a 2006 00972 A2	<b>B23H 11/00</b> (2006.01); <b>B23H 1/02</b> (2006.01);	13.12.2006	Universitatea Tehnică "Gh. Asachi" Iași, b-dul D. Mangeron, nr. 67, Cod 700050, Iași, RO	<b>15</b>
a 2007 00151 A2	<b>B65B 9/02</b> (2006.01); <b>B65D 75/00</b> (2006.01);	01.03.2007	PROFILUX S.A., b-dul Iancu de Hunedoara, nr. 33, ap. 4, sector 1, Cod 011733, București, RO	<b>18</b>
a 2007 00170 A2	<b>H04R 23/00</b> (2006.01)	05.03.2007	Minescu Liviu, sat Boboci, comuna Dragodana, județul Dâmbovița, RO; Minescu Elena, în calitate de Tutore al minorei Minescu Alexandra Livia, sat Boboci, comuna Dragodana, RO	<b>32</b>
a 2007 00173 A2	<b>G09B 1/00</b> (2006.01)	06.03.2007	Savu Constantin, str. Roșia Montană, nr. 3, bl. M20, sc. 3, et. 2, ap. 78, sector 6, București, RO	<b>31</b>
a 2007 00177 A2	<b>F24J 2/42</b> (2006.01)	07.03.2007	Jurj Dumitru, str. Carpați, bl. 34, ap. 28, Deva, județul Hunedoara, RO	<b>29</b>
a 2007 00178 A2	<b>C12N 9/14</b> (2006.01); <b>C12N 9/20</b> (2006.01);	08.03.2007	Asociația Centrul de Biotehnologii Microbiene, b-dul Mărăști, nr. 59, sector 1, Cod 011464, București, RO	<b>23</b>
a 2007 00190 A2	<b>A61M 15/02</b> (2006.01)	14.03.2007	Vălculescu Ioan, Calea București, nr. 161, bl. N25, sc. 1, ap. 3, Cod 200620, Craiova, RO	<b>12</b>
a 2007 00203 A2	<b>E04D 13/068</b> (2006.01)	19.03.2007	INOE 2000 - Institutul de Cercetări pentru Hidraulică și Pneumatică, str. Cuțitul de Argint, nr. 14, sector 4, Cod 040558, București, RO	<b>25</b>

Număr dosar	Clasa	Data depozit	Solicitant	Pag.
a 2007 00207 A2	<b>F03D 7/00</b> (2006.01)	19.03.2007	Volcovinschi Gheorghe, str. Transilvaniei, nr.8/24, Cod 302213, Baia Mare, RO; Hoffman Adriana Ildico, str. V. Alecsandri, nr. 39, Baia Mare, RO	27
a 2006 00957 A2	<b>B32B 7/00</b> (2006.01)	11.12.2006	Velea Marian Nicolae, b-dul Valea Cetății, nr. 33, bl. A40, sc. B, ap. 9, Brașov, RO	17
a 2007 00215 A2	<b>G01N 33/18</b> (2006.01); <b>G01F 1/56</b> (2006.01); <b>G01F 22/00</b> (2006.01);	22.03.2007	INOE 2000 - Institutul de Cercetări pentru Hidraulică și Pneumatică, str. Cuțiul de Argint, nr. 14, sector 4, Cod 040558, București, RO	30
a 2007 00218 A2	<b>B65D 88/18</b> (2006.01)	23.03.2007	Maranda Marius Romeo, via Soranzo, nr. 4, Int. 6, CP 35010, San Giorgio Delle Pertiche, Padova, IT	19
a 2007 00224 A2	<b>E01C 5/20</b> (2006.01); <b>F21S 8/00</b> (2006.01);	28.03.2007	Groza Radu Horațiu, str. Kos Karoly, nr. 3, 540297, Târgu-Mureș, județul Mureș, RO	25
a 2006 00907 A2	<b>H02K 49/10</b> (2006.01); <b>F16D 27/01</b> (2006.01);	22.11.2006	Institutul Național de Cercetare Dezvoltare pentru Inginerie Electrică ICPE-CA, Splaiul Unirii, nr. 313, sector 3, Cod 030138, București, RO	32
a 2007 00422 A2	<b>C10L 10/00</b> (2006.01)	14.06.2007	Șuta Mihai, b-dul. Ferdinand I, nr. 97, bl. P17, sc. B, ap. 29, sector 2, București, RO	23
a 2006 00849 A2	<b>F16H 25/22</b> (2006.01)	03.11.2006	Institutul de Cercetare și Proiectare Tehnologică pentru Construcții de Mașini - ICTCM S.A., șoseaua Olteniței, nr. 103, sector 4, Cod 041303, București, RO	28
a 2008 00034 A2	<b>C07D 215/22</b> (2006.01); <b>A61K 31/4704</b> (2006.01); <b>A61P 25/18</b> (2006.01);	11.07.2006	Egis Gyogyszergyar Nyrt., Kereszturi Ut. 30-38, H-1106, Budapesta, HU	21
a 2006 00848 A2	<b>B21D 41/04</b> (2006.01)	03.11.2006	Institutul de Cercetare și Proiectare Tehnologică pentru Construcții de Mașini - ICTCM S.A., Șoseaua Olteniței, nr. 103, sector 4, Cod 041303, București, RO	13
a 2006 00843 A2	<b>F28D 9/02</b> (2006.01); <b>F27D 9/00</b> (2006.01);	03.11.2006	Universitatea Tehnică "Gh. Asachi" Iași, b-dul D. Mangeron, nr. 67, Cod 700050, Iași, RO	30
a 2006 00797 A2	<b>B23H 7/12</b> (2006.01)	20.04.2006	Universitatea din Oradea, str. Universității, nr. 1, Oradea, RO	14
a 2006 00787 A2	<b>C09D 133/20</b> (2006.01)	17.10.2006	ICEPALV S.A., b-dul Theodor Pallady, nr.49A, sector 3, București, RO	22
a 2006 00721 A2	<b>B28B 11/00</b> (2006.01)	18.09.2006	Bledea Zaharie, str. Mărășești, nr.11, Baia Mare, Maramureș, RO	15
a 2006 00382 A2	<b>A01C 7/18</b> (2006.01)	01.06.2006	Popovici Corneliu, str. Plopilor, nr. 12, ap. 17, Cod 545400, Sighișoara, RO	11
a 2006 00366 A2	<b>B44D 3/22</b> (2006.01)	29.05.2006	Ciobanu Gheorghe, b-dul Nicolae Bălcescu, bl. 26, ap. 13, Buzău, RO	17
a 2006 00215 A2	<b>A61K 8/06</b> (2006.01); <b>A61K 8/97</b> (2006.01); <b>A61Q 99/00</b> (2006.01);	29.03.2006	HOFIGAL EXPORT- IMPORT S.A., Intrarea Serelor, nr. 2, sector 4, Cod 042124, București, RO	11
a 2007 00153 A2	<b>B31F 1/08</b> (2006.01)	29.03.2007	PROFILUX S.A., b-dul Iancu de Hunedoara, nr. 33, ap. 4, sector 1, Cod 011733, București, RO	16
a 2007 00154 A2	<b>B31B 1/14</b> (2006.01)	01.03.2007	PROFILUX S.A., b-dul Iancu de Hunedoara, nr. 33, ap. 4, sector 1, Cod 011733, București, RO	16

**LISTA C.B.I. PENTRU CARE S-A LUAT O  
HOTĂRÂRE DE RESPINGERE, CONFORM  
ART. 28(2), DIN LEGEA 64/1991, REPUBLICATĂ,  
SAU CARE AU FOST RETRASE, CONFORM  
ART. 28 (3), DIN LEGEA 64/1991, REPUBLICATĂ,  
SAU CARE SUNT CONSIDERATE RETRASE,  
CONFORM ART. 28 (6), DIN LEGEA 64/1991,  
REPUBLICATĂ**

Cereri de brevet de invenție pentru care s-a luat o hotărâre de respingere, conform art. 28, alin. 2, din Legea nr. 64/1991, republicată

<i>Numărul cererii de brevet de invenție</i>	<i>Data comunicării hotărârii de respingere a cererii de brevet de invenție</i>	<i>Numărul și data BOPI în care este publicată cererea de brevet de invenție</i>
a 2001 00993	30.05.2008	
a 2002 00032	30.05.2008	7/2003//30.07.2003
a 2002 00054	30.05.2008	11/2002//29.11.2002
a 2002 00077	30.05.2008	8/2003//29.08.2003
a 2002 00283	30.05.2008	9/2003//30.09.2003
a 2002 00312	30.05.2008	10/2003//30.10.2003
a 2002 00484	30.05.2008	6/2005//30.06.2005
a 2002 00532	30.05.2008	11/2003//28.11.2003
a 2002 00724	30.05.2008	12/2003//30.12.2003
a 2002 01349	30.05.2008	5/2003//30.05.2003
a 2002 01572	30.05.2008	4/2003//30.04.2003
a 2003 00024	30.05.2008	
a 2003 00162	30.05.2008	8/2003//29.08.2003
a 2003 00318	30.05.2008	2/2005//28.02.2005
a 2003 00319	30.05.2008	2/2005//28.02.2005
a 2003 00448	30.05.2008	3/2005//30.03.2005
a 2003 00622	30.05.2008	7/2005//29.07.2005
a 2003 00832	30.05.2008	5/2004//28.05.2004
a 2004 00112	30.05.2008	8/2005//30.08.2005
a 2004 00172	30.05.2008	11/2004//30.11.2004
a 2004 00240	30.05.2008	9/2005//30.09.2005
a 2004 00342	30.05.2008	10/2005//28.10.2005
a 2004 00349	30.05.2008	9/2005//30.09.2005
a 2004 00456	30.05.2008	12/2004//30.12.2004
a 2004 00563	30.05.2008	6/2006//30.06.2006
a 2004 00683	30.05.2008	1/2005//28.01.2005
a 2004 00916	30.05.2008	4/2006//28.04.2006
a 2004 01084	30.05.2008	6/2006//30.06.2006
a 2004 01093	30.05.2008	11/2005//30.11.2005
a 2005 00001	30.05.2008	7/2006//28.07.2006

<i>Numărul cererii de brevet de invenție</i>	<i>Data comunicării hotărârii de respingere a cererii de brevet de invenție</i>	<i>Numărul și data BOPI în care este publicată cererea de brevet de invenție</i>
a 2005 00006	30.05.2008	2/2006//28.02.2006
a 2005 01055	30.05.2008	6/2007//29.06.2007
a 2005 01056	30.05.2008	6/2007//29.06.2007

Cereri de brevet de invenție pentru care s-a luat act de retragere conform art. 28, alin. 6, din Legea nr. 64/1991, republicată

<i>Numărul cererii de brevet de invenție</i>	<i>Data comunicării procesului-verbal de retragerea a cererii de brevet de invenție</i>	<i>Numărul și data BOPI în care este publicată cererea de brevet de invenție</i>
a 2003 00737	30.05.2008	

Cereri de brevet de invenție declarate ca fiind retrase conform art. 28, alin. 7, lit. c din Legea nr. 64/1991, republicată

<i>Numărul cererii de brevet de invenție</i>	<i>Numărul și data expedierii notificării privind cererile de brevet de invenție declarate ca fiind considerate retrase</i>	<i>Numărul și data BOPI în care este publicată cererea de brevet de invenție</i>
a 2001 00238	01.04.2008	
a 2004 00689	30.05.2008	10/2006//30.10.2006
a 2005 00633	30.05.2008	
a 2005 00635	30.05.2008	2/2006//28.02.2006
a 2006 00588	30.05.2008	1/2008//30.01.2008
a 2007 00079	30.05.2008	
a 2007 00136	30.05.2008	
a 2007 00744	21.04.2008	

**LISTA C.B.I. PENTRU CARE AU FOST  
ÎNREGISTRATE TRANSMITERI DE DREPTURI,  
CONFORM ART. 45, DIN LEGEA NR. 64/1991,  
REPUBLICATĂ, PRECUM ȘI A C.B.I. CU  
MODIFICĂRI ÎN SITUAȚIA JURIDICĂ,  
ÎNREGISTRATE CONFORM R55(7) LIT. r) ȘI s),  
DIN HGR NR. 499/2003, ȘI PUNCTULUI 14,  
DIN ANEXA 1 A OG NR. 41/1998,  
PRIVIND TAXELE ÎN DOMENIUL PROTECȚIEI  
PROPRIETĂȚII INDUSTRIALE ȘI REGIMUL DE  
UTILIZARE A ACESTORA REPUBLICATĂ**

**MODIFICĂRI DENUMIRE PERSOANĂ ÎNDREPTĂȚITĂ LA ACORDAREA BI**

Nr. CBI	Nume inițial	Nume curent
a 2004 00728	BIOCON INDIA LIMITED, BANGALORE, KARNATAKA, IN	BIOCON LIMITED, KARNATAKA, IN
a 2006 00787	ICEPALV S.A, BUCUREȘTI, RO	INSTITUTUL DE CERCETĂRI PENTRU ACOPERIRI AVANSATE ICAA S.A., BUCUREȘTI, RO
a 2008 00034	EGIS GYOGYSZERGYAR NYRT, BUDAPESTA, HU	EGIS GYOGYSZERGYAR NYILVANOSAN MUKODO RESZVENYTARSASAG, BUDAPESTA, HU

**MODIFICARE AGENT**

Nr. CBI	Agent inițial	Agent curent
a 2004 00315	ROMPROSPER SERVIMPEX SRL- ȘOSEAUA MIHAI BRAVU, NR. 294, BL. 6, SC. B, AP. 63, SECTOR 3, BUCUREȘTI	GLOBAL CONSULTING S.R.L. - SPL. BAHLUI, NR. 29, BL. B5, SC. A, AP. 7, IAȘI

**MODIFICĂRI ADRESĂ SOLICITANT / TITULAR**

Nr. CBI	Adresă inițială	Adresă curentă
a 2005 00852	OVM-ICCPET S.A., CALEA VITAN, NR. 236, SECTOR 3, COD 031301, BUCUREȘTI, RO	OVM - ICCPET S.A., CALEA RAHOVEI, NR.266-268, CORP 2, ET. 1, SECTOR 5, O.P.69, BUCUREȘTI, RO

**CESIUNI  
CERERI DE BREVET DE INVENȚIE**

Nr. CBI	Solicitant / Titular inițial	Persoana îndreptățită la eliberarea B.I. / Titular
a 2004 00315	FILIALA UNITARĂ DE STAT "CENTRUL TEHNICO ȘTIINȚIFIC" ATLAS - SEVERO - ZAPAD, ȘANKT-PETERSBURG, RU	CENTRUL TEHNICO-ȘTIINȚIFIC ATLAS-SEVERO-ZAPAD, ȘANKT PETERSBURG, RU
a 2006 00653	BOLD MARIUS CIPRIAN, STR. ALEEA RĂZBOIENI, NR. 20, PITEȘTI, AG, RO; MITRICI TIBERIU ADRIAN, STR. NICOLAE CREȚULESCU, BL. 7A, SC. B, AP. 2, PITEȘTI, AG, RO	BIFF INTERNATIONAL S.R.L., PITEȘTI, JUDEȚUL ARGEȘ, RO
a 2006 00926	BOLD MARIUS CIPRIAN, STR. ALEEA RĂZBOIENI, NR. 20, PITEȘTI, AG, RO; MITRICI TIBERIU ADRIAN, STR. NICOLAE CREȚULESCU, BL. 7A, SC. B, AP. 2, PITEȘTI, AG, RO	BIFF INTERNATIONAL S.R.L., PITEȘTI, JUDEȚUL ARGEȘ, RO
a 2006 00957	VELEA MARIAN NICOLAE, BRAȘOV, RO	UNIVERSITATEA TRANSILVANIA DIN BRAȘOV, BRAȘOV, RO

### MODIFICĂRI ÎN COLECTIVUL DE INVENTATORI

Nr. CBI	Inventatori inițiali	Inventatori curenți
a 2006 00653	BOLD VATICA, ALEEA RĂZBOIENI, NR. 20, PITEȘTI, AG, RO; ENE ION, SAT ARICEȘTI RAHTIVANI, NR. 66, COMUNA ARICEȘTI RAHTIVANI, JUDEȚUL PRAHOVA, PH, RO; BOLD CORNEL, ALEEA RĂZBOIENI, NR. 20, PITEȘTI, AG, RO; NICULEA CONSTANTIN MIHAI, STR. DACIA, BL. A5, SC. G, AP. 5, PITEȘTI, AG, RO	BOLD VATICA, ALEEA RĂZBOIENI, NR. 20, PITEȘTI, AG, RO; ENE ION, SAT ARICEȘTI RAHTIVANI, NR. 66, COMUNA ARICEȘTI RAHTIVANI, JUDEȚUL PRAHOVA, PH, RO; BOLD CORNEL, ALEEA RĂZBOIENI, NR. 20, PITEȘTI, AG, RO; NICULEA CONSTANTIN MIHAI, STR. DACIA, BL. A5, SC. G, AP. 5, PITEȘTI, AG, RO; <b>BOLD MARIUS CIPRIAN</b> , STR. ALEEA RĂZBOIENI, NR. 20, PITEȘTI, AG, RO; <b>MITRICI TIBERIU ADRIAN</b> , STR. NICOLAE CREȚULESCU, BL. 7A, SC. B, AP. 2, PITEȘTI, AG
a 2006 00926	BOLD VATICA, ALEEA RĂZBOIENI, NR. 20, PITEȘTI, AG, RO; ENE ION, SAT ARICEȘTI RAHTIVANI, NR. 66, COMUNA ARICEȘTI RAHTIVANI, JUDEȚUL PRAHOVA, PH, RO; BOLD CORNEL, ALEEA RĂZBOIENI, NR. 20, PITEȘTI, AG, RO; NICULEA CONSTANTIN MIHAI, STR. DACIA, BL. A5, SC. G, AP. 5, PITEȘTI, AG, RO; HAIDUCU STELIAN PETRE, *, COMUNA FILIPEȘTI DE TÂRG, JUDEȚUL PRAHOVA, PH, RO; IORDACHE GHEORGHE, SAT ARICEȘTI RAHTIVANI, NR. 842, COMUNA ARICEȘTI RAHTIVANI, PH, RO; RADU ION, STR. VEGA, NR. 13D, PLOIEȘTI, JUDEȚUL PRAHOVA, PH, RO; MACHITESCU TUDOR, STR. MĂRĂȘEȘTI, NR. 259, BL. 2, SC. A, ET. 4, AP. 20, PLOIEȘTI, PH, RO; IANCU ILEANA, STR. FRĂȘINULUI, BL. 21, SC. A, ET. 3, AP. 19, PITEȘTI, AG, RO	BOLD VATICA, ALEEA RĂZBOIENI, NR. 20, PITEȘTI, AG, RO; ENE ION, SAT ARICEȘTI RAHTIVANI, NR. 66, COMUNA ARICEȘTI RAHTIVANI, JUDEȚUL PRAHOVA, PH, RO; BOLD CORNEL, ALEEA RĂZBOIENI, NR. 20, PITEȘTI, AG, RO; NICULEA CONSTANTIN MIHAI, STR. DACIA, BL. A5, SC. G, AP. 5, PITEȘTI, AG, RO; HAIDUCU STELIAN PETRE, *, COMUNA FILIPEȘTI DE TÂRG, JUDEȚUL PRAHOVA, PH, RO; IORDACHE GHEORGHE, SAT ARICEȘTI RAHTIVANI, NR.842, COMUNA ARICEȘTI RAHTIVANI, PH, RO; RADU ION, STR.VEGA, NR. 13D, PLOIEȘTI, JUDEȚUL PRAHOVA, PH, RO; MACHITESCU TUDOR, STR. MĂRĂȘEȘTI, NR. 259, BL. 2, SC. A, ET. 4, AP. 20, PLOIEȘTI, PH, RO; IANCU ILEANA, STR. FRĂȘINULUI, BL. 21, SC. A, ET. 3, AP. 19, PITEȘTI, AG, RO; BOLD MARIUS CIPRIAN, STR. ALEEA RĂZBOIENI, NR. 20, PITEȘTI, AG, RO; MITRICI TIBERIU ADRIAN, STR. NICOLAE CREȚULESCU, BL. 7A, SC. B, AP. 2, PITEȘTI, AG, RO

### LICENȚE

Nr. CBI	Titular brevet	Beneficiar licență	Tip licență	Data de când are efect contractul de licență	Data când expiră contractul de licență
a 2005 00585	PROFIR CONSTANTIN, TULCEA, RO	EBUS PRODUCT SRL, TULCEA, RO	neexclusivă	07.08.2008	07.08.2018
a 2006 00614	KETCHUM ELENA MIHAELA, BUCUREȘTI, RO	ALECU GEORGETA, BUCUREȘTI, RO	neexclusivă	16.07.2008	01.08.2026

### AGENT DESEMNASAT ULTERIOR ÎNREGISTRĂRII CERERII

Nr. CBI	Solicitant	Agent desemnat
a 2007 00218	MARANDA MARIUS ROMEO, SAN GIORGIO DELLE PERTICHE, PADOVA, IT	CABINET ENPORA SRL - STR. GEORGE CĂLINESCU, NR. 52A, AP. 1, SECTOR 1, BUCUREȘTI



**BREVETELE DE INVENȚIE PENTRU CARE  
HOTĂRÂREA DE ACORDARE  
SE PUBLICĂ ÎN CONFORMITATE CU ART. 28(6),  
DIN LEGEA NR. 64/1991, REPUBLICATĂ,  
ORDONATE DUPĂ INDICII C.B.I.**

**De la nr. 121954 la nr. 121978**

**Semnificația codurilor INID folosite în prezenta secțiune (norma ST 9 a Organizației Mondiale a Proprietății Intelectuale OMPI), în ordinea apariției lor:**

- (11) numărul brevetului de invenție;
- (41) data publicării cererii; BOPI nr.;
- (45) data publicării mențiunii acordării brevetului; BOPI nr.;
- (21) numărul dosarului;
- (22) data înregistrării cererii de brevet;
  
- (30) prioritate;
- (86) numărul și data cererii internaționale (regionale sau PCT);
- (87) numărul și data publicării cererii internaționale (regionale sau PCT);
  
- (61) perfecționare la brevet nr.;
- (62) divizată din cererea nr.; data;
  
- (71) solicitantul;
- (73) numele sau denumirea titularului;
- (72) numele și prenumele inventatorilor declarați;
  
- (51) clasa, conform clasificării internaționale;
- (54) titlul invenției;
- (57) rezumatul invenției;
- (56) documente din stadiul tehnicii.

Hotărârile de acordare a brevetelor de invenție au fost luate conform datelor din tabele (69 ÷ 74).

Orice persoană interesată are dreptul să ceară, în scris și motivat, la O.S.I.M., revocarea, în tot sau în parte, a acestor hotărâri, în termen de 6 luni de la data de 30.09.2008, pentru neîndeplinirea cel puțin a uneia dintre condițiile prevăzute la art. 7-11 din Legea 64/1991\* privind brevetele de invenție.

Regula 18/(2): Rezumatul are în exclusivitate un rol de a servi ca mijloc de selecție a informațiilor tehnice pentru specialiști, în scopul luării deciziei privind necesitatea consultării descrierii invenției și desenelor publicate *in extenso*.

(3) Rezumatul invenției, anexat cererii de brevet de invenție, nu poate fi luat în considerare pentru niciun alt scop, cum ar fi aprecierea întinderii protecției.

---

\* LEGEA nr. 64/1991, privind brevetele de invenție, republicată în temeiul art. IV, din Legea nr. 28/2007, pentru modificarea și completarea Legii nr.64./1991, privind brevetele de invenție, publicată în Monitorul Oficial al României, Partea I, nr. 44, din 19 ianuarie 2007, dându-se textelor o nouă numerotare.

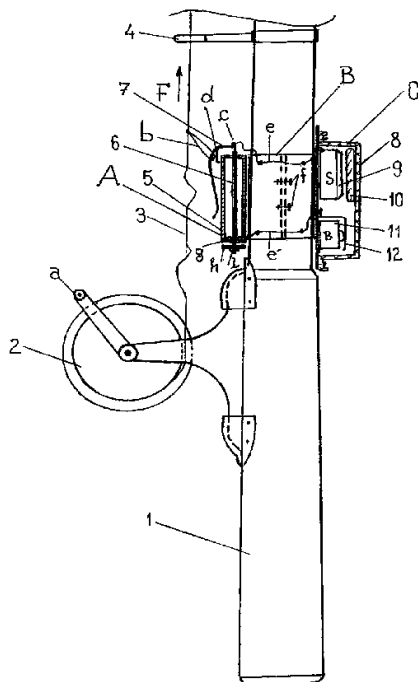
(11) 121954 B1 (51) **A01K 91/03** (2006.01) (21) a 2002 00341 (22) 26.03.2002 (41) 30.07.2002//7/2002 (45) 30.09.2008//9/2008 (56) RO 113930; US 4964233, US 6003800; EP 1038438; JP 10313759 (73) Arghirescu Marius, str. Recaș, nr. 7, bl. Z4, sc. 1, ap. 25, sector 5, București, RO (72) Arghirescu Marius, str. Recaș, nr. 7, bl. Z4, sc. 1, ap. 25, sector 5, București, RO (54) **AVERTIZOR CU SONERIE, PENTRU UNDIȚĂ**

(57) Invenția se referă la un avertizor cu sonerie, pentru undiță. Avertizorul conform invenției este compus dintr-un întrerupător electric (A), un ansamblu (C) cu minisonerie (9), un minidifuzor (10) și o baterie electrică (11), fixate într-o carcasă izolatoare (8), și o curea (C) pentru fixare de partea inferioară a primului segment (1) al undiței, care are întrerupătorul (A) alcătuit dintr-un tub (5) din plastic, cu un inel metallic (g) la capătul inferior, tub (5) în interiorul căruia acesta culisează cu 2...5 mm, la tracțiunea firului pescăresc (3) având o buclă (b), un cui metallic (6) subțire, cu tija izolată electric și cu un disc metallic (h) montat prin înfiletare, la capătul inferior (i), de capătul superior (c) fiind lipită o clemă elastică (7), de care este prinsă bucla (b), curea-suport (B) incluzând și două fire (e și e') de legătură cu ansamblul (C), care se lipesc de inelul (g) și, respectiv, de partea (c) cuiului (6).

Revendicări: 1

Figuri: 1

(11) 121954 B1



(11) 121955 B1 (51) **A47K 13/22** (2006.01) (21) a 2004 01147 (22) 23.12.2004 (41) 30.09.2005//9/2005 (45) 30.09.2008//9/2008 (56) EP 0852927; FR 2437191; US 4769859 (73) Popescu Ilie Bogdan, Prelungirea Ghencea, nr. 257A, sector 6, București, RO (72) Popescu Bogdan, aleea Săndulești, nr. 1, sector 6, București, RO (74) Cabinet M.Oproiu - Consiliere în Proprietate Intelectuală S.R.L., ștr. Popa Savu, nr. 42, parter, sector 1, București (54) **RAMĂ PENTRU VASUL DE CLOSET SAU DE BIDEU, PREVĂZUTĂ CU MIJLOACE PROPRII DE IGIENIZARE**

(57) Invenția se referă la o ramă pentru vasul de closet sau de bideu, prevăzută cu mijloace proprii de igienizare, care se aplică în domeniul instalațiilor sanitare. Rama cuprinde un suport de susținere (S), de forma literei U, prevăzută, pe cele două laturi, cu niște găuri (14, 14') pentru fixarea unor brațe (A, A') ce susțin, fiecare, niște role cilindrice (1, 2, 1', 2'), pe care sunt înfășurate niște folii igienice de protecție a brațelor (A, A') și niște mecanisme (6, 6') de transmitere a mișcării de rotație a roților cilindrice, rama fiind prevăzută și cu un dispozitiv de acționare (T) manual, la care fiecare braț (A, A') cuprinde un capac inferior (Ci, Ci'), prevăzută, la partea inferioară, cu niște nervuri de rigidizare (N), iar la partea sa superioară, cu două locașuri semicilindrice, de care este fixat, printr-o balama (21, 21'), un capac superior (Cs, Cs') prevăzută, la partea sa inferioară, cu două locașuri semicilindrice, fiecare locaș fiind prevăzută cu un suport de rolă fix (3, 3') și un suport

(11) 121955 B1

de rolă retractabil (4, 4'), cu arc fixat într-o bușcă cu caneluri (22, 22'), ce este solidară cu un element de transmitere a mișcării de rotație (5, 5'), fixat, la rândul lui, de mecanismul (6, 6') de transmitere a mișcării de rotație, și, respectiv, fiecare braț (A, A') mai cuprinde un capac pentru ramă (Cr, Cr'), fixat pe capacul superior (Cs, Cs'), printr-o balama (19, 19').

Revendicări: 5

Figuri: 5

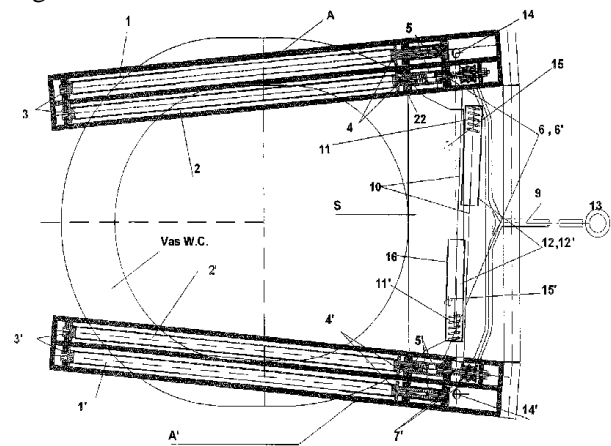


Fig. 1

(11) 121956 B1 (51) **A61F 13/04** (2006.01) (21) a 2003 01057 (22) 23.12.2003 (41) 30.04.2004//4/2004 (45) 30.09.2008//9/2008 (56) RO 109912; US 4221214 (73) *Manu I. Ion, str. Răspântiilor, nr. 7, sector 2, București, RO; Frola Flavio, str. N23 Pad Superiore, nr. 19, Verolengo, Torino, IT (72) Manu I. Ion, str. 1 Dececeembrie 1918, nr. 174, Chiajna, Roșu, RO; Frola Flavio, str. N23 Pad Superiore, nr. 19, Verolengo, Torino, IT (54) **BANDAJ ORTOPEDIC, PROCEDEU ȘI INSTALAȚIE DE OBTINERE A ACESTUIA***

(57) Invenția se referă la un bandaj ortopedic, folosit în intervențiile chirurgicale ortopedice, pentru imobilizarea fracturilor membrelor în perioada de vindecare, precum și la un procedeu și o instalație de obținere a bandajului. Bandajul conform invenției este constituit dintr-un suport (1) textil, pe care sunt depuse niște straturi (2 și 3) de impregnare, având o compoziție care cuprinde 50...70% în greutate particule din piatră de ghips, 3...5% în greutate fosfat tricalcic, 3...4% în greutate liant acrilic, sub formă de dispersie apoasă, care conține acetat de polivinil și alcool polivinilic, până la 1% în greutate săpun lichid și până la 1,5% în greutate bioxid de titan și 20...40% în greutate apă, dispersia apoasă, omogenă, de culoare albă, având un pH cuprins între 5 și 6 și un conținut în solide cuprins între 40 și 48% în greutate. Procedeu conform invenției constă în aceea că în dispersia apoasă, omogenă, de liant acrilic, are loc impregnarea prin trecerea, cu o viteză de 2,5...3 m/min, a suportului textil printr-o deschidere cu o

(11) 121956 B1  
înălțime de 0,4...0,7 mm, iar uscarea și calcinarea se realizează la o temperatură de 132...145°C. Instalația conform invenției are în componență o cuvă (10) plină cu apă, în care suportul (1) textil este umidificat, în timp ce este ghidat cu ajutorul unui cilindru (9), în apropierea căreia sunt montate o dispersie (15) apoasă și un preîncălzitor (21) cu rezistențe electrice, urmat de un uscător (23) și o bobină (26) de capăt, pusă în mișcare de două role (27 și 28), de la un motoreductor (37), prin intermediul unui lanț (40).

Revendicări: 11  
Figuri: 8

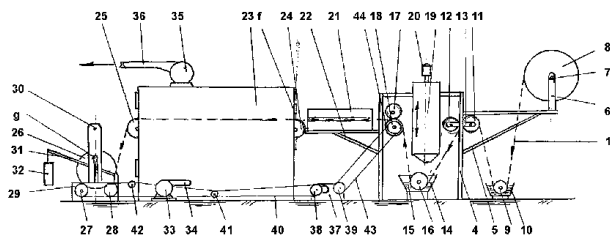


Fig. 1

(11) 121957 B1 (51) **A63H 1/24** (2006.01) (21) a 2002 00340 (22) 26.03.2002 (41) 30.07.2002//7/2002 (45) 30.09.2008//9/2008 (56) US 6083076, US 4307538, US 4568303; AU 5398179; NL 1012262 (73) *Arghirescu Marius, str. Recaș, nr. 7, bl. Z4, sc. 1, ap. 25, sector 5, București, RO (72) Arghirescu Marius, str. Recaș, nr. 7, bl. Z4, sc. 1, ap. 25, sector 5, București, RO (54) **JUCĂRIE CU EFECT LUMINOS***

(57) Invenția se referă la o jucărie cu efect luminos, tip figurină umană. Jucăria conform invenției prezintă un cap (A) semitransparent, pictat, cu 1...2 LED-uri (1, 2) montate în interior, cu gâtul (a) de diametru mai mic decât orificiul (b) de montare a acestuia, corespunzător zonei gulerului (c) hainei, și un corp (B) din plastic, și este caracterizată prin aceea că, la partea superioară a corpului (B), pe partea interioară a acestui orificiu (b), este prevăzută o bandă metalică (3) sau un inel metalic, iar pe partea exterioară a gâtului (a) sunt prevăzute niște fâșii metalice (4) verticale, ce se conectează prin fire subțiri (5) la câte unul dintre picioarele de conexiune ale LED-urilor (1 și 2), celelalte picioare de conexiune fiind unite între ele și conectate la un fir elastic (6) relativ greu deformabil, din sârmă de oțel sau bronz, care trece prin centrul unui dop (7) de susținere a capului (A) figurinei și care se oprește cu capătul

(11) 121957 B1  
superior în interiorul acestuia, și care are capătul inferior trecut și fixat printr-un dop de plastic (d) al corpului unei portbaterii (8) ce conține două baterii de ceas (9) sau 1...2 pastile de acumulator miniaturale, astfel încât sârma elastică (6) să vină în contact cu catodul ansamblului de baterii (9) înseriate, la partea inferioară portbateria (8) având un căpăcel metalic (10), care, la asamblare, vine în contact cu anodul ansamblului de baterii (9), de acest căpăcel (10) fiind lipit un fir conductor (11), care este conectat cu celălalt capăt de banda sau inelul metalic (3), portbateria (8) fiind fixată în interiorul corpului (B) figurinei, în partea inferioară a acestuia, efectul luminos fiind produs prin închiderea aleatorie a circuitului de alimentare a LED-urilor (1, 2), ca urmare a unei lovituri mecanice ușoare, aplicată preferențial capului (A), stabilitatea la revenire în poziția inițială a figurinei fiind dată de un suport (12) în formă de sector de cilindru, ce conține o cantitate mică de plumb (13).

Revendicări: 2  
Figuri: 5

(11) 121957 B1

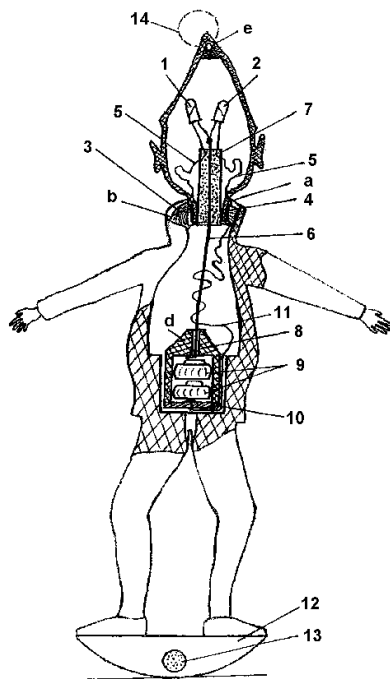


Fig. 2

(11) 121958 B1 (51) **B01D 47/06** (2006.01); **B03C 3/15** (2006.01) (21) a 2004 00392 (22) 29.04.2004 (41) 30.01.2008/1/2008 (45) 30.09.2008/9/2008 (56) GB 847612 (73) Amuza Daniel, sat Siliște, comuna Lucieni, județul Dâmbovița, RO (72) Amuza Daniel, sat Siliște, comuna Lucieni, județul Dâmbovița, RO (54) **INSTALAȚIE DE DESPRĂFUIRE PE CALE UMEDĂ**

(57) Invenția se referă la o instalație de desprăfuire pe cale umedă, destinată eliminării particulelor solide fine, dintr-un curent de gaze reziduale. Instalația de desprăfuire, conform invenției, are un separator (1) metalic paralelipipedic, care are montat, pe peretele (A) lateral de intrare, un colector (2) de aspirație a gazelor cu praf, printr-un ventilator (3) centrifugal, o cameră (4) de depresurizare, un orificiu (a) de aspirație, niște pereți (5) mobili, care se deschid spre exterior, acționați de un dispozitiv (6) de ridicare, prin intermediul unui motor (7) electric, iar pe perețele (25) vertical, un orificiu (b) de trecere către o a doua cameră (26) umedă, separată în mai multe compartimente (8) longitudinale, de niște pereți (9) prevăzuți cu orificii (b) de trecere, compartimente (8) care au, la partea de jos, niște capace (10) mobile, înclinate, iar pe tavan se ramifică conducta (20) cu abur, prin niște circuite inelare, în planuri verticale, pe care sunt montate duze (21) care pulverizează,

(11) 121958 B1

spre interior, abur suturat, în contracurent cu gazele care ies printr-un orificiu (c) și o conductă (22) de pe un perete (B) lateral de ieșire, separatorul (1) fiind prevăzut, la partea de jos, cu o bandă (17) rulantă, care parcurge cele două camere și colectează noroiul și apa, evacuându-le către perețele (B) lateral de ieșire.

Revendicări: 5

Figuri: 3

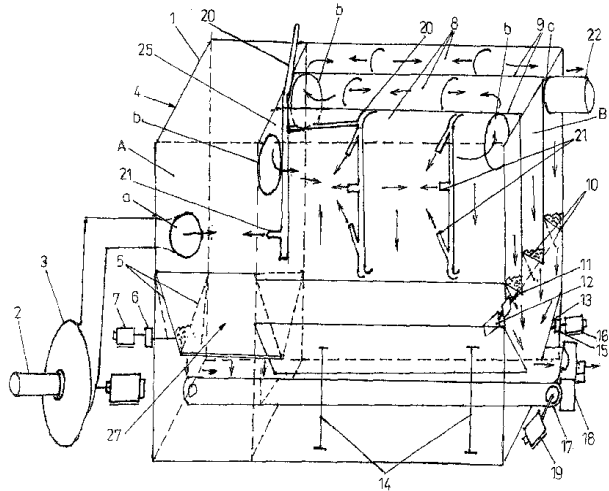


Fig. 1

(11) 121959 B1 (51) **B01D 59/32** (2006.01); **C01B 5/02** (2006.01) (21) a 2003 00647 (22) 18.12.2001 (30) 01.01.2001 US 09/774,046 (41) 30.01.2004/1/2004 (45) 30.09.2008/9/2008 (86) CA 01/01821 18.12.2001 (87) WO 02/060814 08.08.2002 (56) Supriah S și colab., Heavy Water Production Through Catalytic D1 (73) Atomic Energy of Canada Limited, 2251 Speakman Drive, Mississauga, Ontario, CA (72) Graham William RC, 3 Kennedy Place, P.O. Box 1843, Deep River, Ontario, CA (74) ROMINVENT S.A., str. Ermil Pangratti, nr. 35, sector 1, București (54) **SISTEM DE PRODUCERE A APEI GRELE**

(57) Invenția se referă la un sistem de producere a apei grele. Sistemul de producere a apei grele, conform invenției, este un sistem hibrid în cascadă, în 4 etape, prin continuarea procedurii de schimb catalitic și a procedurii de reformare industrială cu procedeul biterm de separare a izotopilor în care, în prima etapă, include o coloană de schimb catalitic, cu pat de catalizator de preîmbogățire în deuteriu a fluxurilor de alimentare lichide sau gazoase.

Revendicări: 6

Figuri: 7

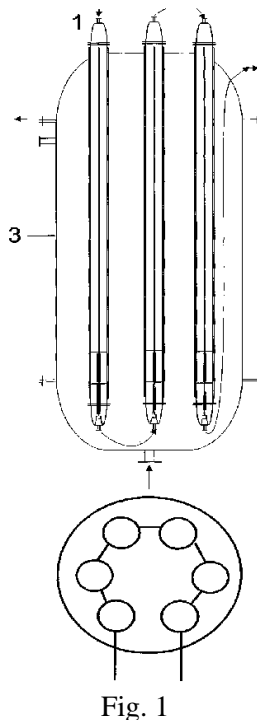
(11) 121960 B1 (51) **B01J 14/00** (2006.01) (21) a 2006 00600 (22) 27.07.2006 (41) 29.12.2006//12/2006 (45) 30.09.2008//9/2008 (56) JP 2004182966 (73) PROFILAND S.R.L., șoseaua Smârdan, nr. 1A, Galați, RO (72) Oprescu Ion, str. Prof. Moise Nicoară, nr. 22, ap.1, sector 3, București, RO; Toc Eugenia, str. Rudului, nr. 40, Ploiești, RO; Toc Valer, str. Rudului, nr. 40, Ploiești, RO; Zamfirache Octavian Radu, str. Glinca Alexandru, nr. 28, Cod 100561, Ploiești, RO (74) Loyal Partners Agenție de Proprietate Intelectuală - str. Portului, nr. 23, Parcul de Soft, cam. 307, Cod 800025, Galați, județul Galați (54) **REACTOR CU VITEZĂ DE CURGERE PULSATORIE, PENTRU REACȚII ÎN FAZĂ LICHIDĂ**

(57) Invenția se referă la un reactor cu viteză de curgere pulsatorie, pentru reacții în fază lichidă. Reactorul conform invenției este de tip tubular, realizat din unul sau mai multe tronsoane înseriate, dispuse vertical, într-o manta de termostatare sau manșonete, independent, fiind prevăzut, în interior, cu platouri tip disc orizontal, montate perpendicular pe axul tubului reactor, la distanțe cuprinse între 1 și 3 diametre, platourile fiind prevăzute cu orificii având diametre de 4...10 mm, care însumează o suprafață de trecere a amestecului lichid de maximum 1/8 din secțiunea liberă interioară.

Revendicări: 1

Figuri: 2

(11) 121960 B1



(11) 121961 B1 (51) **B04B 1/06** (2006.01); **C02F 1/40** (2006.01) (21) a 2003 00784 (22) 23.09.2003 (41) 28.12.2007//12/2007 (45) 30.09.2008//9/2008 (56) EA 001368 (73) Amuza Daniel, sat Siliște, comuna Lucieni, județul Dâmbovița, RO (72) Amuza Daniel, sat Siliște, comuna Lucieni, județul Dâmbovița, RO (54) **CENTRIFUGĂ VERTICALĂ**

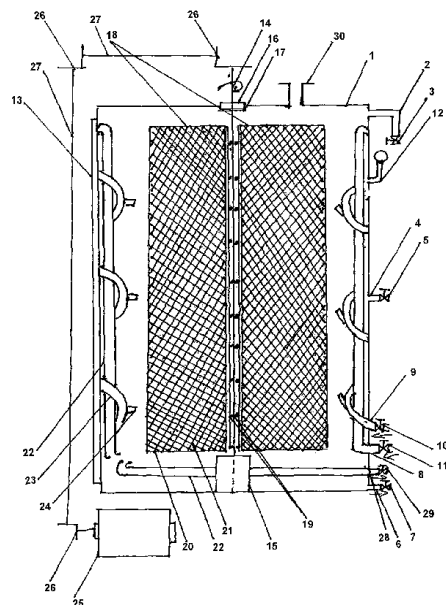
(57) Invenția se referă la o centrifugă verticală de mare capacitate, destinată separării unor amestecuri solid-lichid, reziduuri petroliere etc., utilizată în industria extractoare, pentru purificarea apei de sondă. Centrifuga conform invenției are o carcasă (1) cilindrică, prevăzută cu o conductă (2) de umplere laterală, un ventil (3) și niște conducte (4 și 5) de golire, care au niște ventile (5 și 6), niște conducte (8 și 9) de intrare a aburului, controlate de niște ventile (10 și 11), precum și o conductă (28) de ieșire a aburului, cu un ventil (29), un manometru (12) pentru controlul presiunii, precum și un indicator (13) de nivel. Concentric cu carcasa (1) este prevăzut un ax (14) vertical, susținut de o bucsă (15) de ghidare inferioară, iar la partea superioară, de un rulment (16) de presiune, etanșat de un inel (17) de etanșare, pe axul (14) vertical fiind prevăzute niște palete (18), niște rame (20) metalice, prevăzute cu niște plase (21) din sârmă. Carcasa (1) cilindrică este prevăzută cu o serpentină (22) cu abur în circuit închis, precum și cu o serpentină (23) cu jet de abur, care au niște

(11) 121961 B1

supape (24) de ieșire a aburului în sens contrar sensului de rotire al paletelor (18). La partea superioară a carcasei (1) cilindrice este prevăzut un colector (30) pentru gaze.

Revendicări: 1

Figuri: 1



(11) 121962 B1 (51) **B22F 3/14** (2006.01); **B22F 3/24** (2006.01); **C22C 33/02** (2006.01) (21) a 2005 00857 (22) 10.10.2005 (41) 30.05.2006//5/2006 (45) 30.09.2008//9/2008 (56) GB 2220421 (73) Popescu Traian Valeriu, str. Nicolae Bălcescu, nr. 2, bl. M15C, sc. 1, ap. 2, Craiova, RO (72) Popescu Traian Valeriu, str. Nicolae Bălcescu, nr. 2, bl. M15C, sc. 1, ap. 2, Craiova, RO (54) **PROCEDEU DE REALIZARE A PIESELOR SINTERIZATE PE BAZĂ DE FIER, CU STRAT SUPERFICIAL, DURIFICAT**

(57) Invenția se referă la un procedeu de realizare a pieselor sinterizate pe bază de fier, cu strat superficial durificat. Procedeu conform invenției include sinterizarea la 1120°C a unui amestec de pulberi constituit din 95% fier, 0,6% fosfor, restul până la 100% fiind alte elemente de aliere (Cu, Ni, Mo, și C), omogenizat și presat într-o matriță, sinterizarea fiind urmată de o încălzire la temperatura de 650°C, într-un cuptor, în atmosferă de vapori de apă supraîncălziți la o temperatură de 110 - 120°C și la o presiune de 0,6 barr, cu menținere timp de 30 min în incinta cuptorului.

Revendicări: 1

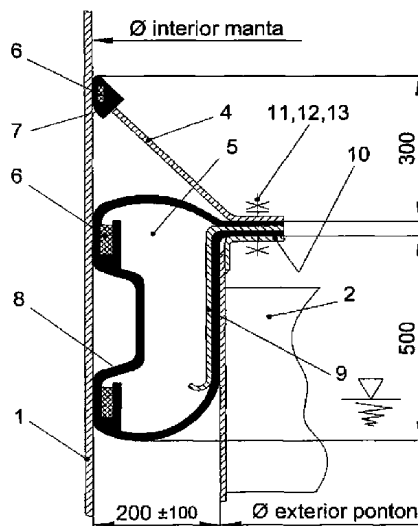
(11) 121963 B1 (51) **B65D 88/44** (2006.01) (21) a 2003 00800 (22) 29.09.2003 (41) 30.03.2005//3/2005 (45) 30.09.2008//9/2008 (56) US 2981436; US 4276991; US 3033413 (73) Valea Gheorghe Petru, str. Zidari, nr. 17, bl. 8G, ap. 2, Ploiești, RO (72) Valea Gheorghe Petru, str. Zidari, nr. 17, bl. 8G, ap. 2, Ploiești, RO (54) **DISPOZITIV DE ETANȘARE MAGNETIC, AL UNUI CAPAC FLOTANT, DESTINAT ÎNCHIDERII UNUI REZERVOR**

(57) Invenția se referă la un dispozitiv de etanșare magnetic, al unui capac flotant, destinat închiderii unui rezervor conținând, în general, produse petroliere. Dispozitivul conform invenției prezintă un capac flotant, cuprinzând o membrană (2) având un diametru mai mic decât cel al rezervorului (1) pe care este montat, astfel încât între suprafața laterală exterioară a membranei (2) și peretele lateral metalic al recipientului (1) să existe un spațiu circular, care să permită flotarea capacului în funcție de nivelul de produs din interiorul rezervorului, membrana (2) cuprinzând pe circumferință un element de prindere profilat (9), destinat susținerii unei anvelope elastice (8), atașată de suprafața interioară a peretelui lateral al rezervorului (1), cu ajutorul unui element magnetic (6), montat în interiorul anvelopei elastice (8), care are o formă profilată, cu cel puțin două suprafețe de contact circulare cu suprafața interioară a peretelui lateral al rezervorului (1), dispuse pe mai multe nivele, între suprafețele de contact menționate existând spații cu rol de ecluză, iar numărul suprafețelor

(11) 121963 B1  
de contact corespunde cu numărul elementelor magnetice (6) care realizează fixarea porțiunilor de anvelopă (8) pe suprafața interioară a peretelui lateral al rezervorului (1).

Revendicări: 3

Figuri: 4



A - A  
Fig. 2

(11) 121964 B1 (51) **C02F 1/40** (2006.01); **C09K 3/32** (2006.01) (21) a 2004 00259 (22) 24.03.2004 (66) 31.10.2003 RO a 2003 00890 (41) 30.11.2004//11/2004 (45) 30.09.2008//9/2008 (56) EP 0722906, FR 2631021; RO 101500, V. Nistreanu - *Procedee unitare pentru tratarea apelor*, Ed. AGIR, București, 2000; US 4708814 (73) Kemwater Cristal S.A., str. Muncii, nr. 14, Fundulea, RO (72) Mikloș Deak, str. Republicii, nr. 50, Târnăveni, RO; Cristea Tiberiu, str. Mihai Vodă, nr. 13, ap. 13, București, RO (74) Apostol Salomia P.F.A.-str. Regiment 11 Siret, nr. 15, bl. E4, ap. 54, Galați (54) **PROCEDEU DE EPURARE A APELOR REZIDUALE**

(57) Procedeu de epurare a apelor reziduale constă în injectarea unei compoziții de coagulant pe bază de săruri de fier și/sau săruri de aluminiu în asociere cu silice activă și un polielectrolit cationic, la o doză cuprinsă între 10 și 850 mg/l, sub agitare la o viteză de minimum 1450 rot/min, la raport molar  $Me^{3+}/P$  cuprins între 0,15 și 2,0,  $Me^{3+}/S$  cuprins între 0,1 și 0,85, mediul lichid având un pH de 4...11, obținându-se, după faza de separare secundară, un efluent cu un conținut de fosfor de 0,05...0,2 mg/l, un conținut de sulfuri de 0,05...0,35 mg/l, randamentul defosforizării fiind de 96...99%, randamentul desulfurării de 96...99,8%, iar randamentul de reducere al celorlalți poluanți de bază fiind de minimum 90%.

Revendicări: 3

Figuri: 8

(11) 121965 B1 (51) **C04B 24/34** (2006.01); **C04B 28/08** (2006.01) (21) a 2006 00005 (22) 04.01.2006 (41) 30.06.2006/6/2006 (45) 30.09.2008/9/2008 (56) RO 94863; US 4375489 (73) *Romano Austriaca Agrotech S.R.L., str. G. Coşbuc, nr. 9, Satu Mare, RO* (72) *Gabor Laszlo Nagy, str. G. Coşbuc, nr. 9, Satu Mare, RO* (54) **COMPOZIȚIE DE BETON ECOLOGIC**

(57) Invenția se referă la o compoziție de beton ecologic, destinată construcțiilor rutiere hidrotehnice, constituită din 5...60% balast de materiale de construcții cu rol de agregat mineral; 35...40% cenușă de termocentrală rezultată din arderea combustibililor solizi, cu conținut de 50...60% SiO<sub>2</sub>, 20...30% Al<sub>2</sub>O<sub>3</sub>, 5...10% Fe<sub>2</sub>O<sub>3</sub>, 3...8% CaO și un conținut de 5...15% amestec de MgO, Na<sub>2</sub>O, K<sub>2</sub>O; 6...8% ciment și 0,18...0,22 l soluție apoasă de ester a unei rășini modificate, rezultată din conifere, având un pH = 7, la care se adaugă apă într-o cantitate corespunzătoare unei umidități optime pentru transport și turnare.

Revendicări: 1

Figuri: 1

(11) 121966 B1 (51) **C07C 253/34** (2006.01); **C07C 255/08** (2006.01) (21) a 2000 01128 (22) 18.05.1999 (30) 20.05.1998 US 09/082,403 (45) 30.09.2008/9/2008 (86) US 99/11030 18.05.1999 (87) WO 99/59963 25.11.1999 (56) EP 0372972 A; DE 1920761 A (73) *INEOS USA LLC, Corporation Trust Center 1209 Orange Street, Wilmington, US* (72) *Keckler Kenneth P., 4427 Clearwater, Naperville US; Godbole Sanjay P., 7260 Winchester Drive, Solon, Ohio, US* (74) *ROMINVENT S.A., str. Ermil Pangratti, nr. 35, sector 1, București* (54) **PROCEDEU DE RECUPERARE A ACIDULUI CIANHIDRIC**

(57) Invenția se referă la un procedeu de recuperare a acidului cianhidric rezultat din sinteza acrilonitrilului sau metacrilonitrilului, în care cel puțin o parte a materialului sub formă de vapori conținând acid cianhidric, care este purjat la un colector de faclă, este direcționat spre o zonă de recuperare a acidului cianhidric.

Revendicări: 9

(11) 121967 B1 (51) **C07C 303/32** (2006.01); **C07C 309/31** (2006.01) (21) a 2002 00592 (22) 13.05.2002 (41) 28.11.2003/11/2003 (45) 30.09.2008/9/2008 (56) RO a 2000 00087 A, RO 99457; BR 9105278; JP 58186427 (73) *MOPEKA IMPEX S.R.L., str. Călărași, nr. 43, Timișoara, județul Timiș, RO* (72) *Vincze Martin Antoniu, str. Teatrului, nr. 3, sc. B, ap.5, Timișoara, județul Timiș, RO* (54) **PROCEDEU DE OBȚINERE A SĂRII DE CALCIU A ACIDULUI LINEAR ALCHIL (C<sub>10</sub>-C<sub>14</sub>) BENZEN-SULFONIC**

(57) Prezenta invenție se referă la un procedeu de obținere a sării de calciu a acidului alchil (C<sub>10</sub>-C<sub>14</sub>) benzensulfonic, într-un mediu de glicol inferior, în prezență de clorură de alchil-dimetil-benzil-amoniu drept catalizator.

Revendicări: 1

(11) 121968 B1 (51) **C12N 15/54** (2006.01); **C12N 15/82** (2006.01); **C12N 15/70** (2006.01); **C12N 15/11** (2006.01); **C12N 9/10** (2006.01); **A01H 5/00** (2006.01) (21) 99-01306 (22) 10.06.1998 (30) 12.06.1997 US 60/049,471 (45) 30.09.2008/9/2008 (86) US 98/11893 10.06.1998 (87) WO 98/56923 17.12.1998 (56) WO 9305646, WO 9428142 (73) *North Carolina State University, 103 Bynum Hall, Campus Box 7003, NC 27695-7003, Raleigh, US* (72) *Conkling Mark A., 5313 April Wind Drive, NC 27707, Fuquay-Varina, US; Mendu Nandini, 5639 Chapel Hill Road 207, NC 27709, Durham, US; Song Wen, 9616 Gold Coast Drive, No. G-8, CA 92126, San Diego, US* (74) *ROMINVENT S.A., str. Ermil Pangratti, nr. 35, sector 1, București* (54) **REGLAREA EXPRIMĂRII CHINOLAT FOSFORIBOZIL TRANSFERAZEI**

(57) Invenția se referă la o moleculă izolată ADN, care codifică o enzimă chinolat fosforibozil transferază vegetală, precum și la construcții care cuprind molecula de ADN menționată. Invenția se mai referă la procedee de modificare a expresiei chinolat fosforibozil transferazei.

Revendicări: 46

Figuri: 6



(11) 121968 B1

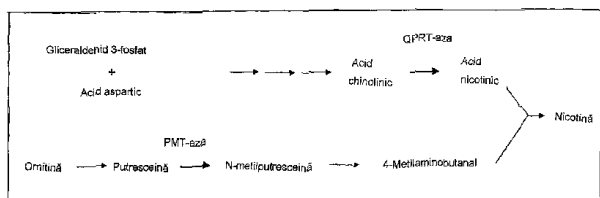


Fig. 1

(11) 121969 B1 (51) **C22C 1/00** (2006.01); **C22C 38/08** (2006.01); **C22C 38/12** (2006.01); **C22C 38/16** (2006.01) (21) a 2005 00856 (22) 10.10.2005 (41) 30.05.2006//5/2006 (45) 30.09.2008//9/2008 (56) WO 0023216; WO 02090023 (73) Popescu Traian Valeriu, str. Nicolae Bălcescu, nr. 2, bl. M15C, sc. 1, ap. 2, Craiova, RO (72) Popescu Traian Valeriu, str. Nicolae Bălcescu, nr. 2, bl. M15C, sc. 1, ap. 2, Craiova, RO (54) **OȚEL ALIAT SINTERIZAT ȘI PROCEDEU DE OBTINERE A ACESTUIA**

(57) Invenția se referă la un oțel aliat sinterizat și la un procedeu de obținere a acestuia. Oțelul aliat sinterizat, conform invenției, este constituit, în procente de greutate, din: 90,7% fier, 4,5% cupru, 0,3% grafit, 4% nichel și 0,5% molibden. Procedeu conform invenției constă în aceea că pulberile metalice sunt omogenizate, apoi presate într-o matriță, cu o forță de presare de 500...750 MPa, și sinterizate la temperatura de 1150°C, după care oțelul astfel obținut se supune unui tratament termochimic de carburare, la temperatura de 930°C, urmat de un tratament termic de călire, la temperatura de 850°C, cu răcire în ulei, după care se aplică un tratament termic de revenire joasă.

Revendicări: 2

(11) 121970 B1 (51) **E21B 49/08** (2006.01) (21) a 2005 00253 (22) 05.04.2005 (41) 28.02.2006//2/2006 (45) 30.09.2008//9/2008 (56) US 5211842 (73) Vescan Mircea Simion, str. Gravorilor, nr. 50, Mediaș, județul Sibiu, RO; Toth Francisc, str. Viilor, nr. 17, ap. 2, Mediaș, județul Sibiu, RO; Mureșan Teodor, str. Sondorilor, nr. 7, sc. A, ap. 11, Mediaș, județul Sibiu, RO (72) Vescan Mircea Simion, str. Gravorilor, nr. 50, Mediaș, județul Sibiu, RO; Toth Francisc, str. Viilor, nr. 17, ap. 2, Mediaș, județul Sibiu, RO; Mureșan Teodor, str. Sondorilor, nr. 7, sc. A, ap. 11, Mediaș, județul Sibiu, RO (54) **INSTALAȚIE TRANSPORTABILĂ, MODULATĂ, DE TESTARE A PARAMETRILOR SONDELOR DE GAZE NATURALE**

(57) Invenția se referă la o instalație transportabilă modulată, de testare a parametrilor sondelor de gaze naturale, utilizată la activitățile de cercetare, punere în producție, intervenții și reparații capitale la sonde. Instalația conform invenției asigură măsurarea parametrilor unui flux de gaze provenit de la o sondă, la diferite presiuni, parametri referitori la debit presiune, pierderi în strat, cantități de lichide și impurități solide, prin aceea că este alcătuită din module legate între ele prin racorduri rigide și rapide, între țevi de înaltă presiune (1), module ce constau într-un distribuitor (2) prin care se dirijează gazele până la stabilirea parametrilor de exploatare, prevăzut cu trei căi de distribuție a fluidelor, ce are în componență o

(11) 121970 B1

primă ieșire printr-o duză fixă (12), ce reduce presiunea gazelor și, în funcție de diametrul corespunzător unei presiuni impuse de parametrii sondelor, se stabilește diametrul pentru un disc de laminare (27) din alcătuirea duzei fixe (12), o a doua ieșire este un orificiu direct (14), pentru valori ale presiunii sondei apropiate de valorile de distribuție a gazelor, și o a treia cale este o duză reglabilă (16). Instalația este racordată la un încălzitor de gaze (3), la un modul (4) de separare, în care apa este separată gravitațional și este evacuată într-o habă de etalonare (6), unde este măsurată cantitatea de apă, iar gazele sunt dirijate, în continuare, la un arzător (5) al încălzitorului (3) de gaze și la un panou de măsură (18), unde sunt măsurați parametri specifici sondei: debitul, presiunea și temperatura gazului, după care gazele sunt evacuate într-un skid (8), spre o faclă de ardere, în mod controlat, printr-un regulator (21) de presiune.

Revendicări: 1

Figuri: 5

(11) 121970 B1

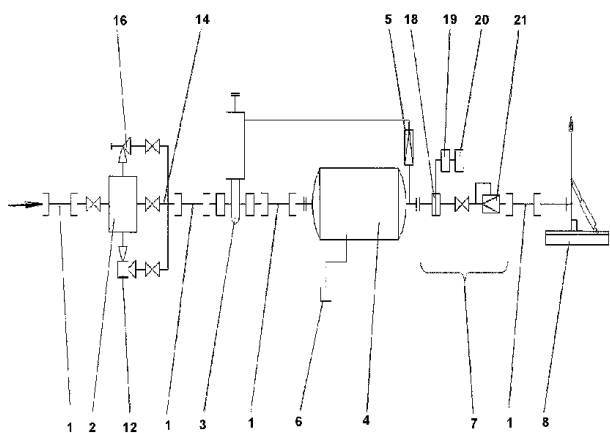


Fig. 1

(11) 121971 B1 (51) **F15B 13/043** (2006.01); **F16K 31/08** (2006.01) (21) a 2004 00087 (22) 03.02.2004 (41) 30.03.2006//3/2006 (45) 30.09.2008//9/2008 (56) FR 2307209 (73) INOE 2000-Institutul de Cercetări pentru Hidraulică și Pneumatică, str. Cușitul de Argint, nr. 14, sector 4, București, RO (72) Drumea Petrin, str. Rezonanței, nr. 1-3, bl. 15-16, sc. 5, et. 2, ap. 69, sector 4, București, RO; Ioniță Nicolae, șoseaua Alexandriei, nr. 94, bl. PC11, et. 8, ap. 38, sector 5, București, RO; Comes Mircea, aleea Dumbrăvița, nr.1, bl. M4, ap. 48, sector 6, București, RO; Lepădatu Ioan, aleea Negru Vodă, nr. 6, bl. C3, sc. 3, et. 5, ap. 66, sector 3, București, RO; Dumitrescu Cătălin, sat Gura Foii, comuna Gura Foii, RO (54) **SUPAPĂ HIDRAULICĂ PROPORȚIONALĂ, NORMAL DESCHISĂ, CU DEBIT MARE**

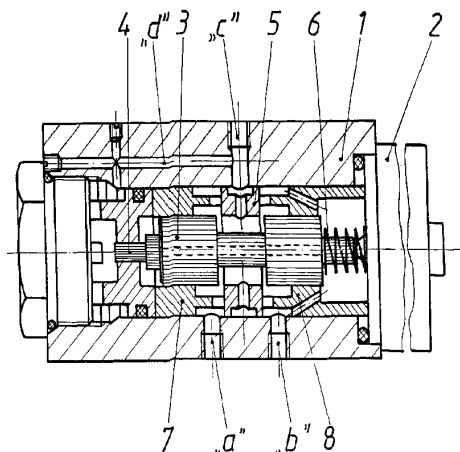
(57) Invenția se referă la o supapă hidraulică, proporțională, normal deschisă, de debit mare, utilizată în instalațiile de acționare, în scopul alimentării unui consumator, spre exemplu, un cilindru sau motor rotativ, cu o presiune de fluid controlabilă de la distanță, printr-un curent electric variabil ca intensitate. Supapa conform invenției este alcătuită dintr-un electromagnet proporțional (2) și un corp principal (1), cu sertar (3) cilindric și piston de comandă (4), în interiorul corpului principal (1) fiind fixate, în pachet, o bucă de distribuție (5) și niște

(11) 121971 B1

bucșe de ghidare și de comunicare (7 și 8), în care culisează sertarul cilindric (3) menținut în stare de echilibru față de bucșă de distribuție (5), de către forțele electromagnetului (2) proporțional și arcului elicoidal (6), în opoziție cu forța pistonului de comandă (4).

Revendicări: 1

Figuri: 1



(11) 121972 B1 (51) **F16D 3/19** (2006.01) (21) a 2006 00689 (22) 07.09.2006 (41) 30.01.2007//1/2007 (45) 30.09.2008//9/2008 (56) US 2479278 (73) Crângureanu Marin, str. Victoria, bl. 25, ap. 21, Târgu-Jiu, județul Gorj, RO (72) Crângureanu Marin, str. Victoria, bl. 25, ap. 21, Târgu-Jiu, județul Gorj, RO (54) **CUPLAJ ELASTIC**

(57) Invenția se referă la un cuplaj elastic, destinat transmisiilor de puteri mari, între axele motor-ventilator, motor-pompă, motor-reductor, la instalațiile termoeenergetice, chimice și miniere. Cuplajul elastic, conform invenției, are niște semicuple prevăzute cu niște butuci și niște flanșe solidare la rotație cu butucii, în flanșe fiind practicate niște canale radiale, în care se introduc niște elemente elastice cu aceeași secțiune ca și canalele radiale, și care sunt fixate cu ajutorul unor inele și al unor șuruburi, unul dintre inele putând avea o șaibă de frânare, între flanșele (3 și 4) semicuplelor (A și B) fiind prevăzute niște găuri (b și c) de centrare, în care se introduc niște dornuri (10) de centrare.

Revendicări: 1

Figuri: 2

(11) 121972 B1

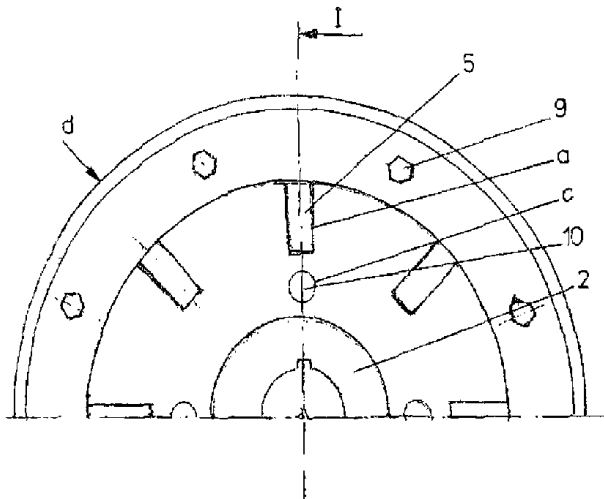


Fig. 1

(11) 121973 B1 (51) **F16G 1/00** (2006.01) (21) a 2004 00983 (22) 10.11.2004 (41) 29.04.2005//4/2005 (45) 30.09.2008//9/2008 (56) JP 61082043 (73) Petrescu Florian, str. Mihai Bravu, bl. J103, sc. A, et. 4, ap. 17, Roșiori de Vede, RO (72) Petrescu Florian, str. Mihai Bravu, bl. J103, sc. A, et. 4, ap. 17, Roșiori de Vede, RO (54) **CUREA METALICĂ, DE TRANSMISIE**

(57) Invenția se referă la o curea metalică, de transmisie, destinată în special transmiterii unei mișcări de rotație cu valori fixe, în funcție de raportul de demultiplicare sau multiplicare prestabilit, și poate fi folosită în cadrul transmiterii, de exemplu, a unei mișcări de rotație, la un mecanism de distribuție al unui motor cu ardere internă sau la o mașină-unealtă. Cureaua conform invenției este compusă din mai multe segmente (A), fiecare segment cuprinzând un ax telescopic (1) port-rol, prevăzut cu două degajări, pe care sunt montate niște role antenoare (2), blocate de niște siguranțe de fixare (3) și care se rotesc liber, pe axul telescopic (1), în jurul căruia este dispus un resort de antrenare (5), prins, prin înșurubare, cu un alt resort de tracțiune (6), care, la rândul său, este traversat de un bolț de tracțiune (7), blocat de o siguranță (8) prevăzută cu un umăr interior, fixat într-un canal (9) al bolțului.

Revendicări: 2  
Figuri: 6

(11) 121973 B1

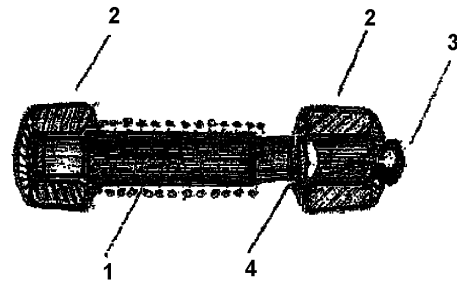


Fig. 3

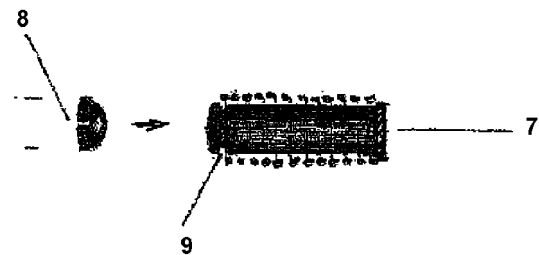


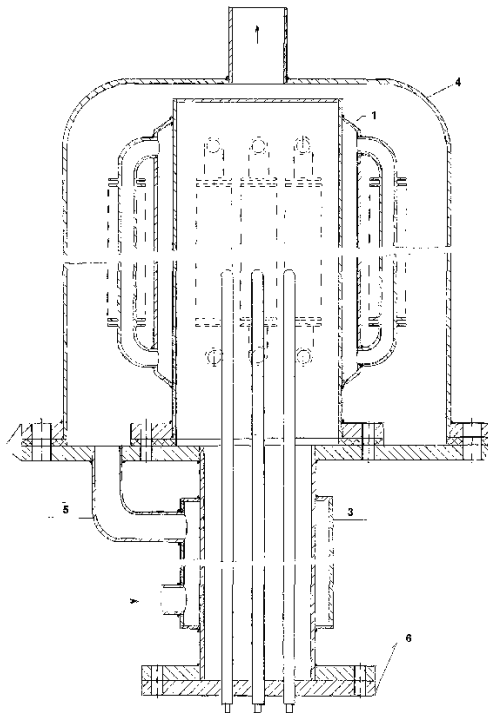
Fig. 4

(11) 121974 B1 (51) **F24H 1/14** (2006.01); **F24H 1/40** (2006.01) (21) a 2004 00035 (22) 14.01.2004 (41) 30.08.2004//8/2004 (45) 30.09.2008//9/2008 (56) JP 11142579 (73) Balmuș Laurențiu, str. Dorobanților, nr. 78, bl. Y1, sc. 1, et. 7, ap. 23, Cluj-Napoca, RO (72) Balmuș Laurențiu, str. Dorobanților, nr. 78, bl. Y1, sc. 1, et. 7, ap. 23, Cluj-Napoca, RO (54) **CAZAN ELECTROTHERMIC, CU TUB TERMIC**

(57) Invenția se referă la o un cazan electrotermic, cu tub termic, destinat producerii de apă caldă menajeră sau pentru încălzirea spațiilor locuibile, sau de producere a energiei electrice. Cazanul electrotermic, conform invenției, este alcătuit dintr-un tub (1) termic, central, rigidizat prin intermediul unor flanșe (2), de un preîncălzitor (3) și de o incintă (4) pentru circuitul apei, printr-un racord (5), la partea inferioară a preîncălzitorului (3) fiind fixată o rezistență (6) electrică, care stă imersată în ulei, transferul termic fiind realizat prin temperatura care se dezvoltă la baza tubului (1) termic.

Revendicări: 1  
Figuri: 1

(11) 121974 B1



(11) 121975 B1 (51) **G10K 11/08** (2006.01); **A42B 3/30** (2006.01); **F41H 1/04** (2006.01) (21) a 2002 00339 (22) 26.03.2002 (41) 30.07.2002//7/2002 (45) 30.09.2008//9/2008 (56) US 6057768, US 5689241; EP 2100790; DE 100009140 (73) *Arghirescu Marius, str. Recaș, nr. 7, bl. Z4, sc. 1, ap. 25, sector 5, București, RO* (72) *Arghirescu Marius, str. Recaș, nr. 7, bl. Z4, sc. 1, ap. 25, sector 5, București, RO* (54) **SENZOR DE DETECTARE ȘI COMBATERE A ADORMIRII LA VOLAN**

(57) Invenția se referă la un senzor electronic de detectare și combatere a adormirii la volan, prin detectarea unui unghi de rotație critic  $\alpha$  și avertizare sonoră, printr-un circuit electronic. Senzorul conform invenției cuprinde o minisonerie (1) tip buzzer sau muzicală, cu un minidifuzor (2) și alimentată cu una sau două baterii (3), care are, în circuitul de alimentare, un miniîntrerupător cu mercur (4), de forma unui sector de cerc, din plastic, de maximum 5 cm lungime, cu mercur în interior, cu lungimea arcului corespunzând unei valori critice  $\alpha$  de rotație a volanului mașinii sau de aplecare a capului șoferului, cu două contacte electrice (a și c), conectate între ele la capete, și un contact electric (b) la mijloc, fixat separat sau în ansamblu cu minisoneria (1), de o

(11) 121975 B1

plăcuță subțire (5) de pertinax, cu circuit imprimat, miniîntrerupătorul (4) fiind atașat cu o bucată de leucoplast (6) sau altfel de bandă adezivă, simetric, cu contactul median (b) poziționat inferior, pe centrul volanului sau, respectiv, în dreptul tâmplei șoferului, de exemplu, pe o șapcă, în care caz semnalul sonor poate fi transmis și cu o minicască audio (2'). Într-o altă variantă, mai comodă, de utilizare, miniîntrerupătorul cu mercur (4) este fixat cu o clemă (7) lipită pe suportul de pertinax (5), de spatele minicăștii (2'), firele de legătură fiind trimise, împreună, la restul aparatului care este purtat într-un buzunar.

Revendicări: 2

Figuri: 5

(11) 121975 B1

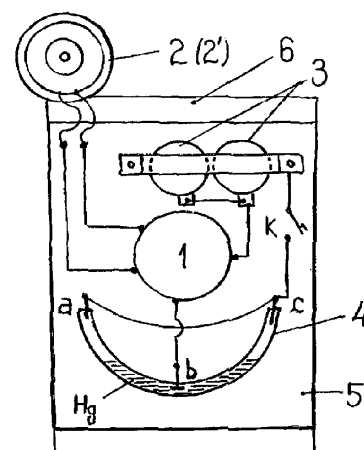


Fig. 1

(11) 121976 B1 (51) **H02J 7/14** (2006.01); **B60M 1/00** (2006.01); **B60L 11/18** (2006.01) (21) a 2007 00072 (22) 02.02.2007 (41) 30.10.2007//10/2007 (45) 30.09.2008 //9/2008 (56) FR 2506089; RO 81065 (73) **PROMAT S.R.L., str. Frații Golești, bl. K28, ap. 4, Craiova, județul Dolj, RO (72) Mătușa Remus George, b-dul Mareșal Ion Antonescu, bl. 18, sc. 1, ap. 1, Craiova, RO; Mătușa Tudor, str. Corneliu Coposu, nr. 104, Craiova, RO (54) **SISTEM DE ÎNCĂRCARE A BATERIILOR DE ACUMULATOARE ELECTRICE, DIN DOTAREA LOCOMOTIVELOR LE5100/3400 KW****

(57) Invenția se referă la un sistem de încărcare a unei baterii de acumulare electrice, din dotarea unei locomotive electrice LE 5100/3400KV. Sistemul conform invenției este format dintr-o punte (1) redresoare necomandată, o capacitate (2) de filtrare a tensiunii, un variator (3) de tensiune continuă, un filtru (4) LC, un bloc (9) de reglare a tensiunii și a curentului, un traductor (7) de temperatură, un regulator (8) de temperatură și din niște blocuri (11 și 12) de comandă și, respectiv, de protecție.

Revendicări: 4

Figuri: 2

(11) 121976 B1

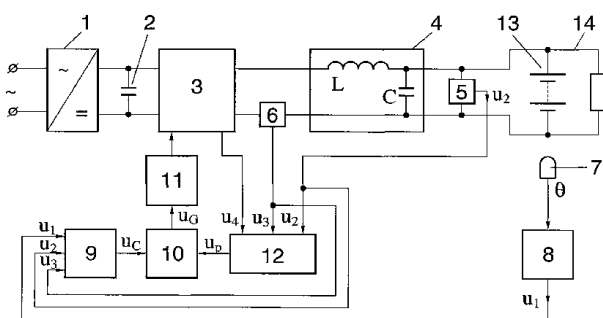


Fig. 1

(11) 121977 B1 (51) **H02J 7/14** (2006.01); **B60M 3/00** (2006.01); **B60L 11/18** (2006.01) (21) a 2007 00073 (22) 02.02.2007 (41) 30.11.2007//11/2007 (45) 30.09.2008 //9/2008 (56) RO 98802; FR 2506089 (73) **PROMAT S.R.L., str. Frații Golești, bl. K28, ap. 4, Craiova, județul Dolj, RO (72) Mătușa Remus George, b-dul Mareșal Ion Antonescu, bl. 18, sc. 1, ap. 1, Craiova, RO; Mătușa Tudor, str. Corneliu Coposu, nr. 104, Craiova, RO (54) **SISTEM DE REGLARE A TENSIUNII DE ÎNCĂRCARE A BATERIILOR DE ACUMULATOARE CU GENERATOR AUXILIAR DE CURENT CONTINUU****

(57) Invenția se referă la un sistem de reglare a tensiunii de încărcare a unei baterii de acumulare și de alimentare a serviciilor auxiliare din dotarea unui vehicul de tracțiune. Sistemul conform invenției este format dintr-un variator de tensiune continuă (1), realizat cu un tranzistor de tip IGBT, comandat prin intermediul unui bloc cu izolare galvanică (2), de către un generator PWM (3), un regulator de tensiune (4) care primește, la intrare, o tensiune prescrisă ( $u^*$ ) și o tensiune ( $u_r$ ) dintr-o rețea a serviciilor auxiliare (5), respectiv, la bornele unei baterii (6), prin intermediul unui traductor de tensiune (7), precum și dintr-un regulator de curent (8) care primește, la intrare, un semnal de curent prescris ( $i_1^*$ ) și un semnal de curent real ( $i_{1r}$ ), de încărcare a bateriei (6)

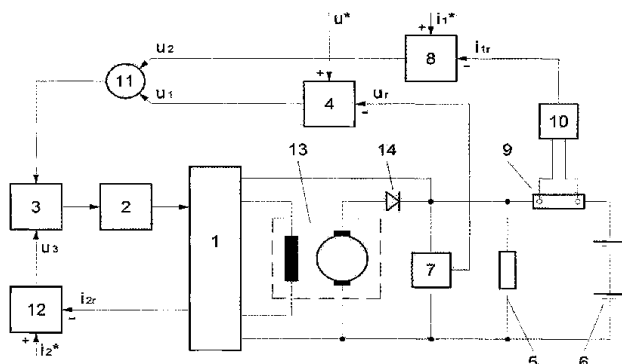
(11) 121977 B1

prin intermediul unui traductor de curent (9) și prin cel al unui amplificator de izolare opto-galvanică (10), un circuit (11) de minim, care cuplează, la intrarea generatorului PWM (3), regulatorul de curent (8) sau regulatorul de tensiune (4), în funcție de cea mai mică valoare a tensiunilor ( $u_1$  sau  $u_2$ ), furnizată la ieșirile celor două regulatoare (8 sau 4), un circuit de protecție (12), care blochează generatorul PWM (3) în cazul depășirii unei limite a curentului ( $i_2^*$ ), impuse pentru un curent de excitație ( $i_{2r}$ ) al generatorului auxiliar (13), care alimentează, prin intermediul unei diode de sens (14), rețeaua serviciilor auxiliare (5) și bateria (6).

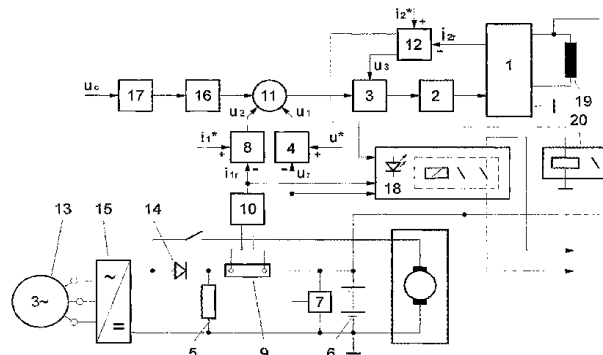
Revendicări: 2

Figuri: 1

(11) 121977 B1



(11) 121978 B1



(11) 121978 B1 (51) **H02J 7/14** (2006.01); **B60M 3/00** (2006.01); **B60L 11/18** (2006.01) (21) a 2007 00074 (22) 02.02.2007 (41) 30.11.2007//11/2007 (45) 30.09.2008 //9/2008 (56) RO 96335; FR 2506089 (73) **PROMAT S.R.L., str. Frații Golești, bl. K28, ap. 4, Craiova, județul Dolj, RO (72) Mătușa Remus George, b-dul Mareșal Ion Antonescu, bl. 18, sc. 1, ap. 1, Craiova, RO; Mătușa Tudor, str. Corneliu Coposu, nr. 104, Craiova, RO (54) **SISTEM DE REGLARE A TENSIUNII DE ÎNCĂRCARE A BATERIILOR DE ACUMULATOARE CU GENERATOR AUXILIAR SINCRON****

(57) Invenția se referă la un sistem de reglare a tensiunii de încărcare a unei baterii de acumulare și de alimentare a serviciilor auxiliare, din dotarea unui vehicul de tracțiune. Sistemul conform invenției este format dintr-un variator (1) de tensiune continuă, realizat cu un tranzistor de tip IGBT inteligent, comandat prin intermediul unui bloc (2) cu izolare optică, de către un generator PWM (3), un regulator (4) de tensiune care primește, la intrare, o informație de tensiune prescrisă ( $u^*$ ) și o tensiune ( $u_r$ ), dintr-o rețea (5) a serviciilor auxiliare, respectiv, la bornele unei baterii (6), prin intermediul unui traductor de tensiune (7).

Revendicări: 2

Figuri: 1

**LISTA B.I. PENTRU CARE HOTĂRÂREA  
DE ACORDARE SE PUBLICĂ ÎN  
CONFORMITATE CU ART. 28(6), DIN  
LEGEA NR. 64/1991, REPUBLICATĂ,**

- ORDONATĂ CRESCĂTOR, DUPĂ  
NUMĂRUL DE BREVET**
- ORDONATĂ ALFABETIC, DUPĂ  
NUMELE/DENUMIREA TITULARULUI**

Lista cu B.I., ale căror hotărâri de acordare au fost luate la data menționată în tabelul de mai jos, ordonată crescător, după numărul de brevet

Număr brevet	Clasa	Număr dosar	Data depozit	Titular	Data hotărârii de acordare BI	Pag.
121954 B1	<b>A01K 91/03</b> (2006.01)	a 2002 00341	26.03.2002	Arghirescu Marius, str. Recaș, nr. 7, bl. Z4, sc. 1, ap. 25, sector 5, București, RO	0.06.2008	<b>55</b>
121955 B1	<b>A47K 13/22</b> (2006.01)	a 2004 01147	23.12.2004	Popescu Ilie Bogdan, Prelungirea Ghencea, nr. 257A, sector 6, București, RO	28.03.2008	<b>55</b>
121956 B1	<b>A61F 13/04</b> (2006.01)	a 2003 01057	23.12.2003	Manu I. Ion, str. Răspântiilor, nr. 7, sector 2, București, RO; Frola Flavio, str. N23 Pad Superiore, nr. 19, Verolengo, Torino, IT	30.05.2008	<b>56</b>
121957 B1	<b>A63H 1/24</b> (2006.01)	a 2002 00340	26.03.2002	Arghirescu Marius, str. Recaș, nr. 7, bl. Z4, sc. 1, ap. 25, sector 5, București, RO	30.06.2008	<b>56</b>
121958 B1	<b>B01D 47/06</b> (2006.01); <b>B03C 3/15</b> (2006.01)	a 2004 00392	29.04.2004	Amuza Daniel, sat Siliște, comuna Lucieni, județul Dâmbovița, RO	28.03.2008	<b>57</b>
121959 B1	<b>B01D 59/32</b> (2006.01); <b>C01B 5/02</b> (2006.01)	a 2003 00647	18.12.2001	Atomic Energy of Canada Limited, 2251 Speakman Drive, Mississauga, Ontario, CA	28.03.2008	<b>57</b>
121960 B1	<b>B01J 14/00</b> (2006.01)	a 2006 00600	27.07.2006	PROFILAND S.R.L., șoseaua Smârdan, nr. 1A, Galați, RO	0.04.2008	<b>58</b>
121961 B1	<b>B04B 1/06</b> (2006.01); <b>C02F 1/40</b> (2006.01)	a 2003 00784	23.09.2003	Amuza Daniel, sat Siliște, comuna Lucieni, județul Dâmbovița, RO	28.03.2008	<b>58</b>
121962 B1	<b>B22F 3/14</b> (2006.01); <b>B22F 3/24</b> (2006.01); <b>C22C 33/02</b> (2006.01)	a 2005 00857	10.10.2005	Popescu Traian Valeriu, str. Nicolae Bălcescu, nr. 2, bl. M15C, sc. 1, ap. 2, Craiova, RO	30.06.2008	<b>59</b>
121963 B1	<b>B65D 88/44</b> (2006.01)	a 2003 00800	29.09.2003	Valea Gheorghe Petru, str. Zidari, nr. 17, bl. 8G, ap. 2, Ploiești, RO	28.03.2008	<b>59</b>
121964 B1	<b>C02F 1/40</b> (2006.01); <b>C09K 3/32</b> (2006.01)	a 2004 00259	24.03.2004	Kemwater Cristal S.A., str. Muncii, nr. 14, Fundulea, RO	30.07.2008	<b>59</b>
121965 B1	<b>C04B 24/34</b> (2006.01); <b>C04B 28/08</b> (2006.01)	a 2006 00005	04.01.2006	Romano Austriaca Agrotech S.R.L., str. G. Coșbuc, nr. 9, Satu Mare, RO	30.07.2008	<b>60</b>



Număr brevet	Clasa	Număr dosar	Data depozit	Titular	Data hotărârii de acordare BI	Pag.
121966 B1	<b>C07C 253/34</b> (2006.01); <b>C07C 255/08</b> (2006.01)	a 2000 01128	18.05.1999	INEOS USA LLC, Corporation Trust Center 1209 Orange Street, Wilmington, US	28.03.2008	<b>60</b>
121967 B1	<b>C07C 303/32</b> (2006.01); <b>C07C 309/31</b> (2006.01)	a 2002 00592	13.05.2002	MOPEKA IMPEX S.R.L., str. Călărași, nr. 43, Timișoara, județul Timiș, RO	30.11.2007	<b>60</b>
121968 B1	<b>C12N 15/54</b> (2006.01); <b>C12N 15/82</b> (2006.01); <b>C12N 15/70</b> (2006.01); <b>C12N 15/11</b> (2006.01); <b>C12N 9/10</b> (2006.01); <b>A01H 5/00</b> (2006.01)	99-01306	10.06.1998	North Carolina State University, 103 Bynum Hall, Campus Box 7003, NC 27695-7003, Raleigh, US	8.03.2008	<b>60</b>
121969 B1	<b>C22C 1/00</b> (2006.01); <b>C22C 38/08</b> (2006.01); <b>C22C 38/12</b> (2006.01); <b>C22C 38/16</b> (2006.01)	a 2005 00856	10.10.2005	Popescu Traian Valeriu, str. Nicolae Bălcescu, nr. 2, bl. M15C, sc. 1, ap. 2, Craiova, RO	30.06.2008	<b>61</b>
121970 B1	<b>E21B 49/08</b> (2006.01)	a 2005 00253	05.04.2005	Vescan Mircea Simion, str. Gravorilor, nr. 50, Mediaș, județul Sibiu, RO; Toth Francisc, str. Viilor, nr. 17, ap. 2, Mediaș, județul Sibiu, RO; Mureșan Teodor, str. Sondorilor, nr. 7, sc. A, ap. 11, Mediaș, județul Sibiu, RO	30.06.2008	<b>61</b>
121971 B1	<b>F15B 13/043</b> (2006.01); <b>F16K 31/08</b> (2006.01)	a 2004 00087	03.02.2004	INOE 2000-Institutul de Cercetări pentru Hidraulică și Pneumatică, str. Cuțitul de Argint, nr. 14, sector 4, București, RO	30.04.2008	<b>62</b>
121972 B1	<b>F16D 3/19</b> (2006.01)	a 2006 00689	07.09.2006	Crîngureanu Marin, str. Victoria, bl. 25, ap. 21, Târgu-Jiu, județul Gorj, RO	30.07.2008	<b>62</b>
121973 B1	<b>F16G 1/00</b> (2006.01)	a 2004 00983	10.11.2004	Petrescu Florian, str. Mihai Bravu, bl. J103, sc. A, et. 4, ap. 17, Roșiori de Vede, RO	0.06.2008	<b>63</b>
121974 B1	<b>F24H 1/14</b> (2006.01); <b>F24H 1/40</b> (2006.01)	a 2004 00035	14.01.2004	Balmuş Laurențiu, str. Dorobanților, nr. 78, bl. Y1, sc. 1, et. 7, ap. 23, Cluj-Napoca, RO	0.04.2008	<b>63</b>
121975 B1	<b>G10K 11/08</b> (2006.01); <b>A42B 3/30</b> (2006.01); <b>F41H 1/04</b> (2006.01)	a 2002 00339	26.03.2002	Arghirescu Marius, str. Recaș, nr. 7, bl. Z4, sc. 1, ap. 25, sector 5, București, RO	30.06.2008	<b>64</b>

Număr brevet	Clasa	Număr dosar	Data depozit	Titular	Data hotărârii de acordare BI	Pag.
121976 B1	<b>H02J 7/14</b> (2006.01); <b>B60M 1/00</b> (2006.01); <b>B60L 11/18</b> (2006.01)	a 2007 00072	02.02.2007	PROMAT S.R.L., str. Frații Golești, bl. K28, ap. 4, Craiova, județul Dolj, RO	30.06.2008	<b>65</b>
121977 B1	<b>H02J 7/14</b> (2006.01); <b>B60M 3/00</b> (2006.01); <b>B60L 11/18</b> (2006.01)	a 2007 00073	02.02.2007	PROMAT S.R.L., str. Frații Golești, bl. K28, ap. 4, Craiova, județul Dolj, RO	0.06.2008	<b>65</b>
121978 B1	<b>H02J 7/14</b> (2006.01); <b>B60M 3/00</b> (2006.01); <b>B60L 11/18</b> (2006.01)	a 2007 00074	02.02.2007	PROMAT S.R.L., str. Frații Golești, bl. K28, ap. 4, Craiova, județul Dolj, RO	30.06.2008	<b>66</b>

Lista cu B.I., ale căror hotărâri de acordare au fost luate la data menționată în tabelul de mai jos, ordonată alfabetic, după numele/denumirea titularului

Număr brevet	Clasa	Număr dosar	Data depozit	Titular	Data hotărârii de acordare BI	Pag.
121961 B1	<b>B04B 1/06</b> (2006.01); <b>C02F 1/40</b> (2006.01)	a 2003 00784	23.09.2003	Amuza Daniel, sat Siliște, comuna Lucieni, județul Dâmbovița, RO	28.03.2008	<b>58</b>
121958 B1	<b>B01D 47/06</b> (2006.01); <b>B03C 3/15</b> (2006.01)	a 2004 00392	29.04.2004	Amuza Daniel, sat Siliște, comuna Lucieni, județul Dâmbovița, RO	28.03.2008	<b>57</b>
121957 B1	<b>A63H 1/24</b> (2006.01)	a 2002 00340	26.03.2002	Arghirescu Marius, str. Recaș, nr. 7, bl. Z4, sc. 1, ap. 25, sector 5, București, RO	30.06.2008	<b>56</b>
121975 B1	<b>G10K 11/08</b> (2006.01); <b>A42B 3/30</b> (2006.01); <b>F41H 1/04</b> (2006.01)	a 2002 00339	26.03.2002	Arghirescu Marius, str. Recaș, nr. 7, bl. Z4, sc. 1, ap. 25, sector 5, București, RO	30.06.2008	<b>64</b>
121954 B1	<b>A01K 91/03</b> (2006.01)	a 2002 00341	26.03.2002	Arghirescu Marius, str. Recaș, nr. 7, bl. Z4, sc. 1, ap. 25, sector 5, București, RO	0.06.2008	<b>55</b>
121959 B1	<b>B01D 59/32</b> (2006.01); <b>C01B 5/02</b> (2006.01)	a 2003 00647	18.12.2001	Atomic Energy of Canada Limited, 2251 Speakman Drive, Mississauga, Ontario, CA	28.03.2008	<b>57</b>
121974 B1	<b>F24H 1/14</b> (2006.01); <b>F24H 1/40</b> (2006.01)	a 2004 00035	14.01.2004	Balmuș Laurențiu, str. Dorobanților, nr. 78, bl. Y1, sc. 1, et. 7, ap. 23, Cluj-Napoca, RO	0.04.2008	<b>63</b>
121972 B1	<b>F16D 3/19</b> (2006.01)	a 2006 00689	07.09.2006	Crîngureanu Marin, str. Victoria, bl. 25, ap. 21, Târgu-Jiu, județul Gorj, RO	30.07.2008	<b>62</b>
121966 B1	<b>C07C 253/34</b> (2006.01); <b>C07C 255/08</b> (2006.01)	a 2000 01128	18.05.1999	INEOS USA LLC, Corporation Trust Center 1209 Orange Street, Wilmington, US	28.03.2008	<b>60</b>
121971 B1	<b>F15B 13/043</b> (2006.01); <b>F16K 31/08</b> (2006.01)	a 2004 00087	03.02.2004	INOE 2000-Institutul de Cercetări pentru Hidraulică și Pneumatică, str. Cușitul de Argint, nr. 14, sector 4, București, RO	30.04.2008	<b>62</b>
121964 B1	<b>C02F 1/40</b> (2006.01); <b>C09K 3/32</b> (2006.01)	a 2004 00259	24.03.2004	Kemwater Cristal S.A., str. Muncii, nr. 14, Fundulea, RO	30.07.2008	<b>59</b>

Număr brevet	Clasa	Număr dosar	Data depozit	Titular	Data hotărârii de acordare BI	Pag.
121956 B1	<b>A61F 13/04</b> (2006.01)	a 2003 01057	23.12.2003	Manu I. Ion, str. Răspântiilor, nr. 7, sector 2, București, RO; Frola Flavio, str. N23 Pad Superiore, nr. 19, Verolengo, Torino, IT	30.05.2008	<b>56</b>
121967 B1	<b>C07C 303/32</b> (2006.01); <b>C07C 309/31</b> (2006.01)	a 2002 00592	13.05.2002	MOPEKA IMPEX S.R.L., str. Călărași, nr. 43, Timișoara, județul Timiș, RO	30.11.2007	<b>60</b>
121968 B1	<b>C12N 15/54</b> (2006.01); <b>C12N 15/82</b> (2006.01); <b>C12N 15/70</b> (2006.01); <b>C12N 15/11</b> (2006.01); <b>C12N 9/10</b> (2006.01); <b>A01H 5/00</b> (2006.01)	a 0099- 01306	10.06.1998	North Carolina State University, 103 Bynum Hall, Campus Box 7003, NC 27695-7003, Raleigh, US	8.03.2008	<b>60</b>
121973 B1	<b>F16G 1/00</b> (2006.01)	a 2004 00983	10.11.2004	Petrescu Florian, str. Mihai Bravu, bl. J103, sc. A, et. 4, ap. 17, Roșiori de Vede, RO	0.06.2008	<b>63</b>
121955 B1	<b>A47K 13/22</b> (2006.01)	a 2004 01147	23.12.2004	Popescu Ilie Bogdan, Prelungirea Ghencea, nr. 257A, sector 6, București, RO	28.03.2008	<b>55</b>
121962 B1	<b>B22F 3/14</b> (2006.01); <b>B22F 3/24</b> (2006.01); <b>C22C 33/02</b> (2006.01)	a 2005 00857	10.10.2005	Popescu Traian Valeriu, str. Nicolae Bălcescu, nr. 2, bl. M15C, sc. 1, ap. 2, Craiova, RO	30.06.2008	<b>59</b>
121969 B1	<b>C22C 1/00</b> (2006.01); <b>C22C 38/08</b> (2006.01); <b>C22C 38/12</b> (2006.01); <b>C22C 38/16</b> (2006.01)	a 2005 00856	10.10.2005	Popescu Traian Valeriu, str. Nicolae Bălcescu, nr. 2, bl. M15C, sc. 1, ap. 2, Craiova, RO	30.06.2008	<b>61</b>
121960 B1	<b>B01J 14/00</b> (2006.01)	a 2006 00600	27.07.2006	PROFILAND S.R.L., șoseaua Smârdan, nr. 1A, Galați, RO	0.04.2008	<b>58</b>
121976 B1	<b>H02J 7/14</b> (2006.01); <b>B60M 1/00</b> (2006.01); <b>B60L 11/18</b> (2006.01)	a 2007 00072	02.02.2007	PROMAT S.R.L., str. Frații Golești, bl. K28, ap. 4, Craiova, județul Dolj, RO	30.06.2008	<b>65</b>
121977 B1	<b>H02J 7/14</b> (2006.01); <b>B60M 3/00</b> (2006.01); <b>B60L 11/18</b> (2006.01)	a 2007 00073	02.02.2007	PROMAT S.R.L., str. Frații Golești, bl. K28, ap. 4, Craiova, județul Dolj, RO	0.06.2008	<b>65</b>
121978 B1	<b>H02J 7/14</b> (2006.01); <b>B60M 3/00</b> (2006.01); <b>B60L 11/18</b> (2006.01)	a 2007 00074	02.02.2007	PROMAT S.R.L., str. Frații Golești, bl. K28, ap. 4, Craiova, județul Dolj, RO	30.06.2008	<b>66</b>
121965 B1	<b>C04B 24/34</b> (2006.01); <b>C04B 28/08</b> (2006.01)	a 2006 00005	04.01.2006	Romano Austriaca Agrotech S.R.L., str. G. Coșbuc, nr. 9, Satu Mare, RO	30.07.2008	<b>60</b>

Număr brevet	Clasa	Număr dosar	Data depozit	Titular	Data hotărârii de acordare BI	Pag.
121963 B1	<b>B65D 88/44</b> (2006.01)	a 2003 00800	29.09.2003	Valea Gheorghe Petru, str. Zidari, nr. 17, bl. 8G, ap. 2, Ploiești, RO	28.03.2008	<b>59</b>
121970 B1	<b>E21B 49/08</b> (2006.01)	a 2005 00253	05.04.2005	Vescan Mircea Simion, str. Gravorilor, nr. 50, Mediaș, județul Sibiu, RO; Toth Francisc, str. Viilor, nr. 17, ap. 2, Mediaș, județul Sibiu, RO; Mureșan Teodor, str. Sondorilor, nr. 7, sc. A, ap. 11, Mediaș, județul Sibiu, RO	30.06.2008	<b>61</b>

**LISTA B.I. ELIBERATE ÎN CONFORMITATE  
CU ART. 30 DIN  
LEGEA NR. 64/1991 REPUBLICATĂ**

**BREVETE ELIBERATE  
CONFORM LEGII 64/1991, ALE CĂROR REZUMATE AU FOST PUBLICATE**

<b>Nr. BI</b>	<b>Clasa</b>	<b>Nr. CBI</b>	<b>Data depozit</b>	<b>Nume titular</b>	<b>Nr.* BOPI</b>
120327 B1	<i>B60S1/02</i> (2006.01)	a 2002 00707	29.05.2002	COTESCU TEODOR, CÂMPULUNG MUSCEL, JUDEȚUL ARGEȘ, RO	12/2005
120458 B1	<i>A63B51/14</i> (2006.01); <i>A63B51/12</i> (2006.01)	a 2002 01340	30.10.2002	COTESCU TEODOR, CÂMPULUNG MUSCEL, JUDEȚUL ARGEȘ, RO	2/2006
121954 B1	<i>A01K91/03</i> (2006.01)	a 2002 00341	26.03.2002	ARGHIRESCU MARIUS, BUCUREȘTI, RO	9/2008
121955 B1	<i>A47K13/22</i> (2006.01)	a 2004 01147	23.12.2004	POPESCU ILIE BOGDAN, BUCUREȘTI, RO	9/2008
121956 B1	<i>A61F13/04</i> (2006.01)	a 2003 01057	23.12.2003	MANU I. ION, BUCUREȘTI, RO; FROLA FLAVIO, TORINO, IT	9/2008
121957 B1	<i>A63H1/24</i> (2006.01)	a 2002 00340	26.03.2002	ARGHIRESCU MARIUS, BUCUREȘTI, RO	9/2008
121958 B1	<i>B01D47/06</i> (2006.01); <i>B03C3/15</i> (2006.01)	a 2004 00392	29.04.2004	AMUZA DANIEL, COMUNA LUCIENI, JUDEȚUL DÂMBOVIȚA, RO	9/2008
121959 B1	<i>B01D59/32</i> (2006.01); <i>C01B5/02</i> (2006.01)	a 2003 00647	18.12.2001	ATOMIC ENERGY OF CANADA LIMITED, MISSISSAUGA, ONTARIO, CA	9/2008
121960 B1	<i>B01J14/00</i> (2006.01)	a 2006 00600	27.07.2006	PROFILAND S.R.L., GALAȚI, JUDEȚUL GALAȚI, RO	9/2008
121961 B1	<i>B04B1/06</i> (2006.01); <i>C02F1/40</i> (2006.01)	a 2003 00784	23.09.2003	AMUZA DANIEL, COMUNA LUCIENI, JUDEȚUL DÂMBOVIȚA, RO	9/2008
121962 B1	<i>B22F3/14</i> (2006.01); <i>B22F3/24</i> (2006.01); <i>C22C33/02</i> (2006.01)	a 2005 00857	10.10.2005	POPESCU TRAIAN VALERIU, CRAIOVA, JUDEȚUL DOLJ, RO	9/2008
121963 B1	<i>B65D88/44</i> (2006.01)	a 2003 00800	29.09.2003	VALEA GHEORGHE PETRU, PLOIEȘTI, JUDEȚUL PRAHOVA, RO	9/2008
121964 B1	<i>C02F1/40</i> (2006.01); <i>C09K3/32</i> (2006.01)	a 2004 00259	24.03.2004	KEMWATER CRISTAL S.A., FUNDULEA, JUDEȚUL CĂLĂRAȘI, RO	9/2008
121965 B1	<i>C04B24/34</i> (2006.01); <i>C04B28/08</i> (2006.01)	a 2006 00005	04.01.2006	ROMÂNNO-AUSTRIACĂ AGROTECH S.R.L., SATU MARE, JUDEȚUL SATU MARE, RO	9/2008
121966 B1	<i>C07C253/34</i> (2006.01); <i>C07C255/08</i> (2006.01)	a 2000 01128	18.05.1999	INEOS USA LLC, WILMINGTON, DELAWARE, US	9/2008

Nr. BI	Clasa	Nr. CBI	Data depozit	Nume titular	Nr.* BOPI
121967 B1	<i>C07C303/32</i> (2006.01); <i>C07C309/31</i> (2006.01)	a 2002 00592	13.05.2002	MOPEKA IMPEX S.R.L., TIMIȘOARA, JUDEȚUL TIMIȘ, RO	9/2008
121968 B1	<i>C12N15/54</i> (2006.01); <i>C12N15/82</i> (2006.01); <i>C12N15/70</i> (2006.01); <i>C12N15/11</i> (2006.01); <i>C12N9/10</i> (2006.01); <i>A01H5/00</i> (2006.01)	99-01306	10.06.1998	NORTH CAROLINA STATE UNIVERSITY, RALEIGH, NORTH CAROLINA, US	9/2008
121969 B1	<i>C22C1/00</i> (2006.01); <i>C22C38/08</i> (2006.01); <i>C22C38/12</i> (2006.01); <i>C22C38/16</i> (2006.01)	a 2005 00856	10.10.2005	POPESCU TRAIAN VALERIU, CRAIOVA, JUDEȚUL DOLJ, RO	9/2008
121970 B1	<i>E21B49/08</i> (2006.01)	a 2005 00253	05.04.2005	VESCAN MIRCEA SIMION, MEDIAȘ, JUDEȚUL SIBIU, RO; TOTH FRANCISC, MEDIAȘ, JUDEȚUL SIBIU, RO; MUREȘAN TEODOR, MEDIAȘ, JUDEȚUL SIBIU, RO	9/2008
121971 B1	<i>F15B13/043</i> (2006.01); <i>F16K31/08</i> (2006.01)	a 2004 00087	03.02.2004	INOE 2000-INSTITUTUL DE CERCETĂRI PENTRU HIDRAULICĂ ȘI PNEUMATICĂ, BUCUREȘTI, RO	9/2008
121972 B1	<i>F16D3/19</i> (2006.01)	a 2006 00689	07.09.2006	CRÎNGUREANU MARIN, TÂRGU JIU, JUDEȚUL GORJ, RO	9/2008
121973 B1	<i>F16G1/00</i> (2006.01)	a 2004 00983	10.11.2004	PETRESCU FLORIAN, ROȘIORI DE VEDE, JUDEȚUL TELEORMAN, RO	9/2008
121974 B1	<i>F24H1/14</i> (2006.01); <i>F24H1/40</i> (2006.01)	a 2004 00035	14.01.2004	BALMUȘ LAURENȚIU, CLUJ-NAPOCA, JUDEȚUL CLUJ, RO	9/2008
121975 B1	<i>G10K11/08</i> (2006.01); <i>A42B3/30</i> (2006.01); <i>F41H1/04</i> (2006.01)	a 2002 00339	26.03.2002	ARGHIRESCU MARIUS, BUCUREȘTI, RO	9/2008
121976 B1	<i>H02J7/14</i> (2006.01); <i>B60M1/00</i> (2006.01); <i>B60L11/18</i> (2006.01)	a 2007 00072	02.02.2007	PROMAT S.R.L., CRAIOVA, JUDEȚUL DOLJ, RO	9/2008
121977 B1	<i>H02J7/14</i> (2006.01); <i>B60M3/00</i> (2006.01); <i>B60L11/18</i> (2006.01)	a 2007 00073	02.02.2007	PROMAT S.R.L., CRAIOVA, JUDEȚUL DOLJ, RO	9/2008
121978 B1	<i>H02J7/14</i> (2006.01); <i>B60M3/00</i> (2006.01); <i>B60L11/18</i> (2006.01)	a 2007 00074	02.02.2007	PROMAT S.R.L., CRAIOVA, JUDEȚUL DOLJ, RO	9/2008

\*) Dosare publicate conform Legii nr. 64/1991, republicată



**LISTA B.I. PENTRU CARE AU FOST  
ÎNREGISTRATE TRANSMITERI DE DREPTURI,  
CONFORM ART. 45 ÷ART. 50, DIN  
LEGEA NR. 64/1991, REPUBLICATĂ,  
SAU MODIFICĂRI ÎN SITUAȚIA JURIDICĂ,  
CONFORM R55(11), LIT. u, ȘI PUNCTULUI 14,  
DIN ANEXA 1 A LEGII NR. 381/2005,  
PENTRU APROBAREA O.G. NR. 41/1998,  
PRIVIND TAXELE ȘI REGIMUL DE UTILIZARE  
A ACESTORA**

**DECĂDERI**

ale titularilor din drepturile conferite acestora de brevetele de invenție publicate, conform art. 43, alin. 3, din Legea nr. 64/1991, privind brevetele de invenție, republicată în Monitorul Oficial, partea I, nr. 541/08.08.2007

Titular	Nr. BI	Nr. CBI
INSTITUTUL DE CERCETĂRI METALURGICE S.A., BUCUREȘTI, RO	105562	147770
INSTITUTUL DE CERCETĂRI METALURGICE S.A., BUCUREȘTI, RO	105565	141720
INSTITUTUL DE CERCETĂRI METALURGICE S.A., BUCUREȘTI, RO	105687	140511
INSTITUTUL DE CERCETĂRI METALURGICE S.A., BUCUREȘTI, RO	105951	145875
INSTITUTUL DE CERCETĂRI METALURGICE S.A., BUCUREȘTI, RO	105953	145150
INSTITUTUL DE CERCETĂRI METALURGICE S.A., BUCUREȘTI, RO	106246	140510
INSTITUTUL DE CERCETĂRI METALURGICE S.A., BUCUREȘTI, RO	106585	143935
INSTITUTUL DE CERCETĂRI METALURGICE S.A., BUCUREȘTI, RO	106673	141323
INSTITUTUL DE CERCETĂRI METALURGICE, S.A., BUCUREȘTI, RO	106727	142579
INSTITUTUL DE CERCETĂRI METALURGICE S.A., BUCUREȘTI, RO	106728	141843
INSTITUTUL DE CERCETĂRI METALURGICE S.A., BUCUREȘTI, RO	106867	142023
S.C. INSTITUTUL DE CERCETĂRI METALURGICE - ICEM S.A., BUCUREȘTI, RO	107025	139781
COSTEA MIHAI TIBERIU, ROMAN, RO; COZMA IOAN, ROMAN, RO; STOIAN IOAN, ROMAN, RO	107111	145036
ZĂNOAGĂ CRISTINEL, IAȘI, RO; FILIPESCU TEODOR, BUCUREȘTI, RO; FILIPESCU MIHAELA, BUCUREȘTI, RO	107115	143215
FĂGĂRĂȘANU CONSTANTIN, SAT PIETRELE, RO; PĂUN FLORIAN, BUCUREȘTI, RO; FĂGĂRĂȘANU VASILE, OLTENIȚA, RO	107172	146328
CIOCAN VIRGINIA, BALOTEȘTI, RO; SPIRIDON GHEORGHE, BUCUREȘTI, RO; MOLDOVAN IOAN, BUCUREȘTI, RO; ARISANU ION, BUCUREȘTI, RO; JURUBESCU VASILE, BUCUREȘTI, RO; TRIFAN LUCREȚIA, BUCUREȘTI, RO; GHEORGHE EUGENIA, BUFTEA, RO	107176	143859
CIOCAN VIRGINIA, BALOTEȘTI, RO; SPIRIDON GHEORGHE, BUCUREȘTI, RO; MOLDOVAN IOAN, BUCUREȘTI, RO; ARSANU ION, BUCUREȘTI, RO; JURUBESCU VASILE, BUCUREȘTI, RO; TRIFAN LUCREȚIA, BUCUREȘTI, RO; GHEORGHE EUGENIA, BUFTEA, RO	107177	143860
CIOCAN VIRGINIA, BALOTEȘTI, RO; SPIRIDON GHEORGHE, BUCUREȘTI, RO; MOLDOVAN IOAN, BUCUREȘTI, RO; ARISANU ION, BUCUREȘTI, RO; JURUBESCU VASILE, BUCUREȘTI, RO; TRIFAN LUCREȚIA, BUCUREȘTI, RO; GHEORGHE EUGENIA, BUFTEA, RO	107178	143861
MARINA IOAN, BUCUREȘTI, RO; DEMETER ELEK, BUCUREȘTI, RO; GOCIU ISAC, BUCUREȘTI, RO	107179	143218

Titular	Nr. BI	Nr. CBI
CACHIȚĂ DORINA MARIOARA, CLUJ-NAPOCA, RO; PETRESCU NICULAE CORNELIU, BUCUREȘTI, RO; GERGELY MAGDOLNA KATALIN, CLUJ-NAPOCA, RO; TIVADAR DELIA, SIBIU, RO	107180	142605
SIMINICIUC IULIA, PIATRA NEAMȚ, RO; MANZATU ION, BUCUREȘTI, RO; RO; FILIMON DAN VLAD, PIATRA-NEAMȚ, RO	107189	148534
SIMINICIUC IULIA, PIATRA-NEAMȚ, RO; FILIMON DAN VLAD, PIATRA-NEAMȚ, RO; MÂNZATU ION, BUCUREȘTI, RO	107190	148535
SIMINICIUC IULIA, PIATRA-NEAMȚ, RO; MÂNZATU ION, BUCUREȘTI, RO; FILIMON DAN VLAD, PIATRA-NEAMȚ, RO	107191	148536
SIMINICIUC IULIA, PIATRA-NEAMȚ, RO; MANZATU ION, BUCUREȘTI, RO; FILIMON DAN VLAD, PIATRA-NEAMȚ, RO	107192	148537
SIMINICIUC IULIA, PIATRA-NEAMȚ, RO; MINZATU ION, BUCUREȘTI, RO; FILIMON DAN VLAD, PIATRA-NEAMȚ, RO	107193	148538
ZANOAGA CRISTINEL, IASI, RO; LUNGU DODU DECEBAL, BUCUREȘTI, RO	107196	145942
BERHIU VICTOR, BUCUREȘTI, RO	107198	93-00479
BĂRBĂTESCU CONSTANTIN, BUCUREȘTI, RO	107202	93-00428
CUZUB CONSTANTIN, BRAȘOV, RO	107204	92-200022
MARIAN ROMEO MARIN, CASEIU, RO; DESI-SEULEAN SERGIU, CLUJ-NAPOCA, RO	107207	92-01635
STROE CONSTANTIN, BUCUREȘTI, RO; STROE ELENA, BUCUREȘTI, RO; TĂNĂȘESCU FLORIN, BUCUREȘTI, RO; CRISTEA ION, BUCUREȘTI, RO; MIHAIL CRISTIAN, BUCUREȘTI, RO; OBLEMENCO GABRIEL, BUCUREȘTI, RO	107208	143746
AMITITELOAIIE GHEORGHE, HUNEDOARA, RO	107212	147632
CHIOREAN SORIN RADU EMIL, BRAȘOV, RO; MERCEA IONEL, BRAȘOV, RO	107213	143757
COMĂRNICEANU ION, CÂMPINA, RO	107214	143874
VISA FLORIAN, CÂMPINA, RO	107217	146360
POPA IOAN MARIUS, ORĂȘTIE, RO	107218	148718
LEPA CONSTANTIN, CÂMPULUNG-MUSCEL, RO; JUBLEANU PETRE, CÂMPULUNG-MUSCEL, RO	107219	146325
DRAGOMIR ION, BUCUREȘTI, RO; BRAN TIBERIU, BUCUREȘTI, RO; NICULCEANU FLORIN MIHAIL, BUCUREȘTI, RO	107220	141315
FILIP IOAN, BRAȘOV, RO	107226	145111
STARETU IONEL, BRAȘOV, RO	107227	145152
SAVU CONSTANTIN, BUCUREȘTI, RO; SAVU SIMONA MARILENA, BUCUREȘTI, RO; SAVU SILVIU CONSTANTIN, BUCUREȘTI, RO	107228	144011
ENACHE I. CONSTANTIN, BUCUREȘTI, RO	107230	148642
AIONESEI MIRCEA, BOTOȘANI, RO	107233	145701

Titular	Nr. BI	Nr. CBI
APOSTOL EUGEN, TULCEA, RO; OANA ION, TULCEA, RO	107235	148430
NEGUT LUCIAN, NEW YORK, US	107236	145766
TATAR IOAN, CLUJ-NAPOCA, RO	107239	93-00509
DULEA VIRGIL, CONSTANȚA, RO; GHEORGHE MIRCEA, CONSTANȚA, RO; IONESCU DAN, CONSTANȚA, RO; LUPU GHEORGHE, CONSTANȚA, RO; HĂLMĂGEANU ECATERINA, CONSTANȚA, RO; ICOANĂ GEORGE, CONSTANȚA, RO	107241	142037
MORARU DINU ȘTEFAN, BUCUREȘTI, RO; MORARU CONSTANȚA, BUCUREȘTI, RO; DOBRE FLOREA, BOLINTIN VALE, RO	107244	93-00550
MORARU DINU ȘTEFAN, BUCUREȘTI, RO; MORARU CONSTANȚA, BUCUREȘTI, RO	107266	93-00159
CONSTANTINESCU MARIA ELLA ECATERINA, BUCUREȘTI, RO; PAVEL PETRICA MIRCEA, BUCUREȘTI, RO	107269	145616
ROTARU DAFIN, GALAȚI, RO; PETREA GHEORGHE, GALAȚI, RO; SAVA CORNEL, GALAȚI, RO	107270	142469
BOD CAROL LADISLAU, TÂRGU-MUREȘ, RO	107277	144277
BOD CAROL LADISLAU, TÂRGU-MUREȘ, RO	107278	144278
BOD CAROL LADISLAU, TÂRGU-MUREȘ, RO	107279	144932
MIHALI MARIA, BAIA MARE, RO; BIVOLARU MARIN, BAIA MARE, RO; CIUNT IOAN, BAIA MARE, RO	107280	140975
IORGULESCU CORNEL, BUCUREȘTI, RO; BURICATU AURICA, BUCUREȘTI, RO; RĂUȚESCU MIRON, BUCUREȘTI, RO; CRISTIAN MIRON, BUCUREȘTI, RO; POPA ION, CONSTANȚA, RO; PRONOVICI VALERIU, PITEȘTI, RO; ISAC AURICA, BUCUREȘTI, RO; CONSTANTINESCU ALEXANDRU, BUCUREȘTI, RO	107281	140133
VARGA BELA, BRAȘOV, RO	107282	146318
JITARIU PETRU, BACĂU, RO	107286	146155
INSTITUTUL DE CERCETARE ȘTIINȚIFICĂ ȘI INGINERIE TEHNOLOGICĂ PENTRU METALURGIE, BUCUREȘTI, RO	107420	143548
S.C. INSTITUTUL DE CERCETĂRI METALURGICE - ICEM S.A., BUCUREȘTI, RO	107421	140508
INSTITUTUL DE CERCETĂRI METALURGICE S.A., BUCUREȘTI, RO	107425	140344
S.C. INSTITUTUL DE CERCETĂRI METALURGICE - ICEM S.A., BUCUREȘTI, RO	107860	139898
INSTITUTUL DE CERCETĂRI METALURGICE, BUCUREȘTI, BUCUREȘTI, RO	107928	146436
MARTISCA MIHAI, CORDUN - PILDESTI, JUDEȚUL NEAMȚ, RO	108940	147883
S.C.TEPRO S.A , IAȘI, RO	108941	146670
CIOBANU ADRIAN, BUCUREȘTI, RO	108945	94-00511
CIOBANU ADRIAN, BUCUREȘTI, RO	108946	94-00510

Titular	Nr. BI	Nr. CBI
CAZACU LUCIA, BUCUREȘTI, RO; VANCEA MARIA, BUCUREȘTI, RO; MARGINEAN ELENA, BUCUREȘTI, RO; SANDU ANGHEL, BUCUREȘTI, RO	108986	146125
CAZACU LUCIA, BUCUREȘTI, RO; POPESCU ION, BUCUREȘTI, RO; SANDU ANGHEL, BUCUREȘTI, RO	108987	146632
DUMITRU LUCIAN, BUCUREȘTI, RO	108991	142807
APOSTU CRISTIAN, GALAȚI, RO	108993	94-00472
BACIU ALEXANDRU, PITEȘTI, RO	108994	92-01299
IACOB SIMION, BRAD, JUDEȚUL HUNEDOARA, RO	108995	141774
DUMBRAVA FLORIAN, BUCUREȘTI, RO	108996	94-00421
PRECUP LUCREȚIA, BISTRIȚA, RO; POPIȘTER NICOLAE, BISTRIȚA, RO	108997	146094
CARABIBER ALEXANDRU, PLOIEȘTI, RO; NEAGU GHEORGHE, PLOIEȘTI, RO; OLARU ALEXANDRU, PLOIEȘTI, RO	108998	92-200593
ALEXANDRU CORNELIU, FOCȘANI, RO; ALEXANDRU MARILENA, FOCȘANI, RO	109005	144087
GRADIN VLAD, BUCUREȘTI, RO; MANESCU GABRIEL, BUCUREȘTI, RO; GABREANU SILVIU, BUCUREȘTI, RO; DUMITRESCU ELVIRA, BUCUREȘTI, RO; GRADIN BOGDAN, BUCUREȘTI, RO; GRADIN EDMOND, BUCUREȘTI, RO; DOBRE ION, BUCUREȘTI, RO	109008	92-200217
TUGUI ALEXANDRU, GALAȚI, RO; GHERBER AUREL, GALAȚI, RO; PINTILIE AUREL, GALAȚI, RO; MITREA SANDU, GALAȚI, RO	109039	148837
MICULA VIRGIL, BEIUȘ, RO; HĂLBAC MIRCEA, BEIUȘ, RO	109042	142165
BUDEI RADU GHEORGHE, IAȘI, RO; WELT TUDOR, IAȘI, RO	109047	148816
DAVIDONI IOAN CIPRIAN, TOMEȘTI, RO; DAVIDONI IOAN, TOMEȘTI, RO	109049	93-01748
EPARU NICULAE, BUCUREȘTI, RO	109051	92-200536
CORNESCU CECILIA, RÂMNICU-VÂLCEA, RO; POPESCU GHEORGHE, RÂMNICU-VÂLCEA, RO; POPESCU AURORA, RÂMNICU-VÂLCEA, RO; MITRACHE DOINITA, RÂMNICU-VÂLCEA, RO	109052	144522
EORDOGH MARCZIN DENES EUGEN, BAIJA MARE, RO	109065	144066
FARCAS IOAN, PLOIEȘTI, RO	109070	93-00845
POLLNITZ EVA, CLUJ-NAPOCA, RO; FONTUL MIHAIL, CLUJ-NAPOCA, RO; CRACIUN LILIANA, CLUJ-NAPOCA, RO	109079	147033

Titular	Nr. BI	Nr. CBI
MĂNESCU ION GABRIEL, BUCUREȘTI, RO; MĂNESCU OVIDIU ADRIAN, BUCUREȘTI, RO; GRADIN VLAD, BUCUREȘTI, RO	109111	139014
SLEMCU NICOLAE, BUCUREȘTI, RO; ILIE GHEORGHE, BUCUREȘTI, RO; COJOCARU DORIN OCTAVIAN, BUCUREȘTI, RO	109113	93-01615
DIRLE VASILE, SATU MARE, RO; NEAGU ION, SATU MARE, RO; DIRLE TUDOR, SATU MARE, RO	109116	146400
RINJALA MIHAIL, TÂRGU-JIU, RO	109121	94-00293
NICOARA LIVIU TRAIAN, BRAȘOV, RO	109123	93-00129
NEMES LETITIA, OCNA MUREȘ, RO; NEMES MIHAELA, OCNA MUREȘ, RO	109126	145982
BORDESCU ELENA, BUCUREȘTI, RO; DRAGOMIR CORNELIU, BUCUREȘTI, RO	109132	93-01783
FILIP IOAN, BUCUREȘTI, RO; RACARU IOAN, BUCUREȘTI, RO	109148	93-00092
VELCEA MARIAN, BUCUREȘTI, RO	109152	94-00152
OPRINCA SILVIU, IAȘI, RO	109154	148355
DRAGOMIR BUJOR, IAȘI, RO	109159	148403
NEAGU GHEORGHE, PLOIEȘTI, RO; TATULESCU DOINEL, PLOIEȘTI, RO; NEAGU LEONARD GIGEL, PLOIEȘTI, RO; NEAGU ROBERT MARIAN, PLOIEȘTI, RO	109167	93-01144
HASU SORIN, FĂGARAȘ, RO	109169	147808
ASLAN ROMANIȚA STELA, BUCUREȘTI, RO; IONESCU MUȘCEL MIRCEA, BUCUREȘTI, RO; ASLAN VINTILĂ NERVA TRAIAN-MIHAI, BUCUREȘTI, RO	109206	93-01096
BADEA CRISTINEL, IAȘI, RO	109223	147946
GÎMBUTA DUMITRU, PUCIOASA, RO	109224	143415
RÎNEA TIBERIU EMIL, BUCUREȘTI, RO	109235	93-00324
GRUMAZESCU DAN, VATRA DORNEI, RO; HUHUTEA CRISTINA, VASLUI, RO; SULITA SILVIU, SUCEAVA, RO	109238	94-00868
NAUMOF OCTAVIAN, PLOIEȘTI, RO; LAZA ROMEO, PLOIEȘTI, RO; ȘTEFAN MIRELA CARMEN, PLOIEȘTI, RO	109239	94-00263
CRISTEA PETRU, ORADEA, RO	109249	145082
GUTT GHEORGHE, SUCEAVA, RO	109250	144772
CIUGUDEAN MIRCEA AUREL, TIMIȘOARA, RO	109262	93-00033
MATEFI TEMPFLI STEFAN ALEXANDRU, ORADEA, RO; HERDEAN GHEORGHE, ORADEA, RO	109263	94-00814
ANDRISAN GHEORGHE, BUCUREȘTI, RO; ANDRISAN SILVIA MARIANA, BUCUREȘTI, RO	109276	93-00145

Titular	Nr. BI	Nr. CBI
S.C. ROMET S.R.L., BUZĂU, RO	109280	94-00831
OLTEAN FELIX EMIL, MEDIAȘ, RO	109281	144222
TAMAS CONSTANTIN, SLATINA, RO	109288	148089
CRĂCIUN GHEORGHE, GALAȚI, RO	109290	144850
WEISBUCH BERNARD, BUCUREȘTI, RO	109294	92-200644
APREUTESEI-CAZACUTU VIOREL, SUCEAVA, RO; SOROHAN AUREL ROBERT, BOTOȘANI, RO	109295	147207
ARUSTEI DUMITRU, IAȘI, RO	109296	144613
ILIEȘ PAVEL, ARAD, RO	109298	143228
GIULESCU ION, BUCUREȘTI, RO; GIULESCU POMPILIA, BUCUREȘTI, RO	109301	148063
COCU AUREL, GALAȚI, RO; GERBER PETRICĂ, GALAȚI, RO; VAȘILE VALENTIN, GALAȚI, RO; CIUPITU ION, GALAȚI, RO; TĂBĂCARU VIOREL, GALAȚI, RO	109302	141411
CORBEA GHEORGHE, BUCUREȘTI, RO	109303	93-00260
BANCEA GHEORGHE	109339	147257
SÎRBU ADRIAN	109360	94-00308
TUDORACHE VIOREL	109374	143504
POPIȘTER NICOLAE, POPIȘTER NICOLINA	109378	147155
CRIȘ ADRIAN, CIOBOTĂ MIHAI, PANAITI NIȚĂ, ORĂSCU IOAN	109391	145483
ȘERBAN VASILE, ENACHE MARIUS	109398	146240
ENACHI MIRCEA, DUMITRAȘ CĂLIN, CROITORU CRISTIAN	109435	147619
BIZIM VASILE	109480	145243
BĂLĂNESCU MARIA MAGDALENA, STERIAN GHEORGHE	109483	146283
LEONTE PETRU, FURNICĂ EMILIAN	109491	148674
COLAC CONSTANTIN	109519	148046
INSTITUTUL DE CERCETARI METALURGICE, BUCUREȘTI, RO	109538	148299
S.C. CORAPET S.A. CORABIA	109563	93-01606
ȘUȘNEA PAUL DANIEL	109576	146709
ȘUȘNEA PAUL DANIEL	109577	147431
INSTITUTUL DE CERCETĂRI METALURGICE S.A., BUCUREȘTI, RO	109580	143549
GRĂDINARIU IULIAN CONSTANTIN, GRĂDINARIU LUCIA, GUGIUMAN GHEORGHE	109582	146152
MATEI DANIEL	109584	145110
MANASIU DAN	109591	148761
TUĐOȘE RADU, MĂMĂLIGĂ IOAN	109607	148086

Titular	Nr. BI	Nr. CBI
BERENDE ALEXANDRU	109619	144899
PEPU IOAN AUREL, IAROSE VITS MIHAI, KADERYSABEK ROLAND, ȘIPEȚAN TIBERIU	109623	143721
ENE ȘTEFAN, COJOCARU GHEORGHE	109629	143270
ENE ȘTEFAN, DRĂGHIA PETRE, ANTONARU DUMITRU	109630	143272
CECAL ALEXANDRU, BOBE MIRCEA, BADEA ALIN LIVIU	109636	147992
CECAL ALEXANDRU, BOBE MIRCEA, NICA MIHAI	109637	147993
MOCIOACĂ GABRILA, POPA OLIVIU, BRÎNDUȘOIU MARIA	109642	146154
VATRĂ FĂNICĂ, GHEORGHITĂ GEOGEL, CRISTOVICI ANDREI, COPOIU GEORGE ADRIAN	109686	147004
TĂMAȘU VIOREL	109714	146114
TOADER IOAN, KORNOS MARIAN, PANAITTE NICOLAE, BRÂNZĂ MARIN NICOLAE	109718	143758
DEMIAN TRAIAN, UDREA CONSTANTIN, PANAITOPOL HORIA, RIZESCU CIPRIAN	109719	148107
BUDA IRINA, SIMON ȘTEFAN, HORAK CARMEN	109722	146281
STOIANOVICI MARIOARA, ROȘCA DUMITRU, ZĂPCIROIU DUMITRU, INDREI LIVIUS	109727	147134
MIHAI DAN, SAFIN ADRIAN, DINESCU CONSTANTIN	109759	145991
RIPOSAN IULIAN, DECEAN VIRGIL, CHIȘAMERA MIHAI, DRAȘOVEAN GHEORGHE	109760	147393
PERIFAN IONEL, LABANOV MIHAIL	109764	146371
GALERIU CONSTANTIN ANTONIU, GALERIU DOINA	109781	143786
BANARIE CRISTIAN	109784	145218
CRISTUINEA CONSTANTIN, FAUR NICOLAE	109786	147823
HREBENCIUC MIHAIL, BURLACU VERONICA	109821	140155
IONESCU CĂTĂLIN, MARCU MIHAI, GIURGIU DIEANA ELISABETA	109823	144411
VOLCOVINȘCHI GHEORGHE, STRĂUȚ IOAN	109869	147960
SUCIU CRISTIAN, LUCA CELIA	109897	93-01058
CERNOMAZU DOREL, MANDICI LEON, GRAUR ADRIAN, TIHON PETRU	109900	146815
DUMITRESCU MIHAIL	109902	94-01204
PITICARI VIORICA, PITICAR IOAN	109914	94-00694
PITICARI VIORICA, PITICAR IOAN	109915	94-00695
PITICARI VIORICA, PITICAR IOAN	109917	94-00693
HAGEA FLORIAN, KARANDY ADALBERT, NYEKI FRANCISC	109922	143662
IOAN MARIAN	109923	143848



Titular	Nr. BI	Nr. CBI
OȚLĂCAN DIMITRIE, SILVĂSAN DUMITRU, NĂDĂBAN IOAN	109924	143403
ȘTEFĂNESCU CĂTĂLIN, UNGUREANU ADRIAN	109926	143793
S.C. INSTITUTUL DE CERCETĂRI METALURGICE - ICEM S.A., BUCUREȘTI, RO	110150	94-01422
REGIA AUTONOMĂ PENTRU ACTIVITĂȚI NUCLEARE - SUCURSALA CERCETĂRI NUCLEARE, MIOVENI, PITEȘTI, RO	111633	95-01327
DEGERATU D. ION CRISTIAN, COMUNA CHIAJNA, JUDEȚUL ILFOV, RO; CONSTANTINESCU N. DORIN, BUCUREȘTI, RO	112248	97-00162
INSTITUTUL DE CERCETĂRI METALURGICE S.A., BUCUREȘTI, RO	113340	147313
REGIA AUTONOMĂ PENTRU ACTIVITĂȚI NUCLEARE - SUCURSALA CERCETĂRI NUCLEARE, MIOVENI, PITEȘTI, RO	113690	96-00157
SOCIETATEA COMERCIALĂ ADEFIL S.A. BUCUREȘTI, RO	113969	98-00363
S.C. INSTITUTUL DE CERCETĂRI METALURGICE- ICEM S.A., BUCUREȘTI, RO	115339	98-00134
S.C. INSTITUTUL DE CERCETĂRI METALURGICE - ICEM S.A., BUCUREȘTI, RO	116172	97-01830
DOBRINCU IOAN, BOTOȘANI, RO	117112	98-01452
VASCOVICI IONICĂ, REGHIN, JUDEȚUL MUREȘ, RO	117116	99-00730
SZABO ADAM, BUCUREȘTI, RO; MIHĂILĂ DUMITRU, BUCUREȘTI, RO; GHEORGHIU HORIA, BUCUREȘTI, RO; HADÂR ANTON, BUCUREȘTI, RO	117117	a 2000 00572
AVRAMESCU CLAUDIU, PLOIEȘTI, RO	117118	99-00326
MORIE LIVIU, BUMBEȘTI-JIU, JUDEȚUL GORJ, RO	117120	99-00981
TUDOR PAUL LUCIAN, COMUNA DRAGALINA, JUDEȚUL CĂLĂRAȘI, RO	117136	97-02112
DUMITRESCU CONSTANTINA, BUCUREȘTI, RO	117144	a 2000 00697
NICA V. TITUS, IAȘI, RO	117166	a 2000 00357
ARGHIRESCU MARIUS, BUCUREȘTI, RO	117192	99-01314
CRÎȘAN OCTAVIAN, FOCȘANI, RO	117204	98-01197
SCÂNTEI TUDOREL, GALAȚI, JUDEȚUL GALAȚI, RO	117206	a 2001 00045
NEDELICU DUMITRU, IAȘI, RO	117212	97-01382
ACIOCÂRLĂNOAEI VASILE, ARAD, RO; TOLEA FLORIAN, ARAD, RO	117227	98-01129
ARGHIRESCU MARIUS, BUCUREȘTI, RO	117249	99-00840
STOIAN NIȚĂ, OLTENIȚA, JUDEȚUL CĂLĂRAȘI, RO	117271	97-01067
BALACIU SEBASTIAN, TIMIȘOARA, RO	117272	99-00589
NICHEL A. GH. ROMULUS, BUCUREȘTI, RO	117301	96-00358
SAMOSCHI DĂNUȚ, BUCUREȘTI, RO	117303	98-01378
LUPU VASILE, ONEȘTI, RO	117305	98-01363

Titular	Nr. BI	Nr. CBI
FILOTEANU AUREL, IAȘI, RO; POPESCU ANTON, CLUJ-NAPOCA, RO	117338	97-00448
PETCU D. ȘTEFAN, BUCUREȘTI, RO	117344	99-00697
MICU ALEXANDRU DAN, GALAȚI, RO	117362	98-01323
NEACȘU DOREL, GALAȚI, JUDEȚUL GALAȚI, RO	117385	99-01356
ROMAN IOAN, BUCUREȘTI, RO	117390	99-00321
FILOTEANU AUREL, IAȘI, RO; POPESCU ANTON, CLUJ-NAPOCA, RO	117402	97-00450
PUȘCAȘ IOAN, ȘIMLEU SILVANIEI, JUDEȚUL SĂLAJ, RO; COLȚĂU MARCELA, ȘIMLEU SILVANIEI, SĂLAJ, RO; PUȘCAȘ IULIANA CĂRMEN, ȘIMLEU SILVANIEI, SĂLAJ, RO; DOMUȚA GABRIELA, ȘIMLEU SILVANIEI, SĂLAJ, RO	117403	97-00501
MANOLESCU R.N. IOANA GABRIELA, BUCUREȘTI, RO	117409	95-01551
PRICHICI C. DUMITRU, BUCUREȘTI, RO	117410	a 2000 01126
FRĂȚILĂ NICOLAE, BUCUREȘTI, RO; BRÂNDĂ DUMITRU VIOREL, BUCUREȘTI, RO; DINESCU ION, BUCUREȘTI, RO; OSVALD MILENA, BUCUREȘTI, RO; FRĂȚILĂ LUMINIȚA DANIELA, BUCUREȘTI, RO; ZLĂGNEAN MARIUS, VATRA DORNEI, JUDEȚUL SUCEAVA, RO	117422	98-00069
OLARU VIOREL, BACĂU, RO	117436	97-02178
MUSCALU NECULAI, ROMAN, JUDEȚUL NEAMȚ, RO	117463	98-01409
SCURTU LOREDANA BEATRICE, BUZĂU, JUDEȚUL BUZĂU, RO	117470	a 2000 00420
TĂBĂRAȘI STELIAN, BUCUREȘTI, RO	117473	a 2000 00798
COSMA ALEXANDRU, BAIA MARE, JUDEȚUL MARAMUREȘ, RO; CEBOTARU CĂLIN, BAIA MARE, JUDEȚUL MARAMUREȘ, RO	117479	a 2000 01286
TRANCĂ TEODOR, BUCUREȘTI, RO; SPIRIDON ALEXANDRU, BUCUREȘTI, RO; SECARĂ TEODOR, BUCUREȘTI, RO	117485	146033
PETCU NICULAE, BUCUREȘTI, RO	117496	a 2000 00090
DIMITRIU JĂNICĂ, SIBIU, RO	117506	145804
TIMAR HOREA MIRCEA, TÂRGOVIȘTE, JUDEȚUL DÂMBOVIȚA, RO	117543	a 2000 00754
BUNUȘ FLORIN, BUCUREȘTI, RO; POPOVICI NECULAI, BUCUREȘTI, RO	117545	99-00484
ZAHIU NICULAE, BUCUREȘTI, RO	117552	a 2001 00996
PLEȘCA ADRIAN TRAIAN, IAȘI, RO	117557	95-00281
ARGHIRESCU MARIUS, BUCUREȘTI, RO	117580	99-00213
PARSEGHIAN V. CONSTANTIN, CRAIOVA, RO	117581	95-00685
TUDOR P. VASILE, COMUNA DRAGALINA, JUDEȚUL CĂLĂRAȘI, RO	117582	93-01329
TUDOR P. VASILE, COMUNA DRAGALINA, JUDEȚUL CĂLĂRAȘI, RO	117584	93-00949
BLIDARU C. AURELIAN, BUCUREȘTI, RO	117585	a 2000 00354
MIHĂILĂ CIPRIAN CONSTANTIN, PIATRA-NEAMȚ, RO	117602	98-00076
CRISTIA CONSTANTIN, TULCEA, RO	117603	98-00831

Titular	Nr. BI	Nr. CBI
CHIȚU VENIAMIN, BUCUREȘTI, RO	117607	98-01189
STĂNĂȘILĂ VIRGIL CORNELIU, BUCUREȘTI, RO; STĂNĂȘILĂ OCTAVIAN NICOLAE, BUCUREȘTI, RO	117618	94-01210
MATEESCU ALICE ORTANSA, BUCUREȘTI, RO	117622	95-00943
NIȚU CONSTANTIN, BRAȘOV, RO; BACIU GHEORGHE, ÎNTORSURA BUZĂULUI, JUDEȚUL COVASNA, RO	117629	99-00332
ZAHIU NICULAE, BUCUREȘTI, RO	117633	a 2001 00997
VASILESCU COSTICĂ, BOLDEȘTI-SCĂIENI, JUDEȚUL PRAHOVA, RO	117634	98-01511
CAZACU MIRCEA DIMITRIE, BUCUREȘTI, RO; CIOCĂNEA ADRIAN, BUCUREȘTI, RO; PENA GABRIEL OCTAV, BUCUREȘTI, RO	117635	99-00003
MIHĂESCU MIHAI-LUCIAN, TIMIȘOARA, RO	117636	98-01423
PRICOP MIHAIL, FOCȘANI, RO	117638	145578
ION ST. CONSTANTIN, BUCUREȘTI, RO	117639	99-01354
PRICOP MIHAI, FOCȘANI, JUDEȚUL VRANCEA, RO	117640	145581
DUMITRESCU IOAN CĂTĂLIN, IAȘI, RO	117644	95-00278
TUDOR LAURENȚIU SEBASTIAN, COMUNA DRAGALINA, JUDEȚUL CĂLĂRAȘI, RO	117645	97-02110
ȘERBU ION, BUCUREȘTI, RO	117649	99-00251
ISTIN RADU GHEORGHE, BUCUREȘTI, RO	117653	99-00026
LEONTE PETRU, IAȘI, JUDEȚUL IAȘI, RO; PLEȘCA ADRIAN TRAIAN, IAȘI, JUDEȚUL IAȘI, RO	117661	98-01131
CSABA PETER KAROLY, TÂRGU-MUREȘ, RO; ȚOLEA ADRIAN FLORIN, ARAD, RO	117663	97-01315
GRASU COSTICĂ, BUCUREȘTI, RO	117666	a 2001 01333
POPESCU LAURENȚIU, BUCUREȘTI, RO	117671	95-00539
CHAKOUR MUGUREL OMAIAD, BUCUREȘTI, RO	117672	99-01148
ICLĂNZAN TUDOR ALEXANDRU, TIMIȘOARA, RO; IANCU IONEL, BUCUREȘTI, RO	117678	96-02474
GIUȘCĂ PAUL, ORADEA, JUDEȚUL BIHOR, RO; GIUȘCĂ P. PAUL, ORADEA, JUDEȚUL BIHOR, RO	117681	98-00299
CIURCHEA IOAN, CLUJ-NAPOCA, RO	117682	a 2000 00336
LUNGULESCU I. PETRIȘOR PAUL, CRAIOVA, RO; PISICESCU P. BENEDICT, CRAIOVA, RO	117687	a 2000 01056
PROFIR SIMONA LORINA, TULCEA, JUDEȚUL TULCEA, RO	117690	99-00478
FUMĂREL RADU GEORGE, BUCUREȘTI, RO	117697	99-01261
NICA GHEORGHE, IAȘI, JUDEȚUL IAȘI, RO; SANDU ION, IAȘI, JUDEȚUL IAȘI, RO; CIUBOTARU ION, IAȘI, JUDEȚUL IAȘI, RO; VERMEȘAN HORAȚIU, CLUJ-NAPOCA, JUDEȚUL CLUJ, RO	117702	95-00574

Titular	Nr. BI	Nr. CBI
FARCAS I. IOAN, PLOIEȘTI, RO	117703	95-02269
FARCAS I. IOAN, PLOIEȘTI, RO	117704	95-02270
FARCAȘ I. IOAN, PLOIEȘTI, RO	117705	97-02364
DANALACHE BOGDAN ALEXANDRU, SUCEAVA, RO	117707	96-00564
ZAHIU NICULAE, BUCUREȘTI, RO	117719	a 2001 00998
IATAN GHEORGHE, BUCUREȘTI, RO	117721	95-01635
DINCĂ POMPILIU GHEORGHE, BUCUREȘTI, RO	117724	a 2000 00952
ȘERBĂNESCU D. NICUȘOR, BUCUREȘTI, RO	117725	95-02124
VÂLCULESCU N. IOAN, CRAIOVA, RO	117736	99-01239
ȘCHIOPU EDUARD, BUCUREȘTI, RO	117745	96-00510
DĂNĂILĂ LEON, BUCUREȘTI, RO	117756	99-00387
DĂNĂILĂ LEON, BUCUREȘTI, RO	117757	99-00388
CHAKOUR MUGUREL OMAIAD, BUCUREȘTI, RO	117758	99-01209
COMAN IOAN, IAȘI, RO; COMAN AURELIA, IAȘI, RO	117759	98-01578
DOBRE VLADIMIR EUGEN, BAIA MARE, JUDEȚUL MARAMUREȘ, RO	117762	99-00339
CHAKOUR MUGUREL OMAIAD, BUCUREȘTI, RO	117763	99-01266
COTESCU TEODOR, CÂMPULUNG MUSCEL, JUDEȚUL ARGHEȘ, RO	117764	a 2000 00275
AELENEI NECULAI, IAȘI, RO; NEJNERU CARMEN, IAȘI, RO; HOPULELE ION, IAȘI, RO; AELENEI MARIAN NICOLAE, IAȘI, RO	117767	147981
VĂTAFU MIHAI, CRAIOVA, RO; CERBULESCU C. DĂNILĂ, CRAIOVA, RO	117769	a 2000 00201
GOLONBIOSCHI ILIE, CRAIOVA, JUDEȚUL DOLJ, RO	117770	97-02038
ȘERBAN VIORELA MARIA, BUCUREȘTI, RO; ȘERBAN LAURA ELENA, BUCUREȘTI, RO	117771	96-01241
BOIEȘAN IOAN, ONEȘTI, JUDEȚUL BACĂU, RO; BOIEȘAN VALENTINA, ONEȘTI, JUDEȚUL BACĂU, RO	117772	96-00518
GHIVNICI LUCIAN BOGDAN, SUCEAVA, RO	117774	96-01752
PAHONE MARIAN CRISTIAN, IAȘI, RO	117775	96-00203
TUDOR MARIN, BUCUREȘTI, RO; CURCĂ AURELIAN, PLOIEȘTI, RO; GAVRILESCU SORIN, BUCUREȘTI, RO	117778	99-00652
DONCEAN GHEORGHE, IAȘI, JUDEȚUL IAȘI, RO	117785	95-02159
VODNAR IOAN, CLUJ-NAPOCA, RO; GORON SABIN, CLUJ-NAPOCA, RO	117787	95-00567
DASCĂLU VASILE, BACĂU, RO	117865	98-00930
FLOREA N. EUGEN, CONSTANȚA, JUDEȚUL CONSTANȚA, RO; MANOLE DUMITRU, CONSTANȚA, JUDEȚUL CONSTANȚA, RO	117876	a 2000 01210
ANGHEL DELIA ELENA CONSTANȚA, BUCUREȘTI, RO	117887	a 2000 00624

Titular	Nr. BI	Nr. CBI
TĂNASE T. ANDREI OVIDIU, BUCUREȘTI, RO	117893	a 2000 00993
NICOLAE ION, BUCUREȘTI, RO	117935	99-00231
TUFESCU FLORIN MIHAI, IAȘI, JUDEȚUL IAȘI, RO	117954	98-01404
MECIU EUGENIU, CLUJ-NAPOCA, RO	117955	97-01722
MECIU EUGENIU, CLUJ-NAPOCA, RO	117956	97-01723
PĂCURAR IOAN-CIPRIAN, CĂTINA, JUDEȚUL CLUJ, RO	117957	96-00727
TIBULCĂ MIHAI-RADU RADU, ROMAN, RO; BUBULAC ADRIAN-MARIUS, HUȘI, JUDEȚUL VASLUI, RO	117958	98-01132
IONESCU ION, BUCUREȘTI, RO	117963	a 2000 00873
CROITORU IOAN, BUCUREȘTI, RO	117965	96-01616
POSA MIHAIL, BUCUREȘTI, RO; COSTEI IOAN ANGHEL, BUCUREȘTI, RO	117967	a 2000 00960
BACIU ALEXANDRU, PITEȘTI, JUDEȚUL ARGHEȘ, RO; BACIU CARMEN, PITEȘTI, JUDEȚUL ARGHEȘ, RO	117978	99-00667
COARNĂ DORU-CRISTIAN, BUCUREȘTI, RO	117979	98-01025
BĂDESCU GHIORGHE, BUCUREȘTI, RO	117980	a 2000 00125
ANGHEL SAVA, BUCUREȘTI, RO; POPESCU TEODOR COSTINEL, BUCUREȘTI, RO; FEODOȘOV IVAN-ALEXANDRU, COMUNA SARICHIOI, JUDEȚUL TULCEA, RO; BOIANGIU IULIANA MONICĂ, PLOIEȘTI, RO	117981	98-01660
SANDU CONSTANTIN, BUCUREȘTI, RO; SANDU COSTIN, BUCUREȘTI, RO	118023	97-01560
EPURE CRISTINEL-MIHAI, IAȘI, RO; IOSUB ELENA, IAȘI, RO	118030	97-01230
BALOGH ALEXANDRU, SATU MARE, JUDEȚUL SATU MARE, RO	118032	a 2000 00226
CĂLIN I. GHEORGHE, CRAIOVA, JUDEȚUL DOLJ, RO	118051	a 2001 00360
ANTON BRÎNDUȘA, PIATRA-NEAMȚ, RO	118090	95-00380
ICHIM ȘTEFAN, BRĂILA, RO; SURDU GABRIEL, BRĂILA, RO	118092	97-00836
TUDOR PAUL LUCIAN, COMUNA DRAGALINA, JUDEȚUL CĂLĂRAȘI, RO	118122	99-00307
ALDEA CONSTANTIN, BRĂILA, JUDEȚUL BRĂILA, RO; ALDEA ROBERT EMILIAN, BRĂILA, JUDEȚUL BRĂILA, RO	118125	97-01857
SZABO CAROL, PETROȘANI, JUDEȚUL HUNEDOARA, RO; SIMASCHEVICI HORIA, PETROȘANI, JUDEȚUL HUNEDOARA, RO	118156	99-00015
TUDOR LAURENȚIU SEBASTIAN, COMUNA DRAGALINA, JUDEȚUL CĂLĂRAȘI, RO	118167	99-00057
GOLDSTEIN JACK, BAIA MARE, JUDEȚUL MARAMUREȘ, RO; BORDAS ERNA, BAIA MARE, JUDEȚUL MARAMUREȘ, RO	118197	a 2000 00182
PETRE RADU, BRAȘOV, JUDEȚUL BRAȘOV, RO	118213	98-01593
RAKOSFALVY TOMA ZOLTAN, SFÂNTU GHEORGHE, JUDEȚUL COVASNA, RO; MARTAIAN DICRAN, BUCUREȘTI, RO	118226	a 2001 00105

Titular	Nr. BI	Nr. CBI
BALMUȘ LAURENȚIU, CLUJ-NAPOCA, JUDEȚUL CLUJ, RO	118228	99-00955
VARVARA EMILIA RODICA, ONEȘTI, JUDEȚUL BACĂU, RO	118264	a 2001 00895
TĂTĂRĂȘEANU VICTOR, SLOBOZIA, JUDEȚUL IALOMIȚA, RO	118268	a 2000 01039
THIERHEIMER WALTER WILHELM, BRAȘOV, JUDEȚUL BRAȘOV, RO; RUS FLOREAN, BRAȘOV, JUDEȚUL BRAȘOV, RO; ZAMFIRA CONSTANTIN SORIN, BRAȘOV, JUDEȚUL BRAȘOV, RO; BOLDOR CAMELIA DIANA, BRAȘOV, JUDEȚUL BRAȘOV, RO	118271	99-01370
TUDOR LAURENȚIU SEBASTIAN, COMUNA DRAGALINA, JUDEȚUL CĂLĂRAȘI, RO	118273	97-01165
GEANĂ IOAN, TÂRGOVIȘTE, JUDEȚUL DÂMBOVIȚA, RO	118310	99-01031
MAFTEI ILIE, IAȘI, RO	118311	97-00977
COTESCU TEODOR, CÂMPULUNG MUSCEL, JUDEȚUL ARGHEȘ, RO; ȘTEFĂNESCU MELANIA, CÂMPULUNG, JUDEȚUL ARGHEȘ, RO; MANOLE MIȘU, CÂMPULUNG MUSCEL, JUDEȚUL ARGHEȘ, RO	118405	a 2000 01189
MOHAI ION, CONSTANȚA, JUDEȚUL CONSTANȚA, RO; TRĂISTARU TRAIAN, CONSTANȚA, JUDEȚUL CONSTANȚA, RO; MANDALOPOL DĂNUȚ, CONSTANȚA, JUDEȚUL CONSTANȚA, RO	118437	a 2001 00675
CUCUIAT IULIU MARIUS, CÂMPINA, JUDEȚUL PRAHOVA, RO; ZAMFIRESCU GHEORGHE, CÂMPINA, JUDEȚUL PRAHOVA, RO	118438	145129
CÎMPEANU CONSTANTIN, PLOPENI, JUDEȚUL PRAHOVA, RO	118484	99-01103
NAGY CSABA ȘANDOR, ORADEA, JUDEȚUL BIHOR, RO	118497	a 2000 01117
NEMES ALEXANDRU, ODORHEIU SECUIESC, JUDEȚUL HARGHITA, RO; GYORFI MIHALY, CORUND, JUDEȚUL HARGHITA, RO	118514	a 2001 00075
CIUHRII MIRCEA, BUCUREȘTI, RO; CIUHRII VEACESLAV, BUCUREȘTI, RO; CIUHRII FLORENTIN, BUCUREȘTI, RO; COȘCONEA POMPILIU, BUCUREȘTI, RO; ILIESCU CONSTANTIN HORIA TEODOR, BUCUREȘTI, RO	118516	99-01107
ALEXE DAN, BUCUREȘTI, RO	118518	99-01070
IOANID EMIL GHIOCEL, IAȘI, JUDEȚUL IAȘI, RO; IOANID AURELIA, IAȘI, JUDEȚUL IAȘI, RO	118520	a 2001 00604
SZABO ADAM, BUCUREȘTI, RO; MIHĂILĂ DUMITRU, BUCUREȘTI, RO; GHEORGHIU HORIA, BUCUREȘTI, RO; HADÂR ANTON, BUCUREȘTI, RO; MOTOMANCEA ADRIAN, BUCUREȘTI, RO	118525	a 2000 00573
MANOLEA MIHAI, IAȘI, RO	118526	98-00680
NEAȚȘU DOREL, GALAȚI, JUDEȚUL GALAȚI, RO	118528	99-01355
IMRE ȘTEFAN, BRAȘOV, RO; NEDA COJOCARU TUDOR, BRAȘOV, RO; NEMODA LIVIA, BUCUREȘTI, RO	118529	94-00979
POPP VASILE VALER, CÂMPINA, JUDEȚUL PRAHOVA, RO; DINULESCU VALERIU DINU, CÂMPINA, JUDEȚUL PRAHOVA, RO; TIRBOIU DUMITRU, CÂMPINA, JUDEȚUL PRAHOVA, RO; PORDEA VIOREL, BUCUREȘTI, RO	118535	147595
STĂNĂȘILĂ VIRGIL CORNELIU, BUCUREȘTI, RO; STĂNĂȘILĂ OCTAVIAN NICOLAE, BUCUREȘTI, RO	118538	97-01345

Titular	Nr. BI	Nr. CBI
CHICOȘ EUGEN, BUCUREȘTI, RO	118542	a 2001 01185
STÂNCULESCU TRAIAN, CRAIOVA, RO	118543	96-01360
CÂMPEANU TRAIAN IOAN, BUCUREȘTI, RO	118545	99-00621
DIACONESCU C. MIHAI, IAȘI, RO	118550	98-01239
BĂLAN ADRIAN GEORGE, DEVA, RO	118552	98-00718
ANDRONE A. VASILE, ARICEȘTI ZELETIN, RO	118556	94-00700
NUȚU CONSTANTIN, IAȘI, JUDEȚUL IAȘI, RO	118560	a 2000 00732
PETRIȘOR GHEORGHE, CLUJ-NAPOCA, RO	118561	a 2000 01133
BOGHIȚĂ PAVEL, BACĂU, JUDEȚUL BACĂU, RO	118562	99-00895
ICLĂNZAN TUDOR ALEXANDRU, TIMIȘOARA, RO; STAN DANIEL VOICU, TIMIȘOARA, RO	118576	97-00026
CĂLĂRĂȘANU GEORGE, ROMAN, RO	118577	99-00775
MATEESCU VIOREL ADRIAN, BUCUREȘTI, RO; NEACȘA MARIN, BUCUREȘTI, RO	118578	99-00788
AANEI GHEORGHE, BRAȘOV, JUDEȚUL BRAȘOV, RO	118579	99-01099
CUCUIAT IULIU MARIUS, CÂMPINA, JUDEȚUL PRAHOVA, RO; PORDEA VIOREL, BUCUREȘTI, RO; POPA CONSTANTIN, BUCUREȘTI, RO; BULIGA GHEORGHE, BUCUREȘTI, RO; HEBRIȘTEAN TEODOR, COMUNA SUPLACU DE BARCĂU, JUDEȚUL BIHOR, RO; GHEMIȘ DUMITRU, COMUNA SUPLACU DE BARCĂU, JUDEȚUL BIHOR, RO; CIOVÎRNACHE VLADIMIR, CÂMPINA, JUDEȚUL PRAHOVA, RO	118594	143778
CIUBUC BATCU ALEXANDRU, BUCUREȘTI, RO	118596	a 2000 00140
INSTITUTUL NAȚIONAL DE CERCETARE-DEZVOLTĂRE TEXTILE PIELĂRIE - SUCURSALA INSTITUTUL DE CERCETĂRI PIELĂRIE ÎNCĂLȚĂMINTE, BUCUREȘTI, RO	120272	a 2002 01529
INSTITUTUL NAȚIONAL DE CERCETARE-DEZVOLTĂRE TEXTILE PIELĂRIE - SUCURSALA INSTITUTUL DE CERCETĂRI PIELĂRIE ÎNCĂLȚĂMINTE, BUCUREȘTI, RO	120273	a 2002 01530

**CESIUNI BEVETE DE INVENȚIE**

Nr. CBI	Nr. BI	Titular inițial	Noul titular
133911	<b>100613</b>	BAYER AGRICULTURE LIMITED, CAMBRIDGE, GB	MERIAL LIMITED, DULUTH, GEORGIA, US
144039	<b>105758</b>	BAYER AGRICULTURE LIMITED, CAMBRIDGE, GB	MERIAL LIMITED, DULUTH, GEORGIA, US
95-01405	<b>111139</b>	TIBEȘTI S.A., ALBA IULIA, JUDEȚUL ALBA, RO	MERCUR S.A., ORADEA, JUDEȚUL BIHOR, RO
96-00959	<b>118434</b>	SHEARWATER CORPORATION, HUNTSVILLE, ALABAMA, US	NEKTAR THERAPEUTICS AL, CORPORATION, HUNTSVILLE, ALABAMA, US
97-02236	<b>118836</b>	HOECHST SCHERING AGREVO GmbH, BERLIN, DE	AVENTIS CROPSCIENCE GmbH, FRANKFURT AM MAIN, DE
a 2002 00253	<b>120026</b>	ROMFLEX S.A., OȚELU ROȘU, JUDEȚUL CARAȘ-SEVERIN, RO	LP-TRADE MASSIV S.R.L., OȚELU ROȘU, JUDEȚUL CARAȘ-SEVERIN, RO
a 2003 00325	<b>120783</b>	AICHI MACHINE INDUSTRY CO., LTD., ATSUTA-KU, NOGOYA-SHI, JP; NISSAN MOTOR CO., LTD., YOKOHAMA-SHI, KANAGAWA, JP	NISSAN MOTOR CO., LTD., YOKOHAMA-SHI, KANAGAWA, JP

**MODIFICĂRI ADRESĂ ÎN COLECTIVUL DE AUTORI**

Nr. CBI	Nr. BI	Adresă inițială inventatori	Adresă curentă inventatori
a 2001 01089	<b>121798</b>	DUMITRESCU CONSTANTINA, STR. TH. SPERANȚIA NR. 98, BL.S28, SC.B, AP.30, BUCUREȘTI, RO	DUMITRESCU CONSTANTINA, STR. LT. VICTOR MANU NR. 37, SECTOR 2, BUCUREȘTI, RO

**MODIFICĂRI ADRESĂ TITULAR**

Nr. CBI	Nr. BI	Adresă inițială	Adresă curentă
a 2001 01089	<b>121798</b>	DUMITRESCU CONSTANTINA, STR. TH.SPERANȚIA, NR. 98, BL. S28, SC. B, AP. 30, BUCUREȘTI, RO	DUMITRESCU CONSTANTINA, STR. LT. VICTOR MANU, NR. 37, SECTOR 2, BUCUREȘTI, RO
a 2003 01057	<b>121956</b>	MANU I. ION, STR. 1 DECEMBRIE 1918, NR. 174, COMUNA CHIAJNA-ROȘU, JUDEȚUL ILFOV, RO; FROLA FLAVIO, STR. N23 PAD SUPERIORE, NR. 19, VEROLENGO, TORINO, IT	MANU I. ION, STR. RĂSPÂNȚIILOR, NR. 7, SECTOR 2, BUCUREȘTI, RO; FROLA FLAVIO, STR. N23 PAD SUPERIORE, NR. 19, VEROLENGO, TORINO, IT



**MODIFICARE AGENT**

Nr. CBI	Nr BI	Agent inițial	Agent curent
98-00061	120070	RODALL S.R.L.- STR. POLONĂ, NR.115, BL. 15, SC. A, ET. 4, AP.19, SECTOR 1, BUCUREȘTI	CABINET M.OPROIU - CONSILIERE ÎN PROPRIETATE INTELECTUALĂ S.R.L., STR. POPA SAVU, NR. 42, PARTER, SECTOR 1, BUCUREȘTI

**MODIFICĂRI NUME TITULAR**

Nr. CBI	Nr BI	Nume inițial	Nume curent
a 2000 00307	121855	SHEARWATER POLYMERS INC., HUNTSVILLE, ALABAMA, US	SHEARWATER CORPORATION, HUNTSVILLE, ALABAMA, US

**MODIFICĂRI NUME ȘI ADRESĂ TITULAR**

Nr. CBI	Nr BI	Nume și adresă inițială titular	Nume și adresă curentă titular
98-00061	120070	WARNER-LAMBERT COMPANY, 201 TABOR ROAD, MORRIS PLAINS, NJ 07950, NEW JERSEY, US	WARNER-LAMBERT COMPANY LLC, 235 EAST 42 <sup>ND</sup> STREET, NEW YORK, NY 10017, US

**LICENȚE ÎNREGISTRATE LA BI**

Nr. CBI	Nr. BI	Titular brevet	Beneficiar licență	Tip licență	Data de când produce efect față de terți	Data când expiră contractul de licență
a 2003 00674	121072	DOBROGEA GRUP S.A., CONSTANȚA, JUDEȚUL CONSTANȚA, RO	RO-CREDO S.R.L., CONSTANȚA, JUDEȚUL CONSTANȚA, RO	neexclusivă	30.09.2008	08.08.2023

**CORECTURI ALE ERORILOR MATERIALE  
CONȚINUTE ÎN DOCUMENTAȚIA PUBLICATĂ,  
CU PRIVIRE LA B.I.**

Număr brevet și/sau dosar	Tip document publicat	Tip document în urma corecturii, cf. Instr. 63	Localizarea erorii: - pagina din descriere - coloana - rândul - cod INID	Textul inițial	Textul corect
99359 (CBI)			Diplomă BI	78355	78351
			Diplome Certificat de Inventator eliberate pentru: VITALIE BELOUSOV, ELENA JABA, RADU MANDASESCU, EUGEN MARGINEANU, ALEXANDRU MIRON, CARMEN NEJMERU, VIRGINIA PAVEL, RO și SAKEJNA NADER, JO	78355	78351
108939	Decăderea titularului		BOPI 8/2008; pag. 91	Societatea Comercială "UMARO" S.A. ROMAN	STOIAN IOAN, ROMAN, RO
121473	B1	B9	BOPI 6/2007; pag. 72, (57); pag. 1, (57); pag.120 rîndul 127		
			pag. 128 rîndul 1	"...îndepărtarea fragmentului <b>cladimoză</b> prin hidroliză..."	"...îndepărtarea fragmentului <b>cladinoză</b> prin hidroliză..."
121628	B1	B8	BOPI 1/2008; pag. 80, (57); pag. 1, (57)	"...gumă..."	"...gamă..."
				"...aniversarea..."	"...pulverizarea"
121778	—		BOPI 4/2008; pag. 93	Data hotărârii de acordare BI: <b>28.09.2007</b>	Data hotărârii de acordare BI: <b>28.12.2007</b>
			BOPI 4/2008; pag.96	Data hotărârii de acordare BI: <b>28.09.2007</b>	Data hotărârii de acordare BI: <b>28.12.2007</b>
121864	B1	B8	BOPI 6/2008; pag. 65, (72); pag. 1, (72)	URSU COSTEL, STR. LUMINII, BL.E1/16, MOINEȘTI, JUDEȚUL BACĂU, RO; ICHIM DUMITRU, STR. STEGARULUI, NR. 27, PLOIEȘTI, JUDEȚUL PRAHOVA, RO; PREDĂ ALEXANDRU, STR. T.VLADIMIRESCU, BL. A9/6, <b>BUZĂU</b> , RO; LAZĂR ION, STR. LUCĂCIOARA, NR. 21, MOINEȘTI, JUDEȚUL BACĂU, RO	URSU COSTEL, STR. LUMINII, BL. E1/16, MOINEȘTI, JUDEȚUL BACĂU, RO; ICHIM DUMITRU, STR. STEGARULUI, NR. 27, PLOIEȘTI, JUDEȚUL PRAHOVA, RO; PREDĂ ALEXANDRU, STR. T.VLADIMIRESCU, BL. A9/6, <b>MOINEȘTI</b> , <b>JUDEȚUL BACĂU</b> , RO; LAZĂR ION, STR. LUCĂCIOARA, NR. 21, MOINEȘTI, JUDEȚUL BACĂU, RO

Număr brevet și/sau dosar	Tip document publicat	Tip document în urma corecturii, cf. Instr. 63	Localizarea erorii: - pagina din descriere - coloana - rândul - cod INID	Textul inițial	Textul corect
121864	B1	B8	BOPI 6/ 2008, pag. 65, (73); pag. 82, 90, 99, (73); pag. 1, (73)	URSU COSTEL, STR. LUMINII, BL.E1/16, MOINEȘTI, JUDEȚUL BACĂU, RO; ICHIM DUMITRU, STR. STEGARULUI, NR.27, PLOIEȘTI, JUDEȚUL PRAHOVA, RO; PREDĂ ALEXANDRU, STR. T.VLADIMIRESCU, BL.A9/6, BUZĂU, JUDEȚUL BUZĂU, RO; LAZĂR ION, STR. LUCĂCIOARA, NR. 21, MOINEȘTI, JUDEȚUL BACĂU, RO	URSU COSTEL, STR. LUMINII, BL.E1/16, MOINEȘTI, JUDEȚUL BACĂU, RO; ICHIM DUMITRU, STR. STEGARULUI, NR. 27, PLOIEȘTI, JUDEȚUL PRAHOVA, RO; PREDĂ ALEXANDRU, STR. T. VLADIMIRESCU, BL. A9/6, <b>MOINEȘTI, JUDEȚUL BACĂU</b> , RO; LAZĂR ION, STR. LUCĂCIOARA, NR. 21, MOINEȘTI, JUDEȚUL BACĂU, RO
			Diplomă BI și Duplicat BI	URSU COSTEL, STR. LUMINII, BL. E1/16, MOINEȘTI, JUDEȚUL BACĂU, RO; ICHIM DUMITRU, STR. STEGARULUI, NR. 27, PLOIEȘTI, JUDEȚUL PRAHOVA, RO; PREDĂ ALEXANDRU, STR. T. VLADIMIRESCU, BL. A9/6, <b>BUZĂU, JUDEȚUL BUZĂU</b> , RO; LAZĂR ION, STR. LUCĂCIOARA, NR. 21, MOINEȘTI, JUDEȚUL BACĂU, RO	URSU COSTEL, STR. LUMINII, BL. E1/16, MOINEȘTI, JUDEȚUL BACĂU, RO; ICHIM DUMITRU, STR. STEGARULUI, NR. 27, PLOIEȘTI, JUDEȚUL PRAHOVA, RO; PREDĂ ALEXANDRU, STR. T. VLADIMIRESCU, BL. A9/6, <b>MOINEȘTI, JUDEȚUL BACĂU</b> , RO; LAZĂR ION, STR. LUCĂCIOARA, NR. 21, MOINEȘTI, JUDEȚUL BACĂU, RO
147925	Decăderea titlului		BOPI 8/2008; pag.91	<b>Societatea Comercială "UMARO" S.A. ROMAN</b>	<b>STOIAN IOAN, ROMAN, RO</b>

## **DIVERSE**

- **LISTA CONSILIERILOR ÎN PROPRIETATE INDUSTRIALĂ ȘI A MANDATARILOR AUTORIZAȚI**
- **CENTRE REGIONALE PENTRU PROMOVAREA PROPRIETĂȚII INDUSTRIALE ÎN ROMÂNIA**
- **ANUNȚURI OFICIALE**
- **MATERIALE INFORMATIVE, DIN DOMENIUL PROPRIETĂȚII INDUSTRIALE**

**ROMÂNIA**  
**OFICIUL DE STAT PENTRU INVENȚII ȘI MĂRCI**

**ORDIN nr. 157**

**24 iulie 1997**

Directorul General al Oficiului de Stat pentru Invenții și Mărci,  
Având în vedere prevederile art. 14, alin. 3, din Legea 64/1991, privind brevetele de invenție,  
și Regula 2.5, din H.G. 152/92, referitoare la profesia de consilier în proprietate industrială,

**ORDIN:**

Art.1. Persoanele ale căror nume figurează în lista anexă la prezentul Ordin, precum și firmele specializate în proprietate industrială se înscriu în **REGISTRUL NAȚIONAL AL CONSILIERILOR ÎN PROPRIETATE INDUSTRIALĂ**, cu menționarea specializării.

Art.2. Prezentul ordin se va publica în Buletinul Oficial de Proprietate Industrială.

DIRECTOR GENERAL,

**AGENȚIILE SPECIALIZATE ÎN PROPRIETATE INDUSTRIALĂ**  
 pentru luna septembrie 2008

Data înființării	Nr. registru agenții	Denumirea completă a cabinetului/agenției Adresa Consilieri cu drept de practică	Domenii	Statut juridic
27.03.1991	001	<b>INVENTA – AGENȚIE DE PROPRIETATE INTELECTUALĂ S.R.L.</b>  București, Bdul Corneliu Coposu nr. 7, bl. 104, sc. 2, ap.31, sect.3, cod 030602, Tel: 021/3200285, Fax: 021/3228325, e-mail: contact@inventa.ro, inventa@mark-patent.ro, turcanu@inventa.ro, GSM: 0744 324510 Prof. univ. dr. ing. Țurcanu Constantin, Farm. Rădulescu Mioara, Dr. ing. Lorentz Alexandru, Ing. Velțan Loredana, Ing. Secăreanu Doina, prof.univ.dr.chim. Ungureanu Mihaela, ec. Bodomoii Otilia Florentina, arh.ing. Țurcanu Costin Radu	Brevete Mărci Desene Topografii	SRL
29.05.1991	002	<b>CABINET ENPORA S.R.L.</b>  București, str. George Calinescu nr.52A, ap.1, 011694, Tel: 021 2300990; 031 1001634, Fax: 021 2302311; 031 1007927, pop@patents.ro Ing. Pop Virginia Daisy, Ing. Pop Călin Radu, Ing. Constantin Adrian, Ing. Popescu Bianu Anca, Ing. Velicu Anca	Brevete Mărci Desene Topografii	SRL
23.07.1991	003	<b>PATENTMARK S.R.L.</b>  București str. Dr. N. Turnescu nr. 2, ap.2, sector 5, cod 050467 Tel: 021/3121669, Fax: 021/2233963, stema@pcnet.ro Mohonea Liliana, Mohonea Cristian, Borlan T. Radu, Marinescu Ruxandra	Brevete Mărci Desene Topografii	SRL
18.12.1991	004	<b>RODALL AGENȚIE DE PROPRIETATE INDUSTRIALĂ S.R.L.</b>  București, Str. Polonă nr. 115, bl. 15, sc. A, ap. 19 sector 1, cod 010497, Tel: 021/2108342, GSM: 0722 652111, Fax: 021/2105794, rodall@b.astral.ro Jur. Bălan Gheorghică, Pițu Dalila	Brevete Mărci Desene Topografii	SRL
25.08.1992	005	<b>INTELECT S.R.L.</b>  Oradea, B-dul Dacia nr. 48 Bl. D10, Ap.3, Tel: 0259/453847, Fax: 0259/268094, OP 9-CP 128, cod 410346, e-mail: info@intelect.ro, GSM: 0745 040831 Buzlea Elisabeta, Buzlea Mircea Valentin, Buzlea Narcisa Floricica	Brevete Mărci Desene Topografii	SRL
04.12.1992	008	<b>CONSTANTIN GHIȚĂ OFFICE SRL</b>  Timișoara, str. Take Ionescu nr. 24-28 sc. B ap. 2 județul Timiș, cod 300042, Tel/Fax: 0256/435976, GSM: 0744 162462, e-mail: ghiță@mail.dnttm.ro, cleliapop@mail.dnttm.ro Ing. Ghiță Constantin, Pop Motogna Clelia	Brevete Mărci Desene	SRL

05.01.1993	009	<b>CABINET DE PROPRIETATE INDUSTRIALĂ S.I.</b> Timișoara, Str. Moise Dobosan nr.110, cod poștal 300600, GSM: 0722 984909, Tel/Fax: 0256/475105, e-mail: ioan_sovar@yahoo.com Șovar Ioan	Brevete Mărci Desene	SRL
13.05.1993	010	<b>ROMINVENT S.A</b> București, Str. Ermil Pangratti nr. 35, et.1, sect.1, cod 011882, Tel: 021/2312515, 2312541, Fax: 021/2312550, 2312454, e-mail: office@rominvent.ro Ing.Enescu Lucian, Chim. Larion Sonia, Fil. Rodica Bucătaru, Jur. Mocanu Ion, Fiz. Nicolaescu Daniella, Ec. Ghenu Mihaela, Ing.Teodorescu Mihaela, Ing. Cosmina Fierăscu, Ing. Ploscă Daniel, Ing. Spătaru Daniela, Ing. Alexandra Hașiu, Dr. Ing. Cristina Popa, Ec. Joitoiu Andreea Simona, Ing. Năstase Cristian, Bio.Enescu Miruna, farm.Dumitrescu Artemis Sorina, jur. Markusev Denisa Mary, ec. Olteanu Camelia, jur. Dragulin Ioana, chim.Bădărău Adina Adriana, Petcu Costin, jur. Martinescu Alina Nicoleta, jur.Cavescu Adrian	Brevete Mărci Desene Topografii	SA
17.07.1993	011	<b>CABINET INDIVIDUAL "INDEPENDENT PROPINI AGENT"</b> București, sector 5, Str. Fabrica de chibrituri nr. 42, cod 050183, Tel/Fax: 021/3352938, GSM: 0728.865.008 Nicolae Ioan	Brevete Mărci Desene Topografii	CI
13.03.1995	014	<b>PERSOANĂ FIZICĂ INDEPENDENTĂ TĂTARU DOINA</b> Piatra Neamț, Str. Apele Minerale nr. 4. cod 610121 Tel: 0233/223602, e-mail: doina_tataru@msn.com Tătaru Doina	Brevete Mărci Desene	PF
30.03.1995	015	<b>CABINET M. OPROIU - CONSILIERE ÎN PROPRIETATE INTELECTUALĂ SRL</b> București, Str. Popa Savu, nr. 42, parter, sector 1, cod 011434, Tel: 021/2602833; 021/ 2602834, Fax: 021/2602836; 021/2602835, P.O.Box 2-229, e-mail: office@oproiu.ro Fiz. Oproiu Margareta, MBA arh.Vasilescu Raluca, jur. Sturza Ioana, , ing.chim.Marin Elena, ing.Ene Silvia, ec. MBA Pătrascu Georgiana, ing.chim.Petrea Dana Maria, filolog Oana Țambrea, ing.chim.Filippi Valentina	Brevete Mărci Desene Topografii	SRL
21.05.1996	017	<b>AGENȚIA DE PROPRIETATE INDUSTRIALĂ "LABIRINT"</b> Arad, Str. Coriolan Petreanu nr. 28, cod 310151 Tel/Fax: 0257/255842, GSM: 0722 458129, e-mail: info@labirint.ro Ing. Ivanca Maria	Brevete Mărci Desene	CI



14.11.1996	018	<b>INTEGRATOR Consulting SRL</b> Cluj Napoca, str. Dunării nr. 25 bl.C1 ap.5, , jud. Cluj, cod 400593 Tel/Fax: 0264/442817, GSM: 0745235585, e-mail: dorin.isoc@aut.utcluj.ro Isoc Dorin	Brevete Mărci Desene	SRL
1997	019	<b>LOYAL PARTNERS -AGENȚIE DE PROPRIETATE INTELLECTUALĂ</b> Galati, Str. Portului nr.23, Parcul De Soft, cam.307, cod 800025, Tel/Fax: 0236/464847, tel/fax: 0236/407032, GSM: 0722 744241, office@loyalpartners.ro www.loyalpartners.ro ing.jr. Pușcașu Dan	Brevete Mărci Desene Topografii	SRL
01.07.1997	020	<b>AGENȚIE DE PROPRIETATE INTELLECTUALĂ ȘI TRANSFER DE TEHNOLOGIE -AGPITT-SRL</b> București, B-dul Libertății nr. 12, bl.113, sc.2, ap.28, sector 4; cod 040129, CP 42-106, Tel: 3177693;;Fax: 021/3177584, GSM: 0744293552; 0724539752, e-mail: faighenov@xnet.ro; office@agpitt.ro Ing.jur. Faighenov Marioara	Brevete Mărci Desene	SRL
10.07.1997	016	<b>MILENIUL 3 – AGENȚIE DE PROPRIETATE INDUSTRIALĂ SRL</b> Pașcani, Str. Moldovei nr. 10, bl. Crinul, sc. A, ap. 28, jud Iași, cod 705200, Tel/Fax: 0232/719190; GSM: 0740 820582 Ing.Burțilă Ioan	Brevete Mărci Desene	SRL
03.10.1997	021	<b>LAZĂR ELENA CABINET DE PROPRIETATE INDUSTRIALĂ</b> Buzău, Str.Unirii, Bl.16C,Et.3, Ap. 12, cod 120013, OP 1, CP 52, Tel./Fax: 0238 724262 GSM: 0723 328633, cpielena@recomplast.com Lazăr Elena	Brevete Mărci Desene Topografii	CI
29.10.1997	022	<b>PERSOANĂ FIZICĂ INDEPENDENTĂ BARBU GHEORGHE MIRCEA</b> București, Șos lancului nr.21, bl. 106A,sc.B, ap.73, sect.2, Tel/Fax : 021/6536608, 0724.834.010 e-mail : bmircea@mailbox.ro Barbu Gheorghe Mircea	Brevete Mărci Desene	CI
02.12.1997	023	<b>“ HARCOV” A.P.I. S.R.L.</b> Sfântu Gheorghe, jud. Covasna, Str. Nicolae Iorga nr. 61, bl. 10E, sc. B, ap. 9, cod 520089, Tel: 0267/352267, GSM : 0744435291, stanciu@planet.ro, propind@mail.asimcov.ro Stanciu Adelina	Brevete Mărci Desene	SRL

18.12.1997	024	<b>AGENȚIE DE PROPRIETATE INDUSTRIALĂ ȘI TRANSFER TEHNOLOGIC « STOIAN IOAN »</b>  Roman, Bd. Republicii, bl. 46, sc. C, ap. 35, cod 611127, jud. Neamț, Tel/Fax : 0233/741268, GSM : 0745 643738, istoian@engineer.com Stoian Ioan	Brevete Mărci Desene	CI
1998	007	<b>ROMPROSPER SERVIMPEX SRL</b> <b>Agentie de proprietate intelectuala „PIVA”</b>  București, Șos. Mihai Bravu nr. 294, bl.6,sc.B, ap. 63, sector 3, cod 030319, Tel/Fax: 021/3222857, 021/3207419, fax: 326.20.20 Mobil:0744654128;0744536405, 0724880514 e-mail: office@piva.ro; raluca_pioaru@yahoo.com lector univ.dr. Pioaru Mihalache Raluca Andreea	Mărci Desene Brevete	SRL
1998	048	<b>PETRU COSTINESCU-DICOSTI</b>  București, Str. Viorele nr. 30, bl. 20 A, ap. 23, sector 4, cod 040428, OP 44 – CP5 , Tel: 021/3303162, e-mail: dicosti@rdslink.ro Petru Costinescu	Brevete Mărci Desene	CI
27.04.1998	026	<b>PIDES-CABINET DE PROPRIETATE INDUSTRIALĂ</b>  București, Str. Valea Buzăului, nr. 10, bl. G30, ap. 36, sector 3, cod 032334, Tel : 3455351 GSM : 0723 708632, e-mail: pides2004@yahoo.com ing. Șova Dan Eugen	Brevete Mărci Desene Topografii	CI
23.02.1999	027	<b>SZENTE SÁNDOR</b>  Odorheiu Secuiesc, str. Victoriei, nr. 41,bl.U6, et.1, ap.4, jud. Harghita,cod poștal 535600, Tel : 0266/219143, e-mail : prooffice@szente.ro Szente Sándor	Brevete Mărci Desene	CI
21.07.1999	028	<b>NOWAPATENT SRL</b>  Medias, str. Lotru, nr.4, bl.92, ap.1 Tel : 0269/841373 ; 0264/833273, Fax : 0269/833273 e-mail : nowapatent@birotec.ro office@nowapatent.ro Danciu Ioan	Brevete Mărci Desene	SRL
30.08.1999	029	<b>CABINET DE PROPRIETATE INDUSTRIALĂ “BIONPI”</b>  București, 010577, Calea Dorobanților 126-130 Bl. 8, et. 9 Ap. 50 sector 1, cod 010577, Tel/Fax: 021/2316549, 031/8054616 GSM: 0723 187944, 0746184697 e-mail: bionpi@rdsmail.ro, bionpi@hotmail.com Ing. Ion Rodica Cocuța	Brevete Mărci Desene	CI

12.11.1999	030	<b>AGENȚIE DE CONSULTANȚĂ ÎN PROPRIETATE INTELLECTUALĂ ȘI TRANSFER DE TEHNOLOGIE « SPRÎNCEANU NICOLAE »</b>  Drobeta Turnu Severin, Str. Gheorghe Ionescu Sisești nr. 96, bl.E2, sc.1, et. 3, ap.8, cod 220212, Tel/Fax : 0252/311690, Mobil :0721796318 e-mail: nicolaesprinceanu@yahoo.com Jur. Nicolae Sprînceanu	Brevete Mărci Desene	CI
21.01.2000	031	<b>CABINET INDIVIDUAL IVĂNESCU GABRIEL DAN</b>  Brașov, Str. Al. I. Cuza nr. 58 ap. 7, cod 500085, Tel/fax:0368816013, GSM:0722248415, e-mail: d.ivanescu@xnet.ro Ivănescu Gabriel Dan	Brevete Mărci Desene	CI
15.02.2000	032	<b>CABINET DE PROPRIETATE INDUSTRIALA ANGHEL LUMINIȚA DOINA</b>  București, Str. Gherghitei Nr.1, Bl.94B, Sc. B, Ap.76, Sector 2, Fax: 031.4013777, GSM : 0723301706, 0743218219 e-mail : anghel.doina@rdslink.ro, anghel2na@yahoo.com, anghel2na@gmail.com Ing.Av.Anghel Luminita Doina	Brevete Mărci Desene	CI
24.08.2000	033	<b>APOSTOL SALOMIA P.F.A.</b>  Galați, Str. Reg. 11 Siret nr. 15, bl. E4, Et.3, ap. 54, cod 800333, Tel/Fax : 0236/436437, 0766765027, saly_apostol@yahoo.com Ing.Apostol Salomia	Brevete Mărci Desene	CI
07.09.2000	034	<b>AGENȚIA DE PROPRIETATE INDUSTRIALĂ - APIA SRL</b>  București, Str. Romancierilor nr. 5, bl.C14, sc.B, ap.41, sector 6, cod 061791, OP23-CP11, Tel/Fax: 021/7783100, GSM: 0745 031557, e-mail: office@mark-apia.ro, www.mark-apia.ro Visalom Theodor, Visalom Monica	Mărci Desene	SRL
17.10.2000	035	<b>PERSOANĂ FIZICĂ INDEPENDENTĂ BERCEANU MARIA AURELIA</b>  București, Str. Cogîlnic 25, sector 3, Tel: 021/3264568 GSM:0744954085, berceanu_maria_aurelia@yahoo.com Berceanu Maria Aurelia	Brevete Mărci	PF
20.10.2000	036	<b>CABINET PROPRIETATE INDUSTRIALĂ POPESCU ANGELA</b>  București, str. Complexului nr.10, bl.40, ap.14, Tel :021/3243756 GSM : 0723051279, Tel : 0318.04.68.81, angela_intelect@yahoo.com Popescu Angela	Brevete Mărci Desene	CI

25.10.2000	037	<b>PERSOANĂ FIZICĂ INDEPENDENTĂ MATEI ELENA</b>  Bacău, Str. Alecu Russo, bl. 33, Et.6,sc. C, ap.26, cod 600133, Tel: 0234/160424 Matei Elena	Mărci	CI
20.11.2000	038	<b>CABINET INDIVIDUAL' ION FLOREA'</b>  București, 010577, Calea Dorobanților 126-130, bl.8,et.9,ap.50, sector 1, cod 010577, Tel/Fax: 021/2316549,GSM: 0724313260, e-mail: iflorea@rdsmail.ro, florea_ion@plic.ro Ing.Ion Florea	Mărci	CI
28.11.2000	039	<b>CABINET IN DIVIDUAL GREAVU DOINA MARIANA</b>  Sibiu, str. Constantin Noica, bl. 2, ap.21, cod 550169 Tel:0269/218500,Fax:0269/212170, Mobil:0766489179, 0731308189, aurorapca@yahoo.com, protectro@xnet.ro Ing. Greavu Doina Mariana	Brevete Mărci Desene	CI
11.12.2000	040	<b>INTEL PROTECT SRL</b>  Brașov, B-dul M. Kogălniceanu, nr. 20, bl. 1k, sc. C-D, cod 500173, Tel: 068/413117, Fax: 0268/477333, GSM: 0744 355100 e-mail: intelprotect@ccibv.ro Axente Elena	Mărci Desene	SRL
08.01.2001	041	<b>CABINET "CECIU GABRIELA" CONSULTANȚĂ ÎN DOMENIUL PROPRIETĂȚII INTELLECTUALE</b>  Timișoara, Str. Narciselor, nr. 6, sc. A, ap. 110, jud. Timis, cod postal 300024, Tel/Fax.: 0256/494846; GSM: 0745 388039, e-mail: gabrielaceciu@hotmail.com Ing.Ceciu Gabriela	Brevete Mărci Desene	CI
10.01.2001	042	<b>VLAD CONSTANTIN</b>  Constanta, Bd. 1 decembrie 1918 nr. 5, bl. F16, ap.34, cod 900711, Tel: 0241625643, 0341172650, Fax: 0241625643,GSM: 0722 370300, 0770251145, e-mail: constantin.vlad@rdslink.ro Vlad Constantin	Brevete Mărci Desene	CI
05.03.2001	045	<b>BIROU DE PROPRIETATE INDUSTRIALA BROJBOIU DUMITRU ADRIAN FLORINEL</b>  Pitești, Bd. Republicii, bl.212,sc. D, ap.11, jud.Argeș, cod 110176, Tel/Fax.: 0348/412529, GSM: 0745 143095,adrian_brojboiu@yahoo.com Brojboiu Dumitru Adrian Florinel	Brevete Mărci Desene	CI
12.04.2001	047	<b>INTELLECTUAL PROPERTY OFFICE SRL</b>  București, Str. Alexandru Moruzzi nr. 6, bl. B6, sc. 2, ap.62, sector 3, cod 031155, Tel/Fax.: 021/3262388, GSM: 0745 094241, e-mail: ipo@b.astral.ro Ciuda Berivoe Anca	Brevete Mărci Desene	SRL

07.05.2001	049	<b>ANDRA MUSATESCU CABINET DE PROPRIETATE INDUSTRIALA</b>  București, Str. Drumul Taberei nr. 71, bl.TD42, sc.1, et.4, ap.28, sector 6, cod 061366, GSM: 0722 879810, e-mail: amusatescu@dnt.ro Mușatescu Andra Oana	Brevete Mărci Desene Topografii	CI
2001	050	<b>CABINET ACSINTE PAULA-ADRIANA</b>  București, str. Maior Coravu Ion, nr.1-7, bl. C4, ap.85, Tel/fax: 021/2507396, GSM: 0723317631 paula@legalservices.ro Av. Acsinte Paula Adriana	Mărci	PF
2001	051	<b>PERSOANĂ FIZICĂ INDEPENDENTĂ POPESCU RADU-ROMEO</b>  București, Bd. Corneliu Coposu nr.3, bl. 101, sc. 3, et.4, ap. 50, sector 3, cod 030601, GSM: 0721753049, romeoradu.popescu@rdslink.ro Popescu Radu Romeo	Brevete Mărci Desene	PF
31.05.2001	071	<b>CONS INTEL BMA CABINET CONSULTANȚĂ</b>  Cart. Dorobanti, nr.2, bl. D2, at.1, ap.5,120087, C.P.8- O.P. 1 Buzau, Fax : 0238/719619, GSM: 0745086588, email: marius_bozio@yahoo.com Marius Bozioreanu	Brevete Mărci Desene Topografii	CI
12.09.2001	053	<b>CABINET MIHAI LUCIAN Miculiți &amp; Asociații SCPA (LINKLATERS)</b>  București, Str. Nicolae Iorga, nr. 8, sector 1, cod 010434 Tel : 021/3071500, Fax : 021/3071555 e-mail: lucian.mihai@linklaters.com, Av. Mihai Lucian	Brevete Mărci Desene	PF
21.11.2001	055	<b>ROVALCONS SRL AGENȚIE DE PROPRIETATE INTELLECTUALĂ</b>  Câmpina, Str. Orizontului, nr.1, bl. R10, et.7, ap.27, Jud. Prahova, cod 105600, Tel/Fax : 0244/ 371390; GSM :0722 540580, e-mail: rovalcons@xnet.ro Ioacăra Valentin	Brevete Mărci Desene	S.R.L.
2001	056	<b>SOLO INVENT S.R.L.</b>  București, Calea 13 Septembrie, nr. 104, bl. 48, ap. 8, sect. 5, cod 050727, Tel/Fax: 021/4511497, GSM: 0744 313 229, solo_invent@yahoo.com	Brevete Mărci Desene	S.R.L.
2001	057	<b>CABINET N. D. GAVRIL S.R.L.</b>  București, Str. Ștefan Negulescu nr. 6A, sector 1, Tel./fax : 021/2302882, GSM :0722983520, 0723 383 758, e-mail : gavrilnin@yahoo.com cabinetgavril@yahoo.com, Gavril Niculina	Brevete Mărci Desene	S.R.L.

24.04.2002	087	<b>IACOBINI&amp;CO, CONSILIERI IN DREPTUL DE PROPRIETATE INDUSTRIALĂ SRL</b>  Bucuresti, Calea Mosilor, nr.258, bl. 4bis, ap.22, sector 2, Tel : 021/2104690 ; Fax : 021/2104793, e-mail : asimri@yahoo.com, vladrosanu@hotmail.com Iacobini Anca Svetlana, Iacobini Mihnea Razvan	Mărci Brevete Desene Topografii	S.R.L.
04.09.2002	088	<b>MANAGER EXPERT SRL</b>  Tg. Mures, Str. Nicolae Grigorescu, nr. 33, ap.3 Tel :0265/250825 ;0265/233033, evaluator@rdslink.ro Nutiu Emil, Cetina Dan	Mărci	S.R.L.
08.01.2003	059	<b>CABINET INDIVIDUAL - LAPTEȘ ELVINE</b>  Bucuresti, Intrarea Badeni nr.3, Bl.M18, sc. 2, ap.40, sector 3 cod 030471, Tel: 021/3405500, elvine17@yahoo.com Lapteș Elvine	Brevete	CI
11.02.2003	089	<b>RATZĂ ȘI RATZĂ SRL</b>  București, B-dul A.I. Cuza Nr. 52-54, Sect.1, cod 011053, Tel :021/2601348, Fax : 021/2601349 e-mail ; office@ratza-ratza.com Rață Grigore, Rață Andrei Vlad, Mărginean Dragoș, Enache Mihai Andrei	Brevete Mărci Desene	SRL
13.02.2003	062	<b>CABINET INDIVIDUAL ANDRONACHE PAUL</b>  București, Str.Sibiu nr.14, bl.E21, et.6, ap.35, sect 6, Tel/Fax: 021/7250069, GSM: 0722741043, e-mail: paul.andronache@artelecom.ro Andronache Paul	Mărci Desene Topografii Brevete	CI
14.05.2003	090	<b>RAMCONSULTING SRL</b>  Cluj Napoca, Str. Augustin Buneanr.28, cod 400170 fax.0364/401528 tel. mobil 0722-229696 e-mail ramcluj@yahoo.com Gânscă Aurelian Tudor	Mărci Desene Topografii Brevete	SRL
16.05.2003	070	<b>CABINET OANA COCOLOI</b>  București, Drumul Taberei nr.120, bl.OD1, sc.5, ap.189, sector 6, cod 061413, Tel: 021/7450757, GSM: 0730557744, e-mail: oana_cocoloi@yahoo.com Oana Cocoloi	Mărci Desene Brevete	CI
10.06.2003	091	<b>ALLEGRA CONSULTING SRL</b>  Bucuresti, Aleea Huedin nr.1, bl.5, sc.1, ap.5, sector 4, cod 040917, GSM: 0722249961, Tel/Fax: 021/3231384 e-mail: gabriela.milcev@allegra.ro; www.allegra.ro Milcev Gabriela	Brevete Mărci Desene Topografii	SRL

19.06.2003	069	<b>RASKAI M M BREVMARC CONSULT S.R.L.</b> Dej, Str. Unirii, nr.3, BL. D8, ap.7, judetul Cluj, 405200, Tel/Fax: 0264/211847, GSM: 0742084050, raskaimm@yahoo.com Raskai Maria	Brevete Mărci Desene Topografii	S.R.L.
01.07.2003	092	<b>CONINFO S.R.L.</b> Târgu Mures, str. Lacrimioarea nr.9, Tel: 0265/210138, Fax: 0265/210109 mobil: 0729618641 e-mail: teodora@coninfo.ro, office@coninfo.ro www.coninfo.ro Itu Teodora	Desene Brevete Mărci	S.R.L.
25.07.2003	093	<b>NESTOR NESTOR DICULESCU KINGSTON PETERSEN – CONSILIERE ÎN P.I. S.R.L.</b> București, sector 1, sos. Bucuresti Ploiesti, nr.1A, Bucharest Business Park, corp A, et.1 camerele 9 si 10, tel: 0212011200, fax: 0212011210 Harsany Alexandru, Baci Ana Maria, Florea Ileana Maria, Viciu Monica Stefania, Belciu Delia Mihaela	Mărci Desene Brevete	S.R.L.
11.08.2003	66	<b>CABINET INDIVIDUAL MÎNDRU MIHAELA</b> București, Str. Grigore Alexandrescu nr.1, bl.D7, ap.4, sector1, Fax: 021/2230342 GSM: 0722601120 e-mail: florea@gide.com Mîndru Mihaela	Mărci Desene Brevete	CI
19.08.2003	068	<b>CABINET DE PROPRIETATE INDUSTRIALA NICOLAE BURCHEL</b> București, Str. Dr. Radovici nr.8, sector 5, cod 050468, Tel: 021/3175841, Fax: 021/3175843, e-mail: nburchel@lenp.ro Nicolae Burghel	Mărci	CI
21.08.2003	094	<b>N.P.C. S.R.L.</b> Brașov, str. Alexandru cel Bun, nr.13, bl.E28, ap.7 cod 500025, OP 1 – CP 298, GSM: 0744520357, e-mail: totu@unitbv.ro Toțu Ioan	Mărci Desene Topografii	SRL
22.10.2003	072	<b>CABINET INDIVIDUAL DE PROPRIETATE INDUSTRIALĂ - NEGOMIREANU LIVIA</b> București, Șos. Nicolae Titulescu nr.94, bl.14A, sc 4 ap.127, sect.1, cod 011146, Tel/Fax: 0314214598, GSM: 0722444719, cabinetnegomireanu@airbites.ro Negomireanu Livia	Mărci Desene	CI
30.10.2003	073	<b>CABINET DE PROPRIETATE INDUSTRIALA “VIȘOIU LILIAN CATALIN”</b> București, Str. Alexandru Vlahuta nr.3, bl. M48, sc.A, ap.7, sector 3, Tel/Fax: 021/3207251, GSM: 0744480657, e-mail: visoiucatalin@yahoo.com, www.visoiucatalin.home.ro jur. Vișoiu Lilian Catalin	Brevete Mărci Desene Topografii	CI

4.11.2003	074	<b>CABINET DE PROPRIETATE INDUSTRIALA "DUNĂREANU MIHAIL"</b>  Bucuresti, Bd. Constantin Brâncoveanu nr.8, Bl B2, ap.13, sector 4, Tel: 021/4600419, GSM : 0723398499, e-mail: dunareanu_mileniu3@k.ro Dunăreanu Mihail	Brevete	CI
09.12.2003	151	<b>DONEXPERT SRL</b>  Suceava, str. George Enescu nr.34, bl.D72, sc.A, ap.5, ovidon@ccisv.ro, Tel: o230.215004, 0742108100 Dontu Ovidiu Liviu	Brevete Mărci Desene	SRL
12.12.2003	096	<b>EDIPLAST S.R.L.</b>  Tg. Mureș, Str. Măgurei nr.25, ap.2, Tel/Fax: 0265/263775, GSM: 0744394036, e-mail: moniadel@artelecom.net Vasilache Virgilius	Mărci Desene Brevete	SRL
22.12.2003	097	<b>SD PETOSEVIC ROMANIA SRL</b>  București, Calea Victoriei nr.100, sc.1, ap.20, biroul 1, Tel: 021/3057996, Fax: 021/3145481, e-mail: acampeanu@petosevic.com, Mobil: 0723522698 Campeanu Ioana Aura	Brevete Mărci Desene	SRL
2.02.2004	080	<b>CABINET INDIVIDUAL IOANIȚESCU TRAIAN</b>  București, Bd. Timișoara nr.49, Bl Cc6, ap.27, sector 6, Tel: 021/4402510 Ioanițescu Traian	Brevete Mărci Desene	CI
9.02.2004	098	<b>CABINET ANI FUCIU SRL</b>  Com.Snagov, Bloc P53, sc.A, ap.1, jud.Ifov, Tel: 021/3106399, Fax: 021/3106398, GSM: 0744370196, e-mail: ani.fuciu@consilier-marci.ro, magdalena.bolintineanu@consilier-marci.ro Fuciu Anișoara, Bolintineanu Magdalena Gabriela	Mărci Desene	SRL
16.02.2004	099	<b>LEGAL BRAND S.R.L.</b>  București, Str. Nicolae Licăreț nr.1, bl.33, sc.C, ap.107, Tel: 0722674635, 0722607380, e-mail: legal.brand@easynet.ro Stăncescu Anca, Stăncescu Alin Cristian	Brevete Mărci Desene Topografii	SRL
22.02.2004	082	<b>CABINET DE PROPRIETATE INDUSTRIALĂ CIUPAN CORNEL</b>  Cluj Napoca, Str. Mestecenilor nr.6, bl.9E, ap.2, Tel: 0264/524425; 0264/415051, Fax: 0264/415054, e-mail: cornel.ciupan@muri.utcluj.ro Ciupan Cornel	Brevete Mărci Desene	CI
26.03.2004	083	<b>CABINET POPESCU LIVIA</b>  Bucuresti, bd. Camil Ressu 27, bl.N1, ap.188 Tel: 021/3481010, liviap25@yahoo.com Popescu Livia	Brevete Mărci Desene Topografii	CI



01.06.2004	102	<b>S.C. LUTARIS INTELPROT S.R.L.</b> Timisoara, 300426, str. Ana Ipatescu nr.45, Tel/Fax: 0256/489301, Mobil: 0742143718, 0723319154, e-mail: qualitarium@qualitarium.ro Tărăbîc Lucian	Brevete Mărci Desene	SRL
17.06.2004	108	<b>ARIANA AGENȚIE DE PROPRIETATE INDUSTRIALĂ SRL</b>  Bucuresti, sect.4, str. Secuilor, nr 2, bl.21, ap.10 Tel: 0724260277, bicucristina2000@yahoo.com e-mail: m.constanda@k.ro, office@inregistrare-marci.ro, tel/fax: 0268/315046 Bicu Cristina, Constanda Madalina Timisoara, Calea Aradului, nr.33, ap.7 c_popescu2000@yahoo.com Popescu Codruta Octavia	Brevete Mărci Desene	SRL
14.07.2004	107	<b>ARIANA S.R.L.</b>  Brasov, str. M.Kogalniceanu nr.17, bl. C4, et.7, birou 22, 0723204268, tel/fax : 0268/315046, office@inregistrare-marci.ro Bozocea Violeta	Brevete Mărci Desene	SRL
10.09.2004	101	<b>CABINET PROPRIETATE INDUSTRIALA BLAG IOANA</b>  Câmpia Turzii, str. Muresului nr.6, bl. J2, ap.17, cod 405100, Tel: 0264/366663, 0264/366399, mobil: 0743433507, ioanablag@yahoo.com Blag Ioana	Brevete Mărci Desene Topografii	CI
10.09.2004	103	<b>CABINET INDIVIDUAL DE PROPRIETATE INDUSTRIALĂ - MIHAELA PITICU</b>  București, str. Pictor Ion Andreescu nr.31, ap.14 Tel: 6442760, Fax: 2527279, Mobil: 0722398836, e-mail: mihaelapiticu@yahoo.com, mihaelap@musat.ro Piticu Mihaela	Mărci	CI
10.09.2004	105	<b>CABINET PROPRIETATE INDUSTRIALA – IONDA</b>  Bucuresti, 010577, Calea Dorobantilor nr.126-130, bl.8, ap.50, Tel/fax: 021/2316549, Mobil: 0722687982 e-mail: ionda@rdsmail.ro Ion Dan Adrian	Mărci Desene	CI
28.10.2004	106	<b>OSTER – SOCIETATE CIVILA PROFESIONALA DE PROPRIETATE INDUSTRIALĂ</b>  Bucuresti, Str. Batiste nr.35, ap. 23, cod 020935, Tel/Fax: 021/3147249 , GSM: 0721254270, 0723177236 traianosiescu@xnet.ro Udrea Elena Rodica, Traian Osiescu	Mărci Desene	S.C.P.
28.10.2004	109	<b>CABINET INDIVIDUAL CAMPEAN GHEORGHE GEORGEL</b>  Campina, str. Dr. Constantin Istrati nr.52, bl.3, ap.5, Tel: 0244/335207, mobil: 0729902117, e-mail: george_campean@yahoo.com Campean George Georgel	Mărci Desene Topografii Brevete	CI

22.12.2004	116	<b>INVEL – AGENȚIE DE PROPRIETATE INDUSTRIALĂ</b> București, str. Ion Ghica nr.3, ap.20, Fax: 0311.027.616, GSM: 0723205048, velcea@invel.ro Velcea Marian	Brevete Mărci Desene Topografii	SRL
06.01.2005	118	<b>EURORESSOURCES SRL</b> Medias, str. Ion Creangă, nr.4, ap.6, Tel: 0269/843504, Fax: 0269/824812 Fulea Maria	Brevete Mărci Desene	SRL
27.01.2005	111	<b>CABINET INDIVIDUAL – NIȚU ION</b> Constanta, str. Dezrobirii nr.110, bl. IS8, sc.A, ap.1, Tel: 0241/512608, mobil: 0723317298 Nitu Ion	Mărci Desene Brevete	CI
27.01.2005	112	<b>CABINET VELICA – Agenție de proprietate industrială</b> Bucuresti, str. Brutus M.I., nr.13, ap.3, cod 050124 Tel/ Fax: 021/3357463, Mobil: 0722645283, www.velica.ro, office@velica.ro Velica Ion Gabriel	Mărci Desene	CI
21.04.2005	129	<b>BRANDYNAMICS AGENTIE DE PROPRIETATE INDUSTRIALA S.R.L.</b> Piatra Neamt, Aleea Caisilor nr.9, bl.13, ap.17 Tel/fax: 0233/232452, 0364/102070, 0744143965, Cluj Napoca, str. Inocentiu Micu Klein, nr.8 office@brandynamics.ro, www.brandynamics.ro Pantilimon Mihai, Bran Laura Gabriela	Mărci Desene	SRL
27.04.2005	117	<b>CABINET PROPRIETATE INDUSTRIALĂ ALPER RAMAZAN</b> Constanța, str. Ștefan cel Mare nr.57, bl.M17, sc.B, ap.17, cod 900683, Tel: 0341/410937, Fax: 0241/635547, Mobil: 0722.704.363, alperramazan@gmail.com, zonguldakro@yahoo.com Alper Ramazan	Mărci	CI
06.06.2005	125	<b>V&amp;F IP CONSULTING SRL</b> Bucuresti, Bd Camil Ressu, nr.27, bl.N1, ap.214, Tel: 021/3140200, Fax: 021/3140290, Mobil: 0744487223, popescul@vf.ro Popescu Laurentiu Horea	Mărci Desene Brevete	SRL
30.06.2005	120	<b>CABINET PROPRIETATE INDUSTRIALĂ PUȘCAȘ NICOLAE IOSIF</b> București, str. Secerișului nr.25, sector 4, Tel/Fax : 021/ 332.73.88, Mobil: 0722.878.946 Pușcaș Nicolae Iosif	Brevete Mărci Desene Topografii	CI

30.06.2005	121	<b>CABINET PROPRIETATE INDUSTRIALĂ MARIA POP</b>  București, Intrarea Vasile Paun nr.5, ap.2, sector 5, Tel: 021/ 3159040, Fax: 021/3161888, office@legal-assistance.ro Pop Maria	Mărci Desene	CI
18.07.2005	130	<b>CXC TRADEMARK S.R.L.</b>  Bucuresti, sector 1, str. Aviator Stefan Protopopescu nr.1, bl.C6, ap.1, Tel: 021/3177919, Fax: 021/3177505, cosmina_ionescu@hotmail.com Ionescu Laura Cosmina	Mărci	SRL
26.08.2005	126	<b>CABINET DE PROPRIETATE INDUSTRIALĂ ANGHEL PARASCHIVA</b>  Arad, str. Voinicilor nr.51, bl.502, ap.6, Tel: 0357411876, Fax: 0357411876, Mobil: 0723171424, e-mail: anghelvera@yahoo.com Anghel Paraschiva	Brevete	CI
20.09.2005	131	<b>CUNESCU, BALACIU &amp; ASOCIATII CONSILIERE PROPRIETATE INDUSTRIALA</b>  Bucuresti, sector 3, str. Vulcan Judetu nr.13, Tel: 021/ 3275577, 3276633, 3274400; 0745605151, 0723339939; Fax: 021/ 3274310, dinu.petre@cbalaw.ro, monica.badescu@cbalaw.ro, beatrice.onica@cbalaw.ro Onica Jarka Beatrice, Badescu Monica, Petre Dinu	Mărci Desene	SRL
29.09.2005	67	<b>TEODORU &amp; ASSOCIATES INTELLECTUAL PROPERTY AGENCY</b>  Bucuresti, str. Nerva Traian, nr.12, bl. M37, ap.1, Tel: 323.08.38, Fax: 326.39.55, GSM: 0722549219 e-mail: emanuel@teodoru.ro, violeta@teodoru.ro, www.romaniatrademarks.ro Teodoru Violeta, Teodoru Emanuel	Mărci Desene Brevete	CI
04.11.2005	133	<b>FRISCH &amp; PARTNERS SRL</b>  Bucuresti, str. Thomas Mazaryk, nr.1, sc.B, ap.9, sector 2, 020983, tel: 310.11.65, fax: 313.01.30, Mobil: 0722212480, office@frisch.ro, crina.frisch@frisch.ro Crina Nicoleta Frisch	Mărci Desene Brevete	SRL
30.06.2005	124	<b>CABINET DE PROPRIETATE INDUSTRIALA SAVU MARIANA</b>  Bucuresti, str. Paul Greceanu nr.9, bl.20A, ap.26, Tel/ Fax: 021.2120651, mobil: 0722783660, liliana.savu@credidam.ro Savu Mariana	Mărci Desene	CI
31.10.2005	128	<b>CABINET PROPRIETATE INDUSTRIALA ARINOVA</b>  Arad, 310151, str. Coriolan Petreanu, nr.28, Tel/fax: 0257/255842, mobil: 0744246562, info@arinova.ro Ivanca Gavril	Mărci Desene Brevete	CI

05.01.2006	136	<b>TUCA ZBARCEA &amp; ASOCIATII I.P. S.R.L.</b> Bucuresti, str. Nicolae Titulescu nr. 4-8, etaj 8, biroul 1, cladirea America House Tel: 2048890, ciprian.dragomir@tuca.ro Dragomir Ciprian Dumitru	Mărci	SRL
19.01.2006	134	<b>CABINET PROPRIETATE INDUSTRIALA MITU ALIS MIHAELA</b> Ploiesti, str. Clementei nr.46, Tel: 0244/590154, mobil: 0746108142, alis_mitu@yahoo.com ; office@mitu-cpi-ims.com Mitu Alis Mihaela	Mărci Brevete	CI
14.02.2006	137	<b>M.D.P. RIGHTS AGENCY SRL</b> Brasov, str. Lunga nr.270, cod postal 500450, Tel: 0268/440100, 440313; Fax: 0268/440221, Mobil: 0744355100, e-mail: office@mdp-rights-agency.ro www.mdp-rights-agency.ro Cosescu Camelia	Brevete Mărci Desene Topografii	SRL
30.03.2006	138	<b>CABINET DE PROPRIETATE INDUSTRIALA ROMEO NICOLESCU</b> Bucuresti, sector 5, str. Dr. Leonte nr.36A, Tel: 3178910, Mobil: 0744535285, Fax: 3178910, e-mail: office@rn-law.ro Nicolescu Mihail Romeo	Mărci	CI
30.03.2006	139	<b>CABINET DE PROPRIETATE INDUSTRIALA RUTA FULGER LAURENTIU</b> Cluj Napoca, bd. 21 decembrie, nr.40, ap.4, Mobil: 0747892450, ruta_laurentiu@yoahoo.com Ruta Fulger Laurentiu	Mărci Desene	CI
30.03.2006	140	<b>AGENTIE DE PROPRIETATE INDUSTRIALA HORATIU APETROAIE</b> Bucuresti, str. Faurei nr.1, bl.P11, ap.228, Mobil: 0722302801, e-mail: horatiuat@xnet.ro Apetroaie Horatiu Tudor	Mărci Desene	CI
30.03.2006	141	<b>INNOVIS INTELLECTUAL PROPERTY</b> Bucuresti, Calea Rahovei, nr.217, bl.12, ap.60, sector 5, Mobil: 0741572398, e-mail: office@innovis.ro Dumitrescu Oana Irina	Mărci Desene	CI
30.03.2006	142	<b>CABINET INDIVIDUAL PROPRIETATE INDUSTRIALA ALECU BOGDAN</b> Bacau, str. Lucretiu Patrascanu nr.2, sc.B, ap.2, Tel/fax: 0334407577, Mobil: 0740274741, office@marcidesene.ro, www.marcidesene.ro Alec Florin Bogdan	Mărci Desene	CI

07.04.2006	152	<b>ACTA MARQUE SRL</b> Cluj Napoca, str. Dorobantilor nr.3, etj.3, ap.9, Mobil: 0749053325, 0730909831, 0730909834, actamarque@yahoo.com, www.actamarque.ro Ciurea Delia	Mărci	SRL
27.04.2006	143	<b>GLOBAL CONSULTING S.R.L.</b> Iasi, spl. Bahlui, nr.29, bl. B5, sc.A, ap.7, Paunet Alexandrina	Brevete Mărci Desene	SRL
28.04.2006	147	<b>CONSINVENT S.R.L.</b> Buzau, b-dul Unirii, bl.35B, ap.2, mobil : 0745452268 E-mail: consinvent@yahoo.com Radu Daniela	Brevete Mărci Desene Topografii	SRL
25.05.2006	144	<b>CABINET INDIVIDUAL PROPRIETATE INDUSTRIALA CATALIN NEAGU</b> Iasi, str. Tutea Petre nr.5, bl.909, tr.1, ap.11, Cod postal: 700730, Tel: 0232/276000, Fax: 0232/405425, 0232/211843, Mobil: 0744514264, e-mail: catalin.neagu@proprietateindustriala.ro, Neagu Catalin	Mărci Desene	CI
25.05.2006	145	<b>BOSTINA SI ASOCIATII – INDUSTRIAL PROPERTY SRL</b> Bucuresti, sector 1, str. Aleea Alexandru , nr 20A, camera 2, Tel/ fax: 021/3194466, Mobil: 0722294830, ovidiu.mihut@bostinalawyers.eu Mihut Ionel Ovidiu	Mărci Desene	SRL
12.12.2006	162	<b>MY TRADEMARK SRL</b> Ploiesti, str. Abrud, nr.8, Mobil: 0722501414, nicolau@avocatulmeu.ro Nicolau Florin	Mărci	CI
20.06.2006	149	<b>INTELMMI CONSULT SRL</b> Tg. Mures, str. Sârguinței nr.39, ap.12, cod poștal 540543, Tel/fax: 0365 401839, mobil: 0745303867, cojocneanmaria@yahoo.com; office@intelmml.ro, www.intelmml.ro Cojocnean Maria Rodica	Brevete Mărci Desene	SRL
20.06.2006	167	<b>INTELLEXIS SRL</b> Bucuresti, 030231, bd. Hristo Botev nr.1, etaj 3, camera 37, Tel/fax: 021.3103042, mobil: 0723300147, contact@intellexis.ro mat. Benga Bogdan Florin	Mărci Desene Brevete	SRL
11.07.2006	148	<b>CABINET INDIVIDUAL OANA ALINA STURZA</b> Bucuresti, Intr. Teiul Doamnei, nr.1, bl.19A, ap.39 Mobil: 0741136409, e-mail: alinasturza@gmail.com Sturza Oana Alina	Mărci Desene	CI

11.09.2006	150	<b>CABINET INDIVIDUAL VALENTINA ŞANTA</b> Tg.Mures, str. Koos Ferencz nr.21, bl.21, ap.44, Mobil: 0740028967, 0728151499 vsanta@gedeon-richter.ro Santa Valentina	Mărci Desene	CI
20.10.2006	154	<b>CABINET INDIVIDUAL ROS VIOREL</b> Bucuresti, bd.Unirii nr.66, bl.K3, ap.7, Mobil: 0722560675, fax: 3208044, e-mail: viorelros@asdpi.ro Ros Viorel	Brevete Mărci Desene Topografii	CI
26.10.2006	156	<b>CABINET INDIVIDUAL RALUCA DUŢESCU</b> Bucuresti, str. Foisorului nr.15, bl.F9C, sc.1, ap.54, Mobil: 0723548722, tel: 021/3117908, fax: 021/3117908, e-mail: ralu_haz23@yahoo.com, office@dutescu.com Duţescu Andreea Raluca	Mărci	CI
26.10.2006	157	<b>SOCIETATE CIVILA PROFESIONALA LEGAL2M</b> Bucuresti, bd. Carol I, nr.50, sc.1, ap.9, mobil: 0728839880, fax: 021.3154462, magda.popescu@legal2m.com Popescu Magdalena Daniela	Mărci Desene	SCP
01.11.2006	159	<b>DICONSULT – Cabinet consiliere in domeniul proprietatii industriale</b> Cluj Napoca, str. Paring nr.35, sc.1, ap.23, Tel: 0264/565885, mobil: 0724323761, patricia.ciceo@terapia.ro Ciceo Patricia Diana	Mărci Desene	CI
06.11.2006	165	<b>DRINCEANU, ENE &amp; ASOCIATII – CONSILIERI IN PROPRIETATE INDUSTRIALA SRL</b> Bucuresti, str. Dr. Nicolae D.Staicovici nr.14, sector 5, Tel: 0722558957, fax: 021.2300175, marilena.ene@enepartners.ro Ene Marilena	Mărci Desene Topografii	SRL
06.12.2006	181	<b>HAHUI, MINCĂ ŞI ASOCIATII SRL</b> Bucureşti, str. Ghiociei nr.12, sector 2, tel: 021.3189619, fax: 021.3109189, e-mail: dns_minca@yahoo.com Minca Denis Antoaneta	Mărci Desene	SRL
08.12.2006	160	<b>NOMENIUS S.R.L.</b> Bucuresti, sector 6, str. G.M. Zamfirescu nr.46, bl.22A, sc.1, ap.11, camera 1, elena.grecu@nomenius.ro Grecu Elena	Mărci Desene	SRL

18.01.2007	161	<b>CABINET PROPRIETATE INDUSTRIALA ALAN LILIANA</b>  Sat Otvesti nr.183B, jud. Timis, 0724250467, e-mail: cabinet.alan@yahoo.com Alan Liliana	Brevete Mărci Desene Topografii	CI
06.02.2007	175	<b>MUSAT SI ASOCIATII – INTELLECTUAL PROPERTY SRL</b>  Bucuresti, bd Aviatorilor nr.43, etaj 4, camera 4, Tel: 021 2025900, ancama@musat.ro Musat Anca	Mărci	SRL
28.02.2007	169	<b>TURTOI INTELLECTUAL PROPERTY FIRM SRL</b>  Bucuresti, Splaiul Independenței nr.3, bl.17, ap.7, sector 5, mobil: 0722390388, tel/fax: 021.3135120, office@turtoi.ro, www.turtoi.ro Turtoi Raducu	Mărci Desene	SRL
15.02.2007	176	<b>BRAND SENSE SRL</b>  Brasov, str. Constantin Lacea, nr.12-14, biroul 2, Mobil: 0723474183, nicoleta.costache@gmail.com Costache Demes Anna Nicoleta	Mărci	SRL
05.03.2007	163	<b>CABINET PROPRIETATE INDUSTRIALA C.I. COLAN</b>  București, str. Mihai Eminescu nr.128-130, ap.17, sect.2, tel: 021.6190308, fax: 021.6190309, ionut.colan@cbea.ro Colan Cristian Ionut	Mărci Desene	CI
05.03.2007	164	<b>CABINET INDIVIDUAL NEACȘU CARMEN AUGUSTINA</b>  Baia Mare, str. Mărășești, bl.20, ap.35, tel: 0727318168, e-mail: carmen@bic.cdimm.org Neacșu Carmen Augustina	Brevete Mărci Desene	CI
07.03.2007	174	<b>ARIANA BRAND EXPERT SRL</b>  Craiova, calea Severinului, bl.11, sc.1, ap.1, jud. Dolj, 0726718638, c_cirstea@yahoo.com, cristina_cirstea@inregistrare-marci.ro Cirstea Cristina	Mărci Desene	SRL
30.03.2007	172	<b>CABINET PROPRIETATE INDUSTRIALA TAVASZI ZOLTAN</b>  Bucuresti, Calea Mosilor nr.135, et.7, ap.14, tel: 021.3155969, fax: 021.3155969, tavaszi.zoltan@gmail.com Tavaszi Zoltan	Mărci Desene	CI
30.03.2007	173	<b>CABINET PROPRIETATE INDUSTRIALA CIPRIAN MACOVEI</b>  Bucuresti, str. Popa Tatu nr.15, sector 1, mobil: 0788134669, tel: 021.3144657, fax: 021.3157836, mmacovei@gmx.net Macovei Ciprian Mihail	Mărci	CI

10.04.2007	187	<b>INTELECTA OFFICE S.R.L.</b>  Bucuresti, sector 3, str. Patinoarului nr.7, bl. PM50, ap.90, tel: 0788995577, 0744310030, 0722522784, fax: 021.3245250, office@intelecta.ro, www.intelecta.ro Aldea Robert Emilian, Aldea Cristina Raluca	Mărci Desene	SRL
16.07.2007	182	<b>PRI INTELLECTUAL PROPERTY SRL</b>  București, str. Răspântiilor nr.37, ap.2, 020547, tel: 0722503002, fax 0318 169 608 e-mail: ana.dan@the-pri.com, www.the-pri.com P.A.lic.Dan Ana Nicolina	Mărci	SRL
07.08.2007	177	<b>CABINET INDIVIDUAL ADRIANA DOICIU</b>  București, Drumul Taberei nr.76, bl. M39, ap.8, tel: 0722621926, fax: 031.1027304, apazanta@gmail.com Doiciu Adriana	Mărci	CI
07.08.2007	178	<b>CABINET INDIVIDUAL SONIA FLOREA – consiliere p.i.</b>  București, calea Moșilor nr.207, bl. 15, ap.5, tel: 2103215, fax: 2100449, sonia.florea@avfloreagheorghe.ro Florea Sonia	Mărci	CI
07.08.2007	179	<b>MOTMARK – I.G.</b>  Iasi, str. Cuza Voda nr.12, bl.B, sc.C, ap.7, tel: 0232262076, e-mail: excg@clicknet.ro Motrescu Mihai	Mărci	CI
07.08.2007	180	<b>GLADCOV PROINVENT</b>  Bucuresti, str. Mizil nr.7, bl.G19, ap.35, Tel: 6307728, petregladcov@yahoo.com Gladcov Petre	Mărci Desene Topografii Brevete	CI
01.10.2007	183	<b>CABINET INDIVIDUAL P.I. VALENTIN BEREĂ</b>  Bucuresti, bd. Carol I, nr.51, ap.26, sector 2, Tel: 4088904, Fax: 4088911, mobil: 0721473317, e-mail: valentin.berea@bulboaca.com Berea Valentin	Mărci Desene	CI
08.10.2007	185	<b>I.P. NEW MARK COMPANY S.R.L.</b>  Bucuresti, sector 3, bd. Mircea Voda, nr.37, bl. M29, sc.C, ap.83 Kleininger Toma	Mărci Desene	SRL
01.10.2007	184	<b>CABINET INDIVIDUAL PROPRIETATE INDUSTRIALA ADRIAN TOMESCU</b>  Bucuresti, str. Poet Vasile Carlova nr.2, bl. A7 bis, ap.74, tel: 021 2224422, 3217070, fax: 021 2222626, atomescu@buzescu.com, amtomescu@yahoo.com Tomescu Adrian	Mărci	CI



10.10.2007	043	<b>FĂNTÂNĂ RAUL SORIN &amp; ASOCIAȚII SRL</b> Brașov, str. Barbu Lăutaru nr.19 Punct lucru: Brașov, str. Toamnei 15, ap.9, Tel/fax: 0268531988, 0745361270, office@inventii- marci.ro, www.inventii-marci.ro Fântână Raul Sorin	Mărci Desene Brevete	SRL
22.11.2007	189	<b>CABINET VOICU ALEXANDRA</b> București, B-dul Magheru, nr. 9, sc. 2, etaj 9, ap. 89, Sector 1, PO BOX 22-246, Tel/Fax: 021/3153684, agv-office@xnet.ro Ing. Voicu Alexandra	Brevete Mărci Desene Topografii	CI
23.11.2007	186	<b>CABINET INDIVIDUAL MARIA HĂIȘAN</b> Botoșani, calea Natională nr.65, bl. I3, ap.10, tel: 0231534249, mobil: 0728004574, mh20@k.ro Hăișan Maria	Brevete Mărci Desene Topografii	CI
16.01.2008	188	<b>CABINET INDIVIDUAL PROPRIETATE INDUSTRIALA IULIA BURBEA</b> Bucuresti, sector 1, str. Stirbei Voda nr.105, bl.24B, ap.4, tel: 0726375412, iuliad_bis@yahoo.com Burbea Milescu Iulia Adriana	Mărci Desene	CI
07.03.2008	190	<b>CABINET MARILENA OPREA</b> Bucuresti, sector 6, str. Mărgelelor nr.6, bl. 304, sc.4, ap.45, tel: 0722259260, moprea@cimo.ro, marilena.oprea@cimo.ro Oprea Marilena	Brevete Mărci Desene Topografii	CI
27.03.2008	191	<b>CABINET P.I. MARIUS PETROIU</b> Bucuresti, sector 6, aleea Bucsenesti nr.3, bl. E11, ap. 46, tel: 0723239409, marius.petroiu@gmail.com Petroiu Marius	Mărci	CI
28.03.2008	192	<b>CABINET P.I. MÎNDICANU EMIL</b> București, sector 4, str. Valerian Prescurea nr. 27-29, tel: 0723820750, mindicanu@yahoo.com Mîndicanu Emil	Mărci	CI
02.06.2008	193	<b>CABINET INDIVIDUAL P.I. TICU JIANU CRISTINA</b> București, sector 5, str. Baltagulului nr.11, bl. V67, ap.4, tel: 0722551203, tel/fax: 0213153717, cristina.jianu@xnet.ro Ticu Jianu Cristina	Mărci	CI
12.06.2008	194	<b>VREMESCU &amp; ASOCIAȚII - CABINET PROPRIETATE INDUSTRIALĂ</b> Bucuresti, sos.lanului nr.9, bl.109A, ap.129, 0721267811, fax: 021.6533962, rodicastanciulescu@yahoo.com Vremescu Simona Rodica	Mărci	CI
20.12.2002	196	<b>ARUAL IP CONSULTING SRL</b> Bucuresti, str. Rosia Montana nr.6, bl. O7, sc.2, ap.60, tel: 0318073739, fax: 0318073739, mobil: 0723181941, office@ipromania.com Pasanciuc Oana Laura	Marci	SRL

**AGENȚIILE SPECIALIZATE ÎN PROPRIETATE INDUSTRIALĂ**  
care funcționează începând cu luna septembrie 2008

Data înființării	Nr. registru agenții	Denumirea completă a cabinetului/agenției Adresa Consilieri cu drept de practică	Domenii	Statut juridic
25.08.2008	197	<b>CABINET DE PROPRIETATE INDUSTRIALA LUCACEL MIHAIELA I.I.</b>  Bucuresti, sector 3, aleea Rotunda nr.2, bl. H8, ap.38, GSM:0745347813, e-mail : miha.cj@personal.ro Lucacel Mihaiela	Mărci Desene	CI
29.08.2008	198	<b>SCHOENHERR INTELLECTUAL PROPERTY S.R.L.</b>  București, bd. Dacia nr.30, etaj 4, camera – Echipa Sebastian 01, tel: 0213196790, fax: 0213196791, e.pavel@schoenherr.ro Pavel Sorin Eduard	Brevete Mărci Desene	SRL

LISTA CONSILIERILOR ÎN PROPRIETATE INDUSTRIALĂ, MEMBRI AI CAMEREI NAȚIONALE  
A CONSILIERILOR ÎN PROPRIETATE INDUSTRIALĂ DIN ROMÂNIA, AUTORIZAȚI PENTRU  
DOMENIUL BREVETELOR DE INVENȚIE,  
pentru luna septembrie/ 2008

Nume și Prenume/ Nr. din reg. naț	Denumirea societății Adresa societății	Societate cu obiect de activitate proprietate industrială
ALAN LILIANA 1994-1037	<b>CABINET PROPRIETATE INDUSTRIALA ALAN LILIANA</b>  Sat Otvesti nr.183B, jud. Timis, 0724250467, e-mail: cabinet.alan@yahoo.com	DA
ANDREI MARIANA 1993-1017	<b>M.Ap.N. – Departamentul pentru armament</b>  București, Drumul Taberei nr. 9-11, sector 6 Tel: 021/4106267; Fax: 021/3151779, 3147327, GSM: 0723668592, e-mail:mariana.andrei@dpa.ro	NU
ANDRONACHE PAUL 2003-1216	<b>CABINET INDIVIDUAL ANDRONACHE PAUL</b>  București, Str.Sibiu nr.14, bl.E21, et.6, ap.35, Tel/Fax: 021/7250069, GSM: 0722741043, e-mail: paul.andronache@artelecom.net	DA
ANGHEL LUMINIȚA DOINA 1993-1020	<b>CABINET DE PROPRIETATE INDUSTRIALA ANGHEL LUMINIȚA DOINA</b>  București, Str. Gherghitei Nr.1, Bl.94B, Sc. B, Ap.76, Sector 2, Fax: 031.4013777, GSM : 0723301706, 0743218219 e-mail : anghel.doina@rdslink.ro, anghel2na@yahoo.com, anghel2na@gmail.com	DA
ANGHEL PARASCHIVA 2004-1371	<b>CABINET DE PROPRIETATE INDUSTRIALĂ ANGHEL PARASCHIVA</b>  Arad, str. Voinicilor nr.51, bl.502, ap.6, Tel: 0357411876, Fax: 0357411876, Mobil: 0723171424, e-mail: anghelvera@yahoo.com	DA
APOSTOL SALOMIA 1999-1127	<b>PERSOANĂ FIZICĂ</b>  Galați, Str. Reg. 11 Siret nr. 15, bl. E4, ap. 54, Tel/fax: 0236/436437 GSM 0766765027, saly_apostol@yahoo.com	DA
BARBU MIRCEA 1994-1042	<b>PERSOANA FIZICĂ</b>  București, Șos.lancului nr.21, bl.106A, sc.b, ap.73, sect.2, Tel/Fax: 021/6536608, 0724.834.010, bmircea@mailbox.ro	DA

BĂDĂRĂU ADINA ADRIANA 2006-1494	<b>ROMINVENT S.A.</b>  București, Str. Ermil Pangratti nr. 35, et.1, sect.1 Tel: 021/2312515, Fax: 021/2312550 a.badarau@rominvent.ro	DA
BĂLAN GHEORGHÎĂ 1992-1	<b>RODALL-AGENȚIE DE PROPRIETATE INDUSTRIALĂ S.R.L.</b>  București, Str. Polonă nr. 115, bl. 15, sc. A, Et.4, ap. 19 sector 1, Tel.: 021/2108342, Fax:2105794, GSM:0722 652111	DA
BENGA BOGDAN FLORIN 2005-1407	<b>INTELLEXIS SRL</b>  Bucuresti, 030231, bd. Hristo Botev nr.1, etaj 3, camera 37, Tel/fax: 021.3103042, mobil: 0723300147, contact@intellexis.ro bogdanbenga@xnet.ro	DA
BĂRCUȚEAN CORINA 2007-1546	<b>LABORMED-PHARMA SA</b>  București, Splaiul Independenței 319 E, sector 6, tel: 021.3180377, fax: 021.3180376, bpi@labormedpharma.ro	NU
BERCEANU MARIA AURELIA 1994-1038	<b>PERSOANA FIZICĂ</b>  București, Str. Cogâlnic 25, sector 3 Tel: 021/3264568 GSM: 0744954085 e-mail: berceanu_maria_aurelia@yahoo.com	DA
BICU CRISTINA MĂDĂLINA 2003-1308	<b>ARIANA AGENTIE DE PROPRIETATE INDUSTRIALA SRL</b>  Bucuresti, sect.4, str. Secuilor nr.2, bl.21, ap.10 Tel: 0724260277, bicucristina2000@yahoo.com office@inregistrare-marci.ro, tel/fax: 021/ 2118746	DA
BLAG IOANA 1994-1039	<b>CABINET PROPRIETATE INDUSTRIALA BLAG IOANA</b>  Câmpia Turzii, str. Muresului nr.6, bl. J2, ap.17, cod 405100, Tel: 0264/366663, 0264/366399, mobil: 0743433507, ioanablag@yahoo.com	DA
BORLAN T. RADU 2000-1161	<b>PATENTMARK S.R.L.</b>  București str. Dr. N. Turnescu nr. 2, sector 5, Tel: 021/3121669, Fax: 021/2233963, e-mail:stema@pcnet.ro	DA
BOZIOREANU MARIUS ADRIAN 2000-1165	<b>CONS INTEL BMA CABINET CONSULTANTA</b>  Buzău, cart. Dorobanti 2, bl.D2, et.1, ap.5 CP 8, OP 1, Mobil : 0745086588, Fax: 0238719619 e-mail : marius_bozio@yahoo.com	DA
BOZOCEA GINA VIOLETA 2003- 1222	<b>ARIANA S.R.L.</b>  Brasov, str.M.Kogalniceanu nr.17, bl.C4, et.7, biroul 22, e-mail : 0723204268, tel/fax : 0268/315046, office@inregistrare-marci.ro	DA

BROJBOIU DUMITRU ADRIAN FLORINEL 1995-1067	<b>BIROU DE PROPRIETATE INDUSTRIALA BROJBOIU DUMITRU ADRIAN FLORINEL</b>  Pitești, Bd. Republicii, bl.212,sc. D, ap.11, jud.Argeș, cod 110176, Tel/Fax.: 0348/412529, GSM: 0745 143095,adrian_brojboiu@yahoo.com	DA
BURȚILA IOAN 1993-1022	<b>MILENIUL 3 S.R.L. - Agenție de Proprietate Industrială</b>  Pașcani, Str. Moldovei nr. 10, bloc Crinul, sc. A, Ap. 28, jud Iasi, Tel/Fax: 0232/719190; GSM:0740 820582	DA
BUZLEA ELISABETA 1993-25	<b>INTELECT S.R.L.</b>  Oradea, B-dul Dacia nr. 48 Bl. D10 Ap.3, OP 9- CP128 Tel: 0259/453847, Fax:0259/26809 GSM: 0745040831, e-mail: info@intelect.ro	DA
BUZLEA MIRCEA VALENTIN 2003- 1234	<b>INTELECT S.R.L.</b>  Oradea, B-dul Dacia nr. 48, Bl. D10, Ap.3, OP9-CP128, Tel 0259/453847, Fax:0259/268094 e-mail: info@intelect.ro	DA
BUZLEA NARCISA FLORICICA 2003- 1235	<b>INTELECT S.R.L.</b>  Oradea, B-dul Dacia nr. 48, Bl. D10, Ap.3, OP9-CP128, Tel 0259/453847, Fax:0259/268094 e-mail: info@intelect.ro	DA
CAMENIȚA ANA- GABRIELA 1999-1130	<b>PETROM S.A. INCERP CERCETARE</b>  Ploiești, Bdul. Republicii, bl. 291 A Tel : 0244/564380, Fax : 0244/598732 e-mail : ana_gabriela.camenita@petrom.com	NU
CÂMPEAN GHEORGHE- GEORGEL 1996-1087	<b>CABINET INDIVIDUAL CAMPEAN GHEORGHE GEORGEL</b>  Campina, str. Dr. Constantin Istrati nr.52, bl.3, ap.5, Tel: 0244/335207, mobil: 0729902117, e-mail: george_campean@yahoo.com	DA
CAMPEANU IOANA AURA 2005-1409	<b>SD PETOSEVIC ROMANIA SRL</b>  București, Calea Victoriei nr.100, sc.1, ap.20, biroul 1, Tel: 021/3057996, Fax: 021/3145481, e-mail: acampeanu@petosevic.com, Mobil: 0723522698	DA
CECIU GABRIELA 1994-1045	<b>CABINET "CECIU GABRIELA" CONSULTANȚĂ ÎN DOMENIUL PROPRIETAȚII INTELLECTUALE</b>  Timișoara, 300024, Str. Narciselor, nr. 6, sc. A, ap. 110, jud. Timis, Tel/Fax: 0256/494846; GSM: 0745 388039, e-mail: gabrielaceciu@hotmail.com	DA

CIUDA-BERIVOE ANCA 1996-41	<b>INTELLECTUAL PROPERTY OFFICE SRL</b>  București, Str. Alexandru Moruzzi nr. 6, bl. B6, sc. 2, et. 8, ap. 62, sector 3; CP 61-62, Tel/Fax : 021/3262388, GSM : 0745094241, ipo@b.astral.ro	DA
CIUPAN CORNEL 2003-1310	<b>CABINET DE PROPRIETATE INDUSTRIALĂ CIUPAN CORNEL</b>  Cluj Napoca, Str. Mestecenilor nr.6, bl. 9E, ap.2, Tel: 0264/524425; 0264/415051, Fax: 0264/415054, e-mail: cornel.ciupan@muri.utcluj.ro	DA
COCOLOI OANA 2003- 1263	<b>CABINET OANA COCOLOI</b>  București, Drumul Taberei nr.120, bl. OD1, sc.5, ap. 189, sector 6, Tel : 021/7450757, GSM : 0730557744, e-mail : oana_cocoloi@yahoo.com	DA
COJOCNEAN MARIA RODICA 2003- 1241	<b>INTELMMI CONSULT SRL</b>  Tg. Mures, str. Sârguinței nr.39, ap.12, cod poștal 540543, Tel/fax: 0365 401839, mobil: 0745303867, cojocnean_maria@yahoo.com	DA
CONSTANDA CECILIA MĂDĂLINA 2003-1304	<b>ARIANA AGENTIE DE PROPRIETATE INDUSTRIALA SRL</b>  Bucuresti, sect.4, str. Secuilor nr.2, bl.21, ap.10 e-mail: m.constanda@k.ro, office@inregistrare-marci.ro, tel/fax: 0268/315046	DA
CONSTANTIN ADRIAN GEORGE 1999-1148	<b>CABINET ENPORA S.R.L.</b>  București, str. George Calinescu nr.52A, ap.1, 011694, Tel: 021 2300990; 031 1001634, Fax: 021 2302311; 031 1007927, pop@patents.ro	DA
COSTINESCU PETRU 1998-1125	<b>PETRU COSTINESCU-DICOSTI</b>  București, Str. Viorele nr. 30, bl. 20A, ap. 23, sector 4, OP 44 – CP5, Tel : 021/3303162, Fax : 021/330473 e-mail : dicosti@rdslink.ro	DA
COȘESCU CAMELIA 1999-46/2	<b>M.D.P. RIGHTS AGENCY SRL</b>  Brasov, str. Lunga nr.270, cod postal 500450, Tel: 0268/440100, 440313; Fax: 0268/440221, Mobil: 0744355100, e-mail: office@mdp-rights-agency.ro www.mdp-rights-agency.ro	DA
CSOMOS LILIANA – MARIA 1999-1144	<b>EUROPHARM S. A. BRAȘOV</b>  Brașov, str. Poienelor, nr. 5, Tel: 068/310007, Fax: 0268/314026, liliana.csomos@gsk.com	NU
DANCIU IOAN 2004 - 1373	<b>NOWAPATENT SRL</b>  Medias, str. Lotru, nr.4, bl.92, ap.1 Tel : 0269/841373 ; 833273 GSM : 0744556074, Fax : 0269/833273, e-mail : nowapatent@birotec.ro , office@nowapatent.ro	DA

DONȚU OVIDIU-LIVIU 2000-1171	<b>DONEXPERT SRL</b> Suceava, str. George Enescu nr.34, bl.D72, sc.A, ap.5, ovidon@ccisv.ro, Tel: o230.215004, 0742108100	DA
DUMITRESCU ARTEMIS SORINA 2003- 1250	<b>ROMINVENT S.A.</b> București, Str. Ermil Pangratti nr. 35, et.1, sect.1 Tel: 021/2312515, Fax: 021/2312550 e-mail: artemisb@rominvent.ro	DA
DUNĂREANU MIHAIL 2003-1297	<b>CABINET DE PROPRIETATE INDUSTRIALA "DUNĂREANU MIHAIL"</b> București, Bd. Constantin Brâncoveanu nr.8, Bl B2, ap.13, sector 4, Tel: 021/4600419, GSM : 0723398499, e-mail: dunareanu_mileniu3@k.ro	DA
ENE SILVIA 2000-1159	<b>CABINET M. OPROIU- CONSILIERE ÎN PROPRIETATE INTELECTUALA</b> București, Str. Popa Savu, nr.42, parter, sector 1. Tel: 021/2602833, 021/2602834, Fax: 021/2602835, 021/2602836, P.O.Box 2-229, office@oproiu.ro	DA
ENESCU LUCIAN 1992-7	<b>ROMINVENT S.A.</b> București, Str. Ermil Pangratti nr. 35, et.1, sect.1, Tel : 021/2120342, Fax : 021/2312550, e-mail : office@rominvent.ro	DA
ENESCU MIRUNA 2003- 1254	<b>ROMINVENT S.A.</b> București, Str. Ermil Pangratti nr. 35, et.1, sect.1 Tel: 021/2312515, Fax: 021/2312550 e-mail:menescu@rominvent.ro	DA
FAIGHENOV MARIOARA 1995-1063	<b>Agenție de Proprietate Intelectuală și Transfer de Tehnologie – AGIPTT – SRL</b> București, Bdul Libertății nr. 12, bl. 113, sc. 2, et.3,ap 28, sector 4, CP 42 – 106,Tel: 021/3177693; Fax: 021/3177584; GSM: 0744 293552; 0724539752 e-mail: faighenov@xnet.ro; office@agpitt.ro	DA
FĂNTĂNĂ RAUL-SORIN 1994-23	<b>FĂNTĂNĂ RAUL SORIN &amp; ASOCIAȚII SRL</b> Brașov, str. Barbu Lăutaru nr.19 Punct lucru: Brașov, str. Toamnei 15, ap.9, Tel/fax: 0268531988, office@inventii-marci.ro, www.inventii-marci.ro	DA
FIERĂSCU COSMINA- CATRINEL 1996-42	<b>ROMINVENT S.A.</b> București, Str. Ermil Pangratti nr. 35, et.1, sect.1, Tel : 021/2312515, 2312541, Fax : 021/2312550, 2312454,e-mail : cfierascu@rominvent.ro	DA

FILIPPI VALENTINA 2003- 1298	<b>CABINET M. OPROIU-CONSILIERE ÎN PROPRIETATE INTELECTUALA</b>  București, Str. Popa Savu, nr. 42, parter, sector 1, Tel : 021/2602834, 021/2602833, Fax : 021/2602836, 021/2602835, office@oproiu.ro	DA
FLOREA ILEANA MARIA 2003- 1258	<b>NESTOR NESTOR DICULESCU KINGSTON PETERSEN – CONSILIERE ÎN P.I. S.R.L.</b>  București, sector 1, sos. Bucuresti Ploiesti, nr.1A, Bucharest Business Park, corp A, et.1 camerele 9 si 10	DA
FRISCH CRINA NICOLETA 2000-1172	<b>FRISCH &amp; PARTNERS SRL</b>  Bucuresti, str. Thomas Mazaryk, nr.1, sc.B, ap.9, sector 2, 020983, tel: 310.11.65, fax: 313.01.30, Mobil: 0722212480, office@frisch.ro, crina.frisch@frisch.ro	DA
FULEA MARIA 1995-1076	<b>EURORESSOURCES SRL</b>  Medias, str. Ion Creangă, nr.4, ap.6, Tel: 0269/843504, Fax: 0269/824812	DA
GANEA CHRISTU IOAN 2007-1549	<b>INMA</b>  Bucuresti, cod 013813, bd. Ion Ionescu de la Brad nr 6, Tel: 2693265, Fax: 2693273, icsit@sunu.rnc.ro	NU
GAVRIL NICULINA 2001-1211	<b>CABINET N. D. GAVRIL</b>  București, Str. Ștefan Negulescu nr.6A,sect.1, 011651, Tel./fax: 021/2302882, GSM: 0722983520, 0723383758 e-mail : cabinetgavril@yahoo.com, gavrilnin@yahoo.com	DA
GAVRILIU ANA-CORINA 1993-1031	<b>BIOTEHNOS S.A.</b>  Otopeni, Str. Gorunului nr.3-5, Tel: 031.7102402, 0317102383, Fax: 031.7102400, GSM : 0723302092, corinagav@hotmail.com	NU
GÂNSCA AURELIAN TUDOR 2003-1221	<b>RAMCONSULTING SRL</b>  Cluj Napoca, Str. Augustin Bunea nr.28, fax.0364/401528 tel. mobil 0722-229696 e-mail ramcluj@yahoo.com	DA
GHEORGHICESCU EUGENIA 1994-1048	<b>ICTCM S.A.</b>  București, Sos. Olteniței nr. 103, sector 4, Tel : 021/3321870 , 3323770/437, Fax : 021/3320775 , 3321870, GSM:0721863338, e-mail : egheorghicescu@yahoo.com	NU
GHIȚĂ CONSTANTIN 1992-13	<b>CONSTANTIN GHIȚĂ OFFICE SRL</b>  Timișoara, str. Take Ionescu nr. 24-28 sc. B ap. 2 județul Timiș, cod 1900, Tel/Fax: 0256/435976 GSM: 0744 162462, ghita@mail.dnttm.ro	DA



GLADCOV PETRE 1999-1135	<b>GLADCOV PROINVENT</b>  Bucuresti, str. Mizil nr.7, bl.G19, ap.35, Tel: 6307728, petregladcov@yahoo.com	DA
GREAVU DOINA- MARIANA 1996-1093	<b>PERSOANĂ FIZICĂ</b>  Sibiu, Str. Constantin Noica, bl. 2, ap.21, Tel :0269/218500, Fax :0269/212170, GSM 0766489179, 0731308189, e-mail : protectro@xnet.ro, aurorapca@yahoo.com	DA
HAȘIU ALEXANDRA 1999-57	<b>ROMINVENT S.A.</b>  București, Str. Ermil Pangratti nr. 35, et.1, sect.1, Tel: 021/2312515, 2312541, Fax: 021/2312550, 2312454, e-mail: office@rominvent.ro	DA
HĂISAN MARIA 2000-1202	<b>CABINET INDIVIDUAL MARIA HĂIȘAN</b>  Botoșani, calea Natională nr.65, bl. I3, ap.10, tel: 0231534249, mobil: 0728004574, mh20@k.ro	DA
IACOBINI ANCA SVETLANA 2003- 1262	<b>IACOBINI&amp;CO, CONSILIERI IN DREPTUL DE PROPRIETATE INDUSTRIALA SRL</b>  București, Calea Mosilor, nr.258, bl. 4bis, ap.22, sector 2, Tel : 021/2104690 ; Fax : 021/2104793 E-mail : asimri@yahoo.com	DA
IACOBINI MIHNEA RAZVAN 2003- 1261	<b>IACOBINI&amp;CO, CONSILIERI IN DREPTUL DE PROPRIETATE INDUSTRIALA SRL</b>  București, Calea Mosilor, nr.258, bl. 4bis, ap.22, sector 2, Tel : 021/2104690 ; Fax : 021/2104793 E-mail : asimri@yahoo.com	DA
IOACĂRA VALENTIN 1999-50	<b>ROVALCONS SRL -AGENȚIE DE PROPRIETATE INTELECTUALĂ</b>  Câmpina, Str. Orizontului, nr.1, bl. R10, et.7, ap.27, jud. Prahova, Tel/Fax : 0244/ 371390; GSM :0722 540580 ; e-mail: rovalcons@xnet.ro	DA
IOANITESCU TRAIAN 1994-1053	<b>CABINET INDIVIDUAL IOANIȚESCU TRAIAN</b>  București, Bd. Timișoara nr.49, Bl Cc6, ap.27, sector 6, Tel: 021/4402510	DA
ION RODICA-COCUȚA 1993-1032	<b>CABINET DE PROPRIETATE INDUSTRIALĂ "BIONPI"</b>  București, 010577, Calea Dorobanților 126-130 Bl. 8, et. 9 Ap. 50 sector 1, cod 010577, Tel/Fax: 021/2316549, 031/8054616 GSM: 0723 187944, 0746184697 e-mail: bionpi@rdsmail.ro, bionpi@hotmail.com	DA
ISOC DORIN 1994-1052	<b>INTEGRATOR CONSULTING SRL</b>  Cluj Napoca, Str. Dunării nr. 25 blC1 ap5,jud. Cluj Tel/Fax: 0264/442817, GSM : 0745235585 e-mail : dorin.isoc@aut.utcluj.ro	DA

ISTRATE ȘTEFAN 2000-1175	<b>SOLO INVENT S.R.L.</b>  București, Calea 13 Septembrie, nr. 104, bl. 48, ap. 8, sect 5, Tel/Fax: 021/4511497, GSM: 0744313229, solo_invent@yahoo.com	DA
ITU TEODORA 2003-1268	<b>CONINFO S.R.L.</b>  Târgu Mures, str. Lacrimioarea nr.9, Tel: 0265/210138, Fax: 0265/210109, mobil: 0729618641 e-mail: teodora@coninfo.ro, office@coninfo.ro	DA
IVANCA GAVRIL 2004-1357	<b>CABINET PROPRIETATE INDUSTRIALA ARINOVA</b>  Arad, 310151, str. Coriolan Petreanu, nr.28, Tel/fax: 0257/255842, mobil: 0744246562, info@arinova.ro	DA
IVANCA MARIA ELISAVETA 1993-1033	<b>AGENȚIA P.I. LABIRINT</b>  Arad, Str. Coriolan Petreanu nr. 28, cod 2900 Tel/Fax: 0257/255842, GSM: 0722 458129 e-mail: info@labirint.ro	DA
IVĂNESCU GABRIEL DAN 1996-1091	<b>CABINET INDIVIDUAL IVANESCU GABRIEL DAN</b>  Brașov, str. Al. I. Cuza nr. 58 ap. 7 Tel/fax: 0368816013, GSM: 0722 248415 e-mail:d.ivanescu@xnet.ro	DA
LAPTEȘ ELVINE 2002-1215	<b>CABINET INDIVIDUAL LAPTEȘ ELVINE</b>  București, Intrarea Badeni, nr.3, bl.M18, sc. 2, ap.40, sector 3, Tel: 021/3405500, e-mail: elvine17@yahoo.com	DA
LARION ELISABETA- SONIA 1992-9	<b>ROMINVENT S.A.</b>  București, Str. Ermil Pangratti nr. 35, et.1, sect.1, Tel : 021/2312515, 2312541, Fax : 021/2312550, 2312454, e-mail : office@rominvent.ro	DA
LAZĂR ELENA 1997-28	<b>CABINET DE PROPRIETATE INDUSTRIALA</b>  Buzău, Str.Unirii, Bl.16C,Et.3, Ap. 12, cod 120013, OP 1, CP 52, Tel./Fax: 0238 724262 GSM: 0723 328633, cpielena@recomplast.com	DA
LORENTĂ ALEXANDRU 1992-6	<b>INVENTA - AGENTIE DE PROPRIETATE INTELECTUALA S.R.L.</b>  București, Bdul Corneliu Coposu, nr. 7, bl. 104, sc. 2, et.. 1, ap. 31, sector 3, Tel: 021/3200285, Fax: 021/3228325, e-mail: inventa@mark-patent.ro	DA
MACAMETE ELENA 1992-1003	<b>ICPE CA</b>  București, Splaiul Unirii 313, sect. 3 Tel: 021/3467231, mobil: 0722642756, lmacamete@icpe-ca.ro	NU

MARIN ELENA 2002-1213	<b>CABINET M. OPROIU-CONSILIERE ÎN PROPRIETATE INTELECTUALA</b>  București, Str. Popa Savu, nr. 42, parter, sector 1, Tel : 021/ 2602833, 021/2602834, Fax : 021/2602836, 021/2602835, P.O.Box 2-229, e-mail : office@oproiu.ro	DA
MARINESCU RUXANDRA 2003-1271	<b>PATENTMARK S.R.L.</b>  București, Str. Dr. N. Turnescu nr. 2, sector 5, Tel/fax 021/3121669, Fax: 021/2233963, e-mail: stema@pcnet.ro , 0722626875	DA
MANEA GHEORGHE 2005 - 1450	<b>MASTER S.A. – Centrul de Transfer Tehnologic</b>  Bucuresti, bd. Iuliu Maniu nr.246, Tel : 021/4340891, 4340861/803, Fax : 021/ 4342699, 4340869, e-mail : mastersa@xnet.ro, informatii@mastertt.ro	DA
MILCEV GABRIELA 2003- 1230	<b>ALLEGRA CONSULTING SRL</b>  București, Aleea Huedin nr.1, bl.5, sc.1, ap.5, sector4, GSM: 0722249961, Tel/Fax: 021/3231384 e-mail: gabriela.milcev@allegra.ro; www.allegra.ro	DA
MIHAI LUCIAN 2001-1209	<b>LINKLATERS MICULIȚI ȘI ASOCIAȚII S.C.P.A.</b>  București, Str. Nicolae Iorga, nr. 8, sector 1 Tel : 3071500, Fax : 021/3071555 e-mail: lucian.mihai@linklaters.com, lucian.mihai@drept.unibuc.ro	
MITU ALIS-MIHAELA 1997-1111	<b>CABINET PROPRIETATE INDUSTRIALA MITU ALIS MIHAELA</b>  Ploiesti, str. Clementei nr.46, Tel: 0244/590154, mobil: 0746108142, alis_mitu@yahoo.com ; office@mitu-cpi-ims.com	DA
MÎNDRU MIHAELA 2003-1257	<b>CABINET INDIVIDUAL MÎNDRU MIHAELA</b>  București, Str. Grigore Alexandrescu nr.1, bl.D7, ap.4, sector1, Fax: 021/2230342 GSM: 0722601120 e-mail: florea@gide.com	DA
MOHONEA CRISTIAN 1997-62	<b>PATENTMARK S.R.L.</b>  București str. Dr. N. Turnescu nr. 2, sector 5 tel/fax 021/3121669, Fax:2233963 e-mail: stema@pcnet.ro	DA
MOHONEA LILIANA 1997-61	<b>PATENTMARK S.R.L.</b>  București str. Dr. N. Turnescu nr. 2, sector tel/fax 021/3121669, Fax:2233963 e-mail: stema@pcnet.ro	DA

MUȘATESCU ANDRA-OANA 2000-1181	<b>ANDRA MUSATESCU CABINET DE PROPRIETATE INDUSTRIALA</b>  București, Str. Drumul Taberei nr. 71, Bl. TD 42, sc. 1, et. 4, ap. 28, sector 6, GSM : 0722 879810 e-mail : amusatescu@dnt.ro	DA
NĂSTASE CRISTIAN 2000-1184	<b>ROMINVENT S.A.</b>  București, Str. Ermil Pangratti nr. 35, et.1, sect.1, Tel: 021/2312515, 2312541, Fax: 021/2312550, 2312454, office@rominvent.ro	DA
NEACSU CARMEN AUGUSTINA 2000- 1186	<b>CABINET INDIVIDUAL NEACSU CARMEN AUGUSTINA</b>  Baia Mare, str. Marasesti, bl.20, ap.35, tel: 0727318168, e-mail: carmen@bic.cdimm.org	DA
NICOLAE IOAN 1993-22	<b>CABINET INDIVIDUAL "INDEPENDENT PROPRII AGENT"</b>  București, sector 5, str. Fabrica de Chibrituri nr. 42 Tel/ Fax: 021/3352938, GSM: 0728.865.008	DA
NICOLAESCU DANIELLA-OLGA 1992-1006	<b>ROMINVENT S.A.</b>  București, Str. Ermil Pangratti nr. 35, et.1, sect.1, Tel : 021/2312515, 2312541, Fax : 021/2312550, 2312454,e-mail : office@rominvent.ro	DA
NIȚĂ FLORINA 1996-1083	<b>OLTCHIM SA</b>  Râmnicu Vâlcea, Str. Uzinei nr. 1, 240050, jud. Vâlcea Tel : 0250/701200/3225, Fax : 0250/735030 E-mail : oltchim@oltchim.ro	NU
NIȚU ION 2000-1204	<b>CABINET INDIVIDUAL – NITU ION</b>  Constanta, str. Dezrobirii nr.110, bl. IS8, sc.A, ap.1, Tel: 0241/512608, mobil: 0723317298	DA
OPREA MARILENA 2003-1277	<b>CABINET MARILENA OPREA</b>  Bucuresti, sector 6, str. Mărgelelor nr.6, bl. 304, sc.4, ap.45, tel: 0722259260, moprea@cimo.ro, marilena.oprea@cimo.ro	DA
OPROIU MARGARETA 1992-8	<b>CABINET M. OPROIU - CONSILIERE ÎN PROPRIETATE INTELECTUALĂ</b>  București, Str. Popa Savu, nr. 42, parter, sector 1, Tel : 021/ 2602833, 021/2602834, P.O.Box 2-229 Fax : 021/2602836, 021/2602835, e-mail : office@oproiu.ro	DA
PALKO SORINA-IUSTINA 1999-1150	<b>AEROSTAR S.A.</b>  Str. Condorilor, nr. 9, Bacău, Tel :0234/175070, Fax : 0234/ 172 023, e-mail : aerostar@aerostar.ro	NU

PAVEL SORIN EDUARD 2003-1273	<b>SCHOENHERR INTELLECTUAL PROPERTY S.R.L.</b> București, bd. Dacia nr.30, etaj 4, camera – Echipa Sebastian 01, tel: 0213196790, fax: 0213196791, e.pavel@schoenherr.ro	DA
PĂUNEȚ ALEXANDRINA 2003- 1245	<b>GLOBAL CONSULTING S.R.L.</b> Iasi, spl. Bahlui, nr.29, bl. B5, sc.A, ap.7 Tel: 0726737527	DA
PELTZ PAUL DAN 1999-1134	<b>CABINET PELTZ PAUL DAN</b> București, Str. Speranței nr.5, ap.11, sector 2 Tel: 0724864533	DA
PETCU COSTIN 97-1115	<b>ROMINVENT S.A.</b> București, Str. Ermil Pangratti nr. 35, et. 1, sect. 1 Tel: 021/2312515, 2312541, Fax: 021/2312550, 2312454, e-mail: cpetcu@rominvent.ro	DA
PETREA DANA MARIA 2003- 1223	<b>CABINET M. OPROIU-CONSILIERE ÎN PROPRIETATE INTELECTUALA</b> București, Str. Popa Savu, nr. 42, parter, sector 1, Tel : 021/2602834, 021/2602833, Fax : 021/2602836, 021/2602835, P.O.Box 2-229, e-mail : office@oproiu.ro	DA
PIOARU RALUCA ANDREEA 1999-56	<b>ROMPROSPER SERVIMPEX SRL</b> București, Șos. Mihai Bravu nr. 294, bl.6,sc.B, ap. 63, sector 3, cod 030319, Tel/Fax: 021/3222857, 021/3207419, fax: 326.20.20 Mobil:0744654128;0744536405, 0724880514 e-mail: office@piva.ro; raluca_pioaru@yahoo.com	DA
PIȚU DALILA 1999-58	<b>RODALL-AGENȚIE DE PROPRIETATE INDUSTRIALĂ S.R.L.</b> București, Str. Polonă nr. 115, bl. 15, sc. A, ap. 19 Tel:021/2108342, 0744 377047, Fax:021/2105794	DA
PLOSCA DANIEL 1998-39	<b>ROMINVENT S.A.</b> București, Str. Ermil Pangratti nr. 35, et.1, sect.1, Tel: 021/2312515, 2312541, Fax: 021/2312550, 2312454, e-mail: office@rominvent.ro	DA
POP CALIN RADU 1996-50	<b>CABINET ENPORA S.R.L.</b> București, str. George Calinescu nr.52A, ap.1, 011694, Tel: 021 2300990; 031 1001634, Fax: 021 2302311; 031 1007927, pop@patents.ro	DA
POP VIRGINIA DAISY 1992-2	<b>CABINET ENPORA S.R.L.</b> București, str. George Calinescu nr.52A, ap.1, 011694, Tel: 021 2300990; 031 1001634, Fax: 021 2302311; 031 1007927, pop@patents.ro	DA

POPA CRISTINA 2000-1193	<b>ROMINVENT S.A.</b>  București, Str. Ermil Pangratti nr. 35, et. 1, sect. 1 , Tel: 021/2312515, 2312541, Fax: 021/2312550, 2312454,office@rominvent.ro	DA
POPESCU ANGELA 1997-1103	<b>CABINET PROPRIETATE INDUSTRIALĂ POPESCU ANGELA</b>  București, str. Complexului nr.10, bl.40, ap.14, Tel :021/3243756, tel : 0318.04.68.81 GSM : 0723051279, angela_intelect@yahoo.com	DA
POPESCU LAURENTIU HOREA 2004-1354	<b>V&amp;f IP CONSULTING SRL</b>  Bucuresti, Bd Camil Ressu, nr.27, bl.N1, ap.214, Tel: 021/3140200, Fax: 021/3140290, Mobil: 0744487223, popescul@vf.ro	DA
POPESCU LIVIA 2004-1312	<b>CABINET POPESCU LIVIA</b>  Bucuresti, bd. Camil Ressu 27, bl.N1, ap.188 Tel: 021/3481010, liviap25@yahoo.com	DA
POPESCU RADU ROMEO 2001-1207	<b>CABINET POPESCU RADU ROMEO</b>  București,Bd. Corneliu Coposu nr.3, bl.101,sc.3, et.4, ap.50, sector 3,0722 510598, rropescu@xnet.ro	DA
PUȘCAȘ NICOLAE IOSIF 2005- 1377	<b>CABINET PROPRIETATE INDUSTRIALĂ PUȘCAȘ NICOLAE IOSIF</b>  București, str. Secerișului nr.25, sector 4, Tel/Fax : 021/ 332.73.88, Mobil: 0722.878.946	DA
PUȘCAȘU DAN 1994-1056	<b>LOYAL PARTNERS – AGENȚIE DE PROPRIETATE INTELECTUALĂ SRL</b>  Galati, Str. Portului nr.23, Parcul De Soft, cam.307, cod 800025, Tel/Fax: 0236/464847, tel/fax: 0236/407032, GSM: 0722 744241, office@loyalpartners.ro www.loyalpartners.ro	DA
RADU DANIELA 2003-1240	<b>CONSINVENT S.R.L.</b>  Buzau, b-dul Unirii, bl.35B, ap.2, mobil : 0745452268 E-mail: consinvent@yahoo.com	DA
RASKAI MARIA MAGDALENA 1993-28	<b>RASKAI M M BREVMARC CONSULT S.R.L.</b>  Dej, Str. Unirii, nr.3,BL.d8, ap.7, judetul Cluj,405200, Tel/Fax: 0264/211847, GSM: 0742084050, raskaimm@yahoo.com	DA
RAȚĂ GRIGORE 1992-3	<b>RATZA SI RATZA SRL</b>  București, B-dul A.I. Cuza Nr. 52-54, Sect.1 Tel :021/2601348, Fax : 021/2601349 email : office@ratza-ratza.com	DA

RADULESCU MIOARA 1996-47	<b>INVENTA - AGENTIE DE PROPRIETATE INTELLECTUALA S.R.L.</b>  București, Bdul Corneliu Coposu, nr. 7, bl. 104, sc. 2, et. 1, ap. 31, sector 3, Tel: 021/3200285, Fax: 021/3228325, GSM 0723 441841, e-mail: inventa@mark-patent.ro	DA
ROBU MARICICA 1999-1133	<b>SC MITTAL STEEL ROMAN SA</b>  Roman, Str. Ștefan cel Mare, nr. 15, parter, sc. A, cod 611038, Tel: 0233/701403, 0233/701223, Fax: 0233/748405, 0233/748465 maricica.robust@mittalsteel.com	NU
ROMAN IOAN 1999-1152	<b>IAR S.A.</b>  Brașov, Str. Aeroportului nr. 1, Tel: 0268/475269/1076, Fax: 0268/475287, e-mail: ioanry@yahoo.com	NU
ROȘ VIOREL 2006-1485	<b>CABINET INDIVIDUAL ROȘ VIOREL</b>  București, bd. Unirii nr. 66, bl. K3, ap. 7, Mobil: 0722560675, fax: 3208044, e-mail: viorelros@asdpi.ro	DA
SPRÎNCEANU NICOLAE 1996-1097	<b>AGENȚIE DE CONSULTANȚĂ ÎN PROPRIETATE INTELLECTUALĂ ȘI TRANSFER TEHNOLOGIC "SPRÎNCEANU NICOLAE"</b>  Drobeta Turnu Severin, Str. Gheorghe Ionescu Sisești nr. 96, bl. E2, sc. 1, ap. 8, Tel/Fax: 0252/311690; GSM: 0721 796318 e-mail: nicolaesprinceanu@yahoo.com	DA
STANCIU ADELINA 1994-14	<b>" HARCOV" A.P.I. SRL</b>  Sfântu Gheorghe, Jud Covasna Str. Nicolae Iorga nr. 61 bl. 10 E sc. B. ap. 9 Tel. 0267/ 352267 GSM: 0744435291, stanciu@planet.ro, propind@mail.asimcov.ro	DA
STANCIU ION 1994-1058	<b>S.N.P. PETROM S.A.-SUCURSALA I.C.P.T. CAMPINA</b>  Jud. Prahova, Câmpina, 105600, B-dul Culturii nr. 29 Tel: 0244/549944, Fax: 0244/549682, ion.stanciu@petrom.com	NU
STĂNCESCU ALIN CRISTIAN 2003-1278	<b>LEGAL BRAND S.R.L.</b>  București, Str. Nicolae Licăreț nr. 1, bl. 33, sc. C, ap. 107, Tel: 0722607380, e-mail: legal.brand@easynet.ro	DA
STĂNCESCU ANCA 2000-1194	<b>LEGAL BRAND S.R.L.</b>  București, Str. Nicolae Licăreț nr. 1, bl. 33, sc. C, ap. 107, Tel: 0722674635, e-mail: legal.brand@easynet.ro	DA

STOIAN IOAN 1992-1008	<b>AGENȚIE DE PROPRIETATE INDUSTRIALĂ ȘI TRANSFER TEHNOLOGIC "STOIAN IOAN"</b>  Roman, 611127, B-dul Republicii, bloc 46, sc. C, ap. 35, jud. Neamț, Tel/Fax: 0233/741268, GSM: 0745 643738, istoian@engineer.com	DA
STRECHE GHERGHINA 1997-1116	<b>S.C. PETROM SA</b>  Bucuresti, Calea Dorobantilor nr. 239, Sector 1. Telefon: 4060092; Mob. 0723 55 20 26; Fax: 4060433 e-mail : gherghina.streche@petrom.com	NU
SZENTE SĂNDOR 1999-48	<b>SZENTE SĂNDOR</b>  Odorheiu Secuiesc, str. Victoriei, nr. 41, bl. U6, et.1, ap. 4, județ Harghita, cod poștal 535600, Tel. /fax 0266/219143, e-mail: prooffice@szente.ro	DA
ȘOVA DAN-EUGEN 1993-1013	<b>PIDES -CABINET INDIVIDUAL</b>  București, str. Valea Buzăului, nr. 10, bl. G30, ap. 36, sector 3, Tel: 021/3455351, GSM: 0723708632, e-mail: pides2004@yahoo.com	DA
ȘOVAR IOAN 1995-32	<b>CABINET DE PROPRIETATE INDUSTRIALA S.I.</b>  Timișoara, Str. Moise Doboșan 110, cod 300600 GSM: 0722 984909, Tel/fax: 0256/475105, email: ioan_sovar@yahoo.fr	DA
TĂRĂBIC LUCIAN 2000-1195	<b>LUTARIS INTELPROT S.R.L.</b>  Timisoara, 300426, str. Ana Ipatescu nr.45, Tel/Fax: 0256/489301, Mobil: 0742143718, 0723319154, e-mail: qualitarium@qualitarium.ro	DA
TĂTARU DOINA 1995-19	<b>PERSOANA FIZICĂ</b>  Piatra Neamț, Str. Apele Minerale nr. 4, Tel: 0233/223602, e-mail:doina_tataru@msn.com	DA
TEODORESCU MIHAELA 1995-30	<b>ROMINVENT S.A.</b>  București, Str. Ermil Pangratti nr. 35, et.1, sect.1, Tel : 021/2312515, 2312541, Fax : 021/2312550, 2312454, e-mail : office@rominvent.ro	DA
TEODORU EMANUEL 2004-1322	<b>TEODORU &amp; ASSOCIATES INTELLECTUAL PROPERTY AGENCY</b>  Bucuresti, str. Nerva Traian, nr.12, bl. M37, ap.1, Tel: 323.08.38, Fax: 326.39.55, e-mail: emanuel@teodoru.ro, www.romaniatrademarks.ro	DA
TEODORU VIOLETA 2003-1264	<b>TEODORU &amp; ASSOCIATES INTELLECTUAL PROPERTY AGENCY</b>  Bucuresti, str. Nerva Traian, nr.12, bl. M37, ap.1, Tel: 323.08.38, Fax: 326.39.55, GSM: 0722549219 e-mail: violeta@teodoru.ro, www.romaniatrademarks.ro	DA



TUDOR DANIELA 1999-136	<b>BIOGALENICA PROJECT &amp; CONSULTING SRL</b> București, Splaiul Unirii nr. 313 , corp H, etaj 1, sector 3 Cod 030138, Tel: 021/3469737, Fax: 021/3469727 GSM: 0749218326, danielatudor2007@yahoo.com	NU
TUDORICA DAN MIHAIL 2003-1270	<b>GENERAL CONSULTING SRL</b> Com. Ciorogârla, sat Dârvari, str. 6 martie nr.120, camera 4, Tel: 0748240279	NU
ȚULUCA DOINA 1996-48	<b>INVENTA - AGENTIE DE PROPRIETATE INTELECTUALA S.R.L.</b> București, Bdul Corneliu Coposu, nr. 7, bl. 104, sc. 2, et. 1, ap. 31, Tel: 021/3200285, Fax: 021/3228325, GSM: 0744 339649; e-mail: inventa@mark-patent.ro	DA
ȚURCANU CONSTANTIN 1992-10	<b>INVENTA - AGENTIE DE PROPRIETATE INTELECTUALA S.R.L.</b> București, Bdul Corneliu Coposu, nr. 7, bl. 104, sc. 2, et.. 1, ap. 31, sector 3, Tel: 021/3200285, Fax: 021/3228325, GSM: 0744 324 510; e-mail: inventa@mark-patent.ro	DA
ȚURCANU COSTIN RADU 2003-1299	<b>INVENTA - AGENTIE DE PROPRIETATE INTELECTUALA S.R.L.</b> București, Bdul Corneliu Coposu, nr. 7, bl. 104, sc. 2, et.. 1, ap. 31, sector 3, Tel: 021/3200285, Fax: 021/3228325, e-mail: inventa@mark-patent.ro	DA
UNGUREANU ELEONORA MIHAELA 2003-1306	<b>INVENTA - AGENTIE DE PROPRIETATE INTELECTUALA S.R.L.</b> București, Bdul Corneliu Coposu, nr. 7, bl. 104, sc. 2, et.. 1, ap. 31, sector 3, Tel: 021/3200285, Fax: 021/3228325, e-mail: inventa@mark-patent.ro, contact@inventa.ro	DA
VASILESCU RALUCA 1995-37	<b>CABINET M. OPROIU - CONSILIERE ÎN PROPRIETATE INTELECTUALĂ</b> București, Str. Popa Savu, nr. 42, parter, sector 1, Tel : 021/ 2602833, 021/2602834, Fax : 021/2602836, 021/ 2602835, P.O.Box 2-229, e-mail : office@oproiu.ro	DA
VELCEA MARIAN 1994-26	<b>INVEL – AGENȚIE DE PROPRIETATE INDUSTRIALĂ</b> București, str. Ion Ghica nr.3, ap.20, Fax: 0311.027.616, GSM: 0723205048, 0788885352, velcea@invel.ro	DA
VELICU ANCA 2003- 1275	<b>CABINET ENPORA S.R.L.</b> București, str. George Calinescu nr.52A, ap.1, 011694, Tel: 021 2300990; 031 1001634, Fax: 021 2302311; 031 1007927, pop@patents.ro	DA

VELȚAN LOREDANA 1999-45	<b>INVENTA - AGENTIE DE PROPRIETATE INTELECTUALA S.R.L.</b>  București, Bdul Corneliu Coposu, nr. 7, bl. 104, sc.2, etaj 1, ap.31, sector 3, Tel : 021/3200285, Tel/Fax :021/3228325, e-mail : inventa@mark-patent.ro	DA
VICIU MONICA STEFANIA 2008-1574	<b>NESTOR NESTOR DICULESCU KINGSTON PETERSEN – CONSILIERE ÎN P.I. S.R.L.</b>  București, sector 1, sos. Bucuresti Ploiesti, nr.1A, Bucharest Business Park, corp A, et.1 camerele 9 si 10, tel: 0212011200, fax: 0212011210, monica.viciu@nnkp.ro	DA
VIRGILIUS VASILACHE 2003-1228	<b>EDIPLAST S.R.L.</b>  Tg. Mureș, Str. Măgurei nr.25, ap.2, Tel/Fax: 0265/263775, GSM: 0744394036, moniadel@artelecom.net	DA
VIȘOIU LILIAN CATALIN 2003-1246	<b>CABINET DE PROPRIETATE INDUSTRIALA “VIȘOIU LILIAN CATALIN”</b>  București, Str. Alexandru Vlahuta nr.3, bl. M48, sc.A, ap.7, sector 3, Tel/Fax: 021/3207251, GSM: 0744480657, www.visoiucatalin.home.ro e-mail: visoiucatalin@yahoo.com,	DA
VLAD CONSTANTIN 2000-1199	<b>VLAD CONSTANTIN.</b>  Constanta, Bd. 1 decembrie 1918 nr. 5, bl. F16, ap.34, cod 900711, Tel: 0241625643, 0341172650, Fax: 0241625643, GSM: 0722 370300, 0770251145, e-mail: constantin.vlad@rdslink.ro	DA
VOICU ALEXANDRA 1992-5	<b>CABINET VOICU ALEXANDRA</b>  București, B-dul Magheru, nr. 9, sc. 2, etaj 9, ap. 89, PO BOX 22-246; Tel/Fax: 021/3153684, agv-office@xnet.ro	DA

LISTA CONSILIERILOR ÎN PROPRIETATE INDUSTRIALĂ, MEMBRI AI CAMEREI NAȚIONALE  
A CONSILIERILOR ÎN PROPRIETATE INDUSTRIALĂ DIN ROMÂNIA AUTORIZAȚI PENTRU  
DOMENIUL MĂRCILOR,  
pentru luna septembrie/ 2008

Nume și Prenume/ Nr. din reg. naț.	Denumirea societății/ Adresa societății	Societate cu obiect de activitate proprietatea industrială
ACSINTE PAULA- ADRIANA 2000-1160	<b>CABINET ACSINTE PAULA ADRIANA</b>  București, str. Major Coravu Ion, nr.1-7, bl.C4, ap.85, Tel/fax : 021/2507396, GSM : 0723 317631 paula@legalservices.ro	DA
ALAN LILIANA 1994-1037	<b>CABINET PROPRIETATE INDUSTRIALA ALAN LILIANA</b>  Sat Otvesti nr.183B, jud. Timis, 0724250467, e-mail: cabinet.alan@yahoo.com	DA
ALDEA CRISTINA RALUCA 2006-1489	<b>INTELECTA OFFICE S.R.L.</b>  Bucuresti, sector 3, str. Patinoarului nr.7, bl. PM50, ap.90, tel: 0788995533, 0744550778, tel/fax: 021.3245250, office@intelecta.ro, www.intelecta.ro	DA
ALDEA ROBERT EMILIAN 2006-1490	<b>INTELECTA OFFICE S.R.L.</b>  Bucuresti, sector 3, str. Patinoarului nr.7, bl. PM50, ap.90, tel: 0788997755, 07889955777, 0744310030, 0722522784, tel/fax: 021.3245250, office@intelecta.ro, www.intelecta.ro, robert.aldea@eval.ro	DA
ALECU FLORIN BOGDAN 2005-1394	<b>CABINET INDIVIDUAL PROPRIETATE INDUSTRIALA ALECU BOGDAN</b>  Bacau, str. Lucretiu Patrascanu nr.2, sc.B, ap.2, Tel/fax: 0334407577, Mobil: 0740274741, office@marcidesene.ro, www.marcidesene.ro	DA
ANDREI MARIANA 1993-1017	<b>M.Ap.N. – Departamentul pentru armament</b>  București, Drumul Taberei nr. 9-11, sector 6 Tel: 021/4106267; Fax: 021/3151779, 3147327, GSM: 0723668592, e-mail:mariana.andrei@dpa.ro	NU
ANDRONACHE PAUL 2003-1216	<b>CABINET INDIVIDUAL ANDRONACHE PAUL</b>  București, Str.Sibiu nr.14, bl.E21, et.6, ap.35, Tel/Fax: 021/7250069, GSM: 0722741043, e-mail: paul.andronache@artelecom.net	DA
ANGHEL LUMINIȚA DOINA 1993-1020	<b>CABINET DE PROPRIETATE INDUSTRIALA ANGHEL LUMINIȚA DOINA</b>  București, Str. Gherghitei Nr.1, Bl.94B, Sc. B, Ap.76, Sector 2, Fax: 031.4013777, GSM : 0723301706, 0743218219 e-mail : anghel.doina@rdslink.ro, anghel2na@yahoo.com, anghel2na@gmail.com	DA

APETROAIE HORATIU TUDOR 2005-1400	<b>AGENTIE DE PROPRIETATE INDUSTRIALA HORATIU APETROAIE</b>  Bucuresti, str. Faurei nr.1, bl.P11, ap.228, Mobil: 0722302801, e-mail: horatiuat@xnet.ro	DA
APOSTOL SALOMIA 1999-1127	<b>PERSOANĂ FIZICĂ</b>  Galați, Str. Reg. 11 Siret nr. 15, bl. E4, ap. 54, Tel/fax: 0236/436437 GSM 0766765027, saly_apostol@yahoo.com	DA
AXENTE ELENA 1999-46/1	<b>INTEL PROTECT SRL</b>  Brașov, B-dul M. Kogălniceanu, nr. 18-20, bloc 1k, sc. C-D, Tel: 0268/412567, 0268/470819, GSM: 0722464314, Fax: 0268/477333, e-mail:intelprotect@ccibv.ro	DA
BACIU ANA MARIA 2004-1325	<b>NESTOR NESTOR DICULESCU KINGSTON PETERSEN – CONSILIERE ÎN P.I. S.R.L.</b>  București, sector 1, sos. Bucuresti Ploiesti, nr.1A, Bucharest Business Park, corp A, et.4, Mobil: 0722256758, Tel: 021/2011200	DA
BARBU MIRCEA 1994-1042	<b>PERSOANĂ FIZICĂ</b>  București, Sos.lanului nr.21, bl.106A, sc.b, ap.73, sect.2, Tel/Fax: 021/6536608, 0724.834.010 e-mail: bmircea@mailbox.ro	DA
BADESCU MONICA 2004 - 1320	<b>CUNESCU, BALACIU &amp; ASOCIATII CONSILIERE PROPRIETATE INDUSTRIALA</b>  Bucuresti, sector 3, str. Vulcan Judetu nr.13, Tel: 021/ 3275577, 3276633, 3274400; 0745605151, 0723339939; Fax: 021/ 3274310, monica.badescu@cbalaw.ro	DA
BĂLAN GHEORGHİȚĂ 1992-1	<b>RODALL-AGENȚIE DE PROPRIETATE INDUSTRIALĂ S.R.L.</b>  București, Str. Polonă nr. 115, bl. 15, sc. A, ap. 19, sector 1, Tel: 021/2108342, Fax: 021/2105794, GSM: 0722 652111	DA
BĂRCUȚEAN CORINA 2007-1546	<b>LABORMED-PHARMA SA</b>  București, Splaiul Independenței 319 E, sector 6, tel: 021.3180377, fax: 021.3180376, bpi@labormedpharma.ro	NU
BELCIU DELIA MIHAELA 2008-1578	<b>NESTOR NESTOR DICULESCU KINGSTON PETERSEN – CONSILIERE ÎN P.I. S.R.L.</b>  București, sector 1, sos. Bucuresti Ploiesti, nr.1A, Bucharest Business Park, corp A, et.1 camerele 9 si 10, tel: 0212011200, fax: 0212011210, delia.belciu@nnkp.ro	DA

BENGA BOGDAN FLORIN 2005-1407	<b>INTELLEXIS SRL</b>  Bucuresti, 030231, bd. Hristo Botev nr.1, etaj 3, camera 37, Tel/fax: 021.3103042, mobil: 0723300147, contact@intellexis.ro bogdanbenga@xnet.ro	DA
BERCEANU MARIA AURELIA 1994-1038	<b>PERSOANĂ FIZICĂ</b>  București, Str. Cogâlnic 25, sector 3 Tel: 021/3264568 Tel: 0744954085 berceanu_maria_aurelia@yahoo.com	DA
BEREA VALENTIN 2006-1495	<b>CABINET INDIVIDUAL P.I. VALENTIN BEREA</b>  Bucuresti, bd. Carol I, nr.51, ap.26, sector 2, Tel: 4088904, Fax: 4088911, mobil: 0721473317, e-mail: valentin.berea@bulboaca.com	DA
BICU CRISTINA MĂDĂLINA 2003-1308	<b>ARIANA AGENTIE DE PROPRIETATE INDUSTRIALA SRL</b>  Bucuresti, sect.4, str. Secuilor nr.2, bl.21, ap.10 Tel: 0724260277, tel/fax: 021/ 2118746 office@inregistrare-marci.ro	DA
BLAG IOANA 1994-1039	<b>CABINET PROPRIETATE INDUSTRIALA BLAG IOANA</b>  Câmpia Turzii, str. Muresului nr.6, bl. J2, ap.17, cod 405100, Tel: 0264/366663, 0264/366399, mobil: 0743433507, ioanablag@yahoo.com	DA
BODOMOI OTILIA FLORENTINA 2008-1573	<b>INVENTA - AGENTIE DE PROPRIETATE INTELECTUALA S.R.L.</b>  București, Bdul Corneliu Coposu, nr. 7, bl. 104, sc.2, etaj 1, ap.31, sector 3, Tel : 021/3200285, Tel/Fax : 021/3228325, inventa@mark-patent.ro	DA
BOLINTINEANU MAGDALENA GABRIELA 2008-1597	<b>CABINET ANI FUCIU SRL</b>  Com.Snagov, Bloc P53, sc.A, ap.1, jud.Ilfov, Tel: 021/3106399, Fax: 021/3106398, e-mail: magdalena.bolintineanu@consilier-marci.ro	DA
BORLAN T. RADU 2000-1161	<b>PATENTMARK S.R.L.</b>  București str. Dr. N. Turnescu nr. 2, sector 5, Tel: 021/3121669, Fax: 021/2233963, e-mail:stema@pcnet.ro	DA
BOZIOREANU MARIUS ADRIAN 2000-1165	<b>CONS INTEL BMA CABINET CONSULTANȚĂ</b>  Buzău, cart Dorobanti 2, bl.D2, et.1,ap.5 CP 8,OP1, Mobil : 0745086588, Fax : 0238/71961,marius_bozio@yahoo.com	DA
BOZOCEA GINA VIOLETA 2003- 1222	<b>ARIANA S.R.L.</b>  Brasov, str.M.Kogalniceanu nr.17, bl.C4, et.7, biroul 22 e-mail : 0723204268, tel/fax : 0268/315046, office@inregistrare-marci.ro	DA

BRAN LAURA GABRIELA 2004 - 1336	<b>BRANDYNAMICS AGENTIE DE PROPRIETATE INDUSTRIALA S.R.L.</b>  Cluj Napoca, str. Inocentiu Micu Klein, nr.8 Tel/fax: 0364/102070, 0744143965, laura.bran@brandynamics.ro	DA
BROJBOIU DUMITRU ADRIAN FLORINEL 1995-1067	<b>BIROU DE PROPRIETATE INDUSTRIALA BROJBOIU DUMITRU ADRIAN FLORINEL</b>  Pitești, Bd. Republicii, bl.212,sc. D, ap.11, jud.Argeș, cod 110176, Tel/Fax.: 0348/412529, GSM: 0745 143095,adrian_brojboiu@yahoo.com	DA
BUCĂȚARU RODICA FILICA 1993-14	<b>ROMINVENT S.A.</b>  București, Str. Ermil Pangratti nr. 35, et.1, sect.1, Tel: 021/2312515, 2312541, Fax: 021/2312550, 2312454, e-mail: office@rominvent.ro	DA
BURBEA MILESCU IULIA ADRIANA 2005-1379	<b>CABINET INDIVIDUAL PROPRIETATE INDUSTRIALA IULIA BURBEA</b>  Bucuresti, sector 1, str. Stirbei Voda nr.105, bl.24B, ap.4, tel: 0726375412, iuliad_bis@yahoo.com	DA
BURCHEL NICOLAE 1996-1085	<b>CABINET DE PROPRIETATE INDUSTRIALA NICOLAE BURCHEL</b>  București, Str. Dr. Radovici nr.8, sector 5, Tel: 021/3175841, Fax: 021/3175843, nburchel@bnp.ro	DA
BURȚILĂ IOAN 1993-1022	<b>MILENIUL 3 S.R.L. - Agenție de Proprietate Industrială</b>  Pașcani, Str. Moldovei nr. 10, bloc Crinul, sc. A, Ap. 28, Tel/Fax: 0232/719190; GSM: 0740820582	DA
BUZLEA ELISABETA 1993-25	<b>INTELECT S.R.L. ORADEA</b>  Oradea, B-dul Dacia nr. 48, Bl. D10, Ap.3, OP9-CP128, Tel 0259/453847, Fax:0259/268094 e-mail: info@intelect.ro, GSM: 0745040831	DA
BUZLEA MIRCEA VALENTIN 2003- 1234	<b>INTELECT S.R.L.</b>  Oradea, B-dul Dacia nr. 48, Bl. D10, Ap.3, OP9-CP128, Tel 0259/453847, Fax:0259/268094 e-mail: info@intelect.ro	DA
BUZLEA NARCISA FLORICICA 2003- 1235	<b>INTELECT S.R.L.</b>  Oradea, B-dul Dacia nr. 48, Bl. D10, Ap.3, OP9-CP128, Tel 0259/453847, Fax:0259/268094 e-mail: info@intelect.ro	DA
CAMENIȚA ANA GABRIELA 1999-1130	<b>PETROM S.A. INCERP CERCETARE</b>  Ploiești, B-dul Republicii, bl. 291A, Tel: 0244/564380, Fax: 0244/598732, ana_gabriela.camenita@petrom.com	NU

CAVESCU ADRIAN 2008-1609	<b>ROMINVENT S.A.</b>  București, Str. Ermil Pangratti nr. 35, et.1, sect.1, Tel: 021/2312515, Fax: 021/2312550 e-mail: adriancavescu@yahoo.com	DA
CÂMPEAN GHEORGHE- GEORGEL 1996-1087	<b>CABINET INDIVIDUAL CAMPEAN GHEORGHE GEORGEL</b>  Campina, str. Dr. Constantin Istrati nr.52, bl.3, ap.5, Tel: 0244/335207, mobil: 0729902117, e-mail: george_campean@yahoo.com	DA
CAMPEANU IOANA AURA 2005-1409	<b>SD PETOSEVIC ROMANIA SRL</b>  București, Calea Victoriei nr.100, sc.1, ap.20, biroul 1, Tel: 021/3057996, Fax: 021/3145481, e-mail: acampeanu@petosevic.com, Mobil: 0723522698	DA
CÂRCEL CRISTINA VIRGINIA 2006- 1497	<b>INMA BUCURESTI</b>  Bucuresti, bd. Ion Ionescu de la Brad, nr.6, cod postal 013813, Tel: 021.2693274, fax: 021.2693273, mobil: 0722605516, cristina.carcel@hotmail.com	NU
CECIU GABRIELA 1994-1045	<b>CABINET "CECIU GABRIELA" CONSULTANȚĂ ÎN DOMENIUL PROPRIETĂȚII INTELLECTUALE</b>  Timișoara, 300024, Str. Narciselor, nr. 6, sc. A, ap. 110, jud. Timis, Tel/Fax: 0256/494846; GSM: 0745 388 039, gabrielaceciu@hotmail.com	DA
CETINĂ NICOLAE DAN 2003- 1237	<b>MANAGER EXPERT SRL</b>  Tg. Mures, Str. Nicolae Grigorescu nr.33, ap.3, Tel : 0265/250825	DA
CICEO PATRICIA DIANA 2005-1412	<b>DICONSULT – Cabinet consiliere in domeniul proprietatii industriale</b>  Cluj Napoca, str. Paring nr.35, sc.1, ap.23, Tel: 0264/565885, mobil: 0724323761, patricia.ciceo@terapia.ro	DA
CIRSTEA CRISTINA 2004-1346	<b>ARIANA BRAND EXPERT SRL</b>  Craiova, calea Severinului, bl.11, sc.1, ap.1, jud. Dolj, 0726718638, c_cirstea@yahoo.com, cristina_cirstea@inregistrare-marci.ro	DA
CIUDA-BERIVOE ANCA 1996-41	<b>INTELLECTUAL PROPERTY OFFICE SRL</b>  București, Str. Alexandru Moruzzi nr. 6, bl. B6, sc. 2, et. 8, ap. 62, sector 3; CP 61-62 ,Tel/Fax: 021/3262388, GSM : 0745 094241, ipo@b.astral.ro	DA
CIUPAN CORNEL 2003-1310	<b>CABINET DE PROPRIETATE INDUSTRIALĂ CIUPAN CORNEL</b>  Cluj Napoca, Str. Mestecenilor nr.6, bl. 9E, ap.2, Tel: 0264/524425; 0264/415051, Fax: 0264/415054, e-mail: cornel.ciupan@muri.utcluj.ro	DA

CIUREA DELIA 2005 - 1416	<b>ACTA MARQUE SRL</b>  Cluj Napoca, str. Dorobantilor nr.3, etj.3, ap.9, Mobil: 0749053325, 0730909831, 0730909834, actamarque@yahoo.com, www.actamarque.ro	DA
COCOLOI OANA 2003- 1263	<b>CABINET OANA COCOLOI</b>  București, Drumul Taberei nr.120, bl. OD1, sc.5, ap. 189, sector 6, Tel : 021/7450757, GSM : 0730557744, e-mail : oana_cocoloi@yahoo.com	DA
COJOCNEAN MARIA RODICA 2003- 1241	<b>INTELMMI CONSULT SRL</b>  Tg. Mures, str. Sârguinței nr.39, ap.12, cod poștal 540543, Tel/fax: 0365 401839, mobil: 0745303867, cojocnean_maria@yahoo.com	DA
COLAN CRISTIAN IONUT 2005-1418	<b>CABINET PROPRIETATE INDUSTRIALA C.I. COLAN</b>  București, str. Mihai Eminescu nr.128-130, ap.17, sect.2, tel: 021.6190308, fax: 021.6190309, ionut.colan@cbea.ro	DA
COMĂNESCU NADIA VASILICA 2003- 1242	<b>PFIZER ROMANIA SRL</b>  Bucuresti, Splaiul Independentei nr.179, sector 5, cod 050099, Tel: 021/2072800, Fax: 021/2072801, nadia.comanescu@pfizer.com	NU
CONSTANDA CECILIA MĂDĂLINA 2003-1304	<b>ARIANA AGENTIE DE PROPRIETATE INDUSTRIALA SRL</b>  Bucuresti, sect.4, str. Secuilor nr.2, bl.21, ap.10 tel/fax: 0268/315046, e-mail: m.constanda@k.ro, office@inregistrare-marci.ro	DA
CONSTANTIN ADRIAN GEORGE 1999-1148	<b>CABINET ENPORA S.R.L.</b>  București, str. George Calinescu nr.52A, ap.1, 011694, Tel: 021 2300990; 031 1001634, Fax: 021 2302311; 031 1007927, pop@patents.ro	DA
COSTACHE DEMES ANNA NICOLETA 2006-1499	<b>BRAND SENSE SRL</b>  Brasov, str. Constantin Lacea, nr.12-14, biroul 2, Mobil: 0723474183, nicoleta.costache@gmail.com	DA
COSTINESCU PETRU 1998-1125	<b>PETRU COSTINESCU-DICOSTI</b>  București, Str. Viorele nr. 30, bl. 20A, ap. 23, sector 4, OP 44 – CP5, Tel : 021/3303162, Fax : 021/330473 e-mail :dicosti@rdslink.ro	DA
COȘESCU CAMELIA 1999-46/2	<b>M.D.P. RIGHTS AGENCY SRL</b>  Brasov, str. Lunga nr.270, cod postal 500450, Tel: 0268/440100, 440313; Fax: 0268/440221, Mobil: 0744355100, e-mail: office@mdp-rights-agency.ro www.mdp-rights-agency.ro	DA
CSOMOS LILIANA – MARIA 1999-1144	<b>EUROPHARM S. A. BRAȘOV</b>  Brașov, str. Poienelor, nr. 5, Tel: 068/310007, Fax: 0268/314026, liliana.csomos@gsk.com	NU



DAN ANA NICOLINA 2005-1430	<b>PRI INTELLECTUAL PROPERTY SRL</b>  București, str. Răspântiilor nr.37, ap.2, 020547, tel: 0722503002, fax 0318 169 608 e-mail: ana.dan@the-pri.com, www.the-pri.com	DA
DANCIU IOAN 2004 - 1373	<b>NOWAPATENT SRL</b>  Medias, str. Lotru, nr.4, bl.92, ap.1 Tel : 0269/841373 ; 833273 GSM : 0744556074 Fax : 0269/833273, e-mail : nowapatent@birotec.ro, office@nowapatent.ro	DA
DOICIU ADRIANA 2005-1431	<b>CABINET INDIVIDUAL ADRIANA DOICIU</b>  București, Drumul Taberei nr.76, bl. M39, ap.8, tel: 0722621926, fax: 031.1027304, apazanta@gmail.com	DA
DONȚU OVIDIU-LIVIU 2000-1171	<b>DONEXPERT SRL</b>  Suceava, str. George Enescu nr.34, bl.D72, sc.A, ap.5, ovidon@ccisv.ro, Tel: o230.215004, 0742108100	DA
DRAGOMIR CIPRIAN DUMITRU 2004-1324	<b>TUCA ZBARCEA &amp; ASOCIATII I.P. S.R.L.</b>  Bucuresti, str. Nicolae Titulescu nr. 4-8, etaj 8, biroul 1, cladirea America House Tel: 2048890, ciprian.dragomir@tuca.ro	DA
DRAGULIN IOANA 2005-1385	<b>ROMINVENT S.A.</b>  București, Str. Ermil Pangratti nr. 35, et.1, sector 1, Tel: 021/2312515, 2312541, Fax: 021/2312550, 2312454, e-mail: office@rominvent.ro	DA
DUMITRESCU ARTEMIS SORINA 2003- 1250	<b>ROMINVENT S.A.</b>  București, Str. Ermil Pangratti nr. 35, et.1, sect.1, Tel: 021/2312515, Fax: 021/2312550 e-mail: artemisb@rominvent.ro	DA
DUMITRESCU OANA IRINA 2005 - 1434	<b>INNOVIS INTELLECTUAL PROPERTY</b>  Bucuresti, Calea Rahovei nr.217, bl.12, ap.60, Mobil: 0741572398, e-mail: office@innovis.ro	DA
DUȚESCU ANDREEA RALUCA 2004-1319	<b>CABINET INDIVIDUAL RALUCA DUȚESCU</b>  Bucuresti, str. Foisorului nr.15, bl.F9C, sc.1, ap.54, Mobil: 0723548722, tel: 021/3117908, fax: 021/3117908, e-mail: ralu_haz23@yahoo.com, office@dutescu.com	DA
ENACHE MIHAI ANDREI 2006- 1505	<b>RATZĂ ȘI RATZĂ SRL</b>  București, B-dul A.I. Cuza Nr. 52-54, Sect.1, cod 011053, Tel :021/2601348, Fax : 021/2601349 e-mail ; mae@ratza-ratza.com	DA
ENE MARILENA 2003- 1253	<b>DRINCEANU, ENE &amp; ASOCIATII – CONSILIERI IN PROPRIETATE INDUSTRIALA SRL</b>  Bucuresti, str. Dr. Nicolae D.Staicovici nr.14, sector 5, Tel: 0722558957, fax: 021.2300175, marilena.ene@enepartners.ro	DA

ENE SILVIA 2000-1159	<b>CABINET M. OPROIU- CONSILIERE ÎN PROPRIETATE INTELECTUALĂ</b>  București, Str. Popa Savu, nr.42, parter, sector 1. Tel: 021/2602833, 021/2602834, Fax: 021/2602835, 021/2602836, P.O.Box 2-229, e-mail: office@oproiu.ro	DA
ENESCU LUCIAN 1992-7	<b>ROMINVENT S.A.</b>  București, Str. Ermil Pangratti nr. 35, et.1, sector 1, Tel: 021/2312515, 2312541, Fax: 021/2312550, 2312454, e-mail: office@rominvent.ro	DA
ENESCU MIRUNA 2003- 1254	<b>ROMINVENT S.A.</b>  București, Str. Ermil Pangratti nr. 35, et.1, sect.1 , Tel: 021/2312515, Fax: 021/2312550 e-mail:menescu@rominvent.ro	DA
FAIGHENOV MARIOARA 1995-1063	<b>AGENȚIE DE PROPRIETATE INTELECTUALĂ ȘI TRANSFER DE TEHNOLOGIE-AGPITT-SRL</b>  București, B-dul Libertății nr. 12, bl.113, sc.2, et. 3, ap.28, sector 4; CP 42-106,Tel: 021/3177693; Fax: 021/3177584; GSM: 0744 293 552; 0724539752,e- mail:faighenov@xnet.ro; office@agpitt.ro	DA
FĂNTĂNĂ RAUL-SORIN 1994-23	<b>FĂNTĂNĂ RAUL SORIN &amp; ASOCIAȚII SRL</b>  Brașov, str. Barbu Lăutaru nr.19 Punct lucru: Brașov, str. Toamnei 15, ap.9, Tel/fax: 0268531988, office@inventii-marci.ro, www.inventii-marci.ro	DA
FIERĂSCU COSMINA- CATRINEL 1996-42	<b>ROMINVENT S.A.</b>  București, Str. Ermil Pangratti nr. 35, et.1, sect.1, Tel: 021/2312515, 2312541, Fax: 021/2312550, 2312454, e-mail: cfierascu@rominvent.ro	DA
FLOREA ILEANA MARIA 2003- 1258	<b>NESTOR NESTOR DICULESCU KINGSTON PETERSEN – CONSILIERE ÎN P.I. S.R.L.</b>  București, sector 1, sos. Bucuresti Ploiesti, nr.1A, Bucharest Business Park, corp A, et.1 camerele 9 si 10	DA
FLOREA SONIA 2005-1387	<b>CABINET INDIVIDUAL SONIA FLOREA – consiliere p.i.</b>  București, calea Moșilor nr.207, bl. 15, ap.5, tel: 2103215, fax: 2100449, sonia.florea@avfloreaagheorghe.ro	DA
FRISCH CRINA NICOLETA 2000-1172	<b>FRISCH &amp; PARTNERS SRL</b>  Bucuresti, str. Thomas Mazaryk, nr.1, sc.B, ap.9, sector 2, 020983, tel: 310.11.65, fax: 313.01.30, Mobil: 0722212480, office@frisch.ro, crina.frisch@frisch.ro	DA
FRINCU RALUCA GABRIELA 2004 - 1360	<b>CABINET INDIVIDUAL PROPRIETATE INDUSTRIALA FRINCU RALUCA GABRIELA</b>  Bucuresti, str. Valea lui Mihai nr.14, bITD6, ap.11, Mobil: 0745186062	DA

FUCIU ANIȘOARA 2003-1259	<b>CABINET ANI FUCIU SRL</b>  Com.Snagov, Bloc P53, sc.A, ap.1, jud.Ilfov, Tel: 021/3106399, Fax: 021/3106398, GSM: 0744370196, e-mail: ani.fuciu@consilier-marci.ro	DA
FULEA MARIA 1995-1076	<b>EURORESSOURCES SRL</b>  Medias, str. Ion Creangă, nr.4, ap.6, Tel: 0269/843504, Fax: 0269/824812	DA
GAVRIL NICULINA 2001-1211	<b>CABINET N. D. GAVRIL S.R.L.</b>  București, Str. Ștefan Negulescu nr. 6A, sector 1, Tel./fax : 021/2302882 , GSM : 0722983520, 0723 383 758, : cabinetgavril@yahoo.com, gavrilnin@yahoo.com	DA
GAVRILIU ANA-CORINA 1993-1031	<b>BIOTEHNOS S.A.</b>  Otopeni, Str. Gorunului nr.3-5, Tel: 031.7102402, 0317102383, Fax: 031.7102400, GSM : 0723302092, corinagav@hotmail.com	NU
GÂNSCA AURELIAN TUDOR 2003-1221	<b>RAMCONSULTING SRL</b>  Cluj Napoca, Str. Augustin Bunea nr.28, fax.0364/401528 tel. mobil 0722-229696 e-mail ramcluj@yahoo.com	DA
GHENU MIHAELA 1993-15	<b>ROMINVENT S.A.</b>  București, Str. Ermil Pangratti nr. 35, et.1, sect.1, Tel: 021/2312515, 2312541, Fax: 021/2312550, 2312454, e-mail: office@rominvent.ro	DA
GHEORGHICESCU EUGENIA 1994-1048	<b>ICTCM S.A.</b>  București, Șos. Olteniței nr. 103 sector 4, Tel: 021/3321870, 3323770/437, Fax: 021/3320775, 3321870 GSM:0721863338 e-mail: egheorghicescu@yahoo.com	NU
GHIȚĂ CONSTANTIN 1992-13	<b>CONSTANTIN GHIȚĂ OFFICE SRL</b>  Timișoara, str. Take Ionescu nr. 24-28 sc. B, ap. 2, Tel/Fax: 0256/435976, e-mail: ghita@mail.dnttm.ro; GSM: 0744162462	DA
GÎJGA ANA LUIZA 2005 - 1439	<b>VERNON, DAVID ȘI ASOCIAȚII SCA</b>  Bucuresti, str. Benjamin Franklin nr.16, etaj 1, sector 1, tel: 021.3115654, fax: 021.3115650, luiza.gijga@dalegal.ro	NU
GLADCOV PETRE 1999-1135	<b>GLADCOV PROINVENT</b>  Bucuresti, str. Mizil nr.7, bl.G19, ap.35, Tel: 6307728, petregladcov@yahoo.com	DA
GREAVU DOINA-MARIANA 1996-1093	<b>PERSOANĂ FIZICĂ</b>  Sibiu, Str. Constantin Noica, bl. 2, ap.21, Tel :0269/218500, Fax :0269/212170, GSM 0766489179 , 0731308189, e-mail : protectro@xnet.ro, aurorapca@yahoo.com	DA

GRECU ELENA 2005 - 1382	<b>NOMENIUS S.R.L.</b>  Bucuresti, sector 6, str. G.M. Zamfirescu nr.46, bl.22A, sc.1, ap.11, camera 1, elena.grecu@nomenius.ro	DA
HARSANY ALEXANDRU 2003-1251	<b>NESTOR NESTOR DICULESCU KINGSTON PETERSEN – CONSILIERE IN P.I. S.R.L.</b>  București, sector 1, sos. Bucuresti Ploiesti, nr.1A, Bucharest Business Park, corp A, et.1, camerele 9 si 10, Tel : 021/2011200, Fax : 021/2011210, GSM : 0722203934	DA
HAȘIU ALEXANDRA 1999-57	<b>ROMINVENT S.A.</b>  București, Str. Ermil Pangratti nr. 35, et.1, sect.1, Tel: 021/2312515, 2312541, Fax: 021/2312550, 2312454, e-mail: office@rominvent.ro	DA
HĂIȘAN MARIA 2000-1202	<b>CABINET INDIVIDUAL MARIA HĂIȘAN</b>  Botoșani, calea Națională nr.65, bl. I3, ap.10, tel: 0231534249, mobil: 0728004574, mh20@k.ro	DA
IACOBINI ANCA SVETLANA 2003- 1262	<b>SC IACOBINI&amp;CO, CONSILIERI IN DREPTUL DE PROPRIETATE INDUSTRIALA SRL</b>  Bucuresti, Calea Mosilor, nr.258, bl. 4bis, ap.22, sector 2,Tel : 021/2104690 ; Fax : 021/2104793, e-mail : asimri@yahoo.com	DA
IACOBINI MIHNEA RAZVAN 2003- 1261	<b>IACOBINI&amp;CO, CONSILIERI IN DREPTUL DE PROPRIETATE INDUSTRIALA SRL</b>  București, Calea Mosilor, nr.258, bl. 4bis, ap.22, sector 2,Tel : 021/2104690 ; Fax : 021/2104793, e-mail : asimri@yahoo.com	DA
IOACĂRĂ VALENTIN 1999-50	<b>ROVALCONS SRL -AGENȚIE DE PROPRIETATE INTELECTUALĂ</b>  Câmpina, Str. Orizontului, nr.1, bl. R10, et.7, ap.27, jud. Prahova, Tel/Fax: 0244/371390, GSM: 0722 540580 , e-mail: rovalcons@xnet.ro	DA
IOANITESCU TRAIAN 1994-1053	<b>CABINET INDIVIDUAL IOANIȚESCU TRAIAN</b>  București, Bd. Timișoara nr.49, Bl Cc6, ap.27, sector 6, Tel: 021/4402510	DA
ION DAN ADRIAN 2003-1260	<b>CABINET PROPRIETATE INDUSTRIALA – IONDA</b>  Bucuresti, 010577, Calea Dorobantilor nr.126-130, bl.8, ap.50, Tel/fax: 021/2316549, Mobil: 0722687982 e-mail: ionda@rdsmail.ro	DA
ION FLOREA 1997-1109	<b>CABINET INDIVIDUAL' ION FLOREA'</b>  București, 010577, Calea Dorobanților 126-130, bl.8,et.9,ap.50, sector 1, cod 010577, Tel/Fax: 021/2316549,GSM: 0724313260, e-mail: iflorea@rdsmail.ro, florea_ion@plic.ro	DA

ION RODICA-COCUȚA 1993-1032	<b>CABINET DE PROPRIETATE INDUSTRIALĂ "BIONPI"</b>  București, 010577, Calea Dorobanților 126-130 Bl. 8, et. 9 Ap. 50 sector 1, cod 010577, Tel/Fax: 021/2316549, 031/8054616 GSM: 0723 187944, 0746184697 e-mail: bionpi@rdsmail.ro, bionpi@hotmail.com	DA
IONESCU LAURA COSMINA 2004 - 1328	<b>CXC TRADEMARK S.R.L.</b>  Bucuresti, sector 1, str. Aviator Stefan Protopopescu nr.1, bl.C6, ap.1, Tel: 021/3177919, Fax: 021/3177505, cosmina_ionescu@hotmail.com	DA
ISOC DORIN 1994-1052	<b>INTEGRATOR CONSULTING SRL</b>  Cluj Napoca, Str. Dunării nr. 25 b1c1 ap5,jud. Cluj Tel/Fax: 0264/442817, GSM : 0745235585 e-mail : dorin.isoc@aut.utcluj.ro	DA
ISTRATE ȘTEFAN 2000-1175	<b>SOLO INVENT S.R.L.</b>  București, Calea 13 Septembrie, nr. 104, bl. 48, ap. 8, sector 5, Tel/Fax: 021/4511497, GSM: 0744313229, solo_invent@yahoo.com	DA
ITU TEODORA 2003-1268	<b>CONINFO S.R.L.</b>  Târgu Mures, str. Lacrimioarea nr.9, Tel: 0265/210138, Fax: 0265/210109, Mobil: 0729618641 e-mail: teodora@coninfo.ro, office@coninfo.ro	DA
IVANCA GAVRIL 2004-1357	<b>CABINET PROPRIETATE INDUSTRIALA ARINOVA</b>  Arad, 310151, str. Coriolan Petreanu, nr.28, Tel/fax: 0257/255842, mobil: 0744246562, info@arinova.ro	DA
IVANCA MARIA ELISAVETA 1993-1033	<b>AGENȚIA P.I. LABIRINT</b>  Arad, Str. Coriolan Petreanu ,nr. 28, Tel/Fax: 0257/255842, GSM: 0722 458129, e-mail: info@labirint.ro	DA
IVĂNESCU GABRIEL DAN 1996-1091	<b>CABINET INDIVIDUAL IVANESCU GABRIEL DAN</b>  Brașov, Str. Al. I. Cuza nr. 58 ap. 7 Tel/fax: 0368816013, GSM: 0722 248415 e-mail: d.ivanescu@xnet.ro	DA
JOIȚOIU ANDREEA SIMONA 2000-1197	<b>ROMINVENT S.A.</b>  București, Str. Ermil Pangratti nr. 35, et.1, sect.1, Tel: 021/2312515, 2312541, Fax: 021/2312550, e-mail : office@rominvent.ro	DA
KLEININGER TOMA 2005-1423	<b>I.P. NEW MARK COMPANY S.R.L.</b>  Bucuresti, sector 3, bd. Mircea Voda, nr.37, bl. M29, sc.C, ap.83	DA

LARION ELISABETA-SONIA 1992-9	<b>ROMINVENT S.A.</b> București, Str. Ermil Pangratti nr. 35, et.1, sector 1, Tel: 021/2312515, 2312541, Fax: 021/2312550, 2312454, office@rominvent.ro	DA
LAZĂR ELENA 1997-28	<b>CABINET DE PROPRIETATE INDUSTRIALĂ</b> Buzău, Str.Unirii, Bl.16C,Et.3, Ap. 12, cod 120013, OP 1, CP 52, Tel./Fax: 0238 724262 GSM: 0723 328633, cpielena@recomplast.com	DA
LORENT ALEXANDRU 1992-6	<b>INVENTA - AGENTIE DE PROPRIETATE INTELECTUALA S.R.L.</b> București, Bdul Corneliu Coposu, nr. 7, bl. 104, sc. 2, etaj 1, ap. 31, sector 3, Tel: 021/3200285, Fax: 021/3228325, e-mail: inventa@mark-patent.ro	DA
LUCĂCEL MIHAIELA 2003- 1288	<b>CABINET DE PROPRIETATE INDUSTRIALA LUCACEL MIHAIELA I.I.</b> Bucuresti, sector 3, aleea Rotunda nr.2, bl. H8, ap.38, GSM:0745347813, e-mail : miha.cj@personal.ro	DA
MACAMETE ELENA 1992-1003	<b>ICPE CA</b> București, Splaiul Unirii 313, sect. 3 Tel: 021/3467231, mobil: 0722642756, lmacamete@icpe-ca.ro	NU
MACOVEI CIPRIAN MIHAIL 2004-1334	<b>CABINET PROPRIETATE INDUSTRIALA CIPRIAN MACOVEI</b> Bucuresti, str. Popa Tatu nr.15, sector 1,mobil: 0788134669, tel: 021.3144657, fax: 021.3157836, mmacovei@gmx.net	DA
MARINESCU RUXANDRA 2003-1271	<b>PATENTMARK S.R.L.</b> București, Str. Dr. N. Turnescu nr. 2, sector 5, Tel/fax 021/3121669, Fax: 021/2233963, e-mail: stema@pcnet.ro , 0722626875	DA
MARTINESCU ALINA NICOLETA 2008-1605	<b>ROMINVENT S.A.</b> București, Str. Ermil Pangratti nr. 35, et.1, sect.1, Tel: 021/2312515, Fax: 021/2312550 e-mail: alina.v.burlacu@gmail.com	DA
MARKUSEV DENISA MARY 2003 - 1272	<b>ROMINVENT S.A.</b> București, Str. Ermil Pangratti nr. 35, et.1, sect.1, Tel: 021/2312515, Fax: 021/2312550 e-mail: dmarkusev@rominvent.ro	DA
MATEI ELENA 1995-1077	<b>PERSOANĂ FIZICĂ</b> Bacău, Str. Alecu Russo, Bl.33, sc. C, ap.26 Tel. 0234/160424	DA
MĂRGINEAN DRAGOȘ 2005 - 1384	<b>RATZĂ ȘI RATZĂ SRL</b> București, B-dul A.I. Cuza Nr. 52-54, Sect.1 Tel :021/2601348, Fax : 021/2601349 email : office@ratza-ratza.com, avr@ratza-ratza.com	DA

MIHAI LUCIAN 2001-1209	<b>LINKLATERS MICULIȚI ȘI ASOCIATII S.C.P.A</b>  București, Str. Nicolae Iorga, nr. 8, sector 1 Tel : 021/3071500, Fax : 021/3071555 e-mail: lucian.mihai@linklaters.com, lucian.mihai@drept.unibuc.ro	DA
MIHUT IONEL OVIDIU 2004 - 1365	<b>BOSTINA SI ASOCIATII – INDUSTRIAL PROPERTY SRL</b>  Bucuresti, sector 1, str. Aleea Alexandru , nr20A, camera 2, Tel/ fax: 021/3194466, Mobil: 0722294830, ovidiu.mihut@bostinalawyers.eu	DA
MINCA DENIS ANTOANETA 2006- 1519	<b>HAHUI, MINCA SI ASOCIATII SRL</b>  Bucuresti, str. Ghiocci nr.12, sector 2, tel: 021.3189619, fax: 021.3109189, e-mail: dns_minca@yahoo.com	DA
MILCEV GABRIELA 2003- 1230	<b>ALLEGRA CONSULTING SRL</b>  București, Aleea Huedin nr.1, bl.5, sc.1, ap.5, sector4, GSM: 0722249961, Tel/Fax: 021/3231384 e-mail: gabriela.milcev@allegra.ro; www.allegra.ro	DA
MITU ALIS-MIHAELA 1997-1111	<b>CABINET PROPRIETATE INDUSTRIALA MITU ALIS MIHAELA</b>  Ploiesti, str. Clementei nr.46, Tel: 0244/590154, mobil: 0746108142, alis_mitu@yahoo.com ; office@mitu-cpi-ims.com	DA
MÎNDÎCANU EMIL 2006-1559	<b>CABINET P.I. MÎNDÎCANU EMIL</b>  București, sector 4, str. Valerian Prescurea nr. 27-29, tel: 0723820750, mindicanu@yahoo.com	DA
MÎNDRU MIHAELA 2003-1257	<b>CABINET INDIVIDUAL MÎNDRU MIHAELA</b>  București, Str. Grigore Alexandrescu nr.1, bl.D7, ap.4, sector1, Fax: 021/2230342 GSM: 0722601120 , e-mail: florea@gide.com	DA
MOCANU ION 2000-1179	<b>ROMINVENT S.A.</b>  București, str. Emil Pangratti nr. 35, et. 1, sector 1, Tel : 021/2312515 ; 2312541, Fax :021/2312550, 2312454, office@rominvent.ro	DA
MOHONEA CRISTIAN 1997-62	<b>PATENTMARK S.R.L.</b>  București str. Dr. N. Turnescu nr. 2, sector 5 Tel/fax 021/3121669, Fax:2233963, stema@pcnet.ro	DA
MOHONEA LILIANA 1997-61	<b>PATENTMARK S.R.L.</b>  București str. Dr. N. Turnescu nr. 2, sector 5, tel/fax 021/3121669, Fax:2233963 e-mail: stema@pcnet.ro	DA
MOTRESCU MIHAI 2006-1523	<b>MOTMARK – I.G.</b>  Iasi, str. Cuza Voda nr.12, bl.B, sc.C, ap.7, tel: 0232262076, e-mail: excg@clicknet.ro	DA

MUSAT ANCA 2006-1524	<b>MUSAT SI ASOCIATII – INTELLECTUAL PROPERTY SRL</b>  Bucuresti, bd Aviatorilor nr.43, etaj 4, camera 4, Tel: 021 2025900, ancam@musat.ro	DA
MUȘATESCU ANDRA- OANA 2000-1181	<b>ANDRA MUSATESCU CABINET DE PROPRIETATE INDUSTRIALA</b>  București, Str. Drumul Taberei nr. 71, Bl. TD 42, sc. 1, et. 4, ap. 28, sector 6, GSM : 0722 879810 e-mail : amusatescu@dnt.ro	DA
NAE CĂLIN TUDOR 2000-1154	<b>GLOBAL CONSULTING SRL</b>  Bucuresti, str. Masina de Paine nr.2, bl. OD32A, sc.C, ap.114, tel: 0740303300, 0722258980, e-mail: calin@lawoff.ro	NU
NĂSTASE CRISTIAN 2000-1184	<b>ROMINVENT S.A.</b>  București, Str. Ermil Pangratti nr. 35, et.1, sect.1, Tel: 021/2312515, 2312541, Fax: 021/2312550, 2312454, e-mail : office@rominvent.ro	DA
NEACSU CARMEN AUGUSTINA 2000- 1186	<b>CABINET INDIVIDUAL NEACSU CARMEN AUGUSTINA</b>  Baia Mare, str. Marasesti, bl.20, ap.35, tel: 0727318168, e-mail: carmen@bic.cdimm.org	DA
NEAGU CATALIN 2005 - 1458	<b>CABINET INDIVIDUAL PROPRIETATE INDUSTRIALA CATALIN NEAGU</b>  Iasi, str. Tutea Petre nr.5, bl.909, tr.1, ap.11, Cod postal: 700730, Tel: 0232/276000, Fax: 0232/405425, 0232/211843, Mobil: 0744514264, e-mail: catalin.neagu@proprietateindustriala.ro	DA
NEGOMIREANU LIVIA 1999-1140	<b>CABINET INDIVIDUAL NEGOMIREANU LIVIA</b>  București, Sos. Nicolae Titulescu nr.94, bl.14A, ap.127,sect.1, Tel/Fax: 0314214598, GSM: 0722444719, cabinetnegomireanu@airbites.ro	DA
NICOLAE IOAN 1993-22	<b>CABINET INDIVIDUAL “INDEPENDENT PROPRINI AGENT”</b>  București, sector 5, str. Fabrica de Chibrituri nr. 42 , Tel/ Fax: 021/3352938 ; GSM: 0728.865.008	DA
NICOLAESCU DANIELLA- OLGA 1992-1006	<b>ROMINVENT S.A.</b>  București, Str. Ermil Pangratti nr. 35, et.1, sect.1, Tel: 021/2312515, 2312541, Fax: 021/2312550, 2312454, e-mail: office@rominvent.ro	DA
NICOLAU FLORIN 2005-1460	<b>MY TRADEMARK SRL</b>  Ploiesti, str. Abrud, nr.8, Mobil: 0722501414, nicolau@avocatulmeu.ro	DA



NICOLESCU MIHAIL ROMEO 2005-1461	<b>CABINET DE PROPRIETATE INDUSTRIALA ROMEO NICOLESCU</b>  Bucuresti, sector 5, str. Dr. Leonte nr.36A, Tel: 3178910, Mobil: 0744535285, Fax: 3178910, e-mail: office@rn-law.ro	DA
NIȚĂ FLORINA 1996-1083	<b>OLTCHIM SA</b>  Râmnicu Vâlcea, Str. Uzinei nr. 1 jud. Vâlcea, Tel: 0250/701200/3225, Fax: 0250/735030, e-mail: oltchim@oltchim.ro	NU
NIȚU ION 2000-1204	<b>CABINET INDIVIDUAL – NITU ION</b>  Constanta, str. Dezrobirii nr.110, bl. IS8, sc.A, ap.1, Tel: 0241/512608, mobil: 0723317298	DA
NUȚIU EMIL 2003- 1244	<b>MANAGER EXPERT SRL</b>  Tg. Mures, Str. Nicolae Grigorescu nr.33, ap.3, Tel : 0265/233033, evaluator@rdslink.ro	DA
OLTEANU CAMELIA 2000 - 1189	<b>ROMINVENT S.A.</b>  București, Str. Ermil Pangratti nr. 35,et.1, sector1, Tel: 021/2312515, 2312541, Fax: 021/2312550, 2312454, e-mail: office@rominvent.ro	DA
ONICA JARKA BEATRICE 2004 - 1352	<b>CUNESCU, BALACIU &amp; ASOCIATII CONSILIERE PROPRIETATE INDUSTRIALA</b>  Bucuresti, sector 3, str. Vulcan Judetu nr.13, Tel: 021/ 3275577, 3276633, 3274400; 0745605151, 0723339939; Fax: 021/ 3274310, beatrice.onica@cbalaw.ro	DA
OPREA MARILENA 2003-1277	<b>CABINET MARILENA OPREA</b>  Bucuresti, sector 6, str. Mărgelelor nr.6, bl. 304, sc.4, ap.45, tel: 0722259260, moprea@cimo.ro, marilena.oprea@cimo.ro	DA
OPROIU MARGARETA 1992-8	<b>CABINET M. OPROIU-CONSILIERE ÎN PROPRIETATE INTELECTUALĂ</b>  București, Str. Popa Savu, nr. 42, parter, sector 1, Tel : 021/ 2602833, 021/2602834, Fax : 021/2602836, 021/2602835, P.O.Box 2-229, e-mail : office@oproiu.ro	DA
OSIESCU TRAIAN 1999-1138	<b>OSTER – SOCIETATE CIVILA PROFESIONALA DE PROPRIETATE INDUSTRIALA</b>  Bucuresti, Str. Batiste nr.35, ap. 23, sector 2, cod 020935, Tel/Fax: 021/3147249 , GSM: 0723.177.236, traianosiescu@xnet.ro	DA
PALKO SORINA-IUSTINA 1999-1150	<b>AEROSTAR S.A.</b>  Str. Condorilor, nr. 9, Bacău, Tel 0234/175 070, Fax : 0234/ 172 023, e-mail : aerostar@aerostar.ro	NU

PANTILIMON MIHAI 2004 - 1337	<b>BRANDYNAMICS AGENTIE DE PROPRIETATE INDUSTRIALA S.R.L.</b>  Piatra Neamt, Aleea Caisilor nr.9, bl.13, ap.17 Tel/fax: 0233/232452, 0364/102070, 0747403927, OP3, CP 19 Piatra Neamt, office@brandynamics.ro	DA
PASANCIUC OANA LAURA 2008-1588	<b>ARUAL IP CONSULTING SRL</b>  Bucuresti, str. Rosia Montana nr.6, bl. 07, sc.2, ap.60, tel: 0318073739, fax: 0318073739, mobil: 0723181941, office@ipromania.com	DA
PAVEL SORIN EDUARD 2003-1273	<b>SCHOENHERR INTELLECTUAL PROPERTY S.R.L.</b>  București, bd. Dacia nr.30, etaj 4, camera – Echipa Sebastian 01, tel: 0213196790, fax: 0213196791, e.pavel@schoenherr.ro	DA
PĂTRASCU GEORGIANA 2003- 1226	<b>CABINET M. OPROIU-CONSILIERE ÎN PROPRIETATE INTELECTUALĂ</b>  București, Str. Popa Savu, nr. 42, parter, sector 1, Tel : 021/2602834, 021/2602833, Fax : 021/2602836, 021/2602835, P.O.Box 2-229, e-mail : office@oproiu.ro	DA
PĂUNET ALEXANDRINA 2003- 1245	<b>GLOBAL CONSULTING S.R.L.</b>  Iasi, spl. Bahlui, nr.29, bl. B5, sc.A, ap.7 Tel: 0726737527	DA
PETCU COSTIN 97-1115	<b>ROMINVENT S.A.</b>  București, Str. Ermil Pangratti nr. 35, et. 1, sect. 1 Tel: 021/2312515, 2312541, Fax: 021/2312550, 2312454,e-mail: cpetcu@rominvent.ro	DA
PETREA DANA MARIA 2003- 1223	<b>CABINET M. OPROIU-CONSILIERE ÎN PROPRIETATE INTELECTUALĂ</b>  București, Str. Popa Savu, nr. 42, parter, sector 1, Tel : 021/2602834, 021/2602833, Fax : 021/2602836, 021/2602835, P.O.Box 2-229, e-mail : office@oproiu.ro	DA
PETROIU MARIUS 2004-1333	<b>CABINET P.I. MARIUS PETROIU</b>  Bucuresti, sector 6, aleea Bucsenesti nr.3, bl. E11, ap. 46, mobil: 0723239409, marius.petroiu@gmail.com	DA
PIOARU RALUCA ANDREEA 1999-56	<b>ROMPROSPER SERVIMPEX SRL</b>  București, Șos. Mihai Bravu nr. 294, bl.6,sc.B, ap. 63, sector 3, cod 030319, Tel/Fax: 021/3222857, 021/3207419, fax: 326.20.20 Mobil:0744654128;0744536405, 0724880514 e-mail: office@piva.ro; raluca_pioaru@yahoo.com	DA
PITICU MIHAELA 2003-1287	<b>CABINET INDIVIDUAL DE PROPRIETATE INDUSTRIALA - MIHAELA PITICU</b>  București, str. Pictor Ion Andreescu nr.31, ap.14, Tel: 6442760, Fax: 2527279, Mobil: 0722398836, e-mail mihaelapiticu@yahoo.com, mihaelap@musat.ro	DA

PIȚU DALILA 1999-58	<b>RODALL-AGENȚIE DE PROPRIETATE INDUSTRIALĂ S.R.L.</b>  București, Str. Polonă nr. 115, bl. 15, sc. A, ap. 19, sector 1, Tel: 021/2108342, Fax: 021/2105794, GSM: 0722 652111	DA
PLOSCA DANIEL 1998-39	<b>ROMINVENT S.A.</b>  București, Str. Ermil Pangratti nr. 35, et.1, sect.1, Tel: 021/2312515, 2312541, Fax: 021/2312550, 2312454, e-mail: office@rominvent.ro	DA
POP CĂLIN RADU 1996-50	<b>CABINET ENPORA S.R.L.</b>  București, str. George Calinescu nr.52A, ap.1, 011694, Tel: 021 2300990; 031 1001634, Fax: 021 2302311; 031 1007927, pop@patents.ro	DA
POP MARIA 2004- 1355	<b>CABINET PROPRIETATE INDUSTRIALĂ MARIA POP</b>  București, Intrarea Vasile Paun nr.5, ap.2, sector 5, Tel: 021/ 3159040, Fax: 021/3161888, office@legal-assistance.ro	DA
POP MOTOGNA CLELIA 2004- 1351	<b>CONSTANTIN GHIȚĂ OFFICE SRL</b>  Timișoara, str. Take Ionescu nr. 24-28 sc. B, ap. 2, Tel/Fax: 0256/435976, e-mail: cleliapop@mail.dnttm.ro	DA
POP VIRGINIA DAISY 1992-2	<b>CABINET ENPORA S.R.L.</b>  București, str. George Calinescu nr.52A, ap.1, 011694, Tel: 021 2300990; 031 1001634, Fax: 021 2302311; 031 1007927, pop@patents.ro	DA
POPA CRISTINA 2000-1193	<b>ROMINVENT S.A.</b>  București, Str. Ermil Pangratti nr. 35, et. 1, sect. 1, Tel: 021/2312515, 2312541, Fax: 021/2312550, 2312454, office@rominvent.ro	DA
POPESCU ANGELA 1997-1103	<b>CABINET PROPRIETATE INDUSTRIALĂ POPESCU ANGELA</b>  București, str. Complexului nr.10, bl.40, ap.14, Tel :021/3243756, tel : 0318.04.68.81 GSM : 0723051279, angela_intelect@yahoo.com	DA
POPESCU BIANU ANCA – LILIANA 2001-1210	<b>CABINET ENPORA S.R.L.</b>  București, str. George Calinescu nr.52A, ap.1, 011694, Tel: 021 2300990; 031 1001634, Fax: 021 2302311; 031 1007927, pop@patents.ro	DA
POPESCU CODRUTA OCTAVIA 2004 - 1326	<b>ARIANA AGENȚIE DE PROPRIETATE INDUSTRIALĂ SRL</b>  Timisoara, Calea Aradului, nr.33, ap.7, Tel: 0722538766, c_popescu2000@yahoo.com	DA

POPESCU LAURENTIU HOREA 2004-1354	<b>V&amp;f IP CONSULTING SRL</b> Bucuresti, Bd Camil Ressu, nr.27, bl.N1, ap.214, Tel: 021/3140200, Fax: 021/3140290, Mobil: 0744487223, popescul@vf.ro	DA
POPESCU LIVIA 2004-1312	<b>CABINET POPESCU LIVIA</b> Bucuresti, bd. Camil Ressu 27, bl.N1, ap.188 Tel: 021/3481010, liviap25@yahoo.com	DA
POPESCU MAGDALENA DANIELA 2005-1466	<b>SOCIATATE CIVILA PROFESIONALA LEGAL2M</b> Bucuresti, bd. Carol I, nr.50, sc.1, ap.9, mobil: 0728839880, fax: 021.3154462, magda.popescu@legal2m.com	DA
POPESCU RADU-ROMEO 2001-1207	<b>CABINET POPESCU RADU ROMEO</b> București, Bd. Corneliu Coposu nr.3, bl. 101, sc. 3, ap. 50, sector 3, GSM : 0721753049 e-mail : romeoradu.popescu@rdslink.ro	DA
PUȘCAȘ NICOLAE IOSIF 2005- 1377	<b>CABINET PROPRIETATE INDUSTRIALĂ PUȘCAȘ NICOLAE IOSIF</b> București, str. Secerișului nr.25, sector 4, Tel/Fax : 021/ 332.73.88, Mobil: 0722.878.946	DA
PUȘCAȘU DAN 1994-1056	<b>LOYAL PARTNERS – AGENȚIE DE PROPRIETATE INTELECTUALĂ SRL</b> Galati, Str. Portului nr.23, Parcul De Soft, cam.307, cod 800025, Tel/Fax: 0236/464847, tel/fax: 0236/407032, GSM: 0722 744241, office@loyalpartners.ro www.loyalpartners.ro	DA
RADU DANIELA 2003-1240	<b>CONSINVENT S.R.L.</b> Buzau, b-dul Unirii, bl.35B, ap.2, mobil : 0745452268 E-mail: consinvent@yahoo.com	DA
RAMAZAN ALPER 2004 - 1361	<b>CABINET PROPRIETATE INDUSTRIALĂ ALPER RAMAZAN</b> Constanța, str. Ștefan cel Mare nr.57, bl.M17, sc.B, ap.17, cod 900683, Tel: 0341/ 410937, Fax: 0241/635547, Mobil: 0722.704.363, alperramazan@gmail.com, zonguldakro@yahoo.com	DA
RASKAI MARIA MAGDALENA 1993-28	<b>RASKAI M M BREVMARC CONSULT S.R.L.</b> Dej, Str. Unirii, nr.3,BL.d8, ap.7, judetul Cluj, 405200, Tel/Fax: 0264/211847, GSM: 0742084050, raskaimm@yahoo.com	DA
RAȚĂ ANDREI VLAD 2005 - 1381	<b>RATZĂ ȘI RATZĂ SRL</b> București, B-dul A.I. Cuza Nr. 52-54, Sect.1 Tel :021/2601348, Fax : 021/2601349 email : office@ratza-ratza.com, avr@ratza-ratza.com	DA
RAȚĂ GRIGORE 1992-3	<b>RATZĂ ȘI RATZĂ SRL</b> București, B-dul A.I. Cuza Nr. 52-54, Sect.1 Tel :021/2601348, Fax : 021/2601349 email : office@ratza-ratza.com, gregory@ratza-ratza.com	DA

RĂDULESCU MIOARA 1996-47	<b>INVENTA - AGENTIE DE PROPRIETATE INTELECTUALA S.R.L.</b>  București, Bdul Corneliu Coposu, nr. 7, bl. 104, sc. 2, ap. 31, sector 3, Tel: 021/3200285, Fax: 021/3228325, GSM: 0723 441841; e-mail: inventa@mark-patent.ro	DA
ROBU MARICICA 1999-1133	<b>MITTAL STEEL ROMAN SA</b>  Roman, Str. Ștefan cel Mare, nr. 15, parter, sc. A, cod 611038, Tel: 0233/701403, 0233/701223, Fax: 0233/748405, 0233/748465 maricica.robust@mittalsteel.com	NU
ROMAN IOAN 1999-1152	<b>IAR S.A.</b>  Brașov, str. Aeroportului nr. 1, Tel: 0268/475269/1076, Fax: 0268/475287, e-mail: ioanry@yahoo.com	NU
ROȘ VIOREL 2006-1485	<b>CABINET INDIVIDUAL ROȘ VIOREL</b>  București, bd. Unirii nr. 66, bl. K3, ap. 7, Mobil: 0722560675, fax: 3208044, e-mail: viorelros@asdpi.ro	DA
RUTA FULGER LAURENTIU 2005 - 1470	<b>CABINET DE PROPRIETATE INDUSTRIALA RUTA FULGER LAURENTIU</b>  Cluj Napoca, bd. 21 decembrie, nr. 40, ap. 4, Mobil: 0747892450, ruta_laurentiu@yahoo.com	DA
SAVU MARIANA 2004-1342	<b>CABINET DE PROPRIETATE INDUSTRIALA SAVU MARIANA</b>  București, str. Paul Greceanu nr. 9, bl. 20A, ap. 26, Tel/ Fax: 021.2120651, mobil: 0722783660, liliana.savu@credidam.ro	DA
SECĂREANU DOINA MARIA 2003-1286	<b>INVENTA - AGENTIE DE PROPRIETATE INTELECTUALA S.R.L.</b>  București, Bdul Corneliu Coposu, nr. 7, bl. 104, sc. 2, etaj 1, ap. 31, sector 3, Tel : 021/3200285, Tel/Fax : 021/3228325, e-mail : inventa@mark-patent.ro	DA
SPĂTARU DANIELA VICTORIA 1999- 44	<b>ROMINVENT S.A.</b>  București, Str. Ermil Pangratti nr. 35, et. 1, sect. 1, Tel: 021/2312515, 2312541, Fax: 021/2312550, 2312454, e-mail: office@rominvent.ro	DA
SPIRIDON CRISTINA 1999-1139	<b>CABINET INDIVIDUAL DE AVOCATURĂ " CRISTINA SPIRIDON "</b>  București, Str. G. Garibaldi nr. 4, sc. E, et. 1, ap. 60, sect. 2, Tel: 021/2304330, 4117405, Fax: 021/4118293, cristinaspiridon@yahoo.com	NU

SPRÎNCEANU NICOLAE 1996-1097	<b>AGENȚIE DE CONSULTANȚĂ ÎN PROPRIETATE INTELLECTUALĂ ȘI TRANSFER DE TEHNOLOGIE "SPRÎNCEANU NICOLAE"</b>  Drobeta Turnu Severin Str. Gheorghe Ionescu Sisești, nr. 96, bl.E2, sc.1, ap.8, Tel/Fax: 0252/311690 e-mail: NicolaeSprinceanu@yahoo.com GSM: 0721 796318	DA
STANCIU ADELINA 1994-14	<b>"HARCOV" A.P.I. S.R.L.</b>  Sfântu Gheorghe, Jud Covasna Str. Nicolae Iorga nr. 61 bl. 10 E sc. B. ap.9 Tel. 0267352267 GSM: 0744435291, stanciu@planet.ro, propind@mail.asimcov.ro	DA
STANCIU ION 1994-1058	<b>S.N.P. PETROM S.A.-SUCURSALA I.C.P.T. CAMPINA</b>  Jud. Prahova, Câmpina 105600, B-dul Culturii, nr. 29, Tel:0244/549944, Fax: 0244/549682, ion.stanciu@petrom.com	NU
STĂNCESCU ALIN CRISTIAN 2003-1278	<b>LEGAL BRAND S.R.L.</b>  București, Str. Nicolae Licăreț nr.1, bl.33, sc.C, ap.107,Tel: 0722607380, legal.brand@easynet.ro	DA
STĂNCESCU ANCA 2000-1194	<b>LEGAL BRAND S.R.L.</b>  București, Str. Nicolae Licăreț nr.1, bl.33, sc.C, ap.107,Tel: 0722674635, legal.brand@easynet.ro	DA
STOIAN IOAN 1992-1008	<b>AGENȚIE DE PROPRIETATE INDUSTRIALĂ ȘI TRANSFER TEHNOLOGIC "STOIAN IOAN"</b>  Roman, 611127, B-dul Republicii, bloc 46, sc. C, ap. 35, jud. Neamț, Tel/Fax: 0233/741268, GSM: 0745 643738, istoian@engineer.com	DA
STRECHE GHERGHINA 1997-1116	<b>S.C. PETROM S.A.</b>  Bucuresti, Calea Dorobantilor nr. 239, Sector 1. Telefon: 40 60092; Mob. 0723 55 20 26; Fax: 4060433 e-mail: gherghina.streche@petrom.com	NU
STURZA IOANA 1999-59	<b>CABINET M. OPROIU-CONSILIERE ÎN PROPRIETATE INTELLECTUALĂ</b>  București, Str. Popa Savu, nr. 42, parter, sector 1, Tel : 021/ 2602833, 021/2602834, Fax : 021/2602836, 021/2602835, P.O.Box 2-229, e-mail : office@oproiu.ro	DA
STURZA OANA ALINA 2003-1224	<b>CABINET INDIVIDUAL OANA ALINA STURZA</b>  Bucuresti, Intr. Teiul Doamnei, nr.1, bl.19A, ap.39 Mobil: 0741136409, e-mail: alinasturza@gmail.com	DA
SULIMAN MARIA- GABRIELA 1999-1147	<b>AGENȚIA NAȚIONALĂ A MEDICAMENTULUI</b>  București, str. Av. Sănătescu nr. 48, Tel: 021/2241710/368, Fax: 021/2243497, e-mail:maria.suliman @anm.ro	NU

SZENTE SÁNDOR 1999-48	<b>SZENTE SÁNDOR</b> Odorheiu Secuiesc, str. Victoriei, nr. 41, bl. U6, et.1, ap. 4, județ Harghita, cod poștal 535600, Tel. /fax 0266/219143, e-mail: proofoffice@szente.ro	DA
ȘANTA VALENTINA 2003-1227	<b>CABINET INDIVIDUAL VALENTINA ȘANTA</b> Tg.Mures, str. Koos Ferencz nr.21, bl.21, ap.44, Mobil: 0740028967, 0728151499 vsanta@gedeon-richter.ro	DA
ȘOVA DAN-EUGEN 1993-1013	<b>PIDES - CABINET INDIVIDUAL</b> București, str. Valea Buzăului, nr. 10, bl. G30, ap. 36, sector 3, Tel: 021/3455351, GSM: : 0723708632 e-mail: pides2004@yahoo.com	DA
ȘOVAR IOAN 1995-32	<b>CABINET PROPRIETATE INDUSTRIALĂ S.I.</b> Timișoara, Str. Moise Doboșan 110, cod 300600 GSM: 0722 984909, Tel/fax: 0256/475105, e-mail: ioan_sovar@yahoo.fr	DA
TAVASZI ZOLTAN 2005-1471	<b>CABINET PROPRIETATE INDUSTRIALA TAVASZI ZOLTAN</b> Bucuresti, Calea Mosilor nr.135, et.7, ap.14, tel: 021.3155969, fax: 021.3155969, tavaszi.zoltan@gmail.com	DA
TĂRĂBÎC LUCIAN 2000-1195	<b>LUTARIS INTELPROT S.R.L.</b> Timisoara, 300426, str. Ana Ipatescu nr.45, Tel/Fax: 0256/489301, Mobil: 0742143718, 0723319154, qualitarium@qualitarium.ro	DA
TĂTARU DOINA 1995-19	<b>PERSOANĂ FIZICĂ</b> Piatra Neamț, Str. Apele Minerale nr.4, Tel:0233/223602, e-mail:doina_tataru@msn.com	DA
TEODORESCU MIHAELA 1995-30	<b>ROMINVENT S.A.</b> București, Str. Ermil Pangratti nr. 35, et.1, sect.1, Tel: 021/2312515, 2312541, Fax: 021/2312550, 2312454, e-mail: office@rominvent.ro	DA
TEODORU EMANUEL 2004-1322	<b>TEODORU &amp; ASSOCIATES INTELLECTUAL PROPERTY AGENCY</b> Bucuresti, str. Nerva Traian, nr.12, bl. M37, ap.1, Tel: 323.08.38, Fax: 326.39.55, e-mail: emanuel@teodoru.ro, www.romaniatrademarks.ro	DA
TEODORU VIOLETA 2003-1264	<b>TEODORU &amp; ASSOCIATES INTELLECTUAL PROPERTY AGENCY</b> Bucuresti, str. Nerva Traian, nr.12, bl. M37, ap.1, Tel: 323.08.38, Fax: 326.39.55, GSM: 0722549219 e-mail: violeta@teodoru.ro, www.romaniatrademarks.ro	DA

TICU JIANU CRISTINA 2005-1478	<b>CABINET INDIVIDUAL P.I. TICU JIANU CRISTINA</b>  București, sector 5, str. Baltagulului nr.11, bl. V67, ap.4, tel: 0722551203, tel/fax: 0213153717, cristina.jianu@xnet.ro	DA
TOMESCU ADRIAN 2005-1398	<b>CABINET INDIVIDUAL PROPRIETATE INDUSTRIALA ADRIAN TOMESCU</b>  Bucuresti, str. Poet Vasile Carlova nr.2, bl. A7 bis, ap.74, tel: 021 2224422, 3217070, fax: 021 2222626, atomescu@buzescu.com, amtomescu@yahoo.com	DA
TUDOR DANIELA 1999-136	<b>BIOGALENICA PROJECT &amp; CONSULTING SRL</b>  București, Splaiul Unirii nr. 313 , corp H, etaj 1, sector 3 cod 030138, Tel: 021/3469737, Fax: 021/3469727 GSM: 0749218326, danielatudor2007@yahoo.com	NU
TUDORICA DAN MIHAIL 2003-1270	<b>GENERAL CONSULTING SRL</b>  Com. Ciorogârla, sat Dârvari, str. 6 martie nr.120, camera 4, Tel: 0748240279	NU
TURTOI RADUCU 2007- 1545	<b>TURTOI INTELCTUAL PROPERTY FIRM SRL</b>  Bucuresti, Splaiul Independenței nr.3, bl.17, ap.7,sector 5, mobil: 0722390388, tel/fax: 021.3135120, office@turtoi.ro, www.turtoi.ro	DA
ȚAMBREA OANA 2003- 1225	<b>CABINET M. OPROIU-CONSILIERE ÎN PROPRIETATE INTELCTUALĂ</b>  București, Str. Popa Savu, nr. 42, parter, sector 1, Tel : 021/2602834, 021/2602833, Fax : 021/2602836, 021/2602835, P.O.Box 2-229, e-mail : office@oproiu.ro	DA
ȚOȚU IOAN 2000-1196	<b>N.P.C. S.R.L.</b>  Brașov, str. Alexandru cel Bun, nr.13, bl.E28, ap.7, cod 500025, OP 1 – CP 298, GSM: 0744520357,e-mail: totu@unitbv.ro	DA
ȚULUCA DOINA 1996-48	<b>INVENTA - AGENTIE DE PROPRIETATE INTELCTUALA S.R.L.</b>  București, Bdul Corneliu Coposu, nr. 7, bl. 104, sc. 2, ap. 31, sector 3, Tel: 021/3200285, Fax: 021/3228325, GSM: 0744 339 649 ; e-mail: inventa@mark-patent.ro	DA
ȚURCANU CONSTANTIN 1992-10	<b>INVENTA - AGENTIE DE PROPRIETATE INTELCTUALA S.R.L.</b>  București, Bdul Corneliu Coposu, nr. 7, bl. 104, sc. 2, etaj 1, ap. 31, sector 3, Tel: 021/3200285, Fax: 021/3228325, GSM: 0744 324510, e-mail: inventa@mark-patent.ro	DA
UDREA ELENA RODICA 1994-25	<b>OSTER – SOCIETATE CIVILA PROFESIONALA DE PROPRIETATE INDUSTRIALA</b>  Bucuresti, Str. Batiste nr.35, ap. 23, sector 2 Tel/Fax: 021/3147249 GSM: 0721254270, traianosiescu@xnet.ro	DA



VASILESCU RALUCA 1995-37	<b>CABINET M. OPROIU-CONSILIERE ÎN PROPRIETATE INTELECTUALĂ</b>  București, Str. Popa Savu, nr. 42, parter, sector 1, Tel : 021/ 2602833, 021/2602834, Fax : 021/2602836, 021/2602835, P.O.Box 2-229, e-mail : office@oproiu.ro	DA
VĂTAVU LIVIU 2006- 1539	<b>SC ANTIBIOTICE SA</b>  Iasi, str. Valea Lupului nr 1, cod 707410, tel: 0742532882. 0727024582, fax: 0232.211020, e-mail: liviu.vatavu@antibiotice.ro, trademarks@antibiotice.ro	NU
VELCEA MARIAN 1994-26	<b>INVEL – AGENȚIE DE PROPRIETATE INDUSTRIALĂ</b>  București, str. Ion Ghica nr.3, ap.20,Fax: 0311.027.616, GSM: 0723205048, 0788885352, velcea@invel.ro	DA
VELICA ION GABRIEL 2004 - 1370	<b>CABINET VELICA – Agenție de proprietate industrială</b>  Bucuresti, str. Brutus M.I., nr.13, ap.3, cod 050124 Tel/ Fax: 021/3357463, Mobil: 0722645283, www.velica.ro, office@velica.ro	DA
VELICU ANCA 2003- 1275	<b>CABINET ENPORA S.R.L.</b>  București, str. George Calinescu nr.52A, ap.1, 011694, Tel: 021 2300990; 031 1001634, Fax: 021 2302311; 031 1007927, pop@patents.ro	DA
VELȚAN LOREDANA 1999-45	<b>INVENTA - AGENTIE DE PROPRIETATE INTELECTUALA S.R.L.</b>  București, Bdul Corneliu Coposu, nr. 7, bl. 104, sc. 2, ap. 31, sector 3, Tel: 021/3200285, Fax: 021/3228325, e-mail: inventa@mark-patent.ro	DA
VIRGILIUS VASILACHE 2003-1228	<b>EDIPLAST S.R.L.</b>  Tg. Mureș, Str. Măgurei nr.25, ap.2, Tel/Fax: 0265/263775, GSM: 0744394036, moniadel@artelecom.net	DA
VISALOM MONICA 2004 - 1340	<b>AGENȚIE DE PROPRIETATE INDUSTRIALĂ – APIA SRL</b>  București, Str. Romancierilor nr.5, bl.C14, sc.B Ap.41, sector 6; OP 23 CP 11,Tel./Fax: 021/7783100; e-mail: office@mark-apia.ro, Site: www.mark-apia.ro	DA
VISALOM THEODOR 1996-1100	<b>AGENȚIE DE PROPRIETATE INDUSTRIALĂ – APIA SRL</b>  București, Str. Romancierilor nr.5, bl.C14, sc.B Ap.41, sector 6; OP 23 CP 11,Tel./Fax: 021/7783100; e-mail: office@mark-apia.ro, Site: www.mark-apia.ro	DA
VIȘOIU LILIAN CĂTALIN 2003-1246	<b>CABINET DE PROPRIETATE INDUSTRIALA “VIȘOIU LILIAN CĂTĂLIN”</b>  București, Str. Alexandru Vlahuta nr.3, bl. M48, sc.A, ap.7, sector 3, Tel/Fax: 021/3207251, GSM: 0744480657, visoiucatalin@yahoo.com	DA

VLAD CONSTANTIN 2000-1199	<b>VLAD CONSTANTIN</b>  Constanta, Bd. 1 decembrie 1918 nr. 5, bl. F16, ap.34, cod 900711, Tel: 0241625643, 0341172650, Fax: 0241625643, GSM: 0722 370300, 0770251145, e-mail: constantin.vlad@rdslink.ro	DA
VOICU ALEXANDRA 1992-5	<b>CABINET VOICU ALEXANDRA</b>  București, B-dul Magheru, nr. 9, sc. 2, etaj 9, ap. 89, sector 1, PO BOX: 22-246, Tel/Fax: 021/3153684, agv-office@xnet.ro	DA
VREMESCU SIMONA RODICA 2005- 1473	<b>VREMESCU &amp; ASOCIAȚII - CABINET PROPRIETATE INDUSTRIALĂ</b>  Bucuresti, sos.lancului nr.9, bl.109A, ap.129, 0721267811, fax: 021.6533962, rodicastanciulescu@yahoo.com	DA

LISTA CONSILIERILOR ÎN PROPRIETATE INDUSTRIALĂ, MEMBRI AI CAMEREI NAȚIONALE  
A CONSILIERILOR ÎN PROPRIETATE INDUSTRIALĂ DIN ROMÂNIA, AUTORIZAȚI PENTRU  
DOMENIUL DESENELOR ȘI MODELELOR  
pentru luna septembrie/ 2008

Nume și Prenume/ Nr. din Reg. Nat	Denumirea societății Adresa societății	Societate cu obiect de activitate propr.ind.
ACSINTE PAULA- ADRIANA 2000-1160	<b>CABINET ACSINTE PAULA ADRIANA</b>  București, str. Maior Coravu Ion, nr.1-7, bl.C4, ap.85, Tel/fax : 021/2507396, GSM : 0723 317631 paula@legalservices.ro	DA
ALAN LILIANA 1994-1037	<b>CABINET PROPRIETATE INDUSTRIALA ALAN LILIANA</b>  Sat Otvesti nr.183B, jud. Timis, 0724250467, e-mail: cabinet.alan@yahoo.com	DA
ALDEA CRISTINA RALUCA 2006-1489	<b>TREMULA SA</b>  Braila, soseaua de centura nr.1, tel: 0788995533, 0744550778, tel/fax: 021.3245250, office@intelecta.ro, www.intelecta.ro	NU
ALECU FLORIN BOGDAN 2005-1394	<b>CABINET INDIVIDUAL PROPRIETATE INDUSTRIALA ALECU BOGDAN</b>  Bacau, str. Lucretiu Patrascanu nr.2, sc.B, ap.2, Tel/fax: 0334407577, Mobil: 0740274741, office@marcidesene.ro, www.marcidesene.ro	DA
ANDREI MARIANA 1993-1017	<b>M.Ap.N. – Departamentul pentru armament</b>  București, Drumul Taberei nr. 9-11, sector 6 Tel: 021/4106267; Fax: 021/3151779, 3147327, GSM: 0723668592, e-mail: mariana.andrei@dpa.ro	NU
ANDRONACHE PAUL 2003-1216	<b>CABINET INDIVIDUAL ANDRONACHE PAUL</b>  București, Str.Sibiu nr.14, bl.E21, et.6, ap.35, TelFax: 021/7250069, GSM: 0722741043, e-mail: paul.andronache@artelecom.net	DA
ANGHEL LUMINIȚA DOINA 1993-1020	<b>CABINET DE PROPRIETATE INDUSTRIALA ANGHEL LUMINIȚA DOINA</b>  București, Str. Gherghitei Nr.1, Bl.94B, Sc. B, Ap.76, Sector 2, Fax: 031.4013777, GSM : 0723301706, 0743218219 e-mail : anghel.doina@rdslink.ro, anghel2na@yahoo.com, anghel2na@gmail.com	DA
APETROAIE HORATIU TUDOR 2005-1400	<b>AGENTIE DE PROPRIETATE INDUSTRIALA HORATIU APETROAIE</b>  Bucuresti, str. Faurei nr.1, bl.P11, ap.228, Mobil: 0722302801, e-mail: horatiuat@xnet.ro	DA

APOSTOL SALOMIA 1999-1127	<b>PERSOANĂ FIZICĂ</b>  Galați, Str. Reg. 11 Siret nr. 15, bl. E4, ap. 54, Tel/Fax: 0236/436437 GSM 0766765027, saly_apostol@yahoo.com	DA
AXENTE ELENA 1999-46/1	<b>INTEL PROTECT S.R.L.</b>  Brașov, Str. M. Kogălniceanu, nr. 20, bloc 1k, sc. C-D, Tel: 0268/412567, Fax: 0268/477333, GSM: 0722 464314, e-mail:intelprotect@ccibv.ro;	DA
BACIU ANA MARIA 2004-1325	<b>NESTOR NESTOR DICULESCU KINGSTON PETERSEN – CONSILIERE ÎN P.I. S.R.L.</b>  București, sector 1, sos. Bucuresti Ploiesti, nr.1A, Bucharest Business Park, corp A, et.4, Mobil: 0722256758, Tel: 021/2011200	DA
BARBU MIRCEA 1994-1042	<b>PERSOANĂ FIZICĂ</b>  București, Sos.lancului nr.21, bl.106A, sc.b, ap.73, sect.2, Tel/Fax: 021/6536608, 0724.834.010 e-mail: bmircea@mailbox.ro	DA
BĂDĂRĂU ADINA ADRIANA 2006-1494	<b>ROMINVENT S.A.</b>  București, Str. Ermil Pangratti nr. 35, et.1, sect.1 Tel: 021/2312515, Fax: 021/2312550 a.badarau@rominvent.ro	DA
BĂLAN GHEORGHİȚĂ 1992-1	<b>RODALL-AGENȚIE DE PROPRIETATE INDUSTIALĂ SRL</b>  București, Str. Polonă nr. 115, bl. 15, Sc.A,Et.4, ap. 19 sect. 1, Tel: 021/2108342, GSM: 0722 652111, Fax: 021/2105794	DA
BĂRCUȚEAN CORINA 2007-1546	<b>LABORMED-PHARMA SA</b>  București, Splaiul Independenței 319 E, sector 6, tel: 021.3180377, fax: 021.3180376, bpi@labormedpharma.ro	NU
BELCIU DELIA MIHAELA 2008-1578	<b>NESTOR NESTOR DICULESCU KINGSTON PETERSEN – CONSILIERE ÎN P.I. S.R.L.</b>  București, sector 1, sos. Bucuresti Ploiesti, nr.1A, Bucharest Business Park, corp A, et.1 camerele 9 si 10, tel: 0212011200, fax: 0212011210, delia.belciu@nnkp.ro	DA
BENGA BOGDAN FLORIN 2005-1407	<b>INTELLEXIS SRL</b>  Bucuresti, 030231, bd. Hristo Botev nr.1, etaj 3, camera 37, Tel/fax: 021.3103042, mobil: 0723300147, contact@intellexis.ro bogdanbenga@xnet.ro	DA
BEREA VALENTIN 2006-1495	<b>CABINET INDIVIDUAL P.I. VALENTIN BEREA</b>  Bucuresti, bd. Carol I, nr.51, ap.26, sector 2, Tel: 4088904, Fax: 4088911, mobil: 0721473317, e-mail: valentin.berea@bulboaca.com	DA

BICU CRISTINA MĂDĂLINA 2003-1308	<b>ARIANA AGENTIE DE PROPRIETATE INDUSTRIALA SRL</b>  Bucuresti, sect.4, str. Secuilor nr.2, bl.21, ap.10 TeL: 0724260277, bicucristina2000@yahoo.com office@inregistrare-marci.ro, tel/fax: 021/ 2118746	DA
BLAG IOANA 1994-1039	<b>CABINET PROPRIETATE INDUSTRIALA BLAG IOANA</b>  Câmpia Turzii, str. Muresului nr.6, bl. J2, ap.17, cod 405100, Tel: 0264/366663, 0264/366399, mobil: 0743433507, ioanablag@yahoo.com	DA
BODOMOI OTILIA FLORENTINA 2008-1573	<b>INVENTA - AGENTIE DE PROPRIETATE INTELECTUALA S.R.L.</b>  București, Bdul Corneliu Coposu, nr. 7, bl. 104, sc.2, etaj 1, ap.31, sector 3, Tel : 021/3200285, Tel/Fax : 021/3228325, inventa@mark-patent.ro	DA
BOLINTINEANU MAGDALENA GABRIELA 2008-1597	<b>CABINET ANI FUCIU SRL</b>  Com.Snagov, Bloc P53, sc.A, ap.1, jud.Ifov, Tel: 021/3106399, Fax: 021/3106398, e-mail: magdalena.bolintineanu@consilier-marci.ro	DA
BORLAN T. RADU 2000-1161	<b>PATENTMARK S.R.L.</b>  București str. Dr. N. Turcescu nr. 2, sector 5, Tel: 021/3121669, Fax: 021/2233963, e-mail:stema@pcnet.ro	DA
BOZIOREANU MARIUS ADRIAN 2000-1165	<b>CONS INTEL BMA CABINET CONSULTANȚĂ</b>  Buzău, Cart. Dorobanti 2, bl.D2, et.1, ap.5 CP 8, OP1, Mobil : 0745086588, Fax : 0238/719619, marius-bozio@yahoo.com	DA
BOZOCEA GINA VIOLETA 2003- 1222	<b>ARIANA S.R.L.</b>  Brasov, str.M.Kogalniceanu nr.17, bl.C4, et.7, biroul 22, 0723204268 , tel/fax : 0268/315046, office@inregistrare-marci.ro	DA
BRAN LAURA GABRIELA 2004 - 1336	<b>BRANDYNAMICS AGENTIE DE PROPRIETATE INDUSTRIALA S.R.L.</b>  Cluj Napoca, str. Inocentiu Micu Klein, nr.8 Tel/fax: 0364/102070, 0744143965, laura.bran@brandynamics.ro	DA
BROJBOIU DUMITRU ADRIAN FLORINEL 1995-1067	<b>BIROU DE PROPRIETATE INDUSTRIALA BROJBOIU DUMITRU ADRIAN FLORINEL</b>  Pitești, Bd. Republicii, bl.212,sc. D, ap.11, jud.Argeș, cod 110176, Tel/Fax.: 0348/412529, GSM: 0745 143095,adrian_brojboiu@yahoo.com	DA
BUCĂTARU RODICA FILICA 1993-14	<b>ROMINVENT S.A.</b>  București, Str. Ermil Pangratti nr. 35, et.1, sect.1 Tel: 021/2312515, Fax: 021/2312550 e-mail: office@rominvent.ro	DA

BURBEA MILESCU IULIA ADRIANA 2005-1379	<b>CABINET INDIVIDUAL PROPRIETATE INDUSTRIALA IULIA BURBEA</b>  Bucuresti, sector 1, str. Stirbei Voda nr.105, bl.24B, ap.4, tel: 0726375412, iuliad_bis@yahoo.com	DA
BURȚILĂ IOAN 1993-1022	<b>MILENIUL 3 Agenție de Proprietate Industrială S.R.L.</b>  Pascani, Str. Moldovei nr. 10, bloc Crinul, sc. A, Ap. 28, Tel/Fax: 0232/719190; GSM: 0740 820582	DA
BUZLEA ELISABETA 1993-25	<b>INTELECT S.R.L.</b>  Oradea, B-dul Dacia nr. 48, Bl. D10, Ap.3, OP 9-CP128, Tel 0259/453847, Fax:0259/268094 GSM: 0745 040831, e-mail: info@intelect.ro	DA
BUZLEA MIRCEA VALENTIN 2003- 1234	<b>INTELECT S.R.L.</b>  Oradea, B-dul Dacia nr. 48, Bl. D10, Ap.3, OP9-CP128, Tel 0259/453847, Fax:0259/268094 e-mail: info@intelect.ro	DA
BUZLEA NARCISA FLORICICA 2003- 1235	<b>INTELECT S.R.L.</b>  Oradea, B-dul Dacia nr. 48, Bl. D10, Ap.3, OP9-CP128, Tel 0259/453847, Fax:0259/268094 e-mail: info@intelect.ro	DA
CAVESCU ADRIAN 2008-1609	<b>ROMINVENT S.A.</b>  București, Str. Ermil Pangratti nr. 35, et. 1, sect. 1, Tel: 021/2312515, Fax: 021/2312550 e-mail: adriancavescu@yahoo.com	DA
CĂMPEAN GHEORGHE- GEORGEL 1996-1087	<b>CABINET INDIVIDUAL CAMPEAN GHEORGHE GEORGEL</b>  Campina, str. Dr. Constantin Istrati nr.52, bl.3, ap.5, Tel: 0244/335207, mobil: 0729902117, e-mail: george_campean@yahoo.com	DA
CAMPEANU IOANA AURA 2005-1409	<b>SD PETOSEVIC ROMANIA SRL</b>  București, Calea Victoriei nr.100, sc.1, ap.20, biroul 1, Tel: 021/3057996, Fax: 021/3145481, e-mail: acampeanu@petosevic.com, Mobil: 0723522698	DA
CECIU GABRIELA 1994-1045	<b>CABINET "CECIU GABRIELA" CONSULTANȚĂ ÎN DOMENIUL PROPRIETĂȚII INTELLECTUALE</b>  300024 Timișoara, Str. Narciselor, nr. 6, sc. A, ap. 110, jud. Timis, Tel/Fax: 0256/494846; GSM: 0745 388 039, e-mail: gabrielaceciu@hotmail.com	DA
CICEO PATRICIA DIANA 2005-1412	<b>DICONSULT – Cabinet consiliere in domeniul proprietatii industriale</b>  Cluj Napoca, str. Paring nr.35, sc.1, ap.23, Tel: 0264/565885, mobil: 0724323761, patricia.ciceo@terapia.ro	DA

CIRSTEA CRISTINA 2004-1346	<b>ARIANA BRAND EXPERT SRL</b>  Craiova, calea Severinului, bl.11, sc.1, ap.1, jud. Dolj, 0726718638, c_cirstea@yahoo.com, cristina_cirstea@inregistrare-marci.ro	DA
CIUDA-BERIVOE ANCA 1996-41	<b>INTELLECTUAL PROPERTY OFFICE SRL</b>  București, Str. Alexandru Moruzzi nr. 6, bl. B6, sc. 2, et. 8, ap. 62, sector 3; Tel/Fax: 021/3262388, GSM : 0745 094241, ipo@b.astral.ro	DA
CIUPAN CORNEL 2003-1310	<b>CABINET DE PROPRIETATE INDUSTRIALĂ CIUPAN CORNEL</b>  Cluj Napoca, Str. Mestecenilor nr.6, bl. 9E, ap.2, Tel: 0264/524425; 0264/415051, Fax: 0264/415054, e-mail: cornel.ciupan@muri.utcluj.ro	DA
COCOLOI OANA 2003- 1263	<b>CABINET OANA COCOLOI</b>  București, Drumul Taberei nr.120, bl. OD1, sc.5, ap. 189, sector 6, Tel : 021/7450757, GSM : 0730557744, e-mail : oana_cocoloi@yahoo.com	DA
COJOCNEAN MARIA RODICA 2003- 1241	<b>INTELMMI CONSULT SRL</b>  Tg. Mures, str. Sârguinței nr.39, ap.12, cod poștal 540543, Tel/fax: 0365 401839, mobil: 0745303867, cojocnean_maria@yahoo.com	DA
COLAN CRISTIAN IONUT 2005-1418	<b>CABINET PROPRIETATE INDUSTRIALA C.I. COLAN</b>  București, str. Mihai Eminescu nr.128-130, ap.17, sect.2, tel: 021.6190308, fax: 021.6190309, ionut.colan@cbea.ro	DA
COMĂNESCU NADIA VASILICA 2003- 1242	<b>PFIZER ROMANIA SRL</b>  Bucuresti, Splaiul Independentei nr.179, sector 5, cod 050099, Tel: 021/2072800, Fax: 021/2072801, nadia.comanescu@pfizer.com	NU
CONSTANDA CECILIA MĂDĂLINA 2003-1304	<b>ARIANA AGENTIE DE PROPRIETATE INDUSTRIALA SRL</b>  Bucuresti, sect.4, str. Secuilor nr.2, bl.21, ap.10 e-mail: m.constanda@k.ro, office@inregistrare-marci.ro, tel/fax: 0268/315046	DA
CONSTANTIN ADRIAN GEORGE 1999-1148	<b>CABINET ENPORA S.R.L.</b>  București, str. George Calinescu nr.52A, ap.1, 011694, Tel: 021 2300990; 031 1001634, Fax: 021 2302311; 031 1007927, pop@patents.ro	DA
COSTINESCU PETRU 1998-1125	<b>PETRU COSTINESCU-DICOSTI</b>  București, Str. Viorele nr. 30, bl. 20A, ap. 23, sector 4, OP 44 – CP5, Tel : 021/3303162, Fax : 021/330473 e-mail :dicosti@rdslink.ro	DA

COȘESCU CAMELIA 1999-46/2	<b>M.D.P. RIGHTS AGENCY SRL</b>  Brasov, str. Lunga nr.270, cod postal 500450, Tel: 0268/440100, 440313; Fax: 0268/440221, Mobil: 0744355100, e-mail: office@mdp-rights-agency.ro www.mdp-rights-agency.ro	DA
CSAPO MARTINESCU ERNEST 1995-1072	<b>ROMBAT SA</b>  Bistrița, Drumul Cetatii nr.6 Tel. 0263/234011, Fax :0263/234010, e-mail: erni@rombat.ro	NU
CSOMOS LILIANA – MARIA 1999-1144	<b>EUROPHARM S. A.</b>  Brașov, Str. Poienelor, nr. 5, Tel: 0268/310007, Fax:0268/314026, e-mail: liliana.csomos@gsk.com	NU
DANCIU IOAN 2004 - 1373	<b>NOWAPATENT SRL</b>  Medias, str. Lotru, nr.4, bl.92, ap.1 Tel : 0269/841373 ; 833273 GSM : 0744556074 Fax : 0269/833273, e-mail : nowapatent@birotec.ro, office@nowapatent.ro	DA
DONȚU OVIDIU-LIVIU 2000-1171	<b>DONEXPERT SRL</b>  Suceava, str. George Enescu nr.34, bl.D72, sc.A, ap.5, ovidon@ccisv.ro, Tel: o230.215004, 0742108100	DA
DRAGULIN IOANA 2005-1385	<b>ROMINVENT S.A.</b>  București, Str. Ermil Pangratti nr. 35, et.1, sector 1, Tel: 021/2312515, 2312541, Fax: 021/2312550, 2312454, e-mail: office@rominvent.ro	DA
DUMITRESCU ARTEMIS SORINA 2003- 1250	<b>ROMINVENT S.A.</b>  București, Str. Ermil Pangratti nr. 35, et.1, sect.1 Tel: 021/2312515, Fax: 021/2312550 e-mail:artemisb@rominvent.ro	DA
DUMITRESCU OANA IRINA 2005 - 1434	<b>INNOVIS INTELLECTUAL PROPERTY</b>  Bucuresti, Calea Rahovei nr.217, bl.12, ap.60, Mobil: 0741572398, e-mail: office@innovis.ro	DA
ENE MARILENA 2003- 1253	<b>DRINCEANU, ENE &amp; ASOCIATII – CONSILIERI IN PROPRIETATE INDUSTRIALA SRL</b>  Bucuresti, str. Dr. Nicolae D.Staicovici nr.14, sector 5, Tel: 0722558957, fax: 021.2300175, marilena.ene@enepartners.ro	DA
ENE SILVIA 2000-1159	<b>CABINET M. OPROIU – CONSILIERE ÎN PROPRIETATE INTELECTUALĂ</b>  București, Str. Popa Savu, nr. 42, parter, sector 1. Tel : 021/2602833, 021/2602834, Fax : 021/2602835, 021/2602836, CP : 2-229, e-mail : office@oproiu.ro	DA



ENESCU LUCIAN 1992-7	<b>ROMINVENT S.A.</b> București, Str. Ermil Pangratti nr. 35,et.1, sector1, Tel: 021/2312515, 2312541, Fax: 021/2312550, 2312454, e-mail: office@rominvent.ro	DA
ENESCU MIRUNA 2003- 1254	<b>ROMINVENT S.A.</b> București, Str. Ermil Pangratti nr. 35, et.1, sect.1 Tel: 021/2312515, Fax: 021/2312550 e-mail : menescu@rominvent.ro	DA
FAIGHENOV MARIOARA 1995-1063	<b>AGENȚIE DE PROPRIETATE INTELLECTUALĂ ȘI TRANSFER DE TEHNOLOGIE-AGPITT-SRL</b> București, B-dul Libertății nr. 12, bl.113, sc.2, et.3, ap.28, sector 4; CP 42-106,Tel: 021/3177693; Fax : 021/3177584 ; GSM : 0744 293552 ; 0724539752 e-mail :faighenov@xnet.ro; office@agpitt.ro	DA
FĂNTĂNĂ RAUL-SORIN 1994-23	<b>FĂNTĂNĂ RAUL SORIN &amp; ASOCIAȚII SRL</b> Brașov, str. Barbu Lăutaru nr.19 Punct lucru: Brașov, str. Toamnei 15, ap.9, Tel/fax: 0268531988, office@inventii-marci.ro, www.inventii-marci.ro	DA
FIERĂSCU COSMINA- CATRINEL 1996-42	<b>ROMINVENT S.A.</b> București, Str. Ermil Pangratti nr. 35, et.1, sect.1 Tel: 021/2312515, Fax: 021/2312550 e-mail: office@rominvent.ro	DA
FLOREA ILEANA MARIA 2003- 1258	<b>NESTOR NESTOR DICULESCU KINGSTON PETERSEN – CONSILIERE ÎN P.I. S.R.L.</b> București, sector 1, sos. Bucuresti Ploiesti, nr.1A, Bucharest Business Park, corp A, et.1 camerele 9 si 10	DA
FRISCH CRINA NICOLETA 2000-1172	<b>FRISCH &amp; PARTNERS SRL</b> Bucuresti, str. Thomas Mazaryk, nr.1, sc.B, ap.9, sector 2, 020983, tel: 310.11.65, fax: 313.01.30, Mobil: 0722212480, office@frisch.ro, crina.frisch@frisch.ro	DA
FUCIU ANIȘOARA 2003-1259	<b>CABINET ANI FUCIU SRL</b> Com.Snagov, Bloc P53, sc.A, ap.1, jud.Ilfov, Tel: 021/3106399, Fax: 021/3106398, GSM: 0744370196, e-mail: ani.fuciu@consilier-marci.ro	DA
FULEA MARIA 1995-1076	<b>EURORESSOURCES SRL</b> Medias, str. Ion Creangă, nr.4, ap.6, Tel: 0269/843504, Fax: 0269/824812	DA
GAVRIL NICULINA 2001-1211	<b>CABINET N. D. GAVRIL S.R.L.</b> București, Str. Ștefan Negulescu nr. 6A, sector 1, 011651 Tel./fax: 021/2302882 , GSM: 0722983520, 0723 383 758, e-mail : cabinetgavril@yahoo.com, gavrilnin@yahoo.com	DA

GAVRILIU ANA-CORINA 1993-1031	<b>BIOTEHNOS S.A.</b>  Otopeni, Str. Gorunului nr.3-5, Tel: 031.7102402, 0317102383, Fax: 031.7102400, GSM : 0723302092, corinagav@hotmail.com	NU
GÂNSCA AURELIAN TUDOR 2003-1221	<b>RAMCONSULTING SRL</b>  Cluj Napoca, Str. Augustin Buneanr.28, fax.0364/401528 tel. mobil 0722-229696 e-mail ramcluj@yahoo.com	DA
GHENU MIHAELA 1993-15	<b>ROMINVENT S.A.</b>  București, Str. Ermil Pangratti nr. 35, et.1, sect.1 Tel: 021/2312515, Fax: 021/2312550 e-mail: office@rominvent.ro	DA
GHEORGHICESCU EUGENIA 1994-1048	<b>ICTCM S.A.</b>  București, Șos. Olteniței nr. 103, sector 4, Tel: 021/3321870 , 3323770/437, Fax: 021/3320775, 3321870 GSM:0721863338, e-mail: egheorghicescu@yahoo.com	NU
GHIȚĂ CONSTANTIN 1992-13	<b>CONSTANTIN GHIȚĂ OFFICE SRL</b>  Timișoara, Str. Take Ionescu nr. 24-28, sc. B ap. 2 Jud.Timiș, Tel/Fax: 0256/435976, GSM: 0744 162462, e-mail: ghita@mail.dnttm.ro	DA
GLADCOV PETRE 1999-1135	<b>GLADCOV PROINVENT</b>  Bucuresti, str. Mizil nr.7, bl.G19, ap.35, Tel: 6307728, petregladcov@yahoo.com	DA
GRECU ELENA 2005 - 1382	<b>NOMENIUS S.R.L.</b>  Bucuresti, sector 6, str. G.M. Zamfirescu nr.46, bl.22A, sc.1, ap.11, camera 1, elena.grecu@nomenius.ro	DA
HARSANY ALEXANDRU 2003-1251	<b>NESTOR NESTOR DICULESCU KINGSTON PETERSEN – CONSILIERE IN P.I. S.R.L.</b>  București, sector 1, sos. Bucuresti Ploiesti, nr.1A, Bucharest Business Park, corp A, et.1, camerele 9 si 10, Tel : 021/2011200, Fax : 021/2011210, GSM : 0722203934	DA
HĂISAN MARIA 2000-1202	<b>CABINET INDIVIDUAL MARIA HĂIȘAN</b>  Botoșani, calea Natională nr.65, bl. I3, ap.10, tel: 0231534249, mobil: 0728004574, mh20@k.ro	DA
IACOBINI ANCA SVETLANA 2003- 1262	<b>IACOBINI&amp;CO, CONSILIERI IN DREPTUL DE PROPRIETATE INDUSTRIALA SRL</b>  Bucuresti, Calea Mosilor, nr.258, bl. 4bis, ap.22, sector 2, Tel : 021/2104690 ; Fax : 021/2104793 E-mail : asimri@yahoo.com	DA

IACOBINI MIHNEA RĂZVAN 2003- 1261	<b>IACOBINI&amp;CO, CONSILIERI IN DREPTUL DE PROPRIETATE INDUSTRIALA SRL</b>  București, Calea Mosilor, nr.258, bl. 4bis, ap.22, sector 2, Tel : 021/2104690 ; Fax : 021/2104793 E-mail : asimri@yahoo.com	DA
IOACĂRĂ VALENTIN 1999-50	<b>ROVALCONS SRL -AGENȚIE DE PROPRIETATE INTELECTUALĂ</b>  Câmpina, Str. Orizontului, nr.1, bl. R10, ap.27, Jud. Prahova, Tel/Fax: 0244/371390; GSM : 0722 540580 e-mail: rovalcons@xnet.ro	DA
IOANITescu TRAIAN 1994-1053	<b>CABINET INDIVIDUAL IOANIȚESCU TRAIAN</b>  București, Bd. Timișoara nr.49, Bl Cc6, ap.27, sector 6, Tel: 021/4402510	DA
ION DAN ADRIAN 2003-1260	<b>CABINET PROPRIETATE INDUSTRIALA – IONDA</b>  Bucuresti, 010577, Calea Dorobantilor nr.126-130, bl.8, ap.50, Tel/fax: 021/2316549, Mobil: 0722687982 e-mail: ionda@rdsmail.ro	DA
ION RODICA-COCUȚA 1993-1032	<b>CABINET DE PROPRIETATE INDUSTRIALĂ "BIONPI"</b>  București, 010577, Calea Dorobanților 126-130 Bl. 8, et. 9 Ap. 50 sector 1, cod 010577, Tel/Fax: 021/2316549, 031/8054616 GSM: 0723 187944, 0746184697 e-mail: bionpi@rdsmail.ro, bionpi@hotmail.com	DA
ISOC DORIN 1994-1052	<b>INTEGRATOR CONSULTING SRL</b>  Cluj Napoca, Str. Dunării nr. 25 b1C1 ap5 jud. Cluj Tel/Fax: 0264/442817, GSM : 0745235585 e-mail : dorin.isoc@aut.utcluj.ro	DA
ISTRATE ȘTEFAN 2000-1175	<b>SOLO INVENT S.R.L.</b>  București, Calea 13 Septembrie, nr. 104, bl. 48, ap. 8, sector 5, Tel/Fax: 021/4511497, GSM: 0744 313 229, solo_invent@yahoo.com	DA
ITU TEODORA 2003-1268	<b>CONINFO S.R.L.</b>  Târgu Mures, str. Lacrimioarea nr.9,Tel:0265/210138, Fax: 0265/210109, Mobil: 0729618641 e-mail: teodora@coninfo.ro, office@coninfo.ro	DA
IVANCA GAVRIL 2004-1357	<b>CABINET PROPRIETATE INDUSTRIALA ARINOVA</b>  Arad, 310151, str. Coriolan Petreanu, nr.28, Tel/fax: 0257/255842, mobil: 0744246562, info@arinova.ro	DA
IVANCA MARIA ELISAVETA 1993-1033	<b>AGENȚIA DE PROPRIETATE INDUSTRIALĂ "LABIRINT"</b>  Arad, Str. Coriolan Petreanu nr. 28, Tel/Fax: 0257/255842, GSM: 0722 458129 e-mail: info@labirint.ro	DA

IVĂNESCU GABRIEL DAN 1996-1091	<b>CABINET INDIVIDUAL- IVANESCU GABRIEL DAN</b>  Braşov, Str. Al. I. Cuza nr. 58 ap. 7, Tel/fax: 0368816013, GSM: 0722 248415, e-mail: d.ivanescu@xnet.ro	DA
KLEININGER TOMA 2005-1423	<b>I.P. NEW MARK COMPANY S.R.L.</b>  Bucuresti, sector 3, bd. Mircea Voda, nr.37, bl. M29, sc.C, ap.83	DA
LARION ELISABETA- SONIA 1992-9	<b>ROMINVENT S.A.</b>  Bucureşti, Str. Ermil Pangratti nr. 35, et. 1, sect. 1 Tel: 021/2312515, Fax: 021/2312550 e-mail: office@rominvent.ro	DA
LAZĂR ELENA 1997-28	<b>CABINET DE PROPRIETATE INDUSTRIALĂ</b>  Buzău, Str.Unirii, Bl.16C,Et.3, Ap. 12, cod 120013, OP 1, CP 52, Tel./Fax: 0238 724262 GSM: 0723 328633, cpielena@recomplast.com	DA
LOREŢ ALEXANDRU 1992-6	<b>INVENTA – AGENTIE DE PROPRIETATE INTELECTUALA S.R.L.</b>  Bucureşti, Bdul Corneliu Coposu, nr. 7, bl. 104, sc.2, etaj 1, ap.31, sector 3, Tel : 021/3200285, Tel/Fax :021/3228325, inventa@mark-patent.ro	DA
LUCĂCEL MIHAIELA 2003- 1288	<b>CABINET DE PROPRIETATE INDUSTRIALA LUCACEL MIHAIELA I.I.</b>  Bucuresti, sector 3, aleea Rotunda nr.2, bl. H8, ap.38, GSM:0745347813, e-mail : miha.cj@personal.ro	DA
MACAMETE ELENA 1992-1003	<b>ICPE CA</b>  Bucureşti, Splaiul Unirii 313, sect. 3 Tel: 021/3467231, mobil: 0722642756, lmacamete@icpe-ca.ro	NU
MARINESCU RUXANDRA 2003-1271	<b>PATENTMARK S.R.L.</b>  Bucureşti, Str. Dr. N. Turnescu nr. 2, sector 5, Tel/fax 021/3121669, Fax: 021/2233963, e-mail: stema@pcnet.ro , 0722626875	DA
MARTINESCU ALINA NICOLETA 2008-1605	<b>ROMINVENT S.A.</b>  Bucureşti, Str. Ermil Pangratti nr. 35, et. 1, sect. 1, Tel: 021/2312515, Fax: 021/2312550 e-mail: alina.v.burlacu@gmail.com	DA
MIHAI LUCIAN 2001-1209	<b>LINKLATERS MICULIŢI ŞI ASOCIATII S.C.P.A.</b>  Bucureşti, Str. Nicolae Iorga, nr. 8, sector 1 Tel : 021/3071500, Fax : 021/3071555 e-mail: lucian.mihai@linklaters.com, lucian.mihai@drept.unibuc.ro	DA

MIHUT IONEL OVIDIU 2004 - 1365	<b>BOSTINA SI ASOCIATII – INDUSTRIAL PROPERTY SRL</b>  Bucuresti, sector 1, str. Aleea Alexandru , nr20A, camera 2, Tel/ fax: 021/3194466, Mobil: 0722294830, ovidiu.mihut@bostinalawyers.eu	DA
MILCEV GABRIELA 2003- 1230	<b>ALLEGRA CONSULTING SRL</b>  Bucureşti, Aleea Huedin nr.1, bl.5, sc.1, ap.5, sector4, GSM: 0722249961, Tel/Fax: 021/3231384 e-mail: gabriela.milcev@allegra.ro; www.allegra.ro	DA
MINCA DENIS ANTOANETA 2006- 1519	<b>HAHUI, MINCA SI ASOCIATII SRL</b>  Bucuresti, str. Ghiociei nr.12, sector 2, tel: 021.3189619, fax: 021.3109189, e-mail: dns_minca@yahoo.com	DA
MÎNDRU MIHAELA 2003-1257	<b>CABINET INDIVIDUAL MÎNDRU MIHAELA</b>  Bucureşti, Str. Grigore Alexandrescu nr.1, bl.D7, ap.4, sector1, Fax: 021/2230342 GSM: 0722601120 e-mail: florea@gide.com	DA
MOHONEA CRISTIAN 1997-62	<b>PATENTMARK S.R.L.</b>  Bucureşti, Str. Dr. N. Turnescu nr. 2, sector 5, Tel/fax 021/3121669, , Fax: 021/2233963, e-mail: stema@pcnet.ro	DA
MOHONEA LILIANA 1997-61	<b>PATENTMARK S.R.L.</b>  Bucureşti, Str. Dr. N. Turnescu nr. 2, sector 5, Tel/fax 021/3121669, Fax: 021/2233963, e-mail: stema@pcnet.ro	DA
MUŞATESCU ANDRA OANA 2000-1181	<b>ANDRA MUSATESCU CABINET DE PROPRIETATE INDUSTRIALA</b>  Bucureşti, Str. Drumul Taberei nr. 71, Bl. TD 42, sc. 1, et. 4, ap. 28, sector 6 GSM : 0722 879810 ; e-mail : amusatescu@dnt.ro	DA
NEACSU CARMEN AUGUSTINA 2000- 1186	<b>CABINET INDIVIDUAL NEACSU CARMEN AUGUSTINA</b>  Baia Mare, str. Marasesti, bl.20, ap.35, tel: 0727318168, e-mail: carmen@bic.cdimm.org	DA
NEAGU CATALIN 2005 - 1458	<b>CABINET INDIVIDUAL PROPRIETATE INDUSTRIALA CATALIN NEAGU</b>  Iasi, str. Tutea Petre nr.5, bl.909, tr.1, ap.11, Cod postal: 700730, Tel: 0232/276000, Fax: 0232/405425, 0232/211843, Mobil: 0744514264, e-mail: catalin.neagu@proprietateindustriala.ro	DA
NEGOMIREANU LIVIA 1999-1140	<b>CABINET INDIVIDUAL NEGOMIREANU LIVIA</b>  Bucuresti, Sos. Nicolae Titulescu nr.94, bl.14A, ap.127,sect.1, Tel: 0314214598, GSM: 0722444719, cabinetnegomireanu@airbites.ro	DA

NICOLAESCU DANIELLA- OLGA 1992-1006	<b>ROMINVENT S.A.</b>  București, Str. Ermil Pangratti nr. 35, et.1, sect.1 Tel: 021/2312515, Fax: 021/2312550 e-mail: office@rominvent.ro	DA
NICOLAE IOAN 1993-22	<b>CABINET INDIVIDUAL "INDEPENDENT PROPRINI AGENT"</b>  București, sector 5, Str. Fabrica de chibrituri nr. 42 Tel/ Fax: 021/3352938, GSM: 0728.865.008	DA
NIȚĂ FLORINA 1996-1083	<b>OLTCHIM SA</b>  Râmnicu Vâlcea, Str. Uzinei nr. 1, 240050, jud. Vâlcea Tel: 0250/701200/3225, Fax: 0250/735030 e-mail: oltchim@oltchim.ro	NU
NIȚU ION 2000-1204	<b>CABINET INDIVIDUAL – NITU ION</b>  Constanta, str. Dezrobirii nr.110, bl. IS8, sc.A, ap.1, Tel: 0241/512608, mobil: 0723317298	DA
OLTEANU CAMELIA 2000 - 1189	<b>ROMINVENT S.A.</b>  București, Str. Ermil Pangratti nr. 35,et.1, sector1, Tel: 021/2312515, 2312541, Fax: 021/2312550, 2312454, e-mail: office@rominvent.ro	DA
OPREA MARILENA 2003-1277	<b>CABINET MARILENA OPREA</b>  Bucuresti, sector 6, str. Mărgelilor nr.6, bl. 304, sc.4, ap.45, tel: 0722259260, moprea@cimo.ro, marilena.oprea@cimo.ro	DA
OPROIU MARGARETA 1992-8	<b>CABINET M. OPROIU-CONSILIERE ÎN PROPRIETATE INTELECTUALĂ</b>  București, Str. Popa Savu, nr. 42, parter, sector 1, Tel : 021/2602834, 021/2602833, Fax : 021/2602836, 021/2602835, P.O.Box 2-229, e-mail : office@oproiu.ro	DA
OSIESCU TRAIAN 1999-1138	<b>OSTER – SOCIETATE CIVILA PROFESIONALA DE PROPRIETATE INDUSTRIALA</b>  Bucuresti, Str. Batiste nr.35, ap. 23, sector 2, cod 020935, Tel/Fax: 021/3147249 , GSM: 0723.177.236, traianosiescu@xnet.ro	DA
PALKO SORINA-IUSTINA 1999-1150	<b>AEROSTAR S.A.</b>  Str. Condorilor, nr. 9, Bacău Tel : 0234/175 070, Fax : 0234/ 172 023, e-mail : aerostar@aerostar.ro	NU
PANTILIMON MIHAI 2004 - 1337	<b>BRANDYNAMICS AGENTIE DE PROPRIETATE INDUSTRIALA S.R.L.</b>  Piatra Neamt, Aleea Caisilor nr.9, bl.13, ap.17 Tel/fax: 0233/232452, 0364/102070, 0747403927, OP3, CP 19 Piatra Neamt, office@brandynamics.ro	DA

PAVEL SORIN EDUARD 2003-1273	<b>SCHOENHERR INTELLECTUAL PROPERTY S.R.L.</b> București, bd. Dacia nr.30, etaj 4, camera – Echipa Sebastian 01, tel: 0213196790, fax: 0213196791, e.pavel@schoenherr.ro	DA
PĂUNET ALEXANDRINA 2003- 1245	<b>GLOBAL CONSULTING S.R.L.</b> Iasi, spl. Bahlui, nr.29, bl. B5, sc.A, ap.7 Tel: 0726737527	DA
PETCU COSTIN 97-1115	<b>ROMINVENT S.A.</b> București, Str. Ermil Pangratti nr. 35, et. 1, sect. 1 Tel: 021/2312515, 2312541, Fax: 021/2312550, 2312454, e-mail: cpetcu@rominvent.ro	DA
PETRE DINU 2004 - 1367	<b>CUNESCU, BALACIU &amp; ASOCIATII CONSILIERE PROPRIETATE INDUSTRIALA</b> Bucuresti, sector 3, str. Vulcan Judetu nr.13, Tel: 021/ 3275577, 3276633, 3274400; 0745605151, 0723339939; Fax: 021/ 3274310, dinu.petre@cbalaw.ro	DA
PETREA DANA MARIA 2003- 1223	<b>CABINET M. OPROIU-CONSILIERE ÎN PROPRIETATE INTELECTUALĂ</b> București, Str. Popa Savu, nr. 42, parter, sector 1, Tel : 021/2602834, 021/2602833, Fax : 021/2602836, 021/2602835, P.O.Box 2-229, e-mail : office@oproiu.ro	DA
PIOARU RALUCA ANDREEA 1999-56	<b>ROMPROSPER SERVIMPEX SRL</b> București, Șos. Mihai Bravu nr. 294, bl.6,sc.B, ap. 63, sector 3, cod 030319, Tel/Fax: 021/3222857, 021/3207419, fax: 326.20.20 Mobil:0744654128;0744536405, 0724880514 e-mail: office@piva.ro; raluca_pioaru@yahoo.com	DA
POP CĂLIN RADU 1996-50	<b>CABINET ENPORA S.R.L.</b> București, str. George Calinescu nr.52A, ap.1, 011694, Tel: 021 2300990; 031 1001634, Fax: 021 2302311; 031 1007927, pop@patents.ro	DA
POP MARIA 2004- 1355	<b>CABINET PROPRIETATE INDUSTRIALĂ MARIA POP</b> București, Intrarea Vasile Paun nr.5, ap.2, sector 5, Tel: 021/ 3159040, Fax: 021/3161888, office@legal-assistance.ro	DA
POP MOTOGNA CLELIA 2004 - 1351	<b>CONSTANTIN GHIȚĂ OFFICE SRL</b> Timișoara, str. Take Ionescu nr. 24-28 sc. B, ap. 2, Tel/Fax: 0256/435976.; cleliapop@mail.dnttm.ro	DA
POP VIRGINIA DAISY 1992-2	<b>CABINET ENPORA S.R.L.</b> București, str. George Calinescu nr.52A, ap.1, 011694, Tel: 021 2300990; 031 1001634, Fax: 021 2302311; 031 1007927, pop@patents.ro	DA

POPA CRISTINA 2000-1193	<b>ROMINVENT S.A.</b>  București, Str. Ermil Pangratti nr. 35, et. 1, sect. 1 Tel: 021/2312515, 2312541, Fax: 021/2312550, 2312454, e-mail: office@rominvent.ro	DA
POPESCU ANGELA 1997-1103	<b>CABINET PROPRIETATE INDUSTRIALĂ POPESCU ANGELA</b>  București, str. Complexului nr.10, bl.40, ap.14, Tel :021/3243756, tel : 0318.04.68.81 GSM : 0723051279, angela_intelect@yahoo.com	DA
POPESCU CODRUTA OCTAVIA 2004 - 1326	<b>ARIANA AGENȚIE DE PROPRIETATE INDUSTRIALĂ SRL</b>  Timisoara, Calea Aradului, nr.33, ap.7 Tel: 0722538766, c_popescu2000@yahoo.com	DA
POPESCU LAURENTIU HOREA 2004-1354	<b>V&amp;f IP CONSULTING SRL</b>  Bucuresti, Bd Camil Ressu, nr.27, bl.N1, ap.214, Tel: 021/3140200, Fax: 021/3140290, Mobil: 0744487223, popescul@vf.ro	DA
POPESCU LIVIA 2004-1312	<b>CABINET POPESCU LIVIA</b>  Bucuresti, bd. Camil Ressu 27, bl.N1, ap.188 Tel: 021/3481010, liviap25@yahoo.com	DA
POPESCU MAGDALENA DANIELA 2005-1466	<b>SOCIATATE CIVILA PROFESIONALA LEGAL2M</b>  Bucuresti, bd. Carol I, nr.50, sc.1, ap.9, mobil: 0728839880, fax: 021.3154462, magda.popescu@legal2m.com	DA
POPESCU RADU-ROMEO 2001-1207	<b>CABINET POPESCU RADU ROMEO</b>  București, Bd. Corneliu Coposu nr. 3,bl.101,sc.3,et.4, ap.50, sector 3, GSM : 0721753049, e-mail : romeoradu.popescu@rdslink.ro	DA
PUȘCAȘ NICOLAE IOSIF 2005- 1377	<b>CABINET PROPRIETATE INDUSTRIALĂ PUȘCAȘ NICOLAE IOSIF</b>  București, str. Secerișului nr.25, sector 4, Tel/Fax : 021/ 332.73.88, Mobil: 0722.878.946	DA
PUȘCAȘU DAN 1994-1056	<b>LOYAL PARTNERS – AGENȚIE DE PROPRIETATE INTELECTUALĂ SRL</b>  Galati, Str. Portului nr.23, Parcul De Soft, cam.307, cod 800025, Tel/Fax: 0236/464847, tel/fax: 0236/407032, GSM: 0722 744241, office@loyalpartners.ro www.loyalpartners.ro	DA
RADU DANIELA 2003-1240	<b>CONSINVENT S.R.L.</b>  Buzau, b-dul Unirii, bl.35B, ap.2, mobil : 0745452268 E-mail: consinvent@yahoo.com	DA



RASKAI MARIA MAGDALENA 1993-28	<b>RASKAI M M BREVMARC CONSULT S.R.L.</b>  Dej, Str. Unirii, nr.3, BL.d8, ap.7, judetul Cluj, 405200, Tel/Fax: 0264/211847, GSM: 0742084050, raskaimm@yahoo.com	DA
RAȚĂ ANDREI VLAD 2005 - 1381	<b>RATZĂ ȘI RATZĂ SRL</b>  București, B-dul A.I. Cuza Nr. 52-54, Sect.1 Tel :021/2601348, Fax : 021/2601349 email : office@ratza-ratza.com, avr@ratza-ratza.com	DA
RĂDULESCU MIOARA 1996-47	<b>INVENTA - AGENTIE DE PROPRIETATE INTELECTUALA S.R.L.</b>  București, Bdul Corneliu Coposu, nr. 7, bl. 104, sc.2, etaj 1, ap.31, sector 3, Tel : 021/3200285, Tel/Fax : 021/3228325, inventa@mark-patent.ro	DA
RAȚĂ GRIGORE 1992-3	<b>RATZA SI RATZA SRL</b>  București, B-dul A.I. Cuza Nr. 52-54, Sect.1 Tel :021/2601348, Fax : 021/2601349 email : office@ratza-ratza.com, gregory@ratza-ratza.com	DA
ROBU MARICICA 1999-1133	<b>SC MITTAL STEEL ROMAN SA</b>  Roman, Str.Ștefan cel Mare,nr.15, parter, sc.A, cod 611038, Tel: 0233/701403, 0233/701223, Fax: 0233/748405, 0233/748465 maricica.robust@mittalsteel.com	NU
ROMAN IOAN 1999-1152	<b>IAR S.A. GHIMBAV</b>  Brașov, Str. Aeroportului nr. 1, Tel: 0268/475269/1076, Fax: 0268/475287, Mobil :0745145535, e-mail: ioanry@yahoo.com	NU
ROȘ VIOREL 2006-1485	<b>CABINET INDIVIDUAL ROȘ VIOREL</b>  Bucuresti, bd.Unirii nr.66, bl.K3, ap.7, Mobil: 0722560675, fax: 3208044, e-mail: viorelros@asdpi.ro	DA
RUTA FULGER LAURENTIU 2005 - 1470	<b>CABINET DE PROPRIETATE INDUSTRIALA RUTA FULGER LAURENTIU</b>  Cluj Napoca, bd. 21 decembrie, nr.40, ap.4, Mobil: 0747892450, ruta_laurentiu@yahoo.com	DA
SAVU MARIANA 2004-1342	<b>CABINET DE PROPRIETATE INDUSTRIALA SAVU MARIANA</b>  Bucuresti, str. Paul Greceanu nr.9, bl.20A, ap.26, Tel/ Fax: 021.2120651, mobil: 0722783660, liliana.savu@credidam.ro	DA
SECĂREANU DOINA MARIA 2003-1286	<b>INVENTA - AGENTIE DE PROPRIETATE INTELECTUALA S.R.L.</b>  București, Bdul Corneliu Coposu, nr. 7, bl. 104, sc.2, etaj 1, ap.31, sector 3, Tel : 021/3200285, Tel/Fax : 021/3228325, e-mail : inventa@mark-patent.ro	DA

SOARE LILIANA 1999-060	<b>INVENTA - AGENTIE DE PROPRIETATE INTELECTUALA S.R.L.</b>  București, Bdul Corneliu Coposu, nr. 7, bl. 104, sc. 2, etaj 1, ap. 31, sector 3, Tel: 021/3200285, Fax: 021/3228325, inventa@mark-patent.ro	DA
SPRÂNCEANU NICOLAE 1996-1097	<b>“SPRÂNCEANU NICOLAE” AGENȚIE DE CONSULTANȚĂ ÎN PROPRIETATE INTELECTUALĂ ȘI TRANSFER DE TEHNOLOGIE</b>  Drobeta Turnu Severin Str. Gheorghe Ionescu Sisești nr. 96, bl.E2, sc.1, ap.8, Tel/Fax: 0252/311690; GSM:0721 796318 e-mail: NicolaeSprinceanu@yahoo.com	DA
STANCIU ADELINA 1994-14	<b>HARCOV A.P.I. SRL</b>  Sfântu Gheorghe, Jud Covasna Str. Nicolae Iorga nr. 61 bl. 10 E sc. B. ap.9 Tel. 0267/ 352 267, Mobil:0744435291, stanciu@planet.ro, propind@mail.asimcov.ro	DA
STANCIU ION 1994-1058	<b>S.N.P. PETROM S.A.-SUCURSALA I.C.P.T. CAMPINA</b>  Jud. Prahova, Cămpina 105600, B-dul Culturii nr. 29, Tel:0244/549944, Fax: 0244/549682, ion.stanciu@petrom.com	NU
STĂNCESCU ALIN CRISTIAN 2003-1278	<b>LEGAL BRAND S.R.L.</b>  București, Str. Nicolae Licăreț nr.1, bl.33, sc.C, ap.107,Tel: 0722607380, legal.brand@easynet.ro	DA
STĂNCESCU ANCA 2000-1194	<b>LEGAL BRAND S.R.L.</b>  București, Str. Nicolae Licăreț nr.1, bl.33, sc.C, ap.107,Tel: 0722674635, legal.brand@easynet.ro	DA
STIOPU NORICA 2003-1280	<b>MOBILENIA SRL</b>  București, Șos. Pantelimon nr.161, sector 2, Tel : 021/2506270 Fax : 021/2507456 e-mail : norica.stiopu@mobilenia.com	NU
STOIAN IOAN 1992-1008	<b>AGENȚIE DE PROPRIETATE INDUSTRIALĂ ȘI TRANSFER TEHNOLOGIC “STOIAN IOAN”</b>  Roman, 611127, B-dul Republicii, bloc 46, sc. C, ap. 35, jud. Neamț, Tel/Fax: 0233/741268, GSM: 0745 643738, istoian@engineer.com	DA
STRECHE GHERGHINA 1997-1116	<b>S.C. PETROM S.A.</b>  Bucuresti, Calea Dorobantilor nr. 239, Sector 1. Telefon: 40 60092; Mob. 0723 55 20 26; Fax: 4060433 e-mail: gherghina.streche@petrom.com	NU
STURZA IOANA 1999-59	<b>CABINET M. OPROIU-CONSILIERE ÎN PROPRIETATE INTELECTUALĂ</b>  București, Str. Popa Savu, nr. 42, parter, sector 1, Tel : 021/ 2602833, 021/2602834, Fax : 021/2602836, 021/2602835, P.O.Box2-229, office@oproiu.ro	DA

STURZA OANA ALINA 2003-1224	<b>CABINET INDIVIDUAL OANA ALINA STURZA</b> Bucuresti, Intr. Teiul Doamnei, nr.1, bl.19A, ap.39 Mobil: 0741136409, e-mail: alinasturza@gmail.com	DA
SULIMAN MARIA- GABRIELA 1999-1147	<b>AGENȚIA NAȚIONALĂ A MEDICAMENTULUI</b> București, Str. Av. Sănătescu nr. 48 Tel.: 021/2241710/369, Fax: 021/2243497 e-mail: mariasuliman @anm.ro	NU
SZENTE SÁNDOR 1999-48	<b>SZENTE SÁNDOR</b> Odorheiu Secuiesc, str. Victoriei, nr. 41, bl. U6, et.1, ap. 4, județ Harghita, cod poștal 535600, Tel. /fax 0266/219143, e-mail: prooffice@szente.ro	DA
ȘANTA VALENTINA 2003-1227	<b>CABINET INDIVIDUAL VALENTINA ȘANTA</b> Tg.Mures, str. Koos Ferencz nr.21, bl.21, ap.44, Mobil: 0740028967, 0728151499 vsanta@gedeon-richter.ro	DA
ȘOVA DAN-EUGEN 1993-1013	<b>PIDES-CABINET DE PROPRIETATE INDUSTRIALĂ</b> București, Str. Valea Buzăului, nr. 10, bl. G30, ap. 36, sector 3, Tel: 021/3455351 GSM: 0723708632 e-mail: pides2004@yahoo.com	DA
ȘOVAR IOAN 1995-32	<b>CABINET DE PROPRIETATE INDUSTRIALĂ S.I. SRL</b> Timișoara, Str. Moise Doboșan nr.110, cod 300600 Tel.0256/475105;GSM: 0722 984909, e-mail: ioan_sovar@yahoo.fr	DA
TAVASZI ZOLTAN 2005-1471	<b>CABINET PROPRIETATE INDUSTRIALA TAVASZI ZOLTAN</b> Bucuresti, Calea Mosilor nr.135, et.7, ap.14, tel: 021.3155969, fax: 021.3155969, tavaszi.zoltan@gmail.com	DA
TĂRĂBÎC LUCIAN 2000-1195	<b>LUTARIS INTELPROT S.R.L.</b> Timisoara, 300426, str. Ana Ipatescu nr.45, Tel/Fax: 0256/489301, Mobil: 0742143718, 0723319154, e-mail: qualitarium@qualitarium.ro	DA
TĂȚĂRĂRU DOINA 1995-19	<b>PERSOANĂ FIZICĂ</b> Piatra Neamț, Str. Apele Minerale nr. 4, Tel: 0233/223602, e-mail: doina_tataru@msn.com	DA
TEODORESCU MIHAELA 1995-30	<b>ROMINVENT S.A.</b> București, Str. Ermil Pangratti nr. 35, et.1, sect.1 Tel: 021/2312515, Fax: 021/2312550 e-mail: office@rominvent.ro	DA

TEODORU EMANUEL 2004-1322	<b>TEODORU &amp; ASSOCIATES INTELLECTUAL PROPERTY AGENCY</b>  Bucuresti, str. Nerva Traian, nr.12, bl. M37, ap.1, Tel: 323.08.38, Fax: 326.39.55, e-mail: emanuel@teodoru.ro, www.romaniatrademarks.ro	DA
TEODORU VIOLETA 2003-1264	<b>TEODORU &amp; ASSOCIATES INTELLECTUAL PROPERTY AGENCY</b>  Bucuresti, str. Nerva Traian, nr.12, bl. M37, ap.1, Tel: 323.08.38, Fax: 326.39.55, GSM: 0722549219 e-mail: violeta@teodoru.ro, www.romaniatrademarks.ro	DA
TUDOR DANIELA 1999-136	<b>BIOGALENICA PROJECT &amp; CONSULTING SRL</b>  București, Splaiul Unirii nr. 313 , corp H, etaj 1, sect. 3 cod 030138, Tel: 021/3469737, Fax: 021/3469727 GSM: 0749218326, danielatudor2007@yahoo.com	NU
TURTOI RADUCU 2007- 1545	<b>TURTOI INTELLECTUAL PROPERTY FIRM SRL</b>  Bucuresti, Splaiul Independenței nr.3, bl.17, ap.7,sector 5, mobil: 0722390388, tel/fax: 021.3135120, office@turtoi.ro, www.turtoi.ro	DA
ȚOȚU IOAN 2000-1196	<b>N.P.C. S.R.L.</b>  Brasov, str. Alexandru cel Bun, nr.13, bl.E28, ap.7, cod 500025, OP 1 – CP 298, GSM: 0744520357, e-mail: totu@unitbv.ro	DA
ȚULUCA DOINA 1996-48	<b>INVENTA - AGENTIE DE PROPRIETATE INTELLECTUALA S.R.L.</b>  București, Bdul Corneliu Coposu, nr. 7, bl. 104, sc.2, etaj 1, ap.31, sector 3, Tel : 021/3200285, Tel/Fax : 021/3228325, GSM :0744 339649, e-mail : inventa@mark-patent.ro	DA
ȚURCANU CONSTANTIN 1992-10	<b>INVENTA - AGENTIE DE PROPRIETATE INTELLECTUALA S.R.L.</b>  București, Bdul Corneliu Coposu, nr. 7, bl. 104, sc.2, etaj 1, ap.31, sector 3, Tel : 021/3200285, Tel/Fax : 021/3228325,GSM : 0744 324510, e-mail : inventa@mark-patent.ro	DA
UDREA ELENA RODICA 1994-25	<b>OSTER – SOCIETATE CIVILA PROFESIONALA DE PROPRIETATE INDUSTRIALA</b>  Bucuresti, Str. Batiste nr.35, ap. 23, sector 2 Tel/Fax: 021/3147249, 0721254270, traianosiescu@xnet.ro	DA
VASILESCU RALUCA 1995-37	<b>CABINET M. OPROIU-CONSILIERE ÎN PROPRIETATE INTELLECTUALĂ</b>  București, Str. Popa Savu, nr. 42, parter, sector 1, Tel : 021/2602834, 021/2602833, Fax : 021/2602836, 021/2602835, office@oproiu.ro	DA

VĂTAVU LIVIU 2006- 1539	<b>SC ANTIBIOTICE SA</b>  Iasi, str. Valea Lupului nr 1, cod 707410, tel: 0742532882. 0727024582, fax: 0232.211020, e-mail: liviu.vatavu@antibiotice.ro, trademarks@antibiotice.ro	NU
VELCEA MARIAN 1994-26	<b>INVEL – AGENȚIE DE PROPRIETATE INDUSTRIALĂ</b>  București, str. Ion Ghica nr.3, ap.20, Fax: 0311.027.616, GSM: 0723205048, 0788885352, velcea@invel.ro	DA
VELICA ION GABRIEL 2004 - 1370	<b>CABINET VELICA – Agenție de proprietate industrială</b>  Bucuresti, str. Brutus M.I., nr.13, ap.3, cod 050124 Tel/ Fax: 021/3357463, Mobil: 0722645283, www.velica.ro, office@velica.ro	DA
VELICU ANCA 2003- 1275	<b>CABINET ENPORA S.R.L.</b>  București, str. George Calinescu nr.52A, ap.1, 011694, Tel: 021 2300990; 031 1001634, Fax: 021 2302311; 031 1007927, pop@patents.ro	DA
VELȚAN LOREDANA 1999-45	<b>INVENTA - AGENTIE DE PROPRIETATE INTELLECTUALA S.R.L.</b>  București, Bdul Corneliu Coposu, nr. 7, bl. 104, sc.2, etaj 1, ap.31, sector 3, Tel : 021/3200285, Tel/Fax :021/3228325, inventa@mark-patent.ro	DA
VIRGILIUS VASILACHE 2003-1228	<b>EDIPLAST S.R.L.</b>  Tg. Mureș, Str. Măgurei nr.25, ap.2, 0744394036 Tel/Fax: 0265/263775, moniadel@artelecom.net	DA
VISALOM MONICA 2004 - 1340	<b>AGENȚIE DE PROPRIETATE INDUSTRIALĂ – APIA SRL</b>  București, Str. Romancierilor nr.5, bl.C14, sc.B Ap.41, sector 6; OP 23 CP 11, Tel./Fax: 021/7783100; e-mail: office@mark-apia.ro, Site: www.mark-apia.ro	DA
VIȘOIU LILIAN CĂTĂLIN 2003-1246	<b>CABINET DE PROPRIETATE INDUSTRIALĂ “VIȘOIU LILIAN CĂTĂLIN”</b>  București, Str. Alexandru Vlahuta nr.3, bl. M48, sc.A, ap.7, sector 3, Tel/Fax: 021/3207251, GSM: 0744480657, visoiucatalin@yahoo.com,	DA
VLAD CONSTANTIN 2000-1199	<b>VLAD CONSTANTIN</b>  Constanța, Bdul. 1 decembrie 1918 nr. 5, bl.F16, ap.34, Tel/Fax: 0241/625643, GSM: 0722 370300, e-mail: vlad@gmb.ro	DA
VOICU ALEXANDRA 1992-5	<b>CABINET VOICU ALEXANDRA</b>  București, B-dul Magheru, nr. 9, sc. 2, et.9, ap. 89, sector 1, PO BOX 22-246, Tel/Fax: 021/3153684, agv-office@xnet.ro	DA

LISTA CONSILIERILOR ÎN PROPRIETATE INDUSTRIALĂ, MEMBRI AI CAMEREI NAȚIONALE  
A CONSILIERILOR ÎN PROPRIETATE INDUSTRIALĂ DIN ROMÂNIA, AUTORIZAȚI PENTRU  
DOMENIUL TOPOGRAFIILOR PENTRU CIRCUITE INTEGRATE,  
pentru luna septembrie/ 2008

Nume și Prenume/ Nr. reg. național	Denumirea societății/ Adresa societății	Societate cu obiect de activitate proprietatea industrială
ALAN LILIANA 1994-1037	<b>CABINET PROPRIETATE INDUSTRIALA ALAN LILIANA</b>  Sat Otvesti nr.183B, jud. Timis, 0724250467, e-mail: cabinet.alan@yahoo.com	DA
ANDRONACHE PAUL 2003-1216	<b>CABINET INDIVIDUAL ANDRONACHE PAUL</b>  București, Str.Sibiu nr.14, bl.E21, et.6, ap.35, Tel/Fax: 021/7250069, GSM: 0722741043, e-mail: paul.andronache@artelecom.net	DA
AXENTE ELENA 1999-46/1	<b>INTEL PROTECT S.R.L.</b>  Brașov, B-dul M. Kogălniceanu, nr. 20, bloc 1k, sc. C-D, Tel: 068/413117, Fax: 0268/477333, GSM: 0722464314, e-mail: intelprotect@ccibv.ro	DA
BĂLAN GHEORGHİȚĂ 1992-1	<b>RODALL-AGENȚIE DE PROPRIETATE INDUSTRIALĂ S.R.L.</b>  București, Str. Polonă nr. 115, bl. 15, sc. A, Et.4,ap. 19 sector 1, Tel.: 021/2108342, Fax:2105794, Mobil:0722 652111	DA
BLAG IOANA 1994-1039	<b>CABINET PROPRIETATE INDUSTRIALA BLAG IOANA</b>  Câmpia Turzii, str. Muresului nr.6, bl. J2, ap.17, cod 405100, Tel: 0264/366663, 0264/366399, mobil: 0743433507, ioanablag@yahoo.com	DA
BOZIOREANU MARIUS ADRIAN 2000-1165	<b>CONS INTEL BMA CABINET CONSULTANȚĂ</b>  Buzău, cart Dorobanti 2, bl.D2, et.1,ap.5 CP 8 OP1, Mobil : 0745086588, Fax : 0238/719619, e-mail : marius_bozio@yahoo.com	DA
BUZLEA MIRCEA VALENTIN 2003- 1234	<b>INTELECT S.R.L.</b>  Oradea, B-dul Dacia nr. 48, Bl. D10, Ap.3, OP9-CP128, Tel 0259/453847, Fax:0259/268094, e-mail: info@intelec.ro	DA
BUZLEA NARCISA FLORICICA 2003- 1235	<b>INTELECT S.R.L.</b>  Oradea, B-dul Dacia nr. 48, Bl. D10, Ap.3, OP9-CP128, Tel 0259/453847, Fax:0259/268094 e-mail: info@intelec.ro	DA

CĂMPEAN GHEORGHE- GEORGEL 1996-108	<b>CABINET INDIVIDUAL CAMPEAN GHEORGHE GEORGEL</b>  Campina, str. Dr. Constantin Istrati nr.52, bl.3, ap.5, Tel: 0244/335207, mobil: 0729902117, e-mail: george_campean@yahoo.com	DA
COȘESCU CAMELIA 1999-46/2	<b>M.D.P. RIGHTS AGENCY SRL</b>  Brasov, str. Lunga nr.270, cod postal 500450, Tel: 0268/440100, 440313; Fax: 0268/440221, Mobil: 0744355100, e-mail: office@mdp-rights-agency.ro www.mdp-rights-agency.ro	DA
CONSTANTIN ADRIAN GEORGE 1999-1148	<b>CABINET ENPORA S.R.L.</b>  București, str. George Calinescu nr.52A, ap.1, 011694, Tel: 021 2300990; 031 1001634, Fax: 021 2302311; 031 1007927, pop@patents.ro	DA
ENE MARILENA 2003- 1253	<b>DRINCEANU, ENE &amp; ASOCIATII – CONSILIERI IN PROPRIETATE INDUSTRIALA SRL</b>  Bucuresti, str. Dr. Nicolae D.Staicovici nr.14, sector 5, Tel: 0722558957, fax: 021.2300175, marilena.ene@enepartners.ro	DA
FIERĂSCU COSMINA- CATRINEL 1996-42	<b>ROMINVENT S.A.</b>  București, Str. Ermil Pangratti nr. 35, et.1, sect.1, Tel: 021/2312515, 2312541, Fax: 021/2312550, 2312454 e-mail: cfierascu@rominvent.ro	DA
GÂNSCA AURELIAN TUDOR 2003-1221	<b>RAMCONSULTING SRL</b>  Cluj Napoca, Str. Augustin Buneanr.28, fax.0364/401528 tel. mobil 0722-229696 e-mail ramcluj@yahoo.com	DA
GHEORGHICESCU EUGENIA 1994-1048	<b>ICTCM S.A.</b>  București, Șos. Olteniței nr. 103 sector 4, Tel: 3321870, 3323770/437, Fax: 021/3320775, 3321870 ,GSM:0721863338, egheorghicescu@yahoo.com	NU
GLADCOV PETRE 1999-1135	<b>GLADCOV PROINVENT</b>  Bucuresti, str. Mizil nr.7, bl.G19, ap.35, Tel: 6307728, petregladcov@yahoo.com	DA
HĂISAN MARIA 2000-1202	<b>CABINET INDIVIDUAL MARIA HĂIȘAN</b>  Botoșani, calea Natională nr.65, bl. I3, ap.10, tel: 0231534249, mobil: 0728004574, mh20@k.ro	DA
IACOBINI ANCA SVETLANA 2003-1262	<b>IACOBINI&amp;CO, CONSILIERI IN DREPTUL DE PROPRIETATE INDUSTRIALĂ SRL</b>  București, Calea Mosilor, nr.258, bl. 4bis, ap.22, sector 2, Tel : 021/2104690 ; Fax : 021/2104793 e-mail : asimri@yahoo.com	DA

IACOBINI MIHNEA RAZVAN 2003-1261	<b>IACOBINI&amp;CO, CONSILIERI ÎN DREPTUL DE PROPRIETATE INDUSTRIALĂ SRL</b>  București, Calea Mosilor, nr.258, bl. 4bis, ap.22, sector 2, Tel : 021/2104690 ; Fax : 021/2104793 E-mail : asimri@yahoo.com	DA
LAZĂR ELENA 1997-28	<b>CABINET DE PROPRIETATE INDUSTRIALĂ</b>  Buzău, Str.Unirii, Bl.16C,Et.3, Ap. 12, cod 120013, OP 1, CP 52, Tel./Fax: 0238 724262 GSM: 0723 328633, cpielena@recomplast.com	DA
LORENTĂ ALEXANDRU 1992-6	<b>INVENTA - AGENȚIE DE PROPRIETATE INTELECTUALĂ S.R.L.</b>  București, Bdul Corneliu Coposu, nr. 7, bl. 104, sc. 2, et. 1 ap. 31,sector 3, Tel: 021/3200285, Fax: 021/3228325, e-mail: inventa@mark-patent.ro	DA
MILCEV GABRIELA 2003- 1230	<b>ALLEGRA CONSULTING SRL</b>  București, Aleea Huedin nr.1, bl.5, sc.1, ap.5, sector4, GSM: 0722249961, Tel/Fax: 021/3231384 e-mail: gabriela.milcev@allegra.ro; www.allegra.ro	DA
MOHONEA CRISTIAN 1997-62	<b>PATENTMARK S.R.L.</b>  București str. Dr. N. Turcescu nr. 2, sector 5 tel/fax 021/3121669,Fax:2233963 e-mail: stema@pcnet.ro	DA
MOHONEA LILIANA 1997-61	<b>PATENTMARK S.R.L.</b>  București str. Dr. N. Turcescu nr. 2, sector 5, Tel/fax 021/3121669,Fax:2233963 e-mail: stema@pcnet.ro	DA
MUSATESCU ANDRA OANA 2000-1181	<b>ANDRA MUSATESCU CABINET DE PROPRIETATE INDUSTRIALA</b>  București, Str. Drumul Taberei nr. 71, Bl. TD 42, sc. 1, et. 4, ap. 28, sector 6, GSM 0722879810, e-mail : musatescua@vf.ro	DA
NICOLAE IOAN 1993-22	<b>CABINET INDIVIDUAL "INDEPENDENT PROPRINI AGENT"</b>  București, sector 5, str. Fabrica de chibrituri nr. 42 , Tel/ Fax: 021/3352938, GSM: 0728.865.008	DA
OPREA MARILENA 2003-1277	<b>CABINET MARILENA OPREA</b>  Bucuresti, sector 6, str. Mărgelelor nr.6, bl. 304, sc.4, ap.45, tel: 0722259260, moprea@cimo.ro, marilena.oprea@cimo.ro	DA
OPROIU MARGARETA 1992-8	<b>CABINET M. OPROIU-CONSILIERE ÎN PROPRIETATE INTELECTUALĂ</b>  București, Str. Popa Savu, nr. 42, parter, sector 1, el : 021/2602833, 021/2602834, Fax :021/2602835, 021/2602836, P.O.Box 2-229, e-mail : office@oproiu.ro	DA



POP CĂLIN-RADU 1996-50	<b>CABINET ENPORA S.R.L.</b> București, str. George Calinescu nr.52A, ap.1, 011694, Tel: 021 2300990; 031 1001634, Fax: 021 2302311; 031 1007927, pop@patents.ro	DA
POPESCU LIVIA 2004-1312	<b>CABINET POPESCU LIVIA</b> Bucuresti, bd. Camil Ressu 27, bl.N1, ap.188 Tel: 021/3481010, liviap25@yahoo.com	DA
PUȘCAȘ NICOLAE IOSIF 2005- 1377	<b>CABINET PROPRIETATE INDUSTRIALĂ PUȘCAȘ NICOLAE IOSIF</b> București, str. Secerișului nr.25, sector 4, Tel/Fax : 021/ 332.73.88, Mobil: 0722.878.946	DA
PUȘCAȘU DAN 1994-1056	<b>LOYAL PARTNERS – AGENȚIE DE PROPRIETATE INTELECTUALĂ SRL</b> Galati, Str. Portului nr.23, Parcul De Soft, cam.307, cod 800025, Tel/Fax: 0236/464847, tel/fax: 0236/407032, GSM: 0722 744241, office@loyalpartners.ro www.loyalpartners.ro	DA
RADU DANIELA 2003-1240	<b>CONSINVENT S.R.L.</b> Buzau, b-dul Unirii, bl.35B, ap.2, mobil : 0745452268 E-mail: consinvent@yahoo.com	DA
RASKAI MARIA MAGDALENA 1993-28	<b>RASKAI M M BREVMARC CONSULT S.R.L.</b> Dej, Str. Unirii, nr.3,BL. D8, ap.7, judetul Cluj,405200,Tel/Fax: 0264/211847, GSM: 0742084050, raskaimm@yahoo.com	DA
RĂDULESCU MIOARA 1996-47	<b>INVENTA - AGENȚIE DE PROPRIETATE INTELECTUALĂ S.R.L.</b> București, Bdul Corneliu Coposu, nr. 7, bl. 104, sc. 2, et. 1 Ap. 31,sector 3, Tel: 021/3200285, Fax: 021/3228325, GSM: 0723 441841, e-mail: inventa@mc.ro	DA
ROȘ VIOREL 2006-1485	<b>CABINET INDIVIDUAL ROȘ VIOREL</b> Bucuresti, bd.Unirii nr.66, bl.K3, ap.7, Mobil: 0722560675, fax: 3208044, e-mail: viorelros@asdpi.ro	DA
STĂNCESCU ALIN CRISTIAN 2003-1278	<b>LEGAL BRAND S.R.L.</b> București, Str. Nicolae Licăreț nr.1, bl.33, sc.C, ap.107,Tel: 0722607380, legal.brand@easynet.ro	DA
STĂNCESCU ANCA 2000-1194	<b>LEGAL BRAND S.R.L.</b> București, Str. Nicolae Licăreț nr.1, bl.33, sc.C, ap.107,Tel: 0722674635, legal.brand@easynet.ro	DA
STRECHE GHERGHINA 1997-1116	<b>S.C. PETROM SA</b> Bucuresti, Calea Dorobantilor nr. 239, Sector 1. Telefon: 40 60092; Mob. 0723 55 20 26; Fax: 4060433 gherghina.streche@petrom.com	NU

ȘOVA DAN-EUGEN 1993-1013	<b>PIDES - CABINET INDIVIDUAL</b>  București, str. Valea Buzăului, nr. 10, bl. G30, ap. 36, sector 3, Tel: 021/3455351, GSM:0723708632, e-mail: pides2004@yahoo.com	DA
ȚOȚU IOAN 2000-1196	<b>N.P.C. S.R.L.</b>  Brașov, str. Alexandru cel Bun, nr.13, bl.E28, ap.7, cod 500025, OP 1 – CP 298, GSM: 0744520357, e-mail: totu@unitbv.ro	DA
ȚULUCA DOINA 1996-48	<b>INVENTA - AGENȚIE DE PROPRIETATE INTELECTUALĂ S.R.L.</b>  București, Bdul Corneliu Coposu, nr. 7, bl. 104, sc. 2, et. 1 ap. 31, sector 3, Tel: 021/3200285, Fax: 021/3228325, GSM : 0744 339649, e-mail: inventa@mark-patent.ro	DA
ȚURCANU CONSTANTIN 1992-10	<b>INVENTA - AGENȚIE DE PROPRIETATE INTELECTUALĂ S.R.L.</b>  București, Bdul Corneliu Coposu, nr. 7, bl. 104, sc. 2, et. 1 ap. 31, sector 3, Tel: 021/3200285, Fax: 021/3228325, GSM : 0744 324510, e-mail: inventa@mark-patent.ro	DA
VELCEA MARIAN 1994-26	<b>INVEL – AGENȚIE DE PROPRIETATE INDUSTRIALĂ</b>  București, str. Ion Ghica nr.3, ap.20, Fax: 0311.027.616, GSM: 0723205048, 0788885352, velcea@invel.ro	DA
VELICU ANCA 2003-1275	<b>CABINET ENPORA S.R.L.</b>  București, str. George Calinescu nr.52A, ap.1, 011694, Tel: 021 2300990; 031 1001634, Fax: 021 2302311; 031 1007927, pop@patents.ro	DA
VIȘOIU LILIAN CATALIN 2003-1246	<b>CABINET DE PROPRIETATE INDUSTRIALĂ “VIȘOIU LILIAN CATALIN”</b>  București, Str. Alexandru Vlahuta nr.3, bl. M48, sc.A, ap.7, sector 3, Tel/Fax: 021/3207251, GSM: 0744480657, e-mail: visoiucatalin@yahoo.com, www.visoiucatalin.home.ro	DA
VOICU ALEXANDRA 1992-5	<b>CABINET VOICU ALEXANDRA</b>  București, B-dul Magheru, nr. 9, sc. 2, etaj 9, ap. 89, sector 1, PO BOX: 22-246, Tel/Fax: 021/3153684, agv-office@xnet.ro	DA

LISTA NOILOR CONSILIERI ÎN PROPRIETATE INDUSTRIALĂ, MEMBRI AI CAMEREI  
NAȚIONALE A CONSILIERILOR ÎN PROPRIETATE INDUSTRIALĂ DIN ROMÂNIA,  
Publicati in liste in luna septembrie

Nume și Prenume/ Nr. reg. național	Denumirea societății/ Adresa societății	Societate cu obiect activitate p.i.	Domenii
BELCIU DELIA MIHAELA 2008-1578	<b>NESTOR NESTOR DICULESCU KINGSTON PETERSEN – CONSILIERE ÎN P.I. S.R.L.</b>  București, sector 1, sos. Bucuresti Ploiesti, nr.1A, Bucharest Business Park, corp A, et.1 camerele 9 si 10, tel: 0212011200, fax: 0212011210, delia.belciu@nnkp.ro	DA	Marci Desene
BOLINTINEANU MAGDALENA GABRIELA 2008-1597	<b>CABINET ANI FUCIU SRL</b>  Com.Snagov, Bloc P53, sc.A, ap.1, jud.Ifov, Tel: 021/3106399, Fax: 021/3106398, e-mail: magdalena.bolintineanu@consilier-marci.ro	DA	Marci Desene
CAVESCU ADRIAN 2008-1609	<b>ROMINVENT S.A.</b>  București, Str. Ermil Pangratti nr. 35, et.1, sect.1, Tel: 021/2312515, Fax: 021/2312550 e-mail: adriancavescu@yahoo.com	DA	Marci Desene
MARTINESCU ALINA NICOLETA 2008-1605	<b>ROMINVENT S.A.</b>  București, Str. Ermil Pangratti nr. 35, et.1, sect.1, Tel: 021/2312515, Fax: 021/2312550 e-mail: alina.v.burlacu@gmail.com	DA	Marci Desene
PAVEL SORIN EDUARD 2003-1273	<b>SCHOENHERR INTELLECTUAL PROPERTY S.R.L.</b>  București, bd. Dacia nr.30, etaj 4, camera – Echipa Sebastian 01, tel: 0213196790, fax: 0213196791, e.pavel@schoenherr.ro	DA	Marci Desene Inventii
VICIU MONICA STEFANIA 2008-1574	<b>NESTOR NESTOR DICULESCU KINGSTON PETERSEN – CONSILIERE ÎN P.I. S.R.L.</b>  București, sector 1, sos. Bucuresti Ploiesti, nr.1A, Bucharest Business Park, corp A, et.1 camerele 9 si 10, tel: 0212011200, fax: 0212011210, monica.viciu@nnkp.ro	DA	Inventii

Notă: Listele privind consilierii în proprietate industrială s-au tipărit conform datelor trimise de Camera Națională a Consilierilor în Proprietate Industrială, din România. Pentru relații suplimentare, vă rugăm să vă adresați doamnei ing. Doina Țuluca.

**ORDIN nr. 03/15.01.2002**

În temeiul art. 6, alin. 3, din HG nr. 573/07.09.1998, și a Deciziei Primului-ministru, nr. 45/13.03.1998, Directorul General al Oficiului de Stat pentru Invenții și Mărci emite următorul:

**ORDIN**

Articol unic: Lista centrelor regionale, cuprinzând datele utile și instituțiile gazdă, așa cum sunt prezentate în anexă, se publică în Buletinul Oficial de Proprietate Industrială, împreună cu prezentul Ordin.

Director General,

ing. Gábor VARGA

**CENTRE REGIONALE PENTRU PROMOVAREA PROPRIETĂȚII INDUSTRIALE ÎN ROMÂNIA,  
ÎNFIINȚATE ÎN TERITORIU CU SPRIJINUL OFICIULUI DE STAT PENTRU INVENȚII ȘI MĂRCI**

***Coordonator al Centrelor regionale de Promovare a Proprietății Industriale, din partea OSIM:***

Florin Popa                    tel: (+40-21) 315.19.66, int. 318  
                                      fax: (+40-21) 312.38.19  
                                      e-mail: florin.popa@osim.ro  
                                      tel. mobil: +40 723.330.752

**BACĂU**

- str. Libertății, nr. 1, cod 600052, județul Bacău,
- tel: 004-0234 570010, int.104
- fax: 004-0234 571070
- mobil: 004-0744538409
- e-mail: camerabc@cciabc.ro; strategie@cciabc.ro; crppi@cciabc.ro
- www.cciabc.ro/departamente/crppi.php
- contact: cons. juridic Silviu MUNTEANU

**BAIA MARE**

- b-dul Independenței, nr. 4B, Baia Mare, cod 430123, județul MARAMUREȘ
- tel/fax: 004-0262 213753
- e-mail: crpppimm@bic.cdimm.org; sorin@bic.cdimm.org; carmen@bic.cdimm.org
- http://crpppimm.cdimm.org/
- contact: ing. Sorin IANCU  
                  ing. Carmen NEACSU - director centru

**BIHOR**

- str. Roman Ciorogariu, nr. 65, ORADEA, cod 410009, CP 211, județul BIHOR
- tel: 004-0259 417807; 004-0359417991; 004-0359417992
- fax: 004-0259 47 0015
- e-mail: secretariat@ccibh.ro
- contact: Mihaela SECARA

**BISTRIȚA-NĂSĂUD**

- str. Petre Ispirescu, nr. 15 A, Bistrița, cod 420081, județul BISTRIȚA-NĂSĂUD
- mail address: Oficiul Poștal 1, Căsuța Poștală 18, Bistrița 420081, județul Bistrița-Năsăud
- tel. 004-0263 230640; 004-230400; 004-210038
- fax. 004-0263 230640; 004-0263 210039
- e-mail: office@ccibn.ro sau relatii@ccibn.ro
- www.cciabn.ro
- contact: ing. Daniel Cristian BĂLAN-tel: 004-0788569243

**BRĂILA**

- str. Pensionatului, nr. 3, C.P. 6-42, Brăila, cod 810245, județul BRĂILA
- tel/fax: 004-0239 613716; 004-0239 613172; 004-0239 614324
- tel: 004-0239 612388
- e-mail: cciabr@brx.ssibr.ro
- contact: ing. Angela SPIRIDON

**BRAȘOV**

- adresa de vizitare și consultanță: Colina Universității, corp I
- mail address: Brașov, cod 500500, județul BRAȘOV, O.P.1, C.P. 298
- tel: 004-0268 412921/196
- fax: 004-0268 472241
- e-mail: totu@unitbv.ro
- www.ctib.ro
- director centru: ing. Ioan Țoțu
- contact: cons. juridic Simona HRIȚCU

**CONSTANȚA**

- b-dul Alexandru Lăpușneanu, nr.185 A, județul CONSTANȚA
- tel: 004-0241-618475; 004-0241 613907; 004-0241 619854;
- fax: 004-0241-619454
- e-mail: barothi@ccina.ro
- www.ccina.ro
- contact: ing. Adriana BAROTHI

**COVASNA**

- Sediul ASIMCOV, str. Martinovics, nr. 2 , Sfântu Gheorghe, cod 520009, județul COVASNA, O.P.1, C.P. 167
- tel/fax: 004-0267 318152
- e-mail: stanciu@planet.ro
- contact: ing. Adelina STANCIU - telefon: 004-0744435291

**CRAIOVA**

- str. Libertății, nr. 19, corp Administrativ Universitate, camera 208-209, Craiova, cod 200583, județul DOLJ
- mail address: CP. 609, Oficiul Poștal 6 (OP 6), Craiova
- tel/fax: 004-0251 534880
- e-mail: inventii@administrativ.ucv.ro, ghmanolea@em.ucv.ro sau gmanolea@gmail.com
- www.central.ucv.ro/newwebpg/ciitt/CRPPI.htm sau http://em.ucv.ro/cercetare/ciitt
- contact: prof. dr. ing. Gheorghe MANOLEA - tel: 004-0744771432

**GALAȚI**

- str. Mihai Bravu, nr. 46, Galați, cod 800208, sediul Camerei de Comerț, județul GALAȚI
- tel: 004-0236 460312; 004-0236 473580;
- fax: 004-0236 460650
- e-mail: camcomin1@xnet.ro
- www.cciagl.xnet.ro
- responsabil centru: dr. ing. Dumitru GHECENCO, tel: 004- 0236407049
- fax: 0236306181
- e-mail: [fpdpigl@yahoo.com](mailto:fpdpigl@yahoo.com)

**IAȘI**

- Universitatea Gheorghe Asachi, sediul Institutului Național de Inventică, b-dul CAROL, nr.3-5, C.P. 727- IAȘI -3, cod 700506, județul IAȘI
- tel/fax 004-0232 214763
- e-mail: bplaht@athena.mt.tuiasi.ro
- contact: prof. univ. dr. ing. Boris PLAHTEANU

### **SUCEAVA**

- str. Universității, nr. 15-17, Suceava, cod 720229, județul SUCEAVA
- tel. 004-0230 521506; 004-0230520099
- fax: 004-0230 520099; 004-0230521506
- e-mail: ccisv@ccisv.ro; ovidon@ccisv.ro; sebastian@ccisv.ro
- contact: ing. Sebastian PĂDURARU - tel: 004-0741221494

### **TÂRGU-MUREȘ**

- Centrul Regional de Promovare a Protecției Proprietății Industriale, str. Henri COANDĂ, nr. 1, Târgu-Mureș, cod 540048, județul MUREȘ
- tel: 004-0365806829; 004-0265269522
- fax:004-0265269522
- e-mail: crppi@rdslink.ro; office@patlib-mures.ro
- www.patlib-mures.ro
- coordonator: dl. Adrian PLESA - Director General
- persoane care lucrează în interiorul centrului: Adrian PLESA, Mircea POP, Marius PLESA, Stefan POP, Dan PREDESCU
- din partea instituției gazdă: Octavian PLESA
- contact: ing. Adrian PLESA  
chim. Mircea POP

### **TIMIȘ**

- Sediul lucrativ - str. Piața Victoriei, nr. 3, parter, sediu al CCIA Timiș, Timișoara, cod 300030, județul TIMIȘ
- tel: 004-0256 497136
- fax. 004-0256 219173
- e-mail: [Aurelia.Chira@cciat.ro](mailto:Aurelia.Chira@cciat.ro); ru@cciat.ro
- www.cciat.ro
- contact: ing. Aurelia CHIRA, consilier; tel. mobil: 004-0745 422896

**Colegiul de redacție**

Bogdan Boreschievici - *Director Direcția CNIS*

Cristina-Maria Bararu - *Șef Serviciu Editură - Tipografie*

Mihaela Târcolea - *Consilier editorial*

Adriana Negoită - *Redactor responsabil BOPI - Secțiunea Invenții*

Georgeta Andrei - *Tehnoredactor*

Georgeta Andrei - *Procesare computerizată imagini*

Ștefania Dumitrescu - *Secretar de redacție*



Editare și tehnoredactare computerizată: **Editura OSIM®**

---

**Coperta: Cristina-Maria Bararu**  
Inscriptionat sub comanda nr. 108/2008, la  
Tipografia OFICIULUI DE STAT PENTRU INVENȚII ȘI MĂRCI, BUCUREȘTI



Direcția - Redacția - Administrația  
OFICIUL DE STAT PENTRU INVENȚII ȘI MĂRCI  
Str. Ion Ghica nr. 5, Sector 3, telefon: +4021.306.08.00 până la +4021.306.08.29 ;  
fax: +4021 312.38.19  
e-mail: [office@osim.ro](mailto:office@osim.ro) <http://www.osim.ro>  
BUCUREȘTI - ROMÂNIA

---

Tehnoredactare și tipar : OFICIUL DE STAT PENTRU INVENȚII ȘI MĂRCI