

ROMÂNIA



**OFICIUL DE STAT
PENTRU
INVENȚII ȘI MĂRCI**

**BULETIN OFICIAL
DE
PROPRIETATE
INDUSTRIALĂ**

Secțiunea INVENȚII

6/2008

Nr. 4
30 aprilie 2008

Direcția-Redacția-Administrația

OFICIUL DE STAT PENTRU INVENȚII ȘI MARCI

Str. Ion Ghica nr. 5, sector 3
telefon: + 4021.315.19.66
fax: + 4021.312.38.19
e-mail: office@osim.ro
e-mail: editura@osim.ro
http://www.osim.ro

BUCUREȘTI-ROMÂNIA

ISSN-1220-6105

CUPRINS GENERAL

Prezentare BOPI	5
Coduri normalizate OMPI, utilizate în BOPI	6
1. Cereri de brevet de invenție (CBI)	
1.1. Mențiunea publicării C.B.I., conform art. 23, din Legea nr. 64/1991, republicată, și Regulii 27(1), din HGR nr. 499/2003, ordonate după indicii Clasificării Internaționale a Brevetelor (C.B.I.)	11
1.2. Lista C.B.I. publicate conform art. 23, din Legea nr. 64/1991, republicată, și Regulii 27(1), din HGR 499/2003, ordonată crescător, după numărul de cerere de brevet	37
1.3. Lista C.B.I. conform art. 23, din Legea nr. 64/1991, republicată, și Regulii 27(1), din HGR nr. 499/2003, ordonată alfabetic, după numele/denumirea solicitantului	41
1.4. Lista C.B.I. publicate conform art. 23, din Legea nr. 64/1991, republicată, și Regulii 27(1), din HGR nr. 499/2003, ordonată după codul de publicare	45
1.5. Lista C.B.I. pentru care • s-a luat o hotărâre de respingere, conform art. 28(2), din Legea nr. 64/1991, republicată, sau • care au fost retrase, conform art. 28(6), din Legea nr. 64/1991, republicată, sau • care sunt considerate retrase, conform art. 28(7), lit. a), d) sau f), din Legea nr. 64/1991, republicată	51
1.6. Lista C.B.I. pentru care au fost înregistrate transmițeri de drepturi, conform art. 47, din Legea nr. 64/1991, republicată, precum și a C.B.I. cu modificări în situația juridică, înregistrate conform R55(7) lit. r) și s), din HGR nr. 499/2003, și punctului 24, din anexa 1 a Legii nr. 383/2002, pentru aprobarea OG nr.41/1998, privind taxele în domeniul protecției proprietății industriale și regimul de utilizare a acestora	57
1.7. Corecturi ale erorilor materiale conținute în documentația publicată, cu privire la C.B.I.	65
2. Brevete de invenție (B.I.)	
2.1. Brevetele de Invenție pentru care hotărârea de acordare se publică în conformitate cu art. 28(6), din Legea nr. 64/1991, republicată, ordonate după indicii C.B.I.	69
2.2. Lista B.I. pentru care hotărârea de acordare se publică în conformitate cu art. 28(6), din Legea nr. 64/1991, republicată, ordonată crescător, după numărul de brevet	91
2.3. Lista B.I. pentru care hotărârea de acordare se publică în conformitate cu art. 28(6), din Legea nr. 64/1991, republicată, ordonată alfabetic, după numele/denumirea titularului	96
2.4. Lista B.I. eliberate în conformitate cu art. 30, din Legea nr. 64/1991, republicată	105
2.5. Lista B.I. pentru care au fost înregistrate transmițeri de drepturi, conform art. 45÷50, din Legea nr. 64/1991, republicată, sau modificări în situația juridică, conform R55(11), lit. u), și punctului 14, din anexa 1 a Legii nr. 381/2005, pentru aprobarea O.G. nr. 41/1998, privind taxele și regimul de utilizare a acestora	115
2.6. Hotărâri ale Comisiei de Reexaminare	141
2.7. Corecturi ale erorilor materiale conținute în documentația publicată, cu privire la B.I.	145
3. Diverse	
3.1. Lista consilierilor în proprietate industrială și a mandatarilor autorizați în proprietate industrială	155
3.2. Centre regionale pentru promovarea proprietății industriale în România	239

SOMMAIRE

Présentation du BOPI	5
Codes normalisés de l'OMPI utilisés dans BOPI	6
1. Demandes de brevet d'invention	
1.1. La mention de la publication des demandes de brevet en vertu de l'art. 23 de la Loi no. 64/1991, républiée et de la Règle 27(1) de l'Arrêt du Gouvernement de la Roumanie no. 499/2003, ordonnées selon la Classification Internationale des Brevets (CIB)	11
1.2. Liste des demandes de brevet publiées en vertu de l'art. 23 de la Loi no. 64/1991, républiée et de la Règle 27(1) de l'Arrêt du Gouvernement de la Roumanie no. 499/2003, ordonnées selon le numéro de la demande	37
1.3. Liste des demandes de brevet publiées en vertu de l'art. 23 de la Loi no. 64/1991, républiée et de la Règle 27(1) de l'Arrêt du Gouvernement de la Roumanie no. 499/2003, ordonnées alphabétiquement selon le nom du demandeur	41
1.4. Liste des demandes de brevet publiées en vertu de l'art. 23 de la Loi no. 64/1991, républiée et de la Règle 27(1) de l'Arrêt du Gouvernement de la Roumanie no. 499/2003, ordonnées selon le code de publication	45
1.5. Liste des demandes de brevet d'invention -pour lesquelles on a pris une décision de rejet en vertu de l'art. 28(2) de la Loi no. 64/1991, républiée ou -pour lesquelles on a pris acte de retrait en vertu de l'art. 28(6) de la Loi no. 64/1991, républiée ou -sont réputées retirées en vertu de l'art. 28(7), lettres a), d) ou f) de la Loi no. 64/1991, républiée	51
1.6. Liste des demandes de brevet d'invention pour lesquelles on a enregistré des transmissions des droits en vertu de l'art. 47 de la Loi 64/1991 républiée et des demandes de brevet d'invention pour lesquelles on a enregistré des modifications dans le statut juridique en vertu de la Règle 55(7), lettres r) et s) de l'Arrêt du Gouvernement de la Roumanie no. 499/2003 et du paragraphe 24 de l'Annexe 1 de la Loi no.383/2002 pour l'approbation de l'Ordonnance du Gouvernement de la Roumanie no.41/1998 concernant les taxes dans le domaine de la protection de la propriété industrielle	57
1.7. Correction des erreurs matérielles contenues dans la documentation publiée	65
2. Brevets d'invention	
2.1. Brevets d'invention pour lesquels la décision relative à la délivrance est publiée en vertu de l'art. 28(3) de la Loi no. 64/1991, républiée, ordonnées selon la Classification Internationale des Brevets (CIB)	69
2.2. Liste des brevets d'invention pour lesquels la décision relative à la délivrance est publiée en vertu de l'art. 28(3) de la Loi no. 64/1991, républiée, ordonnées selon le numéro de brevet	91
2.3. Liste des brevets d'invention pour lesquels la décision relative à la délivrance est publiée en vertu de l'art. 28(3) de la Loi no. 64/1991, républiée, ordonnées alphabétiquement selon le nom du titulaire	96
2.4. Liste des brevets délivrés en vertu de l'art. 30 de la Loi no. 64/1991, républiée	105
2.5. Liste des brevets pour lesquels on a enregistré des transmissions des droits en vertu de l'art. 47 ou des art. 48-51 de la Loi 64/1991 républiée ou des modifications dans le statut juridique en vertu de la Règle 55(11), lettre u) et du paragraphe 24 de l'Annexe 1 de la Loi no.383/2002 pour l'approbation de l'Ordonnance du Gouvernement de la Roumanie no.41/1998 concernant les taxes dans le domaine de la protection de la propriété industrielle	115
2.6. Arrêts de la Commission de Réexamen.	141
2.7. Correction des erreurs matérielles contenues dans la documentation publiée	145
3. Miscellanées	
3.1. Centres régionaux pour la promotion de la propriété industrielle en Roumanie	155
3.2. Matériaux informatives dans le domaine de la propriété industrielle	239

CONTENTS

Introducing BOPI	5
WIPO normalised codes used in BOPI	6
1. Patent applications	
1.1. Mention of patent application publication according to Art.23 of the republished Patent Law no.64/ 1991 and to the Rule 27(1) of the Romanian Government Ordinance no. 499/2003, arranged according to the International Patent Classification (IPC)	11
1.2. List of patent applications published according to Art.23 of the republished Patent Law no.64/1991and to the Rule 27(1) of the Romanian Government Decision no. 499/2003, arranged in the ascending order of the patent application numbers	37
1.3. List of patent applications published according to Art.23 of the republished Patent Law no.64/1991 and to the Rule 27(1) of the Romanian Government Decision no. 499/2003, arranged in the alphabetical order of the applicant's names	41
1.4. List of patent applications published according to Art.23 of the republished Patent Law no.64/1991 and to the Rule 27(1) of the Romanian Government Decision no. 499/2003, arranged according to the publication codes ...	45
1.5. List of patent applications - for which a decision of rejection has been taken according to Art.28 (2) of the republished Patent Law no.64/1991 or - which have been withdrawn, according to Art.28 (6) of the republished Patent Law no.64/1991 - which are deemed as being withdrawn according to Art. 28(7), letter a), d) or f) of the republished Patent Law no.64/1991	51
1.6. List of patent applications for which transfers of rights have been registered according to Art. 47 of the republished Patent Law no.64/1991, as well as of patent applications for which changes in the legal status have been registered according to the Rule 55(7), letters r) and s) of the Romanian Government Decision no.499/2003 and the paragraph 24 of the Law 383/2002 for the approval of the Government Ordinance no.41/1998 regarding industrial property protection fees, Annexe 1	57
1.7. Correction of material errors contained in the published documentation	65
2. Patents	
2.1. Patents for which the granting decision is published according to Art. 28(3) of the republished Patent Law 64/1991, arranged according to the IPC	69
2.2. List of patents for which the granting decision is published according to Art. 28(3) of the republished Patent Law 64/1991, arranged in the ascending order of the patent number	91
2.3. List of patents for which the granting decision is published according to Art. 28(3) of the republished Patent Law 64/1991, arranged in the alphabetical order of the patent owners' names/ denominations of the republished Patent Law no. 64/1991	96
2.4. List of patents issued according to Art.30 of the republished Patent Law no. 64/1991	105
2.5. List of patents for which transfers of rights have been registered according to Art. 47 or Art.48-51 of the republished Patent Law no. 64/1991 or changes in the legal status have been registered according to the Rule 55(11), letter u) and paragraph 24 of the Law 383/2002 for the approval of the Government Ordinance no.41/1998 regarding industrial property protection fees, Annex 1	115
2.6. Decisions delivered by the Reexamination Board	141
2.7. Correction of material errors contained in the published documentation	145
3. Miscellaneous	
3.1. List of industrial property attorneys and industrial property authorized representatives	155
3.2. Regional centres for the promotion of industrial property in Romania	239

În Buletinul Oficial de Proprietate Industrială, rezumatele brevetelor acordate se publică în ordinea claselor.

Prima literă din clasă este simbolul unei secțiuni a clasificării internaționale a cererilor de brevet. Semnificația acestor simboluri este cea conferită de clasificarea internațională, astfel:

A - Necesități curente ale vieții

B - Tehnici industriale diverse. Transport

C - Chimie și metalurgie

D - Textile și hârtie

E - Construcții fixe

F - Mecanică. Iluminat. Încălzire. Armament. Exploziv

G - Fizică

H - Electricitate

CONDIȚII DE VÂNZARE A

BULETINULUI OFICIAL DE PROPRIETATE INDUSTRIALĂ

Buletinul Oficial de Proprietate Industrială se poate obține de la **Oficiul de Stat pentru Invenții și Mărci**, str. Ion Ghica, nr. 5, sector 3, București.

- Relații despre condițiile anuale de abonare le puteți obține de la O.S.I.M., telefon +4021.315.19.66, +4021315.19.64, +4021314.59.66, +4021314.59.54, interior 203 sau 275.

- Prețul unui abonament la publicația BOPI- Invenții este de 469.35 RON (cu difuzare prin poștă).

- Prețul unui exemplar individual este de 46.46 RON/număr, în limita stocurilor disponibile.

- În cazul în care vor interveni modificări ale prețurilor, acestea vor fi anunțate.

- Începând cu data de 1 septembrie 2004, contul OSIM este:

- IBAN RO 89TREZ 7005025XXX000278, Direcția de Trezorerie și Contabilitate Publică a Municipiului București (DTCPMB)

- cod fiscal - 4266081

- Începând cu data de 1 ianuarie 2006, conturile IBAN OSIM de la Banca Comercială Română, Sucursala Doamnei, sunt:

	CONT IBAN NOU	CONT IBAN VECHI
- cont LEI	IBAN RO49RNCB0080005630320001	IBAN RO56RNCB5025000007740001
- cont USD	IBAN RO22RNCB0080005630320002	IBAN RO29RNCB5025000007740002
- cont EUR	IBAN RO38RNCB0080005630320005	IBAN RO61RNCB5025000007740008
- cont CHF	IBAN RO65RNCB0080005630320004	IBAN RO45RNCB5025000007740005

Programul de lucru cu publicul al Registraturii O.S.I.M. este următorul:

luni - joi: 8,30 - 16,00

vineri: 8,30 - 13,30

Extras din codurile normalizate ale Organizației Mondiale a Proprietății Intelectuale - OMPI - (norma ST3) referitoare la organizațiile internaționale și țările care eliberează sau înregistrează titluri de proprietate industrială și care se regăsesc frecvent în Buletinul Oficial de Proprietate Industrială (lista este actualizată de OMPI, în aprilie 2007).

AD - Andora	EG - Egipt	KM - Comore (Insule)	RO - România
AE - Emiratele Arabe Unite	EH - Sahara Occidentală ³	KN - Saint Kitts și Nevis	RS - Serbia
AF - Afganistan	EM - Oficiul pentru Armonizarea Pieței Interne (Mărci și Modele Industriale) (OHIM)	KP - Republica Populară Democrată Coreea	RU - Federația Rusă
AG - Antigua și Barbuda	EP - Oficiul European de Brevete (OEB) ⁽¹⁾	KR - Republica Coreea	RW - Ruanda
AI - Anguilla	ER - Eritreca	KW - Kuweit	SA - Arabia Saudită
AL - Albania	ES - Spania	KY - Insulele Caimane	SB - Insulele Salomon
AM - Armenia	ET - Etiopia	KZ - Kazahstan	SC - Seychelle
AN - Antilele Olandeze	FI - Finlanda	LA - Laos (Republica Democrată)	SD - Sudan
AO - Angola	FJ - Fidji	LB - Liban	SE - Suedia
AP - Organizația Regională Africană de Proprietate Intelectuală (ARIPO) ¹	FK - Insulele Falkland (Malvine)	LC - Santa Lucia	SG - Singapore
AR - Argentina	FO - Insulele Feroe	LI - Lichtenstein	SH - Sfânta Elena
AT - Austria	FR - Franța	LK - Sri Lanka	SI - Slovenia
AU - Australia	GA - Gabon	LR - Liberia	SK - Republica Slovacă
AW - Aruba	GB - Anglia	LS - Lesotho	SL - Sierra Leone
AZ - Azerbaidjan	GC - Oficiul de Brevete al Consiliului de Cooperare pentru Statele Arabe din Golf (GCC)	LT - Lituania	SM - San-Marino
BA - Bosnia-Herzegovina	GD - Grenada	LU - Luxemburg	SN - Senegal
BB - Barbados	GE - Georgia	LV - Letonia	SO - Somalia
BD - Bangladesh	GG - Guernsey	LY - Libia	SR - Suriname
BE - Belgia	GH - Ghana	MA - Maroc	ST - Sao Tomee și Principe
BF - Burkina Faso	GI - Gibraltar	MC - Monaco	SV - Salvador
BG - Bulgaria	GL - Groelandă	MD - Republica Moldova	SY - Siria
BH - Bahrein	GM - Gambia	ME - Muntenegru	SZ - Elveția
BI - Burundi	GN - Guineea	MG - Madagascar	TC - Insulele Turques și Caïques
BJ - Benin	GO - Guineea Ecuatorială	MK - Macedonia	TD - Ciad
BM - Bermude	GR - Grecia	ML - Mali	TG - Togo
BN - Brunei Darussalam	GS - Georgia de Sud și Insulele Sandwich	MM - Myanmar	TH - Thailanda
BO - Bolivia	GT - Guatemala	MN - Mongolia	TJ - Tajikistan
BR - Brazilia	GW - Guineea-Bissau	MO - Macao	TL - Timor - Leste ⁶
BS - Bahamas	GY - Guiana	MP - Insulele Mariana de Nord	TM - Turkmenistan
BT - Bhutan	HK - Hong-Kong	MR - Mauritania	TN - Tunisia
BV - Insula Bouvet	HN - Honduras	MS - Montserrat	TO - Tonga
BW - Botswana	HR - Croația	MT - Malta	TR - Turcia
BX - Oficiul pentru Mărci Înregistrate, din Benelux (BBM) și Oficiul pentru Modele Industriale, din Benelux (BBDM) ²	HT - Haiti	MU - Maurice	TT - Trinidad-Tobago
BY - Belarus	HU - Ungaria	MV - Maldive	TV - Tuvalu
BZ - Belize	IB - Biroul Internațional al Organizației Mondiale de Proprietate Industrială (OMPI) ³	MW - Malawi	TW - Taiwan (Provincie Chineză)
CA - Canada	ID - Indonezia	MX - Mexic	TZ - Republica Unită a Tanzaniei
CD - Republica Democrată Congo	IE - Irlanda	MY - Malaezia	UA - Ucraina
CF - Republica Centrafricană	IL - Israel	MZ - Mozambic	UG - Uganda
CG - Congo	IM - Isle of Man	NA - Namibia	US - Statele Unite ale Americii
CH - Elveția	IN - India	NE - Niger	UY - Uruguay
CI - Coasta de Fildeș	IO - Irak	NG - Nigeria	UZ - Uzbekistan
CK - Insulele Cook	IR - Iran (Republica Islamică)	NI - Nicaragua	VA - Saint-Siège
CL - Chile	IS - Islanda	NL - Olanda	VC - Saint Vincent et Grenadines
CM - Camerun	IT - Italia	NO - Norvegia	VE - Venezuela
CN - China	JE - Jersey	NP - Nepal	VG - Insulele Virgine Britanice
CO - Columbia	JM - Jamaica	NR - Nauru	VN - Vietnam
CR - Costa Rica	JO - Iordania	NZ - Noua Zeelandă	VU - Vanuatu
CU - Cuba	JP - Japonia	OA - Organizația Africană de Proprietate Intelectuală (OAPI) ⁽¹⁾	WO - Organizația Mondială de Proprietate Intelectuală (OMPI) (Biroul Internațional) ⁽⁵⁾
CV - Insulele Capului Verde	KE - Kenia	OM - Oman	WS - Samoa
CY - Cipru	KG - Kirghistan	PA - Panama	XN - Institutul Nordic pentru Brevete (NPI)
CZ - Republica Cehă	KH - Cambodgia	PE - Peru	YE - Yemen
DE - Germania ⁴	KI - Kiribati	PG - Papua - Noua Guinee	ZA - Africa de Sud
DJ - Djibouti		PH - Filipine	ZM - Zambia
DK - Danemarca		PK - Pakistan	ZW - Zimbabwe
DM - Dominique		PL - Polonia	
DO - Republica Dominicană		PT - Portugalia	
DZ - Algeria		PW - Insulele Palau	
		PY - Paraguay	
EA - Organizația Euroasiatică a Brevetului ⁽¹⁾		QA - Qatar	
EC - Ecuador		QZ - Oficiul European pentru Comunitatea Soțiilor de plante (CPVO)	
EE - Estonia			

- Organizații interguvernamentale (oficii regionale de brevete) ce acționează în folosul anumitor State Contractante, în cadrul PCT (Tratatul de Cooperare în Domeniul Brevetelor). În cazul Oficiului European de Brevete, acționează, de asemenea, ca Autoritate Internațională de Cercetare și Autoritate Internațională de Examinare Preliminară, în cadrul PCT.
- Oficiul de Mărci Înregistrate și Oficiul de Modele Industriale, din Benelux au înlocuit oficiile naționale din Belgia, Luxemburg și Olanda, în ceea ce privește acțiunile referitoare la mărci și modele industriale.
- Nume provizoriu.
- În bazele de date electronice ale Registrului Internațional de Mărci, Biroul Internațional al OMPI folosește următoarele coduri adiționale, diferite de codurile active ale Standardului ST.3: "DD" - pentru a desemna Germania fără teritoriul care, înainte de 3 octombrie 1990, a constituit Republica Federală Germania; "DI" - pentru a desemna Germania fără teritoriul care, înainte de 3 octombrie 1990, a constituit Republica Democrată Germania.
- Codul "WO" este utilizat în legătură cu publicarea internațională, sub PCT (Tratatul de Cooperare în Domeniul Brevetelor) (PCT) a cererilor internaționale, înregistrate la orice Oficiu receptor, membru PCT., dar, în aceeași măsură, și în legătură cu publicarea depozitelor modelelor industriale, în cadrul Acordului de la Haga, privind Depozitul Internațional al Modelelor Industriale. În această privință, referirea se face la codul INID (33) acordat în Standardele WIPO ST.9 și ST.80. Codul "WO" este, de asemenea, potrivit pentru a fi folosit în ceea ce privește înregistrarea internațională a mărcilor, în cadrul Acordului de la Madrid și al Protocolului de la Madrid privind Înregistrarea Internațională a Mărcilor. Codul "IB" este folosit în ceea ce privește primirea cererilor internaționale, în cadrul PCT, înregistrate de Biroul Internațional al OMPI, având și rolul de Oficiu receptor, membru PCT.
- Cod - "TL" - adoptat în data de 20 mai 2002.

Norme privind codurile standard pentru identificarea diferitelor tipuri de documente de brevet

I. Coduri din Grupa 1/ST.16

- A0** - Cerere de brevet invenție, publicată înainte de termenul legal de 18 luni de la data depozitului național sau data priorității invocate și recunoscute, sau înainte de împlinirea aceluiași termen de la data deschiderii fazei naționale sau înainte de împlinirea termenului de 6 luni de la data deschiderii fazei naționale dacă prioritatea a fost recunoscută,
- A1** - Cerere de brevet de invenție, publicată în termen legal, împreună cu raportul de documentare,
- A2** - Cerere de brevet de invenție, publicată la termen, fără raportul de documentare,
- A3** - Raport de documentare al unei cereri de brevet de invenție, publicat ulterior publicării cererii,
- A4** - Cerere de brevet de invenție, publicată în termen de 3 luni de la data declasificării informațiilor cuprinse în aceasta (art. 23 alin. 5*),
- A8** - Cerere de brevet de invenție, cu corecturi în pagina de capăt (bibliografică) a documentului,
- A9** - Cerere de brevet de invenție, cu corecturi în descriere, revendicări și/sau desene,
- B1** - Brevet de invenție,
- B2** - Brevet de invenție menținut în formă modificată în urma procedurii de revocare (art. 52*),
- B8** - Brevet de invenție cu corecturi în pagina de capăt (bibliografică) a documentului,
- B9** - Brevet de invenție cu corecturi în descriere, revendicări și/sau desene, la care s-a efectuat retipărirea parțială sau completă a documentului.
- C3** - Brevet de invenție eliberat după procedura de anulare în parte, în baza hotărârii TB (art. 54 alin.2*),
- C4** - Brevet de invenție eliberat după procedura de anulare ca urmare a unei acțiuni în justiție, referitoare la dreptul la brevet (art. 66 alin. 2*),
- C8** - Brevet de invenție eliberat după procedura de anulare, cu corecturi în pagina de capăt (bibliografică) a documentului,
- C9** - Brevet de invenție eliberat după procedura de anulare, cu corecturi în descriere, revendicări și/sau desene, la care s-a efectuat retipărirea parțială sau completă a documentului.

* *LEGEA* nr. 64/1991, privind brevetele de invenție, republicată în temeiul art. IV, din Legea nr. 28/2007, pentru modificarea și completarea Legii nr. 64/1991, privind brevetele de invenție, publicată în Monitorul Oficial al României, Partea I, nr. 44, din 19 ianuarie 2007, dându-se textelor o nouă numerotare.

II. Coduri din Grupa 3/ST. 16

- T** - Certificat de protecție tranzitorie (art. 5(1) **),
- T1** - Traducerea revendicărilor cererii de brevet european (art. 5(2) ***),
- T2** - Traducerea fasciculului brevetului de invenție european (art. 6(2) ***),
- T3** - Traducerea fasciculului brevetului de invenție european menținut în formă modificată în urma unei proceduri de opoziție (art. 6(3) ***),
- T8** - Pagina de capăt retipărită a unei cereri de brevet de invenție european, publicată, sau a unui brevet de invenție european publicat, ca urmare a unor corecturi ale acesteia,
- T9** - Traducere cu corecturi a unui document de brevet european publicat.

III. Coduri din Grupa 6/ST.16

- I1** - Cerere de Certificat suplimentar de protecție, pentru medicamente și pentru produse, de protecție a plantelor
- I2** - Certificat suplimentar de protecție pentru medicamente și pentru produse de protecție a plantelor

** *LEGEA* nr. 93/1998, privind protecția tranzitorie a brevetelor de invenție, publicată în Monitorul Oficial nr. 186, din 20 mai 1998.

*** *LEGEA* nr. 61/2002, privind aderarea României la Convenția privind eliberarea brevetelor europene, adoptată la München, la 5 octombrie 1973, precum și la Actul de revizuire a acesteia, adoptat la München, la 29 noiembrie 2000 (publicată în Monitorul Oficial al României nr. 844/22.XI.2002).

**MENȚIUNEA PUBLICĂRII C.B.I.,
CONFORM ART. 23, DIN LEGEA NR. 64/1991,
REPUBLICATĂ, ȘI REGULII 27(1), DIN HGR
NR. 499/2003, ORDONATE DUPĂ INDICII
CLASIFICĂRII INTERNAȚIONALE
A BREVETELOR (C.B.I.)**

Semnificația codurilor INID folosite în prezenta secțiune (norma ST 9 a Organizației Mondiale a Proprietății Intelectuale OMPI), în ordinea apariției lor:

(21) numărul de publicare;

(41) data publicării cererii de brevet;

(22) data depozitului național reglementar;

(61) perfecționare la brevet nr.;

(62) divizată din cererea nr.; data;

(30) prioritate;

(86) numărul și data cererii internaționale (regionale sau PCT);

(87) numărul și data publicării cererii internaționale (regionale sau PCT);

(71) solicitantul;

(72) numele și prenumele inventatorilor declarați;

(51) clasa, conform clasificării internaționale;

(54) titlul invenției;

(57) rezumatul invenției.

Publicarea în BOPI a cererilor de brevet de invenție asigură solicitantului o protecție provizorie, în condițiile prevăzute de art.35 din Legea 64/1991.

Descrierile cererilor de brevet de invenție, ale căror rezumate sunt publicate în acest număr, se află la sala de lectură a OSIM - **accesibile publicului** - și pot fi consultate direct sau se pot comanda xerocopii, contra-cost.

Aceste descrieri fac parte din stadiul tehnicii, pentru stabilirea noutății, începând cu data publicării lor în Buletin.

(21) a 2006 00781 A2 (51) **A01F 25/18** (2006.01) (22) 13.10.2006 (41) 30.04.2008//4/2008 (71) *Institutul Național de Cercetare-Dezvoltare pentru Mașini și Instalații Destinate Agriculturii și Industriei Alimentare, str. Ion Ionescu de la Brad, nr. 6, sector 1, București, RO* (72) *Voicu Emil, str. Căminului, nr. 16, bl. F3, sc. A, ap. 6, sector 2, București, RO; Pirmă Ion, str. Frasinului, nr. 16, sector 1, București, RO; Cojocaru Iosif, str. Știrbei Vodă, nr. 162, bl. 22, sc. A, et. 5, ap. 17, sector 1, București, RO; Ciurel Gica, str. Păstorului, nr. 4, bl. 4Bis, sc. 1, ap. 23, sector 2, București, RO* (54) **MAȘINĂ PENTRU ÎNSILOZAT FURAJE VERZI**

(57) Invenția se referă la o mașină pentru însilozat furaje verzi, care sunt folosite pe timpul iernii, pentru hrana animalelor din fermele zootehnice. Mașina conform invenției este alcătuită dintr-un cadru (1) de rulare, un transportor (2) de alimentare, un rotor (3) cu pinteni, un curățitor (4) și o cameră (6) de presare, ce are o carcasă (8) prevăzută în partea superioară cu un dispozitiv (7) pentru fixarea unui sac din polietilenă, iar în partea inferioară cu un platou (9) reglabil, care, în procesul de lucru, execută preluarea plantelor furajere tocate anterior, dozarea și presarea acestora în sacul din polietilenă, în vederea însilozării.

Revendicări: 2
Figuri: 3

(21) a 2006 00781 A2

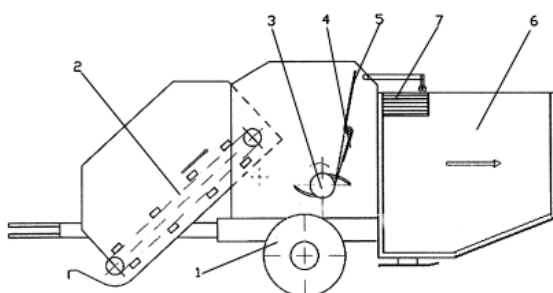


Fig. 1

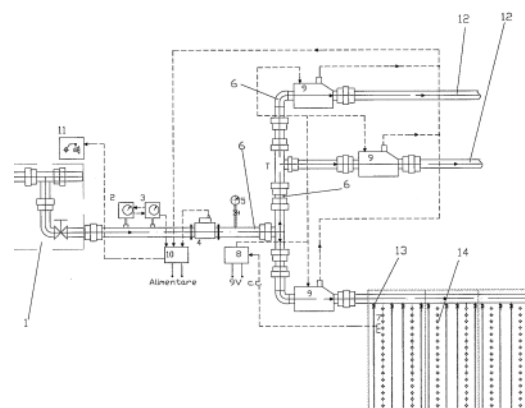
(21) a 2006 00768 A2 (51) **A01G 25/16** (2006.01) (22) 10.10.2006 (41) 30.04.2008//4/2008 (71) *INOE 2000 - Institutul de Cercetări pentru Hidraulică și Pneumatică, str. Cuțitul de Argint, nr. 14, sector 4, București, RO* (72) *Nicolescu Constantin, str. Luică, nr. 33, bl. M5, sc. A, et. 4, ap. 29, sector 4, cod 040987, București, RO; Popescu Gheorghe, aleea Arinii Dornei, nr. 4, bl. 28, sc. 1, et. 5, ap. 24, sector 6, București, RO; Blejan Marian, b-dul Constantin Brâncoveanu, nr. 114, bl. M1/1, sc. 6, et. 11, ap. 254, sector 4, București, RO; Gâscă Gheorghe, fără adresă, comuna Băneasa, județul Giurgiu, RO; Biolan Ilie, șoseaua București bl. 45/4D, sc. B, et. 1, ap. 2, Giurgiu, județul Giurgiu, RO* (54) **SOLUȚIE DE AUTOMATIZARE ȘI MONITORIZARE PENTRU IRIGAȚIA PRIN PICURARE**

(57) Invenția se referă la o instalație pentru automatizarea și monitorizarea irigației localizate prin picurare. Soluția conform invenției cuprinde un senzor (7) de umiditate a solului, un controler (8), niște electrovane (9) și o treaptă de monitorizare a parametrilor de lucru, care include două presostate (2 și 3), un contor (4) volumic, un dispozitiv (10) electronic de monitorizare și un dispozitiv (11) de semnalizare sonoră și optică a stării de avarie, și care asigură aplicarea automată a udării, în funcție de dinamica umidității solului pe orizontul de la cota terenului la adâncimea de implantare a senzorului (7), și moni-

(21) a 2006 00768 A2

torizarea stării de lucru a presostatelor (2 și 3), a volumului tranzitat, a normei de udare, a duratei udării și a modului de alimentare cu energie electrică.

Revendicări: 3
Figuri: 1



(21) a 2006 00250 A2 (51) **A21D 8/04** (2006.01) (22) 11.04.2006 (41) 30.04.2008//4/2008 (71) *Hetrea Gabriela-Elena, str. Boiu Zaharia, nr. 34, ap. 11, cod 545400, Sighișoara, județul Mureș, RO* (72) *Hetrea Gabriela-Elena, str. Boiu Zaharia, nr. 34, ap. 11, cod 545400, Sighișoara, județul Mureș, RO* (54) **MASCĂ PENTRU TEN USCAT, CE REGENEREAZĂ RIDURILE**

(57) Invenția se referă la o mască regeneratoare, pentru ten uscat. Mască respectivă, conform invenției, este constituită din: inflorescență și fruct de gladiolă albă, sub formă de pudră, grăsime de porc și grăsime din lapte de vacă, și se aplică pe tenul curățat în prealabil, menținându-se timp de o oră, după care se îndepărtează prin spălare cu apă caldă.

Revendicări: 1

(21) a 2006 00778 A2 (51) **A23K 1/14** (2006.01) (22) 12.10.2006 (41) 30.04.2008//4/2008 (71) *NBM PHARMA SRL, str. G. Bălan, nr. 56, bl. 40, sc. B, ap. 16, Sfântu-Gheorghe, RO* (72) *Puia Negulescu Gheorghe, str. Lămâiței, nr. 23, sector 4, București, RO; Puia Negulescu Șerban, str. Lămâiței, nr. 23, sector 4, București, RO; Scorei Ion Romulus, str. Al. I. Cuza, nr. 19, bl. Patria, sc. B, ap. 11, Craiova, județul Dolj, RO* (54) **PROCEDEU DE OPTIMIZARE A UTILIZĂRII ACIZILOR GRAȘI ESENȚIALI, PLINESATURAȚI, DIN SURSELE VEGETALE, LA ANIMALE (GOLDENPROT)**

(57) Invenția se referă la un supliment nutritiv, pentru animalele de fermă. Suplimentul nutritiv, conform invenției, este constituit din: extrudat de soia, în floarea soarelui; aminoacizi de sinteză, lizină+ metionină; precursori de carnitină; agenți de palatabilitate și antioxidanți, și se prezintă sub formă de microgranulat cu curgere liberă, de culoare galben-auriu, cu greutatea specifică de 0,680 g/L și pH 7,0-7,1.

Revendicări: 2

(21) a 2006 00822 A2 (51) **A23K 1/175** (2006.01) (22) 30.10.2006 (41) 30.04.2008//4/2008 (71) *Drinceanu Dan Emil, b-dul Take Ionescu, nr. 43, ap. 55, cod 300043, Timișoara, RO; Luca Ioan Gheorghe, str. Frasinului, bl. 11, sc. B, ap. 6, cod 300346, Timișoara, RO; Stef Lavinia, str. Armoniei, nr.8/E, cod 300291, Timișoara, RO; Criste Rodica Diana, str. Valea lalomiței, nr. 2A, bl. 417D, sc. D, ap. 151, cod 061965, București, RO; Medrea Cornel, str. T. Mihaly, nr. 3, sc. B, ap. 5, cod 300051, Timișoara, RO; Medrea Marinela Olivia, str. T. Mihaly, nr. 3, sc. B, ap. 5, cod 300051, Timișoara, RO* (72) *Drinceanu Dan Emil, b-dul Take Ionescu, nr. 43, ap. 55, cod 300043, Timișoara, RO; Luca Ioan Gheorghe, str. Frasinului, bl.11, sc. B, ap. 6, cod 300346, Timișoara, RO; Stef Lavinia, str. Armoniei, nr.8/E, cod 300291, Timișoara, RO; Criste Rodica Diana, str. Valea lalomiței, nr. 2A, bl. 417d, sc. D, ap. 151, cod 061965, București, RO; Medrea Cornel, str. T. Mihaly, nr. 3, sc. B, ap. 5, cod 300051, Timișoara, RO; Medrea Marinela Olivia, str. T. Mihaly, nr. 3, sc. B, ap. 5, cod 300051, Timișoara, RO* (54) **COMPOZIȚIE FOSFATICĂ CE CONȚINE BOR, CU DENSITATE MICĂ, UTILIZATĂ ÎN HRANA ANIMALELOR, ȘI PROCEDEUL DE OBTINERE A ACESTEIA**

(57) Invenția se referă la o compoziție fosfatică având bor, cu densitate mică, utilizată în alimentația animalelor, și la un procedeu de obținere a acesteia. Compoziția conform invenției este constituită din: 55...60% P₂O₅; 5...20% B₂O₃ și 25...35% Na₂O.

(21) a 2006 00822 A2

Procedeu conform invenției constă în topirea unui amestec de materii prime, omogenizat în prealabil, la o temperatură în intervalul 850...950°C, după care topitura obținută se fritează și frita rezultată se încălzește la o temperatură cuprinsă în intervalul 200...250°C, când are loc expandarea, cu formarea produsului dorit, cu densitate mică.

Revendicări: 2

(21) a 2006 00757 A2 (51) **A23L 1/076** (2006.01) (22) 03.10.2006 (41) 30.04.2008//4/2008 (71) *Orghidan Gheorghe, str. Ana Ipătescu, nr. 27, Piatra-Neamț, RO* (72) *Orghidan Gheorghe, str. Ana Ipătescu, nr. 27, Piatra-Neamț, RO* (74) *Cabinet Individual Andronache Paul, str. Sibiu, nr. 14, bl. E21, et. 6, ap. 35, București* (54) **PROCEDEU DE CONSERVARE A POLENULUI APICOL**

(57) Invenția se referă la un procedeu de conservare a polenului apicol proaspăt. Procedeu conform invenției constă în presarea polenului proaspăt recoltat, la maximum 2 h de la recoltare, într-un vas din sticlă, cu o presiune de 2...5 daN/cm², presiunea fiind aplicată pe un strat cu o grosime de maximum 2 cm, după care urmează depunerea unui al doilea strat, care se presează cu aceeași presiune, și operația se repetă până la umplerea vasului care, în final, se etanșează.

Revendicări: 2

(21) a 2006 00780 A2 (51) **A47B 11/00** (2006.01); **A47B 13/08** (2006.01); (22) 12.10.2006 (41) 30.04.2008//4/2008 (71) *Burlea Georgeta, str. Sf. Atanasie, nr. 13, Iași, RO* (72) *Burlea Georgeta, str. Sf. Atanasie, nr. 13, Iași, RO* (54) **PLATOU MOBIL ORNAMENTAL**

(57) Invenția se referă la un platou mobil ornamental, cum ar fi o masă pliabilă, folosit ca mobilier atât în spațiile închise, cât și în grădină, în sistem auto-servire. Platoul conform invenției este format din niște blaturi (1, 2 și 3) montate la niște distanțe (D și D1) unele față de altele, prin intermediul unor suporturi (6 și 9) de formă cilindrică, prevăzute cu niște balamale (7 și 10) autoblocante, de care sunt fixate niște brațe (8 și 11) rabatabile, pe care se sprijină blaturile (2 și 3), prin suporturi (6 și 9) și prin niște orificii (c, e și f) practicate în blaturi (1, 2 și 3) trecând o tijă (5) verticală, fixată, la unul din capete, printr-un ansamblu șurub-piuliță (14), într-un suport (13) de bază, în care se montează detașabil niște brațe (15) care susțin blatul (1), blaturile (1, 2 și 3) având montați în orificii (c, e și f) niște rulmenți (16) ce permit rotația blaturilor (1, 2 și 3) în jurul tijei (5) verticale.

Revendicări: 3
Figuri: 5

(21) a 2006 00780 A2

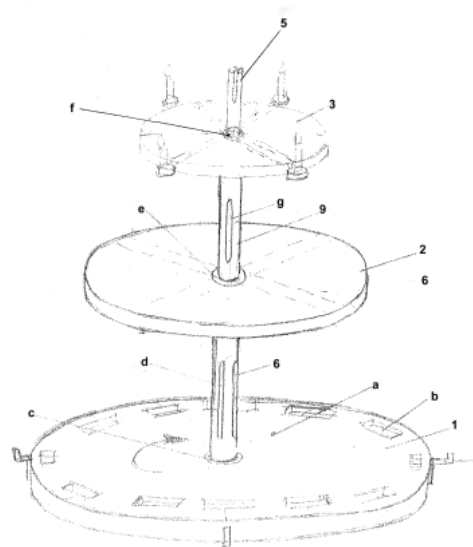


Fig. 1

(21) a 2007 00831 A0 (51) **A47G 5/02** (2006.01) (22) 05.12.2007 (41) 30.04.2008//4/2008 (71) *Henning Andrea Tunde, aleea Prof. Onisifor Ghibu, nr. 8, bl. QB6, et. 2, ap. 26, cod 410492, Oradea, RO* (72) *Henning Andrea Tunde, aleea Prof. Onisifor Ghibu, nr. 8, bl. QB6, et. 2, ap. 26, cod 410492, Oradea, RO* (54) **DISPOZITIV DE DESIGN INTERIOR ȘI EXTERIOR**

(57) Invenția se referă la un dispozitiv de design interior și exterior, folosit pentru decorarea spațiilor în multiple variante. Dispozitivul conform invenției este format dintr-un cilindru aflat într-o fază "împachetat", așezat perpendicular față de tavan și podea, cu ajutorul unui șurub de bază, dispus în partea superioară, în partea de mijloc are un înveliș format din 4-20 de cilindri mici, pe fiecare cilindru fiind înfășurată câte o coală, pe care, la rândul ei, sunt fixate niște cârlige și niște inele, iar în partea inferioară fiind montat un rulment ce ajută la învârtirea învelișului, în faza "despachetat-expus" învelișul cu coala sau posterul ales fiind tras de unul dintre cârlige către un alt dispozitiv, unde se agață în inelul acestuia.

Revendicări: 5
Figuri: 10

(21) a 2007 00831 A0

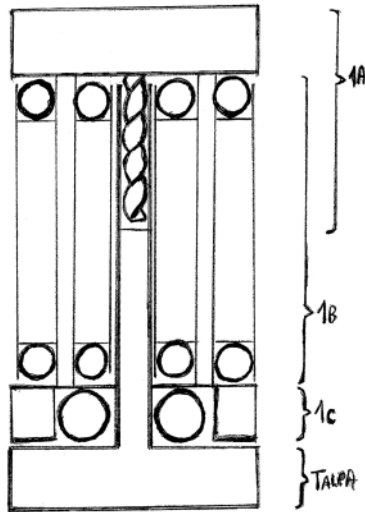


Fig. 1

(21) a 2006 00779 A2 (51) **A47G 25/06** (2006.01) (22) 12.10.2006 (41) 30.04.2008//4/2008 (71) *Burlea Georgeta, str. Sf. Atanasie, nr. 13, Iași, RO* (72) *Burlea Georgeta, str. Sf. Atanasie, nr. 13, Iași, RO* (54) **CUIER RABATABIL, CU LUMINĂ PROPRIE**

(57) Invenția se referă la un cuier utilizat în spații înguste, care nu sunt luminate suficient. Cuierul conform invenției este format dintr-un prim suport (1) cilindric, prevăzut cu niște elemente (2) de prindere în plafon și cu niște brațe (3) care se extind radial, dinspre partea sa superioară înspre partea sa inferioară, și care sunt unite printr-o țevă (4) inelară, prin interiorul căreia este montat un cablu (10) electric, ce furnizează curent electric unor becuri (5) dispuse în exteriorul țevii (4) inelare, becuri (5) între care sunt montate niște cârlige (6) cu rol de susținere, în interiorul suportului (1) fiind montat un al doilea suport (7) cilindric, gol la interior, ce are fixate, la partea inferioară, niște brațe (8) radiale, care sunt rigidizate la capătul opus, printr-o bară (9) inelară, brațele (8) fiind terminate cu cârlige (6), în interiorul celui de-al doilea suport (7) fiind dispus un cablu (10') electric, ce se termină cu un întrerupător (11) prin care se poate aprinde doar un singur bec (5) de pe țeava (4) inelară, iar atunci când acest cablu (10')

(21) a 2006 00779 A2

electric este tras spre în jos, printr-un sistem scripete-arc (12), dispus la partea superioară a celui de-al doilea suport (7), acesta coboară la o anumită distanță pentru a permite accesul la cârligele (6) dispuse pe bara (9) inelară.

Revendicări: 2

Figuri: 2

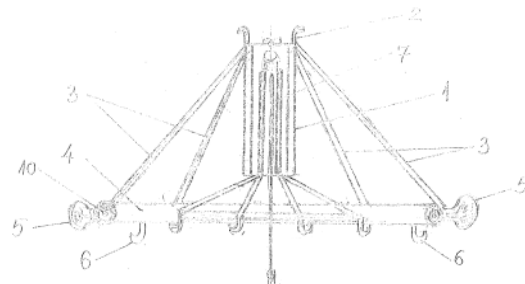


Fig. 1

(21) a 2007 00792 A0 (51) **A61B 17/00** (2006.01); **C23C 14/06** (2006.01); (22) 15.11.2007 (41) 30.04.2008//4/2008 (71) *Institutul Național de Cercetare-Dezvoltare pentru Optoelectronică - INOE 2000, str. Atomistilor, nr.1, C.P.-O.P. Mg 05, cod 077125, Măgurele, RO* (72) *Braic Viorel, str. Telița, nr. 4, bl. 66B, ap. 43, sector 5, București, RO; Braic Mariana, str. Telița, nr. 4, bl. 66B, ap. 43, sector 5, București, RO; Bălăceanu Mihai, str. Drumul Taberei, nr. 90, bl. C8, sc. F, et. 9, ap. 236, sector 6, București, RO; Zoița Cătălin Nicolae, str. Fizicienilor, nr.14, bl. O2, ap. 13, Măgurele, RO; Kiss Adrian Emil, str. Fizicienilor, nr. 12, bl. N1, ap. 5, Măgurele, RO; Vlădescu Alina, str. Mohorului, nr. 6, bl. 17, sc. 5, et. 2, ap. 67, sector 6, București, RO* (54) **MATERIALE DIN STRATURI SUBȚIRI, BIOCOMPATIBILE, PENTRU ACOPERIREA ALIAJELOR CU MEMORIA FORMEI DE TIP NiTi ȘI NiTiNb**

(57) Invenția se referă la materiale din straturi subțiri, biocomparabile, sub formă de monostraturi sau multistraturi, folosite pentru acoperirea aliajelor cu memoria formei de tip NiTi și NiTiNb, din care sunt realizate implanturile sau dispozitivele utilizate în chirurgie. Materialele conform invenției sunt realizate din straturi subțiri, individuale, alternate, fie de ZrN și TiN, fie de ZrN și TiAlN, fie de ZrON și

(21) a 2007 00792 A0

TiON, fie de ZrON și TiAlON, cu grosimile perechilor de straturi subțiri cuprinse între 5 și 400 nm, cu grosimi totale cuprinse între 0,6 și 4 μm raportul grosimilor straturilor individuale (ZrN)/ (TiN) și (ZrN)/(TiAlN) cuprins între 0,25 și 4, și, respectiv, (ZrON)/(TiON) și (ZrON)/ (TiAlON) cuprins între 1 și 4, cu un raport Al/Ti în straturile de TiAlN și TiAlON cuprins între 0,4 și 1, și cu un raport O/N în straturile de ZrON, TiON și TiAlON cuprins între 1 și 4, cantitatea de ioni eliberată în soluție corozivă Ringer fiind mai mică de 50 μg/cm², iar în soluție corozivă Carter-Brugirard fiind mai mică de 40 μg/cm², vitezele de coroziune fiind mai mici de 0,5 x 10⁻³ mm/an, iar factorul de viabilitate celulară este mai mare de 65% la testul de citotoxicitate.

Revendicări: 3

(21) a 2005 00929 A2 (51) **A61K 8/97** (2006.01); **A61Q 19/00** (2006.01); (22) 03.11.2005 (41) 30.04.2008//4/2008 (71) *HOFIGAL Export-Import S.A., Intrarea Serelor, nr. 2, sector 4, București, RO* (72) *Mihele Elisabeta Denisa, Aleea Compozitorilor, nr. 16, bl. Z45, ap. 41, sector 6, București, RO; Raiciu Anca Daniela, str. Lerești, nr. 5, bl. A1, sc. 4, et. 2, ap. 52, sector 5, București, RO; Manea Ștefan, Calea Moșilor, nr. 209, et. 2, ap. 6, sector 2, București, RO* (54) **GAMĂ DE PRODUSE TRANSDERMICE, PENTRU ÎNGRIJIREA ȘI ÎNTREȚINEREA PIELII, ȘI PROCEDUL DE OBTINERE A ACESTEIA**

(57) Invenția se referă la produse transdermice, pentru îngrijirea și întreținerea pielii, și la un procedeu de obținere a acestora. Produsele conform invenției conțin, într-o bază de gel, asocieri de extracte glicerohidroalcoolice, din muguri proaspeți sau mlădițe proaspete de viță de vie, piersic, afin, liliac, tei, dud negru, măceș, coacăz negru, salcie, rozmarin, castan sălbatic și ulm, și care se obțin prin omogenizarea respectivelor extracte în baza de gel.

Revendicări: 5

(21) a 2006 00782 A2 (51) **A61K 9/06** (2006.01) (22) 14.10.2006 (41) 30.04.2008//4/2008 (71) *Apostol Ianache, str. Pescărușului, nr. 3, bl. B24, sc. 1, et. 4, ap. 26, sector 2, București, RO; Doncu Mircea Ninel, b-dul Constantin Brâncoveanu, nr. 8, bl. B2, sc. 1, et. 1, ap. 2, sector 4, București, RO* (72) *Apostol Ianache, str. Pescărușului, nr. 3, bl. B24, sc. 1, et. 4, ap. 26, sector 2, București, RO; Doncu Mircea Ninel, b-dul Constantin Brâncoveanu, nr. 8, bl. B2, sc. 1, et. 1, ap. 2, sector 4, București, RO* (54) **UNGUENT CU ACȚIUNE TROFICĂ ȘI ANTIREUMATICĂ, ȘI PROCEDUL DE OBTINERE A ACESTUIA**

(57) Invenția se referă la un unguent cu acțiune trofică și antireumatică, și la un procedeu de obținere a acestuia. Unguentul conform invenției este constituit din: 100 g sediment leguminos; 15 g ulei de măsline; 20 g lanolină; 10 g nipasol, 10 g vitamina A, 10 g vitamina F, 10 g esențe florale și 5 g apă distilată, sedimentul leguminos fiind obținut în urma macerării, într-un amestec 1:1 de alcool, a următoarelor componente: morcov, pătrunjel, țelină, cartof, dovlecel, ceapă, varză, lămâie, nuci, miere de albine, coajă de ou și drojdie de bere.

Revendicări: 1

(21) a 2007 00838 A0 (51) **A61K 9/127** (2006.01); **A61K 31/726** (2006.01); **A61P 19/02** (2006.01); (22) 07.12.2007 (41) 30.04.2008//4/2008 (71) *Institutul de Biochimie, Splaiul Independenței, nr. 296, sector 6, cod 2239069, București, RO* (72) *Trif Mihaela, str. Prometeu, nr. 29, bl. G16, sc. 3, ap. 34, sector 1, București, RO; Moisei Magdalena, str. Matei Basarab, bl. L120, sc. B, ap. 23, sector 1, București, RO; Moldovan Lucia, b-dul Constructorilor, nr. 24, bl. 19, sc. A, ap. 13, sector 6, București, RO; Crăciunescu Oana, b-dul N. Grigorescu, nr. 33, bl. A1, sc. 3, ap. 33, sector 3, București, RO; Zărnescu Otilia, b-dul Iuliu Maniu, nr. 59, bl. 10, sc. 1, ap. 17, sector 6, București, RO* (54) **COMPOZIȚIE FARMACEUTICĂ PE BAZĂ DE GLICOZAMINOGLICANI, PENTRU PREVENIREA ȘI TRATAREA AFECȚIUNILOR CARTILAJULUI ARTICULAR**

(57) Invenția se referă la o compoziție farmaceutică pentru prevenirea și tratarea afecțiunilor cartilajului articular, și la un procedeu de obținere a acesteia. Compoziția conform invenției este constituită din: carbomer, lipozomi cu diametrul cuprins între 100...450 nm, glicozaminoglican ales dintre condroitin sulfat și acid hialuronic, nipagin, nipasol și apă distilată. Procedul conform invenției constă în obținerea unui hidrogel prin amestecarea unei prime

(21) a 2007 00838 A0

compoziții, constituită dintr-un gel de carbomer, în apă distilată care conține nipagin și nipasol, și având un pH de 6...7, cu o a doua compoziție, formată dintr-o soluție de glicozaminoglicani înglobați într-o soluție de lipozomi, cu diametrul cuprins între 100...450 nm, numita soluție de lipozomi fiind obținută prin amestecarea unor soluții, în cloroform, de fosfatidilcolină, dioleilfosfatidil etanolamină și colesterol, urmată de îndepărtarea solventului sub vid și omogenizare prin sonicare.

Revendicări: 2

(21) a 2006 00827 A2 (51) **A61K 49/10** (2006.01) (22) 31.10.2006 (41) 30.04.2008/4/2008 (71) Institutul Național de Cercetare Dezvoltare pentru Inginerie Electrică ICPE-CA, Splaiul Unirii, nr. 313, sector 3, cod 030138, București, RO (72) Neamțu Jenica, șoseaua Colentina, nr. 26, bl. 64, sc. C2, et. 6, ap. 224, sector 2, București, RO; Kappel Wilhelm, str. Valea Argeșului, nr.11, bl. A6, ap. 55, sector 6, București, RO; Georgescu Gabriela, str. Sibiu, nr. 2, bl. OD1, sc. 2, et. 4, ap. 56, sector 6, București, RO; Verga Nicolae, str. Almaș, nr. 34, sector 1, București, RO; Jițaru Ioana, str. Colței nr. 23, et. 2, ap. 9, sector 3, București, RO; Iovu Horia, str. Maria Tănase, nr. 3, bl. 13, sc. B, et. 4, ap. 49, sector 4, București, RO; Malaeru Teodora, b-dul Alexandru Obregia, nr. 22A, bl. ii/30, sc. A, et. 10, ap. 43, sector 4, București, RO (54) **PROCEDEU DE OBTINERE A NANOCOMPOZITULUI MAGNETIC, MAGNETITĂ-ZAHARIDĂ**

(57) Invenția se referă la un material nanocompozit magnetic, utilizat în medicină, pentru diagnosticarea tumorilor maligne, și la un procedeu de obținere a acestuia. Materialul conform invenției este constituit dintr-un nanocompozit magnetită-zaharidă, cu dimensiuni de 25...30 nm, care în spectrul IR prezintă benzile caracteristice zaharidei și are proprietățile magnetice $M_{\text{sat}} > 15 \text{ emu/g}$ și $H_c > 50 \text{ Oe}$. Procedeu

(21) a 2006 00827 A2

conform invenției constă în aceea că, într-o primă etapă, se obțin nanoparticule magnetice de magnetită, cu diametrul de 9...18 nm, prin refluxarea la 80...120°C a unei soluții apoase care conține oxalat de fier, azotat de fier și un polimer biocompatibil, urmată de separarea nanoparticulelor prin centrifugare și, în continuare, în a doua etapă, nanoparticulele astfel obținute se dispersează într-o soluție apoasă de polimer biocompatibil și zaharidă, iar soluția rezultată se refluxează la temperatura de 70...80°C, timp de 1...12 h, cu obținerea materialului dorit.

Revendicări: 2

Figuri: 2

(21) a 2007 00340 A0 (51) **A61L 2/00** (2006.01); **B27K 3/52** (2006.01); (22) 23.05.2007 (41) 30.04.2008/4/2008 (71) Institutul de Chimie Macromoleculară "P.Poni", Aleea Grigore Ghica Vodă, nr. 41A, Iași, RO (72) Ioanid Ghiocel, str. Sararie, nr. 43, Iași, RO; Rusu Dorina, str. Grigore Ureche, nr. 4, et. 4, ap. 14, Iași, RO; Ioanid Aurelia, Iași, RO; Dunca Simona, str. Moara de Foc, nr. 8, ap. 25, Iași, RO; Mureșan Augustin, str. Sfântul Lazăr, nr. 49, bl. A3, et. 3 ap. 10, Iași, RO (54) **INSTALAȚIE ȘI PROCEDEU PENTRU CONSERVAREA OBIECTELOR**

(57) Invenția se referă la o instalație și la un procedeu pentru conservarea obiectivelor, și, în special, a obiectelor din patrimoniul cultural mobil. Instalația conform invenției are în alcătuire un vas (A) de reacție, în care se produce plasmă de înaltă frecvență și în care se introduce un obiect (25) supus conservării, vasul (A) de reacție fiind racordat, pe de o parte, la un dispozitiv (B) de alimentare cu monomer, la care este atașată o plită (11) electrică, și, pe de altă parte, la o trapă (C) de răcire, cu azot, dispusă pe o conductă (3) de legătură cu o pompă (7) de vidare. Procedeu conform invenției, aplicat în cadrul instalației, cuprinde o fază pregătitoare, în care se elimină umiditatea prin plasarea obiectului, timp de 20...60 h, într-o incintă cu silicagel, după care urmează o fază de decontaminare biologică, efectuată în plasmă, și o fază de curățire în plasmă, la o presiune a mediului

(21) a 2007 00340 A0

$2...3,5 \times 10^{-1}$ mbarr și la o temperatură de $35...40^{\circ}\text{C}$, urmată de o fază finală în care, pe suprafața obiectului, se depune în plasmă o peliculă protectoare, prin polymerizarea unor vapori de monomer introduși la o presiune de 8×10^{-1} mbarr, în mediul gazos, aflat la o presiune de $1...1,5 \times 10^{-1}$ mbarr și o temperatură de $30...40^{\circ}\text{C}$.

Revendicări: 11

Figuri: 7

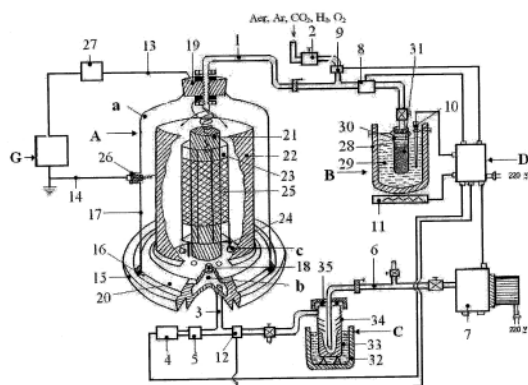


Fig. 1

(21) a 2006 00789 A2 (51) **A61L 27/18** (2006.01) (22) 18.10.2006 (41) 30.04.2008//4/2008 (71) Institutul Național de Cercetare Dezvoltare pentru Textile și Pielărie, str. Lucrețiu Pătrășcanu, nr. 16, sector 3, cod 030508, București, RO (72) Ene Alexandra-Gabriela, str. Ghirlandei, nr. 7, bl. 45, sc. A, et. 2, ap. 10, sector 6, București, RO; Mihai Carmen, str. Răcari, nr. 6, bl. 38, sc. 1, ap. 5, sector 3, București, RO; Nicodin Alexandru Constantin, str. Vasile Goldiș, nr. 3A, ap. 4, Timișoara, RO (54) **DISPOZITIV MEDICAL INVAZIV, PENTRU RECONSTRUCȚIA PERETELUI SEMIRIGID AL CAVITĂȚII TORACICE, ȘI PROCEDUL DE REALIZARE A ACESTUIA**

(57) Invenția se referă la un dispozitiv medical invaziv, destinat reconstrucției țesutului semirigid al cavității toracice, și la un procedeu de realizare a acestuia. Dispozitivul conform invenției este format dintr-un suport textil țesut, având, atât în urzeală, cât și în bățatură, fire poliesterice multifilamentare, cu densitatea de lungime 76 den/f32x2/120S, ranforsat cu fire poliamidice monofilamentare, cu diametrul de 0,2 mm. Procedeu conform invenției constă în: răsucirea firelor poliesterice multifilamentare, urzirea simultană a firelor poliesterice multifilamentare și poliamidice monofilamentare, țeserea suportului textil la un raport în bățatură de 20, în alternanță PA:PES/2:18, tratare chimică și sterilizare, prin aplicare de tratamente ionizante.

Revendicări: 4

(21) a 2006 00790 A2 (51) **A61L 31/06** (2006.01); **A61L 31/14** (2006.01); **A61L 15/26** (2006.01); (22) 18.10.2006 (41) 30.04.2008//4/2008 (71) Institutul Național de Cercetare Dezvoltare pentru Textile și Pielărie, str. Lucrețiu Pătrășcanu, nr. 16, sector 3, cod 030508, București, RO (72) Ene Alexandra-Gabriela, str. Ghirlandei, nr. 7, bl. 45, sc. A, et. 2, ap. 10, sector 6, București, RO; Mihai Carmen, str. Răcari, nr. 6, bl. 38, sc. 1, ap. 5, sector 3, București, RO (54) **MATERIAL TEXTIL BIOESORBABIL ȘI PROCEDUL DE REALIZARE A ACESTUIA**

(57) Invenția se referă la un material textil bioesorbabil, utilizabil pentru orice tip de rană, atunci când, prin distrugerea pielii sau a țesuturilor vii, se produc hemoragii locale și/sau secreții de fluide, și la un procedeu de realizare a acestuia. Materialul textil, conform invenției, este format dintr-un suport textil, țesut din fire poliesterice filamente, cu densitatea de lungime 200 dtex x 2/90Z, termofixat și sterilizat. Procedeu conform invenției constă în aceea că firele de copoliester pe bază de poli(3-hidroxi-butirat) atactic, poli(3-hidroxi-butirat)-co-3-hidroxi-valerat, acid polilactic și poli(ε-caprolactamă), obținute prin filare, din soluție de dimetilformamidă de concentrație minimă 30%, la temperatura de $50...60^{\circ}\text{C}$, se răsucesc cu 90 ras/m în sens Z, se urzesc cu o tensiune a firului de 0,10...0,20 gf/dtex, se țes pe o mașină de țesut, după care țesătura obținută se termofixează și se sterilizează cu radiații ionizante, la o doză de maximum 25 kGy.

Revendicări: 4

(21) a 2006 00807 A2 (51) **B08B 9/02** (2006.01) (22) 23.10.2006 (41) 30.04.2008//4/2008 (71) AMARAD S.A., Calea Aurel Vlaicu, nr.131-151, Arad, RO (72) Inventatori Nedecarați, *, RO (74) Cabinet de Proprietate Industrială S.L., str. Moise Dobosan, nr. 110, Timișoara (54) **DISPOZITIV UNIVERSAL, PENTRU CURĂȚIREA CONDUCTELOR**

(57) Invenția se referă la un dispozitiv universal, pentru curățirea conductelor de diferite diametre, la partea exterioară, înainte de montarea lor. Dispozitivul conform invenției este prevăzut cu un schelet (1) metalic, pe care este articulată un balansor (2) prevăzut cu o contragreutate (3), cu un dispozitiv (4) de amortizare, un scripete (5), un dispozitiv (6) pentru ridicare și un dispozitiv (10) cu perii rotative, antrenat de niște motoare (11) electrice, prin intermediul unor curele (12) de transmisie.

Revendicări: 1

Figuri: 4

(21) a 2006 00807 A2

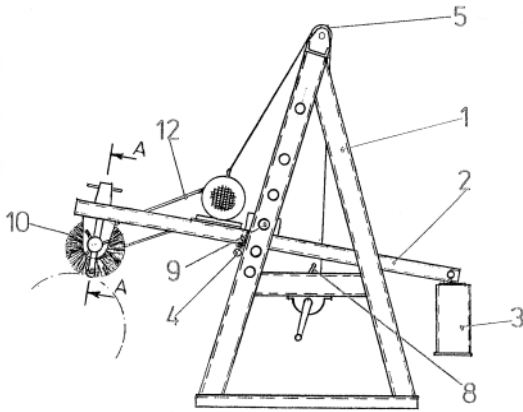


Fig. 1

(21) a 2007 00873 A0 (51) **B22D 11/111** (2006.01) (22) 17.12.2007 (41) 30.04.2008//4/2008 (71) *Wesmas Gavril Anton, str. Gh. Lazăr, nr. 19, bl. 318, ap. 5, cod 925300, Urziceni, RO; Ioan Romulus Vasile, str. Romanilor, nr. 15, ap. 2, cod 320052, Reșița, RO; Anca Ioan, str. Sarmisegetuza, bl. A5, ap. 11, sc. 3, et. 3, cod 320052, Reșița, RO; Dincă Ion, Calea București, nr. 87, bl. U1, ap. 1, sc. A, cod 925300, Urziceni, RO* (72) *Wesmas Gavril Anton, str. Gh. Lazăr, nr. 19, bl. 318, ap. 5, cod 925300, Urziceni, RO; Ioan Romulus Vasile, str. Romanilor, nr. 15, ap. 2, cod 320052, Reșița, RO; Anca Ioan, str. Sarmisegetuza, bl. A5, ap. 11, sc. 3, et. 3, cod 320052, Reșița, RO; Dincă Ion, Calea București, nr. 87, bl. U1, ap. 1, sc. A, cod 925300, Urziceni, RO* (54) **PRAF PENTRU ACOPERIREA OȚELULUI LICHID ÎN DISTRIBUTOR**

(57) Invenția se referă la un amestec pentru acoperirea oțelului lichid în distribuitorul liniilor de turnare continuă, în vederea protecției termice a oțelului. Amestecul conform invenției este constituit din 90...95% în greutate cenușă provenită din arderea lignitului în termocentrale și 5...10% în greutate componentă carbonică provenită din negru de fum cu conținut în carbon de minimum 90%, numitul amestec având o densitate de 0,6...0,95 kg/dm³ și o temperatură de topire de 1300...1450°C.

Revendicări: 1

(21) a 2007 00874 A0 (51) **B22D 11/111** (2006.01) (22) 17.12.2007 (41) 30.04.2008//4/2008 (71) *Wesmas Gavril Anton, str. Gh. Lazăr, nr. 19, bl. 318, ap. 5, cod 925300, Urziceni, RO; Dincă Ion, Calea București, nr. 87, bl. U1, ap. 1, sc. A, cod 925300, Urziceni, RO* (72) *Wesmas Gavril Anton, str. Gh. Lazăr, nr. 19, bl. 318, ap. 5, cod 925300, Urziceni, RO; Dincă Ion, Calea București, nr. 87, bl. U1, ap. 1, sc. A, cod 925300, Urziceni, RO* (54) **AMESTEC MECANIC PENTRU PROTECȚIA TERMICĂ A FONTEI ȘI OȚELURILOR LICHIDE**

(57) Invenția se referă la un amestec pentru protecția fontei și a oțelurilor lichide dintr-o oală de transfer de la furnal la convertizor, și, respectiv, dintr-o oală de turnare. Amestecul conform invenției este constituit din 95...98% în greutate cenușă provenită din arderea lignitului în termocentrală și 2...5% componentă carbonică provenită din negru de fum sau grafit, numitul amestec având o densitate în stare afânată de 0,6...0,9 kg/dm³ și o temperatură de topire în intervalul 1250...1410°C.

Revendicări: 1

(21) a 2006 00814 A2 (51) **B25F 3/00** (2006.01); **F16H 25/22** (2006.01); **B23Q 5/00** (2006.01); (22) 26.10.2006 (41) 30.04.2008//4/2008 (71) *Universitatea de Nord din Baia Mare, str. Dr. Victor Babeș, nr. 62A, Baia Mare, RO* (72) *Năsui Vasile, str. Măgura, nr. 1, Baia Mare, RO* (54) **MECANISM ACTUATOR ÎNTINZĂTOR DE BANDĂ**

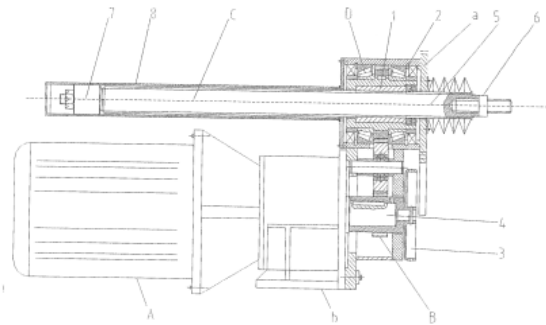
(57) Invenția se referă la un mecanism actuator întinzător de bandă, destinat reglajului automat al forței de întindere la transportoarele mecanice cu bandă sau cablu, din cadrul instalațiilor industriale de proces. Actuatorul este prevăzut cu un motoreductor (A) ce antrenează în mișcare de rotație, printr-un sistem (B) de angrenaje, o piuliță (1) a unei transmisii mecanice, cu un mecanism (C) șurub- piuliță cu role sau cu bile, sprijinită într-un lagăr (D) radial- axial, înglobat într-o carcasă (2) cu o flanșă (a) de prindere coaxială și alta pentru fixarea motoreductorului (A) cu o talpă (b) de așezare, având posibilitatea realizării acționării manuale sau pentru reglaj, cu o roată (3) de manevră situată pe un arbore (4) al motoreductorului (A) obținându-se astfel o mișcare de translație liniară a unei tije (5) cu șurub, care are înglobat, la capătul exterior, un traductor (6) de forță,

(21) a 2006 00814 A2

ce reacționează la valoarea prereglată a întinderii, fiind legată de tamburul mobil al benzii transportoare și comandă deplasarea lui, iar capătul opus este prevăzut cu o bucsă (7) de ghidare, în interiorul unui tub (8) solidar cu carcasa motoreductorului (A).

Revendicări: 1

Figuri: 1



(21) a 2007 00836 A0 (51) **B29C 45/73** (2006.01) (22) 07.12.2007 (41) 30.04.2008/4/2008 (71) *Universitatea Politehnica, Piața Victoriei, nr. 2, cod 300006, Timișoara, RO* (72) *Iclănzan Tudor Alexandru, str. Dr. Nicolae Paulescu, nr. 2, cod 300005, Timișoara, județul Timiș, RO; Stan Daniel Voicu, str. Măgura, nr. 8, sc. B, ap. 4, cod 300728, Timișoara, județul Timiș, RO; Seiculescu Valentin, Aleea FC Ripensia, nr. 17, ap. 18, cod 300584, Timișoara, RO; Tulcan Aurel, str. Timiș, nr. 12, bl. 36, sc. D, ap. 34, cod 300650, Timișoara, RO; Cosma Cristian, sat Nadab, nr. 44, Chișineu-Criș, RO* (54) **MATRIȚĂ PENTRU MICROINJECTARE**

(57) Invenția se referă la o matriță pentru injectare sau formare sub presiune a pieselor din materiale polimerice, de dimensiuni mici și foarte mici, utilizate, în special în microtehnica sau aplicații biomedicale. Matrița conform invenției cuprinde un transducător (1) ultrasonic, cuplat axial cu un corp adaptor de undă, cu lungimea corespunzătoare jumătății lungimii de undă a ultrasunetelor, $\lambda/2$, astfel încât la capătul activ să asigure vibrarea ultrasonică a unei pastile (3) pe care sunt prevăzute cuiburile de formare a pieselor injectate și care este înșurubată în corpul (2) adaptor aflat în contact, la nivelul unui

(21) a 2007 00836 A0

plan de separație, cu o pastilă (4) traversată de orificii de trecere către cuiburile pastilei (3) și înșurubată într-un corp (5) adaptor de undă, reflector, prevăzut cu orificii cilindrice, care permit accesul materialului polimeric injectat și montarea unui corp-tijă (6) care, încălzit prin rezistență electrică, la un capăt, asigură transmiterea căldurii la capătul opus, în vecinătatea pastilei (4), iar întreg ansamblu vibrează ultrasonic, ca un sistem rezonant, fiind fixat la un platou mobil, prin niște plăci (11, 12, 13 și 14), și la un platou fix, prin niște plăci (7, 8, 9 și 10), astfel că în dreptul suprafeței de contact dintre pastile (3 și 4) se obține un ventru de maximă amplitudine a vibrației ultrasonice care favorizează microinjectarea.

Revendicări: 5

Figuri: 4

(21) a 2007 00836 A0

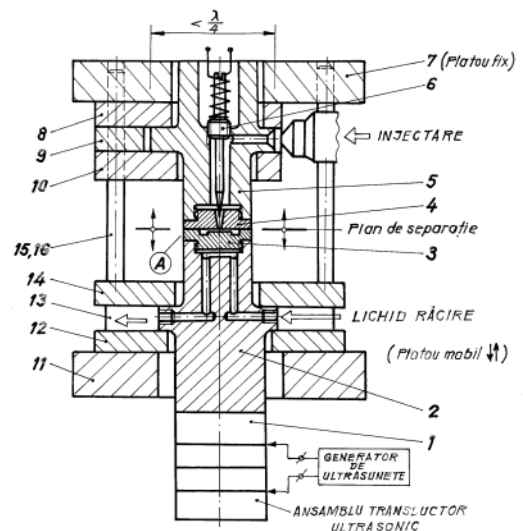


Fig. 1

(21) a 2006 00811 A2 (51) **B44C 5/04** (2006.01) (22) 26.10.2006 (41) 30.04.2008//4/2008 (71) Negreanu Maior Rodica, str. Oroiu, nr. 4, comuna Band, județul Mureș, RO (72) Negreanu Maior Rodica, str. Oroiu, nr. 4, comuna Band, județul Mureș, RO (74) CONINFO S.R.L., str. Lăcrămioarei, nr. 9, Târgu-Mureș (54) **PROCEDUL DE REALIZARE A UNOR IMAGINI POLICROMATICE, SPAȚIALE, TRIDIMENSIONALE, ȘI PRODUSELE ASTFEL REALIZATE**

(57) Invenția se referă la un procedeu de realizare a unor imagini policromatice, spațiale, tridimensionale, din fire textile sau netextile, și a unor produse astfel obținute, de tipul tablourilor ornamentale, folosite în domeniul decorațiunilor interioare. Procedeu conform invenției constă în realizarea unor imagini policromatice, cu efecte tridimensionale, cu ajutorul unui placaj (1) debitat la 4 mm, șlefuit manual sau mecanic, în două sau trei etape, fiecare etapă de șlefuire fiind precedată de acoperirea suprafeței cu un strat subțire de nitrolac, ultimul strat fiind acoperit cu o folie (2) autoadezivă, pe care se fixează un șablon (3) dinainte pregătit, marcat cu niște puncte (c) de intersecție, niște centre (d) de rotație, niște puncte (e) și niște axe (f) de simetrie, marcate prin baterea unor cuie (5) ce alcătuiesc o rețea (6) de cuie, pentru niște fire (7) de ață.

Revendicări: 4

Figuri: 19

(21) a 2006 00811 A2

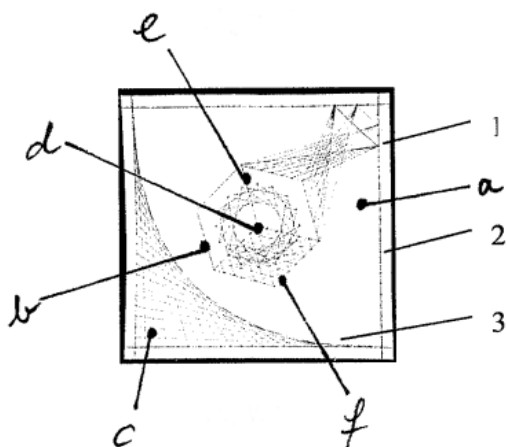


Fig. 3

(21) a 2007 00551 A0 (51) **B62D 37/02** (2006.01) (22) 02.08.2007 (41) 30.04.2008//4/2008 (71) Bordei Ștefan, str. Grigore Gabrielescu, nr. 7, bl. 200 E 9A, sc. 1, ap. 7, C. P. 200711, Craiova, RO (72) Bordei Ștefan, str. Grigore Gabrielescu, nr. 7, bl. 200 E 9A, sc. 1, ap. 7, C.P. 200711, Craiova, RO (54) **DISPOZITIV AERODINAMIC, PENTRU MĂRIREA ADERENȚEI AUTOMOBILELOR**

(57) Invenția se referă la un dispozitiv aerodinamic, pentru mărirea aderenței automobilelor. Dispozitivul conform invenției este prevăzut cu o aripă (1) inversată, care are, la capete, niște borduri (2) marginale și un sistem (3) de reglare manuală a unghiului de incidență al aripii (1) inversate.

Revendicări: 5

Figuri: 11

(21) a 2007 00551 A0

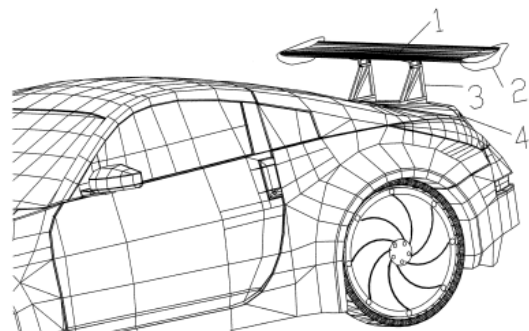


Fig. 1

(21) a 2007 00462 A0 (51) **C04B 14/14** (2006.01) (22) 28.06.2007 (41) 30.04.2008//4/2008 (71) *Veleanu Florea, str. Griviței, nr. 1, ap. 11, Băile Govora, RO; Mateescu Mihai, str. Horia, Cloșca și Crișan, nr. 6, et. 2, ap. 11, Băile Govora, RO* (72) *Veleanu Florea, str. Griviței, nr. 1, ap. 11, Băile Govora, RO; Mateescu Mihai, str. Horia, Cloșca și Crișan, nr. 6, et. 2, ap. 11, Băile Govora, RO* (54) **COMPOZIȚIE DE MIXTURI ASFALTICE ÎN AMESTEC CU TUFUL VULCANIC DE GOVORA (SOC) ȘI OCNELE MARI**

(57) Invenția se referă la o compoziție de asfalt, utilizată la construcția drumurilor de trafic ușor, trotuare, piste pietonale, alei, parcuri ș.a. Compoziția conform invenției este constituită din: 60...62% agregate de râu, cu o granulație de 0,4...0,5 mm, 28% tuf vulcanic și 10...12% bitum.

Revendicări: 1

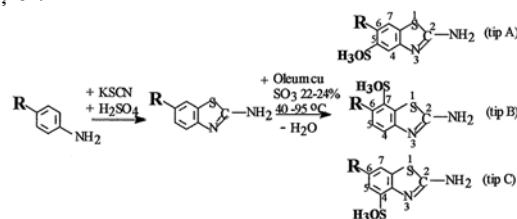
(21) a 2007 00171 A0 (51) **C04B 28/18** (2006.01) (22) 26.04.2007 (41) 30.04.2008//4/2008 (71) *Veleanu Florea, str. Griviței nr.1, ap.11, Băile Govora, RO* (72) *Veleanu Florea, str. Griviței, nr. 1, ap. 11, Băile Govora, RO* (54) **PROCEDEU DE OBTINERE DE LIANȚI HIDRAULICI PENTRU MORTARE, BETOANE UȘOARE, DIN TUF VULCANIC GOVORA - OCNELE MARI**

(57) Invenția se referă la o compoziție de liant pentru mortare și betoane ușoare, utilizată în domeniul construcțiilor industriale și civile. Compoziția conform invenției este constituită din 60...80% tuf măcinat; 5...30% ciment, 10% ipsos și clincher, și 10...15% zgură.

Revendicări: 2

(21) a 2006 00767 A2 (51) **C07D 277/82** (2006.01); **C14C 9/00** (2006.01); (22) 10.10.2006 (41) 30.04.2008//4/2008 (71) *Institutul Național de Cercetare Dezvoltare Textile Pielărie - Sucursala Institutul de Cercetări Pielărie Încălțăminte, str. Ion Minulescu, nr. 93, sector 3, cod 031215, București, RO* (72) *Țârlea Maria Marcela, str. Ion Câmpineanu, nr. 9, ap. 13, et. 5, sector 1, București, RO* (54) **PROCEDEE DE OBTINERE A UNOR PRODUSE BIOCID, PENTRU PREZERVAREA PIEILOR DE BOVINE, PE BAZĂ DE 2-AMINO BENZOTIAZOLI-6-SUBSTITUIȚI CU METIL, METOXI, CLOR, NITRO, SULFONAȚI (UTILIZATE ȘI CA INTERMEDIARI PENTRU COLORANȚI BENZOTIAZOLICI ACIZI), ȘI PROCEDEU DE APLICARE A ACESTOR PRODUSE**

(57) Invenția se referă la un procedeu de obținere a unor derivați de 2-aminobenzotiazol-6-substituiți, utilizați ca biocide, pentru prezervarea pieilor de bovine, și ca intermediari în industria coloranților. Procedeu conform invenției constă în sulfonarea 2-aminobenzotiazolului 6-substituit, conform reacției:



(21) a 2006 00767 A2

în care R este -CH₃, -CH₃O, -Cl și -NO₂, cu oleum, la temperatura de 40...95°C, urmată de prelucrarea masei de reacție în mod cunoscut.

Revendicări: 4

(21) a 2006 00723 A2 (51) **C09B 29/045** (2006.01) (22) 20.09.2006 (41) 30.04.2008//4/2008 (71) *Țârlea Maria Marcela, str. Ion Câmpineanu, nr. 9, ap. 13, sector 1, București, RO* (72) *Țârlea Maria Marcela, str. Ion Câmpineanu, nr. 9, ap. 13, et. 5, sector 1, București, RO* (54) **PROCEDEU DE OBTINERE A COLORANȚILOR BENZOTIAZOLICI ACIZI, UTILIZAȚI LA VOPSIREA PIEILOR ȘI A BLĂNURILOR**

(57) Invenția se referă la un procedeu de obținere a coloranților benzotiazolici acizi, utilizați la vopsirea pieilor și a blănurilor. Procedeu de obținere, conform invenției, se caracterizează prin aceea că se supune reacției de diazotare 2-aminobenzotiazoli 6-substituiți cu azotit de sodiu, la raport molar 1:1, 1, la temperatura de 0...5°C, urmată de cuplare cu agenți de cuplare cum ar fi: acetoacetanilidă, acid 1-fenil-3-metil-5-pirazolon-4-sulfonic, 1-fenil-3-metil-pirazolonă, acid 4-hidroxi-1-naftalinsulfonic, acid 6-hidroxi-naftalensulfonic, acid 3-hidroxi-2, 7-naftalendisulfonic, acid 4-amino-1-naftalensulfonic, acid 4-amino-5-hidroxi-2,7-naftalendisulfonic, acid 6-amino-4-hidroxi-2-naftalensulfonic, acid 7-amino-4-hidroxi-2-naftalensulfonic N, N-dimetilanilină și N, N-dietilanilină.

Revendicări: 5

(21) a 2006 00773 A2 (51) **C10L 1/02** (2006.01); **C07C 69/003** (2006.01); (22) 11.10.2006 (41) 30.04.2008//4/2008 (71) *ARTEGO S.A., str. Ciocârlau, nr. 38, Târgu-Jiu, RO* (72) *David Viorel, b-dul Constantin Brâncuși, bl. 47, Sc. 1, et. 4, ap. 14, Târgu-Jiu, RO; Grămadă Ion, str. Victoriei, bl. 5, et. 1, ap. 5, Târgu-Jiu, RO; Fometescu Mihail Bogdan, str. Unirii, bl. 7, sc. 1, ap. 16, Târgu-Jiu, RO* (54) **PROCEDEU ȘI INSTALAȚIE DE OBTINERE A COMBUSTIBILULUI BIODIESEL**

(57) Invenția se referă la un procedeu de obținere a unui combustibil biodiesel, din uleiuri vegetale, ca atare sau în combinație cu grăsimi animale, prin transesterificare în mediu bazic, și la o instalație pentru aplicarea procedeuului. Procedeu conform invenției cuprinde următoarele faze: dozarea alcoolului și obținerea catalizatorului alcooxid alcalin; transesterificarea la temperatura de 45...50°C, timp de 40...75 min și la presiune atmosferică; separarea glicerinei; rectificarea alcoolului recuperat și purificarea biodieselului obținut prin spălare succesivă, cu soluție apoasă de acid fosforic, soluție apoasă de amoniac și soluție apoasă neutră, la temperatură între 60 și 70°C, uscarea cu aer la temperaturi cuprinse între 60 și 70°C, urmată de două filtrări, una la temperatură mai mare de 50°C și alta la o temperatură sub 20...25°C. Instalația conform invenției are în componență: un vas (A) pentru dozarea metanolului și obținerea alcooxidului; două vase de reacție (B), prevăzute cu agitator (3), serpentină (4) de încălzire

(21) a 2006 00773 A2

și sistem de barbotare aer (8), numitele vase (B) funcționând defazat în timp cu 30...60 min; un tub (C) transparent, pentru vizualizare și separare faze; un rezervor evaporator (D), o unitate de filtrare la cald (F); un vas (G) pentru răcire și depozitare intermediară, și o unitate (F) de filtrare la rece.

Revendicări: 4

Figuri: 5

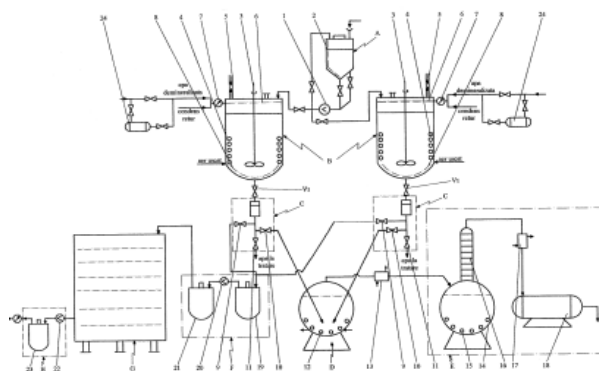


Fig. 1

(21) a 2007 00699 A0 (51) **C21C 5/54** (2006.01) (22) 08.10.2007 (41) 30.04.2008//4/2008 (71) *Wesmas Gavril Anton, str. Gh. Lazăr, nr. 19, bl. 318, ap. 5, cod 925300, Urziceni, RO; Ioan Romulus Vasile, str. Romanilor, nr. 15, ap. 2, cod 320052, Reșița, RO; Podariu Iordan, str. I. B. Deleanu, nr. 7, cod 405100, Cîmpia Turzii, RO; Dincă Ion, Calea București, nr. 87, bl. U1, ap. 1, sc. A, cod 925300, Urziceni, RO* (72) *Wesmas Gavril Anton, str. Gh. Lazăr, nr. 19, bl. 318, ap. 5, cod 925300, Urziceni, RO; Ioan Romulus Vasile, str. Romanilor, nr. 15, ap. 2, cod 320052, Reșița, RO; Podariu Iordan, str. I. B. Deleanu, nr. 7, cod 405100, Cîmpia Turzii, RO; Dincă Ion, Calea București, nr. 87, bl. U1, ap. 1, sc. A, cod 925300, Urziceni, RO* (54) **AMESTEC PENTRU SPUMAREA ZGURII**

(57) Invenția se referă la un amestec de materii granulate, pentru spumarea zgurii în cuptoarele electrice pentru obținerea oțelului. Amestecul conform invenției este format din: 35...45% în greutate granule cu dimensiunea de 0...5 mm și umiditate de 0,5...1%, din deșeuri de cărămizi refractare, cu conținut de 80...88% MgO, 0,4...2% Fe₂O₃, 1,3...4% Al₂O₃, 0,8...2, 4% SiO₂, 1,1...2,7% Ca O și 55...65% în greutate cocs calcinat, cu dimensiuni de 0...4 mm, cu conținut de 99...99,5% C, 0,79...0,81% S și umiditate 0,09...0,1%.

Revendicări: 2

(21) a 2006 00777 A2 (51) **C23C 2/06** (2006.01) (22) 12.10.2006 (41) 30.04.2008/I4/2008 (71) Bulea Caius Casiu, str. Ecaterina Teodoroiu, nr. 9, bl. 9, sc. B, ap. 9, Bistrița, județul Bistrița-Năsăud, RO (72) Bulea Caius Casiu, str. Ecaterina Teodoroiu, nr. 9 bl. 9 sc. B ap. 9, Bistrița, județul Bistrița-Năsăud, RO (54) **PROCEDUȘI INSTALAȚIE DE EVITARE A ARDERII FONDANTULUI DE PE SUPRAFAȚA BENZILOR METALICE, ÎN TIMPUL STAȚIONĂRII ACEȘTORA LA INTRAREA ÎN BAIA DE ZINCARE TERMICĂ**

(57) Invenția se referă la un procedeu de evitare a arderii fondantului de pe suprafața benzilor metalice, în timpul staționării acestora la intrarea în baia de zincare termică, și la o instalație pentru aplicarea procedurii. Procedeuul conform invenției constă în aceea că, în timpul staționării benzilor metalice la intrarea în baia de zincare termică, se scoate banda zincată din topitura de zinc, astfel că la interfața dintre baia de zinc topit și atmosferă se va afla banda metalică zincată și nu banda metalică neagră, tratată cu fondant care se arde. Instalația conform invenției este constituită dintr-un cilindru (C) de acționare, care împinge, printre rolele suporturilor (S), un ghidaj (G) în capul căruia se află rola (Rc) conducătoare, care, prin deplasare, scoate banda zincată din topitura de zinc.

Revendicări: 2

Figuri: 2

(21) a 2006 00777 A2

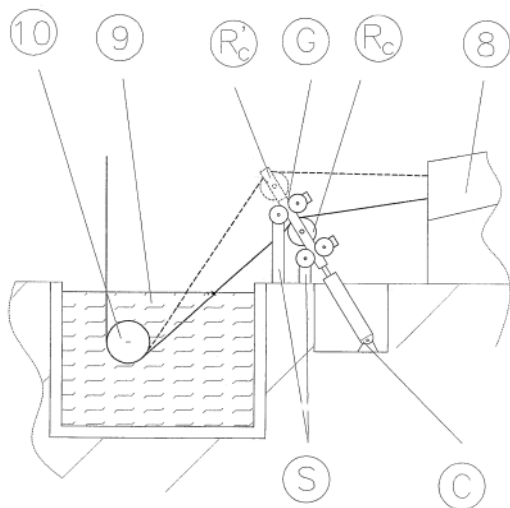


Fig. 1

(21) a 2006 00752 A2 (51) **D06M 16/00** (2006.01); **D06M 101/06** (2006.01); **C12S 11/00** (2006.01); (22) 29.09.2006 (41) 30.04.2008/I4/2008 (71) Institutul Național de Cercetare Dezvoltare pentru Textile și Pielărie, str. Lucrețiu Pătrășcanu, nr. 16, sector 3, București, RO; Universitatea "Aurel Vlaicu" Arad, b-dul Revoluției, nr. 77, cod 310130, Arad, RO (72) Stănescu Michaela Dina, str. Băbești, nr. 1, bl. 52, ap. 16, sector 6, București, RO; Carpus Eftalea, șoseaua Colentina, nr. 26, bl. 64, sc. A2, et. 3, ap. 48, București, RO; Fogorași Magdalena, str. Cuza Vodă, nr. 11, ap. 10, Arad, RO; Popescu Alina, șoseaua Berceni, nr. 41, bl. 108, sc. 1, et. 3, ap. 11, sector 4, București, RO; Dochia Mihaela, str. 6 Vânători, bl. V2, sc. B, ap. 15, Arad, RO; Mihuța Silvia, Aleea Tomis, nr. 4, bl.X5, sc. D, et. 3, Arad, RO (54) **PROCEDUȘI ECOLOGIC DE PROCESARE A DEȘEURILOR TEXTILE CU CONȚINUT DE FIBRE CELULOZICE**

(57) Prezenta invenție se referă la un procedeu de prelucrare a unor deșuri textile, în vederea recuperării unor componente ale acestora. Procedeuul conform invenției constă în pretratarea mecanică, chimică sau fizică a unui material textil, cu compoziție fibroasă bumbac/poliester 50/50%, după care materialul textil este tratat cu o soluție apoasă de enzimă celulazică 3%, la o temperatură de 50°C și pH de 5,0, timp de 4 h, și, în continuare, se inactivează enzima, prin ridicarea temperaturii la 90°C, timp de 20 min, iar în final, materialul rezultat se clătește cu apă.

Revendicări: 5

(21) a 2007 00918 A0 (51) **E01C 11/22** (2006.01) (22) 28.12.2007 (41) 30.04.2008/I4/2008 (71) Zachres Georg, sat Amnas, nr. 348, cod 557227, oraș Saliste, RO (72) Zachres Georg, sat Amnas, nr. 348, cod 557227, oraș Saliste, RO (74) Cabinet Individual Greavu Doina Mariana, str. Constantin Noica, bl. 2, ap. 21, cod 550169, Sibiu (54) **PROCEDUȘI DE CONSOLIDARE A DRUMURILOR CU MODULE PREFABRICATE DIN BETON**

(57) Invenția se referă la un procedeu de consolidare a unui drum, cu niște module din beton, prefabricate. Proceduul conform invenției constă în folosirea unor prefabricate din beton și/sau beton armat, amplasate în ampriza unui drum, de o parte și de alta a carosabilului, atât în linie dreaptă, cât și în curbe, pe un pat de amestec uscat, constituit din nisip și ciment, realizate sub forma unui modul de tipul unei vane, cu fundul plat și cu pereții oblici, vană care, pe una dintre laturile care se fixează spre carosabil, prin prelungirea sa în adâncime, formează o placă (C) pîn-ten, care îi permite modulului să se încastreze solid în pământ, pentru o consolidare fermă, precum și prin practicarea unor profile (A și B) concave și, respectiv, convexe, pe părțile sale laterale, care îi asigură îmbinarea cu alte asemenea module, pentru a obține și o continuitate pe lungimea dorită, vană care se închide sau nu, după caz, printr-o dală (E)

(21) a 2007 00918 A0

montată într-un locaş realizat în partea sa superioară, pe marginile interioare, pentru a putea fi carosată la podețele de trecere, iar latura opusă celei spre carosabil putând fi mai scurtă sau mai lungă, pentru a se putea adapta optim profilului, la modularizarea în curbe.

Revendicări: 2

Figuri: 6

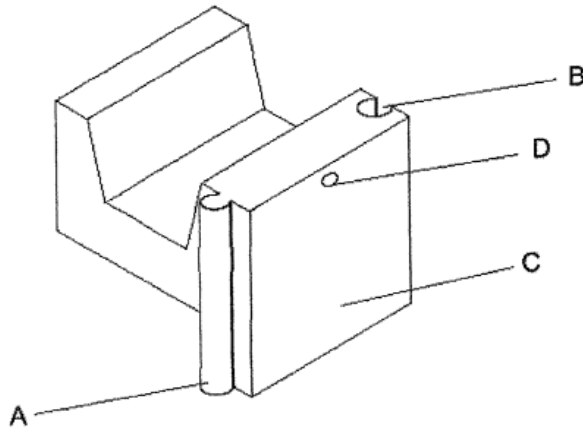


Fig. 3

(21) a 2007 00793 A0 (51) **E02D 1/00** (2006.01); **E21B 49/02** (2006.01); **G01N 33/42** (2006.01); (22) 16.11.2007 (41) 30.04.2008/4/2008 (71) Gradin Vlad, ntrarea Mihai Crăciun, nr. 21, sector 1, București, RO (72) Gradin Vlad, intrarea Mihai Crăciun, nr. 21, sector 1, București, RO (54) **METODĂ ȘI DISPOZITIV HIDROSTATIC, PENTRU DETERMINAREA DENSITĂȚILOR ȘI UMIDITĂȚILOR LA PĂMÂNTURI**

(57) Invenția se referă la o metodă și la un dispozitiv pentru determinarea densității și umidității pământului, folosite în lucrările de terasamente privind drumurile și căile ferate, și la lucrările hidrotehice, în special la fundații. Metoda conform invenției constă în determinarea unor parametri (ρ , ρ_d și W) de densități și umiditate, prin cântărire hidrostică, prin intermediul unei tije calibrate, care măsoară, cu precizie de plus/minus $0,05 \text{ g/cm}^3$, volumul de apă dislocuit de greutatea probei, în stare naturală, pentru densitate (ρ), și în stare de imersie, pentru cealaltă densitate (ρ_d), și determinarea exclusivă a umidității (W), pentru pământuri coezive și granulare, pe probe de volum oarecare. Dispozitivul conform invenției în cadrul căruia este aplicată metoda este alcătuit

(21) a 2007 00793 A0

dintr-un vas (B) pentru cântărire hidrostică, un recipient (A) pentru introducerea probei, niște capace (C și D) cu tije calibrate cu gradații pentru (ρ)= $0,01 \text{ g/cm}^3$ și, respectiv, pentru (ρ_d)= $0,01 \text{ g/cm}^3$, ce permit determinarea direct pe teren, cu durata de maximum 10 min, a valorilor pentru densitate (ρ) și probe de volum de 100 cm^3 , și, pentru umiditate (W), pe probe cu volum oarecare.

Revendicări: 6

Figuri: 4

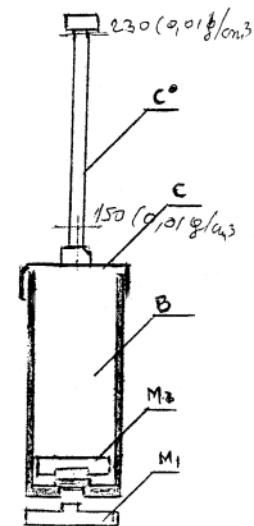


Fig. 2

(21) a 2006 00679 A2 (51) **E02D 27/42** (2006.01) (22) 04.09.2006 (41) 30.04.2008/4/2008 (71) Lăzărescu Claudiu George, b-dul Iancu de Hunedoara, nr. 2, bl. H6, ap. 33, sector 1, București, RO (72) Lăzărescu Claudiu George, b-dul Iancu de Hunedoara, nr. 2, bl. H6, ap.33, sector 1, București, RO (54) **FUNDAȚIE DEMONTABILĂ ȘI PROCEDEU DE REALIZARE A ACESTEIA**

(57) Invenția se referă la o fundație demontabilă, folosită în construcții, și la un procedeu de realizare a acesteia. Fundația conform invenției este alcătuită dintr-o membrană (1) geotextilă, care se montează numai când terenul conține temporar apă de suprafață, o geogrilă (2) în care se încleștează un strat (4) de anrocamente și peste care se montează niște elemente (3) metalice, în jurul cărora se formează, pe o anumită înălțime, stratul (4) de anrocamente, ușor compactate, în forma unei prisme cu un taluz marginal cu un raport de trei unități lungime/două unități înălțime=1, până la nivelul inferior al unei grinzi (5) metalice. Procedeu conform invenției constă în decopertarea stratului vegetal, montarea unei membrane geotextile, dacă există apă freatică la suprafață, montarea unei geogrilă cu ochiuri de

(21) a 2006 00679 A2

aproximativ 40 mm, încheștarea ochiurilor cu anrocamente cu dimensiuni corespunzătoare, montarea verticală a unor elemente metalice, reglarea înălțimii acestora, așezarea stratului din material de umplură și compactarea acestui material în jurul elementului sub forma unei prisme, conform dimensiunilor perimetrului fundației, până este atinsă înălțimea necesară, sub grindă, cu realizarea unui taluz natural.

Revendicări: 2

Figuri: 3

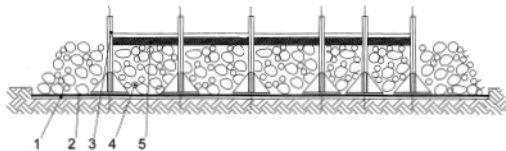


Fig. 3

(21) a 2007 00907 A0 (51) **E04B 1/346** (2006.01) (22) 28.12.2007 (41) 30.04.2008/4/2008 (71) LACRYS EXIM S.R.L., Calea Turzii, nr. 24, cod 400193, Cluj-Napoca, RO (72) Părăuan Ioan, str. Gârbău, nr. 3, ap. 58, cod 400534, Cluj-Napoca, RO; Ciupan Cornel, str. Mestecenilor, nr. 6, sc. 1, ap. 2, cod 400348, Cluj-Napoca, RO; Moga Ioan, str. C. Brâncuși, nr. 171, sc. 1, ap. 2, cod 400458, Cluj-Napoca, RO; Ionescu Camelia, nr. 60, cod 457080, comuna Coșeiu, RO; Pop Delia, sat Negriștești, nr. 409, cod 427068, comuna Ciceu-Giurgești, RO; Hăcicu Alina Camelia, str. Mehedinți, nr. 23, bl. O3, ap. 96, cod 400672, Cluj-Napoca, RO; Pop Tudor Ioan, str. Bucium, nr. 25, bl. R5, ap. 4, cod 400672, Cluj-Napoca, RO; Părăuan Cristian Ioan, str. Gârbău, nr. 3, ap. 58, cod 400534, Cluj-Napoca, RO; Părăuan Radu Daniel, str. Gârbău, nr. 3, ap. 58, cod 400534, Cluj-Napoca, RO; Pojar Teodor, str. Parâng, nr. 25, ap. 19, cod 400552, Cluj-Napoca, RO; Măgherușan Adriana, str. Pârâiașului, bl. 3, ap. 3, cod 420082, Cluj-Napoca, RO (74) Cabinet de Proprietate Industrială Ciupan Cornel, str. Mestecenilor, nr. 6, bl. 9E, ap. 2, Cluj-Napoca (54) **CASĂ PIVOTANTĂ**

(57) Invenția se referă la o casă a cărei construcție poate fi rotită în jurul unei axe centrale verticale, în funcție de poziția soarelui sau de dorința locatarului de a avea în față o anumită perspectivă. Casa conform invenției este alcătuită dintr-o placă (1) fixă, pe care se montează o cale (2) de rulare ce susține și ghidează un ansamblu (3) pivotant, cu ajutorul unor suporturi (4) cu role, rotirea ansamblului (3) pivotant fiind realizată cu ajutorul unuia sau mai multor

(21) a 2007 00907 A0

module (5) de antrenare, în jurul unei axe longitudinale a unei coloane (6) centrale care asigură utilitățile, în vederea mascării conductelor de utilități, o cameră (7) de baie fiind separată în ansamblul (3) pivotant, printr-un perete (8) care înconjură coloana (6) centrală, comunicarea cu spațiul util al ansamblului (3) fiind asigurată printr-o ușă (9) de acces.

Revendicări: 6

Figuri: 14

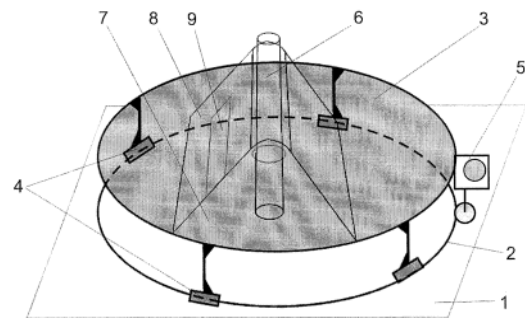


Fig. 3

(21) a 2006 00784 A2 (51) **E04B 2/92** (2006.01); **E04C 2/38** (2006.01); (22) 16.10.2006 (41) 30.04.2008/4/2008 (71) Constantin Dumitru, str. Zboina Neagră, nr. 7, bl. 80, sc. 2, et. 3, ap. 70, sector 6, București, RO (72) Constantin Dumitru, str. Zboina Neagră, nr. 7, bl. 80, sc. 2, et. 3, ap. 70, sector 6, București, RO (54) **PANOU COMPOZIT ȘI METODĂ DE OBTINERE A ACESTUIA**

(57) Invenția se referă la un panou compozit și la o metodă de obținere a acestuia, panou ce este destinat realizării construcțiilor din zona rurală, cum ar fi locuințe și alte construcții utilitare. Panoul conform invenției este format din niște elemente (1 și 2) metalice, pe care sunt realizate niște nervuri (a) cilindrice, longitudinale și echidistante, asamblate cu ajutorul unor dispozitive (3) extensibile, prevăzute cu niște semisfere (c), și din niște corpuri (4) prismatice, cu secțiune dreptunghiulară, poziționate între dispozitive (3), de elemente (1 și 2) fiind atașate niște plăci (5 și 6) de finisare și, respectiv, termoizolantă, semisferele (c) dispozitivelor (3) extensibile fiind poziționate pe niște linii (IV și V) paralele una față de cealaltă, într-un mod alternativ și echidistant, unite cu ajutorul unor nervuri (d) înclinate și dotate pe o suprafață (e) plană cu o proeminență (f). Metoda conform invenției constă în introducerea dispozitivului (3) extensibil în nervurile (a) cilindrice, astfel încât semisferele (c) de pe o linie (IV) să pătrundă,

(21) a 2006 00784 A2

una după cealaltă, într-o primă nervură (j) a elementului (1) metalic, iar semisferele (c) de pe o linie (V) să pătrundă în nervura (a) opusă a elementului (2) metalic, urmată de introducerea unui alt dispozitiv (3) elastic în cel de al doilea rând de nervuri (k) cilindrice ale elementelor (1 și 2), având apoi loc introducerea între dispozitivele (3) astfel montate a unei prisme (4) și tensionarea dispozitivului (3) extensibil, prin tragerea manuală sau cu ajutorul unui cârlig, spre exterior, a nervurilor (d) înclinate de la capetele lui.

Revendicări: 5

Figuri: 4

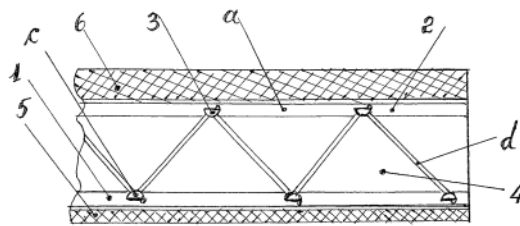


Fig. 3

(21) a 2007 00814 A0 (51) **E04F 15/02** (2006.01) (22) 26.11.2007 (66) 25.10.2007 RO a 2007 00744 (41) 30.04.2008//4/2008 (71) Husoschi Oliver Radu, str. Cerna, nr. 7, et. 4, ap. 41, Timișoara, RO (72) Husoschi Oliver Radu, str. Cerna, nr. 7, et. 4, ap. 41, Timișoara, RO (54) **METODA DE MONTARE A GRESIEI CŪ AJUTORUL UNUI ANSAMBLU MECANIC**

(57) Invenția se referă la un sistem de prindere a plăcilor ceramice, folosit în construcții. Sistemul conform invenției se compune dintr-o placă (3) suport, prevăzută cu niște șuruburi (4) de reglare, deasupra căreia sunt montate niște piese (5) intermediare, peste care se așază niște plăci (8) ceramice, în cazul în care acestea sunt de dimensiuni relativ mari, sau alte plăci (6) ceramice, prevăzute cu niște elemente (7) de îmbinare, în cazul în care acestea sunt de dimensiuni relativ mici, între o pardoseală (1) și plăcile (6 și 8) ceramice fiind dispusă o șapă (2), plăcile (6 și 8) fiind îmbinate cu ajutorul unui chit (9) care este pus și între plăcile (6 și 8) ceramice și un perete (10) lateral.

Revendicări: 1

Figuri: 6

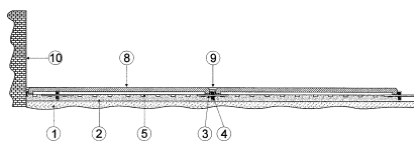


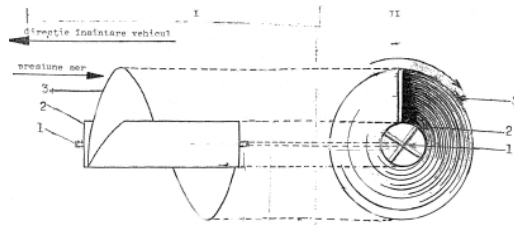
Fig. 1

(21) a 2006 00299 A3 (51) **F03D 1/04** (2006.01) (22) 08.05.2006 (41) 28.03.2008//3/2008 (71) Oprea Marin, str. Piața Gării, bl. 02, sc. 1, ap. 8, cod 200057, Craiova, RO (72) Oprea Marin, str. Piața Gării, bl. 02, sc. 1, ap. 8, cod 200057, Craiova, RO (54) **SISTEM TEHNIC SPIROIDAL, CE VALORIFICĂ IMENSE ENERGII NEFOLOSITE**

(57) Invenția se referă la un sistem tehnic spiroidal, ce valorifică energia creată de presiunea aerului la impactul cu suprafața unui vehicul în mișcare. Sistemul conform invenției se compune dintr-un ax (1) pe care este fixat un cilindru (2) rotor, având înfășurată o bandă (3) metalică, într-o singură spirală, asupra căreia acționează presiunea aerului, cu o forță echivalentă cu un flux eolian, ce are o viteză egală cu cea a unui vehicul.

Revendicări: 1

Figuri: 1



(Cu raport de documentare publicat la data de 30.04.2008)

(21) a 2006 00770 A2 (51) **F16F 9/48** (2006.01); **F16F 9/092** (2006.01); **F16F 9/06** (2006.01); **F16F 9/096** (2006.01); **F16F 9/36** (2006.01); (22) 10.10.2006 (41) 30.04.2008//4/2008 (71) Niculescu Adrian Ioan, str. G-ral Candiano Popescu, nr. 63, ap. 5, sector 4, București, RO (72) Niculescu Adrian Ioan, str. G-ral Candiano Popescu, nr. 63, ap. 5, sector 4, București, RO (54) **AMORTIZOR AUTOREGLABIL, CU CARACTERISTICĂ DISIPATIVĂ AUTOCORECTOARE, CU SUPAPE DE UMLERE CURBE**

(57) Invenția se referă la un amortizor autoreglabil, care are o caracteristică disipativă autocorectoare, destinat echipării unui vehicul sau autovehicul. Amortizorul conform invenției este constituit dintr-un cilindru (1) interior, care formează o cameră (a) de lucru și care este echipat cu niște fante (a' și b') de reglare la destindere și la comprimare, un piston (4) montat alunecător în camera (a) de lucru pe care o separă în niște compartimente (b și c) de destindere și de comprimare, o tijă (5) conectată la piston (4) și extinsă de la capătul camerei (a) de lucru, adiacent la compartimentul (b) de destindere, un cilindru (6) exterior, dispus în jurul cilindrului (1)

(21) a 2006 00770 A2
 interior, ce formează o cameră (d) rezervor, un capac (7) interior, superior, echipat cu un ghidaj (8) circular al tijei (5) sau cu o deschizătură (e) circulară, dimensionate pentru ajustaj alunecător cu tija (5) și cu un guler (f) rigid cu peretele interior al cilindrului (6) exterior, un capac (10) exterior, echipat cu un element (11) de etanșare, având o deschidere (j) centrală, dimensionată pentru ajustaj alunecător cu tija (5), un sistem (9) de labirinturi, cu niște găuri (g) pentru trecerea lichidului de lucru, compartimentul dintre capacul (7) interior, superior, al cilindrului (1) interior, capacul (10) exterior, tija (5) și cilindrul (6) exterior delimitând o cameră (h) de compensare, niște orificii (i) practicate în gulerul (f) capacului (7) interior, superior, pentru asigurarea circulației uleiului între camera (h) de compensare și camera (d) rezervor, niște supape (30 și 32) de umplere la destindere și la comprimare, plasate la capătul inferior și, respectiv, superior al cilindrului (1) interior, și niște supape (31) de umplere, exterioare.

Revendicări: 25

Figuri: 89

(21) a 2006 00770 A2

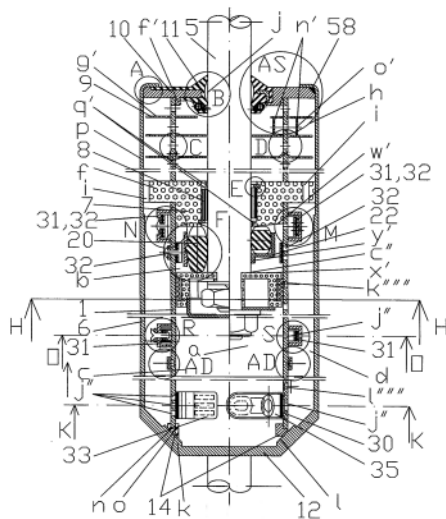


Fig. 1

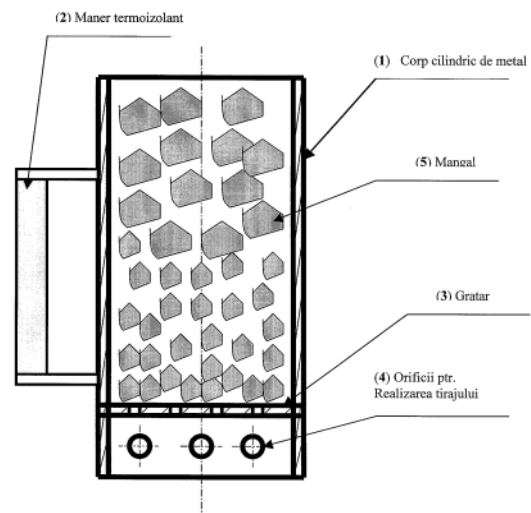
(21) a 2006 00580 A2 (51) **F24B 3/00** (2006.01); **F24B 5/00** (2006.01); **F24C 1/16** (2006.01); (22) 19.09.2006 (41) 30.04.2008/4/2008 (71) *Negoescu Lucian, șoseaua Olteniței, nr. 226, bl. 13, sc. 1, et. 8, ap. 54, sector 4, cod 041327, București, RO* (72) *Negoescu Lucian, șoseaua Olteniței, nr. 226, bl. 13, sc. 1, et. 8, ap. 54, sector 4, cod 041327, București, RO* (54) **DISPOZITIV DE APRINDERE A MANGALULUI**

(57) Invenția se referă la un dispozitiv pentru aprinderea mangelului și obținerea jarului ce urmează să fie folosit pentru uz casnic. Dispozitivul conform invenției este confecționat dintr-un cilindru (1) din tablă, prevăzut pentru manevrare, pe exterior cu un mâner (2) termoizolant, la partea inferioară a cilindrului (1), în interior fiind dispus un grătar (3) metalic, rigidizat de pereții acestuia, având niște orificii (4) poziționate sub nivelul grătarului (3), pentru realizarea tirajului natural, o masă de mangal (5), ce urmează să se aprindă și să formeze jarul, fiind așezată în cilindru (1), pe grătar (3).

Revendicări: 1

Figuri: 1

(21) a 2006 00580 A2



(21) a 2006 00740 A2 (51) **F24H 1/40** (2006.01) (22) 22.09.2006 (41) 30.04.2008//4/2008 (71) *MBD Stelian S.R.L., alea Suraia, nr. 5, bl. 31B, sc. A, et. 1, ap. 6, sector 3, București, RO* (72) *Pantazescu Stelian, alea Suraia, nr. 5, bl. 31B, sc. A, et. 1, ap. 6, sector 3, București, RO* (54) **INSTALAȚIE DE ÎNCĂLZIRE CASNICĂ**

(57) Invenția se referă la o instalație de încălzire destinată încălzirii locuințelor și preparării apei calde menajere. Instalație conform invenției este compusă dintr-un modul (A) bază, prevăzut cu un perete (7) interior, care închide, împreună cu mantaua (8) exterioră, un compartiment (d) inelar, racordat cu o serpentină (11) cilindrică, în interiorul căreia se află un corp (13) radiant, serpentina (11) fiind racordată, la rândul său, prin intermediul unei conducte (16) exterioare, cu o altă serpentină (15) cilindrică, plasată într-un modul (B) intermediar, care se sprijină într-o degajare (a) superioară a modulului (A) bază și care este dotat, în spațiul central din interiorul serpentinei (15), cu un corp (19) radiant, poziționat axial, și cu niște corpuri (21) radiante, plasate între corpul (19) radiant și serpentina (15), pe modulul (B) intermediar fiind așezat axial un modul (C) superior, iar deasupra acestuia fiind plasat un colector-reductor (D) ce închide traseul aerului cald și face legătura cu exteriorul, traseul apei ca agent termic fiind racordul (12) de umplere, compartimentul (d), serpentina

(21) a 2006 00740 A2

(11), serpentina (15) și mantaua (n), conturul (17) tur și, la întoarcere, conducta (18) de retur, iar traseul apei calde menajere fiind conducta (27) de apă, incinta (p) și conducta (28) de ieșire.

Revendicări: 7

Figuri: 6

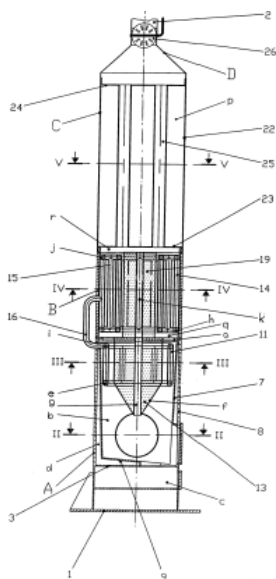


Fig. 2

(21) a 2007 00379 A0 (51) **F41C 7/00** (2006.01); **F41A 1/08** (2006.01); (22) 07.06.2007 (41) 30.04.2008//4/2008 (71) *TOPINTEL CONSULT S.R.L., str. Cuza Vodă, nr. 14, cod 106100, Sinaia, RO* (72) *Pușcaș Cernat Mihail, b-dul Republicii, nr. 187, bl. 4A, sc. A, et. 8, ap. 33, Ploiești, RO* (54) **MECANISM DE REGLARE INDEPENDENTĂ A POZIȚIEI MÂNERULUI PISTOL ȘI TRĂGACIULUI**

(57) Invenția se referă la un mecanism de reglare independentă a poziției mânerului pistol față de patul armei și a trăgaciului principal față de mânerul pistol, destinat echipării armelor portabile automate sau semiautomate. Mecanismul conform invenției este alcătuit dintr-o sanie (1) pe care este montat un trăgaci (2) principal, ce poate glisa într-o cutie (3) suport sau într-o cutie (4) a mecanismelor, ce poate fi fixată cu ajutorul unei piulițe (5) care se strânge pe un șurub (6), străbătând atât mânerul (7) pistol, cât și o gardă (8) mărită a trăgaciului, realizându-se astfel fixarea saniei (1) pe cutia (3) suport sau pe cutia (4) mecanismelor.

Revendicări: 1

Figuri: 4

(21) a 2007 00379 A0

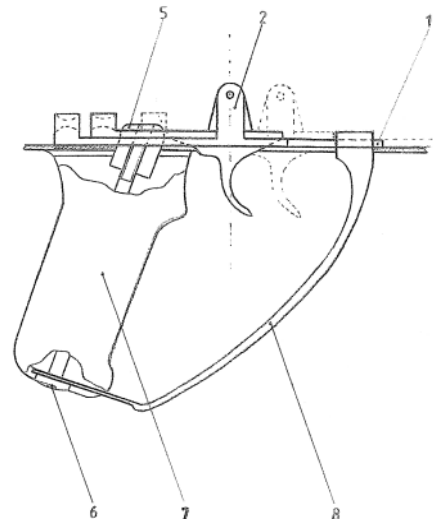


Fig. 2

(21) a 2006 00802 A2 (51) **F42B 12/36** (2006.01); **F42B 15/00** (2006.01); **G01W 1/08** (2006.01); (22) 20.10.2006 (41) 30.04.2008//4/2008 (71) **ELECTROMECHANICA Ploiești S.A., șoseaua Ploiești-Târgoviște, km. 8, Ploiești, RO (72) Caunei Florescu George, str. Egalității, nr.14, Pitești, RO; Samoilă Stoica, str. Dunavăț, nr. 24 bl. 49E, ap. 11, sector 5, București, RO; Constantinescu Dinu, b-dul București, nr. 20, bl. 3D, sc. 3, et. 3, ap. 16, Ploiești, RO; Enache Vasile, str. Mărășești, nr. 245, bl. 5C, sc. A, et. 2, ap. 8, Ploiești, RO; Dumitru Gabriel, Aleea Parașutiștilor, nr. 2, bl. 132A, sc. A, et. 2, ap. 9, Ploiești, RO; Volintiru Bogdan, str. Alexandru Lăpușneanu, nr. 19, bl. 7, sc. A, ap. 30, Ploiești, RO; Rădulescu Marius, str. Carol Davila, nr. 18, bl. 120D, sc. B, ap. 30, Ploiești, RO; Valcu Viorel, str. Zimbrului, nr. 8A, bl. 139B, ap. 17, Ploiești, RO (54) **RACHETĂ ANTIGRINDINĂ, CU SISTEM ELECTRONIC DE SUPRAVEGHERE ȘI CONTROL AL FUNCȚIONĂRII****

(57) Invenția se referă la o rachetă pentru reducerea riscului de formare a grindinii, prin transportul și împrăștierea unei încărcături care conține centri de condensare suplimentari. Racheta conform invenției este prevăzută cu un sistem (3) electronic de control al siguranței funcționării, care gestionează evenimentele legate de funcționare, cu ajutorul unui microcontroller (3.7), un sistem (3.5) electronic, pentru controlul siguranței funcționării, primind, pe una din

(21) a 2006 00802 A2

intrările microcontrollerului (3.7), informații despre altitudinea rachetei pe latura descendentă a traiectoriei, de la un altimetru (3.9), momentul pornirii unui generator (3.11) de aerosoli de la bordul rachetei fiind realizat de un bloc (3.6) electronic, în funcție de comanda primită de la sol înaintea lansării, microcontrollerul (3.7) contorizând durata zborului, astfel încât la un moment (t_a) la care s-a finalizat împrăștierea aerosolilor de recristalizare în nori se comandă, independent de celelalte evenimente, autodistrugerea rachetei.

Revendicări: 9

Figuri: 4

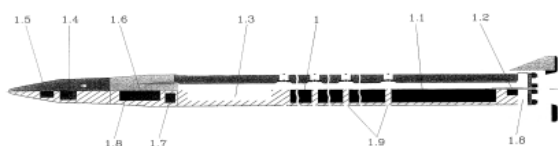


Fig. 1

(21) a 2006 00801 A2 (51) **G01W 1/00** (2006.01); **G01W 1/08** (2006.01); **A01G 15/00** (2006.01); (22) 20.10.2006 (41) 30.04.2008//4/2008 (71) **ELECTROMECHANICA Ploiești S.A., șoseaua Ploiești-Târgoviște, km. 8, Ploiești, RO (72) Caunei Florescu George, str. Egalității, nr. 14, Pitești, RO; Samoilă Stoica, str. Dunavăț, nr. 24, bl. 49E, ap. 11, sector 5, București, RO; Constantinescu Dinu, b-dul București, nr. 20, bl. 3D, sc. 3, et. 3, ap. 16, Ploiești, RO; Enache Vasile, str. Mărășești, nr. 245, bl. 5C, sc. A, et. 2, ap. 8, Ploiești, RO; Dumitru Gabriel, aleea Parașutiștilor, nr. 2, bl. 132A, sc. A, et. 2, ap. 9, Ploiești, RO; Rădulescu Marius, str. Carol Davila, nr. 18, bl. 120D, sc. B, ap. 30, Ploiești, RO (54) **SISTEM INTEGRAT ȘI METODĂ PENTRU REDUCEREA RISCURILOR CĂDERILOR DE GRINDINĂ****

(57) Invenția se referă la un sistem și la o metodă pentru reducerea riscurilor căderilor de grindină, printr-o intervenție activă în atmosferă. Sistemul este structurat pe trei subsisteme (1.1, 1.2 și 1.3), de procesare date, de generare date de intervenție activă și de monitorizare acțiune, legătura dintre acestea fiind realizată prin niște rețele (1.4 și 1.5) de comunicații date-voci și, respectiv, de radiolocație, localizarea cu precizie a celulelor de grindină fiind făcută cu ajutorul unei rețele (2.1) de radiolocație meteorologică, în care sunt răspândite niște centre de conden-

(21) a 2006 00801 A2

sare suplimentare, constituite dintr-un amestec de aerosoli, cu ajutorul unei rachete. Metoda conform invenției, aplicată în cadrul sistemului, constă în aceea că la subsistemul (1.1) de procesare date sunt transmise datele caracteristice norului cu potențial de grindină, de la subsistemul (1.2) de generare date, prin intermediul unei rețele (1.4) de comunicații date-voce, aceste date fiind elaborate pe baza informațiilor furnizate de la niște relee (2.1) de radare meteorologice, informația meteo fiind analizată în subsistemul (1.2) de generare date, cu ajutorul unui program de calculator specializat, care furnizează operatorului parametrii intervenției: coordonatele formațiunii noroase, unghiul de înălțare, azimutul instalației de lansare, precum și numărul de rachete necesare intervenției.

Revendicări: 7

Figuri: 7

(21) a 2006 00801 A2

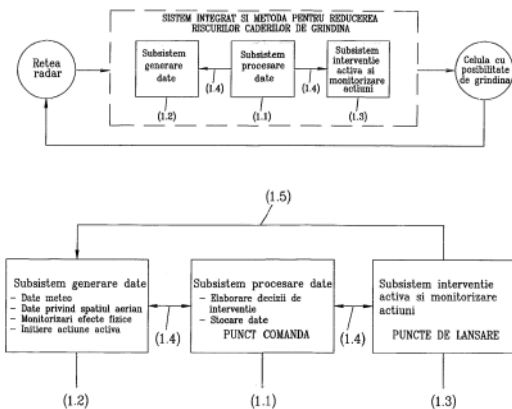


Fig. 1

(21) a 2006 00829 A2 (51) **G05F 1/12** (2006.01) (22) 31.10.2006 (41) 30.04.2008/14/2008 (71) **ELECTROAPARATAj S.A., b-dul Pierre de Coubertin, nr. 3-5, sector 2, București, RO** (72) **Creangă Doru Ion, b-dul Timișoara, nr. 7, bl. B5, ap. 19, sector 6, București, RO** (74) **ROMINVENT S.A., str. Ermiil Pangratti, nr. 35, sector 1, București** (54) **REGULATOR DE TENSIUNE ALTERNATIVĂ ÎN TREPTE**

(57) Invenția se referă la un regulator al tensiunii alternative în trepte, cu comutație statică, ce este folosit la alimentarea consumatorilor care necesită menținerea tensiunii de alimentare într-un domeniu restrâns. Regulatorul conform invenției are în componență niște înfășurări (A și B) primare, care sunt conectate la un terminal (L) de intrare, astfel încât se realizează corecția în sensul creșterii tensiunii de ieșire, iar alte înfășurări (C și D) primare sunt conectate la același terminal (1) de intrare, astfel încât se realizează corecția, în sensul scăderii tensiunii de ieșire, niște comutatoare (S1, S2, S3, S4, S5 și S6) fiind constituite din niște dispozitive semiconductoare de putere, prin care se comandă închis-deschis, fără a se regla unghiul de aprindere.

Revendicări: 4

Figuri: 3

(21) a 2006 00829 A2

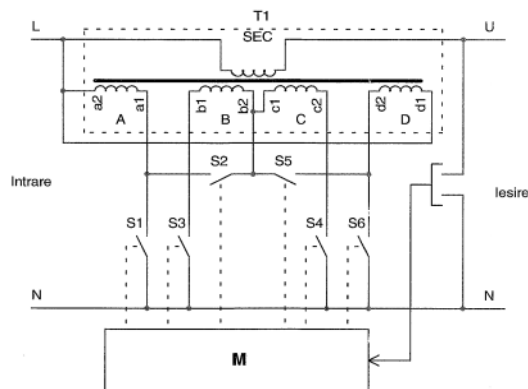


Fig. 1

(21) a 2006 00824 A2 (51) **G06F 13/38** (2006.01); **G06F 12/00** (2006.01); **H04L 12/00** (2006.01); (22) 30.10.2006 (41) 30.04.2008/14/2008 (71) **Alexandrescu Alin Alexandru, str. Secuilor, nr. 3, bl. 27, et. 3, ap. 40, sector 4, București, RO** (72) **Alexandrescu Alin Alexandru, str. Secuilor, nr. 3, bl. 27, et. 3, ap. 40, sector 4, București, RO** (54) **METODĂ PENTRU TRANSMISIA DE DATE**

(57) Invenția se referă la o metodă pentru transmisia de date, utilizând ca suport rețelele de Internet. Metoda conform invenției cuprinde realizarea transmisiei de date de la un server (S), prin două porturi (D și Q), de transmitere către utilizatori a informației și, respectiv, bidirecțional, serverul și clienții comunicând între ei, serverul comunicând informația către primul client (1), acesta utilizând această informație pentru nevoile proprii și transmițând-o către un buffer (B) propriu, următorul client (1.1) care solicită informație serverului, prin portul (Q) bidirecțional, fiind direcționat de către acesta către bufferul primului client (1), acesta, la rândul lui, transmițând informația din nou către un buffer propriu (B), totdeauna serverul conectând ultimul client la penultimul client activ din structură, protocolul repetându-se până când un client (1.n) nu mai poate furniza informație, caz în care serverul creează o nouă bandă, în care conectează acest nou client (2), care, la rândul lui, devine

(21) a 2006 00824 A2

furnizor de informații către următorii clienți, numărul de clienți direcți (N) fiind limitat de lărgimea benzii Internet a serverului și, respectiv, de lățimea de bandă minimă necesară unei transmisii de calitate, iar numărul de clienți care se conectează la structură fiind practic nelimitat.

Revendicări: 1

Figuri: 2

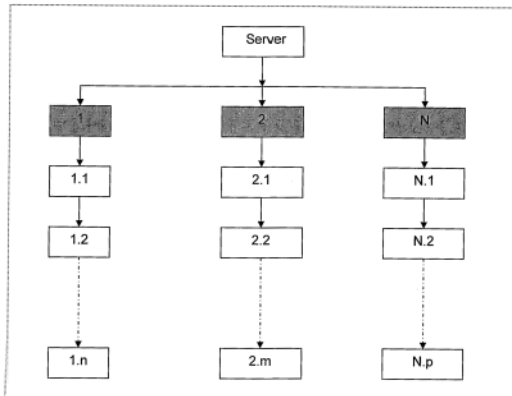


Fig. 1

(21) a 2004 00315 A2 (51) **G06K 9/00** (2006.01); **G07D 7/00** (2006.01); (22) 08.04.2004 (41) 30.04.2008//4/2008 (71) Filiala Unitară de Stat "Centrul Tehnico Științific" Atlas - Severo - Zapad, str. Spalernaia, 26, 191123, Sankt-Petersburg, RU (72) Bogdanov Vladimir Nicolae, str. Pușcarskaia 54, ap.16, 197101, Sankt-Petersburg, RU; Vikhleantsev Petr Serghiu, Pr. Tihoretskii, N 11, bl.4, ap.33, 194064, Sankt-Petersburg, RU; Calășnicov Anton Serghiu, str.Custodieva, N 20, bl. 2, ap.378, 194392, Sankt-Petersburg, RU; Costiuc Constantin Veaceslav, str. C. Zaslavov, 12, ap.15, 191119, Sankt-Petersburg, RU; Mosnicov Serghiu Serghiu, Pr.Jucova, N 58, bl. 2, ap. 3, 198261, Sankt-Petersburg, RU; Piancov Vladimir Mikhail, Pr. Bolișevicov, N 9, bl.1, ap.83, 193000, Sankt-Petersburg, RU; Serioghin Anton Vladislav, Pr. Stashac, N 93, ap.58, 198302, Sank-Petersburg, RU; Simonov Mikhail Vladimir, Pr. Lunaciarski, N 62, bl.1, ap. 42, Sankt-Petersburg, RU; Smirnov Petru Alecsandru, str.Sedov, 162, ap.23, 193171, Sankt-Petersburg, RU; Șevcenco Alexei Eduard, Viborgskaia Nab.69, bl.2, ap.25, 198302, Sankt-Petersburg, RU (74) ROMPROSPER SERVIMPEX S.R.L. șoseaua Mihai Bravu, nr. 294, bl. 6, sc. B, ap. 63, sector 3, București (54) **METODĂ DE PROTECȚIE A INFORMAȚIEI PE DOCUMENT DE HÂRTIE TIP "ATLAS-CRISTALL"**

(57) Invenția se referă la o metodă pentru marcarea și verificarea unui document întocmit pe suport hârtie, cum ar fi un act notarial, de legalizare, de executare

(21) a 2004 00315 A2

sau de însoțire a unei mărfi. Metoda conform invenției constă în aceea că un cod de bare, conținând informația de control, se examinează în calitate de cod de bare principal, numărul de înmatriculare a formularului se transformă în cod de bare auxiliar, care se aplică pe formular, se lecturează codul de bare auxiliar și acesta se transformă în formă digitală, iar în componența informației de control se include suplimentar numărul de înmatriculare al formularului, numărul unic de înregistrare al certificatului cheii semnăturii și denumirea organului emitent al certificatului cheii semnăturii; în plus, la lecturarea codului de bare principal, se relevă numărul unic de înregistrare al certificatului cheii semnăturii și denumirea organului emitent al certificatului cheii semnăturii, se determină cheia deschisă a semnăturii electronice digitale, care se utilizează pentru verificarea autenticității semnăturii electronice digitale.

Revendicări: 3

(21) a 2006 00213 A2 (51) **G21F 3/00** (2006.01) (22) 15.05.2006 (41) 30.04.2008//4/2008 (71) Popa Costachi, str. Tudor Vladimirescu, bl. 19, sc. B, et. 3, ap. 36, Roman, județul Neamț, RO (72) Popa Costachi, str. Tudor Vladimirescu, bl. 19, sc. B, et. 3, ap. 36, Roman, județul Neamț, RO (54) **ENERGO-DISCU M.E.T.-21**

(57) Invenția se referă la un dispozitiv de neutralizare a radiațiilor nocive naturale și artificiale. Dispozitivul conform invenției are forma unei capsule discoidale, cu o grosime de 1...1,5 mm și un diametru de 20...30 mm, în care sunt incluse, pe un suport de carton alb, cu diametru de 10...20 mm, următoarele componente: extract energizant, din plante medicinale, cu proprietăți antiradiații; apă de izvor sărăcită în deuteriu; pulbere de argilă și un disc din hârtie, cu diametrul de 20...30 mm, cu elemente cromatice din spectrul solar, cum ar fi cele din fig. 5 și fig. 6.

Revendicări: 1

Figuri: 13

(21) a 2006 00213 A2



Fig. 5

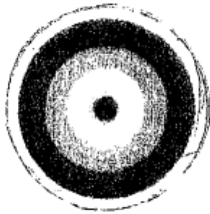


Fig. 6

(21) a 2006 00798 A2 (51) **G21F 3/00** (2006.01) (22) 19.10.2006 (41) 30.04.2008//4/2008 (71) Milea Gheorghe, str. Valea Cascadelor, nr. 13, bl. 13, et. 4, ap.412, sector 6, București, RO (72) Milea Gheorghe, str. Valea Cascadelor, nr. 13, bl. 13, et. 4, ap. 412, sector 6, București, RO (54) **GENERATOR DE ENERGII VITALE**

(57) Invenția se referă la un dispozitiv pentru ameliorarea stării psihice și fiziologice a unei persoane. Dispozitivul conform invenției este constituit dintr-un amestec sub formă de pulbere, care conține 67,3...80,5% plante, metale și minerale, și 19,5...32,7% ceară naturală, introduse între două folii auto-colante, acoperite cu rășină epoxidică, numitul dispozitiv fiind realizat în 9 variante.

Revendicări: 14
Figuri: 2

(21) a 2006 00776 A2 (51) **H02K 7/00** (2006.01); **H02K 7/18** (2006.01); (22) 12.10.2006 (41) 30.04.2008//4/2008 (71) Butoiu Constantin Cristian, str. Rahova, nr. 72, comuna Podenii, RO (72) Butoiu Constantin Cristian, str. Rahova, nr. 72, comuna Podenii, RO (54) **ELECTROGENERATOR ELECTRIC**

(57) Invenția se referă la un electrogenerator electric ce utilizează energie electrică furnizată de o baterie de acumulatori, pentru a angrena un motor electric, care, la rândul său, prin intermediul unui reductor de turație, transmite mișcarea de rotație unui generator electric. Electrogeneratorul electric, conform invenției, utilizează o baterie (1) de acumulatori, care pune în funcțiune un motor (3) electric, care, la rândul lui, prin intermediul unui reductor (4), antrenează un generator (5) electric, ce produce energie electrică transmisă la consumatori, prin intermediul unui transformator (6), de la ieșirea acestuia, prin intermediul unui regulator (7) de turație, se dirijează tensiunea electrică la motorul (3) electric, pentru reglarea turației acestuia, în scopul menținerii frecvenței tensiunii la valoarea de 50 Hz, iar printr-un releu (2) de încărcare de la transformator (6), se ia tensiunea

(21) a 2006 00776 A2

electrică necesară reîncărcării bateriei (1) de acumulatori, tensiunea electrică furnizată de generator (5) fiind destinată unor consumatori (11).

Revendicări: 2
Figuri: 2

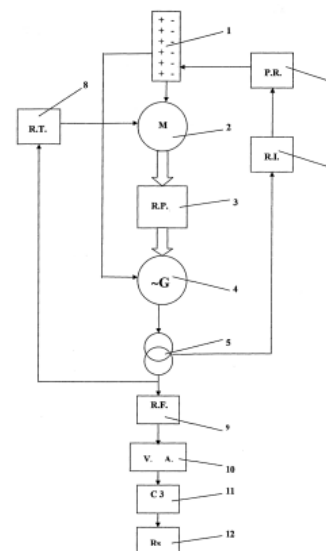


Fig. 1

(21) a 2006 00759 A2 (51) **H04R 1/10** (2006.01); **H04R 5/033** (2006.01); (22) 04.10.2006 (41) 30.04.2008//4/2008 (71) Filipescu Radu, piața Gheorghe Cantacuzino, nr. 3, ap. 3, sector 2, București, RO (72) Filipescu Radu, Piața Gheorghe Cantacuzino, nr. 3, ap. 3, sector 2, București, RO; Filipescu Daniela Carmen, str. C.A. Rosetti, nr. 14, sc. B, et. 4, ap. 41, sector 1, București, RO (54) **FIXATOR ADAPTABIL PENTRU CASCĂ DE URECHE**

(57) Invenția se referă la un fixator adaptabil pentru poziționarea, fixarea și susținerea unei căști audio în dreptul urechii, pentru o audiere cât mai bună și fără a fi necesară susținerea ei altfel decât de fixator adaptabil pentru cască. Fixatorul conform invenției este constituit dintr-un cârlig (2) fixat superior, pe o tijă (f) a unui suport (3), și un cârlig inferior (g), care se pot fixa pe pavilionul urechii, astfel încât cârligul (2) superior este plasat pe un contur (s) superior al unei joncțiuni (b) dintre ureche și cap, iar un cârlig (g) inferior este situat pe un contur inferior (i) al unei joncțiuni (b), cârligul (2) superior putând culisa, dar cu frânare, de-a lungul tijei (f), pe poziția optimă, în funcție de dimensiunea urechii, cu tija (f) suport poziționată în fața urechii, în dreptul unei linii (j) verticale a urechii, pe tija (f) fiind poziționată o cuplă (4) suport, pe care se poate poziționa și o cască (6) pe care este fixată rigid o cuplă (5) pentru aceasta.

Revendicări: 5
Figuri: 6

(21) a 2006 00759 A2

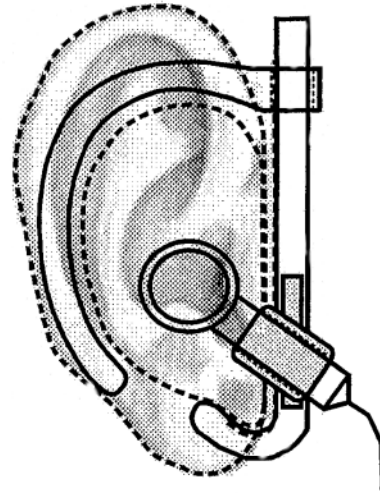


Fig. 6

**LISTA C.B.I. PUBLICATE CONFORM ART. 23,
DIN LEGEA NR. 64/1991, REPUBLICATĂ, ȘI
REGULII 27(1), DIN HGR 499/2003,**

- ORDONATĂ CRESCĂTOR, DUPĂ NUMĂRUL
DE CERERE DE BREVET**
- ORDONATĂ ALFABETIC, DUPĂ
NUMELE/DENUMIREA SOLICITANTULUI**
- ORDONATĂ DUPĂ CODUL DE PUBLICARE
AL ACESTORA**

Lista cererilor de brevet de invenție publicate conform art. 23, din Legea nr. 64/1991, republicată, și Regulii 27(1), din HGR nr. 499/2003, ordonată crescător, după numărul de cerere de brevet

Număr dosar	Clasa	Data depozit	Solicitant	Pag.
a 2004 00315 A2	G06K 9/00 (2006.01); G07D 7/00 (2006.01);	08.04.2004	Filiala Unitară de Stat "Centrul Tehnico Științific" Atlas - Severo - Zapad, str. Spalernaia, 26, 191123, Sankt-Petersburg, RU	31
a 2005 00929 A2	A61K 8/97 (2006.01); A61Q 19/00 (2006.01);	03.11.2005	HOFIGAL Export-Import S.A., Intrarea Serelor, nr. 2, sector 4, București, RO	15
a 2006 00213 A2	G21F 3/00 (2006.01)	15.05.2006	Popa Costachi, str. Tudor Vladimirescu, bl. 19, sc. B, et. 3, ap. 36, Roman, județul Neamț, RO	31
a 2006 00250 A2	A21D 8/04 (2006.01)	11.04.2006	Hetrea Gabriela-Elena, str. Boiu Zaharia, nr. 34, ap. 11, cod 545400, Sighișoara, județul Mureș, RO	12
a 2006 00299 A3	F03D 1/04 (2006.01)	08.05.2006	Oprea Marin, str. Piața Gării, bl. 02, sc. 1, ap. 8, cod 200057, Craiova, RO	26
a 2006 00580 A2	F24B 3/00 (2006.01); F24B 5/00 (2006.01); F24C 1/16 (2006.01);	19.09.2006	Negoescu Lucian, șoseaua Olteniței, nr. 226, bl. 13, sc. 1, et. 8, ap. 54, sector 4, cod 041327, București, RO	27
a 2006 00679 A2	E02D 27/42 (2006.01)	04.09.2006	Lăzărescu Claudiu George, b-dul Iancu de Hunedoara, nr. 2, bl. H6, ap. 33, sector 1, București, RO	24
a 2006 00723 A2	C09B 29/045 (2006.01)	20.09.2006	Țârlea Maria Marcela, str. Ion Câmpineanu, nr. 9, ap. 13, sector 1, București, RO	22
a 2006 00740 A2	F24H 1/40 (2006.01)	22.09.2006	MBD Stelian S.R.L, aleea Suraia, nr. 5, bl. 31B, sc. A, et. 1, ap. 6, sector 3, București, RO	28
a 2006 00752 A2	D06M 16/00 (2006.01); D06M 101/06 (2006.01); C12S 11/00 (2006.01);	29.09.2006	Institutul Național de Cercetare Dezvoltare pentru Textile și Pielărie, str. Lucrețiu Pătrășcanu, nr. 16, sector 3, București, RO; Universitatea "Aurel Vlaicu" Arad, b-dul Revoluției, nr. 77, cod 310130, Arad, RO	23
a 2006 00757 A2	A23L 1/076 (2006.01)	03.10.2006	Orghidan Gheorghe, str. Ana Ipătescu, nr. 27, Piatra-Neamț, RO	13
a 2006 00759 A2	H04R 1/10 (2006.01); H04R 5/033 (2006.01);	04.10.2006	Filipescu Radu, piața Gheorghe Cantacuzino, nr. 3, ap. 3, sector 2, București, RO	33
a 2006 00767 A2	C07D 277/82 (2006.01); C14C 9/00 (2006.01);	10.10.2006	Institutul Național de Cercetare Dezvoltare Textile Pielărie - Sucursala Institutul de Cercetări Pielărie Încălțăminte, str. Ion Minulescu, nr. 93, sector 3, cod 031215, București, RO	21
a 2006 00768 A2	A01G 25/16 (2006.01)	10.10.2006	INOE 2000 - Institutul de Cercetări pentru Hidraulică și Pneumatică, str. Cuțitul de Argint, nr. 14, sector 4, București, RO	11
a 2006 00770 A2	F16F 9/48 (2006.01); F16F 9/092 (2006.01); F16F 9/06 (2006.01); F16F 9/096 (2006.01); F16F 9/36 (2006.01);	10.10.2006	Niculescu Adrian Ioan, str. G-ral Candiano Popescu, nr. 63, ap. 5, sector 4, București, RO	26

Număr dosar	Clasa	Data depozit	Solicitant	Pag.
a 2006 00773 A2	C10L 1/02 (2006.01); C07C 69/003 (2006.01);	11.10.2006	ARTEGO S.A., str. Ciocârlau, nr. 38, Târgu-Jiu, RO	22
a 2006 00776 A2	H02K 7/00 (2006.01); H02K 7/18 (2006.01);	12.10.2006	Butoiu Constantin Cristian, str. Rahova, nr. 72, comuna Podenii, RO	32
a 2006 00777 A2	C23C 2/06 (2006.01)	12.10.2006	Bulea Caius Casiu, str. Ecaterina Teodoroiu, nr. 9, bl. 9, sc. B, ap. 9, Bistrița, județul Bistrița-Năsăud, RO	23
a 2006 00778 A2	A23K 1/14 (2006.01)	12.10.2006	NBM PHARMA SRL, str. G. Bălan, nr. 56, bl. 40, sc. B, ap. 16, Sfântu-Gheorghe, RO	12
a 2006 00779 A2	A47G 25/06 (2006.01)	12.10.2006	Burlea Georgeta, str. Sf. Atanasie, nr. 13, Iași, RO	14
a 2006 00780 A2	A47B 11/00 (2006.01); A47B 13/08 (2006.01);	12.10.2006	Burlea Georgeta, str. Sf. Atanasie, nr. 13, Iași, RO	13
a 2006 00781 A2	A01F 25/18 (2006.01)	13.10.2006	Institutul Național de Cercetare-Dezvoltare pentru Mașini și Instalații Destinate Agriculturii și Industriei Alimentare, str. Ion Ionescu de la Brad, nr. 6, sector 1, București, RO	11
a 2006 00782 A2	A61K 9/06 (2006.01)	14.10.2006	Apostol Ianache, str. Pescărușului, nr. 3, bl. B24, sc. 1, et. 4, ap. 26, sector 2, București, RO; Doncu Mircea Ninel, b-dul Constantin Brâncoveanu, nr. 8, bl. B2, sc. 1, et. 1, ap. 2, sector 4, București, RO	15
a 2006 00784 A2	E04B 2/92 (2006.01); E04C 2/38 (2006.01);	16.10.2006	Constantin Dumitru, str. Zboina Neagră, nr. 7, bl. 80, sc. 2, et. 3, ap. 70, sector 6, București, RO	25
a 2006 00789 A2	A61L 27/18 (2006.01)	18.10.2006	Institutul Național de Cercetare Dezvoltare pentru Textile și Pielărie, str. Lucrețiu Pătrășcanu, nr. 16, sector 3, cod 030508, București, RO	17
a 2006 00790 A2	A61L 31/06 (2006.01); A61L 31/14 (2006.01); A61L 15/26 (2006.01);	18.10.2006	Institutul Național de Cercetare Dezvoltare pentru Textile și Pielărie, str. Lucrețiu Pătrășcanu, nr. 16, sector 3, cod 030508, București, RO	17
a 2006 00798 A2	G21F 3/00 (2006.01)	19.10.2006	Milea Gheorghe, str. Valea Cascadelor, nr. 13, bl. 13, et. 4, ap.412, sector 6, București, RO	32
a 2006 00801 A2	G01W 1/00 (2006.01); G01W 1/08 (2006.01); A01G 15/00 (2006.01);	20.10.2006	ELECTROMECHANICA Ploiești S.A., șoseaua Ploiești-Târgoviște, km. 8, Ploiești, RO	29
a 2006 00802 A2	F42B 12/36 (2006.01); F42B 15/00 (2006.01); G01W 1/08 (2006.01);	20.10.2006	ELECTROMECHANICA Ploiești S.A., șoseaua Ploiești-Târgoviște, km. 8, Ploiești, RO	29
a 2006 00807 A2	B08B 9/02 (2006.01)	23.10.2006	AMARAD S.A., Calea Aurel Vlaicu, nr.131-151, Arad, RO	17
a 2006 00811 A2	B44C 5/04 (2006.01)	26.10.2006	Negreanu Maior Rodica, str. Oroiu, nr. 4, comuna Band, județul Mureș, RO	20
a 2006 00814 A2	B25F 3/00 (2006.01); F16H 25/22 (2006.01); B23Q 5/00 (2006.01);	26.10.2006	Universitatea de Nord din Baia Mare, str. Dr. Victor Babeș, nr. 62A, Baia Mare, RO	18

Număr dosar	Clasa	Data depozit	Solicitant	Pag.
a 2006 00822 A2	A23K 1/175 (2006.01)	30.10.2006	Drinceanu Dan Emil, b-dul Take Ionescu, nr. 43, ap. 55, cod 300043, Timișoara, RO; Luca Ioan Gheorghe, str. Frasinului, bl. 11, sc. B, ap. 6, cod 300346, Timișoara, RO; Stef Lavinia, str. Armoniei, nr.8/E, cod 300291, Timișoara, RO; Criste Rodica Diana, str. Valea Ialomiței, nr. 2A, bl. 417D, sc. D, ap. 151, cod 061965, București, RO; Medrea Cornel, str. T. Mihaly, nr. 3, sc. B, ap. 5, cod 300051, Timișoara, RO; Medrea Marinela Olivia, str. T. Mihaly, nr. 3, sc. B, ap. 5, cod 300051, Timișoara, RO	12
a 2006 00824 A2	G06F 13/38 (2006.01); G06F 12/00 (2006.01); H04L 12/00 (2006.01);	30.10.2006	Alexandrescu Alin Alexandru, str. Secuilor, nr. 3, bl. 27, et. 3, ap. 40, sector 4, București, RO	30
a 2006 00827 A2	A61K 49/10 (2006.01)	31.10.2006	Institutul Național de Cercetare Dezvoltare pentru Inginerie Electrică ICPE-CA, Splaiul Unirii, nr. 313, sector 3, cod 030138, București, RO	16
a 2006 00829 A2	G05F 1/12 (2006.01)	31.10.2006	ELECTROAPARATAJ S.A., b-dul Pierre de Coubertin, nr. 3-5, sector 2, București, RO	30
a 2007 00171 A0	C04B 28/18 (2006.01)	26.04.2007	Veleanu Florea, str. Griviței nr.1, ap.11, Băile Govora, RO	21
a 2007 00340 A0	A61L 2/00 (2006.01); B27K 3/52 (2006.01);	23.05.2007	Institutul de Chimie Macromoleculară "P. Poni", Aleea Grigore Ghica Vodă, nr. 41A, Iași, RO	16
a 2007 00379 A0	F41C 7/00 (2006.01); F41A 1/08 (2006.01);	07.06.2007	TOPINTEL CONSULT S.R.L., str. Cuza Vodă, nr. 14, cod 106100, Sinaia, RO	28
a 2007 00462 A0	C04B 14/14 (2006.01)	28.06.2007	Veleanu Florea, str. Griviței, nr. 1, ap. 11, Băile Govora, RO; Mateescu Mihai, str. Horia, Cloșca și Crișan, nr. 6, et. 2, ap. 11, Băile Govora, RO	21
a 2007 00551 A0	B62D 37/02 (2006.01)	02.08.2007	Bordei Ștefan, str. Grigore Gabrielescu, nr. 7, bl. 200 E 9A, sc. 1, ap. 7, C. P. 200711, Craiova, RO	20
a 2007 00699 A0	C21C 5/54 (2006.01)	08.10.2007	Wesmas Gavril Anton, str. Gh. Lazăr, nr. 19, bl. 318, ap. 5, cod 925300, Urziceni, RO; Ioan Romulus Vasile, str. Romanilor, nr. 15, ap. 2, cod 320052, Reșița, RO; Podariu Iordan, str. I. B. Deleanu, nr. 7, cod 405100, Cîmpia Turzii, RO; Dincă Ion, Calea București, nr. 87, bl. U1, ap. 1, sc. A, cod 925300, Urziceni, RO	22
a 2007 00792 A0	A61B 17/00 (2006.01); C23C 14/06 (2006.01);	15.11.2007	Institutul Național de Cercetare-Dezvoltare pentru Optoelectronică - INOE 2000, str. Atomistilor, nr.1, C.P. - O.P. Mg 05, cod 077125, Măgurele, RO	14
a 2007 00793 A0	E02D 1/00 (2006.01); E21B 49/02 (2006.01); G01N 33/42 (2006.01);	16.11.2007	Gradin Vlad, ntrarea Mihai Crăciun, nr. 21, sector 1, București, RO	24
a 2007 00814 A0	E04F 15/02 (2006.01)	26.11.2007	Husoschi Oliver Radu, str. Cerna, nr. 7, et. 4, ap. 41, Timișoara, RO	26

Număr dosar	Clasa	Data depozit	Solicitant	Pag.
a 2007 00831 A0	A47G 5/02 (2006.01)	05.12.2007	Henning Andrea Tunde, alea Prof. Onisifor Ghibu, nr. 8, bl. QB6, et. 2, ap. 26, cod 410492, Oradea, RO	13
a 2007 00836 A0	B29C 45/73 (2006.01)	07.12.2007	Universitatea Politehnica, Piața Victoriei, nr. 2, cod 300006, Timișoara, RO	19
a 2007 00838 A0	A61K 9/127 (2006.01); A61K 31/726 (2006.01); A61P 19/02 (2006.01);	07.12.2007	Institutul de Biochimie, Splaiul Independenței, nr. 296, sector 6, cod 2239069, București, RO	15
a 2007 00873 A0	B22D 11/111 (2006.01)	17.12.2007	Wesmas Gavril Anton, str. Gh. Lazăr, nr. 19, bl. 318, ap. 5, cod 925300, Urziceni, RO; Ioan Romulus Vasile, str. Romanilor, nr. 15, ap. 2, cod 320052, Reșița, RO; Anca Ioan, str. Sarmisegetuza, bl. A5, ap. 11, sc. 3, et. 3, cod 320052, Reșița, RO; Dincă Ion, Calea București, nr. 87, bl. U1, ap. 1, sc. A, cod 925300, Urziceni, RO	18
a 2007 00874 A0	B22D 11/111 (2006.01)	17.12.2007	Wesmas Gavril Anton, str. Gh. Lazăr, nr. 19, bl. 318, ap. 5, cod 925300, Urziceni, RO; Dincă Ion, Calea București, nr. 87, bl. U1, ap. 1, sc. A, cod 925300, Urziceni, RO	18
a 2007 00907 A0	E04B 1/346 (2006.01)	28.12.2007	LACRYS EXIM S.R.L., Calea Turzii, nr. 24, cod 400193, Cluj-Napoca, RO	25
a 2007 00918 A0	E01C 11/22 (2006.01)	28.12.2007	Zachres Georg, sat Amnas, nr. 348, cod 557227, oraș Saliste, RO	23

Lista cererilor de brevet de invenție publicate conform art. 23, din Legea nr. 64/1991, republicată, și Regulii 27(1), din HGR nr. 499/2003, ordonată alfabetic, după numele/denumirea solicitantului

Număr dosar	Clasa	Data depozit	Solicitant	Pag.
a 2006 00824 A2	G06F 13/38 (2006.01); G06F 12/00 (2006.01); H04L 12/00 (2006.01);	30.10.2006	Alexandrescu Alin Alexandru, str. Secuilor, nr. 3, bl. 27, et. 3, ap. 40, sector 4, București, RO	30
a 2006 00807 A2	B08B 9/02 (2006.01)	23.10.2006	AMARAD S.A., Calea Aurel Vlaicu, nr.131-151, Arad, RO	17
a 2006 00782 A2	A61K 9/06 (2006.01)	14.10.2006	Apostol Ianache, str. Pescărușului, nr. 3, bl. B24, sc. 1, et. 4, ap. 26, sector 2, București, RO; Doncu Mircea Ninel, b-dul Constantin Brâncoveanu, nr. 8, bl. B2, sc. 1, et. 1, ap. 2, sector 4, București, RO	15
a 2006 00773 A2	C10L 1/02 (2006.01); C07C 69/003 (2006.01);	11.10.2006	ARTEGO S.A., str. Ciocârlau, nr. 38, Târgu-Jiu, RO	22
a 2007 00551 A0	B62D 37/02 (2006.01)	02.08.2007	Bordei Ștefan, str. Grigore Gabrielescu, nr. 7, bl. 200 E 9A, sc. 1, ap. 7, C. P. 200711, Craiova, RO	20
a 2006 00777 A2	C23C 2/06 (2006.01)	12.10.2006	Bulea Caius Casiu, str. Ecaterina Teodoroiu, nr. 9, bl. 9, sc. B, ap. 9, Bistrița, județul Bistrița-Năsăud, RO	23
a 2006 00779 A2	A47G 25/06 (2006.01)	12.10.2006	Burlea Georgeta, str. Sf. Atanasie, nr. 13, Iași, RO	14
a 2006 00780 A2	A47B 11/00 (2006.01); A47B 13/08 (2006.01);	12.10.2006	Burlea Georgeta, str. Sf. Atanasie, nr. 13, Iași, RO	13
a 2006 00776 A2	H02K 7/00 (2006.01); H02K 7/18 (2006.01);	12.10.2006	Butoiu Constantin Cristian, str. Rahova, nr. 72, comuna Podenii, RO	32
a 2006 00784 A2	E04B 2/92 (2006.01); E04C 2/38 (2006.01);	16.10.2006	Constantin Dumitru, str. Zboina Neagră, nr. 7, bl. 80, sc. 2, et. 3, ap. 70, sector 6, București, RO	25
a 2006 00822 A2	A23K 1/175 (2006.01)	30.10.2006	Drinceanu Dan Emil, b-dul Take Ionescu, nr. 43, ap. 55, cod 300043, Timișoara, RO; Luca Ioan Gheorghe, str. Frasinului, bl. 11, sc. B, ap. 6, cod 300346, Timișoara, RO; Stef Lavinia, str. Armoniei, nr. 8/E, cod 300291, Timișoara, RO; Criste Rodica Diana, str. Valea Ialomiței, nr. 2a, bl. 417D, sc. D, ap. 151, cod 061965, București, RO; Medrea Cornel, str. T. Mihaly, nr. 3, sc. B, ap. 5, cod 300051, Timișoara, RO; Medrea Marinela Olivia, str. T. Mihaly, nr. 3, sc. B, ap. 5, cod 300051, Timișoara, RO	12
a 2006 00829 A2	G05F 1/12 (2006.01)	31.10.2006	ELECTROAPARATAj S.A., b-dul Pierre de Coubertin, nr. 3-5, sector 2, București, RO	30
a 2006 00801 A2	G01W 1/00 (2006.01); G01W 1/08 (2006.01); A01G 15/00 (2006.01);	20.10.2006	ELECTROMECHANICA Ploiești S.A., șoseaua Ploiești-Târgoviște, km. 8, Ploiești, RO	29

Număr dosar	Clasa	Data depozit	Solicitant	Pag.
a 2006 00802 A2	F42B 12/36 (2006.01); F42B 15/00 (2006.01); G01W 1/08 (2006.01);	20.10.2006	ELECTROMECHANICA Ploiești S.A., șoseaua Ploiești-Târgoviște, km. 8, Ploiești, RO	29
a 2004 00315 A2	G06K 9/00 (2006.01); G07D 7/00 (2006.01);	08.04.2004	Filiala Unitară de Stat "Centrul Tehnico Științific" Atlas - Severo - Zapad, str. Spalernaia, 26, 191123, Sankt-Petersburg, RU	31
a 2006 00759 A2	H04R 1/10 (2006.01); H04R 5/033 (2006.01);	04.10.2006	Filipescu Radu, piața Gheorghe Cantacuzino, nr. 3, ap. 3, sector 2, București, RO	33
a 2007 00793 A0	E02D 1/00 (2006.01); E21B 49/02 (2006.01); G01N 33/42 (2006.01);	16.11.2007	Gradin Vlad, ntrarea Mihai Crăciun, nr. 21, sector 1, București, RO	24
a 2007 00831 A0	A47G 5/02 (2006.01)	05.12.2007	Henning Andrea Tunde, alea Prof.Onisifor Ghibu, nr. 8, bl. QB6, et. 2, ap. 26, cod 410492, Oradea, RO	13
a 2006 00250 A2	A21D 8/04 (2006.01)	11.04.2006	Hetrea Gabriela-Elena, str. Boiu Zaharia, nr. 34, ap. 11, cod 545400, Sighișoara, județul Mureș, RO	12
a 2005 00929 A2	A61K 8/97 (2006.01); A61Q 19/00 (2006.01);	03.11.2005	HOFIGAL Export-Import S.A., Intrarea Serelor, nr. 2, sector 4, București, RO	15
a 2007 00814 A0	E04F 15/02 (2006.01)	26.11.2007	Husoschi Oliver Radu, str. Cerna, nr. 7, et. 4, ap. 41, Timișoara, RO	26
a 2006 00768 A2	A01G 25/16 (2006.01)	10.10.2006	INOE 2000 - Institutul de Cercetări pentru Hidraulică și Pneumatică, str. Cuțitul de Argint, nr. 14, sector 4, București, RO	11
a 2007 00838 A0	A61K 9/127 (2006.01); A61K 31/726 (2006.01); A61P 19/02 (2006.01);	07.12.2007	Institutul de Biochimie, Splaiul Independenței, nr. 296, sector 6, cod 2239069, București, RO	15
a 2007 00340 A0	A61L 2/00 (2006.01); B27K 3/52 (2006.01);	23.05.2007	Institutul de Chimie Macromoleculară "P. Poni", Aleea Grigore Ghica Vodă, nr. 41A, Iași, RO	16
a 2006 00781 A2	A01F 25/18 (2006.01)	13.10.2006	Institutul Național de Cercetare-Dezvoltare pentru Mașini și Instalații Destinate Agriculturii și Industriei Alimentare, str. Ion Ionescu de la Brad, nr. 6, sector 1, București, RO	11
a 2006 00789 A2	A61L 27/18 (2006.01)	18.10.2006	Institutul Național de Cercetare Dezvoltare pentru Textile și Pielărie, str. Lucrețiu Pătrășcanu, nr. 16, sector 3, cod 030508, București, RO	17
a 2006 00827 A2	A61K 49/10 (2006.01)	31.10.2006	Institutul Național de Cercetare Dezvoltare pentru Inginerie Electrică ICPE-CA, Splaiul Unirii, nr. 313, sector 3, cod 030138, București, RO	16
a 2006 00752 A2	D06M 16/00 (2006.01); D06M 101/06 (2006.01); C12S 11/00 (2006.01);	29.09.2006	Institutul Național de Cercetare Dezvoltare pentru Textile și Pielărie, str. Lucrețiu Pătrășcanu, nr. 16, sector 3, București, RO; Universitatea "Aurel Vlaicu" Arad, b-dul Revoluției, nr. 77, cod 310130, Arad, RO	23
a 2006 00790 A2	A61L 31/06 (2006.01); A61L 31/14 (2006.01); A61L 15/26 (2006.01);	18.10.2006	Institutul Național de Cercetare Dezvoltare pentru Textile și Pielărie, str. Lucrețiu Pătrășcanu, nr. 16, sector 3, cod 030508, București, RO	17

Număr dosar	Clasa	Data depozit	Solicitant	Pag.
a 2007 00792 A0	A61B 17/00 (2006.01); C23C 14/06 (2006.01);	15.11.2007	Institutul Național de Cercetare-Dezvoltare pentru Optoelectronică - INOE 2000, str. Atomiştilor, nr.1, C.P. - O.P. Mg 05, cod 077125, Măgurele, RO	14
a 2006 00767 A2	C07D 277/82 (2006.01); C14C 9/00 (2006.01);	10.10.2006	Institutul Național de Cercetare Dezvoltare Textile Pielărie - Sucursala Institutul de Cercetări Pielărie Încălțăminte, str. Ion Minulescu, nr. 93, sector 3, cod 031215, București, RO	21
a 2007 00907 A0	E04B 1/346 (2006.01)	28.12.2007	LACRYS EXIM S.R.L., Calea Turzii, nr. 24, cod 400193, Cluj-Napoca, RO	25
a 2006 00679 A2	E02D 27/42 (2006.01)	04.09.2006	Lăzărescu Claudiu George, b-dul Iancu de Hunedoara, nr. 2, bl. H6, ap. 33, sector 1, București, RO	24
a 2006 00740 A2	F24H 1/40 (2006.01)	22.09.2006	MBD Stelian S.R.L, alea Suraia, nr. 5, bl. 31B, sc. A, et. 1, ap. 6, sector 3, București, RO	28
a 2006 00798 A2	G21F 3/00 (2006.01)	19.10.2006	Milea Gheorghe, str. Valea Cascadelor, nr. 13, bl. 13, et. 4, ap.412, sector 6, București, RO	32
a 2006 00778 A2	A23K 1/14 (2006.01)	12.10.2006	NBM PHARMA SRL, str. G. Bălan, nr. 56, bl. 40, sc. B, ap. 16, Sfântu-Gheorghe, RO	12
a 2006 00580 A2	F24B 3/00 (2006.01); F24B 5/00 (2006.01); F24C 1/16 (2006.01);	19.09.2006	Negoescu Lucian, șoseaua Olteniței, nr. 226, bl. 13, sc. 1, et. 8, ap. 54, sector 4, cod 041327, București, RO	27
a 2006 00811 A2	B44C 5/04 (2006.01)	26.10.2006	Negreanu Maior Rodica, str. Oroiu, nr. 4, comuna Band, județul Mureș, RO	20
a 2006 00770 A2	F16F 9/48 (2006.01); F16F 9/092 (2006.01); F16F 9/06 (2006.01); F16F 9/096 (2006.01); F16F 9/36 (2006.01);	10.10.2006	Niculescu Adrian Ioan, str. G-ral Candiano Popescu, nr. 63, ap. 5, sector 4, București, RO	26
a 2006 00299 A3	F03D 1/04 (2006.01)	08.05.2006	Oprea Marin, str. Piața Gării, bl. 02, sc. 1, ap. 8, cod 200057, Craiova, RO	26
a 2006 00757 A2	A23L 1/076 (2006.01)	03.10.2006	Orghidan Gheorghe, str. Ana Ipătescu, nr. 27, Piatra-Neamț, RO	13
a 2006 00213 A2	G21F 3/00 (2006.01)	15.05.2006	Popa Costachi, str. Tudor Vladimirescu, bl. 19, sc. B, et. 3, ap. 36, Roman, județul Neamț, RO	31
a 2006 00723 A2	C09B 29/045 (2006.01)	20.09.2006	Țârlea Maria Marcela, str. Ion Câmpineanu, nr. 9, ap. 13, sector 1, București, RO	22
a 2007 00379 A0	F41C 7/00 (2006.01); F41A 1/08 (2006.01);	07.06.2007	TOPINTEL CONSULT S.R.L., str. Cuza Vodă, nr. 14, cod 106100, Sinaia, RO	28
a 2006 00814 A2	B25F 3/00 (2006.01); F16H 25/22 (2006.01); B23Q 5/00 (2006.01);	26.10.2006	Universitatea de Nord din Baia Mare, str. Dr. Victor Babeș, nr. 62A, Baia Mare, RO	18
a 2007 00836 A0	B29C 45/73 (2006.01)	07.12.2007	Universitatea Politehnica, Piața Victoriei, nr. 2, cod 300006, Timișoara, RO	19
a 2007 00462 A0	C04B 14/14 (2006.01)	28.06.2007	Veleanu Florea, str. Griviței, nr. 1, ap. 11, Băile Govora, RO; Mateescu Mihai, str. Horia, Cloșca și Crișan, nr. 6, et. 2, ap. 11, Băile Govora, RO	21

Număr dosar	Clasa	Data depozit	Solicitant	Pag.
a 2007 00171 A0	C04B 28/18 (2006.01)	26.04.2007	Veleanu Florea, str.Griviței nr.1, ap.11, Băile Govora, RO	21
a 2007 00874 A0	B22D 11/111 (2006.01)	17.12.2007	Wemas Gavril Anton, str. Gh. Lazăr, nr. 19, bl. 318, ap. 5, cod 925300, Urziceni, RO; Dincă Ion, Calea București, nr. 87, bl. U1, ap. 1, sc. A, cod 925300, Urziceni, RO	18
a 2007 00873 A0	B22D 11/111 (2006.01)	17.12.2007	Wemas Gavril Anton, str. Gh. Lazăr, nr. 19, bl. 318, ap. 5, cod 925300, Urziceni, RO; Ioan Romulus Vasile, str. Romanilor, nr. 15, ap. 2, cod 320052, Reșița, RO; Anca Ioan, str. Sarmisegetuza, bl. A5, ap. 11, sc. 3, et. 3, cod 320052, Reșița, RO; Dincă Ion, Calea București, nr. 87, bl. U1, ap. 1, sc. A, cod 925300, Urziceni, RO	18
a 2007 00699 A0	C21C 5/54 (2006.01)	08.10.2007	Wemas Gavril Anton, str. Gh. Lazăr, nr. 19, bl. 318, ap. 5, cod 925300, Urziceni, RO; Ioan Romulus Vasile, str. Romanilor, nr. 15, ap. 2, cod 320052, Reșița, RO; Podariu Iordan, str. I. B. Deleanu, nr. 7, cod 405100, Cîmpia Turzii, RO; Dincă Ion, Calea București, nr. 87, bl. U1, ap. 1, sc. A, cod 925300, Urziceni, RO	22
a 2007 00918 A0	E01C 11/22 (2006.01)	28.12.2007	Zachres Georg, sat Amnas, nr. 348, cod 557227, oraș Saliste, RO	23

Lista cererilor de brevet de invenție publicate conform art. 23, din Legea nr. 64/1991, republicată, și Regulii 27(1), din HGR nr. 499/2003, ordonată după codul de publicare al acestora

Număr dosar	Clasa	Data depozit	Solicitant	Pag.
a 2007 00831 A0	A47G 5/02 (2006.01)	05.12.2007	Henning Andrea Tunde, alea Prof.Onisifor Ghibu, nr. 8, bl. QB6, et. 2, ap. 26, cod 410492, Oradea, RO	13
a 2007 00792 A0	A61B 17/00 (2006.01); C23C 14/06 (2006.01);	15.11.2007	Institutul Național de Cercetare-Dezvoltare pentru Optoelectronică - INOE 2000, str. Atomiștilor, nr.1, C.P. - O.P. Mg 05, cod 077125, Măgurele, RO	14
a 2007 00838 A0	A61K 9/127 (2006.01); A61K 31/726 (2006.01); A61P 19/02 (2006.01);	07.12.2007	Institutul de Biochimie, Splaiul Independenței, nr. 296, sector 6, cod 2239069, București, RO	15
a 2007 00340 A0	A61L 2/00 (2006.01); B27K 3/52 (2006.01);	23.05.2007	Institutul de Chimie Macromoleculară "P. Poni", Aleea Grigore Ghica Vodă, nr. 41A, Iași, RO	16
a 2007 00873 A0	B22D 11/111 (2006.01)	17.12.2007	Wesmas Gavril Anton, str. Gh. Lazăr, nr. 19, bl. 318, ap. 5, cod 925300, Urziceni, RO; Ioan Romulus Vasile, str. Romanilor, nr. 15, ap. 2, cod 320052, Reșița, RO; Anca Ioan, str. Sarmisegetuza, bl. A5, ap. 11, sc. 3, et. 3, cod 320052, Reșița, RO; Dincă Ion, Calea București, nr. 87, bl. U1, ap. 1, sc. A, cod 925300, Urziceni, RO	18
a 2007 00874 A0	B22D 11/111 (2006.01)	17.12.2007	Wesmas Gavril Anton, str. Gh. Lazăr, nr. 19, bl. 318, ap. 5, cod 925300, Urziceni, RO; Dincă Ion, Calea București, nr. 87, bl. U1, ap. 1, sc. A, cod 925300, Urziceni, RO	18
a 2007 00836 A0	B29C 45/73 (2006.01)	07.12.2007	Universitatea Politehnica, Piața Victoriei, nr. 2, cod 300006, Timișoara, RO	19
a 2007 00551 A0	B62D 37/02 (2006.01)	02.08.2007	Bordei Ștefan, str. Grigore Gabrielescu, nr. 7, bl. 200 E 9A, sc. 1, ap. 7, C. P. 200711, Craiova, RO	20
a 2007 00462 A0	C04B 14/14 (2006.01)	28.06.2007	Veleanu Florea, str. Griviței, nr. 1, ap. 11, Băile Govora, RO; Mateescu Mihai, str. Horia, Cloșca și Crișan, nr. 6, et. 2, ap. 11, Băile Govora, RO	21
a 2007 00171 A0	C04B 28/18 (2006.01)	26.04.2007	Veleanu Florea, str.Griviței nr.1, ap.11, Băile Govora, RO	21
a 2007 00699 A0	C21C 5/54 (2006.01)	08.10.2007	Wesmas Gavril Anton, str. Gh. Lazăr, nr. 19, bl. 318, ap. 5, cod 925300, Urziceni, RO; Ioan Romulus Vasile, str. Romanilor, nr. 15, ap. 2, cod 320052, Reșița, RO; Podariu Iordan, str. I. B. Deleanu, nr. 7, cod 405100, Cîmpia Turzii, RO; Dincă Ion, Calea București, nr. 87, bl. U1, ap. 1, sc. A, cod 925300, Urziceni, RO	22
a 2007 00918 A0	E01C 11/22 (2006.01)	28.12.2007	Zachres Georg, sat Amnas, nr. 348, cod 557227, oraș Saliste, RO	23
a 2007 00793 A0	E02D 1/00 (2006.01); E21B 49/02 (2006.01); G01N 33/42 (2006.01);	16.11.2007	Gradin Vlad, ntrarea Mihai Crăciun, nr. 21, sector 1, București, RO	24

Număr dosar	Clasa	Data depozit	Solicitant	Pag.
a 2007 00907 A0	E04B 1/346 (2006.01)	28.12.2007	LACRYS EXIM S.R.L., Calea Turzii, nr. 24, cod 400193, Cluj-Napoca, RO	25
a 2007 00814 A0	E04F 15/02 (2006.01)	26.11.2007	Husoschi Oliver Radu, str. Cerna, nr. 7, et. 4, ap. 41, Timișoara, RO	26
a 2007 00379 A0	F41C 7/00 (2006.01); F41A 1/08 (2006.01);	07.06.2007	TOPINTEL CONSULT S.R.L., str. Cuza Vodă, nr. 14, cod 106100, Sinaia, RO	28
a 2004 00315 A2	G06K 9/00 (2006.01); G07D 7/00 (2006.01);	08.04.2004	Filiala Unitară de Stat "Centrul Tehnico Științific" Atlas - Severo - Zapad, str. Spalernaia, 26, 191123, Sankt-Petersburg, RU	31
a 2005 00929 A2	A61K 8/97 (2006.01); A61Q 19/00 (2006.01);	03.11.2005	HOFIGAL Export-Import S.A., Intrarea Serelor, nr. 2, sector 4, București, RO	15
a 2006 00781 A2	A01F 25/18 (2006.01)	13.10.2006	Institutul Național de Cercetare-Dezvoltare pentru Mașini și Instalații Destinate Agriculturii și Industriei Alimentare, str. Ion Ionescu de la Brad, nr. 6, sector 1, București, RO	11
a 2006 00768 A2	A01G 25/16 (2006.01)	10.10.2006	INOE 2000 - Institutul de Cercetări pentru Hidraulică și Pneumatică, str. Cuțitul de Argint, nr. 14, sector 4, București, RO	11
a 2006 00250 A2	A21D 8/04 (2006.01)	11.04.2006	Hetrea Gabriela-Elena, str. Boiu Zaharia, nr. 34, ap. 11, cod 545400, Sighișoara, județul Mureș, RO	12
a 2006 00778 A2	A23K 1/14 (2006.01)	12.10.2006	NBM PHARMA SRL, str. G. Bălan, nr. 56, bl. 40, sc. B, ap. 16, Sfântu-Gheorghe, RO	12
a 2006 00822 A2	A23K 1/175 (2006.01)	30.10.2006	Drincianu Dan Emil, b-dul Take Ionescu, nr. 43, ap. 55, cod 300043, Timișoara, RO; Luca Ioan Gheorghe, str. Frasinului, bl. 11, sc. B, ap. 6, cod 300346, Timișoara, RO; Stef Lavinia, str. Armoniei, nr.8/E, cod 300291, Timișoara, RO; Criste Rodica Diana, str. Valea Ialomiței, nr. 2A, bl. 417D, sc. D, ap. 151, cod 061965, București, RO; Medrea Cornel, str. T. Mihaly, nr. 3, sc. B, ap. 5, cod 300051, Timișoara, RO; Medrea Marinela Olivia, str. T. Mihaly, nr. 3, sc. B, ap. 5, cod 300051, Timișoara, RO	12
a 2006 00757 A2	A23L 1/076 (2006.01)	03.10.2006	Orghidan Gheorghe, str. Ana Ipătescu, nr. 27, Piatra-Neamț, RO	13
a 2006 00780 A2	A47B 11/00 (2006.01); A47B 13/08 (2006.01);	12.10.2006	Burlea Georgeta, str. Sf. Atanasie, nr. 13, Iași, RO	13
a 2006 00779 A2	A47G 25/06 (2006.01)	12.10.2006	Burlea Georgeta, str. Sf. Atanasie, nr. 13, Iași, RO	14
a 2006 00782 A2	A61K 9/06 (2006.01)	14.10.2006	Apostol Ianache, str. Pescărușului, nr. 3, bl. B24, sc. 1, et. 4, ap. 26, sector 2, București, RO; Doncu Mircea Ninel, b-dul Constantin Brâncoveanu, nr. 8, bl. B2, sc. 1, et. 1, ap. 2, sector 4, București, RO	15

Număr dosar	Clasa	Data depozit	Solicitant	Pag.
a 2006 00827 A2	A61K 49/10 (2006.01)	31.10.2006	Institutul Național de Cercetare Dezvoltare pentru Inginerie Electrică ICPE-CA, Splaiul Unirii, nr. 313, sector 3, cod 030138, București, RO	16
a 2006 00789 A2	A61L 27/18 (2006.01)	18.10.2006	Institutul Național de Cercetare Dezvoltare pentru Textile și Pielărie, str. Lucrețiu Pătrășcanu, nr. 16, sector 3, cod 030508, București, RO	17
a 2006 00790 A2	A61L 31/06 (2006.01); A61L 31/14 (2006.01); A61L 15/26 (2006.01);	18.10.2006	Institutul Național de Cercetare Dezvoltare pentru Textile și Pielărie, str. Lucrețiu Pătrășcanu, nr. 16, sector 3, cod 030508, București, RO	17
a 2006 00807 A2	B08B 9/02 (2006.01)	23.10.2006	AMARAD S.A., Calea Aurel Vlaicu, nr.131-151, Arad, RO	17
a 2006 00814 A2	B25F 3/00 (2006.01); F16H 25/22 (2006.01); B23Q 5/00 (2006.01);	26.10.2006	Universitatea de Nord din Baia Mare, str. Dr. Victor Babeș, nr. 62A, Baia Mare, RO	18
a 2006 00811 A2	B44C 5/04 (2006.01)	26.10.2006	Negreanu Maior Rodica, str. Oroiu, nr. 4, comuna Band, județul Mureș, RO	20
a 2006 00767 A2	C07D 277/82 (2006.01); C14C 9/00 (2006.01);	10.10.2006	Institutul Național de Cercetare Dezvoltare Textile Pielărie - Sucursala Institutul de Cercetări Pielărie Încălțăminte, str. Ion Minulescu, nr. 93, sector 3, cod 031215, București, RO	21
a 2006 00723 A2	C09B 29/045 (2006.01)	20.09.2006	Țârlea Maria Marcela, str. Ion Câmpineanu, nr. 9, ap. 13, sector 1, București, RO	22
a 2006 00773 A2	C10L 1/02 (2006.01); C07C 69/003 (2006.01);	11.10.2006	ARTEGO S.A., str. Ciocârlau, nr. 38, Târgu-Jiu, RO	22
a 2006 00777 A2	C23C 2/06 (2006.01)	12.10.2006	Bulea Caius Casiu, str. Ecaterina Teodoroiu, nr. 9, bl. 9, sc. B, ap. 9, Bistrița, județul Bistrița-Năsăud, RO	23
a 2006 00752 A2	D06M 16/00 (2006.01); D06M 101/06 (2006.01); C12S 11/00 (2006.01);	29.09.2006	Institutul Național de Cercetare Dezvoltare pentru Textile și Pielărie, str. Lucrețiu Pătrășcanu, nr. 16, sector 3, București, RO; Universitatea "Aurel Vlaicu" Arad, b-dul Revoluției, nr. 77, cod 310130, Arad, RO	23
a 2006 00679 A2	E02D 27/42 (2006.01)	04.09.2006	Lăzărescu Claudiu George, b-dul Iancu de Hunedoara, nr. 2, bl. H6, ap. 33, sector 1, București, RO	24
a 2006 00784 A2	E04B 2/92 (2006.01); E04C 2/38 (2006.01);	16.10.2006	Constantin Dumitru, str. Zboina Neagră, nr. 7, bl. 80, sc. 2, et. 3, ap. 70, sector 6, București, RO	25
a 2006 00770 A2	F16F 9/48 (2006.01); F16F 9/092 (2006.01); F16F 9/06 (2006.01); F16F 9/096 (2006.01); F16F 9/36 (2006.01);	10.10.2006	Niculescu Adrian Ioan, str. G-ral Candiano Popescu, nr. 63, ap. 5, sector 4, București, RO	26
a 2006 00580 A2	F24B 3/00 (2006.01); F24B 5/00 (2006.01); F24C 1/16 (2006.01);	19.09.2006	Negoescu Lucian, șoseaua Olteniței, nr. 226, bl. 13, sc. 1, et. 8, ap. 54, sector 4, cod 041327, București, RO	27

Număr dosar	Clasa	Data depozit	Solicitant	Pag.
a 2006 00740 A2	F24H 1/40 (2006.01)	22.09.2006	MBD Stelian S.R.L., alea Suraia, nr. 5, bl. 31B, sc. A, et. 1, ap. 6, sector 3, București, RO	28
a 2006 00802 A2	F42B 12/36 (2006.01); F42B 15/00 (2006.01); G01W 1/08 (2006.01);	20.10.2006	ELECTROMECHANICA Ploiești S.A., șoseaua Ploiești-Târgoviște, km. 8, Ploiești, RO	29
a 2006 00801 A2	G01W 1/00 (2006.01); G01W 1/08 (2006.01); A01G 15/00 (2006.01);	20.10.2006	ELECTROMECHANICA Ploiești S.A., șoseaua Ploiești-Târgoviște, km. 8, Ploiești, RO	29
a 2006 00829 A2	G05F 1/12 (2006.01)	31.10.2006	ELECTROAPARATAj S.A., b-dul Pierre de Coubertin, nr. 3-5, sector 2, București, RO	30
a 2006 00824 A2	G06F 13/38 (2006.01); G06F 12/00 (2006.01); H04L 12/00 (2006.01);	30.10.2006	Alexandrescu Alin Alexandru, str. Secuilor, nr. 3, bl. 27, et. 3, ap. 40, sector 4, București, RO	30
a 2006 00213 A2	G21F 3/00 (2006.01)	15.05.2006	Popa Costachi, str. Tudor Vladimirescu, bl. 19, sc. B, et. 3, ap. 36, Roman, județul Neamț, RO	31
a 2006 00798 A2	G21F 3/00 (2006.01)	19.10.2006	Milea Gheorghe, str. Valea Cascadelor, nr. 13, bl. 13, et. 4, ap.412, sector 6, București, RO	32
a 2006 00776 A2	H02K 7/00 (2006.01); H02K 7/18 (2006.01);	12.10.2006	Butoiu Constantin Cristian, str. Rahova, nr. 72, comuna Podenii, RO	32
a 2006 00759 A2	H04R 1/10 (2006.01); H04R 5/033 (2006.01);	04.10.2006	Filipescu Radu, piața Gheorghe Cantacuzino, nr. 3, ap. 3, sector 2, București, RO	33
a 2006 00299 A3	F03D 1/04 (2006.01)	08.05.2006	Oprea Marin, str. Piața Gării, bl. 02, sc. 1, ap. 8, cod 200057, Craiova, RO	26

**LISTA C.B.I. PENTRU CARE S-A LUAT O
HOTĂRÂRE DE RESPINGERE, CONFORM
ART. 28(2), DIN LEGEA 64/1991, REPUBLICATĂ,
SAU CARE AU FOST RETRASE, CONFORM
ART. 28 (3), DIN LEGEA 64/1991, REPUBLICATĂ,
SAU CARE SUNT CONSIDERATE RETRASE,
CONFORM ART. 28 (6), DIN LEGEA 64/1991,
REPUBLICATĂ**

**Cereri de brevet de invenție pentru care s-a luat o hotărâre de respingere, conform art. 28, alin. 2, din
Legea nr. 64/1991, republicată**

<i>Numărul cererii de brevet de invenție</i>	<i>Data comunicării hotărârii de respingere a cererii de brevet de invenție</i>	<i>Numărul și data BOPI în care este publicată cererea de brevet de invenție</i>
a 2000 00737	30.04.2008	3/2003//28.03.2003
a 2001 00036	30.04.2008	11/2003//28.11.2003
a 2001 00046	30.04.2008	6/2001//29.06.2001
a 2001 00334	30.04.2008	
a 2001 01132	30.04.2008	5/2003//30.05.2003
a 2002 00094	30.04.2008	5/2003//30.05.2003
a 2002 00111	30.04.2008	8/2003//29.08.2003
a 2002 00115	30.04.2008	5/2003//30.05.2003
a 2002 00259	30.04.2008	6/2007//29.06.2007
a 2002 00388	30.04.2008	12/2002//30.12.2002
a 2002 00717	30.04.2008	12/2003//30.12.2003
a 2002 00729	30.04.2008	6/2006//30.06.2006
a 2002 00878	30.04.2008	
a 2002 01120	30.04.2008	3/2007//30.03.2007
a 2003 00053	30.04.2008	10/2003//30.10.2003
a 2003 00389	30.04.2008	11/2004//30.11.2004
a 2003 00584	30.04.2008	6/2004//30.06.2004
a 2003 00793	30.04.2008	7/2004//30.07.2004
a 2003 00835	30.04.2008	11/2004//30.11.2004
a 2003 00856	30.04.2008	11/2005//30.11.2005
a 2004 00052	30.04.2008	8/2005//30.08.2005
a 2004 00427	30.04.2008	12/2005//30.12.2005
a 2004 00428	30.04.2008	12/2005//30.12.2005
a 2004 00504	30.04.2008	10/2004//29.10.2004
a 2004 00828	30.04.2008	3/2006//30.03.2006
a 2005 00898	30.04.2008	5/2006//30.05.2006

**Cereri de brevet de invenție pentru care s-a luat o hotărâre de retragere, conform art. 28, alin. 6, din
Legea nr. 64/1991, republicată**

<i>Numărul cererii de brevet de invenție</i>	<i>Data comunicării procesului-verbal de retragerea a cererii de brevet de invenție</i>	<i>Numărul și data BOPI în care este publicată cererea de brevet de invenție</i>
a 2002 00397	30.04.2008	10/2003//30.10.2003
a 2005 00199	30.04.2008	8/2005//30.08.2005
a 2007 00329	30.04.2008	

**Cereri de brevet de invenție declarate ca fiind retrase, conform art. 28, alin. 7, lit. c, din
Legea nr. 64/1991 republicată**

<i>Numărul cererii de brevet de invenție</i>	<i>Numărul și data expedierii notificării privind cererile de brevet de invenție declarate ca fiind considerate retrase</i>	<i>Numărul și data BOPI în care este publicată cererea de brevet de invenție</i>
a 2002 00025	1065905/19.12.2007	
a 2002 00133	1066182/21.12.2007	9/2005//30.09.2005
a 2002 00858	1065904/19.12.2007	
a 2002 01188	1065470/17.12.2007	1/2007//30.01.2007
a 2002 01264	1065408/17.12.2007	
a 2002 01315	1062053/12.12.2007	6/2007//29.06.2007
a 2003 00089	1065435/17.12.2007	9/2007//28.09.2007
a 2003 00167	1065863/19.12.2007	9/2004//30.09.2004
a 2003 00183	1065409/17.12.2007	
a 2003 00184	1065436/17.12.2007	10/2007//30.10.2007
a 2003 00234	1062060/12.12.2007	7/2005//29.07.2005
a 2003 00235	1062061/12.12.2007	7/2005//29.07.2005
a 2003 00443	1065434/17.12.2007	3/2007//30.03.2007
a 2003 00558	1062054/12.12.2007	9/2005//30.09.2005
a 2003 00687	1065855/19.12.2007	10/2007//30.10.2007
a 2003 00688	1065853/19.12.2007	3/2005//30.03.2005
a 2003 00699	1065858/19.12.2007	
a 2003 00717	1065865/19.12.2007	10/2007//30.10.2007
a 2003 00718	1065864/19.12.2007	10/2005//28.10.2005
a 2003 00752	1065854/19.12.2007	
a 2003 00760	1062059/12.12.2007	7/2005//29.07.2005
a 2003 00782	1062055/12.12.2007	
a 2003 00790	1065852/19.12.2007	6/2004//30.06.2004
a 2003 00807	1065856/19.12.2007	
a 2003 00869	1065857/19.12.2007	6/2004//30.06.2004

<i>Numărul cererii de brevet de invenție</i>	<i>Numărul și data expedierii notificării privind cererile de brevet de invenție declarate ca fiind considerate retrase</i>	<i>Numărul și data BOPI în care este publicată cererea de brevet de invenție</i>
a 2003 00870	1066859/19.12.2007	9/2006//29.09.2006
a 2003 00898	1065579/18.12.2007	2/2007//28.02.2007
a 2003 00997	1065861/19.12.2007	
a 2004 00045	1062056/12.12.2007	
a 2004 00074	1065872/19.12.2007	
a 2004 00080	1062052/12.12.2007	2/2005//28.02.2005
a 2004 00082	1065879/19.12.2007	4/2006//28.04.2006
a 2004 00145	1065881/19.12.2007	
a 2004 00146	1065880/19.12.2007	
a 2004 00148	1065882/19.12.2007	
a 2004 00302	1065403/17.12.2007	9/2005//30.09.2005
a 2004 00367	1065876/19.12.2007	
a 2004 00368	1065875/19.12.2007	
a 2004 00369	1065877/19.12.2007	
a 2004 00377	1065878/19.12.2007	10/2005//28.10.2005
a 2004 00573	1065866/19.12.2007	12/2005//30.12.2005
a 2004 00574	1065867/19.12.2007	12/2005//30.12.2005
a 2004 00575	1065868/19.12.2007	12/2005//30.12.2005
a 2004 00576	1065869/19.12.2007	12/2005//30.12.2005
a 2004 00577	1065870/19.12.2007	12/2005//30.12.2005
a 2004 00616	1065871/19.12.2007	1/2006//30.01.2006
a 2004 00617	1065873/19.12.2007	7/2006//28.07.2006
a 2004 00708	1062049/12.12.2007	
a 2004 00834	1065401/17.12.2007	6/2006//30.06.2006
a 2004 01128	1062050/12.12.2007	9/2006//29.09.2006
a 2005 00508	1065421/17.12.2007	
a 2005 00686	1065423/17.12.2007	
a 2005 00688	1065424/17.12.2007	
a 2005 00689	1065426/17.12.2007	
a 2005 00690	1065425/17.12.2007	
a 2005 00731	1065420/17.12.2007	
a 2005 00880	1065419/17.12.2007	
a 2005 00957	1062051/12.12.2007	

**LISTA C.B.I. PENTRU CARE AU FOST
ÎNREGISTRATE TRANSMITERI DE DREPTURI,
CONFORM ART. 45, DIN LEGEA NR. 64/1991,
REPUBLICATĂ, PRECUM ȘI A C.B.I. CU
MODIFICĂRI ÎN SITUAȚIA JURIDICĂ,
ÎNREGISTRATE CONFORM R55(7) LIT. r) ȘI s),
DIN HGR NR. 499/2003, ȘI PUNCTULUI 14,
DIN ANEXA 1 A OG NR.41/1998, PRIVIND
TAXELE
ÎN DOMENIUL PROTECȚIEI PROPRIETĂȚII
INDUSTRIALE ȘI REGIMUL DE UTILIZARE A
ACESTORA REPUBLICATĂ**

LICENȚE

Nr. CBI	Persoană îndreptățită la acordarea B.I.	Beneficiar licență	Tip licență	Data de când are efect contractul de licență	Data când expiră contractul de licență
a 2003 00099	PANU-MIȘĂILESCU DUMITRU, RÂMNICU-VÂLCEA, RO; ȚIGĂU LAURENȚIU DANIEL, BUCUREȘTI, RO	PROAUTO INDUSTRIES S.A., BUCUREȘTI, RO	neexclusivă	12.05.2003	12.05.2006
a 2003 00121	RISTEA SILVIU, BUCUREȘTI, RO; DIACONU CRISTIAN, BUCUREȘTI, RO	INSTA ELECTRIC S.A., FOȘȘANI, RO	exclusivă	25.03.2003	25.03.2008
a 2006 00614	KETCHUM ELENA MIHAELA, BUCUREȘTI, RO	KETCHUM JR. THOMAS LOWELL, BUCUREȘTI, RO	neexclusivă	12.12.2007	01.08.2026

FUZIUNI

Nr. CBI	Nume inițial (anterior fuziunii)	Nume curent (după fuziune)
a 2005 00050	ABBOTT LABORATORIES (BERMUDA) LTD., HAMILTON, BM	ABBOTT BIOTECHNOLOGY LTD., HAMILTON, BM

AGENT DESEMENAT ULTERIOR ÎNREGISTRĂRII CERERII

Nr. CBI	Solicitant	Agent desemnat
a 2003 00779	"TERAPIA" S.A., CLUJ-NAPOCA, RO	RATZA ȘI RATZA SRL - B-DUL AL.I. CUZA, NR. 52-54, SECTOR 1, BUCUREȘTI

MODIFICĂRI ÎN COLECTIVUL DE INVENTATORI

Nr. CBI	Inventatori inițiali	Inventatori curenți
98-00964	LAZĂR ELENA DORICA, STR. MĂRĂȘEȘTI, NR. 6, ET. 2, AP. 4, ARAD, RO	LAZĂR ELENA DORICA, STR. 9 MAI, NR. 10, ARAD, JUDEȚUL ARAD, RO
a 2000 00536	LINDBO SVERKER, BJORKLINDEN 16, TABY, SE	LINDBO SVERKER, 40 ELM STREET, WELLESLEY, MASSACHUSETTS 02481, WELLESLEY, *, US
a 2000 01136	RAICU EMILIA, STR. BUTURUGENI, NR. 4, BL. P1D, AP. 36, SECTOR 5, BUCUREȘTI, RO	RAICU-CHIRIAC EMILIA, INTRAREA BUTURUGENI, NR. 4, BL. P1D, ET. 8, AP. 36, SECTOR 5, BUCUREȘTI, RO
a 2000 01137	RAICU EMILIA, STR. BUTURUGENI, NR. 4, BL. P1D, AP. 36, SECTOR 5, BUCUREȘTI, RO	RAICU-CHIRIAC EMILIA, INTRAREA BUTURUGENI, NR. 4, BL. P1D, ET. 8, AP. 36, SECTOR 5, BUCUREȘTI, RO
a 2000 01291	RAICU EMILIA, STR. BUTURUGENI, NR. 4, BL. P1D, AP. 36, SECTOR 5, BUCUREȘTI, RO	RAICU-CHIRIAC EMILIA, INTRAREA BUTURUGENI, NR. 4, BL. P1D, ET. 8, AP. 36, SECTOR 5, BUCUREȘTI, RO

Nr. CBI	Inventatori inițiali	Inventatori curenți
a 2001 00263	RAICU EMILIA, STR. BUTURUGENI, NR. 4, BL. P1D, AP. 36, SECTOR 5, BUCUREȘTI, RO	RAICU-CHIRIAC EMILIA, INTRAREA BUTURUGENI, NR. 4, BL. P1D, ET. 8, AP. 36, SECTOR 5, BUCUREȘTI, RO
a 2001 00259	RAICU EMILIA, STR. BUTURUGENI, NR. 4, BL. P1D, AP. 36, SECTOR 5, BUCUREȘTI, RO	RAICU-CHIRIAC EMILIA, INTRAREA BUTURUGENI, NR. 4, BL. P1D, ET. 8, AP. 36, SECTOR 5, BUCUREȘTI, B, RO
a 2001 00431	RAICU EMILIA, STR. BUTURUGENI, NR. 4, BL. P1D, AP. 36, SECTOR 5, BUCUREȘTI, RO	RAICU-CHIRIAC EMILIA, INTRAREA BUTURUGENI, NR. 4, BL. P1D, ET. 8, AP. 36, SECTOR 5, BUCUREȘTI, B, RO
a 2001 00432	RAICU EMILIA, STR. BUTURUGENI, NR. 4, BL. P1D, AP. 36, SECTOR 5, BUCUREȘTI, RO	RAICU-CHIRIAC EMILIA, INTRAREA BUTURUGENI, NR. 4, BL. P1D, ET. 8, AP. 36, SECTOR 5, BUCUREȘTI, B, RO
a 2001 01324	BAKKER VERA JOHANNA, UNILEVER RESEARCH VLAARDINGEN, OLIVIER VAN NOORTLAAN 120, NL-3133AT, VLAARDINGEN, *, NL; KAESS ANDRE, LEVER FABERGE DEUTSCHLAND GMBH., 76-102, RHENANIASTRASSE D-68219, MANNHEIM, *, DE; KLAVER MARCO, UNILEVER RESEARCH VLAARDINGEN, OLIVIER VAN NOORTLAAN, NL-3133 AT, VLAARDINGEN, *, NL	BAKKER VERA JOHANNA, LEVER FABERGE LIMITED, PO BOX 105, 2 LIVERPOOL ROAD, WA5 1AA, WARRINGTON, CHESHIRE,, GB; KAESS ANDRE, LEVER FABERGE DEUTSCHLAND GMBH., 76-102, RHENANIASTRASSE D-68219, MANNHEIM, *, DE; KLAVER MARCO, UNILEVER RESEARCH VLAARDINGEN, OLIVIER VAN NOORTLAAN, NL-3133 AT, VLAARDINGEN, *, NL
a 2002 00397	STOENESCU GHEORGHE, ALEEA DEALUL MĂCINULUI, NR. 12, BL. M43, SC. A, ET. 3, AP. 23, SECTOR 6, BUCUREȘTI, RO	STOENESCU GHEORGHE, ALEEA DEALUL MĂCINULUI, NR. 12, BL. M43, SC.A, ET. 3, AP. 18, SECTOR 6, O.P. 74, BUCUREȘTI, B, RO
a 2002 00577	KIRKPATRICK RICHARD ALLEN II, 1906 BALTIMORE DRIVE, TEXAS 75081, DALLAS, TX, US; PLAGENS MARK ROBERT, 1805 NORMANDY DRIVE, TEXAS 75081, DALLAS, TX, US	KIRKPATRICK RICHARD ALLEN II, 1906 BALTIMORE DRIVE, RICHARDSON,, US; PLAGENS MARK ROBERT, 1805 NORMANDY DRIVE, TEXAS 75081, DALLAS, TX, US
a 2002 00695	REITER JOZSEF, TOVIS U. 32/B, H-1022, BUDAPESTA, *, HU; TRINKA PETER, KARCZAG U. H-1116, BUDAPESTA, *, HU; BARTHA FERENC, KABAY YANOS U. 3-5/5, H-4440, TISZAVASVARI, *, HU; SIMIG GYULA, HOLLOSY SIMON U. 25, H-1126, BUDAPESTA, *, HU; NAGY KALMAN, TURISTA U. 2/A, H-1025, BUDAPESTA, *, HU; VERECZKEYNE DONATH GYORGYI, SAN MARCO U.52, H-1034, BUDAPESTA, *, HU; NEMETH NORBERT, UTTORO UTCA 26/B, SOPRON,, HU; CLEMENTIS GYORGY, REGOS U. 9, H-1118, BUDAPESTA, *, HU; TOMPE PETER, SZALOKI U. 29, BUDAPESTA, HU; VAGO PAL, PESTI U. 292, H-1173, BUDAPESTA, *, HU	REITER JOZSEF, TOVIS U. 32/B, H-1022, BUDAPESTA, *, HU; TRINKA PETER, KARCZAG U. H-1116, BUDAPESTA, *, HU; BARTHA FERENC, KABAY YANOS U. 3-5/5, H-4440, TISZAVASVARI,, HU; SIMIG GYULA, HOLLOSY SIMON U. 25, H-1126, BUDAPESTA, *, HU; NAGY KALMAN, TURISTA U. 2/A, H-1025, BUDAPESTA, *, HU; VERECZKEYNE DONATH GYORGY, SAN MARCO U.52, H-1034, BUDAPESTA,, HU; NEMETH NORBERT, UTTORO UTCA 26/B, SOPRON,, HU; CLEMENTIS GYORGYI, CSIKI HEGYEK U.5, H-1118, BUDAPESTA,* HU; TOMPE PETER, SZALOKI U. 29, H-1116, BUDAPESTA, HU; VAGO PAL, SAGI. U., H-1173, BUDAPESTA, HU
a 2002 00814	RAICU EMILIA, STR. BUTURUGENI, NR. 4, BL. P1D, AP. 36, SECTOR 5, BUCUREȘTI, RO	RAICU-CHIRIAC EMILIA, INTRAREA BUTURUGENI, NR. 4, BL. P1D, ET. 8, AP. 36, SECTOR 5, BUCUREȘTI, B, RO

Nr. CBI	Inventatori inițiali	Inventatori curenți
a 2002 00933	GUBANDRU GHEORGHE MUGUREL, CALEA VITAN, NR. 117, BL. V21A, SC. 1, AP. 14, SECTOR 3, BUCUREȘTI, RO; SĂLCIANU IULIAN, B-DUL NICOLAE GRIGORESCU, NR. 37A, BL. B4BIS, SC. 1, AP. 9, SECTOR 3, BUCUREȘTI, RO; CIOBANU OCTAVIAN, STR. AV. FUICA VASILE, NR. 11, SECTOR 1, BUCUREȘTI, RO; ANTONESCU MIHAIL BOGDAN, B-DUL MĂRĂȘEȘTI, NR. 41, SECTOR 4, BUCUREȘTI, RO	GUBANDRU GHEORGHE MUGUREL, CALEA VITAN, NR. 117, BL. V21A, SC. 1, AP. 14, SECTOR 3, BUCUREȘTI, RO; SĂLCIANU IULIAN, B-DUL NICOLAE GRIGORESCU, NR. 37A, BL. B4BIS, SC. 1, AP. 9, SECTOR 3, BUCUREȘTI, RO; CIOBANU OCTAVIAN, STR. AV. FUICA VASILE, NR. 11, SECTOR 1, BUCUREȘTI, RO; ANTONESCU MIHAIL BOGDAN, B-DUL MĂRĂȘEȘTI, NR. 41, SECTOR 4, BUCUREȘTI, RO; DAHABREH RAED, ȘOSEAUA ȘTEFAN CEL MARE, NR. 12, BL. 18, SC. 1, ET. 1, AP. 4, SECTOR 2, BUCUREȘTI, RO
a 2002 01214	BHATT RAMA 1810 NE 175TH STREET, SHORELINE, WASHINGTON, WASHINGTON, US; DE VRIES PETER, 1222N.W. 199TH STREET, SEATTLE, WA, US; KLEIN J. PETER, 18822 RIDGE ROAD SW., VASHON, WASHINGTON, WA, US; LEWIS A. ROBERT, 1215 E. HAMLIN STREET, SEATTLE, WASHINGTON, WA, US; SINGER, W. JACK, 3515 E. SPRING STREET, SEATTLE-WASHINGTON, US; TULINSKY JOHN, 626 4TH AVENUE, W, APT. 103, SEATTLE-WASHINGTON, WASHINGTON, US;	BHATT RAMA, 1810 NE 175TH STREET,, SHORELINE, WASHINGTON, WASHINGTON, US; DE VRIES PETER, 1222 NW 119TH STREET, SEATTLE, WASHINGTON, US; KLEIN J. PETER, 18822 RIDGE ROAD SW., VASHON, WASHINGTON, WA, US; LEWIS ROBERT, A, 63 TEMPE WICK ROAD, MENDHAM, NEW JERSEY, US; SINGER, W. JACK, 3515 E. SPRING STREET, SEATTLE-WASHINGTON,, US; TULINSKY JOHN, 15 ALOHA STREET, APT. 6, SEATTLE, WASHINGTON, US
a 2003 00115	SAARINEN RISTO NIITTYKUJA 2A 25, FIN-02200 ESPOO, *, FI; KOJO ILKKA, MALMEN 140, MASALA, FI	SAARINEN RISTO, NIITTYKUJA 2A 25, ESPOO, *, FI; KOJO ILKKA, KAKSOSMAKI 11 C 9, FIN- 02400, KIRKKONUMMI, FI
a 2003 00355	CAHOON REBECCA, E., 2331 WEST 18TH STREET, DE 19806, WILMINGTON, *, DE; KLEIN THEODORE, M., 2229 ROSEWOOD DRIVE, DE 19810, WILMINGTON, *, US;	CAHOON REBECCA E, 745 TUXEDO BLVD., ST. LOUIS, US; KLEIN THEODORE, M., 2229 ROSEWOOD DRIVE, DE 19810, WILMINGTON, *, US
a 2003 00803	HIRATA YOSHIHIRO, C/O PHILD CO., LTD. 110, GOSYOHACHIMANCHO KAMITACHIURISAGARU, KARASUMADORI, KAMIGYO-KU KYOTO CITY, KYOTO, JP; UEDA YOSHIO, C/O PHILD CO., LTD. 110, GOSYOHACHIMANCHO, KAMITACHIURISAGARU KARASUMADORI, KAMIGYO-KU, KYOTO CITY, KYOTO,, JP; TAKASE HIROAKI, C/O PHILD CO., LTD. 110, GOSYOHACHIMANCHO KAMITACHIURISAGARU KARASUMADORI, KAMIGYO-KU KYOTO CITY, KYOTO,, JP; SUZUKI KAZUAKI, C/O PHILD CO., LTD.110, GOSYOHACHIMANCHO, KAMITACHIURISAGARU, KARASUMADORI, KAMIGYO-KU, KYOTO CITY, KYOTO, JP;	UEDA YOSHIO, MEIJISEIMEI- KYOTO-NISHIKI BLDG., 678, TEARAIMIZU-CHO, KARASUMADORI NISHIKIKOJIKADO, NAKAGYO-KU, PREF., 604-8152, KYOTO-CITY, KYOTO, *, JP; TAKASE HIROAKI, MEIJISEIMEI-KYOTO-NISHIKI BLDG., 678, TEARAIMIZU-CHO, KARASUMADORI NISHIKIKOJIKADO, NAKAGYO-KU, PREF., 604-8152, KYOTO-CITY, KYOTO, *, JP; SUZUKI KAZUAKI, MEIJISEIMEI-KYOTO-NISHIKI BLDG., 678, TEARAIMIZU-CHO, KARASUMADORI NISHIKIKOJIKADO, NAKAGYO-KU, PREF., 604-8152, KYOTO CITY, KYOTO, *, JP; HIRATA YOSHIHIRO, MEIJISEIMEI- KYOTO- NISHIKI BLDG, 678, TEARAIMIZU-CHO, KARASUMADORI NISHIKIKOJIKADO, NAKAGYO-KU, 604-8152, KYOTO CITY, KYOTO, *, JP

Nr. CBI	Inventatori inițiali	Inventatori curenți
a 2004 00647	LESCH DAVID A., 25 EAST ALGONQUIN ROAD, 60017-5017, DES PLAINES, ILLINOIS, *, US; COUGHLIN PETER K., 25 EAST ALGONQUIN ROAD, 60017-5017, DES PLAINES, ILLINOIS, *, US	LESCH DAVID A, HOFFMAN ESTATES, COOK, IL, US; COUGHLIN PETER K., MUNDELEIN, LAKE, IL, US
a 2004 00876	MILLARD JULIAN W.F., 20 HOWELL STREET, L6Y 3J5, BRAMPTON, ONTARIO, *, CA	MILLARD JULIAN W. F., ISSO VENETIA DRIVE OAKVILLE, L6L1K7, ONTARIO, CA
a 2006 00759	FILIPESCU RADU, PIAȚA GHEORGHE CANTACUZINO, NR. 3, AP. 3, SECTOR 2, BUCUREȘTI, RO	FILIPESCU RADU, PIAȚA GHEORGHE CANTACUZINO, NR. 3, AP. 3, SECTOR 2, BUCUREȘTI, RO; FILIPESCU DANIELA CARMEN, STR. C.A. ROSETTI, NR. 14, SC. B, ET. 4, AP. 41, SECTOR 1, BUCUREȘTI, RO

MODIFICĂRI DENUMIRE SOLICITANT

Nr. CBI	Nume inițial	Nume curent
a 2002 00238	INSTITUTUL DE CHIMIE "RALUCA RIPAN", CLUJ-NAPOCA, RO	INSTITUTUL DE CERCETĂRI ÎN CHIMIE "RALUCA RIPAN", CLUJ-NAPOCA, RO
a 2003 00148	INSTITUTUL DE CHIMIE "RALUCA RIPAN", CLUJ-NAPOCA, RO; RADIATOARE DIN ALUMINIU S. A., BISTRIȚA, RO	INSTITUTUL DE CERCETĂRI ÎN CHIMIE "RALUCA RIPAN", CLUJ-NAPOCA, RO RADIATOARE DIN ALUMINIU S. A., BISTRIȚA, RO
a 2004 00494	HELP NET ROMÂNIA S.A, BUCUREȘTI, RO	HELP NET FARMA S.A., BUCUREȘTI, RO
a 2004 00492	HELP NET ROMÂNIA S.A, BUCUREȘTI, RO	HELP NET FARMA S.A., BUCUREȘTI, RO
a 2004 00493	HELP NET ROMÂNIA S.A, BUCUREȘTI, RO	HELP NET FARMA S.A., BUCUREȘTI, RO

MODIFICĂRI ADRESĂ SOLICITANT

Nr. CBI	Adresă inițială	Adresă curentă
a 2006 00292	BIOTEHNOS S.A., STR. DUMBRAVA ROȘIE, NR. 18, SECTOR 2, BUCUREȘTI, RO	BIOTEHNOS S.A., STR. GORUNULUI, NR. 3-5, COMUNA OTOPENI, RO
a 2006 00777	BULEA CAIUS CASIU, STR. ECATERINA TEODOROIU, NR. 9, BL. 9, SC. B, AP. 9, BISTRIȚA, RO	BULEA CASIU CAIUS, STR. CONSTANTIN DOBROGEANU GHEREA, NR. 13, COD 420033, BISTRIȚA, RO

CESIUNI

Nr. CBI	Solicitant / Titular inițial	Persoana îndreptățită la eliberarea B.I.
a 2004 00407	SHERRY EUGENE, PENRITH, AU; EGAN MICHAEL, BLACKTOWN, AU	INTERNATIONAL PATENT OWNERS (CAYMAN) LIMITED, GRAND CAYMAN, KY
a 2004 00432	ANDREI DIANA CRISTINA, BUCUREȘTI, RO; ANDREI CONSTANTIN, BUCUREȘTI, RO	ASOCIAȚIA CHIMINVENT, COMUNA BRAZI, JUDEȚUL PRAHOVA, RO
a 2005 00450	DAN IOSIF, LIVEZENI, JUDEȚUL MUREȘ, RO	TRANSAPICOLA SRL, COMUNA LIVEZENI, JUDEȚUL MUREȘ, RO
a 2006 00606	DENNIS J. KLEIN, BELLAIR FLORIDA, US; CHIRIAC RADU, BUCUREȘTI, RO; GEORGESCU CRISTIAN, BUCUREȘTI, RO; PAMFILIE CRISTIAN, BUCUREȘTI, RO; DICA CORNELIU, CONSTANȚA, RO	DENNIS J. KLEIN, BELLAIR FLORIDA, US; ROKURA APLICAȚII INDUSTRIALE S.R.L., BUCUREȘTI, RO
a 2006 00607	DENNIS J. KLEIN, BELLAIR FLORIDA, US; TEODORESCU MIHAI, BUCUREȘTI, RO; GEORGESCU CRISTIAN, BUCUREȘTI, RO; PAMFILIE CRISTIAN, BUCUREȘTI, RO; DICA CORNELIU, CONSTANȚA, RO	DENNIS J. KLEIN, BELLAIR FLORIDA, US; ROKURA APLICAȚII INDUSTRIALE S.R.L., BUCUREȘTI, RO
a 2006 00613	DENNIS J. KLEIN, BELLAIR FLORIDA, US ; CHIRIAC RADU, BUCUREȘTI, RO; BOMBOȘ DORIN, BUCUREȘTI, RO; GEORGESCU CRISTIAN, BUCUREȘTI, RO; PAMFILIE CRISTIAN, BUCUREȘTI, RO; DICA CORNELIU, CONSTANȚA, RO	DENNIS J. KLEIN, BELLAIR FLORIDA, US; ROKURA APLICAȚII INDUSTRIALE S.R.L., BUCUREȘTI, RO
a 2006 00759	FILIPESCU RADU, BUCUREȘTI, RO	FILIPESCU RADU, BUCUREȘTI, RO; FILIPESCU DANIELA CARMEN, BUCUREȘTI, RO

**CORECTURI ALE ERORILOR MATERIALE
CONȚINUTE ÎN DOCUMENTAȚIA PUBLICATĂ,
CU PRIVIRE LA C.B.I.**

ERATE

Număr brevet și/sau dosar	Tip docu- ment publi- cat	Tip docu- ment în urma corec- turii, cf. Instr. 63	Localizarea erorii: - pagina din descriere - coloana - rândul - cod INID	Textul inițial	Textul corect
a 2005 00907	A2	A8	BOPI 4/2007, pag. 25, (51)	D06M 13/12 (2006.01)	C14C 3/28 (2006.01)

**BREVETELE DE INVENȚIE PENTRU CARE
HOTĂRÂREA DE ACORDARE
SE PUBLICĂ ÎN CONFORMITATE CU ART. 28(6),
DIN LEGEA NR. 64/1991, REPUBLICATĂ,
ORDONATE DUPĂ INDICII C.B.I.**

De la nr. 121756 la nr. 121796

Semnificația codurilor INID folosite în prezenta secțiune (norma ST 9 a Organizației Mondiale a Proprietății Intelectuale OMPI), în ordinea apariției lor:

- (11) numărul brevetului de invenție;
- (41) data publicării cererii; BOPI nr.;
- (45) data publicării mențiunii acordării brevetului; BOPI nr.;
- (21) numărul dosarului;
- (22) data înregistrării cererii de brevet;

- (30) prioritate;
- (86) numărul și data cererii internaționale (regionale sau PCT);
- (87) numărul și data publicării cererii internaționale (regionale sau PCT);

- (61) perfecționare la brevet nr.;
- (62) divizată din cererea nr.; data;

- (71) solicitantul;
- (73) numele sau denumirea titularului;
- (72) numele și prenumele inventatorilor declarați;

- (51) clasa, conform clasificării internaționale;
- (54) titlul invenției;
- (57) rezumatul invenției;
- (56) documente din stadiul tehnicii.

Hotărârile de acordare a brevetelor de invenție au fost luate conform datelor din tabele (pg. 91 - 96).

Orice persoană interesată are dreptul să ceară, în scris și motivat, la O.S.I.M., revocarea, în tot sau în parte, a acestor hotărâri, în termen de 6 luni de la data de 30.04.2008, pentru neîndeplinirea cel puțin a uneia dintre condițiile prevăzute la art. 7-11 din Legea 64/1991* privind brevetele de invenție.

Regula 18/(2): Rezumatul are în exclusivitate un rol de a servi ca mijloc de selecție a informațiilor tehnice pentru specialiști, în scopul luării deciziei privind necesitatea consultării descrierii invenției și desenelor publicate *in extenso*.

(3) Rezumatul invenției, anexat cererii de brevet de invenție, nu poate fi luat în considerare pentru niciun alt scop, cum ar fi aprecierea întinderii protecției.

* *LEGEA* nr. 64/1991, privind brevetele de invenție, republicată în temeiul art. IV, din Legea nr. 28/2007, pentru modificarea și completarea Legii nr. 64/1991, privind brevetele de invenție, publicată în Monitorul Oficial al României, Partea I, nr. 44, din 19 ianuarie 2007, dându-se textelor o nouă numerotare.

(11) 121756 B1 (51) **A01G 9/14** (2006.01) (21) a 2005 00973 (22) 22.11.2005 (41) 28.07.2006//7/2006 (45) 30.04.2008//4/2008 (56) JP 123871 (73) *Stațiunea de Cercetare-Dezvoltare pentru Legumicultură Buzău, str. Mesteacănului, nr. 23, Buzău, județul Buzău, RO* (72) *Vlad Constantin, comuna Movila Banului, Movila Banului, județul Buzău, RO; Trandafir Nicolae, str. Tudor Vladimirescu, bl. 2b, P. Hașdeu, ap. 3, Buzău, județul Buzău, RO; Gheorghe Florica, Aleea Parcului, bl. 17, ap. 41, Buzău, județul Buzău, RO; Burnichi Floarea, str. Dorobanți, nr. 1, bl. 26/6, ap. 2, Buzău, județul Buzău, RO; Mogoș Gabriel, b-dul 1 Decembrie 1918, nr. 9, Buzău, județul Buzău, RO; Panaet Ion, str. Grigore Alexandrescu, nr. 4bis, Buzău, județul Buzău, RO* (54) **SERĂ**

(57) Invenția se referă la o seră destinată producerii răsadurilor de legume și flori, cultivării florilor cu talie mică, în straturi sau în ghivece, și uscării semințelor de legume și flori. Sera cuprinde o incintă dezvoltată pe verticală, alcătuită dintr-un cadru (1) prevăzut cu geamuri, corelată funcțional cu un sistem de transport vertical, cu sens ascendent-descendent pe două ramuri, alcătuit dintr-un grup de susținere la partea superioară, un grup de acționare la partea inferioară și un transportor cu cupe, acționat de un motor electric (9), cu turație variabilă, caracterizată prin aceea că pe fiecare ramură a transportorului cu cupe, la partea inferioară a acestuia, este prevăzut un dispozitiv de întindere a lanțului, alcătuit dintr-o tijă

(11) 121756 B1
filetată (28), o piuliță de fixare (29) și o rolă de întindere (30), pe cadrul (1) serei fiind prevăzut și un dispozitiv de ghidare a cupelor (23), care cuprinde niște șine de ghidare (31), montate vertical pe cadru (1), pe care culisează niște role de ghidare (32) montate pe cupe (23).

Revendicări: 2
Figuri: 2

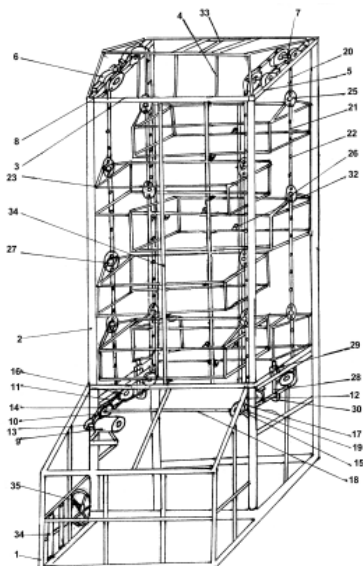


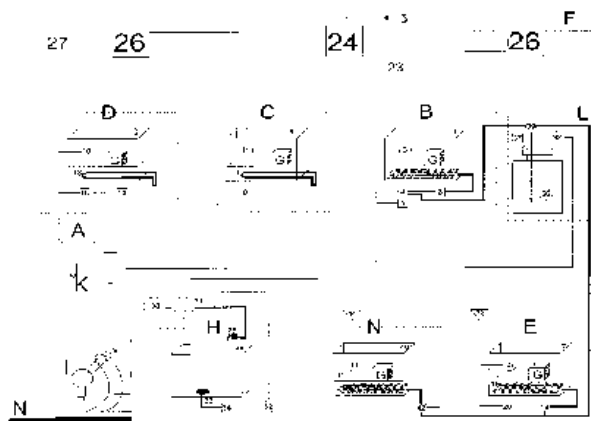
Fig. 1

(11) 121757 B1 (51) **A01N 1/02** (2006.01) (21) a 2002 00804 (22) 11.06.2002 (41) 28.02.2005//2/2005 (45) 30.04.2008//4/2008 (56) GB 1364896 (73) *Cârstocea Benone, str. Băiculești, nr. 25, bl. E13, ap. 19, sector 1, București, RO; Zemba Mihail, str. Adrian Cârstea, nr. 5, bl. 33A, ap. 38, sector 3, București, RO; Simion Sorin, str. Arh. Louis Blank, nr. 8, ap. 1, sector 1, București, RO; Enescu Dan, Calea Moșilor, nr. 209, bl. 17, ap. 29, sector 2, București, RO; Supeanu Iulian, str. Aurel Vlaicu, nr. 8, ap. 1, sector 2, București, RO; Petruțescu Marius, str. Barbu Văcărescu, nr. 161, ap. 7, sector 2, București, RO; Cacoveanu Adrian, șoseaua Iancului, nr. 10, bl. 114, ap. 20, sector 2, București, RO; Mastalier Bogdan, str. Radu Calomfirescu, nr. 2, sector 1, București, RO; Supeanu Alexandru, șoseaua Berceni, nr. 9, bl. 3, ap. 6, sector 4, București, RO; Andreescu Bogdan, Calea Moșilor, nr. 296, bl. 46, ap. 50, sector 2, București, RO; Cacoveanu Dan Paul, str. Logofăt Dan, nr. 1, bl. 22, București, RO* (72) *Cârstocea Benone, str. Băiculești, nr. 25, bl. E13, ap. 19, sector 1, București, RO; Zemba Mihail, str. Adrian Cârstea, nr. 5, bl. 33A, ap. 38, sector 3, București, RO; Simion Sorin, str. Arh. Louis Blank, nr. 8, ap. 1, sector 1, București, RO; Enescu Dan, Calea Moșilor, nr. 209, bl. 17, ap. 29, sector 2, București, RO; Supeanu Iulian, str. Aurel Vlaicu, nr. 8, ap. 1, sector 2, București, RO; Petruțescu Marius, str. Barbu Văcărescu, nr. 161, ap. 7, sector 2, București, RO; Cacoveanu Adrian, șoseaua Iancului, nr. 10, bl. 114, ap. 20, sector 2, București, RO; Mastalier Bogdan, str. Radu Calomfirescu, nr. 2, sector 1, București, RO; Supeanu Alexandru, șoseaua Berceni, nr. 9, bl. 3, sector 4, București, RO; Andreescu Bogdan, Calea Moșilor, nr. 296, bl. 46, ap. 50, sector 2, București, RO; Cacoveanu Dan Paul, str. Logofăt Dan, nr. 1, bl. 22, București, RO* (54) **ECHIPAMENT PENTRU CONSERVAREA ȘI CRIOPREZERVAREA CORNEEI UMANE**

(11) 121757 B1
(57) Invenția se referă un echipament pentru conservarea și crioprezervarea corneei umane, utilizată în chirurgia oftalmologică, de transplant de cornee. Echipamentul conform invenției este alcătuit dintr-un calculator de proces (A), un stabilizator de temperatură (B), un compartiment de stocare cornee, pentru durata medie (C), un revitalizator corneei crioprezervată (D), un refrigerator pentru precongelare cornee și păstrare soluție de conservare (E), un dispozitiv de sterilizare a aerului (F), niște flacoane sterile pentru ambalare și transport cornee (G), un decontaminator glob ocular și cornee (H), un microscop specular (I), soft specializat pentru numărarea celulelor endoteliale (J), cu care este echipat microscopul specular, o imprimantă laser color (K), un container cu azot lichid (L), un criostat (M) și o masă de lucru (N).

Revendicări: 7
Figuri: 1

(11) 121757 B1



(11) 121758 B1 (51) **A23D 7/00** (2006.01); **A23D 7/015** (2006.01); **A23C 15/12** (2006.01) (21) a 2003 00978 (22) 29.05.2002 (30) 30.05.2001 BR PI 0102212-1 (41) 30.06.2004/16/2004 (45) 30.04.2008/14/2008 (86) BR 02/00074 29.05.2002 (87) WO 02/096211 05.12.2002 (56) US 6071548; EP 0648425; US 6132793 (73) *Sadia S/a, Rua Senador Attilio E.X. Fontana, 86, Cep 89700, Concordia, Sc, BR* (72) *Emiko Araki Emilia, Rua Montesquieu, 371, Apto. 162, Vila Mariana, Cep-04116-190, Sao Paulo, Sp, BR; Taka-Hashi Getulio, Rua Jose Guernelli, 94, Jd. Chapado, Cep-13066-571, Campinas, Sp, BR; Nery Joao Adolfo, Rua Barao de Santa Eularia, 150, Apto. 32, Real Parque, Cep-05685-040, Sao Paulo, Sp, BR* (74) *ROMINVENT S.A., str. Ermil Pangratti, nr. 35, sector 1, București* (54) **COMPOZIȚIE ALIMENTARĂ CUPRINZÂND FIBRE ALIMENTARE, PRECUM ȘI UTILIZAREA ACESTEIA LA OBTINEREA UNOR PRODUSE ALIMENTARE**

(57) Invenția se referă la o compoziție alimentară cu conținut de fibre alimentare și la utilizarea respectivei compoziții la obținerea unor produse alimentare. Compoziția conform invenției are caracteristici similare untului sau margarinei și este constituită din cel puțin o fază apoasă, care conține fibre alimentare, un sistem de emulsionare și cel puțin o fază uleioasă, care conține lipide.

Revendicări: 41

(11) 121759 B1 (51) **A23K 1/16** (2006.01); **A23L 1/305** (2006.01); **A23L 1/32** (2006.01); **A61K 35/54** (2006.01) (21) a 2001 00694 (22) 14.12.1999 (30) 17.12.1998 SE 9804393-8 (45) 30.04.2008/14/2008 (86) SE 99/02340 14.12.1999 (87) WO 00/38535 06.07.2000 (56) US 5464637; WO 98/21978 (73) *Rural Patent Svenska Ab, St. Goransgatan 160a, Box 30192, Stockholm, SE* (72) *Lange Stefan, Nedre Fogelbergsgatan 9b, S-411, Göteborg, SE; Goransson Leif, Gillastigen 1, S-260 23, Kagerod, SE; Lonnroth Ivar, Glasbjorksgatan 8a, S-431 69, Molndal, SE* (74) *ROMINVENT S.A., str. Ermil Pangratti, nr. 35, sector 1, București* (54) **PROTEINE ANTISECRETORII INDUSE PRIN ALIMENTAȚIE, CONȚINUTE ÎN GĂLBENUȘUL DE OU**

(57) Prezenta invenție se referă la un gălbenuș de ou, cu concentrație crescută de proteină antisecretorie naturală, utilizat în prepararea de produse alimentare și farmaceutice, cu conținut îmbunătățit de NASP, și la un procedeu de obținere a gălbenușului de ou de la o pasăre producătoare de ouă, prin administrarea de hrană care induce sinteza de NASP.

Revendicări: 23

(11) 121760 B1 (51) **A42B 3/06** (2006.01) (21) a 2003 00122 (22) 18.02.2003 (41) 30.03.2005/3/2005 (45) 30.04.2008/14/2008 (56) RO 110987; US 4596056 (73) *STIMPEX S.A., b-dul Th. Pallady, nr. 50-52, sector 3, București, RO* (72) *Istrate Marcel, b-dul Chișinău, nr. 20, bl. M9, sc. A, et. 6, ap. 25, sector 3, București, RO* (54) **CASCĂ DE PROTECȚIE ȘI PROCEDEU DE REALIZARE A ACESTEIA**

(57) Invenția se referă la o cască de protecție, folosită pentru protecția capului purtătorului, în timpul desfășurării diverselor activități umane, precum și la un procedeu de realizare a acesteia. Casca din invenție este alcătuită dintr-o calotă formată dintr-un disc (1) primar, aflat în contact cu un disc (2) secundar, în care este dispus un disc (3) de adaos, discurile (1 și 2) au raze egale, iar raza fiecărui disc (3) de adaos este cuprinsă între 1/2 și 7/8 din razele discurilor (1 și 2), razele acestor discuri (3), de la exterior spre interior, în cadrul calotei, scăzând cu 1/24 din raza discurilor (1 și 2) primar și secundar, acestea fiind urmate de o altă pereche de discuri (1 și 2) primar și secundar, între care este dispus câte un disc (3) de adaos. Procedeu conform invenției constă în realizarea la rece a calotei, pe un calapod (26) având

(11) 121760 B1

o formă modelată, astfel încât să redea conturul capului ce urmează a fi protejat, pe care este plasat, central, un reper (27) subțire și ascuțit, în axa de simetrie longitudinală a calapodului (26), în contact cu acesta și fixat de reper (27) fiind plasat un suport (28) interior, confecționat dintr-o țesătură poliamidică subțire, cu o grosime de 0,1...0,2 mm și o dimensiune a ochilor țesăturii de 0,5...1,5 mm, a cărei lungime depășește o bază (j) inferioară a calapodului (26), formând o bordură (k), peste suport (28) fiind plasat un disc (2) secundar, după care urmează un disc (3) de adaos, cu raza cea mai mică, și un disc (1) primar, având zonele (i și b) centrale, astfel că grupurile de discuri (1, 2 și 3) sunt poziționate în raport cu repera (27), iar peste discul (3) de adaos se așază un suport exterior (29), confecționat din aceeași țesătură poliamidică subțire ca și suportul (28), formând o bordură exterioară (1), ce solidarizează pe conturul inferior, discurile (1 și 2) primar și secundar, între care sunt dispuse discurile (3) de adaos, fiind suprapuse și strânse cu ajutorul unui fir rezistent.

Revendicări: 2

Figuri: 6

(11) 121760 B1

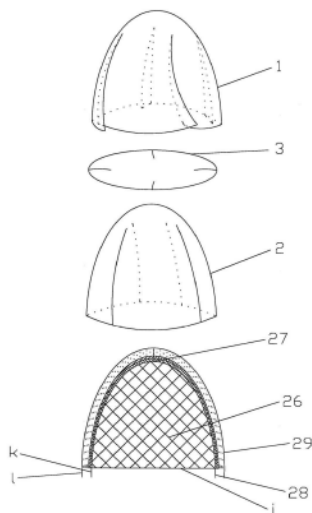


Fig. 5

(11) 121761 B1 (51) **A47C 31/00** (2006.01); **B60N 2/58** (2006.01) (21) a 2004 00195 (22) 04.09.2002 (30) 04.09.2001 DE 101 43 214.3 (41) 29.10.2004//10/2004 (45) 30.04.2008//4/2008 (86) DE 02/03253 04.09.2002 (87) WO 03/020549 13.03.2003 (73) *Markfort Thomas, Kopernikusstrasse 44, 08523, Plauen, DE; Biermann Ernst, Gerhard-Hauptmann-str. 37, Jossintz, DE; Rau Friedrich, Falkensteiner Strasse 5, 08261, Schoneck, DE* (72) *Markfort Thomas, Kopernikusstrasse 44, 08523, Plauen, DE; Biermann Ernst, Gerhard-Hauptmann-str. 37, 08547, Jossintz, DE; Rau Friedrich, Falkensteiner Strasse 5, 08261, Schoneck, DE* (74) *Cabinet M. Oproiu - Consiliere în Proprietate Intelectuală S.R.L., str.Popa Savu, nr. 42, Parter, sector 1, București* (54) **HUSĂ PENTRU SCAUN DE AUTOVEHICUL**

(57) Invenția se referă la o husă pentru scaun de auto-vehicul. Husa conform invenției cuprinde o parte de spătar (3) și o parte de așezare (5), care, în niște zone (7 și 8), fac contactul cu utilizatorul, protejate de un strat (13) de mătase, partea de spătar (3) prezintă, la exterior, de preferință, și la partea de sus, niște zone (4) de bordură, care pot fi dintr-un material de piele.

Revendicări: 15

Figuri: 2

(11) 121761 B1

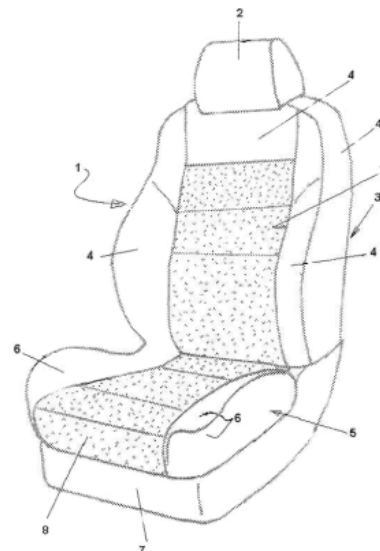


Fig. 1

(11) 121762 B1 (51) **A61B 17/88** (2006.01) (21) a 2006 00589 (22) 24.07.2006 (41) 30.11.2006//11/2006 (45) 30.04.2008//4/2008 (56) US 5913860; FR 2646768 (73) Melinte Constantin, b-dul Dacia, nr. 5, bl. DA1, et. 5, ap. 18, Iași, județul Iași, RO; Silveanu Virgil, b-dul Traian, nr. 76, bl. H1, sc. B, et. 6, ap. 71, Piatra-Neamț, județul Neamț, RO (72) Melinte Constantin, b-dul Dacia, nr. 5, bl. DA1, et. 5, ap. 18, Iași, județul Iași, RO; Silveanu Virgil, b-dul Traian, nr. 76, bl. H1, sc. B, et. 6, ap. 71, Piatra-Neamț, județul Neamț, RO (54) **EXTRACTOR CHIRURGICAL**

(57) Invenția se referă la un extractor chirurgical, destinat extragerii fără șocuri și într-un timp foarte scurt a tijelor folosite în chirurgia ortopedică și traumatologică, la pacienții cu diferite fracturi ale scheletului uman, operați anterior. Extractorul chirurgical, conform invenției, are în componență un corp (A) cilindric tubular, care este prevăzut, la unul dintre capete, cu un capac (1) străbătut de către o bucășă (2) filetată, asigurată împotriva deplasării axiale, cu ajutorul unui rulment (5) de presiune, al unei plăci (6) de presiune și al unor inele (3 și 4) de siguranță, piulița (2) conlucrând cu un capăt al unui șurub (7) central, coaxial cu corpul (A) și care are celălalt capăt înfiletat într-o mandrină (B) și asigurat contra desfacerii de o piuliță (8), și contra rotirii față de corpul (A) de un mâner (9) care pătrunde într-o gaură (a) practică perpendicular pe axa șurubului (7), iar

(11) 121762 B1
capătul unei tije (10) de extras trece printr-o gaură (c) a unei paletă (11), este fixat și strâns în mandrină (B), iar prin rotirea bucășei (2) filetate cu o cheie (C), corpul (A) cilindric se deplasează până ce se așază pe paletă (11), după care șurubul (7) central se deplasează axial, fără șocuri, odată cu tija (10) de extras.

Revendicări: 2
Figuri: 5

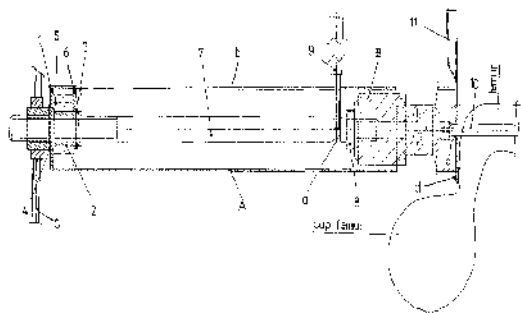


Fig. 1

(11) 121763 B1 (51) **A61K 8/35** (2006.01) (21) a 2001 00682 (22) 13.06.2001 (41) 28.09.2001//9/2001 (45) 30.04.2008//4/2008 (56) RO 118929; DE 4240713 (73) Ardeleanu Elena, str. Virgiliu, nr. 36, sector 1, București, RO (72) Ardeleanu Elena, str. Virgiliu, nr. 36, sector 1, București, RO (54) **EMULSIE COSMETICĂ**

(57) Invenția se referă la o emulsie cosmetică, pe bază de ulei de floarea soarelui sau ulei de măsline și hidroxid de calciu, utilizată ca demachiant, ca agent de refacere a țesuturilor afectate de arsuri chimice și termice, de gradele I și II, ca neutralizant și ușor anti-alergic pentru țesutul afectat. Emulsia conform invenției este constituită din 39,0...44,0 părți în greutate ulei de floarea-soarelui, simplu sau dublu rafinat, 10,0...5,9 părți în greutate glicerină, 50 părți în greutate soluție de hidroxid de calciu oficial și 0,1 părți în greutate parfum, părțile în greutate fiind exprimate în grame.

Revendicări: 1

(11) 121764 B1 (51) **A61K 36/00** (2006.01); **A61P 1/04** (2006.01) (21) a 2002 00059 (22) 24.01.2002 (41) 30.07.2003//7/2003 (45) 30.04.2008//4/2008 (56) RO 96784 (73) Institutul Național de Cercetare-Dezvoltare Chimico-Farmaceutică, Calea Vitan, nr. 112, sector 3, București, RO (72) Pîrvu Lucia Camelia, Calea Văcărești, nr. 338, bl. 15, sc. 2, et. 4, ap. 43, sector 4, București, RO; Coprean Dragomir, str. Donath, nr. 113, bl. O3, ap. 40, Cluj-Napoca, RO; Șchiopu Stelian, b-dul 1 Mai, nr. 29, bl. PF9, sc. B, ap. 33, Constanța, RO; Pintilie Gabriela, str. Sachelarie Visarion, nr. 16, bl. 118A, ap. 27, sector 2, București, RO; Colceru Mihul Svetlana Gabriela, str. Râmnicu Sărat, nr. 29, bl. 11, sc. A1, et. 10, ap. 42, sector 3, București, RO; Alexandru Nicoleta, Calea Crângași, nr. 23, bl. 13, sc. 2, et. 5, ap. 22, sector 6, București, RO (54) **PRODUS BIOACTIV, CU ACȚIUNE ANTIULCEROASĂ, ȘI PROCEDUL DE OBTINERE A ACESTUIA**

(57) Invenția se referă la un produs bioactiv, cu acțiune antiulceroasă, care conține 40...50% m/m polizaharide, 2...4% m/m flavone totale, exprimate în rutozid, 2...4% m/m acizi polifenolcarboxilici, exprimați în acid cafeic, proteine și minerale. Procedul de obținere a produsului constă în aceea că materialul vegetal uscat și măcinat, constituit din

(11) 121764 B1
amestecul 1:1 m/m, dintre speciile vegetale *Centaurea cyanus L-herba* și *Plantago lanceolata L-folium*, se extrage succesiv, de două ori cu apă distilată, raport de extracție 1:17 m/v, și de două ori cu amestec apă distilată:acetonă, raport între solvenți 1:2, respectiv, 1:1 v/v, și raport de extracție 1:15 m/v, la temperatura de reflux a solvenților și cu agitare, se izolează fracțiunea polizaharidică, prin precipitarea extractelor apoase, reunite cu solvenți polari, se izolează fracțiunea polifenolică, constituită din fracția solubilă în acetat de etil, extrasă din filtratele reunite, rezultate la precipitarea polizaharidelor, și faza apoasă, rezultată în urma extracției cu diclorometan a extractelor hidroacetone reunite și reunirea fracțiunilor polizaharidice cu fracțiunea polifenolică.

Revendicări: 2

(11) 121765 B1 (51) **A61K 36/00** (2006.01); **A61K 127/00** (2006.01) (21) a 2002 01588 (22) 11.12.2002 (41) 28.02.2005//2/2005 (45) 30.04.2008//4/2008 (56) US 6290992; US 6455077 (73) *Shawki Salman, b-dul Ghencea, nr. 30, bl. C79, ap. 32, sector 6, București, RO* (72) *Shawki Salman, b-dul Ghencea, nr. 30, bl. C79, ap. 32, sector 6, București, RO* (54) **SUPLIMENT REVITALIZANT FEMININ**

(57) Invenția se referă la un supliment revitalizant feminin. Suplimentul conform invenției este constituit din 210 g *Mimosa pudica*, 75 g *Symplocos Racemosa Roxb*, 70 g *Saraca asoca Linn*, 65 g *Caesapinia sappan Linn*, 10 g *Corallium rubrum*, 55 g *Gummi Acaciae*, 10 g oxid de fier, 2,5 g *Phyllanthus emblica* și 2,5 g *Glycyrrhiza glabra*.

Revendicări: 1

(11) 121766 B1 (51) **A61K 36/38** (2006.01); **A61K 127/00** (2006.01) (21) a 2002 01590 (22) 11.12.2002 (41) 29.07.2005//7/2005 (45) 30.04.2008//4/2008 (56) WO 02/053166 (73) *Shawki Salman, b-dul Ghencea, nr. 30, bl. C79, ap. 32, sector 6, București, RO* (72) *Shawki Salman, b-dul Ghencea, nr. 30, bl. C79, ap. 32, sector 6, București, RO* (54) **SUPLIMENT DIGESTIV**

(57) Invenția se referă la un supliment digestiv, pentru controlul masei corporale. Suplimentul conform invenției este constituit din: 200 g *Garcinia cambodgia*, 90 g *Tinospora cordifolia*, 65 g *Tinospora cordifolia*, sub formă de extract uscat, din frunzele și ramurile tinere ale plantei, 75 g extract gumos, de *Commiphora mukul*, 5 g *Zingiber officinalis*, 5 g *Glycyrrhiza glabra*, 15 g *Terminalia chebula*, 15 g *Terminalia balerica* și 15 g *Phyllanthus officinale*.

Revendicări: 1

(11) 121767 B1 (51) **A61K 36/47** (2006.01); **A61K 127/00** (2006.01) (21) a 2002 01587 (22) 11.12.2002 (41) 28.01.2005//1/2005 (45) 30.04.2008//4/2008 (56) WO 01/96589; EP 0199429 WO 01/96589; EP 0199429 (73) *Shawki Salman, b-dul Ghencea, nr. 30, bl. C79, ap. 32, sector 6, București, RO* (72) *Shawki Salman, b-dul Ghencea, nr. 30, bl. C79, ap. 32 sector 6, București, RO* (54) **SUPLIMENT NUTRITIV CU ACȚIUNE HEPATOPROTECTOARE**

(57) Suplimentul nutritiv, conform invenției, este constituit din: 200 g extract din frunze de *Phyllanthus urinaria*, 110 g *Picrorhiza kurroa*, 40 g de fructe de *Piper longum*, 70 g *Gummi acaciae*, 40 g *Mandur bhasm* și 40 g *Glycyrrhiza glabra*.

Revendicări: 1

(11) 121768 B1 (51) **A61K 36/58** (2006.01); **A61K 127/00** (2006.01) (21) a 2002 01589 (22) 11.12.2002 (41) 28.02.2005//2/2005 (45) 30.04.2008//4/2008 (56) WO 02/22147 (73) *Shawki Salman, b-dul Ghencea, nr. 30, bl. C79, ap. 32, sector 6, București, RO* (72) *Shawki Salman, b-dul Ghencea, nr. 30, bl. C79, ap. 32, sector 6, București, RO* (54) **SUPLIMENT PURIFICATOR HEPATIC**

(57) Invenția se referă la un supliment purificator hepatic. Suplimentul conform invenției este constituit din: 250 g frunze de *Melia azadirah*, 100 g extract de coajă de *Melia azadirah*, 100 g *Glycyrrhiza glabra* și 50 g *Gummi Acaciae*.

Revendicări: 1

(11) 121769 B1 (51) **A62B 7/00** (2006.01) (21) a 2004 00605 (22) 02.07.2004 (41) 30.12.2004//12/2004 (45) 30.04.2008//4/2008 (56) US 5511541 (73) *Olaru Lucian Adam Cristian, str. Avram Iancu, nr. 2, bl. B, ap. 8, Alba-Iulia, județul Alba, RO* (72) *Olaru Lucian Adam Cristian, str. Avram Iancu, nr. 2, bl. B, ap. 8, Alba-Iulia, județul Alba, RO* (54) **MASCĂ PENTRU AER CALD**

(57) Invenția se referă la o mască pentru aer cald, utilizată în timpul anotimpului rece. Mască pentru aer cald, conform invenției, este alcătuită dintr-un corp (1) de formă concavă, pe contur fiind mărginit de o garnitură de etanșare (9), prevăzută cu orificii de admisie (5) și orificii de evacuare (2), și cu o bretea flexibilă (3), reglabilă printr-un dispozitiv de reglaj (4) pentru fixarea pe capul utilizatorului, corpul (1) fiind format dintr-un prim compartiment (b), delimitat, la partea anterioară, de un perete (11) prevăzută cu o supapă de admisie (8) a aerului inspirat și cu un orificiu (a), iar la partea posterioară, de un perete impermeabil (6), prevăzută cu orificiile (5) de admisie a aerului și cu o supapă de evacuare (7) a aerului expirat, care străbate primul compartiment (b) prin orificiu (a) și printr-un tub de legătură (13), la deschiderea supapei de evacuare (7), pătrunzând într-un al doilea compartiment (c), delimitat, la partea anterioară, de peretele impermeabil (6), iar la partea pos-

(11) 121769 B1

terioară, de un perete (12) care se extinde parțial până la orificiile de admisie (5) și care are prevăzute orificiile de evacuare (2), astfel încât aerul cald expirat încălzește peretele impermeabil (6) și, implicit, aerul inspirat din primul compartiment (b).

Revendicări: 1

Figuri: 4

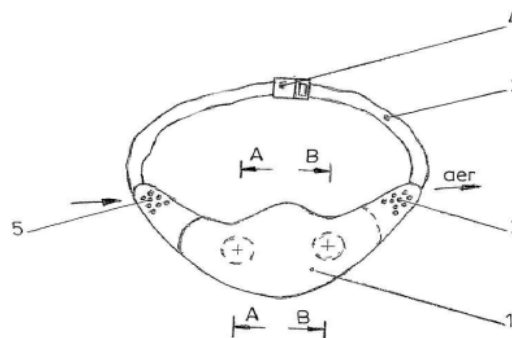


Fig. 1

(11) 121770 B1 (51) **A63B 23/00** (2006.01) (21) a 2003 00896 (22) 04.11.2003 (41) 29.07.2005//7/2005 (45) 30.04.2008//4/2008 (56) RO 108303 B1; RO 112998 B1. (73) *Daso-Cado S.R.L., str. Crângului, nr. 4B, Târgoviște, județul Dâmbovița, RO* (72) *Petruș Dorin, str. b-dul Castanilor, bl. 46, et. 3, ap. 8, Târgoviște, județul Dâmbovița, RO* (54) **APARAT MULTIFUNCȚIONAL, PENTRU EXERCIȚII DE FORȚĂ**

(57) Invenția se referă la un aparat multifuncțional, pentru fortificarea și definirea masei musculare, pe grupe de mușchi. Aparatul multifuncțional, conform invenției, cuprinde un prim cadru suport (1), ce constituie structura de susținere a posturilor de lucru (A1-A6) care formează un prim bloc de antrenament (A), și un al doilea cadru suport (2), ce constituie structura de susținere a posturilor de lucru (B1-B7) ce formează un al doilea bloc de antrenament (B), cele două cadre suport (1, 2) fiind cuplate prin intermediul unei bare (C) ce formează un post de lucru distinct (C1) și constituie, în același timp, structura de susținere a posturilor de lucru (C2-C4), acestea din urmă constituind un al treilea bloc de antrenament (C).

Revendicări: 22

Figuri: 22

(11) 121770 B1

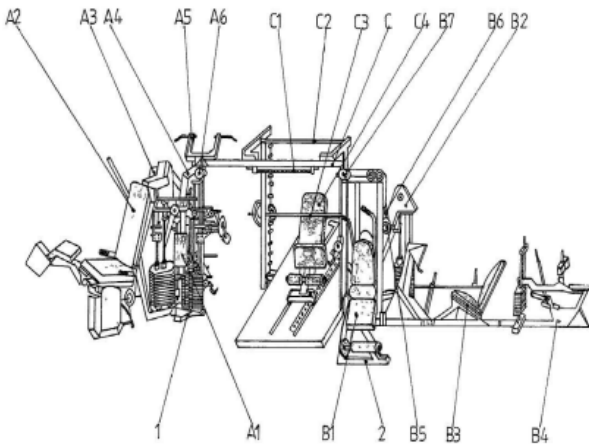


Fig. 1

(11) 121771 B1 (51) **B28C 5/06** (2006.01); **B01F 5/06** (2006.01); **C04B 38/02** (2006.01) (21) a 2000 00476 (22) 08.05.2000 (41) 29.06.2001//6/2001 (45) 30.04.2008//4/2008 (56) EP 0578968 (73) Hălălai Mirel Vasile, str. Octavian Goga, nr. 59, Teiuș, județul Alba, RO (72) Hălălai Mirel Vasile, str. Octavian Goga, nr. 59, Teiuș, județul Alba, RO (54) **INSTALAȚIE PENTRU PRODUCEREA MECANICĂ A UNEI SPUME ORGANICE**

(57) Invenția se referă la o instalație pentru producerea mecanică a unei spume mecanice, folosită pentru obținerea betoanelor celulare în activitatea de construcții, în activitatea de stins incendii și ca echipament pentru spălări industriale. Instalația conform invenției are o pompă de alimentare cu lichid spumogen, un compresor de aer și un robinet de distribuție, și este prevăzută cu un corp (1) de preparare/aerare, la care sunt cuplate pompa (2) de alimentare cu lichid spumogen și compresorul (5), prin intermediul unui robinet (3) de reglare a debitului de lichid, a unui robinet (6) de reglare a debitului de aer, precum și un robinet (4) general, pentru controlul presiunilor fiind prevăzute niște manometre (7 și 8), corpul (1) de preparare/aerare fiind cuplat la un acumulator (9) pentru spumă organică.

Revendicări: 7
Figuri: 3

(11) 121771 B1

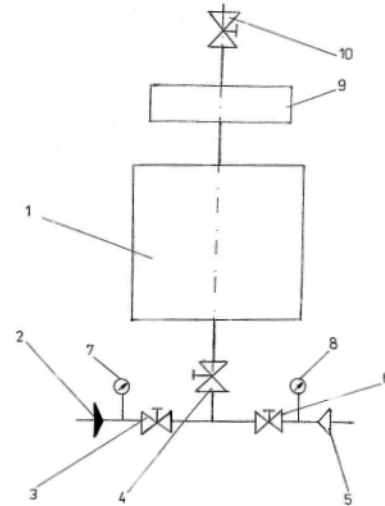


Fig. 1

(11) 121772 B1 (51) **B60N 2/50** (2006.01); **B60N 2/54** (2006.01) (21) a 2005 00032 (22) 13.01.2005 (41) 30.06.2006//6/2006 (45) 30.04.2008//4/2008 (56) US 3685780 (73) Rădulescu Dan, str. Străbuna, nr. 24, București, RO; Rădulescu Răzvan, str. Străbuna, nr. 24, București, RO (72) Rădulescu Dan, str. Străbuna, nr. 24, București, RO; Rădulescu Răzvan, str. Străbuna, nr. 24, sector 1, București, RO (54) **SUSPENSIE PENTRU SCAUNE**

(57) Invenția se referă la o suspensie pentru scaune antișoc-antitrepidării, destinate echipării mijloacelor de transport și a utilajelor. Suspensia pentru scaune, conform invenției, care are un suport (B) oscilant, prevăzută cu un suport (3) longitudinal, cu niște plăci (4) de capăt, cu găuri, sudate pe exteriorul suportului (3) longitudinal, o ramă (5) de sprijin, dreptunghiulară, un ax (6) de tragere superior, o bucă (7) cu placă pentru arc, niște tije (6) de tragere, superioare, o bucă (7) cu placă pentru arc, niște tije (8) portarc, de sprijin cu filet, niște arcuri (9) de compresie, o carcasă (10) suport a mecanismului, sudată în interiorul suportului (3) longitudinal și îmbinată cu o placă (14) intermediară de sprijin, niște țevi (15) suport oscilante, care sunt fixate, prin capătul filetat, într-o placă (16) de podea, precum și niște arcuri (17) de compensare superioare, niște arcuri (18) de comprimare inferioare și niște arcuri (19) de absorbție, ce

(11) 121772 B1

acționează în interiorul unui mecanism (C) antișoc-antitrepidații, încorporat în suportul oscilant (B) de sprijin, montat în carcasa (10) suport a mecanismului, prin intermediul unui ax (20) de articulație, fix, ce traversează suportul (3) longitudinal.

Revendicări: 2

Figuri: 14

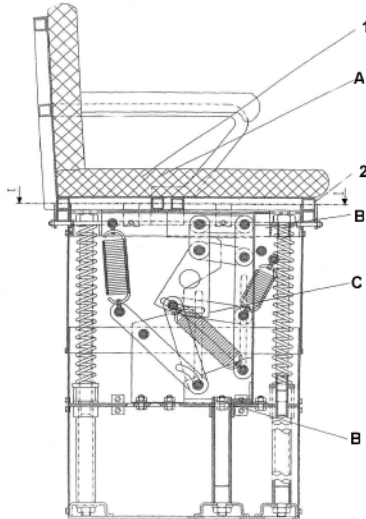


Fig. 1

(11) 121773 B1 (51) **B65D 43/03** (2006.01) (21) a 2006 00925 (22) 28.11.2006 (41) 30.04.2007//4/2007 (45) 30.04.2008//4/2008 (56) US 4838450; EP-A-1452455; DE 1917707 U; DE-A-10349744; JP 2004-83029. (73) Filipescu Ioan, șoseaua Mangaliei, nr. 67, bl. SM6, sc. B, ap. 46, Constanța, județul Constanța, RO (72) Filipescu Ioan, șoseaua Mangaliei, nr. 67, bl. SM6, sc. B, ap. 46, Constanța, județul Constanța, RO (54) **RECIPIENT TIP DOZĂ, DIN MATERIAL TERMOPLASTIC, PENTRU LICHIDE ALIMENTARE**

(57) Invenția se referă la un recipient de tipul unei doze din material plastic, destinat ambalării lichidelor alimentare, cu și fără presiune. Recipientul conform invenției cuprinde un corp cilindric tubular, închis la capetele superior și inferior, prin două capace convexe (1 și, respectiv, 2), pe capacul superior (1) fiind prevăzut un canal semicircular (4), ce se extinde pe toată circumferința acestuia și este destinat a coopera cu nervura circumferențiară (4'), situată la extremitatea capacului inferior (2), astfel încât să permită stivuirea în siguranță a mai multor recipiente, în porțiunea centrală a capacului superior (1) fiind prevăzută o teacă circumferențiară (7), cu rol de mascare a unui inel de siguranță (8) montat la partea inferioară a unui dop filetat (9), fixat pe gâtul recipientului (10).

Revendicări: 4

Figuri: 1

(11) 121773 B1

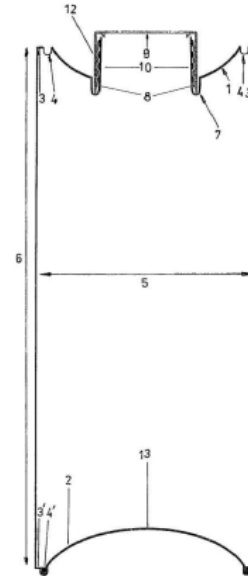


Fig. 1

(11) 121774 B1 (51) **B65D 71/12** (2006.01) (21) a 2006 00284 (22) 26.04.2006 (41) 30.11.2006//11/2006 (45) 30.04.2008//4/2008 (56) GB 190520678; GB 167705; US 2040286 (73) Falaschi S.R.L., județul Giurgiu, comuna Prundu, județul Giurgiu, RO (72) Falaschi Adelindo, Piana Batolla 19020, str. G. Di Vittorio, nr. 8/a, Follo, IT (54) **AMBALAJ DIN LEMN, PENTRU TRANSPORTUL ȘI DEPOZITAREA FRUCTELOR ȘI LEGUMELOR**

(57) Invenția se referă la un ambalaj din lemn, destinat transportului și depozitării fructelor și legumelor. Ambalaj din lemn, destinat transportului și depozitării fructelor și legumelor, alcătuit din două elemente scurte (1, 2), îndoite sub formă de U și constituind baza și pereții frontal și posterior ai ambalajului, în interiorul elementelor scurte (1, 2) fiind poziționat un element lung (3), îndoit sub formă de U, astfel încât, împreună cu elementele scurte (1, 2), să formeze un profil de cutie paralelipipedică, deschisă la partea superioară, elementele menționate (1, 2, 3) fiind rigidizate împreună, cu ajutorul unor rame, interioară (4) și exterioară (5), fixate prin capsare pe pereții ambalajului astfel format, în porțiunea centrală a pereților frontal și posterior fiind fixat un mâner constituit din două benzi (6, 7), plasate simetric față de pereții laterali ai ambalajului, cele două

(11) 121774 B1
elemente scurte (1, 2), îndoite sub formă de U, ce constituie baza și pereții frontal și posterior ai ambalajului, fiind poziționate paralele și distanțate între ele, spațiul format fiind mascat de capetele benzilor (6, 7) ce formează mânerul ambalajului.

Revendicări: 5

Figuri: 6

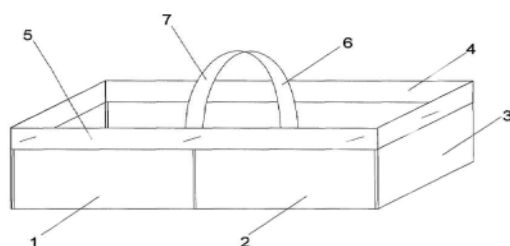


Fig. 1

(11) 121775 B1 (51) **C01B 21/48** (2006.01); **C01F 11/44** (2006.01); **C01D 9/18** (2006.01); **C05C 5/02** (2006.01); **C05C 5/04** (2006.01) (21) a 2005 00397 (22) 01.11.2002 (41) 30.11.2005//11/2005 (45) 30.04.2008//4/2008 (86) NO 02/00400 01.11.2002 (87) WO 2004/039722 13.05.2004 (56) RO 75617, RO 38166, GB 392531, WO 0002831 (73) Yara International Asa, Bygdoy Alle 2, P.O. Box 2464 Solli, Oslo, NO (72) Isaksen Jan Birger, Steinringen 53, Porsgrunn, NO; Moland Lars, Follalslia 17b, Radal, NO; Obrestad Torstein, Helgja, N-3830, Ulefoss, NO (74) Rominvent S.A., str. Ermil Pangratti, nr. 35, sector 1, București (54) **PROCEDU PENTRU PRODUCEREA DE PRODUSE CONȚINÂND NITRAT, DIN TOPITURI SUBRĂCITE**

(57) Invenția se referă la un procedeu de obținere a unor produse ce conțin nitrat din topituri subrăcite. O soluție de XN-apă este evaporată până la un conținut de 50...99,8% XN. X reprezintă unul sau mai multe elemente alese dintre Ca, Mg, NH₄ și K, iar N este ion nitrat. Topitura obținută este răcită și menținută la o temperatură sub punctul de cristalizare. În topitură se adaugă pulbere solidă, XN, fin divizată. Se lasă să se răcească și să se solidifice.

Revendicări: 11

Figuri: 1

(11) 121776 B1 (51) **C07D 251/60** (2006.01) (21) a 2002 01069 (22) 24.01.2001 (30) 03.02.2000 NL 1014280 (41) 30.09.2004//9/2004 (45) 30.04.2008//4/2008 (86) NL 01/00047 24.01.2001 (87) WO 01/57000 09.08.2001 (56) RO 119194, RO 118201; US 456867 (73) DSM IP Assets B.V., Het Overloon 1, Te Heerlen, NL (72) de Wit Nora Anna, Achter de Molens 7, Maastricht, NL (74) ROMINVENT S.A., str. Ermil Pangratti, nr. 35, sector 1, București (54) **PROCEDU DE PREPARARE A MELAMINEI DIN UREE**

(57) Invenția se referă la un procedeu de preparare a melaminei din uree, la temperatură ridicată și în prezența unui catalizator, prin care se obține un flux gazos de produs, care se contactează cu un agent de răcire lichid, într-o zonă de răcire. Procedeu conform invenției este caracterizat prin aceea că temperatura în secțiunea de spălare se reduce prin aplicarea unei etape suplimentare de răcire.

Revendicări: 7

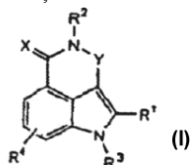
(11) 121777 B1 (51) **C07D 407/12** (2006.01); **A61K 31/335** (2006.01); **A61P 35/00** (2006.01) (21) a 2001 01085 (22) 02.02.2001 (30) 02.02.2000 US 60/179.794 (45) 30.04.2008//4/2008 (86) US 01/03385 02.02.2001 (87) WO 01/57027 09.08.2001 (56) WO 97/44063, WO 97/44026, WO 00/01366; US 5415869; WO 01/25223 (73) Florida State University Research Foundation, Inc., 100 Sliger Building, Mc 2763, FI 32306-2763, Tallahassee, Florida, US (72) Holton Robert, A., Florida State University Research Foundation, Inc., 100 Sliger Building, Mc 2763, FI 32306-2763, Tallahassee, US (74) ROMINVENT S.A., str. Ermil Pangratti, nr. 35, sector 1, București (54) **TAXANI SUBSTITUIȚI CU ESTERI ÎN POZIȚIA C7, CA AGENȚI ANTITUMORALI**

(57) Prezenta invenție se referă la taxani substituiți, în poziția C7, cu esteri, utilizați ca agenți antitumorali.

Revendicări: 189

(11) 121778 B1 (51) **C07D 471/06** (2006.01); **C07D 487/06** (2006.01); **A61K 31/4375** (2006.01); **A61K 31/55** (2006.01); **A61P 35/00** (2006.01); **C07D 519/00** (2006.01); **C07D 471/06** (2006.01); **C07D 487/06** (2006.01); **C07D 519/00** (2006.01); **C07D 221/00** (2006.01); **C07D 209/00** (2006.01); **C07D 243/00** (2006.01); **C07D 209/00** (2006.01); **C07D 487/00** (2006.01) (21) a 2001 00795 (22) 10.01.2000 (30) 11.01.1999 US 60/115 431 (41) 30.01.2002//1/2002 (45) 30.04.2008//4/2008 (86) US 00/00411 10.01.2000 (87) WO 00/42040 20.07.2000 (56) Chem. Abstr., 121125v, vol.88, nr. 17, 1978; J. Chem., Soc. Perkins Transactions, 1, 1972, pag. 1926-32; WO 97/04771 și WO 99/59975 Chem. Abstr., 121125v, vol.88, nr.17, 1978; J.Chem.Soc.Perkin Transactions, 1, 1972, pag. 1926-32; WO 97/04771; WO 99/59975 (73) Agouron Pharmaceuticals, Inc., 10350 North Torrey Pines Road, ca 92037-1020, La Jolla, California, US; Cancer Research Campaign Technology Limited, Cambridge House, 6-10 Cambridge Terrace, Regent's Park, Londra, GB (72) Webber Stephen Evan, 3531 Millikin Avenue, San Diego, California, US; Canan-Koch Stacie, S., 5940 La Jolla Mesa Drive, ca 92037, La Jolla, California, US; Tikhe Jayashree Girish, 4504 Shorepointe Way, San Diego, California, US; Thoresen Lars Henrik, Texas a & M University, Department of Chemistry, P.O.Box 30012, Tx 77482-3012, College Station, Texas, US (74) SD Petosevic România S.R.L., Calea Victoriei, nr. 100, sc. 1, ap. 20, Biroul 1, sector 1 București, București (54) **INHIBITORI TRICICLICI DE POLI(ADP-RIBOZĂ) POLIMERAZĂ**

(57) Prezenta invenție se referă la compuși cu formula (I):



(11) 121778 B1

Compușii cu formula (I) sunt inhibitori ai poli-(ADP-ribozil)transferazei (PARP) și sunt utilizați ca terapeutice în tratamentul cancerului și în ameliorarea congestiei cerebrale, a traumatismelor craniene și a bolilor neurodegenerative. Drept terapeutice pentru cancer, compușii conform invenției pot fi utilizați, de exemplu, în combinație cu agenți citostatici și/sau cu radiații.

Revendicări: 14

(11) 121779 B1 (51) **C09J 107/00** (2006.01) (21) a 2002 01336 (22) 29.10.2002 (41) 30.03.2005//3/2005 (45) 30.04.2008//4/2008 (56) RO 93999 (73) Institutul Național de Cercetare-Dezvoltare pentru Energie-ICEMENERG, b-dul Energeticienilor, nr. 8, sector 3, București, RO (72) Cioroianu Lelian, Calea Griviței, nr. 212, bl. J, sc. G, et. 5, ap. 20, sector 1, București, RO; Cioroianu Gabriela, Calea Griviței, nr. 212, bl. J, sc. G, et. 5, ap. 20, sector 1, București, RO; Damian Gabriela Silvia, str. Gioacchino Rossini, nr. 2, sc. 1, et. 3, ap. 17, sector 2, București, RO (54) **SISTEM ADEZIV PE BAZĂ DE ELASTOMER NATURAL ȘI BUTADIENSTIRENIC**

(57) Invenția se referă la un sistem adeziv, pe bază de elastomer natural și butadienstirenic, utilizat pentru îmbinarea la cald a articolelor de cauciuc, cu sau fără inserție metalică, benzi transportoare cu inserție de cord metalic. Sistemul adeziv, conform invenției, constă în aceea că este constituit dintr-o compoziție adezivă, formată din 70 părți în greutate cauciuc natural, 30 părți în greutate cauciuc butadienstirenic, 20 părți în greutate oxid de zinc, 15 părți în greutate caolin, 25 părți în greutate oxid feric, 18 părți în greutate rezorcină, 90 părți în greutate negru de fum de furnal, 0,2 părți în greutate 2-mercaptobenzotiazol, 2,8 părți în greutate tetrametiluramdisulfură și 39 părți în greutate sulf, o compoziție de placare for-

(11) 121779 B1

mată din 80 părți în greutate cauciuc natural, 20 părți în greutate cauciuc butadienstirenic, 5 părți în greutate oxid de zinc, 2 părți în greutate fenilbeta-naftilamină, 1 parte în greutate oxid de zinc, 1 parte în greutate stearină, 45 părți în greutate negru de fum de furnal, 0,8 părți în greutate morfolinbenzotiazilsulfenamidă și 2,3 părți în greutate sulf, și o soluție adezivă, formată din 15...20% compoziție adezivă, dizolvată în solvenți organici aleși dintre toluen, diclorometan și tricloretilenă.

Revendicări: 1

(11) 121780 B1 (51) **D03D 25/00** (2006.01); **D06B 3/18** (2006.01) (21) a 2005 00667 (22) 29.07.2005 (41) 30.01.2007/1/2007 (45) 30.04.2008/4/2008 (56) RO 106263 (73) *Institutul Național de Cercetare-Dezvoltare pentru Textile și Pielărie, str. Lucrețiu Pătrășcanu, nr. 16, sector 3, București, RO* (72) *Mihai Carmen, str. Răcari, nr. 6, bl. 38, sc. 1, ap. 5, sector 3, București, RO*; *Anghel Eugenia, Aleea Vlăsiei, nr. 4, bl. M2, sc. A, et. 7, ap. 30, sector 6, București, RO*; *Raduca Petre, intrarea Bădeni, nr. 1, bl. M13, sc. 2, et. 3, ap. 35, sector 3, București, RO* (54) **ȚESĂTURĂ PENTRU CONDUCELE DE VENTILAȚIE, ÎNCĂLZIRE ȘI AER CONDIȚIONAT ALE ELICOPTERELOR, ȘI PROCEDEU DE FINISARE A ACESTEIA**

(57) Invenția se referă la o țesătură destinată confecționării conductelor din instalațiile de ventilație, încălzire și aer condiționat, ale elicopterelor militare, și la un procedeu de finisare a acesteia. Țesătura conform invenției este alcătuită din fire de polifenil-entereftalamidă, de aceeași natură atât în urzeală, cât și în bătătură, cu densitatea de lungime 22 tex/134 fx1/250Z în urzeală și 22 tex/134 fx1 sau 22 tex/134fx1/150Z în bătătură. Procedeu conform invenției constă în supunerea structurii țesute unui tratament chimic, prin aplicarea unei soluții coloidale a unui acid siliconic modificat, cu un conținut de 26% substanță uscată, printr-o operație de impregnare-stoarcere, la un grad de stoarcere de 60%, urmată de uscare la o temperatură de 110-150°C.

Revendicări: 4

(11) 121781 B1 (51) **E21B 17/02** (2006.01); **E21B 17/10** (2006.01); **E21B 33/00** (2006.01) (21) a 2002 00977 (22) 12.07.2002 (45) 30.04.2008/4/2008 (56) US 4553614; DE 19716999 (73) *PETROM S.A., Calea Dorobanților, nr. 239, sector 1, București, RO* (72) *Stănculescu Vasile, b-dul Carol I, nr. 54, bl. 14D, et. 3, ap. 11, Câmpina, județul Prahova, RO*; *Matei Corneliu, str. Eruptiei, nr. 3, bl. E3, sc. B, ap. 15, Câmpina, județul Prahova, RO*; *Nae Vasile Marius, str. Cățin, nr. 415, Bănești, județul Prahova, RO*; *Dițoiu Gheorghe, str. Eruptiei, nr. 3, bl. E3, sc. B, ap. 3, Câmpina, județul Prahova, RO*; *Buzățoiu Ionel, str. Băilor, nr. 1359, Telega, județul Prahova, RO* (54) **COMPENSATOR MECANIC DE ADÂNCIME A SONDEI**

(57) Invenția se referă la un compensator mecanic, de adâncime a sondei, utilizabil la echiparea oricărui tip de instalație de extracție a țiteiului din sonde, erupție, pompaj, gazlift, care are în componență și pachere mecanice. Compensatorul mecanic de adâncime a sondei, conform invenției, asigură armarea pacherelor mecanice, fără suprasolicitarea garniturii de țevi de extracție, permițând atât mișcarea de translație între poziția închis și poziția deschis a acestuia, fără a se pierde etanșeitatea, prin aceea că acest corp metalic tubular (1) prezintă niște filete (a și b) la ambele capete, între care se află o suprafață

(11) 121781 B1

exterioară de etanșare (c) și, sub aceasta, un filet exterior (d), conjugat unui filet interior (e) al unei piulițe (2) ce are două caneluri longitudinale (f), prin care culisează câte un bolț de ghidare (3), ce pătrunde în câte un orificiu (g) al corpului (1). Bolțul (3) este sudat prin niște puncte (h) și are două suprafețe plane (i), care pătrund în două caneluri interioare (j) ale unei bușe (4) sudate prin niște puncte (k), în interiorul unei mușe exterioare (5), în interiorul căreia este introdus parțial corpul (1) compensatorului, care este înșurubat, etanșat și blocat într-un știft (7), și un cep tubular (8). La capătul inferior al mușei (5) este înșurubată o reducție (9) de legătură la un niplu (10) cu filet (s). Etanșarea între corpul (1) compensatorului și cep (8) este asigurată printr-un inel IO (12) introdus într-un locaș (u) interior.

Revendicări: 1

Figuri: 2

(11) 121781 B1

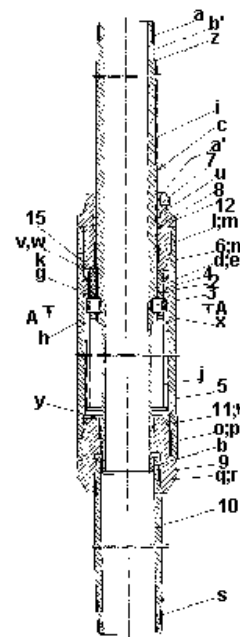


Fig. 1

(11) 121782 B1 (51) **E21B 23/14** (2006.01); **E21B 33/12** (2006.01); **E21B 33/04** (2006.01) (21) a 2001 01143 (22) 19.10.2001 (45) 30.04.2008//4/2008 (56) RO 89545; US 4624311 (73) **PETROM S.A.**, *Calea Dorobanți, nr. 239, sector 1, București, RO* (72) **Stanciu I. Ion**, *str. Victoriei nr. 4 sc. B, ap. 1, Câmpina, județul Prahova, RO* (54) **PRESETUPĂ HIDRAULICĂ, PENTRU SONDELE DE ȚIȚEI ȘI GAZE**

(57) Invenția se referă la o presetupă hidraulică, pentru sondele de țigței și gaze, semieruptive, de combustie sau în pompaj de adâncime, utilizată pentru introducerea, extragerea în/din sondă, și pentru prinderea automată, în timpul extragerii din sondă, a unor obiecte. Presetupa hidraulică, pentru sondele de țigței și gaze, conform invenției, asigură lansarea și prinderea unor obiecte prin aceea că este alcătuită dintr-un corp tubular (A), prevăzut cu un ștuț (D) lateral, echipat cu un manometru (E), un robinet (F) de purjare și un racord rapid (G), unisens, de legătură, la o pompă (H) de ulei sau la o sursă de aer/gaze comprimate, iar pistonul diferențial (I) este etanșat pe un cablu de forță (52) sau de o prajină lustruită, pe de o parte, printr-un prag inelar (I), ce susține niște garnituri tubulare simetrice (12), cuprinse între două inele de reazem (13 și k), acționate de

(11) 121782 B1 piston (I), iar pe de altă parte, de o garnitură de teflon (14), sprijinită pe o garnitură manșetă (20) și pe un inel de reazem (21), și de o granitură inelară (22) și un inel mobil (23), cu șurub tubular, de strângere (28). La partea sa inferioară, pistonul diferențial (I) susține un racord automat (J) de reținere a unui aprinzător electric, a unui șablon, printr-un cep al unui racord rapid (K), atașat la acestea. Îmbinarea între corpul tubular (A) și reducție (B) se face printr-un rapid tip baionetă, alcătuit din niște federe și niște caneluri (a, b) exterioare, prevăzute pe capătul superior al corpului tubular (1). Etanșarea poate fi realizată și prin niște garnituri (12 și 13) sau printr-un silfon (49, 50, 51).

Revendicări: 3

Figuri: 4

(11) 121782 B1

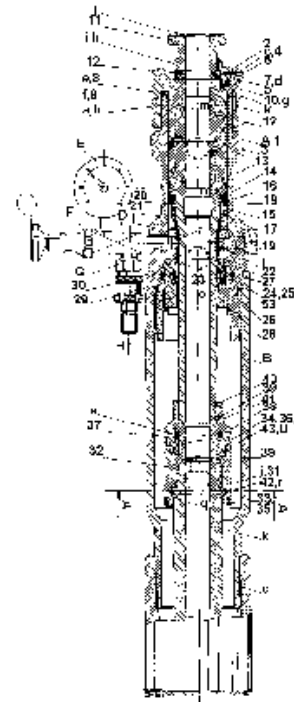


Fig. 1

(11) 121783 B1 (51) **F02B 23/06** (2006.01) (21) a 2004 00634 (22) 12.07.2004 (41) 29.07.2005//7/2005 (45) 30.04.2008//4/2008 (56) CH 175433; JP 63109268 (73) **Buza Lazăr**, *str. Simion Bărnuțiu, nr. 6, bl. A28, sc. A, ap. 9, Zalău, județul Sălaj, RO* (72) **Buza Lazăr**, *str. Simion Bărnuțiu, nr. 6, bl. A28, sc. A, ap. 9, Zalău, județul Sălaj, RO* (54) **CAMERĂ DE ARDERE**

(57) Invenția se referă la o cameră de ardere, toroidală, care se fixează prin turnare în capul pistoanelor, pentru motoarele diesel cu injecție directă. Camera de ardere, toroidală, pentru motoare diesel cu injecție directă, conform invenției, este prevăzută cu o nervură (a) circulară continuă, precum și cu niște nervuri (b, c) circulare întrerupte, alezate în plane diferite, pentru fixarea camerei (2) de ardere în piston (1), iar pe suprafața frontală, cu niște canale (e și d) trapezoidale, cu adâncime variabilă, adâncimea maximă fiind în zona aflată la marginea camerei de ardere.

Revendicări: 1

Figuri: 3

(11) 121783 B1

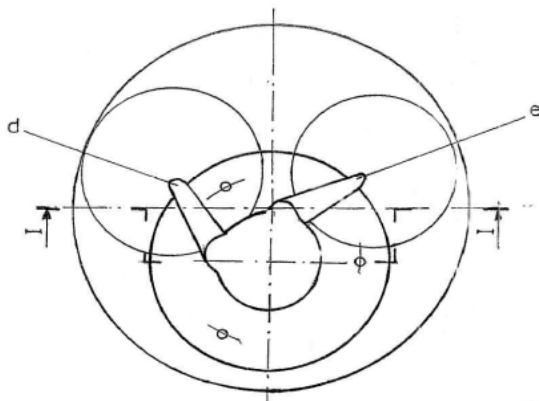


Fig. 1

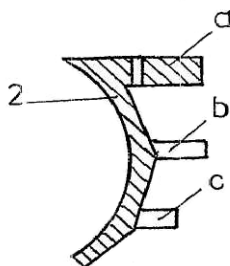


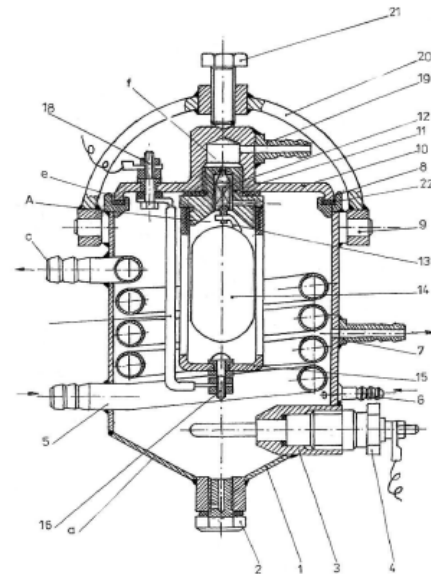
Fig. 3

(11) 121784 B1 (51) **F02M 31/10** (2006.01); **F02M 31/125** (2006.01) (21) a 2004 00633 (22) 12.07.2004 (41) 29.07.2005/17/2005 (45) 30.04.2008/14/2008 (56) WO 09719265 (73) Buza Lazăr, str. Simion Bărnuțiu, nr. 6, bl. A28, sc. A, ap. 9, Zalău, județul Sălaj, RO (72) Buza Lazăr, str. Simion Bărnuțiu, nr. 6, bl. A28, sc. A, ap. 9, Zalău, județul Sălaj, RO (54) **PREÎNCĂLZITOR DE COMBUSTIBIL**

(57) Invenția se referă la un preîncălzitor de combustibil, destinat încălzirii combustibilului pentru motoarele cu ardere internă și, în special, pentru motoarele cu aprindere prin comprimare. Preîncălzitorul de combustibil, conform invenției, are o carcasă (1) cilindrică, prevăzută cu o porțiune (a) inferioară conică, pe care se găsește un șurub (2) de eliminare a apei, în interior fiind fixată o serpentină (5) din țevă de metal bun conducător de căldură, care, în exterior, are niște ștuțuri (b și c) de racordare la circuitul de răcire al motorului, precum și niște ștuțuri (6 și 7) de intrare/ieșire a combustibilului, un inel (8) cu niște știfturi (9) cilindrice și un canal (e) în care se află o garnitură (22) de etanșare a unui capac (10) al carcasei, care este fixat cu ajutorul unui braț (20) de închidere și a unui șurub (21) de fixare, iar în capacul (10) carcasei se află un ansamblu (A) de aerisire și avertizare.

Revendicări: 2
Figuri: 1

(11) 121784 B1

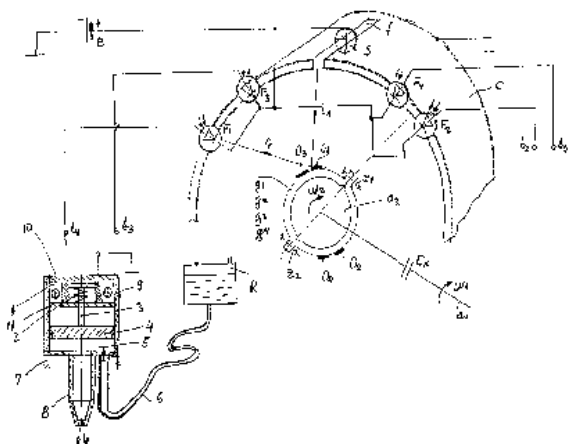


(11) 121785 B1 (51) **F02P 3/00** (2006.01) (21) a 2004 00346 (22) 27.06.1997 (41) 30.11.2004/11/2004 (45) 30.04.2008/14/2008 (62) 97-01198 (56) FR 2372326 (73) Cioabă George, str. Teilor, nr. 38, bl. A, ap. 10, Pitești, județul Argeș, RO (72) Cioabă George, str. Teilor, nr. 38, bl. A, ap. 10, Pitești, județul Argeș, RO (54) **SISTEM OPTOELECTRONIC DE COMANDĂ A APRINDERII LA MOTOARELE TIP DIESEL**

(57) Invenția se referă la un sistem optoelectronic, de comandă a aprinderii, care poate fi generalizat la motoarele de tip Diesel. Sistemul conform invenției are la bază un montaj optoelectronic, de comandă a aprinderii, atașat motorului, compus dintr-o sursă (s) de lumină (bec, laser), alimentată de la bateria (B) de acumulare, un set de patru oglinzi de reflexie (O₁...O₄), care sunt fixate, prin niște bride (g₁...g₄), de un arbore secundar, cuplat fizic printr-o folie cu raportul de 2:1 cu arborele cotit (a₁), un set de patru fotocelule (F₁...F₄), care excită succesiv, într-o ordine prestabilită, circuitul bobinelor de acționare ale injectoarelor. Injecția de combustibil în camerele de ardere se realizează prin acționarea electromagnetică a tije (3) pistonului injectorului, iar revenirea se face prin intermediul unui arc calibrat (2) de revenire, concomitent cu acționarea prin depresiune a supapei de admisie (5) a combustibilului.

Revendicări: 4
Figuri: 1

(11) 121785 B1



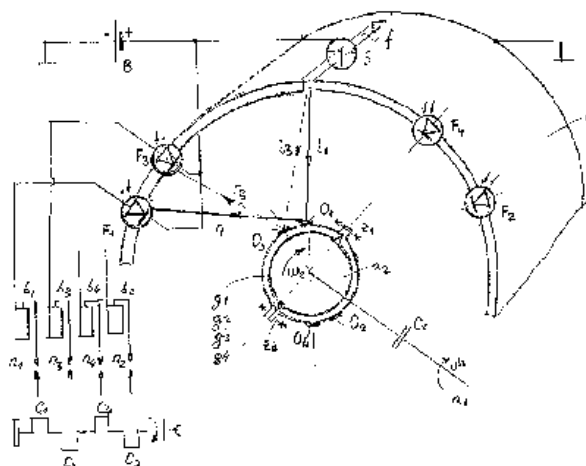
(11) 121786 B1 (51) **F02P 3/00** (2006.01) (21) a 2004 00347 (22) 27.06.1997 (41) 30.11.2004//11/2004 (45) 30.04.2008//4/2008 (62) 97-01198 (56) FR 2372326 (73) Cioabă George, str. Teilor, nr. 38, bl. A, ap. 10, Pitești, județul Argeș, RO (72) Cioabă George, str. Teilor, nr. 38, bl. A, ap. 10, Pitești, județul Argeș, RO (54) **SISTEM OPTOELECTRONIC DE COMANDĂ A APRINDERII LA MOTOARELE DE TIP OTTO**

(57) Invenția se referă la un sistem optoelectronic, de comandă a aprinderii prin scânteie a motoarelor de tip Otto. Sistemul conform invenției are la bază un montaj optoelectronic, de comandă a aprinderii, atașat motorului, compus dintr-o sursă (s) de lumină (bec, laser), alimentată de la bateria de acumuloare (B), un set de patru oglinzi de reflexie ($O_1...O_4$), care sunt fixate, prin niște bride ($g_1...g_4$), de un arbore secundar, cuplat fizic printr-o fulie cu raportul de 2:1 cu arborele cotit (a_1), un set de patru fotocelule ($F_1...F_4$), care excită succesiv circuitul primar al bobinelor de inducție ($b_1...b_4$), și bujiile ($n_1...n_4$) care dau scânteile efective de aprindere a amestecului carburant.

Revendicări: 3

Figuri: 1

(11) 121786 B1



(11) 121787 B1 (51) **F23D 11/10** (2006.01); **F23D 11/36** (2006.01) (21) a 2004 01110 (22) 10.12.2004 (41) 30.08.2005//8/2005 (45) 30.04.2008//4/2008 (56) GB 857038 (73) Bălășoiu Ștefan, str. Crișan, nr. 60, bl. D1, sc. 2, ap. 33, Drobeta-Turnu-Severin, județul Mehedinți, RO (72) Bălășoiu Ștefan, str. Crișan nr.60, bl. D1, sc.2, ap.33, Drobeta-Turnu-Severin, județul Mehedinți, RO (74) Inventa - Agenție Universitară de Inventică S.R.L., b-dul Corneliu Coposu, nr. 7, bl. 104, sc. 2, ap. 31, sector 3, București (54) **ARZĂTOR PENTRU COMBUSTIBIL LICHID GREU**

(57) Invenția se referă la un arzător pentru combustibil lichid greu, destinat utilizării în vederea producerii de căldură în cuptoare și focare industriale. Arzătorul conform invenției este compus dintr-o conductă (1) de alimentare cu abur, care se fixează pe un filet (a), o piesă (2) intermediară, prevăzută cu niște ajutaje (b) convergent-divergente, axa acestora fiind înclinată cu un unghi (α) cu valori între $80...83^\circ$ față de axa arzătorului și cu un unghi (β) cu valori între $5^\circ...45^\circ$ față de planul diametrelor transversale ale piesei (2) intermediare, ajutajele convergent-divergente având unghiuri, la vârf (γ și θ), cu valori între $2^\circ...40^\circ$, piesa (2) intermediară fiind prevăzută și cu un filet (c) pe care se fixează tubul (3) de turbionare.

Revendicări: 1

Figuri: 2

(11) 121787 B1

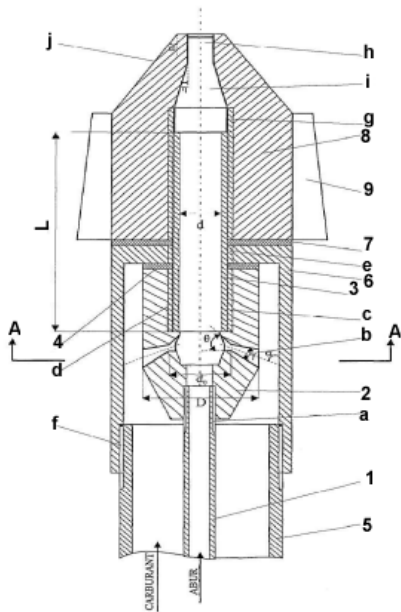


Fig. 1

(11) 121788 B1 (51) **F24H 1/10** (2006.01); **F24H 9/18** (2006.01); **H05B 3/03** (2006.01) (21) a 2003 00995 (22) 08.12.2003 (41) 30.06.2005/16/2005 (45) 30.04.2008/4/2008 (56) RO CBI a 2002 00835; RU 2162573C1; RO 109383B1 (73) Zamfir Marian, b-dul Mircea cel Bătrân, bl. G4, sc. G4, et. 2, ap. 2, Târgoviște, județul Dâmbovița, RO (72) Zamfir Marian, b-dul Mircea cel Bătrân, bl. G4, sc. G4, et. 2 ap. 2, Târgoviște, județul Dâmbovița, RO (54) **PROCEDEU PENTRU PROTECȚIE ÎMPOTRIVA ELECTROCUTĂRII ȘI ÎNCĂLZITOR INSTANTANEU, CU ELECTROZI**

(57) Invenția se referă la un procedeu pentru protecția împotriva electrocutării și la un încălzitor instantaneu, cu electrozi, care face parte din domeniul aparatelor electrice, de uz casnic, și rezolvă problema prevenirii electrocutării prin lichide electroconductoare. Procedeu conform invenției aplică efectul de ecran electric prin utilizarea a două subsansambluri metalice, legate la o priză de pământ, montate unul în amonte și celălalt în aval față de electrozii de lucru ai unui fierbător cu electrozi, subsansambluri care, prin prezența unor cavități înguste, de forme diferite, asigură atât o rezistență hidraulică mică, la circulația lichidului electroconductor, vehiculat prin fierbător, cât și o amplificare a efectului de ecran electric,

(11) 121788 B1

potențialul electric anulându-se brusc - pe o lungime redusă la 4-10cm - pe traiectoria lichidului care circulă de la electrozi, prin cavitățile înguste, spre utilizator. Încălzitorul instantaneu, cu electrozi, cu rol de calorifer electric, conform invenției, este alcătuit dintr-un fierbător (F2) format dintr-un corp (22) în care se află o soluție electrolică (E2), doi electrozi disc (23 și 24), conectați la fază, respectiv, nulul rețelei electrice, un labirint derivație, care amplifică efectul de ecran electric, în scopul prevenirii electrocutării, format din niște electrozi disc, de protecție (25, 26, 27 și 28), montați etajat, prevăzuți cu orificii (O) necoaxiale, un racord larg (29), etanșat cu o garnitură (30), față de un radiator (31), cu care formează o incintă ermetică, vidată. Invenția se poate aplica unor calorifere cu electrozi, fără pericol de incendiu, și unor încălzitoare electrice de apă, sub presiune sau prin cădere liberă, cu consum redus.

Revendicări: 10

Figuri: 3

(11) 121788 B1

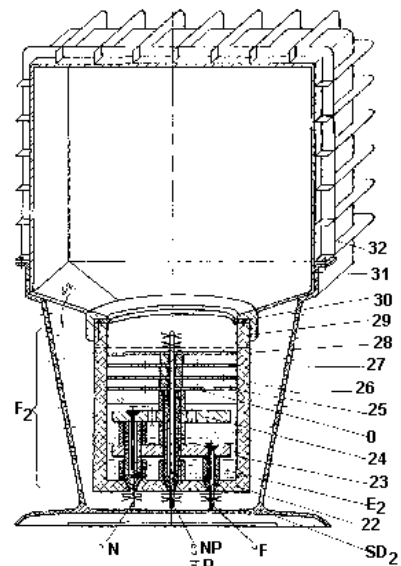


Fig. 2

(11) 121789 B1 (51) **F42C 15/40** (2006.01) (21) a 2004 00977 (22) 09.11.2004 (41) 30.05.2006//5/2006 (45) 30.04.2008//4/2008 (56) FR 2832501; WO 0026607; US 20020073869 (73) *Institutul Național pentru Securitate Minieră și Protecție Antiexplozivă-INSEMEX Petroșani, str. G-ral V. Milea, nr. 32-34, Petroșani, județul Hunedoara, RO* (72) *Ghicioi Emilian, str. Gen. Vasile Milea, bl. 17 ap. 9, Petroșani, județul Hunedoara, RO; Simion Virgil, str. 1 Iunie, nr. 4, Vulcan, județul Hunedoara, RO* (54) **SISTEM DE DETERMINARE A DISTRIBUȚIEI IMPULSULUI DE CURENȚI ÎN REȚELELE EXPLOZOARE**

(57) Invenția se referă la un sistem de determinare a impulsului de curent în rețelele explozoare, atât pentru explozorele în construcție normală, cât și pentru explozorele în construcție antiexplozivă, utilizate în lucrările de împușcare de suprafață și din subteran. Sistemul conform invenției este alcătuit dintr-un bloc de rezistențe de putere, cu posibilitatea de reglare și de realizare a diverselor scheme de conexiune seriale, paralelă sau mixtă, bloc ce simulează circuitul exterior de capse, care se racordează la bornele explozorului și pe care se descarcă energia acumulată în condensatorul de sarcină al explozorului, pe o ramură sau pe mai multe ramuri ale schemei de conexiune de rezistențe, pe care se

(11) 121789 B1

construiesc niște divizoare de tensiune, astfel încât, pentru câte o rezistență de divizoare, să se realizeze valori echivalente ale rezistenței electrice ale unei capse și care să furnizeze unul sau mai multe semnale care sunt preluate de următorul element component al standului, respectiv, o placă de achiziție date, ce transformă semnalele analogice în semnale digitale și pe care le transferă unei unități de procesare a datelor, în care datele primite sunt prelucrate în vederea obținerii unei curbe sau a mai multor curbe a curențului/curenților ce străbat ramura/ramurile blocului de rezistențe care simulează circuitul exterior de capse, având posibilitatea vizualizării formei semnalului, a valorii maxime a curențului prin ramură, a valorii curențului sigur de funcționare a capselor electrice detonate și a timpilor în care curențului/curenții ating valoarea curențului sigur de funcționare a capselor electrice detonate, sau a timpului limitat al duratei de debitare a impulsului de curent, în cazul explozorelor în construcție antiexplozivă.

Revendicări: 1

Figuri: 3

(11) 121789 B1

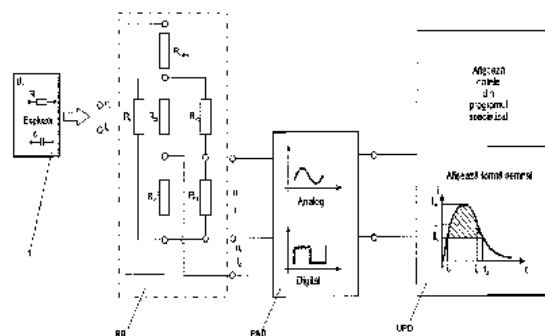


Fig. 1

(11) 121790 B1 (51) **G01L 5/00** (2006.01) (21) a 2004 01025 (22) 22.11.2004 (41) 29.04.2005//4/2005 (45) 30.04.2008//4/2008 (56) RO 118823 (73) *Turdeanu Emil, str. Ion Mihalache, nr. 45, bl. 16 B+C, sc. C, ap. 57, sector 1, București, RO; Iliescu Mihaiela, str. Ion Mihalache, nr. 45, bl. 16 B+C, sc. C, ap. 57, sector 1, București, RO; Găvan Mircea, str. Elev Ștefănescu Ștefan, nr. 10, bl. 465, sc. A, ap. 3, sector 2, București, RO* (72) *Turdeanu Emil, str. Ion Mihalache, nr. 45, bl. 16 B+C, sc. C, ap. 57, sector 1, București, RO; Iliescu Mihaiela, str. Ion Mihalache, nr. 45, bl. 16 B+C, sc. C, ap. 57, sector 1, București, RO; Găvan Mircea, str. Elev Ștefănescu Ștefan, nr. 10, bl. 465, sc. A, ap. 3, sector 2, București, RO* (54) **CAPTOR PENTRU MĂSURAREA FORȚELOR DE PRELUCRARE**

(57) Invenția se referă la un captor pentru măsurarea forțelor de prelucrare, ce poate fi utilizat în vederea măsurării forțelor care apar la procedeele de prelucrare prin așchiere sau prin deformare plastică, la rece. Captorul conform invenției este alcătuit dintr-un element elastic (2), construit monobloc, sub forma a două discuri (a, b) profilate, separate printr-un canal parabolic (c) și care se află în legătură, prin intermediul unor șuruburi cu cap inbus (6), cu două plăci (1 și 5), inferioară și, respectiv, superioară, placa (1) inferioară făcând legătură cu o mașină-unealtă (7), iar placa (5) superioară constituind elementul de

(11) 121790 B1

legătură fie cu suportul portsculă, fie cu piesa de prelucrat, pe elementul elastic (2) fiind montate niște traductoare electrice rezistive (8), conectate în punte Wheatstone, ale căror deformări generează semnale electrice, preluate prin intermediul unor conectori (4), de către canalele unei punți tensometrice.

Revendicări: 1

Figuri: 5

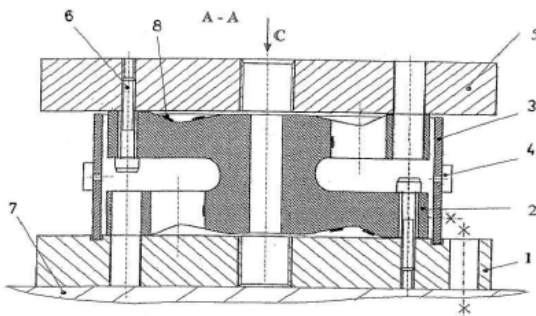


Fig. 1

(11) 121791 B1 (51) **G06K 9/62** (2006.01); **G07C 1/10** (2006.01); **G07C 9/00** (2006.01) (21) a 2005 00370 (22) 20.04.2005 (41) 30.12.2005/112/2005 (45) 30.04.2008/4/2008 (56) US 2002030584; US 2002133725; GB 2303170 (73) *Firică Ciprian Marius, b-dul Timișoara, nr. 65, bl. D44, sc. C, et. 3, ap. 40, sector 6, București, RO; Lojniță Eugen, str. Valea Lungă, nr. 3, bl. 142, sc. C, et. 1, ap. 93, sector 6, București, RO (72) Firică Ciprian Marius, b-dul Timișoara, nr. 65, bl. D44, sc. C, et. 3, ap. 40, sector 6, București, RO; Lojniță Eugen, str. Valea Lungă, nr. 3, bl. 142, sc. C, et. 1, ap. 93, sector 6, București, RO (54) DISPOZITIV DE CONTROL AL ACCESULUI SECURIZAT ÎN IMOBILE ȘI ZONE RESTRICȚIONATE, SISTEM DE CONTROL ȘI PROCEDEU DE CONTROL*

(57) Invenția se referă la o metodă și un sistem de control al accesului în imobile și zone restricționate, precum și la un dispozitiv de control, utilizat în cadrul sistemului. Metoda conform invenției constă în citirea amprentei digitale a unei persoane, verificarea înregistrării persoanei într-o bază de date, a zilelor și intervalelor orare în care îi este permis accesul și, după caz, acționarea sau nu a unui mecanism de deschidere a unei uși, realizându-se și o evidență strictă a intrărilor și ieșirilor persoanelor înregistrate.

(11) 121791 B1

Sistemul folosit pentru aplicarea metodei este alcătuit din unul sau mai multe dispozitive (1) de control, independente sau interconectate, unul sau mai multe calculatoare (23), un mecanism (2) de deschidere a unei uși, un senzor (3) și un buton de urgență (4), la dispozitiv (1) putând fi conectat și un cititor de carduri. Dispozitivul (1) utilizat în cadrul sistemului este alcătuit dintr-o tastatură (6), un ecran (8), un cititor de amprente (9), un circuit electronic principal, de comandă, alcătuit dintr-un microcontroler (10), o memorie serială (11), niște interfețe (12, 13, și 14) pentru conectarea la un alt dispozitiv (1), la un calculator sau o rețea de calculatoare și, respectiv, la un cititor de carduri, un selector (16) cu 4 canale, o baterie pentru alimentarea unui ceas, o interfață (18) pentru conectarea mecanismului (2) de deschidere a ușii senzorului (3) și butonului de urgență (4), un avertizor sonor (19), la circuitul electronic principal fiind conectat, serial, un circuit electronic (20) secundar, având funcție de prelucrare și recunoaștere a amprentelor preluate de la cititorul de amprente (9).

Revendicări: 13

Figuri: 8

(11) 121791 B1

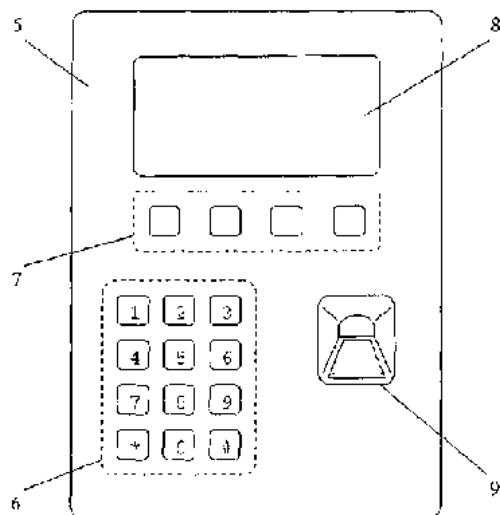


Fig. 2

(11) 121792 B1 (51) **G09B 23/00** (2006.01) (21) a 2003 00812 (22) 03.10.2003 (41) 29.04.2005//4/2005 (45) 30.04.2008//4/2008 (56) RO a 2004 00136 (73) *Savu Elena, str. Luceafărului, nr. 12, bl. E58, sc. A, ap. 17, Suceava, județul Suceava, RO; Tudosă Cezar, comuna Grămești, nr. 76, comuna Grămești, județul Suceava, RO (72) Savu Elena, str. Luceafărului, nr. 12, bl. E58, sc. A, ap. 17, Suceava, județul Suceava, RO; Tudosă Cezar, comuna Grămești, nr. 76, comuna Grămești, județul Suceava, RO (54) **STAND PENTRU STUDIUL TRACȚIUNII MAGNETOHIDRODINAMICE NAVALE***

(57) Invenția se referă la un stand pentru studiul principiului și performanțelor tracțiunii magnetohidrodinamice navale. Standul conform invenției este constituit, în principal, dintr-o cuvă circulară (1), umplută cu o soluție diluată (2), de sulfat de cupru și acid sulfuric concentrat, în care plutește un propulsor magnetohidrodinamic, ancorat printr-un braț flexibil (3), la un arbore (4), plasat pe un lagăr magnetic, constituit din doi magneți permanenți (5 și 5'), propulsor constituit dintr-un suport plutitor (6), o parte activă, realizată din doi magneți permanenți (7 și 7'), care fac corp comun cu două piese feromagnetice (8 și 8'), fixate prin două elemente feromagnetice (9 și 9'), dar și din doi electrozi (10 și 10'), acoperiți de o folie electroizolantă (11) și alimentați prin intermediul unor fideri plasați în brațul flexibil de la două sisteme de lamele colectoare (12 și 12'), aflate în contact

(11) 121792 B1
permanent cu două armături conductoare (13 și 13'), dispuse la extremitățile arborelui. Standul descris modelează funcționarea propulsiei magnetohidrodinamice a unor submarine și nave de suprafață.

Revendicări: 1
Figuri: 3

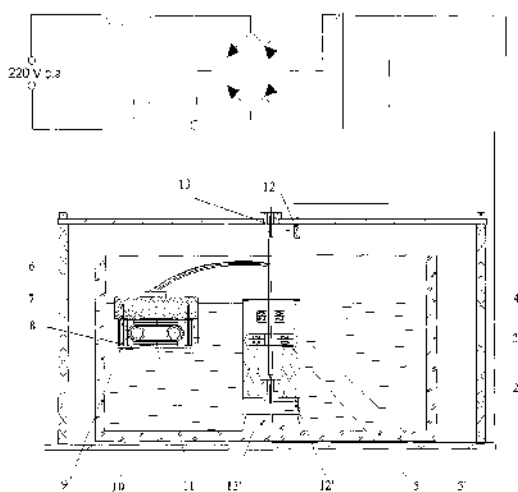


Fig. 1

(11) 121793 B1 (51) **H01F 1/057** (2006.01); **H01F 7/02** (2006.01); **C22C 33/06** (2006.01) (21) a 2005 00677 (22) 03.08.2005 (41) 28.02.2007//2/2007 (45) 30.04.2008//4/2008 (56) RO 116933; EP 0272250; US 4612047 (73) *INCDMNR București, b-dul Biruinței, nr. 102, comuna Pantelimon, județul Ilfov, RO; Institutul Național de Cercetare Dezvoltare pentru Inginerie Electrică ICPE-CA, Splaiul Unirii 313, sector 3, București, RO; Universitatea Valahia, b-dul Carol I, nr. 2, Târgoviște, județul Dâmbovița, RO (72) Soare Vasile, b-dul Theodor Pallady, nr. 29, bl. N3-N3A, sc. A, ap. 9, sector 3, București, RO; Burada Marian, str. Cremenița, nr. 6, bl. C, sc. 2, ap. 130, sector 2, București, RO; Kappel Wilhelm, str. Valea Argeșului, nr. 11, bl. A6, sc. D, ap. 85, sector 6, București, RO; Ivan Ion, Calea Rahovei, nr. 305, bl. 52, sc. 3, et. 2, ap. 87, sector 5, București, RO; Codescu Mirela-Maria, Calea 13 Septembrie, nr. 65-69, bl. 65-67, ap. 69, sector 5, București, RO; Stancu Nicolae, Aleea Dunea Diana Alexandra, nr. 4, bl. N18, sc. 3, ap. 3, sector 4, București, RO; Mitrea Sorina Adriana, str. Câmpia Libertății, nr. 6, bl. PM56, sc. 1, et. 8, ap. 30, sector 3, București, RO; Bacinschi Zorica, șoseaua Ștefan cel Mare, nr. 4, bl. 14, ap. 32, București, RO (54) **PROCEDEU DE OBTINERE A UNUI MAGNET DIN NdFeB ȘI MAGNET REZULTAT***

(57) Invenția se referă la un procedeu de obținere a unui aliaj magnet de tip NdFeB și la un magnet obținut prin acest procedeu. Conform invenției, procedeu este realizat prin fazele de: reducere prin topire

(11) 121793 B1
a unui amestec de oxizi de neodim și de fier, cu flux de calciu metalic în exces, și obținerea prealiajului NdFe în stare lichidă, turnarea în lingotiere a prealiajului lichid NdFe și obținerea prealiajului în stare solidă, sub formă de burete; topirea prealiajului solid NdFe în amestec cu fier metalic și prealiaj ferobor metalic, și obținerea aliajului NdFeB; turnarea în lingotiere a aliajului NdFeB lichid, pentru obținerea aliajului în stare solidă; hidrogenarea în stare solidă a aliajului NdFeB în atmosferă de hidrogen, la o presiune de până la 1000 bari, pentru fragilizare; transformarea în pulbere a aliajului solid NdFeB, friabilizat prin hidrogenare, prin măcinare; presarea în matriță, în câmp magnetic; sinterizarea cu fază lichidă și magnetizarea în câmp magnetic. Magneții de NdFeB obținuți au un conținut mai scăzut de neodim, de 65-75% Nd, față de cei cunoscuți, o inducție remanentă de circa 1T și $H_c > 16kOe$.

Revendicări: 2
Figuri: 1

(11) 121794 B1 (51) **H01L 21/306** (2006.01); **H01L 21/308** (2006.01); **H05K 3/06** (2006.01) (21) a 2004 00902 (22) 15.10.2004 (41) 29.04.2005//4/2005 (45) 30.04.2008//4/2008 (56) JP 2000058502; JP 5129756 (73) Bogatu Lucian, șoseaua Giurgiului, nr. 67-77, bl. E, sc. 2, ap. 69, sector 4, București, RO; Ionașcu Georgeta, str. Aleea Ghencea, nr. 2, bl. A 12, sc.1, et.2, ap. 9, sector 6, București, RO; Duminică Despina Paula, str. Ion Brezoianu, nr. 26-32, ap. 5, sector 1, București, RO (72) Bogatu Lucian, șoseaua Giurgiului, nr. 67-77, bl. E, sc. 2, et. 8, ap. 69, sector 4, București, RO; Ionașcu Georgeta, str. Aleea Ghencea, nr. 2, bl. A 12, sc. 1, et.2, ap. 9, sector 6, București, RO; Duminică Despina Paula, str. Ion Brezoianu, nr. 26-32, ap. 5, sector 1, București, RO (54) **INSTALAȚIE AUTOMATĂ, PENTRU CORODARE, ȘI METODĂ DE CORODARE**

(57) Invenția se referă la o instalație și o metodă pentru corodare prin pulverizare a structurilor micrometrice, din mecanica fină și (micro)electronică. Instalația cuprinde o cuvă (1) în care pot bascula, sub un anumit unghi, niște conducte (5) cu duze pentru pulverizarea soluției de corodat. Instalația este prevăzută cu subansambluri de control al temperaturii, debitului, vitezei de basculare a conductelor cu duze. Aceasta este prevăzută și cu o placă de achiziție de date și o unitate de calcul. Metoda permite corodarea diferențială, în funcție de mărimea și dispunerea

(11) 121794 B1
decupărilor pe suprafața piesei, prin corelarea vitezei de basculare a conductelor cu duze, prin care sunt pulverizate jeturile, cu debitul soluției de corodare.

Revendicări: 3
Figuri: 2

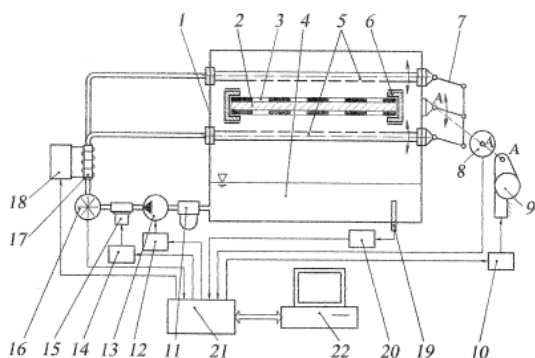


Fig. 1

(11) 121795 B1 (51) **H01L 27/144** (2006.01); **H01L 31/18** (2006.01); **H01L 27/14** (2006.01) (21) a 2003 00360 (22) 24.04.2003 (41) 30.07.2004//7/2004 (45) 30.04.2008//4/2008 (56) JP 62193174; JP 57157564 (73) Institutul Național de Cercetare-Dezvoltare pentru Microtehnologie, str. Erou Iancu Nicolae, nr. 32B, București, RO (72) Cernica Ileana Viorica, str. Ion Câmpineanu, nr. 33, sc. C, et.4, ap. 85, sector 1, București, RO; Manea Elena, Aleea Pravăț, nr. 6, bl.M2, sc. A, ap. 12, sector 6, București, RO; Dinoiu Ioana, str. Doamna Ghica, nr. 5, bl. 3, sc. 1, et. 6, ap. 26, sector 2, București, RO (54) **PROCEDEU DE REALIZARE A UNEI MICROMATRICE FOTODETECTOARE**

(57) Invenția se referă la un procedeu de realizare a structurii de micromatrice fotodectoare, pentru comunicații prin cablu optic, având avantajul că se poate adapta la orice structură de cablu optic (număr de fibre și aranjarea acestora). Procedeu conform invenției se caracterizează prin aceea că elementele matriciale (fotodiodele) sunt asamblate hibrid, în cuiburi realizate într-o plachetă de siliciu suport, pe a cărei suprafață se realizează și traseele de interconectare. Planul de masă al micromatricei este comun și este realizat pe o a doua plachetă suport, care este lipită de prima printr-un proces termic.

Revendicări: 8
Figuri: 3

(11) 121795 B1

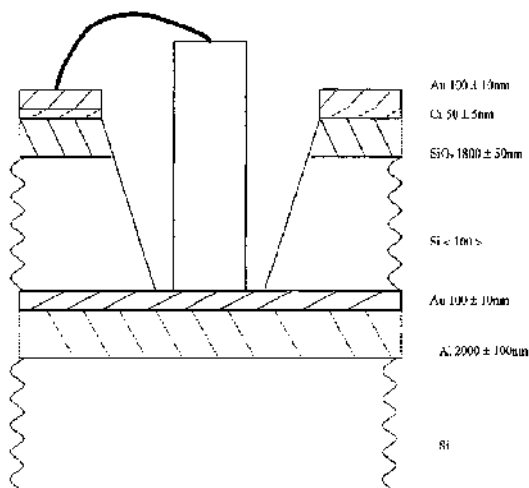


Fig. 3

(11) 121796 B1 (51) **H04B 7/00** (2006.01) (21) a 2001 01046 (22) 19.09.2001 (30) 21.09.2000 KR 55376/2000; 27.10.2000 KR 63341/2000 (41) 28.03.2003//3/2003 (45) 30.04.2008//4/2008 (56) KR 20000026902 (73) LG Electronics Inc., 20, Yoido-Dong, Yongdungpo-Ku, Seul, KR (72) Lim Sung Gyu, Sinmiju Apt. 102-1505, Ojeon-Dong, Ewiwang, Kyungki-Do, KR; Kweon Taec Sung, Kaya Apt 509-1405, Suri-Dong, Kunpo, Kyungki-Do, KR (74) ROMINVENT S.A., str. Ermil Pangratti, nr. 35, sector 1, București (54) **METODĂ DE GESTIONARE A RESURSELOR RADIO PENTRU UN SISTEM WLL**

(57) Invenția se referă la o metodă de gestionare a resurselor radio pentru un sistem de linie de abonat fără fir (WLL), în care compatibilitatea unui ambient radio poate fi apreciată prin setarea și scoaterea unor informații ale unei stații bază de domiciliu, a unui terminal de abonat WLL, și compararea informațiilor stocate cu informațiile unei stații de bază curente, retransmițând în regim de releu comunicațiile cu terminalul de abonat WLL. Compatibilitatea ambientului radio poate fi, de asemenea, apreciată prin compararea intervalelor de timp de recepție a unui mesaj "conectat/deconectat", a puterii unui mesaj de cerere înregistrare poziții sau a unui mesaj de cerere procesare apel, în anumite cicluri de verificare.

Revendicări: 30

Figuri: 5

(11) 121796 B1

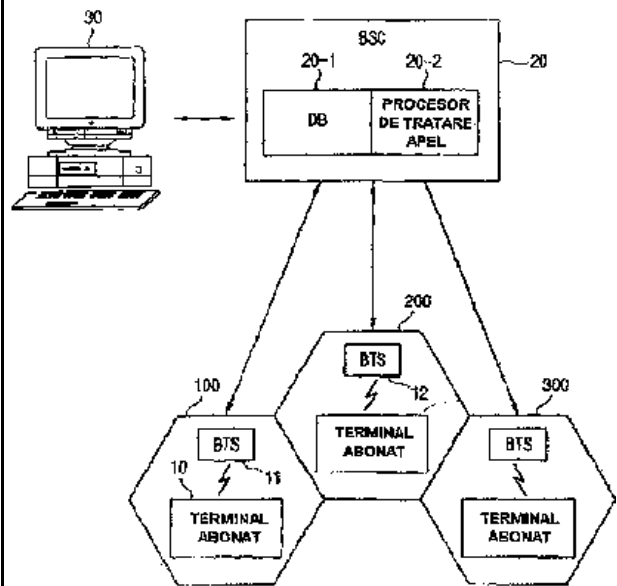


Fig. 1

**LISTA B.I. PENTRU CARE HOTĂRÂREA
DE ACORDARE SE PUBLICĂ ÎN
CONFORMITATE CU ART. 28(6), DIN
LEGEA NR. 64/1991, REPUBLICATĂ,**

- ORDONATĂ CRESCĂTOR, DUPĂ
NUMĂRUL DE BREVET**
- ORDONATĂ ALFABETIC, DUPĂ
NUMELE/DENUMIREA TITULARULUI**

Lista cu brevetele de invenție, ale căror hotărâri de acordare au fost luate la data menționată în tabelul de mai jos, ordonată crescător, după numărul de brevet

Număr brevet	Clasa	Număr dosar	Data depozit	Titular	Data hotărârii de acordare BI	Pag.
121756 B1	A01G 9/14 (2006.01)	a 2005 00973	22.11.2005	Stațiunea de Cercetare-Dezvoltare pentru Legumicultură Buzău, str. Mesteacănului, nr. 23, Buzău, județul Buzău, RO	8.12.2007	69
121757 B1	A01N 1/02 (2006.01)	a 2002 00804	11.06.2002	Cârstocea Benone, str. Băiculești, nr. 25, bl. E13, ap. 19, sector 1, București, RO; Zemba Mihail, str. Adrian Cârstea, nr. 5, bl. 33A, ap. 38, sector 3, București, RO; Simion Sorin, str. Arh. Louis Blank, nr. 8, ap. 1, sector 1, București, RO; Enescu Dan, Calea Moșilor, nr. 209, bl. 17, ap. 29, sector 2, București, RO; Supeanu Iulian, str. Aurel Vlaicu, nr. 8, ap. 1, sector 2, București, RO; Petruțescu Marius, str. Barbu Văcărescu, nr. 161, ap. 7, sector 2, București, RO; Cacoveanu Adrian, șoseaua Iancului, nr. 10, bl. 114, ap. 20, sector 2, București, RO; Mastalier Bogdan, str. Radu Calonfirescu, nr. 2, sector 1, București, RO; Supeanu Alexandru, șoseaua Berceni, nr. 9, bl. 3, ap. 6, sector 4, București, RO; Andreescu Bogdan, Calea Moșilor, nr. 296, bl. 46, ap. 50, sector 2, București, RO; Cacoveanu Dan Paul, str. Logofăt Dan, nr. 1, bl. 22, București, RO	28.12.2007	69
121758 B1	A23D 7/00 (2006.01); A23D 7/015 (2006.01); A23C 15/12 (2006.01)	a 2003 00978	29.05.2002	Sadia S/a, Rua Senador Attilio E.X. Fontana, 86, Cep 89700, Concordia, Sc, BR	30.10.2007	70
121759 B1	A23K 1/16 (2006.01); A23L 1/305 (2006.01); A23L 1/32 (2006.01); A61K 35/54 (2006.01)	a 2001 00694	14.12.1999	Rural Patent Svenska Ab, St. Goransgatan 160a, Box 30192, Stockholm, SE	28.12.2007	70
121760 B1	A42B 3/06 (2006.01)	a 2003 00122	18.02.2003	STIMPEX S.A., b-dul Th. Pallady, nr. 50-52, sector 3, București, RO	30.01.2008	70

Număr brevet	Clasa	Număr dosar	Data depozit	Titular	Data hotărârii de acordare BI	Pag.
121761 B1	A47C 31/00 (2006.01); B60N 2/58 (2006.01)	a 2004 00195	04.09.2002	Markfort Thomas, Kopernikusstrasse 44, 08523, Plauen, DE; Biermann Ernst, Gerhard-Hauptmann-str. 37, Jossintz, DE; Rau Friedrich, Falkensteiner Strasse 5, 08261, Schoneck, DE	30.10.2007	71
121762 B1	A61B 17/88 (2006.01)	a 2006 00589	24.07.2006	Melinte Constantin, b-dul Dacia, nr. 5, bl. DA1, et. 5, ap. 18, Iași, județul Iași, RO; Silveanu Virgil, b-dul Traian, nr. 76, bl. H1, sc. B, et. 6, ap. 71, Piatra-Neamț, județul Neamț, RO	30.01.2008	72
121763 B1	A61K 8/35 (2006.01)	a 2001 00682	13.06.2001	Ardeleanu Elena, str. Virgiliu, nr. 36, sector 1, București, RO	30.08.2007	72
121764 B1	A61K 36/00 (2006.01); A61P 1/04 (2006.01)	a 2002 00059	24.01.2002	Institutul Național de Cercetare-Dezvoltare Chimico-Farmaceutică, Calea Vitan, nr. 112, sector 3, București, RO	30.10.2007	72
121765 B1	A61K 36/00 (2006.01); A61K 127/00 (2006.01)	a 2002 01588	11.12.2002	Shawki Salman, b-dul Ghencea, nr. 30, bl. C79, ap. 32, sector 6, București, RO	28.02.2008	73
121766 B1	A61K 36/38 (2006.01); A61K 127/00 (2006.01)	a 2002 01590	11.12.2002	Shawki Salman, b-dul Ghencea, nr. 30, bl. C79, ap. 32, sector 6, București, RO	28.02.2008	73
121767 B1	A61K 36/47 (2006.01); A61K 127/00 (2006.01)	a 2002 01587	11.12.2002	Shawki Salman, b-dul Ghencea, nr. 30, bl. C79, ap. 32, sector 6, București, RO	28.02.2008	73
121768 B1	A61K 36/58 (2006.01); A61K 127/00 (2006.01)	a 2002 01589	11.12.2002	Shawki Salman, b-dul Ghencea, nr. 30, bl. C79, ap. 32, sector 6, București, RO	28.02.2008	74
121769 B1	A62B 7/00 (2006.01)	a 2004 00605	02.07.2004	Olaru Lucian Adam Cristian, str. Avram Iancu, nr. 2, bl. B, ap. 8, Alba- Iulia, județul Alba, RO	30.11.2007	74
121770 B1	A63B 23/00 (2006.01)	a 2003 00896	04.11.2003	Daso-Cado S.R.L., str. Crângului, nr. 4B, Târgoviște, județul Dâmbovița, RO	8.12.2007	74
121771 B1	B28C 5/06 (2006.01); B01F 5/06 (2006.01); C04B 38/02 (2006.01)	a 2000 00476	08.05.2000	Hălălai Mirel Vasile, str. Octavian Goga, nr. 59, Teiuș, județul Alba, RO	30.01.2008	75

Număr brevet	Clasa	Număr dosar	Data depozit	Titular	Data hotărârii de acordare BI	Pag.
121772 B1	B60N 2/50 (2006.01); B60N 2/54 (2006.01)	a 2005 00032	13.01.2005	Rădulescu Dan, str. Străbuna, nr. 24, București, RO; Rădulescu Răzvan, str. Străbuna, nr. 24, sector 1, București, RO	28.02.2008	75
121773 B1	B65D 43/03 (2006.01)	a 2006 00925	28.11.2006	Filipescu Ioan, șoseaua Mangaliei, nr. 67, bl. SM6, sc. B, ap. 46, Constanța, județul Constanța, RO	30.11.2007	76
121774 B1	B65D 71/12 (2006.01)	a 2006 00284	26.04.2006	Falaschi S.R.L., județul Giurgiu, comuna Prundu, județul Giurgiu, RO	28.12.2007	76
121775 B1	C01B 21/48 (2006.01); C01F 11/44 (2006.01); C01D 9/18 (2006.01); C05C 5/02 (2006.01); C05C 5/04 (2006.01)	a 2005 00397	01.11.2002	Yara International Asa, Bygdoy Alle 2, P.O. Box 2464 Solli, Oslo, NO	30.11.2007	77
121776 B1	C07D 251/60 (2006.01)	a 2002 01069	24.01.2001	DSM IP Assets B.V., Het Overloon 1, Te Heerlen, NL	28.09.2007	77
121777 B1	C07D 407/12 (2006.01); A61K 31/335 (2006.01); A61P 35/00 (2006.01)	a 2001 01085	02.02.2001	Florida State University Research Foundation, Inc., 100 Sliger Building, Mc 2763, FI 32306-2763, Tallahassee, Florida, US	8.09.2007	77
121778 B1	C07D 471/06 (2006.01); C07D 487/06 (2006.01); A61K 31/4375 (2006.01); A61K 31/55 (2006.01); A61P 35/00 (2006.01); C07D 519/00 (2006.01); C07D 471/06 (2006.01); C07D 487/06 (2006.01); C07D 519/00 (2006.01); C07D 221/00 (2006.01); C07D 209/00 (2006.01); C07D 243/00 (2006.01); C07D 209/00 (2006.01); C07D 487/00 (2006.01)	a 2001 00795	10.01.2000	Agouron Pharmaceuticals, Inc., 10350 North Torrey Pines Road, ca 92037-1020, La Jolla, California, US; Cancer Research Campaign Technology Limited, Cambridge House, 6-10 Cambridge Terrace, Regent's Park, Londra, GB	28.09.2007	78
121779 B1	C09J 107/00 (2006.01)	a 2002 01336	29.10.2002	Institutul Național de Cercetare-Dezvoltare pentru Energie-ICEMENERG, b-dul Energeticienilor, nr. 8, sector 3, București, RO	28.12.2007	78
121780 B1	D03D 25/00 (2006.01); D06B 3/18 (2006.01)	a 2005 00667	29.07.2005	Institutul Național de Cercetare-Dezvoltare pentru Textile și Pielărie, str. Lucrețiu Pătrășcanu, nr. 16, sector 3, București, RO	28.12.2007	79

Număr brevet	Clasa	Număr dosar	Data depozit	Titular	Data hotărârii de acordare BI	Pag.
121781 B1	E21B 17/02 (2006.01); E21B 17/10 (2006.01); E21B 33/00 (2006.01)	a 2002 00977	12.07.2002	PETROM S.A., Calea Dorobanților, nr. 239, sector 1, București, RO	30.11.2007	79
121782 B1	E21B 23/14 (2006.01); E21B 33/12 (2006.01); E21B 33/04 (2006.01)	a 2001 01143	19.10.2001	PETROM S.A., Calea Dorobanți, nr. 239, sector 1, București, RO	30.11.2007	80
121783 B1	F02B 23/06 (2006.01)	a 2004 00634	12.07.2004	Buza Lazăr, str. Simion Bărnuțiu, nr. 6, bl. A28, sc. A, ap. 9, Zalău, județul Sălaj, RO	30.01.2008	80
121784 B1	F02M 31/10 (2006.01); F02M 31/125 (2006.01)	a 2004 00633	12.07.2004	Buza Lazăr, str. Simion Bărnuțiu, nr. 6, bl. A28, sc. A, ap. 9, Zalău, județul Sălaj, RO	0.01.2008	81
121785 B1	F02P 3/00 (2006.01)	a 2004 00346	27.06.1997	Cioabă George, str. Teilor, nr. 38, bl. A, ap. 10, Pitești, județul Argeș, RO	28.12.2007	81
121786 B1	F02P 3/00 (2006.01)	a 2004 00347	27.06.1997	Cioabă George, str. Teilor, nr. 38, bl. A, ap. 10, Pitești, județul Argeș, RO	28.12.2007	82
121787 B1	F23D 11/10 (2006.01); F23D 11/36 (2006.01)	a 2004 01110	10.12.2004	Bălășoiu Ștefan, str. Crișan, nr. 60, bl. D1, sc. 2, ap. 33, Drobeta-Turnu-Severin, județul Mehedinți, RO	30.10.2007	82
121788 B1	F24H 1/10 (2006.01); F24H 9/18 (2006.01); H05B 3/03 (2006.01)	a 2003 00995	08.12.2003	Zamfir Marian, b-dul Mircea cel Bătrân, bl. G4, sc. G4, et. 2, ap. 2, Târgoviște, județul Dâmbovița, RO	30.10.2007	83
121789 B1	F42C 15/40 (2006.01)	a 2004 00977	09.11.2004	Institutul Național pentru Securitate Minieră și Protecție Antiexplozivă-INSEMEX Petroșani, str. G-ral V. Milea, nr. 32-34, Petroșani, județul Hunedoara, RO	30.01.2008	84
121790 B1	G01L 5/00 (2006.01)	a 2004 01025	22.11.2004	Turdeanu Emil, str. Ion Mihalache, nr. 45, bl. 16 B+C, sc. C, ap. 57, sector 1, București, RO; Iliescu Mihaiela, str. Ion Mihalache, nr. 45, bl. 16 B+C, sc. C, ap. 57, sector 1, București, RO; Găvan Mircea, str. Elev Ștefănescu Ștefan, nr. 10, bl. 465, sc. A, ap. 3, sector 2, București, RO	0.01.2008	84

Număr brevet	Clasa	Număr dosar	Data depozit	Titular	Data hotărârii de acordare BI	Pag.
121791 B1	G06K 9/62 (2006.01); G07C 1/10 (2006.01); G07C 9/00 (2006.01)	a 2005 00370	20.04.2005	Firică Ciprian Marius, b-dul Timișoara, nr. 65, bl. D44, sc. C, et. 3, ap. 40, sector 6, București, RO; Lojnită Eugen, str. Valea Lungă, nr. 3, bl. 142, sc. C, et. 1, ap. 93, sector 6, București, RO	28.12.2007	85
121792 B1	G09B 23/00 (2006.01)	a 2003 00812	03.10.2003	Savu Elena, str. Luceafărului, nr. 12, bl. E58, sc. A, ap. 17, Suceava, județul Suceava, RO; Tudosă Cezar, comuna Grămești, nr. 76, comuna Grămești, județul Suceava, RO	0.11.2007	86
121793 B1	H01F 1/057 (2006.01); H01F 7/02 (2006.01); C22C 33/06 (2006.01)	a 2005 00677	03.08.2005	INCDMNR București, b-dul Biruinței, nr. 102, comuna Pantelimon, județul Ilfov, RO; Institutul Național de Cercetare Dezvoltare pentru Inginerie Electrică ICPE-CA, Splaiul Unirii 313, sector 3, București, RO; Universitatea Valahia, b-dul Carol I, nr. 2, Târgoviște, județul Dâmbovița, RO	30.01.2008	86
121794 B1	H01L 21/306 (2006.01); H01L 21/308 (2006.01); H05K 3/06 (2006.01)	a 2004 00902	15.10.2004	Bogatu Lucian, șoseaua Giurgiului, nr. 67-77, bl. E, sc. 2, ap. 69, sector 4, București, RO; Ionașcu Georgeta, str. Aleea Ghencea, nr. 2, bl. A 12, sc. 1, et. 2, ap. 9, sector 6, București, RO; Duminică Despina Paula, str. Ion Brezoianu, nr. 26-32, ap. 5, sector 1, București, RO	30.11.2007	87
121795 B1	H01L 27/144 (2006.01); H01L 31/18 (2006.01); H01L 27/14 (2006.01)	a 2003 00360	24.04.2003	Institutul Național de Cercetare-Dezvoltare pentru Microtehnologie, str. Erou Iancu Nicolae, nr. 32B, București, RO	30.11.2007	87
121796 B1	H04B 7/00 (2006.01)	a 2001 01046	19.09.2001	LG Electronics Inc., 20, Yoido-Dong, Yongdungpo-Ku, Seul, KR	0.10.2007	88

Lista cu brevetele de invenție, ale căror hotărâri de acordare au fost luate la data menționată în tabelul de mai jos, ordonată alfabetic, după numele/denumirea titularului

Număr brevet	Clasa	Număr dosar	Data depozit	Titular	Data hotărârii de acordare BI	Pag.
121778 B1	C07D 471/06 (2006.01); C07D 487/06 (2006.01); A61K 31/4375 (2006.01); A61K 31/55 (2006.01); A61P 35/00 (2006.01); C07D 519/00 (2006.01); C07D 471/06 (2006.01); C07D 487/06 (2006.01); C07D 519/00 (2006.01); C07D 221/00 (2006.01); C07D 209/00 (2006.01); C07D 243/00 (2006.01); C07D 209/00 (2006.01); C07D 487/00 (2006.01)	a 2001 00795	10.01.2000	Agouron Pharmaceuticals, Inc., 10350 North Torrey Pines Road, ca 92037-1020, La Jolla, California, US; Cancer Research Campaign Technology Limited, Cambridge House, 6-10 Cambridge Terrace, Regent's Park, Londra, GB	28.09.2007	78
121763 B1	A61K 8/35 (2006.01)	a 2001 00682	13.06.2001	Ardeleanu Elena, str. Virgiliu, nr. 36, sector 1, București, RO	30.08.2007	72
121787 B1	F23D 11/10 (2006.01); F23D 11/36 (2006.01)	a 2004 01110	10.12.2004	Bălășoiu Ștefan, str. Crișan, nr. 60, bl. D1, sc. 2, ap. 33, Drobeta-Turnu-Severin, județul Mehedinți, RO	30.10.2007	82
121794 B1	H01L 21/306 (2006.01); H01L 21/308 (2006.01); H05K 3/06 (2006.01)	a 2004 00902	15.10.2004	Bogatu Lucian, șoseaua Giurgiului, nr. 67-77, bl. E, sc. 2, ap. 69, sector 4, București, RO; Ionașcu Georgeta, str. Aleea Ghencea, nr. 2, bl. A 12, sc.1, et.2, ap. 9, sector 6, București, RO; Duminică Despina Paula, str. Ion Brezoianu, nr. 26-32, ap. 5, sector 1, București, RO	30.11.2007	87
121784 B1	F02M 31/10 (2006.01); F02M 31/125 (2006.01)	a 2004 00633	12.07.2004	Buza Lazăr, str. Simion Bărnuțiu, nr. 6, bl. A28, sc. A, ap. 9, Zalău, județul Sălaj, RO	0.01.2008	81
121783 B1	F02B 23/06 (2006.01)	a 2004 00634	12.07.2004	Buza Lazăr, str. Simion Bărnuțiu, nr. 6, bl. A28, sc. A, ap. 9, Zalău, județul Sălaj, RO	30.01.2008	80

Număr brevet	Clasa	Număr dosar	Data depozit	Titular	Data hotărârii de acordare BI	Pag.
121757 B1	A01N 1/02 (2006.01)	a 2002 00804	11.06.2002	Cârstocea Benone, str. Băiculești, nr. 25, bl. E13, ap. 19, sector 1, București, RO; Zemba Mihail, str. Adrian Cârstea, nr. 5, bl. 33A, ap. 38, sector 3, București, RO; Simion Sorin, str. Arh. Louis Blank, nr. 8, ap. 1, sector 1, București, RO; Enescu Dan, Calea Moșilor, nr. 209, bl. 17, ap. 29, sector 2, București, RO; Supeanu Iulian, str. Aurel Vlaicu, nr. 8, ap. 1, sector 2, București, RO; Petruțescu Marius, str. Barbu Văcărescu, nr. 161, ap. 7, sector 2, București, RO; Cacoveanu Adrian, șoseaua lanului, nr. 10, bl. 114, ap. 20, sector 2, București, RO; Mastalier Bogdan, str. Radu Calonfirescu, nr. 2, sector 1, București, RO; Supeanu Alexandru, șoseaua Berceni, nr. 9, bl. 3, ap. 6, sector 4, București, RO; Andreescu Bogdan, Calea Moșilor, nr. 296, bl. 46, ap. 50, sector 2, București, RO; Cacoveanu Dan Paul, str. Logofăt Dan, nr. 1, bl. 22, București, RO	28.12.2007	69
121785 B1	F02P 3/00 (2006.01)	a 2004 00346	27.06.1997	Cioabă George, str. Teilor, nr. 38, bl. A, ap. 10, Pitești, județul Argeș, RO	28.12.2007	81
121786 B1	F02P 3/00 (2006.01)	a 2004 00347	27.06.1997	Cioabă George, str. Teilor, nr. 38, bl. A, ap. 10, Pitești, județul Argeș, RO	28.12.2007	82
121770 B1	A63B 23/00 (2006.01)	a 2003 00896	04.11.2003	Daso-Cado S.R.L., str. Crângului, nr. 4B, Târgoviște, județul Dâmbovița, RO	8.12.2007	74

Număr brevet	Clasa	Număr dosar	Data depozit	Titular	Data hotărârii de acordare BI	Pag.
121776 B1	C07D 251/60 (2006.01)	a 2002 01069	24.01.2001	DSM IP Assets B.V., Het Overloon 1, Te Heerlen, NL	28.09.2007	77
121774 B1	B65D 71/12 (2006.01)	a 2006 00284	26.04.2006	Falaschi S.R.L., județul Giurgiu, comuna Prundu, județul Giurgiu, RO	28.12.2007	76
121773 B1	B65D 43/03 (2006.01)	a 2006 00925	28.11.2006	Filipescu Ioan, șoseaua Mangaliei, nr. 67, bl. SM6, sc. B, ap. 46, Constanța, județul Constanța, RO	30.11.2007	76
121791 B1	G06K 9/62 (2006.01); G07C 1/10 (2006.01); G07C 9/00 (2006.01)	a 2005 00370	20.04.2005	Firică Ciprian Marius, b-dul Timișoara, nr. 65, bl. D44, sc. C, et. 3, ap. 40, sector 6, București, RO; Lojniță Eugen, str. Valea Lungă, nr. 3, bl. 142, sc. C, et. 1, ap. 93, sector 6, București, RO	28.12.2007	85
121777 B1	C07D 407/12 (2006.01); A61K 31/335 (2006.01); A61P 35/00 (2006.01)	a 2001 01085	02.02.2001	Florida State University Research Foundation, Inc., 100 Sliger Building, Mc 2763, FI 32306-2763, Tallahassee, Florida, US	8.09.2007	77
121771 B1	B28C 5/06 (2006.01); B01F 5/06 (2006.01); C04B 38/02 (2006.01)	a 2000 00476	08.05.2000	Hălălai Mirel Vasile, str. Octavian Goga, nr. 59, Teiuș, județul Alba, RO	30.01.2008	75
121793 B1	H01F 1/057 (2006.01); H01F 7/02 (2006.01); C22C 33/06 (2006.01)	a 2005 00677	03.08.2005	INCDMNR București, b-dul Biruinței, nr. 102, comuna Pantelimon, județul Ilfov, RO; Institutul Național de Cercetare Dezvoltare pentru Inginerie Electrică ICPE-CA, Splaiul Unirii 313, sector 3, București, RO; Universitatea Valahia, b-dul Carol I, nr. 2, Târgoviște, județul Dâmbovița, RO	30.01.2008	86
121795 B1	H01L 27/144 (2006.01); H01L 31/18 (2006.01); H01L 27/14 (2006.01)	a 2003 00360	24.04.2003	Institutul Național de Cercetare-Dezvoltare pentru Microtehnologie, str. Erou Iancu Nicolae, nr. 32B, București, RO	30.11.2007	87

Număr brevet	Clasa	Număr dosar	Data depozit	Titular	Data hotărârii de acordare BI	Pag.
121780 B1	D03D 25/00 (2006.01); D06B 3/18 (2006.01)	a 2005 00667	29.07.2005	Institutul Național de Cercetare-Dezvoltare pentru Textile și Pielărie, str. Lucrețiu Pătrășcanu, nr. 16, sector 3, București, RO	28.12.2007	79
121779 B1	C09J 107/00 (2006.01)	a 2002 01336	29.10.2002	Institutul Național de Cercetare-Dezvoltare pentru Energie-ICEMENERG, b-dul Energeticienilor, nr. 8, sector 3, București, RO	28.12.2007	78
121764 B1	A61K 36/00 (2006.01); A61P 1/04 (2006.01)	a 2002 00059	24.01.2002	Institutul Național de Cercetare-Dezvoltare Chimico-Farmaceutică, Calea Vitan, nr. 112, sector 3, București, RO	30.10.2007	72
121789 B1	F42C 15/40 (2006.01)	a 2004 00977	09.11.2004	Institutul Național pentru Securitate Minieră și Protecție Antiexplozivă-INSEMEX Petroșani, str. G-ral V. Milea, nr. 32-34, Petroșani, județul Hunedoara, RO	30.01.2008	84
121796 B1	H04B 7/00 (2006.01)	a 2001 01046	19.09.2001	LG Electronics Inc., 20, Yoido-Dong, Yongdungpo-Ku, Seul, KR	0.10.2007	88
121761 B1	A47C 31/00 (2006.01); B60N 2/58 (2006.01)	a 2004 00195	04.09.2002	Markfort Thomas, Kopernikusstrasse 44, 08523, Plauen, DE; Biermann Ernst, Gerhard-Hauptmann-str. 37, Jossintz, DE; Rau Friedrich, Falkensteiner Strasse 5, 08261, Schoneck, DE	30.10.2007	71
121762 B1	A61B 17/88 (2006.01)	a 2006 00589	24.07.2006	Melinte Constantin, b-dul Dacia, nr. 5, bl. DA1, et. 5, ap. 18, Iași, județul Iași, RO; Silveanu Virgil, b-dul Traian, nr. 76, bl. H1, sc. B, et. 6, ap. 71, Piatra-Neamț, județul Neamț, RO	30.01.2008	72
121769 B1	A62B 7/00 (2006.01)	a 2004 00605	02.07.2004	Olaru Lucian Adam Cristian, str. Avram Iancu, nr. 2, bl. B, ap. 8, Alba-Iulia, județul Alba, RO	30.11.2007	74

Număr brevet	Clasa	Număr dosar	Data depozit	Titular	Data hotărârii de acordare BI	Pag.
121782 B1	E21B 23/14 (2006.01); E21B 33/12 (2006.01); E21B 33/04 (2006.01)	a 2001 01143	19.10.2001	PETROM S.A., Calea Dorobanți, nr. 239, sector 1, București, RO	30.11.2007	80
121781 B1	E21B 17/02 (2006.01); E21B 17/10 (2006.01); E21B 33/00 (2006.01)	a 2002 00977	12.07.2002	PETROM S.A., Calea Dorobanților, nr. 239, sector 1, București, RO	30.11.2007	79
121772 B1	B60N 2/50 (2006.01); B60N 2/54 (2006.01)	a 2005 00032	13.01.2005	Rădulescu Dan, str. Străbuna, nr. 24, București, RO; Rădulescu Răzvan, str. Străbuna, nr. 24, sector 1, București, RO	28.02.2008	75
121759 B1	A23K 1/16 (2006.01); A23L 1/305 (2006.01); A23L 1/32 (2006.01); A61K 35/54 (2006.01)	a 2001 00694	14.12.1999	Rural Patent Svenska Ab, St. Goransgatan 160a, Box 30192, Stockholm, SE	28.12.2007	70
121758 B1	A23D 7/00 (2006.01); A23D 7/015 (2006.01); A23C 15/12 (2006.01)	a 2003 00978	29.05.2002	Sadia S/a, Rua Senador Attilio E.X. Fontana, 86, Cep 89700, Concordia, Sc, BR	30.10.2007	70
121792 B1	G09B 23/00 (2006.01)	a 2003 00812	03.10.2003	Savu Elena, str. Luceafărului, nr. 12, bl. E58, sc. A, ap. 17, Suceava, județul Suceava, RO; Tudosă Cezar, comuna Grămești, nr. 76, comuna Grămești, județul Suceava, RO	0.11.2007	86
121766 B1	A61K 36/38 (2006.01); A61K 127/00 (2006.01)	a 2002 01590	11.12.2002	Shawki Salman, b-dul Ghencea, nr. 30, bl. C79, ap. 32, sector 6, București, RO	28.02.2008	73
121767 B1	A61K 36/47 (2006.01); A61K 127/00 (2006.01)	a 2002 01587	11.12.2002	Shawki Salman, b-dul Ghencea, nr. 30, bl. C79, ap. 32, sector 6, București, RO	28.02.2008	73
121765 B1	A61K 36/00 (2006.01); A61K 127/00 (2006.01)	a 2002 01588	11.12.2002	Shawki Salman, b-dul Ghencea, nr. 30, bl. C79, ap. 32, sector 6, București, RO	28.02.2008	73
121768 B1	A61K 36/58 (2006.01); A61K 127/00 (2006.01)	a 2002 01589	11.12.2002	Shawki Salman, b-dul Ghencea, nr. 30, bl. C79, ap. 32, sector 6, București, RO	28.02.2008	74

Număr brevet	Clasa	Număr dosar	Data depozit	Titular	Data hotărârii de acordare BI	Pag.
121756 B1	A01G 9/14 (2006.01)	a 2005 00973	22.11.2005	Stațiunea de Cercetare-Dezvoltare pentru Legumicultură Buzău, str. Mesteacănului, nr. 23, Buzău, județul Buzău, RO	8.12.2007	69
121760 B1	A42B 3/06 (2006.01)	a 2003 00122	18.02.2003	STIMPEX S.A., b-dul Th. Pallady, nr. 50-52, sector 3, București, RO	30.01.2008	70
121790 B1	G01L 5/00 (2006.01)	a 2004 01025	22.11.2004	Turdeanu Emil, str. Ion Mihalache, nr. 45, bl. 16 B+C, sc. C, ap. 57, sector 1, București, RO; Iliescu Mihaiela, str. Ion Mihalache, nr. 45, bl. 16 B+C, sc. C, ap. 57, sector 1, București, RO; Găvan Mircea, str. Elev Ștefănescu Ștefan, nr. 10, bl. 465, sc. A, ap. 3, sector 2, București, RO	0.01.2008	84
121775 B1	C01B 21/48 (2006.01); C01F 11/44 (2006.01); C01D 9/18 (2006.01); C05C 5/02 (2006.01); C05C 5/04 (2006.01)	a 2005 00397	01.11.2002	Yara International Asa, Bygdoy Alle 2, P.O. Box 2464 Solli, Oslo, NO	30.11.2007	77
121788 B1	F24H 1/10 (2006.01); F24H 9/18 (2006.01); H05B 3/03 (2006.01)	a 2003 00995	08.12.2003	Zamfir Marian, b-dul Mircea cel Bătrân, bl. G4, sc. G4, et. 2, ap. 2, Târgoviște, județul Dâmbovița, RO	30.10.2007	83

**LISTA B.I. ELIBERATE ÎN CONFORMITATE
CU ART. 30, DIN
LEGEA NR. 64/1991, REPUBLICATĂ**

**BREVETE DE INVENȚIE ELIBERATE
CONFORM LEGII NR. 64/1991, ALE CĂROR REZUMATE AU FOST PUBLICATE**

Nr. BI	Clasa	Nr. CBI	Data depozit	Nume titular	Nr. BOPI*
77429	H03F7/04 (2006.01)	101121	15.05.1980	INSTITUTUL DE CERCETARE ȘI INGINERIE TEHNOLOGICĂ, BUCUREȘTI, RO	-
77430	G03F5/04 (2006.01)	101120	15.05.1980	INSTITUTUL DE CERCETARE ȘI INGINERIE TEHNOLOGICĂ, BUCUREȘTI, RO	-
82430	E21B43/18 (2006.01)	106197	30.12.1981	INSTITUTUL DE CERCETĂRI ȘI PROIECTĂRI PENTRU PETROL ȘI GAZE, CÂMPINA, JUDEȚUL PRAHOVA, RO	-
110292 B1	A23K1/175 (2006.01)	95-00448	01.03.1995	CHIRODEA GHEORGHE, ORADEA, JUDEȚUL BIHOR, RO; DRÂNCEANU DAN EMIL, TIMIȘOARA, JUDEȚUL TIMIȘ, RO	
112793 B1	H01J37/28 (2006.01); G01N23/00 (2006.01)	97-00566	21.03.1997	INSTITUTUL NAȚIONAL DE CERCETARE-DEZVOLTARE PENTRU FIZICA LASERILOR, PLASMEI ȘI RADIAȚIEI, COMUNA MĂGURELE, JUDEȚUL ILFOV, RO	12/1997
113805 B1	A61K9/20 (2006.01)	96-00656	27.03.1996	DOBRESCU DUMITRU, BUCUREȘTI, RO	11/1998
118619 B1	A01N65/00 (2006.01)	a 2001 00680	13.06.2001	LEONTE MIRCEA, GALAȚI, JUDEȚUL GALAȚI, RO; GLĂMAN GHEORGHE, BUCUREȘTI, RO	8/2003
119274 B1	A43B3/12 (2006.01)	a 2002 01475	22.11.2002	PASCAL VIOREL, BUZĂU, JUDEȚUL BUZĂU, RO	7/2004
119566 B1	F16J15/12 (2006.01); F16J15/24 (2006.01)	a 2000 00654	26.06.2000	ANDREESCU NICOLAE, PLOIEȘTI, JUDEȚUL PRAHOVA, RO	12/2004
119641 B2	E04F15/04 (2006.01); F16B5/00 (2006.01)	98-00225	07.06.1997	UNILIN BEHEER B.V., NIEUWERKERK A/D IJSSEL, NL	1/2005
120352 B1	E21B43/00 (2006.01)	a 2002 00220	28.02.2002	DAVID CRISTIAN, MEDIAȘ, JUDEȚUL SIBIU, RO; CONSTANTIN EUGENIU, MEDIAȘ, JUDEȚUL SIBIU, RO	12/2005
120376 B1	A41C3/14 (2006.01)	a 2001 01265	26.11.2001	INSTITUTUL NAȚIONAL DE CERCETARE-DEZVOLTARE PENTRU TEXTILE ȘI PIELĂRIE, BUCUREȘTI, RO	1/2006

Nr. BI	Clasa	Nr. CBI	Data depozit	Nume titular	Nr. BOPI*
120468 B1	<i>B27M3/00</i> (2006.01); <i>B27N5/00</i> (2006.01); <i>B27N3/04</i> (2006.01); <i>B27N3/08</i> (2006.01); <i>B44C3/04</i> (2006.01); <i>B44C5/04</i> (2006.01); <i>E04F13/10</i> (2006.01); <i>E04F13/18</i> (2006.01)	a 2002 01310	09.01.2001	MASONITE CORPORATION, CHICAGO, ILLINOIS, US	2/2006
120633 B1	<i>C07C27/00</i> (2006.01); <i>C07C39/04</i> (2006.01); <i>C07C49/08</i> (2006.01); <i>C07B61/00</i> (2006.01); <i>C07C37/08</i> (2006.01); <i>C07C45/53</i> (2006.01); <i>C07C409/10</i> (2006.01)	99-00676	10.12.1997	ILLA INTERNATIONAL LTD., ST. PETERSBURG, RU; PHENOLCHEMIE GMBH & CO. KG, GLADBECK, DE	5/2006
120724 B1	<i>F03B13/14</i> (2006.01)	a 2002 01460	14.11.2002	CIURCHEA IOAN, CLUJ-NAPOCA, JUDEȚUL CLUJ, RO	6/2006
120809 B1	<i>A61B17/34</i> (2006.01); <i>A61M1/00</i> (2006.01)	a 2004 00009	05.01.2004	UNIVERSITATEA "LUCIAN BLAGA", SIBIU, JUDEȚUL SIBIU, RO	8/2006
120810 B1	<i>A61B17/34</i> (2006.01); <i>A61M1/00</i> (2006.01)	a 2004 00010	05.01.2004	UNIVERSITATEA "LUCIAN BLAGA", SIBIU, JUDEȚUL SIBIU, RO	8/2006
120929 B1	<i>F01B7/16</i> (2006.01); <i>F02B75/28</i> (2006.01)	a 2002 00346	14.02.2000	VIȘOIU LILIAN CĂTĂLIN, BUCUREȘTI, RO	9/2006
120988 B1	<i>F16H47/04</i> (2006.01); <i>F16H57/02</i> (2006.01)	a 2004 00174	26.02.2004	DĂNĂIAȚĂ GABRIEL, BUMBEȘTI-JIU, JUDEȚUL GORJ, RO; BRÂNZAN GABRIEL-MIRCEA, TIMIȘOARA, JUDEȚUL TIMIȘ, RO	10/2006
121010 B1	<i>B21K1/02</i> (2006.01)	a 2002 00837	12.06.2002	OLARU LUCIAN ADAM CRISTIAN, ALBA IULIA, JUDEȚUL ALBA, RO	11/2006
121070 B1	<i>A21D2/08</i> (2006.01); <i>A21D2/36</i> (2006.01)	a 2004 00690	04.08.2004	RO-CREDO S.R.L., CONSTANȚA, JUDEȚUL CONSTANȚA, RO	12/2006
121074 B1	<i>A23C13/12</i> (2006.01); <i>A23L1/187</i> (2006.01)	a 2004 00243	19.03.2004	RO-CREDO S.R.L., CONSTANȚA, JUDEȚUL CONSTANȚA, RO	12/2006
121142 B1	<i>E01B9/48</i> (2006.01)	a 2003 00945	20.11.2003	ARCONS S.R.L., BUZĂU, JUDEȚUL BUZĂU, RO	12/2006
121253 B1	<i>B01D3/32</i> (2006.01); <i>B01D3/00</i> (2006.01); <i>B01D3/14</i> (2006.01); <i>B01D3/34</i> (2006.01); <i>C07C5/03</i> (2006.01)	a 2001 00984	10.02.2000	CATALYTIC DISTILLATION TECHNOLOGIES, PASADENA, TEXAS, US	2/2007
121254 B1	<i>B01D46/02</i> (2006.01); <i>B01D46/04</i> (2006.01); <i>B01D46/24</i> (2006.01)	a 2000 00122	14.04.1998	BUHLER A.G., UZWIL, CH	2/2007

Nr. BI	Clasa	Nr. CBI	Data depozit	Nume titular	Nr. BOPI*
121258 B1	B61F5/46 (2006.01); B61F5/48 (2006.01); B61F1/00 (2006.01); B61F3/06 (2006.01); B61F3/10 (2006.01)	a 2003 00772	27.03.2002	BOMBARDIER TRANSPORTATION GMBH, BERLIN, DE	2/2007
121264 B1	C07C253/26 (2006.01); B01J23/88 (2006.01); B01J23/887 (2006.01); B01J27/057 (2006.01); B01J27/192 (2006.01); C07C255/08 (2006.01)	a 2002 00470	17.10.2000	MITSUBISHI RAYON CO., LTD., TOKYO, JP	2/2007
121265 B1	B01J23/88 (2006.01); C07C253/26 (2006.01); B01J21/08 (2006.01); B01J23/00 (2006.01); B01J23/04 (2006.01); B01J23/18 (2006.01); B01J23/31 (2006.01); B01J23/745 (2006.01); B01J23/843 (2006.01); B01J23/881 (2006.01); B01J23/887 (2006.01); B01J23/89 (2006.01); B01J27/057 (2006.01); B01J27/192 (2006.01); B01J27/199 (2006.01); B01J35/00 (2006.01); B01J37/00 (2006.01); C07B61/00 (2006.01); C07C255/08 (2006.01)	a 2002 00471	17.10.2000	MITSUBISHI RAYON CO., LTD., TOKYO, JP	2/2007
121266 B1	C07D201/16 (2006.01)	a 2003 00700	27.02.2002	DSM IP ASSETS B.V.,TE HEERLEN, NL	2/2007
121267 B1	C07D211/12 (2006.01); B01J21/06 (2006.01); B01J21/08 (2006.01); B01J21/12 (2006.01); B01J23/44 (2006.01); B01J23/86 (2006.01); B01J27/13 (2006.01); B01J27/138 (2006.01); B01J29/08 (2006.01); B01J29/40 (2006.01); C07D211/02 (2006.01); C07D213/06 (2006.01); C07D213/08 (2006.01); C07D213/09 (2006.01); C07D213/133 (2006.01)	a 2002 01005	30.03.1994	LONZA AG, BASEL, CH	2/2007
121270 B1	C07D305/14 (2006.01); C07D409/12 (2006.01); A61K31/335 (2006.01); A61K31/337 (2006.01); A61K31/341 (2006.01); A61K31/381 (2006.01); A61K31/4427 (2006.01); A61P35/00 (2006.01); A61P35/04 (2006.01); C07D311/00 (2006.01); C07D405/12 (2006.01); C07D405/14 (2006.01); C07D407/12 (2006.01); C07D407/14 (2006.01); C07D409/14 (2006.01)	a 2001 01083	02.02.2001	FLORIDA STATE UNIVERSITY RESEARCH FOUNDATION, INC., TALLAHASSEE, FLORIDA, US	2/2007

Nr. BI	Clasa	Nr. CBI	Data depozit	Nume titular	Nr. BOPI*
121280 B1	A01H5/00 (2006.01); C12N5/14 (2006.01); A01G13/00 (2006.01); A01H1/00 (2006.01); A01N63/00 (2006.01); A01N63/02 (2006.01); C07K14/195 (2006.01); C07K14/24 (2006.01); C12N1/20 (2006.01); C12N5/10 (2006.01); C12N9/52 (2006.01); C12N15/00 (2006.01); C12N15/09 (2006.01); C12N15/82 (2006.01); C12Q1/68 (2006.01)	97-01251	06.11.1996	WISCONSIN ALUMINI RESEARCH FOUNDATION, MADISON, WISCONSIN, US	2/2007
121300 B1	H01F1/10 (2006.01); B22F1/00 (2006.01)	a 2001 00543	21.05.2001	INSTITUTUL NAȚIONAL DE CERCETARE - DEZVOLTARE PENTRU FIZICĂ TEHNICĂ-IFT IAȘI, IAȘI, JUDEȚUL IAȘI, RO	2/2007
121302 B1	H01R12/18 (2006.01); H04Q1/06 (2006.01); G06K9/00 (2006.01); H04Q1/14 (2006.01)	a 2003 00705	14.02.2002	TYCO ELECTRONICS RAYCHEM SA, ALCOBENDAS MADRID, ES	2/2007
121305 B1	H04M3/42 (2006.01); H04M3/53 (2006.01); H04M17/00 (2006.01); H04Q7/22 (2006.01); H04Q7/32 (2006.01); H04Q7/38 (2006.01)	a 2001 00054	02.12.1998	SWISSCOM MOBILE AG, LIEBEFELD, CH	2/2007
121306 B1	H04Q3/00 (2006.01); H04Q7/22 (2006.01); H04Q7/24 (2006.01); H04Q7/38 (2006.01)	a 2001 00151	22.12.1998	SWISSCOM MOBILE AG, LIEBEFELD, CH	2/2007
121319 B1	A61K31/57 (2006.01); A61K9/00 (2006.01); A61K9/70 (2006.01); A61K47/32 (2006.01); A61P5/34 (2006.01); A61P15/00 (2006.01); A61P15/12 (2006.01); A61P15/18 (2006.01)	a 2000 00428	21.10.1998	COLUMBIA LABORATORIES (BERMUDA) LIMITED, PEMBROKE, BM	3/2007
121325 B1	B05D3/12 (2006.01); B05D3/02 (2006.01); B05D7/00 (2006.01); B27N3/06 (2006.01); B32B33/00 (2006.01)	a 2001 00494	04.11.1999	VALSPAR SOURCING, INC., MINNEAPOLIS, MINNESOTA, US	3/2007
121333 B1	B61D3/16 (2006.01); B61D47/00 (2006.01); B61D3/18 (2006.01)	a 2002 01621	20.06.2001	LOHR INDUSTRIE, HANGENBIETEN, FR	3/2007
121375 B1	B29B17/00 (2006.01); B29B17/04 (2006.01)	a 2004 00707	09.08.2004	NICA GHEORGHE, IAȘI, JUDEȚUL IAȘI, RO; IONESCU ELENA,PIATRA- NEAMȚ, JUDEȚUL NEAMȚ, RO; ANTOHE NECULAE, PIATRA-NEAMȚ, JUDEȚUL NEAMȚ, RO	4/2007

Nr. BI	Clasa	Nr. CBI	Data depozit	Nume titular	Nr. BOPI*
121392 B1	F01D25/28 (2006.01); C08J5/16 (2006.01); F02C7/20 (2006.01)	a 2003 00940	21.05.2002	KABUSHIKI KAISHA TOSHIBA, TOKYO, JP	4/2007
121399 B1	F23D14/60 (2006.01); F23N1/02 (2006.01)	a 2003 00178	04.03.2003	INSTITUTUL DE CERCETĂRI METALURGICE, BUCUREȘTI, RO	4/2007
121415 B1	B23Q3/02 (2006.01)	a 2004 00244	19.03.2004	DUMITRU M. ION, BUCUREȘTI, RO	5/2007
121426 B1	C03C17/09 (2006.01); A47G33/08 (2006.01); C03C17/00 (2006.01)	a 2002 00325	26.07.2001	IRISA VYROBNI DRUZSTVO, VSETIN, CZ	5/2007
121427 B1	C09D5/25 (2006.01); C08G63/12 (2006.01); C08G8/18 (2006.01)	a 2003 00751	09.09.2003	BIDULESCU GEORGE DAN, BUCUREȘTI, RO; POPA IONEL, BUCUREȘTI, RO	5/2007
121445 B1	F24H1/10 (2006.01); F24H1/06 (2006.01); F24H9/06 (2006.01)	a 2002 00835	12.06.2002	ZAMFIR MARIAN, TÂRGOVIȘTE, JUDEȚUL DÂMBOVIȚA, RO	5/2007
121448 B1	G01B5/14 (2006.01)	a 2002 00950	04.07.2002	BANCHEȘ EUGEN, BUCUREȘTI, RO	5/2007
121464 B1	A61P5/24 (2006.01)	a 2001 00739	26.06.2001	MOTOFEI ION, BUCUREȘTI, RO	6/2007
121469 B1	B60V1/00 (2006.01); B60V1/02 (2006.01)	a 2003 00490	04.06.2003	STANCU IULIAN, BUCUREȘTI, RO	6/2007
121756 B1	A01G9/14 (2006.01)	a 2005 00973	22.11.2005	STAȚIUNEA DE CERCETARE-DEZVOLTARE PENTRU LEGUMICULTURĂ BUZĂU, BUZĂU, JUDEȚUL BUZĂU, RO	4/2008
121757 B1	A01N1/02 (2006.01)	a 2002 00804	11.06.2002	CÂRSTOCEA BENONE, BUCUREȘTI, RO; ZEMBA MIHAIL, BUCUREȘTI, RO; SIMION SORIN, BUCUREȘTI, RO; ENESCU DAN, BUCUREȘTI, RO; SUPEANU IULIAN, BUCUREȘTI, RO; PETRUȚESCU MĂRIUS, BUCUREȘTI, RO; CACOVEANU ADRIAN, BUCUREȘTI, RO; MASTALIÉR BOGDAN, BUCUREȘTI, RO; SUPEANU ALEXANDRU, BUCUREȘTI, RO; ANDREESCU BOGDAN, BUCUREȘTI, RO; CACOVEANU DAN PAUL, BUCUREȘTI, RO	4/2008
121758 B1	A23D7/00 (2006.01); A23D7/015 (2006.01); A23C15/12 (2006.01)	a 2003 00978	29.05.2002	SADIA S/A, CONCORDIA, SC, BR	4/2008
121759 B1	A23K1/16 (2006.01); A23L1/305 (2006.01); A23L1/32 (2006.01); A61K35/54 (2006.01)	a 2001 00694	14.12.1999	RURAL PATENT SVENSKA AB, STOCKHOLM, SE	4/2008

Nr. BI	Clasa	Nr. CBI	Data depozit	Nume titular	Nr. BOPI*
121760 B1	A42B3/06 (2006.01)	a 2003 00122	18.02.2003	STIMPEX S.A., BUCUREȘTI, RO	4/2008
121761 B1	A47C31/00 (2006.01); B60N2/58 (2006.01)	a 2004 00195	04.09.2002	MARKFORT THOMAS, PLAUEN, DE; BIERMANN ERNST, JOSSINTZ, DE; RAU FRIEDRICH, SCHONECK, DE	4/2008
121762 B1	A61B17/88 (2006.01)	a 2006 00589	24.07.2006	MELINTE CONSTANTIN, IAȘI, JUDEȚUL IAȘI, RO; SILVEANU VIRGIL, PIATRA-NEAMȚ, JUDEȚUL NEAMȚ, RO	4/2008
121763 B1	A61K8/35 (2006.01)	a 2001 00682	13.06.2001	ARDELEANU ELENA, BUCUREȘTI, RO	4/2008
121764 B1	A61K36/00 (2006.01); A61P1/04 (2006.01)	a 2002 00059	24.01.2002	INSTITUTUL NAȚIONAL DE CERCETARE-DEZVOLTARE CHIMICO-FARMACEUTICĂ, BUCUREȘTI, RO	4/2008
121765 B1	A61K36/00 (2006.01); A61K127/00 (2006.01)	a 2002 01588	11.12.2002	SHAWKI SALMAN, BUCUREȘTI, RO	4/2008
121766 B1	A61K36/38 (2006.01); A61K127/00 (2006.01)	a 2002 01590	11.12.2002	SHAWKI SALMAN, BUCUREȘTI, RO	4/2008
121767 B1	A61K36/47 (2006.01); A61K127/00 (2006.01)	a 2002 01587	11.12.2002	SHAWKI SALMAN, BUCUREȘTI, RO	4/2008
121768 B1	A61K36/58 (2006.01); A61K127/00 (2006.01)	a 2002 01589	11.12.2002	SHAWKI SALMAN, BUCUREȘTI, RO	4/2008
121769 B1	A62B7/00 (2006.01)	a 2004 00605	02.07.2004	OLARU LUCIAN ADAM CRISTIAN, ALBA IULIA, JUDEȚUL ALBA, RO	4/2008
121770 B1	A63B23/00 (2006.01)	a 2003 00896	04.11.2003	DASO-CADO S.R.L., TÂRGOVIȘTE, JUDEȚUL DÂMBOVIȚA, RO	4/2008
121771 B1	B28C5/06 (2006.01); B01F5/06 (2006.01); C04B38/02 (2006.01)	a 2000 00476	08.05.2000	HĂLĂLAI MIREL VASILE, TEIUȘ, JUDEȚUL ALBA, RO	4/2008
121772 B1	B60N2/50 (2006.01); B60N2/54 (2006.01)	a 2005 00032	13.01.2005	RĂDULESCU DAN, BUCUREȘTI, RO; RĂDULESCU RĂZVAN, BUCUREȘTI, RO	4/2008
121773 B1	B65D43/03 (2006.01)	a 2006 00925	28.11.2006	FILIPESCU IOAN, CONSTANȚA, JUDEȚUL CONSTANȚA, RO	4/2008
121774 B1	B65D71/12 (2006.01)	a 2006 00284	26.04.2006	FALASCHI S.R.L., COMUNA PRUNDU, JUDEȚUL GIURGIU, RO	4/2008
121775 B1	C01B21/48 (2006.01); C01F11/44 (2006.01); C01D9/18 (2006.01); C05C5/02 (2006.01); C05C5/04 (2006.01)	a 2005 00397	01.11.2002	YARA INTERNATIONAL ASA, OSLO, NO	4/2008

Nr. BI	Clasa	Nr. CBI	Data depozit	Nume titular	Nr. BOPI*
121776 B1	C07D251/60 (2006.01)	a 2002 01069	24.01.2001	DSM IP ASSETS B.V.,TE HEERLEN, NL	4/2008
121777 B1	C07D407/12 (2006.01) ; A61K31/335 (2006.01); A61P35/00 (2006.01)	a 2001 01085	02.02.2001	FLORIDA STATE UNIVERSITY RESEARCH FOUNDATION, INC., TALLAHASSEE, FLORIDA, US	4/2008
121778 B1	C07D471/06 (2006.01); C07D487/06 (2006.01); A61K31/4375 (2006.01); A61K31/55 (2006.01); A61P35/00 (2006.01); C07D519/00 (2006.01); C07D471/06 (2006.01); C07D487/06 (2006.01); C07D519/00 (2006.01); C07D221/00 (2006.01); C07D209/00 (2006.01); C07D243/00 (2006.01); C07D209/00 (2006.01); C07D487/00 (2006.01)	a 2001 00795	10.01.2000	AGOURON PHARMACEUTICALS, INC., LA JOLLA, CALIFORNIA, US; CANCER RESEARCH CAMPAIGN TECHNOLOGY LIMITED, LONDRA, GB	4/2008
121779 B1	C09J107/00 (2006.01)	a 2002 01336	29.10.2002	INSTITUTUL NAȚIONAL DE CERCETARE-DEZVOLTARE PENTRU ENERGIE-ICEMENERG, BUCUREȘTI, RO	4/2008
121780 B1	D03D25/00 (2006.01); D06B3/18 (2006.01)	a 2005 00667	29.07.2005	INSTITUTUL NAȚIONAL DE CERCETARE-DEZVOLTARE PENTRU TEXTILE ȘI PIELĂRIE, BUCUREȘTI, RO	4/2008
121781 B1	E21B17/02 (2006.01); E21B17/10 (2006.01); E21B33/00 (2006.01)	a 2002 00977	12.07.2002	PETROM S.A., BUCUREȘTI, RO	4/2008
121782 B1	E21B23/14 (2006.01); E21B33/12 (2006.01); E21B33/04 (2006.01)	a 2001 01143	19.10.2001	PETROM S.A., BUCUREȘTI, RO	4/2008
121783 B1	F02B23/06 (2006.01)	a 2004 00634	12.07.2004	BUZA LAZĂR, ZALĂU, JUDEȚUL SĂLAJ, RO	4/2008
121784 B1	F02M31/10 (2006.01); F02M31/125 (2006.01)	a 2004 00633	12.07.2004	BUZA LAZĂR, ZALĂU, JUDEȚUL SĂLAJ, RO	4/2008
121785 B1	F02P3/00 (2006.01)	a 2004 00346	27.06.1997	CIOABĂ GEORGE, PITEȘTI, JUDEȚUL ARGEȘ, RO	4/2008
121786 B1	F02P3/00 (2006.01)	a 2004 00347	27.06.1997	CIOABĂ GEORGE, PITEȘTI, JUDEȚUL ARGEȘ, RO	4/2008
121787 B1	F23D11/10 (2006.01); F23D11/36 (2006.01)	a 2004 01110	10.12.2004	BĂLĂȘOIU ȘTEFAN, DROBETA -TURNUL SEVERIN, JUDEȚUL MEHEDINȚI, RO	4/2008

Nr. BI	Clasa	Nr. CBI	Data depozit	Nume titular	Nr. BOPI*
121788 B1	<i>F24H1/10</i> (2006.01); <i>F24H9/18</i> (2006.01); <i>H05B3/03</i> (2006.01)	a 2003 00995	08.12.2003	ZAMFIR MARIAN, TÂRGOVIȘTE, JUDEȚUL DÂMBOVIȚA, RO	4/2008
121789 B1	<i>F42C15/40</i> (2006.01)	a 2004 00977	09.11.2004	INSTITUTUL NAȚIONAL PENTRU SECURITATE MINIERĂ ȘI PROTECȚIE ANTIEXPLOZIVĂ-INSEMEX PETROȘANI, PETROȘANI, JUDEȚUL HUNEDOARA, RO	4/2008
121790 B1	<i>G01L5/00</i> (2006.01)	a 2004 01025	22.11.2004	TURDEANU EMIL, BUCUREȘTI, RO; ILIESCU MIHAIELA, BUCUREȘTI, RO; GĂVAN MIRCEA, BUCUREȘTI, RO	4/2008
121791 B1	<i>G06K9/62</i> (2006.01); <i>G07C1/10</i> (2006.01); <i>G07C9/00</i> (2006.01)	a 2005 00370	20.04.2005	FIRICĂ CIPRIAN MARIUS, BUCUREȘTI, RO; LOJNIȚĂ EUGEN, BUCUREȘTI, RO	4/2008
121792 B1	<i>G09B23/00</i> (2006.01)	a 2003 00812	03.10.2003	SAVU ELENA, SUCEAVA, JUDEȚUL SUCEAVA, RO; TUDOSĂ CEZAR, COMUNA GRĂMEȘTI, JUDEȚUL SUCEAVA, RO	4/2008
121793 B1	<i>H01F1/057</i> (2006.01); <i>H01F7/02</i> (2006.01); <i>C22C33/06</i> (2006.01)	a 2005 00677	03.08.2005	INCDMNR BUCUREȘTI, COMUNA PANTELIMON, JUDEȚUL ILFOV, RO; INSTITUTUL NAȚIONAL DE CERCETARE-DEZVOLTARE PENTRU ÎNGINERIE ELECTRICĂ ICPE-CA, BUCUREȘTI, RO; UNIVERSITATEA VALAHIA, TÂRGOVIȘTE, JUDEȚUL DÂMBOVIȚA, RO	4/2008
121794 B1	<i>H01L21/306</i> (2006.01); <i>H01L21/308</i> (2006.01); <i>H05K3/06</i> (2006.01)	a 2004 00902	15.10.2004	BOGATU LUCIAN, BUCUREȘTI, RO; IONAȘCU GEORGETA, BUCUREȘTI, RO; DUMINICĂ DESPIŢA PAULA, BUCUREȘTI, RO	4/2008
121795 B1	<i>H01L27/144</i> (2006.01); <i>H01L31/18</i> (2006.01); <i>H01L27/14</i> (2006.01)	a 2003 00360	24.04.2003	INSTITUTUL NAȚIONAL DE CERCETARE-DEZVOLTARE PENTRU MICROTEHNOLOGIE, BUCUREȘTI, RO	4/2008
121796 B1	<i>H04B7/00</i> (2006.01)	a 2001 01046	19.09.2001	LG ELECTRONICS INC., SEUL, KR	4/2008

*) Dosare publicate conform Legii nr. 62/1974

**LISTA B.I. PENTRU CARE AU FOST
ÎNREGISTRATE TRANSMITERI DE DREPTURI,
CONFORM ART. 45 ÷ 50, DIN
LEGEA NR. 64/1991, REPUBLICATĂ,
SAU MODIFICĂRI ÎN SITUAȚIA JURIDICĂ,
CONFORM R55(11), LIT. u, ȘI PUNCTULUI 14,
DIN ANEXA 1 A LEGII NR. 381/2005,
PENTRU APROBAREA O.G. NR. 41/1998,
PRIVIND TAXELE ȘI REGIMUL DE UTILIZARE
A ACESTORA**

LICENȚE

Nr. CBI	Nr. BI	Titular brevet	Beneficiar licență	Tip licență	Data de când produce efect față de terți	Data când expiră contractul de licență
94-01848	112442	McDERMOTT INTERNATIONAL INC., NEW ORLEANS, LOUISIANA, US	J.RAY McDERMOTT, S.A., NEW ORLEANS, LOUISIANA, US	exclusivă	30.04.2008	16.11.2014
94-02093	112385	McDERMOTT INTERNATIONAL INC., NEW ORLEANS, LOUISIANA, US	J. RAY McDERMOTT, S.A., NEW ORLEANS, LOUISIANA, US	exclusivă	30.04.2008	23.12.2014

CESIUNI

Nr. CBI	Nr. BI	Titular inițial	Noul Titular
94-01920	114394	AVENTIS CROPS SCIENCE S.A., LYON, FR	BAYER CROPS SCIENCE S.A., LYON, FR
99-00454	120431	ABB INC., RALEIGH, NORTH CAROLINA, US	ELSTER ELECTRICITY LLC, HORSHAM, PENNSYLVANIA, US
a 2004 00906	121063	POWER RAISE S.R.L., PITEȘTI, JUDEȚUL ARGEȘ, RO	VASARELY ART DESIGN S.R.L., PITEȘTI, JUDEȚUL ARGEȘ, RO
a 2005 00316	121259	MUREȘAN FLOREA MIRCEA, TÂRGU-MUREȘ, JUDEȚUL MUREȘ, RO ; TOH FRANCISC, MEDIAȘ, JUDEȚUL SIBIU, RO	MUREȘAN FLOREA MIRCEA, TÂRGU-MUREȘ, JUDEȚUL MUREȘ, RO

FUZIUNI

Nr. CBI	Nr. BI	Nume inițial titular (anterior fuziunii)	Nume curent titular (după fuziune)
93-00915	113966	ABB HENSCHEL AKTIENGESELLSCHAFT, MANNHEIM, DE	ABB FLACHT GmbH, BUTZBACH, DE
95-00888	118524	IDEC PHARMACEUTICALS CORPORATION, SAN DIEGO, CALIFORNIA, US	IDEC PHARMACEUTICALS CORPORATION, SAN DIEGO, CALIFORNIA, US
97-00935	115602	ABB TECHNOLOGY FLB AKTIEBOLAG, STOCKHOLM, SE	ABB NORDEN HOLDING AKTIEBOLAG, STOCKHOLM, SE
98-01269	119831	ABBOTT LABORATORIES (BERMUDA) LTD., HAMILTON, BM	ABBOTT BIOTECHNOLOGY LTD., HAMILTON, BM

**DECĂDERI ALE TITULARILOR DIN DREPTURILE CONFERITE ACESTORA DE BREVETUL DE INVENȚIE,
PUBLICATE CONFORM ART. 43, ALIN. 3, DIN LEGEA NR. 64/1991, PRIVIND BREVETELE DE INVENȚIE,
REPUBLICATĂ ÎN MONITORUL OFICIAL, PARTEA I, NR. 541, DIN 08.08.2007**

NUME / DENUMIRE TITULAR	NR. BI	NR. CBI
S.C. ICEPRONAV S.A., GALAȚI	100206	133964
COMPANIA NAȚIONALĂ "ROMARM" S.A., - FILIALA S.C. "UZINA MECANICĂ CUGIR" S.A., CUGIR	102367	137747
S.C. ICEPRONAV S.A., GALAȚI	102480	135837
S.C. "AEROFINA" S.A. BUCUREȘTI	102973	139754
COMPANIA NAȚIONALĂ "ROMARM" S.A., - FILIALA S.C. "UZINA MECANICĂ CUGIR" S.A., CUGIR	103169	138082
S.C. "CRINUL" S.A., BUCUREȘTI	103759	145169
NOVARTIS AG, BASEL, CH	103771	140742
S.C. "PARTIZANUL" S.A., BACĂU	104697	138328
S.C. AEROFINA S.A., BUCUREȘTI	104916	139122
S.C. AEROFINA S.A., BUCUREȘTI	104917	142572
REGIA AUTONOMĂ "ARSENALUL ARMATEI" BUCUREȘTI, RO	104940	141701
REGIA AUTONOMĂ "ARSENALUL ARMATEI" BUCUREȘTI	104943	141671
COMPANIA NAȚIONALĂ "ROMARM" S.A., - FILIALA S.C. "UZINA MECANICĂ BUCUREȘTI" S.A., BUCUREȘTI	105184	142699
ÎNTRERINDEREA METALELOR RARE BUCUREȘTI	105354	140826
S.C. "TOMISTEX" S.A., CONSTANȚA	105482	138344
INCERPLAST S.A., BUCUREȘTI, RO	105653	143585
INCERPLAST S.A., BUCUREȘTI, RO	105654	143582
S.C. ICIT "FIBRESIN" S.A., IAȘI, RO	106225	144426
INCERPLAST S.A., BUCUREȘTI, RO	106264	143581
COMPANIA NAȚIONALĂ "ROMARM" S.A., - FILIALA S.C. "UZINA MECANICĂ CUGIR" S.A., CUGIR	106539	92-200687
REGIA AUTONOMĂ "ARSENALUL ARMATEI" BUCUREȘTI	106616	142545
COMPANIA NAȚIONALĂ "ROMARM" S.A., - FILIALA S.C. "UZINA MECANICĂ CUGIR" S.A., CUGIR	106628	144480
S.C. ICIT "FIBRESIN" S.A., IAȘI, RO	106777	143156
TOMESCU ION, BUCUREȘTI, RO; NELSON K. HAROLD, CAVE CREEK, ARIZONA, US	106925	92-0914
PETROM S.A., BUCUREȘTI, RO	106966	148554
ICERP-S.A., PLOIEȘTI, JUDEȚUL PRAHOVA, RO	107678	93-00517
ZAMFIR MARIAN, TÂRGOVIȘTE, RO	107755	93-01125

NUME / DENUMIRE TITULAR	NR. BI	NR. CBI
ЕНЕА СRISTIAN, PIATRA-NEAMȚ, RO	107872	148600
TIRON EUGEN, CONSTANȚA, RO; IACOBUȚĂ CONSTANTIN, CONSTANȚA, RO; CIUBOTARU IOAN, CONSTANȚA, RO; FRANGU DIMU, CONSTANȚA, RO	107873	141884
PRESECAN POMPILIU, SIBIU, RO; PAZGU MIRELA DESPINA, SIBIU, RO	107874	147392
PETRE ANA, BRĂILA, RO; GROSU DORINA EMILIA, BRĂILA, RO	107877	146692
BALALAU GEORGEL, IAȘI, RO	107878	93-01029
FLORESCU AUREL, IAȘI, RO; BEJINARU COSTICA, IAȘI, RO; GALUSCA DAN GELU, IAȘI, RO; NICA TUDOR, IAȘI, RO; LOGHIN ANDREI, IAȘI, RO	107882	93-00725
BURETEA OPREA GHEORGHE, ZĂRNEȘTI, BRAȘOV, RO; PETRESCU POLLYOYOS GABRIEL, BUCUREȘTI	107884	147772
PASARARIU AUREL, BRAȘOV, RO	107885	145062
PASARARIU AUREL, BRAȘOV, RO	107886	145063
PASARARIU AUREL, BRAȘOV, RO; NICOLAESCU LEONCEL IOAN, PITEȘTI, RO	107887	145928
LICEICA MIHAI, BUCUREȘTI, RO; CHIRILA GABRIEL, BUCUREȘTI, RO; ANDRONESCU JAN, BUCUREȘTI, RO; PARASCHIV VALERIU, BUCUREȘTI, RO; BARBU MISU, BUCUREȘTI, RO; CIOBANU VIOREL, BUCUREȘTI, RO; LUPASCU MIRCEA, BUCUREȘTI, RO; URSI CONSTANTIN, BUCUREȘTI, RO	107888	145697
VOLANSCHI OVIDIU ALEXANDRU, BUCUREȘTI, RO	107889	93-01483
DIMOIU GHEORGHE, CONSTANȚA, RO; DUMITRU NICOLAE, CONSTANȚA, RO; RUSEN MITICĂ, CONSTANȚA, RO; SAFTA ION, CONSTANȚA, RO	107890	142800
ȚARĂLUNGĂ CORNELIU, BACĂU, RO; TUTU COSTICĂ, BACĂU, RO; APOSTOL ILIE, BACĂU, RO	107893	139518
ZAMFIRESCU LUCIAN, PETROȘANI, RO; PLESA IOAN, PETROȘANI, RO; PLESA OCTAVIAN, PETROȘANI, RO	107896	145996
ZAMFIRESCU LUCIAN, PETROȘANI, RO; PLESA IOAN, PETROȘANI, RO	107898	145997
MIERTESCU GABRIEL, TÂRGU-JIU, RO; SIMU ION, TÂRGU-JIU, RO; PÎRVULESCU VICTOR, TÂRGU-JIU, RO; DUDĂU GHEORGHE, TÂRGU-JIU, RO; DOBREANU IULIAN, TÂRGU-JIU, RO	107899	149110
GÎDEI MIHAI, BRĂILA, RO; MUNTEANU ADRIAN VICTOR, BRĂILA, RO	107901	143052
COJOC PETRU, GURA HUMORULUI, RO; APETREA DUMITRU, GURA HUMORULUI, RO	107906	145093
IONESCU A. ION, BUCUREȘTI, RO; MLADEN MARIA, BUCUREȘTI, RO	107907	146895
TUDOR R. VASILE, COCU, RO	107920	148740
IANULI VICTOR, BUCUREȘTI, RO; BALABAN MARIANA, BUCUREȘTI, RO	107921	149158
CIOBANU GHERGHINA, BUCUREȘTI, RO; DIMITRIU DELIA GABRIELA, BUCUREȘTI, RO	107927	93-00300
ILISIE OCTAVIAN, VICTORIA, RO; DORODICI STEFAN, VICTORIA, RO; IRIMIE RADU, VICTORIA, RO; GRUESCU PETRE, VICTORIA, RO; CRISTEA CONSTANTIN, VICTORIA, RO; LITA GHEORGHE, VICTORIA, RO	107932	145248
BELLU LIVIU ARCADIU, FOȘANI, RO; BULULETE COSTICĂ, FOȘANI, RO;	107957	146149

NUME / DENUMIRE TITULAR	NR. BI	NR. CBI
VÎLCU MARIN, BUCUREȘTI, RO; HARICH DANA, BUCUREȘTI, RO; ORIȚĂ MIRCEA, BUCUREȘTI, RO; RĂȚALĂ NICOLAE, BUCUREȘTI, RO; DOBRESCU MARIAN, COMUNA JILAVA, RO; PÎRLAN AUREL, BUCUREȘTI, RO	107958	142426
CONSTANTINESCU AURELIAN, PLOIEȘTI, RO; GHEORGHIU MARIUS EUGEN, PLOIEȘTI, RO; STAN GHEORGHE, PLOIEȘTI, RO	107962	93-00576
ROTARU DAFIN, GALAȚI, JUDEȚUL GALAȚI, RO; SAVA CORNEL, GALAȚI, JUDEȚUL GALAȚI, RO	107984	145474
COMȘA FLORICA, ZALĂU, RO; OPRESCU IOAN, BUCUREȘTI, RO; INCEU MIHAI, ZALĂU, RO; COMȘA IOAN, ZALĂU, RO	107986	142824
COMȘA FLORICA, ZALĂU, RO; OPRESCU IOAN, BUCUREȘTI, RO; SITARU IOAN, ZALĂU, RO; COMȘA IOAN, ZALĂU, RO	107987	142825
DRUGARIN CORNEL TIBERIU, TIMIȘOARA, RO; BALINT MARIA AGNETA, ARAD, RO; BERENZ IOFIF, ARAD, RO; ZEHE ȘTEFAN, ARAD, RO	107993	142832
TEODORESCU LUCIAN, BUCUREȘTI, RO; BACNEANU GEORGE, BUCUREȘTI, RO; VIJA MARIAN, BUCUREȘTI, RO; STILPEANU DANIELA, BUCUREȘTI, RO; PETCU MARIA, BUCUREȘTI, RO	107994	93-01003
MAILAT VIRGIL, REGHIN, RO; MORARIU EMIL, REGHIN, RO; CADAR GRIGORE, REGHIN, RO; MIRCEA MIHAI, SOLOVĂSTRU, RO; CSINADI LUDOVIC, REGHIN, RO	107997	137910
INSTITUTUL DE CERCETARE ȘI INGINERIE TEHNOLOGICĂ "FIBRESIN" S.A., IAȘI, RO	108012	144777
S.C. "AEROFINA" S.A., BUCUREȘTI	108089	147843
S.C. "AEROFINA" S.A., BUCUREȘTI	108201	146836
CENTRUL DE CERCETARE PENTRU MATERIALE MACROMOLECULARE ȘI MEMBRANE S.A., BUCUREȘTI, RO	108244	93-00948
TRACOREX S.R.L. BUCUREȘTI	108284	93-01788
TONCU AUREL, GALAȚI COD 6200, RO	108306	92-200168
OLTEANU MANUELA, IASI, RO; STIRBAT DOINA, BUZĂU, RO; POPESCU TRAIAN, BUZĂU, RO; ANGHEL DAN GABRIEL, BUZĂU, RO; BACIU NICULINA, BUZĂU, RO	108333	148298
S.C. AQUAE DEA S.A., TIMIȘOARA, RO	108334	93-00937
S.C. "MELANA" S.A., SĂVINEȘTI, RO	108346	147856
S.C. "AEROFINA" S.A., BUCUREȘTI	108388	147598
TIRTAN-POP POP-ILIE, CLUJ-NAPOCA, RO; BALMUS LAURENTIU, CLUJ-NAPOCA, RO	108393	93-01384
TOCULESCU RĂZVAN, BUCUREȘTI, RO	108512	93-01562
CRAIU CORNELIU, BUCUREȘTI, RO	108553	92-200389
S.C. "RAFINĂRIA ASTRA ROMÂNĂ" S.A., PLOIEȘTI, RO	108973	94-00241
S.C. RAFINĂRIA ASTRA ROMÂNĂ S.A., PLOIEȘTI, RO	109097	94-00621
MDC INVESTMENT HOLDINGS, INC., WILMINGTON, DELAWARE, US	109160	93-00638
INCERPLAST S.A., BUCUREȘTI, RO	109300	143584

NUME / DENUMIRE TITULAR	NR. BI	NR. CBI
PETROM S.A., BUCUREȘTI, RO	110208	94-01978
INSTITUTUL DE TEHNOLOGIE CHIMICĂ S.C. - ITEC - S.A., BRAZI, PLOIEȘTI, RO	110232	147625
NITA AUREL MIRCEA, BUCUREȘTI, RO	110372	95-01135
S.C. TESS CONEX S.A., IAȘI	110418	95-01458
PETROM S.A., BUCUREȘTI, RO	110620	93-00515
CENTRUL DE CERCETARE PENTRU MATERIALE MACROMOLECULARE ȘI MEMBRANE S.A., BUCUREȘTI, RO	110622	94-01954
BĂRBĂTESCU CONSTANTIN, BUCUREȘTI, RO	110784	95-01369
ICHIM IERONIM, IAȘI, RO	110785	93-00820
S.C.SIN S.A., BUCUREȘTI, RO	110799	95-02061
MÎRZA MARIA, CONSTANȚA, JUDEȚUL CONSTANȚA, RO	110811	94-01862
S.C. CHIMALTEX S.A., TÂRGOVIȘTE, JUDEȚUL DÂMBOVIȚA, RO	110825	95-01921
DĂNĂILĂ ALEXANDRU, IAȘI, RO; ROTARIU MIOARA, IAȘI, RO; GAVRIL TRAIAN, IAȘI, RO	110833	94-01152
CAMBURU ILIE, BRAȘOV, RO	110838	92-200046
IFTIME ADRIAN, TÂRGU-OCNA, JUDEȚUL BACĂU, RO	110839	94-01394
STROE IOAN, BRASOV, RO; JULA AUREL, BRAȘOV, RO; CHIȘU EMIL, BRAȘOV, RO	110856	94-01450
TINCU IOAN, BUCUREȘTI, RO	110857	94-00738
MĂRGĂRIT ROMULUS GHEORGHE, BUCUREȘTI, RO	110858	92-200688
GRIGORAȘ ARTUR, PIATRA-NEAMȚ, RO; GRIGORAȘ LAURENȚIU, PIATRA-NEAMȚ, RO	110859	94-00209
MACOR GABRIEL, CÂMPULUNG MOLDOVENESC COD 5950, RO	110860	95-00726
MARIN DĂNUȚ NICOLAE, ROMAN, RO; BULGAGIU SORIN, ROMAN, RO	110864	95-00972
IPROMET - BUCUREȘTI, BUCUREȘTI, RO	110865	141872
S.C. ITEC S.A. BRAZI , BRAZI, JUDEȚUL PRAHOVA, RO	110879	147914
RUNJINSCHI CORNEL, BOTOȘANI, RO; TUREAC VASILE, BOTOȘANI, RO; ROHOZNEANU COSTEL, BOTOȘANI, RO; UNGUREANU IOAN, BOTOȘANI, RO; MIHAI GEORGE DAN, BOTOȘANI, RO	110882	93-00729
SORLESCU CONSTANTIN, ROMAN, RO; COSTEA MIHAI TIBERIU, ROMAN, RO; STOIAN IOAN, ROMAN, RO	110911	93-00408
SORLESCU CONSTANTIN, ROMAN, RO; COSTEA MIHAI TIBERIU, ROMAN, RO; STOIAN IOAN, ROMAN, JUDEȚUL NEAMȚ, RO	110914	93-00407
TOCULESCU RĂZVAN, BUCUREȘTI, RO	110978	95-01833
SORLESCU CONSTANTIN, ROMAN, RO; COSTEA MIHAI TIBERIU, ROMAN, RO; STOIAN IOAN, ROMAN, RO	111035	93-00774
SC RAFINARIA ASTRA ROMANA S.A. , PLOIEȘTI, RO	111102	95-01169

NUME / DENUMIRE TITULAR	NR. BI	NR. CBI
OHANOVICI MARIA, TIMIȘOARA, RO	111151	95-01775
ILIEȘ V. NICOLAE, BUCUREȘTI, RO; MUREȘAN ȘTEFAN, BUCUREȘTI, RO; MATULEA ADALCIZA, GALAȚI, JUDEȚUL GALAȚI, RO; POPESCU SILVICA, GALAȚI, JUDEȚUL GALAȚI, RO; POPOVICI ANICA, GALAȚI, JUDEȚUL GALAȚI, RO	111153	92-200414
STANCIU ION, CÂMPINA, RO	111205	147759
MATEI ADRIAN, CÂMPINA, RO; NIȚU VASILE, CÂMPINA, RO	111207	144906
NEAG GHEORGHE, CLUJ, RO; MLADIN FLORIN, CLUJ, RO; PRIDA TOMA, CLUJ, RO; NISTOR NICOLAE, CLUJ, RO; DEAK MIHAIL, CLUJ, RO	111208	147509
VASILE IOANA, BUCUREȘTI, RO; VASILE CONSTANTIN, BUCUREȘTI, RO; CIMPEANU ION, BUCUREȘTI, RO	111209	147767
GRUPUL INDUSTRIAL AL ARMATEI - R.A. - UZINA ELECTROMECHANICĂ PLOIEȘTI	111224	95-00608
S.C. TURNU S.A., TURNU-MĂGURELE, RO	111353	95-01751
S.C. "AZOMUREȘ" S.A. , TÂRGU-MUREȘ, RO; INSTITUTUL NAȚIONAL DE CERCETARE -DEZVOLTARE PENTRU CHIMIE ȘI PETROCHIMIE - ICECHIM, BUCUREȘTI, RO	111362	95-01508
S.C. AEROFINA S.A., BUCUREȘTI	111392	92-01401
RUSET CRISTIAN, BUCUREȘTI, RO	111646	94-01694
CHIRIAC IOAN, BACĂU, RO	111647	96-01414
CIORBEA SERGIU VICTOR, BUCUREȘTI, RO	111654	95-01695
CIOCHIA VICTOR, BRAȘOV, RO; TAUS MIHAI, BRAȘOV, RO	111655	145539
CIOCHIA VICTOR, BRAȘOV, RO; TAUS MIHAI, BRAȘOV, RO; TAFLAN LEONTE, BRAȘOV, RO	111656	145540
TANASĂ MICU ROZINA, BUCUREȘTI, RO	111660	96-01529
DĂNĂLACHE BOGDAN ALEXANDRU, SUCEAVA, RO; CERCHEZ IOANA MĂDĂLINA, IAȘI, RO	111664	95-01025
GEORGESCU NICULAE, BUCUREȘTI, RO; DĂNEȚ PETRE, BUCUREȘTI, RO	111666	140743
SANDU IRINA CRINA ANCA, IAȘI, JUDEȚUL IAȘI, RO; SANDU ION, IAȘI, JUDEȚUL IAȘI, RO; NICA GHEORGHE, IAȘI, JUDEȚUL IAȘI, RO; SANDU IOAN GABRIEL, IAȘI, JUDEȚUL IAȘI, RO	111667	95-00576
BADEA GHEORGHE, PITEȘTI, RO; STOIANOVICI MIRCEA CRISTIAN, PITEȘTI, RO	111668	94-01371
CONSTANTINESCU GHEORGHE, BUCUREȘTI, RO	111669	141399
CHIRICĂ MIHAI, BUCUREȘTI, RO; FODOR CONSTANTIN ANTON, BUCUREȘTI, RO	111671	95-00604
VÂLCEANU MARIN, BUCUREȘTI, RO; FLOREA MINODOR, BUCUREȘTI, RO	111672	96-01399
CRISTEA IOAN, CLUJ-NAPOCA, RO; SUCIU CARMEN, CLUJ-NAPOCA, RO	111676	92-200007
SCHMIDT WALTER ERNEST, TIMIȘOARA, RO	111687	92-200031

NUME / DENUMIRE TITULAR	NR. BI	NR. CBI
MATACHE SAVEL, PIATRA-NEAMȚ, RO; AIVĂNOAEI NICU, ROMAN, RO; MUCILENIȚA VOICU, PIATRA-NEAMȚ, RO; CONSTANTINESCU DOINA, ROMAN, RO; MINUȚ VASILE, ROMAN, RO	111697	93-00811
VASILESCU PETRE, RÂMNICU-VÂLCEA, RO	111698	148519
ISPAS AUREL, SAT TÂNCĂBEȘTI, COMUNA SNAGOV, JUDEȚUL ILFOV, RO	111701	96-01086
NEMEȘ ION, BUCUREȘTI, RO	111702	96-00355
BENȚE M. ȘTEFAN, BUCUREȘTI, RO; GAVRILĂ I. GHEORGHE, CRAIOVA, RO	111703	94-02129
PREDA FLORIN BOGDAN, BUCUREȘTI, RO	111704	94-00009
ȚÎȚU GHEORGHE, CĂLAN, RO	111705	94-00456
ȚÎȚU GHEORGHE, CĂLAN, RO	111706	94-01776
ȚÎȚU GHEORGHE, CĂLAN, RO	111707	95-00238
PERȘA IRIMIE, GHERLA, RO; PERȘA LIVIU VASILE, CLUJ-NAPOCA, RO	111708	96-01132
TOCULESCU RĂZVAN, BUCUREȘTI, RO	111709	96-00163
MILICA NECULAI, IAȘI, RO	111710	96-00623
NĂSTASE FLORIN, BOLDEȘTI SCĂENI, RO	111713	96-01095
LUȚU ILIE, SLATINA, JUDEȚUL OLT, RO	111714	96-01682
MOCANU NICOLAE, ALEXANDRIA, RO	111717	92-01393
CRISTUINEA CONSTANTIN, TIMIȘOARA, RO; TRIPA PAVEL, TIMIȘOARA, RO; KOVACS IOAN, TIMIȘOARA, RO	111721	147822
CHIRIBELEA S. MIHAIL GHEORGHE, BUCUREȘTI, RO	111725	96-00270
LĂCULICEANU ADRIAN, TÂRGOVIȘTE, RO	111736	93-01115
OLTEANU GHEORGHE, TÂRGOVIȘTE, RO	111748	93-00934
DIMITRIU CĂTĂLIN DAN, ROMAN, RO	111749	96-00390
NIȚU OVIDIU GABRIEL, TIMIȘOARA, RO	111751	96-00726
DUMITRASC DAN, IAȘI, RO	111753	93-01501
VEZELOVICI GHEORGHE, SATUL VALEA CHEII, COMUNA PĂUȘEȘTI MĂGLAȘI, RO	111754	95-01466
S.C. ICEPRONAV S.A., GALAȚI	111755	139633
PERETZ SANDU, BUCUREȘTI, RO; OBĂDĂU MARIN, SIBIU, RO; FRUMOSU LADISLAU, BUCUREȘTI, RO; BRANDA DUMITRU VIOREL, BUCUREȘTI, RO; MERCUȘ DAN, BUCUREȘTI, RO; PĂUNESCU ZOIA, BUCUREȘTI, RO; VASILESCU LIVIU GHEORGHE, MEDIAȘ, RO; POPESCU MARIAN, BUCUREȘTI, RO; PĂUNESCU CORNEL, BUCUREȘTI, RO; POPA DOINA CRISTINA, CARACAL, RO	111758	96-00173
MIRCI LIVIU EDUARD, TIMIȘOARA, RO	111760	96-01085
VRĂBIESCU ALEXANDRU, BUCUREȘTI, RO; VASILIU VIORICA, BUCUREȘTI, RO; RUSSO-GOȚ CORNELIA, BUCUREȘTI, RO	111762	95-02198
CONSTANTINIDE ALEXANDRU, BUCUREȘTI, RO	111779	94-00015

NUME / DENUMIRE TITULAR	NR. BI	NR. CBI
RADU GABRIEL LUCIAN, BUCUREȘTI, RO; CALOIANU MARIA, BUCUREȘTI, RO; BOBE GHEORGHE, BUCUREȘTI, RO	111787	95-01368
GUȚAGA EUGENIA, BRĂILA, RO	111788	95-02211
PIASKOVSKI OVIDIU, BOTOȘANI, RO	111793	95-00867
COSÎMBESCU ANA, BUCUREȘTI, RO; COSÎMBESCU VICTORIA, BUCUREȘTI, RO; COSÎMBESCU ANA, BUCUREȘTI, RO; VASILE NICOLAE, BUCUREȘTI, RO	111796	95-01811
SPIREA ANDREI RADU ȘTEFAN, BUCUREȘTI, RO	111797	95-01970
MARIAN EMIL, BUCUREȘTI, RO	111798	147744
CONSTANTINESCU CONSTANTIN, SIBIU, RO; PIȚU FLORIAN VASILE, SIBIU, RO; HORNEA VALERIU PUIU, SIBIU, RO	111800	148253
VOINA I. NICOLAE, BUCUREȘTI, RO	111808	94-00161
DAMIAN VICTOR, BUCUREȘTI, RO	111809	94-01043
CIOBANU SORIN, BAIA MARE, RO; CIOBANU GHEORGHE, BAIA MARE, RO; PETRUȚ IOAN, BAIA MARE, RO	111810	147101
MANDICI LEON, SUCEAVA, RO; CANTEMIR LORIN, IAȘI, RO; CERNOMAZU DOREL, ROMAN, RO; PENTIUC RADU, SUCEAVA, RO; POPA CEZAR, SUCEAVA, RO; MINESCU DANIELA, SUCEAVA, RO	111811	94-01714
MANDICI LEON, SUCEAVA, RO; CANTEMIR LORIN, IAȘI, RO; CERNOMAZU DOREL, ROMAN, JUDEȚUL NEAMȚ, RO; CEFRANOV EUGEN, SUCEAVA, RO; POPA EMILIAN, BOTOȘANI, RO; POPA CORNELIU ALEXANDRU, BOTOȘANI, RO	111812	94-01715
MANDICI LEON, SUCEAVA, RO; CANTEMIR LORIN, IAȘI, RO; PENTIUC RADU, SUCEAVA, RO; COJOCARIU IOAN, SUCEAVA, RO; MACINCA IOAN, SUCEAVA, RO; BARBA NICOLAE, SUCEAVA, RO	111813	94-01716
HANGANU IOAN, PIATRA-NEAMȚ, RO; MOLDOVEANU DOREL, PIATRA-NEAMȚ, RO; PETRESCU VILY, PIATRA-NEAMȚ, RO	111815	95-01711
RADU TUDOR, BUCUREȘTI, RO	111822	96-01875
CONSTANTINESCU MIRELA IULIA, BRĂILA, RO; CONSTANTINESCU GEORGE, BRĂILA, RO	111827	96-00988
NEAGU MIRCEA, PLOIEȘTI, RO; ANDREESCU NICOLAE, PLOIEȘTI, RO; CRISTACHE GHEORGHE, PLOIEȘTI, RO	111829	94-01614
DRĂGUȘANU GHEORGHE, ROMAN, RO; ENCIU DUMITRU, ROMAN, RO; CHELMUS COSTICĂ, ROMAN, RO; HOCIUNG IOAN, ROMAN, RO	111830	94-00055
JONI NICOLAE, TIMIȘOARA, RO	111833	146026
MALIȚA T. AUREL, ARAD, RO; GALEA S. SIMION, ARAD, RO	111834	142894
MÂNDRU CONSTANTIN, PLOIEȘTI, RO	111835	94-00484
DĂMĂCEANU LIVIU, BUCUREȘTI, RO	111839	148584
FIRESCU I. VICTOR, BUCUREȘTI, RO; DUMITRESCU CĂLIN, BUCUREȘTI, RO; IACOB IOSIF, DEVA, RO; APPEL FRANCISC, VULCAN, RO	111840	148372
VARVARA EMILIA RODICA, ONEȘTI, RO; VARVARA IORDACHE, ONEȘTI, RO	111841	96-00822

NUME / DENUMIRE TITULAR	NR. BI	NR. CBI
BUTA TRAIAN, BUCUREȘTI, RO; BURGHELEA VICTORIȚA, BUCUREȘTI, RO	111853	95-01730
STANCIU SERGIU, IAȘI, RO; BUJOREANU LEANDRU, IAȘI, RO	111855	94-00207
POPESCU DUMITRU, ORADEA, RO	111859	95-00487
POPESCU AUGUSTIN GHEORGHE, BUCUREȘTI, RO; BUGAN SAMOILA, BUCUREȘTI, RO; DUMITRACHE ION, BUCUREȘTI, RO; ENESCU COSTIN, BUCUREȘTI, RO	111860	95-01671
PANAITESCU VICTOR CLAUDIU, BUCUREȘTI, RO	111861	145184
SZABO ADAM, BUCUREȘTI, RO	111862	95-02261
MILITARU I. AUREL, BUCUREȘTI, RO	111864	93-01017
GĂNESCU VICTOR, BUCUREȘTI, RO; GĂNESCU ADRIAN NICOLAE, BUCUREȘTI, RO	111866	96-00971
ROȘOREANU ZORINEL, BUZĂU, RO; MOLDOVEANU MARIUS NICOLAE, BUZĂU, RO; RADU ADRIAN PAUL, BUZĂU, RO	111868	95-02067
MERCEANU GRIGORE PETRU, TIMIȘOARA, RO	111880	94-00772
MIHĂIESCU GH. MIHAI, BUCUREȘTI, RO; SACHELARIE TOMA, BUCUREȘTI, RO	111883	146801
STAMATE VALENTIN MARIAN, BRAȘOV, RO	111888	94-00890
VLAD R. DRAGOMIR, BUCUREȘTI, RO	111889	149210
SILVEANU VIRGIL, PIATRA-NEAMȚ, RO; ANEGROAEI NECULAI, PIATRA-NEAMȚ, RO; IACOB CONSTANTIN CRISTIAN, PIATRA-NEAMȚ, RO; NEMITANU SÂNDEL, PIATRA-NEAMȚ, RO	111892	96-01104
FLOREA N. EUGEN, CONSTANȚA, RO	111899	92-0968
BRADU ANCA, IAȘI, RO; VIZITIU ALEXANDRU, IAȘI, RO	111900	96-00324
PERLITZ LAURA IRRENE, BUCUREȘTI, RO; PUIA IULIAN, BUCUREȘTI, RO; CIONTU GHEORGHE, BUCUREȘTI, RO; TIUGAN TUDOR, BUCUREȘTI, RO; CUSURSUZ FLORICA BEATRICE, BUCUREȘTI, RO; FERARU ION, BUCUREȘTI, RO	111902	96-00513
LEONTOPOL LILIANA, BUCUREȘTI, RO; CIUȘTEA GHEORGHE, BUCUREȘTI, RO	111904	94-00592
CONSTANTINIDE ALEXANDRU, BUCUREȘTI, RO; CONSTANTINIDE EVANGHELE, GALAȚI, RO	111906	95-00532
BEGA CHIM S.A., TIMIȘOARA, RO	111908	95-02014
DIMITRIU SIMONA LILIANA, BUCUREȘTI, RO; MUȘUROAEA VASILE IFIM, BUCUREȘTI, RO; DIMITRIU VLADIMIR VICTOR VIRGIL, BUCUREȘTI, RO	111911	95-01321
UNGUR PETRU, CLUJ-NAPOCA, RO	111912	95-00155
PĂCURAR IOAN MAXIM, SIBIU, RO	111914	148436
IONESCU PETRE, CRAIOVA, RO; POTBĂNICEANU MARIN, CRAIOVA, RO; DANCIU ION, CRAIOVA, RO	111915	96-01147
MARTIȘCA MIHAI, CORDUN-PILDEȘTI, RO	111916	148570
JURCUȚIU OLIMPIU, CHIȘINEU-CRIȘ, RO	111922	96-01948

NUME / DENUMIRE TITULAR	NR. BI	NR. CBI
PARASCHIV GHEORGHE, PIATRA-NEAMȚ, RO	111924	95-00459
DUMITRU NICOLAE, CONSTANȚA, RO; SAFTA ION, CONSTANȚA, RO	111925	146980
TOGĂNEL DAN IOSIF, BUCUREȘTI, RO	111926	95-00107
MARTAIAN DICRAN, BUCUREȘTI, RO; RAKOSFALVY TOMA ZOLTAN, SFÂNTU-GHEORGHE, JUDEȚUL COVASNA, RO	111930	96-00111
BLEBEA MARIOARA, TIMIȘOARA, RO; LUCACIU NICOLAE IOAN, TIMIȘOARA, RO; TOTH LUDOVIC, ORADEA, RO	111938	147895
PASCU CONSTANTIN, BUZĂU, RO; POSEDARU ȘTEFAN, BUZĂU, RO	111940	148105
MĂRCUȘANU ADELA, PLOIEȘTI, RO	111941	92-200656
MĂRCUȘANU ADELA, PLOIEȘTI, RO	111942	92-200657
NICA GHEORGHE, IAȘI, RO; TĂTAR DORU, GALAȚI, RO; CIUBOTARU ION, IAȘI, JUDEȚUL IAȘI, RO	111944	96-00878
NICA GHEORGHE, IAȘI, RO; STRUGARI FLOREA, GALAȚI, RO; TĂTAR DORU, GALAȚI, RO; NICU RADU, GALAȚI, RO; NAT NICOLAE, GALAȚI, RO	111945	96-00181
SIMIONESCU I. CRISTOFOR, IAȘI, RO; FERENCZ DENES, IAȘI, RO; MANOLACHE SORIN, IAȘI, RO; BADEA CRISTINEL, IAȘI, RO; BESLIU TEODOR, IAȘI, RO	111947	147948
SIMIONESCU I. CRISTOFOR, IAȘI, RO; FERENCZ DENES, IAȘI, RO; MANOLACHE SORIN, IAȘI, RO; BADEA CRISTINEL, IAȘI, RO; BESLIU TEODOR, IAȘI, RO	111948	147947
INSTITUTUL DE CERCETĂRI MATERIALE PENTRU AVIAȚIE BUCUREȘTI	111949	96-01402
BARBU MARIA, IAȘI, RO	111950	95-00070
VLAD CONSTANTIN, CONSTANȚA, RO	111952	140291
ȚĂRANU ADRIAN, IAȘI, RO; CIUBOTARIU DUMITRU, IAȘI, RO; MARIAN ALEXANDRU, IAȘI, RO	111953	146963
DOBRILĂ PAUL, GALAȚI, RO	111956	94-00092
GAVRILĂ TEODOR, ADJUD, RO	111959	96-00664
PANU-MISĂILESCU DUMITRU, RÂMNICU-VÂLCEA, RO	111960	95-00314
STOICA VASILE, VASLUI, RO; DĂNĂILĂ ADRIAN, IAȘI, RO; BLĂGEANU ADRIAN, VASLUI, RO	111965	148235
CRIȘAN DUMITRU, CONSTANȚA, RO; CRIȘAN MARIAN LAURENȚIU, CONSTANȚA, RO; CRIȘAN ION FLORIN, CONSTANȚA, RO	111967	95-00806
JORA DORU VALENTIN, CONSTANȚA, JUDEȚUL CONSTANȚA, RO	111968	96-00711
STANCU TRAIAN, BUCUREȘTI, RO; CÂMPEANU MARIN, BUCUREȘTI, RO; SAIU CORNEL, BUCUREȘTI, RO; ANGHEL IOAN, BUCUREȘTI, RO	111971	96-00638
UNGUREANU MARIN, BUCUREȘTI, RO	111972	93-01594
BUDEI RADU GHEORGHE, IAȘI, RO; BUDEI LUMINIȚA ANTONIA, IAȘI, RO	111973	148873
BELAVICI PLATON GHEORGHE, TIMIȘOARA, RO; BUCUR IOSIF CORNEL, TIMIȘOARA, RO; ZOICA CONSTANTIN, TIMIȘOARA, JUDEȚUL TIMIȘ, RO	111974	148796
TĂTAR IOAN, CLUJ-NAPOCA, RO	111975	96-01775

NUME / DENUMIRE TITULAR	NR. BI	NR. CBI
ZORZOLIU ARISTOTEL CRISTIAN, DRĂGĂNEȘTI-OLT, RO	111983	96-00659
BERBECE DUMITRU, BACĂU, RO; PUȘCAȘU VASILE, BACĂU, RO; PUȘCAȘU IOAN, BUCUREȘTI, RO; CONSTANTIN MARIN, BUCUREȘTI, RO	111985	96-01811
CĂPITĂNESCU CRISTIAN, TURNU-SEVERIN, RO; STROIA ADRIAN, TURNU-SEVERIN, RO	111987	96-00204
MOLDOVEANU MARIUS NICOLAE, BUZĂU, RO; RADU ADRIAN PAUL, BUZĂU, RO; ROCȘOREANU ZORINEL, BUZĂU, RO	111992	95-02068
STRATON GHEORGHE, BUCUREȘTI, RO; VELCEA MARIAN, BUCUREȘTI, RO	111994	96-01118
DIMITRIU CORNELIA, IAȘI, RO	111995	96-00777
NAT NICOLAE, GALAȚI, RO; SANDU FLORENTIN, GALAȚI, RO	112003	96-00080
PICA NICOLAE DORIN, BUCUREȘTI, RO; PIOARU DAN, BUCUREȘTI, RO	112004	96-00576
ZGONDEA I. GHEORGHE TUDOREL, BUCUREȘTI, RO	112005	95-01554
CÎNCIU D. VASILE, BUCUREȘTI, RO	112012	96-00686
RĂDUȚ LEONARD, PITEȘTI, RO	112013	96-00519
ALEXE MIRCEA, BUCUREȘTI, RO	112014	94-00896
RADU ȘTEFAN, CONSTANȚA, RO; DĂNILĂ CONSTANTIN, CONSTANȚA, RO; DELCĂ ION, CONSTANȚA, RO	112017	94-01359
DRAGOMIRESCU SILVIU, BUCUREȘTI, RO; FLONTA LUIZA MARIA, BUCUREȘTI, RO; DUTU MARIAN, BUCUREȘTI, RO	112020	94-00526
DRAGOMIR CONSTANTIN, BUCUREȘTI, RO; SIMEDREA FLORIN, BUCUREȘTI, RO	112024	148617
PASCU CONSTANTIN, BUZĂU, JUDEȚUL BUZĂU, RO; VASILE VICTORIȚA, BUZĂU, JUDEȚUL BUZĂU, RO	112025	95-01568
NEAMȚIU FLOREA, TIMIȘOARA, RO; NEAMȚIU ILEANA, TIMIȘOARA, RO; SCHMIDT WALTER ERNEST, TIMIȘOARA, RO; VĂLCEANU NICOLETA ADALBERTA-CARMEN, TIMIȘOARA, RO; VĂLCEANU RADU, TIMIȘOARA, RO; ROIBU CONSTANTIN, RÂMNICU-VĂLCEA, RO	112027	93-01801
SÂRGHIE O. CECILIA, IAȘI, RO	112037	96-01462
SOFRONIE RAMIRO, BUCUREȘTI, RO; FEODOROV VALENTIN, BUCUREȘTI, RO	112040	96-02064
TALOȘ ALEXANDRU, BUCUREȘTI, RO	112041	147590
IFTIME ADRIAN, TÂRGU-OCNA, RO	112042	96-00658
BELOUSOV VITALIE, IAȘI, RO; GAFIȚANU MIHAI, IAȘI, RO; BUDEI RADU, IAȘI, RO	112044	143879
MANDA ADRIAN, MIOVENI, RO; POPESCU HORIA, BUCUREȘTI, RO; LEITNER MORUZZI ALEXANDRU ADRIAN, BUCUREȘTI, RO	112046	96-00969
MOTORGA GHEORGHE ION, CRAIOVA, RO	112049	95-00698
CADARIU IOAN, SATU MARE, RO	112050	147067
STAIKOVICI MIHAIL-DAN, BUCUREȘTI, RO	112053	94-00783

NUME / DENUMIRE TITULAR	NR. BI	NR. CBI
S.C. ROMTOROIDAL S.R.L. BUCUREȘTI	112054	96-01120
MOȚOC NICOLAE, BUCUREȘTI, RO	112059	146387
ILIESCU LIVIU, BUCUREȘTI, RO	112061	95-01401
TEODORESCU CĂLIN, PLOIEȘTI, RO; TEODORESCU PETRE, PLOIEȘTI, RO	112063	93-01715
IFTIME ADRIAN, TÂRGU OCNA, JUDEȚUL BACĂU, RO	112067	95-01660
STANCU TRAIAN, BUCUREȘTI, RO; CĂMPEANU MARIN, BUCUREȘTI, RO; SAIU CORNEL, BUCUREȘTI, RO	112068	96-01131
IGNAT JAN, IAȘI, RO; GĂLĂȚANU CĂTĂLIN, IAȘI, RO	112069	148811
REND JENO, MARGHITA, RO	112070	95-01857
UNGUREANU MARIN, BUCUREȘTI, RO	112072	93-01595
ȚENU IOAN, IAȘI, RO; NEAGU CONSTANTIN, IAȘI, RO; NECULĂIASA VASILE, IAȘI, RO; COZMA DĂNUȚ, IAȘI, RO; CRĂCIUN VASILE, IAȘI, RO	112093	148125
CIOARĂ GH. GHEORGHE ROMEO, BRAȘOV, JUDEȚUL BRAȘOV, RO; CIOARĂ GH. SILVIU CONSTANTIN, SINAIA, RO; CIOARĂ I. RUXANDRA MARIA, BRAȘOV, RO	112094	93-00052
PĂRȘAN CONSTANTIN, BUCUREȘTI, RO	112096	94-01253
COTESCU TEODOR, CÂMPULUNG MUSCEL, JUDEȚUL ARGEȘ, RO	112098	96-01153
PĂLIE CRISTIAN, BUCUREȘTI, RO; TUDOR MARIN, BUCUREȘTI, RO	112099	92-200304
CIOBANU MIRCEA, VASLUI, RO; GHEORGHIU VASILE, VASLUI, RO; AGANENCEI ION, VASLUI, RO; ADOCHIEI T. GHEORGHE, VASLUI, RO; CATANĂ N. TANIA, VASLUI, RO	112101	147900
CIOBANU MIRCEA, VASLUI, RO; GHEORGHIU VASILE, VASLUI, RO; ADOCHIEI GHEORGHE, VASLUI, RO; AGANENCEI ION, VASLUI, RO; BRUMĂ AUREL, VASLUI, RO; MOCANU FLORIN, VASLUI, RO; CATANĂ TANIA, VASLUI, RO; SANDU MIHAI, VASLUI, RO; POSTÎRNAC GEORGEL, VASLUI, RO	112102	147901
CORNEANU ANDREI, BUZĂU, RO	112107	95-01280
CSOMONTANYI LADISLAU, BUCUREȘTI, RO; STĂNESCU MARCIAN, PLOIEȘTI, RO; VLAD IULIU, PLOIEȘTI, RO	112110	93-01013
S.C. ITEC S.A., BRAZI, JUDEȚUL PRAHOVA, RO	112186	96-00856
UNION CARBIDE CHEMICALS & PLASTICS COMPANY, INC., DANBURY, CONNECTICUT, US	112274	148709
COMPANIA NAȚIONALĂ "ROMARM" S.A. - FILIALA S.C. "UZINA MECANICĂ CUGIR" S.A. CUGIR	112411	92-01293
S.C. PROPHOX S.R.L. BUCUREȘTI	112449	96-01800
HETTEMA ZONEN KWEEKBEDRIJF B.V., EMMELOORD, NL	112562	94-00681
HETTEMA ZONEN KWEEKBEDRIJF B.V., EMMELOORD, NL	112563	94-00682
S.C. CEPROPLAST S.A., IAȘI, RO	112598	92-200617
COMPANIA NAȚIONALĂ "ROMARM" S.A. BUCUREȘTI	112623	96-00606
S.C. RAFINĂRIA "ASTRA ROMÂNĂ" S.A., PLOIEȘTI, RO	112639	96-01422

NUME / DENUMIRE TITULAR	NR. BI	NR. CBI
INCERPLAST S.A., BUCUREȘTI, RO	112734	96-02007
RAFINĂRIA "ASTRA ROMÂNĂ" S.A., PLOIEȘTI, JUDEȚUL PRAHOVA, RO	112753	96-00802
S.C. RAFINĂRIA ASTRA ROMÂNĂ S.A., PLOIEȘTI, RO	112754	96-01423
MASCHINENFABRIK REINHAUSEN GMBH , REGENSBURG, DE	112973	94-01127
MASCHINENFABRIK REINHAUSEN GMBH , REGENSBURG, DE	113093	92-01536
S.C. COTIDIAN BACĂU S.A., BACĂU	113106	95-01949
SCIENTIFIC DESIGN COMPANY, INC. , LITTLE FERRY, NEW JERSEY, US	113121	95-00372
ELAN INTERNATIONAL INC. , SECAUCUS, NEW JERSEY, US	113142	97-01675
INSTITUTUL NAȚIONAL DE CERCETARE -DEZVOLTARE PENTRU FIZICA LASERILOR, PLĂSMEI ȘI RADIAȚIEI BUCUREȘTI	113231	96-01998
INSTITUTUL NAȚIONAL DE CERCETARE -DEZVOLTARE PENTRU FIZICA LASERILOR, PLĂSMEI ȘI RADIAȚIEI BUCUREȘTI	113232	96-01997
S.C. "RAFINĂRIA ASTRA ROMÂNĂ" S.A., PLOIEȘTI, RO	113255	97-01810
LG CHEMICAL LTD., SEOUL, KR	113308	95-02141
S.C. "RAFINĂRIA ASTRA ROMÂNĂ" S.A., PLOIEȘTI, RO	113359	96-01541
ROSSATO ERIDE, MIRANO, VENEȚIA, IT	113375	94-00452
CENTRUL DE CERCETARE PENTRU MATERIALE MACROMOLECULARE ȘI MEMBRANE S.A., BUCUREȘTI, RO	113438	96-01098
MASCHINENFABRIK REINHAUSEN GMBH , REGENSBURG, DE	113503	94-01128
CEPROPLAST S.A., IAȘI, RO	113538	93-00752
INCERPLAST S.A., BUCUREȘTI, RO	113648	97-00058
S.C. AEROFINA S.A., BUCUREȘTI	113676	95-00119
SAINT-GOBAIN VITRAGE INTERNATIONAL, COURBEVOIE, FR	113733	94-00480
S. C. "AZOMUREȘ" S.A., TÂRGU-MUREȘ, RO	113770	95-01917
ELI LILLY AND COMPANY, INDIANAPOLIS, INDIANA, US	113806	93-01739
SICOMED S.A., BUCUREȘTI, RO	113853	96-00983
SOCIETATEA COMERCIALA "DANUBIANA" S.A., BUCUREȘTI, RO	113958	92-200078
AGRO-CHEMIE NOVENYVEDOSZER GYARTO ERTEKESITO ES FORGALMAZO KFT. , BUDAPESTA, HU	113988	94-01230
ICPE ME S.A., BUCUREȘTI	114043	94-01194
INSTITUTUL NAȚIONAL DE STICLĂ - FILIALA PLOIEȘTI	114090	96-02144
INSTITUTUL DE CERCETARE A MATERIEI CONDENSATE TIMIȘORA	114115	96-02054
INSTITUTUL DE CERCETĂRI ȘI PROIECTARE TEHNOLOGICĂ PENTRU CONSTRUCȚIA DE MAȘINI - ICTCM S.A., BUCUREȘTI	114159	97-01043
INSTITUTUL DE CERCETĂRI ȘI PROIECTARE TEHNOLOGICĂ PENTRU CONSTRUCȚIA DE MAȘINI - ICTCM S.A., BUCUREȘTI	114160	97-02041

NUME / DENUMIRE TITULAR	NR. BI	NR. CBI
INSTITUTUL DE CERCETĂRI ȘI PROIECTARE TEHNOLOGICĂ PENTRU CONSTRUCȚIA DE MAȘINI - ICTCM S.A., BUCUREȘTI	114161	97-02042
S.C. BĂNEASA S.A., BUCUREȘTI	114178	98-00029
INSTITUTUL DE CERCETĂRI ȘI PROIECTARE TEHNOLOGICĂ PENTRU CONSTRUCȚIA DE MAȘINI - ICTCM S.A. BUCUREȘTI	114210	93-001054
ITEC S.A., BRAZI, JUDEȚUL PRAHOVA, RO	114255	95-02064
SOCIETATEA COMERCIALĂ PENTRU INDUSTRIALIZAREA PRODUSELOR ELECTRONICE ȘI ELECTROTEHNICE S.A., CURTEA DE ARGEȘ	114270	95-00561
S.C ARO S.A., CÂMPULUNG MUSCEL	114278	147388
ACTARIS SAS, BOULOGNE-BILLANCOURT, FR	114282	94-00056
SIGMA STAR SERVICE S.R.L. BUCUREȘTI	114299	95-00058
S.C. INSTITUTUL DE CERCETĂRI ȘI PROIECTĂRI DE FABRICAȚIE PENTRU PRODUSE PLATE ȘI ACOPERIRI METALICE GALAȚI	114300	95-00345
RASMUSSEN OLE-BENDT, WALCHWIL, CH	114312	94-00872
KEMIRA OY, ESPOO, FI	114319	94-01957
TRAILIGAZ , GARGES LES GONESSES, FR	114321	95-00960
ZENECA LIMITED, LONDRA, GB	114323	95-02056
F. HOFFMANN-LA ROCHE AG., BASLE, CH	114325	94-01112
MERCK SHARP & DOHME LIMITED, HODDESDON, HERTFORDSHIRE, GB	114326	94-01910
SOLO CUP COMPANY, HIGHLAND PARK, ILLINOIS, US	114334	95-02316
S.C. "RAFINĂRIA ASTRA ROMÂNĂ" S.A., PLOIEȘTI, RO	114337	97-01684
DEBOLON DESSAUER BODENBELAGE GMBH , DESSAU, DE	114359	96-01228
S.C. ELECTROMOTOR S.A., TIMIȘOARA	114369	93-00344
S.C. TURBOMECANICA S.A. BUCUREȘTI	114371	98-00478
S.C. " AEROFINA " S.A., BUCUREȘTI	114375	94-01274
S.C. ARTEGO S.A., TÂRGU-JIU	114376	97-01349
SIGMA STAR SERVICE S.R.L., BUCUREȘTI, RO	114397	95-00148
CODIEX (S.N.C.), VELIZY-CEDEX, FR	114419	93-01283
SOLLAC, PUTEAUX, FR	114435	145411
HOECHST MARION ROUSSEL, INC., SOMERVILLE, NEW JERSEY, US	114447	94-00761
THERABEL INDUSTRIES S.A., LA SEYNE-SUR-MER, FR	114449	95-02248
S.C. ICEFS S.A., SĂVINEȘTI, JUDEȚUL NEAMȚ, RO	114478	97-02392
S.C. ICEFS S.A., SĂVINEȘTI, JUDEȚUL NEAMȚ, RO	114480	97-02395
ROCKWOOL INTERNATIONAL A/S , HEDEHUSENE, DK	114484	96-01542
INSTITUTUL DE CERCETARE PROIECTARE INGINERIE TEHNOLOGICĂ PENTRU MAȘINI ȘI UTILAJE AGRICOLE BUCUREȘTI	114505	96-02300

NUME / DENUMIRE TITULAR	NR. BI	NR. CBI
CRICKET, RILLIEUX-LA-PAPE, FR	114509	94-01415
UNCLE BEN'S INC., HOUSTON, TEXAS, US	114544	95-00946
ENVIRONMENTAL PROTECTION GROUP LTD., NEW YORK, US	114563	93-01162
F.L. SMIDTH & CO. A/S, VALBY, DK	114564	94-01576
INSTITUTUL DE CERCETĂRI ȘI PROIECTARE TEHNOLOGICĂ PENTRU CONSTRUCȚIA DE MAȘINI - ICTCM S.A. BUCUREȘTI	114578	96-00403
PATENTES TALGO S.A., MADRID, ES	114581	93-01297
INCAS - INSTITUTUL NAȚIONAL DE CERCETĂRI AEROSPAȚIALE ELIE CARAFOLI BUCUREȘTI	114583	98-00006
PI-PATENTE GESELLSCHAFT MIT BESCHRANKTER HAFTUNG (GMBH) ENTWICKLUNG UND VERWERTUNG , WETTENBERG - KROFDORF - GLEIBERG, DE	114585	148379
LORD CORPORATION , ERIE, PENNSYLVANIA, US	114601	94-01286
SHELL INTERNATIONALE RESEARCH MAATSCHAPPIJ B.V. , HAGA, NL	114614	92-01182
KYORIN PHARMACEUTICAL COMPANY, LTD., TOKYO, JP	114615	92-01558
COLGATE-PALMOLIVE COMPANY, NEW YORK, US	114630	94-00531
INSTITUTUL DE CERCETĂRI ȘI PROIECTARE TEHNOLOGICĂ PENTRU CONSTRUCȚIA DE MAȘINI - ICTCM S.A., BUCUREȘTI	114644	98-00437
INSTITUTUL DE CERCETĂRI ȘI PROIECTARE TEHNOLOGICĂ PENTRU CONSTRUCȚIA DE MAȘINI - ICTCM S.A., BUCUREȘTI	114645	98-00435
INSTITUTUL DE CERCETĂRI ȘI PROIECTARE TEHNOLOGICĂ PENTRU CONSTRUCȚIA DE MAȘINI - ICTCM S.A., BUCUREȘTI	114646	98-00436
FRANZ PLASSER BAHNBAUMASCHINEN-INDUSTRIEGESELL SCHAFT M.B.H, VIENA, AT	114650	148383
MARK IV TRANSPORTATION PRODUCTS CORPORATION , NILES, ILLINOIS, US	114656	94-01738
MONTRESOR GIANFRANCO, VERONA, IT	114660	96-01845
SOCIETATEA NAȚIONALĂ "ROMARM" S.A. -FILIALA S.C. "PLOPENI" S.A., PLOPENI	114661	92-0796
EEE EUROPEAN ENGINEERING & ENVIRONMENT SAH , LUXEMBURG, LU	114676	148180
INSTITUTUL DE OPTOELECTRONICĂ S.A., BUCUREȘTI	114691	94-02075
AZOMUREȘ S.A. , TÂRGU-MUREȘ, RO	114693	98-00264
NIKA HEALTH PRODUCTS LIMITED, VADUZ, LI	114736	92-01271
TROJAN TECHNOLOGIES INC., LONDRA, ONTARIO, CA	114754	95-01563
INSTITUTUL DE OPTOELECTRONICĂ S.A., BUCUREȘTI	114809	95-02299
S.C. ICEFS S.A., SĂVINEȘTI, JUDEȚUL NEAMȚ, RO	114812	97-02396
INSTITUTUL DE CERCETARE ȘTIINȚIFICĂ ȘI INGINERIE TEHNOLOGICĂ PENTRU MAȘINI ȘI UTILAJE AGRICOLE BUCUREȘTI	114820	95-01947

NUME / DENUMIRE TITULAR	NR. BI	NR. CBI
S.C. CENTRUL DE CERCETARE ŞI PRELUCRARE A PLANTELOR MEDICINALE PLANTAVOREL S.A., PIATRA NEAMŢ	114869	93-00959
UPETROM S.A., PLOIEŞTI	114875	92-0996
S.C. INSTITUTUL DE CERCETĂRI METALURGICE - ICEM S.A., BUCUREŞTI INSTITUTUL DE PROIECTĂRI PENTRU INDUSTRIA CHIMICĂ S.A., BUCUREŞTI	114901	96-02079
SIGMA STAR SERVICE S.R.L. BUCUREŞTI	114950	94-00929
SIGMA STAR SERVICE S.R.L. BUCUREŞTI	114951	94-00928
INSTITUTUL NAŢIONAL DE CERCETARE ŞI DEZVOLTARE PENTRU FIZICA MATERIALELOR BUCUREŞTI	115001	98-00089
S.C. "SEMĂNĂTOAREA" S.A., BUCUREŞTI	115010	96-00943
S.C. UZINA DE CONSTRUCŢII DE MAŞINI REŞIŢA S.A., REŞIŢA	115031	96-01024
UREX S.A., ROVINARI	115037	98-00377
UREX S.A., ROVINARI	115038	98-00378
ICPE S.A., BUCUREŞTI	115075	96-02265
S.C. UZINA DE CONSTRUCŢII MAŞINI REŞIŢA	115087	96-06965
ICPE S.A., BUCUREŞTI	115090	96-01420
ICPE ME S.A., BUCUREŞTI	115092	95-02170
ICPE ME S.A., BUCUREŞTI	115094	94-00239
CENTRUL DE CERCETARE PENTRU MATERIALE MACROMOLECULARE ŞI MEMBRANE S.A., BUCUREŞTI, RO	115143	97-01916
SUBANSAMBLE AUTO S.A., PITEŞTI	115144	98-00723
INCERPLAST S.A., BUCUREŞTI, RO	115171	97-01197
INCAS - INSTITUTUL NAŢIONAL DE CERCETĂRI AEROSPAŢIALE ELIE CARAFOLI BUCUREŞTI	115192	97-00357
SOCIETATEA COMERCIALĂ PENTRU INDUSTRIALIZAREA PRODUSELOR ELECTRONICE ŞI ELECTROTEHNICE S.A., CURTEA DE ARGEŞ	115222	98-01148
S.C. IZOCOLOR 92 PROD S.R.L. BUCUREŞTI	115271	98-00875
INSTITUTUL DE CERCETĂRI PENTRU MAŞINI ELECTRICE BUCUREŞTI	115300	95-02110
S.C. CEPROM S.A., SATU MARE	115334	95-00336
ELCOND S.A., ZALĂU	115338	95-00911
S.C. UZINA DE REPARAŢII S.A., ROVINARI	115379	98-00375
S.C. TRACTOR PROIECT S.A., BRAŞOV	115396	94-01913
INSTITUTUL DE CERCETĂRI PENTRU PROTECŢIA PLANETLOR BUCUREŞTI	115411	96-00417
CENTRUL DE CERCETARE PENTRU MATERIALE MACROMOLECULARE ŞI MEMBRANE S.A., BUCUREŞTI, RO	115422	95-02129
S.C. IZOCOLOR 92 PROD S.R.L. BUCUREŞTI	115449	98-01016

NUME / DENUMIRE TITULAR	NR. BI	NR. CBI
ICERP S.A., PLOIEȘTI, RO	115534	94-00077
S.C. TURBOMECANICA S.A., BUCUREȘTI	115564	97-02360
ICPE S.A., BUCUREȘTI	115582	97-01325
S.C. ICEFS S.A., SĂVINEȘTI, JUDEȚUL NEAMȚ, RO	115615	97-01662
INSTITUTUL DE CERCETARE PROIECTARE PENTRU MAȘINI ELECTRICE TRANSFORMATOARE ECHIPAMENTE ELECTRICE - ICMET CRAIOVA	115617	92-01064
INCAS - INSTITUTUL NAȚIONAL DE CERCETĂRI AEROSPAȚIALE ELIE CARAFOLI BUCUREȘTI	115619	98-00565
IFTAR BUCUREȘTI - MĂGURELE	115621	96-01999
S.C. SULCUP PROD S.R.L. BUCUREȘTI	115622	96-02346
INSTITUTUL NAȚIONAL DE CERCETARE DEZVOLTARE PENTRU FIZICA LASERILOR PLASMEI ȘI RADIAȚIEI BUCUREȘTI - MĂGURELE	115672	95-01739
INSTITUTUL NAȚIONAL PENTRU FIZICA MATERIALELOR BUCUREȘTI - MĂGURELE	115675	97-01248
DSM N.V., TE HEERLEN, NL	115886	94-00380
PORTALS LIMITED, JAYS CLOSE, BASINGSTOKE, HANTS., GB	115892	97-01701
S.C. AGIZOHART S.A., PIATRA-NEAMȚ	115903	97-00719
SIGMA STAR SERVICE S.R.L. BUCUREȘTI	115940	95-00718
S.C. COTIDIAN BACĂU S.A., BACĂU	115950	93-00552
LINDAB AB, BASTAD, SE	115985	95-01540
S.C. SIGMA INSTAL S.R.L. BUZĂU	115988	98-01758
S.C. UCRU S.A., BUCUREȘTI	116006	92-200271
S.C. CASSTIL S.A. BUCUREȘTI	116009	92-01158
S.C. "CEPROPLAST" S.A., IAȘI, RO	116063	96-01656
INSTITUTUL DE METALE NEFEROASE ȘI RARE IMNR BUCUREȘTI	116075	95-00291
S.C. ARTEGO S.A., TÂRGU-JIU	116114	97-01350
INSTITUTUL NAȚIONAL DE CERCETARE DEZVOLTARE PENTRU FIZICĂ TEHNICĂ IFT - IAȘI	116126	96-02217
INSTITUTUL NAȚIONAL DE CERCETARE DEZVOLTARE PENTRU FIZICĂ TEHNICĂ IFT - IAȘI	116132	95-01054
ICPE S.A., BUCUREȘTI	116134	94-00149
INSTITUTUL DE FIZICA ȘI TEHNOLOGIA MATERIALELOR BUCUREȘTI - MĂGURELE	116136	95-01061
INSTITUTUL NAȚIONAL DE CERCETARE DEZVOLTARE CHIMICO-FARMACEUTICĂ - ICCF, BUCUREȘTI, RO	116161	98-01049
INSTITUTUL DE CERCETĂRI PENTRU PEDOLOGIE ȘI AGROCHIMIE ICPA - BUCUREȘTI	116189	94-01302
S.C. SIGMA INSTAL S.R.L. BUZĂU	116226	98-01759

NUME / DENUMIRE TITULAR	NR. BI	NR. CBI
INSTITUTUL NAȚIONAL DE CERCETARE DEZVOLTARE TURBOMOTOARE COMOTI BUCUREȘTI	116354	97-00679
S.C. VENTILATORUL S.A., BUCUREȘTI	116366	95-00141
S.C. IAMU S.A., BLAJ	116373	96-00744
INSTITUTUL DE CERCETARE ȘTIINȚIFICĂ INGINERIE TEHNOLOGICĂ PENTRU INDUSTRIA CONSTRUCTOARE DE MAȘINI ICTCM S.A., BUCUREȘTI	116385	96-00309
INSTITUTUL DE METALE NEFEROASE ȘI RARE IMNR BUCUREȘTI	116388	96-02096
FLEXIPLAST S.A., PITEȘTI	116408	97-00535
S.C. "CEPROPLAST" S.A., IAȘI, RO	116410	96-01655
INSTITUTUL NAȚIONAL DE CERCETARE DEZVOLTARE PENTRU FIZICA LASERILOR PLASMEI ȘI RADIAȚIEI BUCUREȘTI - MĂGURELE	116449	98-01263
INSTITUTUL DE FIZICĂ ȘI INGINERIE NUCLEARĂ BUCUREȘTI - MĂGURELE	116460	94-01349
S.C. ASAM S.A., IAȘI	116535	97-01688
GIST-BROCADES B.V., DELFT, NL	116648	94-00603
GRUPUL INDUSTRIAL AL ARMATEI - REGIA AUTONOMĂ UZINA AEROFINA BUCUREȘTI	116664	96-00881
CHINOIN GYOGYSZER ES VEGYESZETI TERMEKEK GYARA RT., BUDAPESTA, HU	116768	97-00792
S.C. CEROC S.A., CLUJ-NAPOCA	116806	95-01314
CEPROREX S.A., BRĂILA	116820	96-01925
CEPROREX S.A., BRĂILA	116823	96-02127
S.C. "DANUBIANA" S.A., BUCUREȘTI, RO	116891	94-01730
WARNER-LAMBERT COMPANY, MORRIS PLAINS, NEW JERSEY, US	116898	97-01580
HENKEL KOMMANDITGESELLSCHAFT AUF AKTIEN , DUSSELDORF, DE	116957	95-00447
GEC ALSTHOM MOTEURS S.A., NANCY, FR	116989	97-00021
DUNLOP-ENERKA B.V., DRACHTEN, NL; FMW FORDERANLAGEN UND MASCHINEBAU GMBH , WILHELMSHAVEN, DE	117013	96-00874
COMPANIA NAȚIONALĂ "ROMARM" SA - FILIALA SC "ARSENAL" S.A. BUCUREȘTI BUCUREȘTI	117034	98-00942
FILIALA SOCIETATEA COMERCIALĂ " ELECTRICA "S.A. - SUCURSALA DE DISTRIBUȚIE BACĂU	117055	95-00137
SMITHKLINE BEECHAM PLC, BRENTFORD, GB	117094	96-01581
SMITHKLINE BEECHAM PLC, BRENTFORD, MIDDLESEX, GB	117095	A 2001 00403
S.C. INSTITUTUL DE CERCETĂRI PENTRU FIBRE SINTETICE S.A., SĂVINEȘTI, NEAMȚ, RO	117099	97-00168
ARCO CHEMICAL TECHNOLOGY, L.P., GREENVILLE, DELAWARE, US	117100	96-01689
ARCO CHEMICAL TECHNOLOGY, L.P., GREENVILLE, DELAWARE, US	117101	96-01270
S.C. CEPROPLAST S.A., IAȘI, RO	117104	96-01738

NUME / DENUMIRE TITULAR	NR. BI	NR. CBI
S.C. ANTICOROSIV S.A., BUCUREȘTI, RO	117106	96-01823
INSTITUTUL NAȚIONAL DE CERCETARE-DEZVOLTARE CHIMICO-FARMACEUTICĂ - ICCF, BUCUREȘTI, RO	117109	98-00625
SYNGENTA PARTICIPATIONS AG, BASEL, CH	117111	95-01654
GOLDEN LADY S.P.A., JESI, ANCONA, IT	117113	98-01516
INCAS - INSTITUTUL NAȚIONAL DE CERCETĂRI AEROSPAȚIALE ELIE CARAFOLI BUCUREȘTI	117167	94-00967
S.C. "CEPROPLAST" S.A., IAȘI, RO	117181	96-02268
REGIA AUTONOMĂ " ARSENALUL ARMATEI " - UZINA ELECTROMECHANICA PLOIEȘTI	117210	98-00291
DIAMOND GEORGE B., GLEN GARDNER, NEW JERSEY, US	117250	98-00876
S.C. PERFORMER TRADE ENGINEERING CO. S.R.L. BUCUREȘTI	117277	97-01910
S.C. SIGMA INSTAL S.R.L. BUZĂU	117289	99-00993
S.C. "CEPROPLAST" S.A., IAȘI, RO	117331	96-02267
INSTITUTUL NAȚIONAL DE CERCETARE-DEZVOLTARE CHIMICO-FARMACEUTICĂ - ICCF, BUCUREȘTI, RO	117370	98-00616
INSTITUTUL NAȚIONAL DE CERCETARE-DEZVOLTARE CHIMICO-FARMACEUTICĂ - ICCF, BUCUREȘTI, RO	117371	98-00617
"SIN" S.A., BUCUREȘTI, RO	117384	99-00754
INSTITUTUL NAȚIONAL DE CERCETARE DEZVOLTARE TURBOMOTOARE - COMOTI S.A., BUCUREȘTI	117395	A 2001 00318
PREFOAM AG., BASEL, CH	117435	94-01847
INSTITUTUL NAȚIONAL DE CERCETARE-DEZVOLTARE CHIMICO-FARMACEUTICĂ - ICCF, BUCUREȘTI, RO	117449	98-00460
PETROTEL-LUKOIL S.A., PLOIEȘTI, JUDEȚUL PRAHOVA, RO	117457	99-00684
FLEXIPLAST S.A., PITEȘTI	117461	99-01326
INSTITUTUL DE CERCETĂRI METALURGICE ICEM S.A., BUCUREȘTI	117465	97-00102
PERTOM S.A., BUCUREȘTI, RO	117484	95-00469
S.C. TEHNOLOGII ȘI ECHIPAMENTE DE SUDARE TES S.A. TIMIȘOARA	117517	92-01246
CRONOS EQUIPMENT (BERMUDA) LIMITED, HAMILTON, BM	117528	96-00087
ÎNTRERINDERE DE SCULE ȘI ECHIPAMENTE HIDRAULICE FOCȘANI	117561	145579
LEO PHARMACEUTICAL PRODUCTS LTD. A/S (LOVENS KEMISKE FABRIK PRODUKTIONSAKTIESELSKAB), BALLERUP, DK	117616	97-02190
INSTITUTUL DE FIZICĂ ȘI INGINERIE NUCLEARĂ BUCUREȘTI-MĂGURELE	117819	96-00786
AMERICAN CYANAMID COMPANY, WAYNE, NEW JERSEY, US	117827	96-00100
BOEHRINGER INGELHEIM INTERNATIONAL GMBH, INGELHEIM AM RHEIN, DE; THE UNIVERSITY OF NORTH CAROLINA AT CHAPEL HILL, CHAPEL HILL, NORTH CAROLINA, US	117861	94-00499

NUME / DENUMIRE TITULAR	NR. BI	NR. CBI
CHIRON CORPORATION, EMERYVILLE, CALIFORNIA, US	117920	97-01809
S.C. ICEFS S.A., SĂVINEȘTI, JUDEȚUL NEAMȚ, RO	117925	99-00907
CENTRUL DE CERCETARE PENTRU MATERIALE MACROMOLECULARE ȘI MEMBRANE S.A., BUCUREȘTI, RO	118019	97-01002
S.C. ITEC S.A., BRAZI, JUDEȚUL PRAHOVA, RO	118020	A 2000 00881
NAKITA PROD COMIMPEX S.R.L. TÂRGU-MUREȘ	118048	99-01192
MEADWESTVACO PACKAGING SYSTEM LLC, STAMFORD, CONNECTICUT, US	118070	99-00766
S.C. IMNR S.A. INSTITUTUL DE METALE NEFEROASE ȘI RARE COM. PANTELIMON	118138	99-00174
TELECOM ITALIA MOBILE S.P.A., TORINO, IT	118160	98-00118
AVENTIS PHARMA DEUTSCHLAND GMBH , FRANKFURT AM MAIN, DE	118174	98-01261
S.C. PIGMENȚI S.A., ORADEA	118198	95-01724
S.C. SUBANSABLE AUTO S.A., PITEȘTI	118219	98-00887
S.C. A&A CÂMPULUNG MUSCEL	118225	97-02284
S.C. "CEPROPLAST" S.A., IAȘI, RO	118270	97-00124
S.C. CEPROPLAST S.A., IAȘI, RO	118306	98-00366
SIGMA INSTAL S.R.L. BUZĂU	118334	99-00994
ROMBERFIL S.A., PLOIEȘTI	118341	a 2000 00147
S.C. CEPROPLAST S.A., IAȘI, RO	118435	98-00367
S.C. ELECTROMETAL S.A., ORADEA	118469	94-00752
FUNDAȚIA PENTRU PROMOVAREA ÎNVĂȚĂMÂNTULUI UNIVERSITAR "HOLLANDA" TÂRGU-MUREȘ	118485	a 2002 00234
ROMBERFIL S.A., PLOIEȘTI	118495	a 2002 00998
S.C. ELEROM S.A., ROMAN	118503	a 2000 00093
FILIALA DE DISTRIBUȚIE A ENERGIEI ELECTRICE - S.C. ELECTRICA S.A. - SUCURSALA DE DISTRIBUȚIE DEVA	118505	95-00691
ICPE SAERP S.A., BUCUREȘTI	118510	99-01044
LANGE ANTTI AARNE ILMARI, HELSINKI, FI	118549	92-200391
MASCHINENFABRIK REINHAUSEN GMBH , REGENSBURG, DE	118555	97-01709
AETERNA ZENTARIS INC., QUEBEC, CA	118567	98-00923
DYCKERHOFF AG, WIESBADEN, DE	118584	95-01445
IZOCOLOR 92 PROD S.R.L. BUCUREȘTI	118658	98-01388
IZOCOLOR 92 PROD S.R.L. BUCUREȘTI	118659	98-01398
IZOCOLOR 92 PROD S.R.L. BUCUREȘTI	118660	98-01529
IZOCOLOR 92 PROD S.R.L. BUCUREȘTI	118661	98-01637

NUME / DENUMIRE TITULAR	NR. BI	NR. CBI
S.C. "ICEFS" S.A. , SĂVINEȘTI, RO	118665	97-00522
S.C. SIGMA INSTAL S.R.L. BUZĂU	118725	99-00995
VIROLOGIC, INC., SOUTH SAN FRANCISCO, CALIFORNIA, US	118887	98-01216
S.C. ICEFS S.A. - INSTITUTUL DE CERCETĂRI PENTRU FIBRE SINTETICE, SĂVINEȘTI, NEAMȚ, RO	118889	99-00873
PETROM S.A., BUCUREȘTI, RO	118895	96-00635
S.C. CEPROPLAST S.A., IAȘI, RO	118958	98-00365
S.C. VADOVA S.R.L. COMUNA BUDEȘTI, JUDEȚUL VÂLCEA	118961	a 2003 00222
S.C. VADOVA S.R.L. COMUNA BUDEȘTI, JUDEȚUL VÂLCEA	118962	a 2003 00221
NAKITA PROD COMIMPEX S.R.L. TÂRGU-MUREȘ	118985	a 2001 01348
MASCHINENFABRIK REINHAUSEN GMBH , REGENSBURG, DE	118989	A 2001 00155
UNIVERSITATEA PETROL-GAZE DIN PLOIEȘTI	119136	a 2001 00156
S.C. VADOVA S.R.L. COMUNA BUDEȘTI, JUDEȚUL VÂLCEA,	119149	a 2003 00220
INCERPLAST S.A., BUCUREȘTI, RO	119179	97-01426
ROMGAZ R.A. - EXPLOATAREA CONDUCTELOR MAGISTRALE DE GAZE NATURALE MEDIAȘ	119199	96-01457
ITEC S.A., BRAZI	119200	A 2000 01071
S.C. PERFORMER TRADE ENGINEERING CO. S.R.L. BUCUREȘTI	119209	97-01909
AVENTIS PHARMACEUTICALS PRODUCTS INC., COLLEGEVILLE, PENNSYLVANIA, US	119225	96-01991
ICPE S.A., BUCUREȘTI	119257	98-01610
ICPE S.A., BUCUREȘTI	119267	98-01102
ICPE S.A., BUCUREȘTI	119268	96-02355
CENTRUL DE CERCETĂRI PENTRU ÎNGRĂȘĂMINTE CHIMICE , CRAIOVA, RO	119300	96-01808
S.C. "CHIMCOMPLEX" S.A.-BORZEȘTI, ONEȘTI, RO	119301	96-00847
S.C. "ICEFS" S.A., SĂVINEȘTI, RO	119305	97-00523
SEALED POWER EUROPE GMBH , BARSINGHAUSEN, DE	119324	98-00706
CENTRUL DE CERCETARE PENTRU MATERIALE MACROMOLECULARE ȘI MEMBRANE S.A., BUCUREȘTI, RO	119361	A 2002 00542
S.C. SOFERT S.A., BACĂU, RO	119428	97-01484
S.C. CEPROPLAST S.A., IAȘI, RO	119452	96-02139
VIROMET S.A., VICTORIA, JUDEȚUL BRAȘOV, RO	119462	98-01130
CONFIND S.R.L. CÂMPINA	119475	a 2000 01100
S.C. ROFEP S.A., URZICENI	119518	97-01641
S.C. ROFEP S.A., URZICENI	119519	97-01640

NUME / DENUMIRE TITULAR	NR. BI	NR. CBI
S.C. CEPROPLAST S.A., IAȘI, RO	119526	96-02138
S.C. CEPROPLAST S.A., IAȘI, RO	119619	98-00368
INSTITUTUL DE CERCETĂRI PRODUSE AUXILIARE ORGANICE S.A., MEDIAȘ, RO	119620	99-00795
S.C. CEPROPLAST S.A., IAȘI, RO	119621	98-00370
INSTITUTUL DE CERCETĂRI PRODUSE AUXILIARE ORGANICE S.A., MEDIAȘ, RO	119713	99-00504
S.C. CERELAST-INSTITUTUL DE CERCETĂRI PENTRU PRELUCRAREA ELASTOMERILOR S.A., BUCUREȘTI, RO; S.C. ROMVELO SA , LUDUȘ, RO	119723	97-01277
S.C. ICEFS S.A., SĂVINEȘTI, JUDEȚUL NEAMȚ, RO	119724	98-00730
S.C. ROMACRIL S.A., RĂȘNOV, RO	119726	98-00382
S.C. FIBREXNYLON S.A., SĂVINEȘTI, JUDEȚUL NEAMȚ, RO	119779	97-01346
S.C. CEPROPLAST S.A., IAȘI, RO	119785	98-00369
MECANICA CEHLĂU S.A. PIATRA-NEAMȚ	119804	A 2002 00961
PROMT S.A., TIMIȘOARA	119825	A 2002 01610
ELECTRICA S.A - FILIALA DE DISTRIBUȚIE ȘI FURNIZARE A ENERGIEI ELECTRICE "ELECTRICA BANAT" - SUCURSALA DE DISTRIBUȚIE DEVA	119913	a 2002 01248
ELECTRICA S.A - FILIALA DE DISTRIBUȚIE ȘI FURNIZARE A ENERGIEI ELECTRICE "ELECTRICA BANAT" - SUCURSALA DE DISTRIBUȚIE DEVA	119914	a 2002 01249
ELECTRICA S.A - FILIALA DE DISTRIBUȚIE ȘI FURNIZARE A ENERGIEI ELECTRICE "ELECTRICA BANAT" - SUCURSALA DE DISTRIBUȚIE DEVA	119915	a 2002 01596
AKZO NOBEL N.V., ARNHEM, NL	119950	97-00094
INCAS - INSTITUTUL NAȚIONAL DE CERCETĂRI AEROSPAȚIALE ELIE CARAFOLI BUCUREȘTI	119966	A 2003 00526
INSTITUTUL DE CERCETĂRI PRODUSE AUXILIARE ORGANICE S.A - MEDIAȘ , MEDIAȘ, SIBIU, RO	119993	A 2002 00524
JELAVIC MILENA, SPLIT, HR	120019	A 2001 00279
ELKA PROD COM S.R.L. ORADEA	120027	a 2002 00651
WARNER-LAMBERT COMPANY , MORRIS PLAINS, NEW JERSEY, US	120041	97-00128
"SICOMED" S.A., BUCUREȘTI, RO	120077	98-00570
CENTRUL DE CERCETARE PENTRU MATERIALE MACROMOLECULARE ȘI MEMBRANE S.A., BUCUREȘTI, RO	120175	99-01359
INSTITUTUL NAȚIONAL DE CERCETARE-DEZVOLTARE CHIMICO-FARMACEUTICĂ , BUCUREȘTI, RO	120203	A 2001 01279
INSTITUTUL DE CERCETĂRI PENTRU FIBRE SINTETICE "ICEFS" S.A., SĂVINEȘTI, JUDEȚUL NEAMȚ, RO	120277	A 2002 01306
INSTITUTUL DE CERCETARE ȘI INGINERIE TEHNOLOGICĂ "FIBRESIN" S.A., IAȘI, RO	120278	A 2002 00276
ELECTRICA S.A - FILIALA DE DISTRIBUȚIE ȘI FURNIZARE A ENERGIEI ELECTRICE "ELECTRICA BANAT" - SUCURSALA DE DISTRIBUȚIE DEVA	120303	a 2002 01110

NUME / DENUMIRE TITULAR	NR. BI	NR. CBI
CERELAST- CENTRUL DE CERCETĂRI PENTRU PRELUCRAREA ELASTOMERILOR S.A., POPEȘTI-LEORDENI, JUDEȚUL ILFOV, RO	120392	A 2000 01096
CERELAST- CENTRUL DE CERCETĂRI PENTRU PRELUCRAREA ELASTOMERILOR S.A., POPEȘTI-LEORDENI, JUDEȚUL ILFOV, RO	120393	A 2000 01157
UNIVERSAL TRADE COMPANY S.A., BUCUREȘTI	120396	a 2003 01004
ELECTRICA S.A - FILIALA DE DISTRIBUȚIE ȘI FURNIZARE A ENERGIEI ELECTRICE "ELECTRICA BANAT" - SUCURSALA DE DISTRIBUȚIE DEVA	120435	a 2002 01111
ELKA PROD COM S.R.L. ORADEA	120445	a 2002 00491
INSTITUTUL DE TEHNOLOGIE CHIMICĂ - ITEC S.A., BRAZI, RO	120529	A 2002 00595
INSTITUTUL DE TEHNOLOGIE CHIMICĂ ITEC S.A., BRAZI, RO	120530	A 2002 01117
INSTITUTUL DE CERCETĂRI PRODUSE AUXILIARE ORGANICE S.A., MEDIAȘ, RO	120553	99-00618
ROTUNDU VLADISLAV, FLOREȘTI, REPUBLICA MOLDOVA, MD	120583	A 2003 00656
NAKITA PROD COMIMPEX S.R.L. TÂRGU-MUREȘ	120682	a 2004 00171
BEISEL GUNTHER, MONHEIM, DE	120688	99-00610
SOCIETE DE TECHNOLOGIE MICHELIN, CLERMONT-FERRAND, FR; MICHELIN RECHERCHE ET TECHNIQUE S.A., GRANGES-PACCOT, CH	120694	A 2001 01275
BENTOFLEX S.A., SATU MARE	120705	a 2000 00897
DIATIDE, INC., LONDONDERRY, US	120711	99-01154
OUTOKUMPU OYJ, ESPOO, FI	120715	A 2001 01251
QUANTE AG, WUPPERTAL, DE	120738	A 2000 00172
LARIX FOREST S.R.L. REGHIN	120767	a 2002 01496
ALSTOM POWER, INC., WINDSOR, CONNECTICUT, US	120785	A 2001 00708
NAKITA PROD COMIMPEX S.R.L. TÂRGU-MUREȘ	120795	a 2004 00765
BEECHAM PHARMACEUTICALS (PTE) LIMITED, JURONG, SG	120817	A 2000 00399
WARNER-LAMBERT COMPANY, MORRIS PLAINS, NEW JERSEY, US	120845	98-01622
INSTITUTUL NAȚIONAL DE CERCETARE-DEZVOLTARE CHIMICO-FARMACEUTICĂ, BUCUREȘTI, RO	120972	A 2002 01542
INSTITUTUL DE TEHNOLOGIE CHIMICĂ - ITEC S.A., BRAZI, RO	121083	A 2002 01022

MODIFICĂRI ADRESĂ ÎN COLECTIVUL DE AUTORI

Nr. CBI	Nr. BI	Adresă inițială inventatori	Adresă curentă inventatori
a 2006 00191	121655	ENACHE AUREI, B-DUL N. TITULESCU, NR. 29 BIS, BUZĂU, JUDEȚUL BUZĂU, RO; LUCA LIVIU, STR. GHEORGHE DOJA, NR. 23, BL. 34F, ET. 8, AP. 15, PLOIEȘTI, JUDEȚUL PRAHOVA, RO	ENACHE AUREL, STR. ION MAIORESCU, NR. 16, BL. 33N1, ET. 6, AP. 22, PLOIEȘTI, JUDEȚUL PRAHOVA, RO; LUCA LIVIU, STR. GHEORGHE DOJA, NR. 23, BL. 34F, ET. 8, AP. 15, PLOIEȘTI, JUDEȚUL PRAHOVA, RO

MODIFICĂRI ADRESĂ TITULAR

Nr. CBI	Nr. BI	Adresă inițială titular	Adresă curentă titular
a 2006 00191	121655	ENACHE AUREL, B-DUL N. TITULESCU, NR. 29 BIS, BUZĂU, JUDEȚUL BUZĂU, RO ; LUCA LIVIU, STR. GHEORGHE DOJA, NR. 23, BL. 34F, ET. 8, AP. 15, PLOIEȘTI, JUDEȚUL PRAHOVA, RO	ENACHE AUREL, STR. ION MAIORESCU, NR. 16, BL. 33N1, ET. 6, AP. 22, PLOIEȘTI, JUDEȚUL PRAHOVA, RO; LUCA LIVIU, STR. GHEORGHE DOJA, NR. 23, BL. 34F, ET. 8, AP. 15, PLOIEȘTI, JUDEȚUL PRAHOVA, RO

MODIFICĂRI NUME TITULAR

Nr. CBI	Nr. BI	Nume inițial	Nume curent
a 2002 00746	118663	INSTITUTUL DE GENETICĂ BUCUREȘTI	UNIVERSITATEA BUCUREȘTI
a 2000 00345	120915	RWE ENERGIE AKTIENGESELLSCHAFT, ESSEN, DE	RWE POWER AKTIENGESELLSCHAFT, ESSEN, DE
97-01397	120978	GIST-BROCADES B.V., DELFT, NL	DSM GIST B.V., DELFT, NL
a 2002 01112	121098	FRAMATOME ANP GMBH, ERLANGEN, DE	AREVA NP GmbH, ERLANGEN, DE

HOTĂRÂRI ALE COMISIEI DE REEXAMINARE

Publicarea mențiunilor hotărârilor luate de Comisia de Reexaminare, privind contestațiile și cererile de revocare la hotărârile de respingere a CBI sau de acordare a BI

Contes- tator / Revocator	Calitate	Mandatar	Înregis- trarea contes- tației / cererii de revocare la OSIM	Obiec- tul contes- tației / cererii de revo- care	Nr. și data Hotărârii Comisiei de Exami- nare	Nr. CBI/ BI	Publica- rea menți- unii Hotărârii Comisiei de Exami- nare în BOPI	Nr. și data comuni- cării Hotărârii Comisiei de Exami- nare	Persoană îndreptă- țită la elibera- rea B.I.	Titu- lar B.I.	Data publicării descrierii, revendi- cării și desenelor	Nr. și data Hotărârii Comisiei de Reexa- minare	Felul Hotă- rării Comi- siei de Reexa- minare
THE WELLCOME FOUNDATION LIMITED	Titular	ROMINVENT	1010301 / 11.06.2003	Contes- tație	3/20/ 30.01.2003	118175	03 / 2003	1012180 / 06.05.2003	THE WELLCOME FOUNDATIO N LIMITED	THE WELLCOME FOUNDATION LIMITED	B1- 28.03.2003 BOPI 03/03 B2- 30.04.2008 BOPI 04/08	126/ 20.02.2004	HOT. ADMI- TERE
S.C. UNILIN BEHEER B.V.	Titular	ROMINVENT	1011829 / 13.05.2005	Contes- tație	7/2303/ 29.11.2004	119641	01 / 2005	1006556 / 14.02.2005	S.C. UNILIN BEHEER B.V.	S.C. UNILIN BEHEER B.V.	B1- 28.01.2005 BOPI 01/05 B2- 30.04.2008 BOPI 04/08	255/ 08.09.2005	HOT. ADMI- TERE

(11) 118175 B1 (51); 19.01.1996 (21) **A61K 9/20** (2006.01) (22) 97-01333 (30) **A61K 31/52** (2006.01); **A61K 47/02** (2006.01); **A61K 47/12** (2006.01); **A61K 47/34** (2006.01); **A61K 47/38** (2006.01); **A61P 31/12** (2006.01) (66) 20.01.1995 GB 9501127.6 (45) (62) 28.03.2003//3/2003 (87) GB 96/00111 19.01.1996 (56) WO 96/22082 25.07.1996 (73) *Ep 0308065* (72) *the Wellcome Foundation Limited, Glaxo Wellcome House, Berkeley Avenue, Greenford, Middlesex, Gb* (74) *Carter Barry Howard, Five Moore Drive, Pobox 13398, Research Triangle Park, North Carolina, Us; Tillman Lloyd Gary, 4350 Stanford Street, Carlsbad, California, Us* (54) **ROMINVENT S.A. STR. ERMIL PANGRATTI, NR. 35, SECTOR 1, BUCUREȘTI** (54) **TABLETĂ ACOPERITĂ CU UN FILM PENTRU UTILIZARE TERAPEUTICĂ ȘI PROCEDEU DE PREPARARE A ACESTEIA**

(57) Invenția se referă la o tabletă acoperită cu un film, pentru utilizare terapeutică, și anume, ca medicament antiviral, și la procedeul de preparare a acesteia. Tableta acoperită cu un film pentru utilizare terapeutică, conform invenției, conține cel puțin 50% în greutate 2-[(2-amino-1,6-dihidro-6-oxo-9H-purin-9-il)metoxi]-etil-L-valinatul sau o sare a acestuia, un excipient celulozic, un liant, un lubrifiant și, opțional, un agent de dezintegrare, într-o cantitate de la 0,5 până la 20% în greutate, mai cuprinde și 0,05 până la 3% în greutate dioxid de siliciu coloidal, în care 2-[(2-amino-1,6-dihidro-6-oxo-9H-purin-9-il)metoxi]-etil-L-valinatul sau sarea acestuia sunt prezente în granulele tabletei, și (a) lubrifiantul, dioxidul de siliciu și cel puțin o parte a excipientului celulozic sunt prezente extragranular, iar friabilitatea tabletei nu depășește 1%, duritatea este de cel puțin 9kP și forța de eliminare nu depășește 1000 Newtoni; sau (b) tableta conține 3 până la 30% în greutate excipient celulozic, iar lubrifiantul, dioxidul de siliciu și excipientul celulozic sunt prezente extragranular. Procedeul de preparare, conform invenției, constă în aceea că se amestecă cel puțin aproximativ 50% din greutatea tabletei, de 9-[(2-hidroxi)metil]guanină sau o sare a acesteia, opțional, un liant sau o parte a acesteia, și opțional, o porțiune dintr-un excipient celulozic, se granulează cu o soluție de granulare pentru formarea granulelor sau se dizolvă liantul sau o parte a acestuia în soluția de granulare înaintea adăugării la 9-[(2-hidroxi)metil]guanină sau o sare a acesteia, se reusucă granulele, se amestecă granulele cu lubrifiantul, dioxidul de siliciu coloidal și cel puțin o porțiune din excipientul celulozic, și apoi se comprimă amestecul, pentru a forma o tabletă.

Revendicări : 21

Figuri: 3

(11) 119641 B1 (51) (21) 98-00225 (22) 07.06.1997 (30) 11.06.1996 BE 9600527; 15.04.1997 BE 9700344 (45) 28.01.2005//1/2005 (86) EP 97/03006 07.06.1997 (87) WO 97/47834 18.12.1997 (56) GB 424057; 2117813; DE 3544845 (73) *Unilin Beheer B.V., Hoogeveenenweg 28, Nieuwerkerk A/d IJssel, NI* (72) *Moriau Stefan Simon Gustaaf, Koningin Fabiolalaan 39, B-9000, Gent, Be; Cappelle Mark Gaston Maurits, Cardijnlaan 8, B-8840, Staden, Be; Thiers Bernard Paul Joseph, Stationsstraat 134, B-8780, Oostrozebeke, Be* (74) **ROMINVENT S.A. str. Ermil Pangratti, nr. 35, sector 1, București** (54) **PANOU DUR, PODEA REALIZATĂ DIN PANOURI DURE ȘI PROCEDEU PENTRU FABRICAREA PANOURILOR DURE**

(57) Invenția se referă la un panou dur de podea (1) care, pe marginile a cel puțin două laturi opuse (2-3, 26-27), are prevăzute elemente de îmbinare care se îmbină unul cu altul, în principal, sub forma unei limbi (9-31) și a unui canal (10-32), în care elementele de îmbinare (4-5 și 28-29) și mijloacele de blocare (6) formate în afara miezului (8) sunt realizate astfel, încât două dintre aceste panouri (1) pot fi îmbinate printr-o deplasare laterală, într-o manieră esențial plană, unul în raport cu celălalt, obținându-se o conexiune a unuia cu celălalt, prin blocare, în care mijloacele de blocare (6) sunt dispuse unul în spatele celuilalt.

Revendicări: 47

Figuri: 25

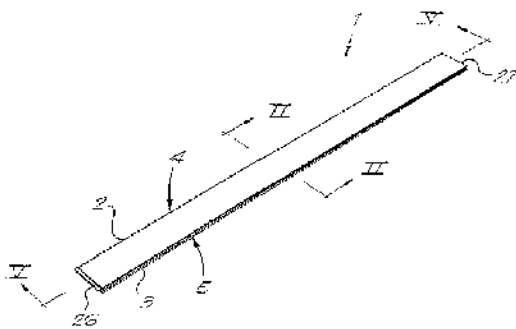


Fig. 1

**CORECTURI ALE ERORILOR MATERIALE
CONȚINUTE ÎN DOCUMENTAȚIA PUBLICATĂ,
CU PRIVIRE LA B.I.**

ERATE

Număr brevet și/sau dosar	Tip document publicat	Tip document în urma corecturii, cf. Instr. 63	Localizarea erorii: - pagina din descriere - coloana - rândul - cod INID	Textul inițial	Textul corect
107637	-	-	BOPI 3/2008, pag.104	TECHNIC HOBBY, IAȘI, RO, WEISS WILHEM, IAȘI, RO	WEISS WILHEM, IAȘI, RO,...
107735	-	-	BOPI 3/2008, pag.105	CARABULEA STEFAN, SIBIU, RO, CONSTANTINESCU CONSTANTIN, SIBIU, RO, PITU FLORIN, SIBIU, RO, HORNEA VALER, SIBIU, RO	CONSTANTINESCU CONSTANTIN, SIBIU, RO, CARABULEA ȘTEFAN, SIBIU, RO, PIȚU FLORIAN VASILE, SIBIU, RO, HORNEA VALERIU PUIU, SIBIU, RO
107788	-	-	BOPI 3/2008, pag.106	BULEU NICOLAE, BUCUREȘTI, RO	BULEU NICOLAE, FOCȘANI, RO
121036	B1	B9	rândul 1, pag. 108	<p> <small>Met Gly Ser Ser His His His His His His His Ser Ser Gly Leu Val Pro</small> <small>1 5 10 15</small> <small>Arg Gly Ser His Met Leu Gln Asp Pro Ala Ala Asn Lys Ala Arg Lys</small> <small>20 25 30</small> <small>Gln Ala Gln Leu Ala Ala Ala Thr Ala Glu Glu</small> <small>35 40</small> </p>	<p> <small>Met Gly Ser Ser His His His His His His His Ser Ser Gly Leu Val Pro</small> <small>1 5 10 15</small> <small>Arg Gly Ser His Met</small> <small>20</small> </p>
			rândul 3, pag. 116	generat în prima	generat de la prima
			rândul 3, pag. 133	<p> <small>AGAVPQYDA TTECCAGACA</small> </p>	<p> <small>CATYCAHIT GAGATITIT</small> </p>
			rândul 3, pag. 141	<p> <small>Met Gly Ser Ser His His His His His His His Ser Ser Gly Leu Val Pro</small> <small>1 5 10 15</small> <small>Arg Gly Ser His Met</small> <small>20</small> </p>	<p> <small>Met Gly Ser Ser His His His His His His His Ser Ser Gly Leu Val Pro</small> <small>1 5 10 15</small> <small>Arg Gly Ser Pro</small> <small>20</small> </p>
			rândul 6, pag. 99	Murine	Murină
			rândul 8 pag. 109	primer 3' murin	primer 3' uman
			rândul 9, pag. 120	<p> <small>TCCAGTAC TTTVATYDAG</small> </p>	<p> <small>GTGAGCTT AATVYDAG</small> </p>
			rândul 9, pag. 121	<p> <small>GCTCACTGA CAGAAAC</small> </p>	<p> <small>GCTCACTT TAACTAG</small> </p>
			rândul 9, pag. 131	<p> <small>GTGAGCTT AATVYDAG</small> </p>	<p> <small>TCCAGTAC TTTVATYDAG</small> </p>
rândul 10, pag 109	Antisens: Nu	Antisens: Da			

Număr brevet și/sau dosar	Tip document publicat	Tip document în urma corecturii, cf. Instr. 63	Localizarea erorii: - pagina din descriere - coloana - rândul - cod INID	Textul inițial	Textul corect
121036	B1	B9	rândul 10, pag. 130	ACCAGGATCA ATCAAGG 18	CAAGGATCC TCCATCC 18
			rândul 10, pag. 140	Ile Leu Thr Leu Ser Lys Met Asp Gln Thr Leu Ala Val Tyr Gln Gln 50 55 60 Leu Gln Amn Leu Arg Asp Leu Leu His Val Leu Ala Phe Ser Lys Ser 85 90 95	Ile Leu Thr Leu Ser Lys Met Asp Gln Thr Leu Ala Val Tyr Gln Gln 50 55 60 Ile Leu Thr Ser Met Pro Ser Arg Amn Val Leu Gln Ile Ser Amn Asp 65 70 75 80 Leu Gln Amn Leu Arg Asp Leu Leu His Val Leu Ala Phe Ser Lys Ser 85 90 95
			rândul 10, 11, pag. 111	5' a primului exon	5' a primului intron
			rândul 11, pag 117	a genei ob	a genei v ob
			rândul 11, pag. 135	Marker AFM 199xch12	Marker AFM 199h12
			rândul 14, pag. 98	a computerului	pe computer
			rândul 15, pag. 98	disc moale	dichetă
			rândul 17, pag. 115	generat de prima	generat de la prima
			rândul 18, pag. 98	patent in release	Patent In Release
			rândul 23, pag. 98	Datele ale cererii	Datele cererii
			rândul 23, pag. 106	Antisens: Nu	Antisens: Da
			rândul 24, pag. 131	TCCAGTAAAGC TCGATTGAG 20	CTCCAGCTTT ATTCTTACG 20
			rândul 25, pag. 118	AGAGTTTACG CTCTTACG 18	CAAGAGAAAT GAGATAGG 18
			rândul 26, pag. 109	porțiunea de fuziune	porțiunea acceptor de fuziune
			rândul 26, pag. 122	CTCTTCAAGCT TCTTTTACG 18	CTCTTCAAGCT TCTTTTACG 18
rândul 27, pag. 98	Datele ale cererii	Datele cererii			

Număr brevet și/sau dosar	Tip document publicat	Tip document în urma corecturii, cf. Instr. 63	Localizarea erorii: - pagina din descriere - coloana - rândul - cod INID	Textul inițial	Textul corect
121036	B1	B9	rândul 27, pag. 110	<p>Ser Arg Leu Gln Gly Ser Leu Gln Asp Ile Leu Gln Gln Leu Asp Val 1 5 10 15</p> <p>Ser Pro Glu Cys 20</p>	<p>Ser Lys Ser Cys Ser Leu Pro Gln Thr Ser Gly Leu Gln Lys Pro Glu 1 5 10 15</p> <p>Ser Leu Asp</p>
			rândul 27, pag. 130	<p>AAAGTGGGTA GGAATGCTA 18</p>	<p>AAAGTGGGTA GGAATGCTA 18</p>
			rândul 28, pag. 144	conform revendicării 32,	conform revendicării 30,
			rândul 31, pag. 98	Datele ale cererii	Datele cererii
			rândul 31, pag 108	Antisens: Nu	Antisens: Da
			rândul 32, pag.106	Tip de moleculă: proteină	Tip de moleculă: peptidă
			rândul 33, pag. 106	putative,	putativă
			rândul 33, pag. 140	<p>Met Gly Ser Ser His His His His His Ser Ser Gly Leu Val Pro 1 5 10 15</p> <p>Arg Gly Ser Pro 20</p>	<p>Met Gly Ser Ser His His His His His Ser Ser Gly Leu Val Pro 1 5 10 15</p> <p>Arg Gly Ser His Met 20</p>
			rândul 35, pag. 98	Datele ale cererii	Datele cererii
			rândul 36, pag. 115	generat în prima	generat de la prima
			rândul 39, pag 117	Antisens: Nu	Antisens: Da
			rândul 40, pag. 112	a genei uman	a genei ob umane
			rândul 40, pag. 119	<p>GTGACACTTT AATTTGTAAC 20</p>	<p>TGAGGAAAC TGGATTGAG 20</p>
			rândul 41, pag. 121	<p>GGTTTACTT TTGTTTAC 18</p>	<p>GGCAACTTA CAGAATAC 18</p>
			rândul 42, pag. 108	primer 5' murin	primer 5' uman
rândul 42, pag. 122	<p>CGTCCAACT TCTTTGAC 18</p>	<p>CTTTCAATY TCTTTGAC 18</p>			

Număr brevet și/sau dosar	Tip document publicat	Tip document în urma corecturii, cf. Instr. 63	Localizarea erorii: - pagina din descriere - coloana - rândul - cod INID	Textul inițial	Textul corect
121036	B1	B9	rândul 42, pag. 129	ТАНУУУУУУУУ ТУУУУУУУ 18	АААААААА АААААААА 18
			rândul 43 pag. 104	murină	umană
			rândul 43, pag. 130	АААААААА АААААААА 18	АААААААА АААААААА 18
			rândul 44, pag. 110	Ser Lys Ser Cys Ser Leu Pro Gln Thr Ser Gly Leu Gln Lys Pro Glu 1 5 10 15 Ser Leu Asp	Ser Arg Leu Gln Gly Ser Leu Gln Asp Ile Leu Gln Gln Leu Asp Val 1 5 10 15 Ser Pro Gln Cys 25
			rândul 44, pag. 112	a genei murine	a genei ob umane
			rândul 45, pag 116	a genei ob	a genei v ob
			rândul 47, pag 113	primul exon	exonul secundar
			rândul 47, pag. 139	murinică	umană
			rândul 135, pag. 41	Marker AFM345wc9	Marker AFM a 345wc9
rândul 10-40, pag. 139	<p>CAF ATU GTA CUG ATC CAG AAA GTT CAG GAC ACC AAA ACC TTA ATT 48 Met Val Pro Ile Gln Lys Val Gln Asp Asp Thr Lys Thr Leu Ile Lys 1 5 10 15</p> <p>AAA ACG ATC GTT ACG GTT ATC GAC GAC ACC CAG TCG GTU 96 Ile Thr Ile Val Thr Arg Ile Asn Asp Ile Ser His Thr Gln Ser Val 20 25 30</p> <p>AGC TTT AAA CAG GTT GTT ACA GGC CAG TTC ATC CCG GGT CUG CAC 144 Ser Ser Lys Gln Arg Val Thr Gly Leu Asp Phe Ile Pro Gly Leu His 35 40 45</p> <p>CGU ATC CUG ACC TTU TTC AAA ATA GAC CAG ACC CCG GTC GTA TAC CAG 192 Pro Ile Gln Asn Leu Arg Asp Leu Leu His Val Leu Ala Phe Ser Lys Ser 85 90 95</p> <p>CAG A Cys His Leu Pro Trp Ala Ser Gly Leu Gln Thr Leu Asp Ser Leu Gly 240 Gln I 100 105 110</p> <p>Gly Val Leu Gln Ala Ser Gly Tyr Ser Thr Gln Val Val Ala Leu Ser 288 GAC C 115 120 125</p> <p>Arg Leu Gln Gly Ser Leu Gln Asp Met Leu Trp Gln Leu Asp Leu Ser 336 TCC T 130 135 140</p> <p>Ser C Pro Gly Cys 145</p> <p>GCC GGG GTC CUG GCA GCC GTC TAC AGC ACC GAA GTT GTT GCT CUG 384 Gly Gly Val Leu Gln Ala Ser Gly Tyr Ser Thr Gln Val Val Ala Leu 115 120 125</p> <p>TCC CTT CUG CAG GGT TCC CTT CAG GAC ATG CTT TGG CAG CUG GAC CUG 432 Ser Arg Leu Gln Gly Ser Leu Gln Asp Met Leu Trp Gln Leu Asp Leu 130 135 140</p> <p>TCT CCG GGT TTT TAAAGGACC 454 Ser Pro Gly Cys 145</p>	<p>Met Val Pro Ile Gln Lys Val Gln Asp Asp Thr Lys Thr Leu Ile Lys 15 1 5 10 15</p> <p>Thr Ile Val Thr Arg Ile Asn Asp Ile Ser His Thr Gln Ser Val Ser 30 20 25</p> <p>Ala Lys Gln Arg Val Thr Gly Leu Asp Phe Ile Pro Gly Leu His Pro 45 35 40 45</p> <p>Ile Leu Ser Leu Ser Lys Met Asp Gln Thr Leu Ala Val Tyr Gln Gln 60 50 55</p> <p>Val Leu Thr Ser Leu Pro Ser Gln Asn Val Leu Gln Ile Ala Asn Asp 80 65 70 75 80</p> <p>Leu Gln Asn Leu Arg Asp Leu His Leu Ala Phe Ser Lys Ser 95 85 90</p> <p>Cys Ser Leu Pro Gln Thr Ser Gly Leu Gln Lys Pro Gln Ser Leu Asp 110 100 105 110</p> <p>Gly Val Leu Gln Ala Ser Leu Tyr Ser Thr Gln Val Val Ala Leu Ser 125 115 120 125</p> <p>Arg Leu Gln Gly Ser Leu Gln Asp Ile Leu Gln Gln Leu Asp Val Ser 140 130 135</p> <p>Pro Gln Cys 145</p> <p>-</p>			

Număr brevet și/sau dosar	Tip document publicat	Tip document în urma corecturii, cf. Instr. 63	Localizarea erorii: - pagina din descriere - coloana - rândul - cod INID	Textul inițial	Textul corect
121036	B1	B9	rândul 27-40, pag. 138	<pre> Pro Glu Cys 145 Val Leu Thr Ser Leu Pro Ser Glu Am Val Leu Glu Ile Ala Am Asp 65 70 75 80 Leu Glu Am Leu Arg Asp Leu Leu His Leu Leu Ala Phe Ser Lys Ser 85 90 95 Cys Ser Leu Pro Glu Thr Ser Gly Leu Glu Lys Pro Glu Ser Leu Asp 100 105 110 Gly Val Leu Glu Ala Ser Leu Tyr Ser Thr Glu Val Val Ala Leu Ser 115 120 125 Arg Leu Glu Gly Ser Leu Glu Asp Ile Leu Glu Glu Leu Asp Val Ser 130 135 140 Pro Glu Cys 145 </pre>	Pro Glu Cys 145
			rândul 29-46, pag. 101	<pre> Gly Leu His Pro Ile Leu Ser Leu Ser Lys His Asp Glu Thr Leu Ala 65 70 75 80 Val Tyr Glu Glu Val Leu Thr Ser Leu Pro Ser Glu Am Val Leu Glu 85 90 95 Ile Ala Am Asp Leu Glu Am Leu Arg Asp Leu Leu His Leu Leu Ala 100 105 110 Phe Ser Lys Ser Cys Ser Leu Phe Glu Thr Ser Gly Leu Glu Lys Pro 115 120 125 Glu Ser Leu Asp Gly Val Leu Glu Ala Ser Leu Tyr Ser Thr Glu Val 130 135 140 Val Ala Leu Ser Arg Leu Glu Gly Ser Leu Glu Asp Ile Leu Glu Glu 145 150 155 Leu Asp Val Ser Phe Glu Cys * 165 </pre>	<pre> Met Cys Tyr Arg Pro Leu Cys Arg Phe Leu Thr Leu Thr Ser Tyr Leu 1 2 3 4 5 6 Ser Tyr Val Gly Ala Val Pro Ile His Lys Val Ala Asp Asp Thr Lys 7 8 9 10 11 12 Thr Ser Ile Lys Thr Ile Val Thr Arg Ile Am Asp Ile Ser His Thr 13 14 15 16 17 18 Glu Asp Val Ser Ala Lys Gly Arg Val Thr Gly Leu Asp Phe Ile Phe 19 20 21 22 23 24 Gly Ser His Pro Ile Leu Ser Ser Lys Ser Lys His Asp Glu Thr Leu Ala 25 26 27 28 29 30 Val Tyr Glu Glu Val Leu Thr Ser Leu Pro Ser Glu Am Val Lys Glu 31 32 33 34 35 36 Ile Ala Am Arg Leu Glu Am Leu Arg Asp Leu Leu His Leu Leu Ala 37 38 39 40 41 42 Phe Ser Lys Ser Cys Ser Leu Phe Glu Thr Ser Gly Leu Glu Lys Pro 43 44 45 46 47 48 Glu Ser Leu Asp Gly Val Leu Glu Ala Ser Leu Tyr Ser Thr Glu Val 49 50 51 52 53 54 Val Ala Leu Ser Arg Leu Glu Gly Ser Leu Glu Asp Ile Leu Glu Glu 55 56 57 58 59 60 Leu Asp Val Ser Phe Glu Cys * 61 62 63 64 65 </pre>
121325	B1	B9	BOPI 3/2007 pag. 68 (54) pag. 1 (54)	Procedeu pentru fabricarea în presă a unui substrat compozit cu polimer	Procedeu pentru fabricarea în presă a unui substrat compozit acoperit cu polimer

DIVERSE

- **LISTA CONSILIERILOR ÎN PROPRIETATE INDUSTRIALĂ ȘI A MANDATARILOR AUTORIZAȚI**
- **CENTRE REGIONALE PENTRU PROMOVAREA PROPRIETĂȚII INDUSTRIALE ÎN ROMÂNIA**
- **ANUNȚURI OFICIALE**
- **MATERIALE INFORMATIVE, DIN DOMENIUL PROPRIETĂȚII INDUSTRIALE**

ROMÂNIA
OFICIUL DE STAT PENTRU INVENȚII ȘI MĂRCI

ORDIN nr. 157

24 iulie 1997

Directorul General al Oficiului de Stat pentru Invenții și Mărci,

Având în vedere prevederile art. 14, alin. 3, din Legea 64/1991, privind brevetele de invenție, și Regula 2.5, din H.G. 152/92, referitoare la profesia de consilier în proprietate industrială,

ORDIN:

Art.1. Persoanele ale căror nume figurează în lista anexă la prezentul Ordin, precum și firmele specializate în proprietate industrială se înscriu în **REGISTRUL NAȚIONAL AL CONSILIERILOR ÎN PROPRIETATE INDUSTRIALĂ**, cu menționarea specializării.

Art.2. Prezentul ordin se va publica în Buletinul Oficial de Proprietate Industrială.

Director General,
ing. Gábor VARGA

AGENȚIILE SPECIALIZATE ÎN PROPRIETATE INDUSTRIALĂ
Pentru luna aprilie 2008

Data înființării	Nr. registru agenții	Denumirea completă a cabinetului/agenției Adresa Consilieri cu drept de practică	Domenii	Statut juridic
27.03.1991	001	INVENTA – AGENȚIE DE PROPRIETATE INTELECTUALĂ S.R.L. București, Bdul Corneliu Coposu nr. 7, bl. 104, sc. 2, ap.31, sect.3, cod 030602, Tel: 021/3200285, Fax: 021/3228325, e-mail: inventa@rnc.ro, inventa@mark-patent.ro, turcanu@inventa.ro, GSM: 0744 324510, 0744 339649 Ing. Țuluca Doina, Prof. univ. dr. ing. Țurcanu Constantin, Farm. Rădulescu Mioara, Dr. ing. Lorentz Alexandru, Ing. Velțan Loredana, Av. Soare Liliana, Ing. Secăreanu Doina, Arh.ing. Țurcanu Costin Radu	Brevete Mărci Desene Topografii	SRL
29.05.1991	002	CABINET ENPORA S.R.L. București, str. George Calinescu nr.52A, ap.1, 011694, Tel: 021 2300990; 031 1001634, Fax: 021 2302311; 031 1007927, pop@patents.ro Ing. Pop Virginia Daisy, Ing. Pop Călin Radu, Ing.Constantin Adrian, Ing. Popescu Bianu Anca, Ing.Velicu Anca	Brevete Mărci Desene Topografii	SRL
23.07.1991	003	PATENTMARK S.R.L. București str. Dr. N. Turnescu nr. 2,ap.2, sector 5, cod 050467Tel: 021/3121669, Fax: 021/2233963, stema@pcnet.ro Mohonea Liliana, Mohonea Cristian, Borlan T. Radu, Marinescu Ruxandra	Brevete Mărci Desene Topografii	SRL
18.12.1991	004	RODALL AGENȚIE DE PROPRIETATE INDUSTRIALĂ S.R.L. București, Str. Polonă nr. 115, bl. 15, sc. A, ap. 19 sector 1, cod 010497, Tel: 021/2108342, GSM: 0722 652111, Fax:021/2105794, rodall@b.astral.ro Jur. Bălan Gheorghită, Bălan Valeria, Pițu Dalila	Brevete Mărci Desene Topografii	SRL
25.08.1992	005	INTELECT S.R.L. Oradea, B-dul Dacia nr. 48 Bl. D10, Ap.3, Tel: 0259/453847, Fax:0259/268094, OP 9-CP 128, cod 410346,e-mail: info@intelect.ro, GSM: 0745 040831 Buzlea Elisabeta, Buzlea Mircea Valentin, Buzlea Narcisa Floricica	Brevete Mărci Desene Topografii	SRL
08.09.1992	006	A.G.V. - AGENȚIE DE PROPRIETATE INDUSTRIALĂ S.R.L. București, B-dul Magheru, nr. 9, sc. 2, etaj 9, ap. 89, Sector 1, PO BOX 22-246, Tel/Fax: 021/3153684, agv-office@xnet.ro ACTIVITATE SUSPENDATĂ	Brevete Mărci Desene Topografii	SRL

04.12.1992	008	CONSTANTIN GHIȚĂ OFFICE SRL Timișoara, str. Take Ionescu nr. 24-28 sc. B ap. 2 judetul Timiș, cod 300042, Tel/Fax: 0256/435976, GSM: 0744 162462, e-mail: ghiță@mail.dnttm.ro, cleliapop@mail.dnttm.ro Ing. Ghiță Constantin, Pop Motogna Clelia	Brevete Mărci Desene	SRL
05.01.1993	009	CABINET DE PROPRIETATE INDUSTRIALĂ S.I. Timișoara, Str. Moise Dobosan nr.110, cod poștal 300600, GSM: 0722 984909, Tel/Fax: 0256/475105, e-mail: ioan_sovar@yahoo.com Șovar Ioan	Brevete Mărci Desene	SRL
13.05.1993	010	ROMINVENT S.A București, Str. Ermil Pangratti nr. 35, et.1, sect.1, cod 011882, Tel: 021/2312515, 2312541,Fax: 021/2312550, 2312454,e-mail: office@rominvent.ro Ing.Enescu Lucian, Chim. Larion Sonia, Fil. Rodica Bucătaru, Jur. Mocanu Ion, Fiz. Nicolaescu Daniella, Ec. Ghenu Mihaela, Ing.Teodorescu Mihaela, Ing. Cosmina Fierăscu, Ing. Ploscă Daniel, Ing. Spătaru Daniela, Ing. Alexandra Hașiu, Dr. Ing. Cristina Popa, Ec. Joitoiu Andreea Simona, Ing. Năstase Cristian,Bio.Enescu Miruna, Dr.Florea Ileana Maria, farm.Dumitrescu Artemis Sorina, jur. Markusev Denisa Mary, ec. Olteanu Camelia, jur. Dragulin Ioana, chim.Bădărău Adina Adriana, Petcu Costin	Brevete Mărci Desene Topografii	SA
17.07.1993	011	CABINET INDIVIDUAL "INDEPENDENT PROPINI AGENT" București, sector 5, Str. Fabrica de chibrituri nr. 42, cod 050183,Tel/Fax: 021/3352938, GSM: 0722 610635 Nicolae Ioan	Brevete Mărci Desene Topografii	CI
13.03.1995	014	PERSOANĂ FIZICĂ INDEPENDENTĂ TĂTARU DOINA Piatra Neamț, Str. Apele Minerale nr. 4. cod 610121 Tel: 0233/223602, e-mail: doina_tataru@msn.com Tătaru Doina	Brevete Mărci Desene	PF
30.03.1995	015	CABINET M. OPROIU - CONSILIERE ÎN PROPRIETATE INTELECTUALĂ SRL București, Str. Popa Savu, nr. 42, parter, sector 1, cod 011434, Tel: 021/2602833; 021/ 2602834, Fax: 021/2602836; 021/2602835, P.O.Box 2-229, e-mail: office@oproiu.ro Fiz. Oproiu Margareta, MBA arh.Vasilescu Raluca, jur. Sturza Ioana, , ing.chim.Marin Elena, ing.Ene Silvia, ec. MBA Pătrascu Georgiana, ing.chim.Petrea Dana Maria, filolog Oana Țambrea, ing.chim.Filippi Valentina	Brevete Mărci Desene Topografii	SRL

21.05.1996	017	AGENȚIA DE PROPRIETATE INDUSTRIALĂ "LABIRINT" Arad, Str. Coriolan Petreanu nr. 28, cod 310151 Tel/Fax: 0257/255842, GSM: 0722 458129, e-mail: info@labirint.ro Ing. Ivanca Maria	Brevete Mărci Desene	CI
1997	019	LOYAL PARTNERS -AGENȚIE DE PROPRIETATE INTELECTUALĂ Galati, Str. Portului nr.23, Parcul De Soft, cam.307, cod 800025, Tel/Fax: 0236/464847, tel/fax: 0236/407032, GSM: 0722 744241, office@loyalpartners.ro www.loyalpartners.ro ing.jr. Pușcașu Dan	Brevete Mărci Desene Topografii	SRL
01.07.1997	020	AGENȚIE DE PROPRIETATE INTELECTUALĂ ȘI TRANSFER DE TEHNOLOGIE -AGPITT-SRL București, B-dul Libertății nr. 12, bl.113, sc.2, ap.28, sector 4; cod 040129, CP 42-106, Tel: 3177693;;Fax: 021/3177584, GSM: 0744293552; 0724539752, e-mail: faighenov@xnet.ro; office@agpitt.ro Faighenov Marioara	Brevete Mărci Desene	SRL
10.07.1997	016	MILENIUL 3 – AGENȚIE DE PROPRIETATE INDUSTRIALĂ SRL Pașcani, Str. Moldovei nr. 10, bl. Crinul, sc. A, ap. 28, jud Iași, cod 705200, Tel/Fax: 0232/719190; GSM: 0740 820582 Ing. Burtilă Ioan	Brevete Mărci Desene	SRL
03.10.1997	021	LAZĂR ELENA CABINET DE PROPRIETATE INDUSTRIALĂ Buzău, Str.Unirii, Bl.16C,Et.3, Ap. 12, cod 120013, OP 1, CP 52, Tel./Fax: 0238 724262 GSM: 0723 328633, cpielena@recomplast.com Lazăr Elena	Brevete Mărci Desene Topografii	CI
29.10.1997	022	PERSOANĂ FIZICĂ INDEPENDENTĂ BARBU GHEORGHE MIRCEA București, Șos lancului nr.21, bl. 106A,sc.B, ap.73, sect.2, Tel/Fax : 021/6536608, 0724.834.010 e-mail : bmircea@mailbox.ro Barbu Gheorghe Mircea	Brevete Mărci Desene	CI
02.12.1997	023	" HARCOV" A.P.I. S.R.L. Sfântu Gheorghe, jud. Covasna, Str. Nicolae Iorga nr. 61, bl. 10E, sc. B, ap. 9, cod 520089, Tel: 0267/352267, GSM : 0744435291, stanciu@planet.ro, propind@mail.asimcov.ro Stanciu Adelina	Brevete Mărci Desene	SRL

18.12.1997	024	AGENȚIE DE PROPRIETATE INDUSTRIALĂ ȘI TRANSFER TEHNOLOGIC « STOIAN IOAN » Roman, Bd. Republicii, bl. 46, sc. C, ap. 35, cod 611127, jud. Neamț, Tel/Fax : 0233/741268, GSM : 0745 643738, istoian@engineer.com Stoian Ioan	Brevete Mărci Desene	CI
1998	007	ROMPROSPER SERVIMPEX SRL Agentie de proprietate intelectuala «PIVA®» București, Șos. Mihai Bravu nr. 294, bl.6,sc.B, ap. 63, sector 3, cod 030319, Tel/Fax: 021/3222857, 021/3207419, fax: 326.20.20 Mobil:0744654128;0744536405, 0724880514 e-mail: office@piva.ro; raluca_pioaru@yahoo.com lector univ.dr. Pioaru Mihalache Raluca Andreea	Mărci Desene Brevete	SRL
1998	048	PETRU COSTINESCU-DICOSTI București, Str. Viorele nr. 30, bl. 20 A, ap. 23, sector 4, cod 040428, OP 44 – CP5 , Tel: 021/3303162, e-mail: dicosti@rdslink.ro Petru Costinescu	Brevete Mărci Desene	CI
27.04.1998	026	PIDES-CABINET DE PROPRIETATE INDUSTRIALĂ București, Str. Valea Buzăului, nr. 10, bl. G30, ap. 36, sector 3, cod 032334, Tel : 3455351 GSM : 0723 708632, e-mail: pides2004@yahoo.com ing. Șova Dan Eugen	Brevete Mărci Desene Topografii	CI
23.02.1999	027	SZENTE SÁNDOR Odorheiu Secuiesc, str. Victoriei, nr. 41,bl.U6, et.1, ap.4, jud. Harghita, cod poștal 535600, Tel : 0266/219143, e-mail : prooffice@szente.ro Szente Sándor	Brevete Mărci Desene	CI
21.07.1999	028	NOWAPATENT SRL Medias, str. Lotru, nr.4, bl.92, ap.1 Tel : 0269/841373 ; 0264/833273, Fax : 0269/833273 e-mail : nowapatent@birotec.ro office@nowapatent.ro Danciu Ioan	Brevete Mărci Desene	SRL
30.08.1999	029	CABINET DE PROPRIETATE INDUSTRIALĂ «BIONPI» București, 010577, Calea Dorobanților 126-130 Bl. 8, et. 9 Ap. 50 sector 1, cod 010577, Tel/Fax: 021/2316549, 031/8054616 GSM: 0723 187944, 0746184697 e-mail: bionpi@rdsml.ro, bionpi@hotmail.com Ing. Ion Rodica Cocuța	Brevete Mărci Desene	CI

12.11.1999	030	AGENȚIE DE CONSULTANȚĂ ÎN PROPRIETATE INTELLECTUALĂ ȘI TRANSFER DE TEHNOLOGIE « SPRÎNCEANU NICOLAE » Drobeta Turnu Severin, Str. Gheorghe Ionescu Sisești nr. 96, bl.E2, sc.1, et. 3, ap.8, cod 220212, Tel/Fax : 0252/311690, Mobil :0721796318 e-mail: nicolaesprinceanu@yahoo.com Jur. Nicolae Sprînceanu	Brevete Mărci Desene	CI
21.01.2000	031	CABINET INDIVIDUAL IVĂNESCU GABRIEL DAN Brașov, Str. Al. I. Cuza nr. 58 ap. 7, cod 500085, Tel/fax:0268/471650, GSM:0722248415, e-mail: d.ivanescu@xnet.ro Ivănescu Gabriel Dan	Brevete Mărci Desene	CI
15.02.2000	032	CABINET DE PROPRIETATE INDUSTRIALA ANGHEL LUMINIȚA DOINA București, Str. Gherghitei Nr.1, Bl.94B, Sc. B, Ap.76, Sector 2, Fax: 031.4013777, GSM : 0723301706, 0743218219 e-mail : anghel.doina@rdslink.ro, anghel2na@yahoo.com, anghel2na@gmail.com Ing.Av.Anghel Luminita Doina	Brevete Mărci Desene	CI
24.08.2000	033	APOSTOL SALOMIA P.F.A. Galați, Str. Reg. 11 Siret nr. 15, bl. E4, Et.3, ap. 54, cod 800333, Tel/Fax : 0236/436437, 0766765027, saly_apostol@yahoo.com Ing.Apostol Salomia	Brevete Mărci Desene	CI
07.09.2000	034	AGENȚIA DE PROPRIETATE INDUSTRIALĂ - APIA SRL București, Str. Romancierilor nr. 5, bl.C14, sc.B, ap.41, sector 6, cod 061791, OP23-CP11, Tel/Fax: 021/7783100, GSM: 0745 031557, e-mail: office@mark-apia.ro, www.mark-apia.ro Visalom Theodor, Visalom Monica	Mărci Desene	SRL
17.10.2000	035	PERSOANĂ FIZICĂ INDEPENDENTĂ BERCEANU MARIA AURELIA București, Str. Cogîlnic 25, sector 3, Tel: 021/3264568 GSM:0744954085, berceanu_maria_aurelia@yahoo.com Berceanu Maria Aurelia	Brevete Mărci	PF
20.10.2000	036	CABINET PROPRIETATE INDUSTRIALĂ POPESCU ANGELA București, str. Complexului nr.10, bl.40, ap.14, Tel :021/3243756 GSM : 0723051279, Tel : 0318.04.68.81, angela_intelect@yahoo.com Popescu Angela	Brevete Mărci Desene	CI

25.10.2000	037	PERSOANĂ FIZICĂ INDEPENDENTĂ MATEI ELENA Bacău, Str. Alecu Russo, bl. 33, Et.6,sc. C, ap.26, cod 600133, Tel: 0234/160424 Matei Elena	Mărci	CI
20.11.2000	038	CABINET INDIVIDUAL' ION FLOREA' București, 010577, Calea Dorobanților 126-130, bl.8,et.9,ap.50, sector 1, cod 010577, Tel/Fax: 021/2316549,GSM: 0724313260, e-mail: iflorea@rdsmail.ro, florea_ion@plic.ro Ing.Ion Florea	Mărci	CI
28.11.2000	039	CABINET IN DIVIDUAL GREAVU DOINA MARIANA Sibiu, str. Constantin Noica, bl. 2, ap.21, cod 550169 Tel:0269/218500,Fax:0269/212170, Mobil:0766489179, 0731308189, aurorapca@yahoo.com, protectro@xnet.ro Ing. Greavu Doina Mariana	Brevete Mărci Desene	CI
11.12.2000	040	INTEL PROTECT SRL Brașov, B-dul M. Kogălniceanu, nr. 20, bl. 1k, sc. C-D, cod 500173, Tel: 068/413117, Fax: 0268/477333, GSM: 0744 355100 e-mail: intelprotect@ccibv.ro Axente Elena	Mărci Desene	SRL
08.01.2001	041	CABINET "CECIU GABRIELA" CONSULTANȚĂ ÎN DOMENIUL PROPRIETĂȚII INTELLECTUALE Timișoara, Str. Narciselor, nr. 6, sc. A, ap. 110, jud. Timis, cod postal 300024, Tel/Fax.: 0256/494846; GSM: 0745 388039, e-mail: gabriela@hotmail.com Ing.Ceciu Gabriela	Brevete Mărci Desene	CI
10.01.2001	042	VLAD CONSTANTIN Constanta, Bd. 1 decembrie 1918 nr. 5, bl. F16, ap.34, cod 900711, Tel: 0241625643, 0341172650, Fax: 0241625643,GSM: 0722 370300, 0770251145, e-mail: constantin.vlad@rdslink.ro Vlad Constantin	Brevete Mărci Desene	CI
05.03.2001	045	BIROU DE PROPRIETATE INDUSTRIALA BROJBOIU DUMITRU ADRIAN FLORINEL Pitești, Bd. Republicii, bl.212,sc. D, ap.11, jud.Argeș, cod 110176, Tel/Fax.: 0348/412529, GSM: 0745 143095,adrian_brojboiu@yahoo.com Brojboiu Dumitru Adrian Florinel	Brevete Mărci Desene	CI
12.04.2001	047	INTELLECTUAL PROPERTY OFFICE SRL București, Str. Alexandru Moruzzi nr. 6, bl. B6, sc. 2, ap.62, sector 3, cod 031155, Tel/Fax.: 021/3262388, GSM: 0745 094241, e-mail: ipo@b.astral.ro Ciuda Berivoe Anca	Brevete Mărci Desene	SRL

07.05.2001	049	ANDRA MUSATESCU CABINET DE PROPRIETATE INDUSTRIALA București, Str. Drumul Taberei nr. 71, bl.TD42, sc.1, et.4, ap.28, sector 6, cod 061366, GSM: 0722 879810, e-mail: amusatescu@dnt.ro Mușatescu Andra Oana	Brevete Mărci Desene Topografii	CI
2001	051	PERSOANĂ FIZICĂ INDEPENDENTĂ POPESCU RADU-ROMEO București, Bd. Corneliu Coposu nr.3, bl. 101, sc. 3, et.4, ap. 50, sector 3, cod 030601, GSM: 0721753049, romeoradu.popescu@rdslink.ro Popescu Radu Romeo	Brevete Mărci Desene	PF
31.05.2001	071	CONS INTEL BMA CABINET CONSULTANȚĂ Cart. Dorobanti, nr.2, bl. D2, at.1, ap.5,120087, C.P.8- O.P. 1 Buzau, Fax : 0238/719619, GSM: 0745086588, email: marius_bozio@yahoo.com Marius Bozioreanu	Brevete Mărci Desene Topografii	CI
12.09.2001	053	CABINET MIHAI LUCIAN Miculiți & Asociații SCPA (LINKLATERS) București, Str. Nicolae Iorga, nr. 8, sector 1, cod 010434Tel : 021/3071500, Fax : 021/3071555 e-mail: lucian.mihai@linklaters.com, Av. Mihai Lucian	Brevete Mărci Desene	PF
21.11.2001	055	ROVALCONS SRL AGENȚIE DE PROPRIETATE INTELECTUALĂ Câmpina, Str. Orizontului, nr.1, bl. R10, et.7, ap.27, Jud. Prahova, cod 105600,Tel/Fax : 0244/ 371390; GSM :0722 540580, e-mail: rovalcons@xnet.ro Ioacăra Valentin	Brevete Mărci Desene	S.R.L.
2001	056	SOLO INVENT S.R.L. București, Calea 13 Septembrie, nr. 104, bl. 48, ap. 8, sect. 5, cod 050727,Tel/Fax: 021/4511497, GSM: 0744 313 229, solo_invent@yahoo.com	Brevete Mărci Desene	S.R.L.
2001	057	CABINET N. D. GAVRIL S.R.L. București, Str. Ștefan Negulescu nr. 6A, sector 1, Tel./fax : 021/2302882, GSM :0722983520, 0723 383 758, e-mail : gavrilmn@yahoo.com cabinetgavril@yahoo.com, Gavril Niculina	Brevete Mărci Desene	S.R.L.
24.04.2002	087	IACOBINI&CO, CONSILIERI IN DREPTUL DE PROPRIETATE INDUSTRIALĂ SRL Bucuresti, Calea Mosilor, nr.258, bl. 4bis, ap.22, sector 2,Tel : 021/2104690 ;Fax : 021/2104793, e-mail : asimri@yahoo.com,vladrosanu@hotmail.com Iacobini Anca Svetlana, Iacobini Mihnea Razvan	Mărci Brevete Desene Topografii	S.R.L.
04.09.2002	088	MANAGER EXPERT SRL Tg. Mures, Str. Nicolae Grigorescu, nr. 33, ap.3 Tel :0265/250825 ;0265/233033,evaluator@rdslink.ro Nutiu Emil, Cetina Dan	Mărci	S.R.L.

08.01.2003	059	CABINET INDIVIDUAL - LAPTEȘ ELVINE Bucuresti, Intrarea Badeni nr.3, Bl.M18, sc. 2, ap.40,sector 3 cod 030471, Tel: 021/3405500, elvine17@yahoo.com Lapteș Elvine	Brevete	CI
11.02.2003	089	RATZĂ ȘI RATZĂ SRL București, B-dul A.I. Cuza Nr. 52-54, Sect.1, cod 011053, Tel :021/2601348, Fax : 021/2601349 e-mail ; office@ratza-ratza.com Rață Grigore, Rață Andrei Vlad, Mărginean Dragoș, Enache Mihai Andrei	Brevete Mărci Desene	SRL
13.02.2003	062	CABINET INDIVIDUAL ANDRONACHE PAUL București, Str.Sibiu nr.14, bl.E21, et.6, ap.35, sect 6,Tel/Fax: 021/7250069, GSM: 0722741043, e-mail: paul.andronache@artelecom.ro Andronache Paul	Mărci Desene Topografii Brevete	CI
14.05.2003	090	RAMCONSULTING SRL Cluj Napoca, Str. Augustin Buneanr.28, cod 400170 fax.0364/401528 tel. mobil 0722-229696 e-mail ramcluj@yahoo.com Gânscă Aurelian Tudor	Mărci Desene Topografii Brevete	SRL
16.05.2003	070	CABINET OANA COCOLOI București, Drumul Taberei nr.120, bl.OD1, sc.5, ap.189, sector 6, cod 061413, Tel: 021/7450757, GSM: 0730557744, e-mail: oana_cocoloi@yahoo.com Oana Cocoloi	Mărci Desene Brevete	CI
10.06.2003	091	ALLEGRA CONSULTING SRL Bucuresti, Aleea Huedin nr.1, bl.5, sc.1, ap.5, sector 4, cod 040917, GSM: 0722249961, Tel/Fax: 021/3231384 e-mail: gabriela.milcev@allegra.ro; www.allegra.ro Milcev Gabriela	Brevete Mărci Desene Topografii	SRL
19.06.2003	069	RASKAI M M BREVMARC CONSULT S.R.L. Dej, Str. Unirii, nr.3,BL. D8, ap.7, judetul Cluj, 405200,Tel/Fax: 0264/211847, GSM: 0742084050, raskaimm@yahoo.com Raskai Maria	Brevete Mărci Desene Topografii	S.R.L.
01.07.2003	092	CONINFO S.R.L. Târgu Mures, str. Lacrimioarea nr.9, Tel: 0265/210138, Fax: 0265/210109 mobil: 0729618641 e-mail: teodora@coninfo.ro, office@coninfo.ro www.coninfo.ro Itu Teodora	Desene Brevete Mărci	S.R.L.

25.07.2003	093	NESTOR NESTOR DICULESCU KINGSTON PETERSEN – CONSILIERE ÎN P.I. S.R.L. București, sector 1, sos. Bucuresti Ploiesti, nr.1A, Bucharest Business Park, corp A, et.4, camerele 9 si 10 Harsany Alexandru, Baci Ana Maria	Mărci Desene	S.R.L.
11.08.2003	66	CABINET INDIVIDUAL MÎNDRU MIHAELA București, Str. Grigore Alexandrescu nr.1, bl.D7, ap.4, sector1, Fax: 021/2230342 GSM: 0722601120 e-mail: florea@gide.com Mîndru Mihaela	Mărci Desene Brevete	CI
19.08.2003	068	CABINET DE PROPRIETATE INDUSTRIALA NICOLAE BURCHEL București, Str. Dr. Radovici nr.8, sector 5, cod 050468, Tel: 021/3175841, Fax: 021/3175843, e-mail: nburchel@lenp.ro Nicolae Burghel	Mărci	CI
21.08.2003	094	N.P.C. S.R.L. Brașov, str. Alexandru cel Bun, nr.13, bl.E28, ap.7 cod 500025, OP 1 – CP 298, GSM: 0744520357, e-mail: totu@unitbv.ro Țoțu Ioan	Mărci Desene Topografii	SRL
22.10.2003	072	CABINET INDIVIDUAL DE PROPRIETATE INDUSTRIALĂ - NEGOMIREANU LIVIA București, Șos. Nicolae Titulescu nr.94, bl.14A, sc 4 ap.127, sect.1, cod 011146, Tel/Fax: 0314214598, GSM: 0722444719, cabinetnegomireanu@airbites.ro Negomireanu Livia	Mărci Desene	CI
30.10.2003	073	CABINET DE PROPRIETATE INDUSTRIALA “VIȘOIU LILIAN CATALIN” București, Str. Alexandru Vlahuta nr.3, bl. M48, sc.A, ap.7, sector 3, Tel/Fax: 021/3207251, GSM: 0744480657, e-mail: visoiucatalin@yahoo.com, www.visoiucatalin.home.ro jur. Vișoiu Lilian Catalin	Brevete Mărci Desene Topografii	CI
4.11.2003	074	CABINET DE PROPRIETATE INDUSTRIALA “DUNĂREANU MIHAIL” Bucuresti, Bd. Constantin Brâncoveanu nr.8, Bl B2, ap.13, sector 4, Tel: 021/4600419, GSM : 0723398499, e-mail: dunareanu_mileniu3@k.ro Dunăreanu Mihail	Brevete	CI
09.12.2003	151	DONEXPERT SRL Suceava, str. George Enescu nr.34, bl.D72, sc.A, ap.5, ovidon@ccisv.ro, Tel: o230.215004, 0742108100 Dontu Ovidiu Liviu	Brevete Mărci Desene	SRL

12.12.2003	096	EDIPLAST S.R.L. Tg. Mureș, Str. Măgurei nr.25, ap.2, Tel/Fax: 0265/263775, GSM: 0744394036, e-mail: moniadel@artelecom.net Vasilache Virgilius	Mărci Desene Brevete	SRL
22.12.2003	097	SD PETOSEVIC ROMANIA SRL București, Calea Victoriei nr.100, sc.1, ap.20, biroul 1, Tel: 021/3057996, Fax: 021/3145481, e-mail: acampeanu@petosevic.com, Mobil: 0723522698 Campeanu Ioana Aura	Brevete Mărci Desene	SRL
2.02.2004	080	CABINET INDIVIDUAL IOANIȚESCU TRAIAN București, Bd. Timișoara nr.49, Bl Cc6, ap.27, sector 6, Tel: 021/4402510 Ioanițescu Traian	Brevete Mărci Desene	CI
9.02.2004	098	CABINET ANI FUCIU SRL Com.Snagov, Bloc P53, sc.A, ap.1, jud.Ifov, Tel: 021/3106399, Fax: 021/3106398, GSM: 0744370196, e-mail: ani.fuciu@consilier-marci.ro Fuciu Anișoara	Mărci Desene	SRL
16.02.2004	099	LEGAL BRAND S.R.L. București, Str. Nicolae Licăreț nr.1, bl.33, sc.C, ap.107, Tel: 0722674635, 0722607380, e-mail: legal.brand@easynet.ro Stăncescu Anca, Stăncescu Alin Cristian	Brevete Mărci Desene Topografii	SRL
22.02.2004	082	CABINET DE PROPRIETATE INDUSTRIALĂ CIUPAN CORNEL Cluj Napoca, Str. Mestecenilor nr.6, bl.9E, ap.2, Tel: 0264/524425; 0264/415051, Fax: 0264/415054, e-mail: cornel.ciupan@muri.utcluj.ro Ciupan Cornel	Brevete Mărci Desene	CI
26.03.2004	083	CABINET POPESCU LIVIA Bucuresti, bd. Camil Ressu 27, bl.N1, ap.188 Tel: 021/3481010, liviap25@yahoo.com Popescu Livia	Brevete Mărci Desene Topografii	CI
01.06.2004	102	S.C. LUTARIS INTELPROT S.R.L. Timisoara, 300426, str. Ana Ipatescu nr.45, Tel/Fax: 0256/489301, Mobil: 0742143718, 0723319154, e-mail: qualitarium@qualitarium.ro Tărăbîc Lucian	Brevete Mărci Desene	SRL
17.06.2004	108	ARIANA AGENȚIE DE PROPRIETATE INDUSTRIALĂ SRL Bucuresti, sect.4, str. Secuilor, nr 2, bl.21, ap.10 Tel: 0724260277, bicucristina2000@yahoo.com e-mail: m.constanda@k.ro, office@inregistrare-marci.ro, tel/fax: 0268/315046 Bicu Cristina, Constanda Madalina Timisoara, Calea Aradului, nr.33, ap.7 c_popescu2000@yahoo.com Popescu Codruta Octavia	Brevete Mărci Desene	SRL

14.07.2004	107	ARIANA S.R.L. Brasov, str. M.Kogalniceanu nr.17, bl. C4, et.7, birou 22, 0723204268, tel/fax : 0268/315046, office@inregistrare-marci.ro Bozocea Violeta	Brevete Mărci Desene	SRL
10.09.2004	101	CABINET PROPRIETATE INDUSTRIALA BLAG IOANA Câmpia Turzii, str. Muresului nr.6, bl. J2, ap.17, cod 405100, Tel: 0264/366663, 0264/366399, mobil: 0743433507, ioanablag@yahoo.com Blag Ioana	Brevete Mărci Desene Topografii	CI
10.09.2004	103	CABINET INDIVIDUAL DE PROPRIETATE INDUSTRIALĂ - MIHAELA PITICU București, str. Pictor Ion Andreescu nr.31, ap.14 Tel: 6442760, Fax: 2527279, Mobil: 0722398836, e-mail: mihaelapiticu@yahoo.com, mihaelap@musat.ro Piticu Mihaela	Mărci	CI
10.09.2004	105	CABINET PROPRIETATE INDUSTRIALA – IONDA Bucuresti, 010577, Calea Dorobantilor nr.126-130, bl.8, ap.50, Tel/fax: 021/2316549, Mobil: 0722687982 e-mail: ionda@rdsmail.ro Ion Dan Adrian	Mărci Desene	CI
28.10.2004	106	OSTER – SOCIETATE CIVILA PROFESIONALA DE PROPRIETATE INDUSTRIALĂ Bucuresti, Str. Batiste nr.35, ap. 23, cod 020935, Tel/Fax: 021/3147249 , GSM: 0721254270, 0723177236 traianosiescu@xnet.ro Udrea Elena Rodica, Traian Osiescu	Mărci Desene	S.C.P.
28.10.2004	109	CABINET INDIVIDUAL CAMPEAN GHEORGHE GEORGEL Campina, str. Dr. Constantin Istrati nr.52, bl.3, ap.5, Tel: 0244/335207, mobil: 0729902117, e-mail: george_campean@yahoo.com Campean George Georgel	Mărci Desene Topografii Brevete	CI
22.12.2004	116	INVEL – AGENȚIE DE PROPRIETATE INDUSTRIALĂ București, str. Ion Ghica nr.3, ap.20, Fax: 0311.027.616, GSM: 0723205048, velcea@invel.ro Velcea Marian	Brevete Mărci Desene Topografii	SRL
06.01.2005	118	EURORESSOURCES SRL Medias, str. Ion Creangă, nr.4, ap.6, Tel: 0269/843504, Fax: 0269/824812 Fulea Maria	Brevete Mărci Desene	SRL
27.01.2005	111	CABINET INDIVIDUAL – NIȚU ION Constanta, str. Dezrobirii nr.110, bl. IS8, sc.A, ap.1, Tel: 0241/512608, mobil: 0723317298 Nitu Ion	Mărci Desene Brevete	CI

27.01.2005	112	CABINET VELICA – Agenție de proprietate industrială Bucuresti, str. Brutus M.I., nr.13, ap.3, cod 050124 Tel/ Fax: 021/3357463, Mobil: 0722645283, www.velica.ro, office@velica.ro Velica Ion Gabriel	Mărci Desene	CI
21.04.2005	129	BRANDYNAMICS AGENTIE DE PROPRIETATE INDUSTRIALA S.R.L. Piatra Neamt, Aleea Caisilor nr.9, bl.13, ap.17 Tel/fax: 0233/232452, 0364/102070, 0744143965, Cluj Napoca, str. Inocentiu Micu Klein, nr.8 office@brandynamics.ro, www.brandynamics.ro Pantilimon Mihai, Bran Laura Gabriela	Mărci Desene	SRL
27.04.2005	117	CABINET PROPRIETATE INDUSTRIALĂ ALPER RAMAZAN Constanța, str. Ștefan cel Mare nr.57, bl.M17, sc.B, ap.17, cod 900683, Tel: 0341/410937, Fax: 0241/635547, Mobil: 0722.704.363, alperramazan@gmail.com, zonguldakro@yahoo.com Alper Ramazan	Mărci	CI
06.06.2005	125	V&F IP CONSULTING SRL Bucuresti, Bd Camil Ressu, nr.27, bl.N1, ap.214, Tel: 021/3140200, Fax: 021/3140290, Mobil: 0744487223, popescul@vf.ro Popescu Laurentiu Horea	Mărci Desene Brevete	SRL
30.06.2005	120	CABINET PROPRIETATE INDUSTRIALĂ PUȘCAȘ NICOLAE IOSIF București, str. Secerișului nr.25, sector 4, Tel/Fax : 021/ 332.73.88, Mobil: 0722.878.946 Pușcaș Nicolae Iosif	Brevete Mărci Desene Topografii	CI
30.06.2005	121	CABINET PROPRIETATE INDUSTRIALĂ MARIA POP București, Intrarea Vasile Paun nr.5, ap.2, sector 5, Tel: 021/ 3159040, Fax: 021/3161888, office@legal-assistance.ro Pop Maria	Mărci Desene	CI
18.07.2005	130	CXC TRADEMARK S.R.L. Bucuresti, sector 1, str. Aviator Stefan Protopopescu nr.1, bl.C6, ap.1, Tel: 021/3177919, Fax: 021/3177505, cosmina_ionescu@hotmail.com Ionescu Laura Cosmina	Mărci	SRL
26.08.2005	126	CABINET DE PROPRIETATE INDUSTRIALĂ ANGHIEL PARASCHIVA Arad, str. Voinicilor nr.51, bl.502, ap.6, Tel: 0357411876, Fax: 0357411876, Mobil: 0723171424, e-mail: anghelvera@yahoo.com Anghel Paraschiva	Brevete	CI

20.09.2005	131	CUNESCU, BALACIU & ASOCIATII CONSILIERE PROPRIETATE INDUSTRIALA Bucuresti, sector 3, str. Vulcan Judetu nr.13, Tel: 021/ 3275577, 3276633, 3274400; 0745605151, 0723339939; Fax: 021/ 3274310, dinu.petre@cbalaw.ro, monica.badescu@cbalaw.ro, beatrice.onica@cbalaw.ro Onica Jarka Beatrice, Badescu Monica, Petre Dinu	Mărci Desene	SRL
29.09.2005	67	TEODORU & ASSOCIATES INTELLECTUAL PROPERTY AGENCY Bucuresti, str. Nerva Traian, nr.12, bl. M37, ap.1, Tel: 323.08.38, Fax: 326.39.55, GSM: 0722549219 e-mail: emanuel@teodoru.ro, violeta@teodoru.ro, www.romaniatrademarks.ro Teodoru Violeta, Teodoru Emanuel	Mărci Desene Brevete	CI
04.11.2005	133	FRISCH & PARTNERS SRL Bucuresti, str. Thomas Mazaryk, nr.1, sc.B, ap.9, sector 2, 020983, tel: 310.11.65, fax: 313.01.30, Mobil: 0722212480, office@frisch.ro, crina.frisch@frisch.ro Crina Nicoleta Frisch	Mărci Desene Brevete	SRL
30.06.2005	124	CABINET DE PROPRIETATE INDUSTRIALA SAVU MARIANA Bucuresti, str. Paul Greceanu nr.9, bl.20A, ap.26, Tel/ Fax: 021.2120651, mobil: 0722783660, liliana.savu@credidam.ro Savu Mariana	Mărci Desene	CI
31.10.2005	128	CABINET PROPRIETATE INDUSTRIALA ARINOVA Arad, 310151, str. Coriolan Petreanu, nr.28, Tel/fax: 0257/255842, mobil: 0744246562, info@arinova.ro Ivanca Gavril	Mărci Desene Brevete	CI
05.01.2006	136	TUCA ZBARCEA & ASOCIATII I.P. S.R.L. Bucuresti, str. Nicolae Titulescu nr. 4-8, etaj 8, biroul 1, cladirea America House Tel: 2048890, ciprian.dragomir@tuca.ro Dragomir Ciprian Dumitru	Mărci	SRL
19.01.2006	134	CABINET PROPRIETATE INDUSTRIALA MITU ALIS MIHAELA Ploiesti, str. Clementei nr.46, Tel: 0244/590154, mobil: 0746108142, alis_mitu@yahoo.com ; office@mitu-cpi-ims.com Mitu Alis Mihaela	Mărci Brevete	CI
14.02.2006	137	M.D.P. RIGHTS AGENCY SRL Brasov, str. Lunga nr.270, cod postal 500450, Tel: 0268/440100, 440313; Fax: 0268/440221, Mobil: 0744355100, e-mail: office@mdp-rights-agency.ro www.mdp-rights-agency.ro Cosescu Camelia	Brevete Mărci Desene Topografii	SRL

30.03.2006	138	CABINET DE PROPRIETATE INDUSTRIALA ROMEO NICOLESCU Bucuresti, sector 5, str. Dr. Leonte nr.36A, Tel: 3178910, Mobil: 0744535285, Fax: 3178910, e-mail: office@rn-law.ro Nicolescu Mihail Romeo	Mărci	CI
30.03.2006	139	CABINET DE PROPRIETATE INDUSTRIALA RUTA FULGER LAURENTIU Cluj Napoca, bd. 21 decembrie, nr,40, ap.4, Mobil: 0747892450, ruta_laurentiu@yoahoo.com Ruta Fulger Laurentiu	Mărci Desene	CI
30.03.2006	140	AGENTIE DE PROPRIETATE INDUSTRIALA HORATIU APETROAIE Bucuresti, str. Faurei nr.1, bl.P11, ap.228, Mobil: 0722302801, e-mail: horatiuat@xnet.ro Apetroaie Horatiu Tudor	Mărci Desene	CI
30.03.2006	141	INNOVIS INTELLECTUAL PROPERTY Bucuresti, Calea Rahovei, nr.217, bl.12, ap.60, sector 5, Mobil: 0741572398, e-mail: office@innovis.ro Dumitrescu Oana Irina	Mărci Desene	CI
30.03.2006	142	CABINET INDIVIDUAL PROPRIETATE INDUSTRIALA ALECU BOGDAN Bacau, str. Vasile Alecsandri nr.63, Tel: 0234/588488, Mobil: 0740274741 Alec Florin Bogdan	Mărci Desene	CI
05.04.2006	166	CONSULT IMPROVEMENT SRL Bucuresti, sos.lancului nr.9, bl.109A, ap.99, 0721267811, fax: 021.6533962, rodicastanciulescu@yahoo.com Vremescu Simona Rodica	Mărci	SRL
07.04.2006	152	ACTA MARQUE SRL Cluj Napoca, str. Dorobantilor nr.3, etj.3, ap.9, Mobil: 0745363752, actamarque@yahoo.com Ciurea Delia	Mărci	SRL
27.04.2006	143	GLOBAL CONSULTING S.R.L. Iasi, spl. Bahlui, nr.29, bl. B5, sc.A, ap.7, Paunet Alexandrina	Brevete Mărci Desene	SRL
28.04.2006	147	CONSINVENT S.R.L. Buzau, bdul Unirii, bl.35B, ap.2 mobil: 0745452268 E-mail: consinvent@yahoo.com Radu Daniela	Brevete Mărci Desene Topografii	SRL

Notă: Listele privind consilierii în proprietate industrială s-au tipărit conform datelor primite de Camera Națională a Consilierii în Proprietate Industrială din România. Pentru relații suplimentare, vă rugăm să vă adresați doar ing. Doana Fuldea.

25.05.2006	144	CABINET INDIVIDUAL PROPRIETATE INDUSTRIALA CATALIN NEAGU Iasi, str. Tutea Petre nr.5, bl.909, tr.1, ap.11, Cod postal: 700730, Tel: 0232/276000, Fax: 0232/405425, 0232/211843, Mobil: 0744514264, e-mail: catalin.neagu@proprietateindustriala.ro, Neagu Catalin	Mărci Desene	CI
25.05.2006	145	BOSTINA SI ASOCIATII – INDUSTRIAL PROPERTY SRL Bucuresti, sector 1, str. Aleea Alexandru , nr 20A, camera 2, Tel/ fax: 021/3194466, Mobil: 0722294830, ovidiu.mihut@bostinalawyers.eu Mihut Ionel Ovidiu	Mărci Desene	SRL
12.12.2006	162	MY TRADEMARK SRL Ploiesti, str. Abrud, nr.8, Mobil: 0722501414, nicolau@avocatulmeu.ro Nicolau Florin	Mărci	CI
20.06.2006	149	INTELMMI CONSULT SRL Tg. Mures, str. Sârguștei nr.39, ap.12, cod poștal 540543, Tel/fax: 0365 401839, mobil: 0745303867, cojocneanmaria@yahoo.com; office@intelmmi.ro, www.intelmmi.ro Cojocnean Maria Rodica	Brevete Mărci Desene	SRL
20.06.2006	167	INTELLEXIS SRL Bucuresti, 030231, bd. Hristo Botev nr.1, etaj 3, camera 37, Tel/fax: 021.3103042, mobil: 0723300147, contact@intellexis.ro mat. Benga Bogdan Florin	Mărci Desene	SRL
11.07.2006	148	CABINET INDIVIDUAL OANA ALINA STURZA Bucuresti, Intr. Teiul Doamnei, nr.1, bl.19A, ap.39 Mobil: 0741136409, e-mail: alinasturza@gmail.com Sturza Oana Alina	Mărci Desene	CI
11.09.2006	150	CABINET INDIVIDUAL VALENTINA ȘANTA Tg.Mures, str. Koos Ferencz nr.21, bl.21, ap.44, Mobil: 0740028967, 0728151499 vsanta@gedeon-richter.ro Santa Valentina	Mărci Desene	CI
20.10.2006	154	CABINET INDIVIDUAL ROS VIOREL Bucuresti, bd.Unirii nr.66, bl.K3, ap.7, Mobil: 0722560675, fax: 3208044, e-mail: viorelros@asdpi.ro Ros Viorel	Brevete Mărci Desene Topografii	CI
26.10.2006	156	CABINET INDIVIDUAL RALUCA DUȚESCU Bucuresti, str. Foisorului nr.15, bl.F9C, sc.1, ap.54, Mobil: 0723548722, tel: 021/3117908, fax: 021/3117908, e-mail: ralu_haz23@yahoo.com, office@dutescu.com Duțescu Andreea Raluca	Mărci	CI

26.10.2006	157	SOCIATATE CIVILA PROFESIONALA LEGAL2M Bucuresti, bd. Carol I, nr.50, sc.1, ap.9, mobil: 0728839880, fax: 021.3154462, magda.popescu@legal2m.com Popescu Magdalena Daniela	Mărci Desene	SCP
01.11.2006	159	DICONSULT – Cabinet consiliere in domeniul proprietatii industriale Cluj Napoca, str. Paring nr.35, sc.1, ap.23, Tel: 0264/565885, mobil: 0724323761, patricia.ciceo@terapia.ro Ciceo Patricia Diana	Mărci Desene	CI
06.11.2006	165	DRINCEANU, ENE & ASOCIATII – CONSILIERI IN PROPRIETATE INDUSTRIALA SRL Bucuresti, str. Dr. Nicolae D.Staicovici nr.14, sector 5, Tel: 0722558957, fax: 021.2300175, marilena.ene@enepartners.ro Ene Marilena	Mărci Desene Topografii	SRL
06.12.2006	181	HAHUI, MINCĂ ȘI ASOCIATII SRL București, str. Ghiociei nr.12, sector 2, tel: 021.3189619, fax: 021.3109189, e-mail: dns_minca@yahoo.com Minca Denis Antoaneta	Mărci Desene	SRL
08.12.2006	160	NOMENIUS S.R.L. Bucuresti, sector 6, Aleea Dealul Macinului, nr.10, bl. D37, sc.B, ap.17 Balan Elena	Mărci Desene	SRL
18.01.2007	161	CABINET PROPRIETATE INDUSTRIALA ALAN LILIANA Sat Otvesti nr.183B, jud. Timis, 0724250467, e-mail: cabinet.alan@yahoo.com Alan Liliana	Brevete Mărci Desene Topografii	CI
06.02.2007	175	MUSAT SI ASOCIATII – INTELLECTUAL PROPERTY SRL Bucuresti, bd Aviatorilor nr.43, etaj 4, camera 4, Tel: 021 2025900, ancam@musat.ro Musat Anca	Mărci	SRL
28.02.2007	169	TURTOI INTELLECTUAL PROPERTY FIRM SRL Bucuresti, Splaiul Independenței nr.3, bl.17, ap.7, sector 5, mobil: 0722390388, tel/fax: 021.3135120, office@turtoi.ro, www.turtoi.ro Turtoi Raducu	Mărci Desene	SRL
15.02.2007	176	BRAND SENSE SRL Brasov, str. Constantin Lacea, nr.12-14, biroul 2, Mobil: 0723474183, nicoleta.costache@gmail.com Costache Demes Anna Nicoleta	Mărci	SRL

05.03.2007	164	CABINET INDIVIDUAL NEACȘU CARMEN AUGUSTINA Baia Mare, str. Mărășești, bl.20, ap.35, tel: 0727318168, e-mail: carmen@bic.cdimm.org Neacșu Carmen Augustina	Brevete Mărci Desene	CI
07.03.2007	174	ARIANA BRAND EXPERT SRL Craiova, calea Severinului, bl.11, sc.1, ap.1, jud. Dolj, 0726718638, c_cirstea@yahoo.com, cristina_cirstea@inregistrare-marci.ro Cirstea Cristina	Mărci Desene	SRL
30.03.2007	172	CABINET PROPRIETATE INDUSTRIALA TAVASZI ZOLTAN Bucuresti, Calea Mosilor nr.135, et.7, ap.14, tel: 021.3155969, fax: 021.3155969, tavaszi.zoltan@gmail.com Tavaszi Zoltan	Mărci Desene	CI
30.03.2007	173	CABINET PROPRIETATE INDUSTRIALA CIPRIAN MACOVEI Bucuresti, str. Popa Tatu nr.15, sector 1, mobil: 0788134669, tel: 021.3144657, fax: 021.3157836, mmacovei@gmx.net Macovei Ciprian Mihail	Mărci	CI
10.04.2007	187	INTELECTA OFFICE S.R.L. Bucuresti, sector 3, str. Patinoarului nr.7, bl. PM50, ap.90, tel: 0788995577, 0744310030, 0722522784, fax: 021.3245250, office@intelecta.ro, www.intelecta.ro Aldea Robert Emilian, Aldea Cristina Raluca	Mărci Desene	SRL
16.07.2007	182	PRI INTELLECTUAL PROPERTY SRL București, str. Răspântiilor nr.37, ap.2, 020547, tel: 0722503002, fax 0318 169 608 e-mail: ana.dan@the-pri.com, www.the-pri.com P.A.lic.Dan Ana Nicolina	Mărci	SRL
07.08.2007	177	CABINET INDIVIDUAL ADRIANA DOICIU București, Drumul Taberei nr.76, bl. M39, ap.8, tel: 0722621926, fax: 031.1027304, apazanta@gmail.com Doiciu Adriana	Mărci	CI
07.08.2007	179	MOTMARK – I.G. Iasi, str. Cuza Voda nr.12, bl.B, sc.C, ap.7, tel: 0232262076, e-mail: excg@artelecom.net Motrescu Mihai	Mărci	CI
07.08.2007	180	GLADCOV PROINVENT Bucuresti, str. Mizil nr.7, bl.G19, ap.35, Tel: 6307728, petregladcov@yahoo.com Gladcov Petre	Mărci Desene Topografii Brevete	CI

01.10.2007	183	CABINET INDIVIDUAL P.I. VALENTIN BEREĂ Bucuresti, bd. Carol I, nr.51, ap.26, sector 2, Tel: 4088904, Fax: 4088911, mobil: 0721473317, e-mail: valentin.berea@bulboaca.com Berea Valentin	Mărci Desene	CI
08.10.2007	185	I.P. NEW MARK COMPANY S.R.L. Bucuresti, sector 3, bd. Mircea Voda, nr.37, bl. M29, sc.C, ap.83 Kleininger Toma	Mărci Desene	SRL
01.10.2007	184	CABINET INDIVIDUAL PROPRIETATE INDUSTRIALA ADRIAN TOMESCU Bucuresti, str. Poet Vasile Carlova nr.2, bl. A7 bis, ap.74, tel: 021 2224422, 3217070, fax: 021 2222626, atomescu@buzescu.com, amtomescu@yahoo.com Tomescu Adrian	Mărci	CI
10.10.2007	043	FĂNTÂNĂ RAUL SORIN & ASOCIAȚII SRL Braşov, str. Barbu Lăutaru nr.19 Punct lucru: Braşov, str. Toamnei 15, ap.9, Tel/fax: 0268531988, 0745361270, office@inventii- marci.ro, www.inventii-marci.ro Fântână Raul Sorin	Mărci Desene Brevete	SRL
22.11.2007	189	CABINET VOICU ALEXANDRA Bucureşti, B-dul Magheru, nr. 9, sc. 2, etaj 9, ap. 89, Sector 1, PO BOX 22-246, Tel/Fax: 021/3153684, agv-office@xnet.ro Ing. Voicu Alexandra	Brevete Mărci Desene Topografii	CI
16.01.2008	188	CABINET INDIVIDUAL PROPRIETATE INDUSTRIALA IULIA BURBEA Bucuresti, sector 1, str. Stirbei Voda nr.105, bl.24B, ap.4, tel: 0726375412, iuliad_bis@yahoo.com Burbea Milescu Iulia Adriana	Mărci Desene	CI

AGENȚIILE SPECIALIZATE ÎN PROPRIETATE INDUSTRIALĂ
care funcționează începând cu luna aprilie 2008

Data înființării	Nr. registru agenții	Denumirea completă a cabinetului/agenției Adresa Consilieri cu drept de practică	Domenii	Statut juridic
07.08.2007	178	CABINET INDIVIDUAL SONIA FLOREA – consiliere p.i. București, calea Moșilor nr.207, bl. 15, ap.5, tel: 2103215, fax: 2100449, sonia.florea@avfloreagheorghe.ro Florea Sonia	Mărci	CI
23.11.2007	186	CABINET INDIVIDUAL MARIA HĂIȘAN Botoșani, calea Natională nr.65, bl. I3, ap.10, tel: 0231534249, mobil: 0728004574, mh20@k.ro Hăișan Maria	Brevete Mărci Desene Topografii	CI
07.03.2008	190	CABINET MARILENA OPREA Bucuresti, sector 6, str. Mărgelelor nr.6, bl. 304, sc.4, ap.45, tel: 0722259260, moprea@cimo.ro, marilena.oprea@cimo.ro Oprea Marilena	Brevete Mărci Desene Topografii	CI
27.03.2008	191	CABINET P.I. MARIUS PETROIU Bucuresti, sector 6, aleea Bucsenesti nr.3, bl. E11, ap. 46, tel: 0723239409, office@lp-legal.com Petroiu Marius	Mărci	CI
28.03.2008	192	CABINET P.I. MÎNDÎCANU EMIL București, sector 4, str. Valerian Prescurea nr. 27- 29, tel: 0723820750, mindicanu@yahoo.com Mîndîcanu Emil	Mărci	CI

LISTA CONSILIERILOR ÎN PROPRIETATE INDUSTRIALĂ, MEMBRI AI CAMEREI NAȚIONALE
A CONSILIERILOR ÎN PROPRIETATE INDUSTRIALĂ DIN ROMÂNIA, AUTORIZAȚI PENTRU
DOMENIUL BREVETELOR DE INVENȚIE,
pentru luna aprilie / 2008

Nume și Prenume/ Nr. din reg. naț	Denumirea societății Adresa societății	Societate cu obiect de activitate proprietate industrială
ALAN LILIANA 1994-1037	CABINET PROPRIETATE INDUSTRIALA ALAN LILIANA Sat Otvesti nr.183B, jud. Timis, 0724250467, e-mail: cabinet.alan@yahoo.com	DA
ANDREI MARIANA 1993-1017	M.Ap.N. – Departamentul pentru armament București, Drumul Taberei nr. 9-11, sector 6 Tel: 021/4106267; Fax: 021/3151779, 3147327, GSM: 0723668592, e-mail:mariana.andrei@dpa.ro	NU
ANDRONACHE PAUL 2003-1216	CABINET INDIVIDUAL ANDRONACHE PAUL București, Str.Sibiu nr.14, bl.E21, et.6, ap.35, Tel/Fax: 021/7250069, GSM: 0722741043, e-mail: paul.andronache@artelecom.net	DA
ANGHEL LUMINIȚA DOINA 1993-1020	CABINET DE PROPRIETATE INDUSTRIALA ANGHEL LUMINIȚA DOINA București, Str. Gherghitei Nr.1, Bl.94B, Sc. B, Ap.76, Sector 2, Fax: 031.4013777, GSM : 0723301706, 0743218219 e-mail : anghel.doina@rdslink.ro, anghel2na@yahoo.com, anghel2na@gmail.com	DA
ANGHEL PARASCHIVA 2004-1371	CABINET DE PROPRIETATE INDUSTRIALĂ ANGHEL PARASCHIVA Arad, str. Voinicilor nr.51, bl.502, ap.6, Tel: 0357411876, Fax: 0357411876, Mobil: 0723171424, e-mail: anghelvera@yahoo.com	DA
APOSTOL SALOMIA 1999-1127	PERSOANĂ FIZICĂ Galați, Str. Reg. 11 Siret nr. 15, bl. E4, ap. 54, Tel/fax: 0236/436437 GSM 0766765027, saly_apostol@yahoo.com	DA
AXENTE ELENA 1999-46/1	INTEL PROTECT SRL Brașov, Bd. M. Kogălniceanu, nr. 20, bloc 1k, sc. C-D, Tel: 0268/413117, GSM: 0722464314, Fax: 0268/477333, e-mail:intelprotect@ccibv.ro	DA
BARBU MIRCEA 1994-1042	PERSOANA FIZICĂ București, Șos.lancului nr.21, bl.106A, sc.b, ap.73, sect.2, Tel/Fax: 021/6536608, 0724.834.010, bmircea@mailbox.ro	DA

BĂDĂRĂU ADINA ADRIANA 2006-1494	ROMINVENT S.A. București, Str. Ermil Pangratti nr. 35, et.1, sect.1 Tel: 021/2312515, Fax: 021/2312550 a.badarau@rominvent.ro	DA
BĂLAN GHEORGHİȚĂ 1992-1	RODALL-AGENȚIE DE PROPRIETATE INDUSTRIALĂ S.R.L. București, Str. Polonă nr. 115, bl. 15, sc. A, Et.4, ap. 19 sector 1, Tel.: 021/2108342, Fax:2105794, GSM:0722 652111	DA
BĂLAN VALERIA CORNELIA 1996-49	RODALL-AGENȚIE DE PROPRIETATE INDUSTRIALĂ S.R.L. București, Str. Polonă nr. 115, bl. 15, sc. A, ap. 19 sector 1, Tel: 021/2108342, 0744 377047, Fax: 021/2105794	DA
BERCEANU MARIA AURELIA 1994-1038	PERSOANA FIZICĂ București, Str. Cogâlnic 25, sector 3 Tel: 021/3264568 GSM: 0744954085 e-mail: berceanu_maria_aurelia@yahoo.com	DA
BICU CRISTINA MĂDĂLINA 2003-1308	ARIANA AGENTIE DE PROPRIETATE INDUSTRIALA SRL Bucuresti, sect.4, str. Secuilor nr.2, bl.21, ap.10 TeL: 0724260277, bicucristina2000@yahoo.com office@inregistrare-marci.ro, tel/fax: 021/ 2118746	DA
BLAG IOANA 1994-1039	CABINET PROPRIETATE INDUSTRIALA BLAG IOANA Câmpia Turzii, str. Muresului nr.6, bl. J2, ap.17, cod 405100, Tel: 0264/366663, 0264/366399, mobil: 0743433507, ioanablag@yahoo.com	DA
BORLAN T. RADU 2000-1161	PATENTMARK S.R.L. București str. Dr. N. Turnescu nr. 2, sector 5, Tel: 021/3121669, Fax: 021/2233963, e-mail:stema@pcnet.ro	DA
BOZIOREANU MARIUS ADRIAN 2000-1165	CONS INTEL BMA CABINET CONSULTANTA Buzău, cart, Dorobanti 2, bl.D2, et.1, ap.5 CP 8, OP 1, Mobil : 0745086588, Fax: 0238719619 e-mail : marius_bozio@yahoo.com	DA
BOZOCEA GINA VIOLETA 2003- 1222	ARIANA S.R.L. Brasov, str.M.Kogalniceanu nr.17, bl.C4, et.7, biroul 22, e-mail : 0723204268, tel/fax : 0268/315046, office@inregistrare-marci.ro	DA
BROJBOIU DUMITRU ADRIAN FLORINEL 1995-1067	BIROU DE PROPRIETATE INDUSTRIALA BROJBOIU DUMITRU ADRIAN FLORINEL Pitești, Bd. Republicii, bl.212,sc. D, ap.11, jud.Argeș, cod 110176, Tel/Fax.: 0348/412529, GSM: 0745 143095,adrian_brojboiu@yahoo.com	DA

BURȚILA IOAN 1993-1022	MILENIUL 3 S.R.L. - Agenție de Proprietate Industrială Pașcani, Str. Moldovei nr. 10, bloc Crinul, sc. A, Ap. 28, jud Iasi, Tel/Fax: 0232/719190; GSM:0740 820582	DA
BUZLEA ELISABETA 1993-25	INTELECT S.R.L. Oradea, B-dul Dacia nr. 48 Bl. D10 Ap.3, OP 9- CP128 Tel: 0259/453847, Fax:0259/26809 GSM: 0745040831, e-mail: info@intelect.ro	DA
BUZLEA MIRCEA VALENTIN 2003- 1234	INTELECT S.R.L. Oradea, B-dul Dacia nr. 48, Bl. D10, Ap.3, OP9-CP128, Tel 0259/453847, Fax:0259/268094 e-mail: info@intelect.ro	DA
BUZLEA NARCISA FLORICICA 2003- 1235	INTELECT S.R.L. Oradea, B-dul Dacia nr. 48, Bl. D10, Ap.3, OP9-CP128, Tel 0259/453847, Fax:0259/268094 e-mail: info@intelect.ro	DA
CAMENIȚA ANA- GABRIELA 1999-1130	PETROM S.A. INCERP CERCETARE Ploiești, Bdul. Republicii, bl. 291 A Tel : 0244/564380, Fax : 0244/598732 e-mail : ana_gabriela.camenita@petrom.com	NU
CÂMPEAN GHEORGHE- GEORGEL 1996-1087	CABINET INDIVIDUAL CAMPEAN GHEORGHE GEORGEL Campina, str. Dr. Constantin Istrati nr.52, bl.3, ap.5, Tel: 0244/335207, mobil: 0729902117, e-mail: george_campean@yahoo.com	DA
CAMPEANU IOANA AURA 2005-1409	SD PETOSEVIC ROMANIA SRL București, Calea Victoriei nr.100, sc.1, ap.20, biroul 1, Tel: 021/3057996, Fax: 021/3145481, e-mail: acampeanu@petosevic.com, Mobil: 0723522698	DA
CECIU GABRIELA 1994-1045	CABINET "CECIU GABRIELA" CONSULTANȚĂ ÎN DOMENIUL PROPRIETAȚII INTELLECTUALE Timișoara, 300024, Str. Narciselor, nr. 6, sc. A, ap. 110, jud. Timis, Tel/Fax: 0256/494846; GSM: 0745 388039, e-mail: gabrielaceciu@hotmail.com	DA
CIUDA-BERIVOE ANCA 1996-41	INTELLECTUAL PROPERTY OFFICE SRL București, Str. Alexandru Moruzzi nr. 6, bl. B6, sc. 2, et. 8, ap. 62, sector 3; CP 61-62, Tel/Fax : 021/3262388, GSM : 0745094241, ipo@b.astral.ro	DA
CIUPAN CORNEL 2003-1310	CABINET DE PROPRIETATE INDUSTRIALĂ CIUPAN CORNEL Cluj Napoca, Str. Mestecenilor nr.6, bl. 9E, ap.2, Tel: 0264/524425; 0264/415051, Fax: 0264/415054, e-mail: cornel.ciupan@muri.utcluj.ro	DA

COCOLOI OANA 2003- 1263	CABINET OANA COCOLOI București, Drumul Taberei nr.120, bl. OD1, sc.5, ap. 189, sector 6, Tel : 021/7450757, GSM : 0730557744, e-mail : oana_cocoloi@yahoo.com	DA
COJOCNEAN MARIA RODICA 2003- 1241	INTELMMI CONSULT SRL Tg. Mures, str. Sârguinței nr.39, ap.12, cod poștal 540543, Tel/fax: 0365 401839, mobil: 0745303867, cojocnean_maria@yahoo.com	DA
CONSTANDA CECILIA MĂDĂLINA 2003-1304	ARIANA AGENTIE DE PROPRIETATE INDUSTRIALA SRL Bucuresti, sect.4, str. Secuilor nr.2, bl.21, ap.10 e-mail: m.constanda@k.ro, office@inregistrare-marci.ro, tel/fax: 0268/315046	DA
CONSTANTIN ADRIAN GEORGE 1999-1148	CABINET ENPORA S.R.L. București, str. George Calinescu nr.52A, ap.1, 011694, Tel: 021 2300990; 031 1001634, Fax: 021 2302311; 031 1007927, pop@patents.ro	DA
COSTINESCU PETRU 1998-1125	PETRU COSTINESCU-DICOSTI București, Str. Viorele nr. 30, bl. 20A, ap. 23, sector 4, OP 44 – CP5, Tel : 021/3303162, Fax : 021/330473 e-mail : dicosti@rdslink.ro	DA
COȘESCU CAMELIA 1999-46/2	M.D.P. RIGHTS AGENCY SRL Brasov, str. Lunga nr.270, cod postal 500450, Tel: 0268/440100, 440313; Fax: 0268/440221, Mobil: 0744355100, e-mail: office@mdp-rights-agency.ro www.mdp-rights-agency.ro	DA
CSOMOS LILIANA – MARIA 1999-1144	EUROPHARM S. A. BRAȘOV Brașov, str. Poienelor, nr. 5, Tel: 068/310007, Fax: 0268/314026, liliana.csomos@gsk.com	NU
DANCIU IOAN 2004 - 1373	NOWAPATENT SRL Medias, str. Lotru, nr.4, bl.92, ap.1 Tel : 0269/841373 ; 833273 GSM : 0744556074, Fax : 0269/833273, e-mail : nowapatent@birotec.ro , office@nowapatent.ro	DA
DONȚU OVIDIU-LIVIU 2000-1171	DONEXPERT SRL Suceava, str. George Enescu nr.34, bl.D72, sc.A, ap.5, ovidon@ccisv.ro, Tel: o230.215004, 0742108100	DA
DUMITRESCU ARTEMIS SORINA 2003- 1250	ROMINVENT S.A. București, Str. Ermil Pangratti nr. 35, et.1, sect.1 Tel: 021/2312515, Fax: 021/2312550 e-mail: artemisb@rominvent.ro	DA

DUNĂREANU MIHAIL 2003-1297	CABINET DE PROPRIETATE INDUSTRIALA "DUNĂREANU MIHAIL" București, Bd. Constantin Brâncoveanu nr.8, Bl B2, ap.13, sector 4, Tel: 021/4600419, GSM : 0723398499, e-mail: dunareanu_mileniu3@k.ro	DA
ENE SILVIA 2000-1159	CABINET M. OPROIU- CONSILIERE ÎN PROPRIETATE INTELECTUALA București, Str. Popa Savu, nr.42, parter, sector 1. Tel: 021/2602833, 021/2602834, Fax: 021/2602835, 021/2602836, P.O.Box 2-229, office@oproiu.ro	DA
ENESCU LUCIAN 1992-7	ROMINVENT S.A. București, Str. Ermil Pangratti nr. 35, et.1, sect.1, Tel : 021/2120342, Fax : 021/2312550, e-mail : office@rominvent.ro	DA
ENESCU MIRUNA 2003- 1254	ROMINVENT S.A. București, Str. Ermil Pangratti nr. 35, et.1, sect.1 Tel: 021/2312515, Fax: 021/2312550 e-mail:menescu@rominvent.ro	DA
FAIGHENOV MARIOARA 1995-1063	Agenție de Proprietate Intelectuală și Transfer de Tehnologie – AGIPTT – SRL București, Bdul Libertății nr. 12, bl. 113, sc. 2, et.3,ap 28, sector 4, CP 42 – 106,Tel: 021/3177693; Fax: 021/3177584; GSM: 0744 293552; 0724539752 e-mail: faighenov@xnet.ro; office@agpitt.ro	DA
FÂNTÂNĂ RAUL-SORIN 1994-23	FÂNTÂNĂ RAUL SORIN & ASOCIAȚII SRL Brașov, str. Barbu Lăutaru nr.19 Punct lucru: Brașov, str. Toamnei 15, ap.9, Tel/fax: 0268531988, office@inventii-marci.ro, www.inventii-marci.ro	DA
FIERĂSCU COSMINA- CATRINEL 1996-42	ROMINVENT S.A. București, Str. Ermil Pangratti nr. 35, et.1, sect.1, Tel : 021/2312515, 2312541, Fax : 021/2312550, 2312454,e-mail : cfierascu@rominvent.ro	DA
FILIPPI VALENTINA 2003- 1298	CABINET M. OPROIU-CONSILIERE ÎN PROPRIETATE INTELECTUALA București, Str. Popa Savu, nr. 42, parter, sector 1, Tel : 021/2602834, 021/2602833, Fax : 021/2602836, 021/2602835, office@oproiu.ro	DA
FLOREA ILEANA MARIA 2003- 1258	ROMINVENT S.A. București, Str. Ermil Pangratti nr. 35, et.1, sect.1 Tel: 021/2312515, Fax: 021/2312550 e-mail: iflorea@rominvent.ro	DA
FRISCH CRINA NICOLETA 2000-1172	FRISCH & PARTNERS SRL Bucuresti, str. Thomas Mazaryk, nr.1, sc.B, ap.9, sector 2, 020983, tel: 310.11.65, fax: 313.01.30, Mobil: 0722212480, office@frisch.ro, crina.frisch@frisch.ro	DA

FULEA MARIA 1995-1076	EURORESSOURCES SRL Medias, str. Ion Creangă, nr.4, ap.6, Tel: 0269/843504, Fax: 0269/824812	DA
GANEA CHRISTU IOAN 2007-1549	INMA Bucuresti, cod 013813, bd. Ion Ionescu de la Brad nr 6, Tel: 2693265, Fax: 2693273, icsit@sunu.rnc.ro	NU
GAVRIL NICULINA 2001-1211	CABINET N. D. GAVRIL București, Str. Ștefan Negulescu nr.6A,sect.1, 011651, Tel./fax: 021/2302882, GSM: 0722983520, 0723383758 e-mail : cabinetgavril@yahoo.com, gavrilnin@yahoo.com	DA
GAVRILIU ANA-CORINA 1993-1031	BIOTEHNOS S.A. Otopeni, Str. Gorunului nr.3-5, Tel: 031.7102402, 0317102383, Fax: 031.7102400, GSM : 0723302092, corinagav@hotmail.com	NU
GÂNSCA AURELIAN TUDOR 2003-1221	RAMCONSULTING SRL Cluj Napoca, Str. Augustin Bunea nr.28, fax.0364/401528 tel. mobil 0722-229696 e-mail ramcluj@yahoo.com	DA
GHEORGHICESCU EUGENIA 1994-1048	ICTCM S.A. București, Sos. Olteniței nr. 103, sector 4, Tel : 021/3321870 , 3323770/437, Fax : 021/3320775 , 3321870, GSM:0721863338, e-mail : egheorghicescu@yahoo.com	NU
GHIȚĂ CONSTANTIN 1992-13	CONSTANTIN GHIȚĂ OFFICE SRL Timișoara, str. Take Ionescu nr. 24-28 sc. B ap. 2 județul Timiș, cod 1900, Tel/Fax: 0256/435976 GSM: 0744 162462, ghita@mail.dnttm.ro	DA
GLADCOV PETRE 1999-1135	GLADCOV PROINVENT Bucuresti, str. Mizil nr.7, bl.G19, ap.35, Tel: 6307728, petregladcov@yahoo.com	DA
GREAVU DOINA- MARIANA 1996-1093	PERSOANĂ FIZICĂ Sibiu, Str. Constantin Noica, bl. 2, ap.21, Tel :0269/218500, Fax :0269/212170, GSM 0766489179, 0731308189, e-mail : protectro@xnet.ro, aurorapca@yahoo.com	DA
HAȘIU ALEXANDRA 1999-57	ROMINVENT S.A. București, Str. Ermil Pangratti nr. 35, et.1, sect.1, Tel: 021/2312515, 2312541, Fax: 021/2312550, 2312454,e-mail: office@rominvent.ro	DA
HĂISAN MARIA 2000-1202	CABINET INDIVIDUAL MARIA HĂIȘAN Botoșani, calea Națională nr.65, bl. I3, ap.10, tel: 0231534249, mobil: 0728004574, mh20@k.ro	DA

<p>IACOBINI ANCA SVETLANA 2003- 1262</p>	<p>IACOBINI&CO, CONSILIERI IN DREPTUL DE PROPRIETATE INDUSTRIALA SRL</p> <p>București, Calea Mosilor, nr.258, bl. 4bis, ap.22, sector 2, Tel : 021/2104690 ; Fax : 021/2104793 E-mail : asimri@yahoo.com</p>	DA
<p>IACOBINI MIHNEA RAZVAN 2003- 1261</p>	<p>IACOBINI&CO, CONSILIERI IN DREPTUL DE PROPRIETATE INDUSTRIALA SRL</p> <p>București, Calea Mosilor, nr.258, bl. 4bis, ap.22, sector 2, Tel : 021/2104690 ; Fax : 021/2104793 E-mail : asimri@yahoo.com</p>	DA
<p>IOACĂRA VALENTIN 1999-50</p>	<p>ROVALCONS SRL -AGENȚIE DE PROPRIETATE INTELECTUALĂ</p> <p>Câmpina, Str. Orizontului, nr.1, bl. R10, et.7, ap.27, jud. Prahova, Tel/Fax : 0244/ 371390; GSM :0722 540580 ; e-mail: rovalcons@xnet.ro</p>	DA
<p>IOANITESCUL TRAIAN 1994-1053</p>	<p>CABINET INDIVIDUAL IOANIȚESCU TRAIAN</p> <p>București, Bd. Timișoara nr.49, Bl Cc6, ap.27, sector 6, Tel: 021/4402510</p>	DA
<p>ION RODICA-COCUȚA 1993-1032</p>	<p>CABINET DE PROPRIETATE INDUSTRIALĂ "BIONPI"</p> <p>București, 010577, Calea Dorobanților 126-130 Bl. 8, et. 9 Ap. 50 sector 1, cod 010577, Tel/Fax: 021/2316549, 031/8054616 GSM: 0723 187944, 0746184697 e-mail: bionpi@rdsmail.ro, bionpi@hotmail.com</p>	DA
<p>ISTRATE ȘTEFAN 2000-1175</p>	<p>SOLO INVENT S.R.L.</p> <p>București, Calea 13 Septembrie, nr. 104, bl. 48, ap. 8, sect 5, Tel/Fax: 021/4511497, GSM: 0744313229, solo_invent@yahoo.com</p>	DA
<p>ITU TEODORA 2003-1268</p>	<p>CONINFO S.R.L.</p> <p>Târgu Mures, str. Lacrimioarea nr.9, Tel: 0265/210138, Fax: 0265/210109, mobil: 0729618641 e-mail: teodora@coninfo.ro, office@coninfo.ro</p>	DA
<p>IVANCA GAVRIL 2004-1357</p>	<p>CABINET PROPRIETATE INDUSTRIALA ARINOVA</p> <p>Arad, 310151, str. Coriolan Petreanu, nr.28, Tel/fax: 0257/255842, mobil: 0744246562, info@arinova.ro</p>	DA
<p>IVANCA MARIA ELISAVETA 1993-1033</p>	<p>AGENȚIA P.I. LABIRINT</p> <p>Arad, Str. Coriolan Petreanu nr. 28, cod 2900 Tel/Fax: 0257/255842, GSM: 0722 458129 e-mail: info@labirint.ro</p>	DA
<p>IVĂNESCU GABRIEL DAN 1996-1091</p>	<p>CABINET INDIVIDUAL IVANESCU GABRIEL DAN</p> <p>Brașov, str. Al. I. Cuza nr. 58 ap. 7 Tel/fax: 0268/471650, GSM: 0722 248415 e-mail:d.ivanescu@xnet.ro</p>	DA

LAPTEȘ ELVINE 2002-1215	CABINET INDIVIDUAL LAPTEȘ ELVINE București, Intrarea Badeni, nr.3, bl.M18, sc. 2, ap.40, sector 3, Tel: 021/3405500, e-mail: elvine17@yahoo.com	DA
LARION ELISABETA- SONIA 1992-9	ROMINVENT S.A. București, Str. Ermil Pangratti nr. 35, et.1, sect.1, Tel : 021/2312515, 2312541, Fax : 021/2312550, 2312454, e-mail : office@rominvent.ro	DA
LAZĂR ELENA 1997-28	CABINET DE PROPRIETATE INDUSTRIALA Buzău, Str.Unirii, Bl.16C.Et.3, Ap. 12, cod 120013, OP 1, CP 52, Tel./Fax: 0238 724262 GSM: 0723 328633, cpielena@recomplast.com	DA
LORENTĂ ALEXANDRU 1992-6	INVENTA - AGENTIE DE PROPRIETATE INTELECTUALA S.R.L. București, Bdul Corneliu Coposu, nr. 7, bl. 104, sc. 2, et. 1, ap. 31, sector 3, Tel: 021/3200285, Fax: 021/3228325, e-mail: inventa@mark-patent.ro	DA
MACAMETE ELENA 1992-1003	ICPE CA București, Splaiul Unirii 313, sect. 3 Tel: 021/3467231, mobil: 0723642756, lmacamete@icpe-ca.ro	NU
MARIN ELENA 2002-1213	CABINET M. OPROIU-CONSILIERE ÎN PROPRIETATE INTELECTUALA București, Str. Popa Savu, nr. 42, parter, sector 1, Tel : 021/ 2602833, 021/2602834, Fax : 021/2602836, 021/2602835, P.O.Box 2-229, e-mail : office@oproiu.ro	DA
MARINESCU RUXANDRA 2003-1271	PATENTMARK S.R.L. București, Str. Dr. N. Turnescu nr. 2, sector 5, Tel/fax 021/3121669, Fax: 021/2233963, e-mail: stema@pcnet.ro , 0722626875	DA
MANEA GHEORGHE 2005 - 1450	MASTER S.A. – Centrul de Transfer Tehnologic Bucuresti, bd. Iuliu Maniu nr.246, Tel : 021/4340891, 4340861/803, Fax : 021/ 4342699, 4340869, e-mail : mastersa@xnet.ro, informatii@mastertt.ro	DA
MILCEV GABRIELA 2003- 1230	ALLEGRA CONSULTING SRL București, Aleea Huedin nr.1, bl.5, sc.1, ap.5, sector4, GSM: 0722249961, Tel/Fax: 021/3231384 e-mail: gabriela.milcev@allegra.ro; www.allegra.ro	DA
MIHAI LUCIAN 2001-1209	LINKLATERS MICULIȚI ȘI ASOCIAȚII S.C.P.A. București, Str. Nicolae Iorga, nr. 8, sector 1 Tel : 3071500, Fax : 021/3071555 e-mail: lucian.mihai@linklaters.com, lucian.mihai@drept.unibuc.ro	

MITU ALIS-MIHAELA 1997-1111	CABINET PROPRIETATE INDUSTRIALA MITU ALIS MIHAELA Ploiesti, str. Clementei nr.46, Tel: 0244/590154, mobil: 0746108142, alis_mitu@yahoo.com ; office@mitu-cpi-ims.com	DA
MÎNDRU MIHAELA 2003-1257	CABINET INDIVIDUAL MÎNDRU MIHAELA București, Str. Grigore Alexandrescu nr.1, bl.D7, ap.4, sector1, Fax: 021/2230342 GSM: 0722601120 e-mail: florea@gide.com	DA
MOHONEA CRISTIAN 1997-62	PATENTMARK S.R.L. București str. Dr. N. Turnescu nr. 2, sector 5 tel/fax 021/3121669,Fax:2233963 e-mail: stema@pcnet.ro	DA
MOHONEA LILIANA 1997-61	PATENTMARK S.R.L. București str. Dr. N. Turnescu nr. 2, sector tel/fax 021/3121669,Fax:2233963 e-mail: stema@pcnet.ro	DA
MUȘATESCU ANDRA-OANA 2000-1181	ANDRA MUSATESCU CABINET DE PROPRIETATE INDUSTRIALA București, Str. Drumul Taberei nr. 71, Bl. TD 42, sc. 1, et. 4, ap. 28, sector 6, GSM : 0722 879810 e-mail : amusatescu@dnt.ro	DA
NĂSTASE CRISTIAN 2000-1184	ROMINVENT S.A. București, Str. Ermil Pangratti nr. 35, et.1, sect.1, Tel: 021/2312515, 2312541, Fax: 021/2312550, 2312454, office@rominvent.ro	DA
NEACSU CARMEN AUGUSTINA 2000- 1186	CABINET INDIVIDUAL NEACSU CARMEN AUGUSTINA Baia Mare, str. Marasesti, bl.20, ap.35, tel: 0727318168, e-mail: carmen@bic.cdimm.org	DA
NICOLAE IOAN 1993-22	CABINET INDIVIDUAL "INDEPENDENT PROPRINI AGENT" București, sector 5, str. Fabrica de Chibrituri nr. 42 Tel/ Fax: 021/3352938, GSM: 0722 610635	DA
NICOLAESCU DANIELLA-OLGA 1992-1006	ROMINVENT S.A. București, Str. Ermil Pangratti nr. 35, et.1, sect.1, Tel : 021/2312515, 2312541, Fax : 021/2312550, 2312454,e-mail : office@rominvent.ro	DA
NIȚĂ FLORINA 1996-1083	OLTCHIM SA Râmnicu Vâlcea, Str. Uzinei nr. 1, 240050, jud. Vâlcea Tel : 0250/701200/3225, Fax : 0250/735030 E-mail : oltchim@oltchim.ro	NU
NIȚU ION 2000-1204	CABINET INDIVIDUAL – NITU ION Constanta, str. Dezrobirii nr.110, bl. IS8, sc.A, ap.1, Tel: 0241/512608, mobil: 0723317298	DA

OPREA MARILENA 2003-1277	CABINET MARILENA OPREA Bucuresti, sector 6, str. Mărgelilor nr.6, bl. 304, sc.4, ap.45, tel: 0722259260, moprea@cimo.ro, marilena.oprea@cimo.ro	DA
OPROIU MARGARETA 1992-8	CABINET M. OPROIU - CONSILIERE ÎN PROPRIETATE INTELECTUALĂ București, Str. Popa Savu, nr. 42, parter, sector 1, Tel : 021/ 2602833, 021/2602834, P.O.Box 2-229 Fax : 021/2602836, 021/2602835, e-mail : office@oproiu.ro	DA
PALKO SORINA-IUSTINA 1999-1150	AEROSTAR S.A. Str. Condorilor, nr. 9, Bacău, Tel :0234/175070, Fax : 0234/ 172 023, e-mail : aerostar@aerostar.ro	NU
PĂUÑEŢ ALEXANDRINA 2003- 1245	GLOBAL CONSULTING S.R.L. Iasi, spl. Bahlui, nr.29, bl. B5, sc.A, ap.7 Tel: 0726737527	DA
PELTZ PAUL DAN 1999-1134	CABINET PELTZ PAUL DAN București, Str. Speranței nr.5, ap.11, sector 2 Tel: 0724864533	DA
PETREA DANA MARIA 2003- 1223	CABINET M. OPROIU-CONSILIERE ÎN PROPRIETATE INTELECTUALA București, Str. Popa Savu, nr. 42, parter, sector 1, Tel : 021/2602834, 021/2602833, Fax : 021/2602836, 021/2602835, P.O.Box 2-229, e-mail : office@oproiu.ro	DA
PIOARU RALUCA ANDREEA 1999-56	ROMPROSPER SERVIMPEX SRL București, Șos. Mihai Bravu nr. 294, bl.6,sc.B, ap. 63, sector 3, cod 030319, Tel/Fax: 021/3222857, 021/3207419, fax: 326.20.20 Mobil:0744654128;0744536405, 0724880514 e-mail: office@piva.ro; raluca_pioaru@yahoo.com	DA
PIȚU DALILA 1999-58	RODALL-AGENȚIE DE PROPRIETATE INDUSTRIALĂ S.R.L. București, Str. Polonă nr. 115, bl. 15, sc. A, ap. 19 Tel:021/2108342, 0744 377047,Fax:021/2105794	DA
PLOSCA DANIEL 1998-39	ROMINVENT S.A. București, Str. Ermil Pangratti nr. 35, et.1, sect.1, Tel: 021/2312515, 2312541, Fax: 021/2312550, 2312454, e-mail: office@rominvent.ro	DA
POP CALIN RADU 1996-50	CABINET ENPORA S.R.L. București, str. George Calinescu nr.52A, ap.1, 011694, Tel: 021 2300990; 031 1001634, Fax: 021 2302311; 031 1007927, pop@patents.ro	DA

POP VIRGINIA DAISY 1992-2	CABINET ENPORA S.R.L. București, str. George Calinescu nr.52A, ap.1, 011694, Tel: 021 2300990; 031 1001634, Fax: 021 2302311; 031 1007927, pop@patents.ro	DA
POPA CRISTINA 2000-1193	ROMINVENT S.A. București, Str. Ermil Pangratti nr. 35, et. 1, sect. 1 , Tel: 021/2312515, 2312541, Fax: 021/2312550, 2312454,office@rominvent.ro	DA
POPESCU ANGELA 1997-1103	CABINET PROPRIETATE INDUSTRIALĂ POPESCU ANGELA București, str. Complexului nr.10, bl.40, ap.14, Tel :021/3243756, tel : 0318.04.68.81 GSM : 0723051279, angela_intelect@yahoo.com	DA
POPESCU LAURENTIU HOREA 2004-1354	V&f IP CONSULTING SRL Bucuresti, Bd Camil Ressu, nr.27, bl.N1, ap.214, Tel: 021/3140200, Fax: 021/3140290, Mobil: 0744487223, popescul@vf.ro	DA
POPESCU LIVIA 2004-1312	CABINET POPESCU LIVIA Bucuresti, bd. Camil Ressu 27, bl.N1, ap.188 Tel: 021/3481010, liviap25@yahoo.com	DA
POPESCU RADU ROMEO 2001-1207	CABINET POPESCU RADU ROMEO București,Bd. Corneliu Coposu nr.3, bl.101,sc.3, et.4, ap.50, sector 3,0722 510598, rrpopescu@xnet.ro	DA
PUȘCAȘ NICOLAE IOSIF 2005- 1377	CABINET PROPRIETATE INDUSTRIALĂ PUȘCAȘ NICOLAE IOSIF București, str. Secerișului nr.25, sector 4, Tel/Fax : 021/ 332.73.88, Mobil: 0722.878.946	DA
PUȘCAȘU DAN 1994-1056	LOYAL PARTNERS – AGENȚIE DE PROPRIETATE INTELECTUALĂ SRL Galati, Str. Portului nr.23, Parcul De Soft, cam.307, cod 800025, Tel/Fax: 0236/464847, tel/fax: 0236/407032, GSM: 0722 744241, office@loyalpartners.ro www.loyalpartners.ro	DA
RADU DANIELA 2003-1240	CONSINVENT S.R.L. Buzau, b-dul Unirii, bl.35B, ap.2, mobil : 0745452268 E-mail: consinvent@yahoo.com	DA
RASKAI MARIA MAGDALENA 1993-28	RASKAI M M BREVMARC CONSULT S.R.L. Dej, Str. Unirii, nr.3,BL.d8, ap.7, judetul Cluj,405200, Tel/Fax: 0264/211847, GSM: 0742084050, raskaimm@yahoo.com	DA
RAȚĂ GRIGORE 1992-3	RATZA SI RATZA SRL București, B-dul A.I. Cuza Nr. 52-54, Sect.1 Tel :021/2601348, Fax : 021/2601349 email : office@ratza-ratza.com	DA

RADULESCU MIOARA 1996-47	INVENTA - AGENTIE DE PROPRIETATE INTELECTUALA S.R.L. București, Bdul Corneliu Coposu, nr. 7, bl. 104, sc. 2, et. 1, ap. 31, sector 3, Tel: 021/3200285, Fax: 021/3228325, GSM 0723 441841, e-mail: inventa@mark-patent.ro	DA
ROBU MARICICA 1999-1133	SC MITTAL STEEL ROMAN SA Roman, Str.Ștefan cel Mare,nr.15, parter, sc.A, cod 611038, Tel: 0233/701403, 0233/701223, Fax: 0233/748405, 0233/748465 maricica.robust@mittalsteel.com	NU
ROMAN IOAN 1999-1152	IAR S.A. Brașov, Str. Aeroportului nr. 1, Tel: 0268/475269/1076, Fax: 0268/475287, e-mail: ioanry@yahoo.com	NU
ROȘ VIOREL 2006-1485	CABINET INDIVIDUAL ROȘ VIOREL Bucuresti, bd.Unirii nr.66, bl.K3, ap.7, Mobil: 0722560675, fax: 3208044, e-mail: viorelros@asdpi.ro	DA
SPRÎNCEANU NICOLAE 1996-1097	AGENȚIE DE CONSULTANȚĂ ÎN PROPRIETATE INTELECTUALĂ ȘI TRANSFER TEHNOLOGIC "SPRÎNCEANU NICOLAE" Drobeta Turnu Severin, Str. Gheorghe Ionescu Sisești nr. 96, bl. E2, sc. 1, ap.8, Tel/Fax: 0252/311690; GSM:0721 796318 e-mail: nicolaesprinceanu@yahoo.com	DA
STANCIU ADELINA 1994-14	" HARCOV" A.P.I. SRL Sfântu Gheorghe, Jud Covasna Str. Nicolae Iorga nr. 61 bl. 10 E sc. B. ap.9 Tel. 0267/ 352267 GSM: 0744435291, stanciu@planet.ro, propind@mail.asimcov.ro	DA
STANCIU ION 1994-1058	S.N.P. PETROM S.A.-SUCURSALA I.C.P.T. CAMPINA Jud. Prahova, Câmpina, 105600, B-dul Culturii nr. 29 Tel:0244/549944, Fax: 0244/549682, ion.stanciu@petrom.com	NU
STĂNCESCU ALIN CRISTIAN 2003-1278	LEGAL BRAND S.R.L. București, Str. Nicolae Licăreț nr.1, bl.33, sc.C, ap.107,Tel: 0722607380, e-mail: legal.brand@easynet.ro	DA
STĂNCESCU ANCA 2000-1194	LEGAL BRAND S.R.L. București, Str. Nicolae Licăreț nr.1, bl.33, sc.C, ap.107,Tel: 0722674635, e-mail: legal.brand@easynet.ro	DA

STOIAN IOAN 1992-1008	AGENȚIE DE PROPRIETATE INDUSTRIALĂ ȘI TRANSFER TEHNOLOGIC "STOIAN IOAN" Roman, 611127, B-dul Republicii, bloc 46, sc. C, ap. 35, jud. Neamț, Tel/Fax: 0233/741268, GSM: 0745 643738, istoian@engineer.com	DA
STRECHE GHERGHINA 1997-1116	S.C. PETROM SA Bucuresti, Calea Dorobantilor nr. 239, Sector 1. Telefon: 4060092; Mob. 0723 55 20 26; Fax: 4060433 e-mail : gherghina.streche@petrom.com	NU
SZENTE SÁNDOR 1999-48	SZENTE SÁNDOR Odorheiu Secuiesc, str. Victoriei, nr. 41, bl. U6, et.1, ap. 4, județ Harghita, cod poștal 535600, Tel. /fax 0266/219143, e-mail: prooffice@szente.ro	DA
ȘOVA DAN-EUGEN 1993-1013	PIDES -CABINET INDIVIDUAL București, str. Valea Buzăului, nr. 10, bl. G30, ap. 36, sector 3, Tel: 021/3455351,GSM: 0723708632, e-mail: pides2004@yahoo.com	DA
ȘOVAR IOAN 1995-32	CABINET DE PROPRIETATE INDUSTRIALA S.I. Timișoara, Str. Moise Doboșan 110, cod 300600 GSM: 0722 984909, Tel/fax: 0256/475105, email: ioan_sovar@yahoo.fr	DA
TĂRĂBÎC LUCIAN 2000-1195	LUTARIS INTELPROT S.R.L. Timisoara, 300426, str. Ana Ipatescu nr.45, Tel/Fax: 0256/489301, Mobil: 0742143718, 0723319154, e-mail: qualitarium@qualitarium.ro	DA
TĂTARU DOINA 1995-19	PERSOANA FIZICĂ Piatra Neamț, Str. Apele Minerale nr. 4, Tel: 0233/223602, e-mail:doina_tataru@msn.com	DA
TEODORESCU MIHAELA 1995-30	ROMINVENT S.A. București, Str. Ermil Pangratti nr. 35, et.1, sect.1, Tel : 021/2312515, 2312541, Fax : 021/2312550, 2312454,e-mail : office@rominvent.ro	DA
TEODORU EMANUEL 2004-1322	TEODORU & ASSOCIATES INTELLECTUAL PROPERTY AGENCY Bucuresti, str. Nerva Traian, nr.12, bl. M37, ap.1, Tel: 323.08.38, Fax: 326.39.55, e-mail: emanuel@teodoru.ro, www.romaniatrademarks.ro	DA
TEODORU VIOLETA 2003-1264	TEODORU & ASSOCIATES INTELLECTUAL PROPERTY AGENCY Bucuresti, str. Nerva Traian, nr.12, bl. M37, ap.1, Tel: 323.08.38, Fax: 326.39.55, GSM: 0722549219 e-mail: violeta@teodoru.ro, www.romaniatrademarks.ro	DA

TUDOR DANIELA 1999-136	BIOGALENICA PROJECT & CONSULTING SRL București, Splaiul Unirii nr. 313 , corp H, etaj 1, sector 3 Cod 030138, Tel: 021/3469737, Fax: 021/3469727 GSM: 0749218326, danielatudor2007@yahoo.com	NU
TUDORICA DAN MIHAIL 2003-1270	GENERAL CONSULTING SRL Com. Ciorogârla, sat Dârvari, str. 6 martie nr.120, camera 4, Tel: 0748240279	NU
TULUCA DOINA 1996-48	INVENTA - AGENTIE DE PROPRIETATE INTELECTUALA S.R.L. București, Bdul Corneliu Coposu, nr. 7, bl. 104, sc. 2, et. 1, ap. 31, Tel: 021/3200285, Fax: 021/3228325, GSM: 0744 339649; e-mail: inventa@mark-patent.ro	DA
ȚURCANU CONSTANTIN 1992-10	INVENTA - AGENTIE DE PROPRIETATE INTELECTUALA S.R.L. București, Bdul Corneliu Coposu, nr. 7, bl. 104, sc. 2, et. 1, ap. 31, sector 3, Tel: 021/3200285, Fax: 021/3228325.GSM: 0744 324 510; e-mail: inventa@mark-patent.ro	DA
ȚURCANU COSTIN RADU 2003-1299	INVENTA - AGENTIE DE PROPRIETATE INTELECTUALA S.R.L. București, Bdul Corneliu Coposu, nr. 7, bl. 104, sc. 2, et. 1, ap. 31, sector 3, Tel: 021/3200285, Fax: 021/3228325, e-mail: inventa@mark-patent.ro	DA
VASILESCU RALUCA 1995-37	CABINET M. OPROIU - CONSILIERE ÎN PROPRIETATE INTELECTUALĂ București, Str. Popa Savu, nr. 42, parter, sector 1, Tel : 021/ 2602833, 021/2602834, Fax : 021/2602836, 021/ 2602835, P.O.Box 2-229, e-mail : office@oproiu.ro	DA
VELCEA MARIAN 1994-26	INVEL – AGENȚIE DE PROPRIETATE INDUSTRIALĂ București, str. Ion Ghica nr.3, ap.20,Fax: 0311.027.616, GSM: 0723205048, 0788885352, velcea@invel.ro	DA
VELICU ANCA 2003- 1275	CABINET ENPORA S.R.L. București, str. George Calinescu nr.52A, ap.1, 011694, Tel: 021 2300990; 031 1001634, Fax: 021 2302311; 031 1007927, pop@patents.ro	DA
VELȚAN LOREDANA 1999-45	INVENTA - AGENTIE DE PROPRIETATE INTELECTUALA S.R.L. București, Bdul Corneliu Coposu, nr. 7, bl. 104, sc.2, etaj 1, ap.31, sector 3, Tel : 021/3200285, Tel/Fax :021/3228325, e-mail : inventa@mark-patent.ro	DA
VIRGILIUS VASILACHE 2003-1228	EDIPLAST S.R.L. Tg. Mureș, Str. Măgurei nr.25, ap.2, Tel/Fax: 0265/263775, GSM: 0744394036, moniadel@artelecom.net	DA

VIȘOIU LILIAN CATALIN 2003-1246	CABINET DE PROPRIETATE INDUSTRIALA "VIȘOIU LILIAN CATALIN" București, Str. Alexandru Vlahuta nr.3, bl. M48, sc.A, ap.7, sector 3, Tel/Fax: 021/3207251, GSM: 0744480657, www.visoiucatalin.home.ro e-mail: visoiucatalin@yahoo.com,	DA
VLAD CONSTANTIN 2000-1199	VLAD CONSTANTIN. Constanta, Bd. 1 decembrie 1918 nr. 5, bl. F16, ap.34, cod 900711, Tel: 0241625643, 0341172650, Fax: 0241625643, GSM: 0722 370300, 0770251145, e-mail: constantin.vlad@rdslink.ro	DA
VOICU ALEXANDRA 1992-5	CABINET VOICU ALEXANDRA București, B-dul Magheru, nr. 9, sc. 2, etaj 9, ap. 89, PO BOX 22-246; Tel/Fax: 021/3153684, agv-office@xnet.ro	DA

LISTA CONSILIERILOR ÎN PROPRIETATE INDUSTRIALĂ, MEMBRI AI CAMEREI NAȚIONALE
A CONSILIERILOR ÎN PROPRIETATE INDUSTRIALĂ DIN ROMÂNIA AUTORIZAȚI PENTRU
DOMENIUL MĂRCILOR,
pentru luna aprilie/ 2008

Nume și Prenume/ Nr. din reg. naț.	Denumirea societății/ Adresa societății	Societate cu obiect de activitate proprietatea industrială
ALAN LILIANA 1994-1037	CABINET PROPRIETATE INDUSTRIALA ALAN LILIANA Sat Otvesti nr.183B, jud. Timis, 0724250467, e-mail: cabinet.alan@yahoo.com	DA
ALDEA CRISTINA RALUCA 2006-1489	INTELECTA OFFICE S.R.L. Bucuresti, sector 3, str. Patinoarului nr.7, bl. PM50, ap.90, tel: 0788995533, 0744550778, tel/fax: 021.3245250, office@intelecta.ro, www.intelecta.ro	DA
ALDEA ROBERT EMILIAN 2006-1490	INTELECTA OFFICE S.R.L. Bucuresti, sector 3, str. Patinoarului nr.7, bl. PM50, ap.90, tel: 0788997755, 07889955777, 0744310030, 0722522784, tel/fax: 021.3245250, office@intelecta.ro, www.intelecta.ro, robert.aldea@eval.ro	DA
ALECU FLORIN BOGDAN 2005-1394	CABINET INDIVIDUAL PROPRIETATE INDUSTRIALA ALECU BOGDAN Bacau, str. Vasile Alecsandri nr.63, Tel: 0234/588488, Mobil: 0740274741	DA
ANDREI MARIANA 1993-1017	M.Ap.N. – Departamentul pentru armament București, Drumul Taberei nr. 9-11, sector 6 Tel: 021/4106267; Fax: 021/3151779, 3147327, GSM: 0723668592, e-mail:mariana.andrei@dpa.ro	NU
ANDRONACHE PAUL 2003-1216	CABINET INDIVIDUAL ANDRONACHE PAUL București, Str.Sibiu nr.14, bl.E21, et.6, ap.35, Tel/Fax: 021/7250069, GSM: 0722741043, e-mail: paul.andronache@artelecom.net	DA
ANGHEL LUMINIȚA DOINA 1993-1020	CABINET DE PROPRIETATE INDUSTRIALA ANGHEL LUMINIȚA DOINA București, Str. Gherghitei Nr.1, Bl.94B, Sc. B, Ap.76, Sector 2, Fax: 031.4013777, GSM : 0723301706, 0743218219 e-mail : anghel.doina@rdslink.ro, anghel2na@yahoo.com, anghel2na@gmail.com	DA
APETROAIE HORATIU TUDOR 2005-1400	AGENTIE DE PROPRIETATE INDUSTRIALA HORATIU APETROAIE Bucuresti, str. Faurei nr.1, bl.P11, ap.228, Mobil: 0722302801, e-mail: horatiuat@xnet.ro	DA

APOSTOL SALOMIA 1999-1127	PERSOANĂ FIZICĂ Galați, Str. Reg. 11 Siret nr. 15, bl. E4, ap. 54, Tel/fax: 0236/436437 GSM 0766765027, saly_apostol@yahoo.com	DA
AXENTE ELENA 1999-46/1	INTEL PROTECT SRL Brașov, B-dul M. Kogălniceanu, nr. 18-20, bloc 1k, sc. C-D, Tel: 0268/412567, 0268/470819, GSM: 0722464314, Fax: 0268/477333, e-mail:intelprotect@ccibv.ro	DA
BACIU ANA MARIA 2004-1325	NESTOR NESTOR DICULESCU KINGSTON PETERSEN – CONSILIERE ÎN P.I. S.R.L. București, sector 1, sos. Bucuresti Ploiesti, nr.1A, Bucharest Business Park, corp A, et.4, Mobil: 0722256758, Tel: 021/2011200	DA
BARBU MIRCEA 1994-1042	PERSOANĂ FIZICĂ București, Sos.lancului nr.21, bl.106A, sc.b, ap.73, sect.2, Tel/Fax: 021/6536608, 0724.834.010 e-mail: bmircea@mailbox.ro	DA
BADESCU MONICA 2004 - 1320	CUNESCU, BALACIU & ASOCIATII CONSILIERE PROPRIETATE INDUSTRIALA Bucuresti, sector 3, str. Vulcan Judetu nr.13, Tel: 021/ 3275577, 3276633, 3274400; 0745605151, 0723339939; Fax: 021/ 3274310, monica.badescu@cbalaw.ro	DA
BALAN ELENA 2005 - 1382	NOMENIUS S.R.L. Bucuresti, sector 6, Aleea Dealul Macinului, nr.10, bl. D37, sc.B, ap.17	DA
BĂLAN GHEORGHİȚĂ 1992-1	RODALL-AGENȚIE DE PROPRIETATE INDUSTRIALĂ S.R.L. București, Str. Polonă nr. 115, bl. 15, sc. A, ap. 19, sector 1, Tel: 021/2108342, Fax: 021/2105794, GSM: 0722 652111	DA
BĂLAN VALERIA CORNELIA 1996-49	RODALL-AGENȚIE DE PROPRIETATE INDUSTRIALĂ S.R.L. București, Str. Polonă nr. 115, bl. 15, sc. A, ap. 19, sector 1, Tel: 021/2108342, Fax: 021/2105794, GSM: 0722 652111	DA
BENGA BOGDAN FLORIN 2005-1407	INTELLEXIS SRL Bucuresti, 030231, bd. Hristo Botev nr.1, etaj 3, camera 37, Tel/fax: 021.3103042, mobil: 0723300147, contact@intellexis.ro bogdanbenga@xnet.ro	DA
BERCEANU MARIA AURELIA 1994-1038	PERSOANĂ FIZICĂ București, Str. Cogălnic 25, sector 3 Tel: 021/3264568 Tel: 0744954085 berceanu_maria_aurelia@yahoo.com	DA

BEREA VALENTIN 2006-1495	CABINET INDIVIDUAL P.I. VALENTIN BEREA Bucuresti, bd. Carol I, nr.51, ap.26, sector 2, Tel: 4088904, Fax: 4088911, mobil: 0721473317, e-mail: valentin.berea@bulboaca.com	DA
BICU CRISTINA MĂDĂLINA 2003-1308	ARIANA AGENTIE DE PROPRIETATE INDUSTRIALA SRL Bucuresti, sect.4, str. Secuilor nr.2, bl.21, ap.10 Tel: 0724260277, tel/fax: 021/ 2118746 office@inregistrare-marci.ro	DA
BLAG IOANA 1994-1039	CABINET PROPRIETATE INDUSTRIALA BLAG IOANA Câmpia Turzii, str. Muresului nr.6, bl. J2, ap.17, cod 405100, Tel: 0264/366663, 0264/366399, mobil: 0743433507, ioanablag@yahoo.com	DA
BORLAN T. RADU 2000-1161	PATENTMARK S.R.L. București str. Dr. N. Turnescu nr. 2, sector 5, Tel: 021/3121669, Fax: 021/2233963, e-mail:stema@pcnet.ro	DA
BOZIOREANU MARIUS ADRIAN 2000-1165	CONS INTEL BMA CABINET CONSULTANȚĂ Buzău, cart Dorobanti 2, bl.D2, et.1,ap.5 CP 8,OP1, Mobil : 0745086588, Fax : 0238/71961,marius_bozio@yahoo.com	DA
BOZOCEA GINA VIOLETA 2003- 1222	ARIANA S.R.L. Brasov, str.M.Kogalniceanu nr.17, bl.C4, et.7, biroul 22 e-mail : 0723204268, tel/fax : 0268/315046, office@inregistrare-marci.ro	DA
BRAN LAURA GABRIELA 2004 - 1336	BRANDYNAMICS AGENTIE DE PROPRIETATE INDUSTRIALA S.R.L. Cluj Napoca, str. Inocentiu Micu Klein, nr.8 Tel/fax: 0364/102070, 0744143965, laura.bran@brandynamics.ro	DA
BROJBOIU DUMITRU ADRIAN FLORINEL 1995-1067	BIROU DE PROPRIETATE INDUSTRIALA BROJBOIU DUMITRU ADRIAN FLORINEL Pitești, Bd. Republicii, bl.212,sc. D, ap.11, jud.Argeș, cod 110176, Tel/Fax.: 0348/412529, GSM: 0745 143095,adrian_brojboiu@yahoo.com	DA
BUCĂȚARU RODICA FILICA 1993-14	ROMINVENT S.A. București, Str. Ermil Pangratti nr. 35, et.1, sect.1, Tel: 021/2312515, 2312541, Fax: 021/2312550, 2312454, e-mail: office@rominvent.ro	DA
BURBEA MILESCU IULIA ADRIANA 2005-1379	CABINET INDIVIDUAL PROPRIETATE INDUSTRIALA IULIA BURBEA Bucuresti, sector 1, str. Stirbei Voda nr.105, bl.24B, ap.4, tel: 0726375412, iuliad_bis@yahoo.com	DA

BURCHEL NICOLAE 1996-1085	CABINET DE PROPRIETATE INDUSTRIALĂ NICOLAE BURCHEL București, Str. Dr. Radovici nr.8, sector 5, Tel: 021/3175841, Fax: 021/3175843, nburchel@bnp.ro	DA
BURȚILĂ IOAN 1993-1022	MILENIUL 3 S.R.L. - Agenție de Proprietate Industrială Pașcani, Str. Moldovei nr. 10, bloc Crinul, sc. A, Ap. 28, Tel/Fax: 0232/719190; GSM: 0740820582	DA
BUZLEA ELISABETA 1993-25	INTELECT S.R.L. ORADEA Oradea, B-dul Dacia nr. 48, Bl. D10, Ap.3, OP9-CP128, Tel 0259/453847, Fax:0259/268094 e-mail: info@intelect.ro, GSM: 0745040831	DA
BUZLEA MIRCEA VALENTIN 2003- 1234	INTELECT S.R.L. Oradea, B-dul Dacia nr. 48, Bl. D10, Ap.3, OP9-CP128, Tel 0259/453847, Fax:0259/268094 e-mail: info@intelect.ro	DA
BUZLEA NARCISA FLORICICA 2003- 1235	INTELECT S.R.L. Oradea, B-dul Dacia nr. 48, Bl. D10, Ap.3, OP9-CP128, Tel 0259/453847, Fax:0259/268094 e-mail: info@intelect.ro	DA
CAMENIȚA ANA GABRIELA 1999-1130	PETROM S.A. INCERP CERCETARE Ploiești, B-dul Republicii, bl. 291A, Tel: 0244/564380, Fax: 0244/598732, ana_gabriela.camenita@petrom.com	NU
CÂMPEAN GHEORGHE- GEORGEL 1996-1087	CABINET INDIVIDUAL CAMPEAN GHEORGHE GEORGEL Campina, str. Dr. Constantin Istrati nr.52, bl.3, ap.5, Tel: 0244/335207, mobil: 0729902117, e-mail: george_campean@yahoo.com	DA
CAMPEANU IOANA AURA 2005-1409	SD PETOSEVIC ROMANIA SRL București, Calea Victoriei nr.100, sc.1, ap.20, biroul 1, Tel: 021/3057996, Fax: 021/3145481, e-mail: acampeanu@petosevic.com, Mobil: 0723522698	DA
CÂRCEL CRISTINA VIRGINIA 2006- 1497	INMA BUCURESTI Bucuresti, bd. Ion Ionescu de la Brad, nr.6, cod postal 013813, Tel: 021.2693274, fax: 021.2693273, mobil: 0722605516, cristina.carcel@hotmail.com	NU
CECIU GABRIELA 1994-1045	CABINET "CECIU GABRIELA" CONSULTANȚĂ ÎN DOMENIUL PROPRIETĂȚII INTELLECTUALE Timișoara, 300024, Str. Narciselor, nr. 6, sc. A, ap. 110, jud. Timis, Tel/Fax: 0256/494846; GSM: 0745 388 039, gabrielaceciu@hotmail.com	DA

CETINĂ NICOLAE DAN 2003- 1237	MANAGER EXPERT SRL Tg. Mures, Str. Nicolae Grigorescu nr.33, ap.3, Tel : 0265/250825	DA
CICEO PATRICIA DIANA 2005-1412	DICONSULT – Cabinet consiliere in domeniul proprietatii industriale Cluj Napoca, str. Paring nr.35, sc.1, ap.23, Tel: 0264/565885, mobil: 0724323761, patricia.ciceo@terapia.ro	DA
CIRSTEA CRISTINA 2004-1346	ARIANA BRAND EXPERT SRL Craiova, calea Severinului, bl.11, sc.1, ap.1, jud. Dolj, 0726718638, c_cirstea@yahoo.com, cristina_cirstea@inregistrare-marci.ro	DA
CIUDA-BERIVOE ANCA 1996-41	INTELLECTUAL PROPERTY OFFICE SRL București, Str. Alexandru Moruzzi nr. 6, bl. B6, sc. 2, et. 8, ap. 62, sector 3; CP 61-62 ,Tel/Fax: 021/3262388, GSM : 0745 094241, ipo@b.astral.ro	DA
CIUPAN CORNEL 2003-1310	CABINET DE PROPRIETATE INDUSTRIALĂ CIUPAN CORNEL Cluj Napoca, Str. Mestecenilor nr.6, bl. 9E, ap.2, Tel: 0264/524425; 0264/415051, Fax: 0264/415054, e-mail: cornel.ciupan@muri.utcluj.ro	DA
CIUREA DELIA 2005 - 1416	ACTA MARQUE SRL Cluj Napoca, str. Dorobantilor nr.3, etj.3, ap.9, Mobil: 0745363752, actamarque@yahoo.com	DA
COCOLOI OANA 2003- 1263	CABINET OANA COCOLOI București, Drumul Taberei nr.120, bl. OD1, sc.5, ap. 189, sector 6, Tel : 021/7450757, GSM : 0730557744, e-mail : oana_cocoloi@yahoo.com	DA
COJOCNEAN MARIA RODICA 2003- 1241	INTELMMI CONSULT SRL Tg. Mures, str. Sârguinței nr.39, ap.12, cod poștal 540543, Tel/fax: 0365 401839, mobil: 0745303867, cojocnean_maria@yahoo.com	DA
COMĂNESCU NADIA VASILICA 2003- 1242	PFIZER ROMANIA SRL Bucuresti, Splaiul Independentei nr.179, sector 5, cod 050099, Tel: 021/2072800, Fax: 021/2072801, nadia.comanescu@pfizer.com	NU
CONSTANDA CECILIA MĂDĂLINA 2003-1304	ARIANA AGENTIE DE PROPRIETATE INDUSTRIALA SRL Bucuresti, sect.4, str. Secuilor nr.2, bl.21, ap.10 tel/fax: 0268/315046, e-mail: m.constanda@k.ro, office@inregistrare-marci.ro	DA
CONSTANTIN ADRIAN GEORGE 1999-1148	CABINET ENPORA S.R.L. București, str. George Calinescu nr.52A, ap.1, 011694, Tel: 021 2300990; 031 1001634, Fax: 021 2302311; 031 1007927, pop@patents.ro	DA

COSTACHE DEMES ANNA NICOLETA 2006-1499	BRAND SENSE SRL Brasov, str. Constantin Lacea, nr.12-14, biroul 2, Mobil: 0723474183, nicoleta.costache@gmail.com	DA
COSTINESCU PETRU 1998-1125	PETRU COSTINESCU-DICOSTI București, Str. Viorele nr. 30, bl. 20A, ap. 23, sector 4, OP 44 – CP5, Tel : 021/3303162, Fax : 021/330473 e-mail :dicosti@rdslink.ro	DA
COȘESCU CAMELIA 1999-46/2	M.D.P. RIGHTS AGENCY SRL Brasov, str. Lunga nr.270, cod postal 500450, Tel: 0268/440100, 440313; Fax: 0268/440221, Mobil: 0744355100, e-mail: office@mdp-rights-agency.ro www.mdp-rights-agency.ro	DA
CSOMOS LILIANA – MARIA 1999-1144	EUROPHARM S. A. BRAȘOV Brașov, str. Poienelor, nr. 5, Tel: 068/310007, Fax: 0268/314026, liliana.csomos@gsk.com	NU
DAN ANA NICOLINA 2005-1430	PRI INTELLECTUAL PROPERTY SRL București, str. Răspântiilor nr.37, ap.2, 020547, tel: 0722503002, fax 0318 169 608 e-mail: ana.dan@the-pri.com, www.the-pri.com	DA
DANCIU IOAN 2004 - 1373	NOWAPATENT SRL Medias, str. Lotru, nr.4, bl.92, ap.1 Tel : 0269/841373 ; 833273 GSM : 0744556074 Fax : 0269/833273, e-mail : nowapatent@birotec.ro, office@nowapatent.ro	DA
DOICIU ADRIANA 2005-1431	CABINET INDIVIDUAL ADRIANA DOICIU București, Drumul Taberei nr.76, bl. M39, ap.8, tel: 0722621926, fax: 031.1027304, apazanta@gmail.com	DA
DONȚU OVIDIU-LIVIU 2000-1171	DONEXPERT SRL Suceava, str. George Enescu nr.34, bl.D72, sc.A, ap.5, ovidon@ccisv.ro, Tel: o230.215004, 0742108100	DA
DRAGOMIR CIPRIAN DUMITRU 2004-1324	TUCA ZBARCEA & ASOCIATII I.P. S.R.L. Bucuresti, str. Nicolae Titulescu nr. 4-8, etaj 8, biroul 1, cladirea America House Tel: 2048890, ciprian.dragomir@tuca.ro	DA
DRAGULIN IOANA 2005-1385	ROMINVENT S.A. București, Str. Ermil Pangratti nr. 35, et.1, sector 1, Tel: 021/2312515, 2312541, Fax: 021/2312550, 2312454, e-mail: office@rominvent.ro	DA
DUMITRESCU ARTEMIS SORINA 2003- 1250	ROMINVENT S.A. București, Str. Ermil Pangratti nr. 35, et.1, sect.1, Tel: 021/2312515, Fax: 021/2312550 e-mail: artemisb@rominvent.ro	DA

DUMITRESCU OANA IRINA 2005 - 1434	INNOVIS INTELLECTUAL PROPERTY Bucuresti, Calea Rahovei nr.217, bl.12, ap.60, Mobil: 0741572398, e-mail: office@innovis.ro	DA
DUȚESCU ANDREEA RALUCA 2004-1319	CABINET INDIVIDUAL RALUCA DUȚESCU Bucuresti, str. Foisorului nr.15, bl.F9C, sc.1, ap.54, Mobil: 0723548722, tel: 021/3117908, fax: 021/3117908, e-mail: ralu_haz23@yahoo.com, office@dutescu.com	DA
ENACHE MIHAI ANDREI 2006- 1505	RATZĂ ȘI RATZĂ SRL București, B-dul A.I. Cuza Nr. 52-54, Sect.1, cod 011053, Tel :021/2601348, Fax : 021/2601349 e-mail ; mae@ratza-ratza.com	DA
ENE MARILENA 2003- 1253	DRINCEANU, ENE & ASOCIATII – CONSILIERI IN PROPRIETATE INDUSTRIALA SRL Bucuresti, str. Dr. Nicolae D.Staicovici nr.14, sector 5, Tel: 0722558957, fax: 021.2300175, marilena.ene@enepartners.ro	DA
ENE SILVIA 2000-1159	CABINET M. OPROIU- CONSILIERE ÎN PROPRIETATE INTELECTUALĂ București, Str. Popa Savu, nr.42, parter, sector 1. Tel: 021/2602833, 021/2602834, Fax: 021/2602835, 021/2602836, P.O.Box 2-229, e-mail: office@oproiu.ro	DA
ENESCU LUCIAN 1992-7	ROMINVENT S.A. București, Str. Ermil Pangratti nr. 35, et.1, sector 1, Tel: 021/2312515, 2312541, Fax: 021/2312550, 2312454, e-mail: office@rominvent.ro	DA
ENESCU MIRUNA 2003- 1254	ROMINVENT S.A. București, Str. Ermil Pangratti nr. 35, et.1, sect.1 , Tel: 021/2312515, Fax: 021/2312550 e-mail:menescu@rominvent.ro	DA
FAIGHENOV MARIOARA 1995-1063	AGENȚIE DE PROPRIETATE INTELECTUALĂ ȘI TRANSFER DE TEHNOLOGIE-AGPITT-SRL București, B-dul Libertății nr. 12, bl.113, sc.2, et. 3, ap.28, sector 4; CP 42-106,Tel: 021/3177693; Fax: 021/3177584; GSM: 0744 293 552; 0724539752,e- mail:faighenov@xnet.ro; office@agpitt.ro	DA
FĂNTĂNĂ RAUL-SORIN 1994-23	FĂNTĂNĂ RAUL SORIN & ASOCIAȚII SRL Brașov, str. Barbu Lăutaru nr.19 Punct lucru: Brașov, str. Toamnei 15, ap.9, Tel/fax: 0268531988, office@inventii-marci.ro, www.inventii-marci.ro	DA

FIERĂSCU COSMINA-CATRINEL 1996-42	ROMINVENT S.A. București, Str. Ermil Pangratti nr. 35, et.1, sect.1, Tel: 021/2312515, 2312541, Fax: 021/2312550, 2312454, e-mail: cfierascu@rominvent.ro	DA
FLOREA ILEANA MARIA 2003- 1258	ROMINVENT S.A. București, Str. Ermil Pangratti nr. 35, et.1, sect.1 , Tel: 021/2312515, Fax: 021/2312550 e-mail: iflorea@rominvent.ro	DA
FLOREA SONIA 2005-1387	CABINET INDIVIDUAL SONIA FLOREA – consiliere p.i. București, calea Moșilor nr.207, bl. 15, ap.5, tel: 2103215, fax: 2100449, sonia.florea@avfloreaagheorghe.ro	DA
FRISCH CRINA NICOLETA 2000-1172	FRISCH & PARTNERS SRL Bucuresti, str. Thomas Mazaryk, nr.1, sc.B, ap.9, sector 2, 020983, tel: 310.11.65, fax: 313.01.30, Mobil: 0722212480, office@frisch.ro, crina.frisch@frisch.ro	DA
FRINCU RALUCA GABRIELA 2004 - 1360	CABINET INDIVIDUAL PROPRIETATE INDUSTRIALA FRINCU RALUCA GABRIELA Bucuresti, str. Valea lui Mihai nr.14, blTD6, ap.11, Mobil: 0745186062	DA
FUCIU ANIȘOARA 2003-1259	CABINET ANI FUCIU SRL Com.Snagov, Bloc P53, sc.A, ap.1, jud.Ilfov, Tel: 021/3106399, Fax: 021/3106398, GSM: 0744370196, e-mail: ani.fuciu@consilier-marci.ro	DA
FULEA MARIA 1995-1076	EURORESSOURCES SRL Medias, str. Ion Creangă, nr.4, ap.6, Tel: 0269/843504, Fax: 0269/824812	DA
GAVRIL NICULINA 2001-1211	CABINET N. D. GAVRIL S.R.L. București, Str. Ștefan Negulescu nr. 6A, sector 1, Tel./fax : 021/2302882 , GSM : 0722983520, 0723 383 758, : cabinetgavril@yahoo.com, gavrilnin@yahoo.com	DA
GAVRILIU ANA-CORINA 1993-1031	BIOTEHNOS S.A. Otopeni, Str. Gorunului nr.3-5, Tel: 031.7102402, 0317102383, Fax: 031.7102400, GSM : 0723302092, corinagav@hotmail.com	NU
GÂNSCA AURELIAN TUDOR 2003-1221	RAMCONSULTING SRL Cluj Napoca, Str. Augustin Bunea nr.28, fax.0364/401528 tel. mobil 0722-229696 e-mail ramcluj@yahoo.com	DA
GHENU MIHAELA 1993-15	ROMINVENT S.A. București, Str. Ermil Pangratti nr. 35, et.1, sect.1, Tel: 021/2312515, 2312541, Fax: 021/2312550, 2312454, e-mail: office@rominvent.ro	DA

GHEORGHICESCU EUGENIA 1994-1048	ICTCM S.A. București, Șos. Olteniței nr. 103 sector 4, Tel: 021/3321870, 3323770/437, Fax: 021/3320775, 3321870 GSM:0721863338 e-mail: egheorghicescu@yahoo.com	NU
GHIȚĂ CONSTANTIN 1992-13	CONSTANTIN GHIȚĂ OFFICE SRL Timișoara, str. Take Ionescu nr. 24-28 sc. B, ap. 2, Tel/Fax: 0256/435976, e-mail: ghita@mail.dnttm.ro; GSM: 0744162462	DA
GÎJGA ANA LUIZA 2005 - 1439	VERNON, DAVID ȘI ASOCIAȚII SCA Bucuresti, str. Benjamin Franklin nr.16, etaj 1, sector 1, tel: 021.3115654, fax: 021.3115650, luiza.gijga@dalegal.ro	NU
GLADCOV PETRE 1999-1135	GLADCOV PROINVENT Bucuresti, str. Mizil nr.7, bl.G19, ap.35, Tel: 6307728, petregladcov@yahoo.com	DA
GREAVU DOINA-MARIANA 1996-1093	PERSOANĂ FIZICĂ Sibiu, Str. Constantin Noica, bl. 2, ap.21, Tel :0269/218500, Fax :0269/212170, GSM 0766489179 , 0731308189, e-mail : protectro@xnet.ro, aurorapca@yahoo.com	DA
HARSANY ALEXANDRU 2003-1251	NESTOR NESTOR DICULESCU KINGSTON PETERSEN – CONSILIERE IN P.I. S.R.L. București, sector 1, sos. Bucuresti Ploiesti, nr.1A, Bucharest Business Park, corp A, et.1, camerele 9 si 10, Tel : 021/2011200, Fax : 021/2011210, GSM : 0722203934	DA
HAȘIU ALEXANDRA 1999-57	ROMINVENT S.A. București, Str. Ermil Pangratti nr. 35, et.1, sect.1, Tel: 021/2312515, 2312541, Fax: 021/2312550, 2312454, e-mail: office@rominvent.ro	DA
HĂIȘAN MARIA 2000-1202	CABINET INDIVIDUAL MARIA HĂIȘAN Botoșani, calea Natională nr.65, bl. I3, ap.10, tel: 0231534249, mobil: 0728004574, mh20@k.ro	DA
IACOBINI ANCA SVETLANA 2003- 1262	SC IACOBINI&CO, CONSILIERI IN DREPTUL DE PROPRIETATE INDUSTRIALA SRL Bucuresti, Calea Mosilor, nr.258, bl. 4bis, ap.22, sector 2,Tel : 021/2104690 ; Fax : 021/2104793, e-mail : asimri@yahoo.com	DA
IACOBINI MIHNEA RAZVAN 2003- 1261	IACOBINI&CO, CONSILIERI IN DREPTUL DE PROPRIETATE INDUSTRIALA SRL București, Calea Mosilor, nr.258, bl. 4bis, ap.22, sector 2,Tel : 021/2104690 ; Fax : 021/2104793, e-mail : asimri@yahoo.com	DA

IOACĂRĂ VALENTIN 1999-50	ROVALCONS SRL -AGENȚIE DE PROPRIETATE INTELECTUALĂ Câmpina, Str. Orizontului, nr.1, bl. R10, et.7, ap.27, jud. Prahova, Tel/Fax: 0244/371390, GSM: 0722 540580 , e-mail: rovalcons@xnet.ro	DA
IOANITESCU TRAIAN 1994-1053	CABINET INDIVIDUAL IOANIȚESCU TRAIAN București, Bd. Timișoara nr.49, Bl Cc6, ap.27, sector 6, Tel: 021/4402510	DA
ION DAN ADRIAN 2003-1260	CABINET PROPRIETATE INDUSTRIALA – IONDA Bucuresti, 010577, Calea Dorobantilor nr.126-130, bl.8, ap.50, Tel/fax: 021/2316549, Mobil: 0722687982 e-mail: ionda@rdsmail.ro	DA
ION FLOREA 1997-1109	CABINET INDIVIDUAL' ION FLOREA' București, 010577, Calea Dorobanților 126-130, bl.8,et.9,ap.50, sector 1, cod 010577, Tel/Fax: 021/2316549,GSM: 0724313260, e-mail: iflorea@rdsmail.ro, florea_ion@plic.ro	DA
ION RODICA-COCUȚA 1993-1032	CABINET DE PROPRIETATE INDUSTRIALĂ "BIONPI" București, 010577, Calea Dorobanților 126-130 Bl. 8, et. 9 Ap. 50 sector 1, cod 010577, Tel/Fax: 021/2316549, 031/8054616 GSM: 0723 187944, 0746184697 e-mail: bionpi@rdsmail.ro, bionpi@hotmail.com	DA
IONESCU LAURA COSMINA 2004 - 1328	CXC TRADEMARK S.R.L. Bucuresti, sector 1, str. Aviator Stefan Protopopescu nr.1, bl.C6, ap.1, Tel: 021/3177919, Fax: 021/3177505, cosmina_ionescu@hotmail.com	DA
ISTRATE ȘTEFAN 2000-1175	SOLO INVENT S.R.L. București, Calea 13 Septembrie, nr. 104, bl. 48, ap. 8, sector 5,Tel/Fax: 021/4511497, GSM: 0744313229, solo_invent@yahoo.com	DA
ITU TEODORA 2003-1268	CONINFO S.R.L. Târgu Mures, str. Lacrimioarea nr.9, Tel: 0265/210138, Fax: 0265/210109, Mobil: 0729618641 e-mail: teodora@coninfo.ro, office@coninfo.ro	DA
IVANCA GAVRIL 2004-1357	CABINET PROPRIETATE INDUSTRIALA ARINOVA Arad, 310151, str. Coriolan Petreanu, nr.28, Tel/fax: 0257/255842, mobil: 0744246562, info@arinova.ro	DA
IVANCA MARIA ELISAVETA 1993-1033	AGENȚIA P.I. LABIRINT Arad, Str. Coriolan Petreanu ,nr. 28, Tel/Fax: 0257/255842, GSM: 0722 458129, e-mail: info@labirint.ro	DA

IVĂNESCU GABRIEL DAN 1996-1091	CABINET INDIVIDUAL IVANESCU GABRIEL DAN Braşov, Str. Al. I. Cuza nr. 58 ap. 7 Tel/fax: 0268/471650, GSM: 0722 248415 e-mail: d.ivanescu@xnet.ro	DA
JOIŢOIU ANDREEA SIMONA 2000-1197	ROMINVENT S.A. Bucureşti, Str. Ermil Pangratti nr. 35, et.1, sect.1, Tel: 021/2312515, 2312541, Fax: 021/2312550, e-mail : office@rominvent.ro	DA
KLEININGER TOMA 2005-1423	I.P. NEW MARK COMPANY S.R.L. Bucuresti, sector 3, bd. Mircea Voda, nr.37, bl. M29, sc.C, ap.83	DA
LARION ELISABETA- SONIA 1992-9	ROMINVENT S.A. Bucureşti, Str. Ermil Pangratti nr. 35, et.1, sector 1, Tel: 021/2312515, 2312541, Fax: 021/2312550, 2312454, office@rominvent.ro	DA
LAZĂR ELENA 1997-28	CABINET DE PROPRIETATE INDUSTRIALĂ Buzău, Str.Unirii, Bl.16C,Et.3, Ap. 12, cod 120013, OP 1, CP 52, Tel./Fax: 0238 724262 GSM: 0723 328633, cpielena@recomplast.com	DA
LOREŢ ALEXANDRU 1992-6	INVENTA - AGENTIE DE PROPRIETATE INTELECTUALA S.R.L. Bucureşti, Bdul Corneliu Coposu, nr. 7, bl. 104, sc. 2, etaj 1, ap. 31, sector 3, Tel: 021/3200285, Fax: 021/3228325, e-mail: inventa@mark-patent.ro	DA
LUCĂCEL MIHAIELA 2003- 1288	FARMEC SA Cluj Napoca, Str. Henri Barbusse nr.16, Tel :0264/433193, Fax : 0264/432543, GSM:0745347813, e-mail : miha.cj@personal.ro	NU
MACAMETE ELENA 1992-1003	ICPE CA Bucureşti, Splaiul Unirii 313, sect. 3 Tel: 021/3467231, mobil: 0723642756, lmacamete@icpe-ca.ro	NU
MACOVEI CIPRIAN MIHAIL 2004-1334	CABINET PROPRIETATE INDUSTRIALA CIPRIAN MACOVEI Bucuresti, str. Popa Tatu nr.15, sector 1, mobil: 0788134669, tel: 021.3144657, fax: 021.3157836, mmacovei@gmx.net	DA
MARINESCU RUXANDRA 2003-1271	PATENTMARK S.R.L. Bucureşti, Str. Dr. N. Turnescu nr. 2, sector 5, Tel/fax 021/3121669, Fax: 021/2233963, e-mail: stema@pcnet.ro , 0722626875	DA
MARKUSEV DENISA MARY 2003 - 1272	ROMINVENT S.A. Bucureşti, Str. Ermil Pangratti nr. 35, et.1, sect.1, Tel: 021/2312515, Fax: 021/2312550 e-mail: dmarkusev@rominvent.ro	DA

MATEI ELENA 1995-1077	PERSOANĂ FIZICĂ Bacău, Str. Alecu Russo, Bl.33, sc. C, ap.26 Tel. 0234/160424	DA
MĂRGINEAN DRAGOȘ 2005 - 1384	RATZĂ ȘI RATZĂ SRL București, B-dul A.I. Cuza Nr. 52-54, Sect.1 Tel :021/2601348, Fax : 021/2601349 email : office@ratza-ratza.com, avr@ratza-ratza.com	DA
MIHAI LUCIAN 2001-1209	LINKLATERS MICULIȚI ȘI ASOCIAȚII S.C.P.A București, Str. Nicolae Iorga, nr. 8, sector 1 Tel : 021/3071500, Fax : 021/3071555 e-mail: lucian.mihai@linklaters.com, lucian.mihai@drept.unibuc.ro	DA
MIHUT IONEL OVIDIU 2004 - 1365	BOSTINA SI ASOCIATII – INDUSTRIAL PROPERTY SRL Bucuresti, sector 1, str. Aleea Alexandru , nr20A, camera 2, Tel/ fax: 021/3194466, Mobil: 0722294830, ovidiu.mihut@bostinalawyers.eu	DA
MINCA DENIS ANTOANETA 2006- 1519	HAHUI, MINCA SI ASOCIATII SRL Bucuresti, str. Ghiociei nr.12, sector 2, tel: 021.3189619, fax: 021.3109189, e-mail: dns_minca@yahoo.com	DA
MILCEV GABRIELA 2003- 1230	ALLEGRA CONSULTING SRL București, Aleea Huedin nr.1, bl.5, sc.1, ap.5, sector4, GSM: 0722249961, Tel/Fax: 021/3231384 e-mail: gabriela.milcev@allegra.ro; www.allegra.ro	DA
MITU ALIS-MIHAELA 1997-1111	CABINET PROPRIETATE INDUSTRIALA MITU ALIS MIHAELA Ploiesti, str. Clementei nr.46, Tel: 0244/590154, mobil: 0746108142, alis_mitu@yahoo.com ; office@mitu-cpi-ims.com	DA
MÎNDÎCANU EMIL 2006-1559	CABINET P.I. MÎNDÎCANU EMIL București, sector 4, str. Valerian Prescurea nr. 27-29, tel: 0723820750, mindicanu@yahoo.com	DA
MÎNDRU MIHAELA 2003-1257	CABINET INDIVIDUAL MÎNDRU MIHAELA București, Str. Grigore Alexandrescu nr.1, bl.D7, ap.4, sector1, Fax: 021/2230342 GSM: 0722601120 , e-mail: florea@gide.com	DA
MOCANU ION 2000-1179	ROMINVENT S.A. București, str. Emil Pangratti nr. 35, et. 1, sector 1, Tel : 021/2312515 ; 2312541, Fax :021/2312550, 2312454, office@rominvent.ro	DA
MOHONEA CRISTIAN 1997-62	PATENTMARK S.R.L. București str. Dr. N. Turnescu nr. 2, sector 5 Tel/fax 021/3121669, Fax:2233963, stema@pcnet.ro	DA

MOHONEA LILIANA 1997-61	PATENTMARK S.R.L. Bucureşti str. Dr. N. Turnescu nr. 2, sector 5, tel/fax 021/3121669, Fax:2233963 e-mail: stema@pcnet.ro	DA
MOTRESCU MIHAI 2006-1523	MOTMARK – I.G. Iasi, str. Cuza Voda nr.12, bl.B, sc.C, ap.7, tel: 0232262076, e-mail: excg@artelecom.net	DA
MUSAT ANCA 2006-1524	MUSAT SI ASOCIATII – INTELLECTUAL PROPERTY SRL Bucuresti, bd Aviatorilor nr.43, etaj 4, camera 4, Tel: 021 2025900, ancam@musat.ro	DA
MUŞATESCU ANDRA- OANA 2000-1181	ANDRA MUSATESCU CABINET DE PROPRIETATE INDUSTRIALA Bucureşti, Str. Drumul Taberei nr. 71, Bl. TD 42, sc. 1, et. 4, ap. 28, sector 6, GSM : 0722 879810 e-mail : amusatescu@dnt.ro	DA
NAE CĂLIN TUDOR 2000-1154	GLOBAL CONSULTING SRL Bucuresti, str. Masina de Paine nr.2, bl. OD32A, sc.C, ap.114, tel: 0740303300, 0722258980, e-mail: calin@lawoff.ro	NU
NĂSTASE CRISTIAN 2000-1184	ROMINVENT S.A. Bucureşti, Str. Ermil Pangratti nr. 35, et.1, sect.1, Tel: 021/2312515, 2312541, Fax: 021/2312550, 2312454, e-mail : office@rominvent.ro	DA
NEACSU CARMEN AUGUSTINA 2000- 1186	CABINET INDIVIDUAL NEACSU CARMEN AUGUSTINA Baia Mare, str. Marasesti, bl.20, ap.35, tel: 0727318168, e-mail: carmen@bic.cdimm.org	DA
NEAGU CATALIN 2005 - 1458	CABINET INDIVIDUAL PROPRIETATE INDUSTRIALA CATALIN NEAGU Iasi, str. Tutea Petre nr.5, bl.909, tr.1, ap.11, Cod postal: 700730, Tel: 0232/276000, Fax: 0232/405425, 0232/211843, Mobil: 0744514264, e-mail: catalin.neagu@proprietateindustriala.ro	DA
NEGOMIREANU LIVIA 1999-1140	CABINET INDIVIDUAL NEGOMIREANU LIVIA Bucureşti, Sos. Nicolae Titulescu nr.94, bl.14A, ap.127,sect.1, Tel/Fax: 0314214598, GSM: 0722444719, cabinetnegomireanu@airbites.ro	DA
NICOLAE IOAN 1993-22	CABINET INDIVIDUAL “INDEPENDENT PROPRINI AGENT” Bucureşti, sector 5, str. Fabrica de Chibrituri nr. 42 , Tel/ Fax: 021/3352938 ; GSM: 0722 610 635	DA

NICOLAESCU DANIELLA- OLGA 1992-1006	ROMINVENT S.A. București, Str. Ermil Pangratti nr. 35, et.1, sect.1, Tel: 021/2312515, 2312541, Fax: 021/2312550, 2312454, e-mail: office@rominvent.ro	DA
NICOLAU FLORIN 2005-1460	MY TRADEMARK SRL Ploiesti, str. Abrud, nr.8, Mobil: 0722501414, nicolau@avocatulmeu.ro	DA
NICOLESCU MIHAIL ROMEO 2005-1461	CABINET DE PROPRIETATE INDUSTRIALA ROMEO NICOLESCU Bucuresti, sector 5, str. Dr. Leonte nr.36A, Tel: 3178910, Mobil: 0744535285, Fax: 3178910, e-mail: office@rn-law.ro	DA
NIȚĂ FLORINA 1996-1083	OLTCHIM SA Râmnicu Vâlcea, Str. Uzinei nr. 1 jud. Vâlcea, Tel: 0250/701200/3225, Fax: 0250/735030, e-mail: oltchim@oltchim.ro	NU
NIȚU ION 2000-1204	CABINET INDIVIDUAL – NITU ION Constanta, str. Dezrobirii nr.110, bl. IS8, sc.A, ap.1, Tel: 0241/512608, mobil: 0723317298	DA
NUȚIU EMIL 2003- 1244	MANAGER EXPERT SRL Tg. Mures,Str. Nicolae Grigorescu nr.33, ap.3, Tel : 0265/233033, evaluator@rdslink.ro	DA
OLTEANU CAMELIA 2000 - 1189	ROMINVENT S.A. București, Str. Ermil Pangratti nr. 35,et.1, sector1, Tel: 021/2312515, 2312541, Fax: 021/2312550, 2312454, e-mail: office@rominvent.ro	DA
ONICA JARKA BEATRICE 2004 - 1352	CUNESCU, BALACIU & ASOCIATII CONSILIERE PROPRIETATE INDUSTRIALA Bucuresti, sector 3, str. Vulcan Judetu nr.13, Tel: 021/ 3275577, 3276633, 3274400; 0745605151, 0723339939; Fax: 021/ 3274310, beatrice.onica@cbalaw.ro	DA
OPREA MARILENA 2003-1277	CABINET MARILENA OPREA Bucuresti, sector 6, str. Mărgelelor nr.6, bl. 304, sc.4, ap.45, tel: 0722259260, moprea@cimo.ro, marilena.oprea@cimo.ro	DA
OPROIU MARGARETA 1992-8	CABINET M. OPROIU-CONSILIERE ÎN PROPRIETATE INTELECTUALĂ București, Str. Popa Savu, nr. 42, parter, sector 1, Tel : 021/ 2602833, 021/2602834, Fax : 021/2602836, 021/2602835, P.O.Box 2-229, e-mail : office@oproiu.ro	DA

OSIESCU TRAIAN 1999-1138	OSTER – SOCIETATE CIVILA PROFESIONALA DE PROPRIETATE INDUSTRIALA Bucuresti, Str. Batiste nr.35, ap. 23, sector 2, cod 020935, Tel/Fax: 021/3147249 , GSM: 0723.177.236, traianosiescu@xnet.ro	DA
PALCO SORINA-IUSTINA 1999-1150	AEROSTAR S.A. Str. Condorilor, nr. 9, Bacău, Tel 0234/175 070, Fax : 0234/ 172 023, e-mail : aerostar@aerostar.ro	NU
PANTILIMON MIHAI 2004 - 1337	BRANDYNAMICS AGENTIE DE PROPRIETATE INDUSTRIALA S.R.L. Piatra Neamt, Aleea Caisilor nr.9, bl.13, ap.17 Tel/fax: 0233/232452, 0364/102070, 0747403927, OP3, CP 19 Piatra Neamt, office@brandynamics.ro	DA
PAVEL SORIN EDUARD 2003-1273	ROMINVENT S.A. București, Str. Ermil Pangratti nr. 35, et.1, sect.1, Tel: 021/2312515, Fax: 021/2312550 e-mail: office@rominvent.ro	DA
PĂTRASCU GEORGIANA 2003- 1226	CABINET M. OPROIU-CONSILIERE ÎN PROPRIETATE INTELECTUALĂ București, Str. Popa Savu, nr. 42, parter, sector 1, Tel : 021/2602834, 021/2602833, Fax : 021/2602836, 021/2602835, P.O.Box 2-229, e-mail : office@oproiu.ro	DA
PĂUNEȚ ALEXANDRINA 2003- 1245	GLOBAL CONSULTING S.R.L. Iasi, spl. Bahlui, nr.29, bl. B5, sc.A, ap.7 Tel: 0726737527	DA
PETCU COSTIN 97-1115	ROMINVENT S.A. București, Str. Ermil Pangratti nr. 35, et. 1, sect. 1 Tel: 021/2312515, 2312541, Fax: 021/2312550, 2312454, e-mail: cpetcu@rominvent.ro	DA
PETREA DANA MARIA 2003- 1223	CABINET M. OPROIU-CONSILIERE ÎN PROPRIETATE INTELECTUALĂ București, Str. Popa Savu, nr. 42, parter, sector 1, Tel : 021/2602834, 021/2602833, Fax : 021/2602836, 021/2602835, P.O.Box 2-229, e-mail : office@oproiu.ro	DA
PETROIU MARIUS 2004-1333	CABINET P.I. MARIUS PETROIU Bucuresti, sector 6, aleea Bucsenesti nr.3, bl. E11, ap. 46, mobil: 0723239409, office@lp-legal.com	DA
PIOARU RALUCA ANDREEA 1999-56	ROMPROSPER SERVIMPEX SRL București, Șos. Mihai Bravu nr. 294, bl.6, sc.B, ap. 63, sector 3, cod 030319, Tel/Fax: 021/3222857, 021/3207419, fax: 326.20.20 Mobil:0744654128;0744536405, 0724880514 e-mail: office@piva.ro; raluca_pioaru@yahoo.com	DA

PITICU MIHAELA 2003-1287	CABINET INDIVIDUAL DE PROPRIETATE INDUSTRIALA - MIHAELA PITICU București, str. Pictor Ion Andreescu nr.31, ap.14, Tel: 6442760, Fax: 2527279, Mobil: 0722398836, e-mail mihaelapiticu@yahoo.com, mihaelap@musat.ro	DA
PIȚU DALILA 1999-58	RODALL-AGENȚIE DE PROPRIETATE INDUSTRIALĂ S.R.L. București, Str. Polonă nr. 115, bl. 15, sc. A, ap. 19, sector 1, Tel: 021/2108342, Fax: 021/2105794, GSM: 0722 652111	DA
PLOSCA DANIEL 1998-39	ROMINVENT S.A. București, Str. Ermil Pangratti nr. 35, et.1, sect.1, Tel: 021/2312515, 2312541, Fax: 021/2312550, 2312454, e-mail: office@rominvent.ro	DA
POP CĂLIN RADU 1996-50	CABINET ENPORA S.R.L. București, str. George Calinescu nr.52A, ap.1, 011694, Tel: 021 2300990; 031 1001634, Fax: 021 2302311; 031 1007927, pop@patents.ro	DA
POP MARIA 2004- 1355	CABINET PROPRIETATE INDUSTRIALĂ MARIA POP București, Intrarea Vasile Paun nr.5, ap.2, sector 5, Tel: 021/ 3159040, Fax: 021/3161888, office@legal-assistance.ro	DA
POP MOTOGNA CLELIA 2004- 1351	CONSTANTIN GHIȚĂ OFFICE SRL Timișoara, str. Take Ionescu nr. 24-28 sc. B, ap. 2, Tel/Fax: 0256/435976, e-mail: cleliapop@mail.dnttm.ro	DA
POP VIRGINIA DAISY 1992-2	CABINET ENPORA S.R.L. București, str. George Calinescu nr.52A, ap.1, 011694, Tel: 021 2300990; 031 1001634, Fax: 021 2302311; 031 1007927, pop@patents.ro	DA
POPA CRISTINA 2000-1193	ROMINVENT S.A. București, Str. Ermil Pangratti nr. 35, et. 1, sect. 1, Tel: 021/2312515, 2312541, Fax: 021/2312550, 2312454, office@rominvent.ro	DA
POPESCU ANGELA 1997-1103	CABINET PROPRIETATE INDUSTRIALĂ POPESCU ANGELA București, str. Complexului nr.10, bl.40, ap.14, Tel :021/3243756, tel : 0318.04.68.81 GSM : 0723051279, angela_intelect@yahoo.com	DA
POPESCU BIANU ANCA – LILIANA 2001-1210	CABINET ENPORA S.R.L. București, str. George Calinescu nr.52A, ap.1, 011694, Tel: 021 2300990; 031 1001634, Fax: 021 2302311; 031 1007927, pop@patents.ro	DA

POPESCU CODRUTA OCTAVIA 2004 - 1326	ARIANA AGENȚIE DE PROPRIETATE INDUSTRIALĂ SRL Timisoara, Calea Aradului, nr.33, ap.7, Tel: 0722538766, c_popescu2000@yahoo.com	DA
POPESCU LAURENTIU HOREA 2004-1354	V&f IP CONSULTING SRL Bucuresti, Bd Camil Ressu, nr.27, bl.N1, ap.214, Tel: 021/3140200, Fax: 021/3140290, Mobil: 0744487223, popescul@vf.ro	DA
POPESCU LIVIA 2004-1312	CABINET POPESCU LIVIA Bucuresti, bd. Camil Ressu 27, bl.N1, ap.188 Tel: 021/3481010, liviap25@yahoo.com	DA
POPESCU MAGDALENA DANIELA 2005-1466	SOCIATATE CIVILA PROFESIONALA LEGAL2M Bucuresti, bd. Carol I, nr.50, sc.1, ap.9, mobil: 0728839880, fax: 021.3154462, magda.popescu@legal2m.com	DA
POPESCU RADU-ROMEO 2001-1207	CABINET POPESCU RADU ROMEO București, Bd. Corneliu Coposu nr.3, bl. 101, sc. 3, ap. 50, sector 3, GSM : 0721753049 e-mail : romeoradu.popescu@rdslink.ro	DA
PUȘCAȘ NICOLAE IOSIF 2005- 1377	CABINET PROPRIETATE INDUSTRIALĂ PUȘCAȘ NICOLAE IOSIF București, str. Secerișului nr.25, sector 4, Tel/Fax : 021/ 332.73.88, Mobil: 0722.878.946	DA
PUȘCAȘU DAN 1994-1056	LOYAL PARTNERS – AGENȚIE DE PROPRIETATE INTELECTUALĂ SRL Galati, Str. Portului nr.23, Parcul De Soft, cam.307, cod 800025, Tel/Fax: 0236/464847, tel/fax: 0236/407032, GSM: 0722 744241, office@loyalpartners.ro www.loyalpartners.ro	DA
RADU DANIELA 2003-1240	CONSINVENT S.R.L. Buzau, b-dul Unirii, bl.35B, ap.2, mobil : 0745452268 E-mail: consinvent@yahoo.com	DA
RAMAZAN ALPER 2004 - 1361	CABINET PROPRIETATE INDUSTRIALĂ ALPER RAMAZAN Constanța, str. Ștefan cel Mare nr.57, bl.M17, sc.B, ap.17, cod 900683, Tel: 0341/ 410937, Fax: 0241/635547, Mobil: 0722.704.363, alperramazan@gmail.com, zonguldakro@yahoo.com	DA
RASKAI MARIA MAGDALENA 1993-28	RASKAI M M BREVMARC CONSULT S.R.L. Dej, Str. Unirii, nr.3,BL.d8, ap.7, judetul Cluj, 405200, Tel/Fax: 0264/211847, GSM: 0742084050, raskaimm@yahoo.com	DA
RAȚĂ ANDREI VLAD 2005 - 1381	RATZĂ ȘI RATZĂ SRL București, B-dul A.I. Cuza Nr. 52-54, Sect.1 Tel :021/2601348, Fax : 021/2601349 email : office@ratza-ratza.com, avr@ratza-ratza.com	DA

RAȚĂ GRIGORE 1992-3	RATZĂ ȘI RATZĂ SRL București, B-dul A.I. Cuza Nr. 52-54, Sect.1 Tel :021/2601348, Fax : 021/2601349 email : office@ratza-ratza.com, gregory@ratza-ratza.com	DA
RĂDULESCU MIOARA 1996-47	INVENTA - AGENTIE DE PROPRIETATE INTELECTUALA S.R.L. București, Bdul Corneliu Coposu, nr. 7, bl. 104, sc. 2, ap. 31, sector 3, Tel: 021/3200285, Fax: 021/3228325, GSM: 0723 441841; e-mail: inventa@mark-patent.ro	DA
ROBU MARICICA 1999-1133	MITTAL STEEL ROMAN SA Roman, Str.Ștefan cel Mare,nr.15, parter, sc.A, cod 611038, Tel: 0233/701403, 0233/701223, Fax: 0233/748405, 0233/748465 maricica.robust@mittalsteel.com	NU
ROMAN IOAN 1999-1152	IAR S.A. Brașov, str. Aeroportului nr. 1, Tel: 0268/475269/1076, Fax: 0268/475287, e-mail: ioanry@yahoo.com	NU
ROȘ VIOREL 2006-1485	CABINET INDIVIDUAL ROȘ VIOREL Bucuresti, bd.Unirii nr.66, bl.K3, ap.7, Mobil: 0722560675, fax: 3208044, e-mail: viorelros@asdpi.ro	DA
RUTA FULGER LAURENTIU 2005 - 1470	CABINET DE PROPRIETATE INDUSTRIALA RUTA FULGER LAURENTIU Cluj Napoca, bd. 21 decembrie, nr,40, ap.4, Mobil: 0747892450, ruta_laurentiu@yoahoo.com	DA
SAVU MARIANA 2004-1342	CABINET DE PROPRIETATE INDUSTRIALA SAVU MARIANA Bucuresti, str. Paul Greceanu nr.9, bl.20A, ap.26, Tel/ Fax: 021.2120651, mobil: 0722783660, liliana.savu@credidam.ro	DA
SECĂREANU DOINA MARIA 2003-1286	INVENTA - AGENTIE DE PROPRIETATE INTELECTUALA S.R.L. București, Bdul Corneliu Coposu, nr. 7, bl. 104, sc.2, etaj 1, ap.31, sector 3, Tel : 021/3200285, Tel/Fax : 021/3228325,e-mail : inventa@mark-patent.ro	DA
SOARE LILIANA 1999-060	INVENTA - AGENTIE DE PROPRIETATE INTELECTUALA S.R.L. București, Bdul Corneliu Coposu, nr. 7, bl. 104, sc. 2, ap. 31, sector 3, Tel: 021/3200285, Fax: 021/3228325, inventa@mark-patent.ro	DA
SPĂȚARU DANIELA VICTORIA 1999- 44	ROMINVENT S.A. București, Str. Ermil Pangratti nr. 35, et.1, sect.1, Tel: 021/2312515, 2312541, Fax: 021/2312550, 2312454, e-mail: office@rominvent.ro	DA

<p>SPIRIDON CRISTINA 1999-1139</p>	<p>CABINET INDIVIDUAL DE AVOCATURĂ “ CRISTINA SPIRIDON “</p> <p>București, Str. G. Garibaldi nr.4, sc.E , et.1, ap.60, sect. 2, Tel: 021/2304330, 4117405, Fax: 021/4118293, cristinaspiridon@yahoo.com</p>	<p>NU</p>
<p>SPRÎNCEANU NICOLAE 1996-1097</p>	<p>AGENȚIE DE CONSULTANȚĂ ÎN PROPRIETATE INTELLECTUALĂ ȘI TRANSFER DE TEHNOLOGIE “SPRÎNCEANU NICOLAE”</p> <p>Drobeta Turnu Severin Str. Gheorghe Ionescu Sisești, nr. 96, bl.E2, sc.1, ap.8, Tel/Fax: 0252/311690 e-mail: NicolaeSprinceanu@yahoo.com GSM: 0721 796318</p>	<p>DA</p>
<p>STANCIU ADELINA 1994-14</p>	<p>“HARCOV” A.P.I. S.R.L.</p> <p>Sfântu Gheorghe, Jud Covasna Str. Nicolae Iorga nr. 61 bl. 10 E sc. B. ap.9 Tel. 0267352267 GSM: 0744435291, stanciu@planet.ro, propind@mail.asimcov.ro</p>	<p>DA</p>
<p>STANCIU ION 1994-1058</p>	<p>S.N.P. PETROM S.A.-SUCURSALA I.C.P.T. CAMPINA</p> <p>Jud. Prahova, Câmpina 105600, B-dul Culturii, nr. 29, Tel:0244/549944, Fax: 0244/549682, ion.stanciu@petrom.com</p>	<p>NU</p>
<p>STĂNCESCU ALIN CRISTIAN 2003-1278</p>	<p>LEGAL BRAND S.R.L.</p> <p>București, Str. Nicolae Licăreț nr.1, bl.33, sc.C, ap.107,Tel: 0722607380, legal.brand@easynet.ro</p>	<p>DA</p>
<p>STĂNCESCU ANCA 2000-1194</p>	<p>LEGAL BRAND S.R.L.</p> <p>București, Str. Nicolae Licăreț nr.1, bl.33, sc.C, ap.107,Tel: 0722674635, legal.brand@easynet.ro</p>	<p>DA</p>
<p>STOIAN IOAN 1992-1008</p>	<p>AGENȚIE DE PROPRIETATE INDUSTRIALĂ ȘI TRANSFER TEHNOLOGIC “STOIAN IOAN”</p> <p>Roman, 611127, B-dul Republicii, bloc 46, sc. C, ap. 35, jud. Neamț, Tel/Fax: 0233/741268, GSM: 0745 643738, istoian@engineer.com</p>	<p>DA</p>
<p>STRECHE GHERGHINA 1997-1116</p>	<p>S.C. PETROM S.A.</p> <p>Bucuresti, Calea Dorobantilor nr. 239, Sector 1. Telefon: 40 60092; Mob. 0723 55 20 26; Fax: 4060433 e-mail: gherghina.streche@petrom.com</p>	<p>NU</p>
<p>STURZA IOANA 1999-59</p>	<p>CABINET M. OPROIU-CONSILIERE ÎN PROPRIETATE INTELLECTUALĂ</p> <p>București, Str. Popa Savu, nr. 42, parter, sector 1, Tel : 021/ 2602833, 021/2602834, Fax : 021/2602836, 021/2602835, P.O.Box 2-229, e-mail : office@oproiu.ro</p>	<p>DA</p>
<p>STURZA OANA ALINA 2003-1224</p>	<p>CABINET INDIVIDUAL OANA ALINA STURZA</p> <p>Bucuresti, Intr. Teiul Doamnei, nr.1, bl.19A, ap.39 Mobil: 0741136409, e-mail: alinasturza@gmail.com</p>	<p>DA</p>

SULIMAN MARIA-GABRIELA 1999-1147	AGENȚIA NAȚIONALĂ A MEDICAMENTULUI București, str. Av. Sănătescu nr. 48, Tel: 021/2241710/368, Fax: 021/2243497, e-mail:maria.suliman @anm.ro	NU
SZENTE SÁNDOR 1999-48	SZENTE SÁNDOR Odorheiu Secuiesc, str. Victoriei, nr. 41, bl. U6, et.1, ap. 4, județ Harghita, cod poștal 535600, Tel. /fax 0266/219143, e-mail: prooffice@szente.ro	DA
ȘANTA VALENTINA 2003-1227	CABINET INDIVIDUAL VALENTINA ȘANTA Tg.Mures, str. Koos Ferencz nr.21, bl.21, ap.44, Mobil: 0740028967, 0728151499 vsanta@gedeon-richter.ro	DA
ȘOVA DAN-EUGEN 1993-1013	PIDES - CABINET INDIVIDUAL București, str. Valea Buzăului, nr. 10, bl. G30, ap. 36, sector 3, Tel: 021/3455351, GSM: : 0723708632 e-mail: pides2004@yahoo.com	DA
ȘOVAR IOAN 1995-32	CABINET PROPRIETATE INDUSTRIALĂ S.I. Timișoara, Str. Moise Doboșan 110, cod 300600 GSM: 0722 984909, Tel/fax: 0256/475105, e-mail: ioan_sovar@yahoo.fr	DA
TAVASZI ZOLTAN 2005-1471	CABINET PROPRIETATE INDUSTRIALA TAVASZI ZOLTAN Bucuresti, Calea Mosilor nr.135, et.7, ap.14, tel: 021.3155969, fax: 021.3155969, tavaszi.zoltan@gmail.com	DA
TĂRĂBÎC LUCIAN 2000-1195	LUTARIS INTELPROT S.R.L. Timisoara, 300426, str. Ana Ipatescu nr.45, Tel/Fax: 0256/489301, Mobil: 0742143718, 0723319154, qualitarium@qualitarium.ro	DA
TĂTARU DOINA 1995-19	PERSOANĂ FIZICĂ Piatra Neamț, Str. Apele Minerale nr.4, Tel:0233/223602, e-mail:doina_tataru@msn.com	DA
TEODORESCU MIHAELA 1995-30	ROMINVENT S.A. București, Str. Ermil Pangratti nr. 35, et.1, sect.1, Tel: 021/2312515, 2312541, Fax: 021/2312550, 2312454, e-mail: office@rominvent.ro	DA
TEODORU EMANUEL 2004-1322	TEODORU & ASSOCIATES INTELLECTUAL PROPERTY AGENCY Bucuresti, str. Nerva Traian, nr.12, bl. M37, ap.1, Tel: 323.08.38, Fax: 326.39.55, e-mail: emanuel@teodoru.ro, www.romaniatrademarks.ro	DA

TEODORU VIOLETA 2003-1264	TEODORU & ASSOCIATES INTELLECTUAL PROPERTY AGENCY Bucuresti, str. Nerva Traian, nr.12, bl. M37, ap.1, Tel: 323.08.38, Fax: 326.39.55, GSM: 0722549219 e-mail: violeta@teodoru.ro, www.romaniatrademarks.ro	DA
TOMESCU ADRIAN 2005-1398	CABINET INDIVIDUAL PROPRIETATE INDUSTRIALA ADRIAN TOMESCU Bucuresti, str. Poet Vasile Carlova nr.2, bl. A7 bis, ap.74, tel: 021 2224422, 3217070, fax: 021 2222626, atomescu@buzescu.com, amtomescu@yahoo.com	DA
TUDOR DANIELA 1999-136	BIOGALENICA PROJECT & CONSULTING SRL București, Splaiul Unirii nr. 313 , corp H, etaj 1, sector 3 cod 030138, Tel: 021/3469737, Fax: 021/3469727 GSM: 0749218326, danielatudor2007@yahoo.com	NU
TUDORICA DAN MIHAIL 2003-1270	GENERAL CONSULTING SRL Com. Ciorogârla, sat Dârvari, str. 6 martie nr.120, camera 4, Tel: 0748240279	NU
TURTOI RADUCU 2007- 1545	TURTOI INTELLECTUAL PROPERTY FIRM SRL Bucuresti, Splaiul Independenței nr.3, bl.17, ap.7,sector 5, mobil: 0722390388, tel/fax: 021.3135120, office@turtoi.ro, www.turtoi.ro	DA
ȚAMBREA OANA 2003- 1225	CABINET M. OPROIU-CONSILIERE ÎN PROPRIETATE INTELLECTUALĂ București, Str. Popa Savu, nr. 42, parter, sector 1, Tel : 021/2602834, 021/2602833, Fax : 021/2602836, 021/2602835, P.O.Box 2-229, e-mail : office@oproiu.ro	DA
TOȚU IOAN 2000-1196	N.P.C. S.R.L. Brașov, str. Alexandru cel Bun, nr.13, bl.E28, ap.7, cod 500025, OP 1 – CP 298, GSM: 0744520357,e-mail: totu@unitbv.ro	DA
ȚULUCA DOINA 1996-48	INVENTA - AGENTIE DE PROPRIETATE INTELLECTUALA S.R.L. București, Bdul Corneliu Coposu, nr. 7, bl. 104, sc. 2, ap. 31, sector 3, Tel: 021/3200285, Fax: 021/3228325, GSM: 0744 339 649 ; e-mail: inventa@mark-patent.ro	DA
ȚURCANU CONSTANTIN 1992-10	INVENTA - AGENTIE DE PROPRIETATE INTELLECTUALA S.R.L. București, Bdul Corneliu Coposu, nr. 7, bl. 104, sc. 2, etaj 1, ap. 31, sector 3, Tel: 021/3200285, Fax: 021/3228325, GSM: 0744 324510, e-mail: inventa@mark-patent.ro	DA

UDREA ELENA RODICA 1994-25	OSTER – SOCIETATE CIVILA PROFESIONALA DE PROPRIETATE INDUSTRIALA Bucuresti, Str. Batiste nr.35, ap. 23, sector 2 Tel/Fax: 021/3147249 GSM: 0721254270, traianosiescu@xnet.ro	DA
VASILESCU RALUCA 1995-37	CABINET M. OPROIU-CONSILIERE ÎN PROPRIETATE INTELECTUALĂ București, Str. Popa Savu, nr. 42, parter, sector 1, Tel : 021/ 2602833, 021/2602834, Fax : 021/2602836, 021/2602835, P.O.Box 2-229, e-mail : office@oproiu.ro	DA
VĂTAVU LIVIU 2006- 1539	SC ANTIBIOTICE SA Iasi, str. Valea Lupului nr 1, cod 707410, tel: 0742532882. 0727024582, fax: 0232.211020, e-mail: liviu.vatavu@antibiotice.ro, trademarks@antibiotice.ro	NU
VELCEA MARIAN 1994-26	INVEL – AGENȚIE DE PROPRIETATE INDUSTRIALĂ București, str. Ion Ghica nr.3, ap.20, Fax: 0311.027.616, GSM: 0723205048, 0788885352, velcea@invel.ro	DA
VELICA ION GABRIEL 2004 - 1370	CABINET VELICA – Agenție de proprietate industrială Bucuresti, str. Brutus M.I., nr.13, ap.3, cod 050124 Tel/ Fax: 021/3357463, Mobil: 0722645283, www.velica.ro, office@velica.ro	DA
VELICU ANCA 2003- 1275	CABINET ENPORA S.R.L. București, str. George Calinescu nr.52A, ap.1, 011694, Tel: 021 2300990; 031 1001634, Fax: 021 2302311; 031 1007927, pop@patents.ro	DA
VELȚAN LOREDANA 1999-45	INVENTA - AGENTIE DE PROPRIETATE INTELECTUALA S.R.L. București, Bdul Corneliu Coposu, nr. 7, bl. 104, sc. 2, ap. 31, sector 3, Tel: 021/3200285, Fax: 021/3228325, e-mail: inventa@mark-patent.ro	DA
VIRGILIUS VASILACHE 2003-1228	EDIPLAST S.R.L. Tg. Mureș, Str. Măgurei nr.25, ap.2, Tel/Fax: 0265/263775, GSM: 0744394036, moniadel@artelecom.net	DA
VISALOM MONICA 2004 - 1340	AGENȚIE DE PROPRIETATE INDUSTRIALĂ – APIA SRL București, Str. Romancierilor nr.5, bl.C14, sc.B Ap.41, sector 6; OP 23 CP 11, Tel./Fax: 021/7783100; e-mail: office@mark-apia.ro, Site: www.mark-apia.ro	DA
VISALOM THEODOR 1996-1100	AGENȚIE DE PROPRIETATE INDUSTRIALĂ – APIA SRL București, Str. Romancierilor nr.5, bl.C14, sc.B Ap.41, sector 6; OP 23 CP 11, Tel./Fax: 021/7783100; e-mail: office@mark-apia.ro, Site: www.mark-apia.ro	DA

VIȘOIU LILIAN CĂTALIN 2003-1246	CABINET DE PROPRIETATE INDUSTRIALA "VIȘOIU LILIAN CĂTĂLIN" București, Str. Alexandru Vlahuta nr.3, bl. M48, sc.A, ap.7, sector 3, Tel/Fax: 021/3207251, GSM: 0744480657, visoiucatalin@yahoo.com	DA
VLAD CONSTANTIN 2000-1199	VLAD CONSTANTIN Constanta, Bd. 1 decembrie 1918 nr. 5, bl. F16, ap.34, cod 900711, Tel: 0241625643, 0341172650, Fax: 0241625643, GSM: 0722 370300, 0770251145, e-mail: constantin.vlad@rdslink.ro	DA
VOICU ALEXANDRA 1992-5	CABINET VOICU ALEXANDRA București, B-dul Magheru, nr. 9, sc. 2, etaj 9, ap. 89, sector 1, PO BOX: 22-246, Tel/Fax: 021/3153684, agv-office@xnet.ro	DA
VREMESCU SIMONA RODICA 2005- 1473	CONSULT IMPROVEMENT SRL Bucuresti, sos.lanului nr.9, bl.109A, ap.99, 0721267811, fax: 021.6533962, rodicastanciulescu@yahoo.com	DA

LISTA CONSILIERILOR ÎN PROPRIETATE INDUSTRIALĂ, MEMBRI AI CAMEREI NAȚIONALE
A CONSILIERILOR ÎN PROPRIETATE INDUSTRIALĂ DIN ROMÂNIA, AUTORIZAȚI PENTRU
DOMENIUL DESENELOR ȘI MODELELOR INDUSTRIALE
pentru luna aprilie/ 2008

Nume și Prenume/ Nr. din Reg. Nat	Denumirea societății Adresa societății	Societate cu obiect de activitate propr.ind.
ACSINTE PAULA- ADRIANA 2000-1160	CABINET ACSINTE PAULA ADRIANA București, str. Major Coravu Ion, nr.1-7, bl.C4, ap.85, Tel/fax : 021/2507396, GSM : 0723 317631 paula@legalservices.ro	DA
ALAN LILIANA 1994-1037	CABINET PROPRIETATE INDUSTRIALA ALAN LILIANA Sat Otvesti nr.183B, jud. Timis, 0724250467, e-mail: cabinet.alan@yahoo.com	DA
ALDEA CRISTINA RALUCA 2006-1489	TREMULA SA Braila, soseaua de centura nr.1, tel: 0788995533, 0744550778, tel/fax: 021.3245250, office@intelecta.ro, www.intelecta.ro	NU
ALECU FLORIN BOGDAN 2005-1394	CABINET INDIVIDUAL PROPRIETATE INDUSTRIALA ALECU BOGDAN Bacau, str. Vasile Alecsandri nr.63, Tel: 0234/588488, Mobil: 0740274741	DA
ANDREI MARIANA 1993-1017	M.Ap.N. – Departamentul pentru armament București, Drumul Taberei nr. 9-11, sector 6 Tel: 021/4106267; Fax: 021/3151779, 3147327, GSM: 0723668592, e-mail: mariana.andrei@dpa.ro	NU
ANDRONACHE PAUL 2003-1216	CABINET INDIVIDUAL ANDRONACHE PAUL București, Str.Sibiu nr.14, bl.E21, et.6, ap.35, TelFax: 021/7250069, GSM: 0722741043, e-mail: paul.andronache@artelecom.net	DA
ANGHEL LUMINIȚA DOINA 1993-1020	CABINET DE PROPRIETATE INDUSTRIALA ANGHEL LUMINIȚA DOINA București, Str. Gherghitei Nr.1, Bl.94B, Sc. B, Ap.76, Sector 2, Fax: 031.4013777, GSM : 0723301706, 0743218219 e-mail : anghel.doina@rdslink.ro, anghel2na@yahoo.com, anghel2na@gmail.com	DA
APETROAIE HORATIU TUDOR 2005-1400	AGENTIE DE PROPRIETATE INDUSTRIALA HORATIU APETROAIE Bucuresti, str. Faurei nr.1, bl.P11, ap.228, Mobil: 0722302801, e-mail: horatiuat@xnet.ro	DA
APOSTOL SALOMIA 1999-1127	PERSOANĂ FIZICĂ Galați, Str. Reg. 11 Siret nr. 15, bl. E4, ap. 54, Tel/Fax: 0236/436437 GSM 0766765027, saly_apostol@yahoo.com	DA

AXENTE ELENA 1999-46/1	INTEL PROTECT S.R.L. Braşov, Str. M. Kogălniceanu, nr. 20, bloc 1k, sc. C-D, Tel: 0268/412567, Fax: 0268/477333, GSM: 0722 464314, e-mail:intelprotect@ccibv.ro;	DA
BACIU ANA MARIA 2004-1325	NESTOR NESTOR DICULESCU KINGSTON PETERSEN – CONSILIERE ÎN P.I. S.R.L. Bucureşti, sector 1, sos. Bucuresti Ploiesti, nr.1A, Bucharest Business Park, corp A, et.4, Mobil: 0722256758, Tel: 021/2011200	DA
BARBU MIRCEA 1994-1042	PERSOANĂ FIZICĂ Bucureşti, Sos.lancului nr.21, bl.106A, sc.b, ap.73, sect.2, Tel/Fax: 021/6536608, 0724.834.010 e-mail: bmircea@mailbox.ro	DA
BĂDĂRĂU ADINA ADRIANA 2006-1494	ROMINVENT S.A. Bucureşti, Str. Ermil Pangratti nr. 35, et.1, sect.1 Tel: 021/2312515, Fax: 021/2312550 a.badarau@rominvent.ro	DA
BĂLAN ELENA 2005 - 1382	NOMENIUS S.R.L. Bucuresti, sector 6, Aleea Dealul Macinului, nr.10, bl. D37, sc.B, ap.17	DA
BĂLAN GHEORGHÎĂ 1992-1	RODALL-AGENŢIE DE PROPRIETATE INDUSTIALĂ SRL Bucureşti, Str. Polonă nr. 115, bl. 15, Sc.A,Et.4, ap. 19 sect. 1, Tel: 021/2108342, GSM: 0722 652111, Fax: 021/2105794	DA
BĂLAN VALERIA CORNELIA 1996-49	RODALL-AGENŢIE DE PROPRIETATE INDUSTIRALĂ SRL Bucureşti, Str. Polonă nr. 115, bl. 15, sc. A, ap. 19 sector 1, Tel: 021/2108342, GSM: 0744 377047, Fax: 021/2105794	DA
BENGA BOGDAN FLORIN 2005-1407	INTELLEXIS SRL Bucuresti, 030231, bd. Hristo Botev nr.1, etaj 3, camera 37, Tel/fax: 021.3103042, mobil: 0723300147, contact@intellexis.ro bogdanbenga@xnet.ro	DA
BEREA VALENTIN 2006-1495	CABINET INDIVIDUAL P.I. VALENTIN BEREA Bucuresti, bd. Carol I, nr.51, ap.26, sector 2, Tel: 4088904, Fax: 4088911, mobil: 0721473317, e-mail: valentin.berea@bulboaca.com	DA
BICU CRISTINA MĂDĂLINA 2003-1308	ARIANA AGENTIE DE PROPRIETATE INDUSTRIALA SRL Bucuresti, sect.4, str. Secuilor nr.2, bl.21, ap.10 Tel: 0724260277, bicucristina2000@yahoo.com office@inregistrare-marci.ro, tel/fax: 021/ 2118746	DA

BLAG IOANA 1994-1039	CABINET PROPRIETATE INDUSTRIALA BLAG IOANA Câmpia Turzii, str. Muresului nr.6, bl. J2, ap.17, cod 405100, Tel: 0264/366663, 0264/366399, mobil: 0743433507, ioanablag@yahoo.com	DA
BORLAN T. RADU 2000-1161	PATENTMARK S.R.L. București str. Dr. N. Turnescu nr. 2, sector 5, Tel: 021/3121669, Fax: 021/2233963, e-mail:stema@pcnet.ro	DA
BOZIOREANU MARIUS ADRIAN 2000-1165	CONS INTEL BMA CABINET CONSULTANȚĂ Buzău, Cart, Dorobanti 2, bl.D2, et.1, ap.5 CP 8, OP1, Mobil : 0745086588, Fax : 0238/719619, marius-bozio@yahoo.com	DA
BOZOCEA GINA VIOLETA 2003- 1222	ARIANA S.R.L. Brasov, str.M.Kogalniceanu nr.17, bl.C4, et.7, biroul 22, 0723204268 , tel/fax : 0268/315046, office@inregistrare-marci.ro	DA
BRAN LAURA GABRIELA 2004 - 1336	BRANDYNAMICS AGENTIE DE PROPRIETATE INDUSTRIALA S.R.L. Cluj Napoca, str. Inocentiu Micu Klein, nr.8 Tel/fax: 0364/102070, 0744143965, laura.bran@brandynamics.ro	DA
BROJBOIU DUMITRU ADRIAN FLORINEL 1995-1067	BIROU DE PROPRIETATE INDUSTRIALA BROJBOIU DUMITRU ADRIAN FLORINEL Pitești, Bd. Republicii, bl.212,sc. D, ap.11, jud.Argeș, cod 110176, Tel/Fax.: 0348/412529, GSM: 0745 143095,adrian_brojboiu@yahoo.com	DA
BUCĂȚARU RODICA FILICA 1993-14	ROMINVENT S.A. București, Str. Ermil Pangratti nr. 35, et.1, sect.1 Tel: 021/2312515, Fax: 021/2312550 e-mail: office@rominvent.ro	DA
BURBEA MILESCU IULIA ADRIANA 2005-1379	CABINET INDIVIDUAL PROPRIETATE INDUSTRIALA IULIA BURBEA Bucuresti, sector 1, str. Stirbei Voda nr.105, bl.24B, ap.4, tel: 0726375412, iuliad_bis@yahoo.com	DA
BURȚILĂ IOAN 1993-1022	MILENIUL 3 Agenție de Proprietate Industrială S.R.L. Pascani, Str. Moldovei nr. 10, bloc Crinul, sc. A, Ap. 28, Tel/Fax: 0232/719190; GSM: 0740 820582	DA
BUZLEA ELISABETA 1993-25	INTELECT S.R.L. Oradea, B-dul Dacia nr. 48, Bl. D10, Ap.3, OP 9-CP128, Tel 0259/453847, Fax:0259/268094 GSM: 0745 040831, e-mail: info@intelect.ro	DA

BUZLEA MIRCEA VALENTIN 2003- 1234	INTELECT S.R.L. Oradea, B-dul Dacia nr. 48, Bl. D10, Ap.3, OP9-CP128, Tel 0259/453847, Fax:0259/268094 e-mail: info@intelect.ro	DA
BUZLEA NARCISA FLORICICA 2003- 1235	INTELECT S.R.L. Oradea, B-dul Dacia nr. 48, Bl. D10, Ap.3, OP9-CP128, Tel 0259/453847, Fax:0259/268094 e-mail: info@intelect.ro	DA
CĂMPEAN GHEORGHE- GEORGEL 1996-1087	CABINET INDIVIDUAL CAMPEAN GHEORGHE GEORGEL Campina, str. Dr. Constantin Istrati nr.52, bl.3, ap.5, Tel: 0244/335207, mobil: 0729902117, e-mail: george_campean@yahoo.com	DA
CAMPEANU IOANA AURA 2005-1409	SD PETOSEVIC ROMANIA SRL București, Calea Victoriei nr.100, sc.1, ap.20, biroul 1, Tel: 021/3057996, Fax: 021/3145481, e-mail: acampeanu@petosevic.com, Mobil: 0723522698	DA
CECIU GABRIELA 1994-1045	CABINET "CECIU GABRIELA" CONSULTANȚĂ ÎN DOMENIUL PROPRIETĂȚII INTELLECTUALE 300024 Timișoara, Str. Narciselor, nr. 6, sc. A, ap. 110, jud. Timis, Tel/Fax: 0256/494846; GSM: 0745 388 039, e-mail: gabrielaceciu@hotmail.com	DA
CICEO PATRICIA DIANA 2005-1412	DICONSULT – Cabinet consiliere in domeniul proprietatii industriale Cluj Napoca, str. Paring nr.35, sc.1, ap.23, Tel: 0264/565885, mobil: 0724323761, patricia.ciceo@terapia.ro	DA
CIRSTEA CRISTINA 2004-1346	ARIANA BRAND EXPERT SRL Craiova, calea Severinului, bl.11, sc.1, ap.1, jud. Dolj, 0726718638, c_cirstea@yahoo.com, cristina_cirstea@inregistrare-marci.ro	DA
CIUDA-BERIVOE ANCA 1996-41	INTELLECTUAL PROPERTY OFFICE SRL București, Str. Alexandru Moruzzi nr. 6, bl. B6, sc. 2, et. 8, ap. 62, sector 3; Tel/Fax: 021/3262388, GSM : 0745 094241, ipo@b.astral.ro	DA
CIUPAN CORNEL 2003-1310	CABINET DE PROPRIETATE INDUSTRIALĂ CIUPAN CORNEL Cluj Napoca, Str. Mestecenilor nr.6, bl. 9E, ap.2, Tel: 0264/524425; 0264/415051, Fax: 0264/415054, e-mail: cornel.ciupan@muri.utcluj.ro	DA
COCOLOI OANA 2003- 1263	CABINET OANA COCOLOI București, Drumul Taberei nr.120, bl. OD1, sc.5, ap. 189, sector 6, Tel : 021/7450757, GSM : 0730557744, e-mail : oana_cocoloi@yahoo.com	DA

COJOCNEAN MARIA RODICA 2003- 1241	INTELMMI CONSULT SRL Tg. Mures, str. Sârguintei nr.39, ap.12, cod poștal 540543, Tel/fax: 0365 401839, mobil: 0745303867, cojocnean_maria@yahoo.com	DA
COMĂNESCU NADIA VASILICA 2003- 1242	PFIZER ROMANIA SRL Bucuresti, Splaiul Independentei nr.179, sector 5, cod 050099, Tel: 021/2072800, Fax: 021/2072801, nadia.comanescu@pfizer.com	NU
CONSTANDA CECILIA MĂDĂLINA 2003-1304	ARIANA AGENTIE DE PROPRIETATE INDUSTRIALA SRL Bucuresti, sect.4, str. Secuilor nr.2, bl.21, ap.10 e-mail: m.constanda@k.ro, office@inregistrare-marci.ro, tel/fax: 0268/315046	DA
CONSTANTIN ADRIAN GEORGE 1999-1148	CABINET ENPORA S.R.L. București, str. George Calinescu nr.52A, ap.1, 011694, Tel: 021 2300990; 031 1001634, Fax: 021 2302311; 031 1007927, pop@patents.ro	DA
COSTINESCU PETRU 1998-1125	PETRU COSTINESCU-DICOSTI București, Str. Viorele nr. 30, bl. 20A, ap. 23, sector 4, OP 44 – CP5, Tel : 021/3303162, Fax : 021/330473 e-mail : dicosti@rdslink.ro	DA
COȘESCU CAMELIA 1999-46/2	M.D.P. RIGHTS AGENCY SRL Brasov, str. Lunga nr.270, cod postal 500450, Tel: 0268/440100, 440313; Fax: 0268/440221, Mobil: 0744355100, e-mail: office@mdp-rights-agency.ro www.mdp-rights-agency.ro	DA
CSAPO MARTINESCU ERNEST 1995-1072	ROMBAT SA Bistrița, Drumul Cetatii nr.6 Tel. 0263/234011, Fax :0263/234010, e-mail: erni@rombat.ro	NU
CSOMOS LILIANA – MARIA 1999-1144	EUROPHARM S. A. Brașov, Str. Poienelor, nr. 5, Tel: 0268/310007, Fax:0268/314026, e-mail: liliana.csomos@gsk.com	NU
DANCIU IOAN 2004 - 1373	NOWAPATENT SRL Medias, str. Lotru, nr.4, bl.92, ap.1 Tel : 0269/841373 ; 833273 GSM : 0744556074 Fax : 0269/833273, e-mail : nowapatent@birotec.ro, office@nowapatent.ro	DA
DONȚU OVIDIU-LIVIU 2000-1171	DONEXPERT SRL Suceava, str. George Enescu nr.34, bl.D72, sc.A, ap.5, ovidon@ccisv.ro, Tel: o230.215004, 0742108100	DA

DRAGULIN IOANA 2005-1385	ROMINVENT S.A. București, Str. Ermil Pangratti nr. 35, et.1, sector 1, Tel: 021/2312515, 2312541, Fax: 021/2312550, 2312454, e-mail: office@rominvent.ro	DA
DUMITRESCU ARTEMIS SORINA 2003- 1250	ROMINVENT S.A. București, Str. Ermil Pangratti nr. 35, et.1, sect.1 Tel: 021/2312515, Fax: 021/2312550 e-mail:artemisb@rominvent.ro	DA
DUMITRESCU OANA IRINA 2005 - 1434	INNOVIS INTELLECTUAL PROPERTY Bucuresti, Calea Rahovei nr.217, bl.12, ap.60, Mobil: 0741572398, e-mail: office@innovis.ro	DA
ENE MARILENA 2003- 1253	DRINCEANU, ENE & ASOCIATII – CONSILIERI IN PROPRIETATE INDUSTRIALA SRL Bucuresti, str. Dr. Nicolae D.Staicovici nr.14, sector 5, Tel: 0722558957, fax: 021.2300175, marilena.ene@enepartners.ro	DA
ENE SILVIA 2000-1159	CABINET M. OPROIU – CONSILIERE ÎN PROPRIETATE INTELECTUALĂ București, Str. Popa Savu, nr. 42, parter, sector 1. Tel : 021/2602833, 021/2602834, Fax : 021/2602835, 021/2602836, CP : 2-229, e-mail : office@oproiu.ro	DA
ENESCU LUCIAN 1992-7	ROMINVENT S.A. București, Str. Ermil Pangratti nr. 35,et.1, sector1, Tel: 021/2312515, 2312541, Fax: 021/2312550, 2312454, e-mail: office@rominvent.ro	DA
ENESCU MIRUNA 2003- 1254	ROMINVENT S.A. București, Str. Ermil Pangratti nr. 35, et.1, sect.1 Tel: 021/2312515, Fax: 021/2312550 e-mail : menescu@rominvent.ro	DA
FAIGHENOV MARIOARA 1995-1063	AGENȚIE DE PROPRIETATE INTELECTUALĂ ȘI TRANSFER DE TEHNOLOGIE-AGPITT-SRL București, B-dul Libertății nr. 12, bl.113, sc.2, et.3, ap.28, sector 4; CP 42-106, Tel: 021/3177693; Fax : 021/3177584 ; GSM : 0744 293552 ; 0724539752 e-mail :faighenov@xnet.ro; office@agpitt.ro	DA
FĂNTÂNĂ RAUL-SORIN 1994-23	FĂNTÂNĂ RAUL SORIN & ASOCIAȚII SRL Brașov, str. Barbu Lăutaru nr.19 Punct lucru: Brașov, str. Toamnei 15, ap.9, Tel/fax: 0268531988, office@inventii-marci.ro, www.inventii-marci.ro	DA

FIERĂSCU COSMINA-CATRINEL 1996-42	ROMINVENT S.A. București, Str. Ermil Pangratti nr. 35, et.1, sect.1 Tel: 021/2312515, Fax: 021/2312550 e-mail: office@rominvent.ro	DA
FLOREA ILEANA MARIA 2003-1258	ROMINVENT S.A. București, Str. Ermil Pangratti nr. 35, et.1, sect.1 Tel: 021/2312515, Fax: 021/2312550 e-mail: iflorea@rominvent.ro	DA
FRISCH CRINA NICOLETA 2000-1172	FRISCH & PARTNERS SRL Bucuresti, str. Thomas Mazaryk, nr.1, sc.B, ap.9, sector 2, 020983, tel: 310.11.65, fax: 313.01.30, Mobil: 0722212480, office@frisch.ro, crina.frisch@frisch.ro	DA
FUCIU ANIȘOARA 2003-1259	CABINET ANI FUCIU SRL Com.Snagov, Bloc P53, sc.A, ap.1, jud.Ilfov, Tel: 021/3106399, Fax: 021/3106398, GSM: 0744370196, e-mail: ani.fuciu@consilier-marci.ro	DA
FULEA MARIA 1995-1076	EURORESSOURCES SRL Medias, str. Ion Creangă, nr.4, ap.6, Tel: 0269/843504, Fax: 0269/824812	DA
GAVRIL NICULINA 2001-1211	CABINET N. D. GAVRIL S.R.L. București, Str. Ștefan Negulescu nr. 6A, sector 1, 011651 Tel./fax: 021/2302882 , GSM: 0722983520, 0723 383 758, e-mail : cabinetgavril@yahoo.com, gavrilnin@yahoo.com	DA
GAVRILIU ANA-CORINA 1993-1031	BIOTEHNOS S.A. Otopeni, Str. Gorunului nr.3-5, Tel: 031.7102402, 0317102383, Fax: 031.7102400, GSM : 0723302092, corinagav@hotmail.com	NU
GÂNSCA AURELIAN TUDOR 2003-1221	RAMCONSULTING SRL Cluj Napoca, Str. Augustin Buneanr.28, fax.0364/401528 tel. mobil 0722-229696 e-mail ramcluj@yahoo.com	DA
GHENU MIHAELA 1993-15	ROMINVENT S.A. București, Str. Ermil Pangratti nr. 35, et.1, sect.1 Tel: 021/2312515, Fax: 021/2312550 e-mail: office@rominvent.ro	DA
GHEORGHICESCU EUGENIA 1994-1048	ICTCM S.A. București, Șos. Olteniței nr. 103, sector 4, Tel: 021/3321870 , 3323770/437, Fax: 021/3320775, 3321870 GSM:0721863338, e-mail: egheorghicescu@yahoo.com	NU
GHIȚĂ CONSTANTIN 1992-13	CONSTANTIN GHIȚĂ OFFICE SRL Timișoara, Str. Take Ionescu nr. 24-28, sc. B ap. 2 Jud.Timiș, Tel/Fax: 0256/435976, GSM: 0744 162462, e-mail: ghita@mail.dnttm.ro	DA

GLADCOV PETRE 1999-1135	GLADCOV PROINVENT Bucuresti, str. Mizil nr.7, bl.G19, ap.35, Tel: 6307728, petregladcov@yahoo.com	DA
HARSANY ALEXANDRU 2003-1251	NESTOR NESTOR DICULESCU KINGSTON PETERSEN – CONSILIERE IN P.I. S.R.L. București, sector 1, sos. Bucuresti Ploiesti, nr.1A, Bucharest Business Park, corp A, et.1, camerele 9 si 10, Tel : 021/2011200, Fax : 021/2011210, GSM : 0722203934	DA
HĂISAN MARIA 2000-1202	CABINET INDIVIDUAL MARIA HĂIȘAN Botoșani, calea Natională nr.65, bl. I3, ap.10, tel: 0231534249, mobil: 0728004574, mh20@k.ro	DA
IACOBINI ANCA SVETLANA 2003- 1262	IACOBINI&CO, CONSILIERI IN DREPTUL DE PROPRIETATE INDUSTRIALA SRL Bucuresti, Calea Mosilor, nr.258, bl. 4bis, ap.22, sector 2, Tel : 021/2104690 ; Fax : 021/2104793 E-mail : asimri@yahoo.com	DA
IACOBINI MIHNEA RĂZVAN 2003- 1261	IACOBINI&CO, CONSILIERI IN DREPTUL DE PROPRIETATE INDUSTRIALA SRL București, Calea Mosilor, nr.258, bl. 4bis, ap.22, sector 2, Tel : 021/2104690 ; Fax : 021/2104793 E-mail : asimri@yahoo.com	DA
IOACĂRĂ VALENTIN 1999-50	ROVALCONS SRL -AGENȚIE DE PROPRIETATE INTELECTUALĂ Câmpina, Str. Orizontului, nr.1, bl. R10, ap.27, Jud. Prahova, Tel/Fax: 0244/371390; GSM : 0722 540580 e-mail: rovalcons@xnet.ro	DA
IOANITESCU TRAIAN 1994-1053	CABINET INDIVIDUAL IOANIȚESCU TRAIAN București, Bd. Timișoara nr.49, Bl Cc6, ap.27, sector 6, Tel: 021/4402510	DA
ION DAN ADRIAN 2003-1260	CABINET PROPRIETATE INDUSTRIALA – IONDA Bucuresti, 010577, Calea Dorobantilor nr.126-130, bl.8, ap.50, Tel/fax: 021/2316549, Mobil: 0722687982 e-mail: ionda@rdsmail.ro	DA
ION RODICA-COCUȚA 1993-1032	CABINET DE PROPRIETATE INDUSTRIALĂ “BIONPI” București, 010577, Calea Dorobanților 126-130 Bl. 8, et. 9 Ap. 50 sector 1, cod 010577, Tel/Fax: 021/2316549, 031/8054616 GSM: 0723 187944, 0746184697 e-mail: bionpi@rdsmail.ro, bionpi@hotmail.com	DA
ISTRATE ȘTEFAN 2000-1175	SOLO INVENT S.R.L. București, Calea 13 Septembrie, nr. 104, bl. 48, ap. 8, sector 5, Tel/Fax: 021/4511497, GSM: 0744 313 229, solo_invent@yahoo.com	DA

ITU TEODORA 2003-1268	CONINFO S.R.L. Târgu Mures, str. Lacrimioarea nr.9, Tel:0265/210138, Fax: 0265/210109, Mobil: 0729618641 e-mail: teodora@coninfo.ro, office@coninfo.ro	DA
IVANCA GAVRIL 2004-1357	CABINET PROPRIETATE INDUSTRIALA ARINOVA Arad, 310151, str. Coriolan Petreanu, nr.28, Tel/fax: 0257/255842, mobil: 0744246562, info@arinova.ro	DA
IVANCA MARIA ELISAVETA 1993-1033	AGENȚIA DE PROPRIETATE INDUSTRIALĂ "LABIRINT" Arad, Str. Coriolan Petreanu nr. 28, Tel/Fax: 0257/255842, GSM: 0722 458129 e-mail: info@labirint.ro	DA
IVĂNESCU GABRIEL DAN 1996-1091	CABINET INDIVIDUAL- IVANESCU GABRIEL DAN Brașov, Str. Al. I. Cuza nr. 58 ap. 7, Tel/fax:0268/471650, GSM: 0722 248415, e-mail: d.ivanescu@xnet.ro	DA
KLEININGER TOMA 2005-1423	I.P. NEW MARK COMPANY S.R.L. Bucuresti, sector 3, bd. Mircea Voda, nr.37, bl. M29, sc.C, ap.83	DA
LARION ELISABETA- SONIA 1992-9	ROMINVENT S.A. București, Str. Ermil Pangratti nr. 35, et.1, sect.1 Tel: 021/2312515, Fax: 021/2312550 e-mail: office@rominvent.ro	DA
LAZĂR ELENA 1997-28	CABINET DE PROPRIETATE INDUSTRIALĂ Buzău, Str.Unirii, Bl.16C,Et.3, Ap. 12, cod 120013, OP 1, CP 52, Tel./Fax: 0238 724262 GSM: 0723 328633, cpielena@recomplast.com	DA
LOREȚ ALEXANDRU 1992-6	INVENTA – AGENTIE DE PROPRIETATE INTELECTUALA S.R.L. București, Bdul Corneliu Coposu, nr. 7, bl. 104, sc.2, etaj 1, ap.31, sector 3, Tel : 021/3200285, Tel/Fax :021/3228325, inventa@mark-patent.ro	DA
LUCĂCEL MIHAIELA 2003- 1288	FARMEC SA Cluj Napoca, Str. Henri Barbusse nr.16, Tel :0264/433193, Fax : 0264/432543, GSM : 0745347813, e-mail : miha.cj@personal.ro	NU
MACAMETE ELENA 1992-1003	ICPE CA București, Splaiul Unirii 313, sect. 3 Tel: 021/3467231, mobil: 0723642756, lmacamete@icpe-ca.ro	NU
MARINESCU RUXANDRA 2003-1271	PATENTMARK S.R.L. București, Str. Dr. N. Turnescu nr. 2, sector 5, Tel/fax 021/3121669, Fax: 021/2233963, e-mail: stema@pcnet.ro , 0722626875	DA

MIHAI LUCIAN 2001-1209	LINKLATERS MICULIȚI ȘI ASOCIATII S.C.P.A. București, Str. Nicolae Iorga, nr. 8, sector 1 Tel : 021/3071500, Fax : 021/3071555 e-mail: lucian.mihai@linklaters.com, lucian.mihai@drept.unibuc.ro	DA
MIHUT IONEL OVIDIU 2004 - 1365	BOSTINA SI ASOCIATII – INDUSTRIAL PROPERTY SRL Bucuresti, sector 1, str. Aleea Alexandru , nr20A, camera 2, Tel/ fax: 021/3194466, Mobil: 0722294830, ovidiu.mihut@bostinalawyers.eu	DA
MILCEV GABRIELA 2003- 1230	ALLEGRA CONSULTING SRL București, Aleea Huedin nr.1, bl.5, sc.1, ap.5, sector4, GSM: 0722249961, Tel/Fax: 021/3231384 e-mail: gabriela.milcev@allegra.ro; www.allegra.ro	DA
MINCA DENIS ANTOANETA 2006- 1519	HAHUI, MINCA SI ASOCIATII SRL Bucuresti, str. Ghiociei nr.12, sector 2, tel: 021.3189619, fax: 021.3109189, e-mail: dns_minca@yahoo.com	DA
MÎNDRU MIHAELA 2003-1257	CABINET INDIVIDUAL MÎNDRU MIHAELA București, Str. Grigore Alexandrescu nr.1, bl.D7, ap.4, sector1, Fax: 021/2230342 GSM: 0722601120 e-mail: florea@gide.com	DA
MOHONEA CRISTIAN 1997-62	PATENTMARK S.R.L. București, Str. Dr. N. Turnescu nr. 2, sector 5, Tel/fax 021/3121669, , Fax: 021/2233963, e-mail: stema@pcnet.ro	DA
MOHONEA LILIANA 1997-61	PATENTMARK S.R.L. București, Str. Dr. N. Turnescu nr. 2, sector 5, Tel/fax 021/3121669, Fax: 021/2233963, e-mail: stema@pcnet.ro	DA
MUȘATESCU ANDRA OANA 2000-1181	ANDRA MUSATESCU CABINET DE PROPRIETATE INDUSTRIALA București, Str. Drumul Taberei nr. 71, Bl. TD 42, sc. 1, et. 4, ap. 28, sector 6 GSM : 0722 879810 ; e-mail : amusatescu@dnt.ro	DA
NEACSU CARMEN AUGUSTINA 2000- 1186	CABINET INDIVIDUAL NEACSU CARMEN AUGUSTINA Baia Mare, str. Marasesti, bl.20, ap.35, tel: 0727318168, e-mail: carmen@bic.cdimm.org	DA
NEAGU CATALIN 2005 - 1458	CABINET INDIVIDUAL PROPRIETATE INDUSTRIALA CATALIN NEAGU Iasi, str. Tutea Petre nr.5, bl.909, tr.1, ap.11, Cod postal: 700730, Tel: 0232/276000, Fax: 0232/405425, 0232/211843, Mobil: 0744514264, e-mail: catalin.neagu@proprietateindustriala.ro	DA

NEGOMIREANU LIVIA 1999-1140	CABINET INDIVIDUAL NEGOMIREANU LIVIA Bucuresti, Sos. Nicolae Titulescu nr.94, bl.14A, ap.127,sect.1, Tel: 0314214598, GSM: 0722444719, cabinetnegomireanu@airbites.ro	DA
NICOLAESCU DANIELLA- OLGA 1992-1006	ROMINVENT S.A. București, Str. Ermil Pangratti nr. 35, et.1, sect.1 Tel: 021/2312515, Fax: 021/2312550 e-mail: office@rominvent.ro	DA
NICOLAE IOAN 1993-22	CABINET INDIVIDUAL "INDEPENDENT PROPRINI AGENT" București, sector 5, Str. Fabrica de chibrituri nr. 42 Tel/ Fax: 021/3352938, GSM: 0722 610635	DA
NIȚĂ FLORINA 1996-1083	OLTCHIM SA Râmnicu Vâlcea, Str. Uzinei nr. 1, 240050, jud. Vâlcea Tel: 0250/701200/3225, Fax: 0250/735030 e-mail: oltchim@oltchim.ro	NU
NIȚU ION 2000-1204	CABINET INDIVIDUAL – NITU ION Constanta, str. Dezrobirii nr.110, bl. IS8, sc.A, ap.1, Tel: 0241/512608, mobil: 0723317298	DA
OLTEANU CAMELIA 2000 - 1189	ROMINVENT S.A. București, Str. Ermil Pangratti nr. 35,et.1, sector1, Tel: 021/2312515, 2312541, Fax: 021/2312550, 2312454, e-mail: office@rominvent.ro	DA
OPREA MARILENA 2003-1277	CABINET MARILENA OPREA Bucuresti, sector 6, str. Mărgelelor nr.6, bl. 304, sc.4, ap.45, tel: 0722259260, moprea@cimo.ro, marilena.oprea@cimo.ro	DA
OPROIU MARGARETA 1992-8	CABINET M. OPROIU-CONSILIERE ÎN PROPRIETATE INTELECTUALĂ București, Str. Popa Savu, nr. 42, parter, sector 1, Tel : 021/2602834, 021/2602833, Fax : 021/2602836, 021/2602835, P.O.Box 2-229, e-mail : office@oproiu.ro	DA
OSIESCU TRAIAN 1999-1138	OSTER – SOCIETATE CIVILA PROFESIONALA DE PROPRIETATE INDUSTRIALA Bucuresti, Str. Batiste nr.35, ap. 23, sector 2, cod 020935, Tel/Fax: 021/3147249 , GSM: 0723.177.236, traianosiescu@xnet.ro	DA
PALKO SORINA-IUSTINA 1999-1150	AEROSTAR S.A. Str. Condorilor, nr. 9, Bacău Tel : 0234/175 070, Fax : 0234/ 172 023, e-mail : aerostar@aerostar.ro	NU

PANTILIMON MIHAI 2004 - 1337	BRANDYNAMICS AGENTIE DE PROPRIETATE INDUSTRIALA S.R.L. Piatra Neamt, Aleea Caisilor nr.9, bl.13, ap.17 Tel/fax: 0233/232452, 0364/102070, 0747403927, OP3, CP 19 Piatra Neamt, office@brandynamics.ro	DA
PĂUNEȚ ALEXANDRINA 2003- 1245	GLOBAL CONSULTING S.R.L. Iasi, spl. Bahlui, nr.29, bl. B5, sc.A, ap.7 Tel: 0726737527	DA
PETCU COSTIN 97-1115	ROMINVENT S.A. București, Str. Ermil Pangratti nr. 35, et. 1, sect. 1 Tel: 021/2312515, 2312541, Fax: 021/2312550, 2312454, e-mail: cpetcu@rominvent.ro	DA
PETRE DINU 2004 - 1367	CUNESCU, BALACIU & ASOCIATII CONSILIERE PROPRIETATE INDUSTRIALA Bucuresti, sector 3, str. Vulcan Judetu nr.13, Tel: 021/ 3275577, 3276633, 3274400; 0745605151, 0723339939; Fax: 021/ 3274310, dinu.petre@cbalaw.ro	DA
PETREA DANA MARIA 2003- 1223	CABINET M. OPROIU-CONSILIERE ÎN PROPRIETATE INTELECTUALĂ București, Str. Popa Savu, nr. 42, parter, sector 1, Tel : 021/2602834, 021/2602833, Fax : 021/2602836, 021/2602835, P.O.Box 2-229, e-mail : office@oproiu.ro	DA
PIOARU RALUCA ANDREEA 1999-56	ROMPROSPER SERVIMPEX SRL București, Șos. Mihai Bravu nr. 294, bl.6,sc.B, ap. 63, sector 3, cod 030319, Tel/Fax: 021/3222857, 021/3207419, fax: 326.20.20 Mobil:0744654128;0744536405, 0724880514 e-mail: office@piva.ro; raluca_pioaru@yahoo.com	DA
POP CĂLIN RADU 1996-50	CABINET ENPORA S.R.L. București, str. George Calinescu nr.52A, ap.1, 011694, Tel: 021 2300990; 031 1001634, Fax: 021 2302311; 031 1007927, pop@patents.ro	DA
POP MARIA 2004- 1355	CABINET PROPRIETATE INDUSTRIALĂ MARIA POP București, Intrarea Vasile Paun nr.5, ap.2, sector 5, Tel: 021/ 3159040, Fax: 021/3161888, office@legal-assistance.ro	DA
POP MOTOGNA CLELIA 2004 - 1351	CONSTANTIN GHIȚĂ OFFICE SRL Timișoara, str. Take Ionescu nr. 24-28 sc. B, ap. 2, Tel/Fax: 0256/435976, cleliapop@mail.dnttm.ro	DA
POP VIRGINIA DAISY 1992-2	CABINET ENPORA S.R.L. București, str. George Calinescu nr.52A, ap.1, 011694, Tel: 021 2300990; 031 1001634, Fax: 021 2302311; 031 1007927, pop@patents.ro	DA

POPA CRISTINA 2000-1193	ROMINVENT S.A. București, Str. Ermil Pangratti nr. 35, et. 1, sect. 1 Tel: 021/2312515, 2312541, Fax: 021/2312550, 2312454, e-mail: office@rominvent.ro	DA
POPESCU ANGELA 1997-1103	CABINET PROPRIETATE INDUSTRIALĂ POPESCU ANGELA București, str. Complexului nr.10, bl.40, ap.14, Tel :021/3243756, tel : 0318.04.68.81 GSM : 0723051279, angela_intelect@yahoo.com	DA
POPESCU CODRUTA OCTAVIA 2004 - 1326	ARIANA AGENȚIE DE PROPRIETATE INDUSTRIALĂ SRL Timisoara, Calea Aradului, nr.33, ap.7 Tel: 0722538766, c_popescu2000@yahoo.com	DA
POPESCU LAURENTIU HOREA 2004-1354	V&f IP CONSULTING SRL Bucuresti, Bd Camil Ressu, nr.27, bl.N1, ap.214, Tel: 021/3140200, Fax: 021/3140290, Mobil: 0744487223, popescul@vf.ro	DA
POPESCU LIVIA 2004-1312	CABINET POPESCU LIVIA Bucuresti, bd. Camil Ressu 27, bl.N1, ap.188 Tel: 021/3481010, liviap25@yahoo.com	DA
POPESCU MAGDALENA DANIELA 2005-1466	SOCIATATE CIVILA PROFESIONALA LEGAL2M Bucuresti, bd. Carol I, nr.50, sc.1, ap.9, mobil: 0728839880, fax: 021.3154462, magda.popescu@legal2m.com	DA
POPESCU RADU-ROMEO 2001-1207	CABINET POPESCU RADU ROMEO București, Bd. Corneliu Coposu nr. 3, bl.101, sc.3, et.4, ap.50, sector 3, GSM : 0721753049, e-mail : romeoradu.popescu@rdslink.ro	DA
PUȘCAȘ NICOLAE IOSIF 2005- 1377	CABINET PROPRIETATE INDUSTRIALĂ PUȘCAȘ NICOLAE IOSIF București, str. Secerișului nr.25, sector 4, Tel/Fax : 021/ 332.73.88, Mobil: 0722.878.946	DA
PUȘCAȘU DAN 1994-1056	LOYAL PARTNERS – AGENȚIE DE PROPRIETATE INTELECTUALĂ SRL Galati, Str. Portului nr.23, Parcul De Soft, cam.307, cod 800025, Tel/Fax: 0236/464847, tel/fax: 0236/407032, GSM: 0722 744241, office@loyalpartners.ro www.loyalpartners.ro	DA
RADU DANIELA 2003-1240	CONSINVENT S.R.L. Buzau, b-dul Unirii, bl.35B, ap.2, mobil : 0745452268 E-mail: consinvent@yahoo.com	DA

RASKAI MARIA MAGDALENA 1993-28	RASKAI M M BREVMARC CONSULT S.R.L. Dej, Str. Unirii, nr.3,BL.d8, ap.7, judetul Cluj, 405200, Tel/Fax: 0264/211847, GSM: 0742084050, raskaimm@yahoo.com	DA
RAȚĂ ANDREI VLAD 2005 - 1381	RATZĂ ȘI RATZĂ SRL București, B-dul A.I. Cuza Nr. 52-54, Sect.1 Tel :021/2601348, Fax : 021/2601349 email : office@ratza-ratza.com, avr@ratza-ratza.com	DA
RĂDULESCU MIOARA 1996-47	INVENTA - AGENTIE DE PROPRIETATE INTELECTUALA S.R.L. București, Bdul Corneliu Coposu, nr. 7, bl. 104, sc.2, etaj 1, ap.31, sector 3, Tel : 021/3200285, Tel/Fax : 021/3228325, inventa@mark-patent.ro	DA
RAȚĂ GRIGORE 1992-3	RATZA SI RATZA SRL București, B-dul A.I. Cuza Nr. 52-54, Sect.1 Tel :021/2601348, Fax : 021/2601349 email : office@ratza-ratza.com, gregory@ratza-ratza.com	DA
ROBU MARICICA 1999-1133	SC MITTAL STEEL ROMAN SA Roman, Str.Ștefan cel Mare,nr.15, parter, sc.A, cod 611038, Tel: 0233/701403, 0233/701223, Fax: 0233/748405, 0233/748465 maricica.robust@mittalsteel.com	NU
ROMAN IOAN 1999-1152	IAR S.A. GHIMBAV Brașov, Str. Aeroportului nr. 1, Tel: 0268/475269/1076,Fax: 0268/475287, Mobil :0745145535, e-mail: ioanry@yahoo.com	NU
ROȘ VIOREL 2006-1485	CABINET INDIVIDUAL ROȘ VIOREL Bucuresti, bd.Unirii nr.66, bl.K3, ap.7, Mobil: 0722560675, fax: 3208044, e-mail: viorelros@asdpi.ro	DA
RUTA FULGER LAURENTIU 2005 - 1470	CABINET DE PROPRIETATE INDUSTRIALA RUTA FULGER LAURENTIU Cluj Napoca, bd. 21 decembrie, nr,40, ap.4, Mobil: 0747892450, ruta_laurentiu@yoahoo.com	DA
SAVU MARIANA 2004-1342	CABINET DE PROPRIETATE INDUSTRIALA SAVU MARIANA Bucuresti, str. Paul Greceanu nr.9, bl.20A, ap.26, Tel/ Fax: 021.2120651, mobil: 0722783660, liliana.savu@credidam.ro	DA
SECĂREANU DOINA MARIA 2003-1286	INVENTA - AGENTIE DE PROPRIETATE INTELECTUALA S.R.L. București, Bdul Corneliu Coposu, nr. 7, bl. 104, sc.2, etaj 1, ap.31, sector 3, Tel : 021/3200285, Tel/Fax : 021/3228325, e-mail : inventa@mark-patent.ro	DA

SOARE LILIANA 1999-060	INVENTA - AGENTIE DE PROPRIETATE INTELECTUALA S.R.L. București, Bdul Corneliu Coposu, nr. 7, bl. 104, sc. 2, etaj 1, ap. 31, sector 3, Tel: 021/3200285, Fax: 021/3228325, inventa@mark-patent.ro	DA
SPRÂNCEANU NICOLAE 1996-1097	“SPRÂNCEANU NICOLAE” AGENTIE DE CONSULTANȚĂ ÎN PROPRIETATE INTELECTUALĂ ȘI TRANSFER DE TEHNOLOGIE Drobeta Turnu Severin Str. Gheorghe Ionescu Sisești nr. 96, bl.E2, sc.1, ap.8, Tel/Fax: 0252/311690; GSM:0721 796318 e-mail: NicolaeSprinceanu@yahoo.com	DA
STANCIU ADELINA 1994-14	HARCOV A.P.I. SRL Sfântu Gheorghe, Jud Covasna Str. Nicolae Iorga nr. 61 bl. 10 E sc. B. ap.9 Tel. 0267/ 352 267, Mobil:0744435291, stanciu@planet.ro, propind@mail.asimcov.ro	DA
STANCIU ION 1994-1058	S.N.P. PETROM S.A.-SUCURSALA I.C.P.T. CAMPINA Jud. Prahova, Cămpina 105600, B-dul Culturii nr. 29, Tel:0244/549944, Fax: 0244/549682, ion.stanciu@petrom.com	NU
STĂNCESCU ALIN CRISTIAN 2003-1278	LEGAL BRAND S.R.L. București, Str. Nicolae Licăreț nr.1, bl.33, sc.C, ap.107,Tel: 0722607380, legal.brand@easynet.ro	DA
STĂNCESCU ANCA 2000-1194	LEGAL BRAND S.R.L. București, Str. Nicolae Licăreț nr.1, bl.33, sc.C, ap.107,Tel: 0722674635, legal.brand@easynet.ro	DA
STIOPU NORICA 2003-1280	MOBILENIA SRL București, Șos. Pantelimon nr.161, sector 2, Tel : 021/2506270 Fax : 021/2507456 e-mail : norica.stiupu@mobilenia.com	NU
STOIAN IOAN 1992-1008	AGENTIE DE PROPRIETATE INDUSTRIALĂ ȘI TRANSFER TEHNOLOGIC “STOIAN IOAN” Roman, 611127, B-dul Republicii, bloc 46, sc. C, ap. 35, jud. Neamț, Tel/Fax: 0233/741268, GSM: 0745 643738, istoian@engineer.com	DA
STRECHE GHERGHINA 1997-1116	S.C. PETROM S.A. Bucuresti, Calea Dorobantilor nr. 239, Sector 1. Telefon: 40 60092; Mob. 0723 55 20 26; Fax: 4060433 e-mail: gherghina.streche@petrom.com	NU
STURZA IOANA 1999-59	CABINET M. OPROIU-CONSILIERE ÎN PROPRIETATE INTELECTUALĂ București, Str. Popa Savu, nr. 42, parter, sector 1, Tel : 021/ 2602833, 021/2602834, Fax : 021/2602836, 021/2602835, P.O.Box2-229, office@oproiu.ro	DA

STURZA OANA ALINA 2003-1224	CABINET INDIVIDUAL OANA ALINA STURZA Bucuresti, Intr. Teiul Doamnei, nr.1, bl.19A, ap.39 Mobil: 0741136409, e-mail: alinasturza@gmail.com	DA
SULIMAN MARIA- GABRIELA 1999-1147	AGENȚIA NAȚIONALĂ A MEDICAMENTULUI București, Str. Av. Sănătescu nr. 48 Tel.: 021/2241710/369, Fax: 021/2243497 e-mail: mariasuliman @anm.ro	NU
SZENTE SÁNDOR 1999-48	SZENTE SÁNDOR Odorheiu Secuiesc, str. Victoriei, nr. 41, bl. U6, et.1, ap. 4, județ Harghita, cod poștal 535600, Tel. /fax 0266/219143, e-mail: prooffice@szente.ro	DA
ȘANTA VALENTINA 2003-1227	CABINET INDIVIDUAL VALENTINA ȘANTA Tg.Mures, str. Koos Ferencz nr.21, bl.21, ap.44, Mobil: 0740028967, 0728151499 vsanta@gedeon-richter.ro	DA
ȘOVA DAN-EUGEN 1993-1013	PIDES-CABINET DE PROPRIETATE INDUSTRIALĂ București, Str. Valea Buzăului, nr. 10, bl. G30, ap. 36, sector 3, Tel: 021/3455351 GSM: 0723708632 e-mail: pides2004@yahoo.com	DA
ȘOVAR IOAN 1995-32	CABINET DE PROPRIETATE INDUSTRIALĂ S.I. SRL Timișoara, Str. Moise Doboșan nr.110, cod 300600 Tel.0256/475105;GSM: 0722 984909, e-mail: ioan_sovar@yahoo.fr	DA
TAVASZI ZOLTAN 2005-1471	CABINET PROPRIETATE INDUSTRIALA TAVASZI ZOLTAN Bucuresti, Calea Mosilor nr.135, et.7, ap.14, tel: 021.3155969, fax: 021.3155969, tavaszi.zoltan@gmail.com	DA
TĂRĂBÎC LUCIAN 2000-1195	LUTARIS INTELPROT S.R.L. Timisoara, 300426, str. Ana Ipatescu nr.45, Tel/Fax: 0256/489301, Mobil: 0742143718, 0723319154, e-mail: qualitarium@qualitarium.ro	DA
TĂTARU DOINA 1995-19	PERSOANĂ FIZICĂ Piatra Neamț, Str. Apele Minerale nr. 4, Tel: 0233/223602, e-mail: doina_tataru@msn.com	DA
TEODORESCU MIHAELA 1995-30	ROMINVENT S.A. București, Str. Ermil Pangratti nr. 35, et.1, sect.1 Tel: 021/2312515, Fax: 021/2312550 e-mail: office@rominvent.ro	DA

TEODORU EMANUEL 2004-1322	TEODORU & ASSOCIATES INTELLECTUAL PROPERTY AGENCY Bucuresti, str. Nerva Traian, nr.12, bl. M37, ap.1, Tel: 323.08.38, Fax: 326.39.55, e-mail: emanuel@teodoru.ro, www.romaniatrademarks.ro	DA
TEODORU VIOLETA 2003-1264	TEODORU & ASSOCIATES INTELLECTUAL PROPERTY AGENCY Bucuresti, str. Nerva Traian, nr.12, bl. M37, ap.1, Tel: 323.08.38, Fax: 326.39.55, GSM: 0722549219 e-mail: violeta@teodoru.ro, www.romaniatrademarks.ro	DA
TUDOR DANIELA 1999-136	BIOGALENICA PROJECT & CONSULTING SRL București, Splaiul Unirii nr. 313 , corp H, etaj 1, sect. 3 cod 030138, Tel: 021/3469737, Fax: 021/3469727 GSM: 0749218326, danielatudor2007@yahoo.com	NU
TURTOI RADUCU 2007- 1545	TURTOI INTELLECTUAL PROPERTY FIRM SRL Bucuresti, Splaiul Independenței nr.3, bl.17, ap.7,sector 5, mobil: 0722390388, tel/fax: 021.3135120, office@turtoi.ro, www.turtoi.ro	DA
ȚOȚU IOAN 2000-1196	N.P.C. S.R.L. Brasov, str. Alexandru cel Bun, nr.13, bl.E28, ap.7, cod 500025, OP 1 – CP 298, GSM: 0744520357, e-mail: totu@unitbv.ro	DA
ȚULUCA DOINA 1996-48	INVENTA - AGENTIE DE PROPRIETATE INTELLECTUALA S.R.L. București, Bdul Corneliu Coposu, nr. 7, bl. 104, sc.2, etaj 1, ap.31, sector 3, Tel : 021/3200285, Tel/Fax : 021/3228325, GSM :0744 339649, e-mail : inventa@mark-patent.ro	DA
ȚURCANU CONSTANTIN 1992-10	INVENTA - AGENTIE DE PROPRIETATE INTELLECTUALA S.R.L. București, Bdul Corneliu Coposu, nr. 7, bl. 104, sc.2, etaj 1, ap.31, sector 3, Tel : 021/3200285, Tel/Fax : 021/3228325,GSM : 0744 324510, e-mail : inventa@mark-patent.ro	DA
UDREA ELENA RODICA 1994-25	OSTER – SOCIETATE CIVILA PROFESIONALA DE PROPRIETATE INDUSTRIALA Bucuresti, Str. Batiste nr.35, ap. 23, sector 2 Tel/Fax: 021/3147249, 0721254270, traianosiescu@xnet.ro	DA
VASILESCU RALUCA 1995-37	CABINET M. OPROIU-CONSILIERE ÎN PROPRIETATE INTELLECTUALĂ București, Str. Popa Savu, nr. 42, parter, sector 1, Tel : 021/2602834, 021/2602833, Fax : 021/2602836, 021/2602835, office@oproiu.ro	DA

VĂTAVU LIVIU 2006- 1539	SC ANTIBIOTICE SA Iasi, str. Valea Lupului nr 1, cod 707410, tel: 0742532882. 0727024582, fax: 0232.211020, e-mail: liviu.vatavu@antibiotice.ro, trademarks@antibiotice.ro	NU
VELCEA MARIAN 1994-26	INVEL – AGENȚIE DE PROPRIETATE INDUSTRIALĂ București, str. Ion Ghica nr.3, ap.20, Fax: 0311.027.616, GSM: 0723205048, 0788885352, velcea@invel.ro	DA
VELICA ION GABRIEL 2004 - 1370	CABINET VELICA – Agenție de proprietate industrială Bucuresti, str. Brutus M.I., nr.13, ap.3, cod 050124 Tel/ Fax: 021/3357463, Mobil: 0722645283, www.velica.ro, office@velica.ro	DA
VELICU ANCA 2003- 1275	CABINET ENPORA S.R.L. București, str. George Calinescu nr.52A, ap.1, 011694, Tel: 021 2300990; 031 1001634, Fax: 021 2302311; 031 1007927, pop@patents.ro	DA
VELȚAN LOREDANA 1999-45	INVENTA - AGENTIE DE PROPRIETATE INTELECTUALA S.R.L. București, Bdul Corneliu Coposu, nr. 7, bl. 104, sc.2, etaj 1, ap.31, sector 3, Tel : 021/3200285, Tel/Fax :021/3228325,inventa@mark-patent.ro	DA
VIRGILIUS VASILACHE 2003-1228	EDIPLAST S.R.L. Tg. Mureș, Str. Măgurei nr.25, ap.2, 0744394036 Tel/Fax: 0265/263775,moniadel@artelecom.net	DA
VISALOM MONICA 2004 - 1340	AGENȚIE DE PROPRIETATE INDUSTRIALĂ – APIA SRL București, Str. Romancierilor nr.5, bl.C14, sc.B Ap.41, sector 6; OP 23 CP 11,Tel./Fax: 021/7783100; e-mail: office@mark-apia.ro, Site: www.mark-apia.ro	DA
VIȘOIU LILIAN CĂTĂLIN 2003-1246	CABINET DE PROPRIETATE INDUSTRIALĂ “VIȘOIU LILIAN CĂTĂLIN” București, Str. Alexandru Vlahuta nr.3, bl. M48, sc.A, ap.7, sector 3, Tel/Fax: 021/3207251, GSM: 0744480657,visoiucatalin@yahoo.com,	DA
VLAD CONSTANTIN 2000-1199	VLAD CONSTANTIN Constanța, Bdul. 1 decembrie 1918 nr. 5, bl.F16, ap.34, Tel/Fax: 0241/625643, GSM: 0722 370300, e-mail: vlad@gmb.ro	DA
VOICU ALEXANDRA 1992-5	CABINET VOICU ALEXANDRA București, B-dul Magheru, nr. 9, sc. 2, et.9, ap. 89, sector 1, PO BOX 22-246, Tel/Fax: 021/3153684, agv-office@xnet.ro	DA

**LISTA CONSILIERILOR ÎN PROPRIETATE INDUSTRIALĂ, MEMBRI AI CAMEREI NAȚIONALE
A CONSILIERILOR ÎN PROPRIETATE INDUSTRIALĂ DIN ROMÂNIA, AUTORIZAȚI PENTRU
DOMENIUL TOPOGRAFIILOR PENTRU CIRCUITE INTEGRATE,
pentru luna aprilie/ 2008**

Nume și Prenume/ Nr. reg. național	Denumirea societății/ Adresa societății	Societate cu obiect de activitate proprietatea industrială
ALAN LILIANA 1994-1037	CABINET PROPRIETATE INDUSTRIALA ALAN LILIANA Sat Otvesti nr.183B, jud. Timis, 0724250467, e-mail: cabinet.alan@yahoo.com	DA
ANDRONACHE PAUL 2003-1216	CABINET INDIVIDUAL ANDRONACHE PAUL București, Str.Sibiu nr.14, bl.E21, et.6, ap.35, Tel/Fax: 021/7250069, GSM: 0722741043, e-mail: paul.andronache@artelecom.net	DA
AXENTE ELENA 1999-46/1	INTEL PROTECT S.R.L. Brașov, B-dul M. Kogălniceanu, nr. 20, bloc 1k, sc. C-D, Tel: 068/413117, Fax: 0268/477333, GSM: 0722464314, e-mail: intelprotect@ccibv.ro	DA
BĂLAN GHEORGHİȚĂ 1992-1	RODALL-AGENȚIE DE PROPRIETATE INDUSTRIALĂ S.R.L. București, Str. Polonă nr. 115, bl. 15, sc. A, Et.4,ap. 19 sector 1, Tel.: 021/2108342, Fax:2105794, Mobil:0722 652111	DA
BLAG IOANA 1994-1039	CABINET PROPRIETATE INDUSTRIALA BLAG IOANA Câmpia Turzii, str. Muresului nr.6, bl. J2, ap.17, cod 405100, Tel: 0264/366663, 0264/366399, mobil: 0743433507, ioanablag@yahoo.com	DA
BOZIOREANU MARIUS ADRIAN 2000-1165	CONS INTEL BMA CABINET CONSULTANȚĂ Buzău, cart Dorobanti 2, bl.D2, et.1,ap.5 CP 8 OP1, Mobil : 0745086588, Fax : 0238/719619, e-mail : marius_bozio@yahoo.com	DA
BUZLEA MIRCEA VALENTIN 2003- 1234	INTELECT S.R.L. Oradea, B-dul Dacia nr. 48, Bl. D10, Ap.3, OP9-CP128, Tel 0259/453847, Fax:0259/268094, e-mail: info@intelect.ro	DA
BUZLEA NARCISA FLORICICA 2003- 1235	INTELECT S.R.L. Oradea, B-dul Dacia nr. 48, Bl. D10, Ap.3, OP9-CP128, Tel 0259/453847, Fax:0259/268094 e-mail: info@intelect.ro	DA

CÂMPEAN GHEORGHE- GEORGEL 1996-108	CABINET INDIVIDUAL CAMPEAN GHEORGHE GEORGEL Campina, str. Dr. Constantin Istrati nr.52, bl.3, ap.5, Tel: 0244/335207, mobil: 0729902117, e-mail: george_campean@yahoo.com	DA
COȘESCU CAMELIA 1999-46/2	M.D.P. RIGHTS AGENCY SRL Brasov, str. Lunga nr.270, cod postal 500450, Tel: 0268/440100, 440313; Fax: 0268/440221, Mobil: 0744355100, e-mail: office@mdp-rights-agency.ro www.mdp-rights-agency.ro	DA
CONSTANTIN ADRIAN GEORGE 1999-1148	CABINET ENPORA S.R.L. București, str. George Calinescu nr.52A, ap.1, 011694, Tel: 021 2300990; 031 1001634, Fax: 021 2302311; 031 1007927, pop@patents.ro	DA
ENE MARILENA 2003- 1253	DRINCEANU, ENE & ASOCIATII – CONSILIERI IN PROPRIETATE INDUSTRIALA SRL Bucuresti, str. Dr. Nicolae D.Staicovici nr.14, sector 5, Tel: 0722558957, fax: 021.2300175, marilena.ene@enepartners.ro	DA
FIERĂSCU COSMINA- CATRINEL 1996-42	ROMINVENT S.A. București, Str. Ermil Pangratti nr. 35, et.1, sect.1, Tel: 021/2312515, 2312541, Fax: 021/2312550, 2312454 e-mail: cfierascu@rominvent.ro	DA
GÂNSCA AURELIAN TUDOR 2003-1221	RAMCONSULTING SRL Cluj Napoca, Str. Augustin Buneanr.28, fax.0364/401528 tel. mobil 0722-229696 e-mail ramcluj@yahoo.com	DA
GHEORGHICESCU EUGENIA 1994-1048	ICTCM S.A. București, Șos. Oltenitei nr. 103 sector 4, Tel: 3321870, 3323770/437, Fax: 021/3320775, 3321870 ,GSM:0721863338, egheorghicescu@yahoo.com	NU
GLADCOV PETRE 1999-1135	GLADCOV PROINVENT Bucuresti, str. Mizil nr.7, bl.G19, ap.35, Tel: 6307728, petregladcov@yahoo.com	DA
HĂISAN MARIA 2000-1202	CABINET INDIVIDUAL MARIA HĂIȘAN Botoșani, calea Natională nr.65, bl. I3, ap.10, tel: 0231534249, mobil: 0728004574, mh20@k.ro	DA
IACOBINI ANCA SVETLANA 2003-1262	IACOBINI&CO, CONSILIERI IN DREPTUL DE PROPRIETATE INDUSTRIALĂ SRL București, Calea Mosilor, nr.258, bl. 4bis, ap.22, sector 2, Tel : 021/2104690 ; Fax : 021/2104793 e-mail : asimri@yahoo.com	DA

IACOBINI MIHNEA RAZVAN 2003-1261	IACOBINI&CO, CONSILIERI IN DREPTUL DE PROPRIETATE INDUSTRIALĂ SRL București, Calea Mosilor, nr.258, bl. 4bis, ap.22, sector 2, Tel : 021/2104690 ; Fax : 021/2104793 E-mail : asimri@yahoo.com	DA
LAZĂR ELENA 1997-28	CABINET DE PROPRIETATE INDUSTRIALĂ Buzău, Str.Unirii, Bl.16C,Et.3, Ap. 12, cod 120013, OP 1, CP 52, Tel./Fax: 0238 724262 GSM: 0723 328633, cpielena@recomplast.com	DA
LORENTĂ ALEXANDRU 1992-6	INVENTA - AGENȚIE DE PROPRIETATE INTELECTUALĂ S.R.L. București, Bdul Corneliu Coposu, nr. 7, bl. 104, sc. 2, et. 1 ap. 31,sector 3, Tel: 021/3200285, Fax: 021/3228325, e-mail: inventa@mark-patent.ro	DA
MILCEV GABRIELA 2003- 1230	ALLEGRA CONSULTING SRL București, Aleea Huedin nr.1, bl.5, sc.1, ap.5, sector4, GSM: 0722249961, Tel/Fax: 021/3231384 e-mail: gabriela.milcev@allegra.ro; www.allegra.ro	DA
MOHONEA CRISTIAN 1997-62	PATENTMARK S.R.L. București str. Dr. N. Turnescu nr. 2, sector 5 tel/fax 021/3121669,Fax:2233963 e-mail: stema@pcnet.ro	DA
MOHONEA LILIANA 1997-61	PATENTMARK S.R.L. București str. Dr. N. Turnescu nr. 2, sector 5, Tel/fax 021/3121669,Fax:2233963 e-mail: stema@pcnet.ro	DA
MUSATESCU ANDRA OANA 2000-1181	ANDRA MUSATESCU CABINET DE PROPRIETATE INDUSTRIALA București, Str. Drumul Taberei nr. 71, Bl. TD 42, sc. 1, et. 4, ap. 28, sector 6, GSM 0722879810, e-mail : musatescua@vf.ro	DA
NICOLAE IOAN 1993-22	CABINET INDIVIDUAL "INDEPENDENT PROPRINI AGENT" București, sector 5, str. Fabrica de chibrituri nr. 42 , Tel/ Fax: 021/3352938, GSM: 0722 610635	DA
OPREA MARILENA 2003-1277	CABINET MARILENA OPREA Bucuresti, sector 6, str. Mărgelelor nr.6, bl. 304, sc.4, ap.45, tel: 0722259260, moprea@cimo.ro, marilena.oprea@cimo.ro	DA
OPROIU MARGARETA 1992-8	CABINET M. OPROIU-CONSILIERE ÎN PROPRIETATE INTELECTUALĂ București, Str. Popa Savu, nr. 42, parter, sector 1, el : 021/2602833, 021/2602834,Fax :021/2602835, 021/2602836, P.O.Box 2-229, e-mail : office@oproiu.ro	DA

POP CĂLIN-RADU 1996-50	CABINET ENPORA S.R.L. București, str. George Calinescu nr.52A, ap.1, 011694, Tel: 021 2300990; 031 1001634, Fax: 021 2302311; 031 1007927, pop@patents.ro	DA
POPESCU LIVIA 2004-1312	CABINET POPESCU LIVIA Bucuresti, bd. Camil Ressu 27, bl.N1, ap.188 Tel: 021/3481010, liviap25@yahoo.com	DA
PUȘCAȘ NICOLAE IOSIF 2005- 1377	CABINET PROPRIETATE INDUSTRIALĂ PUȘCAȘ NICOLAE IOSIF București, str. Secerișului nr.25, sector 4, Tel/Fax : 021/ 332.73.88, Mobil: 0722.878.946	DA
PUȘCAȘU DAN 1994-1056	LOYAL PARTNERS – AGENȚIE DE PROPRIETATE INTELECTUALĂ SRL Galati, Str. Portului nr.23, Parcul De Soft, cam.307, cod 800025, Tel/Fax: 0236/464847, tel/fax: 0236/407032, GSM: 0722 744241, office@loyalpartners.ro www.loyalpartners.ro	DA
RADU DANIELA 2003-1240	CONSINVENT S.R.L. Buzau, b-dul Unirii, bl.35B, ap.2, mobil : 0745452268 E-mail: consinvent@yahoo.com	DA
RASKAI MARIA MAGDALENA 1993-28	RASKAI M M BREVMARC CONSULT S.R.L. Dej, Str. Unirii, nr.3,BL. D8, ap.7, judetul Cluj,405200,Tel/Fax: 0264/211847, GSM: 0742084050, raskaimm@yahoo.com	DA
RĂDULESCU MIOARA 1996-47	INVENTA - AGENȚIE DE PROPRIETATE INTELECTUALĂ S.R.L. București, Bdul Corneliu Coposu, nr. 7, bl. 104, sc. 2, et. 1 Ap. 31,sector 3, Tel: 021/3200285, Fax: 021/3228325, GSM: 0723 441841, e-mail: inventa@rnc.ro	DA
ROȘ VIOREL 2006-1485	CABINET INDIVIDUAL ROȘ VIOREL Bucuresti, bd.Unirii nr.66, bl.K3, ap.7, Mobil: 0722560675, fax: 3208044, e-mail: viorelros@asdpi.ro	DA
STĂNCESCU ALIN CRISTIAN 2003-1278	LEGAL BRAND S.R.L. București, Str. Nicolae Licăreț nr.1, bl.33, sc.C, ap.107,Tel: 0722607380, legal.brand@easynet.ro	DA
STĂNCESCU ANCA 2000-1194	LEGAL BRAND S.R.L. București, Str. Nicolae Licăreț nr.1, bl.33, sc.C, ap.107,Tel: 0722674635, legal.brand@easynet.ro	DA
STRECHE GHERGHINA 1997-1116	S.C. PETROM SA Bucuresti, Calea Dorobantilor nr. 239, Sector 1. Telefon: 40 60092; Mob. 0723 55 20 26; Fax: 4060433 gherghina.streche@petrom.com	NU

ȘOVA DAN-EUGEN 1993-1013	PIDES - CABINET INDIVIDUAL București, str. Valea Buzăului, nr. 10, bl. G30, ap. 36, sector 3, Tel: 021/3455351, GSM:0723708632, e-mail: pides2004@yahoo.com	DA
ȚOȚU IOAN 2000-1196	N.P.C. S.R.L. Brașov, str. Alexandru cel Bun, nr.13, bl.E28, ap.7, cod 500025, OP 1 – CP 298, GSM: 0744520357, e-mail: totu@unitbv.ro	DA
ȚULUCA DOINA 1996-48	INVENTA - AGENȚIE DE PROPRIETATE INTELECTUALĂ S.R.L. București, Bdul Corneliu Coposu, nr. 7, bl. 104, sc. 2, et. 1 ap. 31, sector 3, Tel: 021/3200285, Fax: 021/3228325, GSM : 0744 339649, e-mail: inventa@mark-patent.ro	DA
ȚURCANU CONSTANTIN 1992-10	INVENTA - AGENȚIE DE PROPRIETATE INTELECTUALĂ S.R.L. București, Bdul Corneliu Coposu, nr. 7, bl. 104, sc. 2, et. 1 ap. 31, sector 3, Tel: 021/3200285, Fax: 021/3228325, GSM : 0744 324510, e-mail: inventa@mark-patent.ro	DA
VELCEA MARIAN 1994-26	INVEL – AGENȚIE DE PROPRIETATE INDUSTRIALĂ București, str. Ion Ghica nr.3, ap.20, Fax: 0311.027.616, GSM: 0723205048, 0788885352, velcea@invel.ro	DA
VELICU ANCA 2003-1275	CABINET ENPORA S.R.L. București, str. George Calinescu nr.52A, ap.1, 011694, Tel: 021 2300990; 031 1001634, Fax: 021 2302311; 031 1007927, pop@patents.ro	DA
VIȘOIU LILIAN CATALIN 2003-1246	CABINET DE PROPRIETATE INDUSTRIALĂ “VIȘOIU LILIAN CATALIN” București, Str. Alexandru Vlahuța nr.3, bl. M48, sc.A, ap.7, sector 3, Tel/Fax: 021/3207251, GSM: 0744480657, e-mail: visoiucatalin@yahoo.com, www.visoiucatalin.home.ro	DA
VOICU ALEXANDRA 1992-5	CABINET VOICU ALEXANDRA București, B-dul Magheru, nr. 9, sc. 2, etaj 9, ap. 89, sector 1, PO BOX: 22-246, Tel/Fax: 021/3153684, agv-office@xnet.ro	DA

LISTA NOILOR CONSILIERI ÎN PROPRIETATE INDUSTRIALĂ, MEMBRI AI CAMEREI
NAȚIONALE A CONSILIERILOR ÎN PROPRIETATE INDUSTRIALĂ DIN ROMÂNIA,
Publicati in liste in luna aprilie 2008

Nume și Prenume/ Nr. reg. național	Denumirea societății/ Adresa societății	Societate cu obiect activitate p.i.	Domenii
PETCU COSTIN 97-1115	ROMINVENT S.A. București, Str. Ermil Pangratti nr. 35, et.1, sect.1 Tel: 021/2312515, Fax: 021/2312550 cpetcu@rominvent.ro	DA	Mărci Desene
FLOREA SONIA 2005-1387	CABINET INDIVIDUAL SONIA FLOREA – consiliere p.i. București, calea Moșilor nr.207, bl. 15, ap.5, tel: 2103215, fax: 2100449, sonia.florea@avfloreagheorghe.ro	DA	Mărci
MÎNDÎCANU EMIL 2006-1559	CABINET P.I. MÎNDÎCANU EMIL București, sector 4, str. Valerian Prescurea nr. 27- 29, tel: 0723820750, mindicanu@yahoo.com	DA	Mărci

Notă: Listele privind consilierii în proprietate industrială s-au tipărit conform datelor trimise de Camera Națională a Consilierilor în Proprietate Industrială, din România. Pentru relații suplimentare, vă rugăm să vă adresați doamnei ing. Doina Țuluca.

ORDIN nr. 03/15.01.2002

În temeiul art. 6, alin. 3, din HG nr. 573/07.09.1998, și a Deciziei Primului-ministru, nr. 45/13.03.1998, Directorul General al Oficiului de Stat pentru Invenții și Mărci emite următorul:

ORDIN

Articol unic: Lista centrelor regionale, cuprinzând datele utile și instituțiile gazdă, așa cum sunt prezentate în anexă, se publică în Buletinul Oficial de Proprietate Industrială, împreună cu prezentul Ordin.

Director General,
ing. Gábor VARGA

**CENTRE REGIONALE PENTRU PROMOVAREA PROPRIETĂȚII INDUSTRIALE ÎN ROMÂNIA,
ÎNFIINȚATE ÎN TERITORIU CU SPRIJINUL OFICIULUI DE STAT PENTRU INVENȚII ȘI MĂRCI**

Coordonator al Centrelor regionale de Promovare a Proprietății Industriale, din partea OSIM:

Florin Popa tel: (+40-21) 315.19.66, int. 318
 fax: (+40-21) 312.38.19
 e-mail: florin.popa@osim.ro
 tel. mobil: +40 723.330.752

BACĂU

- str. Libertății, nr. 1, cod 600052, județul Bacău,
- tel: 004-0234 570010, int.104
- fax: 004-0234 571070
- mobil: 004-0744538409
- e-mail: camerabc@cciabc.ro; strategie@cciabc.ro; crppi@cciabc.ro
- www.cciabc.ro/departamente/crppi.php
- contact: cons. juridic Silviu MUNTEANU

BAIA MARE

- b-dul Independenței, nr. 4B, Baia Mare, cod 430123, județul MARAMUREȘ
- tel/fax: 004-0262 213753
- e-mail: crpppimm@bic.cdimm.org; sorin@bic.cdimm.org; carmen@bic.cdimm.org
- http://crpppimm.cdimm.org/
- contact: ing. Sorin IANCU
 ing. Carmen NEACSU - director centru

BIHOR

- str. Roman Ciorogariu, nr. 65, ORADEA, cod 410009, CP 211, județul BIHOR
- tel: 004-0259 417807; 004-0359417991; 004-0359417992
- fax: 004-0259 47 0015
- e-mail: secretariat@ccibh.ro
- contact: Mihaela SECARA

BISTRIȚA-NĂSĂUD

- str. Petre Ispirescu, nr. 15 A, Bistrița, cod 420081, județul BISTRIȚA-NĂSĂUD
- mail address: Oficiul Poștal 1, Căsuța Poștală 18, Bistrița 420081, județul Bistrița-Năsăud
- tel. 004-0263 230640; 004-230400; 004-210038
- fax. 004-0263 230640; 004-0263 210039
- e-mail: office@ccibn.ro sau relatii@ccibn.ro
- www.cciabn.ro
- contact: ing. Daniel Cristian BĂLAN - tel: 004-0788569243

BRĂILA

- str. Pensionatului, nr. 3, C.P. 6-42, Brăila, cod 810245, județul BRĂILA
- tel/fax: 004-0239 613716; 004-0239 613172; 004-0239 614324
- tel: 004-0239 612388
- e-mail: cciabr@brx.ssibr.ro
- contact: ing. Angela SPIRIDON

BRAȘOV

- adresa de vizitare și consultanță: Colina Universității, corp I
- mail address: Brașov, cod 500500, județul BRAȘOV, O.P.1, C.P. 298
- tel: 004-0268 412921/196
- fax: 004-0268 472241
- e-mail: totu@unitbv.ro
- www.ctib.ro
- director centru: ing. Ioan Țoțu
- contact: cons. juridic Simona HRIȚCU

CONSTANȚA

- b-dul Alexandru Lăpușeanu, nr.185 A, județul CONSTANȚA
- tel: 004-0241-618475; 004-0241 613907; 004-0241 619854;
- fax: 004-0241-619454
- e-mail: barothi@ccina.ro
- www.ccina.ro
- contact: ing. Adriana BAROTHI

COVASNA

- Sediul ASIMCOV, str. Martinovics, nr. 2 , Sfântu Gheorghe, cod 520009, județul COVASNA, O.P.1, C.P. 167
- tel/fax: 004-0267 318152
- e-mail: stanciu@planet.ro
- contact: ing. Adelina STANCIU - telefon: 004-0744435291

CRAIOVA

- str. Libertății, nr. 19, corp Administrativ Universitate, camera 208-209, Craiova, cod 200583, județul DOLJ
- mail address: CP. 609, Oficiul Poștal 6 (OP 6), Craiova
- tel/fax: 004-0251 534880
- e-mail: inventii@administrativ.ucv.ro, ghmanolea@em.ucv.ro sau gmanolea@gmail.com
- www.central.ucv.ro/newwebpg/ciitt/CRPPI.htm sau http://em.ucv.ro/cercetare/ciitt
- contact: prof. dr. ing. Gheorghe MANOLEA - tel: 004-0744771432

GALAȚI

- str. Mihai Bravu, nr. 46, Galați, cod 800208, sediul Camerei de Comerț, județul GALAȚI
- tel: 004-0236 460312; 004-0236 473580;
- fax: 004-0236 460650
- e-mail: camcomin1@xnet.ro
- www.cciagl.xnet.ro
- responsabil centru: dr. ing. Dumitru GHECENCO, tel: 004- 0236407049
- fax: 0236306181
- e-mail: fpdpigl@yahoo.com

IAȘI

- Universitatea Gheorghe Asachi, sediul Institutului Național de Inventică, b-dul CAROL, nr.3-5, C.P. 727- IAȘI -3, cod 700506, județul IAȘI
- tel/fax 004-0232 214763
- e-mail: bplaht@athena.mt.tuiasi.ro
- contact: prof. univ. dr. ing. Boris PLAHTEANU

SUCEAVA

- str. Universității, nr. 15-17, Suceava, cod 720229, județul SUCEAVA
- tel. 004-0230 521506; 004-0230520099
- fax: 004-0230 520099; 004-0230521506
- e-mail: ccisv@ccisv.ro; ovidon@ccisv.ro; sebastian@ccisv.ro
- contact: ing. Sebastian PĂDURARU - tel: 004-0741221494

TÂRGU-MUREȘ

- Centrul Regional de Promovare a Protecției Proprietății Industriale, str. Henri COANDĂ, nr. 1, Târgu-Mureș, cod 540048, județul MUREȘ
- tel: 004-0365806829; 004-0265269522
- fax:004-0265269522
- e-mail: crppi@rdslink.ro; office@patlib-mures.ro
- www.patlib-mures.ro
- coordonator: dl. Adrian PLESA - Director General
- persoane care lucrează în interiorul centrului: Adrian Plesa, Mircea Pop, Marius Plesa, Ștefan Pop, Dan Predescu
- din partea instituției gazdă: Octavian Plesa
- contact: ing. Adrian PLESA
chim. Mircea POP

TIMIȘ

- Sediul lucrativ-str. Piața Victoriei, nr. 3, parter, sediu al CCIA Timiș, Timișoara, cod 300030, județul TIMIȘ
- tel: 004-0256 497136
- fax. 004-0256 219173
- e-mail: Aurelia.Chira@cciat.ro; ru@cciat.ro
- www.cciat.ro
- contact: ing. Aurelia CHIRA, consilier; tel. mobil: 004-0745 422896

Colegiul de redacție

Bogdan Boreschievici - *Director Direcția CNIS*

Cristina-Maria Bararu - *Șef Serviciu Editură - Tipografie*

Mihaela Târcolea - *Consilier editorial*

Adriana Negoită - *Redactor responsabil BOPI - Secțiunea Invenții*

Daniela Ionescu - *Tehnoredactor*

Daniela Ionescu - *Procesare computerizată imagini*

Ștefania Dumitrescu - *Secretar de redacție*



Editare și tehnoredactare computerizată: **Editura OSIM®**

Coperta: Cristina-Maria Bararu

Inscrisiunat sub comanda nr. 5 /200 , la

Tipografia OFICIULUI DE STAT PENTRU INVENȚII ȘI MĂRCI, BUCUREȘTI

Direcția - Redacția - Administrația
OFICIUL DE STAT PENTRU INVENȚII ȘI MĂRCI
Str. Ion Ghica nr. 5, Sector 3, telefon: + 401 315.19.66; + 401 314.21.02;
fax: + 401 312.38.19
e-mail: editura@osim.ro <http://www.osim.ro>
BUCUREȘTI - ROMÂNIA

Tehnoredactare și tipar: OFICIUL DE STAT PENTRU INVENȚII ȘI MĂRCI