

ROMÂNIA



**OFICIUL DE STAT
PENTRU
INVENȚII ȘI MĂRCI**

**BULETIN OFICIAL
DE
PROPRIETATE
INDUSTRIALĂ**

Secțiunea INVENȚII

6/2008

Direcția-Redacția-Administrația

**OFICIUL DE STAT PENTRU
INVENȚII ȘI MARCI**

Str. Ion Ghica nr. 5, sector 3
telefon: + 4021.315.19.66
fax: + 4021.312.38.19
e-mail: office@osim.ro
e-mail: editura@osim.ro
http://www.osim.ro

BUCUREȘTI-ROMÂNIA

ISSN-1220-6105

CUPRINS GENERAL

Prezentare BOPI	5
Coduri normalizate OMPI, utilizate în BOPI	6
1. Cereri de brevet de invenție (CBI)	
1.1. Mențiunea publicării C.B.I., conform art. 23, din Legea nr. 64/1991, republicată, și Regulii 27(1), din HGR nr. 499/2003, ordonate după indicii Clasificării Internaționale a Brevetelor (C.B.I.)	11
1.2. Lista C.B.I. publicate conform art. 23, din Legea nr. 64/1991, republicată, și Regulii 27(1), din HGR 499/2003, ordonată crescător, după numărul de cerere de brevet	33
1.3. Lista C.B.I. conform art. 23, din Legea nr. 64/1991, republicată, și Regulii 27(1), din HGR nr. 499/2003, ordonată alfabetic, după numele/denumirea solicitantului	36
1.4. Lista C.B.I. publicate conform art. 23, din Legea nr. 64/1991, republicată, și Regulii 27(1), din HGR nr. 499/2003, ordonată după codul de publicare	39
1.5. Lista C.B.I. pentru care • s-a luat o hotărâre de respingere, conform art. 28(2), din Legea nr. 64/1991, republicată, sau • care au fost retrase, conform art. 28(6), din Legea nr. 64/1991, republicată, sau • care sunt considerate retrase, conform art. 28(7), lit. a), d) sau f), din Legea nr. 64/1991, republicată	45
1.6. Lista C.B.I. pentru care au fost înregistrate transmițeri de drepturi, conform art. 47, din Legea nr. 64/1991, republicată, precum și a C.B.I. cu modificări în situația juridică, înregistrate conform R55(7) lit. r) și s), din HGR nr. 499/2003, și punctului 24, din anexa 1 a Legii nr. 383/2002, pentru aprobarea OG nr.41/1998, privind taxele în domeniul protecției proprietății industriale și regimul de utilizare a acestora	49
2. Brevete de invenție (B.I.)	
2.1. Brevetele de Invenție pentru care hotărârea de acordare se publică în conformitate cu art. 28(6), din Legea nr. 64/1991, republicată, ordonate după indicii C.B.I.	53
2.2. Lista B.I. pentru care hotărârea de acordare se publică în conformitate cu art. 28(6), din Legea nr. 64/1991, republicată, ordonată crescător, după numărul de brevet	79
2.3. Lista B.I. pentru care hotărârea de acordare se publică în conformitate cu art. 28(6), din Legea nr. 64/1991, republicată, ordonată alfabetic, după numele/denumirea titularului	85
2.4. Lista B.I. eliberate în conformitate cu art. 30, din Legea nr. 64/1991, republicată	93
2.5. Lista B.I. pentru care au fost înregistrate transmițeri de drepturi, conform art. 45÷50, din Legea nr. 64/1991, republicată, sau modificări în situația juridică, conform R55(11), lit. u), și punctului 14, din anexa 1 a Legii nr. 381/2005, pentru aprobarea O.G. nr. 41/1998, privind taxele și regimul de utilizare a acestora	103
2.6. Hotărâri ale instanțelor judecătorești	127
2.7. Hotărâri ale Comisiei de Reexaminare	131
2.8. Rectificări - Înscriri în Registrul național al brevetelor	135
2.9. Revalidări ale brevetelor de invenție	139
2.10. Corecturi ale erorilor materiale conținute în documentația publicată, cu privire la B.I.	143
3. Brevete de invenție cu protecție tranzitorie	
3.1. Lista brevetelor de invenție cu protecție tranzitorie, pentru care au fost înregistrate transmițeri de drepturi sau modificări în situația juridică, privind certificatele de protecție tranzitorie	147
4. Diverse	
4.1. Lista consilierilor în proprietate industrială și a mandatarilor autorizați în proprietate industrială	152
4.2. Centre regionale pentru promovarea proprietății industriale în România	235
4.3. C.PCT 1147. - 76 - Modificări aduse codurilor de publicare pentru cererile internaționale PCT	239

SOMMAIRE

Présentation du BOPI	5
Codes normalisés de l'OMPI utilisés dans BOPI	6
1. Demandes de brevet d'invention	
1.1. La mention de la publication des demandes de brevet en vertu de l'art. 23 de la Loi no. 64/1991, républiée et de la Règle 27(1) de l'Arrêt du Gouvernement de la Roumanie no. 499/2003, ordonnées selon la Classification Internationale des Brevets (CIB)	11
1.2. Liste des demandes de brevet publiées en vertu de l'art. 23 de la Loi no. 64/1991, républiée et de la Règle 27(1) de l'Arrêt du Gouvernement de la Roumanie no. 499/2003, ordonnées selon le numéro de la demande	33
1.3. Liste des demandes de brevet publiées en vertu de l'art. 23 de la Loi no. 64/1991, républiée et de la Règle 27(1) de l'Arrêt du Gouvernement de la Roumanie no. 499/2003, ordonnées alphabétiquement selon le nom du demandeur	36
1.4. Liste des demandes de brevet publiées en vertu de l'art. 23 de la Loi no. 64/1991, républiée et de la Règle 27(1) de l'Arrêt du Gouvernement de la Roumanie no. 499/2003, ordonnées selon le code de publication	39
1.5. Liste des demandes de brevet d'invention	
-pour lesquelles on a pris une décision de rejet en vertu de l'art. 28(2) de la Loi no. 64/1991, républiée ou	
-pour lesquelles on a pris acte de retrait en vertu de l'art. 28(6) de la Loi no. 64/1991, républiée ou	
-sont réputées retirées en vertu de l'art. 28(7), lettres a), d) ou f) de la Loi no. 64/1991, républiée	45
1.6. Liste des demandes de brevet d'invention pour lesquelles on a enregistré des transmissions des droits en vertu de l'art. 47 de la Loi 64/1991 républiée et des demandes de brevet d'invention pour lesquelles on a enregistré des modifications dans le statut juridique en vertu de la Règle 55(7), lettres r) et s) de l'Arrêt du Gouvernement de la Roumanie no. 499/2003 et du paragraphe 24 de l'Annexe 1 de la Loi no.383/2002 pour l'approbation de l'Ordonnance du Gouvernement de la Roumanie no.41/1998 concernant les taxes dans le domaine de la protection de la propriété industrielle	49
2. Brevets d'invention	
2.1. Brevets d'invention pour lesquels la décision relative à la délivrance est publiée en vertu de l'art. 28(3) de la Loi no. 64/1991, républiée, ordonnées selon la Classification Internationale des Brevets (CIB)	53
2.2. Liste des brevets d'invention pour lesquels la décision relative à la délivrance est publiée en vertu de l'art. 28(3) de la Loi no. 64/1991, républiée, ordonnées selon le numéro de brevet	79
2.3. Liste des brevets d'invention pour lesquels la décision relative à la délivrance est publiée en vertu de l'art. 28(3) de la Loi no. 64/1991, républiée, ordonnées alphabétiquement selon le nom du titulaire	85
2.4. Liste des brevets délivrés en vertu de l'art. 30 de la Loi no. 64/1991, républiée	93
2.5. Liste des brevets pour lesquels on a enregistré des transmissions des droits en vertu de l'art. 47 ou des art. 48-51 de la Loi 64/1991 républiée ou des modifications dans le statut juridique en vertu de la Règle 55(11), lettre u) et du paragraphe 24 de l'Annexe 1 de la Loi no.383/2002 pour l'approbation de l'Ordonnance du Gouvernement de la Roumanie no.41/1998 concernant les taxes dans le domaine de la protection de la propriété industrielle	103
2.6. Arrêts des instances de jugement	127
2.7. Arrêts de la commission de réexamen	131
2.8. Rectifications - Enregistrement dans le Régistre National de brevets	135
2.9. Revalidation des brevets d'invention	139
2.10. Correction des erreurs matérielles contenues dans la documentation publiée	143
3. Brevets d'invention bénéficiant de protection transitoire	
3.1. Liste des brevets de protection transitoire pour lesquels on a enregistré des transmissions de droits ou des modifications visant leur statut juridique concerne les certificats de protection transitoire	147
4. Miscellanées	
4.1. Liste des conseillers en propriété industrielle et des mandataires agréés en propriété industrielle	152
4.2. Centres régionaux pour la promotion de la propriété industrielle en Roumaine	235
4.3. C.PCT 1147	

-76

Modifications apportées aux codes de publication pour les demandes internationales selon le PCT	239
---	-----

CONTENTS

Introducing BOPI	5
WIPO normalised codes used in BOPI	6
1. Patent applications	
1.1. Mention of patent application publication according to Art.23 of the republished Patent Law no.64/ 1991 and to the Rule 27(1) of the Romanian Government Ordinance no. 499/2003, arranged according to the International Patent Classification (IPC)	11
1.2. List of patent applications published according to Art.23 of the republished Patent Law no.64/1991 and to the Rule 27(1) of the Romanian Government Decision no. 499/2003, arranged in the ascending order of the patent application numbers	33
1.3. List of patent applications published according to Art.23 of the republished Patent Law no.64/1991 and to the Rule 27(1) of the Romanian Government Decision no. 499/2003, arranged in the alphabetical order of the applicant's names	36
1.4. List of patent applications published according to Art.23 of the republished Patent Law no.64/1991 and to the Rule 27(1) of the Romanian Government Decision no. 499/2003, arranged according to the publication codes	39
1.5. List of patent applications	
- for which a decision of rejection has been taken according to Art.28 (2) of the republished Patent Law no.64/1991 or	
- which have been withdrawn, according to Art.28 (6) of the republished Patent Law no.64/1991	
- which are deemed as being withdrawn according to Art. 28(7), letter a), d) or f) of the republished Patent Law no.64/1991	45
1.6. List of patent applications for which transfers of rights have been registered according to Art. 47 of the republished Patent Law no.64/1991, as well as of patent applications for which changes in the legal status have been registered according to the Rule 55(7), letters r) and s) of the Romanian Government Decision no.499/2003 and the paragraph 24 of the Law 383/2002 for the approval of the Government Ordinance no.41/1998 regarding industrial property protection fees, Annexe 1	49
2. Patents	
2.1. Patents for which the granting decision is published according to Art. 28(3) of the republished Patent Law 64/1991, arranged according to the IPC	53
2.2. List of patents for which the granting decision is published according to Art. 28(3) of the republished Patent Law 64/1991, arranged in the ascending order of the patent number	79
2.3. List of patents for which the granting decision is published according to Art. 28(3) of the republished Patent Law 64/1991, arranged in the alphabetical order of the patent owners' names/ denominations of the republished Patent Law no. 64/1991	85
2.4. List of patents issued according to Art.30 of the republished Patent Law no. 64/1991	93
2.5. List of patents for which transfers of rights have been registered according to Art. 47 or Art.48-51 of the republished Patent Law no. 64/1991 or changes in the legal status have been registered according to the Rule 55(11), letter u) and paragraph 24 of the Law 383/2002 for the approval of the Government Ordinance no.41/1998 regarding industrial property protection fees, Annexe 1	103
2.6. Decisions delivered by the Law-Courts	127
2.7. Decision delivered by the Reexamination Board	131
2.8. Rectifications - Patents registered in the National Register of Patents	135
2.9. Rectifications-fillings in the National Registry of Patents	139
2.10. Correction of material errors contained in the published documentation	143
3. Transitional protection patents	
3.1. List of transitory protective patents for which rights commitments or changes in the judicial status have been registres, regarding transitory protective certificates	147
4. Miscellaneous	
4.1. List of industrial property attorneys and industrial property authorized representatives	152
4.2. Regional centres for the promotion of industrial property in Romania	235
4.3. C. PCT 1147	

-76

Modifications brought out to the publications codes for the International Applications according to Patent Cooperation treaty (PCT)	239
---	-----

În Buletinul Oficial de Proprietate Industrială, rezumatele brevetelor acordate se publică în ordinea claselor.

Prima literă din clasă este simbolul unei secțiuni a clasificării internaționale a cererilor de brevet. Semnificația acestor simboluri este cea conferită de clasificarea internațională, astfel:

A - Necesități curente ale vieții

B - Tehnici industriale diverse. Transport

C - Chimie și metalurgie

D - Textile și hârtie

E - Construcții fixe

F - Mecanică. Iluminat. Încălzire. Armament. Exploziv

G - Fizică

H - Electricitate

CONDIȚII DE VÂNZARE A

BULETINULUI OFICIAL DE PROPRIETATE INDUSTRIALĂ

Buletinul Oficial de Proprietate Industrială se poate obține de la **Oficiul de Stat pentru Invenții și Mărci**, str. Ion Ghica, nr. 5, sector 3, București.

- Relații despre condițiile anuale de abonare le puteți obține de la O.S.I.M., telefon +4021.315.19.66, +4021315.19.64, +4021314.59.66, +4021314.59.54, interior 203 sau 275.

- Prețul unui abonament la publicația BOPI- Invenții este de 469.35 RON (cu difuzare prin poștă).

- Prețul unui exemplar individual este de 46.46 RON/număr, în limita stocurilor disponibile.

- În cazul în care vor interveni modificări ale prețurilor, acestea vor fi anunțate.

- Începând cu data de 1 septembrie 2004, contul OSIM este:

- IBAN RO 89TREZ 7005025XXX000278, Direcția de Trezorerie și Contabilitate Publică a Municipiului București (DTCPMB)

- cod fiscal - 4266081

- Începând cu data de 1 ianuarie 2006, conturile IBAN OSIM de la Banca Comercială Română, Sucursala Doamnei, sunt:

	CONT IBAN NOU	CONT IBAN VECHI
- cont LEI	IBAN RO49RNCB0080005630320001	IBAN RO56RNCB5025000007740001
- cont USD	IBAN RO22RNCB0080005630320002	IBAN RO29RNCB5025000007740002
- cont EUR	IBAN RO38RNCB0080005630320005	IBAN RO61RNCB5025000007740008
- cont CHF	IBAN RO65RNCB0080005630320004	IBAN RO45RNCB5025000007740005

Programul de lucru cu publicul al Registraturii O.S.I.M. este următorul:

luni - joi: 8,30 - 16,00

vineri: 8,30 - 13,30

Extras din codurile normalizate ale Organizației Mondiale a Proprietății Intellectuale - OMPI - (norma ST3) referitoare la organizațiile internaționale și țările care eliberează sau înregistrează titluri de proprietate industrială și care se regăsesc frecvent în Buletinul Oficial de Proprietate Industrială (lista este actualizată de OMPI, în aprilie 2007).

AD - Andora	EG - Egipt	KM - Comore (Insule)	RO - România
AE - Emiratele Arabe Unite	EH - Sahara Occidentală ¹	KN - Saint Kitts și Nevis	RS - Serbia
AF - Afganistan	EM - Oficiul pentru Armonizarea Pieței Interne (Mărci și Modele Industriale) (OHIM)	KP - Republica Populară Democrată Coreea	RU - Federația Rusă
AG - Antigua și Barbuda		KR - Republica Coreea	RW - Ruanda
AI - Anguilla		KW - Kuweit	SA - Arabia Saudită
AL - Albania		KY - Insulele Caimane	SB - Insulele Salomon
AM - Armenia		KZ - Kazahstan	SC - Seychelle
AN - Antilele Olandeze	EP - Oficiul European de Brevete (OEB) ⁽¹⁾		SD - Sudan
AO - Angola		LA - Laos (Republica Democrată)	SE - Suedia
AP - Organizația Regională Africană de Proprietate Intellectuală (ARIPO) ¹	ER - Eritreea	LB - Liban	SG - Singapore
	ES - Spania	LC - Santa Lucia	SH - Sfânta Elena
	ET - Etiopia	LI - Lichtenstein	SI - Slovenia
AR - Argentina		LK - Sri Lanka	SK - Republica Slovacă
AT - Austria	FI - Finlanda	LR - Liberia	SL - Sierra Leone
AU - Australia	FJ - Fidji	LS - Lesotho	SM - San-Marino
AW - Aruba	FK - Insulele Falkland (Malvine)	LT - Lituania	SN - Senegal
AZ - Azerbaidjan	FO - Insulele Feroe	LU - Luxemburg	SO - Somalia
	FR - Franța	LV - Letonia	SR - Suriname
		LY - Libia	ST - Sao Tomeé și Principe
BA - Bosnia-Herzegovina	GA - Gabon	MA - Maroc	SV - Salvador
BB - Barbados	GB - Anglia	MC - Monaco	SY - Siria
BD - Bangladesh	GC - Oficiul de Brevete al Consiliului de Cooperare pentru Statele Arabe din Golf (GCC)	MD - Moldova	SZ - Elveția
BE - Belgia	GD - Grenada	ME - Muntenegru	TC - Insulele Turques și Caiques
BF - Burkina Faso	GE - Georgia	MG - Madagascar	TD - Ciad
BG - Bulgaria	GG - Guernsey	MK - Macedonia	TG - Togo
BH - Bahrein	GH - Ghana	ML - Mali	TH - Thailanda
BI - Burundi	GI - Gibraltar	MM - Mianmar	TJ - Tajikistan
BJ - Benin	GL - Groelandă	MN - Mongolia	TL - Timor - Leste ⁶
BM - Bermude	GM - Gambia	MO - Macao	TM - Turkmenistan
BN - Brunei Darussalam	GN - Guineea	MP - Insulele Mariana de Nord	TN - Tunisia
BO - Bolivia	GQ - Guineea Ecuatorială	MR - Mauritania	TO - Tonga
BR - Brazilia	GR - Grecia	MS - Montserrat	TR - Turcia
BS - Bahamas	GS - Georgia de Sud și Insulele Sandwich	MT - Malta	TT - Trinidad-Tobago
BT - Bhutan	GT - Guatemala	MU - Maurice	TV - Tuvalu
BV - Insula Bouvet	GW - Guineea-Bissau	MV - Maldive	TW - Taiwan (Provincie Chineză)
BW - Botswana	GY - Guiana	MW - Malawi	TZ - Republica Unită a Tanzaniei
BX - Oficiul pentru Mărci Înregistrate, din Benelux (BBM) și Oficiul pentru Modele Industriale, din Benelux (BBDM) ²		MX - Mexic	UA - Ucraina
BY - Belarus	HK - Hong-Kong	MY - Malaezia	UG - Uganda
BZ - Belize	HU - Ungaria	MZ - Mozambic	US - Statele Unite ale Americii
		NA - Namibia	UY - Uruguay
CA - Canada		NE - Niger	UZ - Uzbekistan
CD - Republica Democrată Congo	HN - Honduras	NG - Nigeria	VA - Saint-Siège
CF - Republica Centrafricană	HR - Croația	NI - Nicaragua	VC - Saint Vincent et Grenadines
CG - Congo	HT - Haiti	NL - Olanda	VE - Venezuela
CH - Elveția		NO - Norvegia	VG - Insulele Virgine Britanice
CI - Coasta de Fildeș	IB - Biroul Internațional al Organizației Mondiale de Proprietate Industrială (OMPI) ³	NP - Nepal	VN - Vietnam
CK - Insulele Cook		NR - Nauru	VU - Vanuatu
CL - Chile		NZ - Noua Zeelandă	
CM - Camerun	ID - Indonezia	OA - Organizația Africană de Proprietate Intellectuală (OAPI) ⁽¹⁾	WO - Organizația Mondială de Proprietate Intellectuală (OMPI) (Biroul Internațional) ⁽⁵⁾
CN - China	IE - Irlanda	OM - Oman	WS - Samoa
CO - Columbia	IL - Israel	PA - Panama	XN - Institutul Nordic pentru Brevete (NPI)
CR - Costa Rica	IM - Isle of Man	PE - Peru	YE - Yemen
CU - Cuba	IN - India	PG - Papua - Noua Guinee	ZA - Africa de Sud
CV - Insulele Capului Verde	IQ - Irak	PH - Filipine	ZM - Zambia
CY - Cipru	IR - Iran (Republica Islamică)	PK - Pakistan	ZW - Zimbabwe
CZ - Republica Cehă	IS - Islanda	PL - Polonia	
DE - Germania ⁴	IT - Italia	PT - Portugalia	
DJ - Djibouti		PW - Insulele Palau	
DK - Danemarca	JE - Jersey	PY - Paraguay	
DM - Dominique	JM - Jamaica	QA - Qatar	
DO - Republica Dominicană	JO - Iordania	QZ - Oficiul European pentru Comunitatea Soiurilor de plante (CPVO)	
DZ - Algeria	JP - Japonia		
EA - Organizația Euroasiatică a Brevetului ⁽¹⁾	KE - Kenia		
EC - Ecuador	KG - Kirghistan		
EE - Estonia	KH - Cambodgia		
	KI - Kiribati		

- Organizații interguvernamentale (oficii regionale de brevete) ce acționează în folosul anumitor State Contractante, în cadrul PCT (Tratatul de Cooperare în Domeniul Brevetelor). În cazul Oficiului European de Brevete, acționează, de asemenea, ca Autoritate Internațională de Cercetare și Autoritate Internațională de Examinare Preliminară, în cadrul PCT.
- Oficiul de Mărci Înregistrate și Oficiul de Modele Industriale, din Benelux au înlocuit oficiile naționale din Belgia, Luxemburg și Olanda, în ceea ce privește acțiunile referitoare la mărci și modele industriale.
- Nume provizoriu.
- În bazele de date electronice ale Registrului Internațional de Mărci, Biroul Internațional al OMPI folosește următoarele coduri adiționale, diferite de codurile active ale Standardului ST.3: "DD" - pentru a desemna Germania fără teritoriul care, înainte de 3 octombrie 1990, a constituit Republica Federală Germania; "DT" - pentru a desemna Germania fără teritoriul care, înainte de 3 octombrie 1990, a constituit Republica Democrată Germania.
- Codul "WO" este utilizat în legătură cu publicarea internațională, sub PCT (Tratatul de Cooperare în Domeniul Brevetelor) (PCT) a cererilor internaționale, înregistrate la orice Oficiu receptor, membru PCT., dar, în aceeași măsură, și în legătură cu publicarea depozitelor modelelor industriale, în cadrul Acordului de la Haga, privind Depozitul Internațional al Modelelor Industriale. În această privință, referirea se face la codul INID (33) acordat în Standardele WIPO ST.9 și ST.80. Codul "WO" este, de asemenea, potrivit pentru a fi folosit în ceea ce privește înregistrarea internațională a mărcilor, în cadrul Acordului de la Madrid și al Protocolului de la Madrid privind Înregistrarea Internațională a Mărcilor. Codul "IB" este folosit în ceea ce privește primirea cererilor internaționale, în cadrul PCT, înregistrate de Biroul Internațional al OMPI, având și rolul de Oficiu receptor, membru PCT.
- Cod - "TL" - adoptat în data de 20 mai 2002.

Norme privind codurile standard pentru identificarea diferitelor tipuri de documente de brevet

I. Coduri din Grupa 1/ST.16

- A0** - Cerere de brevet invenție, publicată înainte de termenul legal de 18 luni de la data depozitului național sau data priorității invocate și recunoscute, sau înainte de împlinirea aceluiași termen de la data deschiderii fazei naționale sau înainte de împlinirea termenului de 6 luni de la data deschiderii fazei naționale dacă prioritatea a fost recunoscută,
- A1** - Cerere de brevet de invenție, publicată în termen legal, împreună cu raportul de documentare,
- A2** - Cerere de brevet de invenție, publicată la termen, fără raportul de documentare,
- A3** - Raport de documentare al unei cereri de brevet de invenție, publicat ulterior publicării cererii,
- A4** - Cerere de brevet de invenție, publicată în termen de 3 luni de la data declasificării informațiilor cuprinse în aceasta (art. 23 alin. 5*),
- A8** - Cerere de brevet de invenție, cu corecturi în pagina de capăt (bibliografică) a documentului,
- A9** - Cerere de brevet de invenție, cu corecturi în descriere, revendicări și/sau desene,
- B1** - Brevet de invenție,
- B2** - Brevet de invenție menținut în formă modificată în urma procedurii de revocare (art. 52*),
- B8** - Brevet de invenție cu corecturi în pagina de capăt (bibliografică) a documentului,
- B9** - Brevet de invenție cu corecturi în descriere, revendicări și/sau desene, la care s-a efectuat retipărirea parțială sau completă a documentului.
- C3** - Brevet de invenție eliberat după procedura de anulare în parte, în baza hotărârii TB (art. 54 alin.2*),
- C4** - Brevet de invenție eliberat după procedura de anulare ca urmare a unei acțiuni în justiție, referitoare la dreptul la brevet (art. 66 alin. 2*),
- C8** - Brevet de invenție eliberat după procedura de anulare, cu corecturi în pagina de capăt (bibliografică) a documentului,
- C9** - Brevet de invenție eliberat după procedura de anulare, cu corecturi în descriere, revendicări și/sau desene, la care s-a efectuat retipărirea parțială sau completă a documentului.

* *LEGEA* nr. 64/1991, privind brevetele de invenție, republicată în temeiul art. IV, din *Legea* nr. 28/2007, pentru modificarea și completarea Legii nr.64./1991, privind brevetele de invenție, publicată în Monitorul Oficial al României, Partea I, nr. 44, din 19 ianuarie 2007, dându-se textelor o nouă numerotare.

II. Coduri din Grupa 3/ST. 16

- T** - Certificat de protecție tranzitorie (art. 5(1)**),
- T1** - Traducerea revendicărilor cererii de brevet european (art. 5(2)**),
- T2** - Traducerea fasciculului brevetului de invenție european (art. 6(2)**),
- T3** - Traducerea fasciculului brevetului de invenție european menținut în formă modificată în urma unei proceduri de opoziție (art. 6(3)**),
- T8** - Pagina de capăt retipărită a unei cereri de brevet de invenție european, publicată, sau a unui brevet de invenție european publicat, ca urmare a unor corecturi ale acesteia,
- T9** - Traducere cu corecturi a unui document de brevet european publicat.

III. Coduri din Grupa 6/ST.16

- I1** - Cerere de Certificat suplimentar de protecție, pentru medicamente și pentru produse, de protecție a plantelor
- I2** - Certificat suplimentar de protecție pentru medicamente și pentru produse de protecție a plantelor

** *LEGEA* nr. 93/1998, privind protecția tranzitorie a brevetelor de invenție, publicată în Monitorul Oficial nr. 186, din 20 mai 1998.

*** *LEGEA* nr. 61/2002, privind aderarea României la Convenția privind eliberarea brevetelor europene, adoptată la München, la 5 octombrie 1973, precum și la Actul de revizuire a acesteia, adoptat la München, la 29 noiembrie 2000 (publicată în Monitorul Oficial al României nr. 844/22.XI.2002).

**MENȚIUNEA PUBLICĂRII C.B.I.,
CONFORM ART. 23, DIN LEGEA NR. 64/1991,
REPUBLICATĂ, ȘI REGULII 27(1), DIN HGR
NR. 499/2003, ORDONATE DUPĂ INDICII
CLASIFICĂRII INTERNAȚIONALE
A BREVETELOR (C.B.I.)**

Semnificația codurilor INID folosite în prezenta secțiune (norma ST 9 a Organizației Mondiale a Proprietății Intelectuale OMPI), în ordinea apariției lor:

(21) numărul de publicare;

(41) data publicării cererii de brevet;

(22) data depozitului național reglementar;

(61) perfecționare la brevet nr.;

(62) divizată din cererea nr.; data;

(30) prioritate;

(86) numărul și data cererii internaționale (regionale sau PCT);

(87) numărul și data publicării cererii internaționale (regionale sau PCT);

(71) solicitantul;

(72) numele și prenumele inventatorilor declarați;

(51) clasa, conform clasificării internaționale;

(54) titlul invenției;

(57) rezumatul invenției.

Publicarea în BOPI a cererilor de brevet de invenție asigură solicitantului o protecție provizorie, în condițiile prevăzute de art.35 din Legea 64/1991.

Descrierile cererilor de brevet de invenție, ale căror rezumate sunt publicate în acest număr, se află la sala de lectură a OSIM - **accesibile publicului** - și pot fi consultate direct sau se pot comanda xerocopii, contra-cost.

Aceste descrieri fac parte din stadiul tehnicii, pentru stabilirea noutății, începând cu data publicării lor în Buletin.

(21) a 2006 01007 A2 (51) **A01C 23/00** (2006.01); **A01B 63/06** (2006.01); (22) 22.12.2006 (41) 30.06.2008/6/2008 (71) Institutul Național de Cercetare-Dezvoltare pentru Mașini și Instalații Destinate Agriculturii și Industriei Alimentare, b-dul Ion Ionescu de la Brad, nr. 6, sector 1, București, RO (72) Popescu Marian, str. Băneasa, nr. 24-26, bl. 5/1, sc. B, et. 2, ap. 21, sector 1, București, RO; Pirmă Ion, str. Frasinului, nr. 16, sector 1, București, RO; Majeri Dumitru, str. D-na Ghica, nr. 20, bl. 4, sc. 2, ap. 32, sector 2, București, RO; Dumitrașcu Andrei, str. Pravăț, nr. 6, bl. P4, sc. 8, et. 2, ap. 150, sector 6, București, RO; Nicolae Gheorghe, șoseaua Străulești, nr. 1, bl. 4, sc. A, et. 1, ap. 8, sector 1, București, RO (54) **SISTEM DE PLIERE A ARIPILOR RAMPELOR DE STROPIT PENTRU CULTURILE DE CÂMP**

(57) Invenția se referă la un sistem de pliere a aripilor unei rampe de stropit culturile de câmp, cu care este echipată o mașină agricolă, tractată. Sistemul conform invenției este alcătuit din două role (6) de sprijin montate pe două suporturi (4 și 5) plasate pe părțile laterale ale unui cadru (3) al unei mașini tractate și două căi (7) de rulare fixate lateral pe niște aripi (1 și 2) ale unei rampe de stropit, rolele (6) de sprijin asigurând, pe de o parte, sprijinirea aripilor (1 și 2) pliate ale rampei de stropit, permițând totodată

(21) a 2006 01007 A2

bascularea lor spre în sus și spre în jos în jurul unui punct (x) de contact format de căile (7) de rulare și de rolele (6) de sprijin, iar pe de altă parte, deplasarea aripilor (1 și 2) rampei de stropit paralel cu cadrul (3) mașinii tractate.

Revendicări: 3

Figuri: 3

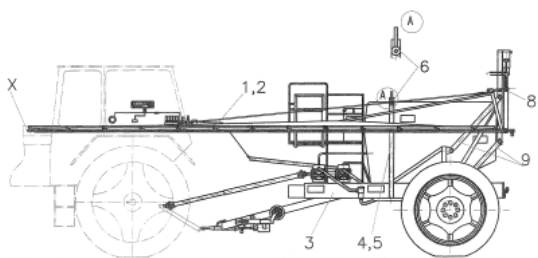


Fig. 1

(21) a 2007 00817 A0 (51) **A01N 55/02** (2006.01) (22) 27.11.2007 (41) 30.06.2008/6/2008 (71) Universitatea "Babeș-Bolyai", str. Mihail Kogălniceanu, nr. 1, cod 400081, Cluj-Napoca, RO (72) Barabas Reka, str. Al. Cornișă, nr. 2-5, cod 540102, Târgu-Mureș, RO; Pop Alexandru, str. Islazului, nr. 4, bl. A1, ap. 38, cod 400655, Cluj-Napoca, RO; Paisz Csaba, Calea Florești, nr. 81, ap. 277, cod 400516, Cluj-Napoca, RO (54) **COMPOZIȚII FUNGICIDE PE BAZĂ DE SĂRURI DE ZINC, MANGÂN ȘI FIER ALE ACIDULUI N, N-ETILEN- BIS- TIOCARBAMIC ȘI PROCEDEU DE OBTINERE**

(57) Invenția se referă la o compoziție fungicidă de tip tiocarbamic, utilizată pentru protecția plantelor, în special în pomicultură, viticultură și legumicultură, și la un procedeu de obținere a acesteia. Compoziția conform invenției este constituită din 40...50% N, N-etilen-bis-tiocarbamat de zinc sau un amestec al acestuia cu sarea de mangan sau de mangan și fier; 30...50% hidroxipatită; 1, 5...3% SiO₂ și 20...50% acetat de potasiu. Procedeu conform invenției constă în prepararea sării de potasiu a acidului N, N-etilen-bis-tiocarbamic, care se amestecă cu apatită, cu un conținut de 1, 5...3% SiO₂, la un raport masic acid tiocarbamic:apatită de 1:0,75...1,5, cu obținerea unei suspensii la care se adaugă, apoi, o soluție de acetat de zinc, mangan, fier sau un amestec al acestora, cu obținerea unei suspensii care se prelucrează în mod cunoscut, în vederea obținerii produsului dorit în stare pulverulentă.

Revendicări: 4

(21) a 2007 00029 A3 (51) **A21D 10/00** (2006.01) (22) 19.01.2007 (41) 30.07.2007/7/2007 (71) Dobrogea Grup S.A., str. Celulozei, nr. 1, Constanța, județul Constanța, RO (72) Teodorescu Fotini, str. Dâmbrava Roșie, nr. 10, Constanța, RO; Toma Maria, str. Poporului, nr. 87, Constanța, județul Constanța, RO; Pistol Maria, str. Traian Lalescu, nr. 1, sat Lazu, comuna Agigea, județul Constanța, RO; Coman Victorița, str. Zefirului, nr. 12, bl. FB10B, sc. A, et. 2, ap. 6, Constanța, RO (54) **PROCEDEU ȘI COMPOZIȚIE PENTRU FABRICAREA UNOR PRODUSE DE PANIFICAȚIE CU CONȚINUT REDUS DE GLUCIDE (HIPOGLUCIDE/HIPOCALORICE)**

(57) Invenția se referă la un procedeu și la o compoziție pentru fabricarea unor produse de panificație cu conținut redus de glucide. Procedeu conform invenției are următoarele etape: umectarea fărațelor de grâu și/sau a semințelor; amestecarea făinii de grâu moale cu pulbere de gluten vital de grâu, timp de 15 min; frământarea intensivă a componentelor menționate cu drojdie, grăsimi vegetale hidrogenate, sare, semințe și apă, cu obținerea unui aluat; odihna aluatului timp de 10-15 min; divizarea aluatului, cu obținerea de bucăți de mărimea dorită; dospirea finală; coacerea în cuptor fără abur; răcirea și ambalarea produselor astfel obținute. Compoziția conform invenției este constituită din: 20...30% făină albă de grâu; 10...15% gluten vital de grâu, pulbere; 10...15% fărață de grâu; 4...6%, raportată la cantitatea de făină albă, drojdie comprimată; 1...3% grăsimi vegetale hidrogenate; 0...1% sare extrafină; 0...8% semințe de in și 35...45% apă tehnologică.

Revendicări: 6

(Cu raport de documentare publicat la data de 30.06.2008)

(21) a 2006 00978 A2 (51) **A23L 1/08** (2006.01); **A61K 35/66** (2006.01); (22) 14.12.2006 (41) 30.06.2008//6/2008 (71) *Karoly Jakab, nr.379, cod 417360, Oșorhei, județul Bihor, RO* (72) *Karoly Jakab, nr. 379, cod 417360, Oșorhei, județul Bihor, RO* (54) **PRODUS APICOL ȘI PROCEDEU DE OBTINERE**

(57) Invenția se referă la un produs apicol utilizat ca supliment nutritiv, precum și în apiterapeutică, și la un procedeu de obținere a acestuia. Produsul apicol, conform invenției, este constituit din polen proaspăt recoltat și miere de salcâm maturizată, raportul în greutate dintre cele două componente fiind de 1:1. Procedeu conform invenției constă în aceea că polenul proaspăt recoltat se curăță de eventualele corpuri străine, cum ar fi aripioare și piciorușe de albine, după care se amestecă, în raport de 1: 1 în greutate, cu miere de salcâm maturizată, având un conținut de apă sub 20%

Revendicări: 2

(21) a 2006 00998 A2 (51) **A61B 17/32** (2006.01) (22) 20.12.2006 (41) 30.06.2008//6/2008 (71) *Cauni Victor Mihail, str. Ripiceni, nr. 6A, bl. 5, sc. A, et. 8, ap. 29, București, RO* (72) *Cauni Victor Mihail, str. Ripiceni, nr. 6A, bl. 5, sc. A, et. 8, ap. 29, București, RO* (54) **DISPOZITIV PENTRU LOMBOTOMIE**

(57) Invenția se referă la un dispozitiv pentru lombotomie, care permite incizia peretelui abdominal cu realizarea concomitentă a electrocoagulării vaselor sângerânde. Dispozitivul conform invenției este alcătuit dintr-o teacă (1) metalică de formă cilindrică, având prelucrat la interior un canal (a), și la exteriorul unuia dintre capete este dispus un element (2) activ semicircular, care este conectat, prin intermediul unor conductori (3) electrice izolați și dispuși la exteriorul tecii (3) metalice, la o mufă (4), de unde, prin intermediul unui conductor (5) electric, elementul (2) activ primește un curent de înaltă frecvență de la o sursă (6) electrică.

Revendicări: 1

Figuri: 3

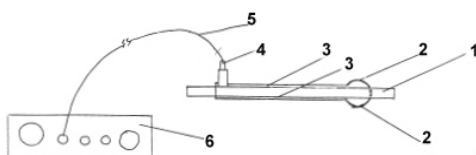


Fig. 1

(21) a 2006 00999 A2 (51) **A61F 2/04** (2006.01); **A61M 25/14** (2006.01); **A61M 39/12** (2006.01); (22) 20.12.2006 (41) 30.06.2008//6/2008 (71) *Cauni Victor Mihail, str. Ripiceni, nr. 6A, bl. 5, sc. A, et. 8, ap. 29, București, RO* (72) *Cauni Victor Mihail, str. Ripiceni, nr. 6A, bl. 5, sc. A, et. 8, ap. 29, București, RO* (54) **DISPOZITIV PENTRU NEFROSTOMIE**

(57) Invenția se referă la un dispozitiv pentru nefrostomie, destinat poziționării unui tub de dren la nivelul rinichiului, pe cale percutantă. Dispozitivul conform invenției este alcătuit dintr-o teacă (1) exterioară și o semiteacă (2) interioară, dispuse concentrice și având o parte (a și a₁) cilindrică, la unul din capete fiind prevăzut câte un guler (b și b₁), iar pe toată lungimea părții (a și a₁) și din gulerul (b și b₁) este decupat câte un sector (c și c₁), astfel că, pe suprafața exterioară a gulerului (c), sunt dispuse știfturi (3) care pătrund în niște orificii (d) practicate în gulerul (c₁) semitecii (2) interioare, realizându-se, în poziție de lucru, o dispunere a semiteciilor (1 și 2) astfel încât părțile (a și a₁) cilindrice să formeze un cilindru continuu, iar gulerele (b și b₁) un guler circular continuu, care să permită poziționarea unui tub (4) de dren, la nivelul rinichiului (R), pe cale chirurgicală minim invazivă.

Revendicări: 1

Figuri: 5

(21) a 2006 00999 A2

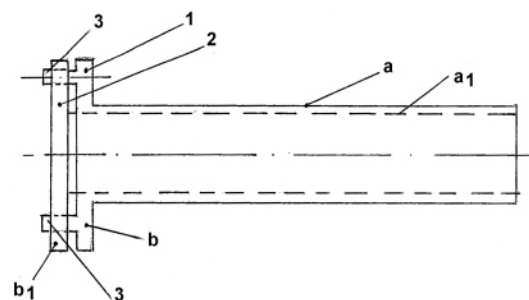


Fig. 1

(21) a 2006 00940 A2 (51) **A61K 9/48** (2006.01); **A61K 36/32** (2006.01); (22) 05.12.2006 (41) 30.06.2008//6/2008 (71) *Purcăreanu Constantin Eugen, Aleea Câmpul cu Flori, nr. 2a, bl. C17b, sc. 2, et. 4, ap. 64, sector 6, București, RO* (72) *Purcăreanu Constantin Eugen, Aleea Câmpul cu Flori, nr. 2a, bl. C17b, sc. 2, et. 4, ap. 64, sector 6, București, RO* (54) **CALCULOFORTH, PREPARAT NATURIST PENTRU TRATAMENTUL CALCULOZEI URINARE**

(57) Invenția se referă la un preparat naturist pentru tratamentul calculozei urinare. Preparatul conform invenției conține rășină din arbustul *Boswellia*, familia *Burseraceae*; *Pini turio*; *Urticae herba*, *Menthae folium* și *Equeseti herba*, și excipienți uzuali pentru condiționare sub formă de tablete.

Revendicări: 1

(21) a 2006 00995 A2 (51) **A61K 31/131** (2006.01) (22) 19.12.2006 (41) 30.06.2008//6/2008 (71) *Fulga Ion, Calea Moșilor, nr. 235, bl. 43, sc. 1, et. 4, ap. 16, sector 2, București, RO* (72) *Fulga Ion, Calea Moșilor, nr. 235, bl. 43, sc. 1, et. 4, ap. 16, sector 2, București, RO*; *Fulga Carmen, Calea Moșilor, nr. 235, bl. 43, sc. 1, et. 4, ap. 16, sector 2, București, RO* (74) *Inventa - Agenție de Proprietate Intelectuală S.R.L., b-dul Corneliu Coposu, nr. 7, bl. 104, sc. 2, ap. 31, sector 3, cod 030602, București* (54) **UTILIZAREA DIETILAMINEI CA ANALGETIC ÎN PREPARATE FARMACEUTICE**

(57) Invenția se referă la utilizarea dietilaminei ca analgetic, în scopul combaterii durerilor de orice fel, în doze cuprinse între 10 mg și 1 g, precum și la utilizarea dietilaminei ca substanță activă, pentru prepararea de medicamente analgezice.

Revendicări: 8

Figuri: 6

(21) a 2006 00937 A2 (51) **A61L 9/012** (2006.01) (22) 04.12.2006 (41) 30.06.2008//6/2008 (71) *Laslo Cristian Alin, str. Grănicerilor, nr. 102/39, cod 430373, Baia-Mare, județul Maramureș, RO* (72) *Laslo Cristian Alin, str. Grănicerilor, nr. 102/39, cod 430373, Baia-Mare, județul Maramureș, RO* (54) **PASTILE ODORIZANTE ȘI PROCEDEU DE OBTINERE**

(57) Invenția se referă la pastilele odorizante, utilizate pentru îndepărtarea mirosurilor nedorite și pentru parfumarea toaletelor și bucătăriilor, și la un procedeu de obținere a acestora. Pastilele conform invenției sunt constituite din clorură de sodiu, ulei volatil și apă, și se obțin prin imersarea, timp de 5...7 min, a unor pastile de clorură de sodiu, obținute prin comprimare, într-o soluție constituită din 20...40% ulei volatil pur și 60...80% apă rece.

Revendicări: 2

(21) a 2006 00996 A2 (51) **A63B 61/00** (2006.01); **A63B 69/38** (2006.01); (22) 19.12.2006 (41) 30.06.2008//6/2008 (71) *Stan Cornel, str. 1Mai, nr. 101, Petrești Sebeș, județul Alba, RO* (72) *Stan Cornel, str. 1Mai, nr. 101, Petrești Sebeș, județul Alba, RO* (54) **DISPOZITIV PENTRU AMORTIZAREA ȘI COLECTAREA MINGIILOR DE TENIS DE CÂMP**

(57) Invenția se referă la un dispozitiv destinat amortizării și colectării mingiilor de tenis de câmp din zona din spate a terenului de joc. Dispozitivul conform invenției este alcătuit din niște suporturi (1) metalice de formă pătrată, fixate într-un locaș pentru a susține toate componentele, care este găurit în zona unor cabluri de întindere a unor plase (2) de amortizare și a unei plase (3) de recuperare, iar dedesubtul acestora fiind prevăzut cu un jgheab (7) de colectare, înclinat de la mijoc spre extremități, de care este prinsă plasa (3) de recuperare care dirijează mingiile de tenis spre jgheabul (7) de colectare.

Revendicări: 1

Figuri: 6



Fig. 2

(21) a 2006 00986 A2 (51) **B01D 11/02** (2006.01); **A61K 36/77** (2006.01); (22) 15.12.2006 (41) 30.06.2008//6/2008 (71) *Biotehnos S.A., str. Dumbrava Roșie, nr. 18, sector 2, București, RO* (72) *Mănzatu Ioan, str. C-tin Sandu Aldea, nr. 49 Secor.1, București, RO; Țurcanu Liudmila, str. Drumul Taberei, nr. 39, bl. OS4, sc. A, ap. 8, sector 6, București, RO; Zglimbea Lenuța, str. Dreptății, nr. 8, bl. O10, sc. 1, et. 7, ap. 48, sector 6, București, RO; Niță Roxana Andreea, str. Pravăț, nr. 20, bl. P 9, sc. 7, et. 4, ap. 140, sector 6, București, RO* (54) **PROCEDEU DE OBTINERE A ESCULINEI ȘI ESCULETINEI ÎN STARE PURĂ DIN SCOARȚĂ DE AESCULUS HIPPOCASTANUM ȘI DE FRAXINUS SPECIES**

(57) Invenția se referă la un procedeu de obținere a esculinei și a esculetinei, utilizate drept componente bioactive în terapia umană și veterinară, pentru uz intern și extern, precum și în dermatocosmetică. Procedeu conform invenției se caracterizează prin aceea că extracția materialului vegetal, reprezentat de scoarța de castan (*Aesculus hippocastanum*) sau cea de frasin (*Fraxinus species*), precum și toate celelalte etape de prelucrare a extractului obținut, care implică solvenți, se efectuează în amestecuri ale solvenților respectivi cu apă structurată "I", cu pH acid cuprins între 1, 8 și 2, 6, ceea ce are ca efect o creștere a selectivității și a randamentelor de extracție, purificare și cristalizare a celor două substanțe, la un grad de puritate de minimum 98%, evaluat prin HPLC.

Revendicări: 4

(21) a 2007 00827 A2 (51) **B01J 2/22** (2006.01); **C06D 5/00** (2006.01); **C06B 21/00** (2006.01); (22) 15.06.2006 (30) 15.06.2005 FR 05 06102 (41) 30.06.2008//6/2008 (86) FR 20/06/050 15.06.2006 (87) WO 2006/134311 21.12.2006 (71) *SNPE Materiaux Energetiques, 12 Quai Henri IV, F-75004, Paris, FR* (72) *Gaudre Marie, 12 Allee Des Aulnes, F-33185, Le Haillan, FR; Giraud Eric, 285 Boulevard Wilson, F-33200, Bordeaux, FR; Charrette Dimitri, 5 Rue Fleming, F-33160, Saint Medard en Jalles, FR* (74) *Rominvent S.A., str. Ermil Pangratti, nr. 35, sector 1, București* (54) **PROCEDEU DE FABRICARE PÈ CALE USCATĂ A OBIECTELOR PIROTEHNICE ȘI OBIECTE PIROTEHNICE ASTFEL OBTINUTE**

(57) Invenția se referă la un procedeu de fabricare pe cale uscată a obiectelor pirotehnice, destinate a fi utilizate în domeniul siguranței automobilelor, de exemplu, pentru generatoarele de gaz pentru un airbag, și la obiectele pirotehnice astfel obținute. Procedeu conform invenției constă în amestecarea uscată a materiilor prime formate dintr-o încărcătură reducătoare și una oxidantă, urmată de compactarea uscată a amestecului obținut, în care încărcătura reducătoare este aleasă dintre derivați de guanidină, hidruri metalice, hidruri ale metalelor alcaline și alcalino-pământoase, iar încărcătura oxidantă este aleasă dintre nitrați ai metalelor alcaline, nitrați ai metalelor alcalino-pământoase și nitrați ai metalelor de bază, și în care cel puțin una dintre numitele încărcături reducătoare sau oxidantă are proprietatea de fluaj.

Revendicări: 14
Figuri: 3

(21) a 2005 00444 A3 (51) **B23D 23/00** (2006.01); **B23D 17/04** (2006.01); (22) 11.05.2005 (41) 30.01.2006//1/2006 (71) *Power Belt S.R.L., str. Romulus Vuia, nr. 227, Cluj-Napoca, RO* (72) *Pop Dumitru, b-dul N. Titulescu, nr. 18, sc. 2, ap. 51, Cluj-Napoca, RO; Tudose Lucian, str. Buzău, nr. 11, ap. 20, Cluj-Napoca, RO; Haragăș Simion, str. Nirajului, nr. 20, bl. N6, sc. 1, ap. 4, Cluj-Napoca, RO* (74) *Cabinet de Proprietate Industrială Ciupan Cornel, str. Mesteceniilor, nr. 6, bl. 9E, ap. 2, Cluj-Napoca* (54) **MAȘINA PENTRU DEBITAREA CURELOR SAU BENZILOR TRANSPORTOARE**

(57) Invenția se referă la o mașină utilizată pentru debitarea materialelor necesare pentru realizarea curelelor late sau a benzilor transportoare, în fâșii de lățime constantă și egală cu lățimea curelei sau a benzii transportoare. Mașina conform invenției este alcătuită dintr-un suport (1) pe care este montat un ax (4) de antrenare, prevăzut, la capete, cu două tambure (5 și 6) conice, cu care este fixat materialul rulat sub forma unui sul, și dintr-un suport (15) cu un cuțit (14) care poate fi poziționat pe un ghidaj (16) cilindric, în vederea tăierii fâșiei la o lățime dorită, materialul se desfășoară de pe unul dintre tambure (5 și 6), în funcție de lungimea curelei, și se introduce printre două plăci (11 și 12) care asigură o presiune, cu ajutorul unor arcuri (13), pentru a evita ondularea, debitarea fiind realizată cu ajutorul cuțitului (14) care pătrunde în material, sub acțiunea unui șurub (21) de reglare, avansul materialului realizându-se prin înfășurarea acestuia pe ax (4).

Revendicări: 4
Figuri: 4

(21) a 2005 00444 A3

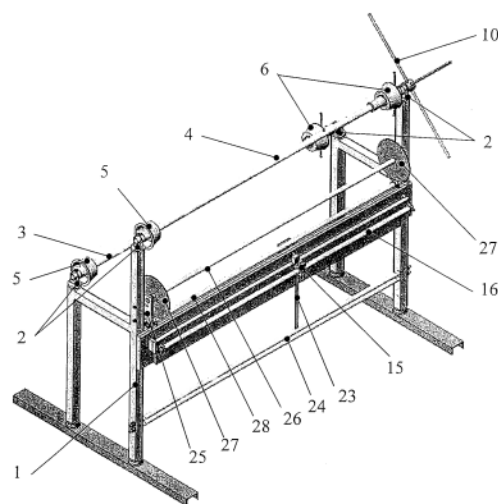


Fig. 1

(Cu raport de documentare publicat la data de 30.06.2008)

(21) a 2006 00956 A2 (51) **B23H 1/02** (2006.01); **B23H 1/04** (2006.01); (22) 08.12.2006 (41) 30.06.2008/6/2008 (71) Iacob Dumitru, str. Mihai Viteazu, nr. 54, ap. 17, Suceava, RO; Mironeasa Costel, b-dul George Enescu, nr. 31, bl. T49, sc. C, ap. 8, cod 720242, Suceava, RO (72) Iacob Dumitru, str. Mihai Viteazu, nr. 54, ap. 17, Suceava, RO; Mironeasa Costel, b-dul George Enescu, nr. 31, bl. T49, sc. C, ap. 8, Suceava, RO (54) **CAMERĂ ELECTROHIDRAULICĂ CU ELECTROD MOBIL ÎN TIMPUL DESCĂRCĂRII**

(57) Invenția se referă la o cameră electrohidraulică, destinată studiului deformării plastice a materialelor, dotată cu un electrod mobil, prin care energia electrică dintr-o baterie condensatoare se descarcă în interiorul unei camere electrohidraulice. Camera conform invenției este dotată cu un electrod (10) reglabil, a cărui poziție axială se poate regla cu ajutorul unei piulițe (4) executate dintr-un material izolator, rotația electrodului (10) fiind împiedicată de către o pană (9), electrodul (10) reglabil fiind obligat să se deplaseze axial, un electrod (21) mobil putând fi deplasat axial sub acțiunea unui arc (26) elicoidal, după ce o rozetă (27) este rotită până când degajările de pe periferia acesteia sunt în prelungirea unui bolt

(21) a 2006 00956 A2

(29), care permit în această poziție deplasarea axială a electrodului (21) mobil, în acest fel, acesta din urmă fiind situat inițial la o distanță Δ_{max} față de electrodul (10) reglabil, distanța aleasă în așa fel încât descărcarea electrică dintre electrozi (10 și 11) să fie imposibilă, este deplasat spre electrodul (10) reglabil, trecând la un moment dat printr-o valoare optimă a distanței dintre electrozi (10 și 21), care permite descărcarea în condiții de eficiență maximă a energiei electrice stocate în bateria de condensare, în camera electrohidraulică.

Revendicări: 2

Figuri: 2

(21) a 2006 00956 A2

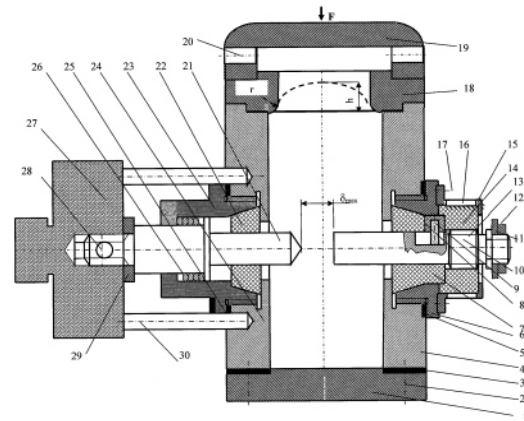


Fig. 1

(21) a 2005 00443 A3 (51) **B24B 9/02** (2006.01); **B24B 19/06** (2006.01); (22) 11.05.2005 (41) 30.01.2006/1/2006 (71) Power Belt S.R.L., str. Romulus Vuia, nr. 227, Cluj-Napoca, RO (72) Tudose Lucian, str. Buzău, nr. 11, ap. 20, Cluj-Napoca, RO; Pop Dumitru, b-dul N. Titulescu, nr. 18, sc. 2, ap. 51, Cluj-Napoca, RO; Haragâș Simion, str. Nirajului, nr. 20, bl. N6, sc. 1, ap. 4, Cluj-Napoca, RO (74) Cabinet de Proprietate Industrială Ciupan Cornel, str. Mestecenilor, nr. 6, bl. 9E, ap. 2, Cluj-Napoca (54) **MAȘINĂ PENTRU PRELUCRAREA CAPETELOR CURELOR ȘI BENZILOR TRANSPORTOARE**

(57) Invenția se referă la o mașină pentru prelucrarea capetelor curelelor late și a benzilor transportoare, fabricate din poliamidă sau din alte materiale, în vederea lipirii acestora. Mașina conform invenției este alcătuită dintr-un ansamblu (18) mobil, format dintr-un cap (9) de rectificare, montat pe o sanie (11) și pe două cărucioare (14) laterale, care asigură atât mișcarea principală de rotație a unui corp (4 sau 5) abraziv, mișcarea de avans pe o direcție perpendiculară pe lungimea curelei, cât și mișcările de reglare a unghiului de teșire și a adâncimii de pătrundere, ansamblul (18) mobil deplasându-se pe ghidajele unui batiu (25), cu ajutorul unor role (24) de ghidare cu guler, prin acționarea manuală de la un mâner (19) sau de la o roată (21) de manevră.

Revendicări: 3

Figuri: 8

(21) a 2005 00443 A3

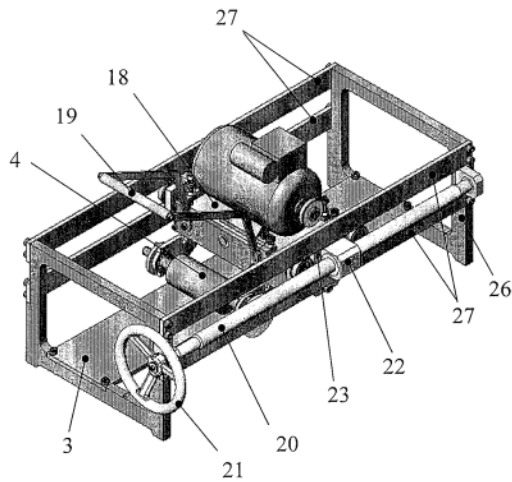


Fig. 5

(Cu raport de documentare publicat la data de 30.06.2008)

(21) a 2006 00608 A2 (51) **B27B 15/02** (2006.01); **B23D 55/08** (2006.01); **B23D 55/06** (2006.01); (22) 31.07.2006 (41) 30.06.2008//6/2008 (71) *Cartex S.R.L., str. General G. Magheru, nr. 58, ap. 14, cod 550224, Sibiu, RO* (72) *Voina Nicolae, str. G-ral Magheru, nr. 56, bl. 58, ap. 14, Sibiu, RO*; *Oltean Todor, str. Gheorghe Șincai, nr. 15, Sibiu, RO*; *Blaga Emil, str. Lungă, nr. 36 bl. 102 ap. 24, Sibiu, RO* (54) **FIERĂSTRĂU CU PÂNZĂ PANGLICĂ ORIZONTALĂ**

(57) Invenția se referă la un fierăstrău cu pânză panglică orizontală, utilizat pentru debitat cherestea din bușteni. Fierăstrăul conform invenției are în componență o cale de rulare formată din două șine (4) de care sunt solidarizate niște reazeme (1) pe care poate fi dispus un buștean (23) fixat cu un braț (5) și cu o pană (2) cu excentric, care la rândul ei este așezată la nivel prin intermediul unor suporturi (3) reglabile, pe cele două șine (4) deplasându-se orizontal un cadru (21) pe care se află un ansamblu de tăiere cu o carcasă (6) și o grindă (22), care se deplasează pe verticală pe niște coloane (13) paralele între ele, amplasate de o parte și de alta a șinelor (4), sub acțiunea unor șuruburi (11) acționate de un motoreductor (16) și sincronizate prin intermediul unui lanț (15), acționarea unei pânze (42) fiind realizată de către o roată (18) conductoare, care la rândul ei este acționată de un motor (19) electric principal, care se află pe

(21) a 2006 00608 A2

aceeași linie cu un ax (27) al roții (18) conducătoare, cu un ambreiaj (25) și cu o frână (24) acționate electric de la un tablou de comandă, deplasarea pe orizontală a unui picior (12) mobil fiind realizată de către un motor (10) solidarizat cu un șurub (37) care alunecă pe niște ghidaje (39) montate pe grindă (22).

Revendicări: 7

Figuri: 7

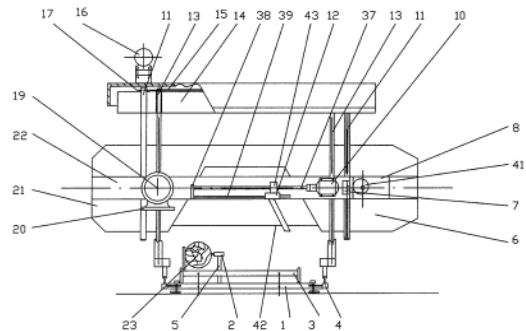


Fig. 1

(21) a 2006 00944 A2 (51) **B28B 3/22** (2006.01) (22) 06.12.2006 (41) 30.06.2008//6/2008 (71) *David Gheorghe, sat Gheoba, nr. 759, cod 107365, comuna Măneciu, județul Prahova, RO* (72) *David Gheorghe, sat Gheoba, nr. 759, cod 107365, comuna Măneciu, județul Prahova, RO* (54) **VACUUMPRESĂ CU CORP CILINDRIC ROTITOR ȘI AX MELCAT STATOR**

(57) Invenția se referă la o presă cu vacuum, destinată omogenizării, dezaerării și extrudării maselor ceramice folosite la fabricarea izolatoarelor electrice. Presa conform invenției este prevăzută cu un batiu (1) care are o gură (2) de alimentare, în care este montat un ax (3) melcat, care împinge o pastă ceramică prin niște ferestre (4) într-o cameră (5) vidată, în care este lăgăruit un ax (6) melcat care împinge pasta dezaerată prin niște ferestre (7) într-un cilindru (8) rotitor, în care este montat un ax (9) melcat stator, dispus coaxial cu cilindrul (8), solidar cu o gură (14) de extrudare fixată pe un postament (13).

Revendicări: 3

Figuri: 6

(21) a 2006 00944 A2

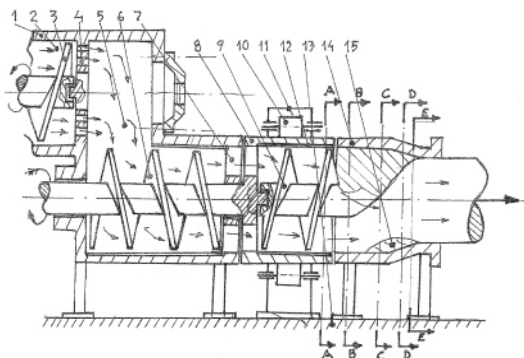


Fig. 1

(21) a 2006 01023 A2 (51) **B63B 1/38** (2006.01) (22) 28.12.2006 (66) 07.09.2006 RO a 2006 00691 (41) 30.06.2008/6/2008 (71) Costa Dan Nicu, str. Principală, nr. 287, sat Susenii Bârgăului, cod 427102, comuna Prundu Bârgăului, județul Bistrița Năsăud, RO (72) Costa Dan Nicu, str. Principală, nr. 289, sat Susenii Bârgăului, cod 427102, comuna Prundu Bârgăului, județul Bistrița Năsăud, RO (54) **METODĂ ȘI SISTEM DE REDUCERE A REZISTENȚEI LA ÎNAINȚARE A AMBARCAȚIUNILOR NAVALE**

(57) Invenția se referă la un sistem de reducere a rezistenței la înaintare a unei ambarcațiuni navale. Sistemul conform invenției este constituit dintr-un obiect având un fund (1) orizontal, delimitat de două muchii (2) verticale, care se mișcă în apă, tendința sa de a se mișca prin apă este restricționată de niște forțe de frecare cu apa, forțe care se exercită în sens descendent pe partea frontală, pe fundul (1) orizontal și pe două părți (3) laterale, astfel dacă un generator (4) de bule de aer, care primește un volum mare de aer de la un ventilator, distribuie bulele printr-o fantă (5), imediat sub linia apei, bulele de aer vor fi conduse de-a lungul părții frontale în jos și de-a lungul fundului (1) orizontal, evadarea acestora în lateral fiind prevenită prin muchiile (2) verticale.

Revendicări: 20
Figuri: 13

(21) a 2006 01023 A2

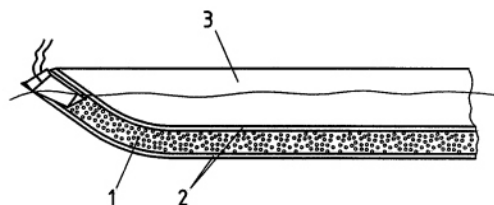


Fig. 1

(21) a 2006 00938 A2 (51) **C02F 5/08** (2006.01); **A61L 2/23** (2006.01); (22) 04.12.2006 (41) 30.06.2008/6/2008 (71) Laslo Cristian Alin, str. Grănicerilor, nr. 102/39, cod 430373, Baia-Mare, județul Maramureș, RO (72) Laslo Cristian Alin, str. Grănicerilor, nr. 102/39, cod 430373, Baia-Mare, județul Maramureș, RO (54) **PASTILE DETARTRANTE ȘI PROCEDEU DE OBTINERE**

(57) Invenția se referă la pastile detartrante, utilizate pentru îndepărtarea tartrului din vasele de toaletă și la un procedeu de obținere a acestora. Pastilele conform invenției sunt constituite din clorură de sodiu, acid anorganic și apă, și se obțin prin imersarea, timp de 3...6 min, a unor pastile de clorură de sodiu, obținute prin comprimare, într-o soluție formată din 8...12% acid clorhidric tehnic și 88...92% apă.

Revendicări: 2

(21) a 2006 00988 A2 (51) **C07C 39/06** (2006.01) (22) 18.12.2006 (41) 30.06.2008//6/2008 (71) *Aroma Rise S.A., str. Industriilor nr.1, Onești, județul Bacău, RO* (72) *Hîrlea Dan, str. Victor Babeș, nr. 19, ap. 7, Onești, județul Bacău, RO; Murărașu Ilie, str. Victor Babeș, bl. 23, ap. 15, Onești, județul Bacău, RO; Mitache Cătălin, str. Belvedere, bl. 14, sc. B, ap. 9, et. 2, Onești, județul Bacău, RO; Brînză Valentin, Aleea Parcului, bl. 1, sc. B, ap. 67, Onești, județul Bacău, RO; Parfene Daniela, str. Buciumului, bl.15, sc. A, ap. 17, Onești, județul Bacău, RO* (54) **PROCEDEU PENTRU OBTINEREA UNUI ANTIOXIDANT FENOLIC 2, 6-DI-TERȚ-BUTIL-4 METILFENOL**

(57) Invenția se referă la un procedeu de obținere a antioxidantului fenolic 2, 6-di-terț-butil-4-metilfenol, utilizat ca aditiv pentru conservarea alimentelor și a articolelor din cauciuc. Procedeu conform invenției constă în aceea că se supune reacției un amestec de *p*-crezol și MTBE, de puritate 99%, la un raport molar MTBE:*para*-crezol de 2, 1:1, în prezență de catalizator solid mixt, constituit din rășină schimbătoare de ioni puternic acidă și fosfat tricalcic, la o temperatură de 75...120°C și presiune de 1 bar, timp de 5 h, după care, din masa de reacție se separă, prin cristalizare, produsul dorit.

Revendicări: 1

(21) a 2007 00900 A2 (51) **C07D 307/87** (2006.01) (22) 22.06.2006 (30) 22.06.2005 DK PA200500912 (41) 30.06.2008//6/2008 (86) DK 20/06/000 22.06.2006 (87) WO 2006/136169 28.12.2006 (71) *H. Lundbeck A/S, Ottiliavej nr. 9, DK-2500, Valby-Copenhagen, DK* (72) *Dancer Robert, Sonderkaer 53, DK-2650, Hvidovre, DK; Petersen Hans, Guldagervej nr.11, Dk-2720, Vanlose, DK; Nielsen Ole, Nystedvej 19, DK-2500, Valby, DK; Rock Michael Harold, Risbjergvej 28, DK-2650, Hvidovre, DK; Eliassen Helle, Munkekaergard 9, DK-4600, Koge, DK; Liljegren Ken, Langkaer Vaenge 10, DK-3500, Vaerlose, DK* (74) *Rominvent S.A., str. Ermil Pangratti, nr. 35, sector 1, București* (54) **BAZĂ CRISTALINĂ DE ESCITALOPRAM ȘI TABLETE ORODISPERSABILE CARE CUPRIND BAZĂ DE ESCITALOPRAM**

(57) Invenția se referă la o bază liberă a medicamentului antidepresiv escitalopram, S-1-[3- (dimetil-amino)propil]-1-(4-fluorfenil)-1, 3-dihidro- 5- izo-benzofurancarbonitril, la săruri ale acesteia, la procedee de obținere a bazei libere și a sărurilor bazei libere și la formulări care le conțin, în particular la o tabletă orodispersabilă. Baza liberă de escitalopram, conform invenției, conține cel puțin 90% escitalopram cristalin. Procedeu de obținere a bazei libere sau a unei sări a acesteia constă în aceea că se

(21) a 2007 00900 A2
precipită bromhidrat de escitalopram cristalin dintr-un solvent și după îndepărtarea solventului se transformă în baza liberă sau în sarea dorită, de preferință sarea oxalat. Tableta orodispersabilă, conform invenției, are o duritate de cel puțin 22 N și un timp de dezintegrare orală mai mic de 120 s și conține un ingredient activ farmaceutic, cu un punct de topire în intervalul 40...100°C, adsorbit pe un material de umplutură solubil în apă.

Revendicări: 34

(21) a 2006 00979 A2 (51) **C08F 18/08** (2006.01) (22) 14.12.2006 (41) 30.06.2008//6/2008 (71) *Oltchim S.A., str. Uzinei nr. 1, cod 240050, Râmnicu Vâlcea, RO* (72) *Georgescu Emilian, Splaiul Independenței, nr. 5, bl. 6, sc. A, ap. 7, Râmnicu Vâlcea, RO; Roibu Constantin, str. Tudor Vladimirescu, nr. 22, bl. 3, sc. A, ap. 6, Râmnicu Vâlcea, RO; Georgescu Florentina, Splaiul Independenței, nr. 5, bl. 6, sc. A, ap. 7, Râmnicu Vâlcea, RO; Olaru Nicolae Radu, str. Matei Basarab, nr. 26, bl. 114, sc. B, ap. 18, Râmnicu Vâlcea, RO; Vulturescu Rodica, str. Luceafărului, nr. 1, bl. A22, sc. B, ap. 6, Râmnicu Vâlcea, RO; Preoteasa Veronica, b-dul Calea lui Traian, nr. 25, bl. S9, sc. D, ap. 2, Râmnicu Vâlcea, județul Vâlcea, RO; Tătaru Elena, Aleea Doinei, nr. 3, bl. N2, sc. B, ap. 10, Râmnicu Vâlcea, județul Vâlcea, RO* (54) **PROCEDEU DE FABRICARE A POLIACETATULUI DE VINIL**

(57) Invenția se referă la un procedeu de fabricare a poliacetatului de vinil destinat obținerii unui alcool polivinilic cu rol de agent secundar de suspensie în polimerizarea și copolimerizarea clorurii de vinil în suspensie. Procedeu conform invenției, de obținere a poliacetatului de vinil cu masă moleculară cuprinsă între 15000 și 50000, constă în polimerizarea acetatului de vinil în masă, în prezența unor agenți de reglare a masei moleculare, aleși dintre aldehide

(21) a 2006 00979 A2

alifatic inferioare C1-C4, în prezența unor inițiatori radicalici aleși dintre diacilperoxizi, peroxiesteri și compuși azo, la temperatura de reflux a mediului de reacție, până la o conversie de 50-60% a acetatului de vinil, indicată de diferența între temperatura finală de reflux și temperatura inițială de reflux, urmată de polimerizarea în soluție alcoolică, în prezența unor alcoolii saturați monohidroxilici C1-C4, de preferință metanol sau etanol, la temperatura de reflux a mediului de reacție, în prezența unor inițiatori de tip peroxidicarbonat, dozați pe tot parcursul reacției, urmată de o perioadă de definitivare de 30-120 min.

Revendicări: 1

(21) a 2006 00980 A2 (51) **C08F 116/06** (2006.01) (22) 14.12.2006 (41) 30.06.2008/6/2008 (71) Oltchim S.A., str. Uzinei, nr. 1, cod 240050, Râmnicu Vâlcea, RO (72) Georgescu Emilian, Splaiul Independenței, nr. 5, bl. 6, sc. A, ap. 7, Râmnicu Vâlcea, RO; Roibu Constantin, str. Tudor Vladimirescu, nr. 22, bl. 3, sc. A, ap. 6, Râmnicu Vâlcea, RO; Georgescu Florentina, Splaiul Independenței, nr. 5, bl. 6, sc. A, ap. 7, Râmnicu Vâlcea, RO; Olăru Nicolae Radu, str. Mătei Basarab, nr. 26, bl. 114, sc. B, ap. 18, Râmnicu Vâlcea, RO; Vulturescu Rodica, str. Luceafărului, nr. 1, bl. A22, sc. B, ap. 6, Râmnicu Vâlcea, RO; Preoteasa Veronica, b-dul Calea lui Traian, nr. 25, bl. S9, sc. D, ap. 2, Râmnicu Vâlcea, județul Vâlcea, RO; Tătaru Elena, Aleea Doinei, nr. 3, bl. N2, sc. B, ap. 10, Râmnicu Vâlcea, județul Vâlcea, RO (54) **PROCEDUL DE OBTINERE A ALCOOLULUI POLIVINILIC CU GRAD MEDIU DE HIDROLIZĂ**

(57) Invenția se referă la un procedeu de obținere a alcoolului polivinilic cu grad mediu de hidroliză, destinat utilizării ca agent secundar de suspensie în polimerizarea și copolimerizarea clorurii de vinil în suspensie. Procedul conform invenției constă în alcooliza poliacetatului de vinil, într-o soluție de alcool inferior, la temperatura de reflux a amestecului de reacție, prin dozarea unei soluții alcoolice de catalizator alcalin, catalizatorul fiind dozat treptat, în proporții bine stabilite, pe tot parcursul reacției de alcooliză, până la atingerea gradului de hidroliză stabilit, indicat de diferența între temperatura inițială de reflux și temperatura finală de reflux, urmată de neutralizarea catalizatorului.

Revendicări: 2

(21) a 2006 00918 A2 (51) **D06C 29/00** (2006.01) (22) 27.11.2006 (41) 30.06.2008/6/2008 (71) Hetrea Gabriela Elena, str. Zaharia Boiu, nr. 34, ap. 11, et. 2, cod 545400, Sighișoara, județul Mureș, RO (72) Hetrea Gabriela Elena, str. Zaharia Boiu, nr. 34, ap. 11, et. 2, cod 545400, Sighișoara, județul Mureș, RO (54) **BORDURĂ PENTRU CONFECȚIILE TEXTILE CU ASPECT UZAT ȘI PROCEDU DE REALIZARE A ACESTEIA**

(57) Invenția se referă la o bordură pentru confecțiile textile și la un procedeu de realizare a acesteia. Bordura conform invenției are în alcătuire o foaie de material textil și o margine cu formă dantelată de linii ondulate, cu segmente cu rază de curbura și dispunere neregulată, având pe muchie o parte colorată, obținută prin ardere controlată. Procedul conform invenției constă în aceea că se ia o foaie de material textil, de aceeași natură sau diferită de cea a confecției textile, se calcă și se trasează pe partea terminală o decupare în formă de linie dantelată, cu porțiuni cu raze de curbura diferite și dispuse aleator, astfel încât după arderea locală, controlată, să capete aspectul de uzat.

Revendicări: 3

(21) a 2006 00985 A2 (51) **E01D 15/127** (2006.01) (22) 19.12.2006 (41) 30.06.2008/6/2008 (71) Dumitrescu George, str. Jean Louis Calderon, nr. 45, parter, ap. 1, sector 2, București, RO (72) Dumitrescu George, str. Jean Louis Calderon, nr. 45, sc.1, parter, ap. 1 sector 2, București, RO (54) **INSTALAȚIE PENTRU MĂRIREA FLUENȚEI CIRCULAȚIEI RUTIERE ÎN INTERSECȚII**

(57) Invenția se referă la o instalație destinată măririi fluenței circulației rutiere în intersecții. Instalația conform invenției este alcătuită dintr-o trecere (1) denivelată, deplasabilă dintr-un amplasament în altul după necesitate, având drept acces un tronson (2) în rampă de circa 10% până la înălțimea H~7 m, urmată de un palier (3) de trecere denivelată al unei artere (4) concurente rămasă la sol și o pantă (5) de coborâre, carosabilul fiind constituit din niște tole (6) metalice, pe tronsonul (2) în rampă putând fi prevăzute niște trepte ușor înclinate sau niște nervuri (7) de siguranță la urcare, totul fiind susținut de niște pereți (8) bilaterali, așezarea făcându-se pe niște tălpi (9) solidare cu baza pereților (8), traficul pietonal transversal arterei (4) de la sol fiind asigurat de un traseu (12) dedicat și de un palier pietonal susținut într-o

(21) a 2006 00985 A2

consolă (13) exterioră de către pereții (8) bilaterali, virarea la dreapta făcându-se la sol, iar la stânga, după parcurgerea pantei (5) de coborâre printr-o buclă (14) la dreapta, pe sol, în artera subdenivelată.

Revendicări: 3

Figuri: 8

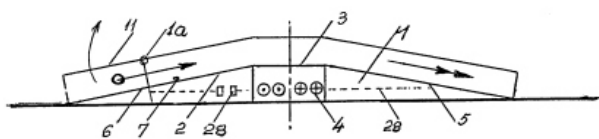


Fig. 1

(21) a 2007 00919 A0 (51) **E04G 11/20** (2006.01) (22) 28.12.2007 (41) 30.06.2008//6/2008 (71) Cojocaru Marcel, str. Ciprian Porumbescu, bl. 19A, sc. A, ap. 1, Deva, RO (72) Cojocaru Marcel, str. Ciprian Porumbescu, bl. 19A, sc. A, ap. 1, Deva, RO (74) Cabinet Individual Greavu Doina Mariana, str. Constantin Noica, bl. 2, ap. 21, cod 550169, Sibiu (54) **PROCEDEU DE FABRICAȚIE OBIECTE TURNATE CU COFRAJ FLEXIBIL ȘI DISPOZITIV DE DECOFRARE**

(57) Invenția se referă la un procedeu pentru fabricarea unui obiect turnat, care folosește un cofraj flexibil, și la un dispozitiv de decofrare automată. Procedeu conform invenției folosește un cofraj flexibil, ușor, datorită unei texturi subțiri, care poate fi manevrat cu ușurință, fără a se deteriora, se mulează precis pe caracteristicile spațio-corporale ale unui obiect (A), fiind foarte stabil, și care prezintă, pe partea sa inferioară, niște protuberanțe de forme variate, cum ar fi niște cili (B) de formă conică, nervuri sau desene geometrice diverse, protuberanțe care au înălțimea egală cu cea a cofrajului și grosimea stabilită în raport cu dimensiunile obiectului de turnat. Dispozitivul conform invenției este constituit

(21) a 2007 00919 A0

dintr-un sistem (C) de rulare dispus pe un ax, cu ajutorul unor role fixate și separate prin niște rulmenți, așezate astfel încât înfășurătoarea lor să fie o cicloidă, și care prinde cofrajul flexibil la capete și îl fixează cu două benzi (D) și apoi îl tensionează pe cicloida rolelor, determinând astfel ca obiectele (A) turnate să iasă din locașurile lor, pe o bandă rulantă acoperită cu un burete de protecție, fără a fi deformat sau deteriorate.

Revendicări: 3

Figuri: 3

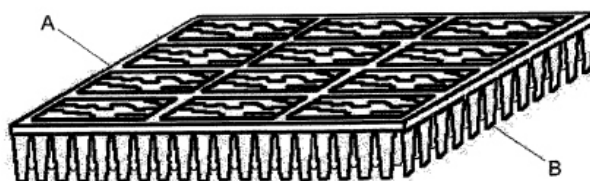


Fig. 1

(21) a 2007 00898 A0 (51) **F01B 1/08** (2006.01); **F02B 75/00** (2006.01); **F16H 19/04** (2006.01); (22) 21.12.2007 (41) 30.06.2008//6/2008 (71) Burcan Florin Aurel, str. Muncitorului, nr. 6, Tecuci, RO (72) Burcan Florin Aurel, str. Muncitorului, nr. 6, Tecuci, RO (54) **MOTOR CU ARDERE INTERNĂ**

(57) Invenția se referă la un motor cu ardere internă în doi sau în patru timpi, cu aprindere prin scânteie sau prin compresie, destinat oricărei aplicații care necesită o energie mecanică provenită de la un arbore aflat în mișcare de rotație. Motorul conform invenției este alcătuit dintr-un bloc motor cu unul sau mai mulți cilindri (1), în fiecare dintre aceștia culisând câte un piston (2) dotat cu o tijă (4) având o zonă prevăzută cu o cremalieră (b) care angrenează cu o coroană (5) dințată, tija (4) fiind presată spre aceasta de o rolă (7) aflată în contact cu un arc (8), coroana (5) dințată angrenând și cu o altă cremalieră (c) a unei alte tije (9), prinse la un capăt de manetonul unui arbore (12) cotit, asamblat cu o volantă (13), care înmagazinând energie, asigură mișcarea oscilatorie continuă a celei de a doua cremaliere (c), iar

(21) a 2007 00898 A0

aceasta, la rândul ei, transmite prin intermediul coroanei (5) dințate mișcarea oscilatorie la tija (4) pistonului (2), făcându-l să culiseze în cilindru (1) și în sens opus celui de culisare din prima fază a mișcării.

Revendicări: 2

Figuri: 3

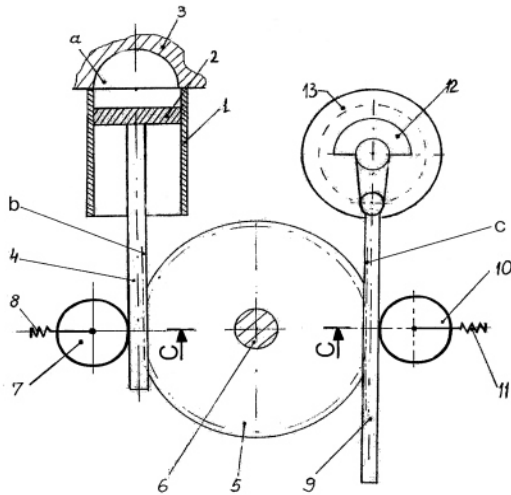


Fig. 1

(21) a 2006 00943 A2 (51) **F03B 13/16** (2006.01) (22) 05.12.2006 (41) 30.06.2008//6/2008 (71) Neacșu Ion, str. București, nr. 8, bl. L18, sc. B, et. 9, ap. 83, Constanța, RO (72) Neacșu Ion, str. București, nr. 8, bl. L18, sc. B, et. 9, ap. 83, Constanța, RO (54) **PROCEDEU ȘI INSTALAȚIE PENTRU UTILIZAREA ENERGIEI VALURILOR**

(57) Invenția se referă la un procedeu și la o instalație destinată transformării energiei valurilor în mișcare de translație alternativă și apoi în mișcare de rotație continuă, care poate fi preluată de un utilaj. Instalația conform invenției este alcătuită dintr-un flotor (F) sferic, care este mișcat de valuri spre în sus și spre în jos, față de o punte (A) cu trei picioare (P₁, P₂ și P₃) fixe, dispuse în triunghi echilateral, care ghidează flotorul (F), un braț (Bc) cu cremalieră solidarizat de flotor (F), un sistem de roți (R₁, R₂, R₃, R₄ și R_M) dințate și niște cuplaje (C_s și C_j) unisens, montate pe puntea (A) fixată la partea superioară a picioarelor (P₁, P₂ și P₃), care transformă energia valurilor în mișcare de translație alternativă și apoi în mișcare de rotație continuă, care poate antrena un utilaj (U).

Revendicări: 2

Figuri: 3

(21) a 2006 00943 A2

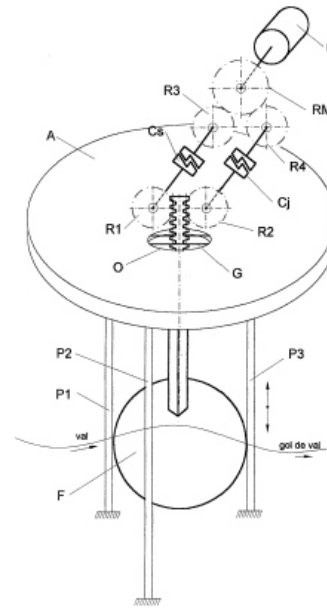


Fig. 1

(21) a 2006 00984 A2 (51) **F03G 3/02** (2006.01) (22) 12.12.2006 (41) 30.06.2008//6/2008 (71) Șucan Aurel, str. Culturii, nr. 3, sc. B, ap. 1, Timișoara, RO (72) Șucan Aurel, str. Culturii, nr. 3, sc. B, ap. 1, Timișoara, RO (54) **INSTALAȚIE VERTICALĂ CU CIRCUIT ÎNCHIS**

(57) Invenția se referă la o instalație verticală cu circuit închis, destinată antrenării unui generator electric sau unui compresor cu aer. Instalația conform invenției este alcătuită din două lanțuri (A și B) fără sfârșit, având două suporturi (1) și respectiv "n" suporturi (2) care sunt fixate pe niște roți (3) de lanț, sprijinite pe câte două lagăre (4), pe axele roților (3) de lanț fiind montate două roți (5) de curea pe care este fixată o curea (6), pe axul roții (5) cu lanțul (B) cu "n" suporturi (2) fiind montată o roată (7) dințată care este în angrenaj cu o altă roată (8) dințată care aparține unui generator (9) sau unui alt utilaj, în vederea dirijării spre suporturi (1 și 2) a unor corpuri sferice, suporturile (1 și 2) se pot deplasa în interiorul unui canal (10) prevăzut cu o fantă de lățimea suporturilor (1 și 2).

Revendicări: 1

Figuri: 2

(21) a 2006 00984 A2

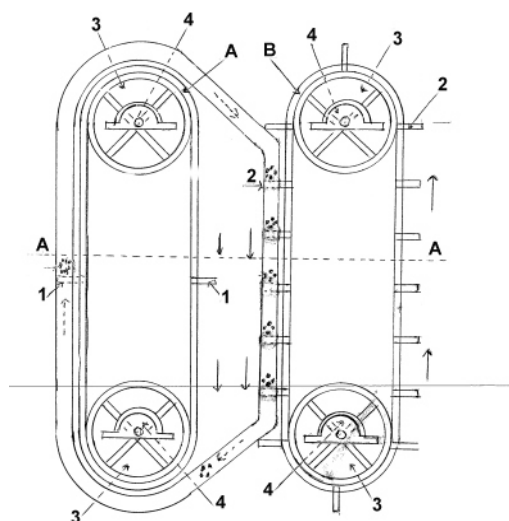


Fig. 1

(21) a 2006 00951 A2 (51) **F21V 14/02** (2006.01) (22) 08.12.2006 (41) 30.06.2008/6/2008 (71) Găvrus Alexandru, str. Donath, nr. 80, bl. P6, sc. 1, ap. 7, Cluj-Napoca, județul Cluj, RO (72) Găvrus Alexandru, str. Donath, nr. 80, bl. P6, sc. 1, ap. 7, Cluj-Napoca, județul Cluj, RO (54) **DISPOZITIV DE IMPRIMARE A UNEI MIȘCĂRI PENDULARE LUMÂNĂRILOR**

(57) Invenția se referă la un dispozitiv care permite imprimarea unei mișcări pendulare lumânărilor, destinat obținerii unui spectacol de lumini și mișcare la diverse ocazii festive. Dispozitivul conform invenției este alcătuit dintr-un soclu (1) stabil în care au fost executate patru găuri (6), două agrafe (2) în formă de "U", realizate din sârmă, înfipite în solcu (1), o placă (3) culisantă cu rol de stabilitate și reglare, străbătută de patru găuri (7) prin care trec picioarele agrafelor (2), un ac (4) cu gămălie, cu rol de axă de sprijin și pendulare, trecut printr-o lumânare (5) și sprijinit pe partea de sus a agrafelor (2).

Revendicări: 2

Figuri: 4

(21) a 2006 00951 A2

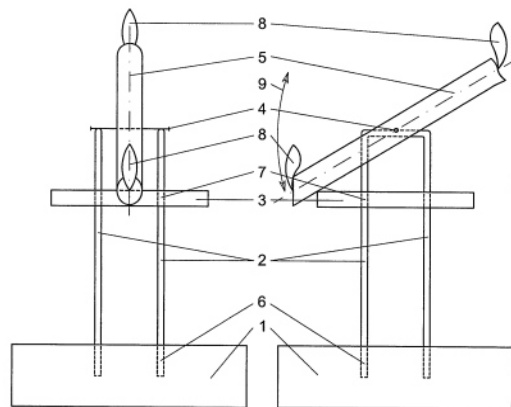


Fig. 1

Fig. 2

(21) a 2006 00537 A2 (51) **F24J 3/06** (2006.01) (22) 06.07.2006 (41) 30.06.2008/6/2008 (71) Țura Ioan, nr. 58 A, localitatea Cetățele, județul Maramureș, RO (72) Țura Ioan, nr. 58A, localitatea Cetățele, județul Maramureș, RO (54) **EXTRACTOR TERMOTEHNIC GRANULAR**

(57) Invenția se referă la un extractor termotehnic granular, care acumulează și difuzează energie calorică în cadrul unor aplicații în care are loc un transfer termic, cum ar fi cele în scopuri menajere, igienico-sanitare, încălzirea unor spații industriale. Extractorul conform invenției este alcătuit dintr-o placă (1) frontală, un zid (2) realizat din beton armat, niște racorduri (3 și 4) de intrare a apei de încălzit și, respectiv, de ieșire a apei încălzite, niște racorduri (9) care unesc niște serpentine (12) schimbătoare de căldură, un capac (6) al unei guri de acces într-o masă (10) granulară în care sunt plasate serpentinele (12).

Revendicări: 1

Figuri: 3

(21) a 2006 00537 A2

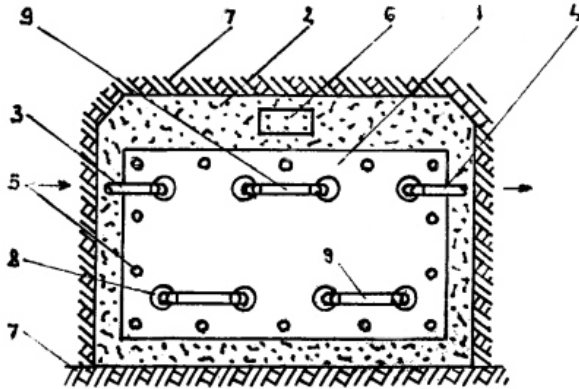


Fig. 1

(21) a 2006 00958 A2 (51) **G01C 11/26** (2006.01); **G01C 7/04** (2006.01); (22) 11.12.2006 (41) 30.06.2008/6/2008 (71) Institutul Național de Cercetare-Dezvoltare pentru Optoelectronică - INOE 2000, str. Atomistilor, nr. 1, Măgurele, RO (72) Stoica Axente, str. Sibiu, nr. 5, bl. E3, ap. 43, sector 6, cod 061533, București, RO; Savastru Dan, str. Iani Buzoiani, nr. 3, bl. 16, sc. A, ap. 2, sector 1, București, RO; Micloș Sorin, Calea Griviței, 160, bl. B, sc. 1, ap. 42, sector 1, București, RO; Rusu Mădălin Ion, Calea Griviței, nr. 160, bl. B, sc. A, ap. 42, sector 1, București, RO (54) **METODĂ ȘI ECHIPAMENT PENTRU TESTAREA ÎN REGIM DINAMIC A PROFILELOR LONGITUDINALE ALE ARTERELOR RUTIERE**

(57) Invenția se referă la o metodă și la un echipament pentru testarea în regim dinamic a uniformității pe direcție longitudinală a pavimentelor de drum pe care rulează un vehicul, inclusiv un avion. Metoda conform invenției cuprinde deplasarea pe pavimentul testat al unui vehicul laborator, care măsoară fără contact înălțimea a doi senzori dispuși la o distanță prestabilită între ei față de suprafața pavimentului, declanșarea unei secvențe pentru măsurătorile făcute simultan cu cei doi senzori, la o comandă din exterior, dată de un traductor care măsoară deplasarea vehiculului care suportă electrozii, de fiecare dată când vehiculul parcurge o distanță egală cu cea care există între cei doi electrozi, după care este determi-

(21) a 2006 00958 A2

nată variația elevației profilului de drum în cadrul fiecărei secvențe de măsurare și în continuare sunt obținute valorile elevațiilor profilului de drum, determinate în raport cu valoarea elevației de la startul măsurătorilor, ceea ce face posibil calculul pentru fiecare secvență de măsurare a câte unui indice de apreciere a gradului de uniformitate a pavimentului, de tipul Indicelui Internațional al Defectelor de Uniformitate, apoi fiind obținută deplasarea proprie, pe direcție verticală, a vehiculului laborator în cadrul secvenței curente, și în final însumate deplasările secvențiale, pentru a obține valoarea parametrului care reprezintă deplasarea curentă pe verticală a vehiculului laborator în raport cu nivelul inițial de referință. Echipamentul conform invenției cuprinde un vehicul (VL) laborator, de care lateral sunt fixați doi senzori (SL I și SL II), un traductor (VL) de măsurare a distanței parcurse de vehicul, un sistem de calcul ambarcat în vehicul, care realizează achiziția, memorarea și procesarea datelor de măsurare, și un scanner laser care are două surse (SL I și SL II) laser cu emisie și o cameră (CV) video digitală.

Revendicări: 5

Figuri: 10

(21) a 2006 00958 A2

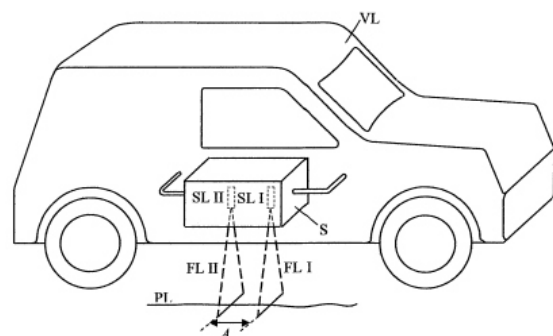


Fig. 1

(21) a 2006 00959 A2 (51) **G01C 11/26** (2006.01); **G01C 7/04** (2006.01); (22) 11.12.2006 (41) 30.06.2008//6/2008 (71) *Institutul Național de Cercetare-Dezvoltare pentru Optoelectronică - INOE 2000, str. Atomistilor, nr. 1, C.P. - O.P. MG 05, cod 077125, Măgurele, RO* (72) *Stoica Axente, str. Sibiu, nr. 5, bl. E3, ap. 43, sector 6, cod 061533, București, RO; Savastru Dan, str. Iani Buzoiani, nr. 3, bl. 16, sc. A, ap. 2, sector 1, București, RO; Micloș Sorin, Calea Griviței, nr. 160, bl. B, sc. 1, ap. 42, sector 1, București, RO; Rusu Mădălin Ion, str. Busaga, nr. 1, cod 0450, Curtea de Argeș, RO* (54) **ECHIPAMENT DE SCANARE PENTRU PRELEVAREA PROFILELOR TRANSVERSALE ALE ARTERELOR RUTIERE**

(57) Invenția se referă la un echipament de scanare video, pentru prelevarea automată, în regim dinamic, a profilelor transversale marcate cu fascicul de laser, ale arterelor rutiere, sub forma unor date numerice, care prin procesare pun în evidență defecțiuni ale pavimentului. Echipamentul conform invenției are în componență o cameră (CL) video către ai cărei senzori (CCD) fotoelectrici în linie este proiectată imaginea scanată, punct cu punct, a unui profil (PT) transversal de drum, de către o oglindă (Og) plană rotitoare cu două fețe reflectante, în condițiile în care această secțiune transversală este marcată în mod

(21) a 2006 00959 A2

continuu, pe toată întinderea sa, de către un fascicul (FL) laser, care este generat de o sursă (SL) laser punctuală cu emisie continuă, un senzor (CCD) de tip linie al camerei (CL) video preluând valorile de elevație (y_i) pe care le poate avea profilul (PT) de drum în punctul spre care este orientată camera (CL) video, la momentul respectiv, prin intermediul oglinzii (Og) rotitoare de scanare, aceasta din urmă fiind antrenată într-o mișcare continuă de rotație de către un servomotor (SM) pe al cărui ax este dispus și un traductor (TU) al unghiului curent de rotație, care generează un semnal utilizat pentru calculul abscisei (x_i) pe direcție transversală a punctului scanat.

Revendicări: 4

Figuri: 10

(21) a 2006 00959 A2

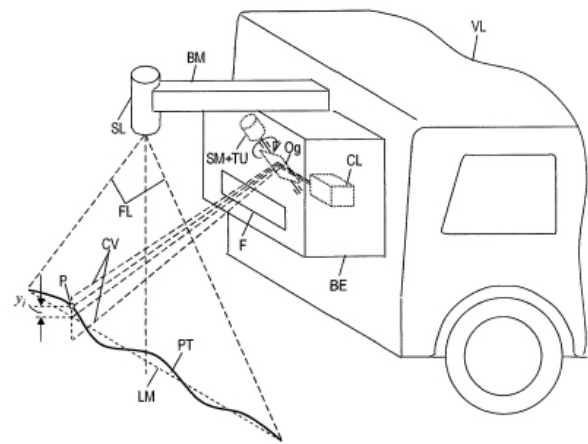


Fig. 1

(21) a 2007 00726 A0 (51) **G01L 1/22** (2006.01); **G01L 1/26** (2006.01); **G06K 19/00** (2006.01); (22) 17.10.2007 (41) 30.06.2008//6/2008 (71) *Universitatea Politehnică București - Centrul de Cercetare-Dezvoltare pentru Mecatronica, Splaiul Independenței, nr. 313, sector 6, cod 60042, București, RO* (72) *Micu Constantin Anton, str. Speranței, nr. 38, sector 2, București, RO; Andrei Călin, str. Tudor Arghezi, nr. 22, sector 2, București, RO; Bucșan Constantin, str. Mașina de Pâine, nr. 10, bl. R30, sc. 2, et. 4, ap. 63, sector 2, cod 021133, București, RO; Bogatu Lucian, șoseaua Giurgiului, nr. 67-77, bl. E, sc. 2, et. 8, ap. 69, sector 4, București, RO; Comeaga Daniel, str. Antiaeriană, nr. 115, bl. A1, sc. 11, et. 4, ap. 145, sector 5, București, RO; Kostrakievici Sorin, str. Arieșul Mare, nr. 5, sector 6, București, RO* (54) **PLATFORMĂ PENTRU MĂSURAREA FORTELOR**

(57) Invenția se referă la o platformă tensometrică, pentru măsurarea forțelor care pun în evidență componentele reacțiunii solului, cu scopul de a determina direcția forței rezultante care acționează asupra sistemului locomotor în timpul mersului, având aplicabilitate în ortopedie și în realizarea de încălțăminte. Platforma conform invenției este constituită dintr-o placă (1) de bază, o placă (2) de măsurare și patru elemente (3) elastice, pe fiecare dintre elementele (3) elastice fiind lipite câte patru traductoare ($R_1...R_4$) tensorezistive, care sunt legate câte două, formând opt semipunți rezistive, care sunt

(21) a 2007 00726 A0

conectate la o placă (5) de prelucrare și achiziție de date, cuplată cu un calculator (6) pe care rulează un program (7) de aplicație, care permite vizualizarea pe un monitor (8) și tipărirea pe o imprimantă (9) a rezultatelor măsurătorilor.

Revendicări: 1

Figuri: 4

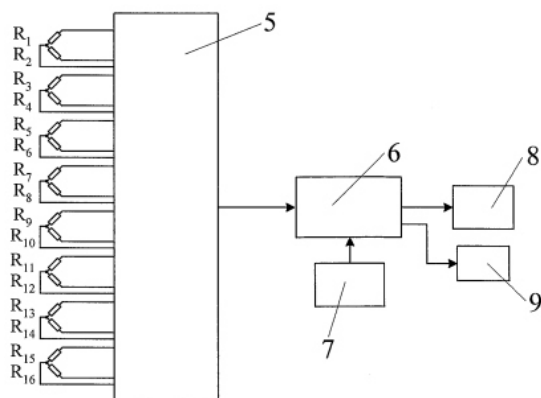


Fig. 4

(21) a 2007 00716 A0 (51) **G01N 3/28** (2006.01); **G01N 21/00** (2006.01); (22) 11.10.2007 (41) 30.06.2008//6/2008 (71) Universitatea "Ștefan cel Mare" Suceava, str. Universității, nr. 13, cod 720229, Suceava, RO (72) Gutt Sonia, str. Victoriei, nr. 185 bis, sat Sf. Ilie, Suceava, RO; Gutt Gheorghe, str. Victoriei, nr. 185 bis, sat Sf. Ilie, Suceava, RO (54) **DURIMETRU DINAMIC CU PENDUL**

(57) Invenția se referă la un durimetru electronic, portabil, cu senzor piezoelectric, destinat determinării durității dinamice, prin cădere liberă a unui pendul care are la extremitate un penetrator. Durimetru conform invenției este alcătuit dintr-o parte mecanică și o parte electronică, partea mecanică având rol de solicitare a materialului încercat și fiind compusă dintr-un echipament mobil, format, la rândul lui, dintr-un penetrator (3) sferic din carbură de wolfram, un portpenetrator (4), un senzor (5) de forță piezoelectric, un pendul orizontal constând dintr-o pârghie (6) articulată cu un rulment (7) și un sistem (8 și 9) de încărcare-descărcare cu camă, partea electronică având rol de prelucrare a semnalului și de afișare a rezultatelor, fiind compusă dintr-un microcontroller programat, o sursă de alimentare și un

(21) a 2007 00716 A0

display (14) alpha-numeric, iar pentru determinarea valorii durității (H_p) dinamice, senzorul (5) de forță piezoelectric dinamic, inserat în fluxul de solicitare, furnizând semnale electrice de tensiune microcontrollerului, acesta calculând valoarea durității (H_p) dinamice din raportul valorii semnalului (U_2) de tensiune, după al doilea impact și a valorii semnalului (U_1) de tensiune după primul impact, înmulțit cu o constantă (K).

Revendicări: 1

Figuri: 2

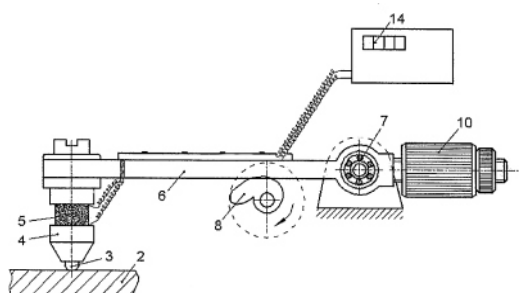


Fig. 1

(21) a 2007 00906 A0 (51) **G01N 21/00** (2006.01); **G01N 15/06** (2006.01); **G01C 11/02** (2006.01); (22) 28.12.2007 (41) 30.06.2008//6/2008 (71) Universitatea "Ștefan cel Mare" Suceava, str. Universității, nr. 13, cod 720229, Suceava, RO (72) Gutt Sonia, str. Victoriei, nr. 185 bis, sat Sf. Ilie, Suceava, RO; Gutt Gheorghe, str. Victoriei, nr. 185 bis, sat Sf. Ilie, Suceava, RO (54) **CELULĂ SPECTROFOTOMETRICĂ ECHIVALENTĂ**

(57) Invenția se referă o celulă spectrofotometrică care permite transformarea unui spectrometrofotometru de laborator, cu măsurarea discontinuă a compoziției și concentrației unui amestec de soluții lichide, într-un spectrometru cu măsurare continuă la distanță, *in situ* și în timp real, a acestora. Celula spectrofotometrică, conform invenției, este compusă din două prisme (1 și 2) din sticlă de cuarț, identice, lipite între ele, prevăzute la partea inferioară cu două oglinzi (3 și 4) cu reflexie totală, așezate în unghi de 45° față de direcția radiației, iar la partea superioară are două fibre (7 și 8) optice, care fac legătura cu o sondă (9) de măsurare specială, prevăzută cu o oglindă (10) cu reflexie totală și o fereastră (f) deschisă, inundată, plasată în rezervorul sau reactorul (11) care conține speciile chimice de analizat, prin fibra (7) optică circulând radiația emisă de o sursă (12),

(21) a 2007 00906 A0
 printr-un grup de lentile (13) colimatoare, o diafragmă (14) reglabilă și o fereastră (15), iar prin cealaltă fibră (8) optică, circulând radiația optică reflectată, care conține informații spectrale, calitative și cantitative, despre speciile chimice din soluția analizată, informații care sunt procesate prin intermediul unei rețele (16) de difracție a unui detector CCD (17) de tip Diode Array, al unui amplificator (18) electronic și al unui sistem (19) de achiziție, prelucrare și afișare a datelor.

Revendicări: 2

Figuri: 2

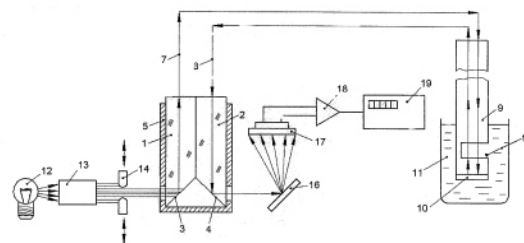


Fig. 2

(21) a 2007 00024 A2 (51) **G01N 33/531** (2006.01) (22) 18.01.2007 (41) 30.06.2008/6/2008 (71) Institutul Național de Cercetare-Dezvoltare pentru Fizică și Inginerie Nucleară "Horia Hulubei", str. Atomistilor, nr. 407, cod 077125, Măgurele, RO (72) Dorobanțu Ioan, Aleea Câmpul cu Flori, nr. 1, bl. OD2, sc. C, ap. 110, sector 6, București, RO; Harangus Livia, str. Alexandru Lăpușneanu, nr. 81, sector 1, București, RO; Corol Delia Irina, str. Focșani, nr. 4, bl. M183, sc. 1, et. 7, ap. 175, sector 5, București, RO (54) **PROCEDUL DE OBTINERE A MARKERULUI ENZIMATIC NANDROLON-3-CARBOXIMETILOXIM-ALBUMINA SERICĂ DE BOVINĂ-FOSFATAZA ALCALINĂ (NAND-3CMO-ASB-FA)**

(57) Invenția se referă la un procedeu de obținere a markerului enzimatic Nandrolon-3-carboximetiloxim-albumina serică de bovină-fosfataza alcalină (Nand-3CMO-ASB-FA), utilizat în tehnica ELISA. Procedul conform invenției constă în aceea că se refluxează Nandrolon cu acid oxiaminoacetic, în soluție de alcool etilic și NaOH 10%, timp de 3 h, urmată de concentrare prin evaporare și extracție cu eter etilic, și în continuare precipitare cu soluție de HCl cu $pH=2$, precipitatul obținut, nand-3-CMO, fiind activat cu carbodiimidă într-un amestec de dioxan cu apă și apoi reacționat cu ASB, timp de 24 h, după care produsul obținut se purifică prin dializă și liofilizare, și apoi se reacționează cu fosfataza alcalină, cu ajutorul glutaraldehidei ca agent de cuplare, obținându-se markerul dorit, care se separă cromatografic și se depozitează la 4°C.

Revendicări: 1

(21) a 2007 00025 A2 (51) **G01N 33/552** (2006.01) (22) 18.01.2007 (41) 30.06.2008/6/2008 (71) Institutul Național de Cercetare-Dezvoltare pentru Fizică și Inginerie Nucleară "Horia Hulubei", str. Atomistilor, nr. 407, cod 077125, Măgurele, RO (72) Dorobanțu Ioan, Aleea Câmpul cu Flori, nr. 1, bl. OD2, sc. C, ap. 110, sector 6, București, RO; Harangus Livia, str. Alexandru Lăpușneanu, nr. 81, sector 1, București, RO; Corol Delia Irina, str. Focșani, nr. 4, bl. M183, sc. 1, et. 7, ap. 175, sector 5, București, RO (54) **PROCEDUL DE OBTINERE DE IMUNOSORBENȚI SFERICI, BIOXID DE SILICIU-3-CARBOXIMETILOXIM-NANDROLONĂ**

(57) Invenția se referă la un procedeu de obținere a unui imunosorbent sferic, bioxid de siliciu-3-carboximetiloxim-nandrolonă, utilizat în tehnica ELISA, pentru dozarea nandrolonei din lichidele biologice. Procedul conform invenției constă în aceea că sfere de sticlă cu diametrul de 6 mm se tratează cu HCl 10%, la 60°C, apoi cu soluție de α -aminopropiltriethoxisilan 10%, la 70°C, timp de 3 h, după care se spală cu apă distilată, se suspendă în soluție de dioxan:apă 1:1, și în continuare se tratează timp de 24 h, cu soluție de nandrolonă-3-CMO, activată cu carbodiimidă, urmată de spălarea sferelor cu apă distilată și depozitare la 4°C în alcool etilic.

Revendicări: 1

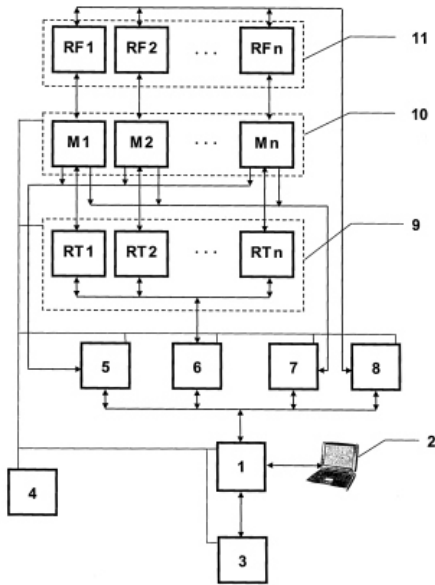
(21) a 2005 01083 A2 (51) **G05B 19/00** (2006.01) (22) 27.12.2005 (41) 30.06.2008/6/2008 (71) Institutul Național de Cercetare-Dezvoltare în Sudură și Încercări de Materiale, b-dul Mihai Viteazul, nr. 30, Timișoara, județul Timiș, RO (72) Murariu Alin Constantin, str. Circumvalațiunii, nr. 32, bl. 75, ap. 24, Timișoara, RO (54) **SISTEM DE COMANDĂ, MONITORIZARE ȘI PROTECȚIE A MAȘINILOR ȘI PROBELOR DE ÎNCERCARE LA RUPERE PRIN FLUAJ**

(57) Invenția se referă la un sistem de comandă, monitorizare și protecție a unei mașini și a unei probe de încercare la rupere prin fluaș. Sistemul conform invenției are o construcție modulară și este alcătuit dintr-un automat (1) programabil, un ecran (3) sensibil la apăsare, niște blocuri (9) electronice reglatoare de temperatură, aferente unei mașini (10) de încercare informatizată, niște blocuri (11) de reglare a sarcinii de încercare, un modul (5) de gestionare a evenimentelor, niște module (6, 7 și 8) de comunicație pentru temperatură, de deformare și de încărcare, un computer (2) pentru prelucrarea rezultatelor încercării, o comandă pentru monitorizarea în timp real a încercării și o sursă (4) neîntreruptibilă de alimentare.

Revendicări: 2

Figuri: 1

(21) a 2005 01083 A2



(21) a 2006 00997 A2 (51) **G06Q 30/00** (2006.01) (22) 19.12.2006 (41) 30.06.2008//6/2008 (71) Mark George, Aleea Râmnicu Vâlcea, nr.1, bl. S17, sc. A, ap. 16, sector 3, cod 031813, București, RO; Mark Claudia, Aleea Râmnicu Vâlcea, nr. 1, bl. S17, sc. A, ap. 16, sector 3, cod 031813, București, RO (72) Mark George, str. Aleea Râmnicu Vâlcea, nr. 1, bl. S17, sc. A, ap. 16, sector 3, București, RO; Mark Claudia, Aleea Râmnicu Vâlcea, nr. 1, bl. S17, sc. A, ap. 16, sector 3, București, RO (54) **SISTEM DE PLĂȚI ELECTRONICE PRIN INTERNET, ÎN CIRCUIT ÎNCHIS, CU CONTURI VIRTUALE PREPLĂTITE, PREACTIVATE**

(57) Invenția se referă la un sistem de efectuare și procesare securizată a plăților electronice prin internet, în circuit închis, cu ajutorul conturilor virtuale preplătite, preactivate. Sistemul conform invenției cuprinde crearea unor conturi virtuale (24) preplătite, preactivate anticipat de către un administrator (28), prin intermediul unei aplicații software de administrare (19), direct prin pagina de internet administrator (13) sau direct printr-o aplicație software (27) externă sistemului PEPI, accesarea conturilor virtuale preplătite, preactivate (24), fiind făcută cu ajutorul unor cartele (2) de acces pe care se găsesc inscrip-

(21) a 2006 00997 A2

ționate informații de acces, reîncărcarea conturilor virtuale (24) preplătite, preactivate, fiind făcută cu ajutorul conturilor virtuale (29) de reîncărcare, externe sistemului, cu valoare bănească variabilă, valoare ce poate fi transferată manual sau automat în conturile virtuale preplătite, de către administrator (28), cu ajutorul unei aplicații software (20) de administrare a sistemului sau cu ajutorul aplicației software (27) externe sistemului PEPI, conturile virtuale (29) de reîncărcare fiind accesate cu ajutorul unor cartele (5) de reîncărcare pe care se găsește inscripționat un cod sau o parolă (6) de activare, transferul sumelor de bani fiind făcut din contul (30) bancar al administratorului (28), cu ajutorul aplicației software (20), sistemul PEPI validând fiecare cont (24) virtual.

Revendicări: 8
Figuri: 10

(21) a 2006 00997 A2

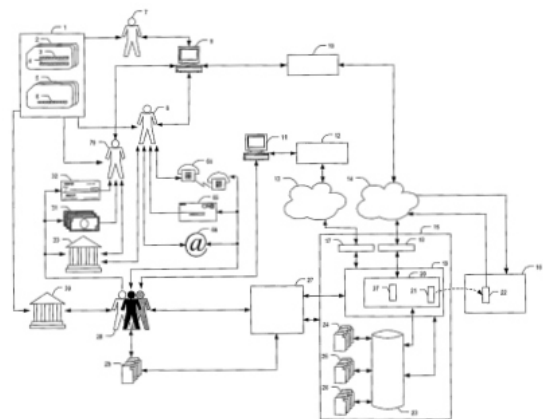


Fig. 1

(21) a 2007 00259 A2 (51) **G06Q 99/00** (2006.01) (22) 30.09.2005 (30) 12.10.2004 MX PA/a/2004/10077 (41) 30.06.2008/6/2008 (86) MX 20/05/000 30.09.2005 (87) WO 2006/041276 20.04.2006 (71) IUSA S.A. DE C.V., KM 109, Carretera Panamericana, Mexico-Queretano, Cep-50700, Pasteje, Jocotitlan, MX (72) Neri-Badillo Eduardo Augustin, Km 109, Carretera Panamericana, Mexico-Queretano, C.P-50700, Pasteje, Jocotitlan, MX (74) Teodoru & Associates Intellectual Property Agency - str. Nerva Traian, nr. 12, bl. M37, ap. 1, București (54) **SISTEM DE PREPLATĂ PENTRU CONTOARE ELECTRICE PRIN UTILIZAREA UNOR CARTELE INTELIGENTE FĂRĂ CONTACT, CU DISPOZITIV AUTOMAT DE ÎNTRERUPERE A ALIMENTĂRII CU ENERGIE ELECTRICĂ**

(57) Invenția se referă la un sistem de preplată aplicabil în cazul contoarelor electrice și, în special, la un sistem și la o metodă pentru controlul furnizării de energie electrică și pentru obținerea unor informații prin folosirea unor cartele inteligente fără contact. Sistemul conform invenției cuprinde niște terminale (20) ale unor puncte de vânzare, echipate cu un modul (23) de citire-scriere cartele inteligente, care poate fi de tip convențional sau de tip elaborat, în legătură cu terminalele (20) fiind montată o interfață (27) de comunicare, prin intermediul căreia este

(21) a 2007 00259 A2

interconectat la un server (21) un sistem de colectare care păstrează informațiile stocate într-o bază (22) de date a furnizorului, niște module (24 și 25) de siguranță fiind instalate în server (21) și în terminalele (20) punctelor de vânzare, datele transmise între aceste terminale (20) și o cartelă (15) inteligentă cu preplată fiind încryptate de către un modul (24) de siguranță, prin folosirea cheilor digitale scrise pe cartelele (15) inteligente. Metoda conform invenției, aplicată în cadrul sistemului, cuprinde efectuarea schimbului de informații între contor și cartela inteligentă fără contact prin intermediul undelor radio, autentificarea cartelei inteligente de preplată și a dispozitivului intern de citire-scriere pentru cartelele inteligente în formă mutuală, prin intermediul a cel puțin două semnături digitale și al seriei și numărului contorului respectiv, descărcarea și stocarea unei cantități preplătite de kWh de pe cartela inteligentă de preplată în memoria contorului electronic, și înregistrarea informațiilor generate despre starea contorului în cartela inteligentă de preplată folosită fără contact.

Revendicări: 25

Figuri: 4

(21) a 2007 00259 A2

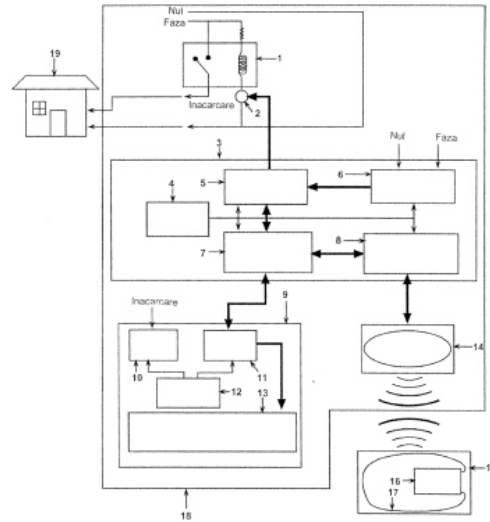


Fig. 1

(21) a 2007 00730 A0 (51) **H01Q 23/00** (2006.01); **H01J 31/10** (2006.01); (22) 19.10.2007 (41) 30.06.2008/6/2008 (71) Institutul Național de Cercetare-Dezvoltare pentru Fizica Laserilor, Plasmei și Radiației, str. Atomistilor, nr. 409, Cod 077125, Măgurele, RO (72) Stoican Ovidiu Sorin, str. Fizicienilor, nr. 6, bl. 4, sc. 2, et. 2, ap. 26, Măgurele, RO (54) **METODĂ ȘI CIRCUIT PENTRU EMISIA ȘI RECEPȚIA UNDELOR ELECTROMAGNETICE DE RADIOFRECVENȚĂ SUB FORMĂ DE PULSURI FOLOSIND TUBURI DE DESCĂRCARE ALIMENTATE ÎN CURENT CONTINUU**

(57) Invenția se referă la o metodă și la un circuit pentru emisia și recepția undelor electromagnetice de radiofrecvență sub formă de pulsuri, cu aplicare în construcția unui radar convențional, folosit, de exemplu, pentru cercetarea ionosferei sau în domeniul medical. Metoda conform invenției constă în utilizarea unui tub (6) de descărcare, obținut din sticlă sau din alt material izolator, având secțiune circulară, care conține un gaz sau un amestec de gaze aflat la o presiune scăzută și prevăzut la capete cu doi electrozi (7 și 8) metalici, care îndeplinesc, simultan, funcția de antenă de emisie, de comutator de tensiune de radiofrecvență și de circuit de formare a pulsurilor, în cazul emisie, respectiv de antenă și de comutator de tensiune de radiofrecvență, în cazul recepției, într-un circuit electric care funcționează ca oscilator de

(21) a 2007 00730 A0
descărcare. Circuitul conform invenției conține o sursă (1) de înaltă tensiune, un rezistor (2), un condensator (3), două bobine (4 și 5) de șoc și tubul (6) de descărcare, cele două bobine (4 și 5) împiedicând închiderea curentului de radiofrecvență prin circuitul de alimentare a tubului (6).

Revendicări: 5
Figuri: 3

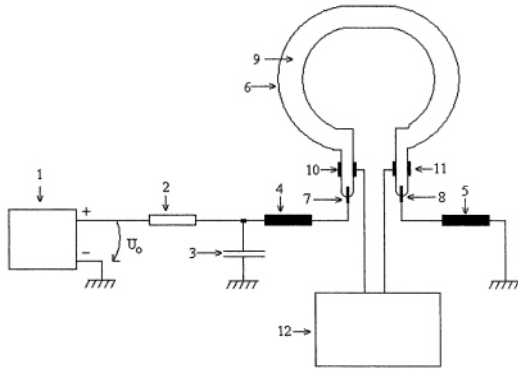


Fig. 1

(21) a 2006 01005 A2 (51) **H02K 55/02** (2006.01) (22) 21.12.2006 (41) 30.06.2008/6/2008 (71) Dobrotă Cornel, str. Lungă, nr. 61, bl. 86, ap. 23, Sibiu, RO (72) Dobrotă Cornel, str. Lungă, nr. 61, bl. 86, ap. 23, Sibiu, RO (54) **SISTEM CU PROPULSIE AUTONOMĂ**

(57) Invenția se referă la un sistem de propulsie autonomă, pentru a obține energie electrică, pe baza energiei potențiale a magnetilor. Sistemul conform invenției cuprinde o placă (1) fixă pe care este montat un ax (3) care asigură mișcarea de rotație a unei plăci (2) mobile, care susține un magnet (6) de opoziție, pe placa (1) fixă fiind dispus un cărucior (4) mobil, care împreună cu un alt magnet (5) are o mișcare de du-te-veno, asigurată de un electromagnet (7).

Revendicări: 1
Figuri: 4

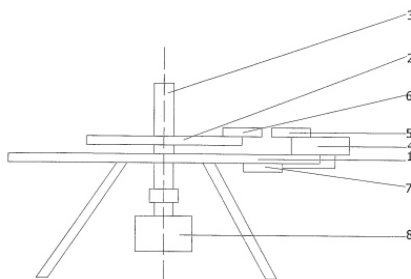


Fig. 1

(21) a 2007 00786 A2 (51) **H04B 1/707** (2006.01); **H04J 13/00** (2006.01); **H04L 1/00** (2006.01); (22) 03.11.1998 (30) 03.11.1997 US 08/963.386 (41) 30.06.2008/6/2008 (62) a 2000 00462 (71) **Qualcomm Incorporated**, 5775 Morehouse Drive, San Diego, California, US (72) **Padovani Roberto**, 13593 Penfield Point, ca 92130, San Diego, CA; **Sindhushayana Nagabhushana T.**, 10635 Dabney Drive 63, CA 92126, San Diego, US; **Wheatley Charles E. III**, 2208 Camino Del Barco, CA 92014, Del Mar, US; **Bender Paul E.**, 2879 Angell Avenue, CA 92122, San Diego, US; **Black Peter J.**, 8558 Villa La Jolla Drive, Apt. 258, CA 92037, La Jolla, US; **Grob Matthew**, 2757 Bordeaux Avenue, CA 92037, La Jolla, US; **Hinderling Jurg K.**, 4655 Serenata Place, CA 92130, San Diego, US (74) **Rominvent S.A.**, str. Ernil Pangratti, nr. 35, sector 1, București (54) **METODĂ ȘI APARAT PENTRU TRANSMISIA DE PACHETE DE DATE CU DEBIT MARE**

(57) Prezenta invenție se referă la o metodă și un aparat pentru transmisia de pachete de date cu debit mare. Metoda conform invenției constă în transmisia periodică a unui indicator de calitate, unde indicatorul de calitate mapează la un format al transmisiei modulare, și recepționarea datelor ca o funcție a indicatorului de calitate. Aparatul adaptat pentru un sistem de comunicație conține mijloace pentru transmisia periodică a unui indicator de calitate, unde

(21) a 2007 00786 A2
indicatorul de calitate mapează la un format al transmisiei modulare, și mijloace pentru recepționarea datelor ca o funcție a indicatorului de calitate.

Revendicări: 24
Figuri: 18

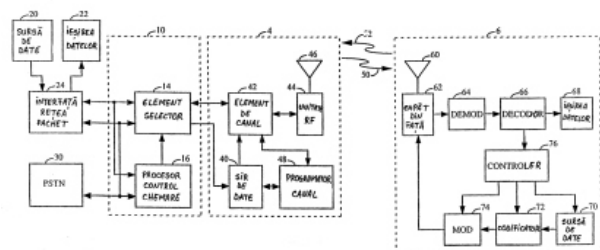


Fig. 2

**LISTA C.B.I. PUBLICATE CONFORM ART. 23,
DIN LEGEA NR. 64/1991, REPUBLICATĂ, ȘI
REGULII 27(1), DIN HGR 499/2003,**

- ORDONATĂ CRESCĂTOR, DUPĂ NUMĂRUL
DE CERERE DE BREVET**
- ORDONATĂ ALFABETIC, DUPĂ
NUMELE/DENUMIREA SOLICITANTULUI**
- ORDONATĂ DUPĂ CODUL DE PUBLICARE
AL ACESTORA**

Lista cererilor de brevet de invenție publicate conform art. 23, din Legea nr. 64/1991, republicată, și Regulii 27(1), din HGR nr. 499/2003, ordonată crescător, după numărul de cerere de brevet

Număr dosar	Clasa	Data depozit	Solicitant	Pag.
a 2005 00443 A3	B24B 9/02 (2006.01); B24B 19/06 (2006.01);	11.05.2005	Power Belt S.R.L., str. Romulus Vuia, nr. 227, Cluj-Napoca, RO	15
a 2005 00444 A3	B23D 23/00 (2006.01); B23D 17/04 (2006.01);	11.05.2005	Power Belt S.R.L., str. Romulus Vuia, nr. 227, Cluj-Napoca, RO	14
a 2005 01083 A2	G05B 19/00 (2006.01)	27.12.2005	Institutul Național de Cercetare-Dezvoltare în Sudură și Încercări de Materiale, b-dul Mihai Viteazul, nr. 30, Timișoara, județul Timiș, RO	26
a 2006 00537 A2	F24J 3/06 (2006.01)	06.07.2006	Țura Ioan, nr. 58 A, localitatea Cetățele, județul Maramureș, RO	22
a 2006 00608 A2	B27B 15/02 (2006.01); B23D 55/08 (2006.01); B23D 55/06 (2006.01);	31.07.2006	Cartex S.R.L., str. General G. Magheru, nr. 58, ap. 14, cod 550224, Sibiu, RO	16
a 2006 00918 A2	D06C 29/00 (2006.01)	27.11.2006	Hetrea Gabriela Elena, str. Zaharia Boiu, nr. 34, ap. 11, et. 2, cod 545400, Sighișoara, județul Mureș, RO	19
a 2006 00937 A2	A61L 9/012 (2006.01)	04.12.2006	Laslo Cristian Alin, str. Grănicerilor, nr. 102/39, cod 430373, Baia-Mare, județul Maramureș, RO	13
a 2006 00938 A2	C02F 5/08 (2006.01); A61L 2/23 (2006.01);	04.12.2006	Laslo Cristian Alin, str. Grănicerilor, nr. 102/39, cod 430373, Baia-Mare, județul Maramureș, RO	17
a 2006 00940 A2	A61K 9/48 (2006.01); A61K 36/32 (2006.01);	05.12.2006	Purcăreanu Constantin Eugen, Aleea Câmpul cu Flori, nr. 2a, bl. C17b, sc. 2, et. 4, ap. 64, sector 6, București, RO	13
a 2006 00943 A2	F03B 13/16 (2006.01)	05.12.2006	Neacșu Ion, str. București, nr. 8, bl. L18, sc. B, et. 9, ap. 83, Constanța, RO	21
a 2006 00944 A2	B28B 3/22 (2006.01)	06.12.2006	David Gheorghe, sat Gheoba, nr. 759, cod 107365, comuna Măneciu, județul Prahova, RO	16
a 2006 00951 A2	F21V 14/02 (2006.01)	08.12.2006	Găvrus Alexandru, str. Donath, nr. 80, bl. P6, sc. 1, ap. 7, Cluj-Napoca, județul Cluj, RO	22
a 2006 00956 A2	B23H 1/02 (2006.01); B23H 1/04 (2006.01);	08.12.2006	Iacob Dumitru, str. Mihai Viteazu, nr. 54, ap. 17, Suceava, RO; Mironeasa Costel, b-dul George Enescu, nr. 31, bl. T49, sc. C, ap. 8, cod 720242, Suceava, RO	15
a 2006 00958 A2	G01C 11/26 (2006.01); G01C 7/04 (2006.01);	11.12.2006	Institutul Național de Cercetare-Dezvoltare pentru Optoelectronică - INOE 2000, str. Atomistilor, nr. 1, Măgurele, RO	23
a 2006 00959 A2	G01C 11/26 (2006.01); G01C 7/04 (2006.01);	11.12.2006	Institutul Național de Cercetare-Dezvoltare pentru Optoelectronică - INOE 2000, str. Atomistilor, nr. 1, C.P. - O.P. MG 05, cod 077125, Măgurele, RO	24
a 2006 00978 A2	A23L 1/08 (2006.01); A61K 35/66 (2006.01);	14.12.2006	Karoly Jakab, nr.379, cod 417360, Oșorhei, județul Bihor, RO	12

Număr dosar	Clasa	Data depozit	Solicitant	Pag.
a 2006 00979 A2	C08F 18/08 (2006.01)	14.12.2006	Oltchim S.A., str. Uzinei nr. 1, cod 240050, Râmnicu Vâlcea, RO	18
a 2006 00980 A2	C08F 116/06 (2006.01)	14.12.2006	Oltchim S.A., str. Uzinei, nr. 1, cod 240050, Râmnicu Vâlcea, RO	19
a 2006 00984 A2	F03G 3/02 (2006.01)	12.12.2006	Șucan Aurel, str. Culturii, nr. 3, sc. B, ap. 1, Timișoara, RO	21
a 2006 00985 A2	E01D 15/127 (2006.01)	19.12.2006	Dumitrescu George, str. Jean Louis Calderon, nr. 45, parter, ap. 1, sector 2, București, RO	19
a 2006 00986 A2	B01D 11/02 (2006.01); A61K 36/77 (2006.01);	15.12.2006	Biotehnos S.A., str. Dumbrava Roșie, nr. 18, sector 2, București, RO	14
a 2006 00988 A2	C07C 39/06 (2006.01)	18.12.2006	Aroma Rise S.A., str. Industriilor nr.1, Onești, județul Bacău, RO	18
a 2006 00995 A2	A61K 31/131 (2006.01)	19.12.2006	Fulga Ion, Calea Moșilor, nr. 235, bl. 43, sc. 1, et. 4, ap. 16, sector 2, București, RO	13
a 2006 00996 A2	A63B 61/00 (2006.01); A63B 69/38 (2006.01);	19.12.2006	Stan Cornel, str. 1Mai, nr. 101, Petrești Sebeș, județul Alba, RO	13
a 2006 00997 A2	G06Q 30/00 (2006.01)	19.12.2006	Mark George, Aleea Râmnicu Vâlcea, nr.1, bl. S17, sc. A, ap. 16, sector 3, cod 031813, București, RO; Mark Claudia, Aleea Râmnicu Vâlcea, nr. 1, bl. S17, sc. A, ap. 16, sector 3, cod 031813, București, RO	27
a 2006 00998 A2	A61B 17/32 (2006.01)	20.12.2006	Cauni Victor Mihail, str. Ripiceni, nr. 6A, bl. 5, sc. A, et. 8, ap. 29, București, RO	12
a 2006 00999 A2	A61F 2/04 (2006.01); A61M 25/14 (2006.01); A61M 39/12 (2006.01);	20.12.2006	Cauni Victor Mihail, str. Ripiceni, nr. 6A, bl. 5, sc. A, et. 8, ap. 29, București, RO	12
a 2006 01005 A2	H02K 55/02 (2006.01)	21.12.2006	Dobrotă Cornel, str. Lungă, nr. 61, bl. 86, ap. 23, Sibiu, RO	29
a 2006 01007 A2	A01C 23/00 (2006.01); A01B 63/06 (2006.01);	22.12.2006	Institutul Național de Cercetare-Dezvoltare pentru Mașini și Instalații Destinate Agriculturii și Industriei Alimentare, b-dul Ion Ionescu de la Brad, nr. 6, sector 1, București, RO	11
a 2006 01023 A2	B63B 1/38 (2006.01)	28.12.2006	Costa Dan Nicu, str. Principală, nr. 287, sat Susenii Bârgăului, cod 427102, comuna Prundu Bârgăului, județul Bistrița Năsăud, RO	17
a 2007 00024 A2	G01N 33/531 (2006.01)	18.01.2007	Institutul Național de Cercetare-Dezvoltare pentru Fizică și Inginerie Nucleară "Horia Hulubei", str. Atomistilor, nr. 407, cod 077125, Măgurele, RO	26
a 2007 00025 A2	G01N 33/552 (2006.01)	18.01.2007	Institutul Național de Cercetare-Dezvoltare pentru Fizică și Inginerie Nucleară "Horia Hulubei", str. Atomistilor, nr. 407, cod 077125, Măgurele, RO	26
a 2007 00029 A3	A21D 10/00 (2006.01)	19.01.2007	Dobrogea Grup S.A., str. Celulozei, nr. 1, Constanța, județul Constanța, RO	11

Număr dosar	Clasa	Data depozit	Solicitant	Pag.
a 2007 00259 A2	G06Q 99/00 (2006.01)	30.09.2005	IUSA S.A. DE C.V., KM 109, Carretera Panamericana, Mexico-Queretano, Cep-50700, Pasteje, Jocotitlan, MX	28
a 2007 00716 A0	G01N 3/28 (2006.01); G01N 21/00 (2006.01);	11.10.2007	Universitatea "Ștefan cel Mare" Suceava, str. Universității, nr. 13, cod 720229, Suceava, RO	25
a 2007 00726 A0	G01L 1/22 (2006.01); G01L 1/26 (2006.01); G06K 19/00 (2006.01);	17.10.2007	Universitatea Politehnică București - Centrul de Cercetare-Dezvoltare pentru Mecatronică, Splaiul Independenței, nr. 313, sector 6, cod 60042, București, RO	24
a 2007 00730 A0	H01Q 23/00 (2006.01); H01J 31/10 (2006.01);	19.10.2007	Institutul Național de Cercetare-Dezvoltare pentru Fizica Laserilor, Plasmei și Radiației, str. Atomistilor, nr. 409, Cod 077125, Măgurele, RO	28
a 2007 00786 A2	H04B 1/707 (2006.01); H04J 13/00 (2006.01); H04L 1/00 (2006.01);	03.11.1998	Qualcomm Incorporated, 5775 Morehouse Drive, San Diego, California, US	29
a 2007 00817 A0	A01N 55/02 (2006.01)	27.11.2007	Universitatea "Babeș-Bolyai", str. Mihail Kogălniceanu, nr. 1, cod 400081, Cluj-Napoca, RO	11
a 2007 00827 A2	B01J 2/22 (2006.01); C06D 5/00 (2006.01); C06B 21/00 (2006.01);	15.06.2006	SNPE Materiaux Energetiques, 12 Quai Henri IV, F-75004, Paris, FR	14
a 2007 00898 A0	F01B 1/08 (2006.01); F02B 75/00 (2006.01); F16H 19/04 (2006.01);	21.12.2007	Burcan Florin Aurel, str. Muncitorului, nr. 6, Tecuci, RO	20
a 2007 00900 A2	C07D 307/87 (2006.01)	22.06.2006	H. Lundbeck A/S, Ottiliavej nr. 9, DK-2500, Valby-Copenhagen, DK	18
a 2007 00906 A0	G01N 21/00 (2006.01); G01N 15/06 (2006.01); G01C 11/02 (2006.01);	28.12.2007	Universitatea "Ștefan cel Mare" Suceava, str. Universității, nr. 13, cod 720229, Suceava, RO	25
a 2007 00919 A0	E04G 11/20 (2006.01)	28.12.2007	Cojocar Marcel, str. Ciprian Porumbescu, bl. 19A, sc. A, ap. 1, Deva, RO	20

Lista cererilor de brevet de invenție publicate conform art. 23, din Legea nr. 64/1991, republicată, și Regulii 27(1), din HGR nr. 499/2003, ordonată alfabetic, după numele/denumirea solicitantului

Număr dosar	Clasa	Data depozit	Solicitant	Pag.
a 2006 00988 A2	C07C 39/06 (2006.01)	18.12.2006	Aroma Rise S.A., str. Industriilor nr.1, Onești, județul Bacău, RO	18
a 2006 00986 A2	B01D 11/02 (2006.01); A61K 36/77 (2006.01);	15.12.2006	Biotehnos S.A., str. Dumbrava Roșie, nr. 18, sector 2, București, RO	14
a 2007 00898 A0	F01B 1/08 (2006.01); F02B 75/00 (2006.01); F16H 19/04 (2006.01);	21.12.2007	Burcan Florin Aurel, str. Muncitorului, nr. 6, Tecuci, RO	20
a 2006 00608 A2	B27B 15/02 (2006.01); B23D 55/08 (2006.01); B23D 55/06 (2006.01);	31.07.2006	Cartex S.R.L., str. General G. Magheru, nr. 58, ap. 14, cod 550224, Sibiu, RO	16
a 2006 00998 A2	A61B 17/32 (2006.01)	20.12.2006	Cauni Victor Mihail, str. Ripiceni, nr. 6A, bl. 5, sc. A, et. 8, ap. 29, București, RO	12
a 2006 00999 A2	A61F 2/04 (2006.01); A61M 25/14 (2006.01); A61M 39/12 (2006.01);	20.12.2006	Cauni Victor Mihail, str. Ripiceni, nr. 6A, bl. 5, sc. A, et. 8, ap. 29, București, RO	12
a 2007 00919 A0	E04G 11/20 (2006.01)	28.12.2007	Cojocar Marcel, str. Ciprian Porumbescu, bl. 19A, sc. A, ap. 1, Deva, RO	20
a 2006 01023 A2	B63B 1/38 (2006.01)	28.12.2006	Costa Dan Nicu, str. Principală, nr. 287, sat Susenii Bârgăului, cod 427102, comuna Prundu Bârgăului, județul Bistrița Năsăud, RO	17
a 2006 00944 A2	B28B 3/22 (2006.01)	06.12.2006	David Gheorghe, sat Gheoba, nr. 759, cod 107365, comuna Măneciu, județul Prahova, RO	16
a 2007 00029 A3	A21D 10/00 (2006.01)	19.01.2007	Dobrogea Grup S.A., str. Celulozei, nr. 1, Constanța, județul Constanța, RO	11
a 2006 01005 A2	H02K 55/02 (2006.01)	21.12.2006	Dobrotă Cornel, str. Lungă, nr. 61, bl. 86, ap. 23, Sibiu, RO	29
a 2006 00985 A2	E01D 15/127 (2006.01)	19.12.2006	Dumitrescu George, str. Jean Louis Calderon, nr. 45, parter, ap. 1, sector 2, București, RO	19
a 2006 00995 A2	A61K 31/131 (2006.01)	19.12.2006	Fulga Ion, Calea Moșilor, nr. 235, bl. 43, sc. 1, et. 4, ap. 16, sector 2, București, RO	13
a 2006 00951 A2	F21V 14/02 (2006.01)	08.12.2006	Găvruş Alexandru, str. Donath, nr. 80, bl. P6, sc. 1, ap. 7, Cluj-Napoca, județul Cluj, RO	22
a 2007 00900 A2	C07D 307/87 (2006.01)	22.06.2006	H. Lundbeck A/S, Ottiliavej nr. 9, DK-2500, Valby-Copenhagen, DK	18
a 2006 00918 A2	D06C 29/00 (2006.01)	27.11.2006	Hetrea Gabriela Elena, str. Zaharia Boiu, nr. 34, ap. 11, et. 2, cod 545400, Sighișoara, județul Mureș, RO	19
a 2006 00956 A2	B23H 1/02 (2006.01); B23H 1/04 (2006.01);	08.12.2006	Iacob Dumitru, str. Mihai Viteazu, nr. 54, ap. 17, Suceava, RO; Mironeasa Costel, b-dul George Enescu, nr. 31, bl. T49, sc. C, ap. 8, cod 720242, Suceava, RO	15

Număr dosar	Clasa	Data depozit	Solicitant	Pag.
a 2005 01083 A2	G05B 19/00 (2006.01)	27.12.2005	Institutul Național de Cercetare-Dezvoltare în Sudură și Încercări de Materiale, b-dul Mihai Viteazul, nr. 30, Timișoara, județul Timiș, RO	26
a 2007 00025 A2	G01N 33/552 (2006.01)	18.01.2007	Institutul Național de Cercetare-Dezvoltare pentru Fizică și Inginerie Nucleară "Horia Hulubei", str. Atomistilor, nr. 407, cod 077125, Măgurele, RO	26
a 2006 00959 A2	G01C 11/26 (2006.01); G01C 7/04 (2006.01);	11.12.2006	Institutul Național de Cercetare-Dezvoltare pentru Optoelectronică - INOE 2000, str. Atomistilor, nr. 1, C.P. - O.P. MG 05, cod 077125, Măgurele, RO	24
a 2007 00730 A0	H01Q 23/00 (2006.01); H01J 31/10 (2006.01);	19.10.2007	Institutul Național de Cercetare-Dezvoltare pentru Fizica Laserilor, Plasmei și Radiației, str. Atomistilor, nr. 409, Cod 077125, Măgurele, RO	28
a 2006 00958 A2	G01C 11/26 (2006.01); G01C 7/04 (2006.01);	11.12.2006	Institutul Național de Cercetare-Dezvoltare pentru Optoelectronică - INOE 2000, str. Atomistilor, nr. 1, Măgurele, RO	23
a 2007 00024 A2	G01N 33/531 (2006.01)	18.01.2007	Institutul Național de Cercetare-Dezvoltare pentru Fizică și Inginerie Nucleară "Horia Hulubei", str. Atomistilor, nr. 407, cod 077125, Măgurele, RO	26
a 2006 01007 A2	A01C 23/00 (2006.01); A01B 63/06 (2006.01);	22.12.2006	Institutul Național de Cercetare-Dezvoltare pentru Mașini și Instalații Destinate Agriculturii și Industriei Alimentare, b-dul Ion Ionescu de la Brad, nr. 6, sector 1, București, RO	11
a 2007 00259 A2	G06Q 99/00 (2006.01)	30.09.2005	IUSA S.A. DE C.V., KM 109, Carretera Panamericana, Mexico-Queretano, Cep-50700, Pasteje, Jocotitlan, MX	28
a 2006 00978 A2	A23L 1/08 (2006.01); A61K 35/66 (2006.01);	14.12.2006	Karoly Jakab, nr.379, cod 417360, Oșorhei, județul Bihor, RO	12
a 2006 00938 A2	C02F 5/08 (2006.01); A61L 2/23 (2006.01);	04.12.2006	Laslo Cristian Alin, str. Grănicerilor, nr. 102/39, cod 430373, Baia-Mare, județul Maramureș, RO	17
a 2006 00937 A2	A61L 9/012 (2006.01)	04.12.2006	Laslo Cristian Alin, str. Grănicerilor, nr. 102/39, cod 430373, Baia-Mare, județul Maramureș, RO	13
a 2006 00997 A2	G06Q 30/00 (2006.01)	19.12.2006	Mark George, Aleea Râmnicu Vâlcea, nr.1, bl. S17, sc. A, ap. 16, sector 3, cod 031813, București, RO; Mark Claudia, Aleea Râmnicu Vâlcea, nr. 1, bl. S17, sc. A, ap. 16, sector 3, cod 031813, București, RO	27
a 2006 00943 A2	F03B 13/16 (2006.01)	05.12.2006	Neacșu Ion, str. București, nr. 8, bl. L18, sc. B, et. 9, ap. 83, Constanța, RO	21
a 2006 00980 A2	C08F 116/06 (2006.01)	14.12.2006	Oltchim S.A., str. Uzinei, nr. 1, cod 240050, Râmnicu Vâlcea, RO	19
a 2006 00979 A2	C08F 18/08 (2006.01)	14.12.2006	Oltchim S.A., str. Uzinei nr. 1, cod 240050, Râmnicu Vâlcea, RO	18
a 2005 00444 A3	B23D 23/00 (2006.01); B23D 17/04 (2006.01);	11.05.2005	Power Belt S.R.L., str. Romulus Vuia, nr. 227, Cluj-Napoca, RO	14
a 2005 00443 A3	B24B 9/02 (2006.01); B24B 19/06 (2006.01);	11.05.2005	Power Belt S.R.L., str. Romulus Vuia, nr. 227, Cluj-Napoca, RO	15

Număr dosar	Clasa	Data depozit	Solicitant	Pag.
a 2006 00940 A2	A61K 9/48 (2006.01); A61K 36/32 (2006.01);	05.12.2006	Purcăreanu Constantin Eugen, Aleea Câmpul cu Flori, nr. 2a, bl. C17b, sc. 2, et. 4, ap. 64, sector 6, București, RO	13
a 2007 00786 A2	H04B 1/707 (2006.01); H04J 13/00 (2006.01); H04L 1/00 (2006.01);	03.11.1998	Qualcomm Incorporated, 5775 Morehouse Drive, San Diego, California, US	29
a 2007 00827 A2	B01J 2/22 (2006.01); C06D 5/00 (2006.01); C06B 21/00 (2006.01);	15.06.2006	SNPE Materiaux Energetiques, 12 Quai Henri IV, F-75004, Paris, FR	14
a 2006 00996 A2	A63B 61/00 (2006.01); A63B 69/38 (2006.01);	19.12.2006	Stan Cornel, str. 1Mai, nr. 101, Petrești Sebeș, județul Alba, RO	13
a 2006 00984 A2	F03G 3/02 (2006.01)	12.12.2006	Șucan Aurel, str. Culturii, nr. 3, sc. B, ap. 1, Timișoara, RO	21
a 2006 00537 A2	F24J 3/06 (2006.01)	06.07.2006	Țura Ioan, nr. 58 A, localitatea Cetățele, județul Maramureș, RO	22
a 2007 00817 A0	A01N 55/02 (2006.01)	27.11.2007	Universitatea "Babeș-Bolyai", str. Mihail Kogălniceanu, nr. 1, cod 400081, Cluj-Napoca, RO	11
a 2007 00906 A0	G01N 21/00 (2006.01); G01N 15/06 (2006.01); G01C 11/02 (2006.01);	28.12.2007	Universitatea "Ștefan cel Mare" Suceava, str. Universității, nr. 13, cod 720229, Suceava, RO	25
a 2007 00716 A0	G01N 3/28 (2006.01); G01N 21/00 (2006.01);	11.10.2007	Universitatea "Ștefan cel Mare" Suceava, str. Universității, nr. 13, cod 720229, Suceava, RO	25
a 2007 00726 A0	G01L 1/22 (2006.01); G01L 1/26 (2006.01); G06K 19/00 (2006.01);	17.10.2007	Universitatea Politehnică București - Centrul de Cercetare-Dezvoltare pentru Mecatronică, Splaiul Independenței, nr. 313, sector 6, cod 60042, București, RO	24

Lista cererilor de brevet de invenție publicate conform art. 23, din Legea nr. 64/1991, republicată, și Regulii 27(1), din HGR nr. 499/2003, ordonată după codul de publicare al acestora

Număr dosar	Clasa	Data depozit	Solicitant	Pag.
a 2007 00716 A0	G01N 3/28 (2006.01); G01N 21/00 (2006.01);	11.10.2007	Universitatea "Ștefan cel Mare" Suceava, str. Universității, nr. 13, cod 720229, Suceava, RO	25
a 2007 00726 A0	G01L 1/22 (2006.01); G01L 1/26 (2006.01); G06K 19/00 (2006.01);	17.10.2007	Universitatea Politehnică București - Centrul de Cercetare-Dezvoltare pentru Mecatronică, Splaiul Independenței, nr. 313, sector 6, cod 60042, București, RO	24
a 2007 00730 A0	H01Q 23/00 (2006.01); H01J 31/10 (2006.01);	19.10.2007	Institutul Național de Cercetare-Dezvoltare pentru Fizica Laserilor, Plasmei și Radiației, str. Atomiștilor, nr. 409, Cod 077125, Măgurele, RO	28
a 2007 00817 A0	A01N 55/02 (2006.01)	27.11.2007	Universitatea "Babeș-Bolyai", str. Mihail Kogălniceanu, nr. 1, cod 400081, Cluj-Napoca, RO	11
a 2007 00898 A0	F01B 1/08 (2006.01); F02B 75/00 (2006.01); F16H 19/04 (2006.01);	21.12.2007	Burcan Florin Aurel, str. Muncitorului, nr. 6, Tecuci, RO	20
a 2007 00906 A0	G01N 21/00 (2006.01); G01N 15/06 (2006.01); G01C 11/02 (2006.01);	28.12.2007	Universitatea "Ștefan cel Mare" Suceava, str. Universității, nr. 13, cod 720229, Suceava, RO	25
a 2007 00919 A0	E04G 11/20 (2006.01)	28.12.2007	Cojocaru Marcel, str. Ciprian Porumbescu, bl. 19A, sc. A, ap. 1, Deva, RO	20
a 2006 00608 A2	B27B 15/02 (2006.01); B23D 55/08 (2006.01); B23D 55/06 (2006.01);	31.07.2006	Cartex S.R.L., str. General G. Magheru, nr. 58, ap. 14, cod 550224, Sibiu, RO	16
a 2006 00940 A2	A61K 9/48 (2006.01); A61K 36/32 (2006.01);	05.12.2006	Purcăreanu Constantin Eugen, Aleea Câmpul cu Flori, nr. 2a, bl. C17b, sc. 2, et. 4, ap. 64, sector 6, București, RO	13
a 2006 00943 A2	F03B 13/16 (2006.01)	05.12.2006	Neacșu Ion, str. București, nr. 8, bl. L18, sc. B, et. 9, ap. 83, Constanța, RO	21
a 2006 00944 A2	B28B 3/22 (2006.01)	06.12.2006	David Gheorghe, sat Gheoba, nr. 759, cod 107365, comuna Măneciu, județul Prahova, RO	16
a 2006 00951 A2	F21V 14/02 (2006.01)	08.12.2006	Găvrus Alexandru, str. Donath, nr. 80, bl. P6, sc. 1, ap. 7, Cluj-Napoca, județul Cluj, RO	22
a 2006 00956 A2	B23H 1/02 (2006.01); B23H 1/04 (2006.01);	08.12.2006	Iacob Dumitru, str. Mihai Viteazu, nr. 54, ap. 17, Suceava, RO; Mironeasa Costel, b-dul George Enescu, nr. 31, bl. T49, sc. C, ap. 8, cod 720242, Suceava, RO	15
a 2006 00958 A2	G01C 11/26 (2006.01); G01C 7/04 (2006.01);	11.12.2006	Institutul Național de Cercetare-Dezvoltare pentru Optoelectronică - INOE 2000, str. Atomiiștilor, nr. 1, Măgurele, RO	23
a 2006 00959 A2	G01C 11/26 (2006.01); G01C 7/04 (2006.01);	11.12.2006	Institutul Național de Cercetare-Dezvoltare pentru Optoelectronică - INOE 2000, str. Atomiiștilor, nr. 1, C.P. - O.P. MG 05, cod 077125, Măgurele, RO	24

Număr dosar	Clasa	Data depozit	Solicitant	Pag.
a 2006 00978 A2	A23L 1/08 (2006.01); A61K 35/66 (2006.01);	14.12.2006	Karoly Jakab, nr.379, cod 417360, Oșorhei, județul Bihor, RO	12
a 2006 00979 A2	C08F 18/08 (2006.01)	14.12.2006	Oltchim S.A., str. Uzinei nr. 1, cod 240050, Râmnicu Vâlcea, RO	18
a 2005 01083 A2	G05B 19/00 (2006.01)	27.12.2005	Institutul Național de Cercetare-Dezvoltare în Sudură și Încercări de Materiale, b-dul Mihai Viteazul, nr. 30, Timișoara, județul Timiș, RO	26
a 2006 00937 A2	A61L 9/012 (2006.01)	04.12.2006	Laslo Cristian Alin, str. Grănicerilor, nr. 102/39, cod 430373, Baia-Mare, județul Maramureș, RO	13
a 2006 00938 A2	C02F 5/08 (2006.01); A61L 2/23 (2006.01);	04.12.2006	Laslo Cristian Alin, str. Grănicerilor, nr. 102/39, cod 430373, Baia-Mare, județul Maramureș, RO	17
a 2006 00986 A2	B01D 11/02 (2006.01); A61K 36/77 (2006.01);	15.12.2006	Biotehnos S.A., str. Dumbrava Roșie, nr. 18, sector 2, București, RO	14
a 2006 00988 A2	C07C 39/06 (2006.01)	18.12.2006	Aroma Rise S.A., str. Industriilor nr.1, Onești, județul Bacău, RO	18
a 2006 00918 A2	D06C 29/00 (2006.01)	27.11.2006	Hetrea Gabriela Elena, str. Zaharia Boiu, nr. 34, ap. 11, et. 2, cod 545400, Sighișoara, județul Mureș, RO	19
a 2006 00996 A2	A63B 61/00 (2006.01); A63B 69/38 (2006.01);	19.12.2006	Stan Cornel, str. 1Mai, nr. 101, Petrești Sebeș, județul Alba, RO	13
a 2006 00997 A2	G06Q 30/00 (2006.01)	19.12.2006	Mark George, Aleea Râmnicu Vâlcea, nr.1, bl. S17, sc. A, ap. 16, sector 3, cod 031813, București, RO; Mark Claudia, Aleea Râmnicu Vâlcea, nr. 1, bl. S17, sc. A, ap. 16, sector 3, cod 031813, București, RO	27
a 2006 00998 A2	A61B 17/32 (2006.01)	20.12.2006	Cauni Victor Mihail, str. Ripiceni, nr. 6A, bl. 5, sc. A, et. 8, ap. 29, București, RO	12
a 2006 00999 A2	A61F 2/04 (2006.01); A61M 25/14 (2006.01); A61M 39/12 (2006.01);	20.12.2006	Cauni Victor Mihail, str. Ripiceni, nr. 6A, bl. 5, sc. A, et. 8, ap. 29, București, RO	12
a 2006 01005 A2	H02K 55/02 (2006.01)	21.12.2006	Dobrotă Cornel, str. Lungă, nr. 61, bl. 86, ap. 23, Sibiu, RO	29
a 2006 01007 A2	A01C 23/00 (2006.01); A01B 63/06 (2006.01);	22.12.2006	Institutul Național de Cercetare-Dezvoltare pentru Mașini și Instalații Destinate Agriculturii și Industriei Alimentare, b-dul Ion Ionescu de la Brad, nr. 6, sector 1, București, RO	11
a 2006 01023 A2	B63B 1/38 (2006.01)	28.12.2006	Costa Dan Nicu, str. Principală, nr. 287, sat Susenii Bârgăului, cod 427102, comuna Prundu Bârgăului, județul Bistrița Năsăud, RO	17
a 2007 00024 A2	G01N 33/531 (2006.01)	18.01.2007	Institutul Național de Cercetare-Dezvoltare pentru Fizică și Inginerie Nucleară "Horia Hulubei", str. Atomistilor, nr. 407, cod 077125, Măgurele, RO	26
a 2007 00025 A2	G01N 33/552 (2006.01)	18.01.2007	Institutul Național de Cercetare-Dezvoltare pentru Fizică și Inginerie Nucleară "Horia Hulubei", str. Atomistilor, nr. 407, cod 077125, Măgurele, RO	26

Număr dosar	Clasa	Data depozit	Solicitant	Pag.
a 2006 00537 A2	F24J 3/06 (2006.01)	06.07.2006	Țura Ioan, nr. 58 A, localitatea Cetățele, județul Maramureș, RO	22
a 2007 00259 A2	G06Q 99/00 (2006.01)	30.09.2005	IUSA S.A. DE C.V., KM 109, Carretera Panamericana, Mexico-Queretano, Cep-50700, Pasteje, Jocotitlan, MX	28
a 2006 00985 A2	E01D 15/127 (2006.01)	19.12.2006	Dumitrescu George, str. Jean Louis Calderon, nr. 45, parter, ap. 1, sector 2, București, RO	19
a 2006 00980 A2	C08F 116/06 (2006.01)	14.12.2006	Oltchim S.A., str. Uzinei, nr. 1, cod 240050, Râmnicu Vâlcea, RO	19
a 2006 00984 A2	F03G 3/02 (2006.01)	12.12.2006	Șucan Aurel, str. Culturii, nr. 3, sc. B, ap. 1, Timișoara, RO	21
a 2007 00786 A2	H04B 1/707 (2006.01); H04J 13/00 (2006.01); H04L 1/00 (2006.01);	03.11.1998	Qualcomm Incorporated, 5775 Morehouse Drive, San Diego, California, US	29
a 2006 00995 A2	A61K 31/131 (2006.01)	19.12.2006	Fulga Ion, Calea Moșilor, nr. 235, bl. 43, sc. 1, et. 4, ap. 16, sector 2, București, RO	13
a 2007 00827 A2	B01J 2/22 (2006.01); C06D 5/00 (2006.01); C06B 21/00 (2006.01);	15.06.2006	SNPE Materiaux Energetiques, 12 Quai Henri IV, F-75004, Paris, FR	14
a 2007 00900 A2	C07D 307/87 (2006.01)	22.06.2006	H. Lundbeck A/S, Ottiliavej nr. 9, DK-2500, Valby-Copenhagen, DK	18
a 2005 00444 A3	B23D 23/00 (2006.01); B23D 17/04 (2006.01);	11.05.2005	Power Belt S.R.L., str. Romulus Vuia, nr. 227, Cluj-Napoca, RO	14
a 2005 00443 A3	B24B 9/02 (2006.01); B24B 19/06 (2006.01);	11.05.2005	Power Belt S.R.L., str. Romulus Vuia, nr. 227, Cluj-Napoca, RO	15
a 2007 00029 A3	A21D 10/00 (2006.01)	19.01.2007	Dobrogea Grup S.A., str. Celulozei, nr. 1, Constanța, județul Constanța, RO	11

**LISTA C.B.I. PENTRU CARE S-A LUAT O
HOTĂRÂRE DE RESPINGERE, CONFORM
ART. 28(2), DIN LEGEA 64/1991, REPUBLICATĂ,
SAU CARE AU FOST RETRASE, CONFORM
ART. 28 (3), DIN LEGEA 64/1991, REPUBLICATĂ,
SAU CARE SUNT CONSIDERATE RETRASE,
CONFORM ART. 28 (6),DIN LEGEA 64/1991,
REPUBLICATĂ**

Cereri de brevet de invenție pentru care s-a luat o hotărâre de respingere conform art. 28, alin. 2 din Legea nr. 64/1991 republicată

Numărul cererii de brevet de invenție	Data comunicării hotărârii de respingere a cererii de brevet de invenție	Numărul și data BOPI în care este publicată cererea de brevet de invenție
a 2000 00431	28.03.2008	3/2002//29.03.2002
a 2001 00468	28.03.2008	4/2002//30.04.2002
a 2001 00641	28.03.2008	11/2001//30.11.2001
a 2001 01039	28.03.2008	4/2002//30.04.2002
a 2001 01070	28.03.2008	3/2005//30.03.2005
a 2001 01073	28.03.2008	3/2003//28.03.2003
a 2001 01074	28.03.2008	1/2002//30.01.2002
a 2001 01086	28.03.2008	4/2003//30.04.2003
a 2001 01257	28.03.2008	4/2003//30.04.2003
a 2002 00112	28.03.2008	9/2002//30.09.2002
a 2002 00125	28.03.2008	3/2003//28.03.2003
a 2002 00410	28.03.2008	11/2003//28.11.2003
a 2002 00507	28.03.2008	11/2003//28.11.2003
a 2002 00517	28.03.2008	12/2003//30.12.2003
a 2002 00769	28.03.2008	3/2004//30.03.2004
a 2002 00985	28.03.2008	1/2004//30.01.2004
a 2002 01011	28.03.2008	2/2004//27.02.2004
a 2002 01082	28.03.2008	3/2003//28.03.2003
a 2002 01083	28.03.2008	2/2004//27.02.2004
a 2002 01169	28.03.2008	12/2002//30.12.2002
a 2002 01498	28.03.2008	8/2003//29.08.2003
a 2003 00172	28.03.2008	9/2004//30.09.2004
a 2003 00510	28.03.2008	12/2003//30.12.2003
a 2003 00683	28.03.2008	1/2004//30.01.2004
a 2003 00735	28.03.2008	11/2005//30.11.2005
a 2004 00175	28.03.2008	9/2005//30.09.2005
a 2004 00273	28.03.2008	5/2005//30.05.2005
a 2004 00314	28.03.2008	10/2005//28.10.2005

a 2004 00583	28.03.2008	12/2005//30.12.2005
a 2004 00649	28.03.2008	9/2005//30.09.2005
a 2004 00773	28.03.2008	3/2005//30.03.2005
a 2004 00823	28.03.2008	6/2005//30.06.2005
a 2004 01157	28.03.2008	6/2005//30.06.2005

Cereri de brevet de invenție pentru care s-a luat o act de retragere conform art. 28, alin. 6 din Legea nr. 64/1991 republicată

<i>Numărul cererii de brevet de invenție</i>	<i>Data comunicării procesului-verbal de retragere a cererii de brevet de invenție</i>	<i>Numărul și data BOPI în care este publicată cererea de brevet de invenție</i>
a 2007 00658	1019549/25.03.2008	

Cereri de brevet de invenție declarate ca fiind retrase conform art. 28, alin. 7 lit. c din Legea nr. 64/1991 republicată

<i>Numărul cererii de brevet de invenție</i>	<i>Numărul și data expedierii notificării privind cererile de brevet de invenție declarate ca fiind considerate retrase</i>	<i>Numărul și data BOPI în care este publicată cererea de brevet de invenție</i>
a 2003 00462	1015304/13.03.2008	10/2007//30.10.2007
a 2003 00798	1015305/13.03.2008	3/2005//30.03.2005
a 2003 00974	1018302/13.03.2008	7/2004//30.07.2004
a 2003 00975	1015303/13.03.2008	7/2004//30.07.2004
a 2004 00353	1015858/23.03.2008	11/2007//30.11.2007
a 2004 00898	1015859/20.03.2008	4/2006//28.04.2006
a 2004 00988	1015862/20.04.2008	4/2005//29.04.2005
a 2007 00682	1015861/30.03.2008	

**LISTA C.B.I. PENTRU CARE AU FOST
ÎNREGISTRATE TRANSMITERI DE DREPTURI,
CONFORM ART. 45, DIN LEGEA NR. 64/1991,
REPUBLICATĂ, PRECUM ȘI A C.B.I. CU
MODIFICĂRI ÎN SITUAȚIA JURIDICĂ,
ÎNREGISTRATE CONFORM R55(7) LIT. r) ȘI s),
DIN HGR NR. 499/2003, ȘI PUNCTULUI 14,
DIN ANEXA 1 A OG NR.41/1998, PRIVIND TAXELE
ÎN DOMENIUL PROTECȚIEI PROPRIETĂȚII
INDUSTRIALE ȘI REGIMUL DE UTILIZARE
A ACESTORA**

MODIFICĂRI ADRESĂ SOLICITANT

Nr. CBI	Adresă inițială	Adresă curentă
a 2001 00556	AVENTIS PHARMACEUTICALS INC., ROUTE 202-206, P.O. BOX 6800, EMC-G1, BRIDGEWATER, NEW JERSEY, US	AVENTIS PHARMANCEUTICALS INC., 55 CORPORATE DRIVE, BRIDGEWATER, US
a 2004 00379	OVM-ICCPET S.A., CALEA VITAN, NR. 236, SECTOR 3, COD 031301, BUCUREȘTI, RO	OVM ICCPET SA, CALEA RAHOVEI, NR. 266-268, CORP 2, ET. 1, COD 050912, BUCUREȘTI, RO

CESIUNI

Nr. CBI	Solicitant / Titular inițial	Persoana îndreptățită la eliberarea B.I. / Titular
a 2005 00127	GALERIU CEZAR DORIN, TIMIȘOARA, RO; GLIȚA GHEORGHE DUMITRU, TIMIȘOARA, RO	UNIVERSITATEA POLITEHNICĂ, TIMIȘOARA, RO

MODIFICARE ADRESĂ AGENT

Nr. CBI	Agent inițial	Agent curent
a 2003 00144	CABINET DE PROPRIETATE INDUSTRIALĂ "LAZĂR ELENA", B-DUL NICOLAE BĂLCESCU, BL. CRINUL ALB, AP. 24, O.P. 1, C.P. 52, BUZĂU	LAZĂR ELENA CABINET DE PROPRIETATE INDUSTRIALĂ, STR. UNIRII CENTRU, BL. 16A, SC. C, ET. 3, AP. 12, BUZĂU
a 2007 00259	TEODORU & ASSOCIATES INTELLECTUAL PROPERTY AGENCY - STR. FOIȘORULUI NR. 4, BL. F1C, SC. 1, AP. 16, BUCUREȘTI	TEODORU & ASSOCIATES INTELLECTUAL PROPERTY AGENCY, STR. NERVA TRAIAN, NR. 12, BL. M37, AP. 1, BUCUREȘTI

AGENT DESEMNASAT ULTERIOR INREGISTRĂRII CERERII

Nr. CBI	Solicitant	Agent desemnat
a 2003 00382	NOVAC MIHAIL, LEONBERG, DE	INTEL PROTECT - B-DUL M. KOGĂLNICEANU, NR. 20, BL. 1K, SC. C-D, BRAȘOV

MODIFICARE AGENT

Nr. CBI	Agent inițial	Agent curent
a 2005 00470	CABINET M.OPROIU - CONSILIERE ÎN PROPRIETATE INTELECTUALĂ S.R.L., STR. POPA SAVU, NR. 42, PARTER, SECTOR 1, BUCUREȘTI	SD PETOSEVIC ROMÂNIA S.R.L., CALEA VICTORIEI, NR. 100, SC. 1, AP. 20, BIROUL 1, SECTOR 1, BUCUREȘTI

MODIFICĂRI DENUMIRE SOLICITANT

Nr. CBI	Nume inițial	Nume curent
97-00939	COGENSYS, INC., IRVINE, US	PURDUE PHARMA LTD., IRVINE, US
97-02235	THE DU PONT MERCK PHARMACEUTICAL COMPANY, WILMINGTON, DELAWARE, US	DUPONT PHARMACEUTICALS COMPANY, WILMINGTON, DELAWARE, US
97-02274	COGENSYS, INC., IRVINE, US	PURDUE PHARMA LTD., IRVINE, US
a 2000 01136	RAICU EMILIA, BUCUREȘTI, RO	RAICU-CHIRIAC EMILIA, BUCUREȘTI, RO

MODIFICĂRI NUME INVENTATOR

Nr. CBI	Nume inițial	Nume curent
a 2000 01136	RAICU EMILIA, BUCUREȘTI, RO	RAICU-CHIRIAC EMILIA, BUCUREȘTI, RO

**BREVETELE DE INVENȚIE PENTRU CARE
HOTĂRÂREA DE ACORDARE
SE PUBLICĂ ÎN CONFORMITATE CU ART. 28(6),
DIN LEGEA NR. 64/1991, REPUBLICATĂ,
ORDONATE DUPĂ INDICII C.B.I.**

De la nr. 121831 la nr. 121884

Semnificația codurilor INID folosite în prezenta secțiune (norma ST 9 a Organizației Mondiale a Proprietății Intelectuale OMPI), în ordinea apariției lor:

- (11) numărul brevetului de invenție;
- (41) data publicării cererii; BOPI nr.;
- (45) data publicării mențiunii acordării brevetului; BOPI nr.;
- (21) numărul dosarului;
- (22) data înregistrării cererii de brevet;

- (30) prioritate;
- (86) numărul și data cererii internaționale (regionale sau PCT);
- (87) numărul și data publicării cererii internaționale (regionale sau PCT);

- (61) perfecționare la brevet nr.;
- (62) divizată din cererea nr.; data;

- (71) solicitantul;
- (73) numele sau denumirea titularului;
- (72) numele și prenumele inventatorilor declarați;

- (51) clasa, conform clasificării internaționale;
- (54) titlul invenției;
- (57) rezumatul invenției;
- (56) documente din stadiul tehnicii.

Hotărârile de acordare a brevetelor de invenție au fost luate conform datelor din tabele (pg. 79-85).

Orice persoană interesată are dreptul să ceară, în scris și motivat, la O.S.I.M., revocarea, în tot sau în parte, a acestor hotărâri, în termen de 6 luni de la data de 30.06.2008, pentru neîndeplinirea cel puțin a uneia dintre condițiile prevăzute la art. 7-11 din Legea 64/1991^{*} privind brevetele de invenție.

Regula 18/(2): Rezumatul are în exclusivitate un rol de a servi ca mijloc de selecție a informațiilor tehnice pentru specialiști, în scopul luării deciziei privind necesitatea consultării descrierii invenției și desenelor publicate *in extenso*.

(3) Rezumatul invenției, anexat cererii de brevet de invenție, nu poate fi luat în considerare pentru niciun alt scop, cum ar fi aprecierea întinderii protecției.

^{*} LEGEA nr. 64/1991, privind brevetele de invenție, republicată în temeiul art. IV, din Legea nr. 28/2007, pentru modificarea și completarea Legii nr.64./1991, privind brevetele de invenție, publicată în Monitorul Oficial al României, Partea I, nr. 44, din 19 ianuarie 2007, dându-se textelor o nouă numerotare.

(11) 121831 B1 (51) **A01N 41/04** (2006.01) (21) a 2003 00730 (22) 01.09.2003 (41) 30.07.2004//7/2004 (45) 30.06.2008//6/2008 (56) DE 19834629A (73) *Fuia Stelian, str. Dinicu Golescu nr. 2, Fundulea, județul Călărași, RO; State Daniel, str. Calea Griviței, nr. 401, bl. P, sc. C, ap. 2, sector 1, București, RO* (72) *Fuia Stelian, str. Dinicu Golescu, nr. 2, Fundulea, Călărași, RO; State Daniel, str. Calea Griviței, nr. 401, bl. P, sc. C, ap. 24, sector 1, București, RO* (74) *Rodall S.R.L., str. Polonă, nr. 115, bl. 15, sc. A, et. 4, ap. 19, sector 1, Cod 71151, București* (54) **UTILIZAREA COMPOZIȚIEI ERBICIDE DE TRIBENURON METIL ÎN CULTURA HIBRIZILOR DE FLOAREA SOARELUI**

(57) Invenția se referă la utilizarea unei compoziții erbicide pe bază de tribenuron metil, pentru combaterea buruienilor dicotiledonate și a celor monocotiledonate, din cultura hibridilor de floarea soarelui, îmbunătățită genetic, pentru rezistența la tribenuron metil. Compoziția conform invenției este constituită din 0,1 până la 90% tribenuron metil în amestec cu adjuvanți acceptabili în agricultură și, eventual, în amestec și cu un alt erbicid sulfonil ureic, și este condiționată sub formă de granule dispersabile, pulbere umectabilă, emulsie concentrată și geluri.

Revendicări: 11

(11) 121832 B1 (51) **A61K 9/08** (2006.01); **A61K 31/02** (2006.01) (21) a 2006 00308 (22) 11.05.2006 (41) 30.10.2006//10/2006 (45) 30.06.2008//6/2008 (56) *Bolile albinelor, Ilie Ogradă, Editura Asociației Crescătorilor de albine, 1986, pag.14 - 50* (73) *Ionescu Giusepe Sorin, Satul Tăuni nr. 143, comuna Valea Lungă, județul Alba, RO* (72) *Enache Traian, șoseaua Ștefan cel Mare, nr. 26, bl. 24a, sc. A, ap. 15, et. 4, sector 2, București, RO; Enache Jr. Traian, str. Ștefan cel Mare, nr. 26, bl. 24a, sc. 1, et. 4, ap. 15, sector 2, O. P. 10, București, RO; Predoi Gabriel, Aleea Aleșd, nr. 8, bl. N22, sc. A, et. 3, ap. 14, sector 6, București, RO* (54) **MEDICAMENT PENTRU TRATAMENTUL PROFILACTIC ȘI CURATIV AL PARALIZIEI VIRALE ȘI AL LOCII AMERICANE ȘI EUROPENE, LA ALBINE**

(57) Invenția se referă la un medicament pentru tratamentul profilactic și curativ al paraliziei virale și al lozii americane și europene, la albine. Medicamentul conform invenției este constituit din 0,0734 g clorură de dimetil-orto-clorbenzildodecil amoniu; 0,0734 g iodură de di-n-propil-lauril amoniu și până la 100 g apă distilată.

Revendicări: 1

(11) 121833 B1 (51) **A61K 36/05** (2006.01); **A61K 36/23** (2006.01) (21) a 2003 00732 (22) 02.09.2003 (41) 30.04.2007//4/2007 (45) 30.06.2008//6/2008 (56) RO 120123; 105 359; 96 226; FR 2739530 (73) *Hofigal Export-Import S.A., Intrarea Serelor nr. 2, sector 4, București, RO* (72) *Manea Ștefan, Calea Moșilor, nr. 209, bl. 17, sc. A, et. 2 ap. 6, sector 2, București, RO* (54) **SUPLIMENT NUTRIȚIONAL FITOTERAPEUTIC, BOGAT ÎN MINERALE**

(57) Invenția se referă la un supliment nutrițional fitoterapeutic, utilizat pentru refacerea organismului după diferite stări de epuizare, pentru remineralizarea organismului și pentru combaterea avitaminozelor cauzate de carențele alimentare. Suplimentul conform invenției este constituit din microalga cianofită *Spirulina platensis*, frunze de țelină stabilizate pe suport de carbonat de magneziu, ulei volatil de levănțică și ulei volatil de fenicul, în raport gravimetric de 1:0,90:0,00028:0,00030 sau 1,05:0,95:0,00030:0,00030 și este formulat sub formă de comprimate.

Revendicări: 1

(11) 121834 B1 (51) **A61M 15/00** (2006.01); **A61M 11/00** (2006.01); **A61K 9/12** (2006.01) (21) a 2000 00909 (22) 11.03.1999 (30) 16.03.1998 US 60/078.212; 16.03.1998 US 60/078.214 (41) 28.12.2001//12/2001 (45) 30.06.2008//6/2008 (86) US 99/04654 11.03.1999 (87) WO 99/47196 23.09.1999 (56) US-A-5672581 (73) *Nektar Therapeutics, 150 Industrial Road, 94070-6256, San Carlos, California, US* (72) *Clark Andrew, 436 Valdez Avenue, Half Moon Bay, California, US; Foulds George H., 195 West Main Street, Chester, Connecticut, US* (74) *Rominvent S.A., str. Ermil Pangratti, nr. 35, sector 1, București* (54) **DISPOZITIV PENTRU ADMINISTRAREA UNUI AGENT ACTIV**

(57) Invenția se referă la un dispozitiv pentru administrarea unui agent activ, acesta cuprinzând un restrictor de curgere pentru limitarea curgerii unei formulări de agent activ sub formă de aerosol, la un debit mai mic de 17 l/min, adaptat pentru a aduce formularea de agent activ sub formă de aerosol. Formularea de agent activ poate fi (i) o pulbere, (ii) o soluție, suspensie sau șlam, care pot fi nebulizate, sau (iii) suspendată sau dizolvată într-un agent propulsor.

Revendicări: 16

Figuri: 7

(11) 121835 B1 (51) **A63F 3/02** (2006.01) (21) a 2003 00136 (22) 20.02.2003 (41) 28.11.2003//11/2003 (45) 30.06.2008//6/2008 (56) US 4058318; 3529372 (73) Constantinescu George, str. dr. Petre Herescu, nr. 16, ap. 2, sector 5, București, RO (72) Constantinescu George, str. Dr. Petre Herescu, nr. 16, ap. 2, sector 5, București, RO (54) **PROCEDEU DE OBTINERE A UNEI SUPRAFEȚE DE JOC ȘI SUPRAFAȚĂ DE JOC**

(57) Invenția se referă la un procedeu de obținere a unei suprafețe pentru diverse jocuri și suprafața în sine. Procedeu conform invenției este caracterizat prin aceea că, pe o tablă (1), se poziționează, cu ajutorul unor ghidaje (e), o folie (2) de P.V.C termodeformabil, prevăzută cu niște casete (d), în funcție de însemnele de pe tablă (1), după care se lipește de aceasta pe contur și suprafața ghidajelor (e), astfel încât, în afară, să rămână o talpă (f), peste casete (d) se fixează niște jetoane (3) sau alte jetoane (5), jetoanele (3) având prevăzute niște goluri (j) conjugate cu casetele (d), iar jetoanele (5) având forma de așezare conjugată cu niște adâncituri (K).

Revendicări: 9

Figuri: 7

(11) 121835 B1

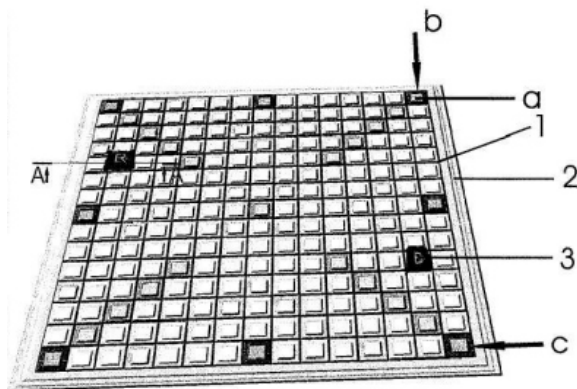


Fig. 1

(11) 121836 B1 (51) **A63J 21/00** (2006.01) (21) a 2002 00358 (22) 29.03.2002 (41) 30.07.2002//7/2002 (45) 30.06.2008//6/2008 (56) RO 110599; US 4139966 (73) Custură Crăciun Mihai, str. Moldoveni, nr. 5, bl. B21, ap. 72, sector 4, București, RO (72) Custură Crăciun Mihai, str. Moldoveni, nr. 5, bl. B21, ap. 72, sector 4, cod 040962, București, RO (54) **DISPOZITIV DE PERSPICACITATE**

(57) Invenția se referă la un dispozitiv de perspicacitate, care este alcătuit din două plăcuțe (1, 1') de formă dreptunghiulară sau circulară, realizate din material plastic, prevăzute la capete cu niște orificii (a, a'), prin care este introdus câte un șnur (2, 2') textil, care sunt petrecute, ce au fixate la capete niște bile (3) realizate din material plastic.

Revendicări: 1

Figuri: 2

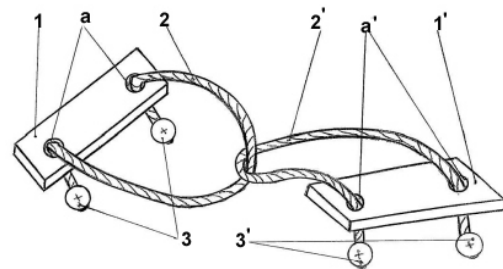


Fig. 2

(11) 121837 B1 (51) **B01D 53/34** (2006.01); **B01D 53/60** (2006.01); **B01J 39/24** (2006.01); **B01D 17/00** (2006.01) (21) a 2005 00278 (22) 25.03.2005 (41) 30.11.2005//11/2005 (45) 30.06.2008//6/2008 (56) WO 9109664 (73) SAVPROD S.R.L., b-dul Camil Ressu, nr. 2, bl. R2, sc. A, ap. 9, sector 3, București, RO; Universitatea Politehnică Timișoara, Piața Victoriei, nr. 2, Timișoara, județul Timiș, RO (72) Savu Alexandru, b-dul Camil Ressu, nr. 2, bl. R2, sc. A, et. 3, ap. 9, sector 3, București, RO; Ionel Ioana, str. V. Madgearu, nr. 6a, et. 3, ap. 10, Timișoara, județul Timiș, RO; Gruescu Claudiu, str. Crișan, nr. 80, bl. R1b, sc. 1, et. 2, ap. 4, Drobeta Turnu Severin, RO; Goleșteanu Catinca, str. V. Madgearu, nr. 6a, et. 3, ap. 10, Timișoara, RO; Savu Bogdan, b-dul Camil Ressu, nr. 2, bl. R2, sc. A, et. 3, ap. 9, sector 3, București, RO; Savu Monica, b-dul Camil Ressu, nr. 2, bl. R2, sc. A, et. 3, ap. 9, sector 3, București, RO (54) **PROCEDEU ȘI INSTALAȚIE PENTRU EPURAREA FLUXULUI DE GAZE**

(57) Invenția se referă la un procedeu și o instalație pentru epurarea fluxului de gaze arse provenite în special de la incinerarea deșeurilor menajere. Procedeu conform invenției constă în desprăfuirea gazelor prin trecerea acestora peste o umplutură de inele Rashig din sticlă sau material ceramic, stropite inițial cu apă și apoi cu soluție recirculată, urmată de reținerea metalelor grele pe o rășină schimbătoare de

(11) 121837 B1

ioni cationică, specifică naturii acestora. Instalația pentru realizarea procedeului are în componență un vas cu umplură de inele Raschig, care asigură desprăfuirea totală a gazelor, un vas cu umplură de cărbune activ care asigură un grad avansat de reținere a poluanților chimici, respectiv reducerea parțială a oxizilor de sulf, azot și dioxine la compuși nepoluanți și un filtru cationic care reține cationii metalelor grele din lichidul de spălare.

Revendicări: 2

Figuri: 2

(11) 121838 B1 (51) **B03C 1/14** (2006.01); **H01F 1/00** (2006.01) (21) a 2006 00489 (22) 26.06.2006 (41) 30.07.2007/17/2007 (45) 30.06.2008/6/2008 (56) GB 190700210 (73) Cârjan Gheorghe Cornel, str. Drumul Taberei, nr. 37a, bl. 802, sc. A, ap. 31, sector 6, București, RO; Crăciun Gheorghe Andrei, str. Popa Petre, nr. 45, ap. 2, sector 2, București, RO; Mihalache Dragoș, b-dul Decebal, nr. 28, bl. S1, sc. 2, et. 5, ap. 40, sector 3, București, RO (72) Cârjan Gheorghe Cornel, str. Dreptății, nr. 6, bl. D4, sc. D, et. 8, ap. 214, sector 6, București, RO; Crăciun Gheorghe Andrei, str. Popa Petre, nr. 45, sector 2, București, RO; Mihalache Dragoș, b-dul Decebal, nr. 28, bl. 51, sc. 2, et. 5, ap. 40, sector 3, București, RO (54) **SEPARATOR MAGNETIC CU TAMBUR ROTATIV**

(57) Invenția se referă la un separator magnetic cu tambur rotativ, format dintr-un tambur rotativ, paramagnetic (1), și un suport (6) în formă de sector de cerc, solidarizat cu un ax fix (7), printr-un sistem de fixare (8), pe periferia suportului (6) fiind dispuși niște magneti permanenți (2, 3, 4). Magnetii permanenți (2, 3, 4) sunt de tipodimensiuni diferite și sunt dispuși astfel încât magnetii (3, 4) să formeze o configurație magnetică cu momentele magnetice în zig-zag, cu capetele dinspre periferia suportului (6) sprijinite cu polii de același fel (N, S) pe fețele

(11) 121838 B1

magneților (2) având secțiune triunghiulară și momentul magnetic dispus radial față de axul fix (7), golurile dintre magnetii (3, 4) și circumferința suportului (6) fiind completate cu niște tije (5) de fixare a magneților (3, 4). În acest mod se generează o intensitate și o lungime maximă a liniilor de câmp pe porțiunea paralelă cu suprafața tamburului paramagnetic (1), care favorizează "lipirea" particulelor feromagnetice de suprafața acestuia.

Revendicări: 1

Figuri: 2

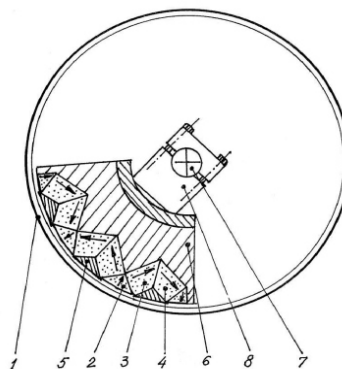


Fig.1

(11) 121839 B1 (51) **B21C 47/34** (2006.01); **B21D 43/09** (2006.01) (21) a 2003 00374 (22) 06.05.2003 (41) 28.01.2005/1/2005 (45) 30.06.2008/6/2008 (56) JP 61140323 (73) Bulea Caius Casiu, str. Constantin Dobrogeanu Gherea, nr. 13, Bistrița, județul Bistrița-Năsăud, RO (72) Bulea Caius Casiu, str. Constantin Dobrogeanu Gherea, nr. 13, Cod 420033, Bistrița, RO (54) **DISPOZITIV DE GHIDARE, CU ROLE**

(57) Invenția se referă la un dispozitiv de ghidare, cu role, folosit la ghidarea benzilor din oțel, cu grosimi cuprinse între 1 și 6 mm și lățimi cuprinse între 15 și 90 mm. Dispozitivul conform invenției este alcătuit dintr-un suport (1), niște role de ghidare (2), fixe, pentru ghidarea unei benzi (3) din oțel, care execută o mișcare de translație printre rolele de ghidare (2) și o rolă mobilă de tensionare (4), aceasta din urmă putându-se deplasa, solidar cu un suport (6) al rolei mobile (4), în lungul unor ghidaje (7), sub acțiunea unui șurub (5) de acționare, poziția rolelor de ghidare (2) și a rolei mobile de tensionare (4) fiind determinată astfel încât să permită trecerea capetelor benzii (3), suprapuse, printre rolele (2 și 4), fără să fie necesară deplasarea rolei mobile, de tensionare (4) sau modificarea vitezei de deplasare a benzii (3) din oțel.

Revendicări: 1

Figuri: 2

(11) 121839 B1

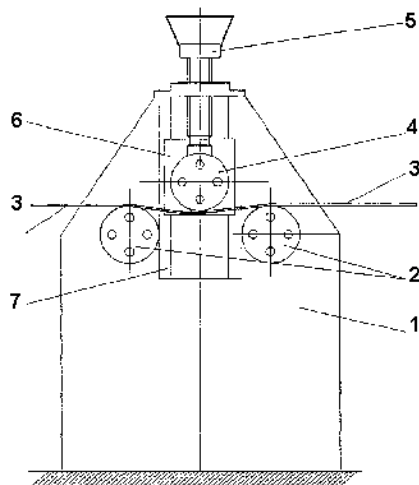


Fig. 1

(11) 121840 B1 (51) **B21D 43/00** (2006.01); **G06F 19/00** (2006.01); **B23Q 41/02** (2006.01) (21) a 2003 00218 (22) 13.03.2003 (41) 30.09.2004/19/2004 (45) 30.06.2008/6/2008 (56) SU 782986 (73) ICEPRONAV S.A., str. Portului nr. 19a, Galați, județul Galați, RO (72) Tudor Gheorghe, str. George Enescu, nr. 25, bl. B1b, ap. 63, Galați, RO; Mocanu Zamfired, str. Roșiori, nr. 4, bl. Br16a, ap. 30, Galați, RO; Mocanu Mircea, str. Traian, nr. 34, bl. A, ap. 19,, Galați, RO; Enescu Dan, str. N. Alexandrescu 8, bl. B4b, ap. 31, Galați, RO; Tudor Dragostina, str. George Enescu, nr. 25, bl. B1b, ap. 63, Galați, RO (54) **INSTALAȚIE AUTOMATIZATĂ PENTRU FABRICAREA TRONSOANELOR DE TUBULATURĂ**

(57) Invenția se referă la o instalație automatizată pentru fabricarea tronsoanelor de tubulatură, din țevi metalice rotunde, cu operații de bază și auxiliare minime, pe spații reduse din hale. Instalația conform invenției este constituită dintr-un post de lucru (A), cuprinzând un ansamblu multifuncțional, pentru centrarea, evazarea țevilor în flanșe și sudarea la exterior, a flanșelor pe țevi, un post de lucru (B) cuprinzând o platformă (2) pentru pregătirea și transferul bidirecțional al țevilor la operațiile următoare și un ansamblu (3) portal multiax, pentru transportul și poziționarea tronsoanelor, precum și un post de lucru (C) care include un ansamblu (4) pentru îndoirea hidraulică spațială a tronsoanelor de tubulatură cu sau fără flanșe.

Reven dicări: 4
Figuri: 3

(11) 121840 B1

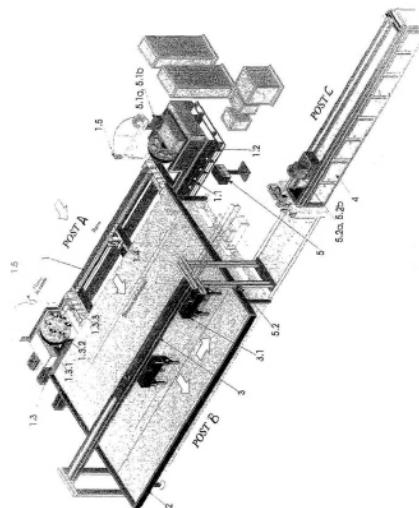


Fig. 1

(11) 121841 B1 (51) **B23P 9/00** (2006.01); **C21D 10/00** (2006.01) (21) a 2004 00091 (22) 04.02.2004 (41) 30.05.2006/5/2006 (45) 30.06.2008/6/2008 (56) JP 63309249; 2002144155 (73) Bercea Mihai, str. Frumoasa, nr. 9, bl. 644, sc. C, et. 2, ap. 11, Iași, RO; Bercea Monica Diana, str. Ciornei, nr. 4, bl. D4a, et. 1, ap. 5, Iași, RO; Bercea Ligia Marina, str. Frumoasa, nr. 9, bl. 644, sc. C, et. 2, ap. 11, Iași, RO (72) Bercea Mihai, str. Frumoasa, nr. 9, bl. 664, sc. C, et. 2, ap. 11, Iași, RO; Bercea Monica-Diana, str. Ciornei, bl. D4, et. 1, ap. 5, Iași, RO; Bercea Ligia-Marina, str. Frumoasa, nr. 9, bl. 644, sc. C, et. 2, ap. 11, Iași, RO (54) **INSTALAȚIE ȘI PROCEDEU PENTRU TRATAMENTUL ULTRASONIC AL ȚEVILOR**

(57) Invenția se referă la o instalație și la un procedeu pentru tratamentul ultrasonic al țevilor, destinate în special tratării țevilor de dimensiuni mari, utilizate în construcții civile și industriale, în vederea creșterii rezistenței acestora la oboseală și coroziune. Instalația conform invenției cuprinde trei dispozitive (8) de tratare ultrasonică, prevăzute cu niște identere (3), menținute echidistant printr-o bucă (9) prelucrată adecvat, un dispozitiv (14) hidraulic de pretensionare a țevii pe direcție longitudinală și radială, un dispozitiv (19) hidraulic pentru solicitarea hidraulică a țevii prin impulsuri și un dispozitiv de antrenare a țevii în

(11) 121841 B1
fața identerelor (3), prin frecarea dintre niște roți (11, 12 și 13) din cauciuc, înclinate cu același unghi față de axa longitudinală a țevii și care se rotesc cu aceeași turatăie. Procedul aplicat cu ajutorul instalației, conform invenției, prevede aplicarea unor vibrații ultrasonice provenite de la cele trei identere care acționează echidistant și în planuri paralele pe suprafața exterioară a țevii, în timp ce țeava se deplasează radial și axial, simultan cu aplicarea, la un capăt al țevii, a unei presiuni de pretensionare, în timp ce la celălalt capăt sunt aplicate impulsuri de presiune mici și alternative, prin reglarea mărimii presiunii de pretensionare, a amplitudinii și frecvenței de presiune, obținându-se o sollicitare axială și radială a materialului țevii, impulsuri ale căror variații în timp sunt similare cu variația presiunii fluidului, ceea ce determină atât mărirea rezistenței țevii, cât și relaxarea tensiunilor remanente.

Revendicări: 5

Figuri: 7

(11) 121841 B1

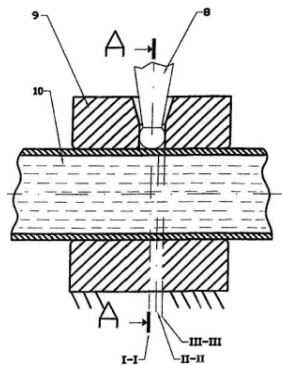


Fig. 2

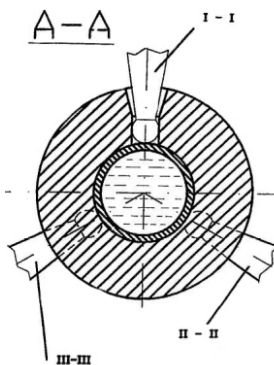


Fig. 3

(11) 121842 B1 (51) **B32B 11/00** (2006.01); **B32B 11/04** (2006.01) (21) a 2004 00099 (22) 05.02.2004 (41) 30.08.2004/8/2004 (45) 30.06.2008/6/2008 (56) US 4983449 (73) Evi Lucreția, Calea Dorobanților, nr. 61-63, sc. B, et. 5, ap. 51, sector 1, București, RO; Diaconu Maricel Mihail, str. Ing. Zablovski, nr. 88, sector 1, București, RO; Oprea Irena, B-dul 1 Mai, nr. 31, bl. C 11, sc. A, et. 8, ap. 35, sector 6, București, RO; Sion Ileana, șoseaua Cotroceni, nr. 6, et. 1, ap. 1, sector 6, București, RO (72) Evi Lucreția, Calea Dorobanților, nr. 61-63, sc. B, et. 5, ap. 51, sector 1, București, RO; Diaconu Maricel Mihail, str. Ing. Zablovski 88, sector 1, București, RO; Oprea Irena, b-dul 1 Mai, nr. 31, bl. C11, sc. A, et. 8, ap. 35, sector 6, București, RO; Sion Ileana, șoseaua Cotroceni, nr. 6, et. 1, ap. 1, sector 6, București, RO (54) **FOLIE MULTISTRAT AUTOADEZIVĂ, PENTRU PROTECȚIA ANTICOROSIVĂ, MECANICĂ ȘI ELECTRICĂ A SUPRAFEȚELOR METALICE ÎNGROPATE**

(57) Invenția se referă la o folie multistrat autoadezivă, pentru protecția anticorrosivă, mecanică și electrică a suprafețelor metalice îngropate, formată dintr-un strat de adeziv sensibil la presiune, strat de protecție anticorrosivă și electrică, strat de amestec adeziv pe bază de elastomeri și un strat de protecție mecanică. Adezivul sensibil la presiune conține elastomeri și rășini sintetice dispersate într-un amestec

(11) 121842 B1

de apă și toluen, aflate în raport de 4:1, iar stratul de protecție mecanică este fie un suport cu rezistență mecanică, constând într-o folie polimerică extrusă, având un conținut de 10 părți de greutate de copolimer etilenă - octenă, având un conținut de 20 - 50% octenă, fie o țesătură din fâșii de polipropilenă stabilizată la radiații ultraviolete și peliculată cu o folie polimerică.

Revendicări: 7

(11) 121843 B1 (51) **B62D 3/12** (2006.01); **B62D 7/12** (2006.01) (21) a 2004 01015 (22) 18.11.2004 (41) 30.08.2005/8/2005 (45) 30.06.2008/6/2008 (56) A. Brebenel, *Autoturisme Dacia 1300*, Editura Tehnică, București 1978; WO 0125071 (73) *Gabor Bitere Eugen, str. Cuza-Vodă, nr.16, bl. D9, sc. B, et. 2, ap. 5, Pașcani, județul Iași, RO* (72) *Gabor Bitere Eugen, str. Cuza-Vodă, nr. 16, bl. D9, sc. B, et. 2, ap. 5, Pașcani, județul Iași, RO* (54) **MECANISM DE DIRECȚIE**

(57) Invenția se referă la un mecanism de direcție, destinat autovehiculelor. Mecanismul de direcție, conform invenției, este acționat cu ajutorul cremalierii (C_r) unei casete de direcție, care acționează asupra unui levier (B_s) stânga al fuzetei, precum și a unui levier (B_d) dreapta al fuzetei, legătura între cremalieră (C_r) și levierul (B_s) stânga al fuzetei, precum și levierul (B_d) dreapta al fuzetei se realizează cu ajutorul unei articulații (A_s), culisantă stânga, precum și al unei articulații (A_d), culisantă dreapta.

Revendicări: 1

Figuri: 4

(11) 121843 B1

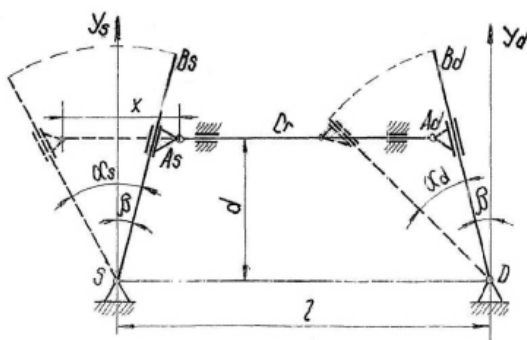


Fig. 2

(11) 121844 B1 (51) **B62D 55/04** (2006.01); **B60F 3/00** (2006.01); **B60V 3/02** (2006.01) (21) a 2004 00198 (22) 05.03.2004 (41) 30.11.2004/11/2004 (45) 30.06.2008/6/2008 (56) FR 2508391; US 3484940 (73) *Frigioiu Romeo, str. Brăilei, nr. 169, bl. A1, ap. 97, Galați, județul Galați, RO* (72) *Frigioiu Romeo, str. Brăilei, nr. 169, bl. A1, ap. 97, Galați, județul Galați, RO* (54) **GRUP PROPULSOR PENTRU AMBARCAȚIUNI ȘI VEHICULE**

(57) Invenția se referă la un grup propulsor pentru ambarcațiuni și vehicule, de tip modular, utilizat la deplasarea vehiculelor amfibii și a ambarcațiunilor. Grupul propulsor, conform invenției, este alcătuit dintr-un cadru (1) de rezistență, un recipient flotor (4), etanș și detașabil, montat în interiorul cadrului (1) de rezistență, și din două roți (2) de volum mare pe care este înfășurată o bandă (3) rulantă prevăzută cu niște buzunare (17) triunghiulare, dispuse pe exterior, cu deschiderile, alternativ, în sensul de rotație a benzii (3) și în sens opus.

Revendicări: 4

Figuri: 18

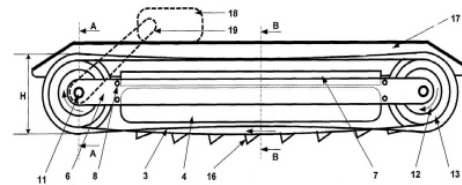


Fig. 1

(11) 121845 B1 (51) **B65G 1/10** (2006.01) (21) a 2003 00600 (22) 25.08.2003 (41) 30.11.2007/11/2007 (45) 30.06.2008/6/2008 (56) JP 6115543 (73) *Măciucă Cornel, str. Ștefan cel Mare, bl. 13, sc. A, ap. 2, Craiova, județul Dolj, RO* (72) *Măciucă Cornel, str. Ștefan cel Mare, bl. 13, sc. A, ap. 2, Craiova, județul Dolj, RO* (54) **DISPOZITIV MODULAR DE DEPOZITARE ȘI TRANSPORT, DEMONTABIL**

(57) Invenția se referă la un dispozitiv modular, de depozitare și transport, demontabil, destinat transportului și depozitării unor unități de vânzare. Dispozitivul conform invenției este alcătuit dintr-unul sau mai multe module (A) de depozitare, care sunt alcătuite din două cadre (I) dreptunghiulare, inferior (1) și superior (2), compuse din niște colțare (3) și niște traverse (4) orizontale, cadrele (I) fiind montate pe verticală, prin intermediul unor distanțieri (5) verticali, constituindu-se astfel un paralelipiped, în interiorul căruia se află structura de depozitare (II) alcătuită dintr-o grilă (15) inferioară și o grilă (16) superioară, prinse, cu ajutorul unor elemente (17) intermediare, de cadrul inferior (1), respectiv, de cadrul superior (2), legătura pe verticală dintre modulele (A) de depozitare fiind asigurată prin intermediul

(11) 121845 B1

unor elemente (11) de legătură, care asigură și montarea unor plăcuțe (12), pentru legarea pe orizontală, necesare în cazul stocării pe paleți, iar în cazul formării unui picior de depozitare, alcătuit din mai multe module (A) suprapuse, în colțarele (3) de la bază se pot adapta niște role (22).

Revendicări: 8

Figuri: 19

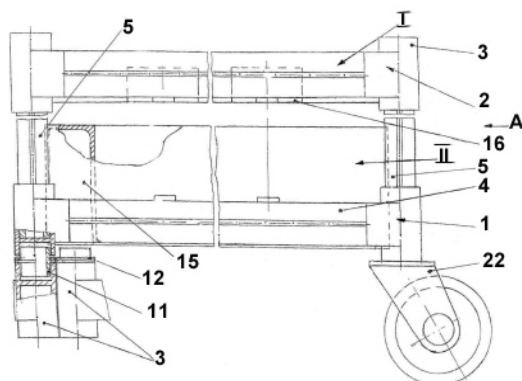


Fig. 2

(11) 121846 B1 (51) **C02F 3/30** (2006.01) (21) a 2001 00536 (22) 18.05.2001 (41) 28.09.2001/19/2001 (45) 30.06.2008/6/2008 (56) KR 2001/0033337974 (73) Ravai Nagy Alexandru, str. Olteniei, nr. 5A/70, Baia-Mare, județul Maramureș, RO; Ravai Nagy Sandor, str. Olteniei, nr. 5A/70, Baia-Mare, județul Maramureș, RO; Ravai Nagy Zselyke, str. Olteniei, nr. 5A/70, Baia-Mare, județul Maramureș, RO; Ravai Nagy Zsolt Arpad, str. Olteniei, nr. 5a/70, Baia-Mare, județul Maramureș, RO (72) Ravai Nagy Alexandru, str. Olteniei, nr. 5A/70, Baia-Mare, județul Maramureș, RO; Ravai Nagy Sandor, str. Olteniei, nr. 5a/70, Baia-Mare, județul Maramureș, RO; Ravai Nagy Zselyke, str. Olteniei, nr. 5A/70, Baia-Mare, județul Maramureș, RO; Ravai Nagy Zsolt Arpad, str. Olteniei, nr. 5A/70, Baia-Mare, județul Maramureș, RO (54) **INSTALAȚIE PENTRU EPURAREA MECANICĂ ȘI BIOLOGICĂ A APEI**

(57) Invenția se referă la o instalație pentru epurarea mecanică și biologică a apei provenite din activități gospodărești. Instalația conform invenției este formată din grătar fin, deznisipator, bazin de transfer, bazin de egalizare, reactor biologic, decantor, unitate de dezinfectare, uscător de nămol și depozit de nămol. Reactorul biologic este format dintr-un cilindru central în care este amplasat un decantor și un cilindru exterior, coaxial cu cel central, numitul

(11) 121846 B1

cilindru exterior fiind compartimentat în spațiul anoxic I, spațiul aerob I, spațiul anoxic II și spațiul aerob II, în care se realizează biodegradarea completă a apei prin utilizare de nămol activ, denitrificarea și eliminarea fosfaților în spațiul aerob I, apa epurată putând fi trecută din spațiul aerob II, în decantor.

Revendicări: 4

Figuri: 5

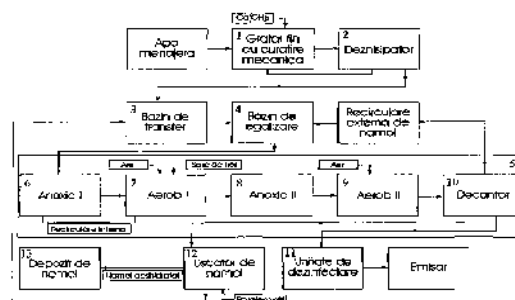


Fig. 1

(11) 121847 B1 (51) **C05C 1/00** (2006.01); **C05C 9/00** (2006.01) (21) a 2003 00833 (22) 10.10.2003 (41) 29.04.2005/4/2005 (45) 30.06.2008/6/2008 (56) RO 114538 B (73) Manea Petre, Pohlentzstr. 12, 04279, Leipzig, DE; Bondarev Ion, str. Gh. Doja, nr. 1, bl. 37, sc. D, et. 3, ap. 47, Ploiești, județul Prahova, RO (72) Manea Petre, Pohlentzstr. 12, 04279, Leipzig, DE; Bondarev Ion, str. Gh. Doja, nr. 1, bl. 37, sc. D, et. 3, ap. 47, Ploiești, județul Prahova, RO (54) **COMPOZIȚIE ERBICIDĂ ȘI FERTILIZANTĂ**

(57) Invenția se referă la o compoziție cu acțiune lichidă și fertilizantă, utilizată în agricultură. Compoziția conform invenției este alcătuită dintr-un îngrășământ lichid de azot, cu un conținut total de azot, cuprins între 390 și 422 g la litru, combinat cu soluție apoasă de concentrație slabă (10-11%), rezultată prin dizolvarea unui amestec de substanțe auxiliare, într-o cantitate de apă reprezentând 10-10,5%, în greutate, din amestecul total, și care include un agent de înmuiere, în proporție de 0,1-0,2% în greutate, un adeziv de tip aracet, în proporție de 0,10-0,15% în greutate, precum și un acidifiant pe bază de azot, de tipul HNO₃, în concentrație de 70...80% și în proporție de 0,7-0,9% în greutate, iar cele două componente se amestecă în proporție de 14...15: 2.

Revendicări: 2

(11) 121848 B1 (51) **C07C 2/28** (2006.01) (21) a 2003 00861 (22) 22.10.2003 (41) 29.04.2005//4/2005 (45) 30.06.2008//6/2008 (56) US 6011191 (73) Carom S.A., str. Industriilor, nr. 1, Onești, județul Bacău, RO (72) Dumitrescu Cicilia, str. General Radu R. Rosetti, nr. 10, ap. 8, Onești, județul Bacău, RO; Zănescu Dan, str. Belvedere, nr. 1, ap. 5, Onești, Bacău, RO; Roșca Traian, str. Buciumului, nr. 12d, ap. 4, Onești, județul Bacău, RO; Iofcea Gheorghe, str. Mihai Bravu, nr. 10 ap. 27, Onești, județul Bacău, RO; Ion Alexandru, str. Libertății, nr. 3, bl. 3, sc. 2, ap. 40, Onești, județul Bacău, RO; Pădurariu Dan, str. Sintezei, nr. 6a, ap. 7, Onești, județul Bacău, RO; Grădinaru Apostol, str. 13 Septembrie, nr. 6, ap. 2, Onești, județul Bacău, RO; Brînză Valentin, Aleea Parcului, bl. 1, ap. 67, Onești, județul Bacău, RO; Țibuleac Dorina, str. Victor Babeș, nr. 10, ap. 38, Onești, județul Bacău, RO; Diaconescu Roxana, str. Victor Babeș, nr. 7, sc. C, ap. 43, Onești, județul Bacău, RO; Mazilu Victor, str. General Radu R. Rosetti, nr. 6, sc. 1, ap. 8, Onești, județul Bacău, RO; Crețu Sebastian, str. Pajura, nr. 14, ap. 13, Onești, județul Bacău, RO; Nica Neculai, str. Mărășești, nr. 6, sc. A, ap. 6, Onești, județul Bacău, RO; Guruiță Elena, str. Belvedere, nr. 6, ap. 10, Onești, județul Bacău, RO; Murărașu Liliana, str. Stadionului, nr. 15, ap. 15, Onești, județul Bacău, RO (54) **PROCEDU ȘI INSTALAȚIE DE OBTINERE A DIMERILOR ȘI CODIMERILOR DE BUTENE**

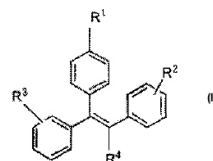
(57) Invenția se referă la un procedeu de obținere a dimerilor și codimerilor de butene și la o instalație de realizare a procedeuului. Procedeuul conform invenției constă în aceea că se dimerizează butenele dintr-o

(11) 121848 B1
fracție de hidrocarburi C₄, cu un catalizator solid, de tip schimbător de ioni, puternic acid, în prezența unui solvent produs *in situ*, prin introducerea concomitentă a fracției C₄ cu apă și metanol, la un raport molar apă/butene de 0,01...0,1 și un raport molar metanol/butene de 0,01...0,1, la temperatură de 60...120°C, presiune de 5...30 atm și viteză volumară de 0,5...15h⁻¹. Instalația conform invenției este compusă din două reactoare de dimerizare (1 și 3) și trei coloane de separare (2, 4 și 5), în primele două se separă fracția C₄ de amestecul de solvenți și dimeri-codimeri, iar în cea de a treia, se separă amestecul de solvenți de produsul dorit, dimeri-codimeri de butene.

Revendicări: 3
Figuri: 2

(11) 121849 B1 (51) **C07C 233/11** (2006.01); **C07C 69/618** (2006.01); **C07C 57/42** (2006.01); **C07C 255/07** (2006.01); **C07C 251/40** (2006.01); **C07C 211/28** (2006.01); **C07C 33/28** (2006.01); **C07D 271/06** (2006.01); **A61K 31/165** (2006.01); **A61K 31/135** (2006.01) (21) a 2000 00152 (22) 12.08.1997 (45) 30.06.2008//6/2008 (86) US 97/13975 12.08.1997 (87) WO 99/07668 18.02.1999 (56) J. Med. Chem. 1994, 37, 1550-1552; WO 9204310 (73) Glaxo Wellcome Inc., Five Moore Drive, Research Triangle Park, North Carolina, US (72) Willson Timothy Mark, C/o Glaxo Wellcome Inc., Five Moore Drive, P.O.Box 13398, Research Triangle Park, Nc 27709, Research Triangle Park, US (74) Rominvent S.A., str. Ermil Pangratti, nr. 35, sector 1, București (54) **LIGANZI NESTEROIDIENI PENTRU RECEPTOR ESTROGEN**

(57) Invenția se referă la derivați nesteroidieni, trifeniletilenici, pentru receptorul estrogen cu formula I:



la compoziția farmaceutică care îi conține, precum și la utilizarea lor în tratarea unui număr mare de afecțiuni.

Revendicări: 21
Figuri: 1

(11) 121850 B1 (51) **C07D 273/06** (2006.01); **A01N 43/72** (2006.01) (21) a 2004 00536 (22) 17.12.2002 (30) 18.12.2001 CH 2313/01 (41) 30.12.2004//12/2004 (45) 30.06.2008//6/2008 (86) EP 02//14414 17.12.2002 (87) WO 03/051853 26.06.2003 (56) WO 01/17973 (73) Syngenta Participations Ag, Schwarzwaldallee 215, Basel, CH (72) Jau Beat, Syngenta Crop Protection Muenchwilen Ag, Breitenloh 5, Ch-4333, Muenchwilen, CH; Parak Marian, Syngenta Crop Protection Muenchwilen Ag, Breitenloh 5, Ch +433, Muenchwilen, CH (74) Inventia - Agenție Universitară de Inventică S.R.L., b-dul Corneliu Coposu, nr. 7, bl. 104, sc. 2, ap. 31, sector 3, București (54) **PROCEDU DE PREPARARE A DERIVAȚILOR DE [1,4,5]-OXADIAZEPINĂ**

(57) Invenția se referă la un procedeu de preparare a derivaților de [1,4,5]-oxadiazepină și la utilizarea acestora ca intermediari pentru prepararea erbicidelor de tip tetrahidropirazolodionă. Procedeuul conform invenției constă în: (1) reacția unei N, N'-diacilhidrazine cu un dietil eter 2,2'-disubstituit într-un solvent polar, în prezența unei baze și la o temperatură ridicată, pentru a forma 4,5-diacil-[1,4,5]-oxadiazepina corespunzătoare și (2) opțional, punerea în reacție a acestui din urmă compus, cu un acid halohidric într-un solvent polar, pentru a forma

(11) 121850 B1

[1,4,5]-oxadiazepina corespunzătoare, la temperatură ridicată, în care, în etapa de reacție (1), este utilizat un solvent selectat din grupul format din dimetil sulfoxid, sulfolan, N-metil-pirolidonă și dimetil-acetamidă, iar în etapa de reacție (2), este utilizat un solvent polar cu punct de fierbere ridicat.

Revendicări: 1

(11) 121851 B1 (51) **C07D 333/62** (2006.01); **A61K 31/38** (2006.01) (21) a 2000 00736 (22) 21.07.2000 (30) 29.07.1999 US 60/146,286; 06.08.1999 US 60/147,570; 19.08.1999 US 60/149,773 (41) 30.08.2001/8/2001 (45) 30.06.2008/6/2008 (56) EP 0729956 A (73) *Eli Lilly and Company, Lilly Corporate Center, Indianapolis, Indiana, US (72) Bush Julie Kay, 10671 Red Berry Court, Fishers, Indiana, US; Conrad Preston Charles, 7336 Campfire Run, Indianapolis, Indiana, US; Flom Merlyn Gerard, 404 Roxbury Lane, Noblesville, Indiana, US; Luke Wayne Douglas, 208 Jennings Street, West Lafayette, Indiana, US (74) Inventia - Agenție Universitară, Calea Călărașilor, nr. 178, bl. 60, ap. 2, sector 3, București (54) HIDRAT CRISTALIN AL CLORHIDRATULUI DE 6-HIDROXI-3-(4-[2-PIPERIDIN-1-IL)ETOXI]-FENOXI)-2-(4-METOXIFENIL)BENZO[b]TIOFEN, PROCEDU DE PREPARARE ȘI COMPOZIȚII FARMACEUTICE CARE ÎL CONȚIN*

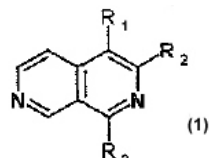
(57) Invenția se referă la un nou hidrat cristalin al clorhidratului de 6-hidroxi-3-(4-[2-(piperidin-1-il)etoxi]-fenoxi)-2-(4-metoxifenil)benzo[b]tiofen (arxofifen), la procedeu de preparare a acestuia și la compozițiile farmaceutice utilizate în tratamentul stărilor malade asociate cu lipsa de estrogen.

Revendicări: 16

Figuri: 5

(11) 121852 B1 (51) **C07D 471/04** (2006.01) (21) a 2000 00097 (22) 31.01.2000 (41) 30.05.2000/5/2000 (45) 30.06.2008/6/2008 (56) MeSH - Medical Subject Headings (73) *Barbu Eugen, b-dul București 12, bl. 4d, ap. 10, Ploiești, județul Prahova, RO; Cuiban Flavian, str. Intrarea Căminelor 4, bl. P26, ap. 6, Ploiești, județul Prahova, RO (72) Barbu Eugen, b-dul București 12, bl. 4d, ap. 10, Ploiești, județul Prahova, RO; Cuiban Flavian, str. Intr. Căminelor, nr. 4, bl. P26, ap. 6, Ploiești, județul Prahova, RO (54) DERIVAȚI DE 2,7-NAFTIRIDINĂ ȘI PROCEDU DE OBTINERE A ACESTORA*

(57) Invenția se referă la derivați de 2,7-naftiridină, mono-, di- sau tri-substituiți la același inel heterociclic, având structura generală reprezentată de formula 1:

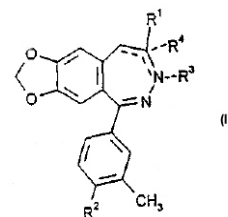


în care R₁=H, alchil; R₂=alchil, CH=CH₂, CN, COOH, COOR', CONH₂, COCH₃; R₃=H, OH, Hg, OR, NHNH₂, cu condiția ca R₂ să nu fie COCH₃ când R₁ și R₃ sunt ambii hidrogen. Un alt obiect al acestei invenții se referă la un procedeu de obținere a derivaților 2,7-naftiridinici cu formula generală 1, în care R₁=H, alchil; R₂=CH₃; R₃=H, OH, halogen, OR', NHNH₂, prin condensarea sărurilor cuaternare de piridiniu ale nicotinamidei cu compuși carboxilici alifatici, în mediu bazic.

Revendicări: 6

(11) 121853 B1 (51) **C07D 491/04** (2006.01); **A61K 31/551** (2006.01); **A61P 25/00** (2006.01); **C07D 317/00** (2006.01); **C07D 243/00** (2006.01) (21) a 2002 00003 (22) 04.07.2000 (30) 07.07.1999 HU P 99 02291 (41) 30.09.2002/9/2002 (45) 30.06.2008/6/2008 (86) HU 00/00074 04.07.2000 (87) WO 01/04122 18.01.2001 (56) WO 99/07707; 92/11262; 97/34878; EP-A 0492485; WO 95/01357 (73) *Egis Gyogyszergyar Rt., Kereszturi Ut 30-38, Budapesta, HU (72) Greff Zoltan, Gyongyvirag U. 8, H-1028, Budapesta, HU; Szabo Geza, Hold U. 25, H-1054, Budapesta, HU; Barkoczy Jozsef, Szirom U. 4-6/b, Budapesta, HU; Ratkai Zoltan, Monori U. 19, H-1101, Budapesta, HU; Blasko Gabor, Posa Lajos U. 41, H-1149, Budapesta, HU; Simig Gyula, Hollosy Simon U. 25, H-1126, Budapesta, HU; Gigner Gabor, Etele Ut 73, H-1119, Budapesta, HU; Martonne Marko Bernadett, Pasztoifalva U. 14, H-1171, Budapesta, HU; Levay Gyorgy, Gabor Aron U. 10, H-2092, Budakeszi, HU; Tihanyi Karoly, Postamester U. 37, H-1171, Budapesta, HU; Egyed Andras, Ujvidek U. 58, H-1145, Budapesta, HU; Simo Annamaria, Radnoti M.U. 24, H-1137, Budapesta, HU (74) Cabinet M.Oproiu - Consiliere în Proprietate Intelectuală S.R.L., Calea Victoriei, nr. 155, bl. D1, sc. 2, et. 5, ap. 54, sector 1, București (54) DERIVAȚI DE 2,3-BENZODIAZEPINA*

(57) Invenția se referă la derivați de 2,3-benzodiazepină cu formula generală I:



și la sărurile acestora, cu proprietăți neuroprotectoare.

Revendicări: 26

(11) 121854 B1 (51) **C07G 17/00** (2006.01); **A61K 35/00** (2006.01) (21) a 2001 01048 (22) 19.09.2001 (41) 28.03.2003/3/2003 (45) 30.06.2008/6/2008 (56) RO 66963; 116767; 115698 (73) *Rocsin Alexandru Valeriu Mircea, str. Louis Pasteur, nr. 143, bl. Z6, ap. 3, Oradea, județul Bihor, RO* (72) *Rocsin Alexandru Valeriu Mircea, str. Louis Pasteur, nr. 143, bl. Z6, ap. 3, Oradea, județul Bihor, RO* (74) *Intelect S.R.L. b-dul Dacia, nr. 48, bl. D10, ap. 3, O.P. 9, C.P. 128, Bh 3700, Oradea, județul Bihor* (54) **GEL TERAPEUTIC ȘI PROCEDEU DE OBTINERE**

(57) Invenția se referă la o compoziție sub formă de gel terapeutic reconfortant, dintr-un extract de 65 părți de masă vegetală verde sau uscată, din plante medicinale mono sau policomponente, tratat în prealabil cu o soluție salină tamponată, cu pH 3,5...5, și 0,2 părți enzime, selectate dintre: celuloză, pectază sau peptidază, 15...30 părți stabilizatori, selectați dintre: bentonită, talc sau caolin, 0,05...0,12 părți substanțe organice, pentru menținerea viscozității, selectate dintre: pectine sau amidon cu borax, 0,05...0,12 părți esențe odorante și conservanți, 1 parte soluție cu pH 5,5 și până la 100 părți glicerină ca excipient, părțile fiind exprimate în greutate, și la procedeul de obținere.

Revendicări: 6

(11) 121855 B1 (51) **C08G 65/32** (2006.01); **A61K 47/48** (2006.01); **A61K 38/43** (2006.01); **C07D 207/46** (2006.01) (21) a 2000 00307 (22) 14.11.1994 (30) 12.11.1993 US 151,481 (41) 29.06.2001/6/2001 (45) 30.06.2008/6/2008 (62) 96-00959 (56) US 5122614; WO 926292 (73) *Shearwater Polymers Inc., 1112 Church Street, Huntsville, Alabama, US* (72) *Harris J. Milton, 3119 Highland Plaza, Huntsville, US* (74) *Cabinet Enpora S.R.L., str. George Călinescu, nr. 52a, ap. 1, sector 1, București* (54) **DERIVAȚI DE POLIETILENGLICOL SULFONĂ ȘI PROCEDURE DE OBTINERE A ACESTORA**

(57) Invenția se referă la derivați de polietilenglicol sulfonă activi și la procedee de obținere a acestora, pentru utilizare în modificarea caracteristicilor suprafețelor și moleculelor. Derivații conform invenției intră în componența unor compoziții farmaceutice, la prepararea de biomateriale, prin cuplare pe molecule sau pe un suport biologic. Procedeele de obținere a derivaților de polietilenglicol sulfonă activi, definiți în invenție, constau într-o primă etapă, în care polietilenglicolul, având cel puțin un fragment hidroxil activ, este activat pentru a forma o grupare activă capabilă să reacționeze cu o grupare amină, conținând o grupare acid carboxilic sau un ester activat, constând din esterul succinimidil, iar într-o a

(11) 121855 B1

doua etapă, polietilenglicolul activat reacționează cu o moleculă stabilă, pentru a forma derivați de polietilenglicol sulfonă activi. Procedeele de obținere a conjugatului biologic activ, conform invenției, constau în aceea că un derivat de polietilenglicol sulfonă, având structura conform invenției, reacționează cu una sau două molecule biologic active, cu formula W-SH, în care W este un radical biologic activ, iar SH este un fragment tiol reactiv, formând una sau două legături între fragmentul tiol și cel puțin un radical sulfonă activ al polietilenglicolului.

Revendicări: 16

(11) 121856 B1 (51) **C09K 15/04** (2006.01); **C09K 15/08** (2006.01); **C07C 37/16** (2006.01); **C07C 37/20** (2006.01); **C07C 39/06** (2006.01); **C07C 39/07** (2006.01) (21) a 2001 01360 (22) 18.12.2001 (41) 29.08.2003/8/2003 (45) 30.06.2008/6/2008 (56) Alkylation of p-cresol with MTBE over a novel solid acid catalyst UdcaT-1, G.D. Yadav și colab., *Green Chemistry* (1999) 269; GB 889116; RO 107404 (73) *Carom S.A., str. Industriilor, nr. 1, Onești, județul Bacău, RO* (72) *Iofcea Gheorghe, str. Mihai Bravu, bl. 10, sc. 2, ap. 27, Onești, județul Bacău, RO*; *Ion Alexandru, str. Libertății, nr. 3, bl. 3, sc. 2, ap. 40, Onești, județul Bacău, RO*; *Roșca Traian, str. Buciumului, nr. 12d, ap. 4, Onești, județul Bacău, RO*; *Dumitrescu Cicilia, str. General Radu R. Rosetti, nr. 10 ap. 8, Onești, județul Bacău, RO*; *Matei Georgeta, b-dul Republicii, nr. 2, ap. 14, Onești, județul Bacău, RO*; *Pădurariu Dan, str. Sintezei, nr. 6a, ap. 7, Onești, județul Bacău, RO*; *Mazilu Victor, str. General Radu R. Rosetti, nr. 6, sc. 1, ap. 8, Onești, județul Bacău, RO*; *Rusu Gheorghe, str. Libertății, nr. 5, ap. 169, Onești, județul Bacău, RO*; *Lupașcu Mihai, str. Stadionului, nr. 7, ap. 24, Onești, județul Bacău, RO*; *Bejenaru Adrian, str. Buciumului, nr. 15b, ap. 7, Onești, județul Bacău, RO*; *Boțoc Lidia, str. Mărășești, nr. 24, ap. 24, Onești, județul Bacău, RO*; *Gorbatii Horia, str. Republicii, nr. 47, ap. 42, Onești, județul Bacău, RO*; *Boțoc Gheorghe, str. Mărășești, nr. 24, ap. 24, Onești, județul Bacău, RO*; *Girigan Marius, str. Sintezei, nr. 2a, ap. 13, Onești, județul Bacău, RO*; *Murărașu Liliana, str. Stadionului, nr. 15, ap. 15, Onești, județul Bacău, RO*; *Zamfir Mircea, str. Mercur, nr. 2, ap. 177, Onești, județul Bacău, RO*; *Gherghe*

*Genoveva, str. Victor Babeș, nr. 18 ap. 108, Onești, județul Bacău, RO; Lucaș Camelia, str. Victor Babeș, nr. 18, ap. 105, Onești, județul Bacău, RO; Stancu Camelia, str. Mihai Bravu, nr. 3, ap. 35, Onești, județul Bacău, RO; Tănăsă Mariana, str. Armoniei, nr. 2, ap. 27, Onești, județul Bacău, RO (54) **PROCEDEU DE OBTINERE A UNUI ANTIOXIDANT ALCHILFENOLIC CONDENSAT CU FORMALDEHIDĂ***

(57) Invenția se referă la un procedeu de obținere a unui antioxidant alchilfenolic condensat cu formaldehidă, utilizat la stabilizarea elastomerilor, maselor plastice și benzinelor, prin alchilarea unei fracții ce conține fenol, crezoli și xilenoli, cu izobutenă generată *in situ* dintr-o fracție cu conținut ridicat de MTBE, urmată de condensarea alchilatului cu formaldehida generată *in situ* din paraformaldehidă.

Revendicări: 3

Figuri: 3

(11) 121857 B1 (51) **C10B 57/00** (2006.01) (21) a 2006 00218 (22) 30.03.2006 (66) 07.07.2005 RO a 2005 00616 (41) 30.08.2006/8/2006 (45) 30.06.2008/6/2008 (56) RO 113656; 113657 (73) *Petrotel-Lukoil S.A., str. Mihai Bravu, nr. 235, Ploiești, județul Prahova, RO (72) Gabdula Zachirovici Nurmunaemetov, str. Rabcorov, bl. 2, ap. 56, Ufa, RU; Rustem Rujdievici Vezirov, str. Revoluționaia, bl. 90, ap. 46, Ufa, RU; Tihonov Arcadievice Anatoli, str. Communarov, bl. 59, ap. 16, Ufa, RU; Zârnă Ion, str. Eminescu 22, bl. 7, ap. 17, Ploiești, județul Prahova, RO; Savu Ion, str. Rafinorilor, nr. 8b, ap. 2, Ploiești, județul Prahova, RO; Nicolae Ioan, str. Fabrica de Chibrituri nr. 42, et. 1, ap. 2, sector 5, București, RO (54) **PROCEDEU ȘI INSTALAȚIE PENTRU PRELUCRAREA REZIDUURILOR PETROLIERE GRELE***

(57) Invenția se referă la un procedeu și la o instalație pentru prelucrarea reziduurilor petroliere grele, pentru obținerea de cocs petrolier și distilate. Procedeu conform invenției constă în aceea că un flux de materie primă, constituit din reziduuri de vid sau dintr-un amestec format din reziduuri de vid și motorină grea de cracare catalitică, se supune stripării și fluxul stripat se divizează în două fluxuri, care se încălzesc în camera de radiație a unui cuptor, la o temperatură de 480...500°C, după care se reunesc la pornire, și fluxul rezultat se circulă ascendent într-o cameră de cocsare, dintr-un prim grup de două camere de cocsare, din care hidrocarburi în stare de

(11) 121857 B1

vapori, rezultate în urma reacțiilor termice de cocsare, se captează, se introduc și se circulă descendent, într-o cameră de cocsare dintr-un alt grup format din două camere de cocsare, după încălzirea acestei camere, se întrerupe alimentarea camerei cu hidrocarburi în stare de vapori și se alimentează, cu aceste hidrocarburi, cealaltă cameră de cocsare, din primul grup, în continuare, fluxul de materie primă, încălzit în camera de radiație, se divizează în cele două fluxuri inițiale, și unul dintre fluxuri se introduce în camera încălzită, aparținând celui de al doilea grup de camere de cocsare, și hidrocarburi în stare de vapori, rezultate, se dirijează și se circulă descendent prin cealaltă cameră de cocsare, din cel de-al doilea grup de camere de cocsare, până la încălzirea acesteia, iar după umplerea cu cocs, a primelor camere din cele două grupuri de camere de cocsare, cele două fluxuri de materie primă se dirijează, separat, în celelalte două camere de cocsare, încălzite, ale grupurilor, hidrocarburi în stare de vapori, în timpul încălzirii fiecărei camere condensate parțial, se evacuează și se supun separării de faze.

Revendicări: 6

Figuri: 1

(11) 121858 B1 (51) **C10G 45/02** (2006.01); **C10G 65/04** (2006.01); **C10G 65/16** (2006.01) (21) a 2004 00523 (22) 04.11.2002 (30) 12.12.2001 US 10/015.863 (41) 30.12.2004/12/2004 (45) 30.06.2008/6/2008 (86) US 02/35294 04.11.2002 (87) WO 03/050207 19.06.2003 (56) EP 0725126; US 4265735 (73) *Catalytic Distillation Technologies, 10100 Bay Area Boulevard, Pasadena, Texas, US (72) Groten Willibrord A., 10100 Bay Area Boulevard, Tx 77507, Pasadena, US (74) Rominvent S.A., str. Ermil Pangratti, nr. 35, sector 1, București (54) **PROCEDEU PENTRU REDUCEREA CONȚINUTULUI DE SULF ORGANIC DINTR-UN FLUX DE ȚIȚEI CRACAT***

(57) Invenția se referă la un procedeu pentru reducerea conținutului de sulf organic dintr-un flux de țitei cracat, cu interval de fierbere complet, care cuprinde: separarea fluxului de țitei cracat cu interval de fierbere complet în trei fracții, cuprinzând o fracție ușoară de țitei cracat, o fracție intermediară de țitei cracat și o fracție grea de țitei cracat; supunerea fracției grele de țitei cracat hidrodesulfurării, într-un prim reactor de hidrodesulfurare, care conține un catalizator de hidrodesulfurare și combinarea efluentului din primul reactor de hidrodesulfurare, cu fracția intermediară de țitei cracat și supunerea fluxului combinat hidrodesulfurării, într-un al doilea reactor de hidrodesulfurare.

Revendicări: 11

Figuri: 2

(11) 121859 B1 (51) **C11C 3/04** (2006.01); **C07C 69/00** (2006.01); **C09D 9/00** (2006.01) (21) a 2004 00966 (22) 05.11.2004 (41) 29.04.2005//4/2005 (45) 30.06.2008//6/2008 (56) US 6630428; 6191087; WO 03/085070; US 6399800 (73) *Institutul Național de Cercetare-Dezvoltare pentru Chimie și Petrochimie ICECHIM, Splaiul Independenței, nr. 202, sector 6, București, RO* (72) *Stepan Emil, b-dul Timișoara, nr. 49, bl. C6, sc. A, et. 3, ap. 12, sector 6, București, RO; Șerban Sever Vasile, b-dul Kogălniceanu, nr. 49a, sc. A, ap. 12, sector 5, București, RO; Velea Sanda, str. Valea Ialomitei, nr. 5, bl. D21, sc. C, et. 3, ap. 28, sector 6, București, RO* (54) **SOLVENT ECOLOGIC ȘI PROCEDEU DE OBTINERE A ACESTUIA**

(57) Invenția se referă la un solvent ecologic, având, drept component majoritar, esteri alchilici ai acizilor grași, și la un procedeu de obținere a acestuia, prin transformarea chimică a uleiurilor vegetale. Solventul conform invenției se utilizează ca înlocuitor al solvenților clasici de proveniență petrochimică: toluen, xilen, acetat de butil etc. Procedeu de obținere a acestui solvent constă în tratarea uleiurilor vegetale, cu un alcool inferior în exces, la temperaturi de 20-100°C, în prezența unui catalizator, și în separarea glicerinei brute, de solventul brut. Acest procedeu nu necesită operații laborioase de purificare și este astfel condus, încât impuritățile nedorite să fie transformate în componente care măresc capacitatea de solvatare a produsului.

Revendicări: 4

(11) 121860 B1 (51) **C11D 7/02** (2006.01) (21) a 2006 00641 (22) 11.08.2006 (41) 29.12.2006//12/2006 (45) 30.06.2008//6/2008 (56) RO 109354; 116299 (73) *Florea Emilian, Aleea Rozelor, nr. 2, ap. 1, cod 240 209, Râmnicu Vâlcea, județul Vâlcea, RO* (72) *Florea Emilian, Aleea Rozelor, nr. 2, ap. 1, cod 240 209, Râmnicu Vâlcea, RO* (54) **DETERGENT GRANULAT, CU BALSAM**

(57) Invenția se referă la o compoziție detergentă, utilizată pentru spălarea manuală și automată a textilelor. Compoziția detergentă, conform invenției, este constituită din carbonat de sodiu, sulfat de sodiu, tripolifosfat de sodiu, agent activ de suprafață, ionic și neionic, silicat de sodiu, parfum, apă și pentru spălări manuale, se adaugă, suplimentar, albitor, balsam pulbere, agent de spumare și enzime proteolitice, iar pentru spălări cu mașina, se adaugă perborat de sodiu, pulbere de săpun, dedurizant pentru apă, substanțe care pun în libertate oxigen activ, antispumant, enzime proteolitice și dezinfectanți cu spectru larg de acțiune.

Revendicări: 2

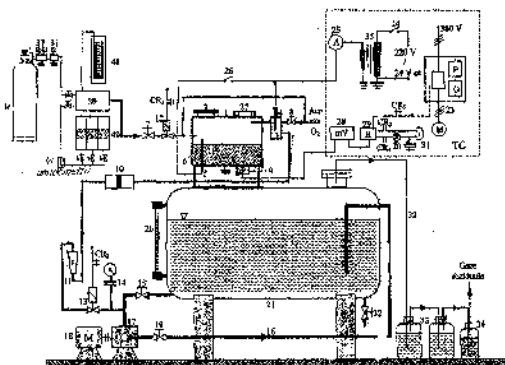
(11) 121861 B1 (51) **C12G 1/04** (2006.01); **C01B 17/54** (2006.01); **B01J 12/00** (2006.01) (21) 97-01886 (22) 13.10.1997 (41) 30.12.1998//12/1998 (45) 30.06.2008//6/2008 (56) FR 2595372; RO 57595 (73) *Fumu M. Mihai, str. Splai Bahlui, nr. 6, sc. B, et. 3, ap. 13, Iași, județul Iași, RO* (72) *Fumu M. Mihai, str. Splai Bahlui, nr. 6, sc. B, et. 3, ap. 13, Iași, județul Iași, RO* (54) **INSTALAȚIE DE SULFITARE A LICHIDELOR ALIMENTARE**

(57) Invenția se referă la o instalație de sulfatare a lichidelor alimentare, folosită în industria ușoară, chimică, alimentară, pentru protejarea și conservarea produselor, prevăzută cu un microreactor (1) de ardere a sulfului, din oțel inoxidabil, alimentat cu aer tehnologic uscat sau cu oxigen, al cărui debit este reglat printr-un manovacuometru (41), un ventil (7) și un electroventil (12), microreactorul (1) fiind prevăzut cu un aprinzător de sulf (5), care inițiază arderea sulfului, rezultând dioxid de sulf și gaze reziduale, care trec cu același debit într-o cameră suplimentară de ardere (3), în care se aprind eventualele particule fine și/sau vapori de sulf nearși, dioxidul de sulf rezultat fiind absorbit în vasul de stocare a lichidelor sulfitate (21), prin intermediul vidului creat pe un circuit constituit din camera suplimentară de ardere (3), un filtru de reținere a eventualelor particule solide (10), un rotametr (11), un electroventil aflat în amonte de o pompă (17) și o conductă de retur (16). Microreactorul (1) este prevăzut în partea

(11) 121861 B1
inferioară cu un termocuplu (9), legat la un milivoltmetru (28) ce alimentează un releu, ale cărui contacte (CR₁, CR₂, și CR₅) comandă întreruperea alimentării cu oxigen sau aer tehnologic a microreactorului (1), acționând și un sistem de alarmă sonoră și optică.

Revendicări: 2

Figuri: 1



(11) 121862 B1 (51) **C23F 11/173** (2006.01); **C23F 11/00** (2006.01); **C23F 11/18** (2006.01) (21) a 2003 00127 (22) 19.02.2003 (41) 30.12.2004/12/2004 (45) 30.06.2008/6/2008 (56) RO 111792 (73) *Edichim S.R.L., str. N. Titulescu, nr. 23B, Găești, județul Dâmbovița, RO* (72) *Iacobaș Dan Eugen, str. Gării, nr. 88, Găești, RO* (54) **INHIBITOR DE CRUSTĂ ȘI COROZIUNE, PE BAZĂ DE COMPUȘI MACROMOLECULARI**

(57) Invenția se referă la inhibitori de crustă și coroziune, pe bază de compuși macromoleculari, având și acțiune microbiologică, folosit pentru condiționarea apei industriale utilizate în sistemele de răcire cu apă recirculată. Inhibitorul conform invenției conține 1...3% polimeri ai acidului acrilic, având masă moleculară de 1500-30000 g/mol, indice de polidispersitate cuprins între 1,05 și 1,2, și conținând zinc, cupru și ioni amoniu, 1...30% bromură de potasiu sau sodiu, 2...45% compuși pe bază de fosfor anorganic, 0...20% compuși conținând fosfor organic, 0,2...15% amine, 0...20% lignosulfonat de sodiu sau magneziu, 0...15% sulfat de sodiu, 0...15% dinafilmelan-sulfonat de sodiu, 0...25% silicat de sodiu, 0...30% clorură sau sulfat de zinc, 0...50% sulfat de cupru, 40...75% apă.

Revendicări: 4

(11) 121863 B1 (51) **E05B 59/00** (2006.01) (21) a 2006 00909 (22) 23.11.2006 (41) 30.04.2007/4/2007 (45) 30.06.2008/6/2008 (56) US 5113675 A (73) *Metras S.R.L., str. Caporal Grigoreanu Petre, nr. 21, sector 5, București, RO* (72) *Muntean Cornel, Aleea Lungulețu, nr. 6, bl. D 14, sc.1, et.2, ap.11, sector 2, București, RO* (54) **MECANISM AXIAL DE ZĂVORÂRE MULTIDIRECȚIONALĂ, CU O CURSĂ ACTIVĂ DE 90°**

(57) Invenția se referă la un mecanism axial de zăvorâre multidirecțională pentru uși de acces. Mecanismul conform invenției cuprinde un modul de acționare constituit dintr-o bucsă de antrenare (4), solidarizată excentric, prin carcasa (3, 90), cu o manetă exterioară (2), cuplată axial cu o placă de blocare (1), și care acționată manual, după decuparea axială cu o cursă Q, realizată prin rotirea unei came radiale (7), cu ajutorul unei chei a unui cilindru de siguranță (5), permite antrenarea zăvoarelor principale (30, 30') și a zăvoarelor verticale (32, 33, 32', 33'), ciclul de zăvorâre fiind încheiat numai după revenirea în gol a manetei exterioare (2) în poziția inițială O, permisă de o degajare de 90° a bucsei (4), blocarea axială a manetei exterioare (2) în placa de blocare (1), prin apăsarea frontală cu o cursă echivalentă Q, restabilind poziția O, prin deplierea unui umăr al bucsei (4), format din bilele diametrale (6), ca urmare a revenirii camei radiale (7) sub acțiunea

(11) 121863 B1
destinderii unui resort (9), precum și blocarea rigidă a zăvoarelor principale (30, 30', 32, 33, 32', 33') prin blocarea oscilației axiale a unui antrenor (23, 72), datorită restabilirii contactului direct dintre niște bolțuri (25), fixate în corpul antrenorului (23, 72) și un disc (13) fixat pe un ax longitudinal (11).

Revendicări: 11

Figuri: 11

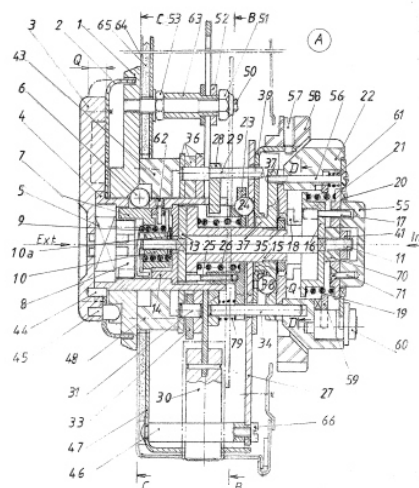


Fig. 1

(11) 121864 B1 (51) **E21B 21/00** (2006.01); **E21B 23/00** (2006.01) (21) a 2003 00409 (22) 14.05.2003 (41) 30.11.2004/11/2004 (45) 30.06.2008/6/2008 (56) RO 86689 (73) *Ursu Costel, str. Luminii, bl. E1/16, Moinești, județul Bacău, RO*; *Ichim Dumitru, str. Stegarului, nr. 27, Ploiești, județul Prahova, RO*; *Preda Alexandru, str. T. Vladimirescu, bl. A9/6, Buzău, județul Buzău, RO*; *Lazăr Ion, str. Lucăcioaia, nr. 21, Moinești, județul Bacău, RO* (72) *Ursu Costel, str. Luminii, bl. E1/16, Moinești, județul Bacău, RO*; *Ichim Dumitru, str. Stegarului, nr. 27, Ploiești, județul Prahova, RO*; *Preda Alexandru, str. T. Vladimirescu, bl. A9/6, Buzău, RO*; *Lazăr Ion, str. Lucăcioaia, nr. 21, Moinești, județul Bacău, RO* (54) **DISPOZITIV HIDRAULIC DE SUSPENDARE-MANEVRARE A GARNITURII DUBLE CONCENTRICE DE ȚEVI DE EXTRAȚIE**

(57) Invenția se referă la un dispozitiv hidraulic de suspendare - manevrare a garniturii duble concentrice de țevi de extracție, utilizat pentru avansarea controlată și/sau manevrarea simultană, în sus sau în jos, a două garnituri concentrice de țevi de extracție, la exploatarea sondelor. Dispozitivul hidraulic de suspendare - manevrare a garniturii duble concentrice de țevi de extracție, conform invenției, asigură susținerea și manevrarea în sus sau în jos, a două garnituri concentrice de țevi de extracție, concomitent

(11) 121864 B1

cu circulația simultană, de la suprafață în sondă și din sondă la suprafață, a unui fluid, prin aceea că corpul său cilindric (1) are la interior o porțiune filetată, pentru susținerea unei piese (4) metalice în care se suspendă o garnitură de țevi (5) de diametru mic, printr-o bucată de legătură (6). Deasupra bucatii de legătură (6) este înșurubată o piesă (9) prevăzută cu un cot (10), pentru evacuarea fluidului de circulație. La partea inferioară, corpul cilindric (1) este solidarizat cu o piesă (9), care are rolul de a susține greutatea garniturii de țevi de extracție (12) de diametru mare printr-o altă bucată (13) de legătură, culisantă în plan vertical, etanșarea între sensurile de circulație a fluidului de circulație care pătrunde în dispozitiv printr-un cep (2) situat către partea superioară a corpului cilindric (1), pe generatoarea acestuia, realizându-se cu un inel (14), o garnitură de cauciuc (15) și un ring de etanșare (16). Dispozitivul hidraulic de suspendare-manevrare a unei garnituri duble concentrice de țevi de extracție, în situația utilizării drept cap de pompare, are la partea inferioară a corpului cilindric (1) o piesă (17) ce prezintă o flanșă de legătură (18) la capul de coloană și o flanșă de legătură (19) la linia de amestec.

Revendicări: 2

Figuri: 2

(11) 121864 B1

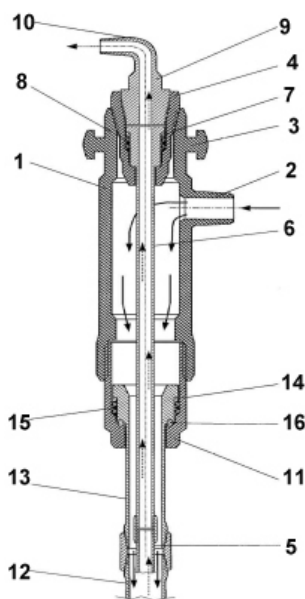


Fig. 1

(11) 121865 B1 (51) **E21C 33/00** (2006.01); **E21C 25/00** (2006.01); **E21B 7/02** (2006.01) (21) a 2003 00102 (22) 11.02.2003 (41) 28.10.2005//10/2005 (45) 30.06.2008//6/2008 (56) RO 93433 (73) *Mateescu Paul, b-dul Traian, nr. 3, sc. A, et. 1, ap. 2, Baia Mare, județul Maramureș, RO* (72) *Mateescu Paul, b-dul Traian, nr. 3, sc. A, et. 1, ap. 2, Baia Mare, județul Maramureș, RO* (54) **MODUL AUTOPROPULSAT, PENTRU CĂRUCIOARE DE PERFORAT**

(57) Invenția se referă la un modul autopropulsat, cu care poate fi echipat un utilaj de perforat, electrohidraulic, folosit în industria extractivă de minereuri, pentru executarea găurilor de mină în evantai și deplasarea printr-o galerie având o secțiune de trecere relativ mică. Modulul autopropulsant, conform invenției, are în componență un șasiu (A) superior, constituind un schimbător de căldură, având funcția de răcire a uleiului hidraulic, un corp (1) exterior, longitudinal, al șasiului (A), având niște orificii (a și b) de intrare și de evacuare a uleiului cald, respectiv răcit, și niște orificii (c și d) de intrare și de evacuare a apei de răcire, care circulă printr-un fascicul (2) de țevi longitudinale, plasat între doi pereți (3) frontali perforați, intersectat de niște șicane (4), printre care circulă uleiul hidraulic. La extremitățile corpului (1) exterior, sub acesta, sunt prevăzute niște traverse (6) tubulare, paralele, de rigidizare a corpului (1),

(11) 121865 B1

deasupra acestuia, fiind prevăzute niște ghidaje (10), iar sub șasiul (A) superior este fixat un șasiu (B) inferior, plasat între două punți motoare (C), laterale, în legătură cu care sunt montate și niște roți (23) motrice, acționate fiecare de către un hidromotor (24) rotativ, ce au mișcarea sincronizată prin intermediul unui lanț Gall (27). Pe ghidajele (10) șasiului (A) superior, poate fi deplasat, prin intermediul unui cilindru (57) hidraulic, un suport (56) mobil, pe care, frontal, este plasat un mecanism (D) de rotire a unui braț (E) al unui afet, acționat de către un hidromotor (53) rotativ. O electropompă (F) hidraulică este amplasată sub un rezervor (55) de ulei hidraulic, care comunică cu șasiul (A) superior, iar pe una dintre părțile laterale ale mecanismului (D) de rotire, sunt fixate un electropresor (H) și, respectiv, un grup de pregătire a aerului comprimat, utilizat pentru bariera de protecție a perforatorului hidraulic.

Revendicări: 6

Figuri: 7

(11) 121865 B1

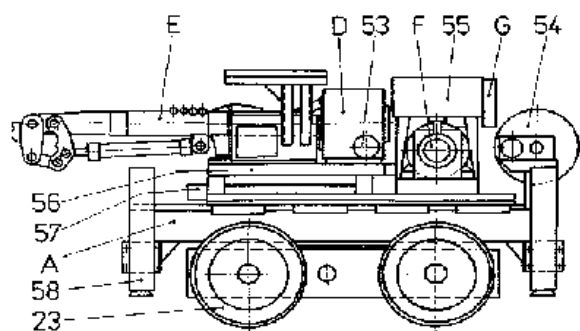


Fig. 5

(11) 121866 B1 (51) **F01N 1/12** (2006.01) (21) a 2004 00241 (22) 18.03.2004 (41) 30.09.2005/9/2005 (45) 30.06.2008/6/2008 (56) US 2057304 (73) Crivoi D. Dumitru, șoseaua Păcurari, nr. 45, bl. 546, sc. C, et. 3, ap. 9, Iași, județul Iași, RO; Crivoi D. Doru Constantin, șoseaua Păcurari, nr. 45, bl. 546, sc. C, et. 3, ap. 9, Iași, județul Iași, RO; Crivoi D. Albertina, șoseaua Păcurari, nr. 45, bl. 546, sc. C, et. 3, ap. 9, Iași, județul Iași, RO (72) Crivoi D. Dumitru, șoseaua Păcurari, nr. 45, bl. 546, sc. C, et. 3, ap. 9, Iași, județul Iași, RO; Crivoi D. Doru Constantin, șoseaua Păcurari, nr. 45, bl. 546, sc. C, et. 3, ap. 9, Iași, județul Iași, RO; Crivoi D. Albertina, șoseaua Păcurari, nr. 45, bl. 546, sc. C, et. 3, ap. 9, Iași, județul Iași, RO (54) **AMORTIZOR DE ZGOMOT**

(57) Invenția se referă la un amortizor de zgomot, fluideo-mecanic, destinat atenuării zgomotului la evacuarea gazelor arse ale unui motor termic, la purjarea vaporilor de apă la centralele termoelectrice și la unele mașini cu jet de gaze. Amortizorul conform invenției are prevăzute, în conductele (4 și 6) de evacuare, niște corpuri (6 și 7) de evacuare, care au niște porțiuni (a și b) cilindrice, precum și niște porțiuni (c și d) conice, între porțiunile (a și b) cilindrice fiind prevăzute niște distanțiere (7 și 8) echidistante, care delimitează niște fante (e) de evacuare echidistante.

Revendicări: 1
Figuri: 2

(11) 121866 B1

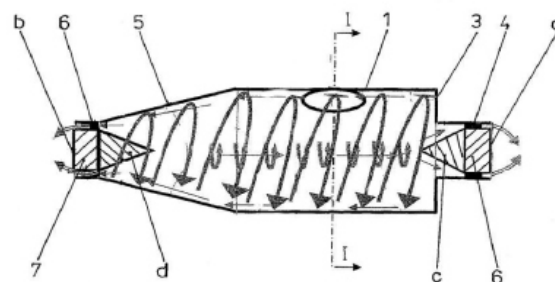


Fig. 1

(11) 121867 B1 (51) **F02B 41/00** (2006.01) (21) a 2004 00659 (22) 23.07.2004 (41) 30.01.2006/1/2006 (45) 30.06.2008/6/2008 (56) CH 659685 (73) Enescu Virgil, str. Plevna, nr. 60, bl. Co, sc. A, ap. 18, Brăila, județul Brăila, RO (72) Enescu Virgil, str. Plevna, nr. 60, bl. Co, sc. A, ap. 18, Brăila, Județul Brăila, RO (54) **TURBINĂ CU GAZE**

(57) Invenția se referă la o turbină cu gaze, destinată echipării mijloacelor de transport sau utilajelor mobile sau staționare. Turbina cu gaze conform invenției este antrenată de gazele arse din camera (8) de ardere, care ies printr-o supapă (11) de evacuare, acționată prin intermediul unui arbore (12) cu came, al unui tachtet (13) hidraulic și al unor tije (14) și se destind în niște pale (15) care sunt montate pe circumferința rotorului (2), pe o lungime corespunzătoare unui unghi la centru de 270°, prin intermediul unui ajutoraj (16), în care se injectează apă prin intermediul unei pompe (17) de injecție a apei și al unui injector (18) de apă.

Revendicări: 1
Figuri: 2

(11) 121867 B1

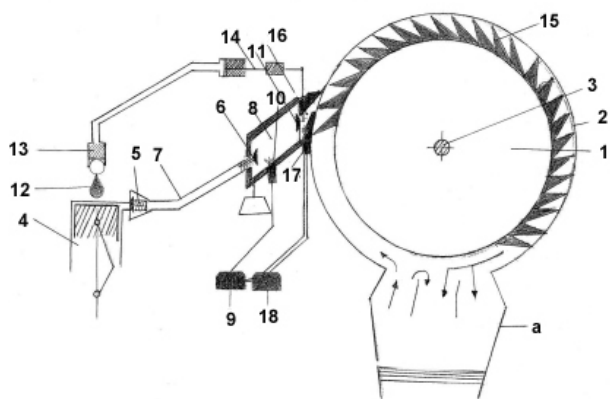


Fig. 1

(11) 121868 B1 (51) **F03B 17/06** (2006.01) (21) a 2005 00815 (22) 26.09.2005 (41) 30.03.2007//3/2007 (45) 30.06.2008//6/2008 (56) FR 2420668; US 6616403 (73) Chivu T. Niculae, str. Matei Corvin, nr. 28, Fetești, județul Ialomița, RO (72) Chivu T. Niculae, str. Matei Corvin, nr. 28, Fetești, județul Ialomița, RO (74) Vlad Constantin b-dul 1 Decembrie 1918, nr. 5, bl. F16, ap. 34, Constanța (54) **CENTRALĂ HIDROENERGETICĂ PLUTITOARE, MULTIFUNCȚIONALĂ**

(57) Invenția se referă la o centrală hidroenergetică plutitoare, destinată producerii de energie electrică sau hidraulică, pentru consumatori individuali, aflați în locuri izolate, în vecinătatea unor cursuri de apă. Centrala conform invenției este alcătuită dintr-un corp (1) de navă, la pupa căruia sunt amplasate, de o parte și de alta, două turbine (2) plutitoare, care, pentru compensarea diferenței dintre turațiile lor, cauzată de viteza diferită a apei care ajunge la ele, sunt cuplate la un mecanism diferențial (3), conectat, printr-un amplificator de turații (4) și un cuplaj (5), la un generator electric (6) sau, după caz, la o pompă (7), turbinele (2) având axul poziționat la același nivel cu axul mecanismului diferențial (3), iar pentru a fi menținute pe poziție, sunt prevăzute cu două floatoare (11), legate, cu doi tiranți (12), de prova și pupa corpului (1) navei.

Revendicări: 4
Figuri: 2

(11) 121868 B1

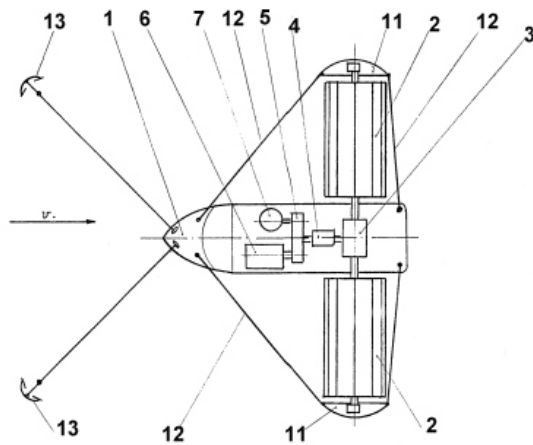


Fig. 1

(11) 121869 B1 (51) **F16B 3/00** (2006.01) (21) a 2004 00997 (22) 15.11.2004 (41) 28.07.2006//7/2006 (45) 30.06.2008//6/2008 (56) US 5400695 (73) Mateescu Paul, b-dul Traian, nr. 3, sc. A, et. 1, ap. 2, Baia-Mare, județul Maramureș, RO (72) Mateescu Paul, b-dul Traian, nr. 3, sc. A, et. 1, ap. 2, Baia-Mare, județul Maramureș, RO (54) **ASAMBLARE CU PANĂ**

(57) Invenția se referă la o asamblare cu pană, a două piese coaxiale, pentru a transmite momente și mișcări de rotație de la o piesă la alta, utilizată în construcția de mașini. Asamblarea conform invenției are o teșitură (a) prevăzută la exteriorul unui arbore (1) interior și un locaș (b) frezat la interiorul unui manșon exterior (2), dispus coaxial cu arborele (1), care are, în secțiune transversală, forma unui segment de cerc, fiind plasată în dreptul teșiturii arborelui (1), în locașul (b) fiind dispusă o pană (3) care are, în secțiune transversală, forma unui segment de cerc.

Revendicări: 2
Figuri: 2

(11) 121869 B1

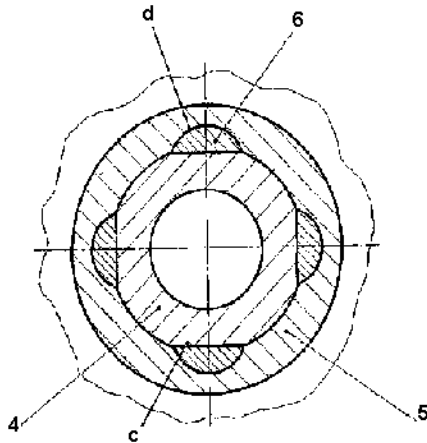


Fig. 2

(11) 121870 B1 (51) **F16D 3/56** (2006.01) (21) a 2004 00357 (22) 20.04.2004 (41) 30.11.2005//11/2005 (45) 30.06.2008//6/2008 (56) GB 315268 (73) *Istrate Daniel, str. Măcieșului, nr. 9, bl. A20, sc. F, ap. 11, Brașov, județul Brașov, RO* (72) *Ciobota Mihai, b-dul Griviței, nr. 57, bl. 42, sc. C, ap. 18, Bralov, județul Brașov, RO*; *Istrate Daniel, str. Măcieșului, nr. 9, bl. A20, sc. F, ap. 11, Brașov, județul Brașov, RO* (74) *Ariana Grup S.R.L., str. Carpenului, nr. 3, bl. A4, ap. 29 Brașov* (54) **CUPLAJ ELASTIC**

(57) Invenția se referă la un cuplaj elastic, destinat transmiterii de momente de torsiune mari. Cuplajul conform invenției are elementele (3) elastice, care sunt niște arcuri lamelare curbate, preformate, introduse cu un capăt în canalele (a) semicuplajului (1) conducător și fixate pe acesta cu ajutorul unor inele (4 și 5) de fixare și al unor șuruburi (7 și 8), în canalele (b) semicuplajului (2) condus fiind introdus cel de-al doilea capăt al elementului (3) elastic preformat, care este în formă de "T".

Revendicări: 1

Figuri: 2

(11) 121870 B1

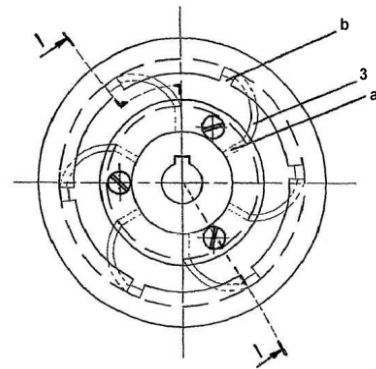


Fig. 1

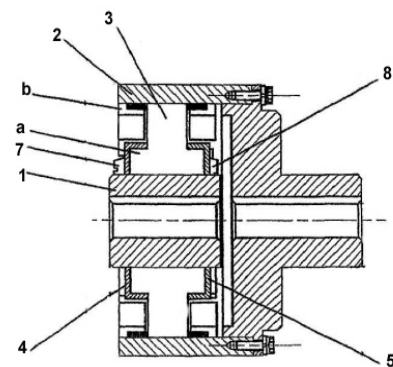


Fig. 2

(11) 121871 B1 (51) **F16F 7/116** (2006.01); **F41C 23/06** (2006.01) (21) a 2005 00773 (22) 13.09.2005 (41) 30.11.2006//11/2006 (45) 30.06.2008//6/2008 (56) US 3754344 (73) *Century International Arms Corporation, 430 South Congress Ave., Suite 1 Delray Beach, 3344, Delray Beach, Florida, US* (72) *Cînciu Vasile, șoseaua Pantelimon, nr. 235, bl. 67, sc. B, ap. 99, sector 2, București, RO* (74) *Inventa - Agenție Universitară de Inventică S.R.L., b-dul Corneliu Coposu, nr. 7, bl. 104, sc. 2, ap. 31, sector 3, București* (54) **MECANISM UNIVERSAL ANTIȘOC-ANTIRECUL**

(57) Invenția se referă la un mecanism antișoc-antirecul, cu reglare mecanică, destinat pentru construcții civile și industriale, industria constructoare de mașini, industria de apărare, roboți industriali etc., având rol de protecție împotriva forțelor de șoc, forțelor de recul sau trepidățiilor care apar instantaneu sau sunt comandate. Mecanismul conform invenției are un suport (X) mobil, care cuprinde niște tije (1) de legătură, un șurub (2) de fixare și un suport (3) glisant, care este articulat la un mecanism (X) cu pârgșii articulate și arcuri, format din niște pârgșii (6 și 7) scurte, articulate, la un capăt, printr-un ax (4), la suportul (X) mobil și niște pârgșii (11 și 12) lungi, prin intermediul unor axe (8) de articulație portarc și articulate între ele în zona centrală printr-un ax (10) de articulație, care este asigurat cu o siguranță (5).

Revendicări: 4

Figuri: 10

(11) 121871 B1

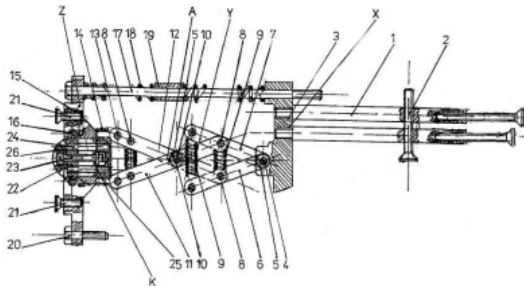


Fig. 1

(11) 121872 B1 (51) **F16H 47/02** (2006.01); **B60K 17/02** (2006.01) (21) a 2004 00762 (22) 06.09.2004 (41) 30.03.2005/3/2005 (45) 30.06.2008/6/2008 (56) RO 72612; FR 2286320 (73) *Abrudan V. Ovidiu Vasile, str. Cloșca, nr. 7, bl. PS10C ap. 27, Galați, județul Galați, RO* (72) *Abrudan V. Ovidiu Vasile, str. Cloșca, nr. 7, bl. PS10C, ap. 27, Galați, județul Galați, RO* (54) **AMBREIAJ CENTRIFUGAL**

(57) Invenția se referă la un ambreiaj centrifugal, cu inel de lichid, care transmite un cuplu, de la un motor la o cutie de viteze. Ambreiajul conform invenției este constituit dintr-o transmisie planetară, la care mișcarea se introduce printr-o carcasă (1) cu două compartimente și se transmite prin intermediul unor arbori (11) satelit și al unor tambure (20) imersate parțial într-un inel de lichid, format prin centrifugare, la niște roți (44) intermediare și, prin acestea, la o coroană (4) cu dantură interioară; în componența părții de comandă intră și minimum două corpuri (34) de dislocuire, ghidate de două bolțuri (33), fixate în corpul (23) obturatoarelor (33), pe fiecare bolț (33), găsindu-se câte un arc (37) elicoidal de readucere.

Revendicări: 2
Figuri: 5

(11) 121872 B1

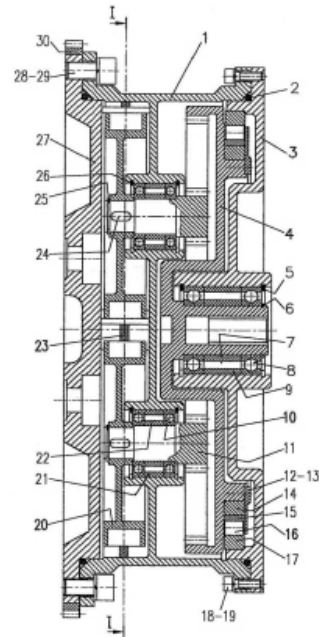


Fig. 1

(11) 121873 B1 (51) **F21V 21/096** (2006.01) (21) a 2004 00607 (22) 02.07.2004 (66) 30.04.2004 RO a 2004 00397 (41) 28.01.2005/1/2005 (45) 30.06.2008/6/2008 (56) WO 0125686 (73) *Neacșu Laurențiu, str. Ion Manolescu, nr. 6, bl. 128, sc. A, et. 4, ap. 20, sector 6, București, RO* (72) *Neacșu Laurențiu, str. Ion Manolescu, nr. 6, bl. 128, sc. A, et. 4, ap. 20, sector 6, București, RO* (54) **CORP DE ILUMINAT, CU SUSȚINERE MAGNETICĂ**

(57) Invenția se referă la un corp de iluminat, cu susținere magnetică, destinat montării în diverse încăperi, în poziții și locuri diferite, și care poate fi executat într-o multitudine de variante: ca lustră, ca veioză, ca aplică suspendată etc., toate cu posibilitatea de schimbare a designului. Corpul conform invenției este constituit din niște globuri de iluminat (A, 18) prevăzute cu niște magneți permanenți (10) și legate prin niște fire de alimentare (6, 21, 28) de niște suporturi fixe (8, 22, 32, 27, 37), sunt suspendate prin forța magnetică exercitată de niște magneți (5, B) poziționați în niște brațe laterale (4, 14, 19, 33) sau în plafon, cu ajutorul unor aripi de fixare (25). Magneții permanenți (5, B și 10) sunt așezați cu polii astfel încât între ei să existe o forță de atracție.

Revendicări: 9
Figuri: 13

(11) 121873 B1

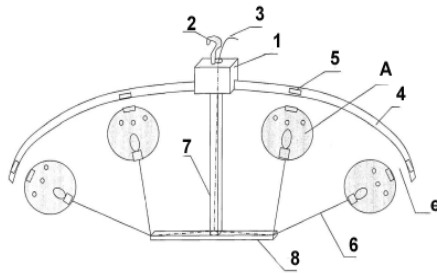


Fig. 1

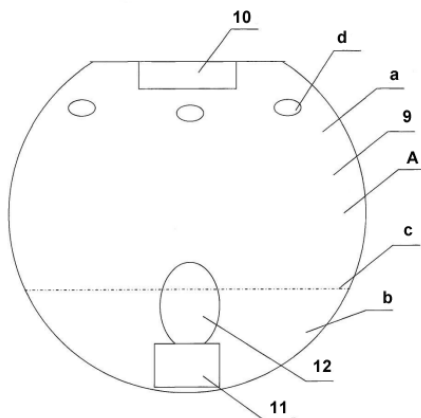


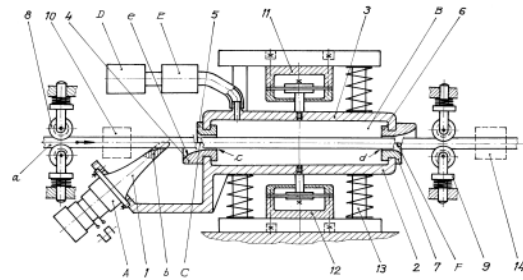
Fig. 2

(11) 121874 B1 (51) **F26B 5/02** (2006.01); **H01B 13/30** (2006.01) (21) a 2003 00559 (22) 26.06.2003 (41) 30.12.2003/12/2003 (45) 30.06.2008/6/2008 (56) BE 905509 (73) Stan Daniel, str. Lidia, nr. 59, bl. A, ap. 20, Timișoara, județul Timiș, RO; Tulcan Aurel, str. Timiș, nr. 10, Timișoara, județul Timiș, RO; Cosma Cristian, str. Nădab, nr. 44, Arad, județul Arad, RO (72) Stan Daniel, str. Lidia, nr. 59, bl. A, ap. 20, Timișoara, RO; Tulcan Aurel, str. Timiș, nr. 10, Timișoara, RO; Cosma Cristian, str. Nădab, nr. 44, Arad, RO (54) **DISPOZITIV PENTRU USCAREA CABLURILOR CU ÎNVELIȘ POLIMERIC EXTRUDAT**

(57) Invenția se referă la un dispozitiv pentru uscare, în timpul procesului de fabricație, a cablurilor cu înveliș din material polimeric extrudat. Dispozitivul conform invenției are în componență un ansamblu ultrasonic (A), prevăzut cu un concentrator (1) activat ultrasonic, cu vârf profilat, care, prin efectul de pulverizare indus, determină dispersarea sub formă de aerosol a apei de pe un cablu (a) extrudat, cu care vine în contact, și o încălzire de uscare (B), formată din două semiincinte (2, 3) pentru trecerea cablului (a), în care, prin intermediul unui jet de aer, care are sensul opus celui de deplasare a cablului (a) extrudat, este îndepărtat aerosolul creat, aerul fiind evacuat prin două interstii (c, d) de secțiune redusă, formate între suprafața cablului (a) extrudat și două duze profilate (C, F).

Reven dicări: 3
Figuri: 1

(11) 121874 B1



(11) 121875 B1 (51) **F28F 1/10** (2006.01) (21) a 2004 00533 (22) 14.06.2004 (41) 30.11.2004/11/2004 (45) 30.06.2008/6/2008 (56) DE 7443054 (73) Halunga Mircea, str. Mașina de Pâine, nr. 8, bl. OD36, sc.1, ap. 11, București, RO (72) Halunga Mircea, str. Mașina de Pâine, nr. 8, bl. OD36, sc.1, ap. 11, București, RO (54) **RADIATOR MODULAT CU ELEMENTE ORIZONTALE**

(57) Invenția se referă la un radiator modulat cu elemente orizontale, destinat încălzirii centrale a locuințelor. Radiatorul modulat cu elemente orizontale, conform invenției, este alcătuit din niște module (1) orizontale, care sunt suprapuse unele peste altele, astfel încât să formeze niște canale verticale între aripioarele (b) de transfer și un brâu (c) perimetral situat în extremitatea aripioarelor de transfer ale conductelor (a) orizontale.

Reven dicări: 2
Figuri: 2

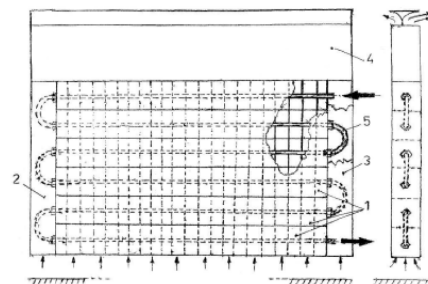


Fig. 1

(11) 121876 B1 (51) **F42C 9/16** (2006.01) (21) a 2003 00208 (22) 12.03.2003 (41) 30.09.2004/9/2004 (45) 30.06.2008/6/2008 (56) EP 0256320; US 4998476 (73) *Bălășoiu Ilie Sorinel, str. Dumbrava Nouă, nr. 21, bl. M133, sc. 1, et. 6, ap. 38, sector 5, București, RO; Dinescu Ionel Marius, str. Ileana Cosânzeana, nr. 8, bl. P8, ap. 8, sector 5, București, RO; Cernat Mircea, str. Aragonitului, nr. 5, bl. N17, sc. B, et. 1, ap. 16, sector 6, București, RO; Cherecheș Tudor, str. Erou George Stanciu Cristian, nr. 3, bl. V90, sc. 5, et. 5, ap. 144, sector 5, București, RO (72) Bălășoiu Ilie Sorinel, str. Dumbrava Nouă, nr. 21, bl. M133, sc. 1, et. 6, ap. 38, sector 5, București, RO; Dinescu Ionel Marius, str. Ileana Cosânzeana, nr. 8, bl. P8, ap. 8, sector 5, București, RO; Cernat Mircea, str. Aragonitului, nr. 5, bl. N17, sc. B, et. 1, ap. 16, sector 6, București, RO; Cherecheș Tudor, str. Erou George Stanciu Cristian, nr. 3, bl. V90, sc. 5, et. 5, ap. 144, sector 5, București, RO (54) **FOCOS DE CONTACT CU AUTODISTRUGERE, PENTRU SUBMUNIȚII (BOMBLEȚI)***

(57) Invenția se referă la un focos de contact cu autodistrugere, pentru submuniții (bombleți), destinate, în special, echipării proiectilelor de tip cargo, trase de tunuri, obuziere și tunuri-obuziere, componentelor de luptă ale rachetelor sau bombelor de aruncător sau de aviație. Focosul conform invenției cuprinde un percutor (4) central, prevăzut cu un arc (5) de siguranță, cu care este în contact un capac (1) de protecție și siguranță, precum și un cursor (8) mobil, având un arc (9) motor, care poate poziționa o capsă (6) de aprindere în circuitul detonant principal.

Revendicări: 3
Figuri: 7

(11) 121876 B1

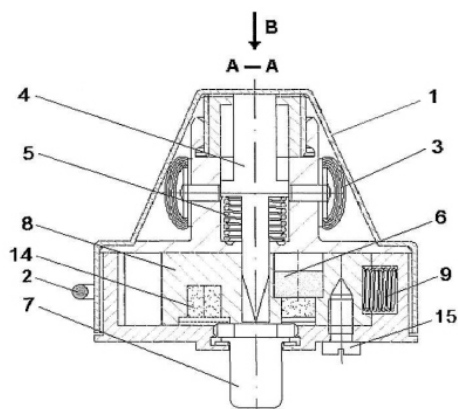
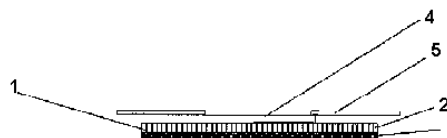


Fig. 1

(11) 121877 B1 (51) **G01N 27/83** (2006.01); **G01N 27/72** (2006.01) (21) a 2003 00984 (22) 04.12.2003 (41) 30.10.2007/10/2007 (45) 30.06.2008/6/2008 (56) RO 96559; 099157; CBI RO a 2003-00868 (73) *Minescu Daniela, str. Simeon Florea Marian, nr. 4, Suceava, județul Suceava, RO (72) Minescu Daniela, str. Simeon Florea Marian, nr. 4, Suceava, RO (54) **METODĂ DE VIZUALIZARE A SPECTRULUI DE CÂMP MAGNETIC***

(57) Invenția se referă la o metodă pentru vizualizarea unui spectru de câmp magnetic, într-un mediu conductor sub formă de placă. Conform metodei, se umplu parțial cu ferofluid (3) niște tuburi capilare (2) grupate în paralel între ele și perpendicular pe planul unei plăci (1), se dispune placa (1) în imediata vecinătate a unui mediu conductor sub formă de placă (4), se excită placa (4) de câmpul magnetic creat de curentul electric de conducție prin intermediul a două prize (5) legate la o trusă de curent și se vizualizează imaginea spectrului a două prize (5) legate la o trusă de curent și se vizualizează imaginea spectrului pe fața transparentă a plăcii (1) datorită interacțiunii bulelor din ferofluidul (3) cu câmpul magnetic creat de curentul de conducție.

Revendicări: 1
Figuri: 1



(11) 121878 B1 (51) **G01V 9/02** (2006.01) (21) a 2003 00840 (22) 13.10.2003 (41) 29.04.2005/4/2005 (45) 30.06.2008/6/2008 (56) RO 107157B1; 94040 (73) *Giurma Catrinel Raluca, str. Colonel Langa, nr. 1a, Iași, județul Iași, RO (72) Giurma Catrinel Raluca, str. Colonel Langa, nr. 1a, Iași, RO (54) **DISPOZITIV PENTRU DETERMINAREA DIRECȚIEI DE CURGERE A APELOR SUBTERANE***

(57) Invenția se referă la un dispozitiv pentru determinarea direcției și sensului de curgere a apelor subterane, care este folosit, în special, la gospodărirea apelor în domeniul geologic sau în cadrul construcțiilor hidrologice sau în cadrul construcțiilor hidrotehnice. Dispozitivul conform invenției are în componență un aparat (1) portabil pentru foraje și piezometre, pentru măsurarea nivelului apei subterane, montat deasupra unui foraj (2) în care sunt prevăzute două borne (M și S), în legătură cu apa subterană și, respectiv, cu o sondă (3) de măsurare, îmbrăcată într-un izolator (4) realizat dintr-un material plastic, la care se conectează un aparat (C) portabil, pentru măsurarea conductivității, iar pentru semnalizarea sonoră a momentului când substanța marcatore

(11) 121878 B1

ajunge la sonda (3) de măsură, este montat un amplificator (A) cuplat cu circuitul de intrare la aceleași borne (M și S), ceea ce face ca la o anumită valoare a conductivității apei, să fie conectată o sirenă (SP) piezo.

Revendicări: 1

Figuri: 2

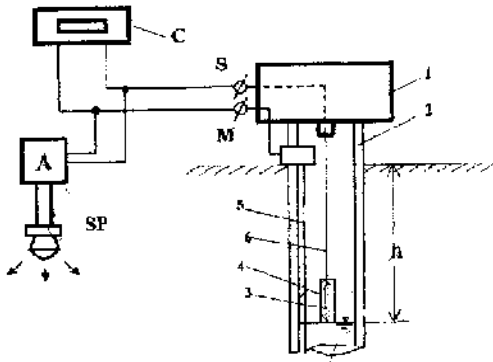


Fig. 2

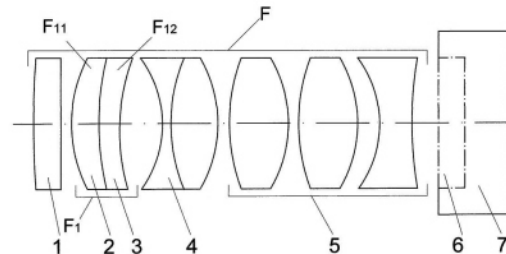
(11) 121879 B1 (51) **G02B 23/12** (2006.01); **F41G 1/32** (2006.01) (21) a 2004 00527 (22) 11.06.2004 (41) 30.12.2004/12/2004 (45) 30.06.2008/6/2008 (56) EP 0029005 (73) Pro Optica S.A., str. Gheorghe Petrașcu, nr. 67, sector 3, București, RO (72) Mirzu Marinică, str. Dumbrava Nouă, nr. 37, bl. S16, ap. 26, sector 5, București, RO; Iliescu Liviu, str. Copăcenii, nr. 47, bl. W3, sc. B, et. 5, ap. 68, sector 3, București, RO; Dumitrescu Ionela Georgiana, b-dul Chișinău, nr. 24, bl. M14, ap. 66, sector 2, București, RO (54) **SISTEM OPTIC PENTRU OBIECTIV DE VEDERE PE TIMP DE NOAPTE**

(57) Invenția se referă la un sistem optic pentru un obiectiv, care formează o imagine pe un catod al unui intensificator de imagine, destinat aplicațiilor militare, cum ar fi aparate de vedere pe timp de noapte. Sistemul optic, conform invenției, include o lentilă frontală (1), un dublet intermediar (2 și 3), cu o distanță focală F_1 care, raportată la o distanță focală F , a întregului sistem optic al obiectivului, este valoarea absolută a raportului $F_1/F = 3.2 \pm 20\%$, precum și al doilea dublet (4) și un grup de două sau trei lentile (5), urmate de intensificatorul de imagine (7).

Revendicări: 2

Figuri: 1

(11) 121879 B1



(11) 121880 B1 (51) **G09B 23/18** (2006.01) (21) a 2001 00404 (22) 10.04.2001 (41) 30.10.2002/10/2002 (45) 30.06.2008/6/2008 (56) US 4971562; 6152741; CM 85102787; CA 1143937 (73) Minescu Daniela, str. Simeon Florea Marian, nr.4, Suceava, județul Suceava, RO (72) Minescu Daniela, str. Simeon Florea Marian, nr. 4, Suceava, județul Suceava, RO (54) **APARAT DIDACTIC**

(57) Invenția se referă la un aparat didactic, utilizat în procesul de instruire, pentru înțelegerea fenomenului de refulare a curentului în medii tridimensionale masive. Aparatul didactic, conform invenției, este constituit dintr-un circuit magnetic deschis (1), în formă de "U", format din tole ștanțate, în care este plasat un pachet (2) format din șase conductoare de cupru în formă de bară (a, b,...f), conectate împreună la una din extremități, la cealaltă extremitate, fiecare bară fiind înseriată cu câte un șunt (3a, 3b,...,3f), cu înfășurarea primară a unui transformator de curent (4a, 4b,...,4f), precum și cu câte o rezistență de ajustare (5a, 5b,...,5f). Pachetul de bare de cupru este alimentat succesiv la o sursă de curent continuu (6), respectiv la o sursă de curent alternativ (7), prin intermediul unui comutator cu două poziții (8). Aparatul poate fi utilizat în procesul de instruire practică a elevilor și studenților, în legătură cu fenomenul de refulare a curentului electric.

Revendicări: 1

Figuri: 3

(11) 121880 B1

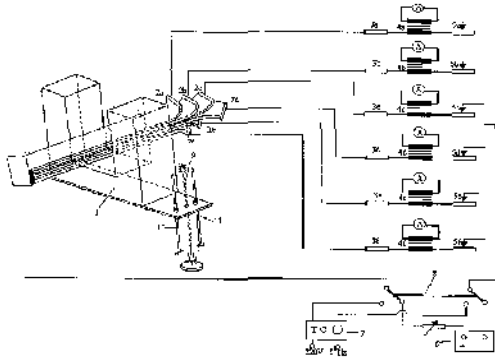


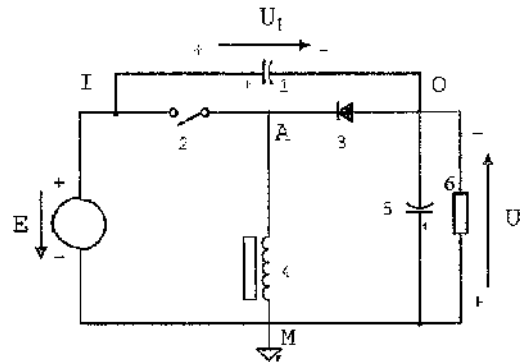
Fig. 1

(11) 121881 B1 (51) **H02M 3/00** (2006.01) (21) a 2004 00528 (22) 11.06.2004 (41) 30.01.2006//1/2006 (45) 30.06.2008//6/2008 (56) RO 118920 (73) Hrițcu Alioșa, str. Moara de Foc, nr. 10, bl. 406, sc. B, ap. 9, Iași, județul Iași, RO (72) Hrițcu Alioșa, str. Moara de Foc, nr. 10, bl. 406, sc. B, ap. 9, Iași, județul Iași, RO (54) **CONVERTOR CURENT CONTINUU-CURENT CONTINUU**

(57) Invenția se referă la un convertor curent continuu - curent continuu, ce poate fi folosit în cadrul construcției unui stabilizator de tensiune continuă, cu funcționare în regim de comutație. Convertorul conform invenției este alcătuit dintr-un convertor cu acumulare de energie, prin care se transferă energie de la o sursă de alimentare (E), într-un condensator intermediar (1), și un convertor cu transfer direct, prin care se transferă energie din condensatorul intermediar (1), pe o sarcină (6), cele două convertoare având o funcționare sincronă, prin folosirea în comun a unui comutator (2).

Revendicări: 1
Figuri: 1

(11) 121881 B1

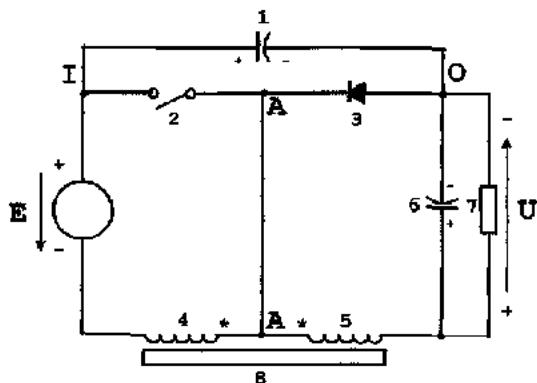


(11) 121882 B1 (51) **H02M 3/06** (2006.01) (21) a 2005 00991 (22) 30.11.2005 (41) 30.05.2007//5/2007 (45) 30.06.2008//6/2008 (56) RO 118920 (73) Hrițcu Alioșa, str. Moara de Foc, nr. 10, bl. 406, sc. B, ap. 9, Iași, județul Iași, RO (72) Hrițcu Alioșa, str. Moara de Foc, nr. 10, bl. 406, sc. B, ap. 9, Iași, județul Iași, RO (54) **CONVERTOR COMPUS CURENT CONTINUU-CURENT CONTINUU**

(57) Invenția se referă la un convertor compus curent continuu - curent continuu. Convertorul conform invenției este alcătuit dintr-un nod de intrare (I), un nod intern (A) și un nod de ieșire (O), un condensator intermediar (1), un comutator (2), o diodă (3), o sursă de alimentare de tensiune (E), o inductanță de intrare (4), o inductanță de ieșire (5), un condensator de ieșire (6), care generează pe sarcină (7) tensiunea (U), iar inductanța de intrare (4) și cea de ieșire (5), când sunt cuplate magnetic, formează un transformator (8).

Revendicări: 1
Figuri: 1

(11) 121882 B1



(11) 121883 B1

secvența de date, inclusiv biți de control DSV. Blocul de modulare (12) convertește secvența de date cu o lungime de bază de 2 biți în coduri cu lungime variabilă, cu o lungime a unui cod de bază de 3 biți, conform unui tabel de conversie și transmite codul rezultat din conversie către un bloc de conversie NRZI (13). Metoda conform invenției cuprinde etape de conversie pentru conversia datelor de intrare în coduri, conform unui tabel de conversie utilizat de blocul de modulare (12) și care cuprinde coduri de substituție pentru limitarea numărului de apariții consecutive a numărului minim de rulări la o valoare predeterminată și coduri de substituție pentru păstrarea unei limite a lungimii de rulare. Adicional, tabelul de conversie stabilește o regulă de conversie, conform căreia, restul divizării cu 2 a numărului valorilor "1" ale unui element din secvența de date, având o valoare de 0 sau 1, va fi întotdeauna egal cu restul divizării cu 2 a numărului valorilor "1" ale unui element în secvența de cuvinte cod, rezultată din conversia secvenței de date.

Revendicări: 52

Figuri: 11

(11) 121883 B1 (51) **H03M 5/14** (2006.01); **G11B 20/14** (2006.01) (21) a 2000 00085 (22) 25.05.1999 (30) 29.05.1998 JP 10/150280 (41) 28.02.2001//2/2001 (45) 30.06.2008//6/2008 (86) IB 99/00948 25.05.1999 (87) WO 99/63671 09.12.1999 (56) EP 0744838 (73) Koninklijke Philips Electronics N.V., Groenewoudseweg 1, Eindhoven, NL; Sony Corporation, 6-7-35 Kitashinagawa Shinagawa-Ku, Tokyo, JP (72) Schouhamer Immink Komelis A., Prins W. Alexanderlaan 15, Geldrop, NL; Kahlman Joseph A. H. M., Prof. Holstaan 6, Eindhoven, NL; Van Den Enden Gijbert Joseph, Burcht 86, Veldhoven, NL; Nakagawa Toshiyuki, 6-7-35 Kitashinagawa Shinagawa-Ku, Tokyo, JP; Shimpuku Yoshihide, 6-7-35 Kitashinagawa Shinagawa-Ku, Tokyo, JP; Narahara Tatsuya, 6-7-35 Kitashinagawa Shinagawa-Ku, Tokyo, JP; Nakamura Kosuke, 6-7-35 Kitashinagawa Shinagawa-Ku, Tokyo, JP (74) Cabinet M.Oproiu - Consiliere în Proprietate Intelectuală S.R.L., Calea Victoriei, nr. 155, bl. D1, sc. 2, et. 5, ap. 54, sector 1, București (54) **APARAT ȘI METODĂ DE MODULARE/DEMULARE, CU LIMITAREA LUNGIMII MINIME CONSECUTIVE DE RULARE, PRECUM ȘI SUPTOR DE PREZENTARE A PROGRAMULUI PENTRU ACESTEA**

(57) Invenția se referă la un aparat și o metodă de modulare/demodulare. Problema invenției este înregistrarea și redarea datelor cu o densitate de linie mare. Aparatul conform invenției cuprinde un bloc de determinare/inserare a bitului de control DSV (11), care inserează biți de control DSV pentru efectuarea controlului DSV, într-o secvență de date de intrare și alimentează un bloc demodulare (12) cu

(11) 121883 B1

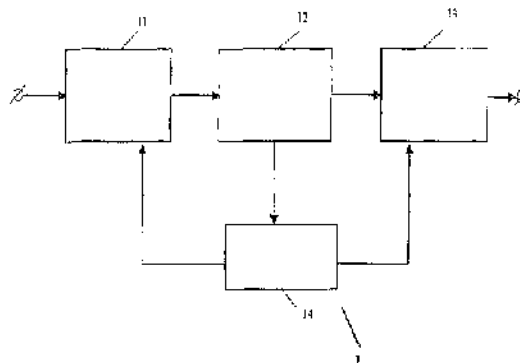


Fig. 1

(11) 121884 B1 (51) **H04Q 7/22** (2006.01) (21) a 2000 00462 (22) 03.11.1998 (30) 03.11.1997 US 08/963.386 (45) 30.06.2008/6/2008 (86) US 98/23428 03.11.1998 (87) WO 99/23844 14.05.1999 (56) US 5504773; EP 0779755; US 5093924 (73) *Qualcomm Incorporated, 5775 Morehouse Drive, San Diego, California, US* (72) *Padovani Roberto, 13593 Penfield Point, ca 92130, San Diego, CA; Sindhushayana Nagabhushana T., 10635 Dabney Drive 63, ca 92126, San Diego, US; Wheatley Charles E. Iii, 2208 Camino Del Barco, ca 92014, Del Mar, US; Bender Paul E., 2879 Angell Avenue, ca 92122, San Diego, US; Black Peter J., 8558 Villa La Jolla Drive, Apt. 258, ca 92037, La Jolla, US; Grob Matthew, 2757 Bordeaux Avenue, ca 92037, La Jolla, US; Hinderling Jurg K., 4655 Serenata Place, ca 92130, San Diego, US* (74) *Rominvent S.A., str. Ermil Pangratti, nr. 35, sector 1, București* (54) **METODĂ ȘI APARAT PENTRU TRANSMISIA DE PACHETE DE DATE CU DEBIT MARE**

(57) Prezenta invenție se referă la o metodă și la un aparat pentru transmisia de pachete de date cu debit mare. Metoda conține pașii de măsurare la stația mobilă (6) a unei stații de bază (4) pe baza unui set de parametri, selectarea la stația mobilă (6) a unei stații de bază (4) pe baza unui set de parametri, trimiterea unui mesaj de date cerut de la stația mobilă (6) la stația de bază (4) selectată și recepționarea datelor

(11) 121884 B1

de la stația de bază (4) selectată la stația mobilă (6), la un debit de date potrivit cu numitul mesaj de date cerut. Aparatul conține un transmițător în interiorul fiecărei stații de bază (4), pentru transmiterea semnalelor (50) legăturii directe la stația mobilă (6), un receptor în interiorul stației mobile (6), astfel dispus încât să genereze măsurări C/I ale semnalelor (50) legăturii directe dintre un controler (76) în interiorul stației mobile (6), amplasat pentru a recepționa măsurările C/I, controlerul (76) fiind dispus astfel încât să selecteze o stație de bază (4) selectată din cel puțin o stație de bază (4), pe baza măsurărilor de C/I, și un transmițător în interiorul stației mobile (6), care transmite un mesaj cerut de date la stația de bază (4) selectată, transmițătorul din interiorul stației de bază (4) selectate transmite date, la un debit de date potrivit cu mesajul cerut de date.

Revendicări: 45

Figuri: 10

(11) 121884 B1

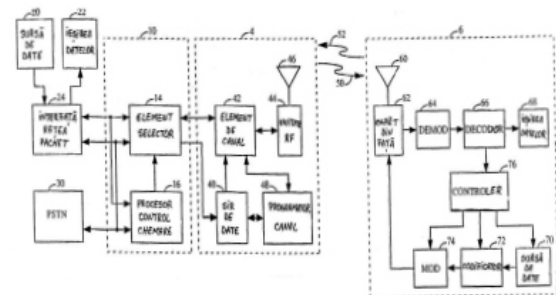


Fig. 2

**LISTA B.I. PENTRU CARE HOTĂRÂREA
DE ACORDARE SE PUBLICĂ ÎN
CONFORMITATE CU ART. 28(6), DIN
LEGEA NR. 64/1991, REPUBLICATĂ,**

- ORDONATĂ CRESCĂTOR, DUPĂ
NUMĂRUL DE BREVET**
- ORDONATĂ ALFABETIC, DUPĂ
NUMELE/DENUMIREA TITULARULUI**

Lista cu brevetele de invenție, ale căror hotărâri de acordare au fost luate la data menționată în tabelul de mai jos, ordonată crescător, după numărul de brevet

Număr brevet	Clasa	Număr dosar	Data depozit	Titular	Data hotărârii de acordare BI	Pag.
121831 B1	A01N 41/04 (2006.01)	a 2003 00730	01.09.2003	Fuia Stelian, str. Dinicu Golescu nr. 2, Fundulea, județul Călărași, RO; Stăte Daniel, str. Calea Grivitei, nr. 401, bl. P, sc. C, ap. 2, sector 1, București, RO	30.11.2007	53
121832 B1	A61K 9/08 (2006.01); A61K 31/02 (2006.01)	a 2006 00308	11.05.2006	Ionescu Giusepe Sorin, Satul Tăuni nr. 143, comuna Valea Lungă, județul Alba, RO	8.03.2008	53
121833 B1	A61K 36/05 (2006.01); A61K 36/23 (2006.01)	a 2003 00732	02.09.2003	Hofigal Export- Import S.A., Intrarea Serelor, nr. 2, sector 4, București, RO	28.12.2007	53
121834 B1	A61M 15/00 (2006.01); A61M 11/00 (2006.01); A61K 9/12 (2006.01)	a 2000 00909	11.03.1999	Nektar Therapeutics, 150 Industrial Road, 94070-6256, San Carlos, California, US	8.01.2008	53
121835 B1	A63F 3/02 (2006.01)	a 2003 00136	20.02.2003	Constantinescu George, str. dr. Petre Herescu, nr. 16, ap. 2, sector 5, București, RO	28.02.2008	54
121836 B1	A63J 21/00 (2006.01)	a 2002 00358	29.03.2002	Custură Crăciun Mihai, str. Moldoveni, nr. 5, bl. B21, ap. 72, sector 4, București, RO	28.02.2008	54
121837 B1	B01D 53/34 (2006.01); B01D 53/60 (2006.01); B01J 39/24 (2006.01); B01D 17/00 (2006.01)	a 2005 00278	25.03.2005	SAVPROD S.R.L., b-dul Camil Ressu, nr. 2, bl. R2, sc. A, ap. 9, sector 3, București, RO; Universitatea Politehnică Timișoara, Piața Victoriei, nr. 2, Timișoara, județul Timiș, RO	28.02.2008	54
121838 B1	B03C 1/14 (2006.01); H01F 1/00 (2006.01)	a 2006 00489	26.06.2006	Cârjan Gheorghe Cornel, str. Drumul Taberei, nr. 37a, bl. 802, sc. A, ap. 31, sector 6, București, RO; Crăciun Gheorghe Andrei, str. Popa Petre, nr. 45, ap. 2, sector 2, București, RO; Mihalache Dragoș, b-dul Decebal, nr. 28, bl. S1, sc. 2, et. 5, ap. 40, sector 3, București, RO	8.03.2008	55
121839 B1	B21C 47/34 (2006.01); B21D 43/09 (2006.01)	a 2003 00374	06.05.2003	Bulea Caius Casiu, str. Constantin Dobrogeanu Gherea, nr. 13, Bistrița, județul Bistrița-Năsăud, RO	28.02.2008	55

Număr brevet	Clasa	Număr dosar	Data depozit	Titular	Data hotărârii de acordare BI	Pag.
121840 B1	B21D 43/00 (2006.01); G06F 19/00 (2006.01); B23Q 41/02 (2006.01)	a 2003 00218	13.03.2003	ICEPRONAV S.A., str. Portului nr. 19a, Galați, județul Galați, RO	8.02.2008	56
121841 B1	B23P 9/00 (2006.01); C21D 10/00 (2006.01)	a 2004 00091	04.02.2004	Bercea Mihai, str. Frumoasa, nr. 9, bl. 644, sc. C, et. 2, ap. 11, Iași, RO; Bercea Monica Diana, str. Ciornei, nr. 4, bl. D4a, et. 1, ap. 5, Iași, RO; Bercea Ligia Marina, str. Frumoasa, nr. 9, bl. 644, sc. C, et. 2, ap. 11, Iași, RO	8.12.2007	56
121842 B1	B32B 11/00 (2006.01); B32B 11/04 (2006.01)	a 2004 00099	05.02.2004	Evi Lucreția, Calea Dorobanților, nr. 61-63, sc. B, et. 5, ap. 51, sector 1, București, RO; Diaconu Maricel Mihail, str. Ing. Zablovski, nr. 88, sector 1, București, RO; Oprea Irena, B-dul 1 Mai, nr. 31, bl. C 11, sc. A, et. 8, ap. 35, sector 6, București, RO; Sion Ileana, șoseaua Cotroceni, nr. 6, et. 1, ap. 1, sector 6, București, RO	28.03.2008	57
121843 B1	B62D 3/12 (2006.01); B62D 7/12 (2006.01)	a 2004 01015	18.11.2004	Gabor Bitere Eugen, str. Cuza-Vodă, nr.16, bl. D9, sc. B, et. 2, ap. 5, Pașcani, județul Iași, RO	28.02.2008	58
121844 B1	B62D 55/04 (2006.01); B60F 3/00 (2006.01); B60V 3/02 (2006.01)	a 2004 00198	05.03.2004	Frigioiu Romeo, str. Brăilei, nr. 169, bl. A1, ap. 97, Galați, județul Galați, RO	28.02.2008	58
121845 B1	B65G 1/10 (2006.01)	a 2003 00600	25.08.2003	Măciucă Cornel, str. Ștefan cel Mare, bl. 13, sc. A, ap. 2, Craiova, județul Dolj, RO	28.12.2007	58
121846 B1	C02F 3/30 (2006.01)	a 2001 00536	18.05.2001	Ravai Nagy Alexandru, str. Olteniei, nr. 5A/70, Baia-Mare, județul Maramureș, RO; Ravai Nagy Sandor, str. Olteniei, nr. 5A/70, Baia-Mare, județul Maramureș, RO; Ravai Nagy Zselyke, str. Olteniei, nr. 5A/70, Baia-Mare, județul Maramureș, RO; Ravai Nagy Zsolt Arpad, str. Olteniei, nr. 5A/70, Baia-Mare, județul Maramureș, RO	30.11.2007	59

Număr brevet	Clasa	Număr dosar	Data depozit	Titular	Data hotărârii de acordare BI	Pag.
121847 B1	C05C 1/00 (2006.01); C05C 9/00 (2006.01)	a 2003 00833	10.10.2003	Manea Petre, Pohlentzstr. 12, 04279, Leipzig, DE; Bondarev Ion, str. Gh. Doja, nr. 1, bl. 37, sc. D, et. 3, ap. 47, Ploiești, județul Prahova, RO	28.03.2008	59
121848 B1	C07C 2/28 (2006.01)	a 2003 00861	22.10.2003	Carom S.A., str. Industriilor, nr. 1, Onești, județul Bacău, RO	30.11.2007	60
121849 B1	C07C 233/11 (2006.01); C07C 69/618 (2006.01); C07C 57/42 (2006.01); C07C 255/07 (2006.01); C07C 251/40 (2006.01); C07C 211/28 (2006.01); C07C 33/28 (2006.01); C07D 271/06 (2006.01); A61K 31/165 (2006.01); A61K 31/135 (2006.01)	a 2000 00152	12.08.1997	Glaxo Wellcome Inc., Five Moore Drive, Research Triangle Park, North Carolina, US	28.12.2007	60
121850 B1	C07D 273/06 (2006.01); A01N 43/72 (2006.01)	a 2004 00536	17.12.2002	Syngenta Participations Ag, Schwarzwaldallee 215, Basel, CH	0.11.2007	60
121851 B1	C07D 333/62 (2006.01); A61K 31/38 (2006.01)	a 2000 00736	21.07.2000	Eli Lilly and Company, Lilly Corporate Center, Indianapolis, Indiana, US	28.12.2007	61
121852 B1	C07D 471/04 (2006.01)	a 2000 00097	31.01.2000	Barbu Eugen, b-dul București 12, bl. 4d, ap. 10, Ploiești, județul Prahova, RO; Cuiban Flavian, str. Intrarea Căminelor 4, bl. P26, ap. 6, Ploiești, județul Prahova, RO	30.11.2007	61
121853 B1	C07D 491/04 (2006.01); A61K 31/551 (2006.01); A61P 25/00 (2006.01); C07D 317/00 (2006.01); C07D 243/00 (2006.01)	a 2002 00003	04.07.2000	Egis Gyogyszergyar Rt., Kereszturi Ut 30-38, Budapesta, HU	30.11.2007	61
121854 B1	C07G 17/00 (2006.01); A61K 35/00 (2006.01)	a 2001 01048	19.09.2001	Rocsin Alexandru Valeriu Mircea, str. Louis Pasteur, nr. 143, bl. Z6, ap. 3, Oradea, județul Bihor, RO	8.02.2008	62
121855 B1	C08G 65/32 (2006.01); A61K 47/48 (2006.01); A61K 38/43 (2006.01); C07D 207/46 (2006.01)	a 2000 00307	14.11.1994	Shearwater Polymers Inc., 1112 Church Street, Huntsville, Alabama, US	8.12.2007	62
121856 B1	C09K 15/04 (2006.01); C09K 15/08 (2006.01); C07C 37/16 (2006.01); C07C 37/20 (2006.01); C07C 39/06 (2006.01); C07C 39/07 (2006.01)	a 2001 01360	18.12.2001	Carom S.A., str. Industriilor, nr. 1, Onești, județul Bacău, RO	28.12.2007	62

Număr brevet	Clasa	Număr dosar	Data depozit	Titular	Data hotărârii de acordare BI	Pag.
121857 B1	C10B 57/00 (2006.01)	a 2006 00218	30.03.2006	Petrotel-Lukoil S.A., str. Mihai Bravu, nr. 235, Ploiești, județul Prahova, RO	28.03.2008	63
121858 B1	C10G 45/02 (2006.01); C10G 65/04 (2006.01); C10G 65/16 (2006.01)	a 2004 00523	04.11.2002	Catalytic Distillation Technologies, 10100 Bay Area Boulevard, Pasadena, Texas, US	30.01.2008	63
121859 B1	C11C 3/04 (2006.01); C07C 69/00 (2006.01); C09D 9/00 (2006.01)	a 2004 00966	05.11.2004	Institutul Național de Cercetare-Dezvoltare pentru Chimie și Petrochimie ICECHIM, Splaiul Independenței, nr. 202, sector 6, București, RO	28.03.2008	64
121860 B1	C11D 7/02 (2006.01)	a 2006 00641	11.08.2006	Florea Emilian, Aleea Rozelor, nr. 2, ap. 1, cod 240 209, Râmnicu Vâlcea, județul Vâlcea, RO	0.04.2008	64
121861 B1	C12G 1/04 (2006.01); C01B 17/54 (2006.01); B01J 12/00 (2006.01)	97-01886	13.10.1997	Fumu M. Mihai, str. Splai Bahlui, nr. 6, sc. B, et. 3, ap. 13, Iași, județul Iași, RO	30.05.2008	64
121862 B1	C23F 11/173 (2006.01); C23F 11/00 (2006.01); C23F 11/18 (2006.01)	a 2003 00127	19.02.2003	Edichim S.R.L., str. N. Titulescu, nr. 23B, Găești, județul Dâmbovița, RO	30.10.2007	65
121863 B1	E05B 59/00 (2006.01)	a 2006 00909	23.11.2006	Metras S.R.L., str. Caporal Grigoreanu Petre, nr. 21, sector 5, București, RO	28.12.2007	65
121864 B1	E21B 21/00 (2006.01); E21B 23/00 (2006.01)	a 2003 00409	14.05.2003	Ursu Costel, str. Luminii, bl. E1/16, Moinești, județul Bacău, RO; Ichim Dumitru, str. Stegarului, nr. 27, Ploiești, județul Prahova, RO; Preda Alexandru, str. T. Vladimirescu, bl. A9/6, Buzău, județul Buzău, RO; Lazăr Ion, str. Lucăcioaia, nr. 21, Moinești, județul Bacău, RO	28.09.2007	65
121865 B1	E21C 33/00 (2006.01); E21C 25/00 (2006.01); E21B 7/02 (2006.01)	a 2003 00102	11.02.2003	Mateescu Paul, b-dul Traian, nr. 3, sc. A, et. 1, ap. 2, Baia Mare, județul Maramureș, RO	28.12.2007	66

Număr brevet	Clasa	Număr dosar	Data depozit	Titular	Data hotărârii de acordare BI	Pag.
121866 B1	F01N 1/12 (2006.01)	a 2004 00241	18.03.2004	Crivoi D. Dumitru, șoseaua Păcurari, nr. 45, bl. 546, sc. C, et. 3, ap. 9, Iași, județul Iași, RO; Crivoi D. Doru Constantin, șoseaua Păcurari, nr. 45, bl. 546, sc. C, et. 3, ap. 9, Iași, județul Iași, RO; Crivoi D. Albertina, șoseaua Păcurari, nr. 45, bl. 546, sc. C, et. 3, ap. 9, Iași, județul Iași, RO	28.12.2007	67
121867 B1	F02B 41/00 (2006.01)	a 2004 00659	23.07.2004	Enescu Virgil, str. Plevna, nr. 60, bl. Co, sc. A, ap. 18, Brăila, județul Brăila, RO	28.02.2008	67
121868 B1	F03B 17/06 (2006.01)	a 2005 00815	26.09.2005	Chivu T. Niculae, str. Matei Corvin, nr. 28, Fetești, județul Ialomița, RO	30.01.2008	68
121869 B1	F16B 3/00 (2006.01)	a 2004 00997	15.11.2004	Mateescu Paul, b-dul Traian, nr. 3, sc. A, et. 1, ap. 2, Baia-Mare, județul Maramureș, RO	28.12.2007	68
121870 B1	F16D 3/56 (2006.01)	a 2004 00357	20.04.2004	Istrate Daniel, str. Măcieșului, nr. 9, bl. A20, sc. F, ap. 11, Brașov, județul Brașov, RO	28.12.2007	69
121871 B1	F16F 7/116 (2006.01); F41C 23/06 (2006.01)	a 2005 00773	13.09.2005	Century International Arms Corporation, 430 South Congress Ave., Suite 1 Delray Beach, 3344, Delray Beach, Florida, US	28.03.2008	69
121872 B1	F16H 47/02 (2006.01); B60K 17/02 (2006.01)	a 2004 00762	06.09.2004	Abrudan V. Ovidiu Vasile, str. Cloșca, nr. 7, bl. PS10C ap. 27, Galați, județul Galați, RO	8.03.2008	70
121873 B1	F21V 21/096 (2006.01)	a 2004 00607	02.07.2004	Neacșu Laurențiu, str. Ion Manolescu, nr. 6, bl. 128, sc. A, et. 4, ap. 20, sector 6, București, RO	28.03.2008	70
121874 B1	F26B 5/02 (2006.01); H01B 13/30 (2006.01)	a 2003 00559	26.06.2003	Stan Daniel, str. Lidia, nr. 59, bl. A, ap. 20, Timișoara, județul Timiș, RO; Tulcan Aurel, str. Timiș, nr. 10, Timișoara, județul Timiș, RO; Cosma Cristian, str. Nădab, nr. 44, Arad, județul Arad, RO	8.12.2007	71

Număr brevet	Clasa	Număr dosar	Data depozit	Titular	Data hotărârii de acordare BI	Pag.
121875 B1	F28F 1/10 (2006.01)	a 2004 00533	14.06.2004	Halunga Mircea, str. Mașina de Pâine, nr. 8, bl. OD36, sc.1, ap. 11, București, RO	28.03.2008	71
121876 B1	F42C 9/16 (2006.01)	a 2003 00208	12.03.2003	Bălășoiu Ilie Sorinel, str. Dumbrava Nouă, nr. 21, bl. M133, sc. 1, et. 6, ap. 38, sector 5, București, RO; Dinescu Ionel Marius, str. Ileana Cosânzeana, nr. 8, bl. P8, ap. 8, sector 5, București, RO; Cernat Mircea, str. Aragonitului, nr. 5, bl. N17, sc. B, et. 1, ap. 16, sector 6, București, RO; Cherecheș Tudor, str. Erou George Stanciu Cristian, nr. 3, bl. V90, sc. 5, et. 5, ap. 144, sector 5, București, RO	28.03.2008	72
121877 B1	G01N 27/83 (2006.01); G01N 27/72 (2006.01)	a 2003 00984	04.12.2003	Minescu Daniela, str. Simeon Florea Marian, nr. 4, Suceava, județul Suceava, RO	28.02.2008	72
121878 B1	G01V 9/02 (2006.01)	a 2003 00840	13.10.2003	Giurma Catrinel Raluca, str. Colonel Langa, nr. 1a, Iași, județul Iași, RO	28.03.2008	72
121879 B1	G02B 23/12 (2006.01); F41G 1/32 (2006.01)	a 2004 00527	11.06.2004	Pro Optica S.A., str. Gheorghe Petrașcu, nr. 67, sector 3, București, RO	28.03.2008	73
121880 B1	G09B 23/18 (2006.01)	a 2001 00404	10.04.2001	Minescu Daniela, str. Simeon Florea Marian, nr.4, Suceava, județul Suceava, RO	8.03.2008	73
121881 B1	H02M 3/00 (2006.01)	a 2004 00528	11.06.2004	Hrițcu Alioșa, str. Moara de Foc, nr. 10, bl. 406, sc. B, ap. 9, Iași, județul Iași, RO	30.11.2007	74
121882 B1	H02M 3/06 (2006.01)	a 2005 00991	30.11.2005	Hrițcu Alioșa, str. Moara de Foc, nr. 10, bl. 406, sc.B, ap. 9, Iași, județul Iași, RO	28.02.2008	74
121883 B1	H03M 5/14 (2006.01); G11B 20/14 (2006.01)	a 2000 00085	25.05.1999	Koninklijke Philips Electronics N.V., Groenewoudseweg 1, Eindhoven, NL; Sony Corporation, 6-7-35 Kitashinagawa Shinagawa-Ku, Tokyo, JP	30.08.2007	75
121884 B1	H04Q 7/22 (2006.01)	a 2000 00462	03.11.1998	Qualcomm Incorporated, 5775 Morehouse Drive, San Diego, California, US	28.12.2007	76

Lista cu brevetele de invenție, ale căror hotărâri de acordare au fost luate la data menționată în tabelul de mai jos, ordonată alfabetic, după numele/denumirea titularului

Număr brevet	Clasa	Număr dosar	Data depozit	Titular	Data hotărârii de acordare BI	Pag.
121872 B1	F16H 47/02 (2006.01); B60K 17/02 (2006.01)	a 2004 00762	06.09.2004	Abrudan V. Ovidiu Vasile, str. Cloșca, nr. 7, bl. PS10C ap. 27, Galați, județul Galați, RO	8.03.2008	70
121876 B1	F42C 9/16 (2006.01)	a 2003 00208	12.03.2003	Bălășoiu Ilie Sorinel, str. Dumbrava Nouă, nr. 21, bl. M133, sc. 1, et. 6, ap. 38, sector 5, București, RO; Dinescu Ionel Marius, str. Ileana Cosânzeana, nr. 8, bl. P8, ap. 8, sector 5, București, RO; Cernat Mircea, str. Aragonitului, nr. 5, bl. N17, sc. B, et. 1, ap. 16, sector 6, București, RO; Cherecheș Tudor, str. Erou George Stanciu Cristian, nr. 3, bl. V90, sc. 5, et. 5, ap. 144, sector 5, București, RO	28.03.2008	72
121852 B1	C07D 471/04 (2006.01)	a 2000 00097	31.01.2000	Barbu Eugen, b-dul București 12, bl. 4d, ap. 10, Ploiești, județul Prahova, RO; Cuiban Flavian, str. Intrarea Căminelor 4, bl. P26, ap. 6, Ploiești, județul Prahova, RO	30.11.2007	61
121841 B1	B23P 9/00 (2006.01); C21D 10/00 (2006.01)	a 2004 00091	04.02.2004	Bercea Mihai, str. Frumoasa, nr. 9, bl. 644, sc. C, et. 2, ap. 11, Iași, RO; Bercea Monica Diana, str. Ciomei, nr. 4, bl. D4a, et. 1, ap. 5, Iași, RO; Bercea Ligia Marina, str. Frumoasa, nr. 9, bl. 644, sc. C, et. 2, ap. 11, Iași, RO	8.12.2007	56
121839 B1	B21C 47/34 (2006.01); B21D 43/09 (2006.01)	a 2003 00374	06.05.2003	Bulea Caius Casiu, str. Constantin Dobrogeanu Gherea, nr. 13, Bistrița, județul Bistrița-Năsăud, RO	28.02.2008	55
121838 B1	B03C 1/14 (2006.01); H01F 1/00 (2006.01)	a 2006 00489	26.06.2006	Cârjan Gheorghe Cornel, str. Drumul Taberei, nr. 37a, bl. 802, sc. A, ap. 31, sector 6, București, RO; Crăciun Gheorghe Andrei, str. Popa Petre, nr. 45, ap. 2, sector 2, București, RO; Mihalache Dragoș, b-dul Decebal, nr. 28, bl. S1, sc. 2, et. 5, ap. 40, sector 3, București, RO	8.03.2008	55

Număr brevet	Clasa	Număr dosar	Data depozit	Titular	Data hotărârii de acordare BI	Pag.
121848 B1	C07C 2/28 (2006.01)	a 2003 00861	22.10.2003	Carom S.A., str. Industriilor, nr. 1, Onești, județul Bacău, RO	30.11.2007	60
121856 B1	C09K 15/04 (2006.01); C09K 15/08 (2006.01); C07C 37/16 (2006.01); C07C 37/20 (2006.01); C07C 39/06 (2006.01); C07C 39/07 (2006.01)	a 2001 01360	18.12.2001	Carom S.A., str. Industriilor, nr. 1, Onești, județul Bacău, RO	28.12.2007	62
121858 B1	C10G 45/02 (2006.01); C10G 65/04 (2006.01); C10G 65/16 (2006.01)	a 2004 00523	04.11.2002	Catalytic Distillation Technologies, 10100 Bay Area Boulevard, Pasadena, Texas, US	30.01.2008	63
121871 B1	F16F 7/116 (2006.01); F41C 23/06 (2006.01)	a 2005 00773	13.09.2005	Century International Arms Corporation, 430 South Congress Ave., Suite 1 Delray Beach, 3344, Delray Beach, Florida, US	28.03.2008	69
121868 B1	F03B 17/06 (2006.01)	a 2005 00815	26.09.2005	Chivu T. Niculae, str. Matei Corvin, nr. 28, Fetești, județul Ialomița, RO	30.01.2008	68
121835 B1	A63F 3/02 (2006.01)	a 2003 00136	20.02.2003	Constantinescu George, str. dr. Petre Herescu, nr. 16, ap. 2, sector 5, București, RO	28.02.2008	54
121866 B1	F01N 1/12 (2006.01)	a 2004 00241	18.03.2004	Crivoi D. Dumitru, șoseaua Păcurari, nr. 45, bl. 546, sc. C, et. 3, ap. 9, Iași, județul Iași, RO; Crivoi D. Doru Constantin, șoseaua Păcurari, nr. 45, bl. 546, sc. C, et. 3, ap. 9, Iași, județul Iași, RO; Crivoi D. Albertina, șoseaua Păcurari, nr. 45, bl. 546, sc. C, et. 3, ap. 9, Iași, județul Iași, RO	28.12.2007	67
121836 B1	A63J 21/00 (2006.01)	a 2002 00358	29.03.2002	Custură Crăciun Mihai, str. Moldoveni, nr. 5, bl. B21, ap. 72, sector 4, București, RO	28.02.2008	54
121862 B1	C23F 11/173 (2006.01); C23F 11/00 (2006.01); C23F 11/18 (2006.01)	a 2003 00127	19.02.2003	Edichim S.R.L., str. N. Titulescu, nr. 23B, Găești, județul Dâmbovița, RO	30.10.2007	65
121853 B1	C07D 491/04 (2006.01); A61K 31/551 (2006.01); A61P 25/00 (2006.01); C07D 317/00 (2006.01); C07D 243/00 (2006.01)	a 2002 00003	04.07.2000	Egis Gyogyszergyar Rt., Kereszturi Ut 30-38, Budapesta, HU	30.11.2007	61

Număr brevet	Clasa	Număr dosar	Data depozit	Titular	Data hotărârii de acordare BI	Pag.
121851 B1	C07D 333/62 (2006.01); A61K 31/38 (2006.01)	a 2000 00736	21.07.2000	Eli Lilly and Company, Lilly Corporate Center, Indianapolis, Indiana, US	28.12.2007	61
121867 B1	F02B 41/00 (2006.01)	a 2004 00659	23.07.2004	Enescu Virgil, str. Plevna, nr. 60, bl. Co, sc. A, ap. 18, Brăila, județul Brăila, RO	28.02.2008	67
121842 B1	B32B 11/00 (2006.01); B32B 11/04 (2006.01)	a 2004 00099	05.02.2004	Evi Lucreția, Calea Dorobanților, nr. 61-63, sc. B, et. 5, ap. 51, sector 1, București, RO; Diaconu Maricel Mihail, str. Ing. Zablovschi, nr. 88, sector 1, București, RO; Oprea Irena, B-dul 1 Mai, nr. 31, bl. C 11, sc. A, et. 8, ap. 35, sector 6, București, RO; Sion Ileana, șoseaua Cotroceni, nr. 6, et. 1, ap. 1, sector 6, București, RO	28.03.2008	57
121860 B1	C11D 7/02 (2006.01)	a 2006 00641	11.08.2006	Florea Emilian, Aleea Rozelor, nr. 2, ap. 1, cod 240 209, Râmnicu Vâlcea, județul Vâlcea, RO	0.04.2008	64
121844 B1	B62D 55/04 (2006.01); B60F 3/00 (2006.01); B60V 3/02 (2006.01)	a 2004 00198	05.03.2004	Frigioiu Romeo, str. Brăilei, nr. 169, bl. A1, ap. 97, Galați, județul Galați, RO	28.02.2008	58
121831 B1	A01N 41/04 (2006.01)	a 2003 00730	01.09.2003	Fuia Stelian, str. Dinicu Golescu nr. 2, Fundulea, județul Călărași, RO; State Daniel, str. Calea Griviței, nr. 401, bl. P, sc. C, ap. 2, sector 1, București, RO	30.11.2007	53
121861 B1	C12G 1/04 (2006.01); C01B 17/54 (2006.01); B01J 12/00 (2006.01)	97-01886	13.10.1997	Fumu M. Mihai, str. Splai Bahlui, nr. 6, sc. B, et. 3, ap. 13, Iași, județul Iași, RO	30.05.2008	64
121843 B1	B62D 3/12 (2006.01); B62D 7/12 (2006.01)	a 2004 01015	18.11.2004	Gabor Bitere Eugen, str. Cuza-Vodă, nr.16, bl. D9, sc. B, et. 2, ap. 5, Pașcani, județul Iași, RO	28.02.2008	58
121878 B1	G01V 9/02 (2006.01)	a 2003 00840	13.10.2003	Giurma Catrinel Raluca, str. Colonel Langa, nr. 1a, Iași, județul Iași, RO	28.03.2008	72

Număr brevet	Clasa	Număr dosar	Data depozit	Titular	Data hotărârii de acordare BI	Pag.
121849 B1	C07C 233/11 (2006.01); C07C 69/618 (2006.01); C07C 57/42 (2006.01); C07C 255/07 (2006.01); C07C 251/40 (2006.01); C07C 211/28 (2006.01); C07C 33/28 (2006.01); C07D 271/06 (2006.01); A61K 31/165 (2006.01); A61K 31/135 (2006.01)	a 2000 00152	12.08.1997	Glaxo Wellcome Inc., Five Moore Drive, Research Triangle Park, North Carolina, US	28.12.2007	60
121875 B1	F28F 1/10 (2006.01)	a 2004 00533	14.06.2004	Halunga Mircea, str. Mașina de Pâine, nr. 8, bl. OD36, sc.1, ap. 11, București, RO	28.03.2008	71
121833 B1	A61K 36/05 (2006.01); A61K 36/23 (2006.01)	a 2003 00732	02.09.2003	Hofigal Export- Import S.A., Intrarea Serelor, nr. 2, sector 4, București, RO	28.12.2007	53
121881 B1	H02M 3/00 (2006.01)	a 2004 00528	11.06.2004	Hrițcu Alioșa, str. Moara de Foc, nr. 10, bl. 406, sc. B, ap. 9, Iași, județul Iași, RO	30.11.2007	74
121882 B1	H02M 3/06 (2006.01)	a 2005 00991	30.11.2005	Hrițcu Alioșa, str. Moara de Foc, nr. 10, bl. 406, sc.B, ap. 9, Iași, județul Iași, RO	28.02.2008	74
121840 B1	B21D 43/00 (2006.01); G06F 19/00 (2006.01); B23Q 41/02 (2006.01)	a 2003 00218	13.03.2003	ICEPRONAV S.A., str. Portului nr. 19a, Galați, județul Galați, RO	8.02.2008	56
121859 B1	C11C 3/04 (2006.01); C07C 69/00 (2006.01); C09D 9/00 (2006.01)	a 2004 00966	05.11.2004	Institutul Național de Cercetare-Dezvoltare pentru Chimie și Petrochimie ICECHIM, Splaiul Independenței, nr. 202, sector 6, București, RO	28.03.2008	64
121832 B1	A61K 9/08 (2006.01); A61K 31/02 (2006.01)	a 2006 00308	11.05.2006	Ionescu Giusepe Sorin, Satul Tăuni nr. 143, comuna Valea Lungă, județul Alba, RO	8.03.2008	53
121870 B1	F16D 3/56 (2006.01)	a 2004 00357	20.04.2004	Istrate Daniel, str. Măcieșului, nr. 9, bl. A20, sc. F, ap. 11, Brașov, județul Brașov, RO	28.12.2007	69
121883 B1	H03M 5/14 (2006.01); G11B 20/14 (2006.01)	a 2000 00085	25.05.1999	Koninklijke Philips Electronics N.V., Groenewoudseweg 1, Eindhoven, NL; Sony Corporation, 6-7- 35 Kitashinagawa Shinagawa-Ku, Tokyo, JP	30.08.2007	75

Număr brevet	Clasa	Număr dosar	Data depozit	Titular	Data hotărârii de acordare BI	Pag.
121845 B1	B65G 1/10 (2006.01)	a 2003 00600	25.08.2003	Măciucă Cornel, str. Ștefan cel Mare, bl. 13, sc. A, ap. 2, Craiova, județul Dolj, RO	28.12.2007	58
121847 B1	C05C 1/00 (2006.01); C05C 9/00 (2006.01)	a 2003 00833	10.10.2003	Manea Petre, Pohlentzstr. 12, 04279, Leipzig, DE; Bondarev Ion, str. Gh. Doja, nr. 1, bl. 37, sc. D, et. 3, ap. 47, Ploiești, județul Prahova, RO	28.03.2008	59
121865 B1	E21C 33/00 (2006.01); E21C 25/00 (2006.01); E21B 7/02 (2006.01)	a 2003 00102	11.02.2003	Mateescu Paul, b-dul Traian, nr. 3, sc. A, et. 1, ap. 2, Baia Mare, județul Maramureș, RO	28.12.2007	66
121869 B1	F16B 3/00 (2006.01)	a 2004 00997	15.11.2004	Mateescu Paul, b-dul Traian, nr. 3, sc. A, et. 1, ap. 2, Baia-Mare, județul Maramureș, RO	28.12.2007	68
121863 B1	E05B 59/00 (2006.01)	a 2006 00909	23.11.2006	Metras S.R.L., str. Caporal Grigoreanu Petre, nr. 21, sector 5, București, RO	28.12.2007	65
121877 B1	G01N 27/83 (2006.01); G01N 27/72 (2006.01)	a 2003 00984	04.12.2003	Minescu Daniela, str.Simeon Florea Marian, nr. 4, Suceava, județul Suceava, RO	28.02.2008	72
121880 B1	G09B 23/18 (2006.01)	a 2001 00404	10.04.2001	Minescu Daniela, str.Simeon Florea Marian, nr.4, Suceava, județul Suceava, RO	8.03.2008	73
121873 B1	F21V 21/096 (2006.01)	a 2004 00607	02.07.2004	Neacșu Laurențiu, str. Ion Manolescu, nr. 6, bl. 128, sc. A, et. 4, ap. 20, sector 6, București, RO	28.03.2008	70
121834 B1	A61M 15/00 (2006.01); A61M 11/00 (2006.01); A61K 9/12 (2006.01)	a 2000 00909	11.03.1999	Nektar Therapeutics, 150 Industrial Road, 94070-6256, San Carlos, California, US	8.01.2008	53
121857 B1	C10B 57/00 (2006.01)	a 2006 00218	30.03.2006	Petrotel-Lukoil S.A., str. Mihai Bravu, nr. 235, Ploiești, județul Prahova, RO	28.03.2008	63
121879 B1	G02B 23/12 (2006.01); F41G 1/32 (2006.01)	a 2004 00527	11.06.2004	Pro Optica S.A., str. Gheorghe Petrașcu, nr. 67, sector 3, București, RO	28.03.2008	73
121884 B1	H04Q 7/22 (2006.01)	a 2000 00462	03.11.1998	Qualcomm Incorporated, 5775 Morehouse Drive, San Diego, California, US	28.12.2007	76

Număr brevet	Clasa	Număr dosar	Data depozit	Titular	Data hotărârii de acordare BI	Pag.
121846 B1	C02F 3/30 (2006.01)	a 2001 00536	18.05.2001	Ravai Nagy Alexandru, str. Olteniei, nr. 5A/70, Baia-Mare, județul Maramureș, RO; Ravai Nagy Sandor, str. Olteniei, nr. 5A/70, Baia-Mare, județul Maramureș, RO; Ravai Nagy Zselyke, str. Olteniei, nr. 5A/70, Baia-Mare, județul Maramureș, RO; Ravai Nagy Zsolt Arpad, str. Olteniei, nr. 5A/70, Baia-Mare, județul Maramureș, RO	30.11.2007	59
121854 B1	C07G 17/00 (2006.01); A61K 35/00 (2006.01)	a 2001 01048	19.09.2001	Rocsin Alexandru Valeriu Mircea, str. Louis Pasteur, nr. 143, bl. Z6, ap. 3, Oradea, județul Bihor, RO	8.02.2008	62
121837 B1	B01D 53/34 (2006.01); B01D 53/60 (2006.01); B01J 39/24 (2006.01); B01D 17/00 (2006.01)	a 2005 00278	25.03.2005	SAVPROD S.R.L., b-dul Camil Ressu, nr. 2, bl. R2, sc. A, ap. 9, sector 3, București, RO; Universitatea Politehnică Timișoara, Piața Victoriei, nr. 2, Timișoara, județul Timiș, RO	28.02.2008	54
121855 B1	C08G 65/32 (2006.01); A61K 47/48 (2006.01); A61K 38/43 (2006.01); C07D 207/46 (2006.01)	a 2000 00307	14.11.1994	Shearwater Polymers Inc., 1112 Church Street, Huntsville, Alabama, US	8.12.2007	62
121874 B1	F26B 5/02 (2006.01); H01B 13/30 (2006.01)	a 2003 00559	26.06.2003	Stan Daniel, str. Lidia, nr. 59, bl. A, ap. 20, Timișoara, județul Timiș, RO; Tulcan Aurel, str. Timiș, nr. 10, Timișoara, județul Timiș, RO; Cosma Cristian, str. Nădab, nr. 44, Arad, județul Arad, RO	8.12.2007	71
121850 B1	C07D 273/06 (2006.01); A01N 43/72 (2006.01)	a 2004 00536	17.12.2002	Syngenta Participations Ag, Schwarzwaldallee 215, Basel, CH	0.11.2007	60
121864 B1	E21B 21/00 (2006.01); E21B 23/00 (2006.01)	a 2003 00409	14.05.2003	Ursu Costel, str. Luminii, bl. E1/16, Moinești, județul Bacău, RO; Ichim Dumitru, str. Stegarului, nr. 27, Ploiești, județul Prahova, RO; Preda Alexandru, str. T. Vladimirescu, bl. A9/6, Buzău, județul Buzău, RO; Lazăr Ion, str. Lucăcioaia, nr. 21, Moinești, județul Bacău, RO	28.09.2007	65

**LISTA B.I. ELIBERATE ÎN CONFORMITATE
CU ART. 30, DIN
LEGEA NR. 64/1991, REPUBLICATĂ**

**BREVETE DE INVENȚIE ELIBERATE
CONFORM LEGII NR. 64/1991, ALE CĂROR REZUMATE AU FOST PUBLICATE**

Nr. BI	Clasa	Nr. CBI	Data depozit	Nume titular	Nr. BOPI*
74996	<i>B21J13/08</i> (2006.01)	94640	11.07.1978	ÎNTEPRINDEREA DE CONSTRUCȚII DE MAȘINI, REȘIȚA, JUDEȚUL CARAȘ-SEVERIN, RO	-
77443	<i>B21K27/00</i> (2006.01)	97672	30.05.1979	ÎNTEPRINDEREA DE CONSTRUCȚII DE MAȘINI, REȘIȚA, JUDEȚUL CARAȘ-SEVERIN, RO	-
92931	<i>C08B15/06</i> (2006.01)	120223	27.09.1985	NESTE OY, ESPOO, FI	-
100386	<i>C10G45/30</i> (2006.01)	130951	14.12.1987	UOP INC., DES PLAINES, ILLINOIS, US	-
117630 B1	<i>E04B1/32</i> (2006.01); <i>E04C3/34</i> (2006.01)	97-02383	19.12.1997	HODODI ANDREI, BUCUREȘTI, RO	5/2002
117631 B1	<i>E04B2/06</i> (2006.01); <i>E04B2/10</i> (2006.01); <i>E04C2/30</i> (2006.01)	95-01519	28.08.1995	HODODI ANDREI, BUCUREȘTI, RO	5/2002
119112 B1	<i>A61K6/08</i> (2006.01); <i>A61P17/00</i> (2006.01)	97-02316	10.12.1997	INSTITUTUL DE CHIMIE "RALUCA RIPAN", CLUJ-NAPOCA, JUDEȚUL CLUJ, RO	4/2004
119277 B1	<i>A61K6/00</i> (2006.01); <i>A61K6/033</i> (2006.01); <i>A61P1/02</i> (2006.01)	98-00194	06.02.1998	INSTITUTUL DE CHIMIE "RALUCA RIPAN", CLUJ-NAPOCA, JUDEȚUL CLUJ, RO	7/2004
119362 B1	<i>C07C67/14</i> (2006.01)	97-01525	13.08.1997	INSTITUTUL DE CHIMIE "RALUCA RIPAN", CLUJ-NAPOCA, JUDEȚUL CLUJ, RO	8/2004
119729 B1	<i>C09K11/08</i> (2006.01); <i>C09K11/55</i> (2006.01); <i>C09K11/57</i> (2006.01); <i>C09K11/77</i> (2006.01)	98-01725	21.12.1998	INSTITUTUL DE CHIMIE "RALUCA RIPAN", CLUJ-NAPOCA, JUDEȚUL CLUJ, RO	2/2005
119879 B1	<i>C07C69/007</i> (2006.01)	99-01058	04.10.1999	INSTITUTUL DE CHIMIE "RALUCA RIPAN", CLUJ-NAPOCA, JUDEȚUL CLUJ, RO	5/2005
120339 B1	<i>C07D311/96</i> (2006.01); <i>C07D493/10</i> (2006.01); <i>A01N31/04</i> (2006.01)	99-00459	22.04.1999	INSTITUTUL DE CHIMIE "RALUCA RIPAN", CLUJ-NAPOCA, JUDEȚUL CLUJ, RO	12/2005
120635 B1	<i>C07C69/587</i> (2006.01); <i>A01N27/00</i> (2006.01)	99-01059	04.10.1999	INSTITUTUL DE CHIMIE "RALUCA RIPAN", CLUJ-NAPOCA, JUDEȚUL CLUJ, RO	5/2006

Nr. BI	Clasa	Nr. CBI	Data depozit	Nume titular	Nr. BOPI*
120666 B1	<i>C08L27/12</i> (2006.01); <i>F16C33/02</i> (2006.01); <i>B32B15/08</i> (2006.01); <i>B32B27/28</i> (2006.01); <i>C08L27/16</i> (2006.01); <i>C08L27/18</i> (2006.01); <i>C08L77/00</i> (2006.01); <i>C08L77/10</i> (2006.01); <i>C08L79/08</i> (2006.01); <i>C08L81/02</i> (2006.01); <i>C08L81/06</i> (2006.01); <i>F16C33/20</i> (2006.01)	99-00217	25.02.1999	FEDERAL-MOGUL WIESBADEN GMBH, WIESBADEN, DE	5/2006
120757 B1	<i>A61K31/425</i> (2006.01); <i>C07D277/82</i> (2006.01); <i>A61K31/428</i> (2006.01); <i>A61P21/00</i> (2006.01); <i>A61P25/00</i> (2006.01); <i>A61P25/02</i> (2006.01); <i>A61P43/00</i> (2006.01)	99-00818	16.01.1998	PHARMACIA & UPJOHN COMPANY, KALAMAZOO, MICHIGAN, US; BOEHRINGER INGELHEIM PHARMA KG, INGELHEIM AM RHEIN, DE	7/2006
120947 B1	<i>A61K35/38</i> (2006.01)	a 2002 01681	23.12.2002	ȘTEFAN MANEA, BUCUREȘTI, RO; RĂDULESCU NORA, BUCUREȘTI, RO; TAMAȘ VIORICA, BUCUREȘTI, RO; CRETU IVONE, BUCUREȘTI, RO; IORDĂCHEL RADU, BUCUREȘTI, RO	10/2006
121041 B1	<i>E02F5/28</i> (2006.01); <i>E02B15/10</i> (2006.01)	a 2002 01504	28.11.2002	MIRON LIVIU DAN, IAȘI, JUDEȚUL IAȘI, RO; MIRON IONEL, IAȘI, JUDEȚUL IAȘI, RO	11/2006
121067 B1	<i>A01K61/00</i> (2006.01)	a 2002 01505	28.11.2002	MIRON LIVIU DAN, IAȘI, JUDEȚUL IAȘI, RO; MIRON IONEL, IAȘI, JUDEȚUL IAȘI, RO	12/2006
121210 B1	<i>C07D215/22</i> (2006.01); <i>C07D241/44</i> (2006.01); <i>A61F2/06</i> (2006.01); <i>A61K31/47</i> (2006.01); <i>A61K31/498</i> (2006.01); <i>A61K31/50</i> (2006.01); <i>A61M29/00</i> (2006.01); <i>A61P1/18</i> (2006.01); <i>A61P9/00</i> (2006.01); <i>A61P9/10</i> (2006.01); <i>A61P11/00</i> (2006.01); <i>A61P13/12</i> (2006.01); <i>A61P17/06</i> (2006.01); <i>A61P19/00</i> (2006.01); <i>A61P29/00</i> (2006.01); <i>A61P35/00</i> (2006.01); <i>A61P35/02</i> (2006.01); <i>A61P43/00</i> (2006.01); <i>C07D215/12</i> (2006.01); <i>C07D215/20</i> (2006.01); <i>C07D215/38</i> (2006.01); <i>C07D241/42</i> (2006.01); <i>C07D405/12</i> (2006.01); <i>C07D413/00</i> (2006.01)	a 2001 00555	23.11.1999	AVENTIS PHARMACEUTICALS INC., BRIDGEWATER, NEW JERSEY, US	1/2007

Nr. BI	Clasa	Nr. CBI	Data depozit	Nume titular	Nr. BOPI*
121268 B1	C07D243/02 (2006.01); C07D243/10 (2006.01); A61K31/551 (2006.01); A61P1/08 (2006.01); A61P9/00 (2006.01); A61P13/00 (2006.01); A61P25/00 (2006.01); A61P25/02 (2006.01); A61P25/04 (2006.01); A61P25/06 (2006.01); A61P25/08 (2006.01); A61P25/16 (2006.01); A61P25/18 (2006.01); A61P25/22 (2006.01); A61P25/28 (2006.01); A61P25/30 (2006.01)	a 2003 00539	19.12.2001	EGIS GYOGYSZERGYAR RT., BUDAPESTA, HU	2/2007
121334 B1	B63H25/42 (2006.01); B63H20/10 (2006.01); B63H5/14 (2006.01); B63H5/125 (2006.01)	a 2002 01368	11.11.2002	INSTITUTUL DE CERCETARE ŞI PROIECTARE PENTRU CONSTRUCŢII NAVALE ICEPRONAV S.A., GALAŢI, JUDEŢUL GALAŢI, RO	3/2007
121381 B1	A61K9/14 (2006.01); C07C311/59 (2006.01); A61K9/20 (2006.01); A61K9/48 (2006.01); A61K31/18 (2006.01); A61K31/4439 (2006.01); A61K31/4453 (2006.01); A61K31/64 (2006.01); A61K31/7034 (2006.01); A61K45/00 (2006.01); A61P3/10 (2006.01); A61P43/00 (2006.01); C07C303/42 (2006.01)	a 2002 00979	04.01.2001	BRISTOL-MYERS SQUIBB COMPANY, PRINCETON, NEW JERSEY, US	4/2007
121386 B1	A01K67/027 (2006.01); C12N15/12 (2006.01); A61K35/74 (2006.01); A61K38/00 (2006.01); A61K48/00 (2006.01); A61P43/00 (2006.01); C07K14/705 (2006.01); C07K14/715 (2006.01); C07K16/28 (2006.01); C07K19/00 (2006.01); C12N1/21 (2006.01); C12N5/10 (2006.01); C12N15/09 (2006.01); C12P21/02 (2006.01); C12P21/08 (2006.01); C12Q1/68 (2006.01); C12R1/19 (2006.01); C12R1/91 (2006.01); G01N33/15 (2006.01); G01N33/53 (2006.01)	97-01539	20.12.1996	AMGEN INC., THOUSAND OAKS, CALIFORNIA, CA	4/2007

Nr. BI	Clasa	Nr. CBI	Data depozit	Nume titular	Nr. BOPI*
121387 B1	A01H1/00 (2006.01); C12N15/53 (2006.01); C12N1/15 (2006.01); C12N1/21 (2006.01); C12N5/10 (2006.01); C12N9/02 (2006.01); C12N15/00 (2006.01); C12N15/09 (2006.01); C12N15/82 (2006.01); C12P7/64 (2006.01); C12R1/01 (2006.01); C12R1/91 (2006.01)	97-01202	28.12.1995	RHONE-POULENC AGROCHIMIE, LYON, FR	4/2007
121419 B1	B60H1/00 (2006.01)	a 2003 00459	28.05.2003	MARCU MIHAI, BRAȘOV, JUDEȚUL BRAȘOV, RO	5/2007
121458 B1	H02J7/02 (2006.01); H01M10/44 (2006.01); H01M10/48 (2006.01)	a 2004 00700	06.08.2004	MARCU MIHAI, BRAȘOV, JUDEȚUL BRAȘOV, RO	5/2007
121831 B1	A01N41/04 (2006.01)	a 2003 00730	01.09.2003	FUIA STELIAN,FUNDULEA, JUDEȚUL CĂLĂRAȘI, RO; STATE DANIEL, BUCUREȘTI, RO	6/2008
121832 B1	A61K9/08 (2006.01); A61K31/02 (2006.01)	a 2006 00308	11.05.2006	IONESCU GIUSEPE SORIN,COMUNA VALEA LUNGĂ, JUDEȚUL ALBA, RO	6/2008
121833 B1	A61K36/05 (2006.01); A61K36/23 (2006.01)	a 2003 00732	02.09.2003	HOFIGAL EXPORT- IMPORT S.A., BUCUREȘTI, RO	6/2008
121834 B1	A61M15/00 (2006.01); A61M11/00 (2006.01); A61K9/12 (2006.01)	a 2000 00909	11.03.1999	NEKTAR THERAPEUTICS,SAN CARLOS, CALIFORNIA, US	6/2008
121835 B1	A63F3/02 (2006.01)	a 2003 00136	20.02.2003	CONSTANTINESCU GEORGE, BUCUREȘTI, RO	6/2008
121836 B1	A63J21/00 (2006.01)	a 2002 00358	29.03.2002	CUSTURĂ CRĂCIUN MIHAI, BUCUREȘTI, RO	6/2008
121837 B1	B01D53/34 (2006.01); B01D53/60 (2006.01); B01J39/24 (2006.01); B01D17/00 (2006.01)	a 2005 00278	25.03.2005	SAVPROD S.R.L., BUCUREȘTI, RO; UNIVERSITATEA POLITEHINĂ TIMIȘOARA, TIMIȘOARA, JUDEȚUL TIMIȘ, RO	6/2008
121838 B1	B03C1/14 (2006.01); H01F1/00 (2006.01)	a 2006 00489	26.06.2006	CÂRJAN GHEORGHE CORNEL, BUCUREȘTI, RO; CRĂCIUN GHEORGHE ANDREI, BUCUREȘTI, RO; MIHALACHE DRAGOȘ, BUCUREȘTI, RO	6/2008
121839 B1	B21C47/34 (2006.01); B21D43/09 (2006.01)	a 2003 00374	06.05.2003	BULEA CAIUS CASIU, BISTRIȚA, JUDEȚUL BISTRIȚA-NĂSĂUD, RO	6/2008

Nr. BI	Clasa	Nr. CBI	Data depozit	Nume titular	Nr. BOPI*
121840 B1	B21D43/00 (2006.01); G06F19/00 (2006.01); B23Q41/02 (2006.01)	a 2003 00218	13.03.2003	ICEPRONAV S.A., GALAȚI, JUDEȚUL GALAȚI, RO	6/2008
121841 B1	B23P9/00 (2006.01); C21D10/00 (2006.01)	a 2004 00091	04.02.2004	BERCEA MIHAI, IAȘI, JUDEȚUL IAȘI, RO; BERCEA MONICA-DIANA, IAȘI, JUDEȚUL IAȘI, RO; BERCEA LIGIA-MARINA, IAȘI, JUDEȚUL IAȘI, RO	6/2008
121842 B1	B32B11/00 (2006.01); B32B11/04 (2006.01)	a 2004 00099	05.02.2004	EVI LUCREȚIA, BUCUREȘTI, RO; DIACONU MARICEL MIHAIL, BUCUREȘTI, RO; OPREA IRENA, BUCUREȘTI, RO; SION ILEANA, BUCUREȘTI, RO	6/2008
121843 B1	B62D3/12 (2006.01); B62D7/12 (2006.01)	a 2004 01015	18.11.2004	GABOR BITERE EUGEN, PAȘCANI, JUDEȚUL IAȘI, RO	6/2008
121844 B1	B62D55/04 (2006.01); B60F3/00 (2006.01); B60V3/02 (2006.01)	a 2004 00198	05.03.2004	FRIGIOIU ROMEO, GALAȚI, JUDEȚUL GALAȚI, RO	6/2008
121845 B1	B65G1/10 (2006.01)	a 2003 00600	25.08.2003	MĂCIUCĂ CORNEL, CRAIOVA, JUDEȚUL DOLJ, RO	6/2008
121846 B1	C02F3/30 (2006.01)	a 2001 00536	18.05.2001	RAVAI NAGY ALEXANDRU, BAIA MARE, JUDEȚUL MARAMUREȘ, RO; RAVAI NAGY SANDOR, BAIA MARE, JUDEȚUL MARAMUREȘ, RO; RAVAI NAGY ZSELYKE, BAIA MARE, JUDEȚUL MARAMUREȘ, RO; RAVAI NAGY ZSOLT ARPAD, BAIA MARE, JUDEȚUL MARAMUREȘ, RO	6/2008
121847 B1	C05C1/00 (2006.01); C05C9/00 (2006.01)	a 2003 00833	10.10.2003	MANEA PETRE, LEIPZIG, DE; BONDAREV ION, PLOIEȘTI, JUDEȚUL PRAHOVA, RO	6/2008
121848 B1	C07C2/28 (2006.01)	a 2003 00861	22.10.2003	CAROM S.A., ONEȘTI, JUDEȚUL BACĂU, RO	6/2008
121849 B1	C07C233/11 (2006.01); C07C69/618 (2006.01); C07C57/42 (2006.01); C07C255/07 (2006.01); C07C251/40 (2006.01); C07C211/28 (2006.01); C07C33/28 (2006.01); C07D271/06 (2006.01); A61K31/165 (2006.01); A61K31/135 (2006.01)	a 2000 00152	12.08.1997	GLAXO WELLCOME INC., RESEARCH TRIANGLE PARK, NORTH CAROLINA, US	6/2008

Nr. BI	Clasa	Nr. CBI	Data depozit	Nume titular	Nr. BOPI*
121850 B1	C07D273/06 (2006.01); A01N43/72 (2006.01)	a 2004 00536	17.12.2002	SYNGENTA PARTICIPATIONS AG, BASEL, CH	6/2008
121851 B1	C07D333/62 (2006.01); A61K31/38 (2006.01)	a 2000 00736	21.07.2000	ELI LILLY AND COMPANY, INDIANAPOLIS, INDIANA, US	6/2008
121852 B1	C07D471/04 (2006.01)	a 2000 00097	31.01.2000	BARBU EUGEN, PLOIEȘTI, JUDEȚUL PRAHOVA, RO; CUIBAN FLAVIAN, PLOIEȘTI, JUDEȚUL PRAHOVA, RO	6/2008
121853 B1	C07D491/04 (2006.01); A61K31/551 (2006.01); A61P25/00 (2006.01); C07D317/00 (2006.01); C07D243/00 (2006.01)	a 2002 00003	04.07.2000	EGIS GYOGYSZERGYAR RT., BUDAPESTA, HU	6/2008
121854 B1	C07G17/00 (2006.01); A61K35/00 (2006.01)	a 2001 01048	19.09.2001	ROCSIN ALEXANDRU VALERIU MIRCEA, ORADEA, JUDEȚUL BIHOR, RO	6/2008
121855 B1	C08G65/32 (2006.01); A61K47/48 (2006.01); A61K38/43 (2006.01); C07D207/46 (2006.01)	a 2000 00307	14.11.1994	SHEARWATER POLYMERS INC., HUNTSVILLE, ALABAMA, US	6/2008
121856 B1	C09K15/04 (2006.01); C09K15/08 (2006.01); C07C37/16 (2006.01); C07C37/20 (2006.01); C07C39/06 (2006.01); C07C39/07 (2006.01)	a 2001 01360	18.12.2001	CAROM S.A., ONEȘTI, JUDEȚUL BACĂU, RO	6/2008
121857 B1	C10B57/00 (2006.01)	a 2006 00218	30.03.2006	PETROTEL-LUKOIL S.A., PLOIEȘTI, JUDEȚUL PRAHOVA, RO	6/2008
121858 B1	C10G45/02 (2006.01); C10G65/04 (2006.01); C10G65/16 (2006.01)	a 2004 00523	04.11.2002	CATALYTIC DISTILLATION TECHNOLOGIES, PASADENA, TEXAS, US	6/2008
121859 B1	C11C3/04 (2006.01); C07C69/00 (2006.01); C09D9/00 (2006.01)	a 2004 00966	05.11.2004	INSTITUTUL NAȚIONAL DE CERCETARE-DEZVOLTARE PENTRU CHIMIE ȘI PETROCHIMIE ICECHIM, BUCUREȘTI, RO	6/2008
121860 B1	C11D7/02 (2006.01)	a 2006 00641	11.08.2006	FLOREA EMILIAN, RÂMNICU VÂLCEA, JUDEȚUL VÂLCEA, RO	6/2008
121861 B1	C12G1/04 (2006.01); C01B17/54 (2006.01); B01J12/00 (2006.01)	97-01886	13.10.1997	FUMU M. MIHAI, IAȘI, JUDEȚUL IAȘI, RO	6/2008

Nr. BI	Clasa	Nr. CBI	Data depozit	Nume titular	Nr. BOPI*
121862 B1	C23F11/173 (2006.01); C23F11/00 (2006.01); C23F11/18 (2006.01)	a 2003 00127	19.02.2003	EDICHIM S.R.L., GĂEȘTI, JUDEȚUL DÂMBOVIȚA, RO	6/2008
121863 B1	E05B59/00 (2006.01)	a 2006 00909	23.11.2006	METRAS S.R.L., BUCUREȘTI, RO	6/2008
121864 B1	E21B21/00 (2006.01); E21B23/00 (2006.01)	a 2003 00409	14.05.2003	URSU COSTEL, MOINEȘTI, JUDEȚUL BACĂU, RO; ICHIM DUMITRU, PLOIEȘTI, JUDEȚUL PRAHOVA, RO; PREDA ALEXANDRU, BUZĂU, JUDEȚUL BUZĂU, RO; LAZĂR ION, MOINEȘTI, JUDEȚUL BACĂU, RO	6/2008
121865 B1	E21C33/00 (2006.01); E21C25/00 (2006.01); E21B7/02 (2006.01)	a 2003 00102	11.02.2003	MATEESCU PAUL, BAIA MARE, JUDEȚUL MARAMUREȘ, RO	6/2008
121866 B1	F01N1/12 (2006.01)	a 2004 00241	18.03.2004	CRIVOI D. DUMITRU, IAȘI, JUDEȚUL IAȘI, RO; CRIVOI D. DORU CONSTANTIN, IAȘI, JUDEȚUL IAȘI, RO; CRIVOI D. ALBERTINA, IAȘI, JUDEȚUL IAȘI, RO	6/2008
121867 B1	F02B41/00 (2006.01)	a 2004 00659	23.07.2004	ENESCU VIRGIL, BRĂILA, JUDEȚUL BRĂILA, RO	6/2008
121868 B1	F03B17/06 (2006.01)	a 2005 00815	26.09.2005	CHIVU T. NICULAE, FETEȘTI, JUDEȚUL IALOMIȚA, RO	6/2008
121869 B1	F16B3/00 (2006.01)	a 2004 00997	15.11.2004	MATEESCU PAUL, BAIA MARE, JUDEȚUL MARAMUREȘ, RO	6/2008
121870 B1	F16D3/56 (2006.01)	a 2004 00357	20.04.2004	ISTRATE DANIEL, BRAȘOV, JUDEȚUL BRAȘOV, RO	6/2008
121871 B1	F16F7/116 (2006.01); F41C23/06 (2006.01)	a 2005 00773	13.09.2005	CENTURY INTERNATIONAL ARMS CORPORATION, DELRAY BEACH, FLORIDA, US	6/2008
121872 B1	F16H47/02 (2006.01); B60K17/02 (2006.01)	a 2004 00762	06.09.2004	ABRUDAN V. OVIDIU VASILE, GALAȚI, JUDEȚUL GALAȚI, RO	6/2008
121873 B1	F21V21/096 (2006.01)	a 2004 00607	02.07.2004	NEACȘU LAURENȚIU, BUCUREȘTI, RO	6/2008
121874 B1	F26B5/02 (2006.01); H01B13/30 (2006.01)	a 2003 00559	26.06.2003	STAN DANIEL, TIMIȘOARA, JUDEȚUL TIMIȘ, RO; TULCAN AUREL, TIMIȘOARA, JUDEȚUL TIMIȘ, RO; COSMA CRISTIAN, ARAD, JUDEȚUL ARAD, RO	6/2008
121875 B1	F28F1/10 (2006.01)	a 2004 00533	14.06.2004	HALUNGA MIRCEA, BUCUREȘTI, RO	6/2008

Nr. BI	Clasa	Nr. CBI	Data depozit	Nume titular	Nr. BOPI*
121876 B1	<i>F42C9/16</i> (2006.01)	a 2003 00208	12.03.2003	BĂLĂȘOIU ILIE SORINEL, BUCUREȘTI, RO; DINESCU IONEL MĂRIUS, BUCUREȘTI, RO; CERNAT MIRCEA, BUCUREȘTI, RO; CHERECHESŢU TUDOR, BUCUREȘTI, RO	6/2008
121877 B1	<i>G01N27/83</i> (2006.01); <i>G01N27/72</i> (2006.01)	a 2003 00984	04.12.2003	MINESCU DANIELA, SUCEAVA, JUDEȚUL SUCEAVA, RO	6/2008
121878 B1	<i>G01V9/02</i> (2006.01)	a 2003 00840	13.10.2003	GIURMA CATRINEL RALUCA, IAȘI, JUDEȚUL IAȘI, RO	6/2008
121879 B1	<i>G02B23/12</i> (2006.01); <i>F41G1/32</i> (2006.01)	a 2004 00527	11.06.2004	PRO OPTICA S.A., BUCUREȘTI, RO	6/2008
121880 B1	<i>G09B23/18</i> (2006.01)	a 2001 00404	10.04.2001	MINESCU DANIELA, SUCEAVA, JUDEȚUL SUCEAVA, RO	6/2008
121881 B1	<i>H02M3/00</i> (2006.01)	a 2004 00528	11.06.2004	HRIȚCU ALIOȘA, IAȘI, JUDEȚUL IAȘI, RO	6/2008
121882 B1	<i>H02M3/06</i> (2006.01)	a 2005 00991	30.11.2005	HRIȚCU ALIOȘA, IAȘI, JUDEȚUL IAȘI, RO	6/2008
121883 B1	<i>H03M5/14</i> (2006.01); <i>G11B20/14</i> (2006.01)	a 2000 00085	25.05.1999	KONINKLIJKE PHILIPS ELECTRONICS N.V., EINDHOVEN, NL; SONY CORPORATION, TOKYO, JP	6/2008
121884 B1	<i>H04Q7/22</i> (2006.01)	a 2000 00462	03.11.1998	QUALCOMM INCORPORATED, SAN DIEGO, CALIFORNIA, US	6/2008

*) Dosare publicate conform Legii nr. 62/1974

**LISTA B.I. PENTRU CARE AU FOST
ÎNREGISTRATE TRANSMITERI DE DREPTURI,
CONFORM ART. 45 ÷ 50, DIN
LEGEA NR. 64/1991, REPUBLICATĂ,
SAU MODIFICĂRI ÎN SITUAȚIA JURIDICĂ,
CONFORM R55(11), LIT. u, ȘI PUNCTULUI 14,
DIN ANEXA 1 A LEGII NR. 381/2005,
PENTRU APROBAREA O.G. NR. 41/1998,
PRIVIND TAXELE ȘI REGIMUL DE UTILIZARE
A ACESTORA**

LICENȚE

Nr. CBI	Nr. BI	Titular brevet	Beneficiar licență	Tip licență	Data de când produce efect față de terți	Data când expiră contractul de licență	Observații
96-00952	112766	ALOX CONCEPT S.R.L., ORADEA, JUDEȚUL BIHOR, RO	KOMBINAT ALUMINIJUMA AD PODGORICA, CERNOGORIE, ME	exclusivă	30.06.2008	09.05.2016	Publicat 4 Licențe neexclusive: BOPI 12/2005 - Licențiat: SILOX PRODING S.R.L., Oradea, RO; BOPI 2/2006 - Licențiat: ALOR S.A., Oradea, RO; BOPI 12/2006 - Licențiat: UZINA DE ALUMINĂ "BIRACI" AD ZVORNIK, Zvornik, BA; BOPI 5/2007 - Licențiat: ALUM S.A., Tulcea, RO.

CESIUNI

Nr. CBI	Nr. BI	Titular inițial	Noul titular
a 2000 00052	121318	VIATRIS GMBH & CO. KG, BAD HOMBURG, DE	MEDA PHARMA GmbH & CO.KG., BAD HOMBURG, DE
a 2000 00521	117354	MĂRGINEAN IOAN, COMUNA POPEȘTI-LEORDENI, JUDEȚUL ILFOV, RO; IOAN CRISTIAN, BUCUREȘTI, RO	TRANS EXPEDITION FERROVIAR S.R.L., BUCUREȘTI, RO
97-01397	120978	DSM ANTI INFECTIVES B.V., DELFT, NL	GBI HOLDING B.V., DELFT, NL
a 2002 01475	119274	PASCALE VIOREL, BUZĂU, JUDEȚUL BUZĂU, RO	PASCALE VIOREL, BUZĂU, JUDEȚUL BUZĂU, RO; TOADER GEORGE CRISTIAN, BUCUREȘTI, RO
a 2004 00902	121794	BOGATU LUCIAN, BUCUREȘTI, RO; IONAȘCU GEORGETA, BUCUREȘTI, RO; DUMINICĂ DESPINA PAULA, BUCUREȘTI, RO	UNIVERSITATEA POLITEHNICĂ, BUCUREȘTI, RO

FUZIUNI

Nr. CBI	Nr. BI	Nume inițial (anterior fuziunii)	Nume curent (după fuziune)
92-01275	109916	CHIRON CORPORATION, EMERYVILLE, CALIFORNIA, US	NOVARTIS VACCINES & DIAGNOSTICS, INC., EMERYVILLE, CALIFORNIA, US
93-00153	109952	CHIRON CORPORATION, EMERYVILLE, CALIFORNIA, US	NOVARTIS VACCINES & DIAGNOSTICS, INC., EMERYVILLE, CALIFORNIA, US
149205	113059	CHIRON CORPORATION, EMERYVILLE, CALIFORNIA, US	NOVARTIS VACCINES & DIAGNOSTICS, INC., EMERYVILLE, CALIFORNIA, US
93-00626	115446	CHIRON CORPORATION, EMERYVILLE, CALIFORNIA, US	NOVARTIS VACCINES & DIAGNOSTICS, INC., EMERYVILLE, CALIFORNIA, US

Nr. CBI	Nr. BI	Nume inițial (anterior fuziunii)	Nume curent (după fuziune)
95-01952	115471	CHIRON CORPORATION, EMERYVILLE, CALIFORNIA, US	NOVARTIS VACCINES & DIAGNOSTICS, INC., EMERYVILLE, CALIFORNIA, US
94-00391	116199	CHIRON CORPORATION, EMERYVILLE, CALIFORNIA, US	NOVARTIS VACCINES & DIAGNOSTICS, INC., EMERYVILLE, CALIFORNIA, US
93-01493	117267	CHIRON CORPORATION, EMERYVILLE, CALIFORNIA, US	NOVARTIS VACCINES & DIAGNOSTICS, INC., EMERYVILLE, CALIFORNIA, US
93-01778	117329	CHIRON CORPORATION, EMERYVILLE, CALIFORNIA, US	NOVARTIS VACCINES & DIAGNOSTICS, INC., EMERYVILLE, CALIFORNIA, US

DECĂDERI ALE TITULARILOR DIN DREPTURILE CONFERITE ACESTORA DE BREVETUL DE INVENȚIE, PUBLICATE CONFORM ART. 43, ALIN. 3, DIN LEGEA NR. 64/1991, PRIVIND BREVETELE DE INVENȚIE, REPUBLICATĂ ÎN MONITORUL OFICIAL, PARTEA I, NR. 541, DIN 08.08.2007

NUME / DENUMIRE TITULAR	Nr. BI	Nr. CBI
BEGA CHIM S.A , TIMIȘOARA , RO	99822	132228
INSTITUTUL DE CERCETĂRI PENTRU PROTECȚII ANTICOROZIVE, LACURI ȘI VOPSELE - ICEPALV- S.A. , BUCUREȘTI	100883	132810
AZOCHIM S.A., PIATRA-NEAMȚ , RO	101168	139228
INSTITUTUL DE CERCETĂRI PENTRU PROTECȚII ANTICOROZIVE, LACURI ȘI VOPSELE - ICEPALV- S.A., BUCUREȘTI	101328	133348
INSTITUTUL DE CERCETĂRI PENTRU PROTECȚII ANTICOROZIVE, LACURI ȘI VOPSELE - ICEPALV- S.A. , BUCUREȘTI	101835	134462
INSTITUTUL DE CERCETĂRI PENTRU PROTECȚII ANTICOROZIVE, LACURI ȘI VOPSELE - ICEPALV- S.A. , BUCUREȘTI	102008	134461
INSTITUTUL DE CERCETĂRI PENTRU PROTECȚII ANTICOROZIVE, LACURI ȘI VOPSELE - ICEPALV- S.A., BUCUREȘTI	102215	135896
CHIMOPAR S.A, BUCUREȘTI, RO	102256	135711
VIROMET S.A, VICTORIA , RO	102380	138184
BEGA CHIM S.A, TIMIȘOARA , RO	102452	137960
BEGA CHIM S.A, TIMIȘOARA , RO	102587	137359
UPRUC S.A., FĂGĂRAȘ , RO	102723	138747
ICERP S.A, PLOIEȘTI , RO	103044	137141
AZOMUREȘ S.A , TÂRGU-MUREȘ , RO	103047	138678
BEGA CHIM S.A, TIMIȘOARA , RO	103055	135363
S.C." CERELAST- INSTITUTUL DE CERCETĂRI PENTRU PRELUCRAREA ELASTOMERILOR" S.A., BUCUREȘTI, RO	103183	137822
CENTRUL DE CERCETARE PENTRU MATERIALE MACROMOLECULARE ȘI MEMBRANE S.A., BUCUREȘTI, RO	103257	137343

NUME / DENUMIRE TITULAR	Nr. BI	Nr. CBI
CENTRUL DE CERCETARE PENTRU MATERIALE MACROMOLECULARE ŞI MEMBRANE S.A., BUCUREŞTI, RO	103258	137344
BEGA CHIM S.A, TIMIŞOARA , RO	103351	137360
MOLDOSIN S.A, VASLUI , RO	103845	139095
ARCA S.A, BOTOŞANI , RO	103896	138925
BICAPA S.A, TÂRNĂVENI , RO	104032	141620
S.C." CERELAST- INSTITUTUL DE CERCETĂRI PENTRU PRELUCRAREA ELASTOMERILOR" S.A., BUCUREŞTI, RO	104255	139882
MOLDOSIN S.A, VASLUI , RO	104344	141408
AZOMUREŞ S.A , TÂRGU-MUREŞ , RO	104557	138679
VIROMET S.A, VICTORIA , RO	104625	139000
S.C GEROVITAL COSMETICS S.A, BUCUREŞTI, RO	104716	140471
AZOMUREŞ S.A, TÂRGU-MUREŞ , RO	104720	141393
S.C GEROVITAL COSMETICS S.A , BUCUREŞTI, RO	104761	141077
UPRUC S.A, FĂGĂRAŞ , RO	104775	140109
UPRUC S.A, FĂGĂRAŞ , RO	104776	140110
ICERP S.A., PLOIEŞTI, JUDEŢUL PRAHOVA, RO	104851	139657
BICAPA S.A, TÂRNĂVENI , RO	104966	139071
AZOMUREŞ S.A, TÂRGU-MUREŞ , RO	104973	141142
SIN S.A, BUCUREŞTI, RO	105046	142333
S.C." DERO" S.A. , PLOIEŞTI, RO	105159	142820
BICAPA S.A, TÂRNĂVENI , RO	105218	141265
S.C. ARCTIC S.A. GĂIEŞTI	106349	142146
S.C. ICTCM S.A. BUCUREŞTI	106355	145166
INSTITUTUL DE CERCETĂRI ŞI PROIECTĂRI PENTRU INDUSTRIA LEMNULUI BUCUREŞTI	106363	144429
INSTITUTUL DE CERCETĂRI PRODUSE AUXILIARE ORGANICE S.A. , MEDIAŞ, JUDEŢUL SIBIU, RO	106379	141865
S.C. NICOLINA S.A., IAŞI	106447	139935
ICPE S.A. BUCUREŞTI	106456	143071
INSTITUTUL DE CERCETARE ŞTIINŢIFICĂ ŞI INGINERIE TEHNOLOGICĂ PENTRU MAŞINI ŞI UTILAJE AGRICOLE BUCUREŞRI	106489	143791
S.C. CELOHART S.A., ZĂRNEŞTI	106583	143996
S.C. FORTUS S.A., IAŞI	106680	146674
S.C. SCUDAS S.A., PAŞCANI	106687	144764

NUME / DENUMIRE TITULAR	Nr. BI	Nr. CBI
S. C. INSTITUTUL DE CERCETARE ȘI PROIECTARE TEHNOLOGICĂ PENTRU CONSTRUCȚIA DE MAȘINI S.A. BUCUREȘTI	106698	142616
INSTITUTUL CANTACUZINO BUCUREȘTI	106760	145446
S.C. INSTITUTUL DE CERCETARE ȘTIINȚIFICĂ ȘI INGINERIE TEHNOLOGICĂ PENTRU INDUSTRIA CONSTRUCȚIILOR DE MAȘINI S.A. BUCUREȘTI	106770	140478
S.C. ÎNTREPRINDEREA DE UNELTE ȘI SCULE S.A. BRAȘOV INSTITUTUL DE CERCETARE ȘI PROIECTARE PENTRU MECANICĂ FINĂ BUCUREȘTI	106772	142289
ROMET S.A. BUZĂU	106785	149186
S.C. ORCAS S.A., BUCUREȘTI	106809	145380
S.C. PROCETEL S.A., BUCUREȘTI	106812	143540
ICPE S.A., BUCUREȘTI	106851	146383
INSTITUTUL DE FIZICĂ ȘI TEHNOLOGIA APARATELOR CU RADIAȚII BUCUREȘTI - MĂGURELE	107540	147140
ÎNTREPRINDEREA ELECTROMOTOR TIMIȘOARA	107595	143714
S.C. PETROFOREST S.A. PIATRA NEAMȚ	107602	140820
S.C. CEROC S.A., CLUJ NAPOCA	107630	145142
S.C. CEROC S.A., CLUJ NAPOCA	107633	145140
INSTITUTUL DE CERCETĂRI PENTRU PROTECȚII ANTICOROZIVE, LACURI ȘI VOPSELE - ICEPALV- S.A., BUCUREȘTI, RO	107667	146745
S.C. AVER S.A., BUCUREȘTI	107690	145283
S.C. IUS S.A., BRAȘOV	107697	147821
S.C. NICOLINA S.A., IAȘI	107700	146253
S.C. NICOLINA S.A., IAȘI	107727	146251
S.C. IPA S.A., BUCUREȘTI	107760	148346
S.C. TIAB S.A., BUCUREȘTI	107786	93-01089
STAȚIUNEA DE CERCETARE ȘI PRODUCȚIE POMICOLĂ BUCUREȘTI	107795	149043
S.C. ICPE ME S.A., BUCUREȘTI	107852	143130
S.C. INSTALAȚII MECANICE ȘI UTILAJ TEHNOLOGIC S.A., MORENI	107853	93-0679
S.C. NICOLINA S.A. IAȘI	107857	142066
S.C. TEHNOLOGII ȘI ECHIPAMENTE DE SUDARE TES S.A. TIMIȘOARA	107867	92-01245
ÎNTREPRINDEREA DE ARMĂTURI INDUSTRIALE DIN FONTĂ ȘI OȚEL ZALĂU	107868	92-0881

NUME / DENUMIRE TITULAR	Nr. BI	Nr. CBI
SUCURSALA DE EXPLOATARE ŞI PRELUCRARE PRIMARĂ A LEMNULUI PIATRA NEAMŢ	107876	146157
S.C. LUGOMET S.A., LUGOJ	107897	93-0486
REGIA AUTONOMĂ A SĂRII BUCUREŞTI	107919	148037
INSTITUTUL DE CERCETĂRI PENTRU PROTECŢII ANTICOROZIVE, LACURI ŞI VOPSELE - ICEPALV- S.A., BUCUREŞTI, RO	107972	147462
S.C. SIMULTEC S.A, BUCUREŞTI	108010	92-200588
INSTITUTUL DE CERCETARE ŞTIINŢIFICĂ ŞI INGINERIE TEHNOLOGICĂ PENTRU UTILAJ PETROLIER IPCUP PLOIEŞTI	108041	141776
S.C. CORA S.A., BAIJA-MARE	108061	93-00368
S.C. RULMENŢI GREI S.A., PLOIEŞTI	108083	145341
S.C. CERCETARE PROIECTARE ŞI PRODUCŢIA DE ECHIPAMENTE ŞI INSTALAŢII DE AUTOMATIZARE S.A., BUCUREŞTI	108100	144402
ÎNTRERINDERA ELECTROMOTOR TIMIŞOARA	108122	143920
S.C. TEHNOLOGII ŞI ECHIPAMENT DE SUDARE S.A., TIMIŞOARA	108124	146021
S.C. NICOLINA S.A., IAŞI	108166	146587
S.C. MATPUR S.A., BUCUREŞTI	108171	146969
S.C. ELPROF S.A., BUCUREŞTI	108397	145626
S.C. CENTRUL DE CERCETARE PENTRU MATERIALE MACROMOLECULARE ŞI MEMBRANE S.A., BUCUREŞTI, RO	108420	93-00614
S.C. NICOLINA S.A., IAŞI	108434	146394
S.C. NICOLINA S.A., IAŞI	108439	144865
INSTITUTUL DE CERCETĂRI PENTRU PROTECŢII ANTICOROZIVE, LACURI ŞI VOPSELE - ICEPALV- S.A., BUCUREŞTI, RO	108462	146743
S.C GEROVITAL COSMETICS S.A, BUCUREŞTI, RO	108529	147717
S.C GEROVITAL COSMETICS S.A, BUCUREŞTI, RO	108530	147718
ÎNTRERINDERA DE MATERIALE PLASTICE VIITORUL ORADEA	108572	146225
ÎNTRERINDERA DE MATERIALE PLASTICE VIITORUL ORADEA	108573	146224
MORARU DORIN, BUCUREŞTI, RO; AREDELEANU MIHAI, BUCUREŞTI, RO; GORAN VALERIU, BUCUREŞTI, RO; SRBSCHI CONSTANTIN, PLOIEŞTI, RO	108603	144267
IRIMITA VASILE, IAŞI, RO; SABAIDUC PETRU, IAŞI, RO	108604	146081
BODEANU DAN CORNELIU, BRAŞOV, RO	108606	143753
MILICA NECULAI, IAŞI, RO	108607	94-00279
BRANESCU MARIA, BUCUREŞTI, RO	108610	93-01819

NUME / DENUMIRE TITULAR	Nr. BI	Nr. CBI
HORHOGEA ADRIAN, PASCANI, RO; MURARU PETREA, PAȘCANI, RO	108612	92-200321
PANDELE ANDREI, BUCUREȘTI, RO	108614	141960
NEACSU ION, CONSTANȚA, RO	108615	93-01681
ȘTEFAN ION, BUCUREȘTI, RO	108616	93-01800
VASILESCU ION MIRCEA, BUCUREȘTI, RO	108617	148644
PARTENIE ȘTEFAN, BUCUREȘTI, RO; PANAITESCU VICTOR CLAUDIU, BUCUREȘTI, RO	108618	147427
GLAVA CORNEL CONSTANTIN, BUCUREȘTI, RO	108621	93-00236
TEODORESCU HONORIU DAN, TIMIȘOARA, RO	108626	93-00683
BARANYI LADISLAU, TIMIȘOARA, RO; CÎRLAN HORIA, TIMIȘOARA, RO; ȘTEFANOV CONSTANTIN PETRU, TIMIȘOARA, RO	108629	140388
ZAPIRTAN MARIA, CLUJ-NAPOCA, RO; BERCEA VICTOR, CLUJ-NAPOCA, RO; PIRJOL ANA, CLUJ-NAPOCA, RO	108630	148070
TRIPON AVRAM, TÂRGU-MURES, RO; ROMAN MIRCEA, TÂRGU-MURES, RO; LACKZKO EMERIC, TÂRGU-MURES, RO; TRIPON CAMELIA, TÂRGU-MURES, RO	108631	147913
KANDRAY EUGEN, CLUJ-NAPOCA, RO; KULCSAR ȘTEFAN, CLUJ-NAPOCA, RO; PIROS ELISABETA, CLUJ-NAPOCA, RO; KANDRAY ZOLTAN EUGEN, CLUJ-NAPOCA, RO	108634	146397
KANDRAY EUGEN, CLUJ-NAPOCA, RO; KULCSAR ȘTEFAN, CLUJ-NAPOCA, RO; PIROS ELISABETA, CLUJ-NAPOCA, RO; KANDRAY ZOLTAN EUGEN, CLUJ-NAPOCA, RO	108635	146398
MEDREA CORNEL, TIMIȘOARA, RO; DRÎNCEANU DAN EMIL, TIMIȘOARA, RO; LUCA IOAN GHEORGHE, TIMIȘOARA, RO; MILOȘ MARIN, TIMIȘOARA, RO	108636	146338
STOIA IOAN, LUGOJ, RO; ROSADA IOAN, LUGOJ, RO; OPREA DORIN IONEL, LUGOJ, RO	108639	139294
PARAOAN MARIUS TANIAN, BUCUREȘTI,RO	108640	93-01693
S.C GEROVITAL COSMETICS S.A, BUCUREȘTI, RO	108642	147720
STOICA FELICIAN TITUS, TIMIȘOARA, RO; BRATU ION TIBERIU, TIMIȘOARA, RO; LUPULIASA DUMITRU, BUCUREȘTI, RO	108643	94-00043
RIZOPOL DELIA VIORICA, BUCUREȘTI, RO; CIOCIRLAN MARILENA, BUCUREȘTI, RO; POLINSCHI TEODORINA, BUCUREȘTI, RO; PAL BEATRIX, BUCUREȘTI, RO; DOBROVOLSCHI DOINA, BUCUREȘTI, RO; HARLEA ANGELA, BUCUREȘTI, RO	108645	143768
CIORNEI CRISTIAN, BUCUREȘTI, RO	108652	93-01611

NUME / DENUMIRE TITULAR	Nr. BI	Nr. CBI
IONESCU ANTON, CLUJ-NAPOCA, RO; IONESCU ANTON VASILE, CLUJ-NAPOCA, RO	108653	146859
CODUR IOAN, BACĂU, RO	108654	92-200198
DUMITRU LUCIAN, BUCUREȘTI, RO	108656	145031
GOLGOTIU EUGEN, IAȘI, RO; THEODORU SORIN, IAȘI, RO	108658	144343
GAZEA NICOLAE, BRĂILA, RO POPESCU ENE ION, BRĂILA, RO	108659	146463
INSTALAȚII MECANICE ȘI UTILAJ TEHNOLOGIC S.A., MORENI	108663	93-00861
S.C. FLEXIPLAST S.A., PITEȘTI	108689	145442
ICPIL - INSTITUTUL DE CERCETĂRI ȘI PROIECTĂRI PENTRU INDUSTRIALIZAREA LEMNULUI BUCUREȘTI	108734	144624
S.C. IUS S.A., BRAȘOV	108779	94-00245
PETROFOREST S.A., PIATRA-NEAMȚ	108786	140565
INSTITUTUL DE CERCETARE ȘI PROIECTARE PENTRU ELECTROTEHNICĂ - ACȚIONĂRI ELECTRICE S.A., BUCUREȘTI	108834	93-01472
S.C. GEROVITAL COSMETICS S.A, BUCUREȘTI, RO	108841	147719
S.C. GEROVITAL COSMETICS S.A, BUCUREȘTI, RO	108842	147721
S.C. GEROVITAL COSMETICS S.A, BUCUREȘTI, RO	108920	147722
APOSTOLESCU NICOLAE, IAȘI, RO; LUCA CARMEN, BĂRLAD, RO; MEHEDIN DUMITRU BENONE, ZLATUNOAIA, RO; STURZ NICOLETA MONICA, BISTRIȚA, RO	109001	94-00203
OPREAN CONSTANTIN, SIBIU, RO	109002	92-01302
ȘERBAN VIORELA MARIA, BUCUREȘTI, RO	109006	93-01655
NIOARA PIA, TIMIȘOARA, RO; NICOARA IOAN, TIMIȘOARA, RO; GHEORGHIU NICOLAE, TIMIȘOARA, RO	109007	144582
MARINOF IULIAN, BUCUREȘTI, RO	109011	94-00575
IOANID EMIL GHIOCEL, IAȘI, RO	109012	148868
S.C. ICE S.A., BUCUREȘTI	109013	148639
INSTITUTUL DE FIZICĂ ȘI INGINERIE NUCLEARĂ BUCUREȘTI	109017	147622
POPESCU NICULAE, BUCUREȘTI, RO; MUSCALU T. ANCA GABRIELA, BUCUREȘTI, RO	109018	147179
SLAIHER SIGISMUND, BUCUREȘTI, RO; MIHĂIESCU GH. MIHAI, BUCUREȘTI, RO; SACHELARIE TOMA, BUCUREȘTI, RO; IFRIM COSTIN, BUCUREȘTI, RO	109021	147369
MARIAN GEORGE, BUCUREȘTI, RO	109027	92-200098
IOANES TODOR, BUCUREȘTI, RO	109028	93-00229
KOVACS ALEXANDRU, TIMIȘOARA, RO; CHISER-SCHNUR SERGIU ALEXANDRU, TIMIȘOARA, RO	109036	145645

NUME / DENUMIRE TITULAR	Nr. BI	Nr. CBI
INSTITUTUL DE CERCETĂRI INGINERIE TEHNOLOGICĂ ȘI PROIECTAREA LUCRĂRILOR DE CONSTRUCȚII ȘI INSTALAȚII PENTRU MINEREURI DEVA	109037	145388
IUGA ALEXANDRU IULIU, CLUJ-NAPOCA, RO; DASCALESCU LUCIAN DORU, CLUJ-NAPOCA, RO; MORAR ROMAN, CLUJ-NAPOCA, RO; SAMUILA ADRIAN PAUN, CLUJ-NAPOCA, RO; SVARASAN ILIE, CLUJ-NAPOCA, RO; RAFIROIU DAN VIOREL, CLUJ-NAPOCA, RO; NEAMTU VASILE, CLUJ-NAPOCA, RO	109038	92-01101
REZMIREȘ GH. DANIEL, BUHUȘI, RO	109043	94-00366
COTA IOAN, CLUJ-NAPOCA, RO; POPA SILVIU ADRIAN, CLUJ-NAPOCA, RO; POP IOAN, CLUJ-NAPOCA, RO	109045	147934
DINESCU ADRIAN, BUCUREȘTI, RO	109048	92-01305
JIANU VALENTIN, BUCUREȘTI, RO; HOFNAR AURELIAN, BUCUREȘTI, RO; IONICA MAGDALENA, BUCUREȘTI, RO	109053	147138
S.C. CEPRAL S.A., SLATINA	109060	93-01280
GOLGOTIU TIBERIU, IAȘI, RO; ROSCA IOAN, IAȘI, RO; CONSTANTINESCU ALEXANDRU, IAȘI, RO	109069	147560
FITI MARIA, BUCUREȘTI, RO; MARTIN DIANA, BUCUREȘTI, RO	109082	94-00894
MENCINICOPȘCHI GHEORGHE, BUCUREȘTI, RO; NICULIȚĂ PETRU, BUCUREȘTI, RO; PETROȘEL GEORGE CRISTINEL, BUCUREȘTI, RO; IORDACHE DANIEL CONSTANTIN, BUCUREȘTI, RO	109099	142425
INSTALAȚII MECANICE ȘI UTILAJ TEHNOLOGIC S.A., MORENI	109104	93-01630
VASILICĂ GHEORGHE, IAȘI, RO; CHIRA NATALIA, BUCUREȘTI, RO; GÎMBUȚĂ DUMITRU, PUCIOASA, RO; VĂRNAV ANA, IAȘI, RO	109106	142502
VASILICĂ GHEORGHE, IAȘI, RO; CHIRA NATALIA, BUCUREȘTI, RO; GÎMBUȚĂ DUMITRU, PUCIOASA, RO; VĂRNAV ANA, IAȘI, RO	109107	142500
VASILICĂ GHEORGHE, IAȘI, RO; CHIRA NATALIA, BUCUREȘTI, RO; GÎMBUȚĂ DUMITRU, PUCIOASA, RO; VĂRNAV ANA, IAȘI, RO	109108	142501
VASILICĂ GHEORGHE, IAȘI, RO; CHIRA NATALIA, BUCUREȘTI, RO; GÎMBUȚĂ DUMITRU, PUCIOASA, RO; VĂRNAV ANA, IAȘI, RO	109109	142503
VASILICĂ GHEORGHE, IAȘI, RO; CHIRA NATALIA, BUCUREȘTI, RO; GÎMBUȚĂ DUMITRU, PUCIOASA, RO; VĂRNAV ANA, IAȘI, RO	109110	142499
BRADESCU ALIN, IAȘI, RO	109112	94-00210
TISEA TRAIAN, TIMIȘOARA, RO	109115	93-00705

NUME / DENUMIRE TITULAR	Nr. BI	Nr. CBI
OLARU GHEORGHE, BUCUREȘTI, RO	109119	93-01473
GHIDICEANU ILIE, CRAIOVA, RO	109137	145294
ÎNTRERINDERA ELECTROCONTACT S.A. BOTOȘANI	109140	145143
S.C. MECANICA CEHLĂU S.A., PIATRA-NEAMȚ	109141	92-01083
BIOLAN PETRE, BUCUREȘTI, RO	109142	94-00837
SELBAC S.A., BACĂU	109144	92-200017
SELBAC S.A., BACĂU	109145	92-200018
ICDA FUNDULEA	109146	92-200299
UNGUREANU CONSTANTIN DOINEL, BUCUREȘTI, RO	109153	94-00825
UMIROM S.A., PETROȘANI	109237	147283
INSTITUTUL DE CERCETARE DEZVOLTARE PENTRU ECHIPAMENTE MECANICE BUCUREȘTI	109242	142090
S.C. INSTALAȚII MECANICE ȘI UTILAJ TEHNOLOGIC S.A. MORENI	109258	94-00315
S.C. AQUAE DEA S.A., TIMIȘOARA	109312	94-00698
S.C. EMAILUL S.A., MEDIAȘ	109320	94-00660
FAREB S.A., BRAȘOV	109326	93-01625
INSTITUTUL NAȚIONAL DE METROLOGIE BUCUREȘTI	109390	147080
INSTITUTUL DE FIZICĂ ȘI TEHNOLOGIA APARATELOR CU RADIAȚII IFTAR BUCUREȘTI - MĂGURELE	109402	145756
"AQUAROMET" S.R.L. CEPTURA, JUDEȚUL PRAHOVA, RO	109477	94-00755
S.C. NICOLINA S.A., IAȘI	109527	144612
S.C. ATELIERELE CENTRALE S.A. CRIȘCIOR	109611	147924
S.C. UPETROM 1 MAI PLOIEȘTI	109617	147510
INSTITUTUL DE CERCETĂRI PENTRU PROTECȚII ANTICOROZIVE, LACURI ȘI VOPSELE - ICEPALV- S.A., BUCUREȘTI, RO	109621	146177
S.C. CEPRAL S.A., SLATINA	109634	93-01421
S.C. "CIVIC" S.A., BUCUREȘTI, RO	109654	94-01085
S.C. FERMIT S.A., RÂMNICU-SĂRAT	109664	94-00881
S.C. ICPE TRAFIL S.A., BUCUREȘTI	109680	93-00787
S.C. SEMĂNĂTOAREA S.A., BUCUREȘTI	109692	94-01750
S.C. MECANICA CEHLĂU S.A., PIATRA-NEAMȚ	109693	92-0950
INSTITUTUL DE FIZICĂ ȘI TEHNOLOGIA APARATELOR CU RADIAȚII BUCUREȘTI	109790	94-00678
S.C. VENTILATORUL S.A., BUCUREȘTI	109969	94-01788
S.C. ADISS S.A., BAIJA-MARE	110040	94-01749

NUME / DENUMIRE TITULAR	Nr. BI	Nr. CBI
S.C. INDEPENDENȚA S.A., SIBIU	110045	94-01355
S.C. HELITUBE S.A., BUCUREȘTI	110130	95-00047
S.C. UPETROM 1 MAI S.A., PLOIEȘTI	110212	141170
S.C. UBEMAR S.A., PLOIEȘTI	110215	94-00451
S.C. EMAILUL S.A., MEDIAȘ	110246	94-00659
S.C. ANGRED S.A., BAIJA-MARE	110281	95-00377
CENTRUL DE CERCETĂRI ȘI ASISTENȚĂ MEDICALĂ	110302	93-01816
S.C. NICOLINA S.A., IAȘI	110309	147574
S.C. IRIS S.A., CLUJ-NAPOCA	110316	94-00902
INSTITUTUL DE CERCETĂRI PENTRU PROTECȚII ANTICOROZIVE, LACURI ȘI VOPSELE - ICEPALV- S.A., BUCUREȘTI, RO	110341	146744
UMARO S.A., ROMAN	110434	147082
INSTITUTUL DE CERCETĂRI PENTRU PROTECȚII ANTICOROZIVE, LACURI ȘI VOPSELE - ICEPALV- S.A., BUCUREȘTI, RO	110524	147798
S.C. RULMENȚI GREI S.A., PLOIEȘTI	110854	94-00901
ICPE - TRAFIL S.A., BUCUREȘTI	110875	143748
S.C. SIDERURGICA S.A., HUNEDOARA	110890	94-00369
ICDA FUNDULEA	110891	93-01402
ICPE - TRAFIL S.A., IAȘI	110912	95-01034
S.C. GRIMEX S.A., TÂRGU-JIU	111126	96-00072
CENTRUL DE APARATURĂ ȘTIINȚIFICĂ ȘI TEHNICĂ CAST S.A., BUCUREȘTI	111142	148935
S.C. ELECTROMUREȘ S.A., TÂRGU-MUREȘ	111144	94-01009
S.C. ELECTROMOTOR S.A., TIMIȘOARA	111234	93-001056
S.C. CHIMPROD S.A., ORADEA, RO	111674	96-00019
INSTITUTUL DE CERCETĂRI PENTRU PROTECȚII ANTICOROZIVE, LACURI ȘI VOPSELE - ICEPALV- S.A., BUCUREȘTI, RO	112742	94-00969
INSTITUTUL DE CERCETĂRI PENTRU PROTECȚII ANTICOROZIVE, LACURI ȘI VOPSELE- ICEPALV -S.A., BUCUREȘTI, RO	113352	147471
INSTITUTUL DE CERCETĂRI PENTRU PROTECȚII ANTICOROZIVE, LACURI ȘI VOPSELE - ICEPALV- S.A., BUCUREȘTI, RO	113839	146167
S.C. TRANSTERM S.R.L. BRAȘOV, RO	114040	98-00243
INSTITUTUL DE CERCETĂRI PENTRU PROTECȚII ANTICOROZIVE, LACURI ȘI VOPSELE - ICEPALV- S.A., BUCUREȘTI, RO	114335	92-01251
INSTITUTUL DE CERCETĂRI PENTRU PROTECȚII ANTICOROZIVE, LACURI ȘI VOPSELE - ICEPALV- S.A., BUCUREȘTI, RO	114336	92-01256
S.C. PROELECTRO S.R.L. ZALĂU, RO	115239	98-01128

NUME / DENUMIRE TITULAR	Nr. BI	Nr. CBI
S.C. PROELECTRO S.R.L. ZALĂU, RO	115240	98-00699
DOMCONSTRUCT S.R.L. HĂRMAN, JUDEȚUL BRAȘOV, RO	115370	99-00238
UCRU S.A., BUCUREȘTI	116005	92-200270
S.C. UZINEXPORT S.A. BUCUREȘTI, RO	116078	99-01384
IFTIME ADRIAN, TÂRGU OCNA, JUDEȚUL BACĂU, RO	116229	97-01948
CERNOMAZU DOREL, ROMAN, JUDEȚUL NEAMȚ, RO	116235	96-01574
CERCHEZ IOANA MĂDĂLINA, IAȘI, RO; PETRE PAUL RADU, IAȘI, RO	116246	98-00414
MITITELU VASILE DRAGOȘ, PIATRA-NEAMȚ, RO	116247	95-00898
TOCAN CORNELIU, IAȘI, JUDEȚUL IAȘI, RO	116248	98-00011
BERTEANU MIHAI, BUCUREȘTI, RO	116249	99-00854
SZEKELY ADRIAN, DEJ, RO	116250	95-01436
GEANTĂ VICTORAȘ, BUCUREȘTI, RO; RADU GHEORGHE, BUCUREȘTI, RO; BUCUR GRIGORE, BUCUREȘTI, RO; COMAN BERCEANU CECILIA, BUCUREȘTI, RO; ȘTEFĂNOIU RADU, BUCUREȘTI, RO	116257	98-01219
TĂTAR DORU, GALAȚI, JUDEȚUL GALAȚI, RO; NICA GHEORGHE, IAȘI, RO; BERTALAN VICTOR, PLOIEȘTI, RO; URSU CONSTANTIN, PLOIEȘTI, RO	116259	96-01943
LUCA M. AUREL, BUCUREȘTI, RO	116261	98-01626
IOSUB COSTEL, IAȘI, RO; IOSUB VIORICA, IAȘI, RO	116262	96-01491
BOCANEA PETRU, PIATRA-NEAMȚ, RO	116263	96-00440
GAVRIL NICULINA, BUCUREȘTI, RO	116266	97-00074
NICOLAE T. TUDOR, BUCUREȘTI, RO	116268	99-00252
VĂIREANU DĂNUȚ IONEL, BUCUREȘTI, RO	116304	99-00368
FURICĂ VASILE, BUCUREȘTI, RO; SECELEANU DORU, BUCUREȘTI, RO	116307	145923
TUDOR P. VASILE, COMUNA DRAGALINA, JUDEȚUL CĂLĂRAȘI, RO	116308	94-01406
NECULAI DĂNUȚ, BUCECEA, RO	116309	96-02045
FLORICĂ I. NICULAE, BUCUREȘTI, RO; FLORICĂ E. VASILICĂ, BUCUREȘTI, RO	116310	99-00871
TOCAN CORNELIU, IAȘI, RO	116320	98-00012
RĂILEANU TUDOR, IAȘI, RO; HOPULELE ION, IAȘI, RO; FLORESCU AUREL, IAȘI, RO; COMĂNECI RADU, IAȘI, RO; BEJINARIU COSTICĂ, IAȘI, RO; SUSAN MIHAI, IAȘI, RO; VIZUREANU PETRICĂ, IAȘI, RO; BĂDĂRĂU GHEORGHE, IAȘI, RO; GRANCEA VIOREL, IAȘI, RO	116362	96-01367

NUME / DENUMIRE TITULAR	Nr. BI	Nr. CBI
PLAHTEANU BORIS, IAȘI, RO; LEBEDEV SERGIU, IAȘI, RO	116365	95-01318
DUMITRAȘ ȘTEFAN ANDI, IAȘI, RO; FERGHETE SABIN MARIAN, MANGALIA, RO; MITITELU VASILE DRAGOȘ, PIATRA-NEAMȚ, RO; FĂRMUȘ MIRCEA RADU, PIATRA-NEAMȚ, RO	116367	96-02382
OSOIANU DAN, IAȘI, RO	116369	98-00655
ȚĂRANU MIHAI, BUCUREȘTI, RO	116375	97-00070
ȚĂRANU MIHAI, BUCUREȘTI, RO	116376	97-00192
STANCU MARA NICULAE, BUCUREȘTI, RO	116379	99-00888
PAUL ALEXANDRU IOSIF-FRANCISC, BAIA-MARE, RO	116383	98-01482
FECHETE EMIL, ORADEA, RO; NEAG GHEORGHE, CLUJ NAPOCA, RO	116386	93-00100
FECHETE EMIL, ORADEA, RO; NEAG GHEORGHE, CLUJ-NAPOCA, RO	116387	93-00101
STOIAN GHEORGHE DORIN, BRAȘOV, RO	116390	97-00695
VEZELOVICI GHEORGHE, SAT VALEA CHEII, COMUNA PĂUȘEȘTI MĂGLAȘI, JUDEȚUL VÂLCEA, RO	116419	97-02130
STATE CONSTANTIN, IAȘI, RO; STRĂINU EDUARD, IAȘI, RO	116422	97-01514
PARASCHIV RAFAEL COSTEL, BUCUREȘTI, RO; DAVID SIMION, BUCUREȘTI, RO; BREAZU MIHAIL, BUCUREȘTI, RO	116424	99-00183
PARSEGHIAN FLORIN, BUCUREȘTI, RO; BREBENEL MARIUS, BUCUREȘTI, RO	116425	92-0925
BEȘLIU ION, BUCUREȘTI, RO	116428	98-00431
SZABO ADAM, BUCUREȘTI, RO	116429	97-01510
PRODĂNESCU GH. ȘTEFAN, BUCUREȘTI, RO; ILIUC IVAN, BUCUREȘTI, RO	116430	a 2000 00319
DEACU DUMITRU, BUCUREȘTI, RO	116436	93-00458
TELEA CRISTIAN, BUCUREȘTI, RO; CHILOM OVIDIU, BUCUREȘTI, RO	116438	98-00523
MICU CONSTANTIN ANTON, BUCUREȘTI, RO; BUȘAN CONSTANTIN, BUCUREȘTI, RO; SALMEN FLORIN, PITEȘTI, RO	116439	98-01181
CĂLĂRĂȘANU GEORGE, ROMAN, RO	116440	95-01080
TÎRCĂ CONSTANTIN, BUCUREȘTI, RO	116444	96-02309
OLARIU IOANA LUCIA, CRAIOVA, RO	116447	96-00505
STANCU NICOLAE, SLATINA, RO	116452	96-01128
MARINESCU MARIN, BUCUREȘTI, RO	116456	97-01467

NUME / DENUMIRE TITULAR	Nr. BI	Nr. CBI
DIACONU EUGEN, IAȘI, JUDEȚUL IAȘI, RO; VLASE CRISTINA, IAȘI, JUDEȚUL IAȘI, RO; POIATĂ ANTONIA, IAȘI, JUDEȚUL IAȘI, RO; NECHIFOR MIHAI, IAȘI, JUDEȚUL IAȘI, RO; DIACONU DAN EUGEN, IAȘI, JUDEȚUL IAȘI, RO	116457	97-00937
ȘERBAN VIORELA MARIA, BUCUREȘTI, RO; ȘERBAN LAURA ELENA, BUCUREȘTI, RO	116461	96-00170
SIGMA STAR SERVICE S.R.L. BUCUREȘTI, RO	116462	98-00467
FLOREAN ANDREI, ZALĂU, RO	116465	95-02005
LUCA FLORIN, IAȘI, RO; STATE CONSTANTIN, IAȘI, RO	116466	95-00755
NEMEȘ ION, BUCUREȘTI, RO	116494	92-01503
BĂLĂCEANU LONGIN, BUCUREȘTI, RO; NEGOITĂ ION, PLOIEȘTI, RO; IOVANOVICI ALEXANDRU, PLOIEȘTI, RO; BONCEA CAMELIA, VALEA CĂLUGĂREASCĂ, JUDEȚUL PRAHOVA, RO	116528	97-00729
MELNICH I RUDOLF, IAȘI, RO	116533	97-01311
BUTNARU ALEXANDRU, ROMAN, RO; COZMA MIHAI, ROMAN, RO; BULAI DAMIAN, TĂMĂȘENI, RO; LUNGU PETREA, ROMAN, RO	116534	97-00020
IANCU BOGDAN ADRIAN, PLOIEȘTI, RO	116536	96-00746
TUDOR VASILE, COMUNA DRAGALINA, JUDEȚUL CĂLĂRAȘI, RO	116576	94-01405
MECIU EUGENIU, CLUJ -NAPOCA, RO	116585	96-01442
CUCU EUGEN, IAȘI, RO; AXINIA RALUCA EUGENIA, IAȘI, RO	116586	97-02314
ROGHEDI PROD S.R.L. CLUJ-NAPOCA, RO	116762	99-01302
TUDOR P. VASILE, COMUNA DRAGALINA, JUDEȚUL CĂLĂRAȘI, RO	116779	94-01236
ROUĂDEDEAL MIHAIL, VATRA DORNEI, RO; CHIRIAC STELIAN, IAȘI, RO; CHIRIAC FLORIN, IAȘI, RO	116780	99-00757
ANIȚESCU GHEORGHE, BUCUREȘTI, RO; COMAN THEODOR, BUCUREȘTI, RO	116781	94-01523
ȘERBAN VIOREL, BUCUREȘTI, RO	116782	93-00258
PINCI RADU, MEDIAȘ, JUDEȚUL SIBIU, RO	116783	98-01566
DONCEAN GHEORGHE, IAȘI, JUDEȚUL IAȘI, RO; STROESCU MIHAI, IAȘI, JUDEȚUL IAȘI, RO; SANDU IOAN, IAȘI, JUDEȚUL IAȘI, RO; LAZĂR IOAN, IAȘI, JUDEȚUL IAȘI, RO; LEONTE PETRU, IAȘI, JUDEȚUL IAȘI, RO	116786	94-00115
NICOLAESCU SORIN, PLOIEȘTI, RO	116792	96-02429
DOBRESCU I. FLORIN, BUCUREȘTI, RO; DOBRESCU F. FLORIN, BUCUREȘTI, RO	116795	98-01734
COMAN TUDOR ADRIAN, BUCUREȘTI, RO	116796	98-00847
BREBENEL MARIUS, BUCUREȘTI, RO	116798	a 2000 00851
TULBURE TIBERIU NICOLAIE, CONSTANȚA, RO	116799	94-01537

NUME / DENUMIRE TITULAR	Nr. BI	Nr. CBI
CRĂCIUN IOAN, TIMIȘOARA, RO	116800	95-01647
GROSU CEZAR OVIDIU, SAT BABULEȘTI, COMUNA ȘTEFĂNEȘTI, JUDEȚUL BOTOȘANI, RO	116801	96-00547
MIHALE CRISTINA, BUCUREȘTI, RO	116821	96-02272
JITARIU PETRU, BACĂU, RO	116832	98-00849
DERIȘ NEACȘU, DROBETA TURNU SEVERIN, RO	116833	98-01605
CIUBOTARU C. CONSTANTIN, PAȘCANI, JUDEȚUL IAȘI, RO	116834	98-01175
RĂSTĂU D. DANIEL, RÂMNICU VÂLCEA, RO	116835	98-01168
SANDU IRINA CRINA ANCA, IAȘI, JUDEȚUL IAȘI, RO; SANDU IOAN GABRIEL, IAȘI, JUDEȚUL IAȘI, RO; CUDELICU DRAGOȘ TEODOR, IAȘI, JUDEȚUL IAȘI, RO; NICULA STELUȚA, IAȘI, JUDEȚUL IAȘI, RO	116844	96-00883
PUȘCAȘU IOAN, BUCUREȘTI, RO; PUȘCAȘU GHEORGHE, GĂLAȚI, JUDEȚUL GALAȚI, RO; NIȚĂ NELU, BĂRLAD, RO; PETRICĂ CONSTANTIN LUCIAN, BUCUREȘTI, RO; PUȘCAȘU VASILE, BACĂU, RO; GOLDAŃ EUGEN, BACĂU, RO	116846	99-00874
FĂTULESCU ȘTEFAN, BUCUREȘTI, RO	116847	99-00846
NICA GHEORGHE, IAȘI, JUDEȚUL IAȘI, RO	116848	97-00897
BĂRBUNEANU OCTAV SILVIU, BUCUREȘTI, RO; BĂRBUNEANU ANCA, BUCUREȘTI, RO; LUPU-ȘTEFĂNESCU ANDREI OCTAVIAN, BUCUREȘTI, RO	116852	a 2000 00355
DOBRILĂ PAUL, GALAȚI, RO	116853	93-01120
DASCĂL ȘTEFAN, GIULVĂZ, JUDEȚUL TIMIȘ, RO	116855	95-01967
DĂNĂILĂ LEON, BUCUREȘTI, RO	116861	98-01123
SITARU VASILE, IAȘI, RO	116863	93-00400
BORODI IOAN, BISTRIȚA, RO	116873	95-01691
DASCĂLU VASILE, BACĂU, RO	116875	97-00649
TUREAC GH. ION, BRAȘOV, RO; SOCACIU T. TEODOR, TÂRGU-MUREȘ, RO	116877	97-01885
PAȘUT FRANCISC, BARU, JUDEȚUL HUNEDOARA, RO; PAȘUT RODICA, BARU, JUDEȚUL HUNEDOARA, RO	116879	93-00770
JITARIU PETRU, BACĂU, RO	116884	93-01823
AVRAM FLORIN PETRU, BĂRLAD, RO; CRĂCIUN VIRGIL ADRIAN, MEDIAȘ, RO	116885	96-01509
MITITELU VASILE DRAGOȘ, PIATRA-NEAMȚ, RO; DUMITRAȘ ȘTEFAN ANDI, IAȘI, RO; FĂRMUȘ MIRCEA RADU, PIATRA-NEAMȚ, RO; FERGHETE SABIN MARIAN, MANGALIA, RO	116886	97-00615
LICU VALERIU, URZICENI, RO	116889	98-00480
DIACONU EUGEN, IAȘI, JUDEȚUL IAȘI, RO; VLASE CRISTINA, IAȘI, RO; DIACONU DAN EUGEN, IAȘI, RO	116901	97-01754

NUME / DENUMIRE TITULAR	Nr. BI	Nr. CBI
TUDOR MIHAIL DĂNUȚ, BUZĂU, RO	116910	95-00877
NEGREANU -PÎRJOL TICUȚA, CONSTANȚA, RO; NEGREANU-PÎRJOL BOGDAN ȘTEFAN, CONSTANȚA, RO	117107	96-01709
MIHĂESCU MIHAI-LUCIAN, TIMIȘOARA, RO	117122	98-01422
COJOCARU FLORIAN ALEXANDRU, BUCUREȘTI, RO; BERCA ION, BUCUREȘTI, RO; CIULACU CLAUDIU, BUCUREȘTI, RO	117127	149197
BOBELEAC VALERIU SORIN, BUCUREȘTI, RO; VELCEA MARIAN, BUCUREȘTI, RO	117131	98-00220
COSMESCU I.V. MARIA-CRISTINA, RÂMNICU-VÂLCEA, JUDEȚUL VÂLCEA, RO	117134	93-00926
ȚĂRANU MIHAI, BUCUREȘTI, RO	117143	97-00023
ZAMFIR RADU IULIAN, IAȘI, RO	117151	99-00949
DAMIAN LAURENȚIU, IAȘI, RO	117156	97-00651
LUPU IOAN FLORIN, VASLUI, RO; VIȘAN GHEORGHE, GÎRCINA, RO	117160	96-00769
MAREȘ DANIEL RADU, BOTOȘANA, RO; LĂCĂTUȘU ELVIS, BOTOȘANI, RO	117163	96-00759
NECHITA C. ALEXANDRU, IAȘI, RO	117169	96-00991
GUDUMAC MIRCEA, BUCUREȘTI, RO	117171	97-01266
BĂCU DORIN VASILE, COMUNA PUTNA, RO; ILUCA VALENTIN, COMUNA SUHARĂU, RO	117172	95-00174
POP GHEORGHE, IAȘI, RO; GRĂDINARU GHEORGHE, IAȘI, RO; FIRARU ALEXANDRU, SLĂTIŢA, RO; RÎMARU FLOREA, SLĂTIŢA, RO	117182	96-01134
NECULAI DĂNUȚ, BUCECEA, RO	117199	96-02046
NECULAI DĂNUȚ, BUCECEA, RO	117200	96-02047
NECULAI DĂNUȚ, BUCECEA, RO	117201	96-02048
MIC ADRIAN, CLUJ-NAPOCA, RO; NAP BOGDAN, CLUJ-NAPOCA, RO	117205	97-00331
BILUȚĂ VIOREL, CLUJ-NAPOCA, RO	117207	a 2000 00164
TARACHIU MIHAIL, BRAȘOV, RO; CHENDIMENU MIHAI, BRAȘOV, RO	117208	98-00156
PICU MIHAELA EMMA, BRĂILA, RO; COSTIN GHEORGHE MIRON, GALAȚI, RO	117213	99-01223
TOFAN FLORIN CONSTANTIN, SUCEAVA, RO; LUCHEAN PETRE CRISTIAN, SUCEAVA, RO	117215	96-00179
CHIVULESCU ALEXANDRU, TÂRGU-JIU, RO; DOBREANU LIVIU IULIAN, TÂRGU JIU, RO	117216	99-00824
DÂRJOANCĂ IOAN, FĂLTICENI, RO; HULTOANĂ GABRIELA, COMUNA LUNGANI, RO	117217	95-00994
NEGREANU-PÎRJOL TICUȚA, CONSTANȚA, JUDEȚUL CONSTANȚA, RO; NEGREANU-PÎRJOL BOGDAN ȘTEFAN, CONSTANȚA, RO	117224	97-00082

NUME / DENUMIRE TITULAR	Nr. BI	Nr. CBI
BORĂȘTEANU VALENTIN, BUCUREȘTI, RO	117230	96-02343
ZAHARIA CORNELIU-PETRU, BUCUREȘTI, RO	117232	a 2000 00574
ALDEA CONSTANTIN, BRAȘOV, RO; STOICA NICOLAE, CODLEA, RO; CINTEZĂ AURELIAN, BRAȘOV, RO; PICIOREA MIRCEA, CODLEA, RO; ȘERBAN OVIDIU, CODLEA, RO; PICIOREA SERGIU ȘTEFAN, CODLEA, RO	117238	99-01094
COSTEA . M. CORNEL, BUCUREȘTI, RO	117244	95-00245
FĂGĂDAR COSMA EUGENIA LENUȚA, TIMIȘOARA, RO	117258	97-01258
NICA GHEORGHE, IAȘI, RO; TĂTAR DORU, GALAȚI, RO	117268	97-00036
BUDEI CODRINA LAURA, IAȘI, RO; BUDEI LUANA CRENGUȚA, IAȘI, RO	117279	96-00241
CHIOVEANU C. IULIAN SAVA, FOCȘANI, JUDEȚUL VRANCEA, RO; HUȘANU IULIAN, IAȘI, JUDEȚUL IAȘI, RO	117281	97-00107
STRÎMBU DAN, CÂMPULUNG MOLDOVENESC, RO	117282	96-00770
IANCULOV IOSIF, TIMIȘOARA, RO; MEZMER GABRIELA, TIMIȘOARA, RO; MANOLESCU NICOLAE, BUCUREȘTI, RO; JIANU IONEL, TIMIȘOARA, RO	117298	95-02087
SEGHEDIN CIPRIAN, IAȘI, RO; MĂNTĂLUȚĂ OVIDIU, BOTOȘANI, RO	117299	a 2000 00562
INSTITUTUL DE CERCETĂRI PENTRU PROTECȚII ANTICOROZIVE, LACURI ȘI VOPSELE - ICEPALV S.A., BUCUREȘTI, RO	117302	92-01172
INSTITUTUL DE CERCETĂRI PENTRU PROTECȚII ANTICOROZIVE, LACURI ȘI VOPSELE - ICEPALV S.A., BUCUREȘTI, RO	117312	94-00663
STĂNESCU MARCIAN, PLOIEȘTI, RO; IONESCU GEORGETA, PLOIEȘTI, RO; VLAICU CEZAR DANIEL, PLOIEȘTI, RO	117314	97-01509
GAVRIL ȘTEFAN, PIATRA-NEAMȚ, RO; DAN-POIANĂ MIHAELA, PIATRA-NEAMȚ, RO; GAVRIL LUCIA, PIATRA-NEAMȚ, RO; PĂVĂLEANU ZAMFIRA, PIATRA-NEAMȚ, RO; BORDIANU ALEXANDRINA, PIATRA-NEAMȚ, RO	117322	98-00342
NAKITA PROD COMIMPEX S.R.L. , TÂRGU-MUREȘ, RO	117342	a 2000 00443
BABI LAURENȚIU, CONSTANȚA, RO	117345	95-01573
SIMINICIUC IULIA, PIATRA-NEAMȚ, RO	117348	98-00384
DIMITRIU JĂNICĂ, SIBIU, RO	117350	145803
PUȘCAȘ CIPRIAN, CLUJ-NAPOCA, RO	117351	96-00580
JITARIU PETRU, BACĂU, RO	117352	94-00444
CRISTEA ION, IAȘI, RO	117353	96-01406
VIERU DINU ADRIAN, IAȘI, RO	117358	99-00256
MAZILU TRAIAN, BUCUREȘTI, RO	117360	a 2000 00311
VÂLCEANU MARIN, BUCUREȘTI, RO; BUMBAC GHEORGHE, BUCUREȘTI, RO	117381	94-01480

NUME / DENUMIRE TITULAR	Nr. BI	Nr. CBI
IANCU NIȚĂ, GALAȚI, RO	117389	98-00024
PAHONE MARIAN CRISTIAN, IAȘI, RO	117397	96-00202
TOTOESCU O. DAN NICOLAE, PLOIEȘTI, RO	117399	92-200554
RIGLEA CONSTANTIN, BÂRLAD, JUDEȚUL VASLUI, RO; VIȘAN LAURENȚIU, FOCȘANI, JUDEȚUL VRANCEA, RO	117427	96-00463
CĂRBUNESCU NICOLAE, TÂRGU-JIU, RO	117428	96-02388
DRĂGULIN CONSTANTIN, PLOIEȘTI, RO; TUDOR CONSTANTIN, PLOIEȘTI, RO	117430	145646
MICLOSI VIOREL, BUCUREȘTI, RO; SOLOMON GHEORGHE, BUCUREȘTI, RO; IACOBESCU GABRIEL, BUCUREȘTI, RO; DENGHEL NICOLAE, BUCUREȘTI, RO; ȘERBAN VASILE, BUCUREȘTI, RO; MARINA GHEORGHE, BUCUREȘTI, RO	117431	146380
RADU EUGEN, GĂEȘTI, JUDEȚUL DÂMBOVIȚA, RO; RĂDULESCU NICOLAE, COMUNA VIȘINA, JUDEȚUL DÂMBOVIȚA, RO	117432	142113
CĂPĂȚĂNĂ ELENA, BUZĂU, RO; CRĂCIUN BICA, BUZĂU, RO	117433	144242
LUPĂȘTEANU SERGIU LOUIS, IAȘI, RO	117444	98-00654
IOSUB GICĂ CRISTIAN, PAȘCANI, JUDEȚUL IAȘI, RO	117445	97-00214
POPESCU MARIA, BUCUREȘTI, RO; VOINIȚCHI CONSTANTIN, BUCUREȘTI, RO; NICULAE LIVIU, BUCUREȘTI, RO	117459	97-01806
POPESCU MARIA, BUCUREȘTI, RO; VOINIȚCHI CONSTANTIN, BUCUREȘTI, RO; GHEORGHE MARIA, BUCUREȘTI, RO; TOMȘA MIHAIL, CRAIOVA, JUDEȚUL DOLJ, RO; NICULAE LIVIU, BUCUREȘTI, RO	117460	97-01805
MUREȘAN NICULAIE, CRAIOVA, RO; MUREȘAN ROMAN, SATU MARE, RO; MUREȘAN VASILICA ECATERINA, CRAIOVA, RO; SBÎRNĂ LIANA MONICA, CRAIOVA, RO; SBÎRNĂ SEBASTIAN, CRAIOVA, RO	117462	97-00662
IVĂNESCU LILICA, GALAȚI, RO	117464	97-02382
PETRU LEONTE, IAȘI, RO; DONCEAN GHEORGHE, IAȘI, RO; LAZĂR IOAN, IAȘI, RO	117467	95-00628
TUDOR DUMITRU, BUCUREȘTI, RO; DEMIAN TRAIAN, BUCUREȘTI, RO; ALEXANDRESCU NICOLAE, BUCUREȘTI, RO; NIȚĂ AUREL MIRCEA, BUCUREȘTI, RO; AVRAM MIHAI, BUCUREȘTI, RO	117474	144741
TUDOR DUMITRU, BUCUREȘTI, RO; ALEXANDRESCU NICOLAE, BUCUREȘTI, RO; NIȚĂ AUREL MIRCEA, BUCUREȘTI, RO; AVRAM MIHAI, BUCUREȘTI, RO; ROTARU COSTIN, BUCUREȘTI, RO; MORARU ELENA, BUCUREȘTI, RO; MINOIU CĂLIN, BUCUREȘTI, RO	117475	144742

NUME / DENUMIRE TITULAR	Nr. BI	Nr. CBI
TUDOR DUMITRU, BUCUREȘTI, RO; ALEXANDRESCU NICOLAE, BUCUREȘTI, RO; AVRAM MIHAI, BUCUREȘTI, RO; NIȚĂ AUREL MIRCEA, BUCUREȘTI, RO; ROTARU COSTIN, BUCUREȘTI, RO; MORARU ELENA, BUCUREȘTI, RO; MINOIU CĂLIN, BUCUREȘTI, RO	117476	144743
PRICOP MIHAI, FOCȘANI, JUDEȚUL VRANCEA, RO	117477	145503
VĂRVĂRUC GHEORGHE, IAȘI, RO; DIAC MARIAN, IAȘI, RO	117478	141085
PRICOP MIHAI, FOCȘANI, JUDEȚUL VRANCEA, RO	117487	145580
BÎRSAN DOREL, ROMAN, RO; CĂLĂRĂȘANU DUMITRU, ROMAN, RO	117493	92-200026
DUMITRESCU M. IOAN, MIERCUREA CIUC, RO	117509	96-02333
PURTUC DUMITRU, IAȘI, RO	117514	95-01410
GAVRILESCU GRIGORE, BUCUREȘTI, RO; BOLOGESCU DAVID, BUCUREȘTI, RO	117516	144421
ULMANU VLAD, BUCUREȘTI, RO; VASILESCU GEORGE AURELIU DAN, BUCUREȘTI, RO; ISPAS VASILE, PLOIEȘTI, JUDEȚUL PRAHOVA, RO; DRĂGHICI GHEORGHE, PLOIEȘTI, JUDEȚUL PRAHOVA, RO; ZECHERU GHEORGHE, PLOIEȘTI, JUDEȚUL PRAHOVA, RO; MINESCU MIHAIL, PLOIEȘTI, JUDEȚUL PRAHOVA, RO	117518	148582
ARDELEANU ȘTEFAN, BUCUREȘTI, RO; VOICU NICOLAE CIPRIAN, BUCUREȘTI, RO; GRIGORIU MIRCEA, BUCUREȘTI, RO; TRIFU NICOLAE, BUCUREȘTI, RO; VOICU GHEORGHE, SAI, BĂLĂCEANCA, RO; DENGHEL NICOLAE, BUCUREȘTI, RO	117521	142925
TĂNASE GHEORGHE, BUZĂU, RO; RADU PETRE, BUZĂU, RO; RADU MARIUS, BUZĂU, RO; GRIGORE ALEXANDRU, BUZĂU, RO	117522	146621
RADU PETRE, BUZĂU, RO; ANDREI ION, COMUNA SMEENI, JUDEȚUL BUZĂU, RO; RADU MARIUS, BUZĂU, RO; GRIGORE ALEXANDRU, BUZĂU, RO; ZAMFIR PUIU, BUZĂU, RO	117523	147258
ILEA PETRU, TIMIȘOARA, RO; ALBU ALEXANDRU, TIMIȘOARA, RO; VARSANDAN IOAN, TIMIȘOARA, RO	117524	145976
NĂSTASE COSTIN, VASLUI, RO; NIȚESCU EFTIMIE, IAȘI, RO	117527	95-02156
POPESCU MARIANA, PLOIEȘTI, RO; CSOMONTANYI LADISLAU, BUCUREȘTI, RO; VLAD IULIU, PLOIEȘTI, RO; ILIE MARINELA, BRAZI, RO	117530	94-00811
POP MIRCEA DUMITRU, TÂRGU-MUREȘ, RO	117539	98-01595
AVRAM CONSTANTIN, FĂGĂRAȘ, JUDEȚUL BRAȘOV, RO; POP COMAN MIHAI, FĂGĂRAȘ, RO	117544	98-01332

NUME / DENUMIRE TITULAR	Nr. BI	Nr. CBI
BOTA CONSTANTIN, CONSTANȚA, RO; MARCU VALERIU, CONSTANȚA, RO; BERBEC GHEORGHE, CONSTANȚA, RO; PRODAN NECULAI, CONSTANȚA, RO; IBRAIM ISMET, CONSTANȚA, RO; SCHILLER CONSTANTIN, CONSTANȚA, RO; IONESCU FLOREA, CONSTANȚA, RO; URDEA IONEL, CONSTANȚA, RO; CHIVU DUMITRU, CONSTANȚA, RO	117546	145047
CUMELSCHI SERGIU, GALATI, RO; BANU ȘTEFAN, GALAȚI, RO; BADIU AUREL, GALAȚI, RO; PETRINI GHEORGHE, GALAȚI, RO	117547	94-01807
MORARU DINU ȘTEFAN, BUCUREȘTI, RO; NAGODA NICOLAE, BUCUREȘTI, RO	117551	97-00642
CONSTANTINESCU MARIUS OCTAVIAN, BUCUREȘTI, RO	117556	92-01572
DEMIAN TRAIAN, BUCUREȘTI, RO; ALEXANDRESCU NICOLAE, BUCUREȘTI, RO; AVRAM MIHAI, BUCUREȘTI, RO; TUDOR DUMITRU, BUCUREȘTI, RO; NIȚĂ AUREL MIRCEA, BUCUREȘTI, RO	117559	144744
MUNTEANU IOAN, ROMAN, RO	117560	142205
PRICOP MIHAI, FOCȘANI, JUDEȚUL VRANCEA, RO	117562	148123
MUȘAT TEODOR, BRĂILA, RO	117563	143770
IONESCU ION, BUCUREȘTI, RO	117564	148560
MARINESCU VIRGIL ANTON, BRĂILA, RO; TUDOR LUCIAN, BRĂILA, RO	117565	142175
MINCU VALERIU, PLOIEȘTI, RO; BELU-MAGDO VASILE IULIAN, PLOIEȘTI, RO; BAICAN STELIAN, PLOIEȘTI, RO	117567	147659
RÎCEAN VASILE, BISTRIȚA, BISTRIȚA- NĂSĂUD, RO; SĂCĂREA DORU GABRIEL, BISTRIȚA, JUDEȚUL BISTRIȚA-NĂSĂUD, RO	117568	148906
ARGHIRESCU MARIUS, BUCUREȘTI, RO	117570	96-00783
ALEXANDRESCU CORNELIU MIHAIL, BUCUREȘTI, RO; STANCU MARIN, BUCUREȘTI, RO	117572	99-00500
BOTEZ A. DORU, CONSTANȚA, RO; LORIN CANTEMIR, IAȘI, RO; DOBREF VASILE, CONSTANȚA, RO; BOZIANU FRANCISC, CONSTANȚA, RO; G ROZEANU SILVESTRU, CONSTANȚA, RO	117573	97-01003
AETERNA ZENTARIS INC., QUEBEC, CA	117590	97-01452
BADIU RĂZVAN IONUȚ ERSILIAN, BUCUREȘTI, RO	117594	97-02232
DRĂGAN GHEORGHE, BUCUREȘTI, RO	117595	96-00814
OPRINCA SILVIU, IAȘI, RO	117598	94-00082
HYDRAMOLD S.R.L. IAȘI, RO	118935	a 2000 01022
HYDRAMOLD S.R.L. IAȘI, RO	118982	a 2001 00061
AGROTEH S.R.L., BUZĂU, JUDEȚUL BUZĂU, RO	119092	a 2002 00260

NUME / DENUMIRE TITULAR	Nr. BI	Nr. CBI
HYDRAMOLD S.R.L. IAȘI, RO	119096	a 2002 00773
INSTITUTUL NAȚIONAL DE CERCETARE - DEZVOLTARE PENTRU TEXTILE ȘI PIELĂRIE BUCUREȘTI, RO	119125	a 2001 01374
INSTITUTUL NAȚIONAL DE CERCETARE - DEZVOLTARE PENTRU TEXTILE ȘI PIELĂRIE BUCUREȘTI, RO	119126	a 2001 01375
ATLAS S.R.L. ARAD, JUDEȚUL ARAD, RO	119142	a 2001 01168
S.C. FEROMET "M"-S.R.L. COMUNA DUMBRAVA ROȘIE, JUDEȚUL NEAMȚ, RO	119206	a 2000 00257
MOPEKA IMPEX S.R.L. TIMIȘOARA, JUDEȚUL TIMIȘ, RO	119368	a 2002 00504
INSTITUTUL NAȚIONAL DE CERCETARE - DEZVOLTARE PENTRU TEXTILE ȘI PIELĂRIE BUCUREȘTI, RO	119514	a 2001 01376
INSTITUTUL NAȚIONAL DE CERCETARE - DEZVOLTARE PENTRU TEXTILE ȘI PIELĂRIE BUCUREȘTI, RO	119633	a 2002 01236
INSTITUTUL DE CERCETĂRI ȘI PROIECTĂRI PENTRU METALE RARE ȘI RADIOACTIVE S.A. BUCUREȘTI, RO	119732	a 2002 01535
SIGMA STAR SERVICE S.R.L. BUCUREȘTI, RO	119817	a 2002 00505
GENA ELECTRIC LTD BUCUREȘTI, RO	119973	a 2002 00733
GENA ELECTRIC LTD BUCUREȘTI, RO	119974	a 2002 00589
S.C. FEROMET "M"-S.R.L. COMUNA DUMBRAVA ROȘIE, JUDEȚUL NEAMȚ, RO	120031	a 2000 01279
S.C. FEROMET "M"-S.R.L. COMUNA DUMBRAVA ROȘIE, JUDEȚUL NEAMȚ, RO	120032	a 2000 01281
S.C. HYDRAMOLD S.R.L. IAȘI, JUDEȚUL IAȘI, RO	120127	a 2000 00475
FEROMET "M" S.R.L. IZVOARE, JUDEȚUL NEAMȚ, RO	120168	a 2003 00829
INSTITUTUL NAȚIONAL DE CERCETARE DEZVOLTARE PENTRU TEXTILE ȘI PIELĂRIE BUCUREȘTI, RO	120183	a 2002 01656
INSTITUTUL NAȚIONAL DE CERCETARE-DEZVOLTARE PENTRU TEXTILE ȘI PIELĂRIE, BUCUREȘTI, RO	120184	a 2001 01317
INSTITUTUL NAȚIONAL DE CERCETARE - DEZVOLTARE PENTRU TEXTILE ȘI PIELĂRIE BUCUREȘTI, RO	120204	a 2001 01266
S.C. FEROMET "M"-S.R.L. COMUNA DUMBRAVA ROȘIE, JUDEȚUL NEAMȚ, RO	120235	a 2000 01276
S.C. FEROMET "M"-S.R.L. COMUNA DUMBRAVA ROȘIE, JUDEȚUL NEAMȚ, RO	120236	a 2000 01277
S.C. FEROMET "M"-S.R.L. COMUNA DUMBRAVA ROȘIE, JUDEȚUL NEAMȚ, RO	120237	a 2000 01278
S.C. FEROMET "M"-S.R.L. COMUNA DUMBRAVA ROȘIE, JUDEȚUL NEAMȚ, RO	120238	a 2000 01280
SIGMA STAR SERVICE S.R.L. BUCUREȘTI, RO	120369	a 2002 00289
INSTITUTUL NAȚIONAL DE CERCETARE - DEZVOLTARE PENTRU TEXTILE ȘI PIELĂRIE BUCUREȘTI, RO	120376	a 2001 01265
MECHIM AGRA S.R.L. CRAIOVA, JUDEȚUL DOLJ, RO	120403	a 2003 00357
SIGMA STAR SERVICE S.R.L. BUCUREȘTI, RO	120522	a 2002 00288

NUME / DENUMIRE TITULAR	Nr. BI	Nr. CBI
EMMA-BRIDAL PROD S.R.L. SUCEAVA, RO	120596	98-00234
NATURAL RESEARCH S.R.L. CRAIOVA, JUDEȚUL DOLJ, RO	120686	a 2001 00783
EPPLE MASCHINEN SRL CLUJ-NAPOCA, RO	120691	a 2002 01664
EPPLE MASCHINEN SRL CLUJ-NAPOCA, RO	120692	a 2002 01665
MOPEKA IMPEX S.R.L. TIMIȘOARA, JUDEȚUL TIMIȘ, RO	120701	a 2002 00451
PRISMA MIRA S.R.L. ALBA IULIA, RO	120702	a 2004 00086
NATURAL RESEARCH S.R.L. CRAIOVA, JUDEȚUL DOLJ, RO	120749	a 2001 00784
SPORPLAST S.R.L. COMUNA MOȘOAI, JUDEȚUL ARGEȘ, RO	120764	a 2000 01271
SOCTECH S.A. BUCUREȘTI, RO	120799	a 2003 00260
S.C. FEROMET "M"-S.R.L. COMUNA DUMBRAVA ROȘIE, JUDEȚUL NEAMȚ, RO	120805	a 2001 00805
S.C. FEROMET "M"-S.R.L. COMUNA DUMBRAVA ROȘIE, JUDEȚUL NEAMȚ, RO	120806	a 2000 01282
INSTITUTUL NAȚIONAL DE CERCETARE - DEZVOLTARE PENTRU TEXTILE ȘI PIELĂRIE BUCUREȘTI, RO	120812	a 2002 01226
INSTITUTUL NAȚIONAL DE CERCETARE - DEZVOLTARE PENTRU ȘTIINȚE BIOLOGICE BUCUREȘTI, RO	120820	98-00697
ANTEU S.A. DUMBRAVA ROȘIE, JUDEȚUL NEAMȚ, RO	120822	a 2003 00267
SOCTECH S.A. BUCUREȘTI, RO	120841	a 2002 00967
EUROPHARM S.A. BRAȘOV, JUDEȚUL BRAȘOV, RO	120886	a 2000 00289
SOCTECH S.A. BUCUREȘTI, RO	120906	a 2000 00723
CHEMATEX IMPORT EXPORT S.R.L. BUCUREȘTI, RO	120968	a 2000 00698
S.C. TEHNOPRES S.A. IAȘI, RO	120991	a 2001 01310
OXENO OLEFINCHEMIE GMBH , MARL, DE	121026	a 2000 01177
S.C. FEROMET "M"-S.R.L. , COMUNA DUMBRAVA ROȘIE, JUDEȚUL NEAMȚ, RO	121079	a 2000 01283
S.C. FEROMET "M"-S.R.L. COMUNA DUMBRAVA ROȘIE, JUDEȚUL NEAMȚ, RO	121171	a 2001 00804

MODIFICARE ADRESĂ AGENT

Nr. CBI	Nr. BI	Adresă inițială agent	Adresă curentă agent
a 2001 00554	-	CABINET M.OPROIU - CONSILIERE ÎN PROPRIETATE INTELECTUALĂ S.R.L., CALEA VICTORIEI, NR. 155, BL. D1, SC. 2, ET. 5, AP. 54, SECTOR 1, BUCUREȘTI	CABINET M.OPROIU - CONSILIERE ÎN PROPRIETATE INTELECTUALĂ S.R.L., STR. POPA SAVU, NR. 42, PARTER, SECTOR 1, BUCUREȘTI

MODIFICĂRI ADRESĂ TITULAR

Nr. CBI	Nr. BI	Adresă inițială	Adresă curentă
a 2003 00655	-	CENTRUL INTERNAȚIONAL DE BIODINAMICĂ, CALEA PLEVNEI, NR. 46-48, SECTOR 1, BUCUREȘTI, RO	CENTRUL INTERNATIONAL DE BIODINAMICĂ, INTRAREA PORTOCALELOR, NR. 1B, SECTOR 6, BUCUREȘTI, RO

MODIFICARE AGENT PROCEDURI

Nr. CBI	Nr. BI	Agent inițial	Agent curent
93-01387	110762	ROMINVENT S.A., STR. ERMIL PANGRATTI, NR. 35, SECTOR 1, BUCUREȘTI	CABINET ENPORA SRL - STR. GEORGE CĂLINESCU, NR. 52A, AP. 1, SECTOR 1, BUCUREȘTI
97-02040	113830	A.G.V. - AGENTIE DE PROPRIETATE INDUSTRIALĂ S.R.L., B-DUL MAGHERU, NR. 9, SC. 2, ET. 9, AP. 89, SECTOR 1, P.O. BOX 22-246, BUCUREȘTI	INVENTA - AGENTIE DE PROPRIETATE INTELLECTUALĂ S.R.L. B-DUL CORNELIU COPOSU, NR. 7, BL. 104, SC. 2, AP. 31, SECTOR 3, COD 030602, BUCUREȘTI
a 2002 01173	121528	A.G.V. - AGENTIE DE PROPRIETATE INDUSTRIALĂ S.R.L., BD. MAGHERU NR.9, SC.2, ET.9, AP.89, SECTOR 1, P.O.BOX 22-246, BUCUREȘTI	RODALL S.R.L.- STR. POLONĂ, NR. 115, BL. 15, SC. A, ET. 4, AP.19, SECTOR 1, COD 71151, BUCUREȘTI

MODIFICĂRI NUME TITULAR

Nr. CBI	Nr. BI	Nume inițial	Nume curent
93-01554	116812	BIOCHEM PHARMA INC., LAVAL, QUEBEC, CA	SHIRE BIOCHEM INC., LAVAL, QUEBEC, CA
99-00051	118412	KAYSERSBERG PACKAGING, KUNHEIM, FR	DS SMITH KAYSERSBERG, KUNHEIM, FR

HOTĂRÂRI ALE INSTANȚELOR JUDECĂTOREȘTI

DECIZIE A INSTANȚEI DE JUDECATĂ

NR. CBI	NR. BI	DECIZIA
a 2002 00326	119425	Prin decizia civilă nr. 1407/19.10.2006, pronunțată de Tribunalul București, în dosarul nr. 37781/3/2005, instanța de judecată a respins apelul declarat de Catarig Ioan împotriva hotărârii Comisiei de Reexaminare OSIM, de revocare a brevetului de invenție nr. 119425. Decizia civilă este definitivă și irevocabilă prin respingerea recursului de către Curtea de Apel București.

HOTĂRÂRI ALE COMISIEI DE REEXAMINARE

Hotărârile Comisiei de Reexaminare Invenții

Contestator	Numărul și data înregistrării contestației	Numărul cererii de brevet de invenție	Numărul hotărârii contestate	Numărul și data hotărârii Comisiei de Reexaminare	Dispozitivul hotărârii	Numărul și data comunicării hotărârii Comisiei de Reexaminare
INSEMEX S.A. Petroșani, Hunedoara	206072 din 18.04.2007	a 2003-00302	II/1208 din 29.12.2006	49 din 16.10.2007	Admite contestația. Desființează hotărârea nr. II/1028 din 29.12.2006 și transmite dosarul Serviciului Examinare Preliminară.	1015866 din 20.03.2008

**RECTIFICĂRI -
ÎNSCRIERI ÎN REGISTRUL NAȚIONAL
AL BREVETELOR**

Rectificări - Înscieri în Registrul național al brevetelor

Nr. BI Titular brevet	Inscriere eronată în Registrul național al brevetelor de invenție	Numărul și data hotărârii Comisiei de Reexaminare	Dispozitivul hotărârii Comisiei de Reexaminare
119381 S.C.MMG S.R.L. BAIA-MARE, MARAMUREȘ	Decăzut la data de 30.12.2007	7/27.03.2008	Admite cererea de rectificare formulată. Radiază înscrierea decăderii brevetului de invenție nr.119381 din Registrul național al brevetelor de invenție ca eronată și dispune publicarea în BOPI a mențiunii rectificării.

**REVALIDĂRI
ALE BREVETELOR DE INVENȚIE**

Revalidări ale brevetelor de invenție

Nr. BI	Data publicării decăderii	Titular	Numărul și data hotărârii Comisiei de Reexaminare	Data depunerii cererii de revalidare
100613	30.05.2007	RHONE-POULENC AGRICULTURE LIMITED, ONGAR ESSEX, GB	4 din 27.03.2008	29.11.2007
105758	30.05.2007	RHONE-POULENC AGRICULTURE LIMITED, ONGAR ESSEX, GB	3 din 27.03.2008	29.11.2007
106561	30.11.2007	RHONE-POULENC AGROCHIMIE LYON, FR	8 din 27.03.2008	09.01.2008
109940	30.08.2007	RHONE-POULENC AGROCHIMIE LYON, FR	2 din 27.03.2008	11.10.2007
111221	30.05.2007	INSTITUTUL NAȚIONAL DE CERCETARE-DEZVOLTARE PENTRU FIZICĂ TEHNICĂ IFT-IAȘI, IAȘI	14 din 27.03.2008	08.02.2008
111426	29.06.2007	INSTITUTUL NAȚIONAL DE CERCETARE-DEZVOLTARE PENTRU FIZICĂ TEHNICĂ IFT-IAȘI, IAȘI	19 din 27.03.2008	08.02.2008
111507	29.06.2007	INSTITUTUL NAȚIONAL DE CERCETARE-DEZVOLTARE PENTRU FIZICĂ TEHNICĂ IFT-IAȘI, IAȘI	18 din 27.03.2008	08.02.2008
111589	30.05.2005	INSTITUTUL NAȚIONAL DE CERCETARE-DEZVOLTARE PENTRU FIZICĂ TEHNICĂ IFT-IAȘI, IAȘI	23 din 27.03.2008	08.02.2008
111625	29.06.2007	INSTITUTUL NAȚIONAL DE CERCETARE-DEZVOLTARE PENTRU FIZICĂ TEHNICĂ IFT-IAȘI, IAȘI	17 din 27.03.2008	08.02.2008
111877	30.05.2007	INSTITUTUL NAȚIONAL DE CERCETARE-DEZVOLTARE PENTRU FIZICĂ TEHNICĂ IFT-IAȘI, IAȘI	13 din 27.03.2008	08.02.2008
111881	30.05.2007	INSTITUTUL NAȚIONAL DE CERCETARE-DEZVOLTARE PENTRU FIZICĂ TEHNICĂ IFT-IAȘI, IAȘI	15 din 27.03.2008	08.02.2008
112137	30.05.2007	INSTITUTUL NAȚIONAL DE CERCETARE-DEZVOLTARE PENTRU FIZICĂ TEHNICĂ IFT-IAȘI, IAȘI	11 din 27.03.2008	08.02.2008

112536	29.06.2007	INSTITUTUL NAȚIONAL DE CERCETARE-DEZVOLTARE PENTRU FIZICĂ TEHNICĂ IFT-IAȘI, IAȘI	20 din 27.03.2008	08.02.2008
112788	30.05.2007	INSTITUTUL NAȚIONAL DE CERCETARE-DEZVOLTARE PENTRU FIZICĂ TEHNICĂ IFT-IAȘI, IAȘI	9 din 27.03.2008	08.02.2008
112930	30.05.2007	INSTITUTUL NAȚIONAL DE CERCETARE-DEZVOLTARE PENTRU FIZICĂ TEHNICĂ IFT-IAȘI, IAȘI	10 din 27.03.2008	08.02.2008
113572	30.05.2007	INSTITUTUL NAȚIONAL DE CERCETARE-DEZVOLTARE PENTRU FIZICĂ TEHNICĂ IFT-IAȘI, IAȘI	12 din 27.03.2008	08.02.2008
113913	29.06.2007	INSTITUTUL NAȚIONAL DE CERCETARE-DEZVOLTARE PENTRU FIZICĂ TEHNICĂ IFT-IAȘI, IAȘI	16 din 27.03.2008	08.02.2008
116523	28.09.2007	S.C. HELCOR SRL, BAIA-MARE, MARAMUREȘ	5 din 27.03.2008	09.01.2008
118993	29.06.2007	S.C. IRSIANDO EXPOSERV SRL, CLUJ NAPOCA, CLUJ	6 din 27.03.2008	09.01.2008
119642	30.08.2007	HODODI ANDREI, BUCUREȘTI	22 din 27.03.2008	12.02.2008
120026	28.12.2007	ROMFLEX S.A., OTELUL ROȘU, CARAȘ SEVERIN	23 din 27.03.2008	18.02.2008

**CORECTURI ALE ERORILOR MATERIALE
CONȚINUTE ÎN DOCUMENTAȚIA PUBLICATĂ,
CU PRIVIRE LA B.I.**

ERATE

Număr brevet și/sau dosar	Tip document publicat	Tip document în urma corecturii, cf. Instr. 63	Localizarea erorii: - pagina din descriere - coloana - rândul - cod INID	Textul inițial	Textul corect
121554	B1	B8	BOPI 11/2007 pag. 82, (72), (73) pag. 95, 98, (73) pag.1 (73)	BODEA ANA, CALEA GRIVIȚEI NR. 153 , BL. 1, SC. 1, ET. 1, AP. 3, SECTOR 1, BUCUREȘTI, RO	BODEA ANA, CALEA GRIVIȚEI NR. 163 , BL.1, SC.1, ET.1, AP. 3, SECTOR 1, BUCUREȘTI, RO
121399	A2	A8	BOPI 4/2007, pag. 78, (72) pag. 1, (72)	... GARA AUREL, STR. PRELUNGIREA GHENCEA NR. 28, BL.C5, SC. C, ET. 5, AP. 99, SECTOR 6, BUCUREȘTI, RO; PĂUNESCU LUCIAN, B-DUL TIMIȘOARA NR. 35, BL. OD6, SC . A, ET. 6, AP. 28, BUCUREȘTI, RO	... GABA AUREL, STR. PRELUNGIREA GHENCEA NR. 28, BL. C5, SC. C, ET. 5, AP. 99, SECTOR 6, BUCUREȘTI, RO; PĂUNESCU LUCIAN, B-DUL. TIMIȘOARA NR. 35, BL. OD6, SC. A, ET. 6, AP.28, SECTOR 6 , BUCUREȘTI, RO
	B1	B8	BOPI 9/ 2004, pag. 37, (72) BOPI 4/2007, pag .78, (72) pag. 1, (72)	... GARA AUREL, STR. PRELUNGIREA GHENCEA NR. 28, BL. C5, SC. C, ET. 5, AP. 99, SECTOR 6, BUCUREȘTI, RO; PĂUNESCU LUCIAN, B-DUL TIMIȘOARA NR. 35, BL. OD6, SC. A, ET. 6, AP. 28, BUCUREȘTI, RO	... GABA AUREL, STR. PRELUNGIREA GHENCEA NR. 28, BL. C5, SC. C, ET. 5, AP.99, SECTOR 6, BUCUREȘTI, RO; PĂUNESCU LUCIAN, B-DUL. TIMIȘOARA NR. 35, BL.OD6, SC.A, ET. 6, AP. 28, SECTOR 6 , BUCUREȘTI, RO
	B1	B8	Diplomă Duplicat eliberat Inventatorului	MELINTE ION, BUCUREȘTI, RO; SURUGIU GHEORGHE, BUCUREȘTI, RO; BĂLĂNESCU MIHAELA, PITEȘTI, JUDEȚUL ARGEȘ, RO; GARA AUREL, BUCUREȘTI, RO; PĂUNESCU LUCIAN, BUCUREȘTI, RO	MELINTE ION, BUCUREȘTI, RO; SURUGIU GHEORGHE, BUCUREȘTI, RO; BĂLĂNESCU MIHAELA, PITEȘTI, JUDEȚUL ARGEȘ, RO; GABA AUREL, BUCUREȘTI, RO; PĂUNESCU LUCIAN, BUCUREȘTI, RO

Număr brevet și/sau dosar	Tip document publicat	Tip document în urma corecturii, cf. Instr. 63	Localizarea erorii: - pagina din descriere - coloana - rândul - cod INID	Textul inițial	Textul corect
121778	B1	B8	pag.1 (73)	AGOURON PHARMACEUTICALS, INC., 10350 NORTH TORREY PINES ROAD, CA 92037-1020, LA JOLLA, CALIFORNIA, US; CANCER RESEARCH CAMPAIGN TECHNOLOGY LIMITED, CAMBRIDGE HOUSE, 6-10 CAMBRIDGE TERRACE, REGENT'S PARK, LONDRA, GB	AGOURON PHARMACEUTICALS, INC., 10350 NORTH TORREY PINES ROAD, LA JOLLA, CALIFORNIA, CA 92037-1020 , US; CANCER RESEARCH CAMPAIGN TECHNOLOGY LIMITED, CAMBRIDGE HOUSE, 6-10 CAMBRIDGE TERRACE, REGENT'S PARK, LONDRA, NW1 4JL , GB
			pag.1 (72)	WEBBER STEPHEN EVAN, 3531 MILLIKIN AVENUE, SAN DIEGO, CALIFORNIA, US; CANAN-KOCH STACIE, S., 5940 LA JOLLA MESA DRIVE, CA 92037, LA JOLLA, CALIFORNIA, US; TIKHE JAYASHREE GIRISH 4504 SHOREPOINTE WAY, SAN DIEGO, CALIFORNIA, US; THORESEN LARS HENRIK, TEXAS A & M UNIVERSITY, DEPARTMENT OF CHEMISTRY, P. O. BOX 30012, TX 77482-3012, COLLEGE STATION, TEXAS, US	WEBBER STEPHEN EVAN, 3531 MILLIKIN AVENUE, SAN DIEGO, CALIFORNIA, CA 92122 , US; CANAN-KOCH STACIE, S., 5940 LA JOLLA MESA DRIVE,, LA JOLLA, CALIFORNIA, CA 92037 , US; TIKHE JAYASHREE GIRISH 4504 SHOREPOINTE WAY, SAN DIEGO, CALIFORNIA, CA 92130 , US; THORESEN LARS HENRIK, TEXAS A & M UNIVERSITY, DEPARTMENT OF CHEMISTRY, P. O. BOX 30012, COLLEGE STATION, TEXAS, TX 77482-3012 , US
			pag.1 (56)	Chem. Abstr., 121125v, vol. 88, nr.17, 1978; J. Chem., Soc. Perkins Transactions, 1, 1972, pag.1926-32; WO 97/04771 și WO 99/59975 Chem. Abstre., 12115v, vol.88, nr.17, 1978; J. Chem. Soc. Perkin Transactions, 1, 1972, pag.1926-32; WO 97/04771; WO 99/59975	- Chem. Abstr., 121125v, vol. 88, nr.17, 1978; - J. Chem. Soc. Perkin Transactions, 1, 1972, pag.1926-32; - WO 97/04771; - WO 99/59975

**LISTA BREVETELOR DE INVENȚIE
CU PROTECȚIE TRANZITORIE, PENTRU
CARE AU FOST ÎNREGISTRATE TRANSMITERI
DE DREPTURI SAU MODIFICĂRI
ÎN SITUAȚIA JURIDICĂ, PRIVIND
CERTIFICATELE DE PROTECȚIE TRANZITORIE**

Modificări în situația juridică a brevetelor de invenție-protecție tranzitorie, înregistrate conform art. 7, din Legea nr. 93/1998, și pct.24 lit.c.) din Anexa nr.1, din Legea nr. 383/2002, publicate conform art. 68, lit. j), din Legea nr. 64/1991, republicată, în temeiul art. III, din Legea nr. 203/2002

Schimbare denumire / adresă titular BI-protecție tranzitorie

Nr. B.I. Protecție Tranzitorie	Nr. C.B.I. de acordare a protecției tranzitorii	Modificare înregistrată privind brevetul de invenție protecție tranzitorie	
		din	în
2.035T	98-20432	(73) BIOCHEM PHARMA INC , Laval, Quebec, CA	(73) SHIRE BIOCHEM INC , Laval, Quebec, CA
		(73) SHIRE BIOCHEM INC , Laval, Quebec, CA	(73) SHIRE BIOCHEM INC, 2250, Boul. Alfred - Nobel, Bur. 500, Ville St.-Laurent, Quebec H4S 2CX9, CA
		(73) SHIRE BIOCHEM INC, 2250, Boul. Alfred - Nobel, Bur. 500, Ville St.-Laurent, Quebec H4S 2CX9, CA	(73) SHIRE CANADA INC, 2250, Boul. Alfred - Nobel, Bur. 500, Ville St.-Laurent, Quebec H4S 2CX9, CA

DIVERSE

- **LISTA CONSILIERILOR ÎN PROPRIETATE INDUSTRIALĂ ȘI A MANDATARILOR AUTORIZAȚI**
- **CENTRE REGIONALE PENTRU PROMOVAREA PROPRIETĂȚII INDUSTRIALE ÎN ROMÂNIA**
- **ANUNȚURI OFICIALE**
- **MATERIALE INFORMATIVE, DIN DOMENIUL PROPRIETĂȚII INDUSTRIALE**

© Toate drepturile sunt rezervate OSIM. Materialele publicate în acest capitol nu vor putea fi reproduse în niciun mod (electronic, prin fotocopiere, prin înregistrare sau în alt mod), fără autorizația prealabilă a titularului dreptului de autor.

ROMÂNIA
OFICIUL DE STAT PENTRU INVENȚII ȘI MĂRCI

ORDIN nr. 157

24 iulie 1997

Directorul General al Oficiului de Stat pentru Invenții și Mărci,

Având în vedere prevederile art. 14, alin. 3, din Legea 64/1991, privind brevetele de invenție, și Regula 2.5, din H.G. 152/92, referitoare la profesia de consilier în proprietate industrială,

ORDIN:

Art.1. Persoanele ale căror nume figurează în lista anexă la prezentul Ordin, precum și firmele specializate în proprietate industrială se înscriu în **REGISTRUL NAȚIONAL AL CONSILIERILOR ÎN PROPRIETATE INDUSTRIALĂ**, cu menționarea specializării.

Art.2. Prezentul ordin se va publica în Buletinul Oficial de Proprietate Industrială.

Director General,
ing. Gábor VARGA

AGENȚIILE SPECIALIZATE ÎN PROPRIETATE INDUSTRIALĂ
Pentru luna iunie 2008

Data înființării	Nr. registru agenții	Denumirea completă a cabinetului/agenției Adresa Consilieri cu drept de practică	Domenii	Statut juridic
27.03.1991	001	INVENTA – AGENȚIE DE PROPRIETATE INTELECTUALĂ S.R.L. București, Bdul Corneliu Coposu nr. 7, bl. 104, sc. 2, ap.31, sect.3, cod 030602, Tel: 021/3200285, Fax: 021/3228325, e-mail: inventa@rnc.ro, inventa@mark-patent.ro, turcanu@inventa.ro, GSM: 0744 324510, 0744 339649 Ing. Țuluca Doina, Prof. univ. dr. ing. Țurcanu Constantin, Farm. Rădulescu Mioara, Dr. ing. Lorentz Alexandru, Ing. Velțan Loredana, Av. Soare Liliana, Ing. Secăreanu Doina, Arh.ing. Țurcanu Costin Radu	Brevete Mărci Desene Topografii	SRL
29.05.1991	002	CABINET ENPORA S.R.L. București, str. George Calinescu nr.52A, ap.1, 011694, Tel: 021 2300990; 031 1001634, Fax: 021 2302311; 031 1007927, pop@patents.ro Ing. Pop Virginia Daisy, Ing. Pop Călin Radu, Ing. Constantin Adrian, Ing. Popescu Bianu Anca, Ing. Velicu Anca	Brevete Mărci Desene Topografii	SRL
23.07.1991	003	PATENTMARK S.R.L. București str. Dr. N. Turcescu nr. 2, ap.2, sector 5, cod 050467 Tel: 021/3121669, Fax: 021/2233963, stema@pcnet.ro Mohonea Liliana, Mohonea Cristian, Borlan T. Radu, Marinescu Ruxandra	Brevete Mărci Desene Topografii	SRL
18.12.1991	004	RODALL AGENȚIE DE PROPRIETATE INDUSTRIALĂ S.R.L. București, Str. Polonă nr. 115, bl. 15, sc. A, ap. 19 sector 1, cod 010497, Tel: 021/2108342, GSM: 0722 652111, Fax: 021/2105794, rodall@b.astral.ro Jur. Bălan Gheorghită, Bălan Valeria, Pițu Dalila	Brevete Mărci Desene Topografii	SRL
25.08.1992	005	INTELECT S.R.L. Oradea, B-dul Dacia nr. 48 Bl. D10, Ap.3, Tel: 0259/453847, Fax: 0259/268094, OP 9-CP 128, cod 410346, e-mail: info@intelect.ro, GSM: 0745 040831 Buzlea Elisabeta, Buzlea Mircea Valentin, Buzlea Narcisa Floricica	Brevete Mărci Desene Topografii	SRL
04.12.1992	008	CONSTANTIN GHIȚĂ OFFICE SRL Timișoara, str. Take Ionescu nr. 24-28 sc. B ap. 2 județul Timiș, cod 300042, Tel/Fax: 0256/435976, GSM: 0744 162462, e-mail: ghiță@mail.dnttm.ro, cleliapop@mail.dnttm.ro Ing. Ghiță Constantin, Pop Motogna Clelia	Brevete Mărci Desene	SRL

05.01.1993	009	CABINET DE PROPRIETATE INDUSTRIALĂ S.I. Timișoara, Str. Moise Dobosan nr.110, cod poștal 300600, GSM: 0722 984909, Tel/Fax: 0256/475105, e-mail: ioan_sovar@yahoo.com Șovar Ioan	Brevete Mărci Desene	SRL
13.05.1993	010	ROMINVENT S.A București, Str. Ermil Pangratti nr. 35, et.1, sect.1, cod 011882, Tel: 021/2312515, 2312541,Fax: 021/2312550, 2312454,e-mail: office@rominvent.ro Ing.Enescu Lucian, Chim. Larion Sonia, Fil. Rodica Bucătaru, Jur. Mocanu Ion, Fiz. Nicolaescu Daniella, Ec. Ghenu Mihaela, Ing.Teodorescu Mihaela, Ing. Cosmina Fierăscu, Ing. Ploșcă Daniel, Ing. Spătaru Daniela, Ing. Alexandra Hașiu, Dr. Ing. Cristina Popa, Ec. Joituiu Andreea Simona, Ing. Năstase Cristian,Bio.Enescu Miruna, Dr.Florea Ileana Maria, farm.Dumitrescu Artemis Sorina, jur. Markusev Denisa Mary, ec. Olteanu Camelia, jur. Dragulin Ioana, chim.Bădărău Adina Adriana, Petcu Costin	Brevete Mărci Desene Topografii	SA
17.07.1993	011	CABINET INDIVIDUAL "INDEPENDENT PROPINI AGENT" București, sector 5, Str. Fabrica de chibrituri nr. 42, cod 050183,Tel/Fax: 021/3352938, GSM: 0728.865.008 Nicolae Ioan	Brevete Mărci Desene Topografii	CI
13.03.1995	014	PERSOANĂ FIZICĂ INDEPENDENTĂ TĂTARU DOINA Piatra Neamț, Str. Apele Minerale nr. 4. cod 610121 Tel: 0233/223602, e-mail: doina_tataru@msn.com Tătaru Doina	Brevete Mărci Desene	PF
30.03.1995	015	CABINET M. OPROIU - CONSILIERE ÎN PROPRIETATE INTELECTUALĂ SRL București, Str. Popa Savu, nr. 42, parter, sector 1, cod 011434, Tel: 021/2602833; 021/ 2602834, Fax: 021/2602836; 021/2602835, P.O.Box 2-229, e-mail: office@oproiu.ro Fiz. Oproiu Margareta, MBA arh.Vasilescu Raluca, jur. Sturza Ioana, , ing.chim.Marin Elena, ing.Ene Silvia, ec. MBA Pătrascu Georgiana, ing.chim.Petrea Dana Maria, filolog Oana Țambrea, ing.chim.Filippi Valentina	Brevete Mărci Desene Topografii	SRL
21.05.1996	017	AGENȚIA DE PROPRIETATE INDUSTRIALĂ "LABIRINT" Arad, Str. Coriolan Petreanu nr. 28, cod 310151 Tel/Fax: 0257/255842, GSM: 0722 458129, e-mail: info@labirint.ro Ing. Ivanca Maria	Brevete Mărci Desene	CI

14.11.1996	018	INTEGRATOR Consulting SRL Cluj Napoca, str. Dunării nr. 25 bl.C1 ap.5, , jud. Cluj, cod 400593 Tel/Fax: 0264/442817, GSM: 0745235585, e-mail: dorin.isoc@aut.utcluj.ro Isoc Dorin	Brevete Mărci Desene	SRL
1997	019	LOYAL PARTNERS -AGENȚIE DE PROPRIETATE INTELLECTUALĂ Galati, Str. Portului nr.23, Parcul De Soft, cam.307, cod 800025, Tel/Fax: 0236/464847, tel/fax: 0236/407032, GSM: 0722 744241, office@loyalpartners.ro www.loyalpartners.ro ing.jr. Pușcașu Dan	Brevete Mărci Desene Topografii	SRL
01.07.1997	020	AGENȚIE DE PROPRIETATE INTELLECTUALĂ ȘI TRANSFER DE TEHNOLOGIE -AGPITT-SRL București, B-dul Libertății nr. 12, bl.113, sc.2, ap.28, sector 4; cod 040129, CP 42-106, Tel: 3177693;;Fax: 021/3177584, GSM: 0744293552; 0724539752, e-mail: faighenov@xnet.ro; office@agpitt.ro Faighenov Marioara	Brevete Mărci Desene	SRL
10.07.1997	016	MILENIUL 3 – AGENȚIE DE PROPRIETATE INDUSTRIALĂ SRL Pașcani, Str. Moldovei nr. 10, bl. Crinul, sc. A, ap. 28, jud Iași, cod 705200, Tel/Fax: 0232/719190; GSM: 0740 820582 Ing.Burțilă Ioan	Brevete Mărci Desene	SRL
03.10.1997	021	LAZĂR ELENA CABINET DE PROPRIETATE INDUSTRIALĂ Buzău, Str.Unirii, Bl.16C,Et.3, Ap. 12, cod 120013, OP 1, CP 52, Tel./Fax: 0238 724262 GSM: 0723 328633, cpielena@recomplast.com Lazăr Elena	Brevete Mărci Desene Topografii	CI
29.10.1997	022	PERSOANĂ FIZICĂ INDEPENDENTĂ BARBU GHEORGHE MIRCEA București, Șos Iancului nr.21, bl. 106A,sc.B, ap.73, sect.2, Tel/Fax : 021/6536608, 0724.834.010 e-mail : bmircea@mailbox.ro Barbu Gheorghe Mircea	Brevete Mărci Desene	CI
02.12.1997	023	“ HARCOV” A.P.I. S.R.L. Sfântu Gheorghe, jud. Covasna, Str. Nicolae Iorga nr. 61, bl. 10E, sc. B, ap. 9, cod 520089, Tel: 0267/352267, GSM : 0744435291, stanciu@planet.ro, propind@mail.asimcov.ro Stanciu Adelina	Brevete Mărci Desene	SRL

18.12.1997	024	AGENȚIE DE PROPRIETATE INDUSTRIALĂ ȘI TRANSFER TEHNOLOGIC « STOIAN IOAN » Roman, Bd. Republicii, bl. 46, sc. C, ap. 35, cod 611127, jud. Neamț, Tel/Fax : 0233/741268, GSM : 0745 643738, istoian@engineer.com Stoian Ioan	Brevete Mărci Desene	CI
1998	007	ROMPROSPER SERVIMPEX SRL Agentie de proprietate intelectuala „PIVA” București, Șos. Mihai Bravu nr. 294, bl.6.sc.B, ap. 63, sector 3, cod 030319, Tel/Fax: 021/3222857, 021/3207419, fax: 326.20.20 Mobil:0744654128;0744536405, 0724880514 e-mail: office@piva.ro; raluca_pioaru@yahoo.com lector univ.dr. Pioaru Mihalache Raluca Andreea	Mărci Desene Brevete	SRL
1998	048	PETRU COSTINESCU-DICOSTI București, Str. Viorele nr. 30, bl. 20 A, ap. 23, sector 4, cod 040428, OP 44 – CP5 , Tel: 021/3303162, e-mail: dicosti@rdslink.ro Petru Costinescu	Brevete Mărci Desene	CI
27.04.1998	026	PIDES-CABINET DE PROPRIETATE INDUSTRIALĂ București, Str. Valea Buzăului, nr. 10, bl. G30, ap. 36, sector 3, cod 032334, Tel : 3455351 GSM : 0723 708632, e-mail: pides2004@yahoo.com ing. Șova Dan Eugen	Brevete Mărci Desene Topografii	CI
23.02.1999	027	SZENTE SÁNDOR Odorheiu Secuiesc, str. Victoriei, nr. 41,bl.U6, et.1, ap.4, jud. Harghita,cod poștal 535600, Tel : 0266/219143, e-mail : prooffice@szente.ro Szente Sándor	Brevete Mărci Desene	CI
21.07.1999	028	NOWAPATENT SRL Medias, str. Lotru, nr.4, bl.92, ap.1 Tel : 0269/841373 ; 0264/833273, Fax : 0269/833273 e-mail : nowapatent@birotec.ro office@nowapatent.ro Danciu Ioan	Brevete Mărci Desene	SRL
30.08.1999	029	CABINET DE PROPRIETATE INDUSTRIALĂ “BIONPI” București, 010577, Calea Dorobanților 126-130 Bl. 8, et. 9 Ap. 50 sector 1, cod 010577, Tel/Fax: 021/2316549, 031/8054616 GSM: 0723 187944, 0746184697 e-mail: bionpi@rdsmail.ro, bionpi@hotmail.com Ing. Ion Rodica Cocuța	Brevete Mărci Desene	CI

12.11.1999	030	AGENȚIE DE CONSULTANȚĂ ÎN PROPRIETATE INTELLECTUALĂ ȘI TRANSFER DE TEHNOLOGIE « SPRÎNCEANU NICOLAE » Drobeta Turnu Severin, Str. Gheorghe Ionescu Sisești nr. 96, bl.E2, sc.1, et. 3, ap.8, cod 220212, Tel/Fax : 0252/311690, Mobil :0721796318 e-mail: nicolaesprinceanu@yahoo.com Jur. Nicolae Sprînceanu	Brevete Mărci Desene	CI
21.01.2000	031	CABINET INDIVIDUAL IVĂNESCU GABRIEL DAN Brașov, Str. Al. I. Cuza nr. 58 ap. 7, cod 500085, Tel/fax:0268/471650, GSM:0722248415, e-mail: d.ivanescu@xnet.ro Ivănescu Gabriel Dan	Brevete Mărci Desene	CI
15.02.2000	032	CABINET DE PROPRIETATE INDUSTRIALA ANGHIEL LUMINIȚA DOINA București, Str. Gherghitei Nr.1, Bl.94B, Sc. B, Ap.76, Sector 2, Fax: 031.4013777, GSM : 0723301706, 0743218219 e-mail : anghiel.doina@rdslink.ro, anghiel2na@yahoo.com, anghiel2na@gmail.com Ing.Av.Anghiel Luminita Doina	Brevete Mărci Desene	CI
24.08.2000	033	APOSTOL SALOMIA P.F.A. Galați, Str. Reg. 11 Siret nr. 15, bl. E4, Et.3, ap. 54, cod 800333, Tel/Fax : 0236/436437, 0766765027, saly_apostol@yahoo.com Ing.Apostol Salomia	Brevete Mărci Desene	CI
07.09.2000	034	AGENȚIA DE PROPRIETATE INDUSTRIALĂ - APIA SRL București, Str. Romancierilor nr. 5, bl.C14, sc.B, ap.41, sector 6, cod 061791, OP23-CP11, Tel/Fax: 021/7783100, GSM: 0745 031557, e-mail: office@mark-apia.ro, www.mark-apia.ro Visalom Theodor, Visalom Monica	Mărci Desene	SRL
17.10.2000	035	PERSOANĂ FIZICĂ INDEPENDENTĂ BERCEANU MARIA AURELIA București, Str. Cogîlnic 25, sector 3, Tel: 021/3264568 GSM:0744954085, berceanu_maria_aurelia@yahoo.com Berceanu Maria Aurelia	Brevete Mărci	PF
20.10.2000	036	CABINET PROPRIETATE INDUSTRIALĂ POPESCU ANGELA București, str. Complexului nr.10, bl.40, ap.14, Tel :021/3243756 GSM : 0723051279, Tel : 0318.04.68.81, angela_intelect@yahoo.com Popescu Angela	Brevete Mărci Desene	CI

25.10.2000	037	PERSOANĂ FIZICĂ INDEPENDENTĂ MATEI ELENA Bacău, Str. Alecu Russo, bl. 33, Et.6,sc. C, ap.26, cod 600133, Tel: 0234/160424 Matei Elena	Mărci	CI
20.11.2000	038	CABINET INDIVIDUAL' ION FLOREA' București, 010577, Calea Dorobanților 126-130, bl.8,et.9,ap.50, sector 1, cod 010577, Tel/Fax: 021/2316549,GSM: 0724313260, e-mail: iflorea@rdsmail.ro, florea_ion@plic.ro Ing.Ion Florea	Mărci	CI
28.11.2000	039	CABINET IN DIVDUAL GREAVU DOINA MARIANA Sibiu, str. Constantin Noica, bl. 2, ap.21, cod 550169 Tel:0269/218500,Fax:0269/212170, Mobil:0766489179, 0731308189, aurorapca@yahoo.com, protectro@xnet.ro Ing. Greavu Doina Mariana	Brevete Mărci Desene	CI
11.12.2000	040	INTEL PROTECT SRL Brașov, B-dul M. Kogălniceanu, nr. 20, bl. 1k, sc. C-D, cod 500173, Tel: 068/413117, Fax: 0268/477333, GSM: 0744 355100 e-mail: intelprotect@ccibv.ro Axente Elena	Mărci Desene	SRL
08.01.2001	041	CABINET "CECIU GABRIELA" CONSULTANȚĂ ÎN DOMENIUL PROPRIETĂȚII INTELLECTUALE Timișoara, Str. Narciselor, nr. 6, sc. A, ap. 110, jud. Timis, cod postal 300024, Tel/Fax.: 0256/494846; GSM: 0745 388039, e-mail: gabriela@hotmail.com Ing.Ceciu Gabriela	Brevete Mărci Desene	CI
10.01.2001	042	VLAD CONSTANTIN Constanta, Bd. 1 decembrie 1918 nr. 5, bl. F16, ap.34, cod 900711, Tel: 0241625643, 0341172650, Fax: 0241625643.GSM: 0722 370300, 0770251145, e-mail: constantin.vlad@rdslink.ro Vlad Constantin	Brevete Mărci Desene	CI
05.03.2001	045	BIROU DE PROPRIETATE INDUSTRIALA BROJBOIU DUMITRU ADRIAN FLORINEL Pitești, Bd. Republicii, bl.212,sc. D, ap.11, jud.Argeș, cod 110176, Tel/Fax.: 0348/412529, GSM: 0745 143095,adrian_brojboiu@yahoo.com Brojboiu Dumitru Adrian Florinel	Brevete Mărci Desene	CI
12.04.2001	047	INTELLECTUAL PROPERTY OFFICE SRL București, Str. Alexandru Moruzzi nr. 6, bl. B6, sc. 2, ap.62, sector 3, cod 031155, Tel/Fax.: 021/3262388, GSM: 0745 094241, e-mail: ipo@b.astral.ro Ciuda Berivoe Anca	Brevete Mărci Desene	SRL

07.05.2001	049	ANDRA MUSATESCU CABINET DE PROPRIETATE INDUSTRIALA București, Str. Drumul Taberei nr. 71, bl.TD42, sc.1, et.4, ap.28, sector 6, cod 061366, GSM: 0722 879810, e-mail: amusatescu@dnt.ro Mușatescu Andra Oana	Brevete Mărci Desene Topografii	CI
2001	051	PERSOANĂ FIZICĂ INDEPENDENTĂ POPESCU RADU-ROMEO București, Bd. Corneliu Coposu nr.3, bl. 101, sc. 3, et.4, ap. 50, sector 3, cod 030601, GSM: 0721753049, romeoradu.popescu@rdslink.ro Popescu Radu Romeo	Brevete Mărci Desene	PF
31.05.2001	071	CONS INTEL BMA CABINET CONSULTANȚĂ Cart. Dorobanti, nr.2, bl. D2, at.1, ap.5,120087, C.P.8- O.P. 1 Buzau, Fax : 0238/719619, GSM: 0745086588, email: marius_bozio@yahoo.com Marius Bozioreanu	Brevete Mărci Desene Topografii	CI
12.09.2001	053	CABINET MIHAI LUCIAN Miculiți & Asociații SCPA (LINKLATERS) București, Str. Nicolae Iorga, nr. 8, sector 1, cod 010434 Tel : 021/3071500, Fax : 021/3071555 e-mail: lucian.mihai@linklaters.com, Av. Mihai Lucian	Brevete Mărci Desene	PF
21.11.2001	055	ROVALCONS SRL AGENȚIE DE PROPRIETATE INTELECTUALĂ Câmpina, Str. Orizontului, nr.1, bl. R10, et.7, ap.27, Jud. Prahova, cod 105600, Tel/Fax : 0244/ 371390; GSM :0722 540580, e-mail: rovalcons@xnet.ro Ioacăra Valentin	Brevete Mărci Desene	S.R.L.
2001	056	SOLO INVENT S.R.L. București, Calea 13 Septembrie, nr. 104, bl. 48, ap. 8, sect. 5, cod 050727, Tel/Fax: 021/4511497, GSM: 0744 313 229, solo_invent@yahoo.com	Brevete Mărci Desene	S.R.L.
2001	057	CABINET N. D. GAVRIL S.R.L. București, Str. Ștefan Negulescu nr. 6A, sector 1, Tel./fax : 021/2302882, GSM :0722983520, 0723 383 758, e-mail : gavrilnin@yahoo.com cabinetgavril@yahoo.com, Gavril Niculina	Brevete Mărci Desene	S.R.L.
24.04.2002	087	IACOBINI&CO, CONSILIERI IN DREPTUL DE PROPRIETATE INDUSTRIALĂ SRL Bucuresti, Calea Mosilor, nr.258, bl. 4bis, ap.22, sector 2, Tel : 021/2104690 ;Fax : 021/2104793, e-mail : asimri@yahoo.com, vladrosanu@hotmail.com Iacobini Anca Svetlana, Iacobini Mihnea Razvan	Mărci Brevete Desene Topografii	S.R.L.

04.09.2002	088	MANAGER EXPERT SRL Tg. Mures, Str. Nicolae Grigorescu, nr. 33, ap.3 Tel :0265/250825 ;0265/233033,evaluator@rdslink.ro Nutiu Emil, Cetina Dan	Mărci	S.R.L.
08.01.2003	059	CABINET INDIVIDUAL - LAPTEȘ ELVINE Bucuresti, Intrarea Badeni nr.3, Bl.M18, sc. 2, ap.40,sector 3 cod 030471, Tel: 021/3405500, elvine17@yahoo.com Lapteș Elvine	Brevete	CI
11.02.2003	089	RATZĂ ȘI RATZĂ SRL București, B-dul A.I. Cuza Nr. 52-54, Sect.1, cod 011053, Tel :021/2601348, Fax : 021/2601349 e-mail ; office@ratza-ratza.com Rață Grigore, Rață Andrei Vlad, Mărginean Dragoș, Enache Mihai Andrei	Brevete Mărci Desene	SRL
13.02.2003	062	CABINET INDIVIDUAL ANDRONACHE PAUL București, Str.Sibiu nr.14, bl.E21, et.6, ap.35, sect 6,Tel/Fax: 021/7250069, GSM: 0722741043, e-mail: paul.andronache@artelecom.ro Andronache Paul	Mărci Desene Topografii Brevete	CI
14.05.2003	090	RAMCONSULTING SRL Cluj Napoca, Str. Augustin Buneanr.28, cod 400170 fax.0364/401528 tel. mobil 0722-229696 e-mail ramcluj@yahoo.com Gânscă Aurelian Tudor	Mărci Desene Topografii Brevete	SRL
16.05.2003	070	CABINET OANA COCOLOI București, Drumul Taberei nr.120, bl.OD1, sc.5, ap.189, sector 6, cod 061413, Tel: 021/7450757, GSM: 0730557744, e-mail: oana_cocoloi@yahoo.com Oana Cocoloi	Mărci Desene Brevete	CI
10.06.2003	091	ALLEGRA CONSULTING SRL Bucuresti, Aleea Huedin nr.1, bl.5, sc.1, ap.5, sector 4, cod 040917, GSM: 0722249961, Tel/Fax: 021/3231384 e-mail: gabriela.milcev@allegra.ro; www.allegra.ro Milcev Gabriela	Brevete Mărci Desene Topografii	SRL
19.06.2003	069	RASKAI M M BREVMARC CONSULT S.R.L. Dej, Str. Unirii, nr.3,BL. D8, ap.7, judetul Cluj, 405200,Tel/Fax: 0264/211847, GSM: 0742084050, raskaimm@yahoo.com Raskai Maria	Brevete Mărci Desene Topografii	S.R.L.

01.07.2003	092	CONINFO S.R.L. Târgu Mures, str. Lacrimioarea nr.9, Tel: 0265/210138, Fax: 0265/210109 mobil: 0729618641 e-mail: teodora@coninfo.ro, office@coninfo.ro www.coninfo.ro ltu Teodora	Desene Brevete Mărci	S.R.L.
25.07.2003	093	NESTOR NESTOR DICULESCU KINGSTON PETERSEN – CONSILIERE ÎN P.I. S.R.L. București, sector 1, sos. Bucuresti Ploiesti, nr.1A, Bucharest Business Park, corp A, et.4, camerele 9 si 10 Harsany Alexandru, Baciu Ana Maria	Mărci Desene	S.R.L.
11.08.2003	66	CABINET INDIVIDUAL MÎNDRU MIHAELA București, Str. Grigore Alexandrescu nr.1, bl.D7, ap.4, sector1, Fax: 021/2230342 GSM: 0722601120 e-mail: florea@gide.com Mîndru Mihaela	Mărci Desene Brevete	CI
19.08.2003	068	CABINET DE PROPRIETATE INDUSTRIALA NICOLAE BURCHEL București, Str. Dr. Radovici nr.8, sector 5, cod 050468, Tel: 021/3175841, Fax: 021/3175843, e-mail: nburchel@lenp.ro Nicolae Burchel	Mărci	CI
21.08.2003	094	N.P.C. S.R.L. Brașov, str. Alexandru cel Bun, nr.13, bl.E28, ap.7 cod 500025, OP 1 – CP 298, GSM: 0744520357, e-mail: totu@unitbv.ro Toțu Ioan	Mărci Desene Topografii	SRL
22.10.2003	072	CABINET INDIVIDUAL DE PROPRIETATE INDUSTRIALĂ - NEGOMIREANU LIVIA București, Șos. Nicolae Titulescu nr.94, bl.14A, sc 4 ap.127, sect.1, cod 011146, Tel/Fax: 0314214598, GSM: 0722444719, cabinetnegomireanu@airbites.ro Negomireanu Livia	Mărci Desene	CI
30.10.2003	073	CABINET DE PROPRIETATE INDUSTRIALA “VIȘOIU LILIAN CATALIN” București, Str. Alexandru Vlahuta nr.3, bl. M48, sc.A, ap.7, sector 3, Tel/Fax: 021/3207251, GSM: 0744480657, e-mail: visoiucatalin@yahoo.com, www.visoiucatalin.home.ro jur. Vișoiu Lilian Catalin	Brevete Mărci Desene Topografii	CI
4.11.2003	074	CABINET DE PROPRIETATE INDUSTRIALA “DUNĂREANU MIHAIL” Bucuresti, Bd. Constantin Brâncoveanu nr.8, BI B2, ap.13, sector 4, Tel: 021/4600419, GSM : 0723398499, e-mail: dunareanu_mileniu3@k.ro Dunăreanu Mihail	Brevete	CI

09.12.2003	151	DONEXPERT SRL Suceava, str. George Enescu nr.34, bl.D72, sc.A, ap.5, ovidon@ccisv.ro, Tel: o230.215004, 0742108100 Dontu Ovidiu Liviu	Brevete Mărci Desene	SRL
12.12.2003	096	EDIPLAST S.R.L. Tg. Mureș, Str. Măgurei nr.25, ap.2, Tel/Fax: 0265/263775, GSM: 0744394036, e-mail: moniadel@artelecom.net Vasilache Virgilius	Mărci Desene Brevete	SRL
22.12.2003	097	SD PETOSEVIC ROMANIA SRL București, Calea Victoriei nr.100, sc.1, ap.20, biroul 1, Tel: 021/3057996, Fax: 021/3145481, e-mail: acampeanu@petosevic.com, Mobil: 0723522698 Campeanu Ioana Aura	Brevete Mărci Desene	SRL
2.02.2004	080	CABINET INDIVIDUAL IOANIȚESCU TRAIAN București, Bd. Timișoara nr.49, BI Cc6, ap.27, sector 6, Tel: 021/4402510 Ioanițescu Traian	Brevete Mărci Desene	CI
9.02.2004	098	CABINET ANI FUCIU SRL Com.Snagov, Bloc P53, sc.A, ap.1, jud.Ifov, Tel: 021/3106399, Fax: 021/3106398, GSM: 0744370196, e-mail: ani.fuciu@consilier-marci.ro Fuciu Anișoara	Mărci Desene	SRL
16.02.2004	099	LEGAL BRAND S.R.L. București, Str. Nicolae Licăreț nr.1, bl.33, sc.C, ap.107, Tel: 0722674635, 0722607380, e-mail: legal.brand@easynet.ro Stăncescu Anca, Stăncescu Alin Cristian	Brevete Mărci Desene Topografii	SRL
22.02.2004	082	CABINET DE PROPRIETATE INDUSTRIALĂ CIUPAN CORNEL Cluj Napoca, Str. Mestecenilor nr.6, bl.9E, ap.2, Tel: 0264/524425; 0264/415051, Fax: 0264/415054, e-mail: cornel.ciupan@muri.utcluj.ro Ciupan Cornel	Brevete Mărci Desene	CI
26.03.2004	083	CABINET POPESCU LIVIA Bucuresti, bd. Camil Ressu 27, bl.N1, ap.188 Tel: 021/3481010, liviap25@yahoo.com Popescu Livia	Brevete Mărci Desene Topografii	CI
01.06.2004	102	S.C. LUTARIS INTELPROT S.R.L. Timisoara, 300426, str. Ana Ipatescu nr.45, Tel/Fax: 0256/489301, Mobil: 0742143718, 0723319154, e-mail: qualitarium@qualitarium.ro Tărăbici Lucian	Brevete Mărci Desene	SRL

17.06.2004	108	ARIANA AGENȚIE DE PROPRIETATE INDUSTRIALĂ SRL Bucuresti, sect.4, str. Secuilor, nr 2, bl.21, ap.10 TeL: 0724260277, bicucristina2000@yahoo.com e-mail: m.constanda@k.ro, office@inregistrare-marci.ro, tel/fax: 0268/315046 Bicu Cristina, Constanda Madalina Timisoara, Calea Aradului, nr.33, ap.7 c_popescu2000@yahoo.com Popescu Codruta Octavia	Brevete Mărci Desene	SRL
14.07.2004	107	ARIANA S.R.L. Brasov, str. M.Kogalniceanu nr.17, bl. C4, et.7, birou 22, 0723204268, tel/fax : 0268/315046, office@inregistrare-marci.ro Bozocea Violeta	Brevete Mărci Desene	SRL
10.09.2004	101	CABINET PROPRIETATE INDUSTRIALA BLAG IOANA Câmpia Turzii, str. Muresului nr.6, bl. J2, ap.17, cod 405100, Tel: 0264/366663, 0264/366399, mobil: 0743433507, ioanablag@yahoo.com Blag Ioana	Brevete Mărci Desene Topografii	CI
10.09.2004	103	CABINET INDIVIDUAL DE PROPRIETATE INDUSTRIALĂ - MIHAELA PITICU București, str. Pictor Ion Andreescu nr.31, ap.14 Tel: 6442760, Fax: 2527279, Mobil: 0722398836, e-mail: mihaelapiticu@yahoo.com, mihaelap@musat.ro Piticu Mihaela	Mărci	CI
10.09.2004	105	CABINET PROPRIETATE INDUSTRIALA – IONDA Bucuresti, 010577, Calea Dorobantilor nr.126-130, bl.8, ap.50, Tel/fax: 021/2316549, Mobil: 0722687982 e-mail: ionda@rdsmail.ro Ion Dan Adrian	Mărci Desene	CI
28.10.2004	106	OSTER – SOCIETATE CIVILĂ PROFESIONALĂ DE PROPRIETATE INDUSTRIALĂ Bucuresti, Str. Batiste nr.35, ap. 23, cod 020935, Tel/Fax: 021/3147249 , GSM: 0721254270, 0723177236 traianosiescu@xnet.ro Udrea Elena Rodica, Traian Osiescu	Mărci Desene	S.C.P.
28.10.2004	109	CABINET INDIVIDUAL CAMPEAN GHEORGHE GEORGEL Campina, str. Dr. Constantin Istrati nr.52, bl.3, ap.5, Tel: 0244/335207, mobil: 0729902117, e-mail: george_campean@yahoo.com Campean George Georgel	Mărci Desene Topografii Brevete	CI

22.12.2004	116	INVEL – AGENȚIE DE PROPRIETATE INDUSTRIALĂ București, str. Ion Ghica nr.3, ap.20, Fax: 0311.027.616, GSM: 0723205048, velcea@invel.ro Velcea Marian	Brevete Mărci Desene Topografii	SRL
06.01.2005	118	EURORESSOURCES SRL Medias, str. Ion Creangă, nr.4, ap.6, Tel: 0269/843504, Fax: 0269/824812 Fulea Maria	Brevete Mărci Desene	SRL
27.01.2005	111	CABINET INDIVIDUAL – NIȚU ION Constanta, str. Dezrobirii nr.110, bl. IS8, sc.A, ap.1, Tel: 0241/512608, mobil: 0723317298 Nitu Ion	Mărci Desene Brevete	CI
27.01.2005	112	CABINET VELICA – Agenție de proprietate industrială Bucuresti, str. Brutus M.I., nr.13, ap.3, cod 050124 Tel/ Fax: 021/3357463, Mobil: 0722645283, www.velica.ro, office@velica.ro Velica Ion Gabriel	Mărci Desene	CI
21.04.2005	129	BRANDYNAMICS AGENTIE DE PROPRIETATE INDUSTRIALA S.R.L. Piatra Neamt, Aleea Caisilor nr.9, bl.13, ap.17 Tel/fax: 0233/232452, 0364/102070, 0744143965, Cluj Napoca, str. Inocentiu Micu Klein, nr.8 office@brandynamics.ro, www.brandynamics.ro Pantilimon Mihai, Bran Laura Gabriela	Mărci Desene	SRL
27.04.2005	117	CABINET PROPRIETATE INDUSTRIALĂ ALPER RAMAZAN Constanța, str. Ștefan cel Mare nr.57, bl.M17, sc.B, ap.17, cod 900683, Tel: 0341/410937, Fax: 0241/635547, Mobil: 0722.704.363, alperramazan@gmail.com, zonguldakro@yahoo.com Alper Ramazan	Mărci	CI
06.06.2005	125	V&F IP CONSULTING SRL Bucuresti, Bd Camil Ressu, nr.27, bl.N1, ap.214, Tel: 021/3140200, Fax: 021/3140290, Mobil: 0744487223, popescu@vf.ro Popescu Laurentiu Horea	Mărci Desene Brevete	SRL
30.06.2005	120	CABINET PROPRIETATE INDUSTRIALĂ PUȘCAȘ NICOLAE IOSIF București, str. Secerișului nr.25, sector 4, Tel/Fax : 021/ 332.73.88, Mobil: 0722.878.946 Pușcaș Nicolae Iosif	Brevete Mărci Desene Topografii	CI

30.06.2005	121	CABINET PROPRIETATE INDUSTRIALĂ MARIA POP București, Intrarea Vasile Paun nr.5, ap.2, sector 5, Tel: 021/ 3159040, Fax: 021/3161888, office@legal-assistance.ro Pop Maria	Mărci Desene	CI
18.07.2005	130	CXC TRADEMARK S.R.L. Bucuresti, sector 1, str. Aviator Stefan Protopopescu nr.1, bl.C6, ap.1, Tel: 021/3177919, Fax: 021/3177505, cosmina_ionescu@hotmail.com Ionescu Laura Cosmina	Mărci	SRL
26.08.2005	126	CABINET DE PROPRIETATE INDUSTRIALĂ ANGHEL PARASCHIVA Arad, str. Voinicilor nr.51, bl.502, ap.6, Tel: 0357411876, Fax: 0357411876, Mobil: 0723171424, e-mail: anghelvera@yahoo.com Anghel Paraschiva	Brevete	CI
20.09.2005	131	CUNESCU, BALACIU & ASOCIATII CONSILIERE PROPRIETATE INDUSTRIALA Bucuresti, sector 3, str. Vulcan Judetu nr.13, Tel: 021/ 3275577, 3276633, 3274400; 0745605151, 0723339939; Fax: 021/ 3274310, dinu.petre@cbalaw.ro, monica.badescu@cbalaw.ro, beatrice.onica@cbalaw.ro Onica Jarka Beatrice, Badescu Monica, Petre Dinu	Mărci Desene	SRL
29.09.2005	67	TEODORU & ASSOCIATES INTELLECTUAL PROPERTY AGENCY Bucuresti, str. Nerva Traian, nr.12, bl. M37, ap.1, Tel: 323.08.38, Fax: 326.39.55, GSM: 0722549219 e-mail: emanuel@teodoru.ro, violeta@teodoru.ro, www.romaniatrademarks.ro Teodoru Violeta, Teodoru Emanuel	Mărci Desene Brevete	CI
04.11.2005	133	FRISCH & PARTNERS SRL Bucuresti, str. Thomas Mazaryk, nr.1, sc.B, ap.9, sector 2, 020983, tel: 310.11.65, fax: 313.01.30, Mobil: 0722212480, office@frisch.ro, crina.frisch@frisch.ro Crina Nicoleta Frisch	Mărci Desene Brevete	SRL
30.06.2005	124	CABINET DE PROPRIETATE INDUSTRIALA SAVU MARIANA Bucuresti, str. Paul Greceanu nr.9, bl.20A, ap.26, Tel/ Fax: 021.2120651, mobil: 0722783660, liliana.savu@credidam.ro Savu Mariana	Mărci Desene	CI
31.10.2005	128	CABINET PROPRIETATE INDUSTRIALA ARINOVA Arad, 310151, str. Coriolan Petreanu, nr.28, Tel/fax: 0257/255842, mobil: 0744246562, info@arinova.ro Ivanca Gavril	Mărci Desene Brevete	CI

05.01.2006	136	TUCA ZBARCEA & ASOCIATII I.P. S.R.L. Bucuresti, str. Nicolae Titulescu nr. 4-8, etaj 8, biroul 1, cladirea America House Tel: 2048890, ciprian.dragomir@tuca.ro Dragomir Ciprian Dumitru	Mărci	SRL
19.01.2006	134	CABINET PROPRIETATE INDUSTRIALA MITU ALIS MIHAELA Ploiesti, str. Clementei nr.46, Tel: 0244/590154, mobil: 0746108142, alis_mitu@yahoo.com ; office@mitu-cpi-ims.com Mitu Alis Mihaela	Mărci Brevete	CI
14.02.2006	137	M.D.P. RIGHTS AGENCY SRL Brasov, str. Lunga nr.270, cod postal 500450, Tel: 0268/440100, 440313; Fax: 0268/440221, Mobil: 0744355100, e-mail: office@mdp-rights-agency.ro www.mdp-rights-agency.ro Cosescu Camelia	Brevete Mărci Desene Topografii	SRL
30.03.2006	138	CABINET DE PROPRIETATE INDUSTRIALA ROMEO NICOLESCU Bucuresti, sector 5, str. Dr. Leonte nr.36A, Tel: 3178910, Mobil: 0744535285, Fax: 3178910, e-mail: office@rn-law.ro Nicolescu Mihail Romeo	Mărci	CI
30.03.2006	139	CABINET DE PROPRIETATE INDUSTRIALA RUTA FULGER LAURENTIU Cluj Napoca, bd. 21 decembrie, nr.40, ap.4, Mobil: 0747892450, ruta_laurentiu@yoahoo.com Ruta Fulger Laurentiu	Mărci Desene	CI
30.03.2006	140	AGENTIE DE PROPRIETATE INDUSTRIALA HORATIU APETROAIE Bucuresti, str. Faurei nr.1, bl.P11, ap.228, Mobil: 0722302801, e-mail: horatiuat@xnet.ro Apetroaie Horatiu Tudor	Mărci Desene	CI
30.03.2006	141	INNOVIS INTELLECTUAL PROPERTY Bucuresti, Calea Rahovei, nr.217, bl.12, ap.60, sector 5, Mobil: 0741572398, e-mail: office@innovis.ro Dumitrescu Oana Irina	Mărci Desene	CI
30.03.2006	142	CABINET INDIVIDUAL PROPRIETATE INDUSTRIALA ALECU BOGDAN Bacau, str. Lucretiu Patrascanu nr.2, sc.B, ap.2, Tel/fax: 0334407577, Mobil: 0740274741, office@marcidesene.ro, www.marcidesene.ro Alec Florin Bogdan	Mărci Desene	CI

05.04.2006	166	CONSULT IMPROVEMENT SRL Bucuresti, sos.lancului nr.9, bl.109A, ap.99, 0721267811, fax: 021.6533962, rodicastanciulescu@yahoo.com Vremescu Simona Rodica	Mărci	SRL
07.04.2006	152	ACTA MARQUE SRL Cluj Napoca, str. Dorobantilor nr.3, etj.3, ap.9, Mobil: 0749053325, 0730909831, 0730909834, actamarque@yahoo.com, www.actamarque.ro Ciurea Delia	Mărci	SRL
27.04.2006	143	GLOBAL CONSULTING S.R.L. Iasi, spl. Bahlui, nr.29, bl. B5, sc.A, ap.7, Paunet Alexandrina	Brevete Mărci Desene	SRL
28.04.2006	147	CONSINVENT S.R.L. Buzau, b-dul Unirii, bl.35B, ap.2, mobil : 0745452268 E-mail: consinvent@yahoo.com Radu Daniela	Brevete Mărci Desene Topografii	SRL
25.05.2006	144	CABINET INDIVIDUAL PROPRIETATE INDUSTRIALA CATALIN NEAGU Iasi, str. Tutea Petre nr.5, bl.909, tr.1, ap.11, Cod postal: 700730, Tel: 0232/276000, Fax: 0232/405425, 0232/211843, Mobil: 0744514264, e-mail: catalin.neagu@proprietateindustriala.ro, Neagu Catalin	Mărci Desene	CI
25.05.2006	145	BOSTINA SI ASOCIATII – INDUSTRIAL PROPERTY SRL Bucuresti, sector 1, str. Aleea Alexandru , nr 20A, camera 2, Tel/ fax: 021/3194466, Mobil: 0722294830, ovidiu.mihut@bostinalawyers.eu Mihut Ionel Ovidiu	Mărci Desene	SRL
12.12.2006	162	MY TRADEMARK SRL Ploiesti, str. Abrud, nr.8, Mobil: 0722501414, nicolau@avocatulmeu.ro Nicolau Florin	Mărci	CI
20.06.2006	149	INTELMMI CONSULT SRL Tg. Mures, str. Sârguinței nr.39, ap.12, cod poștal 540543, Tel/fax: 0365 401839, mobil: 0745303867, cojocneanmaria@yahoo.com; office@intelmml.ro, www.intelmml.ro Cojocnean Maria Rodica	Brevete Mărci Desene	SRL
20.06.2006	167	INTELLEXIS SRL Bucuresti, 030231, bd. Hristo Botev nr.1, etaj 3, camera 37, Tel/fax: 021.3103042, mobil: 0723300147, contact@intellexis.ro mat. Benga Bogdan Florin	Mărci Desene	SRL

11.07.2006	148	CABINET INDIVIDUAL OANA ALINA STURZA Bucuresti, Intr. Teiul Doamnei, nr.1, bl.19A, ap.39 Mobil: 0741136409, e-mail: alinasturza@gmail.com Sturza Oana Alina	Mărci Desene	CI
11.09.2006	150	CABINET INDIVIDUAL VALENTINA ȘANTA Tg.Mures, str. Koos Ferencz nr.21, bl.21, ap.44, Mobil: 0740028967, 0728151499 vsanta@gedeon-richter.ro Santa Valentina	Mărci Desene	CI
20.10.2006	154	CABINET INDIVIDUAL ROS VIOREL Bucuresti, bd.Unirii nr.66, bl.K3, ap.7, Mobil: 0722560675, fax: 3208044, e-mail: viorelros@asdpi.ro Ros Viorel	Brevete Mărci Desene Topografii	CI
26.10.2006	156	CABINET INDIVIDUAL RALUCA DUȚESCU Bucuresti, str. Foisorului nr.15, bl.F9C, sc.1, ap.54, Mobil: 0723548722, tel: 021/3117908, fax: 021/3117908, e-mail: ralu_haz23@yahoo.com, office@dutescu.com Duțescu Andreea Raluca	Mărci	CI
26.10.2006	157	SOCIATATE CIVILA PROFESIONALA LEGAL2M Bucuresti, bd. Carol I, nr.50, sc.1, ap.9, mobil: 0728839880, fax: 021.3154462, magda.popescu@legal2m.com Popescu Magdalena Daniela	Mărci Desene	SCP
01.11.2006	159	DICONSULT – Cabinet consiliere in domeniul proprietatii industriale Cluj Napoca, str. Paring nr.35, sc.1, ap.23, Tel: 0264/565885, mobil: 0724323761, patricia.ciceo@terapia.ro Ciceo Patricia Diana	Mărci Desene	CI
06.11.2006	165	DRINCEANU, ENE & ASOCIATII – CONSILIERI IN PROPRIETATE INDUSTRIALA SRL Bucuresti, str. Dr. Nicolae D.Staicovici nr.14, sector 5, Tel: 0722558957, fax: 021.2300175, marilena.ene@enepartners.ro Ene Marilena	Mărci Desene Topografii	SRL
06.12.2006	181	HAHUI, MINCĂ ȘI ASOCIATII SRL București, str. Ghiociei nr.12, sector 2, tel: 021.3189619, fax: 021.3109189, e-mail: dns_minca@yahoo.com Minca Denis Antoaneta	Mărci Desene	SRL
08.12.2006	160	NOMENIUS S.R.L. Bucuresti, sector 6, Aleea Dealul Macinului, nr.10, bl. D37, sc.B, ap.17 Balan Elena	Mărci Desene	SRL

18.01.2007	161	CABINET PROPRIETATE INDUSTRIALA ALAN LILIANA Sat Otvesti nr.183B, jud. Timis, 0724250467, e-mail: cabinet.alan@yahoo.com Alan Liliana	Brevete Mărci Desene Topografii	CI
06.02.2007	175	MUSAT SI ASOCIATI – INTELLECTUAL PROPERTY SRL Bucuresti, bd Aviatorilor nr.43, etaj 4, camera 4, Tel: 021 2025900, ancam@musat.ro Musat Anca	Mărci	SRL
28.02.2007	169	TURTOI INTELLECTUAL PROPERTY FIRM SRL Bucuresti, Splaiul Independenței nr.3, bl.17, ap.7,sector 5, mobil: 0722390388, tel/fax: 021.3135120, office@turtoi.ro, www.turtoi.ro Turtoi Raducu	Mărci Desene	SRL
15.02.2007	176	BRAND SENSE SRL Brasov, str. Constantin Lacea, nr.12-14, biroul 2, Mobil: 0723474183, nicoleta.costache@gmail.com Costache Demes Anna Nicoleta	Mărci	SRL
05.03.2007	163	CABINET PROPRIETATE INDUSTRIALA C.I. COLAN București, str. Mihai Eminescu nr.128-130, ap.17, sect.2, tel: 021.6190308, fax: 021.6190309, ionut.colan@cbea.ro Colan Cristian Ionut	Mărci Desene	CI
05.03.2007	164	CABINET INDIVIDUAL NEACȘU CARMEN AUGUSTINA Baia Mare, str. Mărășești, bl.20, ap.35, tel: 0727318168, e-mail: carmen@bic.cdimm.org Neacșu Carmen Augustina	Brevete Mărci Desene	CI
07.03.2007	174	ARIANA BRAND EXPERT SRL Craiova, calea Severinului, bl.11, sc.1, ap.1, jud. Dolj, 0726718638, c_cirstea@yahoo.com, cristina_cirstea@inregistrare-marci.ro Cirstea Cristina	Mărci Desene	SRL
30.03.2007	172	CABINET PROPRIETATE INDUSTRIALA TAVASZI ZOLTAN Bucuresti, Calea Mosilor nr.135, et.7, ap.14, tel: 021.3155969, fax: 021.3155969, tavaszi.zoltan@gmail.com Tavaszi Zoltan	Mărci Desene	CI
30.03.2007	173	CABINET PROPRIETATE INDUSTRIALA CIPRIAN MACOVEI Bucuresti, str. Popa Tatu nr.15, sector 1,mobil: 0788134669, tel: 021.3144657, fax: 021.3157836, mmacovei@gmx.net Macovei Ciprian Mihail	Mărci	CI

10.04.2007	187	INTELECTA OFFICE S.R.L. Bucuresti, sector 3, str. Patinoarului nr.7, bl. PM50, ap.90, tel: 0788995577, 0744310030, 0722522784, fax: 021.3245250, office@intelecta.ro, www.intelecta.ro Aldea Robert Emilian, Aldea Cristina Raluca	Mărci Desene	SRL
16.07.2007	182	PRI INTELLECTUAL PROPERTY SRL București, str. Răspântiilor nr.37, ap.2, 020547, tel: 0722503002, fax 0318 169 608 e-mail: ana.dan@the-pri.com, www.the-pri.com P.A.lic.Dan Ana Nicolina	Mărci	SRL
07.08.2007	177	CABINET INDIVIDUAL ADRIANA DOICIU București, Drumul Taberei nr.76, bl. M39, ap.8, tel: 0722621926, fax: 031.1027304, apazanta@gmail.com Doiciu Adriana	Mărci	CI
07.08.2007	178	CABINET INDIVIDUAL SONIA FLOREA – consiliere p.i. București, calea Moșilor nr.207, bl. 15, ap.5, tel: 2103215, fax: 2100449, sonia.florea@avfloreaagheorghe.ro Florea Sonia	Mărci	CI
07.08.2007	179	MOTMARK – I.G. Iasi, str. Cuza Voda nr.12, bl.B, sc.C, ap.7, tel: 0232262076, e-mail: excg@clicknet.ro Motrescu Mihai	Mărci	CI
07.08.2007	180	GLADCOV PROINVENT Bucuresti, str. Mizil nr.7, bl.G19, ap.35, Tel: 6307728, petregladcov@yahoo.com Gladcov Petre	Mărci Desene Topografii Brevete	CI
01.10.2007	183	CABINET INDIVIDUAL P.I. VALENTIN BEREĂ Bucuresti, bd. Carol I, nr.51, ap.26, sector 2, Tel: 4088904, Fax: 4088911, mobil: 0721473317, e-mail: valentin.berea@bulboaca.com Berea Valentin	Mărci Desene	CI
08.10.2007	185	I.P. NEW MARK COMPANY S.R.L. Bucuresti, sector 3, bd. Mircea Voda, nr.37, bl. M29, sc.C, ap.83 Kleininger Toma	Mărci Desene	SRL
01.10.2007	184	CABINET INDIVIDUAL PROPRIETATE INDUSTRIALA ADRIAN TOMESCU Bucuresti, str. Poet Vasile Carlova nr.2, bl. A7 bis, ap.74, tel: 021 2224422, 3217070, fax: 021 2222626, atomescu@buzescu.com, amtomescu@yahoo.com Tomescu Adrian	Mărci	CI

10.10.2007	043	FĂNTĂNĂ RAUL SORIN & ASOCIAȚII SRL Brașov, str. Barbu Lăutaru nr.19 Punct lucru: Brașov, str. Toamnei 15, ap.9, Tel/fax: 0268531988, 0745361270, office@inventii- marci.ro, www.inventii-marci.ro Fântână Raul Sorin	Mărci Desene Brevete	SRL
22.11.2007	189	CABINET VOICU ALEXANDRA București, B-dul Magheru, nr. 9, sc. 2, etaj 9, ap. 89, Sector 1, PO BOX 22-246, Tel/Fax: 021/3153684, agv-office@xnet.ro Ing. Voicu Alexandra	Brevete Mărci Desene Topografii	CI
23.11.2007	186	CABINET INDIVIDUAL MARIA HĂIȘAN Botoșani, calea Națională nr.65, bl. 13, ap.10, tel: 0231534249, mobil: 0728004574, mh20@k.ro Hăișan Maria	Brevete Mărci Desene Topografii	CI
16.01.2008	188	CABINET INDIVIDUAL PROPRIETATE INDUSTRIALA IULIA BURBEA Bucuresti, sector 1, str. Stirbei Voda nr.105, bl.24B, ap.4, tel: 0726375412, iuliad_bis@yahoo.com Burbea Milescu Iulia Adriana	Mărci Desene	CI
07.03.2008	190	CABINET MARILENA OPREA Bucuresti, sector 6, str. Mărgelelor nr.6, bl. 304, sc.4, ap.45, tel: 0722259260, moprea@cimo.ro, marilena.oprea@cimo.ro Oprea Marilena	Brevete Mărci Desene Topografii	CI
27.03.2008	191	CABINET P.I. MARIUS PETROIU Bucuresti, sector 6, alea Bucsenesti nr.3, bl. E11, ap. 46, tel: 0723239409, marius.petroiu@gmail.com Petroiu Marius	Mărci	CI
28.03.2008	192	CABINET P.I. MÎNDÎCANU EMIL București, sector 4, str. Valerian Prescurea nr. 27-29, tel: 0723820750, mindicanu@yahoo.com Mîndîcanu Emil	Mărci	CI

LISTA CONSILIERILOR ÎN PROPRIETATE INDUSTRIALĂ, MEMBRI AI CAMEREI NAȚIONALE
A CONSILIERILOR ÎN PROPRIETATE INDUSTRIALĂ DIN ROMÂNIA, AUTORIZAȚI PENTRU
DOMENIUL BREVETELOR DE INVENȚIE,
pentru luna iunie / 2008

Nume și Prenume/ Nr. din reg. naț	Denumirea societății Adresa societății	Societate cu obiect de activitate proprietate industrială
ALAN LILIANA 1994-1037	CABINET PROPRIETATE INDUSTRIALA ALAN LILIANA Sat Otvesti nr.183B, jud. Timis, 0724250467, e-mail: cabinet.alan@yahoo.com	DA
ANDREI MARIANA 1993-1017	M.Ap.N. – Departamentul pentru armament București, Drumul Taberei nr. 9-11, sector 6 Tel: 021/4106267; Fax: 021/3151779, 3147327, GSM: 0723668592, e-mail:mariana.andrei@dpa.ro	NU
ANDRONACHE PAUL 2003-1216	CABINET INDIVIDUAL ANDRONACHE PAUL București, Str.Sibiu nr.14, bl.E21, et.6, ap.35, Tel/Fax: 021/7250069, GSM: 0722741043, e-mail: paul.andronache@artelecom.net	DA
ANGHEL LUMINIȚA DOINA 1993-1020	CABINET DE PROPRIETATE INDUSTRIALA ANGHEL LUMINIȚA DOINA București, Str. Gherghitei Nr.1, Bl.94B, Sc. B. Ap.76, Sector 2, Fax: 031.4013777, GSM : 0723301706, 0743218219 e-mail : anghel.doina@rdslink.ro, anghel2na@yahoo.com, anghel2na@gmail.com	DA
ANGHEL PARASCHIVA 2004-1371	CABINET DE PROPRIETATE INDUSTRIALĂ ANGHEL PARASCHIVA Arad, str. Voinicilor nr.51, bl.502, ap.6, Tel: 0357411876, Fax: 0357411876, Mobil: 0723171424, e-mail: anghelvera@yahoo.com	DA
APOSTOL SALOMIA 1999-1127	PERSOANĂ FIZICĂ Galați, Str. Reg. 11 Siret nr. 15, bl. E4, ap. 54, Tel/fax: 0236/436437 GSM 0766765027, saly_apostol@yahoo.com	DA
AXENTE ELENA 1999-46/1	INTEL PROTECT SRL Brașov, Bd. M. Kogălniceanu, nr. 20, bloc 1k, sc. C-D, Tel: 0268/413117, GSM: 0722464314, Fax: 0268/477333, e-mail:intelprotect@ccibv.ro	DA

BARBU MIRCEA 1994-1042	PERSOANA FIZICĂ București, Șos.lancului nr.21, bl.106A, sc.b, ap.73, sect.2, Tel/Fax: 021/6536608, 0724.834.010, bmircea@mailbox.ro	DA
BĂDĂRĂU ADINA ADRIANA 2006-1494	ROMINVENT S.A. București, Str. Ermil Pangratti nr. 35, et.1, sect.1 Tel: 021/2312515, Fax: 021/2312550 a.badarau@rominvent.ro	DA
BĂLAN GHEORGHITĂ 1992-1	RODALL-AGENȚIE DE PROPRIETATE INDUSTRIALĂ S.R.L. București, Str. Polonă nr. 115, bl. 15, sc. A, Et.4, ap. 19 sector 1, Tel.: 021/2108342, Fax:2105794, GSM:0722 652111	DA
BĂLAN VALERIA CORNELIA 1996-49	RODALL-AGENȚIE DE PROPRIETATE INDUSTRIALĂ S.R.L. București, Str. Polonă nr. 115, bl. 15, sc. A, ap. 19 sector 1, Tel: 021/2108342, 0744 377047, Fax: 021/2105794	DA
BĂRCUȚEAN CORINA 2007-1546	LABORMED-PHARMA SA București, Splaiul Independenței 319 E, sector 6, tel: 021.3180377, fax: 021.3180376, bpi@labormedpharma.ro	NU
BERCEANU MARIA AURELIA 1994-1038	PERSOANA FIZICĂ București, Str. Cogălnic 25, sector 3 Tel: 021/3264568 GSM: 0744954085 e-mail: berceanu_maria_aurelia@yahoo.com	DA
BICU CRISTINA MĂDĂLINA 2003-1308	ARIANA AGENTIE DE PROPRIETATE INDUSTRIALA SRL Bucuresti, sect.4, str. Secuilor nr.2, bl.21, ap.10 Tel: 0724260277, bicucristina2000@yahoo.com office@inregistrare-marci.ro, tel/fax: 021/ 2118746	DA
BLAG IOANA 1994-1039	CABINET PROPRIETATE INDUSTRIALA BLAG IOANA Câmpia Turzii, str. Muresului nr.6, bl. J2, ap.17, cod 405100, Tel: 0264/366663, 0264/366399, mobil: 0743433507, ioanablag@yahoo.com	DA
BORLAN T. RADU 2000-1161	PATENTMARK S.R.L. București str. Dr. N. Turcescu nr. 2, sector 5, Tel: 021/3121669, Fax: 021/2233963, e-mail:stema@pcnet.ro	DA
BOZIOREANU MARIUS ADRIAN 2000-1165	CONS INTEL BMA CABINET CONSULTANTA Buzău, cart. Dorobanti 2, bl.D2, et.1, ap.5 CP 8, OP 1, Mobil : 0745086588, Fax: 0238719619 e-mail : marius_bozio@yahoo.com	DA

BOZOCEA GINA VIOLETA 2003- 1222	ARIANA S.R.L. Brasov, str.M.Kogalniceanu nr.17, bl.C4, et.7, biroul 22, e-mail : 0723204268, tel/fax : 0268/315046, office@inregistrare-marci.ro	DA
BROJBOIU DUMITRU ADRIAN FLORINEL 1995-1067	BIROU DE PROPRIETATE INDUSTRIALA BROJBOIU DUMITRU ADRIAN FLORINEL Pitești, Bd. Republicii, bl.212,sc. D, ap.11, jud.Argeș, cod 110176. Tel/Fax.: 0348/412529, GSM: 0745 143095,adrian_brojboiu@yahoo.com	DA
BURȚILA IOAN 1993-1022	MILENIUL 3 S.R.L. - Agenție de Proprietate Industrială Pașcani, Str. Moldovei nr. 10, bloc Crinul, sc. A, Ap. 28, jud Iasi, Tel/Fax: 0232/719190; GSM:0740 820582	DA
BUZLEA ELISABETA 1993-25	INTELECT S.R.L. Oradea, B-dul Dacia nr. 48 Bl. D10 Ap.3, OP 9- CP128 Tel: 0259/453847, Fax:0259/26809 GSM: 0745040831, e-mail: info@intelec.ro	DA
BUZLEA MIRCEA VALENTIN 2003- 1234	INTELECT S.R.L. Oradea, B-dul Dacia nr. 48, Bl. D10, Ap.3, OP9-CP128, Tel 0259/453847, Fax:0259/268094 e-mail: info@intelec.ro	DA
BUZLEA NARCISA FLORICICA 2003- 1235	INTELECT S.R.L. Oradea, B-dul Dacia nr. 48, Bl. D10, Ap.3, OP9-CP128, Tel 0259/453847, Fax:0259/268094 e-mail: info@intelec.ro	DA
CAMENIȚA ANA- GABRIELA 1999-1130	PETROM S.A. INCERP CERCETARE Ploiești, Bdul. Republicii, bl. 291 A Tel : 0244/564380, Fax : 0244/598732 e-mail : ana_gabriela.camenita@petrom.com	NU
CÂMPEAN GHEORGHE- GEORGEL 1996-1087	CABINET INDIVIDUAL CÂMPEAN GHEORGHE GEORGEL Campina, str. Dr. Constantin Istrati nr.52, bl.3, ap.5, Tel: 0244/335207, mobil: 0729902117, e-mail: george_campean@yahoo.com	DA
CAMPEANU IOANA AURA 2005-1409	SD PETOSEVIC ROMANIA SRL București, Calea Victoriei nr.100, sc.1, ap.20, biroul 1, Tel: 021/3057996, Fax: 021/3145481, e-mail: acampeanu@petosevic.com, Mobil: 0723522698	DA

CECIU GABRIELA 1994-1045	CABINET "CECIU GABRIELA" CONSULTANȚĂ ÎN DOMENIUL PROPRIETAȚII INTELLECTUALE Timișoara, 300024, Str. Narciselor, nr. 6, sc. A, ap. 110, jud. Timis, Tel/Fax: 0256/494846; GSM: 0745 388039, e-mail: gabrielaceciu@hotmail.com	DA
CIUDA-BERIVOE ANCA 1996-41	INTELLECTUAL PROPERTY OFFICE SRL București, Str. Alexandru Moruzzi nr. 6, bl. B6, sc. 2, et. 8, ap. 62, sector 3; CP 61-62, Tel/Fax : 021/3262388, GSM : 0745094241, ipo@b.astral.ro	DA
CIUPAN CORNEL 2003-1310	CABINET DE PROPRIETATE INDUSTRIALĂ CIUPAN CORNEL Cluj Napoca, Str. Mestecenilor nr.6, bl. 9E, ap.2, Tel: 0264/524425; 0264/415051, Fax: 0264/415054, e-mail: cornel.ciupan@muri.utcluj.ro	DA
COCOLOI OANA 2003- 1263	CABINET OANA COCOLOI București, Drumul Taberei nr.120, bl. OD1, sc.5, ap. 189, sector 6, Tel : 021/7450757, GSM : 0730557744, e-mail : oana_cocoloi@yahoo.com	DA
COJOCNEAN MARIA RODICA 2003- 1241	INTELMMI CONSULT SRL Tg. Mures, str. Sârguinței nr.39, ap.12, cod poștal 540543, Tel/fax: 0365 401839, mobil: 0745303867, cojocnean_maria@yahoo.com	DA
CONSTANDA CECILIA MĂDĂLINA 2003-1304	ARIANA AGENTIE DE PROPRIETATE INDUSTRIALA SRL Bucuresti, sect.4, str. Secuilor nr.2, bl.21, ap.10 e-mail: m.constanda@k.ro, office@inregistrare-marci.ro, tel/fax: 0268/315046	DA
CONSTANTIN ADRIAN GEORGE 1999-1148	CABINET ENPORA S.R.L. București, str. George Calinescu nr.52A, ap.1, 011694, Tel: 021 2300990; 031 1001634, Fax: 021 2302311; 031 1007927, pop@patents.ro	DA
COSTINESCU PETRU 1998-1125	PETRU COSTINESCU-DICOSTI București, Str. Viorele nr. 30, bl. 20A, ap. 23, sector 4, OP 44 – CP5, Tel : 021/3303162, Fax : 021/330473 e-mail : dicosti@rdslink.ro	DA
COȘESCU CAMELIA 1999-46/2	M.D.P. RIGHTS AGENCY SRL Brasov, str. Lunga nr.270, cod postal 500450, Tel: 0268/440100, 440313; Fax: 0268/440221, Mobil: 0744355100, e-mail: office@mdp-rights-agency.ro www.mdp-rights-agency.ro	DA
CSOMOS LILIANA – MARIA 1999-1144	EUROPHARM S. A. BRAȘOV Brașov, str. Poienelor, nr. 5, Tel: 068/310007, Fax: 0268/314026, lilliana.csomos@gsk.com	NU

DANCIU IOAN 2004 - 1373	NOWAPATENT SRL Medias, str. Lotru, nr.4, bl.92, ap.1 Tel : 0269/841373 ; 833273 GSM : 0744556074, Fax : 0269/833273, e-mail : nowapatent@birotec.ro , office@nowapatent.ro	DA
DONȚU OVIDIU-LIVIU 2000-1171	DONEXPERT SRL Suceava, str. George Enescu nr.34, bl.D72, sc.A, ap.5, ovidon@ccisv.ro, Tel: 0230.215004, 0742108100	DA
DUMITRESCU ARTEMIS SORINA 2003- 1250	ROMINVENT S.A. București, Str. Ermil Pangratti nr. 35, et.1, sect.1 Tel: 021/2312515, Fax: 021/2312550 e-mail: artemisb@rominvent.ro	DA
DUNĂREANU MIHAIL 2003-1297	CABINET DE PROPRIETATE INDUSTRIALA "DUNĂREANU MIHAIL" București, Bd. Constantin Brâncoveanu nr.8, BI B2, ap.13, sector 4, Tel: 021/4600419, GSM : 0723398499, e-mail: dunareanu_mileniu3@k.ro	DA
ENE SILVIA 2000-1159	CABINET M. OPROIU- CONSILIERE ÎN PROPRIETATE INTELECTUALA București, Str. Popa Savu, nr.42, parter, sector 1. Tel: 021/2602833, 021/2602834, Fax: 021/2602835, 021/2602836, P.O.Box 2-229, office@oproiu.ro	DA
ENESCU LUCIAN 1992-7	ROMINVENT S.A. București, Str. Ermil Pangratti nr. 35, et.1, sect.1, Tel : 021/2120342, Fax : 021/2312550, e-mail : office@rominvent.ro	DA
ENESCU MIRUNA 2003- 1254	ROMINVENT S.A. București, Str. Ermil Pangratti nr. 35, et.1, sect.1 Tel: 021/2312515, Fax: 021/2312550 e-mail:menescu@rominvent.ro	DA
FAIGHENOV MARIOARA 1995-1063	Agencie de Proprietate Intelectuală și Transfer de Tehnologie – AGIPTT – SRL București, Bdul Libertății nr. 12, bl. 113, sc. 2, et.3,ap 28, sector 4, CP 42 – 106,Tel: 021/3177693; Fax: 021/3177584; GSM: 0744 293552; 0724539752 e-mail: faighenov@xnet.ro; office@agpitt.ro	DA
FĂNTĂNĂ RAUL-SORIN 1994-23	FĂNTĂNĂ RAUL SORIN & ASOCIAȚII SRL Brașov, str. Barbu Lăutaru nr.19 Punct lucru: Brașov, str. Toamnei 15, ap.9, Tel/fax: 0268531988, office@inventii-marci.ro, www.inventii-marci.ro	DA

FIERĂSCU COSMINA-CATRINEL 1996-42	ROMINVENT S.A. București, Str. Ermil Pangratti nr. 35, et.1, sect.1, Tel : 021/2312515, 2312541, Fax : 021/2312550, 2312454,e-mail : cfierascu@rominvent.ro	DA
FILIPPI VALENTINA 2003- 1298	CABINET M. OPROIU-CONSILIERE ÎN PROPRIETATE INTELECTUALA București, Str. Popa Savu, nr. 42, parter, sector 1, Tel : 021/2602834, 021/2602833, Fax : 021/2602836, 021/2602835, office@oproiu.ro	DA
FLOREA ILEANA MARIA 2003- 1258	ROMINVENT S.A. București, Str. Ermil Pangratti nr. 35, et.1, sect.1 Tel: 021/2312515, Fax: 021/2312550 e-mail: iflorea@rominvent.ro	DA
FRISCH CRINA NICOLETA 2000-1172	FRISCH & PARTNERS SRL Bucuresti, str. Thomas Mazaryk, nr.1, sc.B, ap.9, sector 2, 020983, tel: 310.11.65, fax: 313.01.30, Mobil: 0722212480, office@frisch.ro, crina.frisch@frisch.ro	DA
FULEA MARIA 1995-1076	EURORESSOURCES SRL Medias, str. Ion Creangă, nr.4, ap.6, Tel: 0269/843504, Fax: 0269/824812	DA
GANEA CHRISTU IOAN 2007-1549	INMA Bucuresti, cod 013813, bd. Ion Ionescu de la Brad nr 6, Tel: 2693265, Fax: 2693273, icsit@sunu.rnc.ro	NU
GAVRIL NICULINA 2001-1211	CABINET N. D. GAVRIL București, Str. Ștefan Negulescu nr.6A,sect.1, 011651, Tel./fax: 021/2302882, GSM: 0722983520, 0723383758 e-mail : cabinetgavril@yahoo.com, gavrilnin@yahoo.com	DA
GAVRILIU ANA-CORINA 1993-1031	BIOTEHNOS S.A. Otopeni, Str. Gorunului nr.3-5, Tel: 031.7102402, 0317102383, Fax: 031.7102400, GSM : 0723302092, corinagav@hotmail.com	NU
GÂNSCA AURELIAN TUDOR 2003-1221	RAMCONSULTING SRL Cluj Napoca, Str. Augustin Bunea nr.28, fax.0364/401528 tel. mobil 0722-229696 e-mail ramcluj@yahoo.com	DA
GHEORGHICESCU EUGENIA 1994-1048	ICTCM S.A. București, Sos. Olteniței nr. 103, sector 4, Tel : 021/3321870 , 3323770/437, Fax : 021/3320775 , 3321870, GSM:0721863338, e-mail : egheorghicescu@yahoo.com	NU

GHITĂ CONSTANTIN 1992-13	CONSTANTIN GHITĂ OFFICE SRL Timișoara, str. Take Ionescu nr. 24-28 sc. B ap. 2 județul Timiș, cod 1900, Tel/Fax: 0256/435976 GSM: 0744 162462, ghita@mail.dnttm.ro	DA
GLADCOV PETRE 1999-1135	GLADCOV PROINVENT Bucuresti, str. Mizil nr.7, bl.G19, ap.35, Tel: 6307728, petregladcov@yahoo.com	DA
GREAVU DOINA- MARIANA 1996-1093	PERSOANĂ FIZICĂ Sibiu, Str. Constantin Noica, bl. 2, ap.21, Tel :0269/218500, Fax :0269/212170, GSM 0766489179, 0731308189, e-mail : protectro@xnet.ro, aurorapca@yahoo.com	DA
HAȘIU ALEXANDRA 1999-57	ROMINVENT S.A. București, Str. Ermil Pangratti nr. 35, et.1, sect.1, Tel: 021/2312515, 2312541, Fax: 021/2312550, 2312454, e-mail: office@rominvent.ro	DA
HĂISAN MARIA 2000-1202	CABINET INDIVIDUAL MARIA HĂIȘAN Botoșani, calea Natională nr.65, bl. I3, ap.10, tel: 0231534249, mobil: 0728004574, mh20@k.ro	DA
IACOBINI ANCA SVETLANA 2003- 1262	IACOBINI&CO, CONSILIERI IN DREPTUL DE PROPRIETATE INDUSTRIALA SRL București, Calea Mosilor, nr.258, bl. 4bis, ap.22, sector 2, Tel : 021/2104690 ; Fax : 021/2104793 E-mail : asimri@yahoo.com	DA
IACOBINI MIHNEA RAZVAN 2003- 1261	IACOBINI&CO, CONSILIERI IN DREPTUL DE PROPRIETATE INDUSTRIALA SRL București, Calea Mosilor, nr.258, bl. 4bis, ap.22, sector 2, Tel : 021/2104690 ; Fax : 021/2104793 E-mail : asimri@yahoo.com	DA
IOACĂRA VALENTIN 1999-50	ROVALCONS SRL -AGENȚIE DE PROPRIETATE INTELECTUALĂ Câmpina, Str. Orizontului, nr.1, bl. R10, et.7, ap.27, jud. Prahova, Tel/Fax : 0244/ 371390; GSM :0722 540580 ; e-mail: rovalcons@xnet.ro	DA
IOANITescu TRAIAN 1994-1053	CABINET INDIVIDUAL IOANIȚESCU TRAIAN București, Bd. Timișoara nr.49, Bl Cc6, ap.27, sector 6, Tel: 021/4402510	DA
ION RODICA-COCUȚA 1993-1032	CABINET DE PROPRIETATE INDUSTRIALĂ "BIONPI" București, 010577, Calea Dorobanților 126-130 Bl. 8, et. 9 Ap. 50 sector 1, cod 010577, Tel/Fax: 021/2316549, 031/8054616 GSM: 0723 187944, 0746184697 e-mail: bionpi@rdsmail.ro, bionpi@hotmail.com	DA

ISOC DORIN 1994-1052	INTEGRATOR CONSULTING SRL Cluj Napoca, Str. Dunării nr. 25 blC1 ap5,jud. Cluj Tel/Fax: 0264/442817, GSM : 0745235585 e-mail : dorin.isoc@aut.utcluj.ro	DA
ISTRATE ȘTEFAN 2000-1175	SOLO INVENT S.R.L. București, Calea 13 Septembrie, nr. 104, bl. 48, ap. 8, sect 5, Tel/Fax: 021/4511497, GSM: 0744313229, solo_invent@yahoo.com	DA
ITU TEODORA 2003-1268	CONINFO S.R.L. Târgu Mures, str. Lacrimioarea nr.9, Tel: 0265/210138, Fax: 0265/210109, mobil: 0729618641 e-mail: teodora@coninfo.ro, office@coninfo.ro	DA
IVANCA GAVRIL 2004-1357	CABINET PROPRIETATE INDUSTRIALA ARINOVA Arad, 310151, str. Coriolan Petreanu, nr.28, Tel/fax: 0257/255842, mobil: 0744246562, info@arinova.ro	DA
IVANCA MARIA ELISAVETA 1993-1033	AGENȚIA P.I. LABIRINT Arad, Str. Coriolan Petreanu nr. 28, cod 2900 Tel/Fax: 0257/255842, GSM: 0722 458129 e-mail: info@labirint.ro	DA
IVĂNESCU GABRIEL DAN 1996-1091	CABINET INDIVIDUAL IVANESCU GABRIEL DAN Brașov, str. Al. I. Cuza nr. 58 ap. 7 Tel/fax: 0268/471650, GSM: 0722 248415 e-mail:d.ivanescu@xnet.ro	DA
LAPTEȘ ELVINE 2002-1215	CABINET INDIVIDUAL LAPTEȘ ELVINE București, Intrarea Badeni, nr.3, bl.M18, sc. 2, ap.40, sector 3, Tel: 021/3405500, e-mail: elvine17@yahoo.com	DA
LARION ELISABETA- SONIA 1992-9	ROMINVENT S.A. București, Str. Ermil Pangratti nr. 35, et.1, sect.1, Tel : 021/2312515, 2312541, Fax : 021/2312550, 2312454, e-mail : office@rominvent.ro	DA
LAZĂR ELENA 1997-28	CABINET DE PROPRIETATE INDUSTRIALA Buzău, Str.Unirii, Bl.16C.Et.3, Ap. 12, cod 120013, OP 1, CP 52, Tel./Fax: 0238 724262 GSM: 0723 328633, cpielena@recomplast.com	DA
LORENTĂ ALEXANDRU 1992-6	INVENTA - AGENTIE DE PROPRIETATE INTELECTUALA S.R.L. București, Bdul Corneliu Coposu, nr. 7, bl. 104, sc. 2, et. 1, ap. 31, sector 3, Tel: 021/3200285, Fax: 021/3228325, e-mail: inventa@mark-patent.ro	DA

MACAMETE ELENA 1992-1003	ICPE CA București, Splaiul Unirii 313, sect. 3 Tel: 021/3467231, mobil: 0723642756, lmacamete@icpe-ca.ro	NU
MARIN ELENA 2002-1213	CABINET M. OPROIU-CONSILIERE ÎN PROPRIETATE INTELECTUALA București, Str. Popa Savu, nr. 42, parter, sector 1, Tel : 021/ 2602833, 021/2602834, Fax : 021/2602836, 021/2602835, P.O.Box 2-229, e-mail : office@oproiu.ro	DA
MARINESCU RUXANDRA 2003-1271	PATENTMARK S.R.L. București, Str. Dr. N. Turnescu nr. 2, sector 5, Tel/fax 021/3121669, Fax: 021/2233963, e-mail: stema@pcnet.ro , 0722626875	DA
MANEA GHEORGHE 2005 - 1450	MASTER S.A. – Centrul de Transfer Tehnologic Bucuresti, bd. Iuliu Maniu nr.246, Tel : 021/4340891, 4340861/803, Fax : 021/ 4342699, 4340869, e-mail : mastersa@xnet.ro, informatii@mastertt.ro	DA
MILCEV GABRIELA 2003- 1230	ALLEGRA CONSULTING SRL București, Aleea Huedin nr.1, bl.5, sc.1, ap.5, sector4, GSM: 0722249961, Tel/Fax: 021/3231384 e-mail: gabriela.milcev@allegra.ro; www.allegra.ro	DA
MIHAI LUCIAN 2001-1209	LINKLATERS MICULIȚI ȘI ASOCIAȚII S.C.P.A. București, Str. Nicolae Iorga, nr. 8, sector 1 Tel : 3071500, Fax : 021/3071555 e-mail: lucian.mihai@linklaters.com, lucian.mihai@drept.unibuc.ro	
MITU ALIS-MIHAELA 1997-1111	CABINET PROPRIETATE INDUSTRIALA MITU ALIS MIHAELA Ploiesti, str. Clementei nr.46, Tel: 0244/590154, mobil: 0746108142, alis_mitu@yahoo.com ; office@mitu-cpi-ims.com	DA
MÎNDRU MIHAELA 2003-1257	CABINET INDIVIDUAL MÎNDRU MIHAELA București, Str. Grigore Alexandrescu nr.1, bl.D7, ap.4, sector1, Fax: 021/2230342 GSM: 0722601120 e-mail: florea@gide.com	DA
MOHONEA CRISTIAN 1997-62	PATENTMARK S.R.L. București str. Dr. N. Turnescu nr. 2, sector 5 tel/fax 021/3121669,Fax:2233963 e-mail: stema@pcnet.ro	DA
MOHONEA LILIANA 1997-61	PATENTMARK S.R.L. București str. Dr. N. Turnescu nr. 2, sector tel/fax 021/3121669,Fax:2233963 e-mail: stema@pcnet.ro	DA

MUȘĂTESCU ANDRA- OANA 2000-1181	ANDRA MUSATESCU CABINET DE PROPRIETATE INDUSTRIALA București, Str. Drumul Taberei nr. 71, Bl. TD 42, sc. 1, et. 4, ap. 28, sector 6, GSM : 0722 879810 e-mail : amusatescu@dnt.ro	DA
NĂSTASE CRISTIAN 2000-1184	ROMINVENT S.A. București, Str. Ermil Pangratti nr. 35, et.1, sect.1, Tel: 021/2312515, 2312541, Fax: 021/2312550, 2312454, office@rominvent.ro	DA
NEACSU CARMEN AUGUSTINA 2000- 1186	CABINET INDIVIDUAL NEACSU CARMEN AUGUSTINA Baia Mare, str. Marasesti, bl.20, ap.35, tel: 0727318168, e-mail: carmen@bic.cdimm.org	DA
NICOLAE IOAN 1993-22	CABINET INDIVIDUAL "INDEPENDENT PROPRINI AGENT" București, sector 5, str. Fabrica de Chibrituri nr. 42 Tel/ Fax: 021/3352938, GSM: 0728.865.008	DA
NICOLAESCU DANIELLA- OLGA 1992-1006	ROMINVENT S.A. București, Str. Ermil Pangratti nr. 35, et.1, sect.1, Tel : 021/2312515, 2312541, Fax : 021/2312550, 2312454,e-mail : office@rominvent.ro	DA
NIȚĂ FLORINA 1996-1083	OLTCHIM SA Râmnicu Vâlcea, Str. Uzinei nr. 1, 240050, jud. Vâlcea Tel : 0250/701200/3225, Fax : 0250/735030 E-mail : oltchim@oltchim.ro	NU
NIȚU ION 2000-1204	CABINET INDIVIDUAL – NITU ION Constanta, str. Dezrobirii nr.110, bl. IS8, sc.A, ap.1, Tel: 0241/512608, mobil: 0723317298	DA
OPREA MARILENA 2003-1277	CABINET MARILENA OPREA Bucuresti, sector 6, str. Mărgelelor nr.6, bl. 304, sc.4, ap.45, tel: 0722259260, moprea@cimo.ro, marilena.oprea@cimo.ro	DA
OPROIU MARGARETA 1992-8	CABINET M. OPROIU - CONSILIERE ÎN PROPRIETATE INTELECTUALĂ București, Str. Popa Savu, nr. 42, parter, sector 1, Tel : 021/ 2602833, 021/2602834, P.O.Box 2-229 Fax : 021/2602836, 021/2602835, e-mail : office@oproiu.ro	DA
PALKO SORINA-IUSTINA 1999-1150	AEROSTAR S.A. Str. Condorilor, nr. 9, Bacău, Tel :0234/175070, Fax : 0234/ 172 023, e-mail : aerostar@aerostar.ro	NU

PĂUNEȚ ALEXANDRINA 2003- 1245	GLOBAL CONSULTING S.R.L. Iasi, spl. Bahlui, nr.29, bl. B5, sc.A, ap.7 Tel: 0726737527	DA
PELTZ PAUL DAN 1999-1134	CABINET PELTZ PAUL DAN București, Str. Speranței nr.5, ap.11, sector 2 Tel: 0724864533	DA
PETREA DANA MARIA 2003- 1223	CABINET M. OPROIU-CONSILIERE ÎN PROPRIETATE INTELECTUALA București, Str. Popa Savu, nr. 42, parter, sector 1, Tel : 021/2602834, 021/2602833, Fax : 021/2602836, 021/2602835, P.O.Box 2-229, e-mail : office@oproiu.ro	DA
PIOARU RALUCA ANDREEA 1999-56	ROMPROSPER SERVIMPEX SRL București, Șos. Mihai Bravu nr. 294, bl.6,sc.B, ap. 63, sector 3, cod 030319, Tel/Fax: 021/3222857, 021/3207419, fax: 326.20.20 Mobil:0744654128;0744536405, 0724880514 e-mail: office@piva.ro; raluca_pioaru@yahoo.com	DA
PIȚU DALILA 1999-58	RODALL-AGENȚIE DE PROPRIETATE INDUSTRIALĂ S.R.L. București, Str. Polonă nr. 115, bl. 15, sc. A, ap. 19 Tel:021/2108342, 0744 377047,Fax:021/2105794	DA
PLOSCA DANIEL 1998-39	ROMINVENT S.A. București, Str. Ermil Pangratti nr. 35, et.1, sect.1, Tel: 021/2312515, 2312541, Fax: 021/2312550, 2312454, e-mail: office@rominvent.ro	DA
POP CALIN RADU 1996-50	CABINET ENPORA S.R.L. București, str. George Calinescu nr.52A, ap.1, 011694, Tel: 021 2300990; 031 1001634, Fax: 021 2302311; 031 1007927, pop@patents.ro	DA
POP VIRGINIA DAISY 1992-2	CABINET ENPORA S.R.L. București, str. George Calinescu nr.52A, ap.1, 011694, Tel: 021 2300990; 031 1001634, Fax: 021 2302311; 031 1007927, pop@patents.ro	DA
POPA CRISTINA 2000-1193	ROMINVENT S.A. București, Str. Ermil Pangratti nr. 35, et. 1, sect. 1 , Tel: 021/2312515, 2312541, Fax: 021/2312550, 2312454,office@rominvent.ro	DA
POPESCU ANGELA 1997-1103	CABINET PROPRIETATE INDUSTRIALĂ POPESCU ANGELA București, str. Complexului nr.10, bl.40, ap.14, Tel :021/3243756, tel : 0318.04.68.81 GSM : 0723051279, angela_intelect@yahoo.com	DA

POPESCU LAURENTIU HOREA 2004-1354	V&f IP CONSULTING SRL Bucuresti, Bd Camil Ressu, nr.27, bl.N1, ap.214, Tel: 021/3140200, Fax: 021/3140290, Mobil: 0744487223, popescul@vf.ro	DA
POPESCU LIVIA 2004-1312	CABINET POPESCU LIVIA Bucuresti, bd. Camil Ressu 27, bl.N1, ap.188 Tel: 021/3481010, liviap25@yahoo.com	DA
POPESCU RADU ROMEO 2001-1207	CABINET POPESCU RADU ROMEO București, Bd. Corneliu Coposu nr.3, bl.101, sc.3, et.4, ap.50, sector 3, 0722 510598, rropescu@xnet.ro	DA
PUȘCAȘ NICOLAE IOSIF 2005- 1377	CABINET PROPRIETATE INDUSTRIALĂ PUȘCAȘ NICOLAE IOSIF București, str. Secerișului nr.25, sector 4, Tel/Fax : 021/ 332.73.88, Mobil: 0722.878.946	DA
PUȘCAȘU DAN 1994-1056	LOYAL PARTNERS – AGENȚIE DE PROPRIETATE INTELECTUALĂ SRL Galati, Str. Portului nr.23, Parcul De Soff, cam.307, cod 800025, Tel/Fax: 0236/464847, tel/fax: 0236/407032, GSM: 0722 744241, office@loyalpartners.ro www.loyalpartners.ro	DA
RADU DANIELA 2003-1240	CONSINVENT S.R.L. Buzau, b-dul Unirii, bl.35B, ap.2, mobil : 0745452268 E-mail: consinvent@yahoo.com	DA
RASKAI MARIA MAGDALENA 1993-28	RASKAI M M BREVMARC CONSULT S.R.L. Dej, Str. Unirii, nr.3, BL.d8, ap.7, judetul Cluj, 405200, Tel/Fax: 0264/211847, GSM: 0742084050, raskaimm@yahoo.com	DA
RAȚĂ GRIGORE 1992-3	RATZA SI RATZA SRL București, B-dul A.I. Cuza Nr. 52-54, Sect.1 Tel :021/2601348, Fax : 021/2601349 email : office@ratza-ratza.com	DA
RADULESCU MIOARA 1996-47	INVENTA - AGENTIE DE PROPRIETATE INTELECTUALA S.R.L. București, Bdul Corneliu Coposu, nr. 7, bl. 104, sc. 2, et. 1, ap. 31, sector 3, Tel: 021/3200285, Fax: 021/3228325, GSM 0723 441841, e-mail: inventa@mark-patent.ro	DA
ROBU MARICICA 1999-1133	SC MITTAL STEEL ROMAN SA Roman, Str. Ștefan cel Mare, nr.15, parter, sc.A, cod 611038, Tel: 0233/701403, 0233/701223, Fax: 0233/748405, 0233/748465 maricica.robust@mittalsteel.com	NU

ROMAN IOAN 1999-1152	IAR S.A. Braşov, Str. Aeroportului nr. 1, Tel: 0268/475269/1076, Fax: 0268/475287, e-mail: ioanry@yahoo.com	NU
ROŞ VIOREL 2006-1485	CABINET INDIVIDUAL ROŞ VIOREL Bucuresti, bd.Unirii nr.66, bl.K3, ap.7, Mobil: 0722560675, fax: 3208044, e-mail: viorelros@asdpi.ro	DA
SPRÎNCEANU NICOLAE 1996-1097	AGENȚIE DE CONSULTANȚĂ ÎN PROPRIETATE INTELECTUALĂ ȘI TRANSFER TEHNOLOGIC "SPRÎNCEANU NICOLAE" Drobeta Turnu Severin, Str. Gheorghe Ionescu Sisești nr. 96, bl. E2, sc. 1, ap.8, Tel/Fax: 0252/311690; GSM:0721 796318 e-mail: nicolaesprinceanu@yahoo.com	DA
STANCIU ADELINA 1994-14	" HARCOV" A.P.I. SRL Sfântu Gheorghe, Jud Covasna Str. Nicolae Iorga nr. 61 bl. 10 E sc. B. ap.9 Tel. 0267/ 352267 GSM: 0744435291, stanciu@planet.ro, propind@mail.asimcov.ro	DA
STANCIU ION 1994-1058	S.N.P. PETROM S.A. -SUCURSALA I.C.P.T. CAMPINA Jud. Prahova, Câmpina, 105600, B-dul Culturii nr. 29 Tel:0244/549944, Fax: 0244/549682, ion.stanciu@petrom.com	NU
STĂNCESCU ALIN CRISTIAN 2003-1278	LEGAL BRAND S.R.L. București, Str. Nicolae Licăreț nr.1, bl.33, sc.C, ap.107, Tel: 0722607380, e-mail: legal.brand@easynet.ro	DA
STĂNCESCU ANCA 2000-1194	LEGAL BRAND S.R.L. București, Str. Nicolae Licăreț nr.1, bl.33, sc.C, ap.107, Tel: 0722674635, e-mail: legal.brand@easynet.ro	DA
STOIAN IOAN 1992-1008	AGENȚIE DE PROPRIETATE INDUSTRIALĂ ȘI TRANSFER TEHNOLOGIC "STOIAN IOAN" Roman, 611127, B-dul Republicii, bloc 46, sc. C, ap. 35, jud. Neamț, Tel/Fax: 0233/741268, GSM: 0745 643738, istoian@engineer.com	DA
STRECHE GHERGHINA 1997-1116	S.C. PETROM SA Bucuresti, Calea Dorobantilor nr. 239, Sector 1. Telefon: 4060092; Mob. 0723 55 20 26; Fax: 4060433 e-mail : gherghina.streche@petrom.com	NU

SZENTE SÁNDOR 1999-48	SZENTE SÁNDOR Odorheiu Secuiesc, str. Victoriei, nr. 41, bl. U6, et.1, ap. 4, județ Harghita, cod poștal 535600, Tel. /fax 0266/219143, e-mail: proofice@szente.ro	DA
ȘOVA DAN-EUGEN 1993-1013	PIDES -CABINET INDIVIDUAL București, str. Valea Buzăului, nr. 10, bl. G30, ap. 36, sector 3, Tel: 021/3455351, GSM: 0723708632, e-mail: pides2004@yahoo.com	DA
ȘOVAR IOAN 1995-32	CABINET DE PROPRIETATE INDUSTRIALA S.I. Timișoara, Str. Moise Doboșan 110, cod 300600 GSM: 0722 984909, Tel/fax: 0256/475105, email: ioan_sovar@yahoo.fr	DA
TĂRĂBÎC LUCIAN 2000-1195	LUTARIS INTELPROT S.R.L. Timisoara, 300426, str. Ana Ipatescu nr.45, Tel/Fax: 0256/489301, Mobil: 0742143718, 0723319154, e-mail: qualitarium@qualitarium.ro	DA
TĂTARU DOINA 1995-19	PERSOANA FIZICĂ Piatra Neamț, Str. Apele Minerale nr. 4, Tel: 0233/223602, e-mail:doina_tataru@msn.com	DA
TEODORESCU MIHAELA 1995-30	ROMINVENT S.A. București, Str. Ermil Pangratti nr. 35, et.1, sect.1, Tel : 021/2312515, 2312541, Fax : 021/2312550, 2312454, e-mail : office@rominvent.ro	DA
TEODORU EMANUEL 2004-1322	TEODORU & ASSOCIATES INTELLECTUAL PROPERTY AGENCY Bucuresti, str. Nerva Traian, nr.12, bl. M37, ap.1, Tel: 323.08.38, Fax: 326.39.55, e-mail: emmanuel@teodoru.ro, www.romaniatrademarks.ro	DA
TEODORU VIOLETA 2003-1264	TEODORU & ASSOCIATES INTELLECTUAL PROPERTY AGENCY Bucuresti, str. Nerva Traian, nr.12, bl. M37, ap.1, Tel: 323.08.38, Fax: 326.39.55, GSM: 0722549219 e-mail: violeta@teodoru.ro, www.romaniatrademarks.ro	DA
TUDOR DANIELA 1999-136	BIOGALENICA PROJECT & CONSULTING SRL București, Splaiul Unirii nr. 313 , corp H, etaj 1, sector 3 Cod 030138, Tel: 021/3469737, Fax: 021/3469727 GSM: 0749218326, danielatudor2007@yahoo.com	NU
ȚULUCA DOINA 1996-48	INVENTA - AGENTIE DE PROPRIETATE INTELECTUALA S.R.L. București, Bdul Corneliu Coposu, nr. 7, bl. 104, sc. 2, et. 1, ap. 31, Tel: 021/3200285, Fax: 021/3228325, GSM: 0744 339649; e-mail: inventa@mark-patent.ro	DA

ȚURCANU CONSTANTIN 1992-10	INVENTA - AGENTIE DE PROPRIETATE INTELLECTUALA S.R.L. București, Bdul Corneliu Coposu, nr. 7, bl. 104, sc. 2, et.. 1, ap. 31, sector 3, Tel: 021/3200285, Fax: 021/3228325, GSM: 0744 324 510; e-mail: inventa@mark-patent.ro	DA
ȚURCANU COSTIN RADU 2003-1299	INVENTA - AGENTIE DE PROPRIETATE INTELLECTUALA S.R.L. București, Bdul Corneliu Coposu, nr. 7, bl. 104, sc. 2, et.. 1, ap. 31, sector 3, Tel: 021/3200285, Fax: 021/3228325, e-mail: inventa@mark-patent.ro	DA
VASILESCU RALUCA 1995-37	CABINET M. OPROIU - CONSILIERE ÎN PROPRIETATE INTELLECTUALĂ București, Str. Popa Savu, nr. 42, parter, sector 1, Tel : 021/ 2602833, 021/2602834, Fax : 021/2602836, 021/ 2602835, P.O.Box 2-229, e-mail : office@oproiu.ro	DA
VELCEA MARIAN 1994-26	INVEL – AGENȚIE DE PROPRIETATE INDUSTRIALĂ București, str. Ion Ghica nr.3, ap.20, Fax: 0311.027.616, GSM: 0723205048, 0788885352, velcea@invel.ro	DA
VELICU ANCA 2003- 1275	CABINET ENPORA S.R.L. București, str. George Calinescu nr.52A, ap.1, 011694, Tel: 021 2300990; 031 1001634, Fax: 021 2302311; 031 1007927, pop@patents.ro	DA
VELȚAN LOREDANA 1999-45	INVENTA - AGENTIE DE PROPRIETATE INTELLECTUALA S.R.L. București, Bdul Corneliu Coposu, nr. 7, bl. 104, sc.2, etaj 1, ap.31, sector 3, Tel : 021/3200285, Tel/Fax :021/3228325, e-mail : inventa@mark-patent.ro	DA
VIRGILIUS VASILACHE 2003-1228	EDIPLAST S.R.L. Tg. Mureș, Str. Măgurei nr.25, ap.2, Tel/Fax: 0265/263775, GSM: 0744394036, moniadel@artelecom.net	DA
VIȘOIU LILIAN CATALIN 2003-1246	CABINET DE PROPRIETATE INDUSTRIALA "VIȘOIU LILIAN CATALIN" București, Str. Alexandru Vlahuta nr.3, bl. M48, sc.A, ap.7, sector 3, Tel/Fax: 021/3207251, GSM: 0744480657, www.visoiucatalin.home.ro e-mail: visoiucatalin@yahoo.com,	DA
VLAD CONSTANTIN 2000-1199	VLAD CONSTANTIN. Constanta, Bd. 1 decembrie 1918 nr. 5, bl. F16, ap.34, cod 900711, Tel: 0241625643, 0341172650, Fax: 0241625643, GSM: 0722 370300, 0770251145, e-mail: constantin.vlad@rdslink.ro	DA
VOICU ALEXANDRA 1992-5	CABINET VOICU ALEXANDRA București, B-dul Magheru, nr. 9, sc. 2, etaj 9, ap. 89, PO BOX 22-246; Tel/Fax: 021/3153684, agv-office@xnet.ro	DA

LISTA CONSILIERILOR ÎN PROPRIETATE INDUSTRIALĂ, MEMBRI AI CAMEREI NAȚIONALE
A CONSILIERILOR ÎN PROPRIETATE INDUSTRIALĂ DIN ROMÂNIA AUTORIZAȚI PENTRU
DOMENIUL MĂRCILOR,
pentru luna iunie/ 2008

Nume și Prenume/ Nr. din reg. naț.	Denumirea societății/ Adresa societății	Societate cu obiect de activitate proprietatea industrială
ALAN LILIANA 1994-1037	CABINET PROPRIETATE INDUSTRIALA ALAN LILIANA Sat Otvesti nr.183B, jud. Timis, 0724250467, e-mail: cabinet.alan@yahoo.com	DA
ALDEA CRISTINA RALUCA 2006-1489	INTELECTA OFFICE S.R.L. Bucuresti, sector 3, str. Patinoarului nr.7, bl. PM50, ap.90, tel: 0788995533, 0744550778, tel/fax: 021.3245250, office@intelecta.ro, www.intelecta.ro	DA
ALDEA ROBERT EMILIAN 2006-1490	INTELECTA OFFICE S.R.L. Bucuresti, sector 3, str. Patinoarului nr.7, bl. PM50, ap.90, tel: 0788997755, 07889955777, 0744310030, 0722522784, tel/fax: 021.3245250, office@intelecta.ro, www.intelecta.ro, robert.aldea@eval.ro	DA
ALECU FLORIN BOGDAN 2005-1394	CABINET INDIVIDUAL PROPRIETATE INDUSTRIALA ALECU BOGDAN Bacau, str. Lucretiu Patrascanu nr.2, sc.B, ap.2, Tel/fax: 0334407577, Mobil: 0740274741, office@marcidesene.ro, www.marcidesene.ro	DA
ANDREI MARIANA 1993-1017	M.Ap.N. – Departamentul pentru armament București, Drumul Taberei nr. 9-11, sector 6 Tel: 021/4106267; Fax: 021/3151779, 3147327, GSM: 0723668592, e-mail:mariana.andrei@dpa.ro	NU
ANDRONACHE PAUL 2003-1216	CABINET INDIVIDUAL ANDRONACHE PAUL București, Str.Sibiu nr.14, bl.E21, et.6, ap.35, Tel/Fax: 021/7250069, GSM: 0722741043, e-mail: paul.andronache@artelecom.net	DA
ANGHEL LUMINIȚA DOINA 1993-1020	CABINET DE PROPRIETATE INDUSTRIALA ANGHEL LUMINIȚA DOINA București, Str. Gherghitei Nr.1, Bl.94B, Sc. B, Ap.76, Sector 2, Fax: 031.4013777, GSM : 0723301706, 0743218219 e-mail : anghel.doina@rdslink.ro, anghel2na@yahoo.com, anghel2na@gmail.com	DA
APETROAIE HORATIU TUDOR 2005-1400	AGENTIE DE PROPRIETATE INDUSTRIALA HORATIU APETROAIE Bucuresti, str. Faurei nr.1, bl.P11, ap.228, Mobil: 0722302801, e-mail: horatiuat@xnet.ro	DA

APOSTOL SALOMIA 1999-1127	PERSOANĂ FIZICĂ Galați, Str. Reg. 11 Siret nr. 15, bl. E4, ap. 54, Tel/fax: 0236/436437 GSM 0766765027, saly_apostol@yahoo.com	DA
AXENTE ELENA 1999-46/1	INTEL PROTECT SRL Brașov, B-dul M. Kogălniceanu, nr. 18-20, bloc 1k, sc. C-D, Tel: 0268/412567, 0268/470819, GSM: 0722464314, Fax: 0268/477333, e-mail: intelprotect@ccibv.ro	DA
BACIU ANA MARIA 2004-1325	NESTOR NESTOR DICULESCU KINGSTON PETERSEN – CONSILIERE ÎN P.I. S.R.L. București, sector 1, sos. Bucuresti Ploiesti, nr.1A, Bucharest Business Park, corp A, et.4, Mobil: 0722256758, Tel: 021/2011200	DA
BARBU MIRCEA 1994-1042	PERSOANĂ FIZICĂ București, Sos.Iancului nr.21, bl.106A, sc.b, ap.73, sect.2, Tel/Fax: 021/6536608, 0724.834.010 e-mail: bmircea@mailbox.ro	DA
BADESCU MONICA 2004 - 1320	CUNESCU, BALACIU & ASOCIATI CONSILIERE PROPRIETATE INDUSTRIALA Bucuresti, sector 3, str. Vulcan Judetu nr.13, Tel: 021/ 3275577, 3276633, 3274400; 0745605151, 0723339939; Fax: 021/ 3274310, monica.badescu@cbalaw.ro	DA
BALAN ELENA 2005 - 1382	NOMENIUS S.R.L. Bucuresti, sector 6, Aleea Dealul Macinului, nr.10, bl. D37, sc.B, ap.17	DA
BĂLAN GHEORGHİȚĂ 1992-1	RODALL-AGENȚIE DE PROPRIETATE INDUSTRIALĂ S.R.L. București, Str. Polonă nr. 115, bl. 15, sc. A, ap. 19, sector 1, Tel: 021/2108342, Fax: 021/2105794, GSM: 0722 652111	DA
BĂLAN VALERIA CORNELIA 1996-49	RODALL-AGENȚIE DE PROPRIETATE INDUSTRIALĂ S.R.L. București, Str. Polonă nr. 115, bl. 15, sc. A, ap. 19, sector 1, Tel: 021/2108342, Fax: 021/2105794, GSM: 0722 652111	DA
BENGA BOGDAN FLORIN 2005-1407	INTELLEXIS SRL Bucuresti, 030231, bd. Hristo Botev nr.1, etaj 3, camera 37, Tel/fax: 021.3103042, mobil: 0723300147, contact@intellexis.ro bogdanbenga@xnet.ro	DA
BERCEANU MARIA AURELIA 1994-1038	PERSOANĂ FIZICĂ București, Str. Cogălnic 25, sector 3 Tel: 021/3264568 Tel: 0744954085 berceanu_maria_aurelia@yahoo.com	DA

BEREA VALENTIN 2006-1495	CABINET INDIVIDUAL P.I. VALENTIN BEREA Bucuresti, bd. Carol I, nr.51, ap.26, sector 2, Tel: 4088904, Fax: 4088911, mobil: 0721473317, e-mail: valentin.berea@bulboaca.com	DA
BICU CRISTINA MĂDĂLINA 2003-1308	ARIANA AGENTIE DE PROPRIETATE INDUSTRIALA SRL Bucuresti, sect.4, str. Secuilor nr.2, bl.21, ap.10 Tel: 0724260277, tel/fax: 021/ 2118746 office@inregistrare-marci.ro	DA
BLAG IOANA 1994-1039	CABINET PROPRIETATE INDUSTRIALA BLAG IOANA Câmpia Turzii, str. Muresului nr.6, bl. J2, ap.17, cod 405100, Tel: 0264/366663, 0264/366399, mobil: 0743433507, ioanablag@yahoo.com	DA
BORLAN T. RADU 2000-1161	PATENTMARK S.R.L. București str. Dr. N. Turnescu nr. 2, sector 5, Tel: 021/3121669, Fax: 021/2233963, e-mail:stema@pcnet.ro	DA
BOZIOREANU MARIUS ADRIAN 2000-1165	CONS INTEL BMA CABINET CONSULTANȚĂ Buzău, cart Dorobanti 2, bl.D2, et.1,ap.5 CP 8,OP1, Mobil : 0745086588, Fax : 0238/71961,marius_bozio@yahoo.com	DA
BOZOCEA GINA VIOLETA 2003- 1222	ARIANA S.R.L. Brasov, str.M.Kogalniceanu nr.17, bl.C4, et.7, biroul 22 e-mail : 0723204268, tel/fax : 0268/315046, office@inregistrare-marci.ro	DA
BRAN LAURA GABRIELA 2004 - 1336	BRANDYNAMICS AGENTIE DE PROPRIETATE INDUSTRIALA S.R.L. Cluj Napoca, str. Inocentiu Micu Klein, nr.8 Tel/fax: 0364/102070, 0744143965, laura.bran@brandynamics.ro	DA
BROJBOIU DUMITRU ADRIAN FLORINEL 1995-1067	BIROU DE PROPRIETATE INDUSTRIALA BROJBOIU DUMITRU ADRIAN FLORINEL Pitești, Bd. Republicii, bl.212,sc. D, ap.11, jud.Argeș, cod 110176, Tel/Fax.: 0348/412529, GSM: 0745 143095,adrian_brojboiu@yahoo.com	DA
BUCĂȚARU RODICA FILICA 1993-14	ROMINVENT S.A. București, Str. Ermil Pangratti nr. 35, et.1, sect.1, Tel: 021/2312515, 2312541, Fax: 021/2312550, 2312454, e-mail: office@rominvent.ro	DA
BURBEA MILESCU IULIA ADRIANA 2005-1379	CABINET INDIVIDUAL PROPRIETATE INDUSTRIALA IULIA BURBEA Bucuresti, sector 1, str. Stirbei Voda nr.105, bl.24B, ap.4, tel: 0726375412, iuliad_bis@yahoo.com	DA

BURCHEL NICOLAE 1996-1085	CABINET DE PROPRIETATE INDUSTRIALĂ NICOLAE BURCHEL București, Str. Dr. Radovici nr.8, sector 5, Tel: 021/3175841, Fax: 021/3175843, nburchel@bnp.ro	DA
BURȚILĂ IOAN 1993-1022	MILENIUL 3 S.R.L. - Agenție de Proprietate Industrială Pașcani, Str. Moldovei nr. 10, bloc Crinul, sc. A, Ap. 28, Tel/Fax: 0232/719190; GSM: 0740820582	DA
BUZLEA ELISABETA 1993-25	INTELECT S.R.L. ORADEA Oradea, B-dul Dacia nr. 48, Bl. D10, Ap.3, OP9-CP128, Tel 0259/453847, Fax:0259/268094 e-mail: info@intelect.ro, GSM: 0745040831	DA
BUZLEA MIRCEA VALENTIN 2003- 1234	INTELECT S.R.L. Oradea, B-dul Dacia nr. 48, Bl. D10, Ap.3, OP9-CP128, Tel 0259/453847, Fax:0259/268094 e-mail: info@intelect.ro	DA
BUZLEA NARCISA FLORICICA 2003- 1235	INTELECT S.R.L. Oradea, B-dul Dacia nr. 48, Bl. D10, Ap.3, OP9-CP128, Tel 0259/453847, Fax:0259/268094 e-mail: info@intelect.ro	DA
CAMENIȚA ANA GABRIELA 1999-1130	PETROM S.A. INCERP CERCETARE Ploiești, B-dul Republicii, bl. 291A, Tel: 0244/564380, Fax: 0244/598732, ana_gabriela.camenita@petrom.com	NU
CÂMPEAN GHEORGHE- GEORGEL 1996-1087	CABINET INDIVIDUAL CAMPEAN GHEORGHE GEORGEL Campina, str. Dr. Constantin Istrati nr.52, bl.3, ap.5, Tel: 0244/335207, mobil: 0729902117, e-mail: george_campean@yahoo.com	DA
CAMPEANU IOANA AURA 2005-1409	SD PETOSEVIC ROMANIA SRL București, Calea Victoriei nr.100, sc.1, ap.20, biroul 1, Tel: 021/3057996, Fax: 021/3145481, e-mail: acampeanu@petosevic.com, Mobil: 0723522698	DA
CÂRCEL CRISTINA VIRGINIA 2006- 1497	INMA BUCURESTI Bucuresti, bd. Ion Ionescu de la Brad, nr.6, cod postal 013813, Tel: 021.2693274, fax: 021.2693273, mobil: 0722605516, cristina.carcel@hotmail.com	NU
CECIU GABRIELA 1994-1045	CABINET "CECIU GABRIELA" CONSULTANȚĂ ÎN DOMENIUL PROPRIETĂȚII INTELLECTUALE Timișoara, 300024, Str. Narciselor, nr. 6, sc. A, ap. 110, jud. Timis, Tel/Fax: 0256/494846; GSM: 0745 388 039, gabrielaceciu@hotmail.com	DA

CETINĂ NICOLAE DAN 2003- 1237	MANAGER EXPERT SRL Tg. Mures, Str. Nicolae Grigorescu nr.33, ap.3, Tel : 0265/250825	DA
CICEO PATRICIA DIANA 2005-1412	DICONSULT – Cabinet consiliere in domeniul proprietatii industriale Cluj Napoca, str. Paring nr.35, sc.1, ap.23, Tel: 0264/565885, mobil: 0724323761, patricia.ciceo@terapia.ro	DA
CIRSTEA CRISTINA 2004-1346	ARIANA BRAND EXPERT SRL Craiova, calea Severinului, bl.11, sc.1, ap.1, jud. Dolj, 0726718638, c_cirstea@yahoo.com, cristina_cirstea@inregistrare-marci.ro	DA
CIUDA-BERIVOE ANCA 1996-41	INTELLECTUAL PROPERTY OFFICE SRL București, Str. Alexandru Moruzzi nr. 6, bl. B6, sc. 2, et. 8, ap. 62, sector 3; CP 61-62 ,Tel/Fax: 021/3262388, GSM : 0745 094241, ipo@b.astral.ro	DA
CIUPAN CORNEL 2003-1310	CABINET DE PROPRIETATE INDUSTRIALĂ CIUPAN CORNEL Cluj Napoca, Str. Mestecenilor nr.6, bl. 9E, ap.2, Tel: 0264/524425; 0264/415051, Fax: 0264/415054, e-mail: cornel.ciupan@muri.utcluj.ro	DA
CIUREA DELIA 2005 - 1416	ACTA MARQUE SRL Cluj Napoca, str. Dorobantilor nr.3, etj.3, ap.9, Mobil: 0749053325, 0730909831, 0730909834, actamarque@yahoo.com, www.actamarque.ro	DA
COCOLOI OANA 2003- 1263	CABINET OANA COCOLOI București, Drumul Taberei nr.120, bl. OD1, sc.5, ap. 189, sector 6, Tel : 021/7450757, GSM : 0730557744, e-mail : oana_cocoloi@yahoo.com	DA
COJOCNEAN MARIA RODICA 2003- 1241	INTELMMI CONSULT SRL Tg. Mures, str. Sânguinței nr.39, ap.12, cod poștal 540543, Tel/fax: 0365 401839, mobil: 0745303867, cojocnean_maria@yahoo.com	DA
COLAN CRISTIAN IONUT 2005-1418	CABINET PROPRIETATE INDUSTRIALA C.I. COLAN București, str. Mihai Eminescu nr.128-130, ap.17, sect.2, tel: 021.6190308, fax: 021.6190309, ionut.colan@cbea.ro	DA
COMĂNESCU NADIA VASILICA 2003- 1242	PFIZER ROMANIA SRL Bucuresti, Splaiul Independentei nr.179, sector 5, cod 050099, Tel: 021/2072800, Fax: 021/2072801, nadia.comanescu@pfizer.com	NU

CONSTANDA CECILIA MĂDĂLINA 2003-1304	ARIANA AGENTIE DE PROPRIETATE INDUSTRIALA SRL Bucuresti, sect.4, str. Secuilor nr.2, bl.21, ap.10 tel/fax: 0268/315046, e-mail: m.constanda@k.ro, office@inregistrare-marci.ro	DA
CONSTANTIN ADRIAN GEORGE 1999-1148	CABINET ENPORA S.R.L. București, str. George Calinescu nr.52A, ap.1, 011694, Tel: 021 2300990; 031 1001634, Fax: 021 2302311; 031 1007927, pop@patents.ro	DA
COSTACHE DEMES ANNA NICOLETA 2006-1499	BRAND SENSE SRL Brasov, str. Constantin Lacea, nr.12-14, biroul 2, Mobil: 0723474183, nicoleta.costache@gmail.com	DA
COSTINESCU PETRU 1998-1125	PETRU COSTINESCU-DICOSTI București, Str. Vioarele nr. 30, bl. 20A, ap. 23, sector 4, OP 44 – CP5, Tel : 021/3303162, Fax : 021/330473 e-mail :dicosti@rdslink.ro	DA
COȘESCU CAMELIA 1999-46/2	M.D.P. RIGHTS AGENCY SRL Brasov, str. Lunga nr.270, cod postal 500450, Tel: 0268/440100, 440313; Fax: 0268/440221, Mobil: 0744355100, e-mail: office@mdp-rights-agency.ro www.mdp-rights-agency.ro	DA
CSOMOS LILIANA – MARIA 1999-1144	EUROPHARM S. A. BRAȘOV Brașov, str. Poienelor, nr. 5, Tel: 068/310007, Fax: 0268/314026, liliana.csomos@gsk.com	NU
DAN ANA NICOLINA 2005-1430	PRI INTELLECTUAL PROPERTY SRL București, str. Răspântiilor nr.37, ap.2, 020547, tel: 0722503002, fax 0318 169 608 e-mail: ana.dan@the-pri.com, www.the-pri.com	DA
DANCIU IOAN 2004 - 1373	NOWAPATENT SRL Medias, str. Lotru, nr.4, bl.92, ap.1 Tel : 0269/841373 ; 833273 GSM : 0744556074 Fax : 0269/833273, e-mail : nowapatent@birotec.ro, office@nowapatent.ro	DA
DOICIU ADRIANA 2005-1431	CABINET INDIVIDUAL ADRIANA DOICIU București, Drumul Taberei nr.76, bl. M39, ap.8, tel: 0722621926, fax: 031.1027304, apazanta@gmail.com	DA
DONȚU OVIDIU-LIVIU 2000-1171	DONEXPERT SRL Suceava, str. George Enescu nr.34, bl.D72, sc.A, ap.5, ovidon@ccisv.ro, Tel: o230.215004, 0742108100	DA
DRAGOMIR CIPRIAN DUMITRU 2004-1324	TUCA ZBARCEA & ASOCIATII I.P. S.R.L. Bucuresti, str. Nicolae Titulescu nr. 4-8, etaj 8, biroul 1, cladirea America House Tel: 2048890, ciprian.dragomir@tuca.ro	DA

DRAGULIN IOANA 2005-1385	ROMINVENT S.A. București, Str. Ermil Pangratti nr. 35, et.1, sector 1, Tel: 021/2312515, 2312541, Fax: 021/2312550, 2312454, e-mail: office@rominvent.ro	DA
DUMITRESCU ARTEMIS SORINA 2003- 1250	ROMINVENT S.A. București, Str. Ermil Pangratti nr. 35, et.1, sect.1, Tel: 021/2312515, Fax: 021/2312550 e-mail: artemisb@rominvent.ro	DA
DUMITRESCU OANA IRINA 2005 - 1434	INNOVIS INTELLECTUAL PROPERTY Bucuresti, Calea Rahovei nr.217, bl.12, ap.60, Mobil: 0741572398, e-mail: office@innovis.ro	DA
DUȚESCU ANDREEA RALUCA 2004-1319	CABINET INDIVIDUAL RALUCA DUȚESCU Bucuresti, str. Foisorului nr.15, bl.F9C, sc.1, ap.54, Mobil: 0723548722, tel: 021/3117908, fax: 021/3117908, e-mail: ralu_haz23@yahoo.com, office@dutescu.com	DA
ENACHE MIHAI ANDREI 2006- 1505	RATZĂ ȘI RATZĂ SRL București, B-dul A.I. Cuza Nr. 52-54, Sect.1, cod 011053, Tel :021/2601348, Fax : 021/2601349 e-mail ; mae@ratza-ratza.com	DA
ENE MARILENA 2003- 1253	DRINCEANU, ENE & ASOCIATII – CONSILIERI IN PROPRIETATE INDUSTRIALA SRL Bucuresti, str. Dr. Nicolae D.Staicovici nr.14, sector 5, Tel: 0722558957, fax: 021.2300175, marilena.ene@enepartners.ro	DA
ENE SILVIA 2000-1159	CABINET M. OPROIU- CONSILIERE ÎN PROPRIETATE INTELLECTUALĂ București, Str. Popa Savu, nr.42, parter, sector 1. Tel: 021/2602833, 021/2602834, Fax: 021/2602835, 021/2602836, P.O.Box 2-229, e-mail: office@oproiu.ro	DA
ENESCU LUCIAN 1992-7	ROMINVENT S.A. București, Str. Ermil Pangratti nr. 35, et.1, sector 1, Tel: 021/2312515, 2312541, Fax: 021/2312550, 2312454, e-mail: office@rominvent.ro	DA
ENESCU MIRUNA 2003- 1254	ROMINVENT S.A. București, Str. Ermil Pangratti nr. 35, et.1, sect.1, Tel: 021/2312515, Fax: 021/2312550 e-mail:menescu@rominvent.ro	DA
FAIGHENOV MARIOARA 1995-1063	AGENȚIE DE PROPRIETATE INTELLECTUALĂ ȘI TRANSFER DE TEHNOLOGIE-AGPITT-SRL București, B-dul Libertății nr. 12, bl.113, sc.2, et. 3, ap.28, sector 4; CP 42-106,Tel: 021/3177693; Fax: 021/3177584; GSM: 0744 293 552; 0724539752,e-mail:faighenov@xnet.ro; office@agpitt.ro	DA

FĂNTĂNĂ RAUL-SORIN 1994-23	FĂNTĂNĂ RAUL SORIN & ASOCIAȚII SRL Brașov, str. Barbu Lăutaru nr.19 Punct lucru: Brașov, str. Toamnei 15, ap.9, Tel/fax: 0268531988, office@inventii-marci.ro, www.inventii-marci.ro	DA
FIERĂSCU COSMINA- CATRINEL 1996-42	ROMINVENT S.A. București, Str. Ermil Pangratti nr. 35, et.1, sect.1, Tel: 021/2312515, 2312541, Fax: 021/2312550, 2312454, e-mail: cfierascu@rominvent.ro	DA
FLOREA ILEANA MARIA 2003- 1258	ROMINVENT S.A. București, Str. Ermil Pangratti nr. 35, et.1, sect.1 , Tel: 021/2312515, Fax: 021/2312550 e-mail: iflorea@rominvent.ro	DA
FLOREA SONIA 2005-1387	CABINET INDIVIDUAL SONIA FLOREA – consiliere p.i. București, calea Moșilor nr.207, bl. 15, ap.5, tel: 2103215, fax: 2100449, sonia.florea@avfloreaagheorghe.ro	DA
FRISCH CRINA NICOLETA 2000-1172	FRISCH & PARTNERS SRL Bucuresti, str. Thomas Mazaryk, nr.1, sc.B, ap.9, sector 2, 020983, tel: 310.11.65, fax: 313.01.30, Mobil: 0722212480, office@frisch.ro, crina.frisch@frisch.ro	DA
FRINCU RALUCA GABRIELA 2004 - 1360	CABINET INDIVIDUAL PROPRIETATE INDUSTRIALA FRINCU RALUCA GABRIELA Bucuresti, str. Valea lui Mihai nr.14, blTD6, ap.11, Mobil: 0745186062	DA
FUCIU ANIȘOARA 2003-1259	CABINET ANI FUCIU SRL Com.Snagov, Bloc P53, sc.A, ap.1, jud.Ilfov, Tel: 021/3106399, Fax: 021/3106398, GSM: 0744370196, e-mail: ani.fuciu@consilier-marci.ro	DA
FULEA MARIA 1995-1076	EURORESSOURCES SRL Medias, str. Ion Creangă, nr.4, ap.6, Tel: 0269/843504, Fax: 0269/824812	DA
GAVRIL NICULINA 2001-1211	CABINET N. D. GAVRIL S.R.L. București, Str. Ștefan Negulescu nr. 6A, sector 1, Tel./fax : 021/2302882 , GSM : 0722983520, 0723 383 758.; cabinetgavril@yahoo.com, gavrilnin@yahoo.com	DA
GAVRILIU ANA-CORINA 1993-1031	BIOTEHNOS S.A. Otopeni, Str. Gorunului nr.3-5, Tel: 031.7102402, 0317102383, Fax: 031.7102400, GSM : 0723302092, corinagav@hotmail.com	NU
GÂNSCA AURELIAN TUDOR 2003-1221	RAMCONSULTING SRL Cluj Napoca, Str. Augustin Bunea nr.28, fax.0364/401528 tel. mobil 0722-229696 e-mail ramcluj@yahoo.com	DA

GHENU MIHAELA 1993-15	ROMINVENT S.A. București, Str. Ermil Pangratti nr. 35, et.1, sect.1, Tel: 021/2312515, 2312541, Fax: 021/2312550, 2312454, e-mail: office@rominvent.ro	DA
GHEORGHICESCU EUGENIA 1994-1048	ICTCM S.A. București, Șos. Olteniței nr. 103 sector 4, Tel: 021/3321870, 3323770/437, Fax: 021/3320775, 3321870 GSM:0721863338 e-mail: egheorghicescu@yahoo.com	NU
GHIȚĂ CONSTANTIN 1992-13	CONSTANTIN GHIȚĂ OFFICE SRL Timișoara, str. Take Ionescu nr. 24-28 sc. B, ap. 2, Tel/Fax: 0256/435976, e-mail: ghita@mail.dnttm.ro; GSM: 0744162462	DA
GÎJGA ANA LUIZA 2005 - 1439	VERNON, DAVID ȘI ASOCIAȚII SCA Bucuresti, str. Benjamin Franklin nr.16, etaj 1, sector 1, tel: 021.3115654, fax: 021.3115650, luiza.gijga@dalegal.ro	NU
GLADCOV PETRE 1999-1135	GLADCOV PROINVENT Bucuresti, str. Mizil nr.7, bl.G19, ap.35, Tel: 6307728, petregladcov@yahoo.com	DA
GREAVU DOINA-MARIANA 1996-1093	PERSOANĂ FIZICĂ Sibiu, Str. Constantin Noica, bl. 2, ap.21, Tel :0269/218500, Fax :0269/212170, GSM 0766489179 , 0731308189, e-mail : protectro@xnet.ro, aurorapca@yahoo.com	DA
HARSANY ALEXANDRU 2003-1251	NESTOR NESTOR DICULESCU KINGSTON PETERSEN – CONSILIERE IN P.I. S.R.L. București, sector 1, sos. Bucuresti Ploiesti, nr.1A, Bucharest Business Park, corp A, et.1, camerele 9 si 10, Tel : 021/2011200, Fax : 021/2011210, GSM : 0722203934	DA
HAȘIU ALEXANDRA 1999-57	ROMINVENT S.A. București, Str. Ermil Pangratti nr. 35, et.1, sect.1, Tel: 021/2312515, 2312541, Fax: 021/2312550, 2312454, e-mail: office@rominvent.ro	DA
HĂISAN MARIA 2000-1202	CABINET INDIVIDUAL MARIA HĂIȘAN Botoșani, calea Natională nr.65, bl. I3, ap.10, tel: 0231534249, mobil: 0728004574, mh20@k.ro	DA
IACOBINI ANCA SVETLANA 2003- 1262	SC IACOBINI&CO, CONSILIERI IN DREPTUL DE PROPRIETATE INDUSTRIALA SRL Bucuresti, Calea Mosilor, nr.258, bl. 4bis, ap.22, sector 2, Tel : 021/2104690 ; Fax : 021/2104793, e-mail : asimri@yahoo.com	DA

IACOBINI MIHNEA RAZVAN 2003- 1261	IACOBINI&CO, CONSILIERI IN DREPTUL DE PROPRIETATE INDUSTRIALA SRL București, Calea Mosilor, nr.258, bl. 4bis, ap.22, sector 2, Tel : 021/2104690 ; Fax : 021/2104793, e-mail : asimri@yahoo.com	DA
IOACĂRĂ VALENTIN 1999-50	ROVALCONS SRL -AGENȚIE DE PROPRIETATE INTELECTUALĂ Câmpina, Str. Orizontului, nr.1, bl. R10, et.7, ap.27, jud. Prahova, Tel/Fax: 0244/371390, GSM: 0722 540580 , e-mail: rovalcons@xnet.ro	DA
IOANITESCU TRAIAN 1994-1053	CABINET INDIVIDUAL IOANIȚESCU TRAIAN București, Bd. Timișoara nr.49, Bl Cc6, ap.27, sector 6, Tel: 021/4402510	DA
ION DAN ADRIAN 2003-1260	CABINET PROPRIETATE INDUSTRIALA – IONDA Bucuresti, 010577, Calea Dorobantilor nr.126-130, bl.8, ap.50, Tel/fax: 021/2316549, Mobil: 0722687982 e-mail: ionda@rdsmail.ro	DA
ION FLOREA 1997-1109	CABINET INDIVIDUAL' ION FLOREA' București, 010577, Calea Dorobanților 126-130, bl.8,et.9,ap.50, sector 1, cod 010577, Tel/Fax: 021/2316549,GSM: 0724313260, e-mail: iflorea@rdsmail.ro, florea_ion@plic.ro	DA
ION RODICA-COCUȚA 1993-1032	CABINET DE PROPRIETATE INDUSTRIALĂ "BIONPI" București, 010577, Calea Dorobanților 126-130 Bl. 8, et. 9 Ap. 50 sector 1, cod 010577, Tel/Fax: 021/2316549, 031/8054616 GSM: 0723 187944, 0746184697 e-mail: bionpi@rdsmail.ro, bionpi@hotmail.com	DA
IONESCU LAURA COSMINA 2004 - 1328	CXC TRADEMARK S.R.L. Bucuresti, sector 1, str. Aviator Stefan Protopopescu nr.1, bl.C6, ap.1, Tel: 021/3177919, Fax: 021/3177505, cosmina_ionescu@hotmail.com	DA
ISOC DORIN 1994-1052	INTEGRATOR CONSULTING SRL Cluj Napoca, Str. Dunării nr. 25 blC1 ap5,jud. Cluj Tel/Fax: 0264/442817, GSM : 0745235585 e-mail : dorin.isoc@aut.utcluj.ro	DA
ISTRATE ȘTEFAN 2000-1175	SOLO INVENT S.R.L. București, Calea 13 Septembrie, nr. 104, bl. 48, ap. 8, sector 5, Tel/Fax: 021/4511497, GSM: 0744313229, solo_invent@yahoo.com	DA
ITU TEODORA 2003-1268	CONINFO S.R.L. Târgu Mures, str. Lacrimioarea nr.9, Tel: 0265/210138, Fax: 0265/210109, Mobil: 0729618641 e-mail: teodora@coninfo.ro, office@coninfo.ro	DA

IVANCA GAVRIL 2004-1357	CABINET PROPRIETATE INDUSTRIALA ARINOVA Arad, 310151, str. Coriolan Petreanu, nr.28, Tel/fax: 0257/255842, mobil: 0744246562, info@arinova.ro	DA
IVANCA MARIA ELISAVETA 1993-1033	AGENȚIA P.I. LABIRINT Arad, Str. Coriolan Petreanu ,nr. 28, Tel/Fax: 0257/255842, GSM: 0722 458129, e-mail: info@labirint.ro	DA
IVĂNESCU GABRIEL DAN 1996-1091	CABINET INDIVIDUAL IVANESCU GABRIEL DAN Brașov, Str. Al. I. Cuza nr. 58 ap. 7 Tel/fax: 0268/471650, GSM: 0722 248415 e-mail: d.ivanescu@xnet.ro	DA
JOIȚOIU ANDREEA SIMONA 2000-1197	ROMINVENT S.A. București, Str. Ermil Pangratti nr. 35, et.1, sect.1, Tel: 021/2312515, 2312541, Fax: 021/2312550, e-mail : office@rominvent.ro	DA
KLEININGER TOMA 2005-1423	I.P. NEW MARK COMPANY S.R.L. Bucuresti, sector 3, bd. Mircea Voda, nr.37, bl. M29, sc.C, ap.83	DA
LARION ELISABETA- SONIA 1992-9	ROMINVENT S.A. București, Str. Ermil Pangratti nr. 35, et.1, sector 1, Tel: 021/2312515, 2312541, Fax: 021/2312550, 2312454, office@rominvent.ro	DA
LAZĂR ELENA 1997-28	CABINET DE PROPRIETATE INDUSTRIALĂ Buzău, Str.Unirii, Bl.16C,Et.3, Ap. 12, cod 120013, OP 1, CP 52, Tel./Fax: 0238 724262 GSM: 0723 328633, cpielena@recomplast.com	DA
LOREȚ ALEXANDRU 1992-6	INVENTA - AGENTIE DE PROPRIETATE INTELECTUALA S.R.L. București, Bdul Corneliu Coposu, nr. 7, bl. 104, sc. 2, etaj 1, ap. 31, sector 3, Tel: 021/3200285, Fax: 021/3228325, e-mail: inventa@mark-patent.ro	DA
LUCĂCEL MIHAIELA 2003- 1288	FARMEC SA Cluj Napoca, Str. Henri Barbusse nr.16, Tel :0264/433193, Fax : 0264/432543, GSM:0745347813,e-mail : miha.cj@personal.ro	NU
MACAMETE ELENA 1992-1003	ICPE CA București, Splaiul Unirii 313, sect. 3 Tel: 021/3467231, mobil: 0723642756, lmacamete@icpe-ca.ro	NU
MACOVEI CIPRIAN MIHAIL 2004-1334	CABINET PROPRIETATE INDUSTRIALA CIPRIAN MACOVEI Bucuresti, str. Popa Tatu nr.15, sector 1,mobil: 0788134669, tel: 021.3144657, fax: 021.3157836, mmacovei@gmx.net	DA

MARINESCU RUXANDRA 2003-1271	PATENTMARK S.R.L. București, Str. Dr. N. Turnescu nr. 2, sector 5, Tel/fax 021/3121669, Fax: 021/2233963, e-mail: stema@pcnet.ro , 0722626875	DA
MARKUSEV DENISA MARY 2003 - 1272	ROMINVENT S.A. București, Str. Ermil Pangratti nr. 35, et.1, sect.1, Tel: 021/2312515, Fax: 021/2312550 e-mail: dmarkusev@rominvent.ro	DA
MATEI ELENA 1995-1077	PERSOANĂ FIZICĂ Bacău, Str. Alecu Russo, Bl.33, sc. C, ap.26 Tel. 0234/160424	DA
MĂRGINEAN DRAGOȘ 2005 - 1384	RATZĂ ȘI RATZĂ SRL București, B-dul A.I. Cuza Nr. 52-54, Sect.1 Tel :021/2601348, Fax : 021/2601349 email : office@ratza-ratza.com, avr@ratza-ratza.com	DA
MIHAI LUCIAN 2001-1209	LINKLATERS MICULIȚI ȘI ASOCIATII S.C.P.A București, Str. Nicolae Iorga, nr. 8, sector 1 Tel : 021/3071500, Fax : 021/3071555 e-mail: lucian.mihai@linklaters.com, lucian.mihai@drept.unibuc.ro	DA
MIHUT IONEL OVIDIU 2004 - 1365	BOSTINA SI ASOCIATII – INDUSTRIAL PROPERTY SRL Bucuresti, sector 1, str. Aleea Alexandru , nr20A, camera 2, Tel/ fax: 021/3194466, Mobil: 0722294830, ovidiu.mihut@bostinalawyers.eu	DA
MINCA DENIS ANTOANETA 2006- 1519	HAHUI, MINCA SI ASOCIATII SRL Bucuresti, str. Ghiocci nr.12, sector 2, tel: 021.3189619, fax: 021.3109189, e-mail: dns_minca@yahoo.com	DA
MILCEV GABRIELA 2003- 1230	ALLEGRA CONSULTING SRL București, Aleea Huedin nr.1, bl.5, sc.1, ap.5, sector4, GSM: 0722249961, Tel/Fax: 021/3231384 e-mail: gabriela.milcev@allegra.ro; www.allegra.ro	DA
MITU ALIS-MIHAELA 1997-1111	CABINET PROPRIETATE INDUSTRIALA MITU ALIS MIHAELA Ploiesti, str. Clementei nr.46, Tel: 0244/590154, mobil: 0746108142, alis_mitu@yahoo.com ; office@mitu-cpi-ims.com	DA
MÎNDÎCANU EMIL 2006-1559	CABINET P.I. MÎNDÎCANU EMIL București, sector 4, str. Valerian Prescurea nr. 27-29, tel: 0723820750, mindicanu@yahoo.com	DA
MÎNDRU MIHAELA 2003-1257	CABINET INDIVIDUAL MÎNDRU MIHAELA București, Str. Grigore Alexandrescu nr.1, bl.D7, ap.4, sector1, Fax: 021/2230342 GSM: 0722601120 , e-mail: florea@gide.com	DA

MOCANU ION 2000-1179	ROMINVENT S.A. București, str. Emil Pangratti nr. 35, et. 1, sector 1, Tel : 021/2312515 ; 2312541, Fax :021/2312550, 2312454, office@rominvent.ro	DA
MOHONEA CRISTIAN 1997-62	PATENTMARK S.R.L. București str. Dr. N. Turnescu nr. 2, sector 5 Tel/fax 021/3121669, Fax:2233963, stema@pcnet.ro	DA
MOHONEA LILIANA 1997-61	PATENTMARK S.R.L. București str. Dr. N. Turnescu nr. 2, sector 5, tel/fax 021/3121669, Fax:2233963 e-mail: stema@pcnet.ro	DA
MOTRESCU MIHAI 2006-1523	MOTMARK – I.G. Iasi, str. Cuza Voda nr.12, bl.B, sc.C, ap.7, tel: 0232262076, e-mail: excg@clicknet.ro	DA
MUSAT ANCA 2006-1524	MUSAT SI ASOCIATII – INTELLECTUAL PROPERTY SRL Bucuresti, bd Aviatorilor nr.43, etaj 4, camera 4, Tel: 021 2025900, ancam@musat.ro	DA
MUȘATESCU ANDRA- OANA 2000-1181	ANDRA MUSATESCU CABINET DE PROPRIETATE INDUSTRIALA București, Str. Drumul Taberei nr. 71, Bl. TD 42, sc. 1, et. 4, ap. 28, sector 6, GSM : 0722 879810 e-mail :amusatescu@dnt.ro	DA
NAE CĂLIN TUDOR 2000-1154	GLOBAL CONSULTING SRL Bucuresti, str. Masina de Paine nr.2, bl. OD32A, sc.C, ap.114, tel: 0740303300, 0722258980, e-mail: calin@lawoff.ro	NU
NĂSTASE CRISTIAN 2000-1184	ROMINVENT S.A. București, Str. Ermil Pangratti nr. 35, et.1, sect.1, Tel: 021/2312515, 2312541, Fax: 021/2312550, 2312454, e-mail : office@rominvent.ro	DA
NEACSU CARMEN AUGUSTINA 2000- 1186	CABINET INDIVIDUAL NEACSU CARMEN AUGUSTINA Baia Mare, str. Marasesti, bl.20, ap.35, tel: 0727318168, e-mail: carmen@bic.cdimm.org	DA
NEAGU CATALIN 2005 - 1458	CABINET INDIVIDUAL PROPRIETATE INDUSTRIALA CATALIN NEAGU Iasi, str. Tutea Petre nr.5, bl.909, tr.1, ap.11, Cod postal: 700730, Tel: 0232/276000, Fax: 0232/405425, 0232/211843, Mobil: 0744514264, e-mail: catalin.neagu@proprietateindustriala.ro	DA
NEGOMIREANU LIVIA 1999-1140	CABINET INDIVIDUAL NEGOMIREANU LIVIA București, Sos. Nicolae Titulescu nr.94, bl.14A, ap.127,sect.1, Tel/Fax: 0314214598, GSM: 0722444719, cabinetnegomireanu@airbites.ro	DA

NICOLAE IOAN 1993-22	CABINET INDIVIDUAL "INDEPENDENT PROPRINI AGENT" București, sector 5, str. Fabrica de Chibrituri nr. 42 , Tel/ Fax: 021/3352938 ; GSM: 0728.865.008	DA
NICOLAESCU DANIELLA- OLGA 1992-1006	ROMINVENT S.A. București, Str. Ermil Pangratti nr. 35, et.1, sect.1, Tel: 021/2312515, 2312541, Fax: 021/2312550, 2312454, e-mail: office@rominvent.ro	DA
NICOLAU FLORIN 2005-1460	MY TRADEMARK SRL Ploiesti, str. Abrud, nr.8, Mobil: 0722501414, nicolau@avocatulmeu.ro	DA
NICOLESCU MIHAIL ROMEO 2005-1461	CABINET DE PROPRIETATE INDUSTRIALA ROMEO NICOLESCU Bucuresti, sector 5, str. Dr. Leonte nr.36A, Tel: 3178910, Mobil: 0744535285, Fax: 3178910, e-mail: office@rn-law.ro	DA
NIȚĂ FLORINA 1996-1083	OLTCHIM SA Râmnicu Vâlcea, Str. Uzinei nr. 1 jud. Vâlcea, Tel: 0250/701200/3225, Fax: 0250/735030, e-mail: oltchim@oltchim.ro	NU
NIȚU ION 2000-1204	CABINET INDIVIDUAL – NITU ION Constanta, str. Dezrobirii nr.110, bl. IS8, sc.A, ap.1, Tel: 0241/512608, mobil: 0723317298	DA
NUȚIU EMIL 2003- 1244	MANAGER EXPERT SRL Tg. Mures,Str. Nicolae Grigorescu nr.33, ap.3, Tel : 0265/233033, evaluator@rdslink.ro	DA
OLTEANU CAMELIA 2000 - 1189	ROMINVENT S.A. București, Str. Ermil Pangratti nr. 35,et.1, sector1, Tel: 021/2312515, 2312541, Fax: 021/2312550, 2312454, e-mail: office@rominvent.ro	DA
ONICA JARKA BEATRICE 2004 - 1352	CUNESCU, BALACIU & ASOCIATII CONSILIERE PROPRIETATE INDUSTRIALA Bucuresti, sector 3, str. Vulcan Judetu nr.13, Tel: 021/ 3275577, 3276633, 3274400; 0745605151, 0723339939; Fax: 021/ 3274310, beatrice.onica@cbalaw.ro	DA
OPREA MARILENA 2003-1277	CABINET MARILENA OPREA Bucuresti, sector 6, str. Mărgelilor nr.6, bl. 304, sc.4, ap.45, tel: 0722259260, moprea@cimo.ro, marilena.oprea@cimo.ro	DA
OPROIU MARGARETA 1992-8	CABINET M. OPROIU-CONSILIERE ÎN PROPRIETATE INTELECTUALĂ București, Str. Popa Savu, nr. 42, parter, sector 1, Tel : 021/ 2602833, 021/2602834, Fax : 021/2602836, 021/2602835, P.O.Box 2-229, e-mail : office@oproiu.ro	DA

OSIESCU TRAIAN 1999-1138	OSTER – SOCIETATE CIVILA PROFESIONALA DE PROPRIETATE INDUSTRIALA Bucuresti, Str. Batiste nr.35, ap. 23, sector 2, cod 020935, Tel/Fax: 021/3147249 , GSM: 0723.177.236, traianosiescu@xnet.ro	DA
PALKO SORINA-IUSTINA 1999-1150	AEROSTAR S.A. Str. Condorilor, nr. 9, Bacău, Tel 0234/175 070, Fax : 0234/ 172 023, e-mail : aerostar@aerostar.ro	NU
PANTILIMON MIHAI 2004 - 1337	BRANDYNAMICS AGENTIE DE PROPRIETATE INDUSTRIALA S.R.L. Piatra Neamt, Aleea Caisilor nr.9, bl.13, ap.17 Tel/fax: 0233/232452, 0364/102070, 0747403927, OP3, CP 19 Piatra Neamt, office@brandynamics.ro	DA
PAVEL SORIN EDUARD 2003-1273	ROMINVENT S.A. București, Str. Ermil Pangratti nr. 35, et.1, sect.1, Tel: 021/2312515, Fax: 021/2312550 e-mail: office@rominvent.ro	DA
PĂTRASCU GEORGIANA 2003- 1226	CABINET M. OPROIU-CONSILIERE ÎN PROPRIETATE INTELECTUALĂ București, Str. Popa Savu, nr. 42, parter, sector 1, Tel : 021/2602834, 021/2602833, Fax : 021/2602836, 021/2602835, P.O.Box 2-229, e-mail : office@oproiu.ro	DA
PĂUNET ALEXANDRINA 2003- 1245	GLOBAL CONSULTING S.R.L. Iasi, spl. Bahlui, nr.29, bl. B5, sc.A, ap.7 Tel: 0726737527	DA
PETCU COSTIN 97-1115	ROMINVENT S.A. București, Str. Ermil Pangratti nr. 35, et. 1, sect. 1 Tel: 021/2312515, 2312541, Fax: 021/2312550, 2312454, e-mail: cpetcu@rominvent.ro	DA
PETREA DANA MARIA 2003- 1223	CABINET M. OPROIU-CONSILIERE ÎN PROPRIETATE INTELECTUALĂ București, Str. Popa Savu, nr. 42, parter, sector 1, Tel : 021/2602834, 021/2602833, Fax : 021/2602836, 021/2602835, P.O.Box 2-229, e-mail : office@oproiu.ro	DA
PETROIU MARIUS 2004-1333	CABINET P.I. MARIUS PETROIU Bucuresti, sector 6, aleea Bucsenesti nr.3, bl. E11, ap. 46, mobil: 0723239409, marius.petroiu@gmail.com	DA
PIOARU RALUCA ANDREEA 1999-56	ROMPROSPER SERVIMPEX SRL București, Șos. Mihai Bravu nr. 294, bl.6,sc.B, ap. 63, sector 3, cod 030319, Tel/Fax: 021/3222857, 021/3207419, fax: 326.20.20 Mobil:0744654128;0744536405, 0724880514 e-mail: office@piva.ro; raluca_pioaru@yahoo.com	DA

PITICU MIHAELA 2003-1287	CABINET INDIVIDUAL DE PROPRIETATE INDUSTRIALA - MIHAELA PITICU București, str. Pictor Ion Andreescu nr.31, ap.14, Tel: 6442760, Fax: 2527279, Mobil: 0722398836, e-mail mihaelapiticu@yahoo.com, mihaelap@musat.ro	DA
PIȚU DALILA 1999-58	RODALL-AGENȚIE DE PROPRIETATE INDUSTRIALĂ S.R.L. București, Str. Polonă nr. 115, bl. 15, sc. A, ap. 19, sector 1, Tel: 021/2108342, Fax: 021/2105794, GSM: 0722 652111	DA
PLOSCA DANIEL 1998-39	ROMINVENT S.A. București, Str. Ermil Pangratti nr. 35, et.1, sect.1, Tel: 021/2312515, 2312541, Fax: 021/2312550, 2312454, e-mail: office@rominvent.ro	DA
POP CĂLIN RADU 1996-50	CABINET ENPORA S.R.L. București, str. George Calinescu nr.52A, ap.1, 011694, Tel: 021 2300990; 031 1001634, Fax: 021 2302311; 031 1007927, pop@patents.ro	DA
POP MARIA 2004- 1355	CABINET PROPRIETATE INDUSTRIALĂ MARIA POP București, Intrarea Vasile Paun nr.5, ap.2, sector 5, Tel: 021/ 3159040, Fax: 021/3161888, office@legal-assistance.ro	DA
POP MOTOGNA CLELIA 2004- 1351	CONSTANTIN GHIȚĂ OFFICE SRL Timișoara, str. Take Ionescu nr. 24-28 sc. B, ap. 2, Tel/Fax: 0256/435976, e-mail: cleliapop@mail.dnttm.ro	DA
POP VIRGINIA DAISY 1992-2	CABINET ENPORA S.R.L. București, str. George Calinescu nr.52A, ap.1, 011694, Tel: 021 2300990; 031 1001634, Fax: 021 2302311; 031 1007927, pop@patents.ro	DA
POPA CRISTINA 2000-1193	ROMINVENT S.A. București, Str. Ermil Pangratti nr. 35, et. 1, sect. 1, Tel: 021/2312515, 2312541, Fax: 021/2312550, 2312454, office@rominvent.ro	DA
POPESCU ANGELA 1997-1103	CABINET PROPRIETATE INDUSTRIALĂ POPESCU ANGELA București, str. Complexului nr.10, bl.40, ap.14, Tel :021/3243756, tel : 0318.04.68.81 GSM : 0723051279, angela_intelect@yahoo.com	DA
POPESCU BIANU ANCA – LILIANA 2001-1210	CABINET ENPORA S.R.L. București, str. George Calinescu nr.52A, ap.1, 011694, Tel: 021 2300990; 031 1001634, Fax: 021 2302311; 031 1007927, pop@patents.ro	DA

POPESCU CODRUTA OCTAVIA 2004 - 1326	ARIANA AGENȚIE DE PROPRIETATE INDUSTRIALĂ SRL Timisoara, Calea Aradului, nr.33, ap.7, Tel: 0722538766, c_popescu2000@yahoo.com	DA
POPESCU LAURENTIU HOREA 2004-1354	V&F IP CONSULTING SRL Bucuresti, Bd Camil Ressu, nr.27, bl.N1, ap.214, Tel: 021/3140200, Fax: 021/3140290, Mobil: 0744487223, popescul@vf.ro	DA
POPESCU LIVIA 2004-1312	CABINET POPESCU LIVIA Bucuresti, bd. Camil Ressu 27, bl.N1, ap.188 Tel: 021/3481010, liviap25@yahoo.com	DA
POPESCU MAGDALENA DANIELA 2005-1466	SOCIATATE CIVILA PROFESIONALA LEGAL2M Bucuresti, bd. Carol I, nr.50, sc.1, ap.9, mobil: 0728839880, fax: 021.3154462, magda.popescu@legal2m.com	DA
POPESCU RADU-ROMEO 2001-1207	CABINET POPESCU RADU ROMEO București, Bd. Corneliu Coposu nr.3, bl. 101, sc. 3, ap. 50, sector 3, GSM : 0721753049 e-mail : romeoradu.popescu@rdslink.ro	DA
PUȘCAȘ NICOLAE IOSIF 2005- 1377	CABINET PROPRIETATE INDUSTRIALĂ PUȘCAȘ NICOLAE IOSIF București, str. Secerișului nr.25, sector 4, Tel/Fax : 021/ 332.73.88, Mobil: 0722.878.946	DA
PUȘCAȘU DAN 1994-1056	LOYAL PARTNERS – AGENȚIE DE PROPRIETATE INTELECTUALĂ SRL Galati, Str. Portului nr.23, Parcul De Soft, cam.307, cod 800025, Tel/Fax: 0236/464847, tel/fax: 0236/407032, GSM: 0722 744241, office@loyalpartners.ro www.loyalpartners.ro	DA
RADU DANIELA 2003-1240	CONSINVENT S.R.L. Buzau, b-dul Unirii, bl.35B, ap.2, mobil : 0745452268 E-mail: consinvent@yahoo.com	DA
RAMAZAN ALPER 2004 - 1361	CABINET PROPRIETATE INDUSTRIALĂ ALPER RAMAZAN Constanța, str. Ștefan cel Mare nr.57, bl.M17, sc.B, ap.17, cod 900683, Tel: 0341/ 410937, Fax: 0241/635547, Mobil: 0722.704.363, alperramazan@gmail.com, zonguldakro@yahoo.com	DA
RASKAI MARIA MAGDALENA 1993-28	RASKAI M M BREVMARC CONSULT S.R.L. Dej, Str. Unirii, nr.3,BL.d8, ap.7, judetul Cluj, 405200, Tel/Fax: 0264/211847, GSM: 0742084050, raskaimm@yahoo.com	DA
RATĂ ANDREI VLAD 2005 - 1381	RATĂ ȘI RATĂ SRL București, B-dul A.I. Cuza Nr. 52-54, Sect.1 Tel :021/2601348, Fax : 021/2601349 email : office@ratza-ratza.com, avr@ratza-ratza.com	DA

RAȚĂ GRIGORE 1992-3	RATZĂ ȘI RATZĂ SRL București, B-dul A.I. Cuza Nr. 52-54, Sect.1 Tel :021/2601348, Fax : 021/2601349 email : office@ratza-ratza.com, gregory@ratza-ratza.com	DA
RĂDULESCU MIOARA 1996-47	INVENTA - AGENTIE DE PROPRIETATE INTELLECTUALA S.R.L. București, Bdul Corneliu Coposu, nr. 7, bl. 104, sc. 2, ap. 31, sector 3, Tel: 021/3200285, Fax: 021/3228325, GSM: 0723 441841; e-mail: inventa@mark-patent.ro	DA
ROBU MARICICA 1999-1133	MITTAL STEEL ROMAN SA Roman, Str. Ștefan cel Mare, nr.15, parter, sc.A, cod 611038, Tel: 0233/701403, 0233/701223, Fax: 0233/748405, 0233/748465 maricica.robu@mittalsteel.com	NU
ROMAN IOAN 1999-1152	IAR S.A. Brașov, str. Aeroportului nr. 1, Tel: 0268/475269/1076, Fax: 0268/475287, e-mail: ioanry@yahoo.com	NU
ROȘ VIOREL 2006-1485	CABINET INDIVIDUAL ROȘ VIOREL Bucuresti, bd.Unirii nr.66, bl.K3, ap.7, Mobil: 0722560675, fax: 3208044, e-mail: viorelros@asdpi.ro	DA
RUTA FULGER LAURENTIU 2005 - 1470	CABINET DE PROPRIETATE INDUSTRIALA RUTA FULGER LAURENTIU Cluj Napoca, bd. 21 decembrie, nr,40, ap.4, Mobil: 0747892450, ruta_laurentiu@yoahoo.com	DA
SAVU MARIANA 2004-1342	CABINET DE PROPRIETATE INDUSTRIALA SAVU MARIANA Bucuresti, str. Paul Greceanu nr.9, bl.20A, ap.26, Tel/ Fax: 021.2120651, mobil: 0722783660, liliana.savu@credidam.ro	DA
SECĂREANU DOINA MARIA 2003-1286	INVENTA - AGENTIE DE PROPRIETATE INTELLECTUALA S.R.L. București, Bdul Corneliu Coposu, nr. 7, bl. 104, sc.2, etaj 1, ap.31, sector 3, Tel : 021/3200285, Tel/Fax : 021/3228325, e-mail : inventa@mark-patent.ro	DA
SOARE LILIANA 1999-060	INVENTA - AGENTIE DE PROPRIETATE INTELLECTUALA S.R.L. București, Bdul Corneliu Coposu, nr. 7, bl. 104, sc. 2, ap. 31, sector 3, Tel: 021/3200285, Fax: 021/3228325, inventa@mark-patent.ro	DA
SPĂȚARU DANIELA VICTORIA 1999- 44	ROMINVENT S.A. București, Str. Ermil Pangratti nr. 35, et.1, sect.1, Tel: 021/2312515, 2312541, Fax: 021/2312550, 2312454, e-mail: office@rominvent.ro	DA

SPIRIDON CRISTINA 1999-1139	CABINET INDIVIDUAL DE AVOCATURĂ " CRISTINA SPIRIDON " București, Str. G. Garibaldi nr.4, sc.E , et.1, ap.60, sect. 2, Tel: 021/2304330, 4117405, Fax: 021/4118293, cristinaspiridon@yahoo.com	NU
SPRÎNCEANU NICOLAE 1996-1097	AGENȚIE DE CONSULTANȚĂ ÎN PROPRIETATE INTELECTUALĂ ȘI TRANSFER DE TEHNOLOGIE "SPRÎNCEANU NICOLAE" Drobeta Turnu Severin Str. Gheorghe Ionescu Sisești, nr. 96, bl.E2, sc.1, ap.8, Tel/Fax: 0252/311690 e-mail: NicolaeSprinceanu@yahoo.com GSM: 0721 796318	DA
STANCIU ADELINA 1994-14	"HARCOV" A.P.I. S.R.L. Sfântu Gheorghe, Jud Covasna Str. Nicolae Iorga nr. 61 bl. 10 E sc. B. ap.9 Tel. 0267352267 GSM: 0744435291, stanciu@planet.ro, propind@mail.asimcov.ro	DA
STANCIU ION 1994-1058	S.N.P. PETROM S.A.-SUCURSALA I.C.P.T. CAMPINA Jud. Prahova, Câmpina 105600, B-dul Culturii, nr. 29, Tel:0244/549944, Fax: 0244/549682, ion.stanciu@petrom.com	NU
STĂNCESCU ALIN CRISTIAN 2003-1278	LEGAL BRAND S.R.L. București, Str. Nicolae Licăreț nr.1, bl.33, sc.C, ap.107,Tel: 0722607380, legal.brand@easynet.ro	DA
STĂNCESCU ANCA 2000-1194	LEGAL BRAND S.R.L. București, Str. Nicolae Licăreț nr.1, bl.33, sc.C, ap.107,Tel: 0722674635, legal.brand@easynet.ro	DA
STOIAN IOAN 1992-1008	AGENȚIE DE PROPRIETATE INDUSTRIALĂ ȘI TRANSFER TEHNOLOGIC "STOIAN IOAN" Roman, 611127, B-dul Republicii, bloc 46, sc. C, ap. 35, jud. Neamț, Tel/Fax: 0233/741268, GSM: 0745 643738, istoian@engineer.com	DA
STRECHE GHERGHINA 1997-1116	S.C. PETROM S.A. Bucuresti, Calea Dorobantilor nr. 239, Sector 1. Telefon: 40 60092; Mob. 0723 55 20 26; Fax: 4060433 e-mail: gherghina.streche@petrom.com	NU
STURZA IOANA 1999-59	CABINET M. OPROIU-CONSILIERE ÎN PROPRIETATE INTELLECTUALĂ București, Str. Popa Savu, nr. 42, parter, sector 1, Tel : 021/ 2602833, 021/2602834, Fax : 021/2602836, 021/2602835, P.O.Box 2-229, e-mail : office@oproiu.ro	DA
STURZA OANA ALINA 2003-1224	CABINET INDIVIDUAL OANA ALINA STURZA Bucuresti, Intr. Teiul Doamnei, nr.1, bl.19A, ap.39 Mobil: 0741136409, e-mail: alinasturza@gmail.com	DA

SULIMAN MARIA-GABRIELA 1999-1147	AGENȚIA NAȚIONALĂ A MEDICAMENTULUI București, str. Av. Sănătescu nr. 48, Tel: 021/2241710/368, Fax: 021/2243497, e-mail:maria.suliman @anm.ro	NU
SZENTE SĂNDOR 1999-48	SZENTE SĂNDOR Odorheiu Secuiesc, str. Victoriei, nr. 41, bl. U6, et.1, ap. 4, județ Harghita, cod poștal 535600, Tel. /fax 0266/219143, e-mail: proofice@szente.ro	DA
ȘANTA VALENTINA 2003-1227	CABINET INDIVIDUAL VALENTINA ȘANTA Tg.Mures, str. Koos Ferencz nr.21, bl.21, ap.44, Mobil: 0740028967, 0728151499 vsanta@gedeon-richter.ro	DA
ȘOVA DAN-EUGEN 1993-1013	PIDES - CABINET INDIVIDUAL București, str. Valea Buzăului, nr. 10, bl. G30, ap. 36, sector 3, Tel: 021/3455351, GSM: : 0723708632 e-mail: pides2004@yahoo.com	DA
SOVAR IOAN 1995-32	CABINET PROPRIETATE INDUSTRIALĂ S.I. Timișoara, Str. Moise Doboșan 110, cod 300600 GSM: 0722 984909, Tel/fax: 0256/475105, e-mail: ioan_sovar@yahoo.fr	DA
TAVASZI ZOLTAN 2005-1471	CABINET PROPRIETATE INDUSTRIALA TAVASZI ZOLTAN Bucuresti, Calea Mosilor nr.135, et.7, ap.14, tel: 021.3155969, fax: 021.3155969, tavaszi.zoltan@gmail.com	DA
TĂRĂBÎC LUCIAN 2000-1195	LUTARIS INTELPROT S.R.L. Timisoara, 300426, str. Ana Ipatescu nr.45, Tel/Fax: 0256/489301, Mobil: 0742143718, 0723319154, qualitarium@qualitarium.ro	DA
TĂTARU DOINA 1995-19	PERSOANĂ FIZICĂ Piatra Neamț, Str. Apele Minerale nr.4, Tel:0233/223602, e-mail:doina_tataru@msn.com	DA
TEODORESCU MIHAELA 1995-30	ROMINVENT S.A. București, Str. Ermil Pangratti nr. 35, et.1, sect.1, Tel: 021/2312515, 2312541, Fax: 021/2312550, 2312454, e-mail: office@rominvent.ro	DA
TEODORU EMANUEL 2004-1322	TEODORU & ASSOCIATES INTELLECTUAL PROPERTY AGENCY Bucuresti, str. Nerva Traian, nr.12, bl. M37, ap.1, Tel: 323.08.38, Fax: 326.39.55, e-mail: emanuel@teodoru.ro, www.romaniatrademarks.ro	DA

TEODORU VIOLETA 2003-1264	TEODORU & ASSOCIATES INTELLECTUAL PROPERTY AGENCY Bucuresti, str. Nerva Traian, nr.12, bl. M37, ap.1, Tel: 323.08.38, Fax: 326.39.55, GSM: 0722549219 e-mail: violeta@teodoru.ro, www.romaniatrademarks.ro	DA
TOMESCU ADRIAN 2005-1398	CABINET INDIVIDUAL PROPRIETATE INDUSTRIALA ADRIAN TOMESCU Bucuresti, str. Poet Vasile Carlova nr.2, bl. A7 bis, ap.74, tel: 021 2224422, 3217070, fax: 021 2222626, atomescu@buzescu.com, amtomescu@yahoo.com	DA
TUDOR DANIELA 1999-136	BIOGALENICA PROJECT & CONSULTING SRL București, Splaiul Unirii nr. 313 , corp H, etaj 1, sector 3 cod 030138, Tel: 021/3469737, Fax: 021/3469727 GSM: 0749218326, danielatudor2007@yahoo.com	NU
TUDORICA DAN MIHAIL 2003-1270	GENERAL CONSULTING SRL Com. Ciorogârla, sat Dârvari, str. 6 martie nr.120, camera 4, Tel: 0748240279	NU
TURTOI RADUCU 2007- 1545	TURTOI INTELLECTUAL PROPERTY FIRM SRL Bucuresti, Splaiul Independenței nr.3, bl.17, ap.7,sector 5, mobil: 0722390388, tel/fax: 021.3135120, office@turtoi.ro, www.turtoi.ro	DA
ȚAMBREA OANA 2003- 1225	CABINET M. OPROIU-CONSILIERE ÎN PROPRIETATE INTELLECTUALĂ București, Str. Popa Savu, nr. 42, parter, sector 1, Tel : 021/2602834, 021/2602833, Fax : 021/2602836, 021/2602835, P.O.Box 2-229, e-mail : office@oproiu.ro	DA
ȚOȚU IOAN 2000-1196	N.P.C. S.R.L. Brașov, str. Alexandru cel Bun, nr.13, bl.E28, ap.7, cod 500025, OP 1 – CP 298, GSM: 0744520357,e-mail: totu@unitbv.ro	DA
ȚULUCA DOINA 1996-48	INVENTA - AGENTIE DE PROPRIETATE INTELLECTUALA S.R.L. București, Bdul Corneliu Coposu, nr. 7, bl. 104, sc. 2, ap. 31, sector 3, Tel: 021/3200285, Fax: 021/3228325, GSM: 0744 339 649 ; e-mail: inventa@mark-patent.ro	DA
ȚURCANU CONSTANTIN 1992-10	INVENTA - AGENTIE DE PROPRIETATE INTELLECTUALA S.R.L. București, Bdul Corneliu Coposu, nr. 7, bl. 104, sc. 2, etaj 1, ap. 31, sector 3, Tel: 021/3200285, Fax: 021/3228325, GSM: 0744 324510, e-mail: inventa@mark-patent.ro	DA

UDREA ELENA RODICA 1994-25	OSTER – SOCIETATE CIVILA PROFESIONALA DE PROPRIETATE INDUSTRIALA Bucuresti, Str. Batiste nr.35, ap. 23, sector 2 Tel/Fax: 021/3147249 GSM: 0721254270, traianosiescu@xnet.ro	DA
VASILESCU RALUCA 1995-37	CABINET M. OPROIU-CONSILIERE ÎN PROPRIETATE INTELECTUALĂ București, Str. Popa Savu, nr. 42, parter, sector 1, Tel : 021/ 2602833, 021/2602834, Fax : 021/2602836, 021/2602835, P.O.Box 2-229, e-mail : office@oproiu.ro	DA
VĂTAVU LIVIU 2006- 1539	SC ANTIBIOTICE SA Iasi, str. Valea Lupului nr 1, cod 707410, tel: 0742532882, 0727024582, fax: 0232.211020, e-mail: liviu.vatavu@antibiotice.ro, trademarks@antibiotice.ro	NU
VELCEA MARIAN 1994-26	INVEL – AGENȚIE DE PROPRIETATE INDUSTRIALĂ București, str. Ion Ghica nr.3, ap.20,Fax: 0311.027.616, GSM: 0723205048, 0788885352, velcea@invel.ro	DA
VELICA ION GABRIEL 2004 - 1370	CABINET VELICA – Agenție de proprietate industrială Bucuresti, str. Brutus M.I., nr.13, ap.3, cod 050124 Tel/ Fax: 021/3357463, Mobil: 0722645283, www.velica.ro, office@velica.ro	DA
VELICU ANCA 2003- 1275	CABINET ENPORA S.R.L. București, str. George Calinescu nr.52A, ap.1, 011694, Tel: 021 2300990; 031 1001634, Fax: 021 2302311; 031 1007927, pop@patents.ro	DA
VELȚAN LOREDANA 1999-45	INVENTA - AGENTIE DE PROPRIETATE INTELECTUALA S.R.L. București, Bdul Corneliu Coposu, nr. 7, bl. 104, sc. 2, ap. 31, sector 3, Tel: 021/3200285, Fax: 021/3228325, e-mail: inventa@mark-patent.ro	DA
VIRGILIUS VASILACHE 2003-1228	EDIPLAST S.R.L. Tg. Mureș, Str. Măgurei nr.25, ap.2, Tel/Fax: 0265/263775, GSM: 0744394036, moniadel@artelecom.net	DA
VISALOM MONICA 2004 - 1340	AGENȚIE DE PROPRIETATE INDUSTRIALĂ – APIA SRL București, Str. Romancierilor nr.5, bl.C14, sc.B Ap.41, sector 6; OP 23 CP 11,Tel./Fax: 021/7783100; e-mail: office@mark-apia.ro, Site: www.mark-apia.ro	DA
VISALOM THEODOR 1996-1100	AGENȚIE DE PROPRIETATE INDUSTRIALĂ – APIA SRL București, Str. Romancierilor nr.5, bl.C14, sc.B Ap.41, sector 6; OP 23 CP 11,Tel./Fax: 021/7783100; e-mail: office@mark-apia.ro, Site: www.mark-apia.ro	DA

VIȘOIU LILIAN CĂTALIN 2003-1246	CABINET DE PROPRIETATE INDUSTRIALA "VIȘOIU LILIAN CĂTĂLIN" București, Str. Alexandru Vlahuta nr.3, bl. M48, sc.A, ap.7, sector 3, Tel/Fax: 021/3207251, GSM: 0744480657, visoiucatalin@yahoo.com	DA
VLAD CONSTANTIN 2000-1199	VLAD CONSTANTIN Constanta, Bd. 1 decembrie 1918 nr. 5, bl. F16, ap.34, cod 900711, Tel: 0241625643, 0341172650, Fax: 0241625643, GSM: 0722 370300, 0770251145, e-mail: constantin.vlad@rdslink.ro	DA
VOICU ALEXANDRA 1992-5	CABINET VOICU ALEXANDRA București, B-dul Magheru, nr. 9, sc. 2, etaj 9, ap. 89, sector 1, PO BOX: 22-246, Tel/Fax: 021/3153684, agv-office@xnet.ro	DA
VREMESCU SIMONA RODICA 2005- 1473	CONSULT IMPROVEMENT SRL Bucuresti, sos.lanului nr.9, bl.109A, ap.99, 0721267811, fax: 021.6533962, rodicastanciulescu@yahoo.com	DA

**LISTA CONSILIERILOR ÎN PROPRIETATE INDUSTRIALĂ, MEMBRI AI CAMEREI NAȚIONALE
A CONSILIERILOR ÎN PROPRIETATE INDUSTRIALĂ DIN ROMÂNIA, AUTORIZAȚI PENTRU
DOMENIUL DESENELOR ȘI MODELELOR INDUSTRIALE
pentru luna iunie/ 2008**

Nume și Prenume/ Nr. din Reg. Nat	Denumirea societății Adresa societății	Societate cu obiect de activitate propr.ind.
ACSINTE PAULA- ADRIANA 2000-1160	CABINET ACSINTE PAULA ADRIANA București, str. Maior Coravu Ion, nr.1-7, bl.C4, ap.85, Tel/fax : 021/2507396, GSM : 0723 317631 paula@legalservices.ro	DA
ALAN LILIANA 1994-1037	CABINET PROPRIETATE INDUSTRIALA ALAN LILIANA Sat Otvesti nr.183B, jud. Timis, 0724250467, e-mail: cabinet.alan@yahoo.com	DA
ALDEA CRISTINA RALUCA 2006-1489	TREMULA SA Braila, soseaua de centura nr.1, tel: 0788995533, 0744550778, tel/fax: 021.3245250, office@intelecta.ro, www.intelecta.ro	NU
ALECU FLORIN BOGDAN 2005-1394	CABINET INDIVIDUAL PROPRIETATE INDUSTRIALA ALECU BOGDAN Bacau, str. Lucretiu Patrascanu nr.2, sc.B, ap.2, Tel/fax: 0334407577, Mobil: 0740274741, office@marcidesene.ro, www.marcidesene.ro	DA
ANDREI MARIANA 1993-1017	M.Ap.N. – Departamentul pentru armament București, Drumul Taberei nr. 9-11, sector 6 Tel: 021/4106267; Fax: 021/3151779, 3147327, GSM: 0723668592, e-mail: mariana.andrei@dpa.ro	NU
ANDRONACHE PAUL 2003-1216	CABINET INDIVIDUAL ANDRONACHE PAUL București, Str.Sibiu nr.14, bl.E21, et.6, ap.35, TelFax: 021/7250069, GSM: 0722741043, e-mail: paul.andronache@artelecom.net	DA
ANGHEL LUMINIȚA DOINA 1993-1020	CABINET DE PROPRIETATE INDUSTRIALA ANGHEL LUMINIȚA DOINA București, Str. Gherghitei Nr.1, Bl.94B, Sc. B, Ap.76, Sector 2, Fax: 031.4013777, GSM : 0723301706, 0743218219 e-mail : anghel.doina@rdslink.ro, anghel2na@yahoo.com, anghel2na@gmail.com	DA
APETROAIE HORATIU TUDOR 2005-1400	AGENTIE DE PROPRIETATE INDUSTRIALA HORATIU APETROAIE Bucuresti, str. Faurei nr.1, bl.P11, ap.228, Mobil: 0722302801, e-mail: horatiuat@xnet.ro	DA

APOSTOL SALOMIA 1999-1127	PERSOANĂ FIZICĂ Galați, Str. Reg. 11 Siret nr. 15, bl. E4, ap. 54, Tel/Fax: 0236/436437 GSM 0766765027, saly_apostol@yahoo.com	DA
AXENTE ELENA 1999-46/1	INTEL PROTECT S.R.L. Brașov, Str. M. Kogălniceanu, nr. 20, bloc 1k, sc. C-D, Tel: 0268/412567, Fax: 0268/477333, GSM: 0722 464314, e-mail:intelprotect@ccibv.ro;	DA
BACIU ANA MARIA 2004-1325	NESTOR NESTOR DICULESCU KINGSTON PETERSEN – CONSILIERE ÎN P.I. S.R.L. București, sector 1, sos. Bucuresti Ploiesti, nr.1A, Bucharest Business Park, corp A, et.4, Mobil: 0722256758, Tel: 021/2011200	DA
BARBU MIRCEA 1994-1042	PERSOANĂ FIZICĂ București, Sos.lancului nr.21, bl.106A, sc.b, ap.73, sect.2, Tel/Fax: 021/6536608, 0724.834.010 e-mail: bmircea@mailbox.ro	DA
BĂDĂRĂU ADINA ADRIANA 2006-1494	ROMINVENT S.A. București, Str. Ermil Pangratti nr. 35, et.1, sect.1 Tel: 021/2312515, Fax: 021/2312550 a.badarau@rominvent.ro	DA
BĂLAN ELENA 2005 - 1382	NOMENIUS S.R.L. Bucuresti, sector 6, Aleea Dealul Macinului, nr.10, bl. D37, sc.B, ap.17	DA
BĂLAN GHEORGHIȚĂ 1992-1	RODALL-AGENȚIE DE PROPRIETATE INDUSTIALĂ SRL București, Str. Polonă nr. 115, bl. 15, Sc.A,Et.4, ap. 19 sect. 1, Tel: 021/2108342, GSM: 0722 652111, Fax: 021/2105794	DA
BĂLAN VALERIA CORNELIA 1996-49	RODALL-AGENȚIE DE PROPRIETATE INDUSTIRALĂ SRL București, Str. Polonă nr. 115, bl. 15, sc. A, ap. 19 sector 1, Tel: 021/2108342, GSM: 0744 377047, Fax: 021/2105794	DA
BENGA BOGDAN FLORIN 2005-1407	INTELLEXIS SRL Bucuresti, 030231, bd. Hristo Botev nr.1, etaj 3, camera 37, Tel/fax: 021.3103042, mobil: 0723300147, contact@intellexis.ro bogdanbenga@xnet.ro	DA
BEREA VALENTIN 2006-1495	CABINET INDIVIDUAL P.I. VALENTIN BEREA Bucuresti, bd. Carol I, nr.51, ap.26, sector 2, Tel: 4088904, Fax: 4088911, mobil: 0721473317, e-mail: valentin.berea@bulboaca.com	DA

BICU CRISTINA MĂDĂLINA 2003-1308	ARIANA AGENTIE DE PROPRIETATE INDUSTRIALA SRL Bucuresti, sect.4, str. Secuilor nr.2, bl.21, ap.10 TeL: 0724260277, bicucristina2000@yahoo.com office@inregistrare-marci.ro, tel/fax: 021/ 2118746	DA
BLAG IOANA 1994-1039	CABINET PROPRIETATE INDUSTRIALA BLAG IOANA Câmpia Turzii, str. Muresului nr.6, bl. J2, ap.17, cod 405100, Tel: 0264/366663, 0264/366399, mobil: 0743433507, ioanablag@yahoo.com	DA
BORLAN T. RADU 2000-1161	PATENTMARK S.R.L. București str. Dr. N. Turnescu nr. 2, sector 5, Tel: 021/3121669, Fax: 021/2233963, e-mail:stema@pcnet.ro	DA
BOZIOREANU MARIUS ADRIAN 2000-1165	CONS INTEL BMA CABINET CONSULTANȚĂ Buzău, Cart. Dorobanti 2, bl.D2, et.1, ap.5 CP 8, OP1, Mobil : 0745086588, Fax : 0238/719619, marius-bozio@yahoo.com	DA
BOZOCEA GINA VIOLETA 2003- 1222	ARIANA S.R.L. Brasov, str.M.Kogalniceanu nr.17, bl.C4, et.7, biroul 22, 0723204268 , tel/fax : 0268/315046, office@inregistrare-marci.ro	DA
BRAN LAURA GABRIELA 2004 - 1336	BRANDYNAMICS AGENTIE DE PROPRIETATE INDUSTRIALA S.R.L. Cluj Napoca, str. Inocentiu Micu Klein, nr.8 Tel/fax: 0364/102070, 0744143965, laura.bran@brandynamics.ro	DA
BROJBOIU DUMITRU ADRIAN FLORINEL 1995-1067	BIROU DE PROPRIETATE INDUSTRIALA BROJBOIU DUMITRU ADRIAN FLORINEL Pitești, Bd. Republicii, bl.212,sc. D, ap.11, jud.Argeș, cod 110176, Tel/Fax.: 0348/412529, GSM: 0745 143095,adrian_brojboiu@yahoo.com	DA
BUCĂȚARU RODICA FILICA 1993-14	ROMINVENT S.A. București, Str. Ermil Pangratti nr. 35, et.1, sect.1 Tel: 021/2312515, Fax: 021/2312550 e-mail: office@rominvent.ro	DA
BURBEA MILESCU IULIA ADRIANA 2005-1379	CABINET INDIVIDUAL PROPRIETATE INDUSTRIALA IULIA BURBEA Bucuresti, sector 1, str. Stirbei Voda nr.105, bl.24B, ap.4, tel: 0726375412, iuliad_bis@yahoo.com	DA
BURȚILĂ IOAN 1993-1022	MILENIUL 3 Agenție de Proprietate Industrială S.R.L. Pascani, Str. Moldovei nr. 10, bloc Crinul, sc. A, Ap. 28, Tel/Fax: 0232/719190; GSM: 0740 820582	DA

BUZLEA ELISABETA 1993-25	INTELECT S.R.L. Oradea, B-dul Dacia nr. 48, Bl. D10, Ap.3, OP 9-CP128, Tel 0259/453847, Fax:0259/268094 GSM: 0745 040831, e-mail: info@intelect.ro	DA
BUZLEA MIRCEA VALENTIN 2003- 1234	INTELECT S.R.L. Oradea, B-dul Dacia nr. 48, Bl. D10, Ap.3, OP9-CP128, Tel 0259/453847, Fax:0259/268094 e-mail: info@intelect.ro	DA
BUZLEA NARCISA FLORICICA 2003- 1235	INTELECT S.R.L. Oradea, B-dul Dacia nr. 48, Bl. D10, Ap.3, OP9-CP128, Tel 0259/453847, Fax:0259/268094 e-mail: info@intelect.ro	DA
CĂMPEAN GHEORGHE- GEORGEL 1996-1087	CABINET INDIVIDUAL CĂMPEAN GHEORGHE GEORGEL Campina, str. Dr. Constantin Istrati nr.52, bl.3, ap.5, Tel: 0244/335207, mobil: 0729902117, e-mail: george_campean@yahoo.com	DA
CĂMPEANU IOANA AURA 2005-1409	SD PETOSEVIC ROMANIA SRL București, Calea Victoriei nr.100, sc.1, ap.20, biroul 1, Tel: 021/3057996, Fax: 021/3145481, e-mail: acampeanu@petosevic.com, Mobil: 0723522698	DA
CECIU GABRIELA 1994-1045	CABINET "CECIU GABRIELA" CONSULTANȚĂ ÎN DOMENIUL PROPRIETĂȚII INTELLECTUALE 300024 Timișoara, Str. Narciselor, nr. 6, sc. A, ap. 110, jud. Timis, Tel/Fax: 0256/494846; GSM: 0745 388 039, e-mail: gabrielaceciu@hotmail.com	DA
CICEO PATRICIA DIANA 2005-1412	DICONSULT – Cabinet consiliere in domeniul proprietatii industriale Cluj Napoca, str. Paring nr.35, sc.1, ap.23, Tel: 0264/565885, mobil: 0724323761, patricia.ciceo@terapia.ro	DA
CIRSTEA CRISTINA 2004-1346	ARIANA BRAND EXPERT SRL Craiova, calea Severinului, bl.11, sc.1, ap.1, jud. Dolj, 0726718638, c_cirstea@yahoo.com, cristina_cirstea@inregistrare-marci.ro	DA
CIUDA-BERIVOE ANCA 1996-41	INTELLECTUAL PROPERTY OFFICE SRL București, Str. Alexandru Moruzzi nr. 6, bl. B6, sc. 2, et. 8, ap. 62, sector 3; Tel/Fax: 021/3262388, GSM : 0745 094241, ipo@b.astral.ro	DA
CIUPAN CORNEL 2003-1310	CABINET DE PROPRIETATE INDUSTRIALĂ CIUPAN CORNEL Cluj Napoca, Str. Mestecenilor nr.6, bl. 9E, ap.2, Tel: 0264/524425; 0264/415051, Fax: 0264/415054, e-mail: cornel.ciupan@muri.utcluj.ro	DA

COCOLOI OANA 2003- 1263	CABINET OANA COCOLOI București, Drumul Taberei nr.120, bl. OD1, sc.5, ap. 189, sector 6, Tel : 021/7450757, GSM : 0730557744, e-mail : oana_cocoloi@yahoo.com	DA
COJOCNEAN MARIA RODICA 2003- 1241	INTELMMI CONSULT SRL Tg. Mures, str. Sârguinței nr.39, ap.12, cod poștal 540543, Tel/fax: 0365 401839, mobil: 0745303867, cojocnean_maria@yahoo.com	DA
COLAN CRISTIAN IONUT 2005-1418	CABINET PROPRIETATE INDUSTRIALA C.I. COLAN București, str. Mihai Eminescu nr.128-130, ap.17, sect.2, tel: 021.6190308, fax: 021.6190309, ionut.colan@cbea.ro	DA
COMĂNESCU NADIA VASILICA 2003- 1242	PFIZER ROMANIA SRL Bucuresti, Splaiul Independentei nr.179, sector 5, cod 050099, Tel: 021/2072800, Fax: 021/2072801, nadia.comanescu@pfizer.com	NU
CONSTANDA CECILIA MĂDĂLINA 2003-1304	ARIANA AGENTIE DE PROPRIETATE INDUSTRIALA SRL Bucuresti, sect.4, str. Secuilor nr.2, bl.21, ap.10 e-mail: m.constanda@k.ro, office@inregistrare-marci.ro, tel/fax: 0268/315046	DA
CONSTANTIN ADRIAN GEORGE 1999-1148	CABINET ENPORA S.R.L. București, str. George Calinescu nr.52A, ap.1, 011694, Tel: 021 2300990; 031 1001634, Fax: 021 2302311; 031 1007927, pop@patents.ro	DA
COSTINESCU PETRU 1998-1125	PETRU COSTINESCU-DICOSTI București, Str. Viorele nr. 30, bl. 20A, ap. 23, sector 4, OP 44 – CP5, Tel : 021/3303162, Fax : 021/330473 e-mail :dicosti@rdslink.ro	DA
COȘESCU CAMELIA 1999-46/2	M.D.P. RIGHTS AGENCY SRL Brasov, str. Lunga nr.270, cod postal 500450, Tel: 0268/440100, 440313; Fax: 0268/440221, Mobil: 0744355100, e-mail: office@mdp-rights-agency.ro www.mdp-rights-agency.ro	DA
CSAPO MARTINESCU ERNEST 1995-1072	ROMBAT SA Bistrița, Drumul Cetatii nr.6 Tel. 0263/234011, Fax :0263/234010, e-mail: erni@rombat.ro	NU
CSOMOS LILIANA – MARIA 1999-1144	EUROPHARM S. A. Brașov, Str. Poienelor, nr. 5, Tel: 0268/310007, Fax:0268/314026, e-mail: liliana.csomos@gsk.com	NU

DANCIU IOAN 2004 - 1373	NOWAPATENT SRL Medias, str. Lotru, nr.4, bl.92, ap.1 Tel : 0269/841373 ; 833273 GSM : 0744556074 Fax : 0269/833273, e-mail : nowapatent@birotec.ro, office@nowapatent.ro	DA
DONȚU OVIDIU-LIVIU 2000-1171	DONEXPERT SRL Suceava, str. George Enescu nr.34, bl.D72, sc.A, ap.5, ovidon@ccisv.ro, Tel: o230.215004, 0742108100	DA
DRAGULIN IOANA 2005-1385	ROMINVENT S.A. București, Str. Ermil Pangratti nr. 35, et.1, sector 1, Tel: 021/2312515, 2312541, Fax: 021/2312550, 2312454, e-mail: office@rominvent.ro	DA
DUMITRESCU ARTEMIS SORINA 2003- 1250	ROMINVENT S.A. București, Str. Ermil Pangratti nr. 35, et.1, sect.1 Tel: 021/2312515, Fax: 021/2312550 e-mail:artemisb@rominvent.ro	DA
DUMITRESCU OANA IRINA 2005 - 1434	INNOVIS INTELLECTUAL PROPERTY Bucuresti, Calea Rahovei nr.217, bl.12, ap.60, Mobil: 0741572398, e-mail: office@innovis.ro	DA
ENE MARILENA 2003- 1253	DRINCEANU, ENE & ASOCIATII – CONSILIERI IN PROPRIETATE INDUSTRIALA SRL Bucuresti, str. Dr. Nicolae D.Staicovici nr.14, sector 5, Tel: 0722558957, fax: 021.2300175, marilena.ene@enepartners.ro	DA
ENE SILVIA 2000-1159	CABINET M. OPROIU – CONSILIERE ÎN PROPRIETATE INTELECTUALĂ București, Str. Popa Savu, nr. 42, parter, sector 1. Tel : 021/2602833, 021/2602834, Fax : 021/2602835, 021/2602836, CP : 2-229, e-mail : office@oproiu.ro	DA
ENESCU LUCIAN 1992-7	ROMINVENT S.A. București, Str. Ermil Pangratti nr. 35,et.1, sector1, Tel: 021/2312515, 2312541, Fax: 021/2312550, 2312454, e-mail: office@rominvent.ro	DA
ENESCU MIRUNA 2003- 1254	ROMINVENT S.A. București, Str. Ermil Pangratti nr. 35, et.1, sect.1 Tel: 021/2312515, Fax: 021/2312550 e-mail : menescu@rominvent.ro	DA

FAIGHENOV MARIOARA 1995-1063	AGENȚIE DE PROPRIETATE INTELLECTUALĂ ȘI TRANSFER DE TEHNOLOGIE-AGPITT-SRL București, B-dul Libertății nr. 12, bl.113, sc.2, et.3, ap.28, sector 4; CP 42-106, Tel: 021/3177693; Fax : 021/3177584 ; GSM : 0744 293552 ; 0724539752 e-mail :faighenov@xnet.ro; office@agpitt.ro	DA
FĂNTÂNĂ RAUL-SORIN 1994-23	FĂNTÂNĂ RAUL SORIN & ASOCIAȚII SRL Brașov, str. Barbu Lăutaru nr.19 Punct lucru: Brașov, str. Toamnei 15, ap.9, Tel/fax: 0268531988, office@inventii-marci.ro, www.inventii-marci.ro	DA
FIERĂSCU COSMINA- CATRINEL 1996-42	ROMINVENT S.A. București, Str. Ermil Pangratti nr. 35, et.1, sect.1 Tel: 021/2312515, Fax: 021/2312550 e-mail: office@rominvent.ro	DA
FLOREA ILEANA MARIA 2003-1258	ROMINVENT S.A. București, Str. Ermil Pangratti nr. 35, et.1, sect.1 Tel: 021/2312515, Fax: 021/2312550 e-mail: iflorea@rominvent.ro	DA
FRISCH CRINA NICOLETA 2000-1172	FRISCH & PARTNERS SRL Bucuresti, str. Thomas Mazaryk, nr.1, sc.B, ap.9, sector 2, 020983, tel: 310.11.65, fax: 313.01.30, Mobil: 0722212480, office@frisch.ro, crina.frisch@frisch.ro	DA
FUCIU ANIȘOARA 2003-1259	CABINET ANI FUCIU SRL Com.Snagov, Bloc P53, sc.A, ap.1, jud.Ifov, Tel: 021/3106399, Fax: 021/3106398, GSM: 0744370196, e-mail: ani.fuciu@consilier-marci.ro	DA
FULEA MARIA 1995-1076	EURORESSOURCES SRL Medias, str. Ion Creangă, nr.4, ap.6, Tel: 0269/843504, Fax: 0269/824812	DA
GAVRIL NICULINA 2001-1211	CABINET N. D. GAVRIL S.R.L. București, Str. Ștefan Negulescu nr. 6A, sector 1, 011651 Tel./fax: 021/2302882 , GSM: 0722983520, 0723 383 758, e-mail : cabinetgavril@yahoo.com, gavrilnin@yahoo.com	DA
GAVRILIU ANA-CORINA 1993-1031	BIOTEHNOS S.A. Otopeni, Str. Gorunului nr.3-5, Tel: 031.7102402, 0317102383, Fax: 031.7102400, GSM : 0723302092, corinagav@hotmail.com	NU
GÂNSCA AURELIAN TUDOR 2003-1221	RAMCONSULTING SRL Cluj Napoca, Str. Augustin Buneanr.28, fax.0364/401528 tel. mobil 0722-229696 e-mail ramcluj@yahoo.com	DA

GHENU MIHAELA 1993-15	ROMINVENT S.A. București, Str. Ermil Pangratti nr. 35, et. 1, sect. 1 Tel: 021/2312515, Fax: 021/2312550 e-mail: office@rominvent.ro	DA
GHEORGHICESCU EUGENIA 1994-1048	ICTCM S.A. București, Șos. Olteniței nr. 103, sector 4, Tel: 021/3321870 , 3323770/437, Fax: 021/3320775, 3321870 GSM:0721863338, e-mail: egheorghicescu@yahoo.com	NU
GHIȚĂ CONSTANTIN 1992-13	CONSTANTIN GHIȚĂ OFFICE SRL Timișoara, Str. Take Ionescu nr. 24-28, sc. B ap. 2 Jud.Timiș, Tel/Fax: 0256/435976, GSM: 0744 162462, e-mail: ghita@mail.dnttm.ro	DA
GLADCOV PETRE 1999-1135	GLADCOV PROINVENT Bucuresti, str. Mizil nr.7, bl.G19, ap.35, Tel: 6307728, petregladcov@yahoo.com	DA
HARSANY ALEXANDRU 2003-1251	NESTOR NESTOR DICULESCU KINGSTON PETERSEN – CONSILIERE IN P.I. S.R.L. București, sector 1, sos. Bucuresti Ploiesti, nr.1A, Bucharest Business Park, corp A, et.1, camerele 9 si 10, Tel : 021/2011200, Fax : 021/2011210, GSM : 0722203934	DA
HĂIȘAN MARIA 2000-1202	CABINET INDIVIDUAL MARIA HĂIȘAN Botoșani, calea Natională nr.65, bl. 13, ap.10, tel: 0231534249, mobil: 0728004574, mh20@k.ro	DA
IACOBINI ANCA SVETLANA 2003- 1262	IACOBINI&CO, CONSILIERI IN DREPTUL DE PROPRIETATE INDUSTRIALA SRL Bucuresti, Calea Mosilor, nr.258, bl. 4bis, ap.22, sector 2, Tel : 021/2104690 ; Fax : 021/2104793 E-mail : asimri@yahoo.com	DA
IACOBINI MIHNEA RĂZVAN 2003- 1261	IACOBINI&CO, CONSILIERI IN DREPTUL DE PROPRIETATE INDUSTRIALA SRL București, Calea Mosilor, nr.258, bl. 4bis, ap.22, sector 2, Tel : 021/2104690 ; Fax : 021/2104793 E-mail : asimri@yahoo.com	DA
IOACĂRĂ VALENTIN 1999-50	ROVALCONS SRL -AGENȚIE DE PROPRIETATE INTELECTUALĂ Câmpina, Str. Orizontului, nr.1, bl. R10, ap.27, Jud. Prahova, Tel/Fax: 0244/371390; GSM : 0722 540580 e-mail: rovalcons@xnet.ro	DA
IOANITESCUI TRAIAN 1994-1053	CABINET INDIVIDUAL IOANIȚESCU TRAIAN București, Bd. Timișoara nr.49, BI Cc6, ap.27, sector 6, Tel: 021/4402510	DA

ION DAN ADRIAN 2003-1260	CABINET PROPRIETATE INDUSTRIALA – IONDA Bucuresti, 010577, Calea Dorobantilor nr.126-130, bl.8, ap.50, Tel/fax: 021/2316549, Mobil: 0722687982 e-mail: ionda@rdsmail.ro	DA
ION RODICA-COCUȚA 1993-1032	CABINET DE PROPRIETATE INDUSTRIALĂ "BIONPI" București, 010577, Calea Dorobanților 126-130 Bl. 8, et. 9 Ap. 50 sector 1, cod 010577, Tel/Fax: 021/2316549, 031/8054616 GSM: 0723 187944, 0746184697 e-mail: bionpi@rdsmail.ro, bionpi@hotmail.com	DA
ISOC DORIN 1994-1052	INTEGRATOR CONSULTING SRL Cluj Napoca, Str. Dunării nr. 25 blC1 ap5.jud. Cluj Tel/Fax: 0264/442817, GSM : 0745235585 e-mail : dorin.isoc@aut.utcluj.ro	DA
ISTRATE ȘTEFAN 2000-1175	SOLO INVENT S.R.L. București, Calea 13 Septembrie, nr. 104, bl. 48, ap. 8, sector 5, Tel/Fax: 021/4511497, GSM: 0744 313 229, solo_invent@yahoo.com	DA
ITU TEODORA 2003-1268	CONINFO S.R.L. Târgu Mures, str. Lacrimioarea nr.9.Tel:0265/210138, Fax: 0265/210109, Mobil: 0729618641 e-mail: teodora@coninfo.ro, office@coninfo.ro	DA
IVANCA GAVRIL 2004-1357	CABINET PROPRIETATE INDUSTRIALA ARINOVA Arad, 310151, str. Coriolan Petreanu, nr.28, Tel/fax: 0257/255842, mobil: 0744246562, info@arinova.ro	DA
IVANCA MARIA ELISAVETA 1993-1033	AGENȚIA DE PROPRIETATE INDUSTRIALĂ "LABIRINT" Arad, Str. Coriolan Petreanu nr. 28, Tel/Fax: 0257/255842, GSM: 0722 458129 e-mail: info@labirint.ro	DA
IVĂNESCU GABRIEL DAN 1996-1091	CABINET INDIVIDUAL- IVANESCU GABRIEL DAN Brașov, Str. Al. I. Cuza nr. 58 ap. 7, Tel/fax:0268/471650, GSM: 0722 248415, e-mail: d.ivanescu@xnet.ro	DA
KLEININGER TOMA 2005-1423	I.P. NEW MARK COMPANY S.R.L. Bucuresti, sector 3, bd. Mircea Voda, nr.37, bl. M29, sc.C, ap.83	DA
LARION ELISABETA- SONIA 1992-9	ROMINVENT S.A. București, Str. Ermil Pangratti nr. 35, et.1, sect.1 Tel: 021/2312515, Fax: 021/2312550 e-mail: office@rominvent.ro	DA

LAZĂR ELENA 1997-28	CABINET DE PROPRIETATE INDUSTRIALĂ Buzău, Str.Unirii, Bl.16C.Et.3, Ap. 12, cod 120013, OP 1, CP 52, Tel./Fax: 0238 724262 GSM: 0723 328633, cpielena@recomplast.com	DA
LOREŢ ALEXANDRU 1992-6	INVENTA – AGENTIE DE PROPRIETATE INTELECTUALA S.R.L. Bucureşti, Bdul Corneliu Coposu, nr. 7, bl. 104, sc.2, etaj 1, ap.31, sector 3, Tel : 021/3200285, Tel/Fax :021/3228325, inventa@mark-patent.ro	DA
LUCĂCEL MIHAIELA 2003- 1288	FARMEC SA Cluj Napoca, Str. Henri Barbusse nr.16, Tel :0264/433193, Fax : 0264/432543, GSM : 0745347813, e-mail : miha.cj@personal.ro	NU
MACAMETE ELENA 1992-1003	ICPE CA Bucureşti, Splaiul Unirii 313, sect. 3 Tel: 021/3467231, mobil: 0723642756, lmacamete@icpe-ca.ro	NU
MARINESCU RUXANDRA 2003-1271	PATENTMARK S.R.L. Bucureşti, Str. Dr. N. Turnescu nr. 2, sector 5, Tel/fax 021/3121669, Fax: 021/2233963, e-mail: stema@pcnet.ro , 0722626875	DA
MIHAI LUCIAN 2001-1209	LINKLATERS MICULIŢI ŞI ASOCIATII S.C.P.A. Bucureşti, Str. Nicolae Iorga, nr. 8, sector 1 Tel : 021/3071500, Fax : 021/3071555 e-mail: lucian.mihai@linklaters.com, lucian.mihai@drept.unibuc.ro	DA
MIHUT IONEL OVIDIU 2004 - 1365	BOSTINA SI ASOCIATII – INDUSTRIAL PROPERTY SRL Bucuresti, sector 1, str. Aleea Alexandru , nr20A, camera 2, Tel/ fax: 021/3194466, Mobil: 0722294830, ovidiu.mihut@bostinalawyers.eu	DA
MILCEV GABRIELA 2003- 1230	ALLEGRA CONSULTING SRL Bucureşti, Aleea Huedin nr.1, bl.5, sc.1, ap.5, sector4, GSM: 0722249961, Tel/Fax: 021/3231384 e-mail: gabriela.milcev@allegra.ro; www.allegra.ro	DA
MINCA DENIS ANTOANETA 2006- 1519	HAHUI, MINCA SI ASOCIATII SRL Bucuresti, str. Ghiocci nr.12, sector 2, tel: 021.3189619, fax: 021.3109189, e-mail: dns_minca@yahoo.com	DA
MÎNDRU MIHAELA 2003-1257	CABINET INDIVIDUAL MÎNDRU MIHAELA Bucureşti, Str. Grigore Alexandrescu nr.1, bl.D7, ap.4, sector1, Fax: 021/2230342 GSM: 0722601120 e-mail: florea@gide.com	DA

MOHONEA CRISTIAN 1997-62	PATENTMARK S.R.L. București, Str. Dr. N. Turnescu nr. 2, sector 5, Tel/fax 021/3121669, Fax: 021/2233963, e-mail: stema@pcnet.ro	DA
MOHONEA LILIANA 1997-61	PATENTMARK S.R.L. București, Str. Dr. N. Turnescu nr. 2, sector 5, Tel/fax 021/3121669, Fax: 021/2233963, e-mail: stema@pcnet.ro	DA
MUȘATESCU ANDRA OANA 2000-1181	ANDRA MUSATESCU CABINET DE PROPRIETATE INDUSTRIALA București, Str. Drumul Taberei nr. 71, Bl. TD 42, sc. 1, et. 4, ap. 28, sector 6 GSM : 0722 879810 ; e-mail : amusatescu@dnt.ro	DA
NEACSU CARMEN AUGUSTINA 2000- 1186	CABINET INDIVIDUAL NEACSU CARMEN AUGUSTINA Baia Mare, str. Marasesti, bl.20, ap.35, tel: 0727318168, e-mail: carmen@bic.cdimm.org	DA
NEAGU CATALIN 2005 - 1458	CABINET INDIVIDUAL PROPRIETATE INDUSTRIALA CATALIN NEAGU Iasi, str. Tutea Petre nr.5, bl.909, tr.1, ap.11, Cod postal: 700730, Tel: 0232/276000, Fax: 0232/405425, 0232/211843, Mobil: 0744514264, e-mail: catalin.neagu@proprietateindustriala.ro	DA
NEGOMIREANU LIVIA 1999-1140	CABINET INDIVIDUAL NEGOMIREANU LIVIA Bucuresti, Sos. Nicolae Titulescu nr.94, bl.14A, ap.127,sect.1, Tel: 0314214598, GSM: 0722444719, cabinetnegomireanu@airbites.ro	DA
NICOLAESCU DANIELLA- OLGA 1992-1006	ROMINVENT S.A. București, Str. Ermil Pangratti nr. 35, et.1, sect.1 Tel: 021/2312515, Fax: 021/2312550 e-mail: office@rominvent.ro	DA
NICOLAE IOAN 1993-22	CABINET INDIVIDUAL "INDEPENDENT PROPRIINI AGENT" București, sector 5, Str. Fabrica de chibrituri nr. 42 Tel/ Fax: 021/3352938, GSM: 0728.865.008	DA
NIȚĂ FLORINA 1996-1083	OLTCHIM SA Râmnicu Vâlcea, Str. Uzinei nr. 1, 240050, jud. Vâlcea Tel: 0250/701200/3225, Fax: 0250/735030 e-mail: oltchim@oltchim.ro	NU
NIȚU ION 2000-1204	CABINET INDIVIDUAL – NITU ION Constanta, str. Dezrobirii nr.110, bl. IS8, sc.A, ap.1, Tel: 0241/512608, mobil: 0723317298	DA

OLTEANU CAMELIA 2000 - 1189	ROMINVENT S.A. București, Str. Ermil Pangratti nr. 35,et.1, sector1, Tel: 021/2312515, 2312541, Fax: 021/2312550, 2312454, e-mail: office@rominvent.ro	DA
OPREA MARILENA 2003-1277	CABINET MARILENA OPREA Bucuresti, sector 6, str. Mărgelilor nr.6, bl. 304, sc.4, ap.45, tel: 0722259260, moprea@cimo.ro, marilena.oprea@cimo.ro	DA
OPROIU MARGARETA 1992-8	CABINET M. OPROIU-CONSILIERE ÎN PROPRIETATE INTELECTUALĂ București, Str. Popa Savu, nr. 42, parter, sector 1, Tel : 021/2602834, 021/2602833, Fax : 021/2602836, 021/2602835, P.O.Box 2-229, e-mail : office@oproiu.ro	DA
OSIESCU TRAIAN 1999-1138	OSTER – SOCIETATE CIVILA PROFESIONALA DE PROPRIETATE INDUSTRIALA Bucuresti, Str. Batiste nr.35, ap. 23, sector 2, cod 020935, Tel/Fax: 021/3147249 , GSM: 0723.177.236, traianosiescu@xnet.ro	DA
PALKO SORINA-IUSTINA 1999-1150	AEROSTAR S.A. Str. Condorilor, nr. 9, Bacău Tel : 0234/175 070, Fax : 0234/ 172 023, e-mail : aerostar@aerostar.ro	NU
PANTILIMON MIHAI 2004 - 1337	BRANDYNAMICS AGENTIE DE PROPRIETATE INDUSTRIALA S.R.L. Piatra Neamt, Aleea Caisilor nr.9, bl.13, ap.17 Tel/fax: 0233/232452, 0364/102070, 0747403927, OP3, CP 19 Piatra Neamt, office@brandynamics.ro	DA
PĂUŢĂ ALEXANDRINA 2003- 1245	GLOBAL CONSULTING S.R.L. Iasi, spl. Bahlui, nr.29, bl. B5, sc.A, ap.7 Tel: 0726737527	DA
PETCU COSTIN 97-1115	ROMINVENT S.A. București, Str. Ermil Pangratti nr. 35, et. 1, sect. 1 Tel: 021/2312515, 2312541, Fax: 021/2312550, 2312454,e-mail: cpetcu@rominvent.ro	DA
PETRE DINU 2004 - 1367	CUNESCU, BALACIU & ASOCIATII CONSILIERE PROPRIETATE INDUSTRIALA Bucuresti, sector 3, str. Vulcan Judetu nr.13, Tel: 021/ 3275577, 3276633, 3274400; 0745605151, 0723339939; Fax: 021/ 3274310, dinu.petre@cbalaw.ro	DA

PETREA DANA MARIA 2003- 1223	CABINET M. OPROIU-CONSILIERE ÎN PROPRIETATE INTELECTUALĂ București, Str. Popa Savu, nr. 42, parter, sector 1, Tel : 021/2602834, 021/2602833, Fax : 021/2602836, 021/2602835, P.O.Box 2-229, e-mail : office@oproiu.ro	DA
PIOARU RALUCA ANDREEA 1999-56	ROMPROSPER SERVIMPEX SRL București, Șos. Mihai Bravu nr. 294, bl.6,sc.B, ap. 63, sector 3, cod 030319, Tel/Fax: 021/3222857, 021/3207419, fax: 326.20.20 Mobil:0744654128;0744536405, 0724880514 e-mail: office@piva.ro; raluca_pioaru@yahoo.com	DA
POP CĂLIN RADU 1996-50	CABINET ENPORA S.R.L. București, str. George Calinescu nr.52A, ap.1, 011694, Tel: 021 2300990; 031 1001634, Fax: 021 2302311; 031 1007927, pop@patents.ro	DA
POP MARIA 2004- 1355	CABINET PROPRIETATE INDUSTRIALĂ MARIA POP București, Intrarea Vasile Paun nr.5, ap.2, sector 5, Tel: 021/ 3159040, Fax: 021/3161888, office@legal-assistance.ro	DA
POP MOTOGNA CLELIA 2004 - 1351	CONSTANTIN GHIȚĂ OFFICE SRL Timișoara, str. Take Ionescu nr. 24-28 sc. B, ap. 2, Tel/Fax: 0256/435976.; cleliapop@mail.dnttm.ro	DA
POP VIRGINIA DAISY 1992-2	CABINET ENPORA S.R.L. București, str. George Calinescu nr.52A, ap.1, 011694, Tel: 021 2300990; 031 1001634, Fax: 021 2302311; 031 1007927, pop@patents.ro	DA
POPA CRISTINA 2000-1193	ROMINVENT S.A. București, Str. Ermil Pangratti nr. 35, et. 1, sect. 1 Tel: 021/2312515, 2312541, Fax: 021/2312550, 2312454,e-mail: office@rominvent.ro	DA
POPESCU ANGELA 1997-1103	CABINET PROPRIETATE INDUSTRIALĂ POPESCU ANGELA București, str. Complexului nr.10, bl.40, ap.14, Tel :021/3243756, tel : 0318.04.68.81 GSM : 0723051279, angela_intelect@yahoo.com	DA
POPESCU CODRUTA OCTAVIA 2004 - 1326	ARIANA AGENȚIE DE PROPRIETATE INDUSTRIALĂ SRL Timisoara, Calea Aradului, nr.33, ap.7 Tel: 0722538766, c_popescu2000@yahoo.com	DA
POPESCU LAURENTIU HOREA 2004-1354	V&F IP CONSULTING SRL Bucuresti, Bd Camil Ressu, nr.27, bl.N1, ap.214, Tel: 021/3140200, Fax: 021/3140290, Mobil: 0744487223, popescul@vf.ro	DA

POPESCU LIVIA 2004-1312	CABINET POPESCU LIVIA Bucuresti, bd. Camil Ressu 27, bl.N1, ap.188 Tel: 021/3481010, liviap25@yahoo.com	DA
POPESCU MAGDALENA DANIELA 2005-1466	SOCIATATE CIVILA PROFESIONALA LEGAL2M Bucuresti, bd. Carol I, nr.50, sc.1, ap.9, mobil: 0728839880, fax: 021.3154462, magda.popescu@legal2m.com	DA
POPESCU RADU-ROMEO 2001-1207	CABINET POPESCU RADU ROMEO București, Bd. Corneliu Coposu nr. 3,bl.101,sc.3,et.4, ap.50, sector 3, GSM : 0721753049, e-mail : romeoradu.popescu@rdslink.ro	DA
PUȘCAȘ NICOLAE IOSIF 2005- 1377	CABINET PROPRIETATE INDUSTRIALĂ PUȘCAȘ NICOLAE IOSIF București, str. Secerișului nr.25, sector 4, Tel/Fax : 021/ 332.73.88, Mobil: 0722.878.946	DA
PUȘCAȘU DAN 1994-1056	LOYAL PARTNERS – AGENȚIE DE PROPRIETATE INTELECTUALĂ SRL Galati, Str. Portului nr.23, Parcul De Soft, cam.307, cod 800025, Tel/Fax: 0236/464847, tel/fax: 0236/407032, GSM: 0722 744241, office@loyalpartners.ro www.loyalpartners.ro	DA
RADU DANIELA 2003-1240	CONSINVENT S.R.L. Buzau, b-dul Unirii, bl.35B, ap.2, mobil : 0745452268 E-mail: consinvent@yahoo.com	DA
RASKAI MARIA MAGDALENA 1993-28	RASKAI M M BREVMARC CONSULT S.R.L. Dej, Str. Unirii, nr.3,BL.d8, ap.7, judetul Cluj, 405200, Tel/Fax: 0264/211847, GSM: 0742084050, raskaimm@yahoo.com	DA
RAȚĂ ANDREI VLAD 2005 - 1381	RATZĂ ȘI RATZĂ SRL București, B-dul A.I. Cuza Nr. 52-54, Sect.1 Tel :021/2601348, Fax : 021/2601349 email : office@ratza-ratza.com, avr@ratza-ratza.com	DA
RĂDULESCU MIOARA 1996-47	INVENTA - AGENTIE DE PROPRIETATE INTELECTUALA S.R.L. București, Bdul Corneliu Coposu, nr. 7, bl. 104, sc.2, etaj 1, ap.31, sector 3, Tel : 021/3200285, Tel/Fax : 021/3228325, inventa@mark-patent.ro	DA
RAȚĂ GRIGORE 1992-3	RATZA SI RATZA SRL București, B-dul A.I. Cuza Nr. 52-54, Sect.1 Tel :021/2601348, Fax : 021/2601349 email : office@ratza-ratza.com, gregory@ratza-ratza.com	DA

ROBU MARICICA 1999-1133	SC MITTAL STEEL ROMAN SA Roman, Str.Ștefan cel Mare,nr.15, parter, sc.A, cod 611038, Tel: 0233/701403, 0233/701223, Fax: 0233/748405, 0233/748465 maricica.robust@mittalsteel.com	NU
ROMAN IOAN 1999-1152	IAR S.A. GHIMBAV Brașov, Str. Aeroportului nr. 1, Tel: 0268/475269/1076, Fax: 0268/475287, Mobil :0745145535, e-mail: ioanry@yahoo.com	NU
ROȘ VIOREL 2006-1485	CABINET INDIVIDUAL ROȘ VIOREL Bucuresti, bd.Unirii nr.66, bl.K3, ap.7, Mobil: 0722560675, fax: 3208044, e-mail: viorelros@asdpi.ro	DA
RUTA FULGER LAURENTIU 2005 - 1470	CABINET DE PROPRIETATE INDUSTRIALA RUTA FULGER LAURENTIU Cluj Napoca, bd. 21 decembrie, nr.40, ap.4, Mobil: 0747892450, ruta_laurentiu@yahoo.com	DA
SAVU MARIANA 2004-1342	CABINET DE PROPRIETATE INDUSTRIALA SAVU MARIANA Bucuresti, str. Paul Greceanu nr.9, bl.20A, ap.26, Tel/ Fax: 021.2120651, mobil: 0722783660, liliana.savu@credidam.ro	DA
SECĂREANU DOINA MARIA 2003-1286	INVENTA - AGENTIE DE PROPRIETATE INTELECTUALA S.R.L. București, Bdul Corneliu Coposu, nr. 7, bl. 104, sc.2, etaj 1, ap.31, sector 3, Tel : 021/3200285, Tel/Fax : 021/3228325, e-mail : inventa@mark-patent.ro	DA
SOARE LILIANA 1999-060	INVENTA - AGENTIE DE PROPRIETATE INTELECTUALA S.R.L. București, Bdul Corneliu Coposu, nr. 7, bl. 104, sc. 2, etaj 1, ap. 31, sector 3, Tel: 021/3200285, Fax: 021/3228325, inventa@mark-patent.ro	DA
SPRÂNCEANU NICOLAE 1996-1097	“SPRÂNCEANU NICOLAE” AGENTIE DE CONSULTANȚĂ ÎN PROPRIETATE INTELECTUALĂ ȘI TRANSFER DE TEHNOLOGIE Drobeta Turnu Severin Str. Gheorghe Ionescu Sisești nr. 96, bl.E2, sc.1, ap.8, Tel/Fax: 0252/311690; GSM:0721 796318 e-mail: NicolaeSprinceanu@yahoo.com	DA
STANCIU ADELINA 1994-14	HARCOV A.P.I. SRL Sfântu Gheorghe, Jud Covasna Str. Nicolae Iorga nr. 61 bl. 10 E sc. B. ap.9 Tel. 0267/ 352 267, Mobil:0744435291, stanciu@planet.ro, propind@mail.asimcov.ro	DA

STANCIU ION 1994-1058	S.N.P. PETROM S.A.-SUCURSALA I.C.P.T. CAMPINA Jud. Prahova, Cămpina 105600, B-dul Culturii nr. 29, Tel:0244/549944, Fax: 0244/549682, ion.stanciu@petrom.com	NU
STĂNCESCU ALIN CRISTIAN 2003-1278	LEGAL BRAND S.R.L. București, Str. Nicolae Licăreț nr.1, bl.33, sc.C, ap.107,Tel: 0722607380, legal.brand@easynet.ro	DA
STĂNCESCU ANCA 2000-1194	LEGAL BRAND S.R.L. București, Str. Nicolae Licăreț nr.1, bl.33, sc.C, ap.107,Tel: 0722674635, legal.brand@easynet.ro	DA
STIOPU NORICA 2003-1280	MOBILENIA SRL București, Șos. Pantelimon nr.161, sector 2, Tel : 021/2506270 Fax : 021/2507456 e-mail : norica.stiopu@mobilenia.com	NU
STOIAN IOAN 1992-1008	AGENȚIE DE PROPRIETATE INDUSTRIALĂ ȘI TRANSFER TEHNOLOGIC "STOIAN IOAN" Roman, 611127, B-dul Republicii, bloc 46, sc. C, ap. 35, jud. Neamț, Tel/Fax: 0233/741268, GSM: 0745 643738, istoian@engineer.com	DA
STRECHE GHERGHINA 1997-1116	S.C. PETROM S.A. Bucuresti, Calea Dorobantilor nr. 239, Sector 1. Telefon: 40 60092; Mob. 0723 55 20 26; Fax: 4060433 e-mail: gherghina.streche@petrom.com	NU
STURZA IOANA 1999-59	CABINET M. OPROIU-CONSILIERE ÎN PROPRIETATE INTELLECTUALĂ București, Str. Popa Savu, nr. 42, parter, sector 1, Tel : 021/ 2602833, 021/2602834, Fax : 021/2602836, 021/2602835, P.O.Box2-229, office@oproiu.ro	DA
STURZA OANA ALINA 2003-1224	CABINET INDIVIDUAL OANA ALINA STURZA Bucuresti, Intr. Teiul Doamnei, nr.1, bl.19A, ap.39 Mobil: 0741136409, e-mail: alinasturza@gmail.com	DA
SULIMAN MARIA- GABRIELA 1999-1147	AGENȚIA NAȚIONALĂ A MEDICAMENTULUI București, Str. Av. Sănătescu nr. 48 Tel.: 021/2241710/369, Fax: 021/2243497 e-mail:mariasuliman @anm.ro	NU
SZENTE SĂNDOR 1999-48	SZENTE SĂNDOR Odorheiu Secuiesc, str. Victoriei, nr. 41, bl. U6, et.1, ap. 4, județ Harghita, cod poștal 535600, Tel. /fax 0266/219143,e-mail: proofice@szente.ro	DA
ȘANTA VALENTINA 2003-1227	CABINET INDIVIDUAL VALENTINA ȘANTA Tg.Mures, str. Koos Ferencz nr.21, bl.21, ap.44, Mobil: 0740028967, 0728151499 vsanta@gedeon-richter.ro	DA

ȘOVA DAN-EUGEN 1993-1013	PIDES-CABINET DE PROPRIETATE INDUSTRIALĂ București, Str. Valea Buzăului, nr. 10, bl. G30, ap. 36, sector 3, Tel: 021/3455351 GSM: 0723708632 e-mail: pides2004@yahoo.com	DA
ȘOVAR IOAN 1995-32	CABINET DE PROPRIETATE INDUSTRIALĂ S.I. SRL Timișoara, Str. Moise Doboșan nr.110, cod 300600 Tel.0256/475105;GSM: 0722 984909, e-mail: ioan_sovar@yahoo.fr	DA
TAVASZI ZOLTAN 2005-1471	CABINET PROPRIETATE INDUSTRIALA TAVASZI ZOLTAN Bucuresti, Calea Mosilor nr.135, et.7, ap.14, tel: 021.3155969, fax: 021.3155969, tavaszi.zoltan@gmail.com	DA
TĂRĂBÎC LUCIAN 2000-1195	LUTARIS INTELPROT S.R.L. Timisoara, 300426, str. Ana Ipatescu nr.45, Tel/Fax: 0256/489301, Mobil: 0742143718, 0723319154, e-mail: qualitarium@qualitarium.ro	DA
TĂTARU DOINA 1995-19	PERSOANĂ FIZICĂ Piatra Neamț, Str. Apele Minerale nr. 4, Tel: 0233/223602, e-mail: doina_tataru@msn.com	DA
TEODORESCU MIHAELA 1995-30	ROMINVENT S.A. București, Str. Ermil Pangratti nr. 35, et.1, sect.1 Tel: 021/2312515, Fax: 021/2312550 e-mail: office@rominvent.ro	DA
TEODORU EMANUEL 2004-1322	TEODORU & ASSOCIATES INTELLECTUAL PROPERTY AGENCY Bucuresti, str. Nerva Traian, nr.12, bl. M37, ap.1, Tel: 323.08.38, Fax: 326.39.55, e-mail: emanuel@teodoru.ro, www.romaniatrademarks.ro	DA
TEODORU VIOLETA 2003-1264	TEODORU & ASSOCIATES INTELLECTUAL PROPERTY AGENCY Bucuresti, str. Nerva Traian, nr.12, bl. M37, ap.1, Tel: 323.08.38, Fax: 326.39.55, GSM: 0722549219 e-mail: violeta@teodoru.ro, www.romaniatrademarks.ro	DA
TUDOR DANIELA 1999-136	BIOGALENICA PROJECT & CONSULTING SRL București, Splaiul Unirii nr. 313 , corp H, etaj 1, sect. 3 cod 030138, Tel: 021/3469737, Fax: 021/3469727 GSM: 0749218326, danielatudor2007@yahoo.com	NU
TURTOI RADUCU 2007- 1545	TURTOI INTELLECTUAL PROPERTY FIRM SRL Bucuresti, Splaiul Independenței nr.3, bl.17, ap.7,sector 5, mobil: 0722390388, tel/fax: 021.3135120, office@turtoi.ro, www.turtoi.ro	DA

ȚOȚU IOAN 2000-1196	N.P.C. S.R.L. Brasov, str. Alexandru cel Bun, nr.13, bl.E28, ap.7, cod 500025, OP 1 – CP 298, GSM: 0744520357, e-mail: totu@unitbv.ro	DA
ȚULUCA DOINA 1996-48	INVENTA - AGENTIE DE PROPRIETATE INTELLECTUALA S.R.L. București, Bdul Corneliu Coposu, nr. 7, bl. 104, sc.2, etaj 1, ap.31, sector 3, Tel : 021/3200285, Tel/Fax : 021/3228325, GSM :0744 339649, e-mail : inventa@mark-patent.ro	DA
ȚURCANU CONSTANTIN 1992-10	INVENTA - AGENTIE DE PROPRIETATE INTELLECTUALA S.R.L. București, Bdul Corneliu Coposu, nr. 7, bl. 104, sc.2, etaj 1, ap.31, sector 3, Tel : 021/3200285, Tel/Fax : 021/3228325.GSM : 0744 324510, e-mail : inventa@mark-patent.ro	DA
UDREA ELENA RODICA 1994-25	OSTER – SOCIETATE CIVILA PROFESIONALA DE PROPRIETATE INDUSTRIALA Bucuresti, Str. Batiste nr.35, ap. 23, sector 2 Tel/Fax: 021/3147249, 0721254270, traianosiescu@xnet.ro	DA
VASILESCU RALUCA 1995-37	CABINET M. OPROIU-CONSILIERE ÎN PROPRIETATE INTELLECTUALĂ București, Str. Popa Savu, nr. 42, parter, sector 1, Tel : 021/2602834, 021/2602833, Fax : 021/2602836, 021/2602835, office@oproiu.ro	DA
VĂTAVU LIVIU 2006- 1539	SC ANTIBIOTICE SA Iasi, str. Valea Lupului nr 1, cod 707410, tel: 0742532882, 0727024582, fax: 0232.211020, e-mail: liviu.vatavu@antibiotice.ro, trademarks@antibiotice.ro	NU
VELCEA MARIAN 1994-26	INVEL – AGENȚIE DE PROPRIETATE INDUSTRIALĂ București, str. Ion Ghica nr.3, ap.20, Fax: 0311.027.616, GSM: 0723205048, 0788885352, velcea@invel.ro	DA
VELICA ION GABRIEL 2004 - 1370	CABINET VELICA – Agenție de proprietate industrială Bucuresti, str. Brutus M.I., nr.13, ap.3, cod 050124 Tel/ Fax: 021/3357463, Mobil: 0722645283, www.velica.ro, office@velica.ro	DA
VELICU ANCA 2003- 1275	CABINET ENPORA S.R.L. București, str. George Calinescu nr.52A, ap.1, 011694, Tel: 021 2300990; 031 1001634, Fax: 021 2302311; 031 1007927, pop@patents.ro	DA

VELȚAN LOREDANA 1999-45	INVENTA - AGENTIE DE PROPRIETATE INTELECTUALA S.R.L. București, Bdul Corneliu Coposu, nr. 7, bl. 104, sc.2, etaj 1, ap.31, sector 3, Tel : 021/3200285, Tel/Fax :021/3228325, inventa@mark-patent.ro	DA
VIRGILIUS VASILACHE 2003-1228	EDIPLAST S.R.L. Tg. Mureș, Str. Măgurei nr.25, ap.2, 0744394036 Tel/Fax: 0265/263775, moniadel@artelecom.net	DA
VISALOM MONICA 2004 - 1340	AGENȚIE DE PROPRIETATE INDUSTRIALĂ – APIA SRL București, Str. Romancierilor nr.5, bl.C14, sc.B Ap.41, sector 6; OP 23 CP 11, Tel./Fax: 021/7783100; e-mail: office@mark-apia.ro, Site: www.mark-apia.ro	DA
VIȘOIU LILIAN CĂTĂLIN 2003-1246	CABINET DE PROPRIETATE INDUSTRIALĂ “VIȘOIU LILIAN CĂTĂLIN” București, Str. Alexandru Vlahuta nr.3, bl. M48, sc.A, ap.7, sector 3, Tel/Fax: 021/3207251, GSM: 0744480657, visoiucatalin@yahoo.com,	DA
VLAD CONSTANTIN 2000-1199	VLAD CONSTANTIN Constanța, Bdul. 1 decembrie 1918 nr. 5, bl.F16, ap.34, Tel/Fax: 0241/625643, GSM: 0722 370300, e-mail: vlad@gmb.ro	DA
VOICU ALEXANDRA 1992-5	CABINET VOICU ALEXANDRA București, B-dul Magheru, nr. 9, sc. 2, et.9, ap. 89, sector 1, PO BOX 22-246, Tel/Fax: 021/3153684, agv-office@xnet.ro	DA

**LISTA CONSILIERILOR ÎN PROPRIETATE INDUSTRIALĂ, MEMBRI AI CAMEREI NAȚIONALE
A CONSILIERILOR ÎN PROPRIETATE INDUSTRIALĂ DIN ROMÂNIA, AUTORIZAȚI PENTRU
DOMENIUL TOPOGRAFIILOR PENTRU CIRCUITE INTEGRATE,
pentru luna iunie/ 2008**

Nume și Prenume/ Nr. reg. național	Denumirea societății/ Adresa societății	Societate cu obiect de activitate proprietatea industrială
ALAN LILIANA 1994-1037	CABINET PROPRIETATE INDUSTRIALA ALAN LILIANA Sat Otvesti nr.183B, jud. Timis, 0724250467, e-mail: cabinet.alan@yahoo.com	DA
ANDRONACHE PAUL 2003-1216	CABINET INDIVIDUAL ANDRONACHE PAUL București, Str.Sibiu nr.14, bl.E21, et.6, ap.35, Tel/Fax: 021/7250069, GSM: 0722741043, e-mail: paul.andronache@artelecom.net	DA
AXENTE ELENA 1999-46/1	INTEL PROTECT S.R.L. Brașov, B-dul M. Kogălniceanu, nr. 20, bloc 1k, sc. C-D, Tel: 068/413117, Fax: 0268/477333, GSM: 0722464314, e-mail: intelprotect@ccibv.ro	DA
BĂLAN GHEORGHÎȚĂ 1992-1	RODALL-AGENȚIE DE PROPRIETATE INDUSTRIALĂ S.R.L. București, Str. Polonă nr. 115, bl. 15, sc. A, Et.4,ap. 19 sector 1, Tel.: 021/2108342, Fax:2105794, Mobil:0722 652111	DA
BLAG IOANA 1994-1039	CABINET PROPRIETATE INDUSTRIALA BLAG IOANA Câmpia Turzii, str. Muresului nr.6, bl. J2, ap.17, cod 405100, Tel: 0264/366663, 0264/366399, mobil: 0743433507, ioanablag@yahoo.com	DA
BOZIOREANU MARIUS ADRIAN 2000-1165	CONS INTEL BMA CABINET CONSULTANȚĂ Buzău, cart Dorobanti 2, bl.D2, et.1,ap.5 CP 8 OP1, Mobil : 0745086588, Fax : 0238/719619, e-mail : marius_bozio@yahoo.com	DA
BUZLEA MIRCEA VALENTIN 2003- 1234	INTELECT S.R.L. Oradea, B-dul Dacia nr. 48, Bl. D10, Ap.3, OP9-CP128, Tel 0259/453847, Fax:0259/268094, e-mail: info@intelect.ro	DA
BUZLEA NARCISA FLORICICA 2003- 1235	INTELECT S.R.L. Oradea, B-dul Dacia nr. 48, Bl. D10, Ap.3, OP9-CP128, Tel 0259/453847, Fax:0259/268094 e-mail: info@intelect.ro	DA

CÂMPEAN GHEORGHE- GEORGEL 1996-108	CABINET INDIVIDUAL CAMPEAN GHEORGHE GEORGEL Campina, str. Dr. Constantin Istrati nr.52, bl.3, ap.5, Tel: 0244/335207, mobil: 0729902117, e-mail: george_campean@yahoo.com	DA
COȘESCU CAMELIA 1999-46/2	M.D.P. RIGHTS AGENCY SRL Brasov, str. Lunga nr.270, cod postal 500450, Tel: 0268/440100, 440313; Fax: 0268/440221, Mobil: 0744355100, e-mail: office@mdp-rights-agency.ro www.mdp-rights-agency.ro	DA
CONSTANTIN ADRIAN GEORGE 1999-1148	CABINET ENPORA S.R.L. București, str. George Calinescu nr.52A, ap.1, 011694, Tel: 021 2300990; 031 1001634, Fax: 021 2302311; 031 1007927, pop@patents.ro	DA
ENE MARILENA 2003- 1253	DRINCEANU, ENE & ASOCIATII – CONSILIERI IN PROPRIETATE INDUSTRIALA SRL Bucuresti, str. Dr. Nicolae D.Staicovici nr.14, sector 5, Tel: 0722558957, fax: 021.2300175, marilena.ene@enepartners.ro	DA
FIERĂSCU COSMINA- CATRINEL 1996-42	ROMINVENT S.A. București, Str. Ermil Pangratti nr. 35, et.1, sect.1, Tel: 021/2312515, 2312541, Fax: 021/2312550, 2312454 e-mail: cfierascu@rominvent.ro	DA
GÂNSCA AURELIAN TUDOR 2003-1221	RAMCONSULTING SRL Cluj Napoca, Str. Augustin Buneanr.28, fax.0364/401528 tel. mobil 0722-229696 e-mail ramcluj@yahoo.com	DA
GHEORGHICESCU EUGENIA 1994-1048	ICTCM S.A. București, Șos. Olteniței nr. 103 sector 4, Tel: 3321870, 3323770/437, Fax: 021/3320775, 3321870 ,GSM:0721863338, egheorghicescu@yahoo.com	NU
GLADCOV PETRE 1999-1135	GLADCOV PROINVENT Bucuresti, str. Mizil nr.7, bl.G19, ap.35, Tel: 6307728, petregladcov@yahoo.com	DA
HĂISAN MARIA 2000-1202	CABINET INDIVIDUAL MARIA HĂIȘAN Botoșani, calea Natională nr.65, bl. I3, ap.10, tel: 0231534249, mobil: 0728004574, mh20@k.ro	DA
IACOBINI ANCA SVETLANA 2003-1262	IACOBINI&CO, CONSILIERI IN DREPTUL DE PROPRIETATE INDUSTRIALĂ SRL București, Calea Mosilor, nr.258, bl. 4bis, ap.22, sector 2, Tel : 021/2104690 ; Fax : 021/2104793 e-mail : asimri@yahoo.com	DA

IACOBINI MIHNEA RAZVAN 2003-1261	IACOBINI&CO, CONSILIERI IN DREPTUL DE PROPRIETATE INDUSTRIALĂ SRL București, Calea Mosilor, nr.258, bl. 4bis, ap.22, sector 2, Tel : 021/2104690 ; Fax : 021/2104793 E-mail : asimri@yahoo.com	DA
LAZĂR ELENA 1997-28	CABINET DE PROPRIETATE INDUSTRIALĂ Buzău, Str.Unirii, Bl.16C,Et.3, Ap. 12, cod 120013, OP 1, CP 52, Tel./Fax: 0238 724262 GSM: 0723 328633, cpielena@recomplast.com	DA
LORENTĂ ALEXANDRU 1992-6	INVENTA - AGENȚIE DE PROPRIETATE INTELLECTUALĂ S.R.L. București, Bdul Corneliu Coposu, nr. 7, bl. 104, sc. 2, et. 1 ap. 31,sector 3, Tel: 021/3200285, Fax: 021/3228325, e-mail: inventa@mark-patent.ro	DA
MILCEV GABRIELA 2003- 1230	ALLEGRA CONSULTING SRL București, Aleea Huedin nr.1, bl.5, sc.1, ap.5, sector4, GSM: 0722249961, Tel/Fax: 021/3231384 e-mail: gabriela.milcev@allegra.ro; www.allegra.ro	DA
MOHONEA CRISTIAN 1997-62	PATENTMARK S.R.L. București str. Dr. N. Turcescu nr. 2, sector 5 tel/fax 021/3121669, Fax:2233963 e-mail: stema@pcnet.ro	DA
MOHONEA LILIANA 1997-61	PATENTMARK S.R.L. București str. Dr. N. Turcescu nr. 2, sector 5, Tel/fax 021/3121669, Fax:2233963 e-mail: stema@pcnet.ro	DA
MUSATESCU ANDRA OANA 2000-1181	ANDRA MUSATESCU CABINET DE PROPRIETATE INDUSTRIALA București, Str. Drumul Taberei nr. 71, Bl. TD 42, sc. 1, et. 4, ap. 28, sector 6, GSM 0722879810, e-mail : musatescua@vf.ro	DA
NICOLAE IOAN 1993-22	CABINET INDIVIDUAL "INDEPENDENT PROPRII AGENT" București, sector 5, str. Fabrica de chibrituri nr. 42 , Tel/ Fax: 021/3352938, GSM: 0728.865.008	DA
OPREA MARILENA 2003-1277	CABINET MARILENA OPREA Bucuresti, sector 6, str. Mărgelilor nr.6, bl. 304, sc.4, ap.45, tel: 0722259260, moprea@cimo.ro, marilena.oprea@cimo.ro	DA
OPROIU MARGARETA 1992-8	CABINET M. OPROIU-CONSILIERE ÎN PROPRIETATE INTELLECTUALĂ București, Str. Popa Savu, nr. 42, parter, sector 1, el : 021/2602833, 021/2602834, Fax :021/2602835, 021/2602836, P.O.Box 2-229, e-mail : office@oproiu.ro	DA

POP CĂLIN-RADU 1996-50	CABINET ENPORA S.R.L. București, str. George Calinescu nr.52A, ap.1, 011694, Tel: 021 2300990; 031 1001634, Fax: 021 2302311; 031 1007927, pop@patents.ro	DA
POPESCU LIVIA 2004-1312	CABINET POPESCU LIVIA Bucuresti, bd. Camil Ressu 27, bl.N1, ap.188 Tel: 021/3481010, liviap25@yahoo.com	DA
PUȘCAȘ NICOLAE IOSIF 2005- 1377	CABINET PROPRIETATE INDUSTRIALĂ PUȘCAȘ NICOLAE IOSIF București, str. Secerișului nr.25, sector 4, Tel/Fax : 021/ 332.73.88, Mobil: 0722.878.946	DA
PUȘCAȘU DAN 1994-1056	LOYAL PARTNERS – AGENȚIE DE PROPRIETATE INTELECTUALĂ SRL Galati, Str. Portului nr.23, Parcul De Soft, cam.307, cod 800025, Tel/Fax: 0236/464847, tel/fax: 0236/407032, GSM: 0722 744241, office@loyalpartners.ro www.loyalpartners.ro	DA
RADU DANIELA 2003-1240	CONSINVENT S.R.L. Buzau, b-dul Unirii, bl.35B, ap.2, mobil : 0745452268 E-mail: consinvent@yahoo.com	DA
RASKAI MARIA MAGDALENA 1993-28	RASKAI M M BREVMARC CONSULT S.R.L. Dej, Str. Unirii, nr.3,BL. D8, ap.7, judetul Cluj,405200,Tel/Fax: 0264/211847, GSM: 0742084050, raskaimm@yahoo.com	DA
RĂDULESCU MIOARA 1996-47	INVENTA - AGENȚIE DE PROPRIETATE INTELECTUALĂ S.R.L. București, Bdul Corneliu Coposu, nr. 7, bl. 104, sc. 2, et. 1 Ap. 31,sector 3, Tel: 021/3200285, Fax: 021/3228325, GSM: 0723 441841, e-mail: inventa@mnc.ro	DA
ROȘ VIOREL 2006-1485	CABINET INDIVIDUAL ROȘ VIOREL Bucuresti, bd.Unirii nr.66, bl.K3, ap.7, Mobil: 0722560675, fax: 3208044, e-mail: viorelros@asdpi.ro	DA
STĂNCESCU ALIN CRISTIAN 2003-1278	LEGAL BRAND S.R.L. București, Str. Nicolae Licăreț nr.1, bl.33, sc.C, ap.107,Tel: 0722607380, legal.brand@easynet.ro	DA
STĂNCESCU ANCA 2000-1194	LEGAL BRAND S.R.L. București, Str. Nicolae Licăreț nr.1, bl.33, sc.C, ap.107,Tel: 0722674635, legal.brand@easynet.ro	DA
STRECHE GHERGHINA 1997-1116	S.C. PETROM SA Bucuresti, Calea Dorobantilor nr. 239, Sector 1. Telefon: 40 60092; Mob. 0723 55 20 26; Fax: 4060433 gherghina.streche@petrom.com	NU

ȘOVA DAN-EUGEN 1993-1013	PIDES - CABINET INDIVIDUAL București, str. Valea Buzăului, nr. 10, bl. G30, ap. 36, sector 3, Tel: 021/3455351, GSM:0723708632, e-mail: pides2004@yahoo.com	DA
ȚOȚU IOAN 2000-1196	N.P.C. S.R.L. Brașov, str. Alexandru cel Bun, nr.13, bl.E28, ap.7, cod 500025, OP 1 – CP 298, GSM: 0744520357, e-mail: totu@unitbv.ro	DA
ȚULUCA DOINA 1996-48	INVENTA - AGENȚIE DE PROPRIETATE INTELECTUALĂ S.R.L. București, Bdul Corneliu Coposu, nr. 7, bl. 104, sc. 2, et. 1 ap. 31, sector 3, Tel: 021/3200285, Fax: 021/3228325, GSM : 0744 339649, e-mail: inventa@mark-patent.ro	DA
ȚURCANU CONSTANTIN 1992-10	INVENTA - AGENȚIE DE PROPRIETATE INTELECTUALĂ S.R.L. București, Bdul Corneliu Coposu, nr. 7, bl. 104, sc. 2, et. 1 ap. 31, sector 3, Tel: 021/3200285, Fax: 021/3228325, GSM : 0744 324510, e-mail: inventa@mark-patent.ro	DA
VELCEA MARIAN 1994-26	INVEL – AGENȚIE DE PROPRIETATE INDUSTRIALĂ București, str. Ion Ghica nr.3, ap.20, Fax: 0311.027.616, GSM: 0723205048, 0788885352, velcea@invel.ro	DA
VELICU ANCA 2003-1275	CABINET ENPORA S.R.L. București, str. George Calinescu nr.52A, ap.1, 011694, Tel: 021 2300990; 031 1001634, Fax: 021 2302311; 031 1007927, pop@patents.ro	DA
VIȘOIU LILIAN CATALIN 2003-1246	CABINET DE PROPRIETATE INDUSTRIALĂ “VIȘOIU LILIAN CATALIN” București, Str. Alexandru Mahuta nr.3, bl. M48, sc.A, ap.7, sector 3, Tel/Fax: 021/3207251, GSM: 0744480657, e-mail: visoiucatalin@yahoo.com, www.visoiucatalin.home.ro	DA
VOICU ALEXANDRA 1992-5	CABINET VOICU ALEXANDRA București, B-dul Magheru, nr. 9, sc. 2, etaj 9, ap. 89, sector 1, PO BOX: 22-246, Tel/Fax: 021/3153684, agv-office@xnet.ro	DA

Notă: Listele privind consilierii în proprietate industrială s-au tipărit conform datelor trimise de Camera Națională a Consilierilor în Proprietate Industrială, din România. Pentru relații suplimentare, vă rugăm să vă adresați doamnei ing. Doina Țuluca.

ORDIN nr. 03/15.01.2002

În temeiul art. 6, alin. 3, din HG nr. 573/07.09.1998, și a Deciziei Primului-ministru, nr. 45/13.03.1998, Directorul General al Oficiului de Stat pentru Invenții și Mărci emite următorul:

ORDIN

Articol unic: Lista centrelor regionale, cuprinzând datele utile și instituțiile gazdă, așa cum sunt prezentate în anexă, se publică în Buletinul Oficial de Proprietate Industrială, împreună cu prezentul Ordin.

Director General,
ing. Gábor VARGA

**CENTRE REGIONALE PENTRU PROMOVAREA PROPRIETĂȚII INDUSTRIALE ÎN ROMÂNIA,
ÎNFIINȚATE ÎN TERITORIU CU SPRIJINUL OFICIULUI DE STAT PENTRU INVENȚII ȘI MĂRCI**

Coordonator al Centrelor regionale de Promovare a Proprietății Industriale, din partea OSIM:

Florin Popa tel: (+40-21) 315.19.66, int. 318
 fax: (+40-21) 312.38.19
 e-mail: florin.popa@osim.ro
 tel. mobil: +40 723.330.752

BACĂU

- str. Libertății, nr. 1, cod 600052, județul Bacău,
- tel: 004-0234 570010, int.104
- fax: 004-0234 571070
- mobil: 004-0744538409
- e-mail: camerabc@cciabc.ro; strategie@cciabc.ro; crppi@cciabc.ro
- www.cciabc.ro/departamente/crppi.php
- contact: cons. juridic Silviu MUNTEANU

BAIA MARE

- b-dul Independenței, nr. 4B, Baia Mare, cod 430123, județul MARAMUREȘ
- tel/fax: 004-0262 213753
- e-mail: crpppimm@bic.cdimm.org; sorin@bic.cdimm.org; carmen@bic.cdimm.org
- http://crpppimm.cdimm.org/
- contact: ing. Sorin IANCU
 ing. Carmen NEACSU - director centru

BIHOR

- str. Roman Ciorogariu, nr. 65, ORADEA, cod 410009, CP 211, județul BIHOR
- tel: 004-0259 417807; 004-0359417991; 004-0359417992
- fax: 004-0259 47 0015
- e-mail: secretariat@ccibh.ro
- contact: Mihaela SECARA

BISTRIȚA-NĂSĂUD

- str. Petre Ispirescu, nr. 15 A, Bistrița, cod 420081, județul BISTRIȚA-NĂSĂUD
- mail address: Oficiul Poștal 1, Căsuța Poștală 18, Bistrița 420081, județul Bistrița-Năsăud
- tel. 004-0263 230640; 004-230400; 004-210038
- fax. 004-0263 230640; 004-0263 210039
- e-mail: office@ccibn.ro sau relatii@ccibn.ro
- www.cciabn.ro
- contact: ing. Daniel Cristian BĂLAN - tel: 004-0788569243

BRĂILA

- str. Pensionatului, nr. 3, C.P. 6-42, Brăila, cod 810245, județul BRĂILA
- tel/fax: 004-0239 613716; 004-0239 613172; 004-0239 614324
- tel: 004-0239 612388
- e-mail: cciabr@brx.ssibr.ro
- contact: ing. Angela SPIRIDON

BRAȘOV

- adresa de vizitare și consultanță: Colina Universității, corp I
- mail address: Brașov, cod 500500, județul BRAȘOV, O.P.1, C.P. 298
- tel: 004-0268 412921/196
- fax: 004-0268 472241
- e-mail: totu@unitbv.ro
- www.ctib.ro
- director centru: ing. Ioan Țoțu
- contact: cons. juridic Simona HRIȚCU

CONSTANȚA

- b-dul Alexandru Lăpușeanu, nr.185 A, județul CONSTANȚA
- tel: 004-0241-618475; 004-0241 613907; 004-0241 619854;
- fax: 004-0241-619454
- e-mail: barothi@ccina.ro
- www.ccina.ro
- contact: ing. Adriana BAROTHI

COVASNA

- Sediul ASIMCOV, str. Martinovics, nr. 2 , Sfântu Gheorghe, cod 520009, județul COVASNA, O.P.1, C.P. 167
- tel/fax: 004-0267 318152
- e-mail: stanciu@planet.ro
- contact: ing. Adelina STANCIU - telefon: 004-0744435291

CRAIOVA

- str. Libertății, nr. 19, corp Administrativ Universitate, camera 208-209, Craiova, cod 200583, județul DOLJ
- mail address: CP. 609, Oficiul Poștal 6 (OP 6), Craiova
- tel/fax: 004-0251 534880
- e-mail: inventii@administrativ.ucv.ro, ghmanolea@em.ucv.ro sau gmanolea@gmail.com
- www.central.ucv.ro/newwebpg/ciitt/CRPPI.htm sau http://em.ucv.ro/cercetare/ciitt
- contact: prof. dr. ing. Gheorghe MANOLEA - tel: 004-0744771432

GALAȚI

- str. Mihai Bravu, nr. 46, Galați, cod 800208, sediul Camerei de Comerț, județul GALAȚI
- tel: 004-0236 460312; 004-0236 473580;
- fax: 004-0236 460650
- e-mail: camcomin1@xnet.ro
- www.cciagl.xnet.ro
- responsabil centru: dr. ing. Dumitru GHECENCO, tel: 004- 0236407049
- fax: 0236306181
- e-mail: fpdpigl@yahoo.com

IAȘI

- Universitatea Gheorghe Asachi, sediul Institutului Național de Inventică, b-dul CAROL, nr.3-5, C.P. 727- IAȘI -3, cod 700506, județul IAȘI
- tel/fax 004-0232 214763
- e-mail: bplaht@athena.mt.tuiasi.ro
- contact: prof. univ. dr. ing. Boris PLAHTEANU

SUCEAVA

- str. Universităţii, nr. 15-17, Suceava, cod 720229, judeţul SUCEAVA
- tel. 004-0230 521506; 004-0230520099
- fax: 004-0230 520099; 004-0230521506
- e-mail: ccisv@ccisv.ro; ovidon@ccisv.ro; sebastian@ccisv.ro
- contact: ing. Sebastian PĂDURARU - tel: 004-0741221494

TÂRGU-MUREŞ

- Centrul Regional de Promovare a Protecţiei Proprietăţii Industriale, str. Henri COANDĂ, nr. 1, Târgu-Mureş, cod 540048, judeţul MUREŞ
- tel: 004-0365806829; 004-0265269522
- fax:004-0265269522
- e-mail: crpppi@rdslink.ro; office@patlib-mures.ro
- www.patlib-mures.ro
- coordonator: dl. Adrian PLESA - Director General
- persoane care lucrează în interiorul centrului: Adrian Plesa, Mircea Pop, Marius Plesa, Ştefan Pop, Dan Predescu
- din partea instituţiei gazdă: Octavian Plesa
- contact: ing. Adrian PLESA
chim. Mircea POP

TIMIŞ

- Sediul lucrativ-str. Piaţa Victoriei, nr. 3, parter, sediu al CCIA Timiş, Timişoara, cod 300030, judeţul TIMIŞ
- tel: 004-0256 497136
- fax. 004-0256 219173
- e-mail: Aurelia.Chira@cciat.ro; ru@cciat.ro
- www.cciat.ro
- contact: ing. Aurelia CHIRA, consilier; tel. mobil: 004-0745 422896

Modificări aduse codurilor de publicare pentru cererile internaționale conform PCT

C.PCT 1147

-76

Prin prezenta circulară dorim să anunțăm modificarea codurilor de publicare ("coduri tip"), utilizate pentru a distinge cererile internaționale conform PCT, publicate de Biroul internațional al Organizației Mondiale a Proprietății Intelectuale (OMPI), ce intră în vigoare la 1 ianuarie 2009. Ca urmare a acestei modificări, cererile internaționale conform PCT, care fac obiectul unei noi publicări comportând schimbări, modificări, corecturi sau adăugiri, vor fi diferențiate de alte documente, cu ajutorul unor coduri de publicare suplimentare, neutilizate până în prezent. Această modificare urmărește să perfecționeze posibilitățile de utilizare a datelor și documentelor PCT publicate, indicând precis motivele pentru care cererile internaționale conform PCT au făcut obiectul unei noi publicări. Modificarea îi vizează pe toți utilizatorii datelor de publicare și ai documentelor PCT, în special pe administratorii PCT, pe depunători, precum și pe utilizatorii informațiilor în materie de brevete.

Conform normei ST. 16 a OMPI, vor fi utilizate următoarele coduri de publicare (codurile suplimentare sunt indicate cu caracter *italic*):

Codul	
A1	Cerere internațională publicată cu raport de documentare internațională
A2	Cerere internațională publicată fără raport de documentare internațională
A2	Cerere internațională publicată cu declarația prevăzută la art. 17.2)a)
A3	Publicarea ulterioară a raportului de cercetare internațională cu o pagină de capăt revizuită
A4	Publicarea ulterioară a revendicărilor modificate și/sau a declarației prevăzute la art.19, cu o pagină de capăt revizuită
A8	Cerere internațională republicată cu corecturi aduse datelor bibliografice din pagina de capăt
A9	Cerere internațională sau raport de documentare internațională republicat cu corecturi, modificări sau adăugiri (vezi norma ST.50 a OMPI) ¹

Exemplu: în sistemul actual, o cerere internațională publicată cu raportul de cercetare internațională ar menține codul de publicare A1 și în cazul unei republicări, oricare ar fi motivele acesteia. În cadrul noului sistem, acestei cereri i se va atribui codul de publicare A4, dacă este republicată cu modificări aduse revendicărilor.

În anexă este prezentat un tabel recapitulativ al modificărilor.

Modificările aduse codurilor de publicare vor fi operate în toate cererile internaționale conform PCT, publicate sau republicate de Biroul internațional începând cu 1 ianuarie 2009. Cererile internaționale conform PCT, publicate sau republicate înainte de această dată, nu vor suferi modificări și vor păstra codurile inițiale de publicare.

Modificările sus-menționate vizează următoarele publicații PCT:

- a) publicarea cererilor internaționale pe site-ul de cercetare PATENTSCOPE®;
- b) DVD conform regulii 87 și art.20 al PCT;
- c) transmiterea electronică a datelor de publicare internațională în cadrul comunicării la cerere; și
- d) transmiterea electronică a datelor de la serviciile FTP utilizate de oficii și abonați.

Observațiile asupra acestor modificări pot fi adresate d-lui William Meredith, șeful Serviciului de informații în materie de brevete și de statistici de proprietate industrială (e-mail: william.meredith@wipo.int sau fax: (41 22) 733 54 28.

Vă rog să primiți expresia considerației mele,

Francis Gurry
Director General Adjunct al OMPI

¹ Adăugirile pot consta în declarații conform art.17.2)a), publicate separat de cererea internațională corespunzătoare sau în rapoarte de cercetare internațională suplimentare.

Anexă la circulara C.PCT 1147

-76

Tabel recapitulativ al modificărilor aduse codurilor literale

Cerere internațională publicată cu raport de documentare internațională	Motivul republicării	Sistemul vechi	Sistemul nou
	Revendicări modificate și/sau declarație	A1	A4
	Corecturi aduse datelor bibliografice din pagina de capăt	A1	A8
	Corecturi, modificări sau adăugiri	A1	A9

Cerere internațională publicată fără raport de documentare internațională	Motivul republicării	Sistemul vechi	Sistemul nou
	Revendicări modificate și/sau declarație	A2	A4
	Corecturi aduse datelor bibliografice din pagina de capăt	A2	A8
	Corecturi, modificări sau adăugiri	A2	A9

Raport de cercetare internațională (publicat separat de cererea internațională corespunzătoare)	Motivul republicării	Sistemul vechi	Sistemul nou
	Corecturi aduse datelor bibliografice din pagina de capăt	A3	A8
	Corecturi, modificări sau adăugiri	A3	A9

Colegiul de redacție

Bogdan Boreschievici - *Director Direcția CNIS*

Cristina-Maria Bararu - *Șef Serviciu Editură - Tipografie*

Mihaela Târcolea - *Consilier editorial*

Aăă â Ūăă\ äă - *Redactor responsabil BOPI - Secțiunea Invenții*

Daniela Ionescu - *Tehnoredactor*

Daniela Ionescu - *Procesare computerizată imagini*

Ștefania Dumitrescu - *Secretar de redacție*



Editare și tehnoredactare computerizată: **Editura OSIM®**

Coperta: Cristina-Maria Bararu

Inscrisiunat sub comanda nr. 5/200 , la

Tipografia OFICIULUI DE STAT PENTRU INVENȚII ȘI MĂRCI, BUCUREȘTI

Direcția - Redacția - Administrația
OFICIUL DE STAT PENTRU INVENȚII ȘI MĂRCI
Str. Ion Ghica nr. 5, Sector 3, telefon: + 401 315.19.66; + 401 314.21.02;
fax: + 401 312.38.19
e-mail: editura@osim.ro <http://www.osim.ro>
BUCUREȘTI - ROMÂNIA

Tehnoredactare și tipar: OFICIUL DE STAT PENTRU INVENȚII ȘI MĂRCI