

**ROMÂNIA**



**OFICIUL DE STAT  
PENTRU  
INVENȚII ȘI MĂRCI**

**BULETIN OFICIAL  
DE  
PROPRIETATE  
INDUSTRIALĂ**

**Secțiunea INVENȚII**

**8/2008**

Nr. 8  
29 august 2008

*Direcția-Redacția-Administrația*

## OFICIUL DE STAT PENTRU INVENȚII ȘI MĂRCI

Str. Ion Ghica nr. 5, sector 3  
telefon: + 4021.315.19.66  
fax: + 4021.312.38.19  
e-mail: office@osim.ro  
e-mail: editura@osim.ro  
http://www.osim.ro

BUCUREȘTI-ROMÂNIA

ISSN-1220-6105

## CUPRINS GENERAL

Prezentare BOPI .....	5
Coduri normalizate OMPI, utilizate în BOPI .....	6
<b>1. Cereri de brevet de invenție (CBI)</b>	
1.1. Mențiunea publicării C.B.I., conform art. 23, din Legea nr. 64/1991, republicată, și Regulii 27(1), din HGR nr. 499/2003, ordonate după indicii Clasificării Internaționale a Brevetelor (C.B.I.) .....	11
1.2. Lista C.B.I. publicate conform art. 23, din Legea nr. 64/1991, republicată, și Regulii 27(1), din HGR 499/2003, ordonată crescător, după numărul de cerere de brevet .....	33
1.3. Lista C.B.I. conform art. 23, din Legea nr. 64/1991, republicată, și Regulii 27(1), din HGR nr. 499/2003, ordonată alfabetic, după numele/denumirea solicitantului .....	36
1.4. Lista C.B.I. publicate conform art. 23, din Legea nr. 64/1991, republicată, și Regulii 27(1), din HGR nr. 499/2003, ordonată după codul de publicare .....	39
1.5. Lista C.B.I. pentru care • s-a luat o hotărâre de respingere, conform art. 28(2), din Legea nr. 64/1991, republicată, sau • care au fost retrase, conform art. 28(6), din Legea nr. 64/1991, republicată, sau • care sunt considerate retrase, conform art. 28(7), lit. a), d) sau f), din Legea nr. 64/1991, republicată .....	45
<b>2. Brevete de invenție (B.I.)</b>	
2.1. Brevetele de Invenție pentru care hotărârea de acordare se publică în conformitate cu art. 28(6), din Legea nr. 64/1991, republicată, ordonate după indicii C.B.I. ....	49
2.2. Lista B.I. pentru care hotărârea de acordare se publică în conformitate cu art. 28(6), din Legea nr. 64/1991, republicată, ordonată crescător, după numărul de brevet .....	63
2.3. Lista B.I. pentru care hotărârea de acordare se publică în conformitate cu art. 28(6), din Legea nr. 64/1991, republicată, ordonată alfabetic, după numele/denumirea titularului .....	66
2.4. Lista B.I. eliberate în conformitate cu art. 30, din Legea nr. 64/1991, republicată .....	71
2.5. Lista B.I. pentru care au fost înregistrate transmițeri de drepturi, conform art. 45÷50, din Legea nr. 64/1991, republicată, sau modificări în situația juridică, conform R55(11), lit. u), și punctului 14, din anexa 1 a Legii nr. 381/2005, pentru aprobarea O.G. nr. 41/1998, privind taxele și regimul de utilizare a acestora .....	77
2.6. Revalidări ale brevetelor de invenție .....	105
2.7. Rectificări - Înscriri în Registrul național al brevetelor .....	109
2.8. Corecturi ale erorilor materiale conținute în documentația publicată, cu privire la B.I. ....	113
<b>3. Diverse</b>	
3.1. Lista consilierilor în proprietate industrială și a mandatarilor autorizați în proprietate industrială .....	119
3.2. Centre regionale pentru promovarea proprietății industriale în România .....	205

# SOMMAIRE

Présentation du BOPI .....	5
Codes normalisés de l'OMPI utilisés dans BOPI .....	6
<b>1. Demandes de brevet d'invention</b>	
1.1. La mention de la publication des demandes de brevet en vertu de l'art. 23 de la Loi no. 64/1991, républiée et de la Règle 27(1) de l'Arrêt du Gouvernement de la Roumanie no. 499/2003, ordonnées selon la Classification Internationale des Brevets (CIB) .....	11
1.2. Liste des demandes de brevet publiées en vertu de l'art. 23 de la Loi no. 64/1991, républiée et de la Règle 27(1) de l'Arrêt du Gouvernement de la Roumanie no. 499/2003, ordonnées selon le numéro de la demande .....	33
1.3. Liste des demandes de brevet publiées en vertu de l'art. 23 de la Loi no. 64/1991, républiée et de la Règle 27(1) de l'Arrêt du Gouvernement de la Roumanie no. 499/2003, ordonnées alphabétiquement selon le nom du demandeur .....	36
1.4. Liste des demandes de brevet publiées en vertu de l'art. 23 de la Loi no. 64/1991, républiée et de la Règle 27(1) de l'Arrêt du Gouvernement de la Roumanie no. 499/2003, ordonnées selon le code de publication .....	39
1.5. Liste des demandes de brevet d'invention -pour lesquelles on a pris une décision de rejet en vertu de l'art. 28(2) de la Loi no. 64/1991, républiée ou -pour lesquelles on a pris acte de retrait en vertu de l'art. 28(6) de la Loi no. 64/1991, républiée ou -sont réputées retirées en vertu de l'art. 28(7), lettres a), d) ou f) de la Loi no. 64/1991, républiée .....	45
<b>2. Brevets d'invention</b>	
2.1. Brevets d'invention pour lesquels la décision relative à la délivrance est publiée en vertu de l'art. 28(3) de la Loi no. 64/1991, républiée, ordonnées selon la Classification Internationale des Brevets (CIB) .....	49
2.2. Liste des brevets d'invention pour lesquels la décision relative à la délivrance est publiée en vertu de l'art. 28(3) de la Loi no. 64/1991, républiée, ordonnées selon le numéro de brevet .....	63
2.3. Liste des brevets d'invention pour lesquels la décision relative à la délivrance est publiée en vertu de l'art. 28(3) de la Loi no. 64/1991, républiée, ordonnées alphabétiquement selon le nom du titulaire .....	66
2.4. Liste des brevets délivrés en vertu de l'art. 30 de la Loi no. 64/1991, républiée .....	71
2.5. Liste des brevets pour lesquels on a enregistré des transmissions des droits en vertu de l'art. 47 ou des art. 48-51 de la Loi 64/1991 républiée ou des modifications dans le statut juridique en vertu de la Règle 55(11), lettre u) et du paragraphe 24 de l'Annexe 1 de la Loi no.383/2002 pour l'approbation de l'Ordonnance du Gouvernement de la Roumanie no.41/1998 concernant l es taxes dans le domaine de la protection de la propriété industrielle .....	77
2.6. Revalidation des brevets d'invention .....	105
2.7. Rectifications - Enregistrement dans le Régistre National de brevets .....	109
2.8. Correction des erreurs matérielles contenues dans la documentation publiée .....	113
<b>3. Miscellanées</b>	
3.1 Liste des conseillers en propriété industrielle et des mandataires agréés en propriété industrielle .....	119
3.2. Centres régionaux pour la promotion de la propriété industrielle en Roumaine .....	205

# CONTENTS

Introducing BOPI .....	5
WIPO normalised codes used in BOPI .....	6
<b>1. Patent applications</b>	
1.1. Mention of patent application publication according to Art.23 of the republished Patent Law no.64/ 1991 and to the Rule 27(1) of the Romanian Government Ordinance no. 499/2003, arranged according to the International Patent Classification (IPC) .....	11
1.2. List of patent applications published according to Art.23 of the republished Patent Law no.64/1991and to the Rule 27(1) of the Romanian Government Decision no. 499/2003, arranged in the ascending order of the patent application numbers .....	33
1.3. List of patent applications published according to Art.23 of the republished Patent Law no.64/1991 and to the Rule 27(1) of the Romanian Government Decision no. 499/2003, arranged in the alphabetical order of the applicant's names .....	36
1.4. List of patent applications published according to Art.23 of the republished Patent Law no.64/1991 and to the Rule 27(1) of the Romanian Government Decision no. 499/2003, arranged according to the publication codes ...	39
1.5. List of patent applications - for which a decision of rejection has been taken according to Art.28 (2) of the republished Patent Law no.64/1991 or - which have been withdrawn, according to Art.28 (6) of the republished Patent Law no.64/1991 - which are deemed as being withdrawn according to Art. 28(7), letter a), d) or f) of the republished Patent Law no.64/1991 .....	45
<b>2. Patents</b>	
2.1. Patents for which the granting decision is published according to Art. 28(3) of the republished Patent Law 64/1991, arranged according to the IPC .....	49
2.2. List of patents for which the granting decision is published according to Art. 28(3) of the republished Patent Law 64/1991, arranged in the ascending order of the patent number .....	63
2.3. List of patents for which the granting decision is published according to Art. 28(3) of the republished Patent Law 64/1991, arranged in the alphabetical order of the patent owners' names/ denominations of the republished Patent Law no. 64/1991 .....	66
2.4. List of patents issued according to Art.30 of the republished Patent Law no. 64/1991 .....	71
2.5. List of patents for which transfers of rights have been registered according to Art. 47 or Art.48-51 of the republished Patent Law no. 64/1991 or changes in the legal status have been registered according to the Rule 55(11), letter u) and paragraph 24 of the Law 383/2002 for the approval of the Government Ordinance no.41/1998 regarding industrial property protection fees, Annex 1 .....	77
2.6. Rectifications-fillings in the NationalRegistry of Patents .....	105
2.7. Rectifications - Patents registered in the National Register of Patents .....	109
2.8. Correction of material errors contained in the published documentation .....	113
<b>3. Miscellaneous</b>	
3.1. List of industrial property attorneys and industrial property authorized representatives .....	119
3.2. Regional centres for the promotion of industrial property in Romania .....	205

În Buletinul Oficial de Proprietate Industrială, rezumatele brevetelor acordate se publică în ordinea claselor.

Prima literă din clasă este simbolul unei secțiuni a clasificării internaționale a cererilor de brevet. Semnificația acestor simboluri este cea conferită de clasificarea internațională, astfel:

- A - Necesități curente ale vieții**
  - B - Tehnici industriale diverse. Transport**
  - C - Chimie și metalurgie**
  - D - Textile și hârtie**
  - E - Construcții fixe**
  - F - Mecanică. Iluminat. Încălzire. Armament. Exploziv**
  - G - Fizică**
  - H - Electricitate**
- 

CONDIȚII DE VÂNZARE A  
BULETINULUI OFICIAL DE PROPRIETATE INDUSTRIALĂ

Buletinul Oficial de Proprietate Industrială se poate obține de la **Oficiul de Stat pentru Invenții și Mărci**, str. Ion Ghica, nr. 5, sector 3, București.

- Relații despre condițiile anuale de abonare le puteți obține de la O.S.I.M., telefon +4021.315.19.66, +4021315.19.64, +4021314.59.66, +4021314.59.54, interior 203 sau 275.
- Prețul unui abonament la publicația BOPI- Invenții este de 469.35 RON (cu difuzare prin poștă).
- Prețul unui exemplar individual este de 46.46 RON/număr, în limita stocurilor disponibile.
- În cazul în care vor interveni modificări ale prețurilor, acestea vor fi anunțate.

- Începând cu data de 1 septembrie 2004, contul OSIM este:
- IBAN RO 89TREZ 7005025XXX000278, Direcția de Trezorerie și Contabilitate Publică a Municipiului București (DTCPMB)
- cod fiscal - 4266081

- Începând cu data de 1 ianuarie 2006, conturile IBAN OSIM de la Banca Comercială Română, Sucursala Doamnei, sunt:

	CONT IBAN NOU	CONT IBAN VECHI
- cont LEI	IBAN RO49RNCB0080005630320001	IBAN RO56RNCB5025000007740001
- cont USD	IBAN RO22RNCB0080005630320002	IBAN RO29RNCB5025000007740002
- cont EUR	IBAN RO38RNCB0080005630320005	IBAN RO61RNCB5025000007740008
- cont CHF	IBAN RO65RNCB0080005630320004	IBAN RO45RNCB5025000007740005

Programul de lucru cu publicul al Registraturii O.S.I.M. este următorul:

- luni - joi: 8,30 - 16,00
- vineri: 8,30 - 13,30

**Extras din codurile normalizate ale Organizației Mondiale a Proprietății Intellectuale - OMPI - (norma ST3)** referitoare la organizațiile internaționale și țările care eliberează sau înregistrează titluri de proprietate industrială și care se regăsesc frecvent în Buletinul Oficial de Proprietate Industrială (lista este actualizată de OMPI, în aprilie 2007).

AD - Andora	EG - Egipt	KM - Comore (Insule)	RO - România
AE - Emiratele Arabe Unite	EH - Sahara Occidentală <sup>3</sup>	KN - Saint Kitts și Nevis	RS - Serbia
AF - Afganistan	EM - Oficiul pentru Armonizarea Pieței Interne (Mărci și Modele Industriale) (OHIM)	KP - Republica Populară Democrată Coreea	RU - Federația Rusă
AG - Antigua și Barbuda	EP - Oficiul European de Brevete (OEB) <sup>(1)</sup>	KR - Republica Coreea	RW - Ruanda
AI - Anguilla	ER - Eritreca	KW - Kuweit	SA - Arabia Saudită
AL - Albania	ES - Spania	KY - Insulele Caimane	SB - Insulele Salomon
AM - Armenia	ET - Etiopia	KZ - Kazahstan	SC - Seychelle
AN - Antilele Olandeze	FI - Finlanda	LA - Laos (Republica Democrată)	SD - Sudan
AO - Angola	FJ - Fidji	LB - Liban	SE - Suedia
AP - Organizația Regională Africană de Proprietate Intellectuală (ARIPO) <sup>1</sup>	FK - Insulele Falkland (Malvine)	LC - Santa Lucia	SG - Singapore
AR - Argentina	FO - Insulele Feroe	LI - Lichtenstein	SH - Sfânta Elena
AT - Austria	FR - Franța	LK - Sri Lanka	SI - Slovenia
AU - Australia	GA - Gabon	LR - Liberia	SK - Republica Slovacă
AW - Aruba	GB - Anglia	LS - Lesotho	SL - Sierra Leone
AZ - Azerbaidjan	GC - Oficiul de Brevete al Consiliului de Cooperare pentru Statele Arabe din Golf (GCC)	LT - Lituania	SM - San-Marino
BA - Bosnia-Herzegovina	GD - Grenada	LU - Luxemburg	SN - Senegal
BB - Barbados	GE - Georgia	LV - Letonia	SO - Somalia
BD - Bangladesh	GG - Guernsey	LY - Libia	SR - Suriname
BE - Belgia	GH - Ghana	MA - Maroc	ST - Sao Tomeé și Principe
BF - Burkina Faso	GI - Gibraltar	MC - Monaco	SV - Salvador
BG - Bulgaria	GL - Groelandă	MD - Moldova	SZ - Siria
BH - Bahrein	GM - Gambia	ME - Muntenegru	SY - Elveția
BI - Burundi	GN - Guineea	MG - Madagascar	TC - Insulele Turques și Caïques
BJ - Benin	GO - Guineea Ecuatorială	MK - Macedonia	TD - Ciad
BM - Bermude	GR - Grecia	ML - Mali	TG - Togo
BN - Brunei Darussalam	GS - Georgia de Sud și Insulele Sandwich	MM - Myanmar	TH - Thailanda
BO - Bolivia	GT - Guatemala	MN - Mongolia	TJ - Tajikistan
BR - Brazilia	GW - Guineea-Bissau	MO - Macao	TL - Timor - Leste <sup>6</sup>
BS - Bahamas	GY - Guiana	MP - Insulele Mariana de Nord	TM - Turkmenistan
BT - Bhutan	HK - Hong-Kong	MR - Mauritania	TN - Tunisia
BV - Insula Bouvet	HN - Honduras	MS - Montserrat	TO - Tonga
BW - Botswana	HR - Croația	MT - Malta	TR - Turcia
BX - Oficiul pentru Mărci Înregistrate, din Benelux (BBM) și Oficiul pentru Modele Industriale, din Benelux (BBDM) <sup>2</sup>	HT - Haiti	MU - Maurice	TT - Trinidad-Tobago
BY - Belarus	HU - Ungaria	MV - Maldive	TV - Tuvalu
BZ - Belize	IB - Biroul Internațional al Organizației Mondiale de Proprietate Industrială (OMPI) <sup>3</sup>	MW - Malawi	TW - Taiwan (Provincie Chineză)
CA - Canada	ID - Indonezia	MX - Mexic	TZ - Republica Unită a Tanzaniei
CD - Republica Democrată Congo	IE - Irlanda	MY - Malaezia	UA - Ucraina
CF - Republica Centrafricană	IL - Israel	MZ - Mozambic	UG - Uganda
CG - Congo	IM - Isle of Man	NA - Namibia	US - Statele Unite ale Americii
CH - Elveția	IN - India	NE - Niger	UY - Uruguay
CI - Coasta de Fildeș	IQ - Irak	NG - Nigeria	UZ - Uzbekistan
CK - Insulele Cook	IR - Iran (Republica Islamică)	NI - Nicaragua	VA - Saint-Siège
CL - Chile	IS - Islanda	NL - Olanda	VC - Saint Vincent et Grenadines
CM - Camerun	IT - Italia	NO - Norvegia	VE - Venezuela
CN - China	JE - Jersey	NP - Nepal	VG - Insulele Virgine Britanice
CO - Columbia	JM - Jamaica	NR - Nauru	VN - Vietnam
CR - Costa Rica	JO - Iordania	NZ - Noua Zeelandă	VU - Vanuatu
CU - Cuba	JP - Japonia	OA - Organizația Africană de Proprietate Intellectuală (OAPI) <sup>(1)</sup>	WO - Organizația Mondială de Proprietate Intellectuală (OMPI) (Biroul Internațional) <sup>(5)</sup>
CV - Insulele Capului Verde	KE - Kenia	OM - Oman	WS - Samoa
CY - Cipru	KG - Kirghistan	PA - Panama	XN - Institutul Nordic pentru Brevete (NPI)
CZ - Republica Cehă	KH - Cambodgia	PE - Peru	YE - Yemen
DE - Germania <sup>4</sup>	KI - Kiribati	PG - Papua - Noua Guinee	ZA - Africa de Sud
DJ - Djibouti		PH - Filipine	ZM - Zambia
DK - Danemarca		PK - Pakistan	ZW - Zimbabwe
DM - Dominique		PL - Polonia	
DO - Republica Dominicană		PT - Portugalia	
DZ - Algeria		PW - Insulele Palau	
EA - Organizația Euroasiatică a Brevetului <sup>(1)</sup>		PY - Paraguay	
EC - Ecuador		QA - Qatar	
EE - Estonia		QZ - Oficiul European pentru Comunitatea Soțiilor de plante (CPVO)	

- Organizații interguvernamentale (oficii regionale de brevete) ce acționează în folosul anumitor State Contractante, în cadrul PCT (Tratatul de Cooperare în Domeniul Brevetelor). În cazul Oficiului European de Brevete, acționează, de asemenea, ca Autoritate Internațională de Cercetare și Autoritate Internațională de Examinare Preliminară, în cadrul PCT.
- Oficiul de Mărci Înregistrate și Oficiul de Modele Industriale, din Benelux au înlocuit oficiile naționale din Belgia, Luxemburg și Olanda, în ceea ce privește acțiunile referitoare la mărci și modele industriale.
- Nume provizoriu.
- În bazele de date electronice ale Registrului Internațional de Mărci, Biroul Internațional al OMPI folosește următoarele coduri adiționale, diferite de codurile active ale Standardului ST.3: "DD" - pentru a desemna Germania fără teritoriul care, înainte de 3 octombrie 1990, a constituit Republica Federală Germania; "DT" - pentru a desemna Germania fără teritoriul care, înainte de 3 octombrie 1990, a constituit Republica Democrată Germania.
- Codul "WO" este utilizat în legătură cu publicarea internațională, sub PCT (Tratatul de Cooperare în Domeniul Brevetelor) (PCT) a cererilor internaționale, înregistrate la orice Oficiu receptor, membru PCT., dar, în aceeași măsură, și în legătură cu publicarea depozitelor modelelor industriale, în cadrul Acordului de la Haga, privind Depozitul Internațional al Modelelor Industriale. În această privință, referirea se face la codul INID (33) acordat în Standardele WIPO ST.9 și ST.80. Codul "WO" este, de asemenea, potrivit pentru a fi folosit în ceea ce privește înregistrarea internațională a mărcilor, în cadrul Acordului de la Madrid și al Protocolului de la Madrid privind Înregistrarea Internațională a Mărcilor. Codul "IB" este folosit în ceea ce privește primirea cererilor internaționale, în cadrul PCT, înregistrate de Biroul Internațional al OMPI, având și rolul de Oficiu receptor, membru PCT.
- Cod - "TL" - adoptat în data de 20 mai 2002.

## **Norme privind codurile standard pentru identificarea diferitelor tipuri de documente de brevet**

### **I. Coduri din Grupa 1/ST.16**

- A0** - Cerere de brevet invenție, publicată înainte de termenul legal de 18 luni de la data depozitului național sau data priorității invocate și recunoscute, sau înainte de împlinirea aceluiași termen de la data deschiderii fazei naționale sau înainte de împlinirea termenului de 6 luni de la data deschiderii fazei naționale dacă prioritatea a fost recunoscută,
- A1** - Cerere de brevet de invenție, publicată în termen legal, împreună cu raportul de documentare,
- A2** - Cerere de brevet de invenție, publicată la termen, fără raportul de documentare,
- A3** - Raport de documentare al unei cereri de brevet de invenție, publicat ulterior publicării cererii,
- A4** - Cerere de brevet de invenție, publicată în termen de 3 luni de la data declasificării informațiilor cuprinse în aceasta (art. 23 alin. 5\*),
- A8** - Cerere de brevet de invenție, cu corecturi în pagina de capăt (bibliografică) a documentului,
- A9** - Cerere de brevet de invenție, cu corecturi în descriere, revendicări și/sau desene,
- B1** - Brevet de invenție,
- B2** - Brevet de invenție menținut în formă modificată în urma procedurii de revocare (art. 52\*),
- B8** - Brevet de invenție cu corecturi în pagina de capăt (bibliografică) a documentului,
- B9** - Brevet de invenție cu corecturi în descriere, revendicări și/sau desene, la care s-a efectuat retipărirea parțială sau completă a documentului.
- C3** - Brevet de invenție eliberat după procedura de anulare în parte, în baza hotărârii TB (art. 54 alin.2\*),
- C4** - Brevet de invenție eliberat după procedura de anulare ca urmare a unei acțiuni în justiție, referitoare la dreptul la brevet (art. 66 alin. 2\*),
- C8** - Brevet de invenție eliberat după procedura de anulare, cu corecturi în pagina de capăt (bibliografică) a documentului,
- C9** - Brevet de invenție eliberat după procedura de anulare, cu corecturi în descriere, revendicări și/sau desene, la care s-a efectuat retipărirea parțială sau completă a documentului.

---

\* *LEGEA* nr. 64/1991, privind brevetele de invenție, republicată în temeiul art. IV, din Legea nr. 28/2007, pentru modificarea și completarea Legii nr.64./1991, privind brevetele de invenție, publicată în Monitorul Oficial al României, Partea I, nr. 44, din 19 ianuarie 2007, dându-se textelor o nouă numerotare.

## **II. Coduri din Grupa 3/ST. 16**

- T** - Certificat de protecție tranzitorie (art. 5(1) \*\*),
- T1** - Traducerea revendicărilor cererii de brevet european (art. 5(2) \*\*\*),
- T2** - Traducerea fasciculului brevetului de invenție european (art. 6(2)\*\*\*),
- T3** - Traducerea fasciculului brevetului de invenție european menținut în formă modificată în urma unei proceduri de opoziție (art. 6(3) \*\*\*),
- T8** - Pagina de capăt retipărită a unei cereri de brevet de invenție european, publicată, sau a unui brevet de invenție european publicat, ca urmare a unor corecturi ale acesteia,
- T9** - Traducere cu corecturi a unui document de brevet european publicat.

## **III. Coduri din Grupa 6/ST.16**

- I1** - Cerere de Certificat suplimentar de protecție, pentru medicamente și pentru produse, de protecție a plantelor
- I2** - Certificat suplimentar de protecție pentru medicamente și pentru produse de protecție a plantelor

\*\* *LEGEA* nr. 93/1998, privind protecția tranzitorie a brevetelor de invenție, publicată în Monitorul Oficial nr. 186, din 20 mai 1998.

\*\*\* *LEGEA* nr. 61/2002, privind aderarea României la Convenția privind eliberarea brevetelor europene, adoptată la München, la 5 octombrie 1973, precum și la Actul de revizuire a acesteia, adoptat la München, la 29 noiembrie 2000 (publicată în Monitorul Oficial al României nr. 844/22.XI.2002).

**MENȚIUNEA PUBLICĂRII C.B.I.,  
CONFORM ART. 23, DIN LEGEA NR. 64/1991,  
REPUBLICATĂ, ȘI REGULII 27(1), DIN HGR  
NR. 499/2003, ORDONATE DUPĂ INDICII  
CLASIFICĂRII INTERNAȚIONALE  
A BREVETELOR (C.B.I.)**



**Semnificația codurilor INID folosite în prezenta secțiune (norma ST 9 a Organizației Mondiale a Proprietății Intelectuale OMPI), în ordinea apariției lor:**

(21) numărul de publicare;

(41) data publicării cererii de brevet;

(22) data depozitului național reglementar;

(61) perfecționare la brevet nr.;

(62) divizată din cererea nr.; data;

(30) prioritate;

(86) numărul și data cererii internaționale (regionale sau PCT);

(87) numărul și data publicării cererii internaționale (regionale sau PCT);

(71) solicitantul;

(72) numele și prenumele inventatorilor declarați;

(51) clasa, conform clasificării internaționale;

(54) titlul invenției;

(57) rezumatul invenției.

Publicarea în BOPI a cererilor de brevet de invenție asigură solicitantului o protecție provizorie, în condițiile prevăzute de art.35 din Legea 64/1991.

Descrierile cererilor de brevet de invenție, ale căror rezumate sunt publicate în acest număr, se află la sala de lectură a OSIM - **accesibile publicului** - și pot fi consultate direct sau se pot comanda xerocopii, contra-cost.

Aceste descrieri fac parte din stadiul tehnicii, pentru stabilirea noutății, începând cu data publicării lor în Buletin.

(21) a 2006 01014 A2 (51) **A01B 7/00** (2006.01) (22) 22.02.2007 (41) 29.08.2008/8/2008 (71) *Institutul Național de Cercetare-Dezvoltare pentru Mașini și Instalații Destinate Agriculturii și Industriei Alimentare, str. Ion Ionescu de la Brad, nr. 6, sector 1, București, RO* (72) *Constantin Nicolae, str. Valea Ialomiței, nr. 1A, bl. C18A, sc. 2, ap. 69 sector 6, București, RO; Cojocaru Iosif, str. Știrbei Vodă, nr. 162, bl. 22A, ap. 17, sector 1, București, RO; Pirnă Ion, str. Frasinului, nr. 16, sector 1, București, RO; Marin Eugen, b-dul Ion Ionescu de la Brad, nr. 6, sector 1, București, RO; Mateescu Marinela, str. Nicolae Constantinescu, nr. 7, bl. C14A, sc. II, ap. 6, sector 1, București, RO; Ganea-Christu Ioan, str. Aviației, nr. 23, bl. 14D, sc. 2, ap. 6, sector 1, București, RO* (54) **SET DE ORGANE DE AFÂNARE A SOLULUI**

(57) Invenția se referă la un set de organe de afânare, cu care este echipat un utilaj agricol, folosit la pregătirea patului germinativ. Setul conform invenției este alcătuit din două cuțite (1 și 2), săgeată și, respectiv, clasic, montate pe un suport (3) din componența unui utilaj de afânat solul, primul cuțit (1) fiind dispus în partea inferioară a utilajului, iar celălalt cuțit (2) clasic fiind amplasat în partea superioară a sa, cu posibilitatea de reglare în trepte, pe verticală, față de cuțitul (1) săgeată, și se fixează cu ajutorul unui șurub (4), folosirea celor două cuțite (1 și 2) per-

(21) a 2006 01014 A2  
mișcând efectuarea lucrării de decompactare și afânare a solului cu efort redus, deoarece fiecare cuțit (1 și 2) lucrează o zonă bine definită, mult redusă față de zona totală de lucru.

Revendicări: 2

Figuri: 2

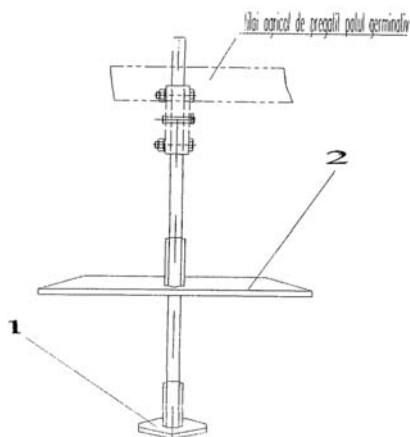


Fig. 1

(21) a 2006 01014 A2

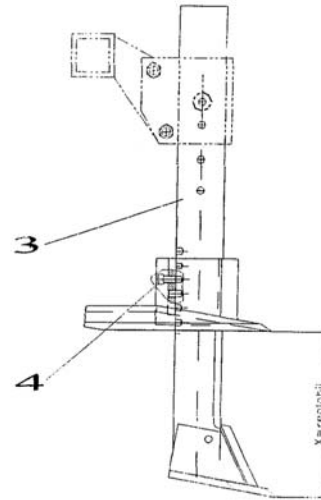


Fig. 2

(21) a 2006 01009 A2 (51) **A01B 15/20** (2006.01) (22) 22.02.2007 (41) 29.08.2008/8/2008 (71) *Institutul Național de Cercetare-Dezvoltare pentru Mașini și Instalații Destinate Agriculturii și Industriei Alimentare, b-dul Ion Ionescu de la Brad, nr. 6, sector 1, București, RO* (72) *Constantin Nicolae, str. Valea Ialomiței, nr. 1A, bl. C18A, sc. 2, ap. 69, sector 6, București, RO; Nițescu Vasile, str. Drumul Taberei, nr.100, bl. M13, sc. 1, ap. 37, sector 6, București, RO; Cojocaru Iosif, str. Știrbei Vodă, nr. 162, bl. 22, sc. A, et. 5, ap. 17, sector 1, București, RO; Pirnă Ion, str. Frasinului, nr. 16, sector 1, București, RO; Nenița Florin, str. Someșul Mare, nr. 3, bl. F10, sc. II, ap. 19, sector 4, București, RO* (54) **SISTEM DE REGLARE A LĂȚIMII DE LUCRU CONCOMITENT CU ADÂNCIMEA, LA PLUGURI REVERSIBILE**

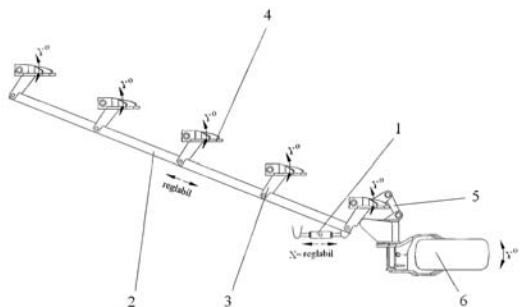
(57) Invenția se referă la un sistem de reglare a lățimii de lucru a unor trupețe și de menținere a paralelismului unei roți cu direcția de înaintare, folosit pe un plug reversibil. Sistemul conform invenției este constituit dintr-un tirant (1) mecanic, cu filet stângadrea și reglaj continuu, care, fixat de cadrul unui plug și articulat la celălalt capăt de o bară (2), pentru acționarea unor pârghii (3), comandă rotirea suporturilor unor trupețe (4) în jurul unei articulații (O), și a unei roți (6) în jurul unei alte articulații (Q), prin reglajul continuu al tirantului (1) mecanic fiind

(21) a 2006 01009 A2

obținută o rotire cu un unghi (Y) a trupițelor (4), în plan orizontal, fiind realizată o lățime variabilă de lucru pe trupiță (4), pe ultima trupiță (4) fiind montată o pârghie (5) care comandă brațul unei roți (6), pentru menținerea paralelismului roții (6) cu direcția de înaintare.

Revendicări: 2

Figuri: 1



(21) a 2006 01008 A2 (51) **A01B 15/20** (2006.01) (22) 22.02.2007 (41) 29.08.2008//8/2008 (71) Institutul Național de Cercetare-Dezvoltare pentru Mașini și Instalații Destinate Agriculturii și Industriei Alimentare, str. Ion Ionescu de la Brad, nr. 6, sector 1, București, RO (72) Nițescu Vasile, Drumul Taberei, nr. 100, bl. M13, sc. 1, ap. 37, sector 6, București, RO; Gângu Vergil, str. Drumul Taberei, nr. 107, bl. A8, sc. F, ap. 84, sector 6, București, RO; Constantin Nicolae, str. Valea Ialomiței, nr. 1A, bl. C18A, sc. 2, ap. 69, sector 6, București, RO; Cojocaru Iosif, str. Știrbei Vodă, nr. 162, bl. 22A, et. 5, ap. 17, sector 1, București, RO; Koloszvari Constantina, str. Câmpia Libertății, nr. 27, bl. 42, sc. 4, ap. 72, sector 3, București, RO; Nenita Florin, str. Someșul Mare, nr. 3, bl. F 10, sc. II, ap. 19, sector 4, București, RO (54) **MECANISM DE REGLARE A LĂȚIMII DE LUCRU PENTRU PLUGURI, ÎN CONCORDANȚĂ CU ECARTAMENTUL TRACTORULUI**

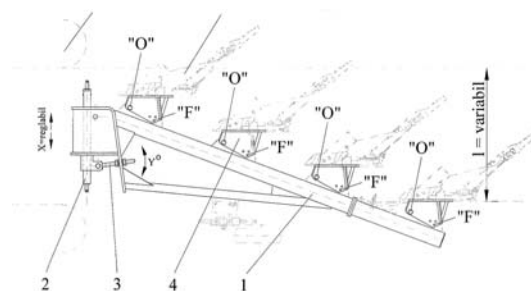
(57) Invenția se referă la un mecanism destinat reglării lățimii de lucru la plugurile clasice, în concordanță cu ecartamentul tractorului. Mecanismul conform invenției este constituit dintr-un cadru (1) care are posibilitatea unei deplasări laterale față de o bară (2) de tracțiune, în funcție de ecartamentul tractorului, un șurub (3) de reglare stânga-dreapta, articulată de bara (2) de tracțiune, pentru a roti cadrul (1)

(21) a 2006 01008 A2

cu un unghi (Y) dorit, și un suport (4) al unor trupițe, reglabil în jurul unei articulații (O), pentru reglarea lățimii de lucru.

Revendicări: 3

Figuri: 1



(21) a 2006 01013 A2 (51) **A01B 43/00** (2006.01) (22) 20.02.2007 (41) 29.08.2008//8/2008 (71) Institutul Național de Cercetare-Dezvoltare pentru Mașini și Instalații Destinate Agriculturii și Industriei Alimentare, str. Ion Ionescu de la Brad, nr. 6, sector 1, București, RO (72) Mircea Radu, b-dul 1 Decembrie 1918, nr. 44, bl. MP1, sc. A, et. 3, ap. 7, sector 3, București, RO; Gângu Vergil, str. Drumul Taberei, nr. 107, bl. A8, sc. F, et. 2, ap. 84, sector 6, București, RO; Cojocaru Iosif, str. Știrbei Vodă, nr. 162, bl. 22, sc. A, et. 5, ap. 17, sector 1, București, RO; Cristea Mircea, b-dul Ion Mihalache, nr. 319, bl. 21, et. 7, ap. 29, sector 1, București, RO; Muscalu Adriana, str. Cluj, nr. 81, bl. 9, et. 7, sc. 3, ap. 101, sector 1, București, RO; Stanciu Lucian, Peștera Dîmbovicioarei, nr. 2, bl. M12, ap. 41, sector 6, București, RO; Robe Eugeniu, alea Someșul Rece, nr. 31, bl. 1, sc. 3, ap. 46, sector 1, București, RO (54) **ECHIPAMENT PENTRU LUCRAT SOLUL, ÎN VEDEREA PLANTĂRII PUIEȚILOR FORESTIERI**

(57) Invenția se referă la un echipament pentru lucrat solul, în vederea plantării puietilor forestieri. Echipamentul conform invenției se atașează la un tractor (A) prevăzut cu un ridicător (B) hidraulic, pe tractor (A) fiind montat un cadru (C) având niște patine (D) situate pe părțile laterale ale cadrului (C), care susține un rotor (E) cu masă inertială mare, alcătuit din

(21) a 2006 01013 A2

niște discuri port-cuțit (1), prevăzute, fiecare, cu câte trei brațe (a) echidistante, pe care sunt montate niște organe (b și c) active, o transmisie (F) mecanică, prevăzută cu un reductor, o transmisie (G) intermediară, având un cuplaj unisens, și o transmisie (H) cu lanț.

Revendicări: 1

Figuri: 5

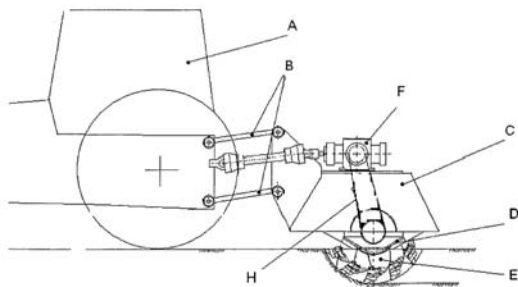


Fig. 1

(21) a 2006 01012 A2 (51) **A01C 7/06** (2006.01) (22) 20.02.2007 (41) 29.08.2008/8/2008 (71) Institutul Național de Cercetare-Dezvoltare pentru Mașini și Instalații Destinate Agriculturii și Industriei Alimentare, str. Ion Ionescu de la Brad, nr. 6, sector 1, București, RO (72) Gângu Vergil, str. Drumul Taberei, nr. 107, bl. A8, sc. F, et. 2, ap. 84, sector 6, București, RO; Neacșu Mihail Florian Nicolae, b-dul Camil Ressu, nr. 2, bl. R2, sc. 1, et. 6, ap. 18, București, RO; Cojocaru Iosif, str. Știrbei Vodă, nr. 162, bl. 22A, et. 5, ap. 17 sector 1, București, RO; Pirnă Ion, str. Frasinului, nr. 16, sector 1, București, RO; Marin Eugen, b-dul Ion Ionescu de la Brad, nr. 6, sector 1, București, RO; Mateescu Marinela, str. Nicolae Constantinescu, nr. 7, bl. C14A, sc. II, ap. 6, sector 1, București, RO (54) **SEMĂNĂTOARE PENTRU SEMĂNAT ȘI FERTILIZAT DIRECT ÎN MIRIȘTE SAU PE BILOANE PLANTE PRĂȘITOARE**

(57) Invenția se referă la o semănătoare pentru semănarea plantelor prășitoare și pentru fertilizarea solului direct în miriște sau pe biloane. Semănătoarea conform invenției se compune dintr-o semănătoare (A) propriu-zisă, prevăzută cu niște discuri (1) pentru semănare, niște lăzi (2) pentru îngrășăminte chimice solide și niște brăzdare (3) pentru încorporarea în sol a îngrășămintelor chimice solide, o bară (B) din față, pe care sunt montate mai multe secții (C), pentru

(21) a 2006 01012 A2

prelucrarea solului pe fâșii înguste, în fața discurilor (1) pentru semănat și a brăzdarelor (3) pentru încorporat îngrășăminte chimice, prevăzute cu un suport (4) și cu niște bride (5) pentru asamblarea demontabilă pe bara (B) din față, un mecanism (6) paralelogram, cu greutatea care favorizează pătrunderea în sol a organelor de lucru, un disc (7) vertical, cu obadă, două discuri (8) concave, montate înclinat, și un disc (9) riflat, pentru semănarea și fertilizarea direct în miriște a plantelor prășitoare, și, prin demontare rapidă și ușoară a unui suport (14) al celor două discuri (8) concave, folosite la decopertarea miriștii, și montarea într-un profil (15) țevă, cu ajutorul unor șuruburi (16), al unui suport (17) prevăzută cu un disc (18) bombat, orizontal, pentru semănarea și fertilizarea pe biloane a plantelor prășitoare, și un mecanism (D) pentru susțineri la întoarceri sau transport, echipat cu niște roți (10) pivotante și acționat de un cilindru (11) hidraulic, prevăzută cu un sistem (12) de blocare mecanic.

Revendicări: 3

Figuri: 4

(21) a 2006 01012 A2

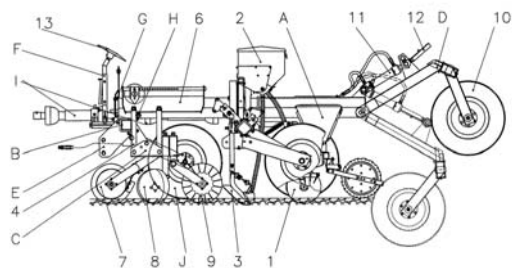


Fig. 1

(21) a 2006 01011 A2 (51) **A01D 41/14** (2006.01); **A01D 44/02** (2006.01); (22) 20.02.2007 (41) 29.08.2008//8/2008 (71) Institutul Național de Cercetare Dezvoltare pentru Mașini și Instalații Destinate Agriculturii și Industriei Alimentare, b-dul Ion Ionescu de la Brad, nr. 6, sector 1, București, RO (72) Stanciu Lucian, Peștera Dîmbovicioarei, nr. 2, bl. M12, ap. 41, sector 6, București, RO; Gângu Vergil, str. Drumul Taberei, nr. 107, bl. A8, sc. F, et. 2, ap. 84, sector 6, București, RO; Cojocaru Iosif, str. Știrbei Vodă, nr. 162, bl. 22, sc. A, et. 5, ap. 17, sector 1, București, RO; Cristea Mircea, b-dul Ion Mihalache, nr. 319, bl. 21, et. 7, ap. 29, sector 1, București, RO; Mircea Radu, b-dul 1 Decembrie 1918, nr. 44, bl. MP1, sc. A, et. 3, ap. 7, sector 3, București, RO; Robe Eugeniu, aleea Someșul Rece, nr. 31, bl. 1, sc. 3, ap. 46, sector 1, București, RO; Ciurel Gica, str. Păstorului, nr. 4, bl. 4 bis, sc. 1, ap. 23, sector 2, București, RO; Voicu Emil, str. Căminarului, nr. 16, bl. F3, sc. A, ap. 16, sector 2, București, RO (54) **ECHIPAMENT DE RECOLTARE A TULPINILOR DE PORUMB**

(57) Invenția se referă la un echipament destinat recoltării mecanizate a tulpinilor de porumb, după recoltarea manuală a știuleților. Echipamentul conform invenției se compune din două (2) cuțițe circulare, niște deviatoare (13, 14 și 15) de plante, așezate la nivelul fiecărui rând, niște lanțuri (3) cu gheare, un alt deviator (4) și un buncăr (5) cilindric, acesta din urmă fiind plasat perpendicular pe direcția de înaintare, un cilindru (9) prevăzut cu o cremalieră aflată în angrenare cu o roată (7) dințată, ce rotește

(21) a 2006 01011 A2  
cu un unghi de 100° buncărul (5), deversând tulpinile de porumb pe sol, în jurul axei sale centrale, cu ajutorul unui dispozitiv (10) central, montat în legătură cu niște rulmenți de ghidare.

Revendicări: 2  
Figuri: 3

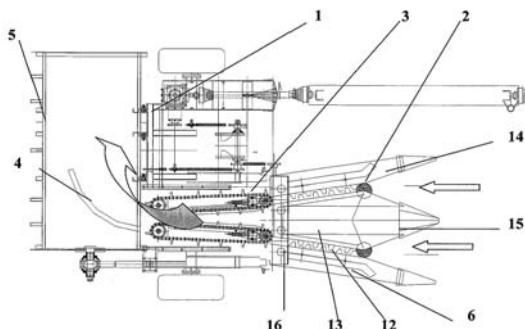


Fig. 1

(21) a 2006 01010 A2 (51) **A01F 12/44** (2006.01) (22) 20.02.2007 (41) 29.08.2008//8/2008 (71) Institutul Național de Cercetare-Dezvoltare pentru Mașini și Instalații Destinate Agriculturii și Industriei Alimentare, str. Ion Ionescu de la Brad, nr. 6, sector 1, București, RO (72) Găgeanu Paul, str. Prometeu, nr. 34, bl. 14E, ap. 13, sector 1, București, RO; Pirnă Ion, str. Frasinului, nr. 6, sector 1, București, RO; Ganea-Christu Ioan, str. Aviației nr. 3, bl. 14D, sc.1, ap.6, sector 1, București, RO; Bunduchi George, Calea Bucureștilor nr. 3, Otopeni, judeșul Ilfov, RO (54) **SEPARATOR ASPIRATOR CILINDROCONIC**

(57) Invenția se referă la un separator aspirator având o formă cilindro-conică, destinat separării semințelor după proprietățile aerodinamice ale acestora. Separatorul conform invenției este constituit din două mantale (1 și 2), exterioară și, respectiv, interioară, la partea superioară, mantaua (1) exterioară având un tronson (a) cilindric, în care pătrunde un ștuț (3) de alimentare, iar la partea inferioară este solidară cu un tronson (b) fix, un tronson (c) tronconic inferior, pe care sunt prevăzute trei prize (d) de aer, și un tronson (e) tronconic superior, de partea inferioară a tronconului (c) fiind montat un tub (4) de evacuare a produsului curat, mantaua (2) interioară având un tronson (f) cilindric și două tronsoane (g și h) tronconice,

(21) a 2006 01010 A2  
și, respectiv, inferior, solidare cu un ax (i) tubular, care, la rândul său, la partea inferioară, se solidarizează cu un tub (5) mobil, care culisează în interiorul tronsonului (b) inferior al mantalei (1) exterioare, iar la partea superioară este cuplată printr-un cuplaj (7) cu gheare, compus din niște plăci (j și k), cu un tub (6) care culisează într-un tub interior al tronsonului (a) cilindric, în interiorul tronsonului (b) fix fiind dispus un angrenaj compus dintr-o cremalieră (8) mobilă, montată solidar de tubul (5) mobil, și o roată (9) dințată, cu ajutorul căreia se asigură culisarea pe verticală, în ambele sensuri, a tubului (5) mobil și a mantalei (2) interioare.

Revendicări: 2  
Figuri: 3

(21) a 2006 01010 A2

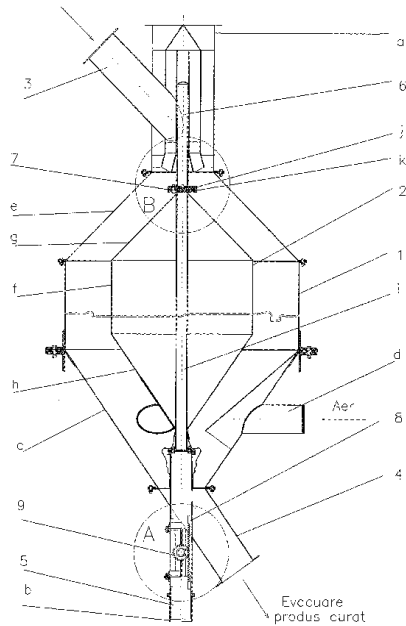


Fig. 1

(21) a 2007 00080 A2 (51) **A01K 47/06** (2006.01); **A01K 51/00** (2006.01); **A01K 59/00** (2006.01); (22) 06.02.2007 (41) 29.08.2008/8/2008 (71) Munteanu Gheorghe Radu, sat Gheaba, nr. 340, comuna Măneciu Ungureni, județul Prahova, RO (72) Munteanu Gheorghe Radu, sat Gheaba, nr. 340, comuna Măneciu Ungureni, județul Prahova, RO (54) **SOCLU DE STUP CU COLECTOR DE POLEN**

(57) Invenția se referă la un soclu având încorporat un colector de polen cu care poate fi dotat un stup, plasat într-un mediu natural. Soclul conform invenției cuprinde un cadru (1), pe care sunt montate niște scânduri (3) de zbor, prin intermediul unor arcuri (4) și un suport (7) rabatabil portgratie a unor separatoare (5), o ramă (8) colectoare cu perechile de lame (9 și 10) care sunt suporturi pentru niște elemente (15 și 16) profilate, acționate de un ax (11) cu came.

Revendicări: 4  
Figuri: 6

(21) a 2007 00080 A2

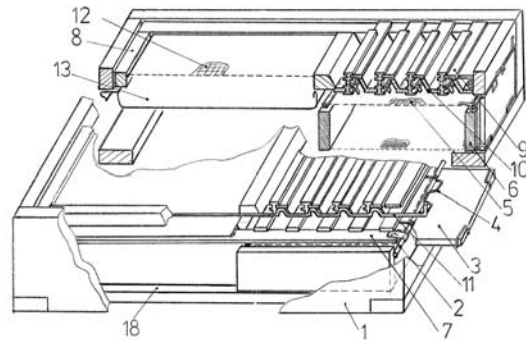


Fig. 1

(21) a 2007 00091 A2 (51) **A43B 7/12** (2006.01); **A62D 5/00** (2006.01); (22) 08.02.2007 (41) 29.08.2008/8/2008 (71) Portsalmy Sandor Zoltan, str. Termocentralei, bl. S3, sc. 4, ap. 5, cod 215400, Rovinari, județul Gorj, RO (72) Portsalmy Sandor Zoltan, str. Termocentralei, bl. S3, sc. 4, ap. 5, et. 1, cod 215400, localitatea Rovinari, județul Gorj, RO (54) **CASEȚĂ DE PROTECȚIE PENTRU AUTOTURISME**

(57) Invenția se referă la o casetă pentru protecția pasagerilor care ocupă interiorul unui autoturism și, respectiv, pentru protecția conducătorului împotriva poluării provocate de încălzimintele stradale. Casetă conform invenției are în componență două mânere (5 și 6), niște laturi (8) care delimitează, separat, două părți prevăzute, fiecare, cu câte un strat (4) izolator, realizat dintr-un material sub formă de burete, fiecare parte pentru pasageri fiind dotată cu niște bile (2) mobile, iar pentru conducător este prevăzută o centură (6) de strângere, pentru fixarea pe stratul (4) izolator al încălzimintelui.

Revendicări: 1  
Figuri: 7

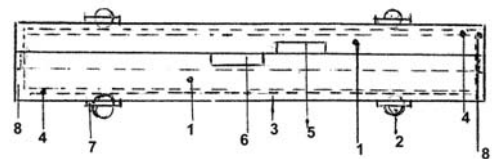


Fig. 1

(21) a 2006 00006 A2 (51) **A61K 8/97** (2006.01); **A61Q 5/02** (2006.01); (22) 05.01.2006 (41) 29.08.2008//8/2008 (71) *Hofigal Export-Import S.A., Intrarea Serelor, nr. 2, sector 4, București, RO* (72) *Manea Ștefan, Calea Moșilor, nr. 209, et. 2, ap. 6, sector 2, București, RO; Raiciu Anca Daniela, str. Lerești, nr. 5, bl. A1, sc. 4, et. 2, ap. 52, sector 5, București, RO* (54) **PRODUS COSMETIC SUB FORMĂ DE ȘAMPON PE BAZĂ DE ULEIURI VOLATILE VEGETALE, EXTRACTE VEGETALE ÎN PROPYLENGLICOL ȘI COENZIMA Q10, ȘI TEHNOLOGIE DE OBTINERE A ACESTUIA**

(57) Invenția se referă la o compoziție de șampon destinat tuturor tipurilor de păr. Șamponul conform invenției conține extracte de *Chamomilla recutita Rauschert* (mușetel), *Arctium lappa L* (brusture), *Urtica dioica* (urzică), *Betula pubescens* (mesteacăn) și uleiuri volatile de *Salvia officinalis* (salvie), *Mentha piperita* (mentă), *Lavandula angustifolia* (levănțică) și coenzima Q10, înglobate într-o bază de șampon.

Revendicări: 4

(21) a 2006 00157 A2 (51) **A61K 8/97** (2006.01); **A61Q 19/00** (2006.01); (22) 08.03.2006 (41) 29.08.2008//8/2008 (71) *Hofigal Export-Import S.A., Intrarea Serelor, nr. 2, sector 4, București, RO* (72) *Manea Ștefan, Calea Moșilor nr. 209, ap. 6, et. 2, sector 2, București, RO; Tamaș Viorica, str. Dr. Grecescu, nr. 5, ap. 1, sector 5, București, RO; Raiciu Daniela Anca, str. Lerești, nr. 5, bl. A1, sc. 4, ap. 52, sector 5, București, RO; Moscovici Mișu, str. Jean Steriadi, nr. 7, bl. 122, sc. B, ap. 16, sector 3, București, RO; Florescu Cristiana Mihaela, str. Novaci, nr. 1, bl. F15, sc. 1, ap. 26, sector 5, București, RO* (54) **PRODUSE COSMETICE REALIZATE SUB FORMĂ DE MĂȘTI ȘI CREMĂ DE FAȚĂ, PE BAZĂ DE NOI FITOEXTRACTE ȘI PRODUȘI DE BIOSINTEZĂ, ȘI PROCEDU DE OBTINERE A ACESTORA**

(57) Invenția se referă la o formulă cosmetică destinată întreținerii tuturor tipurilor de ten și la un procedeu de obținere a acesteia. Formula cosmetică conform invenției conține ceară de cătină, extracte de gemoderivate, pululan, sucuri vegetale și uleiuri esențiale.

Revendicări: 3

(21) a 2006 00572 A3 (51) **A61K 9/06** (2006.01) (22) 17.07.2006 (41) 30.01.2008//1/2008 (71) *Bărbuceanu Soare Floarea, sat Tătărani, nr. 235, comuna Tătărani, județul Dâmbovița, RO* (72) *Bărbuceanu Soare Floarea, sat Tătărani, nr. 235, comuna Tătărani, județul Dâmbovița, RO* (54) **UNGUENT FARMACEUTIC ANTITUMORAL**

(57) Invenția se referă la un unguent cu acțiune anti-tumorală, utilizat contra tumorilor metastazice. Unguentul conform invenției este constituit din 50...60% colagen, 20...30% ulei de cătină, 10...20% acid hialuronic și 80...100 μg BS-Rnază/g de unguent și se aplică pe țesutul afectat de tumoră, într-un strat cu o grosime de aproximativ 0,3 mm.

Revendicări: 1

(21) a 2007 00822 A0 (51) **A63B 23/04** (2006.01); **A63B 22/00** (2006.01); **A61F 2/32** (2006.01); **A61H 1/02** (2006.01); (22) 28.11.2007 (41) 29.08.2008//8/2008 (71) *Universitatea "Dunărea de Jos" Galați, str. Domnească, nr. 47, Galați, RO* (72) *Fetecău Cătălin, str. Traian, nr. 79, bl. B2, sc. 2, et. 1, ap. 23, cod 800112, Galați, RO; Postolache Ion, cod 737320, comuna Ivesti, RO; Stan Felicia, str. Călugăreni, nr. 11, bl. L1A, sc. 2, parter, ap. 21, Galați, RO* (74) *Apostol Salomia P.F.A., str. Regiment 11 Siret, nr. 15, bl. E4, ap. 54, Galați* (54) **STAND PENTRU SIMULAREA MERSULUI UMAN**

(57) Invenția se referă la un stand pentru simularea mersului uman, folosit pentru testarea unei cupe cotiloide, parte componentă a unei proteze de șold, precum și în cadrul unor activități didactice. Standul conform invenției are în componență un subsansamblu compus din câte un grup motor - reductor (1) de acționare, pentru fiecare membru inferior, care transmite mișcarea de rotație la o roată (2) care, la rândul ei, prin intermediul unei biele (3), deplasează o tijă (4) cilindrică, simulând mișcarea de flexie-extensie, la partea superioară a tijeii (4) fiind dispus un cap (5) sferic, reprezentând partea metalică a protezei de șold, care se află în contact cu o cupă (6)

(21) a 2007 00822 A0  
cotiloidă supusă testării, care este fixată într-o prismă (11), încărcarea fiecărei articulații, pentru fiecare membru inferior, fiind realizată cu ajutorul unei instalații hidraulice, care acționează un cilindru (12) hidraulic, pentru demontarea cupei (6) cotiloide, în vederea determinării uzurii, prisma (11) fiind deplasată pe verticală, culisând pe o sanie (13) fixată pe o placă (14) montată pe un batiu (16) și rigidizată cu o placă (15) de rigidizare, la partea inferioară tija (4) cilindrică putând fi deplasată prin intermediul unor role (7), pe o cale (8) de rulare fixată cu niște suporturi (9) de o placă (10) ce este fixată cu niște plăci (17) de un ax (18) care, la rândul lui, este montat prin intermediul unui lagăr (19), pentru realizarea mișcării de aducție-abducție fiind prevăzut un grup motor-reductor (20), care transmite, prin intermediul unui ax (21), mișcarea de rotație către niște roți (22), roțile (22), prin intermediul unei biele (23) și a unor tije (24) articulate cilindric, punând în mișcare placa (10) ce, împreună cu ce este amplasat pe ea, oscilează în jurul axului (18).

Revendicări: 3  
Figuri: 6

(21) a 2007 00822 A0

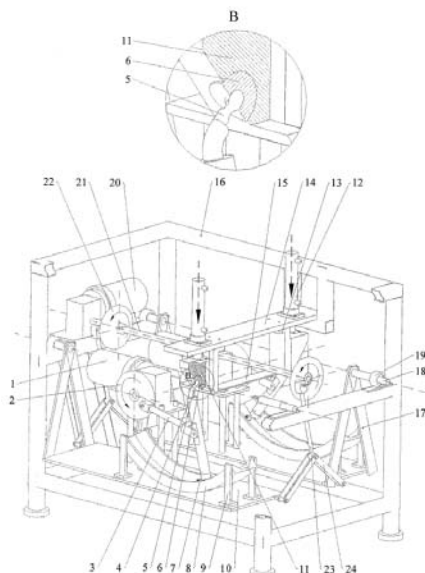


Fig. 1

(21) a 2005 00883 A2 (51) **B03B 5/28** (2006.01); **B29B 17/00** (2006.01); (22) 17.10.2005 (41) 29.08.2008/8/2008 (71) Sgîndăr Sever, str. Bodești, nr. 1, bl. K6, sc. A, ap. 2, parter, sector 2, București, RO (72) Sgîndăr Sever, str. Bodești, nr. 1, bl. K6, sc. A, ap. 2, parter, sector 2, București, RO (54) **INSTALAȚIE DE SPĂLARE-USCARE A TOCĂTURII DE PET, ÎN VEDEREA RECICLĂRII ACESTEIA**

(57) Invenția se referă la o instalație de spălare-uscare a unei tocături din PET, în vederea reciclării acestei tocături. Instalația conform invenției este realizată în construcție modulară și cuprinde un modul (A) de spălare cu apă rece și detergent și un modul (B) de clătire cu apă curată, tocătura de PET spălată și clătită fiind introdusă într-un modul (C) de uscare cu aer cald, cele trei module (A, B și C), de spălare, de clătire și de uscare, în această succesiune, fiind dispuse, de preferință, în linie, tocătura fiind evacuată din modelul (A) de spălare cu ajutorul unui transportor (E) cu bandă și introdusă în modulul (B) de clătire, iar în continuare un alt transportor (E) cu bandă deplasând tocătura din modulul (B) de clătire în modulul (C) de uscare, în care este introdus printr-o pâlnie (I) separatoare, acest modul (C) de

(21) a 2005 00883 A2

uscare având un ventilator (95) axial și un corp (77) încălzitor, iar în apropierea lui sunt dispuse un ciclon (K) separator și un mijloc (94) de înmagazinare.

Revendicări: 13  
Figuri: 9

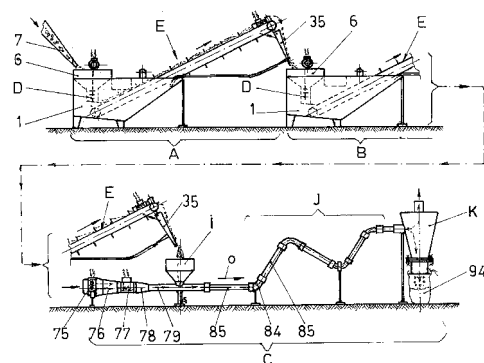


Fig. 1



(21) a 2006 00982 A2 (51) **B23D 13/00** (2006.01); **B23F 21/06** (2006.01); (22) 09.02.2007 (41) 29.08.2008//8/2008 (71) Universitatea "Dunărea de Jos" din Galați, str. Domnească, nr.111, cod 800201, Galați, RO (72) Dima Mircea, str. Regiment 11 Siret, nr. 48, bl. G2, ap. 54, Galați, RO; Epureanu Alexandru, str. Lăpușneanu, nr. 16, bl. B6, ap. 16, cod 800072, Galați, RO; Teodor Virgil Gabriel, str. Constructorilor, nr. 20, bl. CS5, ap. 12, Galați, RO; Oancea Nicolae, str. Brăilei, nr. 48, bl. BR1C, sc. II, ap. 65, cod 800090, Galați, RO (54) **CUȚIT-ROATĂ PENTRU DANTURARE**

(57) Invenția se referă la un cuțit-roată folosit pentru prelucrarea unei roți dințate evolventice. Cuțit-roată conform invenției are în componență un corp (1) pe care se montează un inel (2) de ghidare, prevăzut cu niște locașuri (a), poziționat față de corp (1) cu niște știfturi (6) de centrare, în fiecare locaș (a) al inelului (2) de ghidare fiind montat câte un dinte (3) așchietor, fixat de câte o bridă (4), cu ajutorul unor șuruburi (5), o suprafață (b) înclinată a bridei (4) asigurând sprijinirea pe o suprafață (c) care delimitează locașul (a) din inel (2), și pe o față (d) frontală a corpului (1), realizând o prindere rigidă a dinților (3) față de corp (1).

Revendicări: 1  
Figuri: 5

(21) a 2006 00982 A2

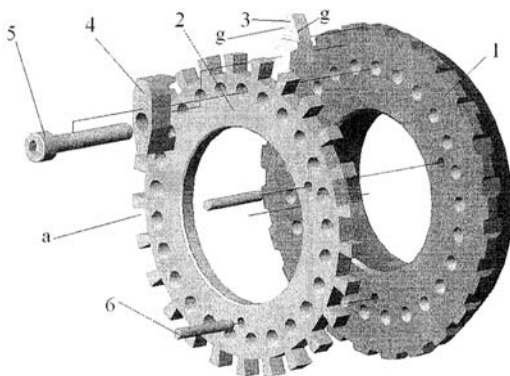


Fig. 2

(21) a 2006 00983 A2 (51) **B23F 21/12** (2006.01) (22) 09.02.2007 (41) 29.08.2008//8/2008 (71) Universitatea "Dunărea de Jos" din Galați, str. Domnească, nr. 111, cod 800201, Galați, RO (72) Epureanu Alexandru, str. Lăpușneanu, nr. 16, bl. B6, ap. 16, cod 800072, Galați, RO; Dima Mircea, str. Regiment 11 Siret, nr. 48, bl. G2, ap. 54, Galați, RO; Constantin Emil, str. Domnească, nr. 130, ap. 6, cod 800201, Galați, RO; Căpățână Nicu, str. Gh. Asachi bl. A 15, ap. 23, cod 800487, Galați, RO (54) **SCULĂ-MELC PENTRU DANTURARE**

(57) Invenția se referă la o sculă-melc folosită pentru prelucrarea unei roți dințate evolventice, cu dantură exterioară. Scula-melc conform invenției este alcătuită dintr-un corp (1) cilindric, prevăzut cu niște capace (4) laterale, poziționate față de corp (1) cu ajutorul unor știfturi (3) de centrare și a unor șuruburi (5), pe corpul (1) cilindric fiind dispuși niște dinți (2) amovibili, poziționați succesiv pe o elice cilindrică de pas constant, în niște poziții (a) unghiulare prestabilite, prin modelarea numerică a mărimii instantanee a ariei așchietate, și fixați în peretele corpului (1), prin intermediul unor piulițe (6), dinții (2) fiind orientați față de corp (1) prin intermediul unui știft (7) de centrare, care se ghidează într-un canal (b) elicoidal, realizat pe corpul (1) cilindric.

Revendicări: 1  
Figuri: 5

(21) a 2006 00983 A2

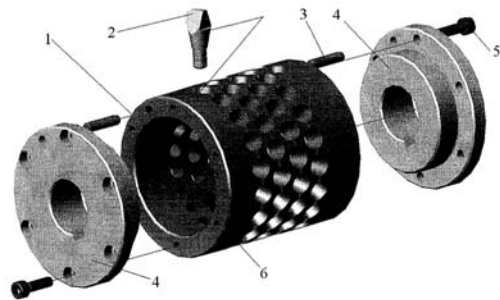


Fig. 1

(21) a 2007 00076 A1 (51) **B60S 5/02** (2006.01) (22) 02.02.2007 (41) 29.08.2008/8/2008 (71) Rompetrol Downstream S.A., str. Macul Roșu nr. 1-3, sector 1, cod 011028, București, RO (72) Holt Corneliu, Aleea Stănilă, nr. 6, bl. H10, sc. C, ap. 59, sector 3, București, RO; Stoleriu Sergiu Sorin, str. Ion Cămpineanu, nr. 26, sc. 3, et. 9, ap. 112, sector 1, București, RO (74) Cabinet M.Oproiu - Consiliere în Proprietate Intelectuală S.R.L., str. Popa Savu, nr. 42, parter, sector 1, București (54) **STAȚIE TRANSPORTABILĂ DE DISTRIBUȚIE A CARBURANȚILOR, COMPLET AUTOMATIZATĂ**

(57) Invenția se referă la o stație transportabilă, de distribuție a carburanților cum ar fi motorina și/sau benzina, care poate funcționa într-o rețea de stație de distribuție, supravegheată și acționată de la un dispecerat central. Stația conform invenției are în componență un bloc (1) de tip container, alcătuit dintr-o structură metalică de rezistență și o copertină (68), care protejează peronul de oprire a autovehiculelor, în timpul alimentării, fixată pe acesta, în interiorul blocului (1) fiind delimitate, prin niște pereți (2 și 3) despărțitori, etanși, niște compartimente (4, 6 și 7) ale stației, care conțin elementele funcționale ale acesteia, în compartiment (4) fiind montat un rezervor (5) cu una sau mai multe compartimente (9 și 10)

(21) a 2007 00076 A1

pentru diferite produse, compartimentul (6) tehnic fiind prevăzut cu o ușă (48) cu acces controlat, iar compartimentul (7) este destinat unei pompe de distribuție.

Revendicări: 10

Figuri: 15

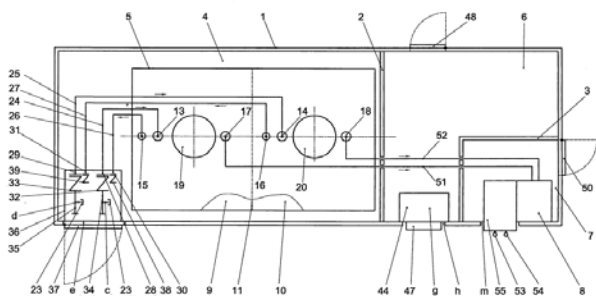


Fig. 1

(Cu raport de documentare publicat la data de 29.08.2008)

(21) a 2005 00997 A2 (51) **B65D 47/24** (2006.01) (22) 30.11.2005 (30) 03.12.2004 US 11/004, 180 (41) 29.08.2008/8/2008 (71) Drajan Cornell, 976 Spicer Cove RD, NC 28792, Hendersonville, US; Malau Cornelia Niculina, str. Nicolae Titulescu, nr. 22, ap. 6, Slatina, RO (72) Drajan Cornell, 976 Spicer Cove RD, NC 28792, Hendersonville, US; Malau Cornelia Niculina, str. Nicolae Titulescu, nr. 22, ap. 6, Slatina, RO (74) Agenție de Proprietate Intelectuală și Transfer de Tehnologie -AGPITT-S.R.L., b-dul Libertății, nr. 12, bl. 113, sc. 2, ap. 28, sector 4, C.P. 42-106, București (54) **DISPOZITIV DE DISTRIBUIRE CU PRESIUNE CONTROLATĂ, PENTRU RECIPIENT CU BĂUTURI CARBOGAZOASE**

(57) Invenția se referă la un dispozitiv de distribuire, cu presiune controlată, a băuturilor carbogazoase conținute de un recipient folosit de către sportivi sau excursioniști. Dispozitivul conform invenției este alcătuit dintr-o supapă (14) normal închisă, care, cu ajutorul unei diafragme (15), printr-o mișcare în sus și în jos, închide și deschide un orificiu (3) central al unei plăci (2) inelare, supapa (14) fiind fixată de diafragmă (15) printr-o placă de rigidizare (16), un arc (21) elicoidal ținând supapa (14) închisă, iar către exterior este fixat, într-o gaură (10) a unei flanșe (6), un element prin care băutura este suptă format dintr-o parte (9) tubulară internă și o parte (8) tubulară

(21) a 2005 00997 A2

externă, cu posibilitate de pivotare cu 360° între o poziție verticală în sus, de folosire, și o poziție verticală în jos, de stocare.

Revendicări: 7

Figuri: 8

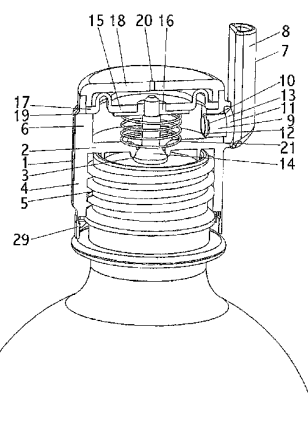


Fig. 1

(21) a 2008 00216 A0 (51) **C01F 7/16** (2006.01); **C04B 35/443** (2006.01); (22) 20.03.2008 (41) 29.08.2008//8/2008 (71) Ianoș Robert, str. Ștefan cel Mare, nr. 6, bl. 47, ap. 3, Cugir, RO; Lazău Ioan, str. Martir Silviu Motohon, nr. 56, bl. 140, ap. 5, Timișoara, RO; Păcurariu Cornelia, str. Suceava, nr. 30, ap. 5, Timișoara, RO; Barvinschi Paul, str. Academician Sextil Pușcariu, nr. 9, Timișoara, RO (72) Ianoș Robert, str. Ștefan cel Mare, nr. 6, bl. 47, ap. 3, Cugir, RO; Lazău Ioan, str. Martir Silviu Motohon, nr. 56, bl. 140, ap. 5, Timișoara, RO; Păcurariu Cornelia, str. Suceava, nr. 30, ap. 5, Timișoara, RO; Barvinschi Paul, str. Academician Sextil Pușcariu, nr. 9, Timișoara, RO (54) **METODĂ DE OBTINERE A PULBERII SPINELICE  $MgAl_2O_4$**

(57) Invenția se referă la un procedeu de obținere a pulberilor nanocristaline de spinel  $MgAl_2O_4$ , respectiv, compozite de tip spinel-periclaz, cu suprafețe specifice cuprinse între 9 și 65 m<sup>2</sup>/g. Procedeu conform invenției constă în aceea că în reacția de combustie, inițiată la 300°C, se folosește un amestec format din azotat de magneziu și azotat de aluminiu, împreună cu un amestec combustibil format din uree, ca partener optim pentru azotatul de aluminiu și monoetanolamină, β-alanină sau glicină, ca partener optim pentru azotatul de magneziu, obținându-se produsul dorit, sub formă de pulbere albă, cu un randament practic de 100%.

Revendicări: 2  
Figuri: 3

(21) a 2007 00040 A2 (51) **C01F 7/74** (2006.01) (22) 25.01.2007 (41) 29.08.2008//8/2008 (71) Institutul Național de Cercetare-Dezvoltare pentru Metale Neferoase și Rare, b-dul Biruinței, nr. 102, cod 077145, comuna Pantelimon, RO (72) Teodorescu Romanița, șoseaua Mihai Bravu, nr. 306, bl. B13D, ap. 28, et. 7, sector 3, București, RO; Roman Maria, str. Făinari, nr. 26, bl. 50, sc. 1, et. 6, ap. 22, sector 2, cod 021225, București, RO (54) **PROCEDEU DE VALORIFICARE INTEGRALĂ A ALUMINIULUI DIN ZGURILE DE LA TOPITORII, LA OBTINEREA SULFATULUI DE ALUMINIU COAGULANT, PENTRU PURIFICAREA APELOR**

(57) Invenția se referă la un procedeu de recuperare a aluminiului din fracțiunea fină, rezultată din concasarea și separarea pe sită a scoartelor, zgurilor și cenușilor rezultate din cuptoarele de topire a deșeurilor de aluminiu. Procedeu conform invenției constă în aceea că, inițial, se spală materia primă, pentru îndepărtarea sărurilor solubile de sodiu și potasiu, după care din faza solidă se solubilizează aluminiul, prin tratare cu soluție de acid sulfuric, de concentrație 20...75%, la temperaturi de 80...150°C, în sistem deschis sau închis, până la un pH final de 1, 5...4, timp de 2...5 h, urmată de separarea fazelor prin filtrare, spălarea fazei solide cu apă la temperatură de 70...80°C și, din faza lichidă, care conține sulfati de aluminiu și de fier, se separă sulfatul de aluminiu, prin evaporare/cristalizare în 2 trepte, la temperaturi de 90...100°C/40...50°C, în prima treaptă, și 40...45°C/20°C, în a doua treaptă.

Revendicări: 6  
Figuri: 2

(21) a 2007 00119 A2 (51) **C08G 65/28** (2006.01) (22) 19.02.2007 (41) 29.08.2008//8/2008 (71) OLTCHIM S.A., str. Uzinei, nr. 1, cod 240050, Râmnicu-Vâlcea, RO (72) Ionescu Mihail, str. Iani Buzoiani, nr. 11-13, ap. 5, et. 2, București, RO; Roibu Constantin, str. Tudor Vladimirescu, nr. 22, bl. 3, sc. A, ap. 6, Râmnicu-Vâlcea, RO; Preoteasa Veronica, Calea lui Traian, nr. 82, bl. S9, sc. D, ap. 2, Râmnicu-Vâlcea, RO; Căpitanu Stanca, str. Oncescu, nr. 2, bl. 101, sc. 1, ap. 30, sector 6, București, RO; Bejenariu Ionel, str. Luceafărului, nr. 13, bl. A18, sc. E, ap. 6, Râmnicu-Vâlcea, județul Vâlcea, RO; Sandu Oleg, str. N. Iorga, bl. 4, sc. B, ap. 1, Râmnicu-Vâlcea, județul Vâlcea, RO; Murgoci Adriana, str. Ion Referendaru, nr. 8, bl. 13, sc. B, ap. 4, Râmnicu-Vâlcea, județul Vâlcea, RO; Tătaru Elena, Aleea Doinei, nr. 3, bl. N2, sc. B, ap. 10, Râmnicu-Vâlcea, județul Vâlcea, RO (54) **PROCEDEU DE OBTINERE A POLIETER POLIOLILOR PE BAZĂ DE ZAHAROZĂ DE FUNCȚIONALITATE ÎNALȚĂ**

(57) Invenția se referă la un procedeu de obținere a polieter polioliilor, prin poliadiția de propilenoxid la zaharoză, în cataliză aminică. Procedeu conform invenției constă în aceea că se suspendă zaharoza solidă în 20...30% din cantitatea necesară de propilenoxid (P), în prezență de catalizator amină terțiară, puțin împiedicată steric, în concentrație de 0,2...5%, la 70...90°C și presiune de 4,5...8 bari, timp de 3...4 h, timp în care zaharoza solidă se transformă în aducți lichizi, urmată de poliadiția restului de PO, la 85...95°C și presiune de 3...6 bari, timp de 4...6 h, după care se perfectează masa de reacție, timp de 1...4 h, la 70...100°C și, în continuare, se degazează masa de reacție, sub vid, la 80...130°C, obținându-se polieteri polioli cu o funcționalitate de 6...8 grupe OH/mol și un indice de hidroxil de 300...650 mg KOH/g.

Revendicări: 6

(21) a 2007 00125 A2 (51) **C09D 5/08** (2006.01) (22) 20.02.2007 (41) 29.08.2008//8/2008 (71) Manda Florentina, str. Eroului, nr.144, comuna Chiajna, județul Ilfov, RO; Ghimiș Maria, b-dul Th. Pallady, nr. 11, bl. R11, sc. C, ap. 105, sector 3, București, RO (72) Manda Florentina, str. Eroului, nr. 144, comuna Chiajna, județul Ilfov, RO; Ghimiș Maria, b-dul Th. Pallady, nr. 11, bl. R11, sc. C, ap. 105, sector 3, București, RO (54) **VOPSEA ANTICOROSIVĂ BICOMPONENTĂ, PE BAZĂ DE APĂ**

(57) Invenția se referă la o compoziție de vopsea anticorrosivă, pe bază de apă, aplicabilă pe diferite substraturi, cum ar fi metal, beton și altele. Compoziția anticorrosivă, conform invenției, conține 100 părți dispersie apoasă, de amină alifatică; 5...60 părți pigment metalic; 0,5...1, 5 părți acetil-acetonat de titan; 0,5...1, 5 părți polisiloxan; 0,5...2,5 părți ceară micronizată; 5...60 părți pigment anorganic; 20...30 părți rășină epoxidică și 30...60 părți apă, părțile fiind exprimate în greutate.

Revendicări: 1

(21) a 2007 00084 A2 (51) **C11D 7/50** (2006.01) (22) 06.02.2007 (41) 29.08.2008/8/2008 (71) Institutul Național de Cercetare-Dezvoltare pentru Petrochimie - ICECHIM, Splaiul Independenței, nr. 202, sector 6, București, RO (72) Piscureanu Aurelia Alexandrina, str. Dr. Leonida Varnali, nr. 15, ap. 1, sector 1, București, RO; Vărășteanu Dana Simona, aleea Barajul Uzului, nr. 4, bl. Y15, sc. A, et. 4, ap. 18, sector 3, București, RO; Trandafir Inna, str. Pamfil Năstase, nr. 53, bl. 29, sc. A, et. 2, ap. 14, sector 2, București, RO; Florescu Stela, b-dul Iuliu Maniu, nr. 61, bl. 8P sc. 5, ap. 172, sector 6, București, RO; Barariu Gheorghe, str. Valea lui Mihai, bl. TD3, sc. A, et. 7, ap. 45, sector 6, București, RO; Dumitriu Alexandru Aristide Tudor, str. Cogâlnic, nr. 18, sector 3, București, RO; Florescu Ioan, b-dul Iuliu Maniu, nr. 61, bl. 8P sc. 5, ap. 172, sector 6, București, RO (54) **DEGRESANT DE ÎNALTĂ PURITATE, PENTRU ECHIPAMENTE DIN ENERGETICA NUCLEARĂ**

(57) Invenția se referă la un degresant destinat degresării, spălării și protecției temporare anticorrosive a suprafețelor metalice feroase și neferoase, ale echipamentelor din energetica nucleară. Degresantul conform invenției este constituit din 3...5% în greutate sare de monoetanolamină a esterilor fosforici de nonilfenol polietoxilat cu grad de etoxilare 4; 5...7% în greutate naftenat de trietanolamină; 0,1...0,2% în greutate benzotriazol și 85...95% în greutate white spirit.

Revendicări: 1

(21) a 2008 00226 A0 (51) **D02G 3/04** (2006.01) (22) 26.03.2008 (41) 29.08.2008/8/2008 (71) FI-RI Vigonia S.A., Calea Aradului, nr. 48/A cod 300283, Timișoara, RO (72) Ionescu Silviu, Calea Aradului, nr. 48/a, cod 300283, Timișoara, RO; Popescu Verginia, Calea Aradului, nr. 48/A cod 300283, Timișoara, RO; Sirghie Cecilia, str. Elena Drăgoi, nr. 2, camera 64, Arad, RO (54) **PROCEDEU DE OBTINERE A FIRELOR DE FINETE MEDIE-FINĂ, DIN AMESTECURI FIBROASE DE IN COTONIZAT ȘI BUMBAC, PE TEHNOLOGIE OE-CARDAT, SPECIFICĂ FILĂRII FIRELOR TIP BUMBAC**

(57) Invenția se referă la un procedeu de obținere a firelor de finete medie-fină, din amestecuri fibroase, de in cottonizat și bumbac. Procedeu conform invenției constă în aceea că fibre de in cottonizat se supun, în primă fază, unei operații de cardare, și vâlul de cardă rezultat se amestecă cu fibre de bumbac, în amestecuri formate din 30...70% fibre de in cottonizat și 30...70% fibre de bumbac, amestecuri care se supun unei a doua operații de cardare, pentru omogenizarea amestecurilor, urmată de două treceri de laminor, pentru uniformizarea și subțierea benzii cardate, care se alimentează la mașina defilat neconvențională OE, cu rotor, cu obținerea de fire cu o finete cuprinsă între Nm 20 și Nm 70.

Revendicări: 5

(21) a 2007 00132 A2 (51) **E04B 2/92** (2006.01) (22) 22.02.2007 (41) 29.08.2008/8/2008 (71) DEFARO CONSTRUCT S.R.L., str. Iuliu Maniu, nr. 19, cod 500091, Brașov, județul Brașov, RO (72) Faur Dumitru Marius, str. Lungă, nr. 55, Codlea, județul Brașov, RO (74) M.P.D. Rights Agency S.R.L., str. ungă, nr. 270, cod 500450, Brașov, județul Brașov (54) **PANOURI DE CIMENT, VAR ȘI GRANULE DE POLISTIREN CU INTERIOR TIP FAGURE**

(57) Invenția se referă la un panou prefabricat destinat, în special, realizării de pereți pentru construcții industriale și civile, la o compoziție pentru acest panou și la un sistem de fixare a panoului. Panoul conform invenției este constituit dintr-un miez (1) cu o structură de tip fagure, fixat între două plăci (2, 3), pe o placă (2) fiind aplicat un strat (4) de finisaj pentru exterior, iar pe o placă (3) un strat (5) de finisaj pentru interior. Compoziția pentru miezul și plăcile panoului conform invenției conține 10...15% ciment, 25...30% var și ipsos, 45...51% granule de polistiren, 10...12% aracet, fibre de sticlă și până la 100% nisip, procentele fiind exprimate în greutate.

Revendicări: 3

Figuri: 6

(21) a 2007 00132 A2

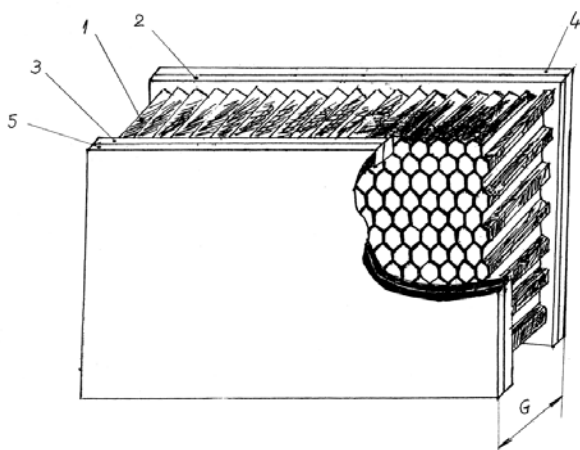


Fig. 5

(21) a 2008 00119 A0 (51) **E04G 9/06** (2006.01); **E04G 11/06** (2006.01); (22) 14.02.2008 (41) 29.08.2008//8/2008 (71) *Stroie Dumitru, str. Principală, nr. 1116, cod 137185, Dărmănești, RO* (72) *Stroie Dumitru, str. Principală, nr. 1116, cod 137185, Dărmănești, RO* (54) **COFRAJ TIPAR CASĂ, METALIC, REFOLOSIBIL**

(57) Invenția se referă la un cofraj metalic re folosibil, destinat turnării pereților din beton și folosit la ridicarea unei construcții civile tipizate. Cofrajul conform invenției este format din două elemente (**A** și **B**) identice ca formă și alcătuire, dar realizate în oglindă, între care sunt plasate niște distanțiere (**1**), pentru păstrarea distanței corespunzătoare între acestea și pentru mobilizarea unei armături (**16**) în niște frezări (**c**), și niște tiranți (**2**) de legătură, care asigură fixarea lor reciprocă la turnarea betonului, elementul (**B**) având dimensiunile exterioare mai mici decât ale elementului (**A**), elementul (**A**) fiind alcătuit din niște bare (**3** și **4**) rectangulare, ce formează un cadru, și din alte bare (**5-11**) rectangulare, care, împreună cu niște piese din niște platbande (**12** și **13**) așezate pe orizontală și pe verticală, sunt asamblate astfel încât să formeze un cofraj rezistent și să delimiteze un gol (**a**), iar pe una dintre fețele cadrului astfel realizat fiind dispusă o placă (**14**) fixată de celelalte elemente, elementul (**A**) fiind prevăzut în punctele de intersecție a barelor (**3-11**) rectangulare cu câte o

bucșă (**15**) de ghidare, care străbate, dintr-o parte în alta, atât barele (**3-11**) rectangulare, cât și placa (**14**), bucșele (**15**) de ghidare fiind montate în orificii corespunzătoare diametrelor acestora.

Revendicări: 5  
Figuri: 3

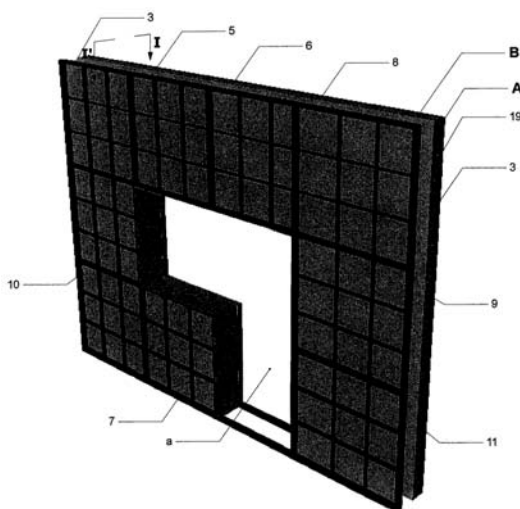


Fig. 1

(21) a 2007 00131 A2 (51) **E06B 9/24** (2006.01) (22) 22.02.2007 (41) 29.08.2008//8/2008 (71) *SEND'92 IMP-EXP S.R.L., str. G. Coșbuc, nr. 54, cod 110103, Pitești, județul Argeș, RO* (72) *Sutan Claudiu, Cartier Trivale, bl. 40, sc. E, ap. 5, et. 1, Pitești, județul Argeș, RO*; *Durdui Nicolae, str. Dealurilor, nr. 20, cod 110048, Pitești, RO* (74) *Birou de Proprietate Industrială Brojboiu Dumitru Adrian Florinel, b-dul Republicii, bl. 212, sc. D, ap. 16, Pitești* (54) **SISTEM DE TÂMPĂRIE TERMOPLAN, CU JALUZELE DIN MATERIALE POLARIZANTE**

(57) Invenția se referă la un sistem de tâmplărie de tip termopan, prevăzut cu niște jaluzele realizate din materiale polarizante, destinat a fi utilizat în construcții, în vederea asigurării iluminatului natural al unei încăperi. Sistemul conform invenției cuprinde un motor (**M**) plasat etanș, în interiorul unei rame (**1**), care este acționat prin intermediul unei roți (**3**) dințate și al unei benzi (**4**) dințate, aplicate la bata unei foi (**f2**), și determină deplasarea stânga-dreapta a unei foi (**f2**) intermediare, pe o distanță (**x**) prestabilită, astfel încât, în pozițiile limită, se obține obturarea sau neobturarea luminii, după cum niște folii (**p1** și **p2**) polarizante corespunzătoare se suprapun sau nu.

Revendicări: 4  
Figuri: 6

(21) a 2007 00131 A2

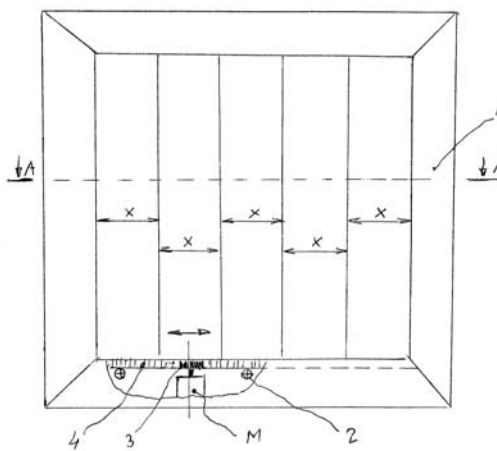


Fig. 1

(21) a 2007 00103 A2 (51) **F03B 13/18** (2006.01) (22) 14.02.2007 (41) 29.08.2008//8/2008 (71) Ciurchea Ioan, str. Turnu Roșu, nr. 51A Cluj-Napoca, județul Cluj, RO (72) Ciurchea Ioan, str. Turnu Roșu, nr. 51A Cluj-Napoca, județul Cluj, RO (54) **INSTALAȚIE ACȚIONATĂ DE FLOTOARE**

(57) Invenția se referă la o instalație care asigură ridicarea apei de mare la o înălțime de la care, prin cădere, energia potențială este transformată în energie mecanică și apoi în energie electrică. Instalația conform invenției este alcătuită dintr-un flotor (1) sub formă de tor, pe care este fixată o pâlnie (2), care se continuă în jos cu o conductă (3) flexibilă și extensibilă, care, la rândul ei, se continuă cu o conductă (4) fixă, care se prelungește până la malul mării, unde intră într-un bazin (5), având la capăt un ajustaj (6) convergent reglabil, ambele conducte (3 și 4) având la capetele exterioare câte o clapetă (7) care permite circulația apei numai dinspre mare spre malul mării, bazinul (5) fiind amplasat cu circa 1 m deasupra nivelului mării, flotorul (1) și pâlnia (2) fiind prinse de capătul unui cablu (8) care, după ce este trecut pe sub un scripete (9) fixat pe o fundație (10) amplasată pe fundul mării, are prins, la celălalt capăt, un flotor (11) mai mic, submersibil, care trage permanent de flotor (1) și de pâlnie (2), sub acest flotor (11),

(21) a 2007 00103 A2  
pe cablu (8), fiind prevăzut un opritor (15) care limitează cursa flotorului (1) și a pâlniei (2), sub bazin (5), la nivelul mării, fiind amplasată o turbină (14) hidraulică, constituită pentru căderi de apă de la 0,5 m în sus și pentru debite de apă cât mai mari, dimensiunile bazinului (5) putând asigura funcționarea turbinei (14) numai când sunt valuri mari, cu înălțimea de peste un metru.

Revendicări: 2  
Figuri: 3

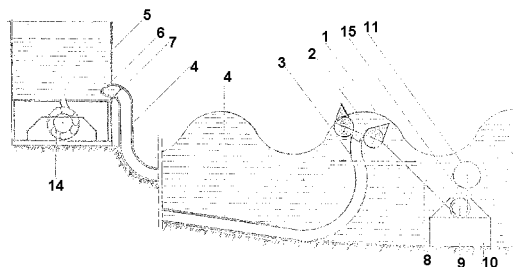


Fig. 1

(21) a 2008 00241 A0 (51) **F04D 21/00** (2006.01) (22) 31.03.2008 (41) 29.08.2008//8/2008 (71) Dan Andreescu, aleea Lungulețu, nr. 5, bl. V3, sc.1, ap. 10, sector 2, București, RO (72) Dan Andreescu, aleea Lungulețu, nr. 5, bl. V3, sc. 1, ap. 10, sector 2, București, RO (54) **PROCEDEU ȘI SOLUȚIE CONSTRUCTIVĂ PENTRU REALIZAREA PALETELOR DE VENTILATOR AXIAL ȘI DE TURBINĂ EOLIANĂ, CU DIAMETRE MARI**

(57) Invenția se referă la un procedeu și la o soluție constructivă, pentru realizarea paletelor de ventilator axial și de turbină eoliană, cu diametre exterioare mari, care se aplică în domeniul energetic. Procedeu conform invenției constă în creșterea modului de rezistență al unei palete de la vârf spre un butuc, ce se rotește în jurul unei axe, folosindu-se o structură auxiliară de rigidizare, fixată, la rândul ei, pe butuc, putându-se roti odată cu paleta. Soluția constructivă, conform invenției, constă într-o structură (3) de rigidizare, alcătuită din țevi sau profile realizate din materiale din oțel-inox sau din fibră de sticlă, învelite cu o mască (4) având formă aerodinamică, realizată din material plastic, structura (3) fiind paralelă sau înclinată în raport cu paleta (1) și fixată doar de o parte sau de ambele părți ale paletei (1), fixându-se într-un butuc (2), printr-o placă (5), cu ajutorul unor șuruburi (6), și de paletă (1), prin niște tălpici (7).

Revendicări: 3  
Figuri: 2

(21) a 2008 00241 A0

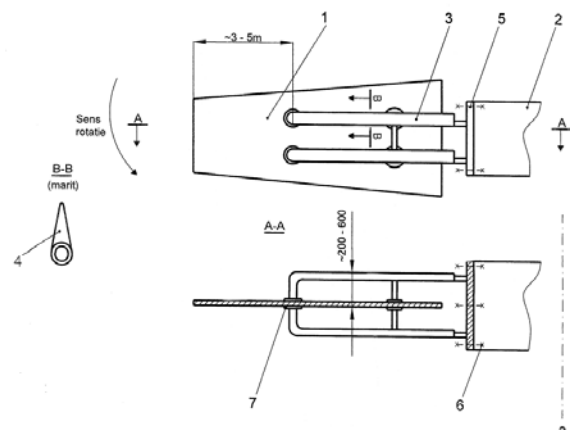


Fig. 1

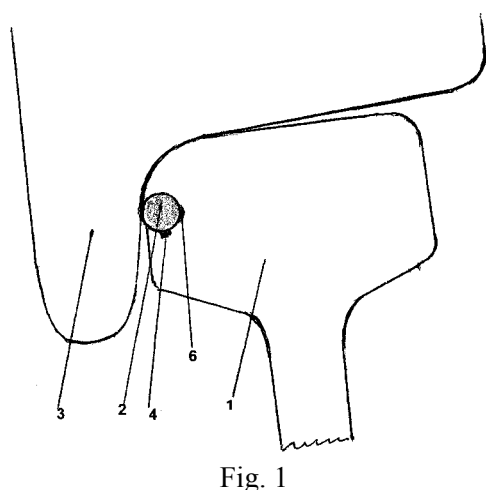
(21) a 2006 00380 A2 (51) **F16C 19/50** (2006.01) (22) 01.06.2006 (41) 29.08.2008//8/2008 (71) Popovici Corneliu, str. Plopilor, nr. 12, ap. 17, cod 545400, Sighișoara, RO (72) Popovici Corneliu, str. Plopilor, nr. 12, ap. 17, cod 545400, Sighișoara, RO (54) **RULMENT LINIAR**

(57) Invenția se referă la un rulment liniar, folosit între o șină de rulare și un vagon motor al unei garnituri de tren cu sustentație magnetică. Rulmentul conform invenției are niște bile (2) care se introduc între o șină (1) de cale ferată, pe fața laterală, supusă frecării, și o roată (3) de tren, în partea inferioară a bilei (2) fiind plasat un șanț (4) pentru lubrifiere.

Revendicări: 1

Figuri: 2

(21) a 2006 00380 A2



(21) a 2007 00106 A2 (51) **F16L 55/12** (2006.01); **F16K 5/06** (2006.01); (22) 14.02.2007 (41) 29.08.2008//8/2008 (71) INOE 2000 - Institutul de Cercetări pentru Hidraulică și Pneumatică, str. Cuțitul de Argint, nr. 14, sector 4, cod 040558, București, RO (72) Popescu Teodor Costinel, str. Almașul Mic, nr. 14, bl. B20, sc. 3, ap. 24, sector 4, București, RO; Marin Daniel, str. Dr. Lister, nr. 34, sector 5, București, RO; Drumea Petrin, str. Rezonanței, nr. 1-3, bl. 15-16, sc. 5, et. 2, ap. 69, sector 4, București, RO; Alexandrescu Ștefan, Calea Vitan, nr. 227, bl. 2A, ap. 10, sector 3, București, RO (54) **DISPOZITIV DE ETANȘARE CU OBTURATOR ELASTIC, DEFORMABIL**

(57) Invenția se referă la un dispozitiv care permite închiderea unor conducte metalice aflate sub presiune, care aparțin unei rețele de distribuție a apei potabile sau industriale, sau termice. Dispozitivul conform invenției are un ștuț (1) filetat, la capătul căruia este montat un robinet (3) cu sferă, și, în continuare, un obturator (2) elastic, ce poate avea o deplasare axială, de avans sau de retragere, generată de un mecanism șurub-piuliță, cu piuliță fixă, acționat manual, în care piulița este reprezentată de o roată (6) de antrenare, blocată axial față de o carcasă (5), iar șurubul este reprezentat de o tijă (4) antrenoare, închiderea conductei realizându-se prin deformarea

(21) a 2007 00106 A2

obturatorului (2) elastic, produsă de introducerea în el, cu o pompă manuală, a apei la o presiune mai mare decât presiunea conductei care se închide.

Revendicări: 4

Figuri: 1

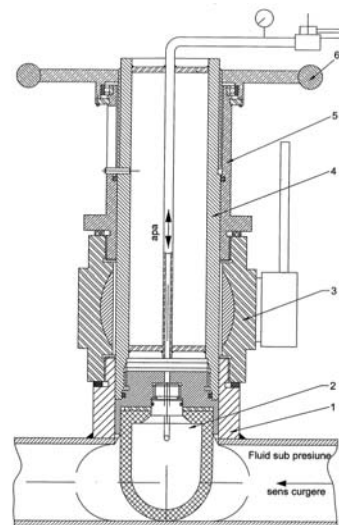


Fig. 1

(21) a 2007 00078 A2 (51) **F24J 2/24** (2006.01) (22) 05.02.2007 (41) 29.08.2008/8/2008 (71) Panait Petre, b-dul Republicii, nr. 165, bl. 27D2, ap. 12, Ploiești, județul Prahova, RO (72) Panait Petre, b-dul Republicii, nr. 165, bl. 27d2, ap. 12, Ploiești, județul Prahova, RO (54) **COLECTOR SOLAR CU AUTOACUMULARE ȘI GRILĂ RADIATOR PENTRU PREPARAREA APEI CALDE**

(57) Invenția se referă la un colector solar, pentru prepararea apei calde menajere, având o temperatură constantă. Colectorul conform invenției este alcătuit dintr-o placă (1) transparentă, realizată din policarbonat, prevăzută cu niște celule rectangulare, fixată lateral în niște țevi (2) rectangulare, realizate din policarbonat, de ale căror capete sunt fixate niște capace (3) de formă pătrată, în fiecare celulă fiind plasate niște benzi din aluminiu, vopsite în culoarea neagră, pe fețele expuse la soare, constituind o grilă (4) radiator, pe cealaltă parte placa (1) fiind prevăzută cu un izolator termic, având o folie (5) reflectorizantă, două dintre capace (3), situate pe diagonală, permițând comunicarea dintre țevi (2), și niște alte țevi (6) pentru circuitul apei, aflate în comunicare cu un rezervor (7) de acumulare a apei calde, acoperit de un capac (8) și în care este dispus un

(21) a 2007 00078 A2  
 robinet (9) cu flotor, pentru comanda admisiei apei reci, iar în interiorul rezervorului (7) este plasat un acumulator (10) de căldură, care conține parafină solidă, funcționarea fiind bazată pe fenomenul de termomodifuzie.

Revendicări: 3  
 Figuri: 3

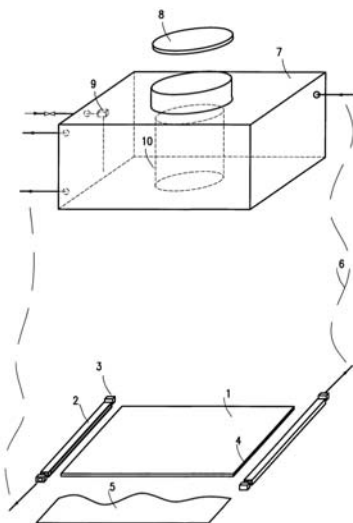


Fig. 1

(21) a 2008 00278 A0 (51) **G01N 27/02** (2006.01) (22) 14.04.2008 (41) 29.08.2008/8/2008 (71) Institutul Național de Cercetare - Dezvoltare pentru Fizică Tehnică-IFT Iași, b-dul Mangeron, nr. 47, cod 700050, Iași, RO (72) Popa Paul Dorin, str. Han Tâtar, nr. 6, bl. 361, sc. B, et. 7, ap. 21, Iași, RO; Rezlescu Nicolae, str. Ralet, nr. 3, ap. 8, Iași, RO; Rezlescu Elena, str. Ralet, nr. 3, ap. 8, Iași, RO; Tudorache Florin, str. Hlincea, nr. 31, et. 1, ap. 6, Iași, RO; Doroftei Corneliu, b-dul Nicolae Iorga, bl. G4, sc. B, et. 1, ap. 53, Iași, RO (54) **SENZOR REZISTIV, DE UMDITATE RELATIVĂ, PENTRU AER ȘI GAZE**

(57) Invenția se referă la un senzor rezistiv, utilizat pentru determinarea umidității relative a aerului și a gazelor. Senzorul conform invenției are ca material sensibil un compus oxidic  $MgMn_xFe_{(2-x)}O_4$ , în care  $x = 0,05...0,6$ .

Revendicări: 1

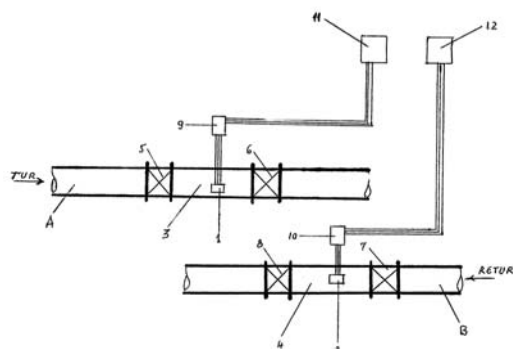
(21) a 2008 00177 A0 (51) **G01K 17/06** (2006.01) (22) 05.03.2008 (41) 29.08.2008/8/2008 (71) Năstase Ioan Gabriel, alea Ghencea, nr. 2, bl. A12, sc. 1, ap. 4, sector 6, București, RO (72) Năstase Ioan Gabriel, alea Ghencea, nr. 2, bl. A12, sc. 1, ap. 4, sector 6, București, RO (54) **INSTALAȚIE AUTOMATIZATĂ PENTRU MĂSURAREA EXACTĂ A CONSUMULUI EFECTIV DE AGENT TERMIC PENTRU ÎNCĂLZIRE ÎN BLOCURILE DE LOCUIT**

(57) Invenția se referă la o instalație automatizată, pentru măsurarea consumului efectiv de agent termic pentru încălzire, în blocurile de locuit. Instalația conform invenției cuprinde un cupon (4) plasat între două robinete (7 și 8), în cuprinsul unei conducte (B) de retur a agentului termic pe care este plasat un bloc (2) de senzori de temperatură, debit și energie, de la care informațiile sunt transmise la un transmițător (10), de la care informațiile sunt prelucrate și înregistrate de un contor (12) de retur, atât blocul (1) de senzori amintit, cât și blocul (2) de senzori plasat în conductă (B) având aceiași parametri.

Revendicări: 1  
 Figuri: 1



(21) a 2008 00177 A0



(21) a 2007 00399 A0 (51) **G01S 1/00** (2006.01); **G01S 11/00** (2006.01); (22) 11.06.2007 (41) 29.08.2008//8/2008 (71) Iotu Nicolae, b-dul Aurel Vlaicu, nr. 15, bl. C5, sc.C, ap. 45, cod 900055, Constanța, RO (72) Iotu Nicolae, b-dul Aurel Vlaicu, nr.15, bl. C5, sc. C, ap. 45, cod 900055, Constanța, RO (54) **SISTEM PENTRU INDICAREA VITEZEI ȘI DIRECȚIEI CURENȚILOR MARINI**

(57) Invenția se referă la un sistem pentru determinarea și indicarea sensului direcției unui curent marin, în cadrul navigației maritime, în special în cazuri de urgență. Sistemul conform invenției cuprinde transmiterea unei secvențe codificate de informație, care se face prin intermediul unui transponder radar, aflat pe o baliză sau pe o platformă, către toate stațiile dotate cu un radar ce funcționează în bandă maritimă de frecvențe, codul fiind format din linii și/sau puncte separate de spații, pe un display al unui radar, liniile având o lungime evident mai mare decât cea a punctelor, secvența codificată fiind schimbată la modificarea între anumite limite a informației care urmează a fi transmise.

Revendicări: 8  
Figuri: 5

(21) a 2007 00399 A0

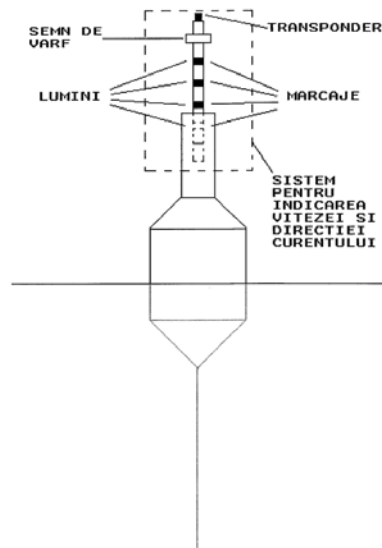


Fig. 3

(21) a 2007 00095 A2 (51) **G01V 3/34** (2006.01); **G01V 3/38** (2006.01); **G01V 3/26** (2006.01); (22) 09.02.2007 (41) 29.08.2008//8/2008 (71) Foton 2000 Self S.R.L., b-dul Ion Mihalache, nr. 70-84, bl. 45, ap. 45, sector 1, cod 011196, București, RO (72) Ailenei Adrian George, b-dul Ion Mihalache, nr. 70-84, bl. 45, sc. B, et. 2, ap. 45, sector 1, București, RO; Toader Victorin, str. Drumeagului, nr. 42-44, sector 3, cod 031877, București, RO (74) Iacobini & Co, Consilieri în Dreptul de Proprietate Industrială S.R.L., Calea Moșilor, nr. 258, bl. 4bis, ap. 22, sector 2, cod 020886, București (54) **SISTEM ȘI METODĂ DE MONITORIZARE A PRECURSORILOR SEISMICI, BAZATE PE STUDIUL CÂMPULUI GEOMAGNETIC LOCAL**

(57) Invenția se referă la un sistem și la o metodă pentru monitorizarea precursorilor seismici, bazate pe urmărirea parametrilor ce caracterizează câmpul geomagnetic local. Sistemul conform invenției cuprinde un magnetometru (1) triaxial, un înclinometru (2) triaxial și un compas (3) giroscopic, legate la un cuplor (6) de proces, montate pe un suport (4), formând o stație de monitorizare, constituit dintr-un pilon (4) din beton, turnat în contact direct cu solul (5), în așa fel încât să fie capabil să-și modifice poziția în urma deformării scoarței terestre, în perioada premergătoare unui seism, cuplorul (6) de proces fiind cuplat cu o unitate (7) de procesare, memorizare

(21) a 2007 00095 A2

și afișare a datelor reprezentative pentru mărimile măsurate și pentru avertizarea utilizatorilor asupra stării zonei monitorizate. Metoda conform invenției cuprinde măsurarea intensității câmpului magnetic terestru și a anomaliilor magnetice locale, în apropierea unei zone epicentrale tradiționale, stabilirea înclinăției și determinarea nordului geografic, corelarea valorilor măsurate în fazele precedente, în mod particular, a unghiurilor măsurate de compasul (3) giroscopic și de magnetometru (1), compararea lor cu variația unghiurilor măsurate de înclinometru (2) și stabilirea variației declinației magnetice, pe baza corelării și a comparației unghiurilor menționate ca fiind reprezentativă pentru perturbația magnetică, și deformarea scoarței terestre în perioada premergătoare producerii unui seism, stabilirea unor valori limită pentru valorile măsurate ale declinației, câmpului (**pragM**) magnetic și ale deformației scoarței (**pragI**) terestre, pe bază de date stabilite experimental și date statistice proprii zonei, și înregistrarea lor ca praguri în baza de date a sistemului.

Revendicări: 16

Figuri: 3

(21) a 2007 00095 A2

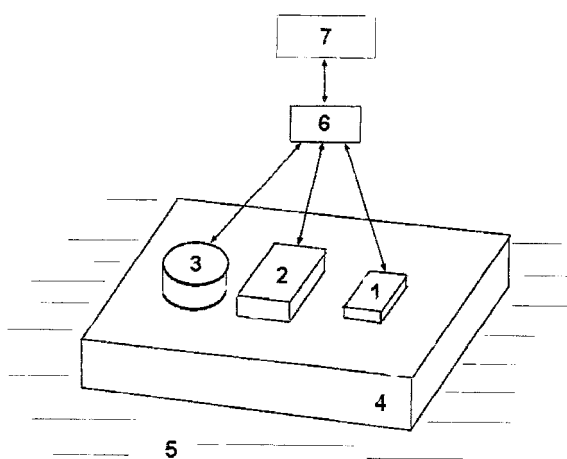


Fig. 1

(21) a 2007 00026 A2 (51) **G10G 1/02** (2006.01); **A47B 19/00** (2006.01); (22) 26.02.2007 (41) 29.08.2008//8/2008 (71) Cioranu Victor, str. Brașov, nr. 15, bl. E9, sc. 1, ap. 5, sector 6, București, RO (72) Cioranu Victor, str. Brașov, nr. 15, bl. E9, sc. 1, ap. 5, sector 6, București, RO (54) **METODĂ ȘI APARAT PENTRU ÎNTOARCEREA PAGINILOR**

(57) Invenția se referă la o metodă și la un aparat pentru întoarcerea paginilor, care sunt aplicate la răsfoirea unei tipărituri, cum ar fi o partitură muzicală de orchestră. Metoda conform invenției constă în poziționarea, în dreptul colțului superior din dreapta a paginilor aflate pe această parte a unei tipărituri, a unui element de preluare, stabilirea unui circuit electric, prin exercitarea unei comenzi, comandă care permite, în primul rând, realizarea unei aderențe suficiente între elementul de preluare și fila de hârtie, și, la un interval scurt, alimentarea unui generator de moment de rotație care imprimă o mișcare de rotație elementului de preluare și care, păstrând contactul cu foia de hârtie pe care a fost așezat, o rotește de la dreapta spre stânga, iar înainte de a aduce fila în contact cu filele din stânga, se comandă încetarea aderenței elementului la hârtia filei întoarse, lăsând-o să se așeze peste foile din stânga tipăriturii, și, în final, se execută comanda schimbării sensului momentului

(21) a 2007 00026 A2

de rotație a generatorului ce rotește elementul de preluare în sens invers, aducându-l în poziția de așteptare, în contact cu următoarea filă de întors. Aparatul conform invenției este alcătuit dintr-un electromotor (1) care acționează un mecanism (A) de acționare prevăzut cu un braț (2) mobil, închise într-o carcasă (3) de protecție dotată cu o clemă (4) de fixare, destinată montării pe un cadru (5) superior al unui suport, și, respectiv, dintr-un contact (9) normal deschis, poziționat convenabil pentru a fi acționat printr-o comandă de picior, un mecanism alcătuit dintr-un melc (10) solidar cu axul electromotorului (1) și cu o roată (11) melcată, aflată în angrenare cu melcul (10) care face corp comun cu brațul (2) mobil, care este prevăzut la capătul său liber cu o perie (12) electrizată sau magnetizată care venind în contact cu o filă care se dorește a fi întoarsă, o poate reține și roti în jurul cotorului unei tipărituri muzicale sau a unei partituri muzicale.

Revendicări: 4

Figuri: 4

(21) a 2007 00026 A2

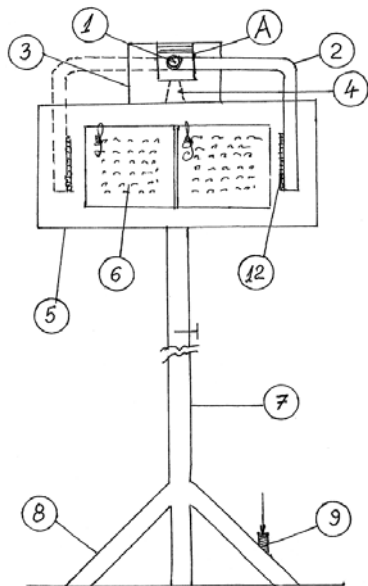


Fig. 1

(21) a 2007 00121 A2 (51) **H01F 13/00** (2006.01); **H01F 7/02** (2006.01); (22) 19.02.2007 (41) 29.08.2008/8/2008 (71) Institutul Național de Cercetare Dezvoltare pentru Inginerie Electrică ICPE-CA, Splaiul Unirii, nr. 313, sector 3, cod 030138, București, RO (72) Kappel Wilhelm, str. Valea Argeșului, nr. 11, bl. A6, sc. D, ap. 55, sector 6, București, RO; Pătroi Eros Alexandru, str. Mihai Bravu, bl. E15, sc. G, ap. 5, Curtea de Argeș, județul Argeș, RO; Erdei Remus, Chilieeni, nr. 184, Sfântu Gheorghe, județul Covasna, RO (54) **CILINDRU HALLBACH GENERATOR DE CÂMP MAGNETIC ROTAȚIONAL ȘI OMOGEN**

(57) Invenția se referă la un cilindru Hallbach, generator de câmp magnetic rotațional și omogen, cu magneți permanenți, folosit la un sistem de măsurare a proprietăților magnetice ale materialelor, cum ar fi prin microscopie cu efect magnetic Kerr sau magnetometrie vectorială. Cilindrul conform invenției este constituit din doi cilindri (A și B), dispuși concentric, având niște magneți (1 și 2) permanenți, montați în două carcase (4 și 9) din oțel nemagnetic, separate, care se pot roti independent, cu turații diferite sau cu aceeași turație, obținându-se un câmp magnetic rotațional, pe o treime din lungimea axială a primului cilindru (A) fiind realizat un alt cilindru (A2), având raza interioară maximă cu 11% mai mare decât raza interioară a altor cilindri (A1 și A3), astfel că la rotirea celor doi cilindri (A și B) dispuși con-

(21) a 2007 00121 A2

centric în sensuri opuse se obțin valori ale câmpului magnetic de la 0,05 până la 1,00 T, cu omogenitate de 96% - 97% în interiorul cilindrului (A2), care îmbunătățește omogenitatea câmpului magnetic pe toată lungimea axială a acestuia și ce reprezintă o treime din lungimea primului cilindru (A) amintit.

Revendicări: 1

Figuri: 7

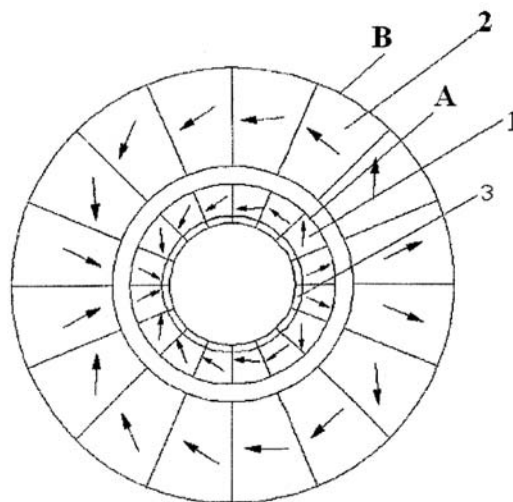


Fig. 1

(21) a 2007 00835 A0 (51) **H02H 7/125** (2006.01); **H02M 7/00** (2006.01); (22) 06.12.2007 (41) 29.08.2008/8/2008 (71) Borcoși Ilie, aleea Smârdan, bl. 22, ap. 4, sc. 2, cod 210153, Târgu-Jiu, RO; Grofu Florin, Aleea Teilor, bl. 6, sc. 1, ap. 3, cod 210240, Târgu-Jiu, RO; Popescu Luminița Georgeta, str. 23 August, nr. 16, cod 210238, Târgu-Jiu, RO; Olaru Onisifor, str. Traian, nr. 22, cod 210120, Târgu-Jiu, RO; Cozma Vasile, str. Victoriei, bl. 192, sc. 2, et. 2, ap. 12, cod 210235, Târgu-Jiu, RO; Popescu Ion Marian, str. 9 Mai, bl. 71, sc. 1, ap. 2, cod 210212, Târgu-Jiu, RO; Runceanu Adrian, str. N. Bălcescu, bl. 1, sc. 1, et. 1, ap. 6, cod 210160, Târgu-Jiu, RO; Borcoși Corina Ana, aleea Smârdan, bl. 22, ap. 4, sc. 2, cod 210153, Târgu-Jiu, RO; Vilan Cristinel Constantin, str. Unirii, bl. 23, sc. 2, et. 1, ap. 28, cod 210134, Târgu-Jiu, RO; Nebunu Daniela Lavinia, str. 14 Octombrie, nr. 120, cod 210187, Târgu-Jiu, RO; Cercel Constantin, str. Lt. Col. Dumitru Petrescu, bl. 12, sc. 3, parter, cod 210182, Târgu-Jiu, RO; Dincă Alina, Aleea Plopilor, bl. 22, sc. 2, ap. 28, cod 210251, Târgu-Jiu, RO (72) Borcoși Ilie, aleea Smârdan, bl. 22, ap. 4, sc. 2, cod 210153, Târgu-Jiu, RO; Grofu Florin, Aleea Teilor, bl. 6, sc. 1, ap. 3, cod 210240, Târgu-Jiu, RO; Popescu Luminița Georgeta, str. 23 August, nr. 16, cod 210238, Târgu-Jiu, RO; Olaru Onisifor, str. Traian, nr. 22, cod 210120, Târgu-Jiu, RO; Cozma Vasile, str. Victoriei, bl. 192, sc. 2, et. 2, ap. 12, cod 210235, Târgu-Jiu, RO; Popescu Ion Marian, str. 9 Mai, bl. 71, sc. 1, ap. 2, cod 210212, Târgu-Jiu, RO; Runceanu Adrian, str. N. Bălcescu, bl. 1, sc. 1, et. 1, ap. 6, cod 210160, Târgu-Jiu, RO; Borcoși Corina Ana, aleea Smârdan, bl. 22, ap. 4, sc. 2, cod 210153, Târgu-Jiu, RO;

(21) a 2007 00835 A0

Vilan Cristinel Constantin, str. Unirii, bl. 23, sc. 2, et. 1, ap. 28, cod 210134, Târgu-Jiu, RO; Nebunu Daniela Lavinia, str. 14 Octombrie, nr. 120, cod 210187, Târgu-Jiu, RO; Cercel Constantin, str. Lt. Col. Dumitru Petrescu, bl. 12, sc. 3, parter, cod 210182, Târgu-Jiu, RO; Dincă Alina, Aleea Ploilor, bl. 22, sc. 2, ap. 28, cod 210251, Târgu-Jiu, RO (54) **METODĂ ȘI DISPOZITIV PENTRU PROTECȚIA REDRESOARELOR**

(57) Invenția se referă la o metodă și la un dispozitiv de protecție a redresoarelor la nefuncționarea unui element semiconductor și la suprasarcină. Metoda conform invenției constă în urmărirea curentului prin sarcină, verificarea lipsei pulsurilor, prin compararea valorii maxime a curentului cu valoarea medie, știind că atunci când lipsesc pulsuri diferența dintre  $I_{max}$  și  $I_{med}$  crește, sau prin numărarea pulsurilor existente într-un interval de timp. Dispozitivul conform invenției este format din două traductoare de curent (**TC1** și **TC2**), pentru măsurarea curentului pe două faze, un sumator inversor ( $\sigma$ ), pentru refacerea curentului de cea de-a treia fază, trei redresoare de precizie (**RP**), realizate cu amplificatoare de precizie (**AO**), un al doilea sumator inversor și un bloc de decizie.

Revendicări: 2

Figuri: 11

(21) a 2007 00835 A0

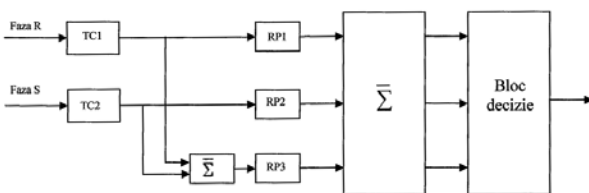


Fig. 1

(21) a 2007 00122 A2 (51) **H02N 2/10** (2006.01) (22) 19.02.2007 (41) 29.08.2008//8/2008 (71) Institutul Național de Cercetare Dezvoltare pentru Inginerie Electrică ICPE-CA, Splaiul Unirii, nr. 313, sector 3, cod 030138, București, RO (72) Ignat Mircea, str. Roșia Montană, nr. 4, bl. O5, sc. B, ap. 62, sector 6, București, RO; Zărnescu George Claudiu, str. Câmpia Libertății, nr. 5, bl. PM 60, sc. A, ap. 9, sector 3, București, RO (54) **MICROMOTOR PIEZOELECTRIC ROTATIV**

(57) Invenția se referă la un micromotor piezoelectric rotativ, a cărui funcționare se bazează pe producerea undelor progresive de suprafață, într-un material piezoceramic, destinat pentru efectuarea de micro-acționări industriale, care necesită cupluri importante, forțe axiale mari și viteze mici, până la 10 r.p.m. Micromotorul conform invenției este alcătuit dintr-un convertor (**1**) piezoelectric, cu geometrie tubulară, care este alimentat bifazat, generând o undă mecanică progresivă, cu frecvențe ultrasonice, un sistem (**2**) cu resort de compresiune, pentru controlul presiunii între un rotor (**4**) cu geometrie în formă de trunchi de con sau sferică și un convertor (**1**), un suport (**3**) statoric, în care este fixat convertorul (**1**), rotorul (**4**) fiind în contact direct cu convertorul (**1**), mișcarea fiind transmisă prin contact mecanic, pe partea superioară a convertorului (**1**), un ax (**5**), o puliță (**6**) de reglare a presiunii, niște conexiuni (**7a**,

(21) a 2007 00122 A2

**7b** și **7c**) de alimentare, pentru alimentarea bifazată comună și, respectiv, pentru alimentarea bifazată, lipite de niște electrozi (**8**), niște rulmenți (**9**) și o carcasă (**10**).

Revendicări: 1

Figuri: 3

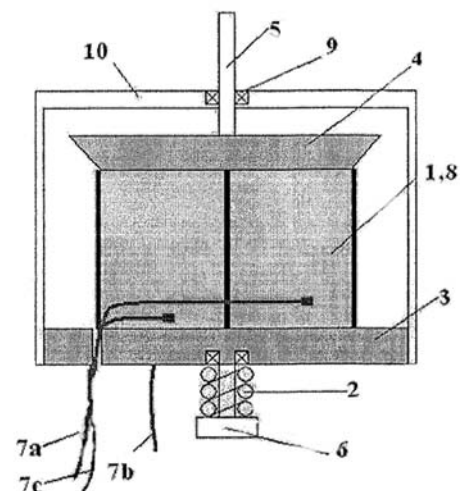


Fig. 1

(21) a 2007 00104 A2 (51) **H05H 9/00** (2006.01); **H05H 11/00** (2006.01); (22) 14.02.2007 (41) 29.08.2008//8/2008 (71) Arghirescu Marius, str. Moțoc, nr. 4, bl. P56, sc. 1, et. 8, ap. 164, sector 5, cod 051774, București, RO (72) Arghirescu Marius, str. Moțoc, nr. 4, bl. P56, sc. 1, et. 8, ap. 164, sector 5, cod 051774, București, RO (54) **DISPOZITIV DE IONIZARE ȘI ACCELELARE A UNUI GAZ, PROPULSOR IONIC ȘI STRUCTURĂ DE AERONAVĂ CE ÎL UTILIZEAZĂ**

(57) Invenția se referă la un dispozitiv pentru ionizarea și accelerarea unui gaz, în particular, a aerului, la un propulsor ionic și la o structură de aeronavă echipată cu acest propulsor. Dispozitivul conform invenției este constituit dintr-un ghid (1) de microunde, prevăzut cu un generator (3) de microunde, de tip magnetron, la un capăt, din cel puțin doi electrozi (4 și 5) de tip sită, polarizați unul pozitiv și celălalt negativ, poziționați la un capăt al ghidului (1) și, respectiv, pe o față (a) superioară a lui, și un magnet (2) polarizat pe fețe, poziționat pe una dintre fețele ghidului (1) de microunde. Propulsorul conform invenției cuprinde ghidul (1) de microunde, magnetul (2) polarizat pe fețe și cel puțin doi electrozi (4 și 5) de tip sită, polarizați diferit, ghidul (1) de microunde

(21) a 2007 00104 A2

fiind în legătură cu un rezervor din care combustibilul este vehiculat cu ajutorul unei electropompe (8), printr-o duză (i) de pulverizare, în dreptul electrodului (4) pozitiv fiind plasată o paletă (o) metalică, având un ax de rotație poziționat orizontal în partea superioară, în partea inferioară a ghidului (1) de microunde putând fi plasată o țeavă (c) având un ejector de combustibil acționat electromecanic, prin acționarea electropompei (8). Structura conform invenției este constituită dintr-un profil (A) de aeronavă, de tip aripă de avion, care cuprinde propulsorul ionic, o porțiune (x) a profilului (A) din dreptul setului de ghiduri (1) de microunde fiind prevăzută cu niște găuri străpunse, fine și dese, în zonele frontală și superioară, pentru intrarea aerului și, respectiv, cu un orificiu având o dimensiune egală cu cea a secțiunii setului de ghiduri (1) de microunde, în partea posterioară inferioară, pentru evacuarea jetului de aer ionizat și accelerat.

Revendicări: 8

Figuri: 10

(21) a 2007 00104 A2

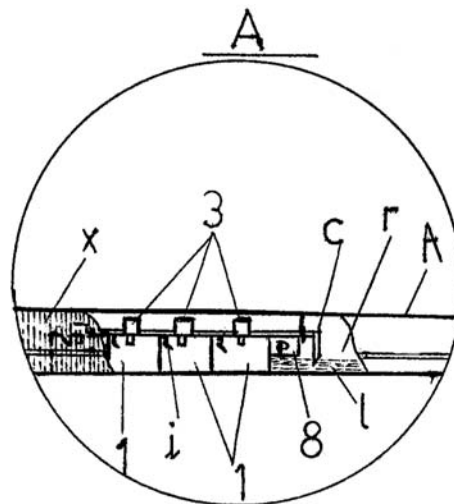


Fig. 6

**LISTA C.B.I. PUBLICATE CONFORM ART. 23,  
DIN LEGEA NR. 64/1991, REPUBLICATĂ, ȘI  
REGULII 27(1), DIN HGR 499/2003,**

- ORDONATĂ CRESCĂTOR, DUPĂ NUMĂRUL  
DE CERERE DE BREVET**
- ORDONATĂ ALFABETIC, DUPĂ  
NUMELE/DENUMIREA SOLICITANTULUI**
- ORDONATĂ DUPĂ CODUL DE PUBLICARE  
AL ACESTORA**

Lista cererilor de brevet de invenție publicate conform art. 23, din Legea nr. 64/1991, republicată, și Regulii 27(1), din HGR nr. 499/2003, ordonată crescător, după numărul de cerere de brevet

Număr dosar	Clasa	Data depozit	Solicitant	Pag.
a 2005 00883 A2	<b>B03B 5/28</b> (2006.01); <b>B29B 17/00</b> (2006.01);	17.10.2005	Sgîndăr Sever, str. Bodești, nr. 1, bl. K6, sc. A, ap. 2, parter, sector 2, București, RO	<b>17</b>
a 2005 00997 A2	<b>B65D 47/24</b> (2006.01)	30.11.2005	Drajan Cornell, 976 Spicer Cove RD, NC 28792, Hendersonville, US; Malau Cornelia Niculina, str. Nicolae Titulescu, nr. 22, ap. 6, Slatina, RO	<b>19</b>
a 2006 00006 A2	<b>A61K 8/97</b> (2006.01); <b>A61Q 5/02</b> (2006.01);	05.01.2006	Hofigal Export-Import S.A., Intrarea Serelor, nr. 2, sector 4, București, RO	<b>16</b>
a 2006 00157 A2	<b>A61K 8/97</b> (2006.01); <b>A61Q 19/00</b> (2006.01);	08.03.2006	Hofigal Export-Import S.A., Intrarea Serelor, nr. 2, sector 4, București, RO	<b>16</b>
a 2006 00380 A2	<b>F16C 19/50</b> (2006.01)	01.06.2006	Popovici Corneliu, str. Plopilor, nr. 12, ap. 17, cod 545400, Sighișoara, RO	<b>24</b>
a 2006 00572 A3	<b>A61K 9/06</b> (2006.01)	17.07.2006	Bărbuceanu Soare Floarea, sat Tătărani, nr. 235, comuna Tătărani, județul Dâmbovița, RO	<b>16</b>
a 2006 00982 A2	<b>B23D 13/00</b> (2006.01); <b>B23F 21/06</b> (2006.01);	09.02.2007	Universitatea "Dunărea de Jos" din Galați, str. Domnească, nr.111, cod 800201, Galați, RO	<b>18</b>
a 2006 00983 A2	<b>B23F 21/12</b> (2006.01)	09.02.2007	Universitatea "Dunărea de Jos" din Galați, str. Domnească, nr. 111, cod 800201, Galați, RO	<b>18</b>
a 2006 01008 A2	<b>A01B 15/20</b> (2006.01)	22.02.2007	Institutul Național de Cercetare-Dezvoltare pentru Mașini și Instalații Destinate Agriculturii și Industriei Alimentare, str. Ion Ionescu de la Brad, nr. 6, sector 1, București, RO	<b>12</b>
a 2006 01009 A2	<b>A01B 15/20</b> (2006.01)	22.02.2007	Institutul Național de Cercetare-Dezvoltare pentru Mașini și Instalații Destinate Agriculturii și Industriei Alimentare, b-dul Ion Ionescu de la Brad, nr. 6, sector 1, București, RO	<b>11</b>
a 2006 01010 A2	<b>A01F 12/44</b> (2006.01)	20.02.2007	Institutul Național de Cercetare-Dezvoltare pentru Mașini și Instalații Destinate Agriculturii și Industriei Alimentare, str. Ion Ionescu de la Brad, nr. 6, sector 1, București, RO	<b>14</b>
a 2006 01011 A2	<b>A01D 41/14</b> (2006.01); <b>A01D 44/02</b> (2006.01);	20.02.2007	Institutul Național de Cercetare Dezvoltare pentru Mașini și Instalații Destinate Agriculturii și Industriei Alimentare, b-dul Ion Ionescu de la Brad, nr. 6, sector 1, București, RO	<b>14</b>
a 2006 01012 A2	<b>A01C 7/06</b> (2006.01)	20.02.2007	Institutul Național de Cercetare-Dezvoltare pentru Mașini și Instalații Destinate Agriculturii și Industriei Alimentare, str. Ion Ionescu de la Brad, nr. 6, sector 1, București, RO	<b>13</b>
a 2006 01013 A2	<b>A01B 43/00</b> (2006.01)	20.02.2007	Institutul Național de Cercetare-Dezvoltare pentru Mașini și Instalații Destinate Agriculturii și Industriei Alimentare, str. Ion Ionescu de la Brad, nr. 6, sector 1, București, RO	<b>12</b>

Număr dosar	Clasa	Data depozit	Solicitant	Pag.
a 2006 01014 A2	<b>A01B 7/00</b> (2006.01)	22.02.2007	Institutul Național de Cercetare-Dezvoltare pentru Mașini și Instalații Destinate Agriculturii și Industriei Alimentare, str. Ion Ionescu de la Brad, nr. 6, sector 1, București, RO	<b>11</b>
a 2007 00026 A2	<b>G10G 1/02</b> (2006.01); <b>A47B 19/00</b> (2006.01);	26.02.2007	Cioranu Victor, str. Brașov, nr. 15, bl. E9, sc. 1, ap. 5, sector 6, București, RO	<b>27</b>
a 2007 00040 A2	<b>C01F 7/74</b> (2006.01)	25.01.2007	Institutul Național de Cercetare-Dezvoltare pentru Metale Neferoase și Rare, b-dul Biruinței, nr. 102, cod 077145, comuna Pantelimon, RO	<b>20</b>
a 2007 00076 A1	<b>B60S 5/02</b> (2006.01)	02.02.2007	Rompetrol Downstream S.A., str. Macul Roșu nr. 1-3, sector 1, cod 011028, București, RO	<b>19</b>
a 2007 00078 A2	<b>F24J 2/24</b> (2006.01)	05.02.2007	Panait Petre, b-dul Republicii, nr. 165, bl. 27D2, ap. 12, Ploiești, județul Prahova, RO	<b>25</b>
a 2007 00080 A2	<b>A01K 47/06</b> (2006.01); <b>A01K 51/00</b> (2006.01); <b>A01K 59/00</b> (2006.01);	06.02.2007	Munteanu Gheorghe Radu, sat Gheaba, nr. 340, comuna Măneciu Ungureni, județul Prahova, RO	<b>15</b>
a 2007 00084 A2	<b>C11D 7/50</b> (2006.01)	06.02.2007	Institutul Național de Cercetare-Dezvoltare pentru Petrochimie - ICECHIM, Splaiul Independenței, nr. 202, sector 6, București, RO	<b>21</b>
a 2007 00091 A2	<b>A43B 7/12</b> (2006.01); <b>A62D 5/00</b> (2006.01);	08.02.2007	Portsalmy Sandor Zoltan, str. Termocentralei, bl. S3, sc. 4, ap. 5, cod 215400, Rovinari, județul Gorj, RO	<b>15</b>
a 2007 00095 A2	<b>G01V 3/34</b> (2006.01); <b>G01V 3/38</b> (2006.01); <b>G01V 3/26</b> (2006.01);	09.02.2007	Foton 2000 Self S.R.L., b-dul Ion Mihalache, nr. 70-84, bl. 45, ap. 45, sector 1, cod 011196, București, RO	<b>26</b>
a 2007 00103 A2	<b>F03B 13/18</b> (2006.01)	14.02.2007	Ciurchea Ioan, str. Turnu Roșu, nr. 51A Cluj-Napoca, județul Cluj, RO	<b>23</b>
a 2007 00104 A2	<b>H05H 9/00</b> (2006.01); <b>H05H 11/00</b> (2006.01);	14.02.2007	Arghirescu Marius, str. Moțoc, nr. 4, bl. P56, sc. 1, et. 8, ap. 164, sector 5, cod 051774, București, RO	<b>30</b>
a 2007 00106 A2	<b>F16L 55/12</b> (2006.01); <b>F16K 5/06</b> (2006.01);	14.02.2007	INOE 2000 - Institutul de Cercetări pentru Hidraulică și Pneumatică, str. Cuțitul de Argint, nr. 14, sector 4, cod 040558, București, RO	<b>24</b>
a 2007 00119 A2	<b>C08G 65/28</b> (2006.01)	19.02.2007	OLTCHIM S.A., str. Uzinei, nr. 1, cod 240050, Râmnicu-Vâlcea, RO	<b>20</b>
a 2007 00121 A2	<b>H01F 13/00</b> (2006.01); <b>H01F 7/02</b> (2006.01);	19.02.2007	Institutul Național de Cercetare Dezvoltare pentru Inginerie Electrică ICPE-CA, Splaiul Unirii, nr. 313, sector 3, cod 030138, București, RO	<b>28</b>
a 2007 00122 A2	<b>H02N 2/10</b> (2006.01)	19.02.2007	Institutul Național de Cercetare Dezvoltare pentru Inginerie Electrică ICPE-CA, Splaiul Unirii, nr. 313, sector 3, cod 030138, București, RO	<b>29</b>
a 2007 00125 A2	<b>C09D 5/08</b> (2006.01)	20.02.2007	Mandea Florentina, str. Eroului, nr.144, comuna Chiajna, județul Ilfov, RO; Ghimîș Maria, b-dul Th. Pallady, nr. 11, bl. R11, sc. C, ap. 105, sector 3, București, RO	<b>20</b>
a 2007 00131 A2	<b>E06B 9/24</b> (2006.01)	22.02.2007	SEND'92 IMP-EXP S.R.L, str. G. Coșbuc, nr. 54, cod 110103, Pitești, județul Argeș, RO	<b>22</b>



Număr dosar	Clasa	Data depozit	Solicitant	Pag.
a 2007 00132 A2	<b>E04B 2/92</b> (2006.01)	22.02.2007	DEFARO CONSTRUCT S.R.L., str. Iuliu Maniu, nr. 19, cod 500091, Braşov, judeţul Braşov, RO	<b>21</b>
a 2007 00399 A0	<b>G01S 1/00</b> (2006.01); <b>G01S 11/00</b> (2006.01);	11.06.2007	Iotu Nicolae, b-dul Aurel Vlaicu, nr. 15, bl. C5, sc.C, ap. 45, cod 900055, Constanţa, RO	<b>26</b>
a 2007 00822 A0	<b>A63B 23/04</b> (2006.01); <b>A63B 22/00</b> (2006.01); <b>A61F 2/32</b> (2006.01); <b>A61H 1/02</b> (2006.01);	28.11.2007	Universitatea "Dunărea de Jos" Galaţi, str. Domnească, nr. 47, Galaţi, RO	<b>16</b>
a 2007 00835 A0	<b>H02H 7/125</b> (2006.01); <b>H02M 7/00</b> (2006.01);	06.12.2007	Borcoşi Ilie, aleea Smârdan, bl. 22, ap. 4, sc. 2, cod 210153, Târgu-Jiu, RO; Grofu Florin, Aleea Teilor, bl. 6, sc. 1, ap. 3, cod 210240, Târgu-Jiu, RO; Popescu Luminiţa Georgeta, str. 23 August, nr. 16, cod 210238, Târgu-Jiu, RO; Olaru Onisifor, str. Traian, nr. 22, cod 210120, Târgu-Jiu, RO; Cozma Vasile, str. Victoriei, bl. 192, sc. 2, et. 2, ap.12, cod 210235, Târgu-Jiu, RO; Popescu Ion Marian, str.9 Mai, bl.71, sc. 1, ap. 2, cod 210212, Târgu-Jiu, RO; Runceanu Adrian, str. N. Bălcescu, bl. 1, sc. 1, et. 1, ap. 6, cod 210160, Târgu-Jiu, RO; Borcoşi Corina Ana, aleea Smârdan, bl. 22, ap. 4, sc. 2, cod 210153, Târgu-Jiu, RO; Vilan Cristinel Constantin, str. Unirii, bl. 23, sc. 2, et. 1, ap. 28, cod 210134, Târgu-Jiu, RO; Nebunu Daniela Lavinia, str. 14 Octombrie, nr. 120, cod 210187, Târgu-Jiu, RO; Cercel Constantin, str. Lt. Col. Dumitru Petrescu, bl. 12, sc. 3, parter, cod 210182, Târgu-Jiu, RO; Dincă Alina, Aleea Plopilor, bl. 22, sc. 2, ap. 28, cod 210251, Târgu-Jiu, RO	<b>28</b>
a 2008 00119 A0	<b>E04G 9/06</b> (2006.01); <b>E04G 11/06</b> (2006.01);	14.02.2008	Stroie Dumitru, str. Principală, nr. 1116, cod 137185, Dărmăneşti, RO	<b>22</b>
a 2008 00177 A0	<b>G01K 17/06</b> (2006.01)	05.03.2008	Năstase Ioan Gabriel, aleea Ghencea, nr. 2, bl. A12, sc. 1, ap. 4, sector 6, Bucureşti, RO	<b>25</b>
a 2008 00216 A0	<b>C01F 7/16</b> (2006.01); <b>C04B 35/443</b> (2006.01);	20.03.2008	Ianoş Robert, str. Ştefan cel Mare, nr. 6, bl. 47, ap. 3, Cugir, RO; Lazău Ioan, str. Martir Silviu Motohon, nr. 56, bl. 140, ap. 5, Timişoara, RO; Păcurariu Cornelia, str. Suceava, nr. 30, ap. 5, Timişoara, RO; Barvinschi Paul, str.Academician Sextil Puşcariu, nr. 9, Timişoara, RO	<b>20</b>
a 2008 00226 A0	<b>D02G 3/04</b> (2006.01)	26.03.2008	FI-RI Vigonia S.A., Calea Aradului, nr. 48/A, cod 300283, Timişoara, RO	<b>21</b>
a 2008 00241 A0	<b>F04D 21/00</b> (2006.01)	31.03.2008	Dan Andreescu, aleea Lunguleţu, nr. 5, bl. V3, sc.1, ap. 10, sector 2, Bucureşti, RO	<b>23</b>
a 2008 00278 A0	<b>G01N 27/02</b> (2006.01)	14.04.2008	Institutul Naţional de Cercetare - Dezvoltare pentru Fizică Tehnică-IFT Iaşi, b-dul Mangeron, nr. 47, cod 700050, Iaşi, RO	<b>25</b>

Lista cererilor de brevet de invenție publicate conform art. 23, din Legea nr. 64/1991, republicată, și Regulii 27(1), din HGR nr. 499/2003, ordonată alfabetic, după numele/denumirea solicitantului

Număr dosar	Clasa	Data depozit	Solicitant	Pag.
a 2007 00104 A2	<b>H05H 9/00</b> (2006.01); <b>H05H 11/00</b> (2006.01);	14.02.2007	Arghirescu Marius, str. Moțoc, nr. 4, bl. P56, sc. 1, et. 8, ap. 164, sector 5, cod 051774, București, RO	<b>30</b>
a 2006 00572 A3	<b>A61K 9/06</b> (2006.01)	17.07.2006	Bărbuceanu Soare Floarea, sat Tătărani, nr. 235, comuna Tătărani, județul Dâmbovița, RO	<b>16</b>
a 2007 00835 A0	<b>H02H 7/125</b> (2006.01); <b>H02M 7/00</b> (2006.01);	06.12.2007	Borcoși Ilie, alea Smârdan, bl. 22, ap. 4, sc. 2, cod 210153, Târgu-Jiu, RO; Grofu Florin, Alea Teilor, bl. 6, sc. 1, ap. 3, cod 210240, Târgu-Jiu, RO; Popescu Luminița Georgeta, str. 23 August, nr. 16, cod 210238, Târgu-Jiu, RO; Olaru Onisifor, str. Traian, nr. 22, cod 210120, Târgu-Jiu, RO; Cozma Vasile, str. Victoriei, bl. 192, sc. 2, et. 2, ap. 12, cod 210235, Târgu-Jiu, RO; Popescu Ion Marian, str. 9 Mai, bl. 71, sc. 1, ap. 2, cod 210212, Târgu-Jiu, RO; Runceanu Adrian, str. N. Bălcescu, bl. 1, sc. 1, et. 1, ap. 6, cod 210160, Târgu-Jiu, RO; Borcoși Corina Ana, alea Smârdan, bl. 22, ap. 4, sc. 2, cod 210153, Târgu-Jiu, RO; Vilan Cristinel Constantin, str. Unirii, bl. 23, sc. 2, et. 1, ap. 28, cod 210134, Târgu-Jiu, RO; Nebunu Daniela Lavinia, str. 14 Octombrie, nr. 120, cod 210187, Târgu-Jiu, RO; Cercel Constantin, str. Lt. Col. Dumitru Petrescu, bl. 12, sc. 3, parter, cod 210182, Târgu-Jiu, RO; Dincă Alina, Alea Plopiilor, bl. 22, sc. 2, ap. 28, cod 210251, Târgu-Jiu, RO	<b>28</b>
a 2007 00026 A2	<b>G10G 1/02</b> (2006.01); <b>A47B 19/00</b> (2006.01);	26.02.2007	Cioranu Victor, str. Brașov, nr. 15, bl. E9, sc. 1, ap. 5, sector 6, București, RO	<b>27</b>
a 2007 00103 A2	<b>F03B 13/18</b> (2006.01)	14.02.2007	Ciurchea Ioan, str. Turnu Roșu, nr. 51A Cluj-Napoca, județul Cluj, RO	<b>23</b>
a 2008 00241 A0	<b>F04D 21/00</b> (2006.01)	31.03.2008	Dan Andreescu, alea Lungulețu, nr. 5, bl. V3, sc. 1, ap. 10, sector 2, București, RO	<b>23</b>
a 2007 00132 A2	<b>E04B 2/92</b> (2006.01)	22.02.2007	DEFARO CONSTRUCT S.R.L., str. Iuliu Maniu, nr. 19, cod 500091, Brașov, județul Brașov, RO	<b>21</b>
a 2005 00997 A2	<b>B65D 47/24</b> (2006.01)	30.11.2005	Drajan Cornell, 976 Spicer Cove RD, NC 28792, Hendersonville, US; Malau Cornelia Niculina, str. Nicolae Titulescu, nr. 22, ap. 6, Slatina, RO	<b>19</b>
a 2008 00226 A0	<b>D02G 3/04</b> (2006.01)	26.03.2008	FI-RI Vigonia S.A., Calea Aradului, nr. 48/A, cod 300283, Timișoara, RO	<b>21</b>
a 2007 00095 A2	<b>G01V 3/34</b> (2006.01); <b>G01V 3/38</b> (2006.01); <b>G01V 3/26</b> (2006.01);	09.02.2007	Foton 2000 Self S.R.L., b-dul Ion Mihalache, nr. 70-84, bl. 45, ap. 45, sector 1, cod 011196, București, RO	<b>26</b>
a 2006 00006 A2	<b>A61K 8/97</b> (2006.01); <b>A61Q 5/02</b> (2006.01);	05.01.2006	Hofigal Export-Import S.A., Intrarea Serelor, nr. 2, sector 4, București, RO	<b>16</b>

Număr dosar	Clasa	Data depozit	Solicitant	Pag.
a 2006 00157 A2	<b>A61K 8/97</b> (2006.01); <b>A61Q 19/00</b> (2006.01);	08.03.2006	Hofigal Export-Import S.A., Intrarea Serelor, nr. 2, sector 4, București, RO	<b>16</b>
a 2008 00216 A0	<b>C01F 7/16</b> (2006.01); <b>C04B 35/443</b> (2006.01);	20.03.2008	Ianoș Robert, str. Ștefan cel Mare, nr. 6, bl. 47, ap. 3, Cugir, RO; Lazău Ioan, str. Martir Silviu Motohon, nr. 56, bl. 140, ap. 5, Timișoara, RO; Păcurariu Cornelia, str. Suceava, nr. 30, ap. 5, Timișoara, RO; Barvinschi Paul, str. Academician Sextil Pușcariu, nr. 9, Timișoara, RO	<b>20</b>
a 2007 00106 A2	<b>F16L 55/12</b> (2006.01); <b>F16K 5/06</b> (2006.01);	14.02.2007	INOE 2000 - Institutul de Cercetări pentru Hidraulică și Pneumatică, str. Cuțitul de Argint, nr. 14, sector 4, cod 040558, București, RO	<b>24</b>
a 2006 01013 A2	<b>A01B 43/00</b> (2006.01)	20.02.2007	Institutul Național de Cercetare-Dezvoltare pentru Mașini și Instalații Destinate Agriculturii și Industriei Alimentare, str. Ion Ionescu de la Brad, nr. 6, sector 1, București, RO	<b>12</b>
a 2007 00040 A2	<b>C01F 7/74</b> (2006.01)	25.01.2007	Institutul Național de Cercetare-Dezvoltare pentru Metale Neferoase și Rare, b-dul Biruinței, nr. 102, cod 077145, comuna Pantelimon, RO	<b>20</b>
a 2006 01012 A2	<b>A01C 7/06</b> (2006.01)	20.02.2007	Institutul Național de Cercetare-Dezvoltare pentru Mașini și Instalații Destinate Agriculturii și Industriei Alimentare, str. Ion Ionescu de la Brad, nr. 6, sector 1, București, RO	<b>13</b>
a 2006 01011 A2	<b>A01D 41/14</b> (2006.01); <b>A01D 44/02</b> (2006.01);	20.02.2007	Institutul Național de Cercetare Dezvoltare pentru Mașini și Instalații Destinate Agriculturii și Industriei Alimentare, b-dul Ion Ionescu de la Brad, nr. 6, sector 1, București, RO	<b>14</b>
a 2006 01014 A2	<b>A01B 7/00</b> (2006.01)	22.02.2007	Institutul Național de Cercetare-Dezvoltare pentru Mașini și Instalații Destinate Agriculturii și Industriei Alimentare, str. Ion Ionescu de la Brad, nr. 6, sector 1, București, RO	<b>11</b>
a 2006 01009 A2	<b>A01B 15/20</b> (2006.01)	22.02.2007	Institutul Național de Cercetare-Dezvoltare pentru Mașini și Instalații Destinate Agriculturii și Industriei Alimentare, b-dul Ion Ionescu de la Brad, nr. 6, sector 1, București, RO	<b>11</b>
a 2006 01008 A2	<b>A01B 15/20</b> (2006.01)	22.02.2007	Institutul Național de Cercetare-Dezvoltare pentru Mașini și Instalații Destinate Agriculturii și Industriei Alimentare, str. Ion Ionescu de la Brad, nr. 6, sector 1, București, RO	<b>12</b>
a 2006 01010 A2	<b>A01F 12/44</b> (2006.01)	20.02.2007	Institutul Național de Cercetare-Dezvoltare pentru Mașini și Instalații Destinate Agriculturii și Industriei Alimentare, str. Ion Ionescu de la Brad, nr. 6, sector 1, București, RO	<b>14</b>
a 2007 00084 A2	<b>C11D 7/50</b> (2006.01)	06.02.2007	Institutul Național de Cercetare-Dezvoltare pentru Petrochimie - ICECHIM, Splaiul Independenței, nr. 202, sector 6, București, RO	<b>21</b>
a 2008 00278 A0	<b>G01N 27/02</b> (2006.01)	14.04.2008	Institutul Național de Cercetare - Dezvoltare pentru Fizică Tehnică-IFT Iași, b-dul Mangeron, nr. 47, cod 700050, Iași, RO	<b>25</b>

Număr dosar	Clasa	Data depozit	Solicitant	Pag.
a 2007 00122 A2	<b>H02N 2/10</b> (2006.01)	19.02.2007	Institutul Național de Cercetare Dezvoltare pentru Inginerie Electrică ICPE-CA, Splaiul Unirii, nr. 313, sector 3, cod 030138, București, RO	<b>29</b>
a 2007 00121 A2	<b>H01F 13/00</b> (2006.01); <b>H01F 7/02</b> (2006.01);	19.02.2007	Institutul Național de Cercetare Dezvoltare pentru Inginerie Electrică ICPE-CA, Splaiul Unirii, nr. 313, sector 3, cod 030138, București, RO	<b>28</b>
a 2007 00399 A0	<b>G01S 1/00</b> (2006.01); <b>G01S 11/00</b> (2006.01);	11.06.2007	Iotu Nicolae, b-dul Aurel Vlaicu, nr. 15, bl. C5, sc.C, ap. 45, cod 900055, Constanța, RO	<b>26</b>
a 2007 00125 A2	<b>C09D 5/08</b> (2006.01)	20.02.2007	Mandea Florentina, str. Eroului, nr.144, comuna Chiajna, județul Ilfov, RO; Ghimiş Maria, b-dul Th. Pallady, nr. 11, bl. R11, sc. C, ap. 105, sector 3, București, RO	<b>20</b>
a 2007 00080 A2	<b>A01K 47/06</b> (2006.01); <b>A01K 51/00</b> (2006.01); <b>A01K 59/00</b> (2006.01);	06.02.2007	Munteanu Gheorghe Radu, sat Gheaba, nr. 340, comuna Măneciu Ungureni, județul Prahova, RO	<b>15</b>
a 2008 00177 A0	<b>G01K 17/06</b> (2006.01)	05.03.2008	Năstase Ioan Gabriel, alea Ghencea, nr. 2, bl. A12, sc. 1, ap. 4, sector 6, București, RO	<b>25</b>
a 2007 00119 A2	<b>C08G 65/28</b> (2006.01)	19.02.2007	OLTCHIM S.A., str. Uzinei, nr. 1, cod 240050, Râmnicu-Vâlcea, RO	<b>20</b>
a 2007 00078 A2	<b>F24J 2/24</b> (2006.01)	05.02.2007	Panait Petre, b-dul Republicii, nr. 165, bl. 27D2, ap. 12, Ploiești, județul Prahova, RO	<b>25</b>
a 2006 00380 A2	<b>F16C 19/50</b> (2006.01)	01.06.2006	Popovici Corneliu, str. Plopilor, nr. 12, ap. 17, cod 545400, Sighișoara, RO	<b>24</b>
a 2007 00091 A2	<b>A43B 7/12</b> (2006.01); <b>A62D 5/00</b> (2006.01);	08.02.2007	Portsalmy Sandor Zoltan, str. Termocentralei, bl. S3, sc. 4, ap. 5, cod 215400, Rovinari, județul Gorj, RO	<b>15</b>
a 2007 00076 A1	<b>B60S 5/02</b> (2006.01)	02.02.2007	Rompetrol Downstream S.A., str. Macul Roșu, nr. 1-3, sector 1, cod 011028, București, RO	<b>19</b>
a 2007 00131 A2	<b>E06B 9/24</b> (2006.01)	22.02.2007	SEND'92 IMP-EXP S.R.L, str. G. Coșbuc, nr. 54, cod 110103, Pitești, județul Argeș, RO	<b>22</b>
a 2005 00883 A2	<b>B03B 5/28</b> (2006.01); <b>B29B 17/00</b> (2006.01);	17.10.2005	Sgîndăr Sever, str. Bodești, nr. 1, bl. K6, sc. A, ap. 2, parter, sector 2, București, RO	<b>17</b>
a 2008 00119 A0	<b>E04G 9/06</b> (2006.01); <b>E04G 11/06</b> (2006.01);	14.02.2008	Stroie Dumitru, str. Principală, nr. 1116, cod 137185, Dărmănești, RO	<b>22</b>
a 2006 00982 A2	<b>B23D 13/00</b> (2006.01); <b>B23F 21/06</b> (2006.01);	09.02.2007	Universitatea "Dunărea de Jos" din Galați, str. Domnească, nr.111, cod 800201, Galați, RO	<b>18</b>
a 2007 00822 A0	<b>A63B 23/04</b> (2006.01); <b>A63B 22/00</b> (2006.01); <b>A61F 2/32</b> (2006.01); <b>A61H 1/02</b> (2006.01);	28.11.2007	Universitatea "Dunărea de Jos" Galați, str. Domnească, nr. 47, Galați, RO	<b>16</b>
a 2006 00983 A2	<b>B23F 21/12</b> (2006.01)	09.02.2007	Universitatea "Dunărea de Jos" din Galați, str. Domnească, nr. 111, cod 800201, Galați, RO	<b>18</b>

Lista cererilor de brevet de invenție publicate conform art. 23, din Legea nr. 64/1991, republicată, și Regulii 27(1), din HGR nr. 499/2003, ordonată după codul de publicare al acestora

Număr dosar	Clasa	Data depozit	Solicitant	Pag.
a 2005 00883 A2	<b>B03B 5/28</b> (2006.01); <b>B29B 17/00</b> (2006.01);	17.10.2005	Sgîndăr Sever, str. Bodești, nr. 1, bl. K6, sc. A, ap. 2, parter, sector 2, București, RO	17
a 2005 00997 A2	<b>B65D 47/24</b> (2006.01)	30.11.2005	Drajan Cornell, 976 Spicer Cove RD, NC 28792, Hendersonville, US; Malau Cornelia Niculina, str. Nicolae Titulescu, nr. 22, ap. 6, Slatina, RO	19
a 2006 00006 A2	<b>A61K 8/97</b> (2006.01); <b>A61Q 5/02</b> (2006.01);	05.01.2006	Hofigal Export-Import S.A., Intrarea Serelor, nr. 2, sector 4, București, RO	16
a 2006 00157 A2	<b>A61K 8/97</b> (2006.01); <b>A61Q 19/00</b> (2006.01);	08.03.2006	Hofigal Export-Import S.A., Intrarea Serelor, nr. 2, sector 4, București, RO	16
a 2006 00380 A2	<b>F16C 19/50</b> (2006.01)	01.06.2006	Popovici Corneliu, str. Plopiilor, nr. 12, ap. 17, cod 545400, Sighișoara, RO	24
a 2006 00572 A3	<b>A61K 9/06</b> (2006.01)	17.07.2006	Bărbuceanu Soare Floarea, sat Tătărani, nr. 235, comuna Tătărani, județul Dâmbovița, RO	16
a 2006 00982 A2	<b>B23D 13/00</b> (2006.01); <b>B23F 21/06</b> (2006.01);	09.02.2007	Universitatea "Dunărea de Jos" din Galați, str. Domnească, nr.111, cod 800201, Galați, RO	18
a 2006 00983 A2	<b>B23F 21/12</b> (2006.01)	09.02.2007	Universitatea "Dunărea de Jos" din Galați, str. Domnească, nr. 111, cod 800201, Galați, RO	18
a 2006 01008 A2	<b>A01B 15/20</b> (2006.01)	22.02.2007	Institutul Național de Cercetare-Dezvoltare pentru Mașini și Instalații Destinate Agriculturii și Industriei Alimentare, str. Ion Ionescu de la Brad, nr. 6, sector 1, București, RO	12
a 2006 01009 A2	<b>A01B 15/20</b> (2006.01)	22.02.2007	Institutul Național de Cercetare-Dezvoltare pentru Mașini și Instalații Destinate Agriculturii și Industriei Alimentare, b-dul Ion Ionescu de la Brad, nr. 6, sector 1, București, RO	11
a 2006 01010 A2	<b>A01F 12/44</b> (2006.01)	20.02.2007	Institutul Național de Cercetare-Dezvoltare pentru Mașini și Instalații Destinate Agriculturii și Industriei Alimentare, str. Ion Ionescu de la Brad, nr. 6, sector 1, București, RO	14
a 2006 01011 A2	<b>A01D 41/14</b> (2006.01); <b>A01D 44/02</b> (2006.01);	20.02.2007	Institutul Național de Cercetare Dezvoltare pentru Mașini și Instalații Destinate Agriculturii și Industriei Alimentare, b-dul Ion Ionescu de la Brad, nr. 6, sector 1, București, RO	14
a 2006 01012 A2	<b>A01C 7/06</b> (2006.01)	20.02.2007	Institutul Național de Cercetare-Dezvoltare pentru Mașini și Instalații Destinate Agriculturii și Industriei Alimentare, str. Ion Ionescu de la Brad, nr. 6, sector 1, București, RO	13
a 2006 01013 A2	<b>A01B 43/00</b> (2006.01)	20.02.2007	Institutul Național de Cercetare-Dezvoltare pentru Mașini și Instalații Destinate Agriculturii și Industriei Alimentare, str. Ion Ionescu de la Brad, nr. 6, sector 1, București, RO	12

Număr dosar	Clasa	Data depozit	Solicitant	Pag.
a 2006 01014 A2	<b>A01B 7/00</b> (2006.01)	22.02.2007	Institutul Național de Cercetare-Dezvoltare pentru Mașini și Instalații Destinate Agriculturii și Industriei Alimentare, str. Ion Ionescu de la Brad, nr. 6, sector 1, București, RO	<b>11</b>
a 2007 00026 A2	<b>G10G 1/02</b> (2006.01); <b>A47B 19/00</b> (2006.01);	26.02.2007	Cioranu Victor, str. Brașov, nr. 15, bl. E9, sc. 1, ap. 5, sector 6, București, RO	<b>27</b>
a 2007 00040 A2	<b>C01F 7/74</b> (2006.01)	25.01.2007	Institutul Național de Cercetare-Dezvoltare pentru Metale Neferoase și Rare, b-dul Biruinței, nr. 102, cod 077145, comuna Pantelimon, RO	<b>20</b>
a 2007 00076 A1	<b>B60S 5/02</b> (2006.01)	02.02.2007	Rompetrol Downstream S.A., str. Macul Roșu, nr. 1-3, sector 1, cod 011028, București, RO	<b>19</b>
a 2007 00078 A2	<b>F24J 2/24</b> (2006.01)	05.02.2007	Panait Petre, b-dul Republicii, nr. 165, bl. 27D2, ap. 12, Ploiești, județul Prahova, RO	<b>25</b>
a 2007 00080 A2	<b>A01K 47/06</b> (2006.01); <b>A01K 51/00</b> (2006.01); <b>A01K 59/00</b> (2006.01);	06.02.2007	Munteanu Gheorghe Radu, sat Gheaba, nr. 340, comuna Măneciu Ungureni, județul Prahova, RO	<b>15</b>
a 2007 00084 A2	<b>C11D 7/50</b> (2006.01)	06.02.2007	Institutul Național de Cercetare-Dezvoltare pentru Petrochimie - ICECHIM, Splaiul Independenței, nr. 202, sector 6, București, RO	<b>21</b>
a 2007 00091 A2	<b>A43B 7/12</b> (2006.01); <b>A62D 5/00</b> (2006.01);	08.02.2007	Portsalmy Sandor Zoltan, str. Termocentralei, bl. S3, sc. 4, ap. 5, cod 215400, Rovinari, județul Gorj, RO	<b>15</b>
a 2007 00095 A2	<b>G01V 3/34</b> (2006.01); <b>G01V 3/38</b> (2006.01); <b>G01V 3/26</b> (2006.01);	09.02.2007	Foton 2000 Self S.R.L., b-dul Ion Mihalache, nr. 70-84, bl. 45, ap. 45, sector 1, cod 011196, București, RO	<b>26</b>
a 2007 00103 A2	<b>F03B 13/18</b> (2006.01)	14.02.2007	Ciurchea Ioan, str. Turnu Roșu, nr. 51A Cluj-Napoca, județul Cluj, RO	<b>23</b>
a 2007 00104 A2	<b>H05H 9/00</b> (2006.01); <b>H05H 11/00</b> (2006.01);	14.02.2007	Arghirescu Marius, str. Moțoc, nr. 4, bl. P56, sc. 1, et. 8, ap. 164, sector 5, cod 051774, București, RO	<b>30</b>
a 2007 00106 A2	<b>F16L 55/12</b> (2006.01); <b>F16K 5/06</b> (2006.01);	14.02.2007	INOE 2000 - Institutul de Cercetări pentru Hidraulică și Pneumatică, str. Cuțitul de Argint, nr. 14, sector 4, cod 040558, București, RO	<b>24</b>
a 2007 00119 A2	<b>C08G 65/28</b> (2006.01)	19.02.2007	OLTCHIM S.A., str. Uzinei, nr. 1, cod 240050, Râmnicu-Vâlcea, RO	<b>20</b>
a 2007 00121 A2	<b>H01F 13/00</b> (2006.01); <b>H01F 7/02</b> (2006.01);	19.02.2007	Institutul Național de Cercetare Dezvoltare pentru Inginerie Electrică ICPE-CA, Splaiul Unirii, nr. 313, sector 3, cod 030138, București, RO	<b>28</b>
a 2007 00122 A2	<b>H02N 2/10</b> (2006.01)	19.02.2007	Institutul Național de Cercetare Dezvoltare pentru Inginerie Electrică ICPE-CA, Splaiul Unirii, nr. 313, sector 3, cod 030138, București, RO	<b>29</b>
a 2007 00125 A2	<b>C09D 5/08</b> (2006.01)	20.02.2007	Mandea Florentina, str. Eroului, nr.144, comuna Chiajna, județul Ilfov, RO; Ghimiş Maria, b-dul Th. Pallady, nr. 11, bl. R11, sc. C, ap. 105, sector 3, București, RO	<b>20</b>
a 2007 00131 A2	<b>E06B 9/24</b> (2006.01)	22.02.2007	SEND'92 IMP-EXP S.R.L, str. G. Coșbuc, nr. 54, cod 110103, Pitești, județul Argeș, RO	<b>22</b>

Număr dosar	Clasa	Data depozit	Solicitant	Pag.
a 2007 00132 A2	<b>E04B 2/92</b> (2006.01)	22.02.2007	DEFARO CONSTRUCT S.R.L., str. Iuliu Maniu, nr. 19, cod 500091, Braşov, judeţul Braşov, RO	<b>21</b>
a 2007 00399 A0	<b>G01S 1/00</b> (2006.01); <b>G01S 11/00</b> (2006.01);	11.06.2007	Iotu Nicolae, b-dul Aurel Vlaicu, nr. 15, bl. C5, sc.C, ap. 45, cod 900055, Constanţa, RO	<b>26</b>
a 2007 00822 A0	<b>A63B 23/04</b> (2006.01); <b>A63B 22/00</b> (2006.01); <b>A61F 2/32</b> (2006.01); <b>A61H 1/02</b> (2006.01);	28.11.2007	Universitatea "Dunărea de Jos" Galaţi, str. Domnească, nr. 47, Galaţi, RO	<b>16</b>
a 2007 00835 A0	<b>H02H 7/125</b> (2006.01); <b>H02M 7/00</b> (2006.01);	06.12.2007	Borcoşi Ilie, aleea Smârdan, bl. 22, ap. 4, sc. 2, cod 210153, Târgu-Jiu, RO; Grofu Florin, Aleea Teilor, bl. 6, sc. 1, ap. 3, cod 210240, Târgu-Jiu, RO; Popescu Luminiţa Georgeta, str. 23 August, nr. 16, cod 210238, Târgu-Jiu, RO; Olaru Onisifor, str. Traian, nr. 22, cod 210120, Târgu-Jiu, RO; Cozma Vasile, str. Victoriei, bl. 192, sc. 2, et. 2, ap.12, cod 210235, Târgu-Jiu, RO; Popescu Ion Marian, str.9 Mai, bl.71, sc. 1, ap. 2, cod 210212, Târgu-Jiu, RO; Runceanu Adrian, str. N. Bălcescu, bl. 1, sc. 1, et. 1, ap. 6, cod 210160, Târgu-Jiu, RO; Borcoşi Corina Ana, aleea Smârdan, bl. 22, ap. 4, sc. 2, cod 210153, Târgu-Jiu, RO; Vilan Cristinel Constantin, str. Unirii, bl. 23, sc. 2, et. 1, ap. 28, cod 210134, Târgu-Jiu, RO; Nebunu Daniela Lavinia, str. 14 Octombrie, nr. 120, cod 210187, Târgu-Jiu, RO; Cercel Constantin, str. Lt. Col. Dumitru Petrescu, bl. 12, sc. 3, parter, cod 210182, Târgu-Jiu, RO; Dincă Alina, Aleea Plopilor, bl. 22, sc. 2, ap. 28, cod 210251, Târgu-Jiu, RO	<b>28</b>
a 2008 00119 A0	<b>E04G 9/06</b> (2006.01); <b>E04G 11/06</b> (2006.01);	14.02.2008	Stroie Dumitru, str. Principală, nr. 1116, cod 137185, Dărmăneşti, RO	<b>22</b>
a 2008 00177 A0	<b>G01K 17/06</b> (2006.01)	05.03.2008	Năstase Ioan Gabriel, aleea Ghencea, nr. 2, bl. A12, sc. 1, ap. 4, sector 6, Bucureşti, RO	<b>25</b>
a 2008 00216 A0	<b>C01F 7/16</b> (2006.01); <b>C04B 35/443</b> (2006.01);	20.03.2008	Ianoş Robert, str. Ştefan cel Mare, nr. 6, bl. 47, ap. 3, Cugir, RO; Lazău Ioan, str. Martir Silviu Motohon, nr. 56, bl. 140, ap. 5, Timişoara, RO; Păcurariu Cornelia, str. Suceava, nr. 30, ap. 5, Timişoara, RO; Barvinschi Paul, str.Academician Sextil Puşcariu, nr. 9, Timişoara, RO	<b>20</b>
a 2008 00226 A0	<b>D02G 3/04</b> (2006.01)	26.03.2008	FI-RI Vigonia S.A., Calea Aradului, nr. 48/A, cod 300283, Timişoara, RO	<b>21</b>
a 2008 00241 A0	<b>F04D 21/00</b> (2006.01)	31.03.2008	Dan Andreescu, aleea Lunguleţu, nr. 5, bl. V3, sc.1, ap. 10, sector 2, Bucureşti, RO	<b>23</b>
a 2008 00278 A0	<b>G01N 27/02</b> (2006.01)	14.04.2008	Institutul Naţional de Cercetare - Dezvoltare pentru Fizică Tehnică-IFT Iaşi, b-dul Mangeron, nr. 47, cod 700050, Iaşi, RO	<b>25</b>

**LISTA C.B.I. PENTRU CARE S-A LUAT O  
HOTĂRÂRE DE RESPINGERE, CONFORM  
ART. 28(2), DIN LEGEA 64/1991, REPUBLICATĂ,  
SAU CARE AU FOST RETRASE, CONFORM  
ART. 28 (3), DIN LEGEA 64/1991, REPUBLICATĂ,  
SAU CARE SUNT CONSIDERATE RETRASE,  
CONFORM ART. 28 (6), DIN LEGEA 64/1991,  
REPUBLICATĂ**



**Cereri de brevet de invenție pentru care s-a luat o hotărâre de respingere conform art. 28, alin. 2, din  
Legea nr. 64/1991, republicată**

<i>Numărul cererii de brevet de invenție</i>	<i>Data comunicării hotărârii de respingere a cererii de brevet de invenție</i>	<i>Numărul și data BOPI în care este publicată cererea de brevet de invenție</i>
98-00843	30.04.2008	
a 2001 00936	30.04.2008	
a 2002 00016	30.04.2008	8/2003//29.08.2003
a 2002 00071	30.04.2008	4/2004//30.04.2004
a 2002 00180	30.04.2008	2/2006//28.02.2006
a 2002 00277	30.04.2008	11/2004//30.11.2004
a 2002 00349	30.04.2008	1/2004//30.01.2004
a 2002 00463	30.04.2008	12/2003//30.12.2003
a 2002 00467	30.04.2008	11/2003//28.11.2003
a 2002 00803	30.04.2008	11/2007//30.11.2007
a 2002 00917	30.04.2008	12/2002//30.12.2002
a 2002 00918	30.04.2008	12/2002//30.12.2002
a 2002 00938	30.04.2008	7/2003//30.07.2003
a 2003 00268	30.04.2008	11/2005//30.11.2005
a 2003 00440	30.04.2008	6/2006//30.06.2006
a 2003 00646	30.04.2008	12/2003//30.12.2003
a 2003 00893	30.04.2008	10/2005//28.10.2005
a 2004 00012	30.04.2008	5/2004//28.05.2004
a 2004 00131	30.04.2008	11/2004//30.11.20048/2005//30.08.2005
a 2004 00326	30.04.2008	10/2004//29.10.2004
a 2004 00420	30.04.2008	2/2006//28.02.2006
a 2004 00832	30.04.2008	4/2006//28.04.2006
a 2004 01021	30.04.2008	5/2006//30.05.2006
a 2005 00290	30.04.2008	3/2006//30.03.2006
a 2006 00107	30.04.2008	7/2006//28.07.2006

**Cereri de brevet de invenție pentru care s-a luat act de retragere, conform art. 28, alin. 6, din Legea nr. 64/1991, republicată**

<i>Numărul cererii de brevet de invenție</i>	<i>Data comunicării procesului-verbal de retragerea a cererii de brevet de invenție</i>	<i>Numărul și data BOPI în care este publicată cererea de brevet de invenție</i>
a 2004 00767	1024379/30.04.2008	3/2005//30.03.2005
a 2004 00945	P.V.4/61/28.03.2008	7/2005//29.07.2005

**Cereri de brevet de invenție declarate ca fiind retrase conform art. 28, alin. 7, lit. c, din Legea nr. 64/1991, republicată**

<i>Numărul cererii de brevet de invenție</i>	<i>Numărul și data expedierii notificării privind cererile de brevet de invenție declarate ca fiind considerate retrase</i>	<i>Numărul și data BOPI în care este publicată cererea de brevet de invenție</i>
a 2003 00271	1015308/13.03.2008	9/2004//30.09.20046/2005//30.06.2005
a 2005 00072	1022959/21.04.2008	
a 2005 00084	1022964/21.04.2008	
a 2005 00120	1022958/21.04.2008	
a 2005 00146	1022957/21.04.2008	
a 2005 00335	1022944/21.04.2008	4/2006//28.04.2006
a 2005 00447	1022963/21.04.2008	
a 2005 00449	1022944/21.04.2008	
a 2005 00489	1022947/21.04.2008	
a 2005 00502	1022956/21.04.2008	
a 2005 00559	1022946/18.04.2008	
a 2005 00664	1022945/18.04.2008	
a 2005 00691	1021482/22.04.2008	
a 2005 00814	1021485/22.04.2008	
a 2005 00931	1032414/13.06.2008	
a 2005 01001	1021484/22.04.2008	
a 2005 01042	1021486/22.04.2008	
a 2006 00024	1021483/22.04.2008	
a 2006 00707	1022961/21.04.2008	

**BREVETELE DE INVENȚIE PENTRU CARE  
HOTĂRÂREA DE ACORDARE  
SE PUBLICĂ ÎN CONFORMITATE CU ART. 28(6),  
DIN LEGEA NR. 64/1991, REPUBLICATĂ,  
ORDONATE DUPĂ INDICII C.B.I.**

**De la nr. 121931 la nr. 121953**

**Semnificația codurilor INID folosite în prezenta secțiune (norma ST 9 a Organizației Mondiale a Proprietății Intelectuale OMPI), în ordinea apariției lor:**

- (11) numărul brevetului de invenție;
- (41) data publicării cererii; BOPI nr.;
- (45) data publicării mențiunii acordării brevetului; BOPI nr.;
- (21) numărul dosarului;
- (22) data înregistrării cererii de brevet;
  
- (30) prioritate;
- (86) numărul și data cererii internaționale (regionale sau PCT);
- (87) numărul și data publicării cererii internaționale (regionale sau PCT);
  
- (61) perfecționare la brevet nr.;
- (62) divizată din cererea nr.; data;
  
- (71) solicitantul;
- (73) numele sau denumirea titularului;
- (72) numele și prenumele inventatorilor declarați;
  
- (51) clasa, conform clasificării internaționale;
- (54) titlul invenției;
- (57) rezumatul invenției;
- (56) documente din stadiul tehnicii.

Hotărârile de acordare a brevetelor de invenție au fost luate conform datelor din tabele (pg. 63 - 68).

Orice persoană interesată are dreptul să ceară, în scris și motivat, la O.S.I.M., revocarea, în tot sau în parte, a acestor hotărâri, în termen de 6 luni de la data de 29.08.2008, pentru neîndeplinirea cel puțin a uneia dintre condițiile prevăzute la art. 7-11 din Legea 64/1991\* privind brevetele de invenție.

Regula 18/(2): Rezumatul are în exclusivitate un rol de a servi ca mijloc de selecție a informațiilor tehnice pentru specialiști, în scopul luării deciziei privind necesitatea consultării descrierii invenției și desenelor publicate *in extenso*.

(3) Rezumatul invenției, anexat cererii de brevet de invenție, nu poate fi luat în considerare pentru niciun alt scop, cum ar fi aprecierea întinderii protecției.

---

\* LEGEA nr. 64/1991, privind brevetele de invenție, republicată în temeiul art. IV, din Legea nr. 28/2007, pentru modificarea și completarea Legii nr.64./1991, privind brevetele de invenție, publicată în Monitorul Oficial al României, Partea I, nr. 44, din 19 ianuarie 2007, dându-se textelor o nouă numerotare.

(11) 121931 B1 (51) **A01N 43/78** (2006.01); **A01N 33/12** (2006.01) (21) a 2004 00435 (22) 12.05.2004 (41) 30.11.2005//11/2005 (45) 29.08.2008//8/2008 (56) JP 5139918 (73) **BIOCHEM A S.R.L.**, b-dul Republicii 17B, bl. A1, ap. 18, Ploiești, județul Prahova, RO (72) **Bălulescu Margareta**, b-dul Republicii, nr. 17B, bl. A1, sc. A, et. 5, ap. 18, Ploiești, județul Prahova, RO; **Focă Viorel**, str. Valea Iașului, nr. 67, Curtea de Argeș, RO; **Manu Viorel**, str. Vișina, nr. 6A, Curtea de Argeș, RO; **Petrescu Victor**, str. Plopis, nr. 31, Curtea de Argeș, RO (54) **COMPOZIȚIE FUNGICIDĂ**

(57) Invenția se referă la o compoziție fungicidă, care conține 0,01-30% în greutate  $R_1R_2$ -2-n-octil-4-izotiazolin-3-onă, unde  $R_1$  și  $R_2$  pot fi clor și hidrogen, 5-40% în greutate clorură de N-alkil (50%  $C_{14}$ , 40%  $C_{12}$ , 10%  $C_{16}$ )-dimetil-benzil-amoniu sau clorură de dimetil-didecil-amoniu, 0,01-50% în greutate emulgator obținut prin reacția nonilfenolului etoxilat cu 4-15 grupe etoxi, cu anhidridă maleică, restul până la 100 procente în greutate fiind un solvent, cum ar fi o hidrocarbură aromatică cu 7-10 atomi de carbon, un amestec de glicoli, un alcool alifatic, cu 2-8 atomi de carbon, și, opțional, aditivi ignifuganți sau aditivi antispumanți, ori un amestec al acestora.

Revendicări: 3

(11) 121932 B1 (51) **A61L 11/00** (2006.01) (21) a 2003 00147 (22) 25.02.2003 (41) 30.07.2003//7/2003 (45) 29.08.2008//8/2008 (56) US 5277868; US 5329087 (73) **Bucur Iulian**, str. Bucovina, nr. 2, bl. 21-30, et. 2, ap. 10, Craiova, județul Dolj, RO; **Dinu Constantin**, str. Doljului, nr. 39, bl. A6, et. 3, ap. 16, Craiova, județul Dolj, RO (72) **Bucur Iulian**, str. Bucovina, nr. 2, bl. 21-30, et. 2, ap. 10, Craiova, RO; **Dinu Constantin**, str. Doljului, nr. 39, bl. A6, et. 3, ap. 16, Craiova, RO (54) **DISPOZITIV PORTABIL, PENTRU DISTRUS ACE DE SERINGĂ**

(57) Invenția se referă la un dispozitiv portabil, pentru distrus ace de seringă, care se folosește în domeniul medical, spitale, dispensare, policlinici etc. Dispozitivul conform invenției cuprinde doi electrozi (11), alimentați de un acumulator electric (10), între care se declanșează un arc electric. Pentru distrugerea acelor de seringă între electrozi se produce un scurtcircuit ce ridică temperatura, topind partea metalică a acului și făcându-l pe acesta inutilizabil.

Revendicări: 2

Figuri: 6

(11) 121932 B1

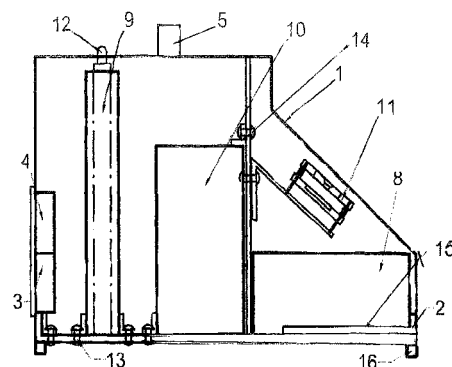


Fig. 1

(11) 121933 B1 (51) **B22F 3/00** (2006.01) (21) a 2004 00293 (22) 01.04.2004 (41) 28.10.2005//10/2005 (45) 29.08.2008//8/2008 (56) RU 2027551 (73) **TEHNOMAG - C.U.G. S.A.**, b-dul Muncii, nr.18, Cluj-Napoca, județul Cluj, RO (72) **Dorutiu Dorin**, str. Lunii, nr. 3, ap. 18, Cluj-Napoca, RO; **Vasiu Radu**, b-dul N. Titulescu, nr. 147, ap. 37, Cluj-Napoca, RO; **Gnandt Francisc**, str. Tulcea, nr. 26, bl. L3, ap. 19, Cluj-Napoca, RO (54) **PROCEDEU ȘI DISPOZITIV DE OBTINERE A STRUCTURILOR CAPILARE MULTISTRAT, CU POROZITATE CONTROLATĂ, DIN PULBERI METALICE ȘI NEMETALICE SINTERIZATE**

(57) Invenția se referă la un procedeu de obținere a structurilor capilare cu porozitate controlată, din pulberi sinterizate, precum și la un dispozitiv necesar producerii acestora. Procedeu conform invenției constă în pregătirea amestecului de pulberi și a unor substanțe cu grad de volatilizare ridicat, depunerea unui strat de grafit coloidal pe părțile active ale unei matrițe și ale miezului, urmată de depunerea unui strat de funingine peste grafit, asamblarea matriței și a miezului, și umplerea acesteia cu pulberi, prin partea superioară a matriței, închiderea acesteia din urmă, la partea superioară, și vibrarea acesteia, sinterezarea structurii la o temperatură și durată de sin-

(11) 121933 B1

terizare care este în funcție de tipul pulberii, răcirea matriței, extragerea miezului, evacuarea semifabricatului sinterizat și introducerea acestuia într-o altă matriță, depunerea unui strat de grafit coloidal pe părțile active ale matriței și ale miezului, urmată de depunerea unui strat de funingine peste grafit, asamblarea matriței, introducerea unui al doilea miez și a semifabricatului sinterizat, umplerea cu pulberi a spațiului rămas între miez și semifabricat, prin partea superioară, închiderea matriței la partea superioară și vibrarea acesteia, sinterizarea structurii la o temperatură și durată corespunzătoare tipului pulberii, precum și răcirea matriței, extragerea miezului și evacuarea semifabricatului. Dispozitivul conform invenției se compune din două matrițe (1 și 6) cilindrice, asamblate cu niște coliere de prindere (3, 8) și prevăzute cu niște elemente de ghidare superioară (5, 10) și inferioară (4, 9).

Revendicări: 2

Figuri: 6

(11) 121933 B1

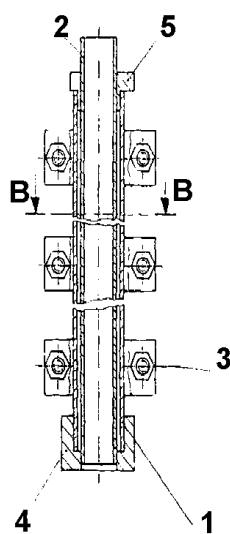


Fig. 1

(11) 121934 B1 (51) **B23F 21/12** (2006.01) (21) a 2004 00880 (22) 08.10.2004 (41) 28.04.2006//4/2006 (45) 29.08.2008//8/2008 (56) RO 94434 (73) Popa S.R.L., str. Horia, nr. 4, Codlea, județul Brașov, RO (72) Popa Alexandru, str. Horia, nr. 31, Codlea, județul Brașov, RO (74) Ariana S.R.L., b-dul 15 Noiembrie, nr. 90, sc. B, ap. 5, Brașov (54) **FREZĂ MELC, PROFILATĂ**

(57) Invenția se referă la o freză melc, prevăzută cu dinți placați cu plăcuțe dure, cu profil concav sau concav-convex, folosită, în special, la operația de prelucrare a lemnului. Freza conform invenției este alcătuită dintr-un corp (1) cilindric, tubular, care are dispus, pe întreaga circumferință a generatoarei, un număr de 12 dinți (2), înșirați pe două spire în formă de melc, la intervale egale unul față de celălalt, care alternează cu 12 canale (a) de evacuare, situate fiecare în intervalul dintre doi dinți (2) consecutivi, fiecare dinte (2) având frezat longitudinal un locaș (b), în care se dispune și este fixată o plăcuță (3) dură, în plan longitudinal plăcuțele (3) dure având prelucrat un profil (p) concav, iar în plan transversal este prelucrat un canal (c) circular tip melc, cu două începături, care are o adâncime egală cu înălțimea dinților (2), prin prelucrarea acestui canal (c) circular, pe axa longitudinală, formându-se mai mulți dinți (2'), care

(11) 121934 B1

sunt placați cu un număr de plăcuțe (3') dure, fiecare dintre acestea având un profil (p) concav, astfel încât profilul (p') inițial al dintelui (2) este împărțit în fragmente de profil (p') concave.

Revendicări: 1

Figuri: 6

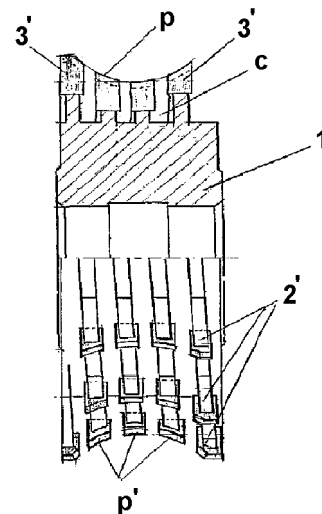


Fig. 1

(11) 121935 B1 (51) **B23F 21/12** (2006.01) (21) a 2004 00881 (22) 08.10.2004 (41) 28.04.2006//4/2006 (45) 29.08.2008//8/2008 (56) RO 94434 (73) Popa S.R.L., str. Horia, nr. 4, Codlea, județul Brașov, RO (72) Popa Alexandru, str. Horia, nr. 31, Codlea, județul Brașov, RO (74) Ariana S.R.L., b-dul 15 Noiembrie, nr. 90, sc. B, ap. 5, Brașov (54) **FREZĂ MELC, PROFILATĂ, CU COADĂ**

(57) Invenția se referă la o freză melc, profilată, cu coadă conică, folosită în operațiile de prelucrare a lemnului. Freza conform invenției este alcătuită dintr-un corp (1) de revoluție, având, de preferință, un profil al generatoarei fie convex, fie concav, care are șase canale (c) longitudinale, prelucrate în lungul axei, și o coadă (2) care are forma unui con Morse, și care prezintă o porțiune (a) cilindrică filetată, pe generatoare, corpul (1) de revoluție având două spire (e) elicoidale, care se intersectează cu canalele (c) longitudinale, rezultând niște dinți (3) înșirați la o distanță mică unul față de altul, pe fiecare dinte (3) aplicându-se, prin lipire tare, cu aliaj de Ag, niște plăcuțe (4) tăietoare, care se prelucurează cu un sector de profil (p') ce îi revine fiecăreia, compunând un profil (p) întreg, concav.

Revendicări: 1

Figuri: 3

(11) 121935 B1

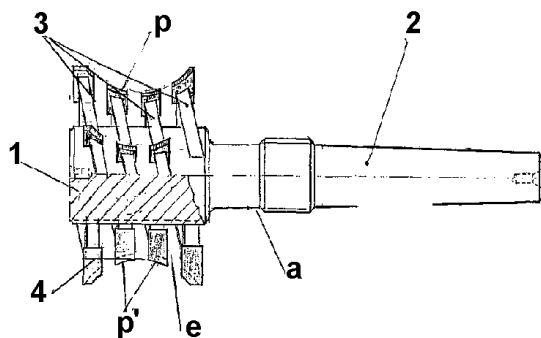


Fig. 1

(11) 121936 B1 (51) **B29B 17/00** (2006.01); **B02C 19/18** (2006.01) (21) a 2003 00165 (22) 31.05.2001 (30) 31.08.2000 RU 2000122720 (41) 30.10.2003//10/2003 (45) 29.08.2008//8/2008 (86) RU 01/00210 31.05.2001 (87) WO 02/18114 07.03.2002 (56) RU 2057014; RU 2093268 (73) Nabok Alexandr Andreevich, 107065, Ul. Khabarovskaia, D.23, Korp.1, Kv.16, Moscova, RU; Zakharov Alexandr Sergeevich, Ul. Muravskaya D.5, Korp. 4, Kv. 1, Moscova, RU (72) Nabok Alexandr Andreevich, 107065, Ul. Khabarovskaia, D.23, Korp.1, Kv.16, Moscova, RU (74) ROMINVENT S.A., str. Ernil Pangratti, nr. 35, sector 1, București (54) **PROCEDEU PENTRU MĂRUNȚIREA ANVELOPELOR UZATE, INSTALAȚIE ȘI PACHET COMPACT PENTRU REALIZAREA ACÉSTUI PROCEDEU**

(57) Invenția se referă la reciclarea anvelopelor uzate și a altor produse industriale și de larg consum. Procedul pentru dezintegrarea anvelopelor uzate constă în realizarea unui pachet din anvelope uzate, sub formă de straturi presate. Dezagregarea inițială a acestui pachet are loc într-o cameră blindată, în condiții de alungire liberă, până când se atinge punctul de dezagregare a straturilor exterioare ale acestuia. Dimensiunile camerei blindate, în orice secțiune perpendiculară față de axa acesteia și care trece prin pachetul compact, variază între limitele de la 2 până la 7 diametre ale pachetului compact în această secțiune. Pachetul de anvelope este pregătit din mai multe suluri spiralate, dispuse axial și prevăzute cu orificiu coaxial. Deformarea și starea de dezagregare este

(11) 121936 B1

atinsă în timpul alungirii libere a stratului de cauciuc, fără contactarea nervurilor camerei blindate. Această situație face posibilă desfășurarea unei rupei și dezagregării eficiente a cauciucului și cordului textil și metalic.

Revendicări: 15

Figuri: 5

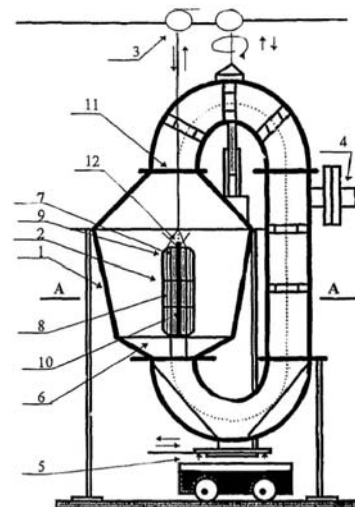


Fig. 2

(11) 121937 B1 (51) **B30B 15/30** (2006.01) (21) a 2003 00187 (22) 06.03.2003 (41) 28.02.2005//2/2005 (45) 29.08.2008//8/2008 (56) I. OPRESCU, V. GROSU, S.A. - *Utilaje specifice sectoarelor de prelucrări metalurgice*, p. 354, RO 111562 (73) *Institutul de Cercetare și Proiectare Tehnologică pentru Construcția de Mașini - ICTCM S.A., șoseaua Olteniței, nr. 103, sector 4, cod 041303, București, RO* (72) *Marin Gheorghe, str. Rezoneței, nr. 1-3, bl. 15-16, sc. F, et. 3, ap. 85, sector 4, București, RO* (54) **MECANISM CU CLEȘTE, PENTRU ALIMENTAREA AUTOMATĂ A PRESELOR**

(57) Invenția se referă la un echipament pentru alimentarea automată a preselor, cu semifabricate preștanțate plane, de dimensiuni mici, din materiale metalice sau nemetalice, care urmează a fi prelucrate prin procedee de deformare plastică, la rece. Echipamentul conform invenției este alcătuit dintr-o platformă (1) reglabilă pe înălțime, pe care se fixează o magazie de semifabricate (8) și două coloane de ghidare (4), pe care se deplasează o parte mobilă, compusă dintr-o grindă principală (10), în care este încorporat un cilindru de strângere (Cs), cu tijă unilaterală, și două suporturi (11) care susțin pârghiile unui sistem de strângere (12), pe grinda principală (10) fixându-se și o riglă (14), aceasta din urmă, în

(11) 121937 B1  
deplasarea sa, alimentând cu semifabricate un post intermediar (15), deplasarea părții mobile făcându-se cu ajutorul unui cilindru de transport (Ct), cu tijă unilaterală, fixat pe o platformă (1).

Revendicări: 3  
Figuri: 3

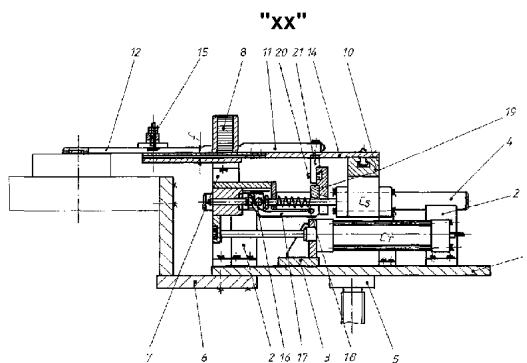


Fig. 3

(11) 121938 B1 (51) **C07C 31/04** (2006.01) (21) a 2004 00301 (22) 05.04.2004 (41) 30.12.2005//12/2005 (45) 29.08.2008//8/2008 (56) GB 1159035 (73) *Călin Gheorghe, str. Ștefan Odobleja, bl. D11, sc. 1, ap. 18, Craiova, județul Dolj, RO; Oroviceanu Liviu Marius, str. George Enescu, nr. 84, bl. 39, sc. 7, ap. 12, Craiova, județul Dolj, RO* (72) *Călin Gheorghe, str. Ștefan Odobleja, bl. D11, sc. 1, ap. 18, Craiova, RO; Oroviceanu Liviu Marius, str. George Enescu, nr. 84, bl. 39, sc. 7, ap. 12, Craiova, RO* (54) **PROCEDEU PENTRU OBTINEREA METANOLULUI**

(57) Invenția se referă la un procedeu pentru obținerea metanolului din gaz proaspăt de sinteză. Procedul conform invenției constă în aceea că se injectează bioxid de carbon aflat la o presiune mai mare de 15,6 bar în aspirația compresorului de gaz de sinteză, până la aducerea raportului  $(H_2-CO_2)/(CO+CO_2)$  la valori cuprinse în intervalul 2,4 - 2,94.

Revendicări: 2  
Figuri: 1

(11) 121939 B1 (51) **C10B 57/10** (2006.01); **F26B 3/084** (2006.01) (21) a 2000 00834 (22) 17.08.2000 (30) 18.08.1999 JP 11-231045 (45) 29.08.2008//8/2008 (56) DE 3644806; EP 0307744 (73) *Nippon Steel Corporation, 6-3, Otemachi 2-Chome, Chiyoda-Ku, Tokyo, JP* (72) *Masahiko Yokomizo, C/O Nippon Steel Corporation Technical Development Bureau, 20-1, Shintomi, Futtsu City, Chiba, JP; Yasutaka Shihara, C/O Nippon Steel Corporation Technical Development Bureau, 20-1, Shintomi, Futtsu City, Chiba, JP; Masaki Fukunaga, C/O Nippon Steel Corporation Muroran Works, 12, Nakamachi, Muroran City, Hokkaido, JP; Jun Kobayashi, C/O Nippon Steel Corporation Muroran Works, 12, Nakamachi, Muroran City, Hokkaido, JP; Isao Sugiyama, C/O Nippon Steel Corporation, 6-3 Otemachi 2-Chome, Chiyoda-Ku, Tokyo, JP* (74) *Rominvent S.A., str. Ermil Pangratti, nr. 35, sector 1, București* (54) **PROCEDEU ȘI INSTALAȚIE PENTRU USCAREA CĂRBUNELUI**

(57) Invenția se referă la un procedeu și o instalație pentru uscarea cărbunelui ce urmează a fi încărcat într-un furnal. Procedul de uscare a cărbunelui într-un uscător cu pat fluidizat, conform invenției, folosește gazul epuizat din furnale, ca o parte a gazului de uscare sau în întregime, gaz ce este introdus în uscătorul cu pat fluidizat, și se caracterizează prin aceea că, la întreruperea sau reducerea furnizării



(11) 121939 B1

gazului de fum epuizat din furnale, gazul evacuat din uscătorul cu pat fluidizat este recirculat și refolosit ca gaz de alimentare pentru uscător; la întreruperea sau reducerea furnizării gazului de fum epuizat din furnale se emite un semnal de avertizare; o parte a gazului evacuat și recirculat se încălzește de către un generator de gaz fierbinte și este curățat pe traseu de praful de cărbune, cu un desprăfuitor care, la rândul său, se curăță prin insuflarea unui gaz de către un regulator, gaz ce este evacuat odată cu restul gazelor, prin coșul de fum. Instalația pentru uscarea cărbunelui, conform invenției, cuprinde un uscător (7) cu pat fluidizat (13), pentru uscarea cărbunelui, și o conductă (8) pentru furnizarea unei părți sau a întregii cantități de fum epuizat din furnale spre uscătorul cu pat fluidizat și un coș de fum (20), pentru degajarea gazelor, instalație ce se caracterizează prin aceea că este prevăzută cu niște regulatoare (24, 25) pentru reglarea cantității de cărbune încărcat și evacuat din uscătorul cu pat fluidizat, o conductă (17) pentru circularea gazului evacuat din uscător, printr-un desprăfuitor (16) care include un regulator cu gaz, pentru curățirea desprăfuitorului, și un mijloc de încălzire (29) a gazului evacuat, și un regulator de

debit (27), pentru dirijarea gazului evacuat din uscător către coșul de fum sau către o conductă (21) de recirculare a gazului evacuat, conductă ce este prevăzută cu niște regulatoare de debit (23, 28) pentru gazul recirculat către uscător (7).

Revendicări: 20

Figuri: 8

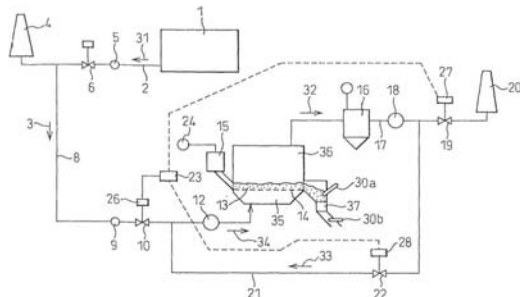


Fig. 1

(11) 121940 B1 (51) **C10L 1/18** (2006.01) (21) a 2005 00114 (22) 18.02.2005 (41) 30.12.2005//12/2005 (45) 29.08.2008//8/2008 (56) RO 119890, RO 120577 (73) DRAGOIL Com. S.R.L., str. Zănoaga, nr. 1, Ploiești, județul Prahova, RO (72) Grigore Vasile, str. Zănoaga, nr. 1, Ploiești, RO (54) **PROCEDEU DE OBTINERE A UNOR COMBUSTIBILI LICHIZI GREI, PENTRU FOCARE**

(57) Invenția se referă la un procedeu de obținere a unor combustibili lichizi, pentru focare. Procedeu conform invenției constă în aceea că se amestecă, sub agitare, până la 70% păcură sau produse de rafinare similare, cu până la 30% fracțiuni de distilare primară, de tip motorine, cu până la 9,8% ulei rezidual, de tip ulei de piroliză, se agită o oră, pentru omogenizare, după care se elimină excesul de apă, prin emulsionarea cu un agent tensioactiv de suprafață, neionic uzual, și se adaugă 0,15...0,2% aditiv pentru îmbunătățirea arderii pe bază de compuși organici oxidanți sau complecși organo-metalici, combustibilul obținut având o putere calorică de până la 10000 kcal/kg, conducând la o reducere a noxelor în gazele de ardere cu 70%.

Revendicări: 1

(11) 121941 B1 (51) **E04H 3/08** (2006.01) (21) a 2005 01045 (22) 16.12.2005 (41) 30.11.2006//11/2006 (45) 29.08.2008//8/2008 (56) DE 4416519; DE 19632014; RO a 2001 00994A (73) Roman Nelu Ștefan, str. Borzești, nr. 5, Târgu-Mureș, județul Mureș, RO (72) Roman Nelu Ștefan, str. Borzești, nr. 5, Târgu-Mureș, județul Mureș, RO (54) **MICROSALINĂ ARTIFICIALĂ DE SUPRAFAȚĂ**

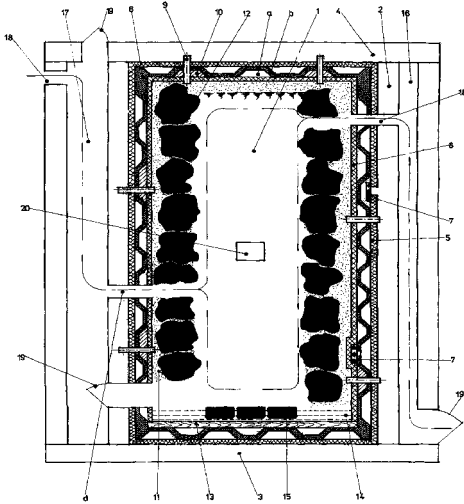
(57) Invenția se referă la o microsalină artificială de suprafață, destinată tratării diferitelor boli respiratorii. Microsalina conform invenției cuprinde o cameră de tratament (1), ce comunică cu o antecameră (16), în care este prevăzută o instalație de reglare a umidității aerului, și cu o cameră de evacuare (17), care este în legătură cu o instalație de evacuare a aerului salin în afara acesteia, prin niște orificii de intrare (c, d), practicate în pereții lor comuni. Camera de tratament (1) are pereții (2), podeaua (3) și tavanul (4) etanșate cu o folie netedă (5), pe care este fixată o folie cu crampoane (6), îmbinările dintre două margini alăturate de folie fiind etanșate cu bandă autoadezivă (7), iar pereții și tavanul astfel învelite sunt acoperite cu o plasă de consolidare (8) și captușite cu un strat de tencuială adezivă (11), îmbunătățită puternic cu sare, în tencuiala apli-

(11) 121941 B1

cată pe pereți fiind implantați bulgări de sare (12), iar podeaua (3) este acoperită cu un padiment din lemn (13), montat direct pe folia cu crampoane (6), peste care este prevăzut un strat de nisip (14), în care sunt implantate dale de sare (15).

Revendicări: 4

Figuri: 1



(11) 121942 B1 (51) **E06B 9/264** (2006.01) (21) a 2006 00106 (22) 20.04.2006 (41) 28.07.2006//7/2006 (45) 29.08.2008//8/2008 (56) US 5769142 (73) Rânceanu D. Viorel, str. Teleajen, nr. 76, sector 2, București, RO (72) Rânceanu D. Viorel, str. Teleajen, nr. 76, sector 2, București, RO (54) **GEAM TERMOPAN, CU JALUZELE LA INTERIOR**

(57) Invenția se referă la un geam termopan, cu jaluzele la interior, având diferite dimensiuni, utilizat, de preferință, pentru protejarea spațiilor aseptice sau a spațiilor din clădirile publice cu trafic mare. Geamul termopan, conform invenției, este alcătuit dintr-o ramă (A) formată din două baghete orizontale (2, 4) și două baghete verticale (1, 3), pe care sunt lipite două foi de geam (8), formând o cameră etanșă (B) în care sunt dispuse, în dreptul baghetei orizontale superioare (2), un ansamblu de jaluzele (9) și un mecanism de ridicare (D) a jaluzelelor (9), pe una din laturile baghetelor verticale (1, 3), în exteriorul ramei (A), fiind montat un mecanism de manevrare (E) a mecanismului de ridicare (D) a jaluzelelor (9), iar în camera etanșă (B) fiind fixată o casetă (14) dintr-un profil în formă de U, prevăzută, pe latura sa lungă,

(11) 121942 B1

inferioară (t), cu niște găuri străpunse (v, w), pentru fixarea unor șnururi (11, 12) de ghidare, respectiv, de ridicare, a jaluzelelor (9), și cu niște orificii (x, y) dispuse pe o direcție perpendiculară pe latura (t) casetei (14) și coliniare cu găurile străpunse (w), pentru fixarea unei scărițe (13), în interiorul casetei (14) fiind montat mecanismul de ridicare (D), format dintr-un arbore orizontal (19), fixat în niște lagăre (17) ce străpung baghetele verticale (1, 3), pe arbore fiind montat, la un capăt, un prim magnet permanent (20) și niște piese cilindrice (21), filetate la exterior, care se înfiletează în niște piulițe (22) fixate de casetă (14), piese de care este fixat, la unul dintre capete, șnurul de ridicare (12), în dreptul primului magnet permanent (20), în exteriorul ramei (A), fiind plasat un al doilea magnet permanent (25), ce aparține mecanismului de manevrare (E), astfel încât la rotirea arborelui (19), prin intermediul mecanismului exterior de manevrare (E), șnurul de ridicare (12) se înfășoară pe piulița (22) pentru ridicarea jaluzelelor (9).

Revendicări: 8

Figuri: 7

(11) 121942 B1

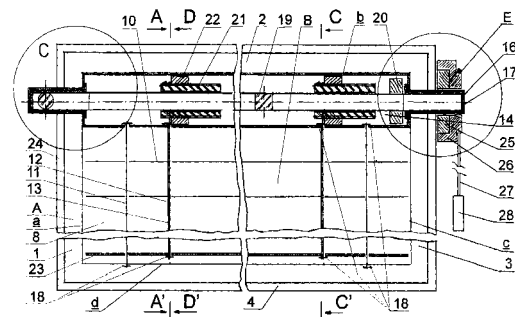


Fig. 1

(11) 121943 B1 (51) **E21B 43/117** (2006.01) (21) a 2005 00958 (22) 16.11.2005 (41) 30.05.2006//5/2006 (45) 29.08.2008//8/2008 (56) RU 2200827; US 4084078; RO 42138, RO 43109 (73) *Universitatea Petrol-Gaze din Ploiești, b-dul București, nr. 39, cod 100680, Ploiești, județul Prahova, RO; Intec S.A., șoseaua Olteniței, nr.105, sector 4, București, RO; Atlas-Gip S.A., str. Clopoței, nr. 2A, Ploiești, județul Prahova, RO (72) Ulmanu Vlad, str. Lt. Col. Paul Ionescu, nr. 4, et. 2, ap. 3 sector 1, București, RO; Neața Adrian, str. Alexandru Lăpușneanu, nr. 19, bl. 7, sc. B, et. 1, ap. 21, cod 100561, Ploiești, RO; Zecheru Gheorghe, str. Vlad Tepeș, nr. 30, bl. D7, et. 2, ap. 4, Ploiești, RO; Minescu Mihail, str. Teleajen, nr. 5B, cod 100540, Ploiești, RO; Zisopol Dragos Gabriel, str. Spătari, nr. 42, cod 100577, Ploiești, RO; Bădoi Ion, b-dul Camil Ressu, nr. 2, bl. R1, sc. 3, et. 6, ap. 101, cod 031746, București, RO; Pîlu Gheorghe, str. Pantelimon, nr. 252, bl. 55A, ap. 26, sector 2, cod 021599, București, RO; Mihăilescu Florin, str. Straja, nr. 12, bl. 52, sc. 1, ap. 10, sector 4, cod 040865, București, RO; Dumitru Nicolae, str. Brașov, nr. 28, bl. 719, sc. A, ap. 36, et. 9, sector 6, cod 061449, București, RO; Pop Iosif Flaviu, str. Poștei, nr. 71, bl. C2, et. 1, ap. 5, cod 100162, Ploiești, RO; Tatuc Octavian, str. Gheorghe Doja, bl. 35D2, et. 6, ap. 26, cod 100148, Ploiești, RO (54) **PROCEDU DE OBTINERE A UNUI PERFORATOR CU JET CUMULATIV***

(57) Invenția se referă la un procedeu de obținere a unui perforator cu jet cumulativ, prin: a) amestecarea unei pulberi de fier sau oțel cu C, Cu și stearat de zinc; b) presarea amestecului; c) sinterizarea amestecului presat în atmosferă de indogaz; d) represarea amestecului; e) călirea produsului; f) răcire.

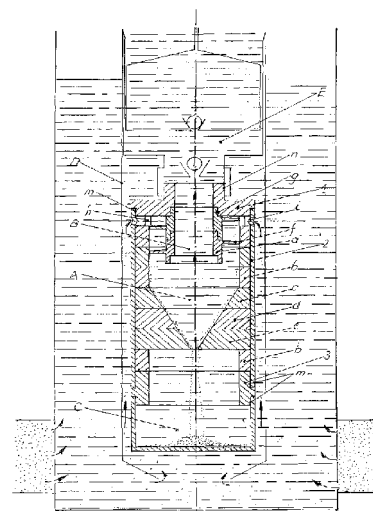
Revendicări: 1

(11) 121944 B1 (51) **E21B 43/34** (2006.01); **E21B 43/08** (2006.01); **B03B 5/48** (2006.01) (21) a 2004 00632 (22) 12.07.2004 (41) 30.11.2004//11/2004 (45) 29.08.2008//8/2008 (56) RO 116106 (73) *Andreescu Pavel, str. Dr. Rațiu, nr. 13 sector 1, București, RO (72) Andreescu Pavel, str. Dr. Rațiu, nr. 13 sector 1, București, RO (54) **SEPARATOR PENTRU REȚINEREA IMPURITĂȚILOR MECANICE***

(57) Invenția se referă la un separator pentru reținerea impurităților mecanice extrase la suprafață cu ajutorul unei pompe de adâncime. Separatorul conform invenției are o cameră de turbionare (A), ce prezintă, la partea sa superioară, niște module cilindrice la interior și exterior (b), continuate, la partea sa inferioară, cu niște module conice la interior și cilindrice la exterior (c, d, e), așezate unele sub altele, astfel încât să formeze o cameră cilindro-tronconică. Modulele sunt închise în carcasa tubulară cilindrică (2), ce este închisă parțial, la partea superioară, cu un capac (1) cilindric și care prezintă o gaură centrală, în care este montat, prin înșurubare, un tub central modulat (B). Tubul central (B) este format din niște module (a) cilindrice, cu gaură coaxială, înșurubate unele în altele, prin care fluidul circulă spre în sus și care prezintă la exterior o elice (f), iar la partea inferioară a carcasei (2) sunt montate alte module (b)

(11) 121944 B1  
cilindrice, sub care se montează o piesă de fund (3), cilindrică, cu gaura coaxială având diametrul egal cu diametrul interior al modulelor (b), și niște filete exterioare (m) deasupra și dedesubtul unui guler median. Capacul (1) și piesa de fund (3) strâng, fiind înșurubate în carcasa (2), toate piesele interioare ale separatorului.

Revendicări: 1  
Figuri: 1



(11) 121945 B1 (51) **F04B 49/00** (2006.01); **G01M 19/00** (2006.01); **G01M 3/00** (2006.01) (21) a 2001 00062 (22) 19.01.2001 (41) 30.10.2002//10/2002 (45) 29.08.2008//8/2008 (56) CN 1254836 (73) *HYDRAMOLD S.R.L., str. Hotin, nr.5, cod 700141, Iași, județul Iași, RO (72) Chiriță Constantin, str. Socola, nr. 22, bl. T1, et. 6, ap. 24, Iași, județul Iași, RO; Hanganu Adrian Constantin, șoseaua Arcu, nr. 39, bl. Cl 6, sc. B, et. 7, ap. 19, Iași, RO; Calfa Daniel, comuna Ruginoasa, județul Iași, RO (54) **AGREGAT PENTRU PROBAT POMPE DE ADÂNCIME***

(57) Invenția se referă la un agregat pentru probat pompe de adâncime din industria petrolieră. Agregatul pentru probat pompe de adâncime, conform invenției, este alcătuit din niște circuite hidraulice. Un circuit închis hidraulic, cu ulei, constă într-un rezervor de ulei (Rz), un filtru de aspirație (F<sub>1</sub>), o electropompă (EP<sub>1</sub>) ce cuprinde o pompă cu roți dințate (P<sub>1</sub>), un cuplaj elastic (CE<sub>1</sub>) și motor electric (ME<sub>1</sub>), conectate cu o supapă de presiune (SP<sub>1</sub>) și cu un manometru (M<sub>1</sub>) la un distribuitor electrohidraulic (D<sub>1</sub>) și la un multiplicator hidraulic (MH). Un circuit hidraulic de pompare motorină este format dintr-un rezervor de motorină (Rz<sub>2</sub>), un filtru de aspirație (F<sub>2</sub>), o electropompă (EP<sub>2</sub>) ce cuprinde o pompă cu roți dințate (P<sub>2</sub>), un cuplaj elastic (CE<sub>2</sub>) și un motor electric (ME<sub>2</sub>), cu o supapă de presiune (SP<sub>2</sub>) și un manometru (M<sub>2</sub>), și o supapă de sens

(11) 121945 B1

(S<sub>2</sub>), conectate la multiplicatorul hidraulic (MH). Un circuit hidraulic de aspirare motorină este cumpus dintr-o electropompă (EP<sub>3</sub>) ce cuprinde o pompă cu roți dințate (P<sub>3</sub>), un cuplaj elastic (CE<sub>3</sub>), un motor electric (ME<sub>3</sub>), un filtru de aspirație - decantare (F<sub>3</sub>), un manovacuumetru (Mv), un robinet (R<sub>2</sub>), conectate la un circuit de probare, prevăzut cu o supapă de sens (S<sub>2</sub>), un manometru (M<sub>3</sub>) și un robinet (R<sub>1</sub>) cuplate la un furtun hidraulic flexibil (Fh) și, în continuare, la instalația de probat. Multiplicatorul (MH) este de tip cilindru hidraulic cu dublă acțiune tijă dublă-piston, cu două camere (CH<sub>1</sub> și CH<sub>2</sub>).

Revendicări: 1

Figuri: 3

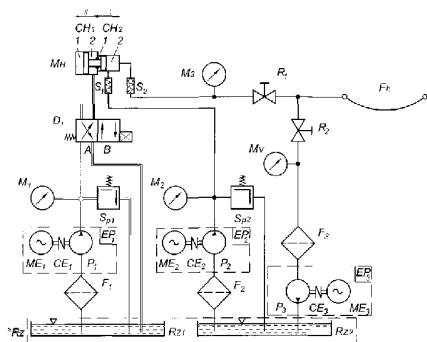


Fig. 1

(11) 121946 B1 (51) **F16B 47/00** (2006.01) (21) a 2004 00822 (22) 29.09.2004 (41) 30.03.2006//3/2006 (45) 29.08.2008//8/2008 (56) US 3325639; US 1641880 (73) ELKA PRODCOM S.R.L., str. Năsăudului, nr. 12, Oradea, județul Bihor, RO (72) Koteles Lorant, str. Onisifor Ghibu, nr. 24, bl. Qa3, et. 2, ap. 12, Oradea, RO (74) Integrator Consulting S.R.L., str. Dunării, nr. 25, bl. C1, ap. 5, Cluj-Napoca, județul Cluj (54) **VENTUZĂ**

(57) Invenția se referă la o ventuză destinată fixării de obiecte pe suprafețe metalice, cum ar fi lămpile sau suporturile publicitare, pe suprafețele exterioare superioare ale caroseriilor autoturismelor. Ventuza conform invenției cuprinde un corp din cauciuc (d), în care este montat un șurub (3) ce are un prim capăt care se extinde și, în interiorul acestuia, și magneți permanenți (2), destinați fixării ventuzei pe o suprafață metalică, și se caracterizează prin aceea că în interiorul corpului de cauciuc este prevăzută o cupă metalică (1), ce este configurată astfel încât să formeze niște alveole consecutive (a, b), în alveola centrală (b) fiind practicat un orificiu central (c), în care este fixat un al doilea capăt al șurubului (3), iar alveolele exterioare (a) servind pentru fixarea magneților permanenți (2).

Revendicări: 2

Figuri: 3

(11) 121946 B1

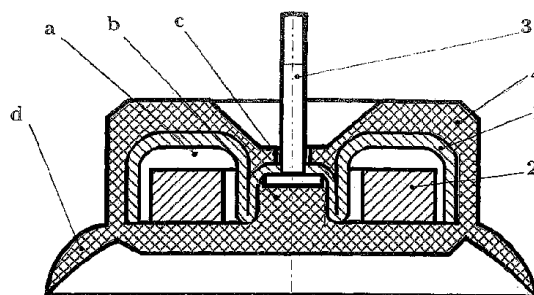


Fig. 1

(11) 121947 B1 (51) **F24D 5/00** (2006.01); **F24D 19/00** (2006.01) (21) a 2003 00636 (22) 24.07.2003 (41) 30.06.2004//6/2004 (45) 29.08.2008//8/2008 (56) US 5553604 (73) Horbovanu Gh. Gheorghe, str. Mușatini, nr. 55, bl. R-2, sc. D, ap. 2, parter, Iași, județul Iași, RO (72) Horbovanu Gh. Gheorghe, str. Mușatini, nr. 55, bl. R-2, sc. D, ap. 2, parter, Iași, RO (54) **SISTEM DE ÎNCĂLZIRE CENTRALĂ, CU MAȘINĂ DE GĂTIT ÎNCORPORATĂ**

(57) Invenția se referă la un sistem de încălzire centrală, cu mașină de gătit încorporată, destinat uzului casnic. Sistemul de încălzire centrală, conform invenției, este prevăzut, la partea inferioară, cu un cazan (A) pentru producerea apei fierbinți, prevăzut cu un focar (1) de tip cameră, având niște pereți (a, b și c) dubli, în care este montat un arzător (B) pentru gaze, deasupra și dedesubtul căruia sunt montate două seturi (C și D) de țevi de apă și de radiație, dispuse înclinat cu un unghi de 3° față de orizontală, în sensul de circuit, focarul (1) fiind separat, pe verticală, în două părți, printr-o piesă (2) despărțitoare, constituind două trasee (I și II) de gaze de ardere, la baza focarului (1) fiind prevăzute niște degajări (g) pentru evacuarea gazelor arse. Deasupra cazanului (A) este montată o mașină de gătit (E) care cuprinde o plită (10) și un cuptor (11). Elementele tehnice ale sistemului de încălzire centrală, conform invenției,

(11) 121947 B1

sunt dispuse pe un cadru care cuprinde niște părți (F și G), orizontală și verticală, partea (G) verticală având un sistem (H) de aerisire naturală și un dispozitiv (I) pentru susținerea unui vas (8) de expansiune.

Revendicări: 6

Figuri: 9

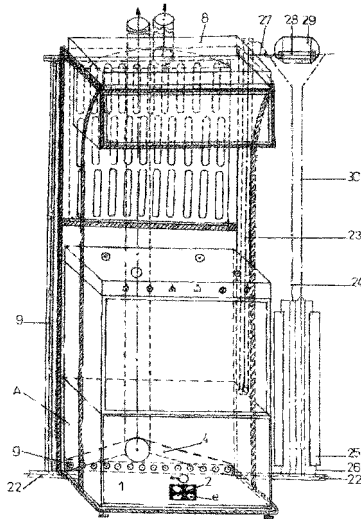


Fig. 1

(11) 121948 B1 (51) **F24H 1/41** (2006.01) (21) a 2004 00379 (22) 23.04.2004 (41) 28.09.2007//9/2007 (45) 29.08.2008//8/2008 (56) FI 102317 (73) OVM - ICCPET S.A., Calea Rahovei, nr.266-268, corp 2, et. 1, sector 5, O.P. 69, București, RO (72) Alecu Virgiliu Mihai, str. Mizil, nr. 7, bl. G 19, sc. F, et. 2, ap. 56, București, RO; Georgescu Ioan Dan, str. Valea Buzăului, nr. 5, bl. G12, sc. B, et. 2, ap. 15, București, RO; Dragoș Liviu Ioan, str. Uioara, nr. 12A, bl. 12bis, ap. 19, sector 4, București, RO (54) **CAZAN DE APĂ FIERBINTE, ÎN ECHICURENT**

(57) Invenția se referă la un cazan de apă fierbinte, în echicurent, destinat producerii energiei termice necesare încălzirii urbane și industriale. Cazanul de apă fierbinte, în echicurent, conform invenției, are țevile de ecran cu cele din fasciculele convective înseriate între cele două colectoare, astfel încât pereții (1 și 2) față și spate, continuați cu țevile sistemului (5) de susținere a serpentinei convectivului, precum și pereții (3 și 4) laterali sunt legați în paralel, circulația făcându-se în echicurent.

Revendicări: 2

Figuri: 2

(11) 121948 B1

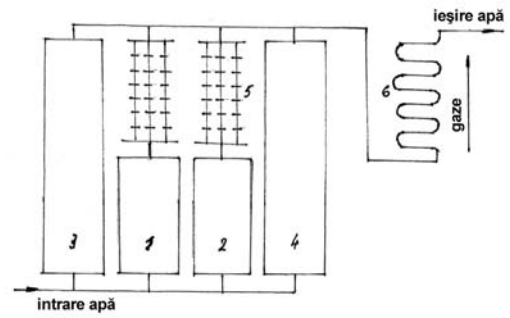


Fig. 1

(11) 121949 B1 (51) **F24J 3/08** (2006.01); **F28D 21/00** (2006.01) (21) a 2004 00135 (22) 17.02.2004 (41) 30.08.2004//8/2004 (45) 29.08.2008//8/2008 (56) JP 1273933 (73) Neguț Neculai, str. Elena Caragiani, nr. 5, bl. 2G, ap. 38, sector 1, București, RO (72) Neguț Neculai, str. Elena Caragiani, nr. 5, bl. 2G, ap. 38, sector 1, București, RO (54) **INSTALAȚIE DE CLIMATIZARE GEOTERMALĂ**

(57) Invenția se referă la o instalație de climatizare geotermală, destinată realizării unui microclimat corespunzător pe tot timpul anului, în interiorul locuințelor. Instalația imersează o pompă (PS) submersibilă în interiorul serpentinei (S), pompă care este prevăzută cu o electrovalvă (EV), pentru a putea fi controlată de la suprafață, pentru accelerarea transferului de căldură.

Revendicări: 1

Figuri: 2

(11) 121949 B1

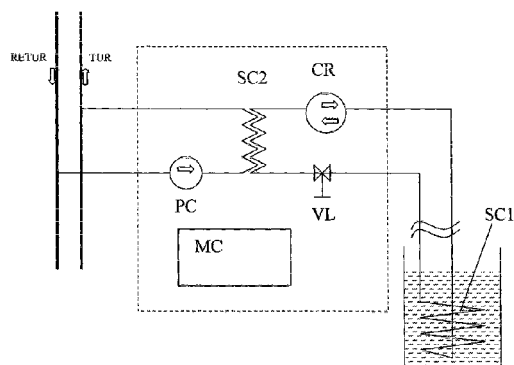


Fig. 1

(11) 121950 B1 (51) **G06F 1/02** (2006.01); **H03K 3/00** (2006.01) (21) a 2006 00049 (22) 01.02.2006 (41) 30.05.2007/15/2007 (45) 29.08.2008/18/2008 (56) KR 950010296 (73) Tomescu Ion, șoseaua București-Ploiești nr. 36-40, bl. II/2, sc.C, et. 4, ap. 31, sector 1, București, RO; Dobrea Emil, str. G. Coșbuc, nr. 12, Giurgiu, județul Giurgiu, RO (72) Tomescu Ion, str. București-Ploiești, nr. 36-40, bl. II/2, sc.C, et.4, ap.31, sector 1, București, RO; Dobrea Emil, str. G. Coșbuc nr. 12, Giurgiu, RO (74) Inventa - Agenție Universitară de Inventică S.R.L., b-dul Corneliu Coposu, nr. 7, bl. 104, sc. 2, ap. 31, sector 3, București (54) **GENERATOR ELECTRONIC DE FUNCȚII COMPLEXE, CU CANALE MULTIPLE, IZOLATE GALVANIC ÎNTRE ELE, ȘI CU FUNCȚIONARE SINCRONĂ SAU ASINCRONĂ**

(57) Invenția se referă la un generator electronic de funcții complexe, cu un număr de canale independente, izolate galvanic între ele, care generează, la ieșirea fiecărui canal, un semnal electronic, cu forma de undă, frecvență, amplitudine și mod de funcționare sincron și asincron, programabile digital, în funcție de comandă. Generatorul conform invenției are în componență un modul de alimentare (B1), care asigură curentul și tensiunea continuă necesară încărcării unei baterii (BT1) de backup și, respectiv,

(11) 121950 B1

a curentului și tensiunii de funcționare, un modul (C1) de încărcare/monitorizare a bateriei (BT1) backup, care asigură controlul automat al curentului și tensiunii de încărcare/descărcare al unei baterii reîncărcabile, un modul (MC) de comandă central, echipat cu un microprocesor, cuplat printr-un cablu (USB) de intrare cu un LAPTOP/PALM și, respectiv, printr-un cablu panglică de ieșire, de tip Local Bus, cu un număr suficient de conductoare, cu un număr de module generatoare de funcții complexe (MG1...MG32), cuplate, fiecare, la același cablu panglică, de tip Local Bus, ca și modulul (MC) central, și care generează, la ieșirea fiecăruia, un semnal electric sub forma unei funcții complexe de undă, frecvență, amplitudine, durată de eșantionare și putere de ieșire programabile, și care funcționează în baza unor programe soft specializate, instalate pe un suport extern specific sistemelor de operare ale unui LAPTOP/PALM, transferabile către modulul (MC) de comandă central și, respectiv, către modulele (MG1...MG32) generatoare de funcții complexe.

Revendicări: 11

Figuri: 8

(11) 121950 B1

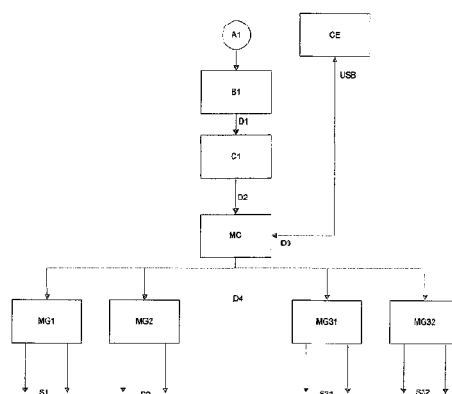


Fig. 1

(11) 121951 B1 (51) **G09B 23/06** (2006.01) (21) a 2002 01194 (22) 10.09.2002 (41) 28.03.2003//3/2003 (45) 29.08.2008//8/2008 (56) RO 103335; RO 115389; US 1330780; US 4184481; US 4206842 (73) Tudorică Aurel, str. Răsăritului, nr. 6, bl. 117, sc. B, et. 3, ap. 56, sector 6, București, RO (72) Tudorică Aurel, str. Răsăritului, nr. 6, bl. 117, sc. B, et. 3, ap. 56, sector 6, București, RO (54) **DISPOZITIV PENTRU TESTAREA EFECTULUI DE PIRAMIDĂ**

(57) Invenția se referă la un dispozitiv pentru testarea efectului de piramidă, care se compune dintr-un cadru cubic (A), alcătuit dintr-o ramă (1) superioară, confecționată din cornier ambutisat, cu laturile egale, pe care sunt fixați niște montanți (2, 3, 4, 5) verticali, din cornier ambutisat, cu laturile egale, și o bază realizată din niște tije (6, 7, 8, 9) rotunde. Pe rama (1) superioară este fixată baza unei piramide (10) inferioare, așezată în poziție răsturnată, iar deasupra acesteia este prevăzută o sită (11) peste care este așezată o piramidă (12) superioară, în interiorul piramidei (10) inferioare și piramidei (12) superioare fiind prevăzute niște site (15, 16, 17, 18).

Revendicări: 8

Figuri: 7

(11) 121951 B1

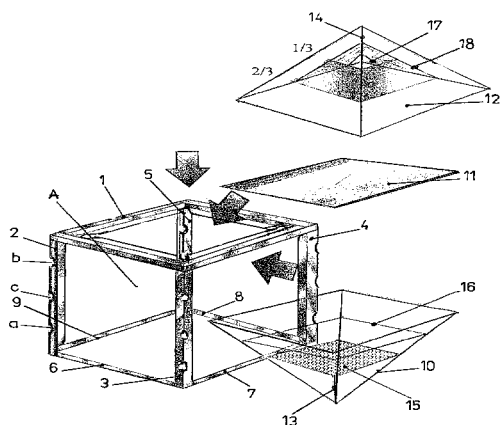


Fig. 1

(11) 121952 B1 (51) **G09F 11/04** (2006.01) (21) a 2003 00583 (22) 07.07.2003 (41) 28.01.2005//1/2005 (45) 29.08.2008//8/2008 (56) FR 764078; GB 224093; GB 233745; GB 1497330 (73) Costache Marian Constantin, str. Levănțica, nr. 40, sector 3, București, RO (72) Costache Marian Constantin, str. Levănțica, nr. 40, sector 3, București, RO (54) **PANOU PUBLICITAR, CU IMAGINI ANIMATE**

(57) Invenția se referă la un panou publicitar, cu imagini animate, destinat să ofere un plus de atractivitate informațiilor afișate. Panoul publicitar, cu imagini animate, conform invenției, cuprinde una sau două suprafețe de expunere (2a, 2b), fixate pe conturul unui cadru (1), suprafețe ce prezintă una sau mai multe decupări (c), de o anumită formă, de exemplu, rotundă sau poligonală, în spatele fiecărei decupări fiind dispus câte un element purtător de imagini, mobil, antrenat cu ajutorul unui electromotoreductor (7), fiind caracterizat prin aceea că elementul purtător de imagini este un disc rotativ, de tip Nipkow (3a, 3b), sau o bandă fără sfârșit (15), pe care sunt prevăzute poziții succesive ale unei imagini și care, prin rotire/deplasare cu un număr determinat de poziții pe secundă, creează o imagine animată.

Revendicări: 3

Figuri: 7

(11) 121952 B1

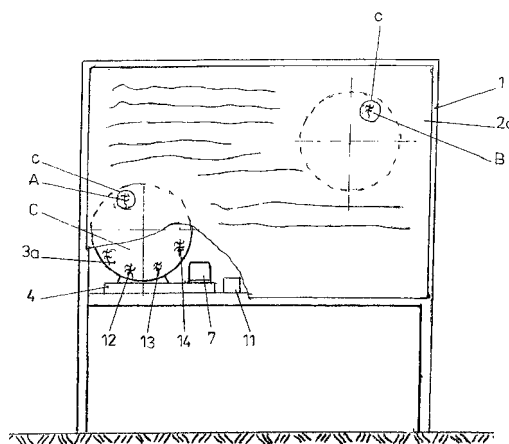


Fig. 1

(11) 121953 B1 (51) **G09F 13/04** (2006.01); **G09F 9/33** (2006.01); **F21W 131/30** (2006.01); **F21W 131/40** (2006.01) (21) a 2005 01052 (22) 19.12.2005 (41) 29.09.2006//9/2006 (45) 29.08.2008//8/2008 (56) US 6026602 (73) *Stil Glass Impex S.R.L., str. Banca Națională, nr. 41, Bacău, județul Bacău, RO* (72) *Vasilache Liviu, str. Ion Ionescu de la Brad, 84, sc. C, ap. 13, Bacău, județul Bacău, RO; Sumănaru Valentin, str. Banca Națională, nr. 41, sc. A, ap. 4, Bacău, RO* (54) **PROCEDEU DE REALIZARE A UNOR ANSAMBLURI DE ILUMINAT CU SCOP DECORATIV**

(57) Invenția se referă la un procedeu de realizare a unor subansambluri de iluminat cu scop decorativ, utilizat în publicitate, design și, în general, pentru personalizări de obiecte din sticlă, sticlă organică (plexiglas) și oglinzi, opere de artă, înscrisuri etc. Procedeu conform invenției constă în următoarele etape: alegerea unui material transparent, translucid sau oglindă, ales dintre geam și/sau sticlă organică (plexiglas), polistiren, cu porțiuni transparente sau mate, cu grosimea de 2-50 mm; tăierea materialului după forma și mărimea ansamblului optic dorit; fixarea materialului ales pe un suport în sine cunoscut; dispunerea unor surse punctiforme de lumină, alimentate la o tensiune 6...24 V, pe un suport cablaj;

(11) 121953 B1  
montarea suportului cablaj astfel realizat, după caz, pe contur, pe cant, pe laterală, al suportului materialului transparent, în zona de transparență a acestuia, în vederea realizării iluminării.

Revendicări: 5  
Figuri: 3

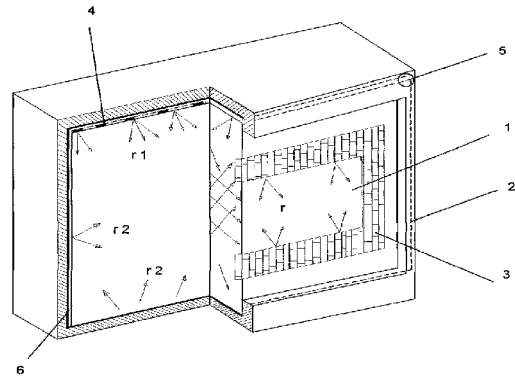


Fig. 1



**LISTA B.I. PENTRU CARE HOTĂRÂREA  
DE ACORDARE SE PUBLICĂ ÎN  
CONFORMITATE CU ART. 28(6), DIN  
LEGEA NR. 64/1991, REPUBLICATĂ,**

- ORDONATĂ CRESCĂTOR, DUPĂ  
NUMĂRUL DE BREVET**
- ORDONATĂ ALFABETIC, DUPĂ  
NUMELE/DENUMIREA TITULARULUI**

Lista cu brevetele de invenție ale căror hotărâri de acordare au fost luate la data menționată în tabelul de mai jos, ordonată crescător, după numărul de brevet

Număr brevet	Clasa	Număr dosar	Data depozit	Titular	Data hotărârii de acordare BI	Pag.
121931 B1	<b>A01N 43/78</b> (2006.01); <b>A01N 33/12</b> (2006.01)	a 2004 00435	12.05.2004	BIOCHEM A S.R.L., b-dul Republicii 17B, bl. A1, ap. 18, Ploiești, județul Prahova, RO	28.12.2007	<b>49</b>
121932 B1	<b>A61L 11/00</b> (2006.01)	a 2003 00147	25.02.2003	Bucur Iulian, str. Bucovina, nr. 2, bl. 21- 30, et. 2, ap. 10, Craiova, județul Dolj, RO; Dinu Constantin, str. Doljului, nr. 39, bl. A6, et. 3, ap. 16, Craiova, județul Dolj, RO	28.02.2008	<b>49</b>
121933 B1	<b>B22F 3/00</b> (2006.01)	a 2004 00293	01.04.2004	TEHNOMAG - C.U.G. S.A., b-dul Muncii, nr.18, Cluj-Napoca, județul Cluj, RO	28.03.2008	<b>49</b>
121934 B1	<b>B23F 21/12</b> (2006.01)	a 2004 00880	08.10.2004	Popa S.R.L., str. Horia, nr. 4, Codlea, județul Brașov, RO	30.04.2008	<b>50</b>
121935 B1	<b>B23F 21/12</b> (2006.01)	a 2004 00881	08.10.2004	Popa S.R.L., str. Horia, nr. 4, Codlea, județul Brașov, RO	0.04.2008	<b>51</b>
121936 B1	<b>B29B 17/00</b> (2006.01); <b>B02C 19/18</b> (2006.01)	a 2003 00165	31.05.2001	Nabok Alexandr Andreevich, 107065, Ul. Khabarovskaia, D.23, Korp.1, Kv.16, Moscova, RU; Zakharov Alexandr Sergeevich, Ul. Muravskaya D.5, Korp. 4, Kv. 1, Moscova, RU	8.02.2008	<b>51</b>
121937 B1	<b>B30B 15/30</b> (2006.01)	a 2003 00187	06.03.2003	Institutul de Cercetare și Proiectare Tehnologică pentru Construcția de Mașini - ICTCM S.A., șoseaua Olteniței, nr. 103, sector 4, cod 041303, București, RO	28.03.2008	<b>52</b>
121938 B1	<b>C07C 31/04</b> (2006.01)	a 2004 00301	05.04.2004	Călin Gheorghe, str. Ștefan Odobleja, bl. D11, sc. 1, ap. 18, Craiova, județul Dolj, RO; Oroviceanu Liviu Marius, str. George Enescu, nr. 84, bl. 39, sc. 7, ap. 12, Craiova, județul Dolj, RO	30.11.2007	<b>52</b>

Număr brevet	Clasa	Număr dosar	Data depozit	Titular	Data hotărârii de acordare BI	Pag.
121939 B1	<b>C10B 57/10</b> (2006.01); <b>F26B 3/084</b> (2006.01)	a 2000 00834	17.08.2000	Nippon Steel Corporation, 6-3, Otemachi 2-Chome, Chiyoda-Ku, Tokyo, JP	28.02.2008	<b>52</b>
121940 B1	<b>C10L 1/18</b> (2006.01)	a 2005 00114	18.02.2005	DRAGOIL Com. S.R.L., str. Zănoaga, nr. 1, Ploiești, județul Prahova, RO	30.05.2008	<b>53</b>
121941 B1	<b>E04H 3/08</b> (2006.01)	a 2005 01045	16.12.2005	Roman Nelu Ștefan, str. Borzești, nr. 5, Târgu-Mureș, județul Mureș, RO	30.06.2008	<b>53</b>
121942 B1	<b>E06B 9/264</b> (2006.01)	a 2006 00106	20.04.2006	Rânceanu D. Viorel, str. Teleajen, nr. 76, sector 2, București, RO	30.04.2008	<b>54</b>
121943 B1	<b>E21B 43/117</b> (2006.01)	a 2005 00958	16.11.2005	Universitatea Petrol-Gaze din Ploiești, b-dul București, nr. 39, cod 100680, Ploiești, județul Prahova, RO; Intec S.A., șoseaua Olteniței, nr.105, sector 4, București, RO; Atlas-Gip S.A., str. Clopoței, nr. 2A, Ploiești, județul Prahova, RO	30.05.2008	<b>55</b>
121944 B1	<b>E21B 43/34</b> (2006.01); <b>E21B 43/08</b> (2006.01); <b>B03B 5/48</b> (2006.01)	a 2004 00632	12.07.2004	Andreescu Pavel, str. Dr. Rațiu, nr. 13 sector 1, București, RO	0.05.2008	<b>55</b>
121945 B1	<b>F04B 49/00</b> (2006.01); <b>G01M 19/00</b> (2006.01); <b>G01M 3/00</b> (2006.01)	a 2001 00062	19.01.2001	HYDRAMOLD S.R.L., str. Hotin, nr.5, cod 700141, Iași, județul Iași, RO	30.05.2008	<b>55</b>
121946 B1	<b>F16B 47/00</b> (2006.01)	a 2004 00822	29.09.2004	ELKA PRODCOM S.R.L., str. Nășăudului, nr. 12, Oradea, județul Bihor, RO	30.04.2008	<b>56</b>
121947 B1	<b>F24D 5/00</b> (2006.01); <b>F24D 19/00</b> (2006.01)	a 2003 00636	24.07.2003	Horbovanu Gh. Gheorghe, str. Mușatini, nr. 55, bl. R-2, sc. D, ap. 2, parter, Iași, județul Iași, RO	0.04.2008	<b>56</b>
121948 B1	<b>F24H 1/41</b> (2006.01)	a 2004 00379	23.04.2004	OVM - ICCPET S.A., Calea Răhovei, nr. 266-268, corp 2, et. 1, sector 5, O.P. 69, București, RO	30.04.2008	<b>57</b>
121949 B1	<b>F24J 3/08</b> (2006.01); <b>F28D 21/00</b> (2006.01)	a 2004 00135	17.02.2004	Neguț Neculai, str. Elena Caragiani, nr. 5, bl. 2G, ap. 38, sector 1, București, RO	30.05.2008	<b>57</b>

Număr brevet	Clasa	Număr dosar	Data depozit	Titular	Data hotărârii de acordare BI	Pag.
121950 B1	<b>G06F 1/02</b> (2006.01); <b>H03K 3/00</b> (2006.01)	a 2006 00049	01.02.2006	Tomescu Ion, șoseaua București-Ploiești, nr. 36-40, bl. II/2, sc.C, et. 4, ap. 31, sector 1, București, RO; Dobrea Emil, str. G. Coșbuc, nr. 12, Giurgiu, județul Giurgiu, RO	30.04.2008	<b>58</b>
121951 B1	<b>G09B 23/06</b> (2006.01)	a 2002 01194	10.09.2002	Tudorică Aurel, str. Răsăritului, nr. 6, bl. 117, sc. B, et. 3, ap. 56, sector 6, București, RO	30.05.2008	<b>59</b>
121952 B1	<b>G09F 11/04</b> (2006.01)	a 2003 00583	07.07.2003	Costache Marian Constantin, str. Levănțica, nr. 40, sector 3, București, RO	30.05.2008	<b>59</b>
121953 B1	<b>G09F 13/04</b> (2006.01); <b>G09F 9/33</b> (2006.01); <b>F21W 131/30</b> (2006.01); <b>F21W 131/40</b> (2006.01)	a 2005 01052	19.12.2005	Stil Glass Impex S.R.L., str. Banca Națională, nr. 41, Bacău, județul Bacău, RO	30.05.2008	<b>60</b>

Lista cu brevetele de invenție, ale căror hotărâri de acordare au fost luate la data menționată în tabelul de mai jos, ordonată alfabetic, după numele/denumirea titularului

Număr brevet	Clasa	Număr dosar	Data depozit	Titular	Data hotărârii de acordare BI	Pag.
121944 B1	<b>E21B 43/34</b> (2006.01); <b>E21B 43/08</b> (2006.01); <b>B03B 5/48</b> (2006.01)	a 2004 00632	12.07.2004	Andreescu Pavel, str. Dr. Rațiu, nr. 13, sector 1, București, RO	0.05.2008	<b>55</b>
121931 B1	<b>A01N 43/78</b> (2006.01); <b>A01N 33/12</b> (2006.01)	a 2004 00435	12.05.2004	BIOCHEM A S.R.L., b-dul Republicii 17B, bl. A1, ap. 18, Ploiești, județul Prahova, RO	28.12.2007	<b>49</b>
121932 B1	<b>A61L 11/00</b> (2006.01)	a 2003 00147	25.02.2003	Bucur Iulian, str. Bucovina, nr. 2, bl. 21-30, et. 2, ap. 10, Craiova, județul Dolj, RO; Dinu Constantin, str. Doljului, nr. 39, bl. A6, et. 3, ap. 16, Craiova, județul Dolj, RO	28.02.2008	<b>49</b>
121938 B1	<b>C07C 31/04</b> (2006.01)	a 2004 00301	05.04.2004	Călin Gheorghe, str. Ștefan Odobleja, bl. D11, sc. 1, ap. 18, Craiova, județul Dolj, RO; Oroviceanu Liviu Marius, str. George Enescu, nr. 84, bl. 39, sc. 7, ap. 12, Craiova, județul Dolj, RO	30.11.2007	<b>52</b>
121952 B1	<b>G09F 11/04</b> (2006.01)	a 2003 00583	07.07.2003	Costache Marian Constantin, str. Levănțica, nr. 40, sector 3, București, RO	30.05.2008	<b>59</b>
121940 B1	<b>C10L 1/18</b> (2006.01)	a 2005 00114	18.02.2005	DRAGOIL Com. S.R.L., str. Zănoaga, nr. 1, Ploiești, județul Prahova, RO	30.05.2008	<b>53</b>
121946 B1	<b>F16B 47/00</b> (2006.01)	a 2004 00822	29.09.2004	ELKA PRODCOM S.R.L., str. Năsăudului, nr. 12, Oradea, județul Bihor, RO	30.04.2008	<b>56</b>
121947 B1	<b>F24D 5/00</b> (2006.01); <b>F24D 19/00</b> (2006.01)	a 2003 00636	24.07.2003	Horbovanu Gh. Gheorghe, str. Mușatini, nr. 55, bl. R-2, sc. D, ap. 2, parter, Iași, județul Iași, RO	0.04.2008	<b>56</b>
121945 B1	<b>F04B 49/00</b> (2006.01); <b>G01M 19/00</b> (2006.01); <b>G01M 3/00</b> (2006.01)	a 2001 00062	19.01.2001	HYDRAMOLD S.R.L., str. Hotin, nr.5, cod 700141, Iași, județul Iași, RO	30.05.2008	<b>55</b>

Număr brevet	Clasa	Număr dosar	Data depozit	Titular	Data hotărârii de acordare BI	Pag.
121937 B1	<b>B30B 15/30</b> (2006.01)	a 2003 00187	06.03.2003	Institutul de Cercetare și Proiectare Tehnologică pentru Construcția de Mașini - ICTCM S.A., șoseaua Olteniței, nr. 103, sector 4, cod 041303, București, RO	28.03.2008	<b>52</b>
121936 B1	<b>B29B 17/00</b> (2006.01); <b>B02C 19/18</b> (2006.01)	a 2003 00165	31.05.2001	Nabok Alexandr Andreevich, 107065, Ul. Khabarovskaia, D.23, Korp.1, Kv.16, Moscova, RU; Zakharov Alexandr Sergeevich, Ul. Muravskaya D.5, Korp. 4, Kv. 1, Moscova, RU	8.02.2008	<b>51</b>
121949 B1	<b>F24J 3/08</b> (2006.01); <b>F28D 21/00</b> (2006.01)	a 2004 00135	17.02.2004	Neguț Neculai, str. Elena Caragiani, nr. 5, bl. 2G, ap. 38, sector 1, București, RO	30.05.2008	<b>57</b>
121939 B1	<b>C10B 57/10</b> (2006.01); <b>F26B 3/084</b> (2006.01)	a 2000 00834	17.08.2000	Nippon Steel Corporation, 6-3, Otemachi 2-Chome, Chiyoda-Ku, Tokyo, JP	28.02.2008	<b>52</b>
121948 B1	<b>F24H 1/41</b> (2006.01)	a 2004 00379	23.04.2004	OVM - ICCPET S.A., Calea Rahovei, nr.266-268, corp 2, et. 1, sector 5, O.P. 69, București, RO	30.04.2008	<b>57</b>
121934 B1	<b>B23F 21/12</b> (2006.01)	a 2004 00880	08.10.2004	Popa S.R.L., str. Horia, nr. 4, Codlea, județul Brașov, RO	30.04.2008	<b>50</b>
121935 B1	<b>B23F 21/12</b> (2006.01)	a 2004 00881	08.10.2004	Popa S.R.L., str. Horia, nr. 4, Codlea, județul Brașov, RO	0.04.2008	<b>51</b>
121942 B1	<b>E06B 9/264</b> (2006.01)	a 2006 00106	20.04.2006	Rânceanu D. Viorel, str. Teleajen, nr. 76, sector 2, București, RO	30.04.2008	<b>54</b>
121941 B1	<b>E04H 3/08</b> (2006.01)	a 2005 01045	16.12.2005	Roman Nelu Ștefan, str. Borzești, nr. 5, Târgu-Mureș, județul Mureș, RO	30.06.2008	<b>53</b>
121953 B1	<b>G09F 13/04</b> (2006.01); <b>G09F 9/33</b> (2006.01); <b>F21W 131/30</b> (2006.01); <b>F21W 131/40</b> (2006.01)	a 2005 01052	19.12.2005	Stil Glass Impex S.R.L., str. Banca Națională, nr. 41, Bacău, județul Bacău, RO	30.05.2008	<b>60</b>

Număr brevet	Clasa	Număr dosar	Data depozit	Titular	Data hotărârii de acordare BI	Pag.
121933 B1	<b>B22F 3/00</b> (2006.01)	a 2004 00293	01.04.2004	TEHNOMAG - C.U.G. S.A., b-dul Muncii, nr.18, Cluj-Napoca, județul Cluj, RO	28.03.2008	<b>49</b>
121950 B1	<b>G06F 1/02</b> (2006.01); <b>H03K 3/00</b> (2006.01)	a 2006 00049	01.02.2006	Tomescu Ion, șoseaua București-Ploiești nr. 36-40, bl. II/2, sc.C, et. 4, ap. 31, sector 1, București, RO; Dobrea Emil, str. G. Coșbuc, nr. 12, Giurgiu, județul Giurgiu, RO	30.04.2008	<b>58</b>
121951 B1	<b>G09B 23/06</b> (2006.01)	a 2002 01194	10.09.2002	Tudorică Aurel, str. Răsăritului, nr. 6, bl. 117, sc. B, et. 3, ap. 56, sector 6, București, RO	30.05.2008	<b>59</b>
121943 B1	<b>E21B 43/117</b> (2006.01)	a 2005 00958	16.11.2005	Universitatea Petrol-Gaze din Ploiești, b-dul București, nr. 39, cod 100680, Ploiești, județul Prahova, RO; Intec S.A., șoseaua Olteniței, nr.105, sector 4, București, RO; Atlas-Gip S.A., str. Clopoței, nr. 2A, Ploiești, județul Prahova, RO	30.05.2008	<b>55</b>

**LISTA B.I. ELIBERATE ÎN CONFORMITATE  
CU ART. 30, DIN  
LEGEA NR. 64/1991, REPUBLICATĂ**





**BREVETE DE INVENȚIE ELIBERATE  
CONFORM LEGII NR. 64/1991, ALE CĂROR REZUMATE AU FOST PUBLICATE**

Nr. BI	Clasa	Nr. CBI	Data depozit	Nume titular	Nr. BOPI*
108452 B1	C07D295/22 (2006.01)	147185	19.03.1991	LENZING AKTIENGESELLSCHAFT, LENZING, AT	5/1994
118080 B1	C08L95/00 (2006.01)	99-00399	09.04.1999	CENTRUL DE CERCETARE PENTRU MATERIALE MACROMOLECULARE ȘI MEMBRANE S.A., BUCUREȘTI, RO; CESTRIN S.A., BUCUREȘTI, RO	1/2003
118791 B1	A47J17/00 (2006.01); A47J17/02 (2006.01)	99-01030	23.09.1999	CHIRIC GEORGE DAN, PIATRA-NEAMȚ, JUDEȚUL NEAMȚ, RO; GOCIU VICTOR, LOCALITATEA HERȚA, SAT HORBOVA, REGIUNEA CERNĂUȚI, UA	11/2003
120301 B1	G09D3/04 (2006.01); B42D5/06 (2006.01)	a 2002 01457	13.11.2002	MIHĂILESCU SORIN, BUCUREȘTI, RO	11/2005
120592 B1	H01F38/28 (2006.01); H01F38/34 (2006.01); G01R19/06 (2006.01)	a 2004 00166	25.02.2004	MIDAS & CO S.R.L., URZICENI, JUDEȚUL IALOMIȚA, RO	4/2006
120676 B1	G01R31/12 (2006.01)	a 2004 00142	18.02.2004	ARTEGO S.A., TÂRGU-JIU, JUDEȚUL GORJ, RO	5/2006
120977 B1	C12M1/16 (2006.01); C12M1/02 (2006.01); C12M1/06 (2006.01); C12M1/14 (2006.01)	a 2000 01061	27.04.1999	PROPHYTA BIOLOGISCHER PFLANZENSCHUTZ GMBH, MALCHOW, DE	10/2006
121025 B1	C07C29/74 (2006.01); C07C27/26 (2006.01); C07C29/76 (2006.01); C07C29/88 (2006.01); C07C31/20 (2006.01); C07C31/22 (2006.01)	a 2002 01276	30.03.2001	SCIENTIFIC DESIGN COMPANY, INC., LITTLE FERRY, NEW JERSEY, US	11/2006
121389 B1	E04C2/34 (2006.01); B32B3/20 (2006.01); B32B21/02 (2006.01); E04C3/16 (2006.01)	a 2002 01524	05.10.2000	MASONITE CORPORATION, CHICAGO, ILLINOIS, US	4/2007
121413 B1	B01D50/00 (2006.01); B01D45/02 (2006.01); B01D45/12 (2006.01)	a 2001 00931	15.08.2001	ARMAX GAZ S.A., MEDIAȘ, JUDEȚUL SIBIU, RO	5/2007
121460 B1	A01N41/10 (2006.01); A01N25/00 (2006.01); A01N25/28 (2006.01); A01N35/06 (2006.01); A01N41/04 (2006.01)	a 2002 01573	13.06.2000	SYNGENTA LIMITED, SURREY, GB	6/2007
121483 B1	F01B9/04 (2006.01); F16H23/08 (2006.01)	a 2002 01280	09.10.2002	BIBAN FELIX, CÂMPINA, JUDEȚUL PRAHOVA, RO	6/2007

Nr. BI	Clasa	Nr. CBI	Data depozit	Nume titular	Nr. BOPI*
121931 B1	<b>A01N43/78</b> (2006.01) ; <b>A01N33/12</b> (2006.01)	a 2004 00435	12.05.2004	BIOCHEM A S.R.L., PLOIEȘTI, JUDEȚUL PRAHOVA, RO	8/2008
121932 B1	<b>A61L11/00</b> (2006.01)	a 2003 00147	25.02.2003	BUCUR IULIAN, CRAIOVA, JUDEȚUL DOLJ, RO; DINU CONSTANTIN, CRAIOVA, JUDEȚUL DOLJ, RO	8/2008
121933 B1	<b>B22F3/00</b> (2006.01)	a 2004 00293	01.04.2004	TEHNOMAG - C.U.G. S.A., CLUJ-NAPOCA, JUDEȚUL CLUJ, RO	8/2008
121934 B1	<b>B23F21/12</b> (2006.01)	a 2004 00880	08.10.2004	POPA S.R.L., CODLEA, JUDEȚUL BRAȘOV, RO	8/2008
121935 B1	<b>B23F21/12</b> (2006.01)	a 2004 00881	08.10.2004	POPA S.R.L., CODLEA, JUDEȚUL BRAȘOV, RO	8/2008
121936 B1	<b>B29B17/00</b> (2006.01) ; <b>B02C19/18</b> (2006.01)	a 2003 00165	31.05.2001	NABOK ALEXANDR ANDREEVICH, MOSCOVA, RU; ZAKHAROV ALEXANDR SERGEEVICH, MOSCOVA, RU	8/2008
121937 B1	<b>B30B15/30</b> (2006.01)	a 2003 00187	06.03.2003	INSTITUTUL DE CERCETARE ȘI PROIECTARE TEHNOLOGICĂ PENTRU CONSTRUCȚIA DE MAȘINI - ICTCM S.A., BUCUREȘTI, RO	8/2008
121938 B1	<b>C07C31/04</b> (2006.01)	a 2004 00301	05.04.2004	CĂLIN GHEORGHE, CRAIOVA, JUDEȚUL DOLJ, RO; OROVICANU LIVIU MARIUS, CRAIOVA, JUDEȚUL DOLJ, RO	8/2008
121939 B1	<b>C10B57/10</b> (2006.01); <b>F26B3/084</b> (2006.01)	a 2000 00834	17.08.2000	NIPPON STEEL CORPORATION, TOKYO, JP	8/2008
121940 B1	<b>C10L1/18</b> (2006.01)	a 2005 00114	18.02.2005	DRAGOIL COM. S.R.L., PLOIEȘTI, JUDEȚUL PRAHOVA, RO	8/2008
121941 B1	<b>E04H3/08</b> (2006.01)	a 2005 01045	16.12.2005	ROMAN NELU ȘTEFAN, TÂRGU-MUREȘ, JUDEȚUL MUREȘ, RO	8/2008
121942 B1	<b>E06B9/264</b> (2006.01)	a 2006 00106	20.04.2006	RÂNCEANU D. VIOREL, BUCUREȘTI, RO	8/2008
121943 B1	<b>E21B43/117</b> (2006.01)	a 2005 00958	16.11.2005	UNIVERSITATEA PETROL-GAZE DIN PLOIEȘTI, PLOIEȘTI, JUDEȚUL PRAHOVA, RO; INTEC S.A., BUCUREȘTI, RO; ATLAS-GIP S.A., PLOIEȘTI, JUDEȚUL PRAHOVA, RO	8/2008
121944 B1	<b>E21B43/34</b> (2006.01); <b>E21B43/08</b> (2006.01); <b>B03B5/48</b> (2006.01)	a 2004 00632	12.07.2004	ANDREESCU PAVEL, BUCUREȘTI, RO	8/2008

Nr. BI	Clasa	Nr. CBI	Data depozit	Nume titular	Nr. BOPI*
121945 B1	<i>F04B49/00</i> (2006.01); <i>G01M19/00</i> (2006.01); <i>G01M3/00</i> (2006.01)	a 2001 00062	19.01.2001	HYDRAMOLD S.R.L., IAȘI, JUDEȚUL IAȘI, RO	8/2008
121946 B1	<i>F16B47/00</i> (2006.01)	a 2004 00822	29.09.2004	ELKA PRODCOM S.R.L., ORADEA, JUDEȚUL BIHOR, RO	8/2008
121947 B1	<i>F24D5/00</i> (2006.01); <i>F24D19/00</i> (2006.01)	a 2003 00636	24.07.2003	HORBOVANU GH. GHEORGHE, IAȘI, JUDEȚUL IAȘI, RO	8/2008
121948 B1	<i>F24H1/41</i> (2006.01)	a 2004 00379	23.04.2004	OVM - ICCPET S.A., BUCUREȘTI, RO	8/2008
121949 B1	<i>F24J3/08</i> (2006.01); <i>F28D21/00</i> (2006.01)	a 2004 00135	17.02.2004	NEGUȚ NECULAI, BUCUREȘTI, RO	8/2008
121950 B1	<i>G06F1/02</i> (2006.01); <i>H03K3/00</i> (2006.01)	a 2006 00049	01.02.2006	TOMESCU ION, BUCUREȘTI, RO; DOBREA EMIL, GIURGIU, JUDEȚUL GIURGIU, RO	8/2008
121951 B1	<i>G09B23/06</i> (2006.01)	a 2002 01194	10.09.2002	TUDORICĂ AUREL, BUCUREȘTI, RO	8/2008
121952 B1	<i>G09F11/04</i> (2006.01)	a 2003 00583	07.07.2003	COSTACHE MARIAN CONSTANTIN, BUCUREȘTI, RO	8/2008
121953 B1	<i>G09F13/04</i> (2006.01); <i>G09F9/33</i> (2006.01); <i>F21W131/30</i> (2006.01); <i>F21W131/40</i> (2006.01)	a 2005 01052	19.12.2005	STIL GLASS IMPEX S.R.L., BACĂU, JUDEȚUL BACĂU, RO	8/2008

\*) Dosare publicate conform Legii nr. 64/1991, republicată

**LISTA B.I. PENTRU CARE AU FOST  
ÎNREGISTRATE TRANSMITERI DE DREPTURI,  
CONFORM ART. 45 ÷ 50, DIN  
LEGEA NR. 64/1991, REPUBLICATĂ,  
SAU MODIFICĂRI ÎN SITUAȚIA JURIDICĂ,  
CONFORM R55(11), LIT. u, ȘI PUNCTULUI 14,  
DIN ANEXA 1 A LEGII NR. 381/2005,  
PENTRU APROBAREA O.G. NR. 41/1998,  
PRIVIND TAXELE ȘI REGIMUL DE UTILIZARE  
A ACESTORA**

## DECĂDERI

Decăderi ale titularilor din drepturile conferite acestora de brevetul de invenție, publicate conform art. 43, alin 3, din Legea nr. 64/1991, privind brevetele de invenție, republicată în Monitorul Oficial, Partea I, nr. 541/08.08.2007.

NUME / DENUMIRE TITULAR	Nr. BI	Nr. CBI
S.C. "MOLDOPLAST" S.A., IAȘI, RO	105256	138665
SCIENTIFIC DESIGN COMPANY, INC., LITTLE FERRY, NEW JERSEY, US	105660	140355
ENĂTESCU VIRGIL, SATU-MARE, JUDEȚUL SATU MARE, RO	106950	147053
ENĂTESCU VIRGIL, SATU-MARE, JUDEȚUL SATU MARE, RO	106951	147054
TULEA CANTEMIR IONEL, TIMIȘOARA, RO	106952	92-01410
SOCACIU CARMEN, CLUJ-NAPOCA, JUDEȚUL CLUJ, RO	106955	148833
MASLEANCA GHEORGHE, BUCUREȘTI, RO	106959	147610
BELLU LIVIU ARCADIU, FOCȘANI, RO; BULULETE COSTICĂ, FOCȘANI, RO; CAZAN MARIA ANA, FOCȘANI, RO; DESPA LEONIDA, FOCȘANI, RO	106963	145416
INTA GHEORGHE, CUGIR, RO; NAPAU MIRCEA, CUGIR, RO; RADU MARIUS OCTAVIAN, CUGIR, RO; ARON IULIU, CUGIR, RO; NAPAU IOAN, CUGIR, RO; JOLDOS SILVIU, GALDA DE JOS, RO; BORZA GHEORGHE, CUGIR, RO; VASIU EUGEN, CUGIR, RO; SUDRIJAN MIHAI, CUGIR, RO	106968	148871
CODILEAN TIBERIU, GHEORGHENI, RO	106972	145555
PETRUTA LIVIU, TIMIȘOARA, RO; BERENYI ROSINA, TIMIȘOARA, RO; COMNENOV DUSAN, TIMIȘOARA, RO; FRANCISCOVICI RUDOLF, TIMIȘOARA, RO	106973	145138
PETRUTA LIVIU, TIMIȘOARA, RO; MUNTEANU MARINEL, TIMIȘOARA, RO; DOROFTEI SERGIU, TIMIȘOARA, RO	106974	145253
TUDOR F. SERBAN, BUCUREȘTI, RO	106977	93-00026
CREȚU GHE. ILIE, CONSTANȚA, JUDEȚUL CONSTANȚA, RO	106978	142343
HUSMAN MIRCEA CONSTANTIN, CONSTANȚA, RO	106981	93-00512
DAN DUMITRU, SAT TEHOMIR, RO	106984	92-0799
BEZDADEA MARIANA, IAȘI, RO; SAVIN ALEXANDRU, IAȘI, RO; RĂDULESCU ION, IAȘI, RO; GRIGORIU ROXANA, CÂMPULUNG MOLDOVENESC, RO	106995	146183
CRĂCIUN CAMELIA, PLOIEȘTI, RO; IACOBUȚĂ DAN EUGEN, GĂEȘTI, RO	106999	148877
LUPARU MARINELA, BRĂILA, RO; NITA RODICA, RÂMNICU SĂRAT, RO; IRIMIA CONSTANTIN, RÂMNICU-SĂRAT, RO	107005	145450
SAVU ROMEO, PIATRA-NEAMȚ, RO	107008	93-00586
BALICA IOAN, COMUNA ZEMEȘ, RO; BADEA DUMITRU, MOINEȘTI, RO; PANAC VLADIMIR, MOINEȘTI, RO	107009	139048
PĂTRU VASILE, SAT COTU VAMEȘ, RO	107011	139678
BADESCU GHIORGHE, BUCUREȘTI, RO	107012	92-01463
BADESCU GHIORGHE, BUCUREȘTI, RO	107013	92-01462

<b>NUME / DENUMIRE TITULAR</b>	<b>Nr. BI</b>	<b>Nr. CBI</b>
JITARU PETREA, BOTOȘANI, RO	<b>107015</b>	147173
MERA IANCU EUGEN, ORADEA, RO	<b>107016</b>	139463
HONCIUC NICULAI, BRAȘOV, RO	<b>107017</b>	144308
ALMASI LASZLO, BRAȘOV, RO	<b>107018</b>	144028
ȘERBAN REMUS IOAN, SIBIU, RO; OPREAN CONSTANTIN, SIBIU, RO; FLOREA VIOREL, SIBIU, RO; BARBU ȘTEFAN, SIBIU, RO	<b>107020</b>	141813
MAZALU SEBASTIAN BUJOREL, UZUNU, RO	<b>107022</b>	93-00271
SACAREA DORU GABRIEL, BISTRIȚA, RO; RICEAN VASILE, BISTRIȚA, RO	<b>107023</b>	148907
MADARAS LUCIAN, TIMIȘOARA, RO; NANI VIOREL MIHAI, TIMIȘOARA, RO; SZECSI MIHAI, TIMIȘOARA, RO	<b>107024</b>	139598
HOLT CORNELIU, BUCUREȘTI, RO; POPESCU ELISABETA, BUCUREȘTI, RO; PÂRVULESCU STELIAN, BUCUREȘTI, RO; STOICA GHEORGHE, BUCUREȘTI, RO; ROȘCA NICOLAE, BUCUREȘTI, RO	<b>107026</b>	141588
SEMENESCU AUGUSTIN, BUCUREȘTI, RO; STANESCU ROMEO, BUCUREȘTI, RO; PIVNICERU RADU, BUCUREȘTI, RO; PETCU CONSTANTIN ALEXANDRU, BUCUREȘTI, RO; KOVECSI PETRE, BUCUREȘTI, RO	<b>107028</b>	144254
PINTILIE GLEB, BAI A MARE, RO	<b>107029</b>	146270
GHEORGHE MARIN, BUCUREȘTI, RO; CIOCARDIA CONSTANTIN, BUCUREȘTI, RO; HENTULESCU ADRIAN, BUCUREȘTI, RO; TICA CONSTANTIN, BUCUREȘTI, RO	<b>107033</b>	144937
STOIAN ADRIAN, TIMIȘOARA, RO	<b>107034</b>	142413
GUTT GHEORGHE, SUCEAVA, RO	<b>107035</b>	144904
DEHELEAN NICOLAE MIRCEA, TIMIȘOARA, RO	<b>107042</b>	143347
PRICOP MIHAIL, FOCȘANI, RO	<b>107046</b>	138624
HORHOGEA ADRIAN, PASCANI, RO	<b>107047</b>	145316
ZARNESCU HORATIU VICTOR, TÂRGU-MUREȘ, RO	<b>107048</b>	145716
ARVENTIEV SERGIU, IAȘI, RO	<b>107050</b>	146303
SĂNDULACHE ALIN, TÂRGOVIȘTE, RO	<b>107051</b>	148922
MAXIM ION, VLAHIȚA, RO	<b>107052</b>	93-00041
GHEGELIU ALEXANDRU, CONSTANȚA, RO	<b>107053</b>	93-00060
COSTAN MARIUS MIHAEL, BOTOȘANI, RO; MANDANAC SORIN DUMITRU, BOTOȘANI, RO; DRĂGAN LAURENȚIU, BOTOȘANI, RO	<b>107056</b>	147968
AIONESEI MIRCEA, BOTOȘANI, RO	<b>107057</b>	14514432
MODRAN LIVIUS NICOLAE, SIBIU, RO; AVRAM CORNEL, SIBIU, RO; ALMAȘI LASZLO ZOLTAN, SIBIU, RO	<b>107058</b>	14099533
PISC MARIAN GEORGE, CRAIOVA, RO	<b>107059</b>	145867
CERBULESCU DANILA, CRAIOVA, RO; PISC MARIN-GEORGE, CRAIOVA, RO; CERBULESCU CĂTĂLIN-CONSTANTIN, CRAIOVA, RO	<b>107061</b>	145290
AIONESEI MIRCEA, BOTOȘANI, RO	<b>107062</b>	145116

<b>NUME / DENUMIRE TITULAR</b>	<b>Nr. BI</b>	<b>Nr. CBI</b>
STOIAN ADRIAN, TIMIȘOARA, RO	<b>107063</b>	142412
CĂNCESCU AURELIAN ALEXANDRU, BUCUREȘTI, RO; CORAVU COSTEL, BUCUREȘTI, RO	<b>107064</b>	143368
ACHIHĂI DAN, CONSTANȚA, RO; PETRESCU MIHAI, CONSTANȚA, RO; ȘTEFAN NICOLAE, CONSTANȚA, RO	<b>107067</b>	143323
NEGUT LUCIAN, NEW YORK, US , CARAGIUGIUC GRIGORE, BUCUREȘTI, RO	<b>107069</b>	145767
CINCIU VASILE, BUCUREȘTI	<b>107070</b>	146714
CINCIU VASILE, BUCUREȘTI	<b>107071</b>	146794
CINCIU VASILE, BUCUREȘTI	<b>107072</b>	147102
NEGUT LUCIAN, NEW YORK, US	<b>107077</b>	145768
SIMIONESCU I. CRISTOFOR, IAȘI, RO; DRAGOMIR BUJOR, IAȘI, RO; PETRESCU MIOARA, BUCUREȘTI, RO; CISMARU STANCA, BUCUREȘTI, RO ; GOLEANU ADRIANA, BUCUREȘTI	<b>107079</b>	140465
POPESCU GHEORGHE, TÂRGU-MUREȘ, RO	<b>107080</b>	141132
MIHALCEA ROMEO, BACĂU, RO	<b>107082</b>	92-200576
MESTES TIBERIUS, BUCUREȘTI; MEDAR FLORIN, BUCUREȘTI	<b>107083</b>	93-00366
UNGUREANU CONSTANTIN DOINEL, BUCUREȘTI; MESTES TIBERIUS, BUCUREȘTI	<b>107084</b>	93-00433
TOMESCU MIRCEA, CLUJ-NAPOCA, RO; DAJBUKAT FRANCISC, CLUJ-NAPOCA, RO	<b>107085</b>	145712
MINZATU ION, BUCUREȘTI; JURVALE GHEORGHE, BACAU, RO; FILIMON DAN VLAD, PIATRA-NEAMȚ, RO; TEACI PALADE IOAN, PIATRA-NEAMȚ, RO	<b>107086</b>	148539
TĂMAȘ ROLAND, CLUJ-NAPOCA, RO; MORAR SANDA, CLUJ NAPOCA, RO; GROSARIU GHEORGHITA, CLUJ-NAPOCA, RO; MUREȘAN MIHAI, CLUJ-NAPOCA, RO; CERNEA VALENTIN, CLUJ-NAPOCA, RO	<b>107089</b>	142236
MARINOVICI AJUNEL VASILICA, BUCUREȘTI; CIUREL VALENTIN, BUCUREȘTI	<b>107090</b>	142611
GOLGOȚIU TIBERIU, IAȘI, JUDEȚUL IAȘI, RO; ROȘCA IOAN, IAȘI, JUDEȚUL IAȘI, RO; PĂLĂMARU MIRCEA, IAȘI, JUDEȚUL IAȘI, RO; ȘTEFANCU ELENA, IAȘI, JUDEȚUL IAȘI, RO; MIHAI IOANA, IAȘI, JUDEȚUL IAȘI, RO; TOFAN ALEXANDRA, IAȘI, JUDEȚUL IAȘI, RO	<b>107091</b>	141744
CRISTEA PETRU, ORADEA, RO; NEGRUT GHEORGHE, ORADEA, RO; ARANY ADALBERT, ORADEA, RO; COR MAGDALENA, ORADEA, RO; MILICI MIODRAG, ORADEA, RO	<b>107095</b>	145452
ANANIA V. DUMITRU, BUCUREȘTI	<b>107098</b>	93-00758
NIȚOI SPIRU, IAȘI, RO; COZIANU COSTACHE, IAȘI, RO; NIȚOI DANIEL, IAȘI, RO; MARTINUȘ PETRU, IAȘI, RO	<b>107099</b>	138931
PETRIȘOR MIRCEA, REȘIȚA, RO; COJOCARU LIVIU, REȘIȚA, RO; PETRIȘOR DORU, TIMIȘOARA, RO	<b>107102</b>	140905
IAMANDI EMIL, IAȘI, RO	<b>107104</b>	143501
VELA ION, REȘIȚA, RO; ANGHEL ȘTEFAN, RESITA, RO; POPOVICI GHEORGHE, REȘIȚA, RO	<b>107108</b>	143718
GROSU DAN, BUCUREȘTI	<b>107109</b>	141764



<b>NUME / DENUMIRE TITULAR</b>	<b>Nr. BI</b>	<b>Nr. CBI</b>
MOSU ALEXANDRU, BUCUREȘTI	<b>107112</b>	92-01517
HÂNCU SIMION, BUCUREȘTI ; PĂUNA GHEORGHE, BUCUREȘTI	<b>107116</b>	143010
BERCEA NICOLAE, TÂRGU-JIU, RO; OGÎRLACI VASILE, TÂRGU-JIU, RO; UDRESCU NICOLAE, COMUNA BĂILEȘTI, RO	<b>107117</b>	142410
GORSICOVOZ GABRIEL, TIMIȘOARA, RO	<b>107119</b>	92-200569
SPOITU CONSTANTIN, SLATINA, RO; STANCIU MARIN, SLATINA, RO; TIȚA CONSTANTIN, SLATINA, RO; BRIGHENTI LUCIAN, SLATINA, RO; DOBRESCU IOANA, SLATINA, RO	<b>107120</b>	143376
TUDOR NICOLAE, BUCUREȘTI TOMOSOIU VALENTINA, BUCUREȘTI; DUMITRASCU ALEXANDRU, BUCUREȘTI	<b>107140</b>	144636
BANDI STEFAN, PLOIEȘTI, RO	<b>107141</b>	92-01488
KUCINSCHI VICTOR, BUCUREȘTI; KUCINSCHI BOGDAN, BUCUREȘTI	<b>107142</b>	92-01276
VELULA FARUC, CONSTANȚA, RO	<b>107143</b>	143625
AIRINEI MIHAI, SUCEAVA, RO	<b>107146</b>	93-00075
POȘCHINĂ ION, TÂRGOVIȘTE, JUDEȚUL DÂMBOVIȚA, RO; STOICA MATEI, TÂRGOVIȘTE, JUDEȚUL DÂMBOVIȚA, RO; PUȘCAȘU EUGEN, TÂRGOVIȘTE, JUDEȚUL DÂMBOVIȚA, RO; GARDAN DUMITRU, TÂRGOVIȘTE, JUDEȚUL DÂMBOVIȚA, RO	<b>107147</b>	144898
PRICOP MIHAIL, FOCȘANI, RO	<b>107149</b>	144021
ANDREI PETRU, GALAȚI, RO; MORARU GHEORGHE, GALAȚI, RO; TOADER NATANAEL, GALAȚI, RO	<b>107153</b>	143169
CRACIUN STEFAN, BUCUREȘTI	<b>107157</b>	148249
BOGDAN VICTOR, DRAGOMIREȘTI, RO	<b>107160</b>	93-00316
NICULAE GHEORGHE, BUCUREȘTI	<b>107163</b>	93-00388
CORAVU COSTEL, BUCUREȘTI; CĂNCESCU AURELIAN ALEXANDRU, BUCUREȘTI	<b>107167</b>	143370
CORAVU COSTEL, BUCUREȘTI; CĂNCESCU AURELIAN ALEXANDRU, BUCUREȘTI	<b>107168</b>	143371
CORAVU COSTEL, BUCUREȘTI, RO; CĂNCESCU AURELIAN ALEXANDRU, BUCUREȘTI, RO	<b>107169</b>	143372
CORAVU COSTEL, BUCUREȘTI, RO; CĂNCESCU AURELIAN ALEXANDRU, BUCUREȘTI, RO	<b>107170</b>	143373
BERINDE MIHAI, BAIA MARE, RO; GOLOMAN MIHAI, BAIA MARE, RO; FECHETE IOAN, BAIA MARE, RO	<b>107300</b>	92-200463
MAROȘ DEZIDERIU, CLUJ-NAPOCA, RO; DAMIAN MIHAI, CLUJ-NAPOCA, RO; VIȘA FLORIAN, CÂMPINA, RO; CSIBI VENCEL IOSIF, CLUJ-NAPOCA, RO; FRĂȚILĂ RADU MIHAI, CÂMPINA, RO	<b>107301</b>	92-01516
SUDRIJAN MIHAI, CUGIR, JUDEȚUL ALBA, RO; CISMAS PAVEL TEODOR, CUGIR, RO; NAPAU IOAN, CUGIR, RO	<b>107302</b>	147395
PANAIT TUDOR, GIURGIU, RO	<b>107303</b>	93-00403
PRICOP MIHAI, FOCȘANI, RO	<b>107304</b>	145582

<b>NUME / DENUMIRE TITULAR</b>	<b>Nr. BI</b>	<b>Nr. CBI</b>
MUTICA C. CONSTANTIN, BACĂU, RO	<b>107305</b>	144697
GAZEA NICOLAE, BRĂILA, RO; POPESCU ENE ION, BRĂILA, RO	<b>107306</b>	145195
ANDRAS LADISLAU, DEVA, RO; TEODORESCU SORIN, DEVA, RO	<b>107308</b>	143613
MINDRUT OVIDIU, SIBIU, RO	<b>107309</b>	146511
UTA ION CORNELIU, BUCUREȘTI, RO; MANEA MIHAIL, BUCUREȘTI, RO; CIOBANU MIRCEA, BUCUREȘTI, RO	<b>107311</b>	144371
GHIUREA V. FLORIN CONSTANTIN, BUCUREȘTI, RO	<b>107314C</b>	143034
GHIUREA V. FLORIN CONSTANTIN, BUCUREȘTI, RO	<b>107314</b>	143039
GHIUREA V. FLORIN CONSTANTIN, BUCUREȘTI, RO	<b>107315</b>	143036
VISCRAIAN IOAN, IAȘI, RO; ILEGITIM VASILE, IAȘI, RO; ISTRATE VASILE, IAȘI, RO; TIBU GAVRIL, IAȘI, RO	<b>107318</b>	148733
MARGELOIU DUMITRU, TÂRGU-JIU, RO	<b>107319</b>	93-00313
CERNOMAZU DOREL, ROMAN, RO	<b>107320</b>	144921
CERNOMAZU DOREL, ROMAN, NEAMȚ, RO	<b>107321</b>	145034
GHIUREA V. FLORIN CONSTANTIN, BUCUREȘTI, RO	<b>107323</b>	143038
ROSU VALERIU, BUCUREȘTI, RO; HENTES ALOIS IOSEF, BUCUREȘTI, RO	<b>107324</b>	93-00380
MARCIUICA MARIAN, CRAIOVA, RO; IACOB MIHAI, CRAIOVA, RO	<b>107325</b>	93-00662
ANOAICA C. NICOLAE, CRAIOVA, RO	<b>107326</b>	93-00417
IOANOVICI FRANCISC, TIMIȘOARA, RO; TACHE GHEORGHE, TIMIȘOARA, RO; POPA HORIA, TIMIȘOARA, RO; POCINOG GRIGORIE, TIMIȘOARA, RO; DUMITRESCU CONSTANTIN, TIMIȘOARA, RO; SABĂU CRĂCIUN, TIMIȘOARA, RO; IGNATON ELEMER, TIMIȘOARA, RO; TĂROATĂ ANGHEL, TIMIȘOARA, RO; IOVAN SIMINA, TIMIȘOARA, RO; PLESS FRANCISC, DUMBRĂVIȚA, RO	<b>107327</b>	142513
CĂNCESCU AURELIAN ALEXANDRU, BUCUREȘTI, RO; CORAVU COSTEL, BUCUREȘTI, RO	<b>107331</b>	143369
IONESCU DORU, BUCUREȘTI, RO; IONESCU ZOIA, BUCUREȘTI, RO; TOADER MARIUS, BUCUREȘTI, RO	<b>107333</b>	146921
STAIKU SORIN, BUCUREȘTI, RO; MUNTEANU FLOAREA, BUCUREȘTI, RO; ALEXANDRI ALEXANDRU, BUCUREȘTI, RO; CIOCAN CONSTANTIN, BUCUREȘTI, RO; ROVINARU CAMELIA, BUCUREȘTI, RO; DRAGOESCU LILI, BUCUREȘTI, RO; TRANDAFIR ANCA, BUCUREȘTI, RO; MORAR VIOREL, TURDA, RO	<b>107339</b>	145307
MILITARU ST. IONEL, CRAIOVA, RO	<b>107342</b>	93-00391
NECSULESCU ION, COMUNA MĂNECIU, RO	<b>107345</b>	145571
NECSULESCU ION, COMUNA MĂNECIU, RO	<b>107346</b>	145572
VANCEA PETRU, TÂRGU-JIU, RO	<b>107347</b>	93-00684
POPESCU GHEORGHE, TÂRGU-MUREȘ, RO; CHERTES ALEXANDRU, TÂRGU-MUREȘ, RO	<b>107348</b>	144094
NECSULESCU ION, COMUNA MĂNECIU, RO	<b>107349</b>	145570
MUNTEANU ION FLORIN, CRAIOVA, RO	<b>107350</b>	92-200201

NUME / DENUMIRE TITULAR	Nr. BI	Nr. CBI
MODOL NICOLAE, DEVA, RO; HALMAGI NICODIM, DEVA, RO; MOTRESCU GHEORGHE, DEVA, RO; CRISTEA CRISTIAN, DEVA, RO	107351	143607
BARBU MARIA, IAȘI, RO; MARCHIS OLIMPIA, IAȘI, RO; NICULESCU GEORGIANA PIA, IAȘI, RO; BARBU NICU ANGELIN, IAȘI, RO	107352	93-00208
COTAE CONSTANTIN, IAȘI, RO	107357	149120
DRULE PETRE, BAIA-MARE, RO; TALPOS GHEORGHE, BAIA MARE, RO; CIURE AUGUSTIN, BAIA MARE, RO; CINCEN GRATIAN, BAIA MARE, RO	107359	145576
AILOAIE C. CEZAR, BOTOȘANI, RO	107360	140651
COHN ELLI, BUCUREȘTI, RO; CHIRICUȚĂ IULIAN, BUCUREȘTI, RO; RUSU MARIN, BUCUREȘTI, RO; SCURTU IOANA, BUCUREȘTI, RO	107361	148421
COHN ELLI, BUCUREȘTI, RO; SIMION MARIA, BUCUREȘTI, RO; SCURTU IOANA, BUCUREȘTI, RO; IONESCU CORNELIA, BUCUREȘTI, RO; TURCEANU MIHAI, BUCUREȘTI, RO; VASILESCU OCTAVIAN, BUCUREȘTI, RO	107362	148857
FRĂȚILĂ OLIMPIA, AIUD, RO; SZABO TIHAMER ANDREI ALEXANDRU, AIUD, RO; SZABO MIHALY, AIUD, RO; IANCĂU NICOLAE, AIUD, RO; SZOCS LADISLAU, AIUD, RO	107363	142531
ARUȘTEI CONSTANTIN, IAȘI, RO; LEAHU PETRU, IAȘI, RO; CHIRGAN DANIEL, IAȘI, RO; MURARIU NECULAI, IAȘI, RO	107364	141199
COJOCARU FLORIAN ALEXANDRU, BUCUREȘTI, RO; PETRIȘOR MIRCEA, BUCUREȘTI, RO; BUZEA ECATERINA, BUCUREȘTI, RO	107366	147364
OPRINCA SILVIU, IAȘI, RO	107367	139398
POPESCU IOAN, BUCUREȘTI, RO	107368	145896
NĂCHESCU TEODOR, ARAD, RO; ROMAN MIRCEA, ARAD, RO; LENGYEL ZOLTAN, ARAD, RO; GÂRBOVAN GHEORGHE, ARAD, RO; ANCA CORNEL, ARAD, RO; BIRĂUȘ IOAN, ARAD, RO; ESPERSCHIDT LADISLAU, ARAD, RO; KLEITS ZOLTAN, ARAD, RO; BIRIȘ DUMITRU, ARAD, RO; IUHASZ GAVRIL, ARAD, RO	107369	141381
NĂCHESCU TEODOR, ARAD, RO; ROMAN MIRCEA, ARAD, RO; LENGYEL ZOLTAN, ARAD, RO; GÂRBOVAN GHEORGHE, ARAD, RO; ANCA CORNEL, ARAD, RO; BIRĂUȘ IOAN VASILE, ARAD, RO; BIRIȘ DUMITRU, ARAD, RO; IUHASZ GAVRIL, ARAD, RO; MUREȘAN ION, ARAD, RO; TRIF CORNEL, ARAD, RO	107370	139695
DEACU CONSTANTIN, BRĂILA, RO; STĂNCULESCU ELENA, BRĂILA, RO	107371	141471
BUDEI RADU GHEORGHE, IAȘI, RO; BELOUSOV VITALIE, IAȘI, RO; BULIGIOIU MIHAI ION, COLIBAȘI, RO; IRICIUC NICULAI, PĂTRĂUȚI, RO	107372	143195
HARABAGIU IOAN, PIATRA-NEAMȚ, RO; MIRON VASILE, PIATRA-NEAMȚ, RO	107375	143050
FLISCU GHEORGHE, IAȘI, RO; RĂDULESCU STANCIU, IAȘI, RO	107376	141469
NĂCHESCU TEODOR, ARAD, RO; ROMAN MIRCEA, ARAD, RO; LENGYEL ZOLTAN, ARAD, RO; GÂRBOVAN GHEORGHE, ARAD, RO; ANCA CORNEL, ARAD, RO; BIRĂUȘ IOAN VASILE, ARAD, RO; BIRIȘ DUMITRU, ARAD, RO; IUHASZ GAVRIL, ARAD, RO; ESPERSCHIDT LADISLAU, SĂNNICOLAU MARE, RO	107377	139694
BALAS IOAN, TÂRGOVIȘTE, RO	107382	143030
TIBAD GRIGORE ARPAD, BISTRIȚA, RO	107383	144591

<b>NUME / DENUMIRE TITULAR</b>	<b>Nr. BI</b>	<b>Nr. CBI</b>
BENTE TEODOR, ORADEA, RO; SEREȘ ION, ORADEA, RO; HARFAS ILIE, ORADEA, RO	<b>107384</b>	140378
CONSTANTINESCU SILVIA, FOCȘANI, RO; DUMITRAȘCU AUREL, FOCȘANI, RO; MOLDOVAN VASILE, FOCȘANI, RO; ILINCA GICU, FOCȘANI, RO; DUMITRAȘCU VIORICA, FOCȘANI, RO	<b>107385</b>	142223
OGÎRLACI VASILE, TÂRGU-JIU, RO; BERCEA NICOLAE, TÂRGU-JIU, RO; UDRESCU NICOLAE, COMUNA BĂLEȘTI, RO; VULPE DUMITRU, COMUNA BĂLEȘTI, RO; MĂRGINEANU DUMITRU, COMUNA DRĂGULEȘTI, RO	<b>107386</b>	142409
OPREA TEODOR, ARAD, RO; HANCEA GHEORGHE, ARAD, RO	<b>107389</b>	143313
TOTU GABRIEL, SAT LESPEZI, COMUNA GÂRLeni, JUDEȚUL BACĂU, RO	<b>107390</b>	92-01573
MELEG IMRE FERENC, ORADEA, RO; PURGE GHEORGHE, ORADEA, RO; UIVAROSAN GHEORGHE, ORADEA, RO; FAZEKAS FRANCISC, ORADEA, RO	<b>107392</b>	142647
NICULA GHEORGHE, BUCUREȘTI, RO; MUNTEANU DAN GHEORGHE, BUCUREȘTI, RO; NIGAI MARIA, BUCUREȘTI, RO; SASU RUXANDRA, BRĂILA, RO; STROPSA GHOERGHE, BUCUREȘTI, RO	<b>107394</b>	144630
DUSA PETRU, IAȘI, RO; ARUSTEI DUMITRU, IAȘI, RO; NANEA DORIN, IAȘI, RO	<b>107395</b>	146249
CONDREA IOAN, IAȘI, RO; TIRON IONELA, IAȘI, RO	<b>107396</b>	141229
ROSCA DUMITRU, BUCUREȘTI, RO	<b>107400</b>	145198
TEODORESCU LUCIAN, BUCUREȘTI, RO; GRIGORESCU MARGARETA, BUCUREȘTI, RO	<b>107401</b>	148274
PANDELE COCUȚA, PLOIEȘTI, JUDEȚUL PRAHOVA, RO; ANDREI CONSTANTIN, BUCUREȘTI, RO; VOICU ELENA, PLOIEȘTI, JUDEȚUL PRAHOVA, RO; IONESCU GHEORGHE, PLOIEȘTI, JUDEȚUL PRAHOVA, RO; POPA NUFĂREL, PLOIEȘTI, JUDEȚUL PRAHOVA, RO; NIȚĂ MARIANA, PLOIEȘTI, JUDEȚUL PRAHOVA, RO; CHIRIAC GEORGETA, PLOIEȘTI, JUDEȚUL PRAHOVA, RO; IONIȚĂ TUDOR, BRAZI, RO	<b>107403</b>	145831
PANDELE COCUȚA, PLOIEȘTI, JUDEȚUL PRAHOVA, RO; ANDREI CONSTANTIN, BUCUREȘTI, RO; VOICU ELENA, PLOIEȘTI, JUDEȚUL PRAHOVA, RO; NIȚĂ MARIANA, PLOIEȘTI, JUDEȚUL PRAHOVA, RO; IONESCU GHEORGHE, PLOIEȘTI, JUDEȚUL PRAHOVA, RO; FLORESCU HORIA, PLOIEȘTI, JUDEȚUL PRAHOVA, RO	<b>107404</b>	145830
CONSTANTINESCU MIHAIL, BUCUREȘTI, RO; IRUNCA MIHAI, BUCUREȘTI, RO; SANDU ANA, BUCUREȘTI, RO	<b>107413</b>	147898
MAGUREAN VIRGIL, CLUJ-NAPOCA, RO; PETRUS IOAN, CLUJ-NAPOCA, RO; MATIES LETITIA, CLUJ-NAPOCA, RO	<b>107419</b>	92-01565
VOLCOVINSCHI GHEORGHE, BAIA MARE, RO	<b>107422</b>	142134
BRÂNCUȘI AURELIAN, BAIA MARE, RO; SCHIDU TRAIAN, BAIA MARE, RO; BĂLAN IOAN, BAIA MARE, RO; BUZDUGAN IOAN, BAIA MARE, RO	<b>107423</b>	140078
PIASKOVSKI SEVERIN, BOTOȘANI, RO	<b>107427</b>	147204
UNGUR PETRU, ORADEA, RO; POPA MUGUR GHEORGHE, ORADEA, RO; MATEI GAVRIL, ORADEA, RO	<b>107429</b>	145314
S.C. "ZECASIN" S.A., BUCUREȘTI, RO	<b>107430</b>	93-00860
PIASKOVSKI SEVERIN, BOTOȘANI, RO; DUPU ANGELICA, BOTOȘANI, RO	<b>107432</b>	146514
MARINCU CORNEL, TIMIȘOARA, RO; ILCA FLORIN, TIMIȘOARA, RO; SIMU ZENO MIRCEA, TIMIȘOARA, RO	<b>107434</b>	144993

<b>NUME / DENUMIRE TITULAR</b>	<b>Nr. BI</b>	<b>Nr. CBI</b>
CHITIC IONEL, BUCUREȘTI, RO; CHITIC GEORGETA, BUCUREȘTI, RO	<b>107436</b>	145433
MOCANESCU VICTOR, BUCUREȘTI, RO; PARASCHIVESCU REMUS, BUCUREȘTI, RO; PANAIT GHEORGHE, BUCUREȘTI, RO; SAVU ELENA, BUCUREȘTI, RO; MAXIMILIAN DAN MUGUR, BUCUREȘTI, RO	<b>107437</b>	145199
IANCU ADRIAN, ORADEA, RO; IANCU LIA, ORADEA, RO	<b>107439</b>	143351
MIHAILA ȘTEFAN, BUCUREȘTI, RO	<b>107442</b>	93-00759
VOINEA VASILE, BUCUREȘTI, RO; CHERCHEZ ȘTEFAN, BUCUREȘTI, RO; VEREANU SERGIU, BUCUREȘTI, RO; VOINEA MARIA IOANA, BUCUREȘTI, RO; TEISANU ANASTASIA, BUCUREȘTI, RO	<b>107444</b>	93-00648
DAVID C. VINTILĂ, BUCUREȘTI, RO	<b>107446</b>	137091
TRUICĂ VASILE, CÂMPINA, RO; ȘOVĂIALĂ CORNEL STELIAN, BREAZA, RO	<b>107447</b>	138724
CAZACU TRAIAN, GURA HUMORULUI, RO; RUBIN LIVIU, GURA HUMORULUI, RO; GHEORGHIAN ROMEO, GURA HUMORULUI, RO; LOPATĂ GHEORGHE, BAIA MARE, RO; DĂNESCU IOAN, BAIA MARE, RO; LIVINSCHI VIOREL, BAIA MARE, RO	<b>107448</b>	144409
ALECU DAN MARIAN, MOTRU, RO; VILCULESCU N. IOAN, CRAIOVA, RO	<b>107449</b>	92-0862
GHERLAN GHEORGHE, BARAOLT, RO; IORDAN VASILE, BARAOLT, RO; ZAHARIA CONSTANTIN, BARAOLT, RO; BĂRĂIAC PETRE, BARAOLT, RO	<b>107450</b>	139738
VĂCARU ION, ANINA, RO; VLAD LUCIAN, ANINA, RO; ANESCU DUMITRU, ANINA, RO; COSMA TUDOREL, CRAIOVA, RO; BĂNUȚI CORNELIU, ANINA, RO	<b>107451</b>	141548
TOTU GABRIEL, SAT LESPEZI, COMUNA GÂRLeni, JUDEȚUL BACĂU, RO	<b>107452</b>	93-00411
MATARA DUMITRU CONSTANTIN, SINAIA, RO	<b>107453</b>	145739
JITARU PETREA, BOTOȘANI, RO	<b>107454</b>	147174
BĂLAN GHEORGHE, BRĂILA, RO	<b>107457</b>	145352
CONDUR IOAN, BACĂU, RO	<b>107459</b>	143928
RADULESCU DAN PETRE, BUCUREȘTI, RO; MUSTAȚĂ IULIAN SORIN, BUCUREȘTI, RO	<b>107460</b>	93-00645
MOROIANU GEORGE, TIMIȘOARA, RO	<b>107461</b>	144260
PACURAR IOAN MAXIM, SIBIU, RO	<b>107463</b>	146560
HALMAGHI MARIUS PAUL, SIBIU, RO; SANMARGHITAN IOAN, SIBIU, RO; MILA IOSIF, SIBIU, RO; CALUTIU ROMULUS, SIBIU, RO; MARINICA MIHAI, SIBIU, RO; HANCU PETRE, RĂȘINARI, RO	<b>107464</b>	146344
MUTICA CONSTANTIN, BACĂU, RO	<b>107465</b>	147855
POPA SILVIU ADRIAN, CLUJ-NAPOCA, JUDEȚUL CLUJ, RO; COȚA IOAN, CLUJ-NAPOCA, JUDEȚUL CLUJ, RO; POP IOAN, CLUJ-NAPOCA, JUDEȚUL CLUJ, RO	<b>107467</b>	147935
DONISĂ VILUȚ, SAT TARNIȚA, RO; GHEORGHIAN ROMEO, GURA HUMORULUI, RO; RUSU IOAN DĂNUȚ, COMUNA VAMA, RO; DROB IOAN, GURA HUMORULUI, RO; RUSU CARMEN, GURA HUMORULUI, RO	<b>107468</b>	142431
LEPA CONSTANTIN, CÂMPULUNG, RO	<b>107469</b>	146326
JALBA RODICA LUMINITA, BUCUREȘTI, RO	<b>107470</b>	146266

<b>NUME / DENUMIRE TITULAR</b>	<b>Nr. BI</b>	<b>Nr. CBI</b>
MIHAILA STEFAN, BUCUREȘTI, RO	<b>107472</b>	93-00764
CISLARIU TUDOR, GĂEȘTI, RO; GHITA ION, GĂEȘTI, RO	<b>107473</b>	144084
GAGA N LOGHIN, ARAD, RO; NAN GHEORGHE, ARAD, RO	<b>107474</b>	144754
CARACUDOVICI VALENTIN, BUCUREȘTI, RO; SANDU FLORIN, BUCUREȘTI, RO	<b>107475</b>	93-00201
RAETCHI VLADIMIR, BUCUREȘTI, RO	<b>107476</b>	148290
LUNGU CRISTIAN, BUCUREȘTI, RO; PATRASCU DOINA, BUCUREȘTI, RO	<b>107478</b>	145207
BRANDAU MIHAI RADU, SATU MARE, RO; PALCAU GHEORGHE DANUT, SATU MARE, RO	<b>107479</b>	143653
BARTHA IOSIP, IAȘI, RO; BARTHA AURORA, IAȘI, RO	<b>107480</b>	146007
NEAGU VICTOR, BUCUREȘTI, RO	<b>107482</b>	148325
AGAVRILOAIEI NECULAI, PAȘCANI, RO; AGAVRILOAIEI CONSTANTIN, PAȘCANI, RO; CONSTANTINESCU FLORIN, PAȘCANI, RO; KATZIGHEREA ARISTOTEL, PAȘCANI, RO	<b>107483</b>	147584
TANASE NICULAE PUIU, PLOIEȘTI, RO; KONCZ GHEORGHE, PLOIEȘTI, RO	<b>107484</b>	144853
SANDU CONSTANTIN, BUCUREȘTI, RO	<b>107485</b>	145162
OPREA CLEOPATRA, IAȘI, RO; CONSTANTINESCU CRISTIAN ALEXANDRU, IAȘI, RO; BARSANESCU PAUL DORU, IAȘI, RO	<b>107486</b>	145214
BERECHET ION, BUCUREȘTI, RO; CRISTESCU CONSTANTIN, BUCUREȘTI, RO; ENĂCHIOIU CONSTANTIN, BUCUREȘTI, RO; MARINESCU IULIU, BUCUREȘTI, RO	<b>107487</b>	144833
BIRO ALEXANDRU, BUCUREȘTI, RO; DUMITRAȘCU ION, BUCUREȘTI, RO; GRUIA NICOLAE, BUCUREȘTI, RO; POPA EUGEN, BUCUREȘTI, RO; RĂDOI LEON, BUCUREȘTI, RO	<b>107488</b>	93-00862
ISOC DORIN, CLUJ-NAPOCA, RO	<b>107490</b>	143681
RADU GABRIEL, BUCUREȘTI, RO	<b>107491</b>	148781
JUREBIE RADU, BUCUREȘTI, RO; POTECEA DORU ALEXANDRU, BUCUREȘTI, RO	<b>107492</b>	93-00658
OPRINCA SILVIU, IAȘI, RO	<b>107495</b>	145251
MATEESCU GHEORGHE ALEXANDRU, BUCUREȘTI, RO; NICOLESCU ȘERBAN, BUCUREȘTI, RO; TOMA IOSEFINA, BUCUREȘTI, RO	<b>107497</b>	93-00775
ORITA CONSTANTIN, IAȘI, RO; FLOREA MIHAIL, IAȘI, RO; MARIS GABRIEL, IAȘI, RO; HARJA CONSTANTIN, IAȘI, RO	<b>107498</b>	149034
CONTANTIN ION, ALEXANDRIA, RO; HUTANU GHEORGHE, ALEXANDRIA, RO; BOBE EUGEN, ALEXANDRIA, RO	<b>107499</b>	148023
FLORESCU MIRCEA, TURNU-MĂGURELE, RO; SÂRBU MARIAN, TURNU-MĂGURELE, RO	<b>107501</b>	142813
MANASIU DAN, BUCUREȘTI, RO	<b>107506</b>	148247
CORAVU COSTEL, BUCUREȘTI, RO; CĂNCESCU AURELIAN ALEXANDRU, BUCUREȘTI, RO	<b>107507</b>	143375
BUZDUGA VALENTIN, IAȘI, RO	<b>107510</b>	149137

<b>NUME / DENUMIRE TITULAR</b>	<b>Nr. BI</b>	<b>Nr. CBI</b>
BULDUS RAZVAN, CLUJ-NAPOCA, RO	<b>107511</b>	148455
CÎNCIU VASILE, BUCUREȘTI, RO	<b>107512</b>	146931
CÎNCIU VASILE, BUCUREȘTI, RO	<b>107513</b>	148517
SILVEANU VIRGIL, PIATRA-NEAMȚ, RO; JASCANU GHEORGHE, PIATRA-NEAMȚ, RO; FERMUS ALEXANDRU, PIATRA-NEAMȚ, RO	<b>107514</b>	145702
BABICIU PAVEL, BUCUREȘTI, RO; GANGA AFRIM-MIHAI, BUCUREȘTI, RO; RADA PAUL NOVAC, BUCUREȘTI, RO; POP EMIL IOAN, BUCUREȘTI, RO; ALEXANDRESCU ION, BUCUREȘTI, RO	<b>107515</b>	143792
CÎNCIU VASILE, BUCUREȘTI, RO	<b>107516</b>	147530
MANEA GHEORGHE, BUCUREȘTI, RO; HRUBARU THEODOR, BUCUREȘTI, RO; CIOCIANU NEDELCU, BUCUREȘTI, RO; SEMENESCU ION, BUCUREȘTI, RO; DOGARU MIHAI, BUCUREȘTI, RO; GAGIU CONSTANTIN, BUCUREȘTI, RO; DOBROVOLSCHI EMILIAN, BUCUREȘTI, RO	<b>107517</b>	140459
BIOLAN P PETRE, BUCUREȘTI, RO	<b>107518</b>	145267
BIOLAN P. PETRE, BUCUREȘTI, RO; BIOLAN IOANA DOINA, BUCUREȘTI, RO; TUDOR VASILE, COMUNA MĂGURENI, RO	<b>107519</b>	144545
LUCA M. MIHAIL, IAȘI, RO	<b>107520</b>	147618
STANESCU ZENOVIE, BUCUREȘTI, RO; POP LUCREȚIA, BRAȘOV, RO; CIINARU GHEORGHE, BUCUREȘTI, RO	<b>107521</b>	92-01633
SPOITU CONSTANTIN MARIAN, BUCUREȘTI, RO; NICOLAESCU VIOREL FLORIN, PLOIEȘTI, RO; PETRE VICTOR, BUCUREȘTI, RO	<b>107530</b>	144265
JOLDEȘ IOAN, CLUJ-NAPOCA, RO	<b>107531</b>	144976
STANCIU DAN, CONSTANȚA, RO; GHIȚESCU VASILE, CONSTANȚA, RO	<b>107532</b>	140941
STAICU DAN, CONSTANȚA, RO	<b>107533</b>	142032
TUDORACHE VIOREL, IAȘI, RO; TUDORACHE SILVIA, IAȘI, RO	<b>107536</b>	143497
VELCEA MARIAN, BUCUREȘTI, RO	<b>107537</b>	93-00869
PANĂ ION, BUCUREȘTI, RO; VERGA NICOLAE, BUCUREȘTI, RO; GHEORGHESCU GHEORGHE GABRIEL, BUCUREȘTI, RO	<b>107538</b>	147757
PATRASCANU CALIN, SEBEȘ, RO	<b>107539</b>	93-00089
DUMITRESCU CONSTANTIN, BUCUREȘTI, RO; CRETU EDMOND, BUCUREȘTI, RO	<b>107543</b>	92-01622
BICA DOINA, TIMIȘOARA, RO; MAGDA LIA, TIMIȘOARA, RO; VÎLCEANU RADU, TIMIȘOARA, RO; VEKAS LADISLAU, TIMIȘOARA, RO	<b>107547</b>	143261
BICA DOINA, TIMIȘOARA, RO; MAGDA LIA, TIMIȘOARA, RO	<b>107548</b>	143262
VLADEANU GABRIELA, BUCUREȘTI, RO; MITREA NICULINA, BUCUREȘTI, RO; LUPULEASA DUMITRU, BUCUREȘTI, RO	<b>107549</b>	144097
MIHAESCU GHEORGHE, BUCUREȘTI, RO; MENCINICOPSCHI GHEORGHE, BUCUREȘTI, RO; MEDESAN CORNELIU, BUCUREȘTI, RO; MIHAESCU IOAN, BUCUREȘTI, RO; MIHĂESCU OCTAVIAN AUREL, BUCUREȘTI, RO	<b>107551</b>	147634
BLÎNDU IOSIF MIHAI, DEVA, RO	<b>107560</b>	140404
KHEIL OTTMAR, CRIȘCIOR, JUDEȚUL HUNEDOARA, RO	<b>107561</b>	143620

<b>NUME / DENUMIRE TITULAR</b>	<b>Nr. BI</b>	<b>Nr. CBI</b>
SANDU IOAN, IAȘI, RO; RUSU IOAN, IAȘI, RO; NITA CARMEN, IAȘI, RO; POPESCU VIOREL, IAȘI, RO; COZMA DANUT GABRIEL, IAȘI, RO	<b>107562</b>	149130
NISTOR EUGEN, MORENI, RO	<b>107564</b>	146590
TOMA VASILE, IAȘI, RO	<b>107567</b>	143201
FLORESCU AUREL, IAȘI, RO; COICHINA CONSTANTIN, IAȘI, RO; BEJINARU COSTICA, IAȘI, RO; GALUSCA DAN GELU, IAȘI, RO; RAILEANU TUDOR, IAȘI, RO	<b>107568</b>	93-00656
COHN ELLI, BUCUREȘTI, RO; IONESCU CORNELIA, BUCUREȘTI, RO; SCURTU IOANA, BUCUREȘTI, RO	<b>107569</b>	148696
COHN ELLI, BUCUREȘTI, RO; VASILESCU OCTAVIAN, BUCUREȘTI, RO; IONESCU CORNELIA, BUCUREȘTI, RO; SCURTU IOANA, BUCUREȘTI, RO; HOFNER CONSTANTIN, BUCUREȘTI, RO	<b>107570</b>	148735
COHN ELLI, BUCUREȘTI, RO; CHIRICUȚĂ IULIAN, BUCUREȘTI, RO; RUSU MARIN, BUCUREȘTI, RO; SCURTU IOANA, BUCUREȘTI, RO	<b>107571</b>	148422
SCURTU IOANA, BUCUREȘTIUREȘTIUREȘTI, RO; HOFNER CONSTANTIN, BUCUREȘTI, RO	<b>107572</b>	142659
CODILEAN TIBERIU, GHEORGHENI, RO; KOLUMBAN IMRE, GHEORGHENI, RO; ORDOG VILMOS, GHEORGHENI, RO	<b>107573</b>	139683
OBĂDĂU DAN, REȘIȚA, RO; IOVANEL ION, REȘIȚA, RO; MUSTAȚĂ PETRU, REȘIȚA, RO	<b>107575</b>	140237
CIUCESCU DORU VIOREL, BACĂU, RO; VĂCARU M. MIHAELA, BACĂU, RO; MAFTEI I. IOAN, BACĂU, RO; GOLDAN I. MIOARA, BACĂU, RO; COSTEA AUREL, BUCUREȘTI, RO; PETROIU CRISTINA, BACĂU, RO	<b>107576</b>	142872
PETRE GEORGE, BUCUREȘTI, RO; ANGHEL COSTICA, BUCUREȘTI, RO	<b>107577</b>	143870
COJOCARU VASILE, IAȘI, RO; FILIPIUC CARMEN GEORGETA, IAȘI, RO	<b>107579</b>	146556
BORIGA NICOLAE, SIBIU, RO	<b>107580</b>	146480
PREDA CONSTANTIN, TÂRGOVIȘTE, RO	<b>107581</b>	144790
HUGEL GERHARDT, ARAD, RO	<b>107583</b>	145916
SORLESCU CONSTANTIN, ROMAN, RO	<b>107585</b>	145239
SORLESCU CONSTANTIN, ROMAN, RO	<b>107586</b>	145238
ANITEI PETRU, VASLUI, RO; IFTIMIE VASILE, IAȘI, RO; NISTOR EUGEN, MORENI, RO	<b>107587</b>	146528
IFTIMIE VASILE, VASLUI, RO; ANITEI PETRU, VASLUI, RO; ALEXANDRU NICOLAE, VASLUI, RO	<b>107588</b>	146324
PRUNA CONSTANTIN RADU, IAȘI, RO; VARVARUC GHEORGHE, IAȘI, JUDEȚUL IAȘI, RO	<b>107589</b>	145092
ORASANU GHEORGHE, BUCUREȘTI, RO; DIMITRIU RUXANDRA MARIA, BUCUREȘTI, RO	<b>107590</b>	145164
IAMANDI EMIL, IAȘI, RO	<b>107592</b>	142084
CRISTIAN GHEORGHE,, RO; MORARU ANTONIE, ARAD, RO	<b>107594</b>	142838
BUDEI RADU GHEORGHE, IAȘI, RO	<b>107596</b>	148817



NUME / DENUMIRE TITULAR	Nr. BI	Nr. CBI
PARASCHIV DRAGOȘ, IAȘI, RO; SIRBU IONEL, IAȘI, RO; MUSCA GAVRIL, IAȘI, RO; MOLDOVAN POMPILIU, IAȘI, RO	107597	146888
TEODORESCU CRISTIAN, PLOIEȘTI, RO; DRAGOMIR ȘTEFAN, PLOIEȘTI, RO	107598	144191
PUJA TRAIAN TUDOR, SIBIU, RO; VOINESCU COSTIN, SIBIU, RO	107599	146625
INSTITUTUL DE CERCETĂRI PENTRU FIBRE SINTETICE S.A. - ICEFS - , SĂVINEȘTI, RO	107704	144854
S.C. ORCAS S.A., BUCUREȘTI	107891	145378
COLGATE-PALMOLIVE COMPANY , NEW YORK, NEW YORK, US	107913	148243
FLEXI PLAST S.A., PITEȘTI	107955	145035
CUZUB GH. CONSTANTIN, CUZUB S. GHEORGHE	108001	93-01028
SANDU ION, MUNTEANU CORNELIU, CĂLUGĂRU GHE., UNGUREANU CORNELIU, GHIROAGĂ DOINA	108003	147039
VANCEA MARIA, CAZACU LUCIA, VILĂU MARIA, SANDU ANGHEL	108006	147015
COSTINAȘ TATIANA, VIȘOIU MARIA, DOCA NICOLAE	108007	143837
DANCIU ANGELA, COȘOVEANU MARIA, ONCIU LIVIU, HUDAK GYONGYIKE	108008	148948
ENACHE ZAMFIR, CRUCEANU MIHAI, POPA ANGELA, VASILE AURELIA, POPOVICI EVELINE	108013	147768
GHEORGHIU LUCIA, SÂRBU ANDREI, TĂTARU DOINA, BUGEACLĂU NICOLAE, PLAI VERONICA	108015	147508
VIȚAN NICOLINA	108016	144629
GAVRILAȘ MARIA, GRASU VICTORIA, GRAUR DOINA, CETEAN STELA	108017	146341
CALCIU ALEXANDRU, PREDĂ DUMITRU	108018	92-200520
CENTRUL DE CERCETĂRI PENTRU ÎNGRĂȘĂMINTE CHIMICE CRAIOVA , IȘALNIȚA, RO	108176	149239
OANCEA CONSTANTIN, BRĂILA, RO	108817	147967
POSTELNECU ION, TÂRGOVIȘTE, RO	108818	92-200459
TOCULESCU RĂZVAN, BUCUREȘTI	108820	93-01563
TANASE NICULAE PUIU, PLOIEȘTI, RO; KONCZ GHEORGHE, PLOIEȘTI, RO; CONSTANTINESCU TANASE, PLOIEȘTI, RO	108822	144696
DRAGU ALIN, BUCUREȘTI	108827	147899
BORDESCU ELENA, BUCUREȘTI; DRAGOMIR CORNELIU, BUCUREȘTI	108828	93-01782
FENIC GHEORGHE CONSTANTIN, BUCUREȘTI; HERISANU NICOLAE, BUCUREȘTI	108829	93-01122
IOSUB DORU GABRIEL, BUCUREȘTI; IORDACHESCU SANDA, SIBIU, RO; STOENESCU GHEORGHE, BUCUREȘTI; BARZUCA TATIANA, TIMIȘOARA, RO	108830	93-00606
MODRAN LIVIUS NICOLAE, SIBIU, RO	108832	144061
ROSCA PETRU, SIBIU, RO; MODRAN LIVIUS NICOLAE, SIBIU, RO; POPA VASILE MIRCEA, SIBIU, RO; DIACONESCU CONSTANTIN, SIBIU, RO	108833	144060

<b>NUME / DENUMIRE TITULAR</b>	<b>Nr. BI</b>	<b>Nr. CBI</b>
CÎNCIU D. VASILE, BUCUREȘTI	<b>108836</b>	94-00854
SOVAR IOAN, TIMIȘOARA, RO	<b>108837</b>	92-0962
BABICIU PAVEL, BUCUREȘTI; MAJERI DUMITRU, BUCUREȘTI; SINDILE MIHAI, BUCUREȘTI	<b>108838</b>	94-00530
SIMEDREA CORINA ANA, SÂNPAUL, RO	<b>108839</b>	94-00324
SIMIONESCU LAURENȚIU, IAȘI, RO	<b>108840</b>	148661
NICOLAIE CONSTANTIN, PLOIEȘTI, RO	<b>108843</b>	92-0770
NICOLAESCU DAN ILIE, CARANSEBEȘ, RO	<b>108848</b>	146159
TOMA VIRGILIU, BUCUREȘTI; BOLGAR ARIADNA, BUCUREȘTI; GHEORGHE GUȚĂ ION, BUCUREȘTI	<b>108849</b>	147372
GABOR LAZĂR, PÎNCOTA, RO; MINEA ROMULUS, PÎNCOTA, RO; GABOR DOINA, PÎNCOTA, RO	<b>108851</b>	141971
MANTA CONSTANTIN, BUCUREȘTI; NECSOIU ION JAN, BUCUREȘTI	<b>108852</b>	144165
COJOCARU VASILE, IAȘI, RO	<b>108853</b>	146348
ANGHEL STEFAN, RESITA, RO; HEGEDUS MARIUS DANIEL, RESITA, RO	<b>108854</b>	147400
FILOTE VASILE, ROMAN, RO; SAVA VASILE SILVIU, ROMAN, RO	<b>108855</b>	147491
TOPALĂ IULIAN, TIMIȘOARA, RO; STANCIU DAN, TIMIȘOARA, RO; CIOARĂ TITUS, TIMIȘOARA, RO	<b>108856</b>	149278
ALEXE FLORINEL, BUCUREȘTI	<b>108857</b>	146793
MARIN NICOLAE, BUCUREȘTI	<b>108858</b>	148797
SRAUM ZOLTAN, BAIA MARE, RO; BORDAS ZOLTAN, BAIA MARE, RO	<b>108859</b>	148590
PARTAC ANDREI, PANGARATI, JUDEȚUL NEAMȚ, RO	<b>108860</b>	93-01589
BĂDICIOIU NICOLAE, CODLEA, RO	<b>108864</b>	146477
NICA GHEORGHE, IAȘI, RO	<b>108876</b>	94-00438
CALCIU ALEXANDRU, BUCUREȘTI; PREDĂ DUMITRU, BUCUREȘTI	<b>108878</b>	145714
RADUCANU GHEORGHE, GIURGIU, RO; SANDU SILVIANA, GIURGIU, RO; CHIRICEANU TOADER, GIURGIU, RO	<b>108879</b>	144301
ANTOHE MIHAELA, ROMAN, RO	<b>108881</b>	147020
POENARU ION, BUCUREȘTI; CONOVICI CONSTANTIN, BUCUREȘTI	<b>108882</b>	92-200289
GAIDOS AURELIAN, BUCUREȘTI; GAIDOS NICOLETA, BUCUREȘTI	<b>108883</b>	93-00456
GAIDOS AURELIAN, BUCUREȘTI	<b>108884</b>	93-00457
VÎLCULESCU N. IOAN, CRAIOVA, RO; BALACI C. DANA, CRAIOVA, RO	<b>108885</b>	146566
VÎLCULESCU N. IOAN, CRAIOVA, RO	<b>108886</b>	147112
MERTESCU PAUL, CRAIOVA, RO; MANOLEA GHEORGHE, CRAIOVA, RO; BITOLEANU ALEXANDRU, CRAIOVA, RO; CIORTAN CONSTANTIN, CRAIOVA, RO	<b>108887</b>	146698

NUME / DENUMIRE TITULAR	Nr. BI	Nr. CBI
HERASCU ANTON, PITEȘTI, RO; SZEKELY LADISLAU, ORADEA, RO; NEACȘU GHEORGHE, PITEȘTI, RO	108888	147665
HASNAS CONSTANTIN, LIVEZILE, RO; HASNAS VASILE, LIVEZILE, RO	108891	92-0935
TIU GHEORGHE, SINAIA, RO	108892	92-01264
COSMA VASILE, CLUJ-NAPOCA, RO	108893	146296
CONSTANTINESCU IONEL, BUCUREȘTI	108894	93-01365
BRATU I. IULIAN, BUCUREȘTI	108896	92-200660
SIMIONESCU PETRU AURELIAN, PETROȘANI, RO	108897	147200
NINCU GHEORGHE, ARAD, RO	108898	93-01314
MOCANESCU VICTOR, BUCUREȘTI; PARASCHIVESCU REMUS, BUCUREȘTI; ENGELBERG IOACHIM, BUCUREȘTI; SIMION VICTOR, BUCUREȘTI; BOZDOG DUMITRU, BUCUREȘTI; SAVU ELENA, DOBROEȘTI, RO	108899	146438
DUMITRU MARIAN, PIETROASELE, RO	108900	149002
IOSUB DORU GABRIEL, BUCUREȘTI; STOENESCU GHEORGHE, BUCUREȘTI; IORDACHESCU SANDA, SIBIU, RO; BARZUCA IOAN, TIMIȘOARA, RO	108901	93-00607
BRANESCU MARIA, BUCUREȘTI	108902	93-01826
ROTARU DUMITRU, CONSTANȚA, RO; STOIAN ALEXANDRU, CONSTANȚA, RO; VASILIU IOAN, CONSTANȚA, RO; DOROBANTU MIRCEA, CONSTANȚA, RO; DARABAN AUREL, CONSTANȚA, RO; DUCA TRAIAN VASILE, CONSTANȚA, RO; DUMITRU NICOLAE, CONSTANȚA, RO	108903	92-200142
GHIUREA V. FLORIN CONSTANTIN, BUCUREȘTI	108904	144730
PATRICHI FLORIAN, BUCUREȘTI	108906	149180
DRĂGĂNESCU OVIDIU ȘTEFAN, CRAIOVA, RO	108907	93-00018
BIVOLARU DANIEL, BUCUREȘTI, MĂGURELE, RO	108908	92-200718
MARINOF IULIAN, BUCUREȘTI	108910	94-00464
KOLATI IULIU, REȘIȚA, RO	108911	145523
MARICA POPESCU NICULAE, VATRA DORNEI, RO	108914	94-00206
STOLERU MIHAI, BUCUREȘTI; MIHAI ANTON, BUCUREȘTI	108915	148315
NEAGOE GHEORGHE, DROBETA-TURNU-SEVERIN, RO	108917	93-01582
FENIÇ GHEORGHE CONSTANTIN, BUCUREȘTI; STRATAN AUREL, BUCUREȘTI; MĂRĂCINEANU EUGEN, BUCUREȘTI	108919	94-00314
COZAC VASILE, BUCUREȘTI	108921	92-200180
PERLITZ LAURA IRENE, BUCUREȘTI; MIHELE DENISA, BUCUREȘTI; PUIA IULIAN, BUCUREȘTI	108924	94-00615
PERLITZ LAURA IRENE, BUCUREȘTI; MIHELE DENISA, BUCUREȘTI; PUIA IULIAN, BUCUREȘTI	108925	94-00616
PERLITZ LAURA IRENE, BUCUREȘTI; PUIA IULIAN, BUCUREȘTI; CUCURSUZ BEATRICE, BUCUREȘTI; TIUGAN TUDOR, BUCUREȘTI	108926	94-00617
ENACHI M. MARIUS, IAȘI, RO; AVRAM SORIN, TECUCI, RO	108928	141111

<b>NUME / DENUMIRE TITULAR</b>	<b>Nr. BI</b>	<b>Nr. CBI</b>
ENACHI M. MARIUS, IAȘI, RO; AVRAM SORIN, TECUCI, RO	<b>108929</b>	141112
PINCI RADU, MEDIAȘ, RO	<b>108930</b>	93-01482
MARZAC GEORGE, GALAȚI, RO; SANDRU MIHAIL, GALAȚI, RO; BADIU AUREL, GALAȚI, RO; STOICA MIRCEA, GALAȚI, RO; MORARU GHEORGHE, GALAȚI, RO	<b>108932</b>	147105
BARBU GELU, IAȘI, RO; COJOCARU VASILE, IAȘI, RO; CARCEA IOAN, IAȘI, RO	<b>108934</b>	144502
OPRINCA SILVIU, IAȘI, RO	<b>108935</b>	146499
OPRINCA SILVIU, IAȘI, RO; DANILA RADU, IAȘI, RO; NICA GHEORGHE, IAȘI, RO; CALANCIA OVIDIU, IAȘI, RO	<b>108936</b>	92-01601
OPRINCA SILVIU, IAȘI, RO	<b>108937</b>	145501
CEZAR LEONARD, VASLUI, RO; DANILA VIOREL, VASLUI, RO	<b>108938</b>	145146
SOCIETATEA COMERCIALA "UMARO" S.A., ROMAN, RO	<b>108939</b>	147925
DUSA PETRU, IAȘI, RO; SLATINEANU LAURENTIU, IAȘI, RO; DIACONITA ALEXANDRU, IAȘI, RO; LEFTER MIHAI, IAȘI, RO; HUZUM DANIEL, ONEȘTI, RO	<b>108943</b>	146797
ANTONESCU NICOLAE, BUCUREȘTI	<b>108947</b>	92-01168
LAZARESCU MIHAIL FLORIN, BUCUREȘTI; MANEA ȘTEFAN ADRIAN, BUCUREȘTI	<b>108949</b>	93-01644
MIHĂLCESCU MIȘU, PLOIEȘTI, RO; ANDREI CONSTANTIN, BUCUREȘTI; DRĂGOI CONSTANTIN, PLOIEȘTI, RO	<b>108956</b>	146979
LOZEANU MIRCEA, ONEȘTI, RO; MURARASU ILIE, ONEȘTI, RO; PALADE CONSTANTIN, ONEȘTI, RO; ROPOTAN NECULAI, ONEȘTI, RO	<b>108959</b>	92-01303
JURUBIȚĂ NICOLAE, FĂGĂRAȘ, RO; NECULAE VIORICA, FĂGĂRAȘ, RO; TAUSCH HELMUT, FĂGĂRAȘ, RO	<b>108963</b>	147178
POPESCU FLORIN NECULAI, IAȘI, RO; PETREUȘ OANA, IAȘI, RO; ROȘESCU LIDIA, IAȘI, RO; HULUBEI CAMELIA, IAȘI, RO	<b>108965</b>	146759
POPESCU FLORIN NECULAI, IAȘI, RO; PETREUȘ OANA, IAȘI, RO; ROȘESCU LIDIA, IAȘI, RO; HULUBEI CAMELIA, IAȘI, RO	<b>108966</b>	147047
VARIU CORNELIA, PITEȘTI, RO; MITROIU MARIA, PITEȘTI, RO; GRIGORESCU ANDREI, PITEȘTI, RO; GAGIU EUGENIA, PITEȘTI, RO; DASCĂLU CAMELIA, PITEȘTI, RO; ȚURCU ADRIAN, PITEȘTI, RO; SĂRU GHEORGHE, PITEȘTI, RO	<b>108967</b>	146975
PLĂMĂDEALĂ SERGIU, BUCUREȘTI, RO; ANTON AURELIA, BUCUREȘTI, RO; NECȘULESCU MARIUS, BUCUREȘTI, RO	<b>108980</b>	146753
FIRON HORIA, BUCUREȘTI, RO	<b>108981</b>	92-200341
FILIMON CĂTĂLIN PETRU, CLUJ-NAPOCA, RO; SZOCS STEFAN, CLUJ-NAPOCA, RO; SZOCS ECATERINA, CLUJ-NAPOCA, RO; PAPP JENO, CLUJ-NAPOCA, RO; GIURGEA FELICIA, CLUJ-NAPOCA, RO; BIRLIGA OVIDIU, CLUJ-NAPOCA, RO	<b>108983</b>	146770
NICA GHEORGHE, IAȘI, RO; HOPULELE IOAN, IAȘI, RO; OPRINCA SILVIU, IAȘI, RO	<b>108984</b>	92-01316
NICA GHEORGHE, IAȘI, JUDEȚUL IAȘI, RO	<b>108985</b>	145350
S.C. "ZECASIN" S.A., BUCUREȘTI, RO	<b>109191</b>	94-00295
BP CHEMICALS LIMITED, LONDRA, GB	<b>109282</b>	92-200412

<b>NUME / DENUMIRE TITULAR</b>	<b>Nr. BI</b>	<b>Nr. CBI</b>
TARA A. NICU	<b>109361</b>	92-0749
ONUȚA DOREL, MARIN PETRINEL	<b>109362</b>	149229
FĂLCUȚĂ PANCRĂȚIU PHILIPPIDE	<b>109363</b>	146515
FĂLCUȚĂ PANCRĂȚIU PHILIPPIDE, MIHAI NICOLAE, DRAGOMIR ENACHE	<b>109364</b>	148115
FĂLCUȚĂ PANCRĂȚIU PHILIPPIDE, TOMESCU POLICARP	<b>109365</b>	149162
FĂLCUȚĂ PANCRĂȚIU PHILIPPIDE	<b>109366</b>	147202
FĂLCUȚĂ PANCRĂȚIU PHILIPPIDE	<b>109367</b>	147522
FĂLCUȚĂ PANCRĂȚIU PHILIPPIDE, FĂLCUȚĂ PHILIPPIDE, ALEXANDRU	<b>109368</b>	149163
PĂTRUȚ ION, CRÂNGUREANU MIHAI, BARNA IONEL, CĂLINOIU MARIA, SEIFERH KLAUS	<b>109369</b>	144318
PĂTRUȚ ION, CRÂNGUREANU MIHAI, BARNA IONEL, CĂLINOIU MARIA, SEIFERH KLAUS	<b>109370</b>	144319
STAN ALECSANDRU, STAN SILVIU	<b>109372</b>	94-01255
TOCULESCU RĂZVAN	<b>109373</b>	94-01052
TOPALĂ IULIAN, STANCIU DAN, CIOARĂ TITUS	<b>109375</b>	92-200123
TINCU IOAN	<b>109376</b>	149253
ROȘU POMPILIU, GIURCA RADU, ȘIȘEȘTEAN GH., MEYEI IOAN, PIȘCHIȘ ȘTEFAN	<b>109377</b>	142847
HUSMAN GH. MIRCEA	<b>109380</b>	92-200611
MANCIUC ALEXANDRU, VUSCAN CORNEL	<b>109381</b>	93-00756
HORGHIDAN MIHAI	<b>109382</b>	94-00534
ZAMFIR MARIAN	<b>109383</b>	92-01539
ZAMFIR MARIAN	<b>109384</b>	92-01388
HENN IOAN, SZELEȘ CSABA, BARTHA ATTILA	<b>109385</b>	93-01004
TĂNĂSESCU MIHAI	<b>109386</b>	93-00585
BADEA BUJOR	<b>109387</b>	92-200704
BEJAN CONSTANTIN	<b>109388</b>	94-00375
CRÎȘAN DUMITRU, CRÎȘAN MARIAN	<b>109393</b>	94-00328
DRĂGĂNESCU OVIDIU	<b>109394</b>	93-01520
MARICA NICULAE	<b>109395</b>	94-00632
DUMITRU NICOLAE, DUMITRESCU NICOLETA, ILIE EUGENIA, PADIU MIHAELA RABIIA MIHAELA, WOJCIKI IREN	<b>109396</b>	149146
CHELARU CĂTĂLIN	<b>109397</b>	94-01179
MORARU NICOLAE	<b>109405</b>	148800
KOLATI IULIU, ZSENBINSZKI ȘTEFAN	<b>109409</b>	145524

<b>NUME / DENUMIRE TITULAR</b>	<b>Nr. BI</b>	<b>Nr. CBI</b>
STĂNĂȘILĂ VIRGIL, STĂNĂȘILĂ OCTAVIAN	<b>109412</b>	92-200290
MURARU PETREA	<b>109413</b>	92-01522
SILVEANU VIRGIL, SAVOIA NECULAI	<b>109414</b>	94-01872
ALEXANDRU NICULAE	<b>109415</b>	148967
ALEXANDRU NICULAE	<b>109416</b>	148965
ȘTEFĂNESCU ILIE	<b>109417</b>	92-200395
CĂLIN MIHAELA	<b>109420</b>	94-00356
MOINEAGU FLORIN	<b>109421</b>	94-01205
VANDERDI MIRCEA, EFTENIE DRAGOȘ, GOTTVALD MIRCEA, PIOARU DAN	<b>109423</b>	94-01416
RETAȘ MATEI	<b>109424</b>	94-01269
BONDAR VADIM, BONDAR SEVER	<b>109425</b>	94-01443
LUNGU TUDOREL	<b>109429</b>	94-00420
BIALY IOSIF	<b>109430</b>	146682
ZAH ȘTEFAN, POP NICOLAE	<b>109431</b>	93-00655
FASOLĂ NECULAI	<b>109432</b>	94-00333
LUNGU GH., MAXIM CONSTANTIN, APETREI MIHAI	<b>109436</b>	145871
BALAZSI CSABA	<b>109437</b>	145664
MATEESCU PAUL	<b>109438</b>	94-00558
MATEESCU PAUL	<b>109439</b>	94-00554
BERBECE LUCIAN	<b>109442</b>	94-00211
PERETZ SANDU, POPESCU MARIAN	<b>109457</b>	94-00042
KILIAN RIPOȘAN, LUPȘAN HORIA, IANCĂU VASILE, DUMA IOAN, CHIȘAMERA MIHAI, POPA RADU, CRIȘAN CONSTANTIN	<b>109461</b>	147810
GEORGESCU IONEL	<b>109465</b>	93-00716
SOLEA GHEORGHE, VIAȘU DUMITRU	<b>109467</b>	143761
OSNEA ALEXANDRU, PORDEA VIOREL, NIȚĂ PETRE, OLTEAN IONICĂ	<b>109468</b>	144221
PAȘCOVICI MIRCEA	<b>109469</b>	94-01089
DUMBRAVĂ GHE. FLORIAN	<b>109470</b>	149281
MARINESCU NICOLAE	<b>109471</b>	94-01114
CIREȘ ION	<b>109472</b>	93-01151
TOCULESCU RĂZVAN	<b>109474</b>	92-01402
HUMIȚĂ GHE., CIORBĂ IOAN, NIȚĂ GELU	<b>109475</b>	139574
MAEREAN NICOLAE, BURDEA NICOLAE, ROGOJINĂ TEODOR	<b>109476</b>	139815
GAVRIL GEORGE	<b>109479</b>	92-01421

<b>NUME / DENUMIRE TITULAR</b>	<b>Nr. BI</b>	<b>Nr. CBI</b>
ANOAIČĂ C. NICOLAE	<b>109488</b>	94-00383
VASILIU DAN, TĂURESCU IOAN	<b>109489</b>	93-01626
GRIGORESCU MIHAI	<b>109499</b>	148420
NISTOR CONSTANTIN, STĂNESCU VASILE, UJICĂ MIHAELA, GOSA LUCIA, DAMIAN AUREL	<b>109503</b>	92-200164
SINDILĂ GHEORGHE	<b>109507</b>	94-00895
BANDI ȘTEFAN	<b>109508</b>	146361
SILVEANU VIRGIL	<b>109513</b>	149235
MARIAN EMIL, ALBU MIRCEA, POPA VALERIU	<b>109515</b>	144796
LUCA ADRIANA	<b>109516</b>	93-01598
JURCUȚIU OLIMPIU	<b>109517</b>	144405
SLĂTINEANU LAURENȚIU, GRĂMESCU TRAIAN, DUȘA PETRU, POIANĂ CRISTIAN	<b>109518</b>	148427
PERIAN GRIGORE	<b>109520</b>	147401
BUT TIBERIU	<b>109522</b>	142007
BUT TIBERIU, MUCSY GUNTHER	<b>109523</b>	142008
CERNOMAZU DOREL, MĂCINCĂ PETRU, ROBU ION, FARCAȘ VIOREL, SAMSON ROBERT	<b>109524</b>	145033
MANDEA GHE., CARUCINSCHI IOAN, ȘERB IOAN	<b>109525</b>	142588
GALIS MIRCEA, CIUPAN CORNEL	<b>109526</b>	93-00744
PROFIRESCU ALEXANDRU	<b>109528</b>	141169
MATEESCU PAUL	<b>109529</b>	94-00556
PANAITOPOL HORIA, DEMIAN TRAIAN, UDREA CONST., RIZESCU CIPRIAN	<b>109530</b>	148106
CĂRPINIȘAN CORNEL, GHERGHINA CONSTANTIN	<b>109531</b>	143719
CHICHIRĂU DUMITRU, ARMEANU NECULAI	<b>109532</b>	143202
POPA VALERIU	<b>109533</b>	92-0845
BALOTĂ ADRIAN	<b>109534</b>	94-01258
OPROAIČĂ SILVIU	<b>109535</b>	144350
ROȘCA IOAN	<b>109536</b>	148487
IOANID EMIL, NEAMȚU IORDANA, CHIRIAC AURICA	<b>109547</b>	148760
CĂLDĂRARU OCTAVIAN	<b>109555</b>	92-0953
BARBU A. ANDREI	<b>109564</b>	94-00809
PREPELIȚĂ DAN, CHIRILĂ ALEXANDRU, COSMIN DECEBAL	<b>109566</b>	92-200121
CÂRLAN NECULAI, CIOCAN ȘTEFAN	<b>109567</b>	148815
CÂRLAN NECULAI, CIOCAN ȘTEFAN	<b>109568</b>	149114

<b>NUME / DENUMIRE TITULAR</b>	<b>Nr. BI</b>	<b>Nr. CBI</b>
NEGREA GABRIEL	<b>109569</b>	142161
STANCU IOAN	<b>109570</b>	94-00075
PANAITESCU VICTOR, PAVEL SORIN	<b>109571</b>	147043
PETROVICIU CORNEL	<b>109572</b>	94-01223
MUNTEANU MARCEL PICIOREA MIRCEA, CINTEZĂ AURELIAN	<b>109573</b>	94-00921
TIU GHEORGHE	<b>109574</b>	93-00389
DRĂGULESCU NICOLAE	<b>109575</b>	149166
HULUȚĂ EMANUEL	<b>109581</b>	94-01335
GRĂDINARIU CONSTANTIN, GRĂDINARIU LUCIA,GUGIUMAN GHEORGHE	<b>109583</b>	146153
SCHIOPU ALEXANDRU	<b>109585</b>	94-01061
BIRO ALEXANDRU, DRAGOMIR CORNELIU, BORDESCU ELENA, POPA EUGEN	<b>109586</b>	94-01456
MIHĂILESCU GEORGEL	<b>109587</b>	94-00891
ZAMFIR MARIAN	<b>109588</b>	93-00696
TOMA VIRGILIU, BOLGAR ARIADNA	<b>109589</b>	147373
ILIE D. ION	<b>109593</b>	148649
RODINCIUC VASILE	<b>109596</b>	94-01593
ZORZOLIU CRISTIAN	<b>109597</b>	92-01354
VILLA MARIAN, MARINESCU MARIAN, VASILIU GHEORGHE	<b>109599</b>	144215
MIHELE DENISA, MAZILU NICU, PUIA IULIAN, CICU ESTERA	<b>109604</b>	94-00912
DUMITRU GHEORGHE	<b>109605</b>	94-01049
PERLITZ ROBERT, PUIA IULIAN, MIHELE DENISA, BACIU MARIA, TIUGAN TUDOR	<b>109606</b>	94-01256
ANDREI GHEORGHE	<b>109609</b>	92-0995
BUDEI RADU, RUSU GABRIEL	<b>109612</b>	148820
VLAD CONSTANTIN, RICK MIRCEA, LABANOV MIHAIL	<b>109613</b>	139831
LEPI HELMUTH, TIPOL MIRCEA	<b>109615</b>	142883
MATEESCU PAUL	<b>109618</b>	94-00557
DASCĂLU VASILE	<b>109620</b>	142280
SCURTU EUGEN	<b>109622</b>	94-01249
ZIMA VASILE, BIRO VASILE, IAGO ALEXANDRU	<b>109625</b>	145261
ZIMA VASILE, BIRO VASILE, IAGO ALEXANDRU	<b>109626</b>	145260
TACHE GHE., POP MIRCEA, DIMULESCU GHE., BĂRBULESCU GRIGORE, ZICULESCU ION	<b>109631</b>	94-00627
MÎRZA MARIA	<b>109638</b>	94-00142
BOGĂȚIAN VIORICA	<b>109639</b>	92-01603



<b>NUME / DENUMIRE TITULAR</b>	<b>Nr. BI</b>	<b>Nr. CBI</b>
MORARU T. ȘTEFAN, POPA GELU	<b>109641</b>	94-00796
MIRCI LIVIU	<b>109644</b>	94-01466
CONSTANTINIDE ALEXANDRU	<b>109660</b>	94-00857
S.C. ZECASIN S.A., BUCUREȘTI, RO	<b>110000</b>	95-00135
HUNTSMAN ICI CHEMICALS, LLC , SALT LAKE CITY, US	<b>110289</b>	144466
SC VERACHIM S.A., BUCUREȘTI, RO; INSTITUTUL NAȚIONAL DE CERCETARE -DEZVOLTARE PENTRU CHIMIE ȘI PETROCHIMIE - ICECHIM, BUCUREȘTI, RO	<b>110337</b>	95-00578
WELGRO B.V., GROENLO, NL	<b>112493</b>	93-01777
SYNGENTA LIMITED, GUILDFORD, SURREY, GB	<b>112642</b>	148080
SAINT-GOBAIN VITRAGE INTERNATIONAL, COURBEVOIE, FR	<b>112717</b>	94-00481
MARATHON OIL COMPANY, FINDLAY, OHIO, US	<b>112773</b>	149128
MERCK & CO., INC., RAHWAY, NEW JERSEY, US	<b>112810</b>	94-01095
KRAUSS-MAFFEI KUNSTSTOFFTECHNIK GmbH , MÜNCHEN, DE	<b>113019</b>	96-01229
S.C. ICEPALV S.A., BUCUREȘTI, RO	<b>113565</b>	147461
S.C. ICEPALV S.A., BUCUREȘTI, RO	<b>113990</b>	147459
S.C. ICEPALV S.A., BUCUREȘTI, RO	<b>113991</b>	147796
COLGATE-PALMOLIVE COMPANY, NEW YORK, US	<b>114468</b>	94-01827
S.C. "ZECASIN" S.A., BUCUREȘTI, RO	<b>114524</b>	97-01829
GHCL UPSOM ROMANIA S.A, OCNA MUREȘ, JUDEȚUL ALBA, RO	<b>114781</b>	96-02238
NORINCO SOCIETE ANONYME, MARIVAUD, FR	<b>114818</b>	95-01261
AKZO NOBEL N.V., ARNHEM, NL	<b>115278</b>	97-02244
SYNGENTA PARTICIPATIONS AG, BASEL, CH	<b>115488</b>	95-01311
DENEL ( PROPRIETARY) LIMITED, PRETORIA, ZA	<b>115513</b>	98-00111
SEVA , CHALON-SUR-SAONE, FR	<b>115904</b>	97-01068
S.C. VERACHIM S.A., GIURGIU, RO	<b>115958</b>	94-01147
GHCL UPSOM ROMANIA S.A., OCNA MUREȘ, JUDEȚUL ALBA, RO	<b>116186</b>	99-00761
GHCL UPSOM ROMANIA S.A., OCNA MUREȘ, JUDEȚUL ALBA, RO	<b>116187</b>	93-00093
GHCL UPSOM ROMANIA S.A., OCNA MUREȘ, JUDEȚUL ALBA, RO	<b>116614</b>	93-00602
GHCL UPSOM ROMANIA S.A., OCNA MUREȘ, JUDEȚUL ALBA, RO	<b>116959</b>	97-01310
INSTITUTUL DE CERCETĂRI PENTRU FIBRE SINTETICE S.A., SĂVINEȘTI, RO	<b>117102</b>	95-02034
GHCL UPSOM ROMANIA S.A., OCNA MUREȘ, JUDEȚUL ALBA, RO	<b>118073</b>	95-00298
KESTON BOILERS, HAYES, BROMLEY, GB	<b>118777</b>	a 2000 00999
S.C. ELAROM S.A., BUCUREȘTI	<b>118890</b>	98-00565
INSTITUTUL NAȚIONAL DE CERCETARE-DEZVOLTARE PENTRU CHIMIE ȘI PETROCHIMIE - ICECHIM, BUCUREȘTI	<b>119014</b>	97-01646

<b>NUME / DENUMIRE TITULAR</b>	<b>Nr. BI</b>	<b>Nr. CBI</b>
MEADWESTVACO PACKAGING SYSTEMS LLC, STAMFORD,CONNECTICUT, US	<b>119076</b>	99-00767
INSTITUTUL NAȚIONAL DE CERCETARE-DEZVOLTARE PENTRU CHIMIE ȘI PETROCHIMIE - ICECHIM, BUCUREȘTI	<b>119195</b>	a 2000 00699
SCHERING AKTIENGESELLSCHAFT, BERLIN, DE	<b>119366</b>	97-01062
INSTITUTUL NAȚIONAL DE CERCETARE-DEZVOLTARE CHIMICO-FARMACEUTICĂ - ICCF, BUCUREȘTI	<b>119541</b>	98-00615
INSTITUTUL NAȚIONAL DE CERCETARE-DEZVOLTARE CHIMICO-FARMACEUTICĂ, BUCUREȘTI	<b>119542</b>	97-00279
ADISS S.A., BAIA MARE	<b>119588</b>	a 2000 01182
ADISS S.A., BAIA MARE	<b>119589</b>	a 2000 01181
BACIU PETRU, NEW-YORK, US	<b>119637</b>	a 2002 00629
INSTITUTUL NAȚIONAL DE CERCETARE-DEZVOLTARE PENTRU CHIMIE ȘI PETROCHIMIE - ICECHIM, BUCUREȘTI	<b>119725</b>	97-01532
ESSENTIAL THERAPEUTICS, INC., MOUNTAIN VIEW, CALIFORNIA, US	<b>119830</b>	98-00860
INSTITUTUL DE CHIMIE MACROMOLECULARĂ "PETRU PONI", IAȘI, JUDEȚUL IAȘI, RO	<b>119908</b>	a 2001 00856
S.C. ICEFS S.A., SĂVINEȘTI, JUDEȚUL NEAMȚ, RO	<b>119948</b>	98-01451
S.C. AZUR S.A., TIMIȘOARA, RO	<b>119954</b>	97-01548
S.C. AZUR S.A., TIMIȘOARA, RO	<b>119955</b>	97-01549
INSTITUTUL DE CHIMIE MACROMOLECULARĂ " PETRU PONI ", IAȘI, JUDEȚUL IAȘI, RO	<b>120018</b>	a 2002 01478
TURNU S.A., TURNU-MĂGURELE, RO	<b>120064</b>	a 2003 00130
INSTITUTUL NAȚIONAL DE CERCETARE-DEZVOLTARE CHIMICO-FARMACEUTICĂ - ICCF, BUCUREȘTI	<b>120073</b>	98-00181
MASCHINENFABRIK REINHAUSEN GmbH, REGENSBURG, DE	<b>120221</b>	99-01181
COLOROM S.A., CODLEA, JUDEȚUL BRAȘOV, RO; INSTITUTUL NAȚIONAL DE CERCETARE-DEZVOLTARE PENTRU CHIMIE ȘI PETROCHIMIE - ICECHIM, BUCUREȘTI	<b>120265</b>	a 2002 00152
ABB POWER T & D COMPANY INC., RALEIGH, US	<b>120300</b>	a 2000 00896
DR. KARL THOMAE GMBH, BIBERACH, DE	<b>120342</b>	97-00401
INSTITUTUL DE CHIMIE MACROMOLECULARĂ "PETRU PONI", IAȘI, JUDEȚUL IAȘI, RO	<b>120506</b>	a 2000 00725
S.C. AZUR S.A., TIMIȘOARA, RO	<b>120547</b>	97-01546
S.C. AZUR S.A., TIMIȘOARA, RO	<b>120548</b>	97-01547
S.C. AZUR S.A., TIMIȘOARA, RO	<b>120549</b>	97-01550
S.C. AZUR S.A., TIMIȘOARA, RO	<b>120550</b>	97-01551
S.C. AZUR S.A., TIMIȘOARA, RO	<b>120551</b>	97-01552
S.C. "AZUR" S.A., TIMIȘOARA, RO	<b>120552</b>	97-01553

<b>NUME / DENUMIRE TITULAR</b>	<b>Nr. BI</b>	<b>Nr. CBI</b>
ARTEGO S.A., TÂRGU-JIU, JUDEȚUL GORJ, RO	<b>120676</b>	a 2004 00142
AMONIL S.A., SLOBOZIA, RO	<b>120703</b>	a 2003 00129
TURNU S.A., TURNU-MĂGURELE, JUDEȚUL TELEORMAN, RO	<b>120704</b>	a 2003 00762
INSTITUTUL NAȚIONAL DE CERCETARE-DEZVOLTARE CHIMICO-FARMACEUTICĂ - ICCF, BUCUREȘTI	<b>120708</b>	98-00182
INSTITUTUL NAȚIONAL DE CERCETARE-DEZVOLTARE CHIMICO-FARMACEUTICĂ - ICCF, BUCUREȘTI	<b>120709</b>	98-00462
CATALYTIC DISTILLATION TECHNOLOGIES, PASADENA, TEXAS, US	<b>120712</b>	a 2002 00915
WARNER-LAMBERT COMPANY, MORRIS PLAINS, NEW JERSEY, US	<b>120816</b>	98-00919
AMERICAN ENERGY GROUP, INC., GRAFTON, US	<b>120916</b>	a 2001 00307
AMERICAN ENERGY GROUP, INC., GRAFTON, US	<b>120917</b>	a 2001 00308
ARTEGO S.A., TÂRGU-JIU, JUDEȚUL GORJ, RO	<b>120938</b>	a 2002 00068
INSTITUTUL NAȚIONAL DE CERCETARE-DEZVOLTARE CHIMICO-FARMACEUTICĂ, BUCUREȘTI	<b>120944</b>	a 2002 01354
KIMBERLY-CLARK WORLDWIDE, INC., NEENAH, US	<b>120967</b>	a 2001 00683
CATALYTIC DISTILLATION TECHNOLOGIES , PASADENA, TEXAS, US	<b>120969</b>	99-01284
BERLEX LABORATORIES, INC., RICHMOND, US	<b>120971</b>	a 2001 00606
INNOVENE MANUFACTURING BELGIUM N.V., ANTWERPEN, BE	<b>120973</b>	97-02313
ANDRIES MARCEL, BEGIJNENDIJK, BE	<b>121019</b>	a 2002 01274
DOW DEUTSCHLAND INC., STADE, DE; OBSESTVO S OGRANICENNOJ OTVETSTVENNOST'U "OB" EDINENIE IREAPENZMAS(IPM) , MOSCOVA, RU	<b>121020</b>	a 2000 01150
SMS DEMAG AG, DÜSSELDORF, DE	<b>121037</b>	a 2002 00228
BACIU PETRU, WOODSIDE, NEW YORK, US	<b>121044</b>	a 2004 00227
CELCAT INTERNATIONAL LTD., THESSALONIKI, GR	<b>121047</b>	a 2001 00413
GOSUDARSTVENNOE UNITARNOE PREDPRIYATIE "KONSTRUKTORSKOE BJURO PRIBOROSTROENIYA" , G. TULA, RU	<b>121049</b>	a 2001 01207
TYCO ELECTRONICS CORPORATION, MENLO PARK, CALIFORNIA, US	<b>121057</b>	a 2001 00522
ADVANCED LASER TECHNOLOGIES, INC., SIMI VALLEY, CALIFORNIA, US	<b>121060</b>	a 2001 00379
UCB S.A., BRUXELLES, BE	<b>121085</b>	a 2002 00730
SCHERING AKTIENGESELLSCHAFT, BERLIN, DE	<b>121086</b>	97-01061
UNIMED PHARMA SPOL. S.R.O., BRATISLAVA, SK	<b>121087</b>	a 2002 00235
SOLUTIA INC., ST. LOUIS, MISSOURI, US	<b>121093</b>	a 2000 01238
SMS DEMAG AKTIENGESELLSCHAFT, DÜSSELDORF, DE	<b>121095</b>	a 2002 00385
SOLUTIA INC., ST. LOUIS, MISSOURI, US	<b>121114</b>	a 2001 00362
DAINIPPON INK AND CHEMICALS, INC., TOKYO, JP	<b>121119</b>	a 2000 00582
AKZO NOBEL N.V., ARNHEM, NL	<b>121120</b>	99-00490

NUME / DENUMIRE TITULAR	Nr. BI	Nr. CBI
ARTEGO S.A., TÂRGU-JIU, RO	121124	a 2000 00180
COLOROM S.A., CODLEA, JUDEȚUL BRAȘOV, RO; INSTITUTUL NAȚIONAL DE CERCETARE-DEZVOLTARE PENTRU CHIMIE ȘI PETROCHIMIE - ICECHIM, BUCUREȘTI	121127	a 2002 00934
COLOROM S.A., CODLEA, JUDEȚUL BRAȘOV, RO; INSTITUTUL NAȚIONAL DE CERCETARE-DEZVOLTARE PENTRU CHIMIE ȘI PETROCHIMIE - ICECHIM, BUCUREȘTI	121128	a 2002 00935
USINOR, PUTEAUX, FR	121135	a 2001 00695
KONINKLIJKE PHILIPS ELECTRONICS N.V., EINDHOVEN, NL	121154	a 2000 00928
BYUN KI-MAN, DONGRAE KU, KR	121159	a 2000 00587
AZUR S.A., TIMIȘOARA, RO	121216	99-00919

### MODIFICĂRI ADRESĂ ÎN COLECTIVUL DE AUTORI

Nr. CBI	Nr. BI	Inventatori inițiali	Inventatori curenți
a 2002 00047	-	SAVU ELENA, STR. LUCEAFĂRULUI, NR.12, BL. E58, SC. A, AP. 17, SUCEAVA, JUDEȚUL SUCEAVA, RO; UNGUREANU CONSTANTIN, ALEEA GRIVIȚEI, NR. 13, BL. T5, SC. A, ET. 4, AP. 10, BOTOȘANI, RO; MINESCU DANIELA, STR. SIMEON FLOREA MARIAN, NR. 4, SUCEAVA, JUDEȚUL SUCEAVA, RO; NEGRU MIHAELA BRÂNDUȘA, STR. SLĂTIOARA, NR. 6, BL. D11, SC. A, AP. 16, SUCEAVA, RO; PRODAN CRISTINA, STR. LUCEAFĂRUL, NR. 11, BL. 84, SC. C, AP. 16, SUCEAVA, RO; IORDACHE CORNELIA, CALEA NAȚIONALĂ, NR. 57, BL. J1, SC. A, AP. 12, BOTOȘANI, RO; TĂNASĂ FLORIN, STR. MĂGUREI, NR. 7, BL. G13, AP. 14, SUCEAVA, RO	SAVU ELENA, STR. BUJORILOR, NR. 10, BL. 102, SC. D, AP. 11, SUCEAVA, JUDEȚUL SUCEAVA, RO; UNGUREANU CONSTANTIN, ALEEA GRIVIȚEI, NR. 13, BL. T5, SC. A, ET. 4, AP. 10, BOTOȘANI, RO; MINESCU DANIELA, STR. SIMEON FLOREA MARIAN, NR.4, SUCEAVA, JUDEȚUL SUCEAVA, RO; NEGRU MIHAELA BRÂNDUȘA, STR. SLĂTIOARA, NR. 6, BL. D11, SC. A, AP. 16, SUCEAVA, RO; PRODAN CRISTINA, STR. LUCEAFĂRUL, NR. 11, BL. 84, SC. C, AP. 16, SUCEAVA, RO; IORDACHE CORNELIA, CALEA NAȚIONALĂ, NR. 57, BL. J1, SC. A, AP. 12, BOTOȘANI, RO; TĂNASĂ FLORIN, STR. MĂGUREI, NR. 7, BL. G13, AP. 14, SUCEAVA, RO
a 2003 00812	121792	SAVU ELENA, STR. LUCEAFĂRULUI, NR. 12, BL. E58, SC. A, AP. 17, SUCEAVA, RO; TUDOSĂ CEZAR, COMUNA GRĂMEȘTI, NR. 76, COMUNA GRĂMEȘTI, JUDEȚUL SUCEAVA, RO	SAVU ELENA, STR. BUJORILOR, NR. 10, BL. 102, SC. D, AP. 11, SUCEAVA, JUDEȚUL SUCEAVA, RO; TUDOSĂ CEZAR, COMUNA GRĂMEȘTI, NR. 76, COMUNA GRĂMEȘTI, JUDEȚUL SUCEAVA, RO
a 2003 00849	121823	SAVU ELENA, STR. LUCEAFĂRULUI, NR. 12, BL. E58, SC. A, AP. 17, SUCEAVA, RO	SAVU ELENA, STR. BUJORILOR, NR. 10, BL. 102, SC. D, AP. 11, SUCEAVA, JUDEȚUL SUCEAVA, RO
a 2003 00850	121824	SAVU ELENA, STR. LUCEAFĂRULUI, NR. 12, BL. E58, SC. A, AP. 17, SUCEAVA, RO	SAVU ELENA, STR. BUJORILOR, NR. 10, BL. 102, SC. D, AP. 11, SUCEAVA, JUDEȚUL SUCEAVA, RO
a 2003 00854	121827	SAVU ELENA, STR. LUCEAFĂRULUI, NR. 12, BL. E58, SC. A, AP. 17, SUCEAVA, RO	SAVU ELENA, STR. BUJORILOR, NR. 10, BL. 102, SC. D, AP. 11, SUCEAVA, JUDEȚUL SUCEAVA, RO

Nr. CBI	Nr. BI	Inventatori inițiali	Inventatori curenți
a 2003 00988	121825	SAVU ELENA, ALEEA MĂRĂȘEȘTI, NR. 4, BL. J, SC. C, ET. 1, AP. 5, SUCEAVA, JUDEȚUL SUCEAVA, RO	SAVU ELENA, STR. BUJORILOR, NR. 10, BL. 102, SC. D, AP. 11, SUCEAVA, JUDEȚUL SUCEAVA, RO
a 2003 00989	121826	SAVU ELENA, ALEEA MĂRĂȘEȘTI, NR. 4, BL. J, SC. C, ET. 1, AP. 5, SUCEAVA, JUDEȚUL SUCEAVA, RO	SAVU ELENA, STR. BUJORILOR, NR. 10, BL. 102, SC. D, AP. 11, SUCEAVA, JUDEȚUL SUCEAVA, RO
a 2003 01032	121618	NEGRU MIHAELA BRÂNDUȘA, STR. SLĂTIOARA, NR. 6, BL. D11, SC. A, AP. 16, SUCEAVA, RO; SAVU ELENA, STR. LUCEAFĂRULUI, NR. 12, BL. E58, SC. A, AP.17, SUCEAVA, JUDEȚUL SUCEAVA, RO; MINESCU DANIELA, STR. SIMEON FLOREA MARIAN, NR. 4, SUCEAVA, JUDEȚUL SUCEAVA, RO	NEGRU MIHAELA BRÂNDUȘA, STR. SLĂTIOARA, NR. 6, BL. D11, SC. A, AP. 16, SUCEAVA, RO; SAVU ELENA, STR. BUJORILOR, NR. 10, BL. 102, SC. D, AP. 11, SUCEAVA, JUDEȚUL SUCEAVA, RO; MINESCU DANIELA, STR. SIMEON FLOREA MARIAN, NR. 4, SUCEAVA, JUDEȚUL SUCEAVA, RO

### MODIFICĂRI ADRESĂ TITULAR

Nr. CBI	Nr. BI	Adresă inițială	Adresă curentă
a 2002 00047	-	SAVU ELENA, STR. LUCEAFĂRULUI, NR. 12, BL. E58, SC. A, AP. 17, SUCEAVA, RO; UNGUREANU CONSTANTIN, ALEEA GRIVIȚEI, NR. 13, BL. T5, SC. A, ET. 4, AP. 10, BOTOȘANI, RO; MINESCU DANIELA, STR. SIMEON FLOREA MARIAN, NR. 4, SUCEAVA, JUDEȚUL SUCEAVA, RO; NEGRU MIHAELA BRÂNDUȘA, STR. SLĂTIOARA, NR. 6, BL. D11, SC. A, AP. 16, SUCEAVA, RO; PRODAN CRISTINA, STR. LUCEAFĂRUL, NR. 11, BL. 84, SC. C, AP. 16, SUCEAVA, RO; IORDACHE CORNELIA, CALEA NAȚIONALĂ, NR. 57, BL. J1, SC. A, AP. 12, BOTOȘANI, RO; TĂNASĂ FLORIN, STR. MĂGUREI, NR. 7, BL. G13, AP. 14, SUCEAVA, RO	SAVU ELENA, STR. BUJORILOR, NR. 10, BL. 102, SC. D, AP. 11, SUCEAVA, JUDEȚUL SUCEAVA, RO; UNGUREANU CONSTANTIN, ALEEA GRIVIȚEI, NR. 13, BL. T5, SC. A, ET. 4, AP. 10, BOTOȘANI, RO; MINESCU DANIELA, STR. SIMEON FLOREA MARIAN, NR. 4, SUCEAVA, JUDEȚUL SUCEAVA, RO; NEGRU BRÂNDUȘA MIHAELA, STR. SLĂTIOARA, NR. 6, BL. D11, SC. A, AP. 16, SUCEAVA, RO; PRODAN CRISTINA, STR. LUCEAFĂRUL, NR. 11, BL. 84, SC. C, AP. 16, SUCEAVA, RO; IORDACHE CORNELIA, CALEA NAȚIONALĂ, NR. 57, BL. J1, SC. A, AP. 12, BOTOȘANI, RO; TĂNASĂ FLORIN, STR. MĂGUREI, NR. 7, BL. G13, AP. 14, SUCEAVA, RO
a 2003 00812	121792	SAVU ELENA, STR. LUCEAFĂRULUI, NR. 12, BL. E58, SC. A, AP. 17, SUCEAVA, RO; TUDOSĂ CEZAR, COMUNA GRĂMEȘTI, NR. 76, COMUNA GRĂMEȘTI, JUDEȚUL SUCEAVA, RO	SAVU ELENA, STR. BUJORILOR, NR. 10, BL. 102, SC. D, AP. 11, SUCEAVA, JUDEȚUL SUCEAVA, RO; TUDOSĂ CEZAR, COMUNA GRĂMEȘTI, NR. 76, COMUNA GRĂMEȘTI, JUDEȚUL SUCEAVA, RO
a 2003 00849	121823	SAVU ELENA, STR. LUCEAFĂRULUI, NR. 12, BL. E58, SC. A, AP. 17, SUCEAVA, RO	SAVU ELENA, STR. BUJORILOR, NR. 10, BL. 102, SC. D, AP. 11, SUCEAVA, JUDEȚUL SUCEAVA, RO
a 2003 00850	121824	SAVU ELENA, STR. LUCEAFĂRULUI, NR. 12, BL. E58, SC. A, AP. 17, SUCEAVA, RO	SAVU ELENA, STR. BUJORILOR, NR. 10, BL. 102, SC. D, AP. 11, SUCEAVA, JUDEȚUL SUCEAVA, RO
a 2003 00854	121827	SAVU ELENA, STR. LUCEAFĂRULUI, NR. 12, BL. E58, SC. A, AP. 17, SUCEAVA, RO	SAVU ELENA, STR. BUJORILOR, NR. 10, BL. 102, SC. D, AP. 11, SUCEAVA, JUDEȚUL SUCEAVA, RO

Nr. CBI	Nr. BI	Adresă inițială	Adresă curentă
a 2003 00988	121825	SAVU ELENA, ALEEA MĂRĂȘEȘTI, NR. 4, BL. J, SC. C, ET. 1, AP. 5, SUCEAVA, JUDEȚUL SUCEAVA, RO	SAVU ELENA, STR. BUJORILOR, NR. 10, BL. 102, SC. D, AP. 11, SUCEAVA, JUDEȚUL SUCEAVA, RO
a 2003 00989	121826	SAVU ELENA, ALEEA MĂRĂȘEȘTI, NR. 4, BL. J, SC. C, ET. 1, AP. 5, SUCEAVA, JUDEȚUL SUCEAVA, RO	SAVU ELENA, STR. BUJORILOR, NR. 10, BL. 102, SC. D, AP. 11, SUCEAVA, JUDEȚUL SUCEAVA, RO
a 2003 01032	121618	NEGRU MIHAELA BRÂNDUȘA, STR. SLĂTIOARA, NR. 6, BL. D11, SC. A, AP. 16, SUCEAVA, RO; SAVU ELENA, STR. LUCEAFĂRULUI NR. 12, BL. E58, SC. A, AP. 17, SUCEAVA, RO; MINESCU DANIELA, STR. SIMEON FLOREA MARIAN, NR. 4, SUCEAVA, JUDEȚUL SUCEAVA, RO	NEGRU BRÂNDUȘA MIHAELA, STR. SLĂTIOARA, NR. 6, BL. D11, SC. A, AP. 16, SUCEAVA, RO; SAVU ELENA, STR. BUJORILOR, NR. 10, BL. 102, SC. D, AP. 11, SUCEAVA, JUDEȚUL SUCEAVA, RO; MINESCU DANIELA, STR. SIMEON FLOREA MARIAN, NR. 4, SUCEAVA, JUDEȚUL SUCEAVA, RO

### MODIFICARE AGENT

Nr. CBI	Nr. BI	Agent inițial	Agent curent
96-00808	112100	A.G.V. - AGENȚIE DE PROPRIETATE INDUSTRIALĂ S.R.L., B-DUL MAGHERU, NR. 9, SC. 2, ET. 9, AP. 89, SECTOR 1, P.O. BOX 22-246, BUCUREȘTI	RODALL S.R.L., STR. POLONĂ, NR. 115, BL. 15, SC. A, ET. 4, AP.19, SECTOR 1, BUCUREȘTI

### MODIFICĂRI NUME ȘI ADRESĂ TITULAR

Nr. CBI	Nr. BI	Nume și adresă inițială titular	Nume și adresă curentă titular
133911	100613	AVENTIS AGRICULTURE LIMITED, CAMBRIDGE ROAD, HAUXTON, CB2 5HU, CAMBRIDGE, GB	BAYER AGRICULTURE LIMITED, 230 CAMBRIDGE SCIENCE PARK, MILTON ROAD, CB4 OWB, CAMBRIDGE, GB
144039	105758	AVENTIS AGRICULTURE LIMITED, CAMBRIDGE ROAD, HAUXTON, CB2 5HU, CAMBRIDGE, GB	BAYER AGRICULTURE LIMITED, 230 CAMBRIDGE SCIENCE PARK, MILTON ROAD, CB4 OWB, CAMBRIDGE, GB

### MODIFICĂRI NUME TITULAR

Nr. CBI	Nr. BI	Nume inițial	Nume curent
96-00959	118434	SHEARWATER POLYMERS INC., HUNTSVILLE, ALABAMA, US	SHEARWATER CORPORATION, HUNTSVILLE, ALABAMA, US

**REVALIDĂRI**

**ALE BREVETELOR DE INVENȚIE**

### Revalidări ale brevetelor de invenție

Nr. BI	Data publicării decăderii	Titular	Numărul și data hotărârii Comisiei de Reexaminare	Data depunerii cererii de revalidare
112562	30.04.2008	HETTEMA ZONEN KWEKBEDRIJF B.V., EMMELOORD, NL	39 din 20.06.2008	19.05.2008
112563	30.04.2008	HETTEMA ZONEN KWEKBEDRIJF B.V., EMMELOORD, NL	40 din 20.06.2008	19.05.2008
112955	30.11.2007	S.C.ROMCARBON S.A. BUZĂU	27 din 20.06.2008	14.03.2008
113174	30.07.2007	MIRON TIBIȘOR MARIAN, MIERCUREA CIUC, HARGHITA	1 din 27.03.2008	30.01.2008
117504	28.04.2006	S.C. CENTRUL DE CERCETARE ȘI PRELUCRARE PLANTE MEDICINALE PLANTAVOREL S.A., PIATRA NEAMȚ	24 din 20.06.2008	23.10.2006
119104	28.09.2007	S.C.MECANICA CEHLĂU S.A, PIATRA NEAMȚ	33 din 20.06.2008	20.04.2008
119105	28.09.2007	S.C.MECANICA CEHLĂU S.A, PIATRA NEAMȚ	34 din 20.06.2008	20.04.2008
119477	30.08.2007	POPA IOAN, PLOIEȘTI, PRAHOVA	29 din 20.06.2008	29.02.2008
119499	28.09.2007	S.C.MECANICA S.A., PIATRA NEAMȚ	27 din 20.06.2008	20.04.2008
119500	28.09.2007	S.C.MECANICA S.A., PIATRA NEAMȚ	35 din 20.06.2008	20.04.2008



**RECTIFICĂRI -  
ÎNSCRIERI ÎN REGISTRUL NAȚIONAL  
AL BREVETELOR DE INVENȚIE**

**Rectificări - Înscriseri în Registrul național al brevetelor de invenție**

<b>Nr. BI Titular brevet</b>	<b>Înscriere eronată în Registrul național al brevetelor de invenție</b>	<b>Numărul și data hotărârii Comisiei de Reexaminare</b>	<b>Dispozitivul hotărârii Comisiei de Reexaminare</b>
<p align="center"><b>117250</b> DIAMOND GEORGE B., GLEN GARDNER, NEW JERSEY, US</p>	<p align="center">Decăzut la data de 16.10.2007</p>	<p align="center">36/20.06.2008</p>	<p>Admite cererea de rectificare formulată. Radiază înscrierea decăderii brevetului de invenție nr.117250, din Registrul național al brevetelor de invenție, ca eronată și dispune publicarea în BOPI a mențiunii rectificării.</p>
<p align="center"><b>117920</b> CHIRON CORPORATION, EMERVILLE, CALIFORNIA, US</p>	<p align="center">Decăzut la data de 08.11.2008</p>	<p align="center">37/20.06.2008</p>	<p>Admite cererea de rectificare formulată. Radiază înscrierea decăderii brevetului de invenție nr.117920, din Registrul național al brevetelor de invenție, ca eronată și dispune publicarea în BOPI a mențiunii rectificării.</p>

**CORECTURI ALE ERORILOR MATERIALE  
CONȚINUTE ÎN DOCUMENTAȚIA PUBLICATĂ,  
CU PRIVIRE LA B.I.**

**ERATE**

<b>Număr brevet și/sau dosar</b>	<b>Tip docu- ment publi- cat</b>	<b>Tip docu- ment în urma corec- turii, cf. Instr. 63</b>	<b>Localizarea erorii: - pagina din descriere - coloana - rândul - cod INID</b>	<b>Textul inițial</b>	<b>Textul corect</b>
<b>121884</b>	B1	B8	BOPI 6/2008 pag. 76 (72) pag. 1 (72)	PADOVANI ROBERTO, 13593 PENFIELD POINT, CA 92130, SAN DIEGO, <b>CA</b> ; ...	PADOVANI ROBERTO, 13593 PENFIELD POINT, CA 92130, SAN DIEGO, <b>US</b> ; ...

## **DIVERSE**

- **LISTA CONSILIERILOR ÎN PROPRIETATE INDUSTRIALĂ ȘI A MANDATARILOR AUTORIZAȚI**
- **CENTRE REGIONALE PENTRU PROMOVAREA PROPRIETĂȚII INDUSTRIALE ÎN ROMÂNIA**
- **ANUNȚURI OFICIALE**
- **MATERIALE INFORMATIVE, DIN DOMENIUL PROPRIETĂȚII INDUSTRIALE**

**ROMÂNIA**  
**OFICIUL DE STAT PENTRU INVENȚII ȘI MĂRCI**

**ORDIN nr. 157**

**24 iulie 1997**

Directorul General al Oficiului de Stat pentru Invenții și Mărci,

Având în vedere prevederile art. 14, alin. 3, din Legea 64/1991, privind brevetele de invenție, și Regula 2.5, din H.G. 152/92, referitoare la profesia de consilier în proprietate industrială,

**ORDIN:**

Art.1. Persoanele ale căror nume figurează în lista anexă la prezentul Ordin, precum și firmele specializate în proprietate industrială se înscriu în **REGISTRUL NAȚIONAL AL CONSILIERILOR ÎN PROPRIETATE INDUSTRIALĂ**, cu menționarea specializării.

Art.2. Prezentul ordin se va publica în Buletinul Oficial de Proprietate Industrială.

Director General,  
ing. Gábor VARGA

**AGENȚIILE SPECIALIZATE ÎN PROPRIETATE INDUSTRIALĂ**  
Pentru luna august 2008

Data înființării	Nr. registru agenții	Denumirea completă a cabinetului/agenției Adresa Consilieri cu drept de practică	Domenii	Statut juridic
27.03.1991	001	<b>INVENTA – AGENȚIE DE PROPRIETATE INTELECTUALĂ S.R.L.</b>  București, Bdul Corneliu Coposu nr. 7, bl. 104, sc. 2, ap.31, sect.3, cod 030602, Tel: 021/3200285, Fax: 021/3228325, e-mail: contact@inventa.ro, inventa@mark-patent.ro, turcanu@inventa.ro, GSM: 0744 324510 Prof. univ. dr. ing. Țurcanu Constantin, Farm. Rădulescu Mioara, Dr. ing. Lorenț Alexandru, Ing. Velțan Loredana, Ing. Secăreanu Doina, prof.univ.dr.chim. Ungureanu Mihaela, ec. Bodomoi Otilia Florentina, arh.ing. Țurcanu Costin Radu	Brevete Mărci Desene Topografii	SRL
29.05.1991	002	<b>CABINET ENPORA S.R.L.</b>  București, str. George Calinescu nr.52A, ap.1, 011694, Tel: 021 2300990; 031 1001634, Fax: 021 2302311; 031 1007927, pop@patents.ro Ing. Pop Virginia Daisy, Ing. Pop Călin Radu, Ing. Constantin Adrian, Ing. Popescu Bianu Anca, Ing. Velicu Anca	Brevete Mărci Desene Topografii	SRL
23.07.1991	003	<b>PATENTMARK S.R.L.</b>  București str. Dr. N. Turnescu nr. 2, ap.2, sector 5, cod 050467 Tel: 021/3121669, Fax: 021/2233963, stema@pcnet.ro Mohonea Liliana, Mohonea Cristian, Borlan T. Radu, Marinescu Ruxandra	Brevete Mărci Desene Topografii	SRL
18.12.1991	004	<b>RODALL AGENȚIE DE PROPRIETATE INDUSTRIALĂ S.R.L.</b>  București, Str. Polonă nr. 115, bl. 15, sc. A, ap. 19 sector 1, cod 010497, Tel: 021/2108342, GSM: 0722 652111, Fax: 021/2105794, rodall@b.astral.ro Jur. Bălan Gheorghică, Bălan Valeria, Pițu Dalila	Brevete Mărci Desene Topografii	SRL
25.08.1992	005	<b>INTELECT S.R.L.</b>  Oradea, B-dul Dacia nr. 48 Bl. D10, Ap.3, Tel: 0259/453847, Fax: 0259/268094, OP 9-CP 128, cod 410346, e-mail: info@intelect.ro, GSM: 0745 040831 Buzlea Elisabeta, Buzlea Mircea Valentin, Buzlea Narcisa Floricica	Brevete Mărci Desene Topografii	SRL
04.12.1992	008	<b>CONSTANTIN GHIȚĂ OFFICE SRL</b>  Timișoara, str. Take Ionescu nr. 24-28 sc. B ap. 2 judetul Timiș, cod 300042, Tel/Fax: 0256/435976, GSM: 0744 162462, e-mail: ghiță@mail.dnttm.ro, cleliapop@mail.dnttm.ro Ing. Ghiță Constantin, Pop Motogna Clelia	Brevete Mărci Desene	SRL

05.01.1993	009	<b>CABINET DE PROPRIETATE INDUSTRIALĂ S.I.</b> Timișoara, Str. Moise Dobosan nr.110, cod poștal 300600, GSM: 0722 984909, Tel/Fax: 0256/475105, e-mail: ioan_sovar@yahoo.com Șovar Ioan	Brevete Mărci Desene	SRL
13.05.1993	010	<b>ROMINVENT S.A</b> București, Str. Ermil Pangratti nr. 35, et.1, sect.1, cod 011882, Tel: 021/2312515, 2312541, Fax: 021/2312550, 2312454, e-mail: office@rominvent.ro Ing.Enescu Lucian, Chim. Larion Sonia, Fil. Rodica Bucătaru, Jur. Mocanu Ion, Fiz. Nicolaescu Daniella, Ec. Ghenu Mihaela, Ing.Teodorescu Mihaela, Ing. Cosmina Fierăscu, Ing. Ploscă Daniel, Ing. Spătaru Daniela, Ing. Alexandra Hașiu, Dr. Ing. Cristina Popa, Ec. Joituiu Andreea Simona, Ing. Năstase Cristian, Bio.Enescu Miruna, Dr. Florea Ileana Maria, farm. Dumitrescu Artemis Sorina, jur. Markusev Denisa Mary, ec. Olteanu Camelia, jur. Dragulin Ioana, chim. Bădărău Adina Adriana, Petcu Costin	Brevete Mărci Desene Topografii	SA
17.07.1993	011	<b>CABINET INDIVIDUAL "INDEPENDENT PROPINI AGENT"</b> București, sector 5, Str. Fabrica de chibrituri nr. 42, cod 050183, Tel/Fax: 021/3352938, GSM: 0728.865.008 Nicolae Ioan	Brevete Mărci Desene Topografii	CI
13.03.1995	014	<b>PERSOANĂ FIZICĂ INDEPENDENTĂ TĂTARU DOINA</b> Piatra Neamț, Str. Apele Minerale nr. 4. cod 610121 Tel: 0233/223602, e-mail: doina_tataru@msn.com Tătaru Doina	Brevete Mărci Desene	PF
30.03.1995	015	<b>CABINET M. OPROIU - CONSILIERE ÎN PROPRIETATE INTELLECTUALĂ SRL</b> București, Str. Popa Savu, nr. 42, parter, sector 1, cod 011434, Tel: 021/2602833; 021/ 2602834, Fax: 021/2602836; 021/2602835, P.O.Box 2-229, e-mail: office@oproiu.ro Fiz. Oproiu Margareta, MBA arh. Vasilescu Raluca, jur. Sturza Ioana, , ing. chim. Marin Elena, ing. Ene Silvia, ec. MBA Pătrascu Georgiana, ing. chim. Petrea Dana Maria, filolog Oana Țambrea, ing. chim. Filippi Valentina	Brevete Mărci Desene Topografii	SRL
21.05.1996	017	<b>AGENȚIA DE PROPRIETATE INDUSTRIALĂ "LABIRINT"</b> Arad, Str. Coriolan Petreanu nr. 28, cod 310151 Tel/Fax: 0257/255842, GSM: 0722 458129, e-mail: info@labirint.ro Ing. Ivanca Maria	Brevete Mărci Desene	CI



14.11.1996	018	<b>INTEGRATOR Consulting SRL</b> Cluj Napoca, str. Dunării nr. 25 bl.C1 ap.5, , jud. Cluj, cod 400593 Tel/Fax: 0264/442817, GSM: 0745235585, e-mail: dorin.isoc@aut.utcluj.ro Isoc Dorin	Brevete Mărci Desene	SRL
1997	019	<b>LOYAL PARTNERS -AGENȚIE DE PROPRIETATE INTELLECTUALĂ</b> Galati, Str. Portului nr.23, Parcul De Soft, cam.307, cod 800025, Tel/Fax: 0236/464847, tel/fax: 0236/407032, GSM: 0722 744241, office@loyalpartners.ro www.loyalpartners.ro ing.jr. Pușcașu Dan	Brevete Mărci Desene Topografii	SRL
01.07.1997	020	<b>AGENȚIE DE PROPRIETATE INTELLECTUALĂ ȘI TRANSFER DE TEHNOLOGIE -AGPITT-SRL</b> București, B-dul Libertății nr. 12, bl.113, sc.2, ap.28, sector 4; cod 040129, CP 42-106, Tel: 3177693;;Fax: 021/3177584, GSM: 0744293552; 0724539752, e-mail: faighenov@xnet.ro; office@agpitt.ro Ing.jur. Faighenov Marioara	Brevete Mărci Desene	SRL
10.07.1997	016	<b>MILENIUL 3 – AGENȚIE DE PROPRIETATE INDUSTRIALĂ SRL</b> Pașcani, Str. Moldovei nr. 10, bl. Crinul, sc. A, ap. 28, jud Iași, cod 705200, Tel/Fax: 0232/719190; GSM: 0740 820582 Ing.Burțilă Ioan	Brevete Mărci Desene	SRL
03.10.1997	021	<b>LAZĂR ELENA CABINET DE PROPRIETATE INDUSTRIALĂ</b> Buzău, Str.Unirii, Bl.16C,Et.3, Ap. 12, cod 120013, OP 1, CP 52, Tel./Fax: 0238 724262 GSM: 0723 328633, cpielena@recomplast.com Lazăr Elena	Brevete Mărci Desene Topografii	CI
29.10.1997	022	<b>PERSOANĂ FIZICĂ INDEPENDENTĂ BARBU GHEORGHE MIRCEA</b> București, Șos Iancului nr.21, bl. 106A,sc.B, ap.73, sect.2, Tel/Fax : 021/6536608, 0724.834.010 e-mail : bmircea@mailbox.ro Barbu Gheorghe Mircea	Brevete Mărci Desene	CI
02.12.1997	023	<b>“ HARCOV” A.P.I. S.R.L.</b> Sfântu Gheorghe, jud. Covasna, Str. Nicolae Iorga nr. 61, bl. 10E, sc. B, ap. 9, cod 520089, Tel: 0267/352267, GSM : 0744435291, stanciu@planet.ro, propind@mail.asimcov.ro Stanciu Adelina	Brevete Mărci Desene	SRL

18.12.1997	024	<b>AGENȚIE DE PROPRIETATE INDUSTRIALĂ ȘI TRANSFER TEHNOLOGIC « STOIAN IOAN »</b>  Roman, Bd. Republicii, bl. 46, sc. C, ap. 35, cod 611127, jud. Neamț, Tel/Fax : 0233/741268, GSM : 0745 643738, istoian@engineer.com Stoian Ioan	Brevete Mărci Desene	CI
1998	007	<b>ROMPROSPER SERVIMPEX SRL</b> <b>Agentie de proprietate intelectuala „PIVA”</b>  București, Șos. Mihai Bravu nr. 294, bl.6,sc.B, ap. 63, sector 3, cod 030319, Tel/Fax: 021/3222857, 021/3207419, fax: 326.20.20 Mobil:0744654128;0744536405, 0724880514 e-mail: office@piva.ro; raluca_pioaru@yahoo.com lector univ.dr. Pioaru Mihalache Raluca Andreea	Mărci Desene Brevete	SRL
1998	048	<b>PETRU COSTINESCU-DICOSTI</b>  București, Str. Viorele nr. 30, bl. 20 A, ap. 23, sector 4,cod 040428, OP 44 – CP5 , Tel: 021/3303162, e-mail: dicosti@rdslink.ro Petru Costinescu	Brevete Mărci Desene	CI
27.04.1998	026	<b>PIDES-CABINET DE PROPRIETATE INDUSTRIALĂ</b>  București, Str. Valea Buzăului, nr. 10, bl. G30, ap. 36, sector 3, cod 032334, Tel : 3455351 GSM : 0723 708632, e-mail: pides2004@yahoo.com ing. Șova Dan Eugen	Brevete Mărci Desene Topografii	CI
23.02.1999	027	<b>SZENTE SÁNDOR</b>  Odorheiu Secuiesc, str. Victoriei, nr. 41,bl.U6, et.1, ap.4, jud. Harghita,cod poștal 535600, Tel : 0266/219143, e-mail : prooffice@szente.ro Szente Sándor	Brevete Mărci Desene	CI
21.07.1999	028	<b>NOWAPATENT SRL</b>  Medias, str. Lotru, nr.4, bl.92, ap.1 Tel : 0269/841373 ; 0264/833273, Fax : 0269/833273 e-mail : nowapatent@birotec.ro office@nowapatent.ro Danciu Ioan	Brevete Mărci Desene	SRL
30.08.1999	029	<b>CABINET DE PROPRIETATE INDUSTRIALĂ “BIONPI”</b>  București, 010577, Calea Dorobanților 126-130 Bl. 8, et. 9 Ap. 50 sector 1, cod 010577, Tel/Fax: 021/2316549, 031/8054616 GSM: 0723 187944, 0746184697 e-mail: bionpi@rdsmail.ro, bionpi@hotmail.com Ing. Ion Rodica Cocuța	Brevete Mărci Desene	CI

12.11.1999	030	<b>AGENȚIE DE CONSULTANȚĂ ÎN PROPRIETATE INTELLECTUALĂ ȘI TRANSFER DE TEHNOLOGIE « SPRÎNCEANU NICOLAE »</b>  Drobeta Turnu Severin, Str. Gheorghe Ionescu Sisești nr. 96, bl.E2, sc.1, et. 3, ap.8, cod 220212, Tel/Fax : 0252/311690, Mobil :0721796318 e-mail: nicolaesprinceanu@yahoo.com Jur. Nicolae Sprînceanu	Brevete Mărci Desene	CI
21.01.2000	031	<b>CABINET INDIVIDUAL IVĂNESCU GABRIEL DAN</b>  Brașov, Str. Al. I. Cuza nr. 58 ap. 7, cod 500085, Tel/fax:0368816013, GSM:0722248415, e-mail: d.ivanescu@xnet.ro Ivănescu Gabriel Dan	Brevete Mărci Desene	CI
15.02.2000	032	<b>CABINET DE PROPRIETATE INDUSTRIALA ANGHEL LUMINIȚA DOINA</b>  București, Str. Gherghitei Nr.1, Bl.94B, Sc. B, Ap.76, Sector 2, Fax: 031.4013777, GSM : 0723301706, 0743218219 e-mail : anghel.doina@rdslink.ro, anghel2na@yahoo.com, anghel2na@gmail.com Ing.Av.Anghel Luminita Doina	Brevete Mărci Desene	CI
24.08.2000	033	<b>APOSTOL SALOMIA P.F.A.</b>  Galați, Str. Reg. 11 Siret nr. 15, bl. E4, Et.3, ap. 54, cod 800333, Tel/Fax : 0236/436437, 0766765027, saly_apostol@yahoo.com Ing.Apostol Salomia	Brevete Mărci Desene	CI
07.09.2000	034	<b>AGENȚIA DE PROPRIETATE INDUSTRIALĂ - APIA SRL</b>  București, Str. Romancierilor nr. 5, bl.C14, sc.B, ap.41, sector 6, cod 061791, OP23-CP11, Tel/Fax: 021/7783100, GSM: 0745 031557, e-mail: office@mark-apia.ro, www.mark-apia.ro Visalom Theodor, Visalom Monica	Mărci Desene	SRL
17.10.2000	035	<b>PERSOANĂ FIZICĂ INDEPENDENTĂ BERCEANU MARIA AURELIA</b>  București, Str. Cogîlnic 25, sector 3, Tel: 021/3264568 GSM:0744954085, berceanu_maria_aurelia@yahoo.com Berceanu Maria Aurelia	Brevete Mărci	PF
20.10.2000	036	<b>CABINET PROPRIETATE INDUSTRIALĂ POPESCU ANGELA</b>  București, str. Complexului nr.10, bl.40, ap.14, Tel :021/3243756 GSM : 0723051279, Tel : 0318.04.68.81, angela_intelect@yahoo.com Popescu Angela	Brevete Mărci Desene	CI

25.10.2000	037	<b>PERSOANĂ FIZICĂ INDEPENDENTĂ MATEI ELENA</b>  Bacău, Str. Alecu Russo, bl. 33, Et.6,sc. C, ap.26, cod 600133, Tel: 0234/160424 Matei Elena	Mărci	CI
20.11.2000	038	<b>CABINET INDIVIDUAL' ION FLOREA'</b>  București, 010577, Calea Dorobanților 126-130, bl.8,et.9,ap.50, sector 1, cod 010577, Tel/Fax: 021/2316549,GSM: 0724313260, e-mail: iflorea@rdsml.ro, florea_ion@plic.ro Ing.Ion Florea	Mărci	CI
28.11.2000	039	<b>CABINET IN DIVIDUAL GREAVU DOINA MARIANA</b>  Sibiu, str. Constantin Noica, bl. 2, ap.21, cod 550169 Tel:0269/218500,Fax:0269/212170, Mobil:0766489179, 0731308189, aurorapca@yahoo.com, protectro@xnet.ro Ing. Greavu Doina Mariana	Brevete Mărci Desene	CI
11.12.2000	040	<b>INTEL PROTECT SRL</b>  Brașov, B-dul M. Kogălniceanu, nr. 20, bl. 1k, sc. C-D, cod 500173, Tel: 068/413117, Fax: 0268/477333, GSM: 0744 355100 e-mail: intelprotect@ccibv.ro Axente Elena	Mărci Desene	SRL
08.01.2001	041	<b>CABINET "CECIU GABRIELA" CONSULTANȚĂ ÎN DOMENIUL PROPRIETĂȚII INTELLECTUALE</b>  Timișoara, Str. Narciselor, nr. 6, sc. A, ap. 110, jud. Timis, cod postal 300024, Tel/Fax.: 0256/494846; GSM: 0745 388039, e-mail: gabrielaceciu@hotmail.com Ing.Ceciu Gabriela	Brevete Mărci Desene	CI
10.01.2001	042	<b>VLAD CONSTANTIN</b>  Constanta, Bd. 1 decembrie 1918 nr. 5, bl. F16, ap.34, cod 900711, Tel: 0241625643, 0341172650, Fax: 0241625643,GSM: 0722 370300, 0770251145, e-mail: constantin.vlad@rdslink.ro Vlad Constantin	Brevete Mărci Desene	CI
05.03.2001	045	<b>BIROU DE PROPRIETATE INDUSTRIALA BROJBOIU DUMITRU ADRIAN FLORINEL</b>  Pitești, Bd. Republicii, bl.212,sc. D, ap.11, jud.Argeș, cod 110176, Tel/Fax.: 0348/412529, GSM: 0745 143095,adrian_brojboiu@yahoo.com Brojboiu Dumitru Adrian Florinel	Brevete Mărci Desene	CI
12.04.2001	047	<b>INTELLECTUAL PROPERTY OFFICE SRL</b>  București, Str. Alexandru Moruzzi nr. 6, bl. B6, sc. 2, ap.62, sector 3, cod 031155, Tel/Fax.: 021/3262388, GSM: 0745 094241, e-mail: ipo@b.astral.ro Ciuda Berivoe Anca	Brevete Mărci Desene	SRL

07.05.2001	049	<b>ANDRA MUSATESCU CABINET DE PROPRIETATE INDUSTRIALA</b> București, Str. Drumul Taberei nr. 71, bl.TD42, sc.1, et.4, ap.28, sector 6, cod 061366, GSM: 0722 879810, e-mail: amusatescu@dnt.ro Mușatescu Andra Oana	Brevete Mărci Desene Topografii	CI
2001	050	<b>CABINET ACSINTE PAULA-ADRIANA</b> București, str. Maior Coravu Ion, nr.1-7, bl. C4, ap.85, Tel/fax: 021/2507396, GSM: 0723317631 paula@legalservices.ro Av. Acsinte Paula Adriana	Mărci	PF
2001	051	<b>PERSOANĂ FIZICĂ INDEPENDENTĂ POPESCU RADU-ROMEO</b> București, Bd. Corneliu Coposu nr.3, bl. 101, sc. 3, et.4, ap. 50, sector 3, cod 030601, GSM: 0721753049, romeoradu.popescu@rdslink.ro Popescu Radu Romeo	Brevete Mărci Desene	PF
31.05.2001	071	<b>CONS INTEL BMA CABINET CONSULTANȚĂ</b> Cart. Dorobanti, nr.2, bl. D2, at.1, ap.5,120087, C.P.8- O.P. 1 Buzau, Fax : 0238/719619, GSM: 0745086588, email: marius_bozio@yahoo.com Marius Bozioreanu	Brevete Mărci Desene Topografii	CI
12.09.2001	053	<b>CABINET MIHAI LUCIAN Miculiți &amp; Asociații SCPA (LINKLATERS)</b> București, Str. Nicolae Iorga, nr. 8, sector 1, cod 010434 Tel : 021/3071500, Fax : 021/3071555 e-mail: lucian.mihai@linklaters.com, Av. Mihai Lucian	Brevete Mărci Desene	PF
21.11.2001	055	<b>ROVALCONS SRL AGENȚIE DE PROPRIETATE INTELECTUALĂ</b> Câmpina, Str. Orizontului, nr.1, bl. R10, et.7, ap.27, Jud. Prahova, cod 105600, Tel/Fax : 0244/ 371390; GSM :0722 540580, e-mail: rovalcons@xnet.ro Ioacăra Valentin	Brevete Mărci Desene	S.R.L.
2001	056	<b>SOLO INVENT S.R.L.</b> București, Calea 13 Septembrie, nr. 104, bl. 48, ap. 8, sect. 5, cod 050727, Tel/Fax: 021/4511497, GSM: 0744 313 229, solo_invent@yahoo.com	Brevete Mărci Desene	S.R.L.
2001	057	<b>CABINET N. D. GAVRIL S.R.L.</b> București, Str. Ștefan Negulescu nr. 6A, sector 1, Tel./fax : 021/2302882, GSM :0722983520, 0723 383 758, e-mail : gavrilnin@yahoo.com cabinetgavril@yahoo.com, Gavril Niculina	Brevete Mărci Desene	S.R.L.

24.04.2002	087	<b>IACOBINI&amp;CO, CONSILIERI IN DREPTUL DE PROPRIETATE INDUSTRIALĂ SRL</b> Bucuresti, Calea Mosilor, nr.258, bl. 4bis, ap.22, sector 2, Tel : 021/2104690 ; Fax : 021/2104793, e-mail : asimri@yahoo.com, vladrosanu@hotmail.com Iacobini Anca Svetlana, Iacobini Mihnea Razvan	Mărci Brevete Desene Topografii	S.R.L.
04.09.2002	088	<b>MANAGER EXPERT SRL</b> Tg. Mures, Str. Nicolae Grigorescu, nr. 33, ap.3 Tel :0265/250825 ;0265/233033, evaluator@rdslink.ro Nutiu Emil, Cetina Dan	Mărci	S.R.L.
08.01.2003	059	<b>CABINET INDIVIDUAL - LAPTEȘ ELVINE</b> Bucuresti, Intrarea Badeni nr.3, Bl.M18, sc. 2, ap.40, sector 3 cod 030471, Tel: 021/3405500, elvine17@yahoo.com Lapteș Elvine	Brevete	CI
11.02.2003	089	<b>RATZĂ ȘI RATZĂ SRL</b> București, B-dul A.I. Cuza Nr. 52-54, Sect.1, cod 011053, Tel :021/2601348, Fax : 021/2601349 e-mail ; office@ratza-ratza.com Rață Grigore, Rață Andrei Vlad, Mărginean Dragoș, Enache Mihai Andrei	Brevete Mărci Desene	SRL
13.02.2003	062	<b>CABINET INDIVIDUAL ANDRONACHE PAUL</b> București, Str.Sibiu nr.14, bl.E21, et.6, ap.35, sect 6, Tel/Fax: 021/7250069, GSM: 0722741043, e-mail: paul.andronache@artelecom.ro Andronache Paul	Mărci Desene Topografii Brevete	CI
14.05.2003	090	<b>RAMCONSULTING SRL</b> Cluj Napoca, Str. Augustin Buneanr.28, cod 400170 fax.0364/401528 tel. mobil 0722-229696 e-mail ramcluj@yahoo.com Gânscă Aurelian Tudor	Mărci Desene Topografii Brevete	SRL
16.05.2003	070	<b>CABINET OANA COCOLOI</b> București, Drumul Taberei nr.120, bl.OD1, sc.5, ap.189, sector 6, cod 061413, Tel: 021/7450757, GSM: 0730557744, e-mail: oana_cocoloi@yahoo.com Oana Cocoloi	Mărci Desene Brevete	CI
10.06.2003	091	<b>ALLEGRA CONSULTING SRL</b> Bucuresti, Aleea Huedin nr.1, bl.5, sc.1, ap.5, sector 4, cod 040917, GSM: 0722249961, Tel/Fax: 021/3231384 e-mail: gabriela.milcev@allegra.ro; www.allegra.ro Milcev Gabriela	Brevete Mărci Desene Topografii	SRL

19.06.2003	069	<b>RASKAI M M BREVMARC CONSULT S.R.L.</b> Dej, Str. Unirii, nr.3, BL. D8, ap.7, judetul Cluj, 405200, Tel/Fax: 0264/211847, GSM: 0742084050, raskaimm@yahoo.com Raskai Maria	Brevete Mărci Desene Topografii	S.R.L.
01.07.2003	092	<b>CONINFO S.R.L.</b> Târgu Mures, str. Lacrimioarea nr.9, Tel: 0265/210138, Fax: 0265/210109 mobil: 0729618641 e-mail: teodora@coninfo.ro, office@coninfo.ro www.coninfo.ro Itu Teodora	Desene Brevete Mărci	S.R.L.
25.07.2003	093	<b>NESTOR NESTOR DICULESCU KINGSTON PETERSEN – CONSILIERE ÎN P.I. S.R.L.</b> București, sector 1, sos. Bucuresti Ploiesti, nr.1A, Bucharest Business Park, corp A, et.4, camerele 9 si 10 Harsany Alexandru, Baci Ana Maria	Mărci Desene	S.R.L.
11.08.2003	66	<b>CABINET INDIVIDUAL MÎNDRU MIHAELA</b> București, Str. Grigore Alexandrescu nr.1, bl.D7, ap.4, sector1, Fax: 021/2230342 GSM: 0722601120 e-mail: florea@gide.com Mîndru Mihaela	Mărci Desene Brevete	CI
19.08.2003	068	<b>CABINET DE PROPRIETATE INDUSTRIALA NICOLAE BURCHEL</b> București, Str. Dr. Radovici nr.8, sector 5, cod 050468, Tel: 021/3175841, Fax: 021/3175843, e-mail: nburchel@lenp.ro Nicolae Burghel	Mărci	CI
21.08.2003	094	<b>N.P.C. S.R.L.</b> Brașov, str. Alexandru cel Bun, nr.13, bl.E28, ap.7 cod 500025, OP 1 – CP 298, GSM: 0744520357, e-mail: totu@unitbv.ro Toțu Ioan	Mărci Desene Topografii	SRL
22.10.2003	072	<b>CABINET INDIVIDUAL DE PROPRIETATE INDUSTRIALĂ - NEGOMIREANU LIVIA</b> București, Șos. Nicolae Titulescu nr.94, bl.14A, sc 4 ap.127, sect.1, cod 011146, Tel/Fax: 0314214598, GSM: 0722444719, cabinetnegomireanu@airbites.ro Negomireanu Livia	Mărci Desene	CI
30.10.2003	073	<b>CABINET DE PROPRIETATE INDUSTRIALA "VIȘOIU LILIAN CATALIN"</b> București, Str. Alexandru Vlahuța nr.3, bl. M48, sc.A, ap.7, sector 3, Tel/Fax: 021/3207251, GSM: 0744480657, e-mail: visoiucatalin@yahoo.com, www.visoiucatalin.home.ro jur. Vișoiu Lilian Catalin	Brevete Mărci Desene Topografii	CI

4.11.2003	074	<b>CABINET DE PROPRIETATE INDUSTRIALA "DUNĂREANU MIHAIL"</b>  Bucuresti, Bd. Constantin Brâncoveanu nr.8, Bl B2, ap.13, sector 4, Tel: 021/4600419, GSM : 0723398499, e-mail: dunareanu_mileniu3@k.ro Dunăreanu Mihail	Brevete	CI
09.12.2003	151	<b>DONEXPERT SRL</b>  Suceava, str. George Enescu nr.34, bl.D72, sc.A, ap.5, ovidon@ccisv.ro, Tel: o230.215004, 0742108100 Dontu Ovidiu Liviu	Brevete Mărci Desene	SRL
12.12.2003	096	<b>EDIPLAST S.R.L.</b>  Tg. Mureș, Str. Măgurei nr.25, ap.2, Tel/Fax: 0265/263775, GSM: 0744394036, e-mail: moniadel@artelecom.net Vasilache Virgilius	Mărci Desene Brevete	SRL
22.12.2003	097	<b>SD PETOSEVIC ROMANIA SRL</b>  București, Calea Victoriei nr.100, sc.1, ap.20, biroul 1, Tel: 021/3057996, Fax: 021/3145481, e-mail: acampeanu@petosevic.com, Mobil: 0723522698 Campeanu Ioana Aura	Brevete Mărci Desene	SRL
2.02.2004	080	<b>CABINET INDIVIDUAL IOANIȚESCU TRAIAN</b>  București, Bd. Timișoara nr.49, Bl Cc6, ap.27, sector 6, Tel: 021/4402510 Ioanițescu Traian	Brevete Mărci Desene	CI
9.02.2004	098	<b>CABINET ANI FUCIU SRL</b>  Com.Snagov, Bloc P53, sc.A, ap.1, jud.Ifov, Tel: 021/3106399, Fax: 021/3106398, GSM: 0744370196, e-mail: ani.fuciu@consilier-marci.ro Fuciu Anișoara	Mărci Desene	SRL
16.02.2004	099	<b>LEGAL BRAND S.R.L.</b>  București, Str. Nicolae Licăreț nr.1, bl.33, sc.C, ap.107, Tel: 0722674635, 0722607380, e-mail: legal.brand@easynet.ro Stăncescu Anca, Stăncescu Alin Cristian	Brevete Mărci Desene Topografii	SRL
22.02.2004	082	<b>CABINET DE PROPRIETATE INDUSTRIALĂ CIUPAN CORNEL</b>  Cluj Napoca, Str. Mestecenilor nr.6, bl.9E, ap.2, Tel: 0264/524425; 0264/415051, Fax: 0264/415054, e-mail: cornel.ciupan@muri.utcluj.ro Ciupan Cornel	Brevete Mărci Desene	CI
26.03.2004	083	<b>CABINET POPESCU LIVIA</b>  Bucuresti, bd. Camil Ressu 27, bl.N1, ap.188 Tel: 021/3481010, liviap25@yahoo.com Popescu Livia	Brevete Mărci Desene Topografii	CI



01.06.2004	102	<b>S.C. LUTARIS INTELPROT S.R.L.</b> Timisoara, 300426, str. Ana Ipatescu nr.45, Tel/Fax: 0256/489301, Mobil: 0742143718, 0723319154, e-mail: qualitarium@qualitarium.ro Tărăbici Lucian	Brevete Mărci Desene	SRL
17.06.2004	108	<b>ARIANA AGENȚIE DE PROPRIETATE INDUSTRIALĂ SRL</b>  Bucuresti, sect.4, str. Secuilor, nr 2, bl.21, ap.10 Tel: 0724260277, bicucristina2000@yahoo.com e-mail: m.constanda@k.ro, office@inregistrare-marci.ro, tel/fax: 0268/315046 Bicu Cristina, Constanda Madalina Timisoara, Calea Aradului, nr.33, ap.7 c_popescu2000@yahoo.com Popescu Codruta Octavia	Brevete Mărci Desene	SRL
14.07.2004	107	<b>ARIANA S.R.L.</b>  Brasov, str. M.Kogalniceanu nr.17, bl. C4, et.7, birou 22, 0723204268, tel/fax : 0268/315046, office@inregistrare-marci.ro Bozocea Violeta	Brevete Mărci Desene	SRL
10.09.2004	101	<b>CABINET PROPRIETATE INDUSTRIALA BLAG IOANA</b>  Câmpia Turzii, str. Muresului nr.6, bl. J2, ap.17, cod 405100, Tel: 0264/366663, 0264/366399, mobil: 0743433507, ioanablag@yahoo.com Blag Ioana	Brevete Mărci Desene Topografii	CI
10.09.2004	103	<b>CABINET INDIVIDUAL DE PROPRIETATE INDUSTRIALĂ - MIHAELA PITICU</b>  București, str. Pictor Ion Andreescu nr.31, ap.14 Tel: 6442760, Fax: 2527279, Mobil: 0722398836, e-mail: mihaelapiticu@yahoo.com, mihaelap@musat.ro Piticu Mihaela	Mărci	CI
10.09.2004	105	<b>CABINET PROPRIETATE INDUSTRIALA – IONDA</b>  Bucuresti, 010577, Calea Dorobantilor nr.126-130, bl.8, ap.50, Tel/fax: 021/2316549, Mobil: 0722687982 e-mail: ionda@rdsmail.ro Ion Dan Adrian	Mărci Desene	CI
28.10.2004	106	<b>OSTER – SOCIETATE CIVILA PROFESIONALA DE PROPRIETATE INDUSTRIALĂ</b>  Bucuresti, Str. Batiste nr.35, ap. 23, cod 020935, Tel/Fax: 021/3147249 , GSM: 0721254270, 0723177236 traianosiescu@xnet.ro Udrea Elena Rodica, Traian Osiescu	Mărci Desene	S.C.P.
28.10.2004	109	<b>CABINET INDIVIDUAL CAMPEAN GHEORGHE GEORGEL</b>  Campina, str. Dr. Constantin Istrati nr.52, bl.3, ap.5, Tel: 0244/335207, mobil: 0729902117, e-mail: george_campean@yahoo.com Campean George Georgel	Mărci Desene Topografii Brevete	CI

22.12.2004	116	<b>INVEL – AGENȚIE DE PROPRIETATE INDUSTRIALĂ</b> București, str. Ion Ghica nr.3, ap.20, Fax: 0311.027.616, GSM: 0723205048, velcea@invel.ro Velcea Marian	Brevete Mărci Desene Topografii	SRL
06.01.2005	118	<b>EURORESSOURCES SRL</b> Medias, str. Ion Creangă, nr.4, ap.6, Tel: 0269/843504, Fax: 0269/824812 Fulea Maria	Brevete Mărci Desene	SRL
27.01.2005	111	<b>CABINET INDIVIDUAL – NIȚU ION</b> Constanta, str. Dezrobirii nr.110, bl. IS8, sc.A, ap.1, Tel: 0241/512608, mobil: 0723317298 Nitu Ion	Mărci Desene Brevete	CI
27.01.2005	112	<b>CABINET VELICA – Agenție de proprietate industrială</b> Bucuresti, str. Brutus M.I., nr.13, ap.3, cod 050124 Tel/ Fax: 021/3357463, Mobil: 0722645283, www.velica.ro, office@velica.ro Velica Ion Gabriel	Mărci Desene	CI
21.04.2005	129	<b>BRANDYNAMICS AGENTIE DE PROPRIETATE INDUSTRIALA S.R.L.</b> Piatra Neamt, Aleea Caisilor nr.9, bl.13, ap.17 Tel/fax: 0233/232452, 0364/102070, 0744143965, Cluj Napoca, str. Inocentiu Micu Klein, nr.8 office@brandynamics.ro, www.brandynamics.ro Pantilimon Mihai, Bran Laura Gabriela	Mărci Desene	SRL
27.04.2005	117	<b>CABINET PROPRIETATE INDUSTRIALĂ ALPER RAMAZAN</b> Constanța, str. Ștefan cel Mare nr.57, bl.M17, sc.B, ap.17, cod 900683, Tel: 0341/410937, Fax: 0241/635547, Mobil: 0722.704.363, alperramazan@gmail.com, zonguldakro@yahoo.com Alper Ramazan	Mărci	CI
06.06.2005	125	<b>V&amp;F IP CONSULTING SRL</b> Bucuresti, Bd Camil Ressu, nr.27, bl.N1, ap.214, Tel: 021/3140200, Fax: 021/3140290, Mobil: 0744487223, popescul@vf.ro Popescu Laurentiu Horea	Mărci Desene Brevete	SRL
30.06.2005	120	<b>CABINET PROPRIETATE INDUSTRIALĂ PUȘCAȘ NICOLAE IOSIF</b> București, str. Secerișului nr.25, sector 4, Tel/Fax : 021/ 332.73.88, Mobil: 0722.878.946 Pușcaș Nicolae Iosif	Brevete Mărci Desene Topografii	CI

30.06.2005	121	<b>CABINET PROPRIETATE INDUSTRIALĂ MARIA POP</b>  București, Intrarea Vasile Paun nr.5, ap.2, sector 5, Tel: 021/ 3159040, Fax: 021/3161888, office@legal-assistance.ro Pop Maria	Mărci Desene	CI
18.07.2005	130	<b>CXC TRADEMARK S.R.L.</b>  Bucuresti, sector 1, str. Aviator Stefan Protopopescu nr.1, bl.C6, ap.1, Tel: 021/3177919, Fax: 021/3177505, cosmina_ionescu@hotmail.com Ionescu Laura Cosmina	Mărci	SRL
26.08.2005	126	<b>CABINET DE PROPRIETATE INDUSTRIALĂ ANGHEL PARASCHIVA</b>  Arad, str. Voinicilor nr.51, bl.502, ap.6, Tel: 0357411876, Fax: 0357411876, Mobil: 0723171424, e-mail: anghelvera@yahoo.com Anghel Paraschiva	Brevete	CI
20.09.2005	131	<b>CUNESCU, BALACIU &amp; ASOCIATII CONSILIERE PROPRIETATE INDUSTRIALA</b>  Bucuresti, sector 3, str. Vulcan Judetu nr.13, Tel: 021/ 3275577, 3276633, 3274400; 0745605151, 0723339939; Fax: 021/ 3274310, dinu.petre@cbalaw.ro, monica.badescu@cbalaw.ro, beatrice.onica@cbalaw.ro Onica Jarka Beatrice, Badescu Monica, Petre Dinu	Mărci Desene	SRL
29.09.2005	67	<b>TEODORU &amp; ASSOCIATES INTELLECTUAL PROPERTY AGENCY</b>  Bucuresti, str. Nerva Traian, nr.12, bl. M37, ap.1, Tel: 323.08.38, Fax: 326.39.55, GSM: 0722549219 e-mail: emanuel@teodoru.ro, violeta@teodoru.ro, www.romaniatrademarks.ro Teodoru Violeta, Teodoru Emanuel	Mărci Desene Brevete	CI
04.11.2005	133	<b>FRISCH &amp; PARTNERS SRL</b>  Bucuresti, str. Thomas Mazaryk, nr.1, sc.B, ap.9, sector 2, 020983, tel: 310.11.65, fax: 313.01.30, Mobil: 0722212480, office@frisch.ro, crina.frisch@frisch.ro Crina Nicoleta Frisch	Mărci Desene Brevete	SRL
30.06.2005	124	<b>CABINET DE PROPRIETATE INDUSTRIALA SAVU MARIANA</b>  Bucuresti, str. Paul Greceanu nr.9, bl.20A, ap.26, Tel/ Fax: 021.2120651, mobil: 0722783660, liliana.savu@credidam.ro Savu Mariana	Mărci Desene	CI
31.10.2005	128	<b>CABINET PROPRIETATE INDUSTRIALA ARINOVA</b>  Arad, 310151, str. Coriolan Petreanu, nr.28, Tel/fax: 0257/255842, mobil: 0744246562, info@arinova.ro Ivanca Gavril	Mărci Desene Brevete	CI

05.01.2006	136	<b>TUCA ZBARCEA &amp; ASOCIATII I.P. S.R.L.</b> Bucuresti, str. Nicolae Titulescu nr. 4-8, etaj 8, biroul 1, cladirea America House Tel: 2048890, ciprian.dragomir@tuca.ro Dragomir Ciprian Dumitru	Mărci	SRL
19.01.2006	134	<b>CABINET PROPRIETATE INDUSTRIALA MITU ALIS MIHAELA</b> Ploiesti, str. Clementei nr.46, Tel: 0244/590154, mobil: 0746108142, alis_mitu@yahoo.com ; office@mitu-cpi-ims.com Mitu Alis Mihaela	Mărci Brevete	CI
14.02.2006	137	<b>M.D.P. RIGHTS AGENCY SRL</b> Brasov, str. Lunga nr.270, cod postal 500450, Tel: 0268/440100, 440313; Fax: 0268/440221, Mobil: 0744355100, e-mail: office@mdp-rights-agency.ro www.mdp-rights-agency.ro Cosescu Camelia	Brevete Mărci Desene Topografii	SRL
30.03.2006	138	<b>CABINET DE PROPRIETATE INDUSTRIALA ROMEO NICOLESCU</b> Bucuresti, sector 5, str. Dr. Leonte nr.36A, Tel: 3178910, Mobil: 0744535285, Fax: 3178910, e-mail: office@rn-law.ro Nicolescu Mihail Romeo	Mărci	CI
30.03.2006	139	<b>CABINET DE PROPRIETATE INDUSTRIALA RUTA FULGER LAURENTIU</b> Cluj Napoca, bd. 21 decembrie, nr.40, ap.4, Mobil: 0747892450, ruta_laurentiu@yoahoo.com Ruta Fulger Laurentiu	Mărci Desene	CI
30.03.2006	140	<b>AGENTIE DE PROPRIETATE INDUSTRIALA HORATIU APETROAIE</b> Bucuresti, str. Faurei nr.1, bl.P11, ap.228, Mobil: 0722302801, e-mail: horatiuat@xnet.ro Apetroaie Horatiu Tudor	Mărci Desene	CI
30.03.2006	141	<b>INNOVIS INTELLECTUAL PROPERTY</b> Bucuresti, Calea Rahovei, nr.217, bl.12, ap.60, sector 5, Mobil: 0741572398, e-mail: office@innovis.ro Dumitrescu Oana Irina	Mărci Desene	CI
30.03.2006	142	<b>CABINET INDIVIDUAL PROPRIETATE INDUSTRIALA ALECU BOGDAN</b> Bacau, str. Lucretiu Patrascanu nr.2, sc.B, ap.2, Tel/fax: 0334407577, Mobil: 0740274741, office@marcidesene.ro, www.marcidesene.ro Alec Florin Bogdan	Mărci Desene	CI

07.04.2006	152	<b>ACTA MARQUE SRL</b> Cluj Napoca, str. Dorobantilor nr.3, etj.3, ap.9, Mobil: 0749053325, 0730909831, 0730909834, actamarque@yahoo.com, www.actamarque.ro Ciurea Delia	Mărci	SRL
27.04.2006	143	<b>GLOBAL CONSULTING S.R.L.</b> Iasi, spl. Bahlui, nr.29, bl. B5, sc.A, ap.7, Paunet Alexandrina	Brevete Mărci Desene	SRL
28.04.2006	147	<b>CONSINVENT S.R.L.</b> Buzau, b-dul Unirii, bl.35B, ap.2, mobil : 0745452268 E-mail: consinvent@yahoo.com Radu Daniela	Brevete Mărci Desene Topografii	SRL
25.05.2006	144	<b>CABINET INDIVIDUAL PROPRIETATE INDUSTRIALA CATALIN NEAGU</b> Iasi, str. Tutea Petre nr.5, bl.909, tr.1, ap.11, Cod postal: 700730, Tel: 0232/276000, Fax: 0232/405425, 0232/211843, Mobil: 0744514264, e-mail: catalin.neagu@proprietateindustriala.ro, Neagu Catalin	Mărci Desene	CI
25.05.2006	145	<b>BOSTINA SI ASOCIATII – INDUSTRIAL PROPERTY SRL</b> Bucuresti, sector 1, str. Aleea Alexandru , nr 20A, camera 2, Tel/ fax: 021/3194466, Mobil: 0722294830, ovidiu.mihut@bostinalawyers.eu Mihut Ionel Ovioidiu	Mărci Desene	SRL
12.12.2006	162	<b>MY TRADEMARK SRL</b> Ploiesti, str. Abrud, nr.8, Mobil: 0722501414, nicolau@avocatulmeu.ro Nicolau Florin	Mărci	CI
20.06.2006	149	<b>INTELMMI CONSULT SRL</b> Tg. Mures, str. Sârguinței nr.39, ap.12, cod poștal 540543, Tel/fax: 0365 401839, mobil: 0745303867, cojocneanmaria@yahoo.com; office@intelmmi.ro, www.intelmmi.ro Cojocnean Maria Rodica	Brevete Mărci Desene	SRL
20.06.2006	167	<b>INTELLEXIS SRL</b> Bucuresti, 030231, bd. Hristo Botev nr.1, etaj 3, camera 37, Tel/fax: 021.3103042, mobil: 0723300147, contact@intellexis.ro mat. Benga Bogdan Florin	Mărci Desene Brevete	SRL
11.07.2006	148	<b>CABINET INDIVIDUAL OANA ALINA STURZA</b> Bucuresti, Intr. Teiul Doamnei, nr.1, bl.19A, ap.39 Mobil: 0741136409, e-mail: alinasturza@gmail.com Sturza Oana Alina	Mărci Desene	CI

11.09.2006	150	<b>CABINET INDIVIDUAL VALENTINA ȘANTA</b> Tg.Mures, str. Koos Ferencz nr.21, bl.21, ap.44, Mobil: 0740028967, 0728151499 vsanta@gedeon-richter.ro Santa Valentina	Mărci Desene	CI
20.10.2006	154	<b>CABINET INDIVIDUAL ROS VIOREL</b> Bucuresti, bd.Unirii nr.66, bl.K3, ap.7, Mobil: 0722560675, fax: 3208044, e-mail: viorelros@asdpi.ro Ros Viorel	Brevete Mărci Desene Topografii	CI
26.10.2006	156	<b>CABINET INDIVIDUAL RALUCA DUȚESCU</b> Bucuresti, str. Foisorului nr.15, bl.F9C, sc.1, ap.54, Mobil: 0723548722, tel: 021/3117908, fax: 021/3117908, e-mail: ralu_haz23@yahoo.com, office@dutescu.com Duțescu Andreea Raluca	Mărci	CI
26.10.2006	157	<b>SOCIATATE CIVILA PROFESIONALA LEGAL2M</b> Bucuresti, bd. Carol I, nr.50, sc.1, ap.9, mobil: 0728839880, fax: 021.3154462, magda.popescu@legal2m.com Popescu Magdalena Daniela	Mărci Desene	SCP
01.11.2006	159	<b>DICONSULT – Cabinet consiliere in domeniul proprietatii industriale</b> Cluj Napoca, str. Paring nr.35, sc.1, ap.23, Tel: 0264/565885, mobil: 0724323761, patricia.ciceo@terapia.ro Ciceo Patricia Diana	Mărci Desene	CI
06.11.2006	165	<b>DRINCEANU, ENE &amp; ASOCIATII – CONSILIERI IN PROPRIETATE INDUSTRIALA SRL</b> Bucuresti, str. Dr. Nicolae D.Staicovici nr.14, sector 5, Tel: 0722558957, fax: 021.2300175, marilena.ene@enepartners.ro Ene Marilena	Mărci Desene Topografii	SRL
06.12.2006	181	<b>HAHUI, MINCĂ ȘI ASOCIATII SRL</b> București, str. Ghiociei nr.12, sector 2, tel: 021.3189619, fax: 021.3109189, e-mail: dns_minca@yahoo.com Minca Denis Antoaneta	Mărci Desene	SRL
08.12.2006	160	<b>NOMENIUS S.R.L.</b> Bucuresti, sector 6, Aleea Dealul Macinului, nr.10, bl. D37, sc.B, ap.17 Balan Elena	Mărci Desene	SRL
18.01.2007	161	<b>CABINET PROPRIETATE INDUSTRIALA ALAN LILIANA</b> Sat Otvesti nr.183B, jud. Timis, 0724250467, e-mail: cabinet.alan@yahoo.com Alan Liliana	Brevete Mărci Desene Topografii	CI

06.02.2007	175	<b>MUSAT SI ASOCIATI – INTELLECTUAL PROPERTY SRL</b>  Bucuresti, bd Aviatorilor nr.43, etaj 4, camera 4, Tel: 021 2025900, ancam@musat.ro Musat Anca	Mărci	SRL
28.02.2007	169	<b>TURTOI INTELLECTUAL PROPERTY FIRM SRL</b>  Bucuresti, Splaiul Independenței nr.3, bl.17, ap.7,sector 5, mobil: 0722390388, tel/fax: 021.3135120, office@turtoi.ro, www.turtoi.ro Turtoi Raducu	Mărci Desene	SRL
15.02.2007	176	<b>BRAND SENSE SRL</b>  Brasov, str. Constantin Lacea, nr.12-14, biroul 2, Mobil: 0723474183, nicoleta.costache@gmail.com Costache Demes Anna Nicoleta	Mărci	SRL
05.03.2007	163	<b>CABINET PROPRIETATE INDUSTRIALA C.I. COLAN</b>  București, str. Mihai Eminescu nr.128-130, ap.17, sect.2, tel: 021.6190308, fax: 021.6190309, ionut.colan@cbea.ro Colan Cristian Ionut	Mărci Desene	CI
05.03.2007	164	<b>CABINET INDIVIDUAL NEACȘU CARMEN AUGUSTINA</b>  Baia Mare, str. Mărășești, bl.20, ap.35, tel: 0727318168, e-mail: carmen@bic.cdimm.org Neacșu Carmen Augustina	Brevete Mărci Desene	CI
07.03.2007	174	<b>ARIANA BRAND EXPERT SRL</b>  Craiova, calea Severinului, bl.11, sc.1, ap.1, jud. Dolj, 0726718638, c_cirstea@yahoo.com, cristina_cirstea@inregistrare-marci.ro Cirstea Cristina	Mărci Desene	SRL
30.03.2007	172	<b>CABINET PROPRIETATE INDUSTRIALA TAVASZI ZOLTAN</b>  Bucuresti, Calea Mosilor nr.135, et.7, ap.14, tel: 021.3155969, fax: 021.3155969, tavaszi.zoltan@gmail.com Tavaszi Zoltan	Mărci Desene	CI
30.03.2007	173	<b>CABINET PROPRIETATE INDUSTRIALA CIPRIAN MACOVEI</b>  Bucuresti, str. Popa Tatu nr.15, sector 1,mobil: 0788134669, tel: 021.3144657, fax: 021.3157836, mmacovei@gmx.net Macovei Ciprian Mihail	Mărci	CI

10.04.2007	187	<b>INTELECTA OFFICE S.R.L.</b> Bucuresti, sector 3, str. Patinoarului nr.7, bl. PM50, ap.90, tel: 0788995577, 0744310030, 0722522784, fax: 021.3245250, office@intelecta.ro, www.intelecta.ro Aldea Robert Emilian, Aldea Cristina Raluca	Mărci Desene	SRL
16.07.2007	182	<b>PRI INTELLECTUAL PROPERTY SRL</b> București, str. Răspântiilor nr.37, ap.2, 020547, tel: 0722503002, fax 0318 169 608 e-mail: ana.dan@the-pri.com, www.the-pri.com P.A.lic.Dan Ana Nicolina	Mărci	SRL
07.08.2007	177	<b>CABINET INDIVIDUAL ADRIANA DOICIU</b> București, Drumul Taberei nr.76, bl. M39, ap.8, tel: 0722621926, fax: 031.1027304, apazanta@gmail.com Doiciu Adriana	Mărci	CI
07.08.2007	178	<b>CABINET INDIVIDUAL SONIA FLOREA – consiliere p.i.</b> București, calea Moșilor nr.207, bl. 15, ap.5, tel: 2103215, fax: 2100449, sonia.florea@avfloreaagheorghe.ro Florea Sonia	Mărci	CI
07.08.2007	179	<b>MOTMARK – I.G.</b> Iasi, str. Cuza Voda nr.12, bl.B, sc.C, ap.7, tel: 0232262076, e-mail: excg@clicknet.ro Motrescu Mihai	Mărci	CI
07.08.2007	180	<b>GLADCOV PROINVENT</b> Bucuresti, str. Mizil nr.7, bl.G19, ap.35, Tel: 6307728, petregladcov@yahoo.com Gladcov Petre	Mărci Desene Topografii Brevete	CI
01.10.2007	183	<b>CABINET INDIVIDUAL P.I. VALENTIN BEREĂ</b> Bucuresti, bd. Carol I, nr.51, ap.26, sector 2, Tel: 4088904, Fax: 4088911, mobil: 0721473317, e-mail: valentin.berea@bulboaca.com Berea Valentin	Mărci Desene	CI
08.10.2007	185	<b>I.P. NEW MARK COMPANY S.R.L.</b> Bucuresti, sector 3, bd. Mircea Voda, nr.37, bl. M29, sc.C, ap.83 Kleininger Toma	Mărci Desene	SRL
01.10.2007	184	<b>CABINET INDIVIDUAL PROPRIETATE INDUSTRIALA ADRIAN TOMESCU</b> Bucuresti, str. Poet Vasile Carlova nr.2, bl. A7 bis, ap.74, tel: 021 2224422, 3217070, fax: 021 2222626, atomescu@buzescu.com, amtomescu@yahoo.com Tomescu Adrian	Mărci	CI



10.10.2007	043	<b>FĂNTĂNA RAUL SORIN &amp; ASOCIAȚII SRL</b> Brașov, str. Barbu Lăutaru nr.19 Punct lucru: Brașov, str. Toamnei 15, ap.9, Tel/fax: 0268531988, 0745361270, office@inventii- marci.ro, www.inventii-marci.ro Fântână Raul Sorin	Mărci Desene Brevete	SRL
22.11.2007	189	<b>CABINET VOICU ALEXANDRA</b> București, B-dul Magheru, nr. 9, sc. 2, etaj 9, ap. 89, Sector 1, PO BOX 22-246, Tel/Fax: 021/3153684, agv-office@xnet.ro Ing. Voicu Alexandra	Brevete Mărci Desene Topografii	CI
23.11.2007	186	<b>CABINET INDIVIDUAL MARIA HĂIȘAN</b> Botoșani, calea Natională nr.65, bl. I3, ap.10, tel: 0231534249, mobil: 0728004574, mh20@k.ro Hăișan Maria	Brevete Mărci Desene Topografii	CI
16.01.2008	188	<b>CABINET INDIVIDUAL PROPRIETATE INDUSTRIALA IULIA BURBEA</b> Bucuresti, sector 1, str. Stirbei Voda nr.105, bl.24B, ap.4, tel: 0726375412, iuliad_bis@yahoo.com Burbea Milescu Iulia Adriana	Mărci Desene	CI
07.03.2008	190	<b>CABINET MARILENA OPREA</b> Bucuresti, sector 6, str. Mărgelelor nr.6, bl. 304, sc.4, ap.45, tel: 0722259260, moprea@cimo.ro, marilena.oprea@cimo.ro Oprea Marilena	Brevete Mărci Desene Topografii	CI
27.03.2008	191	<b>CABINET P.I. MARIUS PETROIU</b> Bucuresti, sector 6, aleea Bucsenesti nr.3, bl. E11, ap. 46, tel: 0723239409, marius.petroiu@gmail.com Petroiu Marius	Mărci	CI
28.03.2008	192	<b>CABINET P.I. MÎNDÎCANU EMIL</b> București, sector 4, str. Valerian Prescurea nr. 27-29, tel: 0723820750, mindicanu@yahoo.com Mîndîcanu Emil	Mărci	CI
02.06.2008	193	<b>CABINET INDIVIDUAL P.I. TICU JIANU CRISTINA</b> București, sector 5, str. Baltagulului nr.11, bl. V67, ap.4, tel: 0722551203, tel/fax: 0213153717, cristina.jianu@xnet.ro Ticu Jianu Cristina	Mărci	CI
12.06.2008	194	<b>VREMESCU &amp; ASOCIAȚII - CABINET PROPRIETATE INDUSTRIALĂ</b> Bucuresti, sos.lancului nr.9, bl.109A, ap.129, 0721267811, fax: 021.6533962, rodicastanciulescu@yahoo.com Vremescu Simona Rodica	Mărci	CI

**AGENȚIILE SPECIALIZATE ÎN PROPRIETATE INDUSTRIALĂ**  
care funcționează începând cu luna august 2008

Data înființării	Nr. registru agenții	Denumirea completă a cabinetului/agenției Adresa Consilieri cu drept de practică	Domenii	Statut juridic
20.12.2002	196	<b>IP CONSULTING ROMANIA SRL</b> Bucuresti, str. Rosia Montana nr.6, bl. O7, sc.2, ap.60, tel: 0318073739, fax: 0318073739, mobil: 0723181941, office@ipromania.com Pasanciuc Oana Laura	Marci	SRL

LISTA CONSILIERILOR ÎN PROPRIETATE INDUSTRIALĂ, MEMBRI AI CAMEREI NAȚIONALE  
A CONSILIERILOR ÎN PROPRIETATE INDUSTRIALĂ DIN ROMÂNIA, AUTORIZAȚI PENTRU  
DOMENIUL BREVETELOR DE INVENȚIE,  
pentru luna august/ 2008

Nume și Prenume/ Nr. din reg. naț	Denumirea societății Adresa societății	Societate cu obiect de activitate proprietate industrială
ALAN LILIANA 1994-1037	<b>CABINET PROPRIETATE INDUSTRIALA ALAN LILIANA</b>  Sat Otvesti nr.183B, jud. Timis, 0724250467, e-mail: cabinet.alan@yahoo.com	DA
ANDREI MARIANA 1993-1017	<b>M.Ap.N. – Departamentul pentru armament</b>  București, Drumul Taberei nr. 9-11, sector 6 Tel: 021/4106267; Fax: 021/3151779, 3147327, GSM: 0723668592, e-mail:mariana.andrei@dpa.ro	NU
ANDRONACHE PAUL 2003-1216	<b>CABINET INDIVIDUAL ANDRONACHE PAUL</b>  București, Str.Sibiu nr.14, bl.E21, et.6, ap.35, Tel/Fax: 021/7250069, GSM: 0722741043, e-mail: paul.andronache@artelecom.net	DA
ANGHEL LUMINIȚA DOINA 1993-1020	<b>CABINET DE PROPRIETATE INDUSTRIALA ANGHEL LUMINIȚA DOINA</b>  București, Str. Gherghitei Nr.1, Bl.94B, Sc. B, Ap.76, Sector 2, Fax: 031.4013777, GSM : 0723301706, 0743218219 e-mail : anghel.doina@rdslink.ro, anghel2na@yahoo.com, anghel2na@gmail.com	DA
ANGHEL PARASCHIVA 2004-1371	<b>CABINET DE PROPRIETATE INDUSTRIALĂ ANGHEL PARASCHIVA</b>  Arad, str. Voinicilor nr.51, bl.502, ap.6, Tel: 0357411876, Fax: 0357411876, Mobil: 0723171424, e-mail: anghelvera@yahoo.com	DA
APOSTOL SALOMIA 1999-1127	<b>PERSOANĂ FIZICĂ</b>  Galați, Str. Reg. 11 Siret nr. 15, bl. E4, ap. 54, Tel/fax: 0236/436437 GSM 0766765027, saly_apostol@yahoo.com	DA
BARBU MIRCEA 1994-1042	<b>PERSOANA FIZICĂ</b>  București, Șos.lancului nr.21, bl.106A, sc.b, ap.73, sect.2, Tel/Fax: 021/6536608, 0724.834.010, bmircea@mailbox.ro	DA

BĂDĂRĂU ADINA ADRIANA 2006-1494	<b>ROMINVENT S.A.</b>  București, Str. Ermil Pangratti nr. 35, et.1, sect.1 Tel: 021/2312515, Fax: 021/2312550 a.badarau@rominvent.ro	DA
BĂLAN GHEORGHİȚĂ 1992-1	<b>RODALL-AGENȚIE DE PROPRIETATE INDUSTRIALĂ S.R.L.</b>  București, Str. Polonă nr. 115, bl. 15, sc. A, Et.4, ap. 19 sector 1, Tel.: 021/2108342, Fax:2105794, GSM:0722 652111	DA
BĂLAN VALERIA CORNELIA 1996-49	<b>RODALL-AGENȚIE DE PROPRIETATE INDUSTRIALĂ S.R.L.</b>  București, Str. Polonă nr. 115, bl. 15, sc. A, ap. 19 sector 1, Tel: 021/2108342, 0744 377047, Fax: 021/2105794	DA
BENGA BOGDAN FLORIN 2005-1407	<b>INTELLEXIS SRL</b>  Bucuresti, 030231, bd. Hristo Botev nr.1, etaj 3, camera 37, Tel/fax: 021.3103042, mobil: 0723300147, contact@intellexis.ro bogdanbenga@xnet.ro	DA
BĂRCUȚEAN CORINA 2007-1546	<b>LABORMED-PHARMA SA</b>  București, Splaiul Independenței 319 E, sector 6, tel: 021.3180377, fax: 021.3180376, bpi@labormedpharma.ro	NU
BERCEANU MARIA AURELIA 1994-1038	<b>PERSOANA FIZICĂ</b>  București, Str. Cogâlnic 25, sector 3 Tel: 021/3264568 GSM: 0744954085 e-mail: berceanu_maria_aurelia@yahoo.com	DA
BICU CRISTINA MĂDĂLINA 2003-1308	<b>ARIANA AGENTIE DE PROPRIETATE INDUSTRIALA SRL</b>  Bucuresti, sect.4, str. Secuilor nr.2, bl.21, ap.10 Tel: 0724260277, bicucristina2000@yahoo.com office@inregistrare-marci.ro, tel/fax: 021/ 2118746	DA
BLAG IOANA 1994-1039	<b>CABINET PROPRIETATE INDUSTRIALA BLAG IOANA</b>  Câmpia Turzii, str. Muresului nr.6, bl. J2, ap.17, cod 405100, Tel: 0264/366663, 0264/366399, mobil: 0743433507, ioanablag@yahoo.com	DA
BORLAN T. RADU 2000-1161	<b>PATENTMARK S.R.L.</b>  București str. Dr. N. Turnescu nr. 2, sector 5, Tel: 021/3121669, Fax: 021/2233963, e-mail:stema@pcnet.ro	DA

BOZIOREANU MARIUS ADRIAN 2000-1165	<b>CONS INTEL BMA CABINET CONSULTANTA</b> Buzău, cart. Dorobanti 2, bl.D2, et.1, ap.5 CP 8, OP 1, Mobil : 0745086588, Fax: 0238719619 e-mail : marius_bozio@yahoo.com	DA
BOZOCEA GINA VIOLETA 2003- 1222	<b>ARIANA S.R.L.</b> Brasov, str.M.Kogalniceanu nr.17, bl.C4, et.7, biroul 22, e-mail : 0723204268, tel/fax : 0268/315046, office@inregistrare-marci.ro	DA
BROJBOIU DUMITRU ADRIAN FLORINEL 1995-1067	<b>BIROU DE PROPRIETATE INDUSTRIALA BROJBOIU DUMITRU ADRIAN FLORINEL</b> Pitești, Bd. Republicii, bl.212,sc. D, ap.11, jud.Argeș, cod 110176, Tel/Fax.: 0348/412529, GSM: 0745 143095,adrian_brojboiu@yahoo.com	DA
BURȚILA IOAN 1993-1022	<b>MILENIUL 3 S.R.L. - Agenție de Proprietate Industrială</b> Pașcani, Str. Moldovei nr. 10, bloc Crinul, sc. A, Ap. 28, jud Iasi, Tel/Fax: 0232/719190; GSM:0740 820582	DA
BUZLEA ELISABETA 1993-25	<b>INTELECT S.R.L.</b> Oradea, B-dul Dacia nr. 48 Bl. D10 Ap.3, OP 9- CP128 Tel: 0259/453847, Fax:0259/26809 GSM: 0745040831, e-mail: info@intelect.ro	DA
BUZLEA MIRCEA VALENTIN 2003- 1234	<b>INTELECT S.R.L.</b> Oradea, B-dul Dacia nr. 48, Bl. D10, Ap.3, OP9-CP128, Tel 0259/453847, Fax:0259/268094 e-mail: info@intelect.ro	DA
BUZLEA NARCISA FLORICICA 2003- 1235	<b>INTELECT S.R.L.</b> Oradea, B-dul Dacia nr. 48, Bl. D10, Ap.3, OP9-CP128, Tel 0259/453847, Fax:0259/268094 e-mail: info@intelect.ro	DA
CAMENIȚA ANA- GABRIELA 1999-1130	<b>PETROM S.A. INCERP CERCETARE</b> Ploiești, Bdul. Republicii, bl. 291 A Tel : 0244/564380, Fax : 0244/598732 e-mail : ana_gabriela.camenita@petrom.com	NU
CÂMPEAN GHEORGHE- GEORGEL 1996-1087	<b>CABINET INDIVIDUAL CÂMPEAN GHEORGHE GEORGEL</b> Campina, str. Dr. Constantin Istrati nr.52, bl.3, ap.5, Tel: 0244/335207, mobil: 0729902117, e-mail: george_campean@yahoo.com	DA
CAMPEANU IOANA AURA 2005-1409	<b>SD PETOSEVIC ROMANIA SRL</b> București, Calea Victoriei nr.100, sc.1, ap.20, biroul 1, Tel: 021/3057996, Fax: 021/3145481, e-mail: acampeanu@petosevic.com, Mobil: 0723522698	DA

CECIU GABRIELA 1994-1045	<b>CABINET "CECIU GABRIELA" CONSULTANȚĂ ÎN DOMENIUL PROPRIETAȚII INTELLECTUALE</b>  Timișoara, 300024, Str. Narciselor, nr. 6, sc. A, ap. 110, jud. Timis, Tel/Fax: 0256/494846; GSM: 0745 388039, e-mail: gabriela@ceciu@hotmail.com	DA
CIUDA-BERIVOE ANCA 1996-41	<b>INTELLECTUAL PROPERTY OFFICE SRL</b>  București, Str. Alexandru Moruzzi nr. 6, bl. B6, sc. 2, et. 8, ap. 62, sector 3; CP 61-62, Tel/Fax : 021/3262388, GSM : 0745094241, ipo@b.astral.ro	DA
CIUPAN CORNEL 2003-1310	<b>CABINET DE PROPRIETATE INDUSTRIALĂ CIUPAN CORNEL</b>  Cluj Napoca, Str. Mestecenilor nr.6, bl. 9E, ap.2, Tel: 0264/524425; 0264/415051, Fax: 0264/415054, e-mail: cornel.ciupan@muri.utcluj.ro	DA
COCOLOI OANA 2003- 1263	<b>CABINET OANA COCOLOI</b>  București, Drumul Taberei nr.120, bl. OD1, sc.5, ap. 189, sector 6, Tel : 021/7450757, GSM : 0730557744, e-mail : oana_cocoloi@yahoo.com	DA
COJOCNEAN MARIA RODICA 2003- 1241	<b>INTELMMI CONSULT SRL</b>  Tg. Mures, str. Sârguinței nr.39, ap.12, cod poștal 540543, Tel/fax: 0365 401839, mobil: 0745303867, cojocnean_maria@yahoo.com	DA
CONSTANDA CECILIA MĂDĂLINA 2003-1304	<b>ARIANA AGENTIE DE PROPRIETATE INDUSTRIALA SRL</b>  Bucuresti, sect.4, str. Secuilor nr.2, bl.21, ap.10 e-mail: m.constanda@k.ro, office@inregistrare-marci.ro, tel/fax: 0268/315046	DA
CONSTANTIN ADRIAN GEORGE 1999-1148	<b>CABINET ENPORA S.R.L.</b>  București, str. George Calinescu nr.52A, ap.1, 011694, Tel: 021 2300990; 031 1001634, Fax: 021 2302311; 031 1007927, pop@patents.ro	DA
COSTINESCU PETRU 1998-1125	<b>PETRU COSTINESCU-DICOSTI</b>  București, Str. Viorele nr. 30, bl. 20A, ap. 23, sector 4, OP 44 – CP5, Tel : 021/3303162, Fax : 021/330473 e-mail : dicosti@rdslink.ro	DA
COȘESCU CAMELIA 1999-46/2	<b>M.D.P. RIGHTS AGENCY SRL</b>  Brasov, str. Lunga nr.270, cod postal 500450, Tel: 0268/440100, 440313; Fax: 0268/440221, Mobil: 0744355100, e-mail: office@mdp-rights-agency.ro www.mdp-rights-agency.ro	DA
CSOMOS LILIANA – MARIA 1999-1144	<b>EUROPHARM S. A. BRAȘOV</b>  Brașov, str. Poienelor, nr. 5, Tel: 068/310007, Fax: 0268/314026, liliana.csomos@gsk.com	NU

DANCIU IOAN 2004 - 1373	<b>NOWAPATENT SRL</b> Medias, str. Lotru, nr.4, bl.92, ap.1 Tel : 0269/841373 ; 833273 GSM : 0744556074, Fax : 0269/833273, e-mail : nowapatent@birotec.ro , office@nowapatent.ro	DA
DONȚU OVIDIU-LIVIU 2000-1171	<b>DONEXPERT SRL</b> Suceava, str. George Enescu nr.34, bl.D72, sc.A, ap.5, ovidon@ccisv.ro, Tel: o230.215004, 0742108100	DA
DUMITRESCU ARTEMIS SORINA 2003- 1250	<b>ROMINVENT S.A.</b> București, Str. Ermil Pangratti nr. 35, et.1, sect.1 Tel: 021/2312515, Fax: 021/2312550 e-mail: artemisb@rominvent.ro	DA
DUNĂREANU MIHAIL 2003-1297	<b>CABINET DE PROPRIETATE INDUSTRIALA "DUNĂREANU MIHAIL"</b> București, Bd. Constantin Brâncoveanu nr.8, Bl B2, ap.13, sector 4, Tel: 021/4600419, GSM : 0723398499, e-mail: dunareanu_mileniu3@k.ro	DA
ENE SILVIA 2000-1159	<b>CABINET M. OPROIU- CONSILIERE ÎN PROPRIETATE INTELECTUALA</b> București, Str. Popa Savu, nr.42, parter, sector 1. Tel: 021/2602833, 021/2602834, Fax: 021/2602835, 021/2602836, P.O.Box 2-229, office@oproiu.ro	DA
ENESCU LUCIAN 1992-7	<b>ROMINVENT S.A.</b> București, Str. Ermil Pangratti nr. 35, et.1, sect.1, Tel : 021/2120342, Fax : 021/2312550, e-mail : office@rominvent.ro	DA
ENESCU MIRUNA 2003- 1254	<b>ROMINVENT S.A.</b> București, Str. Ermil Pangratti nr. 35, et.1, sect.1 Tel: 021/2312515, Fax: 021/2312550 e-mail:menescu@rominvent.ro	DA
FAIGHENOV MARIOARA 1995-1063	<b>Agencie de Proprietate Intelectuală și Transfer de Tehnologie – AGIPTT – SRL</b> București, Bdul Libertății nr. 12, bl. 113, sc. 2, et.3,ap 28, sector 4, CP 42 – 106,Tel: 021/3177693; Fax: 021/3177584; GSM: 0744 293552; 0724539752 e-mail: faighenov@xnet.ro; office@agpitt.ro	DA
FĂNTĂNA RAUL-SORIN 1994-23	<b>FĂNTĂNA RAUL SORIN &amp; ASOCIAȚII SRL</b> Brașov, str. Barbu Lăutaru nr.19 Punct lucru: Brașov, str. Toamnei 15, ap.9, Tel/fax: 0268531988, office@inventii-marci.ro, www.inventii-marci.ro	DA

FIERĂSCU COSMINA-CATRINEL 1996-42	<b>ROMINVENT S.A.</b> București, Str. Ermil Pangratti nr. 35, et.1, sect.1, Tel : 021/2312515, 2312541, Fax : 021/2312550, 2312454,e-mail : cfierascu@rominvent.ro	DA
FILIPPI VALENTINA 2003- 1298	<b>CABINET M. OPROIU-CONSILIERE ÎN PROPRIETATE INTELECTUALA</b> București, Str. Popa Savu, nr. 42, parter, sector 1, Tel : 021/2602834, 021/2602833, Fax : 021/2602836, 021/2602835, office@oproiu.ro	DA
FLOREA ILEANA MARIA 2003- 1258	<b>ROMINVENT S.A.</b> București, Str. Ermil Pangratti nr. 35, et.1, sect.1 Tel: 021/2312515, Fax: 021/2312550 e-mail: iflorea@rominvent.ro	DA
FRISCH CRINA NICOLETA 2000-1172	<b>FRISCH &amp; PARTNERS SRL</b> Bucuresti, str. Thomas Mazaryk, nr.1, sc.B, ap.9, sector 2, 020983, tel: 310.11.65, fax: 313.01.30, Mobil: 0722212480, office@frisch.ro, crina.frisch@frisch.ro	DA
FULEA MARIA 1995-1076	<b>EURORESSOURCES SRL</b> Medias, str. Ion Creangă, nr.4, ap.6, Tel: 0269/843504, Fax: 0269/824812	DA
GANEA CRISTU IOAN 2007-1549	<b>INMA</b> Bucuresti, cod 013813, bd. Ion Ionescu de la Brad nr 6, Tel: 2693265, Fax: 2693273, icsit@sunu.mc.ro	NU
GAVRIL NICULINA 2001-1211	<b>CABINET N. D. GAVRIL</b> București, Str. Ștefan Negulescu nr.6A,sect.1, 011651, Tel./fax: 021/2302882, GSM: 0722983520, 0723383758 e-mail : cabinetgavril@yahoo.com, gavrilnin@yahoo.com	DA
GAVRILIU ANA-CORINA 1993-1031	<b>BIOTEHNOS S.A.</b> Otopeni, Str. Gorunului nr.3-5, Tel: 031.7102402, 0317102383, Fax: 031.7102400, GSM : 0723302092, corinagav@hotmail.com	NU
GÂNSCA AURELIAN TUDOR 2003-1221	<b>RAMCONSULTING SRL</b> Cluj Napoca, Str. Augustin Bunea nr.28, fax.0364/401528 tel. mobil 0722-229696 e-mail ramcluj@yahoo.com	DA
GHEORGHICESCU EUGENIA 1994-1048	<b>ICTCM S.A.</b> București, Sos. Olteniței nr. 103, sector 4, Tel : 021/3321870 , 3323770/437, Fax : 021/3320775 , 3321870, GSM:0721863338, e-mail : egheorghicescu@yahoo.com	NU

GHÎȚĂ CONSTANTIN 1992-13	<b>CONSTANTIN GHÎȚĂ OFFICE SRL</b>  Timișoara, str. Take Ionescu nr. 24-28 sc. B ap. 2 județul Timiș, cod 1900, Tel/Fax: 0256/435976 GSM: 0744 162462, ghita@mail.dnttm.ro	DA
GLADCOV PETRE 1999-1135	<b>GLADCOV PROINVENT</b>  Bucuresti, str. Mizil nr.7, bl.G19, ap.35, Tel: 6307728, petregladcov@yahoo.com	DA
GREAVU DOINA- MARIANA 1996-1093	<b>PERSOANĂ FIZICĂ</b>  Sibiu, Str. Constantin Noica, bl. 2, ap.21, Tel :0269/218500, Fax :0269/212170, GSM 0766489179, 0731308189, e-mail : protectro@xnet.ro, aurorapca@yahoo.com	DA
HAȘIU ALEXANDRA 1999-57	<b>ROMINVENT S.A.</b>  București, Str. Ermil Pangratti nr. 35, et.1, sect.1, Tel: 021/2312515, 2312541, Fax: 021/2312550, 2312454,e-mail: office@rominvent.ro	DA
HĂIȘAN MARIA 2000-1202	<b>CABINET INDIVIDUAL MARIA HĂIȘAN</b>  Botoșani, calea Natională nr.65, bl. I3, ap.10, tel: 0231534249, mobil: 0728004574, mh20@k.ro	DA
IACOBINI ANCA SVETLANA 2003- 1262	<b>IACOBINI&amp;CO, CONSILIERI IN DREPTUL DE PROPRIETATE INDUSTRIALA SRL</b>  București, Calea Mosilor, nr.258, bl. 4bis, ap.22, sector 2, Tel : 021/2104690 ; Fax : 021/2104793 E-mail : asimri@yahoo.com	DA
IACOBINI MIHNEA RAZVAN 2003- 1261	<b>IACOBINI&amp;CO, CONSILIERI IN DREPTUL DE PROPRIETATE INDUSTRIALA SRL</b>  București, Calea Mosilor, nr.258, bl. 4bis, ap.22, sector 2, Tel : 021/2104690 ; Fax : 021/2104793 E-mail : asimri@yahoo.com	DA
IOACĂRA VALENTIN 1999-50	<b>ROVALCONS SRL -AGENȚIE DE PROPRIETATE INTELECTUALĂ</b>  Câmpina, Str. Orizontului, nr.1, bl. R10, et.7, ap.27, jud. Prahova, Tel/Fax : 0244/ 371390; GSM :0722 540580 ; e-mail: rovalcons@xnet.ro	DA
IOANITescu TRAIAN 1994-1053	<b>CABINET INDIVIDUAL IOANIȚESCU TRAIAN</b>  București, Bd. Timișoara nr.49, Bl Cc6, ap.27, sector 6, Tel: 021/4402510	DA
ION RODICA-COCUȚA 1993-1032	<b>CABINET DE PROPRIETATE INDUSTRIALĂ "BIONPI"</b>  București, 010577, Calea Dorobanților 126-130 Bl. 8, et. 9 Ap. 50 sector 1, cod 010577, Tel/Fax: 021/2316549, 031/8054616 GSM: 0723 187944, 0746184697 e-mail: bionpi@rdsmail.ro, bionpi@hotmail.com	DA



ISOC DORIN 1994-1052	<b>INTEGRATOR CONSULTING SRL</b>  Cluj Napoca, Str. Dunării nr. 25 blC1 ap5,jud. Cluj Tel/Fax: 0264/442817, GSM : 0745235585 e-mail : dorin.isoc@aut.utcluj.ro	DA
ISTRATE ȘTEFAN 2000-1175	<b>SOLO INVENT S.R.L.</b>  București, Calea 13 Septembrie, nr. 104, bl. 48, ap. 8, sect 5, Tel/Fax: 021/4511497, GSM: 0744313229, solo_invent@yahoo.com	DA
ITU TEODORA 2003-1268	<b>CONINFO S.R.L.</b>  Târgu Mures, str. Lacrimioarea nr.9, Tel: 0265/210138, Fax: 0265/210109, mobil: 0729618641 e-mail: teodora@coninfo.ro, office@coninfo.ro	DA
IVANCA GAVRIL 2004-1357	<b>CABINET PROPRIETATE INDUSTRIALA ARINOVA</b>  Arad, 310151, str. Coriolan Petreanu, nr.28, Tel/fax: 0257/255842, mobil: 0744246562, info@arinova.ro	DA
IVANCA MARIA ELISAVETA 1993-1033	<b>AGENȚIA P.I. LABIRINT</b>  Arad, Str. Coriolan Petreanu nr. 28, cod 2900 Tel/Fax: 0257/255842, GSM: 0722 458129 e-mail: info@labirint.ro	DA
IVĂNESCU GABRIEL DAN 1996-1091	<b>CABINET INDIVIDUAL IVANESCU GABRIEL DAN</b>  Brașov, str. Al. I. Cuza nr. 58 ap. 7 Tel/fax: 0368816013, GSM: 0722 248415 e-mail:d.ivanescu@xnet.ro	DA
LAPTEȘ ELVINE 2002-1215	<b>CABINET INDIVIDUAL LAPTEȘ ELVINE</b>  București, Intrarea Badeni, nr.3, bl.M18, sc. 2, ap.40, sector 3, Tel: 021/3405500, e-mail: elvine17@yahoo.com	DA
LARION ELISABETA- SONIA 1992-9	<b>ROMINVENT S.A.</b>  București, Str. Ermil Pangratti nr. 35, et.1, sect.1, Tel : 021/2312515, 2312541, Fax : 021/2312550, 2312454, e-mail : office@rominvent.ro	DA
LAZĂR ELENA 1997-28	<b>CABINET DE PROPRIETATE INDUSTRIALA</b>  Buzău, Str.Unirii, Bl.16C,Et.3, Ap. 12, cod 120013, OP 1, CP 52, Tel./Fax: 0238 724262 GSM: 0723 328633, cpielena@recomplast.com	DA
LORENȚ ALEXANDRU 1992-6	<b>INVENTA - AGENTIE DE PROPRIETATE INTELECTUALA S.R.L.</b>  București, Bdul Corneliu Coposu, nr. 7, bl. 104, sc. 2, et.. 1, ap. 31, sector 3, Tel: 021/3200285, Fax: 021/3228325, e-mail: inventa@mark-patent.ro	DA

MACAMETE ELENA 1992-1003	<b>ICPE CA</b> București, Splaiul Unirii 313, sect. 3 Tel: 021/3467231, mobil: 0722642756, lmacamete@icpe-ca.ro	NU
MARIN ELENA 2002-1213	<b>CABINET M. OPROIU-CONSILIERE ÎN PROPRIETATE INTELECTUALA</b> București, Str. Popa Savu, nr. 42, parter, sector 1, Tel : 021/ 2602833, 021/2602834, Fax : 021/2602836, 021/2602835, P.O.Box 2-229, e-mail : office@oproiu.ro	DA
MARINESCU RUXANDRA 2003-1271	<b>PATENTMARK S.R.L.</b> București, Str. Dr. N. Turnescu nr. 2, sector 5, Tel/fax 021/3121669, Fax: 021/2233963, e-mail: stema@pcnet.ro , 0722626875	DA
MANEA GHEORGHE 2005 - 1450	<b>MASTER S.A. – Centrul de Transfer Tehnologic</b> Bucuresti, bd. Iuliu Maniu nr.246, Tel : 021/4340891, 4340861/803, Fax : 021/ 4342699, 4340869, e-mail : mastersa@xnet.ro, informatii@mastertt.ro	DA
MILCEV GABRIELA 2003- 1230	<b>ALLEGRA CONSULTING SRL</b> București, Aleea Huedin nr.1, bl.5, sc.1, ap.5, sector4, GSM: 0722249961, Tel/Fax: 021/3231384 e-mail: gabriela.milcev@allegra.ro; www.allegra.ro	DA
MIHAI LUCIAN 2001-1209	<b>LINKLATERS MICULIȚI ȘI ASOCIAȚII S.C.P.A.</b> București, Str. Nicolae Iorga, nr. 8, sector 1 Tel : 3071500, Fax : 021/3071555 e-mail: lucian.mihai@linklaters.com, lucian.mihai@drept.unibuc.ro	
MITU ALIS-MIHAELA 1997-1111	<b>CABINET PROPRIETATE INDUSTRIALA MITU ALIS MIHAELA</b> Ploiesti, str. Clementei nr.46, Tel: 0244/590154, mobil: 0746108142, alis_mitu@yahoo.com ; office@mitu-cpi-ims.com	DA
MÎNDRU MIHAELA 2003-1257	<b>CABINET INDIVIDUAL MÎNDRU MIHAELA</b> București, Str. Grigore Alexandrescu nr.1, bl.D7, ap.4, sector1, Fax: 021/2230342 GSM: 0722601120 e-mail: florea@gide.com	DA
MOHONEA CRISTIAN 1997-62	<b>PATENTMARK S.R.L.</b> București str. Dr. N. Turnescu nr. 2, sector 5 tel/fax 021/3121669, Fax:2233963 e-mail: stema@pcnet.ro	DA
MOHONEA LILIANA 1997-61	<b>PATENTMARK S.R.L.</b> București str. Dr. N. Turnescu nr. 2, sector tel/fax 021/3121669, Fax:2233963 e-mail: stema@pcnet.ro	DA

MUȘATESCU ANDRA-OANA 2000-1181	<b>ANDRA MUSATESCU CABINET DE PROPRIETATE INDUSTRIALA</b>  București, Str. Drumul Taberei nr. 71, Bl. TD 42, sc. 1, et. 4, ap. 28, sector 6, GSM : 0722 879810 e-mail : amusatescu@dnt.ro	DA
NĂSTASE CRISTIAN 2000-1184	<b>ROMINVENT S.A.</b>  București, Str. Ermil Pangratti nr. 35, et.1, sect.1, Tel: 021/2312515, 2312541, Fax: 021/2312550, 2312454, office@rominvent.ro	DA
NEACSU CARMEN AUGUSTINA 2000- 1186	<b>CABINET INDIVIDUAL NEACSU CARMEN AUGUSTINA</b>  Baia Mare, str. Marasesti, bl.20, ap.35, tel: 0727318168, e-mail: carmen@bic.cdimm.org	DA
NICOLAE IOAN 1993-22	<b>CABINET INDIVIDUAL "INDEPENDENT PROPRIINI AGENT"</b>  București, sector 5, str. Fabrica de Chibrituri nr. 42 Tel/ Fax: 021/3352938, GSM: 0728.865.008	DA
NICOLAESCU DANIELLA-OLGA 1992-1006	<b>ROMINVENT S.A.</b>  București, Str. Ermil Pangratti nr. 35, et.1, sect.1, Tel : 021/2312515, 2312541, Fax : 021/2312550, 2312454, e-mail : office@rominvent.ro	DA
NIȚĂ FLORINA 1996-1083	<b>OLTCHIM SA</b>  Râmnicu Vâlcea, Str. Uzinei nr. 1, 240050, jud. Vâlcea Tel : 0250/701200/3225, Fax : 0250/735030 E-mail : oltchim@oltchim.ro	NU
NIȚU ION 2000-1204	<b>CABINET INDIVIDUAL – NITU ION</b>  Constanta, str. Dezrobirii nr.110, bl. IS8, sc.A, ap.1, Tel: 0241/512608, mobil: 0723317298	DA
OPREA MARILENA 2003-1277	<b>CABINET MARILENA OPREA</b>  Bucuresti, sector 6, str. Măgelelor nr.6, bl. 304, sc.4, ap.45, tel: 0722259260, moprea@cimo.ro, marilena.oprea@cimo.ro	DA
OPROIU MARGARETA 1992-8	<b>CABINET M. OPROIU - CONSILIERE ÎN PROPRIETATE INTELECTUALĂ</b>  București, Str. Popa Savu, nr. 42, parter, sector 1, Tel : 021/ 2602833, 021/2602834, P.O.Box 2-229 Fax : 021/2602836, 021/2602835, e-mail : office@oproiu.ro	DA
PALKO SORINA-IUSTINA 1999-1150	<b>AEROSTAR S.A.</b>  Str. Condorilor, nr. 9, Bacău, Tel :0234/175070, Fax : 0234/ 172 023, e-mail : aerostar@aerostar.ro	NU

PĂUNET ALEXANDRINA 2003- 1245	<b>GLOBAL CONSULTING S.R.L.</b>  Iasi, spl. Bahlui, nr.29, bl. B5, sc.A, ap.7 Tel: 0726737527	DA
PELTZ PAUL DAN 1999-1134	<b>CABINET PELTZ PAUL DAN</b>  București, Str. Speranței nr.5, ap.11, sector 2 Tel: 0724864533	DA
PETCU COSTIN 97-1115	<b>ROMINVENT S.A.</b> București, Str. Ermil Pangratti nr. 35, et. 1, sect. 1 Tel: 021/2312515, 2312541, Fax: 021/2312550, 2312454,e-mail: cpetcu@rominvent.ro	DA
PETREA DANA MARIA 2003- 1223	<b>CABINET M. OPROIU-CONSILIERE ÎN PROPRIETATE INTELECTUALA</b>  București, Str. Popa Savu, nr. 42, parter, sector 1, Tel : 021/2602834, 021/2602833, Fax : 021/2602836, 021/2602835, P.O.Box 2-229, e-mail : office@oproiu.ro	DA
PIOARU RALUCA ANDREEA 1999-56	<b>ROMPROSPER SERVIMPEX SRL</b>  București, Șos. Mihai Bravu nr. 294, bl.6,sc.B, ap. 63, sector 3, cod 030319, Tel/Fax: 021/3222857, 021/3207419, fax: 326.20.20 Mobil:0744654128;0744536405, 0724880514 e-mail: office@piva.ro; raluca_pioaru@yahoo.com	DA
PIȚU DALILA 1999-58	<b>RODALL-AGENȚIE DE PROPRIETATE INDUSTRIALĂ S.R.L.</b>  București, Str. Polonă nr. 115, bl. 15, sc. A, ap. 19 Tel:021/2108342, 0744 377047,Fax:021/2105794	DA
PLOSCA DANIEL 1998-39	<b>ROMINVENT S.A.</b>  București, Str. Ermil Pangratti nr. 35, et.1, sect.1, Tel: 021/2312515, 2312541, Fax: 021/2312550, 2312454, e-mail: office@rominvent.ro	DA
POP CALIN RADU 1996-50	<b>CABINET ENPORA S.R.L.</b>  București, str. George Calinescu nr.52A, ap.1, 011694, Tel: 021 2300990; 031 1001634, Fax: 021 2302311; 031 1007927, pop@patents.ro	DA
POP VIRGINIA DAISY 1992-2	<b>CABINET ENPORA S.R.L.</b>  București, str. George Calinescu nr.52A, ap.1, 011694, Tel: 021 2300990; 031 1001634, Fax: 021 2302311; 031 1007927, pop@patents.ro	DA
POPA CRISTINA 2000-1193	<b>ROMINVENT S.A.</b>  București, Str. Ermil Pangratti nr. 35, et. 1, sect. 1 , Tel: 021/2312515, 2312541, Fax: 021/2312550, 2312454,office@rominvent.ro	DA

POPESCU ANGELA 1997-1103	<b>CABINET PROPRIETATE INDUSTRIALĂ POPESCU ANGELA</b>  București, str. Complexului nr.10, bl.40, ap.14, Tel :021/3243756, tel : 0318.04.68.81 GSM : 0723051279, angela_intelect@yahoo.com	DA
POPESCU LAURENTIU HOREA 2004-1354	<b>V&amp;IP CONSULTING SRL</b>  Bucuresti, Bd Camil Ressu, nr.27, bl.N1, ap.214, Tel: 021/3140200, Fax: 021/3140290, Mobil: 0744487223, popescul@vf.ro	DA
POPESCU LIVIA 2004-1312	<b>CABINET POPESCU LIVIA</b>  Bucuresti, bd. Camil Ressu 27, bl.N1, ap.188 Tel: 021/3481010, liviap25@yahoo.com	DA
POPESCU RADU ROMEO 2001-1207	<b>CABINET POPESCU RADU ROMEO</b>  București, Bd. Corneliu Coposu nr.3, bl.101, sc.3, et.4, ap.50, sector 3, 0722 510598, rropescu@xnet.ro	DA
PUȘCAȘ NICOLAE IOSIF 2005- 1377	<b>CABINET PROPRIETATE INDUSTRIALĂ PUȘCAȘ NICOLAE IOSIF</b>  București, str. Secerișului nr.25, sector 4, Tel/Fax : 021/ 332.73.88, Mobil: 0722.878.946	DA
PUȘCAȘU DAN 1994-1056	<b>LOYAL PARTNERS – AGENȚIE DE PROPRIETATE INTELECTUALĂ SRL</b>  Galati, Str. Portului nr.23, Parcul De Soft, cam.307, cod 800025, Tel/Fax: 0236/464847, tel/fax: 0236/407032, GSM: 0722 744241, office@loyalpartners.ro www.loyalpartners.ro	DA
RADU DANIELA 2003-1240	<b>CONSINVENT S.R.L.</b>  Buzau, b-dul Unirii, bl.35B, ap.2, mobil : 0745452268 E-mail: consinvent@yahoo.com	DA
RASKAI MARIA MAGDALENA 1993-28	<b>RASKAI M M BREVMARC CONSULT S.R.L.</b>  Dej, Str. Unirii, nr.3, BL.d8, ap.7, judetul Cluj, 405200, Tel/Fax: 0264/211847, GSM: 0742084050, raskaimm@yahoo.com	DA
RAȚĂ GRIGORE 1992-3	<b>RATZA SI RATZA SRL</b>  București, B-dul A.I. Cuza Nr. 52-54, Sect.1 Tel :021/2601348, Fax : 021/2601349 email : office@ratza-ratza.com	DA
RADULESCU MIOARA 1996-47	<b>INVENTA - AGENTIE DE PROPRIETATE INTELECTUALA S.R.L.</b>  București, Bdul Corneliu Coposu, nr. 7, bl. 104, sc. 2, et. 1, ap. 31, sector 3, Tel: 021/3200285, Fax: 021/3228325, GSM 0723 441841, e-mail: inventa@mark-patent.ro	DA

ROBU MARICICA 1999-1133	<b>SC MITTAL STEEL ROMAN SA</b>  Roman, Str. Ștefan cel Mare, nr. 15, parter, sc. A, cod 611038, Tel: 0233/701403, 0233/701223, Fax: 0233/748405, 0233/748465 maricica.robust@mittalsteel.com	NU
ROMAN IOAN 1999-1152	<b>IAR S.A.</b>  Brașov, Str. Aeroportului nr. 1, Tel: 0268/475269/1076, Fax: 0268/475287, e-mail: ioanry@yahoo.com	NU
ROȘ VIOREL 2006-1485	<b>CABINET INDIVIDUAL ROȘ VIOREL</b>  București, bd. Unirii nr. 66, bl. K3, ap. 7, Mobil: 0722560675, fax: 3208044, e-mail: viorelros@asdpi.ro	DA
SPRÎNCEANU NICOLAE 1996-1097	<b>AGENȚIE DE CONSULTANȚĂ ÎN PROPRIETATE INTELLECTUALĂ ȘI TRANSFER TEHNOLOGIC "SPRÎNCEANU NICOLAE"</b>  Drobeta Turnu Severin, Str. Gheorghe Ionescu Sisești nr. 96, bl. E2, sc. 1, ap. 8, Tel/Fax: 0252/311690; GSM: 0721 796318 e-mail: nicolaesprinceanu@yahoo.com	DA
STANCIU ADELINA 1994-14	<b>" HARCOV" A.P.I. SRL</b>  Sfântu Gheorghe, Jud Covasna Str. Nicolae Iorga nr. 61 bl. 10 E sc. B. ap. 9 Tel. 0267/ 352267 GSM: 0744435291, stanciu@planet.ro, propind@mail.asimcov.ro	DA
STANCIU ION 1994-1058	<b>S.N.P. PETROM S.A.-SUCURSALA I.C.P.T. CAMPINA</b>  Jud. Prahova, Câmpina, 105600, B-dul Culturii nr. 29 Tel: 0244/549944, Fax: 0244/549682, ion.stanciu@petrom.com	NU
STĂNCESCU ALIN CRISTIAN 2003-1278	<b>LEGAL BRAND S.R.L.</b>  București, Str. Nicolae Licăreț nr. 1, bl. 33, sc. C, ap. 107, Tel: 0722607380, e-mail: legal.brand@easynet.ro	DA
STĂNCESCU ANCA 2000-1194	<b>LEGAL BRAND S.R.L.</b>  București, Str. Nicolae Licăreț nr. 1, bl. 33, sc. C, ap. 107, Tel: 0722674635, e-mail: legal.brand@easynet.ro	DA
STOIAN IOAN 1992-1008	<b>AGENȚIE DE PROPRIETATE INDUSTRIALĂ ȘI TRANSFER TEHNOLOGIC "STOIAN IOAN"</b>  Roman, 611127, B-dul Republicii, bloc 46, sc. C, ap. 35, jud. Neamț, Tel/Fax: 0233/741268, GSM: 0745 643738, istoian@engineer.com	DA

STRECHE GHERGHINA 1997-1116	<b>S.C. PETROM SA</b>  Bucuresti, Calea Dorobantilor nr. 239, Sector 1. Telefon: 4060092; Mob. 0723 55 20 26; Fax: 4060433 e-mail : gherghina.streche@petrom.com	NU
SZENTE SÁNDOR 1999-48	<b>SZENTE SÁNDOR</b>  Odorheiu Secuiesc, str. Victoriei, nr. 41, bl. U6, et.1, ap. 4, județ Harghita, cod poștal 535600, Tel. /fax 0266/219143, e-mail: prooffice@szente.ro	DA
ȘOVA DAN-EUGEN 1993-1013	<b>PIDES -CABINET INDIVIDUAL</b>  București, str. Valea Buzăului, nr. 10, bl. G30, ap. 36, sector 3, Tel: 021/3455351,GSM: 0723708632, e-mail: pides2004@yahoo.com	DA
ȘOVAR IOAN 1995-32	<b>CABINET DE PROPRIETATE INDUSTRIALA S.I.</b>  Timișoara, Str. Moise Doboșan 110, cod 300600 GSM: 0722 984909, Tel/fax: 0256/475105, email: ioan_sovar@yahoo.fr	DA
TĂRĂBÎC LUCIAN 2000-1195	<b>LUTARIS INTELPROT S.R.L.</b>  Timisoara, 300426, str. Ana Ipatescu nr.45, Tel/Fax: 0256/489301, Mobil: 0742143718, 0723319154, e-mail: qualitarium@qualitarium.ro	DA
TĂTARU DOINA 1995-19	<b>PERSOANA FIZICĂ</b>  Piatra Neamț, Str. Apele Minerale nr. 4, Tel: 0233/223602, e-mail:doina_tataru@msn.com	DA
TEODORESCU MIHAELA 1995-30	<b>ROMINVENT S.A.</b>  București, Str. Ermil Pangratti nr. 35, et.1, sect.1, Tel : 021/2312515, 2312541, Fax : 021/2312550, 2312454,e-mail : office@rominvent.ro	DA
TEODORU EMANUEL 2004-1322	<b>TEODORU &amp; ASSOCIATES INTELLECTUAL PROPERTY AGENCY</b>  Bucuresti, str. Nerva Traian, nr.12, bl. M37, ap.1, Tel: 323.08.38, Fax: 326.39.55, e-mail: emanuel@teodoru.ro, www.romaniatrademarks.ro	DA
TEODORU VIOLETA 2003-1264	<b>TEODORU &amp; ASSOCIATES INTELLECTUAL PROPERTY AGENCY</b>  Bucuresti, str. Nerva Traian, nr.12, bl. M37, ap.1, Tel: 323.08.38, Fax: 326.39.55, GSM: 0722549219 e-mail: violeta@teodoru.ro, www.romaniatrademarks.ro	DA
TUDOR DANIELA 1999-136	<b>BIOGALENICA PROJECT &amp; CONSULTING SRL</b>  București, Splaiul Unirii nr. 313 , corp H, etaj 1, sector 3 Cod 030138, Tel: 021/3469737, Fax: 021/3469727 GSM: 0749218326, danielatudor2007@yahoo.com	NU

TUDORICA DAN MIHAIL 2003-1270	<b>GENERAL CONSULTING SRL</b>  Com. Ciorogârla, sat Dârvari, str. 6 martie nr.120, camera 4, Tel: 0748240279	NU
ȚULUCA DOINA 1996-48	<b>INVENTA - AGENTIE DE PROPRIETATE INTELECTUALA S.R.L.</b>  București, Bdul Corneliu Coposu, nr. 7, bl. 104, sc. 2, et. 1, ap. 31, Tel: 021/3200285, Fax: 021/3228325, GSM: 0744 339649; e-mail: inventa@mark-patent.ro	DA
ȚURCANU CONSTANTIN 1992-10	<b>INVENTA - AGENTIE DE PROPRIETATE INTELECTUALA S.R.L.</b>  București, Bdul Corneliu Coposu, nr. 7, bl. 104, sc. 2, et. 1, ap. 31, sector 3, Tel: 021/3200285, Fax: 021/3228325, GSM: 0744 324 510; e-mail: inventa@mark-patent.ro	DA
ȚURCANU COSTIN RADU 2003-1299	<b>INVENTA - AGENTIE DE PROPRIETATE INTELECTUALA S.R.L.</b>  București, Bdul Corneliu Coposu, nr. 7, bl. 104, sc. 2, et. 1, ap. 31, sector 3, Tel: 021/3200285, Fax: 021/3228325, e-mail: inventa@mark-patent.ro	DA
UNGUREANU ELEONORA MIHAELA 2003-1306	<b>INVENTA - AGENTIE DE PROPRIETATE INTELECTUALA S.R.L.</b>  București, Bdul Corneliu Coposu, nr. 7, bl. 104, sc. 2, et. 1, ap. 31, sector 3, Tel: 021/3200285, Fax: 021/3228325, e-mail: inventa@mark-patent.ro, contact@inventa.ro	DA
VASILESCU RALUCA 1995-37	<b>CABINET M. OPROIU - CONSILIERE ÎN PROPRIETATE INTELECTUALĂ</b>  București, Str. Popa Savu, nr. 42, parter, sector 1, Tel : 021/ 2602833, 021/2602834, Fax : 021/2602836, 021/ 2602835, P.O.Box 2-229, e-mail : office@oproiu.ro	DA
VELCEA MARIAN 1994-26	<b>INVEL – AGENȚIE DE PROPRIETATE INDUSTRIALĂ</b>  București, str. Ion Ghica nr.3, ap.20, Fax: 0311.027.616, GSM: 0723205048, 0788885352, velcea@invel.ro	DA
VELICU ANCA 2003- 1275	<b>CABINET ENPORA S.R.L.</b>  București, str. George Calinescu nr.52A, ap.1, 011694, Tel: 021 2300990; 031 1001634, Fax: 021 2302311; 031 1007927, pop@patents.ro	DA
VELȚAN LOREDANA 1999-45	<b>INVENTA - AGENTIE DE PROPRIETATE INTELECTUALA S.R.L.</b>  București, Bdul Corneliu Coposu, nr. 7, bl. 104, sc.2, etaj 1, ap.31, sector 3, Tel : 021/3200285, Tel/Fax :021/3228325, e-mail : inventa@mark-patent.ro	DA



VIRGILIUS VASILACHE 2003-1228	<b>EDIPLAST S.R.L.</b>  Tg. Mureș, Str. Măgurei nr.25, ap.2, Tel/Fax: 0265/263775, GSM: 0744394036, moniadel@artelecom.net	DA
VIȘOIU LILIAN CATALIN 2003-1246	<b>CABINET DE PROPRIETATE INDUSTRIALA "VIȘOIU LILIAN CATALIN"</b>  București, Str. Alexandru Mahuta nr.3, bl. M48, sc.A, ap.7, sector 3, Tel/Fax: 021/3207251, GSM: 0744480657, www.visoiucatalin.home.ro e-mail: visoiucatalin@yahoo.com,	DA
VLAD CONSTANTIN 2000-1199	<b>VLAD CONSTANTIN.</b>  Constanta, Bd. 1 decembrie 1918 nr. 5, bl. F16, ap.34, cod 900711, Tel: 0241625643, 0341172650, Fax: 0241625643, GSM: 0722 370300, 0770251145, e-mail: constantin.vlad@rdslink.ro	DA
VOICU ALEXANDRA 1992-5	<b>CABINET VOICU ALEXANDRA</b>  București, B-dul Magheru, nr. 9, sc. 2, etaj 9, ap. 89, PO BOX 22-246; Tel/Fax: 021/3153684, agv-office@xnet.ro	DA

LISTA CONSILIERILOR ÎN PROPRIETATE INDUSTRIALĂ, MEMBRI AI CAMEREI NAȚIONALE  
A CONSILIERILOR ÎN PROPRIETATE INDUSTRIALĂ DIN ROMÂNIA AUTORIZAȚI PENTRU  
DOMENIUL MĂRCILOR,  
pentru luna august/ 2008

Nume și Prenume/ Nr. din reg. naț.	Denumirea societății/ Adresa societății	Societate cu obiect de activitate proprietatea industrială
ACSINTE PAULA- ADRIANA 2000-1160	<b>CABINET ACSINTE PAULA ADRIANA</b>  București, str. Maior Coravu Ion, nr.1-7, bl.C4, ap.85, Tel/fax : 021/2507396, GSM : 0723 317631 paula@legalservices.ro	DA
ALAN LILIANA 1994-1037	<b>CABINET PROPRIETATE INDUSTRIALA ALAN LILIANA</b>  Sat Otvesti nr.183B, jud. Timis, 0724250467, e-mail: cabinet.alan@yahoo.com	DA
ALDEA CRISTINA RALUCA 2006-1489	<b>INTELECTA OFFICE S.R.L.</b>  Bucuresti, sector 3, str. Patinoarului nr.7, bl. PM50, ap.90, tel: 0788995533, 0744550778, tel/fax: 021.3245250, office@intelecta.ro, www.intelecta.ro	DA
ALDEA ROBERT EMILIAN 2006-1490	<b>INTELECTA OFFICE S.R.L.</b>  Bucuresti, sector 3, str. Patinoarului nr.7, bl. PM50, ap.90, tel: 0788997755, 07889955777, 0744310030, 0722522784, tel/fax: 021.3245250, office@intelecta.ro, www.intelecta.ro, robert.aldea@eval.ro	DA
ALECU FLORIN BOGDAN 2005-1394	<b>CABINET INDIVIDUAL PROPRIETATE INDUSTRIALA ALECU BOGDAN</b>  Bacau, str. Lucretiu Patrascanu nr.2, sc.B, ap.2, Tel/fax: 0334407577, Mobil: 0740274741, office@marcidesene.ro, www.marcidesene.ro	DA
ANDREI MARIANA 1993-1017	<b>M.Ap.N. – Departamentul pentru armament</b>  București, Drumul Taberei nr. 9-11, sector 6 Tel: 021/4106267; Fax: 021/3151779, 3147327, GSM: 0723668592, e-mail:mariana.andrei@dpa.ro	NU
ANDRONACHE PAUL 2003-1216	<b>CABINET INDIVIDUAL ANDRONACHE PAUL</b>  București, Str.Sibiu nr.14, bl.E21, et.6, ap.35, Tel/Fax: 021/7250069, GSM: 0722741043, e-mail: paul.andronache@artelecom.net	DA
ANGHEL LUMINIȚA DOINA 1993-1020	<b>CABINET DE PROPRIETATE INDUSTRIALA ANGHEL LUMINIȚA DOINA</b>  București, Str. Gherghitei Nr.1, Bl.94B, Sc. B, Ap.76, Sector 2, Fax: 031.4013777, GSM : 0723301706, 0743218219 e-mail : anghel.doina@rdslink.ro, anghel2na@yahoo.com, anghel2na@gmail.com	DA

APETROAIE HORATIU TUDOR 2005-1400	<b>AGENTIE DE PROPRIETATE INDUSTRIALA HORATIU APETROAIE</b>  Bucuresti, str. Faurei nr.1, bl.P11, ap.228, Mobil: 0722302801, e-mail: horatiuat@xnet.ro	DA
APOSTOL SALOMIA 1999-1127	<b>PERSOANĂ FIZICĂ</b>  Galați, Str. Reg. 11 Siret nr. 15, bl. E4, ap. 54, Tel/fax: 0236/436437 GSM 0766765027, saly_apostol@yahoo.com	DA
AXENTE ELENA 1999-46/1	<b>INTEL PROTECT SRL</b>  Braşov, B-dul M. Kogălniceanu, nr. 18-20, bloc 1k, sc. C-D, Tel: 0268/412567, 0268/470819, GSM: 0722464314, Fax: 0268/477333, e-mail:intelprotect@ccbv.ro	DA
BACIU ANA MARIA 2004-1325	<b>NESTOR NESTOR DICULESCU KINGSTON PETERSEN – CONSILIERE ÎN P.I. S.R.L.</b>  Bucureşti, sector 1, sos. Bucuresti Ploiesti, nr.1A, Bucharest Business Park, corp A, et.4, Mobil: 0722256758, Tel: 021/2011200	DA
BARBU MIRCEA 1994-1042	<b>PERSOANĂ FIZICĂ</b>  Bucureşti, Sos.lanului nr.21, bl.106A, sc.b, ap.73, sect.2, Tel/Fax: 021/6536608, 0724.834.010 e-mail: bmircea@mailbox.ro	DA
BADESCU MONICA 2004 - 1320	<b>CUNESCU, BALACIU &amp; ASOCIATII CONSILIERE PROPRIETATE INDUSTRIALA</b>  Bucuresti, sector 3, str. Vulcan Judetu nr.13, Tel: 021/ 3275577, 3276633, 3274400; 0745605151, 0723339939; Fax: 021/ 3274310, monica.badescu@cbalaw.ro	DA
BALAN ELENA 2005 - 1382	<b>NOMENIUS S.R.L.</b>  Bucuresti, sector 6, Aleea Dealul Macinului, nr.10, bl. D37, sc.B, ap.17	DA
BĂLAN GHEORGHİȚĂ 1992-1	<b>RODALL-AGENȚIE DE PROPRIETATE INDUSTRIALĂ S.R.L.</b>  Bucureşti, Str. Polonă nr. 115, bl. 15, sc. A, ap. 19, sector 1, Tel: 021/2108342, Fax: 021/2105794, GSM: 0722 652111	DA
BĂLAN VALERIA CORNELIA 1996-49	<b>RODALL-AGENȚIE DE PROPRIETATE INDUSTRIALĂ S.R.L.</b>  Bucureşti, Str. Polonă nr. 115, bl. 15, sc. A, ap. 19, sector 1, Tel: 021/2108342, Fax: 021/2105794, GSM: 0722 652111	DA
BĂRCUȚEAN CORINA 2007-1546	<b>LABORMED-PHARMA SA</b>  Bucureşti, Splaiul Independenței 319 E, sector 6, tel: 021.3180377, fax: 021.3180376, bpi@labormedpharma.ro	NU

BENGA BOGDAN FLORIN 2005-1407	<b>INTELLEXIS SRL</b> Bucuresti, 030231, bd. Hristo Botev nr.1, etaj 3, camera 37, Tel/fax: 021.3103042, mobil: 0723300147, contact@intellexis.ro bogdanbenga@xnet.ro	DA
BERCEANU MARIA AURELIA 1994-1038	<b>PERSOANĂ FIZICĂ</b> București, Str. Cogâlnic 25, sector 3 Tel: 021/3264568 Tel: 0744954085 berceanu_maria_aurelia@yahoo.com	DA
BEREA VALENTIN 2006-1495	<b>CABINET INDIVIDUAL P.I. VALENTIN BEREA</b> Bucuresti, bd. Carol I, nr.51, ap.26, sector 2, Tel: 4088904, Fax: 4088911, mobil: 0721473317, e-mail: valentin.berea@bulboaca.com	DA
BICU CRISTINA MĂDĂLINA 2003-1308	<b>ARIANA AGENTIE DE PROPRIETATE INDUSTRIALA SRL</b> Bucuresti, sect.4, str. Secuilor nr.2, bl.21, ap.10 Tel: 0724260277, tel/fax: 021/ 2118746 office@inregistrare-marci.ro	DA
BLAG IOANA 1994-1039	<b>CABINET PROPRIETATE INDUSTRIALA BLAG IOANA</b> Câmpia Turzii, str. Muresului nr.6, bl. J2, ap.17, cod 405100, Tel: 0264/366663, 0264/366399, mobil: 0743433507, ioanablag@yahoo.com	DA
BODOMOI OTILIA FLORENTINA 2008-1573	<b>INVENTA - AGENTIE DE PROPRIETATE INTELECTUALA S.R.L.</b> București, Bdul Corneliu Coposu, nr. 7, bl. 104, sc.2, etaj 1, ap.31, sector 3, Tel : 021/3200285, Tel/Fax : 021/3228325, inventa@mark-patent.ro	DA
BORLAN T. RADU 2000-1161	<b>PATENTMARK S.R.L.</b> București str. Dr. N. Turnescu nr. 2, sector 5, Tel: 021/3121669, Fax: 021/2233963, e-mail:stema@pcnet.ro	DA
BOZIOREANU MARIUS ADRIAN 2000-1165	<b>CONS INTEL BMA CABINET CONSULTANȚĂ</b> Buzău, cart Dorobanti 2, bl.D2, et.1,ap.5 CP 8,OP1, Mobil : 0745086588, Fax : 0238/71961,maris_bozio@yahoo.com	DA
BOZOCEA GINA VIOLETA 2003- 1222	<b>ARIANA S.R.L.</b> Brasov, str.M.Kogalniceanu nr.17, bl.C4, et.7, biroul 22 e-mail : 0723204268, tel/fax : 0268/315046, office@inregistrare-marci.ro	DA
BRAN LAURA GABRIELA 2004 - 1336	<b>BRANDYNAMICS AGENTIE DE PROPRIETATE INDUSTRIALA S.R.L.</b> Cluj Napoca, str. Inocentiu Micu Klein, nr.8 Tel/fax: 0364/102070, 0744143965, laura.bran@brandynamics.ro	DA

BROJBOIU DUMITRU ADRIAN FLORINEL 1995-1067	<b>BIROU DE PROPRIETATE INDUSTRIALA BROJBOIU DUMITRU ADRIAN FLORINEL</b>  Pitești, Bd. Republicii, bl.212,sc. D, ap.11, jud.Argeș, cod 110176, Tel/Fax.: 0348/412529, GSM: 0745 143095,adrian_brojboiu@yahoo.com	DA
BUCĂTARU RODICA FILICA 1993-14	<b>ROMINVENT S.A.</b>  București, Str. Ermil Pangratti nr. 35, et.1, sect.1, Tel: 021/2312515, 2312541, Fax: 021/2312550, 2312454, e-mail: office@rominvent.ro	DA
BURBEA MILESCU IULIA ADRIANA 2005-1379	<b>CABINET INDIVIDUAL PROPRIETATE INDUSTRIALA IULIA BURBEA</b>  Bucuresti, sector 1, str. Stirbei Voda nr.105, bl.24B, ap.4, tel: 0726375412, iuliad_bis@yahoo.com	DA
BURCHEL NICOLAE 1996-1085	<b>CABINET DE PROPRIETATE INDUSTRIALĂ NICOLAE BURCHEL</b>  București, Str. Dr. Radovici nr.8, sector 5, Tel: 021/3175841, Fax: 021/3175843, nburchel@bnp.ro	DA
BURȚILĂ IOAN 1993-1022	<b>MILENIUL 3 S.R.L. - Agenție de Proprietate Industrială</b>  Pașcani, Str. Moldovei nr. 10, bloc Crinul, sc. A, Ap. 28, Tel/Fax: 0232/719190; GSM: 0740820582	DA
BUZLEA ELISABETA 1993-25	<b>INTELECT S.R.L. ORADEA</b>  Oradea, B-dul Dacia nr. 48, Bl. D10, Ap.3, OP9-CP128, Tel 0259/453847, Fax:0259/268094 e-mail: info@intelect.ro, GSM: 0745040831	DA
BUZLEA MIRCEA VALENTIN 2003- 1234	<b>INTELECT S.R.L.</b>  Oradea, B-dul Dacia nr. 48, Bl. D10, Ap.3, OP9-CP128, Tel 0259/453847, Fax:0259/268094 e-mail: info@intelect.ro	DA
BUZLEA NARCISA FLORICICA 2003- 1235	<b>INTELECT S.R.L.</b>  Oradea, B-dul Dacia nr. 48, Bl. D10, Ap.3, OP9-CP128, Tel 0259/453847, Fax:0259/268094 e-mail: info@intelect.ro	DA
CAMENIȚA ANA GABRIELA 1999-1130	<b>PETROM S.A. INCERP CERCETARE</b>  Ploiești, B-dul Republicii, bl. 291A, Tel: 0244/564380, Fax: 0244/598732, ana_gabriela.camenita@petrom.com	NU
CĂMPEAN GHEORGHE- GEORGEL 1996-1087	<b>CABINET INDIVIDUAL CAMPEAN GHEORGHE GEORGEL</b>  Campina, str. Dr. Constantin Istrati nr.52, bl.3, ap.5, Tel: 0244/335207, mobil: 0729902117, e-mail: george_campean@yahoo.com	DA

CAMPEANU IOANA AURA 2005-1409	<b>SD PETOSEVIC ROMANIA SRL</b>  București, Calea Victoriei nr.100, sc.1, ap.20, biroul 1, Tel: 021/3057996, Fax: 021/3145481, e-mail: acampeanu@petosevic.com, Mobil: 0723522698	DA
CÂRCEL CRISTINA VIRGINIA 2006- 1497	<b>INMA BUCURESTI</b>  Bucuresti, bd. Ion Ionescu de la Brad, nr.6, cod postal 013813, Tel: 021.2693274, fax: 021.2693273, mobil: 0722605516, cristina.carcel@hotmail.com	NU
CECIU GABRIELA 1994-1045	<b>CABINET "CECIU GABRIELA" CONSULTANȚĂ ÎN DOMENIUL PROPRIETĂȚII INTELLECTUALE</b>  Timișoara, 300024, Str. Narciselor, nr. 6, sc. A, ap. 110, jud. Timis, Tel/Fax: 0256/494846; GSM: 0745 388 039, gabrielaceciu@hotmail.com	DA
CETINĂ NICOLAE DAN 2003- 1237	<b>MANAGER EXPERT SRL</b>  Tg. Mures, Str. Nicolae Grigorescu nr.33, ap.3, Tel : 0265/250825	DA
CICEO PATRICIA DIANA 2005-1412	<b>DICONSULT – Cabinet consiliere in domeniul proprietatii industriale</b>  Cluj Napoca, str. Paring nr.35, sc.1, ap.23, Tel: 0264/565885, mobil: 0724323761, patricia.ciceo@terapia.ro	DA
CIRSTEA CRISTINA 2004-1346	<b>ARIANA BRAND EXPERT SRL</b>  Craiova, calea Severinului, bl.11, sc.1, ap.1, jud. Dolj, 0726718638, c_cirstea@yahoo.com, cristina_cirstea@inregistrare-marci.ro	DA
CIUDA-BERIVOE ANCA 1996-41	<b>INTELLECTUAL PROPERTY OFFICE SRL</b>  București, Str. Alexandru Moruzzi nr. 6, bl. B6, sc. 2, et. 8, ap. 62, sector 3; CP 61-62 ,Tel/Fax: 021/3262388, GSM : 0745 094241, ipo@b.astral.ro	DA
CIUPAN CORNEL 2003-1310	<b>CABINET DE PROPRIETATE INDUSTRIALĂ CIUPAN CORNEL</b>  Cluj Napoca, Str. Mestecenilor nr.6, bl. 9E, ap.2, Tel: 0264/524425; 0264/415051, Fax: 0264/415054, e-mail: cornel.ciupan@muri.utcluj.ro	DA
CIUREA DELIA 2005 - 1416	<b>ACTA MARQUE SRL</b>  Cluj Napoca, str. Dorobantilor nr.3, etj.3, ap.9, Mobil: 0749053325, 0730909831, 0730909834, actamarque@yahoo.com, www.actamarque.ro	DA
COCOLOI OANA 2003- 1263	<b>CABINET OANA COCOLOI</b>  București, Drumul Taberei nr.120, bl. OD1, sc.5, ap. 189, sector 6, Tel : 021/7450757, GSM : 0730557744, e-mail : oana_cocoloi@yahoo.com	DA

COJOCNEAN MARIA RODICA 2003- 1241	<b>INTELMMI CONSULT SRL</b>  Tg. Mures, str. Sârghiștei nr.39, ap.12, cod poștal 540543, Tel/fax: 0365 401839, mobil: 0745303867, cojocnean_maria@yahoo.com	DA
COLAN CRISTIAN IONUT 2005-1418	<b>CABINET PROPRIETATE INDUSTRIALA C.I. COLAN</b>  București, str. Mihai Eminescu nr.128-130, ap.17, sect.2, tel: 021.6190308, fax: 021.6190309, ionut.colan@cbea.ro	DA
COMĂNESCU NADIA VASILICA 2003- 1242	<b>PFIZER ROMANIA SRL</b>  Bucuresti, Splaiul Independentei nr.179, sector 5, cod 050099, Tel: 021/2072800, Fax: 021/2072801, nadia.comanescu@pfizer.com	NU
CONSTANDA CECILIA MĂDĂLINA 2003-1304	<b>ARIANA AGENTIE DE PROPRIETATE INDUSTRIALA SRL</b>  Bucuresti, sect.4, str. Secuilor nr.2, bl.21, ap.10 tel/fax: 0268/315046, e-mail: m.constanda@k.ro, office@inregistrare-marci.ro	DA
CONSTANTIN ADRIAN GEORGE 1999-1148	<b>CABINET ENPORA S.R.L.</b>  București, str. George Calinescu nr.52A, ap.1, 011694, Tel: 021 2300990; 031 1001634, Fax: 021 2302311; 031 1007927, pop@patents.ro	DA
COSTACHE DEMES ANNA NICOLETA 2006-1499	<b>BRAND SENSE SRL</b>  Brasov, str. Constantin Lacea, nr.12-14, biroul 2, Mobil: 0723474183, nicoleta.costache@gmail.com	DA
COSTINESCU PETRU 1998-1125	<b>PETRU COSTINESCU-DICOSTI</b>  București, Str. Vioarele nr. 30, bl. 20A, ap. 23, sector 4, OP 44 – CP5, Tel : 021/3303162, Fax : 021/330473 e-mail :dicosti@rdslink.ro	DA
COȘESCU CAMELIA 1999-46/2	<b>M.D.P. RIGHTS AGENCY SRL</b>  Brasov, str. Lunga nr.270, cod postal 500450, Tel: 0268/440100, 440313; Fax: 0268/440221, Mobil: 0744355100, e-mail: office@mdp-rights-agency.ro www.mdp-rights-agency.ro	DA
CSOMOS LILIANA – MARIA 1999-1144	<b>EUROPHARM S. A. BRAȘOV</b>  Brașov, str. Poienelor, nr. 5, Tel: 068/310007, Fax: 0268/314026, liliana.csomos@gsk.com	NU
DAN ANA NICOLINA 2005-1430	<b>PRI INTELLECTUAL PROPERTY SRL</b>  București, str. Răspântiilor nr.37, ap.2, 020547, tel: 0722503002, fax 0318 169 608 e-mail: ana.dan@the-pri.com, www.the-pri.com	DA

DANCIU IOAN 2004 - 1373	<b>NOWAPATENT SRL</b> Medias, str. Lotru, nr.4, bl.92, ap.1 Tel : 0269/841373 ; 833273 GSM : 0744556074 Fax : 0269/833273, e-mail : nowapatent@birotec.ro, office@nowapatent.ro	DA
DOICIU ADRIANA 2005-1431	<b>CABINET INDIVIDUAL ADRIANA DOICIU</b> București, Drumul Taberei nr.76, bl. M39, ap.8, tel: 0722621926, fax: 031.1027304, apazanta@gmail.com	DA
DONȚU OVIDIU-LIVIU 2000-1171	<b>DONEXPERT SRL</b> Suceava, str. George Enescu nr.34, bl.D72, sc.A, ap.5, ovidon@ccisv.ro, Tel: o230.215004, 0742108100	DA
DRAGOMIR CIPRIAN DUMITRU 2004-1324	<b>TUCA ZBARCEA &amp; ASOCIATII I.P. S.R.L.</b> Bucuresti, str. Nicolae Titulescu nr. 4-8, etaj 8, biroul 1, cladirea America House Tel: 2048890, ciprian.dragomir@tuca.ro	DA
DRAGULIN IOANA 2005-1385	<b>ROMINVENT S.A.</b> București, Str. Ermil Pangratti nr. 35, et.1, sector 1, Tel: 021/2312515, 2312541, Fax: 021/2312550, 2312454, e-mail: office@rominvent.ro	DA
DUMITRESCU ARTEMIS SORINA 2003- 1250	<b>ROMINVENT S.A.</b> București, Str. Ermil Pangratti nr. 35, et.1, sect.1, Tel: 021/2312515, Fax: 021/2312550 e-mail: artemisb@rominvent.ro	DA
DUMITRESCU OANA IRINA 2005 - 1434	<b>INNOVIS INTELLECTUAL PROPERTY</b> Bucuresti, Calea Rahovei nr.217, bl.12, ap.60, Mobil: 0741572398, e-mail: office@innovis.ro	DA
DUȚESCU ANDREEA RALUCA 2004-1319	<b>CABINET INDIVIDUAL RALUCA DUȚESCU</b> Bucuresti, str. Foisorului nr.15, bl.F9C, sc.1, ap.54, Mobil: 0723548722, tel: 021/3117908, fax: 021/3117908, e-mail: ralu_haz23@yahoo.com, office@dutescu.com	DA
ENACHE MIHAI ANDREI 2006- 1505	<b>RATZĂ ȘI RATZĂ SRL</b> București, B-dul A.I. Cuza Nr. 52-54, Sect.1, cod 011053, Tel :021/2601348, Fax : 021/2601349 e-mail ; mae@ratza-ratza.com	DA
ENE MARILENA 2003- 1253	<b>DRINCEANU, ENE &amp; ASOCIATII – CONSILIERI IN PROPRIETATE INDUSTRIALA SRL</b> Bucuresti, str. Dr. Nicolae D.Staicovici nr.14, sector 5, Tel: 0722558957, fax: 021.2300175, marilena.ene@enepartners.ro	DA



ENE SILVIA 2000-1159	<b>CABINET M. OPROIU- CONSILIERE ÎN PROPRIETATE INTELECTUALĂ</b>  București, Str. Popa Savu, nr.42, parter, sector 1. Tel: 021/2602833, 021/2602834, Fax: 021/2602835, 021/2602836, P.O.Box 2-229, e-mail: office@oproiu.ro	DA
ENESCU LUCIAN 1992-7	<b>ROMINVENT S.A.</b>  București, Str. Ermil Pangratti nr. 35, et.1, sector 1, Tel: 021/2312515, 2312541, Fax: 021/2312550, 2312454, e-mail: office@rominvent.ro	DA
ENESCU MIRUNA 2003- 1254	<b>ROMINVENT S.A.</b>  București, Str. Ermil Pangratti nr. 35, et.1, sect.1 , Tel: 021/2312515, Fax: 021/2312550 e-mail:menescu@rominvent.ro	DA
FAIGHENOV MARIOARA 1995-1063	<b>AGENȚIE DE PROPRIETATE INTELECTUALĂ ȘI TRANSFER DE TEHNOLOGIE-AGPITT-SRL</b>  București, B-dul Libertății nr. 12, bl.113, sc.2, et. 3, ap.28, sector 4; CP 42-106,Tel: 021/3177693; Fax: 021/3177584; GSM: 0744 293 552; 0724539752,e- mail:faighenov@xnet.ro; office@agpitt.ro	DA
FĂNTĂNĂ RAUL-SORIN 1994-23	<b>FĂNTĂNĂ RAUL SORIN &amp; ASOCIAȚII SRL</b>  Brașov, str. Barbu Lăutaru nr.19 Punct lucru: Brașov, str. Toamnei 15, ap.9, Tel/fax: 0268531988, office@inventii-marci.ro, www.inventii-marci.ro	DA
FIERĂSCU COSMINA- CATRINEL 1996-42	<b>ROMINVENT S.A.</b>  București, Str. Ermil Pangratti nr. 35, et.1, sect.1, Tel: 021/2312515, 2312541, Fax: 021/2312550, 2312454, e-mail: cfierascu@rominvent.ro	DA
FLOREA ILEANA MARIA 2003- 1258	<b>ROMINVENT S.A.</b>  București, Str. Ermil Pangratti nr. 35, et.1, sect.1 , Tel: 021/2312515, Fax: 021/2312550 e-mail: iflorea@rominvent.ro	DA
FLOREA SONIA 2005-1387	<b>CABINET INDIVIDUAL SONIA FLOREA – consiliere p.i.</b>  București, calea Moșilor nr.207, bl. 15, ap.5, tel: 2103215, fax: 2100449, sonia.florea@avfloreaagheorghe.ro	DA
FRISCH CRINA NICOLETA 2000-1172	<b>FRISCH &amp; PARTNERS SRL</b>  Bucuresti, str. Thomas Mazaryk, nr.1, sc.B, ap.9, sector 2, 020983, tel: 310.11.65, fax: 313.01.30, Mobil: 0722212480, office@frisch.ro, crina.frisch@frisch.ro	DA
FRINCU RALUCA GABRIELA 2004 - 1360	<b>CABINET INDIVIDUAL PROPRIETATE INDUSTRIALA FRINCU RALUCA GABRIELA</b>  Bucuresti, str. Valea lui Mihai nr.14, bitD6, ap.11, Mobil: 0745186062	DA

FUCIU ANIȘOARA 2003-1259	<b>CABINET ANI FUCIU SRL</b>  Com.Snagov, Bloc P53, sc.A, ap.1, jud.Ifov, Tel: 021/3106399, Fax: 021/3106398, GSM: 0744370196, e-mail: ani.fuciu@consilier-marci.ro	DA
FULEA MARIA 1995-1076	<b>EURORESSOURCES SRL</b>  Medias, str. Ion Creangă, nr.4, ap.6, Tel: 0269/843504, Fax: 0269/824812	DA
GAVRIL NICULINA 2001-1211	<b>CABINET N. D. GAVRIL S.R.L.</b>  București, Str. Ștefan Negulescu nr. 6A, sector 1, Tel./fax : 021/2302882 , GSM : 0722983520, 0723 383 758.; cabinetgavril@yahoo.com, gavrilnin@yahoo.com	DA
GAVRILIU ANA-CORINA 1993-1031	<b>BIOTEHNOS S.A.</b>  Otopeni, Str. Gorunului nr.3-5, Tel: 031.7102402, 0317102383, Fax: 031.7102400, GSM : 0723302092, corinagav@hotmail.com	NU
GÂNSCA AURELIAN TUDOR 2003-1221	<b>RAMCONSULTING SRL</b>  Cluj Napoca, Str. Augustin Bunea nr.28, fax.0364/401528 tel. mobil 0722-229696 e-mail ramcluj@yahoo.com	DA
GHENU MIHAELA 1993-15	<b>ROMINVENT S.A.</b>  București, Str. Ermil Pangratti nr. 35, et.1, sect.1, Tel: 021/2312515, 2312541, Fax: 021/2312550, 2312454, e-mail: office@rominvent.ro	DA
GHEORGHICESCU EUGENIA 1994-1048	<b>ICTCM S.A.</b>  București, Șos. Olteniței nr. 103 sector 4, Tel: 021/3321870, 3323770/437, Fax: 021/3320775, 3321870 GSM:0721863338 e-mail: egheorghicescu@yahoo.com	NU
GHÎȚĂ CONSTANTIN 1992-13	<b>CONSTANTIN GHÎȚĂ OFFICE SRL</b>  Timișoara, str. Take Ionescu nr. 24-28 sc. B, ap. 2, Tel/Fax: 0256/435976, e-mail: ghita@mail.dnttm.ro; GSM: 0744162462	DA
GÎJGA ANA LUIZA 2005 - 1439	<b>VERNON, DAVID ȘI ASOCIAȚII SCA</b>  Bucuresti, str. Benjamin Franklin nr.16, etaj 1, sector 1, tel: 021.3115654, fax: 021.3115650, luiza.gijga@dalegal.ro	NU
GLADCOV PETRE 1999-1135	<b>GLADCOV PROINVENT</b>  Bucuresti, str. Mizil nr.7, bl.G19, ap.35, Tel: 6307728, petregladcov@yahoo.com	DA
GREAVU DOINA-MARIANA 1996-1093	<b>PERSOANĂ FIZICĂ</b>  Sibiu, Str. Constantin Noica, bl. 2, ap.21, Tel :0269/218500, Fax :0269/212170, GSM 0766489179 , 0731308189, e-mail : protectro@xnet.ro, aurorapca@yahoo.com	DA

HARSANY ALEXANDRU 2003-1251	<b>NESTOR NESTOR DICULESCU KINGSTON PETERSEN – CONSILIERE IN P.I. S.R.L.</b>  București, sector 1, sos. Bucuresti Ploiesti, nr.1A, Bucharest Business Park, corp A, et.1, camerele 9 si 10, Tel : 021/2011200, Fax : 021/2011210, GSM : 0722203934	DA
HAȘIU ALEXANDRA 1999-57	<b>ROMINVENT S.A.</b>  București, Str. Ermil Pangratti nr. 35, et.1, sect.1, Tel: 021/2312515, 2312541, Fax: 021/2312550, 2312454, e-mail: office@rominvent.ro	DA
HĂISAN MARIA 2000-1202	<b>CABINET INDIVIDUAL MARIA HĂIȘAN</b>  Botoșani, calea Natională nr.65, bl. I3, ap.10, tel: 0231534249, mobil: 0728004574, mh20@k.ro	DA
IACOBINI ANCA SVETLANA 2003- 1262	<b>SC IACOBINI&amp;CO, CONSILIERI IN DREPTUL DE PROPRIETATE INDUSTRIALA SRL</b>  Bucuresti, Calea Mosilor, nr.258, bl. 4bis, ap.22, sector 2, Tel : 021/2104690 ; Fax : 021/2104793, e-mail : asimri@yahoo.com	DA
IACOBINI MIHNEA RAZVAN 2003- 1261	<b>IACOBINI&amp;CO, CONSILIERI IN DREPTUL DE PROPRIETATE INDUSTRIALA SRL</b>  București, Calea Mosilor, nr.258, bl. 4bis, ap.22, sector 2, Tel : 021/2104690 ; Fax : 021/2104793, e-mail : asimri@yahoo.com	DA
IOACĂRĂ VALENTIN 1999-50	<b>ROVALCONS SRL -AGENȚIE DE PROPRIETATE INTELECTUALĂ</b>  Câmpina, Str. Orizontului, nr.1, bl. R10, et.7, ap.27, jud. Prahova, Tel/Fax: 0244/371390, GSM: 0722 540580 , e-mail: rovalcons@xnet.ro	DA
IOANITESCU TRAIAN 1994-1053	<b>CABINET INDIVIDUAL IOANIȚESCU TRAIAN</b>  București, Bd. Timișoara nr.49, Bl Cc6, ap.27, sector 6, Tel: 021/4402510	DA
ION DAN ADRIAN 2003-1260	<b>CABINET PROPRIETATE INDUSTRIALA – IONDA</b>  Bucuresti, 010577, Calea Dorobantilor nr.126-130, bl.8, ap.50, Tel/fax: 021/2316549, Mobil: 0722687982 e-mail: ionda@rdsmail.ro	DA
ION FLOREA 1997-1109	<b>CABINET INDIVIDUAL' ION FLOREA'</b>  București, 010577, Calea Dorobanților 126-130, bl.8,et.9,ap.50, sector 1, cod 010577, Tel/Fax: 021/2316549,GSM: 0724313260, e-mail: iflorea@rdsmail.ro, florea_ion@plic.ro	DA

ION RODICA-COCUȚA 1993-1032	<b>CABINET DE PROPRIETATE INDUSTRIALĂ "BIONPI"</b>  București, 010577, Calea Dorobanților 126-130 Bl. 8, et. 9 Ap. 50 sector 1, cod 010577, Tel/Fax: 021/2316549, 031/8054616 GSM: 0723 187944, 0746184697 e-mail: bionpi@rdsmail.ro, bionpi@hotmail.com	DA
IONESCU LAURA COSMINA 2004 - 1328	<b>CXC TRADEMARK S.R.L.</b>  Bucuresti, sector 1, str. Aviator Stefan Protopopescu nr.1, bl.C6, ap.1, Tel: 021/3177919, Fax: 021/3177505, cosmina_ionescu@hotmail.com	DA
ISOC DORIN 1994-1052	<b>INTEGRATOR CONSULTING SRL</b>  Cluj Napoca, Str. Dunării nr. 25 blC1 ap5,jud. Cluj Tel/Fax: 0264/442817, GSM : 0745235585 e-mail : dorin.isoc@aut.utcluj.ro	DA
ISTRATE ȘTEFAN 2000-1175	<b>SOLO INVENT S.R.L.</b>  București, Calea 13 Septembrie, nr. 104, bl. 48, ap. 8, sector 5, Tel/Fax: 021/4511497, GSM: 0744313229, solo_invent@yahoo.com	DA
ITU TEODORA 2003-1268	<b>CONINFO S.R.L.</b>  Târgu Mures, str. Lacrimioarea nr.9, Tel: 0265/210138, Fax: 0265/210109, Mobil: 0729618641 e-mail: teodora@coninfo.ro, office@coninfo.ro	DA
IVANCA GAVRIL 2004-1357	<b>CABINET PROPRIETATE INDUSTRIALA ARINOVA</b>  Arad, 310151, str. Coriolan Petreanu, nr.28, Tel/fax: 0257/255842, mobil: 0744246562, info@arinova.ro	DA
IVANCA MARIA ELISAVETA 1993-1033	<b>AGENȚIA P.I. LABIRINT</b>  Arad, Str. Coriolan Petreanu ,nr. 28, Tel/Fax: 0257/255842, GSM: 0722 458129, e-mail: info@labirint.ro	DA
IVĂNESCU GABRIEL DAN 1996-1091	<b>CABINET INDIVIDUAL IVANESCU GABRIEL DAN</b>  Brașov, Str. Al. I. Cuza nr. 58 ap. 7 Tel/fax: 0368816013, GSM: 0722 248415 e-mail: d.ivanescu@xnet.ro	DA
JOIȚOIU ANDREEA SIMONA 2000-1197	<b>ROMINVENT S.A.</b>  București, Str. Ermil Pangratti nr. 35, et.1, sect.1, Tel: 021/2312515, 2312541, Fax: 021/2312550, e-mail : office@rominvent.ro	DA
KLEININGER TOMA 2005-1423	<b>I.P. NEW MARK COMPANY S.R.L.</b>  Bucuresti, sector 3, bd. Mircea Voda, nr.37, bl. M29, sc.C, ap.83	DA

LARION ELISABETA-SONIA 1992-9	<b>ROMINVENT S.A.</b> București, Str. Ermil Pangratti nr. 35, et.1, sector 1, Tel: 021/2312515, 2312541, Fax: 021/2312550, 2312454, office@rominvent.ro	DA
LAZĂR ELENA 1997-28	<b>CABINET DE PROPRIETATE INDUSTRIALĂ</b> Buzău, Str.Unirii, Bl.16C,Et.3, Ap. 12, cod 120013, OP 1, CP 52, Tel./Fax: 0238 724262 GSM: 0723 328633, cpielena@recomplast.com	DA
LORENTĂ ALEXANDRU 1992-6	<b>INVENTA - AGENTIE DE PROPRIETATE INTELLECTUALA S.R.L.</b> București, Bdul Corneliu Coposu, nr. 7, bl. 104, sc. 2, etaj 1, ap. 31, sector 3, Tel: 021/3200285, Fax: 021/3228325, e-mail: inventa@mark-patent.ro	DA
LUCĂCEL MIHAIELA 2003- 1288	<b>FARMEC SA</b> Cluj Napoca,Str. Henri Barbusse nr.16,Tel :0264/433193, Fax : 0264/432543, GSM:0745347813,e-mail : miha.cj@personal.ro	NU
MACAMETE ELENA 1992-1003	<b>ICPE CA</b> București, Splaiul Unirii 313, sect. 3 Tel: 021/3467231, mobil: 0722642756, lmacamete@icpe-ca.ro	NU
MACOVEI CIPRIAN MIHAIL 2004-1334	<b>CABINET PROPRIETATE INDUSTRIALA CIPRIAN MACOVEI</b> Bucuresti, str. Popa Tatu nr.15, sector 1,mobil: 0788134669, tel: 021.3144657, fax: 021.3157836, mmacovei@gmx.net	DA
MARINESCU RUXANDRA 2003-1271	<b>PATENTMARK S.R.L.</b> București, Str. Dr. N. Turnescu nr. 2, sector 5, Tel/fax 021/3121669, Fax: 021/2233963, e-mail: stema@pcnet.ro , 0722626875	DA
MARKUSEV DENISA MARY 2003 - 1272	<b>ROMINVENT S.A.</b> București, Str. Ermil Pangratti nr. 35, et.1, sect.1, Tel: 021/2312515, Fax: 021/2312550 e-mail: dmarkusev@rominvent.ro	DA
MATEI ELENA 1995-1077	<b>PERSOANĂ FIZICĂ</b> Bacău, Str. Alecu Russo, Bl.33, sc. C, ap.26 Tel. 0234/160424	DA
MĂRGINEAN DRAGOȘ 2005 - 1384	<b>RATZĂ ȘI RATZĂ SRL</b> București, B-dul A.I. Cuza Nr. 52-54, Sect.1 Tel :021/2601348, Fax : 021/2601349 email : office@ratza-ratza.com, avr@ratza-ratza.com	DA

MIHAI LUCIAN 2001-1209	<b>LINKLATERS MICULIȚI ȘI ASOCIATII S.C.P.A</b>  București, Str. Nicolae Iorga, nr. 8, sector 1 Tel : 021/3071500, Fax : 021/3071555 e-mail: lucian.mihai@linklaters.com, lucian.mihai@drept.unibuc.ro	DA
MIHUT IONEL OVIDIU 2004 - 1365	<b>BOSTINA SI ASOCIATII – INDUSTRIAL PROPERTY SRL</b>  Bucuresti, sector 1, str. Aleea Alexandru , nr20A, camera 2, Tel/ fax: 021/3194466, Mobil: 0722294830, ovidiu.mihut@bostinalawyers.eu	DA
MINCA DENIS ANTOANETA 2006- 1519	<b>HAHUI, MINCA SI ASOCIATII SRL</b>  Bucuresti, str. Ghiociei nr.12, sector 2, tel: 021.3189619, fax: 021.3109189, e-mail: dns_minca@yahoo.com	DA
MILCEV GABRIELA 2003- 1230	<b>ALLEGRA CONSULTING SRL</b>  București, Aleea Huedin nr.1, bl.5, sc.1, ap.5, sector4, GSM: 0722249961, Tel/Fax: 021/3231384 e-mail: gabriela.milcev@allegra.ro; www.allegra.ro	DA
MITU ALIS-MIHAELA 1997-1111	<b>CABINET PROPRIETATE INDUSTRIALA MITU ALIS MIHAELA</b>  Ploiesti, str. Clementei nr.46, Tel: 0244/590154, mobil: 0746108142, alis_mitu@yahoo.com ; office@mitu-cpi-ims.com	DA
MÎNDÎCANU EMIL 2006-1559	<b>CABINET P.I. MÎNDÎCANU EMIL</b>  București, sector 4, str. Valerian Prescurea nr. 27-29, tel: 0723820750, mindicanu@yahoo.com	DA
MÎNDRU MIHAELA 2003-1257	<b>CABINET INDIVIDUAL MÎNDRU MIHAELA</b>  București, Str. Grigore Alexandrescu nr.1, bl.D7, ap.4, sector1, Fax: 021/2230342 GSM: 0722601120 , e-mail: florea@gide.com	DA
MOCANU ION 2000-1179	<b>ROMINVENT S.A.</b>  București, str. Emil Pangratti nr. 35, et. 1, sector 1, Tel : 021/2312515 ; 2312541, Fax :021/2312550, 2312454, office@rominvent.ro	DA
MOHONEA CRISTIAN 1997-62	<b>PATENTMARK S.R.L.</b>  București str. Dr. N. Turnescu nr. 2, sector 5 Tel/fax 021/3121669, Fax:2233963, stema@pcnet.ro	DA
MOHONEA LILIANA 1997-61	<b>PATENTMARK S.R.L.</b>  București str. Dr. N. Turnescu nr. 2, sector 5, tel/fax 021/3121669, Fax:2233963 e-mail: stema@pcnet.ro	DA
MOTRESCU MIHAI 2006-1523	<b>MOTMARK – I.G.</b>  Iasi, str. Cuza Voda nr.12, bl.B, sc.C, ap.7, tel: 0232262076, e-mail: excg@clicknet.ro	DA

MUSAT ANCA 2006-1524	<b>MUSAT SI ASOCIATII – INTELLECTUAL PROPERTY SRL</b>  Bucuresti, bd Aviatorilor nr.43, etaj 4, camera 4, Tel: 021 2025900, ancam@musat.ro	DA
MUȘATESCU ANDRA- OANA 2000-1181	<b>ANDRA MUSATESCU CABINET DE PROPRIETATE INDUSTRIALA</b>  București, Str. Drumul Taberei nr. 71, Bl. TD 42, sc. 1, et. 4, ap. 28, sector 6, GSM : 0722 879810 e-mail : amusatescu@dnt.ro	DA
NAE CĂLIN TUDOR 2000-1154	<b>GLOBAL CONSULTING SRL</b>  Bucuresti, str. Masina de Paine nr.2, bl. OD32A, sc.C, ap.114, tel: 0740303300, 0722258980, e-mail: calin@lawoff.ro	NU
NĂSTASE CRISTIAN 2000-1184	<b>ROMINVENT S.A.</b>  București, Str. Ermil Pangratti nr. 35, et.1, sect.1, Tel: 021/2312515, 2312541, Fax: 021/2312550, 2312454, e-mail : office@rominvent.ro	DA
NEACSU CARMEN AUGUSTINA 2000- 1186	<b>CABINET INDIVIDUAL NEACSU CARMEN AUGUSTINA</b>  Baia Mare, str. Marasesti, bl.20, ap.35, tel: 0727318168, e-mail: carmen@bic.cdimm.org	DA
NEAGU CATALIN 2005 - 1458	<b>CABINET INDIVIDUAL PROPRIETATE INDUSTRIALA CATALIN NEAGU</b>  Iasi, str. Tutea Petre nr.5, bl.909, tr.1, ap.11, Cod postal: 700730, Tel: 0232/276000, Fax: 0232/405425, 0232/211843, Mobil: 0744514264, e-mail: catalin.neagu@proprietateindustriala.ro	DA
NEGOMIREANU LIVIA 1999-1140	<b>CABINET INDIVIDUAL NEGOMIREANU LIVIA</b>  București, Sos. Nicolae Titulescu nr.94, bl.14A, ap.127,sect.1, Tel/Fax: 0314214598, GSM: 0722444719, cabinetnegomireanu@airbites.ro	DA
NICOLAE IOAN 1993-22	<b>CABINET INDIVIDUAL “INDEPENDENT PROPRIETATE”</b>  București, sector 5, str. Fabrica de Chibrituri nr. 42 , Tel/ Fax: 021/3352938 ; GSM: 0728.865.008	DA
NICOLAESCU DANIELLA- OLGA 1992-1006	<b>ROMINVENT S.A.</b>  București, Str. Ermil Pangratti nr. 35, et.1, sect.1, Tel: 021/2312515, 2312541, Fax: 021/2312550, 2312454, e-mail: office@rominvent.ro	DA
NICOLAU FLORIN 2005-1460	<b>MY TRADEMARK SRL</b>  Ploiesti, str. Abrud, nr.8, Mobil: 0722501414, nicolau@avocatulmeu.ro	DA

NICOLESCU MIHAIL ROMEO 2005-1461	<b>CABINET DE PROPRIETATE INDUSTRIALA ROMEO NICOLESCU</b>  Bucuresti, sector 5, str. Dr. Leonte nr.36A, Tel: 3178910, Mobil: 0744535285, Fax: 3178910, e-mail: office@rn-law.ro	DA
NIȚĂ FLORINA 1996-1083	<b>OLTCHIM SA</b>  Râmnicu Vâlcea, Str. Uzinei nr. 1 jud. Vâlcea, Tel: 0250/701200/3225, Fax: 0250/735030, e-mail: oltchim@oltchim.ro	NU
NIȚU ION 2000-1204	<b>CABINET INDIVIDUAL – NITU ION</b>  Constanta, str. Dezrobirii nr.110, bl. IS8, sc.A, ap.1, Tel: 0241/512608, mobil: 0723317298	DA
NUȚIU EMIL 2003- 1244	<b>MANAGER EXPERT SRL</b>  Tg. Mures, Str. Nicolae Grigorescu nr.33, ap.3, Tel : 0265/233033, evaluator@rdslink.ro	DA
OLTEANU CAMELIA 2000 - 1189	<b>ROMINVENT S.A.</b>  București, Str. Ermil Pangratti nr. 35.et.1, sector1, Tel: 021/2312515, 2312541, Fax: 021/2312550, 2312454, e-mail: office@rominvent.ro	DA
ONICA JARKA BEATRICE 2004 - 1352	<b>CUNESCU, BALACIU &amp; ASOCIATII CONSILIERE PROPRIETATE INDUSTRIALA</b>  Bucuresti, sector 3, str. Vulcan Judetu nr.13, Tel: 021/ 3275577, 3276633, 3274400; 0745605151, 0723339939; Fax: 021/ 3274310, beatrice.onica@cbalaw.ro	DA
OPREA MARILENA 2003-1277	<b>CABINET MARILENA OPREA</b>  Bucuresti, sector 6, str. Măgelelor nr.6, bl. 304, sc.4, ap.45, tel: 0722259260, moprea@cimo.ro, marilena.oprea@cimo.ro	DA
OPROIU MARGARETA 1992-8	<b>CABINET M. OPROIU-CONSILIERE ÎN PROPRIETATE INTELECTUALĂ</b>  București, Str. Popa Savu, nr. 42, parter, sector 1, Tel : 021/ 2602833, 021/2602834, Fax : 021/2602836, 021/2602835, P.O.Box 2-229, e-mail : office@oproiu.ro	DA
OSIESCU TRAIAN 1999-1138	<b>OSTER – SOCIETATE CIVILA PROFESIONALA DE PROPRIETATE INDUSTRIALA</b>  Bucuresti, Str. Batiste nr.35, ap. 23, sector 2, cod 020935, Tel/Fax: 021/3147249 , GSM: 0723.177.236, traianosiescu@xnet.ro	DA
PALKO SORINA-IUSTINA 1999-1150	<b>AEROSTAR S.A.</b>  Str. Condorilor, nr. 9, Bacău, Tel 0234/175 070, Fax : 0234/ 172 023, e-mail : aerostar@aerostar.ro	NU



PANTILIMON MIHAI 2004 - 1337	<b>BRANDYNAMICS AGENTIE DE PROPRIETATE INDUSTRIALA S.R.L.</b>  Piatra Neamt, Aleea Caisilor nr.9, bl.13, ap.17 Tel/fax: 0233/232452, 0364/102070, 0747403927, OP3, CP 19 Piatra Neamt, office@brandynamics.ro	DA
PASANCIUC OANA LAURA 2008-1588	<b>IP CONSULTING ROMANIA SRL</b>  Bucuresti, str. Rosia Montana nr.6, bl. 07, sc.2, ap.60, tel: 0318073739, fax: 0318073739, mobil: 0723181941, office@ipromania.com	DA
PĂTRASCU GEORGIANA 2003- 1226	<b>CABINET M. OPROIU-CONSILIERE ÎN PROPRIETATE INTELECTUALĂ</b>  București, Str. Popa Savu, nr. 42, parter, sector 1, Tel : 021/2602834, 021/2602833, Fax : 021/2602836, 021/2602835, P.O.Box 2-229, e-mail : office@oproiu.ro	DA
PĂUNEȘ ALEXANDRINA 2003- 1245	<b>GLOBAL CONSULTING S.R.L.</b>  Iasi, spl. Bahlui, nr.29, bl. B5, sc.A, ap.7 Tel: 0726737527	DA
PETCU COSTIN 97-1115	<b>ROMINVENT S.A.</b>  București, Str. Ermil Pangratti nr. 35, et. 1, sect. 1 Tel: 021/2312515, 2312541, Fax: 021/2312550, 2312454, e-mail: cpetcu@rominvent.ro	DA
PETREA DANA MARIA 2003- 1223	<b>CABINET M. OPROIU-CONSILIERE ÎN PROPRIETATE INTELECTUALĂ</b>  București, Str. Popa Savu, nr. 42, parter, sector 1, Tel : 021/2602834, 021/2602833, Fax : 021/2602836, 021/2602835, P.O.Box 2-229, e-mail : office@oproiu.ro	DA
PETROIU MARIUS 2004-1333	<b>CABINET P.I. MARIUS PETROIU</b>  Bucuresti, sector 6, aleea Bucsenesti nr.3, bl. E11, ap. 46, mobil: 0723239409, marius.petroiu@gmail.com	DA
PIOARU RALUCA ANDREEA 1999-56	<b>ROMPROSPER SERVIMPEX SRL</b>  București, Șos. Mihai Bravu nr. 294, bl.6,sc.B, ap. 63, sector 3, cod 030319, Tel/Fax: 021/3222857, 021/3207419, fax: 326.20.20 Mobil:0744654128;0744536405, 0724880514 e-mail: office@piva.ro; raluca_pioaru@yahoo.com	DA
PITICU MIHAELA 2003-1287	<b>CABINET INDIVIDUAL DE PROPRIETATE INDUSTRIALA - MIHAELA PITICU</b>  București, str. Pictor Ion Andreescu nr.31, ap.14, Tel: 6442760, Fax: 2527279, Mobil: 0722398836, e-mail mihaelapiticu@yahoo.com, mihaelap@musat.ro	DA
PIȘU DALILA 1999-58	<b>RODALL-AGENȚIE DE PROPRIETATE INDUSTRIALĂ S.R.L.</b>  București, Str. Polonă nr. 115, bl. 15, sc. A, ap. 19, sector 1, Tel: 021/2108342, Fax: 021/2105794, GSM: 0722 652111	DA

PLOSCA DANIEL 1998-39	<b>ROMINVENT S.A.</b> București, Str. Ermil Pangratti nr. 35, et.1, sect.1, Tel: 021/2312515, 2312541, Fax: 021/2312550, 2312454, e-mail: office@rominvent.ro	DA
POP CĂLIN RADU 1996-50	<b>CABINET ENPORA S.R.L.</b> București, str. George Calinescu nr.52A, ap.1, 011694, Tel: 021 2300990; 031 1001634, Fax: 021 2302311; 031 1007927, pop@patents.ro	DA
POP MARIA 2004- 1355	<b>CABINET PROPRIETATE INDUSTRIALĂ MARIA POP</b> București, Intrarea Vasile Paun nr.5, ap.2, sector 5, Tel: 021/ 3159040, Fax: 021/3161888, office@legal-assistance.ro	DA
POP MOTOGNA CLELIA 2004- 1351	<b>CONSTANTIN GHIȚĂ OFFICE SRL</b> Timișoara, str. Take Ionescu nr. 24-28 sc. B, ap. 2, Tel/Fax: 0256/435976, e-mail: cleliapop@mail.dnttm.ro	DA
POP VIRGINIA DAISY 1992-2	<b>CABINET ENPORA S.R.L.</b> București, str. George Calinescu nr.52A, ap.1, 011694, Tel: 021 2300990; 031 1001634, Fax: 021 2302311; 031 1007927, pop@patents.ro	DA
POPA CRISTINA 2000-1193	<b>ROMINVENT S.A.</b> București, Str. Ermil Pangratti nr. 35, et. 1, sect. 1, Tel: 021/2312515, 2312541, Fax: 021/2312550, 2312454, office@rominvent.ro	DA
POPESCU ANGELA 1997-1103	<b>CABINET PROPRIETATE INDUSTRIALĂ POPESCU ANGELA</b> București, str. Complexului nr.10, bl.40, ap.14, Tel :021/3243756, tel : 0318.04.68.81 GSM : 0723051279, angela_intelect@yahoo.com	DA
POPESCU BIANU ANCA – LILIANA 2001-1210	<b>CABINET ENPORA S.R.L.</b> București, str. George Calinescu nr.52A, ap.1, 011694, Tel: 021 2300990; 031 1001634, Fax: 021 2302311; 031 1007927, pop@patents.ro	DA
POPESCU CODRUTA OCTAVIA 2004 - 1326	<b>ARIANA AGENȚIE DE PROPRIETATE INDUSTRIALĂ SRL</b> Timisoara, Calea Aradului, nr.33, ap.7, Tel: 0722538766, c_popescu2000@yahoo.com	DA
POPESCU LAURENTIU HOREA 2004-1354	<b>V&amp;f IP CONSULTING SRL</b> Bucuresti, Bd Camil Ressu, nr.27, bl.N1, ap.214, Tel: 021/3140200, Fax: 021/3140290, Mobil: 0744487223, popescul@vf.ro	DA
POPESCU LIVIA 2004-1312	<b>CABINET POPESCU LIVIA</b> Bucuresti, bd. Camil Ressu 27, bl.N1, ap.188 Tel: 021/3481010, liviap25@yahoo.com	DA

POPESCU MAGDALENA DANIELA 2005-1466	<b>SOCIATATE CIVILA PROFESIONALA LEGAL2M</b>  Bucuresti, bd. Carol I, nr.50, sc.1, ap.9, mobil: 0728839880, fax: 021.3154462, magda.popescu@legal2m.com	DA
POPESCU RADU-ROMEO 2001-1207	<b>CABINET POPESCU RADU ROMEO</b>  București, Bd. Corneliu Coposu nr.3, bl. 101, sc. 3, ap. 50, sector 3, GSM : 0721753049 e-mail : romeoradu.popescu@rdslink.ro	DA
PUȘCAȘ NICOLAE IOSIF 2005- 1377	<b>CABINET PROPRIETATE INDUSTRIALĂ PUȘCAȘ NICOLAE IOSIF</b> București, str. Secerișului nr.25, sector 4, Tel/Fax : 021/ 332.73.88, Mobil: 0722.878.946	DA
PUȘCAȘU DAN 1994-1056	<b>LOYAL PARTNERS – AGENȚIE DE PROPRIETATE INTELECTUALĂ SRL</b>  Galati, Str. Portului nr.23, Parcul De Soft, cam.307, cod 800025, Tel/Fax: 0236/464847, tel/fax: 0236/407032, GSM: 0722 744241, office@loyalpartners.ro www.loyalpartners.ro	DA
RADU DANIELA 2003-1240	<b>CONSINVENT S.R.L.</b>  Buzau, b-dul Unirii, bl.35B, ap.2, mobil : 0745452268 E-mail: consinvent@yahoo.com	DA
RAMAZAN ALPER 2004 - 1361	<b>CABINET PROPRIETATE INDUSTRIALĂ ALPER RAMAZAN</b> Constanța, str. Ștefan cel Mare nr.57, bl.M17, sc.B, ap.17, cod 900683, Tel: 0341/ 410937, Fax: 0241/635547, Mobil: 0722.704.363, alperramazan@gmail.com, zonguldakro@yahoo.com	DA
RASKAI MARIA MAGDALENA 1993-28	<b>RASKAI M M BREVMARC CONSULT S.R.L.</b>  Dej, Str. Unirii, nr.3,BL.d8, ap.7, judetul Cluj, 405200, Tel/Fax: 0264/211847, GSM: 0742084050, raskaimm@yahoo.com	DA
RAȚĂ ANDREI VLAD 2005 - 1381	<b>RATZĂ ȘI RATZĂ SRL</b>  București, B-dul A.I. Cuza Nr. 52-54, Sect.1 Tel :021/2601348, Fax : 021/2601349 email : office@ratza-ratza.com, avr@ratza-ratza.com	DA
RAȚĂ GRIGORE 1992-3	<b>RATZĂ ȘI RATZĂ SRL</b>  București, B-dul A.I. Cuza Nr. 52-54, Sect.1 Tel :021/2601348, Fax : 021/2601349 email : office@ratza-ratza.com, gregory@ratza-ratza.com	DA
RĂDULESCU MIOARA 1996-47	<b>INVENTA - AGENTIE DE PROPRIETATE INTELECTUALA S.R.L.</b>  București, Bdul Corneliu Coposu, nr. 7, bl. 104, sc. 2, ap. 31, sector 3, Tel: 021/3200285, Fax: 021/3228325, GSM: 0723 441841; e-mail: inventa@mark-patent.ro	DA

ROBU MARICICA 1999-1133	<b>MITTAL STEEL ROMAN SA</b>  Roman, Str.Ștefan cel Mare,nr.15, parter, sc.A, cod 611038, Tel: 0233/701403, 0233/701223, Fax: 0233/748405, 0233/748465 maricica.robu@mittalsteel.com	NU
ROMAN IOAN 1999-1152	<b>IAR S.A.</b>  Brașov, str. Aeroportului nr. 1, Tel: 0268/475269/1076, Fax: 0268/475287, e-mail: ioanry@yahoo.com	NU
ROȘ VIOREL 2006-1485	<b>CABINET INDIVIDUAL ROȘ VIOREL</b>  Bucuresti, bd.Unirii nr.66, bl.K3, ap.7, Mobil: 0722560675, fax: 3208044, e-mail: viorelros@asdpi.ro	DA
RUTA FULGER LAURENTIU 2005 - 1470	<b>CABINET DE PROPRIETATE INDUSTRIALA RUTA FULGER LAURENTIU</b>  Cluj Napoca, bd. 21 decembrie, nr,40, ap.4, Mobil: 0747892450, ruta_laurentiu@yoahoo.com	DA
SAVU MARIANA 2004-1342	<b>CABINET DE PROPRIETATE INDUSTRIALA SAVU MARIANA</b>  Bucuresti, str. Paul Greceanu nr.9, bl.20A, ap.26, Tel/ Fax: 021.2120651, mobil: 0722783660, liliana.savu@credidam.ro	DA
SECĂREANU DOINA MARIA 2003-1286	<b>INVENTA - AGENTIE DE PROPRIETATE INTELLECTUALA S.R.L.</b>  București, Bdul Corneliu Coposu, nr. 7, bl. 104, sc.2, etaj 1, ap.31, sector 3, Tel : 021/3200285, Tel/Fax : 021/3228325, e-mail : inventa@mark-patent.ro	DA
SPĂTARU DANIELA VICTORIA 1999- 44	<b>ROMINVENT S.A.</b>  București, Str. Ermil Pangratti nr. 35, et.1, sect.1, Tel: 021/2312515, 2312541, Fax: 021/2312550, 2312454, e-mail: office@rominvent.ro	DA
SPIRIDON CRISTINA 1999-1139	<b>CABINET INDIVIDUAL DE AVOCATURĂ “ CRISTINA SPIRIDON “</b>  București, Str. G. Garibaldi nr.4, sc.E , et.1, ap.60, sect. 2, Tel: 021/2304330, 4117405, Fax: 021/4118293, cristinaspiridon@yahoo.com	NU
SPRÎNCEANU NICOLAE 1996-1097	<b>AGENȚIE DE CONSULTANȚĂ ÎN PROPRIETATE INTELLECTUALĂ ȘI TRANSFER DE TEHNOLOGIE “SPRÎNCEANU NICOLAE”</b>  Drobeta Turnu Severin Str. Gheorghe Ionescu Sisești, nr. 96, bl.E2, sc.1, ap.8, Tel/Fax: 0252/311690 e-mail: NicolaeSprinceanu@yahoo.com GSM: 0721 796318	DA

STANCIU ADELINA 1994-14	<b>"HARCOV" A.P.I. S.R.L.</b>  Sfântu Gheorghe, Jud Covasna Str. Nicolae Iorga nr. 61 bl. 10 E sc. B. ap.9 Tel. 0267352267 GSM: 0744435291, stanciu@planet.ro, propind@mail.asimcov.ro	DA
STANCIU ION 1994-1058	<b>S.N.P. PETROM S.A.-SUCURSALA I.C.P.T. CAMPINA</b>  Jud. Prahova, Câmpina 105600, B-dul Culturii, nr. 29, Tel:0244/549944, Fax: 0244/549682, ion.stanciu@petrom.com	NU
STĂNCESCU ALIN CRISTIAN 2003-1278	<b>LEGAL BRAND S.R.L.</b>  București, Str. Nicolae Licăreț nr.1, bl.33, sc.C, ap.107, Tel: 0722607380, legal.brand@easynet.ro	DA
STĂNCESCU ANCA 2000-1194	<b>LEGAL BRAND S.R.L.</b>  București, Str. Nicolae Licăreț nr.1, bl.33, sc.C, ap.107, Tel: 0722674635, legal.brand@easynet.ro	DA
STOIAN IOAN 1992-1008	<b>AGENȚIE DE PROPRIETATE INDUSTRIALĂ ȘI TRANSFER TEHNOLOGIC "STOIAN IOAN"</b>  Roman, 611127, B-dul Republicii, bloc 46, sc. C, ap. 35, jud. Neamț, Tel/Fax: 0233/741268, GSM: 0745 643738, istoian@engineer.com	DA
STRECHE GHERGHINA 1997-1116	<b>S.C. PETROM S.A.</b>  Bucuresti, Calea Dorobantilor nr. 239, Sector 1. Telefon: 40 60092; Mob. 0723 55 20 26; Fax: 4060433 e-mail: gherghina.streche@petrom.com	NU
STURZA IOANA 1999-59	<b>CABINET M. OPROIU-CONSILIERE ÎN PROPRIETATE INTELECTUALĂ</b>  București, Str. Popa Savu, nr. 42, parter, sector 1, Tel : 021/ 2602833, 021/2602834, Fax : 021/2602836, 021/2602835, P.O.Box 2-229, e-mail : office@oproiu.ro	DA
STURZA OANA ALINA 2003-1224	<b>CABINET INDIVIDUAL OANA ALINA STURZA</b>  Bucuresti, Intr. Teiul Doamnei, nr.1, bl.19A, ap.39 Mobil: 0741136409, e-mail: alinasturza@gmail.com	DA
SULIMAN MARIA- GABRIELA 1999-1147	<b>AGENȚIA NAȚIONALĂ A MEDICAMENTULUI</b>  București, str. Av. Sănătescu nr. 48, Tel: 021/2241710/368, Fax: 021/2243497, e-mail:maria.suliman @anm.ro	NU
SZENTE SÁNDOR 1999-48	<b>SZENTE SÁNDOR</b>  Odorheiu Secuiesc, str. Victoriei, nr. 41, bl. U6, et.1, ap. 4, județ Harghita, cod poștal 535600, Tel. /fax 0266/219143, e-mail: proofice@szenie.ro	DA

ŞANTA VALENTINA 2003-1227	<b>CABINET INDIVIDUAL VALENTINA ŞANTA</b>  Tg.Mures, str. Koos Ferencz nr.21, bl.21, ap.44, Mobil: 0740028967, 0728151499 vsanta@gedeon-richter.ro	DA
ŞOVA DAN-EUGEN 1993-1013	<b>PIDES - CABINET INDIVIDUAL</b>  Bucureşti, str. Valea Buzăului, nr. 10, bl. G30, ap. 36, sector 3, Tel: 021/3455351, GSM: : 0723708632 e-mail: pides2004@yahoo.com	DA
ŞOVAR IOAN 1995-32	<b>CABINET PROPRIETATE INDUSTRIALĂ S.I.</b>  Timișoara, Str. Moise Doboșan 110, cod 300600 GSM: 0722 984909, Tel/fax: 0256/475105, e-mail: ioan_sovar@yahoo.fr	DA
TAVASZI ZOLTAN 2005-1471	<b>CABINET PROPRIETATE INDUSTRIALA TAVASZI ZOLTAN</b>  Bucuresti, Calea Mosilor nr.135, et.7, ap.14, tel: 021.3155969, fax: 021.3155969, tavaszi.zoltan@gmail.com	DA
TĂRĂBÎC LUCIAN 2000-1195	<b>LUTARIS INTELPROT S.R.L.</b>  Timisoara, 300426, str. Ana Ipatescu nr.45, Tel/Fax: 0256/489301, Mobil: 0742143718, 0723319154, qualitarium@qualitarium.ro	DA
TĂTARU DOINA 1995-19	<b>PERSOANĂ FIZICĂ</b>  Piatra Neamț, Str. Apele Minerale nr.4, Tel:0233/223602, e-mail:doina_tataru@msn.com	DA
TEODORESCU MIHAELA 1995-30	<b>ROMINVENT S.A.</b>  Bucureşti, Str. Ermil Pangratti nr. 35, et.1, sect.1, Tel: 021/2312515, 2312541, Fax: 021/2312550, 2312454, e-mail: office@rominvent.ro	DA
TEODORU EMANUEL 2004-1322	<b>TEODORU &amp; ASSOCIATES INTELLECTUAL PROPERTY AGENCY</b>  Bucuresti, str. Nerva Traian, nr.12, bl. M37, ap.1, Tel: 323.08.38, Fax: 326.39.55, e-mail: emmanuel@teodoru.ro, www.romaniatrademarks.ro	DA
TEODORU VIOLETA 2003-1264	<b>TEODORU &amp; ASSOCIATES INTELLECTUAL PROPERTY AGENCY</b>  Bucuresti, str. Nerva Traian, nr.12, bl. M37, ap.1, Tel: 323.08.38, Fax: 326.39.55, GSM: 0722549219 e-mail: violeta@teodoru.ro, www.romaniatrademarks.ro	DA
TICU JIANU CRISTINA 2005-1478	<b>CABINET INDIVIDUAL P.I. TICU JIANU CRISTINA</b>  Bucureşti, sector 5, str. Baltagului nr.11, bl. V67, ap.4, tel: 0722551203, tel/fax: 0213153717, cristina.jianu@xnet.ro	DA

TOMESCU ADRIAN 2005-1398	<b>CABINET INDIVIDUAL PROPRIETATE INDUSTRIALA ADRIAN TOMESCU</b>  Bucuresti, str. Poet Vasile Carlova nr.2, bl. A7 bis, ap.74, tel: 021 2224422, 3217070, fax: 021 2222626, atomescu@buzescu.com, amtomescu@yahoo.com	DA
TUDOR DANIELA 1999-136	<b>BIOGALENICA PROJECT &amp; CONSULTING SRL</b>  București, Splaiul Unirii nr. 313 , corp H, etaj 1, sector 3 cod 030138, Tel: 021/3469737, Fax: 021/3469727 GSM: 0749218326, danielatudor2007@yahoo.com	NU
TUDORICA DAN MIHAIL 2003-1270	<b>GENERAL CONSULTING SRL</b>  Com. Ciorogârla, sat Dârvari, str. 6 martie nr.120, camera 4, Tel: 0748240279	NU
TURTOI RADUCU 2007- 1545	<b>TURTOI INTELLECTUAL PROPERTY FIRM SRL</b>  Bucuresti, Splaiul Independenței nr.3, bl.17, ap.7,sector 5, mobil: 0722390388, tel/fax: 021.3135120, office@turtoi.ro, www.turtoi.ro	DA
ȚAMBREA OANA 2003- 1225	<b>CABINET M. OPROIU-CONSILIERE ÎN PROPRIETATE INTELLECTUALĂ</b>  București, Str. Popa Savu, nr. 42, parter, sector 1, Tel : 021/2602834, 021/2602833, Fax : 021/2602836, 021/2602835, P.O.Box 2-229, e-mail : office@oproiu.ro	DA
ȚOȚU IOAN 2000-1196	<b>N.P.C. S.R.L.</b>  Brașov, str. Alexandru cel Bun, nr.13, bl.E28, ap.7, cod 500025, OP 1 – CP 298, GSM: 0744520357,e-mail: totu@unitbv.ro	DA
ȚULUCA DOINA 1996-48	<b>INVENTA - AGENTIE DE PROPRIETATE INTELLECTUALA S.R.L.</b>  București, Bdul Corneliu Coposu, nr. 7, bl. 104, sc. 2, ap. 31, sector 3, Tel: 021/3200285, Fax: 021/3228325, GSM: 0744 339 649 ; e-mail: inventa@mark-patent.ro	DA
ȚURCANU CONSTANTIN 1992-10	<b>INVENTA - AGENTIE DE PROPRIETATE INTELLECTUALA S.R.L.</b>  București, Bdul Corneliu Coposu, nr. 7, bl. 104, sc. 2, etaj 1, ap. 31, sector 3, Tel: 021/3200285, Fax: 021/3228325, GSM: 0744 324510, e-mail: inventa@mark-patent.ro	DA
UDREA ELENA RODICA 1994-25	<b>OSTER – SOCIETATE CIVILA PROFESIONALA DE PROPRIETATE INDUSTRIALA</b>  Bucuresti, Str. Batiste nr.35, ap. 23, sector 2 Tel/Fax: 021/3147249 GSM: 0721254270, traianosiescu@xnet.ro	DA

VASILESCU RALUCA 1995-37	<b>CABINET M. OPROIU-CONSILIERE ÎN PROPRIETATE INTELECTUALĂ</b>  București, Str. Popa Savu, nr. 42, parter, sector 1, Tel : 021/ 2602833, 021/2602834, Fax : 021/2602836, 021/2602835, P.O.Box 2-229, e-mail : office@oproiu.ro	DA
VĂTAVU LIVIU 2006- 1539	<b>SC ANTIBIOTICE SA</b>  Iasi, str. Valea Lupului nr 1, cod 707410, tel: 0742532882, 0727024582, fax: 0232.211020, e-mail: liviu.vatavu@antibiotice.ro, trademarks@antibiotice.ro	NU
VELCEA MARIAN 1994-26	<b>INVEL – AGENȚIE DE PROPRIETATE INDUSTRIALĂ</b>  București, str. Ion Ghica nr.3, ap.20, Fax: 0311.027.616, GSM: 0723205048, 0788885352, velcea@invel.ro	DA
VELICA ION GABRIEL 2004 - 1370	<b>CABINET VELICA – Agenție de proprietate industrială</b>  Bucuresti, str. Brutus M.I., nr.13, ap.3, cod 050124 Tel/ Fax: 021/3357463, Mobil: 0722645283, www.velica.ro, office@velica.ro	DA
VELICU ANCA 2003- 1275	<b>CABINET ENPORA S.R.L.</b>  București, str. George Calinescu nr.52A, ap.1, 011694, Tel: 021 2300990; 031 1001634, Fax: 021 2302311; 031 1007927, pop@patents.ro	DA
VELȚAN LOREDANA 1999-45	<b>INVENTA - AGENTIE DE PROPRIETATE INTELECTUALA S.R.L.</b>  București, Bdul Corneliu Coposu, nr. 7, bl. 104, sc. 2, ap. 31, sector 3, Tel: 021/3200285, Fax: 021/3228325, e-mail: inventa@mark-patent.ro	DA
VIRGILIUS VASILACHE 2003-1228	<b>EDIPLAST S.R.L.</b>  Tg. Mureș, Str. Măgurei nr.25, ap.2, Tel/Fax: 0265/263775, GSM: 0744394036, moniadel@artelecom.net	DA
VISALOM MONICA 2004 - 1340	<b>AGENȚIE DE PROPRIETATE INDUSTRIALĂ – APIA SRL</b>  București, Str. Romancierilor nr.5, bl.C14, sc.B Ap.41, sector 6; OP 23 CP 11, Tel./Fax: 021/7783100; e-mail: office@mark-apia.ro, Site: www.mark-apia.ro	DA
VISALOM THEODOR 1996-1100	<b>AGENȚIE DE PROPRIETATE INDUSTRIALĂ – APIA SRL</b>  București, Str. Romancierilor nr.5, bl.C14, sc.B Ap.41, sector 6; OP 23 CP 11, Tel./Fax: 021/7783100; e-mail: office@mark-apia.ro, Site: www.mark-apia.ro	DA
VIȘOIU LILIAN CĂTALIN 2003-1246	<b>CABINET DE PROPRIETATE INDUSTRIALA “VIȘOIU LILIAN CĂTĂLIN”</b>  București, Str. Alexandru Mahuta nr.3, bl. M48, sc.A, ap.7, sector 3, Tel/Fax: 021/3207251, GSM: 0744480657, visoiucatalin@yahoo.com	DA



VLAD CONSTANTIN 2000-1199	<b>VLAD CONSTANTIN</b> Constanta, Bd. 1 decembrie 1918 nr. 5, bl. F16, ap.34, cod 900711, Tel: 0241625643, 0341172650, Fax: 0241625643, GSM: 0722 370300, 0770251145, e-mail: constantin.vlad@rdslink.ro	DA
VOICU ALEXANDRA 1992-5	<b>CABINET VOICU ALEXANDRA</b> București, B-dul Magheru, nr. 9, sc. 2, etaj 9, ap. 89, sector 1, PO BOX: 22-246, Tel/Fax: 021/3153684, agv-office@xnet.ro	DA
VREMESCU SIMONA RODICA 2005- 1473	<b>VREMESCU &amp; ASOCIAȚII - CABINET PROPRIETATE INDUSTRIALĂ</b> Bucuresti, sos.lancului nr.9, bl.109A, ap.129, 0721267811, fax: 021.6533962, rodicastanciulescu@yahoo.com	DA

LISTA CONSILIERILOR ÎN PROPRIETATE INDUSTRIALĂ, MEMBRI AI CAMEREI NAȚIONALE  
A CONSILIERILOR ÎN PROPRIETATE INDUSTRIALĂ DIN ROMÂNIA, AUTORIZAȚI PENTRU  
DOMENIUL DESENELOR ȘI MODELELOR  
pentru luna august/ 2008

Nume și Prenume/ Nr. din Reg. Nat	Denumirea societății Adresa societății	Societate cu obiect de activitate propr.ind.
ACSINTE PAULA- ADRIANA 2000-1160	<b>CABINET ACSINTE PAULA ADRIANA</b>  București, str. Maior Coravu Ion, nr.1-7, bl.C4, ap.85, Tel/fax : 021/2507396, GSM : 0723 317631 paula@legalservices.ro	DA
ALAN LILIANA 1994-1037	<b>CABINET PROPRIETATE INDUSTRIALA ALAN LILIANA</b>  Sat Otvesti nr.183B, jud. Timis, 0724250467, e-mail: cabinet.alan@yahoo.com	DA
ALDEA CRISTINA RALUCA 2006-1489	<b>TREMULA SA</b>  Braila, soseaua de centura nr.1, tel: 0788995533, 0744550778, tel/fax: 021.3245250, office@intelecta.ro, www.intelecta.ro	NU
ALECU FLORIN BOGDAN 2005-1394	<b>CABINET INDIVIDUAL PROPRIETATE INDUSTRIALA ALECU BOGDAN</b>  Bacau, str. Lucretiu Patrascanu nr.2, sc.B, ap.2, Tel/fax: 0334407577, Mobil: 0740274741, office@marcidesene.ro, www.marcidesene.ro	DA
ANDREI MARIANA 1993-1017	<b>M.Ap.N. – Departamentul pentru armament</b>  București, Drumul Taberei nr. 9-11, sector 6 Tel: 021/4106267; Fax: 021/3151779, 3147327, GSM: 0723668592, e-mail: mariana.andrei@dpa.ro	NU
ANDRONACHE PAUL 2003-1216	<b>CABINET INDIVIDUAL ANDRONACHE PAUL</b>  București, Str.Sibiu nr.14, bl.E21, et.6, ap.35, TelFax: 021/7250069, GSM: 0722741043, e-mail: paul.andronache@artelecom.net	DA
ANGHEL LUMINIȚA DOINA 1993-1020	<b>CABINET DE PROPRIETATE INDUSTRIALA ANGHEL LUMINIȚA DOINA</b>  București, Str. Gherghitei Nr.1, Bl.94B, Sc. B, Ap.76, Sector 2, Fax: 031.4013777, GSM : 0723301706, 0743218219 e-mail : anghel.doina@rdslink.ro, anghel2na@yahoo.com, anghel2na@gmail.com	DA
APETROAIE HORATIU TUDOR 2005-1400	<b>AGENTIE DE PROPRIETATE INDUSTRIALA HORATIU APETROAIE</b>  Bucuresti, str. Faurei nr.1, bl.P11, ap.228, Mobil: 0722302801, e-mail: horatiuat@xnet.ro	DA

APOSTOL SALOMIA 1999-1127	<b>PERSOANĂ FIZICĂ</b>  Galați, Str. Reg. 11 Siret nr. 15, bl. E4, ap. 54, Tel/Fax: 0236/436437 GSM 0766765027, saly_apostol@yahoo.com	DA
AXENTE ELENA 1999-46/1	<b>INTEL PROTECT S.R.L.</b>  Brașov, Str. M. Kogălniceanu, nr. 20, bloc 1k, sc. C-D, Tel: 0268/412567, Fax: 0268/477333, GSM: 0722 464314, e-mail:intelprotect@ccibv.ro;	DA
BACIU ANA MARIA 2004-1325	<b>NESTOR NESTOR DICULESCU KINGSTON PETERSEN – CONSILIERE ÎN P.I. S.R.L.</b>  București, sector 1, sos. Bucuresti Ploiesti, nr.1A, Bucharest Business Park, corp A, et.4, Mobil: 0722256758, Tel: 021/2011200	DA
BARBU MIRCEA 1994-1042	<b>PERSOANĂ FIZICĂ</b>  București, Sos.lancului nr.21, bl.106A, sc.b, ap.73, sect.2, Tel/Fax: 021/6536608, 0724.834.010 e-mail: bmircea@mailbox.ro	DA
BĂDĂRĂU ADINA ADRIANA 2006-1494	<b>ROMINVENT S.A.</b>  București, Str. Ermil Pangratti nr. 35, et.1, sect.1 Tel: 021/2312515, Fax: 021/2312550 a.badarau@rominvent.ro	DA
BĂLAN ELENA 2005 - 1382	<b>NOMENIUS S.R.L.</b>  Bucuresti, sector 6, Aleea Dealul Macinului, nr.10, bl. D37, sc.B, ap.17	DA
BĂLAN GHEORGHİȚĂ 1992-1	<b>RODALL-AGENȚIE DE PROPRIETATE INDUSTIALĂ SRL</b>  București, Str. Polonă nr. 115, bl. 15, Sc.A.Et.4, ap. 19 sect. 1, Tel: 021/2108342, GSM: 0722 652111, Fax: 021/2105794	DA
BĂLAN VALERIA CORNELIA 1996-49	<b>RODALL-AGENȚIE DE PROPRIETATE INDUSTIRALĂ SRL</b>  București, Str. Polonă nr. 115, bl. 15, sc. A, ap. 19 sector 1, Tel: 021/2108342, GSM: 0744 377047, Fax: 021/2105794	DA
BĂRCUȚEAN CORINA 2007-1546	<b>LABORMED-PHARMA SA</b>  București, Splaiul Independenței 319 E, sector 6, tel: 021.3180377, fax: 021.3180376, bpi@labormedpharma.ro	NU
BENGA BOGDAN FLORIN 2005-1407	<b>INTELLEXIS SRL</b>  Bucuresti, 030231, bd. Hristo Botev nr.1, etaj 3, camera 37, Tel/fax: 021.3103042, mobil: 0723300147, contact@intellexis.ro bogdanbenga@xnet.ro	DA

BEREA VALENTIN 2006-1495	<b>CABINET INDIVIDUAL P.I. VALENTIN BEREA</b>  Bucuresti, bd. Carol I, nr.51, ap.26, sector 2, Tel: 4088904, Fax: 4088911, mobil: 0721473317, e-mail: valentin.berea@bulboaca.com	DA
BICU CRISTINA MĂDĂLINA 2003-1308	<b>ARIANA AGENTIE DE PROPRIETATE INDUSTRIALA SRL</b>  Bucuresti, sect.4, str. Secuilor nr.2, bl.21, ap.10 Tel: 0724260277, bicucristina2000@yahoo.com office@inregistrare-marci.ro, tel/fax: 021/ 2118746	DA
BLAG IOANA 1994-1039	<b>CABINET PROPRIETATE INDUSTRIALA BLAG IOANA</b>  Câmpia Turzii, str. Muresului nr.6, bl. J2, ap.17, cod 405100, Tel: 0264/366663, 0264/366399, mobil: 0743433507, ioanablag@yahoo.com	DA
BODOMOI OTILIA FLORENTINA 2008-1573	<b>INVENTA - AGENTIE DE PROPRIETATE INTELECTUALA S.R.L.</b>  București, Bdul Corneliu Coposu, nr. 7, bl. 104, sc.2, etaj 1, ap.31, sector 3, Tel : 021/3200285, Tel/Fax : 021/3228325, inventa@mark-patent.ro	DA
BORLAN T. RADU 2000-1161	<b>PATENTMARK S.R.L.</b>  București str. Dr. N. Turnescu nr. 2, sector 5, Tel: 021/3121669, Fax: 021/2233963, e-mail:stema@pcnet.ro	DA
BOZIOREANU MARIUS ADRIAN 2000-1165	<b>CONS INTEL BMA CABINET CONSULTANȚĂ</b>  Buzău, Cart. Dorobanti 2, bl.D2, et.1, ap.5 CP 8, OP1, Mobil : 0745086588, Fax : 0238/719619, marius-bozio@yahoo.com	DA
BOZOCEA GINA VIOLETA 2003- 1222	<b>ARIANA S.R.L.</b>  Brasov, str.M.Kogalniceanu nr.17, bl.C4, et.7, biroul 22, 0723204268 , tel/fax : 0268/315046, office@inregistrare-marci.ro	DA
BRAN LAURA GABRIELA 2004 - 1336	<b>BRANDYNAMICS AGENTIE DE PROPRIETATE INDUSTRIALA S.R.L.</b>  Cluj Napoca, str. Inocentiu Micu Klein, nr.8 Tel/fax: 0364/102070, 0744143965, laura.bran@brandynamics.ro	DA
BROJBOIU DUMITRU ADRIAN FLORINEL 1995-1067	<b>BIROU DE PROPRIETATE INDUSTRIALA BROJBOIU DUMITRU ADRIAN FLORINEL</b>  Pitești, Bd. Republicii, bl.212,sc. D, ap.11, jud.Argeș, cod 110176, Tel/Fax.: 0348/412529, GSM: 0745 143095,adrian_brojboiu@yahoo.com	DA
BUCĂȚARU RODICA FILICA 1993-14	<b>ROMINVENT S.A.</b>  București, Str. Ermil Pangratti nr. 35, et.1, sect.1 Tel: 021/2312515, Fax: 021/2312550 e-mail: office@rominvent.ro	DA

BURBEA MILESCU IULIA ADRIANA 2005-1379	<b>CABINET INDIVIDUAL PROPRIETATE INDUSTRIALA IULIA BURBEA</b>  Bucuresti, sector 1, str. Stirbei Voda nr.105, bl.24B, ap.4, tel: 0726375412, iuliad_bis@yahoo.com	DA
BURȚILĂ IOAN 1993-1022	<b>MILENIUL 3 Agenție de Proprietate Industrială S.R.L.</b>  Pascani, Str. Moldovei nr. 10, bloc Crinul, sc. A, Ap. 28, Tel/Fax: 0232/719190; GSM: 0740 820582	DA
BUZLEA ELISABETA 1993-25	<b>INTELECT S.R.L.</b>  Oradea, B-dul Dacia nr. 48, Bl. D10, Ap.3, OP 9-CP128, Tel 0259/453847, Fax:0259/268094 GSM: 0745 040831, e-mail: info@intelect.ro	DA
BUZLEA MIRCEA VALENTIN 2003- 1234	<b>INTELECT S.R.L.</b>  Oradea, B-dul Dacia nr. 48, Bl. D10, Ap.3, OP9-CP128, Tel 0259/453847, Fax:0259/268094 e-mail: info@intelect.ro	DA
BUZLEA NARCISA FLORICICA 2003- 1235	<b>INTELECT S.R.L.</b>  Oradea, B-dul Dacia nr. 48, Bl. D10, Ap.3, OP9-CP128, Tel 0259/453847, Fax:0259/268094 e-mail: info@intelect.ro	DA
CĂMPEAN GHEORGHE- GEORGEL 1996-1087	<b>CABINET INDIVIDUAL CAMPEAN GHEORGHE GEORGEL</b>  Campina, str. Dr. Constantin Istrati nr.52, bl.3, ap.5, Tel: 0244/335207, mobil: 0729902117, e-mail: george_campean@yahoo.com	DA
CAMPEANU IOANA AURA 2005-1409	<b>SD PETOSEVIC ROMANIA SRL</b>  București, Calea Victoriei nr.100, sc.1, ap.20, biroul 1, Tel: 021/3057996, Fax: 021/3145481, e-mail: acampeanu@petosevic.com, Mobil: 0723522698	DA
CECIU GABRIELA 1994-1045	<b>CABINET "CECIU GABRIELA" CONSULTANȚĂ ÎN DOMENIUL PROPRIETĂȚII INTELLECTUALE</b>  300024 Timișoara, Str. Narciselor, nr. 6, sc. A, ap. 110, jud. Timis, Tel/Fax: 0256/494846; GSM: 0745 388 039, e-mail: gabrielaceciu@hotmail.com	DA
CICEO PATRICIA DIANA 2005-1412	<b>DICONSULT – Cabinet consiliere in domeniul proprietatii industriale</b>  Cluj Napoca, str. Paring nr.35, sc.1, ap.23, Tel: 0264/565885, mobil: 0724323761, patricia.ciceo@terapia.ro	DA
CIRSTEA CRISTINA 2004-1346	<b>ARIANA BRAND EXPERT SRL</b>  Craiova, calea Severinului, bl.11, sc.1, ap.1, jud. Dolj, 0726718638, c_cirstea@yahoo.com, cristina_cirstea@inregistrare-marci.ro	DA

CIUDA-BERIVOE ANCA 1996-41	<b>INTELLECTUAL PROPERTY OFFICE SRL</b>  București, Str. Alexandru Moruzzi nr. 6, bl. B6, sc. 2, et. 8, ap. 62, sector 3; Tel/Fax: 021/3262388, GSM : 0745 094241, ipo@b.astral.ro	DA
CIUPAN CORNEL 2003-1310	<b>CABINET DE PROPRIETATE INDUSTRIALĂ CIUPAN CORNEL</b>  Cluj Napoca, Str. Mestecenilor nr.6, bl. 9E, ap.2, Tel: 0264/524425; 0264/415051, Fax: 0264/415054, e-mail: cornel.ciupan@muri.utcluj.ro	DA
COCOLOI OANA 2003- 1263	<b>CABINET OANA COCOLOI</b>  București, Drumul Taberei nr.120, bl. OD1, sc.5, ap. 189, sector 6, Tel : 021/7450757, GSM : 0730557744, e-mail : oana_cocoloi@yahoo.com	DA
COJOCNEAN MARIA RODICA 2003- 1241	<b>INTELMMI CONSULT SRL</b>  Tg. Mures, str. Sârguinței nr.39, ap.12, cod poștal 540543, Tel/fax: 0365 401839, mobil: 0745303867, cojocnean_maria@yahoo.com	DA
COLAN CRISTIAN IONUT 2005-1418	<b>CABINET PROPRIETATE INDUSTRIALA C.I. COLAN</b>  București, str. Mihai Eminescu nr.128-130, ap.17, sect.2, tel: 021.6190308, fax: 021.6190309, ionut.colan@cbea.ro	DA
COMĂNESCU NADIA VASILICA 2003- 1242	<b>PFIZER ROMANIA SRL</b>  Bucuresti, Splaiul Independentei nr.179, sector 5, cod 050099, Tel: 021/2072800, Fax: 021/2072801, nadia.comanescu@pfizer.com	NU
CONSTANDA CECILIA MĂDĂLINA 2003-1304	<b>ARIANA AGENTIE DE PROPRIETATE INDUSTRIALA SRL</b>  Bucuresti, sect.4, str. Secuilor nr.2, bl.21, ap.10 e-mail: m.constanda@k.ro, office@inregistrare-marci.ro, tel/fax: 0268/315046	DA
CONSTANTIN ADRIAN GEORGE 1999-1148	<b>CABINET ENPORA S.R.L.</b>  București, str. George Calinescu nr.52A, ap.1, 011694, Tel: 021 2300990; 031 1001634, Fax: 021 2302311; 031 1007927, pop@patents.ro	DA
COSTINESCU PETRU 1998-1125	<b>PETRU COSTINESCU-DICOSTI</b>  București, Str. Viorele nr. 30, bl. 20A, ap. 23, sector 4, OP 44 – CP5, Tel : 021/3303162, Fax : 021/330473 e-mail : dicosti@rdslink.ro	DA
COȘESCU CAMELIA 1999-46/2	<b>M.D.P. RIGHTS AGENCY SRL</b>  Brasov, str. Lunga nr.270, cod postal 500450, Tel: 0268/440100, 440313; Fax: 0268/440221, Mobil: 0744355100, e-mail: office@mdp-rights-agency.ro www.mdp-rights-agency.ro	DA

CSAPO MARTINESCU ERNEST 1995-1072	<b>ROMBAT SA</b> Bistrița, Drumul Cetatii nr.6 Tel. 0263/234011, Fax :0263/234010, e-mail: erni@rombat.ro	NU
CSOMOS LILIANA – MARIA 1999-1144	<b>EUROPHARM S. A.</b> Brașov, Str. Poienelor, nr. 5, Tel: 0268/310007, Fax:0268/314026, e-mail: liliana.csomos@gsk.com	NU
DANCIU IOAN 2004 - 1373	<b>NOWAPATENT SRL</b> Medias, str. Lotru, nr.4, bl.92, ap.1 Tel : 0269/841373 ; 833273 GSM : 0744556074 Fax : 0269/833273, e-mail : nowapatent@birotec.ro, office@nowapatent.ro	DA
DONȚU OVIDIU-LIVIU 2000-1171	<b>DONEXPERT SRL</b> Suceava, str. George Enescu nr.34, bl.D72, sc.A, ap.5, ovidon@ccisv.ro, Tel: o230.215004, 0742108100	DA
DRAGULIN IOANA 2005-1385	<b>ROMINVENT S.A.</b> București, Str. Ermil Pangratti nr. 35, et.1, sector 1, Tel: 021/2312515, 2312541, Fax: 021/2312550, 2312454, e-mail: office@rominvent.ro	DA
DUMITRESCU ARTEMIS SORINA 2003- 1250	<b>ROMINVENT S.A.</b> București, Str. Ermil Pangratti nr. 35, et.1, sect.1 Tel: 021/2312515, Fax: 021/2312550 e-mail:artemisb@rominvent.ro	DA
DUMITRESCU OANA IRINA 2005 - 1434	<b>INNOVIS INTELLECTUAL PROPERTY</b> Bucuresti, Calea Rahovei nr.217, bl.12, ap.60, Mobil: 0741572398, e-mail: office@innovis.ro	DA
ENE MARILENA 2003- 1253	<b>DRINCEANU, ENE &amp; ASOCIATII – CONSILIERI IN PROPRIETATE INDUSTRIALA SRL</b> Bucuresti, str. Dr. Nicolae D.Staicovici nr.14, sector 5, Tel: 0722558957, fax: 021.2300175, marilena.ene@enepartners.ro	DA
ENE SILVIA 2000-1159	<b>CABINET M. OPROIU – CONSILIERE ÎN PROPRIETATE INTELECTUALĂ</b> București, Str. Popa Savu, nr. 42, parter, sector 1. Tel : 021/2602833, 021/2602834, Fax : 021/2602835, 021/2602836, CP : 2-229, e-mail : office@oproiu.ro	DA
ENESCU LUCIAN 1992-7	<b>ROMINVENT S.A.</b> București, Str. Ermil Pangratti nr. 35,et.1, sector1, Tel: 021/2312515, 2312541, Fax: 021/2312550, 2312454, e-mail: office@rominvent.ro	DA

ENESCU MIRUNA 2003- 1254	<b>ROMINVENT S.A.</b>  București, Str. Ermil Pangratti nr. 35, et.1, sect.1 Tel: 021/2312515, Fax: 021/2312550 e-mail : menescu@rominvent.ro	DA
FAIGHENOV MARIOARA 1995-1063	<b>AGENȚIE DE PROPRIETATE INTELLECTUALĂ ȘI TRANSFER DE TEHNOLOGIE-AGPITT-SRL</b>  București, B-dul Libertății nr. 12, bl.113, sc.2, et.3, ap.28, sector 4; CP 42-106, Tel: 021/3177693; Fax : 021/3177584 ; GSM : 0744 293552 ; 0724539752 e-mail :faighenov@xnet.ro; office@agpitt.ro	DA
FĂNTÂNĂ RAUL-SORIN 1994-23	<b>FĂNTÂNĂ RAUL SORIN &amp; ASOCIAȚII SRL</b>  Brașov, str. Barbu Lăutaru nr.19 Punct lucru: Brașov, str. Toamnei 15, ap.9, Tel/fax: 0268531988, office@inventii-marci.ro, www.inventii-marci.ro	DA
FIERĂSCU COSMINA- CATRINEL 1996-42	<b>ROMINVENT S.A.</b>  București, Str. Ermil Pangratti nr. 35, et.1, sect.1 Tel: 021/2312515, Fax: 021/2312550 e-mail: office@rominvent.ro	DA
FLOREA ILEANA MARIA 2003-1258	<b>ROMINVENT S.A.</b>  București, Str. Ermil Pangratti nr. 35, et.1, sect.1 Tel: 021/2312515, Fax: 021/2312550 e-mail: iflorea@rominvent.ro	DA
FRISCH CRINA NICOLETA 2000-1172	<b>FRISCH &amp; PARTNERS SRL</b>  Bucuresti, str. Thomas Mazaryk, nr.1, sc.B, ap.9, sector 2, 020983, tel: 310.11.65, fax: 313.01.30, Mobil: 0722212480, office@frisch.ro, crina.frisch@frisch.ro	DA
FUCIU ANIȘOARA 2003-1259	<b>CABINET ANI FUCIU SRL</b>  Com.Snagov, Bloc P53, sc.A, ap.1, jud.Ilfov, Tel: 021/3106399, Fax: 021/3106398, GSM: 0744370196, e-mail: ani.fuciu@consilier-marci.ro	DA
FULEA MARIA 1995-1076	<b>EURORESSOURCES SRL</b>  Medias, str. Ion Creangă, nr.4, ap.6, Tel: 0269/843504, Fax: 0269/824812	DA
GAVRIL NICULINA 2001-1211	<b>CABINET N. D. GAVRIL S.R.L.</b>  București, Str. Ștefan Negulescu nr. 6A, sector 1, 011651 Tel./fax: 021/2302882 , GSM: 0722983520, 0723 383 758, e-mail : cabinetgavril@yahoo.com, gavrilnin@yahoo.com	DA
GAVRILIU ANA-CORINA 1993-1031	<b>BIOTEHNOS S.A.</b>  Otopeni, Str. Gorunului nr.3-5, Tel: 031.7102402, 0317102383, Fax: 031.7102400, GSM : 0723302092, corinagav@hotmail.com	NU



GÂNSCA AURELIAN TUDOR 2003-1221	<b>RAMCONSULTING SRL</b> Cluj Napoca, Str. Augustin Buneanr.28, fax.0364/401528 tel. mobil 0722-229696 e-mail ramcluj@yahoo.com	DA
GHENU MIHAELA 1993-15	<b>ROMINVENT S.A.</b> București, Str. Ermil Pangratti nr. 35, et.1, sect.1 Tel: 021/2312515, Fax: 021/2312550 e-mail: office@rominvent.ro	DA
GHEORGHICESCU EUGENIA 1994-1048	<b>ICTCM S.A.</b> București, Șos. Olteniței nr. 103, sector 4, Tel: 021/3321870 , 3323770/437, Fax: 021/3320775, 3321870 GSM:0721863338, e-mail: egheorghicescu@yahoo.com	NU
GHÎȚĂ CONSTANTIN 1992-13	<b>CONSTANTIN GHÎȚĂ OFFICE SRL</b> Timișoara, Str. Take Ionescu nr. 24-28, sc. B ap. 2 Jud.Timiș, Tel/Fax: 0256/435976, GSM: 0744 162462, e-mail: ghita@mail.dnttm.ro	DA
GLADCOV PETRE 1999-1135	<b>GLADCOV PROINVENT</b> Bucuresti, str. Mizil nr.7, bl.G19, ap.35, Tel: 6307728, petregladcov@yahoo.com	DA
HARSANY ALEXANDRU 2003-1251	<b>NESTOR NESTOR DICULESCU KINGSTON PETERSEN – CONSILIERE IN P.I. S.R.L.</b> București, sector 1, sos. Bucuresti Ploiesti, nr.1A, Bucharest Business Park, corp A, et.1, camerele 9 si 10, Tel : 021/2011200, Fax : 021/2011210, GSM : 0722203934	DA
HĂIȘAN MARIA 2000-1202	<b>CABINET INDIVIDUAL MARIA HĂIȘAN</b> Botoșani, calea Națională nr.65, bl. I3, ap.10, tel: 0231534249, mobil: 0728004574, mh20@k.ro	DA
IACOBINI ANCA SVETLANA 2003- 1262	<b>IACOBINI&amp;CO, CONSILIERI IN DREPTUL DE PROPRIETATE INDUSTRIALA SRL</b> Bucuresti, Calea Mosilor, nr.258, bl. 4bis, ap.22, sector 2, Tel : 021/2104690 ; Fax : 021/2104793 E-mail : asimri@yahoo.com	DA
IACOBINI MIHNEA RĂZVAN 2003- 1261	<b>IACOBINI&amp;CO, CONSILIERI IN DREPTUL DE PROPRIETATE INDUSTRIALA SRL</b> București, Calea Mosilor, nr.258, bl. 4bis, ap.22, sector 2, Tel : 021/2104690 ; Fax : 021/2104793 E-mail : asimri@yahoo.com	DA
IOACĂRĂ VALENTIN 1999-50	<b>ROVALCONS SRL -AGENȚIE DE PROPRIETATE INTELECTUALĂ</b> Câmpina, Str. Orizontului, nr.1, bl. R10, ap.27, Jud. Prahova, Tel/Fax: 0244/371390; GSM : 0722 540580 e-mail: rovalcons@xnet.ro	DA

IOANITESCU TRAIAN 1994-1053	<b>CABINET INDIVIDUAL IOANIȚESCU TRAIAN</b>  București, Bd. Timișoara nr.49, Bl Cc6, ap.27, sector 6, Tel: 021/4402510	DA
ION DAN ADRIAN 2003-1260	<b>CABINET PROPRIETATE INDUSTRIALA – IONDA</b>  Bucuresti, 010577, Calea Dorobantilor nr.126-130, bl.8, ap.50, Tel/fax: 021/2316549, Mobil: 0722687982 e-mail: ionda@rdsmail.ro	DA
ION RODICA-COCUȚA 1993-1032	<b>CABINET DE PROPRIETATE INDUSTRIALĂ "BIONPI"</b>  București, 010577, Calea Dorobanților 126-130 Bl. 8, et. 9 Ap. 50 sector 1, cod 010577, Tel/Fax: 021/2316549, 031/8054616 GSM: 0723 187944, 0746184697 e-mail: bionpi@rdsmail.ro, bionpi@hotmail.com	DA
ISOC DORIN 1994-1052	<b>INTEGRATOR CONSULTING SRL</b>  Cluj Napoca, Str. Dunării nr. 25 blC1 ap5,jud. Cluj Tel/Fax: 0264/442817, GSM : 0745235585 e-mail : dorin.isoc@aut.utcluj.ro	DA
ISTRATE ȘTEFAN 2000-1175	<b>SOLO INVENT S.R.L.</b>  București, Calea 13 Septembrie, nr. 104, bl. 48, ap. 8, sector 5, Tel/Fax: 021/4511497, GSM: 0744 313 229, solo_invent@yahoo.com	DA
ITU TEODORA 2003-1268	<b>CONINFO S.R.L.</b>  Târgu Mures, str. Lacrimioarea nr.9,Tel:0265/210138, Fax: 0265/210109, Mobil: 0729618641 e-mail: teodora@coninfo.ro, office@coninfo.ro	DA
IVANCA GAVRIL 2004-1357	<b>CABINET PROPRIETATE INDUSTRIALA ARINOVA</b>  Arad, 310151, str. Coriolan Petreanu, nr.28, Tel/fax: 0257/255842, mobil: 0744246562, info@arinova.ro	DA
IVANCA MARIA ELISAVETA 1993-1033	<b>AGENȚIA DE PROPRIETATE INDUSTRIALĂ "LABIRINT"</b>  Arad, Str. Coriolan Petreanu nr. 28, Tel/Fax: 0257/255842, GSM: 0722 458129 e-mail: info@labirint.ro	DA
IVĂNESCU GABRIEL DAN 1996-1091	<b>CABINET INDIVIDUAL- IVANESCU GABRIEL DAN</b>  Brașov, Str. Al. I. Cuza nr. 58 ap. 7, Tel/fax: 0368816013, GSM: 0722 248415, e-mail: d.ivanescu@xnet.ro	DA
KLEININGER TOMA 2005-1423	<b>I.P. NEW MARK COMPANY S.R.L.</b>  Bucuresti, sector 3, bd. Mircea Voda, nr.37, bl. M29, sc.C, ap.83	DA

LARION ELISABETA-SONIA 1992-9	<b>ROMINVENT S.A.</b> București, Str. Ermil Pangratti nr. 35, et.1, sect.1 Tel: 021/2312515, Fax: 021/2312550 e-mail: office@rominvent.ro	DA
LAZĂR ELENA 1997-28	<b>CABINET DE PROPRIETATE INDUSTRIALĂ</b> Buzău, Str.Unirii, Bl.16C,Et.3, Ap. 12, cod 120013, OP 1, CP 52, Tel./Fax: 0238 724262 GSM: 0723 328633, cpielena@recomplast.com	DA
LORENTĂ ALEXANDRU 1992-6	<b>INVENTA – AGENTIE DE PROPRIETATE INTELLECTUALA S.R.L.</b> București, Bdul Corneliu Coposu, nr. 7, bl. 104, sc.2, etaj 1, ap.31, sector 3, Tel : 021/3200285, Tel/Fax :021/3228325, inventa@mark-patent.ro	DA
LUCĂCEL MIHAIELA 2003- 1288	<b>FARMEC SA</b> Cluj Napoca,Str. Henri Barbusse nr.16,Tel :0264/433193, Fax : 0264/432543, GSM : 0745347813, e-mail : miha.cj@personal.ro	NU
MACAMETE ELENA 1992-1003	<b>ICPE CA</b> București, Splaiul Unirii 313, sect. 3 Tel: 021/3467231, mobil: 0722642756, lmacamete@icpe-ca.ro	NU
MARINESCU RUXANDRA 2003-1271	<b>PATENTMARK S.R.L.</b> București, Str. Dr. N. Turnescu nr. 2, sector 5, Tel/fax 021/3121669, Fax: 021/2233963, e-mail: stema@pcnet.ro , 0722626875	DA
MIHAI LUCIAN 2001-1209	<b>LINKLATERS MICULIȚI ȘI ASOCIAȚII S.C.P.A.</b> București, Str. Nicolae Iorga, nr. 8, sector 1 Tel : 021/3071500, Fax : 021/3071555 e-mail: lucian.mihai@linklaters.com, lucian.mihai@drept.unibuc.ro	DA
MIHUT IONEL OVIDIU 2004 - 1365	<b>BOSTINA SI ASOCIATII – INDUSTRIAL PROPERTY SRL</b> Bucuresti, sector 1, str. Aleea Alexandru , nr20A, camera 2, Tel/ fax: 021/3194466, Mobil: 0722294830, ovidiu.mihut@bostinalawyers.eu	DA
MILCEV GABRIELA 2003- 1230	<b>ALLEGRA CONSULTING SRL</b> București, Aleea Huedin nr.1, bl.5, sc.1, ap.5, sector4, GSM: 0722249961, Tel/Fax: 021/3231384 e-mail: gabriela.milcev@allegra.ro; www.allegra.ro	DA
MINCA DENIS ANTOANETA 2006- 1519	<b>HAHUI, MINCA SI ASOCIATII SRL</b> Bucuresti, str. Ghiocci nr.12, sector 2, tel: 021.3189619, fax: 021.3109189, e-mail: dns_minca@yahoo.com	DA

MÎNDRU MIHAELA 2003-1257	<b>CABINET INDIVIDUAL MÎNDRU MIHAELA</b>  București, Str. Grigore Alexandrescu nr.1, bl.D7, ap.4, sector1, Fax: 021/2230342 GSM: 0722601120 e-mail: florea@gide.com	DA
MOHONEA CRISTIAN 1997-62	<b>PATENTMARK S.R.L.</b>  București, Str. Dr. N. Turnescu nr. 2, sector 5, Tel/fax 021/3121669, , Fax: 021/2233963, e-mail: stema@pcnet.ro	DA
MOHONEA LILIANA 1997-61	<b>PATENTMARK S.R.L.</b>  București, Str. Dr. N. Turnescu nr. 2, sector 5, Tel/fax 021/3121669, Fax: 021/2233963, e-mail: stema@pcnet.ro	DA
MUȘATESCU ANDRA OANA 2000-1181	<b>ANDRA MUSATESCU CABINET DE PROPRIETATE INDUSTRIALA</b>  București, Str. Drumul Taberei nr. 71, Bl. TD 42, sc. 1, et. 4, ap. 28, sector 6 GSM : 0722 879810 ; e-mail : amusatescu@dnt.ro	DA
NEACSU CARMEN AUGUSTINA 2000- 1186	<b>CABINET INDIVIDUAL NEACSU CARMEN AUGUSTINA</b>  Baia Mare, str. Marasesti, bl.20, ap.35, tel: 0727318168, e-mail: carmen@bic.cdimm.org	DA
NEAGU CATALIN 2005 - 1458	<b>CABINET INDIVIDUAL PROPRIETATE INDUSTRIALA CATALIN NEAGU</b>  Iasi, str. Tutea Petre nr.5, bl.909, tr.1, ap.11, Cod postal: 700730, Tel: 0232/276000, Fax: 0232/405425, 0232/211843, Mobil: 0744514264, e-mail: catalin.neagu@proprietateindustriala.ro	DA
NEGOMIREANU LIVIA 1999-1140	<b>CABINET INDIVIDUAL NEGOMIREANU LIVIA</b>  Bucuresti, Sos. Nicolae Titulescu nr.94, bl.14A, ap.127,sect.1, Tel: 0314214598, GSM: 0722444719, cabinetnegomireanu@airbites.ro	DA
NICOLAESCU DANIELLA- OLGA 1992-1006	<b>ROMINVENT S.A.</b>  București, Str. Ermil Pangratti nr. 35, et.1, sect.1 Tel: 021/2312515, Fax: 021/2312550 e-mail: office@rominvent.ro	DA
NICOLAE IOAN 1993-22	<b>CABINET INDIVIDUAL "INDEPENDENT PROPRIETATE AGENT"</b>  București, sector 5, Str. Fabrica de chibrituri nr. 42 Tel/ Fax: 021/3352938, GSM: 0728.865.008	DA
NIȚĂ FLORINA 1996-1083	<b>OLTCHIM SA</b>  Râmnicu Vâlcea, Str. Uzinei nr. 1, 240050, jud. Vâlcea Tel: 0250/701200/3225, Fax: 0250/735030 e-mail: oltchim@oltchim.ro	NU

NIȚU ION 2000-1204	<b>CABINET INDIVIDUAL – NITU ION</b>  Constanta, str. Dezrobirii nr.110, bl. IS8, sc.A, ap.1, Tel: 0241/512608, mobil: 0723317298	DA
OLTEANU CAMELIA 2000 - 1189	<b>ROMINVENT S.A.</b>  București, Str. Ermil Pangratti nr. 35,et.1, sector1, Tel: 021/2312515, 2312541, Fax: 021/2312550, 2312454, e-mail: office@rominvent.ro	DA
OPREA MARILENA 2003-1277	<b>CABINET MARILENA OPREA</b>  Bucuresti, sector 6, str. Mărgelelor nr.6, bl. 304, sc.4, ap.45, tel: 0722259260, moprea@cimo.ro, marilena.oprea@cimo.ro	DA
OPROIU MARGARETA 1992-8	<b>CABINET M. OPROIU-CONSILIERE ÎN PROPRIETATE INTELECTUALĂ</b>  București, Str. Popa Savu, nr. 42, parter, sector 1, Tel : 021/2602834, 021/2602833, Fax : 021/2602836, 021/2602835, P.O.Box 2-229, e-mail : office@oproiu.ro	DA
OSIESCU TRAIAN 1999-1138	<b>OSTER – SOCIETATE CIVILA PROFESIONALA DE PROPRIETATE INDUSTRIALA</b>  Bucuresti, Str. Batiste nr.35, ap. 23, sector 2, cod 020935, Tel/Fax: 021/3147249 , GSM: 0723.177.236, traianosiescu@xnet.ro	DA
PALCO SORINA-IUSTINA 1999-1150	<b>AEROSTAR S.A.</b>  Str. Condorilor, nr. 9, Bacău Tel : 0234/175 070, Fax : 0234/ 172 023, e-mail : aerostar@aerostar.ro	NU
PANTILIMON MIHAI 2004 - 1337	<b>BRANDYNAMICS AGENTIE DE PROPRIETATE INDUSTRIALA S.R.L.</b>  Piatra Neamt, Aleea Caisilor nr.9, bl.13, ap.17 Tel/fax: 0233/232452, 0364/102070, 0747403927, OP3, CP 19 Piatra Neamt, office@brandynamics.ro	DA
PĂUNEȚ ALEXANDRINA 2003- 1245	<b>GLOBAL CONSULTING S.R.L.</b>  Iasi, spl. Bahlui, nr.29, bl. B5, sc.A, ap.7 Tel: 0726737527	DA
PETCU COSTIN 97-1115	<b>ROMINVENT S.A.</b>  București, Str. Ermil Pangratti nr. 35, et. 1, sect. 1 Tel: 021/2312515, 2312541, Fax: 021/2312550, 2312454,e-mail: cpetcu@rominvent.ro	DA
PETRE DINU 2004 - 1367	<b>CUNESCU, BALACIU &amp; ASOCIATII CONSILIERE PROPRIETATE INDUSTRIALA</b>  Bucuresti, sector 3, str. Vulcan Judetu nr.13, Tel: 021/ 3275577, 3276633, 3274400; 0745605151, 0723339939; Fax: 021/ 3274310, dinu.petre@cbalaw.ro	DA

PETREA DANA MARIA 2003- 1223	<b>CABINET M. OPROIU-CONSILIERE ÎN PROPRIETATE INTELECTUALĂ</b>  București, Str. Popa Savu, nr. 42, parter, sector 1, Tel : 021/2602834, 021/2602833, Fax : 021/2602836, 021/2602835, P.O.Box 2-229, e-mail : office@oproiu.ro	DA
PIOARU RALUCA ANDREEA 1999-56	<b>ROMPROSPER SERVIMPEX SRL</b>  București, Șos. Mihai Bravu nr. 294, bl.6,sc.B, ap. 63, sector 3, cod 030319, Tel/Fax: 021/3222857, 021/3207419, fax: 326.20.20 Mobil:0744654128;0744536405, 0724880514 e-mail: office@piva.ro; raluca_pioaru@yahoo.com	DA
POP CĂLIN RADU 1996-50	<b>CABINET ENPORA S.R.L.</b>  București, str. George Calinescu nr.52A, ap.1, 011694, Tel: 021 2300990; 031 1001634, Fax: 021 2302311; 031 1007927, pop@patents.ro	DA
POP MARIA 2004- 1355	<b>CABINET PROPRIETATE INDUSTRIALĂ MARIA POP</b>  București, Intrarea Vasile Paun nr.5, ap.2, sector 5, Tel: 021/ 3159040, Fax: 021/3161888, office@legal-assistance.ro	DA
POP MOTOGNA CLELIA 2004 - 1351	<b>CONSTANTIN GHÎȚĂ OFFICE SRL</b>  Timișoara, str. Take Ionescu nr. 24-28 sc. B, ap. 2, Tel/Fax: 0256/435976.; cleliapop@mail.dnttm.ro	DA
POP VIRGINIA DAISY 1992-2	<b>CABINET ENPORA S.R.L.</b>  București, str. George Calinescu nr.52A, ap.1, 011694, Tel: 021 2300990; 031 1001634, Fax: 021 2302311; 031 1007927, pop@patents.ro	DA
POPA CRISTINA 2000-1193	<b>ROMINVENT S.A.</b>  București, Str. Ermil Pangratti nr. 35, et. 1, sect. 1 Tel: 021/2312515, 2312541, Fax: 021/2312550, 2312454,e-mail: office@rominvent.ro	DA
POPESCU ANGELA 1997-1103	<b>CABINET PROPRIETATE INDUSTRIALĂ POPESCU ANGELA</b>  București, str. Complexului nr.10, bl.40, ap.14, Tel :021/3243756, tel : 0318.04.68.81 GSM : 0723051279, angela_intelect@yahoo.com	DA
POPESCU CODRUTA OCTAVIA 2004 - 1326	<b>ARIANA AGENȚIE DE PROPRIETATE INDUSTRIALĂ SRL</b>  Timisoara, Calea Aradului, nr.33, ap.7 Tel: 0722538766, c_popescu2000@yahoo.com	DA
POPESCU LAURENTIU HOREA 2004-1354	<b>V&amp;f IP CONSULTING SRL</b>  Bucuresti, Bd Camil Ressu, nr.27, bl.N1, ap.214, Tel: 021/3140200, Fax: 021/3140290, Mobil: 0744487223, popescul@vf.ro	DA

POPESCU LIVIA 2004-1312	<b>CABINET POPESCU LIVIA</b>  Bucuresti, bd. Camil Ressu 27, bl.N1, ap.188 Tel: 021/3481010, liviap25@yahoo.com	DA
POPESCU MAGDALENA DANIELA 2005-1466	<b>SOCIATATE CIVILA PROFESIONALA LEGAL2M</b>  Bucuresti, bd. Carol I, nr.50, sc.1, ap.9, mobil: 0728839880, fax: 021.3154462, magda.popescu@legal2m.com	DA
POPESCU RADU-ROMEO 2001-1207	<b>CABINET POPESCU RADU ROMEO</b>  București, Bd. Corneliu Coposu nr. 3,bl.101,sc.3,et.4, ap.50, sector 3, GSM : 0721753049, e-mail : romeoradu.popescu@rdslink.ro	DA
PUȘCAȘ NICOLAE IOSIF 2005- 1377	<b>CABINET PROPRIETATE INDUSTRIALĂ PUȘCAȘ NICOLAE IOSIF</b>  București, str. Secerișului nr.25, sector 4, Tel/Fax : 021/ 332.73.88, Mobil: 0722.878.946	DA
PUȘCAȘU DAN 1994-1056	<b>LOYAL PARTNERS – AGENȚIE DE PROPRIETATE INTELECTUALĂ SRL</b>  Galati, Str. Portului nr.23, Parcul De Soft, cam.307, cod 800025, Tel/Fax: 0236/464847, tel/fax: 0236/407032, GSM: 0722 744241, office@loyalpartners.ro www.loyalpartners.ro	DA
RADU DANIELA 2003-1240	<b>CONSINVENT S.R.L.</b>  Buzau, b-dul Unirii, bl.35B, ap.2, mobil : 0745452268 E-mail: consinvent@yahoo.com	DA
RASKAI MARIA MAGDALENA 1993-28	<b>RASKAI M M BREVMARC CONSULT S.R.L.</b>  Dej, Str. Unirii, nr.3,BL.d8, ap.7, judetul Cluj, 405200, Tel/Fax: 0264/211847, GSM: 0742084050, raskaimm@yahoo.com	DA
RAȚĂ ANDREI VLAD 2005 - 1381	<b>RATZĂ ȘI RATZĂ SRL</b>  București, B-dul A.I. Cuza Nr. 52-54, Sect.1 Tel :021/2601348, Fax : 021/2601349 email : office@ratza-ratza.com, avr@ratza-ratza.com	DA
RĂDULESCU MIOARA 1996-47	<b>INVENTA - AGENTIE DE PROPRIETATE INTELECTUALA S.R.L.</b>  București, Bdul Corneliu Coposu, nr. 7, bl. 104, sc.2, etaj 1, ap.31, sector 3, Tel : 021/3200285, Tel/Fax : 021/3228325, inventa@mark-patent.ro	DA
RAȚĂ GRIGORE 1992-3	<b>RATZA SI RATZA SRL</b>  București, B-dul A.I. Cuza Nr. 52-54, Sect.1 Tel :021/2601348, Fax : 021/2601349 email : office@ratza-ratza.com, gregory@ratza-ratza.com	DA

ROBU MARICICA 1999-1133	<b>SC MITTAL STEEL ROMAN SA</b>  Roman, Str.Ştefan cel Mare,nr.15, parter, sc.A, cod 611038, Tel: 0233/701403, 0233/701223, Fax: 0233/748405, 0233/748465 maricica.robust@mittalsteel.com	NU
ROMAN IOAN 1999-1152	<b>IAR S.A. GHIMBAV</b>  Braşov, Str. Aeroportului nr. 1, Tel: 0268/475269/1076, Fax: 0268/475287, Mobil :0745145535, e-mail: ioanry@yahoo.com	NU
ROŞ VIOREL 2006-1485	<b>CABINET INDIVIDUAL ROŞ VIOREL</b>  Bucuresti, bd.Unirii nr.66, bl.K3, ap.7, Mobil: 0722560675, fax: 3208044, e-mail: viorelros@asdpi.ro	DA
RUTA FULGER LAURENTIU 2005 - 1470	<b>CABINET DE PROPRIETATE INDUSTRIALA RUTA FULGER LAURENTIU</b>  Cluj Napoca, bd. 21 decembrie, nr,40, ap.4, Mobil: 0747892450, ruta_laurentiu@yoahoo.com	DA
SAVU MARIANA 2004-1342	<b>CABINET DE PROPRIETATE INDUSTRIALA SAVU MARIANA</b>  Bucuresti, str. Paul Greceanu nr.9, bl.20A, ap.26, Tel/ Fax: 021.2120651, mobil: 0722783660, liliana.savu@credidam.ro	DA
SECĂREANU DOINA MARIA 2003-1286	<b>INVENTA - AGENTIE DE PROPRIETATE INTELECTUALA S.R.L.</b>  Bucureşti, Bdul Corneliu Coposu, nr. 7, bl. 104, sc.2, etaj 1, ap.31, sector 3, Tel : 021/3200285, Tel/Fax : 021/3228325, e-mail : inventa@mark-patent.ro	DA
SOARE LILIANA 1999-060	<b>INVENTA - AGENTIE DE PROPRIETATE INTELECTUALA S.R.L.</b>  Bucureşti, Bdul Corneliu Coposu, nr. 7, bl. 104, sc. 2, etaj 1, ap. 31, sector 3, Tel: 021/3200285, Fax: 021/3228325, inventa@mark-patent.ro	DA
SPRÂNCEANU NICOLAE 1996-1097	<b>“SPRÂNCEANU NICOLAE” AGENŢIE DE CONSULTANŢĂ ÎN PROPRIETATE INTELECTUALĂ ŞI TRANSFER DE TEHNOLOGIE</b>  Drobeta Turnu Severin Str. Gheorghe Ionescu Siseşti nr. 96, bl.E2, sc.1, ap.8, Tel/Fax: 0252/311690; GSM:0721 796318 e-mail: NicolaeSprinceanu@yahoo.com	DA
STANCIU ADELINA 1994-14	<b>HARCOV A.P.I. SRL</b>  Sfântu Gheorghe, Jud Covasna Str. Nicolae Iorga nr. 61 bl. 10 E sc. B. ap.9 Tel. 0267/ 352 267, Mobil:0744435291, stanciu@planet.ro, propind@mail.asimcov.ro	DA



STANCIU ION 1994-1058	<b>S.N.P. PETROM S.A.-SUCURSALA I.C.P.T. CAMPINA</b>  Jud. Prahova, Cămpina 105600, B-dul Culturii nr. 29, Tel:0244/549944, Fax: 0244/549682, ion.stanciu@petrom.com	NU
STĂNCESCU ALIN CRISTIAN 2003-1278	<b>LEGAL BRAND S.R.L.</b>  București, Str. Nicolae Licăreț nr.1, bl.33, sc.C, ap.107,Tel: 0722607380, legal.brand@easynet.ro	DA
STĂNCESCU ANCA 2000-1194	<b>LEGAL BRAND S.R.L.</b>  București, Str. Nicolae Licăreț nr.1, bl.33, sc.C, ap.107,Tel: 0722674635, legal.brand@easynet.ro	DA
STIOPU NORICA 2003-1280	<b>MOBILENIA SRL</b>  București, Șos. Pantelimon nr.161, sector 2, Tel : 021/2506270 Fax : 021/2507456 e-mail : norica.stiupu@mobilenia.com	NU
STOIAN IOAN 1992-1008	<b>AGENȚIE DE PROPRIETATE INDUSTRIALĂ ȘI TRANSFER TEHNOLOGIC "STOIAN IOAN"</b>  Roman, 611127, B-dul Republicii, bloc 46, sc. C, ap. 35, jud. Neamț, Tel/Fax: 0233/741268, GSM: 0745 643738, istoian@engineer.com	DA
STRECHE GHERGHINA 1997-1116	<b>S.C. PETROM S.A.</b>  Bucuresti, Calea Dorobantilor nr. 239, Sector 1. Telefon: 40 60092; Mob. 0723 55 20 26; Fax: 4060433 e-mail: gherghina.streche@petrom.com	NU
STURZA IOANA 1999-59	<b>CABINET M. OPROIU-CONSILIERE ÎN PROPRIETATE INTELECTUALĂ</b>  București, Str. Popa Savu, nr. 42, parter, sector 1, Tel : 021/ 2602833, 021/2602834, Fax : 021/2602836, 021/2602835, P.O.Box2-229, office@oproiu.ro	DA
STURZA OANA ALINA 2003-1224	<b>CABINET INDIVIDUAL OANA ALINA STURZA</b>  Bucuresti, Intr. Teiul Doamnei, nr.1, bl.19A, ap.39 Mobil: 0741136409, e-mail: alinasturza@gmail.com	DA
SULIMAN MARIA- GABRIELA 1999-1147	<b>AGENȚIA NAȚIONALĂ A MEDICAMENTULUI</b>  București, Str. Av. Sănătescu nr. 48 Tel.: 021/2241710/369, Fax: 021/2243497 e-mail: mariasuliman @anm.ro	NU
SZENTE SÁNDOR 1999-48	<b>SZENTE SÁNDOR</b>  Odorheiu Secuiesc, str. Victoriei, nr. 41, bl. U6, et.1, ap. 4, județ Harghita, cod poștal 535600, Tel. /fax 0266/219143,e-mail: prooffice@szente.ro	DA
ȘANTA VALENTINA 2003-1227	<b>CABINET INDIVIDUAL VALENTINA ȘANTA</b>  Tg.Mures, str. Koos Ferencz nr.21, bl.21, ap.44, Mobil: 0740028967, 0728151499 vsanta@gedeon-richter.ro	DA

ȘOVA DAN-EUGEN 1993-1013	<b>PIDES-CABINET DE PROPRIETATE INDUSTRIALĂ</b>  București, Str. Valea Buzăului, nr. 10, bl. G30, ap. 36, sector 3, Tel: 021/3455351 GSM: 0723708632 e-mail: pides2004@yahoo.com	DA
ȘOVAR IOAN 1995-32	<b>CABINET DE PROPRIETATE INDUSTRIALĂ S.I. SRL</b>  Timișoara, Str. Moise Doboșan nr.110, cod 300600 Tel.0256/475105;GSM: 0722 984909, e-mail: ioan_sovar@yahoo.fr	DA
TAVASZI ZOLTAN 2005-1471	<b>CABINET PROPRIETATE INDUSTRIALA TAVASZI ZOLTAN</b>  Bucuresti, Calea Mosilor nr.135, et.7, ap.14, tel: 021.3155969, fax: 021.3155969, tavaszi.zoltan@gmail.com	DA
TĂRĂBÎC LUCIAN 2000-1195	<b>LUTARIS INTELPROT S.R.L.</b>  Timisoara, 300426, str. Ana Ipatescu nr.45, Tel/Fax: 0256/489301, Mobil: 0742143718, 0723319154, e-mail: qualitarium@qualitarium.ro	DA
TĂTARU DOINA 1995-19	<b>PERSOANĂ FIZICĂ</b>  Piatra Neamț, Str. Apele Minerale nr. 4, Tel: 0233/223602, e-mail: doina_tataru@msn.com	DA
TEODORESCU MIHAELA 1995-30	<b>ROMINVENT S.A.</b>  București, Str. Ermil Pangratti nr. 35, et.1, sect.1 Tel: 021/2312515, Fax: 021/2312550 e-mail: office@rominvent.ro	DA
TEODORU EMANUEL 2004-1322	<b>TEODORU &amp; ASSOCIATES INTELLECTUAL PROPERTY AGENCY</b>  Bucuresti, str. Nerva Traian, nr.12, bl. M37, ap.1, Tel: 323.08.38, Fax: 326.39.55, e-mail: emmanuel@teodoru.ro, www.romaniatrademarks.ro	DA
TEODORU VIOLETA 2003-1264	<b>TEODORU &amp; ASSOCIATES INTELLECTUAL PROPERTY AGENCY</b>  Bucuresti, str. Nerva Traian, nr.12, bl. M37, ap.1, Tel: 323.08.38, Fax: 326.39.55, GSM: 0722549219 e-mail: violeta@teodoru.ro, www.romaniatrademarks.ro	DA
TUDOR DANIELA 1999-136	<b>BIOGALENICA PROJECT &amp; CONSULTING SRL</b>  București, Splaiul Unirii nr. 313 , corp H, etaj 1, sect. 3 cod 030138, Tel: 021/3469737, Fax: 021/3469727 GSM: 0749218326, danielatudor2007@yahoo.com	NU
TURTOI RADUCU 2007- 1545	<b>TURTOI INTELLECTUAL PROPERTY FIRM SRL</b>  Bucuresti, Splaiul Independenței nr.3, bl.17, ap.7,sector 5, mobil: 0722390388, tel/fax: 021.3135120, office@turtoi.ro, www.turtoi.ro	DA

ȚOȚU IOAN 2000-1196	<b>N.P.C. S.R.L.</b>  Brasov, str. Alexandru cel Bun, nr.13, bl.E28, ap.7, cod 500025, OP 1 – CP 298, GSM: 0744520357, e-mail: totu@unitbv.ro	DA
ȚULUCA DOINA 1996-48	<b>INVENTA - AGENTIE DE PROPRIETATE INTELECTUALA S.R.L.</b>  București, Bdul Corneliu Coposu, nr. 7, bl. 104, sc.2, etaj 1, ap.31, sector 3, Tel : 021/3200285, Tel/Fax : 021/3228325, GSM :0744 339649, e-mail : inventa@mark-patent.ro	DA
ȚURCANU CONSTANTIN 1992-10	<b>INVENTA - AGENTIE DE PROPRIETATE INTELECTUALA S.R.L.</b>  București, Bdul Corneliu Coposu, nr. 7, bl. 104, sc.2, etaj 1, ap.31, sector 3, Tel : 021/3200285, Tel/Fax : 021/3228325,GSM : 0744 324510, e-mail : inventa@mark-patent.ro	DA
UDREA ELENA RODICA 1994-25	<b>OSTER – SOCIETATE CIVILA PROFESIONALA DE PROPRIETATE INDUSTRIALA</b>  Bucuresti, Str. Batiste nr.35, ap. 23, sector 2 Tel/Fax: 021/3147249, 0721254270, traianosiescu@xnet.ro	DA
VASILESCU RALUCA 1995-37	<b>CABINET M. OPROIU-CONSILIERE ÎN PROPRIETATE INTELECTUALĂ</b>  București, Str. Popa Savu, nr. 42, parter, sector 1, Tel : 021/2602834, 021/2602833, Fax : 021/2602836, 021/2602835, office@oproiu.ro	DA
VĂTAVU LIVIU 2006- 1539	<b>SC ANTIBIOTICE SA</b>  Iasi, str. Valea Lupului nr 1, cod 707410, tel: 0742532882. 0727024582, fax: 0232.211020, e-mail: liviu.vatavu@antibiotice.ro, trademarks@antibiotice.ro	NU
VELCEA MARIAN 1994-26	<b>INVEL – AGENȚIE DE PROPRIETATE INDUSTRIALĂ</b>  București, str. Ion Ghica nr.3, ap.20, Fax: 0311.027.616, GSM: 0723205048, 0788885352, velcea@invel.ro	DA
VELICA ION GABRIEL 2004 - 1370	<b>CABINET VELICA – Agenție de proprietate industrială</b>  Bucuresti, str. Brutus M.I., nr.13, ap.3, cod 050124 Tel/ Fax: 021/3357463, Mobil: 0722645283, www.velica.ro, office@velica.ro	DA
VELICU ANCA 2003- 1275	<b>CABINET ENPORA S.R.L.</b>  București, str. George Calinescu nr.52A, ap.1, 011694, Tel: 021 2300990; 031 1001634, Fax: 021 2302311; 031 1007927, pop@patents.ro	DA

VELȚAN LOREDANA 1999-45	<b>INVENTA - AGENTIE DE PROPRIETATE INTELECTUALA S.R.L.</b>  București, Bdul Corneliu Coposu, nr. 7, bl. 104, sc.2, etaj 1, ap.31, sector 3, Tel : 021/3200285, Tel/Fax :021/3228325,inventa@mark-patent.ro	DA
VIRGILIUS VASILACHE 2003-1228	<b>EDIPLAST S.R.L.</b>  Tg. Mureș, Str. Măgurei nr.25, ap.2, 0744394036 Tel/Fax: 0265/263775,moniadela@artelecom.net	DA
VISALOM MONICA 2004 - 1340	<b>AGENȚIE DE PROPRIETATE INDUSTRIALĂ – APIA SRL</b>  București, Str. Romancierilor nr.5, bl.C14, sc.B Ap.41, sector 6; OP 23 CP 11,Tel./Fax: 021/7783100; e-mail: office@mark-apia.ro, Site: www.mark-apia.ro	DA
VIȘOIU LILIAN CĂTĂLIN 2003-1246	<b>CABINET DE PROPRIETATE INDUSTRIALĂ “VIȘOIU LILIAN CĂTĂLIN”</b>  București, Str. Alexandru Vlahuta nr.3, bl. M48, sc.A, ap.7, sector 3, Tel/Fax: 021/3207251, GSM: 0744480657 ,visoiucatalin@yahoo.com,	DA
VLAD CONSTANTIN 2000-1199	<b>VLAD CONSTANTIN</b>  Constanța, Bdul. 1 decembrie 1918 nr. 5, bl.F16, ap.34, Tel/Fax: 0241/625643, GSM: 0722 370300, e-mail: vlad@gmb.ro	DA
VOICU ALEXANDRA 1992-5	<b>CABINET VOICU ALEXANDRA</b>  București, B-dul Magheru, nr. 9, sc. 2, et.9, ap. 89, sector 1, PO BOX 22-246, Tel/Fax: 021/3153684, agv-office@xnet.ro	DA

LISTA CONSILIERILOR ÎN PROPRIETATE INDUSTRIALĂ, MEMBRI AI CAMEREI NAȚIONALE  
A CONSILIERILOR ÎN PROPRIETATE INDUSTRIALĂ DIN ROMÂNIA, AUTORIZAȚI PENTRU  
DOMENIUL TOPOGRAFIILOR PENTRU CIRCUITE INTEGRATE,  
pentru luna august/ 2008

Nume și Prenume/ Nr. reg. național	Denumirea societății/ Adresa societății	Societate cu obiect de activitate proprietatea industrială
ALAN LILIANA 1994-1037	<b>CABINET PROPRIETATE INDUSTRIALA ALAN LILIANA</b>  Sat Otvesti nr.183B, jud. Timis, 0724250467, e-mail: cabinet.alan@yahoo.com	DA
ANDRONACHE PAUL 2003-1216	<b>CABINET INDIVIDUAL ANDRONACHE PAUL</b>  București, Str.Sibiu nr.14, bl.E21, et.6, ap.35, Tel/Fax: 021/7250069, GSM: 0722741043, e-mail: paul.andronache@artelecom.net	DA
AXENTE ELENA 1999-46/1	<b>INTEL PROTECT S.R.L.</b>  Brașov, B-dul M. Kogălniceanu, nr. 20, bloc 1k, sc. C-D, Tel: 068/413117, Fax: 0268/477333, GSM: 0722464314, e-mail: intelprotect@ccibv.ro	DA
BĂLAN GHEORGHITA 1992-1	<b>RODALL-AGENȚIE DE PROPRIETATE INDUSTRIALĂ S.R.L.</b>  București, Str. Polonă nr. 115, bl. 15, sc. A, Et.4,ap. 19 sector 1, Tel.: 021/2108342, Fax:2105794, Mobil:0722 652111	DA
BLAG IOANA 1994-1039	<b>CABINET PROPRIETATE INDUSTRIALA BLAG IOANA</b>  Câmpia Turzii, str. Muresului nr.6, bl. J2, ap.17, cod 405100, Tel: 0264/366663, 0264/366399, mobil: 0743433507, ioanablag@yahoo.com	DA
BOZIOREANU MARIUS ADRIAN 2000-1165	<b>CONS INTEL BMA CABINET CONSULTANȚĂ</b>  Buzău, cart Dorobanti 2, bl.D2, et.1,ap.5 CP 8 OP1, Mobil : 0745086588, Fax : 0238/719619, e-mail : marius_bozio@yahoo.com	DA
BUZLEA MIRCEA VALENTIN 2003- 1234	<b>INTELECT S.R.L.</b>  Oradea, B-dul Dacia nr. 48, Bl. D10, Ap.3, OP9-CP128, Tel 0259/453847, Fax:0259/268094, e-mail: info@intelect.ro	DA
BUZLEA NARCISA FLORICICA 2003- 1235	<b>INTELECT S.R.L.</b>  Oradea, B-dul Dacia nr. 48, Bl. D10, Ap.3, OP9-CP128, Tel 0259/453847, Fax:0259/268094 e-mail: info@intelect.ro	DA

CĂMPEAN GHEORGHE- GEORGEL 1996-108	<b>CABINET INDIVIDUAL CAMPEAN GHEORGHE GEORGEL</b>  Campina, str. Dr. Constantin Istrati nr.52, bl.3, ap.5, Tel: 0244/335207, mobil: 0729902117, e-mail: george_campean@yahoo.com	DA
COȘESCU CAMELIA 1999-46/2	<b>M.D.P. RIGHTS AGENCY SRL</b>  Brasov, str. Lunga nr.270, cod postal 500450, Tel: 0268/440100, 440313; Fax: 0268/440221, Mobil: 0744355100, e-mail: office@mdp-rights-agency.ro www.mdp-rights-agency.ro	DA
CONSTANTIN ADRIAN GEORGE 1999-1148	<b>CABINET ENPORA S.R.L.</b>  București, str. George Calinescu nr.52A, ap.1, 011694, Tel: 021 2300990; 031 1001634, Fax: 021 2302311; 031 1007927, pop@patents.ro	DA
ENE MARILENA 2003- 1253	<b>DRINCEANU, ENE &amp; ASOCIATII – CONSILIERI IN PROPRIETATE INDUSTRIALA SRL</b>  Bucuresti, str. Dr. Nicolae D.Staicovici nr.14, sector 5, Tel: 0722558957, fax: 021.2300175, marilena.ene@enepartners.ro	DA
FIERĂSCU COSMINA- CATRINEL 1996-42	<b>ROMINVENT S.A.</b>  București, Str. Ermil Pangratti nr. 35, et.1, sect.1, Tel: 021/2312515, 2312541, Fax: 021/2312550, 2312454 e-mail: cfierascu@rominvent.ro	DA
GÂNSCA AURELIAN TUDOR 2003-1221	<b>RAMCONSULTING SRL</b>  Cluj Napoca, Str. Augustin Buneanr.28, fax.0364/401528 tel. mobil 0722-229696 e-mail ramcluj@yahoo.com	DA
GHEORGHICESCU EUGENIA 1994-1048	<b>ICTCM S.A.</b>  București, Șos. Olteniței nr. 103 sector 4, Tel: 3321870, 3323770/437, Fax: 021/3320775, 3321870 ,GSM:0721863338, egheorghicescu@yahoo.com	NU
GLADCOV PETRE 1999-1135	<b>GLADCOV PROINVENT</b>  Bucuresti, str. Mizil nr.7, bl.G19, ap.35, Tel: 6307728, petregladcov@yahoo.com	DA
HĂISAN MARIA 2000-1202	<b>CABINET INDIVIDUAL MARIA HĂIȘAN</b>  Botoșani, calea Natională nr.65, bl. I3, ap.10, tel: 0231534249, mobil: 0728004574, mh20@k.ro	DA
IACOBINI ANCA SVETLANA 2003-1262	<b>IACOBINI&amp;CO, CONSILIERI ÎN DREPTUL DE PROPRIETATE INDUSTRIALĂ SRL</b>  București, Calea Mosilor, nr.258, bl. 4bis, ap.22, sector 2, Tel : 021/2104690 ; Fax : 021/2104793 e-mail : asimri@yahoo.com	DA

IACOBINI MIHNEA RAZVAN 2003-1261	<b>IACOBINI&amp;CO, CONSILIERI IN DREPTUL DE PROPRIETATE INDUSTRIALĂ SRL</b>  București, Calea Mosilor, nr.258, bl. 4bis, ap.22, sector 2, Tel : 021/2104690 ; Fax : 021/2104793 E-mail : asimri@yahoo.com	DA
LAZĂR ELENA 1997-28	<b>CABINET DE PROPRIETATE INDUSTRIALĂ</b>  Buzău, Str.Unirii, Bl.16C,Et.3, Ap. 12, cod 120013, OP 1, CP 52, Tel./Fax: 0238 724262 GSM: 0723 328633, cpielena@recomplast.com	DA
LORENTĂ ALEXANDRU 1992-6	<b>INVENTA - AGENȚIE DE PROPRIETATE INTELLECTUALĂ S.R.L.</b>  București, Bdul Corneliu Coposu, nr. 7, bl. 104, sc. 2, et. 1 ap. 31,sector 3, Tel: 021/3200285, Fax: 021/3228325, e-mail: inventa@mark-patent.ro	DA
MILCEV GABRIELA 2003- 1230	<b>ALLEGRA CONSULTING SRL</b>  București, Aleea Huedin nr.1, bl.5, sc.1, ap.5, sector4, GSM: 0722249961, Tel/Fax: 021/3231384 e-mail: gabriela.milcev@allegra.ro; www.allegra.ro	DA
MOHONEA CRISTIAN 1997-62	<b>PATENTMARK S.R.L.</b>  București str. Dr. N. Turnescu nr. 2, sector 5 tel/fax 021/3121669,Fax:2233963 e-mail: stema@pcnet.ro	DA
MOHONEA LILIANA 1997-61	<b>PATENTMARK S.R.L.</b>  București str. Dr. N. Turnescu nr. 2, sector 5, Tel/fax 021/3121669,Fax:2233963 e-mail: stema@pcnet.ro	DA
MUSATESCU ANDRA OANA 2000-1181	<b>ANDRA MUSATESCU CABINET DE PROPRIETATE INDUSTRIALA</b>  București, Str. Drumul Taberei nr. 71, Bl. TD 42, sc. 1, et. 4, ap. 28, sector 6, GSM 0722879810, e-mail : musatescua@vf.ro	DA
NICOLAE IOAN 1993-22	<b>CABINET INDIVIDUAL "INDEPENDENT PROPRII AGENT"</b>  București, sector 5, str. Fabrica de chibrituri nr. 42 , Tel/ Fax: 021/3352938, GSM: 0728.865.008	DA
OPREA MARILENA 2003-1277	<b>CABINET MARILENA OPREA</b>  Bucuresti, sector 6, str. Mărgelilor nr.6, bl. 304, sc.4, ap.45, tel: 0722259260, moprea@cimo.ro, marilena.oprea@cimo.ro	DA
OPROIU MARGARETA 1992-8	<b>CABINET M. OPROIU-CONSILIERE ÎN PROPRIETATE INTELLECTUALĂ</b>  București, Str. Popa Savu, nr. 42, parter, sector 1, el : 021/2602833, 021/2602834,Fax :021/2602835, 021/2602836, P.O.Box 2-229, e-mail : office@oproiu.ro	DA

POP CĂLIN-RADU 1996-50	<b>CABINET ENPORA S.R.L.</b> București, str. George Calinescu nr.52A, ap.1, 011694, Tel: 021 2300990; 031 1001634, Fax: 021 2302311; 031 1007927, pop@patents.ro	DA
POPESCU LIVIA 2004-1312	<b>CABINET POPESCU LIVIA</b> Bucuresti, bd. Camil Ressu 27, bl.N1, ap.188 Tel: 021/3481010, liviap25@yahoo.com	DA
PUȘCAȘ NICOLAE IOSIF 2005- 1377	<b>CABINET PROPRIETATE INDUSTRIALĂ PUȘCAȘ NICOLAE IOSIF</b> București, str. Secerișului nr.25, sector 4, Tel/Fax : 021/ 332.73.88, Mobil: 0722.878.946	DA
PUȘCAȘU DAN 1994-1056	<b>LOYAL PARTNERS – AGENȚIE DE PROPRIETATE INTELECTUALĂ SRL</b> Galati, Str. Portului nr.23, Parcul De Soft, cam.307, cod 800025, Tel/Fax: 0236/464847, tel/fax: 0236/407032, GSM: 0722 744241, office@loyalpartners.ro www.loyalpartners.ro	DA
RADU DANIELA 2003-1240	<b>CONSINVENT S.R.L.</b> Buzau, b-dul Unirii, bl.35B, ap.2, mobil : 0745452268 E-mail: consinvent@yahoo.com	DA
RASKAI MARIA MAGDALENA 1993-28	<b>RASKAI M M BREVMARC CONSULT S.R.L.</b> Dej, Str. Unirii, nr.3,BL. D8, ap.7, judetul Cluj,405200,Tel/Fax: 0264/211847, GSM: 0742084050, raskaimm@yahoo.com	DA
RĂDULESCU MIOARA 1996-47	<b>INVENTA - AGENȚIE DE PROPRIETATE INTELECTUALĂ S.R.L.</b> București, Bdul Corneliu Coposu, nr. 7, bl. 104, sc. 2, et. 1 Ap. 31,sector 3, Tel: 021/3200285, Fax: 021/3228325, GSM: 0723 441841, e-mail: inventa@mnc.ro	DA
ROȘ VIOREL 2006-1485	<b>CABINET INDIVIDUAL ROȘ VIOREL</b> Bucuresti, bd.Unirii nr.66, bl.K3, ap.7, Mobil: 0722560675, fax: 3208044, e-mail: viorelros@asdpi.ro	DA
STĂNCESCU ALIN CRISTIAN 2003-1278	<b>LEGAL BRAND S.R.L.</b> București, Str. Nicolae Licăreț nr.1, bl.33, sc.C, ap.107,Tel: 0722607380, legal.brand@easynet.ro	DA
STĂNCESCU ANCA 2000-1194	<b>LEGAL BRAND S.R.L.</b> București, Str. Nicolae Licăreț nr.1, bl.33, sc.C, ap.107,Tel: 0722674635, legal.brand@easynet.ro	DA
STRECHE GHERGHINA 1997-1116	<b>S.C. PETROM SA</b> Bucuresti, Calea Dorobantilor nr. 239, Sector 1. Telefon: 40 60092; Mob. 0723 55 20 26; Fax: 4060433 gherghina.streche@petrom.com	NU



ȘOVA DAN-EUGEN 1993-1013	<b>PIDES - CABINET INDIVIDUAL</b>  București, str. Valea Buzăului, nr. 10, bl. G30, ap. 36, sector 3, Tel: 021/3455351, GSM:0723708632, e-mail: pides2004@yahoo.com	DA
ȚOȚU IOAN 2000-1196	<b>N.P.C. S.R.L.</b>  Brașov, str. Alexandru cel Bun, nr.13, bl.E28, ap.7, cod 500025, OP 1 – CP 298, GSM: 0744520357, e-mail: totu@unitbv.ro	DA
ȚULUCA DOINA 1996-48	<b>INVENTA - AGENȚIE DE PROPRIETATE INTELECTUALĂ S.R.L.</b>  București, Bdul Corneliu Coposu, nr. 7, bl. 104, sc. 2, et. 1 ap. 31, sector 3, Tel: 021/3200285, Fax: 021/3228325, GSM : 0744 339649, e-mail: inventa@mark-patent.ro	DA
ȚURCANU CONSTANTIN 1992-10	<b>INVENTA - AGENȚIE DE PROPRIETATE INTELECTUALĂ S.R.L.</b>  București, Bdul Corneliu Coposu, nr. 7, bl. 104, sc. 2, et. 1 ap. 31, sector 3, Tel: 021/3200285, Fax: 021/3228325, GSM : 0744 324510, e-mail: inventa@mark-patent.ro	DA
VELCEA MARIAN 1994-26	<b>INVEL – AGENȚIE DE PROPRIETATE INDUSTRIALĂ</b>  București, str. Ion Ghica nr.3, ap.20, Fax: 0311.027.616, GSM: 0723205048, 0788885352, velcea@invel.ro	DA
VELICU ANCA 2003-1275	<b>CABINET ENPORA S.R.L.</b>  București, str. George Calinescu nr.52A, ap.1, 011694, Tel: 021 2300990; 031 1001634, Fax: 021 2302311; 031 1007927, pop@patents.ro	DA
VIȘOIU LILIAN CATALIN 2003-1246	<b>CABINET DE PROPRIETATE INDUSTRIALĂ “VIȘOIU LILIAN CATALIN”</b>  București, Str. Alexandru Mahuta nr.3, bl. M48, sc.A, ap.7, sector 3, Tel/Fax: 021/3207251, GSM: 0744480657, e-mail: visoiuatalin@yahoo.com, www.visoiucatalin.home.ro	DA
VOICU ALEXANDRA 1992-5	<b>CABINET VOICU ALEXANDRA</b>  București, B-dul Magheru, nr. 9, sc. 2, etaj 9, ap. 89, sector 1, PO BOX: 22-246, Tel/Fax: 021/3153684, agv-office@xnet.ro	DA

LISTA NOILOR CONSILIERI ÎN PROPRIETATE INDUSTRIALĂ, MEMBRI AI CAMEREI  
NAȚIONALE A CONSILIERILOR ÎN PROPRIETATE INDUSTRIALĂ DIN ROMÂNIA,  
Publicati in liste in luna august 2008

Nume și Prenume/ Nr. reg. național	Denumirea societății/ Adresa societății	Societate cu obiect activitate p.i.	Domenii
PASANCIUC OANA LAURA 2008-1588	<b>IP CONSULTING ROMANIA SRL</b>  Bucuresti, str. Rosia Montana nr.6, bl. 07, sc.2, ap.60, tel: 0318073739, fax: 0318073739, mobil: 0723181941, office@ipromania.com	DA	Marci
UNGUREANU ELEONORA MIHAELA 2003-1306	<b>INVENTA - AGENTIE DE PROPRIETATE INTELECTUALA S.R.L.</b>  București, Bdul Corneliu Coposu, nr. 7, bl. 104, sc. 2, et.. 1, ap. 31, sector 3, Tel: 021/3200285, Fax: 021/3228325,e-mail: inventa@mark-patent.ro, contact@inventa.ro	DA	Inventii

Notă: Listele privind consilierii în proprietate industrială s-au tipărit conform datelor trimise de Camera Națională a Consilierilor în Proprietate Industrială, din România. Pentru relații suplimentare, vă rugăm să vă adresați doamnei ing. Doina Țuluca.

**ORDIN nr. 03/15.01.2002**

În temeiul art. 6, alin. 3, din HG nr. 573/07.09.1998, și a Deciziei Primului-ministru, nr. 45/13.03.1998, Directorul General al Oficiului de Stat pentru Invenții și Mărci emite următorul:

**ORDIN**

Articol unic: Lista centrelor regionale, cuprinzând datele utile și instituțiile gazdă, așa cum sunt prezentate în anexă, se publică în Buletinul Oficial de Proprietate Industrială, împreună cu prezentul Ordin.

Director General,  
ing. Gábor VARGA

**CENTRE REGIONALE PENTRU PROMOVAREA PROPRIETĂȚII INDUSTRIALE ÎN ROMÂNIA,  
ÎNFIINȚATE ÎN TERITORIU CU SPRIJINUL OFICIULUI DE STAT PENTRU INVENȚII ȘI MĂRCI**

***Coordonator al Centrelor regionale de Promovare a Proprietății Industriale, din partea OSIM:***

Florin Popa                    tel: (+40-21) 315.19.66, int. 318  
                                      fax: (+40-21) 312.38.19  
                                      e-mail: florin.popa@osim.ro  
                                      tel. mobil: +40 723.330.752

**BACĂU**

- str. Libertății, nr. 1, cod 600052, județul Bacău,
- tel: 004-0234 570010, int.104
- fax: 004-0234 571070
- mobil: 004-0744538409
- e-mail: camerabc@cciabc.ro; strategie@cciabc.ro; crppi@cciabc.ro
- www.cciabc.ro/departamente/crppi.php
- contact: cons. juridic Silviu MUNTEANU

**BAIA MARE**

- b-dul Independenței, nr. 4B, Baia Mare, cod 430123, județul MARAMUREȘ
- tel/fax: 004-0262 213753
- e-mail: crpppimm@bic.cdimm.org; sorin@bic.cdimm.org; carmen@bic.cdimm.org
- http://crpppimm.cdimm.org/
- contact: ing. Sorin IANCU  
                  ing. Carmen NEACSU - director centru

**BIHOR**

- str. Roman Ciorogariu, nr. 65, ORADEA, cod 410009, CP 211, județul BIHOR
- tel: 004-0259 417807; 004-0359417991; 004-0359417992
- fax: 004-0259 47 0015
- e-mail: secretariat@ccibh.ro
- contact: Mihaela SECARA

**BISTRIȚA-NĂSĂUD**

- str. Petre Ispirescu, nr. 15 A, Bistrița, cod 420081, județul BISTRIȚA-NĂSĂUD
- mail address: Oficiul Poștal 1, Căsuța Poștală 18, Bistrița 420081, județul Bistrița-Năsăud
- tel. 004-0263 230640; 004-230400; 004-210038
- fax. 004-0263 230640; 004-0263 210039
- e-mail: office@ccibn.ro sau relatii@ccibn.ro
- www.cciabn.ro
- contact: ing. Daniel Cristian BĂLAN - tel: 004-0788569243

**BRĂILA**

- str. Pensionatului, nr. 3, C.P. 6-42, Brăila, cod 810245, județul BRĂILA
- tel/fax: 004-0239 613716; 004-0239 613172; 004-0239 614324
- tel: 004-0239 612388
- e-mail: cciabr@brx.ssibr.ro
- contact: ing. Angela SPIRIDON

**BRAȘOV**

- adresa de vizitare și consultanță: Colina Universității, corp I
- mail address: Brașov, cod 500500, județul BRAȘOV, O.P.1, C.P. 298
- tel: 004-0268 412921/196
- fax: 004-0268 472241
- e-mail: totu@unitbv.ro
- www.ctib.ro
- director centru: ing. Ioan Țoțu
- contact: cons. juridic Simona HRIȚCU

**CONSTANȚA**

- b-dul Alexandru Lăpușneanu, nr.185 A, județul CONSTANȚA
- tel: 004-0241-618475; 004-0241 613907; 004-0241 619854;
- fax: 004-0241-619454
- e-mail: barothi@ccina.ro
- www.ccina.ro
- contact: ing. Adriana BAROTHI

**COVASNA**

- Sediul ASIMCOV, str. Martinovics, nr. 2 , Sfântu Gheorghe, cod 520009, județul COVASNA, O.P.1, C.P. 167
- tel/fax: 004-0267 318152
- e-mail: stanciu@planet.ro
- contact: ing. Adelina STANCIU - telefon: 004-0744435291

**CRAIOVA**

- str. Libertății, nr. 19, corp Administrativ Universitate, camera 208-209, Craiova, cod 200583, județul DOLJ
- mail address: CP. 609, Oficiul Poștal 6 (OP 6), Craiova
- tel/fax: 004-0251 534880
- e-mail: inventii@administrativ.ucv.ro, ghmanolea@em.ucv.ro sau gmanolea@gmail.com
- www.central.ucv.ro/newwebpg/ciitt/CRPPI.htm sau http://em.ucv.ro/cercetare/ciitt
- contact: prof. dr. ing. Gheorghe MANOLEA - tel: 004-0744771432

**GALAȚI**

- str. Mihai Bravu, nr. 46, Galați, cod 800208, sediul Camerei de Comerț, județul GALAȚI
- tel: 004-0236 460312; 004-0236 473580;
- fax: 004-0236 460650
- e-mail: camcomin1@xnet.ro
- www.cciagl.xnet.ro
- responsabil centru: dr. ing. Dumitru GHECENCO, tel: 004- 0236407049
- fax: 0236306181
- e-mail: fdpigl@yahoo.com

**IAȘI**

- Universitatea Gheorghe Asachi, sediul Institutului Național de Inventică, b-dul CAROL, nr.3-5, C.P. 727- IAȘI -3, cod 700506, județul IAȘI
- tel/fax 004-0232 214763
- e-mail: bplaht@athena.mt.tuiasi.ro
- contact: prof. univ. dr. ing. Boris PLAHTEANU

### **SUCEAVA**

- str. Universității, nr. 15-17, Suceava, cod 720229, județul SUCEAVA
- tel. 004-0230 521506; 004-0230520099
- fax: 004-0230 520099; 004-0230521506
- e-mail: ccisv@ccisv.ro; ovidon@ccisv.ro; sebastian@ccisv.ro
- contact: ing. Sebastian PĂDURARU - tel: 004-0741221494

### **TÂRGU-MUREȘ**

- Centrul Regional de Promovare a Protecției Proprietății Industriale, str. Henri COANDĂ, nr. 1, Târgu-Mureș, cod 540048, județul MUREȘ
- tel: 004-0365806829; 004-0265269522
- fax:004-0265269522
- e-mail: crpppi@rdslink.ro; office@patlib-mures.ro
- www.patlib-mures.ro
- coordonator: dl. Adrian PLESA - Director General
- persoane care lucrează în interiorul centrului: Adrian Plesa, Mircea Pop, Marius Plesa, Ștefan Pop, Dan Predescu
- din partea instituției gazdă: Octavian Plesa
- contact: ing. Adrian PLESA  
chim. Mircea POP

### **TIMIȘ**

- Sediul lucrativ-str. Piața Victoriei, nr. 3, parter, sediu al CCIA Timiș, Timișoara, cod 300030, județul TIMIȘ
- tel: 004-0256 497136
- fax. 004-0256 219173
- e-mail: Aurelia.Chira@cciat.ro; ru@cciat.ro
- www.cciat.ro
- contact: ing. Aurelia CHIRA, consilier; tel. mobil: 004-0745 422896

**Colegiul de redacție**

Bogdan Boreschievici - *Director Direcția CNIS*

Cristina-Maria Bararu - *Șef Serviciu Editură - Tipografie*

Mihaela Târcolea - *Consilier editorial*

Adriana Negoita - *Redactor responsabil BOPI - Secțiunea Invenții*

Daniela Ionescu - *Tehnoredactor*

Daniela Ionescu - *Procesare computerizată imagini*

Ștefania Dumitrescu - *Secretar de redacție*



Editare și tehnoredactare computerizată: **Editura OSIM®**

---

**Coperta: Cristina-Maria Bararu**

Inscrisat sub comanda nr. 93/200 , la

Tipografia OFICIULUI DE STAT PENTRU INVENȚII ȘI MĂRCI, BUCUREȘTI

Direcția - Redacția - Administrația  
OFICIUL DE STAT PENTRU INVENȚII ȘI MĂRCI  
Str. Ion Ghica nr. 5, Sector 3, telefon: + 401 315.19.66; + 401 314.21.02;  
fax: + 401 312.38.19  
e-mail: [editura@osim.ro](mailto:editura@osim.ro) <http://www.osim.ro>  
BUCUREȘTI - ROMÂNIA

---

Tehnoredactare și tipar: OFICIUL DE STAT PENTRU INVENȚII ȘI MĂRCI