

ROMÂNIA



**OFICIUL DE STAT
PENTRU
INVENȚII ȘI MĂRCI**

**BULETINUL OFICIAL
DE
PROPRIETATE
INDUSTRIALĂ**

Secțiunea INVENȚII

Nr. 1/2009

OFICIUL DE STAT PENTRU INVENȚII ȘI MĂRCI

BUCUREȘTI - ROMÂNIA

**BULETIN OFICIAL
DE
PROPRIETATE INDUSTRIALĂ**

SECȚIUNEA BREVETE DE INVENȚIE

Nr. 1/2009

Publicat la 30 ianuarie 2009

Nr.1
30 ianuarie 2009

Direcția-Redacția-Administrația

OFICIUL DE STAT PENTRU INVENȚII ȘI MĂRCI

Str. Ion Ghica nr. 5, sector 3
telefon: + 4021.306.08.00
fax: + 4021.312.38.19
e-mail: office@osim.ro
e-mail: editura@osim.ro
http://www.osim.ro

BUCUREȘTI-ROMÂNIA

ISSN 2065 - 2100

CUPRINS GENERAL

Prezentare BOPI	5
Coduri normalizate OMPI, utilizate în BOPI	6
1. Cereri de brevet de invenție (C.B.I.)	
1.1. Mențiunea publicării C.B.I., conform art. 23, din Legea nr. 64/1991, republicată, și Regulii 27(1), din HGR nr. 499/2003, ordonate după indicii Clasificării Internationale a Brevetelor (C.B.I.)	11
1.2. Lista C.B.I. publicate conform art. 23, din Legea nr. 64/1991, republicată, și Regulii 27(1), din HGR 499/2003, ordonată crescător, după numărul de cerere de brevet	43
1.3. Lista C.B.I. conform art. 23, din Legea nr. 64/1991, republicată, și Regulii 27(1), din HGR nr. 499/2003, ordonată alfabetic, după numele/denumirea solicitantului	48
1.4. Lista C.B.I. publicate conform art. 23, din Legea nr. 64/1991, republicată, și Regulii 27(1), din HGR nr. 499/2003, ordonată după codul de publicare	53
1.5. Lista C.B.I. pentru care • s-a luat o hotărâre de respingere, conform art. 28(2), din Legea nr. 64/1991, republicată, sau • care au fost retrase, conform art. 28(6), din Legea nr. 64/1991, republicată, sau • care sunt considerate retrase, conform art. 28(7), lit. a), d) sau f), din Legea nr. 64/1991, republicată	61
1.6. Lista C.B.I. pentru care au fost înregistrate transmi- teri de drepturi, conform art. 47, din Legea nr. 64/1991, republicată, precum și a C.B.I. cu modificări în situația juridică, înregistrate conform R55(7) lit. r) și s), din HGR nr. 499/2003, și punctului 24, din anexa 1 a Legii nr. 383/2002, pentru aprobarea OG nr.41/1998, privind taxele în domeniul protecției proprietății industriale și regimul de utilizare a acestora	65
2. Brevete de invenție (B.I.)	
2.1. Brevetele de Invenție pentru care hotărârea de acordare se publică în conformitate cu art. 28(6), din Legea nr. 64/1991, republicată, ordonate după indicii C.B.I.	69
2.2. Lista B.I. pentru care hotărârea de acordare se publică în conformitate cu art. 28(6), din Legea nr. 64/1991, republicată, ordonată crescător, după numărul de brevet	99
2.3. Lista B.I. pentru care hotărârea de acordare se publică în conformitate cu art. 28(6), din Legea nr. 64/1991, republicată, ordonată alfabetic, după numele/denumirea titularului	106
2.4. Lista B.I. eliberate în conformitate cu art. 30, din Legea nr. 64/1991, republicată	115
2.5. Lista B.I. pentru care au fost înregistrate transmi- teri de drepturi, conform art. 45-50, din Legea nr. 64/1991, republicată, sau modificări în situația juridică, conform R55(11), lit. u), și punctului 14, din anexa 1 a Legii nr. 381/2005, pentru aprobarea O.G. nr. 41/1998, privind taxele și regimul de utilizare a acestora	123
3. Diverse	
3.1. Lista consilierilor în proprietate industrială și a mandatarilor autorizați în proprietate industrială	131
3.2. Centre regionale pentru promovarea proprietății industriale în România	221

SOMMAIRE

Présentation du BOPI	5
Codes normalisés de l'OMPI utilisés dans BOPI	6
1. Demandes de brevet d'invention	
1.1. La mention de la publication des demandes de brevet en vertu de l'art. 23 de la Loi no. 64/1991, républiée et de la Règle 27(1) de l'Arrêt du Gouvernement de la Roumanie no. 499/2003, ordonnées selon la Classification Internationale des Brevets (CIB)	11
1.2. Liste des demandes de brevet publiées en vertu de l'art. 23 de la Loi no. 64/1991, républiée et de la Règle 27(1) de l'Arrêt du Gouvernement de la Roumanie no. 499/2003, ordonnées selon le numéro de la demande	43
1.3. Liste des demandes de brevet publiées en vertu de l'art. 23 de la Loi no. 64/1991, républiée et de la Règle 27(1) de l'Arrêt du Gouvernement de la Roumanie no. 499/2003, ordonnées alphabétiquement selon le nom du demandeur	48
1.4. Liste des demandes de brevet publiées en vertu de l'art. 23 de la Loi no. 64/1991, républiée et de la Règle 27(1) de l'Arrêt du Gouvernement de la Roumanie no. 499/2003, ordonnées selon le code de publication	53
1.5. Liste des demandes de brevet d'invention	
-pour lesquelles on a pris une décision de rejet en vertu de l'art. 28(2) de la Loi no. 64/1991, républiée ou	
-pour lesquelles on a pris acte de retrait en vertu de l'art. 28(6) de la Loi no. 64/1991, républiée ou	
-sont réputées retirées en vertu de l'art. 28(7), lettres a), d) ou f) de la Loi no. 64/1991, républiée	61
1.6. Liste des demandes de brevet d'invention pour lesquelles on a enregistré des transmissions des droits en vertu de l'art. 47 de la Loi 64/1991 républiée et des demandes de brevet d'invention pour lesquelles on a enregistré des modifications dans le statut juridique en vertu de la Règle 55(7), lettres r) et s) de l'Arrêt du Gouvernement de la Roumanie no. 499/2003 et du paragraphe 24 de l'Annexe 1 de la Loi no.383/2002 pour l'approbation de l'Ordonnance du Gouvernement de la Roumanie no.41/1998 concernant les taxes dans le domaine de la protection de la propriété industrielle	65
2. Brevets d'invention	
2.1. Brevets d'invention pour lesquels la décision relative à la délivrance est publiée en vertu de l'art. 28(3) de la Loi no. 64/1991, républiée, ordonnées selon la Classification Internationale des Brevets (CIB)	69
2.2. Liste des brevets d'invention pour lesquels la décision relative à la délivrance est publiée en vertu de l'art. 28(3) de la Loi no. 64/1991, républiée, ordonnées selon le numéro de brevet	99
2.3. Liste des brevets d'invention pour lesquels la décision relative à la délivrance est publiée en vertu de l'art. 28(3) de la Loi no. 64/1991, républiée, ordonnées alphabétiquement selon le nom du titulaire	106
2.4. Liste des brevets délivrés en vertu de l'art. 30 de la Loi no. 64/1991, républiée	115
2.5. Liste des brevets pour lesquels on a enregistré des transmissions des droits en vertu de l'art. 47 ou des art. 48-51 de la Loi 64/1991 républiée ou des modifications dans le statut juridique en vertu de la Règle 55(11), lettre u) et du paragraphe 24 de l'Annexe 1 de la Loi no.383/2002 pour l'approbation de l'Ordonnance du Gouvernement de la Roumanie no.41/1998 concernant les taxes dans le domaine de la protection de la propriété industrielle	123
3. Miscellanées	
3.1 Liste des conseillers en propriété industrielle et des mandataires agréés en propriété industrielle	131
3.2. Centres régionaux pour la promotion de la propriété industrielle en Roumaine	221

CONTENTS

Introducing BOPI	5
WIPO normalised codes used in BOPI	6
1. Patent applications	
1.1. Mention of patent application publication according to Art.23 of the republished Patent Law no.64/ 1991 and to the Rule 27(1) of the Romanian Government Ordinance no. 499/2003, arranged according to the International Patent Classification (IPC)	11
1.2. List of patent applications published according to Art.23 of the republished Patent Law no.64/1991 and to the Rule 27(1) of the Romanian Government Decision no. 499/2003, arranged in the ascending order of the patent application numbers	43
1.3. List of patent applications published according to Art.23 of the republished Patent Law no.64/1991 and to the Rule 27(1) of the Romanian Government Decision no. 499/2003, arranged in the alphabetical order of the applicant's names	48
1.4. List of patent applications published according to Art.23 of the republished Patent Law no.64/1991 and to the Rule 27(1) of the Romanian Government Decision no. 499/2003, arranged according to the publication codes	53
1.5. List of patent applications	
- for which a decision of rejection has been taken according to Art.28 (2) of the republished Patent Law no.64/1991 or	
- which have been withdrawn, according to Art.28 (6) of the republished Patent Law no.64/1991	
- which are deemed as being withdrawn according to Art. 28(7), letter a), d) or f) of the republished Patent Law no.64/1991	61
1.6. List of patent applications for which transfers of rights have been registered according to Art. 47 of the republished Patent Law no.64/1991, as well as of patent applications for which changes in the legal status have been registered according to the Rule 55(7), letters r) and s) of the Romanian Government Decision no.499/2003 and the paragraph 24 of the Law 383/2002 for the approval of the Government Ordinance no.41/1998 regarding industrial property protection fees, Annexe 1	65
2. Patents	
2.1. Patents for which the granting decision is published according to Art. 28(3) of the republished Patent Law 64/1991, arranged according to the IPC	69
2.2. List of patents for which the granting decision is published according to Art. 28(3) of the republished Patent Law 64/1991, arranged in the ascending order of the patent number	99
2.3. List of patents for which the granting decision is published according to Art. 28(3) of the republished Patent Law 64/1991, arranged in the alphabetical order of the patent owners' names/ denominations of the republished Patent Law no. 64/1991	106
2.4. List of patents issued according to Art.30 of the republished Patent Law no. 64/1991	115
2.5. List of patents for which transfers of rights have been registered according to Art. 47 or Art.48-51 of the republished Patent Law no. 64/1991 or changes in the legal status have been registered according to the Rule 55(11), letter u) and paragraph 24 of the Law 383/2002 for the approval of the Government Ordinance no.41/1998 regarding industrial property protection fees, Annex 1	123
3. Miscellaneous	
3.1. List of industrial property attorneys and industrial property authorized representatives	131
3.2. Regional centres for the promotion of industrial property in Romania	221

În Buletinul Oficial de Proprietate Industrială, rezumatele brevetelor acordate se publică în ordinea claselor.

Prima literă din clasă este simbolul unei secțiuni a clasificării internaționale a cererilor de brevet. Semnificația acestor simboluri este cea conferită de clasificarea internațională, astfel:

- A - Necesități curente ale vieții**
 - B - Tehnici industriale diverse. Transport**
 - C - Chimie și metalurgie**
 - D - Textile și hârtie**
 - E - Construcții fixe**
 - F - Mecanică. Iluminat. Încălzire. Armament. Exploziv**
 - G - Fizică**
 - H - Electricitate**
-

CONDIȚII DE VÂNZARE A
BULETINULUI OFICIAL DE PROPRIETATE INDUSTRIALĂ

Buletinul Oficial de Proprietate Industrială se poate obține de la **Oficiul de Stat pentru Invenții și Mărci**, str. Ion Ghica, nr. 5, sector 3, București.

- Relații despre condițiile anuale de abonare le puteți obține de la O.S.I.M., telefon +4021.315.19.66, +4021315.19.64, +4021314.59.66, +4021314.59.54, interior 203 sau 275.
- Prețul unui abonament la publicația BOPI- Invenții este de 469.35 RON (cu difuzare prin poștă).
- Prețul unui exemplar individual este de 46.46 RON/număr, în limita stocurilor disponibile.
- În cazul în care vor interveni modificări ale prețurilor, acestea vor fi anunțate.

- Începând cu data de 1 septembrie 2004, contul OSIM este:
 - IBAN RO 89TREZ 7005025XXX000278, Direcția de Trezorerie și Contabilitate Publică a Municipiului București (DTCPMB)
 - cod fiscal - 4266081

- Începând cu data de 1 ianuarie 2006, conturile IBAN OSIM de la Banca Comercială Română, Sucursala Doamnei, sunt:

	CONT IBAN NOU	CONT IBAN VECHI
- cont LEI	IBAN RO49RNCB0080005630320001	IBAN RO56RNCB5025000007740001
- cont USD	IBAN RO22RNCB0080005630320002	IBAN RO29RNCB5025000007740002
- cont EUR	IBAN RO38RNCB0080005630320005	IBAN RO61RNCB5025000007740008
- cont CHF	IBAN RO65RNCB0080005630320004	IBAN RO45RNCB5025000007740005

Programul de lucru cu publicul al Registraturii O.S.I.M. este următorul:

luni - joi:	8,30 - 16,00
vineri:	8,30 - 13,30

Extras din codurile normalizate ale Organizației Mondiale a Proprietății Intellectuale - OMPI - (norma ST3) referitoare la organizațiile internaționale și țările care eliberează sau înregistrează titluri de proprietate industrială și care se regăsesc frecvent în Buletinul Oficial de Proprietate Industrială (lista este actualizată de OMPI, în aprilie 2007).

AD - Andora	EG - Egipt	KM - Comore (Insule)	RO - România
AE - Emiratele Arabe Unite	EH - Sahara Occidentală ³	KN - Saint Kitts și Nevis	RS - Serbia
AF - Afganistan	EM - Oficiul pentru Armonizarea Pieței Interne (Mărci și Modele Industriale) (OHIM)	KP - Republica Populară Democrată Coreea	RU - Federația Rusă
AG - Antigua și Barbuda	EP - Oficiul European de Brevete (OEB) ⁽¹⁾	KR - Republica Coreea	RW - Ruanda
AI - Anguilla	ER - Eritreea	KW - Kuweit	SA - Arabia Saudită
AL - Albania	ES - Spania	KY - Insulele Caimane	SB - Insulele Salomon
AM - Armenia	ET - Etiopia	KZ - Kazahstan	SC - Seychelle
AN - Antilele Olandeze	FI - Finlanda	LA - Laos (Republica Democrată)	SD - Sudan
AO - Angola	FJ - Fidji	LB - Liban	SE - Suedia
AP - Organizația Regională Africană de Proprietate Intellectuală (ARIPO) ¹	FK - Insulele Falkland (Malvine)	LC - Santa Lucia	SG - Singapore
AR - Argentina	FO - Insulele Feroe	LI - Lichtenstein	SH - Sfânta Elena
AT - Austria	FR - Franța	LK - Sri Lanka	SI - Slovenia
AU - Australia	GA - Gabon	LR - Liberia	SK - Republica Slovacă
AW - Aruba	GB - Anglia	LS - Lesotho	SL - Sierra Leone
AZ - Azerbaidjan	GC - Oficiul de Brevete al Consiliului de Cooperare pentru Statele Arabe din Golf (GCC)	LT - Lituania	SM - San-Marino
BA - Bosnia-Herzegovina	GD - Grenada	LU - Luxemburg	SN - Senegal
BB - Barbados	GE - Georgia	LV - Letonia	SO - Somalia
BD - Bangladesh	GG - Guernsey	LY - Libia	SR - Suriname
BE - Belgia	GH - Ghana	MA - Maroc	ST - Sao Tomee și Principe
BF - Burkina Faso	GI - Gibraltar	MC - Monaco	SV - Salvador
BG - Bulgaria	GL - Groelandă	MD - Moldova	SY - Siria
BH - Bahrein	GM - Gambia	ME - Muntenegru	SZ - Elveția
BI - Burundi	GN - Guineea	MG - Madagascar	TC - Insulele Turques și Caïques
BJ - Benin	GQ - Guineea Ecuatorială	MK - Macedonia	TD - Ciad
BM - Bermude	GR - Grecia	ML - Mali	TG - Togo
BN - Brunei Darussalam	GS - Georgia de Sud și Insulele Sandwich	MM - Mianmar	TH - Thailanda
BO - Bolivia	GT - Guatemala	MN - Mongolia	TJ - Tajikistan
BR - Brazilia	GW - Guineea-Bissau	MO - Macao	TL - Timor - Leste ⁶
BS - Bahamas	GY - Guiana	MP - Insulele Mariana de Nord	TM - Turkmenistan
BT - Bhutan	HK - Hong-Kong	MR - Mauritania	TN - Tunisia
BV - Insula Bouvet	HN - Honduras	MS - Montserrat	TO - Tonga
BW - Botswana	HR - Croația	MT - Malta	TR - Turcia
BX - Oficiul pentru Mărci Înregistrate, din Benelux (BBM) și Oficiul pentru Modele Industriale, din Benelux (BBDM) ²	HT - Haiti	MU - Maurice	TT - Trinidad-Tobago
BY - Belarus	HU - Ungaria	MV - Maldive	TV - Tuvalu
BZ - Belize	IB - Biroul Internațional al Organizației Mondiale de Proprietate Industrială (OMPI) ³	MW - Malawi	TW - Taiwan (Provincie Chineză)
CA - Canada	ID - Indonezia	MX - Mexic	TZ - Republica Unită a Tanzaniei
CD - Republica Democrată Congo	IE - Irlanda	MY - Malaezia	UA - Ucraina
CF - Republica Centrafricană	IL - Israel	MZ - Mozambic	UG - Uganda
CG - Congo	IM - Isle of Man	NA - Namibia	US - Statele Unite ale Americii
CH - Elveția	IN - India	NE - Niger	UY - Uruguay
CI - Coasta de Fildeș	IO - Irak	NG - Nigeria	UZ - Uzbekistan
CK - Insulele Cook	IR - Iran (Republica Islamică)	NI - Nicaragua	VA - Saint-Siège și Saint Vincent et Grenadines
CL - Chile	IS - Islanda	NL - Olanda	VE - Venezuela
CM - Camerun	IT - Italia	NO - Norvegia	VG - Insulele Virgine Britanice
CN - China	JE - Jersey	NP - Nepal	VN - Vietnam
CO - Columbia	JM - Jamaica	NR - Nauru	VU - Vanuatu
CR - Costa Rica	JO - Iordania	NZ - Noua Zeelandă	WO - Organizația Mondială de Proprietate Intellectuală (OMPI) (Biroul Internațional) ⁽⁵⁾
CU - Cuba	JP - Japonia	OA - Organizația Africană de Proprietate Intellectuală (OAPI) ⁽¹⁾	WS - Samoa
CV - Insulele Capului Verde	KE - Kenia	OM - Oman	XN - Institutul Nordic pentru Brevete (NPI)
CY - Cipru	KG - Kirghistan	PA - Panama	YE - Yemen
CZ - Republica Cehă	KH - Cambodgia	PE - Peru	ZA - Africa de Sud
DE - Germania ⁴	KI - Kiribati	PG - Papua - Noua Guinee	ZM - Zambia
DJ - Djibouti		PH - Filipine	ZW - Zimbabwe
DK - Danemarca		PK - Pakistan	
DM - Dominique		PL - Polonia	
DO - Republica Dominicană		PT - Portugalia	
DZ - Algeria		PW - Insulele Palau	
EA - Organizația Euroasiatică a Brevetului ⁽¹⁾		PY - Paraguay	
EC - Ecuador		QA - Qatar	
EE - Estonia		QZ - Oficiul European pentru Comunitatea Soiurilor de plante (CPVO)	

- Organizații interguvernamentale (oficii regionale de brevete) ce acționează în folosul anumitor State Contractante, în cadrul PCT (Tratatul de Cooperare în Domeniul Brevetelor). În cazul Oficiului European de Brevete, acționează, de asemenea, ca Autoritate Internațională de Cercetare și Autoritate Internațională de Examinare Preliminară, în cadrul PCT.
- Oficiul de Mărci Înregistrate și Oficiul de Modele Industriale, din Benelux au înlocuit oficiile naționale din Belgia, Luxemburg și Olanda, în ceea ce privește acțiunile referitoare la mărci și modele industriale.
- Nume provizoriu.
- În bazele de date electronice ale Registrului Internațional de Mărci, Biroul Internațional al OMPI folosește următoarele coduri adiționale, diferite de codurile active ale Standardului ST.3: "DD" - pentru a desemna Germania fără teritoriul care, înainte de 3 octombrie 1990, a constituit Republica Federală Germania; "DT" - pentru a desemna Germania fără teritoriul care, înainte de 3 octombrie 1990, a constituit Republica Democrată Germania.
- Codul "WO" este utilizat în legătură cu publicarea internațională, sub PCT (Tratatul de Cooperare în Domeniul Brevetelor) (PCT) a cererilor internaționale, înregistrate la orice Oficiu receptor, membru PCT., dar, în aceeași măsură, și în legătură cu publicarea depozitelor modelelor industriale, în cadrul Acordului de la Haga, privind Depozitul Internațional al Modelelor Industriale. În această privință, referirea se face la codul INID (33) acordat în Standardele WIPO ST.9 și ST.80. Codul "WO" este, de asemenea, potrivit pentru a fi folosit în ceea ce privește înregistrarea internațională a mărcilor, în cadrul Acordului de la Madrid și al Protocolului de la Madrid privind Înregistrarea Internațională a Mărcilor. Codul "IB" este folosit în ceea ce privește primirea cererilor internaționale, în cadrul PCT, înregistrate de Biroul Internațional al OMPI, având și rolul de Oficiu receptor, membru PCT.
- Cod - "TL" - adoptat în data de 20 mai 2002.

Norme privind codurile standard pentru identificarea diferitelor tipuri de documente de brevet

I. Coduri din Grupa 1/ST.16

- A0** - Cerere de brevet de invenție publicată înainte de termenul legal de 18 luni de la data de depozit sau data priorității recunoscute sau înainte de împlinirea termenului de 6 luni de la data deschiderii fazei naționale (art. 23, alin. 3^{*}).
- A1** - Cerere de brevet de invenție publicată în termenul legal, împreună cu raportul de documentare.
- A2** - Cerere de brevet de invenție publicată în termenul legal, fără raportul de documentare.
- A3** - Raport de documentare al unei cereri de brevet de invenție publicat ulterior publicării cererii.
- A4** - Cerere de brevet de invenție publicată în termen de 3 luni de la data declasificării informațiilor cuprinse în aceasta (art. 23, alin. 5^{*}).
- A8** - Cerere de brevet de invenție cu corecturi în pagina de capăt (bibliografică) a documentului.
- A9** - Cerere de brevet de invenție cu corecturi în descriere, revendicări și/sau desene.

- B1** - Brevet de invenție
- B2** - Brevet de invenție menținut în formă modificată în urma procedurii de revocare (art. 52^{*}).
- B8** - Brevet de invenție cu corecturi în pagina de capăt (bibliografică) a documentului.
- B9** - Brevet de invenție cu corecturi în descriere, revendicări și/sau desene, la care s-a efectuat retipărirea parțială sau completă a documentului.
- C3** - Brevet de invenție eliberat după procedura de anulare în parte, în baza hotărârii TB (art. 54, alin. 2^{*}).
- C4** - Brevet de invenție eliberat după procedura de anulare ca urmare a unei acțiuni în justiție, referitoare la dreptul la brevet (art. 66, alin. 2^{*}).
- C8** - Brevet de invenție eliberat după procedura de anulare, cu corecturi în pagina de capăt (bibliografică) a documentului.
- C9** - Brevet de invenție eliberat după procedura de anulare, cu corecturi în descriere, revendicări și/sau desene, la care s-a efectuat retipărirea parțială sau completă a documentului.

II. Coduri din Grupa 3 /ST. 16

- T** - Certificat de protecție tranzitorie (art. 5(1)^{**}).
- T1** - Traducerea revendicărilor cererii de brevet european (art. 5(2)^{***}).
- T2** - Traducerea fasciculului brevetului european (art. 6(2)^{***}).
- T3** - Traducerea fasciculului brevetului european menținut în formă modificată în urma unei proceduri de opoziție (art. 6(3)^{***}).
- T8** - Pagina de capăt retipărită a unei cereri de brevet european publicată sau a unui brevet de european publicat, ca urmare a unor corecturi ale acesteia.
- T9** - Traducere cu corecturi a unui document de brevet european publicat.

III. Coduri din Grupa 6/ST. 16

- I1 - Cerere de Certificat suplimentar de protecție, pentru medicamente și pentru produse de protecție a plantelor.
- I2 - Certificat suplimentar de protecție, pentru medicamente și pentru produse de protecție a plantelor.

IV. Coduri din Grupa 2/ST. 16

- U1 - Certificat de model de utilitate, publicat împreună cu raportul de documentare.
- U2 - Certificat de model de utilitate, publicat fără raportul de documentare.
- U3 - Raport de documentare publicat ulterior modelului de utilitate.
- Y - Raport de documentare efectuat la cererea terților, pentru revendicările modificate ale modelului de utilitate.
- Z - Model de utilitate menținut, cu revendicări modificate în urma unei proceduri de anulare.

* LEGEA nr. 64/1991, privind brevetele de invenție, republicată în Monitorul Oficial al României, Partea I, nr. 541, din 08 august 2007
** LEGEA nr. 93/1998, privind protecția tranzitorie a brevetelor de invenție, publicată în Monitorul Oficial al României, nr. 186, din 20 mai 1998.
*** LEGEA nr. 611/2002, privind aderarea României la Convenția privind eliberarea brevetelor europene, adoptată la München, la 5 octombrie 1973, precum și la Actul de revizuire a acesteia, adoptat la München, la 29 noiembrie 2000 (publicată în Monitorul Oficial al României nr. 844/22.XI.2002).

**MENȚIUNEA PUBLICĂRII C.B.I.,
CONFORM ART. 23, DIN LEGEA NR. 64/1991,
REPUBLICATĂ, ȘI REGULII 27(1), DIN HGR
NR. 499/2003, ORDONATE DUPĂ INDICII
CLASIFICĂRII INTERNAȚIONALE
A BREVETELOR (C.B.I.)**

Semnificația codurilor INID folosite în prezenta secțiune (norma ST 9 a Organizației Mondiale a Proprietății Intelectuale OMPI), în ordinea apariției lor:

- (21) numărul de publicare;
- (41) data publicării cererii de brevet;
- (22) data depozitului național reglementar;

- (61) perfecționare la brevet nr.;
- (62) divizată din cererea nr.; data;

- (30) prioritate;
- (86) numărul și data cererii internaționale (regionale sau PCT);
- (87) numărul și data publicării cererii internaționale (regionale sau PCT);

- (71) solicitantul;
- (72) numele și prenumele inventatorilor declarați;

- (51) clasa, conform clasificării internaționale;
- (54) titlul invenției;
- (57) rezumatul invenției.

Publicarea în BOPI a cererilor de brevet de invenție asigură solicitantului o protecție provizorie, în condițiile prevăzute de art.35 din Legea 64/1991.

Descrierile cererilor de brevet de invenție, ale căror rezumate sunt publicate în acest număr, se află la sala de lectură a OSIM - **accesibile publicului** - și pot fi consultate direct sau se pot comanda xerocopii, contra-cost.

Aceste descrieri fac parte din stadiul tehnicii, pentru stabilirea noutății, începând cu data publicării lor în Buletin.

(21) a 2008 00610 A0 (51) **A01G 1/04** (2006.01) (22) 07.08.2008 (41) 30.01.2009//1/2009 (71) *Petre Marian, aleea Cetatea Veche, nr. 2A, bl. 2bis, sc. 1, ap. 14, sector 4, Cod 041025, București, RO; Nicolescu Florin Adrian, b-dul Camil Ressu, nr. 2, bl. R1, sc. 1, et. 5, ap. 17, sector 3, Cod 031746, București, RO; Dobre Marcel Corneliu, str. Adrian Fulga, nr. 41, sector 6, Cod 060232, București, RO (72) Petre Marian, aleea Cetatea Veche, nr. 2A, bl. 2bis, sc. 1, ap. 14, sector 4, Cod 0741025, București, RO; Nicolescu Florin Adrian, b-dul Camil Ressu, nr.2, bl. R1, sc. 1, et. 5, ap. 17, sector 3, Cod 031746, București, RO; Dobre Marcel Corneliu, str. Adrian Fulga, nr. 41, sector 6, Cod 060232, București, RO (54) **PROCEDEU ȘI INSTALAȚIE PENTRU CULTIVAREA CIUPERCILOR ALIMENTARE ȘI TERAPEUTICE***

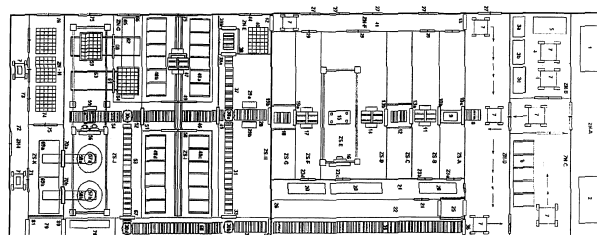
(57) Prezenta invenție se referă la un procedeu și o instalație pentru cultivarea ciupercilor alimentare și terapeutice. Procedeu conform invenției presupune cultivarea pe substraturi de creștere exclusiv naturale, hidratate cu apă demineralizată, transvazarea în saci termorezistenți, care prezintă perforații rotunde, de 0,3...0,5 mm în diametru, care sunt sterilizați la 121°C, timp de 30 min, și răciți la 25°C, apoi inocularea aseptică, cu miceliu secundar, cultivat în mediu lichid, incubarea la 18...25°C, timp de 10...15 zile, rezultând o biomasă fungică, având structură compactă, ce acoperă în totalitate substratul de creștere, din care se vor dezvolta corpurile de fructificare

(21) a 2008 00610 A0
cu morfologie caracteristică speciilor fungice cărora le aparțin. Instalația conform invenției include incinta de sterilizare (9), sistemele de transfer automat al paletelor (11, 14, 17), sasurile de răcire controlată și menținere a mediului aseptice (12, 18, 38), postul (15) de stocare temporară, robotul portal dublu, pentru inoculare automată (16), sistemele de vedere artificială (29a, 29b), sistemele de transport automat al paletelor (28, 31, 32, 35, 37, 46, 52, 53, 54) și redirecționare a paletelor (30a, 30b, 30c, 30d), patru sisteme de stocare automată (48a, 48b, 48c, 48d), aferente camerelor de incubare- fructificare, deservite de un robot tip coloană, în coordonate carteziane (47), postul de oprire la punct fix a paletelor (55) și robotul portal dublu de recoltare automată a corpurilor de fructificare (56), posturile de colectare automată și transport al corpurilor de fructificare (57a, 57b, 58a, 58b), sistemele de paletizare (62, 63) a paletelor de tip rastel (59, 64) și sistemele (69a, 69b) de procesare finală a corpurilor de fructificare.

Revendicări: 2

Figuri: 1

(21) a 2008 00610 A0



(21) a 2007 00537 A2 (51) **A01H 1/02** (2006.01) (22) 30.07.2007 (41) 30.01.2009//1/2009 (71) *SERICAROM S.A. - Filiala Cercetare, Șoseaua București-Ploiești, nr. 69, sector 1, Cod Poștal 013696, București, RO (72) Tănase Doina, str. Mihăilescu Vintilă, nr. 19, bl. 62, sc. 2, ap. 71, et. 2, sector 6, București, RO (54) **PROCEDEU DE OBTINERE A MATERIALULUI SĂDITOR DE DUD INOCULAT CU ENDOMICORIZE, DESTINAT ÎNFIINȚĂRII MARCO-TIERELOR ȘI CÂMPURILOR DE REPICARE***

(57) Invenția se referă la un procedeu de obținere a materialului săditor de dud, destinat înființării marcotierelor și câmpurilor de repicare. Procedeu conform invenției constă în formarea unui amestec de 1:1:1, din pământ de țelină dintr-un substrat localizat în zona pădurilor de foioase, mranită și nisip, trecute printr-o sită pentru înlăturarea impurităților metalice și a pietrelor; amestecul format se sterilizează la autoclav, timp de 1 h, la 120°C, se așază în niște vase de cultură având un volum de 5 litri, sterilizate în prealabil, și se umectează cu apă de robinet, cu pH neutru, până la asigurarea umidității la capacitate de câmp, se însămânțează cu boabe de porumb tratate contra insectelor, din hibridi simpli timpurii, se udă zilnic până în momentul răsării, după care vasele

(21) a 2007 00537 A2

de cultură sunt transferate din laborator în seră, se udă plantele de porumb pentru asigurarea necesarului de apă, concomitent cu afânarea solului timp de 40 de zile de la răsărire; la 50 de zile de la data răsării se efectuează tăierea plantelor de porumb la nivelul solului, pământul din vasele de cultură, inclusiv biomasa radiculară a plantelor de porumb se recuperează pe o suprafață plană, se execută controlul colonizării cu endomicorize vezicular arbusculare a biomasei radiculare, biomasa radiculară a plantelor de porumb și solul din vasele de cultură sunt supuse uscării naturale, fiind așezate pe stelaje sau pe suprafețe plane, în condiții de temperatură de 25-28°C și umiditate relativă a aerului de 60-70%, timp de 10 zile, pământul din vasele de cultură astfel condiționat fiind cernut pe o sită cu ochiuri de 2 mm, iar biomasa radiculară este măcinată într-o moară cu ciocănele și cernută pe o sită cu ochiuri < 5 mm, și, în final, se amestecă pământul și biomasa radiculară astfel condiționate, obținându-se un inocul de endomicorize vezicular arbusculare, ce conține vezicule, hife și spori ale unor specii de endomicorize vezicular arbusculare.

Revendicări: 1

(21) a 2007 00565 A2 (51) **A01N 25/02** (2006.01) (22) 07.08.2007 (41) 30.01.2009/1/2009 (71) *Bălan Vasile, b-dul 1 Decembrie 1918, nr. 225, ap. 17, Cod 540469, Târgu-Mureș, RO* (72) *Bălan Vasile, b-dul 1 Decembrie 1918, nr. 225, ap. 17, Cod 540469, Târgu-Mureș, RO* (54) **METODĂ DE DISTRUGERE A LĂCUSTELOR**

(57) Prezenta invenție se referă la un procedeu de distrugere a lăcustelor. Procedeu conform invenției presupune tratarea cu aer lichid a suprafeței invadate de lăcuste, pentru imobilizarea acestora, până când temperatura solului ajunge la aproximativ 0°C, aspirarea lăcustelor amortite de pe suprafață, malaxarea și transformarea lor în compost.

Revendicări: 1

(21) a 2006 00783 A2 (51) **A61H 31/02** (2006.01) (22) 29.01.2007 (41) 30.01.2009/1/2009 (71) *Valentin Laurențiu Ordodi, fără adresă, Timișoara, RO; Virgil Păunescu, fără adresă, Timișoara, RO; Mihai Ionac, fără adresă, Timișoara, RO; Dorel Sandesc, fără adresă, Timișoara, RO; Mic Aurel Felix, fără adresă, Timișoara, RO* (72) *Valentin Laurențiu Ordodi, fără adresă, Timișoara, RO; Virgil Păunescu, fără adresă, Timișoara, RO; Mihai Ionac, fără adresă, Timișoara, RO; Dorel Sandesc, fără adresă, Timișoara, RO; Mic Aurel Felix, fără adresă, Timișoara, RO* (54) **APARAT DE RESPIRAȚIE ARTIFICIALĂ, PENTRU ANIMALE MICI DE LABORĂTOR (ȘOBOLANI COBAI), CU UN NOU TIP DE VALVĂ EXPIRATORIE**

(57) Invenția se referă la un aparat de respirație artificială, pentru animale mici de laborator, cum ar fi șobolani, cobai și altele asemenea. Aparatul conform invenției este alcătuit dintr-un circuit inspirator și un circuit expirator, conectate prin intermediul unor tuburi (4) la un cateter de intubație endotraheală, circuitul inspirator, care are rolul de a pompa gaz în plămâni unui animal, fiind format dintr-un rezervor cu gaz, un compresor (1) pentru ridicarea presiunii gazului și pomparea acestuia în circuit, un robinet (2) pentru reglarea fluxului de gaz și un manometru (3) pentru monitorizarea nivelului presiunii gazului, iar circuitul expirator, care are rolul de a prelua gazele rezultate în urma expirației, fiind alcătuit dintr-un dispozitiv PEEP, destinat a împiedica scăderea la zero a presiunii în căile respiratorii la sfârșitul unei expirații, o valvă expiratorie (VE) având un piston (7) de cauciuc, pentru obturarea periodică a unui cilindru (6), mișcarea ritmică a

(21) a 2006 00783 A2

pistonului (7) fiind declanșată de o bobină (10) comandată de un circuit electronic (11), ce comandă și schimbarea frecvenței respiratorii, prin modificarea frecvenței de încărcare a bobinei (10).

Revendicări: 2

Figuri: 3

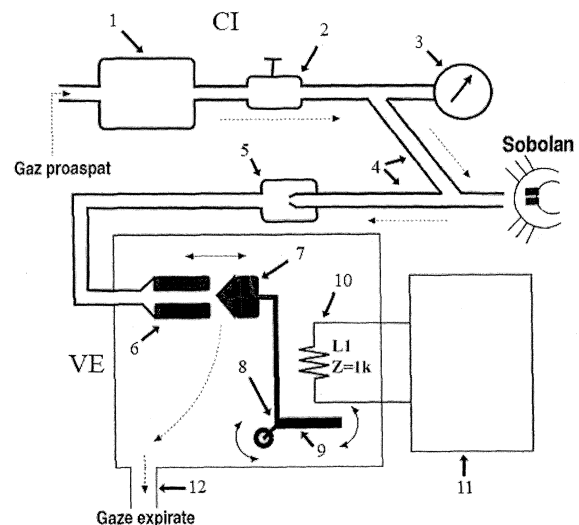


Fig. 1

(21) a 2007 00517 A2 (51) **A61K 33/08** (2006.01) (22) 19.07.2007 (41) 30.01.2009//1/2009 (71) FARMEC S.A., str. Henri Barbusse, nr.16, 400616, Cluj-Napoca, RO (72) Timbuș Ioan Victor, str. Bartok Bela, nr. 5, ap. 16, Cluj-Napoca, județul Cluj, RO; Turdean Mircea Liviu, str. Petuniei, nr. 9, ap. 13, Cluj-Napoca, județul Cluj, RO; Lucăcel Mihaela, Aleea Rotundă, nr. 2, bl. H8, sc. 2, et. 4, ap. 38, sector 3, București, RO (74) INVENTA - Agenție Universitară de Inventică S.R.L., b-dul Corneliu Coposu, nr. 7, bl. 104, sc. 2, ap. 31, sector 3, București (54) **COMPOZIȚIE PE BAZĂ DE ALUMINOSILICAȚI**

(57) Invenția se referă la o compoziție pe bază de aluminosilicați și la utilizarea acesteia pentru prepararea de produse destinate detoxifierii organismului uman. Compoziția conform invenției este constituită dintr-un amestec 1:1...1:2 părți de sorturi naturale de aluminosilicați, astfel ca amestecul acestora să conțină: minimum 70% substanță argilooasă activă; minimum 50% caolinit sau montmorillonit și minimum 30% amestec de montmorillonit, illit și halloysit, sau amestec de holloysit, illit și mică.

Revendicări: 3

(21) a 2007 00535 A2 (51) **A61K 36/28** (2006.01) (22) 27.07.2007 (41) 30.01.2009//1/2009 (71) Monica Butnariu, Calea Aradului, nr. 119, ap. 11, Timișoara, RO; Dehelean Cristina Adriana, str. Constantin Stere, nr. 8, et. 4, ap. 13, Timișoara, RO; Palicica Radu Dimitrie, str. Zborului, nr. 18, sc. B, et. 3, ap. 11, Timișoara, RO (72) Butnariu Monica, Calea Aradului, nr. 119, ap. 11, Timișoara, RO; Dehelean Cristina Adriana, str. Constantin Stere, nr. 8, ap. 13, et. 4, Timișoara, RO; Palicica Radu Dimitrie, str. Zborului, nr. 18, sc. B, et. 3, ap. 11, Timișoara, RO (54) **PROCEDEU ȘI PRODUS PE BAZĂ DE EXTRACTE DE GĂLBENELE ÎMBOGĂȚITE CU ZINC, CU ACȚIUNE ANTIACNEICĂ ȘI ANTIPRURIGINOSĂ**

(57) Invenția se referă la un procedeu de obținere a unui extract de *Calendula Officinallis L.* și la utilizarea acestui extract cu acțiune antiacneică și antipruriginoasă. Procedeu conform invenției constă în aceea că flori de *Calendula officinallis L.*, cultivate pe soluri îmbogățite cu zinc, de preferat cu oxid de zinc, mărunțite prin măcinare, se extrag în solvenți organici, cum ar fi cloroform, metanol, diclorometan, ca atare sau în amestec, la un raport solvent sau amestec de solvenți: material vegetal de minimum 10:1, după care soluția obținută se evaporă la

(21) a 2007 00535 A2
temperatura de 40...50°C și la presiunea corespunzătoare solventului sau amestecului de solvenți folosit, și extractul obținut se usucă și se purifică în mod cunoscut. Extractul conform invenției se utilizează ca atare, sub formă de extract uscat, sau se poate formula, în mod cunoscut, într-o formulare de unguent sau de emulsie U/A.

Revendicări: 2

(21) a 2007 00686 A2 (51) **A61K 36/28** (2006.01) (22) 01.10.2007 (41) 30.01.2009//1/2009 (71) Butnariu Monica, str. Dr. Grigore T. Popa, nr. 30, ap. 1, Timișoara, RO; Sărățeanu Veronica, nr. 308, comuna Voiteni, RO; Dimitrie Palicica Radu, str. Zborului, nr. 18, sc. B, et. III, ap. 11, Timișoara, RO; Gergen Iosif, Calea Martirilor, nr. 68, Timișoara, RO; Ianculov Iosif, str. Martir Ioan Stanciu, nr. 11, sc. C, et. 2, ap. 11, Timișoara, RO; Samfira Ionel, str. Vasile Lucaci, nr. 14, ap. 4, Timișoara, RO; Cheș Cornelia, str. N. Iorga, nr. 1, ap. 4, localitatea Ștei, RO (72) Butnariu Monica, str. Dr. Grigore T. Popa, nr. 30, ap. 1, Timișoara, RO; Sărățeanu Veronica, nr. 308, comuna Voiteni, RO; Dimitrie Palicica Radu, str. Zborului, nr. 18, sc. B, et. III, ap. 11, Timișoara, RO; Gergen Iosif, Calea Martirilor, nr. 68, Timișoara, RO; Ianculov Iosif, str. Martir Ioan Stanciu, nr. 11, sc. C, et. 2, ap. 11, Timișoara, RO; Samfira Ionel, str. Vasile Lucaci, nr. 14, ap. 4, Timișoara, RO; Cheș Cornelia, str. N. Iorga, nr. 1, ap. 4, localitatea Ștei, RO (54) **PROCEDEU ȘI PRODUS PE BAZĂ DE EXTRACTE DE INFLORESCENȚE DE ALCHILLEA MILLEFOLIUM L. ÎMBOGĂȚITĂ CU ZINC, CU ACȚIUNE CALMANTĂ, ANTIINFLAMATORIE ȘI DEZINFECTANTĂ**

(57) Invenția se referă la un procedeu de obținere a unui extract de *Alchillea Millefolium L.* și la utilizarea extractului astfel obținut. Procedeu conform invenției constă în aceea că inflorescențe de

(21) a 2007 00686 A2

Alchillea millefolium L., cultivată pe soluri îmbogățite cu zinc, se extrag în solvenți organici, cum ar fi cloroform, metanol, diclormetan, ca atare sau în amestec, la un raport solvent sau amestec de solvenți: material vegetal de minimum 10:1, după care soluția obținută se evaporă la temperatura de 40...50°C și la presiunea corespunzătoare solventului sau amestecului de solvenți folosit, și extractul obținut se usucă și se purifică în mod cunoscut. Extractul conform invenției se utilizează ca atare, sub formă de extract uscat, sau se poate formula, în mod cunoscut, ca unguent sau emulsie U/A.

Revendicări: 2

(21) a 2007 00286 A2 (51) **A61K 36/84** (2006.01); **A61K 36/73** (2006.01); **A61P 25/26** (2006.01); (22) 14.05.2007 (41) 30.01.2009//1/2009 (71) Vasilescu Mihaela Constanța, b-dul Dimitrie Cantemir, nr. 16, bl. 6, sc. 4, ap. 106, Cod 040234, București, RO (72) Vasilescu Mihaela Constanța, b-dul Dimitrie Cantemir, nr. 16, bl. 6, sc. 4, ap. 106, Cod 040234, București, RO (54) **PSIHOFORT**

(57) Invenția se referă la un produs medicamentos cu acțiune sedativă, utilizat în medicina umană. Produsul conform invenției este constituit din pulberi vegetale obținute din: *Herba Leonuri*, *Radix Valerianae*, *Herba Hyperici*, *Herba Origani*, *Strobili Lupuli*, *Flores Tilia*, *Flores Crataegi*, *Herba Basilici*, *Flores Lavandulae* și *Flores Rosmarini*, înglobate în miere polifloră maturizată.

Revendicări: 1

(21) a 2007 00036 A2 (51) **A61K 36/185** (2006.01); **A61K 35/64** (2006.01); (22) 26.03.2007 (41) 30.01.2009//1/2009 (71) Pârvănescu D. Ion, str. Independenței, nr. 57, bl. 3, sc. 1, ap. 1, O.P.3, Cod 22092, Drobeta-Turnu-Severin, județul Mehedinți, RO (72) Pârvănescu D. Ion, str. Independenței, nr. 57, bl. 3, sc. 1, ap. 1, O.P.3, Cod 22092, Drobeta -Turnu-Severin, județul Mehedinți, RO (54) **COMPOZIȚIE SIMPLĂ (S) IZAMAR ȘI COMPOZIȚIE COMPLEXĂ (C) I.D.P. - INTERDEPENDENTE ÎNTRE ELE**

(57) Invenția se referă la o compoziție fitoterapeutică, pentru tratarea afecțiunilor reumatice, cardiace și coronariene. Compoziția conform invenției conține pulberi de: *Salcis cortex*, *Menthae folium*, *Ulmariac herba*, *rizom Iridos*, *Arnicae floris*, *Symplyt radix*, *Equiseti herba*, *Cratagi folium*, *Millefolii floris*, *Visici folium*, *Hyssop herba*, *Cartaegi flores și fructus*, *Sambuci, flores*, *Tiliac flores*, *Tihae fructus*, *Valerinae radix*, în asociere cu extract de propolis și venin de albine.

Revendicări: 1

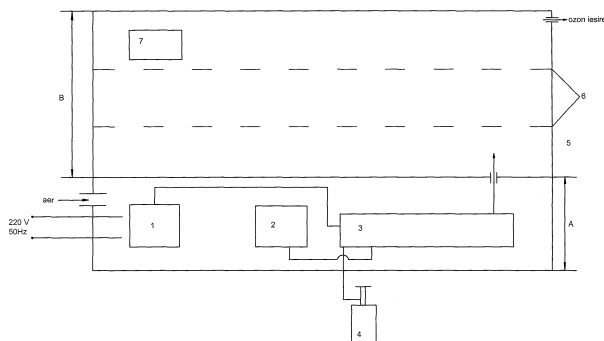
(21) a 2007 00477 A2 (51) **A61L 2/22** (2006.01) (22) 05.07.2007 (41) 30.01.2009//1/2009 (71) ICPE Bistrița S.A., str. Parcului, nr. 7, Bistrița, județul Bistrița-Năsăud, RO (72) Borodi Ioan, str. Bârgăului, bl. 22, sc. A, ap. 1, Cod 420105, Bistrița, RO; Vlad Grigore, str. Ghinzii, nr. 40A, Cod 420035, Bistrița, RO; Andreica Mihaela, str. Principală, nr. 241, 427085, Galați, RO (54) **ECHIPAMENT DE STERILIZARE CU OZON**

(57) Invenția se referă la un echipament de sterilizare cu ozon, destinat în special sterilizării instrumentarului medical. Echipamentul conform invenției cuprinde o sursă (1) de înaltă tensiune, care este alimentată de la o rețea de transport curent electric și care furnizează un semnal de frecvență reglabilă între 4 și 10 kHz, un generator (2) de ozon, cu o producție de 2 - 3 g O₃/h, care este alimentat cu aer, cu ajutorul unei pompe (3) sau cu oxigen îmbuteliat dintr-o butelie (4), precum și o cutie (5) care are două compartimente (A și B), în primul compartiment (A) fiind plasate montajul electric și cel mecanic, iar celălalt compartiment (B) conține niște obiecte sau instrumente care, în vederea sterilizării, sunt așezate pe niște rafturi (6), pe un panou frontal, respectiv, pe ușa cutiei (5) fiind amplasat un programator (7), în vederea automatizării parametrilor de funcționare.

Revendicări: 1

Figuri: 1

(21) a 2007 00477 A2



(21) a 2007 00276 A2 (51) **A61L 27/40** (2006.01); **A61K 6/02** (2006.01); (22) 20.04.2007 (41) 30.01.2009 //1/2009 (71) Institutul de Cercetări în Chimie "Raluca Ripan", str. Fântânele 30, Cod 400294, Cluj-Napoca, RO (72) Prejmerean Cristina, b-dul 1 Decembrie 1918, nr. 24, Cluj-Napoca, județul Cluj, RO; Petrescu Adriana, str. Prelungirea Ghencea, nr. 32, bl. C6, sc. D, ap. 128, sector 6, București, RO; Enescu Alexandrina Ana, str. Alecu Russo 24-26, sector 2, București, RO; Moldovan Marioara, str. Dorobanților, nr. 99-101, bl. 9B, sc. 1, ap. 1, Cluj-Napoca, județul Cluj, RO; Furtos Gabriel, str. Principală, nr. 108, Cod 417390, sat Popești, RO; Colceriu Aurora, str. Arinilor, nr. 18, bl. E1, ap. 23, Cluj-Napoca, județul Cluj, RO; Tamaș Codruța, str. Emil Racoviță, nr. 2A, Gherla, RO; Ionescu Mariana, Intrarea Reconstrucției, nr. 6, bl. 28, sc. 1, ap. 37, sector 3, București, RO; Trif Marcela, str. Tatra, nr. 1, bl. 5M, ap. 15, Cod 400341, Cluj-Napoca, RO; Prodan Doina, b-dul 21 Decembrie 1989, nr. 120, Cluj-Napoca, RO; Mușat Olga, str. Mestecenilor, nr. 4, bl. 9, ap. 4, Cluj-Napoca, județul Cluj, RO; Silaghi-Dumitrescu Laura, str. Mehedinți, nr. 51-53, bl. C10, ap. 112, Cod 400672, Cluj-Napoca, RO; Bodoga Petru, b-dul Basarabiei, nr. 208A, bl. 1, ap. 32, sector 2, București, RO (54) **PRODUS STOMATOLOGIC, DE TIP COMPOZIT ARMAT CU FIBRE DE STICLĂ, ȘI PROCEDEU PENTRU OBTINEREA ACESTUIA**

(57) Invenția se referă la un material compozit pe bază de rășini diacrilice, cu aplicabilitate în protetica

(21) a 2007 00276 A2

stomatologică, pentru confecționarea infrastructurii protezelor parțiale fixe, a coroanelor integral polimerice și a șinelor de imobilizare. Materialul compozit, conform invenției, este constituit din fibre de sticlă roving, impregnate cu o rășină obținută din monomeri dimetacrilici.

Revendicări: 3

(21) a 2007 00474 A2 (51) **A61M 1/04** (2006.01) (22) 04.07.2007 (41) 30.01.2009 //1/2009 (71) Cauni Victor Mihail, str. Ripiceni, nr. 6A, bl. 5, sc. A, et. 8, ap. 29, București, RO (72) Cauni Victor Mihail, str. Ripiceni, nr. 6A, bl. 5, sc. A, et. 8, ap. 29, București, RO (54) **DISPOZITIV PENTRU GHIDAREA ECOGRAFICĂ A INSTRUMENTELOR ÎN CAZUL INTERVENȚIILOR PERCUTANATE ȘI METODĂ DE CONTROL ECOGRAFIC AL INTERVENȚIILOR PERCUTANATE MINIM INVAZIVE**

(57) Invenția se referă la un dispozitiv pentru ghidarea ecografică permanentă a unui instrument cu care este făcută o intervenție chirurgicală percutantă și la o metodă de control ecografic a intervenției percutante minim invazive. Dispozitivul conform invenției este format dintr-un cilindru (1) metalic, ce are dispuse la interior mai multe reducții cilindrice (2), cu diametre descrescătoare, plasate concentric și care se montează pe măsură ce se introduc diferitele teci de dilatație prin cilindru (1), de suprafața exterioră a cilindrului (1) fiind fixat un braț (4) articulată, reglabil, cu niște prelungitoare (6) ale unui element (7) de prindere de un transductor (8) ecografic, fixarea pe acesta fiind realizată cu niște șuruburi (9), astfel încât unghiul optim de abord dintre axa unei sonde ecografice și axa de abord chirurgical al rinichiului este ales în funcție de particularitățile fiecărui bolnav. Metoda conform invenției constă în aducerea în contact a sondei ecografice cu suprafața unui lichid steril, introducerea acului de puncție după

(21) a 2007 00474 A2

un traseu care este marcat pe o folie sau pe monitorul ecografului, în câmpul de ultrasunete, traseu care este identic cu traseul pe care îl vor urma instrumentele chirurgicale, în progresia lor.

Revendicări: 4

Figuri: 7

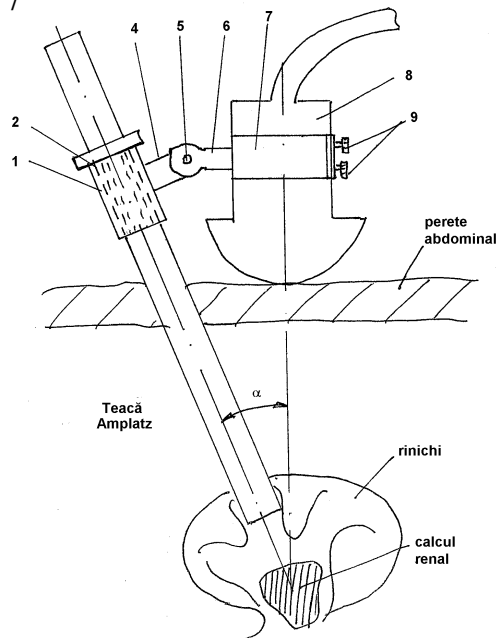


Fig. 2

(21) a 2007 00492 A2 (51) **A61Q 19/00** (2006.01) (22) 12.07.2007 (41) 30.01.2009//1/2009 (71) ICERP S.A., b-dul Republicii, nr. 291A, Ploiești, județul Prahova, RO (72) Ionaș Corina Amelia, str. Poet Andrei Mureșeanu, nr. 4, bl. 37I, ap. 10, et. 2, București, RO; Anghel Alexandru Ciprian, Piața Mihai Viteazu, nr. 4, bl. 11B, ap. 37, Ploiești, RO; Calcan Ioan Florinel, str. Petrarca, nr. 22, Ploiești, RO (54) **CREMĂ COSMETICĂ PENTRU PROTECȚIA ȘI ÎNGRIJIREA MĂINILOR, ȘI PROCEDUL DE FABRICAȚIE A ACESTEIA**

(57) Invenția se referă la o cremă cosmetică pentru protecția și îngrijirea mâinilor, având acțiune de hrănire, întreținere și protejare a mâinilor împotriva diversilor agenți chimici și atmosferici, cum ar fi detergenți, solvenți, produse petroliere, sodă, vânt, umezeală, frig ș.a., și la un procedeu de obținere a acesteia. Crema conform invenției are în compoziție: stearină, lanolină, glicerină, ulei de parafină, ulei de măsline, ulei siliconic, parafină, ceară de albine, emulgatori, neutralizanți, conservanți, apă distilată, ulei de cătină, extract uleios de gălbenele, acetat de α -tocoferol și compoziție de parfumare.

Revendicări: 2

(21) a 2006 00791 A2 (51) **A62D 1/00** (2006.01) (22) 18.10.2006 (41) 30.01.2009//1/2009 (71) GEFIL S.A., str. Valea Eleșteului, nr. 19, Filipeștii de Pădure, județul Prahova, RO (72) Grecu Mihaela, str. Brașov 32, bl. A11, sc. D, et. 4, ap. 60, sector 6, București, RO; Albulescu Viorel Liviu, str. Drumul Taberei, nr. 39, bl. OS4, sc. 4, et. 8, ap. 154, sector 6, București, RO; Grecu Sorin Gabriel, str. Brașov, nr. 32, bl. A11, sc. D, et. 4, ap. 60, sector 6, București, RO; Prodan Dan Dumitru, b-dul Republicii, nr. 25, bl. 7A, ap. 18, Ploiești, RO; Goicea Nicolae, b-dul București, nr. 20, bl. 15DE, sc. E, ap. 65, Ploiești, RO; Costeanu Maria, str. Rahovei, nr. 18, Ploiești, RO (54) **SPUMANT SINTETIC ECOLOGIC, PENTRU STINGEREA INCENDIILOR DE PRODUSE NEPOLARE (CLASA B)**

(57) Invenția se referă la un spumant pentru stingerea incendiilor din Clasa B, hidrocarburi și grăsimi. Spumantul conform invenției este constituit din: 5...20% agent activ de suprafață, anionic; 1...10% agent activ de suprafață, neionic polietoxilat; 1...5% stabilizator de spumă; 2...4% inhibitor de coroziune; 1...8% agent hidrotrop; 2...6% agent de protecție la îngheț; 0...2% agent de chelatizare și până la 100% apă, procente fiind exprimate în greutate.

Revendicări: 4

(21) a 2008 00714 A0 (51) **B01D 53/04** (2006.01); **B01J 8/02** (2006.01); (22) 15.09.2008 (41) 30.01.2009 //1/2009 (71) Institutul Național de Cercetare Dezvoltare pentru Tehnologii Criogenice și Izotopice, str. Uzinei, nr. 4, Râmnicu-Vâlcea, județul Vâlcea, RO (72) David Elena, str. I.L. Caragiale, nr. 1, bl. A 41/I, sc. B, et. 1, ap. 3, Cod 240051, Râmnicu-Vâlcea, RO; Ștefănescu Ioan, b-dul Nicolae Bălcescu, nr. 4, Râmnicu-Vâlcea, RO (54) **ME-TODĂ ȘI SISTEM PENTRU SEPARAREA/PURIFICAREA HIDROGENULUI, BAZATE PE SORBȚII CICLICE RAPIDE, LA TEMPERATURĂ VARIABILĂ**

(57) Invenția se referă la un procedeu de separare și purificare a hidrogenului din amestecuri de gaze care pot proveni din diferite surse, în particular, din procesarea biomasei, și la un sistem pentru aplicarea procedurii. Procedeu conform invenției constă în aceea că un amestec de gaze cu conținut de 40...50% hidrogen, restul fiind CO, CO₂, H₂O, alcani C₁-C₁₀, este supus unor cicluri succesive de sorbție pe un sorbent, care conține un compozit format din paladiu metalic, deșus pe un suport inert, cum ar fi ceramica sau alt material cu granulație de maximum 1...2 mm, și desorbție, cu ajutorul unui agent termic, obținându-se după trei astfel de cicluri hidrogen cu o puritate de minimum 99,5% vol. Sistemul conform invenției este realizat sub formă de schimbător de căldură, format din plăci (fig. 1) suprapuse sau tuburi (fig. 2), care conțin alternativ sorbent și agent termic.

Revendicări: 2

Figuri: 3

(21) a 2008 00714 A0

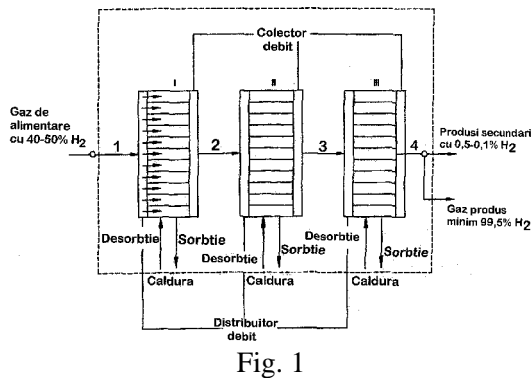


Fig. 1

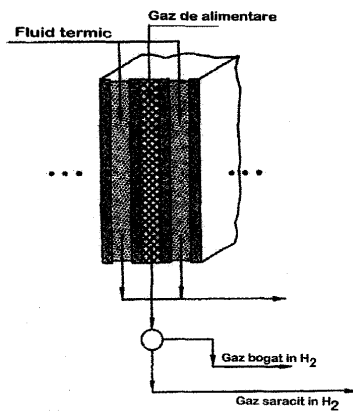


Fig. 2

(21) a 2007 00465 A2 (51) **B23K 20/10** (2006.01) (22) 02.07.2007 (41) 30.01.2009/1/2009 (71) Păușan Doru Virgil, str. Ceahlău, nr. 24, bl. 106, et. 2, ap. 15, sector 6, Cod 060382, București, RO (72) Păușan Doru Virgil, str. Ceahlău, nr. 24, bl. 106, et. 2, ap. 15, sector 6, Cod 060382, București, RO (54) **PROCEDUL DE SUDARE CU ULTRASUNETE**

(57) Invenția se referă la un procedeu de sudare cu ultrasunete, folosit pentru îmbinarea prin suprapunere a două sau mai multe piese plate sau cu diverse forme geometrice în secțiune transversală. Procedeu conform invenției constă în poziționarea unor piese (1 și 2) de îmbinat, superioară și inferioară, introducerea unui nit (3) cilindric, având un cap superior, format corespunzător necesităților, și un capăt inferior, conic, dispus într-o gaură prevăzută anterior în piesa (1) superioară, urmată de presarea nitului (3) cu o forță (P_s) statică, aplicată unei sonotrode (4) și vibrarea acesteia în regim ultrasonor, cu o amplitudine (A), astfel încât capătul inferior să se deformeze și simultan să se sudeze de piesa (2) inferioară, rezultând un punct de sudură (S) între piese (1 și 2) și capătul inferior al nitului (3).

Revendicări: 1
Figuri: 2

(21) a 2007 00465 A2

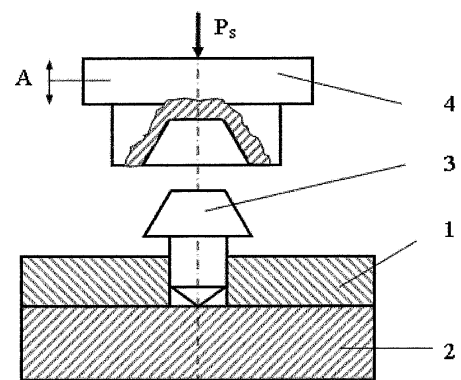


Fig. 1

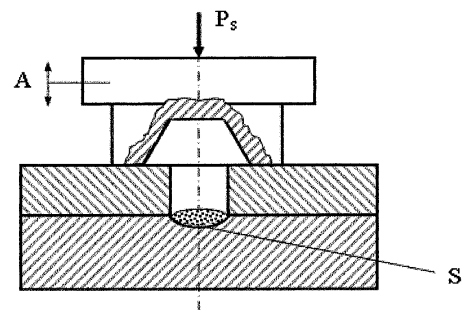


Fig. 2

(21) a 2007 00466 A2 (51) **B23K 20/10** (2006.01) (22) 02.07.2007 (41) 30.01.2009/1/2009 (71) Păușan Doru Virgil, str. Ceahlău, nr. 24, bl. 106, et. 2, ap. 15, sector 6, Cod 060382, București, RO (72) Păușan Doru Virgil, str. Ceahlău, nr. 24, bl. 106, et. 2, ap. 15, sector 6, Cod 060382, București, RO (54) **PROCEDUL DE SUDARE ȘI NITUIRE CU ULTRASUNETE**

(57) Invenția se referă la un procedeu de sudare și nituire cu ultrasunete, folosit pentru îmbinarea prin suprapunere a două sau mai multe piese plate sau cu diverse forme geometrice în secțiune transversală. Procedeu conform invenției constă în poziționarea unor piese (1 și 2) de îmbinat, superioară și inferioară, introducerea unui bolț (3) cilindric, având un capăt inferior conic, dispus într-o gaură prevăzută anterior în piesa (1) superioară, urmată de presarea bolțului (3) cilindric cu o forță (P_s) aplicată prin intermediul unei sonotrode (4) și vibrarea acesteia în regim ultrasonor, cu o amplitudine (A), astfel încât capătul inferior să se deformeze și simultan să se sudeze de piesa (2) inferioară, rezultând un punct de sudură (S) între piesa (2) inferioară și capătul inferior al bolțului (3) cilindric, simultan cu deformarea plastică a capătului superior al bolțului (3) cilindric, ce conduce la realizarea formei dorite a capului bolțului (3) cilindric, formă conjugată cavității din extremitatea sonotrode (4).

Revendicări: 1
Figuri: 2

(21) a 2007 00466 A2

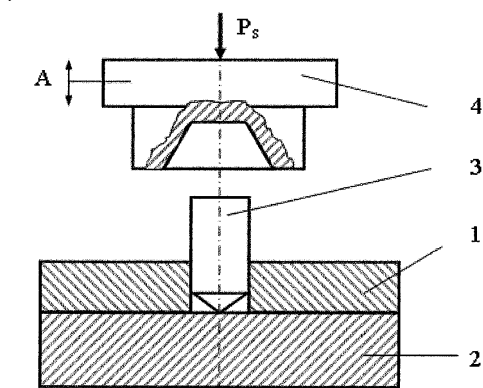


Fig. 1

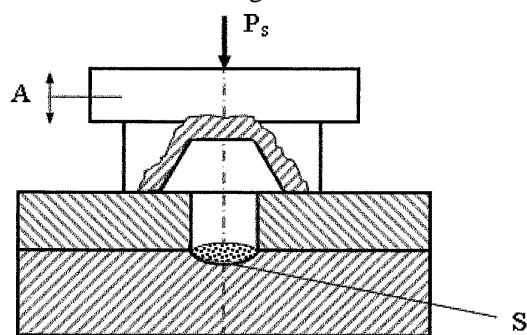


Fig. 2

(21) a 2008 00641 A0 (51) **B23K 35/34** (2006.01) (22) 20.08.2008 (41) 30.01.2009//1/2009 (71) Băitan Dimitrie Cristian, str. Neptun, nr. 3, sc. B, ap. 2, Cod 300348, Braşov, RO (72) Băitan Dimitrie Cristian, str. Neptun, nr. 3, sc. B, ap. 2, Cod 300348, Braşov, RO (54) **FLUX CERAMIC ALIAT**

(57) Invenția se referă la un flux ceramic aliat, format dintr-un amestec mecanic ceramic, destinat încălzirii oțelurilor prin sudură în baie de zgură, și are ca scop mărirea rezistenței la uzură a materialului depus. Fluxul mecanic aliat, conform invenției, conține o masă ceramică având o compoziție de nisip cuarțos 33...36%, feromangan 21...26%, marmură 21...26%, magnezită 5...7%, alumina 11...15%, țunder 11...15%, silicat de sodiu ca liant 13%, care, împreună cu o sârmă de oțel carbon nealiată, permite alierea în baie de zgură a materialului depus, obținându-se suprafețe rezistente la uzură, de tipul oțelurilor austenito-manganoase, aliajul depus conținând 97% componentă mineralogică, constituită din nisip cuarțos 35%, feromangan 25%, marmură 4,5%, magnezită 5,5%, alumina 12%, țunder 2% și silicat de sodiu ca liant 13%.

Revendicări: 1

(21) a 2006 00631 A2 (51) **B25J 9/02** (2006.01); **H01F 41/00** (2006.01); (22) 07.08.2006 (41) 30.01.2009 //1/2009 (71) Cernomazu Dorel, str. Rahovei, bl. 3, sc. J, ap. 325, Roman, județul Neamț, RO; Mandici Leon, str. Leca Morariu, nr. 6, bl. D, sc. B, ap. 19, Suceava, RO (72) Cernomazu Dorel, str. Rahovei, nr. 3, bl. 3, sc. J, ap. 325, Roman, județul Neamț, RO; Mandici Leon, str. Leca Morariu, nr. 6, bl. D', sc. B, ap. 19, Suceava, RO (54) **MANIPULATOR PENTRU ÎMPACHETAREA MIEZURILOR MAGNETICE LA TRANSFORMATORE ELECTRICE**

(57) Invenția se referă la un manipulator pentru împachetarea unor miezuri magnetice care intră în alcătuirea unor transformatoare de sudare cu arc electric, cu valori ale curentului de la 200 până la 500 A. Manipulatorul conform invenției este constituit dintr-o masă (A) de împachetare, prevăzută cu două perechi de palete și cu o piesă de calibrare aflată într-o poziție centrală, masa (A) de împachetare fiind dispusă între două seturi de câte două casete (B1, B2 și B3, B4) deplasabile pe niște ghidaje, cu ajutorul unor cilindri (P1 și P2) pneumatici de acționare, fiecare dintre aceste casete (B1 și B3) având patru compartimente pentru tole, orientate după pozițiile corespunzătoare ale unor straturi impare, iar celelalte casete (B2 și B4) având compartimente orientate după poziții corespunzătoare ale unor straturi pare, deplasarea tolelor între casete (B1, B2, B3 și B4) și masa (A) de împachetare fiind realizată cu ajutorul

(21) a 2006 00631 A2

unui sistem (C) de transport, compus din două cadre (C1 și C2) suport, fiecare dintre acestea fiind purtătorul a patru brațe (1) de apucare.

Revendicări: 1

Figuri: 6

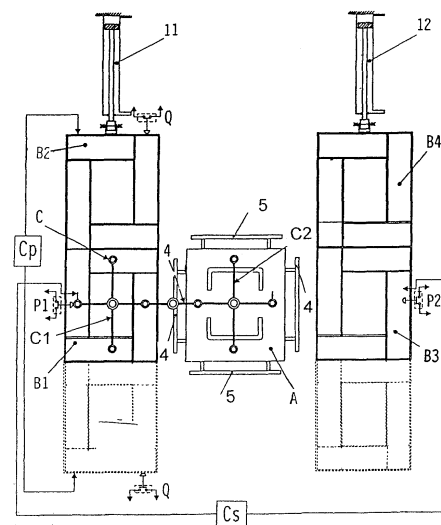


Fig. 1

(21) a 2007 00493 A3 (51) **B60J 11/02** (2006.01); **B60J 7/11** (2006.01); **E04H 15/00** (2006.01); **B60R 13/00** (2006.01); (22) 12.07.2007 (41) 30.01.2008//1/2008 (71) Șerban Constantin, str. Nicolae Titulescu, nr. 72, bl. C1, sc. 2, ap. 18, Craiova, RO (72) Șerban Constantin, str. Nicolae Titulescu, nr. 72, bl. C1, sc. 2, ap. 18, Craiova, RO (54) **COPERTINĂ**

(57) Invenția se referă la un dispozitiv de acoperire/descoperire a autovehiculelor în vederea protejării acestora împotriva factorilor atmosferici. Dispozitivul de acoperire/descoperire a autovehiculelor, conform invenției, are o carcasă (1) în care se află niște lagăre (2) pe care se pot roti niște tamburi (3) acționați de niște arcuri (4) elicoidale, de readucere în starea inițială; carcasa (1) este prevăzută cu niște arcuri (5) elicoidale, de închidere a unor capace (6) mobile, iar pe tamburi (3) sunt rulate niște prelate (7) de protecție, prevăzute cu niște bare (8) de acționare.

Revendicări: 5

Figuri: 9

Cu raport de documentare publicat la data de 30.01.2009

(21) a 2007 00493 A3

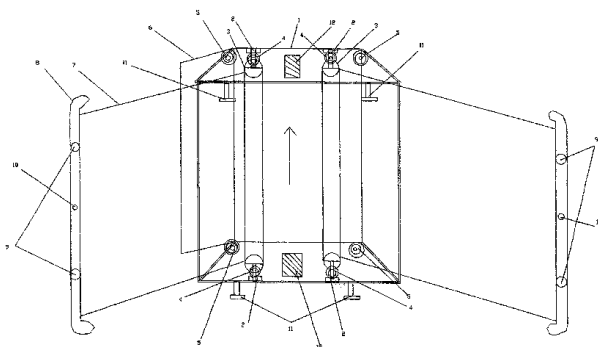


Fig. 1

(21) a 2008 00763 A0 (51) **B60L 8/00** (2006.01) (22) 30.09.2008 (41) 30.01.2009//1/2009 (71) Noata Ionel, str. Dr. Victor Gomoiu, nr. 22, bl. I3, ap. 3, Cod 200681, Craiova, RO (72) Noata Ionel, str. Dr. Victor Gomoiu, nr. 22, bl. I3, ap. 3, Cod 200681, Craiova, RO (54) **AUTOTURISMUL ECOLOGIC CU PROPULSIE ELECTRICĂ, AVÂND AUTONOMIE NELIMITATĂ, FĂRĂ REÎNCĂRCARE**

(57) Invenția se referă la un sistem de alimentare cu curent a unui motor electric al unui autovehicul. Sistemul de alimentare, conform invenției, este alcătuit din niște turbine (1) prevăzute cu niște elice (2) concave, angrenate de curenții de aer captați la partea de jos a unui autovehicul, prin niște fante de captare (6), care generează un curent electric continuu, pentru alimentarea unui motor electric (5) și al unor baterii (4), asigurarea parametrilor de funcționare fiind făcută de către un controler (3).

Revendicări: 3

Figuri: 3

(21) a 2008 00763 A0

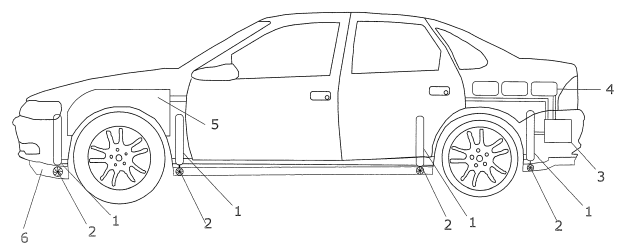


Fig. 1

(21) a 2008 00239 A0 (51) **B60L 9/16** (2006.01); **B60L 15/00** (2006.01); **H02M 3/00** (2006.01); (22) 31.03.2008 (41) 30.01.2009/1/2009 (71) ICPE SAERP S.A., Splaiul Unirii, nr. 313, sector 3, București, RO (72) Rădulescu Vasile, Calea 13 Septembrie, nr.119, bl. 125, ap. 7, sector 5, București, RO; Tudor Emil, str. Alexander von Humboldt, nr. 5, bl. V23A, sc. 1, ap. 22, sector 3, București, RO; Străinescu Ioan, b-dul Timișoara, nr. 23, bl. Z2, ap. 5, sector 6, București, RO; Gheorghe Sergiu, Calea Văcărești, nr. 182, bl. 23, sc. A, et. 6 ap. 19, sector 4, București, RO; Bozaș Florin, str. Maior Eugen Popescu, nr.11, sector 6, București, RO; Moroianu Leonard, Calea Văcărești, nr. 278, bl. 68, sc. A, et. 2, ap. 6, sector 4, București, RO; Lupu Valentin Fănel, bl. F4, sc. A, et. 3, ap. 34, comuna Berca, RO; Gavra Cristian Ioan, str. Ceahlău, nr. 12, Arad, RO; Dascălu Adrian, str. Doamna Ghica, nr. 26, bl. 7, sc. 2, ap. 29, sector 2, București, RO; Enache Benjamin, str. Ciocina, nr. 4, bl. 10, sc. 2, et. 4, ap. 35, sector 4, București, RO; Mitroi Gheorghe, Calea Dorobanților, nr. 111-131, bl. 9F, ap. 137, sector 1, București, RO (54) **ECHIPAMENT PENTRU ACȚIONAREA TRAMVAIELOR, A RAMELOR DE METROU UȘOR ȘI A TROLEIBUZELOR ECHIPATE CU INVERTOARE TRIFAZATE ȘI MOTOARE ASINCRONE DE TRACȚIUNE**

(57) Invenția se referă la un echipament pentru acționarea tramvaielor, ramelor de metrou ușor și troleibuzelor echipate cu invertoare trifazate și motoare asincrone de tracțiune. Echipamentul conform invenției este alcătuit dintr-un descărcător

(21) a 2008 00239 A0 de supratensiune (3), un filtru de protecție paraziți radio-TV, un traductor de tensiune (7), un întrerupător (8) principal, prin a cărui închidere, tensiunea culeasă de la o linie de contact de curent continuu este aplicată la două invertoare trifazate de tracțiune, realizate fiecare dintr-un filtru format din câte o inductanță (12 și 35) și un condensator (13 și 36) pe care se află câte un traductor (15 și 38) de tensiune și un traductor (17 și 40) de curent total inverter, șase tranzistoare de putere (18...23 și 41...46), fiecare inverter alimentând câte un motor (26 și 49) de tracțiune trifazat asincron, prin intermediul a câte două traductoare (24, 25 și 47, 48) de curent de fază, fiecare motor (26 și 49) având câte un traductor (27 și 50) de poziție și turație și câte un circuit de frânare reostatică, conectat în paralel pe intrarea fiecărui inverter, fiecare inverter fiind comandat de către un bloc de comandă inverter (31 și 34), comenzile fiind realizate ținând cont de comenzile de regim sosite de la un bloc (55) de comandă centrală, prin intermediul unei magistrale (56) de date și comenzi, la care mai sunt conectate: un afișaj (57), un calculator (58) tip

(21) a 2008 00239 A0 laptop, un controler (59) de comandă vehicul, care este conectat, prin intermediul unei magistrale (60), la blocul (55) de comandă centrală, la care mai sosesc informații de la două butoane (61 și 62) de izolare funcționare invertoare și un buton (63) de comandă frână de urgență.

Revendicări: 2

Figuri: 11

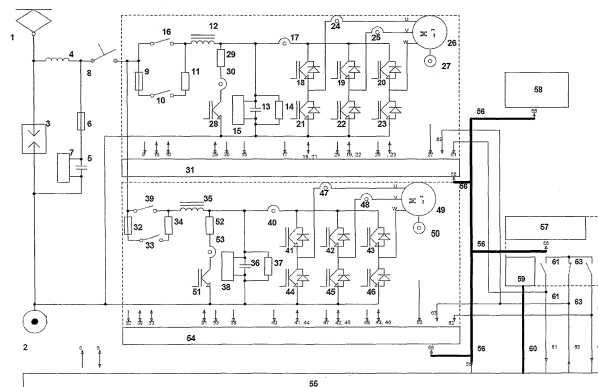


Fig. 1

(21) a 2007 00481 A2 (51) **B60L 9/24** (2006.01) (22) 06.07.2007 (41) 30.01.2009/1/2009 (71) Giurcă Liviu Grigorian, str. N. Titulescu, bl. 16, sc. 1, ap. 13, Craiova, RO (72) Giurcă Liviu Grigorian, str. N. Titulescu, bl. 16, sc. 1, ap.13, Craiova, RO (54) **SISTEM HIBRID DE TRANSPORT**

(57) Invenția se referă la un sistem hibrid de transport, utilizabil în zonele urbane sau pe șosele și autostrăzi amenajate, efectuat cu vehicule hibride, de mărimi și tipuri diferite, care, în general, pot folosi două surse de energie primară, una complet nepoluantă și cealaltă cu poluare redusă, sistemul utilizând în principal sursa complet nepoluantă și numai accidental pe cea cu poluare redusă. Sistemul conform invenției este format din cel puțin un vehicul hibrid, propulsat în principal de o sursă reîncărcabilă, care se alimentează periodic cu energie, în timpul staționărilor de scurtă durată, dar și al rulării, de la o infrastructură care conține un sistem (5) de surse electrice de traseu fixe, situate pe ruta de deplasare a vehiculului hibrid, care este un dispozitiv (180) de încărcare mobil, și o altă parte inclusă în infrastructura rutieră și este reprezentată de niște benzi (192 sau 195) de alimentare realizate sub diverse forme.

Revendicări: 31

Figuri: 25

(21) a 2007 00481 A2

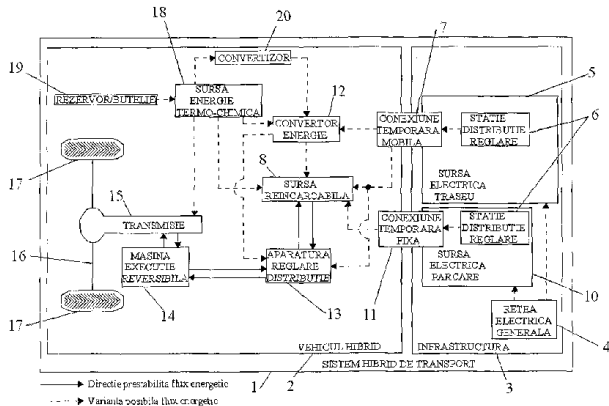


Fig. 1

(21) a 2008 00683 A0 (51) **B63B 7/04** (2006.01) (22) 04.09.2008 (41) 30.01.2009/1/2009 (71) Luca Teofil, Penitenciarul Baia Mare, str. Forestierului, nr. 217, Baia Mare, RO (72) Luca Teofil, Penitenciarul Baia Mare, str. Forestierului, nr.217, Baia Mare, RO (54) **AMBARCAȚIUNE MULTIFUNCȚIONALĂ, CU DOUĂ LOCURI**

(57) Invenția se referă la o ambarcațiune multifuncțională, cu două locuri, destinată agrementului, pescuitului sportiv sau ca sanie-bob pe zăpadă și la transportul bagajelor pe acoperișul autoturismelor. Ambarcațiunea conform invenției este alcătuită dintr-o copastie (1) cu marginea curbată, montată pe o punte (2), reprezentând partea superioară, pe care sunt dispuse niște mânere (14) din inox, dispuse simetric, și o carenă (3) la partea inferioară, pe care se montează niște scaune (7) în niște suportți (8) metalici, fixați în fibra de sticlă, și niște cavități (5) amplasate paralel cu o chilă (4), închiderea capetelor ambarcațiunii realizându-se prin două floatoare (6) obținute prin decuparea după forma interiorului ambarcațiunii, la o distanță calculată, și confecționarea unor suportți (9) metalici, pe care este atașată o sferă (10) din plastic, pe care, prin fixarea cu un

(21) a 2008 00683 A0

inel (11) metalic, culisează niște vâsle (12); în final, lipirea corpurilor (1, 2 și 3) se face prin presarea și prin suprapunerea unor flanșe (15) existente în marginea pieselor din turnare, împreună cu o parte (16) semirotundă, amplasată la fundul ambarcațiunii.

Revendicări: 4

Figuri: 5

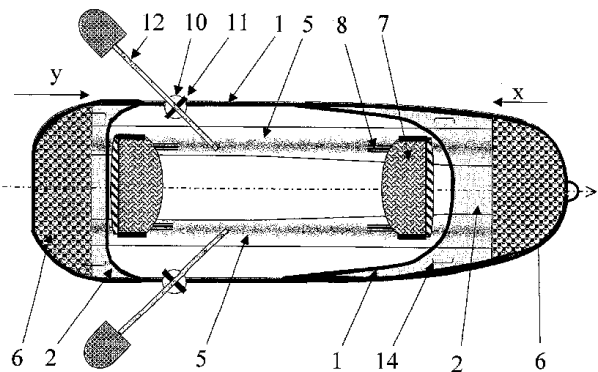


Fig. 1

(21) a 2007 00287 A2 (51) **B65D 77/00** (2006.01) (22) 25.04.2007 (41) 30.01.2009/1/2009 (71) Penciu Mihai, șoseaua Bucium, nr. 143, Cod 700327, Iași, RO; Dudu Mircea, șoseaua Biciu, nr. 147, Cod 700327, Iași, RO (72) Penciu Mihai, șoseaua Bucium, nr. 143, Cod 700327, Iași, RO; Dudu Mircea, șoseaua Biciu, nr. 147, Cod 700327, Iași, RO (54) **SOLUȚIE DE PROTECȚIE TERMICĂ, FOLOSIND ÎNVELIȘ DIN POLISTIREN, A RECIPIENTELOR CU LICHIDE ALIMENTARE**

(57) Invenția se referă la utilizarea polistirenului ca înveliș pentru protecția termică a recipientelor de tip PET, a ambalajelor metalice sau din carton, pentru lichide alimentare, de tipul băuturi răcoritoare, bere, băuturi alcoolice slabe și ape minerale.

Revendicări: 3

Figuri: 4

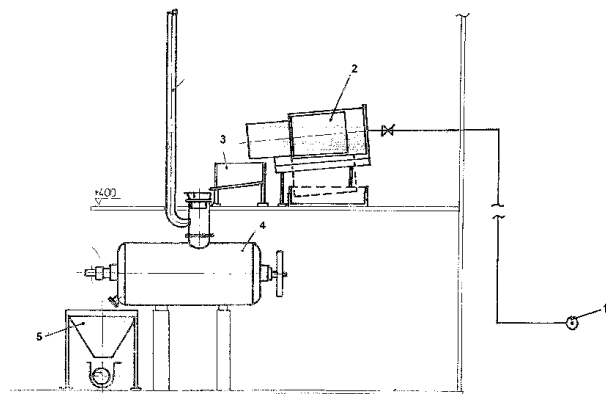
(21) a 2007 00489 A2 (51) **C02F 9/00** (2006.01); **C02F 9/08** (2006.01); (22) 11.07.2007 (41) 30.01.2009 //1/2009 (71) OLTCHIM S.A., str. Uzinei, nr. 1, Râmnicu-Vâlcea, RO (72) Pandiu Dumitru, b-dul Tinereții, nr. 1, bl. A12, sc. A, ap. 21, Râmnicu-Vâlcea, RO; Barbu Dorel, str. Sonești, nr. 27, Băbeni, RO; Popa Marin, str. Remus Belu, nr. 5, bl. 01, sc. B, ap. 3, Râmnicu-Vâlcea, RO; Cimpeanu Isidor, Frințești, RO; Melente Gheorghe, Drăgoești, RO; Niță Gheorghe, Pietrari, RO (54) **PROCEDEU ȘI INSTALAȚIE PENTRU DESHIDRATAT PENE, VISCERĂ ȘI DEȘEURI ORGANICE**

(57) Invenția se referă la un procedeu și la o instalație pentru deshidratare pene, viscere și deșeuri organice, care se pot utiliza pentru obținerea de deșeuri pasive. Procedeu de deshidratare conform invenției constă în tocarea și apoi separarea componentelor unui amestec de deșeuri organice în apă, preepurarea apelor colectate în urma separării anterioare și deshidratarea la o presiune a aburului de 2...8 bar și o temperatură de 120...180°C, timp de 4...5 h, a deșeurilor separate. Instalația conform invenției este formată dintr-o pompă tocător (1), un separator cilindric orizontal (2), confecționat din tablă perforată și ușor înclinat, pentru a permite scurgerea deșeurilor, o cuvă cu fund dublu (3), pentru colectarea apelor de la separare, un deshidrator (4) cu amestecător, pentru eliminarea totală a apei, și o cuvă pentru colectarea deșeurilor uscate (5).

Revendicări: 2

Figuri: 1

(21) a 2007 00489 A2



(21) a 2007 00496 A2 (51) **C05D 9/00** (2006.01) (22) 13.07.2007 (41) 30.01.2009//1/2009 (71) Davidoni Ioan, str. Martir Vasile Balmuș, nr. 6, bl. 44, sc. B, ap. 4, Timișoara, RO (72) Davidoni Ioan, str. Martir Vasile Balmuș, nr. 6, bl. 44, sc. B, ap. 6, Timișoara, RO (54) **ÎNGRĂȘĂMÂNT MAGNETIC ECOLOGIC**

(57) Invenția se referă la un îngrășământ agricol. Îngrășământul conform invenției este format dintr-o compoziție de 70% apă și 30% granule de 0,2...0,3 mm de hexaferită de bariu, care se introduce între doi poli magnetici, pentru încărcare la saturație magnetică, după care este distribuit cu ajutorul unui agitator rotativ direct pe sol.

Revendicări: 1

(21) a 2007 00202 A2 (51) **C07B 37/04** (2006.01); **C07C 39/08** (2006.01); (22) 16.03.2007 (41) 30.01.2009 //1/2009 (71) AROMA RISE S.A., str. Industriilor, nr. 1, Cod 601123, Onești, RO (72) Hîrlea Dan, str. Victor Babeș, nr. 19, ap. 7, Onești, județul Bacău, RO; Mitache Cătălin, str. Belvedere bl. 14, sc. B, ap. 9, et. 2, Onești, RO; Murărașu Ilie, str. Victor Babeș, bl. 23, ap. 15, Onești, RO; Brînză Valentin, Aleea Parcului, bl. 1, sc. B, ap. 67, Onești, RO; Parfene Daniela, str. Buciumului bl.15, sc.A, ap.17, Onești, RO (54) **PROCEDEU PENTRU OBȚINEREA UNUI ANTI-OXIDANT FENOLIC: 2-TERȚ-BUTIL-4-HIDROXIANISOL**

(57) Invenția se referă la un procedeu de obținere a unui antioxidant fenolic, și anume, 2-terț-butil-4-hidroxi-anisol. Procedeu conform invenției constă în alchilarea 4-metoxifenolului cu izobutilenă, în prezență de rășină schimbătoare de ioni, la 20°C, cu obținerea unui amestec de izomeri, care, după îndepărtarea 4-metoxifenolului nereacționat și anhidrizare, se refluxează în amestec cu toluen, în prezență de iod metallic, în vederea obținerii izomerului dorit, prin rearanjare regioselectivă.

Revendicări: 1

(21) a 2005 00562 A2 (51) **C08J 5/18** (2006.01) (22) 15.06.2005 (41) 30.01.2009//1/2009 (71) *Universitatea din București, b-dul Mihail Kogălniceanu, nr. 36-46, sector 5, București, RO* (72) *Ionescu Bujor Ingrid, str. Academiei, nr. 4-6, București, RO; Iordăchescu Dana, b-dul Timișoara, nr. 61, București, RO; Popescu Roxana Gabriela, str. Verigei, nr. 3, București, RO; Demetrescu Ioana, str. Constantin Disescu, nr. 35 bis, sector 1, București, RO; Iovu Horia, str. Maria Tănase, nr. 3, București, RO* (54) **FILME BIOPOLIMERICE PE BAZĂ DE COLAGEN, POLIETILEN GLICOL ȘI HIDROXIAPATITĂ**

(57) Invenția se referă un film biopolimeric, pe bază de colagen, folosit ca suport pentru depunerea de celule fibroblaste și osteoblaste la implanturile ortopedice. Filmul conform invenției este un compozit cu conținut de colagen, polietilen glicol și hidroxiapatită, reticulat cu aldehidă formică și care este elastic și insolubil în apă.

Revendicări: 3

Figuri: 3

(21) a 2007 00108 A2 (51) **C08J 11/06** (2006.01) (22) 15.02.2007 (41) 30.01.2009//1/2009 (71) *Bălan Vasile, b-dul 1 Decembrie 1918, nr. 225, ap. 17, Cod 540469, Târgu-Mureș, RO* (72) *Bălan Vasile, b-dul 1 Decembrie 1918, nr. 225, ap. 17, Cod 540469, Târgu-Mureș, RO* (54) **METODĂ PENTRU DISTRUGEREA ECOLOGICĂ A CAUCIUCURILOR UZATE**

(57) Invenția se referă la un procedeu de degradare ecologică a cauciucurilor uzate. Procedeuul conform invenției constă în degradarea cauciucului uzat cu larva fluturului de ceară *Galleria Mellonell*, la temperaturi cuprinse între 15 și 32°C, timp de mai multe cicluri de reproducere a fluturului, de preferință timp de 6 luni.

Revendicări: 1

(21) a 2007 00270 A2 (51) **C09K 17/04** (2006.01) (22) 18.04.2007 (41) 30.01.2009//1/2009 (71) *SWIETELSKY CONSTRUCȚII FERROVIARE S.R.L., str. Ion Urdăreanu, nr. 7 Extindere, bl. P40, sector 5, București, RO* (72) *Hornegger Iosef, Dorfstrasse 112-2, 6240, Radfeld, AT; Zamfir Nicoleta, str. Sibiu, nr. 1, bl. C5, sc. 1, et. 2, ap. 12, sector 6, București, RO; Alupoie Marius, str. Pravat, nr. 20, bl. P9, sc. B, et. 3, ap. 35, sector 6, București, RO* (74) *Teodoru & Associates Intellectual Property Agency - str. Nerva Traian, nr. 12, bl. M37, ap. 1, București* (54) **AMESTEC PENTRU SUBSTRATUL CĂII**

(57) Invenția se referă la un amestec utilizat pentru substratul liniilor de cale ferată sau de tramvai, pentru drumuri de acces și/sau platforme. Amestecul conform invenției este constituit din 70% piatră spartă reciclată sau piatră spartă nouă, concasată și ciuruită, și 30% agregate naturale, cum ar fi pietriș și nisip.

Revendicări: 2

(21) a 2007 00491 A2 (51) **C10M 101/04** (2006.01) (22) 12.07.2007 (41) 30.01.2009//1/2009 (71) *ICERP S.A., b-dul Republicii, nr. 291A, Ploiești, județul Prahova, RO* (72) *Cira Liana, Șoseaua Vestului, nr. 30, bl.101, ap. 71, Ploiești, RO; Matei Georgeta Maria, str. Torcători, nr. 2, bl. L1, ap. 13, Ploiești, RO; Luca Marcel Constantin, str. Ștefan cel Mare, bl. K7, ap. 9, Ploiești, RO; Francu Radu, str. Scorusului, nr. 2, bl. 15, sc. A, ap. 2, Ploiești, RO; Iov Teodor, str. Cristianului, nr. 18, bl. 15OK, ap. 8, Ploiești, RO; Pavel Mirela, str. Gh. Gr. Cantacuzino, nr. 205, bl. 156E, ap. 29, Ploiești, RO* (54) **ULEI NEEMULSIONABIL, PENTRU PRELUCRAREA METALELOR PRIN OPERAȚII DE AȘCHIERE, SUPERFINIȚIE ȘI LEPUIRE**

(57) Invenția se referă la un ulei neemulsionabil, utilizat pentru prelucrarea metalelor prin procese de așchiere, superfiniție și lepuire. Uleiul conform invenției este constituit din: 40...95% ulei de bază, ales dintre ulei vegetal, mineral sau amestec al acestora; 1...15% aditivi; 1...45% ester metilic, obținut din ulei de soia; 1...5% ester izobutilic al acidului oleic și 0,5...5% aditiv de tip dialchilpentasulfură.

Revendicări: 1

(21) a 2006 00354 A2 (51) **C11D 1/02** (2006.01); **C11D 1/66** (2006.01); **B08B 3/08** (2006.01); (22) 24.05.2006 (41) 30.01.2009//1/2009 (71) PROF GAS S.R.L., str. Păcii, nr. 19, Mediaș, județul Sibiu, RO (72) Lața Ilie, str. Bastionului, nr. 3, bl. 9, et. 1, ap. 5, Mediaș, județul Sibiu, RO; Stepan Emil, b-dul Timișoara, nr. 49, bl. CC6, sc. A, et. 3, ap. 12, sector 6, București, RO; Șerban Sever Vasile, b-dul Kogălniceanu, nr. 49A, sc. A, et.2, ap. 12, sector 5, București, RO; Țigău Laurențiu Daniel, Splaiul Unirii, nr. 45, bl. M15, sc. C, ap. 67, parter, sector 3, București, RO (54) **COMPOZIȚIE DE CURĂȚIRE, SUB FORMĂ DE MICROEMULSIE**

(57) Invenția se referă la o compoziție de curățire, sub formă de microemulsie, utilizată pentru îndepărtarea reziduurilor de pe suprafețele tari, murdărite cu uleiuri degradate, reziduuri de combustibili și materii grase, negru de fum, incrustații anorganice ș.a. Compoziția conform invenției este constituită din: 3...95% în greutate esteri alchilici ai acizilor grași, din uleiuri vegetale; 0...10% în greutate polialchilenglicoli alchil eteri; 1...11,5% în greutate substanțe tensioactive neionice; 1...12% în greutate acizi organici, precursori de substanțe tensioactive anionice; 0...1,5% în greutate hidroxid de sodiu; 0...4% în greutate alcanolamine și 1...82% în greutate apă.

Revendicări: 6

(21) a 2007 00508 A2 (51) **C22C 1/00** (2006.01); **C22C 22/00** (2006.01); **C22C 28/00** (2006.01); (22) 17.07.2007 (41) 30.01.2009//1/2009 (71) Neagu-Manicatide Mihai, Șoseaua Colentina, nr.72, bl.109, et.6, ap. 37, sector 2, București, RO; Brăilou Mircea, str. Mehădiei, nr. 18, bl. 21, sc. 2, ap. 62, sector 6, București, RO; Atanasiu Gheorghe, Calea Plevnei, nr. 5-7, ap. 11, sector 5, București, RO; Ene Petruș, str. Răsăritului, nr. 5, bl. C4, sc. A, ap. 18, sector 6, București, RO; Neagu Manicatide Patricia, str. Medelnicerului, nr. 4, sector 1, București, RO (72) Neagu-Manicatide Mihai, Șoseaua Colentina, nr. 72, bl. 109, et. 6, ap. 37, sector 2, București, RO; Brăilou Mircea, str. Mehădiei, nr. 18, bl. 21, sc. 2, ap. 62, sector 6, București, RO; Atanasiu Gheorghe, Calea Plevnei, nr. 5-7, ap. 11, sector 5, București, RO; Ene Petruș, str. Răsăritului, nr. 5, bl. C4, sc. A, ap. 18, sector 6, București, RO; Neagu Manicatide Patricia, str. Medelnicerului, nr. 4, sector 1, București, RO (54) **OȚEL MICROALIIAT, CU REZISTENȚĂ ȘI TENACITATE RIDICATĂ, ȘI PROCEDEU DE FABRICAȚIE**

(57) Invenția se referă la oțel microaliat, utilizat la fabricarea pieselor pentru construcția de mașini și autovehicule, și la un procedeu de obținere a unor bare din acest oțel microaliat. Oțelul conform invenției este microaliat cu B, Ti, V, Ce și La și nu conține adaos de Mo. Procedeu de obținere a unor bare din

(21) a 2007 00508 A2

oțel microaliat, conform invenției, constă în aceea că oțelul microaliat se elaborează într-un cuptor cu inducție sau într-un cuptor electric cu arc, și se toarnă în semifabricate care se deformează plastic într-un interval termic de 1150...850°C, în bare cu un diametru cuprins între 10 și 100 mm; după deformarea plastică, produsele lungi obținute sunt răcite în aer.

Revendicări: 5

(21) a 2008 00327 A0 (51) **E01C 5/00** (2006.01); **E01C 5/02** (2006.01); (22) 05.05.2008 (41) 30.01.2009//1/2009 (71) Constantinescu Victor, str. Delfinului, nr.7, bl. P3, et. 6, ap. 16, Brăila, RO (72) Constantinescu Victor, str. Delfinului, nr. 7, bl. P3, ap. 16, et. 6, Brăila, RO (54) **TEHNOLOGII RUTIERE ȘI ECHIPAMENTE PENTRU ÎMPIETRIRI DE DRUMURI, CONSOLIDAREA DRUMURILOR ÎMBĂTRÂNITE, SISTEME TIP DALĂ TRISTRAT**

(57) Invenția se referă la tehnologii rutiere și la echipament pentru împietriuri de drumuri, consolidarea drumurilor îmbătrânite, sisteme tip dală tristrat. Conform invenției, acestea sunt realizate prin montarea pe structura de bază a autogrederului clasic a unui buncăr (1) frontal, ce repartizează materialul în cordon, a unui echipament (2) tip lamă W, cu geometrie variabilă, care asigură o lățime și o grosime constantă a stratului rutier, a unui echipament (3) tip plug, cu deschidere și înălțime variabilă, pentru execuția penelor ranfort, a unui alt echipament (4) tip mosor, de armare a straturilor rutiere, și a unui precompactator (5) tractat în V, cu geometrie variabilă, polipneu sau vibrator.

Revendicări: 14
Figuri: 12

(21) a 2008 00327 A0

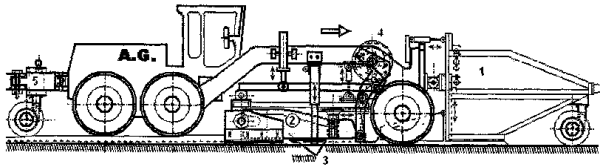


Fig. 1

(21) a 2008 00750 A0

întărituri (1 și 2) metalice, care formează între ele un unghi diedru obtuz, pe ale căror fețe interioare este montat un strat (9) împletit din fibre naturale, cum ar fi cele de rafie, coama elementului (C) stratificat înclinat fiind acoperită cu o piesă (8) metalică de protecție, elementele (B și C) stratificate fiind realizate din aceleași materiale, din straturi cu aceleași grosimi și așezate în aceeași ordine, și anume, între niște foi (3 și 4) din tablă fiind poziționată o placă (5) centrală, realizată din policarbonat, prevăzută cu niște alveole (a) hexagonale și separată de foile (3 și 4) din tablă prin niște straturi (6 și 7) din spumă poliuretanică rigidă, cu o densitate de 30...40 kg/m³, iar alveolele (a) fiind umplute cu o spumă poliuretanică, cu o densitate cuprinsă între 10...20 kg/m³, unghiul (α) diedru fiind delimitat de o latură superioară a elementului (C) stratificat înclinat și un plan orizontal, având o valoare cuprinsă între 45...60° sexazecimale.

Revendicări: 4

Figuri: 3

(21) a 2008 00750 A0 (51) **E01F 8/00** (2006.01); **E04B 1/74** (2006.01); **E04B 1/84** (2006.01); (22) 24.09.2008 (41) 30.01.2009/1/2009 (71) *Universitatea Politehnica din București, Splaiul Independenței, nr. 313, sector 6, Cod 060042, București, RO; Institutul Național de Cercetare-Dezvoltare în Construcții și Economia Construcțiilor- INCERC, str. Pantelimon, nr. 266, sector 2, Cod 021652, București, RO; AFICO S.A., str. Ion Urdăreanu, nr. 32, et. 1, sector 5, Cod 050688, București, RO (72) Bugaru Mihai, str. Tony Bulandra, nr. 62, sector 2, București, RO; Zaharia Marta Cristina, str. Zece Mese, nr. 2, bl. 14, sc. 1, et. 5, ap. 22, sector 2, București, RO; Cherecheș Tudor, str. Mihail Sebastian, nr. 136, bl. V90, sc. 5, et. 5, ap. 144, sector 5, București, RO; Arsene Mihai, str. Învingătorilor, nr. 19, et. 1, ap. 2, sector 3, București, RO (54) **PANOU STRATIFICAT, FONOIZOLANT ȘI FONOABSORBANT***

(57) Invenția se referă la un panou stratificat fonoizolant și fonoabsorbant, destinat montării în lungul unei artere de trafic rutier și/sau feroviar, pentru a constitui o barieră acustică, pentru protejarea de zgomotul vehiculelor a zonelor locuite aflate în vecinătate. Panoul conform invenției este constituit din două elemente (B și C) stratificate, vertical și, respectiv, înclinat, asamblate cu ajutorul unor

(21) a 2008 00750 A0

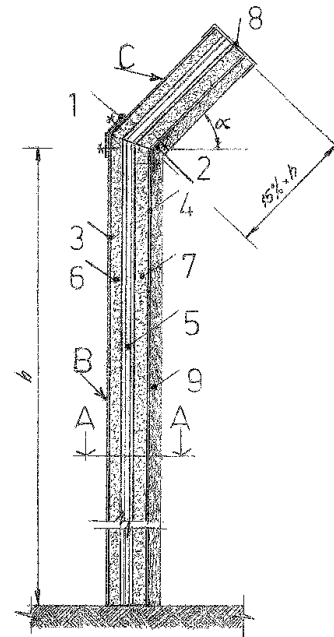


Fig. 2

(21) a 2008 00427 A0 (51) **E03F 11/00** (2006.01) (22) 06.06.2008 (41) 30.01.2009//1/2009 (71) *Ivan Aurelian Dan, str. Sg. Marcu Ion, nr. 23 sector 6, București, RO* (72) *Ivan Aurelian Dan, str. Sg. Marcu Ion, nr. 23 sector 6, București, RO* (54) **FOSĂ SEPTICĂ ETAJATĂ**

(57) Invenția se referă la o fosă septică pentru epurarea atât pe cale mecanică, cât și pe cale biologică a apelor uzate menajere. Fosa conform invenției este constituită din niște recipiente (1) exteriori, în care pătrunde apa uzată, printr-un orificiu (5), și în care sunt dispuse polițe orizontale (4), pe care se așază nămolul activ, și niște recipiente (2) interiori, introduși în recipientii (1) exteriori, care au pe pereții verticali plasate niște polițe (4' și 4'') interioare și exterioare, pe care se așază nămolul activ, niște fante (9) prin care apa uzată și nămolul activ pătrund în recipientii (2) interiori, și o țevă (6') prin care iese apa epurată, printr-un alt orificiu (7) făcându-se vidanșarea, iar printr-un orificiu (8) se elimină biogazul rezultat.

Revendicări: 1

Figuri: 4

(21) a 2008 00427 A0

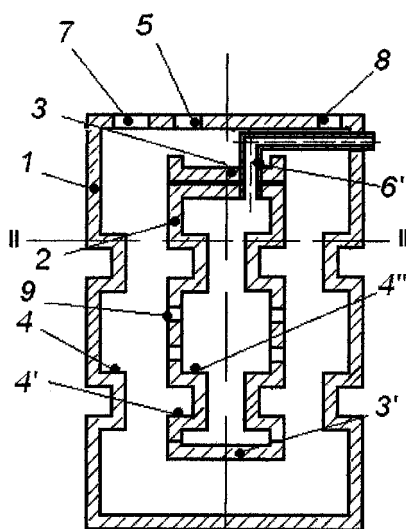


Fig. 3

(21) a 2006 00856 A2 (51) **E04B 1/74** (2006.01); **E04F 13/08** (2006.01); **E04C 2/34** (2006.01); (22) 06.11.2006 (41) 30.01.2009//1/2009 (71) *M&M IMPORT-EXPORT S.R.L., str. Deva, nr. 12, Cluj-Napoca, RO* (72) *Marusciac Dumitru, str. Deva, nr. 2, ap.13, Cluj-Napoca, RO* (54) **TERMOSISTEM EFICIENT ȘI PROCEDEU PENTRU REALIZAREA IZOLĂRII TERMICE SUPPLEMENTARE ȘI A ELIMINĂRII FENOMENULUI DE CONDENS LA FAȚADELE CLĂDIRILOR EXISTENTE SAU ÎN EXECUȚIE**

(57) Invenția se referă la un termosistem și la un procedeu pentru realizarea unei izolații termice suplimentare și pentru eliminarea fenomenului de condens la fațada unei clădiri existente sau aflate în execuție. Termosistemul conform invenției este alcătuit dintr-o rețea de fâșii (1 și 1') orizontale și, respectiv, verticale, confecționate din polistiren celular, un strat (2) de aer neventilat, un strat termoizolant, format din niște plăci (3) din polistiren sau alte materiale eficiente, cum ar fi vată minerală sau deșeuri textile, și un strat (4) de protecție, confecționat din mortar adeziv, armat cu o țesătură din fibre de sticlă, pentru difuzia vaporilor și limitarea gradului de umiditate, și eliminarea riscului de condens în structura pereților exteriori, fâșiile (1 și 1') din

(21) a 2006 00856 A2

polistiren fiind prevăzute cu niște canale (5 și 6) orizontale și verticale, dispuse pe înălțimea pereților exteriori, care sunt prevăzute la partea superioară, sub streșina și sub glaful ferestrelor, cu niște cupoane din tuburi (7) elastice, confecționate din PVC; în scopul îmbunătățirii caracteristicilor termofizice, pe intradosul plăcilor (3) termoizolante se poate aplica o folie (8) termoreflexantă, din aluminiu sau din poliester metalizat. Procedeu conform invenției constă într-o primă fază în stabilirea tipodimensiunilor rețelei, respectiv, a plăcilor din polistiren, pe baza releveului fațadei, urmată de fixarea fâșiilor și a plăcilor din polistiren, prin lipire, și aplicarea prinderilor mecanice de siguranță, iar în ultima fază fiind realizat stratul de protecție armat.

Revendicări: 6

Figuri: 8

(21) a 2006 00856 A2

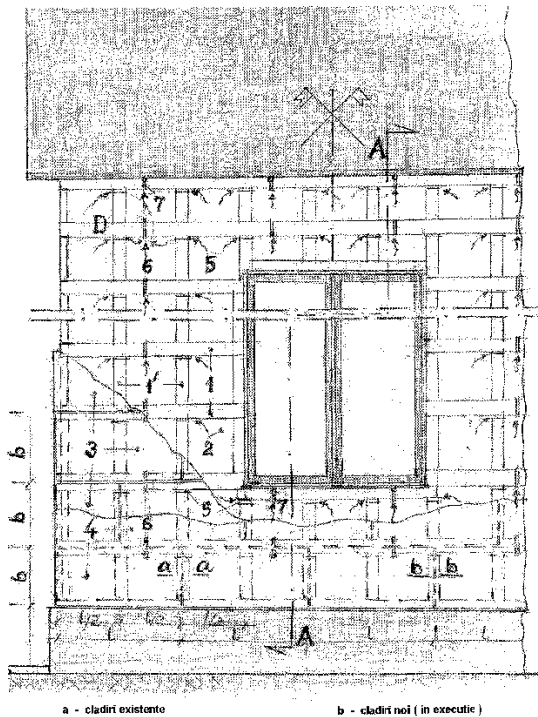


Fig. 1

(21) a 2007 00546 A2 (51) **E04H 1/02** (2006.01); **E04B 1/18** (2006.01); **E04B 1/78** (2006.01); **E04C 2/26** (2006.01); **E04C 2/284** (2006.01); (22) 31.07.2007 (41) 30.01.2009//1/2009 (71) Marinache Gheorghe, Calea București, nr. 97, bl. 23, ap. 37, sc. C, et. 3, Cod 500360, Brașov, RO (72) Marinache Gheorghe, Calea București, nr. 97, bl. 23, ap. 37, sc. C, et. 3, Cod 500360, Brașov, RO (74) Ariana Agenție de Proprietate Industrială S.R.L., b-dul 15 Noiembrie, nr. 90, sc. B, ap. 5, Cod 500102, Brașov, județul Brașov (54) **CASĂ DIN PANOURI PREFABRICATE, TERMOIZOLANTE, ÎNCĂLZITE CU AER CALD, PRINTR-UN SISTEM DE ÎNCĂLZIRE CU CIRCUIT ÎNCHIS**

(57) Invenția se referă la o casă realizată din panouri prefabricate termoizolante, încălzită cu aer cald, printr-un sistem de încălzire în circuit închis. Casa conform invenției este alcătuită din niște pereți (p1-p8) exteriori și alți pereți (r1-r8) exteriori pentru etaj, un planșeu (23) radiant de transfer, dispus cu un cap pe niște grinzi (M1, M2 și T1) principale și cu celălalt cap pe primii pereți (p1-p8) exteriori amintiți, niște pereți (R și R1) radianți termoizolanți și niște stâlpi (S și S1) centrali, care fac posibilă circulația prin interiorul lor fie a aerului cald, fie a aerului rece, printr-o tubulatură (13-16, 28, 61-64, 47, 48, 49), astfel încât aceasta să fie protejată termic de aerul rece din afară și în interior să radieze căldură prin pereții (p1-p8) exteriori și prin planșeu (23), aerul cald circulând forțat prin interiorul lor, stâlpii

(21) a 2007 00546 A2

(S, S1) centrali fiind dispuși pentru distribuirea căldurii în planșeu (28) și în pereții (p1-p8) exteriori, și pentru a o recupera prin două grinzi (M1 și M2), principale recuperatoare, și un sistem (G1 și G2) de încălzire a aerului cald, astfel realizându-se circulația acestui aer cald, forțat, în circuit închis.

Revendicări: 7

Figuri: 35

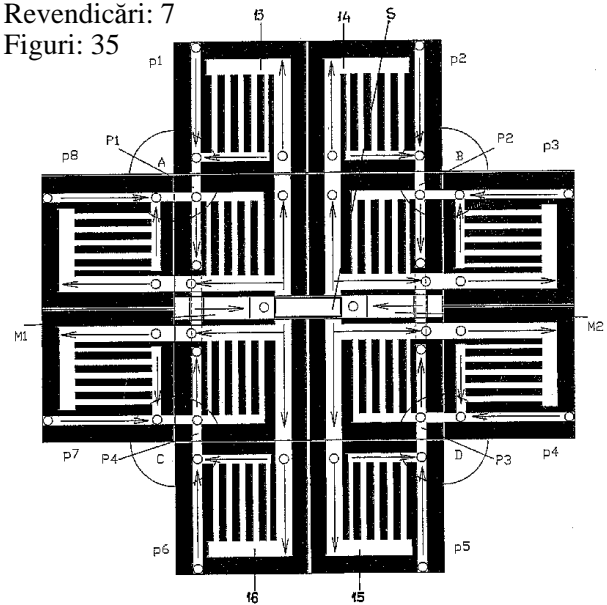


Fig. 1

(21) a 2007 00480 A2 (51) **F02B 33/26** (2006.01); **F02B 75/00** (2006.01); (22) 06.07.2007 (41) 30.01.2009 //1/2009 (71) Giurcă Liviu Grigorian, str. N. Titulescu, bl. 16, sc. 1, ap. 13, Craiova, RO (72) Giurcă Liviu Grigorian, str. N. Titulescu, bl. 16, sc. 1, ap. 13, Craiova, RO (54) **MOTOR SUPRAALIMENTAT ȘI SISTEM DE PROPULSIE HIBRID DERIVAT**

(57) Invenția se referă la un motor supraalimentat și la un sistem de propulsie hibrid derivat, folosite în principal pe un vehicul hibrid sau în diverse aplicații unde este necesară o sursă de putere litrică ridicată. Motorul conform invenției este constituit dintr-un piston (2) solid, format din două pistoane (3 și 4), motor și, respectiv, compresor, dispuse axial și unite între ele în zona centrală printr-o tijă (5) de legătură, fiecare dintre pistoanele (3 și 4) motor și compresor fiind dispus în câte un cilindru (6 și 8) motor și, respectiv, compresor; cilindrul (8) compresor alimentează cu aer sub presiune cilindrul (6) motor, producând supraalimentarea acestuia. Sistemul conform invenției are un motor (140) supraalimentat, asociat cu o transmisie mecanică ce poate fi manuală, automată, continuă sau robotizată; în timpul deplasării unui vehicul, în momentul ridicării piciorului de pe pedala de accelerație și/sau al apăsării pedalei de

(21) a 2007 00480 A2

frână, o unitate electronică de gestiune a motorului (140) comandă întreruperea alimentării cu combustibil și obturarea completă a legăturii unei camere (7) de ardere cu o butelie (144) principală, simultan cu închiderea totală a unui orificiu (45) calibrat, controlat de un actuator (46) de reglaj debit. În acest fel pistonul (4) compresor depune un efort major pentru comprimarea aerului în butelie (144), soldat cu încetinirea mișcării vehiculului.

Revendicări: 17

Figuri: 14

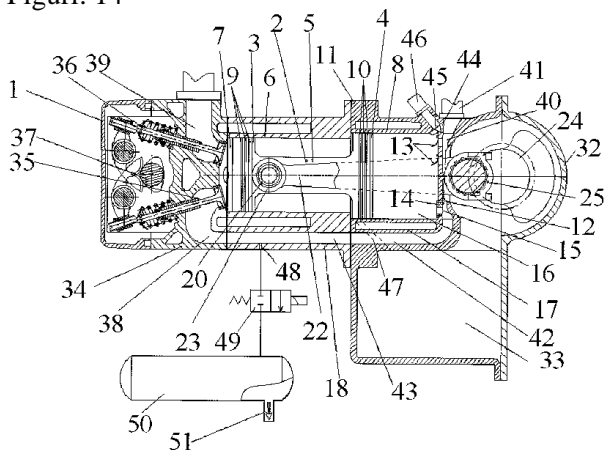


Fig. 1

(21) a 2007 00525 A2 (51) **F02C 3/04** (2006.01); **F02K 9/00** (2006.01); (22) 24.07.2007 (41) 30.12.2008 //12/2008 (71) Dumitrescu Adrian, Aleea Independenței, bl. D8, sc.3, et. 4, ap. 41, Cod 330013, Deva, RO (72) Dumitrescu Adrian, Aleea Independenței, bl. D8, sc. 3, et. 4, ap. 41, Cod 330013, Deva, RO (54) **MOTOR TERMIC, CU REACȚIE PE TRAIECTORIE CIRCULARĂ**

(57) Invenția se referă la un motor termic cu reacție pe traiectorie circulară, folosit pentru acționarea diferitelor mașini mecanice și utilaje din industrie. Motorul conform invenției are în componență un rotor format dintr-un arbore (4) asamblat, un butuc (5) în care sunt montate niște brațe (2) având niște volanți (3), niște reactoare (1) care sunt montate pe brațe (2), prin intermediul unor șuruburi (38 și 42), al unor piulițe (40, 41, 43 și 44) și al unor șaibe (39) conice, butucul (5) fiind montat pe arborele (4) asamblat cu ajutorul unor bucșe (6), arborele (4) asamblat fiind lăgăruit în niște rulmenți (7 și 11), având montată pe extremități o roată (10) dințată dublă, care acționează o roată (17) balador, și o roată (14) dințată care acționează o elice, rigidizate pe arborele (4) asamblat prin niște flanșe (24), rulmenții (7 și 11) fiind fixați în niște semilagăre ale unor

(21) a 2007 00525 A2

cartere (8 și 9) inferior și, respectiv, superior, cu niște capace (13) lagăr, pe capetele arborelui (4) asamblat fiind dispuse niște racorduri (18 și 19) rotative aer răcire și, respectiv, aer ardere, niște casete (20 și 21) de distribuție circuite automatizare și, respectiv, kerosen, niște pompe (22) de injecție și niște tubulaturi (48 și 49) de alimentare aer ardere și, respectiv, aer răcire, debitul de aer ardere și, respectiv, aer răcire fiind produs de niște compresoare (16) și, respectiv, de niște ventilatoare (12), gazele arse fiind aspirate din cartere (8 și 9) prin niște difuzoare (25), de către niște ventilatoare (26) axiale, și expulzate prin niște tubulaturi (47) de evacuare, carterele (8 și 9) inferior și superior fiind răcite de niște ansambluri (28 și 34) de răcire, pentru pornire fiind necesar un grup electrogen (51), iar în funcționare fiind folosit un generator (29) electric, este acționat de un reductor (30), consumatorii electrici fiind alimentați de un ansamblu (32) electric de distribuție, iar procesul de funcționare fiind automatizat prin intermediul unui ansamblu (33) automat.

Revendicări: 5

Figuri: 10

(21) a 2007 00525 A2

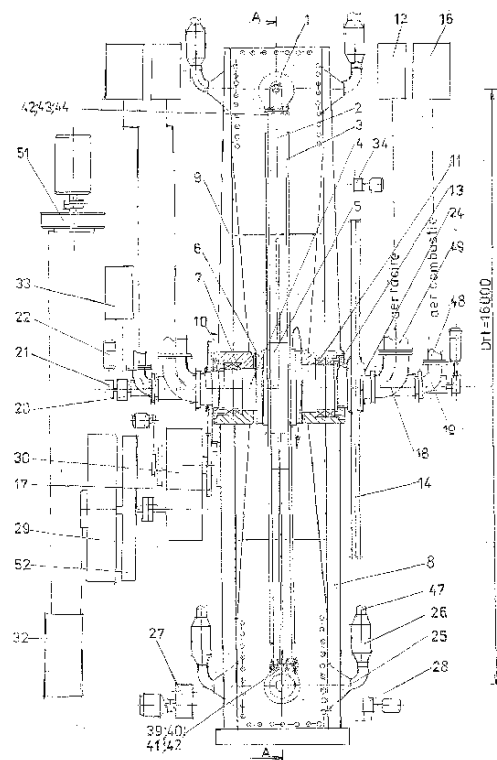


Fig. 1

(21) a 2007 00478 A2 (51) **F03B 1/02** (2006.01) (22) 06.07.2007 (41) 30.01.2009/1/2009 (71) Chitimus Marius Paris, str. Cuza Vodă, nr. 1, sc. B, ap. 40, Bistrița, RO (72) Chitimus Marius Paris, str. Cuza Vodă, nr. 1, sc. B, ap. 40, Bistrița, RO (54) **TURBINĂ CU AX ORIZZONTAL ȘI PALETE DREPTE, CU LAMELE MOBILE**

(57) Invenția se referă la o turbină cu ax orizontal, folosită pentru producerea energiei electrice pe o apă curgătoare sau pentru propulsarea unei ambarcațiuni fluviale. Turbina conform invenției este constituită din niște palete (2) având niște lamele (3) mobile, care se rotesc liber în jurul unui ax (1) cu un unghi cuprins între 0 și 89°.

Revendicări: 1

Figuri: 3

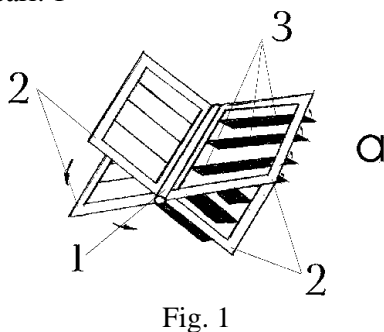


Fig. 1

(21) a 2008 00496 A0 (51) **F03D 1/00** (2006.01); **F03D 3/02** (2006.01); (22) 27.06.2008 (41) 30.01.2009 //1/2009 (71) Predescu Mihail, str. Soldat Vasile Croitoru, nr. 7, bl. 4, sc. 3, ap. 155, sector 5, Cod 051977, București, RO; Mitroi Octavian, str. Elena Cuza Vodă, bl. A7, sc. A, ap. 9, Cod 145200, Turnu Măgurele, RO; Bejinariu Andrei, str. Florin Ciungu, nr. 9, sc. 2, ap. 100, sector 3, Cod 031825, București, RO; Nedelcu Adrian, b-dul Unirii, nr. 39, bl. 39, ap. 26, Cod 062005, Focșani, RO (72) Predescu Mihail, str. Soldat Vasile Croitoru, nr. 7, bl. 4, sc. 3, ap. 155, sector 5, Cod 051977, București, RO; Mitroi Octavian, str. Elena Cuza Vodă, bl. A7, sc. A, ap. 9, Cod 145200, Turnu Măgurele, RO; Bejinariu Andrei, str. Florin Ciungu, nr. 9, sc. 2, ap. 100, sector 3, Cod 031825, București, RO; Nedelcu Adrian, b-dul Unirii, nr. 39, bl. 39, ap. 26, Cod 062005, Focșani, RO (54) **TURBINĂ EOLIANĂ**

(57) Invenția se referă la o turbină eoliană de mică putere, ce se poate instala ușor și cu cheltuieli minime. Turbina conform invenției constă în aceea că este alcătuită dintr-un stâlp fixat pe niște profile (1) din oțel, sudate în cruce, care au la extremități găuri prin care se bat în pământ niște țăruiși (2) din oțel, realizând astfel suportul pentru fixarea unui prim segment (4) inferior al stâlpului cu o balama realizată prin sudarea a două profile (5) de tip U, de partea inferioară a segmentului (4), niște piese (7) triunghiulare cu gaură, sudate de primul segment (4), și un pivot (6); fixarea stâlpului în poziție verticală se face cu niște piese (8) sudate și cu un pivot (9), stâlpul

(21) a 2008 00496 A0

este realizat astfel din segmentul (4) inferior și unul sau mai multe segmente (10) superioare, fixate cu niște flanșe (11), iar pe stâlp se fixează un nod (12), un generator (13), o coadă (16) și niște pale (15) realizate din două semipale (20 și 21) fabricate din rășină armată cu fibră de sticlă și asamblate prin lipire pe contur, având în interior un cilindru (22) din țesătură din fibră de sticlă roluită și impregnată cu rășină.

Revendicări: 2

Figuri: 3

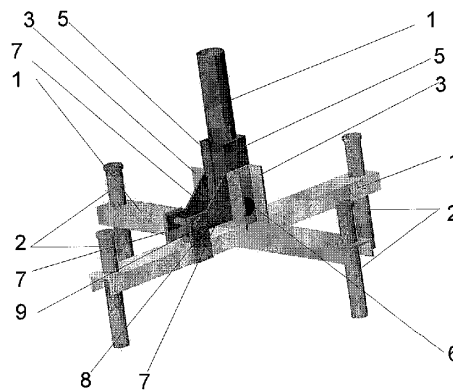


Fig. 1

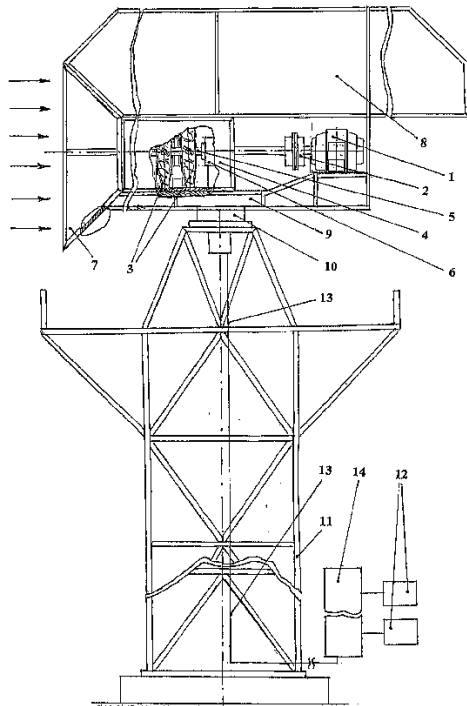
(21) a 2007 00522 A2 (51) **F03D 3/02** (2006.01) (22) 23.07.2007 (41) 30.01.2009/1/2009 (71) Vălculescu Ioan, Calea București, nr. 161, bl. N25, sc.1, ap.3, Cod 200620, Craiova, RO (72) Vălculescu Ioan, Calea București, nr. 161, bl. N25, sc.1, ap.3, Cod 200620, Craiova, RO (54) **GENERATOR ELECTRIC EOLIAN**

(57) Invenția se referă la un generator electric eolian, care furnizează energie electrică, de preferință unei instalații de încălzire cu rezistență electrică, într-o zonă în care viteza vântului este relativ redusă sau variază în limite foarte largi. Generatorul conform invenției se compune dintr-un generator (1) electric, acționat prin intermediul unui cuplaj (2) de antrenare, de către unul sau mai multe rotoare (3) de tip ventilator axial sau de tip eolian, montate coaxial într-o carcasă (4) cilindrică, pe un ax (5) comun, susținut de două lagăre (6) de centrare, iar pentru creșterea puterii furnizate este montată o pâlnie (7) de majorare a suprafeței de captare a vântului, furnizarea energiei la una sau mai multe instalații (12) de încălzire cu rezistențe electrice fiind efectuată prin intermediul unui panou (14) de comandă automat, cu priorități prestabilite și în funcție de puterea momentană.

Revendicări: 2

Figuri: 1

(21) a 2007 00522 A2



(21) a 2008 00633 A0 (51) **F03D 3/02** (2006.01) (22) 18.08.2008 (41) 30.01.2009/1/2009 (71) Cristea Ion, b-dul Alexandru cel Bun, nr. 47, bl. E1, sc. D, et. 7, ap. 29, Cod 700633, Iași, RO (72) Cristea Ion, b-dul Alexandru cel Bun, nr. 47, bl. E1, sc. D, et. 7, ap. 29, Cod 700633, Iași, RO (54) **EOLIANĂ CU LAMELE MOBILE**

(57) Invenția se referă la o eoliană cu lamele mobile, prinse orizontal în panouri simetrice față de un ax care transformă energia vântului sau a apei în mișcare de rotație, cu un randament superior. Instalația conform invenției este alcătuită din niște lamele (1) mobile, prinse orizontal în niște panouri (3) fixe, prin intermediul unei tubulaturi (b) balama și a unor axe (4) care asigură lamelelor o mișcare de rotație de 0...90°, de o ramă (6) mobilă, niște elemente (9) de prindere a ramelor (5) fixe de un ax (2) central, niște elemente (11) de prindere a ramei (6) mobile, niște opritoare (10) pentru lamelele (1) mobile, o comandă (12) pentru rama (6) mobilă, un dispozitiv (18) de cuplare și decuplare din vânt sau fluid, poziționarea simetrică față de axul (2) central a lamelelor (21) mobile, prinse orizontal în panouri (3), solidare cu axul (2) central și perpendiculare pe fluid, determină

(21) a 2008 00633 A0

ca pe rând niște panouri (D, E, F, G) să fie pasive sau active, având o comandă (12) de oprire sau pornire printr-un cablu (13) de comandă și o roată (19) motrică de culegere a energiei vântului și a conversiei acesteia în energie mecanică.

Revendicări: 1

Figuri: 13

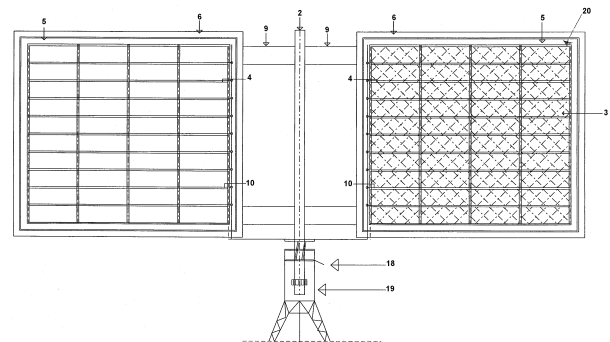


Fig. 13

(21) a 2008 00756 A0 (51) **F03D 9/00** (2006.01) (22) 25.09.2008 (41) 30.01.2009/1/2009 (71) Baltă Adrian, Aleea Trandafirilor, bl. 5, sc. 2, ap. 7, Cod 320190, Reșița, RO (72) Baltă Adrian, Aleea Trandafirilor, bl. 5, sc. 2, ap. 7, Cod 320190, Reșița, RO (54) **INSTALAȚIE PENTRU CONVERTIREA ENERGIEI VÂNTULUI CURENȚILOR MARINI ÎN ENERGIE ELECTRICĂ**

(57) Invenția se referă la o instalație de captare a energiei eoliene sau a curenților marini, pentru obținerea energiei electrice. Instalația conform invenției are în componență niște panouri (2) care glisează pe niște căi (6) de rulare, dispuse pe niște traverse (4) orizontale, care se intersectează la extremitățile unui arbore (1) principal, format din mai mulți arbori secundari.

Revendicări: 1

Figuri: 6

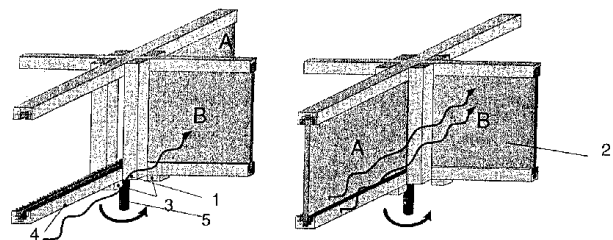


Fig. 1

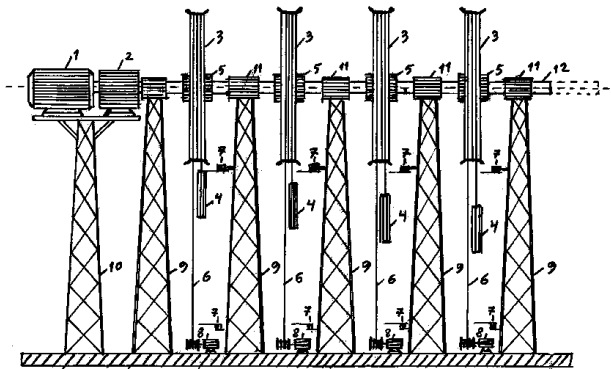
(21) a 2007 00494 A2 (51) **F03G 3/02** (2006.01) (22) 12.07.2007 (41) 30.01.2009//1/2009 (71) *Dascăl Ștefan, nr. 285, Cod 307225, Giulvăz, RO* (72) *Dascăl Ștefan, nr. 285, Cod 307225, Giulvăz, RO* (54) **CENTRALĂ ELECTRICĂ AUTOMATĂ, AUTOPROPULSATĂ**

(57) Invenția se referă la o centrală electrică automată, autopropulsată. Centrala conform invenției este alcătuită dintr-un generator (1) electric, cuplat cu un multiplicator (2), care este montat pe un stâlp (10) de susținere și care este acționat de un ax (12) principal, fixat de niște stâlpi (9) de susținere, în niște carcase (11) cu rulmenți, care îi permite rotirea cu ajutorul unor roți (3) având niște butuci (5) care au în interior niște rulmenți, o roată cu clichet și niște clicheti, în care roata cu clichet este montată fix pe axul (12) principal, iar clichetii sunt fixați cu niște arcuri în carcasa butucului (5) pe care sunt înfășurate de mai multe ori niște cabluri (6) din oțel, care, la un capăt, au niște greutateți (4), iar la celălalt capăt au niște motorăse (8) electrice, cu trolu, care acționează cu ajutorul unor limitatoare (7) de cursă, la ridicarea greutateților (4) de la un punct inferior la unul superior, permițând astfel funcționarea.

Revendicări: 1

Figuri: 1

(21) a 2007 00494 A2



(21) a 2008 00458 A0 (51) **F03G 6/00** (2006.01) (22) 16.06.2008 (41) 30.01.2009//1/2009 (71) *Universitatea "Ștefan cel Mare" Suceava, str. Universității, nr. 13, Cod 720229, Suceava, RO* (72) *Sorea Nicolae, str. Busuiocului, nr. 40, Târgu-Neamț, RO; Jeder Mihaela, str. Nicolae Iorga, nr. 7, bl. 16D, sc. A, ap. 17, Suceava, RO; Olariu Elena Daniela, str. Privighetorii, nr. 18, bl. 40, sc. A, ap. 14, Cod 720168, Suceava, RO; Crețu Niculina, str. Stațiunii, nr. 1, bl. E1, sc. B, et. 3, ap. 12, Cod 720281, Suceava, RO; Prisacariu Ilie, str. Luceafărului, nr. 12, bl. E58, sc. B, ap. 14, Cod 720241, Suceava, RO; Cernomazu Dorel, str. Rahovei, nr. 3, bl. 3, sc. J, ap. 325, Cod 611022, Roman, RO* (54) **MOTOR SOLAR**

(57) Invenția se referă la un motor solar, destinat conversiei energiei solare în energie mecanică. Motorul solar, conform invenției, este constituit dintr-un stator alcătuit din niște actuatori (3a, 3b, 3c și 3d) cu lichid volatil, amplasate orizontal, astfel încât să formeze între ele un unghi de 90°, excitate pe rând, prin intermediul unor elemente Peltier (9a, 9b, 9c și 9d) aflate în contact cu câte un silfon conținând lichid volatil, cât și cu câte un radiator (10a, 10b, 10c și 10d) care face corp comun cu câte un ventilator (11a, 11b, 11c și 11d), întreg ansamblul descris anterior sprijinindu-se, prin intermediul a patru piciorușe (12a, 12b, 12c și 12d), pe un suport circular (1), protejat prin intermediul unei carcase

(21) a 2008 00458 A0

(2), și dintr-un rotor cu excentric, alcătuit dintr-un rulment (6) și dintr-un butuc (4) montat excentric pe un ax (5) vertical, fixat în niște lagăre de alunecare (7 și 8), elementele Peltier (9a, 9b, 9c și 9d) fiind alimentate cu tensiune prestabilită, în concordanță cu un program al unui dispozitiv de comutație electronică (15), de la un panou cu celule fotovoltaice (13), montat la partea superioară a unui disc (14) plasat pe axul (5) vertical.

Revendicări: 1

Figuri: 3

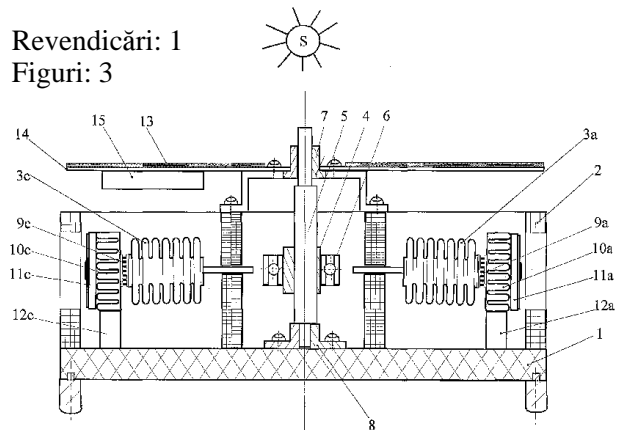


Fig. 1

(21) a 2008 00400 A0 (51) **F41A 21/30** (2006.01); **F41A 21/36** (2006.01); **F41A 25/00** (2006.01); (22) 30.05.2008 (41) 30.01.2009//1/2009 (71) Preotu Octavian, str. Brazda lui Novac, nr. 41, bl. A13, sc. 1, ap. 7, Cod 200170, Craiova, RO (72) Preotu Octavian, str. Brazda lui Novac, nr. 41, bl. A13, sc. 1, ap. 7, Cod 200170, Craiova, RO (54) **AMORTIZOR DE ZGOMOT ȘI DE REcul CU EFECT COANDĂ, PENTRU ARME DE FOC**

(57) Invenția se referă la un amortizor de zgomot și de recul, cu efect Coandă, pentru arme de foc. Amortizorul conform invenției folosește efectul Coandă la evacuarea gazelor prin niște fante (a) practicate pe părțile laterale ale acestuia, permițând destinderea gazelor pe niște voleți depresivi Coandă, alcătuiți dintr-un corp (1) profilat și niște voleți (2) aerodinamici, prevăzuți cu niște canale (b), care, în zona cu presiune scăzută, aspiră aer rece din spațiul exterior țevii odată cu eliminarea gazelor, micșorând temperatura acestora, rezultanta presiunii exercitată de gaze pe pereții frontali ai fantelor (a), împreună cu forța de portanță ce apare pe extradusul voleților depresivi Coandă amortizează reculul armei, acțiunea efectului Coandă în fante (a) manifestându-se prin destinderea treptată a gazelor pe suprafața voleților depresivi Coandă, amortizând zgomotul, prin

(21) a 2008 00400 A0

aspirarea gazelor reziduale din interiorul țevii armei și totodată prin răcirea gazelor evacuate, ceea ce are ca efect scăderea vizibilității poziției armei de foc în câmpul de luptă.

Revendicări: 3

Figuri: 3

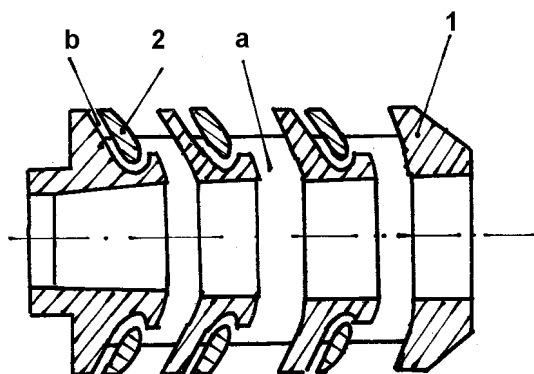


Fig. 3

(21) a 2006 00806 A2 (51) **G01M 1/12** (2006.01) (22) 23.10.2006 (41) 30.01.2009//1/2009 (71) Cioară Titus Gheorghe, str. Sorin Titel, nr. 12, et. 1, ap. 6, Timișoara, RO; Cireș Ioan, Calea Aradului, nr. 46, bl. 33, ap. 1, Timișoara, RO; Nicolae Ionel Valentin, str. Coriolan Baran, nr. 6, Timișoara, RO; Cucuiet Cristian Cornel, str. Hortensia, nr. 8, Baia Mare, județul Maramureș, RO; Cristea Dumitru, str. General Tell, nr. 1A, Târgu-Jiu, județul Gorj, RO (72) Cioară Titus Gheorghe, str. Sorin Titel, nr. 12, et. 1, ap. 6, Timișoara, RO; Cireș Ioan, Calea Aradului, nr. 46, bl. 33, ap. 1, Timișoara, RO; Nicolae Ionel Valentin, str. Coriolan Baran, nr. 6, Timișoara, RO; Cucuiet Cristian Cornel, str. Hortensia, nr. 8, Baia Mare, județul Maramureș, RO; Cristea Dumitru, str. General Tell, nr. 1A, Târgu-Jiu, județul Gorj, RO (74) Cabinet de Proprietate Industrială S.l. - str. Moise Doboșan, nr. 110, Cod 300600, Timișoara, județul Timiș (54) **METODĂ TENSIOMETRICĂ PENTRU ECHILIBRAREA MASICĂ A UNEI SUPRASTRUCTURI ROTATIVE, COMPONENTĂ A UNUI UTILAJ MINIER**

(57) Invenția se referă la o metodă tensiometrică pentru echilibrarea masică a unei suprastructuri rotative, componentă a unui utilaj minier cu dimensiuni relativ mari, cum ar fi un excavator cu cupe sau o mașină de haldare, care deservește o exploatare minieră de suprafață sau un depozit de cărbuni dintr-o termocentrală. Metoda conform invenției constă în amplasarea unui montaj (2) de TER-uri, pe o singură grindă (3) de sprijin a suprastructurii, pe un sistem de deplasare (4), pe niște șenile sau pe o cale (5) de rulare, un semnal de ieșire al unui pseudosenzor format prin montaj (2) fiind proporțional cu o reacțiune (R_A) care conține două componente, o constantă (u_0)

(21) a 2006 00806 A2

și o armonică ($u, \cos \alpha + \beta$), în funcție de o amplitudine (u_r) proporțională cu o rază (r) a unei traiectorii (Tr) circulare, pe care este situat centrul de masă (G) al suprastructurii (1), centru poziționat printr-un vector (F) de mărime $r = OG$, care face cu o axă (Ox) longitudinală a brațului un prim unghi (β), un al doilea unghi (α_i) definind poziția indexală a brațului putând fi măsurat printr-o corelare a valorii acestuia cu numărul de dinți de pe o coroană (6) dințată a mecanismului de rotire a suprastructurii (1), o precizie mai ridicată a măsurării celui de al doilea unghi (α) obținându-se prin utilizarea unui senzor (7) optic în infraroșu cu o rețea de trei perechi LED-diodă, prin care se citește profilul danturii coroanei (6) dințate și se poate semnaliza sensul de rotație, operație care reduce relativ mult timpul testului experimental, prelucrarea datelor experimentale ducând, în prima fază, la determinarea valorii amplitudinii (u_r) și a primului unghi (β), reprezentarea grafică validând supozițiile teoretice, iar în a doua fază sunt determinate aceleași valori corespunzătoare testului cu o sarcină adițională de masă (m_a) cunoscută, amplasată la capătul brațului adus în poziție orizontală, datele rezultate ducând la calculul unei constante (k) de calibrare.

Revendicări: 1

Figuri: 4

(21) a 2006 00806 A2

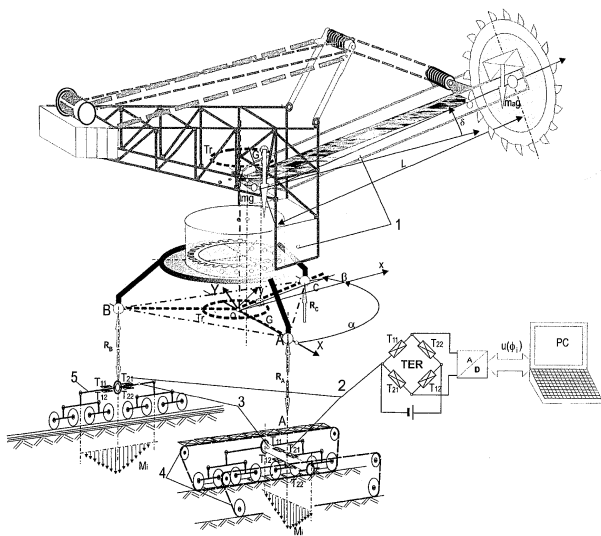


Fig. 1

(21) a 2007 00505 A2 (51) **G01R 31/34** (2006.01); **G01P 13/04** (2006.01); (22) 17.07.2007 (41) 30.01.2009//1/2009 (71) Negru Mihaela Brândușa, str. Slătioara, nr. 6, bl. D11, sc. A, ap. 16, Suceava, RO; Mînescu Daniela, str. Simeon Florea Marian, nr. 4, Suceava, județul Suceava, RO; Crețu Niculina, str. Stațiunii, nr. 1, bl. E1, sc. B, et. 3, ap. 12, Cod 720281, Suceava, RO; Crețu Nicu Cătălin, str. Stațiunii, nr. 1, bl. E1, sc. B, et. 3, ap. 12, Cod 720281, Suceava, RO (72) Negru Mihaela Brândușa, str. Slătioara, nr. 6, bl. D11, sc. A, ap. 16, Suceava, RO; Mînescu Daniela, str. Simeon Florea Marian, nr. 4, Suceava, județul Suceava, RO; Crețu Niculina, str. Stațiunii, nr. 1, bl. E1, sc. B, ap. 12, Cod 720281, Suceava, județul Suceava, RO; Crețu Nicu Cătălin, str. Stațiunii, nr. 1, bl. E1, sc. B, et. 3, ap. 12, Cod 720281, Suceava, județul Suceava, RO (54) **INDICATOR DE SENS**

(57) Invenția se referă la un indicator destinat stabilirii sensului de rotație a unui motor electric trifazat, asincron sau sincron. Indicatorul conform invenției este alcătuit dintr-un recipient (1) din sticlă, în care este introdusă o cantitate (2) de apă, în care plutește o sferă (3) realizată dintr-un material plastic, umplută parțial cu o pulbere feromagnetică sau cu un ferofluid (4) și care este acoperită la exterior cu un strat din vaselină siliconică sau parafină, prin care se conferă sferei calitatea de material care "nu se udă".

Revendicări: 1

Figuri: 5

(21) a 2007 00505 A2

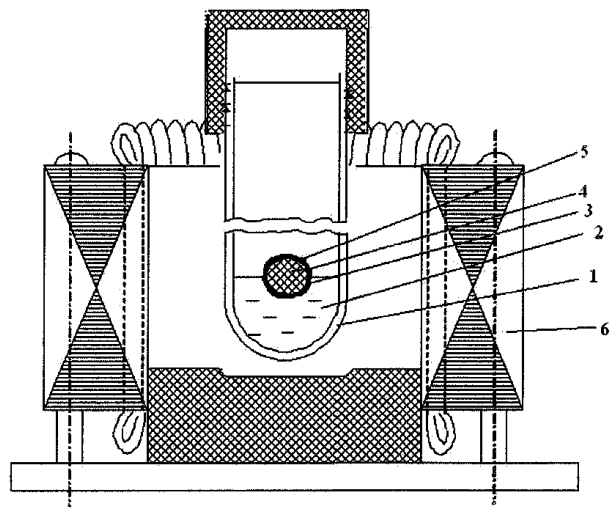


Fig. 1

(21) a 2007 00516 A2 (51) **G06F 19/00** (2006.01); **G01K 7/00** (2006.01); (22) 19.07.2007 (41) 30.01.2009//1/2009 (71) Teodoru Adrian Vasile, str. C. A. Rosetti, nr. 42, sector 2, Cod 020017, București, RO (72) Teodoru Adrian Vasile, str. C. A. Rosetti, nr. 42, sector 2, Cod 020017, București, RO (54) **INSTALAȚIE PENTRU MONITORIZAREA TEMPERATURII, CU APLICAȚII ÎN AGRICULTURĂ**

(57) Invenția se referă la o instalație pentru monitorizarea temperaturii în agricultură, cum ar fi în silozuri, sere, solarii, crescătorii de păsări sau de animale și în altele asemenea. Instalația conform invenției are în alcătuire o rețea (B) ce cuprinde niște dispozitive (5) electronice independente, de măsurare a temperaturii, dintre care fiecare este compus dintr-un senzor de temperatură, un convertor analog-digital cu rezoluție programabilă, un bloc de control, un comparator și o interfață serială, fiecare legătură dintre dispozitivele (5) electronice independente de măsurare a temperaturii fiind realizată cu ajutorul unui cablu de rețea cu un număr relativ mic de conductoare electrice, care este conectat printr-o legătură cu un cablu (C) de rețea sau radio la un afișor-înregistrator (A) portabil, compus la rândul lui dintr-un microcontroler (1), un bloc (2) de timp real,

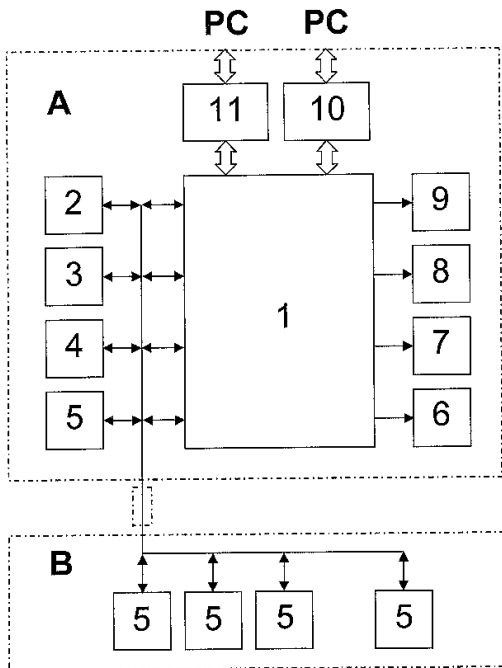
(21) a 2007 00516 A2

cu rol de ceas-calendar, ce este alimentat permanent de la o baterie separată de bateria principală, o memorie (3) nevolatilă de tip EEPROM, cu rol de suport electronic pentru datele care sunt înregistrate, o memorie (4) volatilă de tip SRAM, cu rol de suport electronic pentru datele programate de utilizator și pentru anumiți parametri necesari a fi conservați în scopul de a se evita reintroducerea manuală a lor, care este alimentată de la aceeași baterie separată, care alimentează și blocul (2) de timp real, un afișor (6) LCD alfanumeric, o claviatură (7) pentru programare și comandă, un buzzer (8) pentru semnalizare acustică, un bloc (9) optic de avertizare și semnalizare, un emițător-receptor (10) pentru interfața serială USB, ce sesizează automat conectarea la computer și descarcă automat datele din memoria (3) nevolativă, de tip EEPROM, și un emițător-receptor (11) pentru interfața serială RS232, care face posibilă conectarea directă la o miniimprimantă sau computer.

Revendicări: 1

Figuri: 1

(21) a 2007 00516 A2



(21) a 2008 00439 A2 (51) **G06Q 10/00** (2006.01); **G06F 17/30** (2006.01); **H04L 29/08** (2006.01); (22) 02.08.2006 (30) 14.12.2005 US 11/302, 718 (41) 30.01.2009//1/2009 (86) US 20/06/030 02.08.2006 (87) WO 2007/070119 21.06.2007 (71) *Sony Ericsson Mobile Communications Ab, Nya Vattentorget, S-221 88, Lund, SE (72) Kimbrell Jacob Warren, 1512 Millhous Drive, Cary, US (74) Cabinet M. Oproiu - Consiliere în Proprietate Intelectuală S.R.L., str. Popa Savu, nr. 42, parter, sector 1, București (54) **SINCRONIZAREA EVENIMENTELOR PARTICIPANT-SELECTIVE PENTRU DISPOZITIVEL ELECTRONICE PORTABILE***

(57) Invenția se referă la un procedeu implementat într-un calculator și la un program de calculator pentru sincronizarea unor informații referitoare la un eveniment, destinate a fi transferate unui dispozitiv electronic portabil, cum ar fi, de exemplu, un terminal mobil, un dispozitiv de redare media sau un dispozitiv digital personal de asistare. Procedeu conform invenției constă din stabilirea unei asocieri între un identificator și un dispozitiv electronic portabil, interogarea unei baze de date pentru evenimente, stocată într-un calculator, pentru a identifica intrarea unui eveniment caracterizat de o anumită valoare a unui domeniu, corespunzătoare cu identificatorul asociat dispozitivului electronic portabil, transmiterea datelor referitoare la intrarea evenimentului

(21) a 2008 00439 A2

identificat dispozitivului electronic portabil, care poate înregistra intrarea evenimentului în propria bază de date, în care valoarea domeniului menționat poate fi, de exemplu, o valoare a domeniului unui participant sau a unui organizator, valoarea domeniului unui participant putând fi, de exemplu, un locaor de resurse uniforme (URL).

Revendicări: 20

Figuri: 5

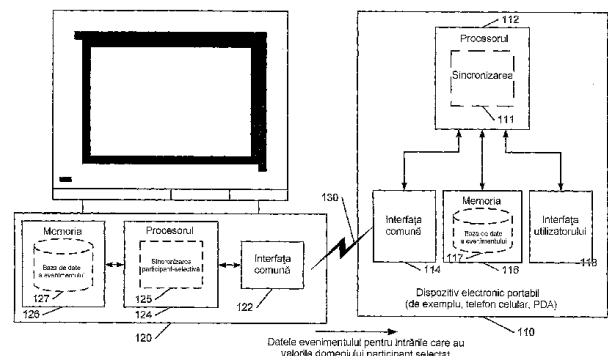


Fig. 1

(21) a 2007 00471 A2 (51) **H01F 1/147** (2006.01); **H01F 1/00** (2006.01); (22) 04.07.2007 (41) 30.01.2009 //1/2009 (71) Institutul Național de Cercetare Dezvoltare pentru Inginerie Electrică ICPE-C.A., Splaiul Unirii, nr. 313, sector 3, Cod 030138, București, RO (72) Kappel Wilhelm, str. Valea Argeșului, nr. 11, bl. A6, sc. D, ap. 55, sector 6, București, RO; Romalo Dan, str. Rigas, nr.290B, sector 1, București, RO; Codescu Mirela Maria, Calea 13 Septembrie, nr. 65-69, bl. 65-67, sc. 2, et. 8, ap. 69, sector 5, București, RO; Stancu Nicolae, aleea Donea Diana Alexandra, nr. 4, bl. N18, sc. 3, ap. 3, sector 4, București, RO; Pinteana Jana, str. Soldat Iosif Ion, nr. 9, bl. 55, sc. A, et. IV, ap.16, sector 3, București, RO; Filoti George, str. Garoafei, nr. 2 bl. 5, sc. B, et. II, ap. 16, sector 5, București, RO; Kuncser Victor Eugen, str. Chilia Veche, nr. 7, bl. 710, sc. A, et. 5, ap. 18, sector 6, Cod 061742, București, RO; Văleanu Mihaela Cristina, str. G-ral Cristian Tell, nr. 27, et. 7, ap. 47, sector 1, Cod 010383, București, RO; Tolea Felicia, b-dul General Vasile Milea, nr. 6, bl. A4, ap. 36, sector 6, București, RO; Schînteie Gabriel Alexandru, str. Minerilor, bl. 19, sc. 1, et. 4, ap. 59, Târgu-Jiu, RO (54) **COMPOZITE PE BAZĂ DE Fe-Cu, PENTRU MAGNEȚI ANIZOTROPI, ȘI PROCEDU DE OBTINERE A ACESTORA**

(57) Invenția se referă la compozite pe bază de Fe-Cu și la un procedeu de obținere a acestora, compozitele fiind destinate realizării de magneți anizotropi, folosiți în cadrul unor circuite magnetice cu magneți permanenți. Compozitele Fe-Cu, conform invenției,

(21) a 2007 00471 A2

sunt constituite din 2-4 g fier pur tehnic, de puritate 99,98%, 11-16 g cupru electrolitic, de puritate 99,99%, 0,3-0,4 g nichel electrolitic, de puritate 99,99%, fero-bor în compoziție 20% masice bor, 80% masic fier. Procedeu conform invenției cuprinde o primă treaptă în care se prepară benzile precursorare, cu compoziția chimică Fe_xCu_{100-x} , $x = 20-80$, sau cu substituții ale fierului cu bor: $Fe_{19}Cu_{89}B_1$, respectiv, ale cuprului cu nichel: $Fe_{20}Cu_{78}Ni_2$, prin solidificarea ultrarapidă, prin turnare pe tambur rotitor, cu o viteză liniară a tamburului rotitor egală cu 30-35 m/s, și o a doua treaptă, în care benzile Fe_xCu_{100-x} precursorare sunt supuse unui tratament termomagnetic, realizat în intervalul de temperatură 700-750°C, timp de 0,5-15 h, în prezența câmpului magnetic exterior cu intensitate de 2 kOe.

Revendicări: 2

Figuri: 5

(21) a 2007 00471 A2

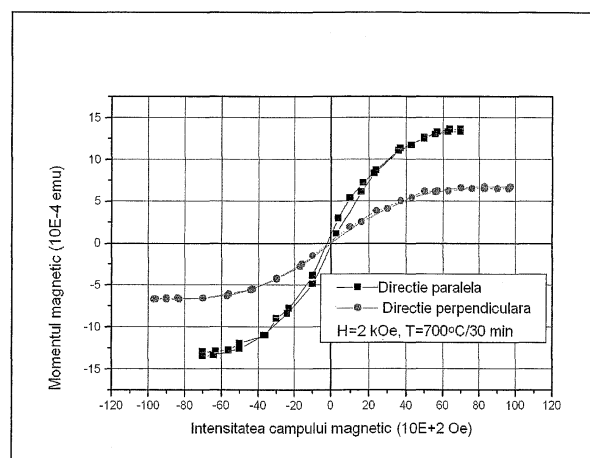


Fig. 1

(21) a 2008 00321 A0 (51) **H01F 27/12** (2006.01) (22) 24.04.2008 (41) 30.01.2009//1/2009 (71) Universitatea "Ștefan cel Mare" Suceava, str. Universității, nr.13, Cod 720229, Suceava, RO (72) Prisacariu Ilie, str. Luceafărului, nr. 12, bl. E58, sc. B, ap. 14, Cod 720241, Suceava, RO; Strugariu Cătălin, str. Arcu, nr. 32, bl. Z14, sc. C, ap. 3, Iași, RO; Sorea Nicolae, str. Busuiocului, nr. 40, Târgu-Neamț, RO; Baciu Iulian, sat Bursuc-Vale, comuna Lespezi, RO; Avrămia Constantin, Calea Burdujeni, nr. 6, bl. 23, sc. B, ap. 11, Suceava, RO; Crețu Niculina, str. Stațiunii, nr. 1, bl. E1, sc. B, et. 3, ap. 12, Cod 720281, Suceava, RO; Olariu Elena, str. Privighetorii, nr. 18, bl. 40, sc. A, ap. 14, Suceava, RO; Jeder Mihaela, str. Nicolae Iorga, nr. 7, bl. 16D, sc. A, ap. 17, Suceava, RO; Ungureanu Costel, str. Luceafărului, nr. 3, bl. E53, sc. A, et. 3, ap. 16, Suceava, RO; David Cristina, str. Luceafărului, nr. 11, bl. E84, sc. C, ap. 16, Suceava, RO; Negru Mihaela Brândușa, str. Slătioara, nr. 6, bl. D11, sc. A, ap. 16, Cod 720266, Suceava, RO; Cernomazu Dorel, str. Rahovei, nr. 3, bl. 3, sc. J, ap. 325, Cod 611022, Roman, RO (54) **INSTALAȚIE PENTRU RĂCIRII TRANSFORMATOARELOR ELECTRICE CU PUTERI PESTE 10 MVA**

(57) Invenția se referă la o instalație pentru răcirea transformatoarelor electrice cu puteri de peste 10 MVA. Instalația conform invenției este alcătuită din niște conducte (1 și 2) de aspirație, electroizolante, racordate la niște pompe (3 și 4) pentru vehicularea unui ulei fierbinte de la partea superioară

(21) a 2008 00321 A0

a unei cuve a unui transformator, și niște conducte (5 și 6) de împingere, electroizolante, pentru transferul uleiului la partea inferioară a cuvei, cele două pompe (3 și 4) fiind acționate de un rotor (7) cu înfășurare în colivie, dispus într-o cavitate (a) executată în jugul superior al miezului magnetic al transformatorului.

Revendicări: 1

Figuri: 2

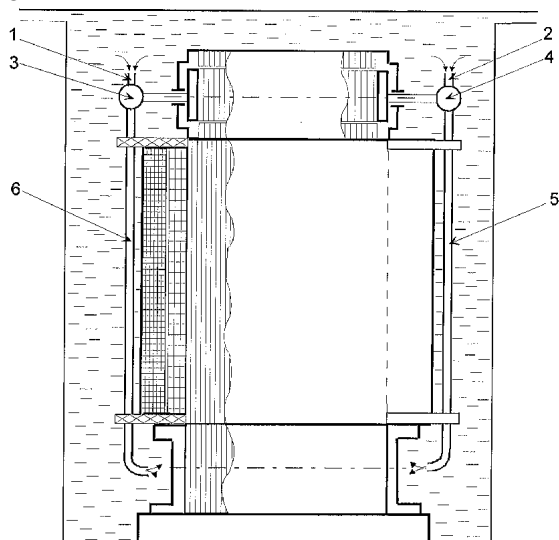


Fig. 2

(21) a 2008 00310 A0 (51) **H01F 29/06** (2006.01) (22) 21.04.2008 (41) 30.01.2009//1/2009 (71) Universitatea "Ștefan cel Mare" Suceava, str. Universității, nr. 13, Cod 720229, Suceava, RO (72) Olariu Elena Daniela, str. Privighetorii, nr. 18, bl. 40, sc. A, ap. 14, Cod 720168, Suceava, RO; Jeder Mihaela, str. Nicolae Iorga, nr. 7, bl. 16D, sc. A, ap. 17, Suceava, RO; Crețu Niculina, str. Stațiunii, nr. 1, bl. E1, sc. B, et. 3, ap. 12, Cod 720281, Suceava, RO; Crețu Cătălin, str. Stațiunii, nr. 1, bl. E1, sc. B, ap. 12, Suceava, RO; Sorea Nicolae, str. Busuiocului, nr. 40, Târgu-Neamț, RO; Prisacariu Ilie, str. Lucafărulei, nr. 12, bl. E58, sc. B, ap. 14, Cod 720241, Suceava, RO; Cernomazu Dorel, str. Răhovei, nr. 3, bl. 3, sc. J, ap. 325, Cod 611022, Roman, RO (54) **SISTEM COLECTOR**

(57) Invenția se referă la un sistem colector care intră în componența unui transformator cu înfășurare secundară rotitoare și sistem magnetic neseționat. Sistemul colector, conform invenției, este alcătuit dintr-o perie (1) rotitoare, montată la extremitatea inferioară a unei înfășurări (2) secundare, care intră în contact cu niște tole care compun niște brațe a două juguri laterale (3 și 3'), aferente unui sistem magnetic al unui transformator, tolele fiind prevăzute cu niște joncțiuni oblice (j_1 și j_2), pentru creșterea rezistenței traseului conductor, cât și cu niște suprafețe ale unor grinzi de strângere (4 și 4'), precum și dintr-un inel colector (5), montat astfel

(21) a 2008 00310 A0

încât să intre în contact atât cu tolele jugurilor laterale (3 și 3'), cât și cu grinzile de strângere (4 și 4'), inelul colector (5) putând fi conectat la una dintre bornele secundare ale unui transformator, printr-o conexiune (6), iar prin intermediul unei alte conexiuni (7) putând fi conectat la pământ.

Revendicări: 1

Figuri: 3

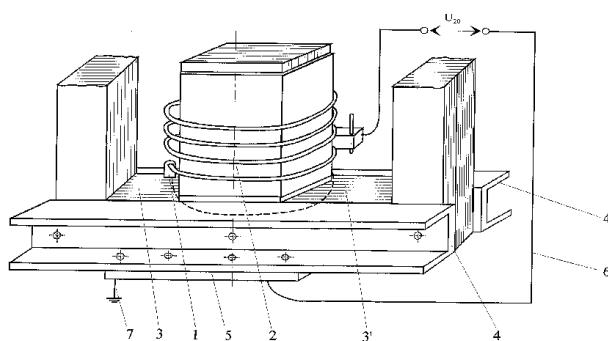


Fig. 1

(21) a 2007 00518 A2 (51) **H02G 3/04** (2006.01); **H02G 3/02** (2006.01); (22) 19.07.2007 (41) 30.01.2009 //1/2009 (71) Zahiu Niculae, str. Cluj, nr. 69, sector 1, București, RO; Rădoi Florin, str. Banul Udrea, nr.2, bl.G7, sc. 1, ap. 8, sector 3, București, RO (72) Zahiu Niculae, str. Cluj, nr. 69, sector 1, Cod 011491, București, RO; Rădoi Florin, str. Banul Udrea, nr. 2, bl. G7, sc. 1, ap. 8, sector 3, București, RO (54) **TRASEU PENTRU CABLURI**

(57) Invenția se referă la un traseu pentru orice elemente flexibile care trebuie susținute, ghidate și protejate, care pot fi constituite din niște cabluri cum ar fi cele pentru transportul energiei electrice, pentru telecomunicații sau pentru IT. Traseul conform invenției are niște elemente (A) longitudinale, în formă de "U", realizate din tablă din oțel, cuplate între ele prin intermediul unor eclise (B), precum și a unor elemente (C) de legătură, realizate din tablă din oțel, elementele (A) longitudinale având un perete (1) de bază, plat, pe care sunt prevăzute niște perforații (a) longitudinale și niște perforații (b) transversale echidistante, precum și niște perforații (c) circulare, niște pereți (2 și 3) profilați, verticali, care au două dintre porțiuni (g, h, i și j) înclinate, simetrice, care au între ele un unghi cu o valoare în

(21) a 2007 00518 A2

jur de 90°, marginile porțiunilor (h și j) înclinate a doua și a patra fiind răsfrânte spre interiorul elementelor (A) longitudinale, perforațiile (a) longitudinale, perforațiile (b) transversale, precum și perforațiile (c) circulare având niște margini (d, e și f) răsfrânte spre exteriorul elementelor (A) longitudinale, axele longitudinale ale perforațiilor (a) longitudinale și axele longitudinale ale perforațiilor (b) transversale intersectându-se și formând niște pătrate în centrul cărora sunt prevăzute perforațiile (c) circulare.

Revendicări: 5

Figuri: 11

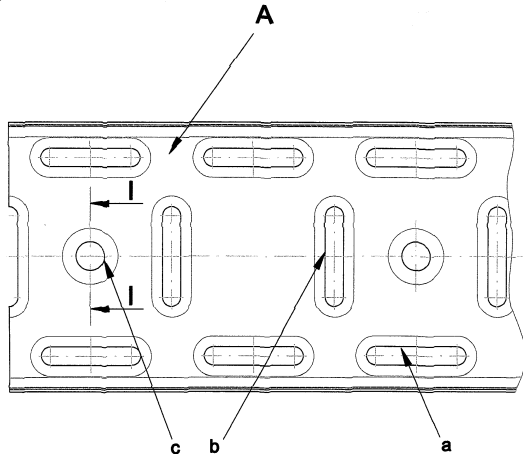


Fig. 1

(21) a 2007 00518 A2

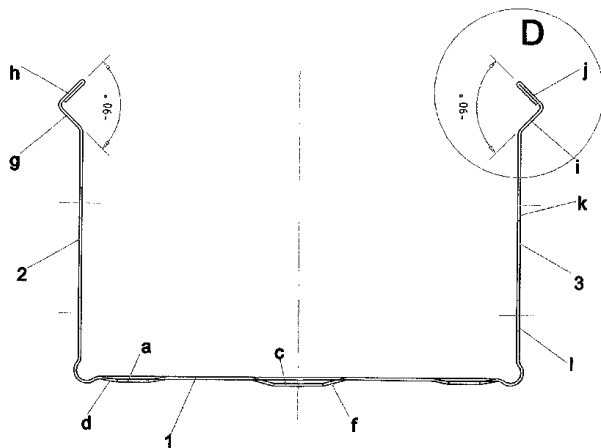


Fig. 3

(21) a 2007 00531 A2 (51) **H02K 3/04** (2006.01) (22) 25.07.2007 (41) 30.01.2009/1/2009 (71) ICPE - Institutul de Cercetări pentru Mașini Electrice S.A., b-dul Tudor Vladimirescu, nr. 45, sector 5, Cod 050881, București, RO (72) Cistelean Mihail Vasile, b-dul Tudor Vladimirescu, nr. 53, bl. T6, et. 4, ap. 15, sector 5, București, RO (54) **BOBINAJ PENTRU MAȘINI ELECTRICE DE CURENȚ ALTERNATIV, TRIFAZATE, CU POLI COMUTABILI ÎN RAPORTUL 4:6**

(57) Invenția se referă la un bobinaj pentru mașini electrice de curent alternativ, trifazate, cu poli comutabili în raportul 4:6, realizat în două variante constructive: într-un singur strat și în două straturi. Bobinajul conform invenției este alcătuit din 24 bobine cu același număr de spire și deschidere de 9 crestături, în varianta realizării bobinajului într-un singur stat, pe fiecare fază fiind amplasate câte 8 bobine, conectate în serie, pentru turație mică, corespunzătoare la 6 poli și, respectiv, câte două grupe de câte 4 bobine, conectate în paralel, pentru turație mare, corespunzătoare la 4 poli, și din 48 de bobine egale ca număr de spire și deschidere de 8, 9 sau 10 crestături, în varianta constructivă în două straturi, pe fiecare fază fiind amplasate câte 16 bobine, conectate toate în serie, pentru turație mică, respectiv, câte 8 bobine conectate în paralel, pe fiecare dintre cele două căi de curent, pentru turație mare.

Revendicări: 2

Figuri: 7

(21) a 2007 00531 A2

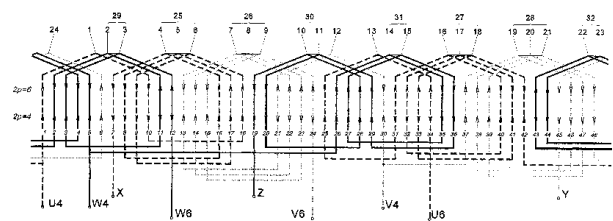


Fig. 1

(21) a 2003 00560 A2 (51) **H02K 11/00** (2006.01) (22) 26.06.2003 (41) 30.01.2009//1/2009 (71) INCDE-ICEMENERG, b-dul Energeticienilor, nr. 8, sector 3, București, RO (72) Dăescu Ioniță, str. Barajul Sadului, nr. 3-5, bl. N12-13, sc. A, ap. 30, sector 3, București, RO (54) **PROCEDEU DE CONTROL AL MAȘINILOR ELECTRICE ROTATIVE**

(57) Invenția se referă la un procedeu pentru controlul unei mașini electrice rotative mari, cum ar fi un generator sincron. Procedeu conform invenției cuprinde monitorizarea parametrilor specifici unui rotor (1) la diferite temperaturi și transmiterea unor comenzi care să fie executate de echipamentele aflate pe rotor (1); transmiterea de informații între rotor (1) și un stator (2) este făcută bilateral, serial și permanent, pe un suport fizic sau nefizic.

Revendicări: 2

Figuri: 6

(21) a 2003 00560 A2

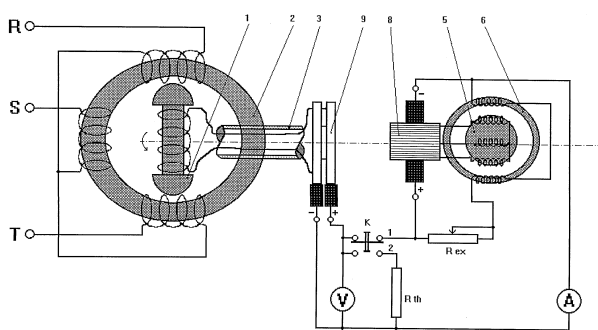


Fig. 1

(21) a 2008 00322 A0 (51) **H02K 37/00** (2006.01) (22) 24.04.2008 (41) 30.01.2009//1/2009 (71) Universitatea "Ștefan cel Mare" Suceava, str. Universității, nr. 13, Cod 720229, Suceava, RO (72) Cernomazu Dorêl, str. Rahovei, nr. 3, bl. 3, sc. J, ap. 325, Cod 611022, Roman, RO; Graur Adrian, str. Oituz, nr. 42, bl. J15, ap. 13, Cod 720199, Suceava, RO; Mandici Leon, str. Prof. Leca Morariu, nr. 6, bl. D, sc. B, ap. 19, Suceava, RO (54) **MOTOR ELECTRIC CU DEPLASARE LIMITATĂ**

(57) Invenția se referă la un motor electric cu deplasare limitată, destinat acționării unui sistem de orientare după soare a panourilor cu celule fotovoltaice. Motorul electric conform invenției este alcătuit din niște module (A, B, C, D și E) de acționare, dispuse unul după altul, pe două tije de ghidare (1 și 2), astfel încât să poată culisa, acționând unul asupra altuia, prin intermediul unor tije de acționare (3a, 3b, 3c, 3d și 3e) puse în mișcare de niște actuatori electromagnetice (4a, 4b, 4c, 4d și 4e) cu parafină și care determină deplasarea unei glisieră (5) care alunecă pe cele două tije de ghidare (1 și 2), și care face corp comun cu o tijă de acționare (6), exercitând în perioadele de pauză o presiune asupra actuatorilor (4a, 4b, 4c, 4d și 4e), prin intermediul unui resort (7) prin care se realizează revenirea acestora în poziția inițială.

Revendicări: 2

Figuri: 4

(21) a 2008 00322 A0

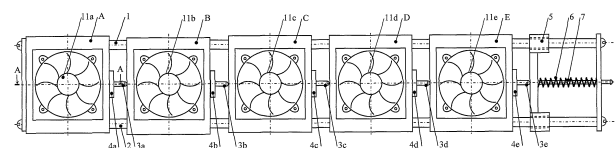


Fig. 1

(21) a 2008 00368 A0 (51) **H02P 13/00** (2006.01); **H01F 27/42** (2006.01); (22) 19.05.2008 (41) 30.01.2009 //1/2009 (71) Universitatea "Ștefan cel Mare" Suceava, str. Universității, nr. 13, Cod 720229, Suceava, RO (72) Mandici Leon, str. Prof. Leca Morariu, nr. 6, bl. D, sc. B, ap. 19, Suceava, RO; Olariu Elena Daniela, str. Privighetorii, nr. 18, bl. 40, sc. A, ap. 14, Cod 720168, Suceava, RO; Băciu Iulian, sat Bursuc-Vale, comuna Lespezi, RO; Avrămia Constantin, Calea Burdujeni, nr. 6, bl. 23, sc. B, ap. 11, Suceava, RO; Crețu Niculina, str. Stațiunii, nr. 1, bl. E1, sc. B, et. 3, ap. 12, Cod 720281, Suceava, RO; Jăder Mihaela, str. Nicolae Iorga, nr. 7, bl. 16D, sc. A, ap. 17, Suceava, RO; Sorea Nicolae, str. Busuiocului, nr. 40, Târgu Neamț, RO; Prisăcariu Ilie, str. Luceafărului, nr. 12, bl. E58, sc. B, ap. 14, Cod 720241, Suceava, RO; Cernomazu Dorel, str. Rahovei, nr. 3, bl. 3, sc. J, ap. 325, Cod 611022, Roman, RO (54) **SISTEM INTEGRAT, DE FIXARE ȘI REGLAJ, PENTRU UN AUTOTRANSFORMATOR MONOFAZAT, CU CONTACT ALUNECĂTOR**

(57) Invenția se referă la un sistem integrat de fixare și reglaj al unui autotransformator cu contact alunecător. Sistemul integrat de fixare și reglaj, conform invenției, este alcătuit din două plăci (1a și 1b) de bază, montate paralel una față de cealaltă, realizate din stratitex, între care sunt fixați niște cilindri (2a și 2b) electroizolanți, pe aceștia din urmă fiind plasată o înfășurare realizată din două semibobine (3a și 3b) identice, cilindrii (2a, 2b) electroizolanți, împreună cu semibobinele (3a, 3b) aferente, fiind rigidizați între cele două plăci (1a și 1b) prin intermediul unor perechi de tije (4 și 4', respectiv, 5 și 5'), sistemul de fixare astfel constituit fiind prevăzut cu două

(21) a 2008 00368 A0

șuruburi de acționare (6 și 6'), prin intermediul cărora niște suporturi portperie (7 și 7') sunt deplasate de-a lungul înfășurării.

Revendicări: 1
Figuri: 2

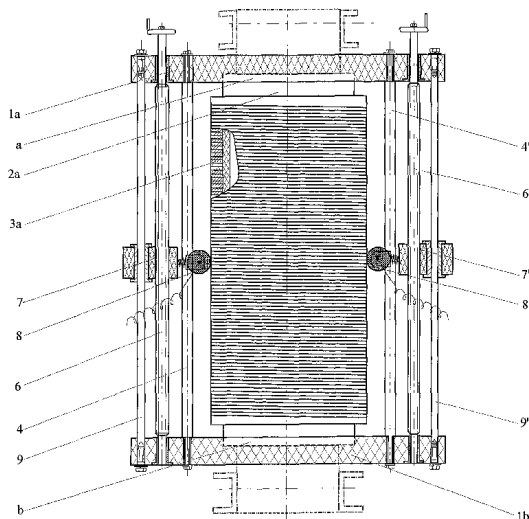


Fig. 1

(21) a 2007 00515 A2 (51) **H03K 11/00** (2006.01) (22) 18.07.2007 (41) 30.01.2009 //1/2009 (71) Bujor Stancu, str. Cauciucului 16/2, ap. 2, Cod 601124, Onești, RO (72) Bujor Stancu, str. Cauciucului 16/2, ap. 2, Cod 601124, Onești, RO (54) **AMPLIFICATOR DE TENSIUNE**

(57) Invenția se referă la un amplificator de tensiune care este încărcat cu energie electrică de la un generator de curent electric și care are un randament ridicat. Amplificatorul conform invenției este constituit dintr-o baterie cu un număr n mai mare 2 de condensatoare ($C_2...C_n$) electrice, dintr-un număr $n-1$, și niște bobine ($B_1...B_{n-1}$) conectate în serie între ele, astfel încât una dintre bobine ($B_1...B_{n-1}$) să fie conectată între două dintre condensatoare ($C_2...C_n$); încărcarea condensatoarelor ($C_1...C_n$) și a bobinelor ($B_1...B_{n-1}$) cu energie electrică se face de la un generator de curent electric pulsator în punctele de conexiune ale condensatoarelor ($C_1...C_n$) și bobinelor ($B_1...B_{n-1}$), în timpul descărcării care se face printr-un circuit (LRC) conectat, condensatoarele ($C_1...C_n$) și bobinele ($B_1...B_{n-1}$) fiind conectate în serie, iar în timpul încărcării acestea sunt conectate în paralel cu generatorul.

Revendicări: 1
Figuri: 5

(21) a 2007 00515 A2

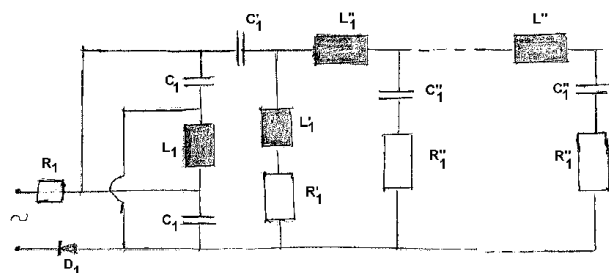


Fig. 5

(21) a 2007 00308 A2 (51) **H04L 9/00** (2006.01); **G04F 3/00** (2006.01); (22) 07.05.2007 (41) 30.01.2009 //1/2009 (71) *Above Systems Incorporated, 345 Park Avenue San Jose, 95110-2704, California, US* (72) *Alexandru Costin, alea Huedin, nr.1, bl. 5, sc. 1, ap. 30, sector 4, București, RO*; *Bogdan Ripa, str. Hagi Chiriac, bl. 79, sc. A, et. 4, ap. 3, Vaslui, RO* (74) *Cabinet M.Oproiu - Consiliere în Proprietate Intelectuală S.R.L., str. Popa Savu, nr. 42, parter, sector 1, București* (54) **SECȚIUNI DE PAGINĂ CU ÎNCĂRCARE ALTERNATIVĂ TRANSPARENȚĂ, CODIFICATE AUTOMAT**

(57) Invenția se referă în general la comunicații de tip client - server, la o metodă de implementare computerizată a acestui tip de comunicații și la un produs - program de calculator conform acestei metode, destinate să detecteze specificul stației gazdă, pentru a decide complexitatea și modalitatea de afișare a conținutului. Metoda conform invenției constă în codarea automată a unui document Web, în baza unei selecții de panouri de tip JavaScript Asincron și limbaj extensiv de marcare, cu stări multiple, printr-o aplicație de dezvoltare Web, documentul Web codat conținând o porțiune de cod JavaScript și o porțiune de cod de script pentru Server, corespondente panoului Ajax, porțiunea de cod JavaScript și porțiunea pentru server fiind capabile să opereze o schimbare

(21) a 2007 00308 A2

a stării cel puțin a panoului Ajax, în baza selectării acestuia prin intermediul programului de navigare pe Internet. Programul de calculator conform invenției constă în determinarea automată a capacităților JavaScript ale unui program de navigare pe Internet, invocarea selectivă a porțiunii de cod JavaScript a unui document Web, în baza determinării automate a unui program de navigare pe Internet, documentul Web fiind codat automat în baza unei selecții de panouri de JavaScript Asincron și limbaj de marcare extensiv Ajax, cu stări multiple, schimbarea stării cel puțin a panoului Ajax, în baza selectării acestuia prin intermediul programului de navigare pe Internet și, în continuare, în baza porțiunii de cod JavaScript, invocate selectiv, sau a porțiunii de cod de script pentru server a documentului Web, și afișarea panoului Ajax.

Revendicări: 20

Figuri: 6

(21) a 2007 00524 A1 (51) **H04M 1/72** (2006.01); **G06K 13/08** (2006.01); (22) 24.07.2007 (41) 30.01.2009 //1/2009 (71) *Bokor Toth Zoltan, str. Presei, nr. 5, bl. 2, ap. 13, Cod 520064, Sfântu Gheorghe, RO*; *Fustos Imre, str. Salciilor, nr. 1B, Cod 520032, Sfântu Gheorghe, RO*; *Fustos Tibor, str. Salciilor, nr. 1C, Cod 520032, Sfântu Gheorghe, RO*; *Retyi Odon, str. Nicolae Iorga, nr. 1, bl. 9, sc. B, ap. 16, Cod 520089, Sfântu Gheorghe, RO*; *Fazakas Csaba, str. Banki Donath, nr. 44, Cod 520031, Sfântu Gheorghe, RO* (72) *Bokor Toth Zoltan, str. Presei, nr. 5, bl. 2, ap. 13, Cod 520064, Sfântu Gheorghe, RO*; *Fustos Imre, str. Salciilor, nr. 1B, Cod 520032, Sfântu Gheorghe, RO*; *Fustos Tibor, str. Salciilor, nr. 1C, Cod 520032, Sfântu Gheorghe, RO*; *Retyi Odon, str. Nicolae Iorga, nr. 1, bl. 9, sc. B, ap. 16, Cod 520089, Sfântu Gheorghe, RO*; *Fazakas Csaba, str. Banki Donath, nr. 44, Cod 520031, Sfântu Gheorghe, RO* (54) **TELEFON MOBIL CU CITITOR DE CODURI**

(57) Invenția se referă la un telefon mobil destinat comunicațiilor telefonice, dar și citirii și transmiterii de coduri. Telefonul mobil conform invenției are înglobat un cititor (1) de bare, care este activat printr-o tastă (2), pentru a citi un cod (3) de bare EAN.

Revendicări: 2

Figuri: 1

(21) a 2007 00524 A1

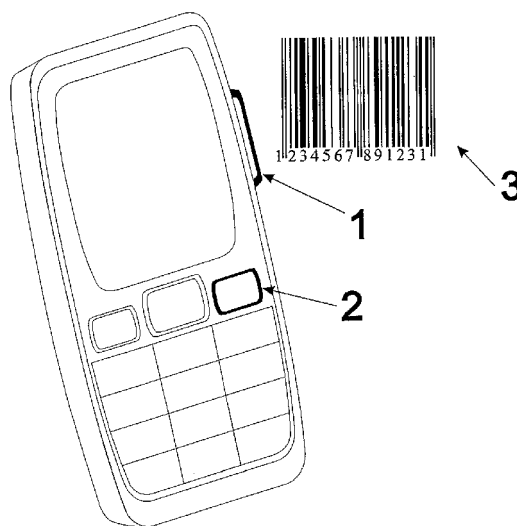


Fig. 1

**LISTA C.B.I. PUBLICATE CONFORM ART. 23,
DIN LEGEA NR. 64/1991, REPUBLICATĂ, ȘI
REGULII 27(1), DIN HGR 499/2003,**

- ORDONATĂ CRESCĂTOR, DUPĂ NUMĂRUL
DE CERERE DE BREVET**
- ORDONATĂ ALFABETIC, DUPĂ
NUMELE/DENUMIREA SOLICITANTULUI**
- ORDONATĂ DUPĂ CODUL DE PUBLICARE
AL ACESTORA**

Lista cererilor de brevet de invenție publicate conform art. 23, din Legea nr. 64/1991, republicată, și Regulii 27(1), din HGR nr. 499/2003, ordonată crescător, după numărul de cerere de brevet

Număr dosar	Clasa	Data depozit	Solicitant	Pag.
a 2003 00560 A2	H02K 11/00 (2006.01)	26.06.2003	INCDE-ICEMENERG, b-dul Energeticienilor, nr. 8, sector 3, București, RO	38
a 2005 00562 A2	C08J 5/18 (2006.01)	15.06.2005	Universitatea din București, b-dul Mihail Kogălniceanu, nr. 36-46, sector 5, București, RO	23
a 2006 00354 A2	C11D 1/02 (2006.01); C11D 1/66 (2006.01); B08B 3/08 (2006.01);	24.05.2006	PROFGAS S.R.L., str. Păcii, nr. 19, Mediaș, județul Sibiu, RO	24
a 2006 00631 A2	B25J 9/02 (2006.01); H01F 41/00 (2006.01);	07.08.2006	Cernomazu Dorel, str. Rahovei, bl. 3, sc. J, ap. 325, Roman, județul Neamț, RO; Mandici Leon, str. Leca Morariu, nr. 6, bl. D, sc. B, ap. 19, Suceava, RO	18
a 2006 00783 A2	A61H 31/02 (2006.01)	29.01.2007	Valentin Laurențiu Ordodi, fără adresă, Timișoara, RO; Virgil Păunescu, fără adresă, Timișoara, RO; Mihai Ionac, fără adresă, Timișoara, RO; Dorel Sandesc, fără adresă, Timișoara, RO; Mic Aurel Felix, fără adresă, Timișoara, RO	12
a 2006 00791 A2	A62D 1/00 (2006.01)	18.10.2006	GEFIL S.A., str. Valea Eleșteului, nr. 19, Filipeștii de Pădure, județul Prahova, RO	16
a 2006 00806 A2	G01M 1/12 (2006.01)	23.10.2006	Cioară Titus Gheorghe, str. Sorin Titel, nr. 12, et. 1, ap. 6, Timișoara, RO; Cireș Ioan, Calea Aradului, nr. 46, bl. 33, ap. 1, Timișoara, RO; Nicolae Ionel Valentin, str. Coriolan Baran, nr. 6, Timișoara, RO; Cucuiet Cristian Cornel, str. Hortensia, nr. 8, Baia Mare, județul Maramureș, RO; Cristea Dumitru, str. General Tell, nr. 1A, Târgu-Jiu, județul Gorj, RO	32
a 2006 00856 A2	E04B 1/74 (2006.01); E04F 13/08 (2006.01); E04C 2/34 (2006.01);	06.11.2006	M&M IMPORT- EXPORT S.R.L., str. Deva, nr. 12, Cluj-Napoca, RO	26
a 2007 00036 A2	A61K 36/185 (2006.01); A61K 35/64 (2006.01);	26.03.2007	Pârvănescu D. Ion, str. Independenței, nr. 57, bl. 3, sc. 1, ap. 1, O.P.3, Cod 22092, Drobeta-Turnu- Severin, județul Mehedinți, RO	14
a 2007 00108 A2	C08J 11/06 (2006.01)	15.02.2007	Bălan Vasile, b-dul 1 Decembrie 1918, nr. 225, ap. 17, Cod 540469, Târgu-Mureș, RO	23
a 2007 00202 A2	C07B 37/04 (2006.01); C07C 39/08 (2006.01);	16.03.2007	AROMA RISE S.A., str. Industriilor, nr. 1, Cod 601123, Onești, RO	22
a 2007 00270 A2	C09K 17/04 (2006.01)	18.04.2007	SWIETELSKY CONSTRUCȚII FERROVIARE S.R.L., str. Ion Urdăreanu, nr. 7 Extindere, bl. P40, sector 5, București, RO	23
a 2007 00276 A2	A61L 27/40 (2006.01); A61K 6/02 (2006.01);	20.04.2007	Institutul de Cercetări în Chimie "Raluca Ripan", str. Fântânele 30, Cod 400294, Cluj-Napoca, RO	15

Număr dosar	Clasa	Data depozit	Solicitant	Pag.
a 2007 00286 A2	A61K 36/84 (2006.01); A61K 36/73 (2006.01); A61P 25/26 (2006.01);	14.05.2007	Vasilescu Mihaela Constanța, b-dul Dimitrie Cantemir, nr. 16, bl. 6, sc. 4, ap. 106, Cod 040234, București, RO	14
a 2007 00287 A2	B65D 77/00 (2006.01)	25.04.2007	Penciuc Mihai, șoseaua Bucium, nr. 143, Cod 700327, Iași, RO; Dudu Mircea, șoseaua Biciu, nr. 147, Cod 700327, Iași, RO	21
a 2007 00308 A2	H04L 9/00 (2006.01); G04F 3/00 (2006.01);	07.05.2007	Above Systems Incorporated, 345 Park Avenue San Jose, 95110-2704, California, US	40
a 2007 00465 A2	B23K 20/10 (2006.01)	02.07.2007	Păușan Doru Virgil, str. Ceahlău, nr. 24, bl. 106, et. 2, ap. 15, sector 6, Cod 060382, București, RO	17
a 2007 00466 A2	B23K 20/10 (2006.01)	02.07.2007	Păușan Doru Virgil, str. Ceahlău, nr. 24, bl. 106, et. 2, ap. 15, sector 6, Cod 060382, București, RO	17
a 2007 00471 A2	H01F 1/147 (2006.01); H01F 1/00 (2006.01);	04.07.2007	Institutul Național de Cercetare Dezvoltare pentru Inginerie Electrică ICPE-C.A., Splaiul Unirii, nr. 313, sector 3, Cod 030138, București, RO	35
a 2007 00474 A2	A61M 1/04 (2006.01)	04.07.2007	Cauni Victor Mihail, str. Ripiceni, nr. 6A, bl. 5, sc. A, et. 8, ap. 29, București, RO	15
a 2007 00477 A2	A61L 2/22 (2006.01)	05.07.2007	ICPE Bistrița S.A., str. Parcului, nr. 7, Bistrița, județul Bistrița-Năsăud, RO	14
a 2007 00478 A2	F03B 1/02 (2006.01)	06.07.2007	Chitimus Marius Paris, str. Cuza Vodă, nr. 1, sc. B, ap. 40, Bistrița, RO	29
a 2007 00480 A2	F02B 33/26 (2006.01); F02B 75/00 (2006.01);	06.07.2007	Giurcă Liviu Grigorian, str. N. Titulescu, bl. 16, sc. 1, ap. 13, Craiova, RO	27
a 2007 00481 A2	B60L 9/24 (2006.01)	06.07.2007	Giurcă Liviu Grigorian, str. N. Titulescu, bl. 16, sc. 1, ap. 13, Craiova, RO	20
a 2007 00489 A2	C02F 9/00 (2006.01); C02F 9/08 (2006.01);	11.07.2007	OLTCHIM S.A., str. Uzinei, nr. 1, Râmnicu- Vâlcea, RO	22
a 2007 00491 A2	C10M 101/04 (2006.01)	12.07.2007	ICERP S.A., b-dul Republicii, nr. 291A, Ploiești, județul Prahova, RO	23
a 2007 00492 A2	A61Q 19/00 (2006.01)	12.07.2007	ICERP S.A., b-dul Republicii, nr. 291A, Ploiești, județul Prahova, RO	16
a 2007 00493 A3	B60J 11/02 (2006.01); B60J 7/11 (2006.01); E04H 15/00 (2006.01); B60R 13/00 (2006.01);	12.07.2007	Șerban Constantin, str. Nicolae Titulescu, nr. 72, bl. C1, sc. 2, ap. 18, Craiova, RO	19
a 2007 00494 A2	F03G 3/02 (2006.01)	12.07.2007	Dascăl Ștefan, nr. 285, Cod 307225, Giulvăz, RO	31
a 2007 00496 A2	C05D 9/00 (2006.01)	13.07.2007	Davidoni Ioan, str. Martir Vasile Balmuș, nr. 6, bl. 44, sc. B, ap. 4, Timișoara, RO	22
a 2007 00505 A2	G01R 31/34 (2006.01); G01P 13/04 (2006.01);	17.07.2007	Negru Mihaela Brândușa, str. Slătioara, nr. 6, bl. D11, sc. A, ap. 16, Suceava, RO; Minescu Daniela, str. Simeon Florea Marian, nr. 4, Suceava, județul Suceava, RO; Crețu Niculina, str. Stațiunii, nr. 1, bl. E1, sc. B, et. 3, ap. 12, Cod 720281, Suceava, RO; Crețu Nicu Cătălin, str. Stațiunii, nr. 1, bl. E1, sc. B, et. 3, ap. 12, Cod 720281, Suceava, RO	33

Număr dosar	Clasa	Data depozit	Solicitant	Pag.
a 2007 00508 A2	C22C 1/00 (2006.01); C22C 22/00 (2006.01); C22C 28/00 (2006.01);	17.07.2007	Neagu- Manicatide Mihai, Șoseaua Colentina, nr.72, bl.109, et.6, ap. 37, sector 2, București, RO; Brăilou Mircea, str. Mehadiei, nr. 18, bl. 21, sc. 2, ap. 62, sector 6, București, RO; Atanasiu Gheorghe, Calea Plevnei, nr. 5-7, ap. 11, sector 5, București, RO; Ene Petruș, str. Răsăritului, nr. 5, bl. C4, sc. A, ap. 18, sector 6, București, RO; Neagu Manicatide Patricia, str. Medelnicerului, nr. 4, sector 1, București, RO	24
a 2007 00515 A2	H03K 11/00 (2006.01)	18.07.2007	Bujor Stancu, str. Cauciucului 16/2, ap. 2, Cod 601124, Onești, RO	39
a 2007 00516 A2	G06F 19/00 (2006.01); G01K 7/00 (2006.01);	19.07.2007	Teodoru Adrian Vasile, str. C. A. Rosetti, nr. 42, sector 2, Cod 020017, București, RO	33
a 2007 00517 A2	A61K 33/08 (2006.01)	19.07.2007	FARMEC S.A., str. Henri Barbusse, nr.16, 400616, Cluj-Napoca, RO	13
a 2007 00518 A2	H02G 3/04 (2006.01); H02G 3/02 (2006.01);	19.07.2007	Zahiu Niculae, str. Cluj, nr. 69, sector 1, București, RO; Rădoi Florin, str. Banul Udrea, nr.2, bl.G7, sc. 1, ap. 8, sector 3, București, RO	36
a 2007 00522 A2	F03D 3/02 (2006.01)	23.07.2007	Vălculescu Ioan, Calea București, nr.161, bl. N25, sc.1, ap.3, Cod 200620, Craiova, RO	29
a 2007 00524 A1	H04M 1/72 (2006.01); G06K 13/08 (2006.01);	24.07.2007	Bokor Toth Zoltan, str. Presei, nr. 5, bl. 2, ap. 13, Cod 520064, Sfântu Gheorghe, RO; Fustos Imre, str. Salciilor, nr. 1B, Cod 520032, Sfântu Gheorghe, RO; Fustos Tibor, str. Salciilor, nr. 1C, Cod 520032, Sfântu Gheorghe, RO; Retyi Odon, str. Nicolae Iorga, nr. 1, bl. 9, sc. B, ap. 16, Cod 520089, Sfântu Gheorghe, RO; Fazakas Csaba, str. Banki Donath, nr. 44, Cod 520031, Sfântu Gheorghe, RO	40
a 2007 00525 A2	F02C 3/04 (2006.01); F02K 9/00 (2006.01);	24.07.2007	Dumitrescu Adrian, Aleea Independenței, bl. D8, sc.3, et. 4, ap. 41, Cod 330013, Deva, RO	28
a 2007 00531 A2	H02K 3/04 (2006.01)	25.07.2007	ICPE - Institutul de Cercetări pentru Mașini Electrice S.A., b-dul Tudor Vladimirescu, nr. 45, sector 5, Cod 050881, București, RO	37
a 2007 00535 A2	A61K 36/28 (2006.01)	27.07.2007	Monica Butnariu, Calea Aradului, nr. 119, ap. 11, Timișoara, RO; Dehelean Cristina Adriana, str. Constantin Stere, nr. 8, et. 4, ap. 13, Timișoara, RO; Palicica Radu Dimitrie, str. Zborului, nr. 18, sc. B, et. 3, ap. 11, Timișoara, RO	13
a 2007 00537 A2	A01H 1/02 (2006.01)	30.07.2007	SERICAROM S.A. - Filiala Cercetare, Șoseaua București-Ploiești, nr. 69, sector 1, Cod Poștal 013696, București, RO	11
a 2007 00546 A2	E04H 1/02 (2006.01); E04B 1/18 (2006.01); E04B 1/78 (2006.01); E04C 2/26 (2006.01); E04C 2/284 (2006.01);	31.07.2007	Marinache Gheorghe, Calea București, nr. 97, bl. 23, ap. 37, sc. C, et. 3, Cod 500360, Brașov, RO	27

Număr dosar	Clasa	Data depozit	Solicitant	Pag.
a 2007 00565 A2	A01N 25/02 (2006.01)	07.08.2007	Bălan Vasile, b-dul 1 Decembrie 1918, nr. 225, ap. 17, Cod 540469, Târgu-Mureș, RO	12
a 2007 00686 A2	A61K 36/28 (2006.01)	01.10.2007	Butnariu Monica, str. Dr. Grigore T. Popa, nr. 30, ap. 1, Timișoara, RO; Sărățeanu Veronica, nr. 308, comuna Voiteni, RO; Dimitrie Palicica Radu, str. Zborului, nr. 18, sc. B, et. III, ap. 11, Timișoara, RO; Gergen Iosif, Calea Martirilor, nr. 68, Timișoara, RO; Ianculov Iosif, str. Martir Ioan Stanciu, nr. 11, sc. C, et. 2, ap. 11, Timișoara, RO; Samfira Ionel, str. Vasile Lucaci, nr. 14, ap. 4, Timișoara, RO; Cheț Cornelia, str. N.Iorga, nr. 1, ap. 4, localitatea Ștei, RO	13
a 2008 00239 A0	B60L 9/16 (2006.01); B60L 15/00 (2006.01); H02M 3/00 (2006.01);	31.03.2008	ICPE SAERP S.A., Splaiul Unirii, nr. 313, sector 3, București, RO	20
a 2008 00310 A0	H01F 29/06 (2006.01)	21.04.2008	Universitatea "Ștefan cel Mare" Suceava, str. Universității, nr. 13, Cod 720229, Suceava, RO	36
a 2008 00321 A0	H01F 27/12 (2006.01)	24.04.2008	Universitatea "Ștefan cel Mare" Suceava, str. Universității, nr.13, Cod 720229, Suceava, RO	35
a 2008 00322 A0	H02K 37/00 (2006.01)	24.04.2008	Universitatea "Ștefan cel Mare" Suceava, str. Universității, nr. 13, Cod 720229, Suceava, RO	38
a 2008 00327 A0	E01C 5/00 (2006.01); E01C 5/02 (2006.01);	05.05.2008	Constantinescu Victor, str. Delfinului, nr.7, bl. P3, et. 6, ap. 16, Brăila, RO	24
a 2008 00368 A0	H02P 13/00 (2006.01); H01F 27/42 (2006.01);	19.05.2008	Universitatea "Ștefan cel Mare" Suceava, str. Universității, nr. 13, Cod 720229, Suceava, RO	39
a 2008 00400 A0	F41A 21/30 (2006.01); F41A 21/36 (2006.01); F41A 25/00 (2006.01);	30.05.2008	Preotu Octavian, str. Brazda lui Novac, nr. 41, bl. A13, sc. 1, ap. 7, Cod 200170, Craiova, RO	32
a 2008 00427 A0	E03F 11/00 (2006.01)	06.06.2008	Ivan Aurelian Dan, str. Sg. Marcu Ion, nr. 23 sector 6, București, RO	26
a 2008 00439 A2	G06Q 10/00 (2006.01); G06F 17/30 (2006.01); H04L 29/08 (2006.01);	02.08.2006	Sony Ericsson Mobile Communications Ab, Nya Vattentornet, S-221 88, Lund, SE	34
a 2008 00458 A0	F03G 6/00 (2006.01)	16.06.2008	Universitatea "Ștefan cel Mare" Suceava, str. Universității, nr. 13, Cod 720229, Suceava, RO	31
a 2008 00496 A0	F03D 1/00 (2006.01); F03D 3/02 (2006.01);	27.06.2008	Predescu Mihail, str.Soldat Vasile Croitoru, nr. 7, bl. 4, sc. 3, ap. 155, sector 5, Cod 051977, București, RO; Mitroi Octavian, str. Elena Cuza Vodă, bl. A7, sc. A, ap. 9, Cod 145200, Turnu Măgurele, RO; Bejinariu Andrei, str. Florin Ciungu, nr. 9, sc. 2, ap. 100, sector 3, Cod 031825, București, RO; Nedelcu Adrian, b-dul Unirii, nr. 39, bl. 39, ap. 26, Cod 062005, Focșani, RO	29

Număr dosar	Clasa	Data depozit	Solicitant	Pag.
a 2008 00610 A0	A01G 1/04 (2006.01)	07.08.2008	Petre Marian, aleea Cetatea Veche , nr. 2A, bl. 2bis, sc. 1, ap. 14, sector 4, Cod 041025, București, RO; Nicolescu Florin Adrian, b-dul Camil Ressu, nr. 2, bl. R1, sc. 1, et. 5, ap. 17, sector 3, Cod 031746, București, RO; Dobre Marcel Corneliu, str. Adrian Fulga, nr. 41, sector 6, Cod 060232, București, RO	11
a 2008 00633 A0	F03D 3/02 (2006.01)	18.08.2008	Cristea Ion, b-dul Alexandru cel Bun, nr. 47, bl. E1, sc. D, et. 7, ap. 29, Cod 700633, Iași, RO	30
a 2008 00641 A0	B23K 35/34 (2006.01)	20.08.2008	Băitan Dimitrie Cristian, str. Neptun, nr. 3, sc. B, ap. 2, Cod 300348, Brașov, RO	18
a 2008 00683 A0	B63B 7/04 (2006.01)	04.09.2008	Luca Teofil, Penitenciarul Baia Mare, str. Forestierului, nr. 217, Baia Mare, RO	21
a 2008 00714 A0	B01D 53/04 (2006.01); B01J 8/02 (2006.01);	15.09.2008	Institutul Național de Cercetare Dezvoltare pentru Tehnologii Criogenice și Izotopice, str. Uzinei, nr. 4, Râmnicu-Vâlcea, județul Vâlcea, RO	16
a 2008 00750 A0	E01F 8/00 (2006.01); E04B 1/74 (2006.01); E04B 1/84 (2006.01);	24.09.2008	Universitatea Politehnica din București, Splaiul Independenței, nr. 313, sector 6, Cod 060042, București, RO; Institutul Național de Cercetare-Dezvoltare în Construcții și Economia Construcțiilor- INCERC, str. Pantelimon, nr. 266, sector 2, Cod 021652, București, RO; AFICO S.A., str. Ion Urdăreanu, nr. 32, et. 1, sector 5, Cod 050688, București, RO	25
a 2008 00756 A0	F03D 9/00 (2006.01)	25.09.2008	Baltă Adrian, Aleea Trandafirilor, bl. 5, sc. 2, ap. 7, Cod 320190, Reșița, RO	30
a 2008 00763 A0	B60L 8/00 (2006.01)	30.09.2008	Noata Ionel, str. Dr. Victor Gomoiu, nr. 22, bl. I3, ap. 3, Cod 200681, Craiova, RO	19

Lista cererilor de brevet de invenție publicate conform art. 23, din Legea nr. 64/1991, republicată, și Regulii 27(1), din HGR nr. 499/2003, ordonată alfabetic, după numele/denumirea solicitantului

Număr dosar	Clasa	Data depozit	Solicitant	Pag.
a 2007 00308 A2	H04L 9/00 (2006.01); G04F 3/00 (2006.01);	07.05.2007	Adobe Systems Incorporated, 345 Park Avenue San Jose, 95110-2704, California, US	40
a 2007 00202 A2	C07B 37/04 (2006.01); C07C 39/08 (2006.01);	16.03.2007	AROMA RISE S.A., str. Industriilor, nr. 1, Cod 601123, Onești, RO	22
a 2008 00641 A0	B23K 35/34 (2006.01)	20.08.2008	Băitan Dimitrie Cristian, str. Neptun, nr. 3, sc. B, ap. 2, Cod 300348, Brașov, RO	18
a 2007 00108 A2	C08J 11/06 (2006.01)	15.02.2007	Bălan Vasile, b-dul 1 Decembrie 1918, nr. 225, ap. 17, Cod 540469, Târgu-Mureș, RO	23
a 2007 00565 A2	A01N 25/02 (2006.01)	07.08.2007	Bălan Vasile, b-dul 1 Decembrie 1918, nr. 225, ap. 17, Cod 540469, Târgu-Mureș, RO	12
a 2008 00756 A0	F03D 9/00 (2006.01)	25.09.2008	Baltă Adrian, Aleea Trandafirilor, bl. 5, sc. 2, ap. 7, Cod 320190, Reșița, RO	30
a 2007 00524 A1	H04M 1/72 (2006.01); G06K 13/08 (2006.01);	24.07.2007	Bokor Toth Zoltan, str. Presei, nr. 5, bl. 2, ap. 13, Cod 520064, Sfântu Gheorghe, RO; Fustos Imre, str. Salciilor, nr. 1B, Cod 520032, Sfântu Gheorghe, RO; Fustos Tibor, str. Salciilor, nr. 1C, Cod 520032, Sfântu Gheorghe, RO; Retyi Odon, str. Nicolae Iorga, nr. 1, bl. 9, sc. B, ap. 16, Cod 520089, Sfântu Gheorghe, RO; Fazakas Csaba, str. Banki Donath, nr. 44, Cod 520031, Sfântu Gheorghe, RO	40
a 2007 00515 A2	H03K 11/00 (2006.01)	18.07.2007	Bujor Stancu, str. Cauciucului 16/2, ap. 2, Cod 601124, Onești, RO	39
a 2007 00686 A2	A61K 36/28 (2006.01)	01.10.2007	Butnariu Monica, str. Dr. Grigore T. Popa, nr. 30, ap. 1, Timișoara, RO; Sărățeanu Veronica, nr. 308, comuna Voiteni, RO; Dimitrie Palicica Radu, str. Zborului, nr. 18, sc. B, et. III, ap. 11, Timișoara, RO; Gergen Iosif, Calea Martirilor, nr. 68, Timișoara, RO; Ianculov Iosif, str. Martir Ioan Stanciu, nr. 11, sc. C, et. 2, ap. 11, Timișoara, RO; Samfira Ionel, str. Vasile Lucaci, nr. 14, ap. 4, Timișoara, RO; Cheț Cornelia, str. N.Iorga, nr. 1, ap. 4, localitatea Ștei, RO	13
a 2007 00474 A2	A61M 1/04 (2006.01)	04.07.2007	Cauni Victor Mihail, str. Ripiceni, nr. 6A, bl. 5, sc. A, et. 8, ap. 29, București, RO	15
a 2006 00631 A2	B25J 9/02 (2006.01); H01F 41/00 (2006.01);	07.08.2006	Cernomazu Dorel, str. Rahovei, bl. 3, sc. J, ap. 325, Roman, județul Neamț, RO; Mandici Leon, str. Leca Morariu, nr. 6, bl. D, sc. B, ap. 19, Suceava, RO	18
a 2007 00478 A2	F03B 1/02 (2006.01)	06.07.2007	Chitimus Marius Paris, str. Cuza Vodă, nr. 1, sc. B, ap. 40, Bistrița, RO	29

Număr dosar	Clasa	Data depozit	Solicitant	Pag.
a 2006 00806 A2	G01M 1/12 (2006.01)	23.10.2006	Cioară Titus Gheorghe, str. Sorin Titel, nr. 12, et. 1, ap. 6, Timișoara, RO; Cireș Ioan, Calea Aradului, nr. 46, bl. 33, ap. 1, Timișoara, RO; Nicolae Ionel Valentin, str. Coriolan Baran, nr. 6, Timișoara, RO; Cucuiet Cristian Cornel, str. Hortensia, nr. 8, Baia Mare, județul Maramureș, RO; Cristea Dumitru, str. General Tell, nr. 1A, Târgu-Jiu, județul Gorj, RO	32
a 2008 00327 A0	E01C 5/00 (2006.01); E01C 5/02 (2006.01);	05.05.2008	Constantinescu Victor, str. Delfinului, nr.7, bl. P3, et. 6, ap. 16, Brăila, RO	24
a 2008 00633 A0	F03D 3/02 (2006.01)	18.08.2008	Cristea Ion, b-dul Alexandru cel Bun, nr. 47, bl. E1, sc. D, et. 7, ap. 29, Cod 700633, Iași, RO	30
a 2007 00494 A2	F03G 3/02 (2006.01)	12.07.2007	Dascăl Ștefan, nr. 285, Cod 307225, Giulvăz, RO	31
a 2007 00496 A2	C05D 9/00 (2006.01)	13.07.2007	Davidoni Ioan, str. Martir Vasile Balmuș, nr. 6, bl. 44, sc. B, ap. 4, Timișoara, RO	22
a 2007 00525 A2	F02C 3/04 (2006.01); F02K 9/00 (2006.01);	24.07.2007	Dumitrescu Adrian, Aleea Independenței, bl. D8, sc.3, et. 4, ap. 41, Cod 330013, Deva, RO	28
a 2007 00517 A2	A61K 33/08 (2006.01)	19.07.2007	FARMEC S.A., str. Henri Barbusse, nr.16, 400616, Cluj-Napoca, RO	13
a 2006 00791 A2	A62D 1/00 (2006.01)	18.10.2006	GEFIL S.A., str. Valea Eleșteului, nr. 19, Filipeștii de Pădure, județul Prahova, RO	16
a 2007 00480 A2	F02B 33/26 (2006.01); F02B 75/00 (2006.01);	06.07.2007	Giurcă Liviu Grigorian, str. N. Titulescu, bl. 16, sc. 1, ap. 13, Craiova, RO	27
a 2007 00481 A2	B60L 9/24 (2006.01)	06.07.2007	Giurcă Liviu Grigorian, str. N. Titulescu, bl. 16, sc. 1, ap. 13, Craiova, RO	20
a 2007 00492 A2	A61Q 19/00 (2006.01)	12.07.2007	ICERP S.A., b-dul Republicii, nr. 291A, Ploiești, județul Prahova, RO	16
a 2007 00491 A2	C10M 101/04 (2006.01)	12.07.2007	ICERP S.A., b-dul Republicii, nr. 291A, Ploiești, județul Prahova, RO	23
a 2007 00477 A2	A61L 2/22 (2006.01)	05.07.2007	ICPE Bistrița S.A., str. Parcului, nr. 7, Bistrița, județul Bistrița-Năsăud, RO	14
a 2007 00531 A2	H02K 3/04 (2006.01)	25.07.2007	ICPE - Institutul de Cercetări pentru Mașini Electrice S.A., b-dul Tudor Vladimirescu, nr. 45, sector 5, Cod 050881, București, RO	37
a 2008 00239 A0	B60L 9/16 (2006.01); B60L 15/00 (2006.01); H02M 3/00 (2006.01);	31.03.2008	ICPE SAERP S.A., Splaiul Unirii, nr. 313, sector 3, București, RO	20
a 2003 00560 A2	H02K 11/00 (2006.01)	26.06.2003	INCDE-ICEMENERG, b-dul Energeticienilor, nr. 8, sector 3, București, RO	38
a 2007 00276 A2	A61L 27/40 (2006.01); A61K 6/02 (2006.01);	20.04.2007	Institutul de Cercetări în Chimie "Raluca Ripan", str. Fântânele 30, Cod 400294, Cluj-Napoca, RO	15
a 2007 00471 A2	H01F 1/147 (2006.01); H01F 1/00 (2006.01);	04.07.2007	Institutul Național de Cercetare Dezvoltare pentru Inginerie Electrică ICPE-C.A., Splaiul Unirii, nr. 313, sector 3, Cod 030138, București, RO	35

Număr dosar	Clasa	Data depozit	Solicitant	Pag.
a 2008 00714 A0	B01D 53/04 (2006.01); B01J 8/02 (2006.01);	15.09.2008	Institutul Național de Cercetare Dezvoltare pentru Tehnologii Criogenice și Izotopice, str. Uzinei, nr. 4, Râmnicu-Vâlcea, județul Vâlcea, RO	16
a 2008 00427 A0	E03F 11/00 (2006.01)	06.06.2008	Ivan Aurelian Dan, str. Sg. Marcu Ion, nr. 23 sector 6, București, RO	26
a 2008 00683 A0	B63B 7/04 (2006.01)	04.09.2008	Luca Teofil, Penitenciarul Baia Mare, str. Forestierului, nr. 217, Baia Mare, RO	21
a 2006 00856 A2	E04B 1/74 (2006.01); E04F 13/08 (2006.01); E04C 2/34 (2006.01);	06.11.2006	M&M IMPORT- EXPORT S.R.L., str. Deva, nr. 12, Cluj-Napoca, RO	26
a 2007 00546 A2	E04H 1/02 (2006.01); E04B 1/18 (2006.01); E04B 1/78 (2006.01); E04C 2/26 (2006.01); E04C 2/284 (2006.01);	31.07.2007	Marinache Gheorghe, Calea București, nr. 97, bl. 23, ap. 37, sc. C, et. 3, Cod 500360, Brașov, RO	27
a 2007 00535 A2	A61K 36/28 (2006.01)	27.07.2007	Monica Butnariu, Calea Aradului, nr. 119, ap. 11, Timișoara, RO; Dehelean Cristina Adriana, str. Constantin Stere, nr. 8, et. 4, ap. 13, Timișoara, RO; Palicica Radu Dimitrie, str. Zborului, nr. 18, sc. B, et. 3, ap. 11, Timișoara, RO	13
a 2007 00508 A2	C22C 1/00 (2006.01); C22C 22/00 (2006.01); C22C 28/00 (2006.01);	17.07.2007	Neagu- Manicatide Mihai, Șoseaua Colentina, nr.72, bl.109, et.6, ap. 37, sector 2, București, RO; Brăilou Mircea, str. Mehadiei, nr. 18, bl. 21, sc. 2, ap. 62, sector 6, București, RO; Atanasiu Gheorghe, Calea Plevnei, nr. 5-7, ap. 11, sector 5, București, RO; Ene Petruș, str. Răsăritului, nr. 5, bl. C4, sc. A, ap. 18, sector 6, București, RO; Neagu Manicatide Patricia, str. Medelnicerului, nr. 4, sector 1, București, RO	24
a 2007 00505 A2	G01R 31/34 (2006.01); G01P 13/04 (2006.01);	17.07.2007	Negru Mihaela Brândușa, str. Slătioara, nr. 6, bl. D11, sc. A, ap. 16, Suceava, RO; Minescu Daniela, str. Simeon Florea Marian, nr. 4, Suceava, județul Suceava, RO; Crețu Niculina, str. Stațiunii, nr. 1, bl. E1, sc. B, et. 3, ap. 12, Cod 720281, Suceava, RO; Crețu Nicu Cătălin, str. Stațiunii, nr. 1, bl. E1, sc. B, et. 3, ap. 12, Cod 720281, Suceava, RO	33
a 2008 00763 A0	B60L 8/00 (2006.01)	30.09.2008	Noata Ionel, str. Dr. Victor Gomoiu, nr. 22, bl. I3, ap. 3, Cod 200681, Craiova, RO	19
a 2007 00489 A2	C02F 9/00 (2006.01); C02F 9/08 (2006.01);	11.07.2007	OLTCHIM S.A., str. Uzinei, nr. 1, Râmnicu- Vâlcea, RO	22
a 2007 00036 A2	A61K 36/185 (2006.01); A61K 35/64 (2006.01);	26.03.2007	Pârvănescu D. Ion, str. Independenței, nr. 57, bl. 3, sc. 1, ap. 1, O.P.3, Cod 22092, Drobeta-Turnu- Severin, județul Mehedinți, RO	14
a 2007 00465 A2	B23K 20/10 (2006.01)	02.07.2007	Păușan Doru Virgil, str. Ceahlău, nr. 24, bl. 106, et. 2, ap. 15, sector 6, Cod 060382, București, RO	17
a 2007 00466 A2	B23K 20/10 (2006.01)	02.07.2007	Păușan Doru Virgil, str. Ceahlău, nr. 24, bl. 106, et. 2, ap. 15, sector 6, Cod 060382, București, RO	17

Număr dosar	Clasa	Data depozit	Solicitant	Pag.
a 2007 00287 A2	B65D 77/00 (2006.01)	25.04.2007	Penciuc Mihai, șoseaua Bucium, nr. 143, Cod 700327, Iași, RO; Dudu Mircea, șoseaua Biciu, nr. 147, Cod 700327, Iași, RO	21
a 2008 00610 A0	A01G 1/04 (2006.01)	07.08.2008	Petre Marian, aleea Cetatea Veche, nr. 2A, bl. 2bis, sc. 1, ap. 14, sector 4, Cod 041025, București, RO; Nicolescu Florin Adrian, b-dul Camil Ressu, nr. 2, bl. R1, sc. 1, et. 5, ap. 17, sector 3, Cod 031746, București, RO; Dobre Marcel Corneliu, str. Adrian Fulga, nr. 41, sector 6, Cod 060232, București, RO	11
a 2008 00496 A0	F03D 1/00 (2006.01); F03D 3/02 (2006.01);	27.06.2008	Predescu Mihail, str. Soldat Vasile Croitoru, nr. 7, bl. 4, sc. 3, ap. 155, sector 5, Cod 051977, București, RO; Mitroi Octavian, str. Elena Cuza Vodă, bl. A7, sc. A, ap. 9, Cod 145200, Turmu Măgurele, RO; Bejinariu Andrei, str. Florin Ciungu, nr. 9, sc. 2, ap. 100, sector 3, Cod 031825, București, RO; Nedelcu Adrian, b-dul Unirii, nr. 39, bl. 39, ap. 26, Cod 062005, Focșani, RO	29
a 2008 00400 A0	F41A 21/30 (2006.01); F41A 21/36 (2006.01); F41A 25/00 (2006.01);	30.05.2008	Preotu Octavian, str. Brazda lui Novac, nr. 41, bl. A13, sc. 1, ap. 7, Cod 200170, Craiova, RO	32
a 2006 00354 A2	C11D 1/02 (2006.01); C11D 1/66 (2006.01); B08B 3/08 (2006.01);	24.05.2006	PROFGAS S.R.L., str. Păcii, nr. 19, Mediaș, județul Sibiu, RO	24
a 2007 00493 A3	B60J 11/02 (2006.01); B60J 7/11 (2006.01); E04H 15/00 (2006.01); B60R 13/00 (2006.01);	12.07.2007	Șerban Constantin, str. Nicolae Titulescu, nr. 72, bl. C1, sc. 2, ap. 18, Craiova, RO	19
a 2007 00537 A2	A01H 1/02 (2006.01)	30.07.2007	SERICAROM S.A. - Filiala Cercetare, Șoseaua București-Ploiești, nr. 69, sector 1, Cod Poștal 013696, București, RO	11
a 2008 00439 A2	G06Q 10/00 (2006.01); G06F 17/30 (2006.01); H04L 29/08 (2006.01);	02.08.2006	Sony Ericsson Mobile Communications Ab, Nya Vattentornet, S-221 88, Lund, SE	34
a 2007 00270 A2	C09K 17/04 (2006.01)	18.04.2007	SWIETELSKY CONSTRUCȚII FERROVIARE S.R.L., str. Ion Urdăreanu, nr. 7 Extindere, bl. P40, sector 5, București, RO	23
a 2007 00516 A2	G06F 19/00 (2006.01); G01K 7/00 (2006.01);	19.07.2007	Teodoru Adrian Vasile, str. C. A. Rosetti, nr. 42, sector 2, Cod 020017, București, RO	33
a 2008 00368 A0	H02P 13/00 (2006.01); H01F 27/42 (2006.01);	19.05.2008	Universitatea "Ștefan cel Mare" Suceava, str. Universității, nr. 13, Cod 720229, Suceava, RO	39
a 2008 00458 A0	F03G 6/00 (2006.01)	16.06.2008	Universitatea "Ștefan cel Mare" Suceava, str. Universității, nr. 13, Cod 720229, Suceava, RO	31
a 2008 00322 A0	H02K 37/00 (2006.01)	24.04.2008	Universitatea "Ștefan cel Mare" Suceava, str. Universității, nr. 13, Cod 720229, Suceava, RO	38

Număr dosar	Clasa	Data depozit	Solicitant	Pag.
a 2008 00321 A0	H01F 27/12 (2006.01)	24.04.2008	Universitatea "Ștefan cel Mare" Suceava, str. Universității, nr.13, Cod 720229, Suceava, RO	35
a 2008 00310 A0	H01F 29/06 (2006.01)	21.04.2008	Universitatea "Ștefan cel Mare" Suceava, str. Universității, nr. 13, Cod 720229, Suceava, RO	36
a 2005 00562 A2	C08J 5/18 (2006.01)	15.06.2005	Universitatea din București, b-dul Mihail Kogălniceanu, nr. 36-46, sector 5, București, RO	23
a 2008 00750 A0	E01F 8/00 (2006.01); E04B 1/74 (2006.01); E04B 1/84 (2006.01);	24.09.2008	Universitatea Politehnica din București, Splaiul Independenței, nr. 313, sector 6, Cod 060042, București, RO; Institutul Național de Cercetare-Dezvoltare în Construcții și Economia Construcțiilor- INCERC, str. Pantelimon, nr. 266, sector 2, Cod 021652, București, RO; AFICO S.A., str. Ion Urdăreanu, nr. 32, et. 1, sector 5, Cod 050688, București, RO	25
a 2007 00522 A2	F03D 3/02 (2006.01)	23.07.2007	Vălculescu Ioan, Calea București, nr.161, bl. N25, sc.1, ap.3, Cod 200620, Craiova, RO	29
a 2006 00783 A2	A61H 31/02 (2006.01)	29.01.2007	Valentin Laurențiu Ordodi, fără adresă, Timișoara, RO; Virgil Păunescu, fără adresă, Timișoara, RO; Mihai Ionac, fără adresă, Timișoara, RO; Dorel Sandesc, fără adresă, Timișoara, RO; Mic Aurel Felix, fără adresă, Timișoara, RO	12
a 2007 00286 A2	A61K 36/84 (2006.01); A61K 36/73 (2006.01); A61P 25/26 (2006.01);	14.05.2007	Vasilescu Mihaela Constanța, b-dul Dimitrie Cantemir, nr. 16, bl. 6, sc. 4, ap. 106, Cod 040234, București, RO	14
a 2007 00518 A2	H02G 3/04 (2006.01); H02G 3/02 (2006.01);	19.07.2007	Zahiu Niculae, str. Cluj, nr. 69, sector 1, București, RO; Rădoi Florin, str. Banul Udrea, nr.2, bl.G7, sc. 1, ap. 8, sector 3, București, RO	36

Lista cererilor de brevet de invenție publicate conform art. 23, din Legea nr. 64/1991, republicată, și Regulii 27(1), din HGR nr. 499/2003, ordonată după codul de publicare al acestora

Număr dosar	Clasa	Data depozit	Solicitant	Pag.
a 2008 00239 A0	B60L 9/16 (2006.01); B60L 15/00 (2006.01); H02M 3/00 (2006.01);	31.03.2008	ICPE SAERP S.A., Splaiul Unirii, nr. 313, sector 3, București, RO	20
a 2008 00310 A0	H01F 29/06 (2006.01)	21.04.2008	Universitatea "Ștefan cel Mare" Suceava, str. Universității, nr. 13, Cod 720229, Suceava, RO	36
a 2008 00321 A0	H01F 27/12 (2006.01)	24.04.2008	Universitatea "Ștefan cel Mare" Suceava, str. Universității, nr.13, Cod 720229, Suceava, RO	35
a 2008 00322 A0	H02K 37/00 (2006.01)	24.04.2008	Universitatea "Ștefan cel Mare" Suceava, str. Universității, nr. 13, Cod 720229, Suceava, RO	38
a 2008 00327 A0	E01C 5/00 (2006.01); E01C 5/02 (2006.01);	05.05.2008	Constantinescu Victor, str. Delfinului, nr.7, bl. P3, et. 6, ap. 16, Brăila, RO	24
a 2008 00368 A0	H02P 13/00 (2006.01); H01F 27/42 (2006.01);	19.05.2008	Universitatea "Ștefan cel Mare" Suceava, str. Universității, nr. 13, Cod 720229, Suceava, RO	39
a 2008 00400 A0	F41A 21/30 (2006.01); F41A 21/36 (2006.01); F41A 25/00 (2006.01);	30.05.2008	Preotu Octavian, str. Brazda lui Novac, nr. 41, bl. A13, sc. 1, ap. 7, Cod 200170, Craiova, RO	32
a 2008 00427 A0	E03F 11/00 (2006.01)	06.06.2008	Ivan Aurelian Dan, str. Sg. Marcu Ion, nr. 23 sector 6, București, RO	26
a 2008 00458 A0	F03G 6/00 (2006.01)	16.06.2008	Universitatea "Ștefan cel Mare" Suceava, str. Universității, nr. 13, Cod 720229, Suceava, RO	31
a 2008 00496 A0	F03D 1/00 (2006.01); F03D 3/02 (2006.01);	27.06.2008	Predescu Mihail, str.Soldat Vasile Croitoru, nr. 7, bl. 4, sc. 3, ap. 155, sector 5, Cod 051977, București, RO; Mitroi Octavian, str. Elena Cuza Vodă, bl. A7, sc. A, ap. 9, Cod 145200, Turnu Măgurele, RO; Bejinariu Andrei, str. Florin Ciungu, nr. 9, sc. 2, ap. 100, sector 3, Cod 031825, București, RO; Nedelcu Adrian, b-dul Unirii, nr. 39, bl. 39, ap. 26, Cod 062005, Focșani, RO	29
a 2008 00610 A0	A01G 1/04 (2006.01)	07.08.2008	Petre Marian, aleea Cetatea Veche , nr. 2A, bl. 2bis, sc. 1, ap. 14, sector 4, Cod 041025, București, RO; Nicolescu Florin Adrian, b-dul Camil Ressu, nr. 2, bl. R1, sc. 1, et. 5, ap. 17, sector 3, Cod 031746, București, RO; Dobre Marcel Corneliu, str. Adrian Fulga, nr. 41, sector 6, Cod 060232, București, RO	11
a 2008 00633 A0	F03D 3/02 (2006.01)	18.08.2008	Cristea Ion, b-dul Alexandru cel Bun, nr. 47, bl. E1, sc. D, et. 7, ap. 29, Cod 700633, Iași, RO	30
a 2008 00641 A0	B23K 35/34 (2006.01)	20.08.2008	Băitan Dimitrie Cristian, str. Neptun, nr. 3, sc. B, ap. 2, Cod 300348, Brașov, RO	18

Număr dosar	Clasa	Data depozit	Solicitant	Pag.
a 2008 00683 A0	B63B 7/04 (2006.01)	04.09.2008	Luca Teofil, Penitenciarul Baia Mare, str. Forestierului, nr. 217, Baia Mare, RO	21
a 2008 00714 A0	B01D 53/04 (2006.01); B01J 8/02 (2006.01);	15.09.2008	Institutul Național de Cercetare Dezvoltare pentru Tehnologii Criogenice și Izotopice, str. Uzinei, nr. 4, Râmnicu-Vâlcea, județul Vâlcea, RO	16
a 2008 00750 A0	E01F 8/00 (2006.01); E04B 1/74 (2006.01); E04B 1/84 (2006.01);	24.09.2008	Universitatea Politehnica din București, Splaiul Independenței, nr. 313, sector 6, Cod 060042, București, RO; Institutul Național de Cercetare-Dezvoltare în Construcții și Economia Construcțiilor- INCERC, str. Pantelimon, nr. 266, sector 2, Cod 021652, București, RO; AFICO S.A., str. Ion Urdăreanu, nr. 32, et. 1, sector 5, Cod 050688, București, RO	25
a 2008 00756 A0	F03D 9/00 (2006.01)	25.09.2008	Baltă Adrian, Aleea Trandafirilor, bl. 5, sc. 2, ap. 7, Cod 320190, Reșița, RO	30
a 2008 00763 A0	B60L 8/00 (2006.01)	30.09.2008	Noata Ionel, str. Dr. Victor Gomoiu, nr. 22, bl. I3, ap. 3, Cod 200681, Craiova, RO	19
a 2007 00524 A1	H04M 1/72 (2006.01); G06K 13/08 (2006.01);	24.07.2007	Bokor Toth Zoltan, str. Presei, nr. 5, bl. 2, ap. 13, Cod 520064, Sfântu Gheorghe, RO; Fustos Imre, str. Salciilor, nr. 1B, Cod 520032, Sfântu Gheorghe, RO; Fustos Tibor, str. Salciilor, nr. 1C, Cod 520032, Sfântu Gheorghe, RO; Retyi Odon, str. Nicolae Iorga, nr. 1, bl. 9, sc. B, ap. 16, Cod 520089, Sfântu Gheorghe, RO; Fazakas Csaba, str. Banki Donath, nr. 44, Cod 520031, Sfântu Gheorghe, RO	40
a 2003 00560 A2	H02K 11/00 (2006.01)	26.06.2003	INCDE-ICEMENERG, b-dul Energeticienilor, nr. 8, sector 3, București, RO	38
a 2005 00562 A2	C08J 5/18 (2006.01)	15.06.2005	Universitatea din București, b-dul Mihail Kogălniceanu, nr. 36-46, sector 5, București, RO	23
a 2006 00354 A2	C11D 1/02 (2006.01); C11D 1/66 (2006.01); B08B 3/08 (2006.01);	24.05.2006	PROFGAS S.R.L., str. Păcii, nr. 19, Mediaș, județul Sibiu, RO	24
a 2006 00631 A2	B25J 9/02 (2006.01); H01F 41/00 (2006.01);	07.08.2006	Cernomazu Dorel, str. Rahovei, bl. 3, sc. J, ap. 325, Roman, județul Neamț, RO; Mandici Leon, str. Leca Morariu, nr. 6, bl. D, sc. B, ap. 19, Suceava, RO	18
a 2006 00783 A2	A61H 31/02 (2006.01)	29.01.2007	Valentin Laurențiu Ordodi, fără adresă, Timișoara, RO; Virgil Păunescu, fără adresă, Timișoara, RO; Mihai Ionac, fără adresă, Timișoara, RO; Dorel Sandesc, fără adresă, Timișoara, RO; Mic Aurel Felix, fără adresă, Timișoara, RO	12
a 2006 00791 A2	A62D 1/00 (2006.01)	18.10.2006	GEFIL S.A., str. Valea Eleșteului, nr. 19, Filipeștii de Pădure, județul Prahova, RO	16

Număr dosar	Clasa	Data depozit	Solicitant	Pag.
a 2006 00806 A2	G01M 1/12 (2006.01)	23.10.2006	Cioară Titus Gheorghe, str. Sorin Titel, nr. 12, et. 1, ap. 6, Timișoara, RO; Cireș Ioan, Calea Aradului, nr. 46, bl. 33, ap. 1, Timișoara, RO; Nicolae Ionel Valentin, str. Coriolan Baran, nr. 6, Timișoara, RO; Cucuiet Cristian Cornel, str. Hortensia, nr. 8, Baia Mare, județul Maramureș, RO; Cristea Dumitru, str. General Tell, nr. 1A, Târgu-Jiu, județul Gorj, RO	32
a 2006 00856 A2	E04B 1/74 (2006.01); E04F 13/08 (2006.01); E04C 2/34 (2006.01);	06.11.2006	M&M IMPORT- EXPORT S.R.L., str. Deva, nr. 12, Cluj-Napoca, RO	26
a 2007 00036 A2	A61K 36/185 (2006.01); A61K 35/64 (2006.01);	26.03.2007	Pârvănescu D. Ion, str. Independenței, nr. 57, bl. 3, sc. 1, ap. 1, O.P.3, Cod 22092, Drobeta-Turnu- Severin, județul Mehedinți, RO	14
a 2007 00108 A2	C08J 11/06 (2006.01)	15.02.2007	Bălan Vasile, b-dul 1 Decembrie 1918, nr. 225, ap. 17, Cod 540469, Târgu-Mureș, RO	23
a 2007 00202 A2	C07B 37/04 (2006.01); C07C 39/08 (2006.01);	16.03.2007	AROMA RISE S.A., str. Industriilor, nr. 1, Cod 601123, Onești, RO	22
a 2007 00270 A2	C09K 17/04 (2006.01)	18.04.2007	SWIETELSKY CONSTRUCȚII FERROVIARE S.R.L., str. Ion Urdăreanu, nr. 7 Extindere, bl. P40, sector 5, București, RO	23
a 2007 00276 A2	A61L 27/40 (2006.01); A61K 6/02 (2006.01);	20.04.2007	Institutul de Cercetări în Chimie "Raluca Ripan", str. Fântânele 30, Cod 400294, Cluj-Napoca, RO	15
a 2007 00286 A2	A61K 36/84 (2006.01); A61K 36/73 (2006.01); A61P 25/26 (2006.01);	14.05.2007	Vasilescu Mihaela Constanța, b-dul Dimitrie Cantemir, nr. 16, bl. 6, sc. 4, ap. 106, Cod 040234, București, RO	14
a 2007 00287 A2	B65D 77/00 (2006.01)	25.04.2007	Penciu Mihai, șoseaua Bucium, nr. 143, Cod 700327, Iași, RO; Dudu Mircea, șoseaua Biciu, nr. 147, Cod 700327, Iași, RO	21
a 2007 00308 A2	H04L 9/00 (2006.01); G04F 3/00 (2006.01);	07.05.2007	Abobe Systems Incorporated, 345 Park Avenue San Jose, 95110-2704, California, US	40
a 2007 00465 A2	B23K 20/10 (2006.01)	02.07.2007	Păușan Doru Virgil, str. Ceahlău, nr. 24, bl. 106, et. 2, ap. 15, sector 6, Cod 060382, București, RO	17
a 2007 00466 A2	B23K 20/10 (2006.01)	02.07.2007	Păușan Doru Virgil, str. Ceahlău, nr. 24, bl. 106, et. 2, ap. 15, sector 6, Cod 060382, București, RO	17
a 2007 00471 A2	H01F 1/147 (2006.01); H01F 1/00 (2006.01);	04.07.2007	Institutul Național de Cercetare Dezvoltare pentru Inginerie Electrică ICPE-C.A., Splaiul Unirii, nr. 313, sector 3, Cod 030138, București, RO	35
a 2007 00474 A2	A61M 1/04 (2006.01)	04.07.2007	Cauni Victor Mihail, str. Ripiceni, nr. 6A, bl. 5, sc. A, et. 8, ap. 29, București, RO	15
a 2007 00477 A2	A61L 2/22 (2006.01)	05.07.2007	ICPE Bistrița S.A., str. Parcului, nr. 7, Bistrița, județul Bistrița-Năsăud, RO	14
a 2007 00478 A2	F03B 1/02 (2006.01)	06.07.2007	Chitimus Marius Paris, str. Cuza Vodă, nr. 1, sc. B, ap. 40, Bistrița, RO	29

Număr dosar	Clasa	Data depozit	Solicitant	Pag.
a 2007 00480 A2	F02B 33/26 (2006.01); F02B 75/00 (2006.01);	06.07.2007	Giurcă Liviu Grigorian, str. N. Titulescu, bl. I6, sc. 1, ap. 13, Craiova, RO	27
a 2007 00481 A2	B60L 9/24 (2006.01)	06.07.2007	Giurcă Liviu Grigorian, str. N. Titulescu, bl. I6, sc. 1, ap. 13, Craiova, RO	20
a 2007 00489 A2	C02F 9/00 (2006.01); C02F 9/08 (2006.01);	11.07.2007	OLTCHIM S.A., str. Uzinei, nr. 1, Râmnicu- Vâlcea, RO	22
a 2007 00491 A2	C10M 101/04 (2006.01)	12.07.2007	ICERP S.A., b-dul Republicii, nr. 291A, Ploiești, județul Prahova, RO	23
a 2007 00492 A2	A61Q 19/00 (2006.01)	12.07.2007	ICERP S.A., b-dul Republicii, nr. 291A, Ploiești, județul Prahova, RO	16
a 2007 00494 A2	F03G 3/02 (2006.01)	12.07.2007	Dascăl Ștefan, nr. 285, Cod 307225, Giulvăz, RO	31
a 2007 00496 A2	C05D 9/00 (2006.01)	13.07.2007	Davidoni Ioan, str. Martir Vasile Balmuș, nr. 6, bl. 44, sc. B, ap. 4, Timișoara, RO	22
a 2007 00505 A2	G01R 31/34 (2006.01); G01P 13/04 (2006.01);	17.07.2007	Negru Mihaela Brândușa, str. Slătioara, nr. 6, bl. D11, sc. A, ap. 16, Suceava, RO; Minescu Daniela, str. Simeon Florea Marian, nr. 4, Suceava, județul Suceava, RO; Crețu Niculina, str. Stațiunii, nr. 1, bl. E1, sc. B, et. 3, ap. 12, Cod 720281, Suceava, RO; Crețu Nicu Cătălin, str. Stațiunii, nr. 1, bl. E1, sc. B, et. 3, ap. 12, Cod 720281, Suceava, RO	33
a 2007 00508 A2	C22C 1/00 (2006.01); C22C 22/00 (2006.01); C22C 28/00 (2006.01);	17.07.2007	Neagu- Manicatide Mihai, Șoseaua Colentina, nr.72, bl.109, et.6, ap. 37, sector 2, București, RO; Brăilou Mircea, str. Mehadiiei, nr. 18, bl. 21, sc. 2, ap. 62, sector 6, București, RO; Atanasiu Gheorghe, Calea Plevnei, nr. 5-7, ap. 11, sector 5, București, RO; Ene Petruș, str. Răsăritului, nr. 5, bl. C4, sc. A, ap. 18, sector 6, București, RO; Neagu Manicatide Patricia, str. Medelnicerului, nr. 4, sector 1, București, RO	24
a 2007 00515 A2	H03K 11/00 (2006.01)	18.07.2007	Bujor Stancu, str. Cauciucului 16/2, ap. 2, Cod 601124, Onești, RO	39
a 2007 00516 A2	G06F 19/00 (2006.01); G01K 7/00 (2006.01);	19.07.2007	Teodoru Adrian Vasile, str. C. A. Rosetti, nr. 42, sector 2, Cod 020017, București, RO	33
a 2007 00517 A2	A61K 33/08 (2006.01)	19.07.2007	FARMEC S.A., str. Henri Barbusse, nr.16, 400616, Cluj-Napoca, RO	13
a 2007 00518 A2	H02G 3/04 (2006.01); H02G 3/02 (2006.01);	19.07.2007	Zahiu Niculae, str. Cluj, nr. 69, sector 1, București, RO; Rădoi Florin, str. Banul Udrea, nr.2, bl.G7, sc. 1, ap. 8, sector 3, București, RO	36
a 2007 00522 A2	F03D 3/02 (2006.01)	23.07.2007	Vălculescu Ioan, Calea București, nr.161, bl. N25, sc.1, ap.3, Cod 200620, Craiova, RO	29
a 2007 00525 A2	F02C 3/04 (2006.01); F02K 9/00 (2006.01);	24.07.2007	Dumitrescu Adrian, Aleea Independenței, bl. D8, sc.3, et. 4, ap. 41, Cod 330013, Deva, RO	28
a 2007 00531 A2	H02K 3/04 (2006.01)	25.07.2007	ICPE - Institutul de Cercetări pentru Mașini Electrice S.A., b-dul Tudor Vladimirescu, nr. 45, sector 5, Cod 050881, București, RO	37

Număr dosar	Clasa	Data depozit	Solicitant	Pag.
a 2007 00535 A2	A61K 36/28 (2006.01)	27.07.2007	Monica Butnariu, Calea Aradului, nr. 119, ap. 11, Timișoara, RO; Dehelean Cristina Adriana, str. Constantin Stere, nr. 8, et. 4, ap. 13, Timișoara, RO; Palicica Radu Dimitrie, str. Zborului, nr. 18, sc. B, et. 3, ap. 11, Timișoara, RO	13
a 2007 00537 A2	A01H 1/02 (2006.01)	30.07.2007	SERICAROM S.A. - Filiala Cercetare, Șoseaua București-Ploiești, nr. 69, sector 1, Cod Poștal 013696, București, RO	11
a 2007 00546 A2	E04H 1/02 (2006.01); E04B 1/18 (2006.01); E04B 1/78 (2006.01); E04C 2/26 (2006.01); E04C 2/284 (2006.01);	31.07.2007	Marinache Gheorghe, Calea București, nr. 97, bl. 23, ap. 37, sc. C, et. 3, Cod 500360, Brașov, RO	27
a 2007 00565 A2	A01N 25/02 (2006.01)	07.08.2007	Bălan Vasile, b-dul 1 Decembrie 1918, nr. 225, ap. 17, Cod 540469, Târgu-Mureș, RO	12
a 2007 00686 A2	A61K 36/28 (2006.01)	01.10.2007	Butnariu Monica, str. Dr. Grigore T. Popa, nr. 30, ap. 1, Timișoara, RO; Sărățeanu Veronica, nr. 308, comuna Voiteni, RO; Dimitrie Palicica Radu, str. Zborului, nr. 18, sc. B, et. III, ap. 11, Timișoara, RO; Gergen Iosif, Calea Martirilor, nr. 68, Timișoara, RO; Ianculov Iosif, str. Martir Ioan Stanciu, nr. 11, sc. C, et. 2, ap. 11, Timișoara, RO; Samfira Ionel, str. Vasile Lucaci, nr. 14, ap. 4, Timișoara, RO; Cheț Cornelia, str. N.Iorga, nr. 1, ap. 4, localitatea Ștei, RO	13
a 2008 00439 A2	G06Q 10/00 (2006.01); G06F 17/30 (2006.01); H04L 29/08 (2006.01);	02.08.2006	Sony Ericsson Mobile Communications Ab, Nya Vattentornet, S-221 88, Lund, SE	34
a 2007 00493 A3	B60J 11/02 (2006.01); B60J 7/11 (2006.01); E04H 15/00 (2006.01); B60R 13/00 (2006.01);	12.07.2007	Șerban Constantin, str. Nicolae Titulescu, nr. 72, bl. C1, sc. 2, ap. 18, Craiova, RO	19

**LISTA C.B.I. PENTRU CARE S-A LUAT O
HOTĂRÂRE DE RESPINGERE, CONFORM
ART. 28(2), DIN LEGEA 64/1991, REPUBLICATĂ,
SAU CARE AU FOST RETRASE, CONFORM
ART. 28 (3), DIN LEGEA 64/1991, REPUBLICATĂ,
SAU CARE SUNT CONSIDERATE RETRASE,
CONFORM ART. 28 (6), DIN LEGEA 64/1991,
REPUBLICATĂ**

Cereri de brevet de invenție pentru care s-a luat o hotărâre de respingere, conform art. 28, alin. 2, din Legea nr. 64/1991, republicată

Numărul cererii de brevet de invenție	Data comunicării hotărârii de respingere a cererii de brevet de invenție	Numărul și data BOPI în care este publicată cererea de brevet de invenție
a 2002 00632	30.09.2008	11/2002//29.11.2002
a 2002 01153	30.09.2008	2/2003//28.02.2003
a 2003 00107	30.09.2008	
a 2003 00109	30.09.2008	
a 2004 00451	30.09.2008	1/2006//30.01.2006

Cereri de brevet de invenție pentru care s-a luat act de retragere, conform art. 28, alin. 6, din Legea nr. 64/1991, republicată

Numărul cererii de brevet de invenție	Data comunicării procesului-verbal de retragere a cererii de brevet de invenție	Numărul și data BOPI în care este publicată cererea de brevet de invenție
a 2006 00607	30.09.2008	1/2008//30.01.2008
a 2007 00042	30.09.2008	
a 2007 00647	30.09.2008	
a 2008 00116	30.09.2008	
a 2008 00248	30.09.2008	

Cereri de brevet de invenție declarate ca fiind retrase conform art. 28, alin. 7, lit. c, din Legea nr. 64/1991, republicată

Numărul cererii de brevet de invenție	Numărul și data expedierii notificării privind cererile de brevet de invenție declarate ca fiind considerate retrase	Numărul și data BOPI în care este publicată cererea de brevet de invenție
a 2001 00732	1050900/22.09.2008	
a 2001 00883	100901/22.09.2008	
a 2002 00546	1045433/03.09.2008	4/2004//30.04.2004
a 2002 00645	1045414/03.09.2008	
a 2002 00995	1045413/03.09.2008	12/2004//30.12.2004
a 2002 01057	1045432/03.09.2008	2/2004//27.02.2004
a 2002 01061	1045431/03.09.2008	2/2004//27.02.2004
a 2003 00154	1045411/03.09.2008	8/2004//30.08.2004

Numărul cererii de brevet de invenție	Numărul și data expedierii notificării privind cererile de brevet de invenție declarate ca fiind considerate retrase	Numărul și data BOPI în care este publicată cererea de brevet de invenție
a 2003 00189	1045412/03.09.2008	9/2004//30.09.2004
a 2003 00291	1045420/03.09.2008	10/2004//29.10.2004
a 2003 00304	1045416/03.09.2008	12/2003//30.12.2003
a 2003 00358	1045425/03.09.2008	
a 2003 00442	1045419/03.09.2008	12/2004//30.12.2004
a 2003 00530	1045418/03.09.2008	12/2004//30.12.2004
a 2003 00531	1045417/03.09.2008	
a 2005 00236	1045017/01.09.2008	11/2005//30.11.2005
a 2005 00340	1045421/03.09.2008	
a 2005 00394	1045423/03.09.2008	
a 2005 00483	1045016/01.09.2008	11/2005//30.11.2005 11/2006//30.11.2006
a 2006 00293	1045422/03.09.2008	
a 2006 00817	1045437/03.09.2008	
a 2007 00620	1045434/03.09.2008	
a 2007 00878	1045435/03.09.2008	
a 2008 00328	1045404/03.09.2008	

**LISTA C.B.I. PENTRU CARE AU FOST
ÎNREGISTRATE TRANSMITERI DE DREPTURI,
CONFORM ART. 45, DIN LEGEA NR. 64/1991,
REPUBLICATĂ, PRECUM ȘI A C.B.I. CU
MODIFICĂRI ÎN SITUAȚIA JURIDICĂ,
ÎNREGISTRATE CONFORM R55(7) LIT. r) ȘI s),
DIN HGR NR. 499/2003, ȘI PUNCTULUI 14,
DIN ANEXA 1 A OG NR. 41/1998,
PRIVIND TAXELE ÎN DOMENIUL PROTECȚIEI
PROPRIETĂȚII INDUSTRIALE ȘI REGIMUL DE
UTILIZARE A ACESTORA REPUBLICATĂ**

RENUNȚARE LA MANDATUL DE REPREZENTARE

Nr. CBI	Mandatar autorizat desemnat inițial	Solicitant
a 2005 00389	INTEGRATOR CONSULTING S.R.L., STR. DUNĂRII, NR. 25, BL. C1, AP. 5, COD 400593, CLUJ-NAPOCA, JUDEȚUL CLUJ	UNIVERSITATEA TEHNICĂ, STR. C. DAICOVICIU, NR 15, CLUJ-NAPOCA, JUDEȚUL CLUJ, CJ 400020, CJ, RO

MODIFICARE ADRESĂ AGENT

Nr. CBI	Agent inițial	Agent curent
a 2007 00270	TEODORU & ASSOCIATES INTELLECTUAL PROPERTY AGENCY - STR. FOIȘORULUI, NR. 4, BL. F1C, SC. 1, AP. 16, BUCUREȘTI	TEODORU & ASSOCIATES INTELLECTUAL PROPERTY AGENCY - STR. NERVA TRAIAN, NR. 12, BL. M37, AP. 1, BUCUREȘTI

**BREVETELE DE INVENȚIE PENTRU CARE
HOTĂRÂREA DE ACORDARE
SE PUBLICĂ ÎN CONFORMITATE CU ART. 28(6),
DIN LEGEA NR. 64/1991, REPUBLICATĂ,
ORDONATE DUPĂ INDICII C.B.I.**

De la nr. 122113 la nr. 122173

Semnificația codurilor INID folosite în prezenta secțiune (norma ST 9 a Organizației Mondiale a Proprietății Intelectuale OMPI), în ordinea apariției lor:

- (11) numărul brevetului de invenție;
- (41) data publicării cererii; BOPI nr.;
- (45) data publicării mențiunii acordării brevetului; BOPI nr.;
- (21) numărul dosarului;
- (22) data înregistrării cererii de brevet;

- (30) prioritate;
- (86) numărul și data cererii internaționale (regionale sau PCT);
- (87) numărul și data publicării cererii internaționale (regionale sau PCT);

- (61) perfecționare la brevet nr.;
- (62) divizată din cererea nr.; data;

- (71) solicitantul;
- (73) numele sau denumirea titularului;
- (72) numele și prenumele inventatorilor declarați;

- (51) clasa, conform clasificării internaționale;
- (54) titlul invenției;
- (57) rezumatul invenției;
- (56) documente din stadiul tehnicii.

Hotărârile de acordare a brevetelor de invenție au fost luate conform datelor din tabele (pg. -).

Orice persoană interesată are dreptul să ceară, în scris și motivat, la O.S.I.M., revocarea, în tot sau în parte, a acestor hotărâri, în termen de 6 luni de la data de 30.01.2009, pentru neîndeplinirea cel puțin a uneia dintre condițiile prevăzute la art. 7-11 din Legea 64/1991* privind brevetele de invenție.

Regula 18/(2): Rezumatul are în exclusivitate un rol de a servi ca mijloc de selecție a informațiilor tehnice pentru specialiști, în scopul luării deciziei privind necesitatea consultării descrierii invenției și desenelor publicate *in extenso*.

(3) Rezumatul invenției, anexat cererii de brevet de invenție, nu poate fi luat în considerare pentru niciun alt scop, cum ar fi aprecierea întinderii protecției.

* LEGEA nr. 64/1991, privind brevetele de invenție, republicată în temeiul art. IV, din Legea nr. 28/2007, pentru modificarea și completarea Legii nr.64./1991, privind brevetele de invenție, publicată în Monitorul Oficial al României, Partea I, nr. 44, din 19 ianuarie 2007, dându-se textelor o nouă numerotare.

(11) 122113 B1 (51) **A01N 1/00** (2006.01); **G09B 23/30** (2006.01) (21) a 2003 00881 (22) 30.10.2003 (41) 29.07.2005/7/2005 (45) 30.01.2009/1/2009 (56) G. Diaconiță și colab., "Tehnica histopatologică", Ed. de Stat pt. Literatură Științifică, București, 1953, p. 42-56, 222-227 (73) Nițescu Vasile, str. Washington, nr. 9, sector 1, București, RO (72) Nițescu Vasile, str. Washington, nr. 9, sector 1, București, RO (54) **PROCEDU DE OBTINERE A PREPARATELOR NORMALE ȘI PATOLOGICE DE SISTEM OSOS, CONSERVATE ÎN ȘCOP DIDACTIC**

(57) Invenția se referă la un procedeu de obținere a preparatelor normale și patologice de sistem osos, ce constă în aceea că acest procedeu cuprinde următoarele etape:

- preparatul de os se prelevează de la cadavru în prealabil formolizat;
- se îndepărtează excesul de grăsime prin spălare cu detergent, iar țesutul se îndepărtează prin disecție;
- se degresează prin imersie în neofalină, timp de 24 h, apoi se scoate și se usucă;
- se menține preparatul într-o soluție pe bază de acetonă în combinație cu eter (4:1) sau cloroform (4:1), sau alcool de 90° și eter (8:1:1);
- după uscare, preparatul se introduce într-o baie cu soluție slabă de perhidrol, apoi se usucă din nou;
- se curăță cu peria, pentru îndepărtarea ultimelor resturi de grăsime;
- se marchează prin colorare specifică, pentru vizualizarea formațiunilor articulare, ligamentare și musculare, și se acoperă cu lac transparent.

Revendicări: 1
Figuri: 5

(11) 122114 B1 (51) **A01N 1/00** (2006.01); **G09B 23/30** (2006.01) (21) a 2003 00882 (22) 30.10.2003 (41) 29.07.2005/7/2005 (45) 30.01.2009/1/2009 (56) Gh. Diaconiță et All - "Tehnica histopatologică", - Ed. de Stat pentru Literatură Științifică, București, 1953, p. 42-56, 222-227 (73) Nițescu Vasile, str. Washington, nr. 9, sector 1, București, RO (72) Nițescu Vasile, str. Washington, nr. 9, sector 1, București, RO (54) **PROCEDU DE OBTINERE A PREPARATELOR NORMALE ȘI PATOLOGICE DE LA OM, CONSERVATE ÎN ȘCOP DIDACTIC**

(57) Invenția se referă la un procedeu de obținere a preparatelor de organe normale și patologice de la om, ce constă în aceea că acesta cuprinde următoarele etape:

- se prelevează organe de la cadavre conservate prin formolizare și ținute la temperaturi scăzute;
- se fixează în soluție de formol 5%, 24... 72 h, după care se imersează în soluții cu concentrații crescânde de formol 5%...10%...20%...30%, timp de la câteva zile la câteva săptămâni, până capătă o densitate uniformă, culoare ușor modificată și la presiune nu mai curge sânge, opțional în prezență de: acid acetic glacial, acid picric, alcool, cloroform, acetonă, sublimat sau bicromat de potasiu;
- se scoate preparatul din soluție, se spală timp de 3...5 min sub flux de apă și se introduce în 2 g%

(11) 122114 B1

soluție de clorură mercurică sau bicarbonat de potasiu, 20 g la mie acetat de Na sau de potasiu, timp de 1...3 zile, după care se face disecția finală;

- se spală sub flux de apă și se introduce în soluție de alcool sau acetonă, unde rămâne între 1 până la 5 zile;

- se conservă în 5...10% soluție de formol în apă distilată sau bidistilată, la care se poate adăuga acid fenic sau alcool;

- se acoperă cu un strat de gelatină sau lac transparent;

- se fixează pe plăci fixatoare inscripționate, cu ajutorul unor tije inoxidabile, ce trec prin preparate, fără a fi exteriorizate;

- se introduc în borcane de sticlă cu soluție conservantă de formol și se etanșează.

Revendicări: 1

(11) 122115 B1 (51) **A21B 1/02** (2006.01); **A21B 1/28** (2006.01) (21) a 2004 00472 (22) 25.05.2004 (41) 30.12.2005/12/2005 (45) 30.01.2009/1/2009 (56) EP 0392150 (73) Dance Alexandru, localitatea Pocioveliste, nr. 10, Pocioveliste, județul Bihor, RO (72) Dance Alexandru, localitatea Pocioveliste, nr. 10, Pocioveliste, județul Bihor, RO (74) INTELECT S.R.L., b-dul Dacia, nr. 48, bl. D10, ap. 3, OP 9-CP 128, BH 3700, Oradea, județul Bihor (54) **CUPTOR PENTRU PREPARAREA ALIMENTELOR**

(57) Invenția se referă la un cuptor pentru prepararea alimentelor, utilizat mai ales în gospodăria. Cuptorul pentru prepararea alimentelor, conform invenției, are un corp exterior (1) prevăzut, la partea superioară, cu un capac (2), pe fața laterală, cu o ușă de acces (3) cu mâner (4) pentru deschiderea cuptorului, geam de sticlă termorezistentă (5), pentru vizualizare, și indicator de temperatură (6), iar la partea inferioară, cu un capac inferior (7), patru picioare de susținere (8), a căror înălțime permite introducerea sub corpul cuptorului (1) a ansamblului arzător (9); cuptorul mai este prevăzut și cu un ștuț (11) pentru evacuarea fumului, fixat în dreptul spațiului necesar circuitului de tiraj (a), și se caracterizează prin aceea că în centrul capacului inferior (7), prin intermediul unui ghidaj (21), este cuplat un ansamblu arzător (9), poziționat pe un suport elastic (19) și pe niște bare de susținere (20), ansamblul arzător (9) fiind constituit dintr-un corp cilindric închis la partea inferioară și prevăzut cu un tub de tiraj (10) de formă dreptunghiulară, în vederea obținerii unei găuri verticale de

(11) 122115 B1

ardere (c), care comunică, în partea superioară, cu un spațiu de ardere (b) prevăzut între capacul inferior (7) și un distribuitor de căldură (17).

Revendicări: 3
Figuri: 6

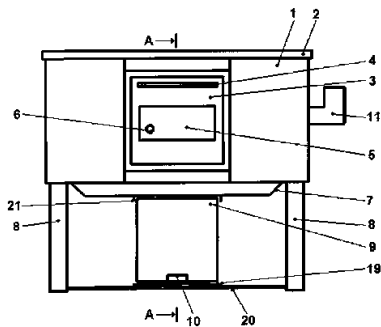


Fig. 1a

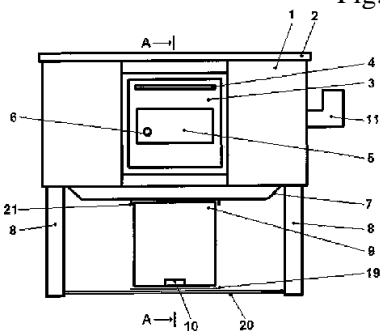


Fig. 1b

(11) 122116 B1 (51) **A23L 1/305** (2006.01); **A23C 9/13** (2006.01); **A23C 19/09** (2006.01); **A23L 1/314** (2006.01); **A23G 1/00** (2006.01); **A23L 1/302** (2006.01) (21) a 2004 00561 (22) 20.12.2002 (30) 21.12.2001 EP 01205069.6 (41) 28.04.2006//4/2006 (45) 30.01.2009//1/2009 (86) NL 02/00854 20.12.2002 (87) WO 03/055335 10.07.2003 (56) WO 9734497 (73) DSM IP Assets B.V., Het Overloon 1, Te Heerlen, NL (72) Verhoef Petra, Rietveldlaan 29, Sn Wageningen, NL; Van Der Meer Roelof, Witte de Withstraat 37, Ha Ede, NL (74) ROMINVENT S.A., str. Ernil Pangratti, nr. 35, sector 1, București (54) **PRODUSE ALIMENTARE MODIFICATE, AVÂND CONȚINUT RIDICAT DE METIONINĂ, ȘI PROCEDEU DE PREPARARE A ACESTORA**

(57) Invenția se referă la produse alimentare modificate, având conținut ridicat de metionină, ce reduce concentrația de homocisteină serică. Produsul alimentar, conform invenției, conține cel puțin 5% în greutate material proteic, din totalul materialului uscat, în care cel puțin 50% în greutate din materialul proteic este de origine animală și/sau derivat din semințe, nuci, cereale sau leguminoase, respectivul produs alimentar conținând aminoacizii cisteină [Cys] și metionină [Meth], într-un raport molar [Cys]/[Meth] mai mare sau egal cu 2:1, și se utilizează într-o metodă de tratare sau de prevenire a concentrațiilor plasmatică ridicate de homocisteină.

Revendicări: 13

(11) 122117 B1 (51) **A61B 17/15** (2006.01); **A61B 17/17** (2006.01); **A61F 2/46** (2006.01) (21) a 2004 00407 (22) 01.11.2002 (30) 02.11.2001 AU PR 8657; 11.12.2001 AU PR 9434 (41) 30.05.2006//5/2006 (45) 30.01.2009//1/2009 (86) AU 02/01482 01.11.2002 (87) WO 03/037192 08.05.2003 (56) RO 103425; 120633 (73) International Patent Owners (Cayman) Limited, C/O- Walker House, Po Box 908GT, Mary Street, Grand Cayman, KY (72) Sherry Eugene, 108 Lethbridge Street, Penrith, AU; Egan Michael, 62 Tulloch Street, Blacktown, AU (74) ROMINVENT S.A., str. Ernil Pangratti, nr. 35, sector 1, București (54) **APARAT PENTRU CHIRURGIE OSOASĂ**

(57) Invenția se referă la aparatură chirurgicală pentru osteotomie la om și la animale, și la metode de utilizare, în chirurgie, a respectivei aparaturi. Aparatura conform invenției se referă, în principal, la un dispozitiv de fixare (1), pentru aplicare pe un os, care include mijloace de instalare (6) ce permit instalarea dispozitivului de fixare (1) într-o poziție predefinită față de os, și mijloace de ghidare (7) a instrumentelor chirurgicale, care permit ghidarea acestora către o locație predefinită de pe respectiva formațiune osoasă.

Revendicări: 38

Figuri: 70

(11) 122117 B1

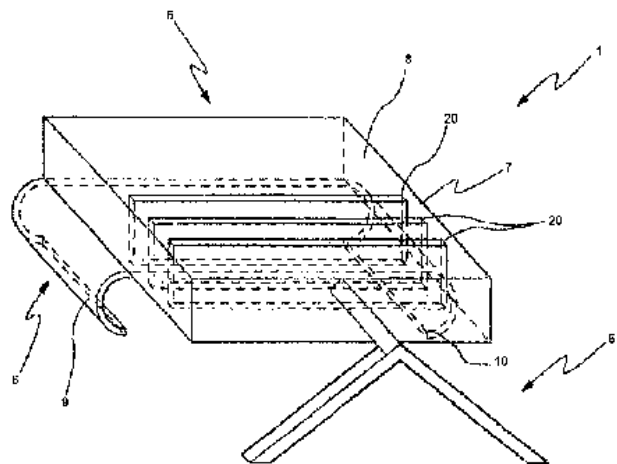


Fig. 1

(11) 122118 B1 (51) **A61B 17/32** (2006.01) (21) a 2006 00998 (22) 20.12.2006 (41) 30.06.2008/6/2008 (45) 30.01.2009//1/2009 (56) EP 1983904; 1943959 (73) *Cauni Victor Mihail, str. Ripiceni, nr. 6A, bl. 5, sc. A, et. 8, ap. 29, București, RO* (72) *Cauni Victor Mihail, str. Ripiceni, nr. 6A, bl. 5, sc. A, et. 8, ap. 29, București, RO* (54) **DISPOZITIV PENTRU LOMBOTOMIE**

(57) Invenția se referă la un dispozitiv pentru lombotomie, care permite incizia peretelui abdominal și realizarea concomitentă a electrocoagulării vaselor sângerânde, dispozitiv ce este alcătuit dintr-o teacă metalică (1), de formă cilindrică, ce are prelucrat la interior un canal (a), la exterior, la unul dintre capete, teaca (1) având dispus un element activ (2) semicircular, care este conectat la o mufă (4), prin niște conductori electrici (3) izolați și dispuși în lungul tecii metalice (1), la exteriorul acesteia, de unde, prin intermediul unui conductor electric (5), elementul activ (2) primește un curent de înaltă frecvență, de la o sursă electrică (6), astfel încât incizarea țesuturilor peretelui abdominal și coagularea vaselor sângerânde se realizează concomitent de către elementul activ (2), datorită curentului de înaltă frecvență la care acesta este conectat.

Revendicări: 1
Figuri: 3

(11) 122118 B1

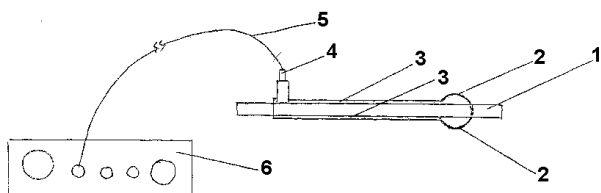


Fig. 1

(11) 122119 B1 (51) **A61F 2/04** (2006.01); **A61M 25/14** (2006.01); **A61M 39/12** (2006.01) (21) a 2006 00999 (22) 20.12.2006 (41) 30.06.2008/6/2008 (45) 30.01.2009//1/2009 (56) US 6234177; 6228055 (73) *Cauni Victor Mihail, str. Ripiceni, nr. 6A, bl. 5, sc. A, et. 8, ap. 29, București, RO* (72) *Cauni Victor Mihail, str. Ripiceni, nr. 6A, bl. 5, sc. A, et. 8, ap. 29, București, RO* (54) **DISPOZITIV PENTRU NEFROSTOMIE**

(57) Invenția se referă la un dispozitiv pentru nefrostomie, utilizat pentru poziționarea unui tub de dren la nivelul rinichiului, pe cale percutantă, care este constituit dintr-o semiteacă exterioară (1) și o semiteacă interioară (2), dispuse concentric una în cealaltă, semitecele (1) și (2) având o parte cilindrică (a, a₁), iar la unul din capete având prevăzută câte un guler circular (b și b₁), de diametru mai mare, pe toată lungimea părții cilindrice (a, a₁), și, în continuare, din gulerul (b, b₁) fiind decupat câte un sector de cerc (c, c₁), iar pe suprafața exterioară a gulerului (c) fiind prevăzute diametral opus niște știfturi (3) poziționate în dreptul unor orificii (d) prelucrate în gulerul (b₁) semitecii interioare (2), unde, în poziția asamblată a dispozitivului, semitecele (1 și 2) sunt poziționate astfel încât părțile cilindrice (a, a₁) formează un cilindru continuu, iar gulerul (b, b₁) formează un guler circular continuu, știfturile (3) fiind fixate în niște orificii (d), permițând în acest fel poziționarea tubului de dren (4) la nivelul rinichiului (R), pe cale chirurgicală invazivă.

Revendicări: 1
Figuri: 5

(11) 122119 B1

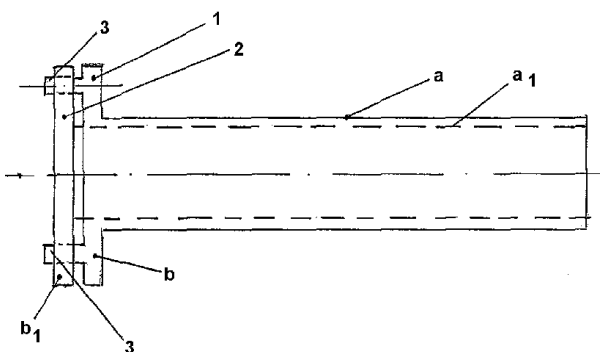


Fig. 1

(11) 122120 B1 (51) **A61K 8/03** (2006.01); **A61Q 11/00** (2006.01) (21) a 2006 00527 (22) 03.07.2006 (41) 30.01.2008//1/2008 (45) 30.01.2009//1/2009 (56) RO 65014 (73) FARMEC S.A., str. Henri Barbusse, nr. 16, Cluj-Napoca, județul Cluj, RO (72) Turdean Mircea Liviu, str. Petuniei, nr. 9, ap. 13, Cluj-Napoca, județul Cluj, RO; Timbuș Ioan, str. Bartok Bella, nr. 5, ap. 16, Cluj-Napoca, județul Cluj, RO; Irimie Sofia, str. Mănăștur, nr. 38, Cluj-Napoca, județul Cluj, RO; Munceanu Anca, str. Septimiu Aldini, nr. 129, ap. 46, Cluj-Napoca, județul Cluj, RO (74) INVENTA - Agenție Universitară de Inventică S.R.L., b-dul Corneliu Coposu, nr. 7, bl. 104, sc. 2, ap. 31, sector 3, București (54) **APĂ DE GURĂ**

(57) Invenția se referă la o apă de gură ce conține 5...10% apă argiloasă, constituită din filtratul unei suspensii apoase de argilă, în raport de 50:1,5, asociată cu 0,1...0,2% digluconat de clorhexidină, alături de 1...1,5% cremofor, 18...23% glicerină și apă distilată până la 100%, ca excipienți de solubilizare, procentele fiind exprimate în greutate.

Revendicări: 1

(11) 122121 B1 (51) **A61K 8/25** (2006.01); **A61Q 11/00** (2006.01) (21) a 2006 00528 (22) 03.07.2006 (41) 30.01.2008//1/2008 (45) 30.01.2009//1/2009 (56) RO 99939 (73) FARMEC S.A., str. Henri Barbusse, nr. 16, Cluj-Napoca, județul Cluj, RO (72) Turdean Mircea Liviu, str. Petuniei, nr. 9, ap. 13, Cluj-Napoca, județul Cluj, RO; Timbuș Ioan, str. Bartok Bella, nr. 5, ap. 16, Cluj-Napoca, județul Cluj, RO; Irimie Sofia, str. Mănăștur, nr. 38, Cluj-Napoca, județul Cluj, RO; Munceanu Anca, str. Septimiu Aldini, nr. 129, ap. 46, Cluj-Napoca, județul Cluj, RO (74) INVENTA - Agenție Universitară de Inventică S.R.L., b-dul Corneliu Coposu, nr. 7, bl. 104, sc. 2, ap. 31, sector 3, București (54) **PASTĂ DE DINȚI**

(57) Invenția se referă la o pastă de dinți ce conține 0,5...5,0% argilă asociată cu 0,1...0,2% fluorură de sodiu și 0,1...0,3% ulei de cătină, și ingrediente acceptabili farmaceutic, procentele fiind exprimate în greutate.

Revendicări: 1

(11) 122122 B1 (51) **A61K 9/08** (2006.01); **A61Q 1/12** (2006.01) (21) a 2004 01069 (22) 02.12.2004 (41) 30.06.2005//6/2005 (45) 30.01.2009//1/2009 (56) RO 78988 (73) FARMEC S.A., str. Henri Barbusse, nr. 16, Cluj-Napoca, județul Cluj, RO (72) Timbuș Ioan Victor, str. Bartok Bela, nr. 5, ap. 16, Cluj-Napoca, județul Cluj, RO; Hetea Lucia, str. Lacu Roșu, nr. 4, bl. D, ap. 7, Cluj-Napoca, județul Cluj, RO (74) INVENTA - Agenție Universitară de Inventică S.R.L., b-dul Corneliu Coposu, nr. 7, bl. 104, sc. 2, ap. 31, sector 3, București (54) **MASCĂ PENTRU REGENERAREA PĂRULUI**

(57) Invenția se referă la o mască pentru regenerarea părului, care conține 1...3% compusul cationic cetil alcoolul clorhidratului de docosiltrimetilamoniu asociat cu 0,5...5% argilă, 0,5...1% hidrolizat de keratină completat cu 0,5...1% derivat siliconic volatil și 1,2...2,5% tampon acid lactic-lactat de sodiu.

Revendicări: 2

(11) 122123 B1 (51) **A61K 9/14** (2006.01); **A61K 33/00** (2006.01) (21) a 2002 00576 (22) 07.05.2002 (41) 28.11.2003//11/2003 (45) 30.01.2009//1/2009 (56) RO 118259 (73) FARMEC S.A., str. Henri Barbusse, nr. 16, Cluj-Napoca, județul Cluj, RO (72) Timbuș Ioan Victor, str. Bartok Bela, nr. 5, ap. 16, Cluj-Napoca, județul Cluj, RO; Turdean Mircea Liviu, str. Petuniei, nr. 9, ap. 13, Cluj-Napoca, județul Cluj, RO; Lucăcel Mihaela, Calea Florești, nr. 60 ap. 143, Cluj-Napoca, județul Cluj, RO (74) INVENTA - Agenție Universitară de Inventică S.R.L., b-dul Corneliu Coposu, nr. 7, bl. 104, sc. 2, ap. 31, sector 3, București (54) **COMPOZIȚIE SUB FORMĂ DE PULBERE PE BAZĂ DE ALUMINOȘILICAȚI ȘI BENTONITE**

(57) Invenția se referă la o compoziție sub formă de pulbere pe bază de aluminosilicați și bentonite, utilizată ca supliment mineral nutritiv. Compoziția conform invenției este constituită dintr-un amestec, în părți egale, de aluminosilicați și bentonite naturale astfel asociate, încât să conțină maximum 26% Al₂O₃, maximum ⁷⁵70% SiO₂, minimum 0,3% amestec de CaO și MgO, maximum 4% Fe₂O₃ și minimum 2,5% amestec de K₂O și Na₂O, cu o granulație de ⁴⁰63 μ cu 1% refuz pe sită, plasticitate Pfeffekorn de minimum 30 și o compoziție minerologică ce cuprinde peste 70% substanță argiloasă activă, minimum 50% caolinit, minimum 30% amestec de montmorillonit, illit și halloysit, și maximum 10% cuarț.

Revendicări: 2

(11) 122124 B1 (51) **A61K 36/00** (2006.01); **A61Q 1/10** (2006.01); **A61Q 17/00** (2006.01) (21) a 2004 00743 (22) 27.08.2004 (41) 28.02.2006//2/2006 (45) 30.01.2009//1/2009 (56) RO 62719 (73) FARMEC S.A., str. Henri Barbusse, nr. 16, Cluj-Napoca, județul Cluj, RO (72) Timbuș Ioan Victor, str. Bartok Bela, nr. 5, ap. 16, Cluj-Napoca, județul Cluj, RO; Schenker Mariana Nicoleta, str. 1 Decembrie 1918, nr. 132, bl. C54, ap. 18, Cluj-Napoca, județul Cluj, RO (74) INVENTA - Agenție Universitară de Inventică S.R.L., b-dul Corneliu Coposu, nr. 7, bl. 104, sc. 2, ap. 31, sector 3, București (54) **CREMĂ PENTRU CONTUR OCHI**

(57) Invenția se referă la o cremă destinată zonei sensibile din jurul ochilor, cu acțiune de nutriție, hidratare și protecție a epidermei din jurul ochilor, și de regenerare, protecție, revitalizare și combatere a ridurilor. Crema pentru contur de ochi, conform invenției, are în compoziția sa: 0,5...2% argilă asociată cu 0,5...2% extract uleios de *Calendula officinalis*, 1...3% ulei de *Oenotera biennis*, 1...3% *squalane*, 0,3...1% extract de *Boswellia seratta*, 0,5...1% dipalmitoil hidroxiprolină, 2...4% metilsilanol manuronat și 0,3...0,6% complex acid feluric de *Oryza sativa*, și excipienți acceptabili farmaceutic până la 100%, procentele fiind exprimate în greutate.

Revendicări: 1

(11) 122125 B1 (51) **A61K 36/53** (2006.01) (21) a 2005 00553 (22) 09.06.2005 (41) 30.06.2006//6/2006 (45) 30.01.2009//1/2009 (56) S. Mocanu, D. Răducanu - "Plante medicinale, legume, fructe și cereale în terapeutică", Ed. Militară, București, 1989, p.45-46, 135-137, 153-155; RO 91250 (73) HOFIGAL EXPORT-IMPORT S.A., Intrarea Serelor, nr. 2, sector 4, București, RO (72) Colceru Mihul Svetlana Gabriela, str. Râmnicu Sărat, nr. 29, bl. 11, sc. A1, et. 10, ap. 42, sector 3, București, RO; Ichim Maria, str. Huși, nr. 7, bl. PA1, et. 3, ap. 26, sector 4, București, RO; Manea Ștefan, Calea Moșilor, nr. 209, et. 2, ap. 6, sector 2, București, RO; Armatu Alice, șoseaua Pantelimon, nr. 334, bl. 30, sc. 2, ap. 145, sector 2, București, RO; Niță Sultana, str. Bărbat Voievod, nr. 21, sector 2, București, RO; Radu Alina Aurelia, b-dul Mihai Bravu, nr. 388, bl. B26, sc. 1, ap. 66, sector 3, București, RO; Panteli Irina Minerva, str. Spătar N. Milescu, nr. 46-48, sector 2, București, RO; Raiciu Anca Daniela, str. Lerești, nr. 5, bl. A1, sc. 4, et. 2, ap. 52, sector 5, București, RO (54) **PRODUS FITOTERAPEUTIC UTILIZAT ÎN TRATAMENTUL AFECȚIUNILOR CUTANEO-MUCOASE ȘI PROCEDU DE PREPARARE A ACESTUIA**

(57) Invenția se referă la un produs fitoterapeutic sub formă de emulsie de culoare brună, utilizat în afecțiunile cutaneo-mucoase, caracterizat prin aceea că este constituit din 50 părți produs bioactiv, obținut prin prelucrarea soluțiilor extractive din speciile

(11) 122125 B1

Melissa officinalis, *Origanum vulgare*, *Lychnis coronaria*, 1 parte ulei volatil din specia *Thymus vulgaris*, 4 părți emulgatori și 45 părți apă deionizată, părțile fiind exprimate în greutate, cu un conținut de 0,05...0,10% flavone exprimate în rutozid și 0,55...0,95% orto dihidroxifenoli exprimați în acid cafeic, și la un procedeu de preparare a produsului fitoterapeutic, ce constă în aceea că se omogenizează 50 părți produs bioactiv, rezultat prin extracția succesivă a principiilor active din 30 părți de *Melissae herba*, 35 părți de *Origanum herba* și 35 părți de *Lychnis herba*, cu alcool etilic 30%, raport 1/5 - 1/20 g material vegetal/ml solvent, la temperatura de reflux, timp de 30...120 min, cu agitare, se îndepărtează deșeurile de plantă prin filtrare și se omogenizează soluțiile extractive obținute, se concentrează soluția până la un conținut de 0,25...0,50% flavone exprimate în rutozid și 1,50...2,80% orto-dihidroxifenoli exprimați în acid cafeic, se purifică soluția extractivă prin adăugare de alcool etilic până la o concentrație de 30%, se îndepărtează substanțele insolubile prin filtrare la presiune redusă și se completează volumul la 1/2 g plantă/ml produs bioactiv, 1 parte ulei volatil din *Thymus herba*, 4 părți emulgatori și 45 părți apă deionizată, părțile fiind exprimate în greutate.

Revendicări: 2

(11) 122126 B1 (51) **A61K 36/53** (2006.01) (21) a 2005 00554 (22) 09.06.2005 (41) 30.06.2006//6/2006 (45) 30.01.2009//1/2009 (56) S. Mocanu, D. Răducanu, "Plante medicinale, legume, fructe și cereale în terapeutică", Ed. Militară, București, 1989, p. 81-83, 153-155; RO 114411 (73) HOFIGAL EXPORT-IMPORT S.A., Intrarea Serelor, nr. 2, sector 4, București, RO (72) Colceru Mihul Svetlana Gabriela, str. Râmnicu Sărat, nr. 29, bl. 11A1, ap. 42, București, RO; Ichim Maria, str. Huși, nr. 7, bl. PA, sc. 2, et. 3, ap. 26 sector 4, București, RO; Manea Ștefan, Calea Moșilor, nr. 209, et. 2, ap. 6, sector 2, București, RO; Stoian Elena-Corina, str. Cernișoara, nr. 43, bl. O12, sc. A, ap. 19, sector 6, București, RO; Niță Sultana, str. Bărbat Voievod, nr. 21, sector 2, București, RO; Mihăilă Valeriu, str. Prevederii, nr. 8, bl. D3, ap. 9, sector 3, București, RO; Crețu Ivone Gabriela, str. Ion Berindei, nr. 6, bl. OD18, et. 1, ap. 8, sector 2, București, RO; Ionescu Daniela, str. Împăratul Traian, nr. 3, bl. 12, sc. 3, et. 2, ap. 82, sector 4, București, RO (54) **PRODUS FITOTERAPEUTIC UTILIZAT ÎN TRATAMENTUL AFECȚIUNILOR RESPIRATORII ȘI PROCEDU DE PREPARARE A ACESTUIA**

(57) Invenția se referă la un produs fitoterapeutic sub formă de soluție, destinat afecțiunilor respiratorii, constituit din 80% extract fluid de *Origanum herba* și 20% extract fluid de *Liquiritiae radix*, cu densitatea relativă d_{20}^{20} : 0980-0986, pH: 5,70-5,78, cu conținut de acid gliciretanic identificat prin

(11) 122126 B1

cromatografie în strat subțire, 0,5...1% acizi polifenolcarboxilici, exprimați în acid cafeic și 17...19% alcool etilic, și la un procedeu de preparare a produsului farmaceutic, ce constă în aceea că se omogenizează 80 părți în greutate extract fluid de *Origanum herba*, obținut prin extracția principiilor active din părți aeriene ale speciei *Origanum vulgare*, cu alcool etilic 30%, raport material vegetal/solvent: 1/15, la temperatura de reflux, timp de 90 min, apoi se concentrează soluțiile extractive la 70% din volumul extractului fluid, se îndepărtează substanțele insolubile și se completează volumul extractului fluid la un raport de 1/5 g material vegetal/ml extract și 20 părți în greutate extract fluid de *Liquiritiae radix*, obținut prin extracția principiilor active din rădăcina speciei *Glycyrrhiza glabra*, la temperatura camerei, cu alcool etilic 20%, prin percolare în trei percolatoare, timp de patru zile.

Revendicări: 2

(11) 122127 B1 (51) **A61L 2/08** (2006.01); **A01N 1/02** (2006.01) (21) a 2005 00195 (22) 03.03.2005 (41) 30.10.2006/10/2006 (45) 30.01.2009/1/2009 (56) WO 03/103390 A1; EP 0710124 B1 (73) *Anușca Dan, str. Carol I, nr. 74, Craiova, județul Dolj, RO; Gălățescu Emanuel, str. Nerva Traian, nr. 15, bl. M69, sector 3, București, RO; Așchie Ion, str. Sarmisegetuza, nr. 58, Constanța, județul Constanța, RO; Supeanu Iulian, str. Aurel Vlaicu, nr. 8, ap. 1, sector 2, București, RO; Supeanu Alexandru, șoseaua Berceni, nr. 9, bl. 3, ap. 6, sector 4, București, RO; Pleșa Iancu Emil, str. Matei Milo, nr. 2, Craiova, județul Dolj, RO (72) Anușca Dan, str. Carol I, nr. 74, Craiova, județul Dolj, RO; Gălățescu Emanuel, str. Nerva Traian, nr. 15, bl. M69, sector 3, București, RO; Așchie Ion, str. Sarmisegetuza, nr. 58, Constanța, județul Constanța, RO; Supeanu Iulian, str. Aurel Vlaicu, nr. 8, ap. 1, sector 2, București, RO; Supeanu Alexandru, șoseaua Berceni, nr. 9, bl. 3, ap. 6, sector 4, București, RO; Pleșa Iancu Emil, str. Matei Milo, nr. 2, Craiova, județul Dolj, RO (54) **METODĂ DE CONSERVARE A GREFELOR OSOASE UTILIZATE ÎN TRANSPLANT***

(57) Invenția se referă la o metodă de conservare a grefelor osoase utilizate în transplanturi, care constă în aceea că grefa osoasă în ambalaj final este expusă în câmp de radiații ionizante de la o sursă de cesiu 137, o durată de timp de 30 h, pentru a absorbi o doză de radiații de 25 kGy.

Revendicări: 2

(11) 122128 B1 (51) **A61L 9/20** (2006.01); **F24F 3/16** (2006.01) (21) a 2004 00888 (22) 11.10.2004 (41) 30.11.2005/11/2005 (45) 30.01.2009/1/2009 (56) FR 2864448; WO 03/094900; DE 4003989 (73) *TEHNO BIONIC S.R.L., str. Agriculturii, nr. 55, Buzău, județul Buzău, RO (72) Pascu Constantin, b-dul 1 Decembrie 1918, bl. 4B, ap. 16, Buzău, județul Buzău, RO (74) Cabinet N.D. Gavril S.R.L., str. Ștefan Negulescu, nr. 6A, sector 1, Cod 71237, București (54) **PROCEDEU ȘI DISPOZITIV PENTRU GENERARE INTENSIVĂ DE AEROSOLI USCAȚI, CU EFECT TERAPEUTIC***

(57) Invenția se referă la un procedeu și la un dispozitiv pentru generarea de aerosoli uscați, cu efect terapeutic, destinate tratamentului unor afecțiuni respiratorii sau pentru proceduri recuperatorii, după intervenții chirurgicale. Procedeu conform invenției constă în pătrunderea unui debit de aer de 2...10 l/min, pe la partea inferioară a unui strat de granule formate din substanțe cu efect terapeutic, ce produce izbirea granulelor având o dimensiune de 0,1...1,5 mm de un obstacol și dezintegrarea acestora, astfel că se produc continuu aerosoli sub formă de particule de 0,3...5 μ, care pătrund într-un strat superior, constituit din granule de sare de dimensiuni mari. Dispozitivul pentru aplicarea procedeuului, într-o variantă de realizare, este alcătuit dintr-un cartuș (1) prevăzut, la partea inferioară, cu un ștuț (2) și o membrană elastică, ce susține un strat (4) de granule, deasupra căruia sunt dispuse un obstacol (12) cilindric și o sită (5) din material plastic rigid,

(11) 122128 B1

care susține un alt strat (6) din granule mari de sare, peste care este montată o altă sită (7), iar la partea superioară a cartușului (1), prin intermediul unui racord (8), este fixată o mască (9) de față.

Revendicări: 7

Figuri: 6

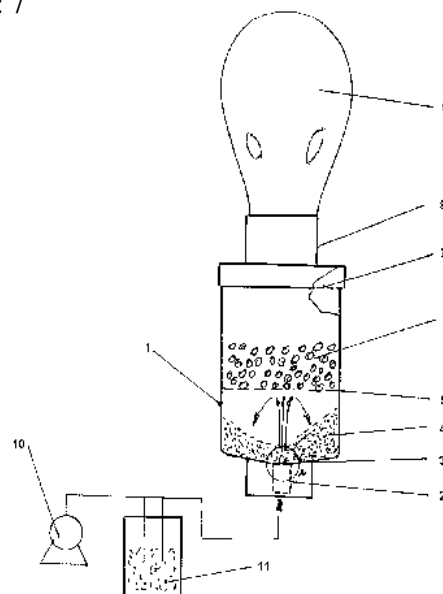


Fig. 1

(11) 122129 B1 (51) **B01J 21/04** (2006.01) (21) a 2004 01108 (22) 10.12.2004 (41) 29.12.2006//12/2006 (45) 30.01.2009//1/2009 (56) JP 11104469 (73) *Institutul de Cercetări în Chimie "Raluca Ripan", str. Fântânele, nr. 30, Cluj-Napoca, județul Cluj, RO; RADIATOARE DIN ALUMINIU S.A., str. Industriei, nr. 4A, Bistrița, județul Bistrița-Năsăud, RO (72) Popovici Elisabeth-Jeanne, str. Hașeg, nr. 4, bl. Lamă G., ap. 32, Cluj-Napoca, județul Cluj, RO; David Mircea, str. Ecaterina Teodoroiu, bl. 9, ap. 7, Bistrița, județul Bistrița-Năsăud, RO; Vălean Ana Maria, str. Primăverii, nr. 6, bl. S2, ap. 278, Cluj-Napoca, județul Cluj, RO; Petruțiu Ioan, str. Andrei Mureșanu, nr. 5, bl. 5, sc. C, ap. 48, Bistrița, județul Bistrița-Năsăud, RO; Amalia Zorica Hristea Simoc, str. Hașdeu, nr. 30, Cluj-Napoca, județul Cluj, RO; Viorica Marinela Pop, str. Vidraru, nr. 1-3, bl. C6, ap. 71, Cluj-Napoca, județul Cluj, RO (54) **SUPPORT CATALITIC MONOBLOC ȘI PROCEDU DE CONFECȚIONARE A ACESTUIA***

(57) Suport catalitic monobloc și procedeu de confecționare a acestuia, format dintr-un schelet metalic alcătuit dintr-o înfășurare metalică dispusă în interiorul unui cilindru-carcasă și dintr-o folie/tabla de oțel refractar, modelată sub formă de "aripioară ondulată", dublată de o folie/tabla netedă, de oțel refractar, iar căptușeala de material oxidic, depusă pe scheletul metalic, are o grosime de 15...20 μm și o suprafață specifică de 165...175 m²/g. Procedeu de confecționare a suportului constă în dublarea mate-

(11) 122129 B1
rialului aflat sub formă de "aripioară ondulată", cu o folie netedă din același material, introducerea înfășurării elastice rezultate în interiorul cilindrului-carcasă, suportul metalic monobloc obținut fiind acoperit cu un strat de material oxidic, prin imersia suportului metalic într-o suspensie obținută prin măcinarea unui amestec format din 1 parte boemită, 1,25 ± 1,75 părți γ-alumină, 0,30 ± 0,40 părți acid azotic și 8,0 ± 9,0 părți apă, se usucă și calcinează la 450...600°C.

Revendicări: 3

Figuri: 3

(11) 122130 B1 (51) **B01J 23/88** (2006.01); **C07C 253/26** (2006.01); **C07C 255/08** (2006.01) (21) a 2003 00837 (22) 05.04.2002 (30) 13.04.2001 JP 2001-115732 (41) 28.05.2004//5/2004 (45) 30.01.2009//1/2009 (86) JP 02/03446 05.04.2002 (87) WO 02/083302 24.10.2002 (56) US 3686138 (73) *Dia-Nitrix Co. Ltd., 12-5, Kyobashi 1-Chome, Chuo-Ku, Tokyo, JP (72) Yuichi Tagawa, C/O Dia-Nitrix Co., Ltd., Research Laboratory, 10-1, Daikoku-Cho, Tsurumi-Ku, Yokohama-Shi, Kanagawa-Ken, JP; Miyaki Kenichi, C/O Dia-Nitrix Co., Ltd., Research Laboratory, 10-1, Daikoku-Cho, Tsurumi-Ku, Yokohama-Shi, Kanagawa-Ken, JP; Mori Kunio, C/O Mitsubishi Rayon Co., Ltd., Chemicals Development Laboratories, 10-1, Daikoku-Cho, Tsurumi-Ku, Yokohama-Shi, Kanagawa-Ken, JP (74) ROMINVENT S.A., str. Ermil Pangratti, nr. 35, sector 1, București (54) **PROCEDU PENTRU OBTINEREA UNUI CATALIZATOR ÎN PAT FLUIDIZAT PE BAZĂ DE OXID COMPOZIT***

(57) Invenția se referă la un procedeu pentru obținerea unui catalizator în pat fluidizat pe bază de oxid compozit conținând molibden, bismut, fier, nichel, cel puțin un element selectat din grupul format din litiu, sodiu, potasiu, rubidiu, cesiu, talii și silice drept componente esențiale, și constă în concentrarea unui șlam conținând cel puțin molibden, bismut, fier și silice, prin încălzire la temperaturi cuprinse între 50...120°C, astfel încât diferența între concentrația șlamului înainte și după tratament să fie de 2...15% masice.

Revendicări: 4

(11) 122131 B1 (51) **B05D 3/06** (2006.01); **B05D 1/00** (2006.01) (21) a 2002 00761 (22) 21.12.2000 (30) 22.12.1999 DE 199 61 992.1 (45) 30.01.2009//1/2009 (86) EP 00/13083 21.12.2000 (87) WO 01/45860 28.06.2001 (56) DE 4124297 C2; 4320893 C1 (73) *Erwin Behr Automotive GmbH, Behrstrasse 100, Wendlingen, DE (72) Berg Matthias, Pfauhauser Strasse 2, Wendlingen, DE; Kupferer Ralf, Bogenstrasse 17A, Stuttgart, DE; Ehrath Martin, Ostliche Ringstrasse 59, Goppingen, DE (74) ROMINVENT S.A., str. Ermil Pangratti, nr. 35, sector 1, București (54) **PROCEDU ȘI DISPOZITIV PENTRU ACOPERIREA SUPRAFEȚEI UNEI PIESE PENTRU ECHIPAREA INTERIOARĂ A AUTOVEHICULELOR***

(57) Invenția se referă la un procedeu de acoperire a suprafeței unei piese pentru echiparea interioară a autovehiculelor, la care cel puțin o față aflată la vedere a piesei este prevăzută cu un strat superficial, de preferință transparent, prin poziționarea piesei pentru echiparea interioară cu zona suprafeței sale care se dorește a se acoperi, aflată la distanță de peretele unei piese profilate, astfel încât între perete și suprafața care trebuie acoperită să se formeze un interstițiu; interstițiul se umple cu un material fluid de acoperire a suprafeței și materialul se întărește prin supunerea lui la radiații ultraviolete. Invenția se mai referă, în afară de aceasta, la un dispozitiv de

(11) 122131 B1

aplicare a procedului. Procedul de acoperire a suprafeței unei piese (12) pentru echiparea interioară a autovehiculelor, prin care piesa (12) de echipare interioară este poziționată în zona suprafeței (30) care trebuie acoperită, la distanță de peretele unei porțiuni de formare (14, 62, 64), astfel încât între suprafața (30) care trebuie acoperită și perete se formează un interstițiu (32), în interstițiu se introduce un material fluid de acoperire a suprafeței, care se întărește fiind supus la radiație ultravioletă, este caracterizat prin aceea că piesa (12) destinată a fi acoperită este fixată pe o piesă profilată (64) în porțiunea de formare.

Revendicări: 26

Figuri: 2

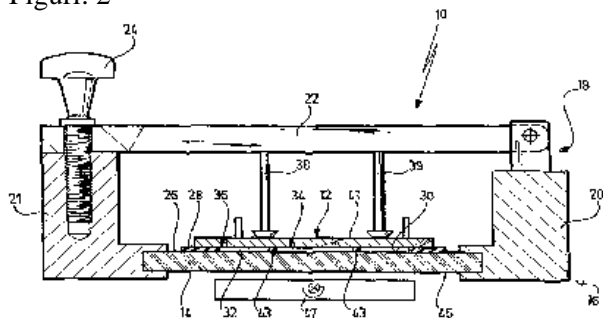


Fig. 1

(11) 122132 B1 (51) **B23K 23/00** (2006.01) (21) a 2005 00521 (22) 02.06.2005 (41) 30.11.2005//11/2005 (45) 30.01.2009//1/2009 (56) RO 118005 (73) Landes Victor Spiridon, str. Făinari, nr. 8, bl. 71, sc. A, et. 2, ap. 10, București, RO (72) Landes Victor Spiridon, str. Făinari, nr. 8, bl. 71, sc. A, et. 2, ap. 10, București, RO (54) **COMPOZIȚIE METALOTERMICĂ ȘI INSTALAȚIE PENTRU OBTINEREA PIESELOR DIN OȚEL SAU FONTĂ, TURNATE ȘI SUDATE PRIN METALOTERMIE**

(57) Invenția se referă la o compoziție metalotermică, pentru turnarea și sudarea pieselor din fontă sau oțel. Compoziția conform invenției cuprinde un amestec termic, constituit, în procente de greutate, din 65...75% arsură de fier, 8...14% deșeuri de oțel sau fontă și restul carbon (sub formă de grafit), mangan, crom, vanadiu, molibden, fluorură de calciu, la care, în afară de aluminiu, se adaugă reducători de tip silicocalciu și/sau Mischmetall. Instalația conform invenției este constituită din niste forme (A, B) corespunzătoare turnării unui cilindru (7) și a unui tub cilindric (8), fiecare formă (A, B) cuprinzând câte două miezuri (1 și 2), inferior și, respectiv, superior, un locaș (b) amplasat pe axa de simetrie, pentru turnarea părții inferioare a tubului cilindric (8), și o formă-miez (3) pentru realizarea unei cavitați (c) corespunzătoare cilindrului (7), dintr-o formă (C) pentru sudarea cu metal de adaos a cilindrului de

(11) 122132 B1

tubul cilindric (8), iar o formă (D) alcătuită din două semiforme din ceramică, grafit sau masă ștampată, și coaptă la 950°, este utilizată pentru sudarea unui ansamblu arbore (10) - alezaj (11).

Revendicări: 13

Figuri: 13

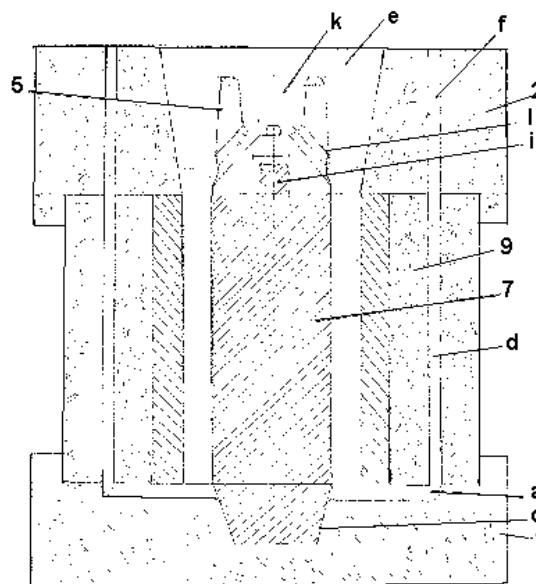


Fig. 3

(11) 122133 B1 (51) **B32B 15/01** (2006.01) (21) a 2005 00157 (22) 23.02.2005 (41) 29.07.2005//7/2005 (45) 30.01.2009//1/2009 (56) RU 2148603; JP 61104088; US 5656364 (73) Institutul Național de Cercetare-Dezvoltare pentru Optoelectronică-INOE 2000, str. Atomistilor, nr. 1, comuna Măgurele, județul Ilfov, RO (72) Braic Viorel, str. Telia, nr. 4, bl. 66B, sc. A, ap. 43, sector 5, București, RO; Braic Mariana, str. Telia, nr. 4, bl. 66B, ap. 43, sector 5, București, RO; Pușcașu Cristian, intrarea Caporal David Ionescu, nr. 5, sector 1, București, RO; Vlădescu Alina, str. Mohorului, nr. 6, bl. 17, sc. 5, et. 2, ap. 67, sector 6, București, RO; Adam Liviu, str. Țincani, nr. 1, sector 6, București, RO (54) **MATERIAL MULTISTRAT, PENTRU ACOPERIREA ROTOARELOR PENTRU TURBOMOTOARE**

(57) Invenția se referă la un material multistrat, pentru acoperirea rotoarelor pentru turbomotoare, realizat din patru straturi subțiri, diferite, cu o grosime totală de 11...14 μm, care se suprapun astfel încât primul strat este de titan, urmat de straturi individuale de nitrură de titan și nitrură de titan și aluminiu, și un ultim strat de oxid de aluminiu sau oxinitrură de aluminiu.

Revendicări: 1

(11) 122134 B1 (51) **B32B 15/04** (2006.01); **C23C 14/06** (2006.01) (21) a 2004 01013 (22) 17.11.2004 (41) 29.04.2005//4/2005 (45) 30.01.2009//1/2009 (56) US 4835062 (73) *Institutul Național de Cercetare-Dezvoltare pentru Optoelectronică - INOE 2000, str. Atomiștilor, nr. 1, comuna Măgurele, județul Ilfov, RO* (72) *Bălăceanu Mihai, str. Drumul Taberei, nr. 90, bl. C8, sc. F, et. 9, ap. 236, sector 6, București, RO; Braic Viorel, str. Telița, nr. 4, bl. 66B, ap. 43, sector 5, București, RO; Braic Mariana, str. Telița, nr. 4, bl. 66B, ap. 43, sector 5, București, RO; Vlădescu Alina, str. Mohorului, nr. 6, bl. 17, sc. 5, et. 2, ap. 67, sector 6, București, RO* (54) **MATERIAL DE ACOPERIRE MULTISTRAT**

(57) Invenția se referă la un material de acoperire multistrat, pe bază de nitruri, carburi și carbonitruri de titan, format dintr-un număr impar n , cuprins între 1 și 101, de grupuri succesive conținând un număr întreg m , cuprins între 5 și 9, de straturi individuale alternante de nitruri, carburi și carbonitruri de titan, având formula generală TiC_xN_{x-1} , unde x variază discret în intervalul 0-1, cu un pas egal cu 0,1 sau 0,2, în cadrul unui grup, variația sa fiind monotonă de la un strat individual la altul. În cadrul unui grup, x variază monoton, fie în sens descrescător, fie în sens crescător, iar grupurile se succed astfel încât sensul variației valorilor lui x alternează de la un grup la altul.

Revendicări: 8

(11) 122135 B1 (51) **B44D 7/00** (2006.01); **B05D 1/40** (2006.01) (21) a 2004 00137 (22) 17.02.2004 (41) 30.09.2005//9/2005 (45) 30.01.2009//1/2009 (56) RU 2230121; US 2002020328; JP 11319696, 3008466; CN 1154919 (73) *Sandu Ioan Gabriel, str. Sălciilor, nr. 33, bl. 808, sc. B, et. 3, ap. 14, Iași, județul Iași, RO; Dima Adrian, sat Țuțora, comuna Țuțora, județul Iași, RO; Sandu Ion, str. Uzinei, nr. 3, bl. L11, sc. A, et. 3, ap. 3, Iași, județul Iași, RO; Ioan Carmen, b-dul Camil Ressu, nr. 46, bl. A3, et. 2, ap. 11, sector 3, București, RO; Sandu Irina Crina Anca, str. Uzinei, nr. 3, bl. L11, sc. A, et. 3, ap. 3, Iași, județul Iași, RO; Vasilache Maricica, str. Vasile Lupu, nr. 104, bl. B5, sc. C, et. 1, ap. 3, Iași, județul Iași, RO; Sandu Andrei Victor, str. Uzinei, nr. 3, bl. L11, sc. A, ap. 3, et. 3, Iași, județul Iași, RO; Roibu Luminița, str. Moara de Foc, nr. 5, bl. 405, sc. B, et. 8, ap. 33, Iași, județul Iași, RO; Roibu Laurențiu Ovidiu, str. Moara de Foc, nr. 5, bl. 405, sc. B, et. 8, ap. 33, Iași, județul Iași, RO (72) *Sandu Ioan Gabriel, str. Sălciilor, nr. 33, bl. 808, sc. B, et. 3, ap. 14, Iași, județul Iași, RO; Dima Adrian, sat Țuțora, comuna Țuțora, județul Iași, RO; Sandu Ion, str. Uzinei, nr. 3, bl. L11, et. 3, sc. A, ap. 3, Iași, județul Iași, RO; Ioan Carmen, b-dul Camil Ressu, nr. 46, bl. A3, et. 2, ap. 11, sector 3, București, RO; Sandu Anca Irina Crina, str. Uzinei, nr. 3, bl. L11, sc. A, et. 3, ap. 3, Iași, județul Iași, RO; Vasilache Maricica, str. Vasile Lupu, nr. 104, bl. B5, sc. C, et. 1, ap. 3, Iași, județul Iași, RO; Sandu Andrei Victor, str. Uzinei, nr. 3, bl. L11, sc. A, et. 3, ap. 3, Iași, județul Iași, RO; Roibu Luminița, str. Moara de Foc, nr. 5, bl. 405, sc. B, et. 8, ap. 33, Iași, județul Iași, RO; Roibu Laurențiu Ovidiu, str. Moara de Foc, nr. 5, bl. 405, sc. B, et. 8, ap. 23, Iași, județul Iași, RO* (54) **SOLUȚIE BAZICĂ ORGANICĂ, PENTRU FIXAREA ȘI CONSOLIDAREA UNOR FRESCE ȘI ELEMENTE ORNAMENTALE VECHI, ȘI PROCEDUL DE OBTINERE A ACESTEIA***

(11) 122135 B1

(57) Invenția se referă la o soluție bazică organică, pentru fixarea frescelor sub forma unui sistem coloidal, constituită sub formă de hidroxid de calciu sub formă de microparticule în alcool izopropilic, cu hidroxilamină. Procedul de obținere a soluției baze cuprinde:

- reacția dintre $CaCl_2$, sub formă de soluție de concentrație 55%, cu 0,5% hidroxilamină cu NaOH la 80...90°C;

- dispersarea precipitatului format în alcool izopropilic.

Revendicări: 2

(11) 122136 B1 (51) **B60L 3/00** (2006.01); **G01P 3/486** (2006.01); **G06F 19/00** (2006.01) (21) a 2000 00132 (22) 07.02.2000 (45) 30.01.2009//1/2009 (56) RO 82315, 57088; DE 3837909 (73) *SOFTRONIC S.R.L., str. N. Titulescu, bl. 13, ap. 14, Craiova, județul Dolj, RO* (72) *Popescu Augustin, str. C. Argetoianu, bl. 2, sc. 1, ap. 14, Craiova, județul Dolj, RO* (54) **METODĂ ȘI INSTALAȚIE DE FURNIZARE A INFORMAȚIILOR DESPRE LIMITE DE VITEZĂ, LA VAGOANELE DE CĂLĂTORI**

(57) Invenția se referă la o metodă și la o instalație pentru furnizarea informațiilor despre limite de viteză, această instalație fiind folosită la vagoanele de călători, pentru calea ferată, sau alte vehicule de transport călători. Instalația acționează un număr de contacte de releu, în funcție de viteza de deplasare a vagonului. Contactele furnizate se folosesc în schema electrică de acționare a vagonului, asigurând: blocarea ușilor la coborâre, dacă vagonul nu staționează; blocarea manevrării ușilor de acces, la o viteză de 5 km/h; închiderea ușilor ce au rămas deschise, la o viteză de 15 km/h. Instalația permite modificarea, prin soft, a limitelor de viteză și oferă un număr variabil de contacte de releu, normal închise sau normal deschise, pentru diverse viteze.

Revendicări: 6

Figuri: 6

(11) 122136 B1

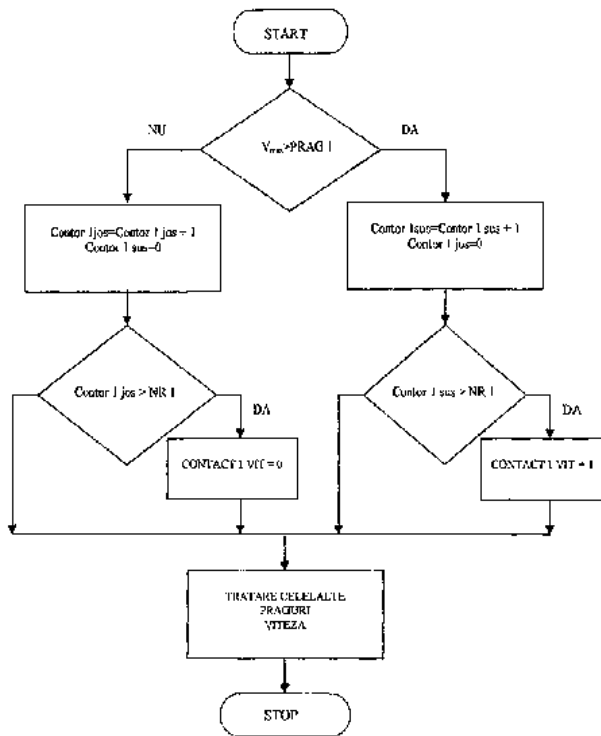


Fig. 6

(11) 122137 B1 (51) **B62J 11/00** (2006.01); **G09F 21/04** (2006.01) (21) a 2002 01343 (22) 30.10.2002 (41) 29.08.2003/8/2003 (45) 30.01.2009/1/2009 (56) FR 2771068 (73) Costache Marian Constantin, str. Levănțica, nr. 40, sector 3, București, RO (72) Costache Marian Constantin, str. Levănțica, nr. 40, sector 3, București, RO (54) **CADRU-SUPORT MOBIL, DE PANOURI PENTRU RECLAMĂ**

(57) Invenția se referă la un cadru-suport mobil, de panouri pentru reclamă, ce poate fi deplasat cu ușurință, pe distanțe relativ scurte, în spațiile de expunere și pe care se pot dispune până la patru panouri mari sau mai multe panouri mici, pentru reclamă sau pentru furnizare de informații diverse. Cadrul-suport mobil, de panouri pentru reclamă, conform invenției, este constituit din niște profile laminate (1, 2, 3, 4a, 4b, 4c), asamblate sub forma unei construcții spațiale tip prismatic, culcată pe una dintre suprafețele laterale, ce servește drept cadru (1, 2) și se caracterizează prin aceea că respectivul cadru este prevăzut, la fiecare colț, cu câte un dispozitiv de sprijin și rulare, incluzând o rolă sau roată (8) ce se poate roti în jurul propriului ax, într-un plan perpendicular pe sol și simultan își poate schimba direcția de rotire în jurul unui ax perpendicular pe sol.

Revendicări: 3
Figuri: 2

(11) 122137 B1

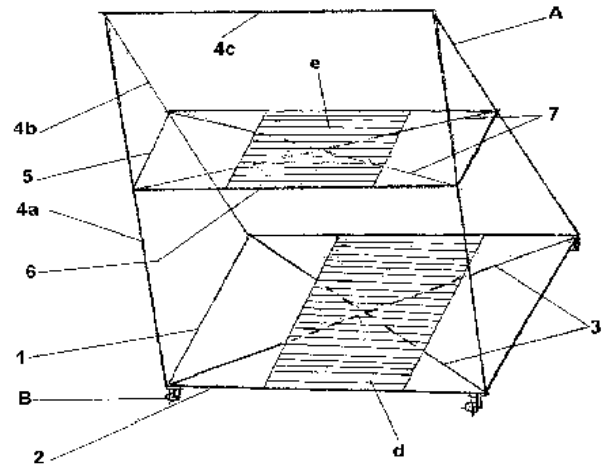


Fig. 1

(11) 122138 B1 (51) **B65B 9/12** (2006.01); **B65B 51/30** (2006.01) (21) a 2006 00129 (22) 27.02.2006 (41) 30.06.2006/6/2006 (45) 30.01.2009/1/2009 (56) GB 664128; US 5056295 (73) MARSAL PRODUCTION GROUP S.R.L., str. Gării, nr. 657B, Filipeștii de Pădure, județul Prahova, RO (72) Marinescu Dragoș, str. Boișoara, nr. 28, sector 6, București, RO (54) **DISPOZITIV PENTRU TĂIEREA ȘI SUDAREA MATERIALELOR PLASTICE**

(57) Dispozitivul pentru sudarea și tăierea materialelor plastice, conform invenției, cuprinde un corp central (1), susținut la capete, în mod simetric, de suporturi laterale (2, 3), care sunt fixate, la rândul lor, de plăci de susținere (8, 9), între care sunt montate niște tije paralele (10, 11), suporturile laterale (2, 3) susținând cuțitul de tăiere (14) într-o poziție paralelă cu tijele menționate (10, 11), cuțitul (14) fiind adaptat a fi încălzit prin intermediul unei rezistențe electrice (16) și prevăzut cu o frezare centrală (d), având o lățime conjugată cu cea a unei zone (c) a corpului central (1), astfel încât să permită montarea lui în corpul central (1), iar adâncimea frezării centrale (d) a cuțitului (14) este mai mare decât înălțimea zonei (c) corpului central (1), astfel încât în starea montată a cuțitului să existe între acesta și corpul central (1) o zonă semicilindrică (g), în care este montată rezistența electrică de încălzire (16).

Revendicări: 4
Figuri: 7

(11) 122138 B1

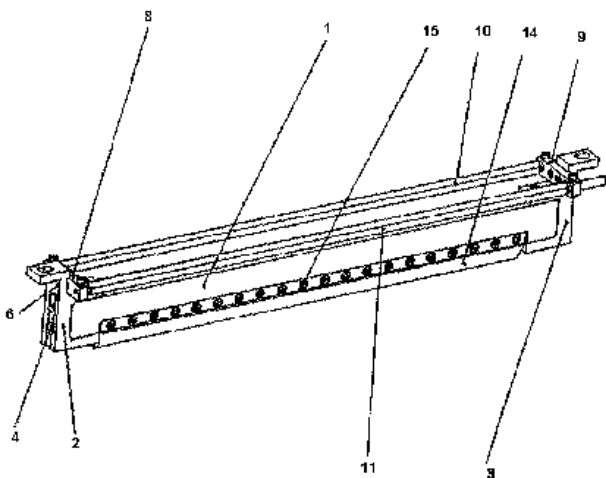


Fig. 1

(11) 122139 B1 (51) **B65D 41/34** (2006.01) (21) a 2004 00008 (22) 05.01.2004 (41) 30.08.2005//8/2005 (45) 30.01.2009//1/2009 (56) EP 0514566; FR 2618128 (73) TEHNO-PLAST S.R.L., str. Șoimului, nr. 19, Bacău, județul Bacău, RO (72) Pașcu Constantin, str. Șoimului, nr. 19, Bacău, județul Bacău, RO (54) **DISPOZITIV DE SIGILARE**

(57) Invenția se referă la un dispozitiv de sigilare, care se montează pe ventilele de colț ale recipientelor sub presiune, care conțin gaze explozibile, și care este destinat sigilării acestora. Dispozitivul conform invenției este prevăzut cu o șaibă (1) danturată, care se montează pe un ștuț (a) filetat al unui ventil (2) de colț, astfel încât o decupare (b) a acesteia să se fixeze pe două dintre laturile opuse ale unui gât (c) pătrat al ventilului (2), și cu un capac (3) filetat, dotat cu o garnitură (4) de etanșare și care se strânge prin înfiletare pe ștuț (a), șaibă (1) danturată fiind prevăzută cu o porțiune (d) cilindrică, în care a fost realizată o decupare (b), și cu o porțiune (e) răsfântă, plană, dotată cu niște dinți (f) înclinați, capacul (3) filetat fiind constituit dintr-un corp (g) prevăzut cu un filet (h) interior, pe partea stângă, similar filetului stânga al ștuțului (a), și cu niște nervuri (i) longitudinale, care se prelungesc peste buza corpului (g), realizând, prin niște puncte (j), legătura cu un inel (k) și formarea, adiacent acestuia, a unor mici ferestre (o), mărginite de buza corpului (g) și puncte (j).

Revendicări: 3
Figuri: 6

(11) 122139 B1

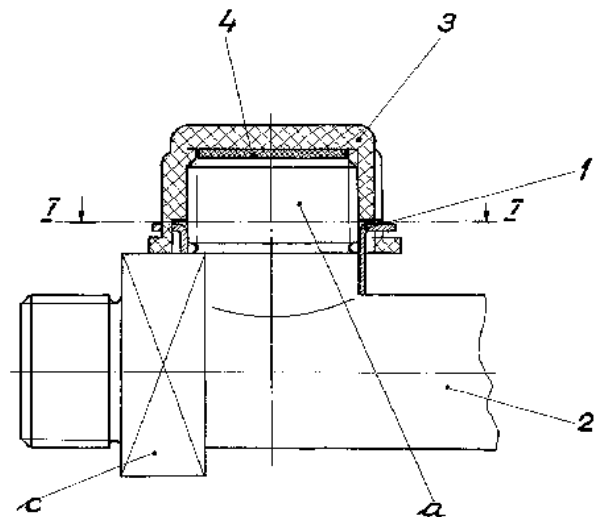


Fig. 1

(11) 122140 B1 (51) **B67C 11/02** (2006.01) (21) a 2004 00194 (22) 03.03.2004 (41) 30.09.2005//9/2005 (45) 30.01.2009//1/2009 (56) US 4 789 017 (73) Vâlcu Ion, alea Hodoș Iosif, nr. 2, bl. J43, sc. 4, et. 1, ap. 49 sector 3, O.P. 72, București, RO (72) Vâlcu Ion, alea Hodoș Iosif, nr. 2, bl. J 43, sc. 4, et. 1, ap. 49, sector 3, O.P. 72, București, RO (54) **PÂLNIE UNIVERSALĂ**

(57) Invenția se referă la o pâlnie universală, pentru transferul lichidelor în diferite recipiente, ce poate fi folosită în locuințe, crame, magazine, restaurante. Pâlnia conform invenției are în componență un ștuț filetat (2), pe care este fixată o reducere (4) detașabilă, de formă tronconică, prin intermediul unei piulițe (3) prevăzute cu un orificiu (b) și o ureche (5) semicirculară, prevăzută cu niște găuri (a), pentru fixare pe perete.

Revendicări: 1
Figuri: 3

(11) 122140 B1

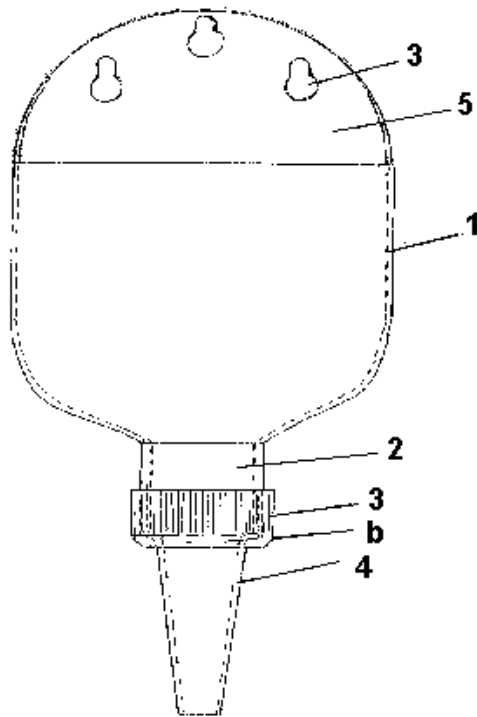


Fig. 1

(11) 122141 B1 (51) **C02F 1/461** (2006.01) (21) a 2004 00808 (22) 22.09.2004 (41) 28.04.2006//4/2006 (45) 30.01.2009//1/2009 (56) RO 110931, 121731; US 5658450; EP 2386490 (73) *Institutul de Cercetare și Proiectare Tehnologică pentru Construcția de Mașini ICTCM S.A., Șoseaua Olteniței, nr. 103, sector 4, București, RO (72) Bordeianu Maria, b-dul Dinicu Golescu, nr. 23-25, sc. 2, et. 2, ap. 20, sector 1, București, RO; Stancu Rodica, șoseaua Berceni, nr. 19, bl. 27, et. 7, ap. 30, sector 4, București, RO; Rocsin Daniela, str. Daniel Barcianu, nr. 19, et. 2, ap. 3, sector 3, București, RO (54) **PROCEDEU DE TRATARE A REZIDUURILOR GALVANICE CU CIANURĂ***

(57) Invenția se referă la un procedeu de tratare a reziduurilor galvanice cu cianură, prin oxidare anodică a cianurii, într-o celulă electrochimică, având anod de cărbune activ sau nichel și catod din oțel carbon, la o încărcare de 0,5...2,5 A/l și o temperatură de 20...50°C.

Revendicări: 2

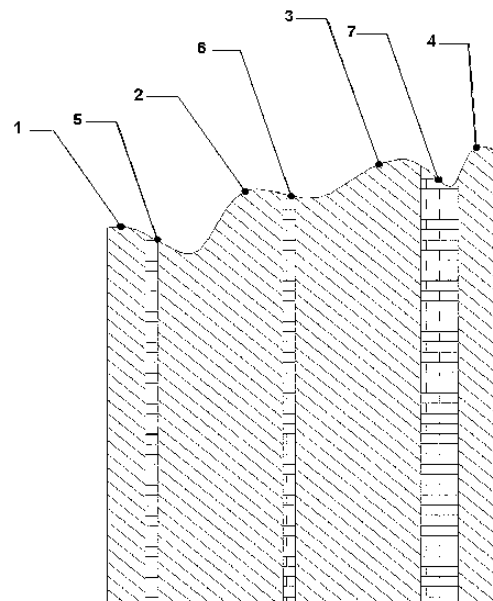
(11) 122142 B1 (51) **C03C 17/32** (2006.01); **C03C 27/10** (2006.01); **C03C 27/12** (2006.01) (21) a 2006 00478 (22) 22.06.2006 (41) 28.12.2007//12/2007 (45) 30.01.2009 //1/2009 (56) JP 2003252658; FR 2795365 (73) *MOLDOGLASS S.R.L., str. Tineretului, nr. 44, Bacău, județul Bacău, RO (72) Vasilache Liviu, str. Ion Ionescu de la Brad 84, sc. C, ap. 13, Bacău, județul Bacău, RO; Sumănanu Augustin Viorel, str. Milcov, nr. 136, sc. C, ap. 5, Bacău, județul Bacău, RO (54) **GEAM ANTIGLONȚ***

(57) Invenția se referă la un produs de tip geam antiglonț, care constă dintr-un ansamblu compus din 4-6 foi de sticlă silico-calco-sodică (1, 2, 3, 4), cu grosimi diferite, de 2...12 mm, uniforme pe întreaga suprafață, debitate la dimensiuni prestabilite, prevăzute cu o bandă adezivă pe margini de grosimi corespunzătoare, între care se intercalează straturi (5, 6, 7) de compus organic având proprietăți fizico-mecanice compatibile cu proprietățile sticlei de geam. Ansamblul este sub forma unui sistem compact, având o masă specifică de 65...69 kg/m², rezultat prin polimerizarea în bloc, timp de 2,5...4 h, într-un regim termic constant, de 18...30°C, a unui amestec format din 74...78% monomer de metacrilat de metil și, în părți egale, câte 11...13% din inițiator de polimerizare pe bază de soluție de trifenilfosfat și hidroxiperoxid de cumen, de concentrație 3...6%, amestecul supus polimerizării alcătuind straturile (5, 6, 7) uniforme și constante ca grosime, de 1...6 mm, aderențe total la foile de sticlă (1, 2, 3, 4)

Revendicări: 3

Figuri: 1

(11) 122142 B1



(11) 122143 B1 (51) **C04B 14/18** (2006.01); **C04B 14/04** (2006.01); **C04B 20/06** (2006.01) (21) a 2007 00209 (22) 20.03.2007 (41) 30.09.2008//9/2008 (45) 30.01.2009 //1/2009 (56) RO 113 734; JP 7002559; RU 2145315; JP 4243948; BG 51305 (73) *Erdosi Iosef Antonie, str. R. Ciorogariu, nr. 60, Oradea, județul Bihor, RO* (72) *Erdosi Iosef Antonie, str. R. Ciorogariu, nr. 60, Oradea, județul Bihor, RO* (54) **PROCEDEU DE OBȚINERE A UNOR PRODUSE TERMOIZOLANTE**

(57) Invenția se referă la un procedeu de obținere a unor produse termoizolante, cu porozitate controlabilă, prin turnarea în forme, la temperatura mediului ambiant, a unui amestec pe bază, în principal, de perlit expandat și liant silicatic. În amestec, pentru realizarea închiderii temporare a porilor perlitului expandat, se introduce bentonită în cantitate de maximum 15%, iar pentru hidrofobizarea controlată a perlitului se adaugă până la 15% în greutate perlit expandat, tratat în prealabil cu siliconat de sodiu sau până la 2% în greutate stearat sau oleat de metal alcalino-pământos.

Revendicări: 1

(11) 122144 B1 (51) **C05G 1/00** (2006.01) (21) a 2003 00630 (22) 21.07.2003 (41) 30.05.2005//5/2005 (45) 30.01.2009//1/2009 (56) RO 116082; CN 1298850; RU 2105742 (73) *MECHIM AGRA S.R.L., str. G-ral Gh. Magheru, nr. 10, bl. 124, ap. 9, Craiova, județul Dolj, RO* (72) *Melcioiu Gheorghe, str. G-ral Gh. Magheru, nr. 10, bl. 124, ap. 9, Craiova, județul Dolj, RO* (54) **ÎNGRĂȘĂMÂNT COMPLEX HIDROSOLUBIL**

(57) Prezenta invenție se referă la un îngrășământ complex hidrosolubil, pe bază de macroelemente: azot, fosfor, potasiu, magneziu, și microelemente: bor, mangan, molibden, zinc, cupru, aplicabil prin udare "picătură cu picătură", care, în scopul îmbunătățirii absorbției componentelor îngrășământului, este constituit din 13% N, 18% P₂O₅, 27% K₂O, 2% MgO, 0,1% B, 0,1% Fe, 0,03% Mn, 0,003% Mo, 0,05% Zn și 0,04% Cu.

Revendicări: 1

(11) 122145 B1 (51) **C07C 11/06** (2006.01) (21) a 2005 00899 (22) 21.10.2005 (41) 30.04.2007//4/2007 (45) 30.01.2009//1/2009 (56) CN 1235144; WO 09805398; Măcriș S., *Ingenieria derivaților etilenei și propilenei*, vol.2, Ed. Tehnică, 1997 (73) *OLTCHIM S.A., str. Uzinei, nr. 1, Râmnicu-Vâlcea, județul Vâlcea, RO* (72) *Stratulă Costică, Calea Victoriei, nr. 102-108, bl. Alba, ap. 1, București, RO; Roibu Constantin, str. T. Vladimirescu, nr. 22, bl. 3, sc. A, ap. 6, Râmnicu-Vâlcea, județul Vâlcea, RO; Preoteasa Veronica, b-dul Calea lui Traian, nr. 25, bl. S9, sc. D, ap. 2, Râmnicu-Vâlcea, județul Vâlcea, RO; Atanasoae Ion, Calea lui Traian, nr. 152, bl. 13, sc. C, ap. 21, Râmnicu-Vâlcea, județul Vâlcea, RO; Moldovan Nicolae, str. Privighetorii, nr. 1, bl. 8, sc. A, ap. 15, Râmnicu-Vâlcea, județul Vâlcea, RO* (54) **PROCEDEU DE VAPORIZARE A PROPENEI LICHIDE**

(57) Invenția se referă la un procedeu de vaporizare a propenei lichide într-un dispozitiv de amestecare, în care se aduce în contact direct propenă lichidă și apă de la un turn de răcire, la o temperatură de 20...60°C, vaporizarea propenei lichide realizându-se datorită căldurii ce rezultă în urma contactului dintre propena lichidă și apă.

Revendicări: 1

Figuri: 1

(11) 122146 B1 (51) **C07C 255/08** (2006.01); **C07C 5/00** (2006.01) (21) 99-00194 (22) 19.02.1999 (30) 23.02.1998 US 09/027.864 (45) 30.01.2009//1/2009 (56) US 4362603 (73) *INEOS USA LLC, Corporation Trust Center 1209 Orange Street, Wilmington, Delaware, US* (72) *Sanjay Purushottam Godbole, 7260 Winchester Drive, Solon, Ohio, US; Richard Lee Wappelhorst, 209 Candlelight Lane, Port Lavaca, Texas, US; Paul Alan Jacobson, 9485 Knights Way Brecksville, Ohio, US* (74) *ROMINVENT S.A., str. Ermil Pangratti, nr. 35, sector 1, București* (54) **PROCEDEU DE PRODUCERE A ACETONITRILULUI DE GRAD HPLC**

(57) Invenția se referă la un procedeu de producere a acetonitrilului de grad HPLC, prin purificarea acetonitrilului brut, care cuprinde următoarele faze:

1) alimentarea cu acetonitril brut, conținând acrilonitril drept impuritate și apă în partea superioară a unei prime coloane de distilare, prevăzută cu o buclă de reflux de vârf, la o presiune de cel puțin 1 at și distilarea acetonitrilului brut în prezență de apă;

2) distilarea primului azeotrop într-o a doua coloană de distilare, prevăzută cu o a doua buclă de reflux de vârf, la o presiune mai mică de 1 at, pentru a separa primul azeotrop într-un al doilea produs de

(11) 122146 B1

blaz conținând apă și un al doilea azeotrop acetone/ apă având o concentrație mai mare de acetone decât primul azeotrop;

3) distilarea celui de-al doilea azeotrop acetone/ apă într-o a treia coloană de distilare, prevăzută cu o a treia buclă de reflux de vârf, la o presiune mai mare decât presiunea de 1 at;

4) trecerea acetonei de înaltă puritate, obținut ca flux lateral, printr-un strat de rășină acidică schimbătoare de ioni, în vederea unei purificări suplimentare a acetonei de înaltă puritate, producând acetone cu grad pentru cromatografie lichidă de înaltă performanță, HPLC, în care rațiile de reflux în fazele 1, 2 și 3 sunt menținute mai ridicate de 2,7: 1, mai ridicate de 2,2: 1 și, respectiv, mai ridicate de 3,0: 1.

Revendicări: 12

Figuri: 1

(11) 122147 B1 (51) **C07D 307/80** (2006.01); **C07C 251/42** (2006.01) (21) a 2004 00084 (22) 29.07.2002 (30) 02.08.2001 EP 01830517.7 (41) 30.09.2004/9/2004 (45) 30.01.2009/1/2009 (56) **WO 9819513, 9930548, 02383** (86) EP 02/08550 29.07.2002 (87) WO 03/011846 13.02.2003 (73) **INFOSINT S.A., via Cantonale 658 A, Poschiavo-Cantoni Dei Grigioni, CH (72) Dall'asta Leone, via Friuli 11, Milano, IT; Cotticelli Giovanni, via Penati 8, Cernusco Sul Naviglio (Milano), IT (74) ROMINVENT S.A., str. Ermil Pangratti, nr. 35, sector 1, București (54) **PROCEDEU PENTRU PREPARAREA IZOBENZOFURANILOR SUBSTITUIȚI ÎN POZIȚIA 5****

(57) Prezenta invenție se referă la un procedeu pentru prepararea citalopramului și a sărurilor acceptabile farmaceutic ale acestuia, care cuprinde tratarea unei 1-[3-(dimetilamino)propil]-1-(4-fluorofenil)-1,3-dihidro-5-izobenzofurancarbaldoxime O-substituită, de preferință cu o grupare difenilmetil sau trifenilmetil, cu anhidridă formil-acetică.

Revendicări: 26

(11) 122148 B1 (51) **C08L 27/06** (2006.01); **C08L 17/00** (2006.01) (21) a 2005 00912 (22) 27.10.2005 (41) 30.04.2007/4/2007 (45) 30.01.2009/1/2009 (56) KR 20040050165B1 (73) **Institutul Național de Cercetare Dezvoltare Textile Pielărie - Sucursala Institutul de Cercetări Pielărie Încălțăminte, str. Ion Minulescu, nr. 93, sector 3, București, RO (72) Alexandrescu Laurenția, Calea Victoriei, nr. 128, sc. 1, ap. 10, et. 2, sector 1, București, RO; Brătulescu Victoria, str. Sibiu, nr. 16, bl. E33, et. 8, ap. 485, sector 6, București, RO; Bălțeanu Laurențiu, str. Ion Urdăreanu, nr. 3, bl. P28, sc. 1, et. 3, ap. 15, sector 5, București, RO (54) **ALIAJ POLIMERIC ȘI PROCEDEU DE OBȚINERE A ACESTUIA****

(57) Invenția se referă la un aliaj polimeric destinat obținerii tălpilor specifice încălțăminte de protecție și la un procedeu de obținere a aliajului. Aliajul polimeric conform invenției este constituit din: policlorură de vinil cu absorbție de plastifiant de 100%, cauciuc nitrilic vulcanizat, recuperat din deșeurile elastomerice, cu dimensiunea particulei de 10 μm...1 mm, plastifiant constând din dioctilftalat, inițiator peroxid de benzoil, stabilizator pentru policlorură de vinil stearat de calciu, antioxidant, dilauril orto-tio-dipropionat și compatibilizator, metacrilat de metil. Procedeu de obținere a aliajului polimeric constă în aceea că se amestecă într-un malaxor încapsulat deșeurile elastomerice din cauciuc nitrilic, vulcanizat

(11) 122148 B1

vulcanizat cu inițiator peroxid de benzoil și metacrilat de metil, timp de 4...5 min, se adaugă policlorură de vinil și dioctilftalat, continuând amestecarea timp de 2...3 min, după care se adaugă stearat de calciu și dilauril orto-tio-dipropionat, malaxându-se timp de 2 min, după 8...10 min amestecul rezultat fiind evacuat și trecut într-un extruder granulator, din extruder rezultând granule cilindrice, având o dimensiune de 2...3 mm, care se prelucrează în continuare prin injecție în matrițe cu forma necesară în utilizare.

Revendicări: 3

(11) 122149 B1 (51) **C09D 163/00** (2006.01); **C09D 5/25** (2006.01); **H01B 3/40** (2006.01) (21) a 2005 00772 (22) 12.09.2005 (41) 28.04.2006/4/2006 (45) 30.01.2009/1/2009 (56) RO 104538, 114967, 121427 (73) *Bidulescu George Dan, șoseaua Ștefan cel Mare, nr. 36, bl. 30B, sc.1, et. 4, ap. 15, sector 2, București, RO; Popa Ionel, Șoseaua Alexandriei, nr. 17, bl. 26, ap. 18, sector 5, București, RO (72) Bidulescu George Dan, șoseaua Ștefan cel Mare, nr. 36, bl. 30B, sc.1, et. 4, ap. 15, sector 2, București, RO; Popa Ionel, Șoseaua Alexandriei, nr. 17, bl. 26, ap. 18, sector 5, București, RO (54) PROCEDURE ECOLOGIC DE OBTINERE A UNUI LAC UTILIZABIL LA OBTINEREA DE MATERIALE ELECTROIZOLANTE TERMOREZISTENTE*

(57) Invenția se referă la un procedeu de obținere a unui lac pe bază de rășină epoxidică termoreactivă, utilizat la obținerea de materiale electroizolante termorezistente. Procedeu conform invenției constă în aceea că, în prima etapă, se obține un amestec format dintr-o rășină epoxidică și unul sau mai mulți polifenoli, raportul dintre echivalenți fiind de 1+/-0,15, și apoi fie se diluează, fie nu se diluează amestecul astfel obținut, cu un alcool cu punct de fierbere de maximum 120°C, se aditivează amestecul obținut cu o amină terțiară, cu punct de fierbere peste 170°C, în cantități cuprinse între 0,1...2,5% față de amestecul epoxi-fenolic.

Revendicări: 1

(11) 122150 B1 (51) **C12N 15/26** (2006.01); **C07K 14/55** (2006.01); **A61K 38/20** (2006.01); **G01N 33/50** (2006.01) (21) a 2000 01123 (22) 13.05.1999 (30) 15.05.1998 US 09/080.080 (45) 30.01.2009/1/2009 (86) US 99/10643 13.05.1999 (87) WO 99/60128 25.11.1999 (56) BUCHLI P. și CIARDELLI T., "Structural and biologic proprieties of a human asprtic acid-126 Interleukin-2 analog" ARCHIVES OF BIOCHEMISTRY AND BIOPHYSICS, vol. 307, nr. 2, decembrie 1993, pag. 411-415; ECKENBERG R. și colab., "Analysis of human IL-2/IL-2 receptor beta chain interactions: monoclonal antibody H2-8 and new IL-2 mutants define the critical role of alfa helix-A of IL-2" CYTOKINE, vol. 9, nr. 7, iulie 1997, pag. 488-498 (73) *Aicuris GmbH & Co. Kg, Aprather Weg 18A, Wuppertal, DE (72) Shanafelt Armen B., 1309 Rimer Drive, Moraga, California, US; Greve Jeffrey M., 1066 Park Hills Road, Berkeley, California, US; Jesmok Gary, 485 Carlson Street, Richmond, California, US; Lembach Kenneth J., 662 Park Hill Road, Danville, California, US; Wetzel Gayle D., 971 Center Avenue, Martinez, California, US (74) ROMINVENT S.A., str. Ermil Pangratti, nr.35, sector 1, București (54) **AGONIȘTI ȘI ANTAGONIȘTI SELECTIVI DE IL-2***

(57) Invenția se referă la o polipeptidă care conține o muteină de interleukină-2 (IL-2), în care respectiva muteină IL-2 umană este substituită de tipul sălbatic, la cel puțin o poziție 20, 88 sau 126, la o polinucleotidă care cuprinde secvența ADN care o codifică și la o metodă pentru selectarea muteinelor de IL-2.

Revendicări: 11
Figuri: 20

(11) 122151 B1 (51) **C12N 15/53** (2006.01); **C12N 15/55** (2006.01); **C12N 15/60** (2006.01); **C12N 15/82** (2006.01); **A01H 5/00** (2006.01); **A01H 5/10** (2006.01) (21) a 2000 00733 (22) 22.01.1999 (30) 22.01.1998 US 60/072,156; 23.01.1998 US 09/012,453 (41) 30.09.2003 //9/2003 (45) 30.01.2009/1/2009 (86) CA 99/00056 22.01.1999 (87) WO 99/37786 29.07.1999 (56) WO 09723599; JP 08266179 (73) *National Research Council of Canada, Building M58, Montreal Road, Ottawa, Ontario, CA (72) Keller Wilfred A., 234 Emmeline Road, S7J 5B6, Saskatoon, Saskatchewan, CA; Datla Raju S., S., 422 Tennant Way, Saskatoon, Saskatchewan, CA; Dong Jin-Zhuo, 110 Brudell Road, Saskatoon, Saskatchewan, CA; Georges Fawzy, 134 Egnatoff Way, Saskatoon, Saskatchewan, CA; Hussain Atta A., K., 426 Nemeiben Road, Saskatoon, Saskatchewan, CA; Selvaraj Gopalan, 540 Nesslin Crescent, Saskatoon, Saskatchewan, CA (74) ROMINVENT S.A., str. Ermil Pangratti, nr. 35, sector 1, București (54) **PROCEDURE DE MODIFICARE A NIVELURILOR CONCENTRAȚIILOR DE COMPUȘI METABOLICI SECUNDARI, DIN PLANTE***

(57) Invenția se referă la un procedeu de modificare a nivelurilor concentrațiilor de compuși metabolici secundari, din plante. Procedeu conform invenției constă în introducerea unei casete de expresie, care cuprinde o secvență ADN, într-o celulă vegetală care poate fi transformată și regenerată într-o plantă întreagă. Secvența ADN menționată codifică, sub controlul unui promotor, o proteină capabilă să modifice utilizarea unui substrat din calea metabolică secundară. Substratul nu este un metabolit primar din grupul ales dintre: glucoză, aminoacizi, acizi grași uzuali și nucleotide. O plantă sau un țesut vegetal incluzând semințele pot fi regenerate având un conținut modificat cel puțin al unui produs din calea

(11) 122151 B1
metabolică secundară. Invenția se mai referă și la utilizarea unei plante modificate prin procedeu conform invenției, la prepararea de hrană pentru animale.

Revendicări: 42
Figuri: 31

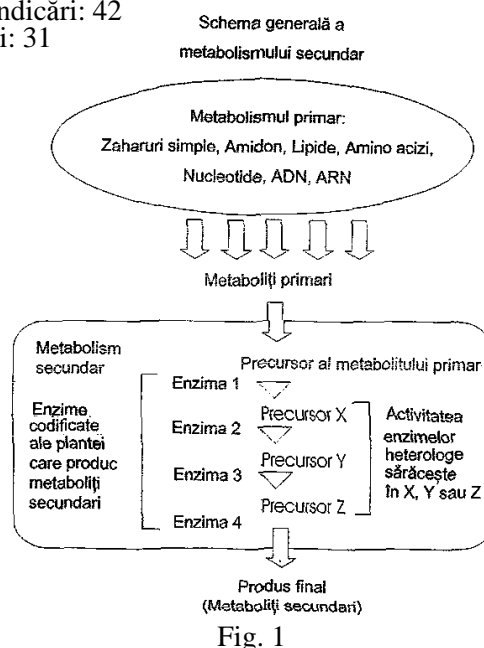


Fig. 1

(11) 122152 B1 (51) **C12Q 1/04** (2006.01); **C12M 1/00** (2006.01); **C12Q 1/18** (2006.01); **G01N 33/569** (2006.01) (21) a 2004 01029 (22) 24.11.2004 (41) 30.10.2007//10/2007 (45) 30.01.2009//1/2009 (56) RO 80934; 43117; US 4250256 (73) Institutul de Cercetări în Chimie "Raluca Ripan", str. Fântânele 30, Cluj-Napoca, județul Cluj, RO; REMED PRODIMPEX S.R.L., b-dul Basarabia, nr. 208A, bl. 1, ap. 32, sector 2, București, RO (72) Coman Virginia, b-dul Nicolae Titulescu, nr. 18, bl. P8, sc. 2, ap. 41, Cluj-Napoca, județul Cluj, RO; Kreibik Ștefan, str. Grigore Alexandrescu, nr. 9, sc. 2, ap. 34, Cluj-Napoca, județul Cluj, RO; Surducan Vasile, str. Nucului, nr. 8, Cluj-Napoca, județul Cluj, RO; Bodoga Petru, b-dul Basarabia, nr. 208A, bl. 1, ap. 32, sector 2, București, RO; Avram Veronica, str. Mareșal Ion Antonescu, nr. 12, ap. 23, Cluj-Napoca, județul Cluj, RO (54) **PROCEDEU DE OBTINEREA A SENSIDISCURILOR PENTRU ANTIBIOGRAME**

(57) Invenția se referă la un procedeu pentru obținerea unor sensidiscuri pentru testarea sensibilității germenilor patogeni la antibiotice, pentru alegerea și conducerea tratamentului în unele infecții bacteriene. Tehnologia conform invenției cuprinde debitarea formatului de lucru dintr-o coală de hârtie cromatografică preparativă Schleicher-Schuell, inscripționarea față-dos a simbolurilor de identificare a fiecărui sensidisc, după care au loc decuparea discurilor și așezarea acestora în niște adâncituri de formă conică, ale unor navete, sterilizarea discurilor, cu ajutorul unei lămpi germicide, impregnarea sensidiscurilor pas-cu-pas, uscarea lor și, în final, are loc ambalarea direct din navetă a sensidiscurilor.

Revendicări: 1

Figuri: 3

(11) 122152 B1

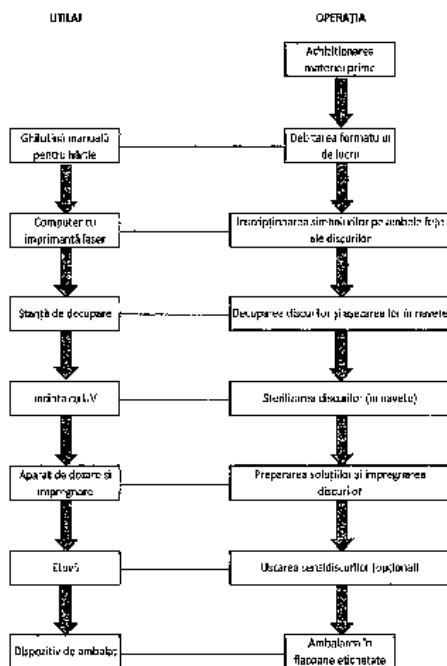


Fig. 1

(11) 122153 B1 (51) **C22B 9/05** (2006.01); **B22F 9/06** (2006.01) (21) a 2006 00839 (22) 02.11.2006 (41) 30.05.2008//5/2008 (45) 30.01.2009//1/2009 (56) FR 2620045 (73) Landes Victor Spiridon, str. Fâinari, nr. 8, bl. 71, sc. A, ap. 10, sector 2, O.P.10, București, RO; Soare Nicolae, b-dul Iuliu Maniu, nr. 52-72, bl. 3, sc. A, ap. 36, sector 6, București, RO (72) Landes Victor Spiridon, str. Fâinari, nr. 8, bl. 71, sc. A, ap. 10, sector 2, O.P.10, București, RO; Soare Nicolae, b-dul Iuliu Maniu, nr. 52-72, bl. 3, sc. A, ap. 36, sector 6, București, RO (54) **PROCEDEU ȘI INSTALAȚIE PENTRU OBTINEREA METALELOR DE ÎNALTĂ PURITATE ȘI A ALIAJELOR METALICE AMORFE, SUB FORMĂ DE PULBERE**

(57) Invenția se referă la un procedeu pentru obținerea metalelor de înaltă puritate și a aliajelor metalice amorfe, și la o instalație pentru aplicarea procedurii. Procedeu conform invenției constă în pulverizarea metalelor sau a aliajelor topite în jeturi subțiri, care se dezintegrează și se dispersează cu un fluid răcit, presiunea respectivului fluid fiind de 1 la 2 N/mm² și viteza de la 100 la 500 m/s, iar pulberile solidificate rapid, astfel obținute, cad într-un container de colectare, în care este dispus un vas Dewar, ce conține un agent frigorific, unde are loc desăvârșirea răcirii pulberilor atomizate. Instalația pentru realizarea procedurii cuprinde un creuzet (C) căpșuit cu magnezită ștampată, alumină ștampată sau beton refractar dens, prevăzut, la partea inferioară, cu două piese refractare (11, 12), de sprijin, respectiv, interschimbabilă, și cu un dispozitiv (D) cu sertar, ale cărui închidere și deschidere se realizează prin intermediul unui cilindru pneumatic (18) și al unor pârghii (19), dispozitivul (D) permițând accesul metalului lichid spre o duză (E) inelară de pulverizare,

(11) 122153 B1

amplasată deasupra unui vas Dewar (32), închis într-un container (G) susținut de un cărucior (H), pentru agentul frigorific fiind prevăzut un dispozitiv de răcire (I) cu serpentină (39).

Revendicări: 10

Figuri: 6

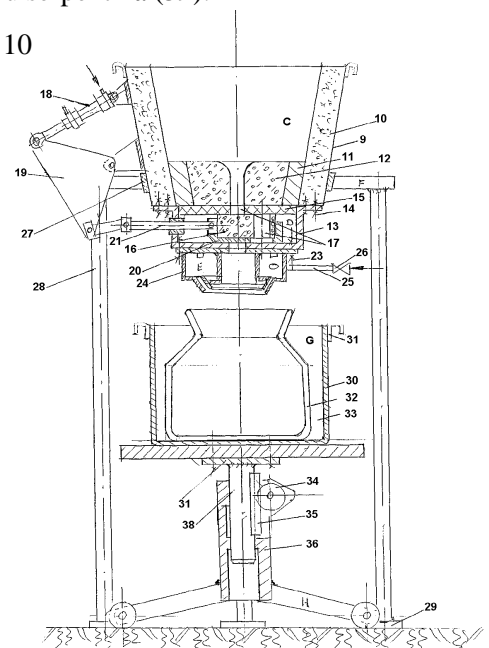


Fig. 3

(11) 122154 B1 (51) **C23C 2/06** (2006.01) (21) a 2006 00777 (22) 12.10.2006 (41) 30.04.2008//4/2008 (45) 30.01.2009//1/2009 (56) JP 55085662 (73) Bulea Caius Casiu, str. Constantin Dobrogeanu Gherea, nr. 13, Bistrița, județul Bistrița-Năsăud, RO (72) Bulea Caius Casiu, str. Ecaterina Teodoroiu, nr. 9, bl. 9, sc. B, ap. 9, Bistrița, județul Bistrița-Năsăud, RO (54) **METODĂ ȘI DISPOZITIV DE EVITARE A ARDERII FONDANTULUI DE PE SUPRAFAȚA BENZII METALICE, LA INTRAREA ÎNTR-O BAIE DE ZINCARE**

(57) Invenția se referă la o metodă și un dispozitiv de evitare a arderii fondantului de pe suprafața benzii metalice, la intrarea într-o baie de zincare, în timpul staționării acestei benzi, prin detașarea suprafeței nezincate a laminatorului, acoperită cu fondant, de topitură de zinc, din baia de zincare, cu un dispozitiv mecanic, ce acționează asupra benzii metalice, prin scoaterea parțială a acesteia din topitura de zinc, în timpul în care aceasta este oprită, astfel încât la interfața dintre baia de zinc și atmosferă să se afle porțiunea de bandă metalică acoperită cu zinc, protejată împotriva arderii fondantului pe platbanda metalică. Dispozitivul mecanic menționat, de aplicare a metodei, este un cilindru (C) de acționare liniară cu capătul exterior al pistonului prelungit cu o tijă (t) ghidată de două perechi de role (r), de la capetele unor suporturi (S) al unui ghidaj (G), capătul superior

(11) 122154 B1
al tije (t) fiind fixat de axul rolei conducătoare (R), prin care acționează asupra benzii metalice, prin scoaterea parțială a acesteia din topitura de zinc, în timpul în care banda este oprită.

Revendicări: 2
Figuri: 2

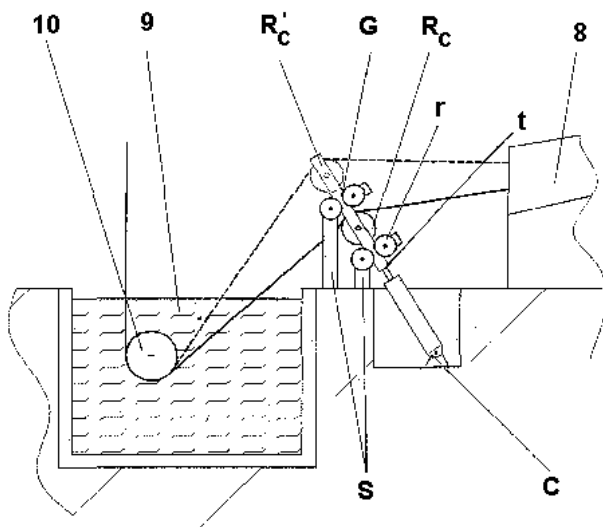


Fig. 1

(11) 122155 B1 (51) **C23C 2/22** (2006.01) (21) a 2004 00120 (22) 12.02.2004 (41) 30.08.2005//8/2005 (45) 30.01.2009//1/2009 (56) KR 20020023166 (73) Bulea Caius Casiu, str. Constantin Dobrogeanu Gherea, nr. 13, Bistrița, județul Bistrița-Năsăud, RO (72) Bulea Caius Casiu, str. Ecaterina Teodoroiu, nr. 9, bl. 9, sc. B, ap. 9, Bistrița, județul Bistrița-Năsăud, RO (54) **DISPOZITIV PENTRU ȘTERGEREA BENZILOR**

(57) Invenția se referă la un dispozitiv pentru ștergerea benzilor, format dintr-un profil superior de tablă (A), alcătuit dintr-o porțiune orizontală (c), paralelă cu banda metalică (5), și o porțiune înclinată (f) față de aceasta, și dintr-un profil inferior de tablă (B), alcătuit dintr-o porțiune orizontală (d), paralelă cu banda metalică (5), și o porțiune înclinată (g) față de aceasta, niște lamele înclinate (1), montate pe suprafața interioară a porțiunii orizontale (c) și între care sunt amplasate niște suluri (3 și 4) din material textil, niște lamele înclinate (2), montate pe suprafața interioară a porțiunii orizontale (d) și între care sunt amplasate niște suluri (6 și 7) din material textil, niște suluri (8) din material textil, dispuse pe suprafața interioară a porțiunii înclinate (f) și niște suluri (9) din material textil, dispuse pe suprafața interioară a porțiunii înclinate (g), sulurile (3, 4, 6, 7, 8 și 9) din material textil fiind menținute în contact cu banda metalică (5) și având rol de ștergere a acesteia

(11) 122155 B1
pe parcursul procesului de zincare. Profilul superior de tablă (A) și profilul inferior de tablă (B) au forma literei Z, sunt unite de-a lungul unei laturi (b), prin sudură, și încadrează banda metalică (5), astfel încât între porțiunea înclinată (f) și porțiunea înclinată (g) se formează un unghi ascuțit (h).

Revendicări: 2
Figuri: 4

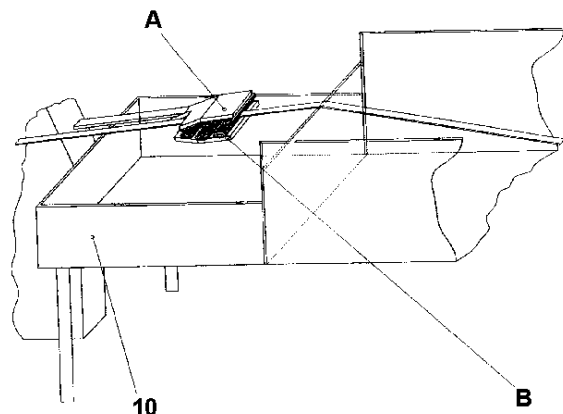


Fig. 1

(11) 122156 B1 (51) **C23C 18/42** (2006.01) (21) a 2004 00539 (22) 15.06.2004 (41) 28.01.2005//1/2005 (45) 30.01.2009//1/2009 (56) GB 1075091 (73) Goldstein Jack, str. Andrei Mureșanu, nr. 2, Baia Mare, județul Maramureș, RO; Pop Corneliu Mihai, str. Progresului, nr. 58/5, Baia Mare, județul Maramureș, RO (72) Goldstein Jack, str. Andrei Mureșanu, nr. 2, Baia Mare, județul Maramureș, RO; Pop Corneliu Mihai, str. Progresului, nr. 58/5, Baia Mare, județul Maramureș, RO (54) **PROCEDEU DE ACOPERIRE CU ARGINT A MATERIALELOR PLASTICE**

(57) Invenția de față se referă la un procedeu de acoperire cu argint a materialelor plastice sau a celor acoperite cu o peliculă de material plastic, transparente, translucide și opace, pe cale chimică, folosind o soluție alcalinizată a hidroxidului diamoniacoargetic și, drept reducător, o soluție de glucoză sau de sulfat de hidrazină. Depunerea peliculei de argint se realizează fie prin imersie într-o soluție conținând 3...5 g/l Ag, 1...5 g/NH₃, 3...5 g/l KOH și 4...5 g/l glucoză sau 10...20 g/l sulfat de hidrazină, la temperatura de 18...25°C, timp de 45...60 min, fie prin pulverizarea simultană a unei soluții conținând 3...5 g/l Ag, 1...5 g/l NH₃ și 3...5 g/l KOH, cu o soluție de 4...5 g/l glucoză sau 10...20 g/l sulfat de hidrazină, timp de 10...15 s. La depunerea prin imersie se obține o grosime a stratului de argint cuprinsă între 10...50 μ, iar prin pulverizare, de 5...20 μ.

Revendicări: 2

(11) 122157 B1 (51) **E04B 2/86** (2006.01) (21) a 2006 00676 (22) 01.09.2006 (41) 30.01.2007//1/2007 (45) 30.01.2009//1/2009 (56) RO118462B1; US 5699640; 2002017070; 2003033781; JP 9235736; US 4532745 (73) Teodorescu Ionel Eugeniu, str. Ion Țuculescu, nr.19A, sector 3, București, RO (72) Teodorescu Ionel Eugeniu, str. Ion Țuculescu, nr. 19A, sector 3, București, RO (54) **SET DE COFRAJE DIN POLIMER, CONSTRUCȚIE REALIZATĂ CU ACESTA ȘI PROCEDEU DE REALIZARE A CONSTRUCȚIEI**

(57) Invenția se referă la un set de cofraje realizate din polimer, pentru realizarea unei construcții, la construcția realizată cu acest set de cofraje și la un procedeu de realizare a construcției. Setul de cofraje are în componență un cofraj de câmp curent (1), pentru perete, un cofraj de centură (2), pentru realizarea unor centuri (6) de îmbinare a pereților cu placa, a unor centuri de fundație (12), precum și a fundației propriu-zise, și un cofraj fagure (3), pentru realizarea unei plăci fagure termoizolate (20). Construcția este executată din beton monolit, turnat în setul de cofraje dispus în pozițiile corespunzătoare, pentru a fi îmbinate unele cu altele, și este alcătuită dintr-un radier de fundație (22), peste care sunt fixate, în ordine, centura fundației (12), stâlpii (14, 15) distanțați între ei, grinzile curente (28), centurile (6) și placa fagure termoizolantă (20), construcția fiind izolată termic atât la pereți, la planșee, cât și la fundații.

Revendicări: 21

Figuri: 15

(11) 122157 B1

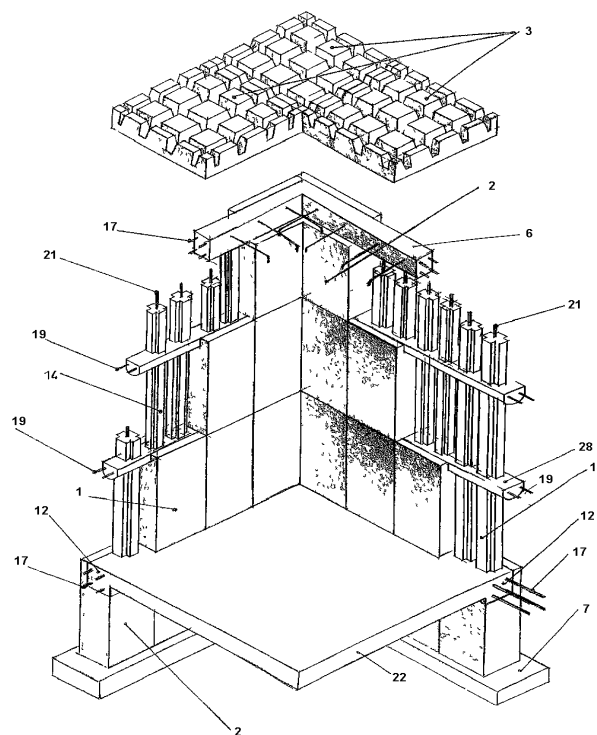


Fig. 11

(11) 122158 B1 (51) **E06B 3/663** (2006.01) (21) a 2003 00388 (22) 06.06.2001 (30) 08.11.2000 US 60/246,865 (41) 30.04.2004//4/2004 (45) 30.01.2009//1/2009 (86) US 01/18282 06.06.2001 (87) WO 02/38903 16.05.2002 (56) WO 97/06332 A2; US 4431691 (73) AGC Flat Glass North America, Inc., 1175 Cicero Dr. Suite 400, Alpharetta, Georgia, US (72) Van de Pol Theo J., Eperweg 34, 8181, Ew Heerde, NL; Baratuci James L., 3840 Kenwood Drive, 44224, Stow, Ohio, US; Drda Patrick A., 1187 Irene Road, Lyndhurst, Ohio, US; Milano Steven M, 10104 Crowsnest Cove, Aurora, Ohio, US (74) ROMINVENT S.A., str. Ernil Pangratti, nr.35, sector 1, București (54) **ANSAMBLU DISTANȚIER FLEXIBIL, CONTINUU, SUB FORMĂ DE TUB CU NERVURI**

(57) Ansamblul de distanțare, conform invenției, cuprinde un distanțier flexibil (22), având o secțiune transversală variabilă în mod repetitiv, de-a lungul axei longitudinale, și un material de etanșare adeziv (20), care încapsulează cel puțin parțial distanțierul flexibil (22), având o formă tubulară. Fereastra conform invenției cuprinde un distanțier flexibil (22), un material de etanșare adeziv (20), care încapsulează cel puțin parțial distanțierul flexibil (22) și care prezintă o primă suprafață cuplată cu o primă structură de geam (12), și o a doua suprafață cuplată cu o a doua structură de geam (14), opusă primei suprafețe,

(11) 122158 B1

o barieră de vapori umezi (24), care este îmbinată cu materialul de etanșare adeziv menționat și/sau cu distanțierul flexibil menționat, și un strat de acoperire superior (26), conținând un agent deshidratant, care este îmbinată cu materialul de etanșare adeziv menționat.

Revendicări: 18

Figuri: 6

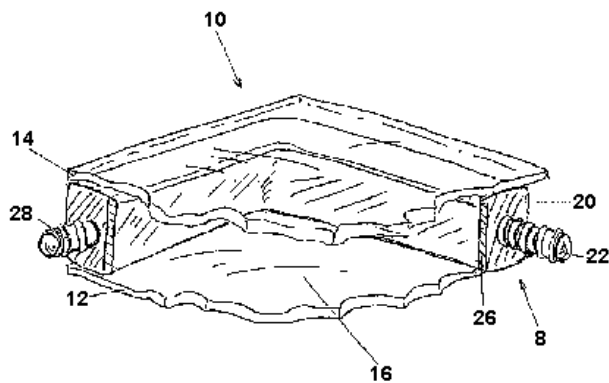


Fig. 1

(11) 122159 B1 (51) **E21B 17/042** (2006.01); **E21B 19/16** (2006.01); **F16L 25/00** (2006.01) (21) a 2003 00796 (22) 26.09.2003 (30) 26.09.2002 US 10/254,500 (41) 29.07.2005//7/2005 (45) 30.01.2009//1/2009 (56) US 5427418; 5895079; 4955644 (73) **SIDERCA S.A.I.C.**, Avda. Leandro N. Alem 1067, Piso 27, Buenos Aires, AR (72) **Ernst Hugo A.**, Avda. Leandro N. Alem 1067-Piso 27, Buenos Aires, AR; **Johnson Daniel**, Avda. Leandro N. Alem 1067-Piso 27, Buenos Aires, AR; **Villasante Jose**, Avda. Leandro N. Alem 1067-Piso 27, Buenos Aires, AR (74) **Cabinet M. Oproiu - Consiliere în Proprietate Intelectuală S.R.L.**, str. Popa Savu, nr. 42, parter, sector 1, București (54) **ANSAMBLU DE PRĂJINI DE POMPARE TUBULARE, PENTRU TRANSMITEREA MOMENTULUI DE TORSIUNE**

(57) Invenția se referă la un ansamblu de prăjini de pompare, tubulare, pentru transmiterea momentului de torsiune, utilizat pentru a roti selectiv o pompă rotativă de mare adâncime într-o sondă de petrol de la un cap de acționare amplasat la suprafața sondei de petrol. Ansamblul de prăjini de pompare, tubulare, pentru transmiterea momentului de torsiune, conform invenției, asigură angrenarea filetată diferențială prin aceea că ansamblul care cuprinde mai multe prăjini de pompare, tubulare, și niște elemente de conectare, prezintă pentru un diametru exterior al elementului de conectare DEN, un diametru interior DIN, al elementului de conectare, și un diametru de început al umărului de torsiune DUT, având următoarele

(11) 122159 B1

rapoarte: DUT/DEN între min. 0,60 și max. 0,98; DIN/DEN între min. 0,15 și max. 0,90 și DIN/DUT între min. 0,25 și max. 0,92. Raportul dintre diametrul exterior al elementului de conectare DEEC și diametrul exterior al prăjinii tubulare DEPT este menținut între 1 și 1,5. Raportul dintre diametrul de început al umărului de torsiune al elementului de conectare DUT și diametrul interior al prăjinii tubulare la capătul liber al filetului DICL este menținut între 1 și 1,1.

Revendicări: 34

Figuri: 18

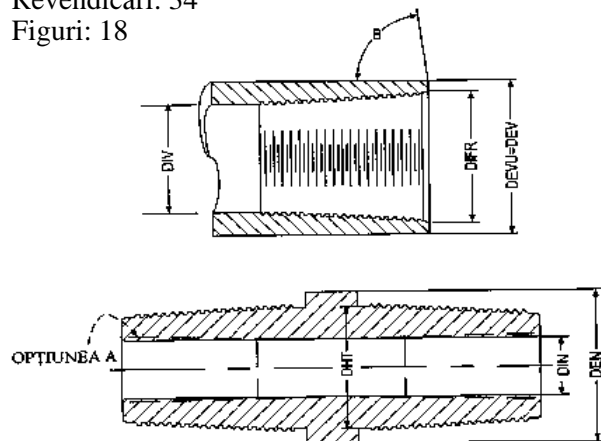


Fig. 2

(11) 122160 B1 (51) **F01C 1/348** (2006.01); **F04C 2/348** (2006.01) (21) a 2006 00812 (22) 26.10.2006 (41) 28.02.2007//2/2007 (45) 30.01.2009//1/2009 (56) FR 2535393 (73) **Târnăveanu Emil**, b-dul 1 Decembrie 1918, nr. 275, ap. 8, Târgu-Mureș, județul Mureș, RO; **Schnedarek Ladislau Francisc**, Piața Mărășești, nr. 9, Târgu-Mureș, județul Mureș, RO; **Steleescu Andrei**, b-dul 1 Decembrie 1918, nr. 255, Târgu-Mureș, județul Mureș, RO (72) **Târnăveanu Emil**, b-dul 1 Decembrie 1918, nr. 275, ap. 8, Târgu-Mureș, județul Mureș, RO; **Schnedarek Ladislau Francisc**, Piața Mărășești, nr. 9, Târgu-Mureș, județul Mureș, RO; **Steleescu Andrei**, b-dul 1 Decembrie 1918, nr. 255, Târgu-Mureș, județul Mureș, RO (74) **CONINFO S.R.L.** - str. Lăcrămioarei, nr. 9, Târgu-Mureș, județul Mureș (54) **MAȘINĂ ROTATIVĂ, CU PISTON EXCENTRIC**

(57) Invenția se referă la o mașină rotativă, cu piston excentric, care poate fi pompă, compresor, motor pneumatic, motor hidraulic sau motor cu ardere internă. Mașina rotativă, conform invenției, are un piston (1) cilindric, ce este montat într-o carcasă (2) cilindrică, tangent la peretele interior cilindric al carcasei (2) cilindrice, pistonul (1) cilindric este prevăzut cu o piesă (3) de etanșare, în care poate culisa o paletă (4) rotativă, solidară cu un arbore (5) motor a cărui axă de rotație coincide cu axa carcasei

(11) 122160 B1

(2) cilindrice, paleta (4) rotativă fiind în contact permanent cu peretele interior cilindric al carcasei (2) cilindrice; între axa de rotație a pistonului (1) cilindric și axa carcasei (2) cilindrice este prevăzută o excentricitate (e).

Revendicări: 3

Figuri: 24

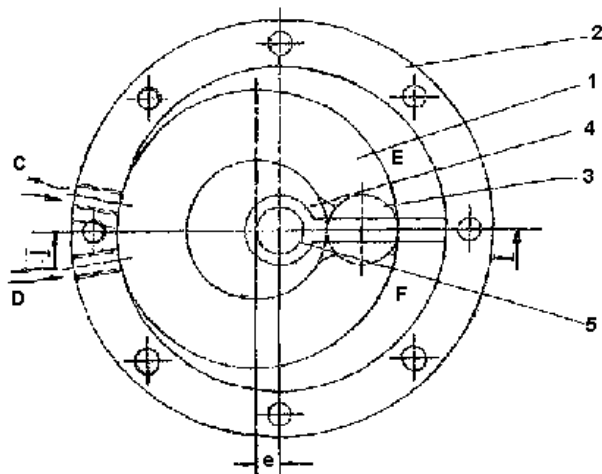


Fig. 1

(11) 122161 B1 (51) **F04B 53/14** (2006.01); **F04B 47/02** (2006.01); **F16J 15/46** (2006.01) (21) a 2005 00734 (22) 25.08.2005 (41) 30.05.2006//5/2006 (45) 30.01.2009 //1/2009 (56) DE 4225012 (73) Procop Oana-Miruna, b-dul 1 Decembrie 1918, nr. 2C, bl. 11, sc. A, et. 7, ap. 28, Constanța, județul Constanța, RO (72) Procop Oana-Miruna, b-dul 1 Decembrie 1918, nr. 2C, bl. 11, sc. A, et. 7, ap. 28, Constanța, județul Constanța, RO (54) **PISTON DE ÎNALTĂ PRESIUNE, PENTRU COMPENSAREA UZURII**

(57) Invenția se referă la un piston de înaltă presiune, pentru compensarea uzurii din timpul funcționării, utilizat în industria petrolieră, la echiparea pompelor cu simplă și dublă acțiune, pentru vehiculat fluide. Pistonul de înaltă presiune, pentru compensarea uzurii din timpul funcționării, asigură modificarea volumului la contactul cu apa, prin aceea că pe suportul metalic (1) este prevăzut un inel (3) cu profil variabil, confecționat din material cu proprietăți antifricțiune, hidrosopic, capabil a-și modifica volumul la contactul cu apa, în condiții fizice normale de presiune și temperatură. Inelul (3) cu profil variabil, care poate gonfla în limita volumului disponibil rezultat al uzurilor cumulate piston - cilindru de presiune, compensând uzura, prezintă în lateral niște garnituri elastice (4), cu profil variabil, prevăzute cu niște muchii de etanșare în zonele de capăt (a), niște concavități exterioare (b și c) și niște concavități interioare (d), în care sunt montate niște armături

(11) 122161 B1

elastice (5), din cauciuc, iar lateral prezintă niște talere metalice (6), care susțin toate elementele pe suportul metalic (1) și care sunt asigurate cu niște inele de siguranță (7).

Revendicări: 2

Figuri: 2

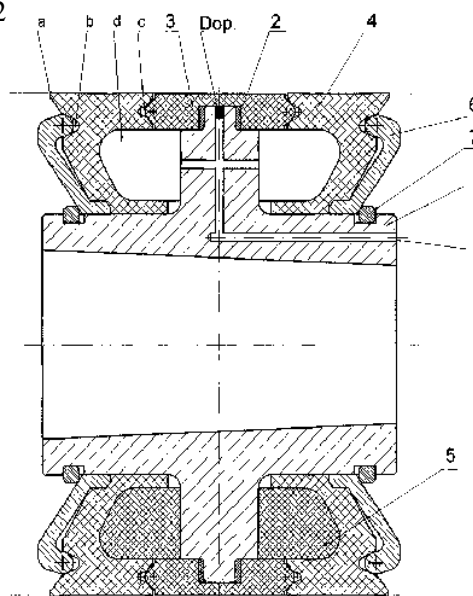


Fig. 1

(11) 122162 B1 (51) **F17D 5/06** (2006.01); **G01M 3/28** (2006.01) (21) a 2005 00312 (22) 04.04.2005 (41) 30.06.2006//6/2006 (45) 30.01.2009//1/2009 (56) RO 120292; 120502 (73) Vișoiu Lilian Cătălin, str. Alexandru Vlahuță, nr. 3, bl. M48, sc. A, ap. 7, sector 3, București, RO (72) Vișoiu Lilian Cătălin, str. Alexandru Vlahuță, nr. 3, bl. M48, sc. A, ap. 7, sector 3, București, RO (54) **METODĂ ȘI SISTEM DE MONITORIZARE A CONDUCTELOR DE TRANSPORT AL SUBSTANȚELOR LICHIDE SAU GAZOASE**

(57) Invenția se referă la o metodă și un sistem de monitorizare a conductelor pentru transportul de lichide sau gaze, cum ar fi, de exemplu, produsele petroliere. Metoda conform invenției constă în înregistrarea datelor referitoare la sunet și vibrații, apărute în structura metalică a unei conducte de transport, analiza acestora la nivel local, urmată de transmiterea lor, împreună cu niște imagini video ale unei zone din perimetrul traseului conductei, prin intermediul unei rețele de telefonie mobilă sau prin cablu USB, la un calculator central, pentru analiza finală a datelor și localizarea eventualelor defecțiuni ivite. Sistemul folosit în cadrul metodei este compus dintr-un accelerometru (21), un debitmetru cu ultrasunete (32) și niște microfoane (16 și 20) montate

(11) 122162 B1
 prin intermediul unei plăci (18), pe o conductă (17) de transport al lichidelor sau gazelor, aflate în legătură cu un calculator (7), prin intermediul unei plăci de achiziție (9); calculatorul (7) primește date și de la o cameră video (2), prin intermediul unei plăci video (25), transmițând datele achiziționate unui calculator central (29), printr-o rețea de telefonie mobilă sau printr-un cablu USB, alimentarea componentelor sistemului făcându-se de la un acumulator (24) montat în legătură cu un panou fotovoltaic (3).

Revendicări: 6
 Figuri: 2

(11) 122162 B1

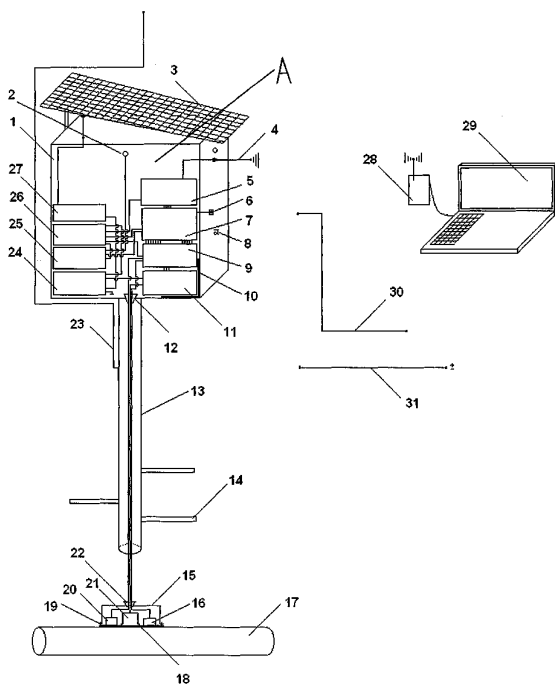


Fig. 1

(11) 122163 B1 (51) **F22G 5/12** (2006.01) (21) a 2006 00456 (22) 16.06.2006 (41) 28.12.2007//12/2007 (45) 30.01.2009//1/2009 (56) GB 2321956 (73) ARTEGO S.A., str. Ciocârlău, nr. 38, Târgu-Jiu, județul Gorj, RO (72) David Viorel, b-dul Constantin Brâncuși, bl. 9, ap. 14, Târgu-Jiu, județul Gorj, RO; Anglițoiu Florian, str. Jiului, nr. 67, Târgu-Jiu, județul Gorj, RO; Mănoiu Ion, str. Panduri, nr. 55, Târgu-Jiu, județul Gorj, RO; Crăc Vasile, str. 23 August, bl. 9, ap. 7, Târgu-Jiu, județul Gorj, RO; Bularda Nicolae, str. Zambilelor, bl. 3, ap. 15, Târgu-Jiu, județul Gorj, RO; Gogelescu Ion, sat Ceauru, nr. 526, Bălești, județul Gorj, RO (54) **PROCEDEU PENTRU REALIZAREA UNUI CICLU TERMIC AL UNEI PRESE DE VULCANIZARE A UNUI COVOR DIN CAUCIUC ȘI INSTALAȚIE PENTRU APLICAREA ACESTUIA**

(57) Invenția se referă la un procedeu pentru realizarea unui ciclu termic al unei prese de vulcanizare a unui covor din cauciuc, ce este utilizat la benzile transportoare, și la o instalație pentru aplicarea acestuia. Procedeu pentru realizarea unui ciclu termic al unei prese de vulcanizat cuprinde o fază de încălzire a platanelor preseii de vulcanizat la o temperatură de 160°C, într-un interval de 6...10 min, urmată de o fază de menținere a unei temperaturi de 160...140°C, timp de 10...15 min, în platanele preseii de vulcanizat, o fază de răcire cu apă rece, pentru reducerea temperaturii platanelor preseii de vulcanizat la o valoare

(11) 122163 B1

de 120...110°C, mai cuprinde o fază de recirculare a amestecului demineralizat, care este format din apă rece și apă fierbinte, într-un raport de 1:10, amestec ce este reintrodus direct în cazanul de încălzire a apei sau în generator. Instalația de aplicare a procedurii care cuprinde o conductă de alimentare cu apă fierbinte racordată la un grup de pompe de recirculare, aflată în legătură cu platanele preseii de vulcanizare, de platane fiind racordată o conductă de evacuare, între cele două conducte fiind montată o conductă de legătură, prevăzută cu un amestecător cu injecție de apă rece în apă fierbinte, realizează un circuit închis, format din conducta de alimentare (1) cu apă fierbinte, grupul de pompe (A) de recirculare, conducta (17), platanele (18) preseii de vulcanizare, conducta de retur (19), conducta de trecere anterioară (23), un robinet (24) în poziție deschis, un amestecător (26) cu injecție, conducta (25) de trecere posterioară și un robinet (4) cu trei căi.

Revendicări: 2
 Figuri: 3

(11) 122163 B1

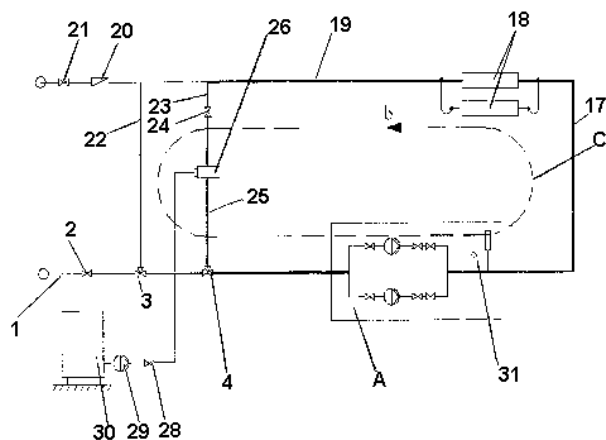


Fig. 2

(11) 122164 B1 (51) **F24J 2/36** (2006.01); **F24J 3/00** (2006.01) (21) a 2005 00527 (22) 06.06.2005 (41) 30.01.2006//1/2006 (45) 30.01.2009//1/2009 (56) **RO 119485(73) Bădilă Dumitru, aleea Iliu, nr. 1, bl. 58A, sc. 2, et. 2, ap. 70, sector 2, București, RO; Becheanu Dorel-Cristinel, str. Soldat Modoran Ene, nr. 8, bl. M89, sc. 1, ap. 28, sector 5, București, RO (72) Bădilă Dumitru, aleea Iliu, nr. 1, bl. 58A, sc. 2, et. 2, ap. 70, sector 2, București, RO; Becheanu Dorel-Cristinel, str. Soldat Modoran Ene, nr. 8, bl. M89, sc. 1, ap. 28, sector 5, București, RO (54) CAPTATOR DE ENERGIE SOLARĂ**

(57) Invenția se referă la un captator de energie solară, cu orientare automată, după poziția soarelui, destinat captării și conversiei energiei solare în energie termică, absorbită de un fluid de lucru, care poate fi folosit, de preferință, pentru încălzirea locuințelor sau prepararea apei calde. Captatorul conform invenției este prevăzut cu o cuvă (A) absorbantă, fixată într-o incintă (b) vidată a unui reflector (1), sub o placă (2) de sticlă transparentă, paralel cu aceasta, și care se extinde pe aproape întreaga lungime a reflectorului (1), în cuvă (A) pătrunzând fluidul de lucru, rece, care suferă o primă încălzire, ca urmare a radiației directe, care cade pe fața ei superioară, după care fluidul este evacuat și introdus într-o țevă (10) absorbantă, prin care circulă în sens invers față de direcția de curgere prin cuvă (A), țevă (10)

(11) 122164 B1

absorbantă fiind așezată sub cuvă (A), în planul focal (F) al reflectorului (1) și paralel cu cuvă (A), astfel că razele solare reflectate focalizează pe țevă (10) absorbantă, încălzind fluidul de lucru din interiorul ei.

Revendicări: 6

Figuri: 7

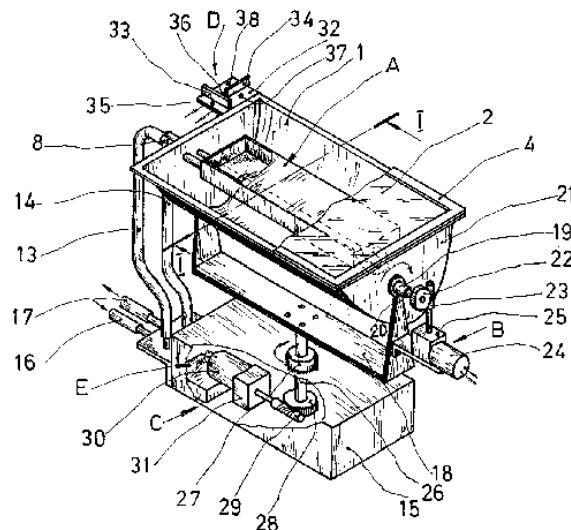


Fig. 1

(11) 122165 B1 (51) **F27D 17/00** (2006.01); **F22B 1/18** (2006.01) (21) a 2004 00515 (22) 03.12.2002 (30) 13.12.2001 FI 20012451 (41) 30.12.2004//12/2004 (45) 30.01.2009//1/2009 (86) FI 02/00973 03.12.2002 (87) WO 03/050464 19.06.2003 (56) US 4908058 (73) **Outokumpu Oyj, Riihitontuntie 7, Espoo, FI (72) Saarinen Risto, Niittykuja 2A 25, Espoo, FI; Kojo Ilkka, Kaksosmaki 11 C 9, Kirkkonummi, FI (74) ROMINVENT S.A., str. Ermil Pangratti, nr. 35, sector 1, București (54) METODĂ ȘI APARAT PENTRU CREȘTEREA CAPACITĂȚII UNUI BOILER DE CĂLDURĂ, ÎNTR-UN CUPTOR METALURGIC DE TOPIRE**

(57) Invenția se referă la o metodă pentru creșterea capacității unui boiler de căldură reziduală din gaze de proces, obținute într-un cuptor metalurgic de topire, cum ar fi un cuptor de topire cu arc electric și, respectiv, pentru reducerea acumulărilor de praf. Metoda conform invenției cuprinde adăugarea într-un boiler (1) de căldură reziduală a unui lichid, care este apa, sau a unui gaz, care este aerul, lichidul sau gazul fiind adăugat, de asemenea, și în axul canalului (4) unui cuptor de topire metalurgic, în ambele situații adăugarea de lichid sau de gaz fiind făcută prin cel puțin o duză (2). Aparatul conform invenției prin intermediul căruia este aplicată metoda cuprinde cel puțin o duză (2) montată în primul capăt al unei

(11) 122165 B1

camere (5) de radiație a boilerului (1) de căldură reziduală, având axa înclinată față de fluxul de gaz care intră în camera de radiație (5), iar într-un perete al axului canalului (4) al cuptorului de topire are montată cel puțin o duză (2).

Revendicări: 8

Figuri: 2

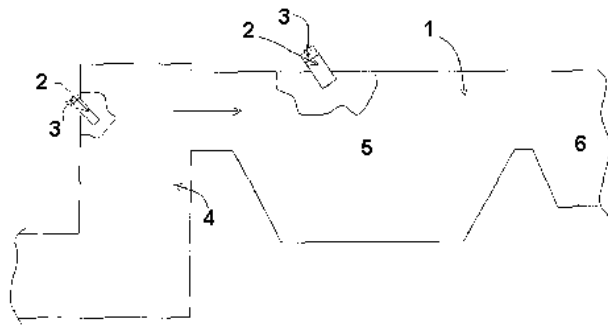


Fig. 1

(11) 122166 B1 (51) **G01N 13/02** (2006.01); **G01B 9/04** (2006.01); **G01B 11/26** (2006.01) (21) a 2006 00115 (22) 22.02.2006 (41) 30.08.2007//8/2007 (45) 30.01.2009//1/2009 (56) RO a 2004 00813 A2; US 6867854 (73) Institutul de Chimie Macromoleculară "Petru Poni", aleea Grigore Ghica Vodă, nr. 41A, Iași, județul Iași, RO (72) Ioanid Emil Ghiocel, str. Sărăriei, nr. 43, Iași, județul Iași, RO (54) **APARAT PENTRU MĂSURAREA UNGHIULUI DE CONTACT**

(57) Invenția se referă la un aparat pentru măsurarea unghiului de contact dintre o probă solidă și o picătură de lichid, prin două metode complementare, goniometrică și măsurând diametrul și înălțimea picăturii de lichid, pentru efectuarea, de exemplu, a unor studii de hidrofobicitate sau de aflare a tensiunii superficiale. Aparatul conform invenției cuprinde un dispozitiv de poziționare (E) cu laser a unei picături (2) pe suprafața unei probe (1) susținute de către un bloc port-probă (B), cu mobilitate controlată în plan vertical și orizontal, cu precizie de zecimi de milimetru, cu ajutorul unor mecanisme cremalieră (19 și 20) și al unor subansambluri de poziționare (23 și 24), un bloc optic de măsură (A), montat frontal față de blocul port-probă (B), pe o placă metalică (C), alcătuită dintr-un obiectiv (4) reglabil după direcțiile

(11) 122166 B1

X, Y, Z, o prismă (5) și un ocular (6) solidar cu un reticul (7) în formă de cruce, asigurând o imagine clară și mărită de 50...100 ori a picăturii (2) de lichid, în vederea efectuării operațiilor necesare măsurării unui unghi de contact (α), prin metodele menționate.

Revendicări: 3

Figuri: 3

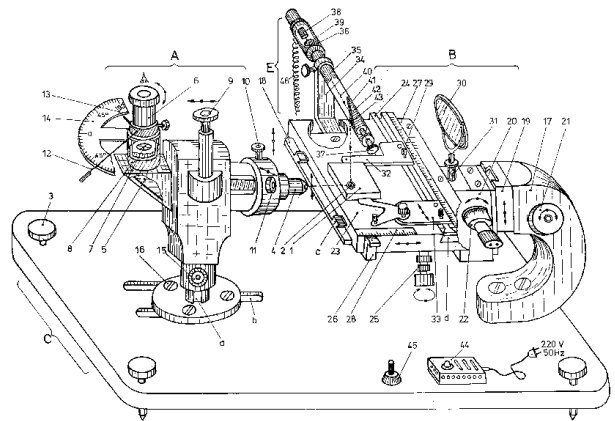


Fig. 1

(11) 122167 B1 (51) **G01R 21/133** (2006.01); **G01R 23/02** (2006.01); **G01R 25/08** (2006.01); **G06F 19/00** (2006.01) (21) a 2001 00373 (22) 19.10.1999 (30) 30.11.1998 US 09/201.640 (45) 30.01.2009//1/2009 (86) US 99/24325 19.10.1999 (87) WO 00/33230 08.06.2000 (56) US 4319329; 5548527 (73) Abb Power T & D Company Inc., 1021 Main Campus Drive, Raleigh, North Carolina, US (72) Hemminger Rodney C., 6300 Lakeland Drive, Raleigh, North Carolina, US; Holdscraw Scott T., 4916 Will-O-Dean Road, Raleigh, North Carolina, US; Hubbard Vick A., 2400 Mica Mine Lane, Wake Forest, North Carolina, US (74) ROMINVENT S.A., str. Ermil Pangratti, nr. 35, sector 1, București (54) **SISTEM ȘI METODĂ PENTRU COMPENSAREA FRECVENȚEI ÎNTR-UN CONTOR DE ENERGIE**

(57) Invenția se referă la un sistem și o metodă pentru compensarea frecvenței într-un contor de energie. Sistemul conține mijloace pentru selectarea formei de undă de referință care are o trecere prin zero pozitivă, mijloace pentru sincronizarea a două forme de undă ideale cu forma de undă de referință, mijloace pentru măsurarea formei de undă a semnalului de intrare și mijloace pentru determinarea amplitudinii semnalului de frecvență ideală, din forma de undă a semnalului de intrare. Metoda de măsurare conține selectarea formei de undă de referință care are o trecere prin zero pozitivă, sincronizarea a două forme de undă ideale cu forma de undă de referință, obținerea unei forme de undă a semnalului de intrare și determinarea amplitudinii semnalului de frecvență ideală din forma

(11) 122167 B1

de undă ideale, una fiind o componentă activă și cealaltă reprezentând o componentă în cuadratură.

Revendicări: 29

Figuri: 2

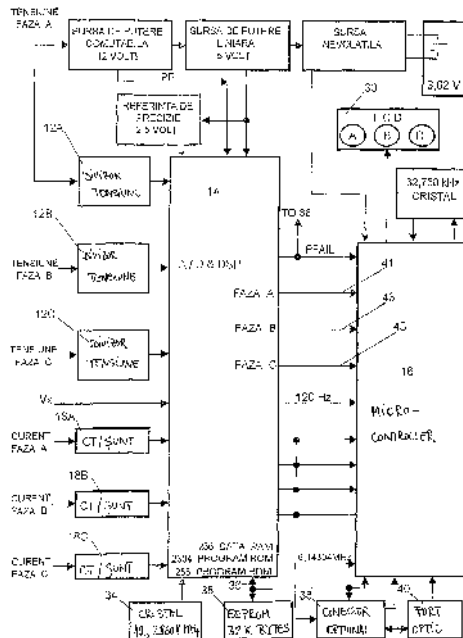


Fig. 1

(11) 122168 B1 (51) **H01F 10/32** (2006.01); **H01L 21/98** (2006.01) (21) a 2005 00652 (22) 22.07.2005 (41) 28.09.2007/9/2007 (45) 30.01.2009/1/2009 (56) JP 2002329902; US 2003062580 (73) Institutul Național de Cercetare-Dezvoltare pentru Microtehnologie, str. Erou Iancu Nicolae, nr. 32B, București, RO (72) Avram Marioara, str. Feleacului, nr. 19, bl. 12C, sc. 1, ap. 31, sector 1, București, RO; Kleps Irina, str. Omului, nr. 5, sector 1, București, RO; Angelescu Anca, alea Calatis, nr. 4, bl. 16A, sc. A, ap. 4, sector 6, București, RO (54) **PROCEDEU DE REALIZARE A UNUI TRANZISTOR CU VALVĂ DE SPIN**

(57) Invenția se referă la un procedeu pentru realizarea unui tranzistor cu valvă de spin, cu emitor și colector semiconductor, și o bază. Procedeu conform invenției constă în aceea că baza tranzistorului este metalică, alcătuită dintr-un multistrat nanostructurat, cu magnetorezistență gigant, format din 12 straturi foarte subțiri, din metale magnetice și nemagnetice, deșus pe un substrat din siliciu monocristalin porozificat, emitorul fiind structurat în dreapta unei surse (MOSFET) de curent constant, în regim de saturație, pentru stabilizarea și uniformizarea curentului de emisie, arhitectura și compoziția multistratului nanostructurat cu magnetorezistență gigant, ce reprezintă baza, fiind următoarea: NiFe/Co/Cu80Ag15Au5/NiFe, iar metalele din care este alcătuită baza se

(11) 122168 B1

deșus pe siliciu poros, în atmosferă de argon 99%, la presiune de 30 m Torr și putere RF de 250 W, în strat nemagnetic intermediar de Cu, fiind adăugate cantități mici de surfactanți: 15% Ag și 5% Au, argintul segregând la suprafața stratului subțire, îmbogățind calitatea suprafeței, iar aurul înglobat în rețeaua cristalină a cuprului elimină apariția punților magnetice și intensifică magnetorezistența.

Revendicări: 4

Figuri: 2

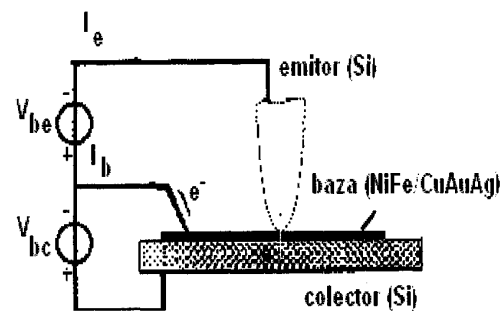


Fig. 1

(11) 122169 B1 (51) **H02J 13/00** (2006.01) (21) a 2001 00581 (22) 29.05.2001 (30) 31.05.2000 JP P2000-162410 (45) 30.01.2009/1/2009 (56) RO 121665; FR 2897209 (73) Kabushiki Kaisha Toshiba, 72, Horikawa-Cho, Saiwai-Ku, Kawasaki-Shi, Kanagawa-Ken, JP (72) Takahashi Kenichiro, C/O Kabushiki Kaisha Toshiba 72, Horikawa-Cho, Saiwai-Ku, Kawasaki-Shi, Kanagawa-Ken, JP; Hattori Masakazu, C/O Kabushiki Kaisha Toshiba 72, Horikawa-Cho, Saiwai-Ku, Kawasaki-Shi, Kanagawa-Ken, JP (74) ROMINVENT S.A., str. Ernil Pangratti, nr. 35, sector 1, București (54) **METODĂ DE DETERMINARE A STĂRII DE ADAPTARE LA SARCINĂ A UNUI SISTEM DE DISTRIBUȚIE A ENERGIEI**

(57) Invenția se referă la o metodă de determinare a stării de adaptare la sarcină a unui sistem de distribuție a energiei. Problema pe care o rezolvă invenția este generarea într-un timp scurt a celei mai convenabile soluții de adaptare la sarcină cu precizie sporită, chiar și într-un sistem de distribuție a energiei pe scară largă. Metoda conform invenției constă dintr-o etapă pentru obținerea unei stări inițiale de sistem, din calcularea fluxului de putere și pentru generarea unei combinații de secții (de consumatori) adaptabile, conectate la secțiile ce urmează a fi adaptate, de comutatoare în starea inițială a sistemului, ca o listă a factorilor de propagare, o etapă de selectare a unuia dintre factorii de propagare menționați într-o stare actuală de sistem și o etapă de generare a unei noi stări de sistem, prin aplicarea

(11) 122169 B1

factorului de propagare selectat, stării actuale de sistem și de actualizare a listei factorilor de propagare, prin aceasta putându-se genera cea mai convenabilă stare de adaptare la sarcină.

Revendicări: 6

Figuri: 11

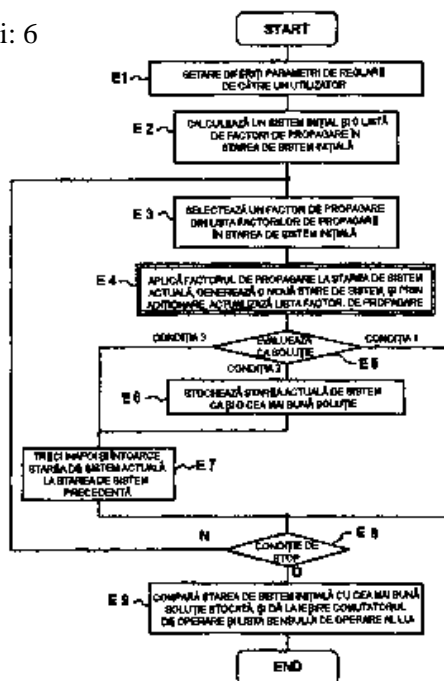


Fig. 2

(11) 122170 B1 (51) **H02K 7/14** (2006.01); **H02K 16/02** (2006.01); **B65G 23/08** (2006.01) (21) a 2003 00322 (22) 11.04.2003 (41) 30.06.2006//6/2006 (45) 30.01.2009//1/2009 (56) US 6206181; WO 99/65134 (73) Institutul de Cercetare și Proiectare pentru Electrotehnică - ICPE S.A., Splaiul Unirii 313, sector 3, București, RO (72) Scorțescu Mihaela, str. Roșia Montana, nr. 4, bl. O5, sc. 2, et. 3, ap. 73, sector 6, București, RO; Minciunescu Paul, str. Motoc, nr. 2, bl. P3, sc. 1, et. 3, ap. 10, sector 5, București, RO (54) **MOTOR ELECTRIC FĂRĂ PERII, PENTRU CONVEIERE**

(57) Invenția se referă la un motor electric fără perii, destinat montării în componența unui conveier, pentru acționarea acestuia. Motorul electric, conform invenției, este alcătuit dintr-un ax (1) fix, pe care sunt montate două discuri (12) confecționate dintr-un material neferomagnetic, de preferință aluminiu, pentru susținerea unor bare (13) dreptunghiulare, pe fiecare bară fiind înfășurată câte o bobină (14) având conexiunile realizate astfel, încât să formeze o înfășurare trifazată, două capace (7) confecționate din material feromagnetic având rol de rotoare, sprijinite pe doi rulmenți (8) și având fixați magneți permanenți (15), într-un număr par, precum și o

(11) 122170 B1

carcasă exterioră (6), înfășurarea trifazată fiind alimentată de la un variator de frecvență, prin intermediul unor cabluri (10) ce străbat un canal (11) practicat în interiorul axului (1) fix.

Revendicări: 3

Figuri: 7

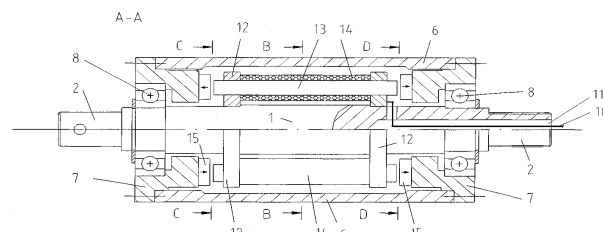


Fig. 4

(11) 122171 B1 (51) **H02K 7/20** (2006.01); **H02K 21/02** (2006.01); **H02K 41/02** (2006.01) (21) a 2003 00323 (22) 11.04.2003 (41) 30.06.2006//6/2006 (45) 30.01.2009//1/2009 (56) US 5570769 (73) Institutul de Cercetare și Proiectare pentru Electrotehnică - ICPE S.A., Splaiul Unirii 313, sector 3, București, RO (72) Minciunescu Paul, str. Motoc, nr. 2, bl. P3, sc. 1, et. 3, ap. 10, sector 5, București, RO; Scorțescu Mihaela, str. Roșia Montana, nr. 4, bl. O5, sc. 2, et. 3, ap. 73, sector 6, București, RO (54) **ACTUATOR ELECTRIC, CU MIȘCARE ROTATIVĂ ȘI LINIARĂ**

(57) Invenția se referă la un actuator electric, pentru mașini-unelte, roboți și altele asemenea. Actuatorul electric, conform invenției, este alcătuit dintr-un motor liniar de curent continuu, format dintr-un cilindru feromagnetic (11), la capetele căruia sunt fixați doi magneți permanenți (12 și 13), magnetizați radial, o carcasă feromagnetică (8), în interiorul căreia sunt montate două bobine (9 și 10) cilindrice, un capac (6) și un scut (7), și dintr-un motor rotativ, format dintr-o bușă (16) rotorică, pe care sunt fixați niște magneți permanenți (17), cu polarități alternante, bușă (16) fiind montată pe un ax (25) găurit, un stator (18) confecționat din tole și având niște creștături (19) în care este plasată o înfășurare de curent alternativ

(11) 122171 B1

(20), o carcasă (21) prevăzută cu niște scuturi (22 și 23), un traductor de poziție și turație, motorul rotativ fiind etanșat cu un capac (28), ambele motoare fiind montate pe un ax (1) al unui ghidaj liniar cu bile și fiind montate și unul în legătură cu celălalt, prin intermediul scutului (22) motorului rotativ și al scutului (7) motorului liniar.

Revendicări: 1

Figuri: 8

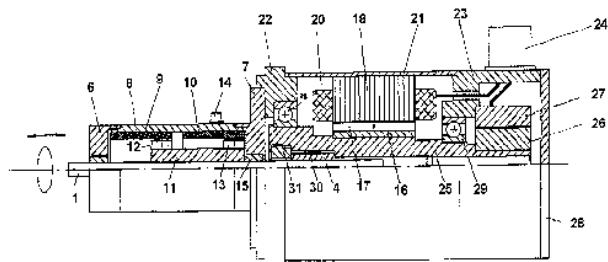


Fig. 7

(11) 122172 B1 (51) **H02K 21/02** (2006.01); **H02K 19/10** (2006.01) (21) a 2003 00324 (22) 11.04.2003 (41) 30.06.2006/6/2006 (45) 30.01.2009/1/2009 (56) GB 2360140 (73) Institutul de Cercetare și Proiectare pentru Electrotehnică-ICPE S.A., Splaiul Unirii 313, sector 3, București, RO (72) Minciunescu Paul, str. Motoc, nr. 2, bl. P3, sc. 1, et. 3, ap. 10, sector 5, București, RO; Scorțescu Mihaela, str. Roșia Montana, nr. 4, bl. O5, sc. 2, et. 3, ap. 73, sector 6, București, RO (54) **MAȘINĂ SINCRONĂ ÎN CONȘTRUCȚIE HIBRIDĂ, CU MAGNEȚI PERMANENȚI ȘI BOBINĂ DE EXCITAȚIE**

(57) Invenția se referă la o mașină sincronă, destinată, în special, vehiculelor electrice. Mașina sincronă, conform invenției, este alcătuită dintr-un rotor (1) format dintr-un disc (4) feromagnetic, cu rol de jug rotoric, care este continuat cu o parte (5) cilindrică, feromagnetică, și pe care sunt fixați patru magneți permanenți (6) și patru piese polare (7) feromagnetice, în paralel cu rotorul (1) fiind montat un stator (2) format dintr-un miez statoric (8), confecționat din tablă roluită în formă de tor, prevăzută cu niște dinți (12) și un jug (13) statoric, o piesă (9) cilindrică, feromagnetică, fixată de jugul (13) statoric, o înfășurare (10) de curent alternativ și o bobină de excitație (11), de formă toroidală, rigidizată în stator (2).

Revendicări: 2

Figuri: 6

(11) 122172 B1

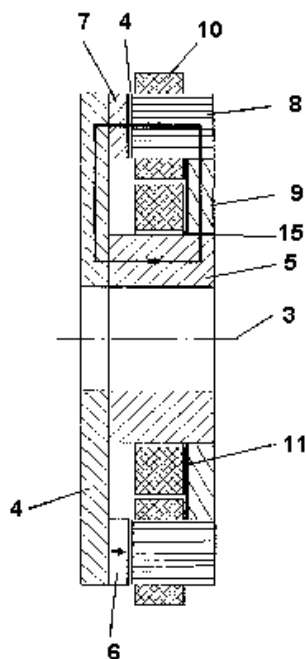


Fig. 3

(11) 122173 B1 (51) **H04Q 7/00** (2006.01) (21) a 2002 01187 (22) 07.03.2001 (30) 08.03.2000 US 09/521.359 (45) 30.01.2009/1/2009 (86) US 01/07390 07.03.2001 (87) WO 01/67788 13.09.2001 (56) WO 96/23369; US 6002678; 5483668 (73) Qualcomm Incorporated, 5775 Morehouse Drive, San Diego, California, US (72) Grilli Francesco, 4210 Palo Verde Road, Irvine, California, US; Jain Avinash, 11143 Caminito Alvarez, San Diego, California, US; Gardner William, 4232 Kerwood Court, San Diego, California, US (74) ROMINVENT S.A., str. Ermil Pangratti, nr. 35, sector 1, București (54) **METODĂ ȘI SISTEM PENTRU TRANSFERUL UNEI STAȚII MOBILE ÎNTR-UN SISTEM DE TELECOMUNICAȚII RADIO**

(57) Invenția se referă la un sistem și la o metodă pentru transferul unei stații mobile într-un sistem de radio telecomunicații mobile (**GSM**), care este folosit în rețele de telefonie celulară, în multe țări din întreaga lume. Metoda pentru transferul unei stații mobile într-un sistem de telecomunicații radio mobil constă în:

- stabilirea unei prime legături de comunicație prin prima interfață radio, care este stația mobilă, și cea de-a doua stație de bază;

- stabilirea unei a doua legături de comunicație prin cea de-a doua interfață radio, care este stația mobilă, și cea de-a doua stație de bază;

(11) 122173 B1

- recepționarea datelor la prima stație de bază, datele cuprinzând o măsurătoare a intensității semnalului de la stația mobilă, în principal, fără a întrerupe legătura de comunicații cu prima stație de bază;

- transferarea stației mobile de la prima la cea de-a doua stație de bază, ca răspuns la datele recepționate de la aceasta;

- transferarea informației de temporizare. Sistemul de radiotelecomunicații utilizat conform invenției cuprinde:

- o stație de bază de un prim tip, care transmite și recepționează un prim semnal, conform cu o primă interfață radio;

- o stație de bază de un al doilea tip, care transmite și recepționează un al doilea semnal, conform cu o a doua interfață radio;

- o stație mobilă, ce recepționează al doilea semnal prin a doua interfață radio, de la stația de bază de al doilea tip.

Revendicări: 49

Figuri: 16

(11) 122173 B1

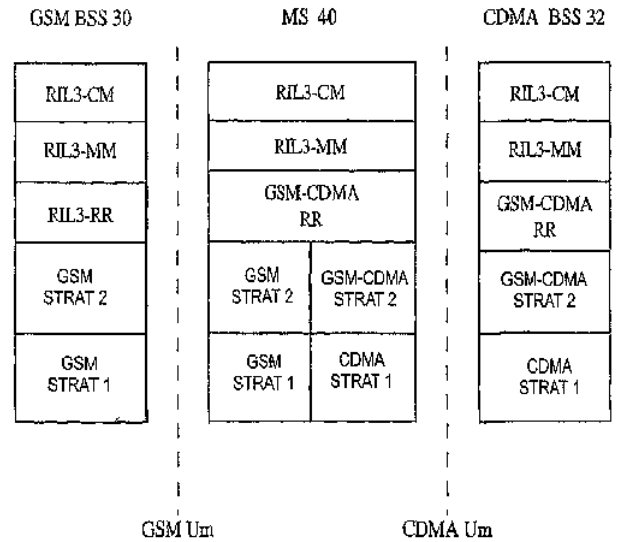


Fig. 2

**LISTA B.I. PENTRU CARE HOTĂRÂREA
DE ACORDARE SE PUBLICĂ ÎN
CONFORMITATE CU ART. 28(6), DIN
LEGEA NR. 64/1991, REPUBLICATĂ,**

- ORDONATĂ CRESCĂTOR, DUPĂ
NUMĂRUL DE BREVET**
- ORDONATĂ ALFABETIC, DUPĂ
NUMELE/DENUMIREA TITULARULUI**

Lista cu brevetele de invenție ale căror hotărâri de acordare au fost luate la data menționată în tabelul de mai jos, ordonată crescător, după numărul de brevet

Număr brevet	Clasa	Număr dosar	Data depozit	Titular	Data hotărârii de acordare BI	Pag.
122113 B1	A01N 1/00 (2006.01); G09B 23/30 (2006.01)	a 2003 00881	30.10.2003	Nițescu Vasile, str. Washington, nr. 9, sector 1, București, RO	30.10.2008	69
122114 B1	A01N 1/00 (2006.01); G09B 23/30 (2006.01)	a 2003 00882	30.10.2003	Nițescu Vasile, str. Washington, nr. 9, sector 1, București, RO	30.10.2008	69
122115 B1	A21B 1/02 (2006.01); A21B 1/28 (2006.01)	a 2004 00472	25.05.2004	Dance Alexandru, localitatea Pociovești, nr. 10, Pociovești, județul Bihor, RO	30.10.2008	69
122116 B1	A23L 1/305 (2006.01); A23C 9/13 (2006.01); A23C 19/09 (2006.01); A23L 1/314 (2006.01); A23G 1/00 (2006.01); A23L 1/302 (2006.01)	a 2004 00561	20.12.2002	DSM IP Assets B.V., Het Overloon 1, Te Heerlen, NL	30.09.2008	70
122117 B1	A61B 17/15 (2006.01); A61B 17/17 (2006.01); A61F 2/46 (2006.01)	a 2004 00407	01.11.2002	International Patent Owners (Cayman) Limited, C/O- Walker House, Po Box 908GT, Mary Street, Grand Cayman, KY	30.09.2008	70
122118 B1	A61B 17/32 (2006.01)	a 2006 00998	20.12.2006	Cauni Victor Mihail, str. Ripiceni, nr. 6A, bl. 5, sc. A, et. 8, ap. 29, București, RO	30.10.2008	71
122119 B1	A61F 2/04 (2006.01); A61M 25/14 (2006.01); A61M 39/12 (2006.01)	a 2006 00999	20.12.2006	Cauni Victor Mihail, str. Ripiceni, nr. 6A, bl. 5, sc. A, et. 8, ap. 29, București, RO	30.10.2008	71
122120 B1	A61K 8/03 (2006.01); A61Q 11/00 (2006.01)	a 2006 00527	03.07.2006	FARMEC S.A., str. Henri Barbusse, nr. 16, Cluj-Napoca, județul Cluj, RO	30.10.2008	72
122121 B1	A61K 8/25 (2006.01); A61Q 11/00 (2006.01)	a 2006 00528	03.07.2006	FARMEC S.A., str. Henri Barbusse, nr. 16, Cluj-Napoca, județul Cluj, RO	30.10.2008	72
122122 B1	A61K 9/08 (2006.01); A61Q 1/12 (2006.01)	a 2004 01069	02.12.2004	FARMEC S.A., str. Henri Barbusse, nr. 16, Cluj-Napoca, județul Cluj, RO	30.10.2008	72
122123 B1	A61K 9/14 (2006.01); A61K 33/00 (2006.01)	a 2002 00576	07.05.2002	FARMEC S.A., str. Henri Barbusse, nr. 16, Cluj-Napoca, județul Cluj, RO	30.10.2008	72

Număr brevet	Clasa	Număr dosar	Data depozit	Titular	Data hotărârii de acordare BI	Pag.
122124 B1	A61K 36/00 (2006.01); A61Q 1/10 (2006.01); A61Q 17/00 (2006.01)	a 2004 00743	27.08.2004	FARMEC S.A., str. Henri Barbusse, nr. 16, Cluj-Napoca, județul Cluj, RO	30.10.2008	73
122125 B1	A61K 36/53 (2006.01)	a 2005 00553	09.06.2005	HOFIGAL EXPORT- IMPORT S.A., Intrarea Serelor, nr. 2, sector 4, București, RO	30.05.2008	73
122126 B1	A61K 36/53 (2006.01)	a 2005 00554	09.06.2005	HOFIGAL EXPORT- IMPORT S.A., Intrarea Serelor, nr. 2, sector 4, București, RO	30.05.2008	73
122127 B1	A61L 2/08 (2006.01); A01N 1/02 (2006.01)	a 2005 00195	03.03.2005	Anușca Dan, str. Carol I, nr. 74, Craiova, județul Dolj, RO; Gălățescu Emanuel, str. Nerva Traian, nr. 15, bl. M69, sector 3, București, RO; Așchie Ion, str. Sarmisegetuza, nr. 58, Constanța, județul Constanța, RO; Supeanu Iulian, str. Aurel Vlaicu, nr. 8, ap.1, sector 2, București, RO; Supeanu Alexandru, șoseaua Berceni, nr. 9, bl. 3, ap. 6, sector 4, București, RO; Pleșa Iancu Emil, str. Matei Milo, nr. 2, Craiova, județul Dolj, RO	30.10.2008	74
122128 B1	A61L 9/20 (2006.01); F24F 3/16 (2006.01)	a 2004 00888	11.10.2004	TEHNO BIONIC S.R.L., str. Agriculturii, nr. 55, Buzău, județul Buzău, RO	30.06.2008	74
122129 B1	B01J 21/04 (2006.01)	a 2004 01108	10.12.2004	Institutul de Cercetări în Chimie "Raluca Ripan", str. Fântânele, nr. 30, Cluj-Napoca, județul Cluj, RO; RADIATOARE DIN ALUMINIU S.A., str. Industriei, nr. 4A, Bistrița, județul Bistrița-Năsăud, RO	29.08.2008	75
122130 B1	B01J 23/88 (2006.01); C07C 253/26 (2006.01); C07C 255/08 (2006.01)	a 2003 00837	05.04.2002	Dia-Nitrix Co. Ltd., 12-5, Kyobashi 1-Chome, Chuo-Ku, Tokyo, JP	30.07.2008	75

Număr brevet	Clasa	Număr dosar	Data depozit	Titular	Data hotărârii de acordare BI	Pag.
122131 B1	B05D 3/06 (2006.01); B05D 1/00 (2006.01)	a 2002 00761	21.12.2000	Erwin Behr Automotive GmbH, Behrstrasse 100, Wendlingen, DE	30.07.2008	75
122132 B1	B23K 23/00 (2006.01)	a 2005 00521	02.06.2005	Landes Victor Spiridon, str. Făinari, nr. 8, bl. 71, sc. A, et. 2, ap. 10, București, RO	30.10.2008	76
122133 B1	B32B 15/01 (2006.01)	a 2005 00157	23.02.2005	Institutul Național de Cercetare- Dezvoltare pentru Optoelectronică- INOE 2000, str. Atomiștilor, nr. 1, comuna Măgurele, județul Ilfov, RO	30.10.2008	76
122134 B1	B32B 15/04 (2006.01); C23C 14/06 (2006.01)	a 2004 01013	17.11.2004	Institutul Național de Cercetare-Dezvoltare pentru Optoelectronică - INOE 2000, str. Atomiștilor, nr. 1, comuna Măgurele, județul Ilfov, RO	30.10.2008	77
122135 B1	B44D 7/00 (2006.01); B05D 1/40 (2006.01)	a 2004 00137	17.02.2004	Sandu Ioan Gabriel, str. Sălciilor, nr. 33, bl. 808, sc. B, et. 3, ap. 14, Iași, județul Iași, RO; Dima Adrian, sat Țuțora, comuna Țuțora, județul Iași, RO; Sandu Ion, str. Uzinei, nr. 3, bl. L11, sc. A, et. 3, ap. 3, Iași, județul Iași, RO; Ioan Carmen, b-dul Camil Ressu, nr. 46, bl. A3, et. 2, ap. 11, sector 3, București, RO; Sandu Irina Crina Anca, str. Uzinei, nr. 3, bl. L11, sc. A, et. 3, ap. 3, Iași, județul Iași, RO; Vasilache Maricica, str. Vasile Lupu, nr. 104, bl. B5, sc. C, et. 1, ap. 3, Iași, județul Iași, RO; Sandu Andrei Victor, str. Uzinei, nr. 3, bl. L11, sc. A, ap. 3, et. 3, Iași, județul Iași, RO; Roibu Luminița, str. Moara de Foc, nr. 5, bl. 405, sc. B, et. 8, ap. 33, Iași, județul Iași, RO; Roibu Laurențiu Ovidiu, str. Moara de Foc, nr. 5, bl. 405, sc. B, et. 8, ap. 33, Iași, județul Iași, RO	30.10.2008	77

Număr brevet	Clasa	Număr dosar	Data depozit	Titular	Data hotărârii de acordare BI	Pag.
122136 B1	B60L 3/00 (2006.01); G01P 3/486 (2006.01); G06F 19/00 (2006.01)	a 2000 00132	07.02.2000	SOFTRONIC S.R.L., str. N. Titulescu, bl. 13, ap. 14, Craiova, județul Dolj, RO	28.11.2008	77
122137 B1	B62J 11/00 (2006.01); G09F 21/04 (2006.01)	a 2002 01343	30.10.2002	Costache Marian Constantin, str. Levăntica, nr. 40, sector 3, București, RO	30.09.2008	78
122138 B1	B65B 9/12 (2006.01); B65B 51/30 (2006.01)	a 2006 00129	27.02.2006	MARSAL PRODUCTION GROUP S.R.L., str. Gării, nr. 657B, Filipeștii de Pădure, județul Prahova, RO	30.09.2008	78
122139 B1	B65D 41/34 (2006.01)	a 2004 00008	05.01.2004	TEHNO-PLAST S.R.L., str. Șoimului, nr. 19, Bacău, județul Bacău, RO	30.06.2008	79
122140 B1	B67C 11/02 (2006.01)	a 2004 00194	03.03.2004	Vâlcu Ion, aleea Hodoș Iosif, nr. 2, bl. J43, sc. 4, et. 1, ap. 49 sector 3, O.P. 72, București, RO	30.10.2008	79
122141 B1	C02F 1/461 (2006.01)	a 2004 00808	22.09.2004	Institutul de Cercetare și Proiectare Tehnologică pentru Construcția de Mașini ICTCM S.A., Șoseaua Olteniței, nr.103, sector 4, București, RO	30.10.2008	80
122142 B1	C03C 17/32 (2006.01); C03C 27/10 (2006.01); C03C 27/12 (2006.01)	a 2006 00478	22.06.2006	MOLDOGLASS S.R.L., str. Tineretului, nr. 44, Bacău, județul Bacău, RO	30.10.2008	80
122143 B1	C04B 14/18 (2006.01); C04B 14/04 (2006.01); C04B 20/06 (2006.01)	a 2007 00209	20.03.2007	Erdosi Iosef Antonie, str. R. Ciorogariu, nr. 60, Oradea, județul Bihor, RO	30.10.2008	81
122144 B1	C05G 1/00 (2006.01)	a 2003 00630	21.07.2003	MECHIM AGRA S.R.L., str. G-ral Gh. Magheru, nr. 10, bl. 124, ap. 9, Craiova, județul Dolj, RO	30.06.2008	81
122145 B1	C07C 11/06 (2006.01)	a 2005 00899	21.10.2005	OLTCHIM S.A., str. Uzinei, nr. 1, Râmnicu-Vâlcea, județul Vâlcea, RO	29.08.2008	81
122146 B1	C07C 255/08 (2006.01); C07C 5/00 (2006.01)	99-00194	19.02.1999	INEOS USA LLC, Corporation Trust Center 1209 Orange Street, Wilmington, Delaware, US	30.06.2008	81

Număr brevet	Clasa	Număr dosar	Data depozit	Titular	Data hotărârii de acordare BI	Pag.
122147 B1	C07D 307/80 (2006.01); C07C 251/42 (2006.01)	a 2004 00084	29.07.2002	INFOSINT S.A., via Cantonale 658 A, Poschiavo- Cantoni Dei Grigioni, CH	30.09.2008	82
122148 B1	C08L 27/06 (2006.01); C08L 17/00 (2006.01)	a 2005 00912	27.10.2005	Institutul Național de Cercetare Dezvoltare Textile Pielărie - Sucursala Institutul de Cercetări Pielărie Încălțăminte, str. Ion Minulescu, nr. 93, sector 3, București, RO	30.10.2008	82
122149 B1	C09D 163/00 (2006.01); C09D 5/25 (2006.01); H01B 3/40 (2006.01)	a 2005 00772	12.09.2005	Bidulescu George Dan, șoseaua Ștefan cel Mare, nr. 36, bl. 30B, sc.1, et. 4, ap. 15, sector 2, București, RO; Popa Ionel, Șoseaua Alexandriei, nr. 17, bl. 26, ap. 18, sector 5, București, RO	30.10.2008	83
122150 B1	C12N 15/26 (2006.01); C07K 14/55 (2006.01); A61K 38/20 (2006.01); G01N 33/50 (2006.01)	a 2000 01123	13.05.1999	Aicuris GmbH & Co. Kg, Aprather Weg 18A, Wuppertal, DE	30.07.2008	83
122151 B1	C12N 15/53 (2006.01); C12N 15/55 (2006.01); C12N 15/60 (2006.01); C12N 15/82 (2006.01); A01H 5/00 (2006.01); A01H 5/10 (2006.01)	a 2000 00733	22.01.1999	National Research Council of Canada, Building M58, Montreal Road, Ottawa, Ontario, CA	30.09.2008	83
122152 B1	C12Q 1/04 (2006.01); C12M 1/00 (2006.01); C12Q 1/18 (2006.01); G01N 33/569 (2006.01)	a 2004 01029	24.11.2004	Institutul de Cercetări în Chimie "Raluca Ripan", str. Fântânele 30, Cluj-Napoca, județul Cluj, RO; REMED PRODIMPEX S.R.L., b-dul Basarabia, nr. 208A, bl. 1, ap. 32, sector 2, București, RO	30.09.2008	84
122153 B1	C22B 9/05 (2006.01); B22F 9/06 (2006.01)	a 2006 00839	02.11.2006	Landes Victor Spiridon, str. Făinari, nr. 8, bl. 71, sc. A, ap. 10, sector 2, O.P.10, București, RO; Soare Nicolae, b-dul Iuliu Maniu, nr. 52-72, bl. 3, sc. A, ap. 36, sector 6, București, RO	30.10.2008	84
122154 B1	C23C 2/06 (2006.01)	a 2006 00777	12.10.2006	Bulea Caius Casiu, str. Constantin Dobrogeanu Gherea, nr. 13, Bistrița, județul Bistrița-Năsăud, RO	30.10.2008	85

Număr brevet	Clasa	Număr dosar	Data depozit	Titular	Data hotărârii de acordare BI	Pag.
122155 B1	C23C 2/22 (2006.01)	a 2004 00120	12.02.2004	Bulea Caius Casiu, str. Constantin Dobrogeanu Gherea, nr. 13, Bistrița, județul Bistrița-Năsăud, RO	30.10.2008	85
122156 B1	C23C 18/42 (2006.01)	a 2004 00539	15.06.2004	Goldstein Jack, str. Andrei Mureșanu, nr. 2, Baia Mare, județul Maramureș, RO; Pop Corneliu Mihai, str. Progresului, nr. 58/5, Baia Mare, județul Maramureș, RO	30.09.2008	86
122157 B1	E04B 2/86 (2006.01)	a 2006 00676	01.09.2006	Teodorescu Ionel Eugeniu, str. Ion Țuculescu, nr.19A, sector 3, București, RO	30.10.2008	86
122158 B1	E06B 3/663 (2006.01)	a 2003 00388	06.06.2001	AGC Flat Glass North America, Inc., 1175 Cicero Dr. Suite 400, Alpharetta, Georgia, US	30.07.2008	86
122159 B1	E21B 17/042 (2006.01); E21B 19/16 (2006.01); F16L 25/00 (2006.01)	a 2003 00796	26.09.2003	SIDERCA S.A.I.C., Avda. Leandro N. Alem 1067, Piso 27, Buenos Aires, AR	30.07.2008	87
122160 B1	F01C 1/348 (2006.01); F04C 2/348 (2006.01)	a 2006 00812	26.10.2006	Târnăveanu Emil, b-dul 1 Decembrie 1918, nr. 275, ap. 8, Târgu-Mureș, județul Mureș, RO; Schnedarek Ladislau Francisc, Piața Mărășești, nr. 9, Târgu-Mureș, județul Mureș, RO; Stelescu Andrei, b-dul 1 Decembrie 1918, nr. 255, Târgu-Mureș, județul Mureș, RO	30.10.2008	87
122161 B1	F04B 53/14 (2006.01); F04B 47/02 (2006.01); F16J 15/46 (2006.01)	a 2005 00734	25.08.2005	Procop Oana-Miruna, b-dul 1 Decembrie 1918, nr. 2C, bl. I1, sc. A, et. 7, ap. 28, Constanța, județul Constanța, RO	30.10.2008	88
122162 B1	F17D 5/06 (2006.01); G01M 3/28 (2006.01)	a 2005 00312	04.04.2005	Vișoiu Lilian Cătălin, str. Alexandru Vlahuță, nr. 3, bl. M48, sc. A, ap. 7, sector 3, București, RO	29.08.2008	88
122163 B1	F22G 5/12 (2006.01)	a 2006 00456	16.06.2006	ARTEGO S.A., str. Ciocârlău, nr. 38, Târgu-Jiu, județul Gorj, RO	30.10.2008	89

Număr brevet	Clasa	Număr dosar	Data depozit	Titular	Data hotărârii de acordare BI	Pag.
122164 B1	F24J 2/36 (2006.01); F24J 3/00 (2006.01)	a 2005 00527	06.06.2005	Bădilă Dumitru, aleea Ilia, nr. 1, bl. 58A, sc. 2, et. 2, ap. 70, sector 2, București, RO; Becheanu Dorel-Cristinel, str. Soldat Modoran Ene, nr. 8, bl. M89, sc. 1, ap. 28, sector 5, București, RO	30.10.2008	90
122165 B1	F27D 17/00 (2006.01); F22B 1/18 (2006.01)	a 2004 00515	03.12.2002	Outokumpu Oyj, Riihitontuntie 7, Espoo, FI	30.09.2008	90
122166 B1	G01N 13/02 (2006.01); G01B 9/04 (2006.01); G01B 11/26 (2006.01)	a 2006 00115	22.02.2006	Institutul de Chimie Macromoleculară "Petru Poni", aleea Grigore Ghica Vodă, nr. 41A, Iași, județul Iași, RO	30.10.2008	91
122167 B1	G01R 21/133 (2006.01); G01R 23/02 (2006.01); G01R 25/08 (2006.01); G06F 19/00 (2006.01)	a 2001 00373	19.10.1999	Abb Power T & D Company Inc., 1021 Main Campus Drive, Raleigh, North Carolina, US	29.08.2008	91
122168 B1	H01F 10/32 (2006.01); H01L 21/98 (2006.01)	a 2005 00652	22.07.2005	Institutul Național de Cercetare-Dezvoltare pentru Microtehnologie, str. Erou Iancu Nicolae, nr. 32B, București, RO	30.10.2008	92
122169 B1	H02J 13/00 (2006.01)	a 2001 00581	29.05.2001	Kabushiki Kaisha Toshiba, 72, Horikawa-Cho, Saiwai-Ku, Kawasaki-Shi, Kanagawa-Ken, JP	30.06.2008	92
122170 B1	H02K 7/14 (2006.01); H02K 16/02 (2006.01); B65G 23/08 (2006.01)	a 2003 00322	11.04.2003	Institutul de Cercetare și Proiectare pentru Electrotehnică - ICPE S.A., Splaiul Unirii 313, sector 3, București, RO	30.10.2008	93
122171 B1	H02K 7/20 (2006.01); H02K 21/02 (2006.01); H02K 41/02 (2006.01)	a 2003 00323	11.04.2003	Institutul de Cercetare și Proiectare pentru Electrotehnică - ICPE S.A., Splaiul Unirii 313, sector 3, București, RO	30.10.2008	93
122172 B1	H02K 21/02 (2006.01); H02K 19/10 (2006.01)	a 2003 00324	11.04.2003	Institutul de Cercetare și Proiectare pentru Electrotehnică-ICPE S.A., Splaiul Unirii 313, sector 3, București, RO	30.10.2008	94
122173 B1	H04Q 7/00 (2006.01)	a 2002 01187	07.03.2001	Qualcomm Incorporated, 5775 Morehouse Drive, San Diego, California, US	29.08.2008	94

Lista cu brevetele de invenție ale căror hotărâri de acordare au fost luate la data menționată în tabelul de mai jos, ordonată alfabetic, după numele/denumirea titularului

Număr brevet	Clasa	Număr dosar	Data depozit	Titular	Data hotărârii de acordare BI	Pag.
122167 B1	G01R 21/133 (2006.01); G01R 23/02 (2006.01); G01R 25/08 (2006.01); G06F 19/00 (2006.01)	a 2001 00373	19.10.1999	Abb Power T & D Company Inc., 1021 Main Campus Drive, Raleigh, North Carolina, US	29.08.2008	91
122158 B1	E06B 3/663 (2006.01)	a 2003 00388	06.06.2001	AGC Flat Glass North America, Inc., 1175 Cicero Dr. Suite 400, Alpharetta, Georgia, US	30.07.2008	86
122150 B1	C12N 15/26 (2006.01); C07K 14/55 (2006.01); A61K 38/20 (2006.01); G01N 33/50 (2006.01)	a 2000 01123	13.05.1999	Aicuris GmbH & Co. Kg, Aprather Weg 18A, Wuppertal, DE	30.07.2008	83
122127 B1	A61L 2/08 (2006.01); A01N 1/02 (2006.01)	a 2005 00195	03.03.2005	Anușca Dan, str. Carol I, nr. 74, Craiova, județul Dolj, RO; Gălățescu Emanuel, str. Nerva Traian, nr. 15, bl. M69, sector 3, București, RO; Așchie Ion, str. Sarmisegetuza, nr. 58, Constanța, județul Constanța, RO; Supeanu Iulian, str. Aurel Vlaicu, nr. 8, ap.1, sector 2, București, RO; Supeanu Alexandru, șoseaua Berceni, nr. 9, bl. 3, ap. 6, sector 4, București, RO; Pleșa Iancu Emil, str. Matei Milo, nr. 2, Craiova, județul Dolj, RO	30.10.2008	74
122163 B1	F22G 5/12 (2006.01)	a 2006 00456	16.06.2006	ARTEGO S.A., str. Ciocârlău, nr. 38, Târgu-Jiu, județul Gorj, RO	30.10.2008	89
122164 B1	F24J 2/36 (2006.01); F24J 3/00 (2006.01)	a 2005 00527	06.06.2005	Bădilă Dumitru, aleea Ilia, nr. 1, bl. 58A, sc. 2, et. 2, ap. 70, sector 2, București, RO; Becheanu Dorel- Cristinel, str. Soldat Modoran Ene, nr. 8, bl. M89, sc. 1, ap. 28, sector 5, București, RO	30.10.2008	90

Număr brevet	Clasa	Număr dosar	Data depozit	Titular	Data hotărârii de acordare BI	Pag.
122149 B1	C09D 163/00 (2006.01); C09D 5/25 (2006.01); H01B 3/40 (2006.01)	a 2005 00772	12.09.2005	Bidulescu George Dan, șoseaua Ștefan cel Mare, nr. 36, bl. 30B, sc.1, et. 4, ap. 15, sector 2, București, RO; Popa Ionel, Șoseaua Alexandriei, nr. 17, bl. 26, ap. 18, sector 5, București, RO	30.10.2008	83
122155 B1	C23C 2/22 (2006.01)	a 2004 00120	12.02.2004	Bulea Caius Casiu, str. Constantin Dobrogeanu Gherea, nr. 13, Bistrița, județul Bistrița-Năsăud, RO	30.10.2008	85
122154 B1	C23C 2/06 (2006.01)	a 2006 00777	12.10.2006	Bulea Caius Casiu, str. Constantin Dobrogeanu Gherea, nr. 13, Bistrița, județul Bistrița-Năsăud, RO	30.10.2008	85
122118 B1	A61B 17/32 (2006.01)	a 2006 00998	20.12.2006	Cauni Victor Mihail, str. Ripiceni, nr. 6A, bl. 5, sc. A, et. 8, ap. 29, București, RO	30.10.2008	71
122119 B1	A61F 2/04 (2006.01); A61M 25/14 (2006.01); A61M 39/12 (2006.01)	a 2006 00999	20.12.2006	Cauni Victor Mihail, str. Ripiceni, nr. 6A, bl. 5, sc. A, et. 8, ap. 29, București, RO	30.10.2008	71
122137 B1	B62J 11/00 (2006.01); G09F 21/04 (2006.01)	a 2002 01343	30.10.2002	Costache Marian Constantin, str. Levănțica, nr. 40, sector 3, București, RO	30.09.2008	78
122115 B1	A21B 1/02 (2006.01); A21B 1/28 (2006.01)	a 2004 00472	25.05.2004	Dance Alexandru, localitatea Pociovești, nr. 10, Pociovești, județul Bihor, RO	30.10.2008	69
122130 B1	B01J 23/88 (2006.01); C07C 253/26 (2006.01); C07C 255/08 (2006.01)	a 2003 00837	05.04.2002	Dia-Nitrix Co. Ltd., 12-5, Kyobashi 1-Chome, Chuo-Ku, Tokyo, JP	30.07.2008	75
122116 B1	A23L 1/305 (2006.01); A23C 9/13 (2006.01); A23C 19/09 (2006.01); A23L 1/314 (2006.01); A23G 1/00 (2006.01); A23L 1/302 (2006.01)	a 2004 00561	20.12.2002	DSM IP Assets B.V., Het Overloon 1, Te Heerlen, NL	30.09.2008	70
122143 B1	C04B 14/18 (2006.01); C04B 14/04 (2006.01); C04B 20/06 (2006.01)	a 2007 00209	20.03.2007	Erdosi Iosef Antonie, str. R. Ciorogariu, nr. 60, Oradea, județul Bihor, RO	30.10.2008	81

Număr brevet	Clasa	Număr dosar	Data depozit	Titular	Data hotărârii de acordare BI	Pag.
122131 B1	B05D 3/06 (2006.01); B05D 1/00 (2006.01)	a 2002 00761	21.12.2000	Erwin Behr Automotive GmbH, Behrstrasse 100, Wendlingen, DE	30.07.2008	75
122124 B1	A61K 36/00 (2006.01); A61Q 1/10 (2006.01); A61Q 17/00 (2006.01)	a 2004 00743	27.08.2004	FARMEC S.A., str. Henri Barbusse, nr. 16, Cluj-Napoca, județul Cluj, RO	30.10.2008	73
122123 B1	A61K 9/14 (2006.01); A61K 33/00 (2006.01)	a 2002 00576	07.05.2002	FARMEC S.A., str. Henri Barbusse, nr. 16, Cluj-Napoca, județul Cluj, RO	30.10.2008	72
122122 B1	A61K 9/08 (2006.01); A61Q 1/12 (2006.01)	a 2004 01069	02.12.2004	FARMEC S.A., str. Henri Barbusse, nr. 16, Cluj-Napoca, județul Cluj, RO	30.10.2008	72
122120 B1	A61K 8/03 (2006.01); A61Q 11/00 (2006.01)	a 2006 00527	03.07.2006	FARMEC S.A., str. Henri Barbusse, nr. 16, Cluj-Napoca, județul Cluj, RO	30.10.2008	72
122121 B1	A61K 8/25 (2006.01); A61Q 11/00 (2006.01)	a 2006 00528	03.07.2006	FARMEC S.A., str. Henri Barbusse, nr. 16, Cluj-Napoca, județul Cluj, RO	30.10.2008	72
122156 B1	C23C 18/42 (2006.01)	a 2004 00539	15.06.2004	Goldstein Jack, str. Andrei Mureșanu, nr. 2, Baia Mare, județul Maramureș, RO; Pop Corneliu Mihai, str. Progresului, nr. 58/5, Baia Mare, județul Maramureș, RO	30.09.2008	86
122126 B1	A61K 36/53 (2006.01)	a 2005 00554	09.06.2005	HOFIGAL EXPORT-IMPORT S.A., Intrarea Serelor, nr. 2, sector 4, București, RO	30.05.2008	73
122125 B1	A61K 36/53 (2006.01)	a 2005 00553	09.06.2005	HOFIGAL EXPORT-IMPORT S.A., Intrarea Serelor, nr. 2, sector 4, București, RO	30.05.2008	73
122146 B1	C07C 255/08 (2006.01); C07C 5/00 (2006.01)	a 0099- 00194	19.02.1999	INEOS USA LLC, Corporation Trust Center 1209 Orange Street, Wilmington, Delaware, US	30.06.2008	81
122147 B1	C07D 307/80 (2006.01); C07C 251/42 (2006.01)	a 2004 00084	29.07.2002	INFOSINT S.A., via Cantonale 658 A, Poschiavo- Cantoni Dei Grigioni, CH	30.09.2008	82

Număr brevet	Clasa	Număr dosar	Data depozit	Titular	Data hotărârii de acordare BI	Pag.
122166 B1	G01N 13/02 (2006.01); G01B 9/04 (2006.01); G01B 11/26 (2006.01)	a 2006 00115	22.02.2006	Institutul de Chimie Macromoleculară "Petru Poni", aleea Grigore Ghica Vodă, nr. 41A, Iași, județul Iași, RO	30.10.2008	91
122171 B1	H02K 7/20 (2006.01); H02K 21/02 (2006.01); H02K 41/02 (2006.01)	a 2003 00323	11.04.2003	Institutul de Cercetare și Proiectare pentru Electrotehnică - ICPE S.A., Splaiul Unirii 313, sector 3, București, RO	30.10.2008	93
122172 B1	H02K 21/02 (2006.01); H02K 19/10 (2006.01)	a 2003 00324	11.04.2003	Institutul de Cercetare și Proiectare pentru Electrotehnică-ICPE S.A., Splaiul Unirii 313, sector 3, București, RO	30.10.2008	94
122141 B1	C02F 1/461 (2006.01)	a 2004 00808	22.09.2004	Institutul de Cercetare și Proiectare Tehnologică pentru Construcția de Mașini ICTCM S.A., Șoseaua Olteniței, nr.103, sector 4, București, RO	30.10.2008	80
122129 B1	B01J 21/04 (2006.01)	a 2004 01108	10.12.2004	Institutul de Cercetări în Chimie "Raluca Ripan", str. Fântânele, nr. 30, Cluj-Napoca, județul Cluj, RO; RADIATOARE DIN ALUMINIU S.A., str. Industriei, nr. 4A, Bistrița, județul Bistrița-Năsăud, RO	29.08.2008	75
122170 B1	H02K 7/14 (2006.01); H02K 16/02 (2006.01); B65G 23/08 (2006.01)	a 2003 00322	11.04.2003	Institutul de Cercetare și Proiectare pentru Electrotehnică - ICPE S.A., Splaiul Unirii 313, sector 3, București, RO	30.10.2008	93
122152 B1	C12Q 1/04 (2006.01); C12M 1/00 (2006.01); C12Q 1/18 (2006.01); G01N 33/569 (2006.01)	a 2004 01029	24.11.2004	Institutul de Cercetări în Chimie "Raluca Ripan", str. Fântânele 30, Cluj-Napoca, județul Cluj, RO; REMED PRODIMPEX S.R.L., b-dul Basarabia, nr. 208A, bl. 1, ap. 32, sector 2, București, RO	30.09.2008	84
122134 B1	B32B 15/04 (2006.01); C23C 14/06 (2006.01)	a 2004 01013	17.11.2004	Institutul Național de Cercetare-Dezvoltare pentru Optoelectronică - INOE 2000, str. Atomiștilor, nr. 1, comuna Măgurele, județul Ilfov, RO	30.10.2008	77

Număr brevet	Clasa	Număr dosar	Data depozit	Titular	Data hotărârii de acordare BI	Pag.
122168 B1	H01F 10/32 (2006.01); H01L 21/98 (2006.01)	a 2005 00652	22.07.2005	Institutul Național de Cercetare-Dezvoltare pentru Microtehnologie, str. Erou Iancu Nicolae, nr. 32B, București, RO	30.10.2008	92
122133 B1	B32B 15/01 (2006.01)	a 2005 00157	23.02.2005	Institutul Național de Cercetare- Dezvoltare pentru Optoelectronică-INOE 2000, str. Atomiştilor, nr. 1, comuna Măgurele, județul Ilfov, RO	30.10.2008	76
122148 B1	C08L 27/06 (2006.01); C08L 17/00 (2006.01)	a 2005 00912	27.10.2005	Institutul Național de Cercetare Dezvoltare Textile Pielărie - Sucursala Institutul de Cercetări Pielărie Încălțăminte, str. Ion Minulescu, nr. 93, sector 3, București, RO	30.10.2008	82
122117 B1	A61B 17/15 (2006.01); A61B 17/17 (2006.01); A61F 2/46 (2006.01)	a 2004 00407	01.11.2002	International Patent Owners (Cayman) Limited, C/O- Walker House, Po Box 908GT, Mary Street, Grand Cayman, KY	30.09.2008	70
122169 B1	H02J 13/00 (2006.01)	a 2001 00581	29.05.2001	Kabushiki Kaisha Toshiba, 72, Horikawa-Cho, Saiwai-Ku, Kawasaki-Shi, Kanagawa-Ken, JP	30.06.2008	92
122132 B1	B23K 23/00 (2006.01)	a 2005 00521	02.06.2005	Landes Victor Spiridon, str. Făinari, nr. 8, bl. 71, sc. A, et. 2, ap. 10, București, RO	30.10.2008	76
122153 B1	C22B 9/05 (2006.01); B22F 9/06 (2006.01)	a 2006 00839	02.11.2006	Landes Victor Spiridon, str. Făinari, nr. 8, bl. 71, sc. A, ap. 10, sector 2, O.P.10, București, RO; Soare Nicolae, b-dul Iuliu Maniu, nr. 52-72, bl. 3, sc. A, ap. 36, sector 6, București, RO	30.10.2008	84
122138 B1	B65B 9/12 (2006.01); B65B 51/30 (2006.01)	a 2006 00129	27.02.2006	MARSAL PRODUCTION GROUP S.R.L., str. Gării, nr. 657B, Filipeștii de Pădure, județul Prahova, RO	30.09.2008	78
122144 B1	C05G 1/00 (2006.01)	a 2003 00630	21.07.2003	MECHIM AGRA S.R.L., str. G-ral Gh. Magheru, nr. 10, bl. 124, ap. 9, Craiova, județul Dolj, RO	30.06.2008	81
122142 B1	C03C 17/32 (2006.01); C03C 27/10 (2006.01); C03C 27/12 (2006.01)	a 2006 00478	22.06.2006	MOLDOGLASS S.R.L., str. Tineretului, nr. 44, Bacău, județul Bacău, RO	30.10.2008	80

Număr brevet	Clasa	Număr dosar	Data depozit	Titular	Data hotărârii de acordare BI	Pag.
122151 B1	C12N 15/53 (2006.01); C12N 15/55 (2006.01); C12N 15/60 (2006.01); C12N 15/82 (2006.01); A01H 5/00 (2006.01); A01H 5/10 (2006.01)	a 2000 00733	22.01.1999	National Research Council of Canada, Building M58, Montreal Road, Ottawa, Ontario, CA	30.09.2008	83
122114 B1	A01N 1/00 (2006.01); G09B 23/30 (2006.01)	a 2003 00882	30.10.2003	Nițescu Vasile, str. Washington, nr. 9, sector 1, București, RO	30.10.2008	69
122113 B1	A01N 1/00 (2006.01); G09B 23/30 (2006.01)	a 2003 00881	30.10.2003	Nițescu Vasile, str. Washington, nr. 9, sector 1, București, RO	30.10.2008	69
122145 B1	C07C 11/06 (2006.01)	a 2005 00899	21.10.2005	OLTCHIM S.A., str. Uzinei, nr. 1, Râmnicu-Vâlcea, județul Vâlcea, RO	29.08.2008	81
122165 B1	F27D 17/00 (2006.01); F22B 1/18 (2006.01)	a 2004 00515	03.12.2002	Outokumpu Oyj, Riihitontuntie 7, Espoo, FI	30.09.2008	90
122161 B1	F04B 53/14 (2006.01); F04B 47/02 (2006.01); F16J 15/46 (2006.01)	a 2005 00734	25.08.2005	Procop Oana-Miruna, b-dul 1 Decembrie 1918, nr. 2C, bl. I1, sc. A, et. 7, ap. 28, Constanța, județul Constanța, RO	30.10.2008	88
122173 B1	H04Q 7/00 (2006.01)	a 2002 01187	07.03.2001	Qualcomm Incorporated, 5775 Morehouse Drive, San Diego, California, US	29.08.2008	94
122135 B1	B44D 7/00 (2006.01); B05D 1/40 (2006.01)	a 2004 00137	17.02.2004	Sandu Ioan Gabriel, str. Sălciilor, nr. 33, bl. 808, sc. B, et. 3, ap. 14, Iași, județul Iași, RO; Dima Adrian, sat Tuțora, comuna Tuțora, județul Iași, RO; Sandu Ion, str. Uzinei, nr. 3, bl. L11, sc. A, et. 3, ap. 3, Iași, județul Iași, RO; Ioan Carmen, b-dul Camil Ressu, nr. 46, bl. A3, et. 2, ap. 11, sector 3, București, RO; Sandu Irina Crina Anca, str. Uzinei, nr. 3, bl. L11, sc. A, et. 3, ap. 3, Iași, județul Iași, RO; Vasilache Maricica, str. Vasile Lupu, nr. 104, bl. B5, sc. C, et. 1, ap. 3, Iași, județul Iași, RO; Sandu Andrei Victor, str. Uzinei, nr. 3, bl. L11, sc. A, ap. 3, et. 3, Iași, județul Iași, RO; Roibu Luminița, str. Moara de Foc, nr. 5, bl. 405, sc. B, et. 8, ap. 33, Iași, județul Iași, RO; Roibu Laurențiu Ovidiu, str. Moara de Foc, nr. 5, bl. 405, sc. B, et. 8, ap. 33, Iași, județul Iași, RO	30.10.2008	77

Număr brevet	Clasa	Număr dosar	Data depozit	Titular	Data hotărârii de acordare BI	Pag.
122159 B1	E21B 17/042 (2006.01); E21B 19/16 (2006.01); F16L 25/00 (2006.01)	a 2003 00796	26.09.2003	SIDERCA S.A.I.C., Avda. Leandro N. Alem 1067, Piso 27, Buenos Aires, AR	30.07.2008	87
122136 B1	B60L 3/00 (2006.01); G01P 3/486 (2006.01); G06F 19/00 (2006.01)	a 2000 00132	07.02.2000	SOFTRONIC S.R.L., str. N. Titulescu, bl. 13, ap. 14, Craiova, județul Dolj, RO	28.11.2008	77
122160 B1	F01C 1/348 (2006.01); F04C 2/348 (2006.01)	a 2006 00812	26.10.2006	Târnăveanu Emil, b-dul 1 Decembrie 1918, nr. 275, ap. 8, Târgu-Mureș, județul Mureș, RO; Schnedarek Ladislau Francisc, Piața Mărășești, nr. 9, Târgu-Mureș, județul Mureș, RO; Stelescu Andrei, b-dul 1 Decembrie 1918, nr. 255, Târgu-Mureș, județul Mureș, RO	30.10.2008	87
122128 B1	A61L 9/20 (2006.01); F24F 3/16 (2006.01)	a 2004 00888	11.10.2004	TEHNO BIONIC S.R.L., str. Agriculturii, nr. 55, Buzău, județul Buzău, RO	30.06.2008	74
122139 B1	B65D 41/34 (2006.01)	a 2004 00008	05.01.2004	TEHNO-PLAST S.R.L., str. Șoimului, nr. 19, Bacău, județul Bacău, RO	30.06.2008	79
122157 B1	E04B 2/86 (2006.01)	a 2006 00676	01.09.2006	Teodorescu Ionel Eugeniu, str. Ion Țuculescu, nr.19A, sector 3, București, RO	30.10.2008	86
122140 B1	B67C 11/02 (2006.01)	a 2004 00194	03.03.2004	Vâlcu Ion, alea Hodoș Iosif, nr. 2, bl. J43, sc. 4, et. 1, ap. 49 sector 3, O.P. 72, București, RO	30.10.2008	79
122162 B1	F17D 5/06 (2006.01); G01M 3/28 (2006.01)	a 2005 00312	04.04.2005	Vișoiu Lilian Cătălin, str. Alexandru Vlahuță, nr. 3, bl. M48, sc. A, ap. 7, sector 3, București, RO	29.08.2008	88

**LISTA B.I. ELIBERATE ÎN CONFORMITATE
CU ART. 30, DIN
LEGEA NR. 64/1991 REPUBLICATĂ**

**BREVETE ELIBERATE
CONFORM LEGII 64/1991, ALE CĂROR REZUMATE AU FOST PUBLICATE**

Nr. BI	Clasa	Nr. CBI	Data depozit	Nume titular	Nr. BOPI*
121353 B1	G01K5/28 (2006.01)	a 2002 00328	25.03.2002	INSTITUTUL NAȚIONAL DE CERCETARE - DEZVOLTARE PENTRU MECANICĂ FINĂ, BUCUREȘTI, RO	3/2007
122113 B1	A01N1/00 (2006.01); G09B23/30 (2006.01)	a 2003 00881	30.10.2003	NIȚESCU VASILE, BUCUREȘTI, RO	1/2009
122114 B1	A01N1/00 (2006.01); G09B23/30 (2006.01)	a 2003 00882	30.10.2003	NIȚESCU VASILE, BUCUREȘTI, RO	1/2009
122115 B1	A21B1/02 (2006.01); A21B1/28 (2006.01)	a 2004 00472	25.05.2004	DANCE ALEXANDRU, POCIOVELIȘTE, JUDEȚUL BIHOR, RO	1/2009
122116 B1	A23L1/305 (2006.01); A23C9/13 (2006.01); A23C19/09 (2006.01); A23L1/314 (2006.01); A23G1/00 (2006.01); A23L1/302 (2006.01)	a 2004 00561	20.12.2002	DSM IP ASSETS B.V., TE HEERLEN, NL	1/2009
122117 B1	A61B17/15 (2006.01); A61B17/17 (2006.01); A61F2/46 (2006.01)	a 2004 00407	01.11.2002	INTERNATIONAL PATENT OWNERS (CAYMAN) LIMITED, GRAND CAYMAN, KY	1/2009
122118 B1	A61B17/32 (2006.01)	a 2006 00998	20.12.2006	CAUNI VICTOR MIHAIL, BUCUREȘTI, RO	1/2009
122119 B1	A61F2/04 (2006.01); A61M25/14 (2006.01); A61M39/12 (2006.01)	a 2006 00999	20.12.2006	CAUNI VICTOR MIHAIL, BUCUREȘTI, RO	1/2009
122120 B1	A61K8/03 (2006.01); A61Q11/00 (2006.01)	a 2006 00527	03.07.2006	FARMEC S.A., CLUJ-NAPOCA, JUDEȚUL CLUJ, RO	1/2009
122121 B1	A61K8/25 (2006.01); A61Q11/00 (2006.01)	a 2006 00528	03.07.2006	FARMEC S.A., CLUJ-NAPOCA, JUDEȚUL CLUJ, RO	1/2009
122122 B1	A61K9/08 (2006.01); A61Q1/12 (2006.01)	a 2004 01069	02.12.2004	FARMEC S.A., CLUJ-NAPOCA, JUDEȚUL CLUJ, RO	1/2009
122123 B1	A61K9/14 (2006.01); A61K33/00 (2006.01)	a 2002 00576	07.05.2002	FARMEC S.A., CLUJ-NAPOCA, JUDEȚUL CLUJ, RO	1/2009
122124 B1	A61K36/00 (2006.01); A61Q1/10 (2006.01); A61Q17/00 (2006.01)	a 2004 00743	27.08.2004	FARMEC S.A., CLUJ-NAPOCA, JUDEȚUL CLUJ, RO	1/2009

Nr. BI	Clasa	Nr. CBI	Data depozit	Nume titular	Nr. BOPI*
122125 B1	A61K36/53 (2006.01)	a 2005 00553	09.06.2005	HOFIGAL EXPORT-IMPORT S.A., BUCUREȘTI, RO	1/2009
122126 B1	A61K36/53 (2006.01)	a 2005 00554	09.06.2005	HOFIGAL EXPORT-IMPORT S.A., BUCUREȘTI, RO	1/2009
122127 B1	A61L2/08 (2006.01); A01N1/02 (2006.01)	a 2005 00195	03.03.2005	ANUȘCA DAN, CRAIOVA, JUDEȚUL DOLJ, RO; GĂLĂȚESCU EMANUEL, BUCUREȘTI, RO; AȘCHIE ION, CONSTANȚA, JUDEȚUL CONSTANȚA, RO; SUPEANU IULIAN, BUCUREȘTI, RO; SUPEANU ALEXANDRU, BUCUREȘTI, RO; PLEȘA IANCU EMIL, CRAIOVA, JUDEȚUL DOLJ, RO	1/2009
122128 B1	A61L9/20 (2006.01); F24F3/16 (2006.01)	a 2004 00888	11.10.2004	TEHNO BIONIC S.R.L., BUZĂU, JUDEȚUL BUZĂU, RO	1/2009
122129 B1	B01J21/04 (2006.01)	a 2004 01108	10.12.2004	INSTITUȚUL DE CERCETĂRI ÎN CHIMIE "RALUCA RIPAN", CLUJ-NAPOCA, JUDEȚUL CLUJ, RO; RADIĂTOARE DIN ALUMINIU S.A., BISTRIȚA, JUDEȚUL BISTRIȚA-NĂȘĂUD, RO	1/2009
122130 B1	B01J23/88 (2006.01); C07C253/26 (2006.01); C07C255/08 (2006.01)	a 2003 00837	05.04.2002	DIA-NITRIX CO. LTD., TOKYO, JP	1/2009
122131 B1	B05D3/06 (2006.01); B05D1/00 (2006.01)	a 2002 00761	21.12.2000	ERWIN BEHR AUTOMOTIVE GmbH, WENDLINGEN, DE	1/2009
122132 B1	B23K23/00 (2006.01)	a 2005 00521	02.06.2005	LANDES VICTOR SPIRIDON, BUCUREȘTI, RO	1/2009
122133 B1	B32B15/01 (2006.01)	a 2005 00157	23.02.2005	INSTITUTUL NAȚIONAL DE CERCETARE-DEZVOLTARE PENTRU OPTOELECTRONICĂ - INOE 2000, COMUNA MĂGURELE, JUDEȚUL ILFOV, RO	1/2009
122134 B1	B32B15/04 (2006.01); C23C14/06 (2006.01)	a 2004 01013	17.11.2004	INSTITUTUL NAȚIONAL DE CERCETARE-DEZVOLTARE PENTRU OPTOELECTRONICĂ - INOE 2000, COMUNA MĂGURELE, JUDEȚUL ILFOV, RO	1/2009

Nr. BI	Clasa	Nr. CBI	Data depozit	Nume titular	Nr. BOPI*
122135 B1	B44D7/00 (2006.01); B05D1/40 (2006.01)	a 2004 00137	17.02.2004	SANDU IOAN GABRIEL, IAȘI, JUDEȚUL IAȘI, RO; DIMA ADRIAN, COMUNA TUȚORA, JUDEȚUL IAȘI, RO; SANDU ION, IAȘI, JUDEȚUL IAȘI, RO; IOAN CARMEN, BIUCUREȘTI, RO; SANDU IRINA CRINA ANCA, IAȘI, JUDEȚUL IAȘI, RO; VASILACHE MARICICA, IAȘI, JUDEȚUL IAȘI, RO; SANDU ANDREI VICTOR, IAȘI, JUDEȚUL IAȘI, RO; ROIBU LUMINIȚA, IAȘI, JUDEȚUL IAȘI, RO; ROIBU LAURENȚIU OVIDIU, IAȘI, JUDEȚUL IAȘI, RO	1/2009
122136 B1	B60L3/00 (2006.01); G01P3/486 (2006.01); G06F19/00 (2006.01)	a 2000 00132	07.02.2000	SOFTRONIC S.R.L., CRAIOVA, JUDEȚUL DOLJ, RO	1/2009
122137 B1	B62J11/00 (2006.01); G09F21/04 (2006.01)	a 2002 01343	30.10.2002	COSTACHE MARIAN CONSTANTIN, BUCUREȘTI, RO	1/2009
122138 B1	B65B9/12 (2006.01); B65B51/30 (2006.01)	a 2006 00129	27.02.2006	MARSAL PRODUCTION GROUP S.R.L., FILIPEȘTII DE PĂDURE, JUDEȚUL PRAHOVA, RO	1/2009
122139 B1	B65D41/34 (2006.01)	a 2004 00008	05.01.2004	TEHNO-PLAST S.R.L., BACĂU, JUDEȚUL BACĂU, RO	1/2009
122140 B1	B67C11/02 (2006.01)	a 2004 00194	03.03.2004	VÂLCU ION, BUCUREȘTI, RO	1/2009
122141 B1	C02F1/461 (2006.01)	a 2004 00808	22.09.2004	INSTITUTUL DE CERCETARE ȘI PROIECTARE TEHNOLOGICĂ PENTRU CONSTRUCȚIA DE MAȘINI ICTCM S.A., BUCUREȘTI, RO	1/2009
122142 B1	C03C17/32 (2006.01); C03C27/10 (2006.01); C03C27/12 (2006.01)	a 2006 00478	22.06.2006	MOLDOGLASS S.R.L., BACĂU, JUDEȚUL BACĂU, RO	1/2009
122143 B1	C04B14/18 (2006.01); C04B14/04 (2006.01); C04B20/06 (2006.01)	a 2007 00209	20.03.2007	ERDOSI IOSEF ANTONIE, ORADEA, JUDEȚUL BIHOR, RO	1/2009
122144 B1	C05G1/00 (2006.01)	a 2003 00630	21.07.2003	MECHIM AGRA S.R.L., CRAIOVA, JUDEȚUL DOLJ, RO	1/2009

Nr. BI	Clasa	Nr. CBI	Data depozit	Nume titular	Nr. BOPI*
122145 B1	C07C11/06 (2006.01)	a 2005 00899	21.10.2005	OLTCHIM S.A., RÂMNICU-VÂLCEA, JUDEȚUL VÂLCEA, RO	1/2009
122146 B1	C07C255/08 (2006.01); C07C5/00 (2006.01)	99-00194	19.02.1999	INEOS USA LLC, WILMINGTON, DELAWARE, US	1/2009
122147 B1	C07D307/80 (2006.01); C07C251/42 (2006.01)	a 2004 00084	29.07.2002	INFOSINT SA, POSCHIAVO-CANTONI DEI GRIGIONI, CH	1/2009
122148 B1	C08L27/06 (2006.01); C08L17/00 (2006.01)	a 2005 00912	27.10.2005	INSTITUTUL NAȚIONAL DE CERCETARE DEZVOLTARE TEXTILE PIELĂRIE - SUCURSALA INSTITUTUL DE CERCETĂRI PIELĂRIE ÎNCĂLȚĂMINTE, BUCUREȘTI, RO	1/2009
122149 B1	C09D163/00 (2006.01); C09D5/25 (2006.01); H01B3/40 (2006.01)	a 2005 00772	12.09.2005	BIDULESCU GEORGE DAN, BUCUREȘTI, RO; POPA IONEL, BUCUREȘTI, RO	1/2009
122150 B1	C12N15/26 (2006.01); C07K14/55 (2006.01); A61K38/20 (2006.01); G01N33/50 (2006.01)	a 2000 01123	13.05.1999	AICURIS GmbH & CO. KG, WUPPERTAL, DE	1/2009
122151 B1	C12N15/53 (2006.01); C12N15/55 (2006.01); C12N15/60 (2006.01); C12N15/82 (2006.01); A01H5/00 (2006.01); A01H5/10 (2006.01)	a 2000 00733	22.01.1999	NATIONAL RESEARCH COUNCIL OF CANADA, OTTAWA, ONTARIO, CA	1/2009
122152 B1	C12Q1/04 (2006.01); C12M1/00 (2006.01); C12Q1/18 (2006.01); G01N33/569 (2006.01)	a 2004 01029	24.11.2004	INSTITUTUL DE CERCETĂRI ÎN CHIMIE "RALUȚA RIPAN", CLUJ-NAPOCA, JUDEȚUL CLUJ, RO; REMED PRODIMPEX S.R.L., BUCUREȘTI, RO	1/2009
122153 B1	C22B9/05 (2006.01); B22F9/06 (2006.01)	a 2006 00839	02.11.2006	LANDES VICTOR SPIRIDON, BUCUREȘTI, RO; SOARE NICOLAE, BUCUREȘTI, RO	1/2009
122154 B1	C23C2/06 (2006.01)	a 2006 00777	12.10.2006	BULEA CAIUS CASIU, BISTRIȚA, JUDEȚUL BISTRIȚA-NĂȘĂUD, RO	1/2009
122155 B1	C23C2/22 (2006.01)	a 2004 00120	12.02.2004	BULEA CAIUS CASIU, BISTRIȚA, JUDEȚUL BISTRIȚA-NĂȘĂUD, RO	1/2009

Nr. BI	Clasa	Nr. CBI	Data depozit	Nume titular	Nr. BOPI*
122156 B1	C23C18/42 (2006.01)	a 2004 00539	15.06.2004	GOLDSTEIN JACK, BAIA MARE, JUDEȚUL MARAMUREȘ, RO; POP CORNELIU MIHAI, BAIA MARE, JUDEȚUL MARAMUREȘ, RO	1/2009
122157 B1	E04B2/86 (2006.01)	a 2006 00676	01.09.2006	TEODORESCU IONEL EUGENIU, BUCUREȘTI, RO	1/2009
122158 B1	E06B3/663 (2006.01)	a 2003 00388	06.06.2001	AGC FLAT GLASS NORTH AMERICA, INC., ALPHARETTA, GEORGIA, US	1/2009
122159 B1	E21B17/042 (2006.01); E21B19/16 (2006.01); F16L25/00 (2006.01)	a 2003 00796	26.09.2003	SIDERCA S.A.I.C., BUENOS AIRES, AR	1/2009
122160 B1	F01C1/348 (2006.01); F04C2/348 (2006.01)	a 2006 00812	26.10.2006	TÂRNĂVEANU EMIL, TÂRGU-MUREȘ, JUDEȚUL MUREȘ, RO; SCHNEDAREK LADISLAU FRANCISC, TÂRGU-MUREȘ, JUDEȚUL MUREȘ, RO; STELESCU ANDREI, TÂRGU-MUREȘ, JUDEȚUL MUREȘ, RO	1/2009
122161 B1	F04B53/14 (2006.01); F04B47/02 (2006.01); F16J15/46 (2006.01)	a 2005 00734	25.08.2005	PROCOF OANA-MIRUNA, CONSTANȚA, JUDEȚUL CONSTANȚA, RO	1/2009
122162 B1	F17D5/06 (2006.01); G01M3/28 (2006.01)	a 2005 00312	04.04.2005	VIȘOIU LILIAN CĂȚĂLIN, BUCUREȘTI, RO	1/2009
122163 B1	F22G5/12 (2006.01)	a 2006 00456	16.06.2006	ARTEGO S.A., TÂRGU-JIU, JUDEȚUL GORJ, RO	1/2009
122164 B1	F24J2/36 (2006.01); F24J3/00 (2006.01)	a 2005 00527	06.06.2005	BĂDILĂ DUMITRU, BUCUREȘTI, RO; BECHEANU DOREL-CRISTINEL, BUCUREȘTI, RO	1/2009
122165 B1	F27D17/00 (2006.01); F22B1/18 (2006.01)	a 2004 00515	03.12.2002	OUTOKUMPU OYJ, ESPOO, FI	1/2009
122166 B1	G01N13/02 (2006.01); G01B9/04 (2006.01); G01B11/26 (2006.01)	a 2006 00115	22.02.2006	INSTITUTUL DE CHIMIE MACROMOLECULARĂ "PETRU PONI", IAȘI, JUDEȚUL IAȘI, RO	1/2009
122167 B1	G01R21/133 (2006.01); G01R23/02 (2006.01); G01R25/08 (2006.01); G06F19/00 (2006.01)	a 2001 00373	19.10.1999	ABB POWER T & D COMPANY INC., RALEIGH, NORTH CAROLINA, US	1/2009

Nr. BI	Clasa	Nr. CBI	Data depozit	Nume titular	Nr. BOPI*
122168 B1	H01F10/32 (2006.01); H01L21/98 (2006.01)	a 2005 00652	22.07.2005	INSTITUTUL NAȚIONAL DE CERCETARE- DEZVOLTARE PENTRU MICROTEHNOLOGIE, BUCUREȘTI, RO	1/2009
122169 B1	H02J13/00 (2006.01)	a 2001 00581	29.05.2001	KABUSHIKI KAISHA TOSHIBA, KAWASAKI-SHI, KANAGAWA-KEN, JP	1/2009
122170 B1	H02K7/14 (2006.01); H02K16/02 (2006.01); B65G23/08 (2006.01)	a 2003 00322	11.04.2003	INSTITUTUL DE CERCETARE ȘI PROIECTARE PENTRU ELECTROTEHNICĂ - ICPE S.A., BUCUREȘTI, RO	1/2009
122171 B1	H02K7/20 (2006.01); H02K21/02 (2006.01); H02K41/02 (2006.01)	a 2003 00323	11.04.2003	INSTITUTUL DE CERCETARE ȘI PROIECTARE PENTRU ELECTROTEHNICĂ - ICPE S.A., BUCUREȘTI, RO	1/2009
122172 B1	H02K21/02 (2006.01); H02K19/10 (2006.01)	a 2003 00324	11.04.2003	INSTITUTUL DE CERCETARE ȘI PROIECTARE PENTRU ELECTROTEHNICĂ - ICPE S.A., BUCUREȘTI, RO	1/2009
122173 B1	H04Q7/00 (2006.01)	a 2002 01187	07.03.2001	QUALCOMM INCORPORATED, SAN DIEGO, CALIFORNIA, US	1/2009

*) Dosare publicate conform Legii nr. 64/1991, republicată

**LISTA B.I. PENTRU CARE AU FOST
ÎNREGISTRATE TRANSMITERI DE DREPTURI,
CONFORM ART. 45 ÷ART. 50, DIN
LEGEA NR. 64/1991, REPUBLICATĂ,
SAU MODIFICĂRI ÎN SITUAȚIA JURIDICĂ,
CONFORM R55(11), LIT. u, ȘI PUNCTULUI 14,
DIN ANEXA 1 A LEGII NR. 381/2005,
PENTRU APROBAREA O.G. NR. 41/1998,
PRIVIND TAXELE ȘI REGIMUL DE UTILIZARE
A ACESTORA**

CESIUNI BREVETE DE INVENȚIE

Nr. CBI	Nr. BI	Titular inițial	Noul Titular
a 2001 00371	118113	ȚIGĂU VALENTINA, BUCUREȘTI, RO; ȚIGĂU LAURENȚIU DANIEL, BUCUREȘTI, RO	PRO AUTO INDUSTRIES S.A., BUCUREȘTI, RO
a 2001 00070	118903	NAȚIONAL INSTAL CONSTRUCȚ S.R.L., BUZĂU, JUDEȚUL BUZĂU, RO	ROTEC S.A., BUZĂU, JUDEȚUL BUZĂU, RO
a 2000 01129	119163	GEA GROUP AKTIENGESELLSCHAFT, BOCHUM, DE	LENTJES GmbH, RATINGEN, DE
a 2001 00800	119285	NAȚIONAL INSTAL CONSTRUCȚ S.R.L., BUZĂU, JUDEȚUL BUZĂU, RO	ROTEC S.A., BUZĂU, JUDEȚUL BUZĂU, RO
a 2001 01252	119350	NAȚIONAL INSTAL CONSTRUCȚ S.R.L., BUZĂU, JUDEȚUL BUZĂU, RO	ROTEC S.A., BUZĂU, JUDEȚUL BUZĂU, RO
99-01213	120539	CELANESE CHEMICALS EUROPE GmbH, KRONBERG im TAUNUS, DE	OXEA GmbH, OBERHAUSEN, DE
98-01654	120700	CELANESE CHEMICALS EUROPE GmbH, KRONBERG im TAUNUS, DE	OXEA GmbH, OBERHAUSEN, DE

LICENȚE ÎNREGISTRATE LA BI

Nr. CBI	Nr. BI	Titular brevet	Beneficiar licență	Tip licență	Data de când produce efect față de terți	Data când expiră contractul de licență
a 2007 00282	121993	BECIU NICULINA, SLOBOZIA, JUDEȚUL IALOMIȚA, RO	DORU FLORI S.R.L., JUȚU DE MIJLOC, JUDEȚUL CLUJ, RO	neexclusivă	30.01.2009	06.12.2018

FUZIUNI BREVETE DE INVENȚIE

Nr. CBI	Nr. BI	Nume inițial (anterior fuziunii)	Nume curent (după fuziune)
95-02263	116028	SCHMUTZ GmbH, WEIL am RHEIN, DE	PeinigerRoRo GmbH, GELSENKIRCHEN, DE

MODIFICĂRI NUME ȘI ADRESĂ TITULAR

Nr. CBI	Nr. BI	Nume inițial	Nume curent
96-01734	116453	HOECHST SCHERING AGREVO GmbH, BERLIN, DE	AVENTIS CROPS SCIENCE GmbH, FRANKFURT AM MAIN, DE
96-00797	118713	HOECHST SCHERING AGREVO GmbH, BERLIN, DE	AVENTIS CROPS SCIENCE GmbH, FRANKFURT AM MAIN, DE

MODIFICĂRI NUME TITULAR

Nr. CBI	Nr. BI	Nume inițial	Nume curent
149033	112616	SHIRE BIOCHEM INC., LAVAL, QUEBEC, CA	SHIRE CANADA INC., VILLE ST.-LAURENT, QUEBEC, CA
95-00361	113639	RHÔNE-POULENC AGRO, LYON, FR	AVENTIS CROPS SCIENCE S.A., LYON, FR
98-01349	118534	RHÔNE-POULENC AGRO, LYON, FR	AVENTIS CROPS SCIENCE S.A., LYON, FR

MODIFICĂRI ADRESĂ TITULAR

Nr. CBI	Nr. BI	Adresă inițială	Adresă curentă
94-01668	114132	HOECHST MARION ROUSSEL, INC., ROUTE 202-206, CP 6800, BRIDGEWATER, NEW JERSEY, US	HOECHST MARION ROUSSEL, INC., 10236 MARION PARK DRIVE, KANSAS CITY, MISSOURI, US
94-01669	114133	HOECHST MARION ROUSSEL, INC., ROUTE 202-206, CP 6800, BRIDGEWATER, NEW JERSEY, US	HOECHST MARION ROUSSEL, INC., 10236 MARION PARK DRIVE, KANSAS CITY, MISSOURI, US
94-01670	114134	HOECHST MARION ROUSSEL, INC., ROUTE 202-206, CP 6800, BRIDGEWATER, NEW JERSEY, US	HOECHST MARION ROUSSEL, INC., 10236 MARION PARK DRIVE, KANSAS CITY, MISSOURI, US
99-00044	117041	INSTITUTUL DE OPTOELECTRONICĂ S.A., CALEA FLOREASCA, NR. 242, SECTOR 1, BUCUREȘTI, RO	INSTITUTUL DE OPTOELECTRONICĂ S.A., STR. DUMITRU BRUMĂRESCU, NR. 9A, SECTOR 4, BUCUREȘTI, RO
97-01033	119294	CARGLASS LUXEMBOURG S.a.r.l.- ZUG BRANCH, AEGERISTRASSE 33, ZUG, CH	CARGLASS LUXEMBURG S.a.r.l.-ZUG BRANCH, GOTTHARDSTRASSE 20, ZUG, CH

**DECĂDERI ALE TITULARILOR DIN DREPTURILE CONFERITE ACESTORA DE
BREVETUL DE INVENȚIE, PUBLICATE CONFORM ART. 43, AL. 3, DIN LEGEA NR. 64/1991,
PRIVIND BREVETELE DE INVENȚIE, REPUBLICATĂ ÎN MONITORUL OFICIAL,
PARTEA I, NR. 541/08.08.2007**

NUME / DENUMIRE TITULAR	Nr. BI	Nr. CBI
AKTIEBOLAGET ASTRA , SODERTALJE, SE	111366	92-01512
TUDOR P. VASILE, DRAGALINA, RO	115244	93-01324
GAVRILĂ ILIE, BUZĂU, RO	115461	98-00276
PETRIUC LIVIU, TÂRGU-OCNA, JUDEȚUL BACĂU, RO	115603	96-02285
SILVEANU VIRGIL, PIATRA-NEAMȚ, JUDEȚUL NEAMȚ, RO; MANOLACHE PETRUȚ, PIATRA NEAMȚ, RO	115681	99-00616
DOCHIA VICTOR, CÂMPINA, JUDEȚUL PRAHOVA, RO	115790	98-00051
LAZĂR IRON, CONSTANȚA, JUDEȚUL CONSTANȚA, RO	115794	95-01916
PETRE RADU, BRAȘOV, JUDEȚUL BRAȘOV, RO	115813	98-00591

NUME / DENUMIRE TITULAR	Nr. BI	Nr. CBI
POPAESCU AUGUSTIN GHEORGHE, BUCUREȘTI, RO; DUMITRACHE ION, BUCUREȘTI, RO; MATEESCU IOAN, BUCUREȘTI, RO	115902	99-00106
BUSUIOC DĂNUȚ, GALAȚI, RO	115918	94-00955
ZOICA CONSTANTIN, TIMIȘOARA, JUDEȚUL TIMIȘ, RO	115933	98-01730
ILCA RADU TEODOR, CARANSEBEȘ, JUDEȚUL CARAȘ-SEVERIN, RO	115945	98-00719
MODORAN NOVAC, LOCALITATEA FRATOȘTIȚA, ORAȘUL FILIAȘI, JUDEȚUL DOLJ, RO	115947	98-01361
ȘIPOȘ SORINA ANCA, CLUJ-NAPOCA, RO; ȘIPOȘ VICTOR, CLUJ-NAPOCA, RO; ȘIPOȘ SORA, CLUJ-NAPOCA, RO	115963	92-200294
ZAHIU NICULAE, BUCUREȘTI, RO	115974	a 2000 00054
OSTROVEANU ALFONS ADRIAN, CRAIOVA, RO	115977	93-00252
OSTROVEANU ALFONS ADRIAN, CRAIOVA, RO	115978	93-00253
OSTROVEANU ALFONS ADRIAN, CRAIOVA, RO	115981	93-00254
CĂRBUNESCU NICOLAE, TÂRGU-JIU, RO	115984	96-02386
BORCUT VIRGIL LEONTIN, CLUJ-NAPOCA, RO	115986	96-02130
ENACHE MARIA ELENA, IAȘI, RO; ENACHE V. CONSTANTIN, IAȘI, RO; DRĂGOI BEBE, IAȘI, RO	115992	96-00844
SURDU RALUCA, BICAZ, RO	115999	94-00208
CARAGHIAUR VICTOR, TIMIȘOARA, RO	116062	97-01703
PÂRVĂNESCU A. ANGHEL CONSTANTIN, BUCUREȘTI, RO; PÂRVĂNESCU H. EUGENIA, BUCUREȘTI, RO; PÂRVĂNESCU A. RADU EUGEN, BUCUREȘTI, RO; PÂRVĂNESCU A. ALEXANDRU ANGHEL, BUCUREȘTI, RO	116068	92-01082
PECHEANU IOAN, CONSTANȚA, RO; PECHEANU ROMEO, CONSTANȚA, RO	116096	95-00350
NEGREANU-PÎRJOL TICUȚA, CONSTANȚA, JUDEȚUL CONSTANȚA, RO; NEGREANU-PÎRJOL BOGDAN-ȘTEFAN, CONSTANȚA, JUDEȚUL CONSTANȚA, RO	116241	97-00083
STOICA GHEORGHE, BALȘ, JUDEȚUL OLT, RO	116258	99-01298
TOCAN CORNELIU, IAȘI, JUDEȚUL IAȘI, RO	116339	95-01049
CRISTESCU ION, ROMAN, JUDEȚUL NEAMȚ, RO; CRISTESCU GEORGETA NARCIȘA, ROMAN, JUDEȚUL NEAMȚ, RO	116350	96-02322
TEODORESCU CRISTIAN, PLOIEȘTI, RO	116372	95-00032
STANCU MARA NICULAE, BUCUREȘTI, RO	116380	99-00889
MIU ION, IAȘI, JUDEȚUL IAȘI, RO; IOSIF DAN, COM. LIVEZENI, RO	116486	96-00125
GROZA MIHAI DAN, ORADEA, JUDEȚUL BIHOR, RO	116509	99-00523
MATEI ILIE, CONSTANȚA, RO; MATEI ANII, CONSTANȚA, RO; MATEI IONEL VIOREL, CONSTANȚA, RO	116518	98-01705
VIRON PETRE, PLOIEȘTI, RO	116527	99-00647
LAZĂR IRON, CONSTANȚA, RO	116539	96-01214
SĂLAN GHEORGHE, TÂRGOVIȘTE, RO	116542	95-01761
RADU GH. GEORGE, CÂMPULUNG MUSCEL, RO	116577	99-00444

DIVERSE

- **LISTA CONSILIERILOR ÎN PROPRIETATE INDUSTRIALĂ ȘI A MANDATARILOR AUTORIZAȚI**
- **CENTRE REGIONALE PENTRU PROMOVAREA PROPRIETĂȚII INDUSTRIALE ÎN ROMÂNIA**
- **ANUNȚURI OFICIALE**
- **MATERIALE INFORMATIVE, DIN DOMENIUL PROPRIETĂȚII INDUSTRIALE**

© Toate drepturile sunt rezervate OSIM. Materialele publicate în acest capitol nu vor putea fi reproduse în niciun mod (electronic, prin fotocopiere, prin înregistrare sau în alt mod), fără autorizația prealabilă a titularului dreptului de autor.

ROMÂNIA
OFICIUL DE STAT PENTRU INVENȚII ȘI MĂRCI

ORDIN nr. 157

24 iulie 1997

Directorul General al Oficiului de Stat pentru Invenții și Mărci,

Având în vedere prevederile art. 14, alin. 3, din Legea 64/1991, privind brevetele de invenție, și Regula 2.5, din H.G. 152/92, referitoare la profesia de consilier în proprietate industrială,

ORDIN:

Art.1. Persoanele ale căror nume figurează în lista anexă la prezentul Ordin, precum și firmele specializate în proprietate industrială se înscriu în **REGISTRUL NAȚIONAL AL CONSILIERILOR ÎN PROPRIETATE INDUSTRIALĂ**, cu menționarea specializării.

Art.2. Prezentul ordin se va publica în Buletinul Oficial de Proprietate Industrială.

DIRECTOR GENERAL,

AGENȚIILE SPECIALIZATE ÎN PROPRIETATE INDUSTRIALĂ
pentru luna ianuarie 2009

Data înființării	Nr. registru agenții	Denumirea completă a cabinetului/agenției Adresa Consilieri cu drept de practică	Domenii	Statut juridic
27.03.1991	001	INVENTA – AGENȚIE DE PROPRIETATE INTELLECTUALĂ S.R.L. București, Bdul Corneliu Coposu nr. 7, bl. 104, sc. 2, ap.31, sect.3, cod 030602, Tel: 021/3200285, Fax: 021/3228325, e-mail: contact@inventa.ro, inventa@mark-patent.ro, turcanu@inventa.ro, GSM: 0744 324510 Prof. univ. dr. ing. Țurcanu Constantin, Farm. Rădulescu Mioara, Dr. ing. Lorentz Alexandru, Ing. Velțan Loredana, Ing. Secăreanu Doina, prof.univ.dr.chim. Ungureanu Mihaela, ec. Bodomoi Otilia Florentina, arh.ing. Țurcanu Costin Radu, dr.Gheorghe Bucșă	Brevete Mărci Desene Topografii	SRL
29.05.1991	002	CABINET ENPORA S.R.L. București, str. George Calinescu nr.52A, ap.1, 011694, Tel: 021 2300990; 031 1001634, Fax: 021 2302311; 031 1007927, pop@patents.ro Ing. Pop Virginia Daisy, Ing. Pop Călin Radu, Ing.Constantin Adrian, Ing. Popescu Bianu Anca, Ing.Velicu Anca	Brevete Mărci Desene Topografii	SRL
23.07.1991	003	PATENTMARK S.R.L. București str. Dr. N. Turnescu nr. 2,ap.2, sector 5, cod 050467Tel: 021/3121669, Fax: 021/2233963, stema@pcnet.ro Mohonea Liliana, Mohonea Cristian, Borlan T. Radu, Marinescu Ruxandra	Brevete Mărci Desene Topografii	SRL
18.12.1991	004	RODALL AGENȚIE DE PROPRIETATE INDUSTRIALĂ S.R.L. București, Str. Polonă nr. 115, bl. 15, sc. A, ap. 19 sector 1, cod 010497, Tel: 021/2108342, GSM: 0722 652111, Fax:021/2105794, rodall@b.astral.ro Jur. Bălan Gheorghită, Pițu Dalila	Brevete Mărci Desene Topografii	SRL
25.08.1992	005	INTELECT S.R.L. Oradea, B-dul Dacia nr. 48 Bl. D10, Ap.3, Tel: 0259/453847, Fax:0259/268094, OP 9-CP 128, cod 410346,e-mail: info@intelec.ro, GSM: 0745 040831 Buzlea Elisabeta, Buzlea Mircea Valentin, Buzlea Narcisa Floricica	Brevete Mărci Desene Topografii	SRL

04.12.1992	008	CONSTANTIN GHIȚĂ OFFICE SRL Timișoara, str. Take Ionescu nr. 24-28 sc. B ap. 2 judetul Timiș, cod 300042, Tel/Fax: 0256/435976, GSM: 0744 162462, e-mail: ghita@ghitaconstantin.ro, clelia@ghitaconstantin.ro, www.ghitaconstantin.ro Ing. Ghiță Constantin, Pop Motogna Clelia	Brevete Mărci Desene	SRL
05.01.1993	009	CABINET DE PROPRIETATE INDUSTRIALĂ S.I. Timișoara, Str. Moise Dobosan nr.110, cod poștal 300600, GSM: 0722 984909, Tel/Fax: 0256/475105, e-mail: ioan_sovar@yahoo.com Șovar Ioan	Brevete Mărci Desene	SRL
13.05.1993	010	ROMINVENT S.A București, Str. Ermil Pangratti nr. 35, et.1, sect.1, cod 011882, Tel: 021/2312515, 2312541, Fax: 021/2312550, 2312454, e-mail: office@rominvent.ro Ing. Enescu Lucian, Chim. Larion Sonia, Fil. Rodica Bucătaru, Jur. Mocanu Ion, Fiz. Nicolaescu Daniella, Ec. Ghenu Mihaela, Ing. Teodorescu Mihaela, Ing. Cosmina Fierăscu, Ing. Ploscă Daniel, Ing. Spătaru Daniela, Ing. Alexandra Hașiu, Dr. Ing. Cristina Popa, Ec. Joitoiu Andreea Simona, Bio. Enescu Miruna, farm. Dumitrescu Artemis Sorina, jur. Markusev Denisa Mary, ec. Olteanu Camelia, jur. Dragulin Ioana, Petcu Costin, jur. Martinescu Alina Nicoleta, jur. Cavescu Adrian	Brevete Mărci Desene Topografii	SA
17.07.1993	011	CABINET INDIVIDUAL "INDEPENDENT PROPINI AGENT" București, sector 5, Str. Fabrica de chibrituri nr. 42, cod 050183, Tel/Fax: 021/3352938, GSM: 0728.865.008 Nicolae Ioan	Brevete Mărci Desene Topografii	CI
13.03.1995	014	PERSOANĂ FIZICĂ INDEPENDENTĂ TĂTARU DOINA Piatra Neamț, Str. Apele Minerale nr. 4. cod 610121 Tel: 0233/223602, e-mail: doina_tataru@msn.com Tătaru Doina	Brevete Mărci Desene	PF
30.03.1995	015	CABINET M. OPROIU - CONSILIERE ÎN PROPRIETATE INTELECTUALĂ SRL București, Str. Popa Savu, nr. 42, parter, sector 1, cod 011434, Tel: 021/2602833; 021/ 2602834, Fax: 021/2602836; 021/2602835, P.O.Box 2-229, e-mail: office@oproiu.ro Fiz. Oproiu Margareta, MBA arh. Vasilescu Raluca, jur. Sturza Ioana, , ing. chim. Marin Elena, ing. Ene Silvia, ec. MBA Pătrascu Georgiana, ing. chim. Petrea Dana Maria, filolog Oana Țambrea, ing. chim. Filippi Valentina	Brevete Mărci Desene Topografii	SRL

21.05.1996	017	AGENȚIA DE PROPRIETATE INDUSTRIALĂ "LABIRINT" Arad, Str. Coriolan Petreanu nr. 28, cod 310151 Tel/Fax: 0257/255842, GSM: 0722 458129, e-mail: info@labirint.ro Ing. Ivanca Maria	Brevete Mărci Desene	CI
14.11.1996	018	INTEGRATOR Consulting SRL Cluj Napoca, str. Dunării nr. 25 bl.C1 ap.5, , jud. Cluj, cod 400593 Tel/Fax: 0264/442817, GSM: 0745235585, e-mail: dorin.isoc@aut.utcluj.ro Isoc Dorin	Brevete Mărci Desene	SRL
1997	019	LOYAL PARTNERS -AGENȚIE DE PROPRIETATE INTELECTUALĂ Galati, Str. Portului nr.23, Parcul De Soft, cam.307, cod 800025, Tel/Fax: 0236/464847, tel/fax: 0236/407032, GSM: 0722 744241, office@loyalpartners.ro www.loyalpartners.ro ing.jr. Pușcașu Dan	Brevete Mărci Desene Topografii	SRL
01.07.1997	020	AGENȚIE DE PROPRIETATE INTELECTUALĂ ȘI TRANSFER DE TEHNOLOGIE -AGPITT-SRL București, B-dul Libertății nr. 12, bl.113, sc.2, ap.28, sector 4; cod 040129, CP 42-106, Tel: 3177693;;Fax: 021/3177584, GSM: 0744293552; 0724539752, e-mail: faighenov@xnet.ro; office@agpitt.ro Ing.jur. Faighenov Marioara	Brevete Mărci Desene	SRL
10.07.1997	016	MILENIUL 3 – AGENȚIE DE PROPRIETATE INDUSTRIALĂ SRL Pașcani, Str. Moldovei nr. 10, bl. Crinul, sc. A, ap. 28, jud Iași, cod 705200, Tel/Fax: 0232/719190; GSM: 0740 820582 Ing.Burțilă Ioan	Brevete Mărci Desene	SRL
03.10.1997	021	LAZĂR ELENA CABINET DE PROPRIETATE INDUSTRIALĂ Buzău, Str.Unirii, Bl.16C,Et.3, Ap. 12, cod 120013, OP 1, CP 52, Tel./Fax: 0238 724262 GSM: 0723 328633, cpielena@recomplast.com Lazăr Elena	Brevete Mărci Desene Topografii	CI
29.10.1997	022	PERSOANĂ FIZICĂ INDEPENDENTĂ BARBU GHEORGHE MIRCEA București, Șos Iancului nr.21, bl. 106A,sc.B, ap.73, sect.2, Tel/Fax : 021/6536608, 0724.834.010 e-mail : bmircea@mailbox.ro Barbu Gheorghe Mircea	Brevete Mărci Desene	CI

02.12.1997	023	<p>“ HARCOV” A.P.I. S.R.L.</p> <p>Sfântu Gheorghe, jud. Covasna, Str. Nicolae Iorga nr. 61, bl. 10E, sc. B, ap. 9, cod 520089, Tel: 0267/352267, GSM : 0744435291, stanciu@planet.ro, propind@mail.asimcov.ro Stanciu Adelina</p>	Brevete Mărci Desene	SRL
18.12.1997	024	<p>AGENȚIE DE PROPRIETATE INDUSTRIALĂ ȘI TRANSFER TEHNOLOGIC « STOIAN IOAN »</p> <p>Roman, Bd. Republicii, bl. 46, sc. C, ap. 35, cod 611127, jud. Neamț, Tel/Fax : 0233/741268, GSM : 0745 643738, istoian@engineer.com Stoian Ioan</p>	Brevete Mărci Desene	CI
1998	007	<p>ROMPROSPER SERVIMPEX SRL Agentie de proprietate intelectuala „PIVA”[®]</p> <p>București, Șos. Mihai Bravu nr. 294, bl.6,sc.B, ap. 63, sector 3, cod 030319, Tel/Fax: 021/3222857, 021/3207419, fax: 326.20.20 Mobil:0744654128;0744536405, 0724880514 e-mail: office@piva.ro; raluca_pioaru@yahoo.com lector univ.dr. Pioaru Mihalache Raluca Andreea</p>	Mărci Desene Brevete	SRL
1998	048	<p>PETRU COSTINESCU-DICOSTI</p> <p>București, Str. Viorele nr. 30, bl. 20 A, ap. 23, sector 4,cod 040428, OP 44 – CP5 , Tel: 021/3303162, e-mail: dicosti@rdslink.ro Petru Costinescu</p>	Brevete Mărci Desene	CI
27.04.1998	026	<p>PIDES-CABINET DE PROPRIETATE INDUSTRIALĂ</p> <p>București, Str. Valea Buzăului, nr. 10, bl. G30, ap. 36, sector 3, cod 032334, Tel : 3455351 GSM : 0723 708632, e-mail: pides2004@yahoo.com ing. Șova Dan Eugen</p>	Brevete Mărci Desene Topografii	CI
23.02.1999	027	<p>SZENTE SÁNDOR</p> <p>Odorheiu Secuiesc, str. Victoriei, nr. 41,bl.U6, et.1, ap.4, jud. Harghita,cod poștal 535600, Tel : 0266/219143, e-mail : prooffice@szente.ro Szente Sándor</p>	Brevete Mărci Desene	CI
21.07.1999	028	<p>NOWAPATENT SRL</p> <p>Medias, str. Lotru, nr.4, bl.92, ap.1 Tel : 0269/841373 ; 0264/833273, Fax : 0269/833273 e-mail : nowapatent@birotec.ro office@nowapatent.ro Danciu Ioan</p>	Brevete Mărci Desene	SRL

30.08.1999	029	CABINET DE PROPRIETATE INDUSTRIALĂ "BIONPI" București, 010577, Calea Dorobanților 126-130 Bl. 8, et. 9 Ap. 50 sector 1, cod 010577, Tel/Fax: 021/2316549, 031/8054616 GSM: 0723 187944, 0746184697 e-mail: bionpi@rdsmail.ro, bionpi@hotmail.com Ing. Ion Rodica Cocuța	Brevete Mărci Desene	CI
12.11.1999	030	AGENȚIE DE CONSULTANȚĂ ÎN PROPRIETATE INTELECTUALĂ ȘI TRANSFER DE TEHNOLOGIE « SPRÎNCEANU NICOLAE » Drobeta Turnu Severin, Str. Gheorghe Ionescu Sisești nr. 96, bl.E2, sc.1, et. 3, ap.8, cod 220212, Tel/Fax : 0352801490, Mobil :0721796318 e-mail: nicolaesprinceanu@yahoo.com Jur.ing. Nicolae Sprînceanu	Brevete Mărci Desene	CI
21.01.2000	031	CABINET INDIVIDUAL IVĂNESCU GABRIEL DAN Brașov, Str. Al. I. Cuza nr. 58 ap. 7, cod 500085, tel: 0268471650, fax:0368816013, GSM:0722248415, e-mail: d.ivanescu@xnet.ro Ivănescu Gabriel Dan	Brevete Mărci Desene	CI
15.02.2000	032	CABINET DE PROPRIETATE INDUSTRIALA ANGHEL LUMINIȚA DOINA București, Str. Gherghitei Nr.1, Bl.94B, Sc. B, Ap.76, Sector 2, Fax: 031.4013777, GSM : 0723301706, 0743218219 e-mail : anghel.doina@rdslink.ro, anghel2na@yahoo.com, anghel2na@gmail.com Ing.Av.Anghel Luminita Doina	Brevete Mărci Desene	CI
24.08.2000	033	APOSTOL SALOMIA P.F.A. Galați, Str. Reg. 11 Siret nr. 15, bl. E4, Et.3, ap. 54, cod 800333,Tel/Fax : 0236/436437, 0766765027, saly_apostol@yahoo.com Ing.Apostol Salomia	Brevete Mărci Desene	CI
07.09.2000	034	AGENȚIA DE PROPRIETATE INDUSTRIALĂ - APIA SRL București, Str. Romancierilor nr. 5, bl.C14, sc.B, ap.41, sector 6, cod 061791, OP23-CP11, Tel/Fax: 021/7783100, GSM: 0745 031557, e-mail: office@mark-apia.ro, www.mark-apia.ro Visalom Theodor, Visalom Monica	Mărci Desene	SRL
17.10.2000	035	PERSOANĂ FIZICĂ INDEPENDENTĂ BERCEANU MARIA AURELIA București, Str. Cogîlnic 25, sector 3, Tel: 021/3264568 GSM:0744954085, berceanu_maria_aurelia@yahoo.com Berceanu Maria Aurelia	Brevete Mărci	PF

20.10.2000	036	CABINET PROPRIETATE INDUSTRIALĂ POPESCU ANGELA București, str. Complexului nr.10, bl.40, ap.14, Tel :021/3243756 GSM : 0723051279, Tel : 0318.04.68.81, angela_intelect@yahoo.com Popescu Angela	Brevete Mărci Desene	CI
25.10.2000	037	PERSOANĂ FIZICĂ INDEPENDENTĂ MATEI ELENA Bacău, Str. Alecu Russo, bl. 33, Et.6,sc. C, ap.26, cod 600133, Tel: 0234/160424 Matei Elena	Mărci	CI
20.11.2000	038	CABINET INDIVIDUAL' ION FLOREA' București, 010577, Calea Dorobanților 126-130, bl.8,et.9,ap.50, sector 1, cod 010577, Tel/Fax: 021/2316549,GSM: 0724313260, e-mail: iflorea@rdsmail.ro, florea_ion@plic.ro Ing.Ion Florea	Mărci	CI
28.11.2000	039	CABINET IN DIVIDUAL GREAVU DOINA MARIANA Sibiu, str. Constantin Noica, bl. 2, ap.21, cod 550169 Tel:0269/218500,Fax:0269/212170, Mobil:0766489179, 0731308189, aurorapca@yahoo.com, protectro@xnet.ro Ing. Greavu Doina Mariana	Brevete Mărci Desene	CI
11.12.2000	040	INTEL PROTECT SRL Brașov, B-dul M. Kogălniceanu, nr. 20, bl. 1k, sc. C-D, cod 500173, Tel: 068/413117, Fax: 0268/477333, GSM: 0744 355100 e-mail: intelprotect@ccibv.ro Axente Elena	Mărci Desene	SRL
08.01.2001	041	CABINET "CECIU GABRIELA" CONSULTANȚĂ ÎN DOMENIUL PROPRIETĂȚII INTELLECTUALE Timișoara, Str. Narciselor, nr. 6, sc. A, ap. 110, jud. Timis, cod postal 300024, Tel/Fax.: 0256/494846; GSM: 0745 388039, e-mail: gabrielaceciu@hotmail.com Ing.Ceciu Gabriela	Brevete Mărci Desene	CI
10.01.2001	042	VLAD CONSTANTIN Constanta, Bd. 1 decembrie 1918 nr. 5, bl. F16, ap.34, cod 900711, Tel: 0241625643, 0341172650, Fax: 0241625643,GSM: 0722 370300, 0770251145, e-mail: constantin.vlad@rdslink.ro Vlad Constantin	Brevete Mărci Desene	CI
05.03.2001	045	BIROU DE PROPRIETATE INDUSTRIALA BROJBOIU DUMITRU ADRIAN FLORINEL Pitești, Bd. Republicii, bl.212,sc. D, ap.11, jud.Argeș, cod 110176, Tel/Fax.: 0348/412529, GSM: 0745 143095,adrian_brojboiu@yahoo.com Brojboiu Dumitru Adrian Florinel	Brevete Mărci Desene	CI

12.04.2001	047	INTELLECTUAL PROPERTY OFFICE SRL București, Str. Alexandru Moruzzi nr. 6, bl. B6, sc. 2, ap.62, sector 3, cod 031155, Tel/Fax.: 021/3262388, GSM: 0745 094241, e-mail: ipo@b.astral.ro Ciuda Berivoe Anca	Brevete Mărci Desene	SRL
07.05.2001	049	ANDRA MUSATESCU CABINET DE PROPRIETATE INDUSTRIALA București, Str. Drumul Taberei nr. 71, bl.TD42, sc.1, et.4, ap.28, sector 6, cod 061366, GSM: 0722 879810, e-mail: amusatescu@dnt.ro Mușatescu Andra Oana	Brevete Mărci Desene Topografii	CI
2001	050	CABINET ACSINTE PAULA-ADRIANA București, str. Maior Coravu Ion, nr.1-7, bl. C4, ap.85, Tel/fax: 021/2507396, GSM: 0723317631 paula@legalservices.ro Av. Acsinte Paula Adriana	Mărci	PF
2001	051	PERSOANĂ FIZICĂ INDEPENDENTĂ POPESCU RADU-ROMEO București, Bd. Corneliu Coposu nr.3, bl. 101, sc. 3, et.4, ap. 50, sector 3, cod 030601, GSM: 0721753049, romeoradu.popescu@rdslink.ro Popescu Radu Romeo	Brevete Mărci Desene	PF
31.05.2001	071	CONS INTEL BMA CABINET CONSULTANȚĂ Cart. Dorobanti, nr.2, bl. D2, at.1, ap.5,120087, C.P.8- O.P. 1 Buzau, Fax : 0238/719619, GSM: 0745086588, email: marius_bozio@yahoo.com Marius Bozioreanu	Brevete Mărci Desene Topografii	CI
12.09.2001	053	CABINET MIHAI LUCIAN Miculiți & Asociații SCPA (LINKLATERS) București, Str. Nicolae Iorga, nr. 8, sector 1, cod 010434Tel : 021/3071500, Fax : 021/3071555 e-mail: lucian.mihai@linklaters.com, Av. Mihai Lucian	Brevete Mărci Desene	PF
21.11.2001	055	ROVALCONS SRL AGENȚIE DE PROPRIETATE INTELECTUALĂ Câmpina, Str. Orizontului, nr.1, bl. R10, et.7, ap.27, Jud. Prahova, cod 105600,Tel/Fax : 0244/ 371390; GSM :0722 540580, e-mail: rovalcons@xnet.ro Ioacăra Valentin	Brevete Mărci Desene	S.R.L.
2001	056	SOLO INVENT S.R.L. București, Calea 13 Septembrie, nr. 104, bl. 48, ap. 8, sect. 5, cod 050727,Tel/Fax: 021/4511497, GSM: 0744 313 229, solo_invent@yahoo.com	Brevete Mărci Desene	S.R.L.

2001	057	CABINET N. D. GAVRIL S.R.L. București, Str. Ștefan Negulescu nr. 6A, sector 1, Tel./fax : 021/2302882, GSM :0722983520, 0723 383 758, e-mail : gavrillin@yahoo.com cabinetgavril@yahoo.com, Gavril Niculina	Brevete Mărci Desene	S.R.L.
24.04.2002	087	IACOBINI&CO, CONSILIERI IN DREPTUL DE PROPRIETATE INDUSTRIALĂ SRL Bucuresti, Calea Mosilor, nr.258, bl. 4bis, ap.22, sector 2,Tel : 021/2104690 ;Fax : 021/2104793, e-mail : asimri@yahoo.com,vladrosanu@hotmail.com Iacobini Anca Svetlana, Iacobini Mihnea Razvan	Mărci Brevete Desene Topografii	S.R.L.
04.09.2002	088	MANAGER EXPERT SRL Tg. Mures, Str. Nicolae Grigorescu, nr. 33, ap.3 Tel :0265/250825 ;0265/233033,evaluator@rdslink.ro Nutiu Emil, Cetina Dan	Mărci	S.R.L.
08.01.2003	059	CABINET INDIVIDUAL - LAPTEȘ ELVINE Bucuresti, Intrarea Badeni nr.3, Bl.M18, sc. 2, ap.40,sector 3 cod 030471, Tel: 021/3405500, elvine17@yahoo.com Lapteș Elvine	Brevete	CI
11.02.2003	089	RATZĂ ȘI RATZĂ SRL București, B-dul A.I. Cuza Nr. 52-54, Sect.1, cod 011053, Tel :021/2601348, Fax : 021/2601349 e-mail ; office@ratza-ratza.com Rață Grigore, Rață Andrei Vlad, Mărginean Dragoș, Enache Mihai Andrei	Brevete Mărci Desene	SRL
13.02.2003	062	CABINET INDIVIDUAL ANDRONACHE PAUL București, Str.Sibiu nr.14, bl.E21, et.6, ap.35, sect 6,Tel/Fax: 021/7250069, GSM: 0722741043, e-mail: paul.andronache@artelecom.ro Andronache Paul	Mărci Desene Topografii Brevete	CI
14.05.2003	090	RAMCONSULTING SRL Cluj Napoca, Str. Augustin Buneanr.28, cod 400170 fax.0364/401528 tel. mobil 0722-229696 e-mail ramcluj@yahoo.com Gânscă AurelianTudor	Mărci Desene Topografii Brevete	SRL
16.05.2003	070	CABINET OANA COCOLOI București, Drumul Taberei nr.120, bl.OD1, sc.5, ap.189, sector 6, cod 061413, Tel: 021/7450757, GSM: 0730557744, e-mail: oana_cocoloi@yahoo.com Oana Cocoloi	Mărci Desene Brevete	CI

10.06.2003	091	ALLEGRA CONSULTING SRL Bucuresti, Aleea Huedin nr.1, bl.5, sc.1, ap.5, sector 4, cod 040917, GSM: 0722249961, Tel/Fax: 021/3231384 e-mail: gabriela.milcev@allegra.ro; www.allegra.ro Milcev Gabriela	Brevete Mărci Desene Topografii	SRL
19.06.2003	069	RASKAI M M BREVMARC CONSULT S.R.L. Dej, Str. Unirii, nr.3,BL. D8, ap.7, judetul Cluj, 405200,Tel/Fax: 0264/211847, GSM: 0742084050, raskaimm@yahoo.com Raskai Maria	Brevete Mărci Desene Topografii	S.R.L.
01.07.2003	092	CONINFO S.R.L. Târgu Mures, str. Lacrimioarea nr.9, Tel: 0265/210138, Fax: 0265/210109 mobil: 0729618641 e-mail: teodora@coninfo.ro, office@coninfo.ro www.coninfo.ro ltu Teodora	Desene Brevete Mărci	S.R.L.
25.07.2003	093	NESTOR NESTOR DICULESCU KINGSTON PETERSEN – CONSILIERE ÎN P.I. S.R.L. București, sector 1, sos. Bucuresti Ploiesti, nr.1A, Bucharest Business Park, corp A, et.1 camerele 9 si 10, tel: 0212011200, fax: 0212011210, e-mail: office@nnkp.ro, www.nnkp.ro av.Harsany Alexandru, av.Baciu Ana Maria, dr.Florea Ileana Maria, ing.chim.Viciu Monica Stefania, av.Belciu Delia Mihaela, ing. Doina Țuluca, chim.Bădărău Adina Adriana, ec.Codrescu Andreea	Mărci Desene Brevete Topografii	S.R.L.
11.08.2003	66	CABINET INDIVIDUAL MÎNDRU MIHAELA București, Str. Grigore Alexandrescu nr.1, bl.D7, ap.4, sector1, Fax: 021/2230342 GSM: 0722601120 e-mail: florea@gide.com Mîndru Mihaela	Mărci Desene Brevete	CI
19.08.2003	068	CABINET DE PROPRIETATE INDUSTRIALA NICOLAE BURCHEL București, Str. Dr. Radovici nr.8, sector 5, cod 050468, Tel: 021/3175841, Fax: 021/3175843, e-mail: nburchel@lenp.ro Nicolae Burghel	Mărci	CI
21.08.2003	094	N.P.C. S.R.L. Brașov, str. Alexandru cel Bun, nr.13, bl.E28, ap.7 cod 500025, OP 1 – CP 298, GSM: 0744520357, e-mail: totu@unitbv.ro Țoțu Ioan	Mărci Desene Topografii	SRL

22.10.2003	072	CABINET INDIVIDUAL DE PROPRIETATE INDUSTRIALĂ - NEGOMIREANU LIVIA București, Șos. Nicolae Titulescu nr.94, bl.14A, sc 4 ap.127, sect.1, cod 011146, Tel/Fax: 0314214598, GSM: 0722444719, cabinetnegomireanu@airbites.ro Negomireanu Livia	Mărci Desene	CI
30.10.2003	073	CABINET DE PROPRIETATE INDUSTRIALA "VIȘOIU LILIAN CATALIN" București, Str. Alexandru Vlahuta nr.3, bl. M48, sc.A, ap.7, sector 3, Tel/Fax: 021/3207251, GSM: 0744480657, e-mail: visoiucatalin@yahoo.com, www.visoiucatalin.home.ro jur. Vișoiu Lilian Catalin	Brevete Mărci Desene Topografii	CI
4.11.2003	074	CABINET DE PROPRIETATE INDUSTRIALA "DUNĂREANU MIHAIL" Bucuresti, Bd. Constantin Brâncoveanu nr.8, Bl B2, ap.13, sector 4, Tel: 021/4600419, GSM : 0723398499, e-mail: dunareanu_mileniu3@k.ro Dunăreanu Mihail	Brevete	CI
09.12.2003	151	DONEXPERT SRL Suceava, str. George Enescu nr.34, bl.D72, sc.A, ap.5, ovidon@ccisv.ro, Tel: o230.215004, 0742108100 Dontu Ovidiu Liviu	Brevete Mărci Desene	SRL
12.12.2003	096	EDIPLAST S.R.L. Tg. Mureș, Str. Măgurei nr.25, ap.2, Tel/Fax: 0265/263775, GSM: 0744394036, e-mail: moniadel@artelecom.net Vasilache Virgilius	Mărci Desene Brevete	SRL
22.12.2003	097	SD PETOSEVIC ROMANIA SRL București, Calea Victoriei nr.100, sc.1, ap.20, biroul 1, Tel: 021/3057996, Fax: 021/3145481, e-mail: acampeanu@petosevic.com, Mobil: 0723522698 Campeanu Ioana Aura, Ing. Năstase Cristian	Brevete Mărci Desene	SRL
2.02.2004	080	CABINET INDIVIDUAL IOANIȚESCU TRAIAN București, Bd. Timișoara nr.49, Bl Cc6, ap.27, sector 6, Tel: 021/4402510 Ioanițescu Traian	Brevete Mărci Desene	CI
9.02.2004	098	CABINET ANI FUCIU SRL Com.Snagov, Bloc P53, sc.A, ap.1, jud.Ilfov, Tel: 021/3106399, Fax: 021/3106398, GSM: 0744370196, e-mail: ani.fuciu@consilier-marci.ro Fuciu Anișoara	Mărci Desene	SRL

16.02.2004	099	LEGAL BRAND S.R.L. București, Str. Nicolae Licăreț nr.1, bl.33, sc.C, ap.107, Tel: 0722674635, 0722607380, e-mail: legal.brand@easynet.ro Stăncescu Anca, Stăncescu Alin Cristian	Brevete Mărci Desene Topografii	SRL
22.02.2004	082	CABINET DE PROPRIETATE INDUSTRIALĂ CIUPAN CORNEL Cluj Napoca, Str. Mestecenilor nr.6, bl.9E, ap.2, Tel: 0264/524425; 0264/415051, Fax: 0264/415054, e-mail: cornel.ciupan@muri.utcluj.ro Ciupan Cornel	Brevete Mărci Desene	CI
26.03.2004	083	CABINET POPESCU LIVIA Bucuresti, bd. Camil Ressu 27, bl.N1, ap.188 Tel: 021/3481010, liviap25@yahoo.com Popescu Livia	Brevete Mărci Desene Topografii	CI
01.06.2004	102	S.C. LUTARIS INTELPROT S.R.L. Timisoara, 300426, str. Ana Ipatescu nr.45, Tel/Fax: 0256/489301, Mobil: 0742143718, 0723319154, e-mail: qualitarium@qualitarium.ro Tărăbîc Lucian	Brevete Mărci Desene	SRL
17.06.2004	108	ARIANA AGENȚIE DE PROPRIETATE INDUSTRIALĂ SRL Bucuresti, str. Aleea Trestiana, nr.4, bl.20, sc.B, ap.72, tel: 0213274978, fax: 0213227689, mobil: 0724260277, e-mail: office@branduri.ro, www.branduri.ro Bicu Cristina, Constanda Madalina Timisoara, Calea Aradului, nr.33, ap.7 c_popescu2000@yahoo.com Popescu Codruta Octavia	Brevete Mărci Desene	SRL
14.07.2004	107	ARIANA S.R.L. Brasov, str. M.Kogalniceanu nr.17, bl. C4, et.7, birou 22, 0723204268, tel/fax : 0268/315046, office@inregistrare-marci.ro Bozocea Violeta	Brevete Mărci Desene	SRL
10.09.2004	101	CABINET PROPRIETATE INDUSTRIALA BLAG IOANA Câmpia Turzii, str. Muresului nr.6, bl. J2, ap.17, cod 405100, Tel: 0264/366663, 0264/366399, mobil: 0743433507, ioanablag@yahoo.com Blag Ioana	Brevete Mărci Desene Topografii	CI
10.09.2004	103	CABINET INDIVIDUAL DE PROPRIETATE INDUSTRIALĂ - MIHAELA PITICU București, str. Pictor Ion Andreescu nr.31, ap.14 Tel: 6442760, Fax: 2527279, Mobil: 0722398836, e-mail: mihaelapiticu@yahoo.com, mihaelap@musat.ro Piticu Mihaela	Mărci	CI

10.09.2004	105	CABINET PROPRIETATE INDUSTRIALA – IONDA Bucuresti, 010577, Calea Dorobantilor nr.126-130, bl.8, ap.50, Tel/fax: 021/2316549, Mobil: 0722687982 e-mail: ionda@rdsmail.ro Ion Dan Adrian	Mărci Desene Brevete	CI
28.10.2004	106	OSTER – SOCIETATE CIVILA PROFESIONALA DE PROPRIETATE INDUSTRIALĂ Bucuresti, Str. Batiste nr.35, ap. 23, cod 020935, Tel/Fax: 021/3147249 , GSM: 0721254270, 0723177236 traianosiescu@xnet.ro Udrea Elena Rodica, Traian Osiescu	Mărci Desene	S.C.P.
28.10.2004	109	CABINET INDIVIDUAL CAMPEAN GHEORGHE GEORGEL Campina, str. Dr. Constantin Istrati nr.52, bl.3, ap.5, Tel: 0244/335207, mobil: 0729902117, e-mail: george_campean@yahoo.com Campean George Georgel	Mărci Desene Topografii Brevete	CI
22.12.2004	116	INVEL – AGENȚIE DE PROPRIETATE INDUSTRIALĂ București, str. Ion Ghica nr.3, ap.20, Fax: 0311.027.616, GSM: 0723205048, velcea@invel.ro Velcea Marian	Brevete Mărci Desene Topografii	SRL
06.01.2005	118	EURORESSOURCES SRL Medias, str. Ion Creangă, nr.4, ap.6, Tel: 0269/843504, Fax: 0269/824812 Fulea Maria	Brevete Mărci Desene	SRL
27.01.2005	111	CABINET INDIVIDUAL – NIȚU ION Constanta, str. Dezrobirii nr.110, bl. IS8, sc.A, ap.1, Tel: 0241/512608, mobil: 0723317298 Nitu Ion	Mărci Desene Brevete	CI
27.01.2005	112	CABINET VELICA – Agenție de proprietate industrială Bucuresti, str. Brutus M.I., nr.13, ap.3, cod 050124 Tel/ Fax: 021/3357463, Mobil: 0722645283, www.velica.ro, office@velica.ro Velica Ion Gabriel	Mărci Desene	CI
21.04.2005	129	BRANDYNAMICS AGENTIE DE PROPRIETATE INDUSTRIALA S.R.L. Piatra Neamt, Aleea Caisilor nr.9, bl.13, ap.17 Tel/fax: 0233/232452, 0364/102070, 0744143965, Cluj Napoca, str. Inocentiu Micu Klein, nr.8 office@brandynamics.ro, www.brandynamics.ro Pantilimon Mihai, Bran Laura Gabriela	Mărci Desene	SRL

27.04.2005	117	CABINET PROPRIETATE INDUSTRIALĂ ALPER RAMAZAN Constanța, str. Ștefan cel Mare nr.57, bl.M17, sc.B, ap.17, cod 900683, Tel: 0341/410937, Fax: 0241/635547, Mobil: 0722.704.363, alperramazan@gmail.com, zonguldakro@yahoo.com Alper Ramazan	Mărci	CI
06.06.2005	125	V&F IP CONSULTING SRL Bucuresti, Bd Camil Ressu, nr.27, bl.N1, ap.214, Tel: 021/3140200, Fax: 021/3140290, Mobil: 0744487223, popescul@vf.ro Popescu Laurentiu Horea	Mărci Desene Brevete	SRL
30.06.2005	120	CABINET PROPRIETATE INDUSTRIALĂ PUȘCAȘ NICOLAE IOSIF București, str. Secerișului nr.25, sector 4, Tel/Fax : 021/ 332.73.88, Mobil: 0722.878.946 Pușcaș Nicolae Iosif	Brevete Mărci Desene Topografii	CI
30.06.2005	121	CABINET PROPRIETATE INDUSTRIALĂ MARIA POP București, Intrarea Vasile Paun nr.5, ap.2, sector 5, Tel: 021/ 3159040, Fax: 021/3161888, office@legal-assistance.ro Pop Maria	Mărci Desene	CI
18.07.2005	130	CXC TRADEMARK S.R.L. Bucuresti, sector 1, str. Aviator Stefan Protopopescu nr.1, bl.C6, ap.1, Tel: 021/3177919, Fax: 021/3177505, cosmina_ionescu@hotmail.com Ionescu Laura Cosmina	Mărci	SRL
26.08.2005	126	CABINET DE PROPRIETATE INDUSTRIALĂ ANGHEL PARASCHIVA Arad, str. Voinicilor nr.51, bl.502, ap.6, Tel: 0357411876, Fax: 0357411876, Mobil: 0723171424, e-mail: anghelvera@yahoo.com Anghel Paraschiva	Brevete	CI
20.09.2005	131	CUNESCU, BALACIU & ASOCIATII CONSILIERE PROPRIETATE INDUSTRIALA Bucuresti, sector 3, str. Vulcan Judetu nr.13, Tel: 021/ 3275577, 3276633, 3274400; 0745605151, 0723339939; Fax: 021/ 3274310, dinu.petre@cbalaw.ro, monica.badescu@cbalaw.ro, beatrice.onica@cbalaw.ro Onica Jarka Beatrice, Badescu Monica, Petre Dinu	Mărci Desene	SRL

29.09.2005	67	TEODORU & ASSOCIATES INTELLECTUAL PROPERTY AGENCY Bucuresti, str. Nerva Traian, nr.12, bl. M37, ap.1, Tel: 323.08.38, Fax: 326.39.55, GSM: 0722549219 e-mail: emanuel@teodoru.ro, violeta@teodoru.ro, www.romaniatrademarks.ro Teodoru Violeta, Teodoru Emanuel	Mărci Desene Brevete	CI
04.11.2005	133	FRISCH & PARTNERS SRL Bucuresti, str. Ceasornicului, nr.7, sector 1, cod 14111, tel: 0213101165, fax: 0213130130, Mobil: 0722212480, office@frisch.ro, crina.frisch@frisch.ro Crina Nicoleta Frisch	Mărci Desene Brevete	SRL
30.06.2005	124	CABINET DE PROPRIETATE INDUSTRIALA SAVU MARIANA Bucuresti, str. Paul Greceanu nr.9, bl.20A, ap.26, Tel/ Fax: 021.2120651, mobil: 0722783660, liliana.savu@credidam.ro Savu Mariana	Mărci Desene	CI
31.10.2005	128	CABINET PROPRIETATE INDUSTRIALA ARINOVA Arad, 310151, str. Coriolan Petreanu, nr.28, Tel/fax: 0257/255842, mobil: 0744246562, info@arinova.ro Ivanca Gavril	Mărci Desene Brevete	CI
05.01.2006	136	TUCA ZBARCEA & ASOCIATII I.P. S.R.L. Bucuresti, str. Nicolae Titulescu nr. 4-8, etaj 8, biroul 1, cladirea America House Tel: 2048890, ciprian.dragomir@tuca.ro Dragomir Ciprian Dumitru	Mărci	SRL
19.01.2006	134	CABINET PROPRIETATE INDUSTRIALA MITU ALIS MIHAELA Ploiesti, str. Clementei nr.46, Tel: 0244/590154, mobil: 0746108142, alis_mitu@yahoo.com ; office@mitu-cpi-ims.com Mitu Alis Mihaela	Mărci Brevete	CI
14.02.2006	137	M.D.P. RIGHTS AGENCY SRL Brasov, str. Lunga nr.270, cod postal 500450, Tel: 0268/440100, 440313; Fax: 0268/440221, Mobil: 0744355100, e-mail: office@mdp-rights-agency.ro www.mdp-rights-agency.ro Cosescu Camelia	Brevete Mărci Desene Topografii	SRL
30.03.2006	138	CABINET DE PROPRIETATE INDUSTRIALA ROMEO NICOLESCU Bucuresti, sector 5, str. Dr. Leonte nr.36A, Tel: 3178910, Mobil: 0744535285, Fax: 3178910, e-mail: office@rn-law.ro Nicolescu Mihail Romeo	Mărci	CI

30.03.2006	139	CABINET DE PROPRIETATE INDUSTRIALA RUTA FULGER LAURENTIU Cluj Napoca, bd. 21 decembrie, nr,40, ap.4, Mobil: 0747892450, ruta_laurentiu@yoahoo.com Ruta Fulger Laurentiu	Mărci Desene	CI
30.03.2006	140	AGENTIE DE PROPRIETATE INDUSTRIALA HORATIU APETROAIE Bucuresti, str. Faurei nr.1, bl.P11, ap.228, Mobil: 0722302801, e-mail: horatiuat@xnet.ro Apetroaie Horatiu Tudor	Mărci Desene	CI
30.03.2006	141	INNOVIS INTELLECTUAL PROPERTY Bucuresti, Calea Rahovei, nr.217, bl.12, ap.60, sector 5, Mobil: 0741572398, e-mail: office@innovis.ro Dumitrescu Oana Irina	Mărci Desene	CI
30.03.2006	142	CABINET INDIVIDUAL PROPRIETATE INDUSTRIALA ALECU BOGDAN Bacau, str. Lucretiu Patrascanu nr.2, sc.B, ap.2, Tel/fax: 0334407577, Mobil: 0740274741, office@marcidesene.ro, www.marcidesene.ro Alec Florin Bogdan	Mărci Desene	CI
07.04.2006	152	ACTA MARQUE SRL Cluj Napoca, str. Dorobantilor nr.3, etj.3, ap.9, Mobil: 0749053325, 0730909831, 0730909834, actamarque@yahoo.com, www.actamarque.ro Ciurea Delia	Mărci	SRL
27.04.2006	143	GLOBAL CONSULTING S.R.L. Iasi, spl. Bahlui, nr.29, bl. B5, sc.A, ap.7, Paunet Alexandrina	Brevete Mărci Desene	SRL
28.04.2006	147	CONSINVENT S.R.L. Buzau, b-dul Unirii, bl.35B, ap.2, mobil : 0745452268 E-mail: consinvent@yahoo.com Radu Daniela	Brevete Mărci Desene Topografii	SRL
25.05.2006	144	CABINET INDIVIDUAL PROPRIETATE INDUSTRIALA CATALIN NEAGU Iasi, str. Tutea Petre nr.5, bl.909, tr.1, ap.11, Cod postal: 700730, Tel: 0232/276000, Fax: 0232/405425, 0232/211843, Mobil: 0744514264, e-mail: catalin.neagu@proprietateindustriala.ro, Neagu Catalin	Mărci Desene	CI

25.05.2006	145	BOSTINA SI ASOCIATII – INDUSTRIAL PROPERTY SRL Bucuresti, sector 1, str. Aleea Alexandru , nr 20A, camera 2, Tel/ fax: 021/3194466, Mobil: 0722294830, ovidiu.mihut@bostinalawyers.eu Mihut Ionel Ovioidiu	Mărci Desene	SRL
12.12.2006	162	MY TRADEMARK SRL Ploiesti, str. Abrud, nr.8, Mobil: 0722501414, nicolau@avocatulmeu.ro Nicolau Florin	Mărci	CI
20.06.2006	149	INTELMMI CONSULT SRL Tg. Mures, str. Sârguinței nr.39, ap.12, cod poștal 540543, Tel/fax: 0365 401839, mobil: 0745303867, cojocneanmaria@yahoo.com; office@intelmml.ro, www.intelmml.ro Cojocnean Maria Rodica	Brevete Mărci Desene	SRL
20.06.2006	167	INTELLEXIS SRL Bucuresti, 030231, bd. Hristo Botev nr.1, etaj 3, camera 37, Tel/fax: 021.3103042, mobil: 0723300147, contact@intellexis.ro mat. Benga Bogdan Florin	Mărci Desene Brevete	SRL
11.07.2006	148	CABINET INDIVIDUAL OANA ALINA STURZA Bucuresti, Intr. Teiul Doamnei, nr.1, bl.19A, ap.39 Mobil: 0741136409, e-mail: alinasturza@gmail.com Sturza Oana Alina	Mărci Desene	CI
11.09.2006	150	CABINET INDIVIDUAL VALENTINA ȘANTA Tg.Mures, str. Koos Ferencz nr.21, bl.21, ap.44, Mobil: 0740028967, 0728151499 vsanta@gedeon-richter.ro Santa Valentina	Mărci Desene	CI
20.10.2006	154	CABINET INDIVIDUAL ROS VIOREL Bucuresti, bd.Unirii nr.66, bl.K3, ap.7, Mobil: 0722560675, fax: 3208044, e-mail: viorelros@asdpi.ro Ros Viorel	Brevete Mărci Desene Topografii	CI
26.10.2006	156	CABINET INDIVIDUAL RALUCA DUȚESCU Bucuresti, str. Foisorului nr.15, bl.F9C, sc.1, ap.54, Mobil: 0723548722, tel: 021/3117908, fax: 021/3117908, e-mail: ralu_haz23@yahoo.com, office@dutescu.com Duțescu Andreea Raluca	Mărci	CI
26.10.2006	157	SOCIETATE CIVILA PROFESIONALA LEGAL2M Bucuresti, bd. Carol I, nr.50, sc.1, ap.9, mobil: 0728839880, fax: 021.3154462, magda.popescu@legal2m.com Popescu Magdalena Daniela	Mărci Desene	SCP

01.11.2006	159	DICONSULT – Cabinet consiliere in domeniul proprietatii industriale Cluj Napoca, str. Paring nr.35, sc.1, ap.23, Tel: 0264/565885, mobil: 0724323761, patricia.ciceo@terapia.ro Ciceo Patricia Diana	Mărci Desene	CI
06.11.2006	165	DRINCEANU, ENE & ASOCIATII – CONSILIERI IN PROPRIETATE INDUSTRIALA SRL Bucuresti, str. Dr. Nicolae D.Staicovici nr.14, sector 5, Tel: 0722558957, fax: 021.2300175, marilena.ene@enepartners.ro Ene Marilena	Mărci Desene Topografii	SRL
06.12.2006	181	HAHUI, MINCĂ ȘI ASOCIATII SRL București, str. Ghiociei nr.12, sector 2, tel: 021.3189619, fax: 021.3109189, e-mail: dns_minca@yahoo.com Minca Denis Antoaneta	Mărci Desene	SRL
08.12.2006	160	NOMENIUS S.R.L. Bucuresti, sector 6, str. G.M. Zamfirescu nr.46, bl.22A, sc.1, ap.11, camera 1, elena.grecu@nomenius.ro Grecu Elena	Mărci Desene	SRL
18.01.2007	161	CABINET PROPRIETATE INDUSTRIALA ALAN LILIANA Sat Otvesti nr.183B, jud. Timis, 0724250467, e-mail: cabinet.alan@yahoo.com Alan Liliana	Brevete Mărci Desene Topografii	CI
06.02.2007	175	MUSAT SI ASOCIATII – INTELLECTUAL PROPERTY SRL Bucuresti, bd Aviatorilor nr.43, etaj 4, camera 4, Tel: 021 2025900, ancam@musat.ro Musat Anca	Mărci	SRL
28.02.2007	169	TURTOI INTELLECTUAL PROPERTY FIRM SRL Bucuresti, Splaiul Independenței nr.3, bl.17, ap.7, sector 5, mobil: 0722390388, tel/fax: 021.3135120, office@turtoi.ro, www.turtoi.ro Turtoi Raducu	Mărci Desene	SRL
15.02.2007	176	BRAND SENSE SRL Brasov, str. Constantin Lacea, nr.12-14, biroul 2, Mobil: 0723474183, nicoleta.costache@gmail.com Costache Demes Anna Nicoleta	Mărci	SRL
05.03.2007	163	CABINET PROPRIETATE INDUSTRIALA C.I. COLAN București, str. Mihai Eminescu nr.128-130, ap.17, sect.2, tel: 021.6190308, fax: 021.6190309, ionut.colan@cbea.ro Colan Cristian Ionut	Mărci Desene	CI

05.03.2007	164	CABINET INDIVIDUAL NEACȘU CARMEN AUGUSTINA Baia Mare, str. Rozelor, nr.12/3, tel: 0727318168, e-mail: carmen@bic.cdimm.org Neacșu Carmen Augustina	Brevete Mărci Desene	CI
07.03.2007	174	ARIANA BRAND EXPERT SRL Craiova, calea Severinului, bl.11, sc.1, ap.1, jud. Dolj, 0726718638, c_cirstea@yahoo.com, cristina_cirstea@inregistrare-marci.ro Cirstea Cristina	Mărci Desene	SRL
30.03.2007	172	CABINET PROPRIETATE INDUSTRIALA TAVASZI ZOLTAN Bucuresti, Calea Mosilor nr.135, et.7, ap.14, tel: 021.3155969, fax: 021.3155969, tavaszi.zoltan@gmail.com Tavaszi Zoltan	Mărci Desene	CI
30.03.2007	173	CABINET PROPRIETATE INDUSTRIALA CIPRIAN MACOVEI Bucuresti, str. Popa Tatu nr.15, sector 1, mobil: 0788134669, tel: 021.3144657, fax: 021.3157836, mmacovei@gmx.net Macovei Ciprian Mihail	Mărci	CI
10.04.2007	187	INTELECTA OFFICE S.R.L. Bucuresti, sector 3, str. Patinoarului nr.7, bl. PM50, ap.90, tel: 0788995577, 0744310030, 0722522784, fax: 021.3245250, office@intelecta.ro, www.intelecta.ro Aldea Robert Emilian, Aldea Cristina Raluca	Mărci Desene	SRL
16.07.2007	182	PRI INTELLECTUAL PROPERTY SRL București, str. Răspântiilor nr.37, ap.2, 020547, tel: 0722503002, fax 0318 169 608 e-mail: ana.dan@the-pri.com, www.the-pri.com P.A.lic.Dan Ana Nicolina	Mărci	SRL
07.08.2007	177	CABINET INDIVIDUAL ADRIANA DOICIU București, Drumul Taberei nr.76, bl. M39, ap.8, tel: 0722621926, fax: 031.1027304, apazanta@gmail.com Doiciu Adriana	Mărci	CI
07.08.2007	178	CABINET INDIVIDUAL SONIA FLOREA – consiliere p.i. București, calea Moșilor nr.207, bl. 15, ap.5, tel: 2103215, fax: 2100449, sonia.florea@avfloreagheorghe.ro Florea Sonia	Mărci	CI

07.08.2007	179	MOTMARK – I.G. Iasi, str. Cuza Voda nr.12, bl.B, sc.C, ap.7, tel: 0232262076, e-mail: excg@clicknet.ro Motrescu Mihai	Mărci	CI
07.08.2007	180	GLADCOV PROINVENT Bucuresti, str. Mizil nr.7, bl.G19, ap.35, Tel: 6307728, petregladcov@yahoo.com Gladcov Petre	Mărci Desene Topografii Brevete	CI
01.10.2007	183	CABINET INDIVIDUAL P.I. VALENTIN BEREĂ Bucuresti, bd. Carol I, nr.51, ap.26, sector 2, Tel: 4088904, Fax: 4088911, mobil: 0721473317, e-mail: valentin.berea@bulboaca.com Berea Valentin	Mărci Desene	CI
08.10.2007	185	I.P. NEW MARK COMPANY S.R.L. Bucuresti, sector 3, bd. Mircea Voda, nr.37, bl. M29, sc.C, ap.83 Kleininger Toma	Mărci Desene	SRL
01.10.2007	184	CABINET INDIVIDUAL PROPRIETATE INDUSTRIALA ADRIAN TOMESCU Bucuresti, str. Poet Vasile Carlova nr.2, bl. A7 bis, ap.74, tel: 021 2224422, 3217070, fax: 021 2222626, atomescu@buzescu.com, amtomescu@yahoo.com Tomescu Adrian	Mărci	CI
10.10.2007	043	FĂNTÂNĂ RAUL SORIN & ASOCIAȚII SRL Brașov, str. Barbu Lăutaru nr.19 Punct lucru: Brașov, str. Toamnei 15, ap.9, Tel/fax: 0268531988, 0745361270, office@inventii- marci.ro, www.inventii-marci.ro Fântână Raul Sorin	Mărci Desene Brevete	SRL
22.11.2007	189	CABINET VOICU ALEXANDRA București, B-dul Magheru, nr. 9, sc. 2, etaj 9, ap. 89, Sector 1, PO BOX 22-246, Tel/Fax: 021/3153684, agv-office@xnet.ro Ing. Voicu Alexandra	Brevete Mărci Desene Topografii	CI
23.11.2007	186	CABINET INDIVIDUAL MARIA HĂIȘAN Botoșani, calea Națională nr.65, bl. I3, ap.10, tel: 0231534249, mobil: 0728004574, mh20@k.ro Hăișan Maria	Brevete Mărci Desene Topografii	CI
16.01.2008	188	CABINET INDIVIDUAL PROPRIETATE INDUSTRIALA IULIA BURBEA Bucuresti, sector 1, str. Stirbei Voda nr.105, bl.24B, ap.4, tel: 0726375412, iuliad_bis@yahoo.com Burbea Milescu Iulia Adriana	Mărci Desene	CI

07.03.2008	190	CABINET MARILENA OPREA Bucuresti, sector 6, str. Mărgelilor nr.6, bl. 304, sc.4, ap.45, tel: 0722259260, moprea@cimo.ro, marilena.oprea@cimo.ro Oprea Marilena	Brevete Mărci Desene Topografii	CI
27.03.2008	191	CABINET P.I. MARIUS PETROIU Bucuresti, sector 6, aleea Bucsenesti nr.3, bl. E11, ap. 46, tel: 0723239409, marius.petroiu@gmail.com Petroiu Marius	Mărci	CI
28.03.2008	192	CABINET P.I. MÎNDÎCANU EMIL București, sector 4, str. Valerian Prescurea nr. 27-29, tel: 0723820750, mindicanu@yahoo.com Mîndîcanu Emil	Mărci	CI
02.06.2008	193	CABINET INDIVIDUAL P.I. TICU JIANU CRISTINA București, sector 5, str. Baltagulului nr.11, bl. V67, ap.4, tel: 0722551203, tel/fax: 0213153717, cristina.jianu@xnet.ro Ticu Jianu Cristina	Mărci	CI
12.06.2008	194	VREMESCU & ASOCIAȚII - CABINET PROPRIETATE INDUSTRIALĂ Bucuresti, sos.lanului nr.9, bl.109A, ap.129, 0721267811, fax: 021.6533962, rodicastanciulescu@yahoo.com Vremescu Simona Rodica	Mărci	CI
25.06.2008	203	AGENTIA DE PROPRIETATE INDUSTRIALA ANDAN SRL Ploiesti, str. Banesti nr.2, bl. 8D, ap.4, tel: 0244535416, fax: 0244535416, mobil: 0722857653, 0748857653, 0729857653, 0722482873 avocat-rotaru@yahoo.com, avocat-adriana@yahoo.com Rotaru Ion, Tudora Adriana Georgiana	Mărci	SRL
15.08.2008	202	SIDEMO - SIGLE DESENE MODELE SRL Bucuresti, sector 6, str. Sandulesti nr.3, bl. Z40, ap.4, tel/fax: 0214139834, mobil: 0741135012, 0722548381, contact@sidemo.ro, www.sidemo.ro Băisan Cristina Carmen	Mărci Desene	SRL
25.08.2008	197	CABINET DE PROPRIETATE INDUSTRIALA LUCACEL MIHAIELA I.I. Bucuresti, sector 3, aleea Rotunda nr.2, bl. H8, ap.38, GSM:0745347813, e-mail : office@markdesign.ro Lucacel Mihaiela	Mărci Desene	CI
28.08.2008	204	CAF SERVICII DE MARCĂ SRL Snagov, str. Garoafelor bl. P53, sc.A, ap.2, jud. Ilfov, magdalena.bolintineanu@consilier-marci.ro Bolintineanu Magdalena Gabriela	Mărci Desene	SRL

29.08.2008	198	SCHOENHERR INTELLECTUAL PROPERTY S.R.L. București, bd. Dacia nr.30, etaj 4, camera – Echipa Sebastian 01, tel: 0213196790, fax: 0213196791, e.pavel@schoenherr.ro Pavel Sorin Eduard	Brevete Mărci Desene	SRL
10.09.2008	196	ARUAL IP CONSULTING SRL Bucuresti, bd. Pieptanari nr.77 tel: 0318073739, fax: 0318073739, mobil: 0723181941, office@ipromania.com Pasanciuc Oana Laura	Marci	SRL
22.09.2008	200	CABINET IINDIVIDUAL PROPRIETATE INDUSTRIALA VLAD SIMONA Bucuresti, sector 3, str. Liviu Rebreanu, nr.7, bl.51, ap.67, tel/fax: 0216477471 Vlad Simona	Mărci	CI
17.10.2008	208	BIA CONS SRL Constanta, bd Aurel Vlaicu nr.43, bl. PC3, ap.32, tel: 0341444888, fax: 0341814940, mobil: 0745259643, e-mail: iorgulescumariana@yahoo.com Iorgulescu Mariana	Marci	SRL
24.10.2008	205	ROMARK INTELLECTUAL PROPERTY Bucuresti, Aleea Campul cu flori nr.12, bl. A49, ap.35, sector 6, mobil: 0724755705 Manea Marcela Elena	Mărci Desene	CI

LISTA CONSILIERILOR ÎN PROPRIETATE INDUSTRIALĂ, MEMBRI AI CAMEREI NAȚIONALE
A CONSILIERILOR ÎN PROPRIETATE INDUSTRIALĂ DIN ROMÂNIA, AUTORIZAȚI PENTRU
DOMENIUL BREVETELOR DE INVENȚIE,
pentru luna ianuarie 2009

Nume și Prenume/ Nr. din reg. naț	Denumirea societății Adresa societății	Societate cu obiect de activitate proprietate industrială
ALAN LILIANA 1994-1037	CABINET PROPRIETATE INDUSTRIALA ALAN LILIANA Sat Otvesti nr.183B, jud. Timis, 0724250467, e-mail: cabinet.alan@yahoo.com	DA
ANDREI MARIANA 1993-1017	M.Ap.N. – Departamentul pentru armament București, Drumul Taberei nr. 9-11, sector 6 Tel: 021/4106267; Fax: 021/3151779, 3147327, GSM: 0723668592, e-mail:mariana.andrei@dpa.ro	NU
ANDRONACHE PAUL 2003-1216	CABINET INDIVIDUAL ANDRONACHE PAUL București, Str.Sibiu nr.14, bl.E21, et.6, ap.35, Tel/Fax: 021/7250069, GSM: 0722741043, e-mail: paul.andronache@artelecom.net	DA
ANGHEL LUMINIȚA DOINA 1993-1020	CABINET DE PROPRIETATE INDUSTRIALA ANGHEL LUMINIȚA DOINA București, Str. Gherghitei Nr.1, Bl.94B, Sc. B, Ap.76, Sector 2, Fax: 031.4013777, GSM : 0723301706, 0743218219 e-mail : anghel.doina@rdslink.ro, anghel2na@yahoo.com, anghel2na@gmail.com	DA
ANGHEL PARASCHIVA 2004-1371	CABINET DE PROPRIETATE INDUSTRIALĂ ANGHEL PARASCHIVA Arad, str. Voinicilor nr.51, bl.502, ap.6, Tel: 0357411876, Fax: 0357411876, Mobil: 0723171424, e-mail: anghelvera@yahoo.com	DA
APOSTOL SALOMIA 1999-1127	PERSOANĂ FIZICĂ Galați, Str. Reg. 11 Siret nr. 15, bl. E4, ap. 54, Tel/fax: 0236/436437 GSM 0766765027, saly_apostol@yahoo.com	DA
BARBU MIRCEA 1994-1042	PERSOANA FIZICĂ București, Șos.lancului nr.21, bl.106A, sc.b, ap.73, sect.2, Tel/Fax: 021/6536608, 0724.834.010, bmircea@mailbox.ro	DA

BĂDĂRĂU ADINA ADRIANA 2006-1494	NESTOR NESTOR DICULESCU KINGSTON PETERSEN – CONSILIERE ÎN P.I. S.R.L. București, sector 1, sos. Bucuresti Ploiesti, nr.1A, Bucharest Business Park, corp A, et.4, Tel: 021/2011200, fax: 0212011210, e-mail: adina.badarau@nnkp.ro	DA
BĂLAN GHEORGHÎĂ 1992-1	RODALL-AGENȚIE DE PROPRIETATE INDUSTRIALĂ S.R.L. București, Str. Polonă nr. 115, bl. 15, sc. A, Et.4, ap. 19 sector 1, Tel.: 021/2108342, Fax:2105794, GSM:0722 652111	DA
BENGA BOGDAN FLORIN 2005-1407	INTELLEXIS SRL Bucuresti, 030231, bd. Hristo Botev nr.1, etaj 3, camera 37, Tel/fax: 021.3103042, mobil: 0723300147, contact@intellexis.ro bogdanbenga@xnet.ro	DA
BĂRCUȚEAN CORINA 2007-1546	LABORMED-PHARMA SA București, Splaiul Independenței 319 E, sector 6, tel: 021.3180377, fax: 021.3180376, bpi@labormedpharma.ro	NU
BERCEANU MARIA AURELIA 1994-1038	PERSOANA FIZICĂ București, Str. Cogâlnic 25, sector 3 Tel: 021/3264568 GSM: 0744954085 e-mail: berceanu_maria_aurelia@yahoo.com	DA
BICU CRISTINA MĂDĂLINA 2003-1308	ARIANA AGENTIE DE PROPRIETATE INDUSTRIALA SRL Bucuresti, str. Aleea Trestiana, nr.4, bl.20, sc.B, ap.72, tel: 0213274978, fax: 0213227689, mobil: 0724260277, e-mail: office@branduri.ro, www.branduri.ro	DA
BLAG IOANA 1994-1039	CABINET PROPRIETATE INDUSTRIALA BLAG IOANA Câmpia Turzii, str. Muresului nr.6, bl. J2, ap.17, cod 405100, Tel: 0264/366663, 0264/366399, mobil: 0743433507, ioanablag@yahoo.com	DA
BORLAN T. RADU 2000-1161	PATENTMARK S.R.L. București str. Dr. N. Turnescu nr. 2, sector 5, Tel: 021/3121669, Fax: 021/2233963, e-mail:stema@pcnet.ro	DA
BOZIOREANU MARIUS ADRIAN 2000-1165	CONS INTEL BMA CABINET CONSULTANTA Buzău, cart, Dorobanti 2, bl.D2, et.1, ap.5 CP 8, OP 1, Mobil : 0745086588, Fax: 0238719619 e-mail : marius_bozio@yahoo.com	DA

BOZOCEA GINA VIOLETA 2003- 1222	ARIANA S.R.L. Brasov, str.M.Kogalniceanu nr.17, bl.C4, et.7, biroul 22, e-mail : 0723204268, tel/fax : 0268/315046, office@inregistrare-marci.ro	DA
BROJBOIU DUMITRU ADRIAN FLORINEL 1995-1067	BIROU DE PROPRIETATE INDUSTRIALA BROJBOIU DUMITRU ADRIAN FLORINEL Pitești, Bd. Republicii, bl.212,sc. D, ap.11, jud.Argeș, cod 110176, Tel/Fax.: 0348/412529, GSM: 0745 143095,adrian_brojboiu@yahoo.com	DA
BUÇȘĂ GHEORGHE 2005-1391	INVENTA - AGENȚIE DE PROPRIETATE INTELECTUALĂ S.R.L. București, Bdul Corneliu Coposu, nr. 7, bl. 104, sc. 2, et. 1 ap. 31,sector 3, Tel: 021/3200285, Fax: 021/3228325, e-mail: inventa@mark-patent.ro	DA
BURȚILA IOAN 1993-1022	MILENIUL 3 S.R.L. - Agenție de Proprietate Industrială Pașcani, Str. Moldovei nr. 10, bloc Crinul, sc. A, Ap. 28, jud Iasi, Tel/Fax: 0232/719190; GSM:0740 820582	DA
BUZLEA ELISABETA 1993-25	INTELECT S.R.L. Oradea, B-dul Dacia nr. 48 Bl. D10 Ap.3, OP 9- CP128 Tel: 0259/453847, Fax:0259/26809 GSM: 0745040831, e-mail: info@intelec.ro	DA
BUZLEA MIRCEA VALENTIN 2003- 1234	INTELECT S.R.L. Oradea, B-dul Dacia nr. 48, Bl. D10, Ap.3, OP9-CP128, Tel 0259/453847, Fax:0259/268094 e-mail: info@intelec.ro	DA
BUZLEA NARCISA FLORICICA 2003- 1235	INTELECT S.R.L. Oradea, B-dul Dacia nr. 48, Bl. D10, Ap.3, OP9-CP128, Tel 0259/453847, Fax:0259/268094 e-mail: info@intelec.ro	DA
CAMENIȚA ANA- GABRIELA 1999-1130	PETROM S.A. INCERP CERCETARE Ploiești, Bdul. Republicii, bl. 291 A Tel : 0244/564380, Fax : 0244/598732 e-mail : ana_gabriela.camenita@petrom.com	NU
CÂMPEAN GHEORGHE- GEORGEL 1996-1087	CABINET INDIVIDUAL CAMPEAN GHEORGHE GEORGEL Campina, str. Dr. Constantin Istrati nr.52, bl.3, ap.5, Tel: 0244/335207, mobil: 0729902117, e-mail: george_campean@yahoo.com	DA

CAMPEANU IOANA AURA 2005-1409	SD PETOSEVIC ROMANIA SRL București, Calea Victoriei nr.100, sc.1, ap.20, biroul 1, Tel: 021/3057996, Fax: 021/3145481, e-mail: acampeanu@petosevic.com, Mobil: 0723522698	DA
CECIU GABRIELA 1994-1045	CABINET "CECIU GABRIELA" CONSULTANȚĂ ÎN DOMENIUL PROPRIETAȚII INTELLECTUALE Timișoara, 300024, Str. Narciselor, nr. 6, sc. A, ap. 110, jud. Timis, Tel/Fax: 0256/494846; GSM: 0745 388039, e-mail: gabrielaceciu@hotmail.com	DA
CIUDA-BERIVOE ANCA 1996-41	INTELLECTUAL PROPERTY OFFICE SRL București, Str. Alexandru Moruzzi nr. 6, bl. B6, sc. 2, et. 8, ap. 62, sector 3; CP 61-62, Tel/Fax : 021/3262388, GSM : 0745094241, ipo@b.astral.ro	DA
CIUPAN CORNEL 2003-1310	CABINET DE PROPRIETATE INDUSTRIALĂ CIUPAN CORNEL Cluj Napoca, Str. Mestecenilor nr.6, bl. 9E, ap.2, Tel: 0264/524425; 0264/415051, Fax: 0264/415054, e-mail: cornel.ciupan@muri.utcluj.ro	DA
COCOLOI OANA 2003- 1263	CABINET OANA COCOLOI București, Drumul Taberei nr.120, bl. OD1, sc.5, ap. 189, sector 6, Tel : 021/7450757, GSM : 0730557744, e-mail : oana_cocoloi@yahoo.com	DA
COJOCNEAN MARIA RODICA 2003- 1241	INTELMMI CONSULT SRL Tg. Mures, str. Sârguinței nr.39, ap.12, cod poștal 540543, Tel/fax: 0365 401839, mobil: 0745303867, cojocnean_maria@yahoo.com	DA
CONSTANDA CECILIA MĂDĂLINA 2003-1304	ARIANA AGENTIE DE PROPRIETATE INDUSTRIALA SRL Bucuresti, str. Aleea Trestiana, nr.4, bl.20, sc.B, ap.72, tel: 0213274978, fax: 0213227689, mobil: 0724260277, e-mail: office@branduri.ro, www.branduri.ro	DA
CONSTANTIN ADRIAN GEORGE 1999-1148	CABINET ENPORA S.R.L. București, str. George Calinescu nr.52A, ap.1, 011694, Tel: 021 2300990; 031 1001634, Fax: 021 2302311; 031 1007927, pop@patents.ro	DA
COSTINESCU PETRU 1998-1125	PETRU COSTINESCU-DICOSTI București, Str. Viorele nr. 30, bl. 20A, ap. 23, sector 4, OP 44 – CP5, Tel : 021/3303162, Fax : 021/330473 e-mail : dicosti@rdslink.ro	DA

COȘESCU CAMELIA 1999-46/2	M.D.P. RIGHTS AGENCY SRL Brasov, str. Lunga nr.270, cod postal 500450, Tel: 0268/440100, 440313; Fax: 0268/440221, Mobil: 0744355100, e-mail: office@mdp-rights-agency.ro www.mdp-rights-agency.ro	DA
CSOMOS LILIANA – MARIA 1999-1144	EUROPHARM S. A. BRAȘOV Brașov, str. Poienelor, nr. 5, Tel: 068/310007, Fax: 0268/314026, liliana.csomos@gsk.com	NU
DANCIU IOAN 2004 - 1373	NOWAPATENT SRL Medias, str. Lotru, nr.4, bl.92, ap.1 Tel : 0269/841373 ; 833273 GSM : 0744556074, Fax : 0269/833273, e-mail : nowapatent@birotec.ro , office@nowapatent.ro	DA
DONȚU OVIDIU-LIVIU 2000-1171	DONEXPERT SRL Suceava, str. George Enescu nr.34, bl.D72, sc.A, ap.5, ovidon@ccisv.ro, Tel: o230.215004, 0742108100	DA
DUMITRESCU ARTEMIS SORINA 2003- 1250	ROMINVENT S.A. București, Str. Ermil Pangratti nr. 35, et.1, sect.1 Tel: 021/2312515, Fax: 021/2312550 e-mail: artemisb@rominvent.ro	DA
DUNĂREANU MIHAIL 2003-1297	CABINET DE PROPRIETATE INDUSTRIALA "DUNĂREANU MIHAIL" București, Bd. Constantin Brâncoveanu nr.8, Bl B2, ap.13, sector 4, Tel: 021/4600419, GSM : 0723398499, e-mail: dunareanu_mileniu3@k.ro	DA
ENE SILVIA 2000-1159	CABINET M. OPROIU- CONSILIERE ÎN PROPRIETATE INTELECTUALA București, Str. Popa Savu, nr.42, parter, sector 1. Tel: 021/2602833, 021/2602834, Fax: 021/2602835, 021/2602836, P.O.Box 2-229, office@oproiu.ro	DA
ENESCU LUCIAN 1992-7	ROMINVENT S.A. București, Str. Ermil Pangratti nr. 35, et.1, sect.1, Tel : 021/2120342, Fax : 021/2312550, e-mail : office@rominvent.ro	DA
ENESCU MIRUNA 2003- 1254	ROMINVENT S.A. București, Str. Ermil Pangratti nr. 35, et.1, sect.1 Tel: 021/2312515, Fax: 021/2312550 e-mail:menescu@rominvent.ro	DA

FAIGHENOV MARIOARA 1995-1063	Agenție de Proprietate Intelectuală și Transfer de Tehnologie – AGIPTT – SRL București, Bdul Libertății nr. 12, bl. 113, sc. 2, et.3,ap 28, sector 4, CP 42 – 106,Tel: 021/3177693; Fax: 021/3177584; GSM: 0744 293552; 0724539752 e-mail: faighenov@xnet.ro; office@agpitt.ro	DA
FĂNTĂNĂ RAUL-SORIN 1994-23	FĂNTĂNĂ RAUL SORIN & ASOCIAȚII SRL Brașov, str. Barbu Lăutaru nr.19 Punct lucru: Brașov, str. Toamnei 15, ap.9, Tel/fax: 0268531988, office@inventii-marci.ro, www.inventii-marci.ro	DA
FIERĂSCU COSMINA- CATRINEL 1996-42	ROMINVENT S.A. București, Str. Ermil Pangratti nr. 35, et.1, sect.1, Tel : 021/2312515, 2312541, Fax : 021/2312550, 2312454,e-mail : cfierascu@rominvent.ro	DA
FILIPPI VALENTINA 2003- 1298	CABINET M. OPROIU-CONSILIERE ÎN PROPRIETATE INTELECTUALA București, Str. Popa Savu, nr. 42, parter, sector 1, Tel : 021/2602834, 021/2602833, Fax : 021/2602836, 021/2602835, office@oproiu.ro	DA
FLOREA ILEANA MARIA 2003- 1258	NESTOR NESTOR DICULESCU KINGSTON PETERSEN – CONSILIERE ÎN P.I. S.R.L. București, sector 1, sos. Bucuresti Ploiesti, nr.1A, Bucharest Business Park, corp A, et.1 camerele 9 si 10, Tel: 0212011200, fax: 0212011210, e-mail : ileana.florea@nnkp.ro	DA
FRISCH CRINA NICOLETA 2000-1172	FRISCH & PARTNERS SRL Bucuresti, str. Ceasornicului, nr.7, sector 1, cod 14111, tel: 0213101165, fax: 0213130130, Mobil: 0722212480, office@frisch.ro, crina.frisch@frisch.ro	DA
FULEA MARIA 1995-1076	EURORESSOURCES SRL Medias, str. Ion Creangă, nr.4, ap.6, Tel: 0269/843504, Fax: 0269/824812	DA
GANEA CHRISTU IOAN 2007-1549	INMA Bucuresti, cod 013813, bd. Ion Ionescu de la Brad nr 6, Tel: 2693265, Fax: 2693273, icsit@sunu.rnc.ro	NU
GAVRIL NICULINA 2001-1211	CABINET N. D. GAVRIL București, Str. Ștefan Negulescu nr.6A,sect.1, 011651, Tel./fax: 021/2302882, GSM: 0722983520, 0723383758 e-mail : cabinetgavril@yahoo.com, gavrilnin@yahoo.com	DA

GAVRILIU ANA-CORINA 1993-1031	BIOTEHNOS S.A. Otopeni, Str. Gorunului nr.3-5, Tel: 031.7102402, 0317102383, Fax: 031.7102400, GSM : 0723302092, corinagav@hotmail.com	NU
GÂNSCA AURELIAN TUDOR 2003-1221	RAMCONSULTING SRL Cluj Napoca, Str. Augustin Bunea nr.28, fax.0364/401528 tel. mobil 0722-229696 e-mail ramcluj@yahoo.com	DA
GHEORGHICESCU EUGENIA 1994-1048	ICTCM S.A. Bucureşti, Sos. Olteniței nr. 103, sector 4, Tel : 021/3321870 , 3323770/437, Fax : 021/3320775 , 3321870, GSM:0721863338, e-mail : egheorghicescu@yahoo.com	NU
GHIȚĂ CONSTANTIN 1992-13	CONSTANTIN GHIȚĂ OFFICE SRL Timișoara, str. Take Ionescu nr. 24-28 sc. B ap. 2 județul Timiș, cod 1900, Tel/Fax: 0256/435976 GSM: 0744 162462, ghita@ghitaconstantin.ro	DA
GLADCOV PETRE 1999-1135	GLADCOV PROINVENT Bucuresti, str. Mizil nr.7, bl.G19, ap.35, Tel: 6307728, petregladcov@yahoo.com	DA
GREAVU DOINA- MARIANA 1996-1093	PERSOANĂ FIZICĂ Sibiu, Str. Constantin Noica, bl. 2, ap.21, Tel :0269/218500, Fax :0269/212170, GSM 0766489179, 0731308189, e-mail : protectro@xnet.ro, aurorapca@yahoo.com	DA
HAȘIU ALEXANDRA 1999-57	ROMINVENT S.A. Bucureşti, Str. Ermil Pangratti nr. 35, et.1, sect.1, Tel: 021/2312515, 2312541, Fax: 021/2312550, 2312454, e-mail: office@rominvent.ro	DA
HĂISAN MARIA 2000-1202	CABINET INDIVIDUAL MARIA HĂIȘAN Botoșani, calea Natională nr.65, bl. I3, ap.10, tel: 0231534249, mobil: 0728004574, mh20@k.ro	DA
IACOBINI ANCA SVETLANA 2003- 1262	IACOBINI&CO, CONSILIERI IN DREPTUL DE PROPRIETATE INDUSTRIALA SRL Bucureşti, Calea Mosilor, nr.258, bl. 4bis, ap.22, sector 2, Tel : 021/2104690 ; Fax : 021/2104793 E-mail : asimri@yahoo.com	DA
IACOBINI MIHNEA RAZVAN 2003- 1261	IACOBINI&CO, CONSILIERI IN DREPTUL DE PROPRIETATE INDUSTRIALA SRL Bucureşti, Calea Mosilor, nr.258, bl. 4bis, ap.22, sector 2, Tel : 021/2104690 ; Fax : 021/2104793 E-mail : asimri@yahoo.com	DA

IOACĂRA VALENTIN 1999-50	ROVALCONS SRL -AGENȚIE DE PROPRIETATE INTELECTUALĂ Câmpina, Str. Orizontului, nr.1, bl. R10, et.7, ap.27, jud. Prahova, Tel/Fax : 0244/ 371390; GSM :0722 540580 ; e-mail: rovalcons@xnet.ro	DA
IOANITESCU TRAIAN 1994-1053	CABINET INDIVIDUAL IOANIȚESCU TRAIAN București, Bd. Timișoara nr.49, Bl Cc6, ap.27, sector 6, Tel: 021/4402510	DA
ION DAN ADRIAN 2003-1260	CABINET PROPRIETATE INDUSTRIALA – IONDA Bucuresti, 010577, Calea Dorobantilor nr.126-130, bl.8, ap.50, Tel/fax: 021/2316549, Mobil: 0722687982 e-mail: ionda@rdsmail.ro	DA
ION RODICA-COCUȚA 1993-1032	CABINET DE PROPRIETATE INDUSTRIALĂ “BIONPI” București, 010577, Calea Dorobanților 126-130 Bl. 8, et. 9 Ap. 50 sector 1, cod 010577, Tel/Fax: 021/2316549, 031/8054616 GSM: 0723 187944, 0746184697 e-mail: bionpi@rdsmail.ro, bionpi@hotmail.com	DA
ISOC DORIN 1994-1052	INTEGRATOR CONSULTING SRL Cluj Napoca, Str. Dunării nr. 25 blC1 ap5,jud. Cluj Tel/Fax: 0264/442817, GSM : 0745235585 e-mail : dorin.isoc@aut.utcluj.ro	DA
ISTRATE ȘTEFAN 2000-1175	SOLO INVENT S.R.L. București, Calea 13 Septembrie, nr. 104, bl. 48, ap. 8, sect 5,Tel/Fax: 021/4511497,GSM: 0744313229, solo_invent@yahoo.com	DA
ITU TEODORA 2003-1268	CONINFO S.R.L. Târgu Mures, str. Lacrimioarea nr.9, Tel: 0265/210138, Fax: 0265/210109, mobil: 0729618641 e-mail: teodora@coninfo.ro, office@coninfo.ro	DA
IVANCA GAVRIL 2004-1357	CABINET PROPRIETATE INDUSTRIALA ARINOVA Arad, 310151, str. Coriolan Petreanu, nr.28, Tel/fax: 0257/255842, mobil: 0744246562, info@arinova.ro	DA
IVANCA MARIA ELISAVETA 1993-1033	AGENȚIA P.I. LABIRINT Arad, Str. Coriolan Petreanu nr. 28, cod 2900 Tel/Fax: 0257/255842, GSM: 0722 458129 e-mail: info@labirint.ro	DA
IVĂNESCU GABRIEL DAN 1996-1091	CABINET INDIVIDUAL IVANESCU GABRIEL DAN Brașov, str. Al. I. Cuza nr. 58 ap. 7 Tel: 0268471650, fax: 0368816013, GSM: 0722 248415 e-mail:d.ivanescu@xnet.ro	DA

LAPTEȘ ELVINE 2002-1215	CABINET INDIVIDUAL LAPTEȘ ELVINE București, Intrarea Badeni, nr.3, bl.M18, sc. 2, ap.40, sector 3, Tel: 021/3405500, e-mail: elvine17@yahoo.com	DA
LARION ELISABETA- SONIA 1992-9	ROMINVENT S.A. București, Str. Ermil Pangratti nr. 35, et.1, sect.1, Tel : 021/2312515, 2312541, Fax : 021/2312550, 2312454, e-mail : office@rominvent.ro	DA
LAZĂR ELENA 1997-28	CABINET DE PROPRIETATE INDUSTRIALA Buzău, Str.Unirii, Bl.16C,Et.3, Ap. 12, cod 120013, OP 1, CP 52, Tel./Fax: 0238 724262 GSM: 0723 328633, cpielena@recomplast.com	DA
LORENTĂ ALEXANDRU 1992-6	INVENTA - AGENTIE DE PROPRIETATE INTELECTUALA S.R.L. București, Bdul Corneliu Coposu, nr. 7, bl. 104, sc. 2, et.. 1, ap. 31, sector 3, Tel: 021/3200285, Fax: 021/3228325, e-mail: inventa@mark-patent.ro	DA
MACAMETE ELENA 1992-1003	ICPE CA București, Splaiul Unirii 313, sect. 3 Tel: 021/3467231, mobil: 0722642756, lmacamete@icpe-ca.ro	NU
MARIN ELENA 2002-1213	CABINET M. OPROIU-CONSILIERE ÎN PROPRIETATE INTELECTUALA București, Str. Popa Savu, nr. 42, parter, sector 1, Tel : 021/ 2602833, 021/2602834, Fax : 021/2602836, 021/2602835, P.O.Box 2-229, e-mail : office@oproiu.ro	DA
MARINESCU RUXANDRA 2003-1271	PATENTMARK S.R.L. București, Str. Dr. N. Turnescu nr. 2, sector 5, Tel/fax 021/3121669, Fax: 021/2233963, e-mail: stema@pcnet.ro , 0722626875	DA
MANEA GHEORGHE 2005 - 1450	MASTER S.A. – Centrul de Transfer Tehnologic Bucuresti, bd. Iuliu Maniu nr.246, Tel : 021/4340891, 4340861/803, Fax : 021/ 4342699, 4340869, e-mail : mastersa@xnet.ro, informatii@mastertt.ro	DA
MILCEV GABRIELA 2003- 1230	ALLEGRA CONSULTING SRL București, Aleea Huedin nr.1, bl.5, sc.1, ap.5, sector4, GSM: 0722249961, Tel/Fax: 021/3231384 e-mail: gabriela.milcev@allegra.ro; www.allegra.ro	DA
MIHAI LUCIAN 2001-1209	LINKLATERS MICULIȚI ȘI ASOCIAȚII S.C.P.A. București, Str. Nicolae Iorga, nr. 8, sector 1 Tel : 3071500, Fax : 021/3071555 e-mail: lucian.mihai@linklaters.com, lucian.mihai@drept.unibuc.ro	

MITU ALIS-MIHAELA 1997-1111	CABINET PROPRIETATE INDUSTRIALA MITU ALIS MIHAELA Ploiesti, str. Clementei nr.46, Tel: 0244/590154, mobil: 0746108142, alis_mitu@yahoo.com ; office@mitu-cpi-ims.com	DA
MÎNDRU MIHAELA 2003-1257	CABINET INDIVIDUAL MÎNDRU MIHAELA București, Str. Grigore Alexandrescu nr.1, bl.D7, ap.4, sector1, Fax: 021/2230342 GSM: 0722601120 e-mail: florea@gide.com	DA
MOHONEA CRISTIAN 1997-62	PATENTMARK S.R.L. București str. Dr. N. Turnescu nr. 2, sector 5 tel/fax 021/3121669,Fax:2233963 e-mail: stema@pcnet.ro	DA
MOHONEA LILIANA 1997-61	PATENTMARK S.R.L. București str. Dr. N. Turnescu nr. 2, sector tel/fax 021/3121669,Fax:2233963 e-mail: stema@pcnet.ro	DA
MUȘATESCU ANDRA-OANA 2000-1181	ANDRA MUSATESCU CABINET DE PROPRIETATE INDUSTRIALA București, Str. Drumul Taberei nr. 71, Bl. TD 42, sc. 1, et. 4, ap. 28, sector 6, GSM : 0722 879810 e-mail : amusatescu@dnt.ro	DA
NĂSTASE CRISTIAN 2000-1184	SD PETOSEVIC ROMANIA SRL București, Calea Victoriei nr.100, sc.1, ap.20, biroul 1, Tel: 021/3057996, Fax: 021/3145481, cnastase@petosevic.com	DA
NEACSU CARMEN AUGUSTINA 2000- 1186	CABINET INDIVIDUAL NEACSU CARMEN AUGUSTINA Baia Mare, str. Rozelor, nr. 12/3 tel: 0727318168, e-mail: carmen@bic.cdimm.org	DA
NICOLAE IOAN 1993-22	CABINET INDIVIDUAL "INDEPENDENT PROPRINI AGENT" București, sector 5, str. Fabrica de Chibrituri nr. 42 Tel/ Fax: 021/3352938, GSM: 0728.865.008	DA
NICOLAESCU DANIELLA-OLGA 1992-1006	ROMINVENT S.A. București, Str. Ermil Pangratti nr. 35, et.1, sect.1, Tel : 021/2312515, 2312541, Fax : 021/2312550, 2312454,e-mail : office@rominvent.ro	DA
NIȚĂ FLORINA 1996-1083	OLTCHIM SA Râmnicu Vâlcea, Str. Uzinei nr. 1, 240050, jud. Vâlcea Tel : 0250/701200/3225, Fax : 0250/735030 E-mail : oltchim@oltchim.ro	NU

NIȚU ION 2000-1204	CABINET INDIVIDUAL – NITU ION Constanta, str. Dezrobirii nr.110, bl. IS8, sc.A, ap.1, Tel: 0241/512608, mobil: 0723317298	DA
OPREA MARILENA 2003-1277	CABINET MARILENA OPREA Bucuresti, sector 6, str. Mărgelelor nr.6, bl. 304, sc.4, ap.45, tel: 0722259260, moprea@cimo.ro, marilena.oprea@cimo.ro	DA
OPROIU MARGARETA 1992-8	CABINET M. OPROIU - CONSILIERE ÎN PROPRIETATE INTELECTUALĂ București, Str. Popa Savu, nr. 42, parter, sector 1, Tel : 021/ 2602833, 021/2602834, P.O.Box 2-229 Fax : 021/2602836, 021/2602835, e-mail : office@oproiu.ro	DA
PALKO SORINA-IUSTINA 1999-1150	AEROSTAR S.A. Str. Condorilor, nr. 9, Bacău, Tel :0234/175070, Fax : 0234/ 172 023, e-mail : aerostar@aerostar.ro	NU
PAVEL SORIN EDUARD 2003-1273	SCHOENHERR INTELLECTUAL PROPERTY S.R.L. București, bd. Dacia nr.30, etaj 4, camera – Echipa Sebastian 01, tel: 0213196790, fax: 0213196791, e.pavel@schoenherr.ro	DA
PĂUNEȚ ALEXANDRINA 2003- 1245	GLOBAL CONSULTING S.R.L. Iasi, spl. Bahlui, nr.29, bl. B5, sc.A, ap.7 Tel: 0726737527	DA
PELTZ PAUL DAN 1999-1134	CABINET PELTZ PAUL DAN București, Str. Speranței nr.5, ap.11, sector 2 Tel: 0724864533	DA
PETCU COSTIN 97-1115	ROMINVENT S.A. București, Str. Ermil Pangratti nr. 35, et. 1, sect. 1 Tel: 021/2312515, 2312541, Fax: 021/2312550, 2312454,e-mail: cpetcu@rominvent.ro	DA
PETREA DANA MARIA 2003- 1223	CABINET M. OPROIU-CONSILIERE ÎN PROPRIETATE INTELECTUALA București, Str. Popa Savu, nr. 42, parter, sector 1, Tel : 021/2602834, 021/2602833, Fax : 021/2602836, 021/2602835, P.O.Box 2-229, e-mail : office@oproiu.ro	DA
PIOARU RALUCA ANDREEA 1999-56	ROMPROSPER SERVIMPEX SRL București, Șos. Mihai Bravu nr. 294, bl.6,sc.B, ap. 63, sector 3, cod 030319, Tel/Fax: 021/3222857, 021/3207419, fax: 326.20.20 Mobil:0744654128;0744536405, 0724880514 e-mail: office@piva.ro; raluca_pioaru@yahoo.com	DA

PIȚU DALILA 1999-58	RODALL-AGENȚIE DE PROPRIETATE INDUSTRIALĂ S.R.L. București, Str. Polonă nr. 115, bl. 15, sc. A, ap. 19 Tel:021/2108342, 0744 377047,Fax:021/2105794	DA
PLOSCA DANIEL 1998-39	ROMINVENT S.A. București, Str. Ermil Pangratti nr. 35, et.1, sect.1, Tel: 021/2312515, 2312541, Fax: 021/2312550, 2312454, e-mail: office@rominvent.ro	DA
POP CALIN RADU 1996-50	CABINET ENPORA S.R.L. București, str. George Calinescu nr.52A, ap.1, 011694, Tel: 021 2300990; 031 1001634, Fax: 021 2302311; 031 1007927, pop@patents.ro	DA
POP VIRGINIA DAISY 1992-2	CABINET ENPORA S.R.L. București, str. George Calinescu nr.52A, ap.1, 011694, Tel: 021 2300990; 031 1001634, Fax: 021 2302311; 031 1007927, pop@patents.ro	DA
POPA CRISTINA 2000-1193	ROMINVENT S.A. București, Str. Ermil Pangratti nr. 35, et. 1, sect. 1 , Tel: 021/2312515, 2312541, Fax: 021/2312550, 2312454,office@rominvent.ro	DA
POPESCU ANGELA 1997-1103	CABINET PROPRIETATE INDUSTRIALĂ POPESCU ANGELA București, str. Complexului nr.10, bl.40, ap.14, Tel :021/3243756, tel : 0318.04.68.81 GSM : 0723051279, angela_intelect@yahoo.com	DA
POPESCU LAURENTIU HOREA 2004-1354	V&f IP CONSULTING SRL Bucuresti, Bd Camil Ressu, nr.27, bl.N1, ap.214, Tel: 021/3140200, Fax: 021/3140290, Mobil: 0744487223, popescul@vf.ro	DA
POPESCU LIVIA 2004-1312	CABINET POPESCU LIVIA Bucuresti, bd. Camil Ressu 27, bl.N1, ap.188 Tel: 021/3481010, liviap25@yahoo.com	DA
POPESCU RADU ROMEO 2001-1207	CABINET POPESCU RADU ROMEO București,Bd. Corneliu Coposu nr.3, bl.101,sc.3, et.4, ap.50, sector 3,0722 510598, rrpopescu@xnet.ro	DA
PUȘCAȘ NICOLAE IOSIF 2005- 1377	CABINET PROPRIETATE INDUSTRIALĂ PUȘCAȘ NICOLAE IOSIF București, str. Secerișului nr.25, sector 4, Tel/Fax : 021/ 332.73.88, Mobil: 0722.878.946	DA

PUȘCAȘU DAN 1994-1056	LOYAL PARTNERS – AGENȚIE DE PROPRIETATE INTELECTUALĂ SRL Galati, Str. Portului nr.23, Parcul De Soft, cam.307, cod 800025, Tel/Fax: 0236/464847, tel/fax: 0236/407032, GSM: 0722 744241, office@loyalpartners.ro www.loyalpartners.ro	DA
RADU DANIELA 2003-1240	CONSINVENT S.R.L. Buzau, b-dul Unirii, bl.35B, ap.2, mobil : 0745452268 E-mail: consinvent@yahoo.com	DA
RASKAI MARIA MAGDALENA 1993-28	RASKAI M M BREVMARC CONSULT S.R.L. Dej, Str. Unirii, nr.3, BL.d8, ap.7, judetul Cluj,405200, Tel/Fax: 0264/211847, GSM: 0742084050, raskaimm@yahoo.com	DA
RAȚĂ GRIGORE 1992-3	RATZA SI RATZA SRL București, B-dul A.I. Cuza Nr. 52-54, Sect.1 Tel :021/2601348, Fax : 021/2601349 email : office@ratza-ratza.com	DA
RADULESCU MIOARA 1996-47	INVENTA - AGENTIE DE PROPRIETATE INTELECTUALA S.R.L. București, Bdul Corneliu Coposu, nr. 7, bl. 104, sc. 2, et. 1, ap. 31, sector 3, Tel: 021/3200285, Fax: 021/3228325, GSM 0723 441841, e-mail: inventa@mark-patent.ro	DA
ROBU MARICICA 1999-1133	SC MITTAL STEEL ROMAN SA Roman, Str.Ștefan cel Mare,nr.15, parter, sc.A, cod 611038, Tel: 0233/701403, 0233/701223, Fax: 0233/748405, 0233/748465 maricica.robust@mittalsteel.com	NU
ROMAN IOAN 1999-1152	IAR S.A. Brașov, Str. Aeroportului nr. 1, Tel: 0268/475269/1076, Fax: 0268/475287, e-mail: ioanry@yahoo.com	NU
ROȘ VIOREL 2006-1485	CABINET INDIVIDUAL ROȘ VIOREL Bucuresti, bd.Unirii nr.66, bl.K3, ap.7, Mobil: 0722560675, fax: 3208044, e-mail: viorelros@asdpi.ro	DA
SPRÎNCEANU NICOLAE 1996-1097	AGENȚIE DE CONSULTANȚĂ ÎN PROPRIETATE INTELECTUALĂ ȘI TRANSFER TEHNOLOGIC “SPRÎNCEANU NICOLAE” Drobeta Turnu Severin, Str. Gheorghe Ionescu Sisești nr. 96, bl. E2, sc. 1, ap.8, Tel/Fax: 0352801490; GSM:0721 796318 e-mail: nicolaesprinceanu@yahoo.com	DA

STANCIU ADELINA 1994-14	“ HARCOV” A.P.I. SRL Sfântu Gheorghe, Jud Covasna Str. Nicolae Iorga nr. 61 bl. 10 E sc. B. ap.9 Tel. 0267/ 352267 GSM: 0744435291, stanciu@planet.ro, propind@mail.asimcov.ro	DA
STANCIU ION 1994-1058	S.N.P. PETROM S.A.-SUCURSALA I.C.P.T. CAMPINA Jud. Prahova, Câmpina, 105600, B-dul Culturii nr. 29 Tel:0244/549944, Fax: 0244/549682, ion.stanciu@petrom.com	NU
STĂNCESCU ALIN CRISTIAN 2003-1278	LEGAL BRAND S.R.L. București, Str. Nicolae Licăreț nr.1, bl.33, sc.C, ap.107,Tel: 0722607380, e-mail: legal.brand@easynet.ro	DA
STĂNCESCU ANCA 2000-1194	LEGAL BRAND S.R.L. București, Str. Nicolae Licăreț nr.1, bl.33, sc.C, ap.107,Tel: 0722674635, e-mail: legal.brand@easynet.ro	DA
STOIAN IOAN 1992-1008	AGENȚIE DE PROPRIETATE INDUSTRIALĂ ȘI TRANSFER TEHNOLOGIC “STOIAN IOAN” Roman, 611127, B-dul Republicii, bloc 46, sc. C, ap. 35, jud. Neamț, Tel/Fax: 0233/741268, GSM: 0745 643738, istoian@engineer.com	DA
STRECHE GHERGHINA 1997-1116	S.C. PETROM SA Bucuresti, Calea Dorobantilor nr. 239, Sector 1. Telefon: 4060092; Mob. 0723 55 20 26; Fax: 4060433 e-mail : gherghina.streche@petrom.com	NU
SZENTE SÁNDOR 1999-48	SZENTE SÁNDOR Odorheiu Secuiesc, str. Victoriei, nr. 41, bl. U6, et.1, ap. 4, județ Harghita, cod poștal 535600, Tel. /fax 0266/219143, e-mail: proofice@szente.ro	DA
ȘOVA DAN-EUGEN 1993-1013	PIDES -CABINET INDIVIDUAL București, str. Valea Buzăului, nr. 10, bl. G30, ap. 36, sector 3, Tel: 021/3455351,GSM: 0723708632, e-mail: pides2004@yahoo.com	DA
ȘOVAR IOAN 1995-32	CABINET DE PROPRIETATE INDUSTRIALA S.I. Timișoara, Str. Moise Doboșan 110, cod 300600 GSM: 0722 984909, Tel/fax: 0256/475105, email: ioan_sovar@yahoo.fr	DA
TĂRĂBÎC LUCIAN 2000-1195	LUTARIS INTELPROT S.R.L. Timisoara, 300426, str. Ana Ipatescu nr.45, Tel/Fax: 0256/489301, Mobil: 0742143718, 0723319154, e-mail: qualitarium@qualitarium.ro	DA

ȚĂTĂRU DOINA 1995-19	PERSOANA FIZICĂ Piatra Neamț, Str. Apele Minerale nr. 4, Tel: 0233/223602, e-mail:doina_tataru@msn.com	DA
TEODORESCU MIHAELA 1995-30	ROMINVENT S.A. București, Str. Ermil Pangratti nr. 35, et.1, sect.1, Tel : 021/2312515, 2312541, Fax : 021/2312550, 2312454,e-mail : office@rominvent.ro	DA
TEODORU EMANUEL 2004-1322	TEODORU & ASSOCIATES INTELLECTUAL PROPERTY AGENCY Bucuresti, str. Nerva Traian, nr.12, bl. M37, ap.1, Tel: 323.08.38, Fax: 326.39.55, e-mail: emanuel@teodoru.ro, www.romaniatrademarks.ro	DA
TEODORU VIOLETA 2003-1264	TEODORU & ASSOCIATES INTELLECTUAL PROPERTY AGENCY Bucuresti, str. Nerva Traian, nr.12, bl. M37, ap.1, Tel: 323.08.38, Fax: 326.39.55, GSM: 0722549219 e-mail: violeta@teodoru.ro, www.romaniatrademarks.ro	DA
TUDOR DANIELA 1999-136	BIOGALENICA PROJECT & CONSULTING SRL București, Splaiul Unirii nr. 313 , corp H, etaj 1, sector 3 Cod 030138, Tel: 021/3469737, Fax: 021/3469727 GSM: 0749218326, danielatudor2007@yahoo.com	NU
TUDORICA DAN MIHAIL 2003-1270	GENERAL CONSULTING SRL Com. Ciorogârla, sat Dârvari, str. 6 martie nr.120, camera 4, Tel: 0748240279	NU
ȚULUCA DOINA 1996-48	INESTOR NESTOR DICULESCU KINGSTON PETERSEN – CONSILIERE ÎN P.I. S.R.L. București, sector 1, sos. Bucuresti Ploiesti, nr.1A, Bucharest Business Park, corp A, et.1 camerele 9 si 10, tel: 0212011200, fax: 0212011210, e-mail : doina.tuluca@nnkp.ro	DA
ȚURCANU CONSTANTIN 1992-10	INVENTA - AGENTIE DE PROPRIETATE INTELECTUALA S.R.L. București, Bdul Corneliu Coposu, nr. 7, bl. 104, sc. 2, et.. 1, ap. 31, sector 3, Tel: 021/3200285, Fax: 021/3228325,GSM: 0744 324 510; e-mail: inventa@mark-patent.ro	DA
ȚURCANU COSTIN RADU 2003-1299	INVENTA - AGENTIE DE PROPRIETATE INTELECTUALA S.R.L. București, Bdul Corneliu Coposu, nr. 7, bl. 104, sc. 2, et.. 1, ap. 31, sector 3, Tel: 021/3200285, Fax: 021/3228325, e-mail: inventa@mark-patent.ro	DA
UNGUREANU ELEONORA MIHAELA 2003-1306	INVENTA - AGENTIE DE PROPRIETATE INTELECTUALA S.R.L. București, Bdul Corneliu Coposu, nr. 7, bl. 104, sc. 2, et.. 1, ap. 31, sector 3, Tel: 021/3200285, Fax: 021/3228325,e-mail: inventa@mark-patent.ro, contact@inventa.ro	DA

VASILESCU RALUCA 1995-37	CABINET M. OPROIU - CONSILIERE ÎN PROPRIETATE INTELLECTUALĂ București, Str. Popa Savu, nr. 42, parter, sector 1, Tel : 021/ 2602833, 021/2602834, Fax : 021/2602836, 021/ 2602835, P.O.Box 2-229, e-mail : office@oproiu.ro	DA
VĂTAVU LIVIU 2006- 1539	SC ANTIBIOTICE SA Iasi, str. Valea Lupului nr 1, cod 707410, tel: 0742532882. 0727024582, fax: 0232.211020, e-mail: liviu.vatavu@antibiotice.ro, trademarks@antibiotice.ro	NU
VELCEA MARIAN 1994-26	INVEL – AGENȚIE DE PROPRIETATE INDUSTRIALĂ București, str. Ion Ghica nr.3, ap.20,Fax: 0311.027.616, GSM: 0723205048, 0788885352, velcea@invel.ro	DA
VELICU ANCA 2003- 1275	CABINET ENPORA S.R.L. București, str. George Calinescu nr.52A, ap.1, 011694, Tel: 021 2300990; 031 1001634, Fax: 021 2302311; 031 1007927, pop@patents.ro	DA
VELȚAN LOREDANA 1999-45	INVENTA - AGENTIE DE PROPRIETATE INTELLECTUALA S.R.L. București, Bdul Corneliu Coposu, nr. 7, bl. 104, sc.2, etaj 1, ap.31, sector 3, Tel : 021/3200285, Tel/Fax :021/3228325, e-mail : inventa@mark-patent.ro	DA
VICIU MONICA STEFANIA 2008-1574	NESTOR NESTOR DICULESCU KINGSTON PETERSEN – CONSILIERE ÎN P.I. S.R.L. București, sector 1, sos. Bucuresti Ploiesti, nr.1A, Bucharest Business Park, corp A, et.1 camerele 9 si 10, tel: 0212011200, fax: 0212011210, e-mail : monica.viciu@nnkp.ro	DA
VIRGILIUS VASILACHE 2003-1228	EDIPLAST S.R.L. Tg. Mureș, Str. Măgurei nr.25, ap.2, Tel/Fax: 0265/263775, GSM: 0744394036, moniadel@artelecom.net	DA
VIȘOIU LILIAN CATALIN 2003-1246	CABINET DE PROPRIETATE INDUSTRIALA “VIȘOIU LILIAN CATALIN” București, Str. Alexandru Vlahuta nr.3, bl. M48, sc.A, ap.7, sector 3, Tel/Fax: 021/3207251, GSM: 0744480657, www.visoiucatalin.home.ro e-mail: visoiucatalin@yahoo.com,	DA
VLAD CONSTANTIN 2000-1199	VLAD CONSTANTIN. Constanta, Bd. 1 decembrie 1918 nr. 5, bl. F16, ap.34, cod 900711, Tel: 0241625643, 0341172650, Fax: 0241625643,GSM: 0722 370300, 0770251145, e-mail: constantin.vlad@rdslink.ro	DA
VOICU ALEXANDRA 1992-5	CABINET VOICU ALEXANDRA București, B-dul Magheru, nr. 9, sc. 2, etaj 9, ap. 89, PO BOX 22-246; Tel/Fax: 021/3153684, agv-office@xnet.ro	DA

**LISTA CONSILIERILOR ÎN PROPRIETATE INDUSTRIALĂ, MEMBRI AI CAMEREI NAȚIONALE
A CONSILIERILOR ÎN PROPRIETATE INDUSTRIALĂ DIN ROMÂNIA AUTORIZAȚI PENTRU
DOMENIUL MĂRCILOR,
pentru luna ianuarie 2009**

Nume și Prenume/ Nr. din reg. naț.	Denumirea societății/ Adresa societății	Societate cu obiect de activitate proprietatea industrială
ACSINTE PAULA- ADRIANA 2000-1160	CABINET ACSINTE PAULA ADRIANA București, str. Major Coravu Ion, nr.1-7, bl.C4, ap.85, Tel/fax : 021/2507396, GSM : 0723 317631 paula@legalservices.ro	DA
ALAN LILIANA 1994-1037	CABINET PROPRIETATE INDUSTRIALA ALAN LILIANA Sat Otvesti nr.183B, jud. Timis, 0724250467, e-mail: cabinet.alan@yahoo.com	DA
ALDEA CRISTINA RALUCA 2006-1489	INTELECTA OFFICE S.R.L. Bucuresti, sector 3, str. Patinoarului nr.7, bl. PM50, ap.90, tel: 0788995533, 0744550778, tel/fax: 021.3245250, office@intelecta.ro, www.intelecta.ro	DA
ALDEA ROBERT EMILIAN 2006-1490	INTELECTA OFFICE S.R.L. Bucuresti, sector 3, str. Patinoarului nr.7, bl. PM50, ap.90, tel: 0788997755, 07889955777, 0744310030, 0722522784, tel/fax: 021.3245250, office@intelecta.ro, www.intelecta.ro, robert.aldea@eval.ro	DA
ALECU FLORIN BOGDAN 2005-1394	CABINET INDIVIDUAL PROPRIETATE INDUSTRIALA ALECU BOGDAN Bacau, str. Lucretiu Patrascanu nr.2, sc.B, ap.2, Tel/fax: 0334407577, Mobil: 0740274741, office@marcidesene.ro, www.marcidesene.ro	DA
ANDREI MARIANA 1993-1017	M.Ap.N. – Departamentul pentru armament București, Drumul Taberei nr. 9-11, sector 6 Tel: 021/4106267; Fax: 021/3151779, 3147327, GSM: 0723668592, e-mail:mariana.andrei@dpa.ro	NU
ANDRONACHE PAUL 2003-1216	CABINET INDIVIDUAL ANDRONACHE PAUL București, Str.Sibiu nr.14, bl.E21, et.6, ap.35, Tel/Fax: 021/7250069, GSM: 0722741043, e-mail: paul.andronache@artelecom.net	DA
ANGHEL LUMINIȚA DOINA 1993-1020	CABINET DE PROPRIETATE INDUSTRIALA ANGHEL LUMINIȚA DOINA București, Str. Gherghitei Nr.1, Bl.94B, Sc. B, Ap.76, Sector 2, Fax: 031.4013777, GSM : 0723301706, 0743218219 e-mail : anghel.doina@rdslink.ro, anghel2na@yahoo.com, anghel2na@gmail.com	DA

APETROAIE HORATIU TUDOR 2005-1400	AGENTIE DE PROPRIETATE INDUSTRIALA HORATIU APETROAIE Bucuresti, str. Faurei nr.1, bl.P11, ap.228, Mobil: 0722302801, e-mail: horatiuat@xnet.ro	DA
APOSTOL SALOMIA 1999-1127	PERSOANĂ FIZICĂ Galați, Str. Reg. 11 Siret nr. 15, bl. E4, ap. 54, Tel/fax: 0236/436437 GSM 0766765027, saly_apostol@yahoo.com	DA
AXENTE ELENA 1999-46/1	INTEL PROTECT SRL Brașov, B-dul M. Kogălniceanu, nr. 18-20, bloc 1k, sc. C-D, Tel: 0268/412567, 0268/470819, GSM: 0722464314, Fax: 0268/477333, e-mail:intelprotect@ccibv.ro	DA
BACIU ANA MARIA 2004-1325	NESTOR NESTOR DICULESCU KINGSTON PETERSEN – CONSILIERE ÎN P.I. S.R.L. București, sector 1, sos. Bucuresti Ploiesti, nr.1A, Bucharest Business Park, corp A, et.4, Mobil: 0722256758, Tel: 021/2011200, e-mail :ana-maria.baciu@nnkp.ro	DA
BARBU MIRCEA 1994-1042	PERSOANĂ FIZICĂ București, Sos.lancului nr.21, bl.106A, sc.b, ap.73, sect.2, Tel/Fax: 021/6536608, 0724.834.010 e-mail: bmircea@mailbox.ro	DA
BĂDĂRĂU ADINA ADRIANA 2006-1494	NESTOR NESTOR DICULESCU KINGSTON PETERSEN – CONSILIERE ÎN P.I. S.R.L. București, sector 1, sos. Bucuresti Ploiesti, nr.1A, Bucharest Business Park, corp A, et.4, Tel: 021/2011200, fax: 0212011210, e-mail: adina.badarau@nnkp.ro	DA
BĂDESCU MONICA 2004 - 1320	CUNESCU, BALACIU & ASOCIATII CONSILIERE PROPRIETATE INDUSTRIALA Bucuresti, sector 3, str. Vulcan Judetu nr.13, Tel: 021/ 3275577, 3276633, 3274400; 0745605151, 0723339939; Fax: 021/ 3274310, monica.badescu@cbalaw.ro	DA
BĂISAN CRISTINA CARMEN 2008-1569	SIDEMO - SIGLE DESENE MODELE SRL Bucuresti, sector 6, str. Sandulesti nr.3, bl. Z40, ap.4, tel/fax: 0214139834, mobil: 0741135012, 0722548381, contact@sidemo.ro, www.sidemo.ro	DA
BĂLAN GHEORGHIA 1992-1	RODALL-AGENȚIE DE PROPRIETATE INDUSTRIALĂ S.R.L. București, Str. Polonă nr. 115, bl. 15, sc. A, ap. 19, sector 1, Tel: 021/2108342, Fax: 021/2105794, GSM: 0722 652111	DA

BĂRCUȚEAN CORINA 2007-1546	LABORMED-PHARMA SA București, Splaiul Independenței 319 E, sector 6, tel: 021.3180377, fax: 021.3180376, bpi@labormedpharma.ro	NU
BELCIU DELIA MIHAELA 2008-1578	NESTOR NESTOR DICULESCU KINGSTON PETERSEN – CONSILIERE ÎN P.I. S.R.L. București, sector 1, sos. Bucuresti Ploiesti, nr.1A, Bucharest Business Park, corp A, et.1 camerele 9 si 10, tel: 0212011200, fax: 0212011210, e-mail : delia.belciu@nnkp.ro	DA
BENGA BOGDAN FLORIN 2005-1407	INTELLEXIS SRL Bucuresti, 030231, bd. Hristo Botev nr.1, etaj 3, camera 37, Tel/fax: 021.3103042, mobil: 0723300147, contact@intellexis.ro bogdanbenga@xnet.ro	DA
BERCEANU MARIA AURELIA 1994-1038	PERSOANĂ FIZICĂ București, Str. Cogâlnic 25, sector 3 Tel: 021/3264568 Tel: 0744954085 berceanu_maria_aurelia@yahoo.com	DA
BEREA VALENTIN 2006-1495	CABINET INDIVIDUAL P.I. VALENTIN BEREA Bucuresti, bd. Carol I, nr.51, ap.26, sector 2, Tel: 4088904, Fax: 4088911, mobil: 0721473317, e-mail: valentin.berea@bulboaca.com	DA
BICU CRISTINA MĂDĂLINA 2003-1308	ARIANA AGENTIE DE PROPRIETATE INDUSTRIALA SRL Bucuresti, str. Aleea Trestiana, nr.4, bl.20, sc.B, ap.72, tel: 0213274978, fax: 0213227689, mobil: 0724260277, e-mail: office@branduri.ro, www.branduri.ro	DA
BLAG IOANA 1994-1039	CABINET PROPRIETATE INDUSTRIALA BLAG IOANA Câmpia Turzii, str. Muresului nr.6, bl. J2, ap.17, cod 405100, Tel: 0264/366663, 0264/366399, mobil: 0743433507, ioanablag@yahoo.com	DA
BODOMOI OTILIA FLORENTINA 2008-1573	INVENTA - AGENTIE DE PROPRIETATE INTELECTUALA S.R.L. București, Bdul Corneliu Coposu, nr. 7, bl. 104, sc.2, etaj 1, ap.31, sector 3, Tel : 021/3200285, Tel/Fax : 021/3228325, inventa@mark-patent.ro	DA
BOLINTINEANU MAGDALENA GABRIELA 2008-1597	CAF SERVICII DE MARCĂ SRL Snagov, str. Garoafelor bl. P53, sc.A, ap.2, jud. Ilfov, magdalena.bolintineanu@consilier-marci.ro	DA
BORLAN T. RADU 2000-1161	PATENTMARK S.R.L. București str. Dr. N. Turnescu nr. 2, sector 5, Tel: 021/3121669, Fax: 021/2233963, e-mail:stema@pcnet.ro	DA

BOZIOREANU MARIUS ADRIAN 2000-1165	CONS INTEL BMA CABINET CONSULTANȚĂ Buzău, cart Dorobanti 2, bl.D2, et.1,ap.5 CP 8,OP1, Mobil : 0745086588, Fax : 0238/71961,marius_bozio@yahoo.com	DA
BOZOCEA GINA VIOLETA 2003- 1222	ARIANA S.R.L. Brasov, str.M.Kogalniceanu nr.17, bl.C4, et.7, biroul 22 e-mail : 0723204268, tel/fax : 0268/315046, office@inregistrare-marci.ro	DA
BRAN LAURA GABRIELA 2004 - 1336	BRANDYNAMICS AGENTIE DE PROPRIETATE INDUSTRIALA S.R.L. Cluj Napoca, str. Inocentiu Micu Klein, nr.8 Tel/fax: 0364/102070, 0744143965, laura.bran@brandynamics.ro	DA
BROJBOIU DUMITRU ADRIAN FLORINEL 1995-1067	BIROU DE PROPRIETATE INDUSTRIALA BROJBOIU DUMITRU ADRIAN FLORINEL Pitești, Bd. Republicii, bl.212,sc. D, ap.11, jud.Argeș, cod 110176, Tel/Fax.: 0348/412529, GSM: 0745 143095,adrian_brojboiu@yahoo.com	DA
BUCĂȚARU RODICA FILICA 1993-14	ROMINVENT S.A. București, Str. Ermil Pangratti nr. 35, et.1, sect.1, Tel: 021/2312515, 2312541, Fax: 021/2312550, 2312454, e-mail: office@rominvent.ro	DA
BUCȘĂ GHEORGHE 2005-1391	INVENTA - AGENȚIE DE PROPRIETATE INTELECTUALĂ S.R.L. București, Bdul Corneliu Coposu, nr. 7, bl. 104, sc. 2, et. 1 ap. 31,sector 3, Tel: 021/3200285, Fax: 021/3228325, e-mail: inventa@mark-patent.ro	DA
BURBEA MILESCU IULIA ADRIANA 2005-1379	CABINET INDIVIDUAL PROPRIETATE INDUSTRIALA IULIA BURBEA Bucuresti, sector 1, str. Stirbei Voda nr.105, bl.24B, ap.4, tel: 0726375412, iuliad_bis@yahoo.com	DA
BURCHEL NICOLAE 1996-1085	CABINET DE PROPRIETATE INDUSTRIALĂ NICOLAE BURCHEL București, Str. Dr. Radovici nr.8, sector 5, Tel: 021/3175841, Fax: 021/3175843, nburchel@bnp.ro	DA
BURȚILĂ IOAN 1993-1022	MILENIUL 3 S.R.L. - Agenție de Proprietate Industrială Pașcani, Str. Moldovei nr. 10, bloc Crinul, sc. A, Ap. 28, Tel/Fax: 0232/719190; GSM: 0740820582	DA
BUZLEA ELISABETA 1993-25	INTELECT S.R.L. ORADEA Oradea, B-dul Dacia nr. 48, Bl. D10, Ap.3, OP9-CP128, Tel 0259/453847, Fax:0259/268094 e-mail: info@intelect.ro, GSM: 0745040831	DA

BUZLEA MIRCEA VALENTIN 2003- 1234	INTELECT S.R.L. Oradea, B-dul Dacia nr. 48, Bl. D10, Ap.3, OP9-CP128, Tel 0259/453847, Fax:0259/268094 e-mail: info@intelect.ro	DA
BUZLEA NARCISA FLORICICA 2003- 1235	INTELECT S.R.L. Oradea, B-dul Dacia nr. 48, Bl. D10, Ap.3, OP9-CP128, Tel 0259/453847, Fax:0259/268094 e-mail: info@intelect.ro	DA
CAMENIȚA ANA GABRIELA 1999-1130	PETROM S.A. INCERP CERCETARE Ploiești, B-dul Republicii, bl. 291A, Tel: 0244/564380, Fax: 0244/598732, ana_gabriela.camenita@petrom.com	NU
CAVESCU ADRIAN 2008-1609	ROMINVENT S.A. București, Str. Ermil Pangratti nr. 35, et.1, sect.1, Tel: 021/2312515, Fax: 021/2312550 e-mail: adriancavescu@yahoo.com	DA
CÂMPEAN GHEORGHE- GEORGEL 1996-1087	CABINET INDIVIDUAL CAMPEAN GHEORGHE GEORGEL Campina, str. Dr. Constantin Istrati nr.52, bl.3, ap.5, Tel: 0244/335207, mobil: 0729902117, e-mail: george_campean@yahoo.com	DA
CAMPEANU IOANA AURA 2005-1409	SD PETOSEVIC ROMANIA SRL București, Calea Victoriei nr.100, sc.1, ap.20, biroul 1, Tel: 021/3057996, Fax: 021/3145481, e-mail: acampeanu@petosevic.com, Mobil: 0723522698	DA
CÂRCEL CRISTINA VIRGINIA 2006- 1497	INMA BUCURESTI Bucuresti, bd. Ion Ionescu de la Brad, nr.6, cod postal 013813, Tel: 021.2693274, fax: 021.2693273, mobil: 0722605516, cristina.carcel@hotmail.com	NU
CECIU GABRIELA 1994-1045	CABINET "CECIU GABRIELA" CONSULTANȚĂ ÎN DOMENIUL PROPRIETĂȚII INTELLECTUALE Timișoara, 300024, Str. Narciselor, nr. 6, sc. A, ap. 110, jud. Timis, Tel/Fax: 0256/494846; GSM: 0745 388 039, gabrielaceciu@hotmail.com	DA
CETINĂ NICOLAE DAN 2003- 1237	MANAGER EXPERT SRL Tg. Mures, Str. Nicolae Grigorescu nr.33, ap.3, Tel : 0265/250825	DA
CICEO PATRICIA DIANA 2005-1412	DICONSULT – Cabinet consiliere in domeniul proprietatii industriale Cluj Napoca, str. Paring nr.35, sc.1, ap.23, Tel: 0264/565885, mobil: 0724323761, patricia.ciceo@terapia.ro	DA

CIRSTEA CRISTINA 2004-1346	ARIANA BRAND EXPERT SRL Craiova, calea Severinului, bl.11, sc.1, ap.1, jud. Dolj, 0726718638, c_cirstea@yahoo.com, cristina_cirstea@inregistrare-marci.ro	DA
CIUDA-BERIVOE ANCA 1996-41	INTELLECTUAL PROPERTY OFFICE SRL București, Str. Alexandru Moruzzi nr. 6, bl. B6, sc. 2, et. 8, ap. 62, sector 3; CP 61-62 ,Tel/Fax: 021/3262388, GSM : 0745 094241, ipo@b.astral.ro	DA
CIUPAN CORNEL 2003-1310	CABINET DE PROPRIETATE INDUSTRIALĂ CIUPAN CORNEL Cluj Napoca, Str. Mestecenilor nr.6, bl. 9E, ap.2, Tel: 0264/524425; 0264/415051, Fax: 0264/415054, e-mail: cornel.ciupan@muri.utcluj.ro	DA
CIUREA DELIA 2005 - 1416	ACTA MARQUE SRL Cluj Napoca, str. Dorobantilor nr.3, etj.3, ap.9, Mobil: 0749053325, 0730909831, 0730909834, actamarque@yahoo.com, www.actamarque.ro	DA
COCOLOI OANA 2003- 1263	CABINET OANA COCOLOI București, Drumul Taberei nr.120, bl. OD1, sc.5, ap. 189, sector 6, Tel : 021/7450757, GSM : 0730557744, e-mail : oana_cocoloi@yahoo.com	DA
CODRESCU ANDREEA 2008-1579	NESTOR NESTOR DICULESCU KINGSTON PETERSEN – CONSILIERE ÎN P.I. S.R.L. București, sector 1, sos. Bucuresti Ploiesti, nr.1A, Bucharest Business Park, corp A, et.1 camerele 9 si 10, tel: 0212011200, fax: 0212011210, andreea.codrescu@nnkp.ro	DA
COJOCNEAN MARIA RODICA 2003- 1241	INTELMMI CONSULT SRL Tg. Mures, str. Sârguinței nr.39, ap.12, cod poștal 540543, Tel/fax: 0365 401839, mobil: 0745303867, cojocnean_maria@yahoo.com	DA
COLAN CRISTIAN IONUT 2005-1418	CABINET PROPRIETATE INDUSTRIALA C.I. COLAN București, str. Mihai Eminescu nr.128-130, ap.17, sect.2, tel: 021.6190308, fax: 021.6190309, ionut.colan@cbea.ro	DA
COMĂNESCU NADIA VASILICA 2003- 1242	PFIZER ROMANIA SRL Bucuresti, Splaiul Independentei nr.179, sector 5, cod 050099, Tel: 021/2072800, Fax: 021/2072801, nadia.comanescu@pfizer.com	NU
CONSTANDA CECILIA MĂDĂLINA 2003-1304	ARIANA AGENTIE DE PROPRIETATE INDUSTRIALA SRL Bucuresti, str. Aleea Trestiana, nr.4, bl.20, sc.B, ap.72, tel: 0213274978, fax: 0213227689, mobil: 0724260277, e-mail: office@branduri.ro, www.branduri.ro	DA

CONSTANTIN ADRIAN GEORGE 1999-1148	CABINET ENPORA S.R.L. București, str. George Calinescu nr.52A, ap.1, 011694, Tel: 021 2300990; 031 1001634, Fax: 021 2302311; 031 1007927, pop@patents.ro	DA
COSTACHE DEMES ANNA NICOLETA 2006-1499	BRAND SENSE SRL Brasov, str. Constantin Lacea, nr.12-14, biroul 2, Mobil: 0723474183, nicoleta.costache@gmail.com	DA
COSTINESCU PETRU 1998-1125	PETRU COSTINESCU-DICOSTI București, Str. Viorele nr. 30, bl. 20A, ap. 23, sector 4, OP 44 – CP5, Tel : 021/3303162, Fax : 021/330473 e-mail : dicosti@rdslink.ro	DA
COȘESCU CAMELIA 1999-46/2	M.D.P. RIGHTS AGENCY SRL Brasov, str. Lunga nr.270, cod postal 500450, Tel: 0268/440100, 440313; Fax: 0268/440221, Mobil: 0744355100, e-mail: office@mdp-rights-agency.ro www.mdp-rights-agency.ro	DA
CSOMOS LILIANA – MARIA 1999-1144	EUROPHARM S. A. BRAȘOV Brașov, str. Poienelor, nr. 5, Tel: 068/310007, Fax: 0268/314026, liliana.csomos@gsk.com	NU
DAN ANA NICOLINA 2005-1430	PRI INTELLECTUAL PROPERTY SRL București, str. Răspântiilor nr.37, ap.2, 020547, tel: 0722503002, fax 0318 169 608 e-mail: ana.dan@the-pri.com, www.the-pri.com	DA
DANCIU IOAN 2004 - 1373	NOWAPATENT SRL Medias, str. Lotru, nr.4, bl.92, ap.1 Tel : 0269/841373 ; 833273 GSM : 0744556074 Fax : 0269/833273, e-mail : nowapatent@birotec.ro, office@nowapatent.ro	DA
DOICIU ADRIANA 2005-1431	CABINET INDIVIDUAL ADRIANA DOICIU București, Drumul Taberei nr.76, bl. M39, ap.8, tel: 0722621926, fax: 031.1027304, apazanta@gmail.com	DA
DONȚU OVIDIU-LIVIU 2000-1171	DONEXPERT SRL Suceava, str. George Enescu nr.34, bl.D72, sc.A, ap.5, ovidon@ccisv.ro, Tel: 0230.215004, 0742108100	DA
DRAGOMIR CIPRIAN DUMITRU 2004-1324	TUCA ZBARCEA & ASOCIATII I.P. S.R.L. Bucuresti, str. Nicolae Titulescu nr. 4-8, etaj 8, biroul 1, cladirea America House Tel: 2048890, ciprian.dragomir@tuca.ro	DA
DRAGULIN IOANA 2005-1385	ROMINVENT S.A. București, Str. Ermil Pangratti nr. 35, et.1, sector 1, Tel: 021/2312515, 2312541, Fax: 021/2312550, 2312454, e-mail: office@rominvent.ro	DA

DUMITRESCU ARTEMIS SORINA 2003- 1250	ROMINVENT S.A. București, Str. Ermil Pangratti nr. 35, et.1, sect.1, Tel: 021/2312515, Fax: 021/2312550 e-mail: artemisb@rominvent.ro	DA
DUMITRESCU OANA IRINA 2005 - 1434	INNOVIS INTELLECTUAL PROPERTY Bucuresti, Calea Rahovei nr.217, bl.12, ap.60, Mobil: 0741572398, e-mail: office@innovis.ro	DA
DUȚESCU ANDREEA RALUCA 2004-1319	CABINET INDIVIDUAL RALUCA DUȚESCU Bucuresti, str. Foisorului nr.15, bl.F9C, sc.1, ap.54, Mobil: 0723548722, tel: 021/3117908, fax: 021/3117908, e-mail: ralu_haz23@yahoo.com, office@dutescu.com	DA
ENACHE MIHAI ANDREI 2006- 1505	RATZĂ ȘI RATZĂ SRL București, B-dul A.I. Cuza Nr. 52-54, Sect.1, cod 011053, Tel :021/2601348, Fax : 021/2601349 e-mail ; mae@ratza-ratza.com	DA
ENE MARILENA 2003- 1253	DRINCEANU, ENE & ASOCIATII – CONSILIERI IN PROPRIETATE INDUSTRIALA SRL Bucuresti, str. Dr. Nicolae D.Staicovici nr.14, sector 5, Tel: 0722558957, fax: 021.2300175, marilena.ene@enepartners.ro	DA
ENE SILVIA 2000-1159	CABINET M. OPROIU- CONSILIERE ÎN PROPRIETATE INTELECTUALĂ București, Str. Popa Savu, nr.42, parter, sector 1. Tel: 021/2602833, 021/2602834, Fax: 021/2602835, 021/2602836, P.O.Box 2-229, e-mail: office@oproiu.ro	DA
ENESCU LUCIAN 1992-7	ROMINVENT S.A. București, Str. Ermil Pangratti nr. 35, et.1, sector 1, Tel: 021/2312515, 2312541, Fax: 021/2312550, 2312454, e-mail: office@rominvent.ro	DA
ENESCU MIRUNA 2003- 1254	ROMINVENT S.A. București, Str. Ermil Pangratti nr. 35, et.1, sect.1 , Tel: 021/2312515, Fax: 021/2312550 e-mail:menescu@rominvent.ro	DA
FAIGHENOV MARIOARA 1995-1063	AGENȚIE DE PROPRIETATE INTELECTUALĂ ȘI TRANSFER DE TEHNOLOGIE-AGPITT-SRL București, B-dul Libertății nr. 12, bl.113, sc.2, et. 3, ap.28, sector 4; CP 42-106,Tel: 021/3177693; Fax: 021/3177584; GSM: 0744 293 552; 0724539752,e- mail:faighenov@xnet.ro; office@agpitt.ro	DA

FĂNTÂNĂ RAUL-SORIN 1994-23	FĂNTÂNĂ RAUL SORIN & ASOCIAȚII SRL Brașov, str. Barbu Lăutaru nr.19 Punct lucru: Brașov, str. Toamnei 15, ap.9, Tel/fax: 0268531988, office@inventii-marci.ro, www.inventii-marci.ro	DA
FIERĂSCU COSMINA- CATRINEL 1996-42	ROMINVENT S.A. București, Str. Ermil Pangratti nr. 35, et.1, sect.1, Tel: 021/2312515, 2312541, Fax: 021/2312550, 2312454, e-mail: cfierascu@rominvent.ro	DA
FLOREA ILEANA MARIA 2003- 1258	NESTOR NESTOR DICULESCU KINGSTON PETERSEN – CONSILIERE ÎN P.I. S.R.L. București, sector 1, sos. Bucuresti Ploiesti, nr.1A, Bucharest Business Park, corp A, et.1 camerele 9 si 10, Tel: 0212011200, fax: 0212011210, e-mail : ileana.florea@nnkp.ro	DA
FLOREA SONIA 2005-1387	CABINET INDIVIDUAL SONIA FLOREA – consiliere p.i. București, calea Moșilor nr.207, bl. 15, ap.5, tel: 2103215, fax: 2100449, sonia.florea@avfloreaagheorghe.ro	DA
FRISCH CRINA NICOLETA 2000-1172	FRISCH & PARTNERS SRL Bucuresti, str. Ceasornicului, nr.7, sector 1, cod 14111, tel: 0213101165, fax: 0213130130, Mobil: 0722212480, office@frisch.ro, crina.frisch@frisch.ro	DA
FRINCU RALUCA GABRIELA 2004 - 1360	CABINET INDIVIDUAL PROPRIETATE INDUSTRIALA FRINCU RALUCA GABRIELA Bucuresti, str. Valea lui Mihai nr.14, bITD6, ap.11, Mobil: 0745186062	DA
FUCIU ANIȘOARA 2003-1259	CABINET ANI FUCIU SRL Com.Snagov, Bloc P53, sc.A, ap.1, jud.Ifov, Tel: 021/3106399, Fax: 021/3106398, GSM: 0744370196, e-mail: ani.fuciu@consilier-marci.ro	DA
FULEA MARIA 1995-1076	EURORESSOURCES SRL Medias, str. Ion Creangă, nr.4, ap.6, Tel: 0269/843504, Fax: 0269/824812	DA
GAVRIL NICULINA 2001-1211	CABINET N. D. GAVRIL S.R.L. București, Str. Ștefan Negulescu nr. 6A, sector 1, Tel./fax : 021/2302882 , GSM : 0722983520, 0723 383 758,: cabinetgavril@yahoo.com, gavrilmn@yahoo.com	DA
GAVRILIU ANA-CORINA 1993-1031	BIOTEHNOS S.A. Otopeni, Str. Gorunului nr.3-5, Tel: 031.7102402, 0317102383, Fax: 031.7102400, GSM : 0723302092, corinagav@hotmail.com	NU

GÂNSCA AURELIAN TUDOR 2003-1221	RAMCONSULTING SRL Cluj Napoca, Str. Augustin Bunea nr.28, fax.0364/401528 tel. mobil 0722-229696 e-mail ramcluj@yahoo.com	DA
GHENU MIHAELA 1993-15	ROMINVENT S.A. București, Str. Ermil Pangratti nr. 35, et.1, sect.1, Tel: 021/2312515, 2312541, Fax: 021/2312550, 2312454, e-mail: office@rominvent.ro	DA
GHEORGHICESCU EUGENIA 1994-1048	ICTCM S.A. București, Șos. Olteniței nr. 103 sector 4, Tel: 021/3321870, 3323770/437, Fax: 021/3320775, 3321870 GSM:0721863338 e-mail: egheorghicescu@yahoo.com	NU
GHIȚĂ CONSTANTIN 1992-13	CONSTANTIN GHIȚĂ OFFICE SRL Timișoara, str. Take Ionescu nr. 24-28 sc. B, ap. 2, Tel/Fax: 0256/435976, e-mail: ghita@ghitaconstantin.ro; GSM: 0744162462	DA
GÎJGA ANA LUIZA 2005 - 1439	VERNON, DAVID ȘI ASOCIAȚII SCA Bucuresti, str. Benjamin Franklin nr.16, etaj 1, sector 1, tel: 021.3115654, fax: 021.3115650, luiza.gijga@dalegal.ro	NU
GLADCOV PETRE 1999-1135	GLADCOV PROINVENT Bucuresti, str. Mizil nr.7, bl.G19, ap.35, Tel: 6307728, petregladcov@yahoo.com	DA
GREAVU DOINA-MARIANA 1996-1093	PERSOANĂ FIZICĂ Sibiu, Str. Constantin Noica, bl. 2, ap.21, Tel :0269/218500, Fax :0269/212170, GSM 0766489179 , 0731308189, e-mail : protectro@xnet.ro, aurorapca@yahoo.com	DA
GRECU ELENA 2005 - 1382	NOMENIUS S.R.L. Bucuresti, sector 6, str. G.M. Zamfirescu nr.46, bl.22A, sc.1, ap.11, camera 1, elena.grecu@nomenius.ro	DA
HARSANY ALEXANDRU 2003-1251	NESTOR NESTOR DICULESCU KINGSTON PETERSEN – CONSILIERE IN P.I. S.R.L. București, sector 1, sos. Bucuresti Ploiesti, nr.1A, Bucharest Business Park, corp A, et.1, camerele 9 si 10, Tel : 021/2011200, Fax : 021/2011210, GSM : 0722203934, e-mail : alexandru.harsany@nnkp.ro	DA
HAȘIU ALEXANDRA 1999-57	ROMINVENT S.A. București, Str. Ermil Pangratti nr. 35, et.1, sect.1, Tel: 021/2312515, 2312541, Fax: 021/2312550, 2312454, e-mail: office@rominvent.ro	DA

HĂIȘAN MARIA 2000-1202	CABINET INDIVIDUAL MARIA HĂIȘAN Botoșani, calea Natională nr.65, bl. I3, ap.10, tel: 0231534249, mobil: 0728004574, mh20@k.ro	DA
IACOBINI ANCA SVETLANA 2003- 1262	SC IACOBINI&CO, CONSILIERI IN DREPTUL DE PROPRIETATE INDUSTRIALA SRL Bucuresti, Calea Mosilor, nr.258, bl. 4bis, ap.22, sector 2, Tel : 021/2104690 ; Fax : 021/2104793, e-mail : asimri@yahoo.com	DA
IACOBINI MIHNEA RAZVAN 2003- 1261	IACOBINI&CO, CONSILIERI IN DREPTUL DE PROPRIETATE INDUSTRIALA SRL București, Calea Mosilor, nr.258, bl. 4bis, ap.22, sector 2, Tel : 021/2104690 ; Fax : 021/2104793, e-mail : asimri@yahoo.com	DA
IOACĂRĂ VALENTIN 1999-50	ROVALCONS SRL -AGENȚIE DE PROPRIETATE INTELECTUALĂ Câmpina, Str. Orizontului, nr.1, bl. R10, et.7, ap.27, jud. Prahova, Tel/Fax: 0244/371390, GSM: 0722 540580 , e-mail: rovalcons@xnet.ro	DA
IOANITESCU TRAIAN 1994-1053	CABINET INDIVIDUAL IOANIȚESCU TRAIAN București, Bd. Timișoara nr.49, Bl Cc6, ap.27, sector 6, Tel: 021/4402510	DA
ION DAN ADRIAN 2003-1260	CABINET PROPRIETATE INDUSTRIALA – IONDA Bucuresti, 010577, Calea Dorobantilor nr.126-130, bl.8, ap.50, Tel/fax: 021/2316549, Mobil: 0722687982 e-mail: ionda@rdsmail.ro	DA
ION FLOREA 1997-1109	CABINET INDIVIDUAL' ION FLOREA' București, Calea Dorobanților 126-130, bl.8,et.9,ap.50, sector 1, cod 010577, Tel/Fax: 021/2316549,GSM: 0724313260, e-mail: iflorea@rdsmail.ro, florea_ion@plic.ro	DA
ION RODICA-COCUȚA 1993-1032	CABINET DE PROPRIETATE INDUSTRIALĂ "BIONPI" București, Calea Dorobanților 126-130 Bl. 8, et. 9 Ap. 50 sector 1, cod 010577, Tel/Fax: 021/2316549, 031/8054616 GSM: 0723 187944, 0746184697 e-mail: bionpi@rdsmail.ro, bionpi@hotmail.com	DA
IONESCU LAURA COSMINA 2004 - 1328	CXC TRADEMARK S.R.L. Bucuresti, sector 1, str. Aviator Stefan Protopopescu nr.1, bl.C6, ap.1, Tel: 021/3177919, Fax: 021/3177505, cosmina_ionescu@hotmail.com	DA
IORGULESCU MARIANA 2008-1607	BIA CONS SRL Constanta, bd Aurel Vlaicu nr.43, bl. PC3, ap.32, tel: 0341444888, fax: 0341814940, mobil: 0745259643, e-mail: iorgulescumariana@yahoo.com	DA

ISOC DORIN 1994-1052	INTEGRATOR CONSULTING SRL Cluj Napoca, Str. Dunării nr. 25 b1C1 ap5,jud. Cluj Tel/Fax: 0264/442817, GSM : 0745235585 e-mail : dorin.Isoc@aut.utcluj.ro	DA
ISTRATE ȘTEFAN 2000-1175	SOLO INVENT S.R.L. București, Calea 13 Septembrie, nr. 104, bl. 48, ap. 8, sector 5, Tel/Fax: 021/4511497, GSM: 0744313229, solo_invent@yahoo.com	DA
ITU TEODORA 2003-1268	CONINFO S.R.L. Târgu Mures, str. Lacrimioarea nr.9, Tel: 0265/210138, Fax: 0265/210109, Mobil: 0729618641 e-mail: teodora@coninfo.ro, office@coninfo.ro	DA
IVANCA GAVRIL 2004-1357	CABINET PROPRIETATE INDUSTRIALA ARINOVA Arad, 310151, str. Coriolan Petreanu, nr.28, Tel/fax: 0257/255842, mobil: 0744246562, info@arinova.ro	DA
IVANCA MARIA ELISAVETA 1993-1033	AGENȚIA P.I. LABIRINT Arad, Str. Coriolan Petreanu ,nr. 28, Tel/Fax: 0257/255842, GSM: 0722 458129, e-mail: info@labirint.ro	DA
IVĂNESCU GABRIEL DAN 1996-1091	CABINET INDIVIDUAL IVANESCU GABRIEL DAN Brașov, Str. Al. I. Cuza nr. 58 ap. 7, tel: 0268471650 Fax: 0368816013, GSM: 0722 248415 e-mail: d.ivanescu@xnet.ro	DA
JOIȚOIU ANDREEA SIMONA 2000-1197	ROMINVENT S.A. București, Str. Ermil Pangratti nr. 35, et.1, sect.1, Tel: 021/2312515, 2312541, Fax: 021/2312550, e-mail : office@rominvent.ro	DA
KLEININGER TOMA 2005-1423	I.P. NEW MARK COMPANY S.R.L. Bucuresti, sector 3, bd. Mircea Voda, nr.37, bl. M29, sc.C, ap.83	DA
LARION ELISABETA- SONIA 1992-9	ROMINVENT S.A. București, Str. Ermil Pangratti nr. 35, et.1, sector 1, Tel: 021/2312515, 2312541, Fax: 021/2312550, 2312454, office@rominvent.ro	DA
LAZĂR ELENA 1997-28	CABINET DE PROPRIETATE INDUSTRIALĂ Buzău, Str.Unirii, Bl.16C,Et.3, Ap. 12, cod 120013, OP 1, CP 52, Tel./Fax: 0238 724262 GSM: 0723 328633, cpielena@recomplast.com	DA
LOREȚ ALEXANDRU 1992-6	INVENTA - AGENTIE DE PROPRIETATE INTELECTUALA S.R.L. București, Bdul Corneliu Coposu, nr. 7, bl. 104, sc. 2, etaj 1, ap. 31, sector 3, Tel: 021/3200285, Fax: 021/3228325, e-mail: inventa@mark-patent.ro	DA

LUCĂCEL MIHAIELA 2003- 1288	CABINET DE PROPRIETATE INDUSTRIALA LUCACEL MIHAIELA I.I. Bucuresti, sector 3, aleea Rotunda nr.2, bl. H8, ap.38, GSM:0745347813, e-mail : office@markdesign.ro	DA
MACAMETE ELENA 1992-1003	ICPE CA București, Splaiul Unirii 313, sect. 3 Tel: 021/3467231, mobil: 0722642756, lmacamete@icpe-ca.ro	NU
MACOVEI CIPRIAN MIHAIL 2004-1334	CABINET PROPRIETATE INDUSTRIALA CIPRIAN MACOVEI Bucuresti, str. Popa Tatu nr.15, sector 1,mobil: 0788134669, tel: 021.3144657, fax: 021.3157836, mmacovei@gmx.net	DA
MANEA MARCELA 2008-1602	ROMARK INTELLECTUAL PROPERTY Bucuresti, Aleea Campul cu flori nr.12, bl. A49, ap.35, sector 6, mobil: 0724755705	DA
MARINESCU RUXANDRA 2003-1271	PATENTMARK S.R.L. București, Str. Dr. N. Turnescu nr. 2, sector 5, Tel/fax 021/3121669, Fax: 021/2233963, e-mail: stema@pcnet.ro , 0722626875	DA
MARTINESCU ALINA NICOLETA 2008-1605	ROMINVENT S.A. București, Str. Ermil Pangratti nr. 35, et.1, sect.1, Tel: 021/2312515, Fax: 021/2312550 e-mail: alina.v.burlacu@gmail.com	DA
MARKUSEV DENISA MARY 2003 - 1272	ROMINVENT S.A. București, Str. Ermil Pangratti nr. 35, et.1, sect.1, Tel: 021/2312515, Fax: 021/2312550 e-mail: dmarkusev@rominvent.ro	DA
MATEI ELENA 1995-1077	PERSOANĂ FIZICĂ Bacău, Str. Alecu Russo, Bl.33, sc. C, ap.26 Tel. 0234/160424	DA
MĂRGINEAN DRAGOȘ 2005 - 1384	RATZĂ ȘI RATZĂ SRL București, B-dul A.I. Cuza Nr. 52-54, Sect.1 Tel :021/2601348, Fax : 021/2601349 email : office@ratza-ratza.com, avr@ratza-ratza.com	DA
MIHAI LUCIAN 2001-1209	LINKLATERS MICULIȚI ȘI ASOCIATII S.C.P.A București, Str. Nicolae Iorga, nr. 8, sector 1 Tel : 021/3071500, Fax : 021/3071555 e-mail: lucian.mihai@linklaters.com, lucian.mihai@drept.unibuc.ro	DA
MIHUT IONEL OVIDIU 2004 - 1365	BOSTINA SI ASOCIATII – INDUSTRIAL PROPERTY SRL Bucuresti, sector 1, str. Aleea Alexandru , nr20A, camera 2, Tel/ fax: 021/3194466, Mobil: 0722294830, ovidiu.mihut@bostinalawyers.eu	DA

MINCA DENIS ANTOANETA 2006- 1519	HAHUI, MINCA SI ASOCIATII SRL Bucuresti, str. Ghiociei nr.12, sector 2, tel: 021.3189619, fax: 021.3109189, e-mail: dns_minca@yahoo.com	DA
MILCEV GABRIELA 2003- 1230	ALLEGRA CONSULTING SRL Bucureşti, Aleea Huedin nr.1, bl.5, sc.1, ap.5, sector4, GSM: 0722249961, Tel/Fax: 021/3231384 e-mail: gabriela.milcev@allegra.ro; www.allegra.ro	DA
MITU ALIS-MIHAELA 1997-1111	CABINET PROPRIETATE INDUSTRIALA MITU ALIS MIHAELA Ploiesti, str. Clementei nr.46, Tel: 0244/590154, mobil: 0746108142, alis_mitu@yahoo.com ; office@mitu-cpi-ims.com	DA
MÎNDÎCANU EMIL 2006-1559	CABINET P.I. MÎNDÎCANU EMIL Bucureşti, sector 4, str. Valerian Prescurea nr. 27-29, tel: 0723820750, mindicanu@yahoo.com	DA
MÎNDRU MIHAELA 2003-1257	CABINET INDIVIDUAL MÎNDRU MIHAELA Bucureşti, Str. Grigore Alexandrescu nr.1, bl.D7, ap.4, sector1, Fax: 021/2230342 GSM: 0722601120 , e-mail: florea@gide.com	DA
MOCANU ION 2000-1179	ROMINVENT S.A. Bucureşti, str. Emil Pangratti nr. 35, et. 1, sector 1, Tel : 021/2312515 ; 2312541, Fax :021/2312550, 2312454, office@rominvent.ro	DA
MOHONEA CRISTIAN 1997-62	PATENTMARK S.R.L. Bucureşti str. Dr. N. Turnescu nr. 2, sector 5 Tel/fax 021/3121669, Fax:2233963, stema@pcnet.ro	DA
MOHONEA LILIANA 1997-61	PATENTMARK S.R.L. Bucureşti str. Dr. N. Turnescu nr. 2, sector 5, tel/fax 021/3121669, Fax:2233963 e-mail: stema@pcnet.ro	DA
MOTRESCU MIHAI 2006-1523	MOTMARK – I.G. Iasi, str. Cuza Voda nr.12, bl.B, sc.C, ap.7, tel: 0232262076, e-mail: excg@clicknet.ro	DA
MUSAT ANCA 2006-1524	MUSAT SI ASOCIATII – INTELLECTUAL PROPERTY SRL Bucuresti, bd Aviatorilor nr.43, etaj 4, camera 4, Tel: 021 2025900, ancam@musat.ro	DA
MUŞATESCU ANDRA- OANA 2000-1181	ANDRA MUSATESCU CABINET DE PROPRIETATE INDUSTRIALA Bucureşti, Str. Drumul Taberei nr. 71, Bl. TD 42, sc. 1, et. 4, ap. 28, sector 6, GSM : 0722 879810 e-mail :amusatescu@dnt.ro	DA

NAE CĂLIN TUDOR 2000-1154	GLOBAL CONSULTING SRL Bucuresti, str. Masina de Paine nr.2, bl. OD32A, sc.C, ap.114, tel: 0740303300, 0722258980, e-mail: calin@lawoff.ro	NU
NĂSTASE CRISTIAN 2000-1184	SD PETOSEVIC ROMANIA SRL București, Calea Victoriei nr.100, sc.1, ap.20, biroul 1, Tel: 021/3057996, Fax: 021/3145481, cnastase@petosevic.com	DA
NEACSU CARMEN AUGUSTINA 2000- 1186	CABINET INDIVIDUAL NEACSU CARMEN AUGUSTINA Baia Mare, str. Rozelor, nr. 12/3, tel: 0727318168, e-mail: carmen@bic.cdimm.org	DA
NEAGU CATALIN 2005 - 1458	CABINET INDIVIDUAL PROPRIETATE INDUSTRIALA CATALIN NEAGU Iasi, str. Tutea Petre nr.5, bl.909, tr.1, ap.11, Cod postal: 700730, Tel: 0232/276000, Fax: 0232/405425, 0232/211843, Mobil: 0744514264, e-mail: catalin.neagu@proprietateindustriala.ro	DA
NEGOMIREANU LIVIA 1999-1140	CABINET INDIVIDUAL NEGOMIREANU LIVIA București, Sos. Nicolae Titulescu nr.94, bl.14A, ap.127,sect.1, Tel/Fax: 0314214598, GSM: 0722444719, cabinetnegomireanu@airbites.ro	DA
NICOLAE IOAN 1993-22	CABINET INDIVIDUAL "INDEPENDENT PROPRINI AGENT" București, sector 5, str. Fabrica de Chibrituri nr. 42 , Tel/ Fax: 021/3352938 ; GSM: 0728.865.008	DA
NICOLAESCU DANIELLA- OLGA 1992-1006	ROMINVENT S.A. București, Str. Ermil Pangratti nr. 35, et.1, sect.1, Tel: 021/2312515, 2312541, Fax: 021/2312550, 2312454, e-mail: office@rominvent.ro	DA
NICOLAU FLORIN 2005-1460	MY TRADEMARK SRL Ploiesti, str. Abrud, nr.8, Mobil: 0722501414, nicolau@avocatulmeu.ro	DA
NICOLESCU MIHAIL ROMEO 2005-1461	CABINET DE PROPRIETATE INDUSTRIALA ROMEO NICOLESCU Bucuresti, sector 5, str. Dr. Leonte nr.36A, Tel: 3178910, Mobil: 0744535285, Fax: 3178910, e-mail: office@rn-law.ro	DA
NIȚĂ FLORINA 1996-1083	OLTCHIM SA Râmnicu Vâlcea, Str. Uzinei nr. 1 jud. Vâlcea, Tel: 0250/701200/3225, Fax: 0250/735030, e-mail: oltchim@oltchim.ro	NU
NIȚU ION 2000-1204	CABINET INDIVIDUAL – NITU ION Constanta, str. Dezrobirii nr.110, bl. IS8, sc.A, ap.1, Tel: 0241/512608, mobil: 0723317298	DA

NUȚIU EMIL 2003- 1244	MANAGER EXPERT SRL Tg. Mures, Str. Nicolae Grigorescu nr.33, ap.3, Tel : 0265/233033, evaluator@rdslink.ro	DA
OLTEANU CAMELIA 2000 - 1189	ROMINVENT S.A. București, Str. Ermil Pangratti nr. 35,et.1, sector1, Tel: 021/2312515, 2312541, Fax: 021/2312550, 2312454, e-mail: office@rominvent.ro	DA
ONICA JARKA BEATRICE 2004 - 1352	CUNESCU, BALACIU & ASOCIATII CONSILIERE PROPRIETATE INDUSTRIALA Bucuresti, sector 3, str. Vulcan Judetu nr.13, Tel: 021/ 3275577, 3276633, 3274400; 0745605151, 0723339939; Fax: 021/ 3274310, beatrice.onica@cbalaw.ro	DA
OPREA MARILENA 2003-1277	CABINET MARILENA OPREA Bucuresti, sector 6, str. Mărgelelor nr.6, bl. 304, sc.4, ap.45, tel: 0722259260, moprea@cimo.ro, marilena.oprea@cimo.ro	DA
OPROIU MARGARETA 1992-8	CABINET M. OPROIU-CONSILIERE ÎN PROPRIETATE INTELECTUALĂ București, Str. Popa Savu, nr. 42, parter, sector 1, Tel : 021/ 2602833, 021/2602834, Fax : 021/2602836, 021/2602835, P.O.Box 2-229, e-mail : office@oproiu.ro	DA
OSIESCU TRAIAN 1999-1138	OSTER – SOCIETATE CIVILA PROFESIONALA DE PROPRIETATE INDUSTRIALA Bucuresti, Str. Batiste nr.35, ap. 23, sector 2, cod 020935, Tel/Fax: 021/3147249 , GSM: 0723.177.236, traianosiescu@xnet.ro	DA
PALKO SORINA-IUSTINA 1999-1150	AEROSTAR S.A. Str. Condorilor, nr. 9, Bacău, Tel 0234/175 070, Fax : 0234/ 172 023, e-mail : aerostar@aerostar.ro	NU
PANTILIMON MIHAI 2004 - 1337	BRANDYNAMICS AGENTIE DE PROPRIETATE INDUSTRIALA S.R.L. Piatra Neamt, Aleea Caisilor nr.9, bl.13, ap.17 Tel/fax: 0233/232452, 0364/102070, 0747403927, OP3, CP 19 Piatra Neamt, office@brandynamics.ro	DA
PASANCIUC OANA LAURA 2008-1588	ARUAL IP CONSULTING SRL Bucuresti, bd. Pieptanari nr.77, tel: 0318073739, fax: 0318073739, mobil: 0723181941, office@ipromania.com	DA
PAVEL SORIN EDUARD 2003-1273	SCHOENHERR INTELLECTUAL PROPERTY S.R.L. București, bd. Dacia nr.30, etaj 4, camera – Echipa Sebastian 01, tel: 0213196790, fax: 0213196791, e.pavel@schoenherr.ro	DA

PĂTRASCU GEORGIANA 2003- 1226	CABINET M. OPROIU-CONSILIERE ÎN PROPRIETATE INTELECTUALĂ București, Str. Popa Savu, nr. 42, parter, sector 1, Tel : 021/2602834, 021/2602833, Fax : 021/2602836, 021/2602835, P.O.Box 2-229, e-mail : office@oproiu.ro	DA
PĂUNEȚ ALEXANDRINA 2003- 1245	GLOBAL CONSULTING S.R.L. Iasi, spl. Bahlui, nr.29, bl. B5, sc.A, ap.7 Tel: 0726737527	DA
PETCU COSTIN 97-1115	ROMINVENT S.A. București, Str. Ermil Pangratti nr. 35, et. 1, sect. 1 Tel: 021/2312515, 2312541, Fax: 021/2312550, 2312454,e-mail: cpetcu@rominvent.ro	DA
PETREA DANA MARIA 2003- 1223	CABINET M. OPROIU-CONSILIERE ÎN PROPRIETATE INTELECTUALĂ București, Str. Popa Savu, nr. 42, parter, sector 1, Tel : 021/2602834, 021/2602833, Fax : 021/2602836, 021/2602835, P.O.Box 2-229, e-mail : office@oproiu.ro	DA
PETROIU MARIUS 2004-1333	CABINET P.I. MARIUS PETROIU Bucuresti, sector 6, aleea Bucsenesti nr.3, bl. E11, ap. 46, mobil: 0723239409, marius.petroiu@gmail.com	DA
PIOARU RALUCA ANDREEA 1999-56	ROMPROSPER SERVIMPEX SRL București, Șos. Mihai Bravu nr. 294, bl.6,sc.B, ap. 63, sector 3, cod 030319, Tel/Fax: 021/3222857, 021/3207419, fax: 326.20.20 Mobil:0744654128;0744536405, 0724880514 e-mail: office@piva.ro; raluca_pioaru@yahoo.com	DA
PITICU MIHAELA 2003-1287	CABINET INDIVIDUAL DE PROPRIETATE INDUSTRIALA - MIHAELA PITICU București, str. Pictor Ion Andreescu nr.31, ap.14, Tel: 6442760, Fax: 2527279, Mobil: 0722398836, e-mail mihaelapiticu@yahoo.com, mihaelap@musat.ro	DA
PIȚU DALILA 1999-58	RODALL-AGENȚIE DE PROPRIETATE INDUSTRIALĂ S.R.L. București, Str. Polonă nr. 115, bl. 15, sc. A, ap. 19, sector 1, Tel: 021/2108342, Fax: 021/2105794, GSM: 0722 652111	DA
PLOSCA DANIEL 1998-39	ROMINVENT S.A. București, Str. Ermil Pangratti nr. 35, et.1, sect.1, Tel: 021/2312515, 2312541, Fax: 021/2312550, 2312454, e-mail: office@rominvent.ro	DA
POP CĂLIN RADU 1996-50	CABINET ENPORA S.R.L. București, str. George Calinescu nr.52A, ap.1, 011694, Tel: 021 2300990; 031 1001634, Fax: 021 2302311; 031 1007927, pop@patents.ro	DA

POP MARIA 2004- 1355	CABINET PROPRIETATE INDUSTRIALĂ MARIA POP București, Intrarea Vasile Paun nr.5, ap.2, sector 5, Tel: 021/ 3159040, Fax: 021/3161888, office@legal-assistance.ro	DA
POP MOTOGNA CLELIA 2004- 1351	CONSTANTIN GHIȚĂ OFFICE SRL Timișoara, str. Take Ionescu nr. 24-28 sc. B, ap. 2, Tel/Fax: 0256/435976, e-mail: clelia@ghitaconstantin.ro	DA
POP VIRGINIA DAISY 1992-2	CABINET ENPORA S.R.L. București, str. George Calinescu nr.52A, ap.1, 011694, Tel: 021 2300990; 031 1001634, Fax: 021 2302311; 031 1007927, pop@patents.ro	DA
POPA CRISTINA 2000-1193	ROMINVENT S.A. București, Str. Ermil Pangratti nr. 35, et. 1, sect. 1, Tel: 021/2312515, 2312541, Fax: 021/2312550, 2312454, office@rominvent.ro	DA
POPESCU ANGELA 1997-1103	CABINET PROPRIETATE INDUSTRIALĂ POPESCU ANGELA București, str. Complexului nr.10, bl.40, ap.14, Tel :021/3243756, tel : 0318.04.68.81 GSM : 0723051279, angela_intelect@yahoo.com	DA
POPESCU BIANU ANCA – LILIANA 2001-1210	CABINET ENPORA S.R.L. București, str. George Calinescu nr.52A, ap.1, 011694, Tel: 021 2300990; 031 1001634, Fax: 021 2302311; 031 1007927, pop@patents.ro	DA
POPESCU CODRUTA OCTAVIA 2004 - 1326	ARIANA AGENȚIE DE PROPRIETATE INDUSTRIALĂ SRL Timisoara, Calea Aradului, nr.33, ap.7, Tel: 0722538766, c_popescu2000@yahoo.com	DA
POPESCU LAURENTIU HOREA 2004-1354	V&f IP CONSULTING SRL Bucuresti, Bd Camil Ressu, nr.27, bl.N1, ap.214, Tel: 021/3140200, Fax: 021/3140290, Mobil: 0744487223, popescul@vf.ro	DA
POPESCU LIVIA 2004-1312	CABINET POPESCU LIVIA Bucuresti, bd. Camil Ressu 27, bl.N1, ap.188 Tel: 021/3481010, liviap25@yahoo.com	DA
POPESCU MAGDALENA DANIELA 2005-1466	SOCIATATE CIVILA PROFESIONALA LEGAL2M Bucuresti, bd. Carol I, nr.50, sc.1, ap.9, mobil: 0728839880, fax: 021.3154462, magda.popescu@legal2m.com	DA
POPESCU RADU-ROMEO 2001-1207	CABINET POPESCU RADU ROMEO București, Bd. Corneliu Coposu nr.3, bl. 101, sc. 3, ap. 50, sector 3, GSM : 0721753049 e-mail : romeoradu.popescu@rdslink.ro	DA

PUȘCAȘ NICOLAE IOSIF 2005- 1377	CABINET PROPRIETATE INDUSTRIALĂ PUȘCAȘ NICOLAE IOSIF București, str. Secerișului nr.25, sector 4, Tel/Fax : 021/ 332.73.88, Mobil: 0722.878.946	DA
PUȘCAȘU DAN 1994-1056	LOYAL PARTNERS – AGENȚIE DE PROPRIETATE INTELECTUALĂ SRL Galati, Str. Portului nr.23, Parcul De Soft, cam.307, cod 800025, Tel/Fax: 0236/464847, tel/fax: 0236/407032, GSM: 0722 744241, office@loyalpartners.ro www.loyalpartners.ro	DA
RADU DANIELA 2003-1240	CONSINVENT S.R.L. Buzau, b-dul Unirii, bl.35B, ap.2, mobil : 0745452268 E-mail: consinvent@yahoo.com	DA
RAMAZAN ALPER 2004 - 1361	CABINET PROPRIETATE INDUSTRIALĂ ALPER RAMAZAN Constanța, str. Ștefan cel Mare nr.57, bl.M17, sc.B, ap.17, cod 900683, Tel: 0341/ 410937, Fax: 0241/635547, Mobil: 0722.704.363, alperramazan@gmail.com, zonguldakro@yahoo.com	DA
RASKAI MARIA MAGDALENA 1993-28	RASKAI M M BREVMARC CONSULT S.R.L. Dej, Str. Unirii, nr.3,BL.d8, ap.7, judetul Cluj, 405200, Tel/Fax: 0264/211847, GSM: 0742084050, raskaimm@yahoo.com	DA
RAȚĂ ANDREI VLAD 2005 - 1381	RATZĂ ȘI RATZĂ SRL București, B-dul A.I. Cuza Nr. 52-54, Sect.1 Tel :021/2601348, Fax : 021/2601349 email : office@ratza-ratza.com, avr@ratza-ratza.com	DA
RAȚĂ GRIGORE 1992-3	RATZĂ ȘI RATZĂ SRL București, B-dul A.I. Cuza Nr. 52-54, Sect.1 Tel :021/2601348, Fax : 021/2601349 email : office@ratza-ratza.com, gregory@ratza-ratza.com	DA
RĂDULESCU MIOARA 1996-47	INVENTA - AGENTIE DE PROPRIETATE INTELECTUALA S.R.L. București, Bdul Corneliu Coposu, nr. 7, bl. 104, sc. 2, ap. 31, sector 3, Tel: 021/3200285, Fax: 021/3228325, GSM: 0723 441841; e-mail: inventa@mark-patent.ro	DA
ROBU MARICICA 1999-1133	MITTAL STEEL ROMAN SA Roman, Str.Ștefan cel Mare,nr.15, parter, sc.A, cod 611038, Tel: 0233/701403, 0233/701223, Fax: 0233/748405, 0233/748465 maricica.robust@mittalsteel.com	NU
ROMAN IOAN 1999-1152	IAR S.A. Brașov, str. Aeroportului nr. 1, Tel: 0268/475269/1076, Fax: 0268/475287, e-mail: ioanry@yahoo.com	NU

ROȘ VIOREL 2006-1485	CABINET INDIVIDUAL ROȘ VIOREL Bucuresti, bd.Unirii nr.66, bl.K3, ap.7, Mobil: 0722560675, fax: 3208044, e-mail: viorelros@asdpi.ro	DA
ROTARU ION 2006-1543	AGENTIA DE PROPRIETATE INDUSTRIALA ANDAN SRL Ploiesti, str. Banesti nr.2, bl. 8D, ap.4, tel: 0244535416, fax: 0244535416, mobil: 0722857653, 0748857653, 0729857653, avocat-rotaru@yahoo.com	DA
RUTA FULGER LAURENTIU 2005 - 1470	CABINET DE PROPRIETATE INDUSTRIALA RUTA FULGER LAURENTIU Cluj Napoca, bd. 21 decembrie, nr,40, ap.4, Mobil: 0747892450, ruta_laurentiu@yoahoo.com	DA
SAVU MARIANA 2004-1342	CABINET DE PROPRIETATE INDUSTRIALA SAVU MARIANA Bucuresti, str. Paul Greceanu nr.9, bl.20A, ap.26, Tel/ Fax: 021.2120651, mobil: 0722783660, liliana.savu@credidam.ro	DA
SECĂREANU DOINA MARIA 2003-1286	INVENTA - AGENTIE DE PROPRIETATE INTELECTUALA S.R.L. București, Bdul Corneliu Coposu, nr. 7, bl. 104, sc.2, etaj 1, ap.31, sector 3, Tel : 021/3200285, Tel/Fax : 021/3228325,e-mail : inventa@mark-patent.ro	DA
SPĂTARU DANIELA VICTORIA 1999- 44	ROMINVENT S.A. București, Str. Ermil Pangratti nr. 35, et.1, sect.1, Tel: 021/2312515, 2312541, Fax: 021/2312550, 2312454, e-mail: office@rominvent.ro	DA
SPIRIDON CRISTINA 1999-1139	CABINET INDIVIDUAL DE AVOCATURĂ “ CRISTINA SPIRIDON “ București, Str. G. Garibaldi nr.4, sc.E , et.1, ap.60, sect. 2, Tel: 021/2304330, 4117405, Fax: 021/4118293, cristinaspiridon@yahoo.com	NU
SPRÎNCEANU NICOLAE 1996-1097	AGENȚIE DE CONSULTANȚĂ ÎN PROPRIETATE INTELECTUALĂ ȘI TRANSFER DE TEHNOLOGIE “SPRÎNCEANU NICOLAE” Drobeta Turnu Severin Str. Gheorghe Ionescu Sisești, nr. 96, bl.E2, sc.1, ap.8, Tel/Fax: 0352801490 e-mail: NicolaeSprinceanu@yahoo.com GSM: 0721 796318	DA
STANCIU ADELINA 1994-14	“HARCOV” A.P.I. S.R.L. Sfântu Gheorghe, Jud Covasna Str. Nicolae Iorga nr. 61 bl. 10 E sc. B. ap.9 Tel. 0267352267 GSM: 0744435291, stanciu@planet.ro, propind@mail.asimcov.ro	DA

STANCIU ION 1994-1058	S.N.P. PETROM S.A.-SUCURSALA I.C.P.T. CAMPINA Jud. Prahova, Câmpina 105600, B-dul Culturii, nr. 29, Tel:0244/549944, Fax: 0244/549682, ion.stanciu@petrom.com	NU
STĂNCESCU ALIN CRISTIAN 2003-1278	LEGAL BRAND S.R.L. București, Str. Nicolae Licăreț nr.1, bl.33, sc.C, ap.107,Tel: 0722607380, legal.brand@easynet.ro	DA
STĂNCESCU ANCA 2000-1194	LEGAL BRAND S.R.L. București, Str. Nicolae Licăreț nr.1, bl.33, sc.C, ap.107,Tel: 0722674635, legal.brand@easynet.ro	DA
STOIAN IOAN 1992-1008	AGENȚIE DE PROPRIETATE INDUSTRIALĂ ȘI TRANSFER TEHNOLOGIC "STOIAN IOAN" Roman, 611127, B-dul Republicii, bloc 46, sc. C, ap. 35, jud. Neamț, Tel/Fax: 0233/741268, GSM: 0745 643738, istoian@engineer.com	DA
STRECHE GHERGHINA 1997-1116	S.C. PETROM S.A. Bucuresti, Calea Dorobantilor nr. 239, Sector 1. Telefon: 40 60092; Mob. 0723 55 20 26; Fax: 4060433 e-mail: gherghina.streche@petrom.com	NU
STURZA IOANA 1999-59	CABINET M. OPROIU-CONSILIERE ÎN PROPRIETATE INTELECTUALĂ București, Str. Popa Savu, nr. 42, parter, sector 1, Tel : 021/ 2602833, 021/2602834, Fax : 021/2602836, 021/2602835, P.O.Box 2-229, e-mail : office@oproiu.ro	DA
STURZA OANA ALINA 2003-1224	CABINET INDIVIDUAL OANA ALINA STURZA Bucuresti, Intr. Teiul Doamnei, nr.1, bl.19A, ap.39 Mobil: 0741136409, e-mail: alinasturza@gmail.com	DA
SULIMAN MARIA- GABRIELA 1999-1147	AGENȚIA NAȚIONALĂ A MEDICAMENTULUI București, str. Av. Sănătescu nr. 48, Tel: 021/2241710/368, Fax: 021/2243497, e-mail:maria.suliman @anm.ro	NU
SZENTE SÁNDOR 1999-48	SZENTE SÁNDOR Odorheiu Secuiesc, str. Victoriei, nr. 41, bl. U6, et.1, ap. 4, județ Harghita, cod poștal 535600, Tel. /fax 0266/219143, e-mail: prooffice@szente.ro	DA
ȘANTA VALENTINA 2003-1227	CABINET INDIVIDUAL VALENTINA ȘANTA Tg.Mures, str. Koos Ferencz nr.21, bl.21, ap.44, Mobil: 0740028967, 0728151499 vsanta@gedeon-richter.ro	DA
ȘOVA DAN-EUGEN 1993-1013	PIDES - CABINET INDIVIDUAL București, str. Valea Buzăului, nr. 10, bl. G30, ap. 36, sector 3, Tel: 021/3455351, GSM: : 0723708632 e-mail: pides2004@yahoo.com	DA

ȘOVAR IOAN 1995-32	CABINET PROPRIETATE INDUSTRIALĂ S.I. Timișoara, Str. Moise Doboșan 110, cod 300600 GSM: 0722 984909, Tel/fax: 0256/475105, e-mail: ioan_sovar@yahoo.fr	DA
TAVASZI ZOLTAN 2005-1471	CABINET PROPRIETATE INDUSTRIALA TAVASZI ZOLTAN Bucuresti, Calea Mosilor nr.135, et.7, ap.14, tel: 021.3155969, fax: 021.3155969, tavaszi.zoltan@gmail.com	DA
TĂRĂBÎC LUCIAN 2000-1195	LUTARIS INTELPROT S.R.L. Timisoara, 300426, str. Ana Ipatescu nr.45, Tel/Fax: 0256/489301, Mobil: 0742143718, 0723319154, qualitarium@qualitarium.ro	DA
TĂTARU DOINA 1995-19	PERSOANĂ FIZICĂ Piatra Neamț, Str. Apele Minerale nr.4, Tel:0233/223602, e-mail:doina_tataru@msn.com	DA
TEODORESCU MIHAELA 1995-30	ROMINVENT S.A. București, Str. Ermil Pangratti nr. 35, et.1, sect.1, Tel: 021/2312515, 2312541, Fax: 021/2312550, 2312454, e-mail: office@rominvent.ro	DA
TEODORU EMANUEL 2004-1322	TEODORU & ASSOCIATES INTELLECTUAL PROPERTY AGENCY Bucuresti, str. Nerva Traian, nr.12, bl. M37, ap.1, Tel: 323.08.38, Fax: 326.39.55, e-mail: emanuel@teodoru.ro, www.romaniatrademarks.ro	DA
TEODORU VIOLETA 2003-1264	TEODORU & ASSOCIATES INTELLECTUAL PROPERTY AGENCY Bucuresti, str. Nerva Traian, nr.12, bl. M37, ap.1, Tel: 323.08.38, Fax: 326.39.55, GSM: 0722549219 e-mail: violeta@teodoru.ro, www.romaniatrademarks.ro	DA
TICU JIANU CRISTINA 2005-1478	CABINET INDIVIDUAL P.I. TICU JIANU CRISTINA București, sector 5, str. Baltagulului nr.11, bl. V67, ap.4, tel: 0722551203, tel/fax: 0213153717, cristina.jianu@xnet.ro	DA
TOMESCU ADRIAN 2005-1398	CABINET INDIVIDUAL PROPRIETATE INDUSTRIALA ADRIAN TOMESCU Bucuresti, str. Poet Vasile Carlova nr.2, bl. A7 bis, ap.74, tel: 021 2224422, 3217070, fax: 021 2222626, atomescu@buzescu.com, amtomescu@yahoo.com	DA
TUDOR DANIELA 1999-136	BIOGALENICA PROJECT & CONSULTING SRL București, Splaiul Unirii nr. 313 , corp H, etaj 1, sector 3 cod 030138, Tel: 021/3469737, Fax: 021/3469727 GSM: 0749218326, danielatudor2007@yahoo.com	NU

TUDORA ADRIANA GEORGIANA 2006-1542	AGENTIA DE PROPRIETATE INDUSTRIALA ANDAN SRL Ploiesti, str. Banesti nr.2, bl. 8D, ap.4, tel: 0244535416, fax: 0244535416, mobil: 0722482873 avocat-adriana@yahoo.com	DA
TUDORICA DAN MIHAIL 2003-1270	GENERAL CONSULTING SRL Com. Ciorogârla, sat Dârvari, str. 6 martie nr.120, camera 4, Tel: 0748240279	NU
TURTOI RADUCU 2007- 1545	TURTOI INTELLECTUAL PROPERTY FIRM SRL Bucuresti, Splaiul Independenței nr.3, bl.17, ap.7,sector 5, mobil: 0722390388, tel/fax: 021.3135120, office@turtoi.ro, www.turtoi.ro	DA
ȚAMBREA OANA 2003- 1225	CABINET M. OPROIU-CONSILIERE ÎN PROPRIETATE INTELLECTUALĂ București, Str. Popa Savu, nr. 42, parter, sector 1, Tel : 021/2602834, 021/2602833, Fax : 021/2602836, 021/2602835, P.O.Box 2-229, e-mail : office@oproiu.ro	DA
ȚOȚU IOAN 2000-1196	N.P.C. S.R.L. Brașov, str. Alexandru cel Bun, nr.13, bl.E28, ap.7, cod 500025, OP 1 – CP 298, GSM: 0744520357,e-mail: totu@unitbv.ro	DA
ȚULUCA DOINA 1996-48	NESTOR NESTOR DICULESCU KINGSTON PETERSEN – CONSILIERE ÎN P.I. S.R.L. București, sector 1, sos. Bucuresti Ploiesti, nr.1A, Bucharest Business Park, corp A, et.1 camerele 9 si 10, tel: 0212011200, fax: 0212011210, e-mail : doina.tuluca@nnkp.ro	DA
ȚURCANU CONSTANTIN 1992-10	INVENTA - AGENTIE DE PROPRIETATE INTELLECTUALA S.R.L. București, Bdul Corneliu Coposu, nr. 7, bl. 104, sc. 2, etaj 1, ap. 31, sector 3, Tel: 021/3200285, Fax: 021/3228325, GSM: 0744 324510, e-mail: inventa@mark-patent.ro	DA
UDREA ELENA RODICA 1994-25	OSTER – SOCIETATE CIVILA PROFESIONALA DE PROPRIETATE INDUSTRIALA Bucuresti, Str. Batiste nr.35, ap. 23, sector 2 Tel/Fax: 021/3147249 GSM: 0721254270, traianosiescu@xnet.ro	DA
VASILESCU RALUCA 1995-37	CABINET M. OPROIU-CONSILIERE ÎN PROPRIETATE INTELLECTUALĂ București, Str. Popa Savu, nr. 42, parter, sector 1, Tel : 021/ 2602833, 021/2602834, Fax : 021/2602836, 021/2602835, P.O.Box 2-229, e-mail : office@oproiu.ro	DA

VĂTAVU LIVIU 2006- 1539	SC ANTIBIOTICE SA Iasi, str. Valea Lupului nr 1, cod 707410, tel: 0742532882. 0727024582, fax: 0232.211020, e-mail: liviu.vatavu@antibiotice.ro, trademarks@antibiotice.ro	NU
VELCEA MARIAN 1994-26	INVEL – AGENȚIE DE PROPRIETATE INDUSTRIALĂ București, str. Ion Ghica nr.3, ap.20,Fax: 0311.027.616, GSM: 0723205048, 0788885352, velcea@invel.ro	DA
VELICA ION GABRIEL 2004 - 1370	CABINET VELICA – Agenție de proprietate industrială Bucuresti, str. Brutus M.I., nr.13, ap.3, cod 050124 Tel/ Fax: 021/3357463, Mobil: 0722645283, www.velica.ro, office@velica.ro	DA
VELICU ANCA 2003- 1275	CABINET ENPORA S.R.L. București, str. George Calinescu nr.52A, ap.1, 011694, Tel: 021 2300990; 031 1001634, Fax: 021 2302311; 031 1007927, pop@patents.ro	DA
VELȚAN LOREDANA 1999-45	INVENTA - AGENTIE DE PROPRIETATE INTELLECTUALA S.R.L. București, Bdul Corneliu Coposu, nr. 7, bl. 104, sc. 2, ap. 31, sector 3, Tel: 021/3200285, Fax: 021/3228325, e-mail: inventa@mark-patent.ro	DA
VIRGILIUS VASILACHE 2003-1228	EDIPLAST S.R.L. Tg. Mureș, Str. Măgurei nr.25, ap.2, Tel/Fax: 0265/263775, GSM: 0744394036, moniadel@artelecom.net	DA
VISALOM MONICA 2004 - 1340	AGENȚIE DE PROPRIETATE INDUSTRIALĂ – APIA SRL București, Str. Romancierilor nr.5, bl.C14, sc.B Ap.41, sector 6; OP 23 CP 11,Tel./Fax: 021/7783100; e-mail: office@mark-apia.ro, Site: www.mark-apia.ro	DA
VISALOM THEODOR 1996-1100	AGENȚIE DE PROPRIETATE INDUSTRIALĂ – APIA SRL București, Str. Romancierilor nr.5, bl.C14, sc.B Ap.41, sector 6; OP 23 CP 11,Tel./Fax: 021/7783100; e-mail: office@mark-apia.ro, Site: www.mark-apia.ro	DA
VIȘOIU LILIAN CĂTALIN 2003-1246	CABINET DE PROPRIETATE INDUSTRIALA “VIȘOIU LILIAN CĂTALIN” București, Str. Alexandru Vlahuta nr.3, bl. M48, sc.A, ap.7, sector 3, Tel/Fax: 021/3207251, GSM: 0744480657, visoiucatalin@yahoo.com	DA
VLAD CONSTANTIN 2000-1199	VLAD CONSTANTIN Constanta, Bd. 1 decembrie 1918 nr. 5, bl. F16, ap.34, cod 900711, Tel: 0241625643, 0341172650, Fax: 0241625643,GSM: 0722 370300, 0770251145, e-mail: constantin.vlad@rdslink.ro	DA

VLAD SIMONA 2006-1540	CABINET IINDIVIDUAL PROPRIETATE INDUSTRIALA VLAD SIMONA Bucuresti, sector 3, str. Liviu Rebreanu, nr.7, bl.51, ap.67, tel/fax: 0216477471	DA
VOICU ALEXANDRA 1992-5	CABINET VOICU ALEXANDRA București, B-dul Magheru, nr. 9, sc. 2, etaj 9, ap. 89, sector 1, PO BOX: 22-246, Tel/Fax: 021/3153684, agv-office@xnet.ro	DA
VREMESCU SIMONA RODICA 2005- 1473	VREMESCU & ASOCIAȚII - CABINET PROPRIETATE INDUSTRIALĂ Bucuresti, sos.lancului nr.9, bl.109A, ap.129, 0721267811, fax: 021.6533962, e-mail : rodicastanciulescu@yahoo.com	DA

LISTA CONSILIERILOR ÎN PROPRIETATE INDUSTRIALĂ, MEMBRI AI CAMEREI NAȚIONALE
A CONSILIERILOR ÎN PROPRIETATE INDUSTRIALĂ DIN ROMÂNIA, AUTORIZAȚI PENTRU
DOMENIUL DESENELOR ȘI MODELELOR
pentru luna ianuarie 2009

Nume și Prenume/ Nr. din Reg. Nat	Denumirea societății Adresa societății	Societate cu obiect de activitate propr.ind.
ACSINTE PAULA- ADRIANA 2000-1160	CABINET ACSINTE PAULA ADRIANA București, str. Maior Coravu Ion, nr.1-7, bl.C4, ap.85, Tel/fax : 021/2507396, GSM : 0723 317631 e-mail : paula@legalservices.ro	DA
ALAN LILIANA 1994-1037	CABINET PROPRIETATE INDUSTRIALA ALAN LILIANA Sat Otvesti nr.183B, jud. Timis, 0724250467, e-mail: cabinet.alan@yahoo.com	DA
ALDEA CRISTINA RALUCA 2006-1489	TREMULA SA Braila, soseaua de centura nr.1, tel: 0788995533, 0744550778, tel/fax: 021.3245250, e-mail : office@intelecta.ro, www.intelecta.ro	NU
ALECU FLORIN BOGDAN 2005-1394	CABINET INDIVIDUAL PROPRIETATE INDUSTRIALA ALECU BOGDAN Bacau, str. Lucretiu Patrascanu nr.2, sc.B, ap.2, Tel/fax: 0334407577, Mobil: 0740274741, office@marcidesene.ro, www.marcidesene.ro	DA
ANDREI MARIANA 1993-1017	M.Ap.N. – Departamentul pentru armament București, Drumul Taberei nr. 9-11, sector 6 Tel: 021/4106267; Fax: 021/3151779, 3147327, GSM: 0723668592, e-mail: mariana.andrei@dpa.ro	NU
ANDRONACHE PAUL 2003-1216	CABINET INDIVIDUAL ANDRONACHE PAUL București, Str.Sibiu nr.14, bl.E21, et.6, ap.35, Tel/Fax: 021/7250069, GSM: 0722741043, e-mail: paul.andronache@artelecom.net	DA
ANGHEL LUMINIȚA DOINA 1993-1020	CABINET DE PROPRIETATE INDUSTRIALA ANGHEL LUMINIȚA DOINA București, Str. Gherghitei Nr.1, Bl.94B, Sc. B, Ap.76, Sector 2, Fax: 031.4013777, GSM : 0723301706, 0743218219 e-mail : anghel.doina@rdslink.ro, anghel2na@yahoo.com, anghel2na@gmail.com	DA
APETROAIE HORATIU TUDOR 2005-1400	AGENTIE DE PROPRIETATE INDUSTRIALA HORATIU APETROAIE Bucuresti, str. Faurei nr.1, bl.P11, ap.228, Mobil: 0722302801, e-mail: horatiuat@xnet.ro	DA

APOSTOL SALOMIA 1999-1127	PERSOANĂ FIZICĂ Galați, Str. Reg. 11 Siret nr. 15, bl. E4, ap. 54, Tel/Fax: 0236/436437 GSM 0766765027, e-mail : saly_apostol@yahoo.com	DA
AXENTE ELENA 1999-46/1	INTEL PROTECT S.R.L. Brașov, Str. M. Kogălniceanu, nr. 20, bloc 1k, sc. C-D, Tel: 0268/412567, Fax: 0268/477333, GSM: 0722 464314, e-mail:intelprotect@ccibv.ro;	DA
BACIU ANA MARIA 2004-1325	NESTOR NESTOR DICULESCU KINGSTON PETERSEN – CONSILIERE ÎN P.I. S.R.L. București, sector 1, sos. Bucuresti Ploiesti, nr.1A, Bucharest Business Park, corp A, et.4, Mobil: 0722256758, Tel: 021/2011200, ana-maria.baciu@nnkp.ro	DA
BARBU MIRCEA 1994-1042	PERSOANĂ FIZICĂ București, Sos.lancului nr.21, bl.106A, sc.b, ap.73, sect.2, Tel/Fax: 021/6536608, 0724.834.010 e-mail: bmircea@mailbox.ro	DA
BĂDĂRĂU ADINA ADRIANA 2006-1494	NESTOR NESTOR DICULESCU KINGSTON PETERSEN – CONSILIERE ÎN P.I. S.R.L. București, sector 1, sos. Bucuresti Ploiesti, nr.1A, Bucharest Business Park, corp A, et.4, Tel: 021/2011200, fax: 0212011210, e-mail: adina.badarau@nnkp.ro	DA
BĂISAN CRISTINA CARMEN 2008-1569	SIDEMO - SIGLE DESENE MODELE SRL Bucuresti, sector 6, str. Sandulesti nr.3, bl. Z40, ap.4, tel/fax: 0214139834, mobil: 0741135012, 0722548381, contact@sidemo.ro, www.sidemo.ro	DA
BĂLAN GHEORGHÎĂ 1992-1	RODALL-AGENȚIE DE PROPRIETATE INDUSTIALĂ SRL București, Str. Polonă nr. 115, bl. 15, Sc.A,Et.4, ap. 19 sect. 1, Tel: 021/2108342, GSM: 0722 652111, Fax: 021/2105794	DA
BĂRCUȚEAN CORINA 2007-1546	LABORMED-PHARMA SA București, Splaiul Independenței 319 E, sector 6, tel: 021.3180377, fax: 021.3180376, bpi@labormedpharma.ro	NU
BELCIU DELIA MIHAELA 2008-1578	NESTOR NESTOR DICULESCU KINGSTON PETERSEN – CONSILIERE ÎN P.I. S.R.L. București, sector 1, sos. Bucuresti Ploiesti, nr.1A, Bucharest Business Park, corp A, et.1 camerele 9 si 10, tel: 0212011200, fax: 0212011210, e-mail : delia.belciu@nnkp.ro	DA

BENGA BOGDAN FLORIN 2005-1407	INTELLEXIS SRL Bucuresti, 030231, bd. Hristo Botev nr.1, etaj 3, camera 37, Tel/fax: 021.3103042, mobil: 0723300147, contact@intellexis.ro bogdanbenga@xnet.ro	DA
BEREA VALENTIN 2006-1495	CABINET INDIVIDUAL P.I. VALENTIN BEREA Bucuresti, bd. Carol I, nr.51, ap.26, sector 2, Tel: 4088904, Fax: 4088911, mobil: 0721473317, e-mail: valentin.berea@bulboaca.com	DA
BICU CRISTINA MĂDĂLINA 2003-1308	ARIANA AGENTIE DE PROPRIETATE INDUSTRIALA SRL Bucuresti, str. Aleea Trestiana, nr.4, bl.20, sc.B, ap.72, tel: 0213274978, fax: 0213227689, mobil: 0724260277, e-mail: office@branduri.ro, www.branduri.ro	DA
BLAG IOANA 1994-1039	CABINET PROPRIETATE INDUSTRIALA BLAG IOANA Câmpia Turzii, str. Muresului nr.6, bl. J2, ap.17, cod 405100, Tel: 0264/366663, 0264/366399, mobil: 0743433507, e-mail : ioanablag@yahoo.com	DA
BODOMOI OTILIA FLORENTINA 2008-1573	INVENTA - AGENTIE DE PROPRIETATE INTELECTUALA S.R.L. București, Bdul Corneliu Coposu, nr. 7, bl. 104, sc.2, etaj 1, ap.31, sector 3, Tel : 021/3200285, Tel/Fax : 021/3228325, inventa@mark-patent.ro	DA
BOLINTINEANU MAGDALENA GABRIELA 2008-1597	CAF SERVICII DE MARCĂ SRL Snagov, str. Garoafelor bl. P53, sc.A, ap.2, jud. Ilfov, magdalena.bolintineanu@consilier-marci.ro	DA
BORLAN T. RADU 2000-1161	PATENTMARK S.R.L. București str. Dr. N. Turnescu nr. 2, sector 5, Tel: 021/3121669, Fax: 021/2233963, e-mail:stema@pcnet.ro	DA
BOZIOREANU MARIUS ADRIAN 2000-1165	CONS INTEL BMA CABINET CONSULTANȚĂ Buzău, Cart, Dorobanti 2, bl.D2, et.1, ap.5 CP 8, OP1, Mobil : 0745086588, Fax : 0238/719619, marius-bozio@yahoo.com	DA
BOZOCEA GINA VIOLETA 2003- 1222	ARIANA S.R.L. Brasov, str.M.Kogalniceanu nr.17, bl.C4, et.7, biroul 22, 0723204268 , tel/fax : 0268/315046, office@inregistrare-marci.ro	DA
BRAN LAURA GABRIELA 2004 - 1336	BRANDYNAMICS AGENTIE DE PROPRIETATE INDUSTRIALA S.R.L. Cluj Napoca, str. Inocentiu Micu Klein, nr.8 Tel/fax: 0364/102070, 0744143965, laura.bran@brandynamics.ro	DA

BROJBOIU DUMITRU ADRIAN FLORINEL 1995-1067	BIROU DE PROPRIETATE INDUSTRIALA BROJBOIU DUMITRU ADRIAN FLORINEL Pitești, Bd. Republicii, bl.212,sc. D, ap.11, jud.Argeș, cod 110176, Tel/Fax.: 0348/412529, GSM: 0745 143095,adrian_brojboiu@yahoo.com	DA
BUCĂȚARU RODICA FILICA 1993-14	ROMINVENT S.A. București, Str. Ermil Pangratti nr. 35, et.1, sect.1 Tel: 021/2312515, Fax: 021/2312550 e-mail: office@rominvent.ro	DA
BUCȘĂ GHEORGHE 2005-1391	INVENTA - AGENȚIE DE PROPRIETATE INTELECTUALĂ S.R.L. București, Bdul Corneliu Coposu, nr. 7, bl. 104, sc. 2, et. 1 ap. 31,sector 3, Tel: 021/3200285, Fax: 021/3228325, e-mail: inventa@mark-patent.ro	DA
BURBEA MILESCU IULIA ADRIANA 2005-1379	CABINET INDIVIDUAL PROPRIETATE INDUSTRIALA IULIA BURBEA Bucuresti, sector 1, str. Stirbei Voda nr.105, bl.24B, ap.4, tel: 0726375412, iuliad_bis@yahoo.com	DA
BURȚILĂ IOAN 1993-1022	MILENIUL 3 Agenție de Proprietate Industrială S.R.L. Pascani, Str. Moldovei nr. 10, bloc Crinul, sc. A, Ap. 28, Tel/Fax: 0232/719190; GSM: 0740 820582	DA
BUZLEA ELISABETA 1993-25	INTELECT S.R.L. Oradea, B-dul Dacia nr. 48, Bl. D10, Ap.3, OP 9- CP128, Tel 0259/453847, Fax:0259/268094 GSM: 0745 040831, e-mail: info@intelect.ro	DA
BUZLEA MIRCEA VALENTIN 2003- 1234	INTELECT S.R.L. Oradea, B-dul Dacia nr. 48, Bl. D10, Ap.3, OP9-CP128, Tel 0259/453847, Fax:0259/268094 e-mail: info@intelect.ro	DA
BUZLEA NARCISA FLORICICA 2003- 1235	INTELECT S.R.L. Oradea, B-dul Dacia nr. 48, Bl. D10, Ap.3, OP9-CP128, Tel 0259/453847, Fax:0259/268094 e-mail: info@intelect.ro	DA
CAVESCU ADRIAN 2008-1609	ROMINVENT S.A. București, Str. Ermil Pangratti nr. 35, et.1, sect.1, Tel: 021/2312515, Fax: 021/2312550 e-mail: adriancavescu@yahoo.com	DA
CÂMPEAN GHEORGHE- GEORGEL 1996-1087	CABINET INDIVIDUAL CAMPEAN GHEORGHE GEORGEL Campina, str. Dr. Constantin Istrati nr.52, bl.3, ap.5, Tel: 0244/335207, mobil: 0729902117, e-mail: george_campean@yahoo.com	DA

CAMPEANU IOANA AURA 2005-1409	SD PETOSEVIC ROMANIA SRL București, Calea Victoriei nr.100, sc.1, ap.20, biroul 1, Tel: 021/3057996, Fax: 021/3145481, e-mail: acampeanu@petosevic.com, Mobil: 0723522698	DA
CECIU GABRIELA 1994-1045	CABINET "CECIU GABRIELA" CONSULTANȚĂ ÎN DOMENIUL PROPRIETĂȚII INTELLECTUALE 300024 Timișoara, Str. Narciselor, nr. 6, sc. A, ap. 110, jud. Timis, Tel/Fax: 0256/494846; GSM: 0745 388 039, e-mail: gabrielaceciu@hotmail.com	DA
CICEO PATRICIA DIANA 2005-1412	DICONSULT – Cabinet consiliere in domeniul proprietatii industriale Cluj Napoca, str. Paring nr.35, sc.1, ap.23, Tel: 0264/565885, mobil: 0724323761, patricia.ciceo@terapia.ro	DA
CIRSTEA CRISTINA 2004-1346	ARIANA BRAND EXPERT SRL Craiova, calea Severinului, bl.11, sc.1, ap.1, jud. Dolj, 0726718638, c_cirstea@yahoo.com, cristina_cirstea@inregistrare-marci.ro	DA
CIUDA-BERIVOE ANCA 1996-41	INTELLECTUAL PROPERTY OFFICE SRL București, Str. Alexandru Moruzzi nr. 6, bl. B6, sc. 2, et. 8, ap. 62, sector 3; Tel/Fax: 021/3262388, GSM : 0745 094241, ipo@b.astral.ro	DA
CIUPAN CORNEL 2003-1310	CABINET DE PROPRIETATE INDUSTRIALĂ CIUPAN CORNEL Cluj Napoca, Str. Mestecenilor nr.6, bl. 9E, ap.2, Tel: 0264/524425; 0264/415051, Fax: 0264/415054, e-mail: cornel.ciupan@muri.utcluj.ro	DA
COCOLOI OANA 2003- 1263	CABINET OANA COCOLOI București, Drumul Taberei nr.120, bl. OD1, sc.5, ap. 189, sector 6, Tel : 021/7450757, GSM : 0730557744, e-mail : oana_cocoloi@yahoo.com	DA
CODRESCU ANDREEA 2008-1579	NESTOR NESTOR DICULESCU KINGSTON PETERSEN – CONSILIERE ÎN P.I. S.R.L. București, sector 1, sos. Bucuresti Ploiesti, nr.1A, Bucharest Business Park, corp A, et.1 camerele 9 si 10, tel: 0212011200, fax: 0212011210, andreea.codrescu@nnkp.ro	DA
COJOCNEAN MARIA RODICA 2003- 1241	INTELMMI CONSULT SRL Tg. Mures, str. Sârguinței nr.39, ap.12, cod poștal 540543, Tel/fax: 0365 401839, mobil: 0745303867, cojocnean_maria@yahoo.com	DA
COLAN CRISTIAN IONUT 2005-1418	CABINET PROPRIETATE INDUSTRIALA C.I. COLAN București, str. Mihai Eminescu nr.128-130, ap.17, sect.2, tel: 021.6190308, fax: 021.6190309, ionut.colan@cbea.ro	DA

COMĂNESCU NADIA VASILICA 2003- 1242	PFIZER ROMANIA SRL Bucuresti, Splaiul Independentei nr.179, sector 5, cod 050099, Tel: 021/2072800, Fax: 021/2072801, nadia.comanescu@pfizer.com	NU
CONSTANDA CECILIA MĂDĂLINA 2003-1304	ARIANA AGENTIE DE PROPRIETATE INDUSTRIALA SRL Bucuresti, str. Aleea Trestiana, nr.4, bl.20, sc.B, ap.72, tel: 0213274978, fax: 0213227689, mobil: 0724260277, e-mail: office@branduri.ro, www.branduri.ro	DA
CONSTANTIN ADRIAN GEORGE 1999-1148	CABINET ENPORA S.R.L. București, str. George Calinescu nr.52A, ap.1, 011694, Tel: 021 2300990; 031 1001634, Fax: 021 2302311; 031 1007927, pop@patents.ro	DA
COSTINESCU PETRU 1998-1125	PETRU COSTINESCU-DICOSTI București, Str. Viorele nr. 30, bl. 20A, ap. 23, sector 4, OP 44 – CP5, Tel : 021/3303162, Fax : 021/330473 e-mail : dicosti@rdslink.ro	DA
COȘESCU CAMELIA 1999-46/2	M.D.P. RIGHTS AGENCY SRL Brasov, str. Lunga nr.270, cod postal 500450, Tel: 0268/440100, 440313; Fax: 0268/440221, Mobil: 0744355100, e-mail: office@mdp-rights-agency.ro www.mdp-rights-agency.ro	DA
CSAPO MARTINESCU ERNEST 1995-1072	ROMBAT SA Bistrița, Drumul Cetatii nr.6 Tel. 0263/234011,Fax :0263/234010, e-mail: erni@rombat.ro	NU
CSOMOS LILIANA – MARIA 1999-1144	EUROPHARM S. A. Brașov, Str. Poienelor, nr. 5, Tel: 0268/310007, Fax:0268/314026, e-mail: liliana.csomos@gsk.com	NU
DANCIU IOAN 2004 - 1373	NOWAPATENT SRL Medias, str. Lotru, nr.4, bl.92, ap.1 Tel : 0269/841373 ; 833273 GSM : 0744556074 Fax : 0269/833273, e-mail : nowapatent@birotec.ro, office@nowapatent.ro	DA
DONȚU OVIDIU-LIVIU 2000-1171	DONEXPERT SRL Suceava, str. George Enescu nr.34, bl.D72, sc.A, ap.5, ovidon@ccisv.ro, Tel: o230.215004, 0742108100	DA
DRAGULIN IOANA 2005-1385	ROMINVENT S.A. București, Str. Ermil Pangratti nr. 35, et.1, sector 1, Tel: 021/2312515, 2312541, Fax: 021/2312550, 2312454, e-mail: office@rominvent.ro	DA

DUMITRESCU ARTEMIS SORINA 2003- 1250	ROMINVENT S.A. București, Str. Ermil Pangratti nr. 35, et.1, sect.1 Tel: 021/2312515, Fax: 021/2312550 e-mail:artemisb@rominvent.ro	DA
DUMITRESCU OANA IRINA 2005 - 1434	INNOVIS INTELLECTUAL PROPERTY Bucuresti, Calea Rahovei nr.217, bl.12, ap.60, Mobil: 0741572398, e-mail: office@innovis.ro	DA
ENE MARILENA 2003- 1253	DRINCEANU, ENE & ASOCIATII – CONSILIERI IN PROPRIETATE INDUSTRIALA SRL Bucuresti, str. Dr. Nicolae D.Staicovici nr.14, sector 5, Tel: 0722558957, fax: 021.2300175, marilena.ene@enepartners.ro	DA
ENE SILVIA 2000-1159	CABINET M. OPROIU – CONSILIERE ÎN PROPRIETATE INTELECTUALĂ București, Str. Popa Savu, nr. 42, parter, sector 1. Tel : 021/2602833, 021/2602834, Fax : 021/2602835, 021/2602836, CP : 2-229, e-mail : office@oproiu.ro	DA
ENESCU LUCIAN 1992-7	ROMINVENT S.A. București, Str. Ermil Pangratti nr. 35,et.1, sector1, Tel: 021/2312515, 2312541, Fax: 021/2312550, 2312454, e-mail: office@rominvent.ro	DA
ENESCU MIRUNA 2003- 1254	ROMINVENT S.A. București, Str. Ermil Pangratti nr. 35, et.1, sect.1 Tel: 021/2312515, Fax: 021/2312550 e-mail : menescu@rominvent.ro	DA
FAIGHENOV MARIOARA 1995-1063	AGENȚIE DE PROPRIETATE INTELECTUALĂ ȘI TRANSFER DE TEHNOLOGIE-AGPITT-SRL București, B-dul Libertății nr. 12, bl.113, sc.2, et.3, ap.28, sector 4; CP 42-106,Tel: 021/3177693; Fax : 021/3177584 ; GSM : 0744 293552 ; 0724539752 e-mail :faighenov@xnet.ro; office@agpitt.ro	DA
FĂNTĂNĂ RAUL-SORIN 1994-23	FĂNTĂNĂ RAUL SORIN & ASOCIAȚII SRL Brașov, str. Barbu Lăutaru nr.19 Punct lucru: Brașov, str. Toamnei 15, ap.9, Tel/fax: 0268531988, office@inventii-marci.ro, www.inventii-marci.ro	DA
FIERĂSCU COSMINA- CATRINEL 1996-42	ROMINVENT S.A. București, Str. Ermil Pangratti nr. 35, et.1, sect.1 Tel: 021/2312515, Fax: 021/2312550 e-mail: office@rominvent.ro	DA

FLOREA ILEANA MARIA 2003- 1258	NESTOR NESTOR DICULESCU KINGSTON PETERSEN – CONSILIERE ÎN P.I. S.R.L. București, sector 1, sos. Bucuresti Ploiesti, nr.1A, Bucharest Business Park, corp A, et.1 camerele 9 si 10, tel: 0212011200, fax: 0212011210, e-mail : ileana.florea@nnkp.ro	DA
FRISCH CRINA NICOLETA 2000-1172	FRISCH & PARTNERS SRL Bucuresti, str. Ceasornicului, nr.7, sector 1, cod 14111, tel: 0213101165, fax: 0213130130, Mobil: 0722212480, office@frisch.ro, crina.frisch@frisch.ro	DA
FUCIU ANIȘOARA 2003-1259	CABINET ANI FUCIU SRL Com.Snagov, Bloc P53, sc.A, ap.1, jud.Ilfov, Tel: 021/3106399, Fax: 021/3106398, GSM: 0744370196, e-mail: ani.fuciu@consilier-marci.ro	DA
FULEA MARIA 1995-1076	EURORESSOURCES SRL Medias, str. Ion Creangă, nr.4, ap.6, Tel: 0269/843504, Fax: 0269/824812	DA
GAVRIL NICULINA 2001-1211	CABINET N. D. GAVRIL S.R.L. București, Str. Ștefan Negulescu nr. 6A, sector 1, 011651 Tel./fax: 021/2302882 , GSM: 0722983520, 0723 383 758, e-mail : cabinetgavril@yahoo.com, gavrilnin@yahoo.com	DA
GAVRILIU ANA-CORINA 1993-1031	BIOTEHNOS S.A. Otopeni, Str. Gorunului nr.3-5, Tel: 031.7102402, 0317102383, Fax: 031.7102400, GSM : 0723302092, corinagav@hotmail.com	NU
GÂNSCA AURELIAN TUDOR 2003-1221	RAMCONSULTING SRL Cluj Napoca, Str. Augustin Buneanr.28, fax.0364/401528 tel. mobil 0722-229696 e-mail ramcluj@yahoo.com	DA
GHENU MIHAELA 1993-15	ROMINVENT S.A. București, Str. Ermil Pangratti nr. 35, et.1, sect.1 Tel: 021/2312515, Fax: 021/2312550 e-mail: office@rominvent.ro	DA
GHEORGHICESCU EUGENIA 1994-1048	ICTCM S.A. București, Șos. Olteniței nr. 103, sector 4, Tel: 021/3321870 , 3323770/437, Fax: 021/3320775, 3321870 GSM:0721863338, e-mail: egheorghicescu@yahoo.com	NU
GHIȚĂ CONSTANTIN 1992-13	CONSTANTIN GHIȚĂ OFFICE SRL Timișoara, Str. Take Ionescu nr. 24-28, sc. B ap. 2 Jud.Timiș, Tel/Fax: 0256/435976, GSM: 0744 162462, e-mail: ghita@ghitaconstantin.ro	DA

GLADCOV PETRE 1999-1135	GLADCOV PROINVENT Bucuresti, str. Mizil nr.7, bl.G19, ap.35, Tel: 6307728, petregladcov@yahoo.com	DA
GRECU ELENA 2005 - 1382	NOMENIUS S.R.L. Bucuresti, sector 6, str. G.M. Zamfirescu nr.46, bl.22A, sc.1, ap.11, camera 1, elena.grecu@nomenius.ro	DA
HARSANY ALEXANDRU 2003-1251	NESTOR NESTOR DICULESCU KINGSTON PETERSEN – CONSILIERE IN P.I. S.R.L. București, sector 1, sos. Bucuresti Ploiesti, nr.1A, Bucharest Business Park, corp A, et.1, camerele 9 si 10, Tel : 021/2011200, Fax : 021/2011210, GSM : 0722203934, e-mail : alexandru.harsany@nnkp.ro	DA
HĂIȘAN MARIA 2000-1202	CABINET INDIVIDUAL MARIA HĂIȘAN Botoșani, calea Natională nr.65, bl. I3, ap.10, tel: 0231534249, mobil: 0728004574, mh20@k.ro	DA
IACOBINI ANCA SVETLANA 2003- 1262	IACOBINI&CO, CONSILIERI IN DREPTUL DE PROPRIETATE INDUSTRIALA SRL Bucuresti, Calea Mosilor, nr.258, bl. 4bis, ap.22, sector 2, Tel : 021/2104690 ; Fax : 021/2104793 E-mail : asimri@yahoo.com	DA
IACOBINI MIHNEA RĂZVAN 2003- 1261	IACOBINI&CO, CONSILIERI IN DREPTUL DE PROPRIETATE INDUSTRIALA SRL București, Calea Mosilor, nr.258, bl. 4bis, ap.22, sector 2, Tel : 021/2104690 ; Fax : 021/2104793 E-mail : asimri@yahoo.com	DA
IOACĂRĂ VALENTIN 1999-50	ROVALCONS SRL -AGENȚIE DE PROPRIETATE INTELECTUALĂ Câmpina, Str. Orizontului, nr.1, bl. R10, ap.27, Jud. Prahova, Tel/Fax: 0244/371390; GSM : 0722 540580 e-mail: rovalcons@xnet.ro	DA
IOANITESCU TRAIAN 1994-1053	CABINET INDIVIDUAL IOANIȚESCU TRAIAN București, Bd. Timișoara nr.49, Bl Cc6, ap.27, sector 6, Tel: 021/4402510	DA
ION DAN ADRIAN 2003-1260	CABINET PROPRIETATE INDUSTRIALA – IONDA Bucuresti, 010577, Calea Dorobantilor nr.126-130, bl.8, ap.50, Tel/fax: 021/2316549, Mobil: 0722687982 e-mail: ionda@rdsmail.ro	DA
ION RODICA-COCUȚA 1993-1032	CABINET DE PROPRIETATE INDUSTRIALĂ “BIONPI” București, 010577, Calea Dorobanților 126-130 Bl. 8, et. 9 Ap. 50 sector 1, cod 010577, Tel/Fax: 021/2316549, 031/8054616 GSM: 0723 187944, 0746184697 e-mail: bionpi@rdsmail.ro, bionpi@hotmail.com	DA

ISOC DORIN 1994-1052	INTEGRATOR CONSULTING SRL Cluj Napoca, Str. Dunării nr. 25 bIC1 ap5,jud. Cluj Tel/Fax: 0264/442817, GSM : 0745235585 e-mail : dorin.Isoc@aut.utcluj.ro	DA
ISTRATE ȘTEFAN 2000-1175	SOLO INVENT S.R.L. București, Calea 13 Septembrie, nr. 104, bl. 48, ap. 8, sector 5, Tel/Fax: 021/4511497, GSM: 0744 313 229, solo_invent@yahoo.com	DA
ITU TEODORA 2003-1268	CONINFO S.R.L. Târgu Mures, str. Lacrimioarea nr.9, Tel:0265/210138, Fax: 0265/210109, Mobil: 0729618641 e-mail: teodora@coninfo.ro, office@coninfo.ro	DA
IVANCA GAVRIL 2004-1357	CABINET PROPRIETATE INDUSTRIALA ARINOVA Arad, 310151, str. Coriolan Petreanu, nr.28, Tel/fax: 0257/255842, mobil: 0744246562, info@arinova.ro	DA
IVANCA MARIA ELISAVETA 1993-1033	AGENȚIA DE PROPRIETATE INDUSTRIALĂ "LABIRINT" Arad, Str. Coriolan Petreanu nr. 28, Tel/Fax: 0257/255842, GSM: 0722 458129 e-mail: info@labirint.ro	DA
IVĂNESCU GABRIEL DAN 1996-1091	CABINET INDIVIDUAL- IVANESCU GABRIEL DAN Brașov, Str. Al. I. Cuza nr. 58 ap. 7, tel: 0268471650, fax: 0368816013, GSM: 0722 248415, e-mail: d.ivanescu@xnet.ro	DA
KLEININGER TOMA 2005-1423	I.P. NEW MARK COMPANY S.R.L. Bucuresti, sector 3, bd. Mircea Voda, nr.37, bl. M29, sc.C, ap.83	DA
LARION ELISABETA- SONIA 1992-9	ROMINVENT S.A. București, Str. Ermil Pangratti nr. 35, et.1, sect.1 Tel: 021/2312515, Fax: 021/2312550 e-mail: office@rominvent.ro	DA
LAZĂR ELENA 1997-28	CABINET DE PROPRIETATE INDUSTRIALĂ Buzău, Str.Unirii, Bl.16C,Et.3, Ap. 12, cod 120013, OP 1, CP 52, Tel./Fax: 0238 724262 GSM: 0723 328633, cpielena@recomplast.com	DA
LORENTĂ ALEXANDRU 1992-6	INVENTA – AGENTIE DE PROPRIETATE INTELECTUALA S.R.L. București, Bdul Corneliu Coposu, nr. 7, bl. 104, sc.2, etaj 1, ap.31, sector 3, Tel : 021/3200285, Tel/Fax :021/3228325, inventa@mark-patent.ro	DA
LUCĂCEL MIHAIELA 2003- 1288	CABINET DE PROPRIETATE INDUSTRIALA LUCACEL MIHAIELA I.I. Bucuresti, sector 3, aleea Rotunda nr.2, bl. H8, ap.38, GSM:0745347813, e-mail : office@markdesign.ro	DA

MACAMETE ELENA 1992-1003	ICPE CA București, Splaiul Unirii 313, sect. 3 Tel: 021/3467231, mobil: 0722642756, lmacamete@icpe-ca.ro	NU
MANEA MARCELA 2008-1602	ROMARK INTELLECTUAL PROPERTY Bucuresti, Aleea Campul cu flori nr.12, bl. A49, ap.35, sector 6, mobil: 0724755705	DA
MARINESCU RUXANDRA 2003-1271	PATENTMARK S.R.L. București, Str. Dr. N. Turnescu nr. 2, sector 5, Tel/fax 021/3121669, Fax: 021/2233963, e-mail: stema@pcnet.ro , 0722626875	DA
MARTINESCU ALINA NICOLETA 2008-1605	ROMINVENT S.A. București, Str. Ermil Pangratti nr. 35, et.1, sect.1, Tel: 021/2312515, Fax: 021/2312550 e-mail: alina.v.burlacu@gmail.com	DA
MIHAI LUCIAN 2001-1209	LINKLATERS MICULIȚI ȘI ASOCIATII S.C.P.A. București, Str. Nicolae Iorga, nr. 8, sector 1 Tel : 021/3071500, Fax : 021/3071555 e-mail: lucian.mihai@linklaters.com, lucian.mihai@drept.unibuc.ro	DA
MIHUT IONEL OVIDIU 2004 - 1365	BOSTINA SI ASOCIATII – INDUSTRIAL PROPERTY SRL Bucuresti, sector 1, str. Aleea Alexandru , nr20A, camera 2, Tel/ fax: 021/3194466, Mobil: 0722294830, ovidiu.mihut@bostinalawyers.eu	DA
MILCEV GABRIELA 2003- 1230	ALLEGRA CONSULTING SRL București, Aleea Huedin nr.1, bl.5, sc.1, ap.5, sector4, GSM: 0722249961, Tel/Fax: 021/3231384 e-mail: gabriela.milcev@allegra.ro; www.allegra.ro	DA
MINCA DENIS ANTOANETA 2006- 1519	HAHUI, MINCA SI ASOCIATII SRL Bucuresti, str. Ghiocci nr.12, sector 2, tel: 021.3189619, fax: 021.3109189, e-mail: dns_minca@yahoo.com	DA
MÎNDRU MIHAELA 2003-1257	CABINET INDIVIDUAL MÎNDRU MIHAELA București, Str. Grigore Alexandrescu nr.1, bl.D7, ap.4, sector1, Fax: 021/2230342 GSM: 0722601120 e-mail: florea@gide.com	DA
MOHONEA CRISTIAN 1997-62	PATENTMARK S.R.L. București, Str. Dr. N. Turnescu nr. 2, sector 5, Tel/fax 021/3121669, , Fax: 021/2233963, e-mail: stema@pcnet.ro	DA
MOHONEA LILIANA 1997-61	PATENTMARK S.R.L. București, Str. Dr. N. Turnescu nr. 2, sector 5, Tel/fax 021/3121669, Fax: 021/2233963, e-mail: stema@pcnet.ro	DA

MUȘĂTESCU ANDRA OANA 2000-1181	ANDRA MUSATESCU CABINET DE PROPRIETATE INDUSTRIALA București, Str. Drumul Taberei nr. 71, Bl. TD 42, sc. 1, et. 4, ap. 28, sector 6 GSM : 0722 879810 ; e-mail : amusatescu@dnt.ro	DA
NEACSU CARMEN AUGUSTINA 2000- 1186	CABINET INDIVIDUAL NEACSU CARMEN AUGUSTINA Baia Mare, str. Rozelor, nr.12/3, tel: 0727318168, e-mail: carmen@bic.cdimm.org	DA
NEAGU CATALIN 2005 - 1458	CABINET INDIVIDUAL PROPRIETATE INDUSTRIALA CATALIN NEAGU Iasi, str. Tutea Petre nr.5, bl.909, tr.1, ap.11, Cod postal: 700730, Tel: 0232/276000, Fax: 0232/405425, 0232/211843, Mobil: 0744514264, e-mail: catalin.neagu@proprietateindustriala.ro	DA
NEGOMIREANU LIVIA 1999-1140	CABINET INDIVIDUAL NEGOMIREANU LIVIA Bucuresti, Sos. Nicolae Titulescu nr.94, bl.14A, ap.127,sect.1, Tel: 0314214598, GSM: 0722444719, cabinetnegomireanu@airbites.ro	DA
NICOLAESCU DANIELLA- OLGA 1992-1006	ROMINVENT S.A. București, Str. Ermil Pangratti nr. 35, et.1, sect.1 Tel: 021/2312515, Fax: 021/2312550 e-mail: office@rominvent.ro	DA
NICOLAE IOAN 1993-22	CABINET INDIVIDUAL "INDEPENDENT PROPRIETARI AGENT" București, sector 5, Str. Fabrica de chibrituri nr. 42 Tel/ Fax: 021/3352938, GSM: 0728.865.008	DA
NIȚĂ FLORINA 1996-1083	OLTCHIM SA Râmnicu Vâlcea, Str. Uzinei nr. 1, 240050, jud. Vâlcea Tel: 0250/701200/3225, Fax: 0250/735030 e-mail: oltchim@oltchim.ro	NU
NIȚU ION 2000-1204	CABINET INDIVIDUAL – NITU ION Constanta, str. Dezrobirii nr.110, bl. IS8, sc.A, ap.1, Tel: 0241/512608, mobil: 0723317298	DA
OLTEANU CAMELIA 2000 - 1189	ROMINVENT S.A. București, Str. Ermil Pangratti nr. 35,et.1, sector1, Tel: 021/2312515, 2312541, Fax: 021/2312550, 2312454, e-mail: office@rominvent.ro	DA
OPREA MARILENA 2003-1277	CABINET MARILENA OPREA Bucuresti, sector 6, str. Mărgelelor nr.6, bl. 304, sc.4, ap.45, tel: 0722259260, moprea@cimo.ro, marilena.oprea@cimo.ro	DA

OPROIU MARGARETA 1992-8	CABINET M. OPROIU-CONSILIERE ÎN PROPRIETATE INTELECTUALĂ București, Str. Popa Savu, nr. 42, parter, sector 1, Tel : 021/2602834, 021/2602833, Fax : 021/2602836, 021/2602835, P.O.Box 2-229, e-mail : office@oproiu.ro	DA
OSIESCU TRAIAN 1999-1138	OSTER – SOCIETATE CIVILA PROFESIONALA DE PROPRIETATE INDUSTRIALA Bucuresti, Str. Batiste nr.35, ap. 23, sector 2, cod 020935, Tel/Fax: 021/3147249 , GSM: 0723.177.236, traianosiescu@xnet.ro	DA
PALKO SORINA-IUSTINA 1999-1150	AEROSTAR S.A. Str. Condorilor, nr. 9, Bacău Tel : 0234/175 070, Fax : 0234/ 172 023, e-mail : aerostar@aerostar.ro	NU
PANTILIMON MIHAI 2004 - 1337	BRANDYNAMICS AGENTIE DE PROPRIETATE INDUSTRIALA S.R.L. Piatra Neamt, Aleea Caisilor nr.9, bl.13, ap.17 Tel/fax: 0233/232452, 0364/102070, 0747403927, OP3, CP 19 Piatra Neamt, office@brandynamics.ro	DA
PAVEL SORIN EDUARD 2003-1273	SCHOENHERR INTELLECTUAL PROPERTY S.R.L. București, bd. Dacia nr.30, etaj 4, camera – Echipa Sebastian 01, tel: 0213196790, fax: 0213196791, e.pavel@schoenherr.ro	DA
PĂUNEȚ ALEXANDRINA 2003- 1245	GLOBAL CONSULTING S.R.L. Iasi, spl. Bahlui, nr.29, bl. B5, sc.A, ap.7 Tel: 0726737527	DA
PETCU COSTIN 97-1115	ROMINVENT S.A. București, Str. Ermil Pangratti nr. 35, et. 1, sect. 1 Tel: 021/2312515, 2312541, Fax: 021/2312550, 2312454, e-mail: cpetcu@rominvent.ro	DA
PETRE DINU 2004 - 1367	CUNESCU, BALACIU & ASOCIATII CONSILIERE PROPRIETATE INDUSTRIALA Bucuresti, sector 3, str. Vulcan Judetu nr.13, Tel: 021/ 3275577, 3276633, 3274400; 0745605151, 0723339939; Fax: 021/ 3274310, dinu.petre@cbalaw.ro	DA
PETREA DANA MARIA 2003- 1223	CABINET M. OPROIU-CONSILIERE ÎN PROPRIETATE INTELECTUALĂ București, Str. Popa Savu, nr. 42, parter, sector 1, Tel : 021/2602834, 021/2602833, Fax : 021/2602836, 021/2602835, P.O.Box 2-229, e-mail : office@oproiu.ro	DA

PIOARU RALUCA ANDREEA 1999-56	ROMPROSPER SERVIMPEX SRL București, Șos. Mihai Bravu nr. 294, bl.6,sc.B, ap. 63, sector 3, cod 030319, Tel/Fax: 021/3222857, 021/3207419, fax: 326.20.20 Mobil:0744654128;0744536405, 0724880514 e-mail: office@piva.ro; raluca_pioaru@yahoo.com	DA
POP CĂLIN RADU 1996-50	CABINET ENPORA S.R.L. București, str. George Calinescu nr.52A, ap.1, 011694, Tel: 021 2300990; 031 1001634, Fax: 021 2302311; 031 1007927, pop@patents.ro	DA
POP MARIA 2004- 1355	CABINET PROPRIETATE INDUSTRIALĂ MARIA POP București, Intrarea Vasile Paun nr.5, ap.2, sector 5, Tel: 021/ 3159040, Fax: 021/3161888, office@legal-assistance.ro	DA
POP MOTOGNA CLELIA 2004 - 1351	CONSTANTIN GHIȚĂ OFFICE SRL Timișoara, str. Take Ionescu nr. 24-28 sc. B, ap. 2, Tel/Fax: 0256/435976,; clelia@ghitaconstantin.ro	DA
POP VIRGINIA DAISY 1992-2	CABINET ENPORA S.R.L. București, str. George Calinescu nr.52A, ap.1, 011694, Tel: 021 2300990; 031 1001634, Fax: 021 2302311; 031 1007927, pop@patents.ro	DA
POPA CRISTINA 2000-1193	ROMINVENT S.A. București, Str. Ermil Pangratti nr. 35, et. 1, sect. 1 Tel: 021/2312515, 2312541, Fax: 021/2312550, 2312454,e-mail: office@rominvent.ro	DA
POPESCU ANGELA 1997-1103	CABINET PROPRIETATE INDUSTRIALĂ POPESCU ANGELA București, str. Complexului nr.10, bl.40, ap.14, Tel :021/3243756, tel : 0318.04.68.81 GSM : 0723051279, angela_intelect@yahoo.com	DA
POPESCU CODRUTA OCTAVIA 2004 - 1326	ARIANA AGENTIE DE PROPRIETATE INDUSTRIALĂ SRL Timisoara, Calea Aradului, nr.33, ap.7 Tel: 0722538766, c_popescu2000@yahoo.com	DA
POPESCU LAURENTIU HOREA 2004-1354	V&f IP CONSULTING SRL Bucuresti, Bd Camil Ressu, nr.27, bl.N1, ap.214, Tel: 021/3140200, Fax: 021/3140290, Mobil: 0744487223, popescul@vf.ro	DA
POPESCU LIVIA 2004-1312	CABINET POPESCU LIVIA Bucuresti, bd. Camil Ressu 27, bl.N1, ap.188 Tel: 021/3481010, liviap25@yahoo.com	DA

POPESCU MAGDALENA DANIELA 2005-1466	SOCIATATE CIVILA PROFESIONALA LEGAL2M Bucuresti, bd. Carol I, nr.50, sc.1, ap.9, mobil: 0728839880, fax: 021.3154462, magda.popescu@legal2m.com	DA
POPESCU RADU-ROMEO 2001-1207	CABINET POPESCU RADU ROMEO București, Bd. Corneliu Coposu nr. 3,bl.101,sc.3,et.4, ap.50, sector 3, GSM : 0721753049, e-mail : romeoradu.popescu@rdslink.ro	DA
PUȘCAȘ NICOLAE IOSIF 2005- 1377	CABINET PROPRIETATE INDUSTRIALĂ PUȘCAȘ NICOLAE IOSIF București, str. Secerișului nr.25, sector 4, Tel/Fax : 021/ 332.73.88, Mobil: 0722.878.946	DA
PUȘCAȘU DAN 1994-1056	LOYAL PARTNERS – AGENȚIE DE PROPRIETATE INTELECTUALĂ SRL Galati, Str. Portului nr.23, Parcul De Soft, cam.307, cod 800025, Tel/Fax: 0236/464847, tel/fax: 0236/407032, GSM: 0722 744241, office@loyalpartners.ro www.loyalpartners.ro	DA
RADU DANIELA 2003-1240	CONSINVENT S.R.L. Buzau, b-dul Unirii, bl.35B, ap.2, mobil : 0745452268 E-mail: consinvent@yahoo.com	DA
RASKAI MARIA MAGDALENA 1993-28	RASKAI M M BREVMARC CONSULT S.R.L. Dej, Str. Unirii, nr.3,BL.d8, ap.7, judetul Cluj, 405200, Tel/Fax: 0264/211847, GSM: 0742084050, raskaimm@yahoo.com	DA
RAȚĂ ANDREI VLAD 2005 - 1381	RATZĂ ȘI RATZĂ SRL București, B-dul A.I. Cuza Nr. 52-54, Sect.1 Tel :021/2601348, Fax : 021/2601349 email : office@ratza-ratza.com, avr@ratza-ratza.com	DA
RĂDULESCU MIOARA 1996-47	INVENTA - AGENTIE DE PROPRIETATE INTELECTUALA S.R.L. București, Bdul Corneliu Coposu, nr. 7, bl. 104, sc.2, etaj 1, ap.31, sector 3, Tel : 021/3200285, Tel/Fax : 021/3228325, inventa@mark-patent.ro	DA
RAȚĂ GRIGORE 1992-3	RATZA SI RATZA SRL București, B-dul A.I. Cuza Nr. 52-54, Sect.1 Tel :021/2601348, Fax : 021/2601349 email : office@ratza-ratza.com, gregory@ratza-ratza.com	DA
ROBU MARICICA 1999-1133	SC MITTAL STEEL ROMAN SA Roman, Str.Ștefan cel Mare,nr.15, parter, sc.A, cod 611038, Tel: 0233/701403, 0233/701223, Fax: 0233/748405, 0233/748465 maricica.robust@mittalsteel.com	NU

ROMAN IOAN 1999-1152	IAR S.A. GHIMBAV Braşov, Str. Aeroportului nr. 1, Tel: 0268/475269/1076, Fax: 0268/475287, Mobil :0745145535, e-mail: ioanry@yahoo.com	NU
ROŞ VIOREL 2006-1485	CABINET INDIVIDUAL ROŞ VIOREL Bucuresti, bd.Unirii nr.66, bl.K3, ap.7, Mobil: 0722560675, fax: 3208044, e-mail: viorelros@asdpi.ro	DA
RUTA FULGER LAURENTIU 2005 - 1470	CABINET DE PROPRIETATE INDUSTRIALA RUTA FULGER LAURENTIU Cluj Napoca, bd. 21 decembrie, nr,40, ap.4, Mobil: 0747892450, ruta_laurentiu@yoahoo.com	DA
SAVU MARIANA 2004-1342	CABINET DE PROPRIETATE INDUSTRIALA SAVU MARIANA Bucuresti, str. Paul Greceanu nr.9, bl.20A, ap.26, Tel/ Fax: 021.2120651, mobil: 0722783660, liliana.savu@credidam.ro	DA
SECĂREANU DOINA MARIA 2003-1286	INVENTA - AGENTIE DE PROPRIETATE INTELECTUALA S.R.L. Bucureşti, Bdul Corneliu Coposu, nr. 7, bl. 104, sc.2, etaj 1, ap.31, sector 3, Tel : 021/3200285, Tel/Fax : 021/3228325, e-mail : inventa@mark-patent.ro	DA
SOARE LILIANA 1999-060	INVENTA - AGENTIE DE PROPRIETATE INTELECTUALA S.R.L. Bucureşti, Bdul Corneliu Coposu, nr. 7, bl. 104, sc. 2, etaj 1, ap. 31, sector 3, Tel: 021/3200285, Fax: 021/3228325, inventa@mark-patent.ro	DA
SPRINCEANU NICOLAE 1996-1097	"SPRINCEANU NICOLAE" AGENȚIE DE CONSULTANȚĂ ÎN PROPRIETATE INTELECTUALĂ ȘI TRANSFER DE TEHNOLOGIE Drobeta Turnu Severin Str. Gheorghe Ionescu Siseşti nr. 96, bl.E2, sc.1, ap.8, Tel/Fax: 0352801490; GSM:0721 796318 e-mail: NicolaeSprinceanu@yahoo.com	DA
STANCIU ADELINA 1994-14	HARCOV A.P.I. SRL Sfântu Gheorghe, Jud Covasna Str. Nicolae Iorga nr. 61 bl. 10 E sc. B. ap.9 Tel. 0267/ 352 267, Mobil:0744435291, stanciu@planet.ro, propind@mail.asimcov.ro	DA
STANCIU ION 1994-1058	S.N.P. PETROM S.A.-SUCURSALA I.C.P.T. CAMPINA Jud. Prahova, Cămpina 105600, B-dul Culturii nr. 29, Tel:0244/549944, Fax: 0244/549682, ion.stanciu@petrom.com	NU

STĂNCESCU ALIN CRISTIAN 2003-1278	LEGAL BRAND S.R.L. București, Str. Nicolae Licăreț nr.1, bl.33, sc.C, ap.107,Tel: 0722607380, legal.brand@easynet.ro	DA
STĂNCESCU ANCA 2000-1194	LEGAL BRAND S.R.L. București, Str. Nicolae Licăreț nr.1, bl.33, sc.C, ap.107,Tel: 0722674635, legal.brand@easynet.ro	DA
STIOPU NORICA 2003-1280	MOBILENIA SRL București, Șos. Pantelimon nr.161, sector 2, Tel : 021/2506270 Fax : 021/2507456 e-mail : norica.stiupu@mobilenia.com	NU
STOIAN IOAN 1992-1008	AGENȚIE DE PROPRIETATE INDUSTRIALĂ ȘI TRANSFER TEHNOLOGIC "STOIAN IOAN" Roman, 611127, B-dul Republicii, bloc 46, sc. C, ap. 35, jud. Neamț, Tel/Fax: 0233/741268, GSM: 0745 643738, istoian@engineer.com	DA
STRECHE GHERGHINA 1997-1116	S.C. PETROM S.A. Bucuresti, Calea Dorobantilor nr. 239, Sector 1. Telefon: 40 60092; Mob. 0723 55 20 26; Fax: 4060433 e-mail: gherghina.streche@petrom.com	NU
STURZA IOANA 1999-59	CABINET M. OPROIU-CONSILIERE ÎN PROPRIETATE INTELECTUALĂ București, Str. Popa Savu, nr. 42, parter, sector 1, Tel : 021/ 2602833, 021/2602834, Fax : 021/2602836, 021/2602835, P.O.Box2-229, office@oproiu.ro	DA
STURZA OANA ALINA 2003-1224	CABINET INDIVIDUAL OANA ALINA STURZA Bucuresti, Intr. Teiul Doamnei, nr.1, bl.19A, ap.39 Mobil: 0741136409, e-mail: alinasturza@gmail.com	DA
SULIMAN MARIA- GABRIELA 1999-1147	AGENȚIA NATIONALĂ A MEDICAMENTULUI București, Str. Av. Sănătescu nr. 48 Tel.: 021/2241710/369, Fax: 021/2243497 e-mail: mariasuliman @anm.ro	NU
SZENTE SĂNDOR 1999-48	SZENTE SĂNDOR Odorheiu Secuiesc, str. Victoriei, nr. 41, bl. U6, et.1, ap. 4, județ Harghita, cod poștal 535600, Tel. /fax 0266/219143,e-mail: prooffice@szente.ro	DA
ȘANTA VALENTINA 2003-1227	CABINET INDIVIDUAL VALENTINA ȘANTA Tg.Mures, str. Koos Ferencz nr.21, bl.21, ap.44, Mobil: 0740028967, 0728151499 vsanta@gedeon-richter.ro	DA
ȘOVA DAN-EUGEN 1993-1013	PIDES-CABINET DE PROPRIETATE INDUSTRIALĂ București, Str. Valea Buzăului, nr. 10, bl. G30, ap. 36, sector 3, Tel: 021/3455351 GSM: 0723708632 e-mail: pides2004@yahoo.com	DA

ȘOVAR IOAN 1995-32	CABINET DE PROPRIETATE INDUSTRIALĂ S.I. SRL Timișoara, Str. Moise Doboșan nr.110, cod 300600 Tel.0256/475105;GSM: 0722 984909, e-mail: ioan_sovar@yahoo.fr	DA
TAVASZI ZOLTAN 2005-1471	CABINET PROPRIETATE INDUSTRIALA TAVASZI ZOLTAN Bucuresti, Calea Mosilor nr.135, et.7, ap.14, tel: 021.3155969, fax: 021.3155969, tavaszi.zoltan@gmail.com	DA
TĂRĂBÎC LUCIAN 2000-1195	LUTARIS INTELPROT S.R.L. Timisoara, 300426, str. Ana Ipatescu nr.45, Tel/Fax: 0256/489301, Mobil: 0742143718, 0723319154, e-mail: qualitarium@qualitarium.ro	DA
TĂTARU DOINA 1995-19	PERSOANĂ FIZICĂ Piatra Neamț, Str. Apele Minerale nr. 4, Tel: 0233/223602, e-mail: doina_tataru@msn.com	DA
TEODORESCU MIHAELA 1995-30	ROMINVENT S.A. București, Str. Ermil Pangratti nr. 35, et.1, sect.1 Tel: 021/2312515, Fax: 021/2312550 e-mail: office@rominvent.ro	DA
TEODORU EMANUEL 2004-1322	TEODORU & ASSOCIATES INTELLECTUAL PROPERTY AGENCY Bucuresti, str. Nerva Traian, nr.12, bl. M37, ap.1, Tel: 323.08.38, Fax: 326.39.55, e-mail: emanuel@teodoru.ro, www.romaniatrademarks.ro	DA
TEODORU VIOLETA 2003-1264	TEODORU & ASSOCIATES INTELLECTUAL PROPERTY AGENCY Bucuresti, str. Nerva Traian, nr.12, bl. M37, ap.1, Tel: 323.08.38, Fax: 326.39.55, GSM: 0722549219 e-mail: violeta@teodoru.ro, www.romaniatrademarks.ro	DA
TUDOR DANIELA 1999-136	BIOGALENICA PROJECT & CONSULTING SRL București, Splaiul Unirii nr. 313 , corp H, etaj 1, sect. 3 cod 030138, Tel: 021/3469737, Fax: 021/3469727 GSM: 0749218326, danielatudor2007@yahoo.com	NU
TURTOI RADUCU 2007- 1545	TURTOI INTELLECTUAL PROPERTY FIRM SRL Bucuresti, Splaiul Independenței nr.3, bl.17, ap.7,sector 5, mobil: 0722390388, tel/fax: 021.3135120, office@turtoi.ro, www.turtoi.ro	DA
ȚOȚU IOAN 2000-1196	N.P.C. S.R.L. Brasov, str. Alexandru cel Bun, nr.13, bl.E28, ap.7, cod 500025, OP 1 – CP 298, GSM: 0744520357, e-mail: totu@unitbv.ro	DA

ȚULUCA DOINA 1996-48	NESTOR NESTOR DICULESCU KINGSTON PETERSEN – CONSILIERE ÎN P.I. S.R.L. București, sector 1, sos. Bucuresti Ploiesti, nr.1A, Bucharest Business Park, corp A, et.1 camerele 9 si 10, tel: 0212011200, fax: 0212011210, e-mail : doina.tuluca@nnkp.ro	DA
ȚURCANU CONSTANTIN 1992-10	INVENTA - AGENTIE DE PROPRIETATE INTELECTUALA S.R.L. București, Bdul Corneliu Coposu, nr. 7, bl. 104, sc.2, etaj 1, ap.31, sector 3, Tel : 021/3200285, Tel/Fax : 021/3228325,GSM : 0744 324510, e-mail : inventa@mark-patent.ro	DA
UDREA ELENA RODICA 1994-25	OSTER – SOCIETATE CIVILA PROFESIONALA DE PROPRIETATE INDUSTRIALA Bucuresti, Str. Batiste nr.35, ap. 23, sector 2 Tel/Fax: 021/3147249, 0721254270, traianosiescu@xnet.ro	DA
VASILESCU RALUCA 1995-37	CABINET M. OPROIU-CONSILIERE ÎN PROPRIETATE INTELECTUALĂ București, Str. Popa Savu, nr. 42, parter, sector 1, Tel : 021/2602834, 021/2602833, Fax : 021/2602836, 021/2602835, office@oproiu.ro	DA
VĂTAVU LIVIU 2006- 1539	SC ANTIBIOTICE SA Iasi, str. Valea Lupului nr 1, cod 707410, tel: 0742532882. 0727024582, fax: 0232.211020, e-mail: liviu.vatavu@antibiotice.ro, trademarks@antibiotice.ro	NU
VELCEA MARIAN 1994-26	INVEL – AGENȚIE DE PROPRIETATE INDUSTRIALĂ București, str. Ion Ghica nr.3, ap.20, Fax: 0311.027.616, GSM: 0723205048, 0788885352, velcea@invel.ro	DA
VELICA ION GABRIEL 2004 - 1370	CABINET VELICA – Agenție de proprietate industrială Bucuresti, str. Brutus M.I., nr.13, ap.3, cod 050124 Tel/ Fax: 021/3357463, Mobil: 0722645283, www.velica.ro, office@velica.ro	DA
VELICU ANCA 2003- 1275	CABINET ENPORA S.R.L. București, str. George Calinescu nr.52A, ap.1, 011694, Tel: 021 2300990; 031 1001634, Fax: 021 2302311; 031 1007927, pop@patents.ro	DA
VELȚAN LOREDANA 1999-45	INVENTA - AGENTIE DE PROPRIETATE INTELECTUALA S.R.L. București, Bdul Corneliu Coposu, nr. 7, bl. 104, sc.2, etaj 1, ap.31, sector 3, Tel : 021/3200285, Tel/Fax :021/3228325,inventa@mark-patent.ro	DA

VIRGILIUS VASILACHE 2003-1228	EDIPLAST S.R.L. Tg. Mureș, Str. Măgurei nr.25, ap.2, 0744394036 Tel/Fax: 0265/263775, moniadel@artelecom.net	DA
VISALOM MONICA 2004 - 1340	AGENȚIE DE PROPRIETATE INDUSTRIALĂ – APIA SRL București, Str. Romancierilor nr.5, bl.C14, sc.B Ap.41, sector 6; OP 23 CP 11, Tel./Fax: 021/7783100; e-mail: office@mark-apia.ro, Site: www.mark-apia.ro	DA
VIȘOIU LILIAN CĂTALIN 2003-1246	CABINET DE PROPRIETATE INDUSTRIALĂ “VIȘOIU LILIAN CĂTALIN” București, Str. Alexandru Vlahuta nr.3, bl. M48, sc.A, ap.7, sector 3, Tel/Fax: 021/3207251, GSM: 0744480657, visoiucatalin@yahoo.com,	DA
VLAD CONSTANTIN 2000-1199	VLAD CONSTANTIN Constanța, Bdul. 1 decembrie 1918 nr. 5, bl.F16, ap.34, Tel/Fax: 0241/625643, GSM: 0722 370300, e-mail: vlad@gmb.ro	DA
VOICU ALEXANDRA 1992-5	CABINET VOICU ALEXANDRA București, B-dul Magheru, nr. 9, sc. 2, et.9, ap. 89, sector 1, PO BOX 22-246, Tel/Fax: 021/3153684, agv-office@xnet.ro	DA

LISTA CONSILIERILOR ÎN PROPRIETATE INDUSTRIALĂ, MEMBRI AI CAMEREI NAȚIONALE
A CONSILIERILOR ÎN PROPRIETATE INDUSTRIALĂ DIN ROMÂNIA, AUTORIZAȚI PENTRU
DOMENIUL TOPOGRAFIILOR PENTRU CIRCUITE INTEGRATE,
pentru luna ianuarie 2009

Nume și Prenume/ Nr. reg. național	Denumirea societății/ Adresa societății	Societate cu obiect de activitate proprietatea industrială
ALAN LILIANA 1994-1037	CABINET PROPRIETATE INDUSTRIALA ALAN LILIANA Sat Otvesti nr.183B, jud. Timis, 0724250467, e-mail: cabinet.alan@yahoo.com	DA
ANDRONACHE PAUL 2003-1216	CABINET INDIVIDUAL ANDRONACHE PAUL București, Str.Sibiu nr.14, bl.E21, et.6, ap.35, Tel/Fax: 021/7250069, GSM: 0722741043, e-mail: paul.andronache@artelecom.net	DA
AXENTE ELENA 1999-46/1	INTEL PROTECT S.R.L. Brașov, B-dul M. Kogălniceanu, nr. 20, bloc 1k, sc. C-D, Tel: 068/413117, Fax: 0268/477333, GSM: 0722464314, e-mail: intelprotect@ccibv.ro	DA
BĂLAN GHEORGHİȚĂ 1992-1	RODALL-AGENȚIE DE PROPRIETATE INDUSTRIALĂ S.R.L. București, Str. Polonă nr. 115, bl. 15, sc. A, Et.4,ap. 19 sector 1, Tel.: 021/2108342, Fax:2105794, Mobil:0722 652111	DA
BLAG IOANA 1994-1039	CABINET PROPRIETATE INDUSTRIALA BLAG IOANA Câmpia Turzii, str. Muresului nr.6, bl. J2, ap.17, cod 405100, Tel: 0264/366663, 0264/366399, mobil: 0743433507, ioanablag@yahoo.com	DA
BOZIOREANU MARIUS ADRIAN 2000-1165	CONS INTEL BMA CABINET CONSULTANȚĂ Buzău, cart Dorobanti 2, bl.D2, et.1,ap.5 CP 8 OP1, Mobil : 0745086588, Fax : 0238/719619, e-mail : marius_bozio@yahoo.com	DA
BUȚȘĂ GHEORGHE 2005-1391	INVENTA - AGENȚIE DE PROPRIETATE INTELECTUALĂ S.R.L. București, Bdul Corneliu Coposu, nr. 7, bl. 104, sc. 2, et. 1 ap. 31,sector 3, Tel: 021/3200285, Fax: 021/3228325, e-mail: inventa@mark-patent.ro	DA
BUZLEA MIRCEA VALENTIN 2003- 1234	INTELECT S.R.L. Oradea, B-dul Dacia nr. 48, Bl. D10, Ap.3, OP9-CP128, Tel 0259/453847, Fax:0259/268094, e-mail: info@intelec.ro	DA

BUZLEA NARCISA FLORICICA 2003- 1235	INTELECT S.R.L. Oradea, B-dul Dacia nr. 48, Bl. D10, Ap.3, OP9-CP128, Tel 0259/453847, Fax:0259/268094 e-mail: info@intellect.ro	DA
CĂMPEAN GHEORGHE- GEORGEL 1996-108	CABINET INDIVIDUAL CAMPEAN GHEORGHE GEORGEL Campina, str. Dr. Constantin Istrati nr.52, bl.3, ap.5, Tel: 0244/335207, mobil: 0729902117, e-mail: george_campean@yahoo.com	DA
COȘESCU CAMELIA 1999-46/2	M.D.P. RIGHTS AGENCY SRL Brasov, str. Lunga nr.270, cod postal 500450, Tel: 0268/440100, 440313; Fax: 0268/440221, Mobil: 0744355100, e-mail: office@mdp-rights-agency.ro www.mdp-rights-agency.ro	DA
CONSTANTIN ADRIAN GEORGE 1999-1148	CABINET ENPORA S.R.L. București, str. George Calinescu nr.52A, ap.1, 011694, Tel: 021 2300990; 031 1001634, Fax: 021 2302311; 031 1007927, pop@patents.ro	DA
ENE MARILENA 2003- 1253	DRINCEANU, ENE & ASOCIATII – CONSILIERI IN PROPRIETATE INDUSTRIALA SRL Bucuresti, str. Dr. Nicolae D.Staicovici nr.14, sector 5, Tel: 0722558957, fax: 021.2300175, marilena.ene@enepartners.ro	DA
FIERĂSCU COSMINA- CATRINEL 1996-42	ROMINVENT S.A. București, Str. Ermil Pangratti nr. 35, et.1, sect.1, Tel: 021/2312515, 2312541, Fax: 021/2312550, 2312454 e-mail: cfierascu@rominvent.ro	DA
GÂNSCA AURELIAN TUDOR 2003-1221	RAMCONSULTING SRL Cluj Napoca, Str. Augustin Buneanr.28, fax.0364/401528 tel. mobil 0722-229696 e-mail ramcluj@yahoo.com	DA
GHEORGHICESCU EUGENIA 1994-1048	ICTCM S.A. București, Șos. Olteniței nr. 103 sector 4, Tel: 3321870, 3323770/437, Fax: 021/3320775, 3321870 ,GSM:0721863338, egheorghicescu@yahoo.com	NU
GLADCOV PETRE 1999-1135	GLADCOV PROINVENT Bucuresti, str. Mizil nr.7, bl.G19, ap.35, Tel: 6307728, petregladcov@yahoo.com	DA
HĂISAN MARIA 2000-1202	CABINET INDIVIDUAL MARIA HĂIȘAN Botoșani, calea Natională nr.65, bl. I3, ap.10, tel: 0231534249, mobil: 0728004574, mh20@k.ro	DA

IACOBINI ANCA SVETLANA 2003-1262	IACOBINI&CO, CONSILIERI IN DREPTUL DE PROPRIETATE INDUSTRIALĂ SRL București, Calea Mosilor, nr.258, bl. 4bis, ap.22, sector 2, Tel : 021/2104690 ; Fax : 021/2104793 e-mail : asimri@yahoo.com	DA
IACOBINI MIHNEA RAZVAN 2003-1261	IACOBINI&CO, CONSILIERI IN DREPTUL DE PROPRIETATE INDUSTRIALĂ SRL București, Calea Mosilor, nr.258, bl. 4bis, ap.22, sector 2, Tel : 021/2104690 ; Fax : 021/2104793 E-mail : asimri@yahoo.com	DA
LAZĂR ELENA 1997-28	CABINET DE PROPRIETATE INDUSTRIALĂ Buzău, Str.Unirii, Bl.16C,Et.3, Ap. 12, cod 120013, OP 1, CP 52, Tel./Fax: 0238 724262 GSM: 0723 328633, cpielena@recomplast.com	DA
LORENTĂ ALEXANDRU 1992-6	INVENTA - AGENȚIE DE PROPRIETATE INTELECTUALĂ S.R.L. București, Bdul Corneliu Coposu, nr. 7, bl. 104, sc. 2, et. 1 ap. 31, sector 3, Tel: 021/3200285, Fax: 021/3228325, e-mail: inventa@mark-patent.ro	DA
MILCEV GABRIELA 2003- 1230	ALLEGRA CONSULTING SRL București, Aleea Huedin nr.1, bl.5, sc.1, ap.5, sector4, GSM: 0722249961, Tel/Fax: 021/3231384 e-mail: gabriela.milcev@allegra.ro; www.allegra.ro	DA
MOHONEA CRISTIAN 1997-62	PATENTMARK S.R.L. București str. Dr. N. Turnescu nr. 2, sector 5 tel/fax 021/3121669,Fax:2233963 e-mail: stema@pcnet.ro	DA
MOHONEA LILIANA 1997-61	PATENTMARK S.R.L. București str. Dr. N. Turnescu nr. 2, sector 5, Tel/fax 021/3121669,Fax:2233963 e-mail: stema@pcnet.ro	DA
MUSATESCU ANDRA OANA 2000-1181	ANDRA MUSATESCU CABINET DE PROPRIETATE INDUSTRIALA București, Str. Drumul Taberei nr. 71, Bl. TD 42, sc. 1, et. 4, ap. 28, sector 6, GSM 0722879810, e-mail : musatescua@vf.ro	DA
NICOLAE IOAN 1993-22	CABINET INDIVIDUAL "INDEPENDENT PROPRINI AGENT" București, sector 5, str. Fabrica de chibrituri nr. 42 , Tel/ Fax: 021/3352938, GSM: 0728.865.008	DA
OPREA MARILENA 2003-1277	CABINET MARILENA OPREA Bucuresti, sector 6, str. Mărgelelor nr.6, bl. 304, sc.4, ap.45, tel: 0722259260, moprea@cimo.ro, marilena.oprea@cimo.ro	DA

OPROIU MARGARETA 1992-8	CABINET M. OPROIU-CONSILIERE ÎN PROPRIETATE INTELECTUALĂ București, Str. Popa Savu, nr. 42, parter, sector 1, el : 021/2602833, 021/2602834, Fax :021/2602835, 021/2602836, P.O.Box 2-229, e-mail : office@oproiu.ro	DA
POP CĂLIN-RADU 1996-50	CABINET ENPORA S.R.L. București, str. George Calinescu nr.52A, ap.1, 011694, Tel: 021 2300990; 031 1001634, Fax: 021 2302311; 031 1007927, pop@patents.ro	DA
POPESCU LIVIA 2004-1312	CABINET POPESCU LIVIA Bucuresti, bd. Camil Ressu 27, bl.N1, ap.188 Tel: 021/3481010, liviap25@yahoo.com	DA
PUȘCAȘ NICOLAE IOSIF 2005- 1377	CABINET PROPRIETATE INDUSTRIALĂ PUȘCAȘ NICOLAE IOSIF București, str. Secerișului nr.25, sector 4, Tel/Fax : 021/ 332.73.88, Mobil: 0722.878.946	DA
PUȘCAȘU DAN 1994-1056	LOYAL PARTNERS – AGENȚIE DE PROPRIETATE INTELECTUALĂ SRL Galati, Str. Portului nr.23, Parcul De Soft, cam.307, cod 800025, Tel/Fax: 0236/464847, tel/fax: 0236/407032, GSM: 0722 744241, office@loyalpartners.ro www.loyalpartners.ro	DA
RADU DANIELA 2003-1240	CONSINVENT S.R.L. Buzau, b-dul Unirii, bl.35B, ap.2, mobil : 0745452268 E-mail: consinvent@yahoo.com	DA
RASKAI MARIA MAGDALENA 1993-28	RASKAI M M BREVMARC CONSULT S.R.L. Dej, Str. Unirii, nr.3, BL. D8, ap.7, judetul Cluj,405200, Tel/Fax: 0264/211847, GSM: 0742084050, raskaimm@yahoo.com	DA
RĂDULESCU MIOARA 1996-47	INVENTA - AGENȚIE DE PROPRIETATE INTELECTUALĂ S.R.L. București, Bdul Corneliu Coposu, nr. 7, bl. 104, sc. 2, et. 1 Ap. 31, sector 3, Tel: 021/3200285, Fax: 021/3228325, GSM: 0723 441841, e-mail: inventa@rnc.ro	DA
ROȘ VIOREL 2006-1485	CABINET INDIVIDUAL ROȘ VIOREL Bucuresti, bd.Unirii nr.66, bl.K3, ap.7, Mobil: 0722560675, fax: 3208044, e-mail: viorelros@asdpi.ro	DA
STĂNCESCU ALIN CRISTIAN 2003-1278	LEGAL BRAND S.R.L. București, Str. Nicolae Licăreț nr.1, bl.33, sc.C, ap.107, Tel: 0722607380, legal.brand@easynet.ro	DA
STĂNCESCU ANCA 2000-1194	LEGAL BRAND S.R.L. București, Str. Nicolae Licăreț nr.1, bl.33, sc.C, ap.107, Tel: 0722674635, legal.brand@easynet.ro	DA

STRECHE GHERGHINA 1997-1116	S.C. PETROM SA Bucuresti, Calea Dorobantilor nr. 239, Sector 1. Telefon: 40 60092; Mob. 0723 55 20 26; Fax: 4060433 gherghina.streche@petrom.com	NU
ȘOVA DAN-EUGEN 1993-1013	PIDES - CABINET INDIVIDUAL București, str. Valea Buzăului, nr. 10, bl. G30, ap. 36, sector 3, Tel: 021/3455351, GSM:0723708632, e-mail: pides2004@yahoo.com	DA
ȚOȚU IOAN 2000-1196	N.P.C. S.R.L. Brașov, str. Alexandru cel Bun, nr.13, bl.E28, ap.7, cod 500025, OP 1 – CP 298, GSM: 0744520357, e-mail: totu@unitbv.ro	DA
ȚULUCA DOINA 1996-48	NESTOR NESTOR DICULESCU KINGSTON PETERSEN – CONSILIERE ÎN P.I. S.R.L. București, sector 1, sos. Bucuresti Ploiesti, nr.1A, Bucharest Business Park, corp A, et.1 camerele 9 si 10, tel: 0212011200, fax: 0212011210, e-mail : doina.tuluca@nnkp.ro	DA
ȚURCANU CONSTANTIN 1992-10	INVENTA - AGENȚIE DE PROPRIETATE INTELECTUALĂ S.R.L. București, Bdul Corneliu Coposu, nr. 7, bl. 104, sc. 2, et. 1 ap. 31, sector 3, Tel: 021/3200285, Fax: 021/3228325, GSM : 0744 324510, e-mail: inventa@mark-patent.ro	DA
VELCEA MARIAN 1994-26	INVEL – AGENȚIE DE PROPRIETATE INDUSTRIALĂ București, str. Ion Ghica nr.3, ap.20, Fax: 0311.027.616, GSM: 0723205048, 0788885352, velcea@invel.ro	DA
VELICU ANCA 2003-1275	CABINET ENPORA S.R.L. București, str. George Calinescu nr.52A, ap.1, 011694, Tel: 021 2300990; 031 1001634, Fax: 021 2302311; 031 1007927, e-mail : pop@patents.ro	DA
VIȘOIU LILIAN CATALIN 2003-1246	CABINET DE PROPRIETATE INDUSTRIALĂ “VIȘOIU LILIAN CATALIN” București, Str. Alexandru Vlahuta nr.3, bl. M48, sc.A, ap.7, sector 3, Tel/Fax: 021/3207251, GSM: 0744480657, e-mail: visoiucatalin@yahoo.com, www.visoiucatalin.home.ro	DA
VOICU ALEXANDRA 1992-5	CABINET VOICU ALEXANDRA București, B-dul Magheru, nr. 9, sc. 2, etaj 9, ap. 89, sector 1, PO BOX: 22-246, Tel/Fax: 021/3153684, e-mail : agv-office@xnet.ro	DA

LISTA NOILOR CONSILIERI ÎN PROPRIETATE INDUSTRIALĂ, MEMBRI AI CAMEREI
NAȚIONALE A CONSILIERILOR ÎN PROPRIETATE INDUSTRIALĂ DIN ROMÂNIA,
publicati in liste in luna ianuarie 2009

Nume și Prenume/ Nr. reg. național	Denumirea societății/ Adresa societății	Societate cu obiect activitate p.i.	Domenii
CODRESCU ANDREEA 2008-1579	NESTOR NESTOR DICULESCU KINGSTON PETERSEN – CONSILIERE ÎN P.I. S.R.L. București, sector 1, sos. Bucuresti Ploiesti, nr.1A, Bucharest Business Park, corp A, et.1 camerele 9 si 10, tel: 0212011200, fax: 0212011210, andreea.codrescu@nnkp.ro	DA	Mărci DMI

Notă: Listele privind consilierii în proprietate industrială s-au tipărit conform datelor trimise de Camera Națională a Consilierilor în Proprietate Industrială, din România. Pentru relații suplimentare, vă rugăm să vă adresați doamnei ing. Doina Țuluca.

ORDIN nr. 03/15.01.2002

În temeiul art. 6, alin. 3, din HG nr. 573/07.09.1998, și a Deciziei Primului-ministru, nr. 45/13.03.1998, Directorul General al Oficiului de Stat pentru Invenții și Mărci emite următorul:

ORDIN

Articol unic: Lista centrelor regionale, cuprinzând datele utile și instituțiile gazdă, așa cum sunt prezentate în anexă, se publică în Buletinul Oficial de Proprietate Industrială, împreună cu prezentul Ordin.

Director General,
ing. Gábor VARGA

CENTRE REGIONALE PENTRU PROMOVAREA PROPRIETĂȚII INDUSTRIALE ÎN ROMÂNIA, ÎNFIINȚATE ÎN TERITORIU CU SPRIJINUL OFICIULUI DE STAT PENTRU INVENȚII ȘI MĂRCI

Florin Popa **Coordonator al Centrelor regionale de promovare a Proprietății Industriale, din partea OSIM:**

Ion GHICA 5, sector 3,
București 030044, România
e-mail: florin.popa@osim.ro
tel: (004) 021 3154363
fax: (004) 021 3123819
mobil: 0723 330 752

BACĂU

- str. Libertății, nr. 1, cod 600052, județul Bacău,
- tel: 004-0234 570010, int.104
- fax: 004-0234 571070
- mobil: 004-0744538409
- *e-mail: camerabc@cciabc.ro; strategie@cciabc.ro; crppi@cciabc.ro*
- www.cciabc.ro/departamente/crppi.php
- contact: cons. juridic Silviu MUNTEANU

BAIA MARE

- b-dul Independenței, nr. 4B, Baia Mare, cod 430123, județul MARAMUREȘ
- tel/fax: 004-0262 213753
- *e-mail: crpppimm@bic.cdimm.org; sorin@bic.cdimm.org; carmen@bic.cdimm.org*
- <http://crpppimm.cdimm.org/>
- contact: ing. Sorin IANCU
ing. Carmen NEACSU - director centru

BIHOR

- str. Roman Ciorogariu, nr. 65, ORADEA, cod 410009, CP 211, județul BIHOR
- tel: 004-0259 417807; 004-0359417991; 004-0359417992
- fax: 004-0259 47 0015
- *e-mail: secretariat@ccibh.ro*
- contact: Mihaela SECARA

BISTRIȚA-NĂSĂUD

- str. Petre Ispirescu, nr. 15 A, Bistrița, cod 420081, județul BISTRIȚA-NĂSĂUD
- mail address: Oficiul Poștal 1, Căsuța Poștală 18, Bistrița 420081, județul Bistrița-Năsăud
- tel. 004-0263 230640; 004-230400; 004-210038
- fax. 004-0263 230640; 004-0263 210039
- *e-mail: office@ccibn.ro sau relatii@ccibn.ro*
- www.cciabn.ro
- contact: ing. Daniel Cristian BĂLAN, tel: 004-0788569243

BRĂILA

- str. Pensionatului, nr. 3, C.P. 6-42, Brăila, cod 810245, județul BRĂILA
- tel/fax: 004-0239 613716; 004-0239 613172; 004-0239 614324
- tel: 004-0239 612388
- e-mail: *cciabr@brx.ssibr.ro*
- contact: ing. Angela SPIRIDON

BRAȘOV

- adresa de vizitare și consultanță: Colina Universității, corp I
- mail address: Brașov, cod 500500, județul BRAȘOV, O.P.1, C.P. 298
- tel: 004-0268 412921/196
- fax: 004-0268 472241
- e-mail: *totu@unitbv.ro*
- www.ctib.ro
- director centru: ing. Ioan Țoțu
- contact: cons. juridic Simona HRIȚCU

CONSTANȚA

- b-dul Alexandru Lăpușneanu, nr.185 A, județul CONSTANȚA
- tel: 004-0241-618475; 004-0241 613907; 004-0241 619854;
- fax: 004-0241-619454
- e-mail: *barothi@ccina.ro*
- www.ccina.ro
- contact: ing. Adriana BAROTHI

COVASNA

- Sediul ASIMCOV, str. Martinovics, nr. 2 , Sfântu Gheorghe, cod 520009, județul COVASNA, O.P.1, C.P. 167
- tel/fax: 004-0267 318152
- e-mail: *stanciu@planet.ro*
- contact: ing. Adelina STANCIU, telefon: 004-0744435291

CRAIOVA

- str. Libertății, nr. 19, corp Administrativ Universitate, camera 208-209, Craiova, cod 200583, județul DOLJ
- mail address: CP. 609, Oficiul Poștal 6 (OP 6), Craiova
- tel/fax: 004-0251 534880
- e-mail: *inventii@administrativ.ucv.ro, ghmanolea@em.ucv.ro sau gmanolea@gmail.com*
- www.central.ucv.ro/newwebpg/ciitt/CRPPI.htm sau <http://em.ucv.ro/cercetare/ciitt>
- contact: prof. dr. ing. Gheorghe MANOLEA, tel: 004-0744771432

GALAȚI

- str. Mihai Bravu, nr. 46, Galați, cod 800208, sediul Camerei de Comerț, județul GALAȚI
- tel: 004-0236 460312; 004-0236 473580;
- fax: 004-0236 460650
- e-mail: *camcomin1@xnet.ro*
- www.cciagl.xnet.ro
- responsabil centru: dr. ing. Dumitru GHECENCO, tel: 004- 0236407049
- fax: 0236306181
- e-mail: *fpdpigl@yahoo.com*

IAȘI

- Universitatea Gheorghe Asachi, sediul Institutului Național de Inventică, b-dul CAROL, nr.3-5, C.P. 727- IAȘI -3, cod 700506, județul IAȘI
- tel/fax 004-0232 214763
- e-mail: *bplaht@athena.mt.tuiasi.ro*
- contact: prof. univ. dr. ing. Boris PLAHTEANU

SUCEAVA

- str. Universității, nr. 15-17, Suceava, cod 720229, județul SUCEAVA
- tel. 004-0230 521506; 004-0230520099
- fax: 004-0230 520099; 004-0230521506
- e-mail: *ccisv@ccisv.ro; ovidon@ccisv.ro; sebastian@ccisv.ro*
- contact: ing. Sebastian PĂDURARU - tel: 004-0741221494

TÂRGU-MUREȘ

- Centrul Regional de Promovare a Protecției Proprietății Industriale, str. Henri COANDĂ, nr. 1, Târgu-Mureș, cod 540048, județul MUREȘ
- tel: 004-0365806829; 004-0265269522
- fax:004-0265269522
- e-mail: *crppi@rdslink.ro; office@patlib-mures.ro*
- www.patlib-mures.ro
- coordonator: dl. Adrian PLESA - Director General
- persoane care lucrează în interiorul centrului: Adrian PLESA, Mircea POP, Marius PLESA, Stefan POP, Dan PREDESCU
- din partea instituției gazdă: Octavian PLESA
- contact: ing. Adrian PLESA
chim. Mircea POP

TIMIȘ

- Sediul lucrativ - str. Piața Victoriei, nr. 3, parter, sediu al CCIA Timiș, Timișoara, cod 300030, județul TIMIȘ
- tel: 004-0256 497136
- fax. 004-0256 219173
- e-mail: *Aurelia.Chira@cciat.ro; ru@cciat.ro*
- www.cciat.ro
- contact: ing. Aurelia CHIRA, consilier; tel. mobil: 004-0745 422896

Colegiul de redacție

Bogdan Boreschievici - *Director Direcția CNIS*

Cristina-Maria Bararu - *Șef Serviciu Editură - Tipografie*

Mihaela Târcolea - *Consilier editorial*

Adriana Negoită - *Redactor responsabil BOPI - Secțiunea Invenții*

Georgeta Andrei - *Tehnoredactor*

Georgeta Andrei - *Procesare computerizată imagini*

Ștefania Dumitrescu - *Secretar de redacție*



Editare și tehnoredactare computerizată: **Editura OSIM®**

Coperta: Cristina-Maria Bararu
Inscriptionat sub comanda nr. 12/2009, la
Tipografia OFICIULUI DE STAT PENTRU INVENȚII ȘI MĂRCI, BUCUREȘTI

Direcția - Redacția - Administrația
OFICIUL DE STAT PENTRU INVENȚII ȘI MĂRCI
Str. Ion Ghica nr. 5, Sector 3, telefon: +4021.306.08.00 până la +4021.306.08.29 ;
fax: +4021 312.38.19
e-mail: office@osim.ro <http://www.osim.ro>
BUCUREȘTI - ROMÂNIA

Tehnoredactare și tipar : OFICIUL DE STAT PENTRU INVENȚII ȘI MĂRCI