

**OFICIUL DE STAT
PENTRU
INVENȚII ȘI MĂRCI**

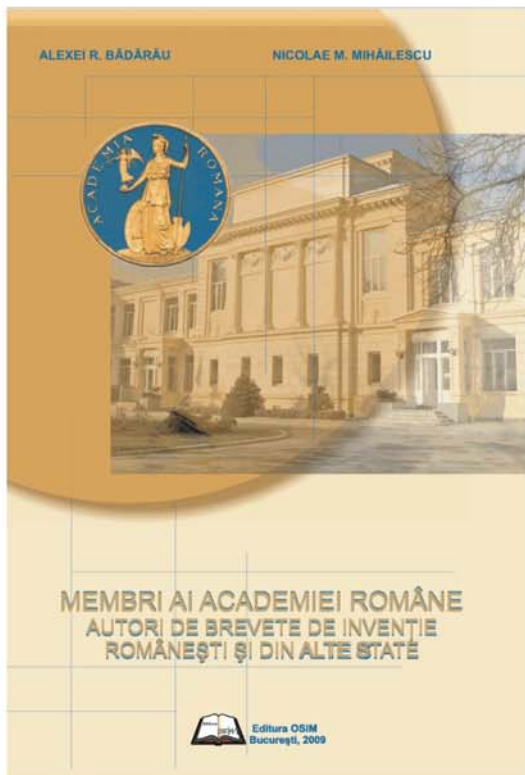
ROMÂNIA



**BULETIN OFICIAL
DE
PROPRIETATE
INDUSTRIALĂ**

Secțiunea INVENȚII

10/2009



NOUTĂȚI LA EDITURA OSIM

Acest volum este adresat celor interesați de contribuția deosebită adusă de reprezentanți de prestigiu ai științei și tehnicii românești, membri ai celui mai înalt for științific al țării, Academia Română, prin brevete de invenție înregistrate atât în România, cât și în numeroase țări din Europa, SUA și nu numai.

20 RON

NOUTĂȚI LA EDITURA OSIM

Printr-o activitate laborioasă, inginerul Ioan Vasile Buiu a reușit să-și aducă un substanțial și original aport în domeniul isoriei tehnicii, iar prin prezenta carte valoroase contribuții la o adevărată istorie a aeronauticii în România. Redactarea textului este clară și concisă, prezentarea sistematică, presărată cu material grafic sugestiv și valoros, inedit, terminologia corectă, limbajul arhaic, colorat, cu iz de hronic de la transcrierea textelor vechi, fac ușoară, captivantă citirea sau studierea acestei lucrări de referință pentru istoria aeronauticii românești.

22,50 RON



Nr. 10
30 octombrie 2009

Direcția-Redacția-Administrația

OFICIUL DE STAT PENTRU INVENȚII ȘI MĂRCI

Str. Ion Ghica nr. 5, sector 3
telefon: + 4021.306.08.00
fax: + 4021.312.38.19
e-mail: office@osim.ro
e-mail: editura@osim.ro
http://www.osim.ro

BUCUREȘTI-ROMÂNIA

ISSN 2065 - 2100

CUPRINS

Prezentare BOPI	7
Coduri normalizate OMPI, utilizate în BOPI	8
1. CERERI DE BREVET DE INVENȚIE (C.B.I.)	
1.1. Mențiunea publicării C.B.I., conform art. 23, din Legea nr. 64/1991, republicată, și Regulii 27(1), din HGR nr. 499/2003, ordonate după indicii Clasificării Internaționale a Brevetelor (C.B.I.)	13
1.2. Lista C.B.I. publicate conform art. 23, din Legea nr. 64/1991, republicată, și Regulii 27(1), din HGR 499/2003, ordonată crescător, după numărul de cerere de brevet	49
1.3. Lista C.B.I. conform art. 23, din Legea nr. 64/1991, republicată, și Regulii 27(1), din HGR nr. 499/2003, ordonată alfabetic, după numele/denumirea solicitantului	54
1.4. Lista C.B.I. publicate conform art. 23, din Legea nr. 64/1991, republicată, și Regulii 27(1), din HGR nr. 499/2003, ordonată după codul de publicare	59
1.5. Lista C.B.I. pentru care • s-a luat o hotărâre de respingere, conform art. 28(2), din Legea nr. 64/1991, republicată, sau • care au fost retrase, conform art. 28(6), din Legea nr. 64/1991, republicată, sau • care sunt considerate retrase, conform art. 28(7), lit. a), d) sau f), din Legea nr. 64/1991, republicată	67
1.6. Lista C.B.I. pentru care au fost înregistrate transmițeri de drepturi, conform art. 47, din Legea nr. 64/1991, republicată, precum și a C.B.I. cu modificări în situația juridică, înregistrate conform R55(7) lit. r) și s), din HGR nr. 499/2003, și punctului 24, din anexa 1 a Legii nr. 383/2002, pentru aprobarea OG nr.41/1998, privind taxele în domeniul protecției proprietății industriale și regimul de utilizare a acestora	73
1.7. Corecturi ale erorilor materiale conținute în documentația publicată, cu privire la C.B.I.	77
2. BREVETE DE INVENȚIE (B.I.)	
2.1. Brevetele de Invenție pentru care hotărârea de acordare se publică în conformitate cu art. 28(6), din Legea nr. 64/1991, republicată, ordonate după indicii C.B.I.	81
2.2. Lista B.I. pentru care hotărârea de acordare se publică în conformitate cu art. 28(6), din Legea nr. 64/1991, republicată, ordonată crescător, după numărul de brevet	101
2.3. Lista B.I. pentru care hotărârea de acordare se publică în conformitate cu art. 28(6), din Legea nr. 64/1991, republicată, ordonată alfabetic, după numele/denumirea titularului	105
2.4. Rezumatele brevetelor de invenție acordate Legea nr. 62/1974	113
2.5. Lista cu brevetele de invenție, acordate conform Legii 62/1974, ordonată crescător, după numărul de brevet	121
2.6. Lista cu brevetele de invenție, acordate conform Legii 62/1974, ordonată crescător, după numărul de dosar	122
2.7. Înregistrări de topografii de produse semiconductoare ...	125
2.8. Lista B.I. eliberate în conformitate cu art. 30, din Legea nr. 64/1991, republicată	129
2.9. Lista B.I. pentru care au fost înregistrate transmițeri de drepturi, conform art. 45÷50, din Legea nr. 64/1991, republicată, sau modificări în situația juridică, conform R55(11), lit. u), și punctului 14, din anexa 1 a Legii nr. 381/2005, pentru aprobarea O.G. nr. 41/1998, privind taxele și regimul de utilizare a acestora	137
2.10. Corecturi ale erorilor materiale conținute în documentația publicată, cu privire la B.I.	141
2.11. Hotărâri ale Comisiei de Examinare	145

3. BREVETE DE INVEȚIE CU PROTECȚIE TRANZITORIE

- 3.1. Lista brevetelor de invenție cu protecție tranzitorie, pentru care au fost înregistrate transmițeri de drepturi sau modificări în situația juridică, privind brevetele de invenție cu protecție tranzitorie 147

4. DIVERSE

- 4.1. Lista consilierilor în proprietate industrială și a mandatarilor autorizați în proprietate industrială 153
- 4.2. Centre regionale pentru promovarea proprietății industriale în România 247

ANEXA nr.1

CERERI ȘI CERTIFICATE SUPPLEMENTARE DE PROTECȚIE . 251

I. CERERI DE CERTIFICAT SUPPLEMENTAR DE PROTECȚIE 253

1. Cereri de certificat suplimentar de protecție, publicate conform art. 9, alin. 2, din Regulamente, aranjate după clasificarea internațională 255
2. Cereri de certificat suplimentar de protecție, publicate conform art. 9, alin. 2, din Regulamente, aranjate după denumirea solicitantului 256
3. Cereri de certificat suplimentar de protecție, publicate conform art. 9, alin. 2, din Regulamente, aranjate în ordine crescătoare a numărului de cerere 256
4. Transmițeri de drepturi înregistrate la Oficiul de Stat pentru Invenții și Mărci conform art. 45 din Legea nr. 64/1991 republicată 259

II. CERTIFICATE SUPPLEMENTARE DE PROTECȚIE 261

1. Certificate suplimentare de protecție acordate și eliberate conform art. 10, alin.1, din Regulamente, aranjate după clasificarea internațională 263
2. Transmițeri de drepturi înregistrate la Oficiul de Stat pentru Invenții și Mărci conform art. 45 din Legea nr. 64/1991 republicată 267

ANEXA nr.2

MODELE DE UTILITATE 269

I. MODELE DE UTILITATE ÎNREGISTRATE

- Modele de utilitate înregistrate aranjate după clasificarea internațională .. 273
- Modele de utilitate înregistrate aranjate în ordinea crescătoare a numărului de model de utilitate înregistrat 274
- Modele de utilitate înregistrate aranjate în ordine alfabetică după de numirea titularului 274

SOMMAIRE

Présentation du BOPI	7
Codes normalisés de l'OMPI utilisés dans BOPI	8
1. Demandes de brevet d'invention	
1.1. La mention de la publication des demandes de brevet en vertu de l'art. 23 de la Loi no. 64/1991, républiée et de la Règle 27(1) de l'Arrêt du Gouvernement de la Roumanie no. 499/2003, ordonnées selon la Classification Internationale des Brevets (CIB)	13
1.2. Liste des demandes de brevet publiées en vertu de l'art. 23 de la Loi no. 64/1991, républiée et de la Règle 27(1) de l'Arrêt du Gouvernement de la Roumanie no. 499/2003, ordonnées selon le numéro de la demande	49
1.3. Liste des demandes de brevet publiées en vertu de l'art. 23 de la Loi no. 64/1991, républiée et de la Règle 27(1) de l'Arrêt du Gouvernement de la Roumanie no. 499/2003, ordonnées alphabétiquement selon le nom du demandeur	54
1.4. Liste des demandes de brevet publiées en vertu de l'art. 23 de la Loi no. 64/1991, républiée et de la Règle 27(1) de l'Arrêt du Gouvernement de la Roumanie no. 499/2003, ordonnées selon le code de publication	59
1.5. Liste des demandes de brevet d'invention -pour lesquelles on a pris une décision de rejet en vertu de l'art. 28(2) de la Loi no. 64/1991, républiée ou -pour lesquelles on a pris acte de retrait en vertu de l'art. 28(6) de la Loi no. 64/1991, républiée ou -sont réputées retirées en vertu de l'art. 28(7), lettres a), d) ou f) de la Loi no. 64/1991, républiée	67
1.6. Liste des demandes de brevet d'invention pour lesquelles on a enregistré des transmissions des droits en vertu de l'art. 47 de la Loi 64/1991 républiée et des demandes de brevet d'invention pour lesquelles on a enregistré des modifications dans le statut juridique en vertu de la Règle 55(7), lettres r) et s) de l'Arrêt du Gouvernement de la Roumanie no. 499/2003 et du paragraphe 24 de l'Annexe I de la Loi no.383/2002 pour l'approbation de l'Ordonnance du Gouvernement de la Roumanie no.41/1998 concernant les taxes dans le domaine de la protection de la propriété industrielle	73
1.7. Correction des erreurs matérielles contenues dans la documentation publiée	77
2. Brevets d'invention	
2.1. Brevets d'invention pour lesquels la décision relative à la délivrance est publiée en vertu de l'art. 28(3) de la Loi no. 64/1991, républiée, ordonnées selon la Classification Internationale des Brevets (CIB)	81
2.2. Liste des brevets d'invention pour lesquels la décision relative à la délivrance est publiée en vertu de l'art. 28(3) de la Loi no. 64/1991, républiée, ordonnées selon le numéro de brevet	101
2.3. Liste des brevets d'invention pour lesquels la décision relative à la délivrance est publiée en vertu de l'art. 28(3) de la Loi no. 64/1991, républiée, ordonnées alphabétiquement selon le nom du titulaire	105
2.4. Abrégés des brevets d'invention délivrés selon la Loi no. 62/1974	113
2.5. Brevets d'invention délivrés selon la Loi no. 62/1974, ordonnés selon le numéro de brevet/de dépôt	121
2.6. Enregistrements des topographies pour les circuits intégrés. Brevets d'invention publiés et délivrés conformément de la Loi No. 64/1991	125
2.7. Liste des brevets délivrés en vertu de l'art. 30 de la Loi no. 64/1991, républiée	129
2.8. Liste des brevets pour lesquels on a enregistré des transmissions des droits en vertu de l'art. 47 ou des art. 48-51 de la Loi 64/1991 républiée ou des modifications dans le statut juridique en vertu de la Règle 55(11), lettre u) et du paragraphe 24 de l'Annexe I de la Loi no.383/2002 pour l'approbation de l'Ordonnance du Gouvernement de la Roumanie no.41/1998 concernant les taxes dans le domaine de la protection de la propriété industrielle	135
2.9. Correction des erreurs matérielles contenues dans la documentation publiée	139
2.10. Arrêts de la Commission de Eexamen	143
3. Brevets d'invention bénéficiant de protection transitoire	
3.1. Liste des brevets de protection transitoire pour lesquels on a enregistré des transmissions de droits ou des modifications visant leur statut juridique concerne les certificats de protection transitoire	147
4. Miscellanées	
4.1. Liste des conseillers en propriété industrielle et des mandataires agréés en propriété industrielle	153
4.2. Centres régionaux pour la promotion de la propriété industrielle en Roumanie	247

CONTENTS

Introducing BOPI	7
WIPO normalised codes used in BOPI	8
1. Patent applications	
1.1. Mention of patent application publication according to Art.23 of the republished Patent Law no.64/ 1991 and to the Rule 27(1) of the Romanian Government Ordinance no. 499/2003, arranged according to the International Patent Classification (IPC)	13
1.2. List of patent applications published according to Art.23 of the republished Patent Law no.64/1991 and to the Rule 27(1) of the Romanian Government Decision no. 499/2003, arranged in the ascending order of the patent application numbers	49
1.3. List of patent applications published according to Art.23 of the republished Patent Law no.64/1991 and to the Rule 27(1) of the Romanian Government Decision no. 499/2003, arranged in the alphabetical order of the applicant's names	54
1.4. List of patent applications published according to Art.23 of the republished Patent Law no.64/1991 and to the Rule 27(1) of the Romanian Government Decision no. 499/2003, arranged according to the publication codes	59
1.5. List of patent applications - for which a decision of rejection has been taken according to Art.28 (2) of the republished Patent Law no.64/1991 or - which have been withdrawn, according to Art.28 (6) of the republished Patent Law no.64/1991 - which are deemed as being withdrawn according to Art. 28(7), letter a), d) or f) of the republished Patent Law no.64/1991	67
1.6. List of patent applications for which transfers of rights have been registered according to Art. 47 of the republished Patent Law no.64/1991, as well as of patent applications for which changes in the legal status have been registered according to the Rule 55(7), letters r) and s) of the Romanian Government Decision no.499/2003 and the paragraph 24 of the Law 383/2002 for the approval of the Government Ordinance no.41/1998 regarding industrial property protection fees, Annexe I	73
1.7. Correction of material errors contained in the published documentation	77
2. Patents	
2.1. Patents for which the granting decision is published according to Art. 28(3) of the republished Patent Law 64/1991, arranged according to the IPC	81
2.2. List of patents for which the granting decision is published according to Art. 28(3) of the republished Patent Law 64/1991, arranged in the ascending order of the patent number	101
2.3. List of patents for which the granting decision is published according to Art. 28(3) of the republished Patent Law 64/1991, arranged in the alphabetical order of the patent owners' names/denominations of the republished Patent Law no. 64/1991	105
2.4. Granted patents abstracts according to Law no. 62/1974	113
2.5. List of patents granted according to Law no. 62/1974, sorted by patent number/application number	121
2.6. Registrations of topographies of incorporated circuits. Patents published and issued according to Law No. 64/1991	125
2.7. List of patents issued according to Art.30 of the republished Patent Law no. 64/1991	129
2.8. List of patents for which transfers of rights have been registered according to Art. 47 or Art.48-51 of the republished Patent Law no. 64/1991 or changes in the legal status have been registered according to the Rule 55(11), letter u) and paragraph 24 of the Law 383/2002 for the approval of the Government Ordinance no.41/1998 regarding industrial property protection fees, Annex 1	135
2.9. Correction of material errors contained in the published documentation	139
2.10. Decisions delivered by the Examination Board	143
3. Transitional protection patents	
3.1. List of transitory protective patents for which rights commitments or changes in the judicial status have been registres, regarding transitory protective certificates	147
4. Miscellaneous	
4.1. List of industrial property attorneys and industrial property authorized representatives	153
4.2. Regional centres for the promotion of industrial property in Romania	247

ANNEXE no. 1
SUPPLEMENTARY PROTECTION
APPLICATIONS AND CERTIFICATES 251

I. SUPPLEMENTARY PROTECTION CERTIFICATE
APPLICATIONS 253

1. Supplementary protection certificate applications published according to Art. 9, paragraph 2 of the Regulations, arranged according to the international classification 255
2. Demandes de certificat complémentaire de protection publiées en vertu de l'art. 9, paragraphe 2 des Règlements, ordonnées alphabétiquement selon le nom du demandeur 256
3. Demandes de certificat complémentaire de protection publiées en vertu de l'art. 9, paragraphe 2 des Règlements, ordonnées selon le numéro de la demande 256
4. Transmissions des droits en vertu de l'art. 45 de la Loi 64/1991 républiée 259

II. SUPPLEMENTARY PROTECTION CERTIFICATES 261

1. Supplementary protection certificates granted and issued according to Art. 10, paragraph 1 of the Regulations, arranged according to the international classification 263
2. Transmissions des droits en vertu de l'art. 45 de la Loi 64/1991 républiée 267

ANNEXE no. 2
UTILITY MODELS 269

I. REGISTERED UTILITY MODELS

- Registered utility models arranged according to the international classification 273
- Registered utility models arranged in the ascending order of the registered utility number 274
- Registered utility models arranged in the alphabetical order of the owners' names 274

ANNEXE no. 1
DEMANDES ET CERTIFICATS
COMPLÉMENTAIRES DE PROTECTION . . 251

I. DEMANDES DE CERTIFICAT COMPLÉMENTAIRE
DE PROTÉCTION 253

1. Demandes de certificat complémentaire de protection publiées en vertu de l'art. 9, paragraphe 2 des Règlements, ordonnées selon la classification internationale 255
2. Supplementary protection certificate applications published according to art. 9, paragraph 2 of the Regulations, arranged in the alphabetical order of the applicant's name 256
3. Supplementary protection certificate applications published according to art. 9, paragraph 2 of the Regulations, arranged in the ascending order of the application number 256
4. Transfers of rights have been registered according to art. 45 of the republished Patent Law no. 64/1991 259

II. CERTIFICATS COMPLÉMENTAIRES
DE PROTÉCTION 261

1. Certificats complémentaires de protection accordés et délivrés en vertu de l'art. 10, paragraphe 1 des Règlements, ordonnés selon la classification internationale 263
2. Transfers of rights have been registered according to art. 45 of the republished Patent Law no.64/1991 267

ANNEXE no. 2
MODÈLES D'UTILITÉ 269

I. MODÈLES D'UTILITÉ ENREGISTRÉS

- Modèles d'utilité enregistrés ordonnés selon la classification internationale 273
- Modèles d'utilité enregistrés ordonnés selon le numero de modèle d'utilité enregistré 274
- Modèles d'utilité enregistrés ordonnés alphabétiquement delon le nom du titulaire 274

În Buletinul Oficial de Proprietate Industrială, rezumatele brevetelor acordate se publică în ordinea claselor.

Prima literă din clasă este simbolul unei secțiuni a clasificării internaționale a cererilor de brevet. Semnificația acestor simboluri este cea conferită de clasificarea internațională, astfel:

- A - Necesități curente ale vieții**
- B - Tehnici industriale diverse. Transport**
- C - Chimie și metalurgie**
- D - Textile și hârtie**
- E - Construcții fixe**
- F - Mecanică. Iluminat. Încălzire. Armament. Exploziv**
- G - Fizică**
- H - Electricitate**

CONDIȚII DE VÂNZARE A
BULETINULUI OFICIAL DE PROPRIETATE INDUSTRIALĂ

Buletinul Oficial de Proprietate Industrială se poate obține de la **Oficiul de Stat pentru Invenții și Mărci**, str. Ion Ghica, nr. 5, sector 3, București.

- Relații despre condițiile anuale de abonare le puteți obține de la O.S.I.M., telefon +4021.315.19.66, +4021315.19.64, +4021314.59.66, +4021314.59.54, interior 203 sau 275.

- Prețul unui abonament la publicația BOPI - Brevete de invenție - suport hârtie - este de 672 lei (cu difuzare prin poștă) și de 615.60 lei cu ridicare de la sediul OSIM.

- Prețul unui abonament la publicația BOPI - Brevete de invenție - suport electronic - este de 360 lei (cu difuzare prin poștă) și de 290.40 lei cu ridicare de la sediul OSIM (la solicitare, poate fi transmis prin FTP).

- În cazul în care vor interveni modificări ale prețurilor, acestea vor fi anunțate.

- Începând cu data de 1 septembrie 2004, contul OSIM este:

- IBAN RO 89TREZ 7005025XXX000278, Activitatea de Trezorerie și Contabilitate Publică a Municipiului București (ATCPMB)

- cod fiscal - 4266081

- Începând cu data de 1 ianuarie 2006, conturile IBAN OSIM de la Banca Comercială Română, Sucursala Doamnei, sunt:

	CONT IBAN NOU	CONT IBAN VECHI
- cont LEI	IBAN RO49RNCB0080005630320001	IBAN RO56RNCB5025000007740001
- cont USD	IBAN RO22RNCB0080005630320002	IBAN RO29RNCB5025000007740002
- cont EUR	IBAN RO38RNCB0080005630320005	IBAN RO61RNCB5025000007740008
- cont CHF	IBAN RO65RNCB0080005630320004	IBAN RO45RNCB5025000007740005

Programul de lucru cu publicul al Registraturii O.S.I.M. este următorul:

luni - joi: 8,30 - 16,00

vineri: 8,30 - 13,30

Extras din codurile normalizate ale Organizației Mondiale a Proprietății Intelectuale - OMPI - (norma ST3)

referitoare la organizațiile internaționale și țările care eliberează sau înregistrează titluri de proprietate industrială și care se regăsesc frecvent în Buletinul Oficial de Proprietate Industrială (lista este actualizată de OMPI, în aprilie 2007).

AD - Andora	EG - Egipt	KM - Comore (Insule)	RO - România
AE - Emiratele Arabe Unite	EH - Sahara Occidentală ³	KN - Saint Kitts și Nevis	RS - Serbia
AF - Afganistan	EM - Oficiul pentru	KP - Republica Populara	RU - Federația Rusă
AG - Antigua și Barbuda	Armonizarea Pieței	Democrată Coreea	RW - Ruanda
AI - Anguilla	Interne(Mărci și	KR - Republica Coreea	
AL - Albania	Modele Industriale)	KW - Kuweit	SA - Arabia Saudită
AM - Armenia	(OHIM)	KY - Insulele Caimane	SB - Insulele Salomon
AN - Antilele Olandeze	EP - Oficiul European de	KZ - Kazahstan	SC - Seychelle
AO - Angola	Brevete (OEB) ⁽¹⁾		SD - Sudan
AP - Organizația Regională	ER - Eritreea	LA - Laos(Republica	SE - Suedia
Africană de Proprietate	ES - Spania	Democrată)	SG - Singapore
Intellectuală (ARIP0) ¹	ET - Etiopia	LB - Liban	SH - Sfânta Elena
AR - Argentina		LC - Santa Lucia	SI - Slovenia
AT - Austria	FI - Finlanda	LI - Lichtenstein	SK - Republica Slovacă
AU - Australia	FJ - Fidji	LK - Sri Lanka	SL - Sierra Leone
AW - Aruba	FK - Insulele Falkland	LR - Liberia	SM - San-Marino
AZ - Azerbaidjan	(Malvine)	LS - Lesotho	SN - Senegal
	FO - Insulele Feroe	LT - Lituania	SO - Somalia
BA - Bosnia-Herzegovina	FR - Franța	LU - Luxemburg	SR - Suriname
BB - Barbados		LV - Letonia	ST - Sao Tomee și Principe
BD - Bangladesh	GA - Gabon	LY - Libia	SV - Salvador
BE - Belgia	GB - Anglia	MA - Maroc	SY - Siria
BF - Burkina Faso	GC - Oficiul de Brevete al	MC - Monaco	SZ - Elveția
BG - Bulgaria	Consiliului de Cooperare	MD - Moldova	
BH - Bahrein	pentru Statele Arabe din	ME - Muntenegru	TC - Insulele Turques
BI - Burundi	Golf(GCC)	MG - Madagascar	și Caiques
BJ - Benin	GD - Grenada	MK - Macedonia	TD - Ciad
BM - Bermude	GE - Georgia	ML - Mali	TG - Togo
BN - Brunei Darussalam	GG - Guernsey	MM - Mianmar	TH - Thailanda
BO - Bolivia	GH - Ghana	MN - Mongolia	TJ - Tajikistan
BR - Brazilia	GI - Gibraltar	MO - Macao	TL - Timor - Leste ⁶
BS - Bahamas	GL - Groelanda	MP - Insulele Mariana de Nord	TM - Turkmenistan
BT - Bhutan	GM - Gambia	MR - Mauritania	TN - Tunisia
BV - Insula Bouvet	GN - Guineea	MS - Montserrat	TO - Tonga
BW - Botswana	GQ - Guineea Ecuatorială	MT - Malta	TR - Turcia
BX - Oficiul pentru Mărci	GR - Grecia	MU - Maurice	TT - Trinidad-Tobago
Înregistrate, din Benelux	GS - Georgia de Sud și	MV - Maldive	TV - Tuvalu
(BBM) și Oficiul pentru	Insulele Sandwich	MW - Malawi	TW - Taiwan (Provincie
Modele Industriale, din	GT - Guatemala	MX - Mexic	Chineză)
Benelux (BBDM) ²	GW - Guineea-Bissau	MY - Malaezia	TZ - Republica Unită
BY - Belarus	GY - Guiana	MZ - Mozambic	a Tanzaniaiei
BZ - Belize		NA - Namibia	UA - Ucraina
CA - Canada	HK - Hong-Kong	NE - Niger	UG - Uganda
CD - Republica Democrată	HN - Honduras	NG - Nigeria	US - Statele Unite ale Americii
Congo	HR - Croația	NI - Nicaragua	UY - Uruguay
CF - Republica Centrafricană	HT - Haiti	NL - Olanda	UZ - Uzbekistan
CG - Congo	HU - Ungaria	NO - Norvegia	
CH - Elveția	IB - Biroul Internațional	NP - Nepal	VA - Saint-Siège
CI - Coasta de Fildeș	al Organizației Mondiale	NR - Nauru	VC - Saint Vincent
CK - Insulele Cook	de Proprietate Industrială	NZ - Noua Zeelandă	et Grenadines
CL - Chile	(OMPI) ⁵		VE - Venezuela
CM - Camerun	ID - Indonezia	OA - Organizația Africană de	VG - Insulele Virgine Britanice
CN - China	IE - Irlanda	Proprietate Intelctuală	VN - Vietnam
CO - Columbia	IL - Israel	(OAPI) ⁽¹⁾	VU - Vanuatu
CR - Costa Rica	IM - Isle of Man	OM - Oman	
CU - Cuba	IN - India	PA - Panama	WO - Organizația Mondială de
CV - Insulele Capului Verde	IQ - Irak	PE - Peru	Proprietate Intelctuală
CY - Cipru	IR - Iran (Republica Islamică)	PG - Papua - Noua Guinee	(OMPI)
CZ - Republica Cehă	IS - Islanda	PH - Filipine	(Biroul Internațional) ⁽⁵⁾
DE - Germania ⁴	IT - Italia	PK - Pakistan	WS - Samoa
DJ - Djibouti		PL - Polonia	XN - Institutul Nordic pentru
DK - Danemarca	JE - Jersey	PT - Portugalia	Brevete (NPI)
DM - Dominica	JM - Jamaica	PW - Insulele Palau	
DO - Republica Dominicană	JO - Iordania	PY - Paraguay	YE - Yemen
DZ - Algeria	JP - Japonia	QA - Qatar	ZA - Africa de Sud
EA - Organizația Euroasiatică	KE - Kenia	QZ - Oficiul European pentru	ZM - Zambia
a Brevetului ⁽¹⁾	KG - Kirghistan	Comunitatea Soiurilor de	ZW - Zimbabwe
EC - Ecuador	KH - Cambodgia	plante (CPVO)	
EE - Estonia	KI - Kiribati		

- Organizații interguvernamentale (oficii regionale de brevete) ce acționează în folosul anumitor State Contractante, în cadrul PCT (Tratatul de Cooperare în Domeniul Brevetelor). În cazul Oficiului European de Brevete, acționează, de asemenea, ca Autoritate Internațională de Cercetare și Autoritate Internațională de Examinare Preliminară, în cadrul PCT.
- Oficiul de Mărci Înregistrate și Oficiul de Modele Industriale, din Benelux au înlocuit oficiile naționale din Belgia, Luxemburg și Olanda, în ceea ce privește acțiunile referitoare la mărci și modele industriale.
- Nume provizoriu.
- În bazele de date electronice ale Registrului Internațional de Mărci, Biroul Internațional al OMPI folosește următoarele coduri adiționale, diferite de codurile active ale Standardului ST.3: "DD" - pentru a desemna Germania fără teritoriul care, înainte de 3 octombrie 1990, a constituit Republica Federală Germania; "DT" - pentru a desemna Germania fără teritoriul care, înainte de 3 octombrie 1990, a constituit Republica Democrată Germania.
- Codul "WO" este utilizat în legătură cu publicarea internațională, sub PCT (Tratatul de Cooperare în Domeniul Brevetelor) (PCT) a cererilor internaționale, înregistrate la orice Oficiu receptor, membru PCT., dar, în aceeași măsură, și în legătură cu publicarea depozitelor modelelor industriale, în cadrul Acordului de la Haga, privind Depozitul Internațional al Modelelor Industriale. În această privință, referirea se face la codul INID (33) acordat în Standardele WIPO ST.9 și ST.80. Codul "WO" este, de asemenea, potrivit pentru a fi folosit în ceea ce privește înregistrarea internațională a mărcilor, în cadrul Acordului de la Madrid și al Protocolului de la Madrid privind Înregistrarea Internațională a Mărcilor. Codul "IB" este folosit în ceea ce privește primirea cererilor internaționale, în cadrul PCT, înregistrate de Biroul Internațional al OMPI, având și rolul de Oficiu receptor, membru PCT.
- Cod - "TL" - adoptat în data de 20 mai 2002.

Norme privind codurile standard pentru identificarea diferitelor tipuri de documente de brevet

I. Coduri din Grupa 1/ST.16

- A0** - Cerere de brevet de invenție publicată înainte de termenul legal de 18 luni de la data de depozit sau data priorității recunoscute sau înainte de împlinirea termenului de 6 luni de la data deschiderii fazei naționale (art. 23, alin. 3^{*}).
- A1** - Cerere de brevet de invenție publicată în termenul legal, împreună cu raportul de documentare.
- A2** - Cerere de brevet de invenție publicată în termenul legal, fără raportul de documentare.
- A3** - Raport de documentare al unei cereri de brevet de invenție publicat ulterior publicării cererii.
- A4** - Cerere de brevet de invenție publicată în termen de 3 luni de la data declasificării informațiilor cuprinse în aceasta (art. 23, alin. 5^{*}).
- A8** - Cerere de brevet de invenție cu corecturi în pagina de capăt (bibliografică) a documentului.
- A9** - Cerere de brevet de invenție cu corecturi în descriere, revendicări și/sau desene.
- B1** - Brevet de invenție
- B2** - Brevet de invenție menținut în formă modificată în urma procedurii de revocare (art. 52^{*}).
- B8** - Brevet de invenție cu corecturi în pagina de capăt (bibliografică) a documentului.
- B9** - Brevet de invenție cu corecturi în descriere, revendicări și/sau desene, la care s-a efectuat retipărirea parțială sau completă a documentului.
- C3** - Brevet de invenție eliberat după procedura de anulare în parte, în baza hotărârii TB (art. 54, alin. 2^{*}).
- C4** - Brevet de invenție eliberat după procedura de anulare ca urmare a unei acțiuni în justiție, referitoare la dreptul la brevet (art. 66, alin. 2^{*}).
- C8** - Brevet de invenție eliberat după procedura de anulare, cu corecturi în pagina de capăt (bibliografică) a documentului.
- C9** - Brevet de invenție eliberat după procedura de anulare, cu corecturi în descriere, revendicări și/sau desene, la care s-a efectuat retipărirea parțială sau completă a documentului.

II. Coduri din Grupa 3 /ST. 16

- T** - Certificat de protecție tranzitorie (art. 5(1)^{**}).
- T1** - Traducerea revendicărilor cererii de brevet european (art. 5(2)^{***}).
- T2** - Traducerea fasciculului brevetului european (art. 6(2)^{***}).
- T3** - Traducerea fasciculului brevetului european menținut în formă modificată în urma unei proceduri de opoziție (art. 6(3) ^{***}).
- T8** - Pagina de capăt retipărită a unei cereri de brevet european publicată sau a unui brevet de european publicat, ca urmare a unor corecturi ale acesteia.
- T9** - Traducere cu corecturi a unui document de brevet european publicat.

* LEGEA nr. 64/1991, privind brevetele de invenție, republicată în Monitorul Oficial al României, Partea I, nr. 541, din 08 august 2007

** LEGEA nr. 93/1998, privind protecția tranzitorie a brevetelor de invenție, publicată în Monitorul Oficial al României, nr. 186, din 20 mai 1998.

*** LEGEA nr. 611/2002, privind aderarea României la Convenția privind eliberarea brevetelor europene, adoptată la München, la 5 octombrie 1973, precum și la Actul de revizuire a acesteia, adoptat la München, la 29 noiembrie 2000 (publicată în Monitorul Oficial al României nr. 844/22.XI.2002).

III. Coduri din Grupa 6/ST. 16

- I1** - Cerere de Certificat suplimentar de protecție, pentru medicamente și pentru produse de protecție a plantelor.
- I2** - Certificat suplimentar de protecție, pentru medicamente și pentru produse de protecție a plantelor.

IV. Coduri din Grupa 2/ST. 16

- U1** - Certificat de model de utilitate, publicat împreună cu raportul de documentare.
- U2** - Certificat de model de utilitate, publicat fără raportul de documentare.
- U3** - Raport de documentare publicat ulterior modelului de utilitate.
- Y** - Raport de documentare efectuat la cererea terților, pentru revendicările modificate ale modelului de utilitate.
- Z** - Model de utilitate menținut, cu revendicări modificate în urma unei proceduri de anulare.

**MENȚIUNEA PUBLICĂRII C.B.I.,
CONFORM ART. 23, DIN LEGEA NR. 64/1991,
REPUBLICATĂ, ȘI REGULII 27(1), DIN HGR
NR. 499/2003, ORDONATE DUPĂ INDICII
CLASIFICĂRII INTERNAȚIONALE
A BREVETELOR (C.B.I.)**

Semnificația codurilor INID folosite în prezenta secțiune (norma ST 9 a Organizației Mondiale a Proprietății Intelectuale OMPI), în ordinea apariției lor:

(21) numărul de publicare;

(41) data publicării cererii de brevet;

(22) data depozitului național reglementar;

(61) perfecționare la brevet nr.;

(62) divizată din cererea nr.; data;

(30) prioritate;

(86) numărul și data cererii internaționale (regionale sau PCT);

(87) numărul și data publicării cererii internaționale (regionale sau PCT);

(71) solicitantul;

(72) numele și prenumele inventatorilor declarați;

(51) clasa, conform clasificării internaționale;

(54) titlul invenției;

(57) rezumatul invenției.

Publicarea în BOPI a cererilor de brevet de invenție asigură solicitantului o protecție provizorie, în condițiile prevăzute de art.35 din Legea 64/1991.

Descrierile cererilor de brevet de invenție, ale căror rezumate sunt publicate în acest număr, se află la sala de lectură a OSIM - **accesibile publicului** - și pot fi consultate direct sau se pot comanda xerocopii, contra-cost.

Aceste descrieri fac parte din stadiul tehnicii, pentru stabilirea noutății, începând cu data publicării lor în Buletin.

(21) a 2008 00249 A2 (51) **A01F 29/00** ^(2006.01); **A01D 45/02** ^(2006.01); (22) 07.04.2008 (41) 30.10.2009//10/2009 30.10.2009//10/2009 (71) LASZLO ENDRE, STR. PRINCIPALĂ, NR. 33, GHINEȘTI, RO (72) LASZLO ENDRE, STR. PRINCIPALĂ, NR. 33, GHINEȘTI, RO (54) **MAȘINA CIOCAN AGRICOL**

Această publicație include și modificările descrierii, revendicărilor și desenelor, depuse conform Regulii nr. 27, alin. 1, din H.G. nr. 499/2003.

(57) Invenția se referă la o mașină agricolă pentru sfărâmat coceni, folosită la prelucrarea cocenilor de porumb uscați, care au fost tăiați manual și transportați în gospodărie. Mașina conform invenției are în componență un batiu (1) confecționat din fier, două plase (2 și 3) inferioară și, respectiv, superioară confecționate din fier, folosite pentru despărțirea coceanului prelucrat și pentru protecția muncii, o masă (4) de alimentare confecționată din lemn, fixată de batiu (1) prin niște șuruburi, și un arbore (7) pe care este fixat un cuțit (5) sfărâmător, care este acționat de un motor (6) electric, cuțitul (5) putând fi reglat în funcție de cantitatea de coceni uscați introduși în masa (4) de alimentare.

Revendicări: 1

Figuri: 5

(21) a 2008 00249 A2

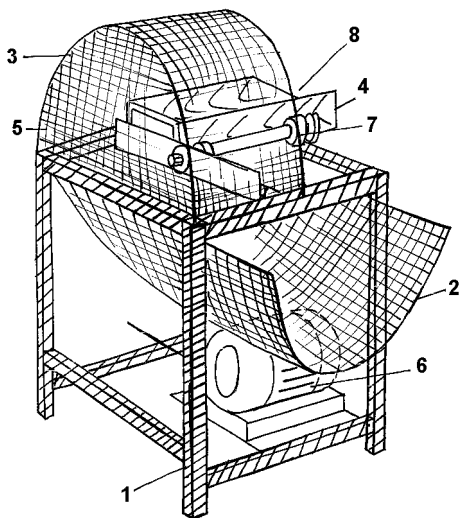


Fig. 1

(21) a 2009 00265 A0 (51) **A01K 63/00** ^(2006.01) (22) 26.03.2009 (41) 30.10.2009//10/2009 (71) MIRON LIVIU, STR. STEJAR, NR. 21B, BL. A2, SC. B, ET. 10, AP. 44, IAȘI, RO; MIRON IONEL, STR. SILVESTRU STRĂPUNGERE, NR. 15, BL. F, SC. A, ET. 1, AP. 8, IAȘI, RO (72) MIRON LIVIU, STR. STEJAR, NR. 21B, BL. A2, SC. B, ET. 10, AP. 44, IAȘI, RO; MIRON IONEL, STR. STRĂPUNGERE SILVESTRU, NR. 15, BL. F, SC. A, ET. 1, AP. 8, IAȘI, RO (54) **METODĂ PENTRU OPTIMIZAREA TERMICĂ A APEI ÎN VIVIERA FLOTABILĂ DE CREȘTERE INTENSIVĂ A SALMONIDELOR ȘI INSTALAȚIE PENTRU APLICAREA METODEI**

(57) Invenția se referă la o metodă de optimizare termică în viviera flotabilă de creștere intensivă a salmonidelor pe lacurile de acumulare montane și la o instalație de aplicare a metodei. Metoda conform invenției constă în atenuarea maximelor termice ale apei în spațiul vivierei flotabile prin transferul apei reci din orizonturile profunde ale lacului spre suprafața acestuia, prin sistemul aer-lift. Instalația conform invenției este compusă dintr-o stație eoliană (1) care depozitează aerul comprimat într-un rezervor (2), aerul comprimat este transportat printr-o conductă (3) către o magistrală (4) care distribuie aerul comprimat la vivierele (5) de creștere a peștilor, de unde aerul comprimat este distribuit, printr-o conductă (6), sub fiecare vivieră (5), la orizontul de

(21) a 2009 00265 A0

adâncime cu apă rece unde, prin sistemul aer-lift, pătrunde într-o țevă (7) suspendată de puntea vivierei cu un lanț (8), prin care apa rece pătrunde în vivieră și este împrăștiată în spațiul vivierei cu ajutorul unei plăci ondulate (9).

Revendicări: 2

Figuri: 2

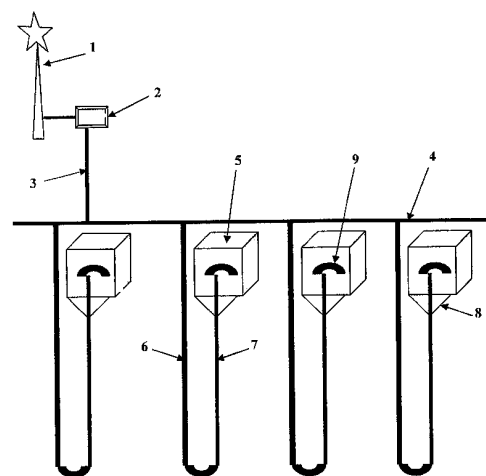


Fig. 1

(21) a 2008 00187 A2 (51) **A22B 5/08** ^(2006.01); **A22B 7/00** ^(2006.01); (22) 10.03.2008 (41) 30.10.2009//10/2009 (71) ROȘU VIOREL, STR. GRĂULUI, NR. 27, COD 55003, SIBIU, RO (72) ROȘU VIOREL, STR. GRĂULUI, NR. 27, COD 55003, SIBIU, RO (54) **DEPILATOR OPĂRITOR PENTRU CARCASE DE PORCI**

(57) Invenția se referă la un depilator pentru curățarea părului de pe o carcasă porcină. Depilatorul conform invenției are în componență o baie (2) de ulei încălzită de niște rezistențe (3) și aflată în legătură permanentă, prin intermediul unor conducte (5 și 6), cu un rezervor (4), baia (2) fiind plasată sub o cuvă (7) în care sunt amplasați niște tambure (8 și 9), cu ajutorul unor lagăre (10 și 11), și puse în mișcare de un motor (19), prin intermediul unor roți (12 și 13) și prin cel al unui lanț (18), tamburele (8 și 9) având niște suporturi (31) prevăzute cu niște raclete (33) din cauciuc, în cuvă (7) fiind depuse și niște brațe (28) acționate manual, cu ajutorul unei pârghii (3), cuva (7) fiind acoperită de niște capace (25) mobile.

Revendicări: 7

Figuri: 8

(21) a 2008 00187 A2

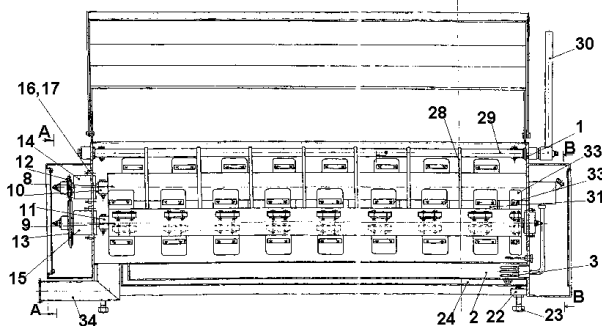


Fig. 1

(21) a 2008 00186 A2 (51) **A22B 5/18** ^(2006.01); **A22C 17/00** ^(2006.01); (22) 10.03.2008 (41) 30.10.2009//10/2009 (71) ROȘU VIOREL, STR. GRĂULUI, NR. 27, COD 55003, SIBIU, RO (72) ROȘU VIOREL, STR. GRĂULUI, NR. 27, COD 55003, SIBIU, RO (54) **MAȘINĂ DE SPĂLAT ȘI CURĂȚAT BURȚI DE LA ANIMALE SACRIFICATE**

(57) Invenția se referă la o mașină de curățare a burții provenite de la un animal sacrificat cu care este echipat un abator în care au loc sacrificări, de exemplu, de bovine, porcine sau de caprine. Mașina conform invenției are în componență un corp (1) de care este asamblat, prin intermediul unui ax (15) și prin cel al unei balamale (16) fixate de corp (1) cu ajutorul unor șuruburi (17 și 18), un capac (6) rabatabil superior, de corp (1) fiind prinsă, la exterior, cu ajutorul unui suport (11) și cu cel al unor limitatoare (12), o cuvă (10) de colectare și transport a burții curățate, capacul (6) rabatabil pentru încărcarea și descărcarea burții având o ușă (7) de acces și o ușă (8) de evacuare, în corp (1) fiind montat un motor (20) care, prin intermediul unui suport (23), rotește un platou (26) prins de axul acestuia prin intermediul unei bușe (27) și prin cel al unui șurub (28) acoperit de un capac (30).

Revendicări: 4

Figuri: 2

(21) a 2008 00186 A2

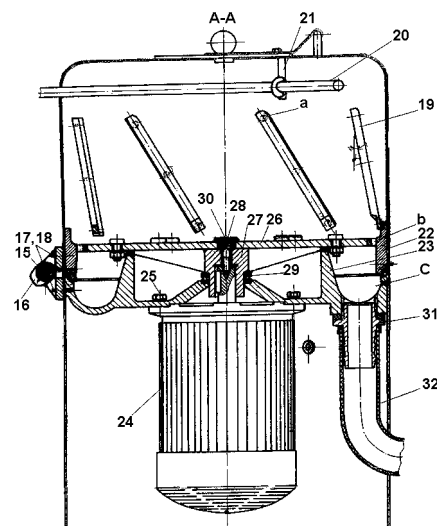


Fig. 2

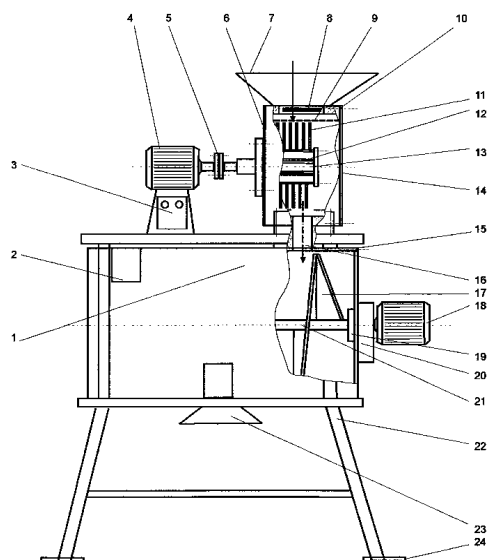
(21) a 2006 00564 A2 (51) **A23N 17/02** ^(2006.01) (22) 13.07.2006 (41) 30.10.2009//10/2009 (71) BĂLĂUCĂ DAN, STR. ȘTEFAN CEL MARE, BL. 13, AP. 12, SC. A, ROMAN, RO (72) CRĂCIUN MIRCEA, NR. 377, RACOVA, RO (54) **MICRO-FABRICĂ MOBILĂ DE NUTREȚURI COMBinate F.N.C. 150**

(57) Invenția se referă la o microfabrică mobilă de nutrețuri combinate, destinată, în special, fermelor mici de creștere a animalelor, precum și gospodăriilor țărănești. Microfabrica conform invenției este formată dintr-o moară (10) și un malaxor (1) legate între ele organic, moara (10) fiind alcătuită dintr-un ax (13) monoconsolă, cu secțiune în plan transversal de formă triunghiulară și, de preferință, de forma unui triunghi isoscel fixat la un singur capăt, pe un capac (6) pe care este montat un bloc (12) de buloane pe care sunt fixate niște cuțite (11) pentru tăierea furajului, iar malaxorul (1) cuprinde o sită (9) și un șneac (21) al cărui arbore are în secțiune transversală formă triunghiulară și care are spiră (17) elicoidală.

Revendicări: 1

Figuri: 1

(21) a 2006 00564 A2



(21) a 2009 00088 A0 (51) **A61B 5/155** ^(2006.01); **A61B 5/157** ^(2006.01); **A61M 5/142** ^(2006.01); **A61M 5/20** ^(2006.01); **G01N 33/49** ^(2006.01); (22) 29.01.2009 (41) 30.10.2009//10/2009 (71) TOANĂ OANA, STR. PROGRESULUI, NR. 20, BL. P52, SC. A, AP. 23, SECTOR 5, COD 61496, BUCUREȘTI, RO (72) TOANĂ OANA, STR. PROGRESULUI, NR. 20, BL. P52, SC. A, AP. 23, SECTOR 5, COD 050602, BUCUREȘTI, RO (54) **METODĂ DE MONITORIZARE A GLICEMIEI ȘI APARAT DE INJECTAT INSULINĂ PACIENȚILOR CU DIABET ZAHARAT**

(57) Invenția se referă la o metodă de monitorizare și menținere a unui nivel prescris al glicemiei și la un aparat pentru injectarea insulinei unui pacient cu diabet zaharat. Metoda conform invenției constă în monitorizarea nivelului glicemiei la anumite intervale de timp, cu ajutorul unui microspectrometru montat pe un vas de sânge, și anume, pe o venă, și introducerea în mod continuu a unei cantități de insulină, prin intermediul unui difuzor osmotic ce asigură un nivel corespunzător al insulinemiei bazale, precum și injectarea în flux discontinuu a unui anumit număr de unități de insulină, în funcție de nivelul glicemiei și greutatea pacientului, conform comenzii unui cip coordonator dat unei micropompe și, prin intermediul unei unități de injectare, direct în fluxul sangvin al unui vas de sânge, și anume, într-o arteriolă. Aparatul conform invenției este alcătuit

(21) a 2009 00088 A0

dintr-o unitate internă implantată în peretele abdominal al unui pacient cu diabet zaharat insulino-necesar, compusă dintr-un corp (1) având o formă cilindrică, confecționat dintr-o masă plastică rezistentă din punct de vedere mecanic, legat prin intermediul unor tuburi flexibile cu trei unități (2, 3 și 4) exterioare, și anume, o unitate (2) de injectare a insulinei direct în fluxul sangvin al unei arteriole, o unitate (3) având un difuzor osmotic asigură un nivel corespunzător al insulinemiei bazale și o unitate (4) de monitorizare a glicemiei la anumite intervale de timp, cum ar fi un microspectrometru electronic montat pe o venă, o husă (5) etanșă, flexibilă, confecționată dintr-un material biocompatibil acoperă aproape în totalitate și unitățile (2, 3 și 4) exterioare, lăsând descoperite numai niște suprafețe din titan ale acestora, suprafețe care vin în contact direct cu țesuturile pacientului, o duză (6) din titan, pentru eliberarea glucagonului în circuitul sangvin al pacientului, în caz de hipoglicemie, precum și o unitate externă, sub formă de ceas, amplasată la încheietura mâinii pacientului.

Revendicări: 7

Figuri: 8

(21) a 2009 00088 A0

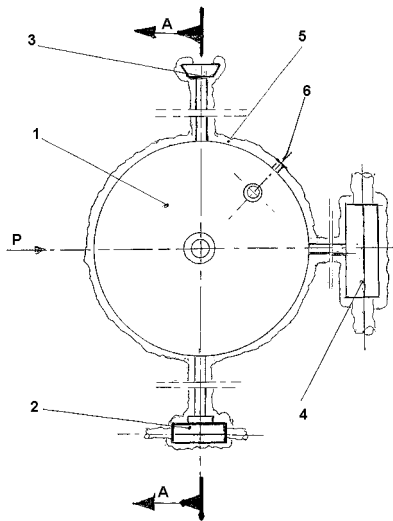


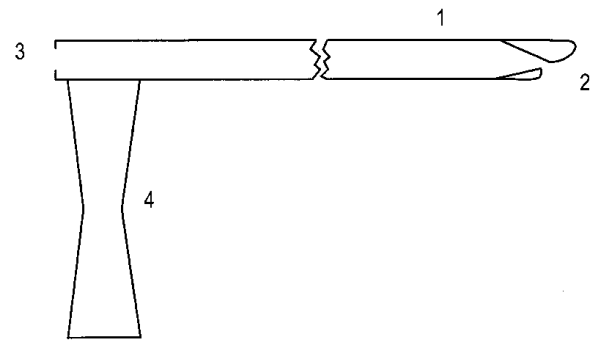
Fig. 1

(21) a 2006 00485 A2 (51) **A61B 17/94** (2006.01) (22) 23.06.2006 (41) 30.10.2009//10/2009 (71) PETRUȚ BOGDAN, STR. MEHEDIȚI, NR. 76, BL. G11, AP. 38, COD POȘTAL 400675, CLUJ-NAPOCA, RO (72) PETRUȚ BOGDAN, STR. MEHEDIȚI, NR. 76, BL. G11, AP. 38, COD POȘTAL 400675, CLUJ-NAPOCA, RO (54) **DISPOZITIV PENTRU EFECTUAREA ANASTOMOZEI URETRO-VEZICALE PE CALE URETRALĂ, DUPĂ EFECTUAREA PROSTATECTOMIEI RADICALE DESCHISE SAU LAPAROSCOPICE**

(57) Invenția se referă la un dispozitiv care facilitează efectuarea anastomozei uretro-vezicale după efectuarea prostatectomiei radicale deschise sau laparoscopice. Dispozitivul conform invenției este alcătuit dintr-un tub (1) prevăzut la un capăt cu un mâner (4) și un orificiu (3) liber larg deschis, la capătul opus având un orificiu (2) mic, cu lungimea de 1,5 mm, ascuns sub o coamă rotunjită, proeminentă, atraumatică, și care, cu ajutorul unui portac laparoscopic și a unui fir cu lungimea de 135 cm, cu două ace drepte, realizează anastomoza uretro-vezicală în puncte separate, prinzând succesiv cu cele două ace mucoasa vezicală și cea uretrală în fir, nodul fiind realizat extracorporal, și se strânge cu un împingător de nod.

Revendicări: 1
Figuri: 1

(21) a 2006 00485 A2



(21) a 2009 00108 A0 (51) **A61C 8/00** (2006.01) (22) 03.02.2009 (41) 30.10.2009//10/2009 (71) TEHNOMED IMPEX CO S.A., ȘOSEAUA PANTELIMON, NR. 1, SECTOR 2, BUCUREȘTI, RO (72) POPOVICI FELICIA, STR. FINLANDA, NR. 10, AP. 1, SECTOR 1, BUCUREȘTI, RO; POPOVICI ION ALEXANDRU, STR. FINLANDA, NR. 10, AP. 1, SECTOR 1, BUCUREȘTI, RO; STANCIU RADU, STR. GHEORGHE CANTACUZINO, NR. 4, ET. 2, AP. 3, SECTOR 2, BUCUREȘTI, RO; STANCIU BOGDAN, STR. GHEORGHE CANTACUZINO, NR. 4, ET. 2, AP. 3, SECTOR 2, BUCUREȘTI, RO; MARIS MARIUS, STR. PESCARILOR, NR. 57, BL. FZ 22, SC. A, AP. 9, CONSTANȚA, RO; MARIS MARIA, STR. PESCARILOR, NR. 57, BL. FZ 22, SC. A, AP. 9, CONSTANȚA, RO; MARIS DAN ARTENIE, STR. PESCARILOR, NR. 57, BL. FZ 22, SC. A, AP. 9, CONSTANȚA, RO (54) **IMPLANT ORTODONTIC**

(57) Invenția se referă la un implant filetat osteointegrabil, folosit în ortodonție, pentru corectarea defecțelor de poziționare a unor dinți sau grupuri de dinți, în vederea obținerii unei ocluzii normale, prin ancorarea acestora de porțiunea endobucală a implantului cu niște elemente elastice. Implantul conform invenției este alcătuit dintr-o componentă (A) care are un corp (1) prevăzut cu o porțiune (c) delimitată de o

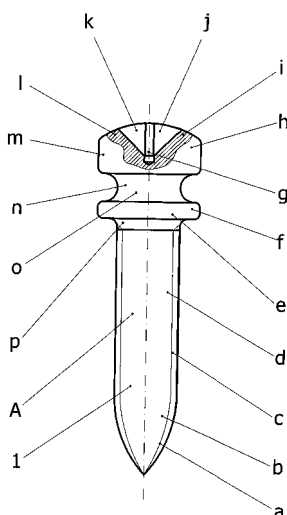
(21) a 2009 00108 A0

suprafață (d) cilindrică filetată, având diametre de 1, 6, 1, 8 sau 2 mm și cu o porțiune (a) delimitată de o suprafață (b) în formă de ogivă filetată la exterior, porțiunea (c) cilindrică continuându-se la partea superioară cu o porțiune (p) rotunjită, care face trecerea către o porțiune (e) delimitată de o suprafață (f) cilindrică netedă, și apoi cu o porțiune (o) concavă, având o suprafață (n) inelară netedă, și apoi cu o porțiune (h) delimitată de suprafața (m) cilindrică netedă, care se termină cu o porțiune (i) netedă semi-sferică, iar corpul (1) este prevăzut în porțiunea endobucală cu o concavitate (j) în formă de cruce, cu suprafețele (k) interioare plane și netede, concavitatea (j) fiind continuată axial cu un orificiu (g) cilindric neted.

Revendicări: 3

Figuri: 1

(21) a 2009 00108 A0



(21) a 2009 00411 A0 (51) **A61K 36/18** ^(2006.01); **A61P 3/02** ^(2006.01); (22) 01.06.2009 (41) 30.10.2009//10/2009 (71) PANAIT NICULAE, ȘOSEAUA OLTEȚIȚEI, NR. 396, SECTOR 4, BUCUREȘTI, RO (72) PANAIT NICULAE, ȘOSEAUA OLTEȚIȚEI, NR. 396, SECTOR 4, BUCUREȘTI, RO (54) **COMPOZIȚIE VITAMINIZANTĂ PE BAZĂ DE PLANTE**

(57) Invenția se referă la o compoziție vitaminizantă cu efect tonifiant și fortifiant asupra organismului. Compoziția conform invenției este constituită din 27...32 părți *Tilia Platyphyllos* (tei), 19...21 părți *Matricaria Chamomilla* (mușetel), 9...12 părți *Hypericum Perforatum* (sunătoare), 9...12 părți *Chelidonium Majus* (rostopască), 10...12 părți *Achillea Millefolium* (coada șoricelului), 16...21 părți *Rosa Canina* (fructe de măceș), părțile fiind exprimate în greutate.

Revendicări: 1

(21) a 2009 00412 A0 (51) **A61K 36/28** ^(2006.01); **A61P 17/00** ^(2006.01); (22) 01.06.2009 (41) 30.10.2009//10/2009 (71) PANAIT NICULAE, ȘOSEAUA OLTEȚIȚEI, NR. 396, SECTOR 4, BUCUREȘTI, RO (72) PANAIT NICULAE, ȘOSEAUA OLTEȚIȚEI, NR. 396, SECTOR 4, BUCUREȘTI, RO (54) **COMPOZIȚIE PE BAZĂ DE EXTRAȚIE DE PLANTE**

(57) Invenția se referă la o compoziție vitaminizantă, pe bază de extracte de plante, cu efect tonifiant și fortifiant asupra organismului. Compoziția conform invenției este constituită din 14...18 părți *Caledula Officinalis* (flori de gălbenele), 14...16 părți *Mentha Piperita* (mentă), 4...6 părți *Hippophae Rhamnoides* (cătină), 18...22 părți *Coriandrum Sativum* (coriandru), 8...12 părți *Taraxacum Officinale* (rădăcină de păpădie), 6...22 părți *Zea Mays* (mătase de porumb), 14...16 părți *Poligonum Aviculare* (troscot), părțile fiind exprimate în greutate.

Revendicări: 1

(21) a 2008 00152 A2 (51) **A61K 36/64** ^(2006.01); **A61P 35/00** ^(2006.01); (22) 25.02.2008 (41) 30.10.2009//10/2009 (71) NUȚU ELENA, STR. PROF. CUJBĂ, NR. 5C, BL. F1-1, SC. B, ET. 4, AP. 17, COD 700088, IAȘI, RO (72) NUȚU ELENA, STR. PROF. CUJBĂ, NR. 5C, BL. F1-1, SC. B, ET. 4, AP. 17, COD 700088, IAȘI, RO (54) **METODĂ DE TERAPIE ALTERNATIVĂ PENTRU TRATAREA PATOLOGIEI ONCOLOGICE ȘI A ALTOR TIPURI DE AFECȚIUNI SEVERE**

(57) Invenția se referă la o metodă de terapie alternativă, pentru tratarea patologiei oncologice. Metoda conform invenției constă din stimularea procesului biologic de eliminare a toxinelor declanșat prin introducerea pe cale nazală a două substanțe, dintre care prima este sub formă de pulbere, având o acțiune vasodilatatoare asupra centrilor zonali, și cea de a doua este sub formă de emulsie pe bază de produse apicole, eventual în asociere cu administrare de calciu și presarea locală a țesuturilor pentru stimularea drenajului limfatic.

Revendicări: 3

(21) a 2009 00413 A0 (51) **A61K 36/84** ^(2006.01); **A61P 17/00** ^(2006.01); (22) 01.06.2009 (41) 30.10.2009//10/2009 (71) PANAIT NICULAE, ȘOSEAUA OLTEȚIȚEI, NR. 396, SECTOR 4, BUCUREȘTI, RO (72) PANAIT NICULAE, ȘOSEAUA OLTEȚIȚEI, NR. 396, SECTOR 4, BUCUREȘTI, RO (54) **COMPOZIȚIE PENTRU INFUZIE VITAMINIZANTĂ PE BAZĂ DE PLANTE**

(57) Invenția se referă la o compoziție pe bază de plante, pentru infuzie. Compoziția conform invenției este constituită din 20...22 părți *Valeriana Officinalis* (rădăcini de odolean), 10...16 părți *Convolvulus Arvensis* (volbură), 20...24 părți *Agrimonia Eupatoria* (turiță mare), 18...24 părți *Rhamnus Frangula* (coajă de crușin), 20...26 părți *Centaurium Umbellatum Gilib* (țintaură), părțile fiind exprimate în greutate.

Revendicări: 1

(21) a 2008 01003 A1 (51) **A63B 41/08** ^(2006.01) (22) 18.12.2008 (41) 30.10.2009//10/2009 (71) TOPINVENT S.R.L., STR. NICOLAE TITULESCU, BL. 5, SC. 1, AP. 39, COD 210154, TÂRGU-JIU, RO (72) ECOBESCU IOAN, STR. MINERILOR, BL. 2, SC. 2, AP. 25, TÂRGU-JIU, RO (54) **ECHIPAMENT INOVATIV DE SPORT CU MINGEA**

(57) Invenția se referă la un echipament pentru practicarea unui sport constând dintr-o minge care permite obținerea unor traiectorii cu efect deosebit. Echipamentul conform invenției este compus dintr-o minge (1) pe suprafața căreia, la o distanță constantă sau variabilă, sunt dispuse niște celule (3) independente sau parțial sau total adiacente, de formă curbilinie, cu diverse configurații simetrice sau asimetrice, sau poligonală, de preferință triunghiulară, pentagonală sau hexagonală, celulele (3) având o suprafață rigidă sau elastică, uniformă, continuă și cu laturile întărite, confecționate dintr-un material rigid sau elastic, rezistent la uzură, intemperii sau șocuri, fiind solidarizate prin niște șnururi (4-1) sau prin niște tije (4-2 sau 4-3) rigide sau elastice, care au niște distanțe între ele suficient de mici, astfel încât să nu împiedice manipularea mingii (1) cu mâna sau cu piciorul, celulele (3) fiind prinse la o distanță

(21) a 2008 01003 A1 constantă sau variabilă de suprafața unei mingii (2) interioare rotundă sau ovală, umflată la o presiune prestabilită, sau de unul sau mai multe puncte (7) situate la interiorul mingii (1).

Revendicări: 3

Figuri: 10

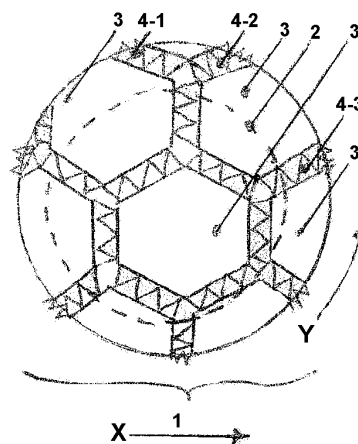


Fig. 1

Cu raport de documentare publicat la data de 30.10.2009

(21) a 2008 00789 A1 (51) **A63C 5/06** ^(2006.01); **A63C 5/16** ^(2006.01); **A63C 11/22** ^(2006.01); (22) 02.10.2008 (41) 30.10.2009//10/2009 (71) MANAGEMENT PROIECT S.R.L., STR. NICOLAE TITULESCU, BL. 5, SC. 1, AP. 39, COD 210219, TÂRGU-JIU, RO (72) ECOBESCU IOAN, STR. MINERILOR, BL. 2, SC. 2, AP. 25, TÂRGU-JIU, RO (54) **ECHIPAMENT INOVATIV DE SKI ȘI SNOWBOARD**

(57) Invenția se referă la un echipament pentru ski și pentru snowboard, care permite evoluții performante și o utilizare polivalentă. Echipamentul are în componență o planșă (100) de alunecare de tip ski, formată din trei elemente de alunecare, construite independent, un element (2) central și două elemente (3 și 4) periferice, având o lățime medie constantă sau variabilă, cu niște extremități (5) longitudinale ușor curbate, elementele (2, 3 și 4) fiind solidarizate prin una sau mai multe tije (9) telescopice de legătură, sau o planșă (200) de alunecare de tip snowboard, formată din patru elemente de alunecare, construite independent, un element (21) anterior, un element (22) median și două elemente (23 și 24) posterioare, având niște extremități (25) longitudinale ușor

(21) a 2008 00789 A1
curbate, elementele (21, 22, 23 și 24) fiind solidarizate prin una sau mai multe tije (9) telescopice de legătură, fiecare element (2, 3, 4 și 21, 22, 23, 24) având un sistem (55) de încălzire compus dintr-o baterie (56), niște elemente (57) active de încălzire și un comutator (58).

Revendicări: 7

Figuri: 10

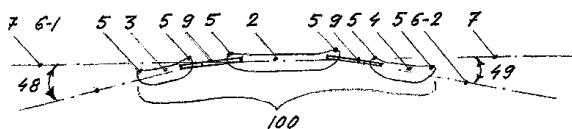


Fig. 1

Cu raport de documentare publicat la data de 30.10.2009

(21) a 2008 00788 A1 (51) **A63C 9/18** ^(2006.01); **A63C 19/10** ^(2006.01); **B61B 11/00** ^(2006.01); (22) 02.10.2008 (41) 30.10.2009//10/2009 (71) MANAGEMENT PROIECT S.R.L., STR. NICOLAE TITULESCU, BL. 5, SC. 1, AP. 39, COD 210219, TÂRGU-JIU, RO (72) ECOBESCU IOAN, STR. MINERILOR, BL. 2, SC. 2, AP. 25, TÂRGU-JIU, RO (54) **APARAT PENTRU ÎNVĂȚAT SKI-UL ȘI SNOWBOARD-UL MAI RAPID ȘI ÎN SIGURANȚĂ**

(57) Invenția se referă la un aparat pentru învățarea, ca și pentru practicarea alunecării pe ski sau pe snowboard, rapid și în siguranță, pe tot parcursul anului, acesta putând fi montat în exterior sau într-o sală de antrenament. Aparatul conform invenției este alcătuit dintr-un covor (1) rulant continuu, care se sprijină pe niște articulații (2) mobile și care este racordat cu câte un pieptene (3) de protecție, la niște platforme (4-1 și 4-2) orizontale, covorul (1) rulant având o suprafață compusă din niște spice (5) granulate, prevăzute cu niște granule (7) având un coeficient de frecare foarte mic, pentru protecția la uzură a spicelor (5) granulate folosindu-se niște bețe (10) de ski având un capăt (11) de sprijin rotunjit, și niște skiuri (8) care au niște canturi (9) rotunjite; pentru

(21) a 2008 00788 A1
ajungerea la o platformă (4-1) orizontală superioară, schiorii folosesc un teleschi având niște tije (13 și 14) de tracțiune și sprijin în formă de "L", care sprijină, prin niște articulații (19 și 20) sferice, un spătar (17) dorsal și un spătar (18) fesier, prevăzute cu niște sisteme (21 și 25) elastice și de amortizare.

Revendicări: 2

Figuri: 6

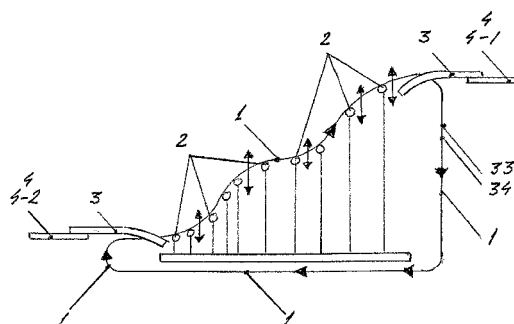


Fig. 1

Cu raport de documentare publicat la data de 30.10.2009

(21) a 2008 00304 A2 (51) **B01J 13/00** ^(2006.01), **C02F 1/46** ^(2006.01), (22) 18.04.2008 (41) 30.10.2009//10/2009 (71) **INSTITUTUL NAȚIONAL DE CERCETARE - DEZVOLTARE PENTRU INGINERIE ELECTRICĂ ICPE-CA, SPLAIUL UNIRII, NR. 313, SECTOR 3, O.P. 77, BUCUREȘTI, RO** (72) **PETICA AURORA, STR. VALEA BUZĂULUI, NR. 5, BL. G12, SC. D, AP. 38, SECTOR 3, BUCUREȘTI, RO; GAVRILIU ȘTEFANIA MARIA, ALEEA TIMIȘUL DE JOS, NR. 7, BL. A26, SC. C, AP. 37, SECTOR 6, BUCUREȘTI, RO; BURUNTIA NICOLETA, STR. ION TUCULESCU, NR. 42A, BL. PM 40, SC. A, ET. 2, AP. 13, SECTOR 3, BUCUREȘTI, RO** (54) **PROCEDEU ECOLOGIC DE OBTINERE A UNOR SOLUȚII COLOIDALE DE ARGINT**

(57) Prezenta invenție se referă la un procedeu ecologic de obținere a unor soluții coloidale de argint, cu aplicabilitate în medicină, cosmetică, industria textilă, industria pielăriei, industria bunurilor de larg consum și industria alimentară. Procedeu conform invenției presupune dizolvarea electrochimică a unor electrozi de argint de puritate 99, 999%, care sunt imersați într-un mediu de dispersie obținut din apă deionizată ultrapură, cu o rezistență $C < 1 \mu S$, în care s-au dizolvat 3...10 g/l polivinil pirolidonă cu greutatea moleculară $GM = 10.000$ sau 25.000, cu rol de stabilizator steric, și LSS sau naftalen sulfonat de sodiu în raport de 1/10...1/5 față de polivinil pirolidonă; electrosinteza se realizează pe o durată de

(21) a 2008 00304 A2

timp de 3...6 h, la temperaturi cuprinse între 15...25°C și cu agitare 200...1000 rot/min, utilizând un generator de curent constant în intervalul 1...5 mA, în impulsuri, cu schimbarea polarității și prevăzut cu agitator mecanic.

Revendicări: 1

Figuri: 3

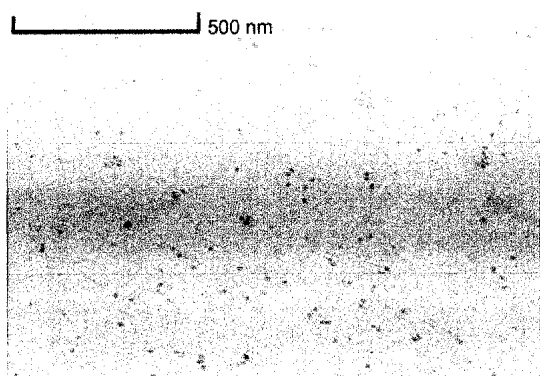


Fig. 1

(21) a 2008 00271 A2 (51) **B02C 18/02** ^(2006.01), **B29B 17/00** ^(2006.01), **B26D 1/14** ^(2006.01), (22) 11.04.2008 (41) 30.10.2009//10/2009 (71) **VASILACHE VIRGILIUS, STR. MĂGUREI, NR. 25, AP. 2, COD 540361, TÂRGU-MUREȘ, RO** (72) **VASILACHE VIRGILIUS, STR. MĂGUREI, NR. 25, AP. 2, COD 540361, TÂRGU-MUREȘ, RO** (54) **PROCEDEU ȘI INSTALAȚIE PENTRU PRE-TRATAREA DEȘEURILOR DE BUTELII DE PLASTIC**

(57) Invenția se referă la un procedeu și la o instalație pentru pretratarea deșeurilor de butelii din plastic, ce urmează să fie supuse reciclării. Procedeu conform invenției constă în umplerea buteliei cu aer comprimat, după care eticheta este îndepărtată prin răzuire, iar gâtul pe care este dispus inelul de sigilare a buteliei este tăiat, rămânând pentru măcinare corpul buteliei și, separat, gâtul cu inelul de sigilare a capacului. Instalația de aplicare a procedurii conform invenției este alcătuită dintr-un cărucior (1) care poate circula permanent pe o cale (3) de rulare în circuit închis și transportă o butelie (11) umplută cu aer comprimat, între două perii (13) rotative, unde eticheta este răzuită de pe butelia (11) care se rotește și ea axial, urmând ca butelia (11) să fie trecută cu gâtul prin dreptul unui disc (14) circular tăietor, după care gâtul este desprins de corpul buteliei.

Revendicări: 9

Figuri: 5

(21) a 2008 00271 A2

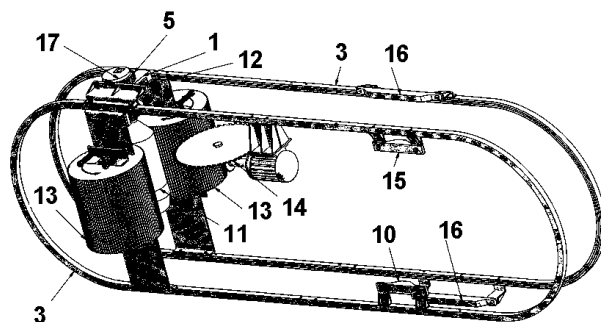


Fig. 1

(21) a 2008 00185 A2 (51) **B09C 1/00** (2006.01); **B01D 43/00** (2006.01); (22) 10.03.2008 (41) 30.10.2009//10/2009 (71) **INSTITUTUL NAȚIONAL DE CERCETARE-DEZVOLTARE PENTRU METALE ȘI RESURSE RADIOACTIVE - ICPMRR, BD CAROL I, NR. 70, SECTOR 2, O.P. 20, BUCUREȘTI, RO (72) PANTURU EUGENIA, BD CAMIL RESSU, NR. 2, BL. R1, SC. 2, ET. 5, AP. 58, SECTOR 3, BUCUREȘTI, RO; RĂDULESCU ROZALIA, STR. CLUCEREASA ELENA, NR. 6, SECTOR 1, BUCUREȘTI, RO; FILIP GHEORGHE, STR. SFINȚII VOIEVOZI, NR. 41-45, AP. 7, SECTOR 1, O.P. 12, BUCUREȘTI, RO; JINESCU GHEORGHIȚA, ȘOSEAUA N. TITULESCU, NR. 119, BL. 3, SC. B, AP. 42, SECTOR 1, BUCUREȘTI, RO; AURELIAN FLORIAN, DRUMUL TABEREI, NR. 30, BL. OD3, SC. 5, ET. 5, AP. 168, SECTOR 6, O.P. 66, BUCUREȘTI, RO; FILCENCO-OLTEANU ANTONETA, STR. IONESCU GION, NR. 7, ET. 1, AP. 3, SECTOR 3, BUCUREȘTI, RO (54) **PROCEDUL DE INTENSIFICARE A DECONTAMINĂRII CHIMICE A SOLURILOR POLUATE RADIOACTIV, UTILIZÂND ULTRASUNETELE****

(57) Invenția se referă la un procedeu pentru decontaminarea unui sol poluat radioactiv, infestat, de exemplu, cu uraniu, ca urmare a desfășurării activităților de exploatare a unui zăcămint radioactiv, de procesare a minereului și de transport al uraniului la un utilizator. Procedul conform invenției include decopertarea, sub control radiometric, a solului

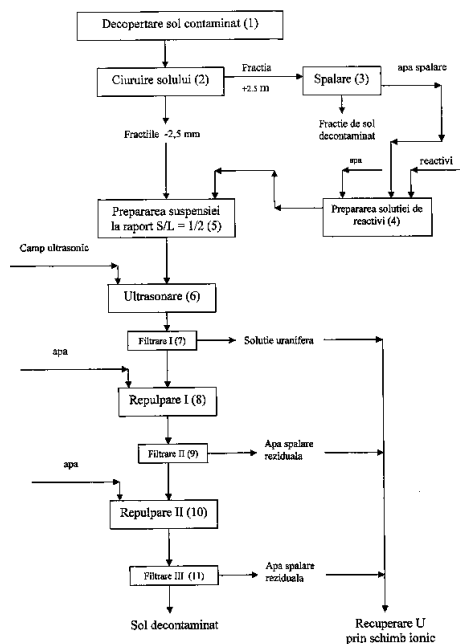
(21) a 2008 00185 A2

contaminat, cu o soluție de uraniu alcalină, sortarea solului contaminat pe o sită cu dimensiunea ochiurilor de 2,5 mm, decontaminarea fracției de sol +2,5 mm, prin spălare cu apă, decontaminarea chimică a fracției de sol -2,5 mm, sub influența ultrasunetelor, separarea uraniului desorbit de pe sol, prin separarea prin filtrare a soluției reziduale a reactivului de decontaminare, spălarea și filtrarea de două ori a pulpei de sol de la filtrarea amintită, utilizarea probei de sol decontaminat la reconstrucția ecologică a zonei afectate de contaminare, separarea recuperativă a uraniului prin schimb ionic, din soluțiile uranifere. Solul contaminat accidental cu uraniu este decopertat sub control radiometric, pragul de separare a solului contaminat cu uraniu de cel necontaminat fiind debitul dozei γ de 0,30 micro Sievert/h, debit al dozei γ care corespunde unui conținut de uraniu în sol de 0,0040%, conținut limită de uraniu admis de NMR-01 în sol, solul decopertat fiind separat în două fracțiuni, pe o sită cu dimensiunea ochiurilor de 2,5 mm.

Revendicări: 7

Figuri: 1

(21) a 2008 00185 A2



(21) a 2009 00249 A0 (51) **B22F 9/04** (2006.01) (22) 23.03.2009 (41) 30.10.2009//10/2009 (71) **SUCURSALA CERCETĂRI NUCLEARE-PITEȘTI, STR. CÂMPULUI, NR. 1, O.P. 1, C.P. 78, MIOVENI, RO (72) CÂRLAN PAULA, BD NICOLAE BĂLCESCU, NR. 3, BL. L5, SC. A, ET. 3, AP. 13, PITEȘTI, JUDEȚUL ARGEȘ, RO; CHICINAS IONEL, ALEEA GODEANU, NR. 8, AP. 7, CLUJ-NAPOCA, RO (54) **PROCEDUL DE REALIZARE A PULBERII DE COMPUȘI INTERMETALICI Ir-Al PENTRU OBTINEREA ȚINTELOR DE IRADIERE PENTRU SURSE γ****

(57) Invenția se referă la un procedeu de obținere a pulberilor sinterizabile de compuși intermetalici IrAl și IrAl₃, folosite pentru obținerea țintelor de iradiere pentru surse γ . Procedul conform invenției este un procedeu de aliere mecanică prin măcinare a granulelor de Ir și Al, în atmosferă protectoare de argon, într-o moară planetară cu bile din oțel inoxidabil, raportul dintre volumul de bile și volumul de material este 20/1 la un grad de umplere al incintei de 35%, timpul de măcinare până la formarea compusului IrAl este de 8 h, iar timpul de măcinare până la formarea compusului IrAl₃ este de 28 h.

Revendicări: 3

Figuri: 5

(21) a 2007 00610 A2 (51) **B25D 11/02** ^(2006.01); **E21B 3/00** ^(2006.01); (22) 28.08.2007 (41) 30.10.2009//10/2009 (71) SZABO ȘTEFAN, ȘOSEAUA COLENTINA, NR. 12, BL. 58, SC. B, ET. 8, AP. 69, SECTOR 2, BUCUREȘTI, RO; SZABO ADAM, ȘOSEAUA COLENTINA, NR. 12, BL. 58, SC. B, ET. 8, AP. 69, SECTOR 2, BUCUREȘTI, RO (72) SZABO ȘTEFAN, ȘOSEAUA COLENTINA, NR. 12, BL. 58, SC. B, ET. 8, AP. 69, SECTOR 2, BUCUREȘTI, RO; SZABO ADAM, ȘOSEAUA COLENTINA, NR. 12, BL. 58, SC. B, ET. 8, AP. 69, SECTOR 2, BUCUREȘTI, RO (54) **MECANISM PERCUTANT ȘI ROTOPERCUTANT ELECTRIC**

(57) Invenția se referă la un mecanism percutant și/sau rotopercutant care intră, de preferință, în alcătuirea unui utilaj minier sau de construcții, pentru care produce dislocarea unor bucăți de cărbune sau dezintegrarea betonului. Mecanismul conform invenției cuprinde un corp (3) cilindric în care este montat un arc (4) cu care angrenează superior o bucsă (5) de cuplare-decuplare a unei bucsă (6) antrenate, atunci când bucsă (5) și (6) sunt cuplate, bucsă (6) antrenată se înșurubează într-un piston (7) pe care-l ridică până la capătul cursei unde vine în contact cu umărul bucsă (5) de cuplare-decuplare, pe care o ridică decuplând-o de bucsă (6) antrenată, care, devenită liberă

(21) a 2007 00610 A2

pe ax (4), permite destinderea violentă a unui arc (9) exterior, comprimat la cursa ascendentă a pistonului (7) și proiectându-l pe acesta pe o sculă căreia îi cedează întreaga energie cinetică.

Revendicări: 2

Figuri: 3

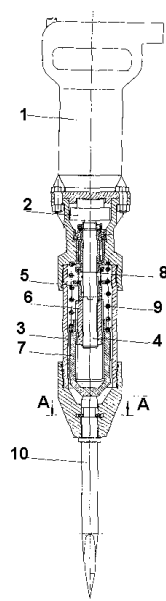


Fig. 1

(21) a 2006 00438 A2 (51) **B26B 21/52** ^(2006.01); **A45D 26/00** ^(2006.01); (22) 18.02.1998 (30) 19.02.1997 US 08/802, 381 (41) 30.10.2009//10/2009 (62) 99-00911 (71) THE GILLETTE COMPANY, PRUDENTIAL TOWER BUILDING, BOSTON, MASSACHUSETTS, US (72) APPRILLE DOMENIC VINCENT JR., 70 DECATUR STREET, ARLINGTON, MASSACHUSETTS, US; CARSON III WILLIAM C., 3 SENECA COURT, ACTON, MASSACHUSETTS, US; LEE ALEJANDRO C., 366 PUTNAM AVENUE, CAMBRIDGE, MASSACHUSETTS, US; METCALF STEPHEN C., 16 ADELLA AVENUE, 02157, WEST NEWTON, MASSACHUSETTS, US; WORRICK CHARLES B., 586 WHITMAN STREET, HANSON, MASSACHUSETTS, US (74) ROMINVENT S.A. STR. ERMIL PANGRATTI, NR. 35, SECTOR 1, BUCUREȘTI (54) **SISTEM DE BĂRBIERIT INCLUZÂND MÂNER ȘI CARTUȘ SCHIMBABIL**

(57) Invenția se referă la un aparat de bărbierit având mâner și cartușe schimbabile. Aparatul conform invenției cuprinde un mâner (12) având o structură de cuplare a acestuia și un cartuș (14) schimbabil, având o unitate (16) de lame și o structură de cuplare a cartușului (14) care cuplează unitatea (16) de lame la structura de cuplare a mânerului (12) prin deplasarea de-a lungul unei axe (76), unitatea (16) de lame fiind cuplată pivotant la structura de cuplare a cartușului (14) care include un corp (27) și un element (44) de blocare ce este deplasabil față de

(21) a 2006 00438 A2

corpul (27) îndepărtat de axă (76), pentru a elibera cartușul (14) din structura de cuplare a mânerului (12), care include un mijloc de ejectare (79) ce acționează pe elementul (44) de blocare, în vederea deplasării acestuia, pentru a elibera cartușul (14) din structura de cuplare a mânerului (12) înainte de deplasarea structurii de cuplare a cartușului (14) din structura de cuplare a mânerului (12), de-a lungul axei (76) de cuplare, deplasarea elementului (44) de blocare permițând deplasarea consecutivă a structurii de cuplare a cartușului (14) din structura de cuplare a mânerului (12) de-a lungul axei (76) de cuplare. Cartușul conform invenției cuprinde o unitate (16) de lame și o structură de cuplare a lui cu structura de cuplare a mânerului (12), prin deplasarea de-a lungul axei (76) de cuplare, structura de cuplare a cartușului (14) incluzând corpul (27) și elementul (44) de blocare ce este deplasabil față de corp (27) în afara axei (76) de cuplare, pentru a elibera cartușul (14) menționat din structura de cuplare a mânerului (12), deplasarea elementului (44) de blocare permițând deplasarea consecutivă a structurii de cuplare a cartu-

(21) a 2006 00438 A2

șului (14) din structura de cuplare a mânerului (12), de-a lungul axei (76) de cuplare, în care elementul (44) de blocare are o suprafață de antrenare pentru a conlucra cu un ejector (79) înaintat din structura de cuplare a mânerului (12), în direcția axei (76) de cuplare.

Revendicări: 36

Figuri: 11

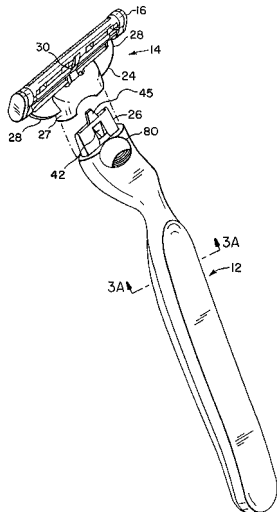


Fig. 2

(21) a 2006 00650 A2 (51) **B29C 63/02** (2006.01); **B32B 15/08** (2006.01); (22) 15.08.2006 (41) 30.10.2009//10/2009 (71) INSTITUTUL NAȚIONAL DE CERCETARE-DEZVOLTARE PENTRU TEHNOLOGII CRIOGENICE ȘI IZOTOPICE-ICSI, STR. UZINEI, NR. 4, COD 240050, RÂMNICU-VÂLCEA, RO (72) DAVID ELENA, STR. I.L. CARAGIALE, NR. 1, BL. A 41/I, SC. B, ET. 1, AP. 3, RÂMNICU-VÂLCEA, JUDEȚUL VÂLCEA, RO; LAZĂR ARITON, STR. CALEA LUI TRAIAN, NR. 138, BL. D3, SC. C, ET. 1, AP. 4, RÂMNICU-VÂLCEA, RO; ȘTEFĂNESCU IOAN, BD NICOLAE BĂLCESCU, NR. 4, RÂMNICU-VÂLCEA, JUDEȚUL VÂLCEA, RO (54) **TEHNOLOGIE ȘI SISTEM DE ÎMBINARE NEDEMONSTRABIL ÎNTRE PIESE DIN POLITETRAFLUORETILENĂ (PTFE) ȘI METALE**

(57) Invenția se referă la un procedeu pentru îmbinarea nedemontabilă între o piesă realizată din politetrafluoretilenă - PTFE - și o piesă din metal, și la un sistem obținut în urma aplicării procedurii destinat a fi folosit în domenii tehnice precum, de exemplu, criogenia, tehnica vidului înalt și aeronautică. Procedeu conform invenției constă într-o operație de prelucrare prin așchiere, pentru profilarea unor piese (1 și 2) din PTFE, respectiv, din metal, la o rugozitate de 6,3-12,5 μ, după care piesa (1) din PTFE este supusă unui tratament chimic cu sodiu metalic, urmat de îndepărtarea impurităților de pe suprafețele de îmbinare ale pieselor (1 și 2), cu

(21) a 2006 00650 A2

ajutorul unei hârtii abrazive cu granulație 180, după care are loc tamponarea cu hârtie de filtru îmbibată în acetonă a suprafețelor (a și b) pieselor (1 și 2), pasivarea suprafeței (b) piesei (1) metalice, prin tratare cu o soluție de 20% NaOH, urmată de tratarea termică la temperatura de 77°K a suprafețelor (a și b) de îmbinare, aplicarea unui adeziv (3) pe suprafețele (a și b) de îmbinare, într-un strat uniform, cu grosime de 0,05-0,08 mm, suprapunerea suprafețelor (a și b) de îmbinare concomitent cu profilarea suprafeței (a) piesei (2) din metal, prin aplicarea unei forțe de 10-20 N, timp de 20-30 min, pentru a realiza deformarea plastică a acesteia peste suprafața (b) piesei (1) din PTFE, urmând întărirea stratului (3) de adeziv dintre o suprafață (a și b), în vederea obținerii îmbinării nedemontabile. Sistemul conform invenției este etanș la vid înalt de până la o valoare de 10⁻⁹ torri și poate prelua șocuri termice în intervalul de temperaturi 73...543°K fără a fi afectate caracteristicile tehnice.

Revendicări: 2

Figuri: 4

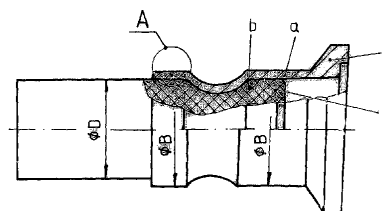


Fig. 1

(21) a 2009 00301 A2 (51) **B29D 31/512** (2006.01) (22) 09.10.2007 (30) 10.10.2006 US 60/851, 827 (41) 30.10.2009//10/2009 (86) CN 2007/002901 09.10.2007 (87) WO 2008/043277 17.04.2008 (71) CHEN CHUANG CHUAN, NO. 51, SEC. 4, JHONGSING RD., WUGU TOWNSHIP, TAIPEI COUNTRY, TAIWAN, CN (72) CHEN CHUANG CHUAN, NO. 51, SEC. 4, JHONGSING RD. WUGU TOWNSHIP, TAIPEI COUNTRY, TAIWAN, CN (74) CABINET DE PROPRIETATE INDUSTRIALĂ ARINOVA, STR. CORIOLAN PETREANU, NR. 28, COD 310151, ARAD, JUDEȚUL ARAD (54) **MATRIȚĂ PENTRU FABRICAREA ÎNCĂLȚĂMINTEI**

(57) Invenția se referă la o matriță pentru formarea prin turnare a tălpilor pentru încălțăminte, folosită în domeniul industriei ușoare. Matrița conform invenției este formată dintr-o formă (10) de bază, două forme (20) laterale, o formă (40) superioară și două plăci (30) de poziționare, forma (10) de bază este dotată cu un gol (50) de turnare, complementar cu talpa pantofului, cele două forme (20) laterale sunt mobile, au în partea interioară mai multe canale și sunt conectate la laturile formei (10) de bază, iar cele două plăci (30) de poziționare sunt amplasate în partea de sus a formelor (20) laterale, ambele având multe inserții prin care se conectează la canalele din

(21) a 2009 00301 A2

formele laterale, fiecare placă (30) de poziționare având o tăietură (301) pe partea interioară, astfel încât, atunci când forma (40) superioară este plasată pe forma (10) de bază, plăcile (30) de poziționare se conectează la partea exterioră a formei (40) superioare, pentru a închide gaura dintre aceasta și forma (10) de bază.

Revendicări: 2

Figuri: 5

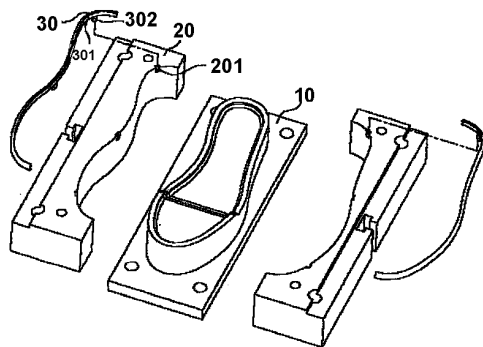


Fig. 5

(21) a 2008 00260 A2 (51) **B32B 21/04** (2006.01); **B27N 3/08** (2006.01); (22) 09.04.2008 (41) 30.10.2009//10/2009 (71) UNIVERSITATEA TRANSILVANIA DIN BRAȘOV, BD EROILOR, NR. 29, BRAȘOV, RO (72) BOIERIU CAMELIA, STR. MICHAEL WEISS, NR. 26, SC. A, AP. 1, BRAȘOV, RO; CURTU IOAN, STR. SPĂȚAR MILCESCU, NR. 11, AP. 1, COD 500041, BRAȘOV, RO; LICĂ DUMITRU, STR. MORII, NR. 144, GHIMBĂV, RO; MÎNDRESCU AMALIA LOREDANA, BD GEORGE ENESCU, NR. 29, BL. T48, SC. B, ET. 10, AP. 44, SUCEAVA, RO (54) **PANOURI COMPOZITE DIN LAMELE DE FAG ÎNCLEIATE CU LAMELE DE CIREȘ ȘI PALTIN ÎN TREI VARIANTE: FAG-PALTIN; FAG-CIREȘ; FAG-PALTIN-CIREȘ**

(57) Invenția se referă la niște panouri compozite, din lamele din fag încleiate cu lamele din cireș și din paltin, în trei variante: fag-paltin, fag-cireș și fag-paltin-cireș, folosite în industria mobilei. Panourile conform invenției sunt obținute prin îmbinarea unor lamele (1 și 2) din fag, cireș și paltin în niște dinți (3) trapezoidali, pe lungime, și încleierea cant la cant, pe lățime, a acestora, în mod aleatoriu. Procedeele conform invenției constă în folosirea unui lemn uscat, cu o umiditate de 9-15%, debitarea la lungime a unor lamele din fag, cireș și paltin, îndreptarea și rindeluirea la o grosime prestabilită a semifabricatelor prismatice, la secțiunea 21X21mm, frezarea capetelor și practicarea unor dinți trapezoidali, pentru îmbinarea

(21) a 2008 00260 A2

pe lungime, rindeluirea pe patru fețe, aplicarea unui adeziv și formarea unui covor de lamele, presarea panoului format la temperatura de presare de 96°C, timp de 8 min, având o valoare a presiunii de 160 bar, condiționarea panoului la temperatura de 20°C, timp de 48 h și, în final, dimensionarea și calibrarea panoului.

Revendicări: 5

Figuri: 9

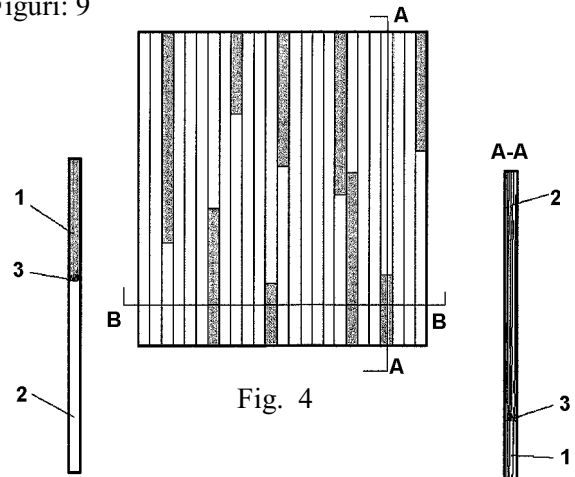


Fig. 4

Fig. 3

Fig. 5

(21) a 2007 00625 A2 (51) **B60J 1/04** (2006.01); **B60J 1/12** (2006.01); **B60J 1/18** (2006.01); (22) 06.09.2007 (41) 30.10.2009//10/2009 (71) AEROSTAR S.A., STR. CONDORILOR, NR. 9, BACĂU, RO (72) PALKO OCTAVIAN ANTON, STR. APRODU PURICE, NR. 7, SC. A, AP. 1, BACĂU, JUDEȚUL BACĂU, RO; VINCZE ANDRAS, STR. OITUZ, NR. 1, SC. E, AP. 4, BACĂU, JUDEȚUL BACĂU, RO; LĂCĂTUȘU TIBERIU, STR. NICOLAE BĂLCESCU, NR. 12, SC. P, AP. 16, BACĂU, JUDEȚUL BACĂU, RO (54) **DISPOZITIV DE PROTECȚIE PENTRU SUPRAFEȚE DE VIZUALIZARE ALE VEhicULELOR PENTRU APLICAȚII MILITARE**

(57) Invenția se referă la un dispozitiv pentru protecția unor suprafețe de vizualizare ale unui vehicul pentru aplicații militare, împotriva fragmentelor provenite accidental, din explozia muniției sau de la un sistem de foc cu care este echipat vehiculul, sau care echipează un alt vehicul aflat în imediata sa vecinătate, pe linia de tragere. Dispozitivul conform invenției este compus dintr-un panou (1) flexibil, rulabil, un sistem (2) de retractare, niște ghidaje (3), o traversă (4), niște suporturi (5) laterale, un panou (6) aerodinamic, niște picioare (8 și 9), niște urechi (10) și niște semicalote (11); panoul (1) are niște lamele (a) metalice, articulate între ele, cu posibili

(21) a 2007 00625 A2

tăți de schimbare a poziției lor relative, astfel încât axele longitudinale să fie paralele sau perpendiculare pe direcția de deschidere/închidere a panoului (1), iar sistemul (2) de retractare cuprinde un tambur (b) rotitor și un element (c) elastic.

Revendicări: 3

Figuri: 4

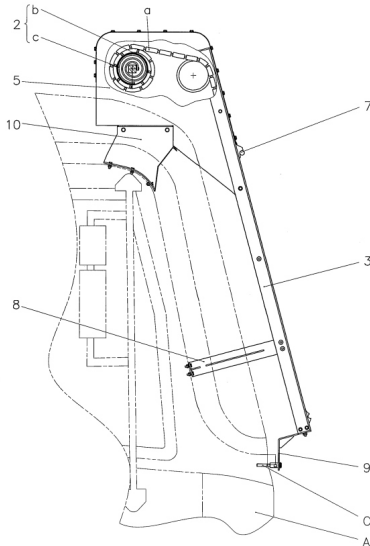


Fig. 2

(21) a 2009 00020 A0 (51) **B60K 11/02** (2006.01); **H02N 11/00** (2006.01); (22) 16.01.2009 (41) 30.10.2009/10/2009 (71) LUNGU JUSTIN IULIU, STR. GH. MOCEANU, NR. 2-4, AP. 12, SECTOR 1, COD 011925, BUCUREȘTI, RO; DUMITRESCU RADU IOAN, STR. AURULUI, NR. 20, BL. M1, AP. 33, SECTOR 2, COD 022376, BUCUREȘTI, RO (72) LUNGU JUSTIN IULIU, STR. GH. MOCEANU, NR. 2-4, AP.12, SECTOR 1, COD 011925, BUCUREȘTI, RO; DUMITRESCU RADU IOAN, STR. AURULUI, NR. 20, BL. M1, AP. 33, SECTOR 2, COD 022376, BUCUREȘTI, RO (54) **GENERATOR ELECTRIC DE BORD PENTRU MIJLOACE DE TRANSPORT TERESTRU, ACVATIC ȘI AERIAN**

Această publicație include și modificările descrierii, revendicărilor și desenelor, depuse conform Regulii nr. 27, alin. 1, din H.G. nr. 499/2003.

(57) Invenția se referă la un sistem electric de acționare a unui vehicul, destinat montării pe orice fel de vehicul terestru, subteran, acvatic sau aerian, în vederea punerii în mișcare a acestuia în scopul asigurării transportului oamenilor, animalelor și materialelor. Sistemul conform invenției este prevăzut cu un turbogenerator (2) acționat cu ajutorul unui gaz comprimat, debitat de un acumulator (1) principal de energie, curentul electric obținut încărcând niște acu-

(21) a 2009 00020 A0

mulatoare (5 și 6) electrice care furnizează energie electrică unor motoare (7, 8, 9 și 10) electrice incluse în niște roți (11, 12, 13 și 14) ale unui vehicul, și cu un amplificator (15) energetic în care presiunea gazului provenit de la un turbogenerator (2) este mărită prin încălzire, gazul rezultat fiind stocat într-un acumulator (18) secundar de energie, de unde ajunge din nou în acumulatorul (1) principal de energie, care alimentează turbogeneratorul (2), un bloc electronic de comandă monitorizând funcționarea tuturor componentelor, motoarele (7, 8, 9 și 10) electrice incluse în roțile (11, 12, 13 și 14) vehiculului putând furniza energie electrică acumulatorilor (5 și 6) electrice atât pe parcursul frânării vehiculului, cât și la coborârea porțiunilor în pantă, încălzirea gazului într-un amplificator (15) fiind realizată cu ajutorul unei surse (16) de căldură alimentate de la un acumulator (17) de combustibil.

Revendicări: 1

Figuri: 2

(21) a 2009 00020 A0

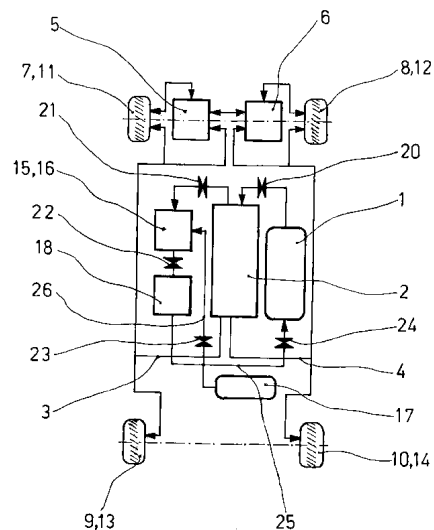
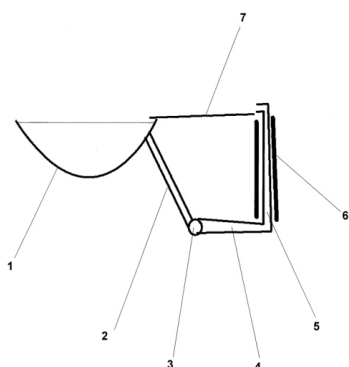


Fig. 1

(21) a 2008 00178 A2 (51) **B60L 13/10** ^(2006.01); **E03B 1/00** ^(2006.01); (22) 05.03.2008 (41) 30.10.2009//10/2009 (71) **BĂLAN VASILE, BD 1 DECEMBRIE 1918, NR. 225, AP. 17, TÂRGU-MUREȘ, RO** (72) **BĂLAN VASILE, BD 1 DECEMBRIE 1918, NR. 225, AP. 17, TÂRGU-MUREȘ, RO** (54) **METODĂ DE RECICLARE A APEI**

(57) Invenția se referă la o metodă pentru creșterea nivelului apei într-un lac de acumulare pe timp de secetă, pe baza debitului de apă care a străbătut o turbină. Metoda conform invenției constă în captarea apei într-un tub (4) cu diametru descrescător și prevăzut, pe porțiunea ascendentă (5), cu niște magneți sau cu niște electromagneți (6), pentru crearea imponderabilității parțiale și reciclarea apei prin aducerea acesteia într-un bazin (1) inițial.

Revendicări: 1
Figuri: 1



(21) a 2009 00498 A0 (51) **B60T 7/06** ^(2006.01); **G05G 1/34** ^(2008.04); **G09B 19/16** ^(2006.01); **B60K 26/00** ^(2006.01); (22) 30.06.2009 (41) 30.10.2009//10/2009 (71) **ȘOPILEA IULIAN DORIN, ALEEA PROF. I. SIMIONESCU, NR. 5, BL. M11, ET. 4, AP. 17, IAȘI, RO** (72) **ȘOPILEA IULIAN, DORIN, ALEEA PROF. I. SIMIONESCU, NR. 5, BL. M11, ET. 4, AP. 17, IAȘI, RO** (74) **AGENȚIE DE PROPRIETATE INDUSTRIALĂ ȘI TRANSFER TEHNOLOGIC - STOIAN IOAN, BD REPUBLICII, BL. 46, SC. C, AP. 35, ROMAN, JUDEȚUL NEAMȚ** (54) **DISPOZITIV DUBLĂ COMANDĂ PENTRU AUTOVEHICULE DE ȘCOALĂ**

(57) Invenția se referă la un dispozitiv cu dublă comandă, pentru autovehicule de școală, utilizat în instruirea practică, pentru învățarea conducerii auto la toate categoriile și pe orice tip de autovehicul. Dispozitivul conform invenției este alcătuit dintr-un pedalier (A) de dublare a comenzilor, pe a cărei placă (1) de bază, cu un suport (2) vertical și cu un ax (3) orizontal, sunt montate trei pedale, pentru comandă ambreiaj, frână și accelerație, ale căror brațe (4 și 36) de acționare au legate fiecare, la partea inferioară, cu niște bride (15), capătul câte unui cablu (18 și 39) care urmează un traseu pe niște role (19 și 22) de abatere și, printr-un tub (24) flexibil, până sub un

(21) a 2009 00498 A0
pedalier (B) al autovehiculului, unde fiecare cablu (18 sau 39) este deviat pe direcție verticală, cu câte o rolă (27) de abatere, și legat în stare tensionată de pedala corespunzătoare, cu niște bride (31), pe niște plăcuțe (33), și cu niște cleme (34), de un braț (f) al pedalei, brațele (4) pedalierului auxiliar având sudate câte o teacă (6) în care este localizată și detașată la necesitate o pârghie (7) a unei pedale (8), care are posibilitatea reglării unghiului față de un braț (9) de susținere a pedalei și, în același timp, a unghiului pedalei față de brațul de susținere.

Revendicări: 4
Figuri: 21

(21) a 2009 00498 A0

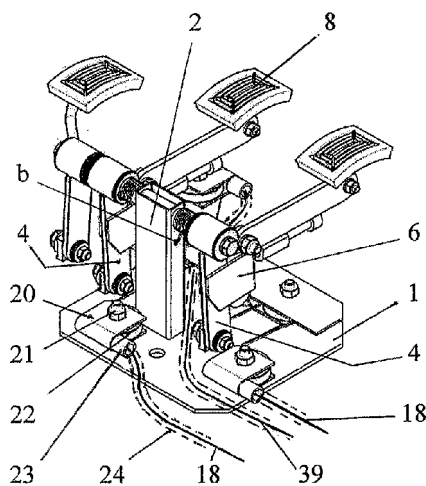


Fig. 4

(21) a 2008 00255 A2 (51) **B62B 1/18** (2006.01) (22) 09.04.2008 (41) 30.10.2009//10/2009 (71) VĂLCU ION, ALEEA HODOȘ IOSIF, NR. 2, BL. J 43, SC. 4, ET. 1, AP. 49 SECTOR 3, O.P. 72, BUCUREȘTI, RO (72) VĂLCU ION, ALEEA HODOȘ IOSIF, NR. 2, BL. J 43, SC. 4, ET. 1, AP. 49, SECTOR 3, O.P. 72, BUCUREȘTI, RO (54) **ROABĂ ERGONOMICĂ**

(57) Invenția se referă la o roabă ergonomică folosită într-o gospodărie, într-o fermă agricolă sau într-un șantier de construcții, pentru transportul unei încărcături grele pe o distanță relativ redusă. Roaba conform invenției este alcătuită dintr-o cuvă (1), un șasiu (2), două brațe (3) telescopice, la capătul cărora se află niște mânere (14), o roată (4) directoare fixată de șasiu (2) în niște urechi (15), printr-un ax (5), două picioare (6), o nervură (7) pentru întărirea și rigidizarea picioarelor (6), două roți (8) orientabile, fixate pe cele două picioare (6), niște șuruburi (9, 10 și 13) cu niște piulițe (11 și 12), pentru fixarea atât a cuvei (1) și a brațelor (3) pe șasiu (2), cât și a celor două roți (8) orientabile.

Revendicări: 4
Figuri: 7

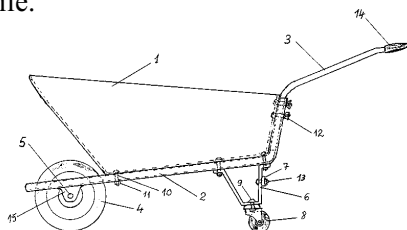


Fig. 1

(21) a 2008 00464 A0 (51) **B63C 9/125** (2006.01) (22) 17.06.2008 (41) 30.10.2009//10/2009 (71) TOANĂ OANA, STR. PROGRESULUI, NR. 20, BL. P52, SC. A, AP. 23, SECTOR 5, COD 61496, BUCUREȘTI, RO (72) TOANĂ OANA, STR. PROGRESULUI, NR. 20, BL. P52, SC. A, AP. 23, SECTOR 5, COD 050602, BUCUREȘTI, RO (54) **CENTURĂ TORACICĂ DE SALVARE**

(57) Invenția se referă la o centură toracică de salvare de la înec, folosită de o persoană aflată în dificultate în timpul imersiei. Centura conform invenției este constituită dintr-o centură (1) toracică propriu-zisă, pe interiorul căreia, în partea stângă, este dispusă o cameră (2) presurizată, elastică, prevăzută cu un microfon miniaturizat ultrasensibil, care este amplasat în imediata apropiere a unui compartiment (3) de analiză care monitorizează frecvența cardiacă și care, în caz de depășire a unor limite fiziologice prestabilite, comandă o explozie a unei microamorse care injectează într-un volum de apă oxigenată un catalizator, cum ar fi un praf de cărbune, declanșând o reacție de decompunere catalitică, cu oxigenul molecular rezultat umflându-se patru baloane termorezistente și colorate strident, aflate în patru compar-

(21) a 2008 00464 A0

timente (4) de execuție dispuse simetric față de axa centrului de greutate al corpului uman, ce ridică deasupra nivelului apei capul cu căile respiratorii superioare ale unei persoane, lansându-se concomitent, prin apăsarea unui buton de pe centură (1), un semnal SOS radio receptabil de echipele de salvamari pe o rază de minimum 300 m, astfel încât măsurile de resuscitare cardiorespiratorie să se poată iniția în cel mai scurt timp.

Revendicări: 1
Figuri: 4

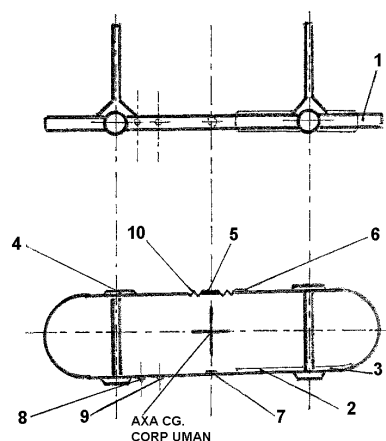


Fig. 1

(21) a 2007 00750 A2 (51) **B65D 41/48** (2006.01); **B65D 41/32** (2006.01); (22) 30.10.2007 (41) 30.10.2009//10/2009 (71) CRIȘAN OVIDIU MARIUS, NR. 123, COD 434015, SAT ASUAJU DE SUS, RO; FLORIAN CĂTĂLIN DORIN, STR. NARCISELOR, NR. 10/14, COD 430084, BAIAMARE, RO (72) CRIȘAN OVIDIU MARIUS, NR. 123, COD 434015, SAT ASUAJU DE SUS, RO; FLORIAN CĂTĂLIN DORIN, STR. NARCISELOR, NR. 10/14, COD 430084, BAIAMARE, RO (54) **DISPOZITIV MULTIFUNCȚIONAL**

(57) Invenția se referă la un dispozitiv multifuncțional, destinat detașării acelor de corpul seringilor și colectării acestora într-un recipient, pentru evitarea refolosirii lor. Dispozitivul conform invenției este prevăzut cu un capac (1) rotund, care are un umăr (2), două piciorușe (3) și două ghidaje (4) de forma literei "L", în dreptul cărora se află niște clipsuri (5 și 6), astfel încât capacul (1) închide un orificiu (7) având o porțiune (8) mai ascuțită, sub care sunt prevăzute o nervură (9) unghiulară, o bordură (10), două proeminențe (11) și două orificii (12).

Revendicări: 1
Figuri: 7

(21) a 2007 00750 A2

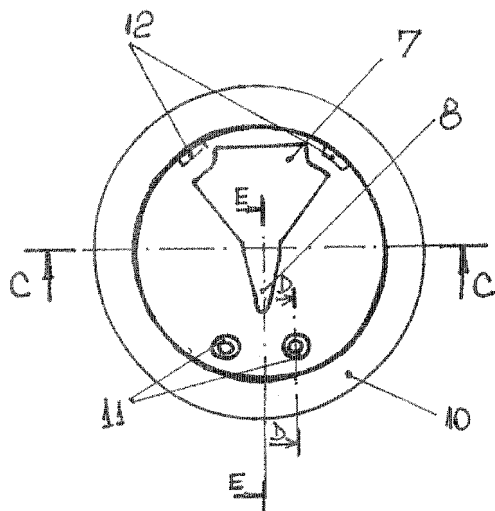


Fig. 4

(21) a 2008 00229 A2 (51) **C01B 21/068** (2006.01) (22) 27.03.2008 (41) 30.10.2009/10/2009 (71) INSTITUTUL NAȚIONAL DE CERCETARE-DEZVOLTARE PENTRU CHIMIE ȘI PETROCHIMIE - ICECHIM, SPLAIUL INDEPENDENȚEI, NR. 202, SECTOR 6, BUCUREȘTI, RO; INSTITUTUL NAȚIONAL DE CERCETARE - DEZVOLTARE PENTRU METALE NEFEROASE ȘI RARE - IMNR, BD BIRUIȘTEI, NR. 102, COMUNA PANTELIMON, RO (72) SÂRBU ANDREI, STR. VALEA OLTULUI, NR. 16, BL. A28, SC. C, ET. 2, AP. 37, SECTOR 6, BUCUREȘTI, RO; MARA ELEONORA LUMINIȚA, STR. HUȘI, NR. 4, BL. B35, SC. 3, ET. 1, AP. 39, SECTOR 4, BUCUREȘTI, RO; ABAGIU TRAIAN ALEXANDRU, STR. CIUREA, NR. 2-4, BL. P6A+B, SC. B, AP. 78, ET. 8, SECTOR 2, BUCUREȘTI, RO; MOȚOC ȘTEFANIA, STR. PAȘCANI, NR. 9, BL. TD35, ET. 10, AP. 64, SECTOR 6, BUCUREȘTI, RO; FRUTH - OPRÎȘAN VICTOR, STR. PLANTELOR, NR. 14, SECTOR 2, BUCUREȘTI, RO; IOVU HORIA, STR. MARIA TĂNASE, NR. 3, BL. 13, SC. 2, ET. 4, AP. 49, SECTOR 4, BUCUREȘTI, RO; GAREA SORINA, STR. PRĂSILEI, NR. 8, SECTOR 4, BUCUREȘTI, RO; BEDA MARIANA, STR. DOAMNA GHICA, NR. 6, BL. 3, SC. C, ET. 7, AP. 105, SECTOR 2, BUCUREȘTI, RO; SÂRBU LILIANA, STR. VALEA OLTULUI, NR. 16, BL. A28, SC. C, ET. 2, AP. 37, SECTOR 6, BUCUREȘTI, RO; RADU ANITA LAURA, STR. NICOLAE TITULESCU, NR. 17, BL. H3, SC. A, AP. 14, RÂMNICU-VĂLCEA, RO; DIMA ȘTEFAN OVIDIU, STR. ODOBEȘTI, NR. 5B, BL. M7-M7B, SC. B, AP. 72,

(21) a 2008 00229 A2

SECTOR 3, BUCUREȘTI, RO (54) **PROCEDEU DE OBTINERE A NITRURII DE SILICIU CU STRUCTURA DIRIJATĂ**

(57) Invenția se referă la un procedeu de obținere a nitrurii de siliciu cu structură dirijată, utilizată în industria materialelor ceramice. Procedeu conform invenției constă din punerea în contact a unei silice nanoporoase amorphe cu o soluție de acrilonitril conținând 0,2...1% azoizobutirodinitril, în raport de 1:2...1:3, după care are loc polimerizarea monomerului în porii silicei, la temperatura de 62...70°C, timp de 12...24 h, nanocompozitul obținut fiind supus apoi la două tratamente termice, la temperatura de 200...300°C, în aer, timp de 3...6 h, și apoi la temperatura de 500...600°C, în atmosferă oxidantă, timp de 2...4 h, iar în final nanocompozitul de silice și carbon este transformat în nitrura de siliciu, prin încălzire în curent de azot, la temperatura de 1400...1500°C.

Revendicări: 3

(21) a 2008 00301 A2 (51) **C01B 33/12** (2006.01) (22) 17.04.2008 (41) 30.10.2009/10/2009 (71) INSTITUTUL NAȚIONAL DE CERCETARE-DEZVOLTARE PENTRU METALE NEFEROASE ȘI RARE - IMNR, BD BIRUIȘTEI, NR. 102, COMUNA PANTELIMON, RO; INSTITUTUL NAȚIONAL DE CERCETARE-DEZVOLTARE PENTRU CHIMIE ȘI PETROCHIMIE - ICECHIM, SPLAIUL INDEPENDENȚEI, NR. 202, SECTOR 6, O.P. 35, C.P. 174, BUCUREȘTI, RO (72) MARA ELEONORA LUMINIȚA, STR. HUȘI, NR. 4, BL. B35, SC. 3, ET. 1, AP. 39, SECTOR 4, BUCUREȘTI, RO; VELEA TEODOR, STR. ZAMBILELOR, NR. 6, BL. 60, SC.1, ET. 2, AP. 5, SECTOR 2, BUCUREȘTI, RO; SÂRBU ANDREI, STR. VALEA OLTULUI, NR. 16, BL. A28, SC. C, ET. 2, AP. 37, SECTOR 6, BUCUREȘTI, RO; SÂRBU LILIANA, STR. VALEA OLTULUI, NR. 16, BL. A28, SC. C, ET. 2, AP. 37, SECTOR 6, BUCUREȘTI, RO; BEDA MARIANA, STR. DOAMNA GHICA, NR. 6, BL. 3, SC. C, ET. 7, AP. 105, SECTOR 2, BUCUREȘTI, RO; ABAGIU TRAIAN ALEXANDRU, STR. CIUREA, NR. 2-4, BL. P6A+B, SC. B, AP. 78, ET. 8, SECTOR 2, BUCUREȘTI, RO; MOȚOC ȘTEFANIA, STR. PAȘCANI, NR. 9, BL. TD35, ET. 10, AP. 64, SECTOR 6, BUCUREȘTI, RO; FRUTH - OPRÎȘAN VICTOR, STR. PLANTELOR, NR. 14, SECTOR 2, BUCUREȘTI, RO; GANEA SORINA ALEXANDRA, STR. PRĂSILEI, NR. 8, SECTOR 4, BUCUREȘTI, RO; ONISEI SILVIANA, STR. ION ȚUCULESCU, NR. 42A, BL. PM40, SC. C, AP. 147, SECTOR 3, BUCUREȘTI, RO; SÎRBU ELENA, STR. LT. ANTON IONESCU, NR. 26A, ROȘIORII

(21) a 2008 00301 A2

**DE VEDE, RO (54) SILICE MEZOPOROASĂ ȘI
PROCEDU DE OBTINERE A ACESTEIA**

(57) Invenția se referă la o silice cu structură mezo-poroasă, utilizată pentru obținerea materialelor ceramice, și la un procedeu pentru obținerea acesteia. Silicea conform invenției este cu structură amorfă la raze X, prezintă o distribuție granulometrică monomodală sau bimodală, cu o dimensiune medie a particulelor în domeniul 25...80 nm și 1300-4500 nm, o densitate de 1,82...2 g/cm³, o suprafață specifică de 250...400 mp/g și o dimensiune medie a porilor în domeniul 2,3...200 Å. Procedul conform invenției constă în solubilizarea serpentinitului micronizat cu o soluție de acid mineral, la temperatura de 80...97°C, timp de 1...2 h, separarea amestecului obținut, din care rezultă o turtă de silice care se spală de 3-5 ori cu apă la temperatura de 95...100°C, după care are loc o filtrare și o uscare într-un cuptor electric, la o temperatură de 80...95°C, timp de 3...6 h, rezultând și o soluție reziduală, care se tratează cu soluții alcaline la temperatura de 30...60°C, fiind obținuți compuși hidratați cu Fe sau Mg.

Revendicări: 1

Figuri: 4

(21) a 2008 00272 A2 (51) **C02F 1/28** ^(2006.01) (22) 11.04.2008 (41) 30.10.2009//10/2009 (71) PERETZ SANDU, STR. TĂTULEȘTI, NR. 1, BL. 103, SC. D, PARTER, AP. 32, SECTOR 4, COD 040831, BUCUREȘTI, RO (72) PERETZ SANDU, STR. TĂTULEȘTI, NR. 1, BL. 103, SC. D, PARTER, AP. 32, SECTOR 4, COD 040831, BUCUREȘTI, RO (54) **PROCEDU PENTRU REȚINEREA DERIVAȚILOR NITROFENOLICI DIN APELE REZIDUALE**

(57) Invenția se referă la un procedeu de obținere a unor bile de alginat și la utilizarea acestora ca adsorbanti pentru derivații nitrofenolici prezenți în apele reziduale provenite din procesele de fabricare a derivaților nitrofenolici, coloranților și pesticidelor. Procedul conform invenției constă din amestecarea a 1...4 părți pulbere de alginat de sodiu având greutatea moleculară medie de 120...160 kDa cu 96...99 părți apă demineralizată, amestecul se încălzește la o temperatură de 40...50°C, sub agitare continuă timp de 3...4 h, după care soluția rezultată se pune în contact cu o soluție de clorură de calciu de concentrație 2...4,5%, din care rezultă bile de alginat de calciu, cu un diamteru de 1...5 mm, care se mențin în aceeași

(21) a 2008 00272 A2

soluție timp de 10...14 h, pentru maturare, apoi se introduc într-o soluție de clorură ferică de concentrație 2...2,7%, timp de 14...17 h, din care rezultă bile alginat dopate cu ioni ferici care, în continuare, se tratează cu o soluție de bromură de dodeciltrimetilamoniu de concentrație 0,5...1%, timp de 10...30 min, pentru complexare. Bilele de alginat, conform invenției, se utilizează în cantitate de 0,30...0,45 Kg la 100 l apă, rezultând o retenție a poluanților nitrofenolici de 92...98%.

Revendicări: 2

(21) a 2008 00221 A2 (51) **C02F 7/00** ^(2006.01), **C02F 9/00** ^(2006.01); (22) 25.03.2008 (41) 30.10.2009//10/2009 (71) HONCIUC NICULAI, STR. BOGDAN ALEXANDRU, NR. 5, BL. 10, SC. E, AP. 10, COD 500239, BRAȘOV, RO (72) HONCIUC NICULAI, STR. BOGDAN ALEXANDRU, NR. 5, BL. 10, SC. E, AP. 10, COD 500239, BRAȘOV, RO (54) **INSTALAȚIE ȘI METODĂ DE EPURARE APE UZATE**

(57) Invenția se referă la o instalație și la o metodă de epurare a apei uzate, de preferință, a apei menajere conținând materiale organice și compuși ai azotului. Instalația conform invenției cuprinde un compartiment (1) de decantare, ce este prevăzut superior cu o gură (GV) de vizitare, cu capac, și cu care comunică cu o tubulatură (IN) de acces a apei uzate în compartiment (1), sub un nivel minim al apei decantate fiind plasate două prize (11 și 11') de acces, decalate între ele pe verticală, ale unui dispozitiv de transfer al apei într-un compartiment (2) de tratare biologică a apei, care este prevăzut cu altă gură (GV) de vizitare, cu capac, și în care, la partea sa inferioară, este plasat excentric un dispozitiv (21) de aerare, iar în zona sa mediană, sub nivelul apei epurate, este situată o priză

(21) a 2008 00221 A2

(22) de acces al unui dispozitiv de evacuare a apei epurate printr-o tubulatură (EV), în apropierea dispozitivului (21) de aerare fiind plasate două prize (23 și 23') de acces, decalate între ele pe verticală, ale unui dispozitiv de retur al nămolului în compartimentul (1) de decantare, între compartimente (1 și 2) fiind dispus un perete (PD) despărțitor. Metoda conform invenției cuprinde efectuarea returului nămolului din compartimentul (2) biologic în compartimentul (1) de decantare, ce este dublat de un retur de apă, care corespunde unui raport cantitativ între apa returnată și apa evacuată în plaja 1/3 la 1/1, raportul cantitativ având în vedere durata completă a unui ciclu de epurare, între transferul apei după decantare, ce inițiază ciclul, și evacuarea apei epurate, care îl finalizează, pe durata unui ciclu de epurare normală returnurile fiind făcute minimum o dată până la de patru ori, returnurile de nămol din compartimentul (2) biologic în compartimentul (1) de decantare alternând cu returnurile de apă amintite.

Revendicări: 32

Figuri: 15

(21) a 2008 00221 A2

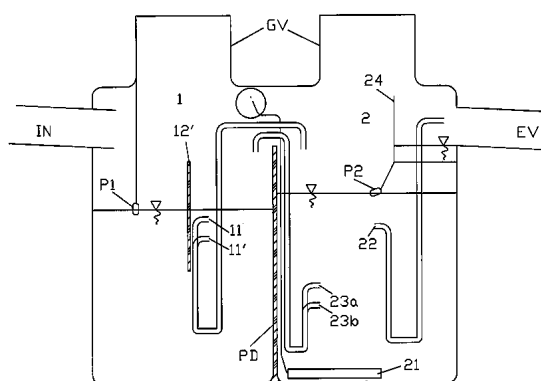


Fig. 14

(21) a 2009 00410 A0 (51) **C04B 28/04** ^(2006.01) (22) 01.06.2009 (41) 30.10.2009//10/2009 (71) ILICA IOAN, STR. HENRI COANDĂ, NR. 2, TIMIȘOARA, RO (72) ILICA IOAN, STR. HENRI COANDĂ, NR. 2, TIMIȘOARA, RO (54) **COMPOZIȚIE DE PIATRĂ ARTIFICIALĂ DECO-RATIVĂ**

(57) Invenția se referă la o compoziție de piatră artificială, utilizată pentru forme ambientale, arhitecturale și sculpturale. Compoziția conform invenției este constituită, în procente în greutate, din 31...40% ciment alb, 55...67% feldspat sodic, 7...15% cuarț micogranulat, 5...10% filer de carbonat de calciu, 1...2% mică, 0,4...0,7% lignosulfonat.

Revendicări: 3

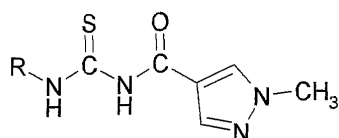
(21) a 2009 00395 A0 (51) **C06F 1/14** ^(2006.01), **C06F 3/08** ^(2006.01); (22) 22.05.2009 (41) 30.10.2009//10/2009 (71) PETCU CĂTĂLIN DĂNUȚ, STR. GRIGORE IONESCU, NR. 61, BL. T75, SC. A, ET. 1, AP. 5, SECTOR 2, BUCUREȘTI, RO (72) PETCU CĂTĂLIN DĂNUȚ, STR. GRIGORE IONESCU, NR. 61, BL. T75, SC. A, ET. 1, AP. 5, SECTOR 2, BUCUREȘTI, RO (54) **PROCEDEU ȘI COMPOZIȚIE PENTRU TRASAREA PASTEI FOSFORICE LA CHIBRITURILE PERSONALIZATE**

(57) Invenția se referă la o compoziție de pastă fosforică și la un procedeu de aplicare a acestei paste pe cutiile de chibrituri personalizate, sub forma dorită de utilizator, cu aplicabilitate în industria chibriturilor. Compoziția pastei fosforice, conform invenției, este caracterizată prin aceea că este alcătuită din 35-55 părți în greutate lac PolyPlast PY383, 25-45 părți în greutate fosfor roșu, 3-5 părți în greutate pigment de culoare și 15-25 părți în greutate thinner ZV 757. Procedeu de aplicare a pastei fosforice, conform invenției, este caracterizat prin aceea că se utilizează o sită serigrafică de 77-90, care se expune și se dezvoltă în conformitate cu filmul dorit, după care pasta fosforică este trecută prin sită și depusă pe coala de carton de două ori.

Revendicări: 2

(21) a 2009 00426 A0 (51) **C07D 213/75** ^(2006.01); **C07C 335/26** ^(2006.01); (22) 11.06.2009 (41) 30.10.2009//10/2009 (71) UNIVERSITATEA DE MEDICINĂ ȘI FARMACIE "CAROL DAVILA", STR. DIONISIE LĂPU, NR. 37, SECTOR 1, BUCUREȘTI, RO (72) NIȚULESCU GEORGE MIHAI, NR. 82, SĂRATA MONTEORU, RO; MISSIR ALEXANDRU VASILE, STR. TURDA, NR. 106, BL. 32, SC. 2, ET. 6, AP. 78, SECTOR 1, BUCUREȘTI, RO; DRĂGHICI CONSTANTIN, BD TIMIȘOARA, NR. 49, BL. CC6, SC. A, ET. 2, AP. 7, SECTOR 6, BUCUREȘTI, RO; CHIFIRIUC MARIANA CARMEN, STR. TUZLA, NR. 1, BL. 11, SC. B, ET. 4, AP. 56, SECTOR 2, BUCUREȘTI, RO; DIȚU LIA MARA, BD REPUBLICII, NR. 183, BL. 8C1, AP. 31, PLOIEȘTI, RO (54) **TIUREIDE ALE ACIDULUI 1-METIL-1H-4-PIRAZOL-CARBOXILIC ȘI PROCEDEU DE PREPARARE A ACESTORA**

(57) Invenția se referă la tioureide ale acidului 1-metil-1H-4-pirazol-carboxilic și la un procedeu de preparare a acestora, tioureide utilizate ca agenți cu activitate antibacteriană. Tioureidele acidului 1-metil-1H-4-pirazol-carboxilic, conform invenției, sunt derivați N-acilați ai tioureei cu formula generală:



(21) a 2009 00426 A0

în care R reprezintă un radical alchil liniar sau ramificat, cicloalchil, alchenil, alchinil, aralchil, aril nesubstituit, mono- sau polisubstituit cu radicali alchil, aralchil, acil, halogen, -NO₂, -NH₂, heterociclu cu N, S, O. Procedeu de obținere, conform invenției, constă din prepararea într-o primă etapă a clorurii acidului 1-metil-1H-4-pirazol-carboxilic, care în etapa a doua este încălzită la reflux în prezență de tiocianat de amoniu, în mediu de acetona anhidră, rezultând 1-metil-1H-4-pirazol-carbonil izocianat care, prin reacția cu amine, conduce la obținerea unor derivați N-acilați ai tioureei.

Revendicări: 4

(21) a 2008 00282 A2 (51) **C08L 29/04** ^(2006.01); **C12Q 1/00** ^(2006.01); (22) 16.04.2008 (41) 30.10.2009//10/2009 (71) UNIVERSITATEA DIN BUCUREȘTI, BD MIHAIL KOGĂLNICEANU, NR. 36-46, SECTOR 5, BUCUREȘTI, RO (72) UDREA ION, INTRAREA VASILE PĂUN, NR. 5, AP. 12 SECTOR 5, BUCUREȘTI, RO; SÂRBU ANDREI, STR. VALEA OLTULUI, NR. 16, BL. A28, SC. C, ET. 2, AP. 37, SECTOR 6, BUCUREȘTI, RO; NECHIFOR GHEORGHE, ALEEA SLĂTIOARA, NR. 4, BL. C2, SC. 2, ET. 1, AP. 19, SECTOR 4, BUCUREȘTI, RO; RADU GABRIEL LUCIAN, ALEEA ROTUNDĂ, NR. 4, BL. H6, SC. D, AP. 61, SECTOR 3, COD 032705, BUCUREȘTI, RO; BEDA MARIANA, STR. DOAMNA GHICA, NR. 6, BL. 3, SC. C, ET. 7, AP. 105, SECTOR 2, BUCUREȘTI, RO; SÂRBU LILIANA, STR. VALEA OLTULUI, NR. 16, BL. A 28, SC. C, ET. 2, AP. 37, SECTOR 6, BUCUREȘTI, RO; NEAȚA MARIAN, SAT CHIRIACU, COMUNA IZVOARELE, RO; MIHALACHE NICOLETA, STR. CONSTANTIN BREZEANU, NR. 4, BL. C1, SC. A, ET. 4, AP. 14, PLOIEȘTI, RO (54) **MEMBRANE POLIMERICE CONȚINÂND ENZIME IMOBILIZATE COVALENT PE POLIMERI IMPRENTAȚI MOLECULAR ȘI PROCEDEU DE OBTINERE A ACESTORA**

(57) Prezenta invenție se referă la membrane polimerice conținând enzime immobilizate covalent pe polimeri imprentați molecular, și procedeu de obținere a acestora, cu aplicații în biosenzori enzimatici pentru poluanți din ape. Produsul conform invenției

(21) a 2008 00282 A2

este reprezentat de membranele polimerice care conțin enzime immobilizate covalent, caracterizate de o sensibilitate și selectivitate crescută. Procedeu conform invenției constă în prepararea unei soluții cu concentrație de 8-12% polimer și 8-10% pesticid, prin dizolvarea alcoolului polivinilic timp de 3...4 h la 70...80°C, în dimetilsulfoxid, din care se obțin membrane prin tragere pe o placă de sticlă care sunt fie uscate la 105...115°C, timp de 45...60 min, la 20...30 mm col Hg, fie imersate rapid în baie de coagulare conținând alcool izopropilic și dimetilsulfoxid la 105...115°C, urmând tratarea termică a membranelor timp de 5...10 min, acetalizarea timp de 15...30 min la 145...155°C, într-o baie de acetalizare, spălarea cu apă demineralizată până la neutralizare, uscarea, extragerea în metanol sau cloroform timp de 30...60 min, spălarea, apoi membranele sunt folosite ca suport pentru immobilizarea covalentă a enzimelor, prin tratarea cu o soluție de acetilcolinesterază sau tirozinază în tampon fosfat, timp de 90...150 min, la 4...22°C.

Revendicări: 6

(21) a 2008 00317 A2 (51) **C09D 195/00** ^(2006.01); **C08L 95/00** ^(2006.01); (22) 23.04.2008 (41) 30.10.2009//10/2009 (71) MIȘCOL SOTIR, STR. TEIUL DOAMNEI, NR. 108, BL. 15, AP. 74, SC. 1, SECTOR 1, BUCUREȘTI, RO; MELINTE ARISTIDE SERGIU, STR. ALEXANDRU CEL BUN, NR. 24, BL. T17A, SC. A, AP. 1, SECTOR 2, BUCUREȘTI, RO; MIȘCOL RADU MIHNEA, ȘOSEAUA COLENTINA, NR. 20, BL. 9B, SC. C, AP. 131, SECTOR 2, BUCUREȘTI, RO (72) MIȘCOL SOTIR, STR. TEIUL DOAMNEI, NR. 108, BL. 15, AP. 74, SC. 1, SECTOR 1, BUCUREȘTI, RO; MELINTE ARISTIDE SERGIU, STR. ALEXANDRU CEL BUN, NR. 24, BL. T17A, SC. A, AP. 1, SECTOR 2, BUCUREȘTI, RO; MIȘCOL RADU MIHNEA, ȘOSEAUA COLENTINA, NR. 20, BL. 9B, SC. C, AP. 131, SECTOR 2, BUCUREȘTI, RO (54) **COMPOZIȚIE BITUMINOASĂ PELICULOGENĂ CU PIGMENT DE ALUMINIU**

(57) Invenția se referă la o compoziție bituminoasă utilizată pentru protecția suprafețelor cum ar fi cele din beton, cărămidă, metalice, lemn ș.a. Compoziția conform invenției conține: bitum industrial cu punct de înmuiere 82...92°C sau bitum multigrad cu punct de înmuiere 64...72°C; elastomer stiren-izopren-stiren; aditiv umectant-dispersant, cum ar fi propilen diamina sau propilen poliamina; pastă de aluminiu și solvent, cum ar fi toluen sau tricloretilenă.

Revendicări: 1

(21) a 2008 00251 A2 (51) **C10L 1/02** ^(2006.01) (22) 08.04.2008 (41) 30.10.2009//10/2009 (71) INSTITUTUL NAȚIONAL DE CERCETARE-DEZVOLTARE PENTRU CHIMIE ȘI PETROCHIMIE-ICECHIM, SPLAIUL INDEPENDENȚEI, NR. 202, SECTOR 6, BUCUREȘTI, RO (72) STEPAN EMIL, BD TIMIȘOARA, NR. 49, BL. CC6, SC. A, ET. 3, AP. 12, SECTOR 6, BUCUREȘTI, RO; VELEA SANDA, STR. ZAMBILELOR, NR. 6, BL. 60, ET. 2, AP. 5, SECTOR 2, BUCUREȘTI, RO; ȘERBAN SEVER VASILE, BD KOGĂLNICEANU, NR. 49, SC. A, ET. 2, AP. 12, SECTOR 5, BUCUREȘTI, RO (54) **PROCEDEU DE OBTINERE A BIOCARBURANTULUI DIESEL DIN DEȘURI**

(57) Invenția se referă la un procedeu de obținere a unui biocarburant cu care este alimentat un motor diesel. Procedeu conform invenției constă din aceea că se tratează deșeurile având un conținut ridicat de grăsimi cu 3...10% în greutate un acid mineral la temperatura de 80...100°C, timp de 15...30 min, rezultând o suspensie cu un pH egal cu 3,5...4, care în continuare se tratează sub agitare cu 5...20% biocarburant brut, obținut din deșuri vegetale, se separă suspensia proteică, iar soluția de materii grase se tra-

(21) a 2008 00251 A2

tează cu 0,3...1% în greutate față de soluția de materii grase un hidroxid alcalin dizolvat în metanol, la temperatura de 60...70°C, timp de 45...60 min, se separă prin decantare glicerina brută de biocombustibilul brut care se supune purificării, iar după îndepărtarea volatilelor se filtrează printr-un strat granular, rezultând un biocarburant.

Revendicări: 2

(21) a 2008 00309 A2 (51) **C10L 5/48** ^(2006.01); **C10L 5/44** ^(2006.01); (22) 21.04.2008 (41) 30.10.2009//10/2009 (71) POPESCU CRISTIAN DANIEL, STR. MUNTENIA, BL. E10, SC. A, AP. 17, MIOVENI, RO (72) POPESCU CRISTIAN DANIEL, STR. MUNTENIA, BL. E10, SC. A, AP. 17, MIOVENI, RO (54) **METODĂ DE FABRICARE A BRICHETELOR COMBUSTIBILE PRIN LIERE CU DEȘEU ORGANIC INDUSTRIAL. INSTALAȚIE DE REALIZARE A ACESTORA**

(57) Invenția se referă la o metodă și o instalație de fabricare a unor brichete combustibile. Metoda conform invenției constă din amestecarea unor deșuri, rezultate de la distilarea rachiului de prune ca liant, cu resturi vegetale ierboase și/sau lemnoase, compactarea acestora la o presiune, în funcție de cantitatea de liant folosită, rezultând un combustibil sub formă de brichete. Instalația conform invenției este compusă dintr-un alimentator (b) cu melc, al cărui ax antrenează, printr-un reductor (f), un disc (e) pe care se află un bolț de antrenare și o camă (d) de blocare, o matriță (a) cu o cameră care, odată umplută cu amestec de compactare, este antrenată o secvență de

(21) a 2008 00309 A2

rotație în dreptul unui dispozitiv (c) de presare comandat mecanic, aflat în legătură cu un ejector pentru evacuarea brichetelor combustibile.

Revendicări: 1

Figuri: 5

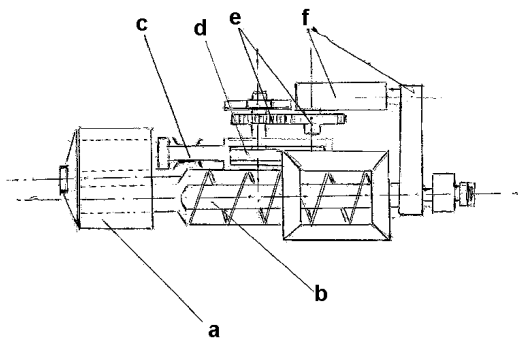


Fig. 1

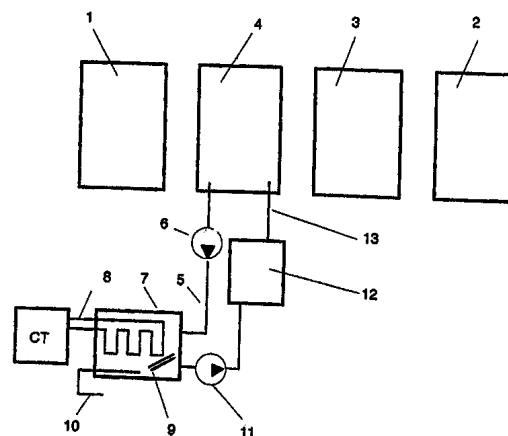
(21) a 2008 00247 A2 (51) **C23C 2/06** (2006.01) (22) 02.04.2008 (41) 30.10.2009//10/2009 (71) BULEA CAIUS CASIU, STR. CONSTANTIN DOBROGEANU GHEREA, NR. 13, BISTRIȚA, JUDEȚUL BISTRIȚA-NĂSĂUD, RO (72) BULEA CAIUS CASIU, STR. CONSTANTIN DOBROGEANU GHEREA, NR. 13, BISTRIȚA, JUDEȚUL BISTRIȚA-NĂSĂUD, RO (54) **PROCEDU ȘI INSTALAȚIE DE ZINCARE TERMICĂ**

(57) Invenția se referă la un procedeu și la o instalație de zincare termică a unei suprafețe metalice. Procedul conform invenției constă în degresarea cu o soluție acidă a unei suprafețe metalice, care este supusă unei decapări cu acid clorhidric, tratării cu fondant purificat în prealabil și apoi zincării termice. Instalația conform invenției este compusă dintr-o cuvă (1) cu zinc topit, o cuvă (2) de degresare, o cuvă (3) de decapare, o cuvă (4) cu fondant, conectată la o cuvă (7) de purificare a fondantului, precum și dintr-un schimbător (8) de căldură, niște plăci (9) de zinc, un circuit (10) de barbotare cu aer și un filtru (12) presă, pentru filtrarea fondantului.

Revendicări: 1

Figuri: 1

(21) a 2008 00247 A2



(21) a 2009 00436 A0 (51) **C30B 30/00** (2006.01) (22) 12.06.2009 (41) 30.10.2009//10/2009 (71) INSTITUTUL NAȚIONAL DE CERCETARE-DEZVOLTĂRE PENTRU ELECTROCHIMIE ȘI MATERIE CONDENSATĂ, STR. A. P. PODEANU, NR. 144, TIMIȘOARA, RO (72) NOVAconi ȘTEFAN, STR. DUNĂREA, NR. 192, GHIRODA, RO; GROZESCU IOAN, STR. DUNĂREA, NR. 160, GHIRODA, RO; LAZAU CARMEN, STR. AEROPORT, NR. 9, TIMIȘOARA, RO; NIȚU MARIAN, STR. PL. ANDRONEȘCU, NR. 1, TIMIȘOARA, RO; VLAZAN PAULINA, STR. GHEORGHE OȘTROVICH, NR. 12, BL. 115, AP. 12, TIMIȘOARA, RO (54) **METODĂ HIDROTERMALĂ RAPIDĂ DE OBTINERE A NANOMATERIALELOR PRIN IMERSAREA AUTOCLAVEI ÎN BAIĂ TERMOSTATĂ DE SĂRURI ÎN TOPITURĂ SAU DE ULEIURI SILICONICE**

(57) Invenția se referă la o metodă de obținere a unor nanomateriale pentru aplicații în domeniul medicină, energie solară, purificare fotocatalitică, agricultură, energetică și construcții. Metoda conform invenției constă în imersarea unei autoclave închisă ermetic, conținând un material precursor, într-o baie termostatăă ce conține un amestec de săruri în topitură sau uleiuri siliconice, se menține autoclava în baie la temperatura de 150...500°C, timp de 10...20 min, în funcție de dimensiunea dorită a nanoparticulelor, după care autoclava se extrage din baie și se imersează în apă rece, pentru o răcire rapidă a nanomaterialului obținut.

Revendicări: 5

Figuri: 1

(21) a 2008 00246 A2 (51) **E02D 29/12** ^(2006.01); **E02D 29/14** ^(2006.01); (22) 02.04.2008 (41) 30.10.2009//10/2009 (71) OLARU LUCIAN ADAM CRISTIAN, STR. AVRAM IANCU, NR. 2, BL. B, AP. 8, C. P. 510085, ALBA-IULIA, RO (72) OLARU LUCIAN ADAM CRISTIAN, STR. AVRAM IANCU, NR. 2, BL. B, AP. 8, ALBA-IULIA, JUDEȚUL ALBA, RO (54) **PROCEDEU DE NIVELARE A GURILOR CĂMINELOR DE VIZITARE**

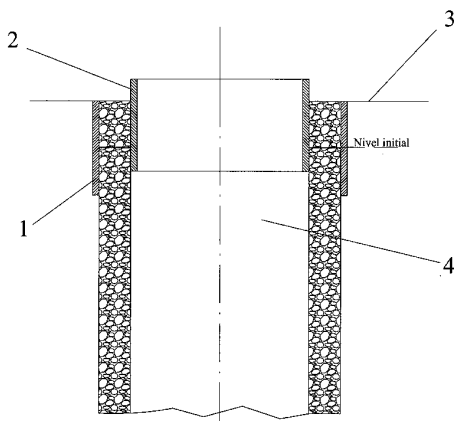
(57) Invenția se referă la un procedeu de nivelare a unei guri a unui cămin de vizitare. Procedeu conform invenției constă în plasarea în jurul unei guri (4) a unui cămin de vizitare, la exteriorul acesteia, a unui inel (1) metalic exterior, astfel încât suprafața superioară a inelului (1) exterior să se situeze la același nivel cu o suprafață (3) adiacentă refăcută, apoi au loc dispunerea și fixarea în interiorul gurii (4) căminului de vizitare a unui inel (2) metalic interior, astfel încât suprafața superioară a acestuia să depășească nivelul suprafeței superioare a inelului (1) exterior, iar suprafața inferioară a inelului (2) interior să fie sub nivelul inițial al gurii (4) căminului de vizitare, în continuare fiind făcută turnarea unui strat de beton într-un spațiu definit între cele două

(21) a 2008 00246 A2

inele (1 și 2), exterior și interior, până la nivelul suprafeței superioare a inelului (1) exterior, iar în final este realizată demontarea inelelor (1 și 2) exterior și interior, după întărirea betonului.

Revendicări: 2

Figuri: 1



(21) a 2008 00790 A1 (51) **E04C 5/01** ^(2006.01); **E04H 9/02** ^(2006.01); (22) 02.10.2008 (41) 30.10.2009//10/2009 (71) MANAGEMENT PROIECT S.R.L., STR. NICOLAE TITULESCU, BL. 5, SC. 1, AP. 39, COD 210219, TÂRGU-JIU, RO (72) ECOBESCU IOAN, STR. MINERILOR, BL. 2, SC. 2, AP. 25, TÂRGU-JIU, RO (54) **CONSTRUCȚIE ANTISEISM**

(57) Invenția se referă la o construcție antiseism, a cărei armături de rezistență din fier beton are particularitatea de a absorbi cvasi-uniform vibrațiile seismice. Construcția conform invenției are o structură de rezistență constituită astfel încât între două puncte (1) de sprijin succesive, fiecare armătură este compusă din două sau mai multe spirale (2) din fier beton, în formă de arc cilindric, ce formează niște tuburi (3-1 și 3-2) cilindrice antivibratoare, spiralele (2) sunt montate perechi, având niște sensuri (4 și 5) ascendente opuse, orar și, respectiv, antiorar, fiecare dintre tuburile (3-1 și 3-2) cilindrice antivibratoare sunt introduse coaxial unul în celălalt, având spiralele (2) poziționate tangențial între ele și simetrice față de o axă longitudinală a unui tub (6) dual antivibrator, spiralele (2) tuburilor (3-1 și 3-2) cilindrice antivibratoare asamblate formând un singur tub (6) dual antivibrator, pentru realizarea unei amortizări cvasi-uniforme a undelor seismice, în toată structura,

(21) a 2008 00790 A1

între un tub (12) dual antivibrator orizontal care se sprijină pe un tub (11) dual antivibrator vertical fiind dispus unul sau mai multe tuburi (8) duale antivibratoare racord, care au proiecția pe un plan transversal, curbilinie sau poligonală, constantă sau variabilă.

Revendicări: 2

Figuri: 4

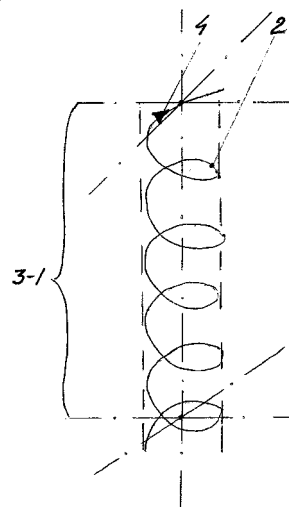


Fig. 1

Cu raport de documentare publicat la data de 30.10.2009

(21) a 2009 00384 A0 (51) **E21B 15/00** (2006.01) (22) 18.05.2009 (41) 30.10.2009//10/2009 (71) INSTITUTUL NAȚIONAL DE CERCETARE-DEZVOLTARE PENTRU UTILAJ PETROLIER-IPCUP, PIAȚA 1 DECEMBRIE 1918, NR. 1, PLOIEȘTI, RO (72) MATEI ION, STR. DUCA VODĂ, NR. 1, BL. 35D3, AP. 5, PLOIEȘTI, RO; IANACHE MIRCEA, STR. LUPENI, NR. 84, PLOIEȘTI, RO (74) INVENTA - AGENȚIE DE PROPRIETATE INTELECTUALĂ S.R.L., BD CORNELIU COPOSU, NR. 7, BL. 104, SC. 2, AP. 31, SECTOR 3, BUCUREȘTI (54) **MAST PENTRU INSTALAȚII DE FORAJ**

(57) Invenția se referă la un mast care intră în componența unei instalații de foraj de medie și mare adâncime, aceasta fiind o construcție metalică, destinată să preia sarcinile de la sistemul macara - geamblac și de a le transmite la sol. Mastul conform invenției este o construcție metalică troncopiramidală, constituită dintr-un rând de tronsoane (1 și 2) stânga și dreapta, realizate din profile laminare deschise, în formă de "H", amplasate simetric față de axa instalației de foraj, la partea superioară a lor așezându-se un geamblac (A) al instalației de foraj; rândurile de tronsoane (1 și 2) se assemblează demontabil între ele cu un sistem de traverse și diagonale (3), realizând o

(21) a 2009 00384 A0

secțiune a structurii metalice în formă de "U", geamblacul, tronsoanele fiecărui rând și diagonalele (3) asamblându-se între ele printr-un sistem (4) limbă-furcă-bolț, rând de tronsoane care face legătura mastului cu o substructură (B) a instalației de foraj, prin intermediul unor articulații (5) sferice, articulații fixate la partea inferioară a substructurii (B), rând de tronsoane care se sprijină și prin intermediul a două cricuri (6) identice, pe suprafața unui pod (C) al sondei, mast pe care este fixat articulat un pod (7) podar, prin două contrafișe (8) identice, și care este asigurat prin două ancore (9) identice, mastul asamblându-se și dezamblându-se în poziție orizontală, așezat pe o capră (I) mobilă și cu ajutorul unui suport (H), mastul fiind coborât la orizontală sau ridicat vertical cu ajutorul unui sistem (10) de cabluri și role montate pe mast și pe o structură (B), și acționat de un sistem (G) macara - geamblac al instalației de foraj.

Revendicări: 7

Figuri: 22

(21) a 2009 00384 A0

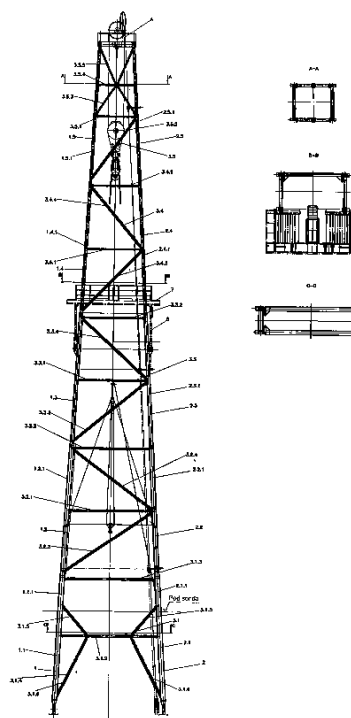


Fig. 1

(21) a 2008 00761 A0 (51) **E21B 21/02** (2006.01) (22) 29.09.2008 (41) 30.10.2009//10/2009 (71) DESPA S.R.L., STR. CONSTANTIN BRÂNCOVEANU, NR. 5, TÂRGOVIȘTE, RO (72) COCEAȘU ȘTEFAN, STR. CETĂȚII, NR. 37, TÂRGOVIȘTE, RO; PAVEL SORIN, STR. REVOLUȚIEI, BL. C6, AP. 4, TÂRGOVIȘTE, RO; GHEORGHIU SORIN, STR. PRIMĂVERII, NR. 14, MEDIAȘ, RO; STOICA LUCIAN, STR. N. TITULESCU, NR. 43, PLOIEȘTI, JUDEȚUL PRAHOVA, RO; PETRESCU AURELIAN, STR. CĂPȘUNELOR, NR. 22, BUZĂU, RO (54) **SISTEM DE PRELUARE A MOMENTULUI REACTIV LA CAPUL HIDRAULIC MOTOR**

(57) Invenția se referă la un sistem de preluare a momentului reactiv ce apare la un cap hidraulic motor în timpul operației de antrenare a unei garnituri de prăjini de forare cu care este echipată o instalație de forare sau o instalație de reparații a unei sonde de țigă și gaze. Sistemul conform invenției este alcătuit dintr-un ghidaj (1) de tip prăjină, având la exterior o formă hexagonală sau pătrată, fixat în partea superioară de un corp (2) al unui cap (3) hidraulic motor, care permite trecerea printr-un striper (5) fixat de un cap (6) de coloană al unei sonde (7), striperul (5) fiind prevăzut în partea superioară

(21) a 2008 00761 A0

cu un alt ghidaj (8) fix profilat la interior, având același profil ca și ghidajul (1), asigurând astfel preluarea momentului reactiv ce apare în corpul (2) capului (3) hidraulic motor, în timpul lucrului, și transmiterea acestuia la capul (6) de coloană al sondei (7).

Revendicări: 1

Figuri: 3

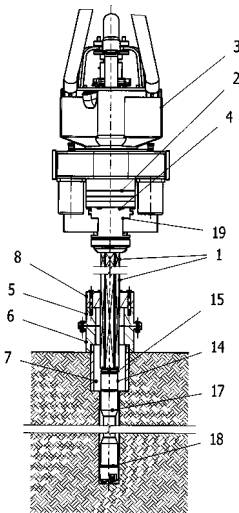


Fig. 1

(21) a 2008 00212 A2 (51) **F04C 15/00** ^(2006.01), **H02K 7/00** ^(2006.01); (22) 18.03.2008 (41) 30.10.2009//10/2009 (71) INOE 2000 - INSTITUTUL DE CERCETĂRI PENTRU HIDRAULICĂ ȘI PNEUMATICĂ, STR. CUȚITUL DE ARGINT, NR. 14, SECTOR 4, O.P. 28, BUCUREȘTI, RO (72) IONIȚĂ NICULAE, ȘOSEAUA ALEXANDRIEI, NR. 94, BL. PC11, AP. 38, SECTOR 5, O.P. 51, BUCUREȘTI, RO (54) **ELECTROPOMPĂ CU PISTOANE AXIALE**

(57) Invenția se referă la o electropompă rotativă hidraulică, cu pistoane radiale, cu antrenare electrică proprie, ce intră în alcătuirea unei instalații hidraulice de acționare, ce funcționează cu ulei mineral. Electropompa conform invenției are o carcasă (1) în care este fixat un stator (2) bobinat, ce poate fi alimentat cu curent electric din exterior, și un rotor (3) având fixat pe exteriorul său un subansamblu (4) magnetic la care este atașată și o elice (5) de ventilator, iar la interior sunt dispuse niște pistoane (6) axiale care se sprijină, prin intermediul unor bile, pe un disc (7) înclinat, presat într-un capac (8) de închidere care, prin culisare în timpul rotirii electromagnetice, pot aspira și refula ulei hidraulic printr-o placă (9) de distribuție presată într-un capac (10) de

(21) a 2008 00212 A2

racordare hidraulică, etanșarea interioară a compartimentului de ulei fiind asigurată de niște simeringuri (11.1 și 11.2).

Revendicări: 1

Figuri: 2

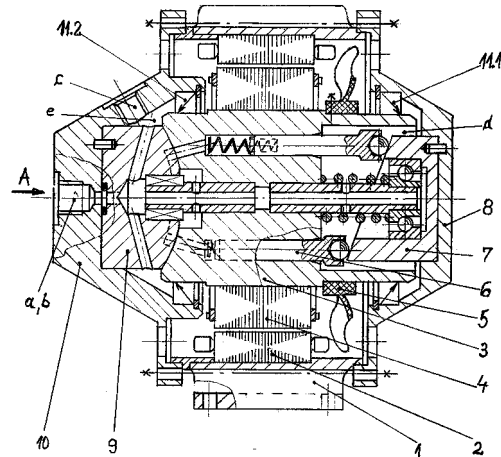


Fig. 1

(21) a 2008 00236 A2 (51) **F04C 15/00** ^(2006.01), **H02K 7/00** ^(2006.01); (22) 28.03.2008 (41) 30.10.2009//10/2009 (71) INOE 2000 - INSTITUTUL DE CERCETĂRI PENTRU HIDRAULICĂ ȘI PNEUMATICĂ, STR. CUȚITUL DE ARGINT, NR. 14, SECTOR 4, O.P. 28, BUCUREȘTI, RO (72) IONIȚĂ NICULAE, ȘOSEAUA ALEXANDRIEI, NR. 94, BL. PC11, AP. 38, SECTOR 5, O.P. 51, BUCUREȘTI, RO (54) **ELECTROPOMPĂ DUBLĂ CU PISTOANE AXIALE**

(57) Invenția se referă la o electropompă rotativă hidraulică, cu pistoane axiale, care poate furniza două debite diferite sau un singur debit cumulat cu antrenare electrică proprie, care poate intra în alcătuirea unei instalații hidraulice de acționare, ce funcționează cu ulei mineral. Electropompa conform invenției are în componență o carcasă (1) în care este fixat un stator (2) bobinat, alimentat de la o sursă de curent electric, în raport cu care este învârtit un rotor (3) ce are montate la exterior un subansamblu (4) magnetic și o elice (5) de ventilator, în interiorul căruia culisează niște pistoane (6) axiale, așezate în număr impar, pe un diametru de divizare, și niște pistoane (7) axiale, așezate tot în număr impar, dar pe un alt diametru de divizare, și decalate față de pistoanele (6) axiale amintite anterior, acestea din urmă fiind susținute de un disc (9) înclinat, ce realizează prin culisare o anumită poziționare a acestora, care

(21) a 2008 00236 A2

conduce la o furnizare a unui anumit debit de ulei, iar celelalte pistoanele (7) axiale fiind susținute de un alt disc (8) înclinat, realizează un alt debit de ulei, debite care pot fi refulate separat, printr-un capac (11) de racordare hidraulică, sau debitele pot fi cumulate prin re poziționarea unor dopuri (13.1 și 13.2) filetate.

Revendicări: 2

Figuri: 5

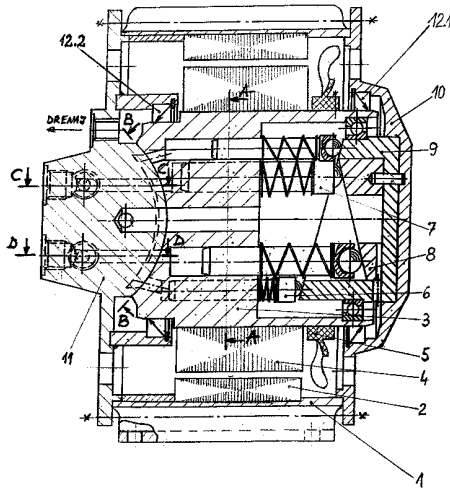


Fig. 1

(21) a 2008 00320 A2 (51) **F15B 3/00** ^(2006.01) (22) 24.04.2008 (41) 30.10.2009//10/2009 (71) INOE 2000 - INSTITUTUL DE CERCETĂRI PENTRU HIDRAULICĂ ȘI PNEUMATICĂ, STR. CUȚITUL DE ARGINT, NR. 14, SECTOR 4, O.P. 28, BUCUREȘTI, RO (72) IONIȚĂ NICULAE, ȘOSEAUA ALEXANDRIEI, NR. 94, BL. PC11, AP. 38, SECTOR 5, O.P. 51, BUCUREȘTI, RO (54) **MULTIPLICATOR HIDRAULIC DE DEBIT SAU PRESIUNE**

(57) Invenția se referă la un multiplicator de debit sau de presiune, destinat instalațiilor hidraulice de acționare. Multiplicatorul conform invenției se compune dintr-o carcasă (1) tubulară în care este dispus un rotor (2) lăgăruit pe un ax (3) tubular în care sunt plasate un număr impar de pistoane (4) axiale, care, împreună cu niște bușe (5) de separație, formează două camere (a și b) de compresie, al căror volum diferit determină un raport de multiplicare, pistoanele (4) axiale sprijinindu-se prin intermediul unor arcuri și bile de apăsare, pe un disc (6) înclinat, rotorul (2) fiind închis cu un disc (7) de distribuție, care face legătura hidraulică, prin intermediul a două rânduri de găuri, cu un capac (8) de alimentare, care

(21) a 2008 00320 A2

se sprijină frontal pe acesta și care dispune de niște orificii (c, d și e) de racordare hidraulică și de niște fante (f, g, h și i) semicirculare.

Revendicări: 2

Figuri: 2

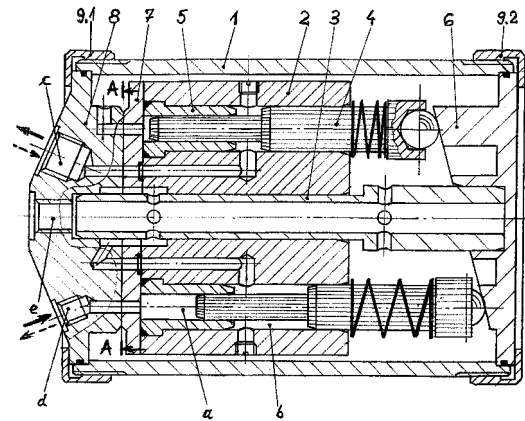


Fig. 1

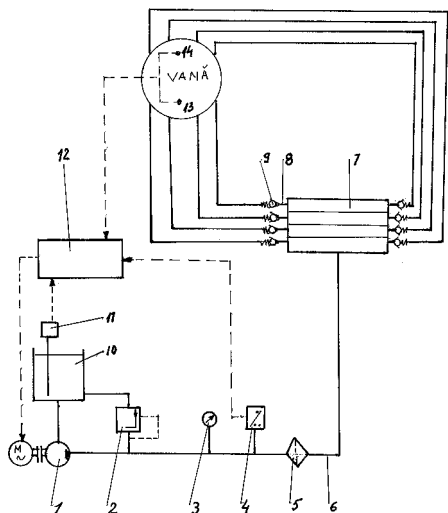
(21) a 2009 00346 A0 (51) **F16N 7/38** ^(2006.01); **F16N 29/04** ^(2006.01); **F16N 7/00** ^(2006.01); (22) 29.04.2009 (41) 30.10.2009//10/2009 (71) DAIA FLORIAN PETRE, STR. CORNELIU COPOSU, BL. 3, SC. 2, AP. 10, TÂRGU-JIU, RO; TRUȘCĂ PETRE, STR. AURELIAN, NR. 15A, DROBETA-TURNU-SEVERIN, RO; TIRIPLICĂ ION, STR. HIDROCENTRALEI, BL. B2, SC. 1, AP. 3, TÂRGU-JIU, RO; NEMȚOIU SIMONA GRETA, STR. VICTORIEI, BL. 37, SC. 3, ET. 4, AP. 14, TÂRGU-JIU, RO (72) DAIA FLORIAN PETRE, STR. CORNELIU COPOSU, BL. 3, SC. 2, AP.10, TÂRGU-JIU, RO; TRUȘCĂ PETRE, STR. AURELIAN, NR. 15A, DROBETA-TURNU SEVERIN, RO; TIRIPLICĂ ION, STR. HIDROCENTRALEI, BL. B2, SC. 1, AP. 3, TÂRGU-JIU, RO; NEMȚOIU SIMONA GRETA, STR. VICTORIEI, BL. 37, SC. 3, ET. 4, AP. 14, TÂRGU-JIU, RO (54) **INSTALAȚIE DE UNGERE AUTOMATĂ**

(57) Invenția se referă la o instalație de ungere automată, utilizată pentru lubrifierea fusurilor vanelor sferice și fluture din cadrul centralelor hidroelectrice. Instalația conform invenției este alcătuită dintr-o electropompă (1) principală, încadrată între un rezervor (10) de lubrifianț și un dozator (7) progresiv, precum și un automat (12) programabil, conectat atât la electropompa (1) principală, cât și la un indicator (11) de nivel și la niște senzori (13 și 14) de poziție, montați pe brațele vanelor.

Revendicări: 3

Figuri: 1

(21) a 2009 00346 A0



(21) a 2009 00084 A0 (51) **F16J 9/06** (2006.01); (22) 29.01.2009 (41) 30.10.2009//10/2009 (71) CONSTATINESCU PETRUȘ, STR. TÂRGU-NEAMȚ, NR. 7, AP. 57, SECTOR 6, COD 062052, BUCUREȘTI, RO; VIȘOIU CĂTĂLIN, BD UNIRII, NR. 74, AP. 41, SECTOR 3, COD 040037, BUCUREȘTI, RO (72) CONSTATINESCU PETRUȘ, STR. TÂRGU-NEAMȚ, NR. 7, AP. 57, SECTOR 6, COD 062052, BUCUREȘTI, RO; VIȘOIU CĂTĂLIN, BD UNIRII, NR. 74, AP. 41, SECTOR 3, COD 040037, BUCUREȘTI, RO (54) **SEGMENT ELICOIDAL**

(57) Invenția se referă la un segment elicoidal folosit pentru separarea spațiului de evoluție termodinamică și a celui de evoluție cinetică, a unui motor în 4 sau 2 timpi, limitând scăpările de gaze dinspre camera de ardere spre carter și fără a permite intrarea uleiului în camera de ardere. Segmentul conform invenției este un arc cu secțiune dreptunghiulară, format din mai multe spire pretensionate între ele, și se obține prin rularea în sens dreapta a unei benzi de oțel inoxidabil, prerăsucită în sens stânga cu un anumit pas, astfel încât prin rularea acesteia să apară o mică pretensionare între spire, rezultând un cilindru din care se taie serii de inele cu adăus de rectificare, operația de rectificare a inelelor pe fețele frontale se face plan,

(21) a 2009 00084 A0

între două pietre abrazive, iar rodarea interfețe se face în mediu de ulei, prin rotirea inelului între două discuri paralele, având axele distanțate între ele la circa 1/10 din lățimea radială a segmentului, iar în final segmentul se rectifică pe diametrul exterior centrat pe diametrul interior, care va rămâne nerezificat.

Revendicări: 1

Figuri: 1

(21) a 2008 00007 A2 (51) **G01B 7/02** (2006.01); **G01B 7/004** (2006.01); **G01B 11/03** (2006.01); (22) 11.01.2008 (41) 30.10.2009//10/2009 (71) INSTITUTUL NAȚIONAL DE CERCETARE DEZVOLTARE PENTRU MECANICĂ FINĂ, ȘOSEAUA PANTELIMON, NR. 6-8, SECTOR 2, COD 021631, BUCUREȘTI, RO (72) GHEORGHE GHEORGHE, BD LACUL TEI, NR. 109, BL. 13A, SC. C, ET. 5, AP. 104, SECTOR 2, COD 020377, BUCUREȘTI, RO; BECA PAUL, ȘOSEAUA IANFULUI, NR. 10, BL. 114B, SC. C, ET. 1, AP. 52, SECTOR 2, COD 021724, BUCUREȘTI, RO; MOCANU NECULAI, CALEA MOȘILOR, NR. 294, BL. 42, SC. C, AP. 101, COD 020897, BUCUREȘTI, RO; ANCUȚA PAUL, STR. AVRIG, NR. 63, BL. E2, AP. 40, COD 021578, BUCUREȘTI, RO; OLARU MIRCEA, CALEA MOȘILOR, NR. 205, BL. 11, SC. A, AP. 18, BUCUREȘTI, RO; ILIE IULIAN, STR. VALEA LUNGĂ, NR. 7, BL. 140, AP. 30, SECTOR 6, COD 061502, BUCUREȘTI, RO (54) **SISTEM MECATRONIC INTELIGENT CU TRADUCTOR FOTO-ELECTRIC CU DISCURI INCREMENTALE PENTRU MĂSURAREA DEPLASĂRILOR UNGHILARE - DIGITIR**

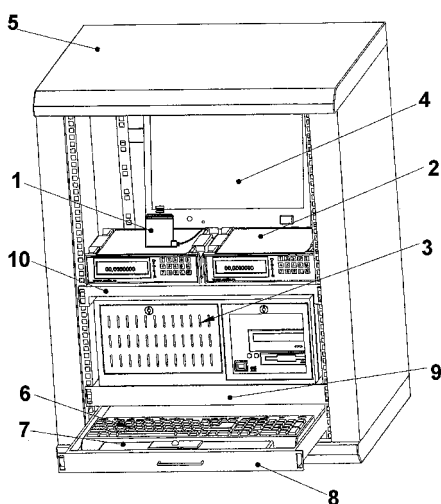
(57) Invenția se referă la un sistem mecatronic pentru măsurarea deplasărilor unghiulare. Sistemul conform invenției este alcătuit dintr-un subsistem (1) mecatronic cu traductor fotoelectric incremental de rotație, conectat la o unitate electronică (2) de măsurare/afișare digitală, cuplată cu o unitate informatică (3), ce preia, printr-un software, datele furnizate de traductorul fotoelectric incremental, le procesează și

(21) a 2008 00007 A2

le afișează pe un monitor (4) LCD și, de asemenea, semnalizează prin mesaje de alertă și întrerupe procesul de măsurare, în anumite condiții prestabilite.

Revendicări: 1

Figuri: 1



(21) a 2008 00008 A2 (51) **G01B 7/02** (2006.01); **G01B 7/004** (2006.01); **G01B 11/03** (2006.01); (22) 11.01.2008 (41) 30.10.2009//10/2009 (71) INSTITUTUL NAȚIONAL DE CERCETARE DEZVOLTARE PENTRU MECANICĂ FINĂ, ȘOSEAUA PANTELIMON, NR. 6-8, SECTOR 2, COD 021631, BUCUREȘTI, RO (72) GHEORGHE GHEORGHE, BD LACUL TEI, NR. 109, BL. 13A, SC. C, ET. 5, AP. 104, SECTOR 2, COD 020377, BUCUREȘTI, RO; BECA PAUL, ȘOSEAUA IANULUI, NR. 10, BL. 114B, SC. C, ET. 1, AP. 52, SECTOR 2, COD 021724, BUCUREȘTI, RO; MOCANU NECULAI, CALEA MOȘILOR, NR. 294, BL. 42, SC. C, AP. 101, COD 020897, BUCUREȘTI, RO; ANCUȚA PAUL, STR. AVRIG, NR. 63, BL. E2, AP. 40, COD 021578, BUCUREȘTI, RO; OLARU MIRCEA, CALEA MOȘILOR, NR. 205, BL. 11, SC. A, AP. 18, BUCUREȘTI, RO; ILIE IULIAN, STR. VALEA LUNGĂ, NR. 7, BL. 140, AP. 30, SECTOR 6, COD 061502, BUCUREȘTI, RO (54) **MICRO-SISTEM MECATRONIC INTELIGENT PENTRU MĂSURĂRI DIMENSIONALE DE ÎNALTĂ PRECIZIE - DIGITAL**

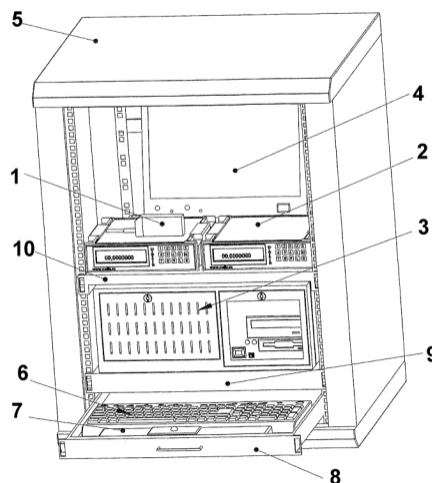
(57) Invenția se referă la un microsistem mecatronic inteligent, pentru măsurări dimensionale de înaltă precizie. Microsistemul mecatronic, conform invenției, este alcătuit dintr-un microsistem (1) inteligent cu traductor incremental, pentru măsurarea dimensiunilor liniare ale unor produse industriale, conectat cu o unitate electronică (2) de măsurare/afișare digitală, cuplată cu o unitate informatică (3), ce preia,

(21) a 2008 00008 A2

printr-un software, datele furnizate de microsistem (1) și le afișează pe un monitor (4) LCD, și, de asemenea, semnalizează prin mesaje de alertă și întrerupe procesul de măsurare, în situația depășirii unor valori de toleranță prestabilite ale dimensiunilor.

Revendicări: 1

Figuri: 2



(21) a 2008 00182 A2 (51) **G01N 1/28** (2006.01); **G01N 19/08** (2006.01); (22) 07.03.2008 (41) 30.10.2009//10/2009 (71) SUCURSALA CERCETĂRI NUCLEARE-PITEȘTI, STR. CÂMPULUI, NR. 1, O.P. 1, C.P. 78, MIOVENI, RO (72) GYONGYOȘI TIBERIU, CARTIER TRIVALE, BL. P11, SC. A, AP. 5, PITEȘTI, RO (54) **DISPOZITIV DE AMPRENTARE A SUPRAFEȚELOR CILINDRICE, INTERIOARE**

(57) Invenția se referă la un dispozitiv pentru amprentarea unei suprafețe cilindrice interioare a unui dop de obturare la capete a unei țevi care intră, de preferință, în construcția unui generator de abur, în scopul efectuării controlului defectoscopic. Dispozitivul conform invenției este alcătuit din două bacuri (2) de fixare filetate la exterior, rigidizate sub forma unui colier pe un guler realizat prin aducerea în contact a unui capac (13) al unui reazem (11) central, incluzând în ansamblare un inel (12) având în secțiune forma "0", pentru etanșare, și a unui dop (B) cu locaș expandat, închizându-l etanș, prin intermediul unei piulițe (1), reazemul (11) central odată fixat, asigurând rigidizarea unui subansamblu care contribuie la amprentare și care cuprinde un reazem (5)

(21) a 2008 00182 A2

interior, având și funcție de centrare și etanșare la fundul dopului (B), dintr-un pivot (7) central și coaxial cu el, ca o înfășurătoare, dintr-un suport (9) care ghidează și așază pretensionat trei cuple matriță (4) pe suprafața interioară expandată a locașului dopului (B) și, în continuare, dintr-un tronson (3) de legătură, realizând, prin alinierea lor perfectă, traseele necesare realizării vidului preliminar, precum și un sistem (8) de injectare agent de replicare, din interiorul cuplelor matriță (4), dintr-un furtun (14) atașat cu un capăt la capac (13) și cu celălalt la un racord (15) în formă de "T", având montat un alt furtun (16) atașat la o pompă de vid preliminar, și printr-un alt furtun (17) atașat la sistemul (8) de injecție, dintr-o clemă Hofman utilizată pe rând, pentru închiderea accesului spre capătul depărtat de racord (15) al ultimului furtun (17) amintit, protejând sistemul (8) de injecție, și apoi pentru izolarea celui de-al doilea furtun (16) amintit, imediat după ieșirea din racord (15), împiedicând intrarea agentului de replicare din sistemul (8) de injecție în pompa de vid preliminar.

Revendicări: 1

Figuri: 2

(21) a 2008 00182 A2

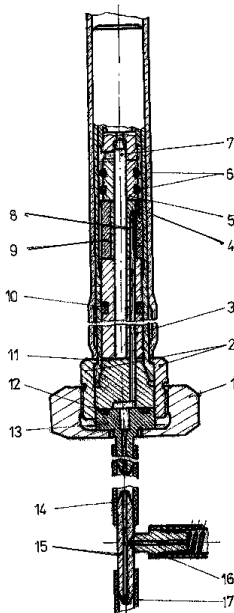


Fig. 2

(21) a 2008 00175 A2 (51) **G01N 9/04** ^(2006.01); **G01N 5/02** ^(2006.01); **G01G 19/64** ^(2006.01); (22) 04.03.2008 (41) 30.10.2009//10/2009 (71) UNIVERSITATEA "ALEXANDRU IOAN CUZA" DIN IAȘI, BD CAROL I, NR. 11, IAȘI, JUDEȚUL IAȘI, RO (72) SANDU ION, STR. PETRU MOVILĂ 3, L11, SC. A, ET. 3, AP. 3, IAȘI, JUDEȚUL IAȘI, RO; LUCA CONSTANTIN, STR. BERTHLOT, NR. 3, IAȘI, RO; SANDU IRINA CRINA ANCA, STR. SF. PETRU MOVILĂ, NR. 3, BL. L11, SC. A, ET. 3, AP. 3 COD 700089, IAȘI, RO; HAYASHI MIKIKO, STR. CODRESCU, NR. 27, IAȘI, RO; SANDU IOAN GABRIEL, STR. SĂLCIILOR, NR. 33, BL. 808, SC. B, ET. 3, AP. 14, IAȘI, RO; VASILACHE VIORICA, ALEEA TUDOR NICOLAE, NR. 125, BL. 1009, SC. B, ET. 3, AP. 14, IAȘI, RO; SANDU ANDREI VICTOR, STR. PETRU MOVILĂ, NR. 3, L11, SC. A, ET. 3, AP. 3, IAȘI, JUDEȚUL IAȘI, RO (54) **METODĂ PENTRU DETERMINAREA DOMENIULUI NORMAL DE VARIAȚIE A ECHILIBRULUI HIDRIC**

(57) Invenția se referă la o metodă pentru determinarea domeniului normal de variație a echilibrului hidric al probelor din lemn, pe baza căruia se determină niște caracteristici arheometrice implicate în autentificarea și studiile de compatibilitate sau de compatibilizare a unor tratamente în operațiile de punere în operă a lemnului nou sau a unor intervenții în prezentarea activă și restaurarea lemnului vechi.

(21) a 2008 00175 A2

Metoda conform invenției constă în realizarea analizei gravimetrice a unei probe sicativate în exicator, la o umiditate relativă de peste 99%, până la masă constantă, corespunzător cu punctul de saturație al higroscopicității materialului, apoi sunt deshidratate din nou, la o umiditate atmosferică reziduală sub 10%, până la o masă constantă ce corespunde limitei de separare între higroscopicitatea reversibilă și cea ireversibilă a materialului, valorile cuprinse între cele două curbe de hidratare și deshidratare reprezentând domeniul normal de variație a echilibrului hidric tradus prin higroscopicitatea reversibilă.

Revendicări: 3

(21) a 2008 00841 A0 (51) **G01P 13/04** ^(2006.01); **G01R 31/34** ^(2006.01); (22) 30.10.2008 (41) 30.10.2009//10/2009 (71) UNIVERSITATEA "ȘTEFAN CEL MARE" DIN SUCEAVA, STR. UNIVERSITĂȚII, NR. 13, SUCEAVA, RO (72) BACIU IULIAN, SAT BURSUC-VALE, COMUNA LESPEZI, RO; BUZDUGA CORNELIU, STR. PUTNEI, NR. 520, VICOVU DE SUS, RO; CUJBĂ TIBERIU OCTAVIAN, STR. CIPRIAN PORUMBESCU, NR. 1, BL. 1, SC. C, AP. 3, SUCEAVA, RO; MĂZĂREANU IOAN, SAT ȘERBĂNEȘTI, NR. 30, COMUNA ZVORIȘTEA, RO; JEDER MIHAELA, STR. NICOLAE IORGA, NR. 7, BL. 16D, AP. 17, SUCEAVA, RO; NEGRU MIHAELA BRÂNDUȘA, STR. SLĂȚIOARA, NR. 6, BL. D11, SC. A, AP. 16, SUCEAVA, RO; OLARIU ELENA DANIELA, STR. PRIVIGHETORII, NR. 18, BL. 40, SC. A, AP. 14, SUCEAVA, RO; POIENAR NICULINA, STR. STAȚIUNII, NR. 1, BL. E1, SC. B, AP. 12, ET. 3, SUCEAVA, RO; PRISACARIU ILIE, STR. LUCEAFĂRULUI, NR. 12, BL. E58, SC. B, AP. 14, SUCEAVA, RO; SOREA NICOLAE, STR. BUSUIOCULUI, NR. 40, TÂRGU-NEAMȚ, RO; UNGUREANU CONSTANTIN, STR. OITUZ, NR. 3, BL. 49, SC. A, AP. 36, SUCEAVA, RO; CERNOMAZU DOREL, STR. RAHOVEI, NR. 3, BL. 3, SC. J, AP. 325, ROMAN, RO (54) **INDICATOR DE SENS**

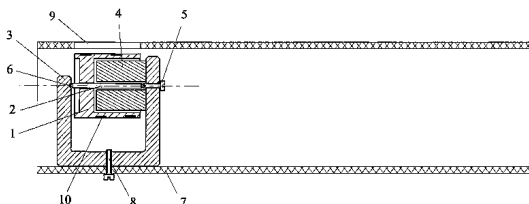
(57) Invenția se referă la un indicator de sens pentru identificarea sensului de rotație al unui motor electric. Indicatorul de sens, conform invenției, este constituit dintr-un rotor pahar (1), realizat din aluminiu, având practicată la suprafață un șanț (10) de forma unei spirale, umplut cu vopsea, și fiind fixat, cu ajutorul unui ax (2), pe un suport (3) în formă de "U",

(21) a 2008 00841 A0

realizat din cupru, axul (2) având una dintre extremități montată într-o piesă (4) masivă din oțel, lipită pe suport (3) și care pătrunde în interiorul rotorului (1), întregul ansamblu astfel realizat fiind fixat, cu ajutorul unui șurub (8), într-un tub (7) paralelipipedic, din material plastic, prevăzut cu o fantă (9) pentru urmărirea sensului de rotație.

Revendicări: 1

Figuri: 1



(21) a 2008 00774 A0 (51) **G01R 29/18** ^(2006.01) (22) 20.10.2008 (41) 30.10.2009//10/2009 (71) UNIVERSITATEA "ȘTEFAN CEL MARE" DIN SUCEAVA, STR. UNIVERSITĂȚII, NR. 13, SUCEAVA, RO (72) NEGRU MIHAELA BRÂNDUȘA, STR. SLĂȚIOARA, NR. 6, BL. D11, SC. A, AP. 16, SUCEAVA, RO; BACIU IULIAN, SAT BURSUC-VALE, COMUNA LESPEZI, RO; MĂZĂREANU IOAN, SAT ȘERBĂNEȘTI, NR. 30, COMUNA ZVORIȘTEA, RO; BUZDUGA CORNELIU, STR. PUTNEI, NR. 520, VICOVU DE SUS, RO; CUJBĂ TIBERIU OCTAVIAN, STR. CIPRIAN PORUMBESCU, NR. 1, BL. 1, SC. C, AP. 3, SUCEAVA, RO; OLARIU ELENA DANIELA, STR. PRIVIGHETORII, NR. 18, BL. 40, SC. A, AP. 14, SUCEAVA, RO; JEDER MIHAELA, STR. NICOLAE IORGA, NR. 7, BL. 16D, AP. 17, SUCEAVA, RO; POIENAR NICULINA, STR. STAȚIUNII, NR. 1, BL. E1, SC. B, AP. 12, ET. 3, SUCEAVA, RO; SOREA NICOLAE, STR. BUSUIOCULUI, NR. 40, TÂRGU-NEAMȚ, RO; PRISACARIU ILIE, STR. LUCEAFĂRULUI, NR. 12, BL. E58, SC. B, AP. 14, SUCEAVA, RO; UNGUREANU CONSTANTIN, STR. OITUZ, NR. 3, BL. 49, SC. A, AP. 36, SUCEAVA, RO; CERNOMAZU DOREL, STR. RAHOVEI, NR. 3, BL. 3, SC. J, AP. 325, ROMAN, RO (54) **INDICATOR DE SUCCESIUNE A FAZELOR**

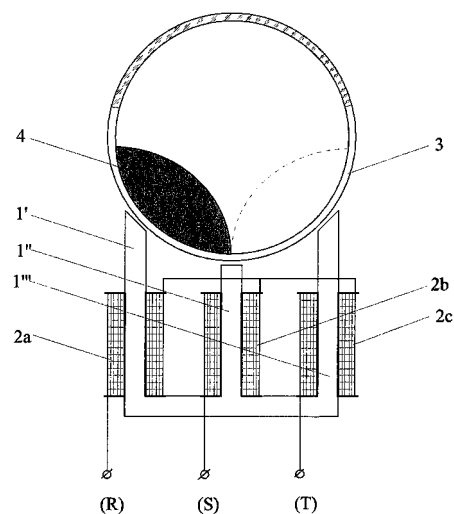
(57) Invenția se referă la un indicator de succesiune a fazelor unei surse de alimentare trifazate. Indicatorul conform invenției este constituit dintr-un miez magnetic de forma literei "E", având trei coloane (1', 1'' și 1''') pe care sunt montate trei bobine (2a, 2b și 2c) conectate în conexiune tip "stea", formând o înfășurare trifazată, la extremitatea superioară a

(21) a 2008 00774 A0

miezului magnetic fiind montat un vas (3) cilindric, din sticlă, închis etanș, în interiorul căruia se găsește un amestec (4) de pulbere feromagnetică.

Revendicări: 1

Figuri: 1



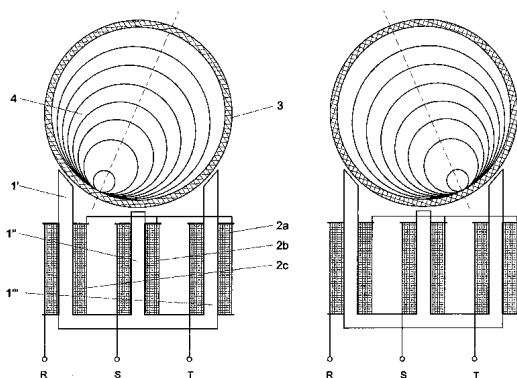
(21) a 2008 00775 A0 (51) **G01R 29/18** ^(2006.01) (22) 20.10.2008 (41) 30.10.2009//10/2009 (71) UNIVERSITATEA "ȘTEFAN CEL MARE" DIN SUCEAVA, STR. UNIVERSITĂȚII, NR. 13, SUCEAVA, RO (72) NEGRU MIHAELA BRÂNDUȘA, STR. SLĂȚIOARA, NR. 6, BL. D11, SC. A, AP. 16, SUCEAVA, RO; BACIU IULIAN, SAT BURSUC-VALE, COMUNA LESPEZI, RO; MĂZĂREANU IOAN, SAT ȘERBĂNEȘTI, NR. 30, COMUNA ZVORIȘTEA, RO; BUZDUGA CORNELIU, STR. PUTNEI, NR. 520, VICOVU DE SUS, RO; CUJBĂ TIBERIU OCTAVIAN, STR. CIPRIAN PORUMBESCU, NR. 1, BL. 1, SC. C, AP. 3, SUCEAVA, RO; OLARIU ELENA DANIELA, STR. PRIVIGHETORII, NR. 18, BL. 40, SC. A, AP. 14, SUCEAVA, RO; JEDER MIHAELA, STR. NICOLAE IORGA, NR. 7, BL. 16D, AP. 17, SUCEAVA, RO; POIENAR NICULINA, STR. STAȚIUNII, NR. 1, BL. E1, SC. B, AP. 12, ET. 3, SUCEAVA, RO; SOREA NICOLAE, STR. BUSUIOCULUI, NR. 40, TÂRGU-NEAMȚ, RO; PRISACARIU ILIE, STR. LUCEAFĂRULUI, NR. 12, BL. E58, SC. B, AP. 14, SUCEAVA, RO; UNGUREANU CONSTANTIN, STR. OITUZ, NR. 3, BL. 49, SC. A, AP. 36, SUCEAVA, RO; CERNOMAZU DOREL, STR. RAHOVEI, NR. 3, BL. 3, SC. J, AP. 325, ROMAN, RO (54) **INDICATOR DE SUCCESIUNE A FAZELOR**

(57) Invenția se referă la un indicator de succesiune a fazelor unei surse trifazate de tensiune. Indicatorul conform invenției este constituit dintr-un miez magnetic de forma literei "E", având trei coloane (**1'**, **1''**

(21) a 2008 00775 A0

și **1'''**) pe care sunt montate trei bobine (**2a**, **2b** și **2c**) conectate în conexiune tip "stea", formând o înfășurare trifazată, la extremitatea superioară a miezului magnetic fiind montat un vas (**3**) cilindric, din plastic, închis etanș, în interiorul căruia se găsește un ferofluid (**4**) în care este presărată o pulbere fină, din bronz.

Revendicări: 1
Figuri: 1



(21) a 2008 00869 A0 (51) **G01R 31/34** ^(2006.01), **G01P 13/04** ^(2006.01); (22) 10.11.2008 (41) 30.10.2009//10/2009 (71) UNIVERSITATEA "ȘTEFAN CEL MARE" DIN SUCEAVA, STR. UNIVERSITĂȚII, NR. 13, SUCEAVA, RO (72) MĂZĂREANU IOAN, SAT ȘERBĂNEȘTI, NR. 30, COMUNA ZVORIȘTEA, RO; BACIU IULIAN, SAT BURSUC-VALE, COMUNA LESPEZI, RO; BUZDUGA CORNELIU, STR. PUTNEI, NR. 520, VICOVU DE SUS, RO; CUJBĂ TIBERIU OCTAVIAN, STR. CIPRIAN PORUMBESCU, NR. 1, BL. 1, SC. C, AP. 3, SUCEAVA, RO; JEDER MIHAELA, STR. NICOLAE IORGA, NR. 7, BL. 16D, AP. 17, SUCEAVA, RO; NEGRU MIHAELA BRÂNDUȘA, STR. SLĂȚIOARA, NR. 6, BL. D11, SC. A, AP. 16, SUCEAVA, RO; OLARIU ELENA DANIELA, STR. PRIVIGHETORII, NR. 18, BL. 40, SC. A, AP. 14, SUCEAVA, RO; POIENAR NICULINA, STR. STAȚIUNII, NR. 1, BL. E1, SC. B, AP. 12, ET. 3, SUCEAVA, RO; PRISACARIU ILIE, STR. LUCEAFĂRULUI, NR. 12, BL. E58, SC. B, AP. 14, SUCEAVA, RO; SOREA NICOLAE, STR. BUSUIOCULUI, NR. 40, TÂRGU-NEAMȚ, RO; UNGUREANU CONSTANTIN, STR. OITUZ, NR. 3, BL. 49, SC. A, AP. 36, SUCEAVA, RO; CERNOMAZU DOREL, STR. RAHOVEI, NR. 3, BL. 3, SC. J, AP. 325, ROMAN, RO (54) **INDICATOR DE SENS**

(57) Invenția se referă la un indicator de sens pentru identificarea sensului de rotație al unui motor electric. Indicatorul de sens, conform invenției, este alcătuit dintr-un disc (**1**), realizat din aluminiu, montat,

(21) a 2008 00869 A0

prin intermediul unei bucle (**3**), pe un ax (**4**) care se sprijină pe două șuruburi (**5**), ansamblul descris fiind introdus într-un suport (**6**) în formă de "U", realizat din material plastic, prevăzut cu o fantă (**2**) și fixat cu ajutorul unor șuruburi (**8**), de un mâner (**9**).

Revendicări: 1
Figuri: 2

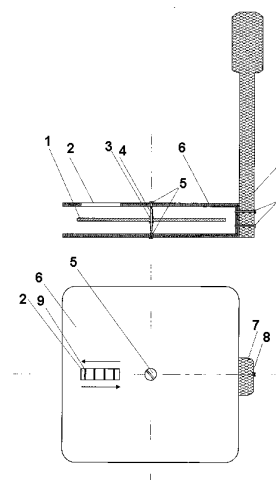


Fig. 1

(21) a 2008 00232 A2 (51) **G06F 17/50** (2006.01) (22) 27.03.2008 (41) 30.10.2009//10/2009 (71) **INSTITUTUL DE MECANICA SOLIDELOR AL ACADEMIEI ROMÂNE, STR. C-TIN MILLE, NR. 15, SECTOR 1, COD 010141, BUCUREȘTI, RO** (72) **VLĂDĂREANU LUIGE, CALEA CRÂNGAȘI, NR. 48, BL. 7, AP. 45, SECTOR 6, BUCUREȘTI, RO; VELEA LUCIAN MARIUS, CALEA VĂCĂREȘTI, NR. 201, BL. 87, AP. 48, SECTOR 4, BUCUREȘTI, RO; MUNTEANU RADU IOAN, STR. ALEXANDRU VLAHUȚĂ, BL. LAMA C, ET. 7, SC. 2, AP. 69, CLUJ-NAPOCA, JUDEȚUL CLUJ, RO; CURAJ ADRIAN, STR. MARAMUREȘ, NR. 11A, OTOPENI, RO; CONONOVICI SERGIU, STR. PRELUNGIREA GHENCEA, NR. 28, BL. C5, SC. E, AP. 179, SECTOR 6, BUCUREȘTI, RO; SIRETEANU TUDOR, BD ALEXANDRU OBREGIA, NR. 24, BL. R2, SC. B, ET. 9, AP. 81, SECTOR 4, BUCUREȘTI, RO; CĂPITANU LUCIAN, STR. SG. MAJ. NEDELEANU ION, NR. 5, BL. P34, SC. 2, AP. 55, SECTOR 5, BUCUREȘTI, RO; MUNTEANU MIHAI STELIAN, STR. ALEXANDRU VLAHUȚĂ, BL. LAMA C, AP. 29, CLUJ-NAPOCA, RO** (54) **METODĂ ȘI DISPOZITIV DE CONTROL ÎN TIMP REAL AL ROBOȚILOR PRIN PROIECȚIE VIRTUALĂ**

(57) Invenția se referă la o metodă și la un dispozitiv pentru controlul în timp real, cu arhitectura deschisă, al unui robot, cu aplicații în realizarea unui sistem de control pentru un nano/micro/macro manipulator. Metoda conform invenției constă în realizarea proiecției virtuale a structurii mecanice, determinată matematic, pe un terminal grafic al unui computer

(21) a 2008 00232 A2

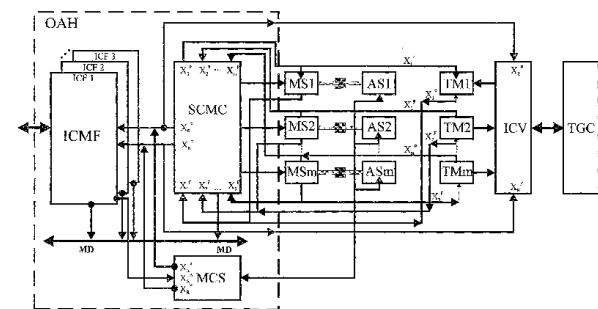
(**TGC**), printr-o interfață de control virtual (**ICV**) a computerului, care permite modelarea matematică pentru reprezentarea grafică a structurii mecanice, și constă în reprezentarea grafică a traiectoriei de mișcare, reale și de referință, pe fiecare axă a elementelor componente și a forțelor, reale și de referință, din articulațiile unei structuri mecanice, reprezentare obținută prin prelucrarea datelor generate de niște traductoare de poziție și de forță și a semnalelor de referință a poziției (X_R^P) și de forță (X_R^F) pentru sistemul de control, cu generarea de bază/baze de date pentru memorarea eșantionată a semnalelor de intrare, care să permită vizualizarea, în timp real sau în play-back, cu viteza modificată, a detaliilor mișcării structurii mecanice și dezvoltarea unui sistem de control cu arhitectura deschisă (**AOH**). Dispozitivul conform invenției este alcătuit dintr-un modul de interfață de control virtual (**ICV**), un modul terminal grafic al unui computer (**TGC**), un număr (**m**) de module traductoare de măsură (**TM**), un număr (**m**) de module servoactuatoriale (**MS**), un număr (**m**) de module actuatoriale de sarcină (**AS**) cuplate la servoactuatoriale (**MS**), care primesc semnale de control de la un controlor de sarcină (**MCS**), un modul controlor de sarcină (**MCS**), un

(21) a 2008 00232 A2

modul interfață de control multifuncțional (**ICMF**), care generează semnalele de referință (X_R^P și X_R^F) de poziție și de forță, și un număr de (**n**) interfețe de control funcții (**ICF**).

Revendicări: 2

Figuri: 1



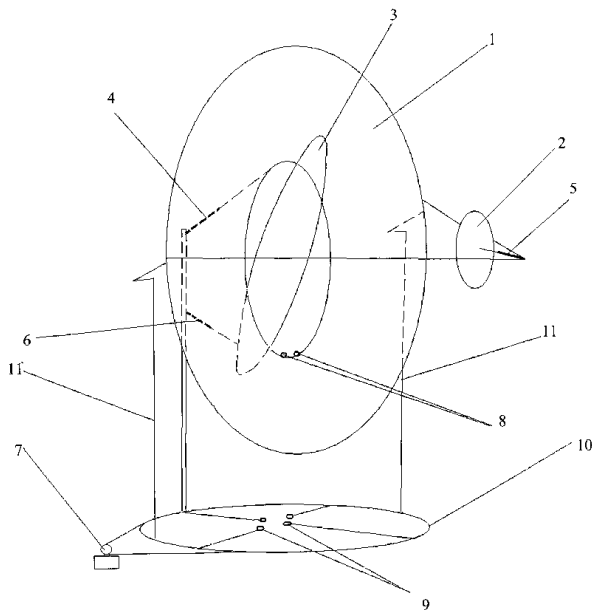
(21) a 2006 01015 A2 (51) **G02B 7/182** (2006.01); **F24J 2/08** (2006.01); (22) 22.12.2006 (41) 30.10.2009//10/2009 (71) **BREAZ LAURENȚIU DUMITRU, STR. TRANSILVANIEI, NR. 37, COD 515200, AIUD, RO** (72) **BREAZ LAURENȚIU DUMITRU, STR. TRANSILVANIEI, NR. 37, COD 515200, AIUD, RO** (54) **COLECTOR DE ENERGIE SOLARĂ PRIN FOCALIZARE**

(57) Invenția se referă la un colector de energie solară, prin focalizare prin reflexie realizată cu niște oglinzi. Colectorul conform invenției este alcătuit dintr-o primă oglindă (1) parabolică, ce reflectă razele solare într-o a doua oglindă (2) parabolică, ce reflectă razele într-o a treia oglindă (3) plană, care, la rândul ei, reflectă fasciculul de raze paralele în centrul unui inel (10) rotativ, mișcarea de rotație pe elevație și azimut a oglinzilor (1, 2 și 3), precum și mișcarea de rotație a inelului (10) fiind asigurate de niște servomotoare (4, 5, 6 și 7), mișcarea primei oglinzi (1) parabolice, precum și cea a oglinzii (3) plane fiind comandate de niște senzori (8 și 9) optici.

Revendicări: 10

Figuri: 1

(21) a 2006 01015 A2



(21) a 2008 00870 A0 (51) **G09B 23/18** (2006.01) (22) 10.11.2008 (41) 30.10.2009//10/2009 (71) UNIVERSITATEA "ȘTEFAN CEL MARE" DIN SUCEAVA, STR. UNIVERSITĂȚII, NR. 13, SUCEAVA, RO (72) BUZDUGA CORNELIU, STR. PUTNEI, NR. 520, VICOVU DE SUS, RO; BACIU IULIAN, SAT BURSUC-VALE, COMUNA LESPEZI, RO; CUJBĂ TIBERIU OCTAVIAN, STR. CIPRIAN PORUMBESCU, NR. 1, BL. 1, SC. C, AP. 3, SUCEAVA, RO; MĂZĂREANU IOAN, SAT ȘERBĂNEȘTI, NR. 30, COMUNA ZVORIȘTEA, RO; JEDER MIHAELA, STR. NICOLAE IORGA, NR. 7, BL. 16D, AP. 17, SUCEAVA, RO; NEGRU MIHAELA BRÂNDUȘA, STR. SLĂȚIOARA, NR. 6, BL. D11, SC. A, AP. 16, SUCEAVA, RO; OLARIU ELENA DANIELA, STR. PRIVIGHETORII, NR. 18, BL. 40, SC. A, AP. 14, SUCEAVA, RO; POIENAR NICULINA, STR. STAȚIUNII, NR. 1, BL. E1, SC. B, AP. 12, ET. 3, SUCEAVA, RO; PRISĂCARIU ILIE, STR. LUCEAFĂRULUI, NR. 12, BL. E58, SC. B, AP. 14, SUCEAVA, RO; SOREA NICOLAE, STR. BUSUIOCULUI, NR. 40, TÂRGU-NEAMȚ, RO; UNGUREANU CONSTANTIN, STR. OITUZ, NR. 3, BL. 49, SC. A, AP. 36, SUCEAVA, RO; CERNOMAZU DOREL, STR. RAHOVEI, NR. 3, BL. 3, SC. J, AP. 325, ROMAN, RO (54) **MODEL DIDACTIC**

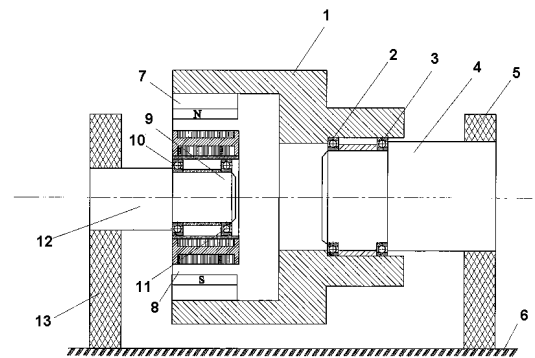
(57) Invenția se referă la un model didactic pentru explicarea principiului de funcționare al motoarelor asincrone. Modelul didactic, conform invenției, este alcătuit dintr-o piesă-suport (1) circulară, prevăzută cu o cavitate cilindrică în care sunt plasați doi mag-

(21) a 2008 00870 A0

neți (7 și 8) permanenți, fixată, prin intermediul a doi rulmenți (2 și 3), pe un ax (4) montat pe un suport (5) vertical, care, la rândul său, este amplasat pe o suprafață de sprijin (6); piesa-suport (1) se poate roti în jurul axei orizontale, magneții permanenți (7 și 8) dând naștere unui câmp magnetic învârtitor, ale cărui linii de forță întrețin niște bare ale coliviei unui rotor (9) montat, prin intermediul altor doi rulmenți (10 și 11), pe un alt ax (12) montat pe un alt suport (13) vertical, amplasat, de asemenea, pe suprafața de sprijin (6).

Revendicări: 1

Figuri: 1



(21) a 2008 00235 A2 (51) **H01J 3/40** (2006.01) (22) 28.03.2008 (41) 30.10.2009//10/2009 (71) INSTITUTUL NAȚIONAL DE CERCETARE-DEZVOLTARE PENTRU FIZICA LASERILOR, PLASMEI ȘI RADIAȚIEI, STR. ATOMIȘTILOR, NR. 409, COD 077125, MĂGURELE, RO (72) STOICAN OVIDIU SORIN, STR. FIZICIENILOR, NR. 6, BL. 4, SC. 2, ET. 2, AP. 26, MĂGURELE, RO; MIHALCEA VASILE BOGDAN, ALEEA COSTINEȘTI, NR. 8, BL. 6, SC. B, AP. 26, SECTOR 5, BUCUREȘTI, RO; VIȘAN GHERGHINIȚA GINA, STR. LT. AUREL BOTEA, NR. 6, BL. B6A, AP. 23, SECTOR 3, BUCUREȘTI, RO; DINCĂ LAURENȚIU CHRISTIAN, STR. VISTIERNICUL STAVRINOS, NR. 25, BL. 155, AP. 119, SECTOR 6, BUCUREȘTI, RO; MIHĂILESCU ION, STR. FIZICIENILOR, NR. 2, BL. M6, AP. 9, COD 077125, MĂGURELE, RO (54) **CAPCANĂ ELECTROMAGNETICĂ HEXAPOLARĂ PENTRU STOCAREA DE MICRO-PARTICULE ÎNCĂRCATE ÎN CONDIȚII STP**

(57) Invenția se referă la o capcană liniară care funcționează în aer, pentru generarea și studiul micropasmelor ordonate, formate din microparticule încărcate, stocate în câmp electric puternic neomogen, la o frecvență de 40...800 Hz. Capcana conform invenției este alcătuită din niște bare (1, 2, 3, 4, 5 și 6) metalice cilindrice, dispuse paralel și echidistant între ele, conectate electric, astfel încât barele (2, 4 și 6) sunt conectate la o sursă de curent alternativ (U_{ac}) variată în intervalul 0...3,5 Kv, cu o frecvență

**LISTA C.B.I. PUBLICATE CONFORM ART. 23,
DIN LEGEA NR. 64/1991, REPUBLICATĂ, ȘI
REGULII 27(1), DIN HGR 499/2003,**

- **ORDONATĂ CRESCĂTOR, DUPĂ NUMĂRUL
DE CERERE DE BREVET**
- **ORDONATĂ ALFABETIC, DUPĂ
NUMELE/DENUMIREA SOLICITANTULUI**
- **ORDONATĂ DUPĂ CODUL DE PUBLICARE
AL ACESTORA**

Lista cererilor de brevet de invenție publicate conform art. 23, din Legea nr. 64/1991, republicată, și Regulii 27(1), din HGR nr. 499/2003, ordonată crescător, după numărul de cerere de brevet

Număr dosar	Clasa	Data depozit	Solicitant	Pag.
a 2006 00438 A2	B26B 21/52 ^{(2006.01),} A45D 26/00 ^{(2006.01),}	18.02.1998	THE GILLETTE COMPANY, PRUDENTIAL TOWER BUILDING, BOSTON, MASSACHUSETTS, US	22
a 2006 00485 A2	A61B 17/94 ^(2006.01)	23.06.2006	PETRUȚ BOGDAN, STR. MEHEDIȚI, NR. 76, BL. G11, AP. 38, COD POȘTAL 400675, CLUJ-NAPOCA, RO	16
a 2006 00564 A2	A23N 17/02 ^(2006.01)	13.07.2006	BĂLĂUCĂ DAN, STR. ȘTEFAN CEL MARE, BL. 13, AP. 12, SC. A, ROMAN, RO	15
a 2006 00650 A2	B29C 63/02 ^{(2006.01),} B32B 15/08 ^{(2006.01),}	15.08.2006	INSTITUTUL NAȚIONAL DE CERCETARE-DEZVOLTARE PENTRU TEHNOLOGII CRIOGENICE ȘI IZOTOPICE-ICSI, STR. UZINEI, NR. 4, COD 240050, RÂMNICU-VĂLCEA, RO	23
a 2006 01015 A2	G02B 7/182 ^{(2006.01),} F24J 2/08 ^{(2006.01),}	22.12.2006	BREAZ LAURENȚIU DUMITRU, STR. TRANSILVANIEI, NR. 37, COD 515200, AIUD, RO	43
a 2007 00610 A2	B25D 11/02 ^{(2006.01),} E21B 3/00 ^{(2006.01),}	28.08.2007	SZABO ȘTEFAN, ȘOSEAUA COLENTINA, NR. 12, BL. 58, SC. B, ET. 8, AP. 69, SECTOR 2, BUCUREȘTI, RO; SZABO ADAM, ȘOSEAUA COLENTINA, NR. 12, BL. 58, SC. B, ET. 8, AP. 69, SECTOR 2, BUCUREȘTI, RO	22
a 2007 00625 A2	B60J 1/04 ^{(2006.01),} B60J 1/12 ^{(2006.01),} B60J 1/18 ^{(2006.01),}	06.09.2007	AEROSTAR S.A., STR. CONDORILOR, NR. 9, BACĂU, RO	24
a 2007 00750 A2	B65D 41/48 ^{(2006.01),} B65D 41/32 ^{(2006.01),}	30.10.2007	CRIȘAN OVIDIU MARIUS, NR. 123, COD 434015, SAT ASUAJU DE SUS, RO; FLORIAN CĂTĂLIN DORIN, STR. NARCISELOR, NR. 10/14, COD 430084, BAIA MARE, RO	27
a 2008 00007 A2	G01B 7/02 ^{(2006.01),} G01B 7/004 ^{(2006.01),} G01B 11/03 ^{(2006.01),}	11.01.2008	INSTITUTUL NAȚIONAL DE CERCETARE DEZVOLTARE PENTRU MECANICĂ FINĂ, ȘOSEAUA PANTELIMON, NR. 6-8, SECTOR 2, COD 021631, BUCUREȘTI, RO	38
a 2008 00008 A2	G01B 7/02 ^{(2006.01),} G01B 7/004 ^{(2006.01),} G01B 11/03 ^{(2006.01),}	11.01.2008	INSTITUTUL NAȚIONAL DE CERCETARE DEZVOLTARE PENTRU MECANICĂ FINĂ, ȘOSEAUA PANTELIMON, NR. 6-8, SECTOR 2, COD 021631, BUCUREȘTI, RO	39
a 2008 00152 A2	A61K 36/64 ^{(2006.01),} A61P 35/00 ^{(2006.01),}	25.02.2008	NUȚU ELENA, STR. PROF. CUJBĂ, NR. 5C, BL. F1-1, SC. B, ET. 4, AP. 17, COD 700088, IAȘI, RO	18
a 2008 00175 A2	G01N 9/04 ^{(2006.01),} G01N 5/02 ^{(2006.01),} G01G 19/64 ^{(2006.01),}	04.03.2008	UNIVERSITATEA "ALEXANDRU IOAN CUZA" DIN IAȘI, BD CAROL I, NR. 11, IAȘI, JUDEȚUL IAȘI, RO	40
a 2008 00178 A2	B60L 13/10 ^{(2006.01),} E03B 1/00 ^{(2006.01),}	05.03.2008	BĂLAN VASILE, BD 1 DECEMBRIE 1918, NR. 225, AP. 17, TÂRGU-MUREȘ, RO	26
a 2008 00182 A2	G01N 1/28 ^{(2006.01),} G01N 19/08 ^{(2006.01),}	07.03.2008	SUCURSALA CERCETĂRI NUCLEARE-PITEȘTI, STR. CÂMPULUI, NR. 1, O.P. 1, C.P. 78, MIOVENI, RO	39

Număr dosar	Clasa	Data depozit	Solicitant	Pag.
a 2008 00185 A2	B09C 1/00 ^{(2006.01),} B01D 43/00 ^{(2006.01),}	10.03.2008	INSTITUTUL NAȚIONAL DE CERCETARE-DEZVOLTARE PENTRU METALE ȘI RESURSE RADIOACTIVE - ICPMRR, BD CAROL I, NR. 70, SECTOR 2, O.P. 20, BUCUREȘTI, RO	21
a 2008 00186 A2	A22B 5/18 ^{(2006.01),} A22C 17/00 ^{(2006.01),}	10.03.2008	ROȘU VIOREL, STR. GRÂULUI, NR. 27, COD 55003, SIBIU, RO	14
a 2008 00187 A2	A22B 5/08 ^{(2006.01),} A22B 7/00 ^{(2006.01),}	10.03.2008	ROȘU VIOREL, STR. GRÂULUI, NR. 27, COD 55003, SIBIU, RO	14
a 2008 00209 A2	H04M 9/00 ^(2006.01)	17.03.2008	MOLDOVAN FLORIAN, CALEA VICTORIEI, NR. 31, SC. A, ET. 4, AP. 35, SECTOR 1, BUCUREȘTI, RO	45
a 2008 00212 A2	F04C 15/00 ^{(2006.01),} H02K 7/00 ^{(2006.01),}	18.03.2008	INOE 2000 - INSTITUTUL DE CERCETĂRI PENTRU HIDRAULICĂ ȘI PNEUMATICĂ, STR. CUȚITUL DE ARGINT, NR. 14, SECTOR 4, O.P. 28, BUCUREȘTI, RO	36
a 2008 00221 A2	C02F 7/00 ^{(2006.01),} C02F 9/00 ^{(2006.01),}	25.03.2008	HONCIUC NICULAI, STR. BOGDAN ALEXANDRU, NR. 5, BL. 10, SC. E, AP. 10, COD 500239, BRAȘOV, RO	29
a 2008 00229 A2	C01B 21/068 ^(2006.01)	27.03.2008	INSTITUTUL NAȚIONAL DE CERCETARE-DEZVOLTARE PENTRU CHIMIE ȘI PETROCHIMIE - ICECHIM, SPLAIUL INDEPENDENȚEI, NR. 202, SECTOR 6, BUCUREȘTI, RO; INSTITUTUL NAȚIONAL DE CERCETARE - DEZVOLTARE PENTRU METALE NEFEROASE ȘI RARE - IMNR, BD BIRUINȚEI, NR. 102, COMUNA PANTELIMON, RO	28
a 2008 00232 A2	G06F 17/50 ^(2006.01)	27.03.2008	INSTITUTUL DE MECANICA SOLIDELOR AL ACADEMIEI ROMÂNE, STR. C-TIN MILLE, NR. 15, SECTOR 1, COD 010141, BUCUREȘTI, RO	43
a 2008 00235 A2	H01J 3/40 ^(2006.01)	28.03.2008	INSTITUTUL NAȚIONAL DE CERCETARE-DEZVOLTARE PENTRU FIZICA LASERILOR, PLASMEI ȘI RADIAȚIEI, STR. ATOMIȘTILOR, NR. 409, COD 077125, MĂGURELE, RO	44
a 2008 00236 A2	F04C 15/00 ^{(2006.01),} H02K 7/00 ^{(2006.01),}	28.03.2008	INOE 2000 - INSTITUTUL DE CERCETĂRI PENTRU HIDRAULICĂ ȘI PNEUMATICĂ, STR. CUȚITUL DE ARGINT, NR. 14, SECTOR 4, O.P. 28, BUCUREȘTI, RO	36
a 2008 00246 A2	E02D 29/12 ^{(2006.01),} E02D 29/14 ^{(2006.01),}	02.04.2008	OLARU LUCIAN ADAM CRISTIAN, STR. AVRAM IANCU, NR. 2, BL. B, AP. 8, C. P. 510085, ALBA-IULIA, RO	34
a 2008 00247 A2	C23C 2/06 ^(2006.01)	02.04.2008	BULEA CAIUS CASIU, STR. CONSTANTIN DOBROGEANU GHEREA, NR. 13, BISTRIȚA, JUDEȚUL BISTRIȚA-NĂSĂUD, RO	33
a 2008 00249 A2	A01F 29/00 ^{(2006.01),} A01D 45/02 ^{(2006.01),}	07.04.2008	LASZLO ENDRE, STR. PRINCIPALĂ, NR. 33, GHINEȘTI, RO	13
a 2008 00251 A2	C10L 1/02 ^(2006.01)	08.04.2008	INSTITUTUL NAȚIONAL DE CERCETARE-DEZVOLTARE PENTRU CHIMIE ȘI PETROCHIMIE-ICECHIM, SPLAIUL INDEPENDENȚEI, NR. 202, SECTOR 6, BUCUREȘTI, RO	32

Număr dosar	Clasa	Data depozit	Solicitant	Pag.
a 2008 00255 A2	B62B 1/18 ^(2006.01)	09.04.2008	VÂLCU ION, ALEEA HODOȘ IOSIF, NR. 2, BL. J 43, SC. 4, ET. 1, AP. 49 SECTOR 3, O.P. 72, BUCUREȘTI, RO	27
a 2008 00260 A2	B32B 21/04 ^(2006.01) ; B27N 3/08 ^(2006.01) ;	09.04.2008	UNIVERSITATEA TRANSILVANIA DIN BRAȘOV, BD EROILOR, NR. 29, BRAȘOV, RO	24
a 2008 00271 A2	B02C 18/02 ^(2006.01) ; B29B 17/00 ^(2006.01) ; B26D 1/14 ^(2006.01) ;	11.04.2008	VASILACHE VIRGILIUS, STR. MĂGUREI, NR. 25, AP. 2, COD 540361, TÂRGU-MUREȘ, RO	20
a 2008 00272 A2	C02F 1/28 ^(2006.01)	11.04.2008	PERETZ SANDU, STR. TĂTULEȘTI, NR. 1, BL. 103, SC. D, PARTER, AP. 32, SECTOR 4, COD 040831, BUCUREȘTI, RO	29
a 2008 00282 A2	C08L 29/04 ^(2006.01) ; C12Q 1/00 ^(2006.01) ;	16.04.2008	UNIVERSITATEA DIN BUCUREȘTI, BD MIHAIL KOGĂLNICEANU, NR. 36-46, SECTOR 5, BUCUREȘTI, RO	31
a 2008 00301 A2	C01B 33/12 ^(2006.01)	17.04.2008	INSTITUTUL NAȚIONAL DE CERCETARE-DEZVOLTARE PENTRU METALE NEFEROASE ȘI RARE - IMNR, BD BIRUINȚEI, NR. 102, COMUNA PANTELIMON, RO; INSTITUTUL NAȚIONAL DE CERCETARE-DEZVOLTARE PENTRU CHIMIE ȘI PETROCHIMIE - ICECHIM, SPLAIUL INDEPENDENȚEI, NR. 202, SECTOR 6, O.P. 35, C.P. 174, BUCUREȘTI, RO	28
a 2008 00304 A2	B01J 13/00 ^(2006.01) ; C02F 1/46 ^(2006.01) ;	18.04.2008	INSTITUTUL NAȚIONAL DE CERCETARE - DEZVOLTARE PENTRU INGINERIE ELECTRICĂ ICPE-CA, SPLAIUL UNIRII, NR. 313, SECTOR 3, O.P. 77, BUCUREȘTI, RO	20
a 2008 00309 A2	C10L 5/48 ^(2006.01) ; C10L 5/44 ^(2006.01) ;	21.04.2008	POPESCU CRISTIAN DANIEL, STR. MUNTENIA, BL. E10, SC. A, AP. 17, MIOVENI, RO	32
a 2008 00317 A2	C09D 195/00 ^(2006.01) ; C08L 95/00 ^(2006.01) ;	23.04.2008	MIȘCOL SOTIR, STR. TEIUL DOAMNEI, NR. 108, BL. 15, AP. 74, SC. 1, SECTOR 1, BUCUREȘTI, RO; MELINTE ARISTIDE SERGIU, STR. ALEXANDRU CEL BUN, NR. 24, BL. T17A, SC. A, AP. 1, SECTOR 2, BUCUREȘTI, RO; MIȘCOL RADU MIHNEA, ȘOSEAUA COLENTINA, NR. 20, BL. 9B, SC. C, AP. 131, SECTOR 2, BUCUREȘTI, RO	32
a 2008 00320 A2	F15B 3/00 ^(2006.01)	24.04.2008	INOE 2000 - INSTITUTUL DE CERCETĂRI PENTRU HIDRAULICĂ ȘI PNEUMATICĂ, STR. CUȚITUL DE ARGINT, NR. 14, SECTOR 4, O.P. 28, BUCUREȘTI, RO	37
a 2008 00464 A0	B63C 9/125 ^(2006.01)	17.06.2008	TOANĂ OANA, STR. PROGRESULUI, NR. 20, BL. P52, SC. A, AP. 23, SECTOR 5, COD 61496, BUCUREȘTI, RO	27
a 2008 00761 A0	E21B 21/02 ^(2006.01)	29.09.2008	DESPA S.R.L., STR. CONSTANTIN BRÂNCOVEANU, NR. 5, TÂRGOVIȘTE, RO	35
a 2008 00774 A0	G01R 29/18 ^(2006.01)	20.10.2008	UNIVERSITATEA "ȘTEFAN CEL MARE" DIN SUCEAVA, STR. UNIVERSITĂȚII, NR. 13, SUCEAVA, RO	41
a 2008 00775 A0	G01R 29/18 ^(2006.01)	20.10.2008	UNIVERSITATEA "ȘTEFAN CEL MARE" DIN SUCEAVA, STR. UNIVERSITĂȚII, NR. 13, SUCEAVA, RO	42

Număr dosar	Clasa	Data depozit	Solicitant	Pag.
a 2008 00788 A1	A63C 9/18 ^{(2006.01);} A63C 19/10 ^{(2006.01);} B61B 11/00 ^{(2006.01);}	02.10.2008	MANAGEMENT PROIECT S.R.L., STR. NICOLAE TITULESCU, BL. 5, SC. 1, AP. 39, COD 210219, TÂRGU-JIU, RO	19
a 2008 00789 A1	A63C 5/06 ^{(2006.01);} A63C 5/16 ^{(2006.01);} A63C 11/22 ^{(2006.01);}	02.10.2008	MANAGEMENT PROIECT S.R.L., STR. NICOLAE TITULESCU, BL. 5, SC. 1, AP. 39, COD 210219, TÂRGU-JIU, RO	19
a 2008 00790 A1	E04C 5/01 ^{(2006.01);} E04H 9/02 ^{(2006.01);}	02.10.2008	MANAGEMENT PROIECT S.R.L., STR. NICOLAE TITULESCU, BL. 5, SC. 1, AP. 39, COD 210219, TÂRGU- JIU, RO	34
a 2008 00841 A0	G01P 13/04 ^{(2006.01);} G01R 31/34 ^{(2006.01);}	30.10.2008	UNIVERSITATEA "ȘTEFAN CEL MARE" DIN SUCEAVA, STR. UNIVERSITĂȚII, NR. 13, SUCEAVA, RO	41
a 2008 00869 A0	G01R 31/34 ^{(2006.01);} G01P 13/04 ^{(2006.01);}	10.11.2008	UNIVERSITATEA "ȘTEFAN CEL MARE" DIN SUCEAVA, STR. UNIVERSITĂȚII, NR. 13, SUCEAVA, RO	42
a 2008 00870 A0	G09B 23/18 ^(2006.01)	10.11.2008	UNIVERSITATEA "ȘTEFAN CEL MARE" DIN SUCEAVA, STR. UNIVERSITĂȚII, NR. 13, SUCEAVA, RO	44
a 2008 01003 A1	A63B 41/08 ^(2006.01)	18.12.2008	TOPINVENT S.R.L., STR. NICOLAE TITULESCU, BL. 5, SC. 1, AP. 39, COD 210154, TÂRGU-JIU, RO	18
a 2009 00020 A0	B60K 11/02 ^{(2006.01);} H02N 11/00 ^{(2006.01);}	16.01.2009	LUNGU JUSTIN IULIU, STR. GH. MOCEANU, NR. 2-4, AP. 12, SECTOR 1, COD 011925, BUCUREȘTI, RO; DUMITRESCU RADU IOAN, STR. AURULUI, NR. 20, BL. M1, AP. 33, SECTOR 2, COD 022376, BUCUREȘTI, RO	25
a 2009 00084 A0	F16J 9/06 ^(2006.01)	29.01.2009	CONSTATINESCU PETRUȘ, STR. TÂRGU-NEAMȚ, NR. 7, AP. 57, SECTOR 6, COD 062052, BUCUREȘTI, RO; VIȘOIU CĂTĂLIN, BD UNIRII, NR. 74, AP. 41, SECTOR 3, COD 040037, BUCUREȘTI, RO	38
2009 00088 A0	A61B 5/155 ^{(2006.01);} A61B 5/157 ^{(2006.01);} A61M 5/142 ^{(2006.01);} A61M 5/20 ^{(2006.01);} G01N 33/49 ^{(2006.01);}	29.01.2009	TOANĂ OANA, STR. PROGRESULUI, NR. 20, BL. P52, SC. A, AP. 23, SECTOR 5, COD 61496, BUCUREȘTI, RO	15
a 2009 00108 A0	A61C 8/00 ^(2006.01)	03.02.2009	TEHNOMED IMPEX CO S.A., ȘOSEAUA PANTELIMON, NR. 1, SECTOR 2, BUCUREȘTI, RO	16
a 2009 00249 A0	B22F 9/04 ^(2006.01)	23.03.2009	SUCURSALA CERCETĂRI NUCLEARE-PITEȘTI, STR. CÂMPULUI, NR. 1, O.P. 1, C.P. 78, MIOVENI, RO	21
a 2009 00265 A0	A01K 63/00 ^(2006.01)	26.03.2009	MIRON LIVIU, STR. STEJAR, NR. 21B, BL. A2, SC. B, ET. 10, AP. 44, IAȘI, RO; MIRON IONEL, STR. SILVESTRU STRĂPUNGERE, NR. 15, BL. F, SC. A, ET. 1, AP. 8, IAȘI, RO	13
a 2009 00301 A2	B29D 31/512 ^(2006.01)	09.10.2007	CHEN CHUANG CHUAN, NO. 51, SEC. 4, JHONGSING RD., WUGU TOWNSHIP, TAIPEI COUNTRY, TAIWAN, CN	23

Număr dosar	Clasa	Data depozit	Solicitant	Pag.
a 2009 00346 A0	F16N 7/38 ^{(2006.01),} F16N 29/04 ^{(2006.01),} F16N 7/00 ^{(2006.01),}	29.04.2009	DAIA FLORIAN PETRE, STR. CORNELIU COPOSU, BL. 3, SC. 2, AP. 10, TÂRGU-JIU, RO; TRUȘCĂ PETRE, STR. AURELIAN, NR. 15A, DROBETA-TURNU-SEVERIN, RO; TIRIPLICĂ ION, STR. HIDROCENTRALEI, BL. B2, SC. 1, AP. 3, TÂRGU-JIU, RO; NEMȚOIU SIMONA GRETA, STR. VICTORIEI, BL. 37, SC. 3, ET. 4, AP. 14, TÂRGU-JIU, RO	37
a 2009 00384 A0	E21B 15/00 ^(2006.01)	18.05.2009	INSTITUTUL NAȚIONAL DE CERCETARE-DEZVOLTARE PENTRU UTILAJ PETROLIER-IPCUP, PIAȚA 1 DECEMBRIE 1918, NR. 1, PLOIEȘTI, RO	35
a 2009 00395 A0	C06F 1/14 ^{(2006.01),} C06F 3/08 ^{(2006.01),}	22.05.2009	PETCU CĂTĂLIN DĂNUȚ, STR. GRIGORE IONESCU, NR. 61, BL. T75, SC. A, ET. 1, AP. 5, SECTOR 2, BUCUREȘTI, RO	30
a 2009 00410 A0	C04B 28/04 ^(2006.01)	01.06.2009	ILICA IOAN, STR. HENRI COANDĂ, NR. 2, TIMIȘOARA, RO	30
a 2009 00411 A0	A61K 36/18 ^{(2006.01),} A61P 3/02 ^{(2006.01),}	01.06.2009	PANAIT NICULAE, ȘOSEAUA OLTENIȚEI, NR. 396, SECTOR 4, BUCUREȘTI, RO	17
a 2009 00412 A0	A61K 36/28 ^{(2006.01),} A61P 17/00 ^{(2006.01),}	01.06.2009	PANAIT NICULAE, ȘOSEAUA OLTENIȚEI, NR. 396, SECTOR 4, BUCUREȘTI, RO	17
a 2009 00413 A0	A61K 36/84 ^{(2006.01),} A61P 17/00 ^{(2006.01),}	01.06.2009	PANAIT NICULAE, ȘOSEAUA OLTENIȚEI, NR. 396, SECTOR 4, BUCUREȘTI, RO	18
a 2009 00426 A0	C07D 213/75 ^{(2006.01),} C07C 335/26 ^{(2006.01),}	11.06.2009	UNIVERSITATEA DE MEDICINĂ ȘI FARMACIE "CAROL DAVILA", STR. DIONISIE LUPU, NR. 37, SECTOR 1, BUCUREȘTI, RO	31
a 2009 00436 A0	C30B 30/00 ^(2006.01)	12.06.2009	INSTITUTUL NAȚIONAL DE CERCETARE-DEZVOLTARE PENTRU ELECTROCHIMIE ȘI MATERIE CONDENSATĂ, STR. A. P. PODEANU, NR. 144, TIMIȘOARA, RO	33
a 2009 00498 A0	B60T 7/06 ^{(2006.01),} G05G 1/34 ^{(2008.04),} G09B 19/16 ^{(2006.01),} B60K 26/00 ^{(2006.01),}	30.06.2009	ȘOPTELEA IULIAN DORIN, ALEEA PROF. I. SIMIONESCU, NR. 5, BL. M11, ET. 4, AP. 17, IAȘI, RO	26

Lista cererilor de brevet de invenție publicate conform art. 23, din Legea nr. 64/1991, republicată, și Regulii 27(1), din HGR nr. 499/2003, ordonată alfabetic, după numele/denumirea solicitantului

Număr dosar	Clasa	Data depozit	Solicitant	Pag.
a 2007 00625 A2	B60J 1/04 ^{(2006.01),} B60J 1/12 ^{(2006.01),} B60J 1/18 ^{(2006.01),}	06.09.2007	AEROSTAR S.A., STR. CONDORILOR, NR. 9, BACĂU, RO	24
a 2008 00178 A2	B60L 13/10 ^{(2006.01),} E03B 1/00 ^{(2006.01),}	05.03.2008	BĂLAN VASILE, BD 1 DECEMBRIE 1918, NR. 225, AP. 17, TÂRGU-MUREȘ, RO	26
a 2006 00564 A2	A23N 17/02 ^(2006.01)	13.07.2006	BĂLĂUCĂ DAN, STR. ȘTEFAN CEL MARE, BL. 13, AP. 12, SC. A, ROMAN, RO	15
a 2006 01015 A2	G02B 7/182 ^{(2006.01),} F24J 2/08 ^{(2006.01),}	22.12.2006	BREAZ LAURENȚIU DUMITRU, STR. TRANSILVANIEI, NR. 37, COD 515200, AIUD, RO	43
a 2008 00247 A2	C23C 2/06 ^(2006.01)	02.04.2008	BULEA CAIUS CASIU, STR. CONSTANTIN DOBROGEANU GHEREA, NR. 13, BISTRIȚA, JUDEȚUL BISTRIȚA-NĂSĂUD, RO	33
a 2009 00301 A2	B29D 31/512 ^(2006.01)	09.10.2007	CHEN CHUANG CHUAN, NO. 51, SEC. 4, JHONGSING RD., WUGU TOWNSHIP, TAIPEI COUNTRY, TAIWAN, CN	23
a 2009 00084 A0	F16J 9/06 ^(2006.01)	29.01.2009	CONSTATINESCU PETRUȘ, STR. TÂRGU-NEAMȚ, NR. 7, AP. 57, SECTOR 6, COD 062052, BUCUREȘTI, RO; VIȘOIU CĂTĂLIN, BD UNIRII, NR. 74, AP. 41, SECTOR 3, COD 040037, BUCUREȘTI, RO	38
a 2007 00750 A2	B65D 41/48 ^{(2006.01),} B65D 41/32 ^{(2006.01),}	30.10.2007	CRIȘAN OVIDIU MARIUS, NR. 123, COD 434015, SAT ASUAJU DE SUS, RO; FLORIAN CĂTĂLIN DORIN, STR. NARCISELOR, NR. 10/14, COD 430084, BAIA MARE, RO	27
a 2009 00346 A0	F16N 7/38 ^{(2006.01),} F16N 29/04 ^{(2006.01),} F16N 7/00 ^{(2006.01),}	29.04.2009	DAIA FLORIAN PETRE, STR. CORNELIU COPOSU, BL. 3, SC. 2, AP. 10, TÂRGU-JIU, RO; TRUȘCĂ PETRE, STR. AURELIAN, NR. 15A, DROBETA-TURNU-SEVERIN, RO; TIRIPLICĂ ION, STR. HIDROCENTRALEI, BL. B2, SC. 1, AP. 3, TÂRGU-JIU, RO; NEMȚOIU SIMONA GRETA, STR. VICTORIEI, BL. 37, SC. 3, ET. 4, AP. 14, TÂRGU-JIU, RO	37
a 2008 00761 A0	E21B 21/02 ^(2006.01)	29.09.2008	DESPA S.R.L., STR. CONSTANTIN BRÂNCOVEANU, NR. 5, TÂRGOVIȘTE, RO	35
a 2008 00221 A2	C02F 7/00 ^{(2006.01),} C02F 9/00 ^{(2006.01),}	25.03.2008	HONCIUC NICULAI, STR. BOGDAN ALEXANDRU, NR. 5, BL. 10, SC. E, AP. 10, COD 500239, BRAȘOV, RO	29
a 2009 00410 A0	C04B 28/04 ^(2006.01)	01.06.2009	ILICA IOAN, STR. HENRI COANDĂ, NR. 2, TIMIȘOARA, RO	30
a 2008 00320 A2	F15B 3/00 ^(2006.01)	24.04.2008	INOE 2000 - INSTITUTUL DE CERCETĂRI PENTRU HIDRAULICĂ ȘI PNEUMATICĂ, STR. CUȚITUL DE ARGINT, NR. 14, SECTOR 4, O.P. 28, BUCUREȘTI, RO	37
a 2008 00212 A2	F04C 15/00 ^{(2006.01),} H02K 7/00 ^{(2006.01),}	18.03.2008	INOE 2000 - INSTITUTUL DE CERCETĂRI PENTRU HIDRAULICĂ ȘI PNEUMATICĂ, STR. CUȚITUL DE ARGINT, NR. 14, SECTOR 4, O.P. 28, BUCUREȘTI, RO	36

Număr dosar	Clasa	Data depozit	Solicitant	Pag.
a 2008 00236 A2	F04C 15/00 ^(2006.01) ; H02K 7/00 ^(2006.01) ;	28.03.2008	INOE 2000 - INSTITUTUL DE CERCETĂRI PENTRU HIDRAULICĂ ȘI PNEUMATICĂ, STR. CUȚITUL DE ARGINT, NR. 14, SECTOR 4, O.P. 28, BUCUREȘTI, RO	36
a 2008 00232 A2	G06F 17/50 ^(2006.01)	27.03.2008	INSTITUTUL DE MECANICA SOLIDELOR AL ACADEMIEI ROMÂNE, STR. C-TIN MILLE, NR. 15, SECTOR 1, COD 010141, BUCUREȘTI, RO	43
a 2009 00384 A0	E21B 15/00 ^(2006.01)	18.05.2009	INSTITUTUL NAȚIONAL DE CERCETARE-DEZVOLTARE PENTRU UTILAJ PETROLIER-IPCUP, PIAȚA 1 DECEMBRIE 1918, NR. 1, PLOIEȘTI, RO	35
a 2008 00185 A2	B09C 1/00 ^(2006.01) ; B01D 43/00 ^(2006.01) ;	10.03.2008	INSTITUTUL NAȚIONAL DE CERCETARE-DEZVOLTARE PENTRU METALE ȘI RESURSE RADIOACTIVE - ICPMRR, BD CAROL I, NR. 70, SECTOR 2, O.P. 20, BUCUREȘTI, RO	21
a 2009 00436 A0	C30B 30/00 ^(2006.01)	12.06.2009	INSTITUTUL NAȚIONAL DE CERCETARE-DEZVOLTARE PENTRU ELECTROCHIMIE ȘI MATERIE CONDENSATĂ, STR. A. P. PODEANU, NR. 144, TIMIȘOARA, RO	33
a 2008 00007 A2	G01B 7/02 ^(2006.01) ; G01B 7/004 ^(2006.01) ; G01B 11/03 ^(2006.01) ;	11.01.2008	INSTITUTUL NAȚIONAL DE CERCETARE DEZVOLTARE PENTRU MECANICĂ FINĂ, ȘOSEAUA PANTELIMON, NR. 6-8, SECTOR 2, COD 021631, BUCUREȘTI, RO	38
a 2008 00229 A2	C01B 21/068 ^(2006.01)	27.03.2008	INSTITUTUL NAȚIONAL DE CERCETARE-DEZVOLTARE PENTRU CHIMIE ȘI PETROCHIMIE - ICECHIM, SPLAIUL INDEPENDENȚEI, NR. 202, SECTOR 6, BUCUREȘTI, RO; INSTITUTUL NAȚIONAL DE CERCETARE -DEZVOLTARE PENTRU METALE NEFEROASE ȘI RARE - IMNR, BD BIRUINȚEI, NR. 102, COMUNA PANTELIMON, RO	28
a 2008 00301 A2	C01B 33/12 ^(2006.01)	17.04.2008	INSTITUTUL NAȚIONAL DE CERCETARE-DEZVOLTARE PENTRU METALE NEFEROASE ȘI RARE - IMNR, BD BIRUINȚEI, NR. 102, COMUNA PANTELIMON, RO; INSTITUTUL NAȚIONAL DE CERCETARE-DEZVOLTARE PENTRU CHIMIE ȘI PETROCHIMIE - ICECHIM, SPLAIUL INDEPENDENȚEI, NR. 202, SECTOR 6, O.P. 35, C.P. 174, BUCUREȘTI, RO	28
a 2008 00304 A2	B01J 13/00 ^(2006.01) ; C02F 1/46 ^(2006.01) ;	18.04.2008	INSTITUTUL NAȚIONAL DE CERCETARE -DEZVOLTARE PENTRU INGINERIE ELECTRICĂ ICPE-CA, SPLAIUL UNIRII, NR. 313, SECTOR 3, O.P. 77, BUCUREȘTI, RO	20
a 2008 00235 A2	H01J 3/40 ^(2006.01)	28.03.2008	INSTITUTUL NAȚIONAL DE CERCETARE-DEZVOLTARE PENTRU FIZICA LASERILOR, PLASMEI ȘI RADIAȚIEI, STR. ATOMIȘTILOR, NR. 409, COD 077125, MĂGURELE, RO	44
a 2006 00650 A2	B29C 63/02 ^(2006.01) ; B32B 15/08 ^(2006.01) ;	15.08.2006	INSTITUTUL NAȚIONAL DE CERCETARE-DEZVOLTARE PENTRU TEHNOLOGII CRIOGENICE ȘI IZOTOPICE-ICSI, STR. UZINEI, NR. 4, COD 240050, RÂMNICU-VÂLCEA, RO	23

Număr dosar	Clasa	Data depozit	Solicitant	Pag.
a 2008 00008 A2	G01B 7/02 ^{(2006.01),} G01B 7/004 ^{(2006.01),} G01B 11/03 ^{(2006.01),}	11.01.2008	INSTITUTUL NAȚIONAL DE CERCETARE DEZVOLTARE PENTRU MECANICĂ FINĂ, ȘOSEAUA PANTELIMON, NR. 6-8, SECTOR 2, COD 021631, BUCUREȘTI, RO	39
a 2008 00251 A2	C10L 1/02 ^(2006.01)	08.04.2008	INSTITUTUL NAȚIONAL DE CERCETARE- DEZVOLTARE PENTRU CHIMIE ȘI PETROCHIMIE-ICECHIM, SPLAIUL INDEPENDENȚEI, NR. 202, SECTOR 6, BUCUREȘTI, RO	32
a 2008 00249 A2	A01F 29/00 ^{(2006.01),} A01D 45/02 ^{(2006.01),}	07.04.2008	LASZLO ENDRE, STR. PRINCIPALĂ, NR. 33, GHINEȘTI, RO	13
a 2009 00020 A0	B60K 11/02 ^{(2006.01),} H02N 11/00 ^{(2006.01),}	16.01.2009	LUNGU JUSTIN IULIU, STR. GH. MOCEANU, NR. 2-4, AP. 12, SECTOR 1, COD 011925, BUCUREȘTI, RO; DUMITRESCU RADU IOAN, STR. AURULUI, NR. 20, BL. M1, AP. 33, SECTOR 2, COD 022376, BUCUREȘTI, RO	25
a 2008 00788 A1	A63C 9/18 ^{(2006.01),} A63C 19/10 ^{(2006.01),} B61B 11/00 ^{(2006.01),}	02.10.2008	MANAGEMENT PROIECT S.R.L., STR. NICOLAE TITULESCU, BL. 5, SC. 1, AP. 39, COD 210219, TÂRGU-JIU, RO	19
a 2008 00789 A1	A63C 5/06 ^{(2006.01),} A63C 5/16 ^{(2006.01),} A63C 11/22 ^{(2006.01),}	02.10.2008	MANAGEMENT PROIECT S.R.L., STR. NICOLAE TITULESCU, BL. 5, SC. 1, AP. 39, COD 210219, TÂRGU-JIU, RO	19
a 2008 00790 A1	E04C 5/01 ^{(2006.01),} E04H 9/02 ^{(2006.01),}	02.10.2008	MANAGEMENT PROIECT S.R.L., STR. NICOLAE TITULESCU, BL. 5, SC. 1, AP. 39, COD 210219, TÂRGU- JIU, RO	34
a 2009 00265 A0	A01K 63/00 ^(2006.01)	26.03.2009	MIRON LIVIU, STR. STEJAR, NR. 21B, BL. A2, SC. B, ET. 10, AP. 44, IAȘI, RO; MIRON IONEL, STR. SILVESTRU STRĂPUNGERE, NR. 15, BL. F, SC. A, ET. 1, AP. 8, IAȘI, RO	13
a 2008 00317 A2	C09D 195/00 ^{(2006.01),} C08L 95/00 ^{(2006.01),}	23.04.2008	MIȘCOL SOTIR, STR. TEIUL DOAMNEI, NR. 108, BL. 15, AP. 74, SC. 1, SECTOR 1, BUCUREȘTI, RO; MELINTE ARISTIDE SERGIU, STR. ALEXANDRU CEL BUN, NR. 24, BL. T17A, SC. A, AP. 1, SECTOR 2, BUCUREȘTI, RO; MIȘCOL RADU MIHNEA, ȘOSEAUA COLENTINA, NR. 20, BL. 9B, SC. C, AP. 131, SECTOR 2, BUCUREȘTI, RO	32
a 2008 00209 A2	H04M 9/00 ^(2006.01)	17.03.2008	MOLDOVAN FLORIAN, CALEA VICTORIEI, NR. 31, SC. A, ET. 4, AP. 35, SECTOR 1, BUCUREȘTI, RO	45
a 2008 00152 A2	A61K 36/64 ^{(2006.01),} A61P 35/00 ^{(2006.01),}	25.02.2008	NUȚU ELENA, STR. PROF. CUJBĂ, NR. 5C, BL. F1-1, SC. B, ET. 4, AP. 17, COD 700088, IAȘI, RO	18
a 2008 00246 A2	E02D 29/12 ^{(2006.01),} E02D 29/14 ^{(2006.01),}	02.04.2008	OLARU LUCIAN ADAM CRISTIAN, STR. AVRAM IANCU, NR. 2, BL. B, AP. 8, C. P. 510085, ALBA-IULIA, RO	34
a 2009 00412 A0	A61K 36/28 ^{(2006.01),} A61P 17/00 ^{(2006.01),}	01.06.2009	PANAIT NICULAE, ȘOSEAUA OLTENIȚEI, NR. 396, SECTOR 4, BUCUREȘTI, RO	17

Număr dosar	Clasa	Data depozit	Solicitant	Pag.
a 2009 00411 A0	A61K 36/18 ^{(2006.01);} A61P 3/02 ^{(2006.01);}	01.06.2009	PANAIT NICULAE, ȘOSEAUA OLTEȚII, NR. 396, SECTOR 4, BUCUREȘTI, RO	17
a 2009 00413 A0	A61K 36/84 ^{(2006.01);} A61P 17/00 ^{(2006.01);}	01.06.2009	PANAIT NICULAE, ȘOSEAUA OLTEȚII, NR. 396, SECTOR 4, BUCUREȘTI, RO	18
a 2008 00272 A2	C02F 1/28 ^(2006.01)	11.04.2008	PERETZ SANDU, STR. TĂTULEȘTI, NR. 1, BL. 103, SC. D, PARTER, AP. 32, SECTOR 4, COD 040831, BUCUREȘTI, RO	29
a 2009 00395 A0	C06F 1/14 ^{(2006.01);} C06F 3/08 ^{(2006.01);}	22.05.2009	PETCU CĂTĂLIN DĂNUȚ, STR. GRIGORE IONESCU, NR. 61, BL. T75, SC. A, ET. 1, AP. 5, SECTOR 2, BUCUREȘTI, RO	30
a 2006 00485 A2	A61B 17/94 ^(2006.01)	23.06.2006	PETRUȚ BOGDAN, STR. MEHEDIȚI, NR. 76, BL. G11, AP. 38, COD POȘTAL 400675, CLUJ-NAPOCA, RO	16
a 2008 00309 A2	C10L 5/48 ^{(2006.01);} C10L 5/44 ^{(2006.01);}	21.04.2008	POPESCU CRISTIAN DANIEL, STR. MUNTENIA, BL. E10, SC. A, AP. 17, MIOVENI, RO	32
a 2008 00187 A2	A22B 5/08 ^{(2006.01);} A22B 7/00 ^{(2006.01);}	10.03.2008	ROȘU VIOREL, STR. GRĂULUI, NR. 27, COD 55003, SIBIU, RO	14
a 2008 00186 A2	A22B 5/18 ^{(2006.01);} A22C 17/00 ^{(2006.01);}	10.03.2008	ROȘU VIOREL, STR. GRĂULUI, NR. 27, COD 55003, SIBIU, RO	14
a 2009 00498 A0	B60T 7/06 ^{(2006.01);} G05G 1/34 ^{(2008.04);} G09B 19/16 ^{(2006.01);} B60K 26/00 ^{(2006.01);}	30.06.2009	ȘOȘTELEA IULIAN DORIN, ALEEA PROF. I. SIMIONESCU, NR. 5, BL. M11, ET. 4, AP. 17, IAȘI, RO	26
a 2009 00249 A0	B22F 9/04 ^(2006.01)	23.03.2009	SUCURSALA CERCETĂRI NUCLEARE-PITEȘTI, STR. CÂMPULUI, NR. 1, O.P. 1, C.P. 78, MIOVENI, RO	21
a 2008 00182 A2	G01N 1/28 ^{(2006.01);} G01N 19/08 ^{(2006.01);}	07.03.2008	SUCURSALA CERCETĂRI NUCLEARE-PITEȘTI, STR. CÂMPULUI, NR. 1, O.P. 1, C.P. 78, MIOVENI, RO	39
a 2007 00610 A2	B25D 11/02 ^{(2006.01);} E21B 3/00 ^{(2006.01);}	28.08.2007	SZABO ȘTEFAN, ȘOSEAUA COLENTINA, NR. 12, BL. 58, SC. B, ET. 8, AP. 69, SECTOR 2, BUCUREȘTI, RO; SZABO ADAM, ȘOSEAUA COLENTINA, NR. 12, BL. 58, SC. B, ET. 8, AP. 69, SECTOR 2, BUCUREȘTI, RO	22
a 2009 00108 A0	A61C 8/00 ^(2006.01)	03.02.2009	TEHNOMED IMPEX CO S.A., ȘOSEAUA PANTELIMON, NR. 1, SECTOR 2, BUCUREȘTI, RO	16
a 2006 00438 A2	B26B 21/52 ^{(2006.01);} A45D 26/00 ^{(2006.01);}	18.02.1998	THE GILLETTE COMPANY, PRUDENTIAL TOWER BUILDING, BOSTON, MASSACHUSETTS, US	22
a 2008 00464 A0	B63C 9/125 ^(2006.01)	17.06.2008	TOANĂ OANA, STR. PROGRESULUI, NR. 20, BL. P52, SC. A, AP. 23, SECTOR 5, COD 61496, BUCUREȘTI, RO	27
2009 00088 A0	A61B 5/155 ^{(2006.01);} A61B 5/157 ^{(2006.01);} A61M 5/142 ^{(2006.01);} A61M 5/20 ^{(2006.01);} G01N 33/49 ^{(2006.01);}	29.01.2009	TOANĂ OANA, STR. PROGRESULUI, NR. 20, BL. P52, SC. A, AP. 23, SECTOR 5, COD 61496, BUCUREȘTI, RO	15

Număr dosar	Clasa	Data depozit	Solicitant	Pag.
a 2008 01003 A1	A63B 41/08 ^(2006.01)	18.12.2008	TOPINVENT S.R.L., STR. NICOLAE TITULESCU, BL. 5, SC. 1, AP. 39, COD 210154, TÂRGU-JIU, RO	18
a 2008 00175 A2	G01N 9/04 ^(2006.01) ; G01N 5/02 ^(2006.01) ; G01G 19/64 ^(2006.01) ;	04.03.2008	UNIVERSITATEA "ALEXANDRU IOAN CUZA" DIN IAȘI, BD CAROL I, NR. 11, IAȘI, JUDEȚUL IAȘI, RO	40
a 2008 00870 A0	G09B 23/18 ^(2006.01)	10.11.2008	UNIVERSITATEA "ȘTEFAN CEL MARE" DIN SUCEAVA, STR. UNIVERSITĂȚII, NR. 13, SUCEAVA, RO	44
a 2008 00869 A0	G01R 31/34 ^(2006.01) ; G01P 13/04 ^(2006.01) ;	10.11.2008	UNIVERSITATEA "ȘTEFAN CEL MARE" DIN SUCEAVA, STR. UNIVERSITĂȚII, NR. 13, SUCEAVA, RO	42
a 2008 00841 A0	G01P 13/04 ^(2006.01) ; G01R 31/34 ^(2006.01) ;	30.10.2008	UNIVERSITATEA "ȘTEFAN CEL MARE" DIN SUCEAVA, STR. UNIVERSITĂȚII, NR. 13, SUCEAVA, RO	41
a 2008 00774 A0	G01R 29/18 ^(2006.01)	20.10.2008	UNIVERSITATEA "ȘTEFAN CEL MARE" DIN SUCEAVA, STR. UNIVERSITĂȚII, NR. 13, SUCEAVA, RO	41
a 2008 00775 A0	G01R 29/18 ^(2006.01)	20.10.2008	UNIVERSITATEA "ȘTEFAN CEL MARE" DIN SUCEAVA, STR. UNIVERSITĂȚII, NR. 13, SUCEAVA, RO	42
a 2009 00426 A0	C07D 213/75 ^(2006.01) ; C07C 335/26 ^(2006.01) ;	11.06.2009	UNIVERSITATEA DE MEDICINĂ ȘI FARMACIE "CAROL DAVILA", STR. DIONISIE LUPU, NR. 37, SECTOR 1, BUCUREȘTI, RO	31
a 2008 00282 A2	C08L 29/04 ^(2006.01) ; C12Q 1/00 ^(2006.01) ;	16.04.2008	UNIVERSITATEA DIN BUCUREȘTI, BD MIHAIL KOGĂLNICEANU, NR. 36-46, SECTOR 5, BUCUREȘTI, RO	31
a 2008 00260 A2	B32B 21/04 ^(2006.01) ; B27N 3/08 ^(2006.01) ;	09.04.2008	UNIVERSITATEA TRANSILVANIA DIN BRAȘOV, BD EROILOR, NR. 29, BRAȘOV, RO	24
a 2008 00255 A2	B62B 1/18 ^(2006.01)	09.04.2008	VÂLCU ION, ALEEA HODOȘ IOSIF, NR. 2, BL. J 43, SC. 4, ET. 1, AP. 49 SECTOR 3, O.P. 72, BUCUREȘTI, RO	27
a 2008 00271 A2	B02C 18/02 ^(2006.01) ; B29B 17/00 ^(2006.01) ; B26D 1/14 ^(2006.01) ;	11.04.2008	VASILACHE VIRGILIUS, STR. MĂGUREI, NR. 25, AP. 2, COD 540361, TÂRGU-MUREȘ, RO	20

Lista cererilor de brevet de invenție publicate conform art. 23, din Legea nr. 64/1991, republicată, și Regulii 27(1), din HGR nr. 499/2003, ordonată după codul de publicare al acestora

Număr dosar	Clasa	Data depozit	Solicitant	Pag.
a 2009 00020 A0	B60K 11/02 ^{(2006.01),} ; H02N 11/00 ^{(2006.01),}	16.01.2009	LUNGU JUSTIN IULIU, STR. GH. MOCEANU, NR. 2-4, AP. 12, SECTOR 1, COD 011925, BUCUREȘTI, RO; DUMITRESCU RADU IOAN, STR. AURULUI, NR. 20, BL. M1, AP. 33, SECTOR 2, COD 022376, BUCUREȘTI, RO	25
a 2009 00084 A0	F16J 9/06 ^(2006.01)	29.01.2009	CONSTATINESCU PETRUȘ, STR. TÂRGU-NEAMȚ, NR. 7, AP. 57, SECTOR 6, COD 062052, BUCUREȘTI, RO; VIȘOIU CĂTĂLIN, BD UNIRII, NR. 74, AP. 41, SECTOR 3, COD 040037, BUCUREȘTI, RO	38
a 2009 00088 A0	A61B 5/155 ^{(2006.01),} ; A61B 5/157 ^{(2006.01),} ; A61M 5/142 ^{(2006.01),} ; A61M 5/20 ^{(2006.01),} ; G01N 33/49 ^{(2006.01),}	29.01.2009	TOANĂ OANA, STR. PROGRESULUI, NR. 20, BL. P52, SC. A, AP. 23, SECTOR 5, COD 61496, BUCUREȘTI, RO	15
a 2009 00108 A0	A61C 8/00 ^(2006.01)	03.02.2009	TEHNOMED IMPEX CO S.A., ȘOSEAUA PANTELIMON, NR. 1, SECTOR 2, BUCUREȘTI, RO	16
a 2009 00249 A0	B22F 9/04 ^(2006.01)	23.03.2009	SUCURSALA CERCETĂRI NUCLEARE-PITEȘTI, STR. CÂMPULUI, NR. 1, O.P. 1, C.P. 78, MIOVENI, RO	21
a 2009 00265 A0	A01K 63/00 ^(2006.01)	26.03.2009	MIRON LIVIU, STR. STEJAR, NR. 21B, BL. A2, SC. B, ET. 10, AP. 44, IAȘI, RO; MIRON IONEL, STR. SILVESTRU STRĂPUNGERE, NR. 15, BL. F, SC. A, ET. 1, AP. 8, IAȘI, RO	13
a 2009 00346 A0	F16N 7/38 ^{(2006.01),} ; F16N 29/04 ^{(2006.01),} ; F16N 7/00 ^{(2006.01),}	29.04.2009	DAIA FLORIAN PETRE, STR. CORNELIU COPOSU, BL. 3, SC. 2, AP. 10, TÂRGU-JIU, RO; TRUȘCĂ PETRE, STR. AURELIAN, NR. 15A, DROBETA-TURNU-SEVERIN, RO; TIRIPLICĂ ION, STR. HIDROCENTRALEI, BL. B2, SC. 1, AP. 3, TÂRGU-JIU, RO; NEMȚOIU SIMONA GRETA, STR. VICTORIEI, BL. 37, SC. 3, ET. 4, AP. 14, TÂRGU-JIU, RO	37
a 2009 00384 A0	E21B 15/00 ^(2006.01)	18.05.2009	INSTITUTUL NAȚIONAL DE CERCETARE-DEZVOLTARE PENTRU UTILAJ PETROLIER-IPCUP, PIAȚA 1 DECEMBRIE 1918, NR. 1, PLOIEȘTI, RO	35
a 2009 00395 A0	C06F 1/14 ^{(2006.01),} ; C06F 3/08 ^{(2006.01),}	22.05.2009	PETCU CĂTĂLIN DĂNUȚ, STR. GRIGORE IONESCU, NR. 61, BL. T75, SC. A, ET. 1, AP. 5, SECTOR 2, BUCUREȘTI, RO	30
a 2009 00410 A0	C04B 28/04 ^(2006.01)	01.06.2009	ILICA IOAN, STR. HENRI COANDĂ, NR. 2, TIMIȘOARA, RO	30
a 2009 00411 A0	A61K 36/18 ^{(2006.01),} ; A61P 3/02 ^{(2006.01),}	01.06.2009	PANAIT NICULAE, ȘOSEAUA OLTENIȚEI, NR. 396, SECTOR 4, BUCUREȘTI, RO	17
a 2009 00412 A0	A61K 36/28 ^{(2006.01),} ; A61P 17/00 ^{(2006.01),}	01.06.2009	PANAIT NICULAE, ȘOSEAUA OLTENIȚEI, NR. 396, SECTOR 4, BUCUREȘTI, RO	17

Număr dosar	Clasa	Data depozit	Solicitant	Pag.
a 2009 00413 A0	A61K 36/84 ^{(2006.01);} A61P 17/00 ^{(2006.01);}	01.06.2009	PANAIT NICULAE, ȘOSEAUA OLTEȚII, NR. 396, SECTOR 4, BUCUREȘTI, RO	18
a 2009 00426 A0	C07D 213/75 ^{(2006.01);} C07C 335/26 ^{(2006.01);}	11.06.2009	UNIVERSITATEA DE MEDICINĂ ȘI FARMACIE "CAROL DAVILA", STR. DIONISIE LUPU, NR. 37, SECTOR 1, BUCUREȘTI, RO	31
a 2009 00436 A0	C30B 30/00 ^(2006.01)	12.06.2009	INSTITUTUL NAȚIONAL DE CERCETARE-DEZVOLTARE PENTRU ELECTROCHIMIE ȘI MATERIE CONDENSATĂ, STR. A. P. PODEANU, NR. 144, TIMIȘOARA, RO	33
a 2008 00464 A0	B63C 9/125 ^(2006.01)	17.06.2008	TOANĂ OANA, STR. PROGRESULUI, NR. 20, BL. P52, SC. A, AP. 23, SECTOR 5, COD 61496, BUCUREȘTI, RO	27
a 2009 00498 A0	B60T 7/06 ^{(2006.01);} G05G 1/34 ^{(2008.04);} G09B 19/16 ^{(2006.01);} B60K 26/00 ^{(2006.01);}	30.06.2009	ȘOPILEA IULIAN DORIN, ALEEA PROF. I. ȘIMIONESCU, NR. 5, BL. M11, ET. 4, AP. 17, IAȘI, RO	26
a 2008 00761 A0	E21B 21/02 ^(2006.01)	29.09.2008	DESPA S.R.L., STR. CONSTANTIN BRÂNCOVEANU, NR. 5, TÂRGOVIȘTE, RO	35
a 2008 00774 A0	G01R 29/18 ^(2006.01)	20.10.2008	UNIVERSITATEA "ȘTEFAN CEL MARE" DIN SUCEAVA, STR. UNIVERSITĂȚII, NR. 13, SUCEAVA, RO	41
a 2008 00775 A0	G01R 29/18 ^(2006.01)	20.10.2008	UNIVERSITATEA "ȘTEFAN CEL MARE" DIN SUCEAVA, STR. UNIVERSITĂȚII, NR. 13, SUCEAVA, RO	42
a 2008 00841 A0	G01P 13/04 ^{(2006.01);} G01R 31/34 ^{(2006.01);}	30.10.2008	UNIVERSITATEA "ȘTEFAN CEL MARE" DIN SUCEAVA, STR. UNIVERSITĂȚII, NR. 13, SUCEAVA, RO	41
a 2008 00869 A0	G01R 31/34 ^{(2006.01);} G01P 13/04 ^{(2006.01);}	10.11.2008	UNIVERSITATEA "ȘTEFAN CEL MARE" DIN SUCEAVA, STR. UNIVERSITĂȚII, NR. 13, SUCEAVA, RO	42
a 2008 00870 A0	G09B 23/18 ^(2006.01)	10.11.2008	UNIVERSITATEA "ȘTEFAN CEL MARE" DIN SUCEAVA, STR. UNIVERSITĂȚII, NR. 13, SUCEAVA, RO	44
a 2008 00788 A1	A63C 9/18 ^{(2006.01);} A63C 19/10 ^{(2006.01);} B61B 11/00 ^{(2006.01);}	02.10.2008	MANAGEMENT PROIECT S.R.L., STR. NICOLAE TITULESCU, BL. 5, SC. 1, AP. 39, COD 210219, TÂRGU-JIU, RO	19
a 2008 00789 A1	A63C 5/06 ^{(2006.01);} A63C 5/16 ^{(2006.01);} A63C 11/22 ^{(2006.01);}	02.10.2008	MANAGEMENT PROIECT S.R.L., STR. NICOLAE TITULESCU, BL. 5, SC. 1, AP. 39, COD 210219, TÂRGU-JIU, RO	19
a 2008 00790 A1	E04C 5/01 ^{(2006.01);} E04H 9/02 ^{(2006.01);}	02.10.2008	MANAGEMENT PROIECT S.R.L., STR. NICOLAE TITULESCU, BL. 5, SC. 1, AP. 39, COD 210219, TÂRGU-JIU, RO	34
a 2008 01003 A1	A63B 41/08 ^(2006.01)	18.12.2008	TOPIVENT S.R.L., STR. NICOLAE TITULESCU, BL. 5, SC. 1, AP. 39, COD 210154, TÂRGU-JIU, RO	18
a 2008 00007 A2	G01B 7/02 ^{(2006.01);} G01B 7/004 ^{(2006.01);} G01B 11/03 ^{(2006.01);}	11.01.2008	INSTITUTUL NAȚIONAL DE CERCETARE-DEZVOLTARE PENTRU MECANICĂ FINĂ, ȘOSEAUA PANTELIMON, NR. 6-8, SECTOR 2, COD 021631, BUCUREȘTI, RO	38

Număr dosar	Clasa	Data depozit	Solicitant	Pag.
a 2008 00008 A2	G01B 7/02 ^{(2006.01);} G01B 7/004 ^{(2006.01);} G01B 11/03 ^{(2006.01);}	11.01.2008	INSTITUTUL NAȚIONAL DE CERCETARE DEZVOLTARE PENTRU MECANICĂ FINĂ, ȘOSEAUA PANTELIMON, NR. 6-8, SECTOR 2, COD 021631, BUCUREȘTI, RO	39
a 2008 00152 A2	A61K 36/64 ^{(2006.01);} A61P 35/00 ^{(2006.01);}	25.02.2008	NUȚU ELENA, STR. PROF. CUJBĂ, NR. 5C, BL. F1-1, SC. B, ET. 4, AP. 17, COD 700088, IAȘI, RO	18
a 2008 00175 A2	G01N 9/04 ^{(2006.01);} G01N 5/02 ^{(2006.01);} G01G 19/64 ^{(2006.01);}	04.03.2008	UNIVERSITATEA "ALEXANDRU IOAN CUZA" DIN IAȘI, BD CAROL I, NR. 11, IAȘI, JUDEȚUL IAȘI, RO	40
a 2008 00178 A2	B60L 13/10 ^{(2006.01);} E03B 1/00 ^{(2006.01);}	05.03.2008	BĂLAN VASILE, BD 1 DECEMBRIE 1918, NR. 225, AP. 17, TÂRGU-MUREȘ, RO	26
a 2008 00182 A2	G01N 1/28 ^{(2006.01);} G01N 19/08 ^{(2006.01);}	07.03.2008	SUCURSALA CERCETĂRI NUCLEARE-PITEȘTI, STR. CÂMPULUI, NR. 1, O.P. 1, C.P. 78, MIOVENI, RO	39
a 2008 00185 A2	B09C 1/00 ^{(2006.01);} B01D 43/00 ^{(2006.01);}	10.03.2008	INSTITUTUL NAȚIONAL DE CERCETARE-DEZVOLTARE PENTRU METALE ȘI RESURSE RADIOACTIVE - ICPMRR, BD CAROL I, NR. 70, SECTOR 2, O.P. 20, BUCUREȘTI, RO	21
a 2008 00186 A2	A22B 5/18 ^{(2006.01);} A22C 17/00 ^{(2006.01);}	10.03.2008	ROȘU VIOREL, STR. GRĂULUI, NR. 27, COD 55003, SIBIU, RO	14
a 2008 00187 A2	A22B 5/08 ^{(2006.01);} A22B 7/00 ^{(2006.01);}	10.03.2008	ROȘU VIOREL, STR. GRĂULUI, NR. 27, COD 55003, SIBIU, RO	14
a 2008 00209 A2	H04M 9/00 ^(2006.01)	17.03.2008	MOLDOVAN FLORIAN, CALEA VICTORIEI, NR. 31, SC. A, ET. 4, AP. 35, SECTOR 1, BUCUREȘTI, RO	45
a 2008 00212 A2	F04C 15/00 ^{(2006.01);} H02K 7/00 ^{(2006.01);}	18.03.2008	INOE 2000 - INSTITUTUL DE CERCETĂRI PENTRU HIDRAULICĂ ȘI PNEUMATICĂ, STR. CUȚITUL DE ARGINT, NR. 14, SECTOR 4, O.P. 28, BUCUREȘTI, RO	36
a 2008 00221 A2	C02F 7/00 ^{(2006.01);} C02F 9/00 ^{(2006.01);}	25.03.2008	HONCIUC NICULAI, STR. BOGDAN ALEXANDRU, NR. 5, BL. 10, SC. E, AP. 10, COD 500239, BRAȘOV, RO	29
a 2008 00229 A2	C01B 21/068 ^(2006.01)	27.03.2008	INSTITUTUL NAȚIONAL DE CERCETARE-DEZVOLTARE PENTRU CHIMIE ȘI PETROCHIMIE - ICECHIM, SPLAIUL INDEPENDENȚEI, NR. 202, SECTOR 6, BUCUREȘTI, RO; INSTITUTUL NAȚIONAL DE CERCETARE - DEZVOLTARE PENTRU METALE NEFEROASE ȘI RARE - IMNR, BD BIRUINȚEI, NR. 102, COMUNA PANTELIMON, RO	28
a 2008 00232 A2	G06F 17/50 ^(2006.01)	27.03.2008	INSTITUTUL DE MECANICA SOLIDELOR AL ACADEMIEI ROMÂNE, STR. C-TIN MILLE, NR. 15, SECTOR 1, COD 010141, BUCUREȘTI, RO	43
a 2008 00235 A2	H01J 3/40 ^(2006.01)	28.03.2008	INSTITUTUL NAȚIONAL DE CERCETARE-DEZVOLTARE PENTRU FIZICA LASERILOR, PLASMEI ȘI RADIAȚIEI, STR. ATOMIȘTILOR, NR. 409, COD 077125, MĂGURELE, RO	44
a 2008 00236 A2	F04C 15/00 ^{(2006.01);} H02K 7/00 ^{(2006.01);}	28.03.2008	INOE 2000 - INSTITUTUL DE CERCETĂRI PENTRU HIDRAULICĂ ȘI PNEUMATICĂ, STR. CUȚITUL DE ARGINT, NR. 14, SECTOR 4, O.P. 28, BUCUREȘTI, RO	36

Număr dosar	Clasa	Data depozit	Solicitant	Pag.
a 2008 00246 A2	E02D 29/12 ^(2006.01) ; E02D 29/14 ^(2006.01) ;	02.04.2008	OLARU LUCIAN ADAM CRISTIAN, STR. AVRAM IANCU, NR. 2, BL. B, AP. 8, C. P. 510085, ALBA-IULIA, RO	34
a 2008 00247 A2	C23C 2/06 ^(2006.01)	02.04.2008	BULEA CAIUS CASIU, STR. CONSTANTIN DOBROGEANU GHEREA, NR. 13, BISTRIȚA, JUDEȚUL BISTRIȚA-NĂSAUD, RO	33
a 2008 00249 A2	A01F 29/00 ^(2006.01) ; A01D 45/02 ^(2006.01) ;	07.04.2008	LASZLO ENDRE, STR. PRINCIPALĂ, NR. 33, GHINEȘTI, RO	13
a 2008 00251 A2	C10L 1/02 ^(2006.01)	08.04.2008	INSTITUTUL NAȚIONAL DE CERCETARE-DEZVOLTARE PENTRU CHIMIE ȘI PETROCHIMIE-ICECHIM, SPLAIUL INDEPENDENȚEI, NR. 202, SECTOR 6, BUCUREȘTI, RO	32
a 2008 00255 A2	B62B 1/18 ^(2006.01)	09.04.2008	VÂLCU ION, ALEEA HODOȘ IOSIF, NR. 2, BL. J 43, SC. 4, ET. 1, AP. 49 SECTOR 3, O.P. 72, BUCUREȘTI, RO	27
a 2008 00260 A2	B32B 21/04 ^(2006.01) ; B27N 3/08 ^(2006.01) ;	09.04.2008	UNIVERSITATEA TRANSILVANIA DIN BRAȘOV, BD EROILOR, NR. 29, BRAȘOV, RO	24
a 2008 00271 A2	B02C 18/02 ^(2006.01) ; B29B 17/00 ^(2006.01) ; B26D 1/14 ^(2006.01) ;	11.04.2008	VASILACHE VIRGILIUS, STR. MĂGUREI, NR. 25, AP. 2, COD 540361, TÂRGU-MUREȘ, RO	20
a 2008 00272 A2	C02F 1/28 ^(2006.01)	11.04.2008	PERETZ SANDU, STR. TĂTULEȘTI, NR. 1, BL. 103, SC. D, PARTER, AP. 32, SECTOR 4, COD 040831, BUCUREȘTI, RO	29
a 2008 00282 A2	C08L 29/04 ^(2006.01) ; C12Q 1/00 ^(2006.01) ;	16.04.2008	UNIVERSITATEA DIN BUCUREȘTI, BD MIHAIL KOGĂLNICEANU, NR. 36-46, SECTOR 5, BUCUREȘTI, RO	31
a 2008 00301 A2	C01B 33/12 ^(2006.01)	17.04.2008	INSTITUTUL NAȚIONAL DE CERCETARE-DEZVOLTARE PENTRU METALE NEFEROASE ȘI RARE - IMNR, BD BIRUINȚEI, NR. 102, COMUNA PANTELIMON, RO; INSTITUTUL NAȚIONAL DE CERCETARE-DEZVOLTARE PENTRU CHIMIE ȘI PETROCHIMIE - ICECHIM, SPLAIUL INDEPENDENȚEI, NR. 202, SECTOR 6, O.P. 35, C.P. 174, BUCUREȘTI, RO	28
a 2009 00301 A2	B29D 31/512 ^(2006.01)	09.10.2007	CHEN CHUANG CHUAN, NO. 51, SEC. 4, JHONGSING RD., WUGU TOWNSHIP, TAIPEI COUNTRY, TAIWAN, CN	23
a 2008 00304 A2	B01J 13/00 ^(2006.01) ; C02F 1/46 ^(2006.01) ;	18.04.2008	INSTITUTUL NAȚIONAL DE CERCETARE - DEZVOLTARE PENTRU INGINERIE ELECTRICĂ ICPE-CA, SPLAIUL UNIRII, NR. 313, SECTOR 3, O.P. 77, BUCUREȘTI, RO	20
a 2008 00309 A2	C10L 5/48 ^(2006.01) ; C10L 5/44 ^(2006.01) ;	21.04.2008	POPESCU CRISTIAN DANIEL, STR. MUNTENIA, BL. E10, SC. A, AP. 17, MIOVENI, RO	32
a 2008 00317 A2	C09D 195/00 ^(2006.01) ; C08L 95/00 ^(2006.01) ;	23.04.2008	MIȘCOL SOTIR, STR. TEIUL DOAMNEI, NR. 108, BL. 15, AP. 74, SC. 1, SECTOR 1, BUCUREȘTI, RO; MELINTE ARISTIDE SERGIU, STR. ALEXANDRU CEL BUN, NR. 24, BL. T17A, SC. A, AP. 1, SECTOR 2, BUCUREȘTI, RO; MIȘCOL RADU MIHNEA, ȘOSEAUA COLENTINA, NR. 20, BL. 9B, SC. C, AP. 131, SECTOR 2, BUCUREȘTI, RO	32

Număr dosar	Clasa	Data depozit	Solicitant	Pag.
a 2008 00320 A2	F15B 3/00 ^(2006.01)	24.04.2008	INOE 2000 - INSTITUTUL DE CERCETĂRI PENTRU HIDRAULICĂ ȘI PNEUMATICĂ, STR. CUȚITUL DE ARGINT, NR. 14, SECTOR 4, O.P. 28, BUCUREȘTI, RO	37
a 2006 00438 A2	B26B 21/52 ^(2006.01) ; A45D 26/00 ^(2006.01) ;	18.02.1998	THE GILLETTE COMPANY, PRUDENTIAL TOWER BUILDING, BOSTON, MASSACHUSETTS, US	22
a 2006 00485 A2	A61B 17/94 ^(2006.01)	23.06.2006	PETRUȚ BOGDAN, STR. MEHEDIȚI, NR. 76, BL. G11, AP. 38, COD POȘTAL 400675, CLUJ-NAPOCA, RO	16
a 2006 00564 A2	A23N 17/02 ^(2006.01)	13.07.2006	BĂLĂUCĂ DAN, STR. ȘTEFAN CEL MARE, BL. 13, AP. 12, SC. A, ROMAN, RO	15
a 2007 00610 A2	B25D 11/02 ^(2006.01) ; E21B 3/00 ^(2006.01) ;	28.08.2007	SZABO ȘTEFAN, ȘOSEAUA COLENTINA, NR. 12, BL. 58, SC. B, ET. 8, AP. 69, SECTOR 2, BUCUREȘTI, RO; SZABO ADAM, ȘOSEAUA COLENTINA, NR. 12, BL. 58, SC. B, ET. 8, AP. 69, SECTOR 2, BUCUREȘTI, RO	22
a 2007 00625 A2	B60J 1/04 ^(2006.01) ; B60J 1/12 ^(2006.01) ; B60J 1/18 ^(2006.01) ;	06.09.2007	AEROSTAR S.A., STR. CONDORILOR, NR. 9, BACĂU, RO	24
a 2006 00650 A2	B29C 63/02 ^(2006.01) ; B32B 15/08 ^(2006.01) ;	15.08.2006	INSTITUTUL NAȚIONAL DE CERCETARE-DEZVOLTARE PENTRU TEHNOLOGII CRIOGENICE ȘI IZOTOPICE-ICSI, STR. UZINEI, NR. 4, COD 240050, RÂMNICU-VĂLCEA, RO	23
a 2007 00750 A2	B65D 41/48 ^(2006.01) ; B65D 41/32 ^(2006.01) ;	30.10.2007	CRIȘAN OVIDIU MARIUS, NR. 123, COD 434015, SAT ASUAJU DE SUS, RO; FLORIAN CĂTĂLIN DORIN, STR. NARCISELOR, NR. 10/14, COD 430084, BAIA MARE, RO	27
a 2006 01015 A2	G02B 7/182 ^(2006.01) ; F24J 2/08 ^(2006.01) ;	22.12.2006	BREAZ LAURENȚIU DUMITRU, STR. TRANSILVANIEI, NR. 37, COD 515200, AIUD, RO	43

**LISTA C.B.I. PENTRU CARE S-A LUAT O
HOTĂRÂRE DE RESPINGERE, CONFORM
ART. 28(2), DIN LEGEA 64/1991, REPUBLICATĂ,
SAU CARE AU FOST RETRASE, CONFORM
ART. 28 (3), DIN LEGEA 64/1991, REPUBLICATĂ,
SAU CARE SUNT CONSIDERATE RETRASE,
CONFORM ART. 28 (6), DIN LEGEA 64/1991,
REPUBLICATĂ**

Cereri de brevet de invenție pentru care s-a luat o hotărâre de respingere conform art. 28, alin. 2, din Legea nr. 64/1991, republicată

<i>Numărul cererii de brevet de invenție</i>	<i>Data comunicării hotărârii de respingere a cererii de brevet de invenție</i>	<i>Numărul și data BOPI în care este publicată cererea de brevet de invenție</i>
a 2001 00238	30.06.2009	
a 2003 00368	30.06.2009	12/2003//30.12.2003
a 2003 00499	30.06.2009	11/2005//30.11.2005
a 2003 01042	30.06.2009	6/2005//30.06.2005
a 2004 00757	30.06.2009	11/2005//30.11.2005
a 2004 01077	30.06.2009	6/2005//30.06.2005
a 2004 01131	30.06.2009	4/2005//29.04.2005
a 2005 00382	30.06.2009	8/2006//30.08.2006
a 2005 00467	30.06.2009	10/2005//28.10.2005
a 2005 00587	30.06.2009	1/2006//30.01.2006
a 2005 00631	30.06.2009	12/2006//29.12.2006
a 2005 00668	30.06.2009	3/2006//30.03.2006
a 2005 00729	30.06.2009	2/2006//28.02.2006
a 2005 01081	30.06.2009	6/2007//29.06.2007
a 2006 00134	30.06.2009	9/2007//28.09.2007
a 2006 00254	30.06.2009	10/2007//30.10.2007
a 2006 00303	30.06.2009	11/2007//30.11.2007
a 2006 00714	30.06.2009	12/2008//30.12.2008
a 2006 01017	30.06.2009	6/2007//29.06.2007
a 2007 00373	30.06.2009	11/2007//30.11.2007
a 2007 00378	30.06.2009	3/2008//28.03.2008

Cereri de brevet de invenție pentru care s-a luat act de retragere conform art. 28, alin. 6, din Legea nr. 64/1991, republicată

<i>Numărul cererii de brevet de invenție</i>	<i>Data comunicării procesului-verbal de retragere a cererii de brevet de invenție</i>	<i>Numărul și data BOPI în care este publicată cererea de brevet de invenție</i>
a 2007 00695	30.06.2009	
a 2007 00847	30.06.2009	
a 2007 00848	30.06.2009	
a 2008 00411	30.06.2009	

Cereri de brevet de invenție declarate ca fiind retrase conform art. 28, alin. 7, lit. c, din Legea nr. 64/1991, republicată

<i>Numărul cererii de brevet de invenție</i>	<i>Numărul și data expedierii notificării privind cererile de brevet de invenție declarate ca fiind considerate retrase</i>	<i>Numărul și data BOPI în care este publicată cererea de brevet de invenție</i>
a 2003 00783	1024759/01.06.2009	12/2008//30.12.2008
a 2004 00405	1025074/03.06.2009	4/2006//28.04.2006
a 2004 00479	1025075/03.06.2009	
a 2004 00759	1025092/04.06.2009	
a 2004 01100	1025076/03.06.2009	
a 2005 00197	1025077/03.06.2009	
a 2005 00599	1024703/29.05.2009	12/2006//29.12.2006
a 2005 00607	1028088/11.06.2009	
a 2005 00650	1024762/01.06.2009	
a 2005 00657	1024705/29.05.2009	1/2007//30.01.2007
a 2005 00659	1024704/29.05.2009	2/2007//28.02.2007
a 2005 00693	1024706/29.05.2009	9/2007//28.09.2007
a 2005 00725	1025079/03.06.2009	
a 2005 00746	1025749/05.06.2009	2/2007//28.02.2007
a 2005 00769	1025078/03.06.2009	
a 2005 00885	1025080/03.06.2009	
a 2005 00936	1025082/03.06.2009	
a 2005 00939	1028087/11.06.2009	
a 2005 00965	1028086/11.06.2009	
a 2005 00972	1025081/03.06.2009	
a 2005 00983	1025755/05.06.2009	7/2007//30.07.2007
a 2005 01003	1025083/03.06.2009	
a 2005 01005	1025084/03.06.2009	
a 2005 01029	1025085/03.06.2009	
a 2005 01031	1025088/03.06.2009	
a 2005 01032	1028085/11.06.2009	
a 2005 01044	1025087/03.06.2009	12/2006//29.12.2006
a 2005 01064	1025086/03.06.2009	

Numărul cererii de brevet de invenție	Numărul și data expedierii notificării privind cererile de brevet de invenție declarate ca fiind considerate retrase	Numărul și data BOPI în care este publicată cererea de brevet de invenție
a 2006 00127	1028083/11.06.2009	
a 2006 00132	1028084/11.06.2009	
a 2006 00236	1025021/02.06.2009	
a 2006 00237	1025022/02.06.2009	
a 2006 00246	1028082/11.06.2009	
a 2006 00258	1024761/01.06.2009	8/2006//30.08.2006
a 2006 00343	1025020/02.06.2009	
a 2006 00369	1024763/01.06.2009	12/2007//28.12.2007
a 2006 00397	1025735/04.06.2009	12/2007//28.12.2007
a 2006 00482	1024777/01.06.2009	
a 2006 00483	1024778/01.06.2009	
a 2006 00484	1024779/01.06.2009	
a 2006 00490	1025733/04.06.2009	12/2007//28.12.2007
a 2006 00493	1028081/11.06.2009	
a 2006 00497	1028080/11.06.2009	
a 2006 00512	1025752/05.06.2009	
a 2006 00525	1025732/04.06.2009	1/2008//30.01.2008
a 2006 00531	1024772/01.06.2009	
a 2006 00559	1024770/01.06.2009	
a 2006 00582	1028079/11.06.2009	
a 2006 00648	1025019/02.06.2009	
a 2006 00687	1025018/02.06.2009	
a 2006 00696	1025737/04.06.2009	5/2008//30.05.2008
a 2006 00760	1024771/01.06.2009	
a 2006 00764	1024773/01.06.2009	
a 2006 00778	1025738/04.06.2009	4/2008//30.04.2008
a 2006 00805	1025756/05.06.2009	
a 2006 00910	1024769/01.06.2009	
a 2006 00965	1024768/01.06.2009	
a 2007 00109	1025754/05.06.2009	
a 2007 00244	1025750/05.06.2009	

Numărul cererii de brevet de invenție	Numărul și data expedierii notificării privind cererile de brevet de invenție declarate ca fiind considerate retrase	Numărul și data BOPI în care este publicată cererea de brevet de invenție
a 2007 00338	1025751/05.06.2009	
a 2007 00641	1025753/05.06.2009	
a 2007 00721	1024760/01.06.2009	
a 2007 00732	1025024/02.06.2009	
a 2007 00787	1025023/02.06.2009	
a 2008 00211	1028093/11.06.2009	
a 2008 00222	1028092/11.06.2009	
a 2008 00923	1028091/11.06.2009	
a 2008 00938	1028090/11.06.2009	

**LISTA C.B.I. PENTRU CARE AU FOST
ÎNREGISTRATE TRANSMITERI DE DREPTURI,
CONFORM ART. 45, DIN LEGEA NR. 64/1991,
REPUBLICATĂ, PRECUM ȘI A C.B.I. CU
MODIFICĂRI ÎN SITUAȚIA JURIDICĂ,
ÎNREGISTRATE CONFORM R. 55(7), LIT. r) ȘI s),
DIN HGR NR. 499/2003, ȘI PUNCTULUI 14, DIN
ANEXA 1 A OG NR. 41/1998, PRIVIND TAXELE
ÎN DOMENIUL PROTECȚIEI PROPRIETĂȚII
INDUSTRIALE ȘI REGIMUL DE UTILIZARE A
ACESTORA, REPUBLICATĂ**

SUCCESIUNI

Nr. CBI	Solicitant	Succesor în drepturi
a 2003 00677	BACHEȘ MIHAI, BUCUREȘTI, RO	BACHEȘ MARIANA, BUCUREȘTI, RO; BACHEȘ LIVIA-ROCSANA, BUCUREȘTI, RO
a 2006 00915	BACHEȘ MIHAI, BUCUREȘTI, RO	BACHEȘ MARIANA, BUCUREȘTI, RO; BACHEȘ LIVIA-ROCSANA, BUCUREȘTI, RO

MODIFICĂRI DENUMIRE SOLICITANT

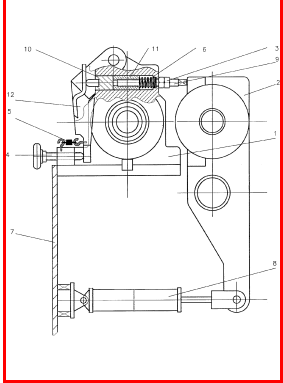
Nr. CBI	Nume inițial	Nume curent
a 2008 00007	INSTITUTUL NAȚIONAL DE CERCETARE DEZVOLTARE PENTRU MECANICĂ FINĂ, BUCUREȘTI, RO	INSTITUTUL NAȚIONAL DE CERCETARE DEZVOLTARE PENTRU MECATRONICĂ ȘI TEHNICA MĂSURĂRII, BUCUREȘTI, RO
a 2008 00008	INSTITUTUL NAȚIONAL DE CERCETARE DEZVOLTARE PENTRU MECANICĂ FINĂ, BUCUREȘTI, RO	INSTITUTUL NAȚIONAL DE CERCETARE DEZVOLTARE PENTRU MECATRONICĂ ȘI TEHNICA MĂSURĂRII, BUCUREȘTI, RO

MODIFICĂRI ADRESĂ SOLICITANT

Nr. CBI	Adresă inițială	Adresă curentă
a 2008 00761	DESPA S.R.L., STR. CONSTANTIN BRÂNCOVEANU, NR. 5, TÂRGOVIȘTE, RO	DESPA S.R.L., STR. CETĂȚII, NR. 37, TÂRGOVIȘTE, RO

**CORECTURI ALE ERORILOR MATERIALE
CONȚINUTE ÎN DOCUMENTAȚIA PUBLICATĂ,
CU PRIVIRE LA C.B.I.**

ERATĂ

Număr brevet și/sau dosar	Tip document publicat	Tip document în urma corecturii, cf. Instr. 63	Localizarea erorii: - pagina din descriere - coloana - rândul - cod INID	Textul inițial	Textul corect
a 2006 00543	A2	A8	BOPI 1/2008, pg. 1, (57)	-	 <p data-bbox="1257 927 1316 954">Fig. 1</p>

**BREVETELE DE INVENȚIE PENTRU CARE
HOTĂRÂREA DE ACORDARE
SE PUBLICĂ ÎN CONFORMITATE CU ART. 28(6),
DIN LEGEA NR. 64/1991, REPUBLICATĂ,
ORDONATE DUPĂ INDICII C.B.I.**

De la nr. 122617 la nr. 122653

Semnificația codurilor INID folosite în prezenta secțiune (norma ST 9 a Organizației Mondiale a Proprietății Intelectuale OMPI), în ordinea apariției lor:

- (11) numărul brevetului de invenție;
- (41) data publicării cererii; BOPI nr.;
- (45) data publicării mențiunii acordării brevetului; BOPI nr.;
- (21) numărul dosarului;
- (22) data înregistrării cererii de brevet;

- (30) prioritate;
- (86) numărul și data cererii internaționale (regionale sau PCT);
- (87) numărul și data publicării cererii internaționale (regionale sau PCT);

- (61) perfecționare la brevet nr.;
- (62) divizată din cererea nr.; data;

- (71) solicitantul;
- (73) numele sau denumirea titularului;
- (72) numele și prenumele inventatorilor declarați;

- (51) clasa, conform clasificării internaționale;
- (54) titlul invenției;
- (57) rezumatul invenției;
- (56) documente din stadiul tehnicii.

Hotărârile de acordare a brevetelor de invenție au fost luate conform datelor din tabele (pg. 101-109).

Orice persoană interesată are dreptul să ceară, în scris și motivat, la O.S.I.M., revocarea, în tot sau în parte, a acestor hotărâri, în termen de 6 luni de la data de 30.10.2009, pentru neîndeplinirea cel puțin a uneia dintre condițiile prevăzute la art. 7-11 din Legea 64/1991* privind brevetele de invenție.

Regula 18/(2): Rezumatul are în exclusivitate un rol de a servi ca mijloc de selecție a informațiilor tehnice pentru specialiști, în scopul luării deciziei privind necesitatea consultării descrierii invenției și desenelor publicate *in extenso*.

(3) Rezumatul invenției, anexat cererii de brevet de invenție, nu poate fi luat în considerare pentru niciun alt scop, cum ar fi aprecierea întinderii protecției.

* LEGEA nr. 64/1991, privind brevetele de invenție, republicată în temeiul art. IV, din Legea nr. 28/2007, pentru modificarea și completarea Legii nr.64./1991, privind brevetele de invenție, publicată în Monitorul Oficial al României, Partea I, nr. 44, din 19 ianuarie 2007, dându-se textelor o nouă numerotare.

(11) 122617 B1 (51) **A01N 59/20** ^(2006.01) (21) a 2007 00704 (22) 11.10.2007 (41) 28.02.2008/2/2008 (45) 30.10.2009/10/2009 (56) GB 786380 A (73) UNIVERSITATEA "BABEȘ-BOLYAI" CLUJ-NAPOCA, STR. MIHAIL KOGĂLNICEĂNU, NR. 1B, CLUJ-NAPOCA, RO (72) BARABAS REKA, ALEEA CORNIȘA, NR. 2/5, TÂRGU-MUREȘ, RO; POP ALEXANDRU, STR. ISLAZULUI, NR. 4, BL. A1, AP. 38, CLUJ-NAPOCA, RO (54) **COMPOZIȚIE FUNGICIDĂ CUPRICĂ ȘI PROCEDEU DE OBTINEREA ACESTEIA**

(57) Invenția se referă la o compoziție fungicidă cuprică, de mare dispersie, utilizată în viticultură, horticultură, legumicultură, și la un procedeu de obținere a acesteia. Compoziția conform invenției este constituită din 4...8% cupru; 40...60% apatită; 40...50% azotat de potasiu și 0,5...2,5% agenți tensioactivi, și se prezintă sub formă de suspensie sau pulbere cu o dimensiune a particulelor sub 35 μm. Procedeu conform invenției constă în precipitarea cuprului dintr-o soluție a unei sări solubile a acestuia, de preferință azotat, acetat, sulfat, la o temperatură de 40...60°C, pe particule de apatită A, obținute în prealabil prin precipitare în prezență de agenți tensioactivi, la un raport Cu:A de 1:24...50, cu obținerea unei suspensii care se prelucrează în mod cunoscut, pentru a obține compoziția dorită, sub formă de pulbere.

Revendicări: 3

(11) 122618 B1 (51) **A23K 1/06** ^(2006.01) (21) a 2005 01091 (22) 28.12.2005 (41) 30.08.2006/8/2006 (45) 30.10.2009/10/2009 (56) RO 97276; RO 120746 B1; RO 113199 B1; RO 109157 B1; CH 659764; US 2608483 (73) ALCOPROD SERVICE S.A., STR. INDUSTRIILOR, NR. 21, URZICENI, RO (72) GHERGHEA ELISABETA, STR. ZBOINA NEAGRĂ, NR. 7, BL. 116, SC. A, AP. 3, SECTOR 6, BUCUREȘTI, RO (54) **SUPLIMENT NATURAL ANTIMICROBIAN PENTRU FURAJAREA ANIMALELOR**

(57) Invenția se referă la un supliment natural antimicrobian, pentru furajarea animalelor monogastrice, destinat să asigure protecția acestora împotriva infecțiilor cauzate de tulpinile patogene de: *Escherichia coli*, *Salmonella galinarum*, *Salmonella enteritidis*, *Staphylococcus aureus*, *Listeria monocytogenes*, și la un procedeu de obținere a acestuia. Suplimentul conform invenției are un conținut în substanță uscată de 93,43%, proteină brută 48...50%, grăsime brută 9...13,5%, celuloză brută 3,77...7,01%, cenușă 8,4...12,5%, fosfor 0,5...1,7%, vitamina E 7,35...9,65 mg%, vitamina B1 0,45...0,7mg%, vitamina B2 2...3mg%. Procedeu de obținere a suplimentului conform invenției constă în cultivarea unor bacterii lactice din specia

(11) 122618 B1

Lactobacilus, în sine cunoscute, pe medii nutritive MRS în sine cunoscute, prin culturi succesive care conțin lizozim în concentrație de 10-60 mg/ml, urmate de pasaje pe aceleași medii MRS, cu concentrații de 1...5% NaCl, apoi pasaje pe medii MRS cu 0,1...1% săruri biliare, multiplicarea prin incubare timp de 6...20 h la temperatura de 30...37°C, pe tuburi înclinate, umplute cu MRS, spălarea suspensiei celulare obținute și introducerea acesteia pe un mediu sterilizat cu sulfat de magneziu, glucoză, extract de drojdii, alcool etilic, peptonă, diluat cu apă distilată și o soluție amoniacală, care se introduc într-un shaker incubator, până la obținerea unei concentrații a culturilor de 3×10^{15} până la 3×10^{20} UFC, urmată de introducerea într-un bioreactor pe un mediu compus din cereale uzate, de la fermentație alcoolică, în care se adaugă o cantitate determinată de apă industrială, glucoză, fosfat disodic, fosfat monopotasice, sulfat de magneziu, clorură de calciu, peptonă, un extract de drojdii, și se lasă la fermentat 6...20 h.

Revendicări: 4

(11) 122619 B1 (51) **A23L 1/076** ^(2006.01) (21) a 2005 00292 (22) 28.03.2005 (41) 29.09.2006/9/2006 (45) 30.10.2009/10/2009 (56) RO 120683 (73) POPA OVIDIU, CALEA GRIVIȚEI, NR. 206, BL. K, SC. D, AP. 26, SECTOR 1, BUCUREȘTI, RO; DRUGULESCU MANUEL, DRUMUL TIMONIERULUI, NR. 17, BL. 2, SC. 4, AP. 119, SECTOR 6, BUCUREȘTI, RO; VAMANU ADRIAN, ALEEA CÂMPUL CU FLORI, NR. 2B, BL. C17A, SC. 2, AP. 68, SECTOR 6, BUCUREȘTI, RO; TUDOR AURELIA, STR. NICOLAE BĂLCESCU, NR. 151, MIZIL, RO; VAMANU EMANUEL, ALEEA CÂMPUL CU FLORI, NR. 2B, BL. C17A, SC. 2, AP. 68, SECTOR 6, BUCUREȘTI, RO; CÂMPEANU GHEORGHE, ALEEA VALEA CĂLUGĂREASCĂ, NR. 3, BL. A10, SC. B, AP. 27, SECTOR 6, BUCUREȘTI, RO; DANCUI GHEORGHIA, STR. TULNICI, NR. 6, BL. 45, AP. 46, SECTOR 4, BUCUREȘTI, RO (72) POPA OVIDIU, CALEA GRIVIȚEI, NR. 206, BL. K, SC. D, ET. 6, AP. 26, SECTOR 1, BUCUREȘTI, RO; DRUGULESCU MANUEL, DRUMUL TIMONIERULUI, NR. 17, BL. 2, SC. 4, AP. 119, SECTOR 6, BUCUREȘTI, RO; VAMANU ADRIAN, ALEEA CÂMPUL CU FLORI, NR. 28, BL. C17A, SC. 2, AP. 68, SECTOR 6, BUCUREȘTI, RO; TUDOR AURELIA, STR. NICOLAE BĂLCESCU, NR. 151, MIZIL, RO; VAMANU EMANUEL, ALEEA CÂMPUL CU FLORI 2B, BL. C17A, SC. 2, AP. 68, SECTOR 6, BUCUREȘTI, RO; CÂMPEANU GHEORGHE, ALEEA VALEA CĂLUGĂREASCĂ, NR. 3,

(11) 122619 B1

BL. A10, SC. B, AP. 27, SECTOR 6, BUCUREȘTI, RO; DANCUI GHEORGHIȚĂ, STR. TULNICI NR. 6, BL. 45, AP. 46, SECTOR 4, BUCUREȘTI, RO (54) **BIOPĂSTURĂ ȘI PROCEDU BIOTEHNOLOGIC PENTRU OBTINEREA ACESTEIA**

(57) Invenția se referă la o biopăstură pe bază de polen și tulpini de *Lactobacillus sp.*, și la un procedeu biotehнологic pentru obținerea acesteia. Produsul se utilizează în industria alimentară, având implicații practice deosebite în îmbunătățirea stării de sănătate a populației, prin calitățile sale nutritive și biostimulente dovedite.

Revendicări: 4

(11) 122620 B1 (51) **A61B 5/02** ^(2006.01); **A61B 5/0245** ^(2006.01); **A61B 5/0402** ^(2006.01) (21) a 2008 00057 (22) 25.01.2008 (41) 27.02.2009/12/2009 (45) 30.10.2009/10/2009 (56) RO 113107 (73) TRIPON DAN LUCIAN, BD REVOLUȚIEI DIN DECEMBRIE, BL. 5, SC. 1, AP. 11, REȘIȚA, RO; BORZA CLAUDIA, STR. TOSCA, NR. 2, TIMIȘOARA, RO; GOTIA SMARANDA LAURA, STR. GHEORGHE DOJA, NR. 5, AP. 5, TIMIȘOARA, RO; TUDORACHE VOICU MIRCEA, STR. 1 DECEMBRIE, NR. 90, SC. B, AP. 24, TIMIȘOARA, RO; KUNST CRISTIAN, STR. GEORGE COȘBUC, NR. 29, REȘIȚA, RO; OANCEA CRISTIAN IULIAN, ALEEA CONSTRUCTORILOR, NR. 11F, AP. 1, COMUNA DUMBRĂVIȚA, RO; SAVA ADRIAN, STR. MOȘ ION ROATĂ, NR. 36A, TIMIȘOARA, RO; OANCEA ROXANA, ALEEA CONSTRUCTORILOR, NR. 11F, AP. 1, COMUNA DUMBRĂVIȚA, RO (72) TRIPON DAN LUCIAN, BD REVOLUȚIEI DIN DECEMBRIE, BL. 5, SC. 1, AP. 11, REȘIȚA, RO; BORZA CLAUDIA, STR. TOSCA, NR. 2, TIMIȘOARA, RO; GOTIA SMARANDA LAURA, STR. GHEORGHE DOJA, NR. 5, AP. 5, TIMIȘOARA, RO; TUDORACHE VOICU MIRCEA, STR. 1 DECEMBRIE, NR. 90, SC. B, AP. 24, TIMIȘOARA, RO; KUNST CRISTIAN, STR. GEORGE COȘBUC, NR. 29, REȘIȚA, RO; OANCEA CRISTIAN IULIAN, ALEEA CONSTRUCTORILOR, NR. 11F, AP. 1, COMUNA DUMBRĂVIȚA, RO; SAVA ADRIAN, STR. MOȘ ION ROATĂ, NR. 36A, TIMIȘOARA, RO; OANCEA ROXANA, ALEEA CONSTRUCTORILOR, NR. 11F, AP. 1, COMUNA DUMBRĂVIȚA, RO

(11) 122620 B1

(54) **DISPOZITIV ELECTRONIC PENTRU MĂSURAREA FRECVENȚEI CARDIACE**

(57) Invenția se referă la un dispozitiv electronic pentru măsurarea frecvenței cardiace. Dispozitivul electronic, conform invenției, este alcătuit dintr-un microcontroler (1) pentru preluarea unui semnal ECG, un convertor analog-numeric (4), pentru discretizarea semnalului ECG, a cărui frecvență de eșantionare este dată de un generator de tact (8), un sumator (5) pentru determinarea diferențelor între două eșantioane, diferență comparată, prin intermediul unui comparator (6), cu o valoare prestabilită, în urma comparației determinându-se sau nu existența unui complex QRS, un numărător (7) ce are rolul de a determina durata scursă între două detecții de complex QRS, fiecare detectare fiind însoțită de un semnal sonor emis de o sirenă (2) piezoelectrică, afișarea frecvenței cardiace, determinată în funcție de rata de eșantionare și de numărul de eșantioane cuprins între două detectări de complex QRS, realizându-se pe un afișaj (3) cu cristale lichide.

Revendicări: 1

Figuri: 3

(11) 122620 B1

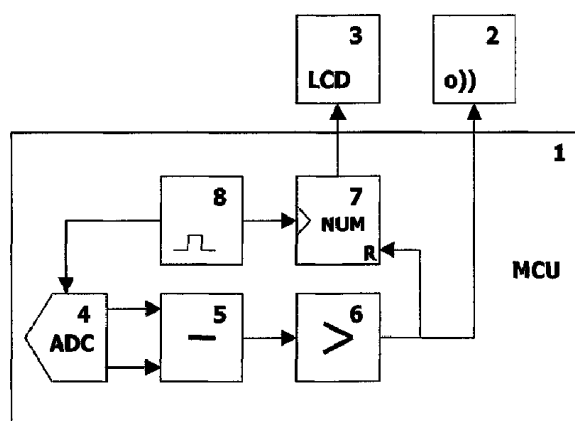


Fig. 1

(11) 122621 B1 (51) **A61K 8/44** ^(2006.01); **A61K 8/67** ^(2006.01); **A61K 8/97** ^(2006.01) (21) a 2006 00341 (22) 23.05.2006 (41) 30.03.2007//3/2007 (45) 30.10.2009//10/2009 (56) RO 93176 (73) FARMEC S.A., STR. HENRI BARBUSSE, NR. 16, CLUJ-NAPOCA, RO (72) TURDEAN MIRCEA LIVIU, STR. PETUNIEI, NR. 9, AP. 13, CLUJ-NAPOCA, RO; IRIMIE SOFIA, STR. MĂNĂȘTUR, NR. 38, CLUJ-NAPOCA, RO; SCHENKER MARIANA, BD 1 DECEMBRIE 1918, NR. 132, BL. C54, SC. 2, AP. 18, CLUJ-NAPOCA, RO; BINDEA ANGELA, STR. DOROBANȚILOR, NR. 93, BL. X2, AP. 58, CLUJ-NAPOCA, RO (74) INVENTA - AGENȚIE UNIVERSITARĂ DE INVENTICĂ S.R.L., BD CORNELIU COPOSU, NR. 7, BL. 104, SC. 2, AP. 31, SECTOR 3, BUCUREȘTI (54) **COMPOZIȚIE PENTRU PRODUSE COSMETICE**

(57) Invenția se referă la o compoziție pentru produse cosmetice, care conține o asociere a acidului paraminobenzoic cu hialuronat de sodiu, vitamina E și extract de castraveți, în rapoarte în greutate de 0,1...0,5:0,8...1:10...20:40...50, destinată îngrijirii tenului matur, deshidratat și/sau ridat.

Revendicări: 1

(11) 122622 B1 (51) **A61K 31/496** ^(2006.01); **A61K 35/64** ^(2006.01); **A61P 17/00** ^(2006.01) (21) a 2005 00107 (22) 15.02.2005 (41) 30.08.2006//8/2006 (45) 30.10.2009//10/2009 (56) RO 106658 (73) CAMPEX RO S.R.L., STR. GRINDEIULUI, NR. 2-4, SECTOR 3, BUCUREȘTI, RO (72) OFRIM ANA, STR. ION URDĂREANU, NR. 2, BL. P 22, SC. 2, AP. 56, SECTOR 5, BUCUREȘTI, RO; POPESCU MONICA, STR. BRAȘOV, BL. E9, SC. 1, AP. 50, SECTOR 6, BUCUREȘTI, RO (54) **PRODUS FARMACEUTIC SUB FORMĂ DE GEL**

(57) Invenția se referă la un produs farmaceutic sub formă de gel, în care ketoconazolul este asociat cu extract apos de propolis, destinat tratamentului infecțiilor cutanate.

Revendicări: 4

(11) 122623 B1 (51) **A61K 36/185** ^(2006.01); **A61K 36/84** ^(2006.01); **A61K 36/53** ^(2006.01); **A61K 36/38** ^(2006.01); **A61K 36/60** ^(2006.01); **A61K 36/73** ^(2006.01); **A61P 25/00** ^(2006.01) (21) a 2007 00286 (22) 14.05.2007 (41) 30.01.2009//1/2009 (45) 30.10.2009//10/2009 (56) RO a 2004 00494, RO 88664 (73) VASILESCU MIHAELA CONSTANȚA, BD DIMITRIE CANTEMIR, NR. 16, BL. 6, SC. 4, AP. 106, SECTOR 4, BUCUREȘTI, RO (72) VASILESCU MIHAELA CONSTANȚA, BD DIMITRIE CANTEMIR, NR.16, BL. 6, SC. 4, AP. 106, SECTOR 4, BUCUREȘTI, RO (54) **PRODUS CU ACȚIUNE SEDATIVĂ**

(57) Prezenta invenție se referă la un produs natural, cu acțiune sedativă, utilizat în medicina umană. Produsul conform invenției este constituit din *Herba Leonuri*, *Radix Valerianae*, *Herba Hyperici*, *Herba Origani*, *Strobuli Lupuli*, *Flores Tilia*, *Flores Crataegi*, *Herba Basilici*, *Flores Lavandulae* și *Flores Rosmarini*, înglobate în miere polifloră maturizată.

Revendicări: 1

(11) 122624 B1 (51) **A61M 15/02** ^(2006.01) (21) a 2007 00190 (22) 14.03.2007 (41) 30.09.2008//9/2008 (45) 30.10.2009//10/2009 (56) US 4915105, DE 4426470, DE 954844, DE 707974, GB 2300814, FR 2707884 (73) VÂLCULESCU IOAN, CALEA BUCUREȘTI, NR. 161, BL. N25, SC. 1, AP. 3, CRAIOVA, RO (72) VÂLCULESCU IOAN, CALEA BUCUREȘTI, NR. 161, BL. N25, SC. 1, AP. 3, CRAIOVA, RO (54) **APARAT DE RESPIRAȚIE PORTABIL, PENTRU TRATAMENT MEDICAL**

(57) Invenția se referă la un aparat de respirație portabil, destinat în special tratamentului bolilor aparatului respirator, prin inhalarea de amestec de aer cu ioni de săruri, vapori de uleiuri volatile sau alte substanțe medicamentoase. Aparatul conform invenției este alcătuit din mai multe minigeneratoare (1) de aer ionizat și/sau aromat, montate pe o șapcă (8) de construcție adecvată, asigurată contra căderii cu o cordeluță ajustabilă (9) sau într-un minirucsac, racordate la un tub colector (2) comun, care se continuă cu două furtunuri de inspirație (3, 3'), ce conduc aerul ionizat și/sau aromat la un bloc de supape (4), fixat etanș la fosele nazale, circulația amestecului de aer realizându-se prin efectul respirației normale a utilizatorului. Fiecare minigenerator (1) se compune

(11) 122624 B1

din niște elemente active, formate din șicane plate (6) și distanțiere (7), montate într-o carcasă (5) și asigurate, la capătul de intrare a aerului, cu un filtru și un capac perforat demontabil, care permite schimbarea atât a filtrului, cât și a elementelor active (6, 7).

Revendicări: 3

Figuri: 2

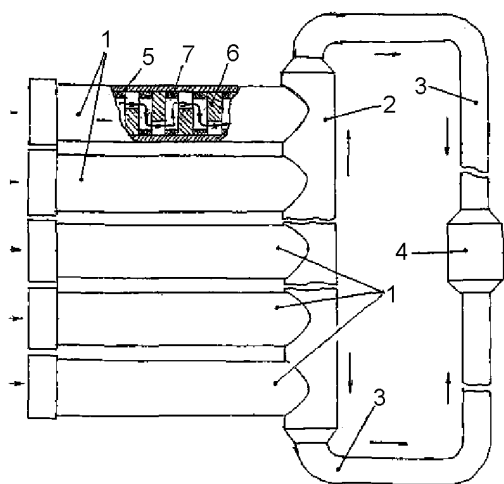


Fig. 1

(11) 122625 B1 (51) **B01D 27/04** (2006.01); **B01D 35/30** (2006.01) (21) a 2005 00924 (22) 31.10.2005 (41) 30.05.2007//5/2007 (45) 30.10.2009//10/2009 (56) FR 1390718 (73) LEUCUȚA CONSTANTIN, STR. TRIUMFULUI, NR. 1, BL. C7, SC. C, AP. 34, ORADEA, RO (72) LEUCUȚA CONSTANTIN, STR. TRIUMFULUI, NR. 1, BL. C7, SC. C, AP. 34, ORADEA, RO (54) **PROCEDEU DE REUTILIZARE A UNUI FILTRU DE ULEI**

(57) Invenția se referă la un procedeu de reutilizare a unui filtru de ulei pentru un motor cu ardere internă, cu care este echipat un autovehicul sau un utilaj agricol sau de construcții. Procedeu de reutilizare, conform invenției, constă în demontarea filtrului uzat prin tăierea unei capse inelare (7), prin strunjire sau frezare, urmată de desfacerea și recuperarea elementelor re folosibile, cum ar fi carcasa (1), arcul (2), capacul (8), urmată de înlocuirea cartușului filtrant (3) și a garniturilor de cauciuc, după care se reassemblează prin adăugarea unei noi capse inelare (7), urmată de închiderea prin presarea acestuia.

Revendicări: 1

Figuri: 3

(11) 122625 B1

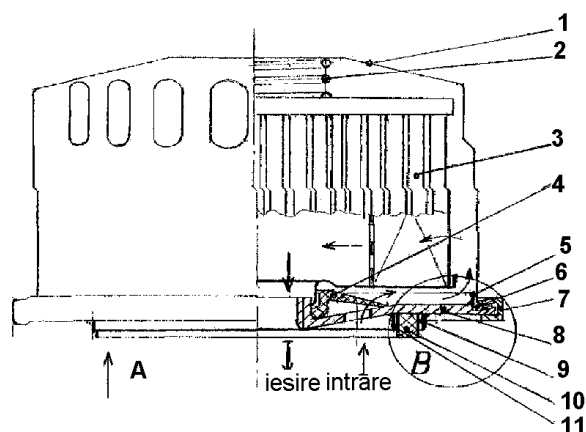


Fig. 1

(11) 122626 B1 (51) **B01J 2/22** (2006.01); **C06D 5/00** (2006.01) (21) a 2007 00827 (22) 15.06.2006 (30) 15.06.2005 FR 05 06102 (41) 30.06.2008//6/2008 (45) 30.10.2009//10/2009 (86) FR 2006/050606 15.06.2006 (87) WO 2006/134311 21.12.2006 (56) US A-6132537; WO 2004/024653 (73) SNPE MATERIAUX ENERGETIQUES, 12 QUAI HENRI IV, F-75004, PARIS, FR (72) GAUDRE MARIE, 12 ALLEE DES AULNES, F-33185, LE HAILLAN, FR; GIRAUDERIC, 285 BOULEVARD WILSON, F-33200, BORDEAUX, FR; CHARRETTE DIMITRI, 5 RUE FLEMING, F-33160, SAINT MEDARD EN JALLES, FR (74) ROMINVENT S.A., STR. ERMIL PANGRATTI, NR. 35, SECTOR 1, BUCUREȘTI (54) **PROCEDEU DE FABRICARE PE CALE USCATĂ A OBIECTELOR PIROTEHNICE**

(57) Invenția se referă la un procedeu de fabricare pe cale uscată a obiectelor pirotehnice, constând în amestecarea uscată a materiilor prime cuprinzând 45...55% în greutate azotat de guanidină și 40...50% în greutate azotat bazic de cupru, urmată fie de compactarea uscată și comprimarea concomitentă a amestecului obținut prin amestecare, la o presiune cuprinsă între 1500 și 6000 bar, generându-se direct pastile sau mici bile având un volum de 10 mm²...2 cm³ și o densitate superioară valorii de 90% din densitatea teoretică, fie de compactarea uscată a amestecului, la o presiune cuprinsă între 1500 și 6000 bar, rezultând o bandă de material

(11) 122626 B1

compact care este granulat și sortat prin trecerea sa forțată printr-o sită calibrată, rezultând granule cu diametru mai mic de 5 mm și densitate superioară valorii de 90% din densitatea teoretică.

Revendicări: 2

Figuri: 3

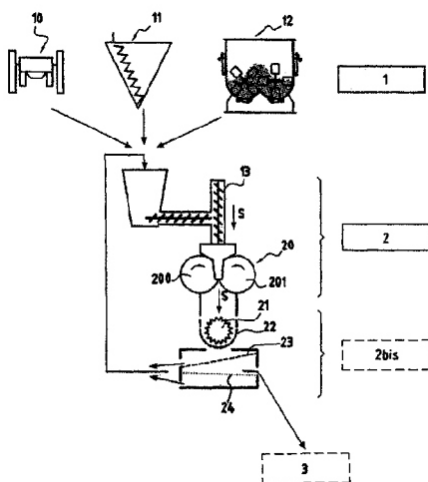


Fig. 1

(11) 122627 B1 (51) **B21D 41/04** (2006.01) (21) a 2006 00848 (22) 03.11.2006 (41) 30.09.2008/19/2008 (45) 30.10.2009/10/2009 (56) US 5105844 (73) INSTITUTUL DE CERCETARE ȘI PROIECTARE TEHNOLOGICĂ PENTRU CONSTRUCȚII DE MAȘINI - ICTCM S.A., ȘOSEAUA OLTENIȚEI, NR. 103, SECTOR 4, BUCUREȘTI, RO (72) MARIN GHEORGHE, STR. REZONAȚEI, NR. 1-3, BL. 15-16, SC. F, ET. 3, AP. 85, SECTOR 4, BUCUREȘTI, RO; PĂUN THEODORA LOREDANA, STR. VOIEVOD ALEXANDRU MORUZI, NR. 4, BL. B1, SC. 3, ET. 5, AP. 81, SECTOR 3, BUCUREȘTI, RO (54) **PROCEDEU ȘI DISPOZITIV DE FASONARE A ȚEVILOR, ÎN VEDEREA ÎMBINĂRII ÎN T**

(57) Invenția se referă la un procedeu și la un dispozitiv de fasonare a unei țevi, în vederea îmbinării cu o altă țevă în "T", destinate realizării îmbinărilor nedemontabile, de tipul celor pentru piesele utilizate la radiatoare, calorifere metalice sau instalații sanitare. Procedeu conform invenției constă în fasonarea, prin generare, a orificiului unei țevi, creându-se în acest fel un cilindru cu un diametru (D) interior egal cu cel al țevii cuprinse și un diametru (D_2) exterior egal, ca valoare, cu diametrul (D) interior, la care se adaugă de două ori valoarea grosimii (g) peretelui țevii cuprinzătoare, suficient pentru susținerea și ghidarea țevii în vederea îmbinării în "T".

(11) 122627 B1

Dispozitivul conform invenției este compus din două subansambluri (**A** și **B**) principale, rotativ și, respectiv, fix, subansamblul (**B**) fix, de tip menghină, având două bacuri în care sunt practicate două alezaje, un alezaj longitudinal, egal cu diametrul exterior al unei țevi cuprinzătoare, și un alezaj perpendicular pe acesta, cu diametrul (D_2) exterior amintit, și subansamblul (**A**) rotativ fixat pe o mașină unealtă, printr-o coadă (**1**) de fixare, terminată cu un arbore pe care sunt fixate, printr-un știft (**4**) conic, o flanșă (**2**) de presiune și un corp (**7**) propriu-zis, în care este montat un subansamblu de fasonare, format dintr-o tijă (**6**) fixată într-un cap (**3**) de presare, cu ajutorul unui știft (**5**) filetat, care, prin rotire, generează diametrul (D) interior egal cu cel al țevii cuprinse, care poate fi variat, prin mărirea, respectiv, micșorarea lungimii tije (**6**).

Revendicări: 2

Figuri: 4

(11) 122627 B1

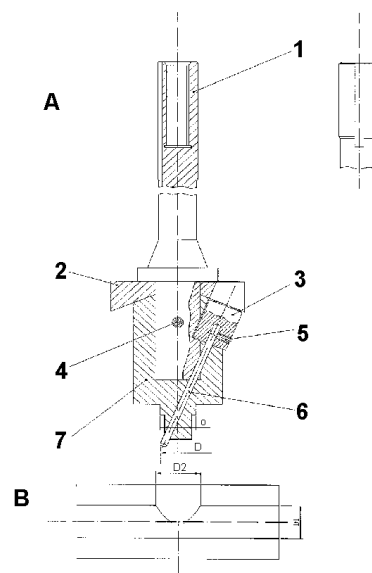


Fig. 3

(11) 122628 B1 (51) **B23Q 1/01** (2006.01); **E06B 3/66** (2006.01); **B23P 13/02** (2006.01) (21) a 2007 00325 (22) 16.05.2007 (41) 30.04.2009//4/2009 (45) 30.10.2009//10/2009 (56) US 4947537 (73) SEND'92 IMP-EXP S.R.L., STR. G. COȘBUC, NR. 54, PITEȘTI, RO (72) DURDUI NICOLAE, STR. DEALURILOR, NR. 20, PITEȘTI, RO (74) BROJBOIU DUMITRU ADRIAN FLORINEL BD REPUBLICII, BL. 212, SC. D, ET. 3, AP. 16, PITEȘTI, JUDEȚUL ARGEȘ (54) **INSTALAȚIE DE UMLERE CU MATERIALE HIGROSCOPICE A DISTANȚIERELOR PENTRU GEAMURILE TIP TERMOPAN**

(57) Invenția se referă la o instalație de umplere cu materiale higroscopice a distanțierelor folosite la fabricarea geamurilor tip termopan. Instalația conform invenției este constituită dintr-o cuvă (1) având un spațiu (I) destinat aranjării pe linii și coloane a unor distanțiere (2) grupate câte patru, în niște capace (3) de tablă, un spațiu (II) cu rol de buncăr, încălzit electric sau cu apă caldă, în care se găsesc granulele higroscopice de material desicant, și un spațiu (III) de colectare a granulelor care s-au scurs printre distanțiere (2), spațiul (I) cuvei (1) fiind închis printr-o ușă (5) etanșă, pe lateralele acesteia, în opoziție, fiind fixate două plăci (11) dreptunghiulare, dotate central cu un ax (12) de rotație, care permite rotirea cuvei (1) pe un suport metalic (13), cu ajutorul unui cilindru pneumatic (14), acționat de la un panou de comandă, care execută și comanda de

(11) 122628 B1
încălzire a spațiului (II) cu granule, seturile de distanțiere (2) fixate în capace (3) fiind astfel așezate încât să asigure un grad maxim de ocupare a spațiului (II) cu rol de buncăr, iar prin rotirea cuvei (1) din poziția orizontală în cea verticală, granulele higroscopice introduse în spațiu (II) printr-o trapă (9) culisantă curg și, după câteva secunde, cât durează umplerea distanțierelor (2), se montează la fiecare capăt liber câte un colțar de îmbinare, pentru a nu permite curgerea granulelor, apoi se rotește cuva (1) cu 180°, se extrag capacele (3) metalice și se montează iarăși colțare de îmbinare distanțierelor (2).

Revendicări: 4
Figuri: 3

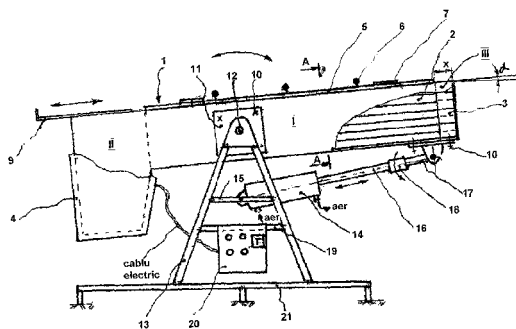


Fig. 1

(11) 122629 B1 (51) **B32B 15/02** (2006.01); **C08F 120/02** (2006.01) (21) a 2002 00678 (22) 30.08.2001 (30) 06.09.2000 US 60/230,365 (41) 29.10.2004//10/2004 (45) 30.10.2009//10/2009 (86) US 2001/27003 (87) WO 02/20683 14.03.2002 (56) GB 2272446; US 4442267 A, US 4254201 (73) APPLETON PAPERS INC., 825 E. WISCONSIN AVENUE, P.O. BOX 359, APPLETON, US (72) SCHWANTES TODD ARLIN, 5057 MACHICKANEE LANE, LENA, US (74) CABINET ENPORA S.R.L., ȘOSEAUA IANCOLUI, NR. 7, BL. 109 B, SC. B, ET. 1, AP. 46, SECTOR 2, COD 73371, BUCUREȘTI (54) **ADEZIV MICROÎNCAPSULAT IN SITU ȘI PROCEDEU DE OBTINERE A ACESTUIA**

(57) Invenția se referă la un adeziv microîncapsulat *in situ*, constituit dintr-un material pentru peretele capsulei pe bază de compoziție polimerică, ce închide un miez de material adeziv compus dintr-o compoziție polimerică. Compoziția polimerică ce cuprinde materialul pentru peretele capsulei este formată din monomeri ce polimerizează la o temperatură mai redusă decât monomerii care formează compoziția polimerică a miezului de material adeziv. Procedul de obținere a adezivului microîncapsulat *in situ*, conform invenției, cuprinde următoarele etape:

(11) 122629 B1
a) pregătirea unui amestec apos ce conține o dispersie coloidală, de material hidrofil, pentru formarea peretelui aferent microcapsulelor;
b) adăugarea unui miez de material formator de adeziv, substanțial insolubil în apă;
c) adăugarea unei cantități eficiente catalitic dintr-un inițiator de radical liber, substanțial insolubil în apă, dar solubil în materialul prepolimeric și în solvent;
d) agitarea amestecului apos în vederea fragmentării particulelor miezului de material la dimensiuni mai mici de 250 μ;
e) agitarea la o primă temperatură adecvată formării peretelui microcapsulei din materialul hidrofil; încălzirea la o a doua temperatură corespunzătoare plimerizării prepolimerului miezului de material pentru a forma un adeziv *in situ* în microcapsulele formate.

Revendicări: 29

(11) 122630 B1 (51) **B32B 15/20** ^(2006.01) (21) a 2004 01000 (22) 15.11.2004 (41) 30.05.2006/5/2006 (45) 30.10.2009/10/2009 (56) - EP 0671210 (73) INSTITUTUL NAȚIONAL DE CERCETARE-DEZVOLTARE PENTRU ECOLOGIE INDUSTRIALĂ, INCĐ-ECOIND, ȘOSEAUA PANDURI, NR. 90-92, SECTOR 5, BUCUREȘTI, RO (72) MĂȘU SMARANDA, STR. TUDOR VLADIMIRESCU, NR. 100, TIMIȘOARA, RO; ANDRES LADISLAU, ALEEA RACHETEI, NR. 10, TIMIȘOARA, RO; RUS VALERIA, STR. AȘTRILOR, NR. 26, AP. 7, TIMIȘOARA, RO; BOGATU CORNELIU, STR. SOROÇA, NR. 9, BL. 44, SC. A, AP. 5, TIMIȘOARA, RO; BOTĂU DIMITRIE, STR. BOGDĂNEȘTILOR, NR. 8, TIMIȘOARA, RO; COCHECI DAN, STR. AL. GOLESCU, NR. 6, TIMIȘOARA, RO; IHOS MONICA, ALEEA SPERANȚEI, NR. 4, BL. 16, SC. B, AP. 12, TIMIȘOARA, RO; DEMETROVICI LAURENȚIU, STR. DRUBETA, NR. 97, BL. A1, AP. 17, TIMIȘOARA, RO; DEMETROVICI LIGIA, STR. DRUBETA, NR. 97, BL. A1, AP. 17, TIMIȘOARA, RO; CHIRA DORINA, CALEA ȘAGULUI, NR. 21, SC. B, ET. 1, AP. 6, TIMIȘOARA, RO (54) **PROCEDEU DE OBTINERE A UNOR MATERIALE SUPORTATE DE TIP TUF-AL_n**

(57) Invenția se referă la un procedeu de obținere a materialelor suportate de tip Tuf-Al_n, având, ca suport, tuf vulcanic indigen, și drept material suportat, săruri hidrolizate de aluminiu, acestea fiind materiale suportate, cu capacități de reținere a metalelor grele din medii apoase, ape de suprafață, ape uzate sau soluri poluate, în goluri-capcană.

(11) 122630 B1

Procedeu conform invenției constă în distribuirea materialului suport constituit din tuf vulcanic într-o soluție de clorură de sodiu 1 M, prepararea unei soluții hidrolizate de aluminiu, având concentrația finală de aluminiu în soluția hidrolizată de 0,1...0,2 M, pH egal cu 3...4,2 și un raport între speciile OH și Al de 2,2...2,45, adăugarea soluției hidrolizate de aluminiu în suspensia de tuf modificat cu sodiu, astfel încât în final să se obțină o concentrație de 0,25...0,5 mg Al/ml suspensie, agitarea suspensiei de tuf modificat cu aluminiu și uscarea acesteia la 80°C.

Revendicări: 3

(11) 122631 B1 (51) **B65D 85/02** ^(2006.01); **B65D 21/02** ^(2006.01) (21) a 2007 00222 (22) 20.09.2005 (30) 05.10.2004 DE 10 2004048286.1 (41) 30.10.2007/10/2007 (45) 30.10.2009/10/2009 (86) EP 2005/010096 20.09.2005 (87) WO 2006/037457 13.04.2006 (56) US 5450961 A (73) SCHAEFFLER KG, INDUSTRIESTRASSE 1-3, 91074, HERZOGENAURACH, DE; FAG KUGELFISCHER AG & CO. OHG, POSTFACH 1260, DE-97419, SCHWEINFURT, DE (72) HASSDENTEUFEL MARTIN, ZIEGENANGERWEG 1, DE-91325, ADELSDORF, DE; HEINRICH STEFFEN, OSLOER STRASSE 1A, DE-91056, ERLANGEN, DE; KITTEL MICHAEL, ELSA-BRANDSTROM-STRASSE 3B, DE-97422, SCHWEINFURT, DE (74) ROMINVENT S.A., STR. ERMIL PANGRATTI, NR. 35, SECTOR 1, BUCUREȘTI (54) **AMBALAJ PENTRU RULMENȚI DE MARI DIMENSIUNI**

(57) Invenția se referă la un ambalaj pentru rulmenți de mari dimensiuni. Ambalajul conform invenției este constituit dintr-o parte inferioară (2) și o parte superioară (3), care pot fi îmbinate împreună și care delimitează între ele un spațiu pentru găzduirea cel puțin a unui rulment de mari dimensiuni (15), o suprafață laterală exterioară a rulmentului de mari dimensiuni (15) fiind prinsă în mai multe puncte circumferențiale, depărtate între ele, de un element de fixare ce poate fi blocat pe poziție, elementului de

(11) 122631 B1

fixare, cuplat detașabil cu partea inferioară (2), putându-i-se modifica poziția astfel încât distanța sa față de punctul central al ambalajului (1) să poată fi mărită sau micșorată.

Revendicări: 17

Figuri: 13

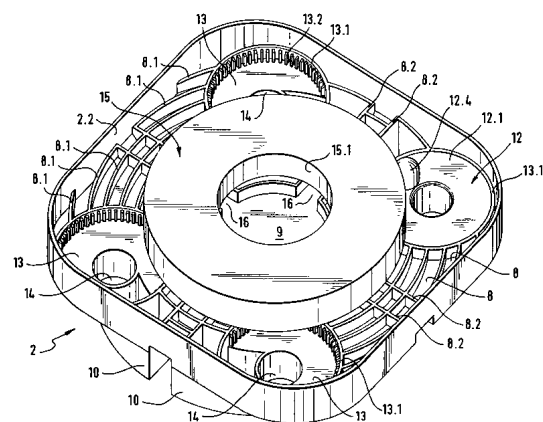


Fig. 9

(11) 122634 B1

prezență de nămol mecanic prefermentat, amestecul de reacție curge gravitațional într-o zonă de reacție anaerobă, în care are loc desfosforizarea la un timp de retenție de 2 h, de aici ajunge la faza aerobă, în care au loc biodegradarea și nitrificarea, la un timp de retenție de 7 h, la o concentrație de nămol de 3 gnsu/l, după care amestecul este supus decantării, rezultând randamente de îndepărtare de 86% - pentru azotați, și 75% - pentru fosfor total.

Revendicări: 3

Figuri: 2

(11) 122635 B1 (51) **C02F 9/04** ^(2006.01) (21) a 2004 01001 (22) 15.11.2004 (41) 30.05.2006/15/2006 (45) 30.10.2009/10/2009 (56) DE 4433287; GB 462890 (73) **INSTITUTUL NAȚIONAL DE CERCETARE-DEZVOLTARE PENTRU ECOLOGIE INDUSTRIALĂ, INC-D-ECOIND, ȘOSEAUA PANDURI, NR. 90-92, SECTOR 5, BUCUREȘTI, RO (72) BOGATU CORNELIU, STR. SOROCA, NR. 9, BL. 44, SC. A, AP. 5, TIMIȘOARA, RO; MĂȘU SMARANDA, STR. TUDOR VLADIMIRESCU, NR. 100, TIMIȘOARA, RO; BOTAU DIMITRIE, STR. BOGDĂNEȘTILOR, NR. 8, TIMIȘOARA, RO; IHOS MONICA, ALEEA SPERANȚEI, NR. 4, BL. 16, SC. B, AP. 12, TIMIȘOARA, RO; ANDRES LADISLAU, ALEEA RACHETEI, NR. 10, AP. 4, TIMIȘOARA, RO; RUS VALERIA, STR. AȘTRILOR, NR. 26, AP. 7, TIMIȘOARA, RO; COCHECI DAN, STR. AL. GOLESCU, NR. 6, TIMIȘOARA, RO (54) **METODĂ DE TRATARE A APELOR DE SUPRAFAȚĂ ÎN SCOP POTABIL****

(57) Invenția se referă la o metodă de tratare a apelor de suprafață în scop potabil. Metoda conform invenției constă în aceea că în prima etapă se realizează preclorinarea apei cu doze de 2,0...2,5 mg Cl₂/l, la un timp de contact de 30...60 min, pentru dezinfecția primară a apei, coagulare cu Al₂(SO₄), cu doze de

(11) 122635 B1

2,5...3,0 mg Al³⁺/l, urmată de decantare timp de 1 h, ce realizează separarea compușilor organici, după care urmează o etapă de postclorinare etapa 1 cu 2,0...2,5 mg Cl₂/l, la un timp de contact de 30 min, urmată de postclorinare finală, cu 0,60...0,70 mg/l Cl, ce asigură cloramina finală, cu reducerea concentrației de trihalometani la valori de 1,8...2,5 μg/l.

Revendicări: 1

(11) 122636 B1 (51) **C04B 28/04** ^(2006.01); **C04B 28/18** ^(2006.01); **C04B 24/16** ^(2006.01); **C04B 111/72** ^(2006.01) (21) a 2007 00135 (22) 22.02.2007 (41) 30.10.2007/10/2007 (45) 30.10.2009/10/2009 (56) JP 11199302; RO 94863; FR 2813880 (73) **CEPROCIM S.A., BD PRECIZIEI, NR. 6, SECTOR 6, BUCUREȘTI, RO (72) ANDREESCU ECATERINA, STR. DNA GHICA, NR. 5, BL. 3, SC. 3, AP. 115, SECTOR 2, BUCUREȘTI, RO; MOHANU DAN, STR. ROMANCIERILOR, NR. 2, BL. C4, SC. 1, ET. 1, AP. 8, SECTOR 6, BUCUREȘTI, RO; MOHANU ILEANA, STR. ROMANCIERILOR, NR. 2, BL. C4, SC. 1, ET. 1, AP. 8, SECTOR 6, BUCUREȘTI, RO; AMZICĂ FLORIN CONSTANTIN, BD UNIRII, NR. 31, BL. A1, SC. 2, AP. 25, SECTOR 3, BUCUREȘTI, RO (54) **MATERIAL LIANT DE INJECTARE, PENTRU CONSOLIDAREA TENCUIELILOR ȘI STRATURILOR CONSTITUTIVE AFERENTE SUPTULUI PICTURILOR MURALE****

(57) Invenția se referă la un material liant de injec-tare, pentru consolidarea tencuielilor și a straturilor constitutive aferente suportului picturilor murale, constituit, în greutate, din: 40...60% ciment Portland alb; 40...60% pulbere de silice și 0,5% aditiv antrenor de aer, care constă dintr-o soluție apoasă de hidrocarbură sulfonată, de culoare cafeniu închis,

(11) 122636 B1

fără clor, având o densitate la temperatura de 20°C de $1,08 \pm 0,005 \text{ g/cm}^3$, are conținuturi de maximum 1,60% SO_3 , maximum 0,10% K_2O , maximum 0,15% Na_2O și săruri solubile: maximum 0,25% sulfați și maximum 0,02% cloruri, finețea liantului exprimată prin suprafața specifică Blaine fiind de $5000 \pm 200 \text{ cm}^2/\text{g}$.

Revendicări: 1

(11) 122637 B1

a oxidării catenelor hidrocarbonate ale resturilor de acizi grași, emisie de lumină care se produce la încălzirea neizotermă sau izotermă, la diferite temperaturi, în domeniul 100...200°C, în prezență de aer, oxigen sau amestec de oxigen și azot în diferite proporții, comportarea la oxidare determinându-se cu ajutorul parametrilor cinetici ai oxidării, și anume: perioada de inducție a creșterii luminescenței, timpul de atingere a unui anumit nivel de luminescență, viteza de creștere a semnalului și emisia integrată într-un anumit interval de timp.

Revendicări: 4

Figuri: 8

(11) 122637 B1 (51) **C07B 33/00** ^(2006.01), **G01J 1/58** ^(2006.01)
(21) a 2006 00348 (22) 24.05.2006 (41) 30.11.2007//11/2007 (45) 30.10.2009//10/2009 (56) US 4350495 A1 (73) INSTITUTUL NAȚIONAL DE CERCETARE - DEZVOLTARE PENTRU INGINERIE ELECTRICĂ ICPE-C.A., SPLAIUL UNIRII, NR. 313, SECTOR 3, BUCUREȘTI, RO (72) SETNESCU RADU, STR. GÂRLeni, NR. 1, BL. C78, AP. 9, ET. 3, SECTOR 6, BUCUREȘTI, RO; SETNESCU TANȚA, STR. GÂRLeni, NR. 1, BL. C78, AP. 9, ET. 3, SECTOR 6, BUCUREȘTI, RO; JIPA SILVIU, ȘOSEAUA COTROCENI, NR. 27, ET. 2, AP. 9, SECTOR 6, BUCUREȘTI, RO; DUMITRU MARIANA MĂDĂLINA, STR. DR. IACOB FELIX, NR. 97, BL. 17A, SC. A, PARTER, AP. 2, SECTOR 1, BUCUREȘTI, RO; LUNGULESCU EDUARD-MARIUS, STR. MĂRĂȘEȘTI, NR. 210, BAI A DE ARAMĂ, RO; CHELNERESCU ȘTEFAN, STR. RĂCARI, NR. 10A, BL. 42, SC. 2, ET. 5, AP. 86, SECTOR 3, BUCUREȘTI, RO; VÂLCOV NICOLAI, STR. VALEA LUI MIHAI, NR. 2, BL. A3, AP. 46, SECTOR 6, BUCUREȘTI, RO (54) **METODĂ DE DETERMINARE A COMPORTĂRII LA OXIDARE A ULEIURILOR ȘI GRĂSIMILOR VEGETALE**

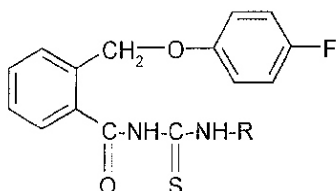
(57) Invenția se referă la o metodă de determinare a comportării la oxidare a uleiurilor și grăsimilor vegetale utilizate în industria alimentară și în diferite aplicații tehnice. Metoda conform invenției constă în aceea că se măsoară luminescența produsă ca urmare

(11) 122638 B1 (51) **C07C 335/04** ^(2006.01), **C07C 235/42** ^(2006.01)
(21) a 2007 00347 (22) 28.05.2007 (41) 28.09.2007//9/2007 (45) 30.10.2009//10/2009 (56) LIMBAN C. Ș.A., PERSPECTIVE ÎN PRACTICA FARMACEUTICĂ, LUCRĂRI IN EXTENSOPREzentATE ÎN CADRUL SIMPOZIONULUI "ZILELE FARMACEUTICE ORĂDENE", ED. A II-A, ORADEA, 10-12 MARTIE 2005, ED. UNIVERSITĂȚII DIN ORADEA, 2005, 88-91; LIMBAN C. Ș.A., TIMIȘOARA MEDICAL JOURNAL 55, SUPPLEMENT 5, 2005, 42-44 (73) LIMBAN CARMEN, STR. RĂSCOALA DIN 1907, NR. 11, BL. 16, SC. 5, ET. 2, AP. 178, SECTOR 2, BUCUREȘTI, RO; MISSIR ALEXANDRU VASILE, STR. TURDA, NR. 106, BL. 32, SC. 2, ET. 6, AP. 78, SECTOR 1, BUCUREȘTI, RO; CHIRIȚĂ ILEANA CORNELIA, ȘOSEAUA COLENTINA, NR. 2A, BL. 3, SC. A, ET. 6, AP. 26, SECTOR 2, BUCUREȘTI, RO; DRĂGHICI BOGDAN, BD TIMIȘOARA, NR. 49, BL. CC6, SC. A, ET. 2, AP. 7, SECTOR 6, BUCUREȘTI, RO; CHIFIRIUC MARIANA CARMEN, STR. TUZLA, NR. 1, BL. 11, SC. B, ET. 4, AP. 56, SECTOR 2, BUCUREȘTI, RO; BLEOTU CORALIA, ALEEA LUNCA BRADULUI, NR. 2, SC. 6, AP. 2, SECTOR 3, BUCUREȘTI, RO (72) LIMBAN CARMEN, STR. RĂSCOALA DIN 1907, NR. 11, BL. 16, SC. 5, ET. 2, AP. 178, SECTOR 2, BUCUREȘTI, RO; MISSIR ALEXANDRU VASILE, STR. TURDA, NR. 106, BL. 32, SC. 2, ET. 6, AP. 78, SECTOR 1, BUCUREȘTI, RO; CHIRIȚĂ ILEANA CORNELIA, ȘOSEAUA COLENTINA, NR. 2A, BL. 3, SC. A, ET. 6, AP. 26, SECTOR 2, BUCUREȘTI, RO; DRĂGHICI BOGDAN, BD TIMIȘOARA, NR. 49, BL. CC6, SC. A, ET. 2, AP. 7,

(11) 122638 B1

SECTOR 6, BUCUREȘTI, RO; CHIFIRIUC MARIANA CARMEN, STR. TUZLA, NR. 1, BL. 11, SC. B, ET. 4, AP. 56, SECTOR 2, BUCUREȘTI, RO; BLEOTU CORALIA, ALEEA LUNCA BRADULUI, NR. 2, BL. H5, SC. 6, AP. 2, SECTOR 3, BUCUREȘTI, RO (54) **TIOUREIDE N,N'-DISUBSTITUITE ALE ACIDULUI 2-(4-FLUOROFENOXI-METIL)-BENZOIC**

(57) Invenția descrie tioureide N,N'-disubstituite ale acidului 2-(4-fluorfenoximetil)-benzoic cu următoarea formulă generală:

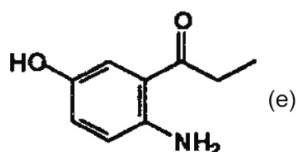


în care: R este alchil liniar C₁-C₄ sau ramificat C₃-C₄, cicloalchil, alil, propargil, aralchil, aril nesubstituit, mono- sau polisubstituit cu radicali alchil C₁-C₄, aralchil, acil, halogen, -NO₂, -NH₂. Invenția se referă, de asemenea, la compoziții farmaceutice care conțin, ca unic principiu activ antimicrobian, derivații conform invenției, precum și la utilizarea acestora pentru prepararea compozițiilor farmaceutice destinate tratamentului antimicrobian.

Revendicări: 3

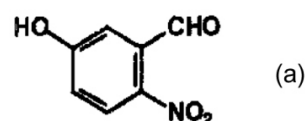
(11) 122639 B1 (51) **C07D 491/147** ^(2006.01); **C07C 221/00** ^(2006.01); **C07C 225/22** ^(2006.01); **C07C 205/37** ^(2006.01); **C07C 205/45** ^(2006.01) (21) a 2003 00695 (22) 21.02.2002 (30) 21.02.2001 JP 2001-45430; 05.10.2001 JP 2001-309322 (41) 28.05.2004/15/2004 (45) 30.10.2009/10/2009 (86) JP 2002/01538 (87) WO 02/066416 A1 29.08.2002 (56) US 5391745 (73) KABUSHIKI KAISHA YAKULT HONSHA, 1-19 HIGASHISHINBASHI 1-CHOME, MINATO-KU, TOKYO, JP (72) OGAWA TAKANORI, C/O KABUSHIKI KAISHA YAKULT HONSHA, 1-19, HIGASHISHINBASHI 1-CHOME, MINATO-KU, TOKYO, JP; NISHIYAMA HIROYUKI, C/O KABUSHIKI KAISHA YAKULT HONSHA, 1-19, HIGASHISHINBASHI 1-CHOME, MINATO-KU, TOKYO, JP; UCHIDA MIYUKI, C/O KABUSHIKI KAISHA YAKULT HONSHA, 1-19, HIGASHISHINBASHI 1-CHOME, MINATO-KU, TOKYO, JP; SAWADA SEIGO, C/O KABUSHIKI KAISHA YAKULT HONSHA, 1-19, HIGASHISHINBASHI 1-CHOME, MINATO-KU, TOKYO, JP (74) ROMINVENT S.A., STR. ERMIL PANGRATTI, NR. 35, SECTOR 1, BUCUREȘTI (54) **PROCEDEU PENTRU PREPARAREA 2'-AMINO-5'-HIDROXIPROPIOFENONEI**

(57) Invenția se referă la un procedeu pentru prepararea de 2'-amino-5'-hidroxipropiofenonă, având formula (e):



(11) 122639 B1

pentru sinteza de analogi de camptotecin pornind de la compusul cu formula (a).



Revendicări: 7

(11) 122640 B1 (51) **C22B 15/00** ^(2006.01) (21) a 2004 00218 (22) 20.09.2002 (30) 21.09.2001 FI 20011859 (41) 30.11.2004/11/2004 (45) 30.10.2009/10/2009 (86) FI 2002/00748 (87) WO 03/025236 27.03.2003 (56) US 4030915 (73) OUTOKUMPU OYJ, RIIHITONTUNTIE 7, ESPOO, FI (72) KOJO ILKKA, KAKSOSMAKI 11 C 9, KIRKKONUMMI, FI; HANNIALA PEKKA, RUNKOTIE 1 D, ESPOO, FI; CABALLERO DERAMOND CARLOS, JOHN BRADFORD HOUSE 31, CHUQUICAMATA, CL; ACUNA ROJAS CESAR, OF. SARGENTO CANDELARIA 125, VILLA AUKA HUASI, CHUQUICAMATA, CL (74) ROMINVENT S.A., STR. ERMIL PANGRATTI, NR. 35, SECTOR 1, BUCUREȘTI (54) **PROCEDEU PENTRU PRODUCEREA CUPRULUI BRUT**

(57) Invenția se referă la un procedeu pentru producerea cuprului brut sau a matedei de puritate ridicată, într-un reactor de topire. Procedeu conform invenției constă în alimentarea reactorului de topire cu fondant care conține CaO și SiO₂ împreună cu gazul conținând oxigen, concentratul de cupru și/sau mata de cupru, o parte din cuprul din concentrat și/sau din mata fiind oxidată în scopul formării unei zguri în care raportul CaO/SiO₂ este mai mare de 1,5, conținutul de cupru este sub formă oxidată și conținutul de oxid de calciu este mai mare de 20%.

Revendicări: 4
Figuri: 7

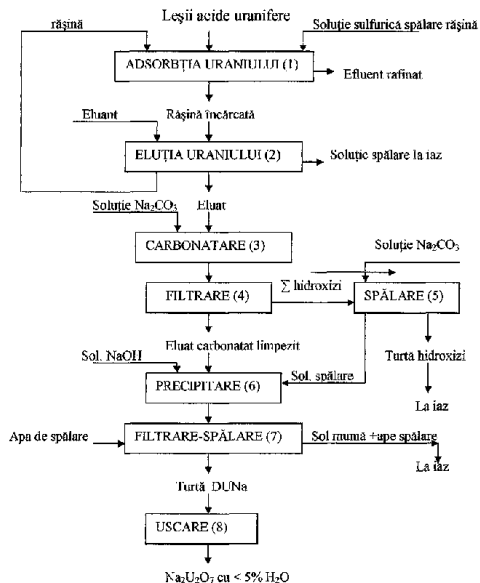
(11) 122641 B1 (51) **C22B 60/02**^(2006.01), **C01G 43/00**^(2006.01)
 (21) a 2005 00823 (22) 29.09.2005 (41) 28.12.2007/12/2007 (45) 30.10.2009/10/2009 (56) RO 76707; RO 94195 (73) INSTITUTUL NAȚIONAL DE CERCETARE-DEZVOLTARE PENTRU METALE ȘI RESURSE RADIOACTIVE - ICPMRR, BD CAROL I, NR. 70, SECTOR 2, O.P. 20, BUCUREȘTI, RO (72) PANȚURU EUGENIA, BD CAMIL RESSU, NR. 2, BL. R1, SC. 2, ET. 5, AP. 58, SECTOR 3, O.P. 77, BUCUREȘTI, RO; GEORGESCU PETRE DAN, ȘOSEAUA ALEXĂNDRIEI, NR. 9, BL. 4, SC. C, ET. 4, AP. 29, SECTOR 5, O.P. 51, BUCUREȘTI, RO; FILIP GHEORGHE, STR. SFINȚII VOIEVOZI, NR. 41-45, AP. 7, SECTOR 1, O.P. 12, BUCUREȘTI, RO; RĂDULESCU ROZALIA, STR. CLUCERÉASA ELENA, NR. 6, SECTOR 1, O.P. 2, BUCUREȘTI, RO; AURELIAN FLORIAN, DRUMUL TABEREI, NR. 30, BL. OD 3, SC. 5, ET. 5, AP. 168, SECTOR 6, O.P. 66, BUCUREȘTI, RO (54) **PROCEDEU DE RECUPERARE A URANIULUI DIN LEȘII URANIFERE ACIDE, PRIN SCHIMB IONIC**

(57) Invenția se referă la un procedeu de recuperare a uraniului din leșii uranifere acide. Procedeu conform invenției constă în aceea că uraniul din leșii uranifere acide este adsorbit selectiv, pe rășini schimbătoare de ioni, anionice, puternic bazice, după adsorbție este eluat cu o soluție de HNO_3 0,1 N și NH_4NO_3 0,9 N, iar eluatul uranifer rezultat este carbonatat cu carbonat de sodiu, la pH 8,5, când are loc precipitarea sub formă de hidroxizi a metalelor impurificatoare și uraniul din eluatul uranifer

(11) 122641 B1
 purificat este precipitat cu NaOH sub formă de diuranat de sodiu, care este filtrat, spălat și uscat până la un conținut de H_2O mai mic de 5%.

Revendicări: 7

Figuri: 1



(11) 122642 B1 (51) **C22B 60/02**^(2006.01) (21) a 2006 00333 (22) 22.05.2006 (41) 28.02.2008/2/2008 (45) 30.10.2009/10/2009 (56) RO 120954; CA 1153562 (73) INSTITUTUL NAȚIONAL DE CERCETARE-DEZVOLTARE PENTRU METALE ȘI RESURSE RADIOACTIVE - ICPMRR, BD CAROL I, NR. 70, SECTOR 2, O.P. 20, BUCUREȘTI, RO (72) PANȚURU EUGENIA, BD CAMIL RESSU, NR. 2, BL. R1, SC. 2, ET. 5, AP. 58, SECTOR 3, BUCUREȘTI, RO; RĂDULESCU ROZALIA, STR. CLUCERÉASA ELENA, NR. 6, SECTOR 1, O.P. 2, BUCUREȘTI, RO; JINESCU GHEORGHİȚA, ȘOSEAUA N. TITULESCU, NR. 119, BL. 3, SC. B, AP. 42, SECTOR 1, BUCUREȘTI, RO; FILIP GHEORGHE, STR. SFINȚII VOIEVOZI, NR. 41-45, AP. 7, SECTOR 1, O.P. 12, BUCUREȘTI, RO; PETRESCU ALEXANDRU, BD MAGHERU, NR. 2-4, BL. SCALA, ET. 8, AP. 66, SECTOR 1, BUCUREȘTI, RO; FILCENCO-OLTEANU ANTONETA, STR. IONESCU GION, NR. 7, ET. 1, AP. 3, SECTOR 3, BUCUREȘTI, RO; GRIGORAȘ LUCI, STR LABORATOR, NR. 134, BL. S22, SC. A, ET. 6, AP. 30, SECTOR 3, BUCUREȘTI, RO; JINESCU COSMIN, ȘOSEAUA NICOLAE TITULESCU, NR. 119, BL. 3, SC. B, ET. 4, AP. 42, SECTOR 1, BUCUREȘTI, RO (54) **PROCEDEU ACID DE EXTRAȚIE A URANIULUI DIN MINEREU ÎN CÂMP DE ULTRASUNETE**

(57) Invenția se referă la un procedeu acid de extracție a uraniului din minereuri, în câmp de ultrasunete. Procedeu conform invenției constă în procesarea acidă a minereurilor de uraniu într-o baie ultrasonică,

(11) 122642 B1
 prevăzută cu un generator care asigură 35.000 oscilații/s, la următorii parametri de optim: - granulația minereului = 0,1 - 0,2 mm; - raportul solid/lichid = 0,8 - 1,5; - timpul total de solubilizare = 8 h; - pH-ul mediu de lucru = 1,0 - 1,5; - consumul de reactiv de solubilizare = 120 - 160 kg H_2SO_4 /t minereu; - potențialul redox = 450 - 500 mV; - consumul de KClO_3 = 4 - 8 kg/t minereu; - putere ultrasunete = 70 - 80 W.

Revendicări: 2

(11) 122643 B1 (51) **C25C 1/12** ^(2006.01) (21) a 2004 00999 (22) 15.11.2004 (41) 30.05.2006//5/2006 (45) 30.10.2009//10/2009 (56) - RO 102499 (73) **INSTITUTUL NAȚIONAL DE CERCETARE-DEZVOLTARE PENTRU ECOLOGIE INDUSTRIALĂ, INCD-ECOIND, ȘOSEAUA PANDURI, NR. 90-92, SECTOR 5, BUCUREȘTI, RO (72) NIȚOI INES, STR. SG. MAJ. CARA ANGHEL, NR. 9, BL. C56, AP. 10, SECTOR 6, BUCUREȘTI, RO; COSMA CRISTIANA, STR. SG. LĂȚEA GH., NR. 18, BL. C37, AP. 40, SECTOR 6, BUCUREȘTI, RO; NICOLAU MARGARETA, ȘOSEAUA GIURGIULUI NR. 125, BL. A4, AP. 153, SECTOR 4, BUCUREȘTI, RO; BALLO AURELIEA, STR. MIERCANI, NR. 104, SECTOR 1, BUCUREȘTI, RO; DRĂGHICI ECATERINA, ȘOSEAUA MIHAI BRAVU, NR. 311, BL. SB1, AP. 48, SECTOR 3, BUCUREȘTI, RO (54) **PROCEDEU DE RECUPERARE A CUPRULUI DIN CATALIZATORI UZAȚI****

(57) Prezenta invenție se referă la un procedeu de recuperare a cuprului din catalizatori uzați, rezultați din diverse procese de sinteză organică. Procedeu conform invenției constă în solubilizarea cuprului sub formă de complex tetraaminocupric, prin percolare la temperatura mediului ambiant, timp de 4 h, cu o soluție amoniacală conținând amoniac și clorură de amoniu, raportul maxim între volumul de soluție de complexare și cantitatea de catalizator uzat fiind

(11) 122643 B1
50/1, separarea fazelor prin filtrare, alcalinizarea complexului cuproamoniocacil rezultat cu o soluție de NaOH având concentrația de 50%, striparea amoniacului în curent aer/abur la 60°C, simultan cu precipitarea oxidului negru de cupru, filtrarea fazei solide, spălare cu apă distilată și uscarea oxidului negru de cupru rezultat la temperaturi cuprinse în jurul valorii de 150°C.

Revendicări: 3

(11) 122644 B1 (51) **D03D 15/08** ^(2006.01); **A61F 13/00** ^(2006.01) (21) a 2006 00675 (22) 29.08.2006 (41) 28.02.2008//2/2008 (45) 30.10.2009//10/2009 (56) US 2004/0024338; US6 448 462 (73) **INSTITUTUL NAȚIONAL DE CERCETARE-DEZVOLTARE PENTRU TEXTILE ȘI PIELĂRIE, STR. LUCREȚIU PĂTRĂȘCANU, NR. 16, SECTOR 3, BUCUREȘTI, RO (72) MIHAI CARMEN, STR. RĂCARI, NR. 6, BL. 38, SC. 1, AP. 5, SECTOR 3, BUCUREȘTI, RO; ENE ALEXANDRA GABRIELA, STR. GHIRLANDEI, NR. 7, BL. 45, SC. A, ET. 2, AP. 10, SECTOR 6, BUCUREȘTI, RO; RĂDUCĂ PETRE, INTRAREA BĂDENI, NR. 1, BL. M13, SC. 2, ET. 3, AP. 35, SECTOR 3, BUCUREȘTI, RO (54) **PANSAMENT ELASTIC PENTRU RECUPERARE POSTOPERATORIE ȘI PROCEDEU DE REALIZARE A ACESTUIA****

(57) Invenția se referă la un pansament realizat dintr-o structură țesută elastică, destinat utilizării în recuperarea postoperatorie, și la un procedeu de realizare a acestuia. Pansamentul conform invenției este o țesătură care are în urzeală fire de bumbac cu finețea Nm 24/4 și fire elastomerice nr. 32/34, dispuse în raport 3:1, iar în bătătură fire poliesterice cu densitatea de lungime 330 dtex/f32x1/130Z, sau care are în urzeală fire poliesterice cu densitatea de

(11) 122644 B1
lungime 330 dtex/f32x1/130Z și fire elastomerice nr. 32/34, dispuse în raport 1:4:1. Procedeu conform invenției constă în spălare-degresare a țesăturii cu o soluție de 20-25 g/l detergent ecologic, biodegradabil, fără agenți de spumare, și 10-15 g/l hidroxid de sodiu la o temperatură cuprinsă între 50 și 70°C, timp de 1 h, clătiri alternative timp de 2 h, cu apă caldă și rece, neutralizare cu 15-25 ml/l acid acetic de concentrație 60%, timp de 2 h, dezinfectare în apă oxigenată 3%, timp de 20 h, la o temperatură de 20-25°C, clătiri alternative cu apă rece și uscare în uscător cu circulație de aer cald, la temperatura de 50-60°C, timp de 2 h.

Revendicări: 5

(11) 122645 B1 (51) **E04C 2/10** ^(2006.01) (21) a 2005 00629 (22) 12.07.2005 (41) 28.02.2006//2/2006 (45) 30.10.2009//10/2009 (56) WO 03/093596 (73) VASILIEV-GHEORGHE PAUL, COMUNA MAHMUDIA, RO (72) VASILIEV-GHEORGHE PAUL, COMUNA MAHMUDIA, RO (54) **PROCEDEU DE REALIZARE A UNUI ELEMENT DE CONSTRUCȚIE DIN STUF ȘI MATRIȚĂ PENTRU REALIZAREA PROCEDEULUI**

(57) Invenția se referă la un procedeu de realizare a unui element de construcție din stuf, destinat în special construirii unor pereți din clădiri, garduri, socluri de mese, scaune, și la o matriță pentru realizarea procedeuului. Procedeuul se caracterizează prin aceea că stuful, având un diametru mai mic de 2 cm, tăiat la lungimea (1) egală cu distanța dintre două capace de centrare (3, 4) ale unei matrițe de formare, se așază în matriță până la umplerea acesteia, după care se demontează succesiv capacele de centrare (3, 4) prevăzute cu falț și se toarnă, în locul acestora, câte un strat de liant de grosimea falțului, obținându-se două plăci de liant (a) întărit, care vor încadra capacele firelor de stuf, falțul determinând și suprafața de aliniament a două sau mai multe elemente de construcție.

Revendicări: 3

Figuri: 4

(11) 122645 B1

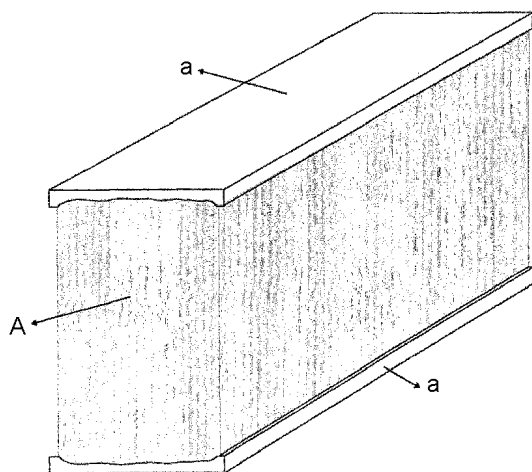


Fig. 1

(11) 122646 B1 (51) **E21B 43/00** ^(2006.01); **F04F 1/02** ^(2006.01); **G06F 19/00** ^(2006.01) (21) a 2002 00976 (22) 12.07.2002 (41) 27.02.2009//2/2009 (45) 30.10.2009//10/2009 (56) CA 2401734 (73) PETROM S.A., CALEA DOROBANȚI, NR. 231, SECTOR 1, BUCUREȘTI, RO (72) STÂNCULESCU VASILE, BD CAROL I, NR. 54, BL. 14D, ET. 3, AP. 11, CÂMPINA, RO; NAE VASILE MARIUS, STR. CĂȚIN, NR. 415, BĂNEȘTI, RO; DIȚOIU GHEORGHE, STR. ERUPȚIEI, NR. 3, BL. E3, SC. B, AP. 3, CÂMPINA, RO; PALADA MIHAIL, STR. CENTRU, NR. 188, TELEGA, RO; CALMĂC DAN, STR. 22 DECEMBRIE, NR. 20, CÂMPINA, RO; NENCIU CORNEL, STR. ROMAN CIOROGARIU, NR. 95, BL. 76, SC. C, AP. 19, ARAD, RO; ȘTEFAN VIOREL, BD AUREL VLAICU, BL. 6D, ET. 3, AP. 16, ARAD, RO; STOENESCU DANA, ALEEA MARGARETEI, NR. 8, BL. 19, SC. B, ET. 4, AP. 37, CÂMPINA, RO; BUZĂȚOIU IONEL, STR. BĂILOR, NR. 1359, TELEGA, RO (54) **SISTEM CENTRALIZAT PENTRU CONTROLUL FUNCȚIONĂRII SONDELOR ÎN GAZLIFT INTERMITENT**

(57) Invenția se referă la un sistem centralizat, pentru controlul funcționării sondelor în gazlift intermitent, în scopul optimizării funcționării mai multor sonde prin programarea secvențială a funcționării acestora pe grupuri de patru sau cinci sonde. Sistemul centralizat, conform invenției, este prevăzut cu servovalvile (1) conectate la sistemul de alimentare cu gaze (2) și la un sistem de condiționare a gazelor (3), și la mai multe electrovalve antiex (4), care comandă

(11) 122646 B1

închiderea sau deschiderea servovalvilelor (1). Transmiterea comenzilor date de calculatorul de proces al sistemului centralizat se face printr-o interfață de comunicație (6), care asigură conversia semnalului de comandă digital primit de la calculator în semnal analogic și memorează starea servovalvilelor cu acționare pneumatică pentru fiecare sondă în parte. Reglarea debitului de gaze pe fiecare sondă în parte se face prin intermediul unor duze reglabile (10), ce rămân deschise pe toată perioada funcționării sondelor în gazlift intermitent; debitul de gaze pe fiecare sondă în parte se măsoară cu ajutorul unor debimetre (11) care au în amonte niște servovalvile (12) de comandă a injecției gazelor în sondă și cupoane de măsură; injecția intermitentă a gazelor în sondă, prin conductele de gazlift ale sondelor, se face automat, prin intermediul electrovalvelor antiex (4) care primesc semnal electric de la un bloc de comandă montat în parcul de protecție și acționează prin intermediul unui circuit pneumatic asupra servovalvilelor (1) DESCHIS sau ÎNCHIS.

Revendicări: 1

Figuri: 5

(11) 122646 B1

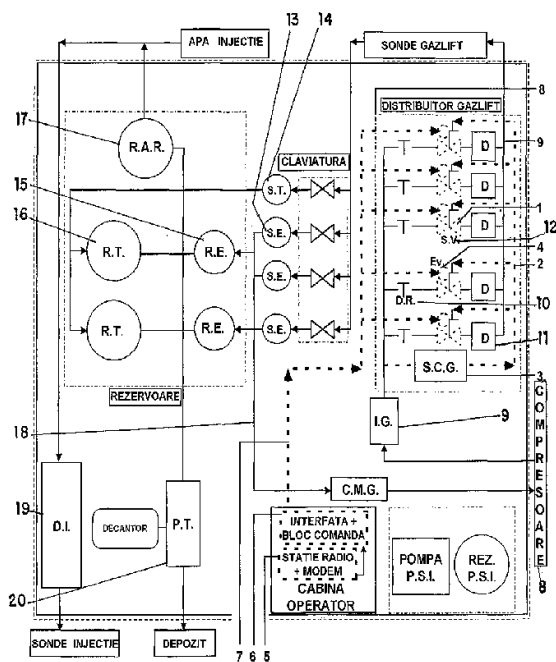


Fig. 2

(11) 122647 B1 (51) **F15B 3/00** (2006.01) (21) a 2006 00100 (22) 17.02.2006 (41) 30.08.2007/18/2007 (45) 30.10.2009/10/2009 (56) DE 2906631 (73) INOE 2000 - INSTITUTUL DE CERCETĂRI PENTRU HIDRAULICĂ ȘI PNEUMATICĂ, STR. CUȚITUL DE ARGINT, NR. 14, SECTOR 4, O.P. 28, BUCUREȘTI, RO (72) DRUMEA PETRIN, STR. REZONANȚEI, NR. 1-3, BL. 15-16, SC. 5, AP. 69, SECTOR 4, BUCUREȘTI, RO; IONIȚĂ NICULAE, ȘOSEAUA ALEXANDRIEI, NR. 94, BL. PC11, AP. 38, SECTOR 5, O.P. 51, BUCUREȘTI, RO; DUMITRESCU CĂTĂLIN, STR. RÂUL DOAMNEI, NR. 1, BL. M1, SC. A, ET. 3, AP. 22, SECTOR 6, BUCUREȘTI, RO (54) **TRANSFORMATOR HIDRAULIC**

(57) Invenția se referă la un transformator hidraulic utilizat în instalațiile hidraulice de acționare, unde este nevoie de presiune înaltă, dar cu debit continuu, fără pulsații. Transformatorul conform invenției este compus dintr-un corp (1) paralelipipedic, prevăzut cu trei canale interioare de comandă, de intrare, de ieșire și de retur, pentru un fluid de lucru, în care se află două sertare (2 și 2.1) având aceeași construcție, care amplifică presiunea intrată prin raportul dintre niște diametre de lucru alese în mod convenabil, generând un debit redus, aspirat din coloana de retur, prin niște supape (3) de aspirație, și refulat prin niște

(11) 122647 B1

capace (4) de închidere și prin alte supape (5) de refulare, obținându-se continuitatea debitului prin autocomandarea reciprocă, cu frecvență mare, a sertarelor (2 și 2.1).

Revendicări: 1

Figuri: 2

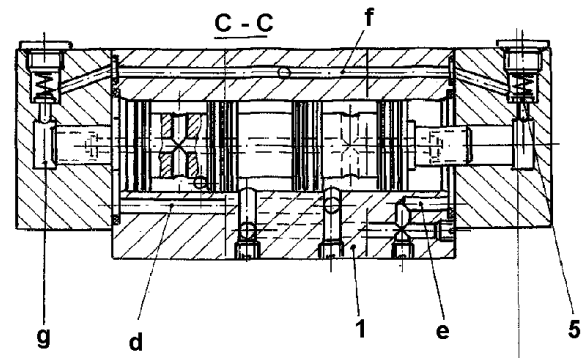


Fig. 1

(11) 122648 B1 (51) **F15B 15/14** (2006.01). **G05D 7/00** (2006.01) (21) a 2007 00877 (22) 18.12.2007 (41) 30.06.2009/6/2009 (45) 30.10.2009/10/2009 (56) WO 2006109326; GB 1206877; RO 95714; RU 2219380; CA 2588885; WO 9851932 (73) INOE 2000 - INSTITUTUL DE CERCETĂRI PENTRU HIDRAULICĂ ȘI PNEUMATICĂ, STR. CUȚITUL DE ARGINT, NR. 14, SECTOR 4, O.P. 28, BUCUREȘTI, RO (72) IONIȚĂ NICULAE, ȘOSEAUA ALEXANDRIEI, NR. 94, BL. PC 11, AP. 38, SECTOR 5, O.P. 51, BUCUREȘTI, RO; DUMITRESCU CĂTĂLIN, SAT GURA FOII, COMUNA GURA FOII, RO (54) **DISTRIBUTOR HIDRAULIC CU COMANDĂ ELECTRICĂ, TIP CARTUȘ**

(57) Invenția se referă la un distribuitor hidraulic cu sertar, comandat electric, ce poate fi folosit în oricare instalație de acționare hidraulică. Distribuitorul conform invenției cuprinde o bucă (1) de formă cilindrică, în care culisează un sertar (2) de distribuție, care dispune de niște umeri frontali de închidere-deschidere și care este ținut pe o poziție mediană de un arc (3.1), care poate fi deplasat de către o tijă (4) de comandă, apăsată de un alt arc (3.2), și care culisează în niște bușe (5.1 și 5.2) de ghidare, sub acțiunea unui electromagnet prevăzut cu două bobine (6.1 și 6.2) electrice, montate în niște armături (7.1 și 7.2) distanțate de un element (8) de separație, care pot fi alimentate cu curent electric, pe rând, în scopul realizării a trei poziții de legătură hidraulice, între

(11) 122648 B1

patru orificii care fac legătura cu un locaș în care bușca (1) este fixată și asigurată cu ajutorul unor prezoane (9) și cu cel al unor piulițe (10), strângând totodată și ansamblul în pachet.

Revendicări: 1

Figuri: 2

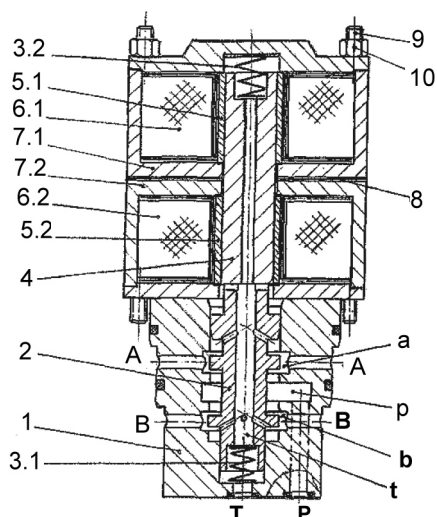


Fig. 1

(11) 122649 B1 (51) **F21S 4/00** (2006.01), **F21V 21/00** (2006.01), **F21V 5/04** (2006.01) (21) a 2007 00252 (22) 12.10.2004 (41) 28.03.2008/3/2008 (45) 30.10.2009/10/2009 (86) CN 2004/01162 (87) WO 2006/039839 20.04.2006 (56) RO 120864 (73) HE SHAN LIDE ELECTRONIC ENTERPRISE COMPANY LTD, GONG HE TOWN, HESHAN 529728, GUNAGDONG, CN (72) FAN BEN, NO. 301, HSIANG HE ROAD, GONG HE TOWN, HE SHAN 52978, GUANGDONG, CN (74) CABINET M. OPROIU - CONSILIERE ÎN PROPRIETATE INTELECTUALĂ S.R.L., STR. POPA SAVU, NR. 42, PARTER, SECTOR 1, BUCUREȘTI (54) **CORP DE ILUMINAT, TUBULAR, FLEXIBIL**

(57) Invenția se referă la un corp tubular, flexibil, de iluminat în scop decorativ, cum ar fi în arta grădinaritului sau în reclame comerciale. Corpul conform invenției este format dintr-un miez (02) realizat dintr-un material plastic opac, prevăzut cu niște orificii (03a și 03c) transversale, în care sunt montate niște LED-uri (04a și 04b), între acestea din urmă, în miez (02), fiind prevăzute alte orificii (03b și 03d) transversale, prin care trec niște conductoare (05) de conexiune în serie a LED-urilor (04a și 04b) sau niște rezistențe (06) de limitare a curentului electric; primul conductor (07) de conexiune și ultimul sunt în

(11) 122649 B1

legătură cu niște conductoare (01a și 01b) principale, în interiorul miezului (02), acesta din urmă fiind în contact cu un corp (08) de dispersie, peste care este dispus un strat (14) de acoperire, care are aceeași lungime cu cea a miezului (02) și care are o suprafață curbată pe partea superioară, montată pe partea superioară a corpului (08) de dispersie.

Revendicări: 8

Figuri: 13

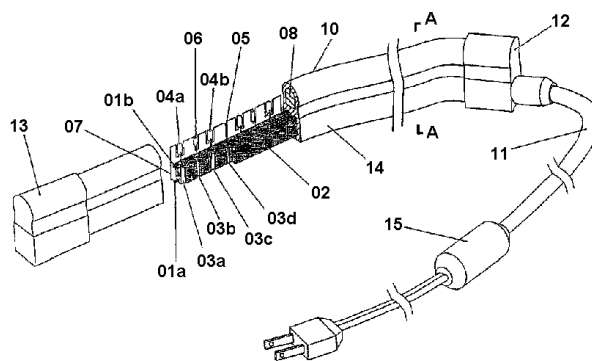


Fig. 1

(11) 122650 B1 (51) **G01F 1/22** (2006.01) (21) a 2006 00101 (22) 17.02.2006 (41) 30.08.2007/8/2007 (45) 30.10.2009/10/2009 (56) RO 54694 (73) INOE 2000 - INSTITUTUL DE CERCETĂRI PENTRU HIDRAULICĂ ȘI PNEUMATICĂ, STR. CUȚITUL DE ARGINT, NR. 14, SECTOR 4, O.P. 28, BUCUREȘTI, RO (72) NICOLESCU CONSTANTIN, STR. LUICĂ, NR. 33, BL. M5, SC. A, ET. 4, AP. 29, SECTOR 4, BUCUREȘTI, RO; DRUMEA PETRIN, STR. REZONANȚEI, NR. 1-3, BL. 15-16, SC. 5, AP. 69, SECTOR 4, BUCUREȘTI, RO; ȘOVĂIALĂ GHEORGHE, ALEEA SOMEȘUL MARE, NR. 3, BL. F 10, SC. 1, ET. 2, AP. 7, SECTOR 4, BUCUREȘTI, RO (54) **DEBITMETRU PENTRU BRAZDE**

(57) Invenția se referă la un dispozitiv pentru măsurarea debitului în diferite secțiuni din lungul unei brazde necompartimentate, în tehnica de irigație prin scurgere la suprafață. Debitmetrul conform invenției este compus din două tronsoane (2) metalice, care fac trecerea de la o secțiune trapezoidală la o secțiune triunghiulară și invers, având, în zona comună, un deversor (4) triunghiular, un oblon (3) metalic, precum și un locaș (5) pentru efectuarea măsurătorii cu o riglă (6).

Revendicări: 2

Figuri: 4

(11) 122650 B1

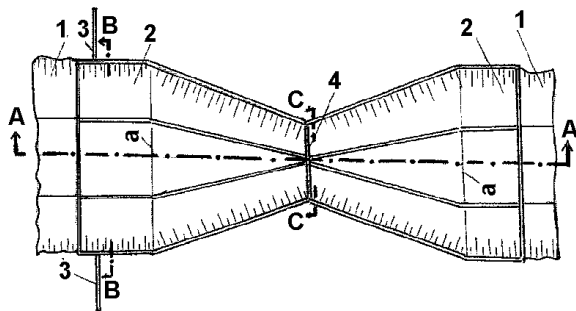


Fig. 1

(11) 122651 B1 (51) **G05B 11/38** (2006.01); **F16K 31/06** (2006.01)
 (21) a 2006 00098 (22) 17.02.2006 (41) 30.08.2007/18/2007 (45) 30.10.2009/10/2009 (56) RO 105729 (73) INOE 2000 - INSTITUTUL DE CERCETĂRI PENTRU HIDRAULICĂ ȘI PNEUMATICĂ, STR. CUȚITUL DE ARGINT, NR. 14, SECTOR 4, O.P. 28, BUCUREȘTI, RO (72) DRUMEA PETRIN, STR. REZONANȚEI, NR. 1-3, BL. 15-16, SC. 5, AP. 69, SECTOR 4, BUCUREȘTI, RO; IONIȚĂ NICULAE, ȘOSEAUA ALEXANDRIEI, NR. 94, BL. PC 11, AP. 38, SECTOR 5, O.P. 51, BUCUREȘTI, RO; DUMITRESCU LILIANA, STR. RÂUL DOAMNEI, NR. 1, BL. M1, SC. A, ET. 3, AP. 22, SECTOR 6, BUCUREȘTI, RO; BLEJAN MARIAN, BD CONSTANTIN BRÂNCOVEANU, NR. 114, BL. M1/1, SC. 6, ET. 11, AP. 254, SECTOR 4, BUCUREȘTI, RO (54) **SUPAPĂ PNEUMATICĂ, CU COMANDĂ ELECTROHIDRAULICĂ**

(57) Invenția se referă la o supapă pneumatică, având comandă electrohidraulică, utilizată în instalații pneumatice de acționare, pentru reglarea locală a presiunilor de lucru, prin comenzi electrice de la distanță, în regim manual sau automat. Supapa conform invenției este compusă dintr-un corp (1) inferior, prevăzut cu niște circuite pneumatice (i și e) de intrare și, respectiv, de ieșire a aerului, între acestea fiind dispusă o supapă (2) de reglare, apăsată de un

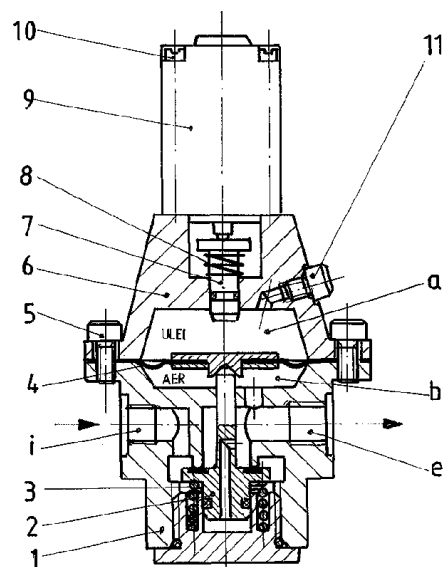
(11) 122651 B1

arc (3), ce este acționată de o membrană (4) elastică prevăzută cu armătură, fixată cu ajutorul unor șuruburi (5), între niște corpuri (1 și 6) inferior și, respectiv, superior, în corpul (6) superior fiind practică o cameră (a) de ulei hidraulic comprimat de un piston (7), aflat permanent în contact, prin intermediul unui arc (8), cu tija unui electromagnet (9) de forță, ce reglează, proporțional cu curentul aplicat, presiunea de ieșire a aerului, întrucât pe membrană (4) se aplică, în mod concomitent, presiunea uleiului în camera (a) de ulei și presiunea aerului într-o cameră (b) de aer, legată permanent cu orificiul (e) de ieșire a aerului.

Revendicări: 2

Figuri: 1

(11) 122651 B1



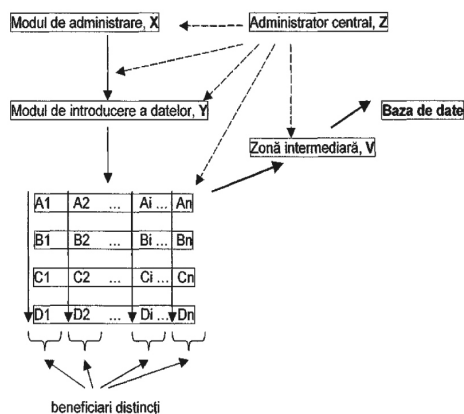
(11) 122652 B1 (51) **G06F 17/40** (2006.01), **G06F 19/00** (2006.01), **H04L 12/24** (2006.01), **H04L 29/02** (2006.01) (21) a 2004 00884 (22) 11.10.2004 (41) 30.03.2005//3/2005 (45) 30.10.2009//10/2009 (56) US 7103615; US 2003 081617; WO 00/01102 (73) Q INVEST S.R.L., BD GĂRII, NR. 24A, BIROUL 1, BRAȘOV, RO (72) PIȚU GHEORGHE, STR. HĂRMANULUI, NR. 31, BL. 2, SC. A, AP. 18, BRAȘOV, RO (74) CABINET FĂNTĂNA RAUL-SORIN, ȘTR. GRIVIȚEI, NR. 69, BL. 49, SC. D, AP. 32, BRAȘOV, JUDEȚUL BRAȘOV (54) **PLATFORMĂ DE GESTIUNE**

(57) Invenția se referă la o platformă de gestiune, sub forma unor aplicații sau module, care implică utilizarea unui calculator pentru preluarea, stocarea, prelucrarea și transmiterea informațiilor, inclusiv cele care conțin date și evidențe de tip industrial și social, sub forma mesajelor text SMS. Platforma conform invenției este alcătuită dintr-un modul de administrare (X), cu rol de coordonare și administrare, un modul folosit pentru introducerea datelor (Y), și o zonă intermediară (V), modulul de administrare (X) incluzând mai multe module secundare specifice (A(i), B(i), C(i) și D(i)), unde (i = 1,...n) este un parametru ce definește setul de module (A, B, C și D) specifice unui singur utilizator sau beneficiar de date (i), fiecare având scop și audiență diferite, modulul de administrare (X) fiind comandat de către un administrator central (Z), fiecare utilizator sau beneficiar de date având setul său specific de module, astfel modulul (A(i)) unde (i = 1,...n) descrie

(11) 122652 B1

necesitățile care sunt soluționate, respectiv, cerințele impuse, modulul (B(i)), unde (i = 1,...n) conține totalitatea parametrilor de funcționare și descrierea testelor care trebuie să fie îndeplinite, modulul (C(i)), unde (i = 1,...n) conține o serie de manuale de utilizare pentru modulele diferite, modulul (D(i)), unde (i = 1,...n) descrie detaliile tehnice de arhitectură și implementare.

Revendicări: 1
Figuri: 1



(11) 122653 B1 (51) **H01B 17/00** (2006.01) (21) a 2006 00065 (22) 08.02.2006 (41) 30.03.2007//3/2007 (45) 30.10.2009//10/2009 (56) RO 121299 (73) EXIMPROD GRUP S.A., STR. OBOR, BL. 1C, ET. 1, BUZĂU, RO (72) DOMENTE VASILE, STR. PANDURI, NR. 13, BUZĂU, RO (74) AGENȚIE DE PROPRIETATE INDUSTRIALĂ ȘI TRANSFER TEHNOLOGIC - STOIAN IOAN BD REPUBLICII, BL. 46, SC. C, AP. 35, ROMAN, JUDEȚUL NEAMȚ (54) **IZOLATOR COMPOZIT DE SUSȚINERE**

(57) Invenția se referă la un izolator fabricat dintr-un material compozit, utilizat în realizarea liniilor electrice aeriene de medie tensiune, pentru susținerea în aliniament a conductoarelor izolate sau neizolate. Izolatorul conform invenției are o capă superioară (6) constituită dintr-un tronson cilindric (g), sertizat pe un capăt (h) al unui miez izolator (1), și două urechi (i) prin ale căror găuri (j) trece un bol (7) pe care este montată o clemă basculantă (A), montată cu posibilitate de rotire, care să-i permită preluarea eforturilor datorate flexării cauzate de vânt a unui conductor (8), iar clemă basculantă (A), prin fixarea conductorului (8) cu o bridă (10) montată sub acțiunea unui arc spiral dublu (11), tasat cu o forță prestabilită, în funcție de secțiunea conductorului (8), permite o alunecare controlată a conductorului (8) pe o lungime suficientă, până la neutralizarea eforturilor accidentale.

Revendicări: 1
Figuri: 12

(11) 122653 B1

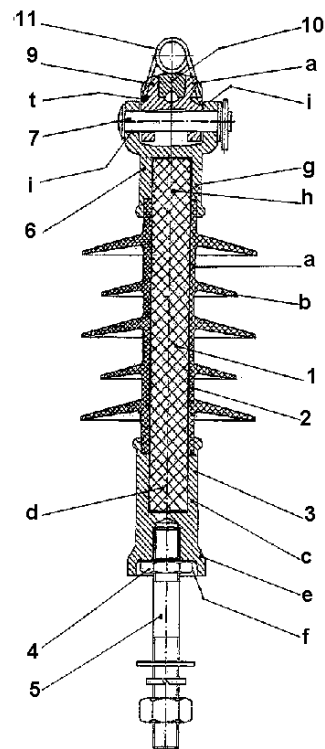


Fig. 2

**LISTA B.I. PENTRU CARE HOTĂRÂREA
DE ACORDARE SE PUBLICĂ ÎN
CONFORMITATE CU ART. 28(6), DIN
LEGEA NR. 64/1991, REPUBLICATĂ,**

- ORDONATĂ CRESCĂTOR, DUPĂ
NUMĂRUL DE BREVET**
- ORDONATĂ ALFABETIC, DUPĂ
NUMELE/DENUMIREA TITULARULUI**

Lista cu brevetele de invenție ale căror hotărâri de acordare au fost luate la data menționată în tabelul de mai jos, ordonată crescător, după numărul de brevet

Număr brevet	Clasa	Număr dosar	Data depozit	Titular	Data hotărârii de acordare BI	Pag.
122617 B1	A01N 59/20 ^(2006.01)	a 2007 00704	11.10.2007	UNIVERSITATEA "BABEȘ-BOLYAI" CLUJ-NAPOCA, STR. MIHAIL KOGĂLNICEANU, NR. 1B, CLUJ-NAPOCA, RO	30.07.2009	81
122618 B1	A23K 1/06 ^(2006.01)	a 2005 01091	28.12.2005	ALCOPROD SERVICE S.A., STR. INDUSTRIILOR, NR. 21, URZICENI, RO	29.05.2009	81
122619 B1	A23L 1/076 ^(2006.01)	a 2005 00292	28.03.2005	POPA OVIDIU, CALEA GRIVIȚEI, NR. 206, BL. K, SC. D, AP. 26, SECTOR 1, BUCUREȘTI, RO; DRUGULESCU MANUEL, DRUMUL TIMONIERULUI, NR. 17, BL. 2, SC. 4, AP. 119, SECTOR 6, BUCUREȘTI, RO; VAMANU ADRIAN, ALEEA CÂMPUL CU FLORI, NR. 2B, BL. C17A, SC. 2, AP. 68, SECTOR 6, BUCUREȘTI, RO; TUDOR AURELIA, STR. NICOLAE BĂLCESCU, NR. 151, MIZIL, RO; VAMANU EMANUEL, ALEEA CÂMPUL CU FLORI, NR. 2B, BL. C17A, SC. 2, AP. 68, SECTOR 6, BUCUREȘTI, RO; CÂMPEANU GHEORGHE, ALEEA VALEA CĂLUGĂREASCĂ, NR. 3, BL. A10, SC. B, AP. 27, SECTOR 6, BUCUREȘTI, RO; DANCIU GHEORGHITĂ, STR. TULNICI, NR. 6, BL. 45, AP. 46, SECTOR 4, BUCUREȘTI, RO	30.03.2009	81
122620 B1	A61B 5/02 ^(2006.01) , A61B 5/0245 ^(2006.01) , A61B 5/0402 ^(2006.01)	a 2008 00057	25.01.2008	TRIPON DAN LUCIAN, BD REVOLUȚIEI DIN DECEMBRIE, BL. 5, SC. 1, AP. 11, REȘIȚA, RO; BORZA CLAUDIA, STR. TOSCA, NR. 2, TIMIȘOARA, RO; GOTIA SMARANDĂ LAURA, STR. GHEORGHE DOJA, NR. 5, AP. 5, TIMIȘOARA, RO; TUDORACHE VOICU MIRCEA, STR. 1 DECEMBRIE, NR. 90, SC. B, AP. 24, TIMIȘOARA, RO; KUNST CRISTIAN, STR. GEORGE COȘBUC, NR. 29, REȘIȚA, RO; OANCEA CRISTIAN IULIAN, ALEEA CONSTRUCTORILOR, NR. 11F, AP. 1, COMUNA DUMBRĂVIȚA, RO; SAVA ADRIAN, STR. MOȘ ION ROATĂ, NR. 36A, TIMIȘOARA, RO; OANCEA ROXANA, ALEEA CONSTRUCTORILOR, NR. 11F, AP. 1, COMUNA DUMBRĂVIȚA, RO	28.08.2009	82

Număr brevet	Clasa	Număr dosar	Data depozit	Titular	Data hotărârii de acordare BI	Pag.
122621 B1	A61K 8/44 ^{(2006.01),} , A61K 8/67 ^{(2006.01),} , A61K 8/97 ^(2006.01)	a 2006 00341	23.05.2006	FARMEC S.A., STR. HENRI BARBUSSE, NR. 16, CLUJ-NAPOCA, RO	29.05.2009	83
122622 B1	A61K 31/496 ^{(2006.01),} , A61K 35/64 ^{(2006.01),} , A61P 17/00 ^(2006.01)	a 2005 00107	15.02.2005	CAMPEX RO S.R.L., STR. GRINDEIULUI, NR. 2-4, SECTOR 3, BUCUREȘTI, RO	29.05.2009	83
122623 B1	A61K 36/185 ^{(2006.01),} , A61K 36/84 ^{(2006.01),} , A61K 36/53 ^{(2006.01),} , A61K 36/38 ^{(2006.01),} , A61K 36/60 ^{(2006.01),} , A61K 36/73 ^{(2006.01),} , A61P 25/00 ^(2006.01)	a 2007 00286	14.05.2007	VASILESCU MIHAELA CONSTANȚA, BD DIMITRIE CANTEMIR, NR. 16, BL. 6, SC. 4, AP. 106, SECTOR 4, BUCUREȘTI, RO	28.08.2009	83
122624 B1	A61M 15/02 ^(2006.01)	a 2007 00190	14.03.2007	VÂLCULESCU IOAN, CALEA BUCUREȘTI, NR. 161, BL. N25, SC. 1, AP. 3, CRAIOVA, RO	30.06.2009	83
122625 B1	B01D 27/04 ^{(2006.01),} , B01D 35/30 ^(2006.01)	a 2005 00924	31.10.2005	LEUCUȚA CONSTANTIN, STR. TRIUMFULUI, NR. 1, BL. C7, SC. C, AP. 34, ORADEA, RO	30.07.2009	84
122626 B1	B01J 2/22 ^{(2006.01),} , C06D 5/00 ^(2006.01)	a 2007 00827	15.06.2006	SNPE MATERIAUX ENERGETIQUES, 12 QUAI HENRI IV, F-75004, PARIS, FR	29.05.2009	84
122627 B1	B21D 41/04 ^(2006.01)	a 2006 00848	03.11.2006	INSTITUTUL DE CERCETARE ȘI PROIECTARE TEHNOLOGICĂ PENTRU CONSTRUCȚII DE MAȘINI - ICTCM S.A., ȘOSEAUA OLTENITEI, NR. 103, SECTOR 4, BUCUREȘTI, RO	28.11.2008	85
122628 B1	B23Q 1/01 ^{(2006.01),} , E06B 3/66 ^{(2006.01),} , B23P 13/02 ^(2006.01)	a 2007 00325	16.05.2007	SEND'92 IMP-EXP S.R.L., STR. G. COȘBUC, NR. 54, PITEȘTI, RO	30.06.2009	86
122629 B1	B32B 15/02 ^{(2006.01),} , C08F 120/02 ^(2006.01)	a 2002 00678	30.08.2001	APPLETON PAPERS INC., 825 E. WISCONSIN AVENUE, P.O. BOX 359, APPLETON, US	30.03.2009	86
122630 B1	B32B 15/20 ^(2006.01)	a 2004 01000	15.11.2004	INSTITUTUL NAȚIONAL DE CERCETARE-DEZVOLTARE PENTRU ECOLOGIE INDUSTRIALĂ, INCD-ECOIND, ȘOSEAUA PANDURI, NR. 90-92, SECTOR 5, BUCUREȘTI, RO	30.08.2007	87
122631 B1	B65D 85/02 ^{(2006.01),} , B65D 21/02 ^(2006.01)	a 2007 00222	20.09.2005	SCHAEFFLER KG, INDUSTRIESTRASSE 1-3, 91074, HERZOGENAURACH, DE; FAG KUGELFISCHER AG & CO. OHG, POSTFACH 1260, DE-97419, SCHWEINFURT, DE	29.05.2009	87
122632 B1	C01G 39/02 ^(2006.01)	a 2005 00530	07.06.2005	UNIVERSITATEA "BABEȘ-BOLYAI" - INSTITUTUL DE CERCETĂRI ÎN CHIMIE "RALUCA RIPAN", STR. MIHAIL KOGĂLNICEANU, NR. 1, CLUJ-NAPOCA, RO; SINTEROM S.A., BD MUNCII, NR. 12, CLUJ-NAPOCA, RO	29.05.2009	88
122633 B1	C02F 3/28 ^(2006.01)	a 2004 00028	03.07.2002	KRYLOWICZ ADAM, UL. WSPOLNA 4/9, ZAMOSC, PL; CHRZANOWSKI KAZIMIERZ, UL. POLNA 20/1, ZAMOSC, PL; USIDUS JANUSZ, UL. RADZIECKA 13/7, ZAMOSC, PL	29.05.2009	88

Număr brevet	Clasa	Număr dosar	Data depozit	Titular	Data hotărârii de acordare BI	Pag.
122634 B1	C02F 3/30 ^(2006.01)	a 2004 01002	15.11.2004	INSTITUTUL NAȚIONAL DE CERCETARE-DEZVOLTARE PENTRU ECOLOGIE INDUSTRIALĂ, INCD-ECOIND, ȘOSEAUA PANDURI, NR. 90-92, SECTOR 5, BUCUREȘTI, RO	30.08.2007	88
122635 B1	C02F 9/04 ^(2006.01)	a 2004 01001	15.11.2004	INSTITUTUL NAȚIONAL DE CERCETARE-DEZVOLTARE PENTRU ECOLOGIE INDUSTRIALĂ, INCD-ECOIND, ȘOSEAUA PANDURI, NR. 90-92, SECTOR 5, BUCUREȘTI, RO	30.08.2007	89
122636 B1	C04B 28/04 ^(2006.01) , C04B 28/18 ^(2006.01) , C04B 24/16 ^(2006.01) , C04B 111/72 ^(2006.01)	a 2007 00135	22.02.2007	CEPROCIM S.A., BD PRECIZIEI, NR. 6, SECTOR 6, BUCUREȘTI, RO	30.04.2009	89
122637 B1	C07B 33/00 ^(2006.01) , G01J 1/58 ^(2006.01)	a 2006 00348	24.05.2006	INSTITUTUL NAȚIONAL DE CERCETARE - DEZVOLTARE PENTRU INGINERIE ELECTRICĂ ICPE-C.A., SPLAIUL UNIRII, NR. 313, SECTOR 3, BUCUREȘTI, RO	30.06.2009	90
122638 B1	C07C 335/04 ^(2006.01) , C07C 235/42 ^(2006.01)	a 2007 00347	28.05.2007	LIMBAN CARMEN, STR. RĂSCOALA DIN 1907, NR. 11, BL.16, SC. 5, ET. 2, AP. 178, SECTOR 2, BUCUREȘTI, RO; MISSIR ALEXANDRU VASILE, STR. TURDA, NR. 106, BL. 32, SC. 2, ET. 6, AP. 78, SECTOR 1, BUCUREȘTI, RO; CHIRIȚĂ ILEANA CORNELIA, ȘOSEAUA COLENTINA, NR. 2A, BL. 3, SC. A, ET. 6, AP. 26, SECTOR 2, BUCUREȘTI, RO; DRĂGHICI BOGDAN, BD TIMIȘOARA, NR. 49, BL. CC6, SC. A, ET. 2, AP. 7, SECTOR 6, BUCUREȘTI, RO; CHIFIRIUC MARIANA CARMEN, STR. TUZLA, NR. 1, BL. 11, SC. B, ET. 4, AP. 56, SECTOR 2, BUCUREȘTI, RO; BLEOTU CORALIA, ALEEA LUNCA BRADULUI, NR. 2, SC. 6, AP. 2, SECTOR 3, BUCUREȘTI, RO	30.06.2009	90
122639 B1	C07D 491/147 ^(2006.01) , C07C 221/00 ^(2006.01) , C07C 225/22 ^(2006.01) , C07C 205/37 ^(2006.01) , C07C 205/45 ^(2006.01)	a 2003 00695	21.02.2002	KABUSHIKI KAISHA YAKULT HONSHA, 1-19 HIGASHISHINBASHI 1-CHOME, MINATO-KU, TOKYO, JP	30.06.2009	91
122640 B1	C22B 15/00 ^(2006.01)	a 2004 00218	20.09.2002	OUTOKUMPU OYJ, RIIHITONTUNTIE 7, ESPOO, FI	29.05.2009	91
122641 B1	C22B 60/02 ^(2006.01) , C01G 43/00 ^(2006.01)	a 2005 00823	29.09.2005	INSTITUTUL NAȚIONAL DE CERCETARE-DEZVOLTARE PENTRU METALE ȘI RESURSE RADIOACTIVE - ICPMRR, BD CAROL I, NR. 70, SECTOR 2, O.P. 20, BUCUREȘTI, RO	29.05.2009	92

Număr brevet	Clasa	Număr dosar	Data depozit	Titular	Data hotărârii de acordare BI	Pag.
122642 B1	C22B 60/02 ^(2006.01)	a 2006 00333	22.05.2006	INSTITUTUL NAȚIONAL DE CERCETARE-DEZVOLTARE PENTRU METALE ȘI RESURSE RADIOACTIVE - ICPMRR, BD CAROL I, NR. 70, SECTOR 2, O.P. 20, BUCUREȘTI, RO	29.05.2009	92
122643 B1	C25C 1/12 ^(2006.01)	a 2004 00999	15.11.2004	INSTITUTUL NAȚIONAL DE CERCETARE-DEZVOLTARE PENTRU ECOLOGIE INDUSTRIALĂ, INCD-ECOIND, ȘOSEAUA PANDURI, NR. 90-92, SECTOR 5, BUCUREȘTI, RO	28.08.2007	93
122644 B1	D03D 15/08 ^(2006.01) , A61F 13/00 ^(2006.01)	a 2006 00675	29.08.2006	INSTITUTUL NAȚIONAL DE CERCETARE-DEZVOLTARE PENTRU TEXTILE ȘI PIELĂRIE, STR. LUCREȚIU PĂTRĂȘCANU, NR. 16, SECTOR 3, BUCUREȘTI, RO	30.07.2009	93
122645 B1	E04C 2/10 ^(2006.01)	a 2005 00629	12.07.2005	VASILIEV-GHEORGHE PAUL, COMUNA MAHMUDIA, RO	30.03.2009	94
122646 B1	E21B 43/00 ^(2006.01) , F04F 1/02 ^(2006.01) , G06F 19/00 ^(2006.01)	a 2002 00976	12.07.2002	PETROM S.A., CALEA DOROBANȚI, NR. 231, SECTOR 1, BUCUREȘTI, RO	30.06.2009	94
122647 B1	F15B 3/00 ^(2006.01)	a 2006 00100	17.02.2006	INOE 2000 - INSTITUTUL DE CERCETĂRI PENTRU HIDRAULICĂ ȘI PNEUMATICĂ, STR. CUȚITUL DE ARGINT, NR. 14, SECTOR 4, O.P. 28, BUCUREȘTI, RO	30.07.2009	95
122648 B1	F15B 15/14 ^(2006.01) , G05D 7/00 ^(2006.01)	a 2007 00877	18.12.2007	INOE 2000 - INSTITUTUL DE CERCETĂRI PENTRU HIDRAULICĂ ȘI PNEUMATICĂ, STR. CUȚITUL DE ARGINT, NR. 14, SECTOR 4, O.P. 28, BUCUREȘTI, RO	30.06.2009	95
122649 B1	F21S 4/00 ^(2006.01) , F21V 21/00 ^(2006.01) , F21V 5/04 ^(2006.01)	a 2007 00252	12.10.2004	HE SHAN LIDE ELECTRONIC ENTERPRISE COMPANY LTD, GONG HE TOWN, HESHAN 529728, GUNAGDONG, CN	30.04.2009	96
122650 B1	G01F 1/22 ^(2006.01)	a 2006 00101	17.02.2006	INOE 2000 - INSTITUTUL DE CERCETĂRI PENTRU HIDRAULICĂ ȘI PNEUMATICĂ, STR. CUȚITUL DE ARGINT, NR. 14, SECTOR 4, O.P. 28, BUCUREȘTI, RO	30.07.2009	96
122651 B1	G05B 11/38 ^(2006.01) , F16K 31/06 ^(2006.01)	a 2006 00098	17.02.2006	INOE 2000 - INSTITUTUL DE CERCETĂRI PENTRU HIDRAULICĂ ȘI PNEUMATICĂ, STR. CUȚITUL DE ARGINT, NR. 14, SECTOR 4, O.P. 28, BUCUREȘTI, RO	30.06.2009	97
122652 B1	G06F 17/40 ^(2006.01) , G06F 19/00 ^(2006.01) , H04L 12/24 ^(2006.01) , H04L 29/02 ^(2006.01)	a 2004 00884	11.10.2004	Q INVEST S.R.L., BD GĂRII, NR. 24A, BIROUL 1, BRAȘOV, RO	30.07.2009	98
122653 B1	H01B 17/00 ^(2006.01)	a 2006 00065	08.02.2006	EXIMPROD GRUP S.A., STR. OBOR, BL. 1C, ET. 1, BUZĂU, RO	30.04.2009	98

Lista cu brevetele de invenție ale căror hotărâri de acordare au fost luate la data menționată în tabelul de mai jos, ordonată alfabetic, după numele/denumirea titularului

Număr brevet	Clasa	Număr dosar	Data depozit	Titular	Data hotărârii de acordare BI	Pag.
122618 B1	A23K 1/06 ^(2006.01)	a 2005 01091	28.12.2005	ALCOPROD SERVICE S.A., STR. INDUSTRIILOR, NR. 21, URZICENI, RO	29.05.2009	81
122629 B1	B32B 15/02 ^(2006.01) ; C08F 120/02 ^(2006.01)	a 2002 00678	30.08.2001	APPLETON PAPERS INC., 825 E. WISCONSIN AVENUE, P.O. BOX 359, APPLETON, US	30.03.2009	86
122622 B1	A61K 31/496 ^(2006.01) ; A61K 35/64 ^(2006.01) ; A61P 17/00 ^(2006.01)	a 2005 00107	15.02.2005	CAMPEX RO S.R.L., STR. GRINDEIULUI, NR. 2-4, SECTOR 3, BUCUREȘTI, RO	29.05.2009	83
122636 B1	C04B 28/04 ^(2006.01) ; C04B 28/18 ^(2006.01) ; C04B 24/16 ^(2006.01) ; C04B 111/72 ^(2006.01)	a 2007 00135	22.02.2007	CEPROCIM S.A., BD PRECIZIEI, NR. 6, SECTOR 6, BUCUREȘTI, RO	30.04.2009	89
122653 B1	H01B 17/00 ^(2006.01)	a 2006 00065	08.02.2006	EXIMPROD GRUP S.A., STR. OBOR, BL. 1C, ET. 1, BUZĂU, RO	30.04.2009	98
122621 B1	A61K 8/44 ^(2006.01) ; A61K 8/67 ^(2006.01) ; A61K 8/97 ^(2006.01)	a 2006 00341	23.05.2006	FARMEC S.A., STR. HENRI BARBUSSE, NR. 16, CLUJ-NAPOCA, RO	29.05.2009	83
122649 B1	F21S 4/00 ^(2006.01) ; F21V 21/00 ^(2006.01) ; F21V 5/04 ^(2006.01)	a 2007 00252	12.10.2004	HE SHAN LIDE ELECTRONIC ENTERPRISE COMPANY LTD, GONG HE TOWN, HESHAN 529728, GUNAGDONG, CN	30.04.2009	96
122651 B1	G05B 11/38 ^(2006.01) ; F16K 31/06 ^(2006.01)	a 2006 00098	17.02.2006	INOE 2000 - INSTITUTUL DE CERCETĂRI PENTRU HIDRAULICĂ ȘI PNEUMATICĂ, STR. CUȚITUL DE ARGINT, NR. 14, SECTOR 4, O.P. 28, BUCUREȘTI, RO	30.06.2009	97
122648 B1	F15B 15/14 ^(2006.01) ; G05D 7/00 ^(2006.01)	a 2007 00877	18.12.2007	INOE 2000 - INSTITUTUL DE CERCETĂRI PENTRU HIDRAULICĂ ȘI PNEUMATICĂ, STR. CUȚITUL DE ARGINT, NR. 14, SECTOR 4, O.P. 28, BUCUREȘTI, RO	30.06.2009	95
122650 B1	G01F 1/22 ^(2006.01)	a 2006 00101	17.02.2006	INOE 2000 - INSTITUTUL DE CERCETĂRI PENTRU HIDRAULICĂ ȘI PNEUMATICĂ, STR. CUȚITUL DE ARGINT, NR. 14, SECTOR 4, O.P. 28, BUCUREȘTI, RO	30.07.2009	96
122647 B1	F15B 3/00 ^(2006.01)	a 2006 00100	17.02.2006	INOE 2000 - INSTITUTUL DE CERCETĂRI PENTRU HIDRAULICĂ ȘI PNEUMATICĂ, STR. CUȚITUL DE ARGINT, NR. 14, SECTOR 4, O.P. 28, BUCUREȘTI, RO	30.07.2009	95

Număr brevet	Clasa	Număr dosar	Data depozit	Titular	Data hotărârii de acordare BI	Pag.
122627 B1	B21D 41/04 ^(2006.01)	a 2006 00848	03.11.2006	INSTITUTUL DE CERCETARE ȘI PROIECTARE TEHNOLOGICĂ PENTRU CONSTRUCȚII DE MAȘINI - ICTCM S.A., ȘOSEAUA OLTENIȚEI, NR. 103, SECTOR 4, BUCUREȘTI, RO	28.11.2008	85
122644 B1	D03D 15/08 ^(2006.01) ; A61F 13/00 ^(2006.01)	a 2006 00675	29.08.2006	INSTITUTUL NAȚIONAL DE CERCETARE-DEZVOLTARE PENTRU TEXTILE ȘI PIELĂRIE, STR. LUCREȚIU PĂTRĂȘCANU, NR. 16, SECTOR 3, BUCUREȘTI, RO	30.07.2009	93
122637 B1	C07B 33/00 ^(2006.01) ; G01J 1/58 ^(2006.01)	a 2006 00348	24.05.2006	INSTITUTUL NAȚIONAL DE CERCETARE - DEZVOLTARE PENTRU INGINERIE ELECTRICĂ ICPE-C.A., SPLAIUL UNIRII, NR. 313, SECTOR 3, BUCUREȘTI, RO	30.06.2009	90
122641 B1	C22B 60/02 ^(2006.01) ; C01G 43/00 ^(2006.01)	a 2005 00823	29.09.2005	INSTITUTUL NAȚIONAL DE CERCETARE-DEZVOLTARE PENTRU METALE ȘI RESURSE RADIOACTIVE - ICPMRR, BD CAROL I, NR. 70, SECTOR 2, O.P. 20, BUCUREȘTI, RO	29.05.2009	92
122642 B1	C22B 60/02 ^(2006.01)	a 2006 00333	22.05.2006	INSTITUTUL NAȚIONAL DE CERCETARE-DEZVOLTARE PENTRU METALE ȘI RESURSE RADIOACTIVE - ICPMRR, BD CAROL I, NR. 70, SECTOR 2, O.P. 20, BUCUREȘTI, RO	29.05.2009	92
122634 B1	C02F 3/30 ^(2006.01)	a 2004 01002	15.11.2004	INSTITUTUL NAȚIONAL DE CERCETARE-DEZVOLTARE PENTRU ECOLOGIE INDUSTRIALĂ, INCD-ECOIND, ȘOSEAUA PANDURI, NR. 90-92, SECTOR 5, BUCUREȘTI, RO	30.08.2007	88
122635 B1	C02F 9/04 ^(2006.01)	a 2004 01001	15.11.2004	INSTITUTUL NAȚIONAL DE CERCETARE-DEZVOLTARE PENTRU ECOLOGIE INDUSTRIALĂ, INCD-ECOIND, ȘOSEAUA PANDURI, NR. 90-92, SECTOR 5, BUCUREȘTI, RO	30.08.2007	89
122630 B1	B32B 15/20 ^(2006.01)	a 2004 01000	15.11.2004	INSTITUTUL NAȚIONAL DE CERCETARE-DEZVOLTARE PENTRU ECOLOGIE INDUSTRIALĂ, INCD-ECOIND, ȘOSEAUA PANDURI, NR. 90-92, SECTOR 5, BUCUREȘTI, RO	30.08.2007	87

Număr brevet	Clasa	Număr dosar	Data depozit	Titular	Data hotărârii de acordare BI	Pag.
122643 B1	C25C 1/12 ^(2006.01)	a 2004 00999	15.11.2004	INSTITUTUL NAȚIONAL DE CERCETARE-DEZVOLTARE PENTRU ECOLOGIE INDUSTRIALĂ, INCD-ECOIND, ȘOSEAUA PANDURI, NR. 90-92, SECTOR 5, BUCUREȘTI, RO	28.08.2007	93
122639 B1	C07D 491/147 ^(2006.01) , C07C 221/00 ^(2006.01) , C07C 225/22 ^(2006.01) , C07C 205/37 ^(2006.01) , C07C 205/45 ^(2006.01)	a 2003 00695	21.02.2002	KABUSHIKI KAISHA YAKULT HONSHA, 1-19 HIGASHISHINBASHI 1-CHOME, MINATO-KU, TOKYO, JP	30.06.2009	91
122633 B1	C02F 3/28 ^(2006.01)	a 2004 00028	03.07.2002	KRYLOWICZ ADAM, UL. WSPOLNA 4/9, ZAMOSC, PL; CHRZANOWSKI KAZIMIERZ, UL. POLNA 20/1, ZAMOSC, PL; USIDUS JANUSZ, UL. RADZIECKA 13/7, ZAMOSC, PL	29.05.2009	88
122625 B1	B01D 27/04 ^(2006.01) , B01D 35/30 ^(2006.01)	a 2005 00924	31.10.2005	LEUCUȚA CONSTANTIN, STR. TRIUMFULUI, NR. 1, BL. C7, SC. C, AP. 34, ORADEA, RO	30.07.2009	84
122638 B1	C07C 335/04 ^(2006.01) , C07C 235/42 ^(2006.01)	a 2007 00347	28.05.2007	LIMBAN CARMEN, STR. RĂSCOALA DIN 1907, NR. 11, BL.16, SC. 5, ET. 2, AP. 178, SECTOR 2, BUCUREȘTI, RO; MISSIR ALEXANDRU VASILE, STR. TURDA, NR. 106, BL. 32, SC. 2, ET. 6, AP. 78, SECTOR 1, BUCUREȘTI, RO; CHIRIȚĂ ILEANA CORNELIA, ȘOSEAUA COLENTINA, NR. 2A, BL. 3, SC. A, ET. 6, AP. 26, SECTOR 2, BUCUREȘTI, RO; DRĂGHICI BOGDAN, BD TIMIȘOARA, NR. 49, BL. CC6, SC. A, ET. 2, AP. 7, SECTOR 6, BUCUREȘTI, RO; CHIFIRIUC MARIANA CARMEN, STR. TUZLA, NR. 1, BL. 11, SC. B, ET. 4, AP. 56, SECTOR 2, BUCUREȘTI, RO; BLEOTU CORALIA, ALEEA LUNCA BRADULUI, NR. 2, SC. 6, AP. 2, SECTOR 3, BUCUREȘTI, RO	30.06.2009	90
122640 B1	C22B 15/00 ^(2006.01)	a 2004 00218	20.09.2002	OUTOKUMPU OYJ, RIIHITONTUNTIE 7, ESPOO, FI	29.05.2009	91
122646 B1	E21B 43/00 ^(2006.01) , F04F 1/02 ^(2006.01) , G06F 19/00 ^(2006.01)	a 2002 00976	12.07.2002	PETROM S.A., CALEA DOROBANȚI, NR. 231, SECTOR 1, BUCUREȘTI, RO	30.06.2009	94

Număr brevet	Clasa	Număr dosar	Data depozit	Titular	Data hotărârii de acordare BI	Pag.
122619 B1	A23L 1/076 ^(2006.01)	a 2005 00292	28.03.2005	POPA OVIDIU, CALEA GRIVIȚEI, NR. 206, BL. K, SC. D, AP. 26, SECTOR 1, BUCUREȘTI, RO; DRUGULESCU MANUEL, DRUMUL TIMONIERULUI, NR. 17, BL. 2, SC. 4, AP. 119, SECTOR 6, BUCUREȘTI, RO; VAMANU ADRIAN, ALEEA CÂMPUL CU FLORI, NR. 2B, BL. C17A, SC. 2, AP. 68, SECTOR 6, BUCUREȘTI, RO; TUDOR AURELIA, STR. NICOLAE BĂLCESCU, NR. 151, MIZIL, RO; VAMANU EMANUEL, ALEEA CÂMPUL CU FLORI, NR. 2B, BL. C17A, SC. 2, AP. 68, SECTOR 6, BUCUREȘTI, RO; CÂMPEANU GHEORGHE, ALEEA VALEA CĂLUGĂREASCĂ, NR. 3, BL. A10, SC. B, AP. 27, SECTOR 6, BUCUREȘTI, RO; DANCIU GHEORGHITĂ, STR. TULNICI, NR. 6, BL. 45, AP. 46, SECTOR 4, BUCUREȘTI, RO	30.03.2009	81
122652 B1	G06F 17/40 ^(2006.01) , G06F 19/00 ^(2006.01) , H04L 12/24 ^(2006.01) , H04L 29/02 ^(2006.01)	a 2004 00884	11.10.2004	Q INVEST S.R.L., BD GĂRII, NR. 24A, BIROUL 1, BRAȘOV, RO	30.07.2009	98
122631 B1	B65D 85/02 ^(2006.01) , B65D 21/02 ^(2006.01)	a 2007 00222	20.09.2005	SCHAEFFLER KG, INDUSTRIESTRASSE 1-3, 91074, HERZOGENAURACH, DE; FAG KUGELFISCHER AG & CO. OHG, POSTFACH 1260, DE-97419, SCHWEINFURT, DE	29.05.2009	87
122628 B1	B23Q 1/01 ^(2006.01) , E06B 3/66 ^(2006.01) , B23P 13/02 ^(2006.01)	a 2007 00325	16.05.2007	SEND'92 IMP-EXP S.R.L., STR. G. COȘBUC, NR. 54, PITEȘTI, RO	30.06.2009	86
122626 B1	B01J 2/22 ^(2006.01) , C06D 5/00 ^(2006.01)	a 2007 00827	15.06.2006	SNPE MATERIAUX ENERGETIQUES, 12 QUAI HENRI IV, F-75004, PARIS, FR	29.05.2009	84
122620 B1	A61B 5/02 ^(2006.01) , A61B 5/0245 ^(2006.01) , A61B 5/0402 ^(2006.01)	a 2008 00057	25.01.2008	TRIPON DAN LUCIAN, BD REVOLUȚIEI DIN DECEMBRIE, BL. 5, SC. 1, AP. 11, REȘIȚA, RO; BORZA CLAUDIA, STR. TOSCA, NR. 2, TIMIȘOARA, RO; GOTIA SMĂRANDA LAURA, STR. GHEORGHE DOJA, NR. 5, AP. 5, TIMIȘOARA, RO; TUDORACHE VOICU MIRCEA, STR. 1 DECEMBRIE, NR. 90, SC. B, AP. 24, TIMIȘOARA, RO; KUNST CRISTIAN, STR. GEORGE COȘBUC, NR. 29, REȘIȚA, RO; OANCEA CRISTIAN IULIAN, ALEEA CONSTRUCTORILOR, NR. 11F, AP. 1, COMUNA DUMBRĂVIȚA, RO; SAVA ADRIAN, STR. MOȘ ION ROATĂ, NR. 36A, TIMIȘOARA, RO; OANCEA ROXANA, ALEEA CONSTRUCTORILOR, NR. 11F, AP. 1, COMUNA DUMBRĂVIȚA, RO	28.08.2009	82

Număr brevet	Clasa	Număr dosar	Data depozit	Titular	Data hotărârii de acordare BI	Pag.
122632 B1	C01G 39/02 ^(2006.01)	a 2005 00530	07.06.2005	UNIVERSITATEA "BABEȘ-BOLYAI" - INSTITUTUL DE CERCETĂRI ÎN CHIMIE "RALUCA RIPAN", STR. MIHAIL KOGĂLNICEANU, NR. 1, CLUJ-NAPOCA, RO; SINTEROM S.A., BD MUNCII, NR. 12, CLUJ-NAPOCA, RO	29.05.2009	88
122617 B1	A01N 59/20 ^(2006.01)	a 2007 00704	11.10.2007	UNIVERSITATEA "BABEȘ-BOLYAI" CLUJ-NAPOCA, STR. MIHAIL KOGĂLNICEANU, NR. 1B, CLUJ-NAPOCA, RO	30.07.2009	81
122624 B1	A61M 15/02 ^(2006.01)	a 2007 00190	14.03.2007	VÂLCULESCU IOAN, CALEA BUCUREȘTI, NR. 161, BL. N25, SC. 1, AP. 3, CRAIOVA, RO	30.06.2009	83
122623 B1	A61K 36/185 ^(2006.01) , A61K 36/84 ^(2006.01) , A61K 36/53 ^(2006.01) , A61K 36/38 ^(2006.01) , A61K 36/60 ^(2006.01) , A61K 36/73 ^(2006.01) , A61P 25/00 ^(2006.01)	a 2007 00286	14.05.2007	VASILESCU MIHAELA CONSTANȚA, BD DIMITRIE CANTEMIR, NR. 16, BL. 6, SC. 4, AP. 106, SECTOR 4, BUCUREȘTI, RO	28.08.2009	83
122645 B1	E04C 2/10 ^(2006.01)	a 2005 00629	12.07.2005	VASILIEV-GHEORGHE PAUL, COMUNA MAHMUDIA, RO	30.03.2009	94

**REZUMATELE
BREVETELOR DE INVENȚIE ACORDATE**

LEGEA NR. 62/1974

Semnificația codurilor INID folosite în prezenta secțiune (norma ST 9 a Organizației Mondiale a Proprietății Intelectuale OMPI), în ordinea apariției lor:

- (11) numărul brevetului de invenție;
- (41) data publicării cererii; BOPI nr.;
- (45) data publicării mențiunii acordării brevetului; BOPI nr.;
- (21) numărul dosarului;
- (22) data înregistrării cererii de brevet;

- (30) prioritate;
- (86) numărul și data cererii internaționale (regionale sau PCT);
- (87) numărul și data publicării cererii internaționale (regionale sau PCT);

- (61) perfecționare la brevet nr.;
- (62) divizată din cererea nr.; data;

- (71) solicitantul;
- (73) numele sau denumirea titularului;
- (72) numele și prenumele inventatorilor declarați;

- (51) clasa, conform clasificării internaționale;
- (54) titlul invenției;
- (57) rezumatul invenției;
- (56) documente din stadiul tehnicii

(11) 86496 (51) **A01N 63/00** (2006.01); **A01N 63/02** (2006.01) (21) **113080** (22) **28.12.1983** (45) 30.10.2009//10/2009* (71) DEAC RADU FLORIN, TÂRGU-MUREȘ, JUDEȚUL MUREȘ, RO; SIMIONESCU TEODOR DAN, TÂRGU-MUREȘ, JUDEȚUL MUREȘ, RO (73) SPITALUL CLINIC JUDEȚEAN - CLINICA DE CHIRURGIE CARDIO-VASCULARĂ, TÂRGU-MUREȘ, JUDEȚUL MUREȘ, RO (72) DEAC RADU FLORIN, TÂRGU-MUREȘ, JUDEȚUL MUREȘ, RO; SIMIONESCU TEODOR DAN, TÂRGU-MUREȘ, JUDEȚUL MUREȘ, RO (54) **SUPORT FLEXIBIL PENTRU VALVĂ TISULARĂ CARDIACĂ BIOLOGICĂ**

(57) Valva tisulară cardiacă biologică, cu suport flexibil, conform invenției, este utilizată în chirurgia cardiacă drept înlocuitor al valvelor cardiace, suportul fiind realizat flexibil, pe care se aplică valvulele ce formează valva cardiacă din țesut biologic, ca, de exemplu, pericard bovin, dura mater umană, țesut venos de ovine, punctele principale de fixare ale țesutului fiind reprezentate de vârful brațelor în formă de buclă aplatizată și o linie de sutură circumferențială, care atașează baza valvulelor la circumferința suportului valvular, prin fantele segmentelor.

(11) 86496

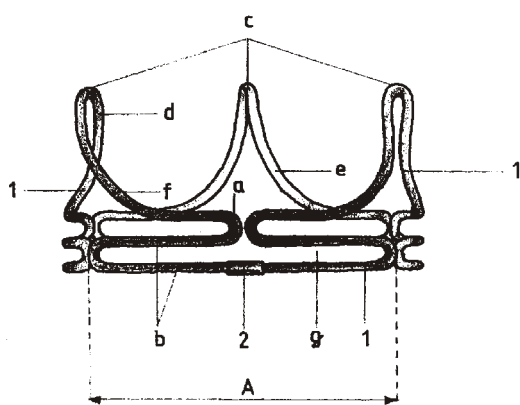


Fig. 1

* Documentul a fost reclasificat pentru publicare în conformitate cu IPC8 (2006.01).

(11) 86498 (51) **A61F 2/24** (2006.01) (21) **113211** (22) **03.01.1984** (45) 30.10.2009//10/2009* (71) DEAC RADU FLORIN, TÂRGU-MUREȘ, JUDEȚUL MUREȘ, RO; SIMIONESCU TEODOR DAN, TÂRGU-MUREȘ, JUDEȚUL MUREȘ, RO; BRĂDIȘTEANU ȘERBAN, TÂRGU-MUREȘ, JUDEȚUL MUREȘ, RO; SIMIONESCU AGNETA, TÂRGU-MUREȘ, JUDEȚUL MUREȘ, RO; TOMPEA VIORICA, TÂRGU-MUREȘ, JUDEȚUL MUREȘ, RO; STAN MARIANA, TÂRGU-MUREȘ, JUDEȚUL MUREȘ, RO (73) SPITALUL JUDEȚEAN - CLINICA DE CHIRURGIE CARDIOVASCULARĂ, TÂRGU-MUREȘ, JUDEȚUL MUREȘ, RO (72) DEAC RADU FLORIN, TÂRGU-MUREȘ, JUDEȚUL MUREȘ, RO; SIMIONESCU TEODOR DAN, TÂRGU-MUREȘ, JUDEȚUL MUREȘ, RO; BRĂDIȘTEANU ȘERBAN, TÂRGU-MUREȘ, JUDEȚUL MUREȘ, RO; SIMIONESCU AGNETA, TÂRGU-MUREȘ, JUDEȚUL MUREȘ, RO; TOMPEA VIORICA, TÂRGU-MUREȘ, JUDEȚUL MUREȘ, RO; STAN MARIANA, TÂRGU-MUREȘ, JUDEȚUL MUREȘ, RO (54) **VALVĂ TISULARĂ CARDIACĂ BIOLOGICĂ**

(57) Valva tisulară cardiacă, conform invenției, este utilizată în chirurgia cardiacă ca înlocuitor al valvelor cardiace, suportul fiind realizat în varianta constructivă metalică rigidă, pe care se aplică valvulele ce formează valva cardiacă din țesut biologic, ca, de exemplu, pericard bovin, dura mater, țesut venos de ovine sau orice țesut biologic care prin calități se pretează la a fi modelat sub forma unei valve cardiace, punctele principale de fixare ale

(11) 86498

țesutului fiind reprezentate de vârful brațelor prevăzute cu câte două canale și o linie de sutură circumferențială, care atașează baza valvulelor la circumferința suportului valvular, prin orificiile prevăzute. Structura metalică va conferi durabilitate, iar forma suportului, modul de fixare și țesutul biologic determină îmbunătățiri ale funcționării.

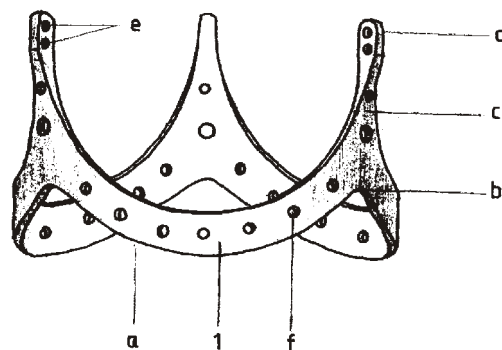


Fig. 1

(11) 87825 (51) **B60T 13/68** (2006.01); **B60T 15/06** (2006.01) (21) **112360** (22) **25.10.1982** (45) 29.10.2009//10/2009* (71) *CENTRUL DE CERCETARE ȘTIINȚIFICĂ ȘI INGINERIE TEHNOLOGICĂ PENTRU AUTOVEHICULE, BRAȘOV, JUDEȚUL BRAȘOV, RO* (72) *CENTRUL DE CERCETARE ȘTIINȚIFICĂ ȘI INGINERIE TEHNOLOGICĂ PENTRU AUTOVEHICULE, BRAȘOV, JUDEȚUL BRAȘOV, RO* (72) *ROSALĂ GEORGE FLORIN, BRAȘOV, JUDEȚUL BRAȘOV, RO; ZAMFIRESCU MIHAI, BRAȘOV, JUDEȚUL BRAȘOV, RO* (54) **MODULATOR DE PRESIUNE DE FRÂNARE, ÎN DOI TIMPI**

(57) Invenția se referă la un modulator de presiune de frânare, în doi timpi, utilizabil la sisteme de antiblocare incluse în instalațiile de frânare ale autovehiculelor, destinat să efectueze variația rapidă a presiunii în cilindrii de frână, conform unor diagrame de tipul "în doi timpi", la solicitările blocului electronic de calcul. Modulatorul de presiune, conform prezentei invenții, în scopul simplificării construcției și a reducerii timpilor de reacție, este alcătuit prin înscrierea unor supape de izolare detentă cu acționare electromagnetică, normal deschisă, cu o supapă de descărcare rapidă, ambele supape fiind parcurse de același curent de fluid.

(11) 87826 (51) **B60T 13/74** (2006.01); **B60T 15/00** (2006.01) (21) **112361** (22) **03.11.1982** (45) 29.10.2009//10/2009* (71) *INSTITUTUL DE CERCETARE ȘTIINȚIFICĂ ȘI INGINERIE TEHNOLOGICĂ PENTRU AUTOVEHICULE, BRAȘOV, JUDEȚUL BRAȘOV, RO* (73) *INSTITUTUL DE CERCETARE ȘTIINȚIFICĂ ȘI INGINERIE TEHNOLOGICĂ PENTRU AUTOVEHICULE, BRAȘOV, JUDEȚUL BRAȘOV, (72) RO ROȘALĂ GEORGE FLORIN, BRAȘOV, JUDEȚUL BRAȘOV, RO; ZAMFIRESCU MIHAI, BRAȘOV, JUDEȚUL BRAȘOV, RO* (54) **MODULATOR DE PRESIUNE PNEUMATICĂ DE FRÂNARE**

(57) Invenția se referă la un modulator de presiune pneumatică de frânare, pentru sisteme antiblocare, incluse în instalațiile de frânare ale autovehiculelor, destinat să efectueze variație rapidă a presiunii în cilindrii de frână la solicitările unui bloc electronic de calcul, conform unor diagrame de tipul "în trei timpi". Modulatorul de presiune pneumatică de

* Documentul a fost reclasificat pentru publicare în conformitate cu IPC8 (2006.01).

(11) 87826
frânare, conform invenției, în scopul varierii gradientilor de presurizare-depresurizare a cilindrilor de frânare cu timpi de reacție relativ mici, este compus din două supape cu acționare electromagnetică, și anume, o supapă de închidere parțială și, în aval de aceasta, o supapă de închidere-evacuare, precum și o supapă de descărcare rapidă, care servește la depresurizarea cilindrilor de frână și a cărei funcționare este controlată de supapa de închidere-evacuare, toate cele trei supape fiind parcurse de același curent de fluid.

(11) 94428 (51) **F23D 14/02** (2006.01) (21) **123799** (22) **20.06.1986** (45) 29.10.2009//10/2009* (71) *INSTITUTUL POLITEHNIC, IAȘI, JUDEȚUL IAȘI, RO* (73) *INSTITUTUL POLITEHNIC, IAȘI, JUDEȚUL IAȘI, RO* (72) *AELENEI NECULAI, IAȘI, JUDEȚUL IAȘI, RO; IONESCU GHEORGHE, IAȘI, JUDEȚUL IAȘI, RO; ROMAN OVIDIU, IAȘI, JUDEȚUL IAȘI, RO* (54) **ARZĂTOR PENTRU COMBUSTIBILI GAZOȘI**

(57) Invenția se referă la un arzător pentru combustibili gazoși, care poate fi utilizat în fotometrele de flăcără sau în alte aparate care necesită realizarea unei flăcări oxidante, stabile și silențioase. Arzătorul pentru combustibili gazoși, conform invenției, este format dintr-o cameră de admisie, cilindrică, în care se găsește un distribuitor cu canale verticale, dispuse pe circumferință, având pe suprafața exterioară o degajare circulară ce delimitează un ajutoraj în care este admis gazul combustibil și un canal cilindric central, prin care este admis oxigenul care, trecând printr-un tub Venturi, angrenează gazul combustibil dintr-o cameră în care este adus prin canalele distribuitorului.

(11) 99100 (51) **F16J 15/42** (2006.01) (21) **128186** (22) **13.05.1987** (45) 29.10.2009//10/2009* (71) INSTITUTUL POLITEHNIC, IAȘI, JUDEȚUL IAȘI, RO (73) INSTITUTUL POLITEHNIC, IAȘI, JUDEȚUL IAȘI, RO (72) COTAE CONSTANTIN, IAȘI, JUDEȚUL IAȘI, RO; OLARU RADU, IAȘI, JUDEȚUL IAȘI, RO; OLARIU ALEXANDRU, IAȘI, JUDEȚUL IAȘI, RO (54) **DISPOZITIV DE ETANȘARE**

(57) Invenția se referă la un dispozitiv de etanșare montat pe un arbore sau pe un ax static, în vederea asigurării, cu ajutorul unui ferofluid, a etanșării între ele a unor camere în care presiunea gazelor are valori diferite. Dispozitivul de etanșare este alcătuit din niște subansambluri magnetostatice duble și centrifugale, și, respectiv, un subansamblu magnetostatic.

(11) 105508 (51) **A61K 8/97** (2006.01) (21) **136851** (22) **24.12.1988** (45) 29.10.2009//10/2009* (71) INSTITUTUL DE CERCETĂRI CHIMICO-FARMACEUTICE, BUCUREȘTI, RO (73) ÎNTREPRINDEREA DE PRODUSE COSMETICE "NIVEA", BRAȘOV, JUDEȚUL BRAȘOV, RO (72) MĂRCULESCU ANGELA, BRAȘOV, JUDEȚUL BRAȘOV, RO; TĂMAȘ MIRCEA, CLUJ-NAPOCA, JUDEȚUL CLUJ, RO; DEDIU VIORICA, BRAȘOV, JUDEȚUL BRAȘOV, RO; BRETOIU MARIA, BRAȘOV, JUDEȚUL BRAȘOV, RO (54) **CREMĂ ANTICELULITICĂ PE BAZĂ DE EXTRACTE DIN PLANTE**

(57) Invenția se referă la o cremă anticelulitică, cu efect inflamator, analgezic, vasodilatator periferic, stimulator, antiedemos constituită din: 14% stearină, 3% trietanolamină, 10% vaselină, 6% propilenglicol, 0...1% ulei *Chrysanthemae camfora*, 0...1% ulei *Chrysanthemae carvone*, 1...4% tinctură arnica, 4...6% extract *Hedera helix*, 0...1% ulei de mentă, 0...2% extract de *Chrysanthemae camfora* și apă demineralizată la 100.

(11) 105509 (51) **A61K 9/06** (2006.01) (21) **136791** (22) **23.12.1988** (45) 29.10.2009//10/2009* (71) HODIȘAN VIORICA, CLUJ-NAPOCA, JUDEȚUL CLUJ, RO; MEȘTER ILEANA, CLUJ-NAPOCA, JUDEȚUL CLUJ, RO; PELEGRINO ENGLIETINA ANTONETA, BUCUREȘTI, RO (73) ÎNTREPRINDEREA DE PRODUSE COSMETICE "FARMEC", CLUJ-NAPOCA, JUDEȚUL CLUJ, RO (72) HODIȘAN VIORICA, CLUJ-NAPOCA, JUDEȚUL CLUJ, RO; MEȘTER ILEANA, CLUJ-NAPOCA, JUDEȚUL CLUJ, RO; PELEGRINO ENGLIETINA ANTONETA, BUCUREȘTI, RO (54) **PRODUS COSMETIC ANTIACNEIC**

(57) Invenția se referă la un produs cosmetic antiacneic realizat din 3...4 părți alcool grași naturali, 3 părți stearină, 3...5 părți stearat de butile, 1...2 părți de lanolină, 1...5 părți tween 60, 1 parte span, 5...8 părți sulf precipitat, 5...10 părți oxid de zinc, 0,5 părți conservant, 5 părți propilenglicol, 0,5 părți ulei de mentă, la care se adaugă 3...10 părți extract vegetal antiacneic, realizat din *Tinctura Basilici*, *Tinctura Phaseoli fructus sine semine* și *Tinctura Hederae helicis herba* (4:3:3), și apă demineralizată la 100.

(11) 105511 (51) **A61K 9/06** (2006.01) (21) **135495** (22) **10.10.1988** (45) 29.10.2009//10/2009* (71) INSTITUTUL DE ȘTIINȚE BIOLOGICE, BUCUREȘTI, RO (73) INSTITUTUL DE ȘTIINȚE BIOLOGICE, BUCUREȘTI, RO (72) SUCIU MĂRIANA, BUCUREȘTI, RO; CALOIANU IORDĂCHEL MARIA, BUCUREȘTI, RO; RADU GABRIEL LUCIAN, BUCUREȘTI, RO; TOADER GABRIELA GEORGETA, BUCUREȘTI, RO; IORDĂCHEL CĂTĂLIN, BUCUREȘTI, RO (54) **UNGUENT FARMACEUTIC**

(57) Invenția se referă la un unguent farmaceutic utilizat în aplicații locale, pentru tratamentul diferitelor dermatoze inflamatorii și pruriginoase, obținut prin asocierea următoarelor ingrediente: lanolină anhidră, vaselină farmaceutică, flumetazon pivalat, colagen cu greutate moleculară medie 9500, colagen cu greutate moleculară medie 4000, nipagin și alcool de 90°.

* Documentul a fost reclasificat pentru publicare în conformitate cu IPC8 (2006.01).

(11) 105513 (51) **A61K 9/06** (2006.01) (21) **138528** (22) **10.10.1988** (45) 29.10.2009//10/2009* (71) HODIȘAN VIORICA, CLUJ-NAPOCA, JUDEȚUL CLUJ, RO; MEȘTER ILEANA, CLUJ-NAPOCA, JUDEȚUL CLUJ, RO (73) ÎNTREPRINDEREA DE PRODUSE COSMETICE "FARMEC", CLUJ-NAPOCA, JUDEȚUL CLUJ, RO (72) HODIȘAN VIORICA, CLUJ-NAPOCA, JUDEȚUL CLUJ, RO; MEȘTER ILEANA, CLUJ-NAPOCA, JUDEȚUL CLUJ, RO (54) **LOȚIUNE PENTRU TEN ACNEIC**

(57) Invenția se referă la o loțiune pentru ten acneic și este constituită dintr-un amestec format din 0,3...0,5 părți acid salicilic, 0,5 părți acid boric, 1 parte pantotenat de calciu, 3...5 părți propilenglicol, 50 părți alcool de 96° în care s-au inclus 2...5 părți de extract antiacneic obținut din extracte de *Basilici herba* și *Phaseoli fructus sine semine*, și din tinctură de *Hedera helix* asociate în raport de 3:5:2 și care s-a completat cu apă demineralizată până la 100 părți.

(11) 105514 (51) **A61Q 5/02** (2006.01) (21) **131823** (22) **18.01.1988** (45) 29.10.2009//10/2009* (71) MEȘTER ILEANA, CLUJ-NAPOCA, JUDEȚUL CLUJ, RO; HODIȘAN VIORICA, CLUJ-NAPOCA, JUDEȚUL CLUJ, RO (73) ÎNTREPRINDEREA DE MEDICAMENTE "TERAPIA", CLUJ-NAPOCA, JUDEȚUL CLUJ, RO (72) MEȘTER ILEANA, CLUJ-NAPOCA, JUDEȚUL CLUJ, RO; HODIȘAN VIORICA, CLUJ-NAPOCA, JUDEȚUL CLUJ, RO (54) **LOȚIUNE ANTISEBOREICĂ, CU EXTRACTE VEGETALE PENTRU PĂR**

(57) Loțiune antiseboreică, cu extracte vegetale pentru păr, este constituită din 5-10 părți extract vegetal, obținut din produsele *Berdanae radix*, *Rosmarini folium*, *Salviae folium*, *Betulae folium*, *Juglandis folium* și *Equiseti herba* (sau suc de herba proaspătă) asociate în raport de 2-4 : 0,25 : 1 : 0,25 : 2 : 1-2,5, 1-2 părți extract de *Gypsophylae radix*, și 0,5 - 1 părți pantotenat de calciu, 0,5 părți acid salicilic, 0,25 - 0,5 părți acid boric, 0,4 - 0,5 părți ulei de mentă, 50 - 55 părți alcool etilic de 96° și apă distilată până la 100 părți, valorile fiind exprimate în greutate.

* Documentul a fost reclasificat pentru publicare în conformitate cu IPC8 (2006.01).

(11) 105516 (51) **A61Q 13/00** (2006.01); **A61K 8/46** (2006.01) (21) **132353** (22) **25.02.1988** (45) 29.10.2009//10/2009* (71) ÎNTREPRINDEREA DE COSMETICE "MIRAJ", BUCUREȘTI, RO (73) ÎNTREPRINDEREA DE COSMETICE "MIRAJ", BUCUREȘTI, RO (72) DĂESCU CONSTANTIN, TIMIȘOARA, JUDEȚUL TIMIȘ, RO; COCIAN GEORGETA, TIMIȘOARA, JUDEȚUL TIMIȘ, RO; ENESCU DANIELLA, BUCUREȘTI, RO (54) **COMPOZIȚIE PENTRU PARFUMAREA PRODUSELOR COSMETICE**

(57) Invenția se referă la o compoziție pentru parfumarea produselor cosmetice, care este realizată din 13,43-88,55% bază de săpun de toaletă cu sau fără 0,088% bioxid de titan, 0,04% oxid de zinc, 1,34 - 8,85% monoetanolamida acizilor grași și uleiul de cocos, 0,88-0,13% polietilenglicol, 0,265% soluție de 40% acid etilendiamin-tetraacetic, 0,026% colorant albastru *Microdis 1B* sau 0,0026% roșu *Microdis*, 1,32-30,5% odorant obținut la prelucrarea uleiului rezultat la neutralizarea acidului benzoic tehnic, 10% acetat de geraniol și/sau 5,5% iononă și 3% silicat de izoanil cu sau fără 43,5% terpanol 0,5% acetat de stiralil, cu sau fără 1,5% formiat de geraniol

(11) 105516
cu sau fără 0,5 soluție de 1% *Salvia sclareea* în diizooctilftalat cu sau fără 2% *Musk Ambutte* cu sau fără 6% ulei de rozalin, cu sau fără 2,5% *Abies alba* cu sau fără 5% yara-yara, cu sau fără 9% cumarină, cu sau fără 2% ulei de coriandru, cu sau fără soluție 10% vanilină în diizooctilftalat, cu sau fără amestec de acetati de alcooli C₅-C₉ cu sau fără 37% alcool etilic.

(11) 105518 (51) **A61K 8/34** (2006.01) (21) **132353** (22) **24.12.1988** (45) 29.10.2009//10/2009* (71) **INSTITUTUL DE CERCETĂRI CHIMICO-FARMACEUTICE, BUCUREȘTI, RO** (73) **ÎNTRERPRINDEREA DE PRODUSE COSMETICE "NIVEA", BRAȘOV, JUDEȚUL BRAȘOV, RO** (72) **TĂMAȘ VIORICA, BUCUREȘTI, RO; HODIȘAN VIORICA, CLUJ-NAPOCA, JUDEȚUL CLUJ, RO; MĂRCULESCU ANGELA, BRAȘOV, JUDEȚUL BRAȘOV, RO; ALEXANDRESCU MARIANA-DANIELA, BRAȘOV, JUDEȚUL BRAȘOV, RO; RĂUȚIA PETRUȚA, BRAȘOV, JUDEȚUL BRAȘOV, RO; MIHĂILĂ RODICA VIORICA, BRAȘOV, JUDEȚUL BRAȘOV, RO** (54) **CREMĂ DE TOALETĂ, DE ZI, PENTRU TEN USCAT**

(57) Invenția se referă la o cremă de toaletă, de zi, pentru ten uscat, realizată în scopul protejării, hidratării și emolierii tenului uscat realizată din: 2%

(11) 105518

Extraxctum Tiliae Fluidum înglobat într-o bază de cremă formată din: 5% ceară de albine albită; 6% lanolină anhidră, 4% glicerină de semisinteză, 0...8 % stearat de izopropil, 0...8% miristat de izopropil, 0...2 % stearat de dietilenglicol, 0...2 % alcool cetilic, 0...2 % alchilfosfat de sodiu, 0...2 % amphisol, 6% propilenglicol, 0,3% borax, 0,14% nipagin, 0,06% nipasol, 0,05% vitamina F, 0,0703 % vitamina A, 0,2% compoziție de parfumare și apă demineralizată până la 100.

* Documentul a fost reclasificat pentru publicare în conformitate cu IPC8 (2006.01).

**LISTELE
BREVETELOR DE INVENȚIE ACORDATE,
ORDONATE CRESCĂTOR, DUPĂ NUMĂRUL
DE BREVET/DOSAR**

LEGEA NR. 62/1974

Lista cu brevetele de invenție acordate conform Legii 62/1974, ordonate crescător, după numărul de brevet

Număr brevet	Clasa	Număr dosar	Data depozit	Titular	Pag.
86496	A01N 63/00 (2006.01); A01N 63/02 (2006.01)	113080	28.12.1983	SPITALUL CLINIC JUDEȚEAN - CLINICA DE CHIRURGIE CARDIO-VASCULARĂ, TÂRGU-MUREȘ, JUDEȚUL MUREȘ, RO	113
86498	A61F 2/24 (2006.01)	113211	03.01.1984	SPITALUL JUDEȚEAN - CLINICA DE CHIRURGIE CARDIOVASCULARĂ, TÂRGU-MUREȘ, JUDEȚUL MUREȘ, RO	113
87825	B60T 13/68 (2006.01); B60T 15/06 (2006.01)	112360	25.10.1982	CENTRUL DE CERCETARE ȘTIINȚIFICĂ ȘI INGINERIE TEHNOLOGICĂ PENTRU AUTOVEHICULE, BRAȘOV, JUDEȚUL BRAȘOV, RO	114
87826	B60T 13/74 (2006.01); B60T 15/00 (2006.01)	112361	03.11.1982	INSTITUTUL DE CERCETARE ȘTIINȚIFICĂ ȘI INGINERIE TEHNOLOGICĂ PENTRU AUTOVEHICULE , BRAȘOV, JUDEȚUL BRAȘOV, RO	114
94428	F23D 14/02 (2006.01)	112360	20.06.1986	INSTITUTUL POLITEHNIC, IAȘI, JUDEȚUL IAȘI, RO	114
99100	F16J 15/42 (2006.01)	128186	13.05.1987	INSTITUTUL POLITEHNIC, IAȘI, JUDEȚUL IAȘI, RO	115
105508	A61K 8/97 (2006.01)	136851	24.12.1988	ÎNȚREPRINDEREA DE PRODUSE COSMETICE "NIVEA" , BRAȘOV, JUDEȚUL BRAȘOV, RO	115
105509	A61K 9/06 (2006.01)	136791	23.12.1988	ÎNȚREPRINDEREA DE PRODUSE COSMETICE "FARMEC", CLUJ-NAPOCA, JUDEȚUL CLUJ, RO	115
105511	A61K 9/06 (2006.01)	135495	10.10.1988	INSTITUTUL DE ȘTIINȚE BIOLOGICE , BUCUREȘTI, RO	115
105513	A61K 9/06 (2006.01)	138528	10.10.1988	ÎNȚREPRINDEREA DE PRODUSE COSMETICE "FARMEC", CLUJ-NAPOCA, JUDEȚUL CLUJ, RO	116
105514	A61Q 5/02 (2006.01)	131823	18.01.1988	ÎNȚREPRINDEREA DE MEDICAMENTE "TERAPIA" , CLUJ-NAPOCA, JUDEȚUL CLUJ, RO	116
105516	A61Q 13/00 (2006.01); A61K 8/46 (2006.01)	132353	25.02.1988	ÎNȚREPRINDEREA DE COSMETICE "MIRAJ", BUCUREȘTI, RO	116
105518	A61K 8/34 (2006.01)	132353	24.12.1988	ÎNȚREPRINDEREA DE PRODUSE COSMETICE "NIVEA", BRAȘOV, JUDEȚUL BRAȘOV, RO	117

Lista cu brevetele de invenție acordate conform Legii 62/1974, ordonate crescător, după numărul de dosar

Număr brevet	Clasa	Număr dosar	Data depozit	Titular	Pag.
94428	F23D 14/02 (2006.01)	123799	20.06.1986	INSTITUTUL POLITEHNIC, IAȘI, JUDEȚUL IAȘI, RO	114
87825	B60T 13/68 (2006.01); B60T 15/06 (2006.01)	112360	25.10.1982	CENTRUL DE CERCETARE ȘTIINȚIFICĂ ȘI INGINERIE TEHNOLOGICĂ PENTRU AUTOVEHICULE, BRAȘOV, JUDEȚUL BRAȘOV, RO	114
87826	B60T 13/74 (2006.01); B60T 15/00 (2006.01)	112361	03.11.1982	INSTITUTUL DE CERCETARE ȘTIINȚIFICĂ ȘI INGINERIE TEHNOLOGICĂ PENTRU AUTOVEHICULE, BRAȘOV, JUDEȚUL BRAȘOV, RO	114
86496	A01N 63/00 (2006.01); A01N 63/02 (2006.01)	113080	28.12.1983	SPITALUL CLINIC JUDEȚEAN - CLINICA DE CHIRURGIE CARDIO-VASCULARĂ, TÂRGU-MUREȘ, JUDEȚUL MUREȘ, RO	113
86498	A61F 2/24 (2006.01)	113211	03.01.1984	SPITALUL JUDEȚEAN - CLINICA DE CHIRURGIE CARDIOVASCULARĂ, TÂRGU-MUREȘ, JUDEȚUL MUREȘ, RO	113
99100	F16J 15/42 (2006.01)	128186	13.05.1987	INSTITUTUL POLITEHNIC, IAȘI, JUDEȚUL IAȘI, RO	115
105514	A61Q 5/02 (2006.01)	131823	18.01.1988	ÎNȚREPRINDEREA DE MEDICAMENTE "TERAPIA", CLUJ-NAPOCA, JUDEȚUL CLUJ, RO	116
105518	A61K 8/34 (2006.01)	132353	24.12.1988	ÎNȚREPRINDEREA DE PRODUSE COSMETICE "NIVEA", BRAȘOV, JUDEȚUL BRAȘOV, RO	117
105516	A61Q 13/00 (2006.01); A61K 8/46 (2006.01)	132353	25.02.1988	ÎNȚREPRINDEREA DE COSMETICE "MIRAJ", BUCUREȘTI, RO	116
105511	A61K 9/06 (2006.01)	135495	10.10.1988	INSTITUTUL DE ȘTIINȚE BIOLOGICE, BUCUREȘTI, RO	115
105509	A61K 9/06 (2006.01)	136791	23.12.1988	ÎNȚREPRINDEREA DE PRODUSE COSMETICE "FARMEC", CLUJ-NAPOCA, JUDEȚUL CLUJ, RO	115
105508	A61K 8/97 (2006.01)	136851	24.12.1988	ÎNȚREPRINDEREA DE PRODUSE COSMETICE "NIVEA", BRAȘOV, JUDEȚUL BRAȘOV, RO	115
105513	A61K 9/06 (2006.01)	138528	10.10.1988	ÎNȚREPRINDEREA DE PRODUSE COSMETICE "FARMEC", CLUJ-NAPOCA, JUDEȚUL CLUJ, RO	116

**ÎNREGISTRĂRI DE TOPOGRAFII
DE PRODUSE SEMICONDUCTOARE**

TOPOGRAFII DE PRODUSE SEMICONDUCTOARE

1. Numărul de înregistrare a topografiei:

10-TPS

Data Oficială a Depozitului Reglementar:
21.08.2009

Denumirea circuitului integrat realizabil pe baza topografiei înregistrate:
Micro-radiator microprocesat pe suprafață

Titular:
Institutul Național de Cercetare-Dezvoltare pentru Microtehnologie-IMT - București

Creator:
**Coraci Antonie, București; Iancu Eremia, București; Manea Elena, București;
Pârvulescu Cătălin, București; Stanca Ioana Magdalena, București**

Data primei exploatări comerciale a topografiei:
neexploată

Data creării sau a primei codări:
anul 2009

Perioada de protecție:
21.08.2009-31.12.2019

**LISTA B.I. ELIBERATE ÎN CONFORMITATE
CU ART. 30, DIN
LEGEA NR. 64/1991, REPUBLICATĂ**

**BREVETE DE INVENȚIE ELIBERATE
CONFORM LEGII NR. 64/1991, ALE CĂROR REZUMATE AU FOST PUBLICATE**

Nr. BI	Clasa	Nr. CBI	Data depozit	Nume titular	Nr. BOPI*
118319 B1	<i>E21B43/20</i> (2006.01)	a 2000 00334	24.03.2000	SOCIETATEA NAȚIONALĂ A PETROLULUI "PETROM S.A." - SUCURSALA INSTITUTUL DE CERCETĂRI ȘI PROIECTĂRI TEHNOLOGICE CÂMPINA, CÂMPINA, JUDEȚUL PRAHOVA, RO	4/2003
118999 B1	<i>B01D53/26</i> (2006.01)	96-01380	08.07.1996	SOCIETATEA NAȚIONALĂ A PETROLULUI "PETROM S.A." - SUCURSALA INSTITUTUL DE CERCETĂRI ȘI PROIECTĂRI TEHNOLOGICE CÂMPINA, CÂMPINA, JUDEȚUL PRAHOVA, RO	2/2004
119776 B1	<i>C02F1/00</i> (2006.01)	a 2002 01331	28.10.2002	SOCIETATEA NAȚIONALĂ A PETROLULUI "PETROM" S.A. - SUCURSALA ARPECHIM PITEȘTI, PITEȘTI, JUDEȚUL ARGEȘ, RO	3/2005
122617 B1	<i>A01N59/20</i> (2006.01)	a 2007 00704	11.10.2007	UNIVERSITATEA "BABEȘ-BOLYAI", CLUJ-NAPOCA, JUDEȚUL CLUJ, RO	10/2009
122618 B1	<i>A23K1/06</i> (2006.01)	a 2005 01091	28.12.2005	ALCOPROD SERVICE S.A., URZICENI, JUDEȚUL IALOMIȚA, RO	10/2009
122619 B1	<i>A23L1/076</i> (2006.01)	a 2005 00292	28.03.2005	POPA OVIDIU, BUCUREȘTI, RO; DRUGULESCU MANUEL, BUCUREȘTI, RO; VAMANU ADRIAN, BUCUREȘTI, RO; TUDOR AURELIA, MIZIL, JUDEȚUL PRAHOVA, RO; VAMANU EMANUEL, BUCUREȘTI, RO; CÂMPEANU GHEORGHE, BUCUREȘTI, RO; DANCIU GHEORGHIȚA, BUCUREȘTI, RO	10/2009
122620 B1	<i>A61B5/02</i> (2006.01); <i>A61B5/0245</i> (2006.01); <i>A61B5/0402</i> (2006.01)	a 2008 00057	25.01.2008	TRIPON DAN LUCIAN, REȘIȚA, JUDEȚUL HUNEDOARA, RO; BORZA CLAUDIA, TIMIȘOARA, JUDEȚUL TIMIȘ, RO; GOTIA SMARANDA LAURA, TIMIȘOARA, JUDEȚUL TIMIȘ, RO; TUDORACHE VOICU MIRCEA, TIMIȘOARA, JUDEȚUL TIMIȘ, RO; KUNST CRISTIAN, REȘIȚA, JUDEȚUL HUNEDOARA, RO; OANCEA CRISTIAN IULIAN, COMUNA DUMBRĂVIȚA, JUDEȚUL TIMIȘ, RO; SAVA ADRIAN, TIMIȘOARA, JUDEȚUL TIMIȘ, RO; OANCEA ROXANA, COMUNA DUMBRĂVIȚA, JUDEȚUL TIMIȘ, RO	10/2009

Nr. BI	Clasa	Nr. CBI	Data depozit	Nume titular	Nr. BOPI*
122621 B1	A61K8/44 (2006.01); A61K8/67 (2006.01); A61K8/97 (2006.01)	a 2006 00341	23.05.2006	FARMEC S.A., CLUJ-NAPOCA, JUDEȚUL CLUJ, RO	10/2009
122622 B1	A61K31/496 (2006.01); A61K35/64 (2006.01); A61P17/00 (2006.01)	a 2005 00107	15.02.2005	CAMPEX RO S.R.L., BUCUREȘTI, RO	10/2009
122623 B1	A61K36/185 (2006.01); A61K36/84 (2006.01); A61K36/53 (2006.01); A61K36/38 (2006.01); A61K36/60 (2006.01); A61K36/73 (2006.01); A61P25/00 (2006.01)	a 2007 00286	14.05.2007	VASILESCU MIHAELA CONSTANȚA, BUCUREȘTI, RO	10/2009
122624 B1	A61M15/02 (2006.01)	a 2007 00190	14.03.2007	VÂLCULESCU IOAN, CRAIOVA, JUDEȚUL DOLJ, RO	10/2009
122625 B1	B01D27/04 (2006.01); B01D35/30 (2006.01)	a 2005 00924	31.10.2005	LEUCUȚA CONSTANTIN, ORADEA, JUDEȚUL BIHOR, RO	10/2009
122626 B1	B01J2/22 (2006.01) ; C06D5/00 (2006.01)	a 2007 00827	15.06.2006	SNPE MATERIAUX ENERGETIQUES, PARIS, FR	10/2009
122627 B1	B21D41/04 (2006.01)	a 2006 00848	03.11.2006	INSTITUTUL DE CERCETARE ȘI PROIECTARE TEHNOLOGICĂ PENTRU CONSTRUCȚII DE MAȘINI - ICTCM S.A., BUCUREȘTI, RO	10/2009
122628 B1	B23Q1/01 (2006.01); E06B3/66 (2006.01); B23P13/02 (2006.01)	a 2007 00325	16.05.2007	SEND'92 IMP-EXP S.R.L., PITEȘTI, JUDEȚUL ARGEȘ, RO	10/2009
122629 B1	B32B15/02 (2006.01); C08F120/02 (2006.01)	a 2002 00678	30.08.2001	APPLETON PAPERS INC., APPLETON, WISCONSIN, US	10/2009
122630 B1	B32B15/20 (2006.01)	a 2004 01000	15.11.2004	INSTITUTUL NAȚIONAL DE CERCETARE-DEZVOLTARE PENTRU ECOLOGIE INDUSTRIALĂ, INCD-ECOIND, BUCUREȘTI, RO	10/2009
122631 B1	B65D85/02 (2006.01); B65D21/02 (2006.01)	a 2007 00222	20.09.2005	SCHAEFFLER KG, HERZOGENAURACH, DE; FAG KUGELFISCHER AG & CO. OHG, SCHWEINFURT, DE	10/2009
122632 B1	C01G39/02 (2006.01)	a 2005 00530	07.06.2005	UNIVERSITATEA "BABEȘ-BOLYAI" - INSTITUTUL DE CERCETĂRI ÎN CHIMIE "RALUCA RIPAN", CLUJ-NAPOCA, JUDEȚUL CLUJ, RO; SINTEROM S.A., CLUJ-NAPOCA, JUDEȚUL CLUJ, RO	10/2009

Nr. BI	Clasa	Nr. CBI	Data depozit	Nume titular	Nr. BOPI*
122633 B1	C02F3/28 (2006.01)	a 2004 00028	03.07.2002	KRYLOWICZ ADAM, ZAMOSC, PL; CHRZANOWSKI KAZIMIERZ, ZAMOSC, PL; USIDUS JANUSZ, ZAMOSC, PL	10/2009
122634 B1	C02F3/30 (2006.01)	a 2004 01002	15.11.2004	INSTITUTUL NAȚIONAL DE CERCETARE-DEZVOLTARE PENTRU ECOLOGIE INDUSTRIALĂ, INCD-ECOIND, BUCUREȘTI, RO	10/2009
122635 B1	C02F9/04 (2006.01)	a 2004 01001	15.11.2004	INSTITUTUL NAȚIONAL DE CERCETARE-DEZVOLTARE PENTRU ECOLOGIE INDUSTRIALĂ, INCD-ECOIND, BUCUREȘTI, RO	10/2009
122636 B1	C04B28/04 (2006.01); C04B28/18 (2006.01); C04B24/16 (2006.01); C04B111/72 (2006.01)	a 2007 00135	22.02.2007	CEPROCIM S.A., BUCUREȘTI, RO	10/2009
122637 B1	C07B33/00 (2006.01); G01J1/58 (2006.01)	a 2006 00348	24.05.2006	INSTITUTUL NAȚIONAL DE CERCETARE - DEZVOLTARE PENTRU INGINERIE ELECTRICĂ ICPE-C.A., BUCUREȘTI, RO	10/2009
122638 B1	C07C335/04 (2006.01); C07C235/42 (2006.01)	a 2007 00347	28.05.2007	LIMBAN CARMEN, BUCUREȘTI, RO; MISSIR ALEXANDRU VASILE, BUCUREȘTI, RO; CHIRIȚĂ ILEANA CORNELIA, BUCUREȘTI, RO; DRĂGHICI BOGDAN, BUCUREȘTI, RO; CHIFIRIUC MARIANA CARMEN, BUCUREȘTI, RO; BLEOTU CORALIA, BUCUREȘTI, RO	10/2009
122639 B1	C07D491/147(2006.01); C07C221/00 (2006.01); C07C225/22 (2006.01); C07C205/37 (2006.01); C07C205/45 (2006.01)	a 2003 00695	21.02.2002	KABUSHIKI KAISHA YAKULT HONSHA, TOKYO, JP	10/2009
122640 B1	C22B15/00 (2006.01)	a 2004 00218	20.09.2002	OUTOKUMPU OYJ, ESPOO, FI	10/2009
122641 B1	C22B60/02 (2006.01); C01G43/00 (2006.01)	a 2005 00823	29.09.2005	INSTITUTUL NAȚIONAL DE CERCETARE-DEZVOLTARE PENTRU METALE ȘI RESURSE RADIOACTIVE - ICPMRR, BUCUREȘTI, RO	10/2009
122642 B1	C22B60/02 (2006.01)	a 2006 00333	22.05.2006	INSTITUTUL NAȚIONAL DE CERCETARE-DEZVOLTARE PENTRU METALE ȘI RESURSE RADIOACTIVE - ICPMRR, BUCUREȘTI, RO	10/2009

Nr. BI	Clasa	Nr. CBI	Data depozit	Nume titular	Nr. BOPI*
122643 B1	C25C1/12 (2006.01)	a 2004 00999	15.11.2004	INSTITUTUL NAȚIONAL DE CERCETARE-DEZVOLTARE PENTRU ECOLOGIE INDUSTRIALĂ, INC-D-ECOIND, BUCUREȘTI, RO	10/2009
122644 B1	D03D15/08 (2006.01); A61F13/00 (2006.01)	a 2006 00675	29.08.2006	INSTITUTUL NAȚIONAL DE CERCETARE-DEZVOLTARE PENTRU TEXTILE ȘI PIELĂRIE, BUCUREȘTI, RO	10/2009
122645 B1	E04C2/10 (2006.01)	a 2005 00629	12.07.2005	VASILIEV-GHEORGHE PAUL, COMUNA MAHMUDIA, JUDEȚUL TULCEA, RO	10/2009
122646 B1	E21B43/00 (2006.01); F04F1/02 (2006.01); G06F19/00 (2006.01)	a 2002 00976	12.07.2002	PETROM S.A., BUCUREȘTI, RO	10/2009
122647 B1	F15B3/00 (2006.01)	a 2006 00100	17.02.2006	INOE 2000 - INSTITUTUL DE CERCETĂRI PENTRU HIDRAULICĂ ȘI PNEUMATICĂ, BUCUREȘTI, RO	10/2009
122648 B1	F15B15/14 (2006.01); G05D7/00 (2006.01)	a 2007 00877	18.12.2007	INOE 2000 - INSTITUTUL DE CERCETĂRI PENTRU HIDRAULICĂ ȘI PNEUMATICĂ, BUCUREȘTI, RO	10/2009
122649 B1	F21S4/00 (2006.01); F21V21/00 (2006.01); F21V5/04 (2006.01)	a 2007 00252	12.10.2004	HE SHAN LIDE ELECTRONIC ENTERPRISE COMPANY LTD, GUNAGDONG, CN	10/2009
122650 B1	G01F1/22 (2006.01)	a 2006 00101	17.02.2006	INOE 2000 - INSTITUTUL DE CERCETĂRI PENTRU HIDRAULICĂ ȘI PNEUMATICĂ, BUCUREȘTI, RO	10/2009
122651 B1	G05B11/38 (2006.01); F16K31/06 (2006.01)	a 2006 00098	17.02.2006	INOE 2000 - INSTITUTUL DE CERCETĂRI PENTRU HIDRAULICĂ ȘI PNEUMATICĂ, BUCUREȘTI, RO	10/2009
122652 B1	G06F17/40 (2006.01); G06F19/00 (2006.01); H04L12/24 (2006.01); H04L29/02 (2006.01)	a 2004 00884	11.10.2004	Q INVEST S.R.L., BRAȘOV, JUDEȚUL BRAȘOV, RO	10/2009
122653 B1	H01B17/00 (2006.01)	a 2006 00065	08.02.2006	EXIMPROD GRUP S.A., BUZĂU, JUDEȚUL BUZĂU, RO	10/2009

*) Dosare publicate conform Legii nr. 64/1991, republicată

**LISTA B.I. PENTRU CARE AU FOST
ÎNREGISTRATE TRANSMITERI DE DREPTURI,
CONFORM ART. 45 ÷ 50, DIN
LEGEA NR. 64/1991, REPUBLICATĂ,
SAU MODIFICĂRI ÎN SITUAȚIA JURIDICĂ,
CONFORM R. 55(11), LIT. u, ȘI PUNCTULUI 14,
DIN ANEXA 1 A LEGII NR. 381/2005,
PENTRU APROBAREA O.G. NR. 41/1998,
PRIVIND TAXELE ȘI REGIMUL DE UTILIZARE
A ACESTORA**

CESIUNI

Nr. CBI	Nr. BI	Titular inițial	Noul titular
99-00927	116162	ENACHE TRAIAN, BUCUREȘTI, RO	IONESCU GIUSEPE-SORIN, BUCUREȘTI, RO
a 2001 00631	120723	CEMENTOS APASCO S.A. DE C.V., MEXICO, MX	HOLCIM TECHNOLOGY LTD., JONA, CH

FUZIUNI

Nr. CBI	Nr. BI	Nume inițial (anterior fuziunii)	Nume curent (după fuziune)
92-01065	111678	AVENTIS AGRICULTURE LIMITED, GB	BAYER AGRICULTURE LIMITED, CAMBRIDGE, GB
96-02223	119782	BAYER HEALTHCARE AG, LEVERKUSEN, DE	BAYER SCHERING PHARMA AKTIENGESELLSCHAFT, BERLIN, DE

LICENȚE

Nr. CBI	Nr. BI	Titular brevet	Beneficiar licență	Tip licență	Data de când produce efect față de terți	Data când expiră contractul de licență
a 2007 00282	121993	BECIU NICULINA, SLOBOZIA, RO	VANIMAR S.R.L., CONSTANȚA, RO	neexclusivă	30.10.2009	23.04.2027

DECĂDERI

Decăderi ale titularilor din drepturile conferite acestora de brevetul de invenție, publicate conform art. 43, alin. 3, din Legea nr. 64/1991, privind brevetele de invenție, republicată în Monitorul Oficial partea I nr. 541 din 08.08.2007

NUME / DENUMIRE TITULAR	Nr. BI	Nr. CBI
PETROM S.A., BUCUREȘTI , RO	107354	147070
PETROM S.A., BUCUREȘTI , RO	110602	95-01276
PETROM S.A., BUCUREȘTI , RO	115701	99-00107
FARMEC S.A., CLUJ-NAPOCA, JUDEȚUL CLUJ, RO	117233	99-00150

NUME / DENUMIRE TITULAR	Nr. BI	Nr. CBI
TOTALGAZ S.A., IAȘI, JUDEȚUL IAȘI, RO	117940	99-00663
TOTALGAZ S.A., IAȘI, JUDEȚUL IAȘI, RO	117944	a 2000 01087
TOTALGAZ S.A., IAȘI, JUDEȚUL IAȘI, RO	119382	a 2003 00192
TOTALGAZ S.A., IAȘI, JUDEȚUL IAȘI, RO	119479	a 2003 00160
TOTALGAZ S.A., IAȘI, JUDEȚUL IAȘI, RO	119796	a 2003 00349

MODIFICARE DENUMIRE TITULAR

Nr. C.B.I.	Nr. B.I.	TITULAR INIȚIAL	TITULAR CURENT
93-01304	117321	“INCERP CERCETARE “ S.A., Ploiești, RO	SOCIETATEA NAȚIONALĂ A PETROLULUI “PETROM” S.A - SUCURSALA INCERP-CERCETARE PLOIEȘTI, RO

**CORECTURI ALE ERORILOR MATERIALE
CONȚINUTE ÎN DOCUMENTAȚIA PUBLICATĂ,
CU PRIVIRE LA B.I.**

ERATE

Număr brevet și/sau dosar	Tip document publicat	Tip document în urma corecturii, cf. Instr. 63	Localizarea erorii: - pagina din descriere - coloana - rândul - cod INID	Textul inițial	Textul corect
121793	B1	B9	pag. 2-8	textul descrierii 121780	textul descrierii 121793 - Retipărire
122437	B1	B8	pag. 1 (54)	COMPOZIȚIE	COMPOZIȚIE APIFITOTERAPEUTICĂ DE UZ VETERINAR

HOTĂRÂRI ALE COMISIEI DE EXAMINARE

Brevete pentru care Comisia de Examinare a luat o hotărâre de respingere a cererii de revalidare

Nr. B.I.	Titular	Data publicării mențiunii decăderii	Cerere de revalidare înregistrată	Nr. și data hotărârii
116258	STOICA GHEORGHE	30.01.2009	1018665/27.04.2009	H. nr. 2/28/10.06.2009

**LISTA BREVETELOR DE INVENȚIE
CU PROTECȚIE TRANZITORIE, PENTRU
CARE AU FOST ÎNREGISTRATE TRANSMITERI
DE DREPTURI SAU MODIFICĂRI ÎN SITUAȚIA
JURIDICĂ, PRIVIND CERTIFICATELE DE
PROTECȚIE TRANZITORIE**

Certificate de protecție tranzitorie ai căror titulari au decăzut din drepturile conferite de brevetul de invenție, conform art. 7 din Legea nr. 93/1998 și art. 43, alin. 3, din Legea nr. 64/1991, privind brevetele de invenție, republicată în Monitorul Oficial al României, Partea I, nr. 541, din 08.08.2007.

Nr. certificat de protecție tranzitorie	Nr. cerere de acordare a protecției tranzitorii	TITULAR	Data decăderii
2.040T	98-20055	H. LUNDBECK A/S, OTTILIAVAEJ 9, 2500, COPENHAGA, DK	28.09.2008
2.073T	98-20170	ASTRA AKTIEBOLAG, S-15185 SODERTALJE, SODERTALJE, SE	15.12.2006
2.113T	98-20125	DR. KARL THOMAE GMBH, BIBERACH, D-88397, BIBERACH, DE	01.07.2008
2.217T	98-20311	LABORATORIOS DEL DR. ESTEVE, S.A., AVENIDA MARE DE DEU DE MONTSERRAT, 221, E-08041, BARCELONA, ES	07.04.2007
2.239T	98-20423	PHARMACIA & UPJOHN COMPANY, 301 HENRIETTA STREET, MI 49001, KALAMAZOO, MICHIGAN, US	08.08.2006
2.241T	98-20347	VICURON PHARMACEUTICALS INC., 1209, ORANGE STREET, WILMINGTON, DELAWARE, US	03.07.2007
2.261T	98-20346	VICURON PHARMACEUTICALS INC., 1209, ORANGE STREET, WILMINGTON, DELAWARE, US	02.09.2007
2.266T	98-20389	DAIICHI PHARMACEUTICAL CO., LTD., 14-10 NIHONBASHI 3-CHOME, CHUO-KU, 103, TOKYO, JP	14.01.2007
2.280T	98-20401	BASF AKTIENGESELLSCHAFT, D-67056, LUDWIGSHAFEN, DE	09.05.2007
2.290T	98-20291	KYOWA HAKKO KOGYO CO., LTD., 6-1, OHTEMACHI 1-CHOME, CHIYODA-KU, TOKYO, JP	22.11.2007
2.303T	98-20112	ORION CORPORATION, ORIONINTIE 1 SF-02200 ESP00, FI	02.02.2008
2.308T	98-20431	DAIICHI PHARMACEUTICAL CO., LTD., 14-10 NIHONBASHI 3-CHOME, CHUO-KU, 103, TOKYO, JP	27.04.2008
2.335T	98-20246	KYOWA HAKKO KOGYO CO., LTD., 6-1, OHTEMACHI 1-CHOME, CHIYODA-KU, TOKYO, JP	05.12.2005
2.359T	98-20269	GALDERMA S.A., ZUGERSTRASSE 8, 6330, CHAM, CH	25.07.2007
2.360T	98-20388	AMSU LTD., PHILIPS STREET, ST. HELIER JERSEY, CHANNEL ISLANDS, GB	02.09.2008
2.368T	98-20421	PHARMACIA & UPJOHN COMPANY, 301 HENRIETTA STREET, MI 49001, KALAMAZOO, MICHIGAN, US	16.05.2008
2.371T	98-20374	C.I.V. CONSORZIO ITALIANO VIVAISTI, LOC. BOATTONE-STAT. ROMEA KM 116, 44020, S. GIUSEPPE DI COMACCHIO FE, IT	25.03.2008

DIVERSE

- **LISTA CONSILIERILOR ÎN PROPRIETATE INDUSTRIALĂ ȘI A MANDATARILOR AUTORIZAȚI**
- **CENTRE REGIONALE PENTRU PROMOVAREA PROPRIETĂȚII INDUSTRIALE ÎN ROMÂNIA**
- **ANUNȚURI OFICIALE**
- **MATERIALE INFORMATIVE, DIN DOMENIUL PROPRIETĂȚII INDUSTRIALE**

© Toate drepturile sunt rezervate OSIM. Materialele publicate în acest capitol nu vor putea fi reproduse în niciun mod (electronic, prin fotocopiere, prin înregistrare sau în alt mod), fără autorizația prealabilă a titularului dreptului de autor.

ROMÂNIA
OFICIUL DE STAT PENTRU INVENȚII ȘI MĂRCI

ORDIN nr. 157

24 iulie 1997

Directorul General al Oficiului de Stat pentru Invenții și Mărci,

Având în vedere prevederile art. 14, alin. 3, din Legea 64/1991, privind brevetele de invenție, și Regula 2.5, din H.G. 152/92, referitoare la profesia de consilier în proprietate industrială,

ORDIN:

Art.1. Persoanele ale căror nume figurează în lista anexă la prezentul Ordin, precum și firmele specializate în proprietate industrială se înscriu în **REGISTRUL NAȚIONAL AL CONSILIERILOR ÎN PROPRIETATE INDUSTRIALĂ**, cu menționarea specializării.

Art.2. Prezentul ordin se va publica în Buletinul Oficial de Proprietate Industrială.

Director General

AGENȚIILE SPECIALIZATE ÎN PROPRIETATE INDUSTRIALĂ
pentru luna octombrie 2009

Data înființării	Nr. registru agenții	Denumirea completă a cabinetului/agenției Adresa Consilieri cu drept de practică	Domenii	Statut juridic
27.03.1991	001	INVENTA – AGENȚIE DE PROPRIETATE INTELLECTUALĂ S.R.L. București, Bdul Corneliu Coposu nr. 7, bl. 104, sc. 2, ap.31, sect.3, cod 030602, Tel: 021/3200285, Fax: 021/3228325, e-mail: contact@inventa.ro, inventa@mark-patent.ro, turcanu@inventa.ro, GSM: 0744 324510 Prof. univ. dr. ing. Țurcanu Constantin, Dr. ing. Lorent Alexandru, Ing. Velțan Loredana, Ing. Secăreanu Doina, prof.univ.dr.chim. Ungureanu Mihaela, ec. Bodomoi Otilia Florentina, arh.ing. Țurcanu Costin Radu, dr.Gheorghe Bucșă	Brevete Mărci Desene Topografii	SRL
29.05.1991	002	CABINET ENPORA S.R.L. București, str. George Calinescu nr.52A, ap.1, 011694, Tel: 021 2300990; 031 1001634, Fax: 021 2302311; 031 1007927, pop@patents.ro Ing. Pop Virginia Daisy, Ing. Pop Călin Radu, Ing. Popescu Bianu Anca, jur. Tărchiță Nicoleta Aurica	Brevete Mărci Desene Topografii	SRL
23.07.1991	003	PATENTMARK S.R.L. București str. Dr. N. Turnescu nr. 2, ap.2, sector 5, cod 050467 Tel: 021/3121669, Fax: 021/2233963, stema@pcnet.ro Mohonea Liliana, Mohonea Cristian, Borlan T. Radu, Marinescu Ruxandra	Brevete Mărci Desene Topografii	SRL
18.12.1991	004	RODALL AGENȚIE DE PROPRIETATE INDUSTRIALĂ S.R.L. București, Str. Polonă nr. 115, bl. 15, sc. A, ap. 19 sector 1, cod 010497, Tel: 021/2108342, GSM: 0722 652111, Fax:021/2105794, rodall@b.astral.ro Jur. Bălan Gheorghită, Pițu Dalila	Brevete Mărci Desene Topografii	SRL
25.08.1992	005	INTELECT S.R.L. Oradea, B-dul Dacia nr. 48 Bl. D10, Ap.3, Tel: 0259/453847, Fax:0259/268094, OP 9-CP 128, cod 410346, e-mail: info@intelec.ro, GSM: 0745 040831 Buzlea Elisabeta, Buzlea Mircea Valentin, Buzlea Narcisa Floricica	Brevete Mărci Desene Topografii	SRL

08.09.1992	006	A.G.V. –AGENTIE DE PROPRIETATE INDUSTRIALA SRL Bucuresti, sector 1, str. Clucereasa Elena nr.67, tel/fax: 0216664311, mobil: 0744369265, ion.costin@yahoo.de Ion Costin	Mărci Desene	SRL
04.12.1992	008	CONSTANTIN GHIȚĂ OFFICE SRL Timișoara, str. Take Ionescu nr. 24-28 sc. B ap. 2 judetul Timiș, cod 300042, Tel/Fax: 0256/435976, GSM: 0744 162462, e-mail: ghita@ghitaconstantin.ro, clelia@ghitaconstantin.ro, www.ghitaconstantin.ro Ing. Ghiță Constantin, Pop Motogna Clelia	Brevete Mărci Desene	SRL
05.01.1993	009	CABINET DE PROPRIETATE INDUSTRIALĂ S.I. Timișoara, Str. Moise Dobosan nr.110, cod poștal 300600, GSM: 0722 984909, Tel/Fax: 0256/475105, e-mail: ioan_sovar@yahoo.com Șovar Ioan	Brevete Mărci Desene	SRL
13.05.1993	010	ROMINVENT S.A București, Str. Ermil Pangratti nr. 35, et.1, sect.1, cod 011882, Tel: 021/2312515, 2312541,Fax: 021/2312550, 2312454,e-mail: office@rominvent.ro Ing.Enescu Lucian, Chim. Larion Sonia, Jur. Mocanu Ion, Fiz. Nicolaescu Daniella, Ec. Ghenu Mihaela, Ing.Teodorescu Mihaela, Ing. Cosmina Fierăscu, Ing. Ploscă Daniel, Ing. Spătaru Daniela, Ing. Alexandra Hașiu, Dr. Ing. Cristina Popa, Ec. Joituiu Andreea Simona, Bio.Enescu Miruna, farm.Dumitrescu Artemis Sorina, jur. Markusev Denisa Mary, ec. Olteanu Camelia, jur. Dragulin Ioana, ing. Petcu Costin, jur. Martinescu Alina Nicoleta, jur. Pasanciuc Laura	Brevete Mărci Desene Topografii	SA
17.07.1993	011	CABINET INDIVIDUAL “INDEPENDENT PROPINI AGENT” București, sector 5, Str. Fabrica de chibrituri nr. 42, cod 050183,Tel/Fax: 021/3352938, GSM: 0728.865.008 Nicolae Ioan	Brevete Mărci Desene Topografii	CI
13.03.1995	014	PERSOANĂ FIZICĂ INDEPENDENTĂ TĂTARU DOINA Piatra Neamț, Str. Apele Minerale nr. 4. cod 610121 Tel: 0233/223602, e-mail: doina_tataru@msn.com Tătaru Doina	Brevete Mărci Desene	PF

30.03.1995	015	CABINET M. OPROIU - CONSILIERE ÎN PROPRIETATE INTELECTUALĂ SRL București, Str. Popa Savu, nr. 42, parter, sector 1, cod 011434, Tel: 021/2602833; 021/ 2602834, Fax: 021/2602836; 021/2602835, P.O.Box 2-229, e-mail: office@oproiu.ro Fiz. Oproiu Margareta, MBA arh.Vasilescu Raluca, jur. Sturza Ioana, , ing.chim.Marin Elena, ing.Ene Silvia, ec. MBA Pătrascu Georgiana, ing.chim.Petrea Dana Maria, filolog Oana Țambrea, ing.chim.Filippi Valentina, ing.chim. Georgescu Cristina, ing.mec. Popescu Mariana	Brevete Mărci Desene Topografii	SRL
21.05.1996	017	AGENȚIA DE PROPRIETATE INDUSTRIALĂ "LABIRINT" Arad, Str. Coriolan Petreanu nr. 28, cod 310151 Tel/Fax: 0257/255842, GSM: 0722 458129, e-mail: info@labirint.ro Ing. Ivanca Maria	Brevete Mărci Desene	CI
14.11.1996	018	INTEGRATOR Consulting SRL Cluj Napoca, str. Dunării nr. 25 bl.C1 ap.5, , jud. Cluj, cod 400593 Tel/Fax: 0264/442817, GSM: 0745235585, e-mail: dorin.isoc@aut.utcluj.ro Isoc Dorin	Brevete Mărci Desene	SRL
1997	019	LOYAL PARTNERS -AGENȚIE DE PROPRIETATE INTELECTUALĂ Galati, Str. Portului nr.23, Parcul De Soft, cam.307, cod 800025, Tel/Fax: 0236/464847, tel/fax: 0236/407032, GSM: 0722 744241, office@loyalpartners.ro www.loyalpartners.ro ing.jr. Pușcașu Dan	Brevete Mărci Desene Topografii	SRL
01.07.1997	020	AGENȚIE DE PROPRIETATE INTELECTUALĂ ȘI TRANSFER DE TEHNOLOGIE -AGPITT-SRL București, B-dul Libertății nr. 12, bl.113, sc.2, ap.28, sector 4; cod 040129, CP 42-106, Tel: 3177693;;Fax: 021/3177584, GSM: 0744293552; 0724539752, e-mail: faighenov@xnet.ro; office@agpitt.ro Ing.jur. Faighenov Marioara	Brevete Mărci Desene	SRL
10.07.1997	016	MILENIUL 3 – AGENȚIE DE PROPRIETATE INDUSTRIALĂ SRL Pașcani, Str. Moldovei nr. 10, bl. Crinul, sc. A, ap. 28, jud Iași, cod 705200, Tel/Fax: 0232/719190; GSM: 0740 820582 Ing.Burțiță Ioan	Brevete Mărci Desene	SRL
03.10.1997	021	LAZĂR ELENA CABINET DE PROPRIETATE INDUSTRIALĂ Buzău, Str.Unirii, Bl.16C,Et.3, Ap. 12, cod 120013, OP 1, CP 52, Tel./Fax: 0238 724262 GSM: 0723 328633, cpielena@recomplast.com Lazăr Elena	Brevete Mărci Desene Topografii	CI

29.10.1997	022	PERSOANĂ FIZICĂ INDEPENDENTĂ BARBU GHEORGHE MIRCEA București, Șos Iancului nr.21, bl. 106A,sc.B, ap.73, sect.2, Tel/Fax : 021/6536608, 0724.834.010 e-mail : bmircea@mailbox.ro Barbu Gheorghe Mircea	Brevete Mărci Desene	CI
02.12.1997	023	“ HARCOV” A.P.I. S.R.L. Sfântu Gheorghe, jud. Covasna, Str. Nicolae Iorga nr. 61, bl. 10E, sc. B, ap. 9, cod 520089, Tel: 0267/352267, GSM : 0744435291, stanciu@planet.ro, propind@mail.asimcov.ro Stanciu Adelina	Brevete Mărci Desene	SRL
18.12.1997	024	AGENȚIE DE PROPRIETATE INDUSTRIALĂ ȘI TRANSFER TEHNOLOGIC « STOIAN IOAN » Roman, Bd. Republicii, bl. 46, sc. C, ap. 35, cod 611127, jud. Neamț, Tel/Fax : 0233/741268, GSM : 0745 643738, istoian@engineer.com Stoian Ioan	Brevete Mărci Desene	CI
1998	007	ROMPROSPER SERVIMPEX SRL Agentie de proprietate intelectuala „PIVA®” București, Șos. Mihai Bravu nr. 294, bl.6,sc.B, ap. 63, sector 3, cod 030319, Tel: 021.322.28.57, fax: 021.322.28.57 Mobil: 0724880514; 0744654128; 0744536405 e-mail: office@piva.ro; raluca_pioaru@yahoo.com; mihalache.andra@gmail.com lector univ.dr. Pioaru Mihalache Raluca Andreea	Mărci Desene Brevete	SRL
27.04.1998	026	PIDES-CABINET DE PROPRIETATE INDUSTRIALĂ București, Str. Valea Buzăului, nr. 10, bl. G30, ap. 36, sector 3, cod 032334, Tel : 3455351 GSM : 0723 708632, e-mail: pides2004@yahoo.com ing. Șova Dan Eugen	Brevete Mărci Desene Topografii	CI
1998	048	PETRU COSTINESCU-DICOSTI București, Str. Viorele nr. 30, bl. 20 A, ap. 23, sector 4,cod 040428, OP 44 – CP5 , Tel: 021/3303162, e-mail: petrucostinescu.dicosti@gmail.com Petru Costinescu	Brevete Mărci Desene	CI
23.02.1999	027	SZENTE SÁNDOR Odorheiu Secuiesc, str. Victoriei, nr. 41,bl.U6, et.1, ap.4, jud. Harghita,cod poștal 535600, Tel : 0266/219143, e-mail : prooffice@szente.ro Szente Sándor	Brevete Mărci Desene	CI
21.07.1999	028	NOWAPATENT SRL Medias, str. Lotru, nr.4, bl.92, ap.1 Tel : 0269/841373 ; 0264/833273, Fax : 0269/833273 e-mail : nowapatent@birotec.ro office@nowapatent.ro Danciu Ioan	Brevete Mărci Desene	SRL

30.08.1999	029	CABINET DE PROPRIETATE INDUSTRIALĂ "BIONPI" București, 010577, Calea Dorobanților 126-130 Bl. 8, et. 9 Ap. 50 sector 1, cod 010577, Tel/Fax: 021/2316549, 031/8054616 GSM: 0723 187944, 0746184697 e-mail: bionpi@rdsmail.ro, bionpi@hotmail.com Ing. Ion Rodica Cocuța	Brevete Mărci Desene	CI
12.11.1999	030	AGENȚIE DE CONSULTANȚĂ ÎN PROPRIETATE INTELECTUALĂ ȘI TRANSFER DE TEHNOLOGIE « SPRÎNCEANU NICOLAE » Drobeta Turnu Severin, Str. Gheorghe Ionescu Sisești nr. 96, bl.E2, sc.1, et. 3, ap.8, cod 220212, Tel/Fax : 0352801490, Mobil :0721796318 e-mail: nicolaesprinceanu@yahoo.com Jur.ing. Nicolae Sprînceanu	Brevete Mărci Desene	CI
21.01.2000	031	CABINET INDIVIDUAL IVĂNESCU GABRIEL DAN Brașov, Str. Al. I. Cuza nr. 58 ap. 5, cod 500085, tel: 0268471650, fax:0368816013, GSM:0722248415, e-mail: dan.ivanescu@clicknet.ro Ivănescu Gabriel Dan	Brevete Mărci Desene	CI
15.02.2000	032	CABINET DE PROPRIETATE INDUSTRIALA ANGHEL LUMINIȚA DOINA București, Str. Gherghitei Nr.1, Bl.94B, Sc. B, Ap.76, Sector 2, Fax: 031.4013777, GSM : 0723301706, 0743218219 e-mail : anghel.doina@rdslink.ro, anghel2na@yahoo.com, anghel2na@gmail.com Ing.Av.Anghel Luminita Doina	Brevete Mărci Desene	CI
24.08.2000	033	APOSTOL SALOMIA P.F.A. Galați, Str. Reg. 11 Siret nr. 15, bl. E4, Et.3, ap. 54, cod 800333, Tel/Fax : 0236/436437, 0766765027, saly_apostol@yahoo.com Ing.Apostol Salomia	Brevete Mărci Desene	CI
07.09.2000	034	AGENȚIA DE PROPRIETATE INDUSTRIALĂ - APIA SRL București, Str. Romancierilor nr. 5, bl.C14, sc.B, ap.41, sector 6, cod 061791, OP23-CP11, Tel/Fax: 021/7783100, GSM: 0745 031557, e-mail: office@mark-apia.ro, www.mark-apia.ro Visalom Theodor, Visalom Monica	Mărci Desene	SRL
17.10.2000	035	PERSOANĂ FIZICĂ INDEPENDENTĂ BERCEANU MARIA AURELIA București, Str. Cogîlnic 25, sector 3, Tel: 021/3264568 GSM:0744954085, berceanu_maria_aurelia@yahoo.com Berceanu Maria Aurelia	Brevete Mărci	PF

20.10.2000	036	CABINET PROPRIETATE INDUSTRIALĂ POPESCU ANGELA București, str. Complexului nr.10, bl.40, ap.14, Tel :021/3243756 GSM : 0723051279, Tel : 0318.04.68.81, angela_intelect@yahoo.com Popescu Angela	Brevete Mărci Desene	CI
25.10.2000	037	PERSOANĂ FIZICĂ INDEPENDENTĂ MATEI ELENA Bacău, Str. Alecu Russo, bl. 33, Et.6,sc. C, ap.26, cod 600133, Tel: 0234/160424 Matei Elena	Mărci	CI
20.11.2000	038	CABINET INDIVIDUAL' ION FLOREA' București, 010577, Calea Dorobanților 126-130, bl.8,et.9,ap.50, sector 1, cod 010577, Tel/Fax: 021/2316549,GSM: 0724313260, e-mail: iflorea@rdsmail.ro, florea_ion@plic.ro Ing.Ion Florea	Mărci	CI
28.11.2000	039	CABINET IN DIVIDUAL GREAVU DOINA MARIANA Sibiu, str. Constantin Noica, bl. 2, ap.21, cod 550169 Tel:0269/218500,Fax:0269/212170, Mobil:0766489179, 0731308189, aurorapca@yahoo.com, protectro@xnet.ro Ing. Greavu Doina Mariana	Brevete Mărci Desene	CI
11.12.2000	040	INTEL PROTECT SRL Brașov, B-dul M. Kogălniceanu, nr. 20, bl. 1k, sc. C-D, cod 500173, Tel: 068/413117, Fax: 0268/477333, GSM: 0744 355100 e-mail: intelprotect@ccibv.ro Axente Elena	Mărci Desene	SRL
08.01.2001	041	CABINET "CECIU GABRIELA" CONSULTANȚĂ ÎN DOMENIUL PROPRIETĂȚII INTELLECTUALE Timișoara, Str. Narciselor, nr. 6, sc. A, ap. 110, jud. Timis, cod postal 300024, Tel/Fax.: 0256/494846; GSM: 0745 388039, e-mail: gabrilaceciu@hotmail.com Ing.Ceciu Gabriela	Brevete Mărci Desene	CI
10.01.2001	042	VLAD CONSTANTIN Constanta, Bd. 1 decembrie 1918 nr. 5, bl. F16, ap.34, cod 900711, Tel: 0241625643, 0341172650, Fax: 0241625643,GSM: 0722 370300, 0770251145, e-mail: constantin.vlad@rdslink.ro Vlad Constantin	Brevete Mărci Desene	CI
05.03.2001	045	BROJBY PATENT INNOVATION Pitești, Bd. Republicii, bl.212,sc. D, ap.11, jud.Argeș, cod 110176, Tel/Fax.: 0348/412529, GSM: 0745 143095,adrian_brojboiu@yahoo.com Brojboiu Dumitru Adrian Florinel	Brevete Mărci Desene	CI

12.04.2001	047	INTELLECTUAL PROPERTY OFFICE SRL București, Str. Alexandru Moruzzi nr. 6, bl. B6, sc. 2, ap.62, sector 3, cod 031155, Tel/Fax.: 021/3262388, GSM: 0745 094241, e-mail: office@ipoffice.ro Ciuda Berivoe Anca	Brevete Mărci Desene	SRL
07.05.2001	049	ANDRA MUSATESCU CABINET DE PROPRIETATE INDUSTRIALA București, Str. Drumul Taberei nr. 71, bl.TD42, sc.1, et.4, ap.28, sector 6, cod 061366, GSM: 0722 879810, e-mail: amusatescu@dnt.ro Mușatescu Andra Oana	Brevete Mărci Desene Topografii	CI
2001	050	CABINET ACSINTE PAULA-ADRIANA București, str. Maior Coravu Ion, nr.1-7, bl. C4, ap.85, Tel/fax: 021/2507396, GSM: 0723317631 paula@legalservices.ro Av. Acsinte Paula Adriana	Mărci	PF
2001	051	PERSOANĂ FIZICĂ INDEPENDENTĂ POPESCU RADU-ROMEO București, Bd. Corneliu Coposu nr.3, bl. 101, sc. 3, et.4, ap. 50, sector 3, cod 030601, GSM: 0721753049, romeoradu.popescu@rdslink.ro Popescu Radu Romeo	Brevete Mărci Desene	PF
31.05.2001	071	CONS INTEL BMA CABINET CONSULTANȚĂ Cart. Dorobanti, nr.2, bl. D2, at.1, ap.5,120087, C.P.8- O.P. 1 Buzau, Fax : 0238/719619, GSM: 0745086588, email: marius_bozio@yahoo.com Marius Bozioreanu	Brevete Mărci Desene Topografii	CI
12.09.2001	053	CABINET MIHAI LUCIAN Miculiți & Asociații SCPA (LINKLATERS) București, Str. Nicolae Iorga, nr. 8, sector 1, cod 010434 Tel : 021/3071500, Fax : 021/3071555 e-mail: lucian.mihai@linklaters.com, Av. Mihai Lucian	Brevete Mărci Desene	PF
21.11.2001	055	ROVALCONS SRL AGENȚIE DE PROPRIETATE INTELECTUALĂ Câmpina, Str. Orizontului, nr. 1, bl. R10, et.7, ap.27, Jud. Prahova, cod 105600, Tel/Fax : 0244/ 371390; GSM :0722 540580, e-mail: rovalcons@xnet.ro Ioacăra Valentin	Brevete Mărci Desene	S.R.L.
2001	056	SOLO INVENT S.R.L. București, Calea 13 Septembrie, nr. 104, bl. 48, ap. 8, sect. 5, cod 050727, Tel/Fax: 021/4511497, GSM: 0744 313 229, solo_invent@yahoo.com	Brevete Mărci Desene	S.R.L.

2001	057	CABINET N. D. GAVRIL S.R.L. București, Str. Ștefan Negulescu nr. 6A, sector 1, Tel./fax : 021/2302882, GSM :0722983520, 0723 383 758, e-mail : gavrilnin@yahoo.com cabinetgavril@yahoo.com, Gavril Niculina	Brevete Mărci Desene	S.R.L.
24.04.2002	087	IACOBINI&CO, CONSILIERI IN DREPTUL DE PROPRIETATE INDUSTRIALĂ SRL Bucuresti, Calea Mosilor, nr.258, bl. 4bis, ap.22, sector 2, Tel : 021/2104690 ;Fax : 021/2104793, e-mail : asimri@yahoo.com, vladrosanu@hotmail.com Iacobini Anca Svetlana, Iacobini Mihnea Razvan	Mărci Brevete Desene Topografii	S.R.L.
04.09.2002	088	MANAGER EXPERT SRL Tg. Mures, Str. Nicolae Grigorescu, nr. 33, ap.3 Tel :0265/250825 ;0265/233033, evaluator@rdslin.ro Nutiu Emil, Cetina Dan	Mărci	S.R.L.
11.02.2003	089	RATZĂ ȘI RATZĂ SRL București, B-dul A.I. Cuza Nr. 52-54, Sect.1, cod 011053, Tel :021/2601348, Fax : 021/2601349 e-mail ; office@ratza-ratza.com Rață Grigore, Rață Andrei Vlad, Mărginean Dragoș, Enache Mihai Andrei	Brevete Mărci Desene	SRL
13.02.2003	062	CABINET INDIVIDUAL ANDRONACHE PAUL București, aleea Compozitorilor nr.1, bl.E21, et.6, ap.35, sect 6, Tel/Fax: 021/7250069, GSM: 0722741043, 0727476335 e-mail: paul.andronache@clicknet.ro, paul_andronache@yahoo.com Andronache Paul	Mărci Desene Topografii Brevete	CI
14.05.2003	090	RAMCONSULTING SRL Cluj Napoca, Str. Augustin Buneanr.28, cod 400170 fax.0364/401528 tel. mobil 0722-229696 e-mail ramcluj@yahoo.com Gânscă Aurelian Tudor	Mărci Desene Topografii Brevete	SRL
16.05.2003	070	CABINET OANA COCOLOI București, Drumul Taberei nr.120, bl.OD1, sc.5, ap.189, sector 6, cod 061413, Tel: 021/7450757, GSM: 0730557744, e-mail: oana_cocoloi@yahoo.com Oana Cocoloi	Mărci Desene Brevete	CI
10.06.2003	091	ALLEGRA CONSULTING SRL Bucuresti, bd. Octavian Goga 23, bl.M106, sc.4, ap.117, GSM: 0722249961, Tel/Fax: 021/3231384 e-mail: gabriela.milcev@allegra.ro; www.allegra.ro Milcev Gabriela	Brevete Mărci Desene Topografii	SRL

19.06.2003	069	RASKAI M M BREVMARC CONSULT S.R.L. Dej, Str. Unirii, nr.3, BL. D8, ap.7, judetul Cluj, 405200, Tel/Fax: 0264/211847, GSM: 0742084050, raskaimm@yahoo.com Raskai Maria	Brevete Mărci Desene Topografii	S.R.L.
01.07.2003	092	CONINFO S.R.L. Târgu Mures, str. Lacrimioarea nr.9, Tel: 0265/210138, Fax: 0265/210109 mobil: 0729618641 e-mail: teodora@coninfo.ro, office@coninfo.ro www.coninfo.ro Iitu Teodora	Desene Brevete Mărci	S.R.L.
25.07.2003	093	NESTOR NESTOR DICULESCU KINGSTON PETERSEN – CONSILIERE ÎN P.I. S.R.L. București, sector 1, sos. Bucuresti Ploiesti, nr.1A, Bucharest Business Park, corp A, et.1 camerele 9 si 10, tel: 0212011200, fax: 0212011210, e-mail: office@nnkp.ro, www.nnkp.ro av.Harsany Alexandru, av.Baciu Ana Maria, dr.Florea Ileana Maria, ing.chim.Viciu Monica Stefania, av.Belciu Delia Mihaela, ing. Doina Țuluca, chim.Bădărău Adina Adriana, ec.Codrescu Andreea	Mărci Desene Brevete Topografii	S.R.L.
11.08.2003	66	CABINET INDIVIDUAL MÎNDRU MIHAELA București, Str. Grigore Alexandrescu nr.1, bl.D7, ap.4, sector1, Fax: 021/2230342 GSM: 0722601120 e-mail: florea@gide.com Mîndru Mihaela	Mărci Desene Brevete	CI
19.08.2003	068	CABINET DE PROPRIETATE INDUSTRIALA NICOLAE BURCHEL București, Str. Dr. Radovici nr.8, sector 5, cod 050468, Tel: 021/3175841, Fax: 021/3175843, e-mail: nburchel@lenp.ro Nicolae Burghel	Mărci	CI
21.08.2003	094	N.P.C. S.R.L. Brașov, str. Alexandru cel Bun, nr.13, bl.E28, ap.7 cod 500025, OP 1 – CP 298, GSM: 0744520357, e-mail: totu@unitbv.ro Țoțu Ioan	Mărci Desene Topografii	SRL
22.10.2003	072	CABINET INDIVIDUAL DE PROPRIETATE INDUSTRIALĂ - NEGOMIREANU LIVIA București, Șos. Nicolae Titulescu nr.94, bl.14A, sc 4 ap.127, sect.1, cod 011146, Tel/Fax: 0314214598, GSM: 0722444719, office@cabinetnegomireanu.ro Negomireanu Livia	Mărci Desene	CI

30.10.2003	073	CABINET DE PROPRIETATE INDUSTRIALA "VIȘOIU LILIAN CATALIN" București, Str. Alexandru Vlahuta nr.3, bl. M48, sc.A, ap.7, sector 3, Tel/Fax: 021/3207251, GSM: 0744480657, e-mail: visoiucatalin@yahoo.com, www.visoiucatalin.home.ro jur. Vișoiu Lilian Catalin	Brevete Mărci Desene Topografii	CI
4.11.2003	074	CABINET DE PROPRIETATE INDUSTRIALA "DUNĂREANU MIHAIL" Bucuresti, Bd. Constantin Brâncoveanu nr.8, Bl B2, ap.13, sector 4, Tel: 021/4600419, GSM : 0723398499, e-mail: dunareanu_mileniu3@k.ro Dunăreanu Mihail	Brevete	CI
09.12.2003	151	DONEXPERT SRL Suceava, str. George Enescu nr.34, bl.D72, sc.A, ap.5, ovidon@ccisv.ro, Tel: o230.215004, 0742108100 Dontu Ovidiu Liviu	Brevete Mărci Desene	SRL
12.12.2003	096	EDIPLAST S.R.L. Tg. Mureș, Str. Măgurei nr.25, ap.2, Tel/Fax: 0265/263775, GSM: 0744394036, e-mail: moniadel@artelecom.net Vasilache Virgilius	Mărci Desene Brevete	SRL
22.12.2003	097	SD PETOSEVIC ROMANIA SRL București, Calea Victoriei nr.100, sc.1, ap.20, biroul 1, Tel: 021/3057996, Fax: 021/3145481, e-mail: acampeanu@petosevic.com, Mobil: 0723522698 Campeanu Ioana Aura, Ing. Năstase Cristian	Brevete Mărci Desene	SRL
2.02.2004	077	CABINET INDIVIDUAL PEICIU ADRIANA Bucuresti, str. Stefan cel Mare nr.230, Bl.46, ap.47, Tel/fax: 021/2360317, 2104132 Peiciu Adriana	Mărci Desene	CI
2.02.2004	080	CABINET INDIVIDUAL IOANIȚESCU TRAIAN București, Bd. Timișoara nr.49, Bl Cc6, ap.27, sector 6, Tel: 021/4402510 Ioanițescu Traian	Brevete Mărci Desene	CI
9.02.2004	098	CABINET ANI FUCIU SRL Com.Snagov, Bloc P53, sc.A, ap.1, jud.Ilfov, Tel: 021/3106399, Fax: 021/3106398, GSM: 0744370196, e-mail: ani.fuciu@consilier-marci.ro Fuciu Anișoara, Bolintineanu Magdalena Gabriela	Mărci Desene	SRL

16.02.2004	099	LEGAL BRAND S.R.L. București, Str. Nicolae Licăreț nr.1, bl.33, sc.C, ap.107, Punct lucru: str. Campia libertatii nr.64, bl.34A, ap.269, Tel: 0722674635, 0722607380, e-mail: legal.brand@easynet.ro, info@legal-brand.ro, www.legal-brand.ro Stăncescu Anca, Stăncescu Alin Cristian	Brevete Mărci Desene Topografii	SRL
22.02.2004	082	CABINET DE PROPRIETATE INDUSTRIALĂ CIUPAN CORNEL Cluj Napoca, Str. Mestecenilor nr.6, bl.9E, ap.2, Tel: 0264/524425; 0264/415051, Fax: 0264/415054, e-mail: cornel.ciupan@muri.utcluj.ro Ciupan Cornel	Brevete Mărci Desene	CI
26.03.2004	083	CABINET POPESCU LIVIA Bucuresti, bd. Camil Ressu 27, bl.N1, ap.188 Tel: 021/3481010, liviap25@yahoo.com Popescu Livia	Brevete Mărci Desene Topografii	CI
01.06.2004	102	S.C. LUTARIS INTELPROT S.R.L. Timisoara, 300426, str. Ana Ipatescu nr.45, Tel/Fax: 0256/489301, Mobil: 0742143718, 0723319154, e-mail: qualitarium@qualitarium.ro Tărăbîc Lucian	Brevete Mărci Desene	SRL
17.06.2004	108	ARIANA AGENȚIE DE PROPRIETATE INDUSTRIALĂ SRL Bucuresti, str. Aleea Trestiana, nr.4, bl.20, sc.B, ap.72, tel: 0213274978, fax: 0213227689, mobil: 0724260277, e-mail: office@branduri.ro, www.branduri.ro Bicu Cristina, Constanda Madalina Timisoara, Calea Aradului, nr.33, ap.7 c_popescu2000@yahoo.com Orgovici Codruta Octavia	Brevete Mărci Desene	SRL
14.07.2004	107	ARIANA S.R.L. Brasov, str. M.Kogalniceanu nr.17, bl. C4, et.7, birou 22, 0723204268, tel/fax : 0268/315046, office@inregistrare-marci.ro Bozocea Violeta	Brevete Mărci Desene	SRL
10.09.2004	103	CABINET INDIVIDUAL DE PROPRIETATE INDUSTRIALĂ - MIHAELA PITICU București, str. Pictor Ion Andreescu nr.31, ap.14 Tel: 6442760, Fax: 2527279, Mobil: 0722398836, e-mail: mihaelapiticu@yahoo.com, mihaelap@musat.ro Piticu Mihaela	Mărci	CI
10.09.2004	105	CABINET PROPRIETATE INDUSTRIALA – IONDA Bucuresti, 010577, Calea Dorobantilor nr.126-130, bl.8, ap.50, Tel/fax: 021/2316549, Mobil: 0722687982 e-mail: ionda@rdsmail.ro Ion Dan Adrian	Mărci Desene Brevete	CI

28.10.2004	106	OSTER – SOCIETATE CIVILĂ PROFESIONALĂ DE PROPRIETATE INDUSTRIALĂ Bucuresti, Str. Batiste nr.35, ap. 23, cod 020935, Tel/Fax: 021/3147249 , GSM: 0721254270, 0723177236 traianosiescu@xnet.ro Udrea Elena Rodica, Traian Osiescu	Mărci Desene	S.C.P.
28.10.2004	109	CABINET INDIVIDUAL CAMPEAN GHEORGHE GEORGEL Campina, str. Dr. Constantin Istrati nr.52, bl.3, ap.5, Tel: 0244/335207, mobil: 0729902117, e-mail: george_campean@yahoo.com Campean George Georgel	Mărci Desene Topografii Brevete	CI
22.12.2004	116	INVEL – AGENȚIE DE PROPRIETATE INDUSTRIALĂ București, str. Ion Ghica nr.3, ap.20, Fax: 0311.027.616, GSM: 0723205048, velcea@invel.ro Velcea Marian	Brevete Mărci Desene Topografii	SRL
06.01.2005	118	EURORESSOURCES SRL Medias, str. Ion Creangă, nr.4, ap.6, Tel: 0269/843504, Fax: 0269/824812 Fulea Maria	Brevete Mărci Desene	SRL
27.01.2005	111	CABINET INDIVIDUAL – NIȚU ION Constanta, str. Dezrobirii nr.110, bl. IS8, sc.A, ap.1, Tel: 0241/512608, mobil: 0723317298 Nitu Ion	Mărci Desene Brevete	CI
27.01.2005	112	CABINET VELICA – Agenție de proprietate industrială Bucuresti, str. Brutus M.I., nr.13, ap.3, cod 050124 Tel/ Fax: 021/3357463, Mobil: 0722645283, www.velica.ro, office@velica.ro Velica Ion Gabriel	Mărci Desene	CI
21.04.2005	129	BRANDYNAMICS AGENTIE DE PROPRIETATE INDUSTRIALA S.R.L. Piatra Neamt,bd. Republicii nr.13, etaj 2, cam.19-20 Tel/fax: 0233/232452,0747251502, 0756070271, Cluj Napoca, str. Inocentiu Micu Klein, nr.8, tel/fax: 0364102070, 0744143965 office@brandynamics.ro, www.brandynamics.ro, www.registered.ro Pantilimon Mihai, Bran Laura Gabriela	Mărci Desene Brevete	SRL
27.04.2005	117	CABINET PROPRIETATE INDUSTRIALĂ ALPER RAMAZAN Constanța, str. Ștefan cel Mare nr.57, bl.M17, sc.B, ap.17, cod 900683, Tel: 0341/410937, Fax: 0241/635547, Mobil: 0722.704.363, alperramazan@gmail.com, zonguldakro@yahoo.com Alper Ramazan	Mărci	CI

06.06.2005	125	V&F IP CONSULTING SRL Bucuresti, Bd Camil Ressu, nr.27, bl.N1, ap.214, Tel: 021/3140200, Fax: 021/3140290, Mobil: 0744487223, popescul@vf.ro Popescu Laurentiu Horea	Mărci Desene Brevete	SRL
30.06.2005	120	CABINET PROPRIETATE INDUSTRIALĂ PUȘCAȘ NICOLAE IOSIF București, str. Secerișului nr.25, sector 4, Tel/Fax : 021/ 332.73.88, Mobil: 0722.878.946 Pușcaș Nicolae Iosif	Brevete Mărci Desene Topografii	CI
30.06.2005	121	CABINET PROPRIETATE INDUSTRIALĂ MARIA POP București, Intrarea Vasile Paun nr.5, ap.2, sector 5, Tel: 021/ 3159040, Fax: 021/3161888, office@legal-assistance.ro Pop Maria	Mărci Desene	CI
30.06.2005	124	CABINET DE PROPRIETATE INDUSTRIALA SAVU MARIANA Bucuresti, str. Paul Greceanu nr.9, bl.20A, ap.26, Tel/ Fax: 021.2120651, mobil: 0722783660, liliana.savu@credidam.ro Savu Mariana	Mărci Desene	CI
18.07.2005	130	CXC TRADEMARK S.R.L. Bucuresti, sector 1, str. Aviator Stefan Protopopescu nr.1, bl.C6, ap.1, Tel: 021/2309135, 031/1050959, Fax: 021/2309135, 031/1050958, cosmina.ionescu@giurgiuipartners.ro Ionescu Laura Cosmina	Mărci	SRL
26.08.2005	126	CABINET DE PROPRIETATE INDUSTRIALĂ ANGHIEL PARASCHIVA Arad, str. Voinicilor nr.51, bl.502, ap.6, Tel: 0357411876, Fax: 0357411876, Mobil: 0723171424, e-mail: anghelvera@yahoo.com Anghel Paraschiva	Brevete	CI
20.09.2005	131	CUNESCU, BALACIU & ASOCIATII CONSILIERE PROPRIETATE INDUSTRIALA Bucuresti, sector 3, str. Vulcan Judetu nr.13, Tel: 021/ 3275577, 3276633, 3274400; 0745605151, 0723339939; Fax: 021/ 3274310, beatrice.onicajarka@cunescu.ro Onica Jarka Beatrice	Mărci	SRL
29.09.2005	67	TEODORU & ASSOCIATES INTELLECTUAL PROPERTY AGENCY Bucuresti, bd. Marasesti nr.2B, bl.A, sc.2, parter, ap.4 bis, cod postal 040254, Tel: 323.08.38, Fax: 326.39.55, GSM: 0722549219 e-mail: emanuel@teodoru.ro, violeta@teodoru.ro, www.romaniatrademarks.ro Teodoru Violeta, Teodoru Emanuel	Mărci Desene Brevete	SCA

04.11.2005	133	FRISCH & PARTNERS SRL Bucuresti, str. Ceasornicului, nr.7, sector 1, cod 14111, tel: 0213101165, fax: 0213130130, Mobil: 0722212480, office@frisch.ro, crina.frisch@frisch.ro Crina Nicoleta Frisch	Mărci Desene Brevete	SRL
31.10.2005	128	CABINET PROPRIETATE INDUSTRIALA ARINOVA Arad, 310151, str. Coriolan Petreanu, nr.28, Tel/fax: 0257/255842, mobil: 0744246562, info@arinova.ro Ivanca Gavril	Mărci Desene Brevete	CI
05.01.2006	136	TUCA ZBARCEA & ASOCIATII I.P. S.R.L. Bucuresti, str. Nicolae Titulescu nr. 4-8, etaj 8, biroul 1, cladirea America House Tel: 2048890, ciprian.dragomir@tuca.ro Dragomir Ciprian Dumitru	Mărci	SRL
19.01.2006	134	CABINET PROPRIETATE INDUSTRIALA MITU ALIS MIHAELA Ploiesti, str. Clementei nr.46, Tel: 0244/590154, mobil: 0746108142, alis_mitu@yahoo.com ; office@mitu-cpi-ims.com Mitu Alis Mihaela	Mărci Brevete	CI
14.02.2006	137	M.D.P. RIGHTS AGENCY SRL Brasov, str. Lunga nr.270, cod postal 500450, Tel: 0268/440100, 440313; Fax: 0268/440221, Mobil: 0744355100, e-mail: office@mdp-rights-agency.ro www.mdp-rights-agency.ro Cosescu Camelia	Brevete Mărci Desene Topografii	SRL
30.03.2006	138	CABINET DE PROPRIETATE INDUSTRIALA ROMEO NICOLESCU Bucuresti, sector 5, str. Dr. Leonte nr.36A, Tel: 3178910, Mobil: 0744535285, Fax: 3178910, e-mail: office@rn-law.ro Nicolescu Mihail Romeo	Mărci	CI
30.03.2006	139	CABINET DE PROPRIETATE INDUSTRIALA RUTA FULGER LAURENTIU Cluj Napoca, bd. 21 decembrie, nr,40, ap.4, Mobil: 0747892450, ruta_laurentiu@yoahoo.com Ruta Fulger Laurentiu	Mărci Desene	CI
30.03.2006	140	AGENTIE DE PROPRIETATE INDUSTRIALA HORATIU APETROAIE Bucuresti, str. Faurei nr.1, bl.P11, ap.228, Mobil: 0722302801, e-mail: horatiuat@xnet.ro Apetroaie Horatiu Tudor	Mărci Desene	CI

30.03.2006	141	INNOVIS INTELLECTUAL PROPERTY Bucuresti, Calea Rahovei, nr.217, bl.12, ap.60, sector 5, Mobil: 0741572398, e-mail: office@innovis.ro Dumitrescu Oana Irina	Mărci Desene	CI
30.03.2006	142	CABINET INDIVIDUAL PROPRIETATE INDUSTRIALA ALECU BOGDAN Bacau, str. Lucretiu Patrascanu nr.2, sc.B, ap.2, Tel/fax: 0334407577, Mobil: 0740274741, office@marcidesene.ro, www.marcidesene.ro Alecu Florin Bogdan	Mărci Desene	CI
07.04.2006	152	ACTA MARQUE SRL Cluj Napoca, str. Dorobantilor nr.3, etj.3, ap.9, Mobil: 0749053325, 0730909831, 0730909834, actamarque@yahoo.com, www.actamarque.ro Ciurea Delia	Mărci	SRL
28.04.2006	147	CONSINVENT S.R.L. Buzau, b-dul Unirii, bl.35B, ap.2, mobil : 0745452268 E-mail: consinvent@yahoo.com Radu Daniela	Brevete Mărci Desene Topografii	SRL
25.05.2006	144	CABINET INDIVIDUAL PROPRIETATE INDUSTRIALA CATALIN NEAGU Iasi, str. Tutea Petre nr.5, bl.909, tr.1, ap.11, Cod postal: 700730, Tel: 0232/276000, Fax: 0232/405425, 0232/211843, Mobil: 0744514264, e-mail: catalin.neagu@proprietateindustriala.ro, Neagu Catalin	Mărci Desene	CI
25.05.2006	145	BOSTINA SI ASOCIATII – INDUSTRIAL PROPERTY SRL Bucuresti, sector 1, str. Aleea Alexandru , nr 20A, camera 2, Tel/ fax: 021/3194466, Mobil: 0722294830, ovidiu.mihut@bostinalawyers.eu Mihut Ionel Ovioidiu	Mărci Desene	SRL
12.12.2006	162	MY TRADEMARK SRL Ploiesti, str. Gheorghe Doja, bl. 35A1, ap.5, Mobil: 0722501414, nicolau@avocatulmeu.ro Nicolau Florin	Mărci	CI
20.06.2006	149	INTELMMI CONSULT SRL Tg. Mures, str. Sârguinței nr.39, ap.12, cod poștal 540543, Tel/fax: 0365 401839, mobil: 0745303867, cojocneanmaria@yahoo.com; office@intelmmi.ro, www.intelmmi.ro Cojocnean Maria Rodica	Brevete Mărci Desene	SRL

20.06.2006	167	INTELLEXIS SRL Bucuresti, 030231, bd. Hristo Botev nr.1, etaj 3, camera 37, Tel/fax: 021.3103042, mobil: 0723300147, contact@intellexis.ro mat. Benga Bogdan Florin	Mărci Desene Brevete	SRL
11.07.2006	148	CABINET INDIVIDUAL OANA ALINA STURZA Bucuresti, Intr. Teiul Doamnei, nr.1, bl.19A, ap.39 Mobil: 0741136409, e-mail: alinasturza@gmail.com Sturza Oana Alina	Mărci Desene	CI
11.09.2006	150	CABINET INDIVIDUAL VALENTINA ŞANTA Tg.Mures, str. Koos Ferencz nr.21, bl.21, ap.44, Mobil: 0740028967, 0728151499, fax: 0365815201 vsanta@gedeon-richter.ro, santa_valentina2002@yahoo.com Santa Valentina	Mărci Desene	CI
20.10.2006	154	CABINET INDIVIDUAL ROS VIOREL Bucuresti, bd.Unirii nr.66, bl.K3, ap.7, Mobil: 0722560675, fax: 3208044, e-mail: viorelros@asdpi.ro Ros Viorel	Brevete Mărci Desene Topografii	CI
26.10.2006	156	CABINET INDIVIDUAL RALUCA DUŢESCU Bucuresti, str. Foisorului nr.15, bl.F9C, sc.1, ap.54, Mobil: 0723548722, tel: 021/3117908, fax: 021/3117908, e-mail: ralu_haz23@yahoo.com, office@dutescu.com Duţescu Andreea Raluca	Mărci	CI
26.10.2006	157	SOCIETATE CIVILA PROFESIONALA LEGAL2M Bucuresti, str. George Enescu nr.7, et.4, ap.23, mobil: 0728839880, fax: 021.3154462, magda.popescu@legal2m.com, mihaela.gavenea@legal2m.com Popescu Magdalena Daniela, Gavenea Mihaela	Mărci Desene	SCP
26.10.2006	158	SOCIETATE CIVILĂ PROFESIONALĂ MĂRGĂRIT, FLOROV & ASOCIAȚII Bucureşti, str. Dornei nr.56, et.1, camera 1, tel: 0214103992, fax: 0214103570, e-mail: office@mfplawyers.ro Mărgărit Cătălin, Tomuş Octavian Ion	Mărci Desene	SCP
01.11.2006	159	DICONSULT – Cabinet consiliere in domeniul proprietatii industriale Cluj Napoca, str. Mircea cel Batran, nr.2, ap.12, Tel: 0264/565885, mobil: 0724323761, patricia.ciceo@terapia.ro Oprea Patricia Diana	Mărci Desene	CI

06.11.2006	165	DRINCEANU, ENE & ASOCIATII – CONSILIERI IN PROPRIETATE INDUSTRIALA SRL Bucuresti, str. Dr. Nicolae D.Staicovici nr.14, sector 5, Tel: 0722558957, fax: 021.2300175, marilena.ene@enepartners.ro Ene Marilena	Mărci Desene Topografii	SRL
06.12.2006	181	HAHUI, MINCĂ ȘI ASOCIATII SRL București, str. Ghiociei nr.12, sector 2, tel: 021.3189619, fax: 021.3109189, e-mail: dns_minca@yahoo.com Minca Denis Antoaneta	Mărci Desene	SRL
08.12.2006	160	NOMENIUS S.R.L. Bucuresti, sector 6, str. G.M. Zamfirescu nr.46, bl.22A, sc.1, ap.11, camera 1, elena.grecu@nomenius.ro Grecu Elena	Mărci Desene	SRL
18.01.2007	161	CABINET PROPRIETATE INDUSTRIALA ALAN LILIANA Sat Otvesti nr.183B, jud. Timis, 0724250467, e-mail: cabinet.alan@yahoo.com Alan Liliana	Brevete Mărci Desene Topografii	CI
06.02.2007	175	MUSAT SI ASOCIATII – INTELLECTUAL PROPERTY SRL Bucuresti, bd Aviatorilor nr.43, etaj 4, camera 4, Tel: 021 2025900, ancam@musat.ro Buta Anca	Mărci	SRL
28.02.2007	169	TURTOI INTELLECTUAL PROPERTY FIRM SRL Bucuresti, Splaiul Independenței nr.3, bl.17, ap.7,sector 5, mobil: 0722390388, tel/fax: 021.3135120, office@turtoi.ro, www.turtoi.ro Turtoi Raducu	Mărci Desene	SRL
15.02.2007	176	BRAND SENSE SRL Brasov, str. Constantin Lacea, nr.12-14, biroul 2, Mobil: 0723474183, nicoleta.costache@gmail.com Costache Demes Anna Nicoleta	Mărci	SRL
05.03.2007	163	CABINET PROPRIETATE INDUSTRIALA C.I. COLAN București, str. Mihai Eminescu nr.128-130, ap.17, sect.2, tel: 021.6190308, fax: 021.6190309, ionut.colan@cbea.ro Colan Cristian Ionut	Mărci Desene	CI
05.03.2007	164	CABINET INDIVIDUAL NEACȘU CARMEN AUGUSTINA Baia Mare, str. Rozelor, nr.12/3, tel: 0727318168, e-mail: carmen@bic.cdimm.org Neacșu Carmen Augustina	Brevete Mărci Desene	CI

07.03.2007	174	ARIANA BRAND EXPERT SRL Craiova, str. Mihail Kogalniceanu nr.20, jud. Dolj, 0726718638, c_cirstea@yahoo.com, cristina_cirstea@inregistrare-marci.ro Cirstea Cristina	Mărci Desene	SRL
29.03.2007	170	CABINET INDIVIDUAL SUSU LILIANA MARIA Brasov, str. Carierei nr.126, cod postal 500216, Tel: 0268/310007, Fax: 0268/314026, liliana.csomos@gsk.com Susu Liliana Maria	Brevete Mărci Desene	CI
30.03.2007	172	CABINET PROPRIETATE INDUSTRIALA TAVASZI ZOLTAN Bucuresti, Calea Mosilor nr.135, et.7, ap.14, tel: 021.3155969, fax: 021.3155969, tavaszi.zoltan@gmail.com Tavaszi Zoltan	Mărci Desene	CI
30.03.2007	173	CABINET PROPRIETATE INDUSTRIALA CIPRIAN MACOVEI Bucuresti, str. Popa Tatu nr.15, sector 1,mobil: 0788134669, tel: 021.3144657, fax: 021.3157836, mmacovei@gmx.net Macovei Ciprian Mihail	Mărci	CI
10.04.2007	187	INTELECTA OFFICE S.R.L. Bucuresti, sector 3, str. Patinoarului nr.7, bl. PM50, ap.90, tel: 0788995577, 0744310030, 0722522784, fax: 021.3245250, office@intelecta.ro, www.intelecta.ro Aldea Robert Emilian, Aldea Cristina Raluca	Mărci Desene	SRL
16.07.2007	182	PRI INTELLECTUAL PROPERTY SRL București, str. Răspântiilor nr.37, ap.2, 020547, tel: 0722503002, fax 0318 169 608 e-mail: ana.dan@the-pri.com, www.the-pri.com P.A.lic.Dan Ana Nicolina	Mărci	SRL
07.08.2007	177	CABINET INDIVIDUAL ADRIANA DOICIU București, Drumul Taberei nr.76, bl. M39, ap.8, tel: 0722621926, fax: 031.1027304, apazanta@gmail.com Doiciu Adriana	Mărci	CI
07.08.2007	178	CABINET INDIVIDUAL SONIA FLOREA – consiliere p.i. București, calea Moșilor nr.207, bl. 15, ap.5, tel: 2103215, fax: 2100449, sonia.florea@avfloreaagheorghe.ro Florea Sonia	Mărci	CI

07.08.2007	179	MOTMARK – I.G. Iasi, str. Cuza Voda nr.12, bl.B, sc.C, ap.7, tel: 0232262076, e-mail: excg@clicknet.ro Motrescu Mihai	Mărci	CI
07.08.2007	180	GLADCOV PROINVENT Bucuresti, str. Mizil nr.7, bl.G19, ap.35, Tel: 6307728, petregladcov@yahoo.com Gladcov Petre	Mărci Desene Topografii Brevete	CI
01.10.2007	183	CABINET INDIVIDUAL P.I. VALENTIN BEREA Bucuresti, bd. Carol I, nr.51, ap.26, sector 2, Tel: 4088904, Fax: 4088911, mobil: 0721473317, e-mail: valentin.berea@bulboaca.com Berea Valentin	Mărci Desene	CI
08.10.2007	185	I.P. NEW MARK COMPANY S.R.L. Bucuresti, sector 3, bd. Mircea Voda, nr.37, bl. M29, sc.C, ap.83 Kleininger Toma	Mărci Desene	SRL
01.10.2007	184	CABINET INDIVIDUAL PROPRIETATE INDUSTRIALA ADRIAN TOMESCU Bucuresti, str. Poet Vasile Carlova nr.2, bl. A7 bis, ap.74, tel: 021 2224422, 3217070, fax: 021 2222626, atomescu@buzescu.com, amtomescu@yahoo.com Tomescu Adrian	Mărci	CI
10.10.2007	043	FÂNTÂNĂ RAUL SORIN & ASOCIAȚII SRL Brașov, str. 9 mai, nr.4, sc.D, ap.3 Tel/fax: 0268543657, 0745361270, office@inventii- marci.ro, www.inventii-marci.ro Fântână Raul Sorin	Mărci Desene Brevete	SRL
22.11.2007	189	CABINET VOICU ALEXANDRA București, B-dul Magheru, nr. 9, sc. 2, etaj 9, ap. 89, Sector 1, PO BOX 22-246, Tel/Fax: 021/3153684, agv-office@xnet.ro Ing. Voicu Alexandra	Brevete Mărci Desene Topografii	CI
23.11.2007	186	CABINET INDIVIDUAL MARIA HĂISAN Botoșani, calea Natională nr.65, bl. I3, ap.10, tel: 0231534249, mobil: 0728004574, mh20@k.ro Hăisan Maria	Brevete Mărci Desene Topografii	CI
16.01.2008	188	CABINET INDIVIDUAL PROPRIETATE INDUSTRIALA IULIA BURBEA Bucuresti, sector 1, str. Stirbei Voda nr.105, bl.24B, ap.4, tel: 0726375412, iuliad_bis@yahoo.com Burbea Milescu Iulia Adriana	Mărci Desene	CI

07.03.2008	190	CABINET MARILENA OPREA Bucuresti, sector 6, str. Măgelelor nr.6, bl. 304, sc.4, ap.45, tel: 0722259260, moprea@cimo.ro, marilena.oprea@cimo.ro Oprea Marilena	Brevete Mărci Desene Topografii	CI
27.03.2008	191	CABINET P.I. MARIUS PETROIU Bucuresti, sector 6, aleea Bucsenesti nr.3, bl. E11, ap. 46, tel: 0723239409, marius.petroiu@gmail.com Petroiu Marius	Mărci	CI
28.03.2008	192	CABINET P.I. MÎNDÎCANU EMIL București, sector 4, str. Valerian Prescurea nr. 27-29, tel: 0723820750, mindicanu@yahoo.com Mîndîcanu Emil	Mărci	CI
02.06.2008	193	CABINET INDIVIDUAL P.I. TICU JIANU CRISTINA București, sector 5, str. Baltagului nr.11, bl. V67, ap.4, tel: 0722551203, tel/fax: 0213153717, cristina.jianu@xnet.ro Ticu Jianu Cristina	Mărci	CI
12.06.2008	194	VREMESCU & ASOCIAȚII - CABINET PROPRIETATE INDUSTRIALĂ Bucuresti, sos.lancului nr.9, bl.109A, ap.129, 0721267811, fax: 021.6533962, rodicastanciulescu@yahoo.com Vremescu Simona Rodica	Mărci	CI
25.06.2008	203	AGENTIA DE PROPRIETATE INDUSTRIALA ANDAN SRL Ploiesti, str. Banesti nr.2, bl. 8D, ap.4, tel: 0244535416, fax: 0244535416, mobil: 0722857653, 0748857653, 0729857653, 0722482873 avocat-rotaru@yahoo.com, avocat-adriana@yahoo.com Rotaru Ion, Tudora Adriana Georgiana	Mărci	SRL
01.08.2008	195	TUDOR DANIELA – persoana fizica autorizata Bucuresti, str. Baba Novac nr.11, bl. G17, ap.51, cod postal 031623, Tel./Fax.: 040213240412 Mobil : 0749218326, consultanta@tudordaniela.ro Tudor Daniela	Brevete Mărci Desene	CI
15.08.2008	202	SIDEMO - SIGLE DESENE MODELE SRL Bucuresti, sector 6, str. Sandulesti nr.3, bl. Z40, ap.4, tel/fax: 0214139834, mobil: 0741135012, 0722548381, contact@sidemo.ro, www.sidemo.ro Băisan Cristina Carmen	Mărci Desene	SRL

25.08.2008	197	CABINET DE PROPRIETATE INDUSTRIALA LUCACEL MIHAIELA I.I. Bucuresti, sector 3, alea Rotunda nr.2, bl. H8, ap.38, GSM:0745347813, e-mail : office@markdesign.ro Lucacel Mihaiela	Mărci Desene	CI
29.08.2008	198	SCHOENHERR INTELLECTUAL PROPERTY S.R.L. București, bd. Dacia nr.30, etaj 4, camera – Echipa Sebastian O1, tel: 0213196790, fax: 0213196791, e.pavel@schoenherr.ro Pavel Sorin Eduard	Brevete Mărci Desene	SRL
22.09.2008	200	CABINET IINDIVIDUAL PROPRIETATE INDUSTRIALA VLAD SIMONA Bucuresti, sector 3, str. Liviu Rebreanu, nr.7, bl.51, ap.67, tel/fax: 0216477471 Vlad Simona	Mărci	CI
17.10.2008	208	BIA CONS SRL Constanta, bd Aurel Vlaicu nr.43, bl. PC3, ap.32, tel: 0341444888, fax: 0341814940, mobil: 0745259643, e-mail: iorgulescumariana@yahoo.com Iorgulescu Mariana	Marci Desene	SRL
24.10.2008	205	ROMARK INTELLECTUAL PROPERTY Bucuresti, Aleea Campul cu flori nr.12, bl. A49, ap.35, sector 6, mobil: 0724755705 Manea Marcela Elena	Mărci Desene	CI
24.10.2008	206	CABINET INDIVIDUAL ADAM BEATA Miercurea Ciuc, alea Octavian Goga nr.2, sc.A, ap.10, tel: 0740887334, beata.adam@gmail.com Adam Beata	Mărci	CI
03.02.2009	209	CABINET INDIVIDUAL DE PROPRIETATE INDUSTRIALA MIHAELA CRACEA Bucuresti, sos. Chitilei nr.229-231, ap.303, sector 1, tel: 0724397849, mihaela.cracea@ozonelaboratorires.com Cracea Mihaela	Mărci	CI
18.02.2009	210	CONSTANTIN & VELICU – INTELLECTUAL PROPERTY SRL Bucuresti, sector 4, str. Trestiana nr.1A, bl. 8A, sc.A, ap.16, Tel: 0314256780, fax: 0314256781, office@candv-ip.ro Constantin Adrian George, Velicu Anca	Brevete Mărci Desene Topografii	SRL
16.03.2009	211	CAVESCU SI ASOCIATII Bucuresti, bd. Iuliu Maniu nr.65, bl.7P, sc.5, ap.158, e-mail: adriancavescu@yahoo.com Cavescu Adrian	Mărci Desene	CI

16.03.2009	212	CABINET PROPRIETATE INDUSTRIALA COTRUTA LEONID Bucuresti, str. Vasile Lascar nr.182, bir. Nr.3, leonid.cotruta@gmail.com Cotruta Leonid	Mărci Desene	CI
14.05.2009	214	ANACOR – Cabinet de proprietate industrială Bucuresti, bd. Bucurestii Noi nr.51-61, bl.B1, ap.11, tel: 0216678665, mobil: 0726475018, anacor.cpi@gmail.com Endes Corina	Brevete Mărci Desene	CI
14.05.2009	215	Cabinet individual consultanta in proprietate industrială ROBU MARICICA Roman, jud. Neamt, str. Stefan cel Mare, bl.3, sc.C, ap.38, tel: 0333105979, mobil: 0730633391, maricica.robust@yahoo.com Robu Maricica	Brevete Mărci Desene	CI
14.05.2009	216	CABINET DE PROPRIETATE INDUSTRIALA PRISTAVU Piatra Neamt, str. Gral Nicolae Dascalescu 11, bl. T3, sc.F, ap.70, 0745535936, office@cabinetpristavu.ro, www.cabinetpristavu.ro Pristavu Gheorghe	Brevete Mărci Desene	CI
03.08.2009	217	Nicolae Muresan – Cabinet proprietate industrială Bucuresti, str. Cernisoara nr.5, bl.57, sc.2, ap.31, tel: 0724100328, fax: 0359438304, nicolaemuresan@nicolaemuresan.ro, www.nicolaemuresan.ro Muresan Nicolae	Mărci	CI
20.08.2009	220	Cabinet de proprietate industrială Raluca Ardeleanu Bucuresti, str. Ion Tuculescu nr.37, bl.07, ap.29, tel: 0723601875, fax: 0318015023, r.ardeleanu@yahoo.com Ardeleanu Raluca	Mărci Desene	CI
27.08.2009	223	Cabinet individual Olivia Iordanescu Bucuresti. Str. Capitan Vijelie nr.20, tel: 0740303142, olivia.iordanescu@scaiordanescu.ro Iordanescu Olivia	Mărci	CI

AGENȚIILE SPECIALIZATE ÎN PROPRIETATE INDUSTRIALĂ
care funcționează începând cu luna octombrie 2009

Data înființării	Nr. registru agenții	Denumirea completă a cabinetului/agenției Adresa Consilieri cu drept de practică	Domenii	Statut juridic
22.09.2008	201	Cabinet proprietate industrială Ronela Oprea Oradea, str. Gral Magheru nr.12, bl.M12, ap.29, tel: 0726279899, email: teaoprea@yahoo.com Oprea Ronela Teodora	Mărci Desene	CI
16.03.2009	213	KeyPI – Cabinet individual de proprietate industrială Bucuresti, str. Arh. Ion Berindei nr.3, bl.OD21A, ap.51, tel: 0722595458, 0766789060, fax: 0216657955, www.keypi.ro, office@keypi.ro, sirbu_tina@yahoo.com Sirbu Cristina Adriana	Mărci	CI
27.08.2009	222	Claudia Monica Frisch Bucuresti, sos.Pantelimon nr.243, bl.52, ap.18, tel/fax: 0212554095, email: claudiamonicafrisch@yahoo.com Frisch Claudia Monica	Mărci	CI
29.09.2009	224	Cabinet proprietate industrială Laura Mircea Timisoara, str. Andrei Saguna bl. A21, ap.2, mobil: 0722525385, fax: 0356431650 Mircea Laura Cristina	Brevete Mărci Desene	CI
29.09.2009	225	Cabinet individual proprietate industrială Paunet Alexandrina Iasi, spl. Bahlui, nr.29, bl. B5, sc.A, ap.7 Tel: 0726737527 Paunet Alexandrina	Brevete Mărci Desene	CI

LISTA CONSILIERILOR ÎN PROPRIETATE INDUSTRIALĂ, MEMBRI AI CAMEREI NAȚIONALE
A CONSILIERILOR ÎN PROPRIETATE INDUSTRIALĂ DIN ROMÂNIA, AUTORIZAȚI PENTRU
DOMENIUL BREVETELOR DE INVENȚIE, pentru luna octombrie 2009

Nume și Prenume/ Nr. din reg. naț	Denumirea societății Adresa societății	Societate cu obiect de activitate proprietate industrială
ALAN LILIANA 1994-1037	CABINET PROPRIETATE INDUSTRIALA ALAN LILIANA Sat Otvesti nr.183B, jud. Timis, 0724250467, e-mail: cabinet.alan@yahoo.com	DA
ANDRONACHE PAUL 2003-1216	CABINET INDIVIDUAL ANDRONACHE PAUL București, aleea Compozitorilor nr.1, bl.E21, et.6, ap.35, sect 6, Tel/Fax: 021/7250069, GSM: 0722741043, 0727476335 e-mail: paul.andronache@clicknet.ro, paul_andronache@yahoo.com	DA
ANGHEL LUMINIȚA DOINA 1993-1020	CABINET DE PROPRIETATE INDUSTRIALA ANGHEL LUMINIȚA DOINA București, Str. Gherghitei Nr.1, Bl.94B, Sc. B, Ap.76, Sector 2, Fax: 031.4013777, GSM : 0723301706, 0743218219 e-mail : anghel.doina@rdslink.ro, anghel2na@yahoo.com, anghel2na@gmail.com	DA
ANGHEL PARASCHIVA 2004-1371	CABINET DE PROPRIETATE INDUSTRIALĂ ANGHEL PARASCHIVA Arad, str. Voinicilor nr.51, bl.502, ap.6, Tel: 0357411876, Fax: 0357411876, Mobil: 0723171424, e-mail: anghelvera@yahoo.com	DA
APOSTOL SALOMIA 1999-1127	PERSOANĂ FIZICĂ Galați, Str. Reg. 11 Siret nr. 15, bl. E4, ap. 54, Tel/fax: 0236/436437 GSM 0766765027, saly_apostol@yahoo.com	DA
BARBU MIRCEA 1994-1042	PERSOANA FIZICĂ București, Șos.lancului nr.21, bl.106A, sc.b, ap.73, sect.2, Tel/Fax: 021/6536608, 0724.834.010, bmircea@mailbox.ro	DA
BĂDĂRĂU ADINA ADRIANA 2006-1494	NESTOR NESTOR DICULESCU KINGSTON PETERSEN – CONSILIERE ÎN P.I. S.R.L. București, sector 1, sos. Bucuresti Ploiesti, nr.1A, Bucharest Business Park, corp A, et.4, Tel: 021/2011200, fax: 0212011210, e-mail: adina.badarau@nnkp.ro	DA

BĂLAN GHEORGHİȚĂ 1992-1	RODALL-AGENȚIE DE PROPRIETATE INDUSTRIALĂ S.R.L. București, Str. Polonă nr. 115, bl. 15, sc. A, Et.4, ap. 19 sector 1, Tel.: 021/2108342, Fax:2105794, GSM:0722 652111	DA
BENGA BOGDAN FLORIN 2005-1407	INTELLEXIS SRL Bucuresti, 030231, bd. Hristo Botev nr.1, etaj 3, camera 37, Tel/fax: 021.3103042, mobil: 0723300147, contact@intellexis.ro bogdanbenga@xnet.ro	DA
BERCEANU MARIA AURELIA 1994-1038	PERSOANA FIZICĂ București, Str. Cogâlnic 25, sector 3 Tel: 021/3264568 GSM: 0744954085 e-mail: berceanu_maria_aurelia@yahoo.com	DA
BICU CRISTINA MĂDĂLINA 2003-1308	ARIANA AGENTIE DE PROPRIETATE INDUSTRIALA SRL Bucuresti, str. Aleea Trestiana, nr.4, bl.20, sc.B, ap.72, tel: 0213274978, fax: 0213227689, mobil: 0724260277, e-mail: office@branduri.ro, www.branduri.ro	DA
BORLAN T. RADU 2000-1161	PATENTMARK S.R.L. București str. Dr. N. Turnescu nr. 2, sector 5, Tel: 021/3121669, Fax: 021/2233963, e-mail:stema@pcnet.ro	DA
BOZIOREANU MARIUS ADRIAN 2000-1165	CONS INTEL BMA CABINET CONSULTANTA Buzău, cart, Dorobanti 2, bl.D2, et.1, ap.5 CP 8, OP 1, Mobil : 0745086588, Fax: 0238719619 e-mail : marius_bozio@yahoo.com	DA
BOZOCEA GINA VIOLETA 2003- 1222	ARIANA S.R.L. Brasov, str.M.Kogalniceanu nr.17, bl.C4, et.7, biroul 22, e-mail : 0723204268, tel/fax : 0268/315046, office@inregistrare-marci.ro	DA
BROJBOIU DUMITRU ADRIAN FLORINEL 1995-1067	BROJBY PATENT INNOVATION Pitești, Bd. Republicii, bl.212,sc. D, ap.11, jud.Argeș, cod 110176, Tel/Fax.: 0348/412529, GSM: 0745 143095,adrian_brojboiu@yahoo.com	DA
BUCȘĂ GHEORGHE 2005-1391	INVENTA - AGENȚIE DE PROPRIETATE INTELLECTUALĂ S.R.L. București, Bdul Corneliu Coposu, nr. 7, bl. 104, sc. 2, et. 1 ap. 31,sector 3, Tel: 021/3200285, Fax: 021/3228325, e-mail: inventa@mark-patent.ro	DA

BURȚILA IOAN 1993-1022	MILENIUL 3 S.R.L. - Agenție de Proprietate Industrială Pașcani, Str. Moldovei nr. 10, bloc Crinul, sc. A, Ap. 28, jud Iasi, Tel/Fax: 0232/719190; GSM:0740 820582	DA
BUZLEA ELISABETA 1993-25	INTELECT S.R.L. Oradea, B-dul Dacia nr. 48 Bl. D10 Ap.3, OP 9- CP128 Tel: 0259/453847, Fax:0259/26809 GSM: 0745040831, e-mail: info@intelect.ro	DA
BUZLEA MIRCEA VALENTIN 2003- 1234	INTELECT S.R.L. Oradea, B-dul Dacia nr. 48, Bl. D10, Ap.3, OP9-CP128, Tel 0259/453847, Fax:0259/268094 e-mail: info@intelect.ro	DA
BUZLEA NARCISA FLORICICA 2003- 1235	INTELECT S.R.L. Oradea, B-dul Dacia nr. 48, Bl. D10, Ap.3, OP9-CP128, Tel 0259/453847, Fax:0259/268094 e-mail: info@intelect.ro	DA
CAMENIȚA ANA- GABRIELA 1999-1130	PETROM S.A. INCERP CERCETARE Ploiești, Bdul. Republicii, bl. 291 A Tel : 0244/564380, Fax : 0244/598732 e-mail : ana_gabriela.camenita@petrom.com	NU
CÂMPEAN GHEORGHE- GEORGEL 1996-1087	CABINET INDIVIDUAL CAMPEAN GHEORGHE GEORGEL Campina, str. Dr. Constantin Istrati nr.52, bl.3, ap.5, Tel: 0244/335207, mobil: 0729902117, e-mail: george_campean@yahoo.com	DA
CAMPEANU IOANA AURA 2005-1409	SD PETOSEVIC ROMANIA SRL București, Calea Victoriei nr.100, sc.1, ap.20, biroul 1, Tel: 021/3057996, Fax: 021/3145481, e-mail: acampeanu@petosevic.com, Mobil: 0723522698	DA
CECIU GABRIELA 1994-1045	CABINET "CECIU GABRIELA" CONSULTANȚĂ ÎN DOMENIUL PROPRIETAȚII INTELLECTUALE Timișoara, 300024, Str. Narciselor, nr. 6, sc. A, ap. 110, jud. Timis, Tel/Fax: 0256/494846; GSM: 0745 388039, e-mail: gabrielaceciu@hotmail.com	DA
CIUDA-BERIVOE ANCA 1996-41	INTELLECTUAL PROPERTY OFFICE SRL București, Str. Alexandru Moruzzi nr. 6, bl. B6, sc. 2, et. 8, ap. 62, sector 3; CP 61-62, Tel/Fax : 021/3262388, GSM : 0745094241, office@ipoffice.ro	DA

CIUPAN CORNEL 2003-1310	CABINET DE PROPRIETATE INDUSTRIALĂ CIUPAN CORNEL Cluj Napoca, Str. Mestecenilor nr.6, bl. 9E, ap.2, Tel: 0264/524425; 0264/415051, Fax: 0264/415054, e-mail: cornel.ciupan@muri.utcluj.ro	DA
COCOLOI OANA 2003- 1263	CABINET OANA COCOLOI Bucureşti, Drumul Taberei nr.120, bl. OD1, sc.5, ap. 189, sector 6, Tel : 021/7450757, GSM : 0730557744, e-mail : oana_cocoloi@yahoo.com	DA
COJOCNEAN MARIA RODICA 2003- 1241	INTELMMI CONSULT SRL Tg. Mures, str. Sârguinței nr.39, ap.12, cod poștal 540543, Tel/fax: 0365 401839, mobil: 0745303867, cojocnean_maria@yahoo.com	DA
CONSTANDA CECILIA MĂDĂLINA 2003-1304	ARIANA AGENTIE DE PROPRIETATE INDUSTRIALA SRL Bucuresti, str. Aleea Trestiana, nr.4, bl.20, sc.B, ap.72, tel: 0213274978, fax: 0213227689, mobil: 0724260277, e-mail: office@branduri.ro, www.branduri.ro	DA
CONSTANTIN ADRIAN GEORGE 1999-1148	CONSTANTIN & VELICU – INTELLECTUAL PROPERTY SRL Bucuresti, sector 4, str. Trestiana nr.1A, bl. 8A, sc.A, ap.16, Tel: 0314256780, fax: 0314256781, office@candv-ip.ro	DA
COSTINESCU PETRU 1998-1125	PETRU COSTINESCU-DICOSTI Bucureşti, Str. Viorele nr. 30, bl. 20A, ap. 23, sector 4, OP 44 – CP5, Tel : 021/3303162, Fax : 021/330473 e-mail : petrucostinescu.dicosti@gmail.com	DA
COŞESCU CAMELIA 1999-46/2	M.D.P. RIGHTS AGENCY SRL Brasov, str. Lunga nr.270, cod postal 500450, Tel: 0268/440100, 440313; Fax: 0268/440221, Mobil: 0744355100, e-mail: office@mdp-rights-agency.ro www.mdp-rights-agency.ro	DA
DANCIU IOAN 2004 - 1373	NOWAPATENT SRL Medias, str. Lotru, nr.4, bl.92, ap.1 Tel : 0269/841373 ; 833273 GSM : 0744556074, Fax : 0269/833273, e-mail : nowapatent@birotec.ro , office@nowapatent.ro	DA
DONȚU OVIDIU-LIVIU 2000-1171	DONEXPERT SRL Suceava, str. George Enescu nr.34, bl.D72, sc.A, ap.5, ovidon@ccisv.ro, Tel: o230.215004, 0742108100	DA

DUMITRESCU ARTEMIS SORINA 2003- 1250	ROMINVENT S.A. București, Str. Ermil Pangratti nr. 35, et.1, sect.1 Tel: 021/2312515, Fax: 021/2312550 e-mail: adumitrescu@rominvent.ro	DA
DUNĂREANU MIHAIL 2003-1297	CABINET DE PROPRIETATE INDUSTRIALA "DUNĂREANU MIHAIL" București, Bd. Constantin Brâncoveanu nr.8, BI B2, ap.13, sector 4, Tel: 021/4600419, GSM : 0723398499, e-mail: dunareanu_mileniu3@k.ro	DA
ENDES CORINA 2007-1546	ANACOR – Cabinet de proprietate industrială Bucuresti, bd. Bucurestii Noi nr.51-61, bl.B1, ap.11, tel: 0216678665, mobil: 0726475018, anacor.cpi@gmail.com	DA
ENE SILVIA 2000-1159	CABINET M. OPROIU- CONSILIERE ÎN PROPRIETATE INTELECTUALA București, Str. Popa Savu, nr.42, parter, sector 1. Tel: 021/2602833, 021/2602834, Fax: 021/2602835, 021/2602836, P.O.Box 2-229, office@oproiu.ro	DA
ENESCU LUCIAN 1992-7	ROMINVENT S.A. București, Str. Ermil Pangratti nr. 35, et.1, sect.1, Tel : 021/2120342, Fax : 021/2312550, e-mail : office@rominvent.ro	DA
ENESCU MIRUNA 2003- 1254	ROMINVENT S.A. București, Str. Ermil Pangratti nr. 35, et.1, sect.1 Tel: 021/2312515, Fax: 021/2312550 e-mail:menescu@rominvent.ro	DA
FAIGHENOV MARIOARA 1995-1063	Agente de Proprietate Intelectuală și Transfer de Tehnologie – AGIPTT – SRL București, Bdul Libertății nr. 12, bl. 113, sc. 2, et.3,ap 28, sector 4, CP 42 – 106,Tel: 021/3177693; Fax: 021/3177584; GSM: 0744 293552; 0724539752 e-mail: faighenov@xnet.ro; office@agpitt.ro	DA
FĂNTÂNĂ RAUL-SORIN 1994-23	FĂNTÂNĂ RAUL SORIN & ASOCIAȚII SRL Brașov, str. 9 mai, nr.4, sc.D, ap.3 Tel/fax: 0268543657, office@inventii-marci.ro, www.inventii-marci.ro	DA
FIERĂSCU COSMINA- CATRINEL 1996-42	ROMINVENT S.A. București, Str. Ermil Pangratti nr. 35, et.1, sect.1, Tel : 021/2312515, 2312541, Fax : 021/2312550, 2312454,e-mail : cfierascu@rominvent.ro	DA

FILIPPI VALENTINA 2003- 1298	CABINET M. OPROIU-CONSILIERE ÎN PROPRIETATE INTELECTUALA Bucureşti, Str. Popa Savu, nr. 42, parter, sector 1, Tel : 021/2602834, 021/2602833, Fax : 021/2602836, 021/2602835, office@oproiu.ro	DA
FLOREA ILEANA MARIA 2003- 1258	NESTOR NESTOR DICULESCU KINGSTON PETERSEN – CONSILIERE ÎN P.I. S.R.L. Bucureşti, sector 1, sos. Bucuresti Ploiesti, nr.1A, Bucharest Business Park, corp A, et.1 camerele 9 si 10, Tel: 0212011200, fax: 0212011210, e-mail : ileana.florea@nnkp.ro	DA
FRISCH CRINA NICOLETA 2000-1172	FRISCH & PARTNERS SRL Bucuresti, str. Ceasornicului, nr.7, sector 1, cod 14111, tel: 0213101165, fax: 0213130130, Mobil: 0722212480, office@frisch.ro, crina.frisch@frisch.ro	DA
FULEA MARIA 1995-1076	EURORESSOURCES SRL Medias, str. Ion Creangă, nr.4, ap.6, Tel: 0269/843504, Fax: 0269/824812	DA
GANEA CHRISTU IOAN 2007-1549	INMA Bucuresti, cod 013813, bd. Ion Ionescu de la Brad nr 6, Tel: 2693265, Fax: 2693273, icsit@sunu.rnc.ro	NU
GAVRIL NICULINA 2001-1211	CABINET N. D. GAVRIL Bucureşti, Str. Ştefan Negulescu nr.6A,sect.1, 011651, Tel./fax: 021/2302882, GSM: 0722983520, 0723383758 e-mail : cabinetgavril@yahoo.com, gavrilnin@yahoo.com	DA
GAVRILIU ANA-CORINA 1993-1031	BIOTEHNOS S.A. Otopeni, Str. Gorunului nr.3-5, Tel: 031.7102402, 0317102383, Fax: 031.7102400, GSM : 0723302092, corinagav@hotmail.com	NU
GÂNSCA AURELIAN TUDOR 2003-1221	RAMCONSULTING SRL Cluj Napoca, Str. Augustin Bunea nr.28, fax.0364/401528 tel. mobil 0722-229696 e-mail ramcluj@yahoo.com	DA
GEORGESCU CRISTINA 2008-1575	CABINET M. OPROIU - CONSILIERE ÎN PROPRIETATE INTELECTUALĂ Bucureşti, Str. Popa Savu, nr. 42, parter, sector 1, Tel : 021/ 2602833, 021/2602834, P.O.Box 2-229 Fax : 021/2602836, 021/2602835, e-mail : office@oproiu.ro	DA
GHIȚĂ CONSTANTIN 1992-13	CONSTANTIN GHIȚĂ OFFICE SRL Timișoara, str. Take Ionescu nr. 24-28 sc. B ap. 2 județul Timiș, cod 1900, Tel/Fax: 0256/435976 GSM: 0744 162462, ghita@ghitaconstantin.ro	DA

GLADCOV PETRE 1999-1135	GLADCOV PROINVENT Bucuresti, str. Mizil nr.7, bl.G19, ap.35, Tel: 6307728, petregladcov@yahoo.com	DA
GREAVU DOINA- MARIANA 1996-1093	PERSOANĂ FIZICĂ Sibiu, Str. Constantin Noica, bl. 2, ap.21, Tel :0269/218500, Fax :0269/212170, GSM 0766489179, 0731308189, e-mail : protectro@xnet.ro, aurorapca@yahoo.com	DA
HAȘIU ALEXANDRA 1999-57	ROMINVENT S.A. București, Str. Ermil Pangratti nr. 35, et.1, sect.1, Tel: 021/2312515, 2312541, Fax: 021/2312550, 2312454,e-mail: ahasiu@rominvent.ro	DA
HĂISAN MARIA 2000-1202	CABINET INDIVIDUAL MARIA HĂISAN Botoșani, calea Națională nr.65, bl. I3, ap.10, tel: 0231534249, mobil: 0728004574, mh20@k.ro	DA
IACOBINI ANCA SVETLANA 2003- 1262	IACOBINI&CO, CONSILIERI IN DREPTUL DE PROPRIETATE INDUSTRIALA SRL București, Calea Mosilor, nr.258, bl. 4bis, ap.22, sector 2, Tel : 021/2104690 ; Fax : 021/2104793 E-mail : asimri@yahoo.com	DA
IACOBINI MIHNEA RAZVAN 2003- 1261	IACOBINI&CO, CONSILIERI IN DREPTUL DE PROPRIETATE INDUSTRIALA SRL București, Calea Mosilor, nr.258, bl. 4bis, ap.22, sector 2, Tel : 021/2104690 ; Fax : 021/2104793 E-mail : asimri@yahoo.com	DA
IOACĂRA VALENTIN 1999-50	ROVALCONS SRL -AGENȚIE DE PROPRIETATE INTELECTUALĂ Câmpina, Str. Orizontului, nr.1, bl. R10, et.7, ap.27, jud. Prahova, Tel/Fax : 0244/ 371390; GSM :0722 540580 ; e-mail: rovalcons@xnet.ro	DA
IOANITESCU TRAIAN 1994-1053	CABINET INDIVIDUAL IOANIȚESCU TRAIAN București, Bd. Timișoara nr.49, Bl Cc6, ap.27, sector 6, Tel: 021/4402510	DA
ION DAN ADRIAN 2003-1260	CABINET PROPRIETATE INDUSTRIALA – IONDA Bucuresti, 010577, Calea Dorobantilor nr.126-130, bl.8, ap.50, Tel/fax: 021/2316549, Mobil: 0722687982 e-mail: ionda@rdsmail.ro	DA
ION RODICA-COCUȚA 1993-1032	CABINET DE PROPRIETATE INDUSTRIALĂ “BIONPI” București, 010577, Calea Dorobanților 126-130 Bl. 8, et. 9 Ap. 50 sector 1, cod 010577, Tel/Fax: 021/2316549, 031/8054616 GSM: 0723 187944, 0746184697 e-mail: bionpi@rdsmail.ro, bionpi@hotmail.com	DA

ISOC DORIN 1994-1052	INTEGRATOR CONSULTING SRL Cluj Napoca, Str. Dunării nr. 25 blC1 ap5,jud. Cluj Tel/Fax: 0264/442817, GSM : 0745235585 e-mail : dorin.isoc@aut.utcluj.ro	DA
ISTRATE ȘTEFAN 2000-1175	SOLO INVENT S.R.L. București, Calea 13 Septembrie, nr. 104, bl. 48, ap. 8, sect 5, Tel/Fax: 021/4511497, GSM: 0744313229, solo_invent@yahoo.com	DA
ITU TEODORA 2003-1268	CONINFO S.R.L. Târgu Mures, str. Lacrimioarea nr.9, Tel: 0265/210138, Fax: 0265/210109, mobil: 0729618641 e-mail: teodora@coninfo.ro, office@coninfo.ro	DA
IVANCA GAVRIL 2004-1357	CABINET PROPRIETATE INDUSTRIALA ARINOVA Arad, 310151, str. Coriolan Petreanu, nr.28, Tel/fax: 0257/255842, mobil: 0744246562, info@arinova.ro	DA
IVANCA MARIA ELISAVETA 1993-1033	AGENȚIA P.I. LABIRINT Arad, Str. Coriolan Petreanu nr. 28, cod 2900 Tel/Fax: 0257/255842, GSM: 0722 458129 e-mail: info@labirint.ro	DA
IVĂNESCU GABRIEL DAN 1996-1091	CABINET INDIVIDUAL IVANESCU GABRIEL DAN Brașov, str. Al. I. Cuza nr. 58 ap. 5 Tel: 0268471650, fax: 0368816013, GSM: 0722 248415 e-mail: dan.ivanescu@clicknet.ro	DA
LARION ELISABETA- SONIA 1992-9	ROMINVENT S.A. București, Str. Ermil Pangratti nr. 35, et.1, sect.1, Tel : 021/2312515, 2312541, Fax : 021/2312550, 2312454, e-mail : office@rominvent.ro	DA
LAZĂR ELENA 1997-28	CABINET DE PROPRIETATE INDUSTRIALA Buzău, Str.Unirii, Bl.16C,Et.3, Ap. 12, cod 120013, OP 1, CP 52, Tel./Fax: 0238 724262 GSM: 0723 328633, cpielena@recomplast.com	DA
LOREȚ ALEXANDRU 1992-6	INVENTA - AGENTIE DE PROPRIETATE INTELECTUALA S.R.L. București, Bdul Corneliu Coposu, nr. 7, bl. 104, sc. 2, et. 1, ap. 31, sector 3, Tel: 021/3200285, Fax: 021/3228325, e-mail: inventa@mark-patent.ro	DA
MACAMETE ELENA 1992-1003	ICPE CA București, Splaiul Unirii 313, sect. 3 Tel: 021/3467231, mobil: 0722642756, Imacamete@icpe-ca.ro	NU

MARIN ELENA 2002-1213	CABINET M. OPROIU-CONSILIERE ÎN PROPRIETATE INTELECTUALA București, Str. Popa Savu, nr. 42, parter, sector 1, Tel : 021/ 2602833, 021/2602834, Fax : 021/2602836, 021/2602835, P.O.Box 2-229, e-mail : office@oproiu.ro	DA
MARINESCU RUXANDRA 2003-1271	PATENTMARK S.R.L. București, Str. Dr. N. Turnescu nr. 2, sector 5, Tel/fax 021/3121669, Fax: 021/2233963, e-mail: stema@pcnet.ro , 0722626875	DA
MANEA GHEORGHE 2005 - 1450	MASTER S.A. – Centrul de Transfer Tehnologic Bucuresti, bd. Iuliu Maniu nr.246, Tel : 021/4340891, 4340861/803, Fax : 021/ 4342699, 4340869, e-mail : mastersa@xnet.ro, informatii@mastertt.ro	DA
MILCEV GABRIELA 2003- 1230	ALLEGRA CONSULTING SRL Bucuresti, bd. Octavian Goga 23, bl.M106, sc.4, ap.117, GSM: 0722249961, Tel/Fax: 021/3231384 e-mail: gabriela.milcev@allegra.ro; www.allegra.ro	DA
MIHAI LUCIAN 2001-1209	LINKLATERS MICULIȚI ȘI ASOCIAȚII S.C.P.A. București, Str. Nicolae Iorga, nr. 8, sector 1 Tel : 3071500, Fax : 021/3071555 e-mail: lucian.mihai@linklaters.com, lucian.mihai@drept.unibuc.ro	
MIRCEA LAURA CRISTINA 2003-1274	Cabinet proprietate industrială Laura Mircea Timisoara, str. Andrei Saguna bl. A21, ap.2, mobil: 0722525385, fax: 0356431650	DA
MITU ALIS-MIHAELA 1997-1111	CABINET PROPRIETATE INDUSTRIALA MITU ALIS MIHAELA Ploiesti, str. Clementei nr.46, Tel: 0244/590154, mobil: 0746108142, alis_mitu@yahoo.com ; office@mitu-cpi-ims.com	DA
MÎNDRU MIHAELA 2003-1257	CABINET INDIVIDUAL MÎNDRU MIHAELA București, Str. Grigore Alexandrescu nr. 1, bl.D7, ap.4, sector1, Fax: 021/2230342 GSM: 0722601120 e-mail: florea@gide.com	DA
MOHONEA CRISTIAN 1997-62	PATENTMARK S.R.L. București str. Dr. N. Turnescu nr. 2, sector 5 tel/fax 021/3121669,Fax:2233963 e-mail: stema@pcnet.ro	DA
MOHONEA LILIANA 1997-61	PATENTMARK S.R.L. București str. Dr. N. Turnescu nr. 2, sector tel/fax 021/3121669,Fax:2233963 e-mail: stema@pcnet.ro	DA

MUȘATESCU ANDRA-OANA 2000-1181	ANDRA MUSATESCU CABINET DE PROPRIETATE INDUSTRIALA București, Str. Drumul Taberei nr. 71, Bl. TD 42, sc. 1, et. 4, ap. 28, sector 6, GSM : 0722 879810 e-mail : amusatescu@dnt.ro	DA
NĂSTASE CRISTIAN 2000-1184	SD PETOSEVIC ROMANIA SRL București, Calea Victoriei nr.100, sc.1, ap.20, biroul 1, Tel: 021/3057996, Fax: 021/3145481, cnastase@petosevic.com	DA
NEACSU CARMEN AUGUSTINA 2000- 1186	CABINET INDIVIDUAL NEACSU CARMEN AUGUSTINA Baia Mare, str. Rozelor, nr. 12/3 tel: 0727318168, e-mail: carmen@bic.cdimm.org	DA
NICOLAE IOAN 1993-22	CABINET INDIVIDUAL "INDEPENDENT PROPRINI AGENT" București, sector 5, str. Fabrica de Chibrituri nr. 42 Tel/ Fax: 021/3352938, GSM: 0728.865.008	DA
NICOLAESCU DANIELLA-OLGA 1992-1006	ROMINVENT S.A. București, Str. Ermil Pangratti nr. 35, et.1, sect.1, Tel : 021/2312515, 2312541, Fax : 021/2312550, 2312454,e-mail : dnicolaescu@rominvent.ro	DA
NIȚĂ FLORINA 1996-1083	OLTCHIM SA Râmnicu Vâlcea, Str. Uzinei nr. 1, 240050, jud. Vâlcea Tel : 0250/701200/3225, Fax : 0250/735030 E-mail : oltchim@oltchim.ro	NU
NIȚU ION 2000-1204	CABINET INDIVIDUAL – NITU ION Constanta, str. Dezrobirii nr.110, bl. IS8, sc.A, ap.1, Tel: 0241/512608, mobil: 0723317298	DA
OPREA MARILENA 2003-1277	CABINET MARILENA OPREA Bucuresti, sector 6, str. Mărgelelor nr.6, bl. 304, sc.4, ap.45, tel: 0722259260, moprea@cimo.ro, marilena.oprea@cimo.ro	DA
OPROIU MARGARETA 1992-8	CABINET M. OPROIU - CONSILIERE ÎN PROPRIETATE INTELECTUALĂ București, Str. Popa Savu, nr. 42, parter, sector 1, Tel : 021/ 2602833, 021/2602834, P.O.Box 2-229 Fax : 021/2602836, 021/2602835, e-mail : office@oproiu.ro	DA
PALKO SORINA-IUSTINA 1999-1150	AEROSTAR S.A. Str. Condorilor, nr. 9, Bacău, Tel :0234/175070, Fax : 0234/ 172 023, e-mail : aerostar@aerostar.ro	NU

PAVEL SORIN EDUARD 2003-1273	SCHOENHERR INTELLECTUAL PROPERTY S.R.L. București, bd. Dacia nr.30, etaj 4, camera – Echipa Sebastian 01, tel: 0213196790, fax: 0213196791, e.pavel@schoenherr.ro	DA
PĂUNET ALEXANDRINA 2003- 1245	Cabinet individual proprietate industrială Paunet Alexandrina Iasi, spl. Bahlui, nr.29, bl. B5, sc.A, ap.7 Tel: 0726737527	DA
PETCU COSTIN 97-1115	ROMINVENT S.A. București, Str. Ermil Pangratti nr. 35, et. 1, sect. 1 Tel: 021/2312515, 2312541, Fax: 021/2312550, 2312454, e-mail: cpetcu@rominvent.ro	DA
PETREA DANA MARIA 2003- 1223	CABINET M. OPROIU-CONSILIERE ÎN PROPRIETATE INTELECTUALA București, Str. Popa Savu, nr. 42, parter, sector 1, Tel : 021/2602834, 021/2602833, Fax : 021/2602836, 021/2602835, P.O.Box 2-229, e-mail : office@oproiu.ro	DA
PIOARU MIHALACHE RALUCA ANDREEA 1999-56	ROMPROSPER SERVIMPEX SRL București, Șos. Mihai Bravu nr. 294, bl.6,sc.B, ap. 63, sector 3, cod 030319, Tel: 021.322.28.57, fax: 021.322.28.57 Mobil: 0724880514; 0744654128; 0744536405, e-mail: office@piva.ro; raluca_pioaru@yahoo.com; mihalache.andra@gmail.com	DA
PIȚU DALILA 1999-58	RODALL-AGENȚIE DE PROPRIETATE INDUSTRIALĂ S.R.L. București, Str. Polonă nr. 115, bl. 15, sc. A, ap. 19 Tel:021/2108342, 0744 377047, Fax:021/2105794	DA
PLOSCA DANIEL 1998-39	ROMINVENT S.A. București, Str. Ermil Pangratti nr. 35, et.1, sect.1, Tel: 021/2312515, 2312541, Fax: 021/2312550, 2312454, e-mail: dplosca@rominvent.ro	DA
POP CALIN RADU 1996-50	CABINET ENPORA S.R.L. București, str. George Calinescu nr.52A, ap.1, 011694, Tel: 021 2300990; 031 1001634, Fax: 021 2302311; 031 1007927, pop@patents.ro	DA
POP VIRGINIA DAISY 1992-2	CABINET ENPORA S.R.L. București, str. George Calinescu nr.52A, ap.1, 011694, Tel: 021 2300990; 031 1001634, Fax: 021 2302311; 031 1007927, pop@patents.ro	DA
POPA CRISTINA 2000-1193	ROMINVENT S.A. București, Str. Ermil Pangratti nr. 35, et. 1, sect. 1 , Tel: 021/2312515, 2312541, Fax: 021/2312550, 2312454, cpopa@rominvent.ro	DA

POPESCU ANGELA 1997-1103	CABINET PROPRIETATE INDUSTRIALĂ POPESCU ANGELA București, str. Complexului nr.10, bl.40, ap.14, Tel :021/3243756, tel : 0318.04.68.81 GSM : 0723051279, angela_intelect@yahoo.com	DA
POPESCU LAURENTIU HOREA 2004-1354	V&f IP CONSULTING SRL Bucuresti, Bd Camil Ressu, nr.27, bl.N1, ap.214, Tel: 021/3140200, Fax: 021/3140290, Mobil: 0744487223, popescul@vf.ro	DA
POPESCU LIVIA 2004-1312	CABINET POPESCU LIVIA Bucuresti, bd. Camil Ressu 27, bl.N1, ap.188 Tel: 021/3481010, liviap25@yahoo.com	DA
POPESCU MARIANA 2008-1576	CABINET M. OPROIU - CONSILIERE ÎN PROPRIETATE INTELECTUALĂ București, Str. Popa Savu, nr. 42, parter, sector 1, Tel : 021/ 2602833, 021/2602834, P.O.Box 2-229 Fax : 021/2602836, 021/2602835, e-mail : office@oproiu.ro	DA
POPESCU RADU ROMEO 2001-1207	CABINET POPESCU RADU ROMEO București,Bd. Corneliu Coposu nr.3, bl.101,sc.3, et.4, ap.50, sector 3,0722 510598, rropescu@xnet.ro	DA
PRISTAVU GHEORGHE 2008-1591	CABINET DE PROPRIETATE INDUSTRIALA PRISTAVU Piatra Neamt, str. Gral Nicolae Dascalescu 11, bl. T3, sc.F, ap.70	DA
PUȘCAȘ NICOLAE IOSIF 2005- 1377	CABINET PROPRIETATE INDUSTRIALĂ PUȘCAȘ NICOLAE IOSIF București, str. Secerișului nr.25, sector 4, Tel/Fax : 021/ 332.73.88, Mobil: 0722.878.946	DA
PUȘCAȘU DAN 1994-1056	LOYAL PARTNERS – AGENȚIE DE PROPRIETATE INTELECTUALĂ SRL Galati, Str. Portului nr.23, Parcul De Soft, cam.307, cod 800025, Tel/Fax: 0236/464847, tel/fax: 0236/407032, GSM: 0722 744241, office@loyalpartners.ro www.loyalpartners.ro	DA
RADU DANIELA 2003-1240	CONSINVENT S.R.L. Buzau, b-dul Unirii, bl.35B, ap.2, mobil : 0745452268 E-mail: consinvent@yahoo.com	DA
RASKAI MARIA MAGDALENA 1993-28	RASKAI M M BREVMARC CONSULT S.R.L. Dej, Str. Unirii, nr.3,BL.d8, ap.7, judetul Cluj,405200, Tel/Fax: 0264/211847, GSM: 0742084050, raskaimm@yahoo.com	DA

RAȚĂ GRIGORE 1992-3	RATZA SI RATZA SRL București, B-dul A.I. Cuza Nr. 52-54, Sect.1 Tel :021/2601348, Fax : 021/2601349 email : office@ratza-ratza.com	DA
RĂDULESCU MIOARA 1996-47	TERMOOPTIM SRL Str. Cetatea de Balta nr.118, bl.9, sc.B, ap.12, tel/fax : 0214330310, termooptim@rdslink.ro	NU
ROBU MARICICA 1999-1133	Cabinet individual consultanta in proprietate industriala ROBU MARICICA Roman, jud. Neamt, str. Stefan cel Mare, bl.3, sc.C, ap.38, tel: 0333105979, mobil: 0730633391, maricica.robust@yahoo.com	DA
ROMAN IOAN 1999-1152	IAR S.A. Brașov, Str. Aeroportului nr. 1, Tel: 0268/475269/1076, Fax: 0268/475287, e-mail: ioanry@yahoo.com	NU
ROȘ VIOREL 2006-1485	CABINET INDIVIDUAL ROȘ VIOREL Bucuresti, bd.Unirii nr.66, bl.K3, ap.7, Mobil: 0722560675, fax: 3208044, e-mail: viorelros@asdpi.ro	DA
SPRÎNCEANU NICOLAE 1996-1097	AGENȚIE DE CONSULTANȚĂ ÎN PROPRIETATE INTELECTUALĂ ȘI TRANSFER TEHNOLOGIC "SPRÎNCEANU NICOLAE" Drobeta Turnu Severin, Str. Gheorghe Ionescu Sisești nr. 96, bl. E2, sc. 1, ap.8, Tel/Fax: 0352801490; GSM:0721 796318 e-mail: nicolaesprinceanu@yahoo.com	DA
STANCIU ADELINA 1994-14	" HARCOV" A.P.I. SRL Sfântu Gheorghe, Jud Covasna Str. Nicolae Iorga nr. 61 bl. 10 E sc. B. ap.9 Tel. 0267/ 352267 GSM: 0744435291, stanciu@planet.ro, propind@mail.asimcov.ro	DA
STANCIU ION 1994-1058	S.N.P. PETROM S.A.-SUCURSALA I.C.P.T. CAMPINA Jud. Prahova, Câmpina, 105600, B-dul Culturii nr. 29 Tel:0244/549944, Fax: 0244/549682, ion.stanciu@petrom.com	NU
STĂNCESCU ALIN CRISTIAN 2003-1278	LEGAL BRAND S.R.L. București, Str. Nicolae Licăreț nr.1, bl.33, sc.C, ap.107, Punct lucru: str. Campia libertatii nr.64, bl.34A, ap. 269, Tel: 0722674635, 0722607380, e-mail: legal.brand@easynet.ro, info@legal-brand.ro, www.legal-brand.ro	DA

STĂNCESCU ANCA 2000-1194	LEGAL BRAND S.R.L. București, Str. Nicolae Licăreț nr.1, bl.33, sc.C, ap.107, Punct lucru: str. Campia libertatii nr.64, bl.34A, ap. 269, Tel: 0722674635, 0722607380, e-mail: legal.brand@easynet.ro, info@legal-brand.ro, www.legal-brand.ro	DA
STOIAN IOAN 1992-1008	AGENȚIE DE PROPRIETATE INDUSTRIALĂ ȘI TRANSFER TEHNOLOGIC "STOIAN IOAN" Roman, 611127, B-dul Republicii, bloc 46, sc. C, ap. 35, jud. Neamț, Tel/Fax: 0233/741268, GSM: 0745 643738, istoian@engineer.com	DA
STRECHE GHERGHINA 1997-1116	S.C. PETROM SA Bucuresti, Calea Dorobantilor nr. 239, Sector 1. Telefon: 4060092; Mob. 0723 55 20 26; Fax: 4060433 e-mail : gherghina.streche@petrom.com	NU
SUSU LILIANA – MARIA 1999-1144	CABINET INDIVIDUAL SUSU LILIANA MARIA Brasov, str. Carierei nr.126, cod postal 500216, Tel: 0268/310007, Fax: 0268/314026, liliana.csomos@gsk.com	DA
SZENTE SÁNDOR 1999-48	SZENTE SÁNDOR Odorheiu Secuiesc, str. Victoriei, nr. 41, bl. U6, et. 1, ap. 4, județ Harghita, cod poștal 535600, Tel. /fax 0266/219143, e-mail: proofoffice@szente.ro	DA
ȘOVA DAN-EUGEN 1993-1013	PIDES -CABINET INDIVIDUAL București, str. Valea Buzăului, nr. 10, bl. G30, ap. 36, sector 3, Tel: 021/3455351,GSM: 0723708632, e-mail: pides2004@yahoo.com	DA
ȘOVAR IOAN 1995-32	CABINET DE PROPRIETATE INDUSTRIALA S.I. Timișoara, Str. Moise Doboșan 110, cod 300600 GSM: 0722 984909, Tel/fax: 0256/475105, email: ioan_sovar@yahoo.fr	DA
TĂRĂBÎC LUCIAN 2000-1195	LUTARIS INTELPROT S.R.L. Timisoara, 300426, str. Ana Ipatescu nr.45, Tel/Fax: 0256/489301, Mobil: 0742143718, 0723319154, e-mail: qualitarium@qualitarium.ro	DA
TĂRCHILĂ NICOLETA AURICA 2008-1595	CABINET ENPORA S.R.L. București, str. George Calinescu nr.52A, ap.1, 011694, Tel: 021 2300990; 031 1001634, Fax: 021 2302311; 031 1007927, pop@patents.ro	DA
TĂTARU DOINA 1995-19	PERSOANA FIZICĂ Piatra Neamț, Str. Apele Minerale nr. 4, Tel: 0233/223602, e-mail:doina_tataru@msn.com	DA

TEODORESCU MIHAELA 1995-30	ROMINVENT S.A. București, Str. Ermil Pangratti nr. 35, et.1, sect.1, Tel : 021/2312515, 2312541, Fax : 021/2312550, 2312454,e-mail : mteodorescu@rominvent.ro	DA
TEODORU EMANUEL 2004-1322	TEODORU & ASSOCIATES INTELLECTUAL PROPERTY AGENCY Bucuresti, bd. Marasesti nr.2B, bl.A, sc.2, parter, ap.4 bis, cod postal 040254, Tel: 323.08.38, Fax: 326.39.55, e-mail: emanuel@teodoru.ro, www.romaniatrademarks.ro	DA
TEODORU VIOLETA 2003-1264	TEODORU & ASSOCIATES INTELLECTUAL PROPERTY AGENCY Bucuresti, bd. Marasesti nr.2B, bl.A, sc.2, parter, ap.4 bis, cod postal 040254, Tel: 323.08.38, Fax: 326.39.55, GSM: 0722549219 e-mail: violeta@teodoru.ro, www.romaniatrademarks.ro	DA
TUDOR DANIELA 1999-1136	TUDOR DANIELA – persoana fizica autorizata Bucuresti, str. Baba Novac nr.11, bl. G17, ap.51, cod postal 031623, Tel./Fax.: 040213240412 Mobil : 0749218326, consultanta@tudordaniela.ro	DA
TUDORICA DAN MIHAIL 2003-1270	GENERAL CONSULTING SRL Com. Ciorogârla, sat Dârvari, str. 6 martie nr.120, camera 4, Tel: 0748240279	NU
ȚULUCA DOINA 1996-48	INESTOR NESTOR DICULESCU KINGSTON PETERSEN – CONSILIERE ÎN P.I. S.R.L. București, sector 1, sos. Bucuresti Ploiesti, nr.1A, Bucharest Business Park, corp A, et.1 camerele 9 si 10, tel: 0212011200, fax: 0212011210, e-mail : doina.tuluca@nnkp.ro	DA
ȚURCANU CONSTANTIN 1992-10	INVENTA - AGENTIE DE PROPRIETATE INTELECTUALA S.R.L. București, Bdul Corneliu Coposu, nr. 7, bl. 104, sc. 2, et.. 1, ap. 31, sector 3, Tel: 021/3200285, Fax: 021/3228325,GSM: 0744 324 510; e-mail: inventa@mark-patent.ro	DA
ȚURCANU COSTIN RADU 2003-1299	INVENTA - AGENTIE DE PROPRIETATE INTELECTUALA S.R.L. București, Bdul Corneliu Coposu, nr. 7, bl. 104, sc. 2, et.. 1, ap. 31, sector 3, Tel: 021/3200285, Fax: 021/3228325, e-mail: inventa@mark-patent.ro	DA

UNGUREANU ELEONORA MIHAELA 2003-1306	INVENTA - AGENTIE DE PROPRIETATE INTELECTUALA S.R.L. București, Bdul Corneliu Coposu, nr. 7, bl. 104, sc. 2, et. 1, ap. 31, sector 3, Tel: 021/3200285, Fax: 021/3228325, e-mail: inventa@mark-patent.ro, contact@inventa.ro	DA
VASILESCU RALUCA 1995-37	CABINET M. OPROIU - CONSILIERE ÎN PROPRIETATE INTELECTUALĂ București, Str. Popa Savu, nr. 42, parter, sector 1, Tel : 021/ 2602833, 021/2602834, Fax : 021/2602836, 021/ 2602835, P.O.Box 2-229, e-mail : office@oproiu.ro	DA
VĂTAVU LIVIU 2006- 1539	SC ANTIBIOTICE SA Iasi, str. Valea Lupului nr 1, cod 707410, tel: 0742532882. 0727024582, fax: 0232.211020, e-mail: liviu.vatavu@antibiotice.ro, trademarks@antibiotice.ro	NU
VELCEA MARIAN 1994-26	INVEL – AGENȚIE DE PROPRIETATE INDUSTRIALĂ București, str. Ion Ghica nr.3, ap.20, Fax: 0311.027.616, GSM: 0723205048, 0788885352, velcea@invel.ro	DA
VELICU ANCA 2003- 1275	CONSTANTIN & VELICU – INTELLECTUAL PROPERTY SRL Bucuresti, sector 4, str. Trestiana nr.1A, bl. 8A, sc.A, ap.16, Tel: 0314256780, fax: 0314256781, office@candv-ip.ro	DA
VELȚAN LOREDANA 1999-45	INVENTA - AGENTIE DE PROPRIETATE INTELECTUALA S.R.L. București, Bdul Corneliu Coposu, nr. 7, bl. 104, sc.2, etaj 1, ap.31, sector 3, Tel : 021/3200285, Tel/Fax : 021/3228325, e-mail : inventa@mark-patent.ro	DA
VICIU MONICA STEFANIA 2008-1574	NESTOR NESTOR DICULESCU KINGSTON PETERSEN – CONSILIERE ÎN P.I. S.R.L. București, sector 1, sos. Bucuresti Ploiesti, nr.1A, Bucharest Business Park, corp A, et.1 camerele 9 si 10, tel: 0212011200, fax: 0212011210, e-mail : monica.viciu@nnkp.ro	DA
VIRGILIUS VASILACHE 2003-1228	EDIPLAST S.R.L. Tg. Mureș, Str. Măgurei nr.25, ap.2, Tel/Fax: 0265/263775, GSM: 0744394036, moniadel@artelecom.net	DA
VIȘOIU LILIAN CATALIN 2003-1246	CABINET DE PROPRIETATE INDUSTRIALA “VIȘOIU LILIAN CATALIN” București, Str. Alexandru Vlahuta nr.3, bl. M48, sc.A, ap.7, sector 3, Tel/Fax: 021/3207251, GSM: 0744480657, www.visoiucatalin.home.ro e-mail: visoiucatalin@yahoo.com,	DA
VLAD CONSTANTIN 2000-1199	VLAD CONSTANTIN. Constanta, Bd. 1 decembrie 1918 nr. 5, bl. F16, ap.34, cod 900711, Tel: 0241625643, 0341172650, Fax: 0241625643, GSM: 0722 370300, 0770251145, e-mail: constantin.vlad@rdslink.ro	DA
VOICU ALEXANDRA 1992-5	CABINET VOICU ALEXANDRA București, B-dul Magheru, nr. 9, sc. 2, etaj 9, ap. 89, PO BOX 22-246; Tel/Fax: 021/3153684, agv-office@xnet.ro	DA

LISTA CONSILIERILOR ÎN PROPRIETATE INDUSTRIALĂ, MEMBRI AI CAMEREI NAȚIONALE
A CONSILIERILOR ÎN PROPRIETATE INDUSTRIALĂ DIN ROMÂNIA AUTORIZAȚI PENTRU
DOMENIUL MĂRCILOR, pentru luna octombrie 2009

Nume și Prenume/ Nr. din reg. naț.	Denumirea societății/ Adresa societății	Societate cu obiect de activitate proprietatea industrială
ACSINTE PAULA- ADRIANA 2000-1160	CABINET ACSINTE PAULA ADRIANA București, str. Maior Coravu Ion, nr.1-7, bl.C4, ap.85, Tel/fax : 021/2507396, GSM : 0723 317631 paula@legalservices.ro	DA
ADAM BEATA 2008-1566	CABINET INDIVIDUAL ADAM BEATA Miercurea Ciuc, alea Octavian Goga nr.2, sc.A, ap.10, tel: 0740887334, beata.adam@gmail.com	DA
ALAN LILIANA 1994-1037	CABINET PROPRIETATE INDUSTRIALA ALAN LILIANA Sat Otvesti nr.183B, jud. Timis, 0724250467, e-mail: cabinet.alan@yahoo.com	DA
ALDEA CRISTINA RALUCA 2006-1489	INTELECTA OFFICE S.R.L. Bucuresti, sector 3, str. Patinoarului nr.7, bl. PM50, ap.90, tel: 0788995533, 0744550778, tel/fax: 021.3245250, office@intelecta.ro, www.intelecta.ro	DA
ALDEA ROBERT EMILIAN 2006-1490	INTELECTA OFFICE S.R.L. Bucuresti, sector 3, str. Patinoarului nr.7, bl. PM50, ap.90, tel: 0788997755, 07889955777, 0744310030, 0722522784, tel/fax: 021.3245250, office@intelecta.ro, www.intelecta.ro, robert.aldea@eval.ro	DA
ALECU FLORIN BOGDAN 2005-1394	CABINET INDIVIDUAL PROPRIETATE INDUSTRIALA ALECU BOGDAN Bacau, str. Lucretiu Patrascanu nr.2, sc.B, ap.2, Tel/fax: 0334407577, Mobil: 0740274741, office@marcidesene.ro, www.marcidesene.ro	DA
ANDRONACHE PAUL 2003-1216	CABINET INDIVIDUAL ANDRONACHE PAUL București, alea Compozitorilor nr.1, bl.E21, et.6, ap.35, sect 6, Tel/Fax: 021/7250069, GSM: 0722741043, 0727476335 e-mail: paul.andronache@clicknet.ro, paul_andronache@yahoo.com	DA
ANGHEL LUMINIȚA DOINA 1993-1020	CABINET DE PROPRIETATE INDUSTRIALA ANGHEL LUMINIȚA DOINA București, Str. Gherghitei Nr.1, Bl.94B, Sc. B, Ap.76, Sector 2, Fax: 031.4013777, GSM : 0723301706, 0743218219 e-mail : anghel.doina@rdslink.ro, anghel2na@yahoo.com, anghel2na@gmail.com	DA

APETROAIE HORATIU TUDOR 2005-1400	AGENTIE DE PROPRIETATE INDUSTRIALA HORATIU APETROAIE Bucuresti, str. Faurei nr.1, bl.P11, ap.228, Mobil: 0722302801, e-mail: horatiuat@xnet.ro	DA
APOSTOL SALOMIA 1999-1127	PERSOANĂ FIZICĂ Galați, Str. Reg. 11 Siret nr. 15, bl. E4, ap. 54, Tel/fax: 0236/436437 GSM 0766765027, saly_apostol@yahoo.com	DA
ARDELEANU RALUCA 2009 - 1693	Cabinet de proprietate industrială Raluca Ardeleanu Bucuresti, str. Ion Tuculescu nr.37, bl.07, ap.29, tel: 0723601875, fax: 0318015023, r.ardeleanu@yahoo.com	DA
AXENTE ELENA 1999-46/1	INTEL PROTECT SRL Braşov, B-dul M. Kogălniceanu, nr. 18-20, bloc 1k, sc. C-D, Tel: 0268/412567, 0268/470819, GSM: 0722464314, Fax: 0268/477333, e-mail:intelprotect@ccibv.ro	DA
BACIU ANA MARIA 2004-1325	NESTOR NESTOR DICULESCU KINGSTON PETERSEN – CONSILIERE ÎN P.I. S.R.L. Bucureşti, sector 1, sos. Bucuresti Ploiesti, nr.1A, Bucharest Business Park, corp A, et.4, Mobil: 0722256758, Tel: 021/2011200, e-mail :ana-maria.baciu@nnkp.ro	DA
BARBU MIRCEA 1994-1042	PERSOANĂ FIZICĂ Bucureşti, Sos.lancului nr.21, bl.106A, sc.b, ap.73, sect.2, Tel/Fax: 021/6536608, 0724.834.010 e-mail: bmircea@mailbox.ro	DA
BĂDĂRĂU ADINA ADRIANA 2006-1494	NESTOR NESTOR DICULESCU KINGSTON PETERSEN – CONSILIERE ÎN P.I. S.R.L. Bucureşti, sector 1, sos. Bucuresti Ploiesti, nr.1A, Bucharest Business Park, corp A, et.4, Tel: 021/2011200, fax: 0212011210, e-mail: adina.badarau@nnkp.ro	DA
BĂISAN CRISTINA CARMEN 2008-1569	SIDEMO - SIGLE DESENE MODELE SRL Bucuresti, sector 6, str. Sandulesti nr.3, bl. Z40, ap.4, tel/fax: 0214139834, mobil: 0741135012, 0722548381, contact@sidemo.ro, www.sidemo.ro	DA
BĂLAN GHEORGHİȚĂ 1992-1	RODALL-AGENȚIE DE PROPRIETATE INDUSTRIALĂ S.R.L. Bucureşti, Str. Polonă nr. 115, bl. 15, sc. A, ap. 19, sector 1, Tel: 021/2108342, Fax: 021/2105794, GSM: 0722 652111, rodall@b.astral.ro	DA

BELCIU DELIA MIHAELA 2008-1578	NESTOR NESTOR DICULESCU KINGSTON PETERSEN – CONSILIERE ÎN P.I. S.R.L. București, sector 1, sos. Bucuresti Ploiesti, nr.1A, Bucharest Business Park, corp A, et.1 camerele 9 si 10, tel: 0212011200, fax: 0212011210, e-mail : delia.belciu@nnkp.ro	DA
BENGA BOGDAN FLORIN 2005-1407	INTELLEXIS SRL Bucuresti, 030231, bd. Hristo Botev nr.1, etaj 3, camera 37, Tel/fax: 021.3103042, mobil: 0723300147, contact@intellexis.ro bogdanbenga@xnet.ro	DA
BERCEANU MARIA AURELIA 1994-1038	PERSOANĂ FIZICĂ București, Str. Cogâlnic 25, sector 3 Tel: 021/3264568 Tel: 0744954085 berceanu_maria_aurelia@yahoo.com	DA
BEREA VALENTIN 2006-1495	CABINET INDIVIDUAL P.I. VALENTIN BEREA Bucuresti, bd. Carol I, nr.51, ap.26, sector 2, Tel: 4088904, Fax: 4088911, mobil: 0721473317, e-mail: valentin.berea@bulboaca.com	DA
BICU CRISTINA MĂDĂLINA 2003-1308	ARIANA AGENTIE DE PROPRIETATE INDUSTRIALA SRL Bucuresti, str. Aleea Trestiana, nr.4, bl.20, sc.B, ap.72, tel: 0213274978, fax: 0213227689, mobil: 0724260277, e-mail: office@branduri.ro, www.branduri.ro	DA
BODOMOI OTILIA FLORENTINA 2008-1573	INVENTA - AGENTIE DE PROPRIETATE INTELECTUALA S.R.L. București, Bdul Corneliu Coposu, nr. 7, bl. 104, sc.2, etaj 1, ap.31, sector 3, Tel : 021/3200285, Tel/Fax : 021/3228325, inventa@mark-patent.ro	DA
BOLINTINEANU MAGDALENA GABRIELA 2008-1597	CABINET ANI FUCIU SRL Com.Snagov, Bloc P53, sc.A, ap.1, jud.Ilfov, Tel: 021/3106399, Fax: 021/3106398	DA
BORLAN T. RADU 2000-1161	PATENTMARK S.R.L. București str. Dr. N. Turnescu nr. 2, sector 5, Tel: 021/3121669, Fax: 021/2233963, e-mail:stema@pcnet.ro	DA
BOZIOREANU MARIUS ADRIAN 2000-1165	CONS INTEL BMA CABINET CONSULTANȚĂ Buzău, cart Dorobanti 2, bl.D2, et.1,ap.5 CP 8,OP1, Mobil : 0745086588, Fax : 0238/71961,marius_bozio@yahoo.com	DA
BOZOCEA GINA VIOLETA 2003- 1222	ARIANA S.R.L. Brasov, str.M.Kogalniceanu nr.17, bl.C4, et.7, biroul 22 e-mail : 0723204268, tel/fax : 0268/315046, office@inregistrare-marci.ro	DA

BRAN LAURA GABRIELA 2004 - 1336	BRANDYNAMICS AGENTIE DE PROPRIETATE INDUSTRIALA S.R.L. Cluj Napoca, str. Inocentiu Micu Klein, nr.8 Tel/fax: 0364/102070, 0744143965, laura.bran@brandynamics.ro	DA
BROJBOIU DUMITRU ADRIAN FLORINEL 1995-1067	BROJBY PATENT INNOVATION Pitești, Bd. Republicii, bl.212,sc. D, ap.11, jud.Argeș, cod 110176, Tel/Fax.: 0348/412529, GSM: 0745 143095,adrian_brojboiu@yahoo.com	DA
BUCȘĂ GHEORGHE 2005-1391	INVENTA - AGENȚIE DE PROPRIETATE INTELLECTUALĂ S.R.L. București, Bdul Corneliu Coposu, nr. 7, bl. 104, sc. 2, et. 1 ap. 31,sector 3, Tel: 021/3200285, Fax: 021/3228325, e-mail: inventa@mark-patent.ro	DA
BURBEA MILESCU IULIA ADRIANA 2005-1379	CABINET INDIVIDUAL PROPRIETATE INDUSTRIALA IULIA BURBEA Bucuresti, sector 1, str. Stirbei Voda nr.105, bl.24B, ap.4, tel: 0726375412, iuliad_bis@yahoo.com	DA
BURCHEL NICOLAE 1996-1085	CABINET DE PROPRIETATE INDUSTRIALA NICOLAE BURCHEL București, Str. Dr. Radovici nr.8, sector 5, Tel: 021/3175841, Fax: 021/3175843, nburchel@bnp.ro	DA
BURȚILĂ IOAN 1993-1022	MILENIUL 3 S.R.L. - Agenție de Proprietate Industrială Pașcani, Str. Moldovei nr. 10, bloc Crinul, sc. A, Ap. 28, Tel/Fax: 0232/719190; GSM: 0740820582	DA
BUTA ANCA 2006-1524	MUSAT SI ASOCIATII – INTELLECTUAL PROPERTY SRL Bucuresti, bd Aviatorilor nr.43, etaj 4, camera 4, Tel: 021 2025900, ancam@musat.ro	DA
BUZLEA ELISABETA 1993-25	INTELECT S.R.L. ORADEA Oradea, B-dul Dacia nr. 48, Bl. D10, Ap.3, OP9-CP128, Tel 0259/453847, Fax:0259/268094, e-mail: info@intelect.ro, GSM: 0745040831	DA
BUZLEA MIRCEA VALENTIN 2003- 1234	INTELECT S.R.L. Oradea, B-dul Dacia nr. 48, Bl. D10, Ap.3, OP9-CP128, Tel 0259/453847, Fax:0259/268094 e-mail: info@intelect.ro	DA
BUZLEA NARCISA FLORICICA 2003- 1235	INTELECT S.R.L. Oradea, B-dul Dacia nr. 48, Bl. D10, Ap.3, OP9-CP128, Tel 0259/453847, Fax:0259/268094 e-mail: info@intelect.ro	DA

CAMENIȚA ANA GABRIELA 1999-1130	PETROM S.A. INCERP CERCETARE Ploiești, B-dul Republicii, bl. 291A, Tel: 0244/564380, Fax: 0244/598732, ana_gabriela.camenita@petrom.com	NU
CAVESCU ADRIAN 2008-1609	CAVESCU SI ASOCIATII Bucuresti, bd. Iuliu Maniu nr.65, bl.7P, sc.5, ap.158 e-mail: adriancavescu@yahoo.com	DA
CÂMPEAN GHEORGHE- GEORGEL 1996-1087	CABINET INDIVIDUAL CAMPEAN GHEORGHE GEORGEL Campina, str. Dr. Constantin Istrati nr.52, bl.3, ap.5, Tel: 0244/335207, mobil: 0729902117, e-mail: george_campean@yahoo.com	DA
CAMPEANU IOANA AURA 2005-1409	SD PETOSEVIC ROMANIA SRL București, Calea Victoriei nr.100, sc.1, ap.20, biroul 1, Tel: 021/3057996, Fax: 021/3145481, e-mail: acampeanu@petosevic.com, Mobil: 0723522698	DA
CÂRCEL CRISTINA VIRGINIA 2006- 1497	INMA BUCURESTI Bucuresti, bd. Ion Ionescu de la Brad, nr.6, cod postal 013813, Tel: 021.2693274, fax: 021.2693273, mobil: 0722605516, cristina.carcel@hotmail.com	NU
CECIU GABRIELA 1994-1045	CABINET "CECIU GABRIELA" CONSULTANȚĂ ÎN DOMENIUL PROPRIETĂȚII INTELLECTUALE Timișoara, 300024, Str. Narciselor, nr. 6, sc. A, ap. 110, jud. Timis, Tel/Fax: 0256/494846; GSM: 0745 388 039, gabrielaceciu@hotmail.com	DA
CETINĂ NICOLAE DAN 2003- 1237	MANAGER EXPERT SRL Tg. Mures, Str. Nicolae Grigorescu nr.33, ap.3, Tel : 0265/250825	DA
CHISTRUGA VICTORIA 2008-1590	ATELIERELE CFR GRIVIȚA S.A. Str. Calea Griviței nr.359, tel: 0212240913, fax: 0212241736, e-mail: office@grivita.ro	NU
CIRSTEA CRISTINA 2004-1346	ARIANA BRAND EXPERT SRL Craiova, str. Mihail Kogalniceanu nr.20, jud. Dolj, 0726718638, c_cirstea@yahoo.com, cristina_cirstea@inregistrare-marci.ro	DA
CIUDA-BERIVOE ANCA 1996-41	INTELLECTUAL PROPERTY OFFICE SRL București, Str. Alexandru Moruzzi nr. 6, bl. B6, sc. 2, et. 8, ap. 62, sector 3; CP 61-62 ,Tel/Fax: 021/3262388, GSM : 0745 094241, office@ipoffice.ro	DA
CIUPAN CORNEL 2003-1310	CABINET DE PROPRIETATE INDUSTRIALĂ CIUPAN CORNEL Cluj Napoca, Str. Mestecenilor nr.6, bl. 9E, ap.2, Tel: 0264/524425; 0264/415051, Fax: 0264/415054, e-mail: cornel.ciupan@muri.utcluj.ro	DA

CIUREA DELIA 2005 - 1416	ACTA MARQUE SRL Cluj Napoca, str. Dorobantilor nr.3, etj.3, ap.9, Mobil: 0749053325, 0730909831, 0730909834, actamarque@yahoo.com, www.actamarque.ro	DA
COCOLOI OANA 2003- 1263	CABINET OANA COCOLOI București, Drumul Taberei nr.120, bl. OD1, sc.5, ap. 189, sector 6, Tel : 021/7450757, GSM : 0730557744, e-mail : oana_cocoloi@yahoo.com	DA
CODRESCU ANDREEA 2008-1579	NESTOR NESTOR DICULESCU KINGSTON PETERSEN – CONSILIERE ÎN P.I. S.R.L. București, sector 1, sos. Bucuresti Ploiesti, nr.1A, Bucharest Business Park, corp A, et.1 camerele 9 si 10, tel: 0212011200, fax: 0212011210, andreea.codrescu@nnkp.ro	DA
COJOCNEAN MARIA RODICA 2003- 1241	INTELMMI CONSULT SRL Tg. Mures, str. Sârguinței nr.39, ap.12, cod poștal 540543, Tel/fax: 0365 401839, mobil: 0745303867, cojocnean_maria@yahoo.com	DA
COLAN CRISTIAN IONUT 2005-1418	CABINET PROPRIETATE INDUSTRIALA C.I. COLAN București, str. Mihai Eminescu nr.128-130, ap.17, sect.2, tel: 021.6190308, fax: 021.6190309, ionut.colan@cbea.ro	DA
COMĂNESCU NADIA VASILICA 2003- 1242	PFIZER ROMANIA SRL Bucuresti, Splaiul Independentei nr.179, sector 5, cod 050099, Tel: 021/2072800, Fax: 021/2072801, nadia.comanescu@pfizer.com	NU
CONSTANDA CECILIA MĂDĂLINA 2003-1304	ARIANA AGENTIE DE PROPRIETATE INDUSTRIALA SRL Bucuresti, str. Aleea Trestiana, nr.4, bl.20, sc.B, ap.72, tel: 0213274978, fax: 0213227689, mobil: 0724260277, e-mail: office@branduri.ro, www.branduri.ro	DA
CONSTANTIN ADRIAN GEORGE 1999-1148	CONSTANTIN & VELICU – INTELLECTUAL PROPERTY SRL Bucuresti, sector 4, str. Trestiana nr.1A, bl. 8A, sc.A, ap.16, Tel: 0314256780, fax: 0314256781, office@candv-ip.ro	DA
COSTACHE DEMES ANNA NICOLETA 2006-1499	BRAND SENSE SRL Brasov, str. Constantin Lacea, nr.12-14, biroul 2, Mobil: 0723474183, nicoleta.costache@gmail.com	DA
COSTINESCU PETRU 1998-1125	PETRU COSTINESCU-DICOSTI București, Str. Viorele nr. 30, bl. 20A, ap. 23, sector 4, OP 44 – CP5, Tel : 021/3303162, Fax : 021/330473 e-mail : petrucostinescu.dicosti@gmail.com	DA

COȘESCU CAMELIA 1999-46/2	M.D.P. RIGHTS AGENCY SRL Brasov, str. Lunga nr.270, cod postal 500450, Tel: 0268/440100, 440313; Fax: 0268/440221, Mobil: 0744355100, e-mail: office@mdp-rights-agency.ro www.mdp-rights-agency.ro	DA
COTRUTA LEONID 2006-1533	CABINET PROPRIETATE INDUSTRIALA COTRUTA LEONID Bucuresti, str. Vasile Lascar nr.182, bir. Nr.3, leonid.cotruta@gmail.com	DA
CRACEA MIHAELA 2008-1592	CABINET INDIVIDUAL DE PROPRIETATE INDUSTRIALA MIHAELA CRACEA Bucuresti, sos. Chitilei nr.229-231, ap.303, sector 1, tel: 0724397849, mihaela.cracea@ozonelaboratorires.com	DA
DAN ANA NICOLINA 2005-1430	PRI INTELLECTUAL PROPERTY SRL București, str. Răspântiilor nr.37, ap.2, 020547, tel: 0722503002, fax 0318 169 608 e-mail: ana.dan@the-pri.com, www.the-pri.com	DA
DANCIU IOAN 2004 - 1373	NOWAPATENT SRL Medias, str. Lotru, nr.4, bl.92, ap.1 Tel : 0269/841373 ; 833273 GSM : 0744556074 Fax : 0269/833273, e-mail : nowapatent@birotec.ro, office@nowapatent.ro	DA
DOICIU ADRIANA 2005-1431	CABINET INDIVIDUAL ADRIANA DOICIU București, Drumul Taberei nr.76, bl. M39, ap.8, tel: 0722621926, fax: 031.1027304, apazanta@gmail.com	DA
DONȚU OVIDIU-LIVIU 2000-1171	DONEXPERT SRL Suceava, str. George Enescu nr.34, bl.D72, sc.A, ap.5, ovidon@ccisv.ro, Tel: o230.215004, 0742108100	DA
DRAGOMIR CIPRIAN DUMITRU 2004-1324	TUCA ZBARCEA & ASOCIATII I.P. S.R.L. Bucuresti, str. Nicolae Titulescu nr. 4-8, etaj 8, biroul 1, cladirea America House Tel: 2048890, ciprian.dragomir@tuca.ro	DA
DRAGULIN IOANA 2005-1385	ROMINVENT S.A. București, Str. Ermil Pangratti nr. 35, et.1, sector 1, Tel: 021/2312515, 2312541, Fax: 021/2312550, 2312454, e-mail: idragulin@rominvent.ro	DA
DUMITRESCU ARTEMIS SORINA 2003- 1250	ROMINVENT S.A. București, Str. Ermil Pangratti nr. 35, et.1, sect.1, Tel: 021/2312515, Fax: 021/2312550 e-mail: adumitrescu@rominvent.ro	DA
DUMITRESCU OANA IRINA 2005 - 1434	INNOVIS INTELLECTUAL PROPERTY Bucuresti, Calea Rahovei nr.217, bl.12, ap.60, Mobil: 0741572398, e-mail: office@innovis.ro	DA

DUȚESCU ANDREEA RALUCA 2004-1319	CABINET INDIVIDUAL RALUCA DUȚESCU Bucuresti, str. Foisorului nr.15, bl.F9C, sc.1, ap.54, Mobil: 0723548722, tel: 021/3117908, fax: 021/3117908, e-mail: ralu_haz23@yahoo.com, office@dutescu.com	DA
ENACHE MIHAI ANDREI 2006- 1505	RATZĂ ȘI RATZĂ SRL București, B-dul A.I. Cuza Nr. 52-54, Sect.1, cod 011053, Tel :021/2601348, Fax : 021/2601349 e-mail ; mae@ratza-ratza.com	DA
ENDES CORINA 2007-1546	ANACOR – Cabinet de proprietate industrială Bucuresti, bd. Bucurestii Noi nr.51-61, bl.B1, ap.11, tel: 0216678665, mobil: 0726475018, anacor.cpi@gmail.com	DA
ENE MARILENA 2003- 1253	DRINCEANU, ENE & ASOCIATII – CONSILIERI IN PROPRIETATE INDUSTRIALA SRL Bucuresti, str. Dr. Nicolae D.Staicovici nr.14, sector 5, Tel: 0722558957, fax: 021.2300175, marilena.ene@enepartners.ro	DA
ENE SILVIA 2000-1159	CABINET M. OPROIU- CONSILIERE ÎN PROPRIETATE INTELECTUALĂ București, Str. Popa Savu, nr.42, parter, sector 1. Tel: 021/2602833, 021/2602834, Fax: 021/2602835, 021/2602836, P.O.Box 2-229, e-mail: office@oproiu.ro	DA
ENESCU LUCIAN 1992-7	ROMINVENT S.A. București, Str. Ermil Pangratti nr. 35, et.1, sector 1, Tel: 021/2312515, 2312541, Fax: 021/2312550, 2312454, e-mail: office@rominvent.ro	DA
ENESCU MIRUNA 2003- 1254	ROMINVENT S.A. București, Str. Ermil Pangratti nr. 35, et.1, sect.1 , Tel: 021/2312515, Fax: 021/2312550 e-mail:menescu@rominvent.ro	DA
FAIGHENOV MARIOARA 1995-1063	AGENȚIE DE PROPRIETATE INTELECTUALĂ ȘI TRANSFER DE TEHNOLOGIE-AGPITT-SRL București, B-dul Libertății nr. 12, bl.113, sc.2, et. 3, ap.28, sector 4; CP 42-106,Tel: 021/3177693; Fax: 021/3177584; GSM: 0744 293 552; 0724539752,e- mail:faighenov@xnet.ro; office@agpitt.ro	DA
FĂNTĂNĂ RAUL-SORIN 1994-23	FĂNTĂNĂ RAUL SORIN & ASOCIAȚII SRL Brașov, str. 9 mai, nr.4, sc.D, ap.3 Tel/fax: 0268543657, office@inventii-marci.ro, www.inventii-marci.ro	DA
FIERĂSCU COSMINA- CATRINEL 1996-42	ROMINVENT S.A. București, Str. Ermil Pangratti nr. 35, et.1, sect.1, Tel: 021/2312515, 2312541, Fax: 021/2312550, 2312454, e-mail: cfierascu@rominvent.ro	DA

FLOREA ILEANA MARIA 2003- 1258	NESTOR NESTOR DICULESCU KINGSTON PETERSEN – CONSILIERE ÎN P.I. S.R.L. București, sector 1, sos. Bucuresti Ploiesti, nr.1A, Bucharest Business Park, corp A, et.1 camerele 9 si 10, Tel: 0212011200, fax: 0212011210, e-mail : Ileana.florea@nnkp.ro	DA
FLOREA SONIA 2005-1387	CABINET INDIVIDUAL SONIA FLOREA – consiliere p.i. București, calea Moșilor nr.207, bl. 15, ap.5, tel: 2103215, fax: 2100449, sonia.florea@avfloreaGeorge.ro	DA
FRISCH CLAUDIA MONICA 2009-1657	Claudia Monica Frisch Bucuresti, sos.Pantelimon nr.243, bl.52, ap.18, tel/fax: 0212554095, email: claudiamonicafrisch@yahoo.com	DA
FRISCH CRINA NICOLETA 2000-1172	FRISCH & PARTNERS SRL Bucuresti, str. Ceasornicului, nr.7, sector 1, cod 14111, tel: 0213101165, fax: 0213130130, Mobil: 0722212480, office@frisch.ro, crina.frisch@frisch.ro	DA
FRINCU RALUCA GABRIELA 2004 - 1360	CABINET INDIVIDUAL PROPRIETATE INDUSTRIALA FRINCU RALUCA GABRIELA Bucuresti, str. Valea lui Mihai nr.14, blTD6, ap.11, Mobil: 0745186062	DA
FUCIU ANIȘOARA 2003-1259	CABINET ANI FUCIU SRL Com.Snagov, Bloc P53, sc.A, ap.1, jud.Ifov, Tel: 021/3106399, Fax: 021/3106398, GSM: 0744370196, e-mail: ani.fuciu@consilier-marci.ro	DA
FULEA MARIA 1995-1076	EURORESSOURCES SRL Medias, str. Ion Creangă, nr.4, ap.6, Tel: 0269/843504, Fax: 0269/824812	DA
GAVRIL NICULINA 2001-1211	CABINET N. D. GAVRIL S.R.L. București, Str. Ștefan Negulescu nr. 6A, sector 1, Tel./fax : 021/2302882 , GSM : 0722983520, 0723 383 758,: cabinetgavril@yahoo.com, gavrilmn@yahoo.com	DA
GAVRILIU ANA-CORINA 1993-1031	BIOTEHNOS S.A. Otopeni, Str. Gorunului nr.3-5, Tel: 031.7102402, 0317102383, Fax: 031.7102400, GSM : 0723302092, corinagav@hotmail.com	NU
GĂVENEA MIHAELA 2005-1437	SOCIETATE CIVILA PROFESIONALA LEGAL2M Bucuresti, str. George Enescu nr.7, et.4, ap.23, mobil: 0728836880, fax: 021.3154462, mihaela.gavenea@legal2m.com	DA
GÂNSCA AURELIAN TUDOR 2003-1221	RAMCONSULTING SRL Cluj Napoca, Str. Augustin Bunea nr.28, fax.0364/401528 tel. mobil 0722-229696 e-mail ramcluj@yahoo.com	DA

GHENU MIHAELA 1993-15	ROMINVENT S.A. București, Str. Ermil Pangratti nr. 35, et.1, sect.1, Tel: 021/2312515, 2312541, Fax: 021/2312550, 2312454, e-mail: mghenu@rominvent.ro	DA
GHIȚĂ CONSTANTIN 1992-13	CONSTANTIN GHIȚĂ OFFICE SRL Timișoara, str. Take Ionescu nr. 24-28 sc. B, ap. 2, Tel/Fax: 0256/435976, e-mail: ghita@ghitaconstantin.ro; GSM: 0744162462	DA
GÎJGA ANA LUIZA 2005 - 1439	VERNON, DAVID ȘI ASOCIAȚII SCA Bucuresti, str. Benjamin Franklin nr.16, etaj 1, sector 1, tel: 021.3115654, fax: 021.3115650, luiza.gijga@dalegal.ro	NU
GLADCOV PETRE 1999-1135	GLADCOV PROINVENT Bucuresti, str. Mizil nr.7, bl.G19, ap.35, Tel: 6307728, petregladcov@yahoo.com	DA
GREAVU DOINA-MARIANA 1996-1093	PERSOANĂ FIZICĂ Sibiu, Str. Constantin Noica, bl. 2, ap.21, Tel :0269/218500, Fax :0269/212170, GSM 0766489179 , 0731308189, e-mail : protectro@xnet.ro, aurorapca@yahoo.com	DA
GRECU ELENA 2005 - 1382	NOMENIUS S.R.L. Bucuresti, sector 6, str. G.M. Zamfirescu nr.46, bl.22A, sc.1, ap.11, camera 1, elena.grecu@nomenius.ro	DA
HARSANY ALEXANDRU 2003-1251	NESTOR NESTOR DICULESCU KINGSTON PETERSEN – CONSILIERE IN P.I. S.R.L. București, sector 1, sos. Bucuresti Ploiesti, nr.1A, Bucharest Business Park, corp A, et.1, camerele 9 si 10, Tel : 021/2011200, Fax : 021/2011210, GSM : 0722203934, e-mail : alexandru.harsany@nnkp.ro	DA
HAȘIU ALEXANDRA 1999-57	ROMINVENT S.A. București, Str. Ermil Pangratti nr. 35, et.1, sect.1, Tel: 021/2312515, 2312541, Fax: 021/2312550, 2312454, e-mail: ahasiu@rominvent.ro	DA
HĂISAN MARIA 2000-1202	CABINET INDIVIDUAL MARIA HĂISAN Botoșani, calea Națională nr.65, bl. I3, ap.10, tel: 0231534249, mobil: 0728004574, mh20@k.ro	DA
IACOBINI ANCA SVETLANA 2003- 1262	SC IACOBINI&CO, CONSILIERI IN DREPTUL DE PROPRIETATE INDUSTRIALA SRL Bucuresti, Calea Mosilor, nr.258, bl. 4bis, ap.22, sector 2,Tel : 021/2104690 ; Fax : 021/2104793, e-mail : asimri@yahoo.com	DA

<p>IACOBINI MIHNEA RAZVAN 2003- 1261</p>	<p>IACOBINI&CO, CONSILIERI IN DREPTUL DE PROPRIETATE INDUSTRIALA SRL</p> <p>București, Calea Mosilor, nr.258, bl. 4bis, ap.22, sector 2, Tel : 021/2104690 ; Fax : 021/2104793, e-mail : asimri@yahoo.com</p>	DA
<p>IOACĂRĂ VALENTIN 1999-50</p>	<p>ROVALCONS SRL -AGENȚIE DE PROPRIETATE INTELECTUALĂ</p> <p>Câmpina, Str. Orizontului, nr.1, bl. R10, et.7, ap.27, jud. Prahova, Tel/Fax: 0244/371390, GSM: 0722 540580 , e-mail: rovalcons@xnet.ro</p>	DA
<p>IOANITESCUL TRAIAN 1994-1053</p>	<p>CABINET INDIVIDUAL IOANIȚESCU TRAIAN</p> <p>București, Bd. Timișoara nr.49, Bl Cc6, ap.27, sector 6, Tel: 021/4402510</p>	DA
<p>ION COSTIN</p>	<p>A.G.V. –AGENTIE DE PROPRIETATE INDUSTRIALA SRL</p> <p>Bucuresti, sector 1, str. Clucereasa Elena nr.67, tel/fax: 0216664311, mobil: 0744369265, ion.costin@yahoo.de</p>	DA
<p>ION DAN ADRIAN 2003-1260</p>	<p>CABINET PROPRIETATE INDUSTRIALA – IONDA</p> <p>Bucuresti, 010577, Calea Dorobantilor nr.126-130, bl.8, ap.50, Tel/fax: 021/2316549, Mobil: 0722687982 e-mail: ionda@rdsmail.ro</p>	DA
<p>ION FLOREA 1997-1109</p>	<p>CABINET INDIVIDUAL' ION FLOREA'</p> <p>București, Calea Dorobanților 126-130, bl.8, et.9, ap.50, sector 1, cod 010577, Tel/Fax: 021/2316549, GSM: 0724313260, e-mail: iflorea@rdsmail.ro, florea_ion@plic.ro</p>	DA
<p>ION RODICA-COCUȚA 1993-1032</p>	<p>CABINET DE PROPRIETATE INDUSTRIALĂ "BIONPI"</p> <p>București, Calea Dorobanților 126-130 Bl. 8, et. 9 Ap. 50 sector 1, cod 010577, Tel/Fax: 021/2316549, 031/8054616 GSM: 0723 187944, 0746184697 e-mail: bionpi@rdsmail.ro, bionpi@hotmail.com</p>	DA
<p>IONESCU LAURA COSMINA 2004 - 1328</p>	<p>CXC TRADEMARK S.R.L.</p> <p>Bucuresti, sector 1, str. Aviator Stefan Protopopescu nr.1, bl.C6, ap.1, Tel: 021/2309135, 031/1050959, Fax: 021/2309135, 031/1050958, cosmina.ionescu@giurgiuipartners.ro</p>	DA
<p>IORDANESCU OLIVIA 2008 - 1638</p>	<p>Cabinet individual Olivia Iordanescu</p> <p>Bucuresti. Str. Capitan Vijelie nr.20, tel: 0740303142, olivia.iordanescu@scaiordanescu.ro</p>	DA
<p>IORGULESCU MARIANA 2008-1607</p>	<p>BIA CONS SRL</p> <p>Constanta, bd Aurel Vlaicu nr.43, bl. PC3, ap.32, tel: 0341444888, fax: 0341814940, mobil: 0745259643, e-mail: iorgulescumariana@yahoo.com</p>	DA

ISOC DORIN 1994-1052	INTEGRATOR CONSULTING SRL Cluj Napoca, Str. Dunării nr. 25 blC1 ap5,jud. Cluj Tel/Fax: 0264/442817, GSM : 0745235585 e-mail : dorin.Isoc@aut.utcluj.ro	DA
ISTRATE ȘTEFAN 2000-1175	SOLO INVENT S.R.L. București, Calea 13 Septembrie, nr. 104, bl. 48, ap. 8, sector 5,Tel/Fax: 021/4511497, GSM: 0744313229, solo_invent@yahoo.com	DA
ITU TEODORA 2003-1268	CONINFO S.R.L. Târgu Mures, str. Lacrimioarea nr.9, Tel: 0265/210138, Fax: 0265/210109, Mobil: 0729618641 e-mail: teodora@coninfo.ro, office@coninfo.ro	DA
IVANCA GAVRIL 2004-1357	CABINET PROPRIETATE INDUSTRIALA ARINOVA Arad, 310151, str. Coriolan Petreanu, nr.28, Tel/fax: 0257/255842, mobil: 0744246562, info@arinova.ro	DA
IVANCA MARIA ELISAVETA 1993-1033	AGENȚIA P.I. LABIRINT Arad, Str. Coriolan Petreanu ,nr. 28, Tel/Fax: 0257/255842, GSM: 0722 458129, e-mail: info@labirint.ro	DA
IVĂNESCU GABRIEL DAN 1996-1091	CABINET INDIVIDUAL IVANESCU GABRIEL DAN Brașov, Str. Al. I. Cuza nr. 58 ap. 5, tel: 0268471650 Fax: 0368816013, GSM: 0722 248415 e-mail: dan.ivanescu@clicknet.ro	DA
JEFLEA SIMONA FLORENTINA 2008 - 1625	ESAROM ROMANIA SRL Sibiu, soseaua Alba Iulia nr.150, cod 550052, tel: 0268208013, fax: 0268208038, simona.jeflea@esarom.ro	NU
JOIȚOIU ANDREEA SIMONA 2000-1197	ROMINVENT S.A. București, Str. Ermil Pangratti nr. 35, et.1, sect.1, Tel: 021/2312515, 2312541, Fax: 021/2312550, e-mail : ajoitoiu@rominvent.ro	DA
KLEININGER TOMA 2005-1423	I.P. NEW MARK COMPANY S.R.L. Bucuresti, sector 3, bd. Mircea Voda, nr.37, bl. M29, sc.C, ap.83	DA
LARION ELISABETA- SONIA 1992-9	ROMINVENT S.A. București, Str. Ermil Pangratti nr. 35, et.1, sector 1, Tel: 021/2312515, 2312541, Fax: 021/2312550, 2312454, office@rominvent.ro	DA
LAZĂR ELENA 1997-28	CABINET DE PROPRIETATE INDUSTRIALĂ Buzău, Str.Unirii, Bl.16C,Et.3, Ap. 12, cod 120013, OP 1, CP 52, Tel./Fax: 0238 724262 GSM: 0723 328633, cpielena@recomplast.com	DA

LORENT ALEXANDRU 1992-6	INVENTA - AGENTIE DE PROPRIETATE INTELECTUALA S.R.L. București, Bdul Corneliu Coposu, nr. 7, bl. 104, sc. 2, etaj 1, ap. 31, sector 3, Tel: 021/3200285, Fax: 021/3228325, e-mail: inventa@mark-patent.ro	DA
LUCĂCEL MIHAIELA 2003- 1288	CABINET DE PROPRIETATE INDUSTRIALA LUCACEL MIHAIELA I.I. Bucuresti, sector 3, aleea Rotunda nr.2, bl. H8, ap.38, GSM:0745347813, e-mail : office@markdesign.ro	DA
MACAMETE ELENA 1992-1003	ICPE CA București, Splaiul Unirii 313, sect. 3 Tel: 021/3467231, mobil: 0722642756, lmacamete@icpe-ca.ro	NU
MACOVEI CIPRIAN MIHAIL 2004-1334	CABINET PROPRIETATE INDUSTRIALA CIPRIAN MACOVEI Bucuresti, str. Popa Tatu nr.15, sector 1,mobil: 0788134669, tel: 021.3144657, fax: 021.3157836, mmacovei@gmx.net	DA
MANEA MARCELA 2008-1602	ROMARK INTELLECTUAL PROPERTY Bucuresti, Aleea Campul cu flori nr.12, bl. A49, ap.35, sector 6, mobil: 0724755705	DA
MARINESCU RUXANDRA 2003-1271	PATENTMARK S.R.L. București, Str. Dr. N. Turnescu nr. 2, sector 5, Tel/fax 021/3121669, Fax: 021/2233963, e-mail: stema@pcnet.ro , 0722626875	DA
MARTINESCU ALINA NICOLETA 2008-1605	ROMINVENT S.A. București, Str. Ermil Pangratti nr. 35, et.1, sect.1, Tel: 021/2312515, Fax: 021/2312550 e-mail: amartinescu@rominvent.ro	DA
MARKUSEV DENISA MARY 2003 - 1272	ROMINVENT S.A. București, Str. Ermil Pangratti nr. 35, et.1, sect.1, Tel: 021/2312515, Fax: 021/2312550 e-mail: dmarkusev@rominvent.ro	DA
MATEI ELENA 1995-1077	PERSOANĂ FIZICĂ Bacău, Str. Alecu Russo, Bl.33, sc. C, ap.26 Tel. 0234/160424	DA
MĂRGĂRIT CĂTĂLIN 2004-1364	SOCIETATE CIVILĂ PROFESIONALĂ MĂRGĂRIT, FLOROV & ASOCIAȚII București, str. Dornei nr.56, et.1, camera 1, tel: 0214103992, fax: 0214103570, e-mail: office@mfplawyers.ro	DA
MĂRGINEAN DRAGOȘ 2005 - 1384	RATZĂ ȘI RATZĂ SRL București, B-dul A.I. Cuza Nr. 52-54, Sect.1 Tel :021/2601348, Fax : 021/2601349 email : office@ratza-ratza.com, avr@ratza-ratza.com	DA

MIHAI LUCIAN 2001-1209	LINKLATERS MICULIȚI ȘI ASOCIATII S.C.P.A București, Str. Nicolae Iorga, nr. 8, sector 1 Tel : 021/3071500, Fax : 021/3071555 e-mail: lucian.mihai@linklaters.com, lucian.mihai@drept.unibuc.ro	DA
MIHUT IONEL OVIDIU 2004 - 1365	BOSTINA SI ASOCIATII – INDUSTRIAL PROPERTY SRL Bucuresti, sector 1, str. Aleea Alexandru , nr20A, camera 2, Tel/ fax: 021/3194466, Mobil: 0722294830, ovidiu.mihut@bostinalawyers.eu	DA
MINCA DENIS ANTOANETA 2006- 1519	HAHUI, MINCA SI ASOCIATII SRL Bucuresti, str. Ghiocei nr.12, sector 2, tel: 021.3189619, fax: 021.3109189, e-mail: dns_minca@yahoo.com	DA
MILCEV GABRIELA 2003- 1230	ALLEGRA CONSULTING SRL Bucuresti, bd. Octavian Goga 23, bl.M106, sc.4, ap.117, GSM: 0722249961, Tel/Fax: 021/3231384 e-mail: gabriela.milcev@allegra.ro; www.allegra.ro	DA
MIRCEA LAURA CRISTINA 2003-1274	Cabinet proprietate industrială Laura Mircea Timisoara, str. Andrei Saguna bl. A21, ap.2, mobil: 0722525385, fax: 0356431650	DA
MITU ALIS-MIHAELA 1997-1111	CABINET PROPRIETATE INDUSTRIALA MITU ALIS MIHAELA Ploiesti, str. Clementei nr.46, Tel: 0244/590154, mobil: 0746108142, alis_mitu@yahoo.com ; office@mitu-cpi-ims.com	DA
MÎNDÎCANU EMIL 2006-1559	CABINET P.I. MÎNDÎCANU EMIL București, sector 4, str. Valerian Prescurea nr. 27-29, tel: 0723820750, mindicanu@yahoo.com	DA
MÎNDRU MIHAELA 2003-1257	CABINET INDIVIDUAL MÎNDRU MIHAELA București, Str. Grigore Alexandrescu nr.1, bl.D7, ap.4, sector1, Fax: 021/2230342 GSM: 0722601120 , e-mail: florea@gide.com	DA
MOCANU ION 2000-1179	ROMINVENT S.A. București, str. Emil Pangratti nr. 35, et. 1, sector 1, Tel : 021/2312515 ; 2312541, Fax :021/2312550, 2312454, imocanu@rominvent.ro	DA
MOHONEA CRISTIAN 1997-62	PATENTMARK S.R.L. București str. Dr. N. Turnescu nr. 2, sector 5 Tel/fax 021/3121669, Fax:2233963, stema@pcnet.ro	DA
MOHONEA LILIANA 1997-61	PATENTMARK S.R.L. București str. Dr. N. Turnescu nr. 2, sector 5, tel/fax 021/3121669, Fax:2233963 e-mail: stema@pcnet.ro	DA

MOTRESCU MIHAI 2006-1523	MOTMARK – I.G. Iasi, str. Cuza Voda nr.12, bl.B, sc.C, ap.7, tel: 0232262076, e-mail: excg@clicknet.ro	DA
MURESAN NICOLAE 2005-1454	Nicolae Muresan – Cabinet proprietate industriala Bucuresti, str. Cernisoara nr.5, bl.57, sc.2, ap.31, tel: 0724100328, fax: 0359438304, nicolaemuresan@nicolaemuresan.ro, www.nicolaemuresan.ro	DA
MUŞATESCU ANDRA- OANA 2000-1181	ANDRA MUSATESCU CABINET DE PROPRIETATE INDUSTRIALA Bucureşti, Str. Drumul Taberei nr. 71, Bl. TD 42, sc. 1, et. 4, ap. 28, sector 6, GSM : 0722 879810 e-mail : amusatescu@dnt.ro	DA
NAE CĂLIN TUDOR 2000-1154	GLOBAL CONSULTING SRL Bucuresti, str. Masina de Paine nr.2, bl. OD32A, sc.C, ap.114, tel: 0740303300, 0722258980, e-mail: calin@lawoff.ro	NU
NĂSTASE CRISTIAN 2000-1184	SD PETOSEVIC ROMANIA SRL Bucureşti, Calea Victoriei nr.100, sc.1, ap.20, biroul 1, Tel: 021/3057996, Fax: 021/3145481, cnastase@petosevic.com	DA
NEACSU CARMEN AUGUSTINA 2000- 1186	CABINET INDIVIDUAL NEACSU CARMEN AUGUSTINA Baia Mare, str. Rozelor, nr. 12/3, tel: 0727318168, e-mail: carmen@bic.cdimm.org	DA
NEAGU CATALIN 2005 - 1458	CABINET INDIVIDUAL PROPRIETATE INDUSTRIALA CATALIN NEAGU Iasi, str. Tutea Petre nr.5, bl.909, tr.1, ap.11, Cod postal: 700730, Tel: 0232/276000, Fax: 0232/405425, 0232/211843, Mobil: 0744514264, e-mail: catalin.neagu@proprietateindustriala.ro	DA
NEGOMIREANU LIVIA 1999-1140	CABINET INDIVIDUAL NEGOMIREANU LIVIA Bucureşti, Sos. Nicolae Titulescu nr.94, bl.14A, ap.127,sect.1, Tel/Fax: 0314214598, GSM: 0722444719, office@cabinetnegomireanu.ro	DA
NICOLAE IOAN 1993-22	CABINET INDIVIDUAL “INDEPENDENT PROPRINI AGENT” Bucureşti, sector 5, str. Fabrica de Chibrituri nr. 42 , Tel/ Fax: 021/3352938 ; GSM: 0728.865.008	DA
NICOLAESCU DANIELLA- OLGA 1992-1006	ROMINVENT S.A. Bucureşti, Str. Ermil Pangratti nr. 35, et.1, sect.1, Tel: 021/2312515, 2312541, Fax: 021/2312550, 2312454, e-mail: dnicolaescu@rominvent.ro	DA

NICOLAU FLORIN 2005-1460	MY TRADEMARK SRL Ploiesti, str. Gheorghe Doja, bl. 35A1, ap.5, Mobil: 0722501414, nicolau@avocatulmeu.ro	DA
NICOLESCU MIHAIL ROMEO 2005-1461	CABINET DE PROPRIETATE INDUSTRIALA ROMEO NICOLESCU Bucuresti, sector 5, str. Dr. Leonte nr.36A, Tel: 3178910, Mobil: 0744535285, Fax: 3178910, e-mail: office@rn-law.ro	DA
NIȚĂ FLORINA 1996-1083	OLTCHIM SA Râmnicu Vâlcea, Str. Uzinei nr. 1 jud. Vâlcea, Tel: 0250/701200/3225, Fax: 0250/735030, e-mail: oltchim@oltchim.ro	NU
NIȚU ION 2000-1204	CABINET INDIVIDUAL – NITU ION Constanta, str. Dezrobirii nr.110, bl. IS8, sc.A, ap.1, Tel: 0241/512608, mobil: 0723317298	DA
NUȚIU EMIL 2003- 1244	MANAGER EXPERT SRL Tg. Mures, Str. Nicolae Grigorescu nr.33, ap.3, Tel : 0265/233033, evaluator@rdslink.ro	DA
OLTEANU CAMELIA 2000 - 1189	ROMINVENT S.A. București, Str. Ermil Pangratti nr. 35,et.1, sector1, Tel: 021/2312515, 2312541, Fax: 021/2312550, 2312454, e-mail: colteanu@rominvent.ro	DA
ONICA JARKA BEATRICE 2004 - 1352	CUNESCU, BALACIU & ASOCIATII CONSILIERE PROPRIETATE INDUSTRIALA Bucuresti, sector 3, str. Vulcan Judetu nr.13, Tel: 021/ 3275577, 3276633, 3274400; 0745605151, 0723339939; Fax: 021/ 3274310, beatrice.onicajarka@cunescu.ro	DA
OPREA MARILENA 2003-1277	CABINET MARILENA OPREA Bucuresti, sector 6, str. Mărgelelor nr.6, bl. 304, sc.4, ap.45, tel: 0722259260, moprea@cimo.ro, marilena.oprea@cimo.ro	DA
OPREA PATRICIA DIANA 2005-1412	DICONSULT – Cabinet consiliere in domeniul proprietatii industriale Cluj Napoca, str. Mircea cel Batran, nr.2, ap.12, Tel: 0264/565885, mobil: 0724323761, patricia.ciceo@terapia.ro	DA
OPREA RONELA TEODORA 2008-1568	Cabinet proprietate industrială Ronela Oprea Oradea, str. Gral Magheru nr.12, bl.M12, ap.29, tel: 0726279899, email: teaprea@yahoo.com	DA
OPROIU MARGARETA 1992-8	CABINET M. OPROIU-CONSILIERE ÎN PROPRIETATE INTELECTUALĂ București, Str. Popa Savu, nr. 42, parter, sector 1, Tel : 021/ 2602833, 021/2602834, Fax : 021/2602836, 021/2602835, P.O.Box 2-229, e-mail : office@oproiu.ro	DA

ORGOVICI CODRUTA OCTAVIA 2004 - 1326	ARIANA AGENȚIE DE PROPRIETATE INDUSTRIALĂ SRL Timisoara, Calea Aradului, nr.33, ap.7, Tel: 0722538766, c_popescu2000@yahoo.com	DA
OSIESCU TRAIAN 1999-1138	OSTER – SOCIETATE CIVILA PROFESIONALA DE PROPRIETATE INDUSTRIALA Bucuresti, Str. Batiste nr.35, ap. 23, sector 2, cod 020935, Tel/Fax: 021/3147249 , GSM: 0723.177.236, traianosiescu@xnet.ro	DA
PALKO SORINA-IUSTINA 1999-1150	AEROSTAR S.A. Str. Condorilor, nr. 9, Bacău, Tel 0234/175 070, Fax : 0234/ 172 023, e-mail : aerostar@aerostar.ro	NU
PANTILIMON MIHAI 2004 - 1337	BRANDYNAMICS AGENTIE DE PROPRIETATE INDUSTRIALA S.R.L. Piatra Neamt, bd. Republicii nr.13, etaj 2, cam. 19-20 Tel/fax: 0233/232452, 0747251502, office@brandynamics.ro	DA
PASANCIUC OANA LAURA 2008-1588	ROMINVENT S.A. București, Str. Ermil Pangratti nr. 35, et. 1, sect. 1 Tel: 021/2312515, 2312541, Fax: 021/2312550, 2312454, e-mail: lpasanciuc@rominvent.ro	DA
PAVEL SORIN EDUARD 2003-1273	SCHOENHERR INTELLECTUAL PROPERTY S.R.L. București, bd. Dacia nr.30, etaj 4, camera – Echipa Sebastian 01, tel: 0213196790, fax: 0213196791, e.pavel@schoenherr.ro	DA
PĂTRASCU GEORGIANA 2003- 1226	CABINET M. OPROIU-CONSILIERE ÎN PROPRIETATE INTELECTUALĂ București, Str. Popa Savu, nr. 42, parter, sector 1, Tel : 021/2602834, 021/2602833, Fax : 021/2602836, 021/2602835, P.O.Box 2-229, e-mail : office@oproiu.ro	DA
PĂUNET ALEXANDRINA 2003- 1245	Cabinet individual proprietate industriala Paunet Alexandrina Iasi, spl. Bahlui, nr.29, bl. B5, sc.A, ap.7 Tel: 0726737527	DA
PEICIU ADRIANA 2003-1289	CABINET INDIVIDUAL PEICIU ADRIANA Bucuresti, str. Stefan cel Mare nr.230, Bl.46, ap.47, Tel/fax: 021/2360317, 2104132	DA
PETCU COSTIN 97-1115	ROMINVENT S.A. București, Str. Ermil Pangratti nr. 35, et. 1, sect. 1 Tel: 021/2312515, 2312541, Fax: 021/2312550, 2312454, e-mail: cpetcu@rominvent.ro	DA

PETREA DANA MARIA 2003- 1223	CABINET M. OPROIU-CONSILIERE ÎN PROPRIETATE INTELECTUALĂ București, Str. Popa Savu, nr. 42, parter, sector 1, Tel : 021/2602834, 021/2602833, Fax : 021/2602836, 021/2602835, P.O.Box 2-229, e-mail : office@oproiu.ro	DA
PETROIU MARIUS 2004-1333	CABINET P.I. MARIUS PETROIU Bucuresti, sector 6, aleea Bucsenesti nr.3, bl. E11, ap. 46, mobil: 0723239409, marius.petroiu@gmail.com	DA
PIOARU MIHALACHE RALUCA ANDREEA 1999-56	ROMPROSPER SERVIMPEX SRL București, Șos. Mihai Bravu nr. 294, bl.6,sc.B, ap. 63, sector 3, cod 030319, Tel: 021.322.28.57, fax: 021.322.28.57 Mobil: 0724880514; 0744654128; 0744536405, e-mail: office@piva.ro; raluca_pioaru@yahoo.com; mihalache.andra@gmail.com	DA
PITICU MIHAELA 2003-1287	CABINET INDIVIDUAL DE PROPRIETATE INDUSTRIALA - MIHAELA PITICU București, str. Pictor Ion Andreescu nr.31, ap.14, Tel: 6442760, Fax: 2527279, Mobil: 0722398836, e-mail mihaelapiticu@yahoo.com, mihaelap@musat.ro	DA
PIȚU DALILA 1999-58	RODALL-AGENȚIE DE PROPRIETATE INDUSTRIALĂ S.R.L. București, Str. Polonă nr. 115, bl. 15, sc. A, ap. 19, sector 1, Tel: 021/2108342, Fax: 021/2105794, GSM: 0722 652111, rodall@b.astral.ro	DA
PLOSCA DANIEL 1998-39	ROMINVENT S.A. București, Str. Ermil Pangratti nr. 35, et.1, sect.1, Tel: 021/2312515, 2312541, Fax: 021/2312550, 2312454, e-mail: dplosca@rominvent.ro	DA
POP CĂLIN RADU 1996-50	CABINET ENPORA S.R.L. București, str. George Calinescu nr.52A, ap.1, 011694, Tel: 021 2300990; 031 1001634, Fax: 021 2302311; 031 1007927, pop@patents.ro	DA
POP MARIA 2004- 1355	CABINET PROPRIETATE INDUSTRIALĂ MARIA POP București, Intrarea Vasile Paun nr.5, ap.2, sector 5, Tel: 021/ 3159040, Fax: 021/3161888, office@legal-assistance.ro	DA
POP MOTOGNA CLELIA 2004- 1351	CONSTANTIN GHIȚĂ OFFICE SRL Timișoara, str. Take Ionescu nr. 24-28 sc. B, ap. 2, Tel/Fax: 0256/435976, e-mail: clelia@ghitaconstantin.ro	DA
POP VIRGINIA DAISY 1992-2	CABINET ENPORA S.R.L. București, str. George Calinescu nr.52A, ap.1, 011694, Tel: 021 2300990; 031 1001634, Fax: 021 2302311; 031 1007927, pop@patents.ro	DA

POPA CRISTINA 2000-1193	ROMINVENT S.A. București, Str. Ermil Pangratti nr. 35, et. 1, sect. 1, Tel: 021/2312515, 2312541, Fax: 021/2312550, 2312454, office@rominvent.ro	DA
POPESCU ANGELA 1997-1103	CABINET PROPRIETATE INDUSTRIALĂ POPESCU ANGELA București, str. Complexului nr.10, bl.40, ap.14, Tel :021/3243756, tel : 0318.04.68.81 GSM : 0723051279, angela_intelect@yahoo.com	DA
POPESCU BIANU ANCA – LILIANA 2001-1210	CABINET ENPORA S.R.L. București, str. George Calinescu nr.52A, ap.1, 011694, Tel: 021 2300990; 031 1001634, Fax: 021 2302311; 031 1007927, pop@patents.ro	DA
POPESCU LAURENTIU HOREA 2004-1354	V&f IP CONSULTING SRL Bucuresti, Bd Camil Ressu, nr.27, bl.N1, ap.214, Tel: 021/3140200, Fax: 021/3140290, Mobil: 0744487223, popescul@vf.ro	DA
POPESCU LIVIA 2004-1312	CABINET POPESCU LIVIA Bucuresti, bd. Camil Ressu 27, bl.N1, ap.188 Tel: 021/3481010, liviap25@yahoo.com	DA
POPESCU MAGDALENA DANIELA 2005-1466	SOCIATATE CIVILA PROFESIONALA LEGAL2M Bucuresti, str. George Enescu nr.7, et.4, ap.23, mobil: 0728839880, fax: 021.3154462, magda.popescu@legal2m.com	DA
POPESCU RADU-ROMEO 2001-1207	CABINET POPESCU RADU ROMEO București, Bd. Corneliu Coposu nr.3, bl. 101, sc. 3, ap. 50, sector 3, GSM : 0721753049 e-mail : romeoradu.popescu@rdslink.ro	DA
PRISTAVU GHEORGHE 2008-1591	CABINET DE PROPRIETATE INDUSTRIALA PRISTAVU Piatra Neamt, str. Gral Nicolae Dascalescu 11, bl. T3, sc.F, ap.70	DA
PUȘCAȘ NICOLAE IOSIF 2005- 1377	CABINET PROPRIETATE INDUSTRIALĂ PUȘCAȘ NICOLAE IOSIF București, str. Secerișului nr.25, sector 4, Tel/Fax : 021/ 332.73.88, Mobil: 0722.878.946	DA
PUȘCAȘU DAN 1994-1056	LOYAL PARTNERS – AGENȚIE DE PROPRIETATE INTELECTUALĂ SRL Galati, Str. Portului nr.23, Parcul De Soft, cam.307, cod 800025, Tel/Fax: 0236/464847, tel/fax: 0236/407032, GSM: 0722 744241, office@loyalpartners.ro www.loyalpartners.ro	DA
RADU DANIELA 2003-1240	CONSINVENT S.R.L. Buzau, b-dul Unirii, bl.35B, ap.2, mobil : 0745452268 E-mail: consinvent@yahoo.com	DA

RAMAZAN ALPER 2004 - 1361	CABINET PROPRIETATE INDUSTRIALĂ ALPER RAMAZAN Constanța, str. Ștefan cel Mare nr.57, bl.M17, sc.B, ap.17, cod 900683, Tel: 0341/ 410937, Fax: 0241/635547, Mobil: 0722.704.363, alperramazan@gmail.com, zonguldakro@yahoo.com	DA
RASKAI MARIA MAGDALENA 1993-28	RASKAI M M BREVMARC CONSULT S.R.L. Dej, Str. Unirii, nr.3,BL.d8, ap.7, judetul Cluj, 405200, Tel/Fax: 0264/211847, GSM: 0742084050, raskaimm@yahoo.com	DA
RAȚĂ ANDREI VLAD 2005 - 1381	RATZĂ ȘI RATZĂ SRL București, B-dul A.I. Cuza Nr. 52-54, Sect.1 Tel :021/2601348, Fax : 021/2601349 email : office@ratza-ratza.com, avr@ratza-ratza.com	DA
RAȚĂ GRIGORE 1992-3	RATZĂ ȘI RATZĂ SRL București, B-dul A.I. Cuza Nr. 52-54, Sect.1 Tel :021/2601348, Fax : 021/2601349 email : office@ratza-ratza.com, gregory@ratza-ratza.com	DA
RĂDULESCU MIOARA 1996-47	TERMOOPTIM SRL Str. Cetatea de Balta nr.118, bl.9, sc.B, ap.12, tel/fax : 0214330310, termooptim@rdslink.ro	NU
ROBU MARICICA 1999-1133	Cabinet individual consultanta in proprietate industriala ROBU MARICICA Roman, jud. Neamt, str. Stefan cel Mare, bl.3, sc.C, ap.38, tel: 0333105979, mobil: 0730633391, maricica.rob@yahoo.com	DA
ROMAN IOAN 1999-1152	IAR S.A. Brașov, str. Aeroportului nr. 1, Tel: 0268/475269/1076, Fax: 0268/475287, e-mail: ioanry@yahoo.com	NU
ROȘ VIOREL 2006-1485	CABINET INDIVIDUAL ROȘ VIOREL Bucuresti, bd.Unirii nr.66, bl.K3, ap.7, Mobil: 0722560675, fax: 3208044, e-mail: viorelros@asdpi.ro	DA
ROTARU ION 2006-1543	AGENTIA DE PROPRIETATE INDUSTRIALA ANDAN SRL Ploiesti, str. Banesti nr.2, bl. 8D, ap.4, tel: 0244535416, fax: 0244535416, mobil: 0722857653, 0748857653, 0729857653, avocat-rotaru@yahoo.com	DA
RUTA FULGER LAURENTIU 2005 - 1470	CABINET DE PROPRIETATE INDUSTRIALA RUTA FULGER LAURENTIU Cluj Napoca, bd. 21 decembrie, nr,40, ap.4, Mobil: 0747892450, ruta_laurentiu@yoahoo.com	DA

SAVU MARIANA 2004-1342	CABINET DE PROPRIETATE INDUSTRIALA SAVU MARIANA Bucuresti, str. Paul Greceanu nr.9, bl.20A, ap.26, Tel/ Fax: 021.2120651, mobil: 0722783660, liliana.savu@credidam.ro	DA
SECĂREANU DOINA MARIA 2003-1286	INVENTA - AGENTIE DE PROPRIETATE INTELECTUALA S.R.L. București, Bdul Corneliu Coposu, nr. 7, bl. 104, sc.2, etaj 1, ap.31, sector 3, Tel : 021/3200285, Tel/Fax : 021/3228325,e-mail : inventa@mark-patent.ro	DA
SIRBU CRISTINA ADRIANA 2008-1613	KeyPI – Cabinet individual de proprietate industrială Bucuresti, str. Arh. Ion Berindei nr.3, bl.OD21A, ap.51, tel: 0722595458, 0766789060, fax: 0216657955, www.keypi.ro, office@keypi.ro, sirbu_tina@yahoo.com	DA
SPĂTARU DANIELA VICTORIA 1999- 44	ROMINVENT S.A. București, Str. Ermil Pangratti nr. 35, et.1, sect.1, Tel: 021/2312515, 2312541, Fax: 021/2312550, 2312454, e-mail: dspataru@rominvent.ro	DA
SPIRIDON CRISTINA 1999-1139	CABINET INDIVIDUAL DE AVOCATURĂ “ CRISTINA SPIRIDON “ București, Str. G. Garibaldi nr.4, sc.E , et.1, ap.60, sect. 2, Tel: 021/2304330, 4117405, Fax: 021/4118293, cristinaspiridon@yahoo.com	NU
SPRÎNCEANU NICOLAE 1996-1097	AGENȚIE DE CONSULTANȚĂ ÎN PROPRIETATE INTELECTUALĂ ȘI TRANSFER DE TEHNOLOGIE “SPRÎNCEANU NICOLAE” Drobeta Turnu Severin Str. Gheorghe Ionescu Sisești, nr. 96, bl.E2, sc.1, ap.8, Tel/Fax: 0352801490 e-mail: NicolaeSprinceanu@yahoo.com GSM: 0721 796318	DA
STANCIU ADELINA 1994-14	“HARCOV” A.P.I. S.R.L. Sfântu Gheorghe, Jud Covasna Str. Nicolae Iorga nr. 61 bl. 10 E sc. B. ap.9 Tel. 0267352267 GSM: 0744435291, stanciu@planet.ro, propind@mail.asimcov.ro	DA
STANCIU ION 1994-1058	S.N.P. PETROM S.A.-SUCURSALA I.C.P.T. CAMPINA Jud. Prahova, Câmpina 105600, B-dul Culturii, nr. 29, Tel:0244/549944, Fax: 0244/549682, ion.stanciu@petrom.com	NU
STĂNCESCU ALIN CRISTIAN 2003-1278	LEGAL BRAND S.R.L. București, Str. Nicolae Licăreț nr.1, bl.33, sc.C, ap.107, Punct lucru: str. Campia libertatii nr.64, bl.34A, ap. 269, Tel: 0722674635, 0722607380, e-mail: legal.brand@easynet.ro, info@legal-brand.ro, www.legal-brand.ro	DA

STĂNCESCU ANCA 2000-1194	LEGAL BRAND S.R.L. București, Str. Nicolae Licăreț nr.1, bl.33, sc.C, ap.107, Punct lucru: str. Campia libertatii nr.64, bl.34A, ap. 269, Tel: 0722674635, 0722607380, e-mail: legal.brand@easynet.ro, info@legal-brand.ro, www.legal-brand.ro	DA
STOIAN IOAN 1992-1008	AGENȚIE DE PROPRIETATE INDUSTRIALĂ ȘI TRANSFER TEHNOLOGIC "STOIAN IOAN" Roman, 611127, B-dul Republicii, bloc 46, sc. C, ap. 35, jud. Neamț, Tel/Fax: 0233/741268, GSM: 0745 643738, istoian@engineer.com	DA
STRECHE GHERGHINA 1997-1116	S.C. PETROM S.A. Bucuresti, Calea Dorobantilor nr. 239, Sector 1. Telefon: 40 60092; Mob. 0723 55 20 26; Fax: 4060433 e-mail: gherghina.streche@petrom.com	NU
STURZA IOANA 1999-59	CABINET M. OPROIU-CONSILIERE ÎN PROPRIETATE INTELECTUALĂ București, Str. Popa Savu, nr. 42, parter, sector 1, Tel : 021/ 2602833, 021/2602834, Fax : 021/2602836, 021/2602835, P.O.Box 2-229, e-mail : office@oproiu.ro	DA
STURZA OANA ALINA 2003-1224	CABINET INDIVIDUAL OANA ALINA STURZA Bucuresti, Intr. Teiul Doamnei, nr.1, bl.19A, ap.39 Mobil: 0741136409, e-mail: alinasturza@gmail.com	DA
SULIMAN MARIA- GABRIELA 1999-1147	AGENȚIA NAȚIONALĂ A MEDICAMENTULUI București, str. Av. Sănătescu nr. 48, Tel: 021/2241710/368, Fax: 021/2243497, e-mail:maria.suliman @anm.ro	NU
SUSU LILIANA – MARIA 1999-1144	CABINET INDIVIDUAL SUSU LILIANA MARIA Brasov, str. Carierei nr.126, cod postal 500216, Tel: 0268/310007, Fax: 0268/314026, liliana.csomos@gsk.com	DA
SZENTE SĂNDOR 1999-48	SZENTE SĂNDOR Odorheiu Secuiesc, str. Victoriei, nr. 41, bl. U6, et.1, ap. 4, județ Harghita, cod poștal 535600, Tel. /fax 0266/219143, e-mail: proofice@szente.ro	DA
ȘANTA VALENTINA 2003-1227	CABINET INDIVIDUAL VALENTINA ȘANTA Tg.Mures, str. Koos Ferencz nr.21, bl.21, ap.44, Mobil: 0740028967, 0728151499, fax: 0365815201 vsanta@gedeon-richter.ro, santa_valentina2002@yahoo.com	DA
ȘOVA DAN-EUGEN 1993-1013	PIDES - CABINET INDIVIDUAL București, str. Valea Buzăului, nr. 10, bl. G30, ap. 36, sector 3, Tel: 021/3455351, GSM: : 0723708632 e-mail: pides2004@yahoo.com	DA

ȘOVAR IOAN 1995-32	CABINET PROPRIETATE INDUSTRIALĂ S.I. Timișoara, Str. Moise Doboșan 110, cod 300600 GSM: 0722 984909, Tel/fax: 0256/475105, e-mail: ioan_sovar@yahoo.fr	DA
TAVASZI ZOLTAN 2005-1471	CABINET PROPRIETATE INDUSTRIALA TAVASZI ZOLTAN Bucuresti, Calea Mosilor nr.135, et.7, ap.14, tel: 021.3155969, fax: 021.3155969, tavaszi.zoltan@gmail.com	DA
TĂRĂBÎC LUCIAN 2000-1195	LUTARIS INTELPROT S.R.L. Timisoara, 300426, str. Ana Ipatescu nr.45, Tel/Fax: 0256/489301, Mobil: 0742143718, 0723319154, qualitarium@qualitarium.ro	DA
TĂRCHILĂ NICOLETA AURICA 2008-1595	CABINET ENPORA S.R.L. București, str. George Calinescu nr.52A, ap.1, 011694, Tel: 021 2300990; 031 1001634, Fax: 021 2302311; 031 1007927, pop@patents.ro	DA
TĂTARU DOINA 1995-19	PERSOANĂ FIZICĂ Piatra Neamț, Str. Apele Minerale nr.4, Tel:0233/223602, e-mail:doina_tataru@msn.com	DA
TEODORESCU MIHAELA 1995-30	ROMINVENT S.A. București, Str. Ermil Pangratti nr. 35, et. 1, sect. 1, Tel: 021/2312515, 2312541, Fax: 021/2312550, 2312454, e-mail: mteodorescu@rominvent.ro	DA
TEODORU EMANUEL 2004-1322	TEODORU & ASSOCIATES INTELLECTUAL PROPERTY AGENCY Bucuresti, bd. Marasesti nr.2B, bl.A, sc.2, parter, ap.4 bis, cod postal 040254, Tel: 323.08.38, Fax: 326.39.55, e-mail: emanuel@teodoru.ro, www.romaniatrademarks.ro	DA
TEODORU VIOLETA 2003-1264	TEODORU & ASSOCIATES INTELLECTUAL PROPERTY AGENCY Bucuresti, bd. Marasesti nr.2B, bl.A, sc.2, parter, ap.4 bis, cod postal 040254, Tel: 323.08.38, Fax: 326.39.55, GSM: 0722549219 e-mail: violeta@teodoru.ro, www.romaniatrademarks.ro	DA
TICU JIANU CRISTINA 2005-1478	CABINET INDIVIDUAL P.I. TICU JIANU CRISTINA București, sector 5, str. Baltagulului nr.11, bl. V67, ap.4, tel: 0722551203, tel/fax: 0213153717, cristina.jianu@xnet.ro	DA

TOMESCU ADRIAN 2005-1398	CABINET INDIVIDUAL PROPRIETATE INDUSTRIALA ADRIAN TOMESCU Bucuresti, str. Poet Vasile Carlova nr.2, bl. A7 bis, ap.74, tel: 021 2224422, 3217070, fax: 021 2222626, atomescu@buzescu.com, amtomescu@yahoo.com	DA
TOMUȘ OCTAVIAN ION 2005-1481	SOCIETATE CIVILĂ PROFESIONALĂ MĂRGĂRIT, FLOROV & ASOCIAȚII București, str. Dornei nr.56, et.1, camera 1, tel: 0214103992, fax: 0214103570, e-mail: office@mfplawyers.ro	DA
TUDOR DANIELA 1999-1136	TUDOR DANIELA – persoana fizica autorizata Bucuresti, str. Baba Novac nr.11, bl. G17, ap.51, cod postal 031623, Tel./Fax.: 040213240412 Mobil : 0749218326, consultanta@tudordaniela.ro	DA
TUDORA ADRIANA GEORGIANA 2006-1542	AGENTIA DE PROPRIETATE INDUSTRIALA ANDAN SRL Ploiesti, str. Banesti nr.2, bl. 8D, ap.4, tel: 0244535416, fax: 0244535416, mobil: 0722482873 avocat-adriana@yahoo.com	DA
TUDORICA DAN MIHAIL 2003-1270	GENERAL CONSULTING SRL Com. Ciorogârla, sat Dârvari, str. 6 martie nr.120, camera 4, Tel: 0748240279	NU
TURTOI RADUCU 2007- 1545	TURTOI INTELECTUAL PROPERTY FIRM SRL Bucuresti, Splaiul Independenței nr.3, bl.17, ap.7,sector 5, mobil: 0722390388, tel/fax: 021.3135120, office@turtoi.ro, www.turtoi.ro	DA
ȚAMBREA OANA 2003- 1225	CABINET M. OPROIU-CONSILIERE ÎN PROPRIETATE INTELECTUALĂ București, Str. Popa Savu, nr. 42, parter, sector 1, Tel : 021/2602834, 021/2602833, Fax : 021/2602836, 021/2602835, P.O.Box 2-229, e-mail : office@oproiu.ro	DA
ȚOȚU IOAN 2000-1196	N.P.C. S.R.L. Brașov, str. Alexandru cel Bun, nr.13, bl.E28, ap.7, cod 500025, OP 1 – CP 298, GSM: 0744520357,e-mail: totu@unitbv.ro	DA
ȚULUCA DOINA 1996-48	NESTOR NESTOR DICULESCU KINGSTON PETERSEN – CONSILIERE ÎN P.I. S.R.L. București, sector 1, sos. Bucuresti Ploiesti, nr.1A, Bucharest Business Park, corp A, et.1 camerele 9 si 10, tel: 0212011200, fax: 0212011210, e-mail : doina.tuluca@nnkp.ro	DA

ȚURCANU CONSTANTIN 1992-10	INVENTA - AGENTIE DE PROPRIETATE INTELECTUALA S.R.L. București, Bdul Corneliu Coposu, nr. 7, bl. 104, sc. 2, etaj 1, ap. 31, sector 3, Tel: 021/3200285, Fax: 021/3228325, GSM: 0744 324510, e-mail: inventa@mark-patent.ro	DA
UDREA ELENA RODICA 1994-25	OSTER – SOCIETATE CIVILA PROFESIONALA DE PROPRIETATE INDUSTRIALA Bucuresti, Str. Batiste nr.35, ap. 23, sector 2 Tel/Fax: 021/3147249 GSM: 0721254270, traianosiescu@xnet.ro	DA
VASILESCU RALUCA 1995-37	CABINET M. OPROIU-CONSILIERE ÎN PROPRIETATE INTELECTUALĂ București, Str. Popa Savu, nr. 42, parter, sector 1, Tel : 021/ 2602833, 021/2602834, Fax : 021/2602836, 021/2602835, P.O.Box 2-229, e-mail : office@oproiu.ro	DA
VĂTAVU LIVIU 2006- 1539	SC ANTIBIOTICE SA Iasi, str. Valea Lupului nr 1, cod 707410, tel: 0742532882. 0727024582, fax: 0232.211020, e-mail: liviu.vatavu@antibiotice.ro, trademarks@antibiotice.ro	NU
VELCEA MARIAN 1994-26	INVEL – AGENȚIE DE PROPRIETATE INDUSTRIALĂ București, str. Ion Ghica nr.3, ap.20,Fax: 0311.027.616, GSM: 0723205048, 0788885352, velcea@invel.ro	DA
VELICA ION GABRIEL 2004 - 1370	CABINET VELICA – Agenție de proprietate industrială Bucuresti, str. Brutus M.I., nr.13, ap.3, cod 050124 Tel/ Fax: 021/3357463, Mobil: 0722645283, www.velica.ro, office@velica.ro	DA
VELICU ANCA 2003- 1275	CONSTANTIN & VELICU – INTELLECTUAL PROPERTY SRL Bucuresti, sector 4, str. Trestiana nr.1A, bl. 8A, sc.A, ap.16, Tel: 0314256780, fax: 0314256781, office@candv-ip.ro	DA
VELȚAN LOREDANA 1999-45	INVENTA - AGENTIE DE PROPRIETATE INTELECTUALA S.R.L. București, Bdul Corneliu Coposu, nr. 7, bl. 104, sc. 2, ap. 31, sector 3, Tel: 021/3200285, Fax: 021/3228325, e-mail: inventa@mark-patent.ro	DA
VIRGILIUS VASILACHE 2003-1228	EDIPLAST S.R.L. Tg. Mureș, Str. Măgurei nr.25, ap.2, Tel/Fax: 0265/263775, GSM: 0744394036, moniadel@artelecom.net	DA

VISALOM MONICA 2004 - 1340	AGENȚIE DE PROPRIETATE INDUSTRIALĂ – APIA SRL București, Str. Romancierilor nr.5, bl.C14, sc.B Ap.41, sector 6; OP 23 CP 11,Tel./Fax: 021/7783100; e-mail: office@mark-apia.ro, Site: www.mark-apia.ro	DA
VISALOM THEODOR 1996-1100	AGENȚIE DE PROPRIETATE INDUSTRIALĂ – APIA SRL București, Str. Romancierilor nr.5, bl.C14, sc.B Ap.41, sector 6; OP 23 CP 11,Tel./Fax: 021/7783100; e-mail: office@mark-apia.ro, Site: www.mark-apia.ro	DA
VIȘOIU LILIAN CĂTALIN 2003-1246	CABINET DE PROPRIETATE INDUSTRIALA “VIȘOIU LILIAN CĂTĂLIN” București, Str. Alexandru Vlahuta nr.3, bl. M48, sc.A, ap.7, sector 3, Tel/Fax: 021/3207251, GSM: 0744480657, visoiucatalin@yahoo.com	DA
VLAD CONSTANTIN 2000-1199	VLAD CONSTANTIN Constanta, Bd. 1 decembrie 1918 nr. 5, bl. F16, ap.34, cod 900711, Tel: 0241625643, 0341172650, Fax: 0241625643,GSM: 0722 370300, 0770251145, e-mail: constantin.vlad@rdslink.ro	DA
VLAD SIMONA 2006-1540	CABINET IINDIVIDUAL PROPRIETATE INDUSTRIALA VLAD SIMONA Bucuresti, sector 3, str. Liviu Rebreanu, nr.7, bl.51, ap.67, tel/fax: 0216477471	DA
VOICU ALEXANDRA 1992-5	CABINET VOICU ALEXANDRA București, B-dul Magheru, nr. 9, sc. 2, etaj 9, ap. 89, sector 1, PO BOX: 22-246, Tel/Fax: 021/3153684, agv-office@xnet.ro	DA
VREMESCU SIMONA RODICA 2005- 1473	VREMESCU & ASOCIAȚII - CABINET PROPRIETATE INDUSTRIALĂ Bucuresti, sos.lancului nr.9, bl.109A, ap.129, 0721267811, fax: 021.6533962, e-mail : rodicastanciulescu@yahoo.com	DA

LISTA CONSILIERILOR ÎN PROPRIETATE INDUSTRIALĂ, MEMBRI AI CAMEREI NAȚIONALE
A CONSILIERILOR ÎN PROPRIETATE INDUSTRIALĂ DIN ROMÂNIA, AUTORIZAȚI PENTRU
DOMENIUL DESENELOR ȘI MODELELOR pentru luna octombrie 2009

Nume și Prenume/ Nr. din Reg. Nat	Denumirea societății Adresa societății	Societate cu obiect de activitate propr.ind.
ACSINTE PAULA- ADRIANA 2000-1160	CABINET ACSINTE PAULA ADRIANA București, str. Maior Coravu Ion, nr.1-7, bl.C4, ap.85, Tel/fax : 021/2507396, GSM : 0723 317631 e-mail : paula@legalservices.ro	DA
ALAN LILIANA 1994-1037	CABINET PROPRIETATE INDUSTRIALA ALAN LILIANA Sat Otvesti nr.183B, jud. Timis, 0724250467, e-mail: cabinet.alan@yahoo.com	DA
ALDEA CRISTINA RALUCA 2006-1489	TREMULA SA Braila, soseaua de centura nr.1, tel: 0788995533, 0744550778, tel/fax: 021.3245250, e-mail : office@intelecta.ro, www.intelecta.ro	NU
ALECU FLORIN BOGDAN 2005-1394	CABINET INDIVIDUAL PROPRIETATE INDUSTRIALA ALECU BOGDAN Bacau, str. Lucretiu Patrascanu nr.2, sc.B, ap.2, Tel/fax: 0334407577, Mobil: 0740274741, office@marcidesene.ro, www.marcidesene.ro	DA
ANDRONACHE PAUL 2003-1216	CABINET INDIVIDUAL ANDRONACHE PAUL București, alea Compozitorilor nr.1, bl.E21, et.6, ap.35, sect 6, Tel/Fax: 021/7250069, GSM: 0722741043, 0727476335 e-mail: paul.andronache@clicknet.ro, paul_andronache@yahoo.com	DA
ANGHEL LUMINIȚA DOINA 1993-1020	CABINET DE PROPRIETATE INDUSTRIALA ANGHEL LUMINIȚA DOINA București, Str. Gherghitei Nr.1, Bl.94B, Sc. B, Ap.76, Sector 2, Fax: 031.4013777, GSM : 0723301706, 0743218219 e-mail : anghel.doina@rdslink.ro, anghel2na@yahoo.com, anghel2na@gmail.com	DA
APETROAIE HORATIU TUDOR 2005-1400	AGENTIE DE PROPRIETATE INDUSTRIALA HORATIU APETROAIE Bucuresti, str. Faurei nr.1, bl.P11, ap.228, Mobil: 0722302801, e-mail: horatiuat@xnet.ro	DA
APOSTOL SALOMIA 1999-1127	PERSOANĂ FIZICĂ Galați, Str. Reg. 11 Siret nr. 15, bl. E4, ap. 54, Tel/Fax: 0236/436437 GSM 0766765027, e-mail : saly_apostol@yahoo.com	DA

ARDELEANU RALUCA 2009 - 1693	Cabinet de proprietate industrială Raluca Ardeleanu Bucuresti, str. Ion Tuculescu nr.37, bl.07, ap.29, tel: 0723601875, fax: 0318015023, r.ardeleanu@yahoo.com	DA
AXENTE ELENA 1999-46/1	INTEL PROTECT S.R.L. Braşov, Str. M. Kogălniceanu, nr. 20, bloc 1k, sc. C-D, Tel: 0268/412567, Fax: 0268/477333, GSM: 0722 464314, e-mail:intelprotect@ccibv.ro;	DA
BACIU ANA MARIA 2004-1325	NESTOR NESTOR DICULESCU KINGSTON PETERSEN – CONSILIERE ÎN P.I. S.R.L. Bucureşti, sector 1, sos. Bucuresti Ploiesti, nr.1A, Bucharest Business Park, corp A, et.4, Mobil: 0722256758, Tel: 021/2011200, ana-maria.baciu@nnkp.ro	DA
BARBU MIRCEA 1994-1042	PERSOANĂ FIZICĂ Bucureşti, Sos.lancului nr.21, bl.106A, sc.b, ap.73, sect.2, Tel/Fax: 021/6536608, 0724.834.010 e-mail: bmircea@mailbox.ro	DA
BĂDĂRĂU ADINA ADRIANA 2006-1494	NESTOR NESTOR DICULESCU KINGSTON PETERSEN – CONSILIERE ÎN P.I. S.R.L. Bucureşti, sector 1, sos. Bucuresti Ploiesti, nr.1A, Bucharest Business Park, corp A, et.4, Tel: 021/2011200, fax: 0212011210, e-mail: adina.badarau@nnkp.ro	DA
BĂISAN CRISTINA CARMEN 2008-1569	SIDEMO - SIGLE DESENE MODELE SRL Bucuresti, sector 6, str. Sandulesti nr.3, bl. Z40, ap.4, tel/fax: 0214139834, mobil: 0741135012, 0722548381, contact@sidemo.ro, www.sidemo.ro	DA
BĂLAN GHEORGHIŢĂ 1992-1	RODALL-AGENŢIE DE PROPRIETATE INDUSTRIALĂ SRL Bucureşti, Str. Polonă nr. 115, bl. 15, Sc.A,Et.4, ap. 19 sect. 1, Tel: 021/2108342, GSM: 0722 652111, Fax: 021/2105794, rodall@b.astral.ro	DA
BELCIU DELIA MIHAELA 2008-1578	NESTOR NESTOR DICULESCU KINGSTON PETERSEN – CONSILIERE ÎN P.I. S.R.L. Bucureşti, sector 1, sos. Bucuresti Ploiesti, nr.1A, Bucharest Business Park, corp A, et.1 camerele 9 si 10, tel: 0212011200, fax: 0212011210, e-mail : delia.belciu@nnkp.ro	DA
BENGA BOGDAN FLORIN 2005-1407	INTELLEXIS SRL Bucuresti, 030231, bd. Hristo Botev nr.1, etaj 3, camera 37, Tel/fax: 021.3103042, mobil: 0723300147, contact@intellexis.ro bogdanbenga@xnet.ro	DA

BEREA VALENTIN 2006-1495	CABINET INDIVIDUAL P.I. VALENTIN BEREA Bucuresti, bd. Carol I, nr.51, ap.26, sector 2, Tel: 4088904, Fax: 4088911, mobil: 0721473317, e-mail: valentin.berea@bulboaca.com	DA
BICU CRISTINA MĂDĂLINA 2003-1308	ARIANA AGENTIE DE PROPRIETATE INDUSTRIALA SRL Bucuresti, str. Aleea Trestiana, nr.4, bl.20, sc.B, ap.72, tel: 0213274978, fax: 0213227689, mobil: 0724260277, e-mail: office@branduri.ro, www.branduri.ro	DA
BODOMOI OTILIA FLORENTINA 2008-1573	INVENTA - AGENTIE DE PROPRIETATE INTELECTUALA S.R.L. București, Bdul Corneliu Coposu, nr. 7, bl. 104, sc.2, etaj 1, ap.31, sector 3, Tel : 021/3200285, Tel/Fax : 021/3228325, inventa@mark-patent.ro	DA
BOLINTINEANU MAGDALENA GABRIELA 2008-1597	CABINET ANI FUCIU SRL Com.Snagov, Bloc P53, sc.A, ap.1, jud.Ilfov, Tel: 021/3106399, Fax: 021/3106398	DA
BORLAN T. RADU 2000-1161	PATENTMARK S.R.L. București str. Dr. N. Turnescu nr. 2, sector 5, Tel: 021/3121669, Fax: 021/2233963, e-mail:stema@pcnet.ro	DA
BOZIOREANU MARIUS ADRIAN 2000-1165	CONS INTEL BMA CABINET CONSULTANȚĂ Buzău, Cart, Dorobanti 2, bl.D2, et.1, ap.5 CP 8, OP1, Mobil : 0745086588, Fax : 0238/719619, marius-bozio@yahoo.com	DA
BOZOCEA GINA VIOLETA 2003- 1222	ARIANA S.R.L. Brasov, str.M.Kogalniceanu nr.17, bl.C4, et.7, biroul 22, 0723204268 , tel/fax : 0268/315046, office@inregistrare-marci.ro	DA
BRAN LAURA GABRIELA 2004 - 1336	BRANDYNAMICS AGENTIE DE PROPRIETATE INDUSTRIALA S.R.L. Cluj Napoca, str. Inocentiu Micu Klein, nr.8 Tel/fax: 0364/102070, 0744143965, laura.bran@brandynamics.ro	DA
BROJBOIU DUMITRU ADRIAN FLORINEL 1995-1067	BROJBY PATENT INNOVATION Pitești, Bd. Republicii, bl.212,sc. D, ap.11, jud.Argeș, cod 110176, Tel/Fax.: 0348/412529, GSM: 0745 143095,adrian_brojboiu@yahoo.com	DA
BUCȘĂ GHEORGHE 2005-1391	INVENTA - AGENTIE DE PROPRIETATE INTELECTUALĂ S.R.L. București, Bdul Corneliu Coposu, nr. 7, bl. 104, sc. 2, et. 1 ap. 31,sector 3, Tel: 021/3200285, Fax: 021/3228325, e-mail: inventa@mark-patent.ro	DA

BURBEA MILESCU IULIA ADRIANA 2005-1379	CABINET INDIVIDUAL PROPRIETATE INDUSTRIALA IULIA BURBEA Bucuresti, sector 1, str. Stirbei Voda nr.105, bl.24B, ap.4, tel: 0726375412, iuliad_bis@yahoo.com	DA
BURȚILĂ IOAN 1993-1022	MILENIUL 3 Agenție de Proprietate Industrială S.R.L. Pascani, Str. Moldovei nr. 10, bloc Crinul, sc. A, Ap. 28, Tel/Fax: 0232/719190; GSM: 0740 820582	DA
BUZLEA ELISABETA 1993-25	INTELECT S.R.L. Oradea, B-dul Dacia nr. 48, Bl. D10, Ap.3, OP 9-CP128, Tel 0259/453847, Fax:0259/268094 GSM: 0745 040831, e-mail: info@intelect.ro	DA
BUZLEA MIRCEA VALENTIN 2003- 1234	INTELECT S.R.L. Oradea, B-dul Dacia nr. 48, Bl. D10, Ap.3, OP9-CP128, Tel 0259/453847, Fax:0259/268094 e-mail: info@intelect.ro	DA
BUZLEA NARCISA FLORICICA 2003- 1235	INTELECT S.R.L. Oradea, B-dul Dacia nr. 48, Bl. D10, Ap.3, OP9-CP128, Tel 0259/453847, Fax:0259/268094 e-mail: info@intelect.ro	DA
CAVESCU ADRIAN 2008-1609	CAVESCU SI ASOCIATII Bucuresti, bd. Iuliu Maniu nr.65, bl.7P, sc.5, ap.158 e-mail: adriancavescu@yahoo.com	DA
CÂMPEAN GHEORGHE- GEORGEL 1996-1087	CABINET INDIVIDUAL CAMPEAN GHEORGHE GEORGEL Campina, str. Dr. Constantin Istrati nr.52, bl.3, ap.5, Tel: 0244/335207, mobil: 0729902117, e-mail: george_campean@yahoo.com	DA
CAMPEANU IOANA AURA 2005-1409	SD PETOSEVIC ROMANIA SRL București, Calea Victoriei nr.100, sc.1, ap.20, biroul 1, Tel: 021/3057996, Fax: 021/3145481, e-mail: acampeanu@petosevic.com, Mobil: 0723522698	DA
CECIU GABRIELA 1994-1045	CABINET "CECIU GABRIELA" CONSULTANȚĂ ÎN DOMENIUL PROPRIETĂȚII INTELLECTUALE 300024 Timișoara, Str. Narciselor, nr. 6, sc. A, ap. 110, jud. Timis, Tel/Fax: 0256/494846; GSM: 0745 388 039, e-mail: gabrielaceciu@hotmail.com	DA
CHISTRUGA VICTORIA 2008-1590	ATELIERELE CFR GRIVIȚA S.A. Str. Calea Griviței nr.359, tel: 0212240913, fax: 0212241736, e-mail: office@grivita.ro	NU
CIRSTEA CRISTINA 2004-1346	ARIANA BRAND EXPERT SRL Craiova, str. Mihail Kogalniceanu nr.20, jud. Dolj, 0726718638, c_cirstea@yahoo.com, cristina_cirstea@inregistrare-marci.ro	DA

CIUDA-BERIVOE ANCA 1996-41	INTELLECTUAL PROPERTY OFFICE SRL București, Str. Alexandru Moruzzi nr. 6, bl. B6, sc. 2, et. 8, ap. 62, sector 3; Tel/Fax: 021/3262388, GSM : 0745 094241, office@ipoffice.ro	DA
CIUPAN CORNEL 2003-1310	CABINET DE PROPRIETATE INDUSTRIALĂ CIUPAN CORNEL Cluj Napoca, Str. Mestecenilor nr.6, bl. 9E, ap.2, Tel: 0264/524425; 0264/415051, Fax: 0264/415054, e-mail: cornel.ciupan@muri.utcluj.ro	DA
COCOLOI OANA 2003- 1263	CABINET OANA COCOLOI București, Drumul Taberei nr.120, bl. OD1, sc.5, ap. 189, sector 6, Tel : 021/7450757, GSM : 0730557744, e-mail : oana_cocoloi@yahoo.com	DA
CODRESCU ANDREEA 2008-1579	NESTOR NESTOR DICULESCU KINGSTON PETERSEN – CONSILIERE ÎN P.I. S.R.L. București, sector 1, sos. Bucuresti Ploiesti, nr.1A, Bucharest Business Park, corp A, et.1 camerele 9 si 10, tel: 0212011200, fax: 0212011210, andreea.codrescu@nnkp.ro	DA
COJOCNEAN MARIA RODICA 2003- 1241	INTELMMI CONSULT SRL Tg. Mures, str. Sârguinței nr.39, ap.12, cod poștal 540543, Tel/fax: 0365 401839, mobil: 0745303867, cojocnean_maria@yahoo.com	DA
COLAN CRISTIAN IONUT 2005-1418	CABINET PROPRIETATE INDUSTRIALA C.I. COLAN București, str. Mihai Eminescu nr.128-130, ap.17, sect.2, tel: 021.6190308, fax: 021.6190309, ionut.colan@cbea.ro	DA
COMĂNESCU NADIA VASILICA 2003- 1242	PFIZER ROMANIA SRL Bucuresti, Splaiul Independentei nr.179, sector 5, cod 050099, Tel: 021/2072800, Fax: 021/2072801, nadia.comanescu@pfizer.com	NU
CONSTANDA CECILIA MĂDĂLINA 2003-1304	ARIANA AGENTIE DE PROPRIETATE INDUSTRIALA SRL Bucuresti, str. Aleea Trestiana, nr.4, bl.20, sc.B, ap.72, tel: 0213274978, fax: 0213227689, mobil: 0724260277, e-mail: office@branduri.ro, www.branduri.ro	DA
CONSTANTIN ADRIAN GEORGE 1999-1148	CONSTANTIN & VELICU – INTELLECTUAL PROPERTY SRL Bucuresti, sector 4, str. Trestiana nr.1A, bl. 8A, sc.A, ap.16, Tel: 0314256780, fax: 0314256781, office@candv-ip.ro	DA

COSTINESCU PETRU 1998-1125	PETRU COSTINESCU-DICOSTI București, Str. Viorele nr. 30, bl. 20A, ap. 23, sector 4, OP 44 – CP5, Tel : 021/3303162, Fax : 021/330473 e-mail : petrucostinescu.dicosti@gmail.com	DA
COȘESCU CAMELIA 1999-46/2	M.D.P. RIGHTS AGENCY SRL Brasov, str. Lunga nr.270, cod postal 500450, Tel: 0268/440100, 440313; Fax: 0268/440221, Mobil: 0744355100, e-mail: office@mdp-rights-agency.ro www.mdp-rights-agency.ro	DA
COTRUTA LEONID 2006-1533	CABINET PROPRIETATE INDUSTRIALA COTRUTA LEONID Bucuresti, str. Vasile Lascar nr.182, bir. Nr.3, leonid.cotruta@gmail.com	DA
CSAPO MARTINESCU ERNEST 1995-1072	ROMBAT SA Bistrița, Drumul Cetatii nr.6 Tel. 0263/234011, Fax :0263/234010, e-mail: erni@rombat.ro	NU
DANCIU IOAN 2004 - 1373	NOWAPATENT SRL Medias, str. Lotru, nr.4, bl.92, ap.1 Tel : 0269/841373 ; 833273 GSM : 0744556074 Fax : 0269/833273, e-mail : nowapatent@birotec.ro, office@nowapatent.ro	DA
DONȚU OVIDIU-LIVIU 2000-1171	DONEXPERT SRL Suceava, str. George Enescu nr.34, bl.D72, sc.A, ap.5, ovidon@ccisv.ro, Tel: 0230.215004, 0742108100	DA
DRAGULIN IOANA 2005-1385	ROMINVENT S.A. București, Str. Ermil Pangratti nr. 35, et.1, sector 1, Tel: 021/2312515, 2312541, Fax: 021/2312550, 2312454, e-mail: office@rominvent.ro	DA
DUMITRESCU ARTEMIS SORINA 2003- 1250	ROMINVENT S.A. București, Str. Ermil Pangratti nr. 35, et.1, sect.1 Tel: 021/2312515, Fax: 021/2312550 e-mail: adumitrescu @rominvent.ro	DA
DUMITRESCU OANA IRINA 2005 - 1434	INNOVIS INTELLECTUAL PROPERTY Bucuresti, Calea Rahovei nr.217, bl.12, ap.60, Mobil: 0741572398, e-mail: office@innovis.ro	DA
ENDES CORINA 2007-1546	ANACOR – Cabinet de proprietate industriala Bucuresti, bd. Bucurestii Noi nr.51-61, bl.B1, ap.11, tel: 0216678665, mobil: 0726475018, anacor.cpi@gmail.com	DA

ENE MARILENA 2003- 1253	DRINCEANU, ENE & ASOCIATII – CONSILIERI IN PROPRIETATE INDUSTRIALA SRL Bucuresti, str. Dr. Nicolae D.Staicovici nr.14, sector 5, Tel: 0722558957, fax: 021.2300175, marilena.ene@enepartners.ro	DA
ENE SILVIA 2000-1159	CABINET M. OPROIU – CONSILIERE ÎN PROPRIETATE INTELECTUALĂ București, Str. Popa Savu, nr. 42, parter, sector 1. Tel : 021/2602833, 021/2602834, Fax : 021/2602835, 021/2602836, CP : 2-229, e-mail : office@oproiu.ro	DA
ENESCU LUCIAN 1992-7	ROMINVENT S.A. București, Str. Ermil Pangratti nr. 35,et.1, sector1, Tel: 021/2312515, 2312541, Fax: 021/2312550, 2312454, e-mail: office@rominvent.ro	DA
ENESCU MIRUNA 2003- 1254	ROMINVENT S.A. București, Str. Ermil Pangratti nr. 35, et.1, sect.1 Tel: 021/2312515, Fax: 021/2312550 e-mail : menescu@rominvent.ro	DA
FAIGHENOV MARIOARA 1995-1063	AGENȚIE DE PROPRIETATE INTELECTUALĂ ȘI TRANSFER DE TEHNOLOGIE-AGPITT-SRL București, B-dul Libertății nr. 12, bl.113, sc.2, et.3, ap.28, sector 4; CP 42-106,Tel: 021/3177693; Fax : 021/3177584 ; GSM : 0744 293552 ; 0724539752 e-mail :faighenov@xnet.ro; office@agpitt.ro	DA
FÂNTÂNĂ RAUL-SORIN 1994-23	FÂNTÂNĂ RAUL SORIN & ASOCIAȚII SRL Brașov, str. 9 mai, nr.4, sc.D, ap.3 Tel/fax: 0268543657, office@inventii-marci.ro, www.inventii-marci.ro	DA
FIERĂSCU COSMINA- CATRINEL 1996-42	ROMINVENT S.A. București, Str. Ermil Pangratti nr. 35, et.1, sect.1 Tel: 021/2312515, Fax: 021/2312550 e-mail: cfierascu@rominvent.ro	DA
FLOREA ILEANA MARIA 2003- 1258	NESTOR NESTOR DICULESCU KINGSTON PETERSEN – CONSILIERE ÎN P.I. S.R.L. București, sector 1, sos. Bucuresti Ploiesti, nr.1A, Bucharest Business Park, corp A, et.1 camerele 9 si 10, tel: 0212011200, fax: 0212011210, e-mail : ileana.florea@nnkp.ro	DA
FRISCH CRINA NICOLETA 2000-1172	FRISCH & PARTNERS SRL Bucuresti, str. Ceasornicului, nr.7, sector 1, cod 14111, tel: 0213101165, fax: 0213130130, Mobil: 0722212480, office@frisch.ro, crina.frisch@frisch.ro	DA

FUCIU ANIȘOARA 2003-1259	CABINET ANI FUCIU SRL Com.Snagov, Bloc P53, sc.A, ap.1, jud.Ilfov, Tel: 021/3106399, Fax: 021/3106398, GSM: 0744370196, e-mail: ani.fuciu@consilier-marci.ro	DA
FULEA MARIA 1995-1076	EURORESSOURCES SRL Medias, str. Ion Creangă, nr.4, ap.6, Tel: 0269/843504, Fax: 0269/824812	DA
GAVRIL NICULINA 2001-1211	CABINET N. D. GAVRIL S.R.L. București, Str. Ștefan Negulescu nr. 6A, sector 1, 011651 Tel./fax: 021/2302882 , GSM: 0722983520, 0723 383 758, e-mail : cabinetgavril@yahoo.com, gavrilnin@yahoo.com	DA
GAVRILIU ANA-CORINA 1993-1031	BIOTEHNOS S.A. Otopeni, Str. Gorunului nr.3-5, Tel: 031.7102402, 0317102383, Fax: 031.7102400, GSM : 0723302092, corinagav@hotmail.com	NU
GĂVENEA MIHAELA 2005-1437	SOCIETATE CIVILA PROFESIONALA LEGAL2M Bucuresti,str. George Enescu nr.7, et.4, ap.23, mobil: 0728836880, fax: 021.3154462, mihaela.gavenea@legal2m.com	DA
GÂNSCA AURELIAN TUDOR 2003-1221	RAMCONSULTING SRL Cluj Napoca, Str. Augustin Buneanr.28, fax.0364/401528 tel. mobil 0722-229696 e-mail ramcluj@yahoo.com	DA
GHENU MIHAELA 1993-15	ROMINVENT S.A. București, Str. Ermil Pangratti nr. 35, et.1, sect.1 Tel: 021/2312515, Fax: 021/2312550 e-mail: mghenu@rominvent.ro	DA
GHÎȚĂ CONSTANTIN 1992-13	CONSTANTIN GHÎȚĂ OFFICE SRL Timișoara, Str. Take Ionescu nr. 24-28, sc. B ap. 2 Jud.Timiș, Tel/Fax: 0256/435976, GSM: 0744 162462, e-mail: ghita@ghitaconstantin.ro	DA
GLADCOV PETRE 1999-1135	GLADCOV PROINVENT Bucuresti, str. Mizil nr.7, bl.G19, ap.35, Tel: 6307728, petregladcov@yahoo.com	DA
GRECU ELENA 2005 - 1382	NOMENIUS S.R.L. Bucuresti, sector 6, str. G.M. Zamfirescu nr.46, bl.22A, sc.1, ap.11, camera 1, elena.grecu@nomenius.ro	DA
HARSANY ALEXANDRU 2003-1251	NESTOR NESTOR DICULESCU KINGSTON PETERSEN – CONSILIERE IN P.I. S.R.L. București, sector 1, sos. Bucuresti Ploiesti, nr.1A, Bucharest Business Park, corp A, et.1, camerele 9 si 10, Tel : 021/2011200, Fax : 021/2011210, GSM : 0722203934, e-mail : alexandru.harsany@nnkp.ro	DA

HAȘIU ALEXANDRA 1999-57	ROMINVENT S.A. București, Str. Ermil Pangratti nr. 35, et.1, sect.1, Tel: 021/2312515, 2312541, Fax: 021/2312550, 2312454, e-mail: ahasiu@rominvent.ro	DA
HĂISAN MARIA 2000-1202	CABINET INDIVIDUAL MARIA HĂISAN Botoșani, calea Națională nr.65, bl. I3, ap.10, tel: 0231534249, mobil: 0728004574, mh20@k.ro	DA
IACOBINI ANCA SVETLANA 2003- 1262	IACOBINI&CO, CONSILIERI IN DREPTUL DE PROPRIETATE INDUSTRIALA SRL Bucuresti, Calea Mosilor, nr.258, bl. 4bis, ap.22, sector 2, Tel : 021/2104690 ; Fax : 021/2104793 E-mail : asimri@yahoo.com	DA
IACOBINI MIHNEA RĂZVAN 2003- 1261	IACOBINI&CO, CONSILIERI IN DREPTUL DE PROPRIETATE INDUSTRIALA SRL București, Calea Mosilor, nr.258, bl. 4bis, ap.22, sector 2, Tel : 021/2104690 ; Fax : 021/2104793 E-mail : asimri@yahoo.com	DA
IOACĂRĂ VALENTIN 1999-50	ROVALCONS SRL -AGENȚIE DE PROPRIETATE INTELECTUALĂ Câmpina, Str. Orizontului, nr.1, bl. R10, ap.27, Jud. Prahova, Tel/Fax: 0244/371390; GSM : 0722 540580 e-mail: rovalcons@xnet.ro	DA
IOANITESCU TRAIAN 1994-1053	CABINET INDIVIDUAL IOANIȚESCU TRAIAN București, Bd. Timișoara nr.49, Bl Cc6, ap.27, sector 6, Tel: 021/4402510	DA
ION COSTIN	A.G.V. –AGENTIE DE PROPRIETETE INDUSTRIALA SRL Bucuresti, sector 1, str. Clucereasa Elena nr.67, tel/fax: 0216664311, mobil: 0744369265, ion.costin@yahoo.de	DA
ION DAN ADRIAN 2003-1260	CABINET PROPRIETATE INDUSTRIALA – IONDA Bucuresti, 010577, Calea Dorobantilor nr.126-130, bl.8, ap.50, Tel/fax: 021/2316549, Mobil: 0722687982 e-mail: ionda@rdsmail.ro	DA
ION RODICA-COCUȚA 1993-1032	CABINET DE PROPRIETATE INDUSTRIALĂ “BIONPI” București, 010577, Calea Dorobanților 126-130 Bl. 8, et. 9 Ap. 50 sector 1, cod 010577, Tel/Fax: 021/2316549, 031/8054616 GSM: 0723 187944, 0746184697 e-mail: bionpi@rdsmail.ro, bionpi@hotmail.com	DA
IORGULESCU MARIANA 2008-1607	BIA CONS SRL Constanta, bd Aurel Vlaicu nr.43, bl. PC3, ap.32, tel: 0341444888, fax: 0341814940, mobil: 0745259643, e-mail: iorgulescumariana@yahoo.com	DA

ISOC DORIN 1994-1052	INTEGRATOR CONSULTING SRL Cluj Napoca, Str. Dunării nr. 25 blC1 ap5,jud. Cluj Tel/Fax: 0264/442817, GSM : 0745235585 e-mail : dorin.isoc@aut.utcluj.ro	DA
ISTRATE ȘTEFAN 2000-1175	SOLO INVENT S.R.L. București, Calea 13 Septembrie, nr. 104, bl. 48, ap. 8, sector 5, Tel/Fax: 021/4511497, GSM: 0744 313 229, solo_invent@yahoo.com	DA
ITU TEODORA 2003-1268	CONINFO S.R.L. Târgu Mures, str. Lacrimioarea nr.9,Tel:0265/210138, Fax: 0265/210109, Mobil: 0729618641 e-mail: teodora@coninfo.ro, office@coninfo.ro	DA
IVANCA GAVRIL 2004-1357	CABINET PROPRIETATE INDUSTRIALA ARINOVA Arad, 310151, str. Coriolan Petreanu, nr.28, Tel/fax: 0257/255842, mobil: 0744246562, info@arinova.ro	DA
IVANCA MARIA ELISAVETA 1993-1033	AGENȚIA DE PROPRIETATE INDUSTRIALĂ "LABIRINT" Arad, Str. Coriolan Petreanu nr. 28, Tel/Fax: 0257/255842, GSM: 0722 458129 e-mail: info@labirint.ro	DA
IVĂNESCU GABRIEL DAN 1996-1091	CABINET INDIVIDUAL- IVANESCU GABRIEL DAN Brașov, Str. Al. I. Cuza nr. 58 ap. 5, tel: 0268471650, fax: 0368816013, GSM: 0722 248415, e-mail: dan.ivanescu@clicknet.ro	DA
JOIȚOIU ANDREEA SIMONA 2000-1197	ROMINVENT S.A. București, Str. Ermil Pangratti nr. 35, et.1, sect.1, Tel: 021/2312515, 2312541, Fax: 021/2312550, e-mail : ajoitoiu@rominvent.ro	DA
KLEININGER TOMA 2005-1423	I.P. NEW MARK COMPANY S.R.L. Bucuresti, sector 3, bd. Mircea Voda, nr.37, bl. M29, sc.C, ap.83	DA
LARION ELISABETA- SONIA 1992-9	ROMINVENT S.A. București, Str. Ermil Pangratti nr. 35, et.1, sect.1 Tel: 021/2312515, Fax: 021/2312550 e-mail: office@rominvent.ro	DA
LAZĂR ELENA 1997-28	CABINET DE PROPRIETATE INDUSTRIALĂ Buzău, Str.Unirii, Bl.16C,Et.3, Ap. 12, cod 120013, OP 1, CP 52, Tel./Fax: 0238 724262 GSM: 0723 328633, cpielena@recomplast.com	DA
LORENTĂ ALEXANDRU 1992-6	INVENTA – AGENTIE DE PROPRIETATE INTELECTUALA S.R.L. București, Bdul Corneliu Coposu, nr. 7, bl. 104, sc.2, etaj 1, ap.31, sector 3, Tel : 021/3200285, Tel/Fax :021/3228325, inventa@mark-patent.ro	DA

LUCĂCEL MIHAIELA 2003- 1288	CABINET DE PROPRIETATE INDUSTRIALA LUCACEL MIHAIELA I.I. Bucuresti, sector 3, aleea Rotunda nr.2, bl. H8, ap.38, GSM:0745347813, e-mail : office@markdesign.ro	DA
MACAMETE ELENA 1992-1003	ICPE CA București, Splaiul Unirii 313, sect. 3 Tel: 021/3467231, mobil: 0722642756, lmacamete@icpe-ca.ro	NU
MANEA MARCELA 2008-1602	ROMARK INTELLECTUAL PROPERTY Bucuresti, Aleea Campul cu flori nr.12, bl. A49, ap.35, sector 6, mobil: 0724755705	DA
MARINESCU RUXANDRA 2003-1271	PATENTMARK S.R.L. București, Str. Dr. N. Turnescu nr. 2, sector 5, Tel/fax 021/3121669, Fax: 021/2233963, e-mail: stema@pcnet.ro , 0722626875	DA
MARKUSEV DENISA MARY 2003 - 1272	ROMINVENT S.A. București, Str. Ermil Pangratti nr. 35, et.1, sect.1, Tel: 021/2312515, Fax: 021/2312550 e-mail: dmarkusev@rominvent.ro	DA
MARTINESCU ALINA NICOLETA 2008-1605	ROMINVENT S.A. București, Str. Ermil Pangratti nr. 35, et.1, sect.1, Tel: 021/2312515, Fax: 021/2312550 e-mail: amartinescu@rominvent.ro	DA
MĂRGĂRIT CĂTĂLIN 2004-1364	SOCIETATE CIVILĂ PROFESIONALĂ MĂRGĂRIT, FLOROV & ASOCIAȚII București, str. Dornei nr.56, et.1, camera 1, tel: 0214103992, fax: 0214103570, e-mail: office@mfplawyers.ro	DA
MIHAI LUCIAN 2001-1209	LINKLATERS MICULIȚI ȘI ASOCIAȚII S.C.P.A. București, Str. Nicolae Iorga, nr. 8, sector 1 Tel : 021/3071500, Fax : 021/3071555 e-mail: lucian.mihai@linklaters.com, lucian.mihai@drept.unibuc.ro	DA
MIHUT IONEL OVIDIU 2004 - 1365	BOSTINA SI ASOCIATII – INDUSTRIAL PROPERTY SRL Bucuresti, sector 1, str. Aleea Alexandru , nr20A, camera 2, Tel/ fax: 021/3194466, Mobil: 0722294830, ovidiu.mihut@bostinalawyers.eu	DA
MILCEV GABRIELA 2003- 1230	ALLEGRA CONSULTING SRL Bucuresti, bd. Octavian Goga 23, bl.M106, sc.4, ap.117, GSM: 0722249961, Tel/Fax: 021/3231384 e-mail: gabriela.milcev@allegra.ro; www.allegra.ro	DA

MINCA DENIS ANTOANETA 2006- 1519	HAHUI, MINCA SI ASOCIATII SRL Bucuresti, str. Ghiocoi nr.12, sector 2, tel: 021.3189619, fax: 021.3109189, e-mail: dns_minca@yahoo.com	DA
MIRCEA LAURA CRISTINA 2003-1274	Cabinet proprietate industrială Laura Mircea Timisoara, str. Andrei Saguna bl. A21, ap.2, mobil: 0722525385, fax: 0356431650	DA
MÎNDRU MIHAELA 2003-1257	CABINET INDIVIDUAL MÎNDRU MIHAELA Bucureşti, Str. Grigore Alexandrescu nr.1, bl.D7, ap.4, sector1, Fax: 021/2230342 GSM: 0722601120 e-mail: florea@gide.com	DA
MOCANU ION 2000-1179	ROMINVENT S.A. Bucureşti, str. Emil Pangratti nr. 35, et. 1, sector 1, Tel : 021/2312515 ; 2312541, Fax :021/2312550, 2312454, imocanu@rominvent.ro	DA
MOHONEA CRISTIAN 1997-62	PATENTMARK S.R.L. Bucureşti, Str. Dr. N. Turnescu nr. 2, sector 5, Tel/fax 021/3121669, , Fax: 021/2233963, e-mail: stema@pcnet.ro	DA
MOHONEA LILIANA 1997-61	PATENTMARK S.R.L. Bucureşti, Str. Dr. N. Turnescu nr. 2, sector 5, Tel/fax 021/3121669, Fax: 021/2233963, e-mail: stema@pcnet.ro	DA
MUŞATESCU ANDRA OANA 2000-1181	ANDRA MUSATESCU CABINET DE PROPRIETATE INDUSTRIALA Bucureşti, Str. Drumul Taberei nr. 71, Bl. TD 42, sc. 1, et. 4, ap. 28, sector 6 GSM : 0722 879810 ; e-mail : amusatescu@dnt.ro	DA
NĂSTASE CRISTIAN 2000-1184	SD PETOSEVIC ROMANIA SRL Bucureşti, Calea Victoriei nr.100, sc.1, ap.20, biroul 1, Tel: 021/3057996, Fax: 021/3145481, cnastase@petosevic.com	DA
NEACSU CARMEN AUGUSTINA 2000- 1186	CABINET INDIVIDUAL NEACSU CARMEN AUGUSTINA Baia Mare, str. Rozelor, nr.12/3, tel: 0727318168, e-mail: carmen@bic.cdimm.org	DA
NEAGU CATALIN 2005 - 1458	CABINET INDIVIDUAL PROPRIETATE INDUSTRIALA CATALIN NEAGU Iasi, str. Tutea Petre nr.5, bl.909, tr.1, ap.11, Cod postal: 700730, Tel: 0232/276000, Fax: 0232/405425, 0232/211843, Mobil: 0744514264, e-mail: catalin.neagu@proprietateindustriala.ro	DA

NEGOMIREANU LIVIA 1999-1140	CABINET INDIVIDUAL NEGOMIREANU LIVIA Bucuresti, Sos. Nicolae Titulescu nr.94, bl.14A, ap.127,sect.1, Tel: 0314214598, GSM: 0722444719, office@cabinetnegomireanu.ro	DA
NICOLAESCU DANIELLA- OLGA 1992-1006	ROMINVENT S.A. București, Str. Ermil Pangratti nr. 35, et.1, sect.1 Tel: 021/2312515, Fax: 021/2312550 e-mail: dnicolaescu@rominvent.ro	DA
NICOLAE IOAN 1993-22	CABINET INDIVIDUAL "INDEPENDENT PROPRINI AGENT" București, sector 5, Str. Fabrica de chibrituri nr. 42 Tel/ Fax: 021/3352938, GSM: 0728.865.008	DA
NIȚĂ FLORINA 1996-1083	OLTCHIM SA Râmnicu Vâlcea, Str. Uzinei nr. 1, 240050, jud. Vâlcea Tel: 0250/701200/3225, Fax: 0250/735030 e-mail: oltchim@oltchim.ro	NU
NIȚU ION 2000-1204	CABINET INDIVIDUAL – NITU ION Constanta, str. Dezrobirii nr.110, bl. IS8, sc.A, ap.1, Tel: 0241/512608, mobil: 0723317298	DA
OLTEANU CAMELIA 2000 - 1189	ROMINVENT S.A. București, Str. Ermil Pangratti nr. 35,et.1, sector1, Tel: 021/2312515, 2312541, Fax: 021/2312550, 2312454, e-mail: colteanu@rominvent.ro	DA
OPREA MARILENA 2003-1277	CABINET MARILENA OPREA Bucuresti, sector 6, str. Măgelelor nr.6, bl. 304, sc.4, ap.45, tel: 0722259260, moprea@cimo.ro, marilena.oprea@cimo.ro	DA
OPREA PATRICIA DIANA 2005-1412	DICONSULT – Cabinet consiliere in domeniul proprietatii industriale Cluj Napoca, str. Mircea cel Batran, nr.2, ap.12, Tel: 0264/565885, mobil: 0724323761, patricia.ciceo@terapia.ro	DA
OPREA RONELA TEODORA 2008-1568	Cabinet proprietate industriala Ronela Oprea Oradea, str. Gral Magheru nr.12, bl.M12, ap.29, tel: 0726279899, email: teaoprea@yahoo.com	DA
OPROIU MARGARETA 1992-8	CABINET M. OPROIU-CONSILIERE ÎN PROPRIETATE INTELECTUALĂ București, Str. Popa Savu, nr. 42, parter, sector 1, Tel : 021/2602834, 021/2602833, Fax : 021/2602836, 021/2602835, P.O.Box 2-229, e-mail : office@oproiu.ro	DA
ORGOVICI CODRUTA OCTAVIA 2004 - 1326	ARIANA AGENȚIE DE PROPRIETATE INDUSTRIALĂ SRL Timisoara, Calea Aradului, nr.33, ap.7 Tel: 0722538766, c_popescu2000@yahoo.com	DA

OSIESCU TRAIAN 1999-1138	OSTER – SOCIETATE CIVILA PROFESIONALA DE PROPRIETATE INDUSTRIALA Bucuresti, Str. Batiste nr.35, ap. 23, sector 2, cod 020935, Tel/Fax: 021/3147249 , GSM: 0723.177.236, traianosiescu@xnet.ro	DA
PALCO SORINA-IUSTINA 1999-1150	AEROSTAR S.A. Str. Condorilor, nr. 9, Bacău Tel : 0234/175 070, Fax : 0234/ 172 023, e-mail : aerostar@aerostar.ro	NU
PANTILIMON MIHAI 2004 - 1337	BRANDYNAMICS AGENTIE DE PROPRIETATE INDUSTRIALA S.R.L. Piatra Neamt, bd. Republicii nr.13, etaj 2, cam. 19-20 Tel/fax: 0233/232452, 0747251502, office@brandynamics.ro	DA
PAVEL SORIN EDUARD 2003-1273	SCHOENHERR INTELLECTUAL PROPERTY S.R.L. București, bd. Dacia nr.30, etaj 4, camera – Echipa Sebastian 01, tel: 0213196790, fax: 0213196791, e.pavel@schoenherr.ro	DA
PĂUNEȚ ALEXANDRINA 2003- 1245	Cabinet individual proprietate industriala Paunet Alexandrina Iasi, spl. Bahlui, nr.29, bl. B5, sc.A, ap.7 Tel: 0726737527	DA
PEICIU ADRIANA 2003-1289	CABINET INDIVIDUAL PEICIU ADRIANA Bucuresti, str. Stefan cel Mare nr.230, Bl.46, ap.47, Tel/fax: 021/2360317, 2104132	DA
PETCU COSTIN 97-1115	ROMINVENT S.A. București, Str. Ermil Pangratti nr. 35, et. 1, sect. 1 Tel: 021/2312515, 2312541, Fax: 021/2312550, 2312454, e-mail: cpetcu@rominvent.ro	DA
PETREA DANA MARIA 2003- 1223	CABINET M. OPROIU-CONSILIERE ÎN PROPRIETATE INTELECTUALĂ București, Str. Popa Savu, nr. 42, parter, sector 1, Tel : 021/2602834, 021/2602833, Fax : 021/2602836, 021/2602835, P.O.Box 2-229, e-mail : office@oproiu.ro	DA
PIOARU MIHALACHE RALUCA ANDREEA 1999-56	ROMPROSPER SERVIMPEX SRL București, Șos. Mihai Bravu nr. 294, bl.6,sc.B, ap. 63, sector 3, cod 030319, Tel: 021.322.28.57, fax: 021.322.28.57 Mobil: 0724880514; 0744654128; 0744536405, e-mail: office@piva.ro; raluca_pioaru@yahoo.com; mihalache.andra@gmail.com	DA
PLOSCA DANIEL 1998-39	ROMINVENT S.A. București, Str. Ermil Pangratti nr. 35, et. 1, sect. 1, Tel: 021/2312515, 2312541, Fax: 021/2312550, 2312454, e-mail: dplosca@rominvent.ro	DA

POP CĂLIN RADU 1996-50	CABINET ENPORA S.R.L. București, str. George Calinescu nr.52A, ap.1, 011694, Tel: 021 2300990; 031 1001634, Fax: 021 2302311; 031 1007927, pop@patents.ro	DA
POP MARIA 2004- 1355	CABINET PROPRIETATE INDUSTRIALĂ MARIA POP București, Intrarea Vasile Paun nr.5, ap.2, sector 5, Tel: 021/ 3159040, Fax: 021/3161888, office@legal-assistance.ro	DA
POP MOTOGNA CLELIA 2004 - 1351	CONSTANTIN GHIȚĂ OFFICE SRL Timișoara, str. Take Ionescu nr. 24-28 sc. B, ap. 2, Tel/Fax: 0256/435976,; clelia@ghitaconstantin.ro	DA
POP VIRGINIA DAISY 1992-2	CABINET ENPORA S.R.L. București, str. George Calinescu nr.52A, ap.1, 011694, Tel: 021 2300990; 031 1001634, Fax: 021 2302311; 031 1007927, pop@patents.ro	DA
POPA CRISTINA 2000-1193	ROMINVENT S.A. București, Str. Ermil Pangratti nr. 35, et. 1, sect. 1 Tel: 021/2312515, 2312541, Fax: 021/2312550, 2312454,e-mail: cpopa@rominvent.ro	DA
POPESCU ANGELA 1997-1103	CABINET PROPRIETATE INDUSTRIALĂ POPESCU ANGELA București, str. Complexului nr.10, bl.40, ap.14, Tel :021/3243756, tel : 0318.04.68.81 GSM : 0723051279, angela_intelect@yahoo.com	DA
POPESCU LAURENTIU HOREA 2004-1354	V&f IP CONSULTING SRL Bucuresti, Bd Camil Ressu, nr.27, bl.N1, ap.214, Tel: 021/3140200, Fax: 021/3140290, Mobil: 0744487223, popescul@vf.ro	DA
POPESCU LIVIA 2004-1312	CABINET POPESCU LIVIA Bucuresti, bd. Camil Ressu 27, bl.N1, ap.188 Tel: 021/3481010, liviap25@yahoo.com	DA
POPESCU MAGDALENA DANIELA 2005-1466	SOCIATATE CIVILA PROFESIONALA LEGAL2M Bucuresti,str. George Enescu nr.7, et.4, ap.23, mobil: 0728839880, fax: 021.3154462, magda.popescu@legal2m.com	DA
POPESCU RADU-ROMEO 2001-1207	CABINET POPESCU RADU ROMEO București, Bd. Corneliu Coposu nr. 3,bl.101,sc.3,et.4, ap.50, sector 3, GSM : 0721753049, e-mail : romeoradu.popescu@rdslink.ro	DA
PRISTAVU GHEORGHE 2008-1591	CABINET DE PROPRIETATE INDUSTRIALA PRISTAVU Piatra Neamt, str. Gral Nicolae Dascalescu 11, bl. T3, sc.F, ap.70	DA

PUȘCAȘ NICOLAE IOSIF 2005- 1377	CABINET PROPRIETATE INDUSTRIALĂ PUȘCAȘ NICOLAE IOSIF București, str. Secerișului nr.25, sector 4, Tel/Fax : 021/ 332.73.88, Mobil: 0722.878.946	DA
PUȘCAȘU DAN 1994-1056	LOYAL PARTNERS – AGENȚIE DE PROPRIETATE INTELECTUALĂ SRL Galati, Str. Portului nr.23, Parcul De Soft, cam.307, cod 800025, Tel/Fax: 0236/464847, tel/fax: 0236/407032, GSM: 0722 744241, office@loyalpartners.ro www.loyalpartners.ro	DA
RADU DANIELA 2003-1240	CONSINVENT S.R.L. Buzau, b-dul Unirii, bl.35B, ap.2, mobil : 0745452268, e-mail: consinvent@yahoo.com	DA
RASKAI MARIA MAGDALENA 1993-28	RASKAI M M BREVMARC CONSULT S.R.L. Dej, Str. Unirii, nr.3,BL.d8, ap.7, judetul Cluj, 405200, Tel/Fax: 0264/211847, GSM: 0742084050, raskaimm@yahoo.com	DA
RAȚĂ ANDREI VLAD 2005 - 1381	RATZĂ ȘI RATZĂ SRL București, B-dul A.I. Cuza Nr. 52-54, Sect.1 Tel :021/2601348, Fax : 021/2601349 email : office@ratza-ratza.com, avr@ratza-ratza.com	DA
RĂDULESCU MIOARA 1996-47	TERMOOPTIM SRL Str. Cetatea de Balta nr.118, bl.9, sc.B, ap.12, tel/fax : 0214330310, termooptim@rdslink.ro	NU
RAȚĂ GRIGORE 1992-3	RATZA SI RATZA SRL București, B-dul A.I. Cuza Nr. 52-54, Sect.1 Tel :021/2601348, Fax : 021/2601349 email : office@ratza-ratza.com, gregory@ratza-ratza.com	DA
ROBU MARICICA 1999-1133	Cabinet individual consultanta in proprietate industriala ROBU MARICICA Roman, jud. Neamt, str. Stefan cel Mare, bl.3, sc.C, ap.38, tel: 0333105979, mobil: 0730633391, maricica.rob@yahoo.com	DA
ROMAN IOAN 1999-1152	IAR S.A. GHIMBAV Brașov, Str. Aeroportului nr. 1, Tel: 0268/475269/1076, Fax: 0268/475287, Mobil :0745145535, e-mail: ioanry@yahoo.com	NU
ROȘ VIOREL 2006-1485	CABINET INDIVIDUAL ROȘ VIOREL Bucuresti, bd.Unirii nr.66, bl.K3, ap.7, Mobil: 0722560675, fax: 3208044, e-mail: viorelros@asdpi.ro	DA

RUTA FULGER LAURENTIU 2005 - 1470	CABINET DE PROPRIETATE INDUSTRIALA RUTA FULGER LAURENTIU Cluj Napoca, bd. 21 decembrie, nr,40, ap.4, Mobil: 0747892450, ruta_laurentiu@yahoo.com	DA
SAVU MARIANA 2004-1342	CABINET DE PROPRIETATE INDUSTRIALA SAVU MARIANA Bucuresti, str. Paul Greceanu nr.9, bl.20A, ap.26, Tel/ Fax: 021.2120651, mobil: 0722783660, liliana.savu@credidam.ro	DA
SECĂREANU DOINA MARIA 2003-1286	INVENTA - AGENTIE DE PROPRIETATE INTELECTUALA S.R.L. București, Bdul Corneliu Coposu, nr. 7, bl. 104, sc.2, etaj 1, ap.31, sector 3, Tel : 021/3200285, Tel/Fax : 021/3228325, e-mail : inventa@mark-patent.ro	DA
SOARE LILIANA 1999-060	INVENTA - AGENTIE DE PROPRIETATE INTELECTUALA S.R.L. București, Bdul Corneliu Coposu, nr. 7, bl. 104, sc. 2, etaj 1, ap. 31, sector 3, Tel: 021/3200285, Fax: 021/3228325, inventa@mark-patent.ro	DA
SPĂȚARU DANIELA VICTORIA 1999- 44	ROMINVENT S.A. București, Str. Ermil Pangratti nr. 35, et.1, sect.1, Tel: 021/2312515, 2312541, Fax: 021/2312550, 2312454, e-mail: dspataru@rominvent.ro	DA
SPRINCEANU NICOLAE 1996-1097	“SPRINCEANU NICOLAE” AGENȚIE DE CONSULTANȚĂ ÎN PROPRIETATE INTELECTUALĂ ȘI TRANSFER DE TEHNOLOGIE Drobeta Turnu Severin Str. Gheorghe Ionescu Sisești nr. 96, bl.E2, sc.1, ap.8, Tel/Fax: 0352801490; GSM:0721 796318 e-mail: NicolaeSprinceanu@yahoo.com	DA
STANCIU ADELINA 1994-14	HARCOV A.P.I. SRL Sfântu Gheorghe, Jud Covasna Str. Nicolae Iorga nr. 61 bl. 10 E sc. B. ap.9 Tel. 0267/ 352 267, Mobil:0744435291, stanciu@planet.ro, propind@mail.asimcov.ro	DA
STANCIU ION 1994-1058	S.N.P. PETROM S.A.-SUCURSALA I.C.P.T. CAMPINA Jud. Prahova, Cămpina 105600, B-dul Culturii nr. 29, Tel:0244/549944, Fax: 0244/549682, ion.stanciu@petrom.com	NU

STĂNCESCU ALIN CRISTIAN 2003-1278	LEGAL BRAND S.R.L. București, Str. Nicolae Licăreț nr.1, bl.33, sc.C, ap.107, Punct lucru: str. Campia libertatii nr.64, bl.34A, ap. 269, Tel: 0722674635, 0722607380, e-mail: legal.brand@easynet.ro, info@legal-brand.ro, www.legal-brand.ro	DA
STĂNCESCU ANCA 2000-1194	LEGAL BRAND S.R.L. București, Str. Nicolae Licăreț nr.1, bl.33, sc.C, ap.107, Punct lucru: str. Campia libertatii nr.64, bl.34A, ap. 269, Tel: 0722674635, 0722607380, e-mail: legal.brand@easynet.ro, info@legal-brand.ro, www.legal-brand.ro	DA
STIOPU NORICA 2003-1280	MOBILENIA SRL București, Șos. Pantelimon nr.161, sector 2, Tel : 021/2506270 Fax : 021/2507456 e-mail : norica.stiupu@mobilenia.com	NU
STOIAN IOAN 1992-1008	AGENȚIE DE PROPRIETATE INDUSTRIALĂ ȘI TRANSFER TEHNOLOGIC "STOIAN IOAN" Roman, 611127, B-dul Republicii, bloc 46, sc. C, ap. 35, jud. Neamț, Tel/Fax: 0233/741268, GSM: 0745 643738, istoian@engineer.com	DA
STRECHE GHERGHINA 1997-1116	S.C. PETROM S.A. Bucuresti, Calea Dorobantilor nr. 239, Sector 1. Telefon: 40 60092; Mob. 0723 55 20 26; Fax: 4060433 e-mail: gherghina.streche@petrom.com	NU
STURZA IOANA 1999-59	CABINET M. OPROIU-CONSILIERE ÎN PROPRIETATE INTELECTUALĂ București, Str. Popa Savu, nr. 42, parter, sector 1, Tel : 021/ 2602833, 021/2602834, Fax : 021/2602836, 021/2602835, P.O.Box2-229, office@oproiu.ro	DA
STURZA OANA ALINA 2003-1224	CABINET INDIVIDUAL OANA ALINA STURZA Bucuresti, Intr. Teiul Doamnei, nr.1, bl.19A, ap.39 Mobil: 0741136409, e-mail: alinasturza@gmail.com	DA
SULIMAN MARIA- GABRIELA 1999-1147	AGENȚIA NAȚIONALĂ A MEDICAMENTULUI București, Str. Av. Sănătescu nr. 48 Tel.: 021/2241710/369, Fax: 021/2243497 e-mail: mariasuliman @anm.ro	NU
SUSU LILIANA – MARIA 1999-1144	CABINET INDIVIDUAL SUSU LILIANA MARIA Brasov, str. Carierei nr.126, cod postal 500216, Tel: 0268/310007, Fax: 0268/314026, liliana.csomos@gsk.com	DA

SZENTE SÁNDOR 1999-48	SZENTE SÁNDOR Odorheiu Secuiesc, str. Victoriei, nr. 41, bl. U6, et.1, ap. 4, județ Harghita, cod poștal 535600, Tel. /fax 0266/219143, e-mail: proofice@szente.ro	DA
ȘANTA VALENTINA 2003-1227	CABINET INDIVIDUAL VALENTINA ȘANTA Tg.Mures, str. Koos Ferencz nr.21, bl.21, ap.44, Mobil: 0740028967, 0728151499, fax: 0365815201 vsanta@gedeon-richter.ro, santa_valentina2002@yahoo.com	DA
ȘOVA DAN-EUGEN 1993-1013	PIDES-CABINET DE PROPRIETATE INDUSTRIALĂ București, Str. Valea Buzăului, nr. 10, bl. G30, ap. 36, sector 3, Tel: 021/3455351 GSM: 0723708632 e-mail: pides2004@yahoo.com	DA
ȘOVAR IOAN 1995-32	CABINET DE PROPRIETATE INDUSTRIALĂ S.I. SRL Timișoara, Str. Moise Doboșan nr.110, cod 300600 Tel.0256/475105;GSM: 0722 984909, e-mail: ioan_sovar@yahoo.fr	DA
TAVASZI ZOLTAN 2005-1471	CABINET PROPRIETATE INDUSTRIALA TAVASZI ZOLTAN Bucuresti, Calea Mosilor nr.135, et.7, ap.14, tel: 021.3155969, fax: 021.3155969, tavaszi.zoltan@gmail.com	DA
TĂRĂBÎC LUCIAN 2000-1195	LUTARIS INTELPROT S.R.L. Timisoara, 300426, str. Ana Ipatescu nr.45, Tel/Fax: 0256/489301, Mobil: 0742143718, 0723319154, e-mail: qualitarium@qualitarium.ro	DA
TĂRCHILA NICOLETA AURICA 2008-1595	CABINET ENPORA S.R.L. București, str. George Calinescu nr.52A, ap.1, 011694, Tel: 021 2300990; 031 1001634, Fax: 021 2302311; 031 1007927, pop@patents.ro	DA
TĂTARU DOINA 1995-19	PERSOANĂ FIZICĂ Piatra Neamț, Str. Apele Minerale nr. 4, Tel: 0233/223602, e-mail: doina_tataru@msn.com	DA
TEODORESCU MIHAELA 1995-30	ROMINVENT S.A. București, Str. Ermil Pangratti nr. 35, et.1, sect.1 Tel: 021/2312515, Fax: 021/2312550 e-mail: mteodorescu@rominvent.ro	DA
TEODORU EMANUEL 2004-1322	TEODORU & ASSOCIATES INTELLECTUAL PROPERTY AGENCY Bucuresti, bd. Marasesti nr.2B, bl.A, sc.2, parter, ap.4 bis, cod postal 040254, Tel: 323.08.38, Fax: 326.39.55, e-mail: emanuel@teodoru.ro, www.romaniatrademarks.ro	DA

TEODORU VIOLETA 2003-1264	TEODORU & ASSOCIATES INTELLECTUAL PROPERTY AGENCY Bucuresti, bd. Marasesti nr.2B, bl.A, sc.2, parter, ap.4 bis, cod postal 040254, Tel: 323.08.38, Fax: 326.39.55, GSM: 0722549219 e-mail: violeta@teodoru.ro, www.romaniatrademarks.ro	DA
TOMUȘ OCTAVIAN ION 2005-1481	SOCIETATE CIVILĂ PROFESIONALĂ MĂRGĂRIT, FLOROV & ASOCIAȚII București, str. Dornei nr.56, et.1, camera 1, tel: 0214103992, fax: 0214103570, e-mail: office@mfplawyers.ro	DA
TUDOR DANIELA 1999-1136	TUDOR DANIELA – persoana fizica autorizata Bucuresti, str. Baba Novac nr.11, bl. G17, ap.51, cod postal 031623, Tel./Fax.: 040213240412 Mobil : 0749218326, consultanta@tudordaniela.ro	DA
TURTOI RADUCU 2007- 1545	TURTOI INTELLECTUAL PROPERTY FIRM SRL Bucuresti, Splaiul Independenței nr.3, bl.17, ap.7,sector 5, mobil: 0722390388, tel/fax: 021.3135120, office@turtoi.ro, www.turtoi.ro	DA
ȚOȚU IOAN 2000-1196	N.P.C. S.R.L. Brasov, str. Alexandru cel Bun, nr.13, bl.E28, ap.7, cod 500025, OP 1 – CP 298, GSM: 0744520357, e-mail: totu@unitbv.ro	DA
ȚULUCA DOINA 1996-48	NESTOR NESTOR DICULESCU KINGSTON PETERSEN – CONSILIERE ÎN P.I. S.R.L. București, sector 1, sos. Bucuresti Ploiesti, nr.1A, Bucharest Business Park, corp A, et.1 camerele 9 si 10, tel: 0212011200, fax: 0212011210, e-mail : doina.tuluca@nnkp.ro	DA
ȚURCANU CONSTANTIN 1992-10	INVENTA - AGENTIE DE PROPRIETATE INTELLECTUALA S.R.L. București, Bdul Corneliu Coposu, nr. 7, bl. 104, sc.2, etaj 1, ap.31, sector 3, Tel : 021/3200285, Tel/Fax : 021/3228325, GSM : 0744 324510, e-mail : inventa@mark-patent.ro	DA
UDREA ELENA RODICA 1994-25	OSTER – SOCIETATE CIVILA PROFESIONALA DE PROPRIETATE INDUSTRIALA Bucuresti, Str. Batiste nr.35, ap. 23, sector 2 Tel/Fax: 021/3147249, 0721254270, traianosiescu@xnet.ro	DA
VASILESCU RALUCA 1995-37	CABINET M. OPROIU-CONSILIERE ÎN PROPRIETATE INTELLECTUALĂ București, Str. Popa Savu, nr. 42, parter, sector 1, Tel : 021/2602834, 021/2602833, Fax : 021/2602836, 021/2602835, office@oproiu.ro	DA

VĂTAVU LIVIU 2006- 1539	SC ANTIBIOTICE SA Iasi, str. Valea Lupului nr 1, cod 707410, tel: 0742532882. 0727024582, fax: 0232.211020, e-mail: liviu.vatavu@antibiotice.ro, trademarks@antibiotice.ro	NU
VELCEA MARIAN 1994-26	INVEL – AGENȚIE DE PROPRIETATE INDUSTRIALĂ București, str. Ion Ghica nr.3, ap.20, Fax: 0311.027.616, GSM: 0723205048, 0788885352, velcea@invel.ro	DA
VELICA ION GABRIEL 2004 - 1370	CABINET VELICA – Agenție de proprietate industrială Bucuresti, str. Brutus M.I., nr.13, ap.3, cod 050124 Tel/ Fax: 021/3357463, Mobil: 0722645283, www.velica.ro, office@velica.ro	DA
VELICU ANCA 2003- 1275	CONSTANTIN & VELICU – INTELLECTUAL PROPERTY SRL Bucuresti, sector 4, str. Trestiana nr.1A, bl. 8A, sc.A, ap.16, Tel: 0314256780, fax: 0314256781, office@candv-ip.ro	DA
VELȚAN LOREDANA 1999-45	INVENTA - AGENTIE DE PROPRIETATE INTELECTUALA S.R.L. București, Bdul Corneliu Coposu, nr. 7, bl. 104, sc.2, etaj 1, ap.31, sector 3, Tel : 021/3200285, Tel/Fax :021/3228325,inventa@mark-patent.ro	DA
VIRGILIUS VASILACHE 2003-1228	EDIPLAST S.R.L. Tg. Mureș, Str. Măgurei nr.25, ap.2, 0744394036 Tel/Fax: 0265/263775,moniadel@artelecom.net	DA
VISALOM MONICA 2004 - 1340	AGENȚIE DE PROPRIETATE INDUSTRIALĂ – APIA SRL București, Str. Romancierilor nr.5, bl.C14, sc.B Ap.41, sector 6; OP 23 CP 11,Tel./Fax: 021/7783100; e-mail: office@mark-apia.ro, Site: www.mark-apia.ro	DA
VIȘOIU LILIAN CĂTĂLIN 2003-1246	CABINET DE PROPRIETATE INDUSTRIALĂ “VIȘOIU LILIAN CĂTĂLIN” București, Str. Alexandru Vlahuta nr.3, bl. M48, sc.A, ap.7, sector 3, Tel/Fax: 021/3207251, GSM: 0744480657,visoiucatalin@yahoo.com,	DA
VLAD CONSTANTIN 2000-1199	VLAD CONSTANTIN Constanța, Bdul. 1 decembrie 1918 nr. 5, bl.F16, ap.34, Tel/Fax: 0241/625643, GSM: 0722 370300, e-mail: vlad@gmb.ro	DA
VOICU ALEXANDRA 1992-5	CABINET VOICU ALEXANDRA București, B-dul Magheru, nr. 9, sc. 2, et.9, ap. 89, sector 1, PO BOX 22-246, Tel/Fax: 021/3153684, agv-office@xnet.ro	DA

LISTA CONSILIERILOR ÎN PROPRIETATE INDUSTRIALĂ, MEMBRI AI CAMEREI NAȚIONALE
A CONSILIERILOR ÎN PROPRIETATE INDUSTRIALĂ DIN ROMÂNIA, AUTORIZAȚI PENTRU
DOMENIUL TOPOGRAFIILOR PENTRU CIRCUITE INTEGRATE, pentru luna octombrie 2009

Nume și Prenume/ Nr. reg. național	Denumirea societății/ Adresa societății	Societate cu obiect de activitate proprietatea industrială
ALAN LILIANA 1994-1037	CABINET PROPRIETATE INDUSTRIALA ALAN LILIANA Sat Otvesti nr.183B, jud. Timis, 0724250467, e-mail: cabinet.alan@yahoo.com	DA
ANDRONACHE PAUL 2003-1216	CABINET INDIVIDUAL ANDRONACHE PAUL București, aleea Compozitorilor nr. 1, bl.E21, et.6, ap.35, sect 6, Tel/Fax: 021/7250069, GSM: 0722741043, 0727476335 e-mail: paul.andronache@clicknet.ro, paul_andronache@yahoo.com	DA
AXENTE ELENA 1999-46/1	INTEL PROTECT S.R.L. Brașov, B-dul M. Kogălniceanu, nr. 20, bloc 1k, sc. C-D, Tel: 068/413117, Fax: 0268/477333, GSM: 0722464314, e-mail: intelprotect@ccibv.ro	DA
BĂLAN GHEORGHÎĂ 1992-1	RODALL-AGENȚIE DE PROPRIETATE INDUSTRIALĂ S.R.L. București, Str. Polonă nr. 115, bl. 15, sc. A, Et.4,ap. 19 sector 1, Tel.: 021/2108342, Fax:2105794, Mobil:0722 652111	DA
BOZIOREANU MARIUS ADRIAN 2000-1165	CONS INTEL BMA CABINET CONSULTANȚĂ Buzău, cart Dorobanti 2, bl.D2, et.1,ap.5 CP 8 OP1, Mobil : 0745086588, Fax : 0238/719619, e-mail : marius_bozio@yahoo.com	DA
BUCȘĂ GHEORGHE 2005-1391	INVENTA - AGENȚIE DE PROPRIETATE INTELECTUALĂ S.R.L. București, Bdul Corneliu Coposu, nr. 7, bl. 104, sc. 2, et. 1 ap. 31,sector 3, Tel: 021/3200285, Fax: 021/3228325, e-mail: inventa@mark-patent.ro	DA
BUZLEA MIRCEA VALENTIN 2003- 1234	INTELECT S.R.L. Oradea, B-dul Dacia nr. 48, Bl. D10, Ap.3, OP9-CP128, Tel 0259/453847, Fax:0259/268094, e-mail: info@intelect.ro	DA
BUZLEA NARCISA FLORICICA 2003- 1235	INTELECT S.R.L. Oradea, B-dul Dacia nr. 48, Bl. D10, Ap.3, OP9-CP128, Tel 0259/453847, Fax:0259/268094 e-mail: info@intelect.ro	DA

CĂMPEAN GHEORGHE-GEORGEL 1996-108	CABINET INDIVIDUAL CAMPEAN GHEORGHE GEORGEL Campina, str. Dr. Constantin Istrati nr.52, bl.3, ap.5, Tel: 0244/335207, mobil: 0729902117, e-mail: george_campean@yahoo.com	DA
COȘESCU CAMELIA 1999-46/2	M.D.P. RIGHTS AGENCY SRL Brasov, str. Lunga nr.270, cod postal 500450, Tel: 0268/440100, 440313; Fax: 0268/440221, Mobil: 0744355100, e-mail: office@mdp-rights-agency.ro www.mdp-rights-agency.ro	DA
CONSTANTIN ADRIAN GEORGE 1999-1148	CONSTANTIN & VELICU – INTELLECTUAL PROPERTY SRL Bucuresti, sector 4, str. Trestiana nr.1A, bl. 8A, sc.A, ap.16, Tel: 0314256780, fax: 0314256781, office@candv-ip.ro	DA
ENE MARILENA 2003- 1253	DRINCEANU, ENE & ASOCIATII – CONSILIERI IN PROPRIETATE INDUSTRIALA SRL Bucuresti, str. Dr. Nicolae D.Staicovici nr.14, sector 5, Tel: 0722558957, fax: 021.2300175, marilena.ene@enepartners.ro	DA
FIERĂSCU COSMINA-CATRINEL 1996-42	ROMINVENT S.A. București, Str. Ermil Pangratti nr. 35, et.1, sect.1, Tel: 021/2312515, 2312541, Fax: 021/2312550, 2312454 e-mail: cfierascu@rominvent.ro	DA
GÂNSCA AURELIAN TUDOR 2003-1221	RAMCONSULTING SRL Cluj Napoca, Str. Augustin Buneanr.28, fax.0364/401528 tel. mobil 0722-229696 e-mail ramcluj@yahoo.com	DA
GLADCOV PETRE 1999-1135	GLADCOV PROINVENT Bucuresti, str. Mizil nr.7, bl.G19, ap.35, Tel: 6307728, petregladcov@yahoo.com	DA
HĂISAN MARIA 2000-1202	CABINET INDIVIDUAL MARIA HĂISAN Botoșani, calea Natională nr.65, bl. I3, ap.10, tel: 0231534249, mobil: 0728004574, mh20@k.ro	DA
IACOBINI ANCA SVETLANA 2003-1262	IACOBINI&CO, CONSILIERI IN DREPTUL DE PROPRIETATE INDUSTRIALĂ SRL București, Calea Mosilor, nr.258, bl. 4bis, ap.22, sector 2, Tel : 021/2104690 ; Fax : 021/2104793 e-mail : asimri@yahoo.com	DA
IACOBINI MIHNEA RAZVAN 2003-1261	IACOBINI&CO, CONSILIERI IN DREPTUL DE PROPRIETATE INDUSTRIALĂ SRL București, Calea Mosilor, nr.258, bl. 4bis, ap.22, sector 2, Tel : 021/2104690 ; Fax : 021/2104793 E-mail : asimri@yahoo.com	DA

LAZĂR ELENA 1997-28	CABINET DE PROPRIETATE INDUSTRIALĂ Buzău, Str.Unirii, Bl.16C,Et.3, Ap. 12, cod 120013, OP 1, CP 52, Tel./Fax: 0238 724262 GSM: 0723 328633, cpielena@recomplast.com	DA
LORENT ALEXANDRU 1992-6	INVENTA - AGENȚIE DE PROPRIETATE INTELLECTUALĂ S.R.L. București, Bdul Corneliu Coposu, nr. 7, bl. 104, sc. 2, et. 1 ap. 31,sector 3, Tel: 021/3200285, Fax: 021/3228325, e-mail: inventa@mark-patent.ro	DA
MILCEV GABRIELA 2003- 1230	ALLEGRA CONSULTING SRL Bucuresti, bd. Octavian Goga 23, bl.M106, sc.4, ap.117, GSM: 0722249961, Tel/Fax: 021/3231384 e-mail: gabriela.milcev@allegra.ro; www.allegra.ro	DA
MOHONEA CRISTIAN 1997-62	PATENTMARK S.R.L. București str. Dr. N. Turnescu nr. 2, sector 5 tel/fax 021/3121669,Fax:2233963 e-mail: stema@pcnet.ro	DA
MOHONEA LILIANA 1997-61	PATENTMARK S.R.L. București str. Dr. N. Turnescu nr. 2, sector 5, Tel/fax 021/3121669,Fax:2233963 e-mail: stema@pcnet.ro	DA
MUSATESCU ANDRA OANA 2000-1181	ANDRA MUSATESCU CABINET DE PROPRIETATE INDUSTRIALA București, Str. Drumul Taberei nr. 71, Bl. TD 42, sc. 1, et. 4, ap. 28, sector 6, GSM 0722879810, e-mail : musatescua@vf.ro	DA
NICOLAE IOAN 1993-22	CABINET INDIVIDUAL "INDEPENDENT PROPRINI AGENT" București, sector 5, str. Fabrica de chibrituri nr. 42 , Tel/ Fax: 021/3352938, GSM: 0728.865.008	DA
OPREA MARILENA 2003-1277	CABINET MARILENA OPREA Bucuresti, sector 6, str. Mărgelilor nr.6, bl. 304, sc.4, ap.45, tel: 0722259260, moprea@cimo.ro, marilena.oprea@cimo.ro	DA
OPROIU MARGARETA 1992-8	CABINET M. OPROIU-CONSILIERE ÎN PROPRIETATE INTELLECTUALĂ București, Str. Popa Savu, nr. 42, parter, sector 1, el : 021/2602833, 021/2602834,Fax :021/2602835, 021/2602836, P.O.Box 2-229, e-mail : office@oproiu.ro	DA
POP CĂLIN-RADU 1996-50	CABINET ENPORA S.R.L. București, str. George Calinescu nr.52A, ap.1, 011694, Tel: 021 2300990; 031 1001634, Fax: 021 2302311; 031 1007927, pop@patents.ro	DA

POPESCU LIVIA 2004-1312	CABINET POPESCU LIVIA Bucuresti, bd. Camil Ressu 27, bl.N1, ap.188 Tel: 021/3481010, liviap25@yahoo.com	DA
PUȘCAȘ NICOLAE IOSIF 2005- 1377	CABINET PROPRIETATE INDUSTRIALĂ PUȘCAȘ NICOLAE IOSIF București, str. Secerișului nr.25, sector 4, Tel/Fax : 021/ 332.73.88, Mobil: 0722.878.946	DA
PUȘCAȘU DAN 1994-1056	LOYAL PARTNERS – AGENȚIE DE PROPRIETATE INTELECTUALĂ SRL Galati, Str. Portului nr.23, Parcul De Soft, cam.307, cod 800025, Tel/Fax: 0236/464847, tel/fax: 0236/407032, GSM: 0722 744241, office@loyalpartners.ro www.loyalpartners.ro	DA
RADU DANIELA 2003-1240	CONSINVENT S.R.L. Buzau, b-dul Unirii, bl.35B, ap.2, mobil : 0745452268 E-mail: consinvent@yahoo.com	DA
RASKAI MARIA MAGDALENA 1993-28	RASKAI M M BREVMARC CONSULT S.R.L. Dej, Str. Unirii, nr.3,BL. D8, ap.7, judetul Cluj,405200,Tel/Fax: 0264/211847, GSM: 0742084050, raskaimm@yahoo.com	DA
RĂDULESCU MIOARA 1996-47	TERMOOPTIM SRL Str. Cetatea de Balta nr.118, bl.9, sc.B, ap.12, tel/fax : 0214330310, termooptim@rdslink.ro	NU
ROȘ VIOREL 2006-1485	CABINET INDIVIDUAL ROȘ VIOREL Bucuresti, bd.Unirii nr.66, bl.K3, ap.7, Mobil: 0722560675, fax: 3208044, e-mail: viorelros@asdpi.ro	DA
STĂNCESCU ALIN CRISTIAN 2003-1278	LEGAL BRAND S.R.L. București, Str. Nicolae Licăreț nr.1, bl.33, sc.C, ap.107, Punct lucru: str. Campia libertatii nr.64, bl.34A, ap. 269, Tel: 0722674635, 0722607380, e-mail: legal.brand@easynet.ro, info@legal-brand.ro, www.legal-brand.ro	DA
STĂNCESCU ANCA 2000-1194	LEGAL BRAND S.R.L. București, Str. Nicolae Licăreț nr.1, bl.33, sc.C, ap.107, Punct lucru: str. Campia libertatii nr.64, bl.34A, ap. 269, Tel: 0722674635, 0722607380, e-mail: legal.brand@easynet.ro, info@legal-brand.ro, www.legal-brand.ro	DA
STRECHE GHERGHINA 1997-1116	S.C. PETROM SA Bucuresti, Calea Dorobantilor nr. 239, Sector 1. Telefon: 40 60092; Mob. 0723 55 20 26; Fax: 4060433 gherghina.streche@petrom.com	NU

ȘOVA DAN-EUGEN 1993-1013	PIDES - CABINET INDIVIDUAL București, str. Valea Buzăului, nr. 10, bl. G30, ap. 36, sector 3, Tel: 021/3455351, GSM:0723708632, e-mail: pides2004@yahoo.com	DA
ȚOȚU IOAN 2000-1196	N.P.C. S.R.L. Brașov, str. Alexandru cel Bun, nr.13, bl.E28, ap.7, cod 500025, OP 1 – CP 298, GSM: 0744520357,e-mail: totu@unitbv.ro	DA
ȚULUCA DOINA 1996-48	NESTOR NESTOR DICULESCU KINGSTON PETERSEN – CONSILIERE ÎN P.I. S.R.L. București, sector 1, sos. Bucuresti Ploiesti, nr.1A, Bucharest Business Park, corp A, et.1 camerele 9 si 10, tel: 0212011200, fax: 0212011210, e-mail : doina.tuluca@nnkp.ro	DA
ȚURCANU CONSTANTIN 1992-10	INVENTA - AGENȚIE DE PROPRIETATE INTELECTUALĂ S.R.L. București, Bdul Corneliu Coposu, nr. 7, bl. 104, sc. 2, et. 1 ap. 31,sector 3, Tel: 021/3200285, Fax: 021/3228325, GSM : 0744 324510, e-mail: inventa@mark-patent.ro	DA
VELCEA MARIAN 1994-26	INVEL – AGENȚIE DE PROPRIETATE INDUSTRIALĂ București, str. Ion Ghica nr.3, ap.20,Fax: 0311.027.616, GSM: 0723205048, 0788885352, velcea@invel.ro	DA
VELICU ANCA 2003-1275	CONSTANTIN & VELICU – INTELLECTUAL PROPERTY SRL Bucuresti, sector 4, str. Trestiana nr.1A, bl. 8A, sc.A, ap.16, Tel: 0314256780, fax: 0314256781, office@candv-ip.ro	DA
VIȘOIU LILIAN CATALIN 2003-1246	CABINET DE PROPRIETATE INDUSTRIALĂ “VIȘOIU LILIAN CATALIN” București, Str. Alexandru Vlahuta nr.3, bl. M48, sc.A, ap.7, sector 3, Tel/Fax: 021/3207251, GSM: 0744480657, e-mail: visoiucatalin@yahoo.com, www.visoiucatalin.home.ro	DA
VOICU ALEXANDRA 1992-5	CABINET VOICU ALEXANDRA București, B-dul Magheru, nr. 9, sc. 2, etaj 9, ap. 89, sector 1, PO BOX: 22-246, Tel/Fax: 021/3153684, e-mail : agv-office@xnet.ro	DA

LISTA NOILOR CONSILIERI ÎN PROPRIETATE INDUSTRIALĂ, MEMBRI AI CAMEREI
NAȚIONALE A CONSILIERILOR ÎN PROPRIETATE INDUSTRIALĂ DIN ROMÂNIA,
publicati in liste in octombrie 2009

Nume și Prenume/ Nr. reg. național	Denumirea societății/ Adresa societății	Societate cu obiect activitate p.i.	Domenii
FRISCH CLAUDIA MONICA 2009-1657	Claudia Monica Frisch Bucuresti, sos.Pantelimon nr.243, bl.52, ap.18, tel/fax: 0212554095, email: claudiamonicafrisch@yahoo.com	DA	Mărci
GEORGESCU CRISTINA 2008-1575	CABINET M. OPROIU - CONSILIERE ÎN PROPRIETATE INTELECTUALĂ București, Str. Popa Savu, nr. 42, parter, sector 1, Tel : 021/ 2602833, 021/2602834, P.O.Box 2-229 Fax : 021/2602836, 021/2602835, e-mail : office@oproiu.ro	DA	Brevete
MIRCEA LAURA CRISTINA 2003-1274	Cabinet proprietate industrială Laura Mircea Timisoara, str. Andrei Saguna bl. A21, ap.2, mobil: 0722525385, fax: 0356431650	DA	Brevete Mărci Desene
OPREA RONELA TEODORA 2008-1568	Cabinet proprietate industrială Ronela Oprea Oradea, str. Gral Magheru nr.12, bl.M12, ap.29, tel: 0726279899, email: teaoprea@yahoo.com	DA	Mărci Desene
POPESCU MARIANA 2008-1576	CABINET M. OPROIU - CONSILIERE ÎN PROPRIETATE INTELECTUALĂ București, Str. Popa Savu, nr. 42, parter, sector 1, Tel : 021/ 2602833, 021/2602834, P.O.Box 2-229 Fax : 021/2602836, 021/2602835, e-mail : office@oproiu.ro	DA	Brevete
SIRBU CRISTINA ADRIANA 2008-1613	KeyPI – Cabinet individual de proprietate industrială Bucuresti, str. Arh. Ion Berindei nr.3, bl.OD21A, ap.51, tel: 0722595458, 0766789060, fax: 0216657955, www.keypi.ro, office@keypi.ro, sirbu_tina@yahoo.com	DA	Mărci

Notă: Listele privind consilierii în proprietate industrială s-au tipărit conform datelor trimise de Camera Națională a Consilierilor în Proprietate Industrială, din România. Pentru relații suplimentare, vă rugăm să vă adresați doamnei Mihaela Teodorescu.

ORDIN nr. 03/15.01.2002

În temeiul art. 6, alin. 3, din HG nr. 573/07.09.1998, și a Deciziei Primului-ministru, nr. 45/13.03.1998, Directorul General al Oficiului de Stat pentru Invenții și Mărci emite următorul:

ORDIN

Articol unic: Lista centrelor regionale, cuprinzând datele utile și instituțiile gazdă, așa cum sunt prezentate în anexă, se publică în Buletinul Oficial de Proprietate Industrială, împreună cu prezentul Ordin.

Director General

CENTRE REGIONALE PENTRU PROMOVAREA PROPRIETĂȚII INDUSTRIALE ÎN ROMÂNIA, ÎNFIINȚATE ÎN TERITORIU CU SPRIJINUL OFICIULUI DE STAT PENTRU INVENȚII ȘI MĂRCI

Florin Popa Coordonator al Centrelor regionale de Promovare a Proprietății Industriale din partea OSIM
Ion Ghica, nr. 5, sector 3, București 030044, România
e-mail: florin.popa@osim.ro
tel: (004) 021 315.43.63
fax: (004) 021 312.38.19
mobil: 0723 330 752

BACĂU

- str. Libertății, nr. 1, cod 600052, județul Bacău,
- tel: 004-0234 570010, int.104
- fax: 004-0234 571070
- mobil: 004-0744538409
- e-mail: camerabc@cciabc.ro; strategie@cciabc.ro; crppi@cciabc.ro
- www.cciabc.ro/departamente/crppi.php
- contact: cons. juridic Silviu MUNTEANU

BAIA MARE

- bd Independenței, nr. 4B, Baia Mare, cod 430123, județul MARAMUREȘ
- tel/fax: 004-0262 213753
- e-mail: crpppimm@bic.cdimm.org; sorin@bic.cdimm.org; carmen@bic.cdimm.org
- http://crpppimm.cdimm.org/
- contact: ing. Sorin IANCU
ing. Carmen NEACSU - director centru

BIHOR

- str. Roman Ciorogariu, nr. 65, ORADEA, cod 410009, CP 211, județul BIHOR
- tel: 004-0259 417807; 004-0359417991; 004-0359417992
- fax: 004-0259 47 0015
- e-mail: secretariat@ccibh.ro
- contact: Mihaela SECARA

BISTRIȚA-NĂSĂUD

- str. Petre Ispirescu, nr. 15 A, Bistrița, cod 420081, județul BISTRIȚA-NĂSĂUD
- adresa: Oficiul Poștal 1, Căsuța Poștală 18, Bistrița 420081, județul Bistrița-Năsăud
- tel. 004-0263 230640; 004-230400; 004-210038
- fax. 004-0263 230640; 004-0263 210039
- e-mail: office@ccibn.ro sau relatii@ccibn.ro
- www.cciabn.ro
- contact: ing. Daniel Cristian BĂLAN - tel: 0733900193

BRĂILA

- str. Pensionatului, nr. 3, C.P. 6-42, Brăila, cod 810245, județul BRĂILA
- tel/fax: 004-0239 613716; 004-0239 613172; 004-0239 614324
- tel: 004-0239 612388
- e-mail: cciabr@brx.ssibr.ro
- contact: ing. Angela SPIRIDON

BRAȘOV

- adresa de vizitare și consultanță: Colina Universității, corp I
- adresa: Brașov, cod 500500, județul BRAȘOV, O.P.1, C.P. 298
- tel: 004-0268 412921/196
- fax: 004-0268 472241
- e-mail: totu@unitbv.ro
- www.ctib.ro
- director centru: ing. Ioan Țoțu
- contact: cons. juridic Simona HRIȚCU

CONSTANȚA

- bd Alexandru Lăpușeanu, nr.185 A, județul CONSTANȚA
- tel: 004-0241-618475; 004-0241 613907; 004-0241 619854;
- fax: 004-0241-619454
- e-mail: barothi@ccina.ro
- www.ccina.ro
- contact: ing. Adriana BAROTHI

COVASNA

- Sediul ASIMCOV, str. Presei, nr. 4 , Sfântu Gheorghe, cod 520009, județul COVASNA, O.P.1, C.P. 167
- tel/fax: 004-0267 318152
- e-mail: stanciu@planet.ro
- contact: ing. Adelina STANCIU - telefon: 004-0744435291

CRAIOVA

- str. Libertății, nr. 19, corp Administrativ Universitate, camera 208-209, Craiova, cod 200583, județul DOLJ
- adresa: CP. 609, Oficiul Poștal 6 (OP 6), Craiova
- tel/fax: 004-0251 534880
- e-mail: inventii@administrativ.ucv.ro, ghmanolea@em.ucv.ro sau gmanolea@gmail.com
- www.central.ucv.ro/newwebpg/ciitt/CRPPI.htm sau http://em.ucv.ro/cercetare/ciitt
- contact: prof. dr. ing. Gheorghe MANOLEA - tel: 004-0744771432

GALAȚI

- str. Mihai Bravu, nr. 46, Galați, cod 800208, sediul Camerei de Comerț, județul GALAȚI
- tel: 004-0236 460312; 004-0236 473580;
- fax: 004-0236 460650
- e-mail: ccia@cciagl.ro; camcomin@cciagl.ro
- www.cciagl.ro
- responsabil centru: dr. ing. Dumitru GHECENCO, tel: 004- 0236407049
- fax: 0236306181
- e-mail: fpdpigl@yahoo.com

IAȘI

- Campus Universitar Tudor Vladimirescu, sediul Institutului Național de Inventică, bl. T24, et. 1, C.P. 2002, O.P. 10, cod 700305, județul IAȘI
- tel/fax 0232-214763
- e-mail: inventica@inventica.org.ro
- www.inventica.org.ro/crpppi/index.html
- contact: prof. univ. dr. ing. Boris PLAȚEANU

SUCEAVA

- str. Universității, nr. 15-17, Suceava, cod 720229, județul SUCEAVA
- tel. 004-0230 521506; 004-0230520099
- fax: 004-0230 520099; 004-0230521506
- e-mail: ccisv@ccisv.ro; ovidon@ccisv.ro; sebastian@ccisv.ro
- contact: ing. Sebastian PĂDURARU - tel: 004-0741221494

TÂRGU-MUREȘ

- Centrul Regional de Promovare a Protecției Proprietății Industriale, str. Henri COANDĂ, nr. 1, Târgu-Mureș, cod 540048, județul MUREȘ
- tel: 004-0365806829; 004-0265269522
- fax:004-0265269522
- e-mail: crpppi@rdslink.ro; office@patlib-mures.ro
- www.patlib-mures.ro
- coordonator: dl. Adrian PLESA - Director General
- persoane care lucrează în interiorul centrului: Adrian Plesa, Mircea Pop, Marius Plesa, Ștefan Pop, Dan Predescu
- din partea instituției gazdă: Octavian Plesa
- contact: ing. Adrian PLESA
chim. Mircea POP

TIMIȘ

- Sediul lucrativ - str. Piața Victoriei, nr. 3, parter, sediu al CCIA Timiș, Timișoara, cod 300030, județul TIMIȘ
- tel: 004-0256 497136
- fax. 004-0256 219173
- e-mail: Aurelia.Chira@cciat.ro; ru@cciat.ro
- www.cciat.ro
- contact: ing. Aurelia CHIRA, consilier; tel. mobil: 004-0745 422896

**CERERI DE CERTIFICAT SUPLIMENTAR
DE PROTECȚIE ȘI CERTIFICATE
SUPLIMENTARE DE PROTECȚIE
ACORDATE ȘI ELIBERATE**

**CERERI DE CERTIFICAT SUPLIMENTAR
DE PROTECȚIE PUBLICATE CONFORM
ART. 9 ALIN. 2 DIN REGULAMENTE,***

- **ARANJATE DUPĂ CLASIFICAREA
INTERNĂȚIONALĂ**
- **ARANJATE DUPĂ DENUMIREA
SOLICITANTULUI**
- **ARANJATE ÎN ORDINEA CRESCĂTOARE
A NUMĂRULUI DE CERERE**

* Regulamentul (CEE) nr. 1768/92, al Consiliului, privind crearea unui certificat suplimentar de protecție pentru medicamente sau Regulamentul (CE) nr. 1610/96, al Parlamentului European și al Consiliului, privind crearea unui certificat suplimentar de protecție pentru produse de protecție a plantelor

Semnificația codurilor INID folosite în prezenta secțiune (norma ST 9 a Organizației Mondiale de Proprietate Intelectuală OMPI) în ordine crescătoare a numărului codului:

- (11) numărul de publicare;
- (12) denumirea titlului de protecție;
- (19) denumirea autorității care publică documentul;
- (21) numărul cererii de certificat suplimentar de protecție;
- (22) data depunerii cererii certificat;
- (24) data începerii protecției;
- (51) clasa, conform clasificării internaționale;
- (54) titlul invenției;
- (68) număr brevet de bază și data de depozit;
- (71) solicitant;
- (72) numele și prenumele inventatorilor;
- (73) titularul;
- (74) consilier în proprietate industrială;
- (92) numărul, data și Autoritatea eminentă a primei autorizații de punere pe piață în România;
- (93) numărul, data și statul în care s-a obținut prima autorizație de punere pe piață în Spațiul Economic European;
- (94) data terminării protecției;
- (95) denumirea produsului.

(51) *C07D 295/06* ^(2006.01); *A61K 31/00* ^(2006.01);
A61K 31/395 ^(2006.01); *C07D 213/64* ^(2006.01);
C07D 217/16 ^(2006.01); *C07D 295/088* ^(2006.01);
C07D 401/04 ^(2006.01);

(11) c 2009 011 I1;

(21) c 2009 011;

(22) 19.08.2009;

(68) RO 116275/08.01.1996;

(54) DERIVAȚI DE TETRAHIDRONAFTALEN
-2-OL ȘI COMPOZIȚIE FARMACEUTICĂ CARE ÎI
CONTINE;

(92) EU/1/08/500/001-004//24.02.2009;

(93) EU/1/08/500/001-004, 24.02.2009 / EMEA;

*Solicitarea certificatului suplimentar de protecție a fost
făcută în baza:* Regulamentului (CEE) nr. 1768/92 al
Consiliului privind crearea unui certificat suplimentar de
protecție pentru medicamente;

(71) PFIZER INC., 235 EAST 42ND STREET, NEW
YORK, US;

(74) CABINET ENPORA, STR. GEORGE
CĂLINESCU, NR. 52A, AP. 1, BUCUREȘTI;

(95) LASOFOXIFEN, OPȚIONAL SUB FORMĂ
DE SARE DE ADIȚIE DE ACID NETOXICĂ, ACCEP-
TABILĂ FARMACEUTIC, N-OXID, ESTER SAU
SARE CUATERNARĂ DE AMONIU A ACESTUIA,
INCLUZÂND SAREA TARTRAT

(51) *C07K 1/00* ^(2006.01); *A61P 29/00* ^(2006.01);

(11) c 2009 012 I1;

(21) c 2009 012;

(22) 24.08.2009;

(68) EP 1373300/19.03.2002;

(54) NOI UTILIZĂRI ALE UNEI CLASE DE
COMPUȘI PEPTIDICI PENTRU TRATAREA DURERII
INFLAMATORII NON NEUROPATICE;

(92) EU/1/08/470/001-016//29.08.2008;

(93) EU/1/08/470/001-016, 29.08.2008 / EMEA;

*Solicitarea certificatului suplimentar de protecție a fost
făcută în baza:* Regulamentului (CEE) nr. 1768/92 al
Consiliului privind crearea unui certificat suplimentar de
protecție pentru medicamente;

(71) SCHWARZ PHARMA AG, ALFRED- NOBEL-
STRASSE 10, MONHEIM/RHLD, DE;

(74) CABINET ENPORA, STR. GEORGE
CĂLINESCU, NR. 52A, AP. 1, BUCUREȘTI;

(95) LACOSAMIDA SAU O SARE ACCEPTABILĂ
FARMACEUTIC A ACESTEIA

(51) *C12N 15/13* ^(2006.01); *C12N 15/79* ^(2006.01);
C07K 16/24 ^(2006.01); *C12N 5/10* ^(2006.01);
A61K 39/395 ^(2006.01); *C07K 16/42* ^(2006.01);
A61P 37/00 ^(2006.01); *G01N 33/50* ^(2006.01);
G01N 33/577 ^(2006.01);

(11) c 2009 010 I1;

(21) c 2009 010;

(22) 07.08.2009;

(68) EP 1309692/07.08.2001;

(54) ANTICORPI ANTI-IL-12, COMPOZIȚII,
METODE ȘI UTILIZĂRI;

(92) EU/1/08/494/001-002//16.01.2009;

(93) EU/1/08/494/001-002, 16.01.2009 / EMEA;

*Solicitarea certificatului suplimentar de protecție a
fost făcută în baza:* Regulamentului (CEE) nr. 1768/92 al
Consiliului privind crearea unui certificat suplimentar de
protecție pentru medicamente;

(71) CENTOCOR ORTHO BIOTECH INC., 800/850
RIDGEVIEW DRIVE, HORSHAM, US;

(74) ROMINVENT S.A., STR. ERMIL PANGRATTI,
NR. 35, SECTOR 1, BUCUREȘTI;

(95) USTEKINUMAB

(51) *C12N 15/19* ^(2006.01); *C07K 14/52* ^(2006.01);
C12N 5/10 ^(2006.01); *C12N 1/21* ^(2006.01);
A61K 38/19 ^(2006.01); *A61P 7/06* ^(2006.01);

(11) c 2009 009 I1;

(21) c 2009 009;

(22) 03.08.2009;

(68) EP 1124961/22.10.1999;

(54) COMPUȘI TROMBOPOIETICI;

(92) EU/1/08/497/001-002//04.02.2009;

(93) EU/1/08/497/001-002, 04.02.2009 / EMEA;

*Solicitarea certificatului suplimentar de protecție a
fost făcută în baza:* Regulamentului (CEE) nr. 1768/92 al
Consiliului privind crearea unui certificat suplimentar de
protecție pentru medicamente;

(71) KIRIN-AMGEN INC., C/O AMGEN INC., 1
AMGEN CENTER DRIVE, THOUSAND OAKS, US;

(74) ROMINVENT S.A., STR. ERMIL PANGRATTI,
NR. 35 SECTOR 1, BUCUREȘTI;

(95) NPLATE-ROMIPLOSTIM

Cereri de certificat suplimentar de protecție publicate conform art. 9, alin. 2, din Regulamente, aranjate după denumirea solicitantului:

(71) CENTOCOR ORTHO BIOTECH INC. , 800/850 RIDGEVIEW DRIVE, HORSHAM, US	(11) c 2009 010 I1
(71) KIRIN-AMGEN INC. , C/O AMGEN INC., 1 AMGEN CENTER DRIVE, THOUSAND OAKS, US	(11) c 2009 009 I1
(71) PFIZER INC. , 235 EAST 42 ND STREET, NEW YORK, US	(11) c 2009 011 I1
(71) SCHWARZ PHARMA AG , ALFRED-NOBEL-STRASSE 10, MONHEIM/RHLD, DE	(11) c 2009 012 I1

Cereri de certificat suplimentar de protecție publicate conform art. 9, alin. 2, din Regulamente, aranjate în ordine crescătoare a numărului de cerere:

(11) c 2009 009 I1	(51) C12N 15/19 ^(2006.01)
(11) c 2009 010 I1	(51) C12N 15/13 ^(2006.01)
(11) c 2009 011 I1	(51) C07D 295/06 ^(2006.01)
(11) c 2009 012 I1	(51) C07K 1/00 ^(2006.01)

**TRANSMITERI DE DREPTURI
ÎNREGISTRATE LA OSIM, CONFORM
ART. 45, DIN LEGEA NR. 64/1991,
REPUBLICATĂ**

Transmiteri de drepturi înregistrate la Oficiul de Stat pentru Invenții și Mărci, conform art. 45,
din Legea nr. 64/1991, republicată

Nr. cerere Certificat Suplimentar de Protecție	Solicitant	Persoană îndreptățită
c 2008 019	(71) BAYER HEALTHCARE AG Leverkusen, DE	(71) BAYER SCHERING PHARMA AKTIENGESELLSCHAFT Mullerstrasse 178, 13353 Berlin, DE

**CERTIFICATE SUPPLEMENTARE
DE PROTECȚIE ACORDATE ȘI
ELIBERATE CONFORM ART. 10,
ALIN. 1, DIN REGULAMENTE***

- **ARANJATE DUPĂ CLASIFICAREA
INTERNAȚIONALĂ**

* Regulamentul (CEE) nr. 1768/92 al Consiliului privind crearea unui certificat suplimentar de protecție pentru medicamente sau Regulamentul (CE) nr. 1610/96 al Parlamentului European și al Consiliului privind crearea unui certificat suplimentar de protecție pentru produse de protecție a plantelor

(51) **C07D 498/18** ^(2006.01); **A61K 31/33** ^(2006.01);
C07D 311/00 ^(2006.01); **C07D 221/00** ^(2006.01);
C07D 273/00 ^(2006.01)

(11) c **2007 010 I2**;

(21) c 2007 010;

(22) 09.03.2007;

(68) 2.144T/07.11.1990;

(54) COMPUȘI TRICICLICI CARE CONȚIN HETEROATOMI ȘI COMPOZIȚIE FARMACEUTICĂ;

Data publicării cererii conform art. 9, alin. 2:
30.05.2007;

(24) 08.11.2010;

(94) 07.11.2015;

(92) 2920/2002/01//09.11.2002; 2920/ 2002/01/ /09.11.2002;

(93) 21034(MT NO. 32700), 15.03.2002 / DK.;

Acordarea certificatului suplimentar de protecție a fost făcută în baza: Regulamentului (CEE) nr. 1768/92 al Consiliului privind crearea unui certificat suplimentar de protecție pentru medicamente;

(73) NOVARTIS AG, LICHTSTRASSE 35, BASEL, CH;

(74) INVENTA AGENȚIE DE PROPRIETATE INTELECTUALĂ SRL, BD CORNELIU COPOSU, NR. 7, BL. 104, SC. 2, ET. 1, AP. 31, SECTOR 3, BUCUREȘTI;

(95) **PIMECROLIMUS**

(51) **C07J 5/00** ^(2006.01); **A61K 31/57** ^(2006.01)

(11) c **2007 033 I2**;

(21) c 2007 033;

(22) 09.05.2007;

(68) 2.007T/03.09.1991;

(54) ESTERI AI PREGNA-1, 4-DIEN-3, 20-DION-16-17-ACETAL-21 ȘI COMPOZIȚIE CARE ÎI CONȚINE;

Data publicării cererii conform art. 9, alin. 2:
30.07.2007;

(24) 04.09.2011;

(94) 03.09.2016;

(92) 6344/2006/01-02//17.04.2006; 6343/ 2006/ 01-02//17.04.2006; 6342/2006/01-02/ /17.04.2006;

(93) PL20141/0004-0012, 16.04.2004 / GB;

Acordarea certificatului suplimentar de protecție a fost făcută în baza: Regulamentului (CEE) nr. 1768/92 al Consiliului privind crearea unui certificat suplimentar de protecție pentru medicamente;

(73) NYCOMED GMBH, BYK GULDEN STR. 2, 78467, KONSTANZ, DE;

(74) ROMINVENT S.A., STR. ERMIL PANGRATTI, NR. 35 SECTOR 1, BUCUREȘTI;

(95) **CICLESONID**

**TRANSMITERI DE DREPTURI
ÎNREGISTRATE LA OSIM, CONFORM
ART. 45, DIN LEGEA NR. 64/1991,
REPUBLICATĂ**

Transmiteri de drepturi înregistrate la Oficiul de Stat pentru Invenții și Mărci conform art. 45
din Legea nr. 64/1991 republicată

Nr. Certificat Suplimentar de Protecție	Titular	Sucesor în drepturi
c 2007 075 I2	(73) BAYER HEALTHCARE AG Leverkusen, DE	(73) BAYER SCHERING PHARMA AKTIENGESELLSCHAFT Mullerstrasse 178, 13353 Berlin, DE
c 2007 045 I2	(73) BOEHRINGER INGELHEIM KG, Binger Strasse, Ingelheim am Rhein, DE	(73) BOEHRINGER INGELHEIM Gmbh & CO. KG., Binger Strasse, Ingelheim am Rhein, DE

MODELE DE UTILITATE

MODELE DE UTILITATE ÎNREGISTRATE*,

- **ARANJATE DUPĂ CLASIFICAREA INTERNAȚIONALĂ**
- **ARANJATE ÎN ORDINEA CRESCĂTOARE A NUMĂRULUI DE MODEL DE UTILITATE ÎNREGISTRAT**
- **ARANJATE ÎN ORDINE ALFABETICĂ, DUPĂ DENUMIREA TITULARULUI**

*

Legea nr. 350 din 12.12.2007, privind modelele de utilitate

Hotărârea nr. 1457 din 04.12.2008, pentru aprobarea Regulamentului de aplicare a Legii nr. 350/2007, privind modelele de utilitate

Semnificația codurilor INID folosite în prezenta secțiune (norma ST 9 a Organizației Mondiale a Proprietății Intelectuale OMPI), în ordinea apariției lor:

- (11) numărul de publicare a modelului de utilitate înregistrat;
- (45) data publicării înregistrării și eliberării modelului de utilitate;
- (21) numărul cererii de model de utilitate;
- (22) data de depozit;

- (30) prioritate;
- (66) prioritate internă;
- (86) numărul și data cererii internaționale;
- (87) numărul și data publicării cererii internaționale;

- (62) numărul cererii de model de utilitate divizate;
- (67) numărul cererii de brevet transformate;

- (73) titular;
- (72) inventatori;

- (51) clasa, conform clasificării internaționale;
- (54) titlul modelului de utilitate;
- (57) rezumatul invenției.

Hotărârea de înregistrare a modelului de utilitate a fost luată fără examinarea condițiilor privind noutatea, activitatea inventivă și aplicabilitatea industrială. Modelul de utilitate înregistrat poate fi anulat pe toată durata, la cerere, în temeiul Legii nr. 350/2007, privind modelele de utilitate.

(51) **E04F 19/04** ^(2006.01); **E04B 9/30** ^(2006.01); (11) **2008 00017 U1** (21) u 2008 00017 (22) 18.11.2008 (30) 05.03.2008 TR 2008/01445 (73) DORTDIVAN CERCEVE VE MACUN SANAYI TICARET LIMITED SIRKETI, ISTANBUL YOLU 20.KM AKSOY CADDESI NO:32 KAZAN, ANKARA, TR (72) BASARAN KEMALETTIN, YAKACIK KOYU KARABACAK MEVKII YENIMAHALLE, ANKARA, TR (74) INVENTA - AGENȚIE DE PROPRIETATE INTELECTUALĂ S.R.L., BD CORNELIU COPOSU, NR. 7, BL. 104, SC. 2, AP. 31, SECTOR 3, BUCUREȘTI (54) **PROFILE DE SOCLU ȘI DE TAVANE**

(57) Invenția se referă la niște profile de soclu și de tavane, realizate din polistiren, folosite în scop decorativ, pentru spații interioare. Profilul conform invenției este realizat sub forma unui profil (2) de tavan poziționat la punctul de joncțiune al unui tavan (1) cu un perete (6) lateral, având o placă (3) de soclu poziționată la punctul de legătură al unei baze (5) cu peretele (6) lateral, care furnizează locului un aspect estetic.

Revendicări: 6
Figuri: 3

(11) 2008 00017 U1

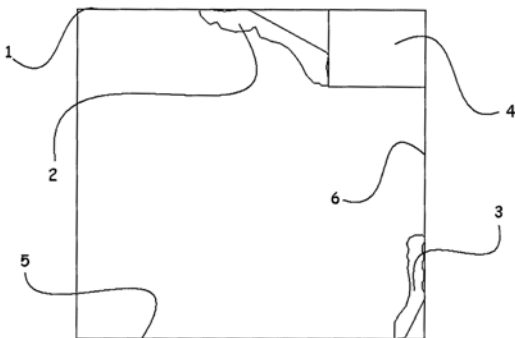


Fig. 1

(51) **B67D 3/00** ^(2006.01); **B65D 77/06** ^(2006.01); **F25D 25/00** ^(2006.01); (11) **2009 00011 U1** (21) u 2009 00011 (22) 18.03.2009 (73) MUNTEANU SORIN, ALEEA ISTRU, NR. 7, BL. A3, SC. D, ET. 1, AP. 51, SECTOR 6, BUCUREȘTI, RO; LEOVEANU GRIGORE ION, STR.SFÂNTUL ȘTEFAN, NR. 22, SECTOR 2, BUCUREȘTI, RO (72) MUNTEANU SORIN, ALEEA ISTRU, NR. 7, BL. A3, SC. D, ET. 1, AP. 51, SECTOR 6, BUCUREȘTI, RO; LEOVEANU GRIGORE ION, STR. SFÂNTUL ȘTEFAN, NR. 22, SECTOR 2, BUCUREȘTI, RO (74) RÓDALL S.R.L., STR. POLONĂ, NR. 115, BL. 15, SC. A, ET. 4, AP. 19, SECTOR 1, COD 71151, BUCUREȘTI (54) **DISTRIBUITOR DE LICHIDE**

(57) Invenția se referă la un distribuitor de lichide ambalate în pungi flexibile. Distribuitorul conform invenției cuprinde o incintă (4) frigorifică, în interiorul căreia sunt dispuse niște containere (14), fiecare container (14) având în interior câte o pungă (2) flexibilă, prevăzută cu un robinet (3) dozator, care se extinde în exteriorul incintei (4) frigorifice, prin intermediul unui mijloc (16) de etanșare, pentru a permite evacuarea unei cantități controlate din lichidul ambalat în punga (2) flexibilă, fiecare container (14) dispus în interiorul incintei (4) frigorifice fiind prevăzut cu niște mijloace (21, 22, 23 și 24) elastice, destinate presării pungii (2) flexibile.

Revendicări: 12
Figuri: 10

(11) 2009 00011 U1

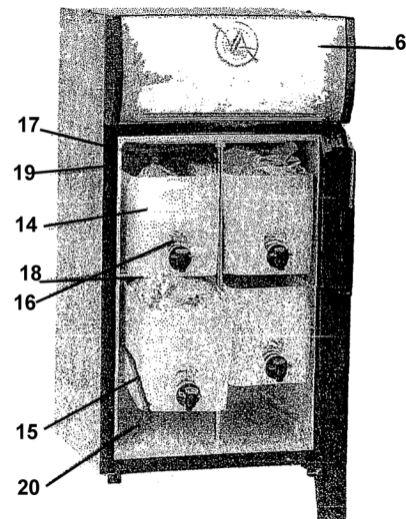


Fig. 3

Modele de utilitate înregistrate, aranjate în ordinea crescătoare a numărului de model de utilitate înregistrat

Număr model de utilitate înregistrat	Clasa	Pag.
(11) RO 2008 00017 U1	(51) E04F 19/04 ^(2006.01)	5
(11) RO 2009 00011 U1	(51) B67D 3/00 ^(2006.01)	5

Modele de utilitate înregistrate, aranjate în ordine alfabetică, după denumirea titularului

Denumire titular	Număr model de utilitate înregistrat	Pag.
(73) DORTDIVAN CERCEVE VE MACUN SANAYI TICARET LIMITED SIRKETI, ISTANBUL YOLU 20.KM AKSOY CADDESİ NO:32 KAZAN, ANKARA, TR	(11) RO 2008 00017 U1	5
(73) MUNTEANU SORIN, ALEEA ISTRU, NR. 7, BL. A3, SC. D, ET. 1, AP. 51, SECTOR 6, BUCUREȘTI, RO; LEOVEANU GRIGORE ION, STR. SFÂNTUL ȘTEFAN, NR. 22, SECTOR 2, BUCUREȘTI, RO	(11) RO 2009 00011 U1	5

Inscripționat la Tipografia OSIM sub comanda nr. 440/30.10.2009