

OFICIUL DE STAT
PENTRU
INVENȚII ȘI MĂRCI

ROMÂNIA



BULETINUL OFICIAL DE PROPRIETATE INDUSTRIALĂ

Secțiunea INVENȚII

Nr. 11/2009

ROMÂNIA



OFICIUL DE STAT PENTRU INVENȚII ȘI MĂRCI

**BULETIN OFICIAL
DE
PROPRIETATE INDUSTRIALĂ**

Secțiunea INVENȚII

Nr. 11/2009
Publicat la 30.11.2009

Nr. 11
30 noiembrie 2009

Direcția-Redacția-Administrația

OFICIUL DE STAT PENTRU INVENȚII ȘI MĂRCI

Str. Ion Ghica nr. 5, sector 3
telefon: + 4021.306.08.00 fax: + 4021.312.38.19
e-mail: office@osim.ro
e-mail: editura@osim.ro
http://www.osim.ro

BUCUREȘTI-ROMÂNIA

ISSN 2065 - 2100

CUPRINS

Prezentare BOPI	7
Coduri normalizate OMPI, utilizate în BOPI	8
1. CERERI DE BREVET DE INVENȚIE	
1.1. Cereri de brevet de invenție publicate ordonate după indicii Clasificării Internaționale a Brevetelor (C.I.B.)	13
1.2. Cereri de brevet de invenție publicate aranjate în ordine crescătoare, după numărul de cerere de brevet	47
1.3. Cereri de brevet de invenție publicate aranjate în ordine alfabetică, după numele/denumirea solicitantului	54
1.4. Cereri de brevet de invenție • pentru care s-a luat o hotărâre de respingere, sau • pentru care s-a luat act de retragere, sau • declarate ca fiind considerate retrase	63
1.5. Cereri de brevet de invenție pentru care au fost înscrise în Registrul Național modificări în situația juridică	67
1.6. Hotărâri ale Comisiei de Reexaminare la cererile de brevet de invenție	71
2. BREVETE DE INVENȚIE	
2.1. Brevete de invenție acordate și eliberate conform Legii nr. 64/1991, republicată în 08.08.2007, ordonate după indicii C.I.B.	75
2.2. Brevete de invenție acordate și eliberate conform Legii nr. 64/1991, republicată în 08.08.2007, aranjate în ordine crescătoare, după numărul de brevet	99
2.3. Brevete de invenție acordate și eliberate conform Legii nr. 64/1991, republicată în 08.08.2007, aranjate în ordine alfabetică, după numele/denumirea titularului	106
2.4. Brevete de invenție eliberate conform Legii nr.64/1991, republicată în 08.08.2007 pentru care a fost publicată anterior mențiunea acordării brevetului	115
2.5. Brevete de invenție pentru care au fost înscrise în Registrul Național modificări în situația juridică	119
3. DIVERSE	
3.1. Lista consilierilor în proprietate industrială și a mandatarilor autorizați în proprietate industrială	135
3.2. Centre regionale pentru promovarea proprietății industriale în România	229

ANEXA nr.1

CERERI ȘI CERTIFICATE SUPLIMENTARE DE PROTECȚIE

I. CERERI DE CERTIFICAT SUPLIMENTAR DE PROTECȚIE	235
1. Cereri de certificat suplimentar de protecție, publicate conform art. 9, alin. 2, din Regulamente, aranjate după clasificarea internațională	239
2. Cereri de certificat suplimentar de protecție pentru care a fost luată o hotărâre de respingere	243
II. CERTIFICATE SUPLIMENTARE DE PROTECȚIE	245
1. Certificate suplimentare de protecție acordate și eliberate conform art. 10, alin.1, din Regulamente, aranjate după clasificarea internațională	249
2. Transmiteri de drepturi înregistrate la OSIM conform art. 45 din Legea nr. 64/1991, republicată	253

SOMMAIRE

Présentation du BOPI	7
Codes normalisés de l'OMPI utilisés dans BOPI	8

1. DEMANDES DE BREVET D'INVENTION

1.1. Demandes de brevet publiées, ordonnées selon la Classification Internationale des Brevets (CIB)	13
1.2. Demandes de brevet publiées, ordonnées selon le numéro de la demande	47
1.3. Demandes de brevet publiées, ordonnées alphabétiquement selon le nom du demandeur	54
1.4. Demandes de brevet d'invention • pour lesquelles on a pris une décision de rejet, ou • pour lesquelles on a pris acte de retrait, ou • réputées retirées	63
1.5. Demandes de brevet d'invention pour lesquelles on a enregistré des modifications dans le statut juridique	67
1.6. Arrêts de la commission de réexamen	71

2. BREVETS D'INVENTION

2.1. Brevets d'invention accordés et délivrés en vertu de la Loi no. 64/1991, républiée le 8.08.2007, ordonnés selon la CIB	75
2.2. Brevets d'invention accordés et délivrés en vertu de la Loi no. 64/1991, républiée le 8.08.2007, ordonnés selon le numéro de brevet	99
2.3. Brevets d'invention accordés et délivrés en vertu de la Loi no. 64/1991, républiée le 8.08.2007, ordonnées alphabétiquement selon le nom du titulaire	106
2.4. Brevets d'invention délivrés en vertu de la Loi no. 64/1991, républiée le 8.08.2007, pour lesquelles la mention de la délivrance a été publiée antérieurement	115
2.5. Brevets d'invention pour lesquelles on a enregistré dans le Registre national des modifications du statut juridique	119

3. MISCELLANÉES

3.1. Liste des conseils en propriété industrielle et de mandataires agréés	135
3.2. Centres régionaux pour la promotion de la propriété industrielle en Roumanie	229

CONTENTS

Introducing BOPI	7
WIPO standard codes used in BOPI	8

1. PATENT APPLICATIONS

1.1. Published patent applications arranged according to the International Patent Classification (IPC)	13
1.2. Published patent applications arranged in the ascending order of the patent application number ..	47
1.3. Published patent applications arranged in the alphabetical order of the applicant's name	54
1.4. Patent applications • in respect of which a decision of refusal has been taken, or • in respect of which note of withdrawal has been taken • which have been declared as deemed to be withdrawn	63
1.5. Patent applications in respect of which changes in the legal status have been entered in the National Register	67
1.6. Decision delivered by the Reexamination Board	71

2. PATENTS

2.1. Patents granted and issued in compliance with the Patent Law 64/1991, as republished on 08.08.2007, arranged according to IPC	75
2.2. Patents granted and issued in compliance with the Patent Law 64/1991, as republished on 08.08.2007, arranged in the ascending order of the patent numbers	99
2.3. Patents granted and issued in compliance with the Patent Law 64/1991, as republished on 08.08.2007, arranged in the alphabetical order of the owner's name	106
2.4. Patents issued in compliance with the Patent Law 64/1991, as republished on 08.08.2007, in respect of which the mention of the decision to grant the patent has previously been published	115
2.5. Patents in respect of which changes in the legal status have been entered in the National Register	119

3. MISCELLANEOUS

3.1. List of industrial property attorneys and authorized representatives	135
3.2. Regional centres for the promotion of industrial property in Romania	229

**SUPPLEMENTARY PROTECTION
APPLICATIONS AND CERTIFICATES**

I. SUPPLEMENTARY PROTECTION CERTIFICATE APPLICATIONS	235
1. Supplementary protection certificate applications published according to Art. 9, paragraph 2 of the Regulations, arranged according to the international classification	239
2. Supplementary protection certificate applications in respect of which a decision to reject the application has been made	243
II. SUPPLEMENTARY PROTECTION CERTIFICATES	245
1. Supplementary protection certificates granted and issued according to Art. 10, paragraph 1 of the Regulations, arranged according to the international classification	249
2. Transfers of rights have been registered according to art. 45 of the republished Patent Law no.64/1991	253

**DEMANDES ET CERTIFICATS
COMPLÉMENTAIRES DE PROTECTION**

I. DEMANDES DE CERTIFICAT COMPLÉMENTAIRE DE PROTÉCTION	235
1. Demandes de certificat complémentaire de protection publiées en vertu de l'art. 9, paragraphe 2 des Règlements, ordonnées selon la classification internationale	239
2. Demandes de certificat complémentaire de protection pour lesquelles on a pris une décision de rejet	243
II. CERTIFICATS COMPLÉMENTAIRES DE PROTÉCTION	245
1. Certificats complémentaires de protection accordés et délivrés en vertu de l'art. 10, paragraphe 1 des Règlements, ordonnés selon la classification internationale	249
2. Transmissions des droits en vertu de l'art. 45 de la Loi 64/1991 républiée	253

În Buletinul Oficial de Proprietate Industrială, rezumatele brevetelor acordate se publică în ordinea claselor.

Prima literă din clasă este simbolul unei secțiuni a clasificării internaționale a cererilor de brevet. Semnificația acestor simboluri este cea conferită de clasificarea internațională, astfel:

A - Necesități curente ale vieții

B - Tehnici industriale diverse. Transport

C - Chimie și metalurgie

D - Textile și hârtie

E - Construcții fixe

F - Mecanică. Iluminat. Încălzire. Armament. Exploziv

G - Fizică

H - Electricitate

CONDIȚII DE VÂNZARE A

BULETINULUI OFICIAL DE PROPRIETATE INDUSTRIALĂ

Buletinul Oficial de Proprietate Industrială se poate obține de la **Oficiul de Stat pentru Invenții și Mărci**, str. Ion Ghica, nr. 5, sector 3, București.

- Relații despre condițiile anuale de abonare le puteți obține de la O.S.I.M., telefon +4021.315.19.66, +4021315.19.64, +4021314.59.66, +4021314.59.54, interior 203 sau 275.

- Prețul unui abonament la publicația BOPI - Brevete de invenție - suport hârtie - este de 672 lei (cu difuzare prin poștă) și de 615.60 lei cu ridicare de la sediul OSIM.

- Prețul unui abonament la publicația BOPI - Brevete de invenție - suport electronic - este de 360 lei (cu difuzare prin poștă) și de 290.40 lei cu ridicare de la sediul OSIM (la solicitare, poate fi transmis prin FTP).

- În cazul în care vor interveni modificări ale prețurilor, acestea vor fi anunțate.

- Începând cu data de 1 septembrie 2004, contul OSIM este:

- IBAN RO 89TREZ 7005025XXX000278, Direcția de Trezorerie și Contabilitate Publică a Municipiului București (DTCPMB)

- cod fiscal - 4266081

- Începând cu data de 1 ianuarie 2006, conturile IBAN OSIM de la Banca Comercială Română, Sucursala Sala Palatului, sunt:

	CONT IBAN NOU	CONT IBAN VECHI
- cont LEI	IBAN RO49RNCB0080005630320001	IBAN RO56RNCB5025000007740001
- cont USD	IBAN RO22RNCB0080005630320002	IBAN RO29RNCB5025000007740002
- cont EUR	IBAN RO38RNCB0080005630320005	IBAN RO61RNCB5025000007740008
- cont CHF	IBAN RO65RNCB0080005630320004	IBAN RO45RNCB5025000007740005

Programul de lucru cu publicul al Registraturii O.S.I.M. este următorul:

luni - joi: 8,30 - 16,00

vineri: 8,30 - 13,30

Extras din codurile normalizate ale Organizației Mondiale a Proprietății Intelectuale - OMPI - (norma ST3)

referitoare la organizațiile internaționale și țările care eliberează sau înregistrează titluri de proprietate industrială și care se regăsesc frecvent în Buletinul Oficial de Proprietate Industrială (lista este actualizată de OMPI, în aprilie 2007).

AD - Andora	EG - Egipt	KM - Comore (Insule)	RO - România
AE - Emiratele Arabe Unite	EH - Sahara Occidentală ³	KN - Saint Kitts și Nevis	RS - Serbia
AF - Afganistan	EM - Oficiul pentru	KP - Republica Populară	RU - Federația Rusă
AG - Antigua și Barbuda	Armonizarea Pieței	Democrată Coreea	RW - Ruanda
AI - Anguilla	Interne(Mărci și	KR - Republica Coreea	
AL - Albania	Modele Industriale)	KW - Kuweit	SA - Arabia Saudită
AM - Armenia	(OHIM)	KY - Insulele Caimane	SB - Insulele Salomon
AN - Antilele Olandeze	EP - Oficiul European de	KZ - Kazahstan	SC - Seychelle
AO - Angola	Brevete (OEB) ⁽¹⁾		SD - Sudan
AP - Organizația Regională	ER - Eritreea	LA - Laos(Republica	SE - Suedia
Africană de Proprietate	ES - Spania	Democrată)	SG - Singapore
Intelectuală (ARIPO) ²	ET - Etiopia	LB - Liban	SH - Sfânta Elena
AR - Argentina		LC - Santa Lucia	SI - Slovenia
AT - Austria	FI - Finlanda	LI - Lichtenstein	SK - Republica Slovacă
AU - Australia	FJ - Fidji	LK - Sri Lanka	SL - Sierra Leone
AW - Aruba	FK - Insulele Falkland	LR - Liberia	SM - San-Marino
AZ - Azerbaidjan	(Malvine)	LS - Lesotho	SN - Senegal
	FO - Insulele Feroe	LT - Lituania	SO - Somalia
	FR - Franța	LU - Luxemburg	SR - Suriname
		LV - Letonia	ST - Sao Tomeé și Principe
		LY - Libia	SV - Salvador
BA - Bosnia-Herzegovina		MA - Maroc	SY - Siria
BB - Barbados		MC - Monaco	SZ - Elveția
BD - Bangladesh	GA - Gabon	MD - Moldova	
BE - Belgia	GB - Anglia	ME - Muntenegru	TC - Insulele Turques
BF - Burkina Faso	GC - Oficiul de Brevete al	MG - Madagascar	și Caïques
BG - Bulgaria	Consiliului de Cooperare	MK - Macedonia	TD - Ciad
BH - Bahrein	pentru Statele Arabe din	ML - Mali	TG - Togo
BI - Burundi	Golf(GCC)	MM - Mianmar	TH - Thailanda
BJ - Benin	GD - Grenada	MN - Mongolia	TJ - Tajikistan
BM - Bermude	GE - Georgia	MO - Macao	TL - Timor - Leste ⁶
BN - Brunei Darussalam	GG - Guernsey	MP - Insulele Mariana de Nord	TM - Turkmenistan
BO - Bolivia	GH - Ghana	MR - Mauritania	TN - Tunisia
BR - Brazilia	GI - Gibraltar	MS - Montserrat	TO - Tonga
BS - Bahamas	GL - Groelanda	MT - Malta	TR - Turcia
BT - Bhutan	GM - Gambia	MU - Maurice	TT - Trinidad-Tobago
BV - Insula Bouvet	GN - Guineea	MV - Maldive	TV - Tuvalu
BW - Botswana	GQ - Guineea Ecuatorială	MW - Malawi	TW - Taiwan (Provincie
BX - Oficiul pentru Mărci	GR - Grecia	MX - Mexic	Chineză)
Inregistrate, din Benelux	GS - Georgia de Sud și	MY - Malaezia	TZ - Republica Unită
(BBM) și Oficiul pentru	Insulele Sandwich	MZ - Mozambic	a Tanzaniei
Modele Industriale, din	GT - Guatemala		
Benelux (BBDM) ²	GW - Guineea-Bissau		
BY - Belarus	GY - Guiana		
BZ - Belize			
	HK - Hong-Kong	NA - Namibia	UA - Ucraina
CA - Canada	HN - Honduras	NE - Niger	UG - Uganda
CD - Republica Democrată	HR - Croația	NG - Nigeria	US - Statele Unite ale Americii
Congo	HT - Haiti	NI - Nicaragua	UY - Uruguay
CF - Republica Centrafricană	HU - Ungaria	NL - Olanda	UZ - Uzbekistan
CG - Congo		NO - Norvegia	
CH - Elveția	IB - Biroul Internațional	NP - Nepal	VA - Saint-Siège
CI - Coasta de Fildeș	al Organizației Mondiale	NR - Nauru	VC - Saint Vincent
CK - Insulele Cook	de Proprietate Industrială	NZ - Noua Zeelandă	et Grenadines
CL - Chile	(OMPI) ⁵		VG - Insulele Virgine Britanice
CM - Camerun	ID - Indonezia	OA - Organizația Africană de	VN - Vietnam
CN - China	IE - Irlanda	Proprietate Intelectuală	VU - Vanuatu
CO - Columbia	IL - Israel	(OAPI) ⁽¹⁾	
CR - Costa Rica	IM - Isle of Man	OM - Oman	
CU - Cuba	IN - India		
CV - Insulele Capului Verde	IQ - Irak	PA - Panama	WO - Organizația Mondială de
CY - Cipru	IR - Iran (Republica Islamică)	PE - Peru	Proprietate Intelectuală
CZ - Republica Cehă	IS - Islanda	PG - Papua - Noua Guinee	(OMPI)
DE - Germania ³	IT - Italia	PH - Filipine	(Biroul Internațional) ⁽⁵⁾
DJ - Djibouti		PK - Pakistan	WS - Samoa
DK - Danemarca	JE - Jersey	PL - Polonia	
DM - Dominique	JM - Jamaica	PT - Portugalia	XN - Intitulul Nordic pentru
DO - Republica Dominicană	JO - Iordania	PW - Insulele Palau	Brevete (NPI)
DZ - Algeria	JP - Japonia	PY - Paraguay	
			YE - Yemen
EA - Organizația Euroasiatică	KE - Kenia	QA - Qatar	
a Brevetului ⁽¹⁾	KG - Kirghistan	QZ - Oficiul European pentru	ZA - Africa de Sud
EC - Ecuador	KH - Cambodgia	Comunitatea Soiurilor de	ZM - Zambia
EE - Estonia	KI - Kiribati	plante (CPVO)	ZW - Zimbabwe

- Organizații interguvernamentale (oficii regionale de brevete) ce acționează în folosul anumitor State Contractante, în cadrul PCT (Tratatul de Cooperare în Domeniul Brevetelor). În cazul Oficiului European de Brevete, acționează, de asemenea, ca Autoritate Internațională de Cercetare și Autoritate Internațională de Examinare Preliminară, în cadrul PCT.
- Oficiul de Mărci Înregistrate și Oficiul de Modele Industriale, din Benelux au înlocuit oficiile naționale din Belgia, Luxemburg și Olanda, în ceea ce privește acțiunile referitoare la mărci și modele industriale.
- Nume provizoriu.
- În bazele de date electronice ale Registrului Internațional de Mărci, Biroul Internațional al OMPI folosește următoarele coduri adiționale, diferite de codurile active ale Standardului ST.3: "DD" - pentru a desemna Germania fără teritoriul care, înainte de 3 octombrie 1990, a constituit Republica Federală Germania; "DT" - pentru a desemna Germania fără teritoriul care, înainte de 3 octombrie 1990, a constituit Republica Democrată Germania.
- Codul "WO" este utilizat în legătură cu publicarea internațională, sub PCT (Tratatul de Cooperare în Domeniul Brevetelor) (PCT) a cererilor internaționale, înregistrate la orice Oficiu receptor, membru PCT, dar, în aceeași măsură, și în legătură cu publicarea depozitelor modelelor industriale, în cadrul Acordului de la Haga, privind Depozitul Internațional al Modelelor Industriale. În această privință, referirea se face la codul INID (33) acordat în Standardele WIPO ST.9 și ST.80. Codul "WO" este, de asemenea, potrivit pentru a fi folosit în ceea ce privește înregistrarea internațională a mărcilor, în cadrul Acordului de la Madrid și al Protocolului de la Madrid privind Înregistrarea Internațională a Mărcilor. Codul "IB" este folosit în ceea ce privește primirea cererilor internaționale, în cadrul PCT, înregistrate de Biroul Internațional al OMPI, având și rolul de Oficiu receptor, membru PCT.
- Cod - "TL" - adoptat în data de 20 mai 2002.

Norme privind codurile standard pentru identificarea diferitelor tipuri de documente de brevet

I. Coduri din Grupa 1/ST.16

- A0** - Cerere de brevet de invenție publicată înainte de termenul legal de 18 luni de la data de depozit sau data priorității recunoscute sau înainte de împlinirea termenului de 6 luni de la data deschiderii fazei naționale (art. 23, alin. 3*).
- A1** - Cerere de brevet de invenție publicată în termenul legal, împreună cu raportul de documentare.
- A2** - Cerere de brevet de invenție publicată în termenul legal, fără raportul de documentare.
- A3** - Raport de documentare al unei cereri de brevet de invenție publicat ulterior publicării cererii.
- A4** - Cerere de brevet de invenție publicată în termen de 3 luni de la data declasificării informațiilor cuprinse în aceasta (art. 23, alin. 5*).
- A8** - Cerere de brevet de invenție cu corecturi în pagina de capăt (bibliografică) a documentului.
- A9** - Cerere de brevet de invenție cu corecturi în descriere, revendicări și/sau desene.
- B1** - Brevet de invenție
- B2** - Brevet de invenție menținut în formă modificată în urma procedurii de revocare (art. 52*).
- B8** - Brevet de invenție cu corecturi în pagina de capăt (bibliografică) a documentului.
- B9** - Brevet de invenție cu corecturi în descriere, revendicări și/sau desene, la care s-a efectuat retipărirea parțială sau completă a documentului.
- C3** - Brevet de invenție eliberat după procedura de anulare în parte, în baza hotărârii TB (art. 54, alin. 2*).
- C4** - Brevet de invenție eliberat după procedura de anulare ca urmare a unei acțiuni în justiție, referitoare la dreptul la brevet (art. 66, alin. 2*).
- C8** - Brevet de invenție eliberat după procedura de anulare, cu corecturi în pagina de capăt (bibliografică) a documentului.
- C9** - Brevet de invenție eliberat după procedura de anulare, cu corecturi în descriere, revendicări și/sau desene, la care s-a efectuat retipărirea parțială sau completă a documentului.

II. Coduri din Grupa 3 /ST. 16

- T** - Certificat de protecție tranzitorie (art. 5(1)**).
- T1** - Traducerea revendicărilor cererii de brevet european (art. 5(2)**).
- T2** - Traducerea fasciculului brevetului european (art. 6(2)**).
- T3** - Traducerea fasciculului brevetului european menținut în formă modificată în urma unei proceduri de opoziție (art. 6(3) **).
- T8** - Pagina de capăt retipărită a unei cereri de brevet european publicată sau a unui brevet de european publicat, ca urmare a unor corecturi ale acesteia.
- T9** - Traducere cu corecturi a unui document de brevet european publicat.

* LEGEA nr. 64/1991, privind brevetele de invenție, republicată în Monitorul Oficial al României, Partea I, nr. 541, din 08 august 2007

** LEGEA nr. 93/1998, privind protecția tranzitorie a brevetelor de invenție, publicată în Monitorul Oficial al României, nr. 186, din 20 mai 1998.

*** LEGEA nr. 611/2002, privind aderarea României la Convenția privind eliberarea brevetelor europene, adoptată la München, la 5 octombrie 1973, precum și la Actul de revizuire a acesteia, adoptat la München, la 29 noiembrie 2000 (publicată în Monitorul Oficial al României nr. 844/22.XI.2002).

III. Coduri din Grupa 6/ST. 16

- I1** - Cerere de Certificat suplimentar de protecție, pentru medicamente și pentru produse de protecție a plantelor.
- I2** - Certificat suplimentar de protecție, pentru medicamente și pentru produse de protecție a plantelor.

IV. Coduri din Grupa 2/ST. 16

- U1** - Certificat de model de utilitate, publicat împreună cu raportul de documentare.
- U2** - Certificat de model de utilitate, publicat fără raportul de documentare.
- U3** - Raport de documentare publicat ulterior modelului de utilitate.
- Y** - Raport de documentare efectuat la cererea terților, pentru revendicările modificate ale modelului de utilitate.
- Z** - Model de utilitate menținut, cu revendicări modificate în urma unei proceduri de anulare.

**CERERI DE BREVET DE INVENȚIE
PUBLICATE ORDONATE DUPĂ INDICII
CLASIFICĂRII INTERNAȚIONALE
A BREVETELOR (C.B.I.)**

Semnificația codurilor INID folosite în prezenta secțiune (norma ST 9 a Organizației Mondiale a Proprietății Intelectuale OMPI), în ordinea apariției lor:

- (11) numărul de publicare;
- (21) numărul de cerere de brevet de invenție;
- (41) data publicării cererii de brevet;
- (22) data depozitului;

- (62) divizată din cererea nr.; data;
- (66) prioritate internă;

- (30) prioritate;
- (86) numărul și data cererii internaționale;
- (87) numărul și data publicării cererii internaționale;

- (71) solicitant;
- (72) numele și prenumele inventatorilor declarați;
- (74) mandatarul autorizat;

- (51) clasa, conform clasificării internaționale;
- (54) titlul invenției;
- (57) rezumatul invenției.

Cu începere de la data publicării cererii de brevet, cererea asigură, în mod provizoriu, solicitantului, protecția conferită potrivit dispozițiilor art.32 din Legea nr.64/1991, cu excepția cazurilor în care cererea de brevet de invenție a fost respinsă, retrasă sau considerată ca fiind retrasă. Întinderea protecției conferite de cererea de brevet de invenție este determinată de revendicările conținute în cererea publicată în conformitate cu art.23 alin.(1) - (3).

Descrierea, revendicările și, dacă este cazul, desenele cererilor de brevet de invenție publicate în acest număr sunt puse la dispoziția publicului începând cu data de și pot fi consultate la sala de lectură a O.S.I.M. sau se pot comanda, contra-cost, copii ale acestora.

Începând cu acest număr,

- ***cererile de brevet de invenție publicate vor avea număr de publicare identificat prin cod INID (11);***
- ***cererile de brevet publicate cu cod de publicare A3 sau A8 vor avea număr de publicare identic cu numărul cererii de brevet, dacă prima publicare a fost făcută anterior acestui număr de buletin.***

(11) 125000 A2 (51) **A01G 27/02** ^(2006.01); **A01G 9/02** ^(2006.01); (21) a 2008 00297 (22) 17.04.2008 (41) 30.11.2009 //11/2009 (71) GHIMPĂU-CODREANU CONSTANTIN, STR. TOAMNEI, NR. 74, SECTOR 2, COD 020714, BUCUREȘTI, B, RO (72) GHIMPĂU-CODREANU CONSTANTIN, STR. TOAMNEI, NR. 74, SECTOR 2, COD 020714, BUCUREȘTI, B, RO (54) **UDĂTOR PENTRU PLANTE X**

(57) Invenția se referă la un dispozitiv de udare a unei plante, folosit atât în horticultură, cât și în agricultură. Dispozitivul conform invenției cuprinde un vas pentru păstrarea apei, care are în partea superioară un capac (b) cu un orificiu (a) pentru aerisire, iar în partea inferioară, pe un fund al vasului, care are forma unei pâlnii, este în legătură cu o țevă (g) cu filet, pentru scurgerea apei, prevăzută cu un capac de protecție, pe marginile vasului fiind dispuse niște cârlige (l și d) pentru agățare, în număr de trei, poziționate în jurul vasului, în formă de triunghi, și niște aripi (e și k) cu orificii în care sunt așezate trei picioare (i, f și h) detașabile, pentru poziționarea pe o suprafață plană, o țevă (n) având la capăt un filet (m) pe interior, pentru cuplarea cu vasul cu apă, iar la

(11) 125000 A2
celălalt capăt are mai multe țevi (o) cu un diametru mai mic, poziționate în formă de evantai, pentru distribuția apei pe mai multe direcții, precum și un furtun (r) care are la capete două piese, dintre care una asigură conexiunea prin înfiletare cu țeava (n) amintită, având forma unui cilindru (p), iar cealaltă piesă are forma unui con (s) la capătul căruia există un orificiu prin care picură apa în pământ, la rădăcina unei plante.

Revendicări: 1

Figuri: 5

(11) 125000 A2

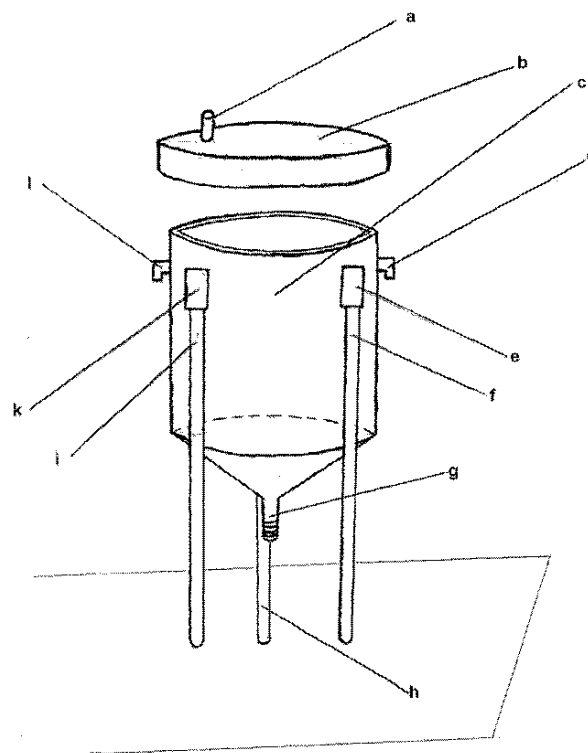


Fig. 1

(11) 125001 A2 (51) **A24D 1/12** ^(2006.01) (21) a 2008 00273 (22) 11.04.2008 (41) 30.11.2009//11/2009 (71) SMAZENKA FERENC, STR. VULTURILOR, NR. 30, COD 520004, SFÂNTU-GHEORGHE, CV, RO (72) SMAZENKA FERENC, STR. VULTURILOR, NR. 30, COD 520004, SFÂNTU-GHEORGHE, CV, RO (54) **O ȚIGĂRĂ MAI SĂNĂTOASĂ**

(57) Invenția se referă la un dispozitiv cu un efect nociv diminuat asupra fumătorului. Dispozitivul conform invenției constă dintr-un tub de formă cilindrică, având o lungime de 2...8 mm, în care se introduce o pastilă sau o capsulă având o grosime de 2...3 mm, un diametru de 8 mm și conținând o cantitate de 50...100 mg vitamine, de preferință vitamina C, și/sau minerale, care este fixat la unul dintre capetele unei țigări, care conține filtrul.

Revendicări: 1

(11) 125002 A1 (51) **A61B 17/66** (2006.01) (21) a 2007 00473 (22) 04.07.2007 (41) 30.11.2009//11/2009 (71) BOIA EUGEN SORIN, BD M. VITEAZUL, NR. 44, TIMIȘOARA, TM, RO; RAICOV PETRU CORNEL, STR. LABIRINT, NR. 1, TIMIȘOARA, TM, RO (72) BOIA EUGEN SORIN, BD M. VITEAZUL, NR. 44, TIMIȘOARA, TM, RO; RAICOV PETRU CORNEL, STR. LABIRINT, NR. 1, TIMIȘOARA, TM, RO (74) CABINET DE PROPRIETATE INDUSTRIALĂ ARINOVA - STR. CORIOLAN PETREANU, NR. 28, COD 310151, ARAD, JUDEȚUL ARAD (54) **DISPOZITIV ȘI METODĂ CHIRURGICALĂ DE CORECȚIE PROGRESIVĂ A MALFORMAȚIILOR CUTIEI TORACICE**

(57) Invenția se referă la un dispozitiv și la o metodă chirurgicală pentru corecția progresivă a malformațiilor cutiei toracice. Dispozitivul conform invenției cuprinde o bară (1) elastică ce are dimensiuni determinate de caracteristicile individuale ale cutiei toracice, este acoperită cu un material biotolerat și are prevăzut, la capete, câte un sistem de reglare constând dintr-o bridă (2) cu posibilitate de culisare indexată la capetele barei (1) elastice, astfel încât să poată fi aleasă poziția și lungimea dorite ale barei (1), în vederea stabilizării acesteia în raport cu peretele toracic. Metoda chirurgicală constă în realizarea unor incizii laterale pe linia axilară mijlocie, bilateral, urmată de trecerea, sub control toracoscopic, a unui

(11) 125002 A1
conductor în regiunea retrosternală, de la dreapta la stânga, pe care se fixează, după exteriorizarea contralaterală, un fir de panglică având rol de ghidaj, urmată de retragerea conductorului împreună cu panglica, fixarea la capătul panglicii a barei elastice, introducerea acesteia din urmă, prin inciziile laterale, pe linia axială mijlocie, în poziție retrosternală, urmată de tensionarea și fixarea în poziție de corecție parțială a capetelor barei elastice rămase în exterior, urmată de stabilizarea, în raport cu peretele toracic, a barei elastice, astfel încât forțele elastice reziduale din bară să realizeze, în etapa postoperatorie, corecția totală a înfundării toracelui.

Revendicări: 7
Figuri: 4

(11) 125002 A1

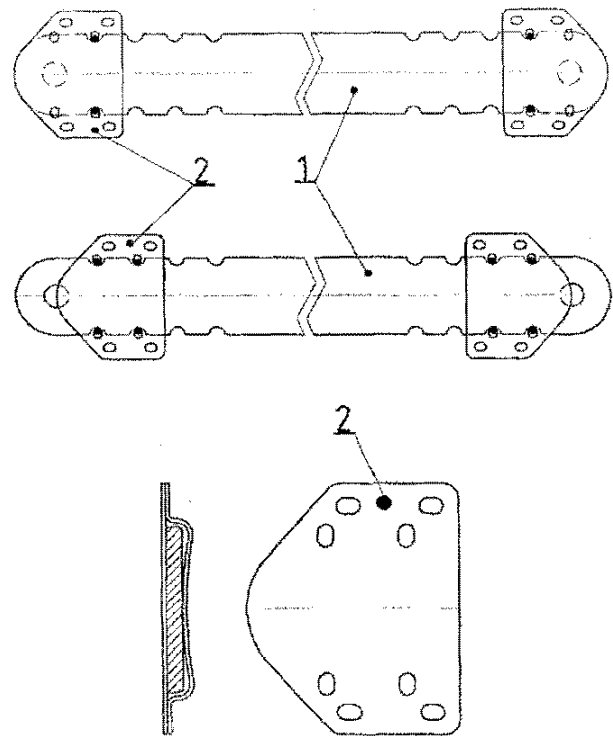


Fig. 3

(11) 125003 A2 (51) **A61H 1/02** (2006.01), **A63B 23/04** (2006.01), (21) a 2008 00342 (22) 08.05.2008 (41) 30.11.2009 //11/2009 (71) BADEA CRISTIAN RADU, ȘOSEAUA COLENTINA, NR. 26, BL. 64, SC. C1, AP. 162, SECTOR 2, COD 021181, BUCUREȘTI, B, RO (72) BADEA CRISTIAN RADU, ȘOSEAUA COLENTINA, NR. 26, BL. 64, SC. C1, AP. 162, SECTOR 2, COD 021181, BUCUREȘTI, B, RO (54) **DISPOZITIV PENTRU ANTRENAREA MUȘCHILOR ADUCTORI AI MEMBRELOR INFERIOARE ÎN SCOPUL MENȚINERII ȘI/SAU ÎMBUNĂȚĂRII MOBILITĂȚII ARTICULAȚIILOR COXO-FEMURALE**

(57) Invenția se referă la un dispozitiv pentru antrenarea mușchilor aductori ai membrelor inferioare, în scopul menținerii și/sau îmbunătățirii mobilității articulațiilor coxo-femorale, destinat în special sportivilor, dansatorilor, circarilor, și nu numai celor care au suferit sau nu un accident. Dispozitivul conform invenției este alcătuit dintr-un scaun (1) compus dintr-un șezut (1a) și un spătar (1b), un suport (10) pentru coloană, care culisează pe spătar (1b), două brațe (2 și 9) articulate pivotant de șezutul (1b) scaunului (1), două opritoare (3 și 8) pentru genunchi, care culisează pe brațele (2 și 9) pivotante, o manetă (5) montată articulat pe șezutul (1a) scaunului (1), o tijă (12) care face legătura între manetă (5) și un cilindru (13) hidraulic de acționare,

(11) 125003 A2

un distribuitor (15), un cilindru (18) hidraulic de acționare, o piesă (19) de acționare având trei brațe, un braț fiind fixat de un piston (18a) al cilindrului (18) de acționare, iar fiecare dintre celelalte două brațe (19a și 19b) fiind în contact cu câte un știft (2g și 9g), și un capac (22) pentru șezut, ce are rolul de a masca elementele în mișcare, în scopul de a evita accidentele datorate unui eventual contact între utilizator și acestea.

Revendicări: 6

Figuri: 16

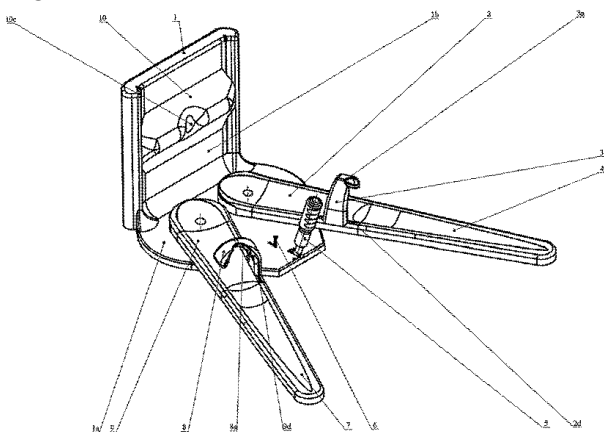


Fig. 1

(11) 125004 A0 (51) **A61K 31/06**^(2006.01), **A61P 17/00**^(2006.01), (21) a 2009 00579 (22) 27.07.2009 (41) 30.11.2009 //11/2009 (71) PANAIT NICULAE, ȘOSEAUA OLTENIȚEI, NR. 396, SECTOR 4, BUCUREȘTI, B, RO (72) PANAIT NICULAE, ȘOSEAUA OLTENIȚEI NR.396, SECTOR 4, BUCUREȘTI, B, RO (54) **SOLUȚII PENTRU APLICAȚII EXTERNE ÎN AFECȚIUNI DERMATOLOGICE**

(57) Invenția se referă la o soluție pentru aplicații externe în afecțiuni dermatologice. Soluția conform invenției este constituită din 30...80 g acid salicilic, 40...90 g acid benzoic, 5...50 g rezorcină, 5...50 g hidrochinonă, 5...15 g albastru de metil, 5...15 g violet de gențian și până la 1000 g soluție alcool etilic de concentrație 70...90°.

Revendicări: 1

(11) 125005 A2 (51) **A61K 9/72**^(2006.01) (21) a 2008 00516 (22) 10.11.1999 (30) 13.11.1998 CH 2286/98 (41) 30.11.2009//11/2009 (62) a 2001 00511 (71) JAGOTEC AG, EPTINGERSTRASSE 51, CH-4132, MUTTENZ, CH (72) KELLER MANFRED, HEGEGASSE 7, D-79189, BAD KROZINGEN, DE; MULLER-WALZ RUDI, HANS-VETTER-STRASSE 108, D-79650, SCHOPFHEIM, DE (74) ROMINVENT S.A., STR. ERMIL PANGRATTI, NR. 35, SECTOR 1, BUCUREȘTI (54) **PULBERE INHALABILĂ USCATĂ**

(57) Invenția se referă la o pulbere uscată pentru inhalare. Pulberea conform invenției conține un purtător inactiv farmaceutic, cu o mărime neinhilabilă a particulei, o substanță activă farmaceutic, fin divizată, cu o mărime inhalabilă a particulei, și 0,1...2%, în greutate stearat de magneziu având o mărime medie a particulei de 1...100 μm.

Revendicări: 20

(11) 125006 A2 (51) **A61L 15/08**^(2006.01) (21) a 2008 00376 (22) 22.05.2008 (41) 30.11.2009//11/2009 (71) UNIVERSITATEA TEHNICĂ DIN CLUJ-NAPOCA, STR. CONSTANTIN DAICOVICIU, NR. 15, CLUJ-NAPOCA, CJ, RO (72) ARGHIR MARIANA, CALEA FLOREȘTI, NR. 81, BL. V5, AP. 10, COD 400558, CLUJ-NAPOCA, CJ, RO; UNGUR PATRÍCIA, STR. ANATOLE FRANCE, NR. 15, COD 410474, ORADEA, BH, RO; UNGUR PETRU, STR. ANATOLE FRANCE, NR. 15, COD 410474, ORADEA, BH, RO; MIHĂILĂ ȘTEFAN, STR. PREDEAL, NR. 4, BL. AN12, AP. 8, COD 410410, ORADEA, BH, RO; LEZEU IOAN, STR. NICOLAE BĂLCESCU, NR. 11, AP. 38, COD 410327, ORADEA, BH, RO (74) CABINET DE PROPRIETATE INDUSTRIALĂ CIUPAN CORNEL - STR. MESTECENILOR, NR. 6, BL. 9E, AP. 2, COD 400348, CLUJ-NAPOCA, JUDEȚUL CLUJ (54) **COMPOZIȚIE PENTRU PANSAMENTE ȘI CORSETE ORTOPEDICE UȘOARE ȘI POROASE**

(57) Invenția se referă la o compoziție pentru pansamente și corsete ortopedice, utilizată în ortopedie, pentru fixarea membrilor sau a altor părți ale sistemului osos al corpului uman, în cazul unor fracturi sau luxații. Compoziția conform invenției este constituită din: ipsos alfa de modelaj, ciment alb, granule de polistiren expandat sau perlit expandat, și acid tartric, ca întârziator de priză.

Revendicări: 2

(11) 125007 A0 (51) **B01D 53/74** (2006.01); **C05D 7/00** (2006.01); **C05F 9/04** (2006.01); (21) a 2009 00517 (22) 06.07.2009 (41) 30.11.2009/11/2009 (71) INSTITUTUL NAȚIONAL DE CERCETARE-DEZVOLTARE PENTRU TEHNOLOGII CRIOGENICE ȘI IZOTOPICE, STR. UZINEI, NR. 4, RÂMNICU-VÂLCEA, VL, RO (72) DAVID ELENA, STR. I. L. CARAGIALE, NR. 1, BL. A41/I, SC. B, AP. 3, RÂMNICU-VÂLCEA, VL, RO; ȘTEFĂNESCU IOAN, BD NICOLAE BĂLCESCU, NR. 4, RÂMNICU-VÂLCEA, VL, RO; ARMEANU ADRIAN, STR. HENRI COANDĂ, NR. 27, BL. S4, SC. A, AP. 10, RÂMNICU-VÂLCEA, VL, RO (54) **PROCES TEHNOLOGIC DE PRODUCERE ȘI FERTILIZATOR PENTRU SOL OBTINUT PRIN CAPTAREA DIOXIDULUI DE CARBON ȘI AMONIACULUI ÎN CĂRBUNE PREPARAT DIN BIOMASĂ**

(57) Prezenta invenție se referă la un procedeu biotehnologic de preparare a unui fertilizator prin captarea dioxidului de carbon și a amoniacului în cărbune, și la un fertilizator pentru sol, cu aplicație în agricultură și în reducerea emisiilor de gaze cu efect de seră. Procedeu conform invenției presupune procesarea termică într-un reactor de termoliză, de gazeificare parțială sau de piroliză, în atmosferă cu conținut scăzut în oxigen sau inertă, a biomasei și a altor materiale carbonice, la temperaturi cuprinse între 350...750°C, colectarea produșilor lichizi rezultați din gudron, a celor gazoși rezultați din CO₂, H₂, CO, N₂, CH₄ și a hidrocarburilor până la C₁₀ rezultate, și trecerea acestora într-un separator/ purificator

(11) 125007 A0

unde se recuperează hidrogenul, prin adsorbție la presiune variabilă, și fracția solidă reprezentată de cărbune care este răcit la temperatura camerei și transferat într-o unitate de măcinare, unde este mărunțit sub formă de particule cu dimensiuni cuprinse între 0,5...3,0 mm, iar apoi este trecut într-un saturator unde carbonul este saturat cu amoniac hidratat obținut într-o unitate separată, prin barbotarea amoniacului în apă, la presiune și temperatură ambiantă, cantitatea adăugată fiind de 1,1...1,5 moli de amoniac per mol de CO₂, apoi amestecul este trecut într-un reactor de conversie, unde are loc solidificarea, cu obținerea compusului solid NH₄HCO₃, care se depozitează în structura poroasă a cărbunelui, rezultând astfel complexul de chelatare "NH₄HCO₃ - cărbune". Produsul conform invenției are în compoziție cărbune adsorbant poros, în a cărui structură se depozitează compuși solizi pe bază de azot, precum NH₄HCO₃, cu formarea complexului de chelatare "NH₄HCO₃ - cărbune", material care furnizează compuși cu eliberare lentă și care este folosit ca fertilizator sau ca amendament pentru sol.

Revendicări: 2

Figuri: 5

(11) 125008 A0 (51) **B01J 20/30** (2006.01); **B01D 15/36** (2006.01); (21) a 2009 00321 (22) 16.04.2009 (41) 30.11.2009/11/2009 (71) INSTITUTUL DE CHIMIE MACROMOLECULARĂ "PETRU PONI" IAȘI, ALEEA GRIGORE GHICA VODĂ, NR. 41A, IAȘI, IS, RO (72) DRĂGAN ECATERINA STELA, ȘOSEAUA NICOLINA, NR. 110, BL. 1005A, ET. 9, AP. 33, IAȘI, IS, RO; DINU MARIA VALENTINA, STR. DECEBAL, NR. 46A, BL. Q4, ET.4, AP. 19, IAȘI, IS, RO (54) **HIBRIZI IONICI PENTRU ÎNDEPĂRTAREA METALELOR GRELE**

(57) Invenția se referă la un procedeu de obținere a unui material hibrid ionic, utilizat pentru reținerea selectivă a metalelor grele în procese de separare. Procedeu conform invenției constă din aceea că se adaugă la o soluție apoasă de poliion natural, de preferință polizaharide ionice sau ionizabile, de concentrație 2...3%, sub agitare energetică, un zeolit natural, de preferință clinoptilolit cu o dimensiune a particulelor de 10...70 μm, după care se adaugă epiclorhidrină în raport de 0,3...1:1 și amestecul omogen astfel obținut se adaugă în picătură la o soluție de tripolifosfat de sodiu de concentrație 0,05...0,1M, la o temperatură de 35...50°C, sub agitare continuă timp de 4...8 h, din care rezultă microfere de material hibrid care, după filtrare și spălare cu apă distilată, prezintă o capacitate de reținere a metalelor grele de 4...9 mech/g.

Revendicări: 1

(11) 125009 A2 (51) **B21D 22/26** (2006.01) (21) a 2007 00578 (22) 13.08.2007 (41) 30.11.2009/11/2009 (71) UNIVERSITATEA "DUNĂREA DE JOS" DIN GALAȚI, STR. DOMNEASCĂ, NR. 111, GALAȚI, GL, RO (72) PĂUNOIU VIOREL, STR. BASARABIEI, NR. 144, BL. N 3B, AP. 42, COD 800294, GALAȚI, GL, RO; EPUREANU ALEXANDRU, STR. LĂPUȘNEĂNU, NR. 16, BL. B6, AP. 16, GALAȚI, GL, RO; MAIER CĂTĂLINA, STR. BRĂILEI, NR. 88, BL. BR5B, SC. 3, AP. 6, COD 800098, GALAȚI, GL, RO; CIOCAN OVIDIU, STR. DOMNEASCĂ, NR. 71, BL. B, AP. 33, COD 800215, GALAȚI, GL, RO; BANU MIHAELA, STR. SATURN, NR. 10, BL. B2, SC. 3, AP. 28, GALAȚI, GL, RO; MARINESCU VASILICĂ, STR. GEORGE COȘBUC, NR. 37, BL. C20, AP. 35, COD 800350, GALAȚI, GL, RO (54) **METODĂ DE AMBUTISARE ȘI MAȘINĂ RECONFIGURABILĂ DE AMBUTISAT**

(57) Invenția se referă la o metodă și la o mașină pentru ambutisarea unui semifabricat sub formă de tablă subțire, din care sunt realizate niște piese spațiale cu configurație complexă, de tipul celor destinate caroseriilor auto, corpurilor de aeronave sau de nave. Metoda conform invenției constă în asigurarea unei prestrângeri a unui semifabricat, cu ajutorul unei plăci superioare și cu cel al unui subsamblu superior, după care sunt coborâte, formându-se două incinte, superioară și inferioară, de lucru, în care este introdus agentul hidraulic sub presiune, care conduce la apariția în semifabricat a unei stări de tensiuni și deformații suplimentare, ce contribuie la deformarea

(11) 125009 A2

semifabricatului, după care sunt acționate niște elemente active, care vor ocupa o primă poziție de deformare și, concomitent, sunt acționați niște cilindri de reținere, cu reglarea presiunii de reținere pe conturul semifabricatului, în prezența unei plăci de reținere, producând în timp, după mai multe acționări ale elementelor active și cilindrului și variere a presiunilor, o deformare gradată a semifabricatului. Mașina conform invenției are în componență două subansambluri reconfigurabile, superior și inferior, subansamblul superior având niște elemente (2) active amplasate într-un corp (4) și dispuse într-o placă de fixare (3) având în secțiune o formă de pătrat, pentru a se putea deplasa unul față de altul, pentru a permite accesul agentului hidraulic la un semifabricat (18), suprafețele de capăt ale acestor elemente (2) fiind de formă sferică, subansamblul superior fiind acționat hidraulic de niște cilindri (5) și fiind ghidat față de subansamblul inferior printr-un număr de coloane (7) de ghidare, subansamblul inferior fiind susținut de o placă de bază (1) și fiind format dintr-un anumit număr de alte elemente (15) active, având în secțiune o formă pătrată, pentru a se putea deplasa unul față de altul, iar muchiile (10) sunt teșite.

Revendicări: 6

Figuri: 5

(11) 125009 A2

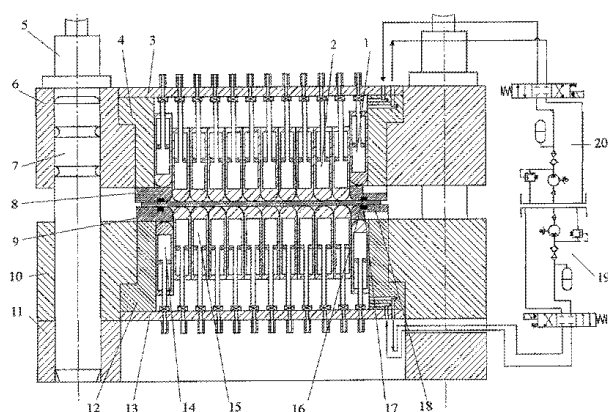


Fig. 1

(11) 125010 A2 (51) **B32B 27/00** ^(2006.01) (21) a 2008 00387 (22) 27.05.2008 (41) 30.11.2009/11/2009 (71) INSTITUTUL NAȚIONAL DE CERCETARE-DEZVOLTARE PENTRU TEXTILE ȘI PIELĂRIE, STR. LUCREȚIU PĂTRĂȘCANU, NR. 16, SECTOR 3, COD 030508, BUCUREȘTI, B, RO (72) ANGHEL EUGENIA, ALEEA VLĂSIEI, NR. 4, BL. M2, SC. A, ET. 7, AP. 30, SECTOR 6, BUCUREȘTI, B, RO; DAN MARIA, BD MIHAI BRAVU, NR. 304, BL. B13, SC. C, ET. 1, AP. 43, SECTOR 3, BUCUREȘTI, B, RO; VISILEANU EMILIA, STR. LIVIU REBREANU, NR. 14, BL. K, SC. 1, ET. 1, AP. 1, SECTOR 3, BUCUREȘTI, B, RO; NEAGU ELENA, STR. PĂTULULUI, NR. 8, BL. 4, SC. 2, ET. 7, AP. 93, SECTOR 3, BUCUREȘTI, B, RO; IONESCU ELISABETA, BD TIMIȘOARA, NR. 73, BL. C12, ET. 4, AP. 16, SECTOR 6, BUCUREȘTI, B, RO (54) **ȚESĂTURĂ ACOPERITĂ CU POLIMERI, DESTINATĂ ÎN SPECIAL UNOR SISTEME NAVALE STRATEGICE**

(57) Invenția se referă la o țesătură acoperită cu polimeri, utilizată pentru realizarea unor sisteme navale. Țesătura acoperită cu polimeri, conform invenției, este constituită dintr-un suport textil din fire multifilamentare de polietilentereftalat, formate din 288 filamente având o desitate de lungime de 1670 dtex, o desime de 80 fire/10 cm în urzeală și 90 fire/10 cm în bătătură, cu legătură 1/1 și o rezistență la rupere de minimum 2700 N/5 cm, peste care se

(11) 125010 A2

depune o cantitate de 90...100 g/mp pastă copoliesterică adezivă, cu o granulație de 200...400 μm, care se topește la temperatura de 105...115°C și se solidifică prin răcire pe suportul textil, apoi se depune acoperirea polimerică principală, sub formă de pastă, constituită din 65...65,55% clorură de polivinil, 10,30...10,90% ester al acidului sulfonic, 19,10...19,15% dioctilftalat, 4,50...4,55% dioxid de titan și 0,45...0,50% diciandiamidă, după care se produce reticularea polimerului, în tunel, la temperatura de 150...160°C.

Revendicări: 4

(11) 125011 A2 (51) **B60C 23/02** ^(2006.01); **B60C 23/20** ^(2006.01); (21) a 2008 00306 (22) 18.04.2008 (41) 30.11.2009/11/2009 (71) HONEYWELL INTERNATIONAL INC., 101 COLUMBIA ROAD, NJ 07962-9806, P.O. BOX 2245, MORRISTOWN, NEW JERSEY, US (72) AVRAMESCU VIOREL, STR. AGRICULTORI, NR. 119, BL. 80, SC. A, AP. 28, SECTOR 3, COD 030342, BUCUREȘTI, B, RO; COOK JAMES D., 2852 RED FOX COURT, 61032, FREEPORT, ILLINOIS, US; GEORGESCU ION, ALEEA DELENI, NR. 2, BL. T66, SC. 2, ET. 4, AP. 51, COD 023732, BUCUREȘTI, B, RO; KUMAR SACHIN, 151/1 DORAISANIPALYA, BANNERGHATTA ROAD, 560226, BANGALORE, IN (74) ROMINVENT S.A., STR. ERMIL PANGRATTI, NR. 35, SECTOR 1, BUCUREȘTI (54) **APARAT ȘI METODĂ PENTRU MONITORIZAREA ANVELOPEI UNUI VEHICUL**

(57) Invenția se referă la un aparat și la o metodă pentru monitorizarea anvelopei unui vehicul. Aparatul conform invenției cuprinde un senzor (106) având o antenă (202) pentru recepționarea unor semnale, într-o manieră fără fir, un circuit (204) configurat să genereze niște semnale ca răspuns la semnalele recepționate și un comutator (208) configurat să scurtcircuiteze selectiv antena (202), în funcție de o anumită stare a unei anvelope (104) a unui vehicul (102), un element de interogare (108)

(11) 125011 A2 configurat să transmită și să recepționeze semnale de la senzor (106), și un controler (110) configurat să declanșeze o alarmă (112) ca răspuns la o anumită stare a anvelopei. Metoda de monitorizare, conform invenției, constă din recepționarea unor semnale de intrare de la un senzor montat pe o anvelopă a unui vehicul, generarea unei tensiuni utilizând semnalele de intrare, generarea și transmiterea unor semnale de ieșire utilizând tensiunea, compararea unei valori monitorizate cu o valoare limită și declanșarea unei alarme în cazul depășirii valorii limită.

Revendicări: 10
Figuri: 4

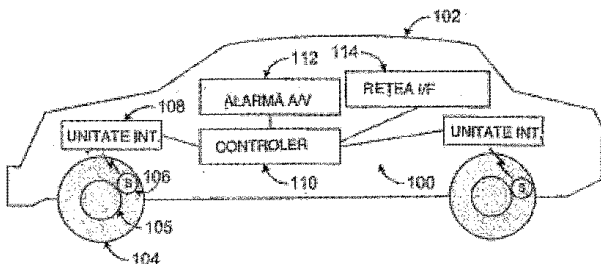


Fig. 1

(11) 125012 A1 (51) **B65D 90/02** ^(2006.01); **B65D 90/50** ^(2006.01); (21) a 2008 00395 (22) 28.05.2008 (30) 04.09.2007 HU U0700146 (41) 30.11.2009/11/2009 (71) GRP PLASTICORR S.R.L., STR. CORIOLAN PETREANU, NR. 28, COD 310151, ARAD, AR, RO (72) KAJTAR VILMOS, STR. PASKAL, NR. 22, BUDAPESTA, HU; MAROS JOZSEF, STR. VADVEREM, NR. 23, BUDAPESTA, HU (74) CABINET DE PROPRIETATE INDUSTRIALĂ ARINOVA - STR. CORIOLAN PETREANU, NR. 28, COD 310151, ARAD, JUDEȚUL ARAD (54) **REZERVOR CU PERETE DUBLU COMPLEMENTAR**

(57) Invenția se referă la un rezervor cu perete dublu complementar, folosit pentru depozitarea materialelor periculoase. Rezervorul conform invenției este realizat din oțel, beton sau dintr-o masă plastică, și are în interior un perete (1) pe care este aplicat un strat (2) de demulant, peste care este aplicat un material (3) compozit în trei straturi, cu ajutorul stratului (2) de demulant fiind detașate cele trei straturi de material (3) compozit, luând astfel naștere un prim spațiu (4) intermediar; în acest spațiu (4) se introduce o sondă (5) care poate detecta prezența fluidului, pe suprafața exterioară a celor trei straturi de material (3) compozit fiind aplicat un strat (6) complementar și un strat (8) de închidere, între cele două straturi (6 și 8) complementar și de închidere, prin polimerizare, fiind realizat un al doilea spațiu (7) intermediar, care este străbătut de niște fire de compozit.

Revendicări: 3
Figuri: 3

(11) 125012 A1

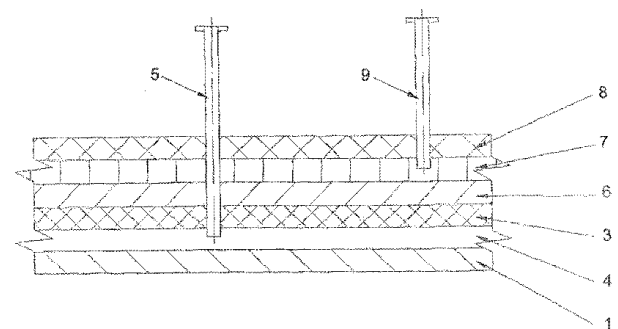


Fig. 3

Cu raport de documentare publicat la 30.11.2009.

(11) 125013 A2 (51) **C02F 1/46** (2006.01); **C02F 1/42** (2006.01); (21) a 2008 00348 (22) 12.05.2008 (41) 30.11.2009 //11/2009 (71) SUVANJEIEV NICOLAE GAVRIL, STR. DARA, NR. 27, COD 440124, SATU MARE, SM, RO (72) SUVANJEIEV NICOLAE GAVRIL, STR. DARA, NR. 27, COD 440124, SATU MARE, SM, RO (54) **METODA DE EPURARE TERȚIARA CU RECUPERARE DE FOSFAȚI ȘI AMONIU**

(57) Invenția se referă la o metodă de epurare terțiară a apelor reziduale care conțin compuși cu fosfor și azot. Metoda conform invenției constă din trecerea apei reziduale din care s-au eliminat în prealabil suspensiile și impuritățile organice, printr-un câmp electrostatic dintre doi electrozi izolați, în prezența ionilor disociați rezultați din separarea într-un câmp magnetic a unei soluții de clorură de sodiu, care neutralizează ionii separați din apa reziduală, după care produsele de neutralizare rezultate sunt trecute printr-un schimbător de ioni, pentru eliminarea ionilor alții decât ionii de fosfat și amoniu, soluțiile rezultate fiind dozate în funcție de concentrația de fosfat de sodiu, respectiv, clorură de amoniu într-o zonă de reacție pentru degajarea și captarea amoniacului care, ulterior, este lichefiat, iar soluția rămasă este separată prin nanofiltrare, pentru recuperarea soluției de clorură de sodiu care este recirculată în proces și a acidului fosforic sub formă de soluție, care este în continuare folosit, împreună cu amoniacul lichid, ca materie primă pentru fabricarea îngrășămintelor chimice.

Revendicări: 1
Figuri: 1

(11) 125014 A2 (51) **C04B 28/14** (2006.01) (21) a 2008 00377 (22) 22.05.2008 (41) 30.11.2009//11/2009 (71) UNIVERSITATEA TEHNICĂ DIN CLUJ-NAPOCA, STR. CONSTANTIN DAICOVICIU, NR. 15, CLUJ-NAPOCA, CJ, RO (72) ARGHIR MARIANA, CALEA FLOREȘTI, NR. 81, BL. V5, AP. 10, COD 400558, CLUJ-NAPOCA, CJ, RO; UNGUR PATRICIA, STR. ANATOLE FRANCE, NR. 15, COD 410474, ORADEA, BH, RO; UNGUR PETRU, STR. ANATOLE FRANCE, NR. 15, COD 410474, ORADEA, BH, RO; MIHĂILĂ ȘTEFAN, STR. PREDEAL, NR. 4, BL. AN12, AP. 8, COD 410410, ORADEA, BH, RO; PĂFUCAN TEODOR, BD DACIA, NR. 661, BL. AN38, AP. 1, COD 410457, ORADEA, BH, RO (74) CABINET DE PROPRIETATE INDUSTRIALĂ CIUPAN CORNEL - STR. MESTECENILOR, NR. 6, BL. 9E, AP. 2, COD 400348, CLUJ-NAPOCA, JUDEȚUL CLUJ (54) **COMPOZIȚIE PENTRU PLĂCI PANOURI ȘI TAVANE CASETATE UȘOARE, POROASE FONOABSORBANTE ȘI TERMOIZOLANTE**

(57) Invenția se referă la o compoziție pentru elemente de construcție fonoabsorbante și termoizolante, utilizate în construcții civile și industriale. Compoziția conform invenției este constituită din: ipsos alfa, de modelaj; calcit micronizat; var deshidratat; ciment alb; granule de polistiren expandat sau de perlit expandat; întârzietori de priză; pulberi de oxizi și coloranți.

Revendicări: 2

(11) 125015 A0 (51) **C04B 35/10** (2006.01); **A61C 13/20** (2006.01); (21) a 2008 00431 (22) 09.06.2008 (41) 30.11.2009//11/2009 (71) INSTITUTUL NAȚIONAL DE STICLĂ S.A., BD THEODOR PALLADY, NR. 47, SECTOR 3, COD 032258, BUCUREȘTI, B, RO; INSTITUTUL DE CERCETĂRI METALURGICE S.A., STR. MEHADIEI, NR. 39, SECTOR 6, BUCUREȘTI, B, RO; UNIVERSITATEA POLITEHNICĂ DIN BUCUREȘTI, SPLAIUL INDEPENDENȚEI, NR. 313, SECTOR 6, BUCUREȘTI, B, RO; INSTITUTUL NAȚIONAL DE CERCETARE - DEZVOLTARE PENTRU INGINERIE ELECTRICĂ ICPE-C.A., SPLAIUL UNIRII, NR. 313, SECTOR 3, BUCUREȘTI, B, RO; METAV-CERCETARE DEZVOLTARE S.A., STR. C. A. ROSETTI, NR. 31, SECTOR 2, COD 020011, BUCUREȘTI, B, RO (72) NICIU GHEORGHE HORAȚIU, ȘOSEAUA PANDURI, NR. 60, BL. A, SC. B, ET. 3, AP. 71, SECTOR 5, BUCUREȘTI, B, RO; NICIU DANIELA ORTENSIA, ȘOSEAUA PANDURI, NR. 60, BL. A, SC. B, ET. 3, AP. 71, SECTOR 5, BUCUREȘTI, B, RO; STROESCU HERMINE MARIA, STR. BADEA CĂRȚAN, NR. 9, BL. 18, ET. 4, AP. 21, COD 106100, SINAIA, PH, RO; VOLCEANOV ENIKO, STR. GRĂDIȘTEA, NR. 17, BL. 87, SC. C, ET. 4, AP. 45, SECTOR 4, BUCUREȘTI, B, RO; VOLCEANOV ADRIAN, STR. GRĂDIȘTEA, NR. 17, BL. 87, SC. C, ET. 4, AP. 45, SECTOR 4, BUCUREȘTI, B, RO; RADU VASILE DOREL, STR. ODOBEȘTI, NR. 5A, BL. Z1A, SC. B, ET. 3, AP. 26, SECTOR 3, BUCUREȘTI, B, RO; ONOSE CRISTIAN, ALEEA CISLĂU, NR. 5, BL. 3D, SC. 1, ET. 3, AP. 21, SECTOR 2, BUCUREȘTI, B, RO; SEITAN CRISTIAN, BD GHENCEA, NR. 38, BL. C63, SC. 1, ET. 1, AP. 3, SECTOR 6, BUCUREȘTI, B, RO; IONCEA ANGHEL,

(11) 125015 A0
ȘOSEAUA MIHAI BRAVU, NR. 122, BL. D27, SC. B, ET. 8, AP. 72, SECTOR 2, BUCUREȘTI, B, RO; NICIU DANA IULIA, ȘOSEAUA PANDURI, NR. 60, BL. A, SC. B, ET. 3, AP. 71, SECTOR 5, BUCUREȘTI, B, RO (54) **CERAMICĂ CU STRUCTURĂ DISPERSOIDĂ ÎN FAZĂ VITROASĂ STABILIZATĂ DE SiO₂ PENTRU PRODUCEREA DE CREUZETE PENTRU TEHNICA DENTARĂ**

(57) Invenția se referă la o compoziție de ceramică oxidică, utilizată pentru obținerea unui creuzet folosit în tehnica dentară, și la un procedeu de obținere a unui astfel de creuzet. Ceramica conform invenției are în compoziție 64...88% SiO₂, până la 26% Al₂O₃ și 2...36% Al₆Si₂O₁₃, procentele fiind gravimetrice. Procedeu conform invenției constă în aceea că se sinterizează creuzetele care au în compoziție sistemul oxidic SiO₂-Al₂O₃-Al₆Si₂O₁₃ la o temperatură de 1350°C, timp de 20...60 min, după care se răcesc forțat, într-o baie de apă, la o temperatură de 18...30°C.

Revendicări: 1

(11) 125016 A0 (51) **C05F 11/04** ^(2006.01) (21) a 2009 00262 (22) 26.03.2009 (41) 30.11.2009//11/2009 (71) **INSTITUTUL NAȚIONAL DE CERCETARE-DEZVOLTARE PENTRU PEDOLOGIE, AGROCHIMIE ȘI PROTECȚIA MEDIULUI, BD MĂRĂȘTI, NR. 61, SECTOR 1, BUCUREȘTI, B, RO (72) DORNEANU AUREL, STR. AVIATOR ȘTEFAN PROTOPODESCU, NR. 1, BL. C6, ET. 4, AP. 19, SECTOR 1, BUCUREȘTI, B, RO; DUMITRU MIHAIL, STR. SPINIȘ, NR. 2, BL. 105, SC. C, ET. 1, AP. 23, SECTOR 4, BUCUREȘTI, B, RO; PREDĂ CONSTANTIN, STR. AVRAM IANCU, NR. 6, CRAIOVA, JUDEȚUL DOLJ, DJ, RO; ANTON IULIA, STR. GEORGE MIHAIL ZAMFIRESCU, NR. 50, BL. 19A, AP. 86, SECTOR 6, BUCUREȘTI, B, RO (54) **PROCEDEU DE OBTINERE A ÎNGRĂȘĂMINTELOR LICHIDE ORGANOMINERALE CU ACIZI HUMICI ȘI ALTE SUBSTANȚE NUTRITIVE****

(57) Invenția se referă la un procedeu de obținere a unor îngrășăminte lichide organo-minerale, având conținut de substanță organică humificabilă. Procedeu conform invenției constă din dizolvarea sub agitare continuă a ureei și/sau fosfaților de potasiu într-o soluție de humați de potasiu, într-un raport de 1:1, la o valoare pH de 6,5...7,5, la o temperatură de maximum 50°C, din care rezultă un îngrășământ lichid, având un conținut de 20...40% acizi humici și un conținut de azot/pentoxid de fosfor/oxid de potasiu de 20...50%.

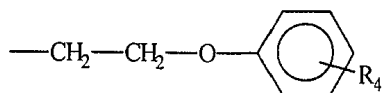
Revendicări: 1

(11) 125017 A2 (51) **C07C 69/02** ^(2006.01); **C07C 67/08** ^(2006.01); (21) a 2008 00325 (22) 05.05.2008 (41) 30.11.2009//11/2009 (71) **MIRCI LIVIU EDUARD, PIAȚA RUSEL, NR. 4, SC. B, AP. 7, COD 300056, TIMIȘOARA, TM, RO (72) MIRCI LIVIU EDUARD, PIAȚA RUSEL, NR. 4, SC. B, AP. 7, TIMIȘOARA, TM, RO (54) **LUBRIFIANȚI SINTETICI DE TIP MONOESTERI****

(57) Invenția se referă la un lubrifiant sintetic și la un procedeu de obținere a acestuia. Lubrifiantul conform invenției este un monoester de acid monocarboxilic cu catenă normală, cu formula:



în care R_1 este un radical oleic, *n*-octanoic și/sau *n*-butiric, R_2 este un radical izotridecil sau izodecil, R_3 este un radical aril-aril de forma



în care R_4 este hidrogen, *o*-secbutil sau *p*-nonil. Procedeu conform invenției constă din reacția unui acid monocarboxilic, ales dintre acid oleic, *n*-octanoic și *n*-butiric, cu un alcool ales dintre

(11) 125017 A2
izotridecanol, izodecanol și 2-fenoxietanoli în prezența a 20...200% față de masa reactanților a unui solvent aromatic ales dintre benzen, toluen și xilen, în cataliză acidă; urmează corectarea acidității cu *n*-propanol sau *n*-butanol, strippingul solventului și a alcoolului inferior până la o temperatură de blaz de 240...260°C, după care masa brută de reacție se tratează cu carbonați alcalini de concentrație 1...5%, se spală cu apă demineralizată până la un pH neutru, urmează devolatilizare în vid până la o temperatură de blaz de 150...200°C și un vid de 15...25 mm col. Hg, decolorare la cald cu cărbune activ și filtrarea lubrifiantului obținut.

Revendicări: 2

(11) 125018 A0 (51) **C07D 487/22** ^(2006.01) (21) a 2009 00452 (22) 17.06.2009 (41) 30.11.2009//11/2009 (71) **ACADEMIA ROMÂNĂ, INSTITUTUL DE CHIMIE FIZICĂ "ILIE MURGULESCU", SPLAIUL INDEPENDENȚEI, NR. 202, SECTOR 6, BUCUREȘTI, B, RO (72) ȘOCOTEANU RADU PETRE, ALEEA PAȘCANI, NR. 10, BL. M7, SC. A, AP. 16, SECTOR 6, BUCUREȘTI, B, RO; BOSCENCU RICA, STR. VLĂDEASA, NR. 1, BL. C67, AP. 20, SECTOR 6, BUCUREȘTI, B, RO; NACEA VERONICA, CALEA FLOREASCA, NR. 124, SECTOR 1, BUCUREȘTI, B, RO; CONSTANTIN CAROLINA, STR. TEIUL DOAMNEI, NR. 13, BL. 36, SC. 1, AP. 27, SECTOR 2, BUCUREȘTI, B, RO; MANDA GINA, STR. EUGEN IOSIF, NR. 9, SECTOR 5, BUCUREȘTI, B, RO; NEAGU MONICA, STR. ALECU MATEEVICI, NR. 5, SECTOR 2, BUCUREȘTI, B, RO; ILIE MIHAELA, STR. DUMBRAVA NOUĂ, NR. 10, BL. M82, AP. 76, SECTOR 5, BUCUREȘTI, B, RO; ANABELA SOUSA OLIVEIRA, AV. ROVISCO PAIS, LISABONA, PT; LUIS FELIPE VIEIRA FERREIRA, AV. ROVISCO PAIS, LISABONA, PT (54) **COMPUS PORFIRINIC BIO-FUNCȚIONALIZAT****

(57) Prezenta invenție se referă la un compus substituit asimetric, din clasa heterociclicilor tetrapirolici, sintetizat și optimizat pentru studiile de încărcare celulară. Produsul conform invenției prezintă structura chimică ilustrată în fig. 1 și are denumirea

(11) 125018 A0
științifică IUPAC 5-(4-hidroxifenil)-10, 15, 20-*tris*-(4-carboximetilfenil)-21, 23-H porfina. Produsul conform invenției este utilizat ca generator de oxigen singlet, ca tester pe linia Jurkat de leucemie umană, ca tester pe linia U937 mieloidă umană, ca tester pe linia aderentă umană HT29 și în orice tip de condiționare farmaceutică pentru tratamentul cancerului.

Revendicări: 4

Figuri: 12

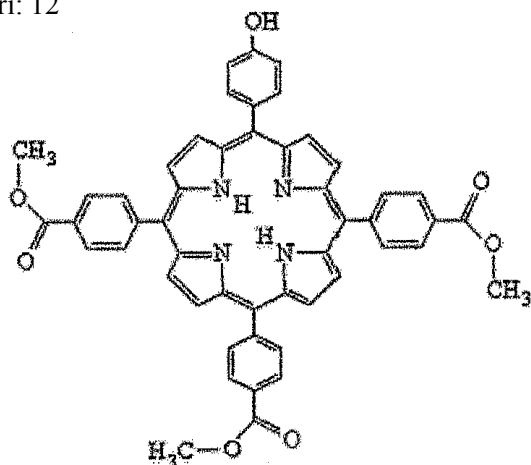


Fig. 1

(11) 125019 A2 (51) **C08F 255/00** ^(2006.01) (21) a 2008 00383 (22) 26.05.2008 (41) 30.11.2009//11/2009 (71) INSTITUTUL NAȚIONAL DE CERCETARE-DEZVOLTARE PENTRU FIZICĂ LASERILOR, PLASMEI ȘI RADIAȚIEI, STR. ATOMIȘTILOR, NR. 409, COD 077125, MĂGURELE, IF, RO (72) MĂNĂILĂ ELENA, STR. BABA NOVAC, NR. 17, BL. G13, SC. 1, ET. 1, AP. 8, SECTOR 3, BUCUREȘTI, B, RO; STELESCU MARIA DANIELA, STR. CÂMPIA LIBERTĂȚII, NR. 42, BL. B2, SC. C, ET. 3, AP. 96, SECOR 3, BUCUREȘTI, B, RO; MARTIN DIANA, STR. LIVIU REBREANU, NR. 5, BL. 52, SC. 3, ET. 4, AP. 106, SECTOR 3, O.P. 77, BUCUREȘTI, B, RO; CRĂCIUN GABRIELA, STR. SELIMBAR, NR. 32, MĂGURELE, IF, RO; IGHIGEANU DANIEL PAUL, BD DACIA, NR. 88, ET. 5, AP. 21, SECTOR 2, BUCUREȘTI, B, RO; MATEI CONSTANTIN, STR. NUȚȘOARA, NR. 5, BL. 38, SC. 1, ET. 3, AP. 12, SECTOR 6, BUCUREȘTI, B, RO (54) **MATERIALE DIN EVA (COPOLIMER ETILEN-VINIL-ACETAT) OBTINUTE PRIN METODE NOI, COMPLEXE DE RETICULARE A ELASTOMERILOR PRIN IRADIERE CU ELECTRONI ACCELERAȚI ÎN PREZENȚĂ DE MONOMERI POLIFUNCȚIONALI**

(57) Invenția se referă la un procedeu de obținere a unor materiale pe bază de copolimer etilen-vinil acetat și monomeri polifuncționali. Procedeu conform invenției constă din reticularea, cu electroni accelerați la o doză de 2...20 Mrad, a unui amestec

(11) 125019 A2

format din copolimer etilen-vinil acetat conținând 18...45% grupări vinil acetat și 1...12 părți monomer polifuncțional ales dintre triilicilanurat, triilizocianurat, trimetilolpropan trimetacrilat, etilenglicol-dimetacrilat sau diacrilat de zinc, și aditivi uzuali.

Revendicări: 4

(11) 125020 A2 (51) **C08L 23/16** ^(2006.01) (21) a 2008 00382 (22) 26.05.2008 (41) 30.11.2009//11/2009 (71) INSTITUTUL NAȚIONAL DE CERCETARE-DEZVOLTARE TEXTILE PIELĂRIE - SUCURSALA INSTITUTUL DE CERCETĂRI PIELĂRIE ÎNCĂLȚĂMINTE, STR. ION MINULESCU, NR. 93, SECTOR 3, COD 031215, BUCUREȘTI, B, RO (72) IONESCU FLORICA, STR. MIHAI BRAVU, NR. 39, BL. P-15 BIS, SC. A1, ET. 8, AP. 29, SECTOR 2, BUCUREȘTI, B, RO; TEIȘANU FLORIN, STR. SERGENT CONSTANTIN BOGHIU, NR. 3, SECTOR 1, BUCUREȘTI, B, RO; GRIGORESCU VIOREL, STR. SERGENT CONSTANTIN BOGHIU, NR. 3, SECTOR 1, BUCUREȘTI, B, RO (54) **COMPOZIT POLIMERIC MICROSTRUCTURAT ȘI MULTIFUNCȚIONAL**

(57) Invenția se referă la un compozit polimeric rezistent la medii corozive, utilizat pentru confecționarea unor tălpi pentru încălțăminte de uz general. Compozitul polimeric, conform invenției, este un amestec format din 20...70 părți elastomer etilen propilen terpolimer extins cu 30...120% ulei parafinic, 25...60 părți polietilenă de înaltă densitate, 5...20 părți polietilenă de joasă densitate, 1...2 părți agenți antidegradare, 5...10 părți oxid de zinc, 1...40 părți silice activă, 1...60 părți carbonat de calciu, 2...4 părți peroxid, părțile fiind exprimate în greutate.

Revendicări: 11

(11) 125021 A2 (51) **C08L 23/16** ^(2006.01) (21) a 2008 00403 (22) 30.05.2008 (41) 30.11.2009//11/2009 (71) **INSTITUTUL NAȚIONAL DE CERCETARE-DEZVOLTARE TEXTILE, PIELĂRIE - SUCURSALA INSTITUTUL DE CERCETĂRI PIELĂRIE ÎNCĂLȚĂMINTE, STR. ION MINULESCU, NR. 93, SECTOR 3, COD 031215, BUCUREȘTI, B, RO (72) STELESCU MARIA DANIELA, STR. CÂMPIA LIBERTĂȚII, NR. 42, BL. B2, SC. C, ET. 3, AP. 96, SECOR 3, BUCUREȘTI, B, RO; MĂNĂILĂ ELENA, STR. BABA NOVAC, NR. 17, BL. G13, SC. 1, ET. 1, AP. 8, SECTOR 3, BUCUREȘTI, B, RO (54) **MATERIALE DIN CAUCIUC ETILEN-PROPILEN-TERPOLIMER OBTINUTE PRIN RETICULARE CU ELECTRONI ACCELERATI ÎN PREZENȚĂ DE MONOMERI POLIFUNCȚIONALI****

(57) Invenția se referă la un procedeu pentru obținerea unor materiale pe bază de cauciuc terpolimeric etilen-propilen-dienic. Procedeu conform invenției constă din amestecarea pe un valț cu încălzire a 100 părți cauciuc terpolimeric etilen-propilen-dienic având un conținut de 50...75% etilenă și până la 6% diene cu 1...12 părți monomeri polifuncționali aleși dintre trialilcianurat, trialilizocianurat, trimetilolpropan trimetacrilat, etilenglicol- dimetacrilat și diacrilat de zinc, la temperatura de 65...75°C, timp de 5...10 min, amestecul rezultat este prelucrat prin presare și este reticulat prin iradiere cu electroni accelerați, proveniți dintr-un accelerator linear de electroni cu undă progresivă, la o doză de iradiere în intervalul 2...20 Mrad.

Revendicări: 3

(11) 125022 A2 (51) **C09C 1/24** ^(2006.01), **G01N 33/53** ^(2006.01), (21) a 2008 00401 (22) 30.05.2008 (41) 30.11.2009 //11/2009 (71) **INSTITUTUL NAȚIONAL DE CERCETARE-DEZVOLTARE PENTRU TEHNOLOGII IZOTOPICE ȘI MOLECULARE, STR. DONATH, NR. 65-103, CLUJ-NAPOCA, JUDEȚUL CLUJ, CJ, RO (72) NAN ALEXANDRINA EMILIA, STR. TOMIS, NR. 16, BL. D19, AP. 8, DEJ, CJ, RO; TURCU RODICA PAULA, STR. TITU MAIORESCU, NR. 7, AP. 4, CLUJ-NAPOCA, CJ, RO; CRĂCIUNESCU IZABELL, STR. CIUCAȘ, NR. 9, BL. R1, SC. 5, AP. 98, CLUJ-NAPOCA, CJ, RO; LIEBSCHER JURGEN, STR. AM ALTEN FRIEDHOF, NR. 51, BERLIN, DE (54) **PREPARAREA NANOSTRUCTURILOR MAGNETICE PE BAZĂ DE POLIPIROL FUNCȚIONALIZAT CU PEPTIDE LA ATOMUL DE AZOT****

(57) Invenția se referă la nanoparticule magnetice funcționalizate, utilizate în separarea celulară magnetică, recunoaștere biomoleculară, diagnosticare și în organocataliză, și la un procedeu de obținere a acestora. Nanoparticulele conform invenției sunt de tip core-shell, în care miezul magnetic este constituit din magnetită și învelișul din polipirol funcționalizat cu aminoacizi și peptide.

Revendicări: 5

Figuri: 4

(11) 125023 A2 (51) **C09J 171/14** ^(2006.01), **C09J 161/22** ^(2006.01), **C09J 197/00** ^(2006.01), (21) a 2008 00407 (22) 30.05.2008 (41) 30.11.2009//11/2009 (71) **UNIVERSITATEA TRANSILVANIA DIN BRAȘOV, BD EROILOR, NR. 29, BRAȘOV, BV, RO (72) PETROVICI VALERIU, STR. PĂRĂULUI, NR. 40, BL. S27, SC. B, AP. 1, BRAȘOV, BV, RO; VARODI ANCA, STR. BRAZILOR, NR. 18, BL. 18, AP. 18, FELDIOARA, BV, RO; CAZACU GEORGETA, ȘOSEAUA ȚUȚORA, NR. 9B, BL. G2, ET. 3, AP. 24, IAȘI, JUDEȚUL IAȘI, IS, RO; ZELENIU OCTAVIA, STR. AL. VLAHUȚĂ, NR. 44, BL. B122, AP. 16, BRAȘOV, BV, RO; URDEA SIMONA NICOLETA, STR. GENERAL DUMITRACHE, NR. 16, BL. 260, SC. B, AP. 6, ET. 1, BRAȘOV, BV, RO; DAVID KINGA IUDITH, STR. ARMONIEI, NR. 4, BL. 60, SC. A, AP. 7, BRAȘOV, BV, RO (54) **COMPOZIȚIE ADEZIVĂ PE BAZĂ DE RĂȘINĂ FURANICĂ MIXTĂ CU ALCOOL FURFURILIC ÎN ADAOS CU LIGNINA TEHNICĂ SULFAT****

(57) Invenția se referă la o compoziție de adeziv utilizată pentru fabricarea, la temperatura mediului ambiant, a lemnului lamelat încleiat sau a unor structuri portante din lemn. Compoziția conform invenției este constituită, în procente de greutate, din 70...80% rășină furanică mixtă cu alcool furfurilic, ca atare, sau dintr-un amestec masic de 35...40% din același tip de rășină furanică cu 35...40% rășină ureo-formaldehidică cu întărire la rece, având conținut de 9...10% lignină tehnică sulfat și 18...29% soluție apoasă de clorură de amoniu cu concentrația de 20%.

Revendicări: 1

(11) 125024 A2 (51) **C09J 171/14** ^(2006.01), **C09J 161/24** ^(2006.01), (21) a 2008 00410 (22) 30.05.2008 (41) 30.11.2009//11/2009 (71) **UNIVERSITATEA TRANSILVANIA DIN BRAȘOV, BD EROILOR, NR. 29, BRAȘOV, BV, RO (72) VARODI ANCA, STR. BRAZILOR, NR. 18, BL. 18, AP. 18, FELDIOARA, BV, RO; PETROVICI VALERIU, STR. PĂRĂULUI, NR. 40, BL. S27, SC. B, AP. 1, BRAȘOV, BV, RO (54) **COMPOZIȚIE ADEZIVĂ PE BAZĂ DE RĂȘINĂ FURANICĂ MIXTĂ CU ALCOOL FURFURILIC PENTRU ÎNCLEIEREA LEMNULUI****

(57) Invenția se referă la o compoziție de adeziv utilizată pentru încleierea lemnului la temperatura mediului ambiant. Compoziția conform invenției este constituită, în procente în greutate, din 70...80% rășină furanică mixtă cu alcool furfurilic, ca atare, sau dintr-un amestec masic egal, de 35...40%, din același tip de rășină furanică, cu 35...40% rășină ureo-formaldehidică, cu întărire la rece, conținând 9...10% făină de seară și 18...20% clorură de amoniu soluție, cu concentrația de 20%, sau 4...6% întăritor solid.

Revendicări: 1

(11) 125025 A4 (51) **C09K 8/10** ^(2006.01) (21) a 2006 00655 (22) 18.08.2006 (41) 30.11.2009//11/2009 (71) PETROM S.A., CALEA DOROBANȚI, NR. 239, SECTOR 1, BUCUREȘTI, B, RO (72) OLĂRĂȘU DANIELĂ LĂCRĂMIOARA, STR. ONCEȘTI, NR. 650, URLETEA, JUDEȚUL PRAHOVA, PH, RO; DRAGOMIR ALEXADRU, STR. LACUL PLOPULUI, NR. 3, BL. P64, SC. 1, AP. 8, SECTOR 5, BUCUREȘTI, B, RO; TODEA CRISTIAN ION, STR. PETROLIȘTILOR, NR. 709, ȚICLENI, JUDEȚUL GORJ, GJ, RO (54) **FLUIDE PE BAZĂ DE POLIMERI ÎN APĂ UTILIZATE LA OPERAȚIILE DE FISURARE-IMPACHETARE (FRAC-PACK)**

(57) Invenția se referă la un fluid de fisurare, utilizat la operațiile de fisurare-impachetare în domeniul extracției hidrocarburilor dintr-un zăcământ, și la un procedeu de obținere a acestuia. Fluidul conform invenției este constituit din 94,885...95% apă de zăcământ, 0,03...0,04% acid citric, 0,6% dezemulsionant, 0,2...0,6% antispumant, 0,5...1,1% polimer hidroxietilceluloză pulbere, 3% clorură de amoniu, 0,025...0,5% hidroxid de sodiu, 0,75% persulfat de amoniu. Procedeu conform invenției constă din aceea că se adaugă, înainte de începerea operației de fisurare, în apa de zăcământ extrasă și filtrată în prealabil, sub circulație la un debit de 1000...1500 l/min, succesiv, aldehidă formică, acid citric, până la obținerea unei valori pH de 3...4, polimer hidroximetilceluloză pulbere, după care se reglează valoarea pH la 9...10 cu hidroxid de sodiu și se introduc un antispumant și un agent tensioactiv uzuali, clorură de amoniu și, în final, se adaugă persulfat de amoniu de concentrație 25%.

Revendicări: 3

(11) 125026 A2 (51) **C30B 29/22** ^(2006.01); **C30B 29/32** ^(2006.01); **H01L 41/18** ^(2006.01); (21) a 2008 00341 (22) 08.05.2008 (41) 30.11.2009//11/2009 (71) INSTITUTUL NAȚIONAL DE CERCETARE-DEZVOLTARE PENTRU ELECTROCHIMIE ȘI MATERIE CONDENSATĂ, STR. A. P. PODEANU, NR. 144, TIMIȘOARA, TM, RO (72) MICLAU MARINELA, STR. ȘINCAI, NR. 60, SC. 1, AP. 7, DROBETA-TURNU-SEVERIN, CS, RO; GURGU RADU, ALEEEA CITADELEI, NR. 1, SC. B, AP. 5, TIMIȘOARA, TM, RO; BUCUR RAUL, STR. OGLINZILOR, NR. 12, TIMIȘOARA, TM, RO; VLAZAN PAULINA, STR. GHEORGHE OSTROVICH, NR. 12, BL. 115, AP. 12, TIMIȘOARA, TM, RO; GROZESCU IOAN, STR. DUNAREA, NR. 160, GHIRODA, TM, RO (54) **PROCEDEU DE SINTEZĂ A MONOCRISTALELOR DE TIP $Si_{1-x}Ge_xO_2$ CU STRUCTURĂ ALFA-CUARȚ ÎN CONDIȚII HIDROTERMALE EXTREME**

(57) Invenția se referă la un procedeu de obținere a unui material monocristalin piezoelectric, cu structură alfa-cuarț. Procedeu conform invenției constă în sinteza hidrotermală, într-o autoclavă metalică, a unor monocristale de tip $Si_{1-x}Ge_xO_2$, cu un grad de substituție x a atomilor de siliciu cu atomi de germaniu de până la 30%, în urma unui proces hidrotermal, în care un amestec de cuarț policristalin

(11) 125026 A2 și oxid de germaniu de puritate 99,9% solubilizează într-o soluție apoasă de hidroxid de sodiu de concentrație 0,5...1N, la o temperatură de 400...500°C în zona inferioară a autoclavei și cristalizează la o temperatură de 350...450°C în zona superioară a acesteia, cu un gradient de temperatură de 50°C, la o presiune de 1800...2700 bari.

Revendicări: 1

(11) 125027 A2 (51) **E02B 15/04** ^(2006.01); **C09K 3/32** ^(2006.01); **B01J 20/00** ^(2006.01); (21) a 2004 00810 (22) 22.09.2004 (41) 30.11.2009//11/2009 (71) PECHEANU IOAN, STR. DRAGOSLAVELE, NR. 1C, BL. B1, SC. C, ET. 2, AP. 45, CONSTANȚA, JUDEȚUL CONSTANȚA, CT, RO; PECHEANU ROMEO, STR. DRAGOSLAVELE, NR. 1C, BL. B1, SC. C, ET. 2, AP. 45, CONSTANȚA, JUDEȚUL CONSTANȚA, CT, RO (72) PECHEANU IOAN, STR. DRAGOSLAVELE, NR. 1C, BL. B1, SC. C, ET. 2, AP. 45, CONSTANȚA, CT, RO; PECHEANU ROMEO, STR. DRAGOSLAVELE, NR. 1C, BL. B1, SC. C, ET. 2, AP. 45, CONSTANȚA, CT, RO (54) **BARAJ FLOTANT AB/ADSORBANT, SIMPLU SAU CU JUPĂ/FUSTĂ, UTILIZAT PENTRU LIMITAREA ȘI RECUPERAREA PRODUSELOR PETROLIERE ȘI ULEIURILOR DEVERSAȚE ACCIDENTAL ÎN MEDIU**

(57) Invenția se referă la un baraj flotant, cu umplutură absorbantă sau adsorbantă, utilizat la intervențiile de limitare, concentrare și combatere a unei poluări accidentale cu produse petroliere, uleiuri și deșeuri ale lor, deversate accidental în mediul înconjurător constituit din apă. Barajul conform invenției este format dintr-o cămașă (1) în care este înmagazinat un material adsorbant sau absorbant și de care este prinsă o pară (2) de cuplare cu o altă cămașă (1), în care scop este prevăzută cu niște ochiuri de capăt și laterale, în care pătrund niște dispozitive de cuplare, cum ar fi o carabinieră.

Revendicări: 1
Figuri: 2

(11) 125027 A2

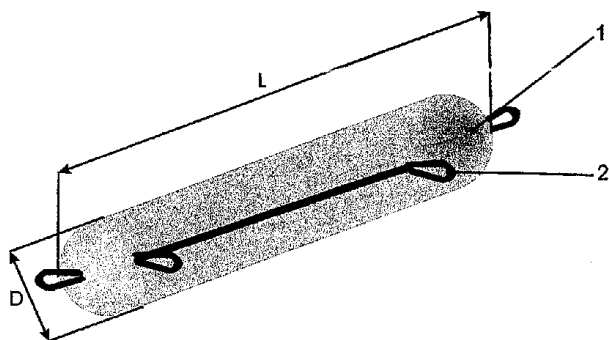


Fig. 1

(11) 125028 A0 (51) **E02F 9/28** ^(2006.01) (21) a 2009 00223 (22) 13.03.2009 (41) 30.11.2009//11/2009 (71) ALDANET S.R.L., STR. EUROPA, NR. 21-23, BAIA MARE, MM, RO (72) MUSTE ALIN, STR. LUNCII, 22/4, BAIA MARE, MM, RO (54) **ANSAMBLU DINTE ADAPTOR PENTRU CUPA DE EXCAVATOR**

(57) Invenția se referă la un ansamblu constituit dintr-un dinte și un adaptor care intră în componența unei cupe a unui excavator folosit pe un șantier minier sau de construcții. Ansamblul conform invenției este alcătuit dintr-un dinte (A) și un adaptor (B), dintelui (A) fiind delimitat de niște suprafețe (2) care, prin dispunerea lor de o parte și de alta a liniei mediane, sub un unghi, asigură dislocarea rapidă a rocii, la partea de ghidare pe adaptor (B) dintelui (A) având suplimentar o suprafață (8) de formă ovală, care asigură ghidarea precisă a dintelui (A) pe adaptor (B), adaptorul (B) având o suprafață (1) de formă ovală, conjugată suprafeței (8) dintelui (A), și o suprafață (7) prin care se asigură eficient siguranța, ceea ce conferă suplimentar o protecție a acestuia prin dispunerea ei central pe adaptor (B).

Revendicări: 1
Figuri: 5

(11) 125028 A0

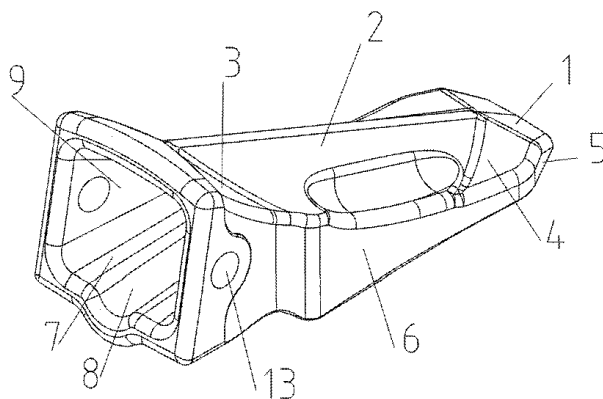


Fig. 2

(11) 125029 A0 (51) **E04C 5/08** ^(2006.01); **E04C 3/26** ^(2006.01), (21) a 2009 00385 (22) 18.05.2009 (41) 30.11.2009 //11/2009 (71) POPAESCU GHEORGHE AUGUSTIN, ȘOSEAUA MIHAI BRAVU, NR. 108, BL. D1, SC. 1, ET. 5, AP. 13, SECTOR 2, BUCUREȘTI, B, RO; ANDREESCU VIOREL, BD RÂMNICU-SĂRAT, NR. 21, BL. 201, SC. 3, AP. 73, SECTOR 3, BUCUREȘTI, B, RO (72) POPAESCU GHEORGHE AUGUSTIN, ȘOSEAUA MIHAI BRAVU, NR. 108, BL. D1, SC. 1, ET. 5, AP. 13, SECTOR 2, BUCUREȘTI, B, RO; ANDREESCU VIOREL, BD RÂMNICU-SĂRAT, NR. 21, BL. 201, SC. 3, AP. 73, SECTOR 3, BUCUREȘTI, B, RO (54) **PROCEDU DE REALIZARE A GRINZILOR DIN BETON PRECOMPRIMAT FOLOSIND ARMĂTURI PRETENSIONATE COMBinate: PREÎNTINSE RECTILINII ȘI POSTÎNTINSE**

(57) Invenția se referă la un procedeu de realizare a unei grinzi din beton precomprimat, folosind armături pretensionate combinate, preîntinse rectilinii și postîntinse, aplicabil grinziilor din beton precomprimat, prefabricate cu înălțime redusă pe reazem și cu deschideri de 10...16 m, și grinziilor mari, care depășesc forța de pretensionare capabilă a standului în fabrică. Procedeu conform invenției constă, într-o primă fază, în realizarea grinzii din beton precom-

(11) 125029 A0

primat cu o armătură preîntinsă de tip toron pe stand, în care de la etapa de cofrare/armare se prevăd niște canale pentru niște armături postîntinse, iar în a doua fază, după întărirea betonului și transferul forței de precomprimare, se pretensionează armăturile postîntinse, se blochează cu niște ancoraje și se face protecția acestora prin injectare cu pastă de ciment sau gresare interioară.

Revendicări: 1

Figuri: 2

(11) 125030 A0

parcate autovehiculele sau, respectiva tramă având o suprafață corelată cu gama dimensiunii medii ale autovehiculelor care urmează a se parca acolo, limitarea conturului exterior al spațiilor de parcare realizându-se prin intermediul unor balustrade (4) de protecție, obținute tot din profile metalice, singurele spații complet închise și prevăzute cu toate utilitățile fiind cele destinate personalului de deservire.

Revendicări: 1

Figuri: 11

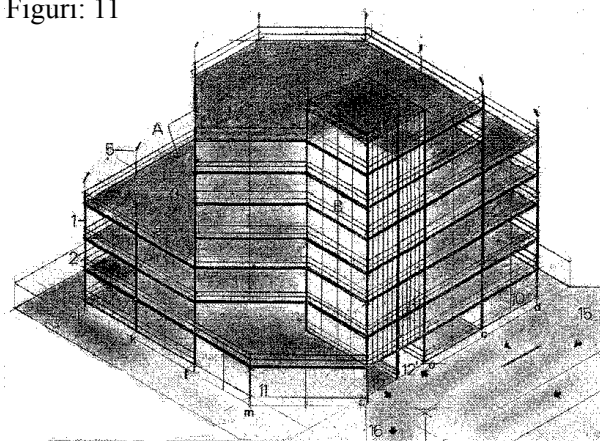


Fig. 1

(11) 125030 A0 (51) **E04H 6/16** (2006.01) (21) a 2009 00416 (22) 02.06.2009 (41) 30.11.2009//11/2009 (71) ROMCONSULT S.A., STR. POTERAȘI, NR. 29, SECTOR 4, BUCUREȘTI, B, RO (72) PREDĂ ȘTEFAN, STR. RADU CRISTIAN, NR. 1, SECTOR 2, BUCUREȘTI, B, RO (74) CABINET INDIVIDUAL ANDRONACHE PAUL - STR. SIBIU, NR. 14, BL. E21, ET. 6, AP. 35, SECTOR 6, BUCUREȘTI (54) **IMOBIL MODULAR ETAJAT PENTRU PARCARE URBANĂ**

(57) Invenția se referă la un imobil modular, etajat, destinat parcării urbane de autovehicule cu o greutate de până la două tone, încărcarea-descărcarea acestora realizându-se prin intermediul unei platforme sau, eventual, al unei cabine acționate telescopic. Imobilul conform invenției este realizat din două ansambluri (A și B) mari, imobil de parcare de încărcare-descărcare a autovehiculelor, acesta din urmă fiind dispus central și frontal față de ansamblul (A) imobil și alăturată lui, întreaga construcție fiind realizată, atât pe orizontală, cât și pe verticală, prin multiplicarea unei singure trame modulate, constituite din niște stâlpi (1) și din niște grinzi (2), obținute prin sudură din profile curente din metal, iar întregul ansamblu de trame susține niște plăci (3) suport, multietajate, care constituie suprafața pe care sunt

(11) 125031 A2 (51) **E04H 6/18** (2006.01); **E04H 6/22** (2006.01); (21) a 2008 00374 (22) 22.05.2008 (41) 30.11.2009 //11/2009 (71) MUNTEANU IOAN, ALEEA BARAJUL IEZERU, NR. 4, BL. M2A+B, SC. 1, PARTER, AP. 4, SECTOR 3, BUCUREȘTI, B, RO (72) MUNTEANU IOAN, ALEEA BARAJUL IEZERU, NR. 4, BL. M2A+B, SC. 1, PARTER, AP. 4, SECTOR 3, BUCUREȘTI, B, RO (54) **GARAJ STOCARE AUTOMOBILE**

(57) Invenția se referă la un garaj destinat parcării automobilelor într-o incintă subterană și supraterană. Garajul conform invenției este alcătuit dintr-o incintă (01) sub și supraterană având niște pereți (31) din beton, un acoperiș (03) mobil, o rampă (05) prevăzută cu o trapă de acces și niște opritoare față-spate, o platformă (13) cadru deplasabilă în trei coordonate, o platformă (24) intermediară, un cărucior (25), niște mecanisme (14) cu șuruburi cu bile, pentru ridicare și transportare automobile, un angrenaj (21) de rotire la 360° a platformei (24) intermediare, o instalație (09) de stingere a incendiului, o instalație (02) de ventilație și niște pompe (26 și 27) de evacuare a apei și, respectiv, de inundare a incintei.

Revendicări: 1

Figuri: 2

(11) 125031 A2

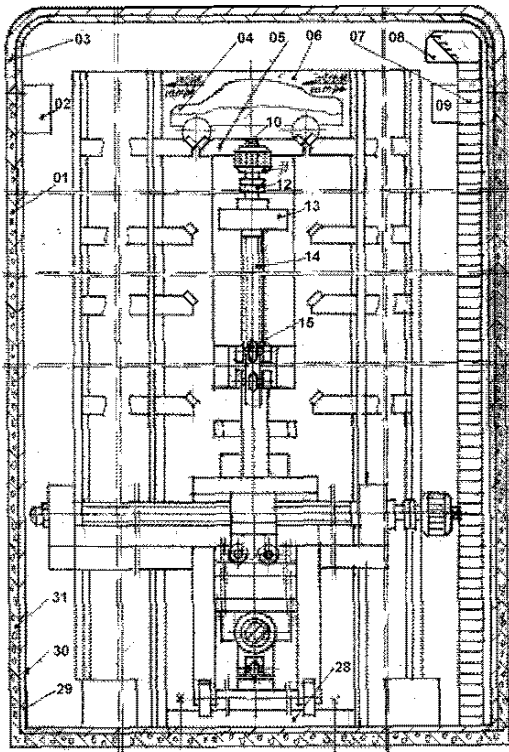


Fig. 1

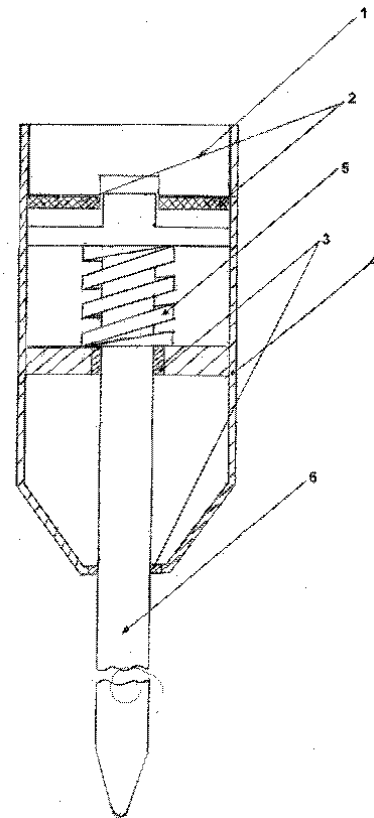
(11) 125032 A2 (51) **E21B 1/32** (2006.01) (21) a 2007 00529 (22) 24.07.2007 (41) 30.11.2009//11/2009 (71) PETIANU DAN ALEX, STR. MOLDOVEI, NR. 3, BL. T6, AP. 13, COD 705200, PAȘCANI, IS, RO (72) PETIANU DAN ALEX, STR. MOLDOVEI, NR. 3, BL. T6, AP. 13, COD 705200, PAȘCANI, IS, RO (54) **PICKHAMMER ULTRASONIC**

(57) Invenția se referă la un pichamăr cu ultrasunete, destinat, în principal, execuției de foraje verticale și orizontale, prin intermediul undelor ultrasonore cu frecvența de 40KHz. Pichamărul conform invenției este constituit dintr-un corp (4) în care se află un piston (6) percutor, realizat dintr-un material extrem de dur, cum ar fi carbura de wolfram, un generator de ultrasunete (1) cu frecvența de 40KHz, cu putere reglabilă între 100...700 W, un amortizor (2) din silicon, pentru a prelua șocul la care este supus generatorul de ultrasunete (1), niște lagăre (3) pentru centrarea pistonului (6), un amortizor (5) pentru revenirea pistonului (6) și amortizarea șocurilor asupra persoanei care îl manevrează.

Revendicări: 1

Figuri: 1

(11) 125032 A2



(11) 125033 A0 (51) **E21B 4/12** (2006.01); **E02D 7/00** (2006.01). (21) a 2008 00954 (22) 02.12.2008 (41) 30.11.2009 //11/2009 (71) CYROM INVESTMENTS S.R.L., STR. N. D. COCEA, NR. 13, BRAȘOV, BV, RO (72) SZABO ADAM, ȘOSEAUA COLENTINA, NR. 12, BL. 58, SC. B, ET. 8, AP. 69, SECTOR 2, BUCUREȘTI, B, RO; HADĂR ANTON, CĂLEA CRÂNGAȘI, NR. 26-28, BL. 48-49, SC. C, ET. 2, AP. 67, SECTOR 6, BUCUREȘTI, B, RO; NEGREANU SORIN RADU, STR. DR. LISTER, NR. 69, SECTOR 5, BUCUREȘTI, B, RO; SZABO ȘTEFAN, BRUCHSTRASSE 62, OLPE, DE; MARIN DUMITRU, STR. CUPOLEI, NR. 1, BL. 106, SC. C, ET. 1, AP. 73, SECTOR 6, BUCUREȘTI, B, RO; BUD MIRCEA, STR. VULTURULUI, NR. 6A1, BRAȘOV, BV, RO (54) **MECANISM PERCUTANT ȘI ROTOPERCUTANT ELECTRIC**

(57) Invenția se referă la un mecanism care generează o energie de lovire cu o frecvență a lovirilor impusă și care intră în alcătuirea unor utilaje miniere, de construcții sau altele asemenea, destinate dezintegrării unei bucăți relativ mari de cărbune, rocă minereu sau beton. Mecanismul conform invenției este alcătuit dintr-un cilindru (3) în interiorul căruia este rotit un ax (4) care are, la partea sa superioară, o porțiune canelată, pe care poate culisa o buclă (5) de cuplare-decuplare, care se rotește împreună cu axul (4) și care antrenează o bușă (6) cu filet trapezoidal exterior, atunci când bușele (5 și 6) sunt cuplate, ultima bușă (6) amintită se înșurubează într-un piston (7), pe care îl ridică până la capătul cursei,

(11) 125033 A0

unde vine în contact cu umăr al bucei (5) de cuplare-decuplare pe care o ridică, decuplând de buca (6) care, devenită liberă pe ax (4), permite destinderea violentă a unui arc (19) exterior, comprimat la cursa ascendentă a pistonului (4), iar acesta din urmă este proiectat pe o sculă căreia îi cedează întreaga energie cinetică.

Revendicări: 2
Figuri: 7

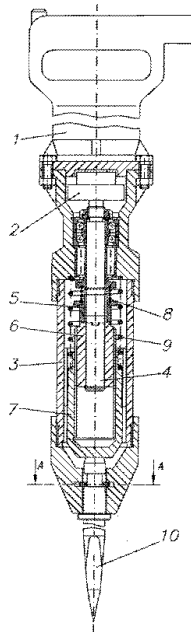


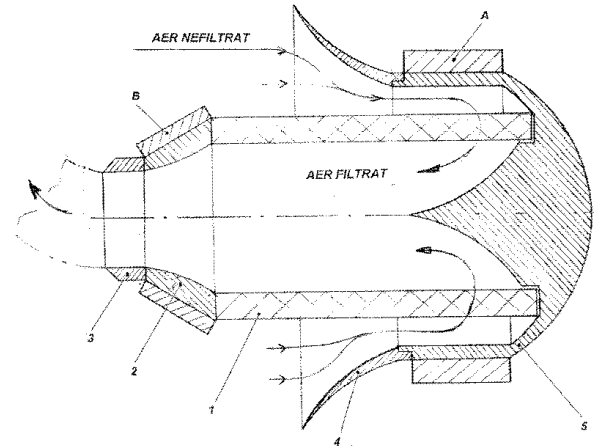
Fig. 1

(11) 125034 A2 (51) **F02M 35/02** (2006.01); **B01D 29/11** (2006.01); (21) a 2008 00350 (22) 12.05.2008 (41) 30.11.2009/11/2009 (71) BIRTOK-BĂNEASĂ CORNELIU, STR. NUCILOR, NR. 8, CP 330069, DEVA, HD, RO (72) BIRTOK-BĂNEASĂ CORNELIU, STR. NUCILOR, NR. 8, CP 330069, DEVA, HD, RO (54) **FILTRU SUPRA-ASPIRANT INVERSAT**

(57) Invenția se referă la un filtru de aer destinat filtrării aerului necesar funcționării unui motor cu ardere internă. Filtrul conform invenției este alcătuit dintr-un element de filtrare (1) cilindric, fixat la partea anterioară într-un difuzor (2) intern, continuat cu un cilindru (3) racord, prin care se cuplează la partea de admisie a unui motor cu ardere internă, la partea posterioară elementul de filtrare (1) fiind încastrat într-un complex monobloc, alcătuit dintr-un difuzor (4) extern și un inversor (5) de sens, ce realizează captarea și inversarea curentului de aer, difuzoarele (2 și 4) intern și extern fiind prevăzute cu niște aripioare (B și A) de răcire.

Revendicări: 6
Figuri: 1

(11) 125034 A2



(11) 125035 A0 (51) **F03B 13/06** (2006.01); **F03B 13/10** (2006.01); **F03D 1/00** (2006.01); (21) a 2009 00087 (22) 29.01.2009 (41) 30.11.2009/11/2009 (71) VOLCOVINSCHI GHEORGHE, STR. TRANSILVANIEI, NR. 8, AP. 24, BAIA MARE, MM, RO (72) VOLCOVINSCHI GHEORGHE, STR. TRANSILVANIEI, NR. 8, AP. 24, BAIA MARE, MM, RO (54) **MICROCENTRALĂ MULTIFUNCȚIONALĂ**

(57) Invenția se referă la o microcentrală multifuncțională, pentru producerea energiei electrice. Microcentrala conform invenției cuprinde o turbină (2) orizontală și o roată (3) volantă, fixate pe un arbore (4) vertical și pe un rotor (5) scufundat într-un fluid (6) aflat într-un rezervor (7), menținerea în poziție de funcționare fiind realizată prin trecerea arborelui (4) vertical prin niște lagăre (8) prin care glisează, pentru optimizarea funcționării fiind prevăzute niște dispozitive (D) verticale suspendate, având niște mecanisme cu elemente mobile, care sunt acționate prin contact tangențial cu roata (3) volantă, producerea energiei electrice fiind realizată în funcție de necesar, cu ajutorul unui dinam (9).

Revendicări: 6
Figuri: 5

(11) 125035 A0

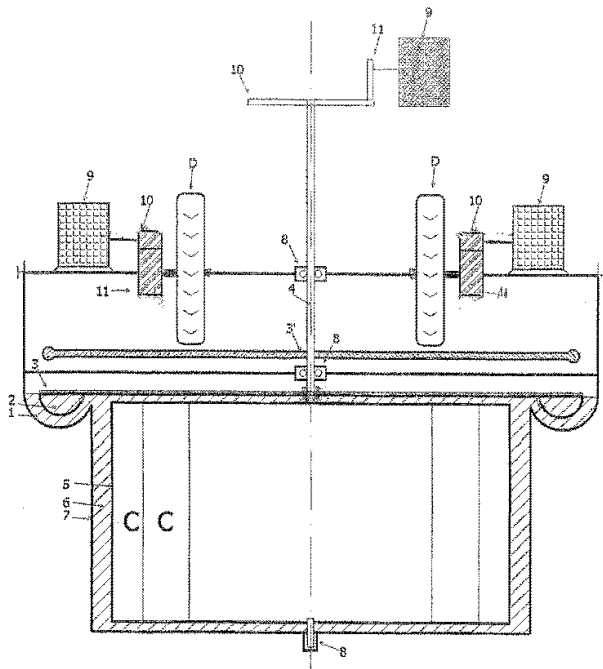


Fig. 1

(11) 125036 A0 (51) **F03B 7/00** (2006.01) (21) a 2009 00170 (22) 23.02.2009 (41) 30.11.2009//11/2009 (71) VIZI JANOS ELOD, STR. VIILOR, NR. 1, COMUNA BAND, MS, RO; GUTIU GHEORGHE VASILE, STR. ȘCOLII, NR. 2, COMUNA BAND, MS, RO; VIZI JANOS HUBA, STR. VIILOR, NR. 2, COMUNA BAND, MS, RO (72) VIZI JANOS ELOD, STR. VIILOR, NR. 1, COMUNA BAND, MS, RO; GUTIU GHEORGHE VASILE, STR. ȘCOLII, NR. 2, COMUNA BAND, MS, RO; VIZI JANOS HUBA, STR. VIILOR, NR. 2, COMUNA BAND, MS, RO (54) **ROATA DE AER-APĂ CU PALETE RABATABILE**

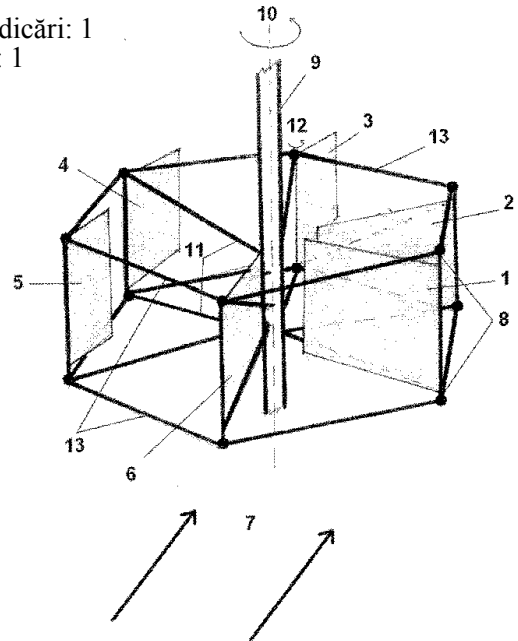
(57) Invenția se referă la o roată de aer-apă cu palete rabatabile, care este folosită la punerea în mișcare a unor generatoare de curent electric, la propulsia navelor maritime și fluviale, a diferitelor pompe sau la punerea în mișcare a unor agregate. Roata conform invenției este alcătuită dintr-un ax (9) vertical principal, de care sunt prinse niște bare (11) de rigidizare și fixare, având, la capătul superior și inferior, niște balamale (8) de care sunt prinse niște palete (1, 2, 3, 4, 5, 6) rabatabile, iar pentru egalizarea uniformă a forței de tracțiune sunt prevăzute niște bare (13) inferioare și superioare, la acțiunea unor curenți (7) de aer-apă roata cu palete (1, 2, 3, 4, 5, 6) rabatabile este pusă în mișcare de rotația orizontală, iar prin rabatarea paletelor (1, 2, 3, 4, 5, 6) se câștigă o forță la ax (9), în timp ce niște palete (1, 2) sunt în tracțiune, celelalte palete (4) și (5) se rabatează contra curenților de aer-apă, nepunând rezistența de frânare

(11) 125036 A0

contra curenților, paleta (6) intră în ciclu, iar acest ciclu se repetă la fiecare paletă, în mod regulat, astfel încât rabatarea paletelor (1, 2, 3, 4, 5, 6) este distribuită de curenții de aer-apă care vor antrena roata care, în momentul folosirii acesteia în apă, va funcționa sub nivelul de curgere al apelor curgătoare, în poziție verticală a axului (9).

Revendicări: 1

Figuri: 1



(11) 125037 A2 (51) **F03G 7/08** (2006.01), **F04B 17/00** (2006.01), (21) a 2008 00404 (22) 30.05.2008 (41) 30.11.2009 //11/2009 (71) SANDU CONSTANTIN LIVIU, ALEEA STEJARULUI, NR. 2, BL. C.O., SC. B, ET. 8, AP. 34, RÂMNICU-VÂLCEA, VL, RO (72) SANDU CONSTANTIN LIVIU, ALEEA STEJARULUI, NR. 2, BL. C.O., SC. B, ET. 8, AP. 34, RÂMNICU-VÂLCEA, VL, RO (54) **DISPOZITIV CE FOLOSEȘTE VEHICULELE AFLATE ÎN TRAFIC PENTRU ACȚIONAREA UNUI MOTOR HIDRAULIC**

(57) Invenția se referă la un dispozitiv care folosește vehiculele aflate în trafic pentru acționarea unui motor hidraulic destinat obținerii energiei electrice. Dispozitivul conform invenției cuprinde un mecanism format dintr-o talpă (1) acționată de vehiculele din trafic și o serie de subansambluri, pistoane și conducte care, cu ajutorul unei pompe (21) hidraulice, acționată de un hidromotor (19) cu o turbină (20), conduc un lichid hidraulic aflat într-un rezervor (17) la o presiune atmosferică (P_0), într-un alt rezervor (22) de presiune, la o presiune (P_1), un mecanism de înmagazinare format dintr-un rezervor (22) de presiune capabil să înmagazineze și să reziste la presiuni foarte mari, prevăzut cu o supapă (24) de admisie, o supapă (23) de siguranță ce refulează

(11) 125037 A2

presiunea în cazul unei defecțiuni, și o supapă (25) de evacuare ce lucrează între presiuni prestabilite, precum și un mecanism de acționare compus dintr-un regulator (26) de presiune, cu rol de a menține presiunea constantă, și un hidromotor (28) acționat de lichidul hidraulic eliberat din rezervor (22), care pune în mișcare, prin intermediul unui grup reductor de pinioane (32), o volantă (33) care angrenează roata unui generator (35) electric.

Revendicări: 3

Figuri: 3

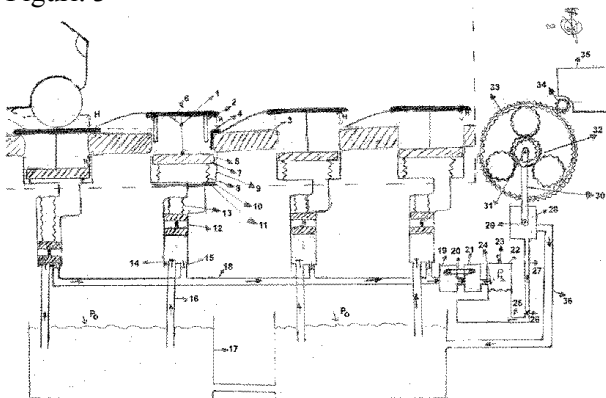


Fig. 1

(11) 125038 A2 (51) **F16C 19/26** (2006.01), **F16C 19/28** (2006.01), **F16C 27/04** (2006.01), **F16C 33/34** (2006.01), (21) a 2008 00406 (22) 30.05.2008 (41) 30.11.2009//11/2009 (71) UNIVERSITATEA TRANSILVANIA DIN BRAȘOV, BD EROILOR, NR. 29, BRAȘOV, BV, RO (72) LUCĂ VASILE, STR. SATURN, NR. 19, BL. 66, SC. E, AP. 26, BRAȘOV, BV, RO; ȘERBAN CORNEL EUGEN, STR. PETRU RAREȘ, NR. 14, BRAȘOV, BV, RO; BARABAȘ SORIN, STR. MUREȘENILOR, NR. 13, BRAȘOV, BV, RO (54) **ROLE CAVE PENTRU RULMENȚI**

(57) Invenția se referă la niște role cilindrice, conice sau în formă de butoi, care intră în componența rulmenților de mari dimensiuni. Rola conform invenției este realizată dintr-un semifabricat de tip țevă închisă cu două capace (2) asamblate prin sudare sau fretare, sau închisă cu niște capace asigurate cu niște inele (4) de siguranță, în capacele (2) de închidere fiind practicate niște găuri de centrare străpunse, care permit prelucrări mecanice de precizie și prin care se injectează un material (3) spongios și un lubrifiant, precum și niște găuri prin care, în cazul încălzirii, se elimină lubrifiant.

Revendicări: 3

Figuri: 3

(11) 125038 A2

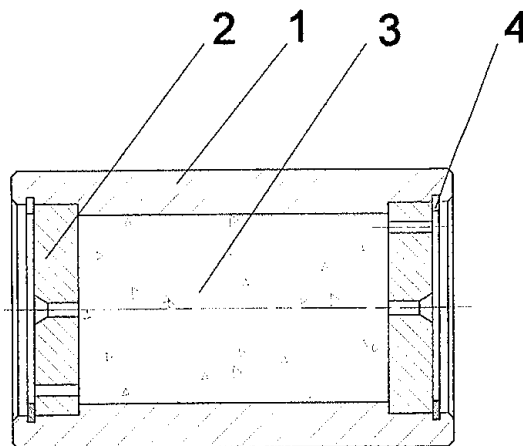


Fig. 3

(11) 125039 A2 (51) **F21V 17/06** (2006.01), **F21V 1/02** (2006.01), (21) a 2006 00884 (22) 28.12.2006 (41) 30.11.2009 //11/2009 (71) ZIMBRAN ADRIAN LUCIAN, STR. MĂGURICEA, NR. 29, BL. 8H, ET. 2, AP. 6, SECTOR 1, BUCUREȘTI, B, RO; CALIȚOIU BADEA, STR. DRUMUL TABEREI, NR. 29, BL. F2, ET. 3, AP. 106, SECTOR 6, BUCUREȘTI, B, RO; ZIMBRAN MIHAELA, STR. MĂGURICEA, NR. 29, BL. 8H, ET. 2, AP. 6, SECTOR 1, BUCUREȘTI, B, RO; ZIMBRAN PETRU RĂZVAN, STR. MĂGURICEA, NR. 29, BL. 8H, ET. 2, AP. 6, SECTOR 1, BUCUREȘTI, B, RO; ZIMBRAN RAREȘ STELIAN, STR. MĂGURICEA, NR. 29, BL. 8H, ET. 2, AP. 6, SECTOR 1, BUCUREȘTI, B, RO; ZIMBRAN RAREȘ STELIAN, STR. MĂGURICEA, NR. 29, BL. 8H, ET. 2, AP. 6, SECTOR 1, BUCUREȘTI, B, RO; CALIȚOIU BADEA, STR. DRUMUL TABEREI, NR. 29, BL. F2, ET. 3, AP. 106, SECTOR 6, BUCUREȘTI, B, RO; ZIMBRAN MIHAELA, STR. MĂGURICEA, NR. 29, BL. 8H, ET. 2, AP. 6, SECTOR 1, BUCUREȘTI, B, RO; ZIMBRAN PETRU RĂZVAN, STR. MĂGURICEA, NR. 29, BL. 8H, ET. 2, AP. 6, SECTOR 1, BUCUREȘTI, B, RO; ZIMBRAN RAREȘ STELIAN, STR. MĂGURICEA, NR. 29, BL. 8H, ET. 2, AP. 6, SECTOR 1, BUCUREȘTI, B, RO (54) **MINIVEIOZĂ CALZIM**

(57) Invenția se referă la o veioză relativ mică, pentru o cameră acoperită sau închisă, autovehicul, rulotă sau calculator. Miniveioza conform invenției este constituită dintr-o carcasă (2) care are forma exterioară a unui mouse și de care este fixată o tijă (3)

(11) 125039 A2

care menține un abajur (4), în fața tijei (3), pe carcasă (2), fiind montat un led (6) conectat la un cablu (7) de alimentare, ce realizează o iluminare permanentă, iar prin intermediul unui bec (8) fixat într-un fasung (9) montat în legătură cu tija (3), în dreptul abajurului (4), și prin acționarea unui întrerupător (5) fiind realizată iluminarea spațiului în care este amplasată.

Revendicări: 3

Figuri: 4

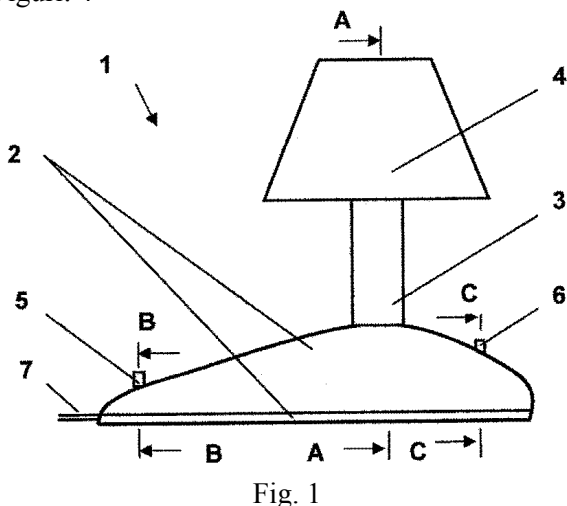


Fig. 1

(11) 125040 A0 (51) **F23G 5/027** (2006.01), **B09B 3/00** (2006.01), (21) a 2009 00437 (22) 15.06.2009 (41) 30.11.2009 //11/2009 (71) CIUCLEA ILIE IONEL, ȘOSEAUA PANTELIMON, NR. 225, BL. 66, SC. 7, ET. 1, AP. 283, SECTOR 2, BUCUREȘTI, B, RO (72) CIUCLEA ILIE IONEL, ȘOSEAUA PANTELIMON, NR. 225, BL. 66, SC. 7, ET. 1, AP. 283, SECTOR 2, BUCUREȘTI, B, RO (54) **PROCEDU ȘI INSTALAȚIE DE OBTINERE A ENERGIEI ELECTRICE ȘI TERMICE DIN RĂZIDUURI SOLIDE URBANE**

(57) Invenția se referă la un procedeu și o instalație pentru obținerea unui combustibil gazos, destinat producerii de energie electrică și termică, prin descompunerea deșeurilor. Procedeu conform invenției constă din descompunerea termică a deșeurilor, prin volatilizare, realizată cu ajutorul unui fluid încălzit la o temperatură de 300°C, care transformă materialele ușor volatile în vapori care sunt transportați la un absorber simplu, pentru a fi spălați, lichidul rezultat în urma spălării fiind trimis la o stație de epurare. Masa solidă rămasă în urma volatilizării este introdusă într-o cameră de transformare, împreună cu un fluid preîncălzit la 300°C și aer preîncălzit la 500°C, rezultând o masă energetică de sinteză și resturi de material necombustibil, masa energetică fiind în continuare evacuată spre un echipament desprăfuitor, destinat eliminării cenușii și prafului conținut, după care este răcită până la o temperatură de 140°C și este supusă unei etape de eliminare a sulfului și clorului

(11) 125040 A0

din componentă, la temperatura mediului, rezultând o masă energetică gazoasă curată, care poate fi folosită drept combustibil, pentru generarea de energie electrică și termică. Instalația pentru punerea în aplicare a procedurii este alcătuită dintr-un echipament de producere a masei energetice, alcătuit dintr-un sistem (1) de nivelare a reziduurilor, o cameră (2) de volatilizare, o cameră (3) de producerea a masei energetice și o cameră (4) de ardere, dintr-un echipament (II) desprăfuitor, dintr-un schimbător de căldură (III), din niște absorbere (IV și V) și dintr-un cuptor (VI) de desulfurare.

Revendicări: 10

Figuri: 19

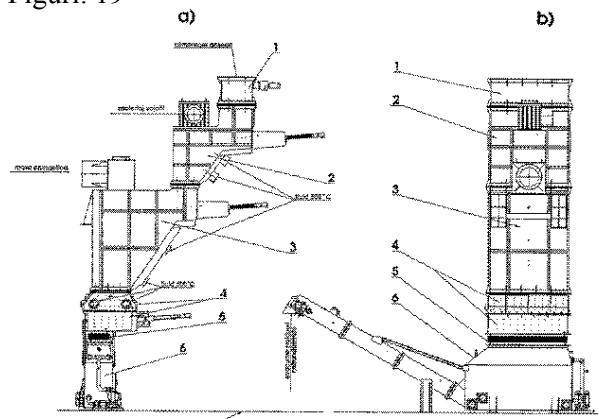


Fig. 2

(11) 125041 A2 (51) **F24F 3/16** (2006.01) (21) a 2008 00311 (22) 21.04.2008 (41) 30.11.2009//11/2009 (71) PÂNCULESCU DUMITRU ȘTEFAN, STR. ANUL1848, NR. 22, BL. H7, AP. 3, PLOIEȘTI, PH, RO (72) PÂNCULESCU DUMITRU ȘTEFAN, STR. ANUL1848, NR. 22, BL. H7, AP. 3, PLOIEȘTI, PH, RO (74) CABINET INDIVIDUAL ANDRONACHE PAUL - STR. SIBIU, NR. 14, BL. E21, ET. 6, AP. 35, SECTOR 6, BUCUREȘTI (54) **APARAT PENTRU PURIFICAREA AERULUI**

(57) Invenția se referă la un aparat pentru purificarea aerului, în care circulația masei de aer se face prin transformare electrocinetică de energie, fără dispozitive mecanice în mișcare. Aparatul conform invenției constă dintr-un convertor electrocinetic ce include, ca electrod generator de ioni (B), niște șiruri de ace (7) fixate de-a lungul unor plăci de susținere, iar ca electrod de neutralizare, niște plăci lamelare (5), ambii electrozi fiind alimentați de la o sursă de energie de foarte înaltă tensiune (FIT), convertorul fiind alcătuit și dintr-o ramă rectangulară, formată din câte o placă superioară (1) și, respectiv, inferioară (2), îmbinate la capete prin niște plăci transversale (3 și 4), izolate din punct de vedere electric, plăcile (1 și 2) fiind prevăzute pe una dintre margini cu un șir de creștături (a) dreptunghiulare, echi-distante, în care se introduc acele (7) electrodului generator de ioni (B), iar pe marginea opusă sunt prevăzute, intercalate și la același pas, niște decupări (b) în formă de "V", deschise spre exterior, în care se introduc plăcile lamelare (5) ale electrodului de neutralizare (5),

(11) 125041 A2

fixarea pe poziție a electrozilor realizându-se cu niște capace izolante (8 și 9), profilate sub forma literei "U" și introduse, fiecare, prin deformare elastică, peste plăci (1 și 2). Prin aplicarea unei tensiuni mari între cele două plăci, în zona vârfurilor acelor (7) se formează un câmp electric de intensitate suficient de mare ca să provoace apariția unui proces de ionizare și a unei zone de plasmă.

Revendicări: 12
Figuri: 5

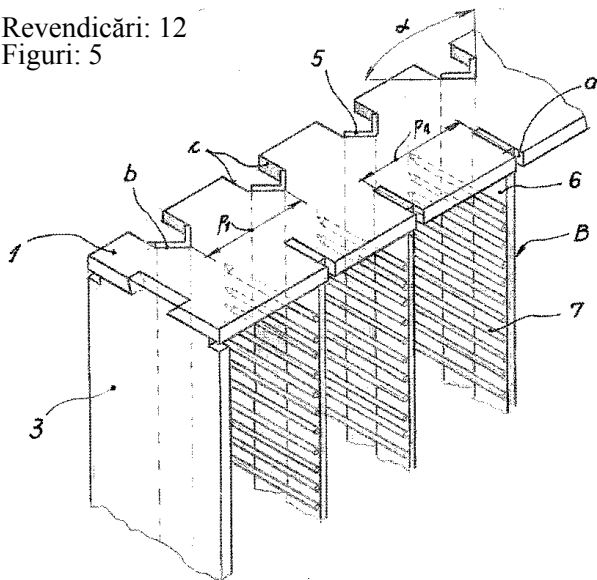


Fig. 4

(11) 125042 A0 (51) **F24J 2/12** (2006.01), **F24J 2/52** (2006.01), **F24D 15/00** (2006.01); (21) a 2009 00313 (22) 28.05.2009 (41) 30.11.2009//11/2009 (71) BOGDANFFY ALMOS ISTVAN, STR. ȘTEFAN CEL MARE, NR. 55, TURDA, CJ, RO; BENKÓ GIZELLA ZSUZSANNA, STR. AXENTE SEVER, NR. 16, AP. 1, TURDA, CJ, RO (72) BOGDANFFY ALMOS ISTVAN, STR. ȘTEFAN CEL MARE, NR. 55, TURDA, CJ, RO; BENKÓ GIZELLA ZSUZSANNA, STR. AXENTE SEVER, NR. 16, AP. 1, TURDA, CJ, RO (54) **CENTRALĂ TERMICĂ SOLARĂ**

(57) Invenția se referă la o centrală termică solară, ce contribuie la prepararea apei calde menajere atât pentru încălzirea parțială sau totală a unei locuințe, cât și la răcirea imobilului, pentru asigurarea confortului termic. Centrala conform invenției este constituită dintr-un reflector (14) parabolic ce are fixat în focarul geometric un cap (A) colector alcătuit dintr-un schimbător de căldură bitermic, având niște aripioare, învelit în polimer, protejat de o manta din sticlă termorezistentă; în funcție de zona geografică, se poate folosi și sticla dublă vidată, fixarea fiind făcută pe niște picioare (21) metalice, reflectorul (14) parabolic fiind dispus pe un braț (20) basculant care poate fi poziționat cu ajutorul unui servomotor (16), în funcție de gradul de incidență a soarelui în jurul unui ax (19), care asigură poziționarea centrului de

(11) 125042 A0

greutate al reflectorului (14) parabolic cât mai aproape de axa unui stativ (18), iar acest stativ (18) are forme constructive diferite pentru sol, acoperiș plan, acoperiș înclinat sau perete, pe partea superioară a stativului (18) fiind așezat un suport (22) ce are rolul de dirijare a brațului (20) basculant și de suport în perioada de avarii sau de decuplare.

Revendicări: 2
Figuri: 3

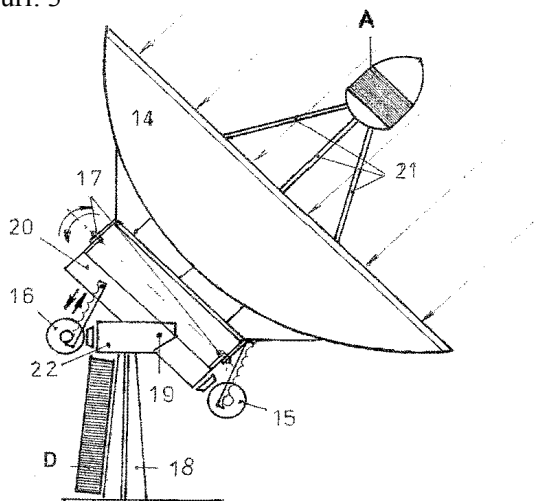


Fig. 1

(11) 125043 A0 (51) **F24J 3/06** (2006.01) (21) a 2009 00284 (22) 01.04.2009 (41) 30.11.2009//11/2009 (71) UNIVERSITATEA TRANSILVANIA DIN BRAȘOV, BD EROILOR, NR. 29, BRAȘOV, BV, RO (72) BOBĂNCU ȘERBAN EMILIAN ALEXANDRU, STR. SFĂNTU IOAN, NR. 18, BRAȘOV, BV, RO; DRĂGUȘIN GEORGIANA, STR. G-RAL MĂGHERU, NR. 14, BL. S3, SC. B, AP. 9, RĂMNICU-VĂLCEA, VL, RO (54) **INSTALAȚIE SOLARĂ, PORTABILĂ PENTRU ÎNCĂLZIREA APEI**

(57) Invenția se referă la o instalație solară utilizată pentru încălzirea apei, portabilă și demontabilă, care furnizează apă caldă și rece în amestec, a cărei capacitate constructivă a volumului de apă încălzită să fie egală cu volumul necesar pentru consum, instalația putând fi utilizată atât în campinguri organizate, cât și de către consumatorii individuali. Instalația solară conform invenției este alcătuită dintr-un colector (1) solar așezat pe o platformă (2) din lemn, cu role (3) cu blocator, ce permit rotirea manuală a platformei, colectorul (1) solar, alcătuit din tuburi (4) vidate și dintr-un rezervor (5) nepresurizat, este poziționat înclinat între platforma (2) din lemn și o platformă (10), prin intermediul a doi suporti (8), în spatele colectorului fiind montat un cadran (7) solar, pe platforma (10) susținută de suportii (8 și 9) este poziționat un recipient (12) de stocare a apei, care este așezat pe patru picioare (11) de susținere, a căror înălțime este calculată astfel încât să favorizeze circulația termică naturală a apei, sistem termosifon, de la colectorul (1) solar la recipientul (12), în interiorul căruia se află un plutitor (14) din polistiren

(11) 125043 A0

expandat, ce are rolul de a nu permite dezamorsarea sistemului și de izolator termic, sub care este poziționat concentric un tub (15) spiralat, prin interiorul căruia apa încălzită în colector ajunge în partea inferioară a plutitorului, circulația apei între colector (1) și tubul spiralat (15) făcându-se prin intermediul unui furtun (16) legat cu niște cuple rapide (17), ce permit montarea/demontarea ușoară a instalației.

Revendicări: 5

Figuri: 5

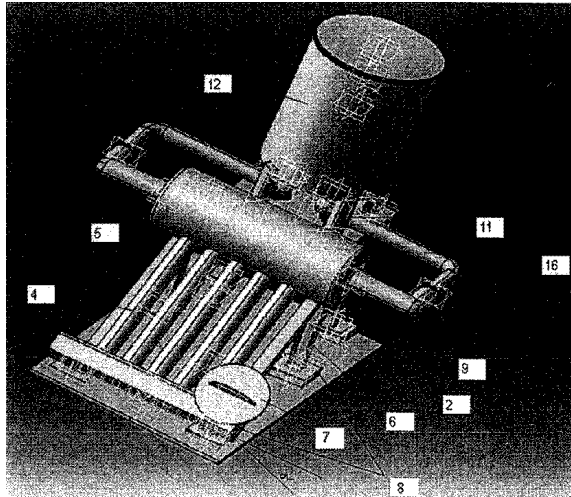


Fig. 3

(11) 125044 A2 (51) **G01B 7/06** (2006.01), **G01N 27/00** (2006.01), (21) a 2008 00319 (22) 23.04.2008 (41) 30.11.2009 //11/2009 (71) INSTITUTUL NAȚIONAL DE CERCETARE-DEZVOLTARE PENTRU OPTOELECTRONICĂ - INOE 2000, STR. ATOMIȘTILOR, NR. 1, COMUNA MĂGURELE, JUDEȚUL ILFOV, IF, RO (72) CHILIBON IRINELA, STR. LUICĂ, NR. 15, BL. 4, SC. 1, AP. 18, SECTOR 4, COD 040892, BUCUREȘTI, B, RO; SAVASTRU ROXANA, STR. IANI BUZOIANI, NR. 3, BL. 16, AP. 2, SC. A, SECTOR 1, BUCUREȘTI, B, RO; ROMANESCU CONSTANTIN, STR. PRAVĂȚ, NR. 10, BL. P6, SC. 3, AP. 47, SECTOR 6, BUCUREȘTI, B, RO; RACANEL CARMEN, ȘOSEAUA COLENTINA, NR. 87, BL. 87, SC. B, ET. 1, AP. 49, SECTOR 2, BUCUREȘTI, B, RO; BURLACU ADRIAN, STR. BREBU, NR. 5, BL. T5, AP. 1, SECTOR 2, BUCUREȘTI, B, RO; LAZĂR ȘTEFAN, BD CEAHLĂU, NR. 8, BL. 27, SC. 2, AP. 66, SECTOR 6, BUCUREȘTI, B, RO; SORESCU VELIZAR, ALEEA TEIUL DOAMNEI, NR. 10, BL. 24, AP. 18, SECTOR 2, BUCUREȘTI, B, RO; ȘCHIOPU PAUL, STR. HELIULUI, NR. 3, SECTOR 1, BUCUREȘTI, B, RO; TRIPĂDUȘ VASILE, ȘOSEAUA ALEXANDRIEI, NR. 9, BL. 4, AP. 64, SECTOR 5, BUCUREȘTI, B, RO (54) **METODĂ ȘI ECHIPAMENT MOBIL DE MĂSURARE A GROSIMII STRATURILOR RUTIERE**

(57) Invenția se referă la o metodă și la un echipament mobil, pentru măsurarea grosimii straturilor rutiere, fără distrugerea materialului, și este destinat

(11) 125044 A2

utilizării în domeniul construcțiilor rutiere aglomerate cu liant. Metoda conform invenției constă din emiterea unui impuls ultrasonic la suprafața unui strat rutier supus măsurătorii, propagarea impulsului până la întâlnirea unei suprafețe reflectoare, unde este reflectat, fiind recepționat, după un timp Δt , la suprafața stratului, grosimea (h) stratului fiind dată de expresia $h = \Delta t \cdot v_p / 2$, unde v_p este viteza de propagare a impulsului în material, pentru o bună precizie a măsurătorilor, timpul delta t fiind obținut prin medierea unui număr mare de măsurători realizate într-un singur punct. Echipamentul conform invenției este constituit din două traductoare, fixate unul lângă celălalt, pe suprafața unui strat de probă, și anume, un traductor emițător (TE), alimentat cu impulsuri de la un generator de impulsuri (GI) de joasă frecvență, și un traductor receptor (TR), pentru recepționarea impulsurilor reflectate de o suprafață reflectoare ce desparte stratul de probă de stratul următor, un modul comparator (CO), pentru preluarea semnalelor transmise de traductorul receptor (TR), și un modul de comandă și control (MCC), care comandă generatorul de impulsuri (GI) și prelucrează datele recepționate, pentru determinarea grosimii stratului de probă, rezultatele obținute fiind afișate pe un display (DSP).

Revendicări: 4

Figuri: 4

(11) 125044 A2

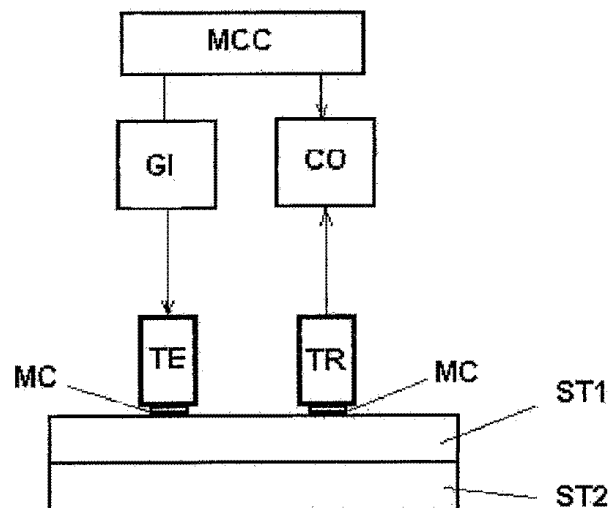


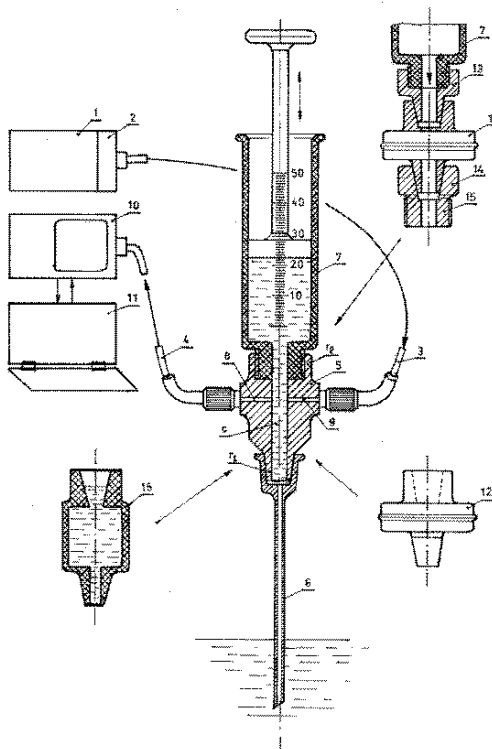
Fig. 3

(11) 125045 A0 (51) **G01J 3/28** (2006.01); **G01N 21/00** (2006.01); (21) a 2008 00909 (22) 20.11.2008 (41) 30.11.2009 //11/2009 (71) UNIVERSITATEA "ȘTEFAN CEL MARE" DIN SUCEAVA, STR. UNIVERSITĂȚII, NR. 13, SUCEAVA, SV, RO (72) GUTT SONIA, STR. VICTORIEI, NR. 185 BIS, SAT SFÂNTU ILIE, SV, RO; GUTT GHEORGHE, STR. VICTORIEI, NR. 185 BIS, SAT SFÂNTU ILIE, SV, RO; GUTT ANDREI, STR. VICTORIEI, NR. 185 BIS, SAT SFÂNTU ILIE, SUCEAVA, SV, RO (54) **SISTEM PENTRU DETERMINAREA COMPOZIȚIEI CONCENTRAȚIEI ȘI DOZAREA UNEI SOLUȚII**

(57) Invenția se referă la un sistem spectrometric electronic portabil, pentru determinarea compoziției chimice și a concentrației unei soluții lichide, și dozarea volumetrică precisă a acesteia. Sistemul conform invenției este format dintr-o celulă de curgere și spectrofotometrare compusă dintr-un corp (5) având un canal (c) cilindric de curgere, prevăzut la capete cu două racorduri (r_1 și r_2), pentru fixarea unui ac de seringă și, respectiv, a unei seringi (7) de aspirație/refulare, sau, după caz, a unui dispenser de dozare electronic, conectată, prin intermediul unor fibre optice (9 și 8) scurte și al unor alte fibre optice (3 și 4) lungi, la o sursă (1) de radiație policromatică, echipată cu un set de filtre (2) optice interschimbabile și, respectiv, la un spectrometru (10) echipat cu detector Diode-Array, care comunică cu un sistem de calcul (11), pentru analizarea unei soluții turburi, celula de curgere și spectrofotometrare fiind prevăzută cu un filtru (12) capsulat, de unică folosință.

Revendicări: 1
Figuri: 1

(11) 125045 A0



(11) 125046 A0 (51) **G01J 3/42** (2006.01); **G01N 21/01** (2006.01); **G01N 27/00** (2006.01); (21) a 2008 00910 (22) 20.11.2008 (41) 30.11.2009//11/2009 (71) UNIVERSITATEA "ȘTEFAN CEL MARE" DIN SUCEAVA, STR. UNIVERSITĂȚII, NR. 13, SUCEAVA, SV, RO (72) GUTT SONIA, STR. VICTORIEI, NR. 185 BIS, SAT SFÂNTU ILIE, SV, RO; GUTT GHEORGHE, STR. VICTORIEI, NR. 185 BIS, SAT SFÂNTU ILIE, SV, RO; GUTT ANDREI, STR. VICTORIEI, NR. 185 BIS, SAT SFÂNTU ILIE, SUCEAVA, SV, RO (54) **SONDĂ PENTRU DETERMINAREA AUTOMATĂ A CONCENTRAȚIEI**

(57) Invenția se referă la o sondă fotometrică, pentru determinarea automată a concentrației unei anumite specii chimice dintr-o soluție mono sau multi component. Sonda conform invenției este alcătuită dintr-un corp (1), o sursă (2) de radiație monocromatică de tip LED, acordată pe lungimea de undă specifică de absorbție a unei specii chimice urmărite, o oglindă (14) pentru reflectarea radiației luminoase, o fotodiodă (3) receptoare, două fibre optice (5 și 6) pentru transmiterea și, respectiv, recepția radiației luminoase, un arc (12) de compresie și o tijă (13) cilindrică pentru deplasarea oglinzii (14), precum și un senzor (8) inductiv, pentru măsurarea deplasării, precum și un controler (11) electronic, folosit pentru procesarea datelor.

Revendicări: 3
Figuri: 3

(11) 125046 A0

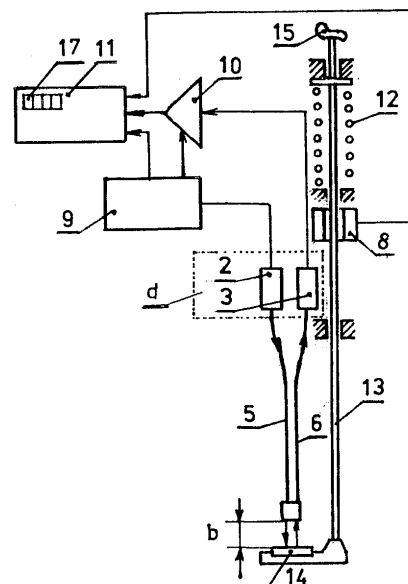


Fig. 1

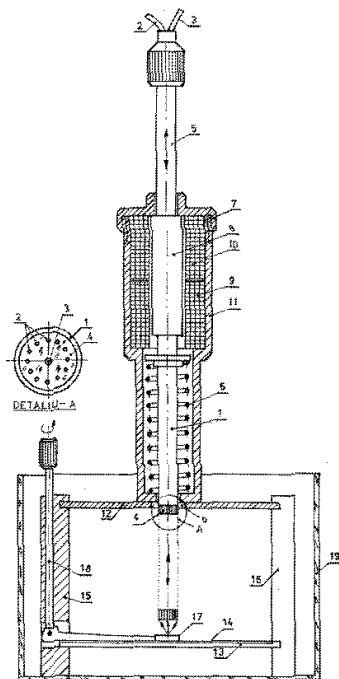
(11) 125047 A0 (51) **G01N 21/17** (2006.01); **G01N 21/55** (2006.01); **G01B 7/06** (2006.01); (21) a 2008 00906 (22) 20.11.2008 (41) 30.11.2009/11/2009 (71) UNIVERSITATEA "ȘTEFAN CEL MARE" DIN SUCEAVA, STR. UNIVERSITĂȚII, NR. 13, SUCEAVA, SV, RO (72) GUTT GHEORGHE, STR. VICTORIEI, NR. 185 BIS, SAT SFÂNTU ILIE, SV, RO; GUTT SONIA, STR. VICTORIEI, NR. 185 BIS, SAT SFÂNTU ILIE, SV, RO (54) **SONDĂ PENTRU DETERMINAREA LUCIULUI ȘI A GROSIMII DE STRAT LA DEPUNERI GALVANICE**

(57) Invenția se referă la o sondă pentru determinarea luciului și a grosimii de strat la depuneri galvanice. Sonda conform invenției este compusă dintr-o tijă (1) cilindrică mobilă, care poate fi acționată manual, prin apăsare, prin intermediul unei alte tije (5) și al unui arc (6) de compresiune, și care conține, la partea inferioară, un sistem optic format din douăsprezece fibre (2) optice de iluminare, dispuse circular în jurul altei fibre (3) optice, pentru conducerea radiației reflectate către un detector fotoelectric, precum și o lentilă (4) convergentă, pentru focalizarea radiației, iar la partea superioară, un senzor electromagnetic diferențial de deplasare, format dintr-un miez (8) magnetic ce se deplasează între două bobine (9 și 10) electrice, întreg ansamblul fiind montat într-un corp (11) cilindric.

Revendicări: 1

Figuri: 1

(11) 125047 A0

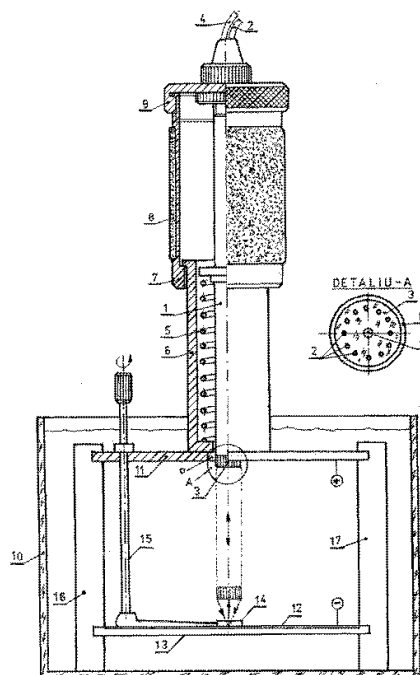


(11) 125048 A0 (51) **G01N 21/17** (2006.01) (21) a 2008 00911 (22) 20.11.2008 (41) 30.11.2009/11/2009 (71) UNIVERSITATEA "ȘTEFAN CEL MARE" DIN SUCEAVA, STR. UNIVERSITĂȚII, NR. 13, SUCEAVA, SV, RO (72) GUTT GHEORGHE, STR. VICTORIEI, NR. 185 BIS, SAT SFÂNTU ILIE, SV, RO; GUTT SONIA, STR. VICTORIEI, NR. 185 BIS, SAT SFÂNTU ILIE, SV, RO (54) **SONDĂ PENTRU DETERMINAREA LUCIULUI DEPUȘILOR GALVANICE**

(57) Invenția se referă la o sondă pentru determinarea luciului depunerilor galvanice în timpul procesului de electrodepunere. Sonda conform invenției este formată dintr-o tijă (1) cilindrică ce conține un traseu optic de iluminare, format dintr-o sursă de radiație monocromatică, douăsprezece fibre optice (2) de iluminare a unei depuneri și o lentilă (3) de focalizare, și un traseu optoelectronic pentru măsurarea reflexiei radiației de pe depunere, format dintr-o fibră optică (4) centrală, așezată în centrul celor douăsprezece fibre optice (2) de iluminare, ce conduce radiația reflectată către un detector fotoelectric și o parte electronică de amplificare, procesare și afișare date, tija (1) cilindrică putând fi acționată prin intermediul unui arc (5) de compresie și a doi cilindri (6 și 7) culisanți, în sensul apropierii de depunerea realizată pe un catod (13) al unei celule galvanice.

Revendicări: 1

Figuri: 1



(11) 125049 A0 (51) **G01N 21/17** (2006.01); **G01N 27/00** (2006.01); **G01J 3/28** (2006.01); (21) a 2008 00912 (22) 20.11.2008 (41) 30.11.2009//11/2009 (71) UNIVERSITATEA "ȘTEFAN CEL MARE" DIN SUCEAVA, STR. UNIVERSITĂȚII, NR. 13, SUCEAVA, SV, RO (72) GUTT GHEORGHE, STR. VICTORIEI, NR. 185 BIS, SAT SFÂNTU ILIE, SV, RO; GUTT SONIA, STR. VICTORIEI, NR. 185 BIS, SAT SFÂNTU ILIE, SV, RO (54) **APARAT PENTRU DETERMINAREA CARACTERISTICILOR DEPOZITELOR ȘI PROCESELOR GALVANICE**

(57) Invenția se referă la un aparat pentru determinarea caracteristicilor depunerilor și proceselor galvanice, și anume: luciul, structura microscopică și grosimea de strat a unei depuneri galvanice, compoziția chimică a unui electrolit dintr-o baie galvanică, precum și productivitatea unui proces galvanic, bilanțul energetic și bilanțul de materiale în orice moment al unei depuneri, fără a opri procesul și fără a scoate electrozii din baie. Aparatul conform invenției are o structură modulară, compusă dintr-o sondă (S) portabilă, un pachet (P) de fibre optice și o parte (E) electronică, sonda (S) fiind compusă dintr-un corp (1) superior, care conține un buton (3) de apăsare, un senzor (4) inductiv diferențial de deplasare, o tijă (5) cilindrică de acționare, un arc (6) și un element (7) de sprijin pe o depunere (8) galvanică,

(11) 125049 A0

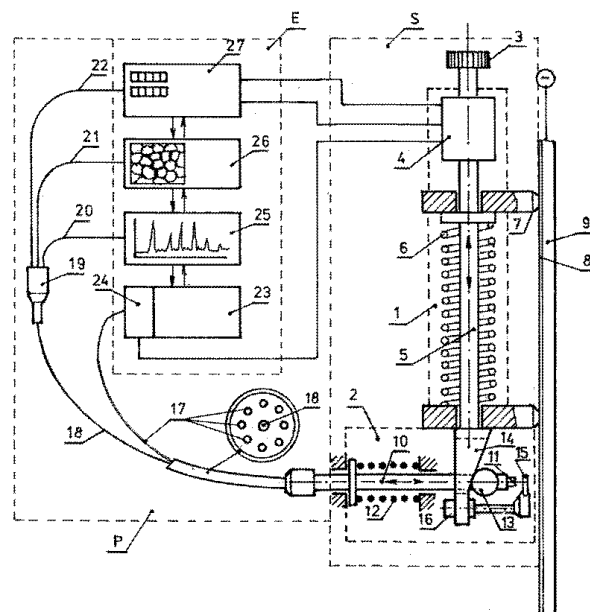


Fig. 1

(11) 125049 A0

realizată pe un material (9) catodic, și dintr-un corp (2) inferior, care conține o tijă (10) cilindrică de ghidare pentru un pachet (P) de fibre optice, un arc (12) de compresie, o lentilă (11) optică, o oglindă (15) de argint și un șurub (16) pentru reglarea acesteia, pachetul (P) de fibre optice fiind format din opt fibre optice (17) de iluminare, o fibră optică (18) centrală, divizată, prin intermediul unui divizor (19) de fibră optică, în alte trei fibre optice (20, 21 și 22), iar partea (E) electronică fiind compusă dintr-o sursă (23) de radiație policromatică, prevăzută cu un filtru (24) optic, un spectrometru (25) miniatural de absorbție, o unitate (26) de analiză microscopică și o unitate (27) electronică centrală.

Revendicări: 1

Figuri: 2

(11) 125050 A0 (51) **G01N 27/26** (2006.01); **G01N 27/30** (2006.01); **G01N 33/574** (2006.01); (21) a 2009 00506 (22) 01.07.2009 (41) 30.11.2009//11/2009 (71) INSTITUTUL NAȚIONAL DE CERCETARE-DEZVOLTARE PENTRU ELECTROCHIMIE ȘI MATERIE CONDENSATĂ, STR. A. P. PODEANU, NR. 144, TIMIȘOARA, TM, RO (72) VAN STADEN RALUCA IOANA, STR. PAȘCANI, NR. 8, BL. 728 A, SC. B, AP. 52, BUCUREȘTI, B, RO; VAN STADEN JACOBUS FREDERICK, STR. PAȘCANI, NR. 8, BL. 728A, SC. B, ET. 4, AP. 52, SECTOR 6, BUCUREȘTI, B, RO (54) **STOC-ȘI SENS-CMD**

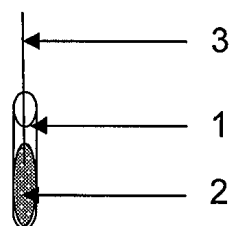
(57) Prezenta invenție se referă la un microsenzor stocastic și la un procedeu pentru obținerea acestuia, pentru diagnosticarea cancerului la nivel molecular, direct din sânge, utilizabil în domeniul clinic, biomedical și biochimic, și la un procedeu de realizare a acestuia. Microsenzorul conform invenției este constituit dintr-un corp (1) de formă cilindrică, în vârful căruia este un strat (2) format dintr-o pastă de diamant modificată cu porfirină bază și un electrod (3) de referință din Ag/AgCl. Procedeu conform invenției constă în aceea că se prepară o pastă din pudră de diamant sintetic, monocristalin, cu dimensiunea particulei de 1 μm, ulei de parafină și porfirină

(11) 125050 A0

bază la un raport pudră/ulei/porfirină de 10 mg:1 µl:10 µl, care se pune în vârful unui vas cilindric și în care se fixează un electrod intern de Ag/AgCl, obținându-se un microsenzor care poate fi folosit la diagnosticarea directă, din sânge, a cancerului în general și a cancerului ovarian, de sân, gastric, prostată în particular.

Revendicări: 3

Figuri: 1



(11) 125051 A0 (51) **G01N 33/18** (2006.01); **G01N 21/00** (2006.01); **G01J 3/28** (2006.01); (21) a 2008 00907 (22) 20.11.2008 (41) 30.11.2009//11/2009 (71) UNIVERSITATEA "ȘTEFAN CEL MARE" DIN SUCEAVA, STR. UNIVERSITĂȚII, NR. 13, SUCEAVA, SV, RO (72) GUTT SONIA, STR. VICTORIEI, NR. 185 BIS, SAT SFÂNTU ILIE, SV, RO; GUTT GHEORGHE, STR. VICTORIEI, NR. 185 BIS, SAT SFÂNTU ILIE, SV, RO; GUTT ANDREI, STR. VICTORIEI, NR. 185 BIS, SAT SFÂNTU ILIE, SUCEAVA, SV, RO (54) **CELULĂ DE MĂSURARE**

(57) Invenția se referă la o celulă de măsurare a compoziției, concentrației și conductivității unei soluții lichide aflate în regim de curgere. Celula de măsurare este formată dintr-un corp (1) din material plastic, prevăzut cu un canal (c) cilindric de curgere a unei soluții și cu două racorduri (2 și 3) pentru intrarea și, respectiv, ieșirea soluției, doi electrozi (11 și 12) de tip folie, realizați din platină, montați la nivelul peretelui canalului (c) cilindric și conectați la un conductometru (13) electronic, precum și două fibre optice (4 și 5) scurte, ale căror capete inferioare sunt montate, de asemenea, la nivelul peretelui canalului (c) cilindric și ale căror capete superioare sunt conectate la alte două fibre optice (6 și 7) lungi, care

(11) 125051 A0

fac legătura cu o sursă (8) de radiație policromatică, prevăzută cu un sistem (9) de filtre optice și, respectiv, cu un minispectrometru (10) cu detector Diode-Array, achiziția și prelucrarea datelor fiind asigurată de un sistem (14) de calcul.

Revendicări: 1

Figuri: 2

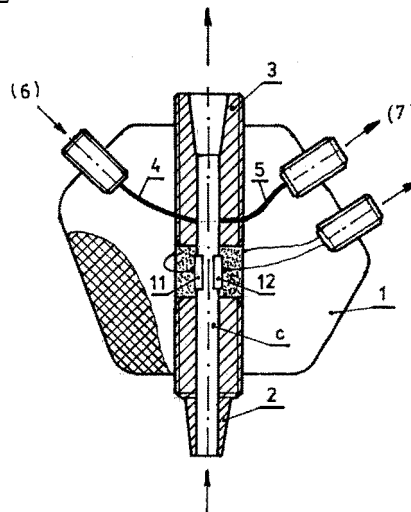


Fig. 1

(11) 125052 A0 (51) **G01N 33/22** (2006.01); **G01F 1/00** (2006.01); (21) a 2008 00926 (22) 25.11.2008 (41) 30.11.2009//11/2009 (71) FORUMUL INVENTATORILOR ROMÂNI, STR. SFÂNTU PETRU MOVILĂ, NR. 3, BL. L11, SC. A, ET. 3, AP. 3, COD 700089, IAȘI, IS, RO (72) DEBELI MIHAI, STR. DIMITRIE POMPEIU, NR. 7, BL. C3, AP. 10, ET. 4, DOROHOI, BT, RO; SANDU ANDREI VICTOR, STR. F. PETRU MOVILĂ, NR. 3, BL. L11, SC. A, ET. 3, AP. 3, IAȘI, IS, RO; SANDU ION, STR. UZINEI, NR. 3, BL. L11, SC. A, ET. 3, AP. 3, COD 700089, IAȘI, IS, RO (54) **CONTOR CU SISTEM INTEGRAT DE ANALIZĂ A COMBUSTIBILULUI GAZOS**

(57) Invenția se referă la un contor cu sistem integrat de analiză a compoziției și capacității calorice a combustibilului gazos, care poate fi montat la orice consumator punctual, domestic sau industrial, în vederea monitorizării consumului și calității combustibilului gazos. Contorul conform invenției are în componență un sistem integrat de senzori, format din cinci subsansambluri, dintre care două sunt montate în exteriorul unui container (1), constând dintr-o electrovalvă (4) care este conectată la patru senzori de blocare, în caz de urgență, care sunt: un senzor (5') de vibrație, pentru cutremure, un senzor (6) pentru scăpări de gaze, un senzor (7) termic și un

(11) 125052 A0
 senzor (9) de fum, pentru incendii, și un microcalculator (9) prevăzut cu un ecran (10) cu afișare digitală, care permite preluarea, prelucrarea și afișare digitală a datelor analitice, inclusiv evaluarea pe baza compoziției a capacității calorice a combustibilului gazos, integrate într-un sistem (D), iar celelalte trei subsansambluri fiind dispuse în interiorul carotei (1) și fiind formate dintr-un contor mecanic sau digital (A), pentru măsurarea debitului, și un analizor fizico-chimic ce cuprinde niște senzori (B) pentru determinarea compoziției în componenții chimici ai combustibilului gazos și un analizor (C) pentru temperatură și umiditate.

Revendicări: 3

Figuri: 2

(11) 125052 A0

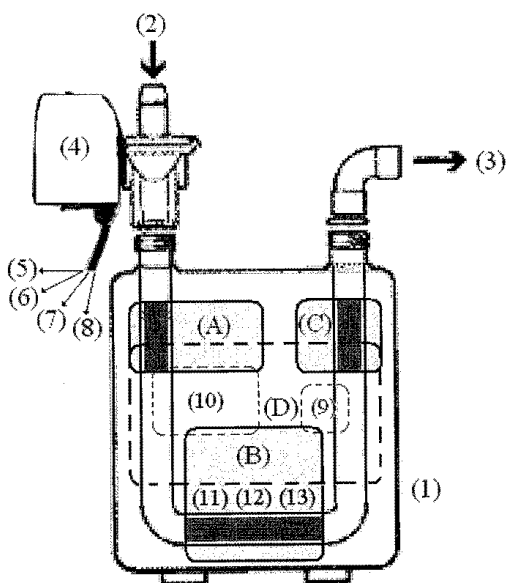


Fig. 2

(11) 125053 A0 (51) **G01R 23/02** (2006.01); **G01R 27/26** (2006.01); **G01K 7/00** (2006.01); **H03K 7/08** (2006.01); (21) a 2008 00892 (22) 17.11.2008 (41) 30.11.2009//11/2009 (71) UNIVERSITATEA "ȘTEFAN CEL MARE" DIN SUCEAVA, STR. UNIVERSITĂȚII, NR. 13, SUCEAVA, SV, RO (72) BUZDUGA CORNELIU, STR. PUTNEI, NR. 520, VICOVU DE SUS, SV, RO; CIUFUDEAN CĂLIN HORAȚIU, STR. ȘTEFAN CEL MARE, NR. 4, BL. 6, SC. A, AP. 4, COD 720004, SUCEAVA, SV, RO; ANUȚEI TRAIAN IULIAN, ALEEA JUPITER, NR. 3, BL. 122, SC. A, AP. 16, COD 720257, SUCEAVA, SV, RO (54) **MODEL DIDACTIC**

(57) Invenția se referă la un model didactic destinat monitorizării virtuale a unor parametri electrici și neelectrici. Modelul didactic, conform invenției, este realizat din componente electronice pentru măsurarea următorilor parametri: frecvență, inductanță, temperatură, capacitate, precum și pentru generarea unui semnal de modulație în durată a impulsurilor (PWD), montate pe o plăcuță de textolit, având în centru un microcontroler, schema electrică incluzând două modalități de comunicare cu un calculator, și anume: comunicație serială și wireless.

Revendicări: 6

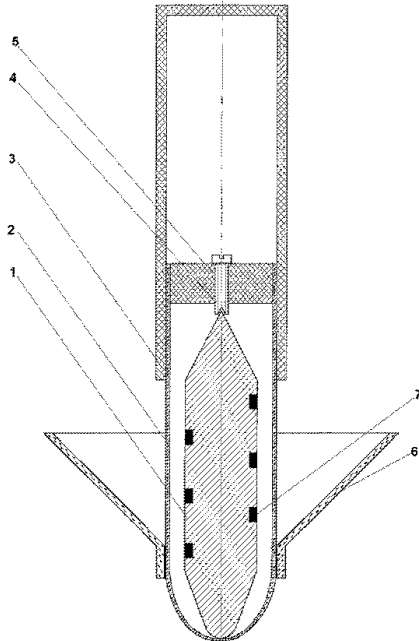
Figuri: 5

(11) 125054 A0 (51) **G01R 31/34** (2006.01); **G01P 13/04** (2006.01); (21) a 2008 00872 (22) 10.11.2008 (41) 30.11.2009//11/2009 (71) UNIVERSITATEA "ȘTEFAN CEL MARE" DIN SUCEAVA, STR. UNIVERSITĂȚII, NR. 13, SUCEAVA, SV, RO (72) BACIU IULIAN, SAT BURSUC-VALE, COMUNA LESPEZI, IS, RO; BUZDUGA CORNELIU, STR. PUTNEI, NR. 520, VICOVU DE SUS, SV, RO; CUJBA TIBERIU OCTAVIAN, STR. CIPRIAN PORUMBESCU, NR. 1, BL. 1, SC. C, AP. 3, SUCEAVA, SV, RO; MĂZĂREANU IOAN, SAT ȘERBĂNEȘTI, NR. 30, COMUNA ZVORIȘTEA, SV, RO; JÉDER MIHĂELA, STR. NICOLAE IORGA, NR. 7, BL. 16D, AP. 17, SUCEAVA, SV, RO; NEGRU MIHAELA BRÂNDUȘA, STR. SLĂTIOARA, NR. 6, BL. D11, SC. A, AP. 16, SUCEAVA, SV, RO; OLARIU ELENA DANIELA, STR. PRIVIGHETORII, NR. 18, BL. 40, SC. A, AP. 14, SUCEAVA, SV, RO; POIENAR NICULINA, STR. STAȚIUNII, NR. 1, BL. E1, SC. B, AP. 12, ET. 3, SUCEAVA, SV, RO; PRISACARIU ILIE, STR. LUCEAFĂRULUI, NR. 12, BL. E58, SC. B, AP. 14, SUCEAVA, SV, RO; SOREA NICOLAE, STR. BUSUIOCULUI, NR. 40, TÂRGU-NEAMȚ, NT, RO; UNGUREANU CONSTANTIN, STR. OITUZ, NR. 3, BL. 49, SC. A, ET. 5, AP. 36, SUCEAVA, SV, RO; CERNOMAZU DOREL, STR. RAHOVEI, NR. 3, BL. 3, SC. J, AP. 325, ROMAN, NT, RO (54) **INDICATOR DE SENS**

(57) Invenția se referă la un indicator de sens pentru identificarea sensului de rotație al unui motor electric. Indicatorul de sens, conform invenției, este constituit dintr-un rotor (1) realizat din aluminiu, având practicată pe suprafața sa un șanț (7) sub formă de spirală, umplut cu vopsea, fixat în interiorul unei eprubete (2) din sticlă, prevăzută cu un mâner (3) din

(11) 125054 A0
material plastic, prin intermediul unui dop (5) prevăzut cu un șurub (4), în care s-a executat un lagăr pentru vârfuri, pentru fixarea capătului superior al rotorului (1), sensul de rotație al spiralei, în timpul funcționării, fiind urmărit cu ajutorul unei oglinzi (6) sub formă de pâlnie, lipită de pereții exteriori ai eprubetei (2).

Revendicări: 1
Figuri: 1



(11) 125055 A0 (51) **G01S 17/95** (2006.01) (21) a 2008 00694 (22) 09.09.2008 (41) 30.11.2009/11/2009 (71) INSTITUTUL NAȚIONAL DE CERCETARE-DEZVOLTARE PENTRU OPTOELECTRONICĂ - INOE, 2000, STR. ATOMIȘTILOR, NR. 409, CP-OP MG 05, MĂGURELE, IF, RO; ENVIROSCOPY S.R.L., CALEA CHIȘINĂULUI, NR. 29, COD 700177, BUCUREȘTI, B, RO (72) NICOLAE DOINA, STR. CRUCERULUI, NR. 24, SECTOR 1, BUCUREȘTI, B, RO; CÂRSTEA EMIL, STR. LIBERTĂȚII, NR. 7, BL. AC 10, AP. 30, PLOPENI, PH, RO; BALIN IOAN, CHEMIN DES PYRAMIDES 14, CH-1007, LAUSANNE, CH; BALANICI ADRIAN, STR. LACULUI, NR. 5, BL. 651, ET. 1, SC. A, AP. 7, COD 700740, IAȘI, IS, RO; PICOULET GAEL, 177 RUE CARPIERES, 01170 SEGN, LAUSANNE, CH; RISTORI PABLO, CHEMIN DES COTES 1, 1020 RENENS VD, LAUSANNE, CH (54) **SISTEM MICROLIDAR PENTRU DETECTAREA PROFILELOR AEROSOLILOR ATMOSFERICI ȘI A NORILOR 3D**

(57) Invenția se referă la un sistem microlidar pentru detectarea profilelor aerosolilor atmosferici și a norilor 3D, cu aplicații în principal în estimarea poluării cu aerosoli, dinamicii stratului atmosferic de amestec a acestora și caracteristicilor geometrice și microfizice ale hidrometeorilor. Sistemul conform invenției este alcătuit dintr-un emițător constând dintr-o sursă (4) laser în regim pulsant, un receptor format dintr-un telescop (1), un ansamblu de filtre interferențiale, un ansamblu colimator format din lentile, un filtru de polarizare și un fotodetector (8) de tip multiplicator, precum și un modul (9) de achiziție

(11) 125055 A0
și tratare date, cuplat la un computer (11), și un ansamblu de adaptoare mecanice de poziție (5), un trepid (6) și o platformă (10) mobilă.

Revendicări: 3

Figuri: 5

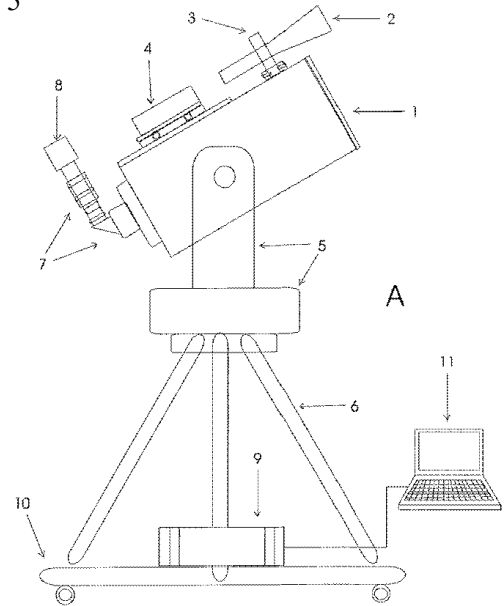


Fig. 2

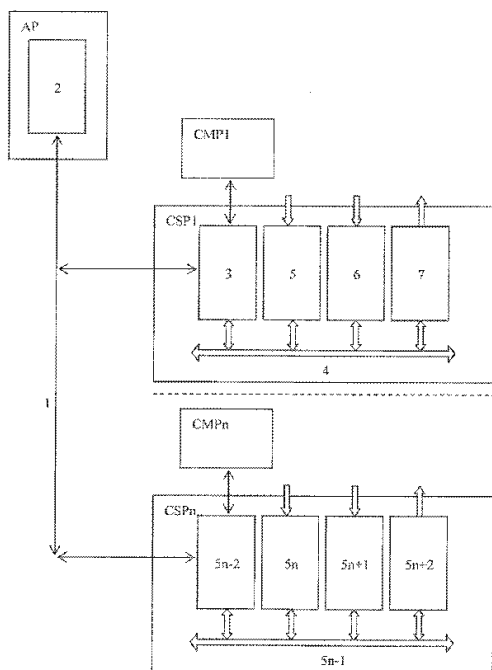
(11) 125056 A0 (51) **G05B 19/04** (2006.01); **H02B 15/00** (2006.01); (21) a 2009 00339 (22) 24.04.2009 (41) 30.11.2009/11/2009 (71) SĂCEANU VALENTIN TOMA, STR. VASILE ALECSANDRI, NR. 86, CRAIOVA, DJ, RO; BRÎNDUȘA CONSTANTIN, CALEA BUCUREȘTI, NR. 20, BL. M17B, SC. 1, AP. 25, CRAIOVA, DJ, RO (72) SĂCEANU VALENTIN TOMA, STR. VASILE ALECSANDRI, NR. 86, CRAIOVA, DJ, RO; BRÎNDUȘA CONSTANTIN, CALEA BUCUREȘTI, NR. 20, BL. M17B, SC. 1, AP. 25, CRAIOVA, DJ, RO (54) **SISTEM DE ACHIZIȚIE DATE ȘI DE COMANDĂ PENTRU STAȚII ELECTRICE DE MEDIE TENSIUNE**

(57) Invenția se referă la un sistem de achiziție de date și de comandă pentru stații electrice de medie tensiune. Sistemul conform invenției este realizat dintr-un număr n de unități programabile (CSPn), în care sunt implementate toate funcțiile și interfețele necesare pentru funcționarea protecției, pentru achiziția mărimilor electrice și comanda elementelor de comutație specifice unei stații electrice de medie tensiune, dintr-un număr n, egal cu cel al unităților programabile (CSPn), de unități de afișare și operare (CMPn), n reprezentând indicativul fiecărei celule electrice aflate în compunerea stației electrice, dintr-un automat programabil (AP), la nivelul stației

(11) 125056 A0
de medie tensiune, și dintr-o magistrală serială bidi-recțională, care face transferul de date între unitățile programabile (CSPn) de la nivelul celulelor electrice și automatul programabil (AP) de la nivelul stației electrice de medie tensiune, automatul programabil (AP) asigurând concentrarea datelor referitoare la funcționarea tuturor elementelor din stație, prelucrarea acestora printr-un program implementat în cadrul lui și transmiterea de comenzi necesare bunei funcționări a stației, în conformitate cu un program intern de funcționare, cu starea interblocajelor existente între diferitele elemente de execuție, precum și cu solicitările operatorilor.

Revendicări: 4
Figuri: 1

(11) 125056 A0



(11) 125057 A0 (51) **G06F 3/00** ^(2006.01) (21) a 2009 00203 (22) 06.03.2009 (41) 30.11.2009/11/2009 (71) MOȚOC ANDREI GHEORGHE MARIUS, STR. BUCUREȘTI, NR. 18, AP. 9, TIMIȘOARA, TM, RO; CITU IOAN COSMIN, BD VICTOR BABEȘ, NR. 27, TIMIȘOARA, TM, RO; BORZA CLAUDIA, STR. TOSCA, NR. 2, TIMIȘOARA, TM, RO; BOGDAN CIPRIAN, CALEA MARTIRILOR, NR. 8, BL. 3AB, SC. A, AP. 8, TIMIȘOARA, TM, RO; OANCEA CRISTIAN IULIAN, ALEEA CONSTRUCTORILOR, NR. 11F, AP. 1, COMUNA DUMBRĂVIȚA, TM, RO; TRIPON DAN LUCIAN, BD REVOLUȚIEI DIN DECEMBRIE, BL. 5, SC. 1, AP. 11, REȘIȚA, CS, RO (72) MOȚOC ANDREI GHEORGHE MARIUS, STR. BUCUREȘTI, NR. 18, AP. 9, TIMIȘOARA, TM, RO; CITU IOAN COSMIN, BD VICTOR BABEȘ, NR. 27, TIMIȘOARA, TM, RO; BORZA CLAUDIA, STR. TOSCA NR. 2, TIMIȘOARA, TM, RO; BOGDAN CIPRIAN, CALEA MARTIRILOR, NR. 8, BL. 3AB, SC. A, AP. 8, TIMIȘOARA, TM, RO; OANCEA CRISTIAN IULIAN, ALEEA CONSTRUCTORILOR, NR. 11F, AP. 1, COMUNA DUMBRĂVIȚA, TM, RO; TRIPON DAN LUCIAN, BD REVOLUȚIEI DIN DECEMBRIE, BL. 5, SC. 1, AP. 11, REȘIȚA, CS, RO (54) **DISPOZITIV ELECTRONIC PENTRU CONECTAREA APARATURII MEDICALE LA CALCULATOR CU PROTECȚIE LA SUPRATENSIUNE**

(57) Invenția se referă la un dispozitiv electronic pentru conectarea unui aparat medical cum ar fi, de exemplu, un electrocardiograf, un electroencefalograf sau un electromiograf, la un calculator, în vederea transmiterii de date. Dispozitivul electronic conform invenției este alcătuit dintr-un bloc de izolare galvanică (2), ce constă dintr-un optocuplor având cele două părți componente alimentate din două surse

(11) 125057 A0

separate de tensiune, un convertor de semnal (3), pentru conversia unui semnal de tip TTL, obținut de la un aparat medical (1), în semnal de tip RS232, alimentarea ansamblului format din optocuplor și convertor de semnal (3) fiind realizată prin intermediul unui bloc (4) compus din două diode Schottky, cu ajutorul cărora se preia curentul necesar de la o interfață serială a unui calculator (5), și al unui stabilizator de tensiune.

Revendicări: 1
Figuri: 2

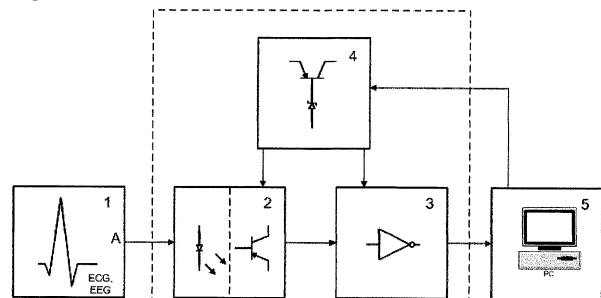


Fig. 1

(11) a 2007 00308 A3 (51) **G06F 13/14** ^(2006.01); **G06F 19/00** ^(2006.01); (21) a 2007 00308 (22) 07.05.2007 (41) 30.01.2009//11/2009 (71) **ABOBE SYSTEMS INCORPORATED**, 345 PARK AVENUE SAN JOSE, 95110-2704, CALIFORNIA, US (72) **ALEXANDRU COSTIN**, ALEEA HUEDIN, NR. 1, BL. 5, SC. 1, AP. 30, SECTOR 4, BUCUREȘTI, B, RO; **BOGDAN RIPA**, STR. HAGI CHIRIAC, BL. 79, SC. A, ET. 4, AP. 3, VASLUI, VS, RO (74) **CABINET M. OPROIU - CONSILIERE ÎN PROPRIETATE INTELECTUALĂ S.R.L.**, STR. POPA SAVU, NR. 42, PARTER, SECTOR 1, 011434, BUCUREȘTI (54) **SECȚIUNI DE PAGINĂ CU ÎNCĂRCARE ALTERNATIVĂ TRANSPARENTĂ, CODIFICATE AUTOMAT**

(57) Invenția se referă în general la comunicații de tip client - server, la o metodă de implementare computerizată a acestui tip de comunicații și la un produs - program de calculator conform acestei metode, destinate să detecteze specificul stației gazdă, pentru a decide complexitatea și modalitatea de afișare a conținutului. Metoda conform invenției constă în codarea automată a unui document Web, în baza unei selecții de panouri de tip JavaScript Asincron și limbaj extensiv de marcare, cu stări multiple, printr-o aplicație de dezvoltare Web, documentul Web codat conținând o porțiune de cod JavaScript și o porțiune de cod de script pentru Server, corespondente panoului Ajax, porțiunea de cod JavaScript și

(11) a 2007 00308 A3
porțiunea pentru server fiind capabile să opereze o schimbare a stării cel puțin a panoului Ajax, în baza selectării acestuia prin intermediul programului de navigare pe Internet. Programul de calculator conform invenției constă în determinarea automată a capabilităților JavaScript ale unui program de navigare pe Internet, invocarea selectivă a porțiunii de cod JavaScript a unui document Web, în baza determinării automate a unui program de navigare pe Internet, documentul Web fiind codat automat, în baza unei selecții de panouri de JavaScript Asincron, și limbaj de marcare extensiv Ajax, cu stări multiple, schimbarea stării cel puțin a panoului Ajax, în baza selectării acestuia prin intermediul programului de navigare pe Internet, și, în continuare, în baza porțiunii de cod JavaScript, invocate selectiv, sau a porțiunii de cod de script pentru server a documentului Web, și afișarea panoului Ajax.

Revendicări: 20
Figuri: 6

Cu raport de documentare publicat la 30.11.2009.

(11) 125058 A0 (51) **G08G 1/09** ^(2006.01) (21) a 2008 00902 (22) 19.11.2008 (41) 30.11.2009//11/2009 (71) **JIBLEANU CĂTĂLIN AURELIAN**, BD BANU MANTA, NR. 39, BL. 30, AP. 24, SECTOR 1, COD 011223, BUCUREȘTI, B, RO (72) **JIBLEANU CĂTĂLIN AURELIAN**, BD BANU MANTA, NR. 39, BL. 30, AP. 24, SECTOR 1, COD 011223, BUCUREȘTI, B, RO (54) **SAFEPASS**

(57) Invenția se referă la un dispozitiv destinat identificării și semnalizării prezenței pietonilor angajați pe o trecere de pietoni. Dispozitivul conform invenției este alcătuit dintr-o bandă din plastic transparent, pe care sunt amplasați niște senzori de mișcare și niște rezistențe destinate încălzirii benzii în scopul eliminării depunerilor de zăpadă sau înghețului acesteia, fixată în prelungirea marcajului unei treceri de pietoni, senzorii și rezistențele fiind racordate la o sursă de curent și puse în legătură cu o unitate de comandă cuplată cu un semn de circulație luminos și cu un proiector, destinată acționării acestora în vederea iluminării trecerii de pietoni, concomitent cu semnalizarea luminoasă a prezenței unor pietoni pe trecere.

Revendicări: 5
Figuri: 8

(11) 125059 A2 (51) **G09B 11/00** ^(2006.01); **G09B 17/00** ^(2006.01); (21) a 2008 00318 (22) 23.04.2008 (41) 30.11.2009//11/2009 (71) **BURLEA GEORGETA**, STR. SFÂNTU ATANASIE, NR. 13, COD 700115, IAȘI, IS, RO; **BURLEA ANAMARIA**, STR. SFÂNTU ATANASIE, NR. 13, IAȘI, IS, RO; **BURLEA ȘTEFAN LUCIAN**, STR. SFÂNTU ATANASIE, NR. 13, COD 700115, IAȘI, IS, RO (72) **BURLEA ANAMARIA**, STR. SFÂNTU ATANASIE, NR. 13, IAȘI, IS, RO; **BURLEA GEORGETA**, STR. SFÂNTU ATANASIE, NR. 13, COD 700115, IAȘI, IS, RO; **BURLEA ȘTEFAN LUCIAN**, STR. SFÂNTU ATANASIE, NR. 13, COD 700115, IAȘI, IS, RO (54) **APARAT PENTRU ETAPA DE ÎNVĂȚARE A SCRIS CITITULUI**

(57) Invenția se referă la un aparat destinat etapei de învățare a scrisului și cititului, utilizat atât de către copiii preșcolari și școlari mici, cu sau fără deficiențe de vorbire, cât și de persoane ce prezintă deficiențe ale limbajului oral/scris. Aparatul conform invenției este constituit dintr-o carcasă (1) de forma unei prisme triunghiulare, care are prelucrate pe una dintre suprafețele laterale (a) niște ferestre (2 și 2') de vizualizare dispuse una sub cealaltă, la o distanță corespunzătoare, fiecare fereastră fiind prevăzută cu niște surse de lumină (3 și 3') dispuse coliniar, de-a lungul ferestrelor (2 și 2'), acționate prin intermediul

(11) 125059 A2

unor contacte de aprindere (9 și 9') și alimentate de la o baterie sau de la rețeaua electrică, în interiorul carcasei (1) fiind montate o rolă de înfășurare (5), o rolă de desfășurare (6) și niște role de sprijin, pe care se înfășoară, desfășoară sau care susțin o bandă fără sfârșit (4), inscripționată cu diferite însemne ce sunt vizualizate prin fereastra superioară (2) și care pot fi obturate cu niște cursoare glisante orizontale (10), în fereastra inferioară (2') fiind vizualizate literele alfabetului sau semne care sunt inscripționate pe suprafața laterală circumferențială a unor discuri (11) dispuse unele lângă altele, pe un ax orizontal (12) montat în carcasă (1) și paralel cu rola de înfășurare (5), suprafața laterală a discurilor (11) fiind obturată de niște cursoare glisante (10'), sub fereastra inferioară (2') fiind dispusă o tăbliță magnetică (14) dreptunghiulară și un pix (15) utilizat pentru scrierea literei sau a cuvântului format ori vizualizat în ferestre (2 și 2') de către utilizator, banda (4) putând fi rotită printr-o rozetă (8) dispusă pe o suprafață laterală (c) a carcasei (1), manevrarea aparatului realizându-se cu ajutorul unor mânere (16) dispuse pe ambele suprafețe laterale (c), iar stabilizarea carcasei (1) fiind realizată de niște piciorușe (17) din cauciuc.

Revendicări: 7

Figuri: 4

(11) 125059 A2

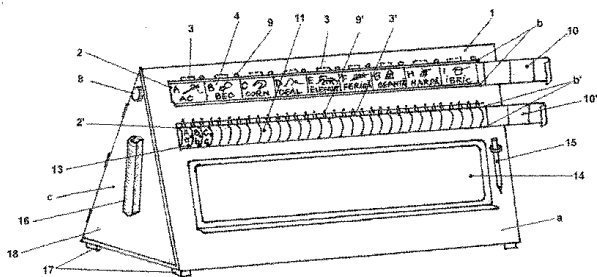


Fig. 1

(11) 125060 A0 (51) **G10D 17/00** (2006.01) (21) a 2009 00152 (22) 17.02.2009 (41) 30.11.2009//11/2009 (71) PANU-MISĂILESCU DUMITRU, STR. I. C. BRĂTIANU, NR. 4, BL. A70, SC. A, ET.1, AP. 5, RĂMNICU-VĂLCEA, JUDEȚUL VĂLCEA, VL, RO (72) PANU-MISĂILESCU DUMITRU, STR. I. C. BRĂTIANU, NR. 4, BL. A70, SC. A, ET. 1, AP. 5, RĂMNICU-VĂLCEA, JUDEȚUL VĂLCEA, VL, RO (54) **SIMETRIFON**

(57) Invenția se referă la un instrument muzical, numit simetrifon, capabil să genereze vibrații simetrice, percepute ca sunete sincrone spațiale de înaltă calitate, a căror amplitudine și frecvență depind de priceperea și abilitatea cu care operatorul uman atinge coardele acestui instrument. Simetrifonul conform invenției este format dintr-o structură rezonantă compusă dintr-un inel (1) de rezonanță, pe care se găsesc fixate două sectoare (2) torice deschise, mărginite de o suprafață convexă concentrică cu suprafața convexă a inelului (1), sectoarele (2) torice deschise având în componența lor două suprafețe torice identice și niște capace (3) laterale, pe suprafețele sferice ale inelului (1) sunt practicate niște locașuri de formă triunghiulară, sectoarele (2) torice deschise și inelul (1) constituind cutia de rezonanță pentru două coarde vibrante, de aceeași lungime, desfășurate în planuri perpendiculare diferite, acestea fiind niște coarde (6 și 7) longitudinală și transversală, ansamblul format prezentând trei planuri de simetrie.

Revendicări: 9

Figuri: 17

(11) 125060 A0

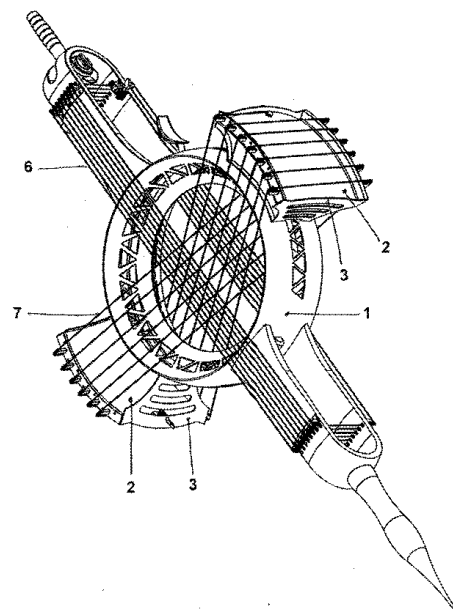


Fig. 5

(11) 125061 A2 (51) **H02H 7/08** (2006.01); **H02H 7/09** (2006.01); (21) a 2007 00885 (22) 20.12.2007 (41) 30.11.2009//11/2009 (71) INSTITUTUL DE CERCETARE PENTRU MAȘINI ELECTRICE - ICPE-ME S.A., BD TUDOR VLADIMIRESCU, NR. 45, SECTOR 5, COD 050881, BUCUREȘTI, B, RO (72) HALIȚ ION CORNEL, STR. CÂMPULUI, NR. 10, SAT DUDU, COMUNA CHIAJNA, IF, RO; GEORGESCU ION CEZAR, ALEEA ARINII DORNEI, R. 14, BL. 16, SC. C, AP. 32, SECTOR 6, BUCUREȘTI, B, RO (54) **DISPOZITIV DE SEMNALIZARE ȘI PROTECȚIE LA NESIMETRIA SISTEMELOR POLIFAZATE DE TENSIUNI**

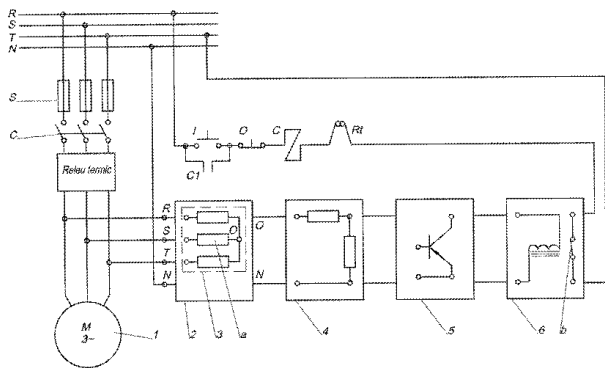
(57) Invenția se referă la un dispozitiv de semnalizare și protecție la nesimetria sistemelor polifazate de tensiuni, pentru protecția consumatorilor electrici polifazați, cum ar fi, de exemplu, niște motoare electrice trifazate. Dispozitivul conform invenției este alcătuit dintr-un circuit electronic conectat la o sursă de tensiune, în paralel cu un consumator trifazat (1), ce se dorește a fi protejat, tensiunea de alimentare fiind aplicată unui bloc de intrare (2), alcătuit dintr-o sarcină (3) polifazată echilibrată, realizată dintr-un număr m de rezistențe (a) de valoare egală, conectate în stea, unde m este numărul de faze ale sistemului polifazat de tensiuni, în cazul unei nesimetrii, diferența de potențial dintre nulul (N) sursei și nulul

(11) 125061 A2

(O) sarcinii (3) polifazate fiind adaptată prin intermediul unui divizor de tensiune (4) și aplicată unui bloc de comutație (5) electronică ce comandă bobina unui relee (6), pentru a deschide un contact (b) normal închis.

Revendicări: 1

Figuri: 1



(11) 125062 A2 (51) **H02K 19/22** (2006.01); **H02K 19/26** (2006.01); (21) a 2007 00886 (22) 20.12.2007 (41) 30.11.2009//11/2009 (71) INSTITUTUL DE CERCETARE PENTRU MAȘINI ELECTRICE - ICPE-ME S.A., BD TUDOR VLADIMIRESCU, NR. 45, SECTOR 5, COD 050881, BUCUREȘTI, B, RO (72) CISTELECAN MIHAIL VASILE, BD TUDOR VLADIMIRESCU, NR. 53, BL. T6, ET. 4, AP. 15, SECTOR 5, BUCUREȘTI, B, RO; POPESCU MIHAIL, STR. FLOAREA ROȘIE, NR. 4, BL. 55, ET. 1, SC. 1, AP. 5, SECTOR 6, BUCUREȘTI, B, RO; MELCESCU LEONARD MARIUS, CARTIER RĂZBOIENI, BL. 12, SC. A, AP. 15, PITEȘTI, AG, RO (54) **MAȘINA ELECTRICĂ CU EXCITAȚIE HIBRIDĂ FĂRĂ CONTACTE ALUNECĂTOARE**

(57) Invenția se referă la o mașină electrică cu excitație hibridă, fără contacte alunecătoare, ce poate fi utilizată în regim de generator electric, funcționând la turație variabilă în limite largi, dar și în regim de motor electric, pentru acționări cu turație variabilă, având posibilitatea fie a intensificării câmpului magnetic de excitație la pornire, fie a slăbirii acestuia la turații mari. Mașina electrică, conform invenției, are în componență un inductor format din două module (10), fiecare modul conținând câte un magnet permanent (13), în formă de coroană circulară, cu magnetizare în direcție axială, cuprins între două piese polare (11 și 12) în formă de gheară, ale căror terminații spre întrefier se întrepătrund, formând o configurație heteropolară cu același număr de perechi de poli ca înfășurarea statorică. Magnetii permanenți (13) ai celor două module (10) au senzori de magnetizare alternante, iar piesele polare (11 și 12) au

(11) 125062 A2

terminațiile extinse axial în ambele senzori ale inductorului, astfel încât să vină în contact magnetic cu două juguri magnetice (15) fixe, situate în două scuturi (7) frontale, în care sunt amplasate două bobine (17) circulare fixe, coaxiale, parcurse de curenți de excitație, astfel că, în funcție de sensul curenților din aceste bobine (17), câmpul rezultat în întrefier poate fi modificat în ambele senzori, în funcție de necesități, fie prin creștere, fie prin scădere.

Revendicări: 3

Figuri: 3

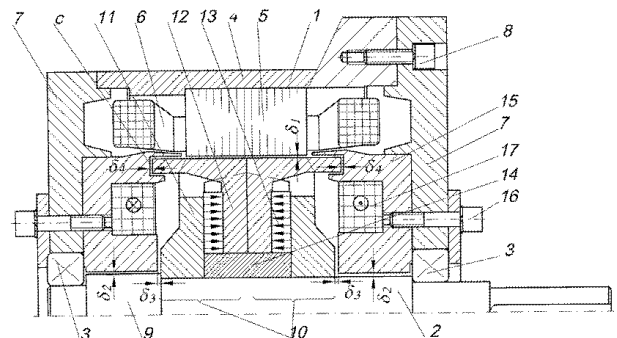


Fig. 1

(11) 125063 A2 (51) **H02K 53/00** (2006.01) (21) a 2006 00643 (22) 11.08.2006 (41) 30.11.2009//11/2009 (71) VĂLCU ION, ALEEA HODOȘ IOSIF, NR. 2, BL. J43, SC. 4, ET. 1, AP. 49, SECTOR 3, O.P. 72, BUCUREȘTI, B, RO (72) VĂLCU ION, ALEEA HODOȘ IOSIF, NR. 2, BL. J43, SC. 4, ET. 1, AP. 49, SECTOR 3, O.P. 72, BUCUREȘTI, B, RO (54) **MECANISM DE TRANSMISIE PRIN SIMPATIE A MIȘCĂRII DE rotație**

(57) Invenția se referă la un mecanism ce este antrenat din mișcare de rotație și care transmite mișcarea de rotație la cel puțin un alt mecanism plasat în imediata sa vecinătate. Mecanismul conform invenției este constituit dintr-o placă (1) de bază, de care sunt fixate, cu ajutorul unor șuruburi, niște elemente (2) de susținere în plan orizontal, cu posibilitate de rotire a unei role (2) active, în care este plasat un element (3) activ, constituit din niște magneți permanenți elipsoidali, precum și din niște axe (4 și 5) de capăt introduse în niște găuri (a) practicate superior în elementele (2) de susținere, de una dintre axe (4 și 5) fiind fixată o manivelă (6), în elementul (2) de susținere fiind plasată și o rolă (2) condusă, în care este plasat un alt element (3) activ, constituite din niște alți magneți permanenți elipsoidali, având polii plasați de sens contrar cu cei care constituie elementele (3) active din rola (2) activă, rola (2) condusă efectuând un lucru mecanic cu atât mai mare, cu cât magneții au o forță de atracție mai mare.

Revendicări: 2

Figuri: 7

(11) 125063 A2

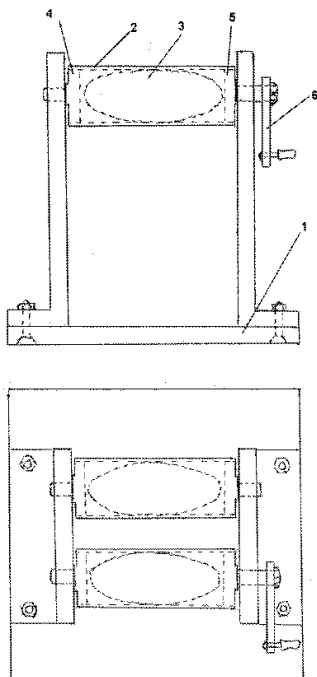


Fig. 1

(11) 125064 A0 (51) **H02P 1/16** (2006.01) (21) a 2009 00239 (22) 17.03.2009 (41) 30.11.2009//11/2009 (71) HUREZEANU GHEORGHE, ALEEA MĂCINULUI, NR. 11, CRAIOVA, DJ, RO; BRÎNDUȘA CONSTANTIN, CALEA BUCUREȘTI, NR. 20, BL. M17B, SC. 1, AP. 25, CRAIOVA, DJ, RO (72) HUREZEANU GHEORGHE, ALEEA MĂCINULUI, NR. 11, CRAIOVA, DJ, RO; BRÎNDUȘA CONSTANTIN, CALEA BUCUREȘTI, NR. 20, BL. M17B, SC. 1, AP. 25, CRAIOVA, DJ, RO (54) **ECHIPAMENT CU CONVERTOR STATIC PENTRU PORNIREA TRANSPORTOARELOR CU BANDĂ**

(57) Invenția se referă la un echipament cu convertor static, pentru pornirea, cu turație reglabilă, a unui motor asincron trifazat, cu rotor bobinat, destinat acționării unui transportor cu bandă, specific industriei extractive. Echipamentul conform invenției este alcătuit dintr-un redresor tip punte trifazată, realizat din șase diode (1...6), legat la niște borne ale circuitului rotoric al unui motor asincron (MA) trifazat, un filtru de circuit intermediar, constituit dintr-o inductivitate (7) și un condensator (8), la bornele cărui este conectat un bloc de rezistențe (9 și 10) de pornire, realizându-se o pornire lină a motorului asincron (MA), pe o caracteristică artificială rezistivă, iar prin ansamblul alcătuit dintr-un bloc (12) de impedanță de pornire, constituit dintr-un rezistor (13) de pornire și o inductivitate (14) de pornire și protecție, un traductor de curent (15) și un variator de curent continuu (16), se realizează o pornire fără șocuri mecanice sau

(11) 125064 A0

electrice, a motorului asincron (MA), prin treceri succesive pe alte caracteristici artificiale rezistive, turația acestuia tinzând spre turația nominală, pe măsura creșterii factorului de conducție variator spre 100%, iar prin închiderea unor contacte (18, 19 și 20) normal deschise, montate la bornele circuitului rotoric al motorului asincron (MA), acesta este scurtcircuitat, trecând pe caracteristica mecanică naturală și, deci, funcționând la niște parametri apropiați de cei nominali.

Revendicări: 3

Figuri: 2

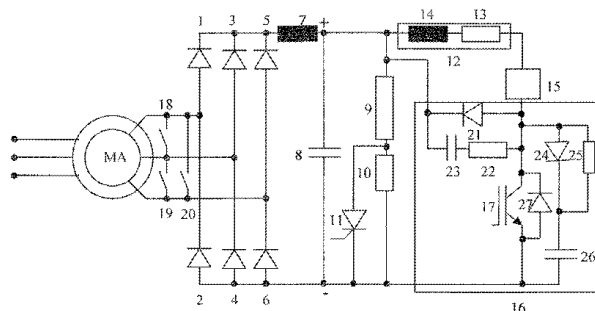


Fig. 1

(11) 125065 A1 (51) **H04W 12/04** (2009.01); **H04L 29/06** (2006.01); **H04L 29/08** (2006.01); **G06Q 30/00** (2006.01); (21) a 2007 00805 (22) 21.11.2007 (41) 30.11.2009 //11/2009 (71) **ATLAS NETWORKING S.R.L., ALEEA SOCULUI, NR. 2, BL. B12, SC. 2, ET. 6, AP. 92, SECTOR 2, COD 022159, BUCUREȘTI, B, RO** (72) **ONCIU ALEX GABRIEL, STR. INTRAREA VÂSLEI, NR. 1, BL. PM63, SC. A, ET. 9, AP. 47, SECTOR 3, BUCUREȘTI, B, RO; VRÂNCEANU ALEXANDRU VLAD, STR. CUZA-VODĂ, NR. 3, BL. 31, SC. A, ET. 2, AP. 10, MIZIL, PH, RO; NIȚĂ CORNEL COSMIN, STR. NICOLAE BĂLCESCU, NR. 26, BL. 50, SC. A, AP. 1, MIZIL, PH, RO** (74) **CABINET M. OPROIU - CONSILIERE ÎN PROPRIETATE INTELLECTUALĂ S.R.L., STR. POPA SAVU, NR. 42, PARTER, SECTOR 1, 011434, BUCUREȘTI** (54) **SISTEM ȘI METODĂ PENTRU AFIȘARE DE CONȚINUT PUBLICITAR PRIN CONEXIUNE LA INTERNET DE TIP WIRELESS SECURIZATĂ SAU NESECURIZATĂ**

(57) Invenția se referă la un sistem și la o metodă pentru afișarea unui conținut publicitar divers, prin intermediul unei conexiuni la internet. Sistemul conform invenției cuprinde trei subsisteme (A, B și C) principale: centrul de date, hot-spot-ul fără fir și serverele care găzduiesc website-uri, toate interconectate printr-o rețea de transport de date, cum ar fi internetul, subsistemul (A) reprezentând centrul de date fiind prevăzut cu cel puțin un Server Sistem de

(11) 125065 A1

Autentificare și Criptografie (111) folosit pentru a furniza utilizatorului datele de autentificare sub forma unor certificate digitale generate în mod automat de acesta, pentru a verifica autenticitatea certificatelor în momentul conectării la internet a utilizatorului și pentru a asigura crearea și menținerea unei conexiuni criptate, Server-Sistem de Autentificare și Criptografie (111) fiind interconectat, printr-o rețea de transport de date, cu cel puțin un Sistem-Mașină de Dispunere Reclame (112), care constituie suportul necesar furnizării informațiilor care stau la baza afișării reclamelor către utilizator, pentru accesarea internetului în aria de acoperire a unui subsistem (A) reprezentând hot-spot-ul, acesta din urmă cuprinzând cel puțin un terminal (14n) utilizator conectat la internet, tipul conexiunii - securizată sau nesecurizată - fiind în funcție de opțiunea utilizatorului, cel puțin un echipament WAP pentru o conexiune (122) nesecurizată și cel puțin un echipament WAP pentru o conexiune (121) securizată. Metoda conform invenției constă în aceea că, la prima utilizare a sistemului de către un nou utilizator, realizează conectarea terminalului utilizator la un

(11) 125065 A1

echipament WAP pentru o conexiune nesecurizată, după care au loc: alegerea opțiunii de conexiune securizată și primirea certificatelor digitale de autentificare, conectarea utilizatorului la subsistemul hot-spot și securizarea conexiunii, manipularea sesiunilor http, pentru a permite utilizatorului să vizualizeze conținutul publicitar.

Revendicări: 9

Figuri: 63

(11) 125065 A1

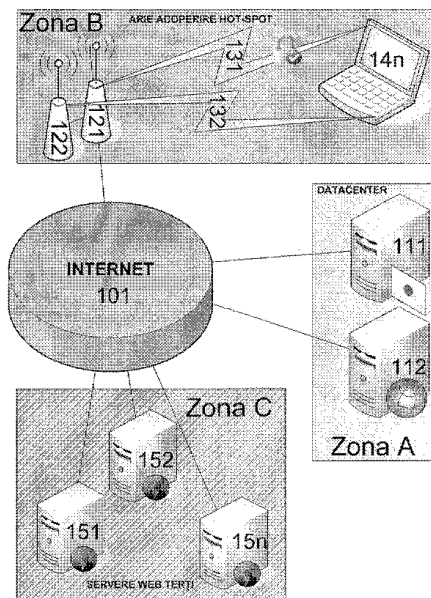


Fig. 1

CERERI DE BREVET DE INVENȚIE PUBLICATE

- **ARANJATE ÎN ORDINE CRESCĂTOARE,
DUPĂ NUMĂRUL DE CERERE DE BREVET**
- **ARANJATE ÎN ORDINE ALFABETICĂ,
DUPĂ NUMELE / DENUMIREA
SOLICITANTULUI**

Cereri de brevet de invenție publicate conform art. 23, din Legea nr. 64/1991, republicată, și Regulii 27(1), din HGR nr. 547/2008, aranjate în ordine crescătoare, după numărul de cerere de brevet

Număr cerere de brevet	Clasa internațională	Număr de publicare	Data depozit	Solicitant	Pag.
a 2004 00810	E02B 15/04 ^(2006.01) ; C09K 3/32 ^(2006.01) ; B01J 20/00 ^(2006.01)	125027 A2	22.09.2004	PECHEANU IOAN, STR DRAGOSLAVELE, NR. 1C, BL. B1, SC. C, ET. 2, AP. 45, CONSTANȚA, JUDEȚUL CONSTANȚA, CT, RO; PECHEANU ROMEO, STR DRAGOSLAVELE, NR. 1C, BL. B1, SC. C, ET. 2, AP. 45, CONSTANȚA, JUDEȚUL CONSTANȚA, CT, RO	23
a 2006 00643	H02K 53/00 ^(2006.01)	125063 A2	11.08.2006	VÂLCU ION, ALEEA HODOȘ IOSIF, NR. 2, BL. J43, SC. 4, ET. 1, AP. 49, SECTOR 3, O.P. 72, BUCUREȘTI, B, RO	43
a 2006 00655	C09K 8/10 ^(2006.01)	125025 A4	18.08.2006	PETROM S.A., CALEA DOROBANȚI, NR. 239, SECTOR 1, BUCUREȘTI, B, RO	23
a 2006 00884	F21V 17/06 ^(2006.01) ; F21V 1/02 ^(2006.01)	125039 A2	28.12.2006	ZIMBRAN ADRIAN LUCIAN, STR. MĂGURICEA, NR. 29, BL. 8H, ET. 2, AP. 6, SECTOR 1, BUCUREȘTI, B, RO; CALIȚOIU BADEA, STR. DRUMUL TABEREI, NR. 29, BL. F2, ET. 3, AP. 106, SECTOR 6, BUCUREȘTI, B, RO; ZIMBRAN MIHAELA, STR. MĂGURICEA, NR. 29, BL. 8H, ET. 2, AP. 6, SECTOR 1, BUCUREȘTI, B, RO; ZIMBRAN PETRU RĂZVAN, STR. MĂGURICEA, NR. 29, BL. 8H, ET. 2, AP. 6, SECTOR 1, BUCUREȘTI, B, RO; ZIMBRAN RAREȘ ȘTELIAN, STR. MĂGURICEA, NR. 29, BL. 8H, ET. 2, AP. 6, SECTOR 1, BUCUREȘTI, B, RO	29
a 2007 00308	G06F 13/14 ^(2006.01) ; G06F 19/00 ^(2006.01)	a 2007 00308 A3	07.05.2007	ABOBE SYSTEMS INCORPORATED, 345 PARK AVENUE SAN JOSE, 95110-2704, CALIFORNIA, US	40
a 2007 00473	A61B 17/66 ^(2006.01)	125002 A1	04.07.2007	BOIA EUGEN SORIN, BD M. VITEAZUL, NR. 44, TIMIȘOARA, TM, RO; RAICOV PETRU CORNEL, STR. LABIRINT, NR. 1, TIMIȘOARA, TM, RO	14
a 2007 00529	E21B 1/32 ^(2006.01)	125032 A2	24.07.2007	PETIANU DAN ALEX, STR. MOLDOVEI, NR. 3, BL. T6, AP. 13, COD 705200, PAȘCANI, IS, RO	26
a 2007 00578	B21D 22/26 ^(2006.01)	125009 A2	13.08.2007	UNIVERSITATEA "DUNĂREA DE JOS" DIN GALAȚI, STR. DOMNEASCĂ, NR. 111, GALAȚI, GL, RO	16
a 2007 00805	H04W 12/04 ^(2009.01) ; H04L 29/06 ^(2006.01) ; H04L 29/08 ^(2006.01) ; G06Q 30/00 ^(2006.01)	125065 A1	21.11.2007	ATLAS NETWORKING S.R.L., ALEEA SOCULUI, NR. 2, BL. B12, SC. 2, ET. 6, AP. 92, SECTOR 2, COD 022159, BUCUREȘTI, B, RO	44

Număr cerere de brevet	Clasa internațională	Număr de publicare	Data depozit	Solicitant	Pag.
a 2007 00885	H02H 7/08 ^{(2006.01),} H02H 7/09 ^(2006.01)	125061 A2	20.12.2007	INSTITUTUL DE CERCETARE PENTRU MAȘINI ELECTRICE - ICPE-ME S.A., BD TUDOR VLADIMIRESCU, NR. 45, SECTOR 5, COD 050881, BUCUREȘTI, B, RO	42
a 2007 00886	H02K 19/22 ^{(2006.01),} H02K 19/26 ^(2006.01)	125062 A2	20.12.2007	INSTITUTUL DE CERCETARE PENTRU MAȘINI ELECTRICE - ICPE-ME S.A., BD TUDOR VLADIMIRESCU, NR. 45, SECTOR 5, COD 050881, BUCUREȘTI, B, RO	42
a 2008 00273	A24D 1/12 ^(2006.01)	125001 A2	11.04.2008	SMAZENKA FERENC, STR. VULTURILOR, NR. 30, COD 520004, SFÂNTU-GHEORGHE, CV, RO	13
a 2008 00297	A01G 27/02 ^{(2006.01),} A01G 9/02 ^(2006.01)	125000 A2	17.04.2008	GHIMPĂU-CODREANU CONSTANTIN, STR. TOAMNEI, NR. 74, SECTOR 2, COD 020714, BUCUREȘTI, B, RO	13
a 2008 00306	B60C 23/02 ^{(2006.01),} B60C 23/20 ^(2006.01)	125011 A2	18.04.2008	HONEYWELL INTERNATIONAL INC., 101 COLUMBIA ROAD, NJ 07962-9806, P.O. BOX 2245, MORRISTOWN, NEW JERSEY, US	18
a 2008 00311	F24F 3/16 ^(2006.01)	125041 A2	21.04.2008	PÂNCULESCU DUMITRU ȘTEFAN, STR. ANUL1848, NR. 22, BL. H7, AP. 3, PLOIEȘTI, PH, RO	30
a 2008 00318	G09B 11/00 ^{(2006.01),} G09B 17/00 ^(2006.01)	125059 A2	23.04.2008	BURLEA GEORGETA, STR. SFÂNTU ATANASIE, NR. 13, COD 700115, IAȘI, IS, RO; BURLEA ANAMARIA, STR. SFÂNTU ATANASIE, NR. 13, IAȘI, IS, RO; BURLEA ȘTEFAN LUCIAN, STR. SFÂNTU ATANASIE, NR. 13, COD 700115, IAȘI, IS, RO	40
a 2008 00319	G01B 7/06 ^{(2006.01),} G01N 27/00 ^(2006.01)	125044 A2	23.04.2008	INSTITUTUL NAȚIONAL DE CERCETARE- DEZVOLTARE PENTRU OPTOELECTRONICĂ - INOE 2000, STR. ATOMIȘTILOR, NR. 1, COMUNA MĂGURELE, JUDEȚUL ILFOV, IF, RO	32
a 2008 00325	C07C 69/02 ^{(2006.01),} C07C 67/08 ^(2006.01)	125017 A2	05.05.2008	MIRCI LIVIU EDUARD, PIAȚA RUSEL, NR. 4, SC. B, AP. 7, COD 300056, TIMIȘOARA, TM, RO	20
a 2008 00341	C30B 29/22 ^{(2006.01),} C30B 29/32 ^{(2006.01),} H01L 41/18 ^(2006.01)	125026 A2	08.05.2008	INSTITUTUL NAȚIONAL DE CERCETARE-DEZVOLTARE PENTRU ELECTROCHIMIE ȘI MATERIE CONDENSATĂ, STR. A. P. PODEANU, NR. 144, TIMIȘOARA, TM, RO	23
a 2008 00342	A61H 1/02 ^{(2006.01),} A63B 23/04 ^(2006.01)	125003 A2	08.05.2008	BADEA CRISTIAN RADU, ȘOSEAUA COLENTINA, NR. 26, BL. 64, SC. C1, AP. 162, SECTOR 2, COD 021181, BUCUREȘTI, B, RO	14
a 2008 00348	C02F 1/46 ^{(2006.01),} C02F 1/42 ^(2006.01)	125013 A2	12.05.2008	SUVANJEIEV NICOLAE GAVRIL, STR. DARA, NR. 27, COD 440124, SATU MARE, SM, RO	19

Număr cerere de brevet	Clasa internațională	Număr de publicare	Data depozit	Solicitant	Pag.
a 2008 00350	F02M 35/02 ^{(2006.01),} B01D 29/11 ^(2006.01)	125034 A2	12.05.2008	BIRTOK-BĂNEASĂ CORNELIU, STR. NUCILOR, NR. 8, CP 330069, DEVA, HD, RO	27
a 2008 00374	E04H 6/18 ^{(2006.01),} E04H 6/22 ^(2006.01)	125031 A2	22.05.2008	MUNTEANU IOAN, ALEEA BARAJUL IEZERU, NR. 4, BL. M2A+B, SC. 1, PARTER, AP. 4, SECTOR 3, BUCUREȘTI, B, RO	25
a 2008 00376	A61L 15/08 ^(2006.01)	125006 A2	22.05.2008	UNIVERSITATEA TEHNICĂ DIN CLUJ-NAPOCA, STR. CONSTANTIN DAICOVICIU, NR. 15, CLUJ-NAPOCA, CJ, RO	15
a 2008 00377	C04B 28/14 ^(2006.01)	125014 A2	22.05.2008	UNIVERSITATEA TEHNICĂ DIN CLUJ-NAPOCA, STR. CONSTANTIN DAICOVICIU, NR. 15, CLUJ-NAPOCA, CJ, RO	19
a 2008 00382	C08L 23/16 ^(2006.01)	125020 A2	26.05.2008	INSTITUTUL NAȚIONAL DE CERCETARE -DEZVOLTARE TEXTILE PIELĂRIE - SUCURSALA INSTITUTUL DE CERCETĂRI PIELĂRIE ÎNCĂLȚĂMINTE, STR. ION MINULESCU, NR. 93, SECTOR 3, COD 031215, BUCUREȘTI, B, RO	21
a 2008 00383	C08F 255/00 ^(2006.01)	125019 A2	26.05.2008	INSTITUTUL NAȚIONAL DE CERCETARE-DEZVOLTARE PENTRU FIZICA LASERILOR, PLASMEI ȘI RADIAȚIEI, STR. ATOMIȘTILOR, NR. 409, COD 077125, MĂGURELE, IF, RO	21
a 2008 00387	B32B 27/00 ^(2006.01)	125010 A2	27.05.2008	INSTITUTUL NAȚIONAL DE CERCETARE-DEZVOLTARE PENTRU TEXTILE ȘI PIELĂRIE, STR. LUCREȚIU PĂTRĂȘCANU, NR. 16, SECTOR 3, COD 030508, BUCUREȘTI, B, RO	17
a 2008 00395	B65D 90/02 ^{(2006.01),} B65D 90/50 ^(2006.01)	125012 A1	28.05.2008	GRP PLASTICORR S.R.L., STR. CORIOLAN PETREANU, NR. 28, COD 310151, ARAD, AR, RO	18
a 2008 00401	C09C 1/24 ^{(2006.01),} G01N 33/53 ^(2006.01)	125022 A2	30.05.2008	INSTITUTUL NAȚIONAL DE CERCETARE- DEZVOLTARE PENTRU TEHNOLOGII IZOTOPICE ȘI MOLECULARE, STR. DONATH, NR. 65-103, CLUJ-NAPOCA, JUDEȚUL CLUJ, CJ, RO	22
a 2008 00403	C08L 23/16 ^(2006.01)	125021 A2	30.05.2008	INSTITUTUL NAȚIONAL DE CERCETARE -DEZVOLTARE TEXTILE PIELĂRIE - SUCURSALA INSTITUTUL DE CERCETĂRI PIELĂRIE ÎNCĂLȚĂMINTE, STR. ION MINULESCU, NR. 93, SECTOR 3, COD 031215, BUCUREȘTI, B, RO	22
a 2008 00404	F03G 7/08 ^{(2006.01),} F04B 17/00 ^(2006.01)	125037 A2	30.05.2008	SANDU CONSTANTIN LIVIU, ALEEA STEJARULUI, NR. 2, BL. C.O., SC. B, ET. 8, AP. 34, RÂMNICU-VÂLCEA, VL, RO	28

Număr cerere de brevet	Clasa internațională	Număr de publicare	Data depozit	Solicitant	Pag.
a 2008 00406	F16C 19/26 ^(2006.01) , F16C 19/28 ^(2006.01) , F16C 27/04 ^(2006.01) , F16C 33/34 ^(2006.01)	125038 A2	30.05.2008	UNIVERSITATEA TRANSILVANIA DIN BRAȘOV, BD EROILOR, NR. 29, BRAȘOV, BV, RO	29
a 2008 00407	C09J 171/14 ^(2006.01) , C09J 161/22 ^(2006.01) , C09J 197/00 ^(2006.01)	125023 A2	30.05.2008	UNIVERSITATEA TRANSILVANIA DIN BRAȘOV, BD EROILOR, NR. 29, BRAȘOV, BV, RO	22
a 2008 00410	C09J 171/14 ^(2006.01) , C09J 161/24 ^(2006.01)	125024 A2	30.05.2008	UNIVERSITATEA TRANSILVANIA DIN BRAȘOV, BD EROILOR, NR. 29, BRAȘOV, BV, RO	22
a 2008 00431	C04B 35/10 ^(2006.01) , A61C 13/20 ^(2006.01)	125015 A0	09.06.2008	INSTITUTUL NAȚIONAL DE STICLĂ S.A., BD THEODOR PALLADY, NR. 47, SECTOR 3, COD 032258, BUCUREȘTI, B, RO; INSTITUTUL DE CERCETĂRI METALURGICE S.A., STR. MEHADIEI, NR. 39, SECTOR 6, BUCUREȘTI, B, RO; UNIVERSITATEA POLITEHNICĂ DIN BUCUREȘTI, SPLAIUL INDEPENDENȚEI, NR. 313, SECTOR 6, BUCUREȘTI, B, RO; INSTITUTUL NAȚIONAL DE CERCETARE - DEZVOLTARE PENTRU INGINERIE ELECTRICĂ ICPE-C.A., SPLAIUL UNIRII, NR. 313, SECTOR 3, BUCUREȘTI, B, RO; METAV-CERCETĂRI DEZVOLTARE S.A., STR. C. A. ROSETTI, NR. 31, SECTOR 2, COD 020011, BUCUREȘTI, B, RO	19
a 2008 00516	A61K 9/72 ^(2006.01)	125005 A2	10.11.1999	JAGOTEC AG, EPTINGERSTRASSE 51, CH-4132, MUTTENZ, CH	15
a 2008 00694	G01S 17/95 ^(2006.01)	125055 A0	09.09.2008	INSTITUTUL NAȚIONAL DE CERCETARE-DEZVOLTARE PENTRU OPTOELECTRONICĂ - INOE 2000, STR. ATOMIȘTILORE, NR. 409, CP-OP MG 05, MĂGURELE, IF, RO; ENVIROSCOPY S.R.L., CALEA CHIȘINĂULUI, NR. 29, COD 700177, BUCUREȘTI, B, RO	38
a 2008 00872	G01R 31/34 ^(2006.01) , G01P 13/04 ^(2006.01)	125054 A0	10.11.2008	UNIVERSITATEA "ȘTEFAN CEL MARE" DIN SUCEAVA, STR. UNIVERSITĂȚII, NR. 13, SUCEAVA, SV, RO	37
a 2008 00892	G01R 23/02 ^(2006.01) , G01R 27/26 ^(2006.01) , G01K 7/00 ^(2006.01) , H03K 7/08 ^(2006.01)	125053 A0	17.11.2008	UNIVERSITATEA "ȘTEFAN CEL MARE" DIN SUCEAVA, STR. UNIVERSITĂȚII, NR. 13, SUCEAVA, SV, RO	37
a 2008 00902	G08G 1/09 ^(2006.01)	125058 A0	19.11.2008	JIBLEANU CĂȚĂLIN AURELIAN, BD BANU MANTA, NR. 39, BL. 30, AP. 24, SECTOR 1, COD 011223, BUCUREȘTI, B, RO	40
a 2008 00906	G01N 21/17 ^(2006.01) , G01N 21/55 ^(2006.01) , G01B 7/06 ^(2006.01)	125047 A0	20.11.2008	UNIVERSITATEA "ȘTEFAN CEL MARE" DIN SUCEAVA, STR. UNIVERSITĂȚII, NR. 13, SUCEAVA, SV, RO	34

Număr cerere de brevet	Clasa internațională	Număr de publicare	Data depozit	Solicitant	Pag.
a 2008 00907	G01N 33/18 ^(2006.01) , G01N 21/00 ^(2006.01) , G01J 3/28 ^(2006.01)	125051 A0	20.11.2008	UNIVERSITATEA "ȘTEFAN CEL MARE" DIN SUCEAVA, STR. UNIVERSITĂȚII, NR. 13, SUCEAVA, SV, RO	36
a 2008 00909	G01J 3/28 ^(2006.01) , G01N 21/00 ^(2006.01)	125045 A0	20.11.2008	UNIVERSITATEA "ȘTEFAN CEL MARE" DIN SUCEAVA, STR. UNIVERSITĂȚII, NR. 13, SUCEAVA, SV, RO	33
a 2008 00910	G01J 3/42 ^(2006.01) , G01N 21/01 ^(2006.01) , G01N 27/00 ^(2006.01)	125046 A0	20.11.2008	UNIVERSITATEA "ȘTEFAN CEL MARE" DIN SUCEAVA, STR. UNIVERSITĂȚII, NR. 13, SUCEAVA, SV, RO	33
a 2008 00911	G01N 21/17 ^(2006.01)	125048 A0	20.11.2008	UNIVERSITATEA "ȘTEFAN CEL MARE" DIN SUCEAVA, STR. UNIVERSITĂȚII, NR. 13, SUCEAVA, SV, RO	34
a 2008 00912	G01N 21/17 ^(2006.01) , G01N 27/00 ^(2006.01) , G01J 3/28 ^(2006.01)	125049 A0	20.11.2008	UNIVERSITATEA "ȘTEFAN CEL MARE" DIN SUCEAVA, STR. UNIVERSITĂȚII, NR. 13, SUCEAVA, SV, RO	35
a 2008 00926	G01N 33/22 ^(2006.01) , G01F 1/00 ^(2006.01)	125052 A0	25.11.2008	FORUMUL INVENTATORILOR ROMÂNI, STR. SFÂNTU PETRU MOVILĂ, NR. 3, BL. L11, SC. A, ET. 3, AP. 3, COD 700089, IAȘI, IS, RO	36
a 2008 00954	E21B 4/12 ^(2006.01) , E02D 7/00 ^(2006.01)	125033 A0	02.12.2008	CYROM INVESTMENTS S.R.L., STR. N. D. COCEA, NR. 13, BRAȘOV, BV, RO	26
a 2009 00087	F03B 13/06 ^(2006.01) , F03B 13/10 ^(2006.01) , F03D 1/00 ^(2006.01)	125035 A0	29.01.2009	VOLCOVINSCHI GHEORGHE, STR. TRANSILVANIEI, NR. 8, AP. 24, BAIA MARE, MM, RO	27
a 2009 00152	G10D 17/00 ^(2006.01)	125060 A0	17.02.2009	PANU- MIȘĂILESCU DUMITRU, STR. I. C. BRĂȚIANU, NR. 4, BL. A70, SC. A, ET.1, AP. 5, RÂMNICU-VÂLCEA, JUDEȚUL VÂLCEA, VL, RO	41
a 2009 00170	F03B 7/00 ^(2006.01)	125036 A0	23.02.2009	VIZI JANOS ELOD, STR. VIILOR, NR. 1, COMUNA BAND, MS, RO; GUȚIU GHEORGHE VASILE, STR. ȘCOLII, NR. 2, COMUNA BAND, MS, RO; VIZI JANOS HUBA, STR. VIILOR, NR. 2, COMUNA BAND, MS, RO	28
a 2009 00203	G06F 3/00 ^(2006.01)	125057 A0	06.03.2009	MOȚOC ANDREI GHEORGHE MARIUS, STR. BUCUREȘTI, NR. 18, AP. 9, TIMIȘOARA, TM, RO; CITU IOAN COSMIN, BD VICTOR BABEȘ, NR. 27, TIMIȘOARA, TM, RO; BORZA CLAUDIA, STR. TOSCA, NR. 2, TIMIȘOARA, TM, RO; BOGDAN CIPRIAN, CALEA MARTIRILOR, NR. 8, BL. 3AB, SC. A, AP. 8, TIMIȘOARA, TM, RO; OANCEA CRISTIAN IULIAN, ALEEA CONSTRUCTORILOR, NR. 11F, AP. 1, COMUNA DUMBRĂVIȚA, TM, RO; TRIPON DAN LUCIAN, BD REVOLUȚIEI DIN DECEMBRIE, BL. 5, SC. 1, AP. 11, REȘIȚA, CS, RO	39

Număr cerere de brevet	Clasa internațională	Număr de publicare	Data depozit	Solicitant	Pag.
a 2009 00223	E02F 9/28 ^(2006.01)	125028 A0	13.03.2009	ALDANET S.R.L., STR. EUROPA, NR. 21-23, BAIA MARE, MM, RO	24
a 2009 00239	H02P 1/16 ^(2006.01)	125064 A0	17.03.2009	HUREZEANU GHEORGHE, ALEEA MĂCINULUI, NR. 11, CRAIOVA, DJ, RO; BRÎNDUȘA CONSTANTIN, CALEA BUCUREȘTI, NR. 20, BL. M17B, SC. 1, AP. 25, CRAIOVA, DJ, RO	43
a 2009 00262	C05F 11/04 ^(2006.01)	125016 A0	26.03.2009	INSTITUTUL NAȚIONAL DE CERCETARE-DEZVOLTARE PENTRU PEDOLOGIE, AGROCHIMIE ȘI PROTECȚIA MEDIULUI, BD MĂRĂȘTI, NR. 61, SECTOR 1, BUCUREȘTI, B, RO	20
a 2009 00284	F24J 3/06 ^(2006.01)	125043 A0	01.04.2009	UNIVERSITATEA TRANSILVANIA DIN BRAȘOV, BD EROILOR, NR. 29, BRAȘOV, BV, RO	31
a 2009 00313	F24J 2/12 ^(2006.01) ; F24J 2/52 ^(2006.01) ; F24D 15/00 ^(2006.01)	125042 A0	28.05.2009	BOGDANFFY ALMOS ISTVAN, STR. ȘTEFAN CEL MARE, NR. 55, TURDA, CJ, RO; BENKO GIZELLA ZSUZSANNA, STR. AXENTE SEVER, NR. 16, AP. 1, TURDA, CJ, RO	31
a 2009 00321	B01J 20/30 ^(2006.01) ; B01D 15/36 ^(2006.01)	125008 A0	16.04.2009	INSTITUTUL DE CHIMIE MACROMOLECULARĂ "PETRU PONI" IAȘI, ALEEA GRIGORE GHICA VODĂ, NR. 41A, IAȘI, IS, RO	16
a 2009 00339	G05B 19/04 ^(2006.01) ; H02B 15/00 ^(2006.01)	125056 A0	24.04.2009	SĂCEANU VALENTIN TOMA, STR. VASILE ALECSANDRI, NR. 86, CRAIOVA, DJ, RO; BRÎNDUȘA CONSTANTIN, CALEA BUCUREȘTI, NR. 20, BL. M17B, SC. 1, AP. 25, CRAIOVA, DJ, RO	38
a 2009 00385	E04C 5/08 ^(2006.01) ; E04C 3/26 ^(2006.01)	125029 A0	18.05.2009	POPAESCU GHEORGHE AUGUSTIN, ȘOSEAUA MIHAI BRAVU, NR. 108, BL. D1, SC. 1, ET. 5, AP. 13, SECTOR 2, BUCUREȘTI, B, RO; ANDREESCU VIOREL, BD RÂMNICU-SĂRAT, NR. 21, BL. 201, SC. 3, AP. 73, SECTOR 3, BUCUREȘTI, B, RO	24
a 2009 00416	E04H 6/16 ^(2006.01)	125030 A0	02.06.2009	ROMCONSULT S.A., STR. POTERAȘI, NR. 29, SECTOR 4, BUCUREȘTI, B, RO	25
a 2009 00437	F23G 5/027 ^(2006.01) ; B09B 3/00 ^(2006.01)	125040 A0	15.06.2009	CIUCLEA ILIE IONEL, ȘOSEAUA PANTELIMON, NR. 225, BL. 66, SC. 7, ET. 1, AP. 283, SECTOR 2, BUCUREȘTI, B, RO	30
a 2009 00452	C07D 487/22 ^(2006.01)	125018 A0	17.06.2009	ACADEMIA ROMÂNĂ, INSTITUTUL DE CHIMIE FIZICĂ "ILIE MURGULESCU", SPLAIUL INDEPENDENȚEI, NR. 202, SECTOR 6, BUCUREȘTI, B, RO	20

Număr cerere de brevet	Clasa internațională	Număr de publicare	Data depozit	Solicitant	Pag.
a 2009 00506	G01N 27/26 ^{(2006.01),} G01N 27/30 ^{(2006.01),} G01N 33/574 ^(2006.01)	125050 A0	01.07.2009	INSTITUTUL NAȚIONAL DE CERCETARE-DEZVOLTARE PENTRU ELECTROCHIMIE ȘI MATERIE CONDENSATĂ, STR. A. P. PODEANU, NR. 144, TIMIȘOARA, TM, RO	35
a 2009 00517	B01D 53/74 ^{(2006.01),} C05D 7/00 ^{(2006.01),} C05F 9/04 ^(2006.01)	125007 A0	06.07.2009	INSTITUTUL NAȚIONAL DE CERCETARE-DEZVOLTARE PENTRU TEHNOLOGII CRIOGENICE ȘI IZOTOPICE, STR. UZINEI, NR. 4, RÂMNICU-VÂLCEA, VL, RO	16
a 2009 00579	A61K 31/06 ^{(2006.01),} A61P 17/00 ^(2006.01)	125004 A0	27.07.2009	PANAIT NICULAE, ȘOSEAUA OLTENIȚEI, NR. 396, SECTOR 4, BUCUREȘTI, B, RO	15

Cereri de brevet de invenție publicate conform art. 23, din Legea nr. 64/1991, republicată, și Regulii 27(1), din HGR nr. 547/2008, aranjate în ordine alfabetică, după numele/denumirea solicitantului

Solicitant	Clasa internațională	Număr de publicare	Număr cerere de brevet	Data depozit	Pag.
ABOBE SYSTEMS INCORPORATED, 345 PARK AVENUE SAN JOSE, 95110-2704, CALIFORNIA, US	G06F 13/14 ^(2006.01) ; G06F 19/00 ^(2006.01)	a 2007 00308 A3	a 2007 00308	07.05.2007	40
ACADEMIA ROMÂNĂ, INSTITUTUL DE CHIMIE FIZICĂ "ILIE MURGULESCU", SPLAIUL INDEPENDENȚEI, NR. 202, SECTOR 6, BUCUREȘTI, B, RO	C07D 487/22 ^(2006.01)	125018 A0	a 2009 00452	17.06.2009	20
ALDANET S.R.L., STR. EUROPA, NR. 21-23, BAIA MARE, MM, RO	E02F 9/28 ^(2006.01)	125028 A0	a 2009 00223	13.03.2009	24
ATLAS NETWORKING S.R.L., ALEEA SOCULUI, NR. 2, BL. B12, SC. 2, ET. 6, AP. 92, SECTOR 2, COD 022159, BUCUREȘTI, B, RO	H04W 12/04 ^(2009.01) ; H04L 29/06 ^(2006.01) ; H04L 29/08 ^(2006.01) ; G06Q 30/00 ^(2006.01)	125065 A1	a 2007 00805	21.11.2007	44
BADEA CRISTIAN RADU, ȘOSEAUA COLENTINA, NR. 26, BL. 64, SC. C1, AP. 162, SECTOR 2, COD 021181, BUCUREȘTI, B, RO	A61H 1/02 ^(2006.01) ; A63B 23/04 ^(2006.01)	125003 A2	a 2008 00342	08.05.2008	14
BIRTOK-BĂNEASĂ CORNELIU, STR. NUCILOR, NR. 8, CP 330069, DEVA, HD, RO	F02M 35/02 ^(2006.01) ; B01D 29/11 ^(2006.01)	125034 A2	a 2008 00350	12.05.2008	27
BOGDANFFY ALMOS ISTVAN, STR. ȘTEFAN CEL MARE, NR. 55, TURDA, CJ, RO; BENKO GIZELLA ZSUZSANNA, STR. AXENTE SEVER, NR. 16, AP. 1, TURDA, CJ, RO	F24J 2/12 ^(2006.01) ; F24J 2/52 ^(2006.01) ; F24D 15/00 ^(2006.01)	125042 A0	a 2009 00313	28.05.2009	31
BOIA EUGEN SORIN, BD M. VITEAZUL, NR. 44, TIMIȘOARA, TM, RO; RAICOV PETRU CORNEL, STR. LABIRINT, NR. 1, TIMIȘOARA, TM, RO	A61B 17/66 ^(2006.01)	125002 A1	a 2007 00473	04.07.2007	14
BURLEA GEORGETA, STR. SFÂNTU ATANASIE, NR. 13, COD 700115, IAȘI, IS, RO; BURLEA ANAMARIA, STR. SFÂNTU ATANASIE, NR. 13, IAȘI, IS, RO; BURLEA ȘTEFAN LUCIAN, STR. SFÂNTU ATANASIE, NR. 13, COD 700115, IAȘI, IS, RO	G09B 11/00 ^(2006.01) ; G09B 17/00 ^(2006.01)	125059 A2	a 2008 00318	23.04.2008	40
CIUCLEA ILIE IONEL, ȘOSEAUA PANTELIMON, NR. 225, BL. 66, SC. 7, ET. 1, AP. 283, SECTOR 2, BUCUREȘTI, B, RO	F23G 5/027 ^(2006.01) ; B09B 3/00 ^(2006.01)	125040 A0	a 2009 00437	15.06.2009	30
CYROM INVESTMENTS S.R.L., STR. N. D. COCEA, NR. 13, BRAȘOV, BV, RO	E21B 4/12 ^(2006.01) ; E02D 7/00 ^(2006.01)	125033 A0	a 2008 00954	02.12.2008	26
FORUMUL INVENTATORILOR ROMÂNI, STR. SFÂNTU PETRU MOVILĂ, NR. 3, BL. L11, SC. A, ET. 3, AP. 3, COD 700089, IAȘI, IS, RO	G01N 33/22 ^(2006.01) ; G01F 1/00 ^(2006.01)	125052 A0	a 2008 00926	25.11.2008	36

Solicitant	Clasa internațională	Număr de publicare	Număr cerere de brevet	Data depozit	Pag.
GHIMPĂU-CODREANU CONSTANTIN, STR. TOAMNEI, NR. 74, SECTOR 2, COD 020714, BUCUREȘTI, B, RO	A01G 27/02 ^(2006.01) ; A01G 9/02 ^(2006.01)	125000 A2	a 2008 00297	17.04.2008	13
GRP PLASTICORR S.R.L., STR. CORIOLAN PETREANU, NR. 28, COD 310151, ARAD, AR, RO	B65D 90/02 ^(2006.01) ; B65D 90/50 ^(2006.01)	125012 A1	a 2008 00395	28.05.2008	18
HONEYWELL INTERNATIONAL INC., 101 COLUMBIA ROAD, NJ 07962- 9806, P.O. BOX 2245, MORRISTOWN, NEW JERSEY, US	B60C 23/02 ^(2006.01) ; B60C 23/20 ^(2006.01)	125011 A2	a 2008 00306	18.04.2008	18
HUREZEANU GHEORGHE, ALEEA MĂCINULUI, NR. 11, CRAIOVA, DJ, RO; BRÎNDUȘA CONSTANTIN, CALEA BUCUREȘTI, NR. 20, BL. M17B, SC. 1, AP. 25, CRAIOVA, DJ, RO	H02P 1/16 ^(2006.01)	125064 A0	a 2009 00239	17.03.2009	43
INSTITUTUL NAȚIONAL DE CERCETARE-DEZVOLTARE PENTRU PEDOLOGIE, AGROCHIMIE ȘI PROTECȚIA MEDIULUI, BD MĂRĂȘTI, NR. 61, SECTOR 1, BUCUREȘTI, B, RO	C05F 11/04 ^(2006.01)	125016 A0	a 2009 00262	26.03.2009	20
INSTITUTUL NAȚIONAL DE CERCETARE-DEZVOLTARE PENTRU OPTOELECTRONICĂ - INOE 2000, STR. ATOMIȘTILOI, NR. 1, COMUNA MĂGURELE, JUDEȚUL ILFOV, IF, RO	G01B 7/06 ^(2006.01) ; G01N 27/00 ^(2006.01)	125044 A2	a 2008 00319	23.04.2008	32
INSTITUTUL DE CHIMIE MACROMOLECULARĂ "PETRU PONI" IAȘI, ALEEA GRIGORE GHICA VODĂ, NR. 41A, IAȘI, IS, RO	B01J 20/30 ^(2006.01) ; B01D 15/36 ^(2006.01)	125008 A0	a 2009 00321	16.04.2009	16
INSTITUTUL NAȚIONAL DE CERCETARE -DEZVOLTARE TEXTILE PIELĂRIE - SUCURSALA INSTITUTUL DE CERCETĂRI PIELĂRIE ÎNCĂLȚĂMINTE, STR. ION MINULESCU, NR. 93, SECTOR 3, COD 031215, BUCUREȘTI, B, RO	C08L 23/16 ^(2006.01)	125020 A2	a 2008 00382	26.05.2008	21
INSTITUTUL NAȚIONAL DE CERCETARE -DEZVOLTARE TEXTILE PIELĂRIE - SUCURSALA INSTITUTUL DE CERCETĂRI PIELĂRIE ÎNCĂLȚĂMINTE, STR. ION MINULESCU, NR. 93, SECTOR 3, COD 031215, BUCUREȘTI, B, RO	C08L 23/16 ^(2006.01)	125021 A2	a 2008 00403	30.05.2008	22
INSTITUTUL NAȚIONAL DE CERCETARE-DEZVOLTARE PENTRU TEHNOLOGII IZOTOPICE ȘI MOLECULARE, STR. DONATH, NR. 65-103, CLUJ-NAPOCA, JUDEȚUL CLUJ, CJ, RO	C09C 1/24 ^(2006.01) ; G01N 33/53 ^(2006.01)	125022 A2	a 2008 00401	30.05.2008	22

Solicitant	Clasa internațională	Număr de publicare	Număr cerere de brevet	Data depozit	Pag.
INSTITUTUL NAȚIONAL DE CERCETARE-DEZVOLTARE PENTRU FIZICA LASERILOR, PLASMEI ȘI RADIAȚIEI, STR. ATOMIȘTILOR, NR. 409, COD 077125, MĂGURELE, IF, RO	C08F 255/00 ^(2006.01)	125019 A2	a 2008 00383	26.05.2008	21
INSTITUTUL NAȚIONAL DE CERCETARE-DEZVOLTARE PENTRU TEXTILE ȘI PIELĂRIE, STR. LUCREȚIU PĂTRĂȘCANU, NR. 16, SECTOR 3, COD 030508, BUCUREȘTI, B, RO	B32B 27/00 ^(2006.01)	125010 A2	a 2008 00387	27.05.2008	17
INSTITUTUL NAȚIONAL DE CERCETARE-DEZVOLTARE PENTRU ELECTROCHIMIE ȘI MATERIE CONDENSATĂ, STR. A. P. PODEANU, NR. 144, TIMIȘOARA, TM, RO	C30B 29/22 ^(2006.01) ; C30B 29/32 ^(2006.01) ; H01L 41/18 ^(2006.01)	125026 A2	a 2008 00341	08.05.2008	23
INSTITUTUL NAȚIONAL DE STICLĂ S.A., BD THEODOR PALLADY, NR. 47, SECTOR 3, COD 032258, BUCUREȘTI, B, RO; INSTITUTUL DE CERCETĂRI METALURGICE S.A., STR. MEHADIEI, NR. 39, SECTOR 6, BUCUREȘTI, B, RO; UNIVERSITATEA POLITEHNICĂ DIN BUCUREȘTI, SPLAIUL INDEPENDENȚEI, NR. 313, SECTOR 6, BUCUREȘTI, B, RO; INSTITUTUL NAȚIONAL DE CERCETARE - DEZVOLTARE PENTRU INGINERIE ELECTRICĂ ICPE-C.A., SPLAIUL UNIRII, NR. 313, SECTOR 3, BUCUREȘTI, B, RO; METAV-CERCETARE DEZVOLTARE S.A., STR. C. A. ROSETTI, NR. 31, SECTOR 2, COD 020011, BUCUREȘTI, B, RO	C04B 35/10 ^(2006.01) ; A61C 13/20 ^(2006.01)	125015 A0	a 2008 00431	09.06.2008	19
INSTITUTUL NAȚIONAL DE CERCETARE-DEZVOLTARE PENTRU TEHNOLOGII CRIOGENICE ȘI IZOTOPICE, STR. UZINEI, NR. 4, RÂMNICU-VÂLCEA, VL, RO	B01D 53/74 ^(2006.01) ; C05D 7/00 ^(2006.01) ; C05F 9/04 ^(2006.01)	125007 A0	a 2009 00517	06.07.2009	16
INSTITUTUL NAȚIONAL DE CERCETARE-DEZVOLTARE PENTRU ELECTROCHIMIE ȘI MATERIE CONDENSATĂ, STR. A. P. PODEANU, NR. 144, TIMIȘOARA, TM, RO	G01N 27/26 ^(2006.01) ; G01N 27/30 ^(2006.01) ; G01N 33/574 ^(2006.01)	125050 A0	a 2009 00506	01.07.2009	35
INSTITUTUL NAȚIONAL DE CERCETARE-DEZVOLTARE PENTRU OPTOELECTRONICĂ - INOE 2000, STR. ATOMIȘTILOR, NR. 409, CP-OP MG 05, MĂGURELE, IF, RO; ENVIROSCOPY S.R.L., CALEA CHIȘINĂULUI, NR. 29, COD 700177, BUCUREȘTI, B, RO	G01S 17/95 ^(2006.01)	125055 A0	a 2008 00694	09.09.2008	38

Solicitant	Clasa internațională	Număr de publicare	Număr cerere de brevet	Data depozit	Pag.
INSTITUTUL DE CERCETARE PENTRU MAȘINI ELECTRICE - ICPE-ME S.A., BD TUDOR VLADIMIRESCU, NR. 45, SECTOR 5, COD 050881, BUCUREȘTI, B, RO	H02K 19/22 ^(2006.01) ; H02K 19/26 ^(2006.01)	125062 A2	a 2007 00886	20.12.2007	42
INSTITUTUL DE CERCETARE PENTRU MAȘINI ELECTRICE - ICPE-ME S.A., BD TUDOR VLADIMIRESCU, NR. 45, SECTOR 5, COD 050881, BUCUREȘTI, B, RO	H02H 7/08 ^(2006.01) ; H02H 7/09 ^(2006.01)	125061 A2	a 2007 00885	20.12.2007	42
JAGOTEC AG, EPTINGERSTRASSE 51, CH-4132, MUTTENZ, CH	A61K 9/72 ^(2006.01)	125005 A2	a 2008 00516	10.11.1999	15
JIBLEANU CĂTĂLIN AURELIAN, BD BANU MANTA, NR. 39, BL. 30, AP. 24, SECTOR 1, COD 011223, BUCUREȘTI, B, RO	G08G 1/09 ^(2006.01)	125058 A0	a 2008 00902	19.11.2008	40
MIRCI LIVIU EDUARD, PIAȚA RUSEL, NR. 4, SC. B, AP. 7, COD 300056, TIMIȘOARA, TM, RO	C07C 69/02 ^(2006.01) ; C07C 67/08 ^(2006.01)	125017 A2	a 2008 00325	05.05.2008	20
MOTOȘ ANDREI GHEORGHE MARIUS, STR. BUCUREȘTI, NR. 18, AP. 9, TIMIȘOARA, TM, RO; CITU IOAN COSMIN, BD VICTOR BABEȘ, NR. 27, TIMIȘOARA, TM, RO; BORZA CLAUDIA, STR. TOSCA, NR. 2, TIMIȘOARA, TM, RO; BOGDAN CIPRIAN, CALEA MARTIRILOR, NR. 8, BL. 3AB, SC. A, AP. 8, TIMIȘOARA, TM, RO; OANCEA CRISTIAN IULIAN, ALEEA CONSTRUCTORILOR, NR. 11F, AP. 1, COMUNA DUMBRĂVIȚA, TM, RO; TRIPON DAN LUCIAN, BD REVOLUȚIEI DIN DECEMBRIE, BL. 5, SC. 1, AP. 11, REȘIȚA, CS, RO	G06F 3/00 ^(2006.01)	125057 A0	a 2009 00203	06.03.2009	39
MUNTEANU IOAN, ALEEA BARAJUL IEZERU, NR. 4, BL. M2A+B, SC. 1, PARTER, AP. 4, SECTOR 3, BUCUREȘTI, B, RO	E04H 6/18 ^(2006.01) ; E04H 6/22 ^(2006.01)	125031 A2	a 2008 00374	22.05.2008	25
PANAIT NICULAE, ȘOSEAUA OLTENIȚEI, NR. 396, SECTOR 4, BUCUREȘTI, B, RO	A61K 31/06 ^(2006.01) ; A61P 17/00 ^(2006.01)	125004 A0	a 2009 00579	27.07.2009	15
PĂNCULESCU DUMITRU ȘTEFAN, STR. ANUL1848, NR. 22, BL. H7, AP. 3, PLOIEȘTI, PH, RO	F24F 3/16 ^(2006.01)	125041 A2	a 2008 00311	21.04.2008	30
PANU-MIȘĂILESCU DUMITRU, STR. I. C. BRĂȚIANU, NR. 4, BL. A70, SC. A, ET.1, AP. 5, RÂMNICU-VÂLCEA, JUDEȚUL VÂLCEA, VL, RO	G10D 17/00 ^(2006.01)	125060 A0	a 2009 00152	17.02.2009	41
PECHEANU IOAN, STR DRAGOSLAVELE, NR. 1C, BL. B1, SC. C, ET. 2, AP. 45, CONSTANȚA, JUDEȚUL CONSTANȚA, CT, RO; PECHEANU ROMEO, STR DRAGOSLAVELE, NR. 1C, BL. B1, SC. C, ET. 2, AP. 45, CONSTANȚA, JUDEȚUL CONSTANȚA, CT, RO	E02B 15/04 ^(2006.01) ; C09K 3/32 ^(2006.01) ; B01J 20/00 ^(2006.01)	125027 A2	a 2004 00810	22.09.2004	23

Solicitant	Clasa internațională	Număr de publicare	Număr cerere de brevet	Data depozit	Pag.
PETIANU DAN ALEX, STR. MOLDOVEI, NR. 3, BL. T6, AP. 13, COD 705200, PAȘCANI, IS, RO	E21B 1/32 ^(2006.01)	125032 A2	a 2007 00529	24.07.2007	26
PETROM S.A., CALEA DOROBANȚI, NR. 239, SECTOR 1, BUCUREȘTI, B, RO	C09K 8/10 ^(2006.01)	125025 A4	a 2006 00655	18.08.2006	23
POPAESCU GHEORGHE AUGUSTIN, ȘOSEAUA MIHAI BRAVU, NR. 108, BL. D1, SC. 1, ET. 5, AP. 13, SECTOR 2, BUCUREȘTI, B, RO; ANDREESCU VIOREL, BD RÂMNICU-SĂRAT, NR. 21, BL. 201, SC. 3, AP. 73, SECTOR 3, BUCUREȘTI, B, RO	E04C 5/08 ^(2006.01) , E04C 3/26 ^(2006.01)	125029 A0	a 2009 00385	18.05.2009	24
ROMCONSULT S.A., STR. POTERAȘI, NR. 29, SECTOR 4, BUCUREȘTI, B, RO	E04H 6/16 ^(2006.01)	125030 A0	a 2009 00416	02.06.2009	25
SĂCEANU VALENTIN TOMA, STR. VASILE ALECSANDRI, NR. 86, CRAIOVA, DJ, RO; BRÎNDUȘA CONSTANTIN, CALEA BUCUREȘTI, NR. 20, BL. M17B, SC. 1, AP. 25, CRAIOVA, DJ, RO	G05B 19/04 ^(2006.01) , H02B 15/00 ^(2006.01)	125056 A0	a 2009 00339	24.04.2009	38
SANDU CONSTANTIN LIVIU, ALEEA STEJARULUI, NR. 2, BL. C.O., SC. B, ET. 8, AP. 34, RÂMNICU-VÂLCEA, VL, RO	F03G 7/08 ^(2006.01) , F04B 17/00 ^(2006.01)	125037 A2	a 2008 00404	30.05.2008	28
SMAZENKA FERENC, STR. VULTURILOR, NR. 30, COD 520004, SFÂNTU-GHEORGHE, CV, RO	A24D 1/12 ^(2006.01)	125001 A2	a 2008 00273	11.04.2008	13
SUVANJEIEV NICOLAE GAVRIL, STR. DARA, NR. 27, COD 440124, SATU MARE, SM, RO	C02F 1/46 ^(2006.01) , C02F 1/42 ^(2006.01)	125013 A2	a 2008 00348	12.05.2008	19
UNIVERSITATEA TRANSILVANIA DIN BRAȘOV, BD EROILOR, NR. 29, BRAȘOV, BV, RO	F24J 3/06 ^(2006.01)	125043 A0	a 2009 00284	01.04.2009	31
UNIVERSITATEA TEHNICĂ DIN CLUJ-NAPOCA, STR. CONSTANTIN DAICOVICIU, NR. 15, CLUJ-NAPOCA, CJ, RO	C04B 28/14 ^(2006.01)	125014 A2	a 2008 00377	22.05.2008	19
UNIVERSITATEA TEHNICĂ DIN CLUJ-NAPOCA, STR. CONSTANTIN DAICOVICIU, NR. 15, CLUJ-NAPOCA, CJ, RO	A61L 15/08 ^(2006.01)	125006 A2	a 2008 00376	22.05.2008	15
UNIVERSITATEA TRANSILVANIA DIN BRAȘOV, BD EROILOR, NR. 29, BRAȘOV, BV, RO	C09J 171/14 ^(2006.01) , C09J 161/22 ^(2006.01) , C09J 197/00 ^(2006.01)	125023 A2	a 2008 00407	30.05.2008	22
UNIVERSITATEA TRANSILVANIA DIN BRAȘOV, BD EROILOR, NR. 29, BRAȘOV, BV, RO	F16C 19/26 ^(2006.01) , F16C 19/28 ^(2006.01) , F16C 27/04 ^(2006.01) , F16C 33/34 ^(2006.01)	125038 A2	a 2008 00406	30.05.2008	29

Solicitant	Clasa internațională	Număr de publicare	Număr cerere de brevet	Data depozit	Pag.
UNIVERSITATEA TRANSILVANIA DIN BRAȘOV, BD EROILOR, NR. 29, BRAȘOV, BV, RO	C09J 171/14 ^(2006.01) ; C09J 161/24 ^(2006.01)	125024 A2	a 2008 00410	30.05.2008	22
UNIVERSITATEA "DUNĂREA DE JOS" DIN GALAȚI, STR. DOMNEASCĂ, NR. 111, GALAȚI, GL, RO	B21D 22/26 ^(2006.01)	125009 A2	a 2007 00578	13.08.2007	16
UNIVERSITATEA "ȘTEFAN CEL MARE" DIN SUCEAVA, STR. UNIVERSITĂȚII, NR. 13, SUCEAVA, SV, RO	G01N 33/18 ^(2006.01) ; G01N 21/00 ^(2006.01) ; G01J 3/28 ^(2006.01)	125051 A0	a 2008 00907	20.11.2008	36
UNIVERSITATEA "ȘTEFAN CEL MARE" DIN SUCEAVA, STR. UNIVERSITĂȚII, NR. 13, SUCEAVA, SV, RO	G01N 21/17 ^(2006.01) ; G01N 27/00 ^(2006.01) ; G01J 3/28 ^(2006.01)	125049 A0	a 2008 00912	20.11.2008	35
UNIVERSITATEA "ȘTEFAN CEL MARE" DIN SUCEAVA, STR. UNIVERSITĂȚII, NR. 13, SUCEAVA, SV, RO	G01R 23/02 ^(2006.01) ; G01R 27/26 ^(2006.01) ; G01K 7/00 ^(2006.01) ; H03K 7/08 ^(2006.01)	125053 A0	a 2008 00892	17.11.2008	37
UNIVERSITATEA "ȘTEFAN CEL MARE" DIN SUCEAVA, STR. UNIVERSITĂȚII, NR. 13, SUCEAVA, SV, RO	G01R 31/34 ^(2006.01) ; G01P 13/04 ^(2006.01)	125054 A0	a 2008 00872	10.11.2008	37
UNIVERSITATEA "ȘTEFAN CEL MARE" DIN SUCEAVA, STR. UNIVERSITĂȚII, NR. 13, SUCEAVA, SV, RO	G01N 21/17 ^(2006.01)	125048 A0	a 2008 00911	20.11.2008	34
UNIVERSITATEA "ȘTEFAN CEL MARE" DIN SUCEAVA, STR. UNIVERSITĂȚII, NR. 13, SUCEAVA, SV, RO	G01N 21/17 ^(2006.01) ; G01N 21/55 ^(2006.01) ; G01B 7/06 ^(2006.01)	125047 A0	a 2008 00906	20.11.2008	34
UNIVERSITATEA "ȘTEFAN CEL MARE" DIN SUCEAVA, STR. UNIVERSITĂȚII, NR. 13, SUCEAVA, SV, RO	G01J 3/42 ^(2006.01) ; G01N 21/01 ^(2006.01) ; G01N 27/00 ^(2006.01)	125046 A0	a 2008 00910	20.11.2008	33
UNIVERSITATEA "ȘTEFAN CEL MARE" DIN SUCEAVA, STR. UNIVERSITĂȚII, NR. 13, SUCEAVA, SV, RO	G01J 3/28 ^(2006.01) ; G01N 21/00 ^(2006.01)	125045 A0	a 2008 00909	20.11.2008	33
VÂLCU ION, ALEEA HODOȘ IOSIF, NR. 2, BL. J43, SC. 4, ET. 1, AP. 49, SECTOR 3, O.P. 72, BUCUREȘTI, B, RO	H02K 53/00 ^(2006.01)	125063 A2	a 2006 00643	11.08.2006	43
VIZI JANOS ELOD, STR. VIILOR, NR. 1, COMUNA BAND, MS, RO; GUȚIU GHEORGHE VASILE, STR. ȘCOLII, NR. 2, COMUNA BAND, MS, RO; VIZI JANOS HUBA, STR. VIILOR, NR. 2, COMUNA BAND, MS, RO	F03B 7/00 ^(2006.01)	125036 A0	a 2009 00170	23.02.2009	28
VOLCOVINSCHI GHEORGHE, STR. TRANSILVANIEI, NR. 8, AP. 24, BAI A MARE, MM, RO	F03B 13/06 ^(2006.01) ; F03B 13/10 ^(2006.01) ; F03D 1/00 ^(2006.01)	125035 A0	a 2009 00087	29.01.2009	27

Solicitant	Clasa internațională	Număr de publicare	Număr cerere de brevet	Data depozit	Pag.
ZIMBRAN ADRIAN LUCIAN, STR. MĂGURICEA, NR. 29, BL. 8H, ET. 2, AP. 6, SECTOR 1, BUCUREȘTI, B, RO; CALIȚOIU BADEA, STR. DRUMUL TABEREI, NR. 29, BL. F2, ET. 3, AP. 106, SECTOR 6, BUCUREȘTI, B, RO; ZIMBRAN MIHAELA, STR. MĂGURICEA, NR. 29, BL. 8H, ET. 2, AP. 6, SECTOR 1, BUCUREȘTI, B, RO; ZIMBRAN PETRU RĂZVAN, STR. MĂGURICEA, NR. 29, BL. 8H, ET. 2, AP. 6, SECTOR 1, BUCUREȘTI, B, RO; ZIMBRAN RAREȘ STELIAN, STR. MĂGURICEA, NR. 29, BL. 8H, ET. 2, AP. 6, SECTOR 1, BUCUREȘTI, B, RO	F21V 17/06 ^(2006.01) , F21V 1/02 ^(2006.01)	125039 A2	a 2006 00884	28.12.2006	29

CERERI DE BREVET DE INVENȚIE

- **PENTRU CARE S-A LUAT O HOTĂRÂRE DE RESPINGERE, SAU**
- **PENTRU CARE S-A LUAT ACT DE RETRAGERE, SAU**
- **DECLARATE CA FIIND CONSIDERATE RETRASE**

Cereri de brevet de invenție pentru care s-a luat o hotărâre de respingere, conform art. 28, alin. 2, din Legea nr. 64/1991, republicată

Numărul cererii de brevet de invenție	Data comunicării hotărârii de respingere a cererii de brevet de invenție	Numărul și data BOPI în care este publicată cererea de brevet de invenție
a 2001 01088	30.07.2009	4/2002//30.04.2002
a 2002 01122	30.07.2009	10/2004//29.10.2004
a 2003 00105	30.07.2009	8/2003//29.08.2003
a 2003 00787	30.07.2009	8/2006//30.08.2006
a 2003 00848	30.07.2009	6/2004//30.06.2004
a 2003 01017	30.07.2009	7/2005//29.07.2005
a 2004 00320	30.07.2009	11/2004//30.11.2004
a 2004 00333	30.07.2009	12/2004//30.12.2004
a 2004 00619	30.07.2009	1/2005//28.01.2005
a 2004 00628	30.07.2009	2/2006//28.02.2006
a 2004 00664	30.07.2009	4/2005//29.04.2005
a 2004 01006	30.07.2009	5/2006//30.05.2006
a 2005 00577	30.07.2009	12/2006//29.12.2006
a 2005 00663	30.07.2009	3/2007//30.03.2007
a 2005 00748	30.07.2009	2/2007//28.02.2007
a 2006 00142	30.07.2009	7/2007//30.07.2007
a 2006 00229	30.07.2009	10/2007//30.10.2007
a 2006 00384	30.07.2009	12/2007//28.12.2007
a 2006 00448	30.07.2009	12/2007//28.12.2007
a 2006 00450	30.07.2009	12/2007//28.12.2007

Cereri de brevet de invenție declarate ca fiind retrase, conform art. 28, alin. 4, din Legea nr. 64/1991, republicată

Numărul cererii de brevet de invenție	Numărul și data expedierii notificării privind cererile de brevet de invenție declarate ca fiind considerate retrase	Numărul și data BOPI în care este publicată cererea de brevet de invenție
a 2005 00172	1029669/02.07.2009	
a 2005 00173	1029668/02.07.2009	
a 2005 00341	1029659/02.07.2009	
a 2005 00628	1029660/02.07.2009	6/2007//29.06.2007

Numărul cererii de brevet de invenție	Numărul și data expedierii notificării privind cererile de brevet de invenție declarate ca fiind considerate retrase	Numărul și data BOPI în care este publicată cererea de brevet de invenție
a 2005 00796	1029667/02.07.2009	
a 2005 00797	1029666/02.07.2009	
a 2005 00798	1029665/02.07.2009	
a 2005 00799	1029664/02.07.2009	
a 2005 00800	1029663/02.07.2009	
a 2005 00801	1029662/02.07.2009	
a 2005 01004	1029661/02.07.2009	
a 2006 00269	1029292/30.06.2009	
a 2006 00299	1029290/30.06.2009	3/2008//28.03.2008 4/2008//30.04.2008
a 2006 00376	1029993/07.07.2009	
a 2006 00586	1029291/30.06.2009	
a 2007 00600	1029289/30.06.2009	
a 2007 00646	1029288/30.06.2009	
a 2007 00685	1029287/30.06.2009	
a 2007 00875	1029670/02.07.2009	

**CERERI DE BREVET DE INVENȚIE
PENTRU CARE AU FOST ÎNSCRISE
ÎN REGISTRUL NAȚIONAL
MODIFICĂRI ÎN SITUAȚIA JURIDICĂ**

Transmiteri de drepturi prin cesiune, succesiune, fuziune, înregistrate la Oficiul de Stat pentru Invenții și Mărci, conform art. 45, din Legea nr. 64/1991, republicată în data de 08.08.2007, și art. 85, din H.G. nr. 547/2008.

Nr. cerere de brevet de invenție	Solicitant	Sucesor in drepturi
a 2009 00223	ALDANET S.R.L., BAIA MARE, MM, RO	AROX EQUIPMENT S.R.L., BAIA MARE, MM, RO

HOTĂRÂRI ALE COMISIEI DE REEXAMINARE

Publicarea mențiunilor hotărârilor luate de Comisia de Reexaminare privind contestațiile și cererile de revocare la hotărârile de respingere a CBI sau de acordare a BI

Contestator/ Revocator	Cali- tate	Man- datar	Înreg. contes- tației /cererii de revocare la OSIM	Obiec- tul con- tes- tației/ cererii de revo- care	Nr. și data Hotărârii Comisiei de Examinare	Nr. cerere de brevet de invenție/ brevet de invenție	Publi- carea menți- unii Hotărâ- rii Comi- siei de Exami- nare în BOPI	Nr. și data comuni- cării Hotărârii Comisiei de Exami- nare	Per- soana în- dreptă- țită la elibere- rea B.I.	Titu- lar B.I.	Data publi- cării des- crierii, reven- dică- rilor și dese- nelor	Nr. și data Hotărârii Comisiei de Reexaminare	Felul Hotărârii Comisiei de Reexa- minare
TIGAU LAURENȚIU DANIEL	TITU- LAR	-	1002601/ 25.01.2008	CON- TES- TAȚIE	7/3192/ 30.11.2007	a 2001 00453	01/ 2008	1066250/ 31.12.2007	-	-	-	122/09.12.2008	HOT. ADMITERE ÎN TOT
PANU MISAILESCU DUMITRU	TITU- LAR	-	1017439/ 28.05.2008	CON- TES- TAȚIE	4/1138/ 30.11.2007	a 2003 00099	01/ 2008	1066262/ 31.12.2007	-	-	-	257/09.09.2008	HOT. RESPIN- GERE ÎN TOT

**BREVETE DE INVENȚIE ACORDATE
ȘI ELIBERATE CONFORM LEGII NR. 64/1991,
REPUBLICATĂ ÎN 08.08.2007,
ORDONATE DUPĂ INDICII C.B.I.**

De la nr. 122654 la nr. 122700

Semnificația codurilor INID folosite în prezenta secțiune (norma ST 9 a Organizației Mondiale a Proprietății Intelectuale OMPI), în ordinea apariției lor:

- (11) numărul brevetului de invenție;
- (41) data publicării cererii; BOPI nr.;
- (45) data publicării mențiunii acordării brevetului; BOPI nr.;
- (21) numărul dosarului;
- (22) data înregistrării cererii de brevet;

- (30) prioritate;
- (86) numărul și data cererii internaționale (regionale sau PCT);
- (87) numărul și data publicării cererii internaționale (regionale sau PCT);

- (61) perfecționare la brevet nr.;
- (62) divizată din cererea nr.; data;

- (71) solicitantul;
- (73) numele sau denumirea titularului;
- (72) numele și prenumele inventatorilor declarați;

- (51) clasa, conform clasificării internaționale;
- (54) titlul invenției;
- (57) rezumatul invenției;
- (56) documente din stadiul tehnicii.

Hotărârile de acordare a brevetelor de invenție au fost luate conform datelor din tabele (pg. -).

Orice persoană interesată are dreptul să ceară, în scris și motivat, la O.S.I.M., revocarea, în tot sau în parte, a acestor hotărâri, în termen de 6 luni de la data de 30.11.2009, pentru neîndeplinirea cel puțin a uneia dintre condițiile prevăzute la art. 7-11 din Legea 64/1991* privind brevetele de invenție.

Regula 18/(2): Rezumatul are în exclusivitate un rol de a servi ca mijloc de selecție a informațiilor tehnice pentru specialiști, în scopul luării deciziei privind necesitatea consultării descrierii invenției și desenelor publicate *in extenso*.

(3) Rezumatul invenției, anexat cererii de brevet de invenție, nu poate fi luat în considerare pentru niciun alt scop, cum ar fi aprecierea întinderii protecției.

* LEGEA nr. 64/1991, privind brevetele de invenție, republicată în temeiul art. IV, din Legea nr. 28/2007, pentru modificarea și completarea Legii nr.64./1991, privind brevetele de invenție, publicată în Monitorul Oficial al României, Partea I, nr. 44, din 19 ianuarie 2007, dându-se textelor o nouă numerotare.

(11) 122654 B1 (51) **A01G 25/00** ^(2006.01); **F16L 17/00** ^(2006.01)
 (21) a 2006 00102 (22) 17.02.2006 (41) 30.08.2007//
 8/2007 (45) 30.11.2009//11/2009 (56) RO 56026 (73) INOE
 2000 - INSTITUTUL DE CERCETĂRI PENTRU
 HIDRAULICĂ ȘI PNEUMATICĂ, STR. CUȚITUL DE
 ARGINT, NR. 14, SECTOR 4, O.P. 28, BUCUREȘTI, B,
 RO (72) NICOLESCU CONSTANTIN, STR. LUICĂ, NR.
 33, BL. M5, SC. A, ET. 4, AP. 29, SECTOR 4,
 BUCUREȘTI, B, RO; ANGHEL SAVA, STR. ISTRIEI, NR.
 16, BL. 3E, SC.1, AP. 6, SECTOR 3, BUCUREȘTI, B, RO
 (54) **GARNITURĂ PENTRU CONDUCTE**

(57) Invenția se referă la o garnitură din cauciuc, folosită la cuplajele conductelor de irigație, asigurând etanșarea la presiunea de lucru și evacuarea apei din conducte atunci când presiunea scade, ca urmare a sistării alimentării. Garnitura conform invenției are o secțiune în formă de "U", alcătuită din niște buze (a și b) exterioară și, respectiv, interioară, o zonă (c) frontală și o membrană (d) de etanșare, care obținerează niște străpungeri (6) dreptunghiulare echidistante, practicate limitrof muchiei care desparte buza (b) interioară de membrana (d) de etanșare.

Revendicări: 2

Figuri: 4

(11) 122654 B1

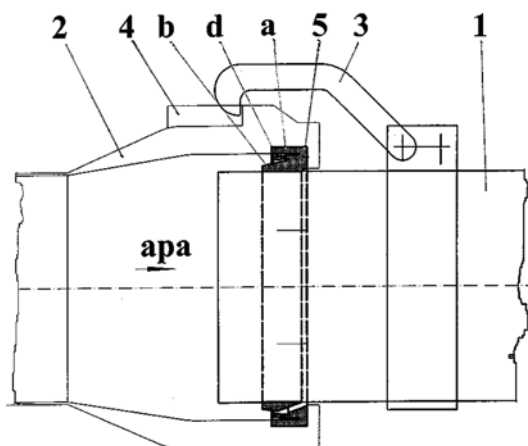


Fig. 1

(11) 122655 B1 (51) **A23B 4/023** ^(2006.01); **A23L 1/314** ^(2006.01)
 (21) a 2005 00702 (22) 12.08.2005 (41) 30.12.2005
 //12/2005 (45) 30.11.2009//11/2009 (56) US 3032421;
 3447932 (73) LACTOFARM S.R.L., STR. PRINCIPALĂ,
 NR. 335, HAMBĂ, SB, RO (72) BOICEAN CORNEL, STR.
 CARPAȚILOR, NR. 22, SIBIU, SB, RO (54) **PROCEDEU
 DE OBTINERE A UNOR PRODUSE DIN CARNE**

(57) Invenția se referă la un procedeu de obținere a unor produse din carne, în special a mezelurilor, cu un conținut redus de clorură de sodiu, în care, într-o primă fază, carnea și slămina sunt mărunțite, sărate cu 1,5% sare, maturate și amestecate, iar în faza a doua, amestecul de carne și slămină rezultat este tocat fin, cu adăugarea celorlalte componente ca: fulgi de gheață, condimente, zahăr, ascorbat de sodiu și 0,2...1,5% compoziție de sărare, alcătuită din polifosfat și/sau pirofosfat de sodiu în amestec echimolar cu gluconat de calciu, în continuare procedeu derulându-se în mod convențional, procentele fiind exprimate în greutate și raportate la cantitatea de produs finit.

Revendicări: 1

(11) 122656 B1 (51) **A47B 37/00** ^(2006.01); **A47G 7/04** ^(2006.01);
A01G 9/00 ^(2006.01); **A01G 7/04** ^(2006.01); **A01G 27/06** ^(2006.01)
 (21) a 2003 00289 (22) 04.04.2003 (41) 30.11.2004
 //11/2004 (45) 30.11.2009//11/2009 (56) JP 9084675;
 2003014265; KR 2001-0069551; JP 5137469; 5137468;
 RU 2128981; RO 120597; FR 2264406; AU 78336/75; DE
 20321080; RO 93724 (73) ARGHIRESCU MARIUS, STR.
 RECAȘ, NR. 7, BL. Z4, SC. 1, AP. 25, SECTOR 5,
 BUCUREȘTI, B, RO (72) ARGHIRESCU MARIUS, STR.
 RECAȘ, NR. 7, BL. Z4, SC. 1, AP. 25, SECTOR 5,
 BUCUREȘTI, B, RO (54) **MASĂ MULTIFUNCȚIONALĂ**

(57) Invenția se referă la o masă multifuncțională, destinată a fi folosită ca masă de lucru, ca suport pentru cultivarea plantelor și ca obiect de producere a unor efecte relaxante asupra utilizatorilor. Masa multifuncțională, conform invenției, compusă dintr-un corp propriu-zis (A), în formă de trunchi de piramidă, ale cărei fețe se prelungesc lateral cu niște suporturi orizontale (3), corpul fiind susținut de niște picioare scurte (4), montate în prelungirea muchiilor laterale de îmbinare ale fețelor acestuia, este caracterizată prin aceea că acest corp propriu-zis (A) are în compunere niște pereți laterali (1), alcătuiți, fiecare, din câte un perete exterior (a) și un perete interior (b), între care este prevăzut un spațiu liber (x), și montați adiacent la o placă de bază (c), astfel încât să

(11) 122656 B1

formeze o cavitate centrală care definește un ghiveci cu autoirigare (y), pentru plante, ale cărei margini superioare se prelungesc lateral, și în prelungirea muchiilor laterale ale corpului propriu-zis (A) fiind prevăzute niște țevi metalice subțiri (7), care se unesc într-un vârf piramidal, pe care este montat un generator salin (B), cu forma și dimensiunile adecvate pentru a forma o piramidă având ca bază corpul propriu-zis (A) al mesei multifuncționale.

Revendicări: 8

Figuri: 8

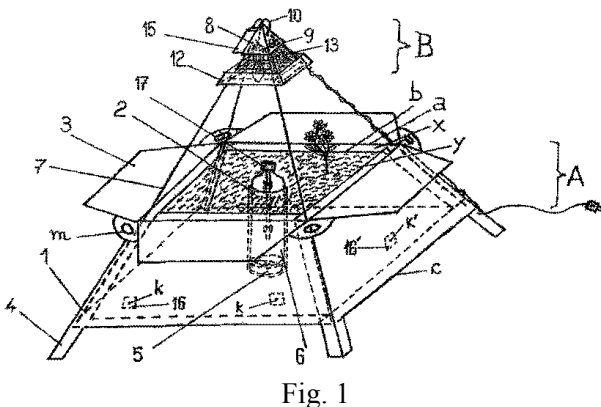


Fig. 1

(11) 122657 B1 (51) **A61B 17/00** (2006.01) (21) a 2007 00474 (22) 04.07.2007 (41) 30.01.2009//11/2009 (45) 30.11.2009 //11/2009 (56) FR 2565815 A (73) CAUNI VICTOR MIHAIL, STR. RIPICENI, NR. 6A, BL. 5, SC. A, ET. 8, AP. 29, BUCUREȘTI, B, RO (72) CAUNI VICTOR MIHAIL, STR. RIPICENI, NR. 6A, BL. 5, SC. A, ET. 8, AP. 29, BUCUREȘTI, B, RO (54) **DISPOZITIV ȘI METODĂ PENTRU GHIDAREA ECOGRAFICĂ A INSTRUMENTELOR CHIRURGICALE ÎN CAZUL INTERVENȚIILOR PERCUTANTE MINIM INVAZIVE**

(57) Invenția se referă la un dispozitiv care permite ghidarea ecografică a instrumentelor pentru intervenții chirurgicale percutante, în special asupra rinichiului, precum și la o metodă de control ecografic al intervențiilor percutante minim invazive. Dispozitivul pentru ghidarea ecografică a instrumentelor chirurgicale, conform invenției, este alcătuit dintr-un cilindru metalic (1) ce are montate la interior niște reducții cilindrice (2) de diametre descrescătoare, dispuse concentric și fixate unele de altele prin niște gulere (3), de suprafața exterioară a cilindrului metalic (1) fiind fixat un braț (4) reglabil, ce are prelucrate, la capătul liber, în plan longitudinal, o decupare (a) concavă, pe suprafața căreia sunt prelucrate niște canale (b) dispuse radial, și, în plan transversal, un orificiu (c) prin care trece un șurub (5) susținut de un arc (10), pentru cuplarea articulată a brațului (4)

(11) 122657 B1

cu niște prelungitoare (6) ale unui element de prindere (7) montat pe transductorul ecografic (8), astfel încât, prin indexarea brațului (4) cu prelungitoarele (6), se reglează unghiul (α) dintre cilindrul metalic (1) și transductorul ecografic (8), și, implicit, se alege unghiul optim de abordare a rinichiului și a calculului renal.

Revendicări: 3

Figuri: 5

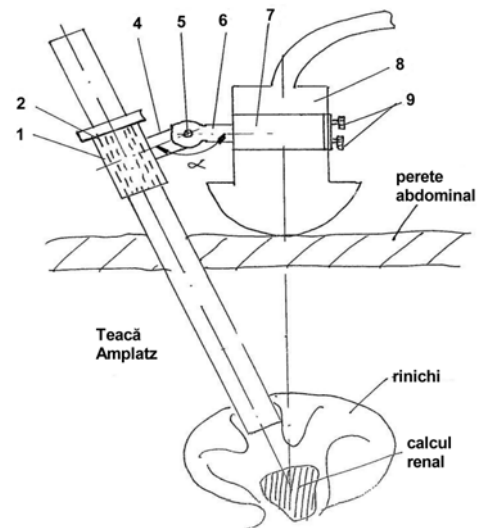


Fig. 2

(11) 122658 B1 (51) **A61F 5/48** (2006.01); **A47C 21/04** (2006.01) (21) a 2005 01022 (22) 12.12.2005 (41) 29.06.2007 //6/2007 (45) 30.11.2009//11/2009 (56) WO 029554; US 4745647 (73) MALCOTĂ NICU VALERIU, STR. INDEPENDENȚEI, NR. 6, BL. T2, SC. A, AP. 10, SLATINA, OT, RO (72) MALCOTĂ NICU VALERIU, STR. INDEPENDENȚEI, NR. 6, BL. T2, SC. A, AP. 10, SLATINA, OT, RO (54) **SALTEA PENTRU UZ SANITAR**

(57) Invenția se referă la o saltea de pat destinată uzului sanitar, saltea ce rezolvă problema evitării apariției escarelor, a disconfortului la nivelul extremității membrelor inferioare și al bazinului, cât și a ridicării automate a pacientului, la creșterea confortului pacientului, ducând la scăderea cheltuielilor cu medicamente pentru îngrijirea eventualelor răni. Salteaua conform invenției este alcătuită dintr-o saltea (1) având două bucăți de burete (a și b), îmbrăcate într-o cămașă (c) textilă, având, în zona extremității membrelor inferioare și a bazinului, niște degajări (d, e și f) de formă dreptunghiulară sau de forma unei ploști, acoperite cu niște elemente (2, 3, 5 și 6), din care un element (3) culisant, având dispusă, în partea superioară, la jumătate din grosimea saltelei (1), într-o degajare (h) aflată pe jumătatea inferioară, un rezervor (Rg) gonflabil, de forma unei prisme, umflat cu ajutorul unui motocompresor (MC) ce ridică partea superioară (a) a saltelei.

Revendicări: 1

Figuri: 6

(11) 122658 B1

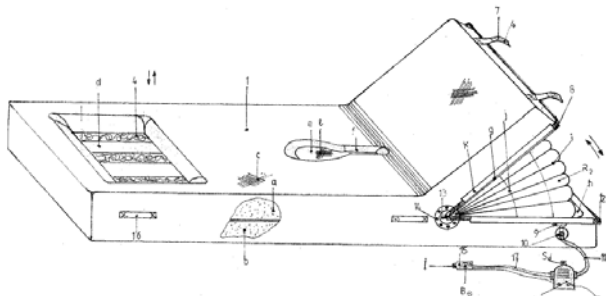


Fig. 1

(11) 122659 B1 (51) **A61K 9/28** (2006.01) (21) a 2003 00983 (22) 10.04.2002 (30) 08.06.2001 DE 101 27 897.7 (41) 30.07.2004/17/2004 (45) 30.11.2009/11/2009 (86) EP 2002/04002 (87) WO 02/100422 19.12.2002 (56) WO 00/30605; RO 113212 (73) BIONORICA AG, KERSCHENSTEINERSTRASSE 11-15, 92318, NEUMARKT DE (72) POPP MICHAEL A., KERSCHENSTEINERSTRASSE 11-15, 92318, NEUMARKT DE (74) ROMINVENT S.A., STR. ERMIL PANGRATTI, NR. 35, SECTOR 1, BUCUREȘTI (54) **FORMULARE FARMACEUTICĂ PE BAZĂ DE SARE DE CALCIU ȘI EXTRACT VEGETAL USCAT, PROCEDEU DE PREPARARE ȘI UTILIZARE A ACESTEIA**

(57) Invenția se referă la o formulare farmaceutică dintr-o sare de calciu și un extract vegetal uscat, la utilizarea acesteia, precum și la un procedeu de preparare a acesteia. Formularea farmaceutică, conform invenției, se prezintă sub forma unui comprimat care conține, în interior, un extract vegetal uscat, înconjurat de cel puțin un strat de sare de calciu.

Revendicări: 18

(11) 122660 B1 (51) **A61K 9/72** (2006.01); **A61K 47/12** (2006.01) (21) a 2001 00511 (22) 10.11.1999 (30) 13.11.1998 CH 2286/98 (45) 30.11.2009/11/2009 (86) CH 1999/00528 (87) WO 00/28979 25.05.2000 (56) WO 9623485; EP 0272772; 0239798 (73) JAGOTEC AG, EPTINGERSTRASSE 51, CH-4132, MUTTENZ CH (72) KELLER MANFRED, HELEGASSE 7, D-79189, BAD KROZINGEN DE; MULLER-WALZ RUDI, HANS-VETTER-STRASSE 108, D-79650, SCHOPFHEIM DE (74) ROMINVENT S.A., STR. ERMIL PANGRATTI, NR. 35, SECTOR 1, BUCUREȘTI (54) **PULBERE INHALABILĂ USCATĂ**

(57) Prin utilizarea stearatului de magneziu în formulele de pulbere uscată inhalabilă, care conțin un purtător inactiv farmaceutic, cu particule cu mărime ce le face neinhaleabile, și o componentă activă farmaceutic, fin divizată, cu particule de mărime ce le face inhaleabile, aceasta îmbunătățește rezistența la umiditate și, implicit, mărește stabilitatea la stocare. Una dintre caracteristicile pulberii uscate din prezenta invenție este aceea că doza de particule fine FPD sau fracția de particule fine FPF pot fi menținute la valoare ridicată chiar și în condiții relativ extreme de temperatură și umiditate.

Revendicări: 21

(11) 122661 B1 (51) **A61K 33/08** (2006.01); **A61P 39/00** (2006.01) (21) a 2007 00517 (22) 19.07.2007 (41) 30.01.2009 /11/2009 (45) 30.11.2009/11/2009 (56) RO 122123 (73) FARMEC S.A., STR. HENRI BARBUSSE, NR. 16, CLUJ-NAPOCA, CJ, RO (72) TIMBUȘ IOAN VICTOR, STR. BARTOK BELLA, NR. 5, AP. 16, CLUJ-NAPOCA, CJ, RO; TURDEAN MIRCEA LIVIU, STR. PETUNIEI, NR. 9, AP. 13, CLUJ-NAPOCA, CJ, RO; LUCĂCEL MIHAIELA, ALEEA ROTUNDĂ, NR. 2, BL. H8, SC. 2, ET. 4, AP. 38, SECTOR 3, BUCUREȘTI, B, RO (74) INVENTA - AGENTIE UNIVERSITARĂ DE INVENTICĂ, S.R.L., BD CORNELIU COPOSU, NR. 7, BL. 104, SC. 2, AP. 31, SECTOR 3, BUCUREȘTI (54) **COMPOZIȚIE PE BAZĂ DE ALUMINOSILICAȚI ȘI UTILIZAREA ACESTEIA**

(57) Invenția se referă la o compoziție pe bază de aluminosilicați, constituită dintr-un amestec 1:1 sau 1:1/2 părți de sorturi naturale de aluminosilicați, astfel ca amestecul lor să conțină minimum 70% substanță argiloasă activă, minimum 50% caolin și sau montmorillonit, minimum 30% amestec montmorillonit halloysit sau minimum 30% amestec halloysit, illit și mică, procente fiind exprimate în greutate. Compoziția se utilizează la prepararea unor produse cu efecte terapeutice, sub formă de soluție coloidală administrată oral sau sub formă de clisme, cataplasme aplicabile pe abdomen, ceafă, frunte, stomac, ficat, rinichi, plămâni, pancreas, vezica urinară, în funcție de afecțiune, pastă pentru împachetări, comprese pe suport textil și tamponare vaginale.

Revendicări: 3

(11) 122662 B1 (51) **A61K 36/185**^(2006.01) (21) a 2005 00871 (22) 13.10.2005 (41) 30.03.2007//3/2007 (45) 30.11.2009 //11/2009 (56) CA 2546959 (73) HADJIEV-MARINOV ZVEZDOMIR, CALEA MOȘILOR, NR. 88, SC. B, AP. 25, SECTOR 3, BUCUREȘTI, B, RO; TUȚU MIHAI-CODRUȚ, STR. CONSTANTIN SANDU-ALDEA, NR. 52, SECTOR 1, BUCUREȘTI, B, RO (72) HADJIEV-MARINOV ZVEZDOMIR, CALEA MOȘILOR, NR. 88, SC. B, AP. 25, SECTOR 3, BUCUREȘTI, B, RO; TUȚU MIHAI-CODRUȚ, STR. CONSTANTIN SANDU-ALDEA, NR. 52, SECTOR 1, BUCUREȘTI, B, RO (54) **COMPOZIȚIE PE BAZĂ DE PLANTE PENTRU TRATAREA ACNEEI, PROCEDEU PENTRU PREPARAREA ȘI UTILIZAREA ACESTEIA**

(57) Invenția se referă la o compoziție pe bază de plante pentru tratarea acneei, procedeul de preparare și utilizare a acesteia. Compoziția conform invenției conține 1...5 părți în greutate *Viola Tricolor*, 1...5 părți în greutate *Humulus Lupulus*, 1...5 părți în greutate *Crataegus Monogyna*, 0,5...5 părți în greutate *Cichorium Inthybus*, 5...20 părți în greutate *Triticum Aestivum* și 100 părți bază unguent. Procedeul de preparare a compoziției constă în aceea că se topește într-un vas de inox cantitatea necesară de vaselină, în care se introduc, sub agitare, plantele fin mărunțite, având o dimensiune a particulei cuprinsă în intervalul 1...1,25 mm și o umiditate între 7 și maximum 14%, și după omogenizare se filtrează amestecul obținut, pentru separarea componentelor de plantă neomogenizate, după care se răcește masa la temperatura ambiantă. Compoziția pe bază de plante este utilizată pentru tratamentul acneei.

Revendicări: 6

(11) 122663 B1 (51) **B01D 53/14**^(2006.01); **C07D 301/32**^(2006.01) (21) a 2003 00947 (22) 17.05.2002 (30) 05.06.2001 US 09/874 732 (41) 30.09.2004//9/2004 (45) 30.11.2009 //11/2009 (86) US 2002/15836 (87) WO 02/098541 12.12.2002 (56) US 3729899, 4469492 (73) SD LIZENZVERWERTUNGSGESELLSCHAFT MBH & CO KG, LENBACHPLATZ 6, 80333, MÜNCHEN DE (72) BILLIG BARRY, 14 BARNEY PARK, 10533, IRVINGTON, NY, US; CHAN CHUN, 31 BAY 29TH ST., 11214, BROOKLYN, NY, US (74) PATENTMARK S.R.L., STR. DR. N. TURNESCU, NR. 2, SECTOR 5, BUCUREȘTI (54) **PROCEDEU PENTRU ÎNDEPĂRTAREA HIDRO-CARBURILOR**

(57) Invenția se referă la un procedeu pentru îndepărtarea hidrocarburilor în cadrul sistemului de eliminare a bioxidului de carbon din procesul de obținere a oxidului de etilenă. Procedeul conform invenției utilizează un sistem de evaporare prin detentă în două faze, cuprinzând:

- evaporarea într-o primă fază de detentă a soluției absorbante și separarea unor vapori conținând etilena dizolvată din lichidul conținând bicarbonat;
- evaporarea lichidului rămas de la prima fază într-o a doua fază de detentă și separarea unor vapori conținând etilenă din lichidul supus celei de-a doua faze de detentă.

Revendicări: 2

Figuri: 1

(11) 122664 B1 (51) **B21C 23/08**^(2006.01); **B21C 37/04**^(2006.01); **B22D 11/124**^(2006.01) (21) a 2008 00139 (22) 20.02.2008 (41) 30.03.2009//3/2009 (45) 30.11.2009//11/2009 (56) JP 58097421; KR 20030032980 (73) HARABAGIU ADRIAN, STR. PETRE CULIANU, NR. 17, IAȘI, IS, RO; FERGHETE SABIN MARIAN, STR. LACULUI, NR. 13, BL. 641, SC. B, AP. 13, IAȘI, IS, RO (72) HARABAGIU ADRIAN, STR. PETRE CULIANU, NR. 17, IAȘI, IS, RO; FERGHETE SABIN MARIAN, STR. LACULUI, NR. 13, BL. 641, SC. B, AP. 13, IAȘI, IS, RO (54) **PROCEDEU ȘI INSTALAȚIE DE OBTINERE A ALICELOR SFERICE DIN PLUMB ȘI ALIAJE**

(57) Invenția se referă la un procedeu și la o instalație de obținere a alicelor sferice din plumb și aliaje neferoase, utilizate în fabricarea cartușelor de vânătoare, la etalonări sau drept contragreutăți. Procedeul conform invenției constă în fabricarea unor alice sferice semifabricate, obținute prin secționarea unui fir cu secțiune pătrată în cuburi, fir care se obține prin turnare într-o formă preîncălzită, care se alimentează dintr-o baie cu plumb topit. Instalația conform invenției, care utilizează acest procedeu, este alcătuită dintr-o cuvă (1) încălzită, din care plumbul topit este dirijat, cu debit variabil, printr-o duză (5), turnându-se în mod continuu, printr-un sistem cui poantou (6), către o roată (7) din care se obține un fir care este tăiat în baghete care se introduc într-un

(11) 122664 B1 dispozitiv (9) de tăiere, prin rotirea unui cuțit (11), obținându-se niște cuburi care se rotunjesc prin centrifugare la cald și la rece, realizându-se în final niște alice sferice, care se sortează prin trecerea succesivă printr-un sistem de site rotative cu găuri calibrate, cu diametrele în ordine crescătoare.

Revendicări: 2

Figuri: 9

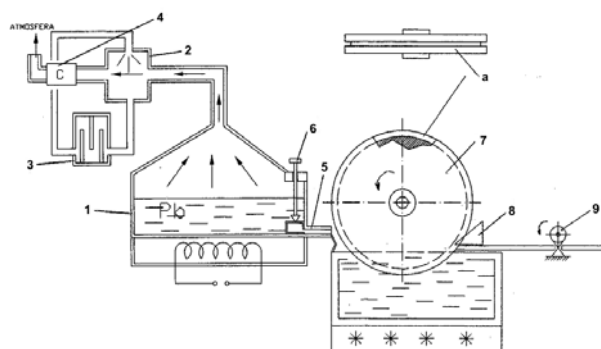


Fig. 2

(11) 122665 B1 (51) **B23B 7/00** (2006.01); **B32B 27/32** (2006.01) (21) a 2006 00508 (22) 30.06.2006 (41) 30.04.2009 //4/2009 (45) 30.11.2009//11/2009 (56) RO 116260B (73) UNIVERSITATEA POLITEHNICĂ BUCUREȘTI-CENTRUL NAȚIONAL DE CERCETARE A PERFORMANȚELOR SISTEMELOR TEHNOLOGICE, SPLAIUL INDEPENDENȚEI, NR. 313, SECTOR 6, BUCUREȘTI, B, RO; INCERPLAST S.A., STR. ZIDURI MOȘI, NR. 23, SECTOR 2, BUCUREȘTI, B, RO; INSTITUTUL NAȚIONAL DE CERCETARE-DEZVOLTARE PENTRU OPTOELECTRONICĂ INOE 2000, STR. ATOMIȘTILOR, NR. 1, COMUNA MĂGURELE, IF, RO (72) OPRAN CONSTANTIN GHEORGHE, SPLAIUL INDEPENDENȚEI, NR. 313, SECTOR 6, BUCUREȘTI, B, RO; GROSU ELENA, STR. ALMAȘUL MARE, NR. 13, BL. 57, SC. 2, ET. 2, AP. 23, SECTOR 4, BUCUREȘTI, B, RO; RISTICI ESOFINA, STR. TELIȚA, NR. 3, BL. 70, AP. 42, SECTOR 5, BUCUREȘTI, B, RO; ILIESCU MIHAIELA, STR. ION MIHALACHE, NR. 45, BL. 16 B+C, SC. C, ET. 2, AP. 57, SECTOR 1, BUCUREȘTI, B, RO; NEMEȘ ELEONORA, BD CHIȘINĂU, NR. 2, BL. 50, SC. 1, ET. 7, AP. 29, SECTOR 2, BUCUREȘTI, B, RO; DONȚU IONELA SIMONA, STR. DRAGOȘ VRÂNCEANU, BL. 11, SC. B, AP. 7, ET. 1, BĂBENI, VL, RO; SPĂNU PAULINA, BD CEHLĂU, NR. 20, BL. 103, SC. B, ET. 5, AP. 46, SECTOR 6, BUCUREȘTI, B, RO; PETRESCU TEODOR, CALEA 13 SEPTEMBRIE, NR. 194-196, SECTOR 5, BUCUREȘTI, B, RO; CIOFU RUXANDRA, STR. MÂNTULEASA, NR. 33, SECTOR 2, BUCUREȘTI, B, RO (54) **FOLIE POLIMERICĂ MULTISTRAT FOTO-SELECTIVĂ, PENTRU ACOPERIRE DE SOLARII ȘI TUNELE**

(11) 122665 B1

(57) Invenția se referă la o folie polimerică multistrat fotoselectivă, pentru acoperirea de solarii și tunele joase în agricultură. Folia conform invenției este alcătuită dintr-un prim strat cu o grosime de 80...100 μm, constituit din polietilenă de joasă densitate, cu indice de curgere de 2 g/10 min, care conține 3...5% stabilizator de radiație UV și 3...4% aditiv de transmitere a luminii în domeniul UV, un al doilea strat cu o grosime de 40...50 μm, constituit din polietilenă liniară de joasă densitate, care conține 10...15% aditiv de transmitere selectivă a luminii în domeniul UV, și un al treilea strat de grosime 40...50 μm, constituit din polietilenă de joasă densitate, cu indice de curgere de 0,3 g/10 min, care conține 2...3% aditiv de transmitere selectivă a luminii în domeniul IR și 5...10% aditiv anticondens, de alunecare și antiblocare, care, prin combinarea proprietăților lor deosebite fizico-mecanice și de prelucrare, asigură superioritate rezistenței la tracțiune, rezistenței la sfâșiere, a rezistenței la șoc și a rezistenței la îmbătrânire. Cele trei straturi din sorturi diferite de polietilenă de joasă densitate transmit, absorb sau reflectă preferențial anumite lungimi de undă, având ca rezultat crearea unui microclimat optim pentru culturile de plante.

Revendicări: 1

Figuri: 2

(11) 122666 B1 (51) **B23H 1/02** (2006.01); **G01N 27/26** (2006.01) (21) a 2006 00974 (22) 13.12.2006 (41) 30.10.2008 //10/2008 (45) 30.11.2009//11/2009 (56) RO 90672 (73) UNIVERSITATEA TEHNICĂ "GH. ASACHI", BD D. MANGERON, NR. 67, IAȘI, IS, RO (72) SLĂTINEANU LAURENȚIU, STR. GR. URECHE, NR. 1, BL. MĂRĂCINEANU, ET. 4, AP. 13, IAȘI, IS, RO; ANTON ADRIANDAN, SAT LIȘNA, COMUNA SUHARĂU, BT, RO; COTEATĂ MARGARÊTA, STR. NUCULUI, NR. 7, BL. 7, SC. B, ET. 4, AP. 18, BOTOȘANI, BT, RO; CARP IULIA, ȘOSEAUA BĂRNOVA, NR. 110 BIS, IAȘI, IS, RO (54) **DISPOZITIV PENTRU STUDIUL MICROPRELUCRABILITĂȚII PRIN EROZIUNE ELECTRICĂ**

(57) Invenția se referă la un dispozitiv pentru studiul microprelucrabilității prin eroziune electrică a unui material electroconductor, pe baza criteriului cantității de material de prelevat din epruveta din materialul de studiat, de către o singură descărcare electrică de energie stabilită. Dispozitivul conform invenției are în componență un electrod-sculă (1), de formă paralelipipedică, ce prezintă o muchie activă rectilinie, obținută prin intersectarea a două suprafețe plane, care formează un unghi drept, identică din punct de vedere constructiv cu o muchie rectilinie a unei epruvete (8) de formă paralelipipedică, obținută prin intersecția a două suprafețe plane, care formează între ele un unghi drept, muchia electrodului-sculă (1) fiind dispusă într-un plan perpendicular, pe muchia activă rectilinie a epruvetei (8), din materialul a cărui microprelucrabilitate prin electroeroziune se

(11) 122666 B1

studiază, electrodul-sculă (1) fiind dispus într-o poziție înclinată un unghi de 45°, cu ajutorul unei piese (5) suport care prezintă un perete înclinat la 45°, în timp ce epruveta (8) este fixată într-o menghină amplasată pe o altă piesă (20), realizată tot din tablă îndoită la 45° și dispusă pe o masă (22) care poate realiza mișcări în plan orizontal, după două direcții reciproc perpendiculare.

Revendicări: 2

Figuri: 3

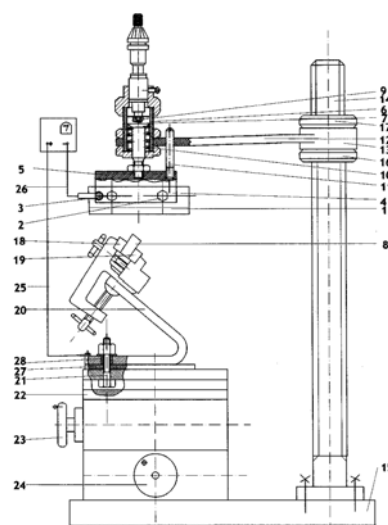


Fig. 1

(11) 122667 B1 (51) **B60N 3/08** ^(2006.01) (21) a 2007 00455 (22) 26.06.2007 (41) 30.12.2008//12/2008 (45) 30.11.2009 //11/2009 (56) GB 1282754; KR 2002012327 Y1; KR 0113811 Y1 (73) OLARU LUCIAN ADAM CRISTIAN, STR. AVRAM IANCU, NR. 2, BL. B, AP. 8, ALBA-IULIA, AB, RO (72) OLARU LUCIAN ADAM CRISTIAN, STR. AVRAM IANCU, NR. 2, BL. B, AP. 8, ALBA-IULIA, AB, RO (54) **COȘ PENTRU COLECTAREA DEȘEURILOR**

(57) Invenția se referă la un coș plasat, de preferință, în habitacul unui autovehicul, care permite reținerea unui corp cu dimensiuni relativ reduse, introdus în el ca deșeu, și menținerea curățeniei interiorului prin golirea coșului în locul special amenajat colectării deșeurilor. Coșul conform invenției este constituit dintr-un corp superior (1) și un corp inferior (2, 3) având niște deschideri (f și, respectiv, g) în dreptul cărora sunt prevăzute bordurile conjugate inferioară (a) și, respectiv, superioară (b), profilate spre interior și, respectiv, spre exterior, și destinate îmbinării celor două corpuri menționate, corpul inferior (2, 3) fiind prevăzut cu un perete inferior (h), constituind baza coșului, în care este prevăzut un intrând (i) în interiorul căruia este realizată o punte (j).

Revendicări: 5

Figuri: 2

(11) 122667 B1

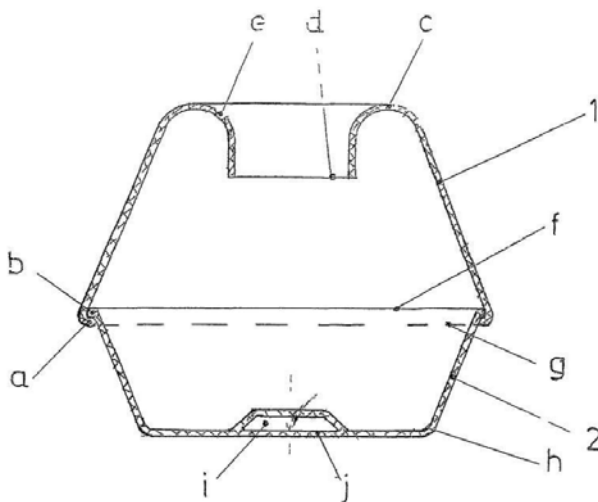


Fig. 1

(11) 122668 B1 (51) **B62B 13/06** ^(2006.01) (21) a 2007 00164 (22) 30.03.2007 (41) 30.09.2008//9/2008 (45) 30.11.2009 //11/2009 (56) DE 10302267 A1; US 2625229 (73) VÂLCU ION, ALEEA HODOȘ IOSIF, NR. 2, BL. J43, SC. 4, ET. 1, AP. 49, SECTOR 3, O.P. 72, BUCUREȘTI, B, RO (72) VÂLCU ION, ALEEA HODOȘ IOSIF, NR. 2, BL. J43, SC. 4, ET. 1, AP. 49, SECTOR 3, O.P. 72, BUCUREȘTI, B, RO (54) **SANIE CU ALUNECARE PE ORICE TIP DE SUPRAFAȚĂ**

(57) Invenția se referă la o sanie care poate fi folosită de către copii și adulți, pentru deplasarea cu tracțiune umană sau animală, atât pe zăpadă, cât și pe teren uscat. Sania conform invenției este realizată din două tălpi (4), cu ajutorul cărora se deplasează, patru picioare (5), care fac legătura între tălpi (4), și o placă (6) pe care se așază utilizatorul, cele două tălpi (4) fiind dotate cu câte un mecanism de rulare, realizat dintr-o bandă fără sfârșit (2) și niște role (1) care se fixează într-un locaș (c), astfel încât rolele (1) să se miște liber, făcând posibilă deplasarea pe zăpadă, prin alunecare, dar și pe teren uscat, prin rulare.

Revendicări: 4

Figuri: 7

(11) 122668 B1

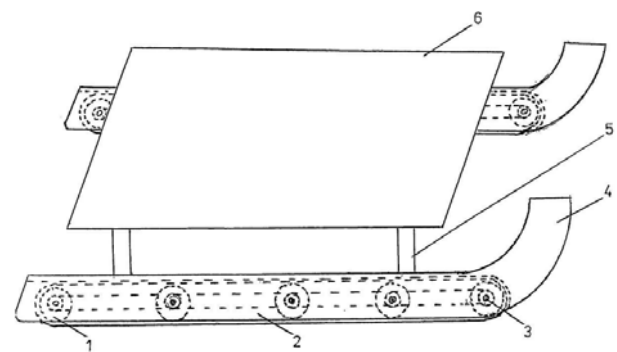


Fig. 1

(11) 122669 B1 (51) **B63H 3/02** ^(2006.01) (21) a 2005 00739 (22) 29.08.2005 (41) 30.05.2006//5/2006 (45) 30.11.2009 //11/2009 (56) RO 34585 (73) RUSU ANDREI, STR. DRAGOȘ VODĂ, NR. 9, AP. 1, CONSTANȚA, CT, RO; RUSU MARIN, STR. DRAGOȘ VODĂ, NR. 9, AP. 1, CONSTANȚA, CT, RO (72) RUSU ANDREI, STR. DRAGOȘ VODĂ, NR. 9, AP. 1, CONSTANȚA, CT, RO; RUSU MARIN, STR. DRAGOȘ VODĂ, NR. 9, AP. 1, CONSTANȚA, CT, RO (54) **ELICE CU PAS REGLABIL**

(57) Invenția se referă la o elice cu pas reglabil, folosită în domeniul naval. Elicea conform invenției cuprinde niște pale (1) ale căror părți inferioare sunt fixate, printr-un lagăr (a), de un butuc (2), o parte inferioară a palei (1) fiind solidară cu un element condus (3) al unui mecanism tip Cruce de Malta (CM), care are o manivelă (4) sprijinită cu ajutorul unui lagăr (b), manivela (4), la rândul ei, fiind solidară cu o roată dințată (5), aceasta fiind angrenată în mișcare de rotație cu dublu sens, de către o cremalieră (6) care are, ca ghidaj, un lagăr de alunecare (c), cremalierile (6) fiind solidare printr-o placă de solidarizare (7) care este în legătură cu bara centrală (8), sprijinită în niște lagăre (d) dispuse coaxial cu butucul (2), prevăzută cu un rulment axial cu dublu efect (9), în prelungirea căruia se află o tijă (10) acționată de o pârghie de comandă și control (11), și un indicator de pas (12).

Revendicări: 2

Figuri: 3

(11) 122669 B1

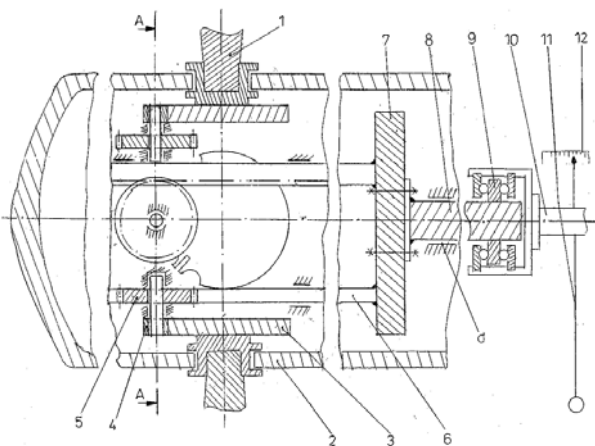


Fig. 1

(11) 122670 B1 (51) **C01F 7/26** ^(2006.01); **C01F 7/74** ^(2006.01) (21) a 2007 00040 (22) 25.01.2007 (41) 29.08.2008 //8/2008 (45) 30.11.2009//11/2009 (56) RO 71369, 76873, US 5102453, 6538633, RU 2193011, 2214365, 2220098 (73) INSTITUTUL NATIONAL DE CERCETARE-DEZVOLTARE PENTRU METALE NEFEROASE ȘI RARE -IMNR, BD BIRUINTEI, NR. 102, COMUNA PANTĂLIMON, IF, RO (72) TEODORESCU ROMANIȚA, ȘOSEAUA MIHAI BRAVU, NR. 306, BL. B13D, AP. 28, ET. 7, SECTOR 3, BUCUREȘTI, B, RO; ROMAN MARIA, STR. FĂINARI, NR. 26, BL. 50, SC. 1, ET. 6, AP. 22, SECTOR 2, BUCUREȘTI, B, RO (54) **PROCEDEU DE RECUPERARE A ALUMINIULUI DIN ZGURILE DE LA TOPITORII**

(57) Invenția se referă la un procedeu de recuperare a aluminiului din fracțiunea fină, rezultată din concasarea și separarea pe sită a scoarțelor, zgurilor și cenușilor rezultate din cuptoarele de topire a deșeurilor de aluminiu. Procedeu conform invenției constă în aceea că, inițial, se spală materia primă, pentru îndepărtarea sărurilor solubile de sodiu și potasiu, după care din faza solidă se solubilizează aluminiul, prin tratare cu soluție de acid sulfuric, de concentrație 20...75%, la temperaturi de 80...150°C, în sistem deschis sau închis, până la un pH final de 1,5...4, timp de 2...5 h, urmată de separarea fazelor prin filtrare, spălarea fazei solide cu apă la temperatură de 70...80°C și, din faza lichidă, care conține sulfați de aluminiu și de fier, se separă sulfatul de aluminiu, prin evaporare/cristalizare în 2 trepte, la temperaturi de 90...100°C/40...50°C, în prima treaptă, și 40...45°C/20°C, în a doua treaptă.

Revendicări: 4

Figuri: 2

(11) 122671 B1 (51) **C06B 29/22** ^(2006.01); **A01G 15/00** ^(2006.01) (21) a 2004 00031 (22) 13.01.2004 (41) 29.07.2005 //7/2005 (45) 30.11.2009//11/2009 (56) US 2995526; 3677840 2995526, 3677840 (73) COMPANIA NAȚIONALĂ "ROMARM" S.A. - FILIALA "ELECTROMECANICA PLOIEȘTI" S.A., ȘOSEAUA PLOIEȘTI-TÂRGOVIȘTE, KM. 8, PLOIEȘTI, PH, RO (72) CONSTANTINESCU DINU, BD BUCUREȘTI, NR. 20, BL. 3D, SC. 3, ET. 3, AP. 16, PLOIEȘTI, PH, RO; BURDEA TAMARA, STR. C-TIN BRÂNCUȘI, NR. 11, BL. D16, AP. 183, SECTOR 3, BUCUREȘTI, B, RO; COMAN CRISTIAN, STR. RUBINELOR, NR. 15, PLOIEȘTI, PH, RO; ENACHE VASILE, STR. MĂRĂȘEȘTI, NR. 245, BL. 5C, SC. A, ET. 2, AP. 8, PLOIEȘTI, PH, RO; DAMIAN CONSTANTIN, STR. BĂRCĂNEȘTI, NR. 139, PLOIEȘTI, PH, RO; POPESCU GHEORGHE, ALEEA CIUCULUI, NR. 4, BL. 167, SC. D, AP. 63, PLOIEȘTI, PH, RO; ANTON ALEXANDRINA, STR. MIRON COSTIN, NR. 57C, PLOIEȘTI, PH, RO; PESTRIȚU LUCIAN, STR. TÂRGOȘOR, NR. 1, BL. 79, SC. A, AP. 1, PLOIEȘTI, PH, RO; RĂDULESCU MARIUS, STR. CAROL DAVILA, NR. 18, BL. 120D, SC. B, AP. 30, PLOIEȘTI, PH, RO; MARINESCU MĂLIN, STR. MIHAI BRAVU, BL. 35A, AP. 15, PLOIEȘTI, PH, RO (54) **COMPOZIȚIE PIROTEHNICĂ FUMIGENĂ**

(57) Invenția se referă la o compoziție pirotehnică fumigenă, utilizată pentru combaterea grindinei, disiparea ceții suprarăcite, precum și pentru a provoca

(11) 122671 B1

precipitații atmosferice. Compoziția conform invenției este constituită din 0,5...5% iodură de argint, 3...5% substanțe cu rol higroscopic, de preferință iodură de amoniu, 9...20% substanțe cu rol crioprotector, de preferință glicerină, 58...65% substanțe combustibile, de preferință perclorat de amoniu, 2,5...13% clorat de potasiu, 0,9...1,5% sulf, 3...6% dioxid de titan, 4...7% substanțe tehnologice, de preferință rășină fenolică, și 1...3% diatomită.

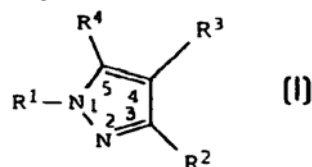
Revendicări: 1

(11) 122672 B1 (51) **C07D 231/12** (2006.01), **C07D 231/14** (2006.01), **C07D 231/18** (2006.01), **C07D 401/04** (2006.01), **C07D 405/04** (2006.01), **C07D 495/04** (2006.01), **A61K 31/415** (2006.01), **C07D 231/16** (2006.01), **C07D 231/54** (2006.01), **C07D 403/04** (2006.01), **C07D 409/04** (2006.01) (21) a 2003 00081 (22) 14.11.1994 (30) 30.11.1993 US 08/160,594; 06.04.1994 US 08/223,629 (45) 30.11.2009//11/2009 (62) 96-01100 (56) EP 0418845; 0554829 (73) G.D. SEARLE & CO., P.O. BOX 5110, 60680-5110, CHICAGO, ILLINOIS US (72) TALLEY JOHN J., 8772 PINE AVENUE, MO 63144, BRENTWOOD, MISSOURI US; PENNING THOMAS D., 374 LARCH ELMHURST, 60126, ILLINOIS US; COLLINS PAUL W., 1557 HAWTHORNE PLAGE, 60015, DEERFIELD, ILLINOIS US; ROGIER DONALD J., JR., 1828 WESTMEADE DRIVE, 63017, CHESTERFIELD, MISSOURI US; MALECHA JAMES W., 1121 TRACY LANE, 60048, LIBERTYVILLE, ILLINOIS US; MIYASHIRO JULIE M., 1260 WEST COLUMBIA, APARTMENT 1E, 60026, CHICAGO, ILLINOIS US; BERTENSHAW STEPHEN R., 8758 PINE AVENUE, 63144, BRENTWOOD, MISSOURI US; KHANNA ISH K., 149 BRANDYWINE COURT, 60061, VERNON HILLS, ILLINOIS US; GRANETS MATTHEW J., 1510 VOLTAIRE DRIVE, 63146, ST. LOUIS, MISSOURI US; ROGERS ROLAND S., 7431 ARLINGTON DRIVE, 63117, RICHMOND, HEIGHTS, MISSOURI US; CARTER JEFFERY S., 15321 GRANTLEY DRIVE, 63017, CHESTERFIELD, MISSOURI US; DOCTER STEPHEN H., 320 MARCELLA ROAD, 60056, MT. PROSPECT,

(11) 122672 B1

ILLINOIS US; YU STELLA S., 7801 MAPLE STREET, 60053, MORTON GROVE, ILLINOIS US (74) ROMINVENT S.A., STR. ERMIL PANGRATTI, NR. 35, SECTOR 1, BUCUREȘTI (54) **DERIVAȚI DE PIRAZOL 1,3,4,5-TETRASUBSTITUIȚI ȘI COMPOZIȚIE FARMACEUTICĂ CE-I CONȚINE**

(57) Invenția se referă la derivați de pirazol 1,3,4,5-tetrasubstituiți, având structura corespunzătoare formulei generale I:



în care R₁ este ales dintre fenil, naftil, difenil și heteroaril cu 5 sau 6 atomi, acesta fiind substituit cu unul sau mai mulți radicali aleși dintre halogen, alchil cu 1 la 10 atomi de carbon, alcoxi cu 1 la 6 atomi de carbon, hidroxil și haloalchil cu 1 la 6 atomi de carbon; R₂ este ales dintre haloalchil cu 1 la 6 atomi de carbon; R₃ este hibrid; R₄ este aril substituit cu sulfamil; iar aril este reprezentat de fenil, naftil, tetrahidronaftil, indan, difenil; sau o sare a acestora acceptabilă farmaceutic, precum și la o compoziție farmaceutică ce îi conține.

Revendicări: 3

(11) 122673 B1 (51) **C08J 5/18** (2006.01), **A61L 24/10** (2006.01), **C08L 89/00** (2006.01) (21) a 2005 00562 (22) 15.06.2005 (41) 30.01.2009//11/2009 (45) 30.11.2009//11/2009 (56) US 5328955; 5523348 (73) UNIVERSITATEA DIN BUCUREȘTI, BD MIHAIL KOGĂLNICEANU, NR. 36-46, SECTOR 5, BUCUREȘTI, B, RO (72) IONESCU BUJOR INGRID, STR. ACADEMIEI, NR. 4-6, BUCUREȘTI, B, RO; IORDĂCHESCU DANA, BD TIMIȘOARA, NR. 61, BUCUREȘTI, B, RO; POPESCU ROXANA GABRIELA, STR. VERIGEI, NR. 3, BUCUREȘTI, B, RO; DEMETRESCU IOANA, STR. CONSTANTIN DIDESCU, NR. 35B, SECTOR 1, BUCUREȘTI, B, RO; IOVU HORIA, STR. MARIA TĂNASE, NR. 3, BUCUREȘTI, B, RO (54) **COMPOZIȚIE DE FILM BIOPOLIMERIC PE BAZĂ DE GEL DE COLAGEN ȘI PROCEDU DE OBTINERE A ACESTEIA**

(57) Invenția se referă la o compoziție de film biopolimeric pe bază de gel de colagen, utilizat ca suport pentru depunerea de celule fibroblaste și osteoblaste la implanturile ortopedice, și la un procedeu de obținere a acestei compoziții. Compoziția de film, conform invenției, este constituită din gel de colagen, polietilenglicol selectat dintre PEG 400 sau PEG 4000, hidroxiapatită HAP și glicerină anhidră, soluție de formaldehidă de concentrație 8...29% și soluție apoasă de mertiolat de sodiu de

(11) 122673 B1

concentrație 0,00528%. Procedeu de obținere a filmului biopolimeric pe bază de gel de colagen constă în aceea că se topește și se agită continuu colagen, la o temperatură de 26...35°C, peste care se adaugă o soluție apoasă de mertiolat de sodiu, glicerină anhidră, urmată de amestecare timp de 30 min, polietilenglicolul, până la obținerea unui amestec omogen, peste care se adaugă pulbere de hidroxiapatită, continuând amestecarea încă 30 min, se răcește compoziția, se toarnă formaldehidă de concentrație 8...29%, menținând agitarea timp de 2...2,5 h, în final rezultând un amestec alb sub formă de pastă care se reticulează la temperatura camerei timp de 2...9 zile.

Revendicări: 2

Figuri: 3

(11) 122674 B1 (51) **C09K 8/473** (2006.01); **C04B 24/00** (2006.01) (21) a 2003 00458 (22) 28.05.2003 (41) 30.03.2009 //3/2009 (45) 30.11.2009//11/2009 (56) RO 118895 B (73) PETROM S.A., CALEA DOROBANȚI, NR.231, SECTOR 1, BUCUREȘTI, B, RO (72) OROSZ MIHAI, STR. TUDOR VLADIMIRESCU, NR. 26, BL. C4, SC. A, AP. 29, CÂMPINA, PH, RO; RĂDULESCU GABRIELA, STR. VICTORIEI, NR. 4, BL. GARSONIERE, ET. 3, AP. 58, CÂMPINA, PH, RO; VĂSIOIU PARASCHIV, STR. TUDOR VLADIMIRESCU, NR. 24, BL. B2, SC. A, AP. 24, CÂMPINA, PH, RO (54) **COMPOZIȚIE DE PASTĂ DE CIMENT CU DENSITATE REDUSĂ**

(57) Invenția se referă la o compoziție de pastă de ciment spumată, destinată cimentării primare a coloanelor de exploatare, prin sonde, a zăcămintelor de țiței depletate, respectiv, în zonele cu pierderi de circulație a fluidelor din sondă. Compoziția de pastă de ciment, conform invenției, se caracterizează prin aceea că aceasta conține un spumant tensioactiv, de tipul sare disodică de sulfosuccinat de nonilfenol etoxilat cu 6 moli de oxid de etilenă, cu balanța HLB mai mare de 40.

Revendicări: 1

(11) 122675 B1 (51) **C10L 1/14** (2006.01); **C10L 1/30** (2006.01) (21) a 2004 00248 (22) 22.03.2004 (41) 30.09.2004 //9/2004 (45) 30.11.2009//11/2009 (56) RO 121383B1 (73) SOCTECH S.A., BD THEODOR PALLADY, NR. 63, SECTOR 3, BUCUREȘTI, B, RO (72) VLĂDULESCU CONSTANTIN MARIUS, STR. VORONET, NR. 3, BL. D4, SC. 1, ET. 1, AP. 5, SECTOR 3, BUCUREȘTI, B, RO; GABA AUREL, PREL. GHENCEA, NR. 28, BL. C5, SC. 3, AP. 99, SECTOR 6, BUCUREȘTI, B, RO; RĂMNEANȚU ANCA, STR. DEALUL MALULUI, NR. 86, RĂMNICU-VĂLCEA, VL, RO; VLĂDULESCU CONSTANTIN LUCIAN, BD EROILOR, NR. 17, BL. B3, ET. 1, AP. 5, SECTOR 5, BUCUREȘTI, B, RO; VERESTOY ATTILA, STR. BETHLEM GABOR, NR. 74A, AP. 12, ODORHEIU SECUIESC, HR, RO; ȘIPOȘ LEONTIN, ȘOSEAUA PANTELIMON, NR. 256, BL. 53, SC. D, AP. 22, SECTOR 2, BUCUREȘTI, B, RO (54) **PROCEDEU DE OBTINERE A ADITIVILOR MULTIFUNCȚIONALI PENTRU COMBUSTIBILI**

(57) Invenția se referă la un procedeu de obținere a aditivilor multifuncționali pentru combustibili. Procedeu conform invenției constă în omogenizarea unor soluții apoase de săruri de ceriu, săruri de mangan, uree și laurilsulfonat de amoniu, apoi se amestecă în raport gravimetric de 1:4 cu o soluție de compuși de 2-etilhexanoat de fier și 2-etilhexanoat de potasiu în white spirit, aditivii obținuți având în compoziție 2...5% ceriu, 1...2% mangan, 1,5...3,2% fier, 0,1...1% potasiu, 0,5...20% uree, 0...0,3% săruri organice de amoniu.

Revendicări: 3

(11) 122676 B1 (51) **C12N 1/20** (2006.01); **C12N 1/14** (2006.01); **C05F 11/08** (2006.01); **A01N 63/02** (2006.01) (21) a 2007 00614 (22) 31.08.2007 (41) 27.02.2009//2/2009 (45) 30.11.2009 //11/2009 (56) RO 120944 B1 (73) INSTITUTUL NAȚIONAL DE CERCETARE DEZVOLTARE CHIMICO-FĂRMACEUTICĂ - ICCF, CALEA VITAN, NR. 112, SECTOR 3, BUCUREȘTI, B, RO (72) PAMFIL MARIA, STR. CPT. LICĂREȚ, NR. 1, BL. 33B, SC. 4, AP. 164, SECTOR 3, BUCUREȘTI, B, RO; BĂBEANU NARCISA, ȘOSEAUA VIRTUȚII, NR. 5, BL. R2, SC. 2, AP. 50, SECTOR 6, BUCUREȘTI, B, RO; MOSCOVICI MIȘU, STR. JEAN STERIADI, NR. 7, BL. 122, SC. B, ET. 2, AP. 16, SECTOR 3, BUCUREȘTI, B, RO; POPA OVIDIU, CALEA GRIVIȚEI, NR. 206, BL. K, SC. D, ET. 6, AP. 26, SECTOR 1, BUCUREȘTI, B, RO; SĂVOIU VALERIA GABRIELA, STR. MOISE NICOARĂ, NR. 41, BL. D3, SC. C, AP. 113, SECTOR 3, BUCUREȘTI, B, RO; VAMANU ADRIAN, ALEEA CÂMPUL CU FLORI, NR. 28, BL. C17A, SC. 2, AP. 68, SECTOR 6, BUCUREȘTI, B, RO (54) **PROCEDEU DE OBTINERE A UNOR PRODUSE BIOLOGIC ACTIVE, CU ROL DE FERTILIZARE, BIOSTIMULARE ȘI ANTAGONISM MICROBIAN**

(57) Invenția se referă la un procedeu de obținere a unor produse active din punct de vedere biologic, cu rol de fertilizare, biostimulare și antagonism microbian. Procedeu de obținere, conform invenției, cuprinde mai multe etape, și anume: obținerea unui inocul, prin cultivarea submersă a tulpinilor bacteriene *Bacillus subtilis* ICCF₈₄ și ICCF₂₈₄ pe

(11) 122676 B1

medii care conțin extract de porumb, ca sursă de carbon și de factori de creștere, și săruri minerale, la o temperatură de 30...32°C, timp de 16...18 h, și a tulpinilor de ciuperci *Trichoderma harzianum* ICCF₁₇₉ pe medii care conțin extract de porumb și săruri minerale la o temperatură de 26...27°C, timp de 70...75 h, dezvoltarea și sporularea culturilor de microorganisme pe un mediu asemănător celui pentru obținerea inoculului, dar îmbogățit cu substanțe nutritive, timp de 24...25 h, pentru bacterii, și 96...120 h, pentru ciuperci, separarea biomasei bacteriene de supernatant prin răcire sau adăugare a unui agent de floclare, și a biomasei de ciuperci, prin centrifugare sau filtrare, și uscarea prin atomizare, pentru bacterii, și la termostat, la 30...32°C, timp de 48...70 h, sau la vid, la 50...55°C, timp de 8...10 h, pentru ciuperci, obținându-se o pulbere de culoare bej-maronie, ne higroscopică, cu gust și miros caracteristice pentru bacterii, și brun-verzuie pentru ciuperci, care se amestecă în raport gravimetric de 1:1.

Revendicări: 1

(11) 122677 B1 (51) **C12N 9/14** (2006.01), **A23K 1/165** (2006.01), **A61K 38/43** (2006.01), **A61K 38/46** (2006.01), **A61K 38/54** (2006.01), **A61K 35/66** (2006.01), **A23J 3/34** (2006.01) (21) a 2006 00454 (22) 15.06.2006 (41) 28.12.2007//12/2007 (45) 30.11.2009 //11/2009 (56) KR 20020004003 (A); RO 58428 (73) INSTITUTUL NAȚIONAL DE CERCETARE-DEZVOLTARE PENTRU ȘTIINȚE BIOLOGICE, SPLAIUL INDEPENDENȚEI, NR. 296, SECTOR 6, BUCUREȘTI, B, RO (72) TCACENCO LUMINIȚA, STR. EDUCAȚIEI, NR. 35, SECTOR 2, BUCUREȘTI, B, RO; JURCOANE ȘTEFANA, STR. BODEȘTI, NR. 5, BL. K8, AP. 24, SECTOR 2, BUCUREȘTI, B, RO; DIGUȚĂ CAMELIA, STR. TÂRGU DIN VALE, NR. 68, BL. P20, SC. C, AP. 1, PITEȘTI, AG, RO; LUPESCU IRINA, STR. PREVEDERII, NR. 15A, BL. C1, SC. A, AP. 9, SECTOR 3, BUCUREȘTI, B, RO; POMPONIU DANIELA, STR. PRINCIPATELE UNITE, NR. 5, AP. 1, SECTOR 4, BUCUREȘTI, B, RO; TEODOR EUGENIA DUMITRA, ȘOSEAUA MIHAI BRAVU, NR. 432, BL. V17, AP. 18, SC. 1, ET. 6, AP. 18, SECTOR 3, BUCUREȘTI, B, RO; BERTEANU ELENA, STR. DR. ALEXANDRU LOCUSTEANU, NR. 2, BL. 77A, ET. 3, AP. 15, BUCUREȘTI, B, RO (54) **PROCEDEU DE OBȚINERE A UNUI BIOPRODUS POLIENZIMATIC DE UZ FURAJER**

(57) Invenția se referă la un procedeu de obținere a unui produs polienzimatic de uz furajer, care constă în aceea că o tulpină de *Aspergillus Niger* CG-401 se cultivă în condiții aerobe pe un mediu pe bază de 2%

(11) 122677 B1

făină de porumb, 3% soia și săruri minerale; 0,5% (NH₄)₂HPO₄, 0,05%, MgSO₄·7H₂O, 0,1% CaCl₂ 0, obținându-se un inocul care este însămânțat pe un mediu de biosinteză cu aceeași compoziție, într-un raport de inoculare de 12,5% v/v, sau pe un mediu semisolid pe bază de tărâțe de grâu, în raport de 2% v/v, medii pe care se dezvoltă enzime extracelulare, cu activitate proteolitică, amilolitică, celulozolică și xilanazică, ce se condiționează prin adsorbție pe CaCO₃ sau zeolit.

Revendicări: 1

Figuri: 2

(11) 122678 B1 (51) **C22C 33/02** (2006.01), **B22F 1/00** (2006.01) (21) a 2007 00534 (22) 27.07.2007 (41) 28.12.2007 //12/2007 (45) 30.11.2009//11/2009 (56) GB 2270928 (73) UNIVERSITATEA DIN CRAIOVA, STR. AL. I. CUZA, NR. 13, CRAIOVA, DJ, RO (72) MANGRA MIHAIL, STR. RÔVINE, BL. G23, SC. 1, AP. 9, CRAIOVA, DJ, RO; GHERMEC CRISTIAN VASILE, STR. DEDOVITEI, NR. 541, COMUNA SIMIAN, MH, RO; POPESCU TRAIAN VALERIU, STR. NICOLAE BĂLCEȘCU, NR. 2, BL. M15C, SC. 1, AP. 2, CRAIOVA, DJ, RO; DELIU GHEORGHE, STR. DOLJULUI, BL. A1, SC. 1, ET. 1, AP. 8, CRAIOVA, DJ, RO (54) **PROCEDEU DE ELABORARE A OTELURILOR CARBON SINTERIZATE ȘI OȚEL ASTFEL OBȚINUT**

(57) Invenția se referă la un procedeu de elaborare a oțelurilor carbon sinterizate și la oțelul obținut prin acest procedeu. Procedeu conform invenției constă în amestecarea pulberii de fier, cu o puritate de 99,99%, cu 1% liant, urmată de omogenizarea amestecului și compactarea acestuia în matrice, la presiuni de 300...600 MPa, după care matricele cu amestec compactat se introduc într-un cuptor, în atmosferă de argon, unde se încălzesc la 950°C și se mențin la această temperatură timp de 120...360 min, când are loc carburarea cu gaz metan sau butan, în continuare, fiind ridicată temperatura în cuptor la 110...1150°C, timp de 30 min, când are loc sinterizarea, cu obținerea oțelului sinterizat, cu un conținut de carbon de 0,3...1,8%, o densitate de 6,8...7,4 g/cm³, o duritate de 250...300 HV_{0,1} și o energie de rupere de 6...8 J/cm².

Revendicări: 2

(11) 122679 B1 (51) **D06P 1/16** ^(2006.01) (21) a 2006 00728 (22) 20.09.2006 (41) 28.03.2008//3/2008 (45) 30.11.2009 //11/2009 (56) IT 1055965; US 4 286 958; RO 83259 (73) INSTITUTUL NAȚIONAL DE CERCETARE-DEZVOLTARE PENTRU CHIMIE ȘI PETROCHIMIE - ICECHIM, SPLAIUL INDEPENDENȚEI, NR. 202, SECTOR 6, BUCUREȘTI, B, RO (72) RĂDIȚOIU VALENTIN, ALEEA TEIUL DOAMNEI, NR. 10, BL. 24, ET. 9, AP. 47, SECTOR 2, BUCUREȘTI, B, RO; AMĂRIUȚEI VIORICA, BD TIMIȘOARA, NR. 69, BL. C13, SC. C, ET. 9, AP. 114, SECTOR 6, BUCUREȘTI, B, RO; WAGNER LUMINIȚA EUGENIA, STR. ROTUNDĂ, NR. 4 BIS, BL. 419B, SC. B, ET. 2, AP. 31, SECTOR 3, BUCUREȘTI, B, RO; RĂDIȚOIU ALINA, ALEEA TEIUL DOAMNEI, NR. 10, BL. 24, AP. 47, SECTOR 2, BUCUREȘTI, B, RO (54) **PROCEDEU DE VOPSIRE A AMESTECURILOR DIN FIBRE NATURALE ȘI SINTE-TICE, CU CROMOGENI NEIONICI**

(57) Invenția se referă la un procedeu de vopsire a amestecurilor din fibre naturale și fibre sintetice, cu cromogeni neionici, cu aplicabilitate în domeniul textil. Procedeu conform invenției constă în aceea că se supune modificării chimice componenta naturală celulozică sau proteică din amestecul de fibre, fie prin impregnare într-o flotă care conține 5...15% agent de modificare, 10...20% agent de umectare, 0,2...1% inhibitor de migrare și 64...84% apă, cu un grad de preluare a flotei de 60...100%, urmată de depozitarea materialului textil astfel tratat în stare

(11) 122679 B1
umedă, timp de 2 h, fie prin epuizare într-o flotă care conține 5...25% agent de modificare, 0,1...0,2% agent tensioactiv, până la 8% electrolit, la un raport de flotă 1:20...1:50 și o temperatură de 70-100°C, pH-ul flotei situându-se la 4,5-11, uscarea și fixarea agentului de modificare, după care suportul textil modificat se vopsește cu coloranți de dispersie, în flote apoase, la temperatura de fierbere, la raport de flotă 1:30-1:50 și o concentrație de colorant de 1-3%, în prezența de 0,1% agent tensioactiv și 0,1-0,3% accelerator.

Revendicări: 9

(11) 122680 B1 (51) **E02D 27/34** ^(2006.01); **E04H 9/02** ^(2006.01); **F16F 15/00** ^(2006.01) (21) a 2006 00301 (22) 10.05.2006 (41) 30.10.2006//10/2006 (45) 30.11.2009//11/2009 (56) US 4266379; JP 8277655; 2003328589 (73) ENACHE GEORGE, STR. TRAIAN, BL. 236, SC. A, AP. 9, VASLUI, VS, RO; OLARU DAN-VASILE, STR. A. PANU, NR. 15, SC. C, AP. 10, IAȘI, IS, RO; LUCA MIHAIL, STR. BASARABI, NR. 5A, BL. A2, AP. 13, IAȘI, IS, RO (72) ENACHE GEORGE, STR. TRAIAN, BL. 236, SC. A, AP. 9, VASLUI, VS, RO; OLARU DAN-VASILE, STR. A. PANU, NR. 15, SC. C, AP. 10, IAȘI, IS, RO; LUCA MIHAIL, STR. BASARABI, NR. 5A, BL. A2, AP. 13, IAȘI, IS, RO (54) **SISTEM DE IZOLARE SEISMICĂ A CLĂDIRILOR**

(57) Invenția se referă la un sistem de izolare seismică a clădirilor, integrat în structura constructivă a acestora, care are în componență un rezervor de apă (RA) amplasat la partea superioară a clădirii, care, la apariția undelor seismice detectate de un senzor, alimentează automat un spațiu unde se formează o pernă de apă (PA), prin intermediul unei conducte (CS) prevăzute cu o clapetă de închidere (CLI) și terminată cu un difuzor (DIF), sau a mai multor conducte dotate în mod asemănător, spațiul fiind realizat prin separarea radiatorului clădirii în două radiere independente (B1, B2), cu suprafețe sferice, dintre care un radiator superior (B2), care este element constituenț al clădirii, și un radiator inferior (B1), independent și în contact cu terenul de fundare, radierele fiind legate între ele printr-un sistem elastic, format dintr-un cuțit metalic alcătuit din două părți având

(11) 122680 B1
forma unor inele metalice, unul superior (IS), solidar cu radiatorul superior (B2), și unul inferior (IC), poziționat pe radiatorul inferior (B1) și distanțat față de conturul radiatorului superior, inelele metalice (IS, IC) având interpus între ele un miez inelar de cauciuc (NY) și fiind prinse elastic între ele cu niște arcuri (KI) controlate de niște limitatoare de cursă (LC).

Revendicări: 1

Figuri: 5

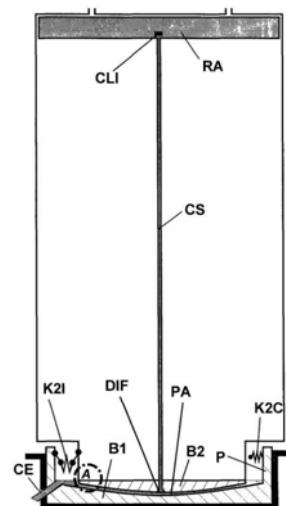


Fig. 1

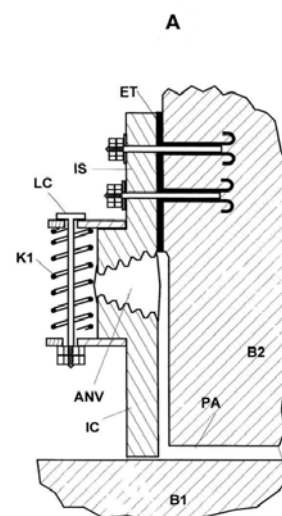


Fig. 4

(11) 122681 B1 (51) **E04B 2/86** (2006.01); **E04C 2/30** (2006.01) (21) a 2003 00214 (22) 12.03.2003 (41) 30.06.2004 //6/2004 (45) 30.11.2009//11/2009 (56) RO 114989; US 5024033; 5608999 (73) LADICOR DAN, BD UNIRII, NR. 37, BL. A4, SC. 3, ET. 2, AP. 57, SECTOR 3, BUCUREȘTI, B, RO (72) LADICOR DAN, BD UNIRII, NR. 37, BL. A4, SC. 3, ET. 2, AP. 57, SECTOR 3, BUCUREȘTI, B, RO (54) **SET DE PANOURI STRUCTURALE PENTRU REALIZAREA UNEI CONSTRUCȚII CIVILE ȘI PROCEDEU DE REALIZARE A CONSTRUCȚIEI**

(57) Prezenta invenție se referă la un set de panouri structurale, realizate din fibre celulare naturale comprimate, pentru realizarea unei construcții civile și, respectiv, la un procedeu pentru realizarea construcției. Fiecare panou este alcătuit din două plăci laterale (1) dreptunghiulare, solidarizate între ele prin niște piese de legătură (A1, A2, A3, A4), la care piesele de legătură (A1) ale panoului pentru pereți cuprind un montant vertical median (17), realizat din țevă cu secțiunea pătrată, fixat prin intermediul unor holșuruburi (37) în partea mediană a celor două plăci laterale (1), montant (17) prevăzut, la partea superioară, cu niște console metalice (19) de forma literei L, respectiv, piesele de legătură (A1) mai cuprind niște montanți verticali, de capăt (16), realizați din țevă cu secțiunea în forma literei U, fixați, cu holșuruburi (37), pe marginile celor două plăci (1) laterale, care sunt prevăzuți, la partea superioară, cu console metalice (19), și, pe înălțime, cu niște distanțieri (24).

Revendicări: 4
Figuri: 34

(11) 122681 B1

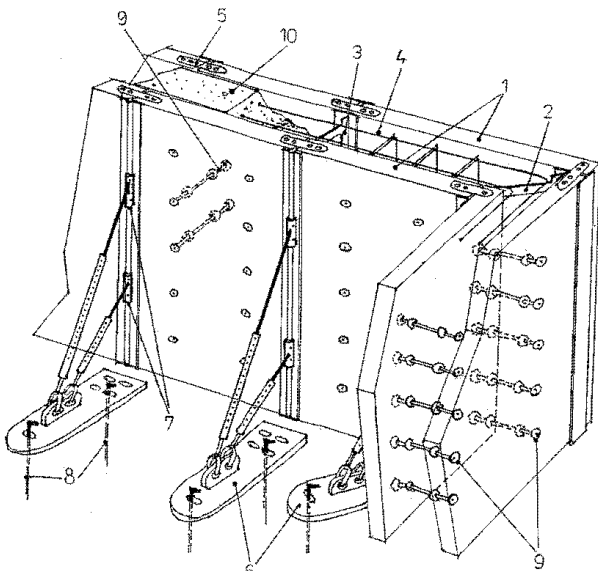


Fig. 1

(11) 122682 B1 (51) **E06B 9/24** (2006.01); **E06B 3/66** (2006.01); **G02B 5/30** (2006.01); **G02B 26/02** (2006.01); **G02B 27/28** (2006.01) (21) a 2007 00131 (22) 22.02.2007 (41) 29.08.2008 //8/2008 (45) 30.11.2009//11/2009 (56) US 4614676, 5169694, RO 110442, 119901, US 5164856, JP 10238255 (73) SEND'92 IMP-EXP S.R.L., STR. G. COȘBUC, NR. 54, PITEȘTI, AG, RO (72) SUTAN CLAUDIU, CARTIER TRIVALE, BL. 40, SC. E, AP. 5, ET. 1, PITEȘTI, AG, RO; DURDUI NICOLAE, STR. DEALURILOR, NR. 20, PITEȘTI, AG, RO (74) BIROU DE PROPRIETATE INDUSTRIALĂ, BROJBOIU DUMITRU ADRIAN FLORINEL, BD REPUBLICII, BL. 212, SC. D, AP. 16, PITEȘTI, AG (54) **GEAM TERMOIZOLANT, CU ELEMENTE DE REGLARE A INTENSITĂȚII LUMINII**

(57) Invenția se referă la un sistem de tâmplărie de tip termopan, prevăzut cu niște jaluzele realizate din materiale polarizante, destinat a fi utilizat în construcții, în vederea asigurării iluminatului natural al unei încăperi. Sistemul conform invenției cuprinde un motor (M) plasat etanș, în interiorul unei rame (1), care este acționat prin intermediul unei roți (3) dințate și al unei benzi (4) dințate, aplicate la baza unei foi (f2), și determină deplasarea stânga-dreapta a unei foi (f2) intermediare, pe o distanță (x) prestabilită, astfel încât, în pozițiile limită, se obține obturarea sau neobturarea luminii, după cum niște folii (p1 și p2) polarizante corespunzătoare se suprapun sau nu.

Revendicări: 4
Figuri: 6

(11) 122682 B1

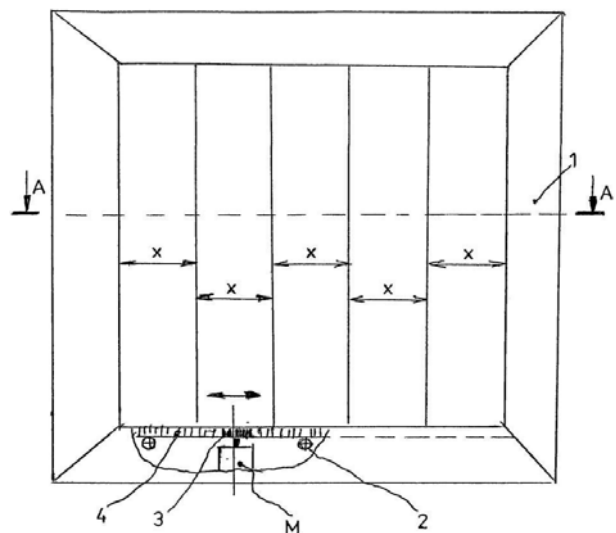


Fig. 1

(11) 122683 B1 (51) **F02D 15/04** (2006.01); **F01L 31/14** (2006.01) (21) a 2006 00433 (22) 12.06.2006 (41) 28.12.2007 //12/2007 (45) 30.11.2009//11/2009 (56) RO 111863 (73) HARA VASILE, STR. 1 DECEMBRIE 1918, CARTIER GĂVANA III, BL. C7, SC. F, AP. 7, PITEȘTI, AG, RO; CLENCI ADRIAN CONSTANTIN, GĂVANA 3, STR. DR. CAROL DAVILA, NR. 7, BL. B1, SC. F, AP. 12, PITEȘTI, AG, RO; DESCOMBES GEORGES, CNAM PARIS, NR. 292, RUE SAINT-MARTIN, PARIS FR; PODEVIN PIERRE, CNAM PARIS, NR. 292, RUE SAINT-MARTIN, PARIS, FR (72) HARA VASILE, STR. 1 DECEMBRIE 1918, CARTIER GĂVANA III, BL. C7, SC. F, AP. 7, PITEȘTI, AG, RO; CLENCI ADRIAN CONSTANTIN, GĂVANA 3, STR. DR. CAROL DAVILA, NR. 7, BL. B1, SC. F, AP. 12, PITEȘTI, AG, RO; DESCOMBES GEORGES, CNAM PARIS, NR. 292, RUE SAINT-MARTIN, PARIS FR; PODEVIN PIERRE, CNAM PARIS, NR. 292, RUE SAINT-MARTIN, PARIS, FR (54) **MOTOR TERMIC ADAPTIV**

(57) Invenția se referă la un motor termic adaptiv, ce realizează reglarea poziției relative a carterului (1) superior față de carterul (2) inferior, cu ajutorul unui balansier (4) plasat în afara volumului etanșat al motorului, format din două brațe (a) solidarizate la partea superioară cu o traversă (b), iar la partea inferioară, cu un tub (c), și din patru brațe (d) solidarizate, de asemenea, cu tubul (c), balansierul (4) fiind articulat prin intermediul a doi rulmenți (5) cu ace, față de un ax (6) tubular, montat cu ajutorul unei

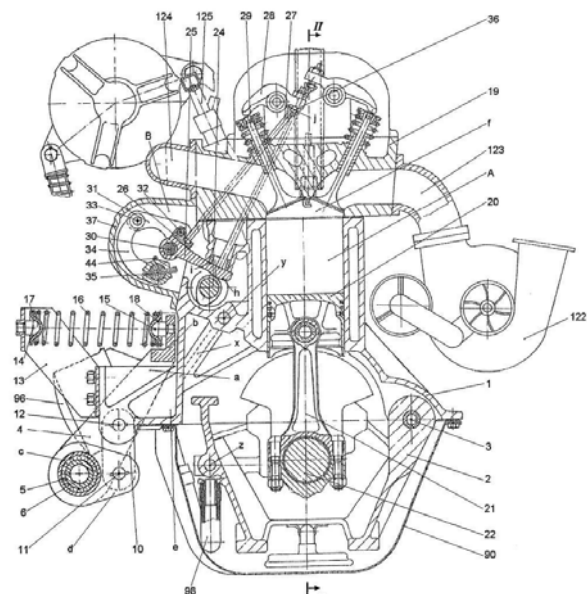


Fig. 1

(11) 122683 B1 flanșe (7), pe o traversă (8), la partea din spate a motorului, și montat identic pe o traversă (9), la partea din față a motorului, traversele (8 și 9) fiind, la rândul lor, montate solidar cu carterul (2) inferior, între niște brațe (d) și patru console (e) solidare cu carterul (1) superior sunt montate două bielete (10), prin intermediul unor bolțuri (11 și 12), pe niște console (e) sunt montate două suporturi (13) având, fiecare, două împingătoare (14) cu un capăt semi-sferic, pe o traversă (b) sunt montate patru împingătoare (15) identice cu împingătoarele (14) și între aceștia sunt montate patru arcuri (16), prin intermediul unor talere (17 și 18).

Revendicări: 5

Figuri: 7

(11) 122684 B1 (51) **F03G 6/00** (2006.01) (21) a 2007 00850 (22) 13.12.2007 (41) 30.05.2008//5/2008 (45) 30.11.2009//11/2009 (56) RO 119564 (73) UNIVERSITATEA "ȘTEFAN CEL MARE" DIN SUCEAVA, STR. UNIVERSITĂȚII, NR. 13, SUCEAVA, SV, RO (72) CERNOMAZU DOREL, STR. RĂHOVEI, NR. 3, BL. 3, SC. J, AP. 325, ROMAN, NT, RO; MANDICI LEON, STR. LECĂ MORĂRU, NR. 6, BL. D, SC. B, AP. 19, SUCEAVA, SV, RO; UNGUREANU CONSTANTIN, STR. LUCEAFĂRULUI, NR. 3, BL. E53, SC. A, ET. III, AP. 16, SUCEAVA, SV, RO; SOREA NICOLAE, STR. BUSUIOCULUI, NR. 40, TÂRGU-NEAMT, NT, RO; BACIU IULIAN, SAT BURSUC-VALE, COMUNĂ LESPEZI, IS, RO; AVRAMIA CONSTANTIN, STR. CALEA BURDUJENI, NR. 6, BL. 23, SC. B, AP. 11, SUCEAVA, SV, RO; CRĂTU NICULINA, STR. STĂȚIUNII, NR. 1, BL. E1, SC. B, AP. 12, SUCEAVA, SV, RO; JEDER MIHAELA, STR. NICOLAE IORGA, NR. 7, BL. 16D, AP. 17, SUCEAVA, SV, RO; OLARIU ELENA, STR. PRIVIGHETORII, NR. 18, BL. 40, SC. A, AP. 14, SUCEAVA, SV, RO; CRĂTU NICU-CĂTĂLIN, STR. STĂȚIUNII, NR. 1, BL. E1, SC. B, ET. 3, AP. 12, SUCEAVA, SV, RO; TURCANU NICU, STR. SUCEVEI, NR. 5, SC. D, ET. 2, AP. 12, BOTOȘANI, BT, RO; PRISĂCARIU ILIE, STR. LUCEAFĂRULUI, NR. 12, BL. E58, SC. B, AP. 14, SUCEAVA, SV, RO; NEGRU MIHAELA BRÂNDUȘĂ, STR. SLĂȚIOARA, NR. 6, BL. D11, SC. A, AP. 16, SUCEAVA, SV, RO (54) **MICROMOTOR SOLAR**

(57) Invenția se referă la un micromotor solar, destinat transformării energiei solare în energie mecanică, folosind proprietatea unor structuri solide, așa cum sunt bimetaalele, de a se deforma sub acțiunea temperaturii, și care poate fi utilizat în cadrul sistemelor de orientare după soare a panourilor cu celule fotovoltaice, a heliostatelor și a captatoarelor solare

(11) 122684 B1

cu concentrator. Micromotorul solar, conform invenției, este constituit dintr-un rotor excentric, în componența căruia intră un arbore (1a) pe care este fixat un rulment (1b) cu bile, cu ajutorul unei piese (1c) excentrice, rotor care se găsește sub acțiunea unui stator alcătuit din patru propulsoare (2a, 2b, 2c și 2d) bimetalice, în formă de spirală plană, fixate pe un suport plan, termoizolant, prin intermediul unor suporturi (3) decalate între ele cu $\pi/2$ radiani, cele patru propulsoare (2a, 2b, 2c și 2d) acționând pe rând asupra rotorului, fiind expuse succesiv radiației solare, prin intermediul unui disc (4) obturator, cu fante, rotorul fiind acționat de capetele libere ale propulsoarelor (2a, 2b, 2c și 2d) bimetalice, asemenea unui motor pas-cu-pas.

Revendicări: 3
Figuri: 7

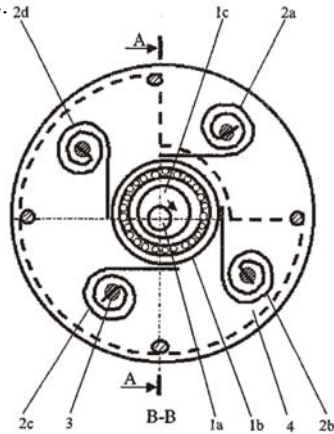


Fig. 1

(11) 122685 B1 (51) **F16H 1/28** (2006.01) (21) a 2006 00690 (22) 07.09.2006 (41) 28.03.2008//3/2008 (45) 30.11.2009 //11/2009 (56) RO 113891, 113891 (73) SZABO ADAM, ȘOSEAUA COLENTINA, NR. 12, BL. 58, SC. B, ET. 8, AP. 69, SECTOR 2, BUCUREȘTI, B, RO; FILIPOIU IOAN DAN, STR. DREPTĂȚII, NR. 6, BL. 04, SC. A, AP. 32, SECTOR 6, BUCUREȘTI, B, RO; HADĂRANTON, CALEA CRÂNGAȘI, NR. 26-28, BL. 48-49, SC. C, AP. 67, SECTOR 6, BUCUREȘTI, B, RO; SZABO ȘTEFAN ARPAD, ȘOSEAUA COLENTINA, NR. 12, BL. 58, SC. B, ET. 8, AP. 69, SECTOR 2, BUCUREȘTI, B, RO; FILIPOIU DANA ALEXANDRA, STR. DREPTĂȚII, NR. 6, BL. 04, SC. A, AP. 32, SECTOR 6, BUCUREȘTI, B, RO (72) SZABO ADAM, ȘOSEAUA COLENTINA, NR. 12, BL. 58, SC. B, ET. 8, AP. 69, SECTOR 2, BUCUREȘTI, B, RO; FILIPOIU IOAN DAN, STR. DREPTĂȚII, NR. 6, BL. 04, SC. A, ET. 5, AP. 32, SECTOR 6, BUCUREȘTI, B, RO; HADĂRANTON, CALEA CRÂNGAȘI, NR. 26-28, BL. 48-49, SC. C, AP. 67, SECTOR 6, BUCUREȘTI, B, RO; SZABO ȘTEFAN ARPAD, ȘOSEAUA COLENTINA, NR. 12, BL. 58, SC. B, ET. 8, AP. 69, SECTOR 2, BUCUREȘTI, B, RO; FILIPOIU DANA ALEXANDRA, STR. DREPTĂȚII, NR. 6, BL. 04, SC. A, AP. 32, SECTOR 6, BUCUREȘTI, B, RO (54) **REDUCTOR DIFERENȚIAL CU DOUĂ TREPTE DE REDUCERE**

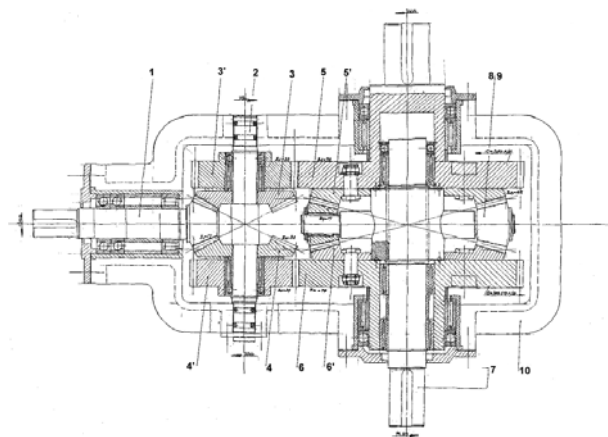
(57) Invenția se referă la un reductor diferențial cu două trepte de reducere, utilizat la transmisia mecanică între un motor de antrenare și o mașină de lucru

(11) 122685 B1

sau un utilaj tehnologic antrenat. Reductorul diferențial cu două trepte de reducere asigură transmisia mecanică prin aceea că pinionul conic (1) antrenează două lanțuri cinematice, unul alcătuit din două roți dințate conice (3 și 4), care au număr egal de dinți, solidare cu alte roți cilindrice (3' și 4'), al căror număr de dinți diferă cu câte un dinte, și cu sensuri de rotație opuse, care, la rândul lor, antrenează două coroane cilindrice (5 și 6), al căror număr de dinți diferă tot cu un dinte, și sunt solidare cu alte coroane conice (5' și 6'), care au număr egal de dinți și sensuri de rotație opuse, și care transformă mișcarea de rotație relativă în sensuri contrare față de sensurile celor două coroane cilindrice dințate (5 și 6), din treapta a doua, prin doi sateliți (8) și printr-un port-satelit canelat (9), în mișcarea de rotație continuă, pe care o transmit unui arbore de ieșire (7) a cărui turație va fi egală cu diferența dintre cea a coroanelor conice (5' și 6'), iar sensul de rotație și turația finală va fi dat de coroana cilindrică (6) cu turația mai mare, și cele două lanțuri cinematice au turații finale foarte apropiate, dar cu sensuri de rotație contrare, din a căror diferență rezultă un raport mare de transmitere, acționate de un același pinion.

Revendicări: 2
Figuri: 1

(11) 122685 B1



(11) 122686 B1 (51) **F16K 15/06** (2006.01), **G01L 13/02** (2006.01) (21) a 2005 01076 (22) 27.12.2005 (41) 30.06.2006 //6/2006 (45) 30.11.2009//11/2009 (56) RO 119479 (73) TOTALGAZ S.A., STR. REDIU, NR. 1-3, IAȘI, IS, RO (72) PĂRĂU IOAN, ȘOSEAUA ARCU, NR. 61, BL. T11, SC. B, ET. 2, AP. 9, IAȘI, IS, RO; VĂLCESCU EDMAND GABRIEL, ALĒEA PROF. I.P. CULIANU, NR. 20, IAȘI, IS, RO (54) **SUPAPĂ DE BLOCARE**

(57) Invenția se referă la o supapă de blocare care are încorporat un mecanism de comandă și este destinată închiderii gazelor, în cazul unor variații ale presiunii în conducta din avalul regulatorului de presiune față de presiunea presetată. Supapa de blocare, într-o primă variantă de realizare, conform invenției, este alcătuită dintr-un mecanism de comandă (A) și dintr-un mecanism (B) de execuție, montate pe un corp de trecere (1) și conectate cinematic între ele, mecanismul (A) de comandă fiind solidarizat cu corpul (1) de trecere, prin intermediul unei plăci (18) intermediare, solidară cu o bucușă (21) intermediară, iar la sesizarea unor modificări ale presiunii presetate din aval, o membrană (5) de comandă transmite deplasarea axială, printr-un lanț cinematic, la un rulment (32) radial, montat pe un disc (o) al unei tije (27) cu excentric și poziționat în contact cu un umăr (p) exterior al unui ventil (28) glisant, mecanismul (A) de comandă fiind prevăzut cu o tijă (7) de comandă dotată cu un disc (c) poziționat între niște brațe (d și e) ale unei furci (13) rotitoare, prevăzută cu un disc (s) pe care sunt practicate niște canale (r), și cu un pivot (f) prevăzut cu un canal (g) transversal, în care se poziționează o pârghie (h) a

(11) 122686 B1
unei came (17) oscilante, iar mecanismul (B) de execuție este prevăzut cu un taler (29) superior, reținut de un umăr (q) interior al ventilului (28) glisant, și cu un pahar (34) de centrare, care centrează în interior un taler (33) inferior, aflat în contact cu partea de jos a unui arc (30) elicoidal.

Revendicări: 6
Figuri: 10

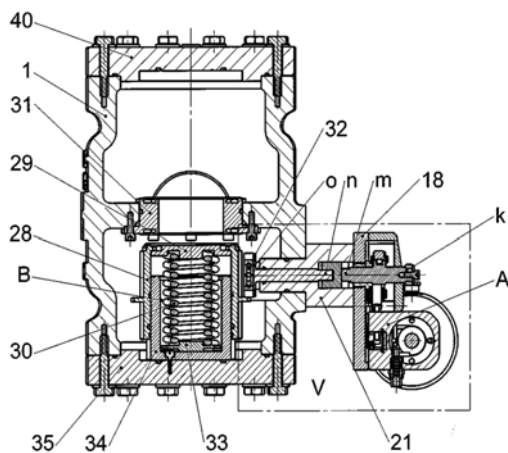


Fig. 4

(11) 122687 B1 (51) **F16K 15/06** (2006.01), **G01L 13/02** (2006.01) (21) a 2005 01075 (22) 27.12.2005 (41) 30.06.2006 //6/2006 (45) 30.11.2009//11/2009 (56) FR 2828547 (73) TOTALGAZ S.A., STR. REDIU, NR. 1-3, IAȘI, IS, RO (72) PĂRĂU IOAN, ȘOSEAUA ARCU, NR. 61, BL. T11, SC. B, ET. 2, AP. 9, IAȘI, IS, RO; VĂLCESCU EDMAND GABRIEL, ALĒEA PROF. I.P. CULIANU, NR. 20, IAȘI, IS, RO (54) **SUPAPĂ DE BLOCARE AXIALĂ**

(57) Invenția se referă la o supapă de blocare axială, care are încorporat un mecanism de comandă și este destinată închiderii gazelor, în cazul unor variații ale presiunii în conducta din avalul regulatorului de presiune față de presiunea prestabilită. Supapa de blocare, conform invenției, este alcătuită din două corpuri (1 și 2) de intrare, respectiv, de ieșire, între care sunt montați un inel (6) de ghidare și un scaun (4) difuzor, solidarizat cu un deflector (7), între care este prevăzută o garnitură (9) de etanșare cu care vine în contact muchia unui ventil (10) piston, care culisează ghidat de niște inele (11) de alunecare în interiorul corpului (1) și al inelului (6) de ghidare, iar ventilul (10) piston este menținut în poziția de lucru "închis", cu ajutorul unui arc (13) elicoidal, coaxial cu acesta, aflat în contact cu corpul (1) de intrare, și la celălalt capăt, cu un umăr (a) exterior al ventilului (10).

Revendicări: 3
Figuri: 4

(11) 122687 B1

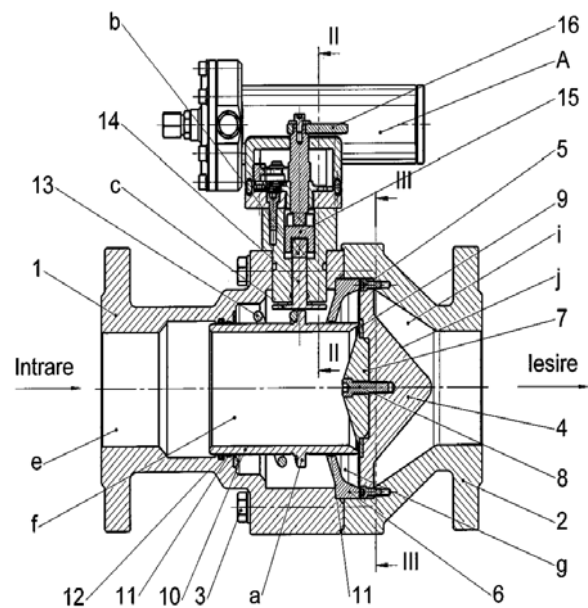


Fig. 2

(11) 122688 B1 (51) **F24H 3/06** ^(2006.01) (21) a 2005 00100 (22) 14.02.2005 (41) 28.04.2006//4/2006 (45) 30.11.2009//11/2009 (56) GB 2079922 (73) BREAZ LAURENȚIU, STR. BĂILOR, NR. 33, AIUD, AB, RO (72) BREAZ LAURENȚIU, STR. BĂILOR, NR. 33, AIUD, AB, RO (54) **GENERATOR DE AER CALD, CU COMBUSTIBIL SOLID**

(57) Invenția se referă la un generator de aer cald cu combustibil solid, utilizat la încălzirea încăperilor. Generatorul conform invenției este alcătuit dintr-un focar ce este constituit dintr-o parte principală (1) și o parte secundară (12), partea principală (1) este prevăzută cu o țevă cu perete dublu perforat (2), de alimentare cu aer de combustie primar, amplasată sub compartimentul de depozitare a combustibilului și deasupra grătarului (3), iar partea secundară (12) este prevăzută cu două țevi cu perete dublu perforat (4), de alimentare cu aer de combustie primar, amplasate sub grătarul (3) format din niște țevi perpendiculare pe țevile duble perforate (2 și 4), iar țevile (6) schimbătorului de căldură (5) comunică cu partea secundară (12) a focarului și cu un compartiment (10) de evacuare a gazelor arse; partea exterioară a generatorului este constituită din niște pereți dubli (a), care definesc câte un spațiu (b) prin care circulă aerul pentru încălzit și care comunică cu spațiul din interiorul țevilor grătarului (3) și cu spațiul dintre țevile (6) schimbătorului (5).

Revendicări: 1
Figuri: 5

(11) 122688 B1

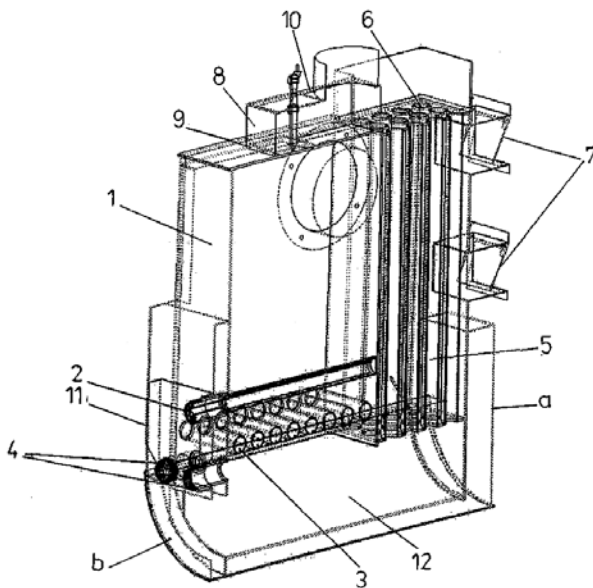


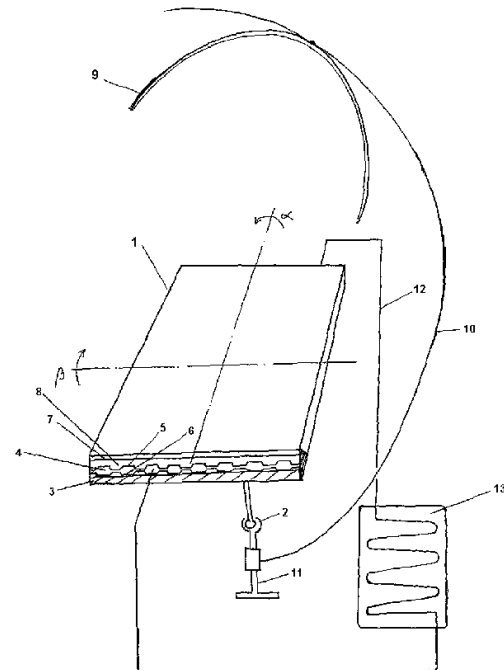
Fig. 3

(11) 122689 B1 (51) **F24J 2/02** ^(2006.01) (21) a 2005 00105 (22) 15.02.2005 (41) 28.02.2006//2/2006 (45) 30.11.2009//11/2009 (56) JP 60042554 (73) BREAZ LAURENȚIU, STR. BĂILOR, NR. 33, AIUD, AB, RO (72) BREAZ LAURENȚIU, STR. BĂILOR, NR. 33, AIUD, AB, RO (54) **DISPOZITIV DE CAPTARE A ENERGIEI SOLARE**

(57) Invenția se referă la un dispozitiv de captare a energiei solare, destinat transformării energiei solare în energie termică. Dispozitivul de captare a energiei solare este constituit dintr-un captator solar, poziționat în interiorul unui paraboloid și care este compus dintr-un strat izolator la partea inferioară și un strat transportat la suprafață, între cele două straturi fiind definite niște canale de circulație a fluidului de încălzit care sunt în legătură cu un circuit ce asigură transferul termic într-un boiler; stratul superior al captatorului (1) este alcătuit dintr-un strat (8) izolator de aer, aflat între o placă (7) transportată de policarbonat și o foaie de (5) de tablă ambutisată, care are suprafața superioară sablată și prevăzută cu un strat metalic de aliaj de aluminiu, iar peste stratul de aliaj este depus un strat de vopsea neagră, depus în câmp electrostatic, iar stratul inferior al captatorului (1) este constituit dintr-o altă foaie (6) de tablă ambutisată, așezată pe stratul (3) izolator amintit.

Revendicări: 1
Figuri: 1

(11) 122689 B1



(11) 122690 B1 (51) **F24J 2/04** ^(2006.01) (21) a 2005 00315 (22) 04.04.2005 (41) 28.04.2006//4/2006 (45) 30.11.2009 //11/2009 (56) US 4252107 (73) BREAZ LAURENȚIU DUMITRU, STR. BĂILOR, NR. 33, AIUD, AB, RO (72) BREAZ LAURENȚIU DUMITRU, STR. BĂILOR, NR. 33, AIUD, AB, RO (54) **DISPOZITIV DE CAPTARE A ENERGIEI SOLARE PRIN FOCALIZARE**

(57) Invenția se referă la un dispozitiv de captare a energiei solare prin focalizare, destinat obținerii de apă caldă. Dispozitivul de captare a energiei solare prin focalizare prezintă un captator solar (2) amplasat în interiorul unei sfere (3) de sticlă vidate și este prevăzut cu niște țevi (8) care asigură transferul termic prin convecție forțată în schimbatorul de căldură (9), iar oglinda parabolică (1) prezintă două perechi de fotoelemente (4, 5) dispuse pe circumferință, ce transmit tensiunile generate de intensificarea fluxului luminos unui procesor (6) aflat în legătură cu un sistem electronic ce comandă, prin intermediul unor servomecanisme (7), poziționarea captatorului solar (2) în focarul oglinzii parabolice (1).

Revendicări: 3
Figuri: 7

(11) 122690 B1

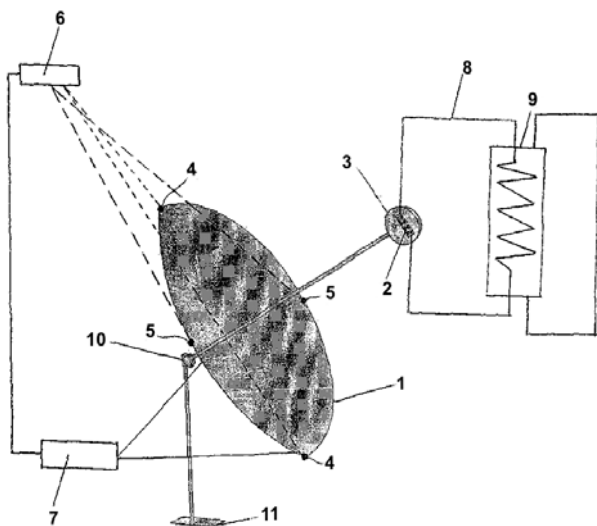


Fig. 3

(11) 122691 B1 (51) **F24J 2/12** ^(2006.01); **F24J 2/52** ^(2006.01) (21) a 2007 00238 (22) 03.04.2007 (41) 28.12.2007 //12/2007 (45) 30.11.2009//11/2009 (56) JP 2003329310 (73) BREAZ LAURENȚIU-DUMITRU, STR. TRANSILVANIEI, NR. 37, AIUD, AB, RO (72) BREAZ LAURENȚIU-DUMITRU, STR. TRANSILVANIEI, NR. 37, AIUD, AB, RO (54) **OGLINDĂ PARABOLICĂ**

(57) Invenția se referă la o oglindă parabolică, realizată din materiale compozite, destinată în special construcției captatoarelor solare. Oglinda conform invenției este constituită dintr-o structură de rezistență (A) alcătuită din două inele concentrice (1 și 2), exterior și interior, unite prin niște raze (3) generatoare, pe care sunt fixate niște segmente (4) de paraboloid, realizate din spumă poliuretanică, prevăzute cu niște profiluri (5) de rezistență, niște șanțuri (6) și niște diviziuni (7 și 8) pe care sunt aplicate niște segmente (9) de oglinzi parabolice, fixate cu ajutorul unor profiluri (10) de forma literei omega.

Revendicări: 1
Figuri: 4

(11) 122691 B1

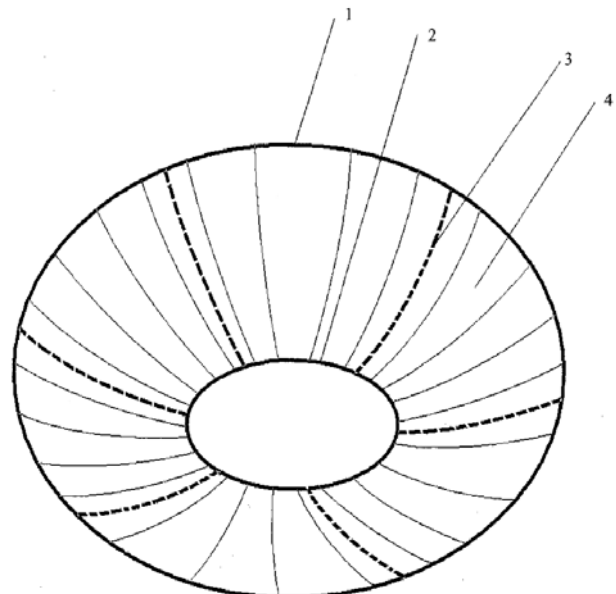


Fig. 4

(11) 122692 B1 (51) **G01G 19/02** ^(2006.01); **G01L 1/02** ^(2006.01) (21) a 2006 00307 (22) 10.05.2006 (41) 30.11.2007 //11/2007 (45) 30.11.2009//11/2009 (56) RO 98105; 96082 (73) HADĂR ANTON, CALEA CRÂNGAȘI, NR. 26-28, BL. 48-49, SC. C, ET. 2, AP. 67, SECTOR 6, BUCUREȘTI, B, RO; SZABO ADAM, ȘOSEAUA COLENTINA, NR. 12, BL. 58, SC. B, ET. 8, AP. 69, SECTOR 2, BUCUREȘTI, B, RO; GHEORGHIU HORIA, STR. LT. COL. PAUL IONESCU, NR. 20, SECTOR 1, BUCUREȘTI, B, RO; SZABO ȘTEFAN, ȘOSEAUA COLENTINA, NR. 12, BL. 58, SC. B, ET. 8, AP. 69, SECTOR 2, BUCUREȘTI, B, RO; BORDEAȘU ILARE, STR. AUREL POPOVICI, NR. 23, AP. 6, TIMIȘOARA, TM, RO (72) HADĂR ANTON, CALEA CRÂNGAȘI, NR. 26-28, BL. 48-49, SC. C, ET. 2, AP. 67, SECTOR 6, BUCUREȘTI, B, RO; SZABO ADAM, ȘOSEAUA COLENTINA, NR. 12, BL. 58, SC. B, ET. 8, AP. 69, SECTOR 2, BUCUREȘTI, B, RO; GHEORGHIU HORIA, STR. LT. COL. PAUL IONESCU, NR. 20, SECTOR 1, BUCUREȘTI, B, RO; SZABO ȘTEFAN ARPAD, ȘOSEAUA COLENTINA, NR. 12, BL. 58, SC. B, ET. 8, AP. 69, SECTOR 2, BUCUREȘTI, B, RO; BORDEAȘU ILARE, STR. AUREL POPOVICI, NR. 23, AP. 6, TIMIȘOARA, TM, RO (54) **CILINDRU CU PISTON DIFERENȚIAL, PENTRU MĂSURAREA MASELOR ȘI A GREUTĂȚILOR**

(57) Invenția se referă la un cilindru cu piston diferențial, pentru măsurarea maselor sau a greutateților unor obiecte sau obiective fixe, cum ar fi rezervoare de combustibil lichid, silozuri agricole pentru cereale, buncăre și silozuri de minerale sau orice fel de materii prime sau produse finite.

(11) 122692 B1

Cilindrul conform invenției este compus dintr-un corp (1) cilindric închis la partea superioară, în interiorul căruia se află un piston (2) diferențial, care se deplasează într-un fluid de lucru. Fața superioară a pistonului (2) are suprafața mai mică decât cea inferioară, diferența celor două suprafețe fiind egală cu aria secțiunii transversale a unei tije (b) de ghidare, astfel încât, atunci când asupra unui piston (3) de recepție se exercită o forță, acesta, prin intermediul unei membrane (4) elastice, induce în fluid o presiune hidrostatică ce va fi aceeași pe ambele fețe ale pistonului (3), datorită unor orificii (a) de comunicare din pistonul (2) diferențial, dar, datorită suprafețelor diferite, forța de pe fața inferioară a pistonului (2) va fi mai mare decât cea care acționează pe fața superioară și, de aceea, pistonul (2) diferențial este antrenat instantaneu într-o mișcare ascendentă. Tija (b) este solidară la partea superioară cu o piuliță (8) care pune în mișcare de rotație un disc (7) indicator de sarcină, până când forța progresivă care ia naștere într-un arc (5) va stabili echilibrul.

Revendicări: 1

Figuri: 7

(11) 122692 B1

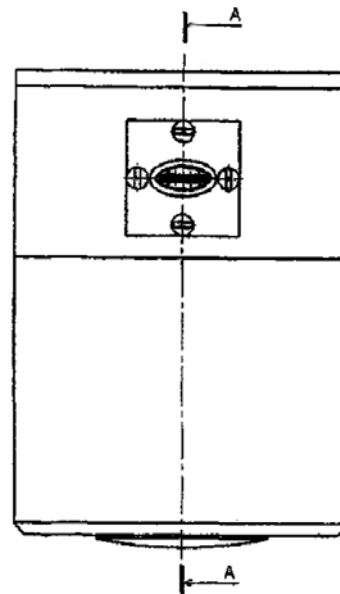


Fig. 1

(11) 122693 B1 (51) **G01G 19/03** ^(2006.01); **G01G 23/36** ^(2006.01) (21) a 2005 01070 (22) 22.12.2005 (41) 30.08.2007//8/2007 (45) 30.11.2009//11/2009 (56) RO a 2004 01004A0; RO 96259; JP 6050801A; US 5877455A (73) MB TELECOM LTD S.R.L., CALEA BUCUREȘTILOR, NR. 3A, OTOPENI, IF, RO (72) TUDOR MIRCEA, STR. SMARANDA BRĂESCU, NR. 51, BL. 21F, AP. 33, SECTOR 1, BUCUREȘTI, B, RO; SIMA CONSTANTIN, STR. FANIONULUI, NR. 24, SECTOR 1, BUCUREȘTI, B, RO; BÎZGAN ADRIAN, BD BUREBISTA, NR. 4, BL. D13, SC. 2, AP. 63, SECTOR 3, BUCUREȘTI, B, RO (54) **METODĂ ȘI SISTEM DE CÂNTĂRIRE DINAMICĂ A AUTOVEHICULELOR**

(57) Invenția se referă la o metodă și un sistem portabil, de cântărire dinamică a unui autovehicul, ca urmare a trecerii roților autovehiculului direct pe calea de rulare sau peste o bară de dimensiuni reduse, așezată transversal pe direcția de rulare, în lungul unei căi de rulare. Metoda conform invenției constă în măsurarea sarcinii aplicate căii de rulare de către axele unui autovehicul și sarcina totală, prin captarea și procesarea undelor de șoc reprezentate de deformările elastice ale căii de rulare, induse de trecerea roților pe stratul căii de rulare sau peste o bară rigidă, așezată transversal, cu scopul de a amplifica undele de șoc. Sistemul conform invenției care pune în aplicare metoda este constituit dintr-o bară (1)

(11) 122693 B1

montată transversal pe calea de rulare a unui autovehicul, un senzor (2) pentru măsurarea amplitudinii undelor de șoc, montat pe un suport înfipt în acostamentul căii de rulare, o unitate (3) miniaturizată de achiziție și procesare, pentru preluarea și interpretarea semnalelor electrice recepționate de la un senzor (2) pentru măsurarea vibrațiilor, o cameră (4) video miniaturizată, pentru preluarea imaginii autovehiculului cântărit, un modem (5) radio, pentru transmisia datelor și imaginilor, o aplicație software, dedicată achiziției și analizei datelor, o aplicație software, dedicată achiziției imaginii și recunoașterii în regim automat a numărului de înmatriculare a autovehiculului curent, un set (6) de acumulatori pentru alimentarea întregului sistem și un panou (7) cu celule fotoelectrice, pentru încărcarea acumulatorilor (6), conectate la un subsistem de management energetic automat, toate integrate într-o carcasă (8) ventilată și termostată, care se înfițează, prin intermediul unei bare (9) suport, lângă calea de rulare, pe acostamentul acesteia.

Revendicări: 2

Figuri: 2

(11) 122693 B1

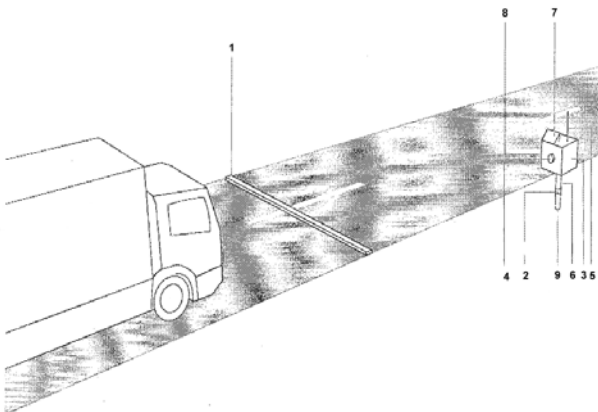


Fig. 1

(11) 122694 B1 (51) **G01J 3/42** (2006.01); **G01N 21/00** (2006.01) (21) a 2007 00906 (22) 28.12.2007 (41) 30.06.2008 //6/2008 (45) 30.11.2009//11/2009 (56) RO 120590 B1; a 2007 00706; JP 2005283178A (73) UNIVERSITATEA "ȘTEFAN CEL MARE" DIN SUCEAVA, STR. UNIVERSITĂȚII, NR. 13, SUCEAVA, SV, RO (72) GUTT SONIA, STR. VICTORIEI, NR. 185 BIS, SAT SFÂNTU ILIE, SV, RO; GUTT GHEORGHE, STR. VICTORIEI, NR. 185 BIS, SAT SFÂNTU ILIE, SV, RO (54) **CELULĂ SPECTROFOTOMETRICĂ**

(57) Invenția se referă la o celulă spectrofotometrică ce permite transformarea unui spectrometru de laborator, cu măsurarea discontinuă a compoziției și concentrației unui amestec de soluții lichide, într-un spectrometru cu măsurare continuă la distanță, in situ și în timp real, a acestora. Celula spectrofotometrică, conform invenției, este compusă din două prisme (1 și 2) din sticlă de cuarț, identice, lipite între ele, prevăzute, la partea inferioară, cu două oglinzi (3 și 4) cu reflexie totală, așezate în unghi de 45° față de direcția radiației, iar la partea superioară are două fibre (7 și 8) optice, care fac legătura cu o sondă (9) de măsurare specială, prevăzută cu o oglindă (10) cu reflexie totală și o fereastră (f) deschisă, inundată, plasată în rezervorul sau reactorul (11) care conține speciile chimice de analizat, prin fibra (7) optică circulând radiația emisă de o sursă (12), printr-un

(11) 122694 B1

grup de lentile (13) colimatoare, o diafragmă (14) reglabilă și o fereastră (15), iar prin cealaltă fibră (8) optică circulând radiația optică reflectată, care conține informații spectrale, calitative și cantitative, despre speciile chimice din soluția analizată, informații care sunt procesate prin intermediul unei rețele (16) de difracție a unui detector CCD (17) de tip Diode Array, al unui amplificator (18) electronic și al unui sistem (19) de achiziție, prelucrare și afișare a datelor.

Revendicări: 1

Figuri: 2

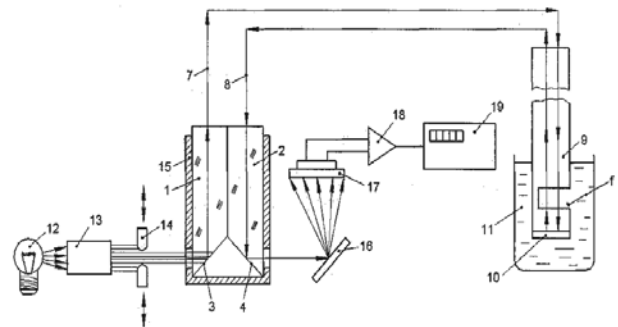


Fig. 2

(11) 122695 B1 (51) **G01N 33/531** ^(2006.01) (21) a 2007 00024 (22) 18.01.2007 (41) 30.06.2008//6/2008 (45) 30.11.2009//11/2009 (56) US 6723524; 5958715 6723524; 5958715 (73) INSTITUTUL NAȚIONAL DE CERCETARE-DEZVOLTARE PENTRU FIZICĂ ȘI INGINERIE NUCLEARĂ "HORIA HULUBEI", STR. ATOMIȘTILOR, NR. 407, MĂGURELE, IF, RO (72) DOROBANȚU IOAN, ALEEA CÂMPUL CU FLORI, NR. 1, BL. OD2, SC. C, AP. 110, SECTOR 6, BUCUREȘTI, B, RO; HARANGUS LIVIA, STR. ALEXANDRU LĂPUȘNEANU, NR. 81, SECTOR 1, BUCUREȘTI, B, RO; COROL DELIA IRINA, STR. FOCȘANI, NR. 4, BL. M183, SC. 1, ET. 7, AP. 175, SECTOR 5, BUCUREȘTI, B, RO (54) **PROCEDEU DE OBTINERE A MARKERULUI ENZIMATIC NANDROLON-3-CARBOXIMETILOXIM-ALBUMINA SERICĂ DE BOVINĂ-FOSFATAZA ALCALINĂ (NAND-3CMO-ASB-FA)**

(57) Invenția se referă la un procedeu de obținere a markerului enzimatic Nandrolon-3-carboximetiloxim-albumina serică de bovină-fosfataza alcalină (Nand-3CMO-ASB-FA), utilizat în tehnica ELISA. Procedeu conform invenției constă în aceea că se refluxează Nandrolon cu acid oxiaminoacetic, în soluție de alcool etilic și NaOH 10%, timp de 3 h, urmată de concentrare prin evaporare și extracție cu eter etilic, și, în continuare, precipitare cu soluție de HCl cu pH = 2, precipitatul obținut, nand-3-CMO, fiind activat cu carbodiimidă într-un amestec de

(11) 122695 B1
dioxan cu apă și apoi reacționat cu ASB, timp de 24 h, după care produsul obținut se purifică prin dializă și liofilizare, și apoi se reacționează cu fosfatază alcalină, cu ajutorul glutaraldehidei, ca agent de cuplare, obținându-se markerul dorit, care se separă cromatografic și se depozitează la 4°C.

Revendicări: 1

(11) 122696 B1 (51) **G01N 33/552** ^(2006.01) (21) a 2007 00025 (22) 18.01.2007 (41) 30.06.2008//6/2008 (45) 30.11.2009//11/2009 (56) US 6723524, 5928715 (73) INSTITUTUL NAȚIONAL DE CERCETARE-DEZVOLTARE PENTRU FIZICĂ ȘI INGINERIE NUCLEARĂ "HORIA HULUBEI", STR. ATOMIȘTILOR, NR. 407, MĂGURELE, IF, RO (72) DOROBANȚU IOAN, ALEEA CÂMPUL CU FLORI, NR. 1, BL. OD2, SC. C, AP. 110, SECTOR 6, BUCUREȘTI, B, RO; HARANGUS LIVIA, STR. ALEXANDRU LĂPUȘNEANU, NR. 81, SECTOR 1, BUCUREȘTI, B, RO; COROL DELIA IRINA, STR. FOCȘANI, NR. 4, BL. M183, SC. 1, ET. 7, AP. 175, SECTOR 5, BUCUREȘTI, B, RO (54) **PROCEDEU DE OBTINERE DE IMUNOSORBENȚI SFERICI BIXID DE SILICIU-3-CARBOXIMETILOXIM-NANDROLONA**

(57) Invenția se referă la un procedeu de obținere a unui imunosorbent sferic, bixid de siliciu-3-carboximetiloxim-nandrolonă, utilizat în tehnica ELISA, pentru dozarea nandrolonei din lichidele biologice. Procedeu conform invenției constă în aceea că sfere de sticlă, cu diametrul de 6 mm, se tratează cu NO₃ 10%, la 60°C, apoi cu soluție de α-aminopropiltrietoxisilan 10%, la 70°C, timp de 3 h, după care se spală cu apă bidistilată, se suspendă în soluție de dioxan:apă = 1:1 și, în continuare, se tratează, timp de 24 h, cu soluție de nandrolonă-3-CMO, activată cu carbodiimidă, urmată de spălarea sferelor cu apă distilată și depozitare la 4°C în alcool etilic.

Revendicări: 1

(11) 122697 B1 (51) **G01P 3/486** ^(2006.01), **B61L 25/00** ^(2006.01), **B60L 3/12** ^(2006.01) (21) a 2008 00277 (22) 14.04.2008 (41) 28.11.2008//11/2008 (45) 30.11.2009//11/2009 (56) RO 82315 (73) MIGHTY PROD S.R.L., STR. FRAȚII GOLEȘTI, BL. K28, PARTER, SC. 1, AP. 3, CRAIOVA, DJ, RO (72) MĂTUȘA REMUS GEORGE, BD MAREȘAL ION ANTONESCU, BL. 18, SC. 1, AP. 1, CRAIOVA, DJ, RO; MĂTUȘA TUDOR, STR. CORNELIU COPOSU, NR. 104, CRAIOVA, DJ, RO; MĂTUȘA T. TUDOR, STR. DR. CONSTANTIN SEVEREANU, NR. 24, BL. V2, SC. 1, ET. 1, AP. 3, CRAIOVA, DJ, RO (54) **SISTEM PENTRU MĂSURAREA, AFIȘAREA, MEMORAREA ȘI CONTROLUL VITEZEI VEHICULELOR FERROVIARE**

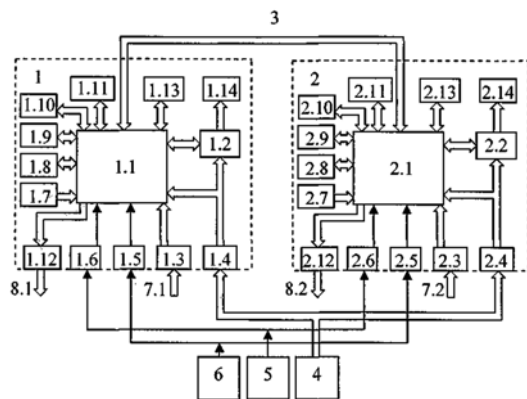
(57) Invenția se referă la un sistem pentru măsurarea, afișarea, memorarea și controlul vitezei unui vehicul feroviar. Sistemul conform invenției este alcătuit din niște blocuri (1 și 2) identice, care comunică între ele printr-o magistrală (3), un bloc (4) de intrări numerice, un modul GPS (5) și un radar (6) pentru măsurarea vitezei reale, fiecare bloc (1 și 2) fiind alcătuit din câte un microcontroler (1.1, 2.1) principal, ce recepționează niște semnale (7.1, 7.2), prin intermediul câte unui modul (1.4, 2.4) de intrări numerice, primește niște informații de la câte un modul (1.3, 2.3) adaptor turație osii, câte un modul (1.5, 2.5) adaptor semnal radar și câte un detector (1.7, 2.7) de

(11) 122697 B1

proximitate, și transmite niște comenzi (8.1, 8.2) către un vehicul feroviar, prin intermediul câte unui bloc (1.12, 2.12) de ieșiri numerice, microcontrolerul (1, 2) fiind interconectat și cu câte un modul Wi-Fi (1.8, 2.8), câte un modul bluetooth (1.9, 2.9), câte un port serial USB (1.10, 2.10) de mare viteză, câte o unitate de memorare (1.11, 2.11), câte un display (1.13, 2.13) prevăzut cu sistem touchscreen și câte un microcontroler (1.2, 2.2) secundar, care comandă câte un afișaj (1.14, 2.14) alfa numeric.

Revendicări: 4

Figuri: 1



(11) 122698 B1 (51) **G05D 23/00** (2006.01) (21) a 2005 00106 (22) 15.02.2005 (41) 30.08.2006//8/2006 (45) 30.11.2009 //11/2009 (56) US 2121079 (73) INSTITUTUL NAȚIONAL DE CERCEȚARE DEZVOLTARE PENTRU MECATRONICĂ ȘI TEHNICA MĂSURĂRII, ȘOSEAUA PANTELIMON, NR. 6-8, SECTOR 2, BUCUREȘTI, B, RO (72) PASCU CONSTANTIN, STR. CRISTEA MĂTEESCU, NR. 8, BL. 42, SC. B, AP. 68, SECTOR 2, BUCUREȘTI, B, RO; VLAD DUMITRU, BDIULIU MANIU, NR. 51, BL. 22B, SC. D, AP. 205, SECTOR 6, BUCUREȘTI, B, RO; BADEA DIANA MURA, STR. AL. MAGATTI, NR. 16, SECTOR 3, BUCUREȘTI, B, RO (54) **TREN TERMOSENSIBIL**

(57) Invenția se referă la un tren termosensibil, care folosește, ca element elastic, o membrană metalică gofrată, utilizat la realizarea unui termostat echipat cu o carcasă de protecție antigrizutoasă, integrabil în liniile de automatizare utilizate în medii potențial explozive, din mine grizutoase. Trenul conform invenției are în componență un corp (12) pe care se assemblează, prin lipire, o membrană (11) metalică gofrată, un capilar (13) de umplere și un capilar (14) care, la celălalt capăt, se introduce și se lipește într-o sondă (16) de gaze, o piesă (3) de legătură filetată într-un capac (5), care presează un inel (6) pe membrana (11) metalică și care ghidează un piston (7), precum și o tijă (1) filetată și o piesă (2) de sprijin.

Revendicări: 3

Figuri: 2

(11) 122698 B1

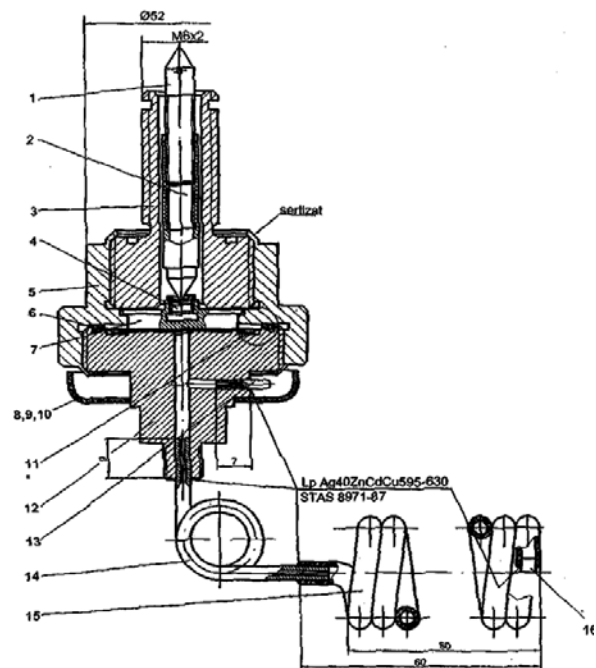


Fig. 1

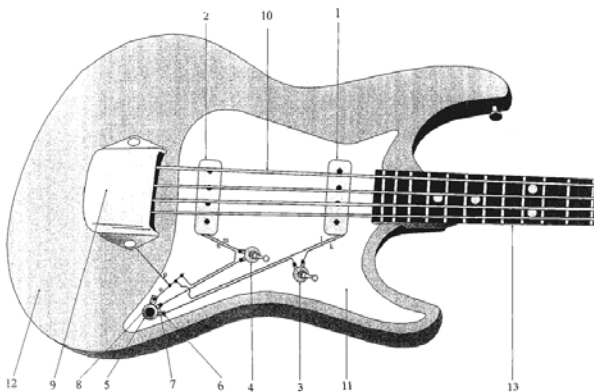
(11) 122699 B1 (51) **G10D 1/08** (2006.01); **G10H 3/08** (2006.01); **G10H 3/18** (2006.01); **H04R 5/00** (2006.01) (21) a 2004 00704 (22) 18.10.2004 (41) 30.05.2005//5/2005 (45) 30.11.2009 //11/2009 (56) US 4913024; 5723804 (73) ANTON GEORGE ADRIAN, STR. LACUL PLOPULUI, NR. 10, BL. V7, SC. 1, ET. 6, AP. 27, SECTOR 5, BUCUREȘTI, B, RO (72) ANTON GEORGE ADRIAN, STR. LACUL PLOPULUI, NR. 10, BL. V7, SC. 1, ET. 6, AP. 27, SECTOR 5, BUCUREȘTI, B, RO (54) **CHITARĂ ELECTRICĂ, STEREO**

(57) Invenția se referă la o chitară electrică la care semnalul este stereofonic. Chitara conform invenției este prevăzută cu niște doze (1 și 2) independente una de alta, având întrerupătoare distincte, semnalul sonor fiind produs de niște coarde, captat de niște doze (1 și 2) și asigurat la ieșire de un jack stereo (10).

Revendicări: 2

Figuri: 1

(11) 122699 B1



(11) 122700 B1

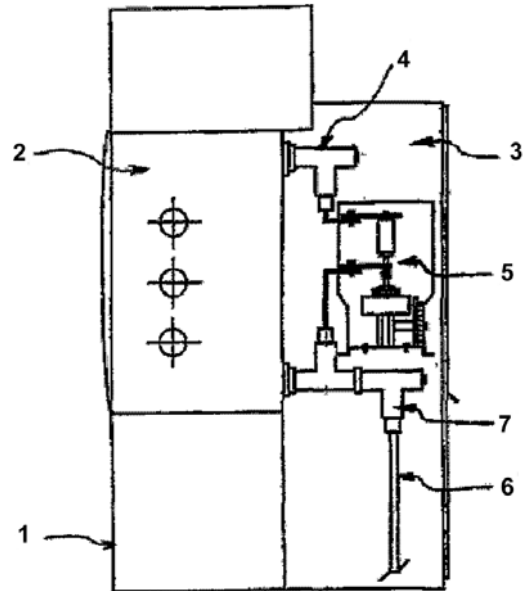


Fig. 1

(11) 122700 B1 (51) **H02B 13/02** (2006.01) (21) a 2007 00876 (22) 18.12.2007 (41) 30.05.2008//5/2008 (45) 30.11.2009 //11/2009 (56) EP 0068951 (73) ȘANDRU MARCIAN, STR. PELINULUI, NR. 15, TÂRGU-JIU, GJ, RO (72) ȘANDRU MARCIAN, STR. PELINULUI, NR. 15, TÂRGU-JIU, GJ, RO (54) **CELULĂ ELECTRICĂ DE MEDIE TENSIUNE**

(57) Invenția se referă la o celulă electrică de medie tensiune, izolată în S.F.6, precum și la utilizarea celulei pentru acționarea unui motor electric de medie tensiune. Celula conform invenției cuprinde un compartiment (2) cu bare, izolat, conectat, prin intermediul unor izolatori (4) de trecere, la un compartiment (3) cu cabluri, și are încorporat în acesta din urmă un contactor (5) de medie tensiune, la care se conectează cablurile de alimentare ale unor consumatori (6), prin intermediul unui capăt (7) terminal. Celula este utilizată pentru acționarea directă a unui motor electric de medie tensiune și de mare putere, din industria extractivă și prelucrătoare.

Revendicări: 2

Figuri: 2

**BREVETE DE INVENȚIE ACORDATE
ȘI ELIBERATE CONFORM LEGII NR. 64/1991,
REPUBLICATĂ ÎN 08.08.2007,**

- **ARANJATE ÎN ORDINE CRESCĂTOARE,
DUPĂ NUMĂRUL DE BREVET**
- **ARANJATE ÎN ORDINE ALFABETICĂ,
DUPĂ NUMELE/DENUMIREA
TITULARULUI**

Lista cu brevetele de invenție ale căror hotărâri de acordare au fost luate la data menționată în tabelul de mai jos, ordonată crescător, după numărul de brevet

Număr brevet	Clasa	Număr dosar	Data depozit	Titular	Data hotărârii de acordare BI	Pag.
122654 B1	A01G 25/00 ^(2006.01) , F16L 17/00 ^(2006.01)	a 2006 00102	17.02.2006	INOE 2000 - INSTITUTUL DE CERCETĂRI PENTRU HIDRAULICĂ ȘI PNEUMATICĂ, STR. CUȚITUL DE ARGINT, NR. 14, SECTOR 4, O.P. 28, BUCUREȘTI, B, RO	28.08.2009	75
122655 B1	A23B 4/023 ^(2006.01) , A23L 1/314 ^(2006.01)	a 2005 00702	12.08.2005	LACTOFARM S.R.L., STR. PRINCIPALĂ, NR. 335, HAMBĂ, SB, RO	29.05.2009	75
122656 B1	A47B 37/00 ^(2006.01) , A47G 7/04 ^(2006.01) , A01G 9/00 ^(2006.01) , A01G 7/04 ^(2006.01) , A01G 27/06 ^(2006.01)	a 2003 00289	04.04.2003	ARGHIRESCU MARIUS, STR. RECAȘ, NR. 7, BL. Z4, SC. 1, AP. 25, SECTOR 5, BUCUREȘTI, B, RO	29.05.2009	75
122657 B1	A61B 17/00 ^(2006.01)	a 2007 00474	04.07.2007	CAUNI VICTOR MIHAIL, STR. RIPICENI, NR. 6A, BL. 5, SC. A, ET. 8, AP. 29, BUCUREȘTI, B, RO	30.07.2009	76
122658 B1	A61F 5/48 ^(2006.01) , A47C 21/04 ^(2006.01)	a 2005 01022	12.12.2005	MALCOTĂ NICU VALERIU, STR. INDEPENDENȚEI, NR. 6, BL. T2, SC. A, AP. 10, SLATINA, OT, RO	30.07.2009	76
122659 B1	A61K 9/28 ^(2006.01)	a 2003 00983	10.04.2002	BIONORICA AG, KERSCHENSTEINERST RASSE 11-15, 92318, NEUMARKT DE	30.06.2009	77
122660 B1	A61K 9/72 ^(2006.01) , A61K 47/12 ^(2006.01)	a 2001 00511	10.11.1999	JAGOTEC AG, EPTINGERSTRASSE 51, CH-4132, MUTTENZ CH	29.05.2009	77
122661 B1	A61K 33/08 ^(2006.01) , A61P 39/00 ^(2006.01)	a 2007 00517	19.07.2007	FARMEC S.A., STR. HENRI BARBUSSE, NR. 16, CLUJ-NAPOCA, CJ, RO	29.05.2009	77
122662 B1	A61K 36/185 ^(2006.01)	a 2005 00871	13.10.2005	HADJIEV-MARINOV ZVEZDOMIR, CALEA MOȘILOR, NR. 88, SC. B, AP. 25, SECTOR 3, BUCUREȘTI, B, RO; ȚUȚU MIHAI-CODRUȚ, STR. CONSTANTIN SANDU-ALDEA, NR. 52, SECTOR 1, BUCUREȘTI, B, RO	28.08.2009	78

Număr brevet	Clasa	Număr dosar	Data depozit	Titular	Data hotărârii de acordare BI	Pag.
122663 B1	B01D 53/14 ^(2006.01) , C07D 301/32 ^(2006.01)	a 2003 00947	17.05.2002	SD LIZENZVERWERTUNGS GESELLSCHAFT MBH & CO KG, LENBACHPLATZ 6, 80333, MÜNCHEN DE	29.05.2009	78
122664 B1	B21C 23/08 ^(2006.01) , B21C 37/04 ^(2006.01) , B22D 11/124 ^(2006.01)	a 2008 00139	20.02.2008	HARABAGIU ADRIAN, STR. PETRE CULIANU, NR. 17, IAȘI, IS, RO; FERGHETE SABIN MARIAN, STR. LACULUI, NR. 13, BL. 641, SC. B, AP. 13, IAȘI, IS, RO	28.08.2009	78
122665 B1	B23B 7/00 ^(2006.01) , B32B 27/32 ^(2006.01)	a 2006 00508	30.06.2006	UNIVERSITATEA POLITEHNICĂ BUCUREȘTI-CENTRUL NAȚIONAL DE CERCETARE A PERFORMANȚELOR SISTEMELOR TEHNOLOGICE, SPLAIUL INDEPENDENȚEI, NR. 313, SECTOR 6, BUCUREȘTI, B, RO; INCERPLAST S.A., STR. ZIDURI MOȘI, NR. 23, SECTOR 2, BUCUREȘTI, B, RO; INSTITUTUL NAȚIONAL DE CERCETARE- DEZVOLTARE PENTRU OPTOELECTRONICĂ INOE 2000, STR. ATOMIȘTILOR, NR. 1, COMUNA MĂGURELE, IF, RO	30.07.2009	79
122666 B1	B23H 1/02 ^(2006.01) , G01N 27/26 ^(2006.01)	a 2006 00974	13.12.2006	UNIVERSITATEA TEHNICĂ "GH. ASACHI", BD D. MANGERON, NR. 67, IAȘI, IS, RO	28.08.2009	79
122667 B1	B60N 3/08 ^(2006.01)	a 2007 00455	26.06.2007	OLARU LUCIAN ADAM CRISTIAN, STR. AVRAM IANCU, NR. 2, BL. B, AP. 8, ALBA-IULIA, AB, RO	30.07.2009	80
122668 B1	B62B 13/06 ^(2006.01)	a 2007 00164	30.03.2007	VÂLCU ION, ALEEA HODOȘ IOSIF, NR. 2, BL. J43, SC. 4, ET. 1, AP. 49, SECTOR 3, O.P. 72, BUCUREȘTI, B, RO	28.08.2009	80
122669 B1	B63H 3/02 ^(2006.01)	a 2005 00739	29.08.2005	RUSU ANDREI, STR. DRAGOȘ VODĂ, NR. 9, AP. 1, CONSTANȚA, CT, RO; RUSU MARIN, STR. DRAGOȘ VODĂ, NR. 9, AP. 1, CONSTANȚA, CT, RO	30.04.2009	81

Număr brevet	Clasa	Număr dosar	Data depozit	Titular	Data hotărârii de acordare BI	Pag.
122670 B1	C01F 7/26 (2006.01), C01F 7/74 (2006.01)	a 2007 00040	25.01.2007	INSTITUTUL NAȚIONAL DE CERCETARE-DEZVOLTARE PENTRU METALE NEFEROASE ȘI RARE -IMNR, BD BIRUIŢEI, NR. 102, COMUNA PANTELIMON, IF, RO	30.01.2009	81
122671 B1	C06B 29/22 (2006.01), A01G 15/00 (2006.01)	a 2004 00031	13.01.2004	COMPANIA NAȚIONALĂ "ROMARM" S.A. - FILIALA "ELECTROMECHANICA PLOIEȘTI" S.A., ȘOSEAUA PLOIEȘTI-TÂRGOVIȘTE, KM. 8, PLOIEȘTI, PH, RO	30.04.2009	81
122672 B1	C07D 231/12 (2006.01), C07D 231/14 (2006.01), C07D 231/18 (2006.01), C07D 401/04 (2006.01), C07D 405/04 (2006.01), C07D 495/04 (2006.01), A61K 31/415 (2006.01), C07D 231/16 (2006.01), C07D 231/54 (2006.01), C07D 403/04 (2006.01), C07D 409/04 (2006.01)	a 2003 00081	14.11.1994	G.D. SEARLE & CO., P.O. BOX 5110, 60680-5110, CHICAGO, ILLINOIS US	30.04.2009	82
122673 B1	C08J 5/18 (2006.01), A61L 24/10 (2006.01), C08L 89/00 (2006.01)	a 2005 00562	15.06.2005	UNIVERSITATEA DIN BUCUREȘTI, BD MIHAIL KOGĂLNICEANU, NR. 36-46, SECTOR 5, BUCUREȘTI, B, RO	30.07.2009	82
122674 B1	C09K 8/473 (2006.01), C04B 24/00 (2006.01)	a 2003 00458	28.05.2003	PETROM S.A., CALEA DOROBANȚI, NR.231, SECTOR 1, BUCUREȘTI, B, RO	28.08.2009	83
122675 B1	C10L 1/14 (2006.01), C10L 1/30 (2006.01)	a 2004 00248	22.03.2004	SOCTECH S.A., BD THEODOR PALLADY, NR. 63, SECTOR 3, BUCUREȘTI, B, RO	30.10.2008	83
122676 B1	C12N 1/20 (2006.01), C12N 1/14 (2006.01), C05F 11/08 (2006.01), A01N 63/02 (2006.01)	a 2007 00614	31.08.2007	INSTITUTUL NAȚIONAL DE CERCETARE DEZVOLTARE CHIMICO-FARMACEUTICĂ - ICCF, CALEA VITAN, NR. 112, SECTOR 3, BUCUREȘTI, B, RO	30.06.2009	83
122677 B1	C12N 9/14 (2006.01), A23K 1/165 (2006.01), A61K 38/43 (2006.01), A61K 38/46 (2006.01), A61K 38/54 (2006.01), A61K 35/66 (2006.01), A23J 3/34 (2006.01)	a 2006 00454	15.06.2006	INSTITUTUL NAȚIONAL DE CERCETARE-DEZVOLTARE PENTRU ȘTIINȚE BIOLOGICE, SPLAIUL INDEPENDENȚEI, NR. 296, SECTOR 6, BUCUREȘTI, B, RO	29.05.2009	84

Număr brevet	Clasa	Număr dosar	Data depozit	Titular	Data hotărârii de acordare BI	Pag.
122678 B1	C22C 33/02 ^(2006.01) ; B22F 1/00 ^(2006.01)	a 2007 00534	27.07.2007	UNIVERSITATEA DIN CRAIOVA, STR. AL. I. CUZA, NR. 13, CRAIOVA, DJ, RO	30.06.2009	84
122679 B1	D06P 1/16 ^(2006.01)	a 2006 00728	20.09.2006	INSTITUTUL NAȚIONAL DE CERCETARE-DEZVOLTARE PENTRU CHIMIE ȘI PETROCHIMIE - ICECHIM, SPLAIUL INDEPENDENȚEI, NR. 202, SECTOR 6, BUCUREȘTI, B, RO	30.07.2009	85
122680 B1	E02D 27/34 ^(2006.01) ; E04H 9/02 ^(2006.01) ; F16F 15/00 ^(2006.01)	a 2006 00301	10.05.2006	ENACHE GEORGE, STR. TRAIAN, BL. 236, SC. A, AP. 9, VASLUI, VS, RO; OLARU DAN-VASILE, STR. A. PANU, NR. 15, SC. C, AP. 10, IAȘI, IS, RO; LUCA MIHAIL, STR. BASARABI, NR. 5A, BL. A2, AP. 13, IAȘI, IS, RO	28.08.2009	85
122681 B1	E04B 2/86 ^(2006.01) ; E04C 2/30 ^(2006.01)	a 2003 00214	12.03.2003	LADICO R. DAN, BD UNIRII, NR. 37, BL. A4, SC. 3, ET. 2, AP. 57, SECTOR 3, BUCUREȘTI, B, RO	30.01.2009	86
122682 B1	E06B 9/24 ^(2006.01) ; E06B 3/66 ^(2006.01) ; G02B 5/30 ^(2006.01) ; G02B 26/02 ^(2006.01) ; G02B 27/28 ^(2006.01)	a 2007 00131	22.02.2007	SEND'92 IMP-EXP S.R.L., STR. G. COȘBUC, NR. 54, PITEȘTI, AG, RO	28.08.2009	86
122683 B1	F02D 15/04 ^(2006.01) ; F01L 31/14 ^(2006.01)	a 2006 00433	12.06.2006	HARA VASILE, STR. 1 DECEMBRIE 1918, CARTIER GĂVANA III, BL. C7, SC. F, AP. 7, PITEȘTI, AG, RO; CLENCI ADRIAN CONSTANTIN, GĂVANA 3, STR. DR. CAROL DAVILA, NR. 7, BL. B1, SC. F, AP. 12, PITEȘTI, AG, RO; DESCOMBES GEORGES, CNAM PARIS, NR. 292, RUE SAINT-MARTIN, PARIS FR; PODEVIN PIERRE, CNAM PARIS, NR. 292, RUE SAINT-MARTIN, PARIS, FR	29.05.2009	87

Număr brevet	Clasa	Număr dosar	Data depozit	Titular	Data hotărârii de acordare BI	Pag.
122684 B1	F03G 6/00 ^(2006.01)	a 2007 00850	13.12.2007	UNIVERSITATEA "ȘTEFAN CEL MARE" DIN SUCEAVA, STR. UNIVERSITĂȚII, NR. 13, SUCEAVA, SV, RO	29.05.2009	87
122685 B1	F16H 1/28 ^(2006.01)	a 2006 00690	07.09.2006	SZABO ADAM, ȘOSEAUA COLENTINA, NR. 12, BL. 58, SC. B, ET. 8, AP. 69, SECTOR 2, BUCUREȘTI, B, RO; FILIPOIU IOAN DAN, STR. DREPTĂȚII, NR. 6, BL. 04, SC. A, AP. 32, SECTOR 6, BUCUREȘTI, B, RO; HADĂR ANTON, CALEA CRÂNGAȘI, NR. 26-28, BL. 48-49, SC. C, AP. 67, SECTOR 6, BUCUREȘTI, B, RO; SZABO ȘTEFAN ARPAD, ȘOSEAUA COLENTINA, NR. 12, BL. 58, SC. B, ET. 8, AP. 69, SECTOR 2, BUCUREȘTI, B, RO; FILIPOIU DANA ALEXANDRA, STR. DREPTĂȚII, NR. 6, BL. 04, SC. A, AP. 32, SECTOR 6, BUCUREȘTI, B, RO	30.03.2009	88
122686 B1	F16K 15/06 ^(2006.01) , G01L 13/02 ^(2006.01)	a 2005 01076	27.12.2005	TOTALGAZ S.A., STR. REDIU, NR. 1-3, IAȘI, IS, RO	30.07.2009	89
122687 B1	F16K 15/06 ^(2006.01) , G01L 13/02 ^(2006.01)	a 2005 01075	27.12.2005	TOTALGAZ S.A., STR. REDIU, NR. 1-3, IAȘI, IS, RO	30.07.2009	89
122688 B1	F24H 3/06 ^(2006.01)	a 2005 00100	14.02.2005	BREAZ LAURENȚIU, STR. BĂILOR, NR. 33, AIUD, AB, RO	28.08.2009	90
122689 B1	F24J 2/02 ^(2006.01)	a 2005 00105	15.02.2005	BREAZ LAURENȚIU, STR. BĂILOR, NR. 33, AIUD, AB, RO	29.05.2009	90
122690 B1	F24J 2/04 ^(2006.01)	a 2005 00315	04.04.2005	BREAZ LAURENȚIU DUMITRU, STR. BĂILOR, NR. 33, AIUD, AB, RO	28.08.2009	91
122691 B1	F24J 2/12 ^(2006.01) , F24J 2/52 ^(2006.01)	a 2007 00238	03.04.2007	BREAZ LAURENȚIU-DUMITRU, STR. TRANSILVANIEI, NR. 37, AIUD, AB, RO	30.06.2009	91

Număr brevet	Clasa	Număr dosar	Data depozit	Titular	Data hotărârii de acordare BI	Pag.
122692 B1	G01G 19/02 ^(2006.01) ; G01L 1/02 ^(2006.01)	a 2006 00307	10.05.2006	HADĂR ANTON, CALEA CRÂNGAȘI, NR. 26-28, BL. 48-49, SC. C, ET. 2, AP. 67, SECTOR 6, BUCUREȘTI, B, RO; SZABO ADAM, ȘOSEAUA COLENTINA, NR. 12, BL. 58, SC. B, ET. 8, AP. 69, SECTOR 2, BUCUREȘTI, B, RO; GHEORGHIU HORIA, STR. LT. COL. PAUL IONESCU, NR. 20, SECTOR 1, BUCUREȘTI, B, RO; SZABO ȘTEFAN, ȘOSEAUA COLENTINA, NR. 12, BL. 58, SC. B, ET. 8, AP. 69, SECTOR 2, BUCUREȘTI, B, RO; BORDEAȘU ILARE, STR. AUREL POPOVICI, NR. 23, AP. 6, TIMIȘOARA, TM, RO	30.09.2009	92
122693 B1	G01G 19/03 ^(2006.01) ; G01G 23/36 ^(2006.01)	a 2005 01070	22.12.2005	MB TELECOM LTD S.R.L., CALEA BUCUREȘTILOR, NR. 3A, OTOPENI, IF, RO	29.05.2009	92
122694 B1	G01J 3/42 ^(2006.01) ; G01N 21/00 ^(2006.01)	a 2007 00906	28.12.2007	UNIVERSITATEA "ȘTEFAN CEL MARE" DIN SUCEAVA, STR. UNIVERSITĂȚII, NR. 13, SUCEAVA, SV, RO	30.09.2009	93
122695 B1	G01N 33/531 ^(2006.01)	a 2007 00024	18.01.2007	INSTITUTUL NAȚIONAL DE CERCETARE-DEZVOLTARE PENTRU FIZICĂ ȘI INGINERIE NUCLEARĂ "HORIA HULUBEI", STR. ATOMIȘTILOR, NR. 407, MĂGURELE, IF, RO	30.06.2009	94
122696 B1	G01N 33/552 ^(2006.01)	a 2007 00025	18.01.2007	INSTITUTUL NAȚIONAL DE CERCETARE-DEZVOLTARE PENTRU FIZICĂ ȘI INGINERIE NUCLEARĂ "HORIA HULUBEI", STR. ATOMIȘTILOR, NR. 407, MĂGURELE, IF, RO	30.06.2009	94
122697 B1	G01P 3/486 ^(2006.01) ; B61L 25/00 ^(2006.01) ; B60L 3/12 ^(2006.01)	a 2008 00277	14.04.2008	MIGHTY PROD S.R.L., STR. FRAȚII GOLEȘTI, BL. K28, PARTER, SC. 1, AP. 3, CRAIOVA, DJ, RO	28.08.2009	94

Număr brevet	Clasa	Număr dosar	Data depozit	Titular	Data hotărârii de acordare BI	Pag.
122698 B1	G05D 23/00 ^(2006.01)	a 2005 00106	15.02.2005	INSTITUTUL NAȚIONAL DE CERCETARE DEZVOLTARE PENTRU MECATRONICĂ ȘI TEHNICA MĂSURĂRII, ȘOSEAUA PANTELIMON, NR. 6-8, SECTOR 2, BUCUREȘTI, B, RO	30.03.2009	95
122699 B1	G10D 1/08 ^(2006.01) ; G10H 3/08 ^(2006.01) ; G10H 3/18 ^(2006.01) ; H04R 5/00 ^(2006.01)	a 2004 00704	18.10.2004	ANTON GEORGE ADRIAN, STR. LACUL PLOPULUI, NR. 10, BL. V7, SC. 1, ET. 6, AP. 27, SECTOR 5, BUCUREȘTI, B, RO	30.06.2009	95
122700 B1	H02B 13/02 ^(2006.01)	a 2007 00876	18.12.2007	ȘANDRU MARCIAN, STR. PELINULUI, NR. 15, TÂRGU-JIU, GJ, RO	28.08.2009	96

Lista cu brevetele de invenție ale căror hotărâri de acordare au fost luate la data menționată în tabelul de mai jos, ordonată alfabetic, după numele/denumirea titularului

Număr brevet	Clasa	Număr dosar	Data depozit	Titular	Data hotărârii de acordare BI	Pag.
122699 B1	G10D 1/08 ^(2006.01) , G10H 3/08 ^(2006.01) , G10H 3/18 ^(2006.01) , H04R 5/00 ^(2006.01)	a 2004 00704	18.10.2004	ANTON GEORGE ADRIAN, STR. LACUL PLOPULUI, NR. 10, BL. V7, SC. 1, ET. 6, AP. 27, SECTOR 5, BUCUREȘTI, B, RO	30.06.2009	95
122656 B1	A47B 37/00 ^(2006.01) , A47G 7/04 ^(2006.01) , A01G 9/00 ^(2006.01) , A01G 7/04 ^(2006.01) , A01G 27/06 ^(2006.01)	a 2003 00289	04.04.2003	ARGHIRESCU MARIUS, STR. RECAȘ, NR. 7, BL. Z4, SC. 1, AP. 25, SECTOR 5, BUCUREȘTI, B, RO	29.05.2009	75
122659 B1	A61K 9/28 ^(2006.01)	a 2003 00983	10.04.2002	BIONORICA AG, KERSCHENSTEINERST RASSE 11-15, 92318, NEUMARKT DE	30.06.2009	77
122688 B1	F24H 3/06 ^(2006.01)	a 2005 00100	14.02.2005	BREAZ LAURENȚIU, STR. BĂILOR, NR. 33, AIUD, AB, RO	28.08.2009	90
122689 B1	F24J 2/02 ^(2006.01)	a 2005 00105	15.02.2005	BREAZ LAURENȚIU, STR. BĂILOR, NR. 33, AIUD, AB, RO	29.05.2009	90
122690 B1	F24J 2/04 ^(2006.01)	a 2005 00315	04.04.2005	BREAZ LAURENȚIU DUMITRU, STR. BĂILOR, NR. 33, AIUD, AB, RO	28.08.2009	91
122691 B1	F24J 2/12 ^(2006.01) , F24J 2/52 ^(2006.01)	a 2007 00238	03.04.2007	BREAZ LAURENȚIU- DUMITRU, STR. TRANSILVANIEI, NR. 37, AIUD, AB, RO	30.06.2009	91
122657 B1	A61B 17/00 ^(2006.01)	a 2007 00474	04.07.2007	CAUNI VICTOR MIHAIL, STR. RIPICENI, NR. 6A, BL. 5, SC. A, ET. 8, AP. 29, BUCUREȘTI, B, RO	30.07.2009	76
122671 B1	C06B 29/22 ^(2006.01) , A01G 15/00 ^(2006.01)	a 2004 00031	13.01.2004	COMPANIA NAȚIONALĂ "ROMARM" S.A. - FILIALA "ELECTROMECHANICA PLOIEȘTI" S.A., ȘOSEAUA PLOIEȘTI- TÂRGOVIȘTE, KM. 8, PLOIEȘTI, PH, RO	30.04.2009	81
122680 B1	E02D 27/34 ^(2006.01) , E04H 9/02 ^(2006.01) , F16F 15/00 ^(2006.01)	a 2006 00301	10.05.2006	ENACHE GEORGE, STR. TRAIAN, BL. 236, SC. A, AP. 9, VASLUI, VS, RO; OLARU DAN-VASILE, STR. A. PANU, NR. 15, SC. C, AP. 10, IAȘI, IS, RO; LUCA MIHAIL, STR. BASARABI, NR. 5A, BL. A2, AP. 13, IAȘI, IS, RO	28.08.2009	85
122661 B1	A61K 33/08 ^(2006.01) , A61P 39/00 ^(2006.01)	a 2007 00517	19.07.2007	FARMEC S.A., STR. HENRI BARBUSSE, NR. 16, CLUJ-NAPOCA, CJ, RO	29.05.2009	77

Număr brevet	Clasa	Număr dosar	Data depozit	Titular	Data hotărârii de acordare BI	Pag.
122672 B1	C07D 231/12 (2006.01), C07D 231/14 (2006.01), C07D 231/18 (2006.01), C07D 401/04 (2006.01), C07D 405/04 (2006.01), C07D 495/04 (2006.01), A61K 31/415 (2006.01), C07D 231/16 (2006.01), C07D 231/54 (2006.01), C07D 403/04 (2006.01), C07D 409/04 (2006.01)	a 2003 00081	14.11.1994	G.D. SEARLE & CO., P.O. BOX 5110, 60680-5110, CHICAGO, ILLINOIS US	30.04.2009	82
122692 B1	G01G 19/02 (2006.01), G01L 1/02 (2006.01)	a 2006 00307	10.05.2006	HADĂR ANTON, CALEA CRÂNGAȘI, NR. 26-28, BL. 48-49, SC. C, ET. 2, AP. 67, SECTOR 6, BUCUREȘTI, B, RO; SZABO ADAM, ȘOSEAUA COLENTINA, NR. 12, BL. 58, SC. B, ET. 8, AP. 69, SECTOR 2, BUCUREȘTI, B, RO; GHEORGHIU HORIA, STR. LT. COL. PAUL IONESCU, NR. 20, SECTOR 1, BUCUREȘTI, B, RO; SZABO ȘTEFAN, ȘOSEUA COLENTINA, NR. 12, BL. 58, SC. B, ET. 8, AP. 69, SECTOR 2, BUCUREȘTI, B, RO; BORDEAȘU ILARE, STR. AUREL POPOVICI, NR. 23, AP. 6, TIMIȘOARA, TM, RO	30.09.2009	92
122662 B1	A61K 36/185 (2006.01)	a 2005 00871	13.10.2005	HADJIEV-MARINOV ZVEZDOMIR, CALEA MOȘILOR, NR. 88, SC. B, AP. 25, SECTOR 3, BUCUREȘTI, B, RO; TUȚU MIHAI-CODRUȚ, ȘTR. CONSTANTIN SANDU-ALDEA, NR. 52, SECTOR 1, BUCUREȘTI, B, RO	28.08.2009	78
122683 B1	F02D 15/04 (2006.01), F01L 31/14 (2006.01)	a 2006 00433	12.06.2006	HARA VASILE, STR. 1 DECEMBRIE 1918, CARTIER GĂVANA III, BL. C7, SC. F, AP. 7, PITEȘTI, AG, RO; CLENCI ADRIAN CONSTANTIN, GĂVANA 3, STR. DR. CAROL DAVILA, NR. 7, BL. B1, SC. F, AP. 12, PITEȘTI, AG, RO; DESCOMBES GEORGES, CNAM PARIS, NR. 292, RUE SAINT-MARTIN, PARIS FR; PODEVIN PIERRE, CNAM PARIS, NR. 292, RUE SAINT-MARTIN, PARIS, FR	29.05.2009	87

Număr brevet	Clasa	Număr dosar	Data depozit	Titular	Data hotărârii de acordare BI	Pag.
122664 B1	B21C 23/08 (2006.01), B21C 37/04 (2006.01), B22D 11/124 (2006.01)	a 2008 00139	20.02.2008	HARABAGIU ADRIAN, STR. PETRE CULIANU, NR. 17, IAȘI, IS, RO; FERGHETE SABIN MARIAN, STR. LACULUI, NR. 13, BL. 641, SC. B, AP. 13, IAȘI, IS, RO	28.08.2009	78
122654 B1	A01G 25/00 (2006.01), F16L 17/00 (2006.01)	a 2006 00102	17.02.2006	INOE 2000 - INSTITUTUL DE CERCETĂRI PENTRU HIDRAULICĂ ȘI PNEUMATICĂ, STR. CUȚITUL DE ARGINT, NR. 14, SECTOR 4, O.P. 28, BUCUREȘTI, B, RO	28.08.2009	75
122677 B1	C12N 9/14 (2006.01), A23K 1/165 (2006.01), A61K 38/43 (2006.01), A61K 38/46 (2006.01), A61K 38/54 (2006.01), A61K 35/66 (2006.01), A23J 3/34 (2006.01)	a 2006 00454	15.06.2006	INSTITUTUL NAȚIONAL DE CERCETARE- DEZVOLTARE PENTRU ȘTIINȚE BIOLOGICE, SPLAIUL INDEPENDENȚEI, NR. 296, SECTOR 6, BUCUREȘTI, B, RO	29.05.2009	84
122696 B1	G01N 33/552 (2006.01)	a 2007 00025	18.01.2007	INSTITUTUL NAȚIONAL DE CERCETARE- DEZVOLTARE PENTRU FIZICĂ ȘI INGINERIE NUCLEARĂ "HORIA HULUBEI", STR. ATOMIȘTILOR, NR. 407, MĂGURELE, IF, RO	30.06.2009	94
122698 B1	G05D 23/00 (2006.01)	a 2005 00106	15.02.2005	INSTITUTUL NAȚIONAL DE CERCETARE DEZVOLTARE PENTRU MECATRONICĂ ȘI TEHNICA MĂSURĂRII, ȘOSEAUA PANTELIMON, NR. 6-8, SECTOR 2, BUCUREȘTI, B, RO	30.03.2009	95
122670 B1	C01F 7/26 (2006.01), C01F 7/74 (2006.01)	a 2007 00040	25.01.2007	INSTITUTUL NAȚIONAL DE CERCETARE- DEZVOLTARE PENTRU METALE NEFEROASE ȘI RARE -IMNR, BD BIRUINȚEI, NR. 102, COMUNA PANTELIMON, IF, RO	30.01.2009	81
122676 B1	C12N 1/20 (2006.01), C12N 1/14 (2006.01), C05F 11/08 (2006.01), A01N 63/02 (2006.01)	a 2007 00614	31.08.2007	INSTITUTUL NAȚIONAL DE CERCETARE DEZVOLTARE CHIMICO- FARMACEUTICĂ - ICCF, CALEA VITAN, NR. 112, SECTOR 3, BUCUREȘTI, B, RO	30.06.2009	83

Număr brevet	Clasa	Număr dosar	Data depozit	Titular	Data hotărârii de acordare BI	Pag.
122695 B1	G01N 33/531 ^(2006.01)	a 2007 00024	18.01.2007	INSTITUTUL NAȚIONAL DE CERCETARE-DEZVOLTARE PENTRU FIZICĂ ȘI INGINERIE NUCLEARĂ "HORIA HULUBEI", STR. ATOMIȘTILOR, NR. 407, MĂGURELE, IF, RO	30.06.2009	94
122679 B1	D06P 1/16 ^(2006.01)	a 2006 00728	20.09.2006	INSTITUTUL NAȚIONAL DE CERCETARE-DEZVOLTARE PENTRU CHIMIE ȘI PETROCHIMIE - ICECHIM, SPLAIUL INDEPENDENȚEI, NR. 202, SECTOR 6, BUCUREȘTI, B, RO	30.07.2009	85
122660 B1	A61K 9/72 ^(2006.01) , A61K 47/12 ^(2006.01)	a 2001 00511	10.11.1999	JAGOTEC AG, EPTINGERSTRASSE 51, CH-4132, MUTTENZ CH	29.05.2009	77
122655 B1	A23B 4/023 ^(2006.01) , A23L 1/314 ^(2006.01)	a 2005 00702	12.08.2005	LACTOFARM S.R.L., STR. PRINCIPALĂ, NR. 335, HAMBA, SB, RO	29.05.2009	75
122681 B1	E04B 2/86 ^(2006.01) , E04C 2/30 ^(2006.01)	a 2003 00214	12.03.2003	LADICO R. DAN, BD UNIRII, NR. 37, BL. A4, SC. 3, ET. 2, AP. 57, SECTOR 3, BUCUREȘTI, B, RO	30.01.2009	86
122658 B1	A61F 5/48 ^(2006.01) , A47C 21/04 ^(2006.01)	a 2005 01022	12.12.2005	MALCOTĂ NICU VALERIU, STR. INDEPENDENȚEI, NR. 6, BL. T2, SC. A, AP. 10, SLATINA, OT, RO	30.07.2009	76
122693 B1	G01G 19/03 ^(2006.01) , G01G 23/36 ^(2006.01)	a 2005 01070	22.12.2005	MB TELECOM LTD S.R.L., CALEA BUCUREȘTILOR, NR. 3A, OTOPENI, IF, RO	29.05.2009	92
122697 B1	G01P 3/486 ^(2006.01) , B61L 25/00 ^(2006.01) , B60L 3/12 ^(2006.01)	a 2008 00277	14.04.2008	MIGHTY PROD S.R.L., STR. FRAȚII GOLEȘTI, BL. K28, PARTER, SC. 1, AP. 3, CRAIOVA, DJ, RO	28.08.2009	94
122667 B1	B60N 3/08 ^(2006.01)	a 2007 00455	26.06.2007	OLARU LUCIAN ADAM CRISTIAN, STR. AVRAM IANCU, NR. 2, BL. B, AP. 8, ALBA-IULIA, AB, RO	30.07.2009	80
122674 B1	C09K 8/473 ^(2006.01) , C04B 24/00 ^(2006.01)	a 2003 00458	28.05.2003	PETROM S.A., CALEA DOROBANȚII, NR.231, SECTOR 1, BUCUREȘTI, B, RO	28.08.2009	83

Număr brevet	Clasa	Număr dosar	Data depozit	Titular	Data hotărârii de acordare BI	Pag.
122669 B1	B63H 3/02 ^(2006.01)	a 2005 00739	29.08.2005	RUSU ANDREI, STR. DRAGOȘ VODĂ, NR. 9, AP. 1, CONSTANȚA, CT, RO; RUSU MARIN, STR. DRAGOȘ VODĂ, NR. 9, AP. 1, CONSTANȚA, CT, RO	30.04.2009	81
122700 B1	H02B 13/02 ^(2006.01)	a 2007 00876	18.12.2007	ȘANDRU MARCIAN, STR. PELINULUI, NR. 15, TÂRGU-JIU, GJ, RO	28.08.2009	96
122663 B1	B01D 53/14 ^(2006.01) , C07D 301/32 ^(2006.01)	a 2003 00947	17.05.2002	SD LIZENZVERWERTUNGS GESELLSCHAFT MBH & CO KG, LENBACHPLATZ 6, 80333, MÜNCHEN DE	29.05.2009	78
122682 B1	E06B 9/24 ^(2006.01) , E06B 3/66 ^(2006.01) , G02B 5/30 ^(2006.01) , G02B 26/02 ^(2006.01) , G02B 27/28 ^(2006.01)	a 2007 00131	22.02.2007	SEND'92 IMP-EXP S.R.L., STR. G. COȘBUC, NR. 54, PITEȘTI, AG, RO	28.08.2009	86
122675 B1	C10L 1/14 ^(2006.01) , C10L 1/30 ^(2006.01)	a 2004 00248	22.03.2004	SOCTECH S.A., BD THEODOR PALLADY, NR. 63, SECTOR 3, BUCUREȘTI, B, RO	30.10.2008	83
122685 B1	F16H 1/28 ^(2006.01)	a 2006 00690	07.09.2006	SZABO ADAM, ȘOSEAUA COLENTINA, NR. 12, BL. 58, SC. B, ET. 8, AP. 69, SECTOR 2, BUCUREȘTI, B, RO; FILIPOIU IOAN DAN, STR. DREPTĂȚII, NR. 6, BL. 04, SC. A, AP. 32, SECTOR 6, BUCUREȘTI, B, RO; HADĂR ANTON, CALEA CRÂNGAȘI, NR. 26-28, BL. 48-49, SC. C, AP. 67, SECTOR 6, BUCUREȘTI, B, RO; SZABO ȘTEFAN ARPAĐ, ȘOSEAUA COLENTINA, NR. 12, BL. 58, SC. B, ET. 8, AP. 69, SECTOR 2, BUCUREȘTI, B, RO; FILIPOIU DANA ALEXANDRA, STR. DREPTĂȚII, NR. 6, BL. 04, SC. A, AP. 32, SECTOR 6, BUCUREȘTI, B, RO	30.03.2009	88
122686 B1	F16K 15/06 ^(2006.01) , G01L 13/02 ^(2006.01)	a 2005 01076	27.12.2005	TOTALGAZ S.A., STR. REDIU, NR. 1-3, IAȘI, IS, RO	30.07.2009	89

Număr brevet	Clasa	Număr dosar	Data depozit	Titular	Data hotărârii de acordare BI	Pag.
122687 B1	F16K 15/06 (2006.01), G01L 13/02 (2006.01)	a 2005 01075	27.12.2005	TOTALGAZ S.A., STR. REDIU, NR. 1-3, IAȘI, IS, RO	30.07.2009	89
122665 B1	B23B 7/00 (2006.01), B32B 27/32 (2006.01)	a 2006 00508	30.06.2006	UNIVERSITATEA POLITEHNICĂ BUCUREȘTI-CENTRUL NAȚIONAL DE CERCETARE A PERFORMANȚELOR SISTEMELOR TEHNOLOGICE, SPLAIUL INDEPENDENȚEI, NR. 313, SECTOR 6, BUCUREȘTI, B, RO; INCERPLAST S.A., STR. ZIDURI MOȘI, NR. 23, SECTOR 2, BUCUREȘTI, B, RO; INSTITUTUL NAȚIONAL DE CERCETARE-DEZVOLTARE PENTRU OPTOELECTRONICĂ INOE 2000, STR. ATOMIȘTILOR, NR. 1, COMUNA MĂGURELE, IF, RO	30.07.2009	79
122666 B1	B23H 1/02 (2006.01), G01N 27/26 (2006.01)	a 2006 00974	13.12.2006	UNIVERSITATEA TEHNICĂ "GH. ASACHI", BD D. MANGERON, NR. 67, IAȘI, IS, RO	28.08.2009	79
122684 B1	F03G 6/00 (2006.01)	a 2007 00850	13.12.2007	UNIVERSITATEA "ȘTEFAN CEL MARE" DIN SUCEAVA, STR. UNIVERSITĂȚII, NR. 13, SUCEAVA, SV, RO	29.05.2009	87
122694 B1	G01J 3/42 (2006.01), G01N 21/00 (2006.01)	a 2007 00906	28.12.2007	UNIVERSITATEA "ȘTEFAN CEL MARE" DIN SUCEAVA, STR. UNIVERSITĂȚII, NR. 13, SUCEAVA, SV, RO	30.09.2009	93
122673 B1	C08J 5/18 (2006.01), A61L 24/10 (2006.01), C08L 89/00 (2006.01)	a 2005 00562	15.06.2005	UNIVERSITATEA DIN BUCUREȘTI, BD MIHAIL KOGĂLNICEANU, NR. 36-46, SECTOR 5, BUCUREȘTI, B, RO	30.07.2009	82
122678 B1	C22C 33/02 (2006.01), B22F 1/00 (2006.01)	a 2007 00534	27.07.2007	UNIVERSITATEA DIN CRAIOVA, STR. AL. I. CUZA, NR. 13, CRAIOVA, DJ, RO	30.06.2009	84
122668 B1	B62B 13/06 (2006.01)	a 2007 00164	30.03.2007	VÂLCU ION, ALEEA HODOȘ IOSIF, NR. 2, BL. J43, SC. 4, ET. 1, AP. 49, SECTOR 3, O.P. 72, BUCUREȘTI, B, RO	28.08.2009	80

**BREVETE DE INVENȚIE ELIBERATE
CONFORM LEGII NR. 64/1991, DIN 08.08.2007,
PENTRU CARE A FOST PUBLICATĂ ANTERIOR
MENȚIUNEA ACORDĂRII BREVETULUI**

BREVETE ELIBERATE
conform Legii nr.64/1991, republicată în 08.08.2007,
pentru care a fost publicată mențiunea acordării brevetului

Nr. BI	Clasa	Nr. CBI	Data de depozit	Nume titular	Nr. BOPI
119925 B1	A61L2/10 (2006.01); C02F1/32 (2006.01)	96-02472	23.12.1996	MÎRZA MARIA, CONSTANȚA, CT, RO	6/2005
120777 B1	D01H7/04 (2006.01); D02G3/28 (2006.01)	a 2000 00237	01.03.2000	CIOLACU MIRCEA, ORADEA, BH, RO	7/2006

**BREVETE DE INVENȚIE
PENTRU CARE AU FOST ÎNSCRISE
ÎN REGISTRUL NAȚIONAL
MODIFICĂRI ÎN SITUAȚIA JURIDICĂ**

**DECĂDERI ALE TITULARILOR DIN DREPTURILE CONFERITE ACESTORA
DE BREVETUL DE INVENȚIE, PUBLICATE CONFORM, ART. 43, ALIN. 3,
DIN LEGEA NR. 64/1991, PRIVIND BREVETELE DE INVENȚIE,
REPUBLICATĂ ÎN MONITORUL OFICIAL, PARTEA I, NR. 541/08.08.2007**

NUME/DENUMIRE TITULAR	Nr. brevet de invenție	Nr. cerere de brevet de invenție
PASCU VALENTINA, BUZĂU, RO	110562	148471
TALOȘ TEODORESCU ALEXANDRU, BUCUREȘTI, RO; CHIRIȚĂ DORIN, RÂMNICU-VÂLCEA, RO	110563	95-01101
CIUBOTARIU ȘTEFAN, IAȘI, RO	110564	95-00273
SAMOILA MARIUS, BUCUREȘTI, RO	110569	94-01563
ARHIRE LUCIAN TIBERIUS, IAȘI, RO	110571	95-00997
POLONSKI ILEANA HANIA, BUCUREȘTI, RO	110572	94-01936
RADOI I. LEON, BUCUREȘTI, RO; GRUIA NICOLAE, BUCUREȘTI, RO	110573	149071
FOTACHE SILVIAN, CRAIOVA, RO; SUCIU VASILE, CRAIOVA, RO	110575	93-00592
ENEA NECULAI, PAȘCANI, RO	110577	147844
SAIU CORNEL, BUCUREȘTI, RO; CÂMPEANU MARIN, BUCUREȘTI, RO; ANGHEL IOAN, BUCUREȘTI, RO	110579	94-02080
TAMPAU FLORINEL AURELIAN, BACĂU, RO	110581	92-200278
FILIPESCU RADU, BUCUREȘTI, RO	110582	92-01301
RAICU VALERICĂ, BUCUREȘTI, RO; NIȚĂ DAN, MANGALIA, JUDEȚUL CONSTANȚA, RO	110587	95-00939
PREDA RADU, MILCOV, JUDEȚUL OLT, RO	110589	95-01166
SILVEANU VIRGIL, PIATRA-NEAMȚ, RO; SAVU ROMEO, PIATRA-NEAMȚ, RO	110590	95-01263
GRAMA FLORIN, BUCUREȘTI, RO	110593	94-02021
GESSNER N. EUGENIU CONSTANTIN, BUCUREȘTI, RO	110594	94-01360
MESAROȘ CONSTANTIN, DROBETA-TURNU-SEVERIN, RO; VIAȘU VALERICĂ, DROBETA-TURNU-SEVERIN, RO; GIURA CONSTANTIN, DROBETA-TURNU-SEVERIN, RO	110596	95-00483
SULEA ION, TISMANA, RO; SULEA CRISTIAN, TÂRGU-JIU, RO	110597	93-00713
RETAS MATEI, BUCUREȘTI, RO	110599	94-01336
VLĂDOIU ȘTEFAN, PLOIEȘTI, RO; STOICA DAN, PLOIEȘTI, RO; MANEA NICOLAE, PLOIEȘTI, RO	110600	94-01994
BEJINARIU COSTICĂ, IAȘI, RO; MALUREANU ION, IAȘI, RO; FLORESCU AUREL, IAȘI, RO; COMANECI RADU, IAȘI, RO; VOINICIUC CONSTANTIN, IAȘI, RO	110605	95-00520

NUME/DENUMIRE TITULAR	Nr. brevet de invenție	Nr. cerere de brevet de invenție
NICOLAE PAUL, BUCUREȘTI, RO; ERNSZT GEZA, BUCUREȘTI, RO; HRITAC MIRCEA, BUCUREȘTI, RO; DINU CORNEL, BUCUREȘTI, RO; CĂRUȚAȘU FLORIAN, BUCUREȘTI, RO; DINU ION, BUCUREȘTI, RO; BOLOGEȘCU DAVID, BUCUREȘTI, RO	110606	143546
PANAITESCU VICTOR CLAUDIU, BUCUREȘTI, RO	110608	148001
RADU ȘTEFAN, CONSTANȚA, RO; DĂNILĂ CONSTANTIN, CONSTANȚA, RO; DELCĂ VASILACHE, CONSTANȚA, RO; DELCĂ ION, CONSTANȚA, RO	110610	95-00360
ZAMFIRESCU LUCIAN, PETROȘANI, RO	110613	145998
CĂDARIU IOAN, SATU MARE, RO	110614	145809
MOLDOVAN VASILE, CLUJ-NAPOCA, RO	110615	146798
PLESA IOAN, PETROȘANI, RO	110617	145999
PIASKOVSKI SEVERIN, BOTOȘANI, RO	110627	94-00261
ANDREI RADU, IAȘI, RO	110635	146619
ROȘCA DUMITRU, GALAȚI, RO	110636	92-200307
MIHĂESCU MIHAI-LUCIAN, TIMIȘOARA, RO	110637	149230
TOPALĂ IULIAN, TIMIȘOARA, RO; STANCIU DAN, TIMIȘOARA, RO; CIOARĂ TITUS, TIMIȘOARA, RO	110640	148375
HUȘMAN MIRCEA, CONSTANȚA, RO	110646	144376
COJOCARU FLORIAN ALEXANDRU, BUCUREȘTI, RO; BERCA ION, BUCUREȘTI, RO	110647	147363
BENDIC VASILE, BUCUREȘTI, RO	110648	95-00609
PÂRJOLESCU CARMEN DANIELA, CRAIOVA, RO	110649	93-01155
MANOLE OVIDIU, TIMIȘOARA, RO	110650	95-01072
SANGEORZAN GAVRILA ERNST, BUCUREȘTI, RO	110652	94-01745
FOLKER LADISLAU RUDOLF, TIMIȘOARA, RO; ZELINKA LADISLAU, TIMIȘOARA, RO; GHIMBĂȘANU AUREL, TIMIȘOARA, RO	110654	143723
IVAN DUMITRU, TÂRGOVIȘTE, RO	110658	94-01918
BUDEI BRÎNDUȘA CRISTINA, IAȘI, RO	110667	94-02056
FOIA FLORIN, IAȘI, RO; PÂRVULESCU LILIANA HORTENZIA, GRĂDINELE, RO; NEGRUȘ GABRIELA, BICAZ, RO	110668	95-00387
TOMA DANIEL, LIPOVĂȚ, RO; FRONA CRISTIAN, TĂMĂȘENI, RO; COLNICEANU NICUȘOR, RÂMNICU-SĂRAT, RO	110669	94-00234
PANU-MISĂILESCU DUMITRU, RÂMNICU-VÂLCEA, RO	110670	94-00170
MĂRĂCINEANU MIHAI, BĂICOI, RO; SAVA MIRCEA, PLOIEȘTI, RO; STĂNULESCU GHEORGHE, PLOPENI, RO; STANA LUCIAN, PLOIEȘTI, RO; SAVA GEORGEL, PLOIEȘTI, RO; BUTARU GHEORGHE, BĂICOI, RO	110671	146504

NUME/DENUMIRE TITULAR	Nr. brevet de invenție	Nr. cerere de brevet de invenție
MOGA MINZAT RADU, TIMIȘOARA, RO; SĂRĂNDAR HOREA, TIMIȘOARA, RO	110673	145512
ROȘEANU-CONSTANTINESCU ANCA MALINA, BUCUREȘTI, RO; GOMOIU IOANA, BUCUREȘTI, RO; LUNGU MARIA MAGDALENA, BUCUREȘTI, RO; BÎRNESCU RODICA, BUCUREȘTI, RO; GHEORDUNESCU VLADIMIR, BUCUREȘTI, RO	110680	144077
POPOVICI VICTORIA ANICA, SIGHIȘOARA, RO; POPOVICI CORNELIU, SIGHIȘOARA, RO	110681	146967
GAVRILĂ MARIAN, BUCUREȘTI, RO	110682	95-00629
TEODORESCU P. ALINA, PLOIEȘTI, JUDEȚUL PRAHOVA, RO; TEODORESCU P. CĂLIN, PLOIEȘTI, JUDEȚUL PRAHOVA, RO; TEODORESCU C. PETRE, PLOIEȘTI, JUDEȚUL PRAHOVA, RO	110683	93-00782
BLAGA V. OVIDIU LUCIAN, COMUNA HOLBOCA, RO	110685	95-00461
MĂNESCU TIBERIU ȘTEFAN, REȘIȚA, RO; VELA ION, REȘIȚA, RO; ARDELEAN ADRIAN, REȘIȚA, RO; POPOVICI GHEORGHE, REȘIȚA, RO	110687	143713
BELCIN MIHAELA, CONSTANȚA, RO; MILIAN MIHAELA, CONSTANȚA, RO; BĂRDAȘU OCTAVIA, CONSTANȚA, RO; PETRESCU MARIN, CONSTANȚA, RO; STOICA ION, CONSTANȚA, RO	110690	142973
SIMIONESCU PETRU AURELIAN, BUCUREȘTI, RO	110692	93-00191
DUMITRACHE MIHAI ADRIAN, BUCUREȘTI, RO	110693	94-00537
IONESCU ION, BUCUREȘTI, RO	110699	95-00001
DRAGNEA ELENA, PLOIEȘTI, RO; ZAMFIRACHE OCTAVIAN RADU, PLOIEȘTI, JUDEȚUL PRAHOVA, RO; CONSTANTINESCU GHEORGHE, PLOIEȘTI, RO; STAN GHEORGHE, PLOIEȘTI, RO; CÎMPEANU VASILE, PLOIEȘTI, RO; MARIN IOAN, PLOIEȘTI, RO; RUSSU EMIL RADU, PLOIEȘTI, RO	110704	95-00952
GRIGORESCU CRISTIANA EUGENIA ANA, BUCUREȘTI, RO; LĂZĂRESCU MIHAIL FLORIN, BUCUREȘTI, RO; MANEA ȘTEFAN ADRIAN, BUCUREȘTI, RO; ELENA EMIL, BUCUREȘTI, RO	110708	93-01645
TOCULESCU RAZVAN, BUCUREȘTI, RO	110715	95-01661
URBIS SECURITY S.R.L. , BUCUREȘTI, RO	110717	95-01769
CIORCA IOAN, CLUJ-NAPOCA, RO	110722	95-02059
PETCU NECULAI, BUCUREȘTI, RO; STOICESCU ALEXANDRU TRAIAN, BUCUREȘTI, RO	110723	147397
SZANTO ȘTEFAN, BISTRIȚA, RO	110724	94-01170
TIU GHEORGHE, SINAIA, RO	110725	94-00548
TOCULESCU RAZVAN, BUCUREȘTI, RO	110728	95-00954
COJOCARU FLORIAN ALEXANDRU, BUCUREȘTI, RO; BERCA ION, BUCUREȘTI, RO; CIULACU CLAUDIU, BUCUREȘTI, RO	110731	92-200455

NUME/DENUMIRE TITULAR	Nr. brevet de invenție	Nr. cerere de brevet de invenție
NICA GHEORGHE, IAȘI, RO	110732	92-01317
RADU I. GHEORGHE, CRAIOVA, RO; RĂDUCU VASILE, CRAIOVA, RO; BURDUBUȘ FLOREA, CRAIOVA, RO	110733	145846
SĂNDULESCU IOAN, BUCUREȘTI, RO; IONESCU GABRIEL, BUCUREȘTI, RO; BĂLAN ȘTEFAN FLORIN, BUCUREȘTI, RO; SĂNDULESCU ALEXANDRU, BUCUREȘTI, RO	110736	145790
STĂNCĂLIE GHEORGHE, HUNEDOARA, RO; BĂDOIU CONSTANTIN, HUNEDOARA, RO; FILIP STELIAN, HUNEDOARA, RO	110746	93-00255
BUTNARU MARIAN, BĂRLAD, RO; BLAJ SEBASTIAN, COMUNA MIRCEȘTI, RO	110752	95-00271
ȘCHIOPU BOGDAN MARIAN, TARGU-NEAMȚ, RO	110763	95-00547
BUDEI BRÂNDUȘA CRISTINA, IAȘI, RO	110764	94-02057
RUSU COSTEL, IAȘI, RO	110765	93-01057
NICHITA OVIDIU LICINIU, IAȘI, RO	110766	95-00277
DASCĂLU GHIORGHE, BACĂU, RO	110767	149225
AVRAM LUMINITA MIHAELA, SUCEAVA, RO; JUNCU IRINA, ROMAN, RO	110769	94-00362
BUSUIOC ANDI CĂTĂLIN, IAȘI, RO	110770	95-00172
ISOC DORIN, CLUJ-NAPOCA, RO; CISMAȘ PETRIȘOR, ORADEA, RO	110771	95-00338
STANCIU ROZALIA, BRAȘOV, RO; JURCOANE ȘTEFANA, BUCUREȘTI, RO; IONIȚĂ ANA, BUCUREȘTI, RO; HORIȚĂ SILVIA, BUCUREȘTI, RO	110773	147805
DAN KARINA MARGARETA, BUCUREȘTI, RO	110774	147123
DEMETROVICI MIHAI AMOS, TIMIȘOARA, RO	110776	95-00525
CURT VALERIAN, CANDIAC, QUEBEC, CA	113171	92-0988
SUDZUCKER AKTIENGESELLSCHAFT, MANNHEIM, DE	114606	95-01572
PFIZER INC., NEW YORK, US	114740	96-02092
ILIESCU CONSTANTIN HORIA TEODOR, BUCUREȘTI, RO; TIGAN GRIGORE, SÂNMARTIN, JUDEȚUL BIHOR, RO; POZSAR SZENTMIKLOS Y VINCE MIKLOS, ORADEA, JUDEȚUL BIHOR, RO; MAGHIAR FELICIA, BEIUȘ, RO; CSEP NICOLAE IOAN, ORADEA, JUDEȚUL BIHOR, RO	115586	99-00551
RICHTER GEDEON VEGYESZETI GYAR RT., BUDAPESTA, HU	115799	93-01370
SAMOILESCU MARCEL ȘTEFAN, LUPAC, JUDEȚUL CARAȘ-SEVERIN, RO	115858	97-00991
POWDERJECT RESEARCH LIMITED, OXFORD, GB	115939	97-01149
ȘANDRU MIHAI, CLUJ-NAPOCA, JUDEȚUL CLUJ, RO	115943	96-01910
BIOLAN ILIE, GIURGIU, JUDEȚUL GIURGIU, RO; FĂȚOI SANDA, BUCUREȘTI, RO	115979	96-02427

NUME/DENUMIRE TITULAR	Nr. brevet de invenție	Nr. cerere de brevet de invenție
RUȘEȚEL MIHAI, BUCUREȘTI, RO	116426	98-01318
PEPSICO INC. (CORPORAȚIE A STATULUI CAROLINA DE NORD), PURCHASE, NEW YORK, US	117087	96-00936
THE GILLETTE COMPANY, BOSTON, MASSACHUSETTS, US	117229	99-00910
PHARMACIA AB, STOCKHOLM, SE	117294	97-00392
ELI LILLY AND COMPANY, INDIANAPOLIS, INDIANA, US	117347	98-01386
S.I.R.A. SPA, RASTIGNANO (BOLOGNA), IT	117481	98-00257
E. HAWLE & CO. FLANSCHEN-UND ARMATURENWERK, VOCKLABRUCK, AT	117934	98-01667
UOP, DES PLAINES, ILLINOIS, US	117968	96-00853
G.D. SEARLE & CO, CHICAGO, ILLINOIS, US	118566	99-00572
ARGHIRESCU MARIUS, BUCUREȘTI, RO	118616	a 2001 01386
COSTACHE MARIAN CONSTANTIN, BUCUREȘTI, RO; KISS IAROSLAV, BUCUREȘTI, RO	118628	a 2001 00183
HORUS VISION, LLC, SAN BRUNO, CALIFORNIA, US	118681	a 2000 00378
MINRAD INC., BUFFALO, NEW YORK, US	118792	99-00832
GURICI TITEL, PIATRA-NEAMȚ, JUDEȚUL NEAMȚ, RO	118818	99-00211
VOINESCU ROMEO, BUCUREȘTI, RO	118849	a 2001 00923
RICCINI S.R.L., PERUGIA, IT	118914	a 2002 00177
IFTIME ADRIAN, TÂRGU-OCNA, JUDEȚUL BACĂU, RO	118934	a 2002 00098
DUȚĂ MARIAN, CRAIOVA, JUDEȚUL DOLJ, RO	118938	99-01272
LAZĂR IRON, CONSTANȚA, JUDEȚUL CONSTANȚA, RO	118945	a 2002 00051
MIRCI LIVIU EDUARD, TIMIȘOARA, RO; BORAN SORINA, TIMIȘOARA, JUDEȚUL TIMIȘ, RO	118951	a 2000 00965
STAIKU CONSTANTIN DAN DORIN, TÂRGOVIȘTE, RO; PETRESCU M. ROMULUS, TÂRGOVIȘTE, RO; DRĂGĂNESCU D. CIPRIAN IONUȚ, TÂRGOVIȘTE, RO; STAIKU D. AURELIA, TÂRGOVIȘTE, RO; PETRESCU IOANA SUCCESOR ÎN DREPTURI AL DEFUNCTULUI PETRESCU ȘT. TEODOR, TÂRGOVIȘTE, RO; NAUMOF SILVIA-CARMEN SUCCESOR ÎN DREPTURI AL DEFUNCTULUI PETRESCU ȘT. TEODOR, PLOIEȘTI, RO	118976	99-00722
TEODORESCU LUCIAN, BUCUREȘTI, RO; NIȚU ION, BUCUREȘTI, RO; PETCU MIHAI CRISTIAN, BUCUREȘTI, RO	118979	a 2001 00908
POPESCU ION, CRAIOVA, JUDEȚUL DOLJ, RO	118980	a 2001 00383
TUDOR P. VASILE, COMUNA DRAGALINA, JUDEȚUL CĂLĂRAȘI, RO	118988	a 2000 00401

NUME/DENUMIRE TITULAR	Nr. brevet de invenție	Nr. cerere de brevet de invenție
MARCU IULIAN, BRĂILA, RO	118994	a 2001 00201
LUPU VASILE, ONEȘTI, RO	118995	a 2002 01618
IMPERIAL TOBACCO LIMITED, SOUTHVILLE, BRISTOL, GB	119220	98-01268
HEINEKEN TECHNICAL SERVICES B.V., AMSTERDAM, NL	119234	97-00228
VAN DER HEIJDEN FRANCISCUS ANTONIUS MARIA, RETIE, BE	119242	99-01120
BELRON HUNGARY KFT-ZUG BRANCH, ZUG, CH	119294	97-01033
NOVARTIS AG, BASEL, CH	119413	95-01805
ORION-YHTYMA OY, ESPOO, FI	119540	97-00574
TRESPAPHAN GMBH, NEUNKIRCHEN, DE	119547	a 2000 00749
GENENTECH INC., SOUTH SAN FRANCISCO, CALIFORNIA, US	119721	95-00816
G.D. SEARLE & CO., CHICAGO, ILLINOIS, US	120919	99-00480
LONZA AG, BASEL, CH	121267	a 2002 01005
ROTH HERRMANN, ELTVILLE, DE	121630	a 2003 00226
LABORATORIOS DEL DR. ESTEVE, S.A., BARCELONA, ES	121690	a 2000 00995
VAN DER HEIJDEN FRANCISCUS ANTONIUS MARIA, LILLE, BE	121707	a 2003 00419

MODIFICARE AGENT

Nr. cerere de brevet de invenție	Nr. brevet de invenție	Agent inițial	Agent curent
		din	în
94-00733	116937	ROMINVENT S.A., STR. ERMIL PANGRATTI, NR. 35, SECTOR 1, BUCUREȘTI	RODALL S.R.L. - STR. POLONĂ, NR. 115, BL. 15, SC. A, ET. 4, AP. 19, SECTOR 1, COD 71151, BUCUREȘTI

**MODIFICĂRI ÎN SITUAȚIA JURIDICĂ A BREVETELOR DE INVENȚIE ÎNSCRISE ÎN
REGISTRUL NAȚIONAL AL BREVETELOR DE INVENȚIE,
CONFORM ART. 67, DIN H.G. NR. 547/2008**

Nr. brevet de invenție	Nr. cerere de brevet de invenție	Modificare înregistrată privind brevetul de invenție	
		din	în
109511	146695	(73) Titular: THE STANDARD OIL COMPANY, 200 PUBLIC SQUARE 36-F, CLEVELAND, OH, US	(73) Titular: THE STANDARD OIL COMPANY, LAW DEPARTMENT-MAIL CODE 1907A, 200 E. RANDOLPH DRIVE, CHICAGO, IL, US
109511	146695	(73) Titular: THE STANDARD OIL COMPANY, LAW DEPARTMENT-MAIL CODE 1907A, 200E.RANDOLPH DRIVE, CHICAGO, IL, US	(73) Titular: THE STANDARD OIL COMPANY, CT CORPORATION SYSTEM, 1300 EAST NINTH STREET, CLEVELAND, OH, US
109511	146695	(73) Titular: O&D USA LLC, CHICAGO, IL, US	(73) Titular: INNOVENE USA LLC, CHICAGO, IL, US
109511	146695	(73) Titular: INNOVENE USA LLC, CHICAGO, IL, US	(73) Titular: INEOS USA LLC, CHICAGO, IL, US
109511	146695	(73) Titular: INEOS USA LLC, 200E.RANDOLPH DRIVE, CHICAGO, IL, US	(73) Titular: INEOS USA LLC, CORPORATION TRUST CENTER, 1209 ORANGE STREET, WILMINGTON, DE, US
111162	92-00775	(73) Titular: THE STANDARD OIL COMPANY, 200 PUBLIC SQUARE 36-F, CLEVELAND, OH, US	(73) Titular: THE STANDARD OIL COMPANY, LAW DEPARTMENT-MAIL CODE 1907A, 200 E.RANDOLPH DRIVE, CHICAGO, IL, US
111162	92-00775	(73) Titular: THE STANDARD OIL COMPANY, LAW DEPARTMENT-MAIL CODE 1907A, 200E. RANDOLPH DRIVE, CHICAGO, IL, US	(73) Titular: THE STANDARD OIL COMPANY, CT CORPORATION SYSTEM, 1300 EAST NINTH STREET, CLEVELAND, OH, US
111162	92-00775	(73) Titular: O&D USA LLC, CHICAGO, IL, US	(73) Titular: INNOVENE USA LLC, CHICAGO, IL, US
111162	92-00775	(73) Titular: INNOVENE USA LLC, CHICAGO, IL, US	(73) Titular: INEOS USA LLC, CHICAGO, IL, US
111162	92-00775	(73) Titular: INEOS USA LLC, 200E.RANDOLPH DRIVE, CHICAGO, IL, US	(73) Titular: INEOS USA LLC, CORPORATION TRUST CENTER, 1209 ORANGE STREET, WILMINGTON, DE, US
111163	93-01191	(73) Titular: THE STANDARD OIL COMPANY, 200 PUBLIC SQUARE 36-F, CLEVELAND, OH, US	(73) Titular: THE STANDARD OIL COMPANY, LAW DEPARTMENT-MAIL CODE 1907A, 200 E.RANDOLPH DRIVE, CHICAGO, IL, US

Nr. brevet de invenție	Nr. cerere de brevet de invenție	Modificare înregistrată privind brevetul de invenție	
		din	în
111163	93-01191	(73) Titular: THE STANDARD OIL COMPANY, LAW DEPARTMENT-MAIL CODE 1907A, 200 E. RANDOLPH DRIVE, CHICAGO, IL, US	(73) Titular: THE STANDARD OIL COMPANY, CT CORPORATION SYSTEM, 1300 EAST NINTH STREET, CLEVELAND, OH, US
111163	93-01191	(73) Titular: O&D USA LLC, CHICAGO, IL, US	(73) Titular: INNOVENE USA LLC, CHICAGO, IL, US
111163	93-01191	(73) Titular: INNOVENE USA LLC, CHICAGO, IL, US	(73) Titular: INEOS USA LLC, CHICAGO, IL, US
111163	93-01191	(73) Titular: INEOS USA LLC, 200 E. RANDOLPH DRIVE, CHICAGO, IL, US	(73) Titular: INEOS USA LLC, CORPORATION TRUST CENTER, 1209 ORANGE STREET, WILMINGTON, DE, US
113145	93-01359	(73) Titular: THE STANDARD OIL COMPANY, 200 PUBLIC SQUARE 36-F,CLEVELAND, OH, US	(73) Titular: THE STANDARD OIL COMPANY, LAW DEPARTMENT-MAIL CODE 1907A, 200 E. RANDOLPH DRIVE, CHICAGO, IL, US
113145	93-01359	(73) Titular: THE STANDARD OIL COMPANY, LAW DEPARTMENT-MAIL CODE 1907A, 200 E. RANDOLPH DRIVE, CHICAGO, IL, US	(73) Titular: THE STANDARD OIL COMPANY, CT CORPORATION SYSTEM, 1300 EAST NINTH STREET, CLEVELAND, OH, US
113145	93-01359	(73) Titular: O&D USA LLC,CHICAGO, IL, US	(73) Titular:INNOVENE USA LLC, CHICAGO, IL, US
113145	93-01359	(73) Titular: INNOVENE USA LLC, CHICAGO, IL, US	(73) Titular: INEOS USA LLC, CHICAGO, IL, US
113145	93-01359	(73) Titular: INEOS USA LLC, 200 E. RANDOLPH DRIVE, CHICAGO, IL, US	(73) Titular: INEOS USA LLC, CORPORATION TRUST CENTER, 1209 ORANGE STREET, WILMINGTON, DE, US
116937	94-00733	(73) Titular: CEGELEC, 2 QUAI MICHELET, LEVALLOIS-PERRET, FR	(73) Titular: ALSTOM ENTREPRISE S.A., 38 AVENUE KLEBER, PARIS, FR
116937	94-00733	(73) Titular: ALSTOM INDUSTRIE S.A., 38 AVENUE KLEBER, PARIS, FR	(73) Titular: ALSTOM INDUSTRIE S.A., 25 AVENUE KLEBER, PARIS, FR
116937	94-00733	(73) Titular: ALSTOM POWER CONVERSION, 25 AVENUE KLEBER, PARIS, FR	(73) Titular: ALSTOM POWER CONVERSION, 9 RUE AMPERE, MASSY, FR
116937	94-00733	(73) Titular: ALSTOM POWER CONVERSION, 9 RUE AMPERE, MASSY, FR	(73) Titular: ALSTOM POWER CONVERSION, 3 AVENUE ANDRE MALRAUX, LEVALLOIS-PERRET, FR

Nr. brevet de invenție	Nr. cerere de brevet de invenție	Modificare înregistrată privind brevetul de invenție	
		din	în
117502	93-01691	(73) Titular: ALTANA PHARMA AG, KONSTANZ, DE	(73) Titular: NYCOMED GmbH, KONSTANZ, DE
118202	97-00145	(73) Titular: THE STANDARD OIL COMPANY, 200 PUBLIC SQUARE 36-F, CLEVELAND, OH, US	(73) Titular: THE STANDARD OIL COMPANY, LAW DEPARTMENT-MAIL CODE 1907A, 200 E.RANDOLPH DRIVE, CHICAGO, IL, US
118202	97-00145	(73) Titular: THE STANDARD OIL COMPANY, LAW DEPARTMENT-MAIL CODE 1907A, 200 E. RANDOLPH DRIVE, CHICAGO, IL, US	(73) Titular: THE STANDARD OIL COMPANY, CT CORPORATION SYSTEM, 1300 EAST NINTH STREET, CLEVELAND, OH, US
118202	97-00145	(73) Titular: O&D USA LLC, CHICAGO, IL, US	(73) Titular: INNOVENE USA LLC, CHICAGO, IL, US
118202	97-00145	(73) Titular: INNOVENE USA LLC, CHICAGO, IL, US	(73) Titular: INEOS USA LLC, CHICAGO, IL, US
118202	97-00145	(73) Titular: INEOS USA LLC, 200E.RANDOLPH DRIVE, CHICAGO, IL, US	(73) Titular: INEOS USA LLC, CORPORATION TRUST CENTER, 1209 ORANGE STREET, WILMINGTON, DE, US
118413	97-01108	(73) Titular: THE STANDARD OIL COMPANY, 200 PUBLIC SQUARE 36-F, CLEVELAND, OH, US	(73) Titular: THE STANDARD OIL COMPANY, LAW DEPARTMENT-MAIL CODE 1907A, 200 E. RANDOLPH DRIVE, CHICAGO, IL, US
118413	97-01108	(73) Titular: THE STANDARD OIL COMPANY, LAW DEPARTMENT-MAIL CODE 1907A, 200 E. RANDOLPH DRIVE, CHICAGO, IL, US	(73) Titular: THE STANDARD OIL COMPANY, CT CORPORATION SYSTEM, 1300 EAST NINTH STREET, CLEVELAND, OH, US
118413	97-01108	(73) Titular: O&D USA LLC, CHICAGO, IL, US	(73) Titular: INNOVENE USA LLC, CHICAGO, IL, US
118413	97-01108	(73) Titular: INNOVENE USA LLC, CHICAGO, IL, US	(73) Titular: INEOS USA LLC, CHICAGO, IL, US
118413	97-01108	(73) Titular: INEOS USA LLC, 200 E. RANDOLPH DRIVE, CHICAGO, IL, US	(73) Titular: INEOS USA LLC, CORPORATION TRUST CENTER, 1209 ORANGE STREET, WILMINGTON, DE, US
118752	96-02248	(73) Titular: ALTANA PHARMA AG, KONSTANZ, DE	(73) Titular: NYCOMED GmbH, KONSTANZ, DE
120405	98-01625	(73) Titular: THE STANDARD OIL COMPANY, 200 PUBLIC SQUARE 36-F, CLEVELAND, OH, US	(73) Titular: THE STANDARD OIL COMPANY, LAW DEPARTMENT-MAIL CODE 1907A, 200 E. RANDOLPH DRIVE, CHICAGO, IL, US

Nr. brevet de invenție	Nr. cerere de brevet de invenție	Modificare înregistrată privind brevetul de invenție	
		din	în
120405	98-01625	(73) Titular: THE STANDARD OIL COMPANY, LAW DEPARTMENT-MAIL CODE 1907A, 200E.RANDOLPH DRIVE, CHICAGO, IL, US	(73) Titular: THE STANDARD OIL COMPANY, CT CORPORATION SYSTEM, 1300 EAST NINTH STREET, CLEVELAND, OH, US
120405	98-01625	(73) Titular: O&D USA LLC, CHICAGO, IL, US	(73) Titular: INNOVENE USA LLC, CHICAGO, IL, US
120405	98-01625	(73) Titular: INNOVENE USA LLC, CHICAGO, IL, US	(73) Titular: INEOS USA LLC, CHICAGO, IL, US
120405	98-01625	(73) Titular: INEOS USA LLC, 200E.RANDOLPH DRIVE, CHICAGO, IL, US	(73) Titular: INEOS USA LLC, CORPORATION TRUST CENTER, 1209 ORANGE STREET, WILMINGTON, DE, US
120460	98-00789	(73) Titular: THE STANDARD OIL COMPANY, 200 PUBLIC SQUARE 36-F, CLEVELAND, OH, US	(73) Titular: THE STANDARD OIL COMPANY, LAW DEPARTMENT-MAIL CODE 1907A, 200 E. RANDOLPH DRIVE, CHICAGO, IL, US
120460	98-00789	(73) Titular: THE STANDARD OIL COMPANY, LAW DEPARTMENT-MAIL CODE 1907A, 200E.RANDOLPH DRIVE, CHICAGO, IL, US	(73) Titular: THE STANDARD OIL COMPANY, CT CORPORATION SYSTEM, 1300 EAST NINTH STREET, CLEVELAND, OH, US
120460	98-00789	(73) Titular: O&D USA LLC, CHICAGO, IL, US	(73) Titular: INNOVENE USA LLC, CHICAGO, IL, US
120460	98-00789	(73) Titular: INNOVENE USA LLC, CHICAGO, IL, US	(73) Titular: INEOS USA LLC, CHICAGO, IL, US
120460	98-00789	(73) Titular: INEOS USA LLC, 200 E. RANDOLPH DRIVE, CHICAGO, IL, US	(73) Titular: INEOS USA LLC, CORPORATION TRUST CENTER, 1209 ORANGE STREET, WILMINGTON, DE, US
120908	97-01489	(73) Titular: THE STANDARD OIL COMPANY, 200 PUBLIC SQUARE 36-F, CLEVELAND, OH, US	(73) Titular: THE STANDARD OIL COMPANY, LAW DEPARTMENT-MAIL CODE 1907A, 200 E. RANDOLPH DRIVE, CHICAGO, IL, US
120908	97-01489	(73) Titular: THE STANDARD OIL COMPANY, LAW DEPARTMENT-MAIL CODE 1907A, 200 E. RANDOLPH DRIVE, CHICAGO, IL, US	(73) Titular: THE STANDARD OIL COMPANY, CT CORPORATION SYSTEM, 1300 EAST NINTH STREET, CLEVELAND, OH, US
120908	97-01489	(73) Titular: O&D USA LLC, CHICAGO, IL, US	(73) Titular: INNOVENE USA LLC, CHICAGO, IL, US
120908	97-01489	(73) Titular: INNOVENE USA LLC, CHICAGO, IL, US	(73) Titular: INEOS USA LLC, CHICAGO, IL, US

Nr. brevet de invenție	Nr. cerere de brevet de invenție	Modificare înregistrată privind brevetul de invenție	
		din	în
120908	97-01489	(73) Titular: INEOS USA LLC, 200 E. RANDOLPH DRIVE, CHICAGO, IL, US	(73) Titular: INEOS USA LLC, CORPORATION TRUST CENTER, 1209 ORANGE STREET, WILMINGTON, DE, US
120909	a 2001 01268	(73) Titular: THE STANDARD OIL COMPANY, LAW DEPARTMENT-MAIL CODE 1907A, 200 E. RANDOLPH DRIVE, CHICAGO, IL, US	(73) Titular: THE STANDARD OIL COMPANY, CT CORPORATION SYSTEM, 1300 EAST NINTH STREET, CLEVELAND, OH, US
120909	a 2001 01268	(73) Titular: O&D USA LLC, CHICAGO, IL, US	(73) Titular: INNOVENE USA LLC, CHICAGO, IL, US
120909	a 2001 01268	(73) Titular: INNOVENE USA LLC, CHICAGO, IL, US	(73) Titular: INEOS USA LLC, CHICAGO, IL, US
120909	a 2001 01268	(73) Titular: INEOS USA LLC, 200 E. RANDOLPH DRIVE, CHICAGO, IL, US	(73) Titular: INEOS USA LLC, CORPORATION TRUST CENTER, 1209 ORANGE STREET, WILMINGTON, DE, US
121115	a 2001 01067	(73) Titular: THE STANDARD OIL COMPANY, LAW DEPARTMENT-MAIL CODE 1907A, 200 E. RANDOLPH DRIVE, CHICAGO, IL, US	(73) Titular: THE STANDARD OIL COMPANY, CT CORPORATION SYSTEM, 1300 EAST NINTH STREET, CLEVELAND, OH, US
121115	a 2001 01067	(73) Titular: O&D USA LLC, CHICAGO, IL, US	(73) Titular: INNOVENE USA LLC, CHICAGO, IL, US
121115	a 2001 00167	(73) Titular: INNOVENE USA LLC, CHICAGO, IL, US	(73) Titular: INEOS USA LLC, CHICAGO, IL, US
121115	a 2001 01067	(73) Titular: INEOS USA LLC, 200 E. RANDOLPH DRIVE, CHICAGO, IL, US	(73) Titular: INEOS USA LLC, CORPORATION TRUST CENTER, 1209 ORANGE STREET, WILMINGTON, DE, US
121321	a 2002 00028	(73) Titular: THE STANDARD OIL COMPANY, LAW DEPARTMENT-MAIL CODE 1907A, 200 E. RANDOLPH DRIVE, CHICAGO, IL, US	(73) Titular: THE STANDARD OIL COMPANY, CT CORPORATION SYSTEM, 1300 EAST NINTH STREET, CLEVELAND, OH, US
121321	a 2002 00028	(73) Titular: O&D USA LLC, CHICAGO, IL, US	(73) Titular: INNOVENE USA LLC, CHICAGO, IL, US
121321	a 2002 00028	(73) Titular: INNOVENE USA LLC, CHICAGO, IL, US	(73) Titular: INEOS USA LLC, CHICAGO, IL, US
121321	a 2002 00028	(73) Titular: INEOS USA LLC, 200 E. RANDOLPH DRIVE, CHICAGO, IL, US	(73) Titular: INEOS USA LLC, CORPORATION TRUST CENTER, 1209 ORANGE STREET, WILMINGTON, DE, US
121350	a 2004 01031	(73) Titular: AEROTEH GP S.A., BUCUREȘTI, RO	(73) Titular: ELSTER AEROTEH S.R.L., BUCUREȘTI, RO

**TRANSMITERI DE DREPTURI PRIN CESIUNE, SUCCESIUNE, FUZIUNE,
ÎNREGISTRATELA OFICIUL DE STAT PENTRU INVENȚII ȘI MĂRCI, CONFORM
ART. 45, DIN LEGEA NR. 64/1991, REPUBLICATĂ ÎN DATA DE 08.08.2007, ȘI
ART. 85, DIN H.G. NR. 547/2008**

Nr. brevet de invenție	Nr. cerere de brevet de invenție	Titular	Succesor în drepturi
109511	146695	THE STANDARD OIL COMPANY, CLEVELAND, OH, US	O&D USA LLC, CHICAGO, IL, US
111162	92-00775	THE STANDARD OIL COMPANY, CLEVELAND, OH, US	O&D USA LLC, CHICAGO, IL, US
111163	93-001191	THE STANDARD OIL COMPANY, CLEVELAND, OH, US	O&D USA LLC, CHICAGO, IL, US
113145	93-01359	THE STANDARD OIL COMPANY, CLEVELAND, OH, US	O&D USA LLC, CHICAGO, IL, US
115800	94-01950	BAYER AKTIENGESELLSCHAFT, LEVERKUSEN, DE	BAYER SCHERING PHARMA AKTIENGESELLSCHAFT, BERLIN, DE
116937	94-00733	CEGELEC METALS SYSTEMS, MASSY, FR	CEGELEC, LEVALLOIS-PERRET, FR
116937	94-00733	ALSTOM ENTREPRISE S.A., PARIS, FR	ALSTOM INDUSTRIE S.A., PARIS, FR
116937	94-00733	ALSTOM INDUSTRIE S.A., PARIS, FR	ALSTOM POWER CONVERSION, PARIS, FR
117587	92-00942	BAYER CROPSCIENCE GmbH, FRANKFURT am MAIN, DE	BAYER CROPSCIENCE AG, MONHEIM, DE
118202	97-00145	THE STANDARD OIL COMPANY, CLEVELAND, OH, US	O&D USA LLC, CHICAGO, IL, US
118413	97-01108	THE STANDARD OIL COMPANY, CLEVELAND, OH, US	O&D USA LLC, CHICAGO, IL, US
120405	98-01625	THE STANDARD OIL COMPANY, CLEVELAND, OH, US	O&D USA LLC, CHICAGO, IL, US
120460	98-00789	THE STANDARD OIL COMPANY, CLEVELAND, OH, US	O&D USA LLC, CHICAGO, IL, US
120908	97-01489	THE STANDARD OIL COMPANY, CLEVELAND, OH, US	O&D USA LLC, CHICAGO, IL, US
120909	2001 01268	THE STANDARD OIL COMPANY, CLEVELAND, OH, US	O&D USA LLC, CHICAGO, IL, US
121115	2001 01067	THE STANDARD OIL COMPANY, CLEVELAND, OH, US	O&D USA LLC, CHICAGO, IL, US
121321	2002 00028	THE STANDARD OIL COMPANY, CLEVELAND, OH, US	O&D USA LLC, CHICAGO, IL, US

**BREVETE DE INVENȚIE PENTRU CARE COMISIA DE EXAMINARE
A LUAT O HOTĂRÂRE DE ADMITERE A CERERII DE REVALIDARE**

Nr. brevet de invenție	Titular	Data publicării mențiunii decăderii	Nr. și data hotărârii
118667	CERBU GHEORGHE	27.02.2009	H 2/34/26.10.2009
120863	ELECTROMAX S.R.L. Petroșani	30.07.2009	H 2/30/20.10.2009
121357	ROMIND T&G S.R.L. Pantelimon	30.04.2009	H 2/31/20.10.2009

DIVERSE

- **LISTA CONSILIERILOR ÎN PROPRIETATE INDUSTRIALĂ ȘI A MANDATARILOR AUTORIZAȚI**
- **CENTRE REGIONALE PENTRU PROMOVAREA PROPRIETĂȚII INDUSTRIALE ÎN ROMÂNIA**
- **ANUNȚURI OFICIALE**
- **MATERIALE INFORMATIVE, DIN DOMENIUL PROPRIETĂȚII INDUSTRIALE**

ROMÂNIA
OFICIUL DE STAT PENTRU INVENȚII ȘI MĂRCI

ORDIN nr. 157

24 iulie 1997

Directorul General al Oficiului de Stat pentru Invenții și Mărci,

Având în vedere prevederile art. 14, alin. 3, din Legea 64/1991, privind brevetele de invenție, și Regula 2.5, din H.G. 152/92, referitoare la profesia de consilier în proprietate industrială,

ORDIN:

Art.1. Persoanele ale căror nume figurează în lista anexă la prezentul Ordin, precum și firmele specializate în proprietate industrială se înscriu în **REGISTRUL NAȚIONAL AL CONSILIERILOR ÎN PROPRIETATE INDUSTRIALĂ**, cu menționarea specializării.

Art.2. Prezentul ordin se va publica în Buletinul Oficial de Proprietate Industrială.

DIRECTOR GENERAL

AGENȚIILE SPECIALIZATE ÎN PROPRIETATE INDUSTRIALĂ
pentru luna noiembrie 2009

Data înființării	Nr. registru agenții	Denumirea completă a cabinetului/agenției Adresa Consilieri cu drept de practică	Domenii	Statut juridic
27.03.1991	001	INVENTA – AGENȚIE DE PROPRIETATE INTELECTUALĂ S.R.L. București, Bdul Corneliu Coposu nr. 7, bl. 104, sc. 2, ap.31, sect.3, cod 030602, Tel: 021/3200285, Fax: 021/3228325, e-mail: contact@inventa.ro, inventa@mark-patent.ro, turcanu@inventa.ro, GSM: 0744 324510 Prof. univ. dr. ing. Țurcanu Constantin, Dr. ing. Lorentz Alexandru, Ing. Velțan Loredana, Ing. Secăreanu Doina, prof.univ.dr.chim. Ungureanu Mihaela, ec. Bodomoi Otilia Florentina, arh.ing. Țurcanu Costin Radu, dr.Gheorghe Bucșă	Brevete Mărci Desene Topografii	SRL
29.05.1991	002	CABINET ENPORA S.R.L. București, str. George Calinescu nr.52A, ap.1, 011694, Tel: 021 2300990; 031 1001634, Fax: 021 2302311; 031 1007927, pop@patents.ro Ing. Pop Virginia Daisy, Ing. Pop Călin Radu, Ing. Popescu Bianu Anca, jur. Tărchiță Nicoleta Aurica	Brevete Mărci Desene Topografii	SRL
23.07.1991	003	PATENTMARK S.R.L. București str. Dr. N. Turnescu nr. 2,ap.2, sector 5, cod 050467Tel: 021/3121669, Fax: 021/2233963, stema@pcnet.ro Mohonea Liliana, Mohonea Cristian, Borlan T. Radu, Marinescu Ruxandra	Brevete Mărci Desene Topografii	SRL
18.12.1991	004	RODALL AGENȚIE DE PROPRIETATE INDUSTRIALĂ S.R.L. București, Str. Polonă nr. 115, bl. 15, sc. A, ap. 19 sector 1, cod 010497, Tel: 021/2108342, GSM: 0722 652111, Fax:021/2105794, rodall@b.astral.ro Jur. Bălan Gheorghită, Pițu Dalila	Brevete Mărci Desene Topografii	SRL
25.08.1992	005	INTELECT S.R.L. Oradea, B-dul Dacia nr. 48 Bl. D10, Ap.3, Tel: 0259/453847, Fax:0259/268094, OP 9-CP 128, cod 410346,e-mail: info@intelect.ro, GSM: 0745 040831 Buzlea Elisabeta, Buzlea Mircea Valentin, Buzlea Narcisa Floricica	Brevete Mărci Desene Topografii	SRL

08.09.1992	006	A.G.V. –AGENTIE DE PROPRIETATE INDUSTRIALA SRL Bucuresti, sector 1, str. Clucereasa Elena nr.67, tel/fax: 0216664311, mobil: 0744369265, ion.costin@yahoo.de Ion Costin	Mărci Desene	SRL
04.12.1992	008	CONSTANTIN GHIȚĂ OFFICE SRL Timișoara, str. Take Ionescu nr. 24-28 sc. B ap. 2 judetul Timiș, cod 300042, Tel/Fax: 0256/435976, GSM: 0744 162462, e-mail: ghita@ghitaconstantin.ro, clelia@ghitaconstantin.ro, www.ghitaconstantin.ro Ing. Ghiță Constantin, Pop Motogna Clelia	Brevete Mărci Desene	SRL
05.01.1993	009	CABINET DE PROPRIETATE INDUSTRIALĂ S.I. Timișoara, Str. Moise Dobosan nr.110, cod poștal 300600, GSM: 0722 984909, Tel/Fax: 0256/475105, e-mail: ioan_sovar@yahoo.com Șovar Ioan	Brevete Mărci Desene	SRL
13.05.1993	010	ROMINVENT S.A București, Str. Ermil Pangratti nr. 35, et.1, sect.1, cod 011882, Tel: 021/2312515, 2312541,Fax: 021/2312550, 2312454,e-mail: office@rominvent.ro Ing.Enescu Lucian, Chim. Larion Sonia, Jur. Mocanu Ion, Fiz. Nicolaescu Daniella, Ec. Ghenu Mihaela, Ing.Teodorescu Mihaela, Ing. Cosmina Fierăscu, Ing. Ploscă Daniel, Ing. Spătaru Daniela, Ing. Alexandra Hașiu, Dr. Ing. Cristina Popa, Ec. Joitoiu Andreea Simona, Bio.Enescu Miruna, farm.Dumitrescu Artemis Sorina, jur. Markusev Denisa Mary, ec. Olteanu Camelia, jur. Dragulin Ioana, ing. Petcu Costin, jur. Martinescu Alina Nicoleta, jur. Pasanciu Laura	Brevete Mărci Desene Topografii	SA
17.07.1993	011	CABINET INDIVIDUAL “INDEPENDENT PROPINI AGENT” București, sector 5, Str. Fabrica de chibrituri nr. 42, cod 050183,Tel/Fax: 021/3352938, GSM: 0728.865.008 Nicolae Ioan	Brevete Mărci Desene Topografii	CI
13.03.1995	014	PERSOANĂ FIZICĂ INDEPENDENTĂ TĂTARU DOINA Piatra Neamț, Str. Apele Minerale nr. 4. cod 610121 Tel: 0233/223602, e-mail: doina_tataru@msn.com Tătaru Doina	Brevete Mărci Desene	PF

30.03.1995	015	CABINET M. OPROIU - CONSILIERE ÎN PROPRIETATE INTELECTUALĂ SRL București, Str. Popa Savu, nr. 42, parter, sector 1, cod 011434, Tel: 021/2602833; 021/ 2602834, Fax: 021/2602836; 021/2602835, P.O.Box 2-229, e-mail: office@oproiu.ro Fiz. Oproiu Margareta, MBA arh.Vasilescu Raluca, jur. Sturza Ioana, , ing.chim.Marin Elena, ing.Ene Silvia, ec. MBA Pătrascu Georgiana, ing.chim.Petrea Dana Maria, filolog Oana Țambrea, ing.chim.Filippi Valentina, ing.chim. Georgescu Cristina, ing.mec. Popescu Mariana	Brevete Mărci Desene Topografii	SRL
21.05.1996	017	AGENȚIA DE PROPRIETATE INDUSTRIALĂ "LABIRINT" Arad, Str. Coriolan Petreanu nr. 28, cod 310151 Tel/Fax: 0257/255842, GSM: 0722 458129, e-mail: info@labirint.ro Ing. Ivanca Maria	Brevete Mărci Desene	CI
14.11.1996	018	INTEGRATOR Consulting SRL Cluj Napoca, str. Dunării nr. 25 bl.C1 ap.5, , jud. Cluj, cod 400593 Tel/Fax: 0264/442817, GSM: 0745235585, e-mail: dorin.isoc@aut.utcluj.ro Isoc Dorin	Brevete Mărci Desene	SRL
1997	019	LOYAL PARTNERS -AGENȚIE DE PROPRIETATE INTELECTUALĂ Galati, Str. Portului nr.23, Parcul De Soft, cam.307, cod 800025, tel/fax: 0236/407032, GSM: 0722 744241, office@loyalpartners.ro www.loyalpartners.ro ing.av. Pușcașu Dan	Brevete Mărci Desene Topografii	SRL
01.07.1997	020	AGENȚIE DE PROPRIETATE INTELECTUALĂ ȘI TRANSFER DE TEHNOLOGIE -AGPITT-SRL București, B-dul Libertății nr. 12, bl.113, sc.2, ap.28, sector 4; cod 040129, CP 42-106, Tel: 3177693;;Fax: 021/3177584, GSM: 0744293552; 0724539752, e-mail: faighenov@xnet.ro; office@agpitt.ro Ing.jur. Faighenov Marioara	Brevete Mărci Desene	SRL
10.07.1997	016	MILENIUL 3 – AGENȚIE DE PROPRIETATE INDUSTRIALĂ SRL Pașcani, Str. Moldovei nr. 10, bl. Crinul, sc. A, ap. 28, jud Iași, cod 705200, Tel/Fax: 0232/719190; GSM: 0740 820582 Ing.Burțilă Ioan	Brevete Mărci Desene	SRL
03.10.1997	021	LAZĂR ELENA CABINET DE PROPRIETATE INDUSTRIALĂ Buzău, Str.Unirii, Bl.16C,Et.3, Ap. 12, cod 120013, OP 1, CP 52, Tel./Fax: 0238 724262 GSM: 0723 328633, cpielena@recomplast.com Lazăr Elena	Brevete Mărci Desene Topografii	CI

29.10.1997	022	PERSOANĂ FIZICĂ INDEPENDENTĂ BARBU GHEORGHE MIRCEA București, Șos Iancului nr.21, bl. 106A,sc.B, ap.73, sect.2, Tel/Fax : 021/6536608, 0724.834.010 e-mail : bmircea@mailbox.ro Barbu Gheorghe Mircea	Brevete Mărci Desene	CI
02.12.1997	023	“ HARCOV” A.P.I. S.R.L. Sfântu Gheorghe, jud. Covasna, Str. Nicolae Iorga nr. 61, bl. 10E, sc. B, ap. 9, cod 520089, Tel: 0267/352267, GSM : 0744435291, stanciu@planet.ro, propind@mail.asimcov.ro Stanciu Adelina	Brevete Mărci Desene	SRL
18.12.1997	024	AGENȚIE DE PROPRIETATE INDUSTRIALĂ ȘI TRANSFER TEHNOLOGIC « STOIAN IOAN » Roman, Bd. Republicii, bl. 46, sc. C, ap. 35, cod 611127, jud. Neamț, Tel/Fax : 0233/741268, GSM : 0745 643738, istoian@engineer.com Stoian Ioan	Brevete Mărci Desene	CI
1998	007	ROMPROSPER SERVIMPEX SRL Agentie de proprietate intelectuala „PIVA”[®] București, Șos. Mihai Bravu nr. 294, bl.6,sc.B, ap. 63, sector 3, cod 030319, Tel: 021.322.28.57, fax: 021.322.28.57 Mobil: 0724880514; 0744654128; 0744536405 e-mail: office@piva.ro; raluca_pioaru@yahoo.com; mihalache.andra@gmail.com lector univ.dr. Pioaru Mihalache Raluca Andreea	Mărci Desene Brevete	SRL
27.04.1998	026	PIDES-CABINET DE PROPRIETATE INDUSTRIALĂ București, Str. Valea Buzăului, nr. 10, bl. G30, ap. 36, sector 3, cod 032334, Tel : 3455351 GSM : 0723 708632, e-mail: pides2004@yahoo.com ing. Șova Dan Eugen	Brevete Mărci Desene Topografii	CI
1998	048	PETRU COSTINESCU-DICOSTI București, Str. Viorele nr. 30, bl. 20 A, ap. 23, sector 4,cod 040428, OP 44 – CP5 , Tel: 021/3303162, e-mail: petrucostinescu.dicosti@gmail.com Petru Costinescu	Brevete Mărci Desene	CI
23.02.1999	027	SZENTE SÁNDOR Odorheiu Secuiesc, str. Victoriei, nr. 41,bl.U6, et.1, ap.4, jud. Harghita,cod poștal 535600, Tel : 0266/219143, e-mail : prooffice@szente.ro Szente Sándor	Brevete Mărci Desene	CI
21.07.1999	028	NOWAPATENT SRL Medias, str. Lotru, nr.4, bl.92, ap.1 Tel : 0269/841373 ; 0264/833273, Fax : 0269/833273 e-mail : nowapatent@birotec.ro office@nowapatent.ro Danciu Ioan	Brevete Mărci Desene	SRL

30.08.1999	029	CABINET DE PROPRIETATE INDUSTRIALĂ "BIONPI" București, 010577, Calea Dorobanților 126-130 Bl. 8, et. 9 Ap. 50 sector 1, cod 010577, Tel/Fax: 021/2316549, 031/8054616 GSM: 0723 187944, 0746184697 e-mail: bionpi@rdsmail.ro, bionpi@hotmail.com Ing. Ion Rodica Cocuța	Brevete Mărci Desene	CI
12.11.1999	030	AGENȚIE DE CONSULTANȚĂ ÎN PROPRIETATE INTELÉCTUALĂ ȘI TRANSFER DE TEHNOLOGIE « SPRÎNCEANU NICOLAE » Drobeta Turnu Severin, Str. Gheorghe Ionescu Sisești nr. 96, bl.E2, sc.1, et. 3, ap.8, cod 220212, Tel/Fax : 0352801490, Mobil :0721796318 e-mail: nicolaesprinceanu@yahoo.com Jur.ing. Nicolae Sprînceanu	Brevete Mărci Desene	CI
21.01.2000	031	CABINET INDIVIDUAL IVĂNESCU GABRIEL DAN Brașov, Str. Al. I. Cuza nr. 58 ap. 5, cod 500085, tel: 0268471650, fax:0368816013, GSM:0722248415, e-mail: dan.ivanescu@clicknet.ro Ivănescu Gabriel Dan	Brevete Mărci Desene	CI
15.02.2000	032	CABINET DE PROPRIETATE INDUSTRIALA ANGHEL LUMINIȚA DOINA București, Str. Gherghitei Nr.1, Bl.94B, Sc. B, Ap.76, Sector 2, Fax: 031.4013777, GSM : 0723301706, 0743218219 e-mail : anghel.doina@rdslink.ro, anghel2na@yahoo.com, anghel2na@gmail.com Ing.Av.Anghel Luminita Doina	Brevete Mărci Desene	CI
24.08.2000	033	APOSTOL SALOMIA P.F.A. Galați, Str. Reg. 11 Siret nr. 15, bl. E4, Et.3, ap. 54, cod 800333, Tel/Fax : 0236/436437, 0766765027, saly_apostol@yahoo.com Ing.Apostol Salomia	Brevete Mărci Desene	CI
07.09.2000	034	AGENȚIA DE PROPRIETATE INDUSTRIALĂ - APIA SRL București, Str. Romancierilor nr. 5, bl.C14, sc.B, ap.41, sector 6, cod 061791, OP23-CP11, Tel/Fax: 021/7783100, GSM: 0745 031557, e-mail: office@mark-apia.ro, www.mark-apia.ro Visalom Theodor, Visalom Monica	Mărci Desene	SRL
17.10.2000	035	PERSOANĂ FIZICĂ INDEPENDENTĂ BERCEANU MARIA AURELIA București, Str. Cogîlnic 25, sector 3, Tel: 021/3264568 GSM:0744954085, berceanu_maria_aurelia@yahoo.com Berceanu Maria Aurelia	Brevete Mărci	PF

20.10.2000	036	CABINET PROPRIETATE INDUSTRIALĂ POPESCU ANGELA București, str. Complexului nr.10, bl.40, ap.14, Tel :021/3243756 GSM : 0723051279, Tel : 0318.04.68.81, angela_intelect@yahoo.com Popescu Angela	Brevete Mărci Desene	CI
25.10.2000	037	PERSOANĂ FIZICĂ INDEPENDENTĂ MATEI ELENA Bacău, Str. Alecu Russo, bl. 33, Et.6,sc. C, ap.26, cod 600133, Tel: 0234/160424 Matei Elena	Mărci	CI
20.11.2000	038	CABINET INDIVIDUAL' ION FLOREA' București, 010577, Calea Dorobanților 126-130, bl.8,et.9,ap.50, sector 1, cod 010577, Tel/Fax: 021/2316549,GSM: 0724313260, e-mail: iflorea@rdsmail.ro, florea_ion@plic.ro Ing.Ion Florea	Mărci	CI
28.11.2000	039	CABINET IN DIVIDUAL GREAVU DOINA MARIANA Sibiu, str. Constantin Noica, bl. 2, ap.21, cod 550169 Tel:0269/218500,Fax:0269/212170, Mobil:0766489179, 0731308189, aurorapca@yahoo.com, protectro@xnet.ro Ing. Greavu Doina Mariana	Brevete Mărci Desene	CI
11.12.2000	040	INTEL PROTECT SRL Brașov, B-dul M. Kogălniceanu, nr. 20, bl. 1k, sc. C-D, cod 500173, Tel: 068/413117, Fax: 0268/477333, GSM: 0744 355100 e-mail: intelprotect@ccibv.ro Axente Elena	Mărci Desene	SRL
08.01.2001	041	CABINET "CECIU GABRIELA" CONSULTANȚĂ ÎN DOMENIUL PROPRIETĂȚII INTELLECTUALE Timișoara, Str. Narciselor, nr. 6, sc. A, ap. 110, jud. Timis, cod postal 300024, Tel/Fax.: 0256/494846; GSM: 0745 388039, e-mail: gabrielaceciu@hotmail.com Ing.Ceciu Gabriela	Brevete Mărci Desene	CI
10.01.2001	042	VLAD CONSTANTIN Constanta, Bd. 1 decembrie 1918 nr. 5, bl. F16, ap.34, cod 900711, Tel: 0241625643, 0341172650, Fax: 0241625643,GSM: 0722 370300, 0770251145, e-mail: constantin.vlad@rdslink.ro Vlad Constantin	Brevete Mărci Desene	CI
05.03.2001	045	BROJBY PATENT INNOVATION Pitești, Bd. Republicii, bl.212,sc. D, ap.11, jud.Argeș, cod 110176, Tel/Fax.: 0348/412529, GSM: 0745 143095,adrian_brojboiu@yahoo.com Brojboiu Dumitru Adrian Florinel	Brevete Mărci Desene	CI

12.04.2001	047	INTELLECTUAL PROPERTY OFFICE SRL București, Str. Alexandru Moruzzi nr. 6, bl. B6, sc. 2, ap.62, sector 3, cod 031155, Tel/Fax.: 021/3262388, GSM: 0745 094241, e-mail: office@ipoffice.ro Ciuda Berivoe Anca	Brevete Mărci Desene	SRL
07.05.2001	049	ANDRA MUSATESCU CABINET DE PROPRIETATE INDUSTRIALA București, Str. Drumul Taberei nr. 71, bl.TD42, sc.1, et.4, ap.28, sector 6, cod 061366, GSM: 0722 879810, e-mail: amusatescu@dnt.ro Mușatescu Andra Oana	Brevete Mărci Desene Topografii	CI
2001	050	CABINET ACSINTE PAULA-ADRIANA București, str. Maior Coravu Ion, nr.1-7, bl. C4, ap.85, Tel/fax: 021/2507396, GSM: 0723317631 paula@legalservices.ro Av. Acsinte Paula Adriana	Mărci	PF
2001	051	PERSOANĂ FIZICĂ INDEPENDENTĂ POPESCU RADU-ROMEO București, Bd. Corneliu Coposu nr.3, bl. 101, sc. 3, et.4, ap. 50, sector 3, cod 030601, GSM: 0721753049, romeoradu.popescu@rdslink.ro Popescu Radu Romeo	Brevete Mărci Desene	PF
31.05.2001	071	CONS INTEL BMA CABINET CONSULTANȚĂ Cart. Dorobanti, nr.2, bl. D2, at. 1, ap.5, 120087, C.P.8- O.P. 1 Buzau, Fax : 0238/719619, GSM: 0745086588, email: marius_bozio@yahoo.com Marius Bozioreanu	Brevete Mărci Desene Topografii	CI
12.09.2001	053	CABINET MIHAI LUCIAN Miculiți & Asociații SCPA (LINKLATORS) București, Str. Nicolae Iorga, nr. 8, sector 1, cod 010434 Tel : 021/3071500, Fax : 021/3071555 e-mail: lucian.mihai@linklators.com, Av. Mihai Lucian	Brevete Mărci Desene	PF
21.11.2001	055	ROVALCONS SRL AGENȚIE DE PROPRIETATE INTELECTUALĂ Câmpina, Str. Orizontului, nr.1, bl. R10, et.7, ap.27, Jud. Prahova, cod 105600, Tel/Fax : 0244/ 371390; GSM :0722 540580, e-mail: rovalcons@xnet.ro Ioacăra Valentin	Brevete Mărci Desene	S.R.L.
2001	056	SOLO INVENT S.R.L. București, Calea 13 Septembrie, nr. 104, bl. 48, ap. 8, sect. 5, cod 050727, Tel/Fax: 021/4511497, GSM: 0744 313 229, solo_invent@yahoo.com	Brevete Mărci Desene	S.R.L.

2001	057	CABINET N. D. GAVRIL S.R.L. București, Str. Ștefan Negulescu nr. 6A, sector 1, Tel./fax : 021/2302882, GSM :0722983520, 0723 383 758, e-mail : gavrillin@yahoo.com cabinetgavril@yahoo.com, Gavril Niculina	Brevete Mărci Desene	S.R.L.
24.04.2002	087	IACOBINI&CO, CONSILIERI IN DREPTUL DE PROPRIETATE INDUSTRIALĂ SRL Bucuresti, Calea Mosilor, nr.258, bl. 4bis, ap.22, sector 2, Tel : 021/2104690 ;Fax : 021/2104793, e-mail : asimri@yahoo.com, vladrosanu@hotmail.com Iacobini Anca Svetlana, Iacobini Mihnea Razvan	Mărci Brevete Desene Topografii	S.R.L.
04.09.2002	088	MANAGER EXPERT SRL Tg. Mures, Str. Nicolae Grigorescu, nr. 33, ap.3 Tel :0265/250825 ;0265/233033, evaluator@rdslink.ro Nutiu Emil, Cetina Dan	Mărci	S.R.L.
11.02.2003	089	RATZĂ ȘI RATZĂ SRL București, B-dul A.I. Cuza Nr. 52-54, Sect.1, cod 011053, Tel :021/2601348, Fax : 021/2601349 e-mail ; office@ratza-ratza.com Rață Grigore, Rață Andrei Vlad, Mărginean Dragoș, Enache Mihai Andrei	Brevete Mărci Desene	SRL
13.02.2003	062	CABINET INDIVIDUAL ANDRONACHE PAUL București, aleea Compozitorilor nr.1, bl.E21, et.6, ap.35, sect 6, Tel/Fax: 021/7250069, GSM: 0722741043, 0727476335 e-mail: paul.andronache@clicknet.ro, paul_andronache@yahoo.com Andronache Paul	Mărci Desene Topografii Brevete	CI
14.05.2003	090	RAMCONSULTING SRL Cluj Napoca, Str. Augustin Buneanr.28, cod 400170 fax.0364/401528 tel. mobil 0722-229696 e-mail ramcluj@yahoo.com Gânscă Aurelian Tudor	Mărci Desene Topografii Brevete	SRL
16.05.2003	070	CABINET OANA COCOLOI București, Drumul Taberei nr.120, bl.OD1, sc.5, ap.189, sector 6, cod 061413, Tel: 021/7450757, GSM: 0730557744, e-mail: oana_cocoloi@yahoo.com Oana Cocoloi	Mărci Desene Brevete	CI
10.06.2003	091	ALLEGRA CONSULTING SRL Bucuresti, bd. Octavian Goga 23, bl.M106, sc.4, ap.117, GSM: 0722249961, Tel/Fax: 021/3231384 e-mail: gabriela.milcev@allegra.ro; www.allegra.ro Milcev Gabriela	Brevete Mărci Desene Topografii	SRL

19.06.2003	069	RASKAI M M BREVMARC CONSULT S.R.L. Dej, Str. Unirii, nr.3,BL. D8, ap.7, judetul Cluj, 405200,Tel/Fax: 0264/211847, GSM: 0742084050, raskaimm@yahoo.com Raskai Maria	Brevete Mărci Desene Topografii	S.R.L.
01.07.2003	092	CONINFO S.R.L. Târgu Mures, str. Lacrimioarea nr.9, Tel: 0265/210138, Fax: 0265/210109 mobil: 0729618641 e-mail: teodora@coninfo.ro, office@coninfo.ro www.coninfo.ro Itu Teodora	Desene Brevete Mărci	S.R.L.
25.07.2003	093	NESTOR NESTOR DICULESCU KINGSTON PETERSEN – CONSILIERE ÎN P.I. S.R.L. București, sector 1, sos. Bucuresti Ploiesti, nr.1A, Bucharest Business Park, corp A, et.1 camerele 9 si 10, tel: 0212011200, fax: 0212011210, e-mail: office@nnkp.ro, www.nnkp.ro av.Harsany Alexandru, av.Baciu Ana Maria, dr.Florea Ileana Maria, ing.chim.Viciu Monica Stefania, av.Belciu Delia Mihaela, ing. Doina Țuluca, chim.Bădărău Adina Adriana, ec.Codrescu Andreea	Mărci Desene Brevete Topografii	S.R.L.
11.08.2003	66	CABINET INDIVIDUAL MÎNDRU MIHAELA București, Str. Grigore Alexandrescu nr.1, bl.D7, ap.4, sector1, Fax: 021/2230342 GSM: 0722601120 e-mail: florea@gide.com Mîndru Mihaela	Mărci Desene Brevete	CI
19.08.2003	068	CABINET DE PROPRIETATE INDUSTRIALA NICOLAE BURCHEL București, Str. Dr. Radovici nr.8, sector 5, cod 050468, Tel: 021/3175841, Fax: 021/3175843, e-mail: nburchel@lenp.ro Nicolae Burghel	Mărci	CI
21.08.2003	094	N.P.C. S.R.L. Brașov, str. Alexandru cel Bun, nr.13, bl.E28, ap.7 cod 500025, OP 1 – CP 298, GSM: 0744520357, e-mail: totu@unitbv.ro Țoțu Ioan	Mărci Desene Topografii	SRL
22.10.2003	072	CABINET INDIVIDUAL DE PROPRIETATE INDUSTRIALĂ - NEGOMIREANU LIVIA București, Șos. Nicolae Titulescu nr.94, bl.14A, sc 4 ap.127, sect.1, cod 011146, Tel/Fax: 0314214598, GSM: 0722444719, office@cabinetnegomireanu.ro Negomireanu Livia	Mărci Desene	CI

30.10.2003	073	CABINET DE PROPRIETATE INDUSTRIALA "VIȘOIU LILIAN CATALIN" București, Str. Alexandru Vlahuta nr.3, bl. M48, sc.A, ap.7, sector 3, Tel/Fax: 021/3207251, GSM: 0744480657, e-mail: visoiucatalin@yahoo.com, www.visoiucatalin.home.ro jur. Vișoiu Lilian Catalin	Brevete Mărci Desene Topografii	CI
4.11.2003	074	CABINET DE PROPRIETATE INDUSTRIALA "DUNĂREANU MIHAIL" Bucuresti, Bd. Constantin Brâncoveanu nr.8, Bl B2, ap.13, sector 4, Tel: 021/4600419, GSM : 0723398499, e-mail: dunareanu_mileniu3@k.ro Dunăreanu Mihail	Brevete	CI
09.12.2003	151	DONEXPERT SRL Suceava, str. George Enescu nr.34, bl.D72, sc.A, ap.5, ovidon@ccisv.ro, Tel: o230.215004, 0742108100 Dontu Ovidiu Liviu	Brevete Mărci Desene	SRL
12.12.2003	096	EDIPLAST S.R.L. Tg. Mureș, Str. Măgurei nr.25, ap.2, Tel/Fax: 0265/263775, GSM: 0744394036, e-mail: moniadel@artelecom.net Vasilache Virgilius	Mărci Desene Brevete	SRL
22.12.2003	097	SD PETOSEVIC ROMANIA SRL București, Calea Victoriei nr.100, sc.1, ap.20, biroul 1, Tel: 021/3057996, Fax: 021/3145481, e-mail: acampeanu@petosevic.com, Mobil: 0723522698 Campeanu Ioana Aura, Ing. Năstase Cristian	Brevete Mărci Desene	SRL
2.02.2004	077	CABINET INDIVIDUAL PEICIU ADRIANA Bucuresti, str. Stefan cel Mare nr.230, Bl.46, ap.47, Tel/fax: 021/2360317, 2104132 Peiciu Adriana	Mărci Desene	CI
2.02.2004	080	CABINET INDIVIDUAL IOANIȚESCU TRAIAN București, Bd. Timișoara nr.49, Bl Cc6, ap.27, sector 6, Tel: 021/4402510 Ioanițescu Traian	Brevete Mărci Desene	CI
9.02.2004	098	CABINET ANI FUCIU SRL Com.Snagov, Bloc P53, sc.A, ap.1, jud.Ilfov, Tel: 021/3106399, Fax: 021/3106398, GSM: 0744370196, e-mail: ani.fuciu@consilier-marci.ro Fuciu Anișoara, Bolintineanu Magdalena Gabriela	Mărci Desene	SRL

16.02.2004	099	LEGAL BRAND S.R.L. București, Str. Nicolae Licăreț nr.1, bl.33, sc.C, ap.107, Punct lucru: str. Campia libertatii nr.64, bl.34A, ap.269, Tel: 0722674635, 0722607380, e-mail: legal.brand@easynet.ro, info@legal-brand.ro, www.legal-brand.ro Stăncescu Anca, Stăncescu Alin Cristian	Brevete Mărci Desene Topografii	SRL
22.02.2004	082	CABINET DE PROPRIETATE INDUSTRIALĂ CIUPAN CORNEL Cluj Napoca, Str. Mestecenilor nr.6, bl.9E, ap.2, Tel: 0264/524425; 0264/415051, Fax: 0264/415054, e-mail: cornel.ciupan@muri.utcluj.ro Ciupan Cornel	Brevete Mărci Desene	CI
26.03.2004	083	CABINET POPESCU LIVIA Bucuresti, bd. Camil Ressu 27, bl.N1, ap.188 Tel: 021/3481010, liviap25@yahoo.com Popescu Livia	Brevete Mărci Desene Topografii	CI
01.06.2004	102	S.C. LUTARIS INTELPROT S.R.L. Timisoara, 300426, str. Ana Ipatescu nr.45, Tel/Fax: 0256/489301, Mobil: 0742143718, 0723319154, e-mail: qualitarium@qualitarium.ro Tărăbîc Lucian	Brevete Mărci Desene	SRL
17.06.2004	108	ARIANA AGENȚIE DE PROPRIETATE INDUSTRIALĂ SRL Bucuresti, str. Aleea Trestiana, nr.4, bl.20, sc.B, ap.72, tel: 0213274978, fax: 0213227689, mobil: 0724260277, e-mail: office@branduri.ro, www.branduri.ro Bicu Cristina, Constanda Madalina Timisoara, Calea Aradului, nr.33, ap.7 c_popescu2000@yahoo.com Orgovici Codruta Octavia	Brevete Mărci Desene	SRL
14.07.2004	107	ARIANA S.R.L. Brasov, str. M.Kogalniceanu nr.17, bl. C4, et.7, birou 22, 0723204268, tel/fax : 0268/315046, office@inregistrare-marci.ro Bozocea Violeta	Brevete Mărci Desene	SRL
10.09.2004	103	CABINET INDIVIDUAL DE PROPRIETATE INDUSTRIALĂ - MIHAELA PITICU București, str. Pictor Ion Andreescu nr.31, ap.14 Tel: 6442760, Fax: 2527279, Mobil: 0722398836, e-mail: mihaelapiticu@yahoo.com, mihaelap@musat.ro Piticu Mihaela	Mărci	CI
10.09.2004	105	CABINET PROPRIETATE INDUSTRIALA – IONDA Bucuresti, 010577, Calea Dorobantilor nr.126-130, bl.8, ap.50, Tel/fax: 021/2316549, Mobil: 0722687982 e-mail: ionda@rdsmail.ro Ion Dan Adrian	Mărci Desene Brevete	CI

28.10.2004	106	OSTER – SOCIETATE CIVILA PROFESIONALA DE PROPRIETATE INDUSTRIALĂ Bucuresti, Str. Batiste nr.35, ap. 23, cod 020935, Tel/Fax: 021/3147249 , GSM: 0721254270, 0723177236 traianosiescu@xnet.ro Udrea Elena Rodica, Traian Osiescu	Mărci Desene	S.C.P.
28.10.2004	109	CABINET INDIVIDUAL CAMPEAN GHEORGHE GEORGEL Campina, str. Dr. Constantin Istrati nr.52, bl.3, ap.5, Tel: 0244/335207, mobil: 0729902117, e-mail: george_campean@yahoo.com Campean George Georgel	Mărci Desene Topografii Brevete	CI
22.12.2004	116	INVEL – AGENȚIE DE PROPRIETATE INDUSTRIALĂ București, str. Ion Ghica nr.3, ap.20, Fax: 0311.027.616, GSM: 0723205048, velcea@invel.ro Velcea Marian	Brevete Mărci Desene Topografii	SRL
06.01.2005	118	EURORESSOURCES SRL Medias, str. Ion Creangă, nr.4, ap.6, Tel: 0269/843504, Fax: 0269/824812 Fulea Maria	Brevete Mărci Desene	SRL
27.01.2005	111	CABINET INDIVIDUAL – NIȚU ION Constanta, str. Dezrobirii nr.110, bl. IS8, sc.A, ap.1, Tel: 0241/512608, mobil: 0723317298 Nitu Ion	Mărci Desene Brevete	CI
27.01.2005	112	CABINET VELICA – Agenție de proprietate industrială Bucuresti, str. Brutus M.I., nr.13, ap.3, cod 050124 Tel/ Fax: 021/3357463, Mobil: 0722645283, www.velica.ro, office@velica.ro Velica Ion Gabriel	Mărci Desene	CI
21.04.2005	129	BRANDYNAMICS AGENTIE DE PROPRIETATE INDUSTRIALA S.R.L. Piatra Neamt,bd. Republicii nr.13, etaj 2, cam.19-20 Tel/fax: 0233/232452,0747251502, 0756070271, Cluj Napoca, str. Inocentiu Micu Klein, nr.8, tel/fax: 0364102070, 0744143965 office@brandynamics.ro, www.brandynamics.ro, www.registered.ro Pantilimon Mihai, Bran Laura Gabriela	Mărci Desene Brevete	SRL
27.04.2005	117	CABINET PROPRIETATE INDUSTRIALĂ ALPER RAMAZAN Constanța, str. Ștefan cel Mare nr.57, bl.M17, sc.B, ap.17, cod 900683, Tel: 0341/410937, Fax: 0241/635547, Mobil: 0722.704.363, alperramazan@gmail.com, zonguldakro@yahoo.com Alper Ramazan	Mărci	CI

06.06.2005	125	V&F IP CONSULTING SRL Bucuresti, Bd Camil Ressu, nr.27, bl.N1, ap.214, Tel: 021/3140200, Fax: 021/3140290, Mobil: 0744487223, popescul@vf.ro Popescu Laurentiu Horea	Mărci Desene Brevete	SRL
30.06.2005	120	CABINET PROPRIETATE INDUSTRIALĂ PUȘCAȘ NICOLAE IOSIF București, str. Secerișului nr.25, sector 4, Tel/Fax : 021/ 332.73.88, Mobil: 0722.878.946 Pușcaș Nicolae Iosif	Brevete Mărci Desene Topografii	CI
30.06.2005	121	CABINET PROPRIETATE INDUSTRIALĂ MARIA POP București, Intrarea Vasile Paun nr.5, ap.2, sector 5, Tel: 021/ 3159040, Fax: 021/3161888, office@legal-assistance.ro Pop Maria	Mărci Desene	CI
30.06.2005	124	CABINET DE PROPRIETATE INDUSTRIALA SAVU MARIANA Bucuresti, str. Paul Greceanu nr.9, bl.20A, ap.26, Tel/ Fax: 021.2120651, mobil: 0722783660, liliana.savu@credidam.ro Savu Mariana	Mărci Desene	CI
18.07.2005	130	CXC TRADEMARK S.R.L. Bucuresti, sector 1, str. Aviator Stefan Protopopescu nr.1, bl.C6, ap.1, Tel: 021/2309135, 031/1050959, Fax: 021/2309135, 031/1050958, cosmina.ionescu@giurgiuipartners.ro Ionescu Laura Cosmina	Mărci	SRL
26.08.2005	126	CABINET DE PROPRIETATE INDUSTRIALĂ ANGHIEL PARASCHIVA Arad, str. Voinicilor nr.51, bl.502, ap.6, Tel: 0357411876, Fax: 0357411876, Mobil: 0723171424, e-mail: anghelvera@yahoo.com Anghel Paraschiva	Brevete	CI
20.09.2005	131	CUNESCU, BALACIU & ASOCIATII CONSILIERE PROPRIETATE INDUSTRIALA Bucuresti, sector 3, str. Vulcan Judetu nr.13, Tel: 021/ 3275577, 3276633, 3274400; 0745605151, 0723339939; Fax: 021/ 3274310, beatrice.onicajarka@cunescu.ro Onica Jarka Beatrice	Mărci	SRL
29.09.2005	67	TEODORU & ASSOCIATES INTELLECTUAL PROPERTY AGENCY Bucuresti, bd. Marasesti nr.2B, bl.A, sc.2, parter, ap.4 bis, cod postal 040254, Tel: 323.08.38, Fax: 326.39.55, GSM: 0722549219 e-mail: emmanuel@teodoru.ro, violeta@teodoru.ro, www.romaniatrademarks.ro Teodoru Violeta, Teodoru Emanuel	Mărci Desene Brevete	SCA

04.11.2005	133	FRISCH & PARTNERS SRL Bucuresti, str. Ceasornicului, nr.7, sector 1, cod 14111, tel: 0213101165, fax: 0213130130, Mobil: 0722212480, office@frisch.ro, crina.frisch@frisch.ro Crina Nicoleta Frisch	Mărci Desene Brevete	SRL
31.10.2005	128	CABINET PROPRIETATE INDUSTRIALA ARINOVA Arad, 310151, str. Coriolan Petreanu, nr.28, Tel/fax: 0257/255842, mobil: 0744246562, info@arinova.ro Ivanca Gavril	Mărci Desene Brevete	CI
05.01.2006	136	TUCA ZBARCEA & ASOCIATII I.P. S.R.L. Bucuresti, str. Nicolae Titulescu nr. 4-8, etaj 8, biroul 1, cladirea America House Tel: 2048890, ciprian.dragomir@tuca.ro Dragomir Ciprian Dumitru	Mărci	SRL
19.01.2006	134	CABINET PROPRIETATE INDUSTRIALA MITU ALIS MIHAELA Ploiesti, str. Clementei nr.46, Tel: 0244/590154, mobil: 0746108142, alis_mitu@yahoo.com ; office@mitu-cpi-ims.com Mitu Alis Mihaela	Mărci Brevete	CI
14.02.2006	137	M.D.P. RIGHTS AGENCY SRL Brasov, str. Lunga nr.270, cod postal 500450, Tel: 0268/440100, 440313; Fax: 0268/440221, Mobil: 0744355100, e-mail: office@mdp-rights-agency.ro www.mdp-rights-agency.ro Cosescu Camelia	Brevete Mărci Desene Topografii	SRL
30.03.2006	138	CABINET DE PROPRIETATE INDUSTRIALA ROMEO NICOLESCU Bucuresti, sector 5, str. Dr. Leonte nr.36A, Tel: 3178910, Mobil: 0744535285, Fax: 3178910, e-mail: office@rn-law.ro Nicolescu Mihail Romeo	Mărci	CI
30.03.2006	139	CABINET DE PROPRIETATE INDUSTRIALA RUTA FULGER LAURENTIU Cluj Napoca, bd. 21 decembrie, nr,40, ap.4, Mobil: 0747892450, ruta_laurentiu@yoahoo.com Ruta Fulger Laurentiu	Mărci Desene	CI
30.03.2006	140	AGENTIE DE PROPRIETATE INDUSTRIALA HORATIU APETROAIE Bucuresti, str. Faurei nr.1, bl.P11, ap.228, Mobil: 0722302801, e-mail: horatiuat@xnet.ro Apetroaie Horatiu Tudor	Mărci Desene	CI

30.03.2006	141	INNOVIS INTELLECTUAL PROPERTY Bucuresti, Calea Rahovei, nr.217, bl.12, ap.60, sector 5, Mobil: 0741572398, e-mail: office@innovis.ro Dumitrescu Oana Irina	Mărci Desene	CI
30.03.2006	142	CABINET INDIVIDUAL PROPRIETATE INDUSTRIALA ALECU BOGDAN Bacau, str. Lucretiu Patrascanu nr.2, sc.B, ap.2, Tel/fax: 0334407577, Mobil: 0740274741, office@marcidesene.ro, www.marcidesene.ro Alecu Florin Bogdan	Mărci Desene	CI
07.04.2006	152	ACTA MARQUE SRL Cluj Napoca, str. Dorobantilor nr.3, etj.3, ap.9, Mobil: 0749053325, 0730909831, 0730909834, actamarque@yahoo.com, www.actamarque.ro Ciurea Delia	Mărci	SRL
28.04.2006	147	CONSINVENT S.R.L. Buzau, b-dul Unirii, bl.35B, ap.2, mobil : 0745452268 E-mail: consinvent@yahoo.com Radu Daniela	Brevete Mărci Desene Topografii	SRL
25.05.2006	144	CABINET INDIVIDUAL PROPRIETATE INDUSTRIALA CATALIN NEAGU Iasi, str. Tutea Petre nr.5, bl.909, tr.1, ap.11, Cod postal: 700730, Tel: 0232/276000, Fax: 0232/405425, 0232/211843, Mobil: 0744514264, e-mail: catalin.neagu@proprietateindustriala.ro, Neagu Catalin	Mărci Desene	CI
25.05.2006	145	BOSTINA SI ASOCIATII – INDUSTRIAL PROPERTY SRL Bucuresti, sector 1, str. Aleea Alexandru , nr 20A, camera 2, Tel/ fax: 021/3194466, Mobil: 0722294830, ovidiu.mihut@bostinalawyers.eu Mihut Ionel Ovidiu	Mărci Desene	SRL
12.12.2006	162	MY TRADEMARK SRL Ploiesti, str. Gheorghe Doja, bl. 35A1, ap.5, Mobil: 0722501414, nicolau@avocatulmeu.ro Nicolau Florin	Mărci	CI
20.06.2006	149	INTELMMI CONSULT SRL Tg. Mures, str. Sârguinței nr.39, ap.12, cod poștal 540543, Tel/fax: 0365 401839, mobil: 0745303867, cojocneanmaria@yahoo.com; office@intelmimi.ro, www.intelmimi.ro Cojocnean Maria Rodica	Brevete Mărci Desene	SRL

20.06.2006	167	INTELLEXIS SRL Bucuresti, 030231, bd. Hristo Botev nr.1, etaj 3, camera 37, Tel/fax: 021.3103042, mobil: 0723300147, contact@intellexis.ro mat. Benga Bogdan Florin	Mărci Desene Brevete	SRL
11.07.2006	148	CABINET INDIVIDUAL OANA ALINA STURZA Bucuresti, Intr. Teiul Doamnei, nr.1, bl.19A, ap.39 Mobil: 0741136409, e-mail: alinasturza@gmail.com Sturza Oana Alina	Mărci Desene	CI
11.09.2006	150	CABINET INDIVIDUAL VALENTINA ŞANTA Tg.Mures, str. Koos Ferencz nr.21, bl.21, ap.44, Mobil: 0740028967, 0728151499, fax: 0365815201 vsanta@gedeon-richter.ro, santa_valentina2002@yahoo.com Santa Valentina	Mărci Desene	CI
20.10.2006	154	CABINET INDIVIDUAL ROS VIOREL Bucuresti, bd.Unirii nr.66, bl.K3, ap.7, Mobil: 0722560675, fax: 3208044, e-mail: viorelros@asdpi.ro Ros Viorel	Brevete Mărci Desene Topografii	CI
26.10.2006	156	CABINET INDIVIDUAL RALUCA DUŢESCU Bucuresti, str. Foisorului nr.15, bl.F9C, sc.1, ap.54, Mobil: 0723548722, tel: 021/3117908, fax: 021/3117908, e-mail: ralu_haz23@yahoo.com, office@dutescu.com Duţescu Andreea Raluca	Mărci	CI
26.10.2006	157	SOCIETATE CIVILA PROFESIONALA LEGAL2M Bucuresti, str. George Enescu nr.7, et.4, ap.23, mobil: 0728839880, fax: 021.3154462, magda.popescu@legal2m.com, mihaela.gavenea@legal2m.com Popescu Magdalena Daniela, Gavenea Mihaela	Mărci Desene	SCP
26.10.2006	158	SOCIETATE CIVILĂ PROFESIONALĂ MĂRGĂRIT, FLOROV & ASOCIAȚII Bucureşti, str. Dornei nr.56, et.1, camera 1, tel: 0214103992, fax: 0214103570, e-mail: office@mfplawyers.ro Mărgărit Cătălin, Tomuş Octavian Ion	Mărci Desene	SCP
01.11.2006	159	DICONSULT – Cabinet consiliere in domeniul proprietatii industriale Cluj Napoca, str. Mircea cel Batran, nr.2, ap.12, Tel: 0264/565885, mobil: 0724323761, patricia.ciceo@terapia.ro Oprea Patricia Diana	Mărci Desene	CI

06.11.2006	165	DRINCEANU, ENE & ASOCIATII – CONSILIERI IN PROPRIETATE INDUSTRIALA SRL Bucuresti, str. Dr. Nicolae D.Staicovici nr.14, sector 5, Tel: 0722558957, fax: 021.2300175, marilena.ene@enepartners.ro Ene Marilena	Mărci Desene Topografii	SRL
06.12.2006	181	HAHUI, MINCĂ ȘI ASOCIATII SRL București, str. Ghiociei nr.12, sector 2, tel: 021.3189619, fax: 021.3109189, e-mail: dns_minca@yahoo.com Minca Denis Antoaneta	Mărci Desene	SRL
08.12.2006	160	NOMENIUS S.R.L. Bucuresti, sector 6, str. G.M. Zamfirescu nr.46, bl.22A, sc.1, ap.11, camera 1, elena.grecu@nomenius.ro Grecu Elena	Mărci Desene	SRL
18.01.2007	161	CABINET PROPRIETATE INDUSTRIALA ALAN LILIANA Sat Otvesti nr.183B, jud. Timis, 0724250467, e-mail: cabinet.alan@yahoo.com Alan Liliana	Brevete Mărci Desene Topografii	CI
06.02.2007	175	MUSAT SI ASOCIATII – INTELLECTUAL PROPERTY SRL Bucuresti, bd Aviatorilor nr.43, etaj 4, camera 4, Tel: 021 2025900, ancam@musat.ro Buta Anca	Mărci	SRL
28.02.2007	169	TURTOI INTELLECTUAL PROPERTY FIRM SRL Bucuresti, Splaiul Independenței nr.3, bl.17, ap.7,sector 5, mobil: 0722390388, tel/fax: 021.3135120, office@turtoi.ro, www.turtoi.ro Turtoi Raducu	Mărci Desene	SRL
15.02.2007	176	BRAND SENSE SRL Brasov, str. Constantin Lacea, nr.12-14, biroul 2, Mobil: 0723474183, nicoleta.costache@gmail.com Costache Demes Anna Nicoleta	Mărci	SRL
05.03.2007	163	CABINET PROPRIETATE INDUSTRIALA C.I. COLAN București, str. Mihai Eminescu nr.128-130, ap.17, sect.2, tel: 021.6190308, fax: 021.6190309, ionut.colan@cbea.ro Colan Cristian Ionut	Mărci Desene	CI
05.03.2007	164	CABINET INDIVIDUAL NEACȘU CARMEN AUGUSTINA Baia Mare, str. Rozelor, nr.12/3, tel: 0727318168, e-mail: carmen@bic.cdimm.org Neacșu Carmen Augustina	Brevete Mărci Desene	CI

07.03.2007	174	ARIANA BRAND EXPERT SRL Craiova, str. Mihail Kogalniceanu nr.20, jud. Dolj, 0726718638, c_cirstea@yahoo.com, cristina_cirstea@inregistrare-marci.ro Cirstea Cristina	Mărci Desene	SRL
29.03.2007	170	CABINET INDIVIDUAL SUSU LILIANA MARIA Brasov, str. Carierei nr.126, cod postal 500216, Tel: 0268/310007, Fax: 0268/314026, liliana.csomos@gsk.com Susu Liliana Maria	Brevete Mărci Desene	CI
30.03.2007	172	CABINET PROPRIETATE INDUSTRIALA TAVASZI ZOLTAN Bucuresti, Calea Mosilor nr.135, et.7, ap.14, tel: 021.3155969, fax: 021.3155969, tavaszi.zoltan@gmail.com Tavaszi Zoltan	Mărci Desene	CI
30.03.2007	173	CABINET PROPRIETATE INDUSTRIALA CIPRIAN MACOVEI Bucuresti, str. Popa Tatu nr.15, sector 1,mobil: 0788134669, tel: 021.3144657, fax: 021.3157836, mmacovei@gmx.net Macovei Ciprian Mihail	Mărci	CI
10.04.2007	187	INTELECTA OFFICE S.R.L. Bucuresti, sector 3, str. Patinoarului nr.7, bl. PM50, ap.90, tel: 0788995577, 0744310030, 0722522784, fax: 021.3245250, office@intelecta.ro, www.intelecta.ro Aldea Robert Emilian, Aldea Cristina Raluca	Mărci Desene	SRL
16.07.2007	182	PRI INTELLECTUAL PROPERTY SRL București, str. Răspântiilor nr.37, ap.2, 020547, tel: 0722503002, fax 0318 169 608 e-mail: ana.dan@the-pri.com, www.the-pri.com P.A.lic.Dan Ana Nicolina	Mărci	SRL
07.08.2007	177	CABINET INDIVIDUAL ADRIANA DOICIU București, Drumul Taberei nr.76, bl. M39, ap.8, tel: 0722621926, fax: 031.1027304, apazanta@gmail.com Doiciu Adriana	Mărci	CI
07.08.2007	178	CABINET INDIVIDUAL SONIA FLOREA – consiliere p.i. București, calea Moșilor nr.207, bl. 15, ap.5, tel: 2103215, fax: 2100449, sonia.florea@avfloreaagheorghe.ro Florea Sonia	Mărci	CI

07.08.2007	179	MOTMARK – I.G. Iasi, str. Cuza Voda nr.12, bl.B, sc.C, ap.7, tel: 0232262076, e-mail: excg@clicknet.ro Motrescu Mihai	Mărci	CI
07.08.2007	180	GLADCOV PROINVENT Bucuresti, str. Mizil nr.7, bl.G19, ap.35, Tel: 6307728, petregladcov@yahoo.com Gladcov Petre	Mărci Desene Topografii Brevete	CI
01.10.2007	183	CABINET INDIVIDUAL P.I. VALENTIN BEREĂ Bucuresti, bd. Carol I, nr.51, ap.26, sector 2, Tel: 4088904, Fax: 4088911, mobil: 0721473317, e-mail: valentin.berea@bulboaca.com Berea Valentin	Mărci Desene	CI
08.10.2007	185	I.P. NEW MARK COMPANY S.R.L. Bucuresti, sector 3, bd. Mircea Voda, nr.37, bl. M29, sc.C, ap.83 Kleininger Toma	Mărci Desene	SRL
01.10.2007	184	CABINET INDIVIDUAL PROPRIETATE INDUSTRIALA ADRIAN TOMESCU Bucuresti, str. Poet Vasile Carlova nr.2, bl. A7 bis, ap.74, tel: 021 2224422, 3217070, fax: 021 2222626, atomescu@buzescu.com, amtomescu@yahoo.com Tomescu Adrian	Mărci	CI
10.10.2007	043	FĂNTÂNĂ RAUL SORIN & ASOCIAȚII SRL Brașov, str. 9 mai, nr.4, sc.D, ap.3 Tel/fax: 0268543657, 0745361270, office@inventii- marci.ro, www.inventii-marci.ro Fântână Raul Sorin	Mărci Desene Brevete	SRL
22.11.2007	189	CABINET VOICU ALEXANDRA București, B-dul Magheru, nr. 9, sc. 2, etaj 9, ap. 89, Sector 1, PO BOX 22-246, Tel/Fax: 021/3153684, agv-office@xnet.ro Ing. Voicu Alexandra	Brevete Mărci Desene Topografii	CI
23.11.2007	186	CABINET INDIVIDUAL MARIA HĂISAN Botoșani, calea Natională nr.65, bl. I3, ap.10, tel: 0231534249, mobil: 0728004574, mh20@k.ro Hăisan Maria	Brevete Mărci Desene Topografii	CI
16.01.2008	188	CABINET INDIVIDUAL PROPRIETATE INDUSTRIALA IULIA BURBEA Bucuresti, sector 1, str. Stirbei Voda nr.105, bl.24B, ap.4, tel: 0726375412, iuliad_bis@yahoo.com Burbea Milescu Iulia Adriana	Mărci Desene	CI

07.03.2008	190	CABINET MARILENA OPREA Bucuresti, sector 6, str. Mărgelilor nr.6, bl. 304, sc.4, ap.45, tel: 0722259260, moprea@cimo.ro, marilena.oprea@cimo.ro Oprea Marilena	Brevete Mărci Desene Topografii	CI
27.03.2008	191	CABINET P.I. MARIUS PETROIU Bucuresti, sector 6, aleea Bucsenesti nr.3, bl. E11, ap. 46, tel: 0723239409, marius.petroiu@gmail.com Petroiu Marius	Mărci	CI
28.03.2008	192	CABINET P.I. MÎNDÎCANU EMIL București, sector 4, str. Valerian Prescurea nr. 27-29, tel: 0723820750, mindicanu@yahoo.com Mîndîcanu Emil	Mărci	CI
02.06.2008	193	CABINET INDIVIDUAL P.I. TICU JIANU CRISTINA București, sector 5, str. Baltagului nr.11, bl. V67, ap.4, tel: 0722551203, tel/fax: 0213153717, cristina.jianu@xnet.ro Ticu Jianu Cristina	Mărci	CI
12.06.2008	194	VREMESCU & ASOCIAȚII - CABINET PROPRIETATE INDUSTRIALĂ Bucuresti, sos.lancului nr.9, bl.109A, ap.129, 0721267811, fax: 021.6533962, rodicastanciulescu@yahoo.com Vremescu Simona Rodica	Mărci	CI
25.06.2008	203	AGENTIA DE PROPRIETATE INDUSTRIALA ANDAN SRL Ploiesti, str. Banesti nr.2, bl. 8D, ap.4, tel: 0244535416, fax: 0244535416, mobil: 0722857653, 0748857653, 0729857653, 0722482873 avocat-rotaru@yahoo.com, avocat-adriana@yahoo.com Rotaru Ion, Tudora Adriana Georgiana	Mărci	SRL
01.08.2008	195	TUDOR DANIELA – persoana fizica autorizata Bucuresti, str. Baba Novac nr.11, bl. G17, ap.51, cod postal 031623, Tel./Fax.: 040213240412 Mobil : 0749218326, consultanta@tudordaniela.ro Tudor Daniela	Brevete Mărci Desene	CI
15.08.2008	202	SIDEMO - SIGLE DESENE MODELE SRL Bucuresti, sector 6, str. Sandulesti nr.3, bl. Z40, ap.4, tel/fax: 0214139834, mobil: 0741135012, 0722548381, contact@sidemo.ro, www.sidemo.ro Băisan Cristina Carmen	Mărci Desene	SRL

25.08.2008	197	CABINET DE PROPRIETATE INDUSTRIALA LUCACEL MIHAIELA I.I. Bucuresti, sector 3, aleea Rotunda nr.2, bl. H8, ap.38, GSM:0745347813, e-mail : office@markdesign.ro Lucacel Mihaiela	Mărci Desene	CI
29.08.2008	198	SCHOENHERR INTELLECTUAL PROPERTY S.R.L. București, bd. Dacia nr.30, etaj 4, camera – Echipa Sebastian 01, tel: 0213196790, fax: 0213196791, e.pavel@schoenherr.ro Pavel Sorin Eduard	Brevete Mărci Desene	SRL
22.09.2008	200	CABINET IINDIVIDUAL PROPRIETATE INDUSTRIALA VLAD SIMONA Bucuresti, sector 3, str. Liviu Rebreanu, nr.7, bl.51, ap.67, tel/fax: 0216477471 Vlad Simona	Mărci	CI
22.09.2008	201	Cabinet proprietate industriala Ronela Oprea Oradea, str. Gral Magheru nr.12, bl.M12, ap.29, tel: 0726279899, email: teaoprea@yahoo.com Oprea Ronela Teodora	Mărci Desene	CI
17.10.2008	208	BIA CONS SRL Constanta, bd Aurel Vlaicu nr.43, bl. PC3, ap.32, tel: 0341444888, fax: 0341814940, mobil: 0745259643, e-mail: iorgulescumariana@yahoo.com Iorgulescu Mariana	Marci Desene	SRL
24.10.2008	205	ROMARK INTELLECTUAL PROPERTY Bucuresti, Aleea Campul cu flori nr.12, bl. A49, ap.35, sector 6, mobil: 0724755705 Manea Marcela Elena	Mărci Desene	CI
24.10.2008	206	CABINET INDIVIDUAL ADAM BEATA Miercurea Ciuc, aleea Octavian Goga nr.2, sc.A, ap.10, tel: 0740887334, beata.adam@gmail.com Adam Beata	Mărci	CI
03.02.2009	209	CABINET INDIVIDUAL DE PROPRIETATE INDUSTRIALA MIHAELA CRACEA Bucuresti, sos. Chitilei nr.229-231, ap.303, sector 1, tel: 0724397849, mihaela.cracea@ozonelaboratorires.com Cracea Mihaela	Mărci	CI
18.02.2009	210	CONSTANTIN & VELICU – INTELLECTUAL PROPERTY SRL Bucuresti, sector 4, str. Trestiana nr.1A, bl. 8A, sc.A, ap.16, Tel: 0314256780, fax: 0314256781, office@candv-ip.ro Constantin Adrian George, Velicu Anca	Brevete Mărci Desene Topografii	SRL

16.03.2009	211	CAVESCU SI ASOCIATII Bucuresti, bd. Iuliu Maniu nr.65, bl.7P, sc.5, ap.158, e-mail: adriancavescu@yahoo.com Cavescu Adrian	Mărci Desene	CI
16.03.2009	212	CABINET PROPRIETATE INDUSTRIALA COTRUTA LEONID Bucuresti, str. Vasile Lascar nr.182, bir. Nr.3, leonid.cotruta@gmail.com Cotruta Leonid	Mărci Desene	CI
16.03.2009	213	KeyPI – Cabinet individual de proprietate industrială Bucuresti, str. Arh. Ion Berindei nr.3, bl.OD21A, ap.51, tel: 0722595458, 0766789060, fax: 0216657955, www.keypi.ro, office@keypi.ro, sirbu_tina@yahoo.com Sirbu Cristina Adriana	Mărci	CI
14.05.2009	214	ANACOR – Cabinet de proprietate industrială Bucuresti, bd. Bucurestii Noi nr.51-61, bl.B1, ap.11, tel: 0216678665, mobil: 0726475018, anacor.cpi@gmail.com Endes Corina	Brevete Mărci Desene	CI
14.05.2009	215	Cabinet individual consultanta in proprietate industrială ROBU MARICICA Roman, jud. Neamt, str. Stefan cel Mare, bl.3, sc.C, ap.38, tel: 0333105979, mobil: 0730633391, maricica.robust@yahoo.com Robu Maricica	Brevete Mărci Desene	CI
14.05.2009	216	CABINET DE PROPRIETATE INDUSTRIALA PRISTAVU Piatra Neamt, str. Gral Nicolae Dascalescu 11, bl. T3, sc.F, ap.70, 0745535936, office@cabinetpristavu.ro, www.cabinetpristavu.ro Pristavu Gheorghe	Brevete Mărci Desene	CI
03.08.2009	217	Nicolae Muresan – Cabinet proprietate industrială Bucuresti, str. Cernisoara nr.5, bl.57, sc.2, ap.31, tel: 0724100328, fax: 0359438304, nicolaemuresan@nicolaemuresan.ro, www.nicolaemuresan.ro Muresan Nicolae	Mărci	CI
20.08.2009	220	Cabinet de proprietate industrială Raluca Ardeleanu Bucuresti, str. Ion Tuculescu nr.37, bl.07, ap.29, tel: 0723601875, fax: 0318015023, r.ardeleanu@yahoo.com Ardeleanu Raluca	Mărci Desene	CI

27.08.2009	222	Claudia Monica Frisch Bucuresti, sos.Pantelimon nr.243, bl.52, ap.18, tel/fax: 0212554095, email: claudiamonicafrisch@yahoo.com Frisch Claudia Monica	Mărci	CI
27.08.2009	223	Cabinet individual Olivia Iordanescu Bucuresti. Str. Capitan Vijelie nr.20, tel: 0740303142, olivia.iordanescu@scaiordanescu.ro Iordanescu Olivia	Mărci	CI
29.09.2009	224	Cabinet proprietate industrială Laura Mircea Timisoara, str. Andrei Saguna bl. A21, ap.2, mobil: 0722525385, fax: 0356431650 Mircea Laura Cristina	Brevete Mărci Desene	CI
29.09.2009	225	Cabinet individual proprietate industrială Paunet Alexandrina Iasi, spl. Bahlui, nr.29, bl. B5, sc.A, ap.7 Tel: 0726737527 Paunet Alexandrina	Brevete Mărci Desene	CI

AGENȚIILE SPECIALIZATE ÎN PROPRIETATE INDUSTRIALĂ
care funcționează începând cu luna noiembrie 2009

Data înființării	Nr. registru agenții	Denumirea completă a cabinetului/agenției Adresa Consilieri cu drept de practică	Domenii	Statut juridic
29.10.2009	226	Cabinet de proprietate industrială Simona Jeflea Sibiu, loc. Sura Mare, str. Primaverii nr.17, tel: 0740132532, simona.jeflea@esarom.ro	Mărci	CI
09.10.2009	228	COSMOVICI SI ASOCIATII SRL Bucuresti, OP 77, CP 216, www.cosmovici.ro, cosmovici@cosmovici.ro Cosmovici Paul	Brevete Mărci Desene	SRL

LISTA CONSILIERILOR ÎN PROPRIETATE INDUSTRIALĂ, MEMBRI AI CAMEREI NAȚIONALE
A CONSILIERILOR ÎN PROPRIETATE INDUSTRIALĂ DIN ROMÂNIA, AUTORIZAȚI PENTRU
DOMENIUL BREVETELOR DE INVENȚIE,
pentru luna noiembrie 2009

Nume și Prenume/ Nr. din reg. naț	Denumirea societății Adresa societății	Societate cu obiect de activitate proprietate industrială
ALAN LILIANA 1994-1037	CABINET PROPRIETATE INDUSTRIALA ALAN LILIANA Sat Otvesti nr.183B, jud. Timis, 0724250467, e-mail: cabinet.alan@yahoo.com	DA
ANDRONACHE PAUL 2003-1216	CABINET INDIVIDUAL ANDRONACHE PAUL București, aleea Compozitorilor nr.1, bl.E21, et.6, ap.35, sect 6, Tel/Fax: 021/7250069, GSM: 0722741043, 0727476335 e-mail: paul.andronache@clicknet.ro, paul_andronache@yahoo.com	DA
ANGHEL LUMINIȚA DOINA 1993-1020	CABINET DE PROPRIETATE INDUSTRIALA ANGHEL LUMINIȚA DOINA București, Str. Gherghitei Nr.1, Bl.94B, Sc. B, Ap.76, Sector 2, Fax: 031.4013777, GSM : 0723301706, 0743218219 e-mail : anghel.doina@rdslink.ro, anghel2na@yahoo.com, anghel2na@gmail.com	DA
ANGHEL PARASCHIVA 2004-1371	CABINET DE PROPRIETATE INDUSTRIALĂ ANGHEL PARASCHIVA Arad, str. Voinicilor nr.51, bl.502, ap.6, Tel: 0357411876, Fax: 0357411876, Mobil: 0723171424, e-mail: anghelvera@yahoo.com	DA
APOSTOL SALOMIA 1999-1127	PERSOANĂ FIZICĂ Galați, Str. Reg. 11 Siret nr. 15, bl. E4, ap. 54, Tel/fax: 0236/436437 GSM 0766765027, saly_apostol@yahoo.com	DA
BARBU MIRCEA 1994-1042	PERSOANA FIZICĂ București, Șos.lancului nr.21, bl.106A, sc.b, ap.73, sect.2, Tel/Fax: 021/6536608, 0724.834.010, bmircea@mailbox.ro	DA
BĂDĂRĂU ADINA ADRIANA 2006-1494	NESTOR NESTOR DICULESCU KINGSTON PETERSEN – CONSILIERE ÎN P.I. S.R.L. București, sector 1, sos. Bucuresti Ploiesti, nr.1A, Bucharest Business Park, corp A, et.4, Tel: 021/2011200, fax: 0212011210, e-mail: adina.badarau@nnkp.ro	DA

BĂLAN GHEORGHİȚĂ 1992-1	RODALL-AGENȚIE DE PROPRIETATE INDUSTRIALĂ S.R.L. București, Str. Polonă nr. 115, bl. 15, sc. A, Et.4, ap. 19 sector 1, Tel.: 021/2108342, Fax:2105794, GSM:0722 652111	DA
BENGA BOGDAN FLORIN 2005-1407	INTELLEXIS SRL Bucuresti, 030231, bd. Hristo Botev nr.1, etaj 3, camera 37, Tel/fax: 021.3103042, mobil: 0723300147, contact@intellexis.ro bogdanbenga@xnet.ro	DA
BERCEANU MARIA AURELIA 1994-1038	PERSOANA FIZICĂ București, Str. Cogâlnic 25, sector 3 Tel: 021/3264568 GSM: 0744954085 e-mail: berceanu_maria_aurelia@yahoo.com	DA
BIȚU CRISTINA MĂDĂLINA 2003-1308	ARIANA AGENTIE DE PROPRIETATE INDUSTRIALA SRL Bucuresti, str. Aleea Trestiana, nr.4, bl.20, sc.B, ap.72, tel: 0213274978, fax: 0213227689, mobil: 0724260277, e-mail: office@branduri.ro, www.branduri.ro	DA
BORLAN T. RADU 2000-1161	PATENTMARK S.R.L. București str. Dr. N. Turnescu nr. 2, sector 5, Tel: 021/3121669, Fax: 021/2233963, e-mail:stema@pcnet.ro	DA
BOZIOREANU MARIUS ADRIAN 2000-1165	CONS INTEL BMA CABINET CONSULTANTA Buzău, cart, Dorobanti 2, bl.D2, et.1, ap.5 CP 8, OP 1, Mobil : 0745086588, Fax: 0238719619 e-mail : marius_bozio@yahoo.com	DA
BOZOCEA GINA VIOLETA 2003- 1222	ARIANA S.R.L. Brasov, str.M.Kogalniceanu nr.17, bl.C4, et.7, biroul 22, e-mail : 0723204268, tel/fax : 0268/315046, office@inregistrare-marci.ro	DA
BROJBOIU DUMITRU ADRIAN FLORINEL 1995-1067	BROJBY PATENT INNOVATION Pitești, Bd. Republicii, bl.212,sc. D, ap.11, jud.Argeș, cod 110176, Tel/Fax.: 0348/412529, GSM: 0745 143095,adrian_brojboiu@yahoo.com	DA
BUȚȘĂ GHEORGHE 2005-1391	INVENTA - AGENȚIE DE PROPRIETATE INTELECTUALĂ S.R.L. București, Bdul Corneliu Coposu, nr. 7, bl. 104, sc. 2, et. 1 ap. 31,sector 3, Tel: 021/3200285, Fax: 021/3228325, e-mail: inventa@mark-patent.ro	DA

BURȚILA IOAN 1993-1022	MILENIUL 3 S.R.L. - Agenție de Proprietate Industrială Pașcani, Str. Moldovei nr. 10, bloc Crinul, sc. A, Ap. 28, jud Iasi, Tel/Fax: 0232/719190; GSM:0740 820582	DA
BUZLEA ELISABETA 1993-25	INTELECT S.R.L. Oradea, B-dul Dacia nr. 48 Bl. D10 Ap.3, OP 9- CP128 Tel: 0259/453847, Fax:0259/26809 GSM: 0745040831, e-mail: info@intelect.ro	DA
BUZLEA MIRCEA VALENTIN 2003- 1234	INTELECT S.R.L. Oradea, B-dul Dacia nr. 48, Bl. D10, Ap.3, OP9-CP128, Tel 0259/453847, Fax:0259/268094 e-mail: info@intelect.ro	DA
BUZLEA NARCISA FLORICICA 2003- 1235	INTELECT S.R.L. Oradea, B-dul Dacia nr. 48, Bl. D10, Ap.3, OP9-CP128, Tel 0259/453847, Fax:0259/268094 e-mail: info@intelect.ro	DA
CAMENIȚA ANA- GABRIELA 1999-1130	PETROM S.A. INCERP CERCETARE Ploiești, Bdul. Republicii, bl. 291 A Tel : 0244/564380, Fax : 0244/598732 e-mail : ana_gabriela.camenita@petrom.com	NU
CÂMPEAN GHEORGHE- GEORGEL 1996-1087	CABINET INDIVIDUAL CAMPEAN GHEORGHE GEORGEL Campina, str. Dr. Constantin Istrati nr.52, bl.3, ap.5, Tel: 0244/335207, mobil: 0729902117, e-mail: george_campean@yahoo.com	DA
CAMPEANU IOANA AURA 2005-1409	SD PETOSEVIC ROMANIA SRL București, Calea Victoriei nr.100, sc.1, ap.20, biroul 1, Tel: 021/3057996, Fax: 021/3145481, e-mail: acampeanu@petosevic.com, Mobil: 0723522698	DA
CECIU GABRIELA 1994-1045	CABINET "CECIU GABRIELA" CONSULTANȚĂ ÎN DOMENIUL PROPRIETAȚII INTELLECTUALE Timișoara, 300024, Str. Narciselor, nr. 6, sc. A, ap. 110, jud. Timis, Tel/Fax: 0256/494846; GSM: 0745 388039, e-mail: gabrielaceciu@hotmail.com	DA
CIUDA-BERIVOE ANCA 1996-41	INTELLECTUAL PROPERTY OFFICE SRL București, Str. Alexandru Moruzzi nr. 6, bl. B6, sc. 2, et. 8, ap. 62, sector 3; CP 61-62, Tel/Fax : 021/3262388, GSM : 0745094241, office@ipoffice.ro	DA

CIUPAN CORNEL 2003-1310	CABINET DE PROPRIETATE INDUSTRIALĂ CIUPAN CORNEL Cluj Napoca, Str. Mestecenilor nr.6, bl. 9E, ap.2, Tel: 0264/524425; 0264/415051, Fax: 0264/415054, e-mail: cornel.ciupan@muri.utcluj.ro	DA
COCOLOI OANA 2003- 1263	CABINET OANA COCOLOI București, Drumul Taberei nr.120, bl. OD1, sc.5, ap. 189, sector 6, Tel : 021/7450757, GSM : 0730557744, e-mail : oana_cocoloi@yahoo.com	DA
COJOCNEAN MARIA RODICA 2003- 1241	INTELMMI CONSULT SRL Tg. Mures, str. Sârguinței nr.39, ap.12, cod poștal 540543, Tel/fax: 0365 401839, mobil: 0745303867, cojocnean_maria@yahoo.com	DA
CONSTANDA CECILIA MĂDĂLINA 2003-1304	ARIANA AGENTIE DE PROPRIETATE INDUSTRIALA SRL Bucuresti, str. Aleea Trestiana, nr.4, bl.20, sc.B, ap.72, tel: 0213274978, fax: 0213227689, mobil: 0724260277, e-mail: office@branduri.ro, www.branduri.ro	DA
CONSTANTIN ADRIAN GEORGE 1999-1148	CONSTANTIN & VELICU – INTELLECTUAL PROPERTY SRL Bucuresti, sector 4, str. Trestiana nr.1A, bl. 8A, sc.A, ap.16, Tel: 0314256780, fax: 0314256781, office@candv-ip.ro	DA
COSMOVICI PAUL 2009-1654	COSMOVICI SI ASOCIATII SRL Bucuresti, OP 77, CP 216, www.cosmovici.ro, cosmovici@cosmovici.ro	DA
COSTINESCU PETRU 1998-1125	PETRU COSTINESCU-DICOSTI București, Str. Viorele nr. 30, bl. 20A, ap. 23, sector 4, OP 44 – CP5, Tel : 021/3303162, Fax : 021/330473 e-mail : petrucostinescu.dicosti@gmail.com	DA
COȘESCU CAMELIA 1999-46/2	M.D.P. RIGHTS AGENCY SRL Brasov, str. Lunga nr.270, cod postal 500450, Tel: 0268/440100, 440313; Fax: 0268/440221, Mobil: 0744355100, e-mail: office@mdp-rights-agency.ro www.mdp-rights-agency.ro	DA
DANCIU IOAN 2004 - 1373	NOWAPATENT SRL Medias, str. Lotru, nr.4, bl.92, ap.1 Tel : 0269/841373 ; 833273 GSM : 0744556074, Fax : 0269/833273, e-mail : nowapatent@birotec.ro , office@nowapatent.ro	DA

DONȚU OVIDIU-LIVIU 2000-1171	DONEXPERT SRL Suceava, str. George Enescu nr.34, bl.D72, sc.A, ap.5, ovidon@ccisv.ro, Tel: 0230.215004, 0742108100	DA
DUMITRESCU ARTEMIS SORINA 2003- 1250	ROMINVENT S.A. București, Str. Ermil Pangratti nr. 35, et.1, sect.1 Tel: 021/2312515, Fax: 021/2312550 e-mail: adumitrescu@rominvent.ro	DA
DUNĂREANU MIHAIL 2003-1297	CABINET DE PROPRIETATE INDUSTRIALA "DUNĂREANU MIHAIL" București, Bd. Constantin Brâncoveanu nr.8, BI B2, ap.13, sector 4, Tel: 021/4600419, GSM : 0723398499, e-mail: dunareanu_mileniu3@k.ro	DA
ENDES CORINA 2007-1546	ANACOR – Cabinet de proprietate industrială Bucuresti, bd. Bucurestii Noi nr.51-61, bl.B1, ap.11, tel: 0216678665, mobil: 0726475018, anacor.cpi@gmail.com	DA
ENE SILVIA 2000-1159	CABINET M. OPROIU- CONSILIERE ÎN PROPRIETATE INTELECTUALA București, Str. Popa Savu, nr.42, parter, sector 1. Tel: 021/2602833, 021/2602834, Fax: 021/2602835, 021/2602836, P.O.Box 2-229, office@oproiu.ro	DA
ENESCU LUCIAN 1992-7	ROMINVENT S.A. București, Str. Ermil Pangratti nr. 35, et.1, sect.1, Tel : 021/2120342, Fax : 021/2312550, e-mail : office@rominvent.ro	DA
ENESCU MIRUNA 2003- 1254	ROMINVENT S.A. București, Str. Ermil Pangratti nr. 35, et.1, sect.1 Tel: 021/2312515, Fax: 021/2312550 e-mail:menescu@rominvent.ro	DA
FAIGHENOV MARIOARA 1995-1063	Agencie de Proprietate Intelectuală și Transfer de Tehnologie – AGIPTT – SRL București, Bdul Libertății nr. 12, bl. 113, sc. 2, et.3,ap 28, sector 4, CP 42 – 106,Tel: 021/3177693; Fax: 021/3177584; GSM: 0744 293552; 0724539752 e-mail: faighenov@xnet.ro; office@agpitt.ro	DA
FÂNTĂNĂ RAUL-SORIN 1994-23	FÂNTĂNĂ RAUL SORIN & ASOCIAȚII SRL Brașov, str. 9 mai, nr.4, sc.D, ap.3 Tel/fax: 0268543657, office@inventii-marci.ro, www.inventii-marci.ro	DA
FIERĂSCU COSMINA- CATRINEL 1996-42	ROMINVENT S.A. București, Str. Ermil Pangratti nr. 35, et.1, sect.1, Tel : 021/2312515, 2312541, Fax : 021/2312550, 2312454,e-mail : cfierascu@rominvent.ro	DA

FILIPPI VALENTINA 2003- 1298	CABINET M. OPROIU-CONSILIERE ÎN PROPRIETATE INTELECTUALA București, Str. Popa Savu, nr. 42, parter, sector 1, Tel : 021/2602834, 021/2602833, Fax : 021/2602836, 021/2602835, office@oproiu.ro	DA
FLOREA ILEANA MARIA 2003- 1258	NESTOR NESTOR DICULESCU KINGSTON PETERSEN – CONSILIERE ÎN P.I. S.R.L. București, sector 1, sos. Bucuresti Ploiesti, nr.1A, Bucharest Business Park, corp A, et.1 camerele 9 si 10, Tel: 0212011200, fax: 0212011210, e-mail : ileana.florea@nnkp.ro	DA
FRISCH CRINA NICOLETA 2000-1172	FRISCH & PARTNERS SRL Bucuresti, str. Ceasornicului, nr.7, sector 1, cod 14111, tel: 0213101165, fax: 0213130130, Mobil: 0722212480, office@frisch.ro, crina.frisch@frisch.ro	DA
FULEA MARIA 1995-1076	EURORESSOURCES SRL Medias, str. Ion Creangă, nr.4, ap.6, Tel: 0269/843504, Fax: 0269/824812	DA
GANEA CHRISTU IOAN 2007-1549	INMA Bucuresti, cod 013813, bd. Ion Ionescu de la Brad nr 6, Tel: 2693265, Fax: 2693273, icsit@sunu.rnc.ro	NU
GAVRIL NICULINA 2001-1211	CABINET N. D. GAVRIL București, Str. Ștefan Negulescu nr.6A,sect.1, 011651, Tel./fax: 021/2302882, GSM: 0722983520, 0723383758 e-mail : cabinetgavril@yahoo.com, gavrilnin@yahoo.com	DA
GAVRILIU ANA-CORINA 1993-1031	BIOTEHNOS S.A. Otopeni, Str. Gorunului nr.3-5, Tel: 031.7102402, 0317102383, Fax: 031.7102400, GSM : 0723302092, corinagav@hotmail.com	NU
GÂNSCA AURELIAN TUDOR 2003-1221	RAMCONSULTING SRL Cluj Napoca, Str. Augustin Bunea nr.28, fax.0364/401528 tel. mobil 0722-229696 e-mail ramcluj@yahoo.com	DA
GEORGESCU CRISTINA 2008-1575	CABINET M. OPROIU - CONSILIERE ÎN PROPRIETATE INTELECTUALĂ București, Str. Popa Savu, nr. 42, parter, sector 1, Tel : 021/ 2602833, 021/2602834, P.O.Box 2-229 Fax : 021/2602836, 021/2602835, e-mail : office@oproiu.ro	DA
GHIȚĂ CONSTANTIN 1992-13	CONSTANTIN GHIȚĂ OFFICE SRL Timișoara, str. Take Ionescu nr. 24-28 sc. B ap. 2 județul Timiș, cod 1900, Tel/Fax: 0256/435976 GSM: 0744 162462, ghita@ghitaconstantin.ro	DA

GLADCOV PETRE 1999-1135	GLADCOV PROINVENT Bucuresti, str. Mizil nr.7, bl.G19, ap.35, Tel: 6307728, petregladcov@yahoo.com	DA
GREAVU DOINA- MARIANA 1996-1093	PERSOANĂ FIZICĂ Sibiu, Str. Constantin Noica, bl. 2, ap.21, Tel :0269/218500, Fax :0269/212170, GSM 0766489179, 0731308189, e-mail : protectro@xnet.ro, aurorapca@yahoo.com	DA
HAȘIU ALEXANDRA 1999-57	ROMINVENT S.A. București, Str. Ermil Pangratti nr. 35, et.1, sect.1, Tel: 021/2312515, 2312541, Fax: 021/2312550, 2312454,e-mail: ahasiu@rominvent.ro	DA
HĂISAN MARIA 2000-1202	CABINET INDIVIDUAL MARIA HĂISAN Botoșani, calea Națională nr.65, bl. I3, ap.10, tel: 0231534249, mobil: 0728004574, mh20@k.ro	DA
IACOBINI ANCA SVETLANA 2003- 1262	IACOBINI&CO, CONSILIERI IN DREPTUL DE PROPRIETATE INDUSTRIALA SRL București, Calea Mosilor, nr.258, bl. 4bis, ap.22, sector 2, Tel : 021/2104690 ; Fax : 021/2104793 E-mail : asimri@yahoo.com	DA
IACOBINI MIHNEA RAZVAN 2003- 1261	IACOBINI&CO, CONSILIERI IN DREPTUL DE PROPRIETATE INDUSTRIALA SRL București, Calea Mosilor, nr.258, bl. 4bis, ap.22, sector 2, Tel : 021/2104690 ; Fax : 021/2104793 E-mail : asimri@yahoo.com	DA
IOACĂRA VALENTIN 1999-50	ROVALCONS SRL -AGENȚIE DE PROPRIETATE INTELECTUALĂ Câmpina, Str. Orizontului, nr.1, bl. R10, et.7, ap.27, jud. Prahova, Tel/Fax : 0244/ 371390; GSM :0722 540580 ; e-mail: rovalcons@xnet.ro	DA
IOANITescu TRAIAN 1994-1053	CABINET INDIVIDUAL IOANIȚESCU TRAIAN București, Bd. Timișoara nr.49, Bl Cc6, ap.27, sector 6, Tel: 021/4402510	DA
ION DAN ADRIAN 2003-1260	CABINET PROPRIETATE INDUSTRIALA – IONDA Bucuresti, 010577, Calea Dorobantilor nr.126-130, bl.8, ap.50, Tel/fax: 021/2316549, Mobil: 0722687982 e-mail: ionda@rdsmail.ro	DA
ION RODICA-COCUȚA 1993-1032	CABINET DE PROPRIETATE INDUSTRIALĂ “BIONPI” București, 010577, Calea Dorobanților 126-130 Bl. 8, et. 9 Ap. 50 sector 1, cod 010577, Tel/Fax: 021/2316549, 031/8054616 GSM: 0723 187944, 0746184697 e-mail: bionpi@rdsmail.ro, bionpi@hotmail.com	DA

ISOC DORIN 1994-1052	INTEGRATOR CONSULTING SRL Cluj Napoca, Str. Dunării nr. 25 blC1 ap5,jud. Cluj Tel/Fax: 0264/442817, GSM : 0745235585 e-mail : dorin.Isoc@aut.utcluj.ro	DA
ISTRATE ȘTEFAN 2000-1175	SOLO INVENT S.R.L. București, Calea 13 Septembrie, nr. 104, bl. 48, ap. 8, sect 5, Tel/Fax: 021/4511497, GSM: 0744313229, solo_invent@yahoo.com	DA
ITU TEODORA 2003-1268	CONINFO S.R.L. Târgu Mures, str. Lacrimioarea nr.9, Tel: 0265/210138, Fax: 0265/210109, mobil: 0729618641 e-mail: teodora@coninfo.ro, office@coninfo.ro	DA
IVANCA GAVRIL 2004-1357	CABINET PROPRIETATE INDUSTRIALA ARINOVA Arad, 310151, str. Coriolan Petreanu, nr.28, Tel/fax: 0257/255842, mobil: 0744246562, info@arinova.ro	DA
IVANCA MARIA ELISAVETA 1993-1033	AGENȚIA P.I. LABIRINT Arad, Str. Coriolan Petreanu nr. 28, cod 2900 Tel/Fax: 0257/255842, GSM: 0722 458129 e-mail: info@labirint.ro	DA
IVĂNESCU GABRIEL DAN 1996-1091	CABINET INDIVIDUAL IVANESCU GABRIEL DAN Brașov, str. Al. I. Cuza nr. 58 ap. 5 Tel: 0268471650, fax: 0368816013, GSM: 0722 248415 e-mail: dan.ivanescu@clicknet.ro	DA
LARION ELISABETA- SONIA 1992-9	ROMINVENT S.A. București, Str. Ermil Pangratti nr. 35, et.1, sect.1, Tel : 021/2312515, 2312541, Fax : 021/2312550, 2312454, e-mail : office@rominvent.ro	DA
LAZĂR ELENA 1997-28	CABINET DE PROPRIETATE INDUSTRIALA Buzău, Str.Unirii, Bl.16C,Et.3, Ap. 12, cod 120013, OP 1, CP 52, Tel./Fax: 0238 724262 GSM: 0723 328633, cpielena@recomplast.com	DA
LORENȚ ALEXANDRU 1992-6	INVENTA - AGENTIE DE PROPRIETATE INTELECTUALA S.R.L. București, Bdul Corneliu Coposu, nr. 7, bl. 104, sc. 2, et. 1, ap. 31, sector 3, Tel: 021/3200285, Fax: 021/3228325, e-mail: inventa@mark-patent.ro	DA
MACAMETE ELENA 1992-1003	ICPE CA București, Splaiul Unirii 313, sect. 3 Tel: 021/3467231, mobil: 0722642756, Imacamete@icpe-ca.ro	NU

MARIN ELENA 2002-1213	CABINET M. OPROIU-CONSILIERE ÎN PROPRIETATE INTELECTUALA București, Str. Popa Savu, nr. 42, parter, sector 1, Tel : 021/ 2602833, 021/2602834, Fax : 021/2602836, 021/2602835, P.O.Box 2-229, e-mail : office@oproiu.ro	DA
MARINESCU RUXANDRA 2003-1271	PATENTMARK S.R.L. București, Str. Dr. N. Turnescu nr. 2, sector 5, Tel/fax 021/3121669, Fax: 021/2233963, e-mail: stema@pcnet.ro , 0722626875	DA
MANEA GHEORGHE 2005 - 1450	MASTER S.A. – Centrul de Transfer Tehnologic Bucuresti, bd. Iuliu Maniu nr.246, Tel : 021/4340891, 4340861/803, Fax : 021/ 4342699, 4340869, e-mail : mastersa@xnet.ro, informatii@mastertt.ro	DA
MILCEV GABRIELA 2003- 1230	ALLEGRA CONSULTING SRL Bucuresti, bd. Octavian Goga 23, bl.M106, sc.4, ap.117, GSM: 0722249961, Tel/Fax: 021/3231384 e-mail: gabriela.milcev@allegra.ro; www.allegra.ro	DA
MIHAI LUCIAN 2001-1209	LINKLATERS MICULIȚI ȘI ASOCIAȚII S.C.P.A. București, Str. Nicolae Iorga, nr. 8, sector 1 Tel : 3071500, Fax : 021/3071555 e-mail: lucian.mihai@linklaters.com, lucian.mihai@drept.unibuc.ro	
MIRCEA LAURA CRISTINA 2003-1274	Cabinet proprietate industrială Laura Mircea Timisoara, str. Andrei Saguna bl. A21, ap.2, mobil: 0722525385, fax: 0356431650	DA
MITU ALIS-MIHAELA 1997-1111	CABINET PROPRIETATE INDUSTRIALA MITU ALIS MIHAELA Ploiesti, str. Clementei nr.46, Tel: 0244/590154, mobil: 0746108142, alis_mitu@yahoo.com ; office@mitu-cpi-ims.com	DA
MÎNDRU MIHAELA 2003-1257	CABINET INDIVIDUAL MÎNDRU MIHAELA București, Str. Grigore Alexandrescu nr.1, bl.D7, ap.4, sector1, Fax: 021/2230342 GSM: 0722601120 e-mail: florea@gide.com	DA
MOHONEA CRISTIAN 1997-62	PATENTMARK S.R.L. București str. Dr. N. Turnescu nr. 2, sector 5 tel/fax 021/3121669,Fax:2233963 e-mail: stema@pcnet.ro	DA
MOHONEA LILIANA 1997-61	PATENTMARK S.R.L. București str. Dr. N. Turnescu nr. 2, sector tel/fax 021/3121669,Fax:2233963 e-mail: stema@pcnet.ro	DA

MUȘATESCU ANDRA-OANA 2000-1181	ANDRA MUSATESCU CABINET DE PROPRIETATE INDUSTRIALA București, Str. Drumul Taberei nr. 71, Bl. TD 42, sc. 1, et. 4, ap. 28, sector 6, GSM : 0722 879810 e-mail : amusatescu@dnt.ro	DA
NĂSTASE CRISTIAN 2000-1184	SD PETOSEVIC ROMANIA SRL București, Calea Victoriei nr.100, sc.1, ap.20, biroul 1, Tel: 021/3057996, Fax: 021/3145481, cnastase@petosevic.com	DA
NEACSU CARMEN AUGUSTINA 2000- 1186	CABINET INDIVIDUAL NEACSU CARMEN AUGUSTINA Baia Mare, str. Rozelor, nr. 12/3 tel: 0727318168, e-mail: carmen@bic.cdimm.org	DA
NICOLAE IOAN 1993-22	CABINET INDIVIDUAL "INDEPENDENT PROPRINI AGENT" București, sector 5, str. Fabrica de Chibrituri nr. 42 Tel/ Fax: 021/3352938, GSM: 0728.865.008	DA
NICOLAESCU DANIELLA-OLGA 1992-1006	ROMINVENT S.A. București, Str. Ermil Pangratti nr. 35, et.1, sect.1, Tel : 021/2312515, 2312541, Fax : 021/2312550, 2312454,e-mail : dnicolaescu@rominvent.ro	DA
NIȚĂ FLORINA 1996-1083	OLTCHIM SA Râmnicu Vâlcea, Str. Uzinei nr. 1, 240050, jud. Vâlcea Tel : 0250/701200/3225, Fax : 0250/735030 E-mail : oltchim@oltchim.ro	NU
NIȚU ION 2000-1204	CABINET INDIVIDUAL – NITU ION Constanta, str. Dezrobirii nr.110, bl. IS8, sc.A, ap.1, Tel: 0241/512608, mobil: 0723317298	DA
OPREA MARILENA 2003-1277	CABINET MARILENA OPREA Bucuresti, sector 6, str. Mărgelelor nr.6, bl. 304, sc.4, ap.45, tel: 0722259260, moprea@cimo.ro, marilena.oprea@cimo.ro	DA
OPROIU MARGARETA 1992-8	CABINET M. OPROIU - CONSILIERE ÎN PROPRIETATE INTELECTUALĂ București, Str. Popa Savu, nr. 42, parter, sector 1, Tel : 021/ 2602833, 021/2602834, P.O.Box 2-229 Fax : 021/2602836, 021/2602835, e-mail : office@oproiu.ro	DA
PALKO SORINA-IUSTINA 1999-1150	AEROSTAR S.A. Str. Condorilor, nr. 9, Bacău, Tel :0234/175070, Fax : 0234/ 172 023, e-mail : aerostar@aerostar.ro	NU

PAVEL SORIN EDUARD 2003-1273	SCHOENHERR INTELLECTUAL PROPERTY S.R.L. București, bd. Dacia nr.30, etaj 4, camera – Echipa Sebastian 01, tel: 0213196790, fax: 0213196791, e.pavel@schoenherr.ro	DA
PĂUNET ALEXANDRINA 2003- 1245	Cabinet individual proprietate industrială Paunet Alexandrina Iasi, spl. Bahlui, nr.29, bl. B5, sc.A, ap.7 Tel: 0726737527	DA
PETCU COSTIN 97-1115	ROMINVENT S.A. București, Str. Ermil Pangratti nr. 35, et. 1, sect. 1 Tel: 021/2312515, 2312541, Fax: 021/2312550, 2312454, e-mail: cpetcu@rominvent.ro	DA
PETREA DANA MARIA 2003- 1223	CABINET M. OPROIU-CONSILIERE ÎN PROPRIETATE INTELECTUALA București, Str. Popa Savu, nr. 42, parter, sector 1, Tel : 021/2602834, 021/2602833, Fax : 021/2602836, 021/2602835, P.O.Box 2-229, e-mail : office@oproiu.ro	DA
PIOARU MIHALACHE RALUCA ANDREEA 1999-56	ROMPROSPER SERVIMPEX SRL București, Șos. Mihai Bravu nr. 294, bl.6,sc.B, ap. 63, sector 3, cod 030319, Tel: 021.322.28.57, fax: 021.322.28.57 Mobil: 0724880514; 0744654128; 0744536405, e-mail: office@piva.ro; raluca_pioaru@yahoo.com; mihalache.andra@gmail.com	DA
PÎȚU DALILA 1999-58	RODALL-AGENȚIE DE PROPRIETATE INDUSTRIALĂ S.R.L. București, Str. Polonă nr. 115, bl. 15, sc. A, ap. 19 Tel:021/2108342, 0744 377047,Fax:021/2105794	DA
PLOSCA DANIEL 1998-39	ROMINVENT S.A. București, Str. Ermil Pangratti nr. 35, et.1, sect.1, Tel: 021/2312515, 2312541, Fax: 021/2312550, 2312454, e-mail: dplosca@rominvent.ro	DA
POP CALIN RADU 1996-50	CABINET ENPORA S.R.L. București, str. George Calinescu nr.52A, ap.1, 011694, Tel: 021 2300990; 031 1001634, Fax: 021 2302311; 031 1007927, pop@patents.ro	DA
POP VIRGINIA DAISY 1992-2	CABINET ENPORA S.R.L. București, str. George Calinescu nr.52A, ap.1, 011694, Tel: 021 2300990; 031 1001634, Fax: 021 2302311; 031 1007927, pop@patents.ro	DA
POPA CRISTINA 2000-1193	ROMINVENT S.A. București, Str. Ermil Pangratti nr. 35, et. 1, sect. 1 , Tel: 021/2312515, 2312541, Fax: 021/2312550, 2312454, cpopa@rominvent.ro	DA

POPESCU ANGELA 1997-1103	CABINET PROPRIETATE INDUSTRIALĂ POPESCU ANGELA București, str. Complexului nr.10, bl.40, ap.14, Tel :021/3243756, tel : 0318.04.68.81 GSM : 0723051279, angela_intelect@yahoo.com	DA
POPESCU LAURENTIU HOREA 2004-1354	V&f IP CONSULTING SRL Bucuresti, Bd Camil Ressu, nr.27, bl.N1, ap.214, Tel: 021/3140200, Fax: 021/3140290, Mobil: 0744487223, popescul@vf.ro	DA
POPESCU LIVIA 2004-1312	CABINET POPESCU LIVIA Bucuresti, bd. Camil Ressu 27, bl.N1, ap.188 Tel: 021/3481010, liviap25@yahoo.com	DA
POPESCU MARIANA 2008-1576	CABINET M. OPROIU - CONSILIERE ÎN PROPRIETATE INTELECTUALĂ București, Str. Popa Savu, nr. 42, parter, sector 1, Tel : 021/ 2602833, 021/2602834, P.O.Box 2-229 Fax : 021/2602836, 021/2602835, e-mail : office@oproiu.ro	DA
POPESCU RADU ROMEO 2001-1207	CABINET POPESCU RADU ROMEO București,Bd. Corneliu Coposu nr.3, bl.101,sc.3, et.4, ap.50, sector 3,0722 510598, rropescu@xnet.ro	DA
PRISTAVU GHEORGHE 2008-1591	CABINET DE PROPRIETATE INDUSTRIALA PRISTAVU Piatra Neamt, str. Gral Nicolae Dascalescu 11, bl. T3, sc.F, ap.70	DA
PUȘCAȘ NICOLAE IOSIF 2005- 1377	CABINET PROPRIETATE INDUSTRIALĂ PUȘCAȘ NICOLAE IOSIF București, str. Secerișului nr.25, sector 4, Tel/Fax : 021/ 332.73.88, Mobil: 0722.878.946	DA
PUȘCAȘU DAN 1994-1056	LOYAL PARTNERS – AGENȚIE DE PROPRIETATE INTELECTUALĂ SRL Galati, Str. Portului nr.23, Parcul De Soft, cam.307, cod 800025, tel/fax: 0236/407032, GSM: 0722 744241, office@loyalpartners.ro www.loyalpartners.ro	DA
RADU DANIELA 2003-1240	CONSINVENT S.R.L. Buzau, b-dul Unirii, bl.35B, ap.2, mobil : 0745452268 E-mail: consinvent@yahoo.com	DA
RASKAI MARIA MAGDALENA 1993-28	RASKAI M M BREVMARC CONSULT S.R.L. Dej, Str. Unirii, nr.3,BL.d8, ap.7, judetul Cluj,405200, Tel/Fax: 0264/211847, GSM: 0742084050, raskaimm@yahoo.com	DA

RAȚĂ GRIGORE 1992-3	RATZA SI RATZA SRL București, B-dul A.I. Cuza Nr. 52-54, Sect.1 Tel :021/2601348, Fax : 021/2601349 email : office@ratza-ratza.com	DA
RĂDULESCU MIOARA 1996-47	TERMOOPTIM SRL Str. Cetatea de Balta nr.118, bl.9, sc.B, ap.12, tel/fax : 0214330310, termooptim@rdslink.ro	NU
ROBU MARICICA 1999-1133	Cabinet individual consultanta in proprietate industriala ROBU MARICICA Roman, jud. Neamt, str. Stefan cel Mare, bl.3, sc.C, ap.38, tel: 0333105979, mobil: 0730633391, maricica.robust@yahoo.com	DA
ROMAN IOAN 1999-1152	IAR S.A. Brașov, Str. Aeroportului nr. 1, Tel: 0268/475269/1076, Fax: 0268/475287, e-mail: ioanry@yahoo.com	NU
ROȘ VIOREL 2006-1485	CABINET INDIVIDUAL ROȘ VIOREL Bucuresti, bd.Unirii nr.66, bl.K3, ap.7, Mobil: 0722560675, fax: 3208044, e-mail: viorelros@asdpi.ro	DA
SPRÎNCEANU NICOLAE 1996-1097	AGENȚIE DE CONSULTANȚĂ ÎN PROPRIETATE INTELECTUALĂ ȘI TRANSFER TEHNOLOGIC "SPRÎNCEANU NICOLAE" Drobeta Turnu Severin, Str. Gheorghe Ionescu Sisești nr. 96, bl. E2, sc. 1, ap.8, Tel/Fax: 0352801490; GSM:0721 796318 e-mail: nicolaesprinceanu@yahoo.com	DA
STANCIU ADELINA 1994-14	" HARCOV" A.P.I. SRL Sfântu Gheorghe, Jud Covasna Str. Nicolae Iorga nr. 61 bl. 10 E sc. B. ap.9 Tel. 0267/ 352267 GSM: 0744435291, stanciu@planet.ro, propind@mail.asimcov.ro	DA
STANCIU ION 1994-1058	S.N.P. PETROM S.A.-SUCURSALA I.C.P.T. CAMPINA Jud. Prahova, Câmpina, 105600, B-dul Culturii nr. 29 Tel:0244/549944, Fax: 0244/549682, ion.stanciu@petrom.com	NU
STĂNCESCU ALIN CRISTIAN 2003-1278	LEGAL BRAND S.R.L. București, Str. Nicolae Licăreț nr.1, bl.33, sc.C, ap.107, Punct lucru: str. Campia libertatii nr.64, bl.34A, ap. 269, Tel: 0722674635, 0722607380, e-mail: legal.brand@easynet.ro, info@legal-brand.ro, www.legal-brand.ro	DA

STĂNCESCU ANCA 2000-1194	LEGAL BRAND S.R.L. București, Str. Nicolae Licăreț nr.1, bl.33, sc.C, ap.107, Punct lucru: str. Campia libertatii nr.64, bl.34A, ap. 269, Tel: 0722674635, 0722607380, e-mail: legal.brand@easynet.ro, info@legal-brand.ro, www.legal-brand.ro	DA
STOIAN IOAN 1992-1008	AGENȚIE DE PROPRIETATE INDUSTRIALĂ ȘI TRANSFER TEHNOLOGIC "STOIAN IOAN" Roman, 611127, B-dul Republicii, bloc 46, sc. C, ap. 35, jud. Neamț, Tel/Fax: 0233/741268, GSM: 0745 643738, istoian@engineer.com	DA
STRECHE GHERGHINA 1997-1116	S.C. PETROM SA Bucuresti, Calea Dorobantilor nr. 239, Sector 1. Telefon: 4060092; Mob. 0723 55 20 26; Fax: 4060433 e-mail : gherghina.streche@petrom.com	NU
SUSU LILIANA – MARIA 1999-1144	CABINET INDIVIDUAL SUSU LILIANA MARIA Brasov, str. Carierei nr.126, cod postal 500216, Tel: 0268/310007, Fax: 0268/314026, liliana.csomos@gsk.com	DA
SZENTE SÁNDOR 1999-48	SZENTE SÁNDOR Odorheiu Secuiesc, str. Victoriei, nr. 41, bl. U6, et.1, ap. 4, județ Harghita, cod poștal 535600, Tel. /fax 0266/219143, e-mail: prooffice@szente.ro	DA
ȘOVA DAN-EUGEN 1993-1013	PIDES -CABINET INDIVIDUAL București, str. Valea Buzăului, nr. 10, bl. G30, ap. 36, sector 3, Tel: 021/3455351, GSM: 0723708632, e-mail: pides2004@yahoo.com	DA
ȘOVAR IOAN 1995-32	CABINET DE PROPRIETATE INDUSTRIALA S.I. Timișoara, Str. Moise Doboșan 110, cod 300600 GSM: 0722 984909, Tel/fax: 0256/475105, email: ioan_sovar@yahoo.fr	DA
TĂRĂBÎC LUCIAN 2000-1195	LUTARIS INTELPROT S.R.L. Timisoara, 300426, str. Ana Ipatescu nr.45, Tel/Fax: 0256/489301, Mobil: 0742143718, 0723319154, e-mail: qualitarium@qualitarium.ro	DA
TĂRCHILĂ NICOLETA AURICA 2008-1595	CABINET ENPORA S.R.L. București, str. George Calinescu nr.52A, ap.1, 011694, Tel: 021 2300990; 031 1001634, Fax: 021 2302311; 031 1007927, pop@patents.ro	DA
TĂTARU DOINA 1995-19	PERSOANA FIZICĂ Piatra Neamț, Str. Apele Minerale nr. 4, Tel: 0233/223602, e-mail:doina_tataru@msn.com	DA

TEODORESCU MIHAELA 1995-30	ROMINVENT S.A. București, Str. Ermil Pangratti nr. 35, et.1, sect.1, Tel : 021/2312515, 2312541, Fax : 021/2312550, 2312454,e-mail : mteodorescu@rominvent.ro	DA
TEODORU EMANUEL 2004-1322	TEODORU & ASSOCIATES INTELLECTUAL PROPERTY AGENCY Bucuresti, bd. Marasesti nr.2B, bl.A, sc.2, parter, ap.4 bis, cod postal 040254, Tel: 323.08.38, Fax: 326.39.55, e-mail: emanuel@teodoru.ro, www.romaniatrademarks.ro	DA
TEODORU VIOLETA 2003-1264	TEODORU & ASSOCIATES INTELLECTUAL PROPERTY AGENCY Bucuresti, bd. Marasesti nr.2B, bl.A, sc.2, parter, ap.4 bis, cod postal 040254, Tel: 323.08.38, Fax: 326.39.55, GSM: 0722549219 e-mail: violeta@teodoru.ro, www.romaniatrademarks.ro	DA
TUDOR DANIELA 1999-1136	TUDOR DANIELA – persoana fizica autorizata Bucuresti, str. Baba Novac nr.11, bl. G17, ap.51, cod postal 031623, Tel./Fax.: 040213240412 Mobil : 0749218326, consultanta@tudordaniela.ro	DA
TUDORICA DAN MIHAIL 2003-1270	GENERAL CONSULTING SRL Com. Ciorogârla, sat Dârvari, str. 6 martie nr.120, camera 4, Tel: 0748240279	NU
ȚULUCA DOINA 1996-48	INESTOR NESTOR DICULESCU KINGSTON PETERSEN – CONSILIERE ÎN P.I. S.R.L. București, sector 1, sos. Bucuresti Ploiesti, nr.1A, Bucharest Business Park, corp A, et.1 camerele 9 si 10, tel: 0212011200, fax: 0212011210, e-mail : doina.tuluca@nnkp.ro	DA
ȚURCANU CONSTANTIN 1992-10	INVENTA - AGENTIE DE PROPRIETATE INTELECTUALA S.R.L. București, Bdul Corneliu Coposu, nr. 7, bl. 104, sc. 2, et.. 1, ap. 31, sector 3, Tel: 021/3200285, Fax: 021/3228325,GSM: 0744 324 510; e-mail: inventa@mark-patent.ro	DA
ȚURCANU COSTIN RADU 2003-1299	INVENTA - AGENTIE DE PROPRIETATE INTELECTUALA S.R.L. București, Bdul Corneliu Coposu, nr. 7, bl. 104, sc. 2, et.. 1, ap. 31, sector 3, Tel: 021/3200285, Fax: 021/3228325, e-mail: inventa@mark-patent.ro	DA

UNGUREANU ELEONORA MIHAELA 2003-1306	INVENTA - AGENTIE DE PROPRIETATE INTELECTUALA S.R.L. București, Bdul Corneliu Coposu, nr. 7, bl. 104, sc. 2, et. 1, ap. 31, sector 3, Tel: 021/3200285, Fax: 021/3228325, e-mail: inventa@mark-patent.ro, contact@inventa.ro	DA
VASILESCU RALUCA 1995-37	CABINET M. OPROIU - CONSILIERE ÎN PROPRIETATE INTELECTUALĂ București, Str. Popa Savu, nr. 42, parter, sector 1, Tel : 021/ 2602833, 021/2602834, Fax : 021/2602836, 021/ 2602835, P.O.Box 2-229, e-mail : office@oproiu.ro	DA
VĂTAVU LIVIU 2006- 1539	SC ANTIBIOTICE SA Iasi, str. Valea Lupului nr 1, cod 707410, tel: 0742532882. 0727024582, fax: 0232.211020, e-mail: liviu.vatavu@antibiotice.ro, trademarks@antibiotice.ro	NU
VELCEA MARIAN 1994-26	INVEL – AGENȚIE DE PROPRIETATE INDUSTRIALĂ București, str. Ion Ghica nr.3, ap.20, Fax: 0311.027.616, GSM: 0723205048, 0788885352, velcea@invel.ro	DA
VELICU ANCA 2003- 1275	CONSTANTIN & VELICU – INTELLECTUAL PROPERTY SRL Bucuresti, sector 4, str. Trestiana nr.1A, bl. 8A, sc.A, ap.16, Tel: 0314256780, fax: 0314256781, office@candv-ip.ro	DA
VELȚAN LOREDANA 1999-45	INVENTA - AGENTIE DE PROPRIETATE INTELECTUALA S.R.L. București, Bdul Corneliu Coposu, nr. 7, bl. 104, sc.2, etaj 1, ap.31, sector 3, Tel : 021/3200285, Tel/Fax :021/3228325, e-mail : inventa@mark-patent.ro	DA
VICIU MONICA STEFANIA 2008-1574	NESTOR NESTOR DICULEȘCU KINGSTON PETERSEN – CONSILIERE ÎN P.I. S.R.L. București, sector 1, sos. Bucuresti Ploiesti, nr.1A, Bucharest Business Park, corp A, et.1 camerele 9 si 10, tel: 0212011200, fax: 0212011210, e-mail : monica.viciu@nnkp.ro	DA
VIRGILIUS VASILACHE 2003-1228	EDIPLAST S.R.L. Tg. Mureș, Str. Măgurei nr.25, ap.2, Tel/Fax: 0265/263775, GSM: 0744394036, moniadel@artelecom.net	DA
VIȘOIU LILIAN CATALIN 2003-1246	CABINET DE PROPRIETATE INDUSTRIALA “VIȘOIU LILIAN CATALIN” București, Str. Alexandru Vlahuta nr.3, bl. M48, sc.A, ap.7, sector 3, Tel/Fax: 021/3207251, GSM: 0744480657, www.visoiucatalin.home.ro e-mail: visoiucatalin@yahoo.com,	DA
VLAD CONSTANTIN 2000-1199	VLAD CONSTANTIN. Constanta, Bd. 1 decembrie 1918 nr. 5, bl. F16, ap.34, cod 900711, Tel: 0241625643, 0341172650, Fax: 0241625643, GSM: 0722 370300, 0770251145, e-mail: constantin.vlad@rdslink.ro	DA
VOICU ALEXANDRA 1992-5	CABINET VOICU ALEXANDRA București, B-dul Magheru, nr. 9, sc. 2, etaj 9, ap. 89, PO BOX 22-246; Tel/Fax: 021/3153684, agv-office@xnet.ro	DA

LISTA CONSILIERILOR ÎN PROPRIETATE INDUSTRIALĂ, MEMBRI AI CAMEREI NAȚIONALE
A CONSILIERILOR ÎN PROPRIETATE INDUSTRIALĂ DIN ROMÂNIA AUTORIZAȚI PENTRU
DOMENIUL MĂRCILOR,
pentru luna noiembrie 2009

Nume și Prenume/ Nr. din reg. naț.	Denumirea societății/ Adresa societății	Societate cu obiect de activitate proprietatea industrială
ACSINTE PAULA- ADRIANA 2000-1160	CABINET ACSINTE PAULA ADRIANA București, str. Major Coravu Ion, nr.1-7, bl.C4, ap.85, Tel/fax : 021/2507396, GSM : 0723 317631 paula@legalservices.ro	DA
ADAM BEATA 2008-1566	CABINET INDIVIDUAL ADAM BEATA Miercurea Ciuc, alea Octavian Goga nr.2, sc.A, ap.10, tel: 0740887334, beata.adam@gmail.com	DA
ALAN LILIANA 1994-1037	CABINET PROPRIETATE INDUSTRIALA ALAN LILIANA Sat Otvesti nr.183B, jud. Timis, 0724250467, e-mail: cabinet.alan@yahoo.com	DA
ALDEA CRISTINA RALUCA 2006-1489	INTELECTA OFFICE S.R.L. Bucuresti, sector 3, str. Patinoarului nr.7, bl. PM50, ap.90, tel: 0788995533, 0744550778, tel/fax: 021.3245250, office@intelecta.ro, www.intelecta.ro	DA
ALDEA ROBERT EMILIAN 2006-1490	INTELECTA OFFICE S.R.L. Bucuresti, sector 3, str. Patinoarului nr.7, bl. PM50, ap.90, tel: 0788997755, 07889955777, 0744310030, 0722522784, tel/fax: 021.3245250, office@intelecta.ro, www.intelecta.ro, robert.aldea@eval.ro	DA
ALECU FLORIN BOGDAN 2005-1394	CABINET INDIVIDUAL PROPRIETATE INDUSTRIALA ALECU BOGDAN Bacau, str. Lucretiu Patrascanu nr.2, sc.B, ap.2, Tel/fax: 0334407577, Mobil: 0740274741, office@marcidesene.ro, www.marcidesene.ro	DA
ANDRONACHE PAUL 2003-1216	CABINET INDIVIDUAL ANDRONACHE PAUL București, alea Compozitorilor nr.1, bl.E21, et.6, ap.35, sect 6, Tel/Fax: 021/7250069, GSM: 0722741043, 0727476335 e-mail: paul.andronache@clicknet.ro, paul_andronache@yahoo.com	DA
ANGHEL LUMINIȚA DOINA 1993-1020	CABINET DE PROPRIETATE INDUSTRIALA ANGHEL LUMINIȚA DOINA București, Str. Gherghitei Nr.1, Bl.94B, Sc. B, Ap.76, Sector 2, Fax: 031.4013777, GSM : 0723301706, 0743218219 e-mail : anghel.doina@rdslink.ro, anghel2na@yahoo.com, anghel2na@gmail.com	DA

APETROAIE HORATIU TUDOR 2005-1400	AGENTIE DE PROPRIETATE INDUSTRIALA HORATIU APETROAIE Bucuresti, str. Faurei nr.1, bl.P11, ap.228, Mobil: 0722302801, e-mail: horatiuat@xnet.ro	DA
APOSTOL SALOMIA 1999-1127	PERSOANĂ FIZICĂ Galați, Str. Reg. 11 Siret nr. 15, bl. E4, ap. 54, Tel/fax: 0236/436437 GSM 0766765027, saly_apostol@yahoo.com	DA
ARDELEANU RALUCA 2009 - 1693	Cabinet de proprietate industriala Raluca Ardeleanu Bucuresti, str. Ion Tuculescu nr.37, bl.07, ap.29, tel: 0723601875, fax: 0318015023, r.ardeleanu@yahoo.com	DA
AXENTE ELENA 1999-46/1	INTEL PROTECT SRL Brașov, B-dul M. Kogălniceanu, nr. 18-20, bloc 1k, sc. C-D, Tel: 0268/412567, 0268/470819, GSM: 0722464314, Fax: 0268/477333, e-mail:intelprotect@ccibv.ro	DA
BACIU ANA MARIA 2004-1325	NESTOR NESTOR DICULESCU KINGSTON PETERSEN – CONSILIERE ÎN P.I. S.R.L. București, sector 1, sos. Bucuresti Ploiesti, nr.1A, Bucharest Business Park, corp A, et.4, Mobil: 0722256758, Tel: 021/2011200, e-mail :ana-maria.baciu@nnkp.ro	DA
BARBU MIRCEA 1994-1042	PERSOANĂ FIZICĂ București, Sos.lancului nr.21, bl.106A, sc.b, ap.73, sect.2, Tel/Fax: 021/6536608, 0724.834.010 e-mail: bmircea@mailbox.ro	DA
BĂDĂRĂU ADINA ADRIANA 2006-1494	NESTOR NESTOR DICULESCU KINGSTON PETERSEN – CONSILIERE ÎN P.I. S.R.L. București, sector 1, sos. Bucuresti Ploiesti, nr.1A, Bucharest Business Park, corp A, et.4, Tel: 021/2011200, fax: 0212011210, e-mail: adina.badarau@nnkp.ro	DA
BĂISAN CRISTINA CARMEN 2008-1569	SIDEMO - SIGLE DESENE MODELE SRL Bucuresti, sector 6, str. Sandulesti nr.3, bl. Z40, ap.4, tel/fax: 0214139834, mobil: 0741135012, 0722548381, contact@sidemo.ro, www.sidemo.ro	DA
BĂLAN GHEORGHİȚĂ 1992-1	RODALL-AGENȚIE DE PROPRIETATE INDUSTRIALĂ S.R.L. București, Str. Polonă nr. 115, bl. 15, sc. A, ap. 19, sector 1, Tel: 021/2108342, Fax: 021/2105794, GSM: 0722 652111, rodall@b.astral.ro	DA

BELCIU DELIA MIHAELA 2008-1578	NESTOR NESTOR DICULESCU KINGSTON PETERSEN – CONSILIERE ÎN P.I. S.R.L. București, sector 1, sos. Bucuresti Ploiesti, nr.1A, Bucharest Business Park, corp A, et.1 camerele 9 si 10, tel: 0212011200, fax: 0212011210, e-mail : delia.belciu@nnkp.ro	DA
BENGA BOGDAN FLORIN 2005-1407	INTELLEXIS SRL Bucuresti, 030231, bd. Hristo Botev nr.1, etaj 3, camera 37, Tel/fax: 021.3103042, mobil: 0723300147, contact@intellexis.ro bogdanbenga@xnet.ro	DA
BERCEANU MARIA AURELIA 1994-1038	PERSOANĂ FIZICĂ București, Str. Cogâlnic 25, sector 3 Tel: 021/3264568 Tel: 0744954085 berceanu_maria_aurelia@yahoo.com	DA
BEREA VALENTIN 2006-1495	CABINET INDIVIDUAL P.I. VALENTIN BEREA Bucuresti, bd. Carol I, nr.51, ap.26, sector 2, Tel: 4088904, Fax: 4088911, mobil: 0721473317, e-mail: valentin.berea@bulboaca.com	DA
BICU CRISTINA MĂDĂLINA 2003-1308	ARIANA AGENTIE DE PROPRIETATE INDUSTRIALA SRL Bucuresti, str. Aleea Trestiana, nr.4, bl.20, sc.B, ap.72, tel: 0213274978, fax: 0213227689, mobil: 0724260277, e-mail: office@branduri.ro, www.branduri.ro	DA
BODOMOI OTILIA FLORENTINA 2008-1573	INVENTA - AGENTIE DE PROPRIETATE INTELECTUALA S.R.L. București, Bdul Corneliu Coposu, nr. 7, bl. 104, sc.2, etaj 1, ap.31, sector 3, Tel : 021/3200285, Tel/Fax : 021/3228325, inventa@mark-patent.ro	DA
BOLINTINEANU MAGDALENA GABRIELA 2008-1597	CABINET ANI FUCIU SRL Com.Snagov, Bloc P53, sc.A, ap.1, jud.Ilfov, Tel: 021/3106399, Fax: 021/3106398	DA
BORLAN T. RADU 2000-1161	PATENTMARK S.R.L. București str. Dr. N. Turnescu nr. 2, sector 5, Tel: 021/3121669, Fax: 021/2233963, e-mail:stema@pcnet.ro	DA
BOZIOREANU MARIUS ADRIAN 2000-1165	CONS INTEL BMA CABINET CONSULTANȚĂ Buzău, cart Dorobanti 2, bl.D2, et.1,ap.5 CP 8,OP1, Mobil : 0745086588, Fax : 0238/71961,marius_bozio@yahoo.com	DA
BOZOCEA GINA VIOLETA 2003- 1222	ARIANA S.R.L. Brasov, str.M.Kogalniceanu nr.17, bl.C4, et.7, biroul 22 e-mail : 0723204268, tel/fax : 0268/315046, office@inregistrare-marci.ro	DA

BRAN LAURA GABRIELA 2004 - 1336	BRANDYNAMICS AGENTIE DE PROPRIETATE INDUSTRIALA S.R.L. Cluj Napoca, str. Inocentiu Micu Klein, nr.8 Tel/fax: 0364/102070, 0744143965, laura.bran@brandynamics.ro	DA
BROJBOIU DUMITRU ADRIAN FLORINEL 1995-1067	BROJBY PATENT INNOVATION Pitești, Bd. Republicii, bl.212,sc. D, ap.11, jud.Argeș, cod 110176, Tel/Fax.: 0348/412529, GSM: 0745 143095,adrian_brojboiu@yahoo.com	DA
BUCȘĂ GHEORGHE 2005-1391	INVENTA - AGENȚIE DE PROPRIETATE INTELECTUALĂ S.R.L. București, Bdul Corneliu Coposu, nr. 7, bl. 104, sc. 2, et. 1 ap. 31,sector 3, Tel: 021/3200285, Fax: 021/3228325, e-mail: inventa@mark-patent.ro	DA
BURBEA MILESCU IULIA ADRIANA 2005-1379	CABINET INDIVIDUAL PROPRIETATE INDUSTRIALA IULIA BURBEA Bucuresti, sector 1, str. Stirbei Voda nr.105, bl.24B, ap.4, tel: 0726375412, iuliad_bis@yahoo.com	DA
BURCHEL NICOLAE 1996-1085	CABINET DE PROPRIETATE INDUSTRIALĂ NICOLAE BURCHEL București, Str. Dr. Radovici nr.8, sector 5, Tel: 021/3175841, Fax: 021/3175843, nburchel@bnp.ro	DA
BURȚILĂ IOAN 1993-1022	MILENIUL 3 S.R.L. - Agenție de Proprietate Industrială Pașcani, Str. Moldovei nr. 10, bloc Crinul, sc. A, Ap. 28, Tel/Fax: 0232/719190; GSM: 0740820582	DA
BUTA ANCA 2006-1524	MUSAT SI ASOCIATII – INTELLECTUAL PROPERTY SRL Bucuresti, bd Aviatorilor nr.43, etaj 4, camera 4, Tel: 021 2025900, ancam@musat.ro	DA
BUZLEA ELISABETA 1993-25	INTELECT S.R.L. ORADEA Oradea, B-dul Dacia nr. 48, Bl. D10, Ap.3, OP9-CP128, Tel 0259/453847, Fax:0259/268094, e-mail: info@intelect.ro, GSM: 0745040831	DA
BUZLEA MIRCEA VALENTIN 2003- 1234	INTELECT S.R.L. Oradea, B-dul Dacia nr. 48, Bl. D10, Ap.3, OP9-CP128, Tel 0259/453847, Fax:0259/268094 e-mail: info@intelect.ro	DA
BUZLEA NARCISA FLORICICA 2003- 1235	INTELECT S.R.L. Oradea, B-dul Dacia nr. 48, Bl. D10, Ap.3, OP9-CP128, Tel 0259/453847, Fax:0259/268094 e-mail: info@intelect.ro	DA

CAMENIȚA ANA GABRIELA 1999-1130	PETROM S.A. INCERP CERCETARE Ploiești, B-dul Republicii, bl. 291A, Tel: 0244/564380, Fax: 0244/598732, ana_gabriela.camenita@petrom.com	NU
CAVESCU ADRIAN 2008-1609	CAVESCU SI ASOCIATII Bucuresti, bd. Iuliu Maniu nr.65, bl.7P, sc.5, ap.158 e-mail: adriancavescu@yahoo.com	DA
CÂMPEAN GHEORGHE- GEORGEL 1996-1087	CABINET INDIVIDUAL CAMPEAN GHEORGHE GEORGEL Campina, str. Dr. Constantin Istrati nr.52, bl.3, ap.5, Tel: 0244/335207, mobil: 0729902117, e-mail: george_campean@yahoo.com	DA
CAMPEANU IOANA AURA 2005-1409	SD PETOSEVIC ROMANIA SRL București, Calea Victoriei nr.100, sc.1, ap.20, biroul 1, Tel: 021/3057996, Fax: 021/3145481, e-mail: acampeanu@petosevic.com, Mobil: 0723522698	DA
CÂRCEL CRISTINA VIRGINIA 2006- 1497	INMA BUCURESTI Bucuresti, bd. Ion Ionescu de la Brad, nr.6, cod postal 013813, Tel: 021.2693274, fax: 021.2693273, mobil: 0722605516, cristina.carcel@hotmail.com	NU
CECIU GABRIELA 1994-1045	CABINET "CECIU GABRIELA" CONSULTANȚĂ ÎN DOMENIUL PROPRIETĂȚII INTELLECTUALE Timișoara, 300024, Str. Narciselor, nr. 6, sc. A, ap. 110, jud. Timis, Tel/Fax: 0256/494846; GSM: 0745 388 039, gabrielaceciu@hotmail.com	DA
CETINĂ NICOLAE DAN 2003- 1237	MANAGER EXPERT SRL Tg. Mures, Str. Nicolae Grigorescu nr.33, ap.3, Tel : 0265/250825	DA
CHISTRUGA VICTORIA 2008-1590	ATELIERELE CFR GRIVIȚA S.A. Str. Calea Griviței nr.359, tel: 0212240913, fax: 0212241736, e-mail: office@grivita.ro	NU
CIRSTEA CRISTINA 2004-1346	ARIANA BRAND EXPERT SRL Craiova, str. Mihail Kogalniceanu nr.20, jud. Dolj, 0726718638, c_cirstea@yahoo.com, cristina_cirstea@inregistrare-marci.ro	DA
CIUDA-BERIVOE ANCA 1996-41	INTELLECTUAL PROPERTY OFFICE SRL București, Str. Alexandru Moruzzi nr. 6, bl. B6, sc. 2, et. 8, ap. 62, sector 3; CP 61-62 ,Tel/Fax: 021/3262388, GSM : 0745 094241, office@jpoffice.ro	DA
CIUPAN CORNEL 2003-1310	CABINET DE PROPRIETATE INDUSTRIALĂ CIUPAN CORNEL Cluj Napoca, Str. Mestecenilor nr.6, bl. 9E, ap.2, Tel: 0264/524425; 0264/415051, Fax: 0264/415054, e-mail: cornel.ciupan@muri.utcluj.ro	DA

CIUREA DELIA 2005 - 1416	ACTA MARQUE SRL Cluj Napoca, str. Dorobantilor nr.3, etj.3, ap.9, Mobil: 0749053325, 0730909831, 0730909834, actamarque@yahoo.com, www.actamarque.ro	DA
COCOLOI OANA 2003- 1263	CABINET OANA COCOLOI București, Drumul Taberei nr.120, bl. OD1, sc.5, ap. 189, sector 6, Tel : 021/7450757, GSM : 0730557744, e-mail : oana_cocoloi@yahoo.com	DA
CODRESCU ANDREEA 2008-1579	NESTOR NESTOR DICULESCU KINGSTON PETERSEN – CONSILIERE ÎN P.I. S.R.L. București, sector 1, sos. Bucuresti Ploiesti, nr.1A, Bucharest Business Park, corp A, et.1 camerele 9 si 10, tel: 0212011200, fax: 0212011210, andreea.codrescu@nnkp.ro	DA
COJOCNEAN MARIA RODICA 2003- 1241	INTELMMI CONSULT SRL Tg. Mures, str. Sârguinței nr.39, ap.12, cod poștal 540543, Tel/fax: 0365 401839, mobil: 0745303867, cojocnean_maria@yahoo.com	DA
COLAN CRISTIAN IONUT 2005-1418	CABINET PROPRIETATE INDUSTRIALA C.I. COLAN București, str. Mihai Eminescu nr.128-130, ap.17, sect.2, tel: 021.6190308, fax: 021.6190309, ionut.colan@cbea.ro	DA
COMĂNESCU NADIA VASILICA 2003- 1242	PFIZER ROMANIA SRL Bucuresti, Splaiul Independentei nr.179, sector 5, cod 050099, Tel: 021/2072800, Fax: 021/2072801, nadia.comanescu@pfizer.com	NU
CONSTANDA CECILIA MĂDĂLINA 2003-1304	ARIANA AGENTIE DE PROPRIETATE INDUSTRIALA SRL Bucuresti, str. Aleea Trestiana, nr.4, bl.20, sc.B, ap.72, tel: 0213274978, fax: 0213227689, mobil: 0724260277, e-mail: office@branduri.ro, www.branduri.ro	DA
CONSTANTIN ADRIAN GEORGE 1999-1148	CONSTANTIN & VELICU – INTELLECTUAL PROPERTY SRL Bucuresti, sector 4, str. Trestiana nr.1A, bl. 8A, sc.A, ap.16, Tel: 0314256780, fax: 0314256781, office@candv-ip.ro	DA
COSMOVICI PAUL 2009-1654	COSMOVICI SI ASOCIATII SRL Bucuresti, OP 77, CP 216, www.cosmovici.ro, cosmovici@cosmovici.ro	DA
COSTACHE DEMES ANNA NICOLETA 2006-1499	BRAND SENSE SRL Brasov, str. Constantin Lacea, nr.12-14, biroul 2, Mobil: 0723474183, nicoleta.costache@gmail.com	DA

COSTINESCU PETRU 1998-1125	PETRU COSTINESCU-DICOSTI București, Str. Viorele nr. 30, bl. 20A, ap. 23, sector 4, OP 44 – CP5, Tel : 021/3303162, Fax : 021/330473 e-mail : petrucostinescu.dicosti@gmail.com	DA
COȘESCU CAMELIA 1999-46/2	M.D.P. RIGHTS AGENCY SRL Brasov, str. Lunga nr.270, cod postal 500450, Tel: 0268/440100, 440313; Fax: 0268/440221, Mobil: 0744355100, e-mail: office@mdp-rights-agency.ro www.mdp-rights-agency.ro	DA
COTRUTA LEONID 2006-1533	CABINET PROPRIETATE INDUSTRIALA COTRUTA LEONID Bucuresti, str. Vasile Lascar nr.182, bir. Nr.3, leonid.cotruta@gmail.com	DA
CRACEA MIHAELA 2008-1592	CABINET INDIVIDUAL DE PROPRIETATE INDUSTRIALA MIHAELA CRACEA Bucuresti, sos. Chitilei nr.229-231, ap.303, sector 1, tel: 0724397849, mihaela.cracea@ozonelaboratorires.com	DA
DAN ANA NICOLINA 2005-1430	PRI INTELLECTUAL PROPERTY SRL București, str. Răspântiilor nr.37, ap.2, 020547, tel: 0722503002, fax 0318 169 608 e-mail: ana.dan@the-pri.com, www.the-pri.com	DA
DANCIU IOAN 2004 - 1373	NOWAPATENT SRL Medias, str. Lotru, nr.4, bl.92, ap.1 Tel : 0269/841373 ; 833273 GSM : 0744556074 Fax : 0269/833273, e-mail : nowapatent@birotec.ro, office@nowapatent.ro	DA
DOICIU ADRIANA 2005-1431	CABINET INDIVIDUAL ADRIANA DOICIU București, Drumul Taberei nr.76, bl. M39, ap.8, tel: 0722621926, fax: 031.1027304, apazanta@gmail.com	DA
DONȚU OVIDIU-LIVIU 2000-1171	DONEXPERT SRL Suceava, str. George Enescu nr.34, bl.D72, sc.A, ap.5, ovidon@ccisv.ro, Tel: o230.215004, 0742108100	DA
DRAGOMIR CIPRIAN DUMITRU 2004-1324	TUCA ZBARCEA & ASOCIATII I.P. S.R.L. Bucuresti, str. Nicolae Titulescu nr. 4-8, etaj 8, biroul 1, cladirea America House Tel: 2048890, ciprian.dragomir@tuca.ro	DA
DRAGULIN IOANA 2005-1385	ROMINVENT S.A. București, Str. Ermil Pangratti nr. 35, et.1, sector 1, Tel: 021/2312515, 2312541, Fax: 021/2312550, 2312454, e-mail: idragulin@rominvent.ro	DA

DUMITRESCU ARTEMIS SORINA 2003- 1250	ROMINVENT S.A. București, Str. Ermil Pangratti nr. 35, et.1, sect.1, Tel: 021/2312515, Fax: 021/2312550 e-mail: adumitrescu@rominvent.ro	DA
DUMITRESCU OANA IRINA 2005 - 1434	INNOVIS INTELLECTUAL PROPERTY Bucuresti, Calea Rahovei nr.217, bl.12, ap.60, Mobil: 0741572398, e-mail: office@innovis.ro	DA
DUȚESCU ANDREEA RALUCA 2004-1319	CABINET INDIVIDUAL RALUCA DUȚESCU Bucuresti, str. Foisorului nr.15, bl.F9C, sc.1, ap.54, Mobil: 0723548722, tel: 021/3117908, fax: 021/3117908, e-mail: ralu_haz23@yahoo.com, office@dutescu.com	DA
ENACHE MIHAI ANDREI 2006- 1505	RATZA ȘI RATZĂ SRL București, B-dul A.I. Cuza Nr. 52-54, Sect.1, cod 011053, Tel :021/2601348, Fax : 021/2601349 e-mail ; mae@ratza-ratza.com	DA
ENDES CORINA 2007-1546	ANACOR – Cabinet de proprietate industrială Bucuresti, bd. Bucurestii Noi nr.51-61, bl.B1, ap.11, tel: 0216678665, mobil: 0726475018, anacor.cpi@gmail.com	DA
ENE MARILENA 2003- 1253	DRINCEANU, ENE & ASOCIATII – CONSILIERI IN PROPRIETATE INDUSTRIALA SRL Bucuresti, str. Dr. Nicolae D.Staicovici nr.14, sector 5, Tel: 0722558957, fax: 021.2300175, marilena.ene@enepartners.ro	DA
ENE SILVIA 2000-1159	CABINET M. OPROIU- CONSILIERE ÎN PROPRIETATE INTELECTUALĂ București, Str. Popa Savu, nr.42, parter, sector 1. Tel: 021/2602833, 021/2602834, Fax: 021/2602835, 021/2602836, P.O.Box 2-229, e-mail: office@oproiu.ro	DA
ENESCU LUCIAN 1992-7	ROMINVENT S.A. București, Str. Ermil Pangratti nr. 35, et.1, sector 1, Tel: 021/2312515, 2312541, Fax: 021/2312550, 2312454, e-mail: office@rominvent.ro	DA
ENESCU MIRUNA 2003- 1254	ROMINVENT S.A. București, Str. Ermil Pangratti nr. 35, et.1, sect.1 , Tel: 021/2312515, Fax: 021/2312550 e-mail:menescu@rominvent.ro	DA
FAIGHENOV MARIOARA 1995-1063	AGENȚIE DE PROPRIETATE INTELECTUALĂ ȘI TRANSFER DE TEHNOLOGIE-AGPITT-SRL București, B-dul Libertății nr. 12, bl.113, sc.2, et. 3, ap.28, sector 4; CP 42-106,Tel: 021/3177693; Fax: 021/3177584; GSM: 0744 293 552; 0724539752,e- mail:faighenov@xnet.ro; office@agpitt.ro	DA

FÂNTÂNĂ RAUL-SORIN 1994-23	FÂNTÂNĂ RAUL SORIN & ASOCIAȚII SRL Brașov, str. 9 mai, nr.4, sc.D, ap.3 Tel/fax: 0268543657, office@inventii-marci.ro, www.inventii-marci.ro	DA
FIERĂSCU COSMINA- CATRINEL 1996-42	ROMINVENT S.A. București, Str. Ermil Pangratti nr. 35, et.1, sect.1, Tel: 021/2312515, 2312541, Fax: 021/2312550, 2312454, e-mail: cfierascu@rominvent.ro	DA
FLOREA ILEANA MARIA 2003- 1258	NESTOR NESTOR DICULESCU KINGSTON PETERSEN – CONSILIERE ÎN P.I. S.R.L. București, sector 1, sos. Bucuresti Ploiesti, nr.1A, Bucharest Business Park, corp A, et.1 camerele 9 si 10, Tel: 0212011200, fax: 0212011210, e-mail : ileana.florea@nnkp.ro	DA
FLOREA SONIA 2005-1387	CABINET INDIVIDUAL SONIA FLOREA – consiliere p.i. București, calea Moșilor nr.207, bl. 15, ap.5, tel: 2103215, fax: 2100449, sonia.florea@avfloreagheorghe.ro	DA
FRISCH CLAUDIA MONICA 2009-1657	Claudia Monica Frisch Bucuresti, sos.Pantelimon nr.243, bl.52, ap.18, tel/fax: 0212554095, email: claudiamonicafrisch@yahoo.com	DA
FRISCH CRINA NICOLETA 2000-1172	FRISCH & PARTNERS SRL Bucuresti, str. Ceasornicului, nr.7, sector 1, cod 14111, tel: 0213101165, fax: 0213130130, Mobil: 0722212480, office@frisch.ro, crina.frisch@frisch.ro	DA
FRINCU RALUCA GABRIELA 2004 - 1360	CABINET INDIVIDUAL PROPRIETATE INDUSTRIALA FRINCU RALUCA GABRIELA Bucuresti, str. Valea lui Mihai nr.14, bitD6, ap.11, Mobil: 0745186062	DA
FUCIU ANIȘOARA 2003-1259	CABINET ANI FUCIU SRL Com.Snagov, Bloc P53, sc.A, ap.1, jud.Ifov, Tel: 021/3106399, Fax: 021/3106398, GSM: 0744370196, e-mail: ani.fuciu@consilier-marci.ro	DA
FULEA MARIA 1995-1076	EURORESSOURCES SRL Medias, str. Ion Creangă, nr.4, ap.6, Tel: 0269/843504, Fax: 0269/824812	DA
GAVRIL NICULINA 2001-1211	CABINET N. D. GAVRIL S.R.L. București, Str. Ștefan Negulescu nr. 6A, sector 1, Tel./fax : 021/2302882 , GSM : 0722983520, 0723 383 758,; cabinetgavril@yahoo.com, gavrilmn@yahoo.com	DA
GAVRILIU ANA-CORINA 1993-1031	BIOTEHNOS S.A. Otopeni, Str. Gorunului nr.3-5, Tel: 031.7102402, 0317102383, Fax: 031.7102400, GSM : 0723302092, corinagav@hotmail.com	NU

GĂVENEA MIHAELA 2005-1437	SOCIETATE CIVILA PROFESIONALA LEGAL2M Bucuresti, str. George Enescu nr.7, et.4, ap.23, mobil: 0728836880, fax: 021.3154462, mihaela.gavenea@legal2m.com	DA
GÂNSCA AURELIAN TUDOR 2003-1221	RAMCONSULTING SRL Cluj Napoca, Str. Augustin Bunea nr.28, fax.0364/401528 tel. mobil 0722-229696 e-mail ramcluj@yahoo.com	DA
GHENU MIHAELA 1993-15	ROMINVENT S.A. Bucureşti, Str. Ermil Pangratti nr. 35, et. 1, sect. 1, Tel: 021/2312515, 2312541, Fax: 021/2312550, 2312454, e-mail: mghenu@rominvent.ro	DA
GHÎȚĂ CONSTANTIN 1992-13	CONSTANTIN GHÎȚĂ OFFICE SRL Timișoara, str. Take Ionescu nr. 24-28 sc. B, ap. 2, Tel/Fax: 0256/435976, e-mail: ghita@ghitaconstantin.ro; GSM: 0744162462	DA
GÎJGA ANA LUIZA 2005 - 1439	VERNON, DAVID ȘI ASOCIAȚII SCA Bucuresti, str. Benjamin Franklin nr.16, etaj 1, sector 1, tel: 021.3115654, fax: 021.3115650, luiza.gijga@dalegal.ro	NU
GLADCOV PETRE 1999-1135	GLADCOV PROINVENT Bucuresti, str. Mizil nr.7, bl.G19, ap.35, Tel: 6307728, petregladcov@yahoo.com	DA
GREAVU DOINA-MARIANA 1996-1093	PERSOANĂ FIZICĂ Sibiu, Str. Constantin Noica, bl. 2, ap.21, Tel :0269/218500, Fax :0269/212170, GSM 0766489179 , 0731308189, e-mail : protectro@xnet.ro, aurorapca@yahoo.com	DA
GRECU ELENA 2005 - 1382	NOMENIUS S.R.L. Bucuresti, sector 6, str. G.M. Zamfirescu nr.46, bl.22A, sc.1, ap.11, camera 1, elena.grecu@nomenius.ro	DA
HARSANY ALEXANDRU 2003-1251	NESTOR NESTOR DICULESCU KINGSTON PETERSEN – CONSILIERE IN P.I. S.R.L. Bucureşti, sector 1, sos. Bucuresti Ploiesti, nr.1A, Bucharest Business Park, corp A, et.1, camerele 9 si 10, Tel : 021/2011200, Fax : 021/2011210, GSM : 0722203934, e-mail : alexandru.harsany@nnkp.ro	DA
HAȘIU ALEXANDRA 1999-57	ROMINVENT S.A. Bucureşti, Str. Ermil Pangratti nr. 35, et. 1, sect. 1, Tel: 021/2312515, 2312541, Fax: 021/2312550, 2312454, e-mail: ahasiu@rominvent.ro	DA
HĂISAN MARIA 2000-1202	CABINET INDIVIDUAL MARIA HĂISAN Botoșani, calea Natională nr.65, bl. I3, ap.10, tel: 0231534249, mobil: 0728004574, mh20@k.ro	DA

IACOBINI ANCA SVETLANA 2003- 1262	SC IACOBINI&CO, CONSILIERI IN DREPTUL DE PROPRIETATE INDUSTRIALA SRL Bucuresti, Calea Mosilor, nr.258, bl. 4bis, ap.22, sector 2, Tel : 021/2104690 ; Fax : 021/2104793, e-mail : asimri@yahoo.com	DA
IACOBINI MIHNEA RAZVAN 2003- 1261	IACOBINI&CO, CONSILIERI IN DREPTUL DE PROPRIETATE INDUSTRIALA SRL București, Calea Mosilor, nr.258, bl. 4bis, ap.22, sector 2, Tel : 021/2104690 ; Fax : 021/2104793, e-mail : asimri@yahoo.com	DA
IOACĂRĂ VALENTIN 1999-50	ROVALCONS SRL -AGENȚIE DE PROPRIETATE INTELECTUALĂ Câmpina, Str. Orizontului, nr.1, bl. R10, et.7, ap.27, jud. Prahova, Tel/Fax: 0244/371390, GSM: 0722 540580 , e-mail: rovalcons@xnet.ro	DA
IOANITESCU TRAIAN 1994-1053	CABINET INDIVIDUAL IOANIȚESCU TRAIAN București, Bd. Timișoara nr.49, Bl Cc6, ap.27, sector 6, Tel: 021/4402510	DA
ION COSTIN	A.G.V. –AGENTIE DE PROPRIETATE INDUSTRIALA SRL Bucuresti, sector 1, str. Clucereasa Elena nr.67, tel/fax: 0216664311, mobil: 0744369265, ion.costin@yahoo.de	DA
ION DAN ADRIAN 2003-1260	CABINET PROPRIETATE INDUSTRIALA – IONDA Bucuresti, 010577, Calea Dorobantilor nr.126-130, bl.8, ap.50, Tel/fax: 021/2316549, Mobil: 0722687982 e-mail: ionda@rdsmail.ro	DA
ION FLOREA 1997-1109	CABINET INDIVIDUAL' ION FLOREA' București, Calea Dorobanților 126-130, bl.8,et.9,ap.50, sector 1, cod 010577, Tel/Fax: 021/2316549,GSM: 0724313260, e-mail: iflorea@rdsmail.ro, florea_ion@plic.ro	DA
ION RODICA-COCUȚA 1993-1032	CABINET DE PROPRIETATE INDUSTRIALĂ "BIONPI" București, Calea Dorobanților 126-130 Bl. 8, et. 9 Ap. 50 sector 1, cod 010577, Tel/Fax: 021/2316549, 031/8054616 GSM: 0723 187944, 0746184697 e-mail: bionpi@rdsmail.ro, bionpi@hotmail.com	DA
IONESCU LAURA COSMINA 2004 - 1328	CXC TRADEMARK S.R.L. Bucuresti, sector 1, str. Aviator Stefan Protopopescu nr.1, bl.C6, ap.1, Tel: 021/2309135, 031/1050959, Fax: 021/2309135, 031/1050958, cosmina.ionescu@giurgiuipartners.ro	DA
IODANESCU OLIVIA 2008 - 1638	Cabinet individual Olivia Iordanescu Bucuresti. Str. Capitan Vijelie nr.20, tel: 0740303142, olivia.iordanescu@scaiordanescu.ro	DA

IORGULESCU MARIANA 2008-1607	BIA CONS SRL Constanta, bd Aurel Vlaicu nr.43, bl. PC3, ap.32, tel: 0341444888, fax: 0341814940, mobil: 0745259643, e-mail: iorgulescumariana@yahoo.com	DA
ISOC DORIN 1994-1052	INTEGRATOR CONSULTING SRL Cluj Napoca, Str. Dunării nr. 25 bIC1 ap5,jud. Cluj Tel/Fax: 0264/442817, GSM : 0745235585 e-mail : dorin.isoc@aut.utcluj.ro	DA
ISTRATE ȘTEFAN 2000-1175	SOLO INVENT S.R.L. București, Calea 13 Septembrie, nr. 104, bl. 48, ap. 8, sector 5, Tel/Fax: 021/4511497, GSM: 0744313229, solo_invent@yahoo.com	DA
ITU TEODORA 2003-1268	CONINFO S.R.L. Târgu Mures, str. Lacrimioarea nr.9, Tel: 0265/210138, Fax: 0265/210109, Mobil: 0729618641 e-mail: teodora@coninfo.ro, office@coninfo.ro	DA
IVANCA GAVRIL 2004-1357	CABINET PROPRIETATE INDUSTRIALA ARINOVA Arad, 310151, str. Coriolan Petreanu, nr.28, Tel/fax: 0257/255842, mobil: 0744246562, info@arinova.ro	DA
IVANCA MARIA ELISAVETA 1993-1033	AGENȚIA P.I. LABIRINT Arad, Str. Coriolan Petreanu ,nr. 28, Tel/Fax: 0257/255842, GSM: 0722 458129, e-mail: info@labirint.ro	DA
IVĂNESCU GABRIEL DAN 1996-1091	CABINET INDIVIDUAL IVANESCU GABRIEL DAN Brașov, Str. Al. I. Cuza nr. 58 ap. 5, tel: 0268471650 Fax: 0368816013, GSM: 0722 248415 e-mail: dan.ivanescu@clicknet.ro	DA
JEFLEA SIMONA FLORENTINA 2008 - 1625	Cabinet de proprietate industriala Simona Jeflea Sibiu, loc. Sura Mare, str. Primaverii nr.17, tel: 0740132532, simona.jeflea@esarom.ro	DA
JOIȚOIU ANDREEA SIMONA 2000-1197	ROMINVENT S.A. București, Str. Ermil Pangratti nr. 35, et.1, sect.1, Tel: 021/2312515, 2312541, Fax: 021/2312550, e-mail : ajoituiu@rominvent.ro	DA
KLEININGER TOMA 2005-1423	I.P. NEW MARK COMPANY S.R.L. Bucuresti, sector 3, bd. Mircea Voda, nr.37, bl. M29, sc.C, ap.83	DA
LARION ELISABETA- SONIA 1992-9	ROMINVENT S.A. București, Str. Ermil Pangratti nr. 35, et.1, sector 1, Tel: 021/2312515, 2312541, Fax: 021/2312550, 2312454, office@rominvent.ro	DA

LAZĂR ELENA 1997-28	CABINET DE PROPRIETATE INDUSTRIALĂ Buzău, Str.Unirii, Bl.16C,Et.3, Ap. 12, cod 120013, OP 1, CP 52, Tel./Fax: 0238 724262 GSM: 0723 328633, cpielena@recomplast.com	DA
LORENTĂ ALEXANDRU 1992-6	INVENTA - AGENTIE DE PROPRIETATE INTELECTUALA S.R.L. București, Bdul Corneliu Coposu, nr. 7, bl. 104, sc. 2, etaj 1, ap. 31, sector 3, Tel: 021/3200285, Fax: 021/3228325, e-mail: inventa@mark-patent.ro	DA
LUCĂCEL MIHAIELA 2003- 1288	CABINET DE PROPRIETATE INDUSTRIALA LUCACEL MIHAIELA I.I. Bucuresti, sector 3, aleea Rotunda nr.2, bl. H8, ap.38, GSM:0745347813, e-mail : office@markdesign.ro	DA
MACAMETE ELENA 1992-1003	ICPE CA București, Splaiul Unirii 313, sect. 3 Tel: 021/3467231, mobil: 0722642756, lmacamete@icpe-ca.ro	NU
MACOVEI CIPRIAN MIHAIL 2004-1334	CABINET PROPRIETATE INDUSTRIALA CIPRIAN MACOVEI Bucuresti, str. Popa Tatu nr.15, sector 1,mobil: 0788134669, tel: 021.3144657, fax: 021.3157836, mmacovei@gmx.net	DA
MANEA MARCELA 2008-1602	ROMARK INTELLECTUAL PROPERTY Bucuresti, Aleea Campul cu flori nr.12, bl. A49, ap.35, sector 6, mobil: 0724755705	DA
MARINESCU RUXANDRA 2003-1271	PATENTMARK S.R.L. București, Str. Dr. N. Turcescu nr. 2, sector 5, Tel/fax 021/3121669, Fax: 021/2233963, e-mail: stema@pcnet.ro , 0722626875	DA
MARTINESCU ALINA NICOLETA 2008-1605	ROMINVENT S.A. București, Str. Ermil Pangratti nr. 35, et.1, sect.1, Tel: 021/2312515, Fax: 021/2312550 e-mail: amartinescu@rominvent.ro	DA
MARKUSEV DENISA MARY 2003 - 1272	ROMINVENT S.A. București, Str. Ermil Pangratti nr. 35, et.1, sect.1, Tel: 021/2312515, Fax: 021/2312550 e-mail: dmarkusev@rominvent.ro	DA
MATEI ELENA 1995-1077	PERSOANĂ FIZICĂ Bacău, Str. Alecu Russo, Bl.33, sc. C, ap.26 Tel. 0234/160424	DA
MĂRGĂRIT CĂTĂLIN 2004-1364	SOCIETATE CIVILĂ PROFESIONALĂ MĂRGĂRIT, FLOROV & ASOCIAȚII București, str. Dornei nr.56, et.1, camera 1, tel: 0214103992, fax: 0214103570, e-mail: office@mfplawyers.ro	DA

MĂRGINEAN DRAGOȘ 2005 - 1384	RATZĂ ȘI RATZĂ SRL București, B-dul A.I. Cuza Nr. 52-54, Sect.1 Tel :021/2601348, Fax : 021/2601349 email : office@ratza-ratza.com, avr@ratza-ratza.com	DA
MIHAI LUCIAN 2001-1209	LINKLATERS MICULIȚI ȘI ASOCIAȚII S.C.P.A București, Str. Nicolae Iorga, nr. 8, sector 1 Tel : 021/3071500, Fax : 021/3071555 e-mail: lucian.mihai@linklaters.com, lucian.mihai@drept.unibuc.ro	DA
MIHUT IONEL OVIDIU 2004 - 1365	BOSTINA SI ASOCIATII – INDUSTRIAL PROPERTY SRL Bucuresti, sector 1, str. Aleea Alexandru , nr20A, camera 2, Tel/ fax: 021/3194466, Mobil: 0722294830, ovidiu.mihut@bostinalawyers.eu	DA
MINCA DENIS ANTOANETA 2006- 1519	HAHUI, MINCA SI ASOCIATII SRL Bucuresti, str. Ghiociei nr.12, sector 2, tel: 021.3189619, fax: 021.3109189, e-mail: dns_minca@yahoo.com	DA
MILCEV GABRIELA 2003- 1230	ALLEGRA CONSULTING SRL Bucuresti, bd. Octavian Goga 23, bl.M106, sc.4, ap.117, GSM: 0722249961, Tel/Fax: 021/3231384 e-mail: gabriela.milcev@allegra.ro; www.allegra.ro	DA
MIRCEA LAURA CRISTINA 2003-1274	Cabinet proprietate industrială Laura Mircea Timisoara, str. Andrei Saguna bl. A21, ap.2, mobil: 0722525385, fax: 0356431650	DA
MITU ALIS-MIHAELA 1997-1111	CABINET PROPRIETATE INDUSTRIALA MITU ALIS MIHAELA Ploiesti, str. Clementei nr.46, Tel: 0244/590154, mobil: 0746108142, alis_mitu@yahoo.com ; office@mitu-cpi-ims.com	DA
MÎNDÎCANU EMIL 2006-1559	CABINET P.I. MÎNDÎCANU EMIL București, sector 4, str. Valerian Prescurea nr. 27-29, tel: 0723820750, mindicanu@yahoo.com	DA
MÎNDRU MIHAELA 2003-1257	CABINET INDIVIDUAL MÎNDRU MIHAELA București, Str. Grigore Alexandrescu nr.1, bl.D7, ap.4, sector1, Fax: 021/2230342 GSM: 0722601120 , e-mail: florea@gide.com	DA
MOCANU ION 2000-1179	ROMINVENT S.A. București, str. Emil Pangratti nr. 35, et. 1, sector 1, Tel : 021/2312515 ; 2312541, Fax :021/2312550, 2312454, imocanu@rominvent.ro	DA
MOHONEA CRISTIAN 1997-62	PATENTMARK S.R.L. București str. Dr. N. Turnescu nr. 2, sector 5 Tel/fax 021/3121669, Fax:2233963, stema@pcnet.ro	DA

MOHONEA LILIANA 1997-61	PATENTMARK S.R.L. Bucureşti str. Dr. N. Turnescu nr. 2, sector 5, tel/fax 021/3121669, Fax:2233963 e-mail: stema@pcnet.ro	DA
MOTRESCU MIHAI 2006-1523	MOTMARK – I.G. Iasi, str. Cuza Voda nr.12, bl.B, sc.C, ap.7, tel: 0232262076, e-mail: excg@clicknet.ro	DA
MURESAN NICOLAE 2005-1454	Nicolae Muresan – Cabinet proprietate industrială Bucuresti, str. Cernisoara nr.5, bl.57, sc.2, ap.31, tel: 0724100328, fax: 0359438304, nicolaemuresan@nicolaemuresan.ro, www.nicolaemuresan.ro	DA
MUŞĂTESCU ANDRA- OANA 2000-1181	ANDRA MUSĂTESCU CABINET DE PROPRIETATE INDUSTRIALĂ Bucureşti, Str. Drumul Taberei nr. 71, Bl. TD 42, sc. 1, et. 4, ap. 28, sector 6, GSM : 0722 879810 e-mail : amusatescu@dnt.ro	DA
NAE CĂLIN TUDOR 2000-1154	GLOBAL CONSULTING SRL Bucuresti, str. Masina de Paine nr.2, bl. OD32A, sc.C, ap.114, tel: 0740303300, 0722258980, e-mail: calin@lawoff.ro	NU
NĂSTASE CRISTIAN 2000-1184	SD PETOSEVIC ROMANIA SRL Bucureşti, Calea Victoriei nr.100, sc.1, ap.20, biroul 1, Tel: 021/3057996, Fax: 021/3145481, cnastase@petosevic.com	DA
NEACSU CARMEN AUGUSTINA 2000- 1186	CABINET INDIVIDUAL NEACSU CARMEN AUGUSTINA Baia Mare, str. Rozelor, nr. 12/3, tel: 0727318168, e-mail: carmen@bic.cdimm.org	DA
NEAGU CATALIN 2005 - 1458	CABINET INDIVIDUAL PROPRIETATE INDUSTRIALĂ CATALIN NEAGU Iasi, str. Tutea Petre nr.5, bl.909, tr.1, ap.11, Cod postal: 700730, Tel: 0232/276000, Fax: 0232/405425, 0232/211843, Mobil: 0744514264, e-mail: catalin.neagu@proprietateindustrială.ro	DA
NEGOMIREANU LIVIA 1999-1140	CABINET INDIVIDUAL NEGOMIREANU LIVIA Bucureşti, Sos. Nicolae Titulescu nr.94, bl.14A, ap.127,sect.1, Tel/Fax: 0314214598, GSM: 0722444719, office@cabinetnegomireanu.ro	DA
NICOLAE IOAN 1993-22	CABINET INDIVIDUAL “INDEPENDENT PROPRINI AGENT” Bucureşti, sector 5, str. Fabrica de Chibrituri nr. 42 , Tel/ Fax: 021/3352938 ; GSM: 0728.865.008	DA

NICOLAESCU DANIELLA- OLGA 1992-1006	ROMINVENT S.A. București, Str. Ermil Pangratti nr. 35, et.1, sect.1, Tel: 021/2312515, 2312541, Fax: 021/2312550, 2312454, e-mail: dnicolaescu@rominvent.ro	DA
NICOLAU FLORIN 2005-1460	MY TRADEMARK SRL Ploiesti, str. Gheorghe Doja, bl. 35A1, ap.5, Mobil: 0722501414, nicolau@avocatulmeu.ro	DA
NICOLESCU MIHAIL ROMEO 2005-1461	CABINET DE PROPRIETATE INDUSTRIALA ROMEO NICOLESCU Bucuresti, sector 5, str. Dr. Leonte nr.36A, Tel: 3178910, Mobil: 0744535285, Fax: 3178910, e-mail: office@rn-law.ro	DA
NIȚĂ FLORINA 1996-1083	OLTCHIM SA Râmnicu Vâlcea, Str. Uzinei nr. 1 jud. Vâlcea, Tel: 0250/701200/3225, Fax: 0250/735030, e-mail: oltchim@oltchim.ro	NU
NIȚU ION 2000-1204	CABINET INDIVIDUAL – NITU ION Constanta, str. Dezrobirii nr.110, bl. IS8, sc.A, ap.1, Tel: 0241/512608, mobil: 0723317298	DA
NUȚIU EMIL 2003- 1244	MANAGER EXPERT SRL Tg. Mures,Str. Nicolae Grigorescu nr.33, ap.3, Tel : 0265/233033, evaluator@rdslink.ro	DA
OLTEANU CAMELIA 2000 - 1189	ROMINVENT S.A. București, Str. Ermil Pangratti nr. 35,et.1, sector1, Tel: 021/2312515, 2312541, Fax: 021/2312550, 2312454, e-mail: colteanu@rominvent.ro	DA
ONICA JARKA BEATRICE 2004 - 1352	CUNESCU, BALACIU & ASOCIATII CONSILIERE PROPRIETATE INDUSTRIALA Bucuresti, sector 3, str. Vulcan Judetu nr.13, Tel: 021/ 3275577, 3276633, 3274400; 0745605151, 0723339939; Fax: 021/ 3274310, beatrice.onicajarka@cunescu.ro	DA
OPREA MARILENA 2003-1277	CABINET MARILENA OPREA Bucuresti, sector 6, str. Mărgelelor nr.6, bl. 304, sc.4, ap.45, tel: 0722259260, moprea@cimo.ro, marilena.oprea@cimo.ro	DA
OPREA PATRICIA DIANA 2005-1412	DICONSLT – Cabinet consiliere in domeniul proprietatii industriale Cluj Napoca, str. Mircea cel Batran, nr.2, ap.12, Tel: 0264/565885, mobil: 0724323761, patricia.ciceo@terapia.ro	DA
OPREA RONELA TEODORA 2008-1568	Cabinet proprietate industriala Ronela Oprea Oradea, str. Gral Magheru nr.12, bl.M12, ap.29, tel: 0726279899, email: teaoprea@yahoo.com	DA

OPROIU MARGARETA 1992-8	CABINET M. OPROIU-CONSILIERE ÎN PROPRIETATE INTELECTUALĂ București, Str. Popa Savu, nr. 42, parter, sector 1, Tel : 021/ 2602833, 021/2602834, Fax : 021/2602836, 021/2602835, P.O.Box 2-229, e-mail : office@oproiu.ro	DA
ORGOVICI CODRUTA OCTAVIA 2004 - 1326	ARIANA AGENȚIE DE PROPRIETATE INDUSTRIALĂ SRL Timisoara, Calea Aradului, nr.33, ap.7, Tel: 0722538766, c_popescu2000@yahoo.com	DA
OSIESCU TRAIAN 1999-1138	OSTER – SOCIETATE CIVILA PROFESIONALA DE PROPRIETATE INDUSTRIALA Bucuresti, Str. Batiste nr.35, ap. 23, sector 2, cod 020935, Tel/Fax: 021/3147249 , GSM: 0723.177.236, traianosiescu@xnet.ro	DA
PALKO SORINA-IUSTINA 1999-1150	AEROSTAR S.A. Str. Condorilor, nr. 9, Bacău, Tel 0234/175 070, Fax : 0234/ 172 023, e-mail : aerostar@aerostar.ro	NU
PANTILIMON MIHAI 2004 - 1337	BRANDYNAMICS AGENTIE DE PROPRIETATE INDUSTRIALA S.R.L. Piatra Neamt, bd. Republicii nr.13, etaj 2, cam. 19-20 Tel/fax: 0233/232452, 0747251502, office@brandynamics.ro	DA
PASANCIUC OANA LAURA 2008-1588	ROMINVENT S.A. București, Str. Ermil Pangratti nr. 35, et. 1, sect. 1 Tel: 021/2312515, 2312541, Fax: 021/2312550, 2312454, e-mail: lpasanciuc@rominvent.ro	DA
PAVEL SORIN EDUARD 2003-1273	SCHOENHERR INTELLECTUAL PROPERTY S.R.L. București, bd. Dacia nr.30, etaj 4, camera – Echipa Sebastian 01, tel: 0213196790, fax: 0213196791, e.pavel@schoenherr.ro	DA
PĂTRASCU GEORGIANA 2003- 1226	CABINET M. OPROIU-CONSILIERE ÎN PROPRIETATE INTELECTUALĂ București, Str. Popa Savu, nr. 42, parter, sector 1, Tel : 021/2602834, 021/2602833, Fax : 021/2602836, 021/2602835, P.O.Box 2-229, e-mail : office@oproiu.ro	DA
PĂUNET ALEXANDRINA 2003- 1245	Cabinet individual proprietate industrială Paunet Alexandrina Iasi, spl. Bahlui, nr.29, bl. B5, sc.A, ap.7 Tel: 0726737527	DA
PEICIU ADRIANA 2003-1289	CABINET INDIVIDUAL PEICIU ADRIANA Bucuresti, str. Stefan cel Mare nr.230, Bl.46, ap.47, Tel/fax: 021/2360317, 2104132	DA

PETCU COSTIN 97-1115	ROMINVENT S.A. București, Str. Ermil Pangratti nr. 35, et. 1, sect. 1 Tel: 021/2312515, 2312541, Fax: 021/2312550, 2312454, e-mail: cpetcu@rominvent.ro	DA
PETREA DANA MARIA 2003- 1223	CABINET M. OPROIU-CONSILIERE ÎN PROPRIETATE INTELECTUALĂ București, Str. Popa Savu, nr. 42, parter, sector 1, Tel : 021/2602834, 021/2602833, Fax : 021/2602836, 021/2602835, P.O.Box 2-229, e-mail : office@oproiu.ro	DA
PETROIU MARIUS 2004-1333	CABINET P.I. MARIUS PETROIU Bucuresti, sector 6, aleea Bucsenesti nr.3, bl. E11, ap. 46, mobil: 0723239409, marius.petroiu@gmail.com	DA
PIOARU MIHALACHE RALUCA ANDREEA 1999-56	ROMPROSPER SERVIMPEX SRL București, Șos. Mihai Bravu nr. 294, bl.6, sc.B, ap. 63, sector 3, cod 030319, Tel: 021.322.28.57, fax: 021.322.28.57 Mobil: 0724880514; 0744654128; 0744536405, e-mail: office@piva.ro; raluca_pioaru@yahoo.com; mihalache.andra@gmail.com	DA
PITICU MIHAELA 2003-1287	CABINET INDIVIDUAL DE PROPRIETATE INDUSTRIALA - MIHAELA PITICU București, str. Pictor Ion Andreescu nr.31, ap.14, Tel: 6442760, Fax: 2527279, Mobil: 0722398836, e-mail mihaelapiticu@yahoo.com, mihaelap@musat.ro	DA
PIȚU DALILA 1999-58	RODALL-AGENȚIE DE PROPRIETATE INDUSTRIALĂ S.R.L. București, Str. Polonă nr. 115, bl. 15, sc. A, ap. 19, sector 1, Tel: 021/2108342, Fax: 021/2105794, GSM: 0722 652111, rodall@b.astral.ro	DA
PLOSCA DANIEL 1998-39	ROMINVENT S.A. București, Str. Ermil Pangratti nr. 35, et.1, sect.1, Tel: 021/2312515, 2312541, Fax: 021/2312550, 2312454, e-mail: dplosca@rominvent.ro	DA
POP CĂLIN RADU 1996-50	CABINET ENPORA S.R.L. București, str. George Calinescu nr.52A, ap.1, 011694, Tel: 021 2300990; 031 1001634, Fax: 021 2302311; 031 1007927, pop@patents.ro	DA
POP MARIA 2004- 1355	CABINET PROPRIETATE INDUSTRIALĂ MARIA POP București, Intrarea Vasile Paun nr.5, ap.2, sector 5, Tel: 021/ 3159040, Fax: 021/3161888, office@legal-assistance.ro	DA
POP MOTOGNA CLELIA 2004- 1351	CONSTANTIN GHITĂ OFFICE SRL Timișoara, str. Take Ionescu nr. 24-28 sc. B, ap. 2, Tel/Fax: 0256/435976, e-mail: clelia@ghitaconstantin.ro	DA

POP VIRGINIA DAISY 1992-2	CABINET ENPORA S.R.L. București, str. George Calinescu nr.52A, ap.1, 011694, Tel: 021 2300990; 031 1001634, Fax: 021 2302311; 031 1007927, pop@patents.ro	DA
POPA CRISTINA 2000-1193	ROMINVENT S.A. București, Str. Ermil Pangratti nr. 35, et. 1, sect. 1, Tel: 021/2312515, 2312541, Fax: 021/2312550, 2312454, office@rominvent.ro	DA
POPESCU ANGELA 1997-1103	CABINET PROPRIETATE INDUSTRIALĂ POPESCU ANGELA București, str. Complexului nr.10, bl.40, ap.14, Tel :021/3243756, tel : 0318.04.68.81 GSM : 0723051279, angela_intelect@yahoo.com	DA
POPESCU BIANU ANCA – LILIANA 2001-1210	CABINET ENPORA S.R.L. București, str. George Calinescu nr.52A, ap.1, 011694, Tel: 021 2300990; 031 1001634, Fax: 021 2302311; 031 1007927, pop@patents.ro	DA
POPESCU LAURENTIU HOREA 2004-1354	V&f IP CONSULTING SRL Bucuresti, Bd Camil Ressu, nr.27, bl.N1, ap.214, Tel: 021/3140200, Fax: 021/3140290, Mobil: 0744487223, popescul@vf.ro	DA
POPESCU LIVIA 2004-1312	CABINET POPESCU LIVIA Bucuresti, bd. Camil Ressu 27, bl.N1, ap.188 Tel: 021/3481010, liviap25@yahoo.com	DA
POPESCU MAGDALENA DANIELA 2005-1466	SOCIATATE CIVILA PROFESIONALA LEGAL2M Bucuresti, str. George Enescu nr.7, et.4, ap.23, mobil: 0728839880, fax: 021.3154462, magda.popescu@legal2m.com	DA
POPESCU RADU-ROMEO 2001-1207	CABINET POPESCU RADU ROMEO București, Bd. Corneliu Coposu nr.3, bl. 101, sc. 3, ap. 50, sector 3, GSM : 0721753049 e-mail : romeoradu.popescu@rdslink.ro	DA
PRISTAVU GHEORGHE 2008-1591	CABINET DE PROPRIETATE INDUSTRIALA PRISTAVU Piatra Neamt, str. Gral Nicolae Dascalescu 11, bl. T3, sc.F, ap.70	DA
PUȘCAȘ NICOLAE IOSIF 2005- 1377	CABINET PROPRIETATE INDUSTRIALĂ PUȘCAȘ NICOLAE IOSIF București, str. Secerișului nr.25, sector 4, Tel/Fax : 021/ 332.73.88, Mobil: 0722.878.946	DA
PUȘCAȘU DAN 1994-1056	LOYAL PARTNERS – AGENTIE DE PROPRIETATE INTELECTUALĂ SRL Galati, Str. Portului nr.23, Parcul De Soft, cam.307, cod 800025, tel/fax: 0236/407032, GSM: 0722 744241, office@loyalpartners.ro www.loyalpartners.ro	DA

RADU DANIELA 2003-1240	CONSINVENT S.R.L. Buzau, b-dul Unirii, bl.35B, ap.2, mobil : 0745452268 E-mail: consinvent@yahoo.com	DA
RAMAZAN ALPER 2004 - 1361	CABINET PROPRIETATE INDUSTRIALĂ ALPER RAMAZAN Constanța, str. Ștefan cel Mare nr.57, bl.M17, sc.B, ap.17, cod 900683, Tel: 0341/ 410937, Fax: 0241/635547, Mobil: 0722.704.363, alperramazan@gmail.com, zonguldakro@yahoo.com	DA
RASKAI MARIA MAGDALENA 1993-28	RASKAI M M BREVMARC CONSULT S.R.L. Dej, Str. Unirii, nr.3,BL.d8, ap.7, judetul Cluj, 405200, Tel/Fax: 0264/211847, GSM: 0742084050, raskaimm@yahoo.com	DA
RAȚĂ ANDREI VLAD 2005 - 1381	RATZĂ ȘI RATZĂ SRL București, B-dul A.I. Cuza Nr. 52-54, Sect.1 Tel :021/2601348, Fax : 021/2601349 email : office@ratza-ratza.com, avr@ratza-ratza.com	DA
RAȚĂ GRIGORE 1992-3	RATZĂ ȘI RATZĂ SRL București, B-dul A.I. Cuza Nr. 52-54, Sect.1 Tel :021/2601348, Fax : 021/2601349 email : office@ratza-ratza.com, gregory@ratza-ratza.com	DA
RĂDULESCU MIOARA 1996-47	TERMOOPTIM SRL Str. Cetatea de Balta nr.118, bl.9, sc.B, ap.12, tel/fax : 0214330310, termooptim@rdslink.ro	NU
ROBU MARICICA 1999-1133	Cabinet individual consultanta in proprietate industriala ROBU MARICICA Roman, jud. Neamt, str. Stefan cel Mare, bl.3, sc.C, ap.38, tel: 0333105979, mobil: 0730633391, maricica.rob@yahoo.com	DA
ROMAN IOAN 1999-1152	IAR S.A. Brașov, str. Aeroportului nr. 1, Tel: 0268/475269/1076, Fax: 0268/475287, e-mail: ioanry@yahoo.com	NU
ROȘ VIOREL 2006-1485	CABINET INDIVIDUAL ROȘ VIOREL Bucuresti, bd.Unirii nr.66, bl.K3, ap.7, Mobil: 0722560675, fax: 3208044, e-mail: viorelros@asdpi.ro	DA
ROTARU ION 2006-1543	AGENTIA DE PROPRIETATE INDUSTRIALA ANDAN SRL Ploiesti, str. Banesti nr.2, bl. 8D, ap.4, tel: 0244535416, fax: 0244535416, mobil: 0722857653, 0748857653, 0729857653, avocat-rotaru@yahoo.com	DA

RUTA FULGER LAURENTIU 2005 - 1470	CABINET DE PROPRIETATE INDUSTRIALA RUTA FULGER LAURENTIU Cluj Napoca, bd. 21 decembrie, nr,40, ap.4, Mobil: 0747892450, ruta_laurentiu@yoahoo.com	DA
SAVU MARIANA 2004-1342	CABINET DE PROPRIETATE INDUSTRIALA SAVU MARIANA Bucuresti, str. Paul Greceanu nr.9, bl.20A, ap.26, Tel/ Fax: 021.2120651, mobil: 0722783660, liliana.savu@credidam.ro	DA
SECĂREANU DOINA MARIA 2003-1286	INVENTA - AGENTIE DE PROPRIETATE INTELECTUALA S.R.L. București, Bdul Corneliu Coposu, nr. 7, bl. 104, sc.2, etaj 1, ap.31, sector 3, Tel : 021/3200285, Tel/Fax : 021/3228325,e-mail : inventa@mark-patent.ro	DA
SIRBU CRISTINA ADRIANA 2008-1613	KeyPI – Cabinet individual de proprietate industriala Bucuresti, str. Arh. Ion Berindei nr.3, bl.OD21A, ap.51, tel: 0722595458, 0766789060, fax: 0216657955, www.keypi.ro, office@keypi.ro, sirbu_tina@yahoo.com	DA
SPĂȚARU DANIELA VICTORIA 1999- 44	ROMINVENT S.A. București, Str. Ermil Pangratti nr. 35, et.1, sect.1, Tel: 021/2312515, 2312541, Fax: 021/2312550, 2312454, e-mail: dspataru@rominvent.ro	DA
SPIRIDON CRISTINA 1999-1139	CABINET INDIVIDUAL DE AVOCATURĂ “ CRISTINA SPIRIDON “ București, Str. G. Garibaldi nr.4, sc.E , et.1, ap.60, sect. 2, Tel: 021/2304330, 4117405, Fax: 021/4118293, cristinaspiridon@yahoo.com	NU
SPRÎNCEANU NICOLAE 1996-1097	AGENȚIE DE CONSULTANȚĂ ÎN PROPRIETATE INTELECTUALĂ ȘI TRANSFER DE TEHNOLOGIE “SPRÎNCEANU NICOLAE” Drobeta Turnu Severin Str. Gheorghe Ionescu Sisești, nr. 96, bl.E2, sc.1, ap.8, Tel/Fax: 0352801490 e-mail: NicolaeSprinceanu@yahoo.com GSM: 0721 796318	DA
STANCIU ADELINA 1994-14	“HARCOV” A.P.I. S.R.L. Sfântu Gheorghe, Jud Covasna Str. Nicolae Iorga nr. 61 bl. 10 E sc. B. ap.9 Tel. 0267352267 GSM: 0744435291, stanciu@planet.ro, propind@mail.asimcov.ro	DA
STANCIU ION 1994-1058	S.N.P. PETROM S.A.-SUCURSALA I.C.P.T. CAMPINA Jud. Prahova, Câmpina 105600, B-dul Culturii, nr. 29, Tel:0244/549944, Fax: 0244/549682, ion.stanciu@petrom.com	NU

STĂNCESCU ALIN CRISTIAN 2003-1278	LEGAL BRAND S.R.L. București, Str. Nicolae Licăreț nr.1, bl.33, sc.C, ap.107, Punct lucru: str. Campia libertatii nr.64, bl.34A, ap. 269, Tel: 0722674635, 0722607380, e-mail: legal.brand@easynet.ro, info@legal-brand.ro, www.legal-brand.ro	DA
STĂNCESCU ANCA 2000-1194	LEGAL BRAND S.R.L. București, Str. Nicolae Licăreț nr.1, bl.33, sc.C, ap.107, Punct lucru: str. Campia libertatii nr.64, bl.34A, ap. 269, Tel: 0722674635, 0722607380, e-mail: legal.brand@easynet.ro, info@legal-brand.ro, www.legal-brand.ro	DA
STOIAN IOAN 1992-1008	AGENȚIE DE PROPRIETATE INDUSTRIALĂ ȘI TRANSFER TEHNOLOGIC "STOIAN IOAN" Roman, 611127, B-dul Republicii, bloc 46, sc. C, ap. 35, jud. Neamț, Tel/Fax: 0233/741268, GSM: 0745 643738, istoian@engineer.com	DA
STRECHE GHERGHINA 1997-1116	S.C. PETROM S.A. Bucuresti, Calea Dorobantilor nr. 239, Sector 1. Telefon: 40 60092; Mob. 0723 55 20 26; Fax: 4060433 e-mail: gherghina.streche@petrom.com	NU
STURZA IOANA 1999-59	CABINET M. OPROIU-CONSILIERE ÎN PROPRIETATE INTELECTUALĂ București, Str. Popa Savu, nr. 42, parter, sector 1, Tel : 021/ 2602833, 021/2602834, Fax : 021/2602836, 021/2602835, P.O.Box 2-229, e-mail : office@oproiu.ro	DA
STURZA OANA ALINA 2003-1224	CABINET INDIVIDUAL OANA ALINA STURZA Bucuresti, Intr. Teiul Doamnei, nr.1, bl.19A, ap.39 Mobil: 0741136409, e-mail: alinasturza@gmail.com	DA
SULIMAN MARIA- GABRIELA 1999-1147	AGENȚIA NAȚIONALĂ A MEDICAMENTULUI București, str. Av. Sănătescu nr. 48, Tel: 021/2241710/368, Fax: 021/2243497, e-mail:maria.suliman @anm.ro	NU
SUSU LILIANA – MARIA 1999-1144	CABINET INDIVIDUAL SUSU LILIANA MARIA Brasov, str. Carierei nr.126, cod postal 500216, Tel: 0268/310007, Fax: 0268/314026, liliana.csomos@gsk.com	DA
SZENTE SÁNDOR 1999-48	SZENTE SÁNDOR Odorheiu Secuiesc, str. Victoriei, nr. 41, bl. U6, et.1, ap. 4, județ Harghita, cod poștal 535600, Tel. /fax 0266/219143, e-mail: proofice@szenie.ro	DA

ŞANTA VALENTINA 2003-1227	CABINET INDIVIDUAL VALENTINA ŞANTA Tg.Mures, str. Koos Ferencz nr.21, bl.21, ap.44, Mobil: 0740028967, 0728151499, fax: 0365815201 vsanta@gedeon-richter.ro, santa_valentina2002@yahoo.com	DA
ŞOVA DAN-EUGEN 1993-1013	PIDES - CABINET INDIVIDUAL Bucureşti, str. Valea Buzăului, nr. 10, bl. G30, ap. 36, sector 3, Tel: 021/3455351, GSM: : 0723708632 e-mail: pides2004@yahoo.com	DA
ŞOVAR IOAN 1995-32	CABINET PROPRIETATE INDUSTRIALĂ S.I. Timișoara, Str. Moise Doboșan 110, cod 300600 GSM: 0722 984909, Tel/fax: 0256/475105, e-mail: ioan_sovar@yahoo.fr	DA
TAVASZI ZOLTAN 2005-1471	CABINET PROPRIETATE INDUSTRIALA TAVASZI ZOLTAN Bucuresti, Calea Mosilor nr.135, et.7, ap.14, tel: 021.3155969, fax: 021.3155969, tavaszi.zoltan@gmail.com	DA
TĂRĂBÎC LUCIAN 2000-1195	LUTARIS INTELPROT S.R.L. Timisoara, 300426, str. Ana Ipatescu nr.45, Tel/Fax: 0256/489301, Mobil: 0742143718, 0723319154, qualitarium@qualitarium.ro	DA
TĂRCHILĂ NICOLETA AURICA 2008-1595	CABINET ENPORA S.R.L. Bucureşti, str. George Calinescu nr.52A, ap.1, 011694, Tel: 021 2300990; 031 1001634, Fax: 021 2302311; 031 1007927, pop@patents.ro	DA
TĂTARU DOINA 1995-19	PERSOANĂ FIZICĂ Piatra Neamţ, Str. Apele Minerale nr.4, Tel:0233/223602, e-mail:doina_tataru@msn.com	DA
TEODORESCU MIHAELA 1995-30	ROMINVENT S.A. Bucureşti, Str. Ermil Pangratti nr. 35, et.1, sect.1, Tel: 021/2312515, 2312541, Fax: 021/2312550, 2312454, e-mail: mteodorescu@rominvent.ro	DA
TEODORU EMANUEL 2004-1322	TEODORU & ASSOCIATES INTELLECTUAL PROPERTY AGENCY Bucuresti, bd. Marasesti nr.2B, bl.A, sc.2, parter, ap.4 bis, cod postal 040254, Tel: 323.08.38, Fax: 326.39.55, e-mail: emanuel@teodoru.ro, www.romaniatrademarks.ro	DA

TEODORU VIOLETA 2003-1264	TEODORU & ASSOCIATES INTELLECTUAL PROPERTY AGENCY Bucuresti, bd. Marasesti nr.2B, bl.A, sc.2, parter, ap.4 bis, cod postal 040254, Tel: 323.08.38, Fax: 326.39.55, GSM: 0722549219 e-mail: violeta@teodoru.ro, www.romaniatrademarks.ro	DA
TICU JIANU CRISTINA 2005-1478	CABINET INDIVIDUAL P.I. TICU JIANU CRISTINA București, sector 5, str. Baltagulului nr.11, bl. V67, ap.4, tel: 0722551203, tel/fax: 0213153717, cristina.jianu@xnet.ro	DA
TOMESCU ADRIAN 2005-1398	CABINET INDIVIDUAL PROPRIETATE INDUSTRIALA ADRIAN TOMESCU Bucuresti, str. Poet Vasile Carlova nr.2, bl. A7 bis, ap.74, tel: 021 2224422, 3217070, fax: 021 2222626, atomescu@buzescu.com, amtomescu@yahoo.com	DA
TOMUȘ OCTAVIAN ION 2005-1481	SOCIETATE CIVILĂ PROFESIONALĂ MĂRGĂRIT, FLOROV & ASOCIAȚII București, str. Dornei nr.56, et.1, camera 1, tel: 0214103992, fax: 0214103570, e-mail: office@mfplawyers.ro	DA
TUDOR DANIELA 1999-1136	TUDOR DANIELA – persoana fizica autorizata Bucuresti, str. Baba Novac nr.11, bl. G17, ap.51, cod postal 031623, Tel./Fax.: 040213240412 Mobil : 0749218326, consultanta@tudordaniela.ro	DA
TUDORA ADRIANA GEORGIANA 2006-1542	AGENTIA DE PROPRIETATE INDUSTRIALA ANDAN SRL Ploiesti, str. Banesti nr.2, bl. 8D, ap.4, tel: 0244535416, fax: 0244535416, mobil: 0722482873 avocat-adriana@yahoo.com	DA
TUDORICA DAN MIHAIL 2003-1270	GENERAL CONSULTING SRL Com. Ciorogârla, sat Dârvari, str. 6 martie nr.120, camera 4, Tel: 0748240279	NU
TURTOI RADUCU 2007- 1545	TURTOI INTELLECTUAL PROPERTY FIRM SRL Bucuresti, Splaiul Independenței nr.3, bl.17, ap.7,sector 5, mobil: 0722390388, tel/fax: 021.3135120, office@turtoi.ro, www.turtoi.ro	DA
ȚAMBREA OANA 2003- 1225	CABINET M. OPROIU-CONSILIERE ÎN PROPRIETATE INTELLECTUALĂ București, Str. Popa Savu, nr. 42, parter, sector 1, Tel : 021/2602834, 021/2602833, Fax : 021/2602836, 021/2602835, P.O.Box 2-229, e-mail : office@oproiu.ro	DA
ȚOȚU IOAN 2000-1196	N.P.C. S.R.L. Brașov, str. Alexandru cel Bun, nr.13, bl.E28, ap.7, cod 500025, OP 1 – CP 298, GSM: 0744520357, e-mail: totu@unitbv.ro	DA

ȚULUCA DOINA 1996-48	NESTOR NESTOR DICULESCU KINGSTON PETERSEN – CONSILIERE ÎN P.I. S.R.L. București, sector 1, sos. Bucuresti Ploiesti, nr.1A, Bucharest Business Park, corp A, et.1 camerele 9 si 10, tel: 0212011200, fax: 0212011210, e-mail : doina.tuluca@nnkp.ro	DA
ȚURCANU CONSTANTIN 1992-10	INVENTA - AGENTIE DE PROPRIETATE INTELECTUALA S.R.L. București, Bdul Corneliu Coposu, nr. 7, bl. 104, sc. 2, etaj 1, ap. 31, sector 3, Tel: 021/3200285, Fax: 021/3228325, GSM: 0744 324510, e-mail: inventa@mark-patent.ro	DA
UDREA ELENA RODICA 1994-25	OSTER – SOCIETATE CIVILA PROFESIONALA DE PROPRIETATE INDUSTRIALA Bucuresti, Str. Batiste nr.35, ap. 23, sector 2 Tel/Fax: 021/3147249 GSM: 0721254270, traianosiescu@xnet.ro	DA
VASILESCU RALUCA 1995-37	CABINET M. OPROIU-CONSILIERE ÎN PROPRIETATE INTELECTUALĂ București, Str. Popa Savu, nr. 42, parter, sector 1, Tel : 021/ 2602833, 021/2602834, Fax : 021/2602836, 021/2602835, P.O.Box 2-229, e-mail : office@oproiu.ro	DA
VĂTAVU LIVIU 2006- 1539	SC ANTIBIOTICE SA Iasi, str. Valea Lupului nr 1, cod 707410, tel: 0742532882. 0727024582, fax: 0232.211020, e-mail: liviu.vatavu@antibiotice.ro, trademarks@antibiotice.ro	NU
VELCEA MARIAN 1994-26	INVEL – AGENȚIE DE PROPRIETATE INDUSTRIALĂ București, str. Ion Ghica nr.3, ap.20,Fax: 0311.027.616, GSM: 0723205048, 0788885352, velcea@invel.ro	DA
VELICA ION GABRIEL 2004 - 1370	CABINET VELICA – Agenție de proprietate industrială Bucuresti, str. Brutus M.I., nr.13, ap.3, cod 050124 Tel/ Fax: 021/3357463, Mobil: 0722645283, www.velica.ro, office@velica.ro	DA
VELICU ANCA 2003- 1275	CONSTANTIN & VELICU – INTELLECTUAL PROPERTY SRL Bucuresti, sector 4, str. Trestiana nr.1A, bl. 8A, sc.A, ap.16, Tel: 0314256780, fax: 0314256781, office@candv-ip.ro	DA
VELȚAN LOREDANA 1999-45	INVENTA - AGENTIE DE PROPRIETATE INTELECTUALA S.R.L. București, Bdul Corneliu Coposu, nr. 7, bl. 104, sc. 2, ap. 31, sector 3, Tel: 021/3200285, Fax: 021/3228325, e-mail: inventa@mark-patent.ro	DA

VIRGILIUS VASILACHE 2003-1228	EDIPLAST S.R.L. Tg. Mureș, Str. Măgurei nr.25, ap.2, Tel/Fax: 0265/263775, GSM: 0744394036, moniadel@artelecom.net	DA
VISALOM MONICA 2004 - 1340	AGENȚIE DE PROPRIETATE INDUSTRIALĂ – APIA SRL București, Str. Romancierilor nr.5, bl.C14, sc.B Ap.41, sector 6; OP 23 CP 11, Tel./Fax: 021/7783100; e-mail: office@mark-apia.ro, Site: www.mark-apia.ro	DA
VISALOM THEODOR 1996-1100	AGENȚIE DE PROPRIETATE INDUSTRIALĂ – APIA SRL București, Str. Romancierilor nr.5, bl.C14, sc.B Ap.41, sector 6; OP 23 CP 11, Tel./Fax: 021/7783100; e-mail: office@mark-apia.ro, Site: www.mark-apia.ro	DA
VIȘOIU LILIAN CĂTALIN 2003-1246	CABINET DE PROPRIETATE INDUSTRIALA “VIȘOIU LILIAN CĂTALIN” București, Str. Alexandru Vlahuta nr.3, bl. M48, sc.A, ap.7, sector 3, Tel/Fax: 021/3207251, GSM: 0744480657, visoiucatalin@yahoo.com	DA
VLAD CONSTANTIN 2000-1199	VLAD CONSTANTIN Constanta, Bd. 1 decembrie 1918 nr. 5, bl. F16, ap.34, cod 900711, Tel: 0241625643, 0341172650, Fax: 0241625643, GSM: 0722 370300, 0770251145, e-mail: constantin.vlad@rdslink.ro	DA
VLAD SIMONA 2006-1540	CABINET IINDIVIDUAL PROPRIETATE INDUSTRIALA VLAD SIMONA Bucuresti, sector 3, str. Liviu Rebreanu, nr.7, bl.51, ap.67, tel/fax: 0216477471	DA
VOICU ALEXANDRA 1992-5	CABINET VOICU ALEXANDRA București, B-dul Magheru, nr. 9, sc. 2, etaj 9, ap. 89, sector 1, PO BOX: 22-246, Tel/Fax: 021/3153684, agv-office@xnet.ro	DA
VREMESCU SIMONA RODICA 2005- 1473	VREMESCU & ASOCIAȚII - CABINET PROPRIETATE INDUSTRIALĂ Bucuresti, sos.lancului nr.9, bl.109A, ap.129, 0721267811, fax: 021.6533962, e-mail : rodicastanciulescu@yahoo.com	DA

LISTA CONSILIERILOR ÎN PROPRIETATE INDUSTRIALĂ, MEMBRI AI CAMEREI NAȚIONALE
A CONSILIERILOR ÎN PROPRIETATE INDUSTRIALĂ DIN ROMÂNIA, AUTORIZAȚI PENTRU
DOMENIUL DESENELOR ȘI MODELELOR INDUSTRIALE
pentru luna noiembrie 2009

Nume și Prenume/ Nr. din Reg. Nat	Denumirea societății Adresa societății	Societate cu obiect de activitate propr.ind.
ACSINTE PAULA- ADRIANA 2000-1160	CABINET ACSINTE PAULA ADRIANA București, str. Maior Coravu Ion, nr.1-7, bl.C4, ap.85, Tel/fax : 021/2507396, GSM : 0723 317631 e-mail : paula@legalservices.ro	DA
ALAN LILIANA 1994-1037	CABINET PROPRIETATE INDUSTRIALA ALAN LILIANA Sat Otvesti nr.183B, jud. Timis, 0724250467, e-mail: cabinet.alan@yahoo.com	DA
ALDEA CRISTINA RALUCA 2006-1489	TREMULA SA Braila, soseaua de centura nr.1, tel: 0788995533, 0744550778, tel/fax: 021.3245250, e-mail : office@intelecta.ro, www.intelecta.ro	NU
ALECU FLORIN BOGDAN 2005-1394	CABINET INDIVIDUAL PROPRIETATE INDUSTRIALA ALECU BOGDAN Bacau, str. Lucretiu Patrascanu nr.2, sc.B, ap.2, Tel/fax: 0334407577, Mobil: 0740274741, office@marcidesene.ro, www.marcidesene.ro	DA
ANDRONACHE PAUL 2003-1216	CABINET INDIVIDUAL ANDRONACHE PAUL București, aleea Compozitorilor nr.1, bl.E21, et.6, ap.35, sect 6, Tel/Fax: 021/7250069, GSM: 0722741043, 0727476335 e-mail: paul.andronache@clicknet.ro, paul_andronache@yahoo.com	DA
ANGHEL LUMINIȚA DOINA 1993-1020	CABINET DE PROPRIETATE INDUSTRIALA ANGHEL LUMINIȚA DOINA București, Str. Gherghitei Nr.1, Bl.94B, Sc. B, Ap.76, Sector 2, Fax: 031.4013777, GSM : 0723301706, 0743218219 e-mail : anghel.doina@rdslink.ro, anghel2na@yahoo.com, anghel2na@gmail.com	DA
APETROAIE HORATIU TUDOR 2005-1400	AGENTIE DE PROPRIETATE INDUSTRIALA HORATIU APETROAIE Bucuresti, str. Faurei nr.1, bl.P11, ap.228, Mobil: 0722302801, e-mail: horatiuat@xnet.ro	DA
APOSTOL SALOMIA 1999-1127	PERSOANĂ FIZICĂ Galați, Str. Reg. 11 Siret nr. 15, bl. E4, ap. 54, Tel/Fax: 0236/436437 GSM 0766765027, e-mail : saly_apostol@yahoo.com	DA

ARDELEANU RALUCA 2009 - 1693	Cabinet de proprietate industrială Raluca Ardeleanu Bucuresti, str. Ion Tuculescu nr.37, bl.07, ap.29, tel: 0723601875, fax: 0318015023, r.ardeleanu@yahoo.com	DA
AXENTE ELENA 1999-46/1	INTEL PROTECT S.R.L. Braşov, Str. M. Kogălniceanu, nr. 20, bloc 1k, sc. C-D, Tel: 0268/412567, Fax: 0268/477333, GSM: 0722 464314, e-mail:intelprotect@ccibv.ro;	DA
BACIU ANA MARIA 2004-1325	NESTOR NESTOR DICULESCU KINGSTON PETERSEN – CONSILIERE ÎN P.I. S.R.L. Bucureşti, sector 1, sos. Bucuresti Ploiesti, nr.1A, Bucharest Business Park, corp A, et.4, Mobil: 0722256758, Tel: 021/2011200, ana-maria.baciu@nnkp.ro	DA
BARBU MIRCEA 1994-1042	PERSOANĂ FIZICĂ Bucureşti, Sos.lancului nr.21, bl.106A, sc.b, ap.73, sect.2, Tel/Fax: 021/6536608, 0724.834.010 e-mail: bmircea@mailbox.ro	DA
BĂDĂRĂU ADINA ADRIANA 2006-1494	NESTOR NESTOR DICULESCU KINGSTON PETERSEN – CONSILIERE ÎN P.I. S.R.L. Bucureşti, sector 1, sos. Bucuresti Ploiesti, nr.1A, Bucharest Business Park, corp A, et.4, Tel: 021/2011200, fax: 0212011210, e-mail: adina.badarau@nnkp.ro	DA
BĂISAN CRISTINA CARMEN 2008-1569	SIDEMO - SIGLE DESENE MODELE SRL Bucuresti, sector 6, str. Sandulesti nr.3, bl. Z40, ap.4, tel/fax: 0214139834, mobil: 0741135012, 0722548381, contact@sidemo.ro, www.sidemo.ro	DA
BĂLAN GHEORGHİŢĂ 1992-1	RODALL-AGENŢIE DE PROPRIETATE INDUSTRIALĂ SRL Bucureşti, Str. Polonă nr. 115, bl. 15, Sc.A,Et.4, ap. 19 sect. 1, Tel: 021/2108342, GSM: 0722 652111, Fax: 021/2105794, rodall@b.astral.ro	DA
BELCIU DELIA MIHAELA 2008-1578	NESTOR NESTOR DICULESCU KINGSTON PETERSEN – CONSILIERE ÎN P.I. S.R.L. Bucureşti, sector 1, sos. Bucuresti Ploiesti, nr.1A, Bucharest Business Park, corp A, et.1 camerele 9 si 10, tel: 0212011200, fax: 0212011210, e-mail : delia.belciu@nnkp.ro	DA
BENGA BOGDAN FLORIN 2005-1407	INTELLEXIS SRL Bucuresti, 030231, bd. Hristo Botev nr.1, etaj 3, camera 37, Tel/fax: 021.3103042, mobil: 0723300147, contact@intellexis.ro bogdanbenga@xnet.ro	DA

BEREA VALENTIN 2006-1495	CABINET INDIVIDUAL P.I. VALENTIN BEREA Bucuresti, bd. Carol I, nr.51, ap.26, sector 2, Tel: 4088904, Fax: 4088911, mobil: 0721473317, e-mail: valentin.bera@bulboaca.com	DA
BICU CRISTINA MĂDĂLINA 2003-1308	ARIANA AGENTIE DE PROPRIETATE INDUSTRIALA SRL Bucuresti, str. Aleea Trestiana, nr.4, bl.20, sc.B, ap.72, tel: 0213274978, fax: 0213227689, mobil: 0724260277, e-mail: office@branduri.ro, www.branduri.ro	DA
BODOMOI OTILIA FLORENTINA 2008-1573	INVENTA - AGENTIE DE PROPRIETATE INTELECTUALA S.R.L. București, Bdul Corneliu Coposu, nr. 7, bl. 104, sc.2, etaj 1, ap.31, sector 3, Tel : 021/3200285, Tel/Fax : 021/3228325, inventa@mark-patent.ro	DA
BOLINTINEANU MAGDALENA GABRIELA 2008-1597	CABINET ANI FUCIU SRL Com.Snagov, Bloc P53, sc.A, ap.1, jud.Ilfov, Tel: 021/3106399, Fax: 021/3106398	DA
BORLAN T. RADU 2000-1161	PATENTMARK S.R.L. București str. Dr. N. Turnescu nr. 2, sector 5, Tel: 021/3121669, Fax: 021/2233963, e-mail:stema@pcnet.ro	DA
BOZIOREANU MARIUS ADRIAN 2000-1165	CONS INTEL BMA CABINET CONSULTANȚĂ Buzău, Cart, Dorobanti 2, bl.D2, et.1, ap.5 CP 8, OP1, Mobil : 0745086588, Fax : 0238/719619, marius-bozio@yahoo.com	DA
BOZOCEA GINA VIOLETA 2003- 1222	ARIANA S.R.L. Brasov, str.M.Kogalniceanu nr.17, bl.C4, et.7, biroul 22, 0723204268 , tel/fax : 0268/315046, office@inregistrare-marci.ro	DA
BRAN LAURA GABRIELA 2004 - 1336	BRANDYNAMICS AGENTIE DE PROPRIETATE INDUSTRIALA S.R.L. Cluj Napoca, str. Inocentiu Micu Klein, nr.8 Tel/fax: 0364/102070, 0744143965, laura.bran@brandynamics.ro	DA
BROJBOIU DUMITRU ADRIAN FLORINEL 1995-1067	BROJBY PATENT INNOVATION Pitești, Bd. Republicii, bl.212,sc. D, ap.11, jud.Argeș, cod 110176, Tel/Fax.: 0348/412529, GSM: 0745 143095,adrian_brojboiu@yahoo.com	DA
BUCȘĂ GHEORGHE 2005-1391	INVENTA - AGENTIE DE PROPRIETATE INTELECTUALĂ S.R.L. București, Bdul Corneliu Coposu, nr. 7, bl. 104, sc. 2, et. 1 ap. 31,sector 3, Tel: 021/3200285, Fax: 021/3228325, e-mail: inventa@mark-patent.ro	DA

BURBEA MILESCU IULIA ADRIANA 2005-1379	CABINET INDIVIDUAL PROPRIETATE INDUSTRIALA IULIA BURBEA Bucuresti, sector 1, str. Stirbei Voda nr.105, bl.24B, ap.4, tel: 0726375412, iuliad_bis@yahoo.com	DA
BURȚILĂ IOAN 1993-1022	MILENIUL 3 Agenție de Proprietate Industrială S.R.L. Pascani, Str. Moldovei nr. 10, bloc Crinul, sc. A, Ap. 28, Tel/Fax: 0232/719190; GSM: 0740 820582	DA
BUZLEA ELISABETA 1993-25	INTELECT S.R.L. Oradea, B-dul Dacia nr. 48, Bl. D10, Ap.3, OP 9-CP128, Tel 0259/453847, Fax:0259/268094 GSM: 0745 040831, e-mail: info@intelect.ro	DA
BUZLEA MIRCEA VALENTIN 2003- 1234	INTELECT S.R.L. Oradea, B-dul Dacia nr. 48, Bl. D10, Ap.3, OP9-CP128, Tel 0259/453847, Fax:0259/268094 e-mail: info@intelect.ro	DA
BUZLEA NARCISA FLORICICA 2003- 1235	INTELECT S.R.L. Oradea, B-dul Dacia nr. 48, Bl. D10, Ap.3, OP9-CP128, Tel 0259/453847, Fax:0259/268094 e-mail: info@intelect.ro	DA
CAVESCU ADRIAN 2008-1609	CAVESCU SI ASOCIATII Bucuresti, bd. Iuliu Maniu nr.65, bl.7P, sc.5, ap.158 e-mail: adriancavescu@yahoo.com	DA
CĂMPEAN GHEORGHE- GEORGEL 1996-1087	CABINET INDIVIDUAL CAMPEAN GHEORGHE GEORGEL Campina, str. Dr. Constantin Istrati nr.52, bl.3, ap.5, Tel: 0244/335207, mobil: 0729902117, e-mail: george_campean@yahoo.com	DA
CAMPEANU IOANA AURA 2005-1409	SD PETOSEVIC ROMANIA SRL București, Calea Victoriei nr.100, sc.1, ap.20, biroul 1, Tel: 021/3057996, Fax: 021/3145481, e-mail: acampeanu@petosevic.com, Mobil: 0723522698	DA
CECIU GABRIELA 1994-1045	CABINET "CECIU GABRIELA" CONSULTANȚĂ ÎN DOMENIUL PROPRIETĂȚII INTELLECTUALE 300024 Timișoara, Str. Narciselor, nr. 6, sc. A, ap. 110, jud. Timis, Tel/Fax: 0256/494846; GSM: 0745 388 039, e-mail: gabrielaceciu@hotmail.com	DA
CHISTRUGA VICTORIA 2008-1590	ATELIERELE CFR GRIVIȚA S.A. Str. Calea Griviței nr.359, tel: 0212240913, fax: 0212241736, e-mail: office@grivita.ro	NU
CIRSTEA CRISTINA 2004-1346	ARIANA BRAND EXPERT SRL Craiova, str. Mihail Kogalniceanu nr.20, jud. Dolj, 0726718638, c_cirstea@yahoo.com, cristina_cirstea@inregistrare-marci.ro	DA

CIUDA-BERIVOE ANCA 1996-41	INTELLECTUAL PROPERTY OFFICE SRL București, Str. Alexandru Moruzzi nr. 6, bl. B6, sc. 2, et. 8, ap. 62, sector 3; Tel/Fax: 021/3262388, GSM : 0745 094241, office@ipoffice.ro	DA
CIUPAN CORNEL 2003-1310	CABINET DE PROPRIETATE INDUSTRIALĂ CIUPAN CORNEL Cluj Napoca, Str. Mestecenilor nr.6, bl. 9E, ap.2, Tel: 0264/524425; 0264/415051, Fax: 0264/415054, e-mail: cornel.ciupan@muri.utcluj.ro	DA
COCOLOI OANA 2003- 1263	CABINET OANA COCOLOI București, Drumul Taberei nr.120, bl. OD1, sc.5, ap. 189, sector 6, Tel : 021/7450757, GSM : 0730557744, e-mail : oana_cocoloi@yahoo.com	DA
CODRESCU ANDREEA 2008-1579	NESTOR NESTOR DICULESCU KINGSTON PETERSEN – CONSILIERE ÎN P.I. S.R.L. București, sector 1, sos. Bucuresti Ploiesti, nr.1A, Bucharest Business Park, corp A, et.1 camerele 9 si 10, tel: 0212011200, fax: 0212011210, andreea.codrescu@nnkp.ro	DA
COJOCNEAN MARIA RODICA 2003- 1241	INTELMMI CONSULT SRL Tg. Mures, str. Sârguinței nr.39, ap.12, cod poștal 540543, Tel/fax: 0365 401839, mobil: 0745303867, cojocnean_maria@yahoo.com	DA
COLAN CRISTIAN IONUT 2005-1418	CABINET PROPRIETATE INDUSTRIALA C.I. COLAN București, str. Mihai Eminescu nr.128-130, ap.17, sect.2, tel: 021.6190308, fax: 021.6190309, ionut.colan@cbea.ro	DA
COMĂNESCU NADIA VASILICA 2003- 1242	PFIZER ROMANIA SRL Bucuresti, Splaiul Independentei nr.179, sector 5, cod 050099, Tel: 021/2072800, Fax: 021/2072801, nadia.comanescu@pfizer.com	NU
CONSTANDA CECILIA MĂDĂLINA 2003-1304	ARIANA AGENTIE DE PROPRIETATE INDUSTRIALA SRL Bucuresti, str. Aleea Trestiana, nr.4, bl.20, sc.B, ap.72, tel: 0213274978, fax: 0213227689, mobil: 0724260277, e-mail: office@branduri.ro, www.branduri.ro	DA
CONSTANTIN ADRIAN GEORGE 1999-1148	CONSTANTIN & VELICU – INTELLECTUAL PROPERTY SRL Bucuresti, sector 4, str. Trestiana nr.1A, bl. 8A, sc.A, ap.16, Tel: 0314256780, fax: 0314256781, office@candv-ip.ro	DA
COSMOVICI PAUL 2009-1654	COSMOVICI SI ASOCIATII SRL Bucuresti, OP 77, CP 216, www.cosmovici.ro, cosmovici@cosmovici.ro	DA

COSTINESCU PETRU 1998-1125	PETRU COSTINESCU-DICOSTI București, Str. Viorele nr. 30, bl. 20A, ap. 23, sector 4, OP 44 – CP5, Tel : 021/3303162, Fax : 021/330473 e-mail : petrucostinescu.dicosti@gmail.com	DA
COȘESCU CAMELIA 1999-46/2	M.D.P. RIGHTS AGENCY SRL Brasov, str. Lunga nr.270, cod postal 500450, Tel: 0268/440100, 440313; Fax: 0268/440221, Mobil: 0744355100, e-mail: office@mdp-rights-agency.ro www.mdp-rights-agency.ro	DA
COTRUTA LEONID 2006-1533	CABINET PROPRIETATE INDUSTRIALA COTRUTA LEONID Bucuresti, str. Vasile Lascar nr.182, bir. Nr.3, leonid.cotruta@gmail.com	DA
CSAPO MARTINESCU ERNEST 1995-1072	ROMBAT SA Bistrița, Drumul Cetatii nr.6 Tel. 0263/234011, Fax :0263/234010, e-mail: erni@rombat.ro	NU
DANCIU IOAN 2004 - 1373	NOWAPATENT SRL Medias, str. Lotru, nr.4, bl.92, ap.1 Tel : 0269/841373 ; 833273 GSM : 0744556074 Fax : 0269/833273, e-mail : nowapatent@birotec.ro, office@nowapatent.ro	DA
DONȚU OVIDIU-LIVIU 2000-1171	DONEXPERT SRL Suceava, str. George Enescu nr.34, bl.D72, sc.A, ap.5, ovidon@ccisv.ro, Tel: 0230.215004, 0742108100	DA
DRAGULIN IOANA 2005-1385	ROMINVENT S.A. București, Str. Ermil Pangratti nr. 35, et.1, sector 1, Tel: 021/2312515, 2312541, Fax: 021/2312550, 2312454, e-mail: office@rominvent.ro	DA
DUMITRESCU ARTEMIS SORINA 2003- 1250	ROMINVENT S.A. București, Str. Ermil Pangratti nr. 35, et.1, sect.1 Tel: 021/2312515, Fax: 021/2312550 e-mail:adumitrescu @rominvent.ro	DA
DUMITRESCU OANA IRINA 2005 - 1434	INNOVIS INTELLECTUAL PROPERTY Bucuresti, Calea Rahovei nr.217, bl.12, ap.60, Mobil: 0741572398, e-mail: office@innovis.ro	DA
ENDES CORINA 2007-1546	ANACOR – Cabinet de proprietate industriala Bucuresti, bd. Bucurestii Noi nr.51-61, bl.B1, ap.11, tel: 0216678665, mobil: 0726475018, anacor.cpi@gmail.com	DA

ENE MARILENA 2003- 1253	DRINCEANU, ENE & ASOCIATII – CONSILIERI IN PROPRIETATE INDUSTRIALA SRL Bucuresti, str. Dr. Nicolae D.Staicovici nr.14, sector 5, Tel: 0722558957, fax: 021.2300175, marilena.ene@enepartners.ro	DA
ENE SILVIA 2000-1159	CABINET M. OPROIU – CONSILIERE ÎN PROPRIETATE INTELECTUALĂ București, Str. Popa Savu, nr. 42, parter, sector 1. Tel : 021/2602833, 021/2602834, Fax : 021/2602835, 021/2602836, CP : 2-229, e-mail : office@oproiu.ro	DA
ENESCU LUCIAN 1992-7	ROMINVENT S.A. București, Str. Ermil Pangratti nr. 35,et.1, sector1, Tel: 021/2312515, 2312541, Fax: 021/2312550, 2312454, e-mail: office@rominvent.ro	DA
ENESCU MIRUNA 2003- 1254	ROMINVENT S.A. București, Str. Ermil Pangratti nr. 35, et.1, sect.1 Tel: 021/2312515, Fax: 021/2312550 e-mail : menescu@rominvent.ro	DA
FAIGHENOV MARIOARA 1995-1063	AGENȚIE DE PROPRIETATE INTELECTUALĂ ȘI TRANSFER DE TEHNOLOGIE-AGPITT-SRL București, B-dul Libertății nr. 12, bl.113, sc.2, et.3, ap.28, sector 4; CP 42-106,Tel: 021/3177693; Fax : 021/3177584 ; GSM : 0744 293552 ; 0724539752 e-mail :faighenov@xnet.ro; office@agpitt.ro	DA
FÂNTÂNĂ RAUL-SORIN 1994-23	FÂNTÂNĂ RAUL SORIN & ASOCIAȚII SRL Brașov, str. 9 mai, nr.4, sc.D, ap.3 Tel/fax: 0268543657, office@inventii-marci.ro, www.inventii-marci.ro	DA
FIERĂSCU COSMINA- CATRINEL 1996-42	ROMINVENT S.A. București, Str. Ermil Pangratti nr. 35, et.1, sect.1 Tel: 021/2312515, Fax: 021/2312550 e-mail: cfierascu@rominvent.ro	DA
FLOREA ILEANA MARIA 2003- 1258	NESTOR NESTOR DICULESCU KINGSTON PETERSEN – CONSILIERE ÎN P.I. S.R.L. București, sector 1, sos. Bucuresti Ploiesti, nr.1A, Bucharest Business Park, corp A, et.1 camerele 9 si 10, tel: 0212011200, fax: 0212011210, e-mail : ileana.florea@nnkp.ro	DA
FRISCH CRINA NICOLETA 2000-1172	FRISCH & PARTNERS SRL Bucuresti, str. Ceasornicului, nr.7, sector 1, cod 14111, tel: 0213101165, fax: 0213130130, Mobil: 0722212480, office@frisch.ro, crina.frisch@frisch.ro	DA

FUCIU ANIȘOARA 2003-1259	CABINET ANI FUCIU SRL Com.Snagov, Bloc P53, sc.A, ap.1, jud.Ilfov, Tel: 021/3106399, Fax: 021/3106398, GSM: 0744370196, e-mail: ani.fuciu@consilier-marci.ro	DA
FULEA MARIA 1995-1076	EURORESSOURCES SRL Medias, str. Ion Creangă, nr.4, ap.6, Tel: 0269/843504, Fax: 0269/824812	DA
GAVRIL NICULINA 2001-1211	CABINET N. D. GAVRIL S.R.L. București, Str. Ștefan Negulescu nr. 6A, sector 1, 011651 Tel./fax: 021/2302882 , GSM: 0722983520, 0723 383 758, e-mail : cabinetgavril@yahoo.com, gavrilnin@yahoo.com	DA
GAVRILIU ANA-CORINA 1993-1031	BIOTEHNOS S.A. Otopeni, Str. Gorunului nr.3-5, Tel: 031.7102402, 0317102383, Fax: 031.7102400, GSM : 0723302092, corinagav@hotmail.com	NU
GĂVENEA MIHAELA 2005-1437	SOCIETATE CIVILA PROFESIONALA LEGAL2M Bucuresti, str. George Enescu nr.7, et.4, ap.23, mobil: 0728836880, fax: 021.3154462, mihaela.gavenea@legal2m.com	DA
GÂNSCA AURELIAN TUDOR 2003-1221	RAMCONSULTING SRL Cluj Napoca, Str. Augustin Buneanr.28, fax.0364/401528 tel. mobil 0722-229696 e-mail ramcluj@yahoo.com	DA
GHENU MIHAELA 1993-15	ROMINVENT S.A. București, Str. Ermil Pangratti nr. 35, et.1, sect.1 Tel: 021/2312515, Fax: 021/2312550 e-mail: mghenu@rominvent.ro	DA
GHIȚĂ CONSTANTIN 1992-13	CONSTANTIN GHIȚĂ OFFICE SRL Timișoara, Str. Take Ionescu nr. 24-28, sc. B ap. 2 Jud.Timiș, Tel/Fax: 0256/435976, GSM: 0744 162462, e-mail: ghita@ghitaconstantin.ro	DA
GLADCOV PETRE 1999-1135	GLADCOV PROINVENT Bucuresti, str. Mizil nr.7, bl.G19, ap.35, Tel: 6307728, petregladcov@yahoo.com	DA
GRECU ELENA 2005 - 1382	NOMENIUS S.R.L. Bucuresti, sector 6, str. G.M. Zamfirescu nr.46, bl.22A, sc.1, ap.11, camera 1, elena.grecu@nomenius.ro	DA
HARSANY ALEXANDRU 2003-1251	NESTOR NESTOR DICULESCU KINGSTON PETERSEN – CONSILIERE IN P.I. S.R.L. București, sector 1, sos. Bucuresti Ploiesti, nr.1A, Bucharest Business Park, corp A, et.1, camerele 9 si 10, Tel : 021/2011200, Fax : 021/2011210, GSM : 0722203934, e-mail : alexandru.harsany@nnkp.ro	DA

HAȘIU ALEXANDRA 1999-57	ROMINVENT S.A. București, Str. Ermil Pangratti nr. 35, et.1, sect.1, Tel: 021/2312515, 2312541, Fax: 021/2312550, 2312454, e-mail: ahasiu@rominvent.ro	DA
HĂISAN MARIA 2000-1202	CABINET INDIVIDUAL MARIA HĂISAN Botoșani, calea Natională nr.65, bl. I3, ap.10, tel: 0231534249, mobil: 0728004574, mh20@k.ro	DA
IACOBINI ANCA SVETLANA 2003- 1262	IACOBINI&CO, CONSILIERI IN DREPTUL DE PROPRIETATE INDUSTRIALA SRL Bucuresti, Calea Mosilor, nr.258, bl. 4bis, ap.22, sector 2, Tel : 021/2104690 ; Fax : 021/2104793 E-mail : asimri@yahoo.com	DA
IACOBINI MIHNEA RĂZVAN 2003- 1261	IACOBINI&CO, CONSILIERI IN DREPTUL DE PROPRIETATE INDUSTRIALA SRL București, Calea Mosilor, nr.258, bl. 4bis, ap.22, sector 2, Tel : 021/2104690 ; Fax : 021/2104793 E-mail : asimri@yahoo.com	DA
IOACĂRĂ VALENTIN 1999-50	ROVALCONS SRL -AGENȚIE DE PROPRIETATE INTELECTUALĂ Câmpina, Str. Orizontului, nr.1, bl. R10, ap.27, Jud. Prahova, Tel/Fax: 0244/371390; GSM : 0722 540580 e-mail: rovalcons@xnet.ro	DA
IOANITESCU TRAIAN 1994-1053	CABINET INDIVIDUAL IOANIȚESCU TRAIAN București, Bd. Timișoara nr.49, Bl Cc6, ap.27, sector 6, Tel: 021/4402510	DA
ION COSTIN	A.G.V. –AGENȚIE DE PROPRIETATE INDUSTRIALA SRL Bucuresti, sector 1, str. Clucereasa Elena nr.67, tel/fax: 0216664311, mobil: 0744369265, ion.costin@yahoo.de	DA
ION DAN ADRIAN 2003-1260	CABINET PROPRIETATE INDUSTRIALA – IONDA Bucuresti, 010577, Calea Dorobantilor nr.126-130, bl.8, ap.50, Tel/fax: 021/2316549, Mobil: 0722687982 e-mail: ionda@rdsmail.ro	DA
ION RODICA-COCUȚA 1993-1032	CABINET DE PROPRIETATE INDUSTRIALĂ “BIONPI” București, 010577, Calea Dorobanților 126-130 Bl. 8, et. 9 Ap. 50 sector 1, cod 010577, Tel/Fax: 021/2316549, 031/8054616 GSM: 0723 187944, 0746184697 e-mail: bionpi@rdsmail.ro, bionpi@hotmail.com	DA
IORGULESCU MARIANA 2008-1607	BIA CONS SRL Constanta, bd Aurel Vlaicu nr.43, bl. PC3, ap.32, tel: 0341444888, fax: 0341814940, mobil: 0745259643, e-mail: iorgulescumariana@yahoo.com	DA

ISOC DORIN 1994-1052	INTEGRATOR CONSULTING SRL Cluj Napoca, Str. Dunării nr. 25 blC1 ap5,jud. Cluj Tel/Fax: 0264/442817, GSM : 0745235585 e-mail : dorin.isoc@aut.utcluj.ro	DA
ISTRATE ȘTEFAN 2000-1175	SOLO INVENT S.R.L. București, Calea 13 Septembrie, nr. 104, bl. 48, ap. 8, sector 5, Tel/Fax: 021/4511497, GSM: 0744 313 229, solo_invent@yahoo.com	DA
ITU TEODORA 2003-1268	CONINFO S.R.L. Târgu Mures, str. Lacrimioarea nr.9,Tel:0265/210138, Fax: 0265/210109, Mobil: 0729618641 e-mail: teodora@coninfo.ro, office@coninfo.ro	DA
IVANCA GAVRIL 2004-1357	CABINET PROPRIETATE INDUSTRIALA ARINOVA Arad, 310151, str. Coriolan Petreanu, nr.28, Tel/fax: 0257/255842, mobil: 0744246562, info@arinova.ro	DA
IVANCA MARIA ELISAVETA 1993-1033	AGENȚIA DE PROPRIETATE INDUSTRIALĂ "LABIRINT" Arad, Str. Coriolan Petreanu nr. 28, Tel/Fax: 0257/255842, GSM: 0722 458129 e-mail: info@labirint.ro	DA
IVĂNESCU GABRIEL DAN 1996-1091	CABINET INDIVIDUAL- IVANESCU GABRIEL DAN Brașov, Str. Al. I. Cuza nr. 58 ap. 5, tel: 0268471650, fax: 0368816013, GSM: 0722 248415, e-mail: dan.ivanescu@clicknet.ro	DA
JOIȚOIU ANDREEA SIMONA 2000-1197	ROMINVENT S.A. București, Str. Ermil Pangratti nr. 35, et. 1, sect. 1, Tel: 021/2312515, 2312541, Fax: 021/2312550, e-mail : ajoituiu@rominvent.ro	DA
KLEININGER TOMA 2005-1423	I.P. NEW MARK COMPANY S.R.L. Bucuresti, sector 3, bd. Mircea Voda, nr.37, bl. M29, sc.C, ap.83	DA
LARION ELISABETA- SONIA 1992-9	ROMINVENT S.A. București, Str. Ermil Pangratti nr. 35, et. 1, sect. 1 Tel: 021/2312515, Fax: 021/2312550 e-mail: office@rominvent.ro	DA
LAZĂR ELENA 1997-28	CABINET DE PROPRIETATE INDUSTRIALĂ Buzău, Str.Unirii, Bl.16C,Et.3, Ap. 12, cod 120013, OP 1, CP 52, Tel./Fax: 0238 724262 GSM: 0723 328633, cpielena@recomplast.com	DA
LORENTĂ ALEXANDRU 1992-6	INVENTA – AGENTIE DE PROPRIETATE INTELECTUALA S.R.L. București, Bdul Corneliu Coposu, nr. 7, bl. 104, sc.2, etaj 1, ap.31, sector 3, Tel : 021/3200285, Tel/Fax :021/3228325, inventa@mark-patent.ro	DA

LUCĂCEL MIHAIELA 2003- 1288	CABINET DE PROPRIETATE INDUSTRIALA LUCACEL MIHAIELA I.I. Bucuresti, sector 3, aleea Rotunda nr.2, bl. H8, ap.38, GSM:0745347813, e-mail : office@markdesign.ro	DA
MACAMETE ELENA 1992-1003	ICPE CA București, Splaiul Unirii 313, sect. 3 Tel: 021/3467231, mobil: 0722642756, Imacamete@icpe-ca.ro	NU
MANEA MARCELA 2008-1602	ROMARK INTELLECTUAL PROPERTY Bucuresti, Aleea Campul cu flori nr.12, bl. A49, ap.35, sector 6, mobil: 0724755705	DA
MARINESCU RUXANDRA 2003-1271	PATENTMARK S.R.L. București, Str. Dr. N. Turnescu nr. 2, sector 5, Tel/fax 021/3121669, Fax: 021/2233963, e-mail: stema@pcnet.ro , 0722626875	DA
MARKUSEV DENISA MARY 2003 - 1272	ROMINVENT S.A. București, Str. Ermil Pangratti nr. 35, et. 1, sect. 1, Tel: 021/2312515, Fax: 021/2312550 e-mail: dmarkusev@rominvent.ro	DA
MARTINESCU ALINA NICOLETA 2008-1605	ROMINVENT S.A. București, Str. Ermil Pangratti nr. 35, et. 1, sect. 1, Tel: 021/2312515, Fax: 021/2312550 e-mail: amartinescu@rominvent.ro	DA
MĂRGĂRIT CĂTĂLIN 2004-1364	SOCIETATE CIVILĂ PROFESIONALĂ MĂRGĂRIT, FLOROV & ASOCIAȚII București, str. Dornei nr.56, et.1, camera 1, tel: 0214103992, fax: 0214103570, e-mail: office@mfplawyers.ro	DA
MIHAI LUCIAN 2001-1209	LINKLATERS MICULIȚI ȘI ASOCIATII S.C.P.A. București, Str. Nicolae Iorga, nr. 8, sector 1 Tel : 021/3071500, Fax : 021/3071555 e-mail: lucian.mihai@linklaters.com, lucian.mihai@drept.unibuc.ro	DA
MIHUT IONEL OVIDIU 2004 - 1365	BOSTINA SI ASOCIATII – INDUSTRIAL PROPERTY SRL Bucuresti, sector 1, str. Aleea Alexandru , nr20A, camera 2, Tel/ fax: 021/3194466, Mobil: 0722294830, ovidiu.mihut@bostinalawyers.eu	DA
MILCEV GABRIELA 2003- 1230	ALLEGRA CONSULTING SRL Bucuresti, bd. Octavian Goga 23, bl.M106, sc.4, ap.117, GSM: 0722249961, Tel/Fax: 021/3231384 e-mail: gabriela.milcev@allegra.ro; www.allegra.ro	DA

MINCA DENIS ANTOANETA 2006- 1519	HAHUI, MINCA SI ASOCIATII SRL Bucuresti, str. Ghiociei nr.12, sector 2, tel: 021.3189619, fax: 021.3109189, e-mail: dns_minca@yahoo.com	DA
MIRCEA LAURA CRISTINA 2003-1274	Cabinet proprietate industrială Laura Mircea Timisoara, str. Andrei Saguna bl. A21, ap.2, mobil: 0722525385, fax: 0356431650	DA
MÎNDRU MIHAELA 2003-1257	CABINET INDIVIDUAL MÎNDRU MIHAELA București, Str. Grigore Alexandrescu nr.1, bl.D7, ap.4, sector1, Fax: 021/2230342 GSM: 0722601120 e-mail: florea@gide.com	DA
MOCANU ION 2000-1179	ROMINVENT S.A. București, str. Emil Pangratti nr. 35, et. 1, sector 1, Tel : 021/2312515 ; 2312541, Fax :021/2312550, 2312454, imocanu@rominvent.ro	DA
MOHONEA CRISTIAN 1997-62	PATENTMARK S.R.L. București, Str. Dr. N. Turnescu nr. 2, sector 5, Tel/fax 021/3121669, , Fax: 021/2233963, e-mail: stema@pcnet.ro	DA
MOHONEA LILIANA 1997-61	PATENTMARK S.R.L. București, Str. Dr. N. Turnescu nr. 2, sector 5, Tel/fax 021/3121669, Fax: 021/2233963, e-mail: stema@pcnet.ro	DA
MUȘATESCU ANDRA OANA 2000-1181	ANDRA MUSATESCU CABINET DE PROPRIETATE INDUSTRIALA București, Str. Drumul Taberei nr. 71, Bl. TD 42, sc. 1, et. 4, ap. 28, sector 6 GSM : 0722 879810 ; e-mail : amusatescu@dnt.ro	DA
NĂSTASE CRISTIAN 2000-1184	SD PETOSEVIC ROMANIA SRL București, Calea Victoriei nr.100, sc.1, ap.20, biroul 1, Tel: 021/3057996, Fax: 021/3145481, cnastase@petosevic.com	DA
NEACSU CARMEN AUGUSTINA 2000- 1186	CABINET INDIVIDUAL NEACSU CARMEN AUGUSTINA Baia Mare, str. Rozelor, nr.12/3, tel: 0727318168, e-mail: carmen@bic.cdimm.org	DA
NEAGU CATALIN 2005 - 1458	CABINET INDIVIDUAL PROPRIETATE INDUSTRIALA CATALIN NEAGU Iasi, str. Tutea Petre nr.5, bl.909, tr.1, ap.11, Cod postal: 700730, Tel: 0232/276000, Fax: 0232/405425, 0232/211843, Mobil: 0744514264, e-mail: catalin.neagu@proprietateindustriala.ro	DA

NEGOMIREANU LIVIA 1999-1140	CABINET INDIVIDUAL NEGOMIREANU LIVIA Bucuresti, Sos. Nicolae Titulescu nr.94, bl.14A, ap.127,sect.1, Tel: 0314214598, GSM: 0722444719, office@cabinetnegomireanu.ro	DA
NICOLAESCU DANIELLA- OLGA 1992-1006	ROMINVENT S.A. București, Str. Ermil Pangratti nr. 35, et.1, sect.1 Tel: 021/2312515, Fax: 021/2312550 e-mail: dnicolaescu@rominvent.ro	DA
NICOLAE IOAN 1993-22	CABINET INDIVIDUAL "INDEPENDENT PROPRI AGENT" București, sector 5, Str. Fabrica de chibrituri nr. 42 Tel/ Fax: 021/3352938, GSM: 0728.865.008	DA
NIȚĂ FLORINA 1996-1083	OLTCHIM SA Râmnicu Vâlcea, Str. Uzinei nr. 1, 240050, jud. Vâlcea Tel: 0250/701200/3225, Fax: 0250/735030 e-mail: oltchim@oltchim.ro	NU
NIȚU ION 2000-1204	CABINET INDIVIDUAL – NITU ION Constanta, str. Dezrobirii nr.110, bl. IS8, sc.A, ap.1, Tel: 0241/512608, mobil: 0723317298	DA
OLTEANU CAMELIA 2000 - 1189	ROMINVENT S.A. București, Str. Ermil Pangratti nr. 35,et.1, sector1, Tel: 021/2312515, 2312541, Fax: 021/2312550, 2312454, e-mail: colteanu@rominvent.ro	DA
OPREA MARILENA 2003-1277	CABINET MARILENA OPREA Bucuresti, sector 6, str. Măgelelor nr.6, bl. 304, sc.4, ap.45, tel: 0722259260, moprea@cimo.ro, marilena.oprea@cimo.ro	DA
OPREA PATRICIA DIANA 2005-1412	DICONSULT – Cabinet consiliere in domeniul proprietatii industriale Cluj Napoca, str. Mircea cel Batran, nr.2, ap.12, Tel: 0264/565885, mobil: 0724323761, patricia.ciceo@terapia.ro	DA
OPREA RONELA TEODORA 2008-1568	Cabinet proprietate industrială Ronela Oprea Oradea, str. Gral Magheru nr.12, bl.M12, ap.29, tel: 0726279899, email: teaoprea@yahoo.com	DA
OPROIU MARGARETA 1992-8	CABINET M. OPROIU-CONSILIERE ÎN PROPRIETATE INTELECTUALĂ București, Str. Popa Savu, nr. 42, parter, sector 1, Tel : 021/2602834, 021/2602833, Fax : 021/2602836, 021/2602835, P.O.Box 2-229, e-mail : office@oproiu.ro	DA
ORGOVICI CODRUTA OCTAVIA 2004 - 1326	ARIANA AGENȚIE DE PROPRIETATE INDUSTRIALĂ SRL Timisoara, Calea Aradului, nr.33, ap.7 Tel: 0722538766, c_popescu2000@yahoo.com	DA

OSIESCU TRAIAN 1999-1138	OSTER – SOCIETATE CIVILA PROFESIONALA DE PROPRIETATE INDUSTRIALA Bucuresti, Str. Batiste nr.35, ap. 23, sector 2, cod 020935, Tel/Fax: 021/3147249 , GSM: 0723.177.236, traianosiescu@xnet.ro	DA
PALCO SORINA-IUSTINA 1999-1150	AEROSTAR S.A. Str. Condorilor, nr. 9, Bacău Tel : 0234/175 070, Fax : 0234/ 172 023, e-mail : aerostar@aerostar.ro	NU
PANTILIMON MIHAI 2004 - 1337	BRANDYNAMICS AGENTIE DE PROPRIETATE INDUSTRIALA S.R.L. Piatra Neamt, bd. Republicii nr.13, etaj 2, cam. 19-20 Tel/fax: 0233/232452, 0747251502, office@brandynamics.ro	DA
PAVEL SORIN EDUARD 2003-1273	SCHOENHERR INTELLECTUAL PROPERTY S.R.L. București, bd. Dacia nr.30, etaj 4, camera – Echipa Sebastian 01, tel: 0213196790, fax: 0213196791, e.pavel@schoenherr.ro	DA
PĂUNEȚ ALEXANDRINA 2003- 1245	Cabinet individual proprietate industriala Paunet Alexandrina Iasi, spl. Bahlui, nr.29, bl. B5, sc.A, ap.7 Tel: 0726737527	DA
PEICIU ADRIANA 2003-1289	CABINET INDIVIDUAL PEICIU ADRIANA Bucuresti, str. Stefan cel Mare nr.230, Bl.46, ap.47, Tel/fax: 021/2360317, 2104132	DA
PETCU COSTIN 97-1115	ROMINVENT S.A. București, Str. Ermil Pangratti nr. 35, et. 1, sect. 1 Tel: 021/2312515, 2312541, Fax: 021/2312550, 2312454, e-mail: cpetcu@rominvent.ro	DA
PETREA DANA MARIA 2003- 1223	CABINET M. OPROIU-CONSILIERE ÎN PROPRIETATE INTELECTUALĂ București, Str. Popa Savu, nr. 42, parter, sector 1, Tel : 021/2602834, 021/2602833, Fax : 021/2602836, 021/2602835, P.O.Box 2-229, e-mail : office@oproiu.ro	DA
PIOARU MIHALACHE RALUCA ANDREEA 1999-56	ROMPROSPER SERVIMPEX SRL București, Șos. Mihai Bravu nr. 294, bl.6,sc.B, ap. 63, sector 3, cod 030319, Tel: 021.322.28.57, fax: 021.322.28.57 Mobil: 0724880514; 0744654128; 0744536405, e-mail: office@piva.ro; raluca_pioaru@yahoo.com; mihalache.andra@gmail.com	DA
PLOSCA DANIEL 1998-39	ROMINVENT S.A. București, Str. Ermil Pangratti nr. 35, et.1, sect.1, Tel: 021/2312515, 2312541, Fax: 021/2312550, 2312454, e-mail: dplosca@rominvent.ro	DA

POP CĂLIN RADU 1996-50	CABINET ENPORA S.R.L. București, str. George Calinescu nr.52A, ap.1, 011694, Tel: 021 2300990; 031 1001634, Fax: 021 2302311; 031 1007927, pop@patents.ro	DA
POP MARIA 2004- 1355	CABINET PROPRIETATE INDUSTRIALĂ MARIA POP București, Intrarea Vasile Paun nr.5, ap.2, sector 5, Tel: 021/ 3159040, Fax: 021/3161888, office@legal-assistance.ro	DA
POP MOTOGNA CLELIA 2004 - 1351	CONSTANTIN GHIȚĂ OFFICE SRL Timișoara, str. Take Ionescu nr. 24-28 sc. B, ap. 2, Tel/Fax: 0256/435976, : clelia@ghitaconstantin.ro	DA
POP VIRGINIA DAISY 1992-2	CABINET ENPORA S.R.L. București, str. George Calinescu nr.52A, ap.1, 011694, Tel: 021 2300990; 031 1001634, Fax: 021 2302311; 031 1007927, pop@patents.ro	DA
POPA CRISTINA 2000-1193	ROMINVENT S.A. București, Str. Ermil Pangratti nr. 35, et. 1, sect. 1 Tel: 021/2312515, 2312541, Fax: 021/2312550, 2312454,e-mail: cpopa@rominvent.ro	DA
POPESCU ANGELA 1997-1103	CABINET PROPRIETATE INDUSTRIALĂ POPESCU ANGELA București, str. Complexului nr.10, bl.40, ap.14, Tel :021/3243756, tel : 0318.04.68.81 GSM : 0723051279, angela_intelect@yahoo.com	DA
POPESCU LAURENTIU HOREA 2004-1354	V&f IP CONSULTING SRL Bucuresti, Bd Camil Ressu, nr.27, bl.N1, ap.214, Tel: 021/3140200, Fax: 021/3140290, Mobil: 0744487223, popescul@vf.ro	DA
POPESCU LIVIA 2004-1312	CABINET POPESCU LIVIA Bucuresti, bd. Camil Ressu 27, bl.N1, ap.188 Tel: 021/3481010, liviap25@yahoo.com	DA
POPESCU MAGDALENA DANIELA 2005-1466	SOCIATATE CIVILA PROFESIONALA LEGAL2M Bucuresti,str. George Enescu nr.7, et.4, ap.23, mobil: 0728839880, fax: 021.3154462, magda.popescu@legal2m.com	DA
POPESCU RADU-ROMEO 2001-1207	CABINET POPESCU RADU ROMEO București, Bd. Corneliu Coposu nr. 3,bl.101,sc.3,et.4, ap.50, sector 3, GSM : 0721753049, e-mail : romeoradu.popescu@rdslink.ro	DA
PRISTAVU GHEORGHE 2008-1591	CABINET DE PROPRIETATE INDUSTRIALA PRISTAVU Piatra Neamt, str. Gral Nicolae Dascalescu 11, bl. T3, sc.F, ap.70	DA

PUȘCAȘ NICOLAE IOSIF 2005- 1377	CABINET PROPRIETATE INDUSTRIALĂ PUȘCAȘ NICOLAE IOSIF București, str. Secerișului nr.25, sector 4, Tel/Fax : 021/ 332.73.88, Mobil: 0722.878.946	DA
PUȘCAȘU DAN 1994-1056	LOYAL PARTNERS – AGENȚIE DE PROPRIETATE INTELLECTUALĂ SRL Galati, Str. Portului nr.23, Parcul De Soft, cam.307, cod 800025, tel/fax: 0236/407032, GSM: 0722 744241, office@loyalpartners.ro www.loyalpartners.ro	DA
RADU DANIELA 2003-1240	CONSINVENT S.R.L. Buzau, b-dul Unirii, bl.35B, ap.2, mobil : 0745452268, e-mail: consinvent@yahoo.com	DA
RASKAI MARIA MAGDALENA 1993-28	RASKAI M M BREVMARC CONSULT S.R.L. Dej, Str. Unirii, nr.3, BL.d8, ap.7, judetul Cluj, 405200, Tel/Fax: 0264/211847, GSM: 0742084050, raskaimm@yahoo.com	DA
RAȚĂ ANDREI VLAD 2005 - 1381	RATZĂ ȘI RATZĂ SRL București, B-dul A.I. Cuza Nr. 52-54, Sect.1 Tel :021/2601348, Fax : 021/2601349 email : office@ratza-ratza.com, avr@ratza-ratza.com	DA
RĂDULESCU MIOARA 1996-47	TERMOOPTIM SRL Str. Cetatea de Balta nr.118, bl.9, sc.B, ap.12, tel/fax : 0214330310, termooptim@rdslink.ro	NU
RAȚĂ GRIGORE 1992-3	RATZA SI RATZA SRL București, B-dul A.I. Cuza Nr. 52-54, Sect.1 Tel :021/2601348, Fax : 021/2601349 email : office@ratza-ratza.com, gregory@ratza-ratza.com	DA
ROBU MARICICA 1999-1133	Cabinet individual consultanta in proprietate industriala ROBU MARICICA Roman, jud. Neamt, str. Stefan cel Mare, bl.3, sc.C, ap.38, tel: 0333105979, mobil: 0730633391, maricica.rob@yahoo.com	DA
ROMAN IOAN 1999-1152	IAR S.A. GHIMBAV Brașov, Str. Aeroportului nr. 1, Tel: 0268/475269/1076, Fax: 0268/475287, Mobil :0745145535, e-mail: ioanry@yahoo.com	NU
ROȘ VIOREL 2006-1485	CABINET INDIVIDUAL ROȘ VIOREL Bucuresti, bd.Unirii nr.66, bl.K3, ap.7, Mobil: 0722560675, fax: 3208044, e-mail: viorelros@asdpi.ro	DA
RUTA FULGER LAURENTIU 2005 - 1470	CABINET DE PROPRIETATE INDUSTRIALA RUTA FULGER LAURENTIU Cluj Napoca, bd. 21 decembrie, nr,40, ap.4, Mobil: 0747892450, ruta_laurentiu@yahoo.com	DA

SAVU MARIANA 2004-1342	CABINET DE PROPRIETATE INDUSTRIALA SAVU MARIANA Bucuresti, str. Paul Greceanu nr.9, bl.20A, ap.26, Tel/ Fax: 021.2120651, mobil: 0722783660, liliana.savu@credidam.ro	DA
SECĂREANU DOINA MARIA 2003-1286	INVENTA - AGENTIE DE PROPRIETATE INTELECTUALA S.R.L. București, Bdul Corneliu Coposu, nr. 7, bl. 104, sc.2, etaj 1, ap.31, sector 3, Tel : 021/3200285, Tel/Fax : 021/3228325, e-mail : inventa@mark-patent.ro	DA
SOARE LILIANA 1999-060	INVENTA - AGENTIE DE PROPRIETATE INTELECTUALA S.R.L. București, Bdul Corneliu Coposu, nr. 7, bl. 104, sc. 2, etaj 1, ap. 31, sector 3, Tel: 021/3200285, Fax: 021/3228325, inventa@mark-patent.ro	DA
SPĂTARU DANIELA VICTORIA 1999- 44	ROMINVENT S.A. București, Str. Ermil Pangratti nr. 35, et.1, sect.1, Tel: 021/2312515, 2312541, Fax: 021/2312550, 2312454, e-mail: dspataru@rominvent.ro	DA
SPRINCEANU NICOLAE 1996-1097	"SPRINCEANU NICOLAE" AGENTIE DE CONSULTANȚĂ ÎN PROPRIETATE INTELECTUALĂ ȘI TRANSFER DE TEHNOLOGIE Drobeta Turnu Severin Str. Gheorghe Ionescu Sisești nr. 96, bl.E2, sc.1, ap.8, Tel/Fax: 0352801490; GSM:0721 796318 e-mail: NicolaeSprinceanu@yahoo.com	DA
STANCIU ADELINA 1994-14	HARCOV A.P.I. SRL Sfântu Gheorghe, Jud Covasna Str. Nicolae Iorga nr. 61 bl. 10 E sc. B. ap.9 Tel. 0267/ 352 267, Mobil:0744435291, stanciu@planet.ro, propind@mail.asimcov.ro	DA
STANCIU ION 1994-1058	S.N.P. PETROM S.A.-SUCURSALA I.C.P.T. CAMPINA Jud. Prahova, Cămpina 105600, B-dul Culturii nr. 29, Tel:0244/549944, Fax: 0244/549682, ion.stanciu@petrom.com	NU
STĂNCESCU ALIN CRISTIAN 2003-1278	LEGAL BRAND S.R.L. București, Str. Nicolae Licăreț nr.1, bl.33, sc.C, ap.107, Punct lucru: str. Campia libertatii nr.64, bl.34A, ap. 269, Tel: 0722674635, 0722607380, e-mail: legal.brand@easynet.ro, info@legal-brand.ro, www.legal-brand.ro	DA

STĂNCESCU ANCA 2000-1194	LEGAL BRAND S.R.L. București, Str. Nicolae Licăreț nr.1, bl.33, sc.C, ap.107, Punct lucru: str. Campia libertatii nr.64, bl.34A, ap. 269, Tel: 0722674635, 0722607380, e-mail: legal.brand@easynet.ro, info@legal-brand.ro, www.legal-brand.ro	DA
STIOPU NORICA 2003-1280	MOBILENIA SRL București, Șos. Pantelimon nr.161, sector 2, Tel : 021/2506270 Fax : 021/2507456 e-mail : norica.stiupu@mobilenia.com	NU
STOIAN IOAN 1992-1008	AGENȚIE DE PROPRIETATE INDUSTRIALĂ ȘI TRANSFER TEHNOLOGIC "STOIAN IOAN" Roman, 611127, B-dul Republicii, bloc 46, sc. C, ap. 35, jud. Neamț, Tel/Fax: 0233/741268, GSM: 0745 643738, istoian@engineer.com	DA
STRECHE GHERGHINA 1997-1116	S.C. PETROM S.A. Bucuresti, Calea Dorobantilor nr. 239, Sector 1. Telefon: 40 60092; Mob. 0723 55 20 26; Fax: 4060433 e-mail: gherghina.streche@petrom.com	NU
STURZA IOANA 1999-59	CABINET M. OPROIU-CONSILIERE ÎN PROPRIETATE INTELECTUALĂ București, Str. Popa Savu, nr. 42, parter, sector 1, Tel : 021/ 2602833, 021/2602834, Fax : 021/2602836, 021/2602835, P.O.Box2-229, office@oproiu.ro	DA
STURZA OANA ALINA 2003-1224	CABINET INDIVIDUAL OANA ALINA STURZA Bucuresti, Intr. Teiul Doamnei, nr.1, bl.19A, ap.39 Mobil: 0741136409, e-mail: alinasturza@gmail.com	DA
SULIMAN MARIA- GABRIELA 1999-1147	AGENȚIA NAȚIONALĂ A MEDICAMENTULUI București, Str. Av. Sănătescu nr. 48 Tel.: 021/2241710/369, Fax: 021/2243497 e-mail:mariasuliman @anm.ro	NU
SUSU LILIANA – MARIA 1999-1144	CABINET INDIVIDUAL SUSU LILIANA MARIA Brasov, str. Carierei nr.126, cod postal 500216, Tel: 0268/310007, Fax: 0268/314026, liliana.csomos@gsk.com	DA
SZENTE SÁNDOR 1999-48	SZENTE SÁNDOR Odorheiu Secuiesc, str. Victoriei, nr. 41, bl. U6, et.1, ap. 4, județ Harghita, cod poștal 535600, Tel. /fax 0266/219143,e-mail: prooffice@szente.ro	DA
ȘANTA VALENTINA 2003-1227	CABINET INDIVIDUAL VALENTINA ȘANTA Tg.Mures, str. Koos Ferencz nr.21, bl.21, ap.44, Mobil: 0740028967, 0728151499, fax: 0365815201 vsanta@gedeon-richter.ro, santa_valentina2002@yahoo.com	DA

ȘOVA DAN-EUGEN 1993-1013	PIDES-CABINET DE PROPRIETATE INDUSTRIALĂ București, Str. Valea Buzăului, nr. 10, bl. G30, ap. 36, sector 3, Tel: 021/3455351 GSM: 0723708632 e-mail: pides2004@yahoo.com	DA
ȘOVAR IOAN 1995-32	CABINET DE PROPRIETATE INDUSTRIALĂ S.I. SRL Timișoara, Str. Moise Doboșan nr.110, cod 300600 Tel.0256/475105;GSM: 0722 984909, e-mail: ioan_sovar@yahoo.fr	DA
TAVASZI ZOLTAN 2005-1471	CABINET PROPRIETATE INDUSTRIALA TAVASZI ZOLTAN Bucuresti, Calea Mosilor nr.135, et.7, ap.14, tel: 021.3155969, fax: 021.3155969, tavaszi.zoltan@gmail.com	DA
TĂRĂBÎC LUCIAN 2000-1195	LUTARIS INTELPROT S.R.L. Timisoara, 300426, str. Ana Ipatescu nr.45, Tel/Fax: 0256/489301, Mobil: 0742143718, 0723319154, e-mail: qualitarium@qualitarium.ro	DA
TĂRCHILA NICOLETA AURICA 2008-1595	CABINET ENPORA S.R.L. București, str. George Calinescu nr.52A, ap.1, 011694, Tel: 021 2300990; 031 1001634, Fax: 021 2302311; 031 1007927, pop@patents.ro	DA
TĂTARU DOINA 1995-19	PERSOANĂ FIZICĂ Piatra Neamț, Str. Apele Minerale nr. 4, Tel: 0233/223602, e-mail: doina_tataru@msn.com	DA
TEODORESCU MIHAELA 1995-30	ROMINVENT S.A. București, Str. Ermil Pangratti nr. 35, et.1, sect.1 Tel: 021/2312515, Fax: 021/2312550 e-mail: mteodorescu@rominvent.ro	DA
TEODORU EMANUEL 2004-1322	TEODORU & ASSOCIATES INTELLECTUAL PROPERTY AGENCY Bucuresti, bd. Marasesti nr.2B, bl.A, sc.2, parter, ap.4 bis, cod postal 040254, Tel: 323.08.38, Fax: 326.39.55, e-mail: emanuel@teodoru.ro, www.romaniatrademarks.ro	DA
TEODORU VIOLETA 2003-1264	TEODORU & ASSOCIATES INTELLECTUAL PROPERTY AGENCY Bucuresti, bd. Marasesti nr.2B, bl.A, sc.2, parter, ap.4 bis, cod postal 040254, Tel: 323.08.38, Fax: 326.39.55, GSM: 0722549219 e-mail: violeta@teodoru.ro, www.romaniatrademarks.ro	DA

TOMUȘ OCTAVIAN ION 2005-1481	SOCIETATE CIVILĂ PROFESIONALĂ MĂRGĂRIT, FLOROV & ASOCIAȚII București, str. Dornei nr.56, et.1, camera 1, tel: 0214103992, fax: 0214103570, e-mail: office@mfplawyers.ro	DA
TUDOR DANIELA 1999-1136	TUDOR DANIELA – persoana fizica autorizata Bucuresti, str. Baba Novac nr.11, bl. G17, ap.51, cod postal 031623, Tel./Fax.: 040213240412 Mobil : 0749218326, consultanta@tudordaniela.ro	DA
TURTOI RADUCU 2007- 1545	TURTOI INTELECTUAL PROPERTY FIRM SRL Bucuresti, Splaiul Independenței nr.3, bl.17, ap.7, sector 5, mobil: 0722390388, tel/fax: 021.3135120, office@turtoi.ro, www.turtoi.ro	DA
ȚOȚU IOAN 2000-1196	N.P.C. S.R.L. Brasov, str. Alexandru cel Bun, nr.13, bl.E28, ap.7, cod 500025, OP 1 – CP 298, GSM: 0744520357, e-mail: totu@unitbv.ro	DA
ȚULUCA DOINA 1996-48	NESTOR NESTOR DICULESCU KINGSTON PETERSEN – CONSILIERE ÎN P.I. S.R.L. București, sector 1, sos. Bucuresti Ploiesti, nr.1A, Bucharest Business Park, corp A, et.1 camerele 9 si 10, tel: 0212011200, fax: 0212011210, e-mail : doina.tuluca@nnkp.ro	DA
ȚURCANU CONSTANTIN 1992-10	INVENTA - AGENTIE DE PROPRIETATE INTELECTUALA S.R.L. București, Bdul Corneliu Coposu, nr. 7, bl. 104, sc.2, etaj 1, ap.31, sector 3, Tel : 021/3200285, Tel/Fax : 021/3228325,GSM : 0744 324510, e-mail : inventa@mark-patent.ro	DA
UDREA ELENA RODICA 1994-25	OSTER – SOCIETATE CIVILA PROFESIONALA DE PROPRIETATE INDUSTRIALA Bucuresti, Str. Batiste nr.35, ap. 23, sector 2 Tel/Fax: 021/3147249, 0721254270, traianosiescu@xnet.ro	DA
VASILESCU RALUCA 1995-37	CABINET M. OPROIU-CONSILIERE ÎN PROPRIETATE INTELECTUALĂ București, Str. Popa Savu, nr. 42, parter, sector 1, Tel : 021/2602834, 021/2602833, Fax : 021/2602836, 021/2602835, office@oproiu.ro	DA
VĂTAVU LIVIU 2006- 1539	SC ANTIBIOTICE SA Iasi, str. Valea Lupului nr 1, cod 707410, tel: 0742532882. 0727024582, fax: 0232.211020, e-mail: liviu.vatavu@antibiotice.ro, trademarks@antibiotice.ro	NU

VELCEA MARIAN 1994-26	INVEL – AGENȚIE DE PROPRIETATE INDUSTRIALĂ București, str. Ion Ghica nr.3, ap.20, Fax: 0311.027.616, GSM: 0723205048, 0788885352, velcea@invel.ro	DA
VELICA ION GABRIEL 2004 - 1370	CABINET VELICA – Agenție de proprietate industrială Bucuresti, str. Brutus M.I., nr.13, ap.3, cod 050124 Tel/ Fax: 021/3357463, Mobil: 0722645283, www.velica.ro, office@velica.ro	DA
VELICU ANCA 2003- 1275	CONSTANTIN & VELICU – INTELLECTUAL PROPERTY SRL Bucuresti, sector 4, str. Trestiana nr.1A, bl. 8A, sc.A, ap.16, Tel: 0314256780, fax: 0314256781, office@candv-ip.ro	DA
VELȚAN LOREDANA 1999-45	INVENTA - AGENTIE DE PROPRIETATE INTELECTUALA S.R.L. București, Bdul Corneliu Coposu, nr. 7, bl. 104, sc.2, etaj 1, ap.31, sector 3, Tel : 021/3200285, Tel/Fax :021/3228325,inventa@mark-patent.ro	DA
VIRGILIUS VASILACHE 2003-1228	EDIPLAST S.R.L. Tg. Mureș, Str. Măgurei nr.25, ap.2, 0744394036 Tel/Fax: 0265/263775,moniadel@artelecom.net	DA
VISALOM MONICA 2004 - 1340	AGENȚIE DE PROPRIETATE INDUSTRIALĂ – APIA SRL București, Str. Romancierilor nr.5, bl.C14, sc.B Ap.41, sector 6; OP 23 CP 11,Tel./Fax: 021/7783100; e-mail: office@mark-apia.ro, Site: www.mark-apia.ro	DA
VIȘOIU LILIAN CĂTĂLIN 2003-1246	CABINET DE PROPRIETATE INDUSTRIALĂ “VIȘOIU LILIAN CĂTĂLIN” București, Str. Alexandru Vlahuta nr.3, bl. M48, sc.A, ap.7, sector 3, Tel/Fax: 021/3207251, GSM: 0744480657,visoiucatalin@yahoo.com,	DA
VLAD CONSTANTIN 2000-1199	VLAD CONSTANTIN Constanța, Bdul. 1 decembrie 1918 nr. 5, bl.F16, ap.34, Tel/Fax: 0241/625643, GSM: 0722 370300, e-mail: vlad@gmb.ro	DA
VOICU ALEXANDRA 1992-5	CABINET VOICU ALEXANDRA București, B-dul Magheru, nr. 9, sc. 2, et.9, ap. 89, sector 1, PO BOX 22-246, Tel/Fax: 021/3153684, agv-office@xnet.ro	DA

LISTA CONSILIERILOR ÎN PROPRIETATE INDUSTRIALĂ, MEMBRI AI CAMEREI NAȚIONALE
A CONSILIERILOR ÎN PROPRIETATE INDUSTRIALĂ DIN ROMÂNIA, AUTORIZAȚI PENTRU
DOMENIUL TOPOGRAFIILOR PENTRU CIRCUITE INTEGRATE,
pentru luna noiembrie 2009

Nume și Prenume/ Nr. reg. național	Denumirea societății/ Adresa societății	Societate cu obiect de activitate proprietatea industrială
ALAN LILIANA 1994-1037	CABINET PROPRIETATE INDUSTRIALA ALAN LILIANA Sat Otvesti nr.183B, jud. Timis, 0724250467, e-mail: cabinet.alan@yahoo.com	DA
ANDRONACHE PAUL 2003-1216	CABINET INDIVIDUAL ANDRONACHE PAUL București, aleea Compozitorilor nr.1, bl.E21, et.6, ap.35, sect 6, Tel/Fax: 021/7250069, GSM: 0722741043, 0727476335 e-mail: paul.andronache@clicknet.ro, paul_andronache@yahoo.com	DA
AXENTE ELENA 1999-46/1	INTEL PROTECT S.R.L. Brașov, B-dul M. Kogălniceanu, nr. 20, bloc 1k, sc. C-D, Tel: 068/413117, Fax: 0268/477333, GSM: 0722464314, e-mail: intelprotect@ccibv.ro	DA
BĂLAN GHEORGHÎȚĂ 1992-1	RODALL-AGENȚIE DE PROPRIETATE INDUSTRIALĂ S.R.L. București, Str. Polonă nr. 115, bl. 15, sc. A, Et.4,ap. 19 sector 1, Tel.: 021/2108342, Fax:2105794, Mobil:0722 652111	DA
BOZIOREANU MARIUS ADRIAN 2000-1165	CONS INTEL BMA CABINET CONSULTANȚĂ Buzău, cart Dorobanti 2, bl.D2, et.1,ap.5 CP 8 OP1, Mobil : 0745086588, Fax : 0238/719619, e-mail : marius_bozio@yahoo.com	DA
BUCȘĂ GHEORGHE 2005-1391	INVENTA - AGENȚIE DE PROPRIETATE INTELECTUALĂ S.R.L. București, Bdul Corneliu Coposu, nr. 7, bl. 104, sc. 2, et. 1 ap. 31,sector 3, Tel: 021/3200285, Fax: 021/3228325, e-mail: inventa@mark-patent.ro	DA
BUZLEA MIRCEA VALENTIN 2003- 1234	INTELECT S.R.L. Oradea, B-dul Dacia nr. 48, Bl. D10, Ap.3, OP9-CP128, Tel 0259/453847, Fax:0259/268094, e-mail: info@intelect.ro	DA
BUZLEA NARCISA FLORICICA 2003- 1235	INTELECT S.R.L. Oradea, B-dul Dacia nr. 48, Bl. D10, Ap.3, OP9-CP128, Tel 0259/453847, Fax:0259/268094 e-mail: info@intelect.ro	DA

CĂMPEAN GHEORGHE-GEORGEL 1996-108	CABINET INDIVIDUAL CAMPEAN GHEORGHE GEORGEL Campina, str. Dr. Constantin Istrati nr.52, bl.3, ap.5, Tel: 0244/335207, mobil: 0729902117, e-mail: george_campean@yahoo.com	DA
COȘESCU CAMELIA 1999-46/2	M.D.P. RIGHTS AGENCY SRL Brasov, str. Lunga nr.270, cod postal 500450, Tel: 0268/440100, 440313; Fax: 0268/440221, Mobil: 0744355100, e-mail: office@mdp-rights-agency.ro www.mdp-rights-agency.ro	DA
CONSTANTIN ADRIAN GEORGE 1999-1148	CONSTANTIN & VELICU – INTELLECTUAL PROPERTY SRL Bucuresti, sector 4, str. Trestiana nr.1A, bl. 8A, sc.A, ap.16, Tel: 0314256780, fax: 0314256781, office@candv-ip.ro	DA
ENE MARILENA 2003- 1253	DRINCEANU, ENE & ASOCIATII – CONSILIERI IN PROPRIETATE INDUSTRIALA SRL Bucuresti, str. Dr. Nicolae D.Staicovici nr.14, sector 5, Tel: 0722558957, fax: 021.2300175, marilena.ene@enepartners.ro	DA
FIERĂSCU COSMINA-CATRINEL 1996-42	ROMINVENT S.A. București, Str. Ermil Pangratti nr. 35, et.1, sect.1, Tel: 021/2312515, 2312541, Fax: 021/2312550, 2312454 e-mail: cfierascu@rominvent.ro	DA
GÂNSCA AURELIAN TUDOR 2003-1221	RAMCONSULTING SRL Cluj Napoca, Str. Augustin Buneanr.28, fax.0364/401528 tel. mobil 0722-229696 e-mail ramcluj@yahoo.com	DA
GLADCOV PETRE 1999-1135	GLADCOV PROINVENT Bucuresti, str. Mizil nr.7, bl.G19, ap.35, Tel: 6307728, petregladcov@yahoo.com	DA
HĂISAN MARIA 2000-1202	CABINET INDIVIDUAL MARIA HĂISAN Botoșani, calea Natională nr.65, bl. 13, ap.10, tel: 0231534249, mobil: 0728004574, mh20@k.ro	DA
IACOBINI ANCA SVETLANA 2003-1262	IACOBINI&CO, CONSILIERI IN DREPTUL DE PROPRIETATE INDUSTRIALĂ SRL București, Calea Mosilor, nr.258, bl. 4bis, ap.22, sector 2, Tel : 021/2104690 ; Fax : 021/2104793 e-mail : asimri@yahoo.com	DA
IACOBINI MIHNEA RAZVAN 2003-1261	IACOBINI&CO, CONSILIERI IN DREPTUL DE PROPRIETATE INDUSTRIALĂ SRL București, Calea Mosilor, nr.258, bl. 4bis, ap.22, sector 2, Tel : 021/2104690 ; Fax : 021/2104793 E-mail : asimri@yahoo.com	DA

LAZĂR ELENA 1997-28	CABINET DE PROPRIETATE INDUSTRIALĂ Buzău, Str.Unirii, Bl.16C,Et.3, Ap. 12, cod 120013, OP 1, CP 52, Tel./Fax: 0238 724262 GSM: 0723 328633, cpielena@recomplast.com	DA
LORENTĂ ALEXANDRU 1992-6	INVENTA - AGENȚIE DE PROPRIETATE INTELECTUALĂ S.R.L. București, Bdul Corneliu Coposu, nr. 7, bl. 104, sc. 2, et. 1 ap. 31,sector 3, Tel: 021/3200285, Fax: 021/3228325, e-mail: inventa@mark-patent.ro	DA
MILCEV GABRIELA 2003- 1230	ALLEGRA CONSULTING SRL Bucuresti, bd. Octavian Goga 23, bl.M106, sc.4, ap.117, GSM: 0722249961, Tel/Fax: 021/3231384 e-mail: gabriela.milcev@allegra.ro; www.allegra.ro	DA
MOHONEA CRISTIAN 1997-62	PATENTMARK S.R.L. București str. Dr. N. Turnescu nr. 2, sector 5 tel/fax 021/3121669,Fax:2233963 e-mail: stema@pcnet.ro	DA
MOHONEA LILIANA 1997-61	PATENTMARK S.R.L. București str. Dr. N. Turnescu nr. 2, sector 5, Tel/fax 021/3121669,Fax:2233963 e-mail: stema@pcnet.ro	DA
MUSATESCU ANDRA OANA 2000-1181	ANDRA MUSATESCU CABINET DE PROPRIETATE INDUSTRIALA București, Str. Drumul Taberei nr. 71, Bl. TD 42, sc. 1, et. 4, ap. 28, sector 6, GSM 0722879810, e-mail : musatescua@vf.ro	DA
NICOLAE IOAN 1993-22	CABINET INDIVIDUAL "INDEPENDENT PROPRIINI AGENT" București, sector 5, str. Fabrica de chibrituri nr. 42 , Tel/ Fax: 021/3352938, GSM: 0728.865.008	DA
OPREA MARILENA 2003-1277	CABINET MARILENA OPREA Bucuresti, sector 6, str. Mărgelilor nr.6, bl. 304, sc.4, ap.45, tel: 0722259260, moprea@cimo.ro, marilena.oprea@cimo.ro	DA
OPROIU MARGARETA 1992-8	CABINET M. OPROIU-CONSILIERE ÎN PROPRIETATE INTELECTUALĂ București, Str. Popa Savu, nr. 42, parter, sector 1, el : 021/2602833, 021/2602834,Fax :021/2602835, 021/2602836, P.O.Box 2-229, e-mail : office@oproiu.ro	DA
POP CĂLIN-RADU 1996-50	CABINET ENPORA S.R.L. București, str. George Calinescu nr.52A, ap.1, 011694, Tel: 021 2300990; 031 1001634, Fax: 021 2302311; 031 1007927, pop@patents.ro	DA

POPESCU LIVIA 2004-1312	CABINET POPESCU LIVIA Bucuresti, bd. Camil Ressu 27, bl.N1, ap.188 Tel: 021/3481010, liviap25@yahoo.com	DA
PUȘCAȘ NICOLAE IOSIF 2005- 1377	CABINET PROPRIETATE INDUSTRIALĂ PUȘCAȘ NICOLAE IOSIF București, str. Secerișului nr.25, sector 4, Tel/Fax : 021/ 332.73.88, Mobil: 0722.878.946	DA
PUȘCAȘU DAN 1994-1056	LOYAL PARTNERS – AGENȚIE DE PROPRIETATE INTELECTUALĂ SRL Galati, Str. Portului nr.23, Parcul De Soft, cam.307, cod 800025, tel/fax: 0236/407032, GSM: 0722 744241, office@loyalpartners.ro www.loyalpartners.ro	DA
RADU DANIELA 2003-1240	CONSINVENT S.R.L. Buzau, b-dul Unirii, bl.35B, ap.2, mobil : 0745452268 E-mail: consinvent@yahoo.com	DA
RASKAI MARIA MAGDALENA 1993-28	RASKAI M M BREVMARC CONSULT S.R.L. Dej, Str. Unirii, nr.3,BL. D8, ap.7, judetul Cluj,405200,Tel/Fax: 0264/211847, GSM: 0742084050, raskaimm@yahoo.com	DA
RĂDULESCU MIOARA 1996-47	TERMOOPTIM SRL Str. Cetatea de Balta nr.118, bl.9, sc.B, ap.12, tel/fax : 0214330310, termooptim@rdslink.ro	NU
ROȘ VIOREL 2006-1485	CABINET INDIVIDUAL ROȘ VIOREL Bucuresti, bd.Unirii nr.66, bl.K3, ap.7, Mobil: 0722560675, fax: 3208044, e-mail: viorelros@asdpi.ro	DA
STĂNCESCU ALIN CRISTIAN 2003-1278	LEGAL BRAND S.R.L. București, Str. Nicolae Licăreț nr.1, bl.33, sc.C, ap.107, Punct lucru: str. Campia libertatii nr.64, bl.34A, ap. 269, Tel: 0722674635, 0722607380, e-mail: legal.brand@easynet.ro, info@legal-brand.ro, www.legal-brand.ro	DA
STĂNCESCU ANCA 2000-1194	LEGAL BRAND S.R.L. București, Str. Nicolae Licăreț nr.1, bl.33, sc.C, ap.107, Punct lucru: str. Campia libertatii nr.64, bl.34A, ap. 269, Tel: 0722674635, 0722607380, e-mail: legal.brand@easynet.ro, info@legal-brand.ro, www.legal-brand.ro	DA
STRECHE GHERGHINA 1997-1116	S.C. PETROM SA Bucuresti, Calea Dorobantilor nr. 239, Sector 1. Telefon: 40 60092; Mob. 0723 55 20 26; Fax: 4060433 gherghina.streche@petrom.com	NU

ȘOVA DAN-EUGEN 1993-1013	PIDES - CABINET INDIVIDUAL București, str. Valea Buzăului, nr. 10, bl. G30, ap. 36, sector 3, Tel: 021/3455351, GSM:0723708632, e-mail: pides2004@yahoo.com	DA
ȚOȚU IOAN 2000-1196	N.P.C. S.R.L. Brașov, str. Alexandru cel Bun, nr.13, bl.E28, ap.7, cod 500025, OP 1 – CP 298, GSM: 0744520357, e-mail: totu@unitbv.ro	DA
ȚULUCA DOINA 1996-48	NESTOR NESTOR DICULESCU KINGSTON PETERSEN – CONSILIERE ÎN P.I. S.R.L. București, sector 1, sos. Bucuresti Ploiesti, nr.1A, Bucharest Business Park, corp A, et.1 camerele 9 si 10, tel: 0212011200, fax: 0212011210, e-mail : doina.tuluca@nnkp.ro	DA
ȚURCANU CONSTANTIN 1992-10	INVENTA - AGENȚIE DE PROPRIETATE INTELECTUALĂ S.R.L. București, Bdul Corneliu Coposu, nr. 7, bl. 104, sc. 2, et. 1 ap. 31, sector 3, Tel: 021/3200285, Fax: 021/3228325, GSM : 0744 324510, e-mail: inventa@mark-patent.ro	DA
VELCEA MARIAN 1994-26	INVEL – AGENȚIE DE PROPRIETATE INDUSTRIALĂ București, str. Ion Ghica nr.3, ap.20, Fax: 0311.027.616, GSM: 0723205048, 0788885352, velcea@invel.ro	DA
VELICU ANCA 2003-1275	CONSTANTIN & VELICU – INTELLECTUAL PROPERTY SRL Bucuresti, sector 4, str. Trestiana nr.1A, bl. 8A, sc.A, ap.16, Tel: 0314256780, fax: 0314256781, office@candv-ip.ro	DA
VIȘOIU LILIAN CATALIN 2003-1246	CABINET DE PROPRIETATE INDUSTRIALĂ “VIȘOIU LILIAN CATALIN” București, Str. Alexandru Vlahuta nr.3, bl. M48, sc.A, ap.7, sector 3, Tel/Fax: 021/3207251, GSM: 0744480657, e-mail: visoiucatalin@yahoo.com, www.visoiucatalin.home.ro	DA
VOICU ALEXANDRA 1992-5	CABINET VOICU ALEXANDRA București, B-dul Magheru, nr. 9, sc. 2, etaj 9, ap. 89, sector 1, PO BOX: 22-246, Tel/Fax: 021/3153684, e-mail : agv-office@xnet.ro	DA

LISTA NOILOR CONSILIERI ÎN PROPRIETATE INDUSTRIALĂ, MEMBRI AI CAMEREI
NAȚIONALE A CONSILIERILOR ÎN PROPRIETATE INDUSTRIALĂ DIN ROMÂNIA,
publicati in liste in noiembrie 2009

Nume și Prenume/ Nr. reg. național	Denumirea societății/ Adresa societății	Societate cu obiect activitate p.i.	Domenii
COSMOVICI PAUL 2009-1654	COSMOVICI SI ASOCIATII SRL Bucuresti, OP 77, CP 216, www.cosmovici.ro, cosmovici@cosmovici.ro	DA	Brevete Mărci Desene

Notă: Listele privind consilierii în proprietate industrială s-au tipărit conform datelor trimise de Camera Națională a Consilierilor în Proprietate Industrială, din România. Pentru relații suplimentare, vă rugăm să vă adresați doamnei Mihaela Teodorescu.

ORDIN nr. 03/15.01.2002

În temeiul art. 6, alin. 3, din HG nr. 573/07.09.1998, și a Deciziei Primului-ministru, nr. 45/13.03.1998, Directorul General al Oficiului de Stat pentru Invenții și Mărci emite următorul:

ORDIN

Articol unic: Lista centrelor regionale, cuprinzând datele utile și instituțiile gazdă, așa cum sunt prezentate în anexă, se publică în Buletinul Oficial de Proprietate Industrială, împreună cu prezentul Ordin.

Director General

CENTRE REGIONALE PENTRU PROMOVAREA PROPRIETĂȚII INDUSTRIALE ÎN ROMÂNIA, ÎNFIINȚATE ÎN TERITORIU CU SPRIJINUL OFICIULUI DE STAT PENTRU INVENȚII ȘI MĂRCI

Florin Popa **Coordonator al Centrelor regionale de promovare a Proprietății Industriale, din partea OSIM:**

Ion GHICA 5, sector 3,
București 030044, România
e-mail: florin.popa@osim.ro
tel: (004) 021 3154363
fax: (004) 021 3123819
mobil: 0723 330 752

BACĂU

- str. Libertății, nr. 1, cod 600052, județul Bacău,
- tel: 004-0234 570010, int.104
- fax: 004-0234 571070
- mobil: 004-0744538409
- *e-mail: camerabc@cciabc.ro; strategie@cciabc.ro; crppi@cciabc.ro*
- www.cciabc.ro/departamente/crppi.php
- contact: cons. juridic Silviu MUNTEANU

BAIA MARE

- b-dul Independenței, nr. 4B, Baia Mare, cod 430123, județul MARAMUREȘ
- tel/fax: 004-0262 213753
- *e-mail: crpppimm@bic.cdimm.org; sorin@bic.cdimm.org; carmen@bic.cdimm.org*
- <http://crpppimm.cdimm.org/>
- contact: ing. Sorin IANCU
ing. Carmen NEACSU - director centru

BIHOR

- str. Roman Ciorogariu, nr. 65, ORADEA, cod 410009, CP 211, județul BIHOR
- tel: 004-0259 417807; 004-0359417991; 004-0359417992
- fax: 004-0259 47 0015
- *e-mail: secretariat@ccibh.ro*
- contact: Mihaela SECARA

BISTRIȚA-NĂSĂUD

- str. Petre Ispirescu, nr. 15 A, Bistrița, cod 420081, județul BISTRIȚA-NĂSĂUD
- adresa: Oficiul Poștal 1, Căsuța Poștală 18, Bistrița 420081, județul Bistrița-Năsăud
- tel. 004-0263 230640; 004-230400; 004-210038
- fax. 004-0263 230640; 004-0263 210039
- *e-mail: office@ccibn.ro sau relatii@ccibn.ro*
- www.cciabn.ro
- contact: ing. Daniel Cristian BĂLAN, tel: 004-0788569243

BRĂILA

- str. Pensionatului, nr. 3, C.P. 6-42, Brăila, cod 810245, județul BRĂILA
- tel/fax: 004-0239 613716; 004-0239 613172; 004-0239 614324
- tel: 004-0239 612388
- e-mail: cciabr@brx.ssibr.ro
- contact: ing. Angela SPIRIDON

BRAȘOV

- adresa de vizitare și consultanță: Colina Universității, corp I
- adresa: Brașov, cod 500500, județul BRAȘOV, O.P.1, C.P. 298
- tel: 004-0268 412921/196
- fax: 004-0268 472241
- e-mail: totu@unitbv.ro
- www.ctib.ro
- director centru: ing. Ioan Țoțu
- contact: cons. juridic Simona HRIȚCU

CONSTANȚA

- b-dul Alexandru Lăpușneanu, nr.185 A, județul CONSTANȚA
- tel: 004-0241-618475; 004-0241 613907; 004-0241 619854;
- fax: 004-0241-619454
- e-mail: barothi@ccina.ro
- www.ccina.ro
- contact: ing. Adriana BAROTHI

COVASNA

- Sediul ASIMCOV, str. Martinovics, nr. 2 , Sfântu Gheorghe, cod 520009, județul COVASNA, O.P.1, C.P. 167
- tel/fax: 004-0267 318152
- e-mail: stanciu@planet.ro
- contact: ing. Adelina STANCIU, telefon: 004-0744435291

CRAIOVA

- str. Libertății, nr. 19, corp Administrativ Universitate, camera 208-209, Craiova, cod 200583, județul DOLJ
- adresa: CP. 609, Oficiul Poștal 6 (OP 6), Craiova
- tel/fax: 004-0251 534880
- e-mail: inventii@administrativ.ucv.ro, ghmanolea@em.ucv.ro sau gmanolea@gmail.com
- www.central.ucv.ro/newwebpg/ciitt/CRPPI.htm sau <http://em.ucv.ro/cercetare/ciitt>
- contact: prof. dr. ing. Gheorghe MANOLEA, tel: 004-0744771432

GALAȚI

- str. Mihai Bravu, nr. 46, Galați, cod 800208, sediul Camerei de Comerț, județul GALAȚI
- tel: 004-0236 460312; 004-0236 473580;
- fax: 004-0236 460650
- e-mail: camcomin1@xnet.ro
- www.cciagl.xnet.ro
- responsabil centru: dr. ing. Dumitru GHECENCO, tel: 004- 0236407049
- fax: 0236306181
- e-mail: fpdpigl@yahoo.com

IAȘI

- Universitatea Gheorghe Asachi, sediul Institutului Național de Inventică, b-dul CAROL, nr.3-5, C.P. 727- IAȘI -3, cod 700506, județul IAȘI
- tel/fax 004-0232 214763
- e-mail: bplaht@athena.mt.tuiasi.ro
- contact: prof. univ. dr. ing. Boris PLAHTEANU

SUCEAVA

- str. Universității, nr. 15-17, Suceava, cod 720229, județul SUCEAVA
- tel. 004-0230 521506; 004-0230520099
- fax: 004-0230 520099; 004-0230521506
- e-mail: ccisv@ccisv.ro; ovidon@ccisv.ro; sebastian@ccisv.ro
- contact: ing. Sebastian PĂDURARU - tel: 004-0741221494

TÂRGU-MUREȘ

- Centrul Regional de Promovare a Protecției Proprietății Industriale, str. Henri COANDĂ, nr. 1, Târgu-Mureș, cod 540048, județul MUREȘ
- tel: 004-0365806829; 004-0265269522
- fax:004-0265269522
- e-mail: crppi@rdslink.ro; office@patlib-mures.ro
- www.patlib-mures.ro
- coordonator: dl. Adrian PLESA - Director General
- persoane care lucrează în interiorul centrului: Adrian PLESA, Mircea POP, Marius PLESA, Stefan POP, Dan PREDESCU
- din partea instituției gazdă: Octavian PLESA
- contact: ing. Adrian PLESA
chim. Mircea POP

TIMIȘ

- Sediul lucrativ - str. Piața Victoriei, nr. 3, parter, sediu al CCIA Timiș, Timișoara, cod 300030, județul TIMIȘ
- tel: 004-0256 497136
- fax. 004-0256 219173
- e-mail: Aurelia.Chira@cciat.ro; ru@cciat.ro
- www.cciat.ro
- contact: ing. Aurelia CHIRA, consilier; tel. mobil: 004-0745 422896

**I. CERERI DE CERTIFICAT
SUPLIMENTAR DE PROTECȚIE ȘI
CERTIFICATE SUPLIMENTARE DE PROTECȚIE
ACORDATE ȘI ELIBERATE**

**CERERI DE CERTIFICAT SUPLIMENTAR DE
PROTECȚIE, PUBLICATE CONFORM ART. 9,
ALIN. 2, DIN REGULAMENTE**

- **ARANJATE DUPĂ CLASIFICAREA
INTERNAȚIONALĂ**

Semnificația codurilor INID folosite în prezenta secțiune (norma ST 9 a Organizației Mondiale de Proprietate Intelectuală OMPI) în ordine crescătoare a numărului codului:

- (11) numărul de publicare;
- (12) denumirea titlului de protecție;
- (19) denumirea autorității care publică documentul;
- (21) numărul cererii de certificat suplimentar de protecție;
- (22) data depunerii cererii certificat;
- (24) data începerii protecției;
- (51) clasa, conform clasificării internaționale;
- (54) titlul invenției;
- (68) număr brevet de bază și data de depozit;
- (71) solicitant;
- (72) numele și prenumele inventatorilor;
- (73) titularul;
- (74) consilier în proprietate industrială;
- (92) numărul, data și Autoritatea eminentă a primei autorizații de punere pe piață în România;
- (93) numărul, data și statul în care s-a obținut prima autorizație de punere pe piață în Spațiul Economic European;
- (94) data terminării protecției;
- (95) denumirea produsului.

Cereri de certificat suplimentar de protecție publicate conform art. 9, alin. 2, din Regulamente, aranjate după clasificarea internațională

(51) C07D 209/10 ^(2006.01); **A61K 31/40** ^(2006.01);
C07D 209/12 ^(2006.01); **C07D 405/12** ^(2006.01);
C07D 405/04 ^(2006.01); **C07D 209/02** ^(2006.01);
C07D 209/52 ^(2006.01); **C07D 209/30** ^(2006.01);
C07D 209/42 ^(2006.01);

(11) c 2009 014 I1;

(21) c 2009 014;

(22) 30.09.2009;

(68) EP 0802183/15.04.1997;

(54) COMPUȘI ESTROGENI;

(92) EU/1/09/511/001-004//17.04.2009;

(93) EU/1/09/511/001-004, 17.04.2009 / RO.

Solicitarea certificatului suplimentar de protecție a fost făcută în baza: Regulamentului (CEE) nr. 1768/92, al Consiliului privind crearea unui certificat suplimentar de protecție pentru medicamente;

(71) WYETH, FIVE GIRALDA FARMS, MADISON, US;

(74) ROMINVENT S.A., STR. ERMIL PANGRATTI, NR. 35, SECTOR 1, BUCUREȘTI;

(95) BAZEDOXIFEN ȘI SĂRURILE SALE ACCEPTABILE FARMACEUTIC

(51) C07D 487/04 ^(2006.01); **A01N 43/90** ^(2006.01);

(11) c 2009 013 I1;

(21) c 2009 013;

(22) 30.09.2009;

(68) RO 121339/02.11.2001;

(54) DERIVAȚI DE N-(5,7-DIMETOXI[1,2,4] TRIAZOLO[1,5-A]PIRIMIDIN-2-IL)ARIL-SULFONAMIDA, PROCEDEU DE OBȚINERE A ACESTORA, COMPOZIȚIE ERBICIDĂ ȘI METODĂ DE COMBATERE A VEGETAȚIEI NEDORITE;

(92) 2829//30.04.2009;

(93) 1843, 06.08.2008 / GB.

Solicitarea certificatului suplimentar de protecție a fost făcută în baza: Regulamentului (CE) nr. 1610/96, al Parlamentului European și al Consiliului privind crearea unui certificat suplimentar de protecție pentru produse de protecția plantelor;

(71) DOW AGROSCIENCES LLC, 9330 ZIONSVILLE ROAD, INDIANAPOLIS, US;

(74) ROMINVENT S.A., STR. ERMIL PANGRATTI, NR. 35, SECTOR 1, BUCUREȘTI;

(95) PYROXSULAM

**CERERI DE CERTIFICAT SUPLIMENTAR
DE PROTECȚIE PENTRU CARE A FOST LUATĂ
O HOTĂRÂRE DE RESPINGERE**

Regulamentul (CEE) nr. 1768/92, al Consiliului, privind crearea unui certificat suplimentar de protecție pentru medicamente sau Regulamentul (CE) nr. 1610/96, al Parlamentului European și al Consiliului, privind crearea unui certificat suplimentar de protecție pentru produse de protecție a plantelor

Semnificația codurilor INID folosite în prezenta secțiune (norma ST 9 a Organizației Mondiale de Proprietate Intelectuală OMPI) în ordine crescătoare a numărului codului:

- (11) numărul de publicare;
- (12) denumirea titlului de protecție;
- (19) denumirea autorității care publică documentul;
- (21) numărul cererii de certificat suplimentar de protecție;
- (22) data depunerii cererii certificat;
- (24) data începerii protecției;
- (51) clasa, conform clasificării internaționale;
- (54) titlul invenției;
- (68) număr brevet de bază și data de depozit;
- (71) solicitant;
- (72) numele și prenumele inventatorilor;
- (73) titularul;
- (74) consilier în proprietate industrială;
- (92) numărul, data și Autoritatea eminentă a primei autorizații de punere pe piață în România;
- (93) numărul, data și statul în care s-a obținut prima autorizație de punere pe piață în Spațiul Economic European;
- (94) data terminării protecției;
- (95) denumirea produsului.

Cereri de certificat suplimentar de protecție pentru care a fost luată o hotărâre de respingere

Nr. crt.	Nr. și data cererii de certificat suplimentar de protecție	Nr. brevet de bază	Solicitant	Data publicării cererii de certificat suplimentar de protecție
1	c 2007 044 30.05.2007	RO 2.258T	ELI LILLY & COMPANY Lilly Corporate Center, Indianapolis, 46285, US.	28.12.2007
2	c 2007 058 14.06.2007	RO 2.168T	ELI LILLY & COMPANY Lilly Corporate Center, Indianapolis, 46285, US.	30.04.2008
3	c 2007 061 20.06.2007	RO 2.192T	ELI LILLY & COMPANY Lilly Corporate Center, Indianapolis, 46285, US.	28.09.2007
4	c 2007 079 29.06.2007	RO 2.005T	TAKEDA PHARMACEUTICAL COMPANY LIMITED 1-1 Doshomachi 4-Chome, Chuo- Ku, Osaka, 541-0045, JP.	28.12.2007
5	c 2007 080 29.06.2007	RO 2.189T	ASTRAZENEKA UK LIMITED 15 Stanhope Gate, London, W1K 1LN. GB.	30.01.2008
6	c 2007 082 29.06.2007	RO 2.250T	DAINIPPON SUMITOMO PHARMA CO. LTD. 6-8 Doshomachi 2-Chome, Chuo- Ku, Osaka, JP.	30.01.2008

II. CERTIFICATE SUPPLEMENTARE DE PROTECȚIE

**CERTIFICATE SUPPLEMENTARE DE PROTECȚIE
ACORDATE ȘI ELIBERATE CONFORM
ART. 10, ALIN. 1, DIN REGULAMENTE
• ARANJATE DUPĂ CLASIFICAREA
INTERNAȚIONALĂ**

Regulamentul (CEE) nr. 1768/92, al Consiliului privind crearea unui certificat suplimentar de protecție pentru medicamente sau
Regulamentul (CE) nr. 1610/96, al Parlamentului European și al Consiliului privind crearea unui certificat suplimentar de protecție pentru produse de protecție a plantelor

(51) C07D 471/04 ^(2006.01); **C07D 221/00** ^(2006.01);
C07D 229/00 ^(2006.01); **A61K 31/505** ^(2006.01)

(11) c 2007 095 I2;

(21) c 2007 095;

(22) 24.09.2007;

(68) 2.142T/30.10.1989;

(54) DERIVAȚI DE 3-PIPERIDINIL-1,2-BENZIZOXAZOL ȘI COMPOZIȚIE FARMACEUTICĂ CARE ÎI CONȚINE.

Data publicării cererii, conform art. 9, alin. 2:
28.02.2008;

(24) 31.10.2009;

(94) 30.10.2014;

(92) EU/1/07/395/001-064//25.06.2007;

(93) EU/1/07/395/001-064, 25.06.2007 / SEE.

Acordarea certificatului suplimentar de protecție a fost făcută în baza: Regulamentului (CEE) nr. 1768/92, al Consiliului privind crearea unui certificat suplimentar de protecție pentru medicamente;

(73) JANSSEN PHARMACEUTICA N.V.,
TURNHOUTSEWEG 30, B-234, BEERSE, (300)
BE(301);

(74) ROMINVENT S.A., STR. ERMIL
PANGRATTI, NR. 35, SECTOR 1, BUCUREȘTI;

(95) PALIPERIDONĂ PRECUM ȘI SAREA DE
ADIȚIE ACIDĂ ACCEPTABILĂ FARMACEUTIC A
ACESTEIA SAU O FORMĂ IZOMERICĂ STEREO-
CHIMICĂ A ACESTEIA

**TRANSMITERI DE DREPTURI
ÎNREGISTRATE LA OSIM, CONFORM
ART. 45, DIN LEGEA NR. 64/1991,
REPUBLICATĂ**

Transmiteri de drepturi prin licență, înregistrate la Oficiul de Stat pentru Invenții și Mărci , conform art. 45, din Legea nr. 64/1991, republicată în data de 08.08.2007, și art. 86, din H.G. nr. 547/2008.

Nr. certificat suplimentar de protecție	Titular certificat suplimentar de protecție	Beneficiar licență	Tip licență	Data când expiră contractul de licență
c 2007 009 I2	NOVARTIS AG, Lichtstrasse 35, 4002, Basel, CH.	NOVARTIS PHARMA SERVICES, Lichtstrasse 35, 4002, Basel, CH.	Neexclusivă	23.07.2011

Colegiul de redacție

Bogdan Boreschievici - *Director Direcția CNIS*

Cristina-Maria Bararu - *Șef Serviciu Editură - Tipografie*

Mihaela Târcolea - *Consilier editorial*

Adriana Negoită - *Redactor responsabil BOPI - Secțiunea Invenții*

Georgeta Andrei - *Tehnoredactare, Procesare computerizată imagini*

Ștefania Dumitrescu - *Secretar de redacție*

Anexa 1 - Cereri și certificate suplimentare de protecție -

Aldescu Adriana - *Șef Serviciu*

Mărgheșcu Mădălina - *Expert*

Mihaela Uban - *traducere*



Editare și tehnoredactare computerizată: **Editura OSIM®**

Coperta: Cristina-Maria Bararu
Inscriptionat sub comanda nr. 557/2009, la
Tipografia OFICIULUI DE STAT PENTRU INVENȚII ȘI MĂRCI, BUCUREȘTI

Direcția - Redacția - Administrația
OFICIUL DE STAT PENTRU INVENȚII ȘI MĂRCI
Str. Ion Ghica nr. 5, Sector 3, telefon: +4021.306.08.00 până la +4021.306.08.29 ;
fax: +4021 312.38.19
e-mail: office@osim.ro <http://www.osim.ro>
BUCUREȘTI - ROMÂNIA

Tehnoredactare și tipar : OFICIUL DE STAT PENTRU INVENȚII ȘI MĂRCI