

ROMÂNIA



**OFICIUL DE STAT
PENTRU
INVENȚII ȘI MĂRCI**

**BULETIN OFICIAL
DE
PROPRIETATE
INDUSTRIALĂ**

Secțiunea INVENȚII

2/2009

Nr. 2
27 februarie 2009

Direcția-Redacția-Administrația

OFICIUL DE STAT PENTRU INVENȚII ȘI MĂRCI

Str. Ion Ghica nr. 5, sector 3
telefon: + 4021.306.08.00
fax: + 4021.312.38.19
e-mail: office@osim.ro
e-mail: editura@osim.ro
http://www.osim.ro

BUCUREȘTI-ROMÂNIA

ISSN 2065 - 2100

CUPRINS

Prezentare BOPI	5
Coduri normalizate OMPI, utilizate în BOPI	6
1. CERERI DE BREVET DE INVENȚIE (CBI)	
1.1. Mențiunea publicării C.B.I., conform art. 23, din Legea nr. 64/1991, republicată, și Regulii 27(1), din HGR nr. 499/2003, ordonate după indicii Clasificării Internaționale a Brevetelor (C.B.I.)	13
1.2. Lista C.B.I. publicate conform art. 23, din Legea nr. 64/1991, republicată, și Regulii 27(1), din HGR 499/2003, ordonată crescător, după numărul de cerere de brevet	39
1.3. Lista C.B.I. conform art. 23, din Legea nr. 64/1991, republicată, și Regulii 27(1), din HGR nr. 499/2003, ordonată alfabetic, după numele/denumirea solicitantului	42
1.4. Lista C.B.I. publicate conform art. 23, din Legea nr. 64/1991, republicată, și Regulii 27(1), din HGR nr. 499/2003, ordonată după codul de publicare	45
1.5. Lista C.B.I. pentru care • s-a luat o hotărâre de respingere, conform art. 28(2), din Legea nr. 64/1991, republicată, sau • care au fost retrase, conform art. 28(6), din Legea nr. 64/1991, republicată, sau • care sunt considerate retrase, conform art. 28(7), lit. a), d) sau f), din Legea nr. 64/1991, republicată	51
1.6. Lista C.B.I. pentru care au fost înregistrate transmițeri de drepturi, conform art. 47, din Legea nr. 64/1991, republicată, precum și a C.B.I. cu modificări în situația juridică, înregistrate conform R55(7) lit. r) și s), din HGR nr. 499/2003, și punctului 24, din anexa 1 a Legii nr. 383/2002, pentru aprobarea OG nr.41/1998, privind taxele în domeniul protecției proprietății industriale și regimul de utilizare a acestora	57
1.7. Corecturi ale erorilor materiale conținute în documentația publicată, cu privire la C.B.I.	61
2. BREVETE DE INVENȚIE (B.I.)	
2.1. Brevetele de Invenție pentru care hotărârea de acordare se publică în conformitate cu art. 28(6), din Legea nr. 64/1991, republicată, ordonate după indicii C.B.I.	65
2.2. Lista B.I. pentru care hotărârea de acordare se publică în conformitate cu art. 28(6), din Legea nr. 64/1991, republicată, ordonată crescător, după numărul de brevet	99
2.3. Lista B.I. pentru care hotărârea de acordare se publică în conformitate cu art. 28(6), din Legea nr. 64/1991, republicată, ordonată alfabetic, după numele/denumirea titularului	107
2.4. Lista B.I. eliberate în conformitate cu art. 30, din Legea nr. 64/1991, republicată	117
2.5. Lista B.I. pentru care au fost înregistrate transmițeri de drepturi, conform art. 45÷50, din Legea nr. 64/1991, republicată, sau modificări în situația juridică, conform R55(11), lit. u), și punctului 14, din anexa 1 a Legii nr. 381/2005, pentru aprobarea O.G. nr. 41/1998, privind taxele și regimul de utilizare a acestora	127
2.6. Revalidări ale brevetelor de invenție	137
2.7. Corecturi ale erorilor materiale conținute în documentația publicată, cu privire la B.I.	141

3. BREVETE DE INVENȚIE CU PROTECȚIE TRANZITORIE

- 3.1. Lista brevetelor de invenție cu protecție tranzitorie, pentru care au fost înregistrate transmiteri de drepturi sau modificări în situația juridică, privind brevetele de invenție cu protecție tranzitorie 145

4. DIVERSE

- 4.1. Lista consilierilor în proprietate industrială și a mandatarilor autorizați în proprietate industrială 151
- 4.2. Centre regionale pentru promovarea proprietății industriale în România 239

ANEXĂ

CERERI ȘI CERTIFICATE SUPLIMENTARE DE PROTECȚIE . 243

I. CERERI DE CERTIFICAT SUPLIMENTAR DE PROTECȚIE 245

1. Cereri de certificat suplimentar de protecție, publicate conform art. 9, alin. 2, din Regulamente, aranjate după clasificarea internațională 249

II. CERTIFICATE SUPLIMENTARE DE PROTECȚIE 251

- Certificate suplimentare de protecție acordate și eliberate conform art. 10, alin.1, din Regulamente, aranjate după clasificarea internațională 255

SOMMAIRE

Présentation du BOPI	5
Codes normalisés de l'OMPI utilisés dans BOPI	6
1. Demandes de brevet d'invention	
1.1. La mention de la publication des demandes de brevet en vertu de l'art. 23 de la Loi no. 64/1991, républiée et de la Règle 27(1) de l'Arrêt du Gouvernement de la Roumanie no. 499/2003, ordonnées selon la Classification Internationale des Brevets (CIB)	13
1.2. Liste des demandes de brevet publiées en vertu de l'art. 23 de la Loi no. 64/1991, républiée et de la Règle 27(1) de l'Arrêt du Gouvernement de la Roumanie no. 499/2003, ordonnées selon le numéro de la demande	39
1.3. Liste des demandes de brevet publiées en vertu de l'art. 23 de la Loi no. 64/1991, républiée et de la Règle 27(1) de l'Arrêt du Gouvernement de la Roumanie no. 499/2003, ordonnées alphabétiquement selon le nom du demandeur	42
1.4. Liste des demandes de brevet publiées en vertu de l'art. 23 de la Loi no. 64/1991, républiée et de la Règle 27(1) de l'Arrêt du Gouvernement de la Roumanie no. 499/2003, ordonnées selon le code de publication	45
1.5. Liste des demandes de brevet d'invention -pour lesquelles on a pris une décision de rejet en vertu de l'art. 28(2) de la Loi no. 64/1991, républiée ou -pour lesquelles on a pris acte de retrait en vertu de l'art. 28(6) de la Loi no. 64/1991, républiée ou -sont réputées retirées en vertu de l'art. 28(7), lettres a), d) ou f) de la Loi no. 64/1991, républiée	51
1.6. Liste des demandes de brevet d'invention pour lesquelles on a enregistré des transmissions des droits en vertu de l'art. 47 de la Loi 64/1991 républiée et des demandes de brevet d'invention pour lesquelles on a enregistré des modifications dans le statut juridique en vertu de la Règle 55(7), lettres r) et s) de l'Arrêt du Gouvernement de la Roumanie no. 499/2003 et du paragraphe 24 de l'Annexe 1 de la Loi no.383/2002 pour l'approbation de l'Ordonnance du Gouvernement de la Roumanie no.41/1998 concernant les taxes dans le domaine de la protection de la propriété industrielle	57
1.7. Correction des erreurs matérielles contenues dans la documentation publiée	61
2. Brevets d'invention	
2.1. Brevets d'invention pour lesquels la décision relative à la délivrance est publiée en vertu de l'art. 28(3) de la Loi no. 64/1991, républiée, ordonnées selon la Classification Internationale des Brevets (CIB)	65
2.2. Liste des brevets d'invention pour lesquels la décision relative à la délivrance est publiée en vertu de l'art. 28(3) de la Loi no. 64/1991, républiée, ordonnées selon le numéro de brevet	99
2.3. Liste des brevets d'invention pour lesquels la décision relative à la délivrance est publiée en vertu de l'art. 28(3) de la Loi no. 64/1991, républiée, ordonnées alphabétiquement selon le nom du titulaire	107
2.4. Liste des brevets délivrés en vertu de l'art. 30 de la Loi no. 64/1991, républiée	117
2.5. Liste des brevets pour lesquels on a enregistré des transmissions des droits en vertu de l'art. 47 ou des art. 48-51 de la Loi 64/1991 républiée ou des modifications dans le statut juridique en vertu de la Règle 55(11), lettre u) et du paragraphe 24 de l'Annexe 1 de la Loi no.383/2002 pour l'approbation de l'Ordonnance du Gouvernement de la Roumanie no.41/1998 concernant les taxes dans le domaine de la protection de la propriété industrielle	127
2.5. Révalidations des brevets d'invention	137
2.6. Correction des erreurs matérielles contenues dans la documentation publiée	141
3. Brevets d'invention bénéficiant de protection transitoire	
3.1. Liste des brevets de protection transitoire pour lesquels on a enregistré des transmissions de droits ou des modifications visant leur statut juridique concerne les certificats de protection transitoire	145
4. Miscellanées	
4.1. Liste des conseillers en propriété industrielle et des mandataires agréés en propriété industrielle	151
4.2. Centres régionaux pour la promotion de la propriété industrielle en Roumaine	239

CONTENTS

Introducing BOPI	5
WIPO normalised codes used in BOPI	6
1. Patent applications	
1.1. Mention of patent application publication according to Art.23 of the republished Patent Law no.64/ 1991 and to the Rule 27(1) of the Romanian Government Ordinance no. 499/2003, arranged according to the International Patent Classification (IPC)	13
1.2. List of patent applications published according to Art.23 of the republished Patent Law no.64/1991 and to the Rule 27(1) of the Romanian Government Decision no. 499/2003, arranged in the ascending order of the patent application numbers	39
1.3. List of patent applications published according to Art.23 of the republished Patent Law no.64/1991 and to the Rule 27(1) of the Romanian Government Decision no. 499/2003, arranged in the alphabetical order of the applicant's names	42
1.4. List of patent applications published according to Art.23 of the republished Patent Law no.64/1991 and to the Rule 27(1) of the Romanian Government Decision no. 499/2003, arranged according to the publication codes	45
1.5. List of patent applications - for which a decision of rejection has been taken according to Art.28 (2) of the republished Patent Law no.64/1991 or - which have been withdrawn, according to Art.28 (6) of the republished Patent Law no.64/1991 - which are deemed as being withdrawn according to Art. 28(7), letter a), d) or f) of the republished Patent Law no.64/1991	51
1.6. List of patent applications for which transfers of rights have been registered according to Art. 47 of the republished Patent Law no.64/1991, as well as of patent applications for which changes in the legal status have been registered according to the Rule 55(7), letters r) and s) of the Romanian Government Decision no.499/2003 and the paragraph 24 of the Law 383/2002 for the approval of the Government Ordinance no.41/1998 regarding industrial property protection fees, Annexe 1	57
1.7. Correction of material errors contained in the published documentation	61
2. Patents	
2.1. Patents for which the granting decision is published according to Art. 28(3) of the republished Patent Law 64/1991, arranged according to the IPC	65
2.2. List of patents for which the granting decision is published according to Art. 28(3) of the republished Patent Law 64/1991, arranged in the ascending order of the patent number	99
2.3. List of patents for which the granting decision is published according to Art. 28(3) of the republished Patent Law 64/1991, arranged in the alphabetical order of the patent owners' names/ denominations of the republished Patent Law no. 64/1991	107
2.4. List of patents issued according to Art.30 of the republished Patent Law no. 64/1991	117
2.5. List of patents for which transfers of rights have been registered according to Art. 47 or Art.48-51 of the republished Patent Law no. 64/1991 or changes in the legal status have been registered according to the Rule 55(11), letter u) and paragraph 24 of the Law 383/2002 for the approval of the Government Ordinance no.41/1998 regarding industrial property protection fees, Annex 1	127
2.5. Certificats for patents' restauration	137
2.6. Correction of material errors contained in the published documentation	141
3. Transitional protection patents	
3.1. List of transitory protective patents for which rights commitments or changes in the judicial status have been registres, regarding transitory protective certificates	145
4. Miscellaneous	
4.1. List of industrial property attorneys and industrial property authorized representatives	151
4.2. Regional centres for the promotion of industrial property in Romania	239

ANNEXE

**SUPPLEMENTARY PROTECTION
APPLICATIONS AND CERTIFICATES 243**

**I. SUPPLEMENTARY PROTECTION CERTIFICATE
APPLICATIONS 245**

- 1. Supplementary protection certificate applications published according to Art. 9, paragraph 2 of the Regulations, arranged according to the international classification 249

**II. SUPPLEMENTARY PROTECTION CERTIFICATES
..... 251**

- 1. Supplementary protection certificates granted and issued according to Art. 10, paragraph 1 of the Regulations, arranged according to the international classification 255

ANNEXE

**DEMANDES ET CERTIFICATS
COMPLÉMENTAIRES DE PROTECTION 243**

**I. DEMANDES DE CERTIFICAT COMPLÉMENTAIRE
DE PROTÉCTION 245**

- 1. Demandes de certificat complémentaire de protection publiées en vertu de l'art. 9, paragraphe 2 des Règlements, ordonnées selon la classification internationale 249

**II. CERTIFICATS COMPLÉMENTAIRES
DE PROTÉCTION 251**

- 1. Certificats complémentaires de protection accordés et délivrés en vertu de l'art. 10, paragraphe 1 des Règlements, ordonnés selon la classification internationale 255

În Buletinul Oficial de Proprietate Industrială, rezumatele brevetelor acordate se publică în ordinea claselor.

Prima literă din clasă este simbolul unei secțiuni a clasificării internaționale a cererilor de brevet. Semnificația acestor simboluri este cea conferită de clasificarea internațională, astfel:

- A - Necesități curente ale vieții**
 - B - Tehnici industriale diverse. Transport**
 - C - Chimie și metalurgie**
 - D - Textile și hârtie**
 - E - Construcții fixe**
 - F - Mecanică. Iluminat. Încălzire. Armament. Exploziv**
 - G - Fizică**
 - H - Electricitate**
-

CONDIȚII DE VÂNZARE A
BULETINULUI OFICIAL DE PROPRIETATE INDUSTRIALĂ

Buletinul Oficial de Proprietate Industrială se poate obține de la **Oficiul de Stat pentru Invenții și Mărci**, str. Ion Ghica, nr. 5, sector 3, București.

- Relații despre condițiile anuale de abonare le puteți obține de la O.S.I.M., telefon +4021.315.19.66, +4021315.19.64, +4021314.59.66, +4021314.59.54, interior 203 sau 275.
- Prețul unui abonament la publicația BOPI- Invenții este de 469.35 RON (cu difuzare prin poștă).
- Prețul unui exemplar individual este de 46.46 RON/număr, în limita stocurilor disponibile.
- În cazul în care vor interveni modificări ale prețurilor, acestea vor fi anunțate.

- Începând cu data de 1 septembrie 2004, contul OSIM este:
 - IBAN RO 89TREZ 7005025XXX000278, Direcția de Trezorerie și Contabilitate Publică a Municipiului București (DTCPMB)
 - cod fiscal - 4266081

- Începând cu data de 1 ianuarie 2006, conturile IBAN OSIM de la Banca Comercială Română, Sucursala Doamnei, sunt:

	CONT IBAN NOU	CONT IBAN VECHI
- cont LEI	IBAN RO49RNCB0080005630320001	IBAN RO56RNCB5025000007740001
- cont USD	IBAN RO22RNCB0080005630320002	IBAN RO29RNCB5025000007740002
- cont EUR	IBAN RO38RNCB0080005630320005	IBAN RO61RNCB5025000007740008
- cont CHF	IBAN RO65RNCB0080005630320004	IBAN RO45RNCB5025000007740005

Programul de lucru cu publicul al Registraturii O.S.I.M. este următorul:

luni - joi: 8,30 - 16,00
vineri: 8,30 - 13,30

Extras din codurile normalizate ale Organizației Mondiale a Proprietății Intelectuale - OMPI - (norma ST3) referitoare la organizațiile internaționale și țările care eliberează sau înregistrează titluri de proprietate industrială și care se regăsesc frecvent în Buletinul Oficial de Proprietate Industrială (lista este actualizată de OMPI, în aprilie 2007).

AD - Andora	EG - Egipt	KM - Comore (Insule)	RO - România
AE - Emiratele Arabe Unite	EH - Sahara Occidentală ³	KN - Saint Kitts și Nevis	RS - Serbia
AF - Afganistan	EM - Oficiul pentru Armonizarea Pieței Interne (Mărci și Modele Industriale) (OHIM)	KP - Republica Populară Democrată Coreea	RU - Federația Rusă
AG - Antigua și Barbuda		KR - Republica Coreea	RW - Ruanda
AI - Anguilla		KW - Kuweit	SA - Arabia Saudită
AL - Albania		KY - Insulele Caimane	SB - Insulele Salomon
AM - Armenia		KZ - Kazahstan	SC - Seychelle
AN - Antilele Olandeze	EP - Oficiul European de Brevete (OEB) ⁽¹⁾		SD - Sudan
AO - Angola	ER - Eritreca	LA - Laos (Republica Democrată)	SE - Suedia
AP - Organizația Regională Africană de Proprietate Intelectuală (ARIPO) ¹	ES - Spania	LB - Liban	SG - Singapore
	ET - Etiopia	LC - Santa Lucia	SH - Sfânta Elena
AR - Argentina		LI - Lichtenstein	SI - Slovenia
AT - Austria	FI - Finlanda	LK - Sri Lanka	SK - Republica Slovacă
AU - Australia	FJ - Fidji	LR - Liberia	SL - Sierra Leone
AW - Aruba	FK - Insulele Falkland (Malvine)	LS - Lesotho	SM - San-Marino
AZ - Azerbaidjan	FO - Insulele Feroe	LT - Lituania	SN - Senegal
	FR - Franța	LU - Luxemburg	SO - Somalia
BA - Bosnia-Herzegovina		LV - Letonia	SR - Suriname
BB - Barbados	GA - Gabon	LY - Libia	ST - Sao Tomee și Principe
BD - Bangladesh	GB - Anglia		SV - Salvador
BE - Belgia	GC - Oficiul de Brevete al Consiliului de Cooperare pentru Statele Arabe din Golf (GCC)	MA - Maroc	SY - Siria
BF - Burkina Faso		MC - Monaco	SZ - Elveția
BG - Bulgaria	GD - Grenada	MD - Moldova	
BH - Bahrein	GE - Georgia	ME - Muntenegru	TC - Insulele Turques și Caïques
BI - Burundi	GG - Guernsey	MG - Madagascar	TD - Ciad
BJ - Benin	GH - Ghana	MK - Macedonia	TG - Togo
BM - Bermude	GI - Gibraltar	ML - Mali	TH - Thailanda
BN - Brunei Darussalam	GL - Groelandă	MM - Mianmar	TJ - Tajikistan
BO - Bolivia	GM - Gambia	MN - Mongolia	TL - Timor - Leste ⁶
BR - Brazilia	GN - Guineea	MO - Macao	TM - Turkmenistan
BS - Bahamas	GO - Guineea Ecuatorială	MP - Insulele Mariana de Nord	TN - Tunisia
BT - Bhutan	GR - Grecia	MR - Mauritania	TO - Tonga
BV - Insula Bouvet	GS - Georgia de Sud și Insulele Sandwich	MS - Montserrat	TR - Turcia
BW - Botswana	GT - Guatemala	MT - Malta	TT - Trinidad-Tobago
BX - Oficiul pentru Mărci Înregistrate, din Benelux (BBM) și Oficiul pentru Modele Industriale, din Benelux (BBDM) ²	GW - Guineea-Bissau	MU - Maurice	TV - Tuvalu
	GY - Guiana	MV - Maldive	TW - Taiwan (Provincie Chineză)
BY - Belarus		MW - Malawi	TZ - Republica Unită a Tanzaniei
BZ - Belize		MX - Mexic	
		MY - Malaezia	
		MZ - Mozambic	
CA - Canada	HK - Hong-Kong	NA - Namibia	UA - Ucraina
CD - Republica Democrată Congo	HN - Honduras	NE - Niger	UG - Uganda
CF - Republica Centrafricană	HR - Croația	NG - Nigeria	US - Statele Unite ale Americii
CG - Congo	HT - Haiti	NI - Nicaragua	UY - Uruguay
CH - Elveția	HU - Ungaria	NL - Olanda	UZ - Uzbekistan
CI - Coasta de Fildeș		NO - Norvegia	
CK - Insulele Cook	IB - Biroul Internațional al Organizației Mondiale de Proprietate Industrială (OMPI) ³	NP - Nepal	VA - Saint-Siège
CL - Chile		NR - Nauru	VC - Saint Vincent et Grenadines
CM - Camerun	ID - Indonezia	NZ - Noua Zeelandă	VE - Venezuela
CN - China	IE - Irlanda	OA - Organizația Africană de Proprietate Intelectuală (OAPI) ⁽¹⁾	VG - Insulele Virgine Britanice
CO - Columbia	IL - Israel	OM - Oman	VN - Vietnam
CR - Costa Rica	IM - Isle of Man		VU - Vanuatu
CU - Cuba	IN - India	PA - Panama	
CV - Insulele Capului Verde	IO - Irak	PE - Peru	WO - Organizația Mondială de Proprietate Intelectuală (OMPI) (Biroul Internațional) ⁽⁵⁾
CY - Cipru	IR - Iran (Republica Islamică)	PG - Papua - Noua Guinee	WS - Samoa
CZ - Republica Cehă	IS - Islanda	PH - Filipine	
DE - Germania ⁴	IT - Italia	PK - Pakistan	XN - Institutul Nordic pentru Brevete (NPI)
DJ - Djibouti		PL - Polonia	YE - Yemen
DK - Danemarca	JE - Jersey	PT - Portugalia	
DM - Dominique	JM - Jamaica	PW - Insulele Palau	
DO - Republica Dominicană	JO - Iordania	PY - Paraguay	
DZ - Algeria	JP - Japonia		
		QA - Qatar	
EA - Organizația Euroasiatică a Brevetului ⁽¹⁾	KE - Kenia	QZ - Oficiul European pentru Comunitatea Soțiilor de plante (CPVO)	ZA - Africa de Sud
EC - Ecuador	KG - Kirghistan		ZM - Zambia
EE - Estonia	KH - Cambodgia		ZW - Zimbabue
	KI - Kiribati		

- Organizații interguvernamentale (oficii regionale de brevete) ce acționează în folosul anumitor State Contractante, în cadrul PCT (Tratatul de Cooperare în Domeniul Brevetelor). În cazul Oficiului European de Brevete, acționează, de asemenea, ca Autoritate Internațională de Cercetare și Autoritate Internațională de Examinare Preliminară, în cadrul PCT.
- Oficiul de Mărci Înregistrate și Oficiul de Modele Industriale, din Benelux au înlocuit oficiile naționale din Belgia, Luxemburg și Olanda, în ceea ce privește acțiunile referitoare la mărci și modele industriale.
- Nume provizoriu.
- În bazele de date electronice ale Registrului Internațional de Mărci, Biroul Internațional al OMPI folosește următoarele coduri adiționale, diferite de codurile active ale Standardului ST.3: "DD" - pentru a desemna Germania fără teritoriul care, înainte de 3 octombrie 1990, a constituit Republica Federală Germania; "DI" - pentru a desemna Germania fără teritoriul care, înainte de 3 octombrie 1990, a constituit Republica Democrată Germania.
- Codul "WO" este utilizat în legătură cu publicarea internațională, sub PCT (Tratatul de Cooperare în Domeniul Brevetelor) (PCT) a cererilor internaționale, înregistrate la orice Oficiu receptor, membru PCT., dar, în aceeași măsură, și în legătură cu publicarea depozitelor modelelor industriale, în cadrul Acordului de la Haga, privind Depozitul Internațional al Modelelor Industriale. În această privință, referirea se face la codul INID (33) acordat în Standardele WIPO ST.9 și ST.80. Codul "WO" este, de asemenea, potrivit pentru a fi folosit în ceea ce privește înregistrarea internațională a mărcilor, în cadrul Acordului de la Madrid și al Protocolului de la Madrid privind Înregistrarea Internațională a Mărcilor. Codul "IB" este folosit în ceea ce privește primirea cererilor internaționale, în cadrul PCT, înregistrate de Biroul Internațional al OMPI, având și rolul de Oficiu receptor, membru PCT.
- Cod - "TL" - adoptat în data de 20 mai 2002.

Norme privind codurile standard pentru identificarea diferitelor tipuri de documente de brevet

I. Coduri din Grupa 1/ST.16

- A0** - Cerere de brevet de invenție publicată înainte de termenul legal de 18 luni de la data de depozit sau data priorității recunoscute sau înainte de împlinirea termenului de 6 luni de la data deschiderii fazei naționale (art. 23, alin. 3[°]).
 - A1** - Cerere de brevet de invenție publicată în termenul legal, împreună cu raportul de documentare.
 - A2** - Cerere de brevet de invenție publicată în termenul legal, fără raportul de documentare.
 - A3** - Raport de documentare al unei cereri de brevet de invenție publicat ulterior publicării cererii.
 - A4** - Cerere de brevet de invenție publicată în termen de 3 luni de la data declasificării informațiilor cuprinse în aceasta (art. 23, alin. 5[°]).
 - A8** - Cerere de brevet de invenție cu corecturi în pagina de capăt (bibliografică) a documentului.
 - A9** - Cerere de brevet de invenție cu corecturi în descriere, revendicări și/sau desene.
-
- B1** - Brevet de invenție
 - B2** - Brevet de invenție menținut în formă modificată în urma procedurii de revocare (art. 52[°]).
 - B8** - Brevet de invenție cu corecturi în pagina de capăt (bibliografică) a documentului.
 - B9** - Brevet de invenție cu corecturi în descriere, revendicări și/sau desene, la care s-a efectuat retipărirea parțială sau completă a documentului.
 - C3** - Brevet de invenție eliberat după procedura de anulare în parte, în baza hotărârii TB (art. 54, alin. 2[°]).
 - C4** - Brevet de invenție eliberat după procedura de anulare ca urmare a unei acțiuni în justiție, referitoare la dreptul la brevet (art. 66, alin. 2[°]).
 - C8** - Brevet de invenție eliberat după procedura de anulare, cu corecturi în pagina de capăt (bibliografică) a documentului.
 - C9** - Brevet de invenție eliberat după procedura de anulare, cu corecturi în descriere, revendicări și/sau desene, la care s-a efectuat retipărirea parțială sau completă a documentului.

II. Coduri din Grupa 3 /ST. 16

- T** - Certificat de protecție tranzitorie (art. 5(1)^{**}).
- T1** - Traducerea revendicărilor cererii de brevet european (art. 5(2)^{***}).
- T2** - Traducerea fasciculului brevetului european (art. 6(2)^{***}).
- T3** - Traducerea fasciculului brevetului european menținut în formă modificată în urma unei proceduri de opoziție (art. 6(3)^{***}).
- T8** - Pagina de capăt retipărită a unei cereri de brevet european publicată sau a unui brevet de european publicat, ca urmare a unor corecturi ale acesteia.
- T9** - Traducere cu corecturi a unui document de brevet european publicat.

*
** LEGEA nr. 64/1991, privind brevetele de invenție, republicată în Monitorul Oficial al României, Partea I, nr. 541, din 08 august 2007
LEGEA nr. 93/1998, privind protecția tranzitorie a brevetelor de invenție, publicată în Monitorul Oficial al României, nr. 186, din 20 mai 1998.
*** LEGEA nr. 611/2002, privind aderarea României la Convenția privind eliberarea brevetelor europene, adoptată la München, la 5 octombrie 1973, precum și la Actul de revizuire a acesteia, adoptat la München, la 29 noiembrie 2000 (publicată în Monitorul Oficial al României nr. 844/22.XI.2002).

III. Coduri din Grupa 6/ST. 16

- I1** - Cerere de Certificat suplimentar de protecție, pentru medicamente și pentru produse de protecție a plantelor.
- I2** - Certificat suplimentar de protecție, pentru medicamente și pentru produse de protecție a plantelor.

IV. Coduri din Grupa 2/ST. 16

- U1** - Certificat de model de utilitate, publicat împreună cu raportul de documentare.
- U2** - Certificat de model de utilitate, publicat fără raportul de documentare.
- U3** - Raport de documentare publicat ulterior modelului de utilitate.
- Y** - Raport de documentare efectuat la cererea terților, pentru revendicările modificate ale modelului de utilitate.
- Z** - Model de utilitate menținut, cu revendicări modificate în urma unei proceduri de anulare.

**MENȚIUNEA PUBLICĂRII C.B.I.,
CONFORM ART. 23, DIN LEGEA NR. 64/1991,
REPUBLICATĂ, ȘI REGULII 27(1), DIN HGR
NR. 499/2003, ORDONATE DUPĂ INDICII
CLASIFICĂRII INTERNAȚIONALE
A BREVETELOR (C.B.I.)**

Semnificația codurilor INID folosite în prezenta secțiune (norma ST 9 a Organizației Mondiale a Proprietății Intelectuale OMPI), în ordinea apariției lor:

(21) numărul de publicare;

(41) data publicării cererii de brevet;

(22) data depozitului național reglementar;

(61) perfecționare la brevet nr.;

(62) divizată din cererea nr.; data;

(30) prioritate;

(86) numărul și data cererii internaționale (regionale sau PCT);

(87) numărul și data publicării cererii internaționale (regionale sau PCT);

(71) solicitantul;

(72) numele și prenumele inventatorilor declarați;

(51) clasa, conform clasificării internaționale;

(54) titlul invenției;

(57) rezumatul invenției.

Publicarea în BOPI a cererilor de brevet de invenție asigură solicitantului o protecție provizorie, în condițiile prevăzute de art.35 din Legea 64/1991.

Descrierile cererilor de brevet de invenție, ale căror rezumate sunt publicate în acest număr, se află la sala de lectură a OSIM - **accesibile publicului** - și pot fi consultate direct sau se pot comanda xerocopii, contra-cost.

Aceste descrieri fac parte din stadiul tehnicii, pentru stabilirea noutății, începând cu data publicării lor în Buletin.

(21) a 2006 00502 A2 (51) **A01G 9/00** (2006.01) (22) 29.06.2006 (41) 27.02.2009//2/2009 (71) Stațiunea de Cercetare Dezvoltare pentru Legumicultură, Calea Bârladului, nr. 220, cod 600388, Bacău, RO (72) Ambăruș Silvica, Calea Bârladului, nr. 220, cod 600388, Bacău, RO (54) **PROCEDEU DE PRODUCERE A SEMINTELOR PENTRU SOIURILE NOI DE ARDEI, CULTIVATE ÎN SISTEMUL AGRICULTURII BIOLOGICE ȘI CONVENȚIONALE**

(57) Invenția se referă la un procedeu de obținere a răsadului de ardei aplicabil în agricultură, în cultura ardeiului. Procedeu conform invenției constă în aceea că răsadul de ardei se obține în palete alveolare de formă cubică, având latura de 6 cm, pe un substrat de cultură format din 45% turbă oligotrofă, 35% mranită, 10% pământ de țelină și 10% nisip grosier, în seră, la o temperatură de 18...22/C noaptea și 24...28/C ziua, până la răsărirea plantelor, iar după răsărirea plantelor, la o temperatură de 18...20/C noaptea și 22...24/C ziua, substratul de cultură fiind menținut în permanență umed.

Revendicări: 5

(21) a 2007 00538 A2 (51) **A01K 67/00** (2006.01); **A01K 67/04** (2006.01); (22) 30.07.2007 (41) 27.02.2009//2/2009 (71) SERICAROM S.A. - Filiala Cercetare, șoseaua București Ploiești, nr. 69, sector 1, cod 013697, București, RO (72) Matei Alexandra, str. Ceahlău, nr. 24, bl. 106, sc. 2, et. 2, ap. 67, sector 6, București, RO (54) **METODĂ DE PRODUCERE A OUĂLOR COMERCIALE F1, SPECIA BOMBYX MORI L., ÎNTR-O FERMĂ SERICICOLĂ FAMILIALĂ**

(57) Invenția se referă la un procedeu pentru producerea de ouă F1, din specia Bombyx mori L., ouă care se utilizează pentru reproducerea acestei specii. Procedeu conform invenției cuprinde etapele de obținere, selecție și sexare a gogoșilor de reproducție, urmate de emergența, împerecherea și desperecherea fluturilor, depunerea ouălor și selecția microscopică a fluturilor, iar în final de spălarea, conservarea, ambalarea și livrarea ouălor obținute.

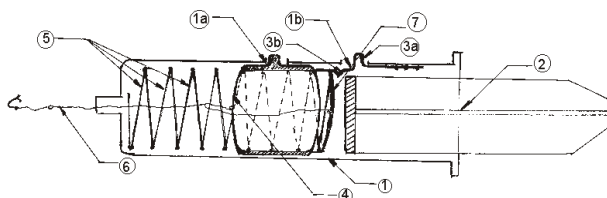
Revendicări: 1

(21) a 2007 00601 A2 (51) **A01K 91/02** (2006.01) (22) 21.08.2007 (41) 27.02.2009//2/2009 (71) Georgescu Dan, b-dul Unirii, bl. 51, sc. A, et. 2, ap. 5, cod 0200, Târgoviște, RO (72) Georgescu Dan, b-dul Unirii, bl. 51, sc. A, et. 2, ap. 5, cod 0200, Târgoviște, RO (54) **DECLANȘATOR INSTANTANEU**

(57) Invenția se referă la un declanșator instantaneu, folosit în domeniul pescuitului sportiv staționar. Declanșatorul conform invenției este constituit dintr-un corp (1) prevăzut cu niște orificii (1a și 1b) și o tijă (2) fixată de un piston care, prin acționare manuală, comprimă un arc (5) până când un pinten (3a) al unei agrafe (3) se blochează în primul orificiu (1a), cu o teacă (4) în legătură cu un fir (6) textil, teacă (4) ce eliberează agrafa (3), iar un arc (5) se destinde și realizează funcționarea propriu-zisă a firului (6) textil.

Revendicări: 1

Figuri: 1



(21) a 2008 00784 A0 (51) **A01N 59/00** (2006.01); **C09D 5/18** (2006.01); (22) 02.10.2008 (41) 27.02.2009//2/2009 (71) LAVIMAR CONSULT S.R.L., str. Smaranda Brăescu, nr. 15-19, bl. 10g, sc. 1, et. 2, ap. 9, sector 1, cod 14202, București, RO (72) Dragomir Laurențiu, str. Smaranda Brăescu, nr. 15-19, bl. 10g, sc. 1, et. 2, ap. 9, sector 1, cod 014202, București, RO; Leluțiu Alexandru, str. Pașcani, nr. 1, bl. D5, sc. 3, et. 2, ap. 28, sector 6, București, RO; Dragomir Vivian Catharine, str. Smaranda Brăescu, nr. 15-19, bl. 10G, sc. 1, et. 2, ap. 9, sector 1, cod 014202, București, RO (54) **PRODUS INSECTOFUNGICID ȘI IGNIFUG, PENTRU LEMNUL UTILIZAT ÎN CONSTRUCȚII ȘI RESTAURARE MONUMENTE**

(57) Invenția se referă la un produs insectofungicid și ignifug, destinat protecției lemnului utilizat în construcții și restaurare monumente. Produsul conform invenției este constituit din: 15% silicat de sodiu, 10% soluție saturată de borax, 5% sulfat de cupru și 70% apă.

Revendicări: 1

(21) a 2007 00597 A2 (51) **A47B 87/00** (2006.01) (22) 17.08.2007 (30) 17.08.2006 BR MU 8601692-0 (41) 27.02.2009//2/2009 (71) Nilko Metalurgia LTDA, Av Maringa 1900 Vila Pernetá, Pr 83325-360, Pinhais, BR (72) Fraimundo Huscher, R. Tenente Brigadeiro Francisco Assis de Mello, 679 Jd, Santa Barbara Curitiba Pr, BR (74) Cabinet Enpora S.R.L., str. George Călinescu, nr. 52A, ap. 1, sector 1, cod 011694, București (54) **INTRODUCEREA DE ÎMBUNĂTĂȚIRI PENTRU DULAPURI CARE GĂZDUIESC ECHIPAMENTE DE TELECOMUNICAȚII**

(57) Invenția se referă la un dulap pentru echipamente de telecomunicații. Dulapul conform invenției este constituit dintr-o bază (2) metalică având o formă dreptunghiulară, în partea superioară având o placă (2A) de formă dreptunghiulară și niște canale (2B), pe bază (2) fiind montat un cadru (3) metalic, de formă paralelipipedică, ce este asamblat cu ajutorul unui set de profile (4) extrudate, confecționate din aluminiu și realizate din niște profile (4A, 4B, 4C, 4D, 4E și 4F) coloană, intermediare triplu "C", de bază, "C" și orizontal-intermediar, fiecare dintre acestea având un sistem de fileturi (5) longitudinale, distribuite prin pereții interiori ai canalelor (2B) profilelor, care, la rândul lor, sunt folosite pentru

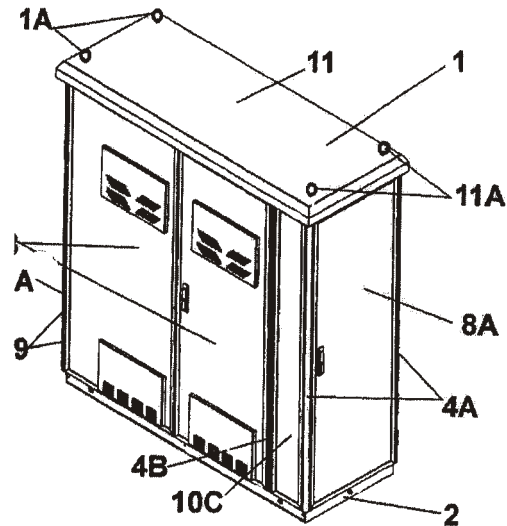
(21) a 2007 00597 A2

fixarea directă a unor șuruburi (6), pe partea interioară a cadrului (3) metalic, niște plăci (7) despărțitoare fiind folosite pentru fixarea sârmelor, cablurilor și componentelor electronice, pe exterior fiind montate niște uși (8 și 8A, 8B, 8C) frontale și, respectiv, laterale, toate fixate de cadrul (3) metalic prin niște balamale (9), iar pe partea opusă ușilor (8, 8A, 8B, 8C) fiind folosite niște panouri (10, 10A, 10B și 10C) de închidere, fixe sau deplasabile, având o formă dreptunghiulară și un capac (11) superior în formă de trunchi de piramidă, cu un cuplaj (11A) pentru ridicarea capacului (11).

Revendicări: 7

Figuri: 4

(21) a 2007 00597 A2



(21) a 2008 00057 A0 (51) **A61B 5/02** (2006.01); **A61B 5/0245** (2006.01); **A61B 5/0402** (2006.01); (22) 25.01.2008 (41) 27.02.2009//2/2009 (71) Tripon Dan Lucian, b-dul Revoluției din Decembrie, bl. 5, sc. 1, ap. 11, Reșița, RO; Borza Claudia, str. Tosca, nr. 2, Timișoara, RO; Gotia Smaranda Laura, str. Gheorghe Doja, nr. 5, ap. 5, Timișoara, RO; Tudorache Voicu Mircea, str. 1 Decembrie, nr. 90, sc. B, ap. 24, Timișoara, RO; Kunst Cristian, str. George Coșbuc, nr. 29, Reșița, RO; Oancea Cristian Iulian, Aleea Constructorilor, nr. 11F, ap. 1, comuna Dumbrăvița, RO; Sava Adrian, str. Moș Ion Roată, nr. 36A, Timișoara, RO; Oancea Roxana, Aleea Constructorilor, nr. 11F, ap. 1, comuna Dumbrăvița, RO (72) Tripon Dan Lucian, b-dul Revoluției din Decembrie, bl. 5, sc. 1, ap. 11, Reșița, RO; Borza Claudia, str. Tosca, nr. 2, Timișoara, RO; Gotia Smaranda Laura, str. Gheorghe Doja, nr. 5, ap. 5, Timișoara, RO; Tudorache Voicu Mircea, str. 1 Decembrie, nr. 90, sc. B, ap. 24, Timișoara, RO; Kunst Cristian, str. George Coșbuc, nr. 29, Reșița, RO; Oancea Cristian Iulian, Aleea Constructorilor, nr. 11F, ap. 1, comuna Dumbrăvița, RO; Sava Adrian, str. Moș Ion Roată, nr. 36A, Timișoara, RO; Oancea Roxana, Aleea Constructorilor, nr. 11F, ap. 1, comuna Dumbrăvița, RO (54) **DISPOZITIV ELECTRONIC PENTRU MĂSURAREA FRECVENȚEI CARDIACE**

(57) Invenția se referă la un dispozitiv electronic pentru măsurarea frecvenței cardiace. Dispozitivul electronic, conform invenției, este alcătuit dintr-un microcontroler (1) pentru preluarea unui semnal ECG, un convertor analog-numeric (4), pentru

(21) a 2008 00057 A0
discretizarea semnalului ECG, a cărui frecvență de eșantionare este dată de un generator de tact (8), un sumator (5) pentru determinarea diferențelor între două eșantioane, diferență comparată, prin intermediul unui comparator (6) cu o valoare prestabilită, în urma comparației determinându-se sau nu existența unui complex QRS, un numărător (7) ce are rolul de a determina durata scursă între două detecții de complex QRS, fiecare detectare fiind însoțită de un semnal sonor, emis de o sireună (2) piezoelectrică, afișarea frecvenței cardiace, determinată în funcție de rata de eșantionare și de numărul de eșantioane cuprins între două detecții de complex QRS, fiind afișată pe un afișaj (3) cu cristale lichide.

Revendicări: 1
Figuri: 3

(21) a 2008 00057 A0

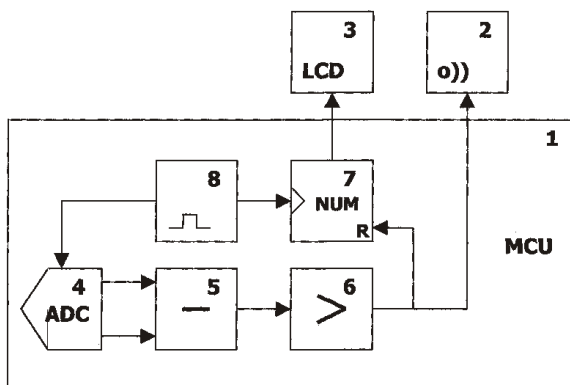


Fig. 1

(21) a 2007 00018 A2 (51) **A61B 5/103** (2006.01); **G01L 1/04** (2006.01); **A61B 5/04** (2006.01); (22) 15.01.2007 (41) 27.02.2009/2/2009 (71) *Universitatea Tehnică din Cluj-Napoca, str. Constantin Daicoviciu, nr. 15, cod 400020, Cluj-Napoca, RO* (72) *Munteanu Radu, str. Alexandru Vlahuță, bl. Lama C, ap. 69, Cluj-Napoca, județul Cluj, RO; Moga Daniel, str. Garoafelor, nr. 13, bl. A11, ap. 8, cod 455200, Jibou, RO; Neaga Florian Claudiu, str. Simion Barnuțiu, nr. 6, bl. A28, ap. 36, Zalău, județul Sălaj, RO; Petreus Dorin, str. Ploiești nr. 27, ap. 5, Cluj-Napoca, județul Cluj, RO; Dumitrescu Radu Mihai, str. Ștefan cel Mare, nr. 5, bl. 11, ap. 25, Alba-Iulia, județul Alba, RO; Munteanu Mihai, str. Alexandru Vlahuță, bl. Lama C, ap. 72, Cluj-Napoca, Jud. Cluj, RO; Vlădăreanu Luige, Calea Crângași, nr. 48, bl. 7, ap. 45, sector 6, București, RO* (54) **SISTEM DE MONITORIZARE A ÎNCĂRCĂRII PROGRESIVE A MEMBRULUI INFERIOR ÎN RECUPERAREA POST-TRAUMATICĂ**

(57) Invenția se referă la un sistem de monitorizare a forței de apăsare la nivelul tălpii, destinat pacienților care sunt în cadrul unui proces de recuperare post-traumatică. Sistemul de monitorizare, conform invenției, este alcătuit dintr-o rețea de camere flexibile (CE1, CE2 și CE3), amplasate astfel încât să monitorizeze trei zone anatomice ale tălpii, unde apăsarea este maximă, și conectate, printr-o tubulatură (T),

(21) a 2007 00018 A2

cu un traductor de presiune (SP) pus în legătură cu un bloc (BM) de măsurare și control, alcătuit dintr-un convertor și un microcontroler care generează niște semnale de comandă către un bloc avertizor acustic și luminos, pentru emiterea unui semnal de avertizare în cazul în care este depășită o valoare de prag a forței de apăsare, valorile curente ale parametrilor de funcționare putând fi citite sau modificate prin comunicarea fără fir cu blocul (BM) de măsură și control, prin intermediul unei interfețe (IR) implementate printr-un alt bloc (RF Transceiver).

Revendicări: 4
Figuri: 2

(21) a 2007 00018 A2

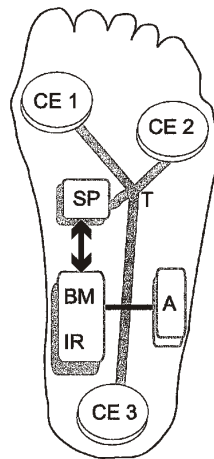


Fig. 1

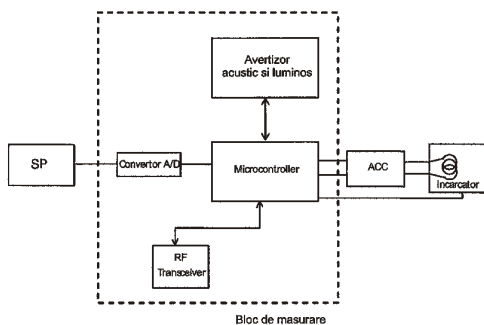


Fig. 2

(21) a 2004 00958 A2 (51) **A61F 2/18** (2006.01) (22) 01.11.2004 (41) 27.02.2009//2/2009 (71) Petruț Bogdan, str. Mehedinți, nr. 76, bl. G11, sc. 4, ap. 38, Cluj-Napoca, RO (72) Petruț Bogdan, str. Mehedinți, nr. 76, bl. G11, sc. 4, ap. 38, Cluj-Napoca, RO; Bujor Andreea Monica, str. Paris, nr. 44-46, ap. 5, Cluj-Napoca, RO (54) **PROCEDEU HIPERTERMIC ȘI DE LAVAJ LOCAL, PENTRU TRATAMENTUL INFECȚIILOR PROTEZELOR IMPLANTATE ÎN CORPUL UMAN**

(57) Invenția se referă la un procedeu pentru tratamentul infecțiilor unei proteze implantate în corpul uman, cum ar fi grefa vasculară artificială sau plasa de hernie. Procedeu conform invenției cuprinde implementarea la nivelul unei proteze cel puțin a unei rețele rezistive, capabilă de a ridica temperatura locală la o valoare de 44...47°C, la care diviziunea celulară bacteriană să încetinească sau să înceteze complet, iar la nivelul celulei encariote din țesuturile gazdei să nu se producă modificări ireversibile, dimensionarea rețelei rezistive fiind astfel făcută încât să se țină cont de coeficientul de transfer de căldură între proteză și corpul uman la o diferență de temperatură de 10°C dintre temperatura greșii și temperatura corpului uman.

Revendicări: 2

Figuri: 5

(21) a 2007 00444 A2 (51) **A61M 1/04** (2006.01) (22) 21.06.2007 (41) 27.02.2009//2/2009 (71) Rotar Alexandru Ioan, str. Podeni, nr. 93, Târgu-Mureș, RO; Ispas Mirela Claudia, str. Brașovului, bl. 10, sc. B, ap. 2, Târgu-Mureș, RO (72) Rotar Alexandru Ioan, str. Podeni, nr. 93, Târgu-Mureș, RO; Ispas Mirela Claudia, str. Brașovului, bl. 10, sc. B, ap. 2, Târgu-Mureș, RO (74) Intelmmi Consult S.R.L., str. Sârghinței, nr. 39, ap. 12, cod 540543, Târgu-Mureș (54) **DISPOZITIV DE ASPIRAȚIE NAZALĂ, PENTRU SUGARI ȘI COPII MICI**

(57) Invenția se referă la un dispozitiv de aspirație nazală, pentru sugari și copii mici care nu pot folosi batista, destinat aspirației mucozităților nazale în exces. Dispozitivul conform invenției este alcătuit dintr-un colector (a) de secreții nazale care intră în contact cu nara sugarului/copilului, un regulator (b) de vacuum la nivelul fosei nazale, un tub (c) de legătură, din PVC teflonat, un adaptor (d) și o sursă (e) de vacuum care poate fi un aspirator casnic, colectorul (a) de formă cilindrică prezentând un capăt (1) activ care se continuă cu un corp (2) și un gât (3), regulatorul (b) de vacuum fiind format dintr-un tub (4) cilindric flambat și prevăzut cu un orificiu (5) lateral, situat în porțiunea mediană, care se continuă cu un corp (6) și un mâner (7) care are un capăt

(21) a 2007 00444 A2

(8) mai îngust, ce permite îmbinarea etanșă dintre tubul (c) de legătură și regulatorul (b) de vacuum și adaptoratul (d) care poate fi atașat la furtunul sursei (e) de vacuum.

Revendicări: 8

Figuri: 8

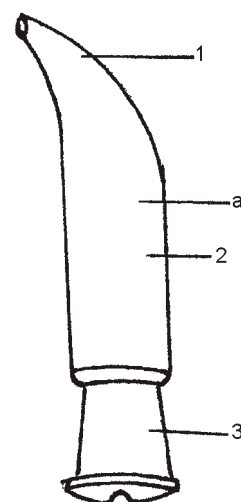


Fig. 2

(21) a 2007 00567 A1 (51) **B09B 3/00** (2006.01); **C10B 19/00** (2006.01); (22) 09.08.2007 (41) 27.02.2009//2/2009 (71) *Vuțescu Gabi Iustin, str. Jimbolia, nr. 1, sector 1, O.P. 68, C.P. 59, București, RO; Vuțescu Elena, str. Jimbolia, nr. 1, sector 1, O.P. 68, C.P. 59, București, RO; Vuțescu Emil Ștefan, str. Jimbolia, nr. 1, sector 1, O.P. 68, C.P. 59, București, RO; Vuțescu Georgiana Lavinia, str. Jimbolia, nr. 1, sector 1, O.P. 68, C.P. 59, București, RO* (72) *Vuțescu Gabi Iustin, str. Jimbolia, nr. 1, sector 1, O.P. 68, C.P. 59, București, RO; Vuțescu Elena, str. Jimbolia, nr. 1, sector 1, O.P. 68, C.P. 59, București, RO; Vuțescu Emil Ștefan, str. Jimbolia, nr.1, sector 1, O.P. 68, C.P. 59, București, RO; Vuțescu Georgiana Lavinia, str. Jimbolia, nr. 1, sector 1, O.P. 68, C.P. 59, București, RO* (54) **PROCEDEU ȘI INSTALAȚIE DE RECIKLARE A DEȘEURILOR ORGANICE**

(57) Invenția se referă la un procedeu și la o instalație de reciclare a deșeurilor organice, cum ar fi cele menajere, sanitare, industriale sau petoliere. Procedeu cuprinde generarea unui câmp de medie frecvență, care acționează asupra deșeurilor dintr-un reactor, prin crearea unei temperaturi cuprinse între 400...900/C, în funcție de natura deșeurilor, timp de 60...90 min, ceea ce face ca, datorită valorii temperaturii corelate cu natura deșeurilor, să aibă loc reacții de pirogenare, de cracare a produselor volatile și epurare a gazelor, astfel că rezultă deshidratarea

(21) a 2007 00567 A1 deșeurilor, volatilizarea fracțiunilor lichide și carbonificarea fracțiunilor solide, și, ca urmare, compușii complecși sunt descompuși în gaze combustibile, în urma acestei arderi fiind obținute gudroane și cărbune activ; într-o altă fază, datorită unei temperaturi cuprinse între 1250...1300/C, produse într-o altă incintă, are loc descompunerea gudroanelor obținute anterior, ceea ce duce la obținerea acelorași compuși primari, următoarea fază având loc într-un răcitor în care gazele se răcesc aproape de temperatura mediului ambiant, după care parcurg un strat de granule de var și, respectiv, un strat de cărbune activ, particulele solide pe care le mai conțin gazele fiind reținute de niște site moleculare, gazele rezultate fiind evacuate în atmosferă. Instalația conform invenției este alcătuită dintr-un tablou (A) electric general, în legătură cu care este un reactor (B) primar, racordat la un reactor (C) secundar, urmat de un răcitor (D), un absorber (E) constituit dintr-un element care conține un strat de granule de var și dintr-un element care conține un strat de cărbune activ, între cele două elemente fiind intercalate niște site (52 și 53) pentru reținerea particulelor solide.

Revendicări: 7

Figuri: 6

(21) a 2007 00567 A1

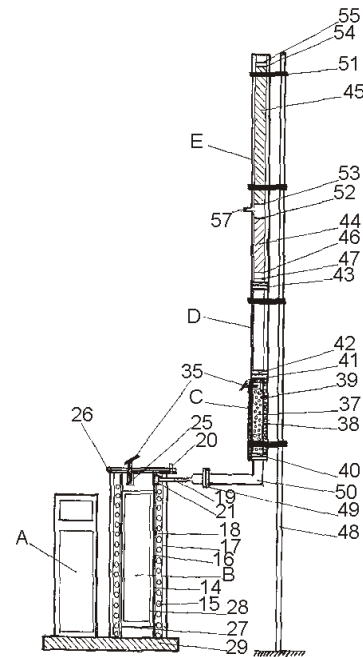


Fig. 1

(21) a 2007 00566 A2 (51) **B21D 5/14** (2006.01); **B21C 37/06** (2006.01); (22) 09.08.2007 (41) 27.02.2009//2/2009 (71) *Universitatea Tehnică din Cluj-Napoca, str. Constantin Daicoviciu, nr. 15, cod 400020, Cluj-Napoca, RO* (72) *Vida Simiti Ioan, str. Baladei, nr. 7, cod 400692, Cluj-Napoca, RO; Ciupan Cornel, str. Mestecenilor, nr. 6, sc. 1, ap. 2, cod 400348, Cluj-Napoca, județul Cluj, RO* (54) **PROCEDEU DE OBȚINERE A TUBURILOR POROASE PRIN RULARE CU STRAT ELASTIC A TABLELOR SINTEZATE**

(57) Invenția se referă la un procedeu de obținere a unei piese de formă tubulară, netedă sau profilată, din tablă poroasă sinterizată, prin rularea tablei în jurul unei role, cu ajutorul unui element acoperit cu un strat elastic. Procedeu conform invenției constă în folosirea unei role (1) rigide, având diametrul corespunzător unui tub, și a unei role (2) satelit, având diametrul mai mare decât diametrul rolei (1) rigide, acoperită cu un element (3) elastic, care efectuează o mișcare planetară în jurul rolei (1) rigide, mișcarea planetară a rolei (2) satelit fiind compusă dintr-o mișcare de rotație (A) în jurul unei axe a rolei (1) rigide și o mișcare de rotație (B) în jurul propriei axe, elementul (3) elastic fiind realizat din cauciuc, poliuretan sau dintr-un alt material elastic, un

(21) a 2007 00566 A2

suport (4) asigurând reglarea poziției dintre cele două role (1 și 2) și reglarea presiunii de apăsare corespunzătoare deformării materialului poros, deformarea unei table (5) poroase fiind realizată prin trecerea acesteia printr-o rolă (1) rigidă și elementul (3) elastic al rolei (2) satelit.

Revendicări: 3

Figuri: 3

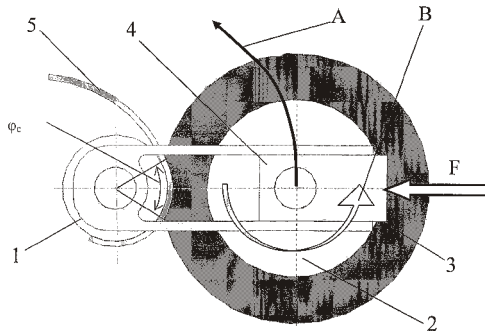


Fig. 1

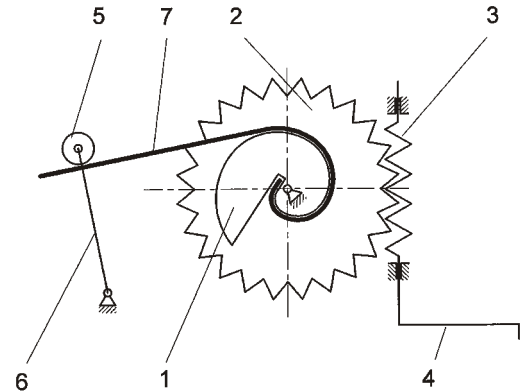
(21) a 2007 00591 A2 (51) **B21D 7/08** (2006.01) (22) 15.08.2007 (41) 27.02.2009/12/2009 (71) APLICHEM IMPEX S.R.L., str. Drumul între Tarlale, nr. 41C, sector 3, București, RO (72) Paraschiv Lucian Moise, str. Barajul Uzului, nr. 1, bl. Y4, ap. 15, sector 3, București, RO; Barbos Iuliu, șoseaua Ștefan cel Mare, nr. 38, bl. 30A, sc. A, ap. 12, sector 2, București, RO (54) DISPOZITIV MANUAL PENTRU FORMAREA VOLUTELOR

(57) Invenția se referă la un dispozitiv manual pentru formarea unei volute prin deformarea plastică a unei bare metalice. Dispozitivul conform invenției este constituit dintr-un șablon (1) fixat rigid pe o roată (2) melcată, o bară (7) metalică, ce urmează a fi prelucrată, fiind fixată într-o fantă a șablonului (1) și fiind sprijinită pe o rolă de (5) de reacțiune, momentul produs prin acționarea manuală a unei manivele (4) fiind amplificat și transmis la șablon (1) prin intermediul unui șurub (3) melcat și a roții (2) melcate, forța de reacțiune fiind preluată de rola (5) de reacțiune și de un braț (6) articulată; pe măsură ce raza șablonului (1) crește, ca urmare a rotirii acestuia, rola (5) de reacțiune se deplasează controlat, brațul (6) articulată fiind în permanență perpendicular pe bara (7) metalică ce se prelucurează, ceea ce evită blocarea deplasării rolei (5) de reacțiune.

Revendicări: 2

Figuri: 1

(21) a 2007 00591 A2



(21) a 2007 00760 A0 (51) **B21D 13/02** (2006.01) (22) 06.11.2007 (41) 27.02.2009/12/2009 (71) RAAL S.A., str. Industriei, nr. 4, cod 420063, Bistrița, RO (72) Ilieș Paul Adrian, b-dul Decebal, nr. 29, sc. A, ap. 8, Bistrița, RO; Dumitru Gheorghe Romulus, str. C.R. Vivu, nr. 6, sc. C, ap. 33, Bistrița, RO (54) MAȘINA DE FORMAT ARIPIOARE PENTRU SCHIMBĂTOARE DE CĂLDURĂ

(57) Invenția se referă la o mașină de prelucrat bandă din aluminiu, prin tehnologia presării la rece, în flux continuu, folosită la execuția aripioarelor de transfer termic ce intră în componența schimbătoarelor de căldură. Mașina conform invenției este alcătuită dintr-un batiu în (F) pe care sunt montate solidar un derulator (A) de folie, un acumulator-antrenor (B), un cap (C) de formare, un calibrator (D) și o ghilotină (E) pentru debitarea foliei prelucrate, capul (C) de formare cuprinzând un ax (13) cu excentric rezemat pe niște lagăre (12) și care acționează o bielă (14) ce deplasează un șurub (16) de reglare stânga-dreapta, astfel încât o placă (8) mobilă este antrenată într-o mișcare rectilinie alternativă, fiind ghidată de niște coloane (9) solidare cu placa (8) și care poate culisa în niște bușe (11) de ghidare cu bile.

Revendicări: 6

Figuri: 4

(21) a 2007 00760 A0

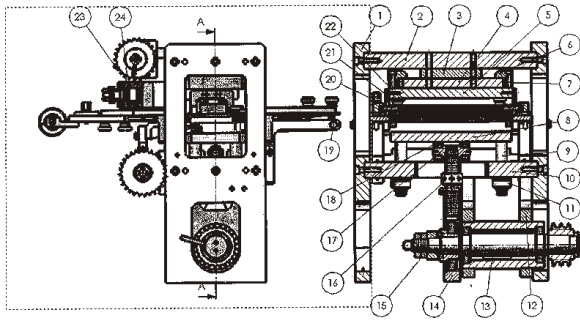


Fig. 3

(21) a 2007 00575 A2 (51) **B24B 19/08** (2006.01) (22) 13.08.2007 (41) 27.02.2009/2/2009 (71) Universitatea "Dunărea de Jos" din Galați, str. Domnească, nr. 111, cod 800201, Galați, RO (72) Epureanu Alexandru, str. Lăpușneanu, nr. 16, bl. B6, ap. 16, cod 800072, Galați, RO; Ghiță Eugen, str. Navelor, nr. 8, bl. A1, ap. 35, Galați, RO; Dima Mircea, str. Regiment 11 Siret, nr. 48, bl. G2, ap. 54, Galați, RO; Teodor Virgil Gabriel, str. Constructorilor, nr. 20, bl. CS5, ap. 12, Galați, RO; Roșca Cecilia, str. Mircea cel Bătrân, bl. H6, sc. 6, ap. 22, Târgoviște, RO; Oancea Nicolae, str. Brăilei, nr. 48, bl. BR1C, sc. II, ap. 65, cod 800090, Galați, RO (54) **DISPOZITIV PENTRU RECTIFICAREA ARBORILOR POLIFORMI**

(57) Invenția se referă la un dispozitiv folosit pentru rectificarea pe o mașină de rectificat rotund a arborilor poliformi. Dispozitivul conform invenției este format dintr-un corp (4) și un arbore (1) de antrenare, montat pe un lagăr (2) prevăzut cu o suprafață (b) excentrică, ce antrenează în mișcare de rotație un pinion (5) satelit, care angrenează cu dantura unei coroane (3) fixate în corp (4), pinionul (5) fiind solidar cu o flanșă (6) intermediară, pe care este montată o mandrină (7) ce prinde și centrează un semifabricat (8), întregul ansamblu fiind fixat pe ghidajele unei mese a unei mașini de rectificat, un corp (d) abraziv

(21) a 2007 00575 A2

al mașinii de rectificat, în mișcarea relativă a semifabricatului (8) față de acesta, generând suprafața poli-formă a arborelui obținut prin prelucrarea semifabricatului (8).

Revendicări: 1

Figuri: 3

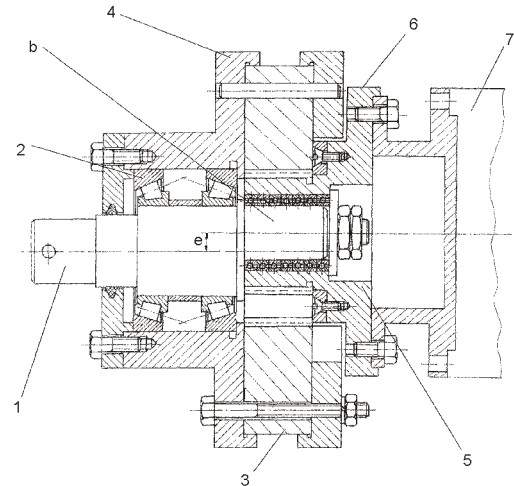


Fig. 3

(21) a 2004 00564 A2 (51) **B29C 41/12** (2006.01) (22) 23.06.2004 (41) 27.02.2009/2/2009 (71) EUROFORT S.R.L., str. Gării, nr. 2, Arad, județul Satu Mare, RO (72) Kalman Demeter Peter, str. Rakoczi, nr. 22, 3950, Sarospatak, HU; Ghencian Aurel-Octavian, str. Oborului, nr. 1, Satu Mare, RO (54) **PROCEDEU (TEHNOLOGIE) DE VALORIFICARE PRIN PRELUCRARE A DEȘEURILOR DE MASE PLASTICE, STICLĂ ȘI PORȚELAN**

(57) Invenția se referă la un procedeu (tehnologie) de valorificare prin prelucrare a deșeurilor de mase plastice, sticlă și porțelan. Procedeu conform invenției constă în sortarea deșeurilor de mase plastice, care apoi sunt degresate, spălate, uscate și mărunțite până se obțin granule de până la 3-4 mm, care sunt introduse într-o formă bicomponentă deschisă, așezată pe o masă termică încălzită, într-un sistem cu circuit închis, până la 120-150/C și, după ce materialul plastic se topește, formele sunt răcite și îndepărtate, pentru a obține o duritate mărită a produselor; în masa granulară de mase plastice se introduce sticlă și/sau porțelan măcinate, în proporție de până la 20-40%.

Revendicări: 2

(21) a 2007 00217 A2 (51) **B29C 53/06** (2006.01); **B65D 5/42** (2006.01); **B31B 1/25** (2006.01); **B31F 1/08** (2006.01); (22) 23.09.2005 (30) 23.09.2004 US 60/612, 607 (41) 27.02.2009//2/2009 (86) US 20/05/034 23.09.2005 (87) WO 2006/034502 30.03.2006 (71) *Meadwestvaco Corporation, One High Ridge Park, 06905, Stamford, Connecticut, US* (72) *Falat Ladislav, 11397 Barrow Downs, 21044, Columbia, Maryland, US* (74) *ROMINVENT S.A., str. Ermil Pangratti, nr. 35, sector 1, București* (54) **METODĂ DE FORMARE A SEMIFABRICATELOR PENTRU AMBALAJE, DINTR-O FOAIE DE PLASTIC**

(57) Invenția se referă la o metodă de formare a unui semifabricat pentru ambalaje din materiale polimerice, având linii de pliere flexibile. Metoda conform invenției constă în plasarea materialului polimeric, sub formă de folie, între un aplicator și o riglă de fălțuit, urmată de rezonarea aplicatorului la o frecvență ultrasonică, ce formează pe materialul polimeric cel puțin o linie de pliere flexibilă.

Revendicări: 26

Figuri: 5

(21) a 2007 00512 A1 (51) **B61D 17/12** (2006.01) (22) 18.07.2007 (41) 27.02.2009//2/2009 (71) *XEDOX EXIM S.R.L., Calea Victoriei, nr. 33-35, Arad, RO* (72) *Simon Attila, str. Tribunalul Andreica, nr. 12, bl. A58, sc. B, ap. 3, Arad, RO; Colnacov Eleonora, alea Agnita, bl. H, sc. A, ap. 13, Arad, RO; Șoșt Flavius Corneliu, str. Iuliu Maniu, nr. 70, Ghioroc, RO* (74) *Cabinet de Proprietate Industrială Arinova, str. Coriolan Petreanu, nr. 28, cod 310151, Arad, județul Arad* (54) **VAGON ETAJAT, PENTRU TRANSPORTUL AUTOTURISMELOR**

(57) Invenția se referă la un vagon etajat, pentru transportul autoturismelor pe o cale de rulare. Vagonul conform invenției cuprinde un sistem (1) de rulare, un tampon (3), un sistem (5) de frânare, o carcasă (2) având un acoperiș (10) care cuprinde un schelet metalic, realizat din niște profile (12 și 13) din oțel cu secțiune pătrată și un tavan (14), acoperiș confecționat din tablă ondulată, cu profil trapezoidal, un panou (15) înclinat, mobil, care cuprinde un schelet metalic sudat, realizat din niște profile (22 și 16) și o tablă (17) ondulată, precum și un sistem de

(21) a 2007 00512 A1

deschidere-închidere manuală a panoului (15), constând din niște balamale (18), mânere (20), limitatoare (21) și niște opritoare (19).

Revendicări: 1

Figuri: 16

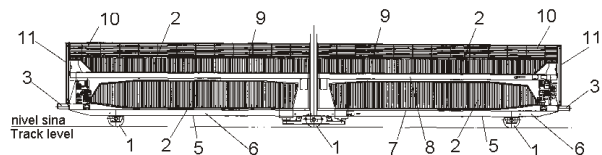


Fig. 1

(Cu raport de documentare publicat la data 27.02.2009)

(21) a 2008 00453 A0 (51) **C02F 1/36** (2006.01); **B01D 37/00** (2006.01); (22) 16.06.2008 (41) 27.02.2009//2/2009 (71) *Universitatea Tehnică "Gheorghe Asachi" Iași, b-dul D. Mangeron, nr. 67, cod 700050, Iași, RO* (72) *Teodosiu Carmen, str. N.Gane, nr. 15, cod 700110, Iași, RO; Manea Rozemarie Liliana, str. T.Neculai, nr. 17, cod 700713, Iași, RO; Barjoveanu George, str. B-dul Roman Mușat, nr. 13, bl. 13, ap. 7, cod 611056, Neamț, RO; Berteau Andrei, șoseaua Socola, nr. 32, bl. Z2, et. 6, ap. 37, cod 700187, Iași, RO; Musteret Corina Petronela, str. Clopotari, nr. 38, bl. 673, sc. A, et. 4, ap. 16, cod. 700724, Iași, RO* (54) **PROCEDEU INTEGRAT DE ULTRAFILTRARE- ULTRASONARE PENTRU EPURAREA APELOR UZATE**

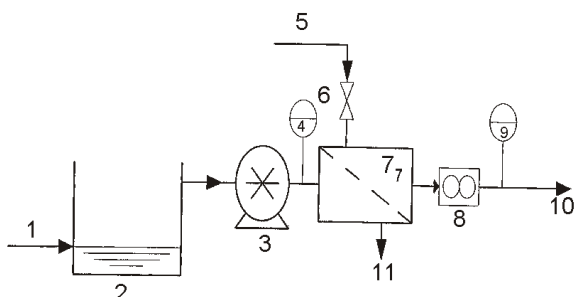
(57) Invenția se referă la un procedeu de epurare a apelor uzate rezultate în urma procesului de vopsire și/sau spălare a materialelor textile, compus din două etape: una de ultrasonare și alta de ultrafiltrare. Procedeu de epurare, conform invenției, este caracterizat prin aceea că apa uzată curge prin conductă (1) în baia de ultrasunete (2), unde se emit radiații ultrasonice care scindează moleculele de coloranți în compuși mai simpli, apa uzată este transportată cu ajutorul unei pompe (3) în modulul de ultrafiltrare

(21) a 2008 00453 A0

(7), care conține membranele semipermeabile de ultrafiltrare, acestea reținând și restul de molecule de coloranți care nu au fost distruse prin procesul de ultrasonare, precum și materiile prime în suspensie și coloizii prezenți, rezultând un efluent a cărui calitate se încadrează în normele legislative în vigoare, pentru a fi deversat în receptori naturali, parametrii întregului proces, în special ai celui de ultrafiltrare, sunt urmăriți cu manometrele (4 și 9) și debitmetrul (8).

Revendicări: 1

Figuri: 1



(21) a 2007 00614 A2 (51) **C05F 11/08** (2006.01) (22) 31.08.2007 (41) 27.02.2009//2/2009 (71) Institutul Național de Cercetare Dezvoltare Chimico-Farmaceutică - ICCF, Calea Vitan, nr. 112, sector 3, O.P. 4, cod 031299, București, RO (72) Pamfil Maria, str. Cpt. Licareț, nr. 1, bl. 33 B, sc. 4, ap. 164, sector 3, București, RO; Băbeanu Narcisa, str. Virtuții, nr. 5, bl. R2, sc. 2, ap. 50, sector 6, București, RO; Moscovici Mișu, str. Jean Steriadi, nr. 7, bl. 122, sc. B, et. 2, ap. 16, sector 3, București, RO; Popa Ovidiu, Calea Griviței, nr. 206, bl. K, sc. D, et. 6, ap. 26, sector 1, C.P. 010756, București, RO; Săvoiu Valeria Gabriela, str. Moise Nicoară, nr. 41, bl. D3, sc. C, ap. 113, sector 3, București, RO; Vamanu Adrian, Aleea Câmpul cu Flori 2B, bl. C17A, sc. 2, ap. 68, sector 6, București, RO (54) **PRODUSE BIOTEHNOLOGICE CU ROL DE FERTILIZARE ȘI ANTAGONISM MICROBIAN, APLICABILE ÎN AGRICULTURA DURABILĂ**

(57) Invenția se referă la un procedeu de obținere a unor produse active din punct de vedere biologic, cu rol de fertilizare, biostimulare și antagonism microbian. Procedeu de obținere conform invenției cuprinde mai multe etape, și anume: obținerea unui inocul, prin cultivarea submersă a tulpinilor bacteriene *Bacillus subtilis* ICCF₈₄ și ICCF₂₈₄ pe medii

(21) a 2007 00614 A2

care conțin extract de porumb, ca sursă de carbon și de factori de creștere, și săruri minerale, la o temperatură de 30...32/C, timp de 16...18 h, și a tulpinilor de ciuperci *Trichoderma harzianum* ICCF₁₇₉ pe medii care conțin extract de porumb și săruri minerale la o temperatură de 26...27/C, timp de 70...75 h, dezvoltarea și sporularea culturilor de microorganisme pe un mediu asemănător celui pentru obținerea inoculului, dar îmbogățit cu substanțe nutritive, timp de 24...25 h, pentru bacterii, și 96...120 h, pentru ciuperci, separarea biomasei bacteriene de supernatant prin răcire sau adăugare a unui agent de flocculare și a biomasei de ciuperci, prin centrifugare sau filtrare, și uscarea prin atomizare, pentru bacterii, și la termostat, la 30...32/C, timp de 48...70 h, sau la vid, la 50...55/C, timp de 8...10 h, pentru ciuperci, obținându-se o pulbere de culoare bej-maronie, ne higroscopică, cu gust și miros caracteristice pentru bacterii, și brun-verzuie pentru ciuperci, care se amestecă în raport gravimetric de 1:1.

Revendicări: 1

(21) a 2008 00818 A0 (51) **C07D 487/22** (2006.01); **A61P 35/00** (2006.01); (22) 15.10.2008 (41) 27.02.2009//2/2009 (71) Universitatea de Medicină și Farmacie "Carol Davila", str. Dionisie Lupu nr.37, sector 1, București, RO (72) Boscencu Rica, str. Vlădeasa, nr. 1, bl. C67, ap. 20, sector 6, București, RO; Socoteanu Radu Petre, aleea Pașcani, nr. 10, bl. M7, ap. 16, sector 6, București, RO; Nacea Veronica, Calea Floreasca, nr. 124, sector 1, București, RO; Constantin Carolina, str. Teiul Doamnei, nr. 13, bl. 36, sc. 1, ap. 27, sector 2, București, RO; Manda Gina, str. Eugen Iosif, nr. 9, sector 5, București, RO; Neagu Monica, str. Alecu Mateevici, nr. 5, sector 2, București, RO; Ilie Mihaela, str. Dumbrava Nouă, nr. 10, bl. M82, ap. 76, sector 5, București, RO; Baconi Daniela Luiza, str. Elev Ștefănescu Ștefan, nr. 10, bl. 465, sector 2, București, RO; Anabela Sousa Oliveira, Av. Rovisco Pais 1096, Lisabona, PT; Luis Felipe Vieira Ferreira, Av. Rovisco Pais 1096, Lisabona, PT (54) **COMPUS TETRAPIROLIC NESIMETRIC SUBSTITUIT - PROCEDEU DE OBȚINERE ȘI EVALUARE BIOLOGICĂ LA NIVEL CELULAR**

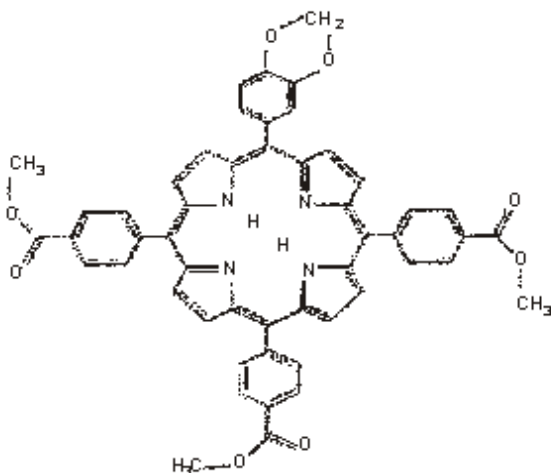
(57) Invenția se referă la un compus tetrapirolic nesimetric substituit, la un procedeu de obținere a acestuia și la utilizarea lui ca substanță activă, în forme farmaceutice utilizate în terapia antitumorală. Com-

(21) a 2008 00818 A0

pusul conform invenției este 5-[(3, 4-metilendioxi)fenil]-10, 15, 20-tris-(4-carboximetilfenil)-21, 23H porfină și are următoarea formulă structurală.

Revendicări: 4

Figuri: 4



(21) a 2007 00262 A2 (51) **C08L 101/00** (2006.01) (22) 13.04.2007 (30) 11.04.2007 HU P0700271 (41) 27.02.2009/2/2009 (71) Hologen KFT, H-6726 Udvarhelyi U.6., Szeged, HU (72) Bulik Laszlo, H-6726, Udvarhelyi U.6., Szeged, HU; Dekany Imre, H-6722, Nemestakacs U.10, Szeged, HU (74) Rominvent S.A., str. Ermil Pangratti, nr. 35, sector 1, București (54) **COMPOZIȚIE CARE POATE FI APLICATĂ ÎN CONSTRUCȚIA DE DRUMURI SAU PENTRU FABRICAREA CIMENTULUI, ȘI PROCEDURE PENTRU APLICAREA COMPOZIȚIEI ÎN CONSTRUCȚIA DE DRUMURI**

(57) Invenția se referă la o compoziție care poate fi aplicată în construcția de drumuri sau pentru fabricarea cimentului, și la un procedeu de aplicare a acesteia. Compoziția conform invenției este constituită din: 45...80 părți rășină acidă; 5...30 părți ulei rezidual; 2...15 părți emulsie apoasă, care conține tensidă neionică, alchil-glicol, acid oleic și apă; 0...20 părți făină de calcar și 0...40 părți argilă bentonitică, părțile fiind exprimate în greutate.

Revendicări: 6

(21) a 2008 00144 A0 (51) **C10L 5/00** (2006.01); **C04B 16/04** (2006.01); (22) 21.02.2008 (41) 27.02.2009/2/2009 (71) ECOMASTER Servicii Ecologice S.R.L., str. Sevastopol, nr. 24, et. 4, sector 1, București, RO (72) Brînzoi Daniel, b-dul 1 Decembrie 1918, nr. 2A, bl. 12, sc. A, ap. 42, Constanța, RO; Dumitrașcu Tiberiu, str. Cîbinului, nr. 2, bl. A7, sc. B, et. 2, ap. 24, Ploiești, RO; Teodor Diana, str. Armași nr. 12, Ploiești, RO; Toader Carmen Elena, str. Vitejilor nr. 11, bl. 111, sc. A, et. 3, ap. 13, Ploiești, RO (54) **PROCEDU ȘI APARAT PENTRU TRATAREA DEȘEURILOR PETROLIERE ACIDE, DEPOZITATE ÎN BATALURI**

(57) Invenția se referă la un procedeu de tratare a deșeurilor petroliere acide, depozitate în bataluri, în vederea obținerii unui produs granular neutru, care poate fi ușor depozitat sau utilizat drept combustibil sau în industria materialelor de construcție, și la un echipament pentru aplicarea procedurii. Procedeu conform invenției constă în tratarea deșeurilor petroliere acide cu materiale sub formă granulară, cum ar fi cocs, cărbune, ciment, cenușă de termocentrală, zgură de furnal, urmată de mărunțirea și neutralizarea cu substanțe solide, cum ar fi oxid de calciu, oxid de potasiu, cu obținerea unui produs care se prelucrează într-un echipament special, în care are loc neutralizarea finală și mărunțirea până la gradul de finețe dorit.

Revendicări: 4

Figuri: 2

(21) a 2008 00743 A0 (51) **C22C 38/40** (2006.01); **C21D 9/00** (2006.01); (22) 22.09.2008 (41) 27.02.2009/2/2009 (71) Prelucrări Metalurgice Prod S.R.L., Calea Moșilor, nr. 233, bl. 41, sc. 1, et. 3, ap. 13, sector 2, București, RO (72) Brânzei Mihai, Calea Văcărești, nr. 318, bl. 3B, et. 7, ap. 32, sector 4, București, RO, Miculescu Marian, sat Clinceni, județul Ilfov, RO, Nedelcu Ioan, str. Valea lui Mihai, nr. 1, bl. D1, sc. 4, et. 4, ap. 40, sector 6, București, RO, Nedelcu Dorel, Calea Mosilor, nr. 233, bl. 41, sc. 1, ap. 13, sector 3, București, RO, Carceanu Irina, str. Mureș, nr. 15, sector 1, București, RO, Roceanu Ion, str. 13 Septembrie, nr. 133, bl. T2B, sc. 2, ap. 45, sector 5, București, RO, Botan Viorel, Intrarea Dâmboviței, bl. BO3, sc. 1, ap. 3, Giurgiu, RO, Marta Constantin, str. Pomostului, bl. A3, sc. 1, ap. 6, Reșița, RO, Epure Sorin, str. Podul Giurgiului, nr. 5, bl. 12, sc. 1, ap. 41, sector 5, București, RO (54) **OȚEL MARAGING DESTINAT UTILIZĂRILOR LA TEMPERATURI RIDICATE**

(57) Invenția se referă la un nou oțel de tip maraging, cu rezistență mărită la cald, care se obține prin mutarea proprietăților fizice ale acestui oțel din zona temperaturilor obișnuite, de 20...300/C, în zona temperaturilor ridicate, de peste 700/C. Oțelul de tip maraging, conform invenției, este caracterizat prin aceea că are un conținut de maximum 0,06% C, 0,05...1,

(21) a 2008 00743 A0

2% Si, 0,3...2% Mn, 0,5...1,5% Ti, 0,5...2,5% Nb, mai puțin de 0,007% S, 10...14% Ni, 3...6% Mo, 8...12% Co, 0,5...2,5% Al, nu mai mult de 0,5% Zr, nu mai puțin de 0,004% N, nu mai mult de 0,004% O₂, restul Fe; compoziția acestuia se va echilibra astfel încât oțelul să conțină și compusul intermetalic Ti₃Si₃, iar tratamentul termic diferit, de cel clasic, se va face prin punere în soluție la 950...980/C, plus îmbătrânire la 650...680/C, rezultând o rezistență la temperatura de 550/C de minimum 1700 N/mm².

Revendicări: 4

(21) a 2007 00521 A2 (51) **D04B 21/14** (2006.01) (22)23.07.2007 (41) 27.02.2009//2/2009 (71) Universitatea Tehnică "Gh. Asachi", b-dul D. Mangeron, nr. 67, cod 700050, Iași, RO (72) Comandar Constanța, str. Sf. Lazăr, nr. 49, bl. A1-3, sc. A3, et. 5, ap. 18, Iași, RO (54) **TRICOT DIN BĂTĂTURĂ CU REȚEA ROMBICĂ ȘI METODĂ DE REALIZARE**

(57) Invenția se referă la un tricot din bățatură cu o structură sub forma unei rețele rombice și la o metodă de realizare a acestuia, pe o mașină rectilinie de tricostat. Tricotul conform invenției are niște ochiuri (**O_i** și **O_{de}**) încrucișate și, respectiv, deplasate și niște bucle (**B₁** și **B₂**) transferate, care sunt dispuse astfel încât să formeze niște celule (**D**) de formă rombică, uniform distribuite în cadrul unui raport format din patru șiruri și patru rânduri de ochiuri. Metoda pentru realizarea tricotelui conform invenției constă în intercalarea între niște etape de tricostat a unor etape de transfer al unor ochiuri și, respectiv, al unor bucle, transferarea ochiurilor fiind pe ace libere, în sensuri contrare, iar o buclă de platină fiind transferată bilateral, evoluând în paralel cu buclele de ac ale ochiurilor deplasate/inclinate și ransferarea tunei bucle

(21) a 2007 00521 A2

de început, formată prin depunerea firului pe acele libere, pe fontura opusă, alături de alte elemente ale structurii.

Revendicări: 4

Figuri: 5

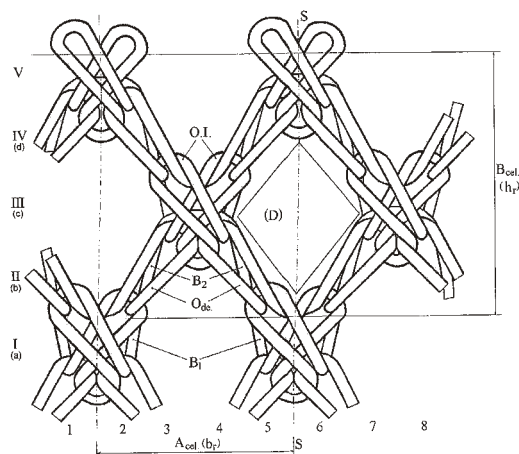


Fig. 3

(21) a 2007 00603 A2 (51) **E04C 2/04** (2006.01); **E04C 2/288** (2006.01); **E04B 1/18** (2006.01); (22) 22.08.2007 (41) 27.02.2009//2/2009 (71) Breaz Laurențiu Dumitru, str. Transilvaniei, nr. 37, cod 515200, Aiud, RO (72) Breaz Laurențiu Dumitru, str. Transilvaniei, nr. 37, cod 515200, Aiud, RO (54) **ELEMENTE MODULARE, REȚEA, STRUCTURĂ DE REZISTENȚĂ, CONSTRUCȚIE, ȘI PROCEDEU DE OBTINERE A ACESTOR ELEMENTE**

(57) Invenția se referă la un element modular, pentru construcții, la o rețea obținută prin asamblarea între ele a unor elemente modulare, la o structură de rezistență, la o construcție și la un procedeu de obținere a construcției. Elementul conform invenției are în interior un element de rețea compus dintr-un seminod (**2**) principal și trei seminoduri (**3**) secundare, unite prin niște canale (**4** și **5**) verticale și, respectiv, oblice, și opt elemente (**6**) de îmbinare. Rețeaua conform invenției este formată din niște seminoduri (**2** și **3**) principale și secundare, unite prin niște canale (**4** și **5**) verticale și oblice. Construcția conform invenției este formată dintr-o structură de rezistență unitară, în interiorul unei structuri izolante, obținute prin asamblarea unor elemente modulare. Procedeu conform

(21) a 2007 00603 A2

invenției constă în asamblarea elementelor modulare și turnarea unui material care se întărește în rețeaua obținută prin asamblarea elementelor modulare, materialul folosit fiind beton, beton armat, rășini poliesterice, epoxidice sau poliuretanic.

Revendicări: 8

Figuri: 7

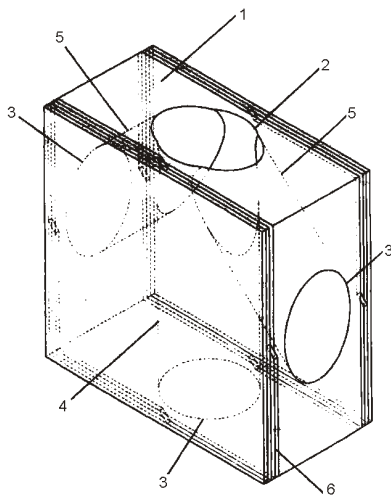


Fig. 1

(21) a 2007 00604 A2 (51) **E04C 2/04** (2006.01); **E04B 1/18** (2006.01); **E04H 9/12** (2006.01); (22) 22.08.2007 (41) 27.02.2009/2/2009 (71) Breaz Laurențiu Dumitru, str. Transilvaniei, nr. 37, cod 515200, Aiud, RO (72) Breaz Laurențiu Dumitru, str. Transilvaniei, nr. 37, cod 515200, Aiud, RO (54) **ELEMENTE MODULARE PENTRU STÂLP, STÂLP ȘI PROCEDU DE OBTINERE**

(57) Invenția se referă la niște elemente modulare care alcătuiesc un stâlp din beton, la un stâlp și la un procedeu de obținere a acestuia. Stâlpul conform invenției este alcătuit din niște elemente (1) modulare, confecționate dintr-un material (2) izolant, delimitat de două suprafețe (4 și 3) laterale cilindrice, interioară și, respectiv, exterioară, și două elemente (5 și 6) de îmbinare troconice, superior și, respectiv, inferior. Procedeu conform invenției constă în asamblarea verticală a elementelor modulare și turnarea de beton armat în spațiul delimitat de suprafața interioară a elementelor modulare asamblate.

Revendicări: 6

Figuri: 5

(21) a 2007 00604 A2

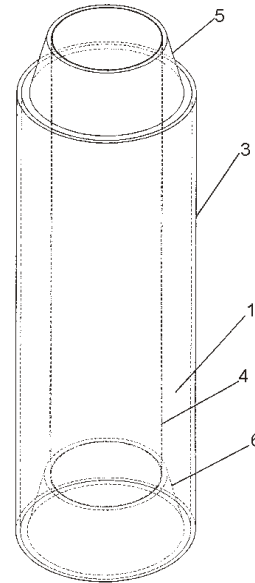


Fig. 1

(21) a 2006 00919 A3 (51) **E06B 7/00** (2006.01) (22) 27.11.2006 (41) 30.05.2008/5/2008 (71) Szente Sandor, str. Victoriei, nr. 41, ap. 4, Odorheiu Secuiesc, județul Harghita, RO (72) Szente Sandor, str. Victoriei, nr. 41, ap. 4, Odorheiu Secuiesc, județul Harghita, RO (54) **SISTEM TERMOIZOLANT**

(57) Invenția se referă la un sistem termoizolant, alcătuit din mai multe geamuri, folosit atât la montarea unui sistem termoizolant auxiliar, pentru îmbunătățirea capacității de păstrare a căldurii în diferite tipuri de încăperi, cât și la construirea noilor apartamente de bloc. Sistemul conform invenției conține un locaș de fereastră, în care sunt fixate două rame (1) confecționate din lemn sau din aluminiu, sau dintr-un alt material vopsit, cum ar fi un material plastic, pe fiecare ramă (1), după fixarea unei benzi (2) izolatoare, fiind montat manual un geam (3) transparent, deplasabil pe direcție verticală, având niște cleme (4) alcătuite dintr-un bolț (a) filetat, cu un șurub (b) de siguranță, care fixează o placă (c) din oțel, având forma literei "L", prevăzută cu o lamă (d) flexibilă, din oțel, având șase îndoituri (e1, e2, e3, e4, e5 și e6), placată cu un corp (f) realizat dintr-un

(21) a 2006 00919 A3

material sintetic, bolțul (a) filetat fiind înșurubat într-o bucsă (5) cu filet interior, care este montată strâns într-un perete, deplasarea geamului (3) pe direcție verticală, în jos sau în sus, fiind asigurată de niște locașuri (l și m) inferior și, respectiv, superior, fiecare locaș (l și m) având două zone (n și o) de ghidare, între care partea inferioară a locașului (m) superior este acoperită cu două benzi (7 și 8) izolatoare, periodic înlocuibile, iar partea superioară a locașului (l) inferior este acoperită cu alte două benzi (9 și 10) izolatoare, periodic înlocuibile, în partea inferioară a locașului (l) inferior fiind poziționat un opritor (11) din lemn sau din material plastic, având o suprafață moale de contact cu geamul (3), iar în partea superioară a locașului (m) superior este dispus un opritor (12) din lemn sau din material plastic, având o suprafață moale de contact cu geamul (3).

Revendicări: 8

Figuri: 31

(21) a 2006 00919 A3

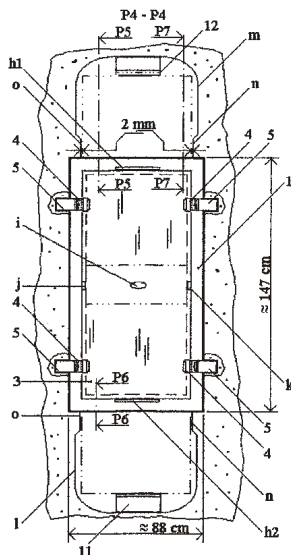


Fig. 6

(Cu raport de documentare publicat la data 27.02.2009)

(21) a 2002 00976 A4 (51) **E21B 43/00** (2006.01); **F04F 1/02** (2006.01); **G06F 19/00** (2006.01); (22) 12.07.2002 (41) 27.02.2009//2/2009 (71) *Societatea Națională a Petrolului PETROM S.A., Sucursala Institutul de Cercetări și Proiectări Tehnologice, b-dul Culturii, nr. 29, cod 105600, Câmpina, RO* (72) *Stănculescu Vasile, b-dul Carol I, nr. 54, bl. 14D, et. 3, ap. 11, Câmpina, RO; Nae Vasile Marius, str. Cățin, nr. 415, cod 2173, Bănești, RO; Dițoiu Gheorghe, str. Eruptiei, nr. 3, bl. E3, sc. B, ap. 3, cod 105600, Câmpina, RO; Palada Mihail, str. Centru, nr. 188, cod 2167, Telega, RO; Calmăc Dan, str. 22 Decembrie, nr. 20, Câmpina, RO; Nenciu Cornel, str. Roman Ciorogariu, nr. 95, bl. 76, sc. C, ap. 19, cod 2900, Arad, RO; Ștefan Viorel, b-dul Aurel Vlaicu, bl. 6D, et. 3, ap. 16, cod 2900, Arad, RO; Stoianescu Dana, Aleea Margaretei, nr. 8, bl. 19, sc. B, et. 4, ap. 37, Câmpina, RO; Buzățoiu Ionel, str. Băilor, nr. 1359, cod 2167, Telega, RO* (54) **SISTEM CENTRALIZAT DE URMĂRIRE ȘI CONTROL AL FUNCȚIONĂRII SONDELOR ÎN GAZLIFT INTERMITENT, ASISTAT DE CALCULATOR**

(57) Invenția se referă la un sistem centralizat, de urmărire și control al funcționării sondelor în gazlift intermitent, asistat de calculator, ce realizează optimizarea funcționării mai multor sonde în gazlift intermitent, având posibilitatea de programare secvențială a funcționării sondelor pe grupuri restrânse, maximum 4-5 sonde, astfel încât să se evite pertur-

(21) a 2002 00976 A4

barea sistemului de alimentare cu gaze a sondelor, datorită debitelor instantanee mari de gaze pentru injecție, și să asigure un ciclu de funcționare optim la fiecare sondă în parte. Sistemul conform invenției este alcătuit din servoventile (1) cu acționare pneumatică, un sistem (2) de alimentare cu gaze a servoventilelor, prevăzut cu un sistem (3) de condiționare a gazelor, electrovalve antiex (4) care comandă închiderea sau deschiderea servoventilelor (1). Transmiterea comenzilor date de calculatorul de proces al sistemului centralizat se face prin intermediul unui sistem radio-modem (5), al unei interfețe de comunicație (6) și al unui cablu electric antiex (7). Sistemul la nivel de secție este compus dintr-un calculator numeric în care este instalat pachetul software pentru programare și comenzi, conectat prin intermediul unui modem la o stație de emisie-recepție care emite comenzile și conversează pe un canal radio de date alocat, pe acest canal fiind constituită și rețeaua de legătură radio între secție și parcurile de producție.

Revendicări: 2

Figuri: 5

(21) a 2002 00976 A4

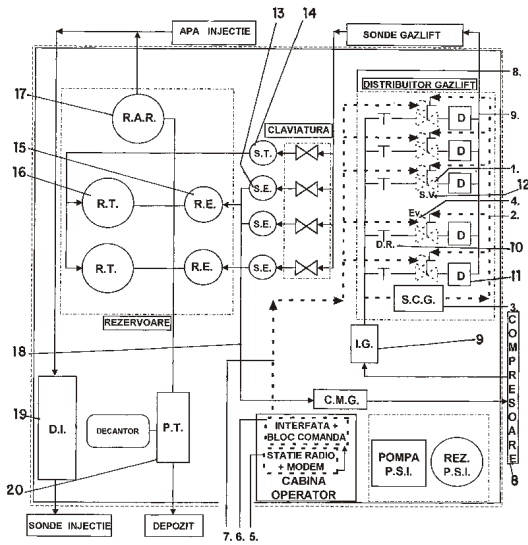


Fig. 2

(21) a 2008 00351 A0 (51) **F03B 13/06** (2006.01) (22) 13.05.2008 (41) 27.02.2009//2/2009 (71) Corbu Nicolae Gabriel, str. Tașaul, nr. 8, bl. T2, sc. 8, ap. 27, Năvodari, RO; Castellucci Luciano, Prov. Forli-Cesena, via Del Partigiano, nr. 8, C.P. 47014, Meldola, IT (72) Corbu Nicolae Gabriel, str. Tașaul, nr. 8, bl. T2, sc. 8, ap. 27, Năvodari, RO; Castellucci Luciano, Prov. Forli-Cesena, via Del Partigiano, nr. 8, C.P. 47014, Meldola, IT (54) **LANȚ DE MINICENTRALE HIDROELECTRICE ÎN SISTEMUL TURBINE-GENERATOR ÎN CASCADĂ**

(57) Invenția se referă la un lanț de minicentrale hidroelectrice, destinate conversiei energiei hidraulice a cursurilor de apă de munte având un debit de minimum $3 \text{ m}^3/\text{s}$ în energie electrică. Lanțul de minicentrale hidroelectrice, conform invenției, este alcătuit din niște tronsoane (6) de apeduct montate pe stâlpi de înălțimi diferite, astfel încât să aibă o înclinare de 2/ față de orizontală, continuate cu niște tronsoane (3) tubulare, montate pe alți stâlpi de înălțimi diferite, astfel încât să aibă o înclinare de 35/ față de orizontală, la partea inferioară a fiecărui tronson (3) tubular fiind montat câte un tronson (4) tronconic, prin care apa captată dintr-un curs de apă ajunge, printr-o duză (14) de intrare, la palele unei turbine

(21) a 2008 00351 A0

(1), mișcarea de rotație a acestora fiind transmisă, prin intermediul unui ax (10), unui generator (2) de curent electric pus în legătură cu un transformator ridicător de tensiune, din palele turbinei (1) apa ajungând apoi pe un plan înclinat (16), care conduce la evacuarea apei în următorul tronson (6) de apeduct.

Revendicări: 3

Figuri: 6

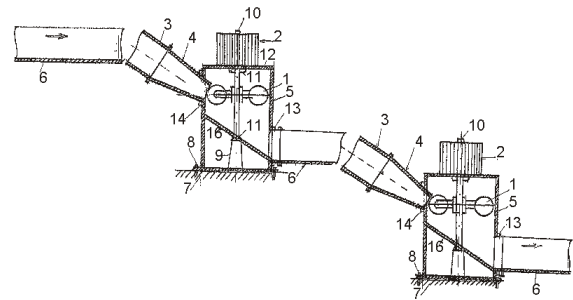


Fig. 2

(21) a 2007 00572 A2 (51) **F03B 17/02** (2006.01); **F03B 17/04** (2006.01); (22) 10.08.2007 (41) 27.02.2009//2/2009 (71) Dănculescu Radu, str. Valea lui Mihai, nr. 4, bl. A4, sc. F, et. 1, ap. 79, sector 6, O.P. 66, București, RO (72) Dănculescu Radu, str. Valea lui Mihai, nr. 4, bl. A4, sc. F, et. 1, ap. 79, sector 6, O.P. 66, București, RO (54) **HIDROMOTOR G.A.**

(57) Invenția se referă la un hidromotor gravitațional-ascensional, folosit pentru propulsarea mijloacelor de tracțiune navale sau a diverselor utilaje, precum și pentru producerea energiei electrice. Hidromotorul conform invenției este compus dintr-un arbore (1) motor, pe care sunt fixate niște palete (2) volumetrice, prin intermediul unui cilindru (3), paletele (2) fiind constituite din niște corpuri cu cinci pereți comuni ficși și un perete (4) mobil etanș, fixat pe cilindru (3) prin intermediul unei articulații (5), un sistem (6) de pârgșii articulate la niște capete (7), prin intermediul cărora acționează niște pârgșii (8) fixate pe un inel (9), asupra pereților (4) mobili, opuși diametral, forțele care acționează asupra pereților (4) mobili fiind redirecționate la 180°, în sensul dorit, predominând forțele opuse mai mari, capetele

(21) a 2007 00572 A2

arborelui (1) motor central fiind dispuse pe un stator (10), prin intermediul unor lagăre (11) de rostogolire.

Revendicări: 8

Figuri: 3

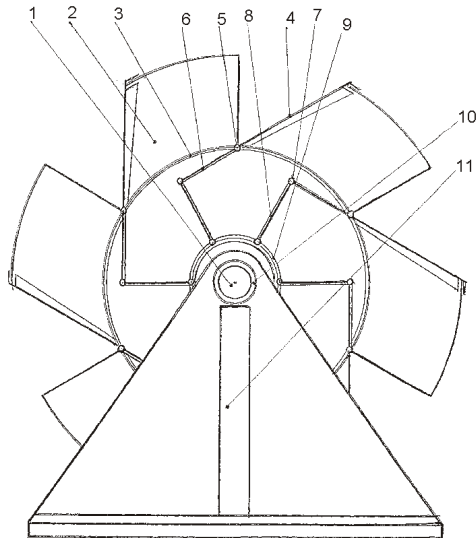


Fig. 1

(21) a 2007 00609 A2 (51) **F16F 9/48** (2006.01); **B60R 19/02** (2006.01); (22) 27.08.2007 (41) 27.02.2009//2/2009 (71) Gheorghe Mircea, str. Sg. Nițu Vasile, nr. 65, sector 4, București, RO (72) Gheorghe Mircea, str. Sg. Nițu Vasile, nr. 65, sector 4, București, RO (54) **DISPOZITIV ANTIȘOC-C-**

(57) Invenția se referă la un dispozitiv antișoc cu care poate fi echipat un autovehicul, un elicopter sau un lift, putând fi folosit și pentru îmbunătățirea performanțelor amortizoarelor deja existente. Dispozitivul conform invenției este alcătuit dintr-un cilindru (4) etanș, în care este montat un ansamblu (A) de turbionare-laminare a lichidului de lucru, care include un piston cu niște orificii (10), solidar cu o tijă (2) de legătură, prevăzut cu un tampon (1) receptor, în exteriorul tije (2) fiind montat un arc (3) telescopic lamelar, iar în interiorul cilindrului (4) etanș montându-se un arc (5) telescopic spiral, plasat între un capac (6) filetat, care delimitează cilindrul (4) etanș, și ansamblul (A) de turbionare-laminare.

Revendicări: 3

Figuri: 6

(21) a 2007 00609 A2

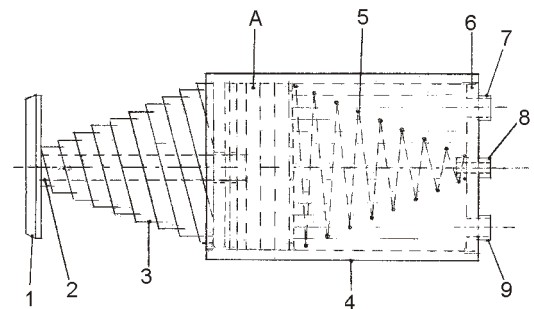


Fig. 1

(21) a 2007 00602 A2 (51) **F16H 1/28** (2006.01); **F16C 19/02** (2006.01); (22) 22.08.2007 (41) 27.02.2009//2/2009 (71) Institutul de Cercetare și Proiectare Tehnologică pentru Construcția de Mașini ICTCM S.A., Șoseaua Olteniței, nr. 103, București, RO (72) Cârdei Vladimir, str. Londra, nr. 18A, et. 3, ap. 10, sector 1, București, RO (54) **REDUCTOR PLANETAR CU BILE**

(57) Invenția se referă la un reductor planetar cu bile, cu aplicații la acționarea modulelor componente ale unor dispozitive asistive medicale. Reductorul conform invenției se compune din două inele (1 și 2) de rulare interioare, amplasate pe un arbore (6) de intrare, un inel (3) de rulare exterior, solidar cu o carcasă (8), și un inel (4) de rulare exterior, mobil, cuplat cu un arbore (14) de ieșire, prin intermediul unei plăci (11) de presiune care exercită o forță (F) de apăsare asupra unui șir de bile (5) de rulment în contact cu căile de rulare ale celor patru inele (1, 2, 3 și 4), raportul de transmisie fiind determinat de niște unghiuri ("1...4") ale unor suprafețe conice ale inelelor (1, 2 și 3, 4) interioare și exterioare, eliminarea patinării dintre elementele componente fiind

(21) a 2007 00602 A2

realizată de către un cuplaj (15) frontal, cu bile, prin creșterea proporțională a forței (F) de apăsare și, implicit, a unei forțe de frecare, odată cu creșterea cuplului rezistent.

Revendicări: 3

Figuri: 2

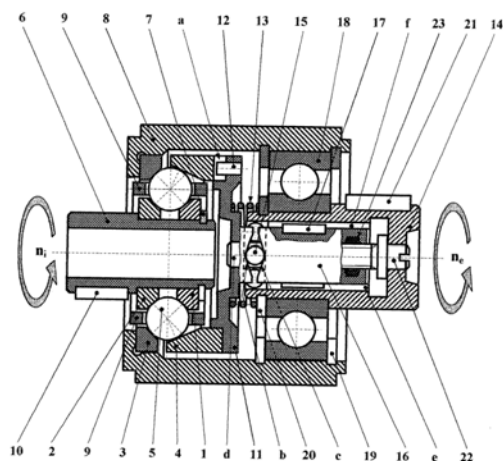


Fig. 2

(21) a 2007 00117 A2 (51) **F23G 5/00** (2006.01) (22) 19.02.2007 (41) 27.02.2009/2/2009 (71) *Tripsa Iosif, Calea Plevnei, nr. 139, sector 6, București, RO; Geantă Victoraș, str. Iani Buzoiani, nr. 1, bl. 16A, ap. 32, sector 1, București, RO* (72) *Tripsa Iosif, Calea Plevnei, nr. 139, sector 6, București, RO; Geantă Victoraș, str. Iani Buzoiani nr. 1, bl. 16A, ap. 32, sector 1, București, RO* (54) **PROCEDU ȘI INSTALAȚIE PENTRU GAZIFICAREA PRIN PIROLIZĂ A DEȘEURILOR SOLIDE MUNICIPALE, FORESTIERE, AGRICOLE ȘI INDUSTRIALE**

(57) Invenția se referă la un procedeu de gazificare, prin piroliză, a deșeurilor solide menajere, industriale, forestiere și agricole. Procedeu conform invenției constă în contactarea deșeurilor solide cu zgură topită, la 1800-2000/C, cu obținerea de gaz de sinteză. Agregatul pentru aplicarea procedurii conform invenției este format dintr-o cuvă (c) prevăzută, în partea de sus, cu un capac (b) superior și, distanțat de acesta, este dispus în interiorul cuvei (c) un capac (d) inferior și niște electrozi (m) pentru obținerea zgurii topite, numita cuvă (c) având în partea inferioară o adâncitură (o) pentru colectarea zgurii și a aliajului topit, și lateral fiind prevăzută cu un orificiu (e) de evacuare a gazului de sinteză.

Revendicări: 10

Figuri: 1

(21) a 2007 00117 A2

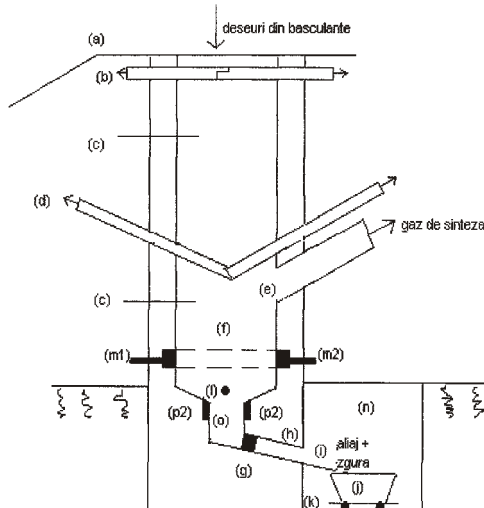


Fig. 1

(21) a 2007 00367 A2 (51) **F23G 5/24** (2006.01) (22) 01.06.2007 (41) 27.02.2009/2/2009 (71) *Stănășilă Virgil-Corneliu, b-dul Ion Mihalache, nr. 70-84, bl. 45, ap. 25, sector 1, București, RO* (72) *Stănășilă Virgil-Corneliu, b-dul Ion Mihalache, nr. 70-84, bl. 45, ap. 25, sector 1, București, RO* (54) **PROCEDU ȘI INSTALAȚIE PENTRU USCAREA ȘI PIROLIZA SUBSTANȚELOR CU COMPONENTE COMBUSTIBILE**

(57) Invenția se referă la un procedeu de uscare și piroliză a unor substanțe solide combustibile, cum ar fi deșeurile menajere, deșeurile celulozice ș.a., în vederea obținerii de substanțe valorificabile, și la o instalație pentru aplicarea procedurii. Procedeu conform invenției cuprinde o etapă de uscare, în care umiditatea materiei prime se reduce până la anulare, urmată de o etapă de piroliză, la circa 450...500/C, și o etapă de răcire, produsele rezultate din procedeu fiind semicocs cu peste 93% carbon, abur cu presiune de până la 15 bari și gudron lichid. Instalația conform invenției cuprinde: un buncăr (1), o coloană (4) tubulară, o coloană (6) cilindrică, un cilindru (9) prevăzut cu niște palete (10) solidare cu un capac (12) al unui cilindru (13) exterior, static, numitul cilindru (9) interior fiind susținut de niște grinzi (14) solidare cu o placă (15) rotitoare, de care sunt fixate niște roți (16) rezemate pe o grindă (17) și având doi

(21) a 2007 00367 A2

pereți (18, 19) laterali, cilindrici, dintre care peretele (19) cilindric este prevăzut cu grătare ce permit curgerea verticală a vracului și curgerea orizontală a gazelor, numitul cilindru (9) fiind închis la partea inferioară cu un capac (20).

Revendicări: 6

Figuri: 2

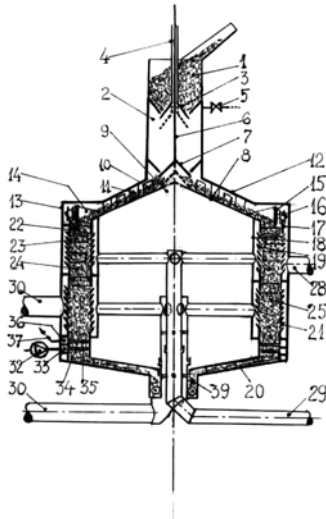


Fig. 1

(21) a 2008 00632 A0 (51) **F24H 1/10** (2006.01); **F24D 17/00** (2006.01); **F03B 13/06** (2006.01); (22) 14.08.2008 (41) 27.02.2009//2/2009 (71) Ciortan Marian Viorel, sat Vladuleni, cod 217060, comuna Bălteni, RO (72) Ciortan Marian Viorel, sat Vladuleni, cod 217060, comuna Bălteni, RO (54) **CENTRALĂ TERMICĂ DOTATĂ CU MOTOR TERMIC CU ARDERE INTERNĂ ȘI GENERATOR ELECTRIC**

(57) Invenția se referă la o centrală termică destinată producerii de apă caldă, pentru încălzirea unei locuințe, și de curent electric. Centrala conform invenției are în componență un motor (4) termic ce pune în mișcare un generator (1) de curent electric, prin intermediul unei legături (2) mecanice de transmisie, gazele de eșapament provenind de la motor (4) ca urmare a arderii combustibilului, acestea fiind distribuite printr-un sistem (12) de evacuare al motorului (4) acestuia din urmă, răcirea fiind făcută cu ajutorul unui sistem (8) de răcire, prin intermediul unor circuite (9 și 10) închise, de apă caldă și ulei, sistemul (8) de răcire realizând în interiorul lui schimbul de temperatură dintre apa caldă și ulei și apa dintr-un circuit (11) de apă curentă, cu care este alimentat sistemul (8) de răcire.

Revendicări: 1

Figuri: 1

(21) a 2008 00632 A0

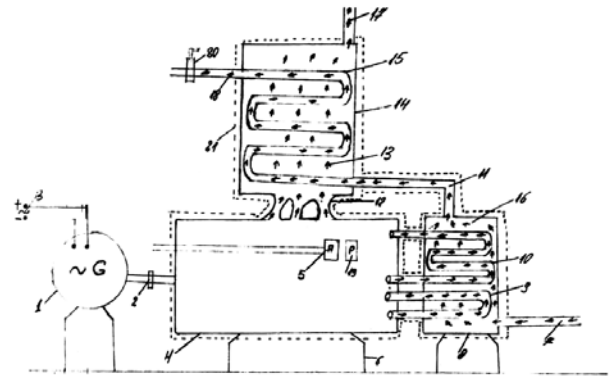


Fig. 1

(21) a 2007 00612 A2 (51) **F26B 3/02** (2006.01); **F26B 11/18** (2006.01); **F26B 17/10** (2006.01); **F26B 25/06** (2006.01); (22) 28.08.2007 (41) 27.02.2009//2/2009 (71) Savu Constantin, str. Roșia Montană, nr. 3, bl. M20, sc. 3, et. 2, ap. 78, sector 6, București, RO (72) Savu Constantin, str. Roșia Montană, nr. 3, bl. M20, sc. 3, et. 2, ap. 78, sector 6, București, RO (54) **PROCEDEU ȘI CAMERĂ DE USCARE**

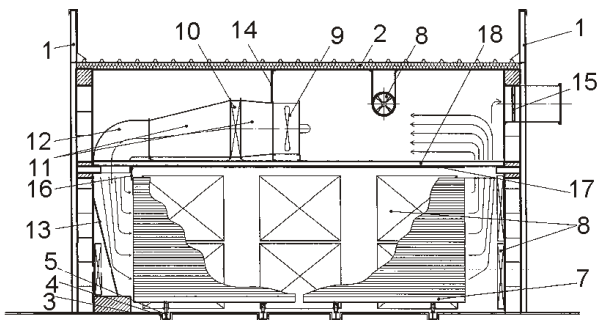
(57) Invenția se referă la un procedeu de uscare a materialelor vegetale, animale, chimice și la o cameră de uscare. Procedeu conform invenției constă în vehicularea agentului termic prin interstițiile materialului supus uscării numai în perioadele în care temperatura acestuia scade sub valoarea prescrisă prin regimul de uscare, dar cu un debit, o presiune, o viteză, un consum energetic și o durată a ciclului de uscare cel puțin înjumătățită. Camera conform invenției are o incintă izolată față de exterior, prin niște pereți (1) și un tavan (2), așezați pe o pardoseală (3) izolată termic, prevăzută cu niște canale (4) în care se găsesc niște căi (5) de rulare, pe pereții (1) laterali fiind dispuse niște corpuri (6) statice, pentru încălzire, pe căile (5) de rulare deplasându-se niște platforme (7) pe care se așază materialul supus uscării, de tavan (2) fiind fixat un agregat (8) de introdus din

(21) a 2007 00612 A2

exterior aer proaspăt, sub presiune, care poate fi sau nu preîncălzit, la partea superioară a incintei fiind dispuse niște agregate de preparat și vehiculat aer cald, formate din niște ventilatoare (9) și niște baterii (10) de încălzire a aerului, precum și niște tronsoane (11) de tubulatură metalică, cu un cot (12) și un deflector (13) de egalizare a presiunii și a debitului aerului vehiculat pe toată lungimea și înălțimea materialului supus uscării.

Revendicări: 2

Figuri: 1



(21) a 2004 00668 A4 (51) **F41B 9/00** (2006.01) (22) 28.07.2004 (41) 27.02.2009/12/2009 (71) Frăsineanu Aurelian-Dan, str. Văscăuțeanu, nr. 8, bl. C2, sc. A et. 2, ap. 9, Iași, județul Iași, RO; Braharu Emil, str. Carpați, nr. 3, bl. 656, sc. A, et. 3, ap.12, Iași, județul Iași, RO (72) Frăsineanu Aurelian-Dan, str. Văscăuțeanu, nr. 8, bl. C2, sc. A. et. 2, ap. 9, Iași, RO; Braharu Emil, str. Carpați, nr. 3, bl. 656, sc. A, et. 3, ap.12, cod 700702, Iași, RO (54) **ARMĂ INDIVIDUALĂ PENTRU AUTOAPĂRARE**

(57) Invenția se referă la o armă individuală pentru autoapărare, cu care pot fi dotate persoanele care acționează în poliția sau în trupele de pază și ordine. Arma conform invenției este constituită dintr-un corp (4) realizat dintr-un metal în care este practicat un locaș (1) prevăzut cu un ajustaj (2) ejecție lichid (2), care, după montarea în el a unui cartuș (3), se înfiletează în corp (4), asupra unei capse (8) acționând un cui percutor, al cărui dispozitiv se armează cu două pârgii rabatabile (5) mici, prin intermediul unui resort (6) percutor, asigurat de o piedică și un declanșator (7) care la capăt are un capac filetat (8), care închide un locaș al unui cartuș de rezervă (9), de corp (4) putând fi fixată o agățătoare (10) de buzunar.

Revendicări: 1

Figuri: 1

(21) a 2004 00668 A4

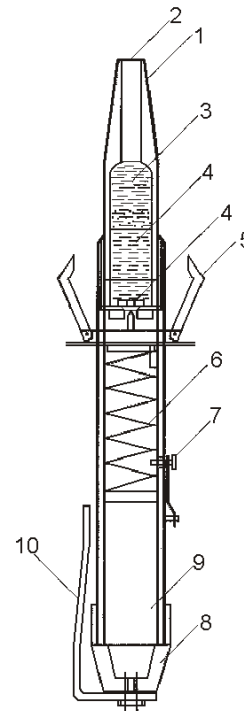


Fig. 1

(21) a 2004 00667 A4 (51) **F42B 5/145** (2006.01) (22) 28.07.2004 (41) 27.02.2009/12/2009 (71) Frăsineanu Aurelian-Dan, str. Văscăuțeanu, nr. 8, bl. C2, sc. A, et. 2, ap. 9, Iași, județul Iași, RO; Braharu Emil, str. Carpați, nr. 3, bl. 656, sc. A, et. 3, ap. 12, Iași, județul Iași, RO (72) Frăsineanu Aurelian-Dan, str. Văscăuțeanu, nr. 8, bl. C2, sc. A. et. 2, ap. 9, Iași, RO; Braharu Emil, str. Carpați, nr. 3, bl. 656, sc. A, et. 3, ap.12, cod 700702, Iași, RO (54) **MINĂ ANTIPERSONALĂ NELETALĂ**

(57) Invenția se referă la o mină antipersonală neletală, folosită de exemplu în apărarea unei fâșii de graniță sau a unui obiectiv important. Mina este compusă dintr-un corp (1) realizat dintr-un material nemetalic, prevăzut cu niște locașuri pentru patru butelii (2) care conțin CO₂, sub presiune, realizate, de preferință, din masă plastică, un bloc (3) culisant, prevăzut cu niște cuie perforante ale buteliilor (2) și niște cuie (4) percutoare, un bloc (5) ansamblat printr-o membrană (6) elastică, ce face corp comun cu niște pârgii ale unui inel (7) declanșator, prevăzut cu o coroană (8) care acționează sub presiunea combatantului, eliberând gazul din buteliile (2) care acționează asupra burdufului cu placa cu cuie percutoare, care declanșează explozia unui cartuș (4) antitero.

Revendicări: 1

Figuri: 1

(21) a 2004 00667 A4

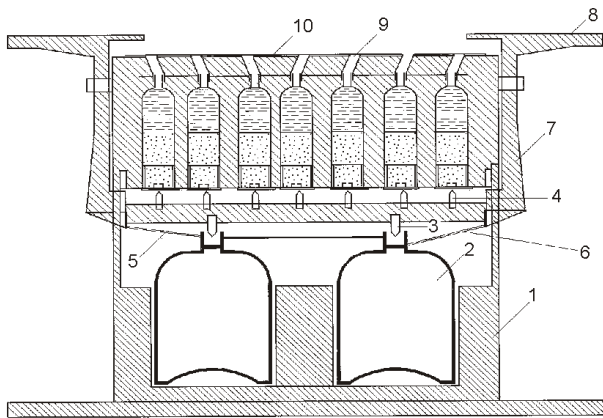


Fig. 1

(21) a 2004 00669 A2 (51) **F42B 5/145** (2006.01) (22) 28.07.2004 (41) 27.02.2009/2/2009 (71) Frăsineanu Aurelian-Dan, str. Văscăuțeanu, nr. 8, bl. C2, sc. A et. 2, ap. 9, Iași, județul Iași, RO; Braharu Emil, str. Carpați, nr. 3, bl. 656, sc. A, et. 3, ap. 12, Iași, județul Iași, RO (72) Frăsineanu Aurelian-Dan, str. Văscăuțeanu, nr. 8, bl. C2, sc. A, et. 2, ap. 9, Iași, RO; Braharu Emil, str. Carpați, nr. 3, bl. 656, sc. A, et. 3, ap. 12, cod 700702, Iași, RO (54) **CARTUȘ ANTITERO**

(57) Invenția se referă la un cartuș care poate fi lansat cu o armă clasică și neconvențională, în lupte de stradă, în combaterea agresorilor direcți, și care poate intra în dotarea trupelor de poliție, de grăniceri sau altele asemenea. Cartușul conform invenției este format dintr-un corp (1) în care, în partea din față, este practicat un ajutoraj (2) de ejecție, cu diametru de 3-4 mm, la partea din spate, corpul (1) are o port-capsă (3) filetată, în care este montată, prin presare, o capsă (4) de inițiere, în interiorul corpului (1) fiind dispus un tub-capsulă (5) realizat din polietilenă, cu pereți cu o grosime de 0,2 - 0,3 mm, despărțit în două compartimente (8 și 9), cu lichid și, respectiv, cu pulbere, printr-o membrană (6) de separație, prevăzută cu un obturator (7).

Revendicări: 1
Figuri: 1

(21) a 2004 00669 A2

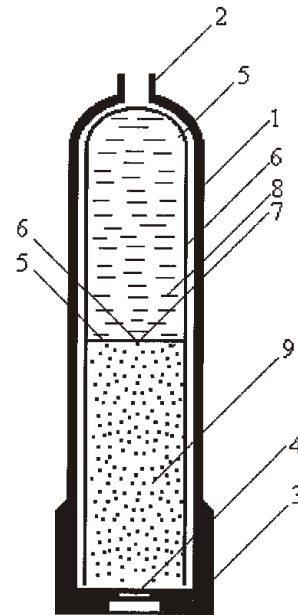


Fig. 1

(21) a 2007 00019 A2 (51) **G01C 9/02** (2006.01); **G01P 15/00** (2006.01); **G01B 7/30** (2006.01); (22) 15.01.2007 (41) 27.02.2009/2/2009 (71) Universitatea Tehnică din Cluj-Napoca, str. Constantin Daicoviciu, nr. 15, cod 400020, Cluj-Napoca, RO (72) Munteanu Radu, str. Alexandru Vlahuță, bl. Lama C, ap. 69, Cluj-Napoca, județul Cluj, RO; Moga Daniel, str. Garoafelor, nr. 13, bl. A11, ap. 8, cod 455200, Jibou, RO; Ivan Dumitru Mircea, b-dul Nicolae Titulescu, nr. 117, ap. 26, Cluj-Napoca, județul Cluj, RO; Dobra Petru, str. Fântânele, nr. 40, bl. V6, ap. 17, Cluj-Napoca, județul Cluj, RO; Munteanu Radu Adrian, str. A. Vlahuță, bl. Lama C, sc. 1, ap. 29, Cluj-Napoca, județul Cluj, RO; Moga Rozica Gabriela, str. Gheorghe Doja, nr. 52, Jibou, județul Sălaj, RO; Velea Lucian Marius, Calea Văcărești, nr. 201, bl. 87, ap. 48, sector 4, București, RO (54) **SISTEM FĂRĂ FIR, PENTRU TELEMĂSURAREA ÎNCLINAȚIEI**

(57) Invenția se referă la un sistem fără fir, destinat măsurării înclinației unui obiect față de verticala locului. Sistemul conform invenției este alcătuit dintr-un dispozitiv-senzor, destinat a fi atașat unui obiect a cărei înclinație trebuie măsurată, și o unitate de achiziție, dispozitivul-senzor fiind alcătuit dintr-un senzor de accelerație 3D, pentru măsurarea accelerației gravitaționale pe trei direcții ortogonale, un circuit convertor A/D, pentru conversia valorilor

(21) a 2007 00019 A2

măsurate ale accelerației în valori numerice, un microcontroler având implementat un algoritm de calcul, pentru transformarea valorilor numerice în valori unghiulare, și o interfață radio (RF Transceiver), pentru comunicarea cu unitatea de achiziție, alimentarea dispozitivului-senzor fiind asigurată de un acumulator (ACC) și un bloc (MA) de management al acumulatorului, având funcțiile de control al încărcării și de monitorizare a curentului consumat.

Revendicări: 5

Figuri: 2

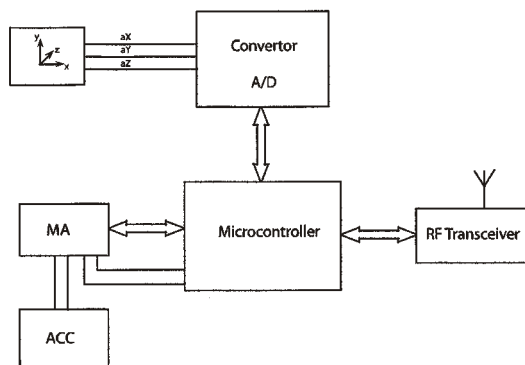


Fig. 1

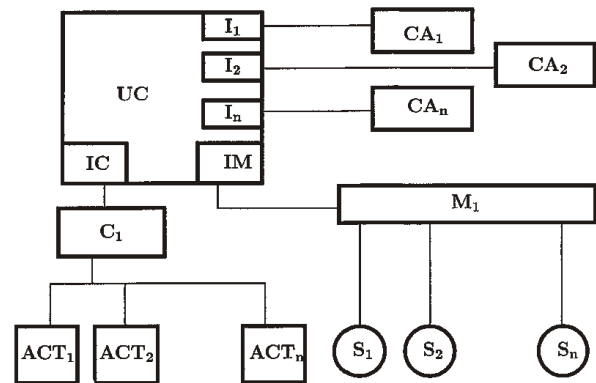
(21) a 2005 01100 A2 (51) **G01G 19/03** (2006.01) (22) 30.12.2005 (41) 27.02.2009/2/2009 (71) *Universitatea Tehnică-Cluj-Napoca, str. C. Daicoviciu, nr. 15, Cluj-Napoca, RO* (72) *Munteanu Radu Ioan, str. Alexandru Vlahuță, bl. Lama C, et. 7, sc. 2, ap. 69, Cluj-Napoca, județul Cluj, RO; Moga Daniel, str. Garoafelor, nr. 13, bl. A11, ap. 8, cod 455200, Jibou, RO; Munteanu Radu Adrian, str. A. Vlahuță, bl. Lama C, sc. 1, ap. 29, Cluj-Napoca, județul Cluj, RO; Munteanu Mihai Stelian, str. Alexandru Vlahuță, bl. Lama C, sc. 2, ap. 72, Cluj-Napoca, RO* (54) **SISTEM DE MĂSURARE INDIRECTĂ A MASEI**

(57) Invenția se referă la un sistem de măsurare indirectă a masei unui obiect aflat în mișcare. Sistemul de măsurare, conform invenției, este alcătuit dintr-o unitate de procesare (UC), prevăzută cu un set de interfețe (I_1, I_2, \dots, I_n) poziționate spre niște camere video (CA_1, CA_2, \dots, CA_n), pentru preluarea unor imagini, o altă interfață (IM) pentru monitorizare poziționată spre un sistem de monitorizare (M_1) și, opțional, o altă interfață (IC) având un sistem de control (C_1) cuplat cu niște elemente de execuție ($ACT_1, ACT_2, \dots, ACT_n$), interfața (IM) asigurând legătura unității de procesare (UC) cu niște senzori (S_1, S_2, \dots, S_n) pentru măsurarea a diferite mărimi fizico-chimice.

Revendicări: 3

Figuri: 1

(21) a 2005 01100 A2



(21) a 2007 00576 A2 (51) **G05B 19/18** (2006.01); **G05B 13/02** (2006.01); (22) 13.08.2007 (41) 27.02.2009/2/2009 (71) *Universitatea "Dunărea de Jos" din Galați, str. Domnească, nr. 111, cod 800201, Galați, RO* (72) *Epureanu Alexandru, str. Lăpușneanu, nr. 16, bl. B6, ap. 16, cod 800072, Galați, RO; Marin Florin Bogdan, str. Tecuciul Nou, nr. 15, cod 805300, Tecuci, RO; Marinescu Vasiliță, str. George Coșbuc, nr. 37, bl. C20, ap. 35, cod 800350, Galați, RO; Banu Mihaela, str. Saturn, nr. 10, bl. B2, sc. 3, ap. 28, cod 800344, Galați, RO; Maier Cătălina, str. Brăilei, nr. 88, bl. BR5 B, sc. 3, ap. 6, cod 800098, Galați, RO; Oancea Nicolae, str. Brăilei, nr. 48, bl. BR1C, sc.II, ap. 65, cod 800090, Galați, RO* (54) **METODĂ ȘI SISTEM ÎNCORPORAT, PENTRU CONDUCEREA MAȘINILOR RECONFIGURABILE**

(57) Invenția se referă la o metodă și la un sistem destinat conducerii numerice adaptiv-optimale a unei mașini-unelte și, în special, a celor configurabile. Metoda conform invenției constă în aceea că un program piesă conține informații privind caracteristicile obiectului de manufacturat, care, împreună cu informațiile conținute în baza de date a mașinii-unelte și cu informațiile furnizate de un sistem de monitorizare a mașinii-unelte și a procesului, sunt procesate de către sistemul încorporat, de conducere a mașinii-unelte, pentru obținerea șirului valorii

(21) a 2007 00576 A2

succesive ale variabilelor de comandă și ale altor mărimi de stare, pe care trebuie să le atingă mașina-unealtă pentru a obține obiectul de comandă. Sistemul conform invenției are o arhitectură care implică o conectare directă a unui bloc de calcul cu niște senzori folosiți pentru monitorizare, baza de date a mașinii-unelte și sistemul de acționare al acesteia.

Revendicări: 4

Figuri: 7

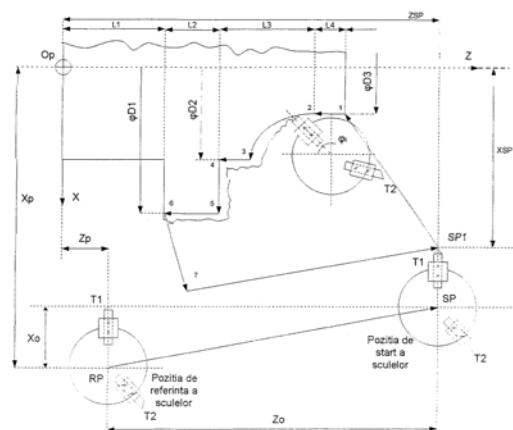


Fig. 1

(21) a 2008 00396 A0 (51) **G09B 21/00** (2006.01); **G09B 21/02** (2006.01); (22) 28.05.2008 (41) 27.02.2009//2/2009 (71) Mirea Adrian, str. Brașov, nr. 32, bl. A11, sc. F, ap. 88, sector 6, București, RO (72) Mirea Adrian, str. Brașov, nr. 32, bl. A11, sc. F, ap. 88, sector 6, București, RO (74) Inventa - Agenție de Proprietate Intelectuală S.R.L., b-dul Corneliu Coposu, nr. 7, bl. 104, sc. 2, ap. 31, sector 3, cod 030602, București (54) **DISPOZITIV AUDIOTACTIL DESTINAT EDUCAȚIEI, CUNOAȘTERII ȘI ÎNVĂȚĂMÂNTULUI INDIVIDUAL AL PERSOANELOR CU DIZABILITĂȚI MAJORE DE VEDERE**

(57) Invenția se referă la un dispozitiv audio-tactil, destinat educației, cunoașterii și învățământului individual al persoanelor cu dizabilități majore de vedere. Dispozitivul audio-tactil, conform invenției, este constituit dintr-o folie (A) stratificată, realizată din două folii lipite între ele, și anume: o folie (1) de bază, prevăzută cu niște semne grafice (a, b, și c), realizate în relief, semne care pot fi de tip Braille și/sau simboluri, desene sau fotografii, și o folie (2) complementară, de cablaj metalizat, flexibil, care conține o matrice bidimensională, de senzori tactili, plasați în dreptul fiecărui semn grafic, senzorii fiind în conexiune, printr-o bandă (3) de conductori flexibili, cu un modul electronic (B) destinat identificării unui semn sau a unui grup de semne grafice, prin

(21) a 2008 00396 A0

intermediul unor semnale electrice emise la apăsarea acestora și transformării lor în semnale audio corespunzătoare semnului sau grupului de semne apăsat, cu ajutorul unui modul de decodificare (6) pus în legătură cu un microprocesor (7) care comandă un amplificator audio (8), prevăzut cu un difuzor (9) local sau extern, modulul electronic (B) fiind alimentat de la un alimentator (5) cu baterii tampon.

Revendicări: 6

Figuri: 6

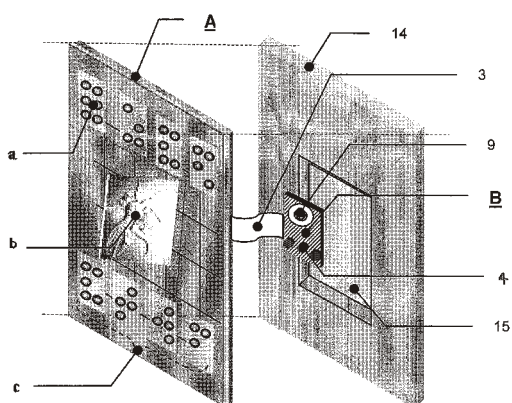


Fig. 3

(21) a 2007 00189 A2 (51) **G21F 9/16** (2006.01) (22) 14.03.2007 (41) 27.02.2009//2/2009 (71) Sucursala Cercetări Nucleare - Pitești, str. Câmpului, nr. 1, cod 110000, O.P. 1, C.P. 78, Mioveni, RO (72) Deneanu Nicoleta, str. Lucian Blaga, nr. 1bis, Pitești, județul Argeș, RO; Dulama Mirela, str. Exercițiu, bl. B21, sc. D, et. 2, ap. 12, Pitești, județul Argeș, RO (54) **PROCEDEU PENTRU CONDIȚIONAREA SOLVENȚILOR RADIOACTIVI UZAȚI ÎN SISTEME LIANTE MIXTE, CU ÎNTĂRIRE RAPIDĂ**

(57) Invenția se referă la un procedeu pentru condiționarea unor deșeuri organice radioactive, provenite din operațiile de decontaminare din centralele nucleare. Procedeu conform invenției constă în înglobarea deșeurilor organice radioactive într-un liant mixt, cu întărire rapidă, constituit din ciment portland compozit: ciment aluminos:nisip cuarțos în rapoarte gravimetrice de 6:(1-2):(1-1, 4).

Revendicări: 2

Figuri: 2

(21) a 2006 00584 A2 (51) **H01L 21/203** (2006.01); **H01L 21/304** (2006.01); **H01L 21/306** (2006.01); (22) 21.07.2006 (41) 27.02.2009/2/2009 (71) Institutul Național de Cercetare-Dezvoltare pentru Fizica Materialelor, str. Atomiștilor, nr. 105 bis, comuna Măgurele, județul Ilfov, RO (72) Lăzărescu Mihail, str. Târg-Neamț, nr. 24, bl. TO28, ap. 16, sector 6, București, RO; Ghiță Rodica, str. Viorele, nr. 34, bl. 15, sc. 2, et. 7, ap. 66, sector 4, București, RO; Logofătu Constantin, str. Maria Tănase, nr. 3, bl. 13, sc. 3, ap. 70, sector 4, București, RO; Negrilă Constantin, Aleea Gării, bl. 1, ap. 6, Bumbești-Jiu, RO; Manea Ștefan Adrian, str. Constantin Titel Petrescu, nr. 9, bl. C 29, sc. A, ap. 50, București, RO (54) **PROCEDEU DE OBTINERE A STRUCTURILOR DE TIP SCHOTTKY PE SUBSTRAT GaAs**

(57) Invenția se referă la un procedeu de pregătire a unei plachete monocristal, constituită din depuneri de metale cum ar fi Au-Ge/GaAs/Au/Ti/GaAs, precum și de realizare a contactelor rectificatoare, în vederea definirii unei structuri sensibile, pentru niște detectori de radiație electromagnetică de energie relativ mică. Procedeu conform invenției cuprinde o degresare cu solvenți, o corodare chimică cu un amestec de acizi și corodare în plasmă de argon, în vederea îndepărării stratului de oxid nativ remanent

(21) a 2006 00584 A2

pe plachetă, după care au loc depunerile de metale de tipul Au-Ge/GaAs și Au/Ti/GaAs în condiții de vid ultra înalt, cu o valoare de 10^{-8} torr, realizarea barierei metal-semiconductor având loc prin aliere, la temperaturi de tratament termic rapid în intervalul $T = 320...360/C$, pentru sistemul Au/Ti/GaAs, și în intervalul $T = 430...450/C$, pentru sistemul Au-Ge/GaAs, timp de 1 min, în condiții de vid preliminar de $1,5 \times 10^{-1}$ torr.

Revendicări: 3

(21) a 2008 00767 A0 (51) **H01L 31/00** (2006.01); **C04B 41/00** (2006.01); (22) 30.09.2008 (41) 27.02.2009/2/200927.02.2009/2/2009 (71) Institutul Național de Cercetare-Dezvoltare pentru Optoelectronică INOE 2000, str. Atomiștilor, nr. 409, cod 77125, Măgurele, RO (72) Braic Viorel, str. Telița, nr. 4, bl. 66B, ap. 43, sector 5, București, RO; Zoița Cătălin Nicolae, str. Fizicienilor, nr. 14, bl. O2, ap. 13, Măgurele, RO; Braic Mariana, str. Telița, nr. 4, bl. 66b, ap. 43, sector 5, București, RO (54) **MATERIALE DIN STRATURI SUBȚIRI, PE BAZĂ DE InxAlyN_{1-x-y}, DEPUSE PE SUPORT FLEXIBIL, PENTRU APLICAȚII ÎN OPTOELECTRONICĂ**

(57) Invenția se referă la materiale semiconductoare din straturi subțiri, pe bază de InxAlyN_{1-x-y}, sub formă de monostraturi depuse pe un substrat flexibil, având un strat intermediar de AlN, aderente la suportul flexibil pe care au fost depuse și care sunt utilizate pentru realizarea de dispozitive optoelectronice diverse. Materialele conform invenției sunt obținute printr-o metodă de depunere fizică, din faza de vapori, prin pulverizare magnetron, într-o plasmă reactivă, ce conține atomi și ioni de indiu, aluminiu azot și argon, iar materialele din nitruri sunt realizate din două straturi subțiri, individuale, un strat stoichiometric de AlN, ca strat intermediar, depus

(21) a 2008 00767 A0

direct pe substratul flexibil, cu grosimi cuprinse între 10-100 nm, și un strat de InxAlyN, cu grosimi cuprinse între 50-3000 nm, unde $0,5 \leq x \leq 1,0$ iar $0 \leq y \leq 0,5$, cu condiția ca $0,9 \leq x+y \leq 1,1$, materialele din nitruri au grosimi cuprinse între 60-3100 nm și prezintă aderență ridicată la substrat, și au bandă interzisă cuprinsă între 1,2-3,8 eV și emisie prin efect de fotoluminescență, măsurată la temperatura camerei, în domeniul lungimilor de undă cuprins între 430-1000 nm.

Revendicări: 5

(21) a 2008 00680 A0 (51) **H02J 13/00** (2006.01); **G05D 25/02** (2006.01); **G05D 23/20** (2006.01); (22) 03.09.2008 (66) 07.04.2008 RO a 2008 00250 (41) 27.02.2009//2/2009 (71) **GENERAL SERV IT S.R.L., str. Virgil Tempeanu, nr. 12, cod 110352, Pitești, RO** (72) **Spîrleanu Cristian Dan, str. Exercițiu, bl. D20, sc. A, ap. 2, Pitești, RO** (54) **SISTEM DISTRIBUIT MULTIFUNCȚIONAL, PENTRU CONTROLUL ILUMINATULUI, CU VARIAȚIA INTENSITĂȚII LUMINOASE, ȘI CONTROLUL CLIMATIZĂRII, FOLOSIND SENZORI DIGITALI**

(57) Invenția se referă la un sistem multifuncțional, pentru controlul iluminatului și climatizării dintr-o clădire. Sistemul conform invenției este alcătuit din mai multe module de control (MCM) multifuncționale, identice din punct de vedere constructiv, fiecare modul de control (MCM) fiind alcătuit dintr-o interfață (2) de control, conectată la o sursă (3) de alimentare cu tensiune continuă, care cuprinde o interfață (4) de comunicație, având un procesor (5) în care este implementat firmware un bloc (6) pentru codificare-decodificare date, un bloc (7) pentru controlul iluminatului și un bloc (8) pentru controlul climatizării, și care păstrează într-o memorie internă (9) niște informații de configurare și de lucru, un grup (16) de intrări digitale, la care sunt conectate: niște butoane (17) cu revenire, niște senzori (18) de

(21) a 2008 00680 A0 temperatură și un dispozitiv (19) de detecție a trecerii prin zero a tensiunii de alimentare, o interfață (22) de condiționare a intrărilor și un alt grup (20) de intrări digitale, un grup (10) de optocuploare, un grup (11) de ieșiri digitale, precum și o interfață (23) de afișare a stării ieșirilor și un grup (24) de diode luminescente.

Revendicări: 11
Figuri: 2

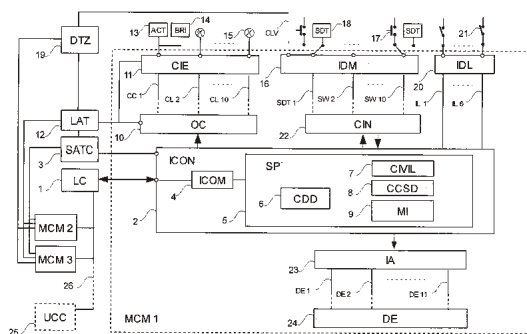


Fig. 1

(21) a 2008 00467 A0 (51) **H02K 53/00** (2006.01) (22) 17.06.2008 (41) 27.02.2009//2/2009 (71) **Sabie Răzvan, str. Radna, nr. 40, sector 6, cod 060231, București, RO** (72) **Sabie Răzvan, str. Radna, nr. 40, sector 6, cod 060231, București, RO** (54) **MOTOR MAGNETIC LINIAR**

(57) Invenția se referă la un motor magnetic liniar. Motorul magnetic, conform invenției, este alcătuit din șase magneți permanenți, dintre care doi magneți (2 și 5) mobili, încadrați de câte doi magneți (1, 3 și 4, 6) ficși, dispuși de-a lungul unui ax longitudinal, mișcarea fiecărui magnet mobil (2 și 5) fiind transmisă, prin intermediul unor tije (11 și 12) prevăzute cu niște cremaliere (a și b), unor roți dințate (15 și 16) și apoi altor tije (13 și 14) care deplasează succesiv niște ecrane (7, 8, 9 și 10) magnetice mobile, realizând astfel dezecranări care generează respingeri succesive între magneții mobili (2 și 5) și cei ficși (1, 3 și 4, 6), iar prin intermediul unor brațe (21 și 22), unui dispozitiv pentru transformarea mișcării magneților (2 și 5) în energie sau lucru mecanic.

Revendicări: 1
Figuri: 8

(21) a 2008 00467 A0

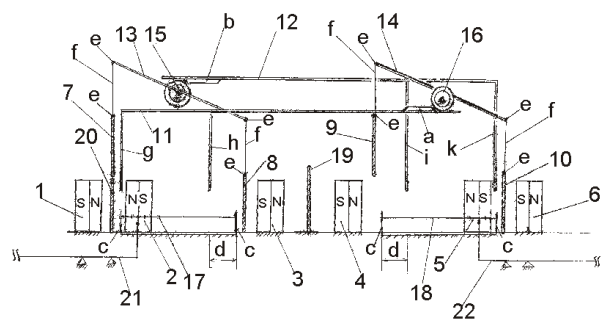


Fig. 2

**LISTA C.B.I. PUBLICATE CONFORM ART. 23,
DIN LEGEA NR. 64/1991, REPUBLICATĂ, ȘI
REGULII 27(1), DIN HGR 499/2003,**

- ORDONATĂ CRESCĂTOR, DUPĂ NUMĂRUL
DE CERERE DE BREVET**
- ORDONATĂ ALFABETIC, DUPĂ
NUMELE/DENUMIREA SOLICITANTULUI**
- ORDONATĂ DUPĂ CODUL DE PUBLICARE
AL ACESTORA**

Lista cererilor de brevet de invenție publicate conform art. 23, din Legea nr. 64/1991, republicată, și Regulii 27(1), din HGR nr. 499/2003, ordonată crescător, după numărul de cerere de brevet

Număr dosar	Clasa	Data depozit	Solicitant	Pag.
a 2002 00976 A4	E21B 43/00 (2006.01); F04F 1/02 (2006.01); G06F 19/00 (2006.01);	12.07.2002	Societatea Națională a Petrolului PETROM S.A., Sucursala Institutul de Cercetări și Proiectări Tehnologice, b-dul Culturii, nr. 29, cod 105600, Câmpina, RO	25
a 2004 00564 A2	B29C 41/12 (2006.01)	23.06.2004	EUROFORT S.R.L., str. Gării, nr. 2, Ardud, județul Satu Mare, RO	19
a 2004 00667 A4	F42B 5/145 (2006.01)	28.07.2004	Frăsineanu Aurelian-Dan, str. Văscăuțeanu, nr. 8, bl. C2, sc. A, et. 2, ap. 9, Iași, județul Iași, RO; Braharu Emil, str. Carpați, nr. 3, bl. 656, sc. A, et 3, ap. 12, Iași, județul Iași, RO	30
a 2004 00668 A4	F41B 9/00 (2006.01)	28.07.2004	Frăsineanu Aurelian-Dan, str. Văscăuțeanu, nr. 8, bl. C2, sc. A et. 2, ap. 9, Iași, județul Iași, RO; Braharu Emil, str. Carpați, nr. 3, bl. 656, sc. A, et 3, ap.12, Iași, județul Iași, RO	30
a 2004 00669 A2	F42B 5/145 (2006.01)	28.07.2004	Frăsineanu Aurelian-Dan, str. Văscăuțeanu, nr. 8, bl. C2, sc. A et. 2, ap. 9, Iași, județul Iași, RO; Braharu Emil, str. Carpați, nr. 3, bl. 656, sc. A, et 3, ap. 12, Iași, județul Iași, RO	31
a 2004 00958 A2	A61F 2/18 (2006.01)	01.11.2004	Petruț Bogdan, str. Mehedinți, nr. 76, bl. G11, sc. 4, ap. 38, Cluj-Napoca, RO	16
a 2005 01100 A2	G01G 19/03 (2006.01)	30.12.2005	Universitatea Tehnică-Cluj-Napoca, str. C. Daicoviciu, nr. 15, Cluj- Napoca, RO	32
a 2006 00502 A2	A01G 9/00 (2006.01)	29.06.2006	Stațiunea de Cercetare Dezvoltare pentru Legumicultură, Calea Bârladului, nr. 220, cod 600388, Bacău, RO	13
a 2006 00584 A2	H01L 21/203 (2006.01); H01L 21/304 (2006.01); H01L 21/306 (2006.01);	21.07.2006	Institutul Național de Cercetare-Dezvoltare pentru Fizica Materialelor, str. Atomistilor, nr. 105 bis, comuna Măgurele, județul Ilfov, RO	32
a 2006 00919 A3	E06B 7/00 (2006.01)	27.11.2006	Szente Sandor, str. Victoriei, nr. 41, ap. 4, Odorheiu Secuiesc, județul Harghita, RO	24
a 2007 00018 A2	A61B 5/103 (2006.01); G01L 1/04 (2006.01); A61B 5/04 (2006.01);	15.01.2007	Universitatea Tehnică din Cluj- Napoca, str. Constantin Daicoviciu, nr. 15, cod 400020, Cluj-Napoca, RO	15
a 2007 00019 A2	G01C 9/02 (2006.01); G01P 15/00 (2006.01); G01B 7/30 (2006.01);	15.01.2007	Universitatea Tehnică din Cluj-Napoca, str. Constantin Daicoviciu, nr. 15, cod 400020, Cluj-Napoca, RO	31
a 2007 00117 A2	F23G 5/00 (2006.01)	19.02.2007	Tripșa Iosif, Calea Plevnei, nr. 139, sector 6, București, RO; Geantă Victoraș, str. Iani Buzoiani, nr. 1, bl. 16A, ap. 32, sector 1, București, RO	28
a 2007 00189 A2	G21F 9/16 (2006.01)	14.03.2007	Sucursala Cercetări Nucleare - Pitești, str. Câmpului, nr. 1, cod 110000, O.P. 1, C.P. 78, Mioveni, RO	33
a 2007 00217 A2	B29C 53/06 (2006.01); B65D 5/42 (2006.01); B31B 1/25 (2006.01); B31F 1/08 (2006.01);	23.09.2005	Meadwestvaco Corporation, One High Ridge Park, 06905, Stamford, Connecticut, US	20

Număr dosar	Clasa	Data depozit	Solicitant	Pag.
a 2007 00262 A2	C08L 101/00 (2006.01)	13.04.2007	Hologen KFT, H-6726 Udvarhelyi U.6., Szeged, HU	22
a 2007 00367 A2	F23G 5/24 (2006.01)	01.06.2007	Stănășilă Virgil-Corneliu, b-dul Ion Mihalache, nr. 70-84, bl. 45, ap. 25, sector 1, București, RO	28
a 2007 00444 A2	A61M 1/04 (2006.01)	21.06.2007	Rotar Alexandru Ioan, str. Podeni, nr. 93, Târgu-Mureș, RO; Ispas Mirela Claudia, str. Brașovului, bl. 10, sc. B, ap. 2, Târgu-Mureș, RO	16
a 2007 00512 A1	B61D 17/12 (2006.01)	18.07.2007	XEDOX EXIM S.R.L., Calea Victoriei, nr. 33-35, Arad, RO	20
a 2007 00521 A2	D04B 21/14 (2006.01)	23.07.2007	Universitatea Tehnică "Gh. Asachi", b-dul D. Mangeron, nr. 67, cod 700050, Iași, RO	23
a 2007 00538 A2	A01K 67/00 (2006.01); A01K 67/04 (2006.01);	30.07.2007	SERICAROM S.A. - Filiala Cercetare, șoseaua București Ploiești, nr. 69, sector 1, cod 013697, București, RO	13
a 2007 00566 A2	B21D 5/14 (2006.01); B21C 37/06 (2006.01);	09.08.2007	Universitatea Tehnică din Cluj-Napoca, str. Constantin Daicoviciu, nr. 15, cod 400020, Cluj-Napoca, RO	17
a 2007 00567 A1	B09B 3/00 (2006.01); C10B 19/00 (2006.01);	09.08.2007	Vuțescu Gabi Iustin, str. Jimbolia, nr. 1, sector 1, O.P. 68, C.P. 59, București, RO; Vuțescu Elena, str. Jimbolia, nr. 1, sector 1, O.P. 68, C.P. 59, București, RO; Vuțescu Emil Ștefan, str. Jimbolia, nr. 1, sector 1, O.P. 68, C.P. 59, București, RO; Vuțescu Georgiana Lavinia, str. Jimbolia, nr. 1, sector 1, O.P. 68, C.P. 59, București, RO	17
a 2007 00572 A2	F03B 17/02 (2006.01); F03B 17/04 (2006.01);	10.08.2007	Dănciulescu Radu, str. Valea lui Mihai, nr. 4, bl. A4, sc. F, et. 1, ap. 79, sector 6, O.P. 66, București, RO	26
a 2007 00575 A2	B24B 19/08 (2006.01)	13.08.2007	Universitatea "Dunărea de Jos" din Galați, str. Domnească, nr. 111, cod 800201, Galați, RO	19
a 2007 00576 A2	G05B 19/18 (2006.01); G05B 13/02 (2006.01);	13.08.2007	Universitatea "Dunărea de Jos" din Galați, str. Domnească, nr. 111, cod 800201, Galați, RO	32
a 2007 00591 A2	B21D 7/08 (2006.01)	15.08.2007	APLICHEM IMPEX S.R.L., str. Drumul între Tarlale, nr. 41C, sector 3, București, RO	18
a 2007 00597 A2	A47B 87/00 (2006.01)	17.08.2007	Nilko Metalurgia LTDA, Av Maringa 1900 Vila Pernet, Pr 83325-360, Pinhais, BR	14
a 2007 00601 A2	A01K 91/02 (2006.01)	21.08.2007	Georgescu Dan, b-dul Unirii, bl. 51, sc. A, et. 2, ap. 5, cod 0200, Târgoviște, RO	13
a 2007 00602 A2	F16H 1/28 (2006.01); F16C 19/02 (2006.01);	22.08.2007	Institutul de Cercetare și Proiectare Tehnologică pentru Construcția de Mașini ICTCM S.A., Șoseaua Olteniței, nr. 103, București, RO	27
a 2007 00603 A2	E04C 2/04 (2006.01); E04C 2/288 (2006.01); E04B 1/18 (2006.01);	22.08.2007	Breaz Laurențiu Dumitru, str. Transilvaniei, nr. 37, cod 515200, Aiud, RO	23
a 2007 00604 A2	E04C 2/04 (2006.01); E04B 1/18 (2006.01); E04H 9/12 (2006.01);	22.08.2007	Breaz Laurențiu Dumitru, str. Transilvaniei, nr. 37, cod 515200, Aiud, RO	24
a 2007 00609 A2	F16F 9/48 (2006.01); B60R 19/02 (2006.01);	27.08.2007	Gheorghe Mircea, str. Sg. Nițu Vasile, nr. 65, sector 4, București, RO	27

Număr dosar	Clasa	Data depozit	Solicitant	Pag.
a 2007 00612 A2	F26B 3/02 (2006.01); F26B 11/18 (2006.01); F26B 17/10 (2006.01); F26B 25/06 (2006.01);	28.08.2007	Savu Constantin, str. Roșia Montană, nr. 3, bl. M20, sc. 3, et. 2, ap. 78, sector 6, București, RO	29
a 2007 00614 A2	C05F 11/08 (2006.01)	31.08.2007	Institutul Național de Cercetare Dezvoltare Chimico-Farmaceutică - ICCF, Calea Vitan, nr. 112, sector 3, O.P. 4, cod 031299, București, RO	21
a 2007 00760 A0	B21D 13/02 (2006.01)	06.11.2007	RAAL S.A., str. Industriei, nr. 4, cod 420063, Bistrița, RO	18
a 2008 00057 A0	A61B 5/02 (2006.01); A61B 5/0245 (2006.01); A61B 5/0402 (2006.01);	25.01.2008	Tripon Dan Lucian, b-dul Revoluției din Decembrie, bl. 5, sc. 1, ap. 11, Reșița, RO; Borza Claudia, str. Tosca, nr. 2, Timișoara, RO; Gotia Smaranda Laura, str. Gheorghe Doja, nr. 5, ap. 5, Timișoara, RO; Tudorache Voicu Mircea, str.1 Decembrie, nr. 90, sc. B, ap. 24, Timișoara, RO; Kunst Cristian, str. George Coșbuc, nr. 29, Reșița, RO; Oancea Cristian Iulian, Aleea Constructorilor, nr. 11F, ap. 1, comuna Dumbrăvița, RO; Sava Adrian, str. Moș Ion Roată, nr. 36A, Timișoara, RO; Oancea Roxana, Aleea Constructorilor, nr. 11F, ap. 1, comuna Dumbrăvița, RO	14
a 2008 00144 A0	C10L 5/00 (2006.01); C04B 16/04 (2006.01);	21.02.2008	ECOMASTER Servicii Ecologice S.R.L., str. Sevastopol, nr. 24, et. 4, sector 1, București, RO	22
a 2008 00351 A0	F03B 13/06 (2006.01)	13.05.2008	Corbu Nicolae Gabriel, str. Tașaul, nr. 8, bl. T2, sc. 8, ap. 27, Năvodari, RO; Castellucci Luciano, Prov. Forlì-Cesena, via Del Partigiano, nr. 8, C.P. 47014, Meldola, IT	26
a 2008 00396 A0	G09B 21/00 (2006.01); G09B 21/02 (2006.01);	28.05.2008	Mirea Adrian, str. Brașov, nr. 32, bl. A11, sc. F, ap. 88, sector 6, București, RO	33
a 2008 00453 A0	C02F 1/36 (2006.01); B01D 37/00 (2006.01);	16.06.2008	Universitatea Tehnică "Gheorghe Asachi" Iași, b-dul D. Mangeron, nr. 67, cod 700050, Iași, RO	20
a 2008 00467 A0	H02K 53/00 (2006.01)	17.06.2008	Sabie Răzvan, str. Radna, nr. 40, sector 6, cod 060231, București, RO	35
a 2008 00632 A0	F24H 1/10 (2006.01); F24D 17/00 (2006.01); F03B 13/06 (2006.01);	14.08.2008	Ciortan Marian Viorel, sat Vladuleni, cod 217060, comuna Bălteni, RO	29
a 2008 00680 A0	H02J 13/00 (2006.01); G05D 25/02 (2006.01); G05D 23/20 (2006.01);	03.09.2008	GENERAL SERV IT S.R.L., str. Virgil Tempeanu, nr. 12, cod 110352, Pitești, RO	35
a 2008 00743 A0	C22C 38/40 (2006.01); C21D 9/00 (2006.01);	22.09.2008	Prelucrări Metalurgice Prod S.R.L., Calea Moșilor, nr. 233, bl. 41, sc. 1, et. 3, ap. 13, sector 2, București, RO	22
a 2008 00767 A0	H01L 31/00 (2006.01); C04B 41/00 (2006.01);	30.09.2008	Institutul Național de Cercetare-Dezvoltare pentru Optoelectronică INOE 2000, str. Atomistilor, nr. 409, cod 77125, Măgurele, RO	34
a 2008 00784 A0	A01N 59/00 (2006.01); C09D 5/18 (2006.01);	02.10.2008	LAVIMAR CONSULT S.R.L., str. Smaranda Brăescu, nr. 15-19, bl. 10g, sc. 1, et. 2, ap. 9, sector 1, cod 14202, București, RO	13
a 2008 00818 A0	C07D 487/22 (2006.01); A61P 35/00 (2006.01);	15.10.2008	Universitatea de Medicină și Farmacie "Carol Davila", str. Dionisie Lupu nr.37, sector 1, București, RO	21

Lista cererilor de brevet de invenție publicate conform art. 23, din Legea nr. 64/1991, republicată, și Regulii 27(1), din HGR nr. 499/2003, ordonată alfabetic, după numele/denumirea solicitantului

Număr dosar	Clasa	Data depozit	Solicitant	Pag.
a 2007 00521 A2	D04B 21/14 (2006.01)	23.07.2007	Universitatea Tehnică "Gh. Asachi", b-dul D. Mangeron, nr. 67, cod 700050, Iași, RO	23
a 2007 00591 A2	B21D 7/08 (2006.01)	15.08.2007	APLICHEM IMPEX S.R.L., str. Drumul între Tarlale, nr. 41C, sector 3, București, RO	18
a 2007 00603 A2	E04C 2/04 (2006.01); E04C 2/288 (2006.01); E04B 1/18 (2006.01);	22.08.2007	Brez Laurențiu Dumitru, str. Transilvaniei, nr. 37, cod 515200, Aiud, RO	23
a 2007 00604 A2	E04C 2/04 (2006.01); E04B 1/18 (2006.01); E04H 9/12 (2006.01);	22.08.2007	Brez Laurențiu Dumitru, str. Transilvaniei, nr. 37, cod 515200, Aiud, RO	25
a 2008 00632 A0	F24H 1/10 (2006.01); F24D 17/00 (2006.01); F03B 13/06 (2006.01);	14.08.2008	Ciortan Marian Viorel, sat Vladuleni, cod 217060, comuna Bălteni, RO	29
a 2008 00351 A0	F03B 13/06 (2006.01)	13.05.2008	Corbu Nicolae Gabriel, str. Tașaul, nr. 8, bl. T2, sc. 8, ap. 27, Năvodari, RO; Castellucci Luciano, Prov. Forli-Cesena, via Del Partigiano, nr. 8, C.P. 47014, Meldola, IT	26
a 2007 00572 A2	F03B 17/02 (2006.01); F03B 17/04 (2006.01);	10.08.2007	Dănculescu Radu, str. Valea lui Mihai, nr. 4, bl. A4, sc. F, et. 1, ap. 79, sector 6, O.P. 66, București, RO	26
a 2008 00144 A0	C10L 5/00 (2006.01); C04B 16/04 (2006.01);	21.02.2008	ECOMASTER Servicii Ecologice S.R.L., str. Sevastopol, nr. 24, et. 4, sector 1, București, RO	22
a 2004 00564 A2	B29C 41/12 (2006.01)	23.06.2004	EUROFORT S.R.L., str. Gării, nr. 2, Ardud, județul Satu Mare, RO	19
a 2004 00667 A4	F42B 5/145 (2006.01)	28.07.2004	Frăsineanu Aurelian-Dan, str. Văscăuțeanu, nr. 8, bl. C2, sc. A, et. 2, ap. 9, Iași, județul Iași, RO; Braharu Emil, str. Carpați, nr. 3, bl. 656, sc. A, et. 3, ap. 12, Iași, județul Iași, RO	30
a 2004 00668 A4	F41B 9/00 (2006.01)	28.07.2004	Frăsineanu Aurelian-Dan, str. Văscăuțeanu, nr. 8, bl. C2, sc. A et. 2, ap. 9, Iași, județul Iași, RO; Braharu Emil, str. Carpați, nr. 3, bl. 656, sc. A, et. 3, ap. 12, Iași, județul Iași, RO	30
a 2004 00669 A2	F42B 5/145 (2006.01)	28.07.2004	Frăsineanu Aurelian-Dan, str. Văscăuțeanu, nr. 8, bl. C2, sc. A et. 2, ap. 9, Iași, județul Iași, RO; Braharu Emil, str. Carpați, nr. 3, bl. 656, sc. A, et. 3, ap. 12, Iași, județul Iași, RO	31
a 2008 00680 A0	H02J 13/00 (2006.01); G05D 25/02 (2006.01); G05D 23/20 (2006.01);	03.09.2008	GENERAL SERV IT S.R.L., str. Virgil Tempeanu, nr. 12, cod 110352, Pitești, RO	35
a 2007 00601 A2	A01K 91/02 (2006.01)	21.08.2007	Georgescu Dan, b-dul Unirii, bl. 51, sc. A, et. 2, ap. 5, cod 0200, Târgoviște, RO	13
a 2007 00609 A2	F16F 9/48 (2006.01); B60R 19/02 (2006.01);	27.08.2007	Gheorghe Mircea, str. Sg. Nițu Vasile, nr. 65, sector 4, București, RO	27
a 2007 00262 A2	C08L 101/00 (2006.01)	13.04.2007	Hologen KFT, H-6726 Udvarhelyi U.6., Szeged, HU	22

Număr dosar	Clasa	Data depozit	Solicitant	Pag.
a 2007 00602 A2	F16H 1/28 (2006.01); F16C 19/02 (2006.01);	22.08.2007	Institutul de Cercetare și Proiectare Tehnologică pentru Construcția de Mașini ICTCM S.A., Șoseaua Olteniței, nr. 103, București, RO	27
a 2008 00767 A0	H01L 31/00 (2006.01); C04B 41/00 (2006.01);	30.09.2008	Institutul Național de Cercetare-Dezvoltare pentru Optoelectronică INOE 2000, str. Atomistilor, nr. 409, cod 77125, Măgurele, RO	34
a 2007 00614 A2	C05F 11/08 (2006.01)	31.08.2007	Institutul Național de Cercetare Dezvoltare Chimico-Farmaceutică - ICCF, Calea Vitan, nr. 112, sector 3, O.P. 4, cod 031299, București, RO	21
a 2006 00584 A2	H01L 21/203 (2006.01); H01L 21/304 (2006.01); H01L 21/306 (2006.01);	21.07.2006	Institutul Național de Cercetare-Dezvoltare pentru Fizica Materialelor, str. Atomistilor, nr. 105 bis, comuna Măgurele, județul Ilfov, RO	34
a 2008 00784 A0	A01N 59/00 (2006.01); C09D 5/18 (2006.01);	02.10.2008	LAVIMAR CONSULT S.R.L., str. Smaranda Brăescu, nr. 15-19, bl. 10g, sc. 1, et. 2, ap. 9, sector 1, cod 14202, București, RO	13
a 2007 00217 A2	B29C 53/06 (2006.01); B65D 5/42 (2006.01); B31B 1/25 (2006.01); B31F 1/08 (2006.01);	23.09.2005	Meadwestvaco Corporation, One High Ridge Park, 06905, Stamford, Connecticut, US	20
a 2008 00396 A0	G09B 21/00 (2006.01); G09B 21/02 (2006.01);	28.05.2008	Mirea Adrian, str. Brașov, nr. 32, bl. A11, sc. F, ap. 88, sector 6, București, RO	33
a 2007 00597 A2	A47B 87/00 (2006.01)	17.08.2007	Nilko Metalurgia LTDA, Av Maringa 1900 Vila Perna, Pr 83325-360, Pinhais, BR	14
a 2004 00958 A2	A61F 2/18 (2006.01)	01.11.2004	Petruț Bogdan, str. Mehedinți, nr. 76, bl. G11, sc. 4, ap. 38, Cluj-Napoca, RO	16
a 2008 00743 A0	C22C 38/40 (2006.01); C21D 9/00 (2006.01);	22.09.2008	Prelucrări Metalurgice Prod S.R.L., Calea Moșilor, nr. 233, bl. 41, sc. 1, et. 3, ap. 13, sector 2, București, RO	22
a 2007 00760 A0	B21D 13/02 (2006.01)	06.11.2007	RAAL S.A., str. Industriei, nr. 4, cod 420063, Bistrița, RO	18
a 2007 00444 A2	A61M 1/04 (2006.01)	21.06.2007	Rotar Alexandru Ioan, str. Podeni, nr. 93, Târgu-Mureș, RO; Ispas Mirela Claudia, str. Brașovului, bl. 10, sc. B, ap. 2, Târgu-Mureș, RO	16
a 2008 00467 A0	H02K 53/00 (2006.01)	17.06.2008	Sabie Răzvan, str. Radna, nr. 40, sector 6, cod 060231, București, RO	35
a 2007 00612 A2	F26B 3/02 (2006.01); F26B 11/18 (2006.01); F26B 17/10 (2006.01); F26B 25/06 (2006.01);	28.08.2007	Savu Constantin, str. Roșia Montană, nr. 3, bl. M20, sc. 3, et. 2, ap. 78, sector 6, București, RO	29
a 2007 00538 A2	A01K 67/00 (2006.01); A01K 67/04 (2006.01);	30.07.2007	SERICAROM S.A. - Filiala Cercetare, șoseaua București Ploiești, nr. 69, sector 1, cod 013697, București, RO	131
a 2002 00976 A4	E21B 43/00 (2006.01); F04F 1/02 (2006.01); G06F 19/00 (2006.01);	12.07.2002	Societatea Națională a Petrolului PETROM S.A., Sucursala Institutul de Cercetări și Proiectări Tehnologice, b-dul Culturii, nr. 29, cod 105600, Câmpina, RO	25
a 2007 00367 A2	F23G 5/24 (2006.01)	01.06.2007	Stănășilă Virgil-Corneliu, b-dul Ion Mihalache, nr. 70-84, bl. 45, ap. 25, sector 1, București, RO	28

Număr dosar	Clasa	Data depozit	Solicitant	Pag.
a 2006 00502 A2	A01G 9/00 (2006.01)	29.06.2006	Stațiunea de Cercetare Dezvoltare pentru Legumicultură, Calea Bârladului, nr. 220, cod 600388, Bacău, RO	13
a 2007 00189 A2	G21F 9/16 (2006.01)	14.03.2007	Sucursala Cercetări Nucleare - Pitești, str. Câmpului, nr. 1, cod 110000, O.P. 1, C.P. 78, Mioveni, RO	33
a 2006 00919 A3	E06B 7/00 (2006.01)	27.11.2006	Szente Sandor, str. Victoriei, nr. 41, ap. 4, Odorheiu Secuiesc, județul Harghita, RO	24
a 2008 00057 A0	A61B 5/02 (2006.01); A61B 5/0245 (2006.01); A61B 5/0402 (2006.01);	25.01.2008	Tripon Dan Lucian, b-dul Revoluției din Decembrie, bl. 5, sc. 1, ap. 11, Reșița, RO; Borza Claudia, str. Tosca, nr. 2, Timișoara, RO; Gotia Smaranda Laura, str. Gheorghe Doja, nr. 5, ap. 5, Timișoara, RO; Tudorache Voicu Mircea, str.1 Decembrie, nr. 90, sc. B, ap. 24, Timișoara, RO; Kunst Cristian, str. George Coșbuc, nr. 29, Reșița, RO; Oancea Cristian Iulian, Aleea Constructorilor, nr. 11F, ap. 1, comuna Dumbrăvița, RO; Sava Adrian, str. Moș Ion Roată, nr. 36A, Timișoara, RO; Oancea Roxana, Aleea Constructorilor, nr. 11F, ap. 1, comuna Dumbrăvița, RO	14
a 2007 00117 A2	F23G 5/00 (2006.01)	19.02.2007	Tripșa Iosif, Calea Plevnei, nr. 139, sector 6, București, RO; Geantă Victoraș, str. Iani Buzoiani, nr. 1, bl. 16A, ap. 32, sector 1, București, RO	28
a 2007 00576 A2	G05B 19/18 (2006.01); G05B 13/02 (2006.01);	13.08.2007	Universitatea "Dunărea de Jos" din Galați, str. Domnească, nr. 111, cod 800201, Galați, RO	32
a 2007 00575 A2	B24B 19/08 (2006.01)	13.08.2007	Universitatea "Dunărea de Jos" din Galați, str. Domnească, nr. 111, cod 800201, Galați, RO	19
a 2008 00818 A0	C07D 487/22 (2006.01); A61P 35/00 (2006.01);	15.10.2008	Universitatea de Medicină și Farmacie "Carol Davila", str. Dionisie Lupu nr.37, sector 1, București, RO	21
a 2008 00453 A0	C02F 1/36 (2006.01); B01D 37/00 (2006.01);	16.06.2008	Universitatea Tehnică "Gheorghe Asachi" Iași, b-dul D. Mangeron, nr. 67, cod 700050, Iași, RO	20
a 2007 00566 A2	B21D 5/14 (2006.01); B21C 37/06 (2006.01);	09.08.2007	Universitatea Tehnică din Cluj-Napoca, str. Constantin Daicoviciu, nr. 15, cod 400020, Cluj-Napoca, RO	17
a 2007 00018 A2	A61B 5/103 (2006.01); G01L 1/04 (2006.01); A61B 5/04 (2006.01);	15.01.2007	Universitatea Tehnică din Cluj- Napoca, str. Constantin Daicoviciu, nr. 15, cod 400020, Cluj-Napoca, RO	15
a 2007 00019 A2	G01C 9/02 (2006.01); G01P 15/00 (2006.01); G01B 7/30 (2006.01);	15.01.2007	Universitatea Tehnică din Cluj-Napoca, str. Constantin Daicoviciu, nr. 15, cod 400020, Cluj-Napoca, RO	31
a 2005 01100 A2	G01G 19/03 (2006.01)	30.12.2005	Universitatea Tehnică-Cluj-Napoca, str. C. Daicoviciu, nr. 15, Cluj- Napoca, RO	32
a 2007 00567 A1	B09B 3/00 (2006.01); C10B 19/00 (2006.01);	09.08.2007	Vuțescu Gabi Iustin, str. Jimbolia, nr. 1, sector 1, O.P. 68, C.P. 59, București, RO; Vuțescu Elena, str. Jimbolia, nr. 1, sector 1, O.P. 68, C.P. 59, București, RO; Vuțescu Emil Ștefan, str. Jimbolia, nr. 1, sector 1, O.P. 68, C.P. 59, București, RO; Vuțescu Georgiana Lavinia, str. Jimbolia, nr. 1, sector 1, O.P. 68, C.P. 59, București, RO	17
a 2007 00512 A1	B61D 17/12 (2006.01)	18.07.2007	XEDOX EXIM S.R.L., Calea Victoriei, nr. 33-35, Arad, RO	20

Lista cererilor de brevet de invenție publicate conform art. 23, din Legea nr. 64/1991, republicată, și Regulii 27(1), din HGR nr. 499/2003, ordonată după codul de publicare al acestora

Număr dosar	Clasa	Data depozit	Solicitant	Pag.
a 2002 00976 A4	E21B 43/00 (2006.01); F04F 1/02 (2006.01); G06F 19/00 (2006.01);	12.07.2002	Societatea Națională a Petrolului PETROM S.A., Sucursala Institutul de Cercetări și Proiectări Tehnologice, b-dul Culturii, nr. 29, cod 105600, Câmpina, RO	25
a 2004 00564 A2	B29C 41/12 (2006.01)	23.06.2004	EUROFORT S.R.L., str. Gării, nr. 2, Arad, județul Satu Mare, RO	19
a 2004 00667 A4	F42B 5/145 (2006.01)	28.07.2004	Frăsineanu Aurelian-Dan, str. Văscăuțeanu, nr. 8, bl. C2, sc. A, et. 2, ap. 9, Iași, județul Iași, RO; Braharu Emil, str. Carpați, nr. 3, bl. 656, sc. A, et 3, ap. 12, Iași, județul Iași, RO	30
a 2004 00668 A4	F41B 9/00 (2006.01)	28.07.2004	Frăsineanu Aurelian-Dan, str. Văscăuțeanu, nr. 8, bl. C2, sc. A et. 2, ap. 9, Iași, județul Iași, RO; Braharu Emil, str. Carpați, nr. 3, bl. 656, sc. A, et 3, ap.12, Iași, județul Iași, RO	30
a 2004 00669 A2	F42B 5/145 (2006.01)	28.07.2004	Frăsineanu Aurelian-Dan, str. Văscăuțeanu, nr. 8, bl. C2, sc. A et. 2, ap. 9, Iași, județul Iași, RO; Braharu Emil, str. Carpați, nr. 3, bl. 656, sc. A, et 3, ap. 12, Iași, județul Iași, RO	31
a 2004 00958 A2	A61F 2/18 (2006.01)	01.11.2004	Petruț Bogdan, str. Mehedinți, nr. 76, bl. G11, sc. 4, ap. 38, Cluj-Napoca, RO	16
a 2005 01100 A2	G01G 19/03 (2006.01)	30.12.2005	Universitatea Tehnică-Cluj-Napoca, str. C. Daicoviciu, nr. 15, Cluj- Napoca, RO	32
a 2006 00502 A2	A01G 9/00 (2006.01)	29.06.2006	Stațiunea de Cercetare Dezvoltare pentru Legumicultură, Calea Bârladului, nr. 220, cod 600388, Bacău, RO	13
a 2006 00584 A2	H01L 21/203 (2006.01); H01L 21/304 (2006.01); H01L 21/306 (2006.01);	21.07.2006	Institutul Național de Cercetare-Dezvoltare pentru Fizica Materialelor, str. Atomistilor, nr. 105 bis, comuna Măgurele, județul Ilfov, RO	34
a 2006 00919 A3	E06B 7/00 (2006.01)	27.11.2006	Szente Sandor, str. Victoriei, nr. 41, ap. 4, Odorheiu Secuiesc, județul Harghita, RO	24
a 2007 00018 A2	A61B 5/103 (2006.01); G01L 1/04 (2006.01); A61B 5/04 (2006.01);	15.01.2007	Universitatea Tehnică din Cluj- Napoca, str. Constantin Daicoviciu, nr. 15, cod 400020, Cluj-Napoca, RO	15
a 2007 00019 A2	G01C 9/02 (2006.01); G01P 15/00 (2006.01); G01B 7/30 (2006.01);	15.01.2007	Universitatea Tehnică din Cluj-Napoca, str. Constantin Daicoviciu, nr. 15, cod 400020, Cluj-Napoca, RO	31
a 2007 00117 A2	F23G 5/00 (2006.01)	19.02.2007	Tripșa Iosif, Calea Plevnei, nr. 139, sector 6, București, RO; Geantă Victoraș, str. Iani Buzoiani, nr. 1, bl. 16A, ap. 32, sector 1, București, RO	28
a 2007 00189 A2	G21F 9/16 (2006.01)	14.03.2007	Sucursala Cercetări Nucleare - Pitești, str. Câmpului, nr. 1, cod 110000, O.P. 1, C.P. 78, Mioveni, RO	33
a 2007 00217 A2	B29C 53/06 (2006.01); B65D 5/42 (2006.01); B31B 1/25 (2006.01); B31F 1/08 (2006.01);	23.09.2005	Meadwestvaco Corporation, One High Ridge Park, 06905, Stamford, Connecticut, US	20
a 2007 00262 A2	C08L 101/00 (2006.01)	13.04.2007	Hologen KFT, H-6726 Udvarhelyi U.6., Szeged, HU	22

Număr dosar	Clasa	Data depozit	Solicitant	Pag.
a 2007 00367 A2	F23G 5/24 (2006.01)	01.06.2007	Stănăşilă Virgil-Corneliu, b-dul Ion Mihalache, nr. 70-84, bl. 45, ap. 25, sector 1, Bucureşti, RO	28
a 2007 00444 A2	A61M 1/04 (2006.01)	21.06.2007	Rotar Alexandru Ioan, str. Podeni, nr. 93, Târgu-Mureş, RO; Ispas Mirela Claudia, str. Braşovului, bl. 10, sc. B, ap. 2, Târgu-Mureş, RO	16
a 2007 00512 A1	B61D 17/12 (2006.01)	18.07.2007	XEDOX EXIM S.R.L., Calea Victoriei, nr. 33-35, Arad, RO	20
a 2007 00521 A2	D04B 21/14 (2006.01)	23.07.2007	Universitatea Tehnică "Gh. Asachi", b-dul D. Mangeron, nr. 67, cod 700050, Iaşi, RO	23
a 2007 00538 A2	A01K 67/00 (2006.01); A01K 67/04 (2006.01);	30.07.2007	SERICAROM S.A. - Filiala Cercetare, şoseaua Bucureşti Ploieşti, nr. 69, sector 1, cod 013697, Bucureşti, RO	13
a 2007 00566 A2	B21D 5/14 (2006.01); B21C 37/06 (2006.01);	09.08.2007	Universitatea Tehnică din Cluj-Napoca, str. Constantin Daicoviciu, nr. 15, cod 400020, Cluj-Napoca, RO	17
a 2007 00567 A1	B09B 3/00 (2006.01); C10B 19/00 (2006.01);	09.08.2007	Vuţescu Gabi Iustin, str. Jimbolia, nr. 1, sector 1, O.P. 68, C.P. 59, Bucureşti, RO; Vuţescu Elena, str. Jimbolia, nr. 1, sector 1, O.P. 68, C.P. 59, Bucureşti, RO; Vuţescu Emil Ştefan, str. Jimbolia, nr. 1, sector 1, O.P. 68, C.P. 59, Bucureşti, RO; Vuţescu Georgiana Lavinia, str. Jimbolia, nr. 1, sector 1, O.P. 68, C.P. 59, Bucureşti, RO	17
a 2007 00572 A2	F03B 17/02 (2006.01); F03B 17/04 (2006.01);	10.08.2007	Dănciulescu Radu, str. Valea lui Mihai, nr. 4, bl. A4, sc. F, et. 1, ap. 79, sector 6, O.P. 66, Bucureşti, RO	26
a 2007 00575 A2	B24B 19/08 (2006.01)	13.08.2007	Universitatea "Dunărea de Jos" din Galaţi, str. Domnească, nr. 111, cod 800201, Galaţi, RO	19
a 2007 00576 A2	G05B 19/18 (2006.01); G05B 13/02 (2006.01);	13.08.2007	Universitatea "Dunărea de Jos" din Galaţi, str. Domnească, nr. 111, cod 800201, Galaţi, RO	32
a 2007 00591 A2	B21D 7/08 (2006.01)	15.08.2007	APLICHEM IMPEX S.R.L., str. Drumul între Tarlale, nr. 41C, sector 3, Bucureşti, RO	18
a 2007 00597 A2	A47B 87/00 (2006.01)	17.08.2007	Nilko Metalurgia LTDA, Av Maringa 1900 Vila Pernetă, Pr 83325-360, Pinhais, BR	14
a 2007 00601 A2	A01K 91/02 (2006.01)	21.08.2007	Georgescu Dan, b-dul Unirii, bl. 51, sc. A, et. 2, ap. 5, cod 0200, Târgovişte, RO	13
a 2007 00602 A2	F16H 1/28 (2006.01); F16C 19/02 (2006.01);	22.08.2007	Institutul de Cercetare şi Proiectare Tehnologică pentru Construcţia de Maşini ICTCM S.A., Şoseaua Olteniţei, nr. 103, Bucureşti, RO	27
a 2007 00603 A2	E04C 2/04 (2006.01); E04C 2/288 (2006.01); E04B 1/18 (2006.01);	22.08.2007	Brez Laurenţiu Dumitru, str. Transilvaniei, nr. 37, cod 515200, Aiud, RO	23
a 2007 00604 A2	E04C 2/04 (2006.01); E04B 1/18 (2006.01); E04H 9/12 (2006.01);	22.08.2007	Brez Laurenţiu Dumitru, str. Transilvaniei, nr. 37, cod 515200, Aiud, RO	24
a 2007 00609 A2	F16F 9/48 (2006.01); B60R 19/02 (2006.01);	27.08.2007	Gheorghe Mircea, str. Sg. Niţu Vasile, nr. 65, sector 4, Bucureşti, RO	27
a 2007 00612 A2	F26B 3/02 (2006.01); F26B 11/18 (2006.01); F26B 17/10 (2006.01); F26B 25/06 (2006.01);	28.08.2007	Savu Constantin, str. Roşia Montană, nr. 3, bl. M20, sc. 3, et. 2, ap. 78, sector 6, Bucureşti, RO	29

Număr dosar	Clasa	Data depozit	Solicitant	Pag.
a 2007 00614 A2	C05F 11/08 (2006.01)	31.08.2007	Institutul Național de Cercetare Dezvoltare Chimico-Farmaceutică - ICCF, Calea Vitan, nr. 112, sector 3, O.P. 4, cod 031299, București, RO	21
a 2007 00760 A0	B21D 13/02 (2006.01)	06.11.2007	RAAL S.A., str. Industriei, nr. 4, cod 420063, Bistrița, RO	18
a 2008 00057 A0	A61B 5/02 (2006.01); A61B 5/0245 (2006.01); A61B 5/0402 (2006.01);	25.01.2008	Tripon Dan Lucian, b-dul Revoluției din Decembrie, bl. 5, sc. 1, ap. 11, Reșița, RO; Borza Claudia, str. Tosca, nr. 2, Timișoara, RO; Gotia Smaranda Laura, str. Gheorghe Doja, nr. 5, ap. 5, Timișoara, RO; Tudorache Voicu Mircea, str.1 Decembrie, nr. 90, sc. B, ap. 24, Timișoara, RO; Kunst Cristian, str. George Coșbuc, nr. 29, Reșița, RO; Oancea Cristian Iulian, Aleea Constructorilor, nr. 11F, ap. 1, comuna Dumbrăvița, RO; Sava Adrian, str. Moș Ion Roată, nr. 36A, Timișoara, RO; Oancea Roxana, Aleea Constructorilor, nr. 11F, ap. 1, comuna Dumbrăvița, RO	14
a 2008 00144 A0	C10L 5/00 (2006.01); C04B 16/04 (2006.01);	21.02.2008	ECOMASTER Servicii Ecologice S.R.L., str. Sevastopol, nr. 24, et. 4, sector 1, București, RO	22
a 2008 00351 A0	F03B 13/06 (2006.01)	13.05.2008	Corbu Nicolae Gabriel, str. Tașaul, nr. 8, bl. T2, sc. 8, ap. 27, Năvodari, RO; Castellucci Luciano, Prov. Forli-Cesena, via Del Partigiano, nr. 8, C.P. 47014, Meldola, IT	26
a 2008 00396 A0	G09B 21/00 (2006.01); G09B 21/02 (2006.01);	28.05.2008	Mirea Adrian, str. Brașov, nr. 32, bl. A11, sc. F, ap. 88, sector 6, București, RO	33
a 2008 00453 A0	C02F 1/36 (2006.01); B01D 37/00 (2006.01);	16.06.2008	Universitatea Tehnică "Gheorghe Asachi" Iași, b-dul D. Mangeron, nr. 67, cod 700050, Iași, RO	20
a 2008 00467 A0	H02K 53/00 (2006.01)	17.06.2008	Sabie Răzvan, str. Radna, nr. 40, sector 6, cod 060231, București, RO	35
a 2008 00632 A0	F24H 1/10 (2006.01); F24D 17/00 (2006.01); F03B 13/06 (2006.01);	14.08.2008	Ciortan Marian Viorel, sat Vladuleni, cod 217060, comuna Bălteni, RO	29
a 2008 00680 A0	H02J 13/00 (2006.01); G05D 25/02 (2006.01); G05D 23/20 (2006.01);	03.09.2008	GENERAL SERV IT S.R.L., str. Virgil Tempeanu, nr. 12, cod 110352, Pitești, RO	35
a 2008 00743 A0	C22C 38/40 (2006.01); C21D 9/00 (2006.01);	22.09.2008	Prelucrări Metalurgice Prod S.R.L., Calea Moșilor, nr. 233, bl. 41, sc. 1, et. 3, ap. 13, sector 2, București, RO	22
a 2008 00767 A0	H01L 31/00 (2006.01); C04B 41/00 (2006.01);	30.09.2008	Institutul Național de Cercetare-Dezvoltare pentru Optoelectronică INOE 2000, str. Atomistilor, nr. 409, cod 77125, Măgurele, RO	34
a 2008 00784 A0	A01N 59/00 (2006.01); C09D 5/18 (2006.01);	02.10.2008	LAVIMAR CONSULT S.R.L., str. Smaranda Brăescu, nr. 15-19, bl. 10g, sc. 1, et. 2, ap. 9, sector 1, cod 14202, București, RO	13
a 2008 00818 A0	C07D 487/22 (2006.01); A61P 35/00 (2006.01);	15.10.2008	Universitatea de Medicină și Farmacie "Carol Davila", str. Dionisie Lupu nr.37, sector 1, București, RO	21

**LISTA C.B.I. PENTRU CARE S-A LUAT O
HOTĂRÂRE DE RESPINGERE, CONFORM
ART. 28(2), DIN LEGEA 64/1991, REPUBLICATĂ,
SAU CARE AU FOST RETRASE, CONFORM
ART. 28 (3), DIN LEGEA 64/1991, REPUBLICATĂ,
SAU CARE SUNT CONSIDERATE RETRASE,
CONFORM ART. 28 (6), DIN LEGEA 64/1991,
REPUBLICATĂ**

Cereri de brevet de invenție pentru care s-a luat o hotărâre de respingere conform art. 28, alin. 2, din Legea nr. 64/1991, republicată

<i>Nr. CBI</i>	<i>Data comunicării hotărârii de respingere a cererii de brevet de invenție</i>	<i>Numărul și data BOPI în care este publicată cererea de brevet de invenție</i>
a 2000 00500	30.10.2008	2/2002//28.02.2002
a 2000 00631	30.10.2008	
a 2000 01057	30.10.2008	
a 2001 00227	30.10.2008	
a 2001 00228	30.10.2008	
a 2001 00751	30.10.2008	11/2001//30.11.2001
a 2001 00873	30.10.2008	
a 2002 00249	30.10.2008	12/2003//30.12.2003
a 2002 00335	30.10.2008	10/2003//30.10.2003
a 2004 00036	30.10.2008	7/2005//29.07.2005
a 2004 00189	30.10.2008	12/2005//30.12.2005
a 2004 00291	30.10.2008	11/2004//30.11.2004
a 2004 00475	30.10.2008	1/2005//28.01.2005
a 2004 00697	30.10.2008	2/2006//28.02.2006
a 2004 00754	30.10.2008	3/2006//30.03.2006
a 2004 00893	30.10.2008	4/2006//28.04.2006
a 2004 00970	30.10.2008	12/2005//30.12.2005
a 2005 00018	30.10.2008	7/2006//28.07.2006
a 2005 00320	30.10.2008	9/2005//30.09.2005
a 2005 00661	30.10.2008	2/2006//28.02.2006
a 2006 00170	30.10.2008	7/2006//28.07.2006
a 2006 00253	30.10.2008	12/2006//29.12.2006
a 2006 00270	30.10.2008	10/2007//30.10.2007

Cereri de brevet de invenție pentru care s-a luat act de retragere conform art. 28, alin. 6, din Legea nr. 64/1991, republicată

<i>Nr. CBI</i>	<i>Data comunicării procesului-verbal de retragerea a cererii de brevet de invenție</i>	<i>Numărul și data BOPI în care este publicată cererea de brevet de invenție</i>
a 2005 00473	30.10.2008	11/2006//30.11.2006
a 2005 00873	30.10.2008	
a 2005 00874	30.10.2008	

<i>Nr. CBI</i>	<i>Data comunicării procesului-verbal de retragerea a cererii de brevet de invenție</i>	<i>Numărul și data BOPI în care este publicată cererea de brevet de invenție</i>
a 2005 01000	30.10.2008	
a 2006 00510	30.10.2008	
a 2008 00514	30.10.2008	

Cereri de brevet de invenție declarate ca fiind retrase conform art. 28, alin. 7 lit. c, din Legea nr. 64/1991, republicată

<i>Nr. CBI</i>	<i>Numărul și data expedierii notificării privind cererile de brevet de invenție declarate ca fiind considerate retrase</i>	<i>Numărul și data BOPI în care este publicată cererea de brevet de invenție</i>
a 2003 00378	1052580/06.10.2008	11/2004//30.11.2004
a 2003 00439	1052579/06.10.2008	1/2004//30.01.2004
a 2003 00536	1045777/04.09.2009	12/2003//30.12.2003
a 2003 00541	1052578/06.10.2008	12/2003//30.12.2003
a 2003 00543	1052606/06.10.2008	10/2006//30.10.2006
a 2003 00546	1052607/06.10.2008	
a 2003 00585	1052608/06.10.2008	
a 2003 00624	1052599/06.10.2008	1/2005//28.01.2005
a 2003 00626	1052604/06.10.2008	
a 2003 00650	1052605/06.10.2008	
a 2003 00756	1052597/06.10.2008	
a 2003 00757	1052594/06.10.2008	
a 2003 00758	1052595/06.10.2008	
a 2003 00759	1052596/06.10.2008	
a 2003 00808	1052598/06.10.2008	7/2004//30.07.2004
a 2003 00841	1052587/06.10.2008	4/2005//29.04.2005
a 2003 00884	1052586/06.10.2008	5/2005//30.05.2005
a 2003 00885	1052585/06.10.2008	5/2005//30.05.2005
a 2003 00886	1052588/06.10.2008	5/2005//30.05.2005
a 2003 00887	1052589/06.10.2008	5/2005//30.05.2005
a 2003 00888	1052590/06.10.2008	5/2005//30.05.2005
a 2003 00957	1052584/06.10.2008	
a 2003 00990	1052583/06.10.2008	7/2004//30.07.2004

<i>Nr. CBI</i>	<i>Numărul și data expedierii notificării privind cererile de brevet de invenție declarate ca fiind considerate retrase</i>	<i>Numărul și data BOPI în care este publicată cererea de brevet de invenție</i>
a 2004 00580	1052576/06.10.2008	12/2004//30.12.2004 12/2005//30.12.2005
a 2004 00711	1052577/06.10.2008	2/2006//28.02.2006
a 2004 00740	1052575/06.10.2008	2/2006//28.02.2006
a 2004 00741	1052574/06.10.2008	1/2005//28.01.2005
a 2004 00789	1052573/06.10.2008	3/2006//30.03.2006
a 2004 00795	1052580/06.10.2008	8/2005//30.08.2005
a 2004 00899	1052571/06.10.2008	
a 2004 00960	1052570/06.10.2008	
a 2004 00968	1052569/06.10.2008	
a 2004 01040	1055476/06.10.2008	5/2006//30.05.2006
a 2005 00036	10505010/10.10.2008	
a 2005 00060	1052615/06.10.2008	8/2006//30.08.2006
a 2005 00538	1052614/06.10.2008	12/2006//29.12.2006
a 2005 00546	1052613/06.10.2008	12/2006//29.12.2006
a 2005 00551	1052612/06.10.2008	12/2006//29.12.2006
a 2005 00561	1052568/06.10.2008	
a 2005 00593	1052567/06.10.2008	
a 2005 00594	1052611/06.10.2008	12/2006//29.12.2006
a 2005 00597	1052610/06.10.2008	12/2006//29.12.2006
a 2005 00765	1052581/06.10.2008	
a 2005 00777	1052566/06.10.2008	
a 2006 00290	1050502/10.10.2008	
a 2006 00385	1050503/10.10.2008	
a 2006 00701	1050504/10.10.2008	
a 2007 00901	1052582/06.10.2008	

**LISTA C.B.I. PENTRU CARE AU FOST
ÎNREGISTRATE TRANSMITERI DE DREPTURI,
CONFORM ART. 45, DIN LEGEA NR. 64/1991,
REPUBLICATĂ, PRECUM ȘI A C.B.I. CU
MODIFICĂRI ÎN SITUAȚIA JURIDICĂ,
ÎNREGISTRATE CONFORM R55(7) LIT. r) ȘI s),
DIN HGR NR. 499/2003, ȘI PUNCTULUI 14,
DIN ANEXA 1 A OG NR.41/1998, PRIVIND TAXELE
ÎN DOMENIUL PROTECȚIEI PROPRIETĂȚII
INDUSTRIALE ȘI REGIMUL DE UTILIZARE A
ACESTORA REPUBLICAT{**

CESIUNI

Nr. CBI	Solicitant	Persoana îndreptătită la eliberarea B.I.
a 2001 01142	SOCIETATEA NAȚIONALĂ A PETROLULUI PETROM S.A.- SUCURSALA INSTITUTUL DE CERCETĂRI ȘI PROIECTĂRI TEHNOLOGICE, CÂMPINA, RO	PETROM SA, BUCUREȘTI, RO
a 2002 00976	SOCIETATEA NAȚIONALĂ A PETROLULUI PETROM S.A.- SUCURSALA INSTITUTUL DE CERCETĂRI ȘI PROIECTĂRI TEHNOLOGICE, CÂMPINA, RO	PETROM SA, BUCUREȘTI, RO
a 2002 01292	LEONTE PETRU, IAȘI, JUDEȚUL IAȘI, RO; UNGUREANU CONSTANTIN, BOTOȘANI, JUDEȚUL BOTOȘANI, RO ; CERNOMAZU DOREL, ROMAN, JUDEȚUL NEAMȚ, RO	UNIVERSITATEA "ȘTEFAN CEL MARE" SUCEAVA, SUCEAVA, RO
a 2002 01461	UNGUREANU CONSTANTIN, BOTOȘANI, JUDEȚUL BOTOȘANI, RO; LEONTE PETRU, IAȘI, JUDEȚUL IAȘI, RO; CERNOMAZU DOREL, ROMAN, JUDEȚUL NEAMȚ, RO; SIMION ALECSANDRU, IAȘI, RO; MANDICI LEON, SUCEAVA, RO	UNIVERSITATEA "ȘTEFAN CEL MARE" SUCEAVA, SUCEAVA, RO
a 2006 00606	DENNIS J. KLEIN, BELLAIR FLORIDA, US; ROKURA APLICAȚII INDUSTRIALE S.R.L., BUCUREȘTI, RO	HYDROGEN TECHNOLOGY APPLICATIONS, INC., CLEARWATER, US; ROKURA APLICAȚII INDUSTRIALE S.R.L., BUCUREȘTI, RO
a 2007 00280	ZAHIU NICULAE, BUCUREȘTI, RO	ZAHIU NICULAE, BUCUREȘTI, RO; MEHMED TALIB, BUCUREȘTI, RO; OSAIN ȘTEFAN CODRUȚ, BUCUREȘTI, RO
a 2008 00396	MIREA ADRIAN, BUCUREȘTI, RO	TAL AUDIOTACTILE S.R.L., BUCUREȘTI, RO

FUZIUNI

Nr. CBI	Nume inițial (anterior fuziunii)	Nume curent (după fuziune)
a 2002 00238	INSTITUTUL DE CHIMIE "RALUCA RIPAN", STR. FÂNTÂNELE, NR. 30, CLUJ-NAPOCA, JUDEȚUL CLUJ, RO	UNIVERSITATEA "BABEȘ-BOLYAI" - INSTITUTUL DE CERCETĂRI ÎN CHIMIE "RALUCA RIPAN", CLUJ-NAPOCA, JUDEȚUL CLUJ, RO
a 2004 01106	INSTITUTUL DE CERCETĂRI ÎN CHIMIE "RALUCA RIPAN", STR. FÂNTÂNELE, NR. 30, CLUJ-NAPOCA, JUDEȚUL CLUJ, RO; REMED PRODIMPEX S.R.L., B-DUL BASARABIA, NR. 208A, SECTOR 2, BUCUREȘTI, RO	UNIVERSITATEA "BABEȘ-BOLYAI" - INSTITUTUL DE CERCETĂRI ÎN CHIMIE "RALUCA RIPAN", CLUJ-NAPOCA, JUDEȚUL CLUJ, RO; REMED PRODIMPEX S.R.L., BUCUREȘTI, RO
a 2005 00530	INSTITUTUL DE CERCETĂRI ÎN CHIMIE "RALUCA RIPAN", STR. FÂNTÂNELE 30, CLUJ-NAPOCA, JUDEȚUL CLUJ, RO; SINTEROM S.A., B-DUL MUNCII, NR. 12, CLUJ-NAPOCA, JUDEȚUL CLUJ, RO	UNIVERSITATEA "BABEȘ-BOLYAI" - INSTITUTUL DE CERCETĂRI ÎN CHIMIE "RALUCA RIPAN", CLUJ-NAPOCA, JUDEȚUL CLUJ, RO; SINTEROM S.A., CLUJ-NAPOCA, JUDEȚUL CLUJ, RO
a 2005 00617	INSTITUTUL DE CERCETĂRI ÎN CHIMIE "RALUCA RIPAN", STR. FÂNTÂNELE 30, CLUJ-NAPOCA, JUDEȚUL CLUJ, RO	UNIVERSITATEA "BABEȘ-BOLYAI" - INSTITUTUL DE CERCETĂRI ÎN CHIMIE "RALUCA RIPAN", CLUJ-NAPOCA, JUDEȚUL CLUJ, RO

Nr. CBI	Nume inițial (anterior fuziunii)	Nume curent (după fuziune)
a 2006 00214	INSTITUTUL DE CHIMIE "RALUCA RIPAN", STR. FÂNTÂNELE, NR. 30, CLUJ-NAPOCA, JUDEȚUL CLUJ, RO	UNIVERSITATEA "BABEȘ-BOLYAI" - INSTITUTUL DE CERCETĂRI ÎN CHIMIE "RALUCA RIPAN", CLUJ-NAPOCA, JUDEȚUL CLUJ, RO
a 2006 00346	INSTITUTUL DE CERCETĂRI ÎN CHIMIE "RALUCA RIPAN", STR. FÂNTÂNELE 30, CLUJ-NAPOCA, JUDEȚUL CLUJ, RO	UNIVERSITATEA "BABEȘ-BOLYAI" - INSTITUTUL DE CERCETĂRI ÎN CHIMIE "RALUCA RIPAN", CLUJ-NAPOCA, JUDEȚUL CLUJ, RO
a 2006 00722	INSTITUTUL DE CERCETĂRI ÎN CHIMIE "RALUCA RIPAN", STR. FÂNTÂNELE, NR. 30, CLUJ-NAPOCA, JUDEȚUL CLUJ, RO	UNIVERSITATEA "BABEȘ-BOLYAI" - INSTITUTUL DE CERCETĂRI ÎN CHIMIE "RALUCA RIPAN", CLUJ-NAPOCA, JUDEȚUL CLUJ, RO

RENUNȚARE LA MANDATUL DE REPREZENTARE

Nr.CBI	Mandatar autorizat desemnat inițial	Solicitant
a 2005 00390	INTEGRATOR CONSULTING S.R.L., STR. DUNĂRII, NR. 25, BL.C1, AP. 5, COD 400593, CLUJ-NAPOCA, JUDEȚUL CLUJ	UNIVERSITATEA TEHNICĂ, STR. C. DAICOVICIU, NR.15, 400020, CLUJ-NAPOCA, CJ 3400, CJ, RO
a 2005 00391	INTEGRATOR CONSULTING S.R.L., STR. DUNĂRII, NR. 25, BL.C1, AP. 5, COD 400593, CLUJ-NAPOCA, JUDEȚUL CLUJ	UNIVERSITATEA TEHNICĂ, STR. C. DAICOVICIU NR 15, 400020, CLUJ-NAPOCA, JUDEȚUL CLUJ, CJ 400020, CJ, RO
a 2007 00004	INTEGRATOR CONSULTING S.R.L., STR. DUNĂRII, NR. 25, BL.C1, AP. 5, COD 400593, CLUJ-NAPOCA, JUDEȚUL CLUJ	UNIVERSITATEA TEHNICĂ, STR. C. DAICOVICIU, NR 15, 400020, CLUJ-NAPOCA, JUDEȚUL CLUJ, CJ 400020, CJ, RO
a 2007 00345	INTEGRATOR CONSULTING S.R.L., STR. DUNĂRII, NR. 25, BL.C1, AP. 5, COD 400593, CLUJ-NAPOCA, JUDEȚUL CLUJ	UNIVERSITATEA TEHNICĂ, STR. C. DAICOVICIU, NR. 15, CLUJ NAPOCA, 3400, CJ, RO

LICENȚE

Nr. CBI	Titular brevet	Beneficiar licență	Tip licență	Data de când are efect contractul de licență	Data când expiră contractul de licență
a 2006 00614	KETCHUM ELENA MIHAELA, BUCUREȘTI, RO	URSESCU CIPRIAN ȘTEFAN, BUCUREȘTI, RO	neexclusivă	28.08.2008	01.08.2026

MODIFICARE AGENT

Nr. CBI	Agent inițial	Agent curent
a 2005 00362	SZENTE SANDOR, STR.VICTORIEI, NR.41, BL. U6, AP. 4, ODORHEIU SECUIESC, JUDEȚUL HARGHITA	-

**CORECTURI ALE ERORILOR MATERIALE
CONȚINUTE ÎN DOCUMENTAȚIA PUBLICATĂ,
CU PRIVIRE LA C.B.I.**

ERATE

Număr brevet și/sau dosar	Tip document publicat	Tip document în urma corecturii, cf. Instr. 63	Localizarea erorii: - pagina din descriere - coloana - rândul - cod INID	Textul inițial	Textul corect
a 2006 00706	A2	A8	BOPI 5/2008 pag.14, (72)	EPUREANU ALEXANDRU, STR. LĂPUȘNEANU, NR.16, BL. B6, AP. 16, COD 800072, GALAȚI, GL, RO; DIMA MIRCEA, STR. REGIMENT 11 SIRET, NR. 48, BL. G2, AP. 54, GALAȚI, GL, RO; TEODOR VIRGIL GABRIEL, STR. CONSTRUCTORILOR NR. 20, BL. CS5, AP. 12, GALAȚI, GL, RO	EPUREANU ALEXANDRU, STR. LĂPUȘNEANU, NR. 16, BL. B6, AP. 16, COD 800072, GALAȚI, GL, RO; DIMA MIRCEA, STR. REGIMENT 11 SIRET, NR. 48, BL. G2, AP. 54, GALAȚI, GL, RO; TEODOR VIRGIL GABRIEL, STR. CONSTRUCTORILOR, NR. 20, BL. CS5, AP. 12, GALAȚI, GL, RO; OANCEA NICOLAE, STR. BRĂILEI, NR. 48, BL. BR1C, SC. II, AP. 65, COD 800090, GALAȚI, GL, RO
a 2005 00805	A2	A8	BOPI 5/2008 pag. 13, (71)	INSTITUTUL DE CERCETĂRI PENTRU PROTECȚIA PLANTELOR, BUCUREȘTI, RO	INSTITUTUL DE CERCETARE-DEZVOLTARE PENTRU PROTECȚIA PLANTELOR, BUCUREȘTI, RO
a 2007 00589	A2	A8	BOPI 5/2008 pag. 21, (30)	-	18.02.2005 PCT/EP2005/001695
a 2007 00590	A2	A8	BOPI 5/2008 pag. 22, (30)	-	18.02.2005 PCT/EP2005/001695

**BREVETELE DE INVENȚIE PENTRU CARE
HOTĂRÂREA DE ACORDARE
SE PUBLICĂ ÎN CONFORMITATE CU ART. 28(6),
DIN LEGEA NR. 64/1991, REPUBLICATĂ,
ORDONATE DUPĂ INDICII C.B.I.**

De la nr. 122174 la nr. 122240

Semnificația codurilor INID folosite în prezenta secțiune (norma ST 9 a Organizației Mondiale a Proprietății Intelectuale OMPI), în ordinea apariției lor:

- (11) numărul brevetului de invenție;
- (41) data publicării cererii; BOPI nr.;
- (45) data publicării mențiunii acordării brevetului; BOPI nr.;
- (21) numărul dosarului;
- (22) data înregistrării cererii de brevet;

- (30) prioritate;
- (86) numărul și data cererii internaționale (regionale sau PCT);
- (87) numărul și data publicării cererii internaționale (regionale sau PCT);

- (61) perfecționare la brevet nr.;
- (62) divizată din cererea nr.; data;

- (71) solicitantul;
- (73) numele sau denumirea titularului;
- (72) numele și prenumele inventatorilor declarați;

- (51) clasa, conform clasificării internaționale;
- (54) titlul invenției;
- (57) rezumatul invenției;
- (56) documente din stadiul tehnicii.

Hotărârile de acordare a brevetelor de invenție au fost luate conform datelor din tabele (pg. 99 - 114).

Orice persoană interesată are dreptul să ceară, în scris și motivat, la O.S.I.M., revocarea, în tot sau în parte, a acestor hotărâri, în termen de 6 luni de la data de 27.02.2009, pentru neîndeplinirea cel puțin a uneia dintre condițiile prevăzute la art. 7-11 din Legea 64/1991* privind brevetele de invenție.

Regula 18/(2): Rezumatul are în exclusivitate un rol de a servi ca mijloc de selecție a informațiilor tehnice pentru specialiști, în scopul luării deciziei privind necesitatea consultării descrierii invenției și desenelor publicate *in extenso*.

(3) Rezumatul invenției, anexat cererii de brevet de invenție, nu poate fi luat în considerare pentru niciun alt scop, cum ar fi aprecierea întinderii protecției.

* LEGEA nr. 64/1991, privind brevetele de invenție, republicată în temeiul art. IV, din Legea nr. 28/2007, pentru modificarea și completarea Legii nr.64./1991, privind brevetele de invenție, publicată în Monitorul Oficial al României, Partea I, nr. 44, din 19 ianuarie 2007, dându-se textelor o nouă numerotare.

(11) 122174 B1 (51) **A23K 1/10** (2006.01); **A23K 1/18** (2006.01) (21) a 2004 01116 (22) 14.12.2004 (41) 30.05.2005//5/2005 (45) 27.02.2009//2/2009 (56) GB 1456433; EP 0421956 (73) *Simion Violeta Elena, str. Drumul Valea Argovei, nr. 3-9, sector 6, București, RO* (72) *Simion Violeta Elena, str. Drumul Valea Argovei, nr. 3-9, sector 6, București, RO* (54) **COMPOZIȚIE DE HRANĂ PENTRU UROLITIAZA CU STRUVIȚI LA PISICĂ**

(57) Invenția se referă la o compoziție de hrană pentru urolitiaza cu struviți la pisică, ce constă în aceea că este constituită din 350...500 părți carne de mușchi de vită și/sau pui, 450...600 părți organe de vită și/sau pui, alese din inimă și ficat, 55...70 părți produse de origine vegetală sub formă de grăunțe măcinate, din care 45...55 părți hrișcă și 10...20 părți orez, 2...4 gălbenușuri de ou în stare crudă sau echivalentul acestora sub formă de pulbere, 5...10 părți ulei de floarea-soarelui și 10...20 UI vitamina E, părțile fiind exprimate în greutate.

Revendicări: 1

Figuri: 1

(11) 122175 B1 (51) **A47B 57/32** (2006.01); **A47B 57/00** (2006.01) (21) a 2004 00375 (22) 22.04.2004 (41) 29.10.2004//10/2004 (45) 27.02.2009//2/2009 (56) FR 2671465 (73) *Zahiu Nicolae, b-dul Independenței, nr. 1T, Buftea, județul Ilfov, RO* (72) *Zahiu Nicolae, b-dul Independenței, nr. 1T, Buftea, județul Ilfov, RO* (54) **RAFT METALIC**

(57) Invenția se referă la un raft metalic ce poate fi utilizat în arhive, depozite, magazine și magazine, pentru depozitarea manuală sau mecanizată a diferitelor obiecte sau produse. Raftul conform invenției este prevăzut cu niște montanți (1, 2, 3 și 4) verticali, în formă de L, cu laturile ranforsate, care au la exterior niște perforații (a și b) exterioare, iar la interior - niște perforații (c și d) interioare echidistante, între montanții (1, 2, 3 și 4) verticali se fixează niște traverse (5 și 6) de închidere, precum și niște lonjeroane (7 și 8) de închidere, care au același profil și care sunt prevăzute și cu niște colțare (11 și 12) de cuplare dreapta și niște colțare (13 și 14) de cuplare stânga, de fixare, simetrice, precum și cu niște aripioare (f și h) de susținere a unor polițe (15).

Revendicări: 8

Figuri: 16

(11) 122175 B1

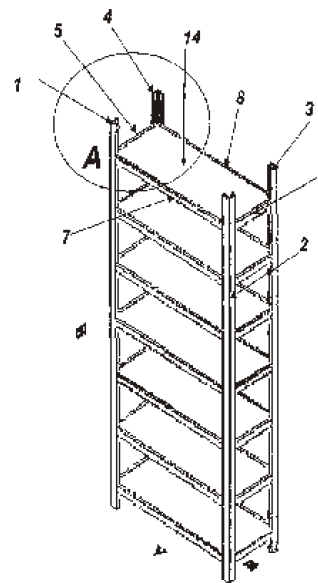


Fig. 1

(11) 122175 B1

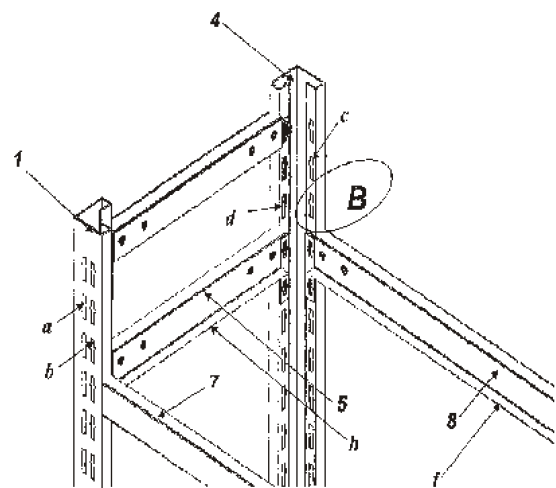


Fig. 2

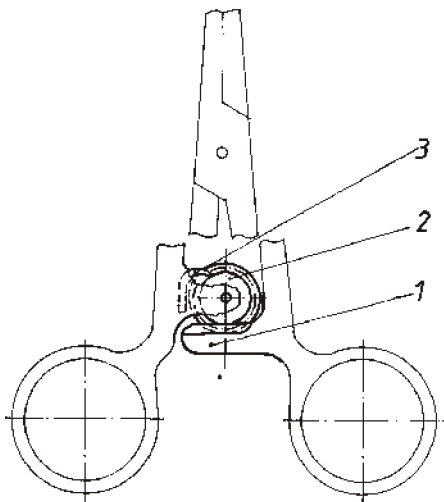
(11) 122176 B1 (51) **A61B 17/08** (2006.01) (21) a 2004 00286 (22) 31.03.2004 (41) 30.11.2005//11/2005 (45) 27.02.2009//2/2009 (56) RO 116248 (73) Fodor Gavrilă, str. Suceagului, nr. 347, Gilău, județul Cluj, RO; Fodor Mihai-Petru, str. Suceagului, nr. 347, Gilău, județul Cluj, RO (72) Fodor Gavrilă, str. Suceagului, nr. 347, Gilău, județul Cluj, RO; Fodor Mihai-Petru, str. Suceagului, nr. 347, Gilău, județul Cluj, RO (54) **MECANISM DE BLOCARE PENTRU PENSE CHIRURGICALE**

(57) Invenția se referă la un mecanism de blocare a brațelor unei pense chirurgicale în poziția dorită. Mecanismul conform invenției este constituit dintr-o cremalieră (1) practică pe un cioc solidar cu un braț al pensei, care poate angrena cu o roată (2) dințată, așezată în planul brațelor, și care se poate roti liber, într-un singur sens, pe un bolț fixat într-o furcă solidară cu celălalt braț al pensei, rotirea în sens invers fiind blocată de un clichet (3) fixat de brațul cu roata (2) dințată.

Revendicări: 1

Figuri: 1

(11) 122176 B1



(11) 122177 B1 (51) **A61F 2/50** (2006.01); **A61F 2/60** (2006.01) (21) a 2007 00288 (22) 25.04.2007 (41) 30.08.2007//8/2007 (45) 27.02.2009//2/2009 (56) GB 2274994; EP 1447062 (73) Onose Gelu, str. Titus, nr. 43, parter, ap. 1, sector 4, București, RO; Lung Ioan, șoseaua Colentina, nr.3, bl. 33C, sc. B, et. 10, ap. 85, sector 2, București, RO; Anghelescu Aurelian, aleea Dealul Măcinului, nr. 1A, bl. 452, sc. C, ap. 111, sector 2, București, RO; Chendreanu Cristina Octaviana, str. Lainici, nr. 13, sector 1, București, RO; Mardare Dinu Constantin, str. Ion Nistor, nr. 6, et. 5, ap. 72, sector 3, București, RO (72) Onose Gelu, str. Titus, nr. 43, parter, ap. 1, sector 4, București, RO; Lung Ioan, șoseaua Colentina, nr. 3, bl. 33C, sc. B, et. 10, ap. 85, sector 2, București, RO; Anghelescu Aurelian, aleea Dealul Măcinului, nr. 1A, bl. 452, sc. C, ap. 111, sector 6, București, RO; Chendreanu Cristina Octaviana, str. Lainici, nr. 13, sector 1, București, RO; Mardare Dinu Constantin, str. Ion Nistor, nr. 6, et. 5, ap. 72, sector 3, București, RO (54) **DISPOZITIV ORTETIC LUNG, CU SISTEM DE BLOCARE/DEBLOCARE NEASISTAT MANUAL SAU ELECTRONIC, AL ARTICULAȚIILOR MECANICE AFERENTE GENUNCHIULUI**

(57) Invenția se referă la un dispozitiv ortetic, lung, al articulației mecanice aferente genunchiului. Dispozitivul conform invenției este constituit din niște orteze (13 și 14), superioară și inferioară, și dintr-o gheată (15) pe care sunt montate niște lagăre (12 și 12') de legătură, prin intermediul unor bare (10 și 10') de legătură inferioară, impulsul mecanic fiind

(11) 122177 B1

preluat la așezarea ghetei (15) pe sol, prin intermediul unei talonete (8), și transmis la lagărele (12 și 12') de legătură, cu ajutorul unor tije (1 și 1') ale unor articulații (3 și 3') și cu cel al unor pârghii (2 și 2') portclichet, articulate prin câte unul dintre niște lagăre (9 și 9') ce blochează articulația genunchiului prin niște clicheturi (a și b), când piciorul este complet flexat, lagărele de rotație ale articulațiilor fiind dispuse paralel cu articulația genunchiului, deblocarea clicheturilor (a și b) fiind făcută prin intermediul unor arcuri (6 și 6') reglate prin niște piese (7 și 7') care blochează pe tije (1 și 1') atunci când piciorul se ridică de pe sol.

Revendicări: 2

Figuri: 3

(11) 122177 B1

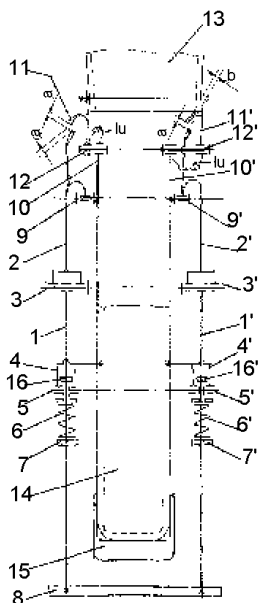


Fig. 1

(11) 122178 B1 (51) **A61K 9/08** (2006.01); **A61P 17/08** (2006.01) (21) a 2002 00466 (22) 17.04.2002 (41) 30.10.2003//10/2003 (45) 27.02.2009//2/2009 (56) RO 110120 (73) Sas Maria, str. Rusca, nr. 4, bl. 17, sc. F, et. 4, ap. 196, Hunedoara, județul Hunedoara, RO; Sas Tiberiu, str. Rusca, nr. 4, bl. 17, sc. F, et. 4, ap. 196, Hunedoara, județul Hunedoara, RO (72) Sas Maria, str. Rusca, nr. 4, bl. 17, sc. F, et. 4, ap. 196, Hunedoara, județul Hunedoara, RO; Sas Tiberiu, str. Rusca, nr. 4, bl. 17, sc. F, et. 4, ap. 196, Hunedoara, județul Hunedoara, RO (54) **LOȚIUNE PENTRU OPRIREA RAPIDĂ A CĂDERII PĂRULUI ȘI REGENERAREA ACESTUIA**

(57) Invenția se referă la o loțiune pentru oprirea rapidă a căderii părului și pentru regenerarea acestuia. Loțiunea conform invenției nu produce efecte negative datorită utilizării componentelor vegetale naturale.

Revendicări: 1

(11) 122179 B1 (51) **A61K 31/00** (2006.01) (21) a 2002 00229 (22) 31.08.2000 (30) 31.08.1999 US 09/386,141 (41) 30.09.2002//9/2002 (45) 27.02.2009//2/2009 (86) US 00/23770 31.08.2000 (87) WO 01/15679 08.03.2001 (56) US 557631; WO 98/05678 (73) Schering Ag, Muellerstrasse 178, Berlin, DE (72) Chwalisz Kristof, Lobbersteig 7A, Berlin, DE; Elger Walter, Schorlemerallee nr.12B, Berlin, DE; Schubert Gerd, Kaethe-Kollwitz-Strasse 13, Jena, DE (74) ROMINVENT S.A., str. Ermil Pangratti, nr. 35, sector 1, București (54) **UTILIZAREA DE MEZOPROGESTINE PENTRU TRATAMENTUL ȘI PREVENIREA AFECȚIUNILOR GINECOLOGICE BENIGNE, HORMON-DEPENDENTE**

(57) Prezenta invenție se referă la utilizarea unei cantități eficiente de mezoprogesterine de tipul J 867, J912, J 956 și J 1042, pentru fabricarea unei compoziții pentru tratamentul afecțiunilor ginecologice benigne hormon-dependente, cum ar fi endometrioza, fibrometoză uterină, aderențele peritoneale postoperatorii, sângerările disfuncționale, cum ar fi metroragia și menoragia, precum și dismenoreea.

Revendicări: 14

Figuri: 2

(11) 122180 B1 (51) **A61K 31/00** (2006.01) (21) a 2002 00230 (22) 31.08.2000 (30) 31.08.1999 US 09/386,140 (41) 30.09.2002//9/2002 (45) 27.02.2009//2/2009 (86) US 00/23771 31.08.2000 (87) WO 01/34126 17.05.2001 (56) EP 0648779, DE 4332283 (73) Schering Ag, Muellerstrasse 178, Berlin, DE (72) Elger Walter, Schorlemerallee, nr. 12B, Berlin, DE; Chwalisz Kristof, Lobbersteig 7A, Berlin, DE; Schubert Gerd, Kaethe-Kollwitz-Strasse 13, Jena, DE (74) ROMINVENT S.A., str. Ermil Pangratti, nr. 35, sector 1, București (54) **UTILIZAREA MEZOPROGESTINELOR ÎN TERAPIA DE SUBSTITUȚIE HORMONALĂ**

(57) Prezenta invenție se referă la utilizarea mezoprogesterinelor pentru fabricarea unui medicament administrat în terapia de substituție hormonală, acesta având atât activitate de agonist, cât și antagonist față de receptorul de progesteron (**PR**).

Revendicări: 10

Figuri: 2

(11) 122181 B1 (51) **A61K 36/12** (2006.01); **A61K 36/28** (2006.01); **A61K 35/32** (2006.01) (21) a 2005 00220 (22) 10.03.2005 (41) 28.07.2006/17/2006 (45) 27.02.2009/2/2009 (56) RO 115693, RO 121671; WO 185181 (73) Institutul Național de Cercetare-Dezvoltare pentru Științe Biologice, Splaiul Independenței, nr. 296, sector 6, O.P.56, C.P.17-16, București, RO (72) Moldovan Lucia, b-dul Constructorilor, nr. 24, bl. 19, sc. A, et. 2, ap. 13, sector 6, București, RO; Alexandru Valentina, str. Jean Louis Calderon, nr. 58, ap. 16, sector 2, București, RO; Crăciunescu Oana, b-dul Nicolae Grigorescu, nr. 33, bl. A1, sc. 3, ap. 33, sector 3, București, RO; Lazăr Veronica, str. General Barbu Vlădoianu, nr. 4, bl. 36, sc. A, ap. 2, sector 1, București, RO; Balotescu Carmen, str. Tuzla, nr. 1, bl. 11, sc. B, ap. 56, sector 2, București, RO (54) **HIDROGEL DIN COMPONENTE NATURALE, PENTRU REGENERAREA ȚESUTULUI DERMIC LEZAT**

(57) Invenția se referă la un bioprodus sub formă de hidrogel, ce constă în aceea că este constituit din 1...5% carbocromer, 10...20% colagen tip I și III sub formă nativă, cu greutatea moleculară medie de 300...250 kDa, 1...5% elastină alfa sau k sub formă de peptide solubile, cu greutatea moleculară medie de 50...150 kDa, 1...6% glicozaminoglicani selectați dintre: condroitin sulfat, dermatan sulfat sau acid hialuronic, 5...10% extract alcoolic de concentrație 50...70% de *Equisetum arvense*, 5...10% extract alcoolic de concentrație 50...70% de *Alchillea millefolium*, 0,1...0,5% nipagin și nipasol și până la

(11) 122181 B1
100 apă distilată, părțile fiind exprimate procente în greutate, și la procedeul de obținere a acestuia, ce constă în aceea că se amestecă 40 părți compoziție (I) constituită dintr-un gel de carbocromer de concentrație 1...5%, preparat în apă distilată, se adaugă 0,1...0,3% amestec de nipagin-nipasol, se lasă în repaus 24 h, se corectează la pH 6...7 cu soluție de 0,2% trietanolamină, se adaugă 10...30 părți compoziție (II) soluție vâscoasă cu pH 6...7, constituită din 60...90% soluție de colagen tip I și III de concentrație 0,5...1% și greutate moleculară medie de 300...350 kDa, 5...10% soluție de elastină " sau k, de concentrație 0,1...0,5% și greutate moleculară medie de 50...150 kDa, și 5...10% soluție de glicozaminoglicani de concentrație 0,1...0,5%, apoi se amestecă cu 10...30 părți de compoziție (III) constituită din 50% extract alcoolic 50...70% de *Equisetum arvense*, de concentrație 1...5% și 50% extract alcoolic 50...70% de *Alchillea millefolium*, de concentrație 1...5%, la temperatura de 37°C, după care se răcește la temperatura camerei, iar hidrogenul obținut se condiționează în cutii de plastic de 30...100 ml.

Revendicări: 2

(11) 122182 B1 (51) **A61K 36/60** (2006.01); **A61K 36/605** (2006.01) (21) a 2004 01102 (22) 09.12.2004 (41) 30.06.2005/6/2005 (45) 27.02.2009/2/2009 (56) EP 1338303; JP 10067769 (73) Institutul Național de Cercetare-Dezvoltare Chimico-Farmaceutică, Calea Vitan, nr. 112, sector 3, București, RO (72) Colceru-Mihul Svetlana-Gabriela, str. Râmnicu-Sărat, nr. 29, bl. 11A1, ap. 42, sector 3, București, RO; Tănase Doina, str. Mihăilescu Vintilă, nr. 19, bl. 62, sc. 2, ap. 71, et. 2, sector 6, București, RO; Niță Sultana, str. Bărbat Voievod, nr. 21, sector 2, București, RO; Bâzdoacă Cristina, b-dul Dimitrie Cantemir, nr. 13, bl. 11, sc. A, ap. 29, sector 4, București, RO; Radu Alina Aurelia, b-dul Mihai Bravu, nr. 388, bl. B26, sc. 1, ap. 66, sector 3, București, RO; Panteli Irina Minerva, str. Spătar N. Milescu, nr. 46-48, sector 2, București, RO; Mocanu Raluca, b-dul Unirii, bl. 18, sc. C, ap. 18, Buzău, județul Buzău, RO; Armatu Alice, aleea Lunca Siretului, nr. 8, bl. M45A, sc. A, ap. 5, sector 6, București, RO (54) **PRODUS FITOTERAPEUTIC ANTIMICROBIAN ȘI PROCEDUL DE OBTINERE A ACESTUIA**

(57) Invenția se referă la un produs fitoterapeutic antimicrobian, ce constă în aceea că produsul conține 4,927...6,022% substanță uscată, 0,051...0,062% flavone exprimate în rutozid și 12,746...15,579% alcool sub formă de soluție orală, de culoare brună, cu densitatea d_{20}^{20} 0,950...1,009 și pH 5,35...5,55, și la procedeul de obținere al acestuia, definit în

(11) 122182 B1
revendicarea 1, ce constă în aceea că se extrag principiile active din materialul vegetal uscat și măcinat din *Mori radix*, cu solvent hidroalcoolic 70% v/v, raport material vegetal/solvent 1/15 m/v, la temperatura de fierbere a amestecului, cu refluxarea solventului, timp de 2 h, cu agitare, după care soluția extractivă se concentrează la un raport material vegetal/soluție concentrată 1/2 m/v, apoi se lasă în repaus timp de 48 h, la temperatura de 6...8°C, substanțele insolubile se îndepărtează prin filtrare și volumul se completează cu alcool etilic de 20% v/v, la un raport material vegetal/produs fitoterapeutic 1/2 m/v.

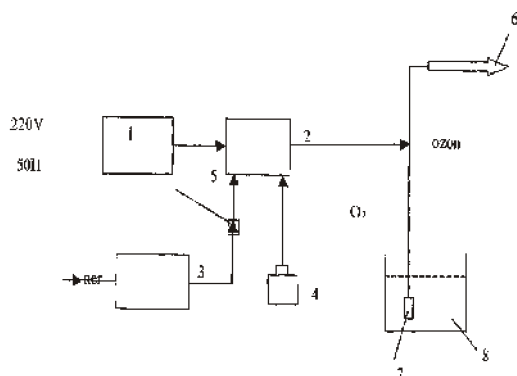
Revendicări: 2

(11) 122183 B1 (51) **A61L 9/015** (2006.01); **C02F 1/78** (2006.01) (21) a 2004 00559 (22) 21.06.2004 (41) 28.02.2005//2/2005 (45) 27.02.2009//2/2009 (56) JP 2000126779; JP 10118444; JP 3047261; RO 92266; RO 98345 (73) Borodi Ioan, str. Bârgăului, bl. 22, sc. A, ap. 1, Bistrița, județul Bistrița-Năsăud, RO (72) Borodi Ioan, str. Bârgăului, bl. 22, sc. A, ap. 1, Bistrița, județul Bistrița-Năsăud, RO (54) **OZONATOR TERAPEUTIC**

(57) Invenția se referă la un ozonator terapeutic ce poate fi utilizat în aplicații medicale, rezolvând în mod eficient și fără dureri o serie de suferințe ale unor afecțiuni umane. Ozonatorul conform invenției cuprinde o sursă de înaltă tensiune (1), alimentată de la rețea și care furnizează un semnal de frecvență, reglabilă între 800...1200 Hz, un generator de ozon (2) care se alimentează prin intermediul unei pompe (3) cu aer, între pompă (3) și generator (2) amplasându-se o supapă de sens unic (5), ce nu permite ozonului contactul cu membrana pompei (3), pentru protecția acesteia, sau cu oxigen îmbuteliat dintr-un recipient (4), pentru a se obține o concentrație mai mare de ozon, iar din generator (2) ozonul iese cu o presiune dată de pompă (3) sau presiunea din butelia de oxigen (4), printr-un furtun rezistent la coroziune, și este dirijat într-o duză (6) pentru aplicații pe supra-

(11) 122183 B1
fețe, sau într-un dispersor poros (7), care are rol de dispersare a ozonului în bule fine, într-un recipient (8) care poate conține diferite lichide, alese pentru o utilizare.

Revendicări: 1
Figuri: 1



(11) 122184 B1 (51) **A63B 23/04** (2006.01) (21) a 2005 01071 (22) 23.12.2005 (41) 28.07.2006//7/2006 (45) 27.02.2009//2/2009 (56) DE 3719885C2 (73) Petrescu Toma, str. Cozla, nr. 3, bl. B1B, sc.1, ap.18, sector 3, București, RO (72) Petrescu Toma, str. Cozla, nr. 3, bl. B1B, sc. 1, ap. 18, sector 3, București, RO (54) **METODĂ ȘI APARAT PENTRU ANTRENAREA ALERGĂTORILOR DE VITEZĂ**

(57) Invenția se referă la o metodă și la un aparat pentru antrenarea alergătorilor de viteză, destinate creșterii vitezei de alergare și utilizate în timpul antrenamentelor, prin tractarea sportivului cu ajutorul unui fir. Aparatul pentru antrenarea alergătorilor de viteză, destinat punerii în practică a metodei conform invenției, este alcătuit dintr-un motor electric (1) al cărui ax (2) este cuplat la un ambreiaj (3) solidar, la rândul său, cu un tambur (4) care se sprijină pe niște rulmenți (5 și 6), pe tambur (4) fiind înfășurat un fir textil (7), al cărui capăt exterior se termină cu o porțiune elastică (8) ce poate fi cuplată la o centură (9) purtată de un sportiv (10).

Revendicări: 5
Figuri: 4

(11) 122184 B1

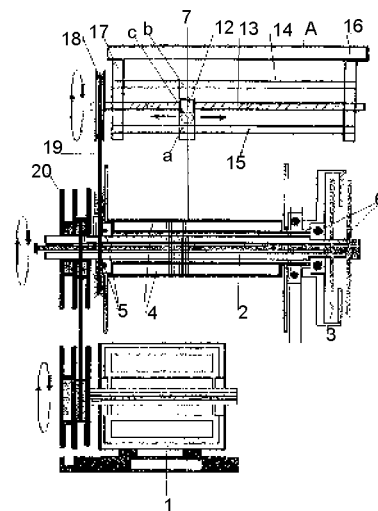


Fig. 4

(11) 122185 B1 (51) **B01D 35/06** (2006.01) (21) a 2003 00058 (22) 21.01.2003 (41) 30.01.2006//1/2006 (45) 27.02.2009//2/2009 (56) JP 2218454; EP 0550040; US 5322550; JP 2001062343; CN 1089525 (73) Schlett Zeno Francisc, Piața Plevnei, nr. 6, ap. 3, Timișoara, județul Timiș, RO; Stanciu Claudiu Daniel, b-dul Petrochimistilor, bl. B27, sc. B ap. 17, Pitești, județul Argeș, RO (72) Schlett Zeno Francisc, Piața Plevnei, nr. 6, ap. 3, Timișoara, județul Timiș, RO; Stanciu Claudiu Daniel, b-dul Petrochimistilor, bl. B27, sc. B ap. 17, Pitești, județul Argeș, RO (54) **INSTALAȚIE DE PURIFICARE A AERULUI**

(57) Invenția se referă la o instalație de purificare a aerului dintr-un mediu viciat, cu intrare în funcțiune comandată. Instalația conform invenției este alcătuită dintr-un tub (1) prevăzut cu niște fante longitudinale (2), acoperite cu o sită (3) în interiorul căreia este dispus un electrod Corona (4), așezat în lungul axului tubului (1) și fixat, la extremități, pe două capace realizate din material dielectric (5), cei doi electrozi (1 și 4) fiind alimentați de la o sursă de înaltă tensiune continuă (S.I.T.), gazul viciat pătrunzând în tub (1) printr-un efect de difuzie, determinat de gradientul de concentrație de valoare ridicată ce se stabilește între interiorul și exteriorul tubului (1), în urma antrenării rapide a particulelor în suspensie, din gaz, spre electrodul Corona (4) de colectare, ca urmare a acțiunii câmpului electric de înaltă tensiune, periodic,

(11) 122185 B1
tubul (1) fiind demontat, pentru a fi curățat prin introducerea acestuia într-o soluție care poate dizolva depunerea de pe tub, neafectând însă materialul din care este confecționat.

Revendicări: 1

Figuri: 2

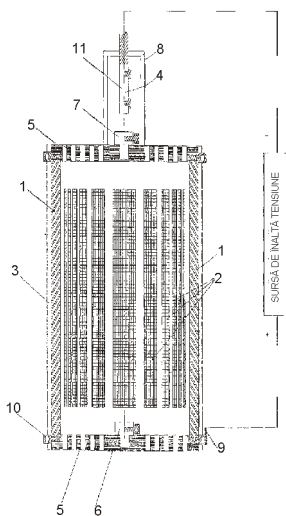


Fig. 1

(11) 122186 B1 (51) **B01J 49/00** (2006.01) (21) a 2004 00488 (22) 28.05.2004 (41) 30.12.2005//12/2005 (45) 27.02.2009//2/2009 (56) MD 2235 (73) Institutul de Cercetare-Dezvoltare pentru Energie S.A., b-dul Energeticienilor, nr. 8, sector 2, București, RO (72) Bolma Aurelia, b-dul Th. Pallady, nr. 19, bl. P4, sc. A, et. 9, ap. 9, sector 3, București, RO; Ghiulescu Mircea, aleea Barajul Lotru, nr. 12, bl. N11, sc. B, ap. 39, sector 3, București, RO; Zotică Dorina, str. Energiei, nr. 26, bl. AA, sc. 3, et. 1, ap. 55, Cernavodă, județul Constanța, RO; Cucu Emilia, str. 9 Mai, bl. E 1, ap. 4, Cernavodă, județul Constanța, RO (54) **PROCEDEU DE REGENERARE A RĂȘINILOR SCHIMBĂTOARE DE CATIONI, PUTERNIC ACIDE**

(57) Invenția se referă la un procedeu de regenerare a rășinilor schimbătoare de cationi puternic acide, contaminate cu compuși anorganici de fier și/sau compuși de fier complexați cu compuși organici, constând în tratarea rășinii cu o soluție de HCl având concentrația de 10%, în 3 etape succesive, fiecare în parte având o încărcare specifică de 1 vol soluție/vol de rășină/h, soluția de HCl rămânând în contact cu rășina 2 h, timp în care are loc introducerea de aer comprimat de 2-3 ori/h, câte 10 min, urmată de spălarea lentă a rășinii cu apă decationată, timp de 2 h, la o încărcare specifică de 3 vol apă/vol de rășină, și de o spălare rapidă, care se efectuează la o încărcare specifică de 15-20 vol apă/vol rășină/h și cu un volum de apă de 6 vol apă/vol de rășină.

Revendicări: 1

(11) 122187 B1 (51) **B05B 7/14** (2006.01); **F15B 15/00** (2006.01) (21) a 2004 00089 (22) 03.02.2004 (41) 30.03.2006//3/2006 (45) 27.02.2009//2/2009 (56) EP 0962257 (73) INOE 2000-Institutul de Cercetări pentru Hidraulică și Pneumatică, str. Cuțitul de Argint, nr. 14, sector 4, București, RO (72) Popescu Teodor Costinel, str. Almașul Mic, nr. 14, bl. B20, sc. 3, ap. 24, sector 4, București, RO; Anghel Sava, str. Istriei, nr. 16, bl. 3E, sc. 1, ap. 6 sector 3, București, RO; Feodorov Ivan-Alexandru, comuna Sarichioi, Tulcea, județul Tulcea, RO; Mihai Niculae, aleea Cetățuia, nr. 12, bl. 25/2, sc. A, ap.17, sector 6, București, RO (54) **APARAT DE SUȚIUNE**

(57) Invenția se referă la un aparat de suțiu utilizat în domeniul acționărilor hidrostatice. Aparatul conform invenției conține un racord (P) de presiune, un racord (Ta) de aspirație care face legătura, printr-un tanc al unui distribuitor de comandă, cu o cameră de lucru a unui cilindru hidraulic, cu simplu efect, și un al treilea racord (T) de tanc, ce leagă camera de lucru la un bazin al unei instalații și este alcătuit dintr-un corp (1) în care este montat un drosel (3) conic, ce poate închide sau deschide orificiul de alimentare al unei duze (4) calibrate și care se poate acționa manual, printr-o tijă (10), și înșuruba într-o bucă (2) filetată, asigurarea droselului (3) pe poziția închis fiind făcută prin strângerea unei piulițe

(11) 122187 B1

(6), niște șaibe (7 și 8) delimitând locașul etanșării dinamice a tijei (10) droselului (3), iar etanșarea duzei (4) în corp fiind făcută cu o garnitură (14), în corp fiind înfiletat și un niplu (5) care se etanșează cu o garnitură (9), în racordul (P) de presiune montându-se un filtru (13) pentru protecția duzei (4).

Revendicări: 3

Figuri: 3

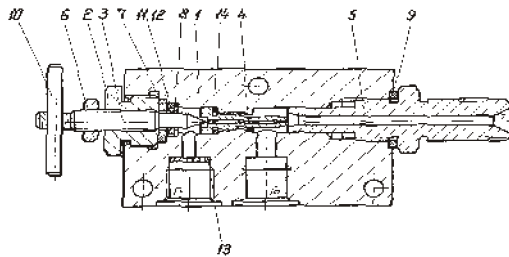


Fig. 1

(11) 122188 B1 (51) **B21D 28/26** (2006.01); **B26D 5/06** (2006.01); **B26F 1/14** (2006.01) (21) a 2005 00071 (22) 02.02.2005 (41) 30.08.2006//18/2006 (45) 27.02.2009//2/2009 (56) JP 7186098 (73) Bulea Caius Casiu, str. Constantin Dobrogeanu Gherea, nr. 13, Bistrița, județul Bistrița-Năsăud, RO (72) Bulea Caius Casiu, str. Constantin Dobrogeanu Gherea, nr. 13, Bistrița, județul Bistrița-Năsăud, RO (54) **ȘTANȚĂ DE PERFORARE, CU OPRITOARE DE BANDĂ**

(57) Invenția se referă la o ștanță de perforare, cu opritoare de bandă, utilizată în special în instalațiile de procesare a benzilor metalice în flux continuu. Ștanța conform invenției este alcătuită dintr-o placă (1) superioară, pe care sunt montate niște opritoare (2) de bandă și niște poansoare (3) care culisează pe niște coloane (4) de ghidare, spre o placă (5) de tăiere montată pe o placă (6) de bază, în placa (5) de tăiere fiind practicate niște grupuri de găuri care, împreună cu grupul de poansoare (3), concură la realizarea unor grupuri de găuri într-o bandă (B) metalică ce se află în mișcare în instalația de procesare de benzi în flux continuu, în timpul unor opriri scurte ale benzii, cu menținerea unei distanțe prestabilite între

(11) 122188 B1

grupurile de perforări, prin acționarea presei la comanda dată de un traductor de viteză de deplasare a benzii.

Revendicări: 1

Figuri: 2

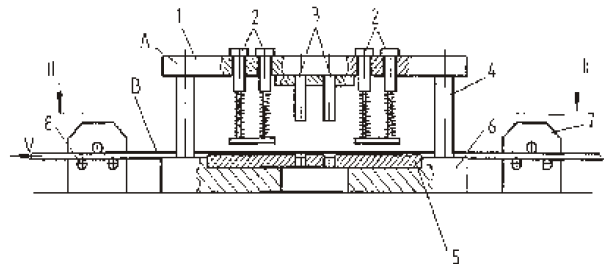


Fig. 1

(11) 122189 B1 (51) **B28B 1/50** (2006.01); **B28B 7/44** (2006.01); **B28C 5/38** (2006.01); **B01F 13/06** (2006.01); **C04B 28/00** (2006.01) (21) a 2005 00585 (22) 24.06.2005 (41) 30.11.2006//11/2006 (45) 27.02.2009//2/2009 (56) RO 120632; JP 2001158677; RU 2162069 (73) Profir Constantin, str. Babadag, nr. 143, bl. 25, sc. C, ap. 12, Tulcea, județul Tulcea, RO (72) Profir Constantin, str. Babadag, nr. 143, bl. 25, sc. C, ap. 12, Tulcea, județul Tulcea, RO (54) **PROCEDEU ȘI INSTALAȚIE DE REALIZARE A UNUI BETON CELULAR**

(57) Invenția se referă la un procedeu și o instalație de realizare a unui beton celular folosit în lucrări de zidărie și izolații, la construcții civile și industriale. Procedeu constă în malaxarea unui amestec alcătuit din nisip de granulație până la 1 mm, lianți, apă, antrenori de aer și aditivi, în rapoarte în greutate prestabilite, în funcție de destinația betonului, turnarea în tipare, urmată de decofrarea și prelucrarea prin fasonare a produselor rezultate. Malaxarea este realizată într-un malaxor (1) aflat în mișcare de rotație, la o presiune de 1,5...5 at, de preferință 3,5 at, timp de 5...10 min, de preferință 7 min, iar turnarea amestecului este efectuată într-un tipar (20) care se deplasează prin intermediul unui sistem de role (19), într-o cameră de depresurizare (15), aducându-se

(11) 122189 B1
amestecul la presiunea normală de mediu, cu efectul măririi volumului bulelor de aer fixate în amestec de antrenorii de aer, expansiunii betonului și formării structuri celulare.

Revendicări: 3
Figuri: 6

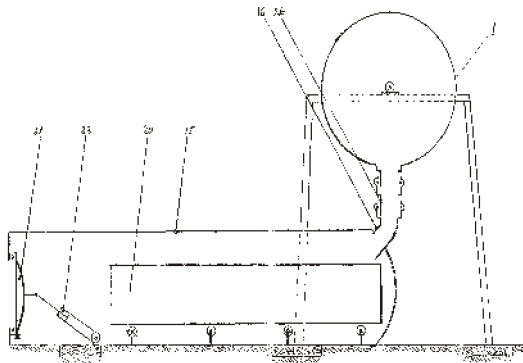


Fig. 6

(11) 122190 B1 (51) **B29B 17/00** (2006.01) (21) a 2005 00883 (22) 17.10.2005 (41) 29.08.2008//8/2008 (45) 27.02.2009//2/2009 (56) JP 2003 206503 A (73) Sgîndăr Sever, str. Bodești, nr. 1, bl. K6, sc. A, ap. 2, parter, sector 2, București, RO (72) Sgîndăr Sever, str. Bodești, nr. 1, bl. K6, sc. A, ap. 2, parter, sector 2, București, RO (54) **INSTALAȚIE DE SPĂLARE ȘI USCARE A TOCĂTURII DE PET**

(57) Invenția se referă la o instalație de spălare și uscare a tocăturii de PET, în vederea reciclării acesteia. Instalația conform invenției cuprinde un modul (A) de spălare, urmat de un modul (B) de clătire, echipate fiecare cu transportoare (E) cu bandă (18), și un modul (C) de uscare a tocăturii, fiind realizată în construcție modulară, unde modulele (A) de spălare și (B) de clătire constau din câte o cuvă (1) deasupra căreia este dispusă câte o pâlnie (6) de alimentare, racordată la câte un agitator mecanic (D), particulele fine și resturile solide fiind evacuate către un ansamblu de colectare (F) dispus în exteriorul cuvei (1) și comunicând cu aceasta printr-o deschidere (k) practică într-un perete comun (j), iar tocătura de PET fiind transportată pneumatic, în mod continuu, de banda (18) transportorului (E), din modulul (A) de spălare către modulul (B) de clătire

(11) 122190 B1
și din modulul (B) de clătire către modulul (C) de uscare, ce constă dintr-o tubulatură (J), și apoi către un ciclon separator (K), și înmagazinată într-un mijloc de depozitare (94).

Revendicări: 13
Figuri: 9

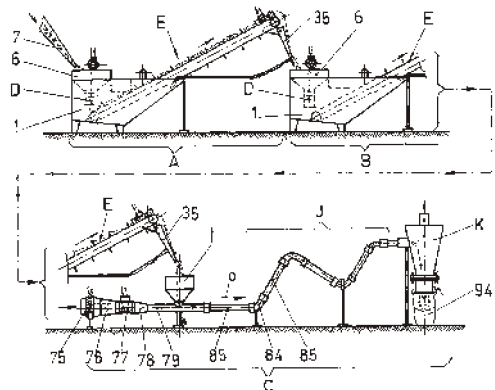


Fig. 1

(11) 122191 B1 (51) **B44C 1/16** (2006.01); **C03C 29/00** (2006.01); **B41M 1/34** (2006.01); **B44F 3/00** (2006.01); **B44F 5/00** (2006.01) (21) a 2006 00453 (22) 15.06.2006 (41) 30.04.2007//4/2007 (45) 27.02.2009//2/2009 (56) EP 0085732; RO 120185 (73) Huiban Gheorghe, b-dul Cetății, nr. 54, bl. 7, sc. D, et. 4, ap. 18, Timișoara, județul Timiș, RO; Bolog Simona, str. Aurelianus, nr. 2, sc. C, ap. 14, Timișoara, județul Timiș, RO (72) Huiban Gheorghe, b-dul Cetății, nr. 54, bl. 7, sc. D, et. 4, ap. 18, Timișoara, județul Timiș, RO; Bolog Simona, str. Aurelianus, nr. 2, sc. C, ap. 14, Timișoara, județul Timiș, RO (54) **PROCEDEU DE OBTINERE A UNUI PRODUS - IMITAȚIE DE VITRALIU**

(57) Invenția se referă la un procedeu de obținere a unui produs - imitație de vitraliu, prin aplicarea de benzi metalice pe bază de aliaj de plumb, pe suprafețele aferente unui geam decorativ, transparent sau sablat, tăiat la dimensiuni prestabilite și degresat în prealabil. Benzile metalice din aliaj de plumb se aplică, prin intermediul unui adeziv uzual, pe o primă suprafață de geam, urmărind conturul unui desen executat în prealabil și transpus pe suprafața geamului, prin presare într-un curent de aer la o temperatură de 50...60/C. Se repetă modul de aplicare cu benzi metalice din aliaj de plumb, urmărind conturul unui

(11) 122191 B1

desen executat în prealabil și transpus pe cea de-a doua suprafață a geamului, după care urmează cositorirea intersecțiilor benzilor pe cele două suprafețe ale geamului și, eventual, aplicarea prin pensulare a unor culori speciale pentru sticlă sau a unui film autoadeziv, colorat, transparent sau opalescent, în zona aflată între benzile metalice, și uscarea timp de 6 h, la temperatura camerei.

Revendicări: 5

(11) 122192 B1

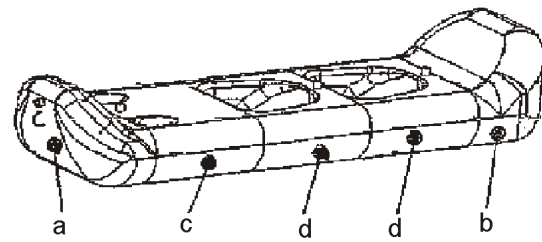


Fig. 1

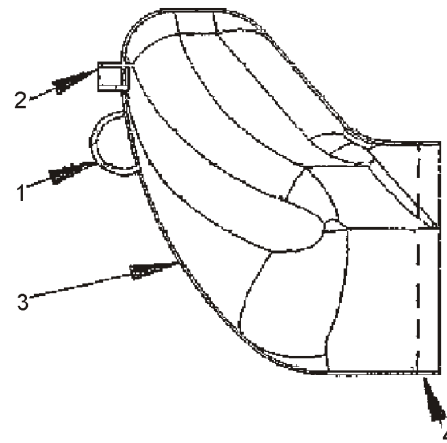


Fig. 5

(11) 122192 B1 (51) **B65B 15/00** (2006.01); **B63B 7/08** (2006.01) (21) a 2005 00329 (22) 07.04.2005 (41) 30.09.2005/19/2005 (45) 27.02.2009/12/2009 (56) US 4732399 (73) *Moldovan Nucu Istrate, str. Principală, nr. 134B, cartier Unirea, Bistrița, județul Bistrița-Năsăud, RO* (72) *Moldovan Nucu Istrate, str. Principală, nr. 134B, cartier Unirea, Bistrița, județul Bistrița-Năsăud, RO* (54) **SANIE MODULARĂ GONFLABILĂ**

(57) Invenția se referă la o sanie modulară gonflabilă, folosită ca mijloc de divertisment, pentru utilizare pe zăpadă sau pe apă. Sania conform invenției este constituită într-o structură spațială modulară, de formă elipsoidală, în secțiune transversală, din mai multe module, respectiv, dintr-un modul (a) curbat de față, un modul (b) curbat de spate și, între ele, modulul (c) intermedial de față, urmată de două până la zece module (d) intermediare identice, asamblate prin vulcanizare de rezistență, printr-un manșon (4) de îmbinare tras peste un element (5) interior.

Revendicări: 5

Figuri: 8

(11) 122193 B1 (51) **C01B 3/22** (2006.01); **C01B 3/30** (2006.01) (21) a 2004 00466 (22) 21.05.2004 (41) 30.03.2006/13/2006 (45) 27.02.2009/12/2009 (56) WO 03089369; GB 586391 (73) *Stănășilă Virgil-Corneliu, b-dul Ion Mihalache, nr. 70-84, bl. 45A, ap. 25, sector 1, București, RO* (72) *Stănășilă Virgil-Corneliu, b-dul Ion Mihalache, nr. 70-84, bl. 45A, ap. 25 sector 1, București, RO* (54) **PROCEDEU DE OBTINERE A HIDROGENULUI**

(57) Invenția se referă la un procedeu de obținere a hidrogenului din materiale combustibile, prin tratare termică, în prezența catalizatorilor. Etapele de procedeu sunt următoarele:

- a) introducerea materiilor prime în stare gazoasă sau lichidă, la partea inferioară a unui reactor cu pat fluidizat,
- b) reacția materiei prime cu aburul,
- c) evacuarea amestecului de reacție,
- d) separarea CO₂ din amestecul de reacție, rezultând un amestec gazos, ce conține 80% H₂ și 20% CO₂.

Revendicări: 7

Figuri: 2

(11) 122194 B1 (51) **C03C 3/00** (2006.01); **C03C 12/00** (2006.01); **C03C 4/00** (2006.01); **B01J 20/00** (2006.01); **B01J 20/02** (2006.01); **C12N 11/14** (2006.01); **B01D 15/38** (2006.01) (21) a 2002 01545 (22) 05.12.2002 (41) 28.04.2006//4/2006 (45) 27.02.2009//2/2009 (56) EP 0295073 (73) *Institutul Național de Cercetare-Dezvoltare pentru Științe Biologice, Școlaiul Independenței, nr. 296, sector 6, O.P. 56, C.P. 17-16, București, RO (72) Tcacenco Luminița, aleea Arieșul Mare, nr. 2, bl. I-11, sc. F, ap. 76, sector 6, O.P. 16, București, RO; Lupescu Irina, str. Prevederii, nr. 15A, bl. C1, sc. A, et. 2, ap. 9, sector 3, O.P. 72, București, RO; Stan Cristiana, aleea Lipănești, nr. 4, bl. J17 ap. 6 sector 3, București, RO; Teodor Eugenia-Dumitra, șos. Mihai Bravu, nr. 432, bl. V17, ap. 18, sector 3, O.P. 77, București, RO (54) **COMPOZIT VITROCERAMIC ȘI PROCEDU DE IMOBILIZARE A ACIDULUI L-ASPARTIC ȘI A L-ASPARAGINEI PE ACESTA***

(57) Invenția se referă la un compozit vitroceramic, pentru fixarea acidului L-aspartic și a L-asparaginei, și la un procedeu de imobilizare a acidului L-aspartic și a L-asparaginei pe compozitul menționat, în scopul obținerii de efectori afini pentru izolarea L-asparaginei (E. C. 3. 1. 1. 5), prin cromatografie de afinitate. Compozitul vitroceramic conform invenției este constituit din 43,2...49,4% SiO₂, 13,2...17,8% MgO, 17,80...32,30% Al₂O₃, 0...4,40% CaO, 0...0,20% W₂O, 0...0,24% K₂O, 2,00...11,00% TiO₂, 0...10,28% CeO₂. Imobilizarea acidului L-aspartic și a L-asparaginei pe compozitul vitroceramic se realizează prin adsorbția progresivă, până la saturare, a aminoacizilor pe suport, în condiții de agitare la 200 rpm, la 20/C, timp de 30 min.

Revendicări: 2

(11) 122195 B1 (51) **C04B 2/02** (2006.01); **C04B 2/10** (2006.01); **F27B 15/00** (2006.01) (21) a 2003 00411 (22) 14.05.2003 (41) 30.04.2007//4/2007 (45) 27.02.2009//2/2009 (56) RO 98025 (73) *Stănășilă Virgil-Corneliu, b-dul Ion Mihalache, nr. 70-84, bl. 45, sc. A, ap. 25, sector 1, București, RO (72) Stănășilă Virgil-Corneliu, b-dul Ion Mihalache, nr. 70-84, bl. 45, sc. A, ap. 25, sector 1, București, RO (54) **PROCEDU DE OBTINERE A VARULUI ȘI A DIOXIDULUI DE CARBON PUR***

(57) Invenția se referă la un procedeu de obținere a varului și dioxidului de carbon pur, prin decarbonatarea făinii calcaroase sau a calcarului, într-un cuptor cilindric rotativ orizontal, utilizând ca agent termic o masă granulară rezistentă la o temperatură de 1100/C. În vederea separării complete a dioxidului de carbon pur, rezultat din decarbonatare, de restul de gaze rezultate din arderea de combustibil, într-un prim compartiment aferent cuptorului, granule încălzite la o temperatură de 1050/C cedează căldură materiei prime calcaroase aflate în agitare intensă, din acest compartiment fiind evacuate dioxidul de carbon format și un amestec de granule și făină de var având o temperatură de 930/C. Se separă apoi, pe

(11) 122195 B1

un ciur rotativ, făina de var care se răcește, iar granulele separate din amestec sunt trecute spre un al doilea compartiment, unde sunt încălzite la o temperatură de 1050/C, cu combustibil gazos și aer comburant preîncălzit. Granulele fierbinți, ulterior, sunt transferate în primul compartiment de decarbonatare, ciclul fiind apoi reluat.

Revendicări: 4

Figuri: 1

(11) 122196 B1 (51) **C05C 11/00** (2006.01) (21) a 2006 00244 (22) 10.04.2006 (41) 28.12.2007//12/2007 (45) 27.02.2009//2/2009 (56) US 4297123 (73) *Barcan Vasile, b-dul Prof. Dr. Gheorghe Marinescu, nr. 39, et. 1, ap. 4, sector 5, București, RO (72) Barcan Vasile, b-dul Prof. Dr. Gheorghe Marinescu, nr. 39, et. 1, ap. 4, sector 5, București, RO (54) **INSTALAȚIE MOBILĂ PENTRU PRODUCEREA ÎNGRĂȘĂMINTELOR LICHIDE ȘI A STIMULATORILOR DE CREȘTERE A PLANTELOR***

(57) Invenția se referă la o instalație mobilă, pentru producerea îngrășămintelor lichide și a stimulatorilor de creștere a plantelor, care poate fi montată pe o platformă a unei autoutilitare. Instalația conform invenției este alcătuită dintr-un cadru (A) pe care sunt montate un reactor (1), o pompă (2) pentru golirea reactorului și recirculare, o baterie cu filtre (3), un vas (5) pentru colectarea acidului, o pompă (6) pentru pomparea acidului, un vas (10) pentru dozarea apei amoniacale și un agitator cu motoreductor (17).

Revendicări: 8

Figuri: 14

(11) 122196 B1

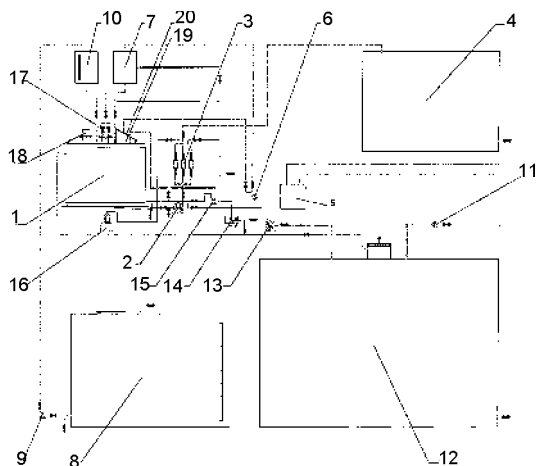


Fig. 1

(11) 122197 B1 (51) **C05D 9/00** (2006.01) (21) a 2004 00943 (22) 27.10.2004 (41) 28.04.2006//4/2006 (45) 27.02.2009//2/2009 (56) US 6488735, RO 54103 (73) *Medrea Alin Mihai, str. Theodor Mihaly, nr. 3, sc. B, ap. 5, Timișoara, județul Timiș, RO* (72) *Medrea Alin Mihai, str. Theodor Mihaly, nr. 3, sc. B, ap. 5, Timișoara, județul Timiș, RO* (54) **FERTILIZATOR FOLIAR SOLUBIL ÎN APĂ ȘI METODĂ DE APLICARE A ACESTUIA**

(57) Invenția se referă la un fertilizator foliar, pe bază de sticlă fosfatică, având microelemente chelate, conținând P_2O_5 , K_2O , oxizi ai metalelor precum Zn, Mn, Fe, Cu, B, Co, Mo și uree, care, în scopul creșterii solubilității în apă, este constituit din 60,816% P_2O_5 , 30,042% K_2O , 1,893% ZnO, 0,76% Fe_2O_3 , 2,417% MnO_2 , 0,508% CuO, 0,085% CoO, 1,35% B_2O_3 , 0,122% MoO_3 . Metoda de aplicare a fertilizatorului conform invenției constă în administrarea foliară a produsului sub formă de 30...40 ml soluție apoasă fertilizator la 10 l apă sau 1 l soluție apoasă fertilizator/ha, obținută prin dizolvarea a 60 g sticlă fosfatică și 34 g uree într-un litru de apă.

Revendicări: 2

(11) 122198 B1 (51) **C05F 3/00** (2006.01) (21) a 2006 00233 (22) 06.04.2006 (41) 30.08.2006//8/2006 (45) 27.02.2009//2/2009 (56) us 6368849 (73) *Cojuhari Iurie, str. Valea Crucii, nr. 2, bl. 1, ap. 19, Chișinău, MD; Kijner Efim Chaim, str. Givat Tsion, nr. 5, Afridar, Ashqelon, IL* (72) *Cojuhari Iurie, str. Valea Crucii, nr. 2, bl. 1, ap. 19, Chișinău, MD; Kijner Efim Chaim, str. Givat Tsion, nr. 5, Afridar, Ashqelon, IL* (74) *Agencie de Proprietate Intelectuală și Transfer de Tehnologie -AGPITT, S.R.L., b-dul Libertății, nr. 12, bl. 113, sc. 2, ap. 28, sector 4, C.P. 42-106, cod 040129, București* (54) **PROCEDEU ȘI INSTALAȚIE PENTRU OBTINEREA DE ÎNGRĂȘĂMINTE SOLIDE ȘI LICHIDE DIN DEJEȚII DE PASĂRE**

(57) Prezenta invenție se referă la un procedeu pentru obținerea de îngrășăminte solide și lichide din dejețiile de pasăre și la instalația aferentă procedeuului. Dejețiile de păsări sunt tratate cu spori bacterieni naturali, sunt îndepărtate materialele străine, după care, în cazul creșterii păsărilor pe așternut, are loc omogenizarea dejețiilor cu așternutul organic, mărunțirea și distribuirea uniformă a acestuia, urmată de condiționare și tratare termică, obținându-se un îngrășământ solid granular, iar în cazul creșterii păsărilor în baterii sau pe grătare, se omogenizează dejecțiile, se separă fracțiunea solidă de cea lichidă,

(11) 122198 B1

fracțiunea solidă este condiționată și tratată termic, iar fracțiunea lichidă este supusă unui flux de radiații ultraviolete, rezultând un îngrășământ lichid cu un pH de 6,8...7,5, o concentrație a componentelor solide de 1,5...3,0% și un conținut minim de substanță organică a componentelor solide de 80%. Instalația conform invenției diferă de cea din documentul care a stat la baza analizei comparative, prin aceea că include un cilindru rotativ a cărui axă este înclinată și care este prevăzut interior pe toată lungimea sa, cu niște grătare șicană, ce permit aerarea și tratarea completă a dejecțiilor, ceea ce permite o mai eficientă prelucrare a materiei prime, având efecte benefice asupra eficienței îngrășământului rezultat din instalație.

Revendicări: 7

Figuri: 5

(11) 122199 B1 (51) **C07C 211/55** (2006.01) (21) a 2006 00234 (22) 06.04.2006 (41) 29.06.2007//6/2007 (45) 27.02.2009//2/2009 (56) RO 70039B (73) Ioniță Ana-Corina, str. Nicolae Filimon, nr. 32, bl. 16, et. 5, sc. 1, ap. 34, sector 6, București, RO (72) Ioniță Ana-Corina, str. Nicolae Filimon, nr. 32, bl. 16, et. 5, sc. 1, ap. 34, sector 6, București, RO (54) **PROCEDEU DE OBTINERE A DERIVAȚILOR DE 2-FENOXIACETILDIFENILAMINĂ**

(57) Prezenta invenție se referă la un procedeu de obținere a derivaților de 2-fenoxiacetildifenilamină, care constă în condensarea 2-cloracetildifenilaminei cu fenoxizi alcalini, sub influența microundelor, în mediu polar, la presiune normală.

Revendicări: 1

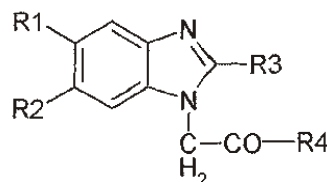
(11) 122200 B1 (51) **C07C 241/04** (2006.01) (21) a 2004 00033 (22) 14.01.2004 (41) 30.09.2005//9/2005 (45) 27.02.2009//2/2009 (56) US 2895992 (73) Institutul Național de Cercetare-Dezvoltare Chimico-Farmaceutică-ICCF, Calea Vitan, nr. 112, sector 3, București, RO (72) Nănașu-Andreeșcu Doina, b-dul Ion Mihalache, nr. 174, sc. A, et. 2, ap. 10, sector 1, București, RO; Guță Rodica, șoseaua Mihai Bravu, nr. 315, bl. S13, et. 9, ap. 49, sector 3, București, RO; Ilie Corina, str. Valea Argeșului, nr. 3, bl. D11, sc. E, et. 2, ap. 46, sector 6, București, RO; Putină Gabriela, Calea Văcărești, nr. 220-224, bl. 69B, sc. A, et. 7, ap. 26, sector 4, București, RO; Paraschiv Ileana Cătălina, Calea Victoriei, nr. 155, bl. D1, sc. 3, et. 10, ap. 101, sector 1, București, RO (54) **PROCEDEU DE PREPARARE A HIDRAZIDEI ACIDULUI 4-HIDROXI-BENZOIC**

(57) Invenția se referă la un procedeu de preparare a hidrazidei acidului 4-hidroxi-benzoic de puritate avansată, care poate fi folosită, de preferință, ca intermediar în sinteza unui medicament antibacterian intestinal. Procedeu conform invenției constă în aceea că, într-o soluție apoasă de hidrat de hidrazină, este adăugat, sub agitare, esterul metilic al acidului 4-hidroxi-benzoic, la un raport molar ester metilic al acidului 4-hidroxi-benzoic:hidrat de hidrazină de 1:2,5...1:4, concentrații de lucru pentru fiecare reactant de 18...30%, temperatură de 80...100°C, timp de 2...5 h, după care masa de reacție este răcită la temperatura de 15...20°C și menținută timp de 2 h la această temperatură, pentru definitivarea cristalizării, filtrată și uscată la greutate constantă.

Revendicări: 1

(11) 122201 B1 (51) **C07D 235/04** (2006.01) (21) a 2005 00804 (22) 22.09.2005 (41) 30.03.2007//3/2007 (45) 27.02.2009//2/2009 (56) WO 2004/017963, WO 02/060879, WO 01/053291, WO 2005/021510 (73) Institutul Național de Cercetare-Dezvoltare Chimico-Farmaceutică-ICCF, Calea Vitan, nr. 112, sector 3, București, RO (72) Cristescu Carol, șoseaua Olteniței, nr. 71, bl. 10, sc. 1, ap. 21, sector 4, București, RO; Putină Gabriela, Calea Văcărești, nr. 220-224, bl. 69B, sc. 1, et. 7, ap. 26, sector 4, București, RO; Paraschiv Ileana Cătălina, Calea Victoriei, nr. 155, bl. D1, sc. 3, et. 10, ap. 101, sector 1, București, RO; Guță Rodica, șoseaua Mihai Bravu 315, bl. 5b, sc. 1, et. 9, ap. 49, sector 3, București, RO; Ilie Corina, str. Valea Argeșului, nr. 3, bl. D11, sc. E, et. 2, ap. 46, sector 6, București, RO (54) **DERIVAȚI DE BENZIMIDAZOL ȘI PROCEDEU DE PREPARARE A ACESTORA**

(57) Invenția se referă la derivați de benzimidazol, cu activitate biologică ca inhibitori de MMP, și la un procedeu de obținere a acestora. Derivații conform invenției au formula structurală (I):



(I)

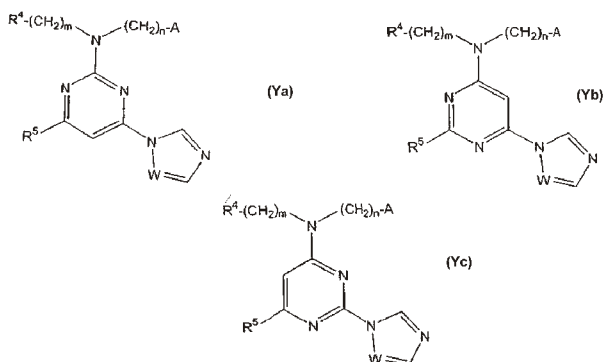
(11) 122201 B1
în care R₁, R₂ și R₃ pot fi identici sau diferiți, și fiecare este ales independent dintre hidrogen, alchil (C₁-C₄), haloalchil (C₁-C₄), iar R₄ este o grupare hidroxil, monoaminoalchil (C₁-C₆), monoamino-cicloalchil (C₃-C₆), monoaminoaril, monoaminoaril substituit, monoaminodialchil (C₁-C₆), monoamino-dicicloalchil (C₃-C₆) sau o grupare cu formula -N(CH₂)_n, în care n este 2, 3, 4 sau 5, și derivați ai acestora.

Revendicări: 3

(11) 122202 B1 (51) **C07D 405/14** (2006.01); **C07D 403/04** (2006.01); **A61K 31/506** (2006.01); **A61P 21/00** (2006.01) (21) a 2002 00205 (22) 24.08.2000 (30) 26.08.1999 US 09/383,813 (41) 30.09.2004/19/2004 (45) 27.02.2009/2/2009 (86) US 00/23173 24.08.2000 (87) WO 01/14371 01.03.2001 (56) WO 98/37079, EP 640599A (73) *Berlex Laboratories, Inc., 15049 San Pablo Avenue, P.O.Box 4099, Richmond, California, US; Pharmacopeia Inc., 3000 Eastpark Boulevard, Cranbury, New Jersey, US (72) Arnaiz Damian O., 103 Bedford, Hercules, California, US; Baldwin John J., 621 Gypsy Hill Circle, Gwynedd Valley, Pennsylvania, US; Davey David D., 3813 Painted Pony Road, El Sobrante, California, US; Devlin James J., 1146 Upperhappy Valley Road, Lafayette, California, US; Dolle Roland Ellwood Iii, 550 Prince Frederick Street, King of Prussia, Pennsylvania, US; Erickson Shawn David, 122 Oaktree Place, Leonia, New Jersey, US; Mcmillan Kirk, 14 Arundel, Burlingame, California, US; Morrissey Michael M., 129 Alta Vista Way, Danville, California, US; Ohlmeyer Michael H. J., 6 Beechtree Lane, Plainsboro, New Jersey, US; Pan Gonghua, 600 Meridian Street Ext. 1307, Groton, Connecticut, US; Paradkar Vidyadhar Madhav, 3 Pine Ridge Drive, Somerville, New Jersey, US; Parkinson John, 6727 Waverly Road, Martinez, California, US; Phillips Gary B., 3043 Shetland Drive, Pleasant Hill, California, US; Ye Bin, Apartment 3022, 3400 Richmond Parkway, Richmond, California, US; Zhao Zuchun, 5368 Cerro Sur, El Sobrante, California, US (74) ROMINVENT S.A., str. Ermil Pangratti, nr. 35, sector 1, București (54) **DERIVAȚI DE PIRIMIDINĂ, COMPOZIȚII FARMACEUTICE CARE ÎI CONȚIN ȘI UTILIZAREA ACESTORA CA INHIBITORI AI SÎNTEZEI OXIDULUI NITRIC***

(11) 122202 B1

(57) Invenția se referă la derivați de pirimidină cu formula (Ya), formula (Yb) sau formula (Yc):



în care n și m sunt, fiecare independent, un număr întreg de la 1 la 4; A este $-C(O)OR^1$ sau $-C(O)N(R^1)R^2$, la o compoziție farmaceutică ce cuprinde un derivat de pirimidină și la utilizarea acestora pentru prepararea unui medicament pentru tratamentul unei afecțiuni rezultate din producerea anormală a

(11) 122202 B1

oxidului de azot, cum ar fi scleroza multiplă, boala Alzheimer, meningita, insuficiența cardiacă, restenozele, artrita reumatoidă, și pentru controlul funcțiilor de reproducere care includ inhibarea fertilizării, contracepția și inducerea avortului.

Revendicări: 17

(11) 122203 B1 (51) **C07D 409/12** (2006.01); **C07D 207/12** (2006.01); **C07D 405/12** (2006.01); **A61K 31/397** (2006.01); **A61K 31/40** (2006.01); **A61K 31/4025** (2006.01); **A61K 31/4535** (2006.01); **A61P 25/28** (2006.01); **A61P 43/00** (2006.01); **A61P 25/02** (2006.01) (21) a 2004 00354 (22) 18.10.2002 (30) 19.10.2001 JP 2001-321381 (41) 30.12.2004/12/2004 (45) 27.02.2009/2/2009 (86) JP 02/10827 18.10.2002 (87) WO 03/035647 01.05.2003 (56) WO 99/31056 (73) *Toyama Chemical Co., Ltd., 2-5, 3-Chome, Nishishinjuku, Shinjuku-Ku, Tokyo, JP (72) Saitoh Akihito, 1-21, Toyoshirocho, Toyama-Shi, Toyama, JP; Iwakami Noboru, 3-20, Sengokumachi, Takaoka-Shi, Toyama, JP; Takamatsu Tamotsu, 29-19, Nakagawara, Toyama-Shi, Toyama, JP (74) Rominvent S.A., str. Ermil Pangratti, nr. 35, sector 1, București (54) **DERIVAȚI DE ALCHIL ETER ȘI SĂRURILE ACESTORA***

(57) Invenția se referă la derivați de alchil eter și sărurile acestora, la procedeul de preparare a acestora și la compoziții farmaceutice pentru tratarea nervilor centrali și periferici.

Revendicări: 9

(11) 122204 B1 (51) **C08J 11/12** (2006.01); **B09B 3/00** (2006.01) (21) a 2003 00620 (22) 15.07.2003 (41) 28.09.2007//9/2007 (45) 27.02.2009//2/2009 (56) RO 117618 (73) *Stănășilă Virgil-Corneliu, b-dul Ion Mihalache 70-84, bl. 45, sc. A, ap. 25, sector 1, București, RO* (72) *Stănășilă Virgil-Corneliu, b-dul Ion Mihalache 70-84, bl. 45, sc. A, ap. 25, sector 1, București, RO* (54) **PROCEDEU DE TRATARE TERMICĂ A DEȘEURILOR**

(57) Invenția se referă la un procedeu de tratare termică a deșeurilor. Procedeu conform invenției cuprinde introducerea controlată a substanțelor de tratat într-o topitură aflată la o temperatură de 250...1000/C, formată din metode sau din aliaje relativ ușor fuzibile, cu temperaturi de topire de până la 700/C și cu tensiune redusă de vapori la temperaturi de lucru, gazele de piroliză fiind răcite, iar atunci când este cazul, cenușa aflată deasupra topiturii este recuperată.

Revendicări: 2

Figuri: 3

(11) 122205 B1 (51) **C09D 133/00** (2006.01); **D06P 3/00** (2006.01) (21) a 2004 00256 (22) 23.03.2004 (41) 28.10.2005//10/2005 (45) 27.02.2009//2/2009 (56) RO 116286B1 (73) *Institutul Național de Cercetare Dezvoltare Textile Pielărie - Sucursala Institutul de Cercetări Pielărie Încălțăminte, str. Ion Minulescu, nr. 93, sector 3, București, RO* (72) *Florescu Margareta Stela, str. Soldat Mișca Petre, nr. 4, bl. M16, sc. A, ap. 35, sector 5, București, RO; Marcu Carmen, str. Sinaia, nr. 1, Mediaș, județul Sibiu, RO; Coară Gheorghe, b-dul N. Titulescu, nr. 12, bl. 21A, sc. B, et. 11, ap. 104, sector 1, București, RO; Albu Luminița, Calea Ferentari, nr. 23, bl. 129B, sc. 3, et. 4, ap. 82, sector 5, București, RO; Acsinte Dorel, str. Bogdan Voievod, nr. 20, Bacău, județul Bacău, RO* (54) **LIANT POLIMERIC ȘI PROCEDEU DE OBTINERE A ACESTUIA**

(57) Invenția se referă la un liant polimeric de natură acrilică, utilizat la finisarea suprafeței pieilor naturale, și la procedeu de obținere a acestuia. Liantul conform invenției se prezintă ca o dispersie apoasă, cu conținut de particule care au dimensiuni de 0,5...1,5 μm, stabilă în timp și la electroliți, obținută prin copolimerizare semicontinuă în dispersie apoasă, într-un timp de 2...4 h, la o temperatură de 80...92/C, a unui amestec de monomeri format din 80...85% în greutate acrilat de etil, 5...8% în greutate metacrilat

(11) 122205 B1

de metil, 2...3% în greutate acid metacrilic, 4...5% în greutate N-metilol acrilamidă, în prezență de 1...5% în greutate emulgatori anionici, 0,3...0,8% în greutate inițiator care constă din persulfat de potasiu și 0,1...0,3% în greutate agent de îngroșare de tip acrilic sau celulozic, dispersie care, după evaporarea apei, lasă o peliculă continuă, transparentă, incoloră, nelipicioasă și de moliciune medie.

Revendicări: 2

(11) 122206 B1 (51) **C09J 189/04** (2006.01) (21) a 2004 00839 (22) 05.10.2004 (41) 28.10.2005//10/2005 (45) 27.02.2009//2/2009 (56) RO 112633 B1 (73) *Negreanu-Pirjol Ticuța, str. Suceava, nr. 12, bl. V4, sc. C, et. 1, ap. 48, Constanța, județul Constanța, RO; Negreanu-Pirjol Bogdan Ștefan, str. Suceava, nr. 12, bl. V4, sc. C, et. 1, ap. 48, Constanța, județul Constanța, RO* (72) *Negreanu-Pirjol Ticuța, str. Suceava, nr. 12, bl. V4, sc. C, et. 1, ap. 48, Constanța, județul Constanța, RO; Negreanu-Pirjol Bogdan Ștefan, str. Suceava, nr. 12, bl. V4, sc. C, et. 1, ap. 48, Constanța, județul Constanța, RO* (54) **PROCEDEU DE OBTINERE A UNUI CLEI RECE**

(57) Invenția se referă la un procedeu de obținere a unui clei rece, utilizat pentru lipire de obiecte mici. Procedeu constă în aceea că se realizează o primă soluție, prin amestecarea a 12 părți în greutate clei de oase sau de piele cu 10 părți în volum apă, după care se lasă în repaus timp de 10...36 h, se încălzește un timp de 50...90 min, până se ajunge la fierbere, după care, separat, se realizează o a doua soluție, prin amestecarea a 3 părți în greutate var cu 9 părți în greutate zahăr și 27 părți în volum apă, din care se obține o soluție care se lasă să se decanteze un timp de 3 zile, se separă de reziduu depus pe fundul vasului și se adaugă la prima soluție, la o temperatură de amestecare de 45...50/C, timp de 1 h, după care produsul galben deschis, transparent, omogen și dens rezultat se ambalează în mod în sine cunoscut.

Revendicări: 1

(11) 122207 B1 (51) **C10B 53/02** (2006.01) (21) a 2006 00507 (22) 30.06.2006 (41) 28.12.2007//12/2007 (45) 27.02.2009//2/2009 (56) RO 110562 (73) *Stănășilă Virgil-Corneliu, b-dul Ion Mihalache, nr. 70-84, bl. 45, ap. 25, sector 1, București, RO* (72) *Stănășilă Virgil-Corneliu, b-dul Ion Mihalache, nr. 70-84, bl. 45, ap. 25, sector 1, București, RO* (54) **PROCEDU ȘI INSTALAȚIE DE GAZIFICARE A CĂRBUNILOR ȘI A DEȘEURILOR**

(57) Invenția se referă la un procedeu și la o instalație de gazeificare a cărbunilor și a deșeurilor. Proceduul conform invenției constă în aceea că materia primă mărunțită este semicocsificată la temperaturi de până la 450/C - pentru materialul celulozic, și până la 600/C - pentru cărbune, cu obținerea de cocs, combustibil lichid și combustibil gazos.

Revendicări: 6
Figuri: 4

(11) 122208 B1 (51) **C10J 3/12** (2006.01) (21) a 2004 00794 (22) 14.09.2004 (41) 29.07.2005//7/2005 (45) 27.02.2009//2/2009 (56) RO 107000 (73) *Stănășilă Virgil-Corneliu, b-dul Ion Mihalache 70-84, bl. 45, sc. A, ap. 25, sector 1, București, RO* (72) *Stănășilă Virgil-Corneliu, b-dul Ion Mihalache 70-84, bl. 45, sc. A, ap. 25, sector 1, București, RO* (54) **PROCEDU DE OBTINERE A UNUI AMESTEC GAZOS DE H₂ ȘI CO ȘI SAU CO₂**

(57) Invenția se referă la un procedeu de obținere a unui amestec gazos de hidrogen și monoxid de carbon și/sau dioxid de carbon. Proceduul constă în aceea că materia primă se introduce pe la partea inferioară a reactorului în care se fluidizează umplutura alumino - silicatică, sub formă de granule cu dimensiuni de 0,4...1 mm, temperatura de reacție endotermă, de cracare, disociere și piroliză se asigură de către un fascicul de țevi ceramice, refractare, prin care circulă gaze de ardere, cu temperatura de 1600...1950/C; la partea superioară a reactorului, granulele de umplutură, antrenate, se separă într-un ciclon și se retrimite în patul fluidizat, iar gazele rezultate, în funcție de condițiile de reacție, se compun din CO și H₂ și CO₂, au umiditate sub 1% și temperatura de 1100/C.

Revendicări: 5
Figuri: 1

(11) 122209 B1 (51) **C10L 1/02** (2006.01) (21) a 2006 00647 (22) 14.08.2006 (41) 30.04.2007//4/2007 (45) 27.02.2009//2/2009 (56) US 4187078 (73) *Data Consult S.R.L., str. Domnească, nr. 117, Galați, județul Galați, RO* (72) *Vârlan Boris, șoseaua Ștefan cel Mare, nr. 36, bl. 30B, sc. 1, ap. 2, București, RO; Necula Marius Gerard, str. Iancu Fotea, nr. 32, Galați, județul Galați, RO* (74) *Loyal Partners Agenție de Proprietate Intelectuală, str. Portului, nr. 23, Parcul de Soft, camera 307, cod 800025, Galați, județul Galați* (54) **COMBUSTIBIL APOS ȘI PROCEDU DE OBTINERE A ACESTUIA**

(57) Invenția se referă la un combustibil apos și la un procedeu de obținere a acestuia. Combustibilul apos, conform invenției, este constituit în procente volumice din 28...30% amestec de alcool cu apă, în raport de până la 1/1, 53...64% amestec de praf de cărbune cu păcură, în raport de până la 1/1, 5...17% emulgator pe bază de ulei vegetal, de preferință din biomasă sau ulei mineral uzat, și 0,5...2,0% stabilizator ales dintre stearat de calciu și oleat de monoetanol amină.

Revendicări: 2

(11) 122210 B1 (51) **C12G 1/02** (2006.01) (21) a 2004 01033 (22) 25.11.2004 (41) 30.06.2006//6/2006 (45) 27.02.2009//2/2009 (56) Manualul inginerului de industrie alimentară, vol.II, Ed. Tehnică, București, 2002, pag. 643-712 (73) *Stațiunea de Cercetare Dezvoltare pentru Viticultură și Vinificație Murfatlar, Calea București, nr. 1, Oraș Basarabi, județul Constanța, RO* (72) *Ghiță Marin, str. Mircea cel Bătrân, nr. 152A, bl. MD12B, sc. A, et. 2, ap. 5, Constanța, județul Constanța, RO; Beleniuc Georgeta, str. Dragoslavele, nr. 1B, bl. A1, sc. B, ap. 40, Constanța, județul Constanța, RO; Ranca Aurora Maria, str. Partizanilor, nr. 26, bl. LV 45, sc. A, ap. 15, Constanța, județul Constanța, RO; Menabit Nelian, str. Mureșului, nr. 49, Constanța, județul Constanța, RO* (74) *Vlad Constantin, b-dul 1 Decembrie 1918, nr. 5, bl. F16, ap. 34, Constanța* (54) **PROCEDU DE OBTINERE A UNUI SORTIMENT DE VIN ALB SEC, DIN STRUGURI DIN SOIUL "COLUMNNA"**

(57) Proceduul de obținere a vinului sec din struguri din soiul "COLUMNNA", conform invenției, constă în aceea că, pentru a sublinia calitățile organoleptice ale acestui soi nou și a le transmite vinului obținut astfel, strugurii sunt recoltați la maturitate deplină, în perioada 25-30 septembrie, atunci când au o concentrație de zahăr de 196...203 g/l de must și o aciditate de circa 7,1 g/l, și sunt supuși fazelor tehnologice de

(11) 122210 B1

vinificație, ca sulfitare, desciorchinare-zdrobire, separare prin presare, cupajare-omogenizare, deburbare, fermentație alcoolică și tragerea vinului de pe drojdie, cu mențiunea că mustul ravac este cupajat și omogenizat doar cu mustul de la presa I-a, după care este tratat cu enzime concomitent cu o răcire a lui la 6-8/C, pentru depunere rapidă a particulelor grosiere din must și suprimarea activității drojdiilor sălbatice, apoi este deburbat și însămânțat cu drojdii selecționate, fermentația alcoolică desfășurându-se la temperaturi controlate, de 15-16/C, pentru a se diminua concentrația levurilor, până la epuizarea aproape totală a zahărului, când fermentația este sistată prin scăderea temperaturii la 8-10/C, după care procesul continuă în mod în sine cunoscut, pentru obținerea unui vin sec.

Revendicări: 1

(11) 122211 B1 (51) **C12G 1/02** (2006.01) (21) a 2004 01034 (22) 25.11.2004 (41) 30.06.2006//6/2006 (45) 27.02.2009//2/2009 (56) Manualul inginerului de industrie alimentară, vol.II, ed. Tehnică, București, pag. 643-712 (73) *Stațiunea de Cercetare Dezvoltare pentru Viticultură și Vinificație Murfatlar, Calea București, nr. 1, Oraș Basarabi, județul Constanța, RO* (72) *Ghiță Marin, str. Mircea cel Bătrân, nr. 152A, bl. MD12B, sc. A, et. 2, ap. 5, Constanța, județul Constanța, RO; Beleniuc Georgeta, str. Dragoslavele, nr. 1B, bl. A1, sc. B, ap. 40, Constanța, județul Constanța, RO; Ranca Aurora Maria, str. Partizanilor, nr. 26, bl. LV 45, sc. A, ap. 15, Constanța, județul Constanța, RO; Menabit Nelian, str. Mureșului, nr. 49, Constanța, județul Constanța, RO* (74) *Vlad Constantin, b-dul 1 Decembrie 1918, nr. 5, bl. F16, ap. 34, Constanța* (54) **PROCEDEU DE OBȚINERE A UNUI SORTIMENT DE VIN ALB DEMISEC, DIN STRUGURI DIN SOIUL "COLUMNA"**

(57) Procedeu de obținere a vinului demisec, din struguri din soiul COLUMNA, conform invenției, constă în aceea că, pentru a sublinia calitățile organoleptice ale acestui soi nou și a le transmite vinului obținut astfel, strugurii sunt recoltați la maturitate tehnologică, în perioada 5-10 octombrie, atunci când boabele au o concentrație de zaharuri de 204...213 g/l de must și o aciditate de 6,8 g/l, și sunt supuși fazelor

(11) 122211 B1

tehnologice de vinificație, ca: sulfitare, desciorchinare-zdrobire, separare prin presare, cupajare-omogenizare, deburbare, fermentație alcoolică și tragerea vinului de pe drojdie, cu mențiunea că mustul ravac este cupajat și omogenizat doar cu mustul de la presa I-a, după care este tratat cu enzime concomitent cu o răcire a lui la 6...8/C, pentru depunerea rapidă a particulelor grosiere din must și suprimarea activității drojdiilor sălbatice, apoi este deburbat și însămânțat cu drojdii selecționate, fermentația alcoolică desfășurându-se mai întâi la temperatura ambiantă de 20...24/C, până când concentrația de alcool ajunge la 2,5...3% vol alcool, iar apoi la temperaturi controlate, de 15...16/C, pentru a se diminua concentrația levurilor, iar când concentrația alcoolică ajunge la 10,2...10,5% vol alcool, fermentația este sistată, prin scăderea temperaturii la 8...10/C, după care procesul continuă în mod în sine cunoscut, pentru obținerea unui vin demisec.

Revendicări: 1

(11) 122212 B1 (51) **C12G 1/02** (2006.01) (21) a 2004 01035 (22) 25.11.2004 (41) 28.04.2006//4/2006 (45) 27.02.2009//2/2009 (56) Manualul inginerului de industrie alimentară, vol.II, ed. Tehnică, București, 2002, pag. 643-712 (73) *Stațiunea de Cercetare Dezvoltare pentru Viticultură și Vinificație Murfatlar, Calea București, nr. 1, oraș Basarabi, județul Constanța, RO* (72) *Ghiță Marin, str. Mircea cel Bătrân, nr. 152A, bl. MD12B, sc. A, et. 2, ap. 5, Constanța, județul Constanța, RO; Beleniuc Georgeta, str. Dragoslavele, nr. 1B, bl. A1, sc. B, ap. 40, Constanța, județul Constanța, RO; Ranca Aurora Maria, str. Partizanilor, nr. 26, bl. LV 45, sc. A, ap. 15, Constanța, județul Constanța, RO; Menabit Nelian, str. Mureșului, nr. 49, Constanța, județul Constanța, RO* (74) *Vlad Constantin, b-dul 1 Decembrie 1918, nr. 5, bl. F16, ap. 34, Constanța* (54) **PROCEDEU DE OBȚINERE A UNUI SORTIMENT DE VIN DEMIDULCE, DIN STRUGURI DIN SOIUL "COLUMNA"**

(57) Procedeu de obținere a vinului demidulce, din struguri din soiul "Columna", conform invenției, constă în aceea că, pentru a sublinia calitățile organoleptice ale acestui soi nou și a le transmite vinului obținut astfel, strugurii sunt recoltați târziu, în perioada 15-20 octombrie, atunci când boabele au o concentrație de zaharuri de 215-230 g/l must și o aciditate de 6,5 g/l, și sunt supuși fazelor tehnologice

(11) 122212 B1

de vinificație, ca: sulfitare, dezciorchinare-zdrobire, separare prin presare, cupajare-omogenizare, deburbare, fermentație alcoolică și tragerea vinului de pe drojdie, cu mențiunea că mustul ravac este cupajat și omogenizat doar cu mustul de la presa I-a, după care este deburbat la temperatura ambiantă și însămânțat cu drojdii selecționate, fiind trimis apoi la fermentație alcoolică, la temperaturi controlate, de 15-16/C, pentru a se diminua concentrația levurilor, iar când concentrația alcoolică ajunge la 10,2-10,5% vol alcool, fermentația este sistată prin scăderea temperaturii la 8...10/C, după care procesul continuă în mod în sine cunoscut, pentru obținerea unui vin demi-dulce.

Revendicări: 1

(11) 122213 B1 (51) **C12G 1/02** (2006.01) (21) a 2004 01036 (22) 25.11.2004 (41) 28.04.2006//4/2006 (45) 27.02.2009//2/2009 (56) Manualul inginerului de industrie alimentară, vol. II, Ed. Tehnică, București, 2002, pag. 643, 644, 650-679, 687 și 688 (73) *Stațiunea de Cercetare Dezvoltare pentru Viticultură și Vinificație Murfatlar, Calea București, nr. 1, oraș Basarabi, județul Constanța, RO* (72) *Ghiță Marin, str. Mircea cel Bătrân, nr. 152A, bl. Md 12b, sc. A, et. 2, ap. 5, Constanța, județul Constanța, RO*; *Beleniuc Georgeta, str. Dragoslavele, nr. 1B, bl. A1, sc. B, ap. 40, Constanța, județul Constanța, RO*; *Ranca Aurora Maria, str. Partizanilor, nr. 26, bl. LV 45, sc. A, ap. 15, Constanța, județul Constanța, RO*; *Menabit Nelian, str. Mureșului, nr. 49, Constanța, județul Constanța, RO* (74) *Vlad Constantin, b-dul 1 Decembrie 1918, nr. 5, bl. F16, ap. 34, Constanța* (54) **PROCEDEU DE OBȚINERE A UNUI SORTIMENT DE VIN ROȘU NATURAL, DIN STRUGURI DIN SOIUL "MAMAIA"**

(57) Procedul de obținere a vinului natural, din struguri din soiul "Mamaia", conform invenției, constă în aceea că, pentru a sublinia calitățile organoleptice ale acestui soi nou și a le transmite vinului obținut astfel, strugurii sunt recoltați la maturitate tehnologică, în perioada 15-20 octombrie, atunci când boabele au o concentrație de zaharuri de 210...220 g/l de must și o aciditate de 6,4 g/l, și sunt

(11) 122213 B1

supuși fazelor tehnologice de vinificație, ca: sulfitare, dezciorchinare-zdrobire, macerare- fermentare, separare prin presare, cupajare-omogenizare, fermentație alcoolică și tragerea vinului de pe drojdie, iar pentru a se elimina fermentația malolactică și a se conserva aciditatea, macerarea- fermentarea pe boștină se face la temperaturi de 20-22/C și fermentația alcoolică la temperaturide16-18/C, efectul fiind amplificat și de faptul că vinul obținut păstrează doar un rest de zahăr, precum și de sistarea fermentației prin scăderea temperaturii la 8-10/C.

Revendicări: 1

(11) 122214 B1 (51) **C12G 1/02** (2006.01) (21) a 2004 01037 (22) 25.11.2004 (41) 28.04.2006//4/2006 (45) 27.02.2009//2/2009 (56) Manualul inginerului de industrie alimentară, vol.II, ed. Tehnică, București, 2002, pag. 643-712 (73) *Stațiunea de Cercetare Dezvoltare pentru Viticultură și Vinificație Murfatlar, Calea București, nr. 1, oraș Basarabi, județul Constanța, RO* (72) *Ghiță Marin, str. Mircea cel Bătrân, nr. 152A, bl. Md12B, sc. A, et. 2, ap. 5, Constanța, județul Constanța, RO*; *Beleniuc Georgeta, str. Dragoslavele, nr. 1B, bl. A1, sc. B, ap. 40, Constanța, județul Constanța, RO*; *Ranca Aurora Maria, str. Partizanilor, nr. 26, bl. LV 45, sc. A, ap. 15, Constanța, județul Constanța, RO*; *Menabit Nelian, str. Mureșului, nr. 49, Constanța, județul Constanța, RO* (74) *Vlad Constantin, b-dul 1 Decembrie 1918, nr. 5, bl. F16, ap. 34, Constanța* (54) **PROCEDEU DE OBȚINERE A UNUI SORTIMENT DE VIN ROȘU SPECIAL, DIN STRUGURI DIN SOIUL "MAMAIA"**

(57) Procedul de obținere a vinului din struguri din soiul Mamaia, conform invenției, constă în aceea că, pentru a sublinia calitățile organoleptice ale acestui soi nou și a le transmite vinului obținut astfel, strugurii sunt culeși târziu, în perioada 25...30 octombrie, atunci când boabele au o concentrație de zaharuri de 225...250 g/l de must și o aciditate de 6,0 g/l, și sunt supuși fazelor tehnologice de

(11) 122214 B1

vinificație, ca: sulfitare, dezciorchinare-zdrobire, macerare-fermentație, separare prin presare, cupajare-omogenizare, fermentație alcoolică și tragerea vinului de pe drojdie, iar pentru a se elibera o cantitate sporită de zahăr natural din struguri, în mustuiala proaspătă se adaugă până la 4% din volum alcool rectificat din vin, pentru îmbogățirea culorii, se adaugă enzime de extracție a culorii; adăugarea de alcool rectificat se mai efectuează și în faza de macerare-fermentare pe boștină, la temperatura controlată de 22-24/C, până la o concentrație de 11...12% vol alcool, iar când concentrația ajunge la 13...15% vol alcool, fermentația este sistată prin scăderea temperaturii la 8...10/C și apoi se separă fracțiunile care vor fi prelucrate în paralel: vinul revac este cupajat și omogenizat cu vinul din presa I-a, iar vinul obținut din presa a II-a, care are o intensitate de culoare mai mare și o aromă mai puternică, se urmărește separat, după 10...12 zile se face pritolul prematur la ambele vinuri, se trag de pe bentonită, se filtrează, se analizează și li se corectează concentrația de alcool, ca să aibă aceeași structură, după care se cupajează, se omogenizează, iar procesul continuă în mod în sine cunoscut, pentru obținerea unui vin special.

Revendicări: 1

(11) 122215 B1 (51) **C12G 1/022** (2006.01) (21) a 2005 00535 (22) 07.06.2005 (41) 29.12.2006//12/2006 (45) 27.02.2009//2/2009 (56) Manualul inginerului de industrie alimentară, vol. II, Ed. Tehnică, București, 2002, pag. 643, 644, 650-659, 664-679, 687 și 688 (73) *Stațiunea de Cercetare Dezvoltare pentru Viticultură și Vinificație Murfatlar, Calea București, nr. 1, oraș Basarabi, județul Constanța, RO* (72) *Ghiță Marin, str. Mircea cel Bătrân, nr. 152A, bl. MD12B, sc. A, et. 2, ap. 5, Constanța, județul Constanța, RO* (74) *Vlad Constantin, b-dul 1 Decembrie 1918, nr. 5, bl. F16, ap. 34, Constanța* (54) **PROCEDUL DE OBȚINERE A UNUI SORTIMENT DE VIN ALB DEMISEC**

(57) Procedul de obținere a unui sortiment de vin alb demisesc, conform invenției, structurează fazele și parametrii procesului tehnologic de vinificare, astfel încât struguri din soiul de bază "Columna", în proporție de 85% din cantitatea totală de struguri, și struguri din soiul secundar "Muscat Ottonel", în proporție de 10% din cantitatea totală de struguri, sunt prelucrați în paralel, rezultând două mustuieli care sunt pompate într-un vinificator vertical, unde are loc o macerare peliculară în comun, timp de 16 h, după care se prepară un must deburbar, obținut din cupajarea și omogenizarea mustului ravac cu mustul

(11) 122215 B1

din presa I-a, care este cupajat, la rândul său, cu un al doilea must deburbar, rezultat prin prelucrarea concomitentă, în etape similare, a strugurilor din soiul ternar "Pinot Gris", în proporție de 5% din cantitatea totală de struguri; în continuare are loc o fermentare alcoolică la temperaturi controlate, astfel: la 22/C, până la o concentrație alcoolică de 4% vol alcool, apoi la 15/C, până la o concentrație alcoolică de 10,5% vol alcool, apoi din nou la 22/C, până la atingerea concentrației alcoolice finale de 12,0-12,2% vol alcool, când fermentarea este sistată prin scăderea temperaturii la 8...10/C, iar procesul de vinificație se încheie în mod în sine cunoscut.

Revendicări: 1

(11) 122216 B1 (51) **C23C 4/06** (2006.01); **C22C 19/03** (2006.01) (21) a 2005 00745 (22) 31.08.2005 (41) 28.02.2007//2/2007 (45) 27.02.2009//2/2009 (56) RO 79210, US 6309695, JP 6300649 (73) *Institutul Național de Cercetare-Dezvoltare pentru Fizică Tehnică-IFT Iași, b-dul Mangeron, nr. 47, Iași, județul Iași, RO* (72) *Chiriac Horia, str. Alexandru Vlahuță, nr. 7B, et. 2, ap. 9, Iași, județul Iași, RO*; *Urse Maria, str. Spital Pașcanu, nr. 4, Iași, județul Iași, RO*; *Moga Anca-Eugenia, str. Cucu, nr. 20, bl. 309, sc. B, et. 2, ap. 7, Iași, județul Iași, RO* (54) **MATERIAL COMPOZIT METAL-DIELECTRIC ȘI PROCEDUL DE OBȚINERE A ACESTUIA**

(57) Invenția se referă la un material compozit metal-dielectric, sub formă de straturi subțiri, constituite dintr-un amestec nemiscibil al unui aliaj metalic $Ni_{68}Si_{14}B_{18}$ cu un material dielectric SiO_2 , cu o rezistivitate electrică ce este cuprinsă în domeniul $10_{-2} \dots 10_{-4} T \times cm$. Procedul de obținere al materialului constă în pulverizarea concomitentă în vid, în plasma unei descărcări luminescente în curent de radiofrecvență. Ținta de pulverizare constă din aliaj $Ni_{68}Si_{14}B_{18}$ și SiO_2 . Tratamentul termic se realizează la 200/C, timp de 4 h.

Revendicări: 2

Figuri: 5

(11) 122217 B1 (51) **C25D 5/40** (2006.01); **C25D 5/52** (2006.01); **C25D 3/48** (2006.01); **C25D 5/04** (2006.01); **C25D 5/18** (2006.01) (21) a 2006 00870 (22) 29.12.2006 (41) 30.08.2007//8/2007 (45) 27.02.2009//2/2009 (56) EP 0188386A2; JP 5051758A; FR 2837135A1 (73) *Voicu Titi, str. Roşiori, nr.4 bis, bl. BR 16B, ap. 130, Galaţi, judeţul Galaţi, RO* (72) *Voicu Titi, str. Roşiori, nr. 4 bis, bl. BR 16B, ap. 130, Galaţi, judeţul Galaţi, RO* (54) **PROCEDU ŞI APARAT ELECTRONIC DE PLACAT OBIECTE CU METALE NOBILE SAU NEFEROASE**

(57) Invenţia se referă la un aparat electronic de placat obiecte cu metale nobile şi neferoase, şi la un procedeu pentru obţinerea unui produs cu caracteristici estetice deosebite şi de protecţie anticorosivă la agenţi externi. Aparatul conform invenţiei este constituit dintr-o carcasă (1) metalică în care sunt practicate nişte fante (2) de ventilare, având, la interior, plasat un transformator (TR) de coborâre a tensiunii, un comutator (C1) de selectare a tensiunii de lucru, o punte (DR) de diode redresoare, un întrerupător (K1) basculant şi un modul electronic de semnal, un comutator (3) de schimbare a polarităţii, un întrerupător (4) de pornire/oprire, un instrument (5) de măsurare a tensiunii, un comutator (6) pentru selectarea tensiunii, precum şi o priză pentru un

(11) 122217 B1

cablu (7) cu funcţie de catod, patru borne (8) având nişte mufe (A1, A2, A3 şi A4) de ieşire, pentru cuplarea unor anodi (Anod 1, Anod 2, Anod 3 şi Anod 4) prin intermediul unor cabluri (12) dispuşi în câte una dintre nişte sonde (9) continuate cu nişte cilindri (10) metalici, prevăzuţi, fiecare, cu câte un şurub (11) de fixare, iar în prelungirea cilindrilor (10) sunt dispuşi nişte electrozi (13) din oţel. Procedeu conform invenţiei, realizat cu ajutorul aparatului, cuprinde pregătirea suprafeţii, reducerea tensiunii de lucru, după care este introdus electrodul de la anod, îmbrăcat în material textil, într-o soluţie de NiCl₂, apoi se trece peste suprafaţa obiectului, pentru obţinerea unui strat de nichel peste care se poate depune un strat din aur de 24K, prin introducerea electrodului de la anod într-o soluţie pe bază de sulfură de aur, cu o concentraţie de 20%, executându-se o mişcare circulară spiralată, cu raza electrodului de 1 cm.

Revendicări: 2

Figuri: 6

(11) 122217 B1

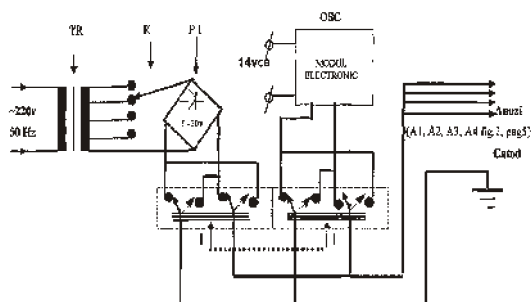


Fig. 2

(11) 122218 B1 (51) **E04F 17/02** (2006.01); **F27D 1/04** (2006.01) (21) a 2005 00511 (22) 30.05.2005 (41) 30.03.2006//3/2006 (45) 27.02.2009//2/2009 (56) RO 114914; US 5924477; EP 0832406 (73) *Tătar Doru, str. Domnească, nr. 24, bl. Modern, sc. 3, ap. 36, Galaţi, judeţul Galaţi, RO* (72) *Tătar Daniel, str. Domnească, nr. 24, bl. Modern, ap. 36, Galaţi, judeţul Galaţi, RO* (74) *Cabinet Individual Andronache Paul, str. Sibiu, nr. 14, bl. E21, et. 6, ap. 35, sector 6, Cod 061544, Bucureşti* (54) **CĂRĂMIDĂ PENTRU SCHIMBĂTOARE DE CĂLDURĂ**

(57) Invenţia se referă la o cărămidă pentru schimbătoare de căldură de tip regenerativ ale preîncălzitoarelor de fluide, în special pentru caupere. Cărămida conform invenţiei este alcătuită dintr-un corp (1) din material refractar, prevăzut pe suprafaţa laterală cu nişte nervuri (f) verticale, ce pornesc de la conturul exterior al suprafeţii frontale (d), caracterizată prin aceea că nervurile (f) prezintă o parte verticală ce se continuă apoi cu nişte nervuri (g) sub formă de pană, deviate de la verticală, care sunt formate prin unirea limitei inferioare a nervurilor (f) cu perimetrul micşorat al suprafeţii inferioare a corpului (1) din material refractar, zona de separaţie între nervurile (f)

(11) 122218 B1

verticale și nervurile (g) sub formă de pană fiind în limita $0,1 \div 0,8\%$ din înălțimea (l) corpului (1), contribuind astfel la realizarea unor suprafețe laterale, de transfer termic variabil.

Revendicări: 1

Figuri: 4

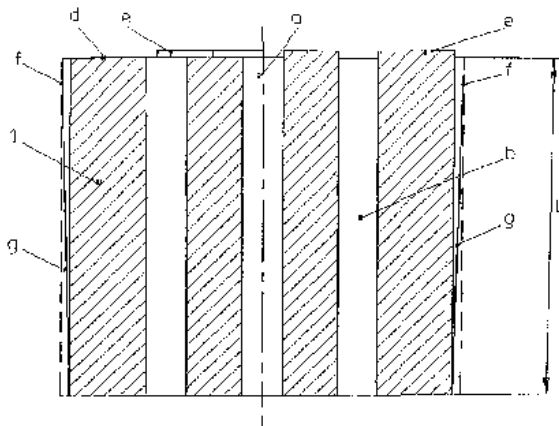


Fig. 4

(11) 122219 B1 (51) **E04F 17/02** (2006.01); **F27D 1/04** (2006.01) (21) a 2006 00922 (22) 27.11.2006 (41) 30.03.2007/13/2007 (45) 27.02.2009/12/2009 (56) FR 1096652; US 27020/1971; RO 114914; RO 107441 (73) Tătar Doru, str. Domnească, nr. 24, bl. Modern, sc. 3, ap. 36, Galați, județul Galați, RO (72) Tătar Daniel, str. Domnească, nr. 24, bl. Modern, ap. 36, Galați, județul Galați, RO (74) Cabinet Individual Andronache Paul, str. Sibiu, nr. 14, bl. E21, et. 6, ap. 35, sector 6, cod 061544, București (54) **CĂRĂMIDĂ DE ADAPTARE PENTRU SCHIMBĂTOARE DE CĂLDURĂ**

(57) Invenția se referă la o cărămidă de adaptare pentru schimbătoare de căldură, alcătuită dintr-un corp (1), prevăzută în exterior, la colțuri și pe mijlocul fiecărei laturi, cu niște canale semicirculare și, respectiv, în interior, cu un canal longitudinal central (a), în jurul căruia, pe fața inferioară (e), sunt dispuse radial, echidistant și uniform, mai multe canale longitudinale (b), iar pe fața superioară (c) a corpului (1) sunt prevăzute niște proeminențe (d) orientate radial, dinspre centrul canalului longitudinal central (a) spre exterior, echidistant, la unghiuri de 120/unele față de altele, caracterizată prin aceea că pe fața interioară (e) a corpului (1), în jurul canalelor

(11) 122219 B1

longitudinale (b), sunt prevăzute niște scobituri (f) de forma unor coroane circulare, dispuse echidistant, la 120/una față de alta.

Revendicări: 2

Figuri: 3

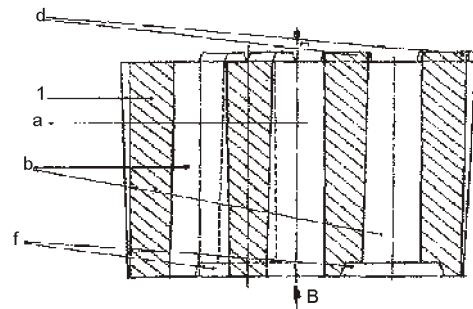


Fig. 1

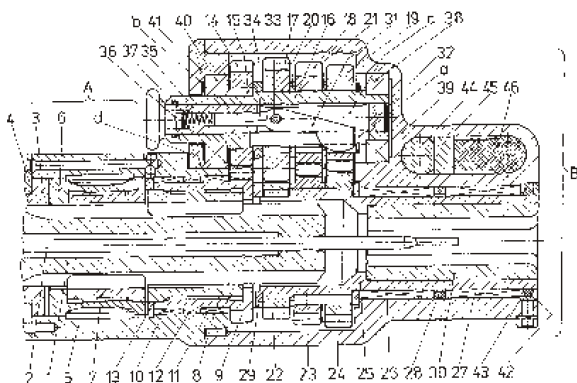
(11) 122220 B1 (51) **E21B 1/30** (2006.01); **B25D 9/00** (2006.01) (21) a 2004 00513 (22) 07.06.2004 (41) 30.03.2006/13/2006 (45) 27.02.2009/12/2009 (56) US 2331179 (73) Ramira S.A., str. Vasile Lucaciu, nr. 160, Baia Mare, județul Maramureș, RO (72) Mateescu Paul, b-dul Traian, nr. 3, sc. A, et. 1, ap. 2, Baia Mare, județul Maramureș, RO (54) **PERFORATOR PNEUMATIC**

(57) Invenția se referă la un perforator pneumatic, destinat tăierii în cadrul exploatărilor miniere. Perforatorul pneumatic, conform invenției, asigură schimbarea rapidă a turației sfredelului prin aceea că are în componență un mecanism de schimbare rapidă a turației, alcătuit dintr-o bucsă cu caneluri drepte (8), montată în butucul unei roți dințate (9), care este lăgăruită cu niște bucse cu ace (10 și 11), separate între ele printr-un distanțier (12), și între butucul roții dințate (9) și roata-clichet (6) este montată o șaibă de presiune (13), iar roata dințată (9) antrenează printr-o altă roată dințată (14) și printr-o pană (15) arborele tubular (16) ce este prevăzut pe o porțiune din lungimea sa cu un canal de pană longitudinal străpuns (a), și pe arborele tubular (16) sunt montate roțile dințate libere (17, 18 și 19). Bucsa de rotație (25) este lăgăruită la exterior pe bucsele cu ace (26 și 27), separate între ele printr-un distanțier (28), iar între bucșa de rotație (25) și butucul roții dințate (9)

(11) 122220 B1
este prevăzută o șaibă de presiune (29) având degajări frontale sau un rulment axial cu ace. Roțile dințate libere (17, 18 și 19) de pe arborele tubular (16) pot fi solidarizate pe rând cu acesta, printr-o pană mobilă (31) glisantă, găurită la un capăt și prevăzută cu o frezare plană (b) la extremitatea respectivă, pană mobilă (31) ce este amplasată în canalul longitudinal, străpuns (c), prevăzut printr-o tijă (32) montată în interiorul arborelui tubular (16), extremitatea de lucru a penei mobile (31) trecând prin canalul de pană longitudinal, străpuns (a), al arborelui tubular (16), în pana mobilă (31), oscilează în jurul unui bolț (33) din tijă (32). Pe capătul frezat plan (b) al penei mobile (31), lângă bolț (33), calcă un împingător (34) presat de un arc de compresie (35), tensionat de un șurub (36) montat într-o tijă (32).

Revendicări: 1
Figuri: 1

(11) 122220 B1



(11) 122221 B1 (51) **E21B 43/02** (2006.01); **E21B 43/08** (2006.01) (21) a 2005 00744 (22) 30.08.2005 (41) 28.02.2006//2/2006 (45) 27.02.2009//2/2009 (56) RO 107447 (73) Ionel Aurel, str. C. Brâncoveanu, bl. B4, ap. 5, Târgoviște, județul Dâmbovița, RO (72) Ionel Aurel, str. C. Brâncoveanu, bl. B4, ap. 5, Târgoviște, județul Dâmbovița, RO (54) **FILTRU PENTRU SOLIDE**

(57) Invenția se referă la un filtru pentru solide, ce este montat într-o gaură de sondă, pentru reținerea particulelor solide care se găsesc în fluidul provenind dintr-un strat petrolifer, care este extras la suprafață cu ajutorul unei pompe submersibile. Filtrul conform invenției este constituit dintr-o manta (1) prevăzută cu o zonă de filtrare (a) formată de niște fante străpunse și dintr-un tub interior (2) care este prevăzut cu niște orificii circulare, străpunse (b), având centrele plasate pe o circumferință circulară, în două puncte diametral opuse, iar pe o circumferință adiacentă, situată față de aceasta la o distanță egală cu 4...5 diametre exterioare ale tubului interior (2), tot în două puncte diametral opuse, dar decalate cu 90° în plan orizontal față de primele două, astfel încât orificiile (b) formează, pe exteriorul tubului interior (2), patru șiruri de-a lungul a patru generatoare dispuse la 90°, în plan orizontal. Diametrul orificiilor

(11) 122221 B1

(b) de pe același șir este în scădere, de la partea inferioară spre partea superioară a filtrului, valorile lor formând o progresie geometrică, definită de relația (q), $q=0,09*\ln(L_f)+0,69$, în care L_f este lungimea filtrului unde sunt practicate orificiile (b), diametrul primului orificiu (b) de jos fiind de 0,75...0,9 din diametrul unui orificiu (c) al unei coloane de extracție (3), la exteriorul tubului interior (2) fiind fixate niște distanțiere (4) de care este solidarizată mantaua (1), formând astfel un spațiu inelar (d), având rol de acumulator hidraulic pe traseul fluidelor, al cărui volum este de 5...6 ori mai mare decât volumul fluidului pompat la o cursă a pompei cu piston, submersibile.

Revendicări: 1
Figuri: 2

(11) 122221 B1

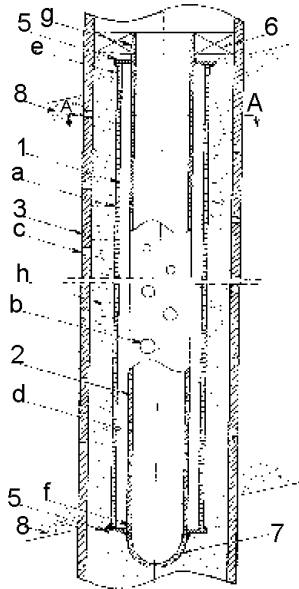


Fig. 1

(11) 122222 B1 (51) **E21B 43/08** (2006.01); **E21B 43/10** (2006.01) (21) a 2005 00743 (22) 30.08.2005 (41) 28.04.2006/4/2006 (45) 27.02.2009/2/2009 (56) RO 73884 (73) Ionel Aurel, str. C. Brâncoveanu, bl. B4, ap. 5, Târgoviște, județul Dâmbovița, RO (72) Ionel Aurel, str. C. Brâncoveanu, bl. B4, ap. 5, Târgoviște, județul Dâmbovița, RO (54) **SEPARATOR GAZE-LICHID**

(57) Invenția se referă la un separator gaze-lichid ce este montat în legătură cu o pompă submersibilă care extrage fluidele dintr-un strat petrolifer. Separatorul conform invenției este format dintr-o manta (1) interioară, având într-o zonă (a) superioară niște orificii (b) care au axele radiale situate în același plan transversal sau înclinat cu un unghi de 30 - 60°, și o altă manta (3) exterioară, prevăzută cu niște orificii (c) al căror număr și diametru sunt astfel alese, încât spațiul liber prin care circulă amestecul gaze-lichid să fie de 2-3 ori mai mic decât cel asigurat de orificiile (b) situate pe o aceeași circumferință. Distribuția acestor orificii (c) trebuie să asigure niște zone (d) cilindrice negăurite, delimitate de niște zone (e) găurite, a căror înălțime poate fi egală sau în raport de 1/2 cu cea a zonelor (d) negăurite. Amestecul gaze-lichid pătrunde prin orificiile (c), unde se produce o primă separare a bulilor mai mari de gaze, și ajunge într-un spațiu inelar (j) delimitat de man-

(11) 122222 B1

talele (1 și 3) interioară și exterioară, unde capătă o mișcare variată, de-a lungul întregii lungimi a zonei (a) superioare, după care pătrunde prin orificiile (b) cu axele radiale, într-un spațiu inelar (i) delimitat de mantaua (1) interioară și o țevă de aspirație (6).

Revendicări: 1

Figuri: 1

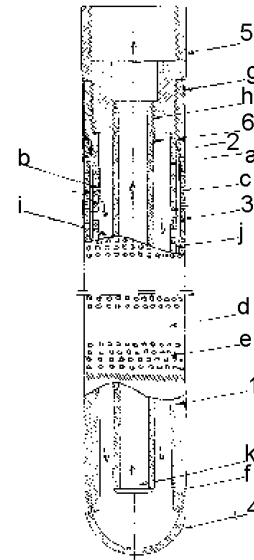


Fig. 1

(11) 122223 B1 (51) **F03B 3/14** (2006.01); **F03B 3/12** (2006.01) (21) a 2002 00294 (22) 15.03.2002 (41) 30.05.2005/5/2005 (45) 27.02.2009/2/2009 (56) EP 0777048 (73) Nate Pavel, str. Prășilei, nr. 13, sector 4, București, RO (72) Nate Pavel, str. Prășilei, nr. 13, sector 4, București, RO (54) **ROTOR PENTRU CONVERSIA ÎN ENERGIE MECANICĂ A ENERGIEI FLUIDELOR ÎN MIȘCARE NATURALĂ**

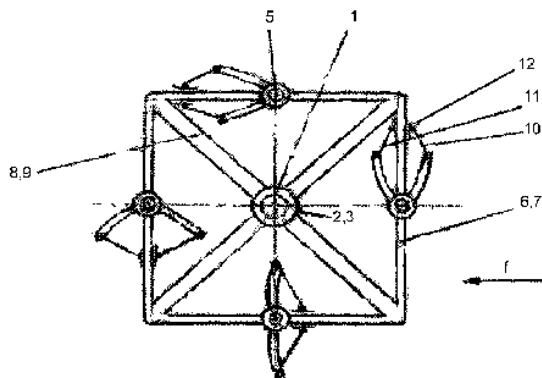
(57) Invenția se referă la un rotor pentru conversia în energie mecanică a energiei cinetice a fluidelor în mișcare naturală. Rotorul conform invenției are în componență un arbore (1) central și este echipat cu două sau mai multe pale (4) amplasate simetric în jurul arborelui (1) central, fiecare pală (4) fiind alcătuită din două semipale (4a și 4b) articulate la unul dintre niște arbori (5) intermediari, toți arborii (5) intermediari fiind rigidizați la extremități cu arborele (1) central, la nivelul a două cadre (6, 7) poligonale, cu numărul de laturi corelat cu numărul de pale. Cele două semipale (4a și 4b) se pot închide și deschide în limita 0...180° și sunt împiedicate să se rotească liber în jurul unuia dintre arborii (5) intermediari, astfel încât la pala (4) aflată cu fața la sensul curentului de fluid cele două semipale (4a și 4b) se deschid sub

(11) 122223 B1

presiunea acestuia, rotind arborele (1) central și transferându-i din energia fluidului, iar la pala (4) aflată cu spatele la sensul curentului de fluid cele două semipale (4a și 4b) se închid sub presiunea acestuia, micșorând la minimum forța antagonică și, respectiv, pierderile energetice, pe drumul de întors al palei (4).

Revendicări: 1

Figuri: 1



(11) 122224 B1 (51) **F04B 47/00** (2006.01); **E21B 43/00** (2006.01) (21) a 2004 00733 (22) 23.08.2004 (41) 28.01.2005//1/2005 (45) 27.02.2009//2/2009 (56) RO 118675 (73) Trăscău Dan Radu, sat Drajna de Jos, comuna Drajna, județul Prahova, RO (72) Trăscău Dan Radu, sat Drajna de Jos, comuna Drajna, județul Prahova, RO (54) **COMPĂ CU BANDĂ**

(57) Invenția se referă la o pompă cu bandă, capabilă să extragă lichid de la adâncimi mari, fiind destinată utilizării în domeniul extracției de petrol. Pompa cu bandă asigură capacitatea de antrenare a benzii flexibile prin aceea că banda flexibilă (2) în interiorul carcasei (1) cilindrice urmează un traseu sinuos, determinat de amplasarea roților antrenoare (4) identice alternativ pe circumferința a două cercuri concenrice care au același centru și cu carcasa (1). Mișcarea de rotație este imprimată de un reductor (5) cu ieșiri multiple, astfel încât roțile cu centrul pe cercul exterior se rotesc în sens ascendent și cele de pe cercul interior se rotesc invers, pentru a imprima benzii flexibile (2) o mișcare ascendentă, iar la partea inferioară a carcasei (1), ramura ascendentă a benzii flexibile (1) este înfășurată pe o rolă de preluare danturată (3), acționată de același reductor (5) pus în mișcare de un motor electric (6), iar ramura descendentă este înfășurată pe o rolă liberă pe axul ei

(11) 122224 B1

(10). Carcasa (1) este prevăzută cu un capac (12) ce are un canal colector (cc), prin care lichidele se scurg gravitațional, în partea inferioară a carcasei.

Revendicări: 2

Figuri: 8

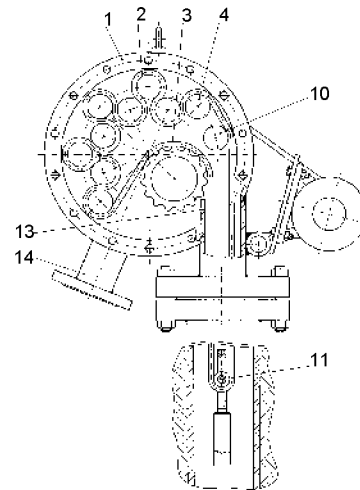


Fig. 1

(11) 122225 B1 (51) **F04C 18/18** (2006.01) (21) a 2004 00503 (22) 03.06.2004 (41) 30.11.2004//11/2004 (45) 27.02.2009//2/2009 (56) US 4717322 (73) Marian Emil, str. Poenari, nr. 2, bl. 12, sc. C, ap. 94 sector 4, București, RO (72) Marian Emil, str. Poenari, nr. 2, bl. 12, sc. C, ap. 94, sector 4, București, RO (54) **COMPĂ VOLUMETRICĂ**

(57) Invenția se referă la o pompă volumetrică utilizată la pomparea unor fluide cu o gamă largă de viscozități, acoperind ca debit capacități medii și mari. Pompa conform invenției este alcătuită dintr-o carcasă (1) flancată de niște capace (2 și 3) exterioare, dublate de niște pereți (4) interiori, peretele (4) împreună cu capacul (3) exterior formând un compartiment (c) ce cuprinde o pereche de roți (5) de sincronizare, solidarizate, prin niște axe (9 și 10) și niște pene (12) de poziționare, cu o pereche de rotoare (7 și 8) cu profil conjugat complementar sau simetric, oricare dintre aceste perechi montându-se în carcasă (1) în funcție de fluidul pompat.

Revendicări: 4

Figuri: 5

(11) 122225 B1

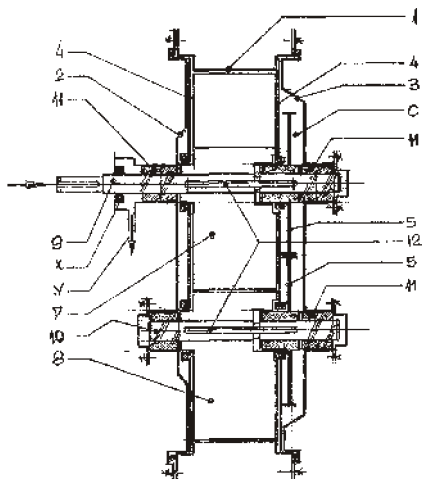


Fig. 1

(11) 122226 B1 (51) **F16H 19/04** (2006.01); **F16H 25/22** (2006.01) (21) a 2005 01047 (22) 16.12.2005 (41) 29.06.2007/16/2007 (45) 27.02.2009/2/2009 (56) RO 87790; JP 2001260905 (73) *Universitatea de Nord din Baia Mare, str. Dr. Victor Babeș, nr. 62A, Baia Mare, județul Maramureș, RO* (72) *Năsu Vasile, str. Măgura, nr. 1, Baia Mare, județul Maramureș, RO* (54) **MECANISM TIP ROATĂ PLANETARĂ - CREMALIERĂ CU ROLE**

(57) Invenția se referă la un mecanism tip roată - cremalieră cu role, folosit pentru a asigura acționări precise, cum ar fi o antrenare liniară la mașina-unealtă. Mecanismul conform invenției are în componență un subsansamblu (A) al unei roți motoare, care cuprinde un reductor (B) planetar simplu, monomobil, fixat într-un suport (1), prin intermediul unei flanșe (2) și având un arbore (3) de ieșire, iar pe carcasă, o roată (4) cu niște role (5) cilindrice, care sunt montate pe niște rulmenți (6) față de un suport (1) și care angrenează cu o cremalieră (6) ghidată în același suport (1), prin intermediul unor ghidaje (7) cu bile, transformând mișcarea de rotație a subsansamblului (A) roții motoare în mișcare rectilinie a cremalierii (6).

Revendicări: 1
Figuri: 2

(11) 122226 B1

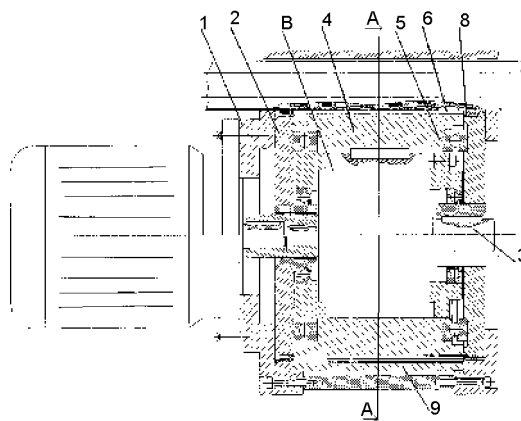


Fig. 1

(11) 122227 B1 (51) **F16H 19/08** (2006.01); **F16H 19/06** (2006.01) (21) a 2002 00767 (22) 06.06.2002 (41) 29.04.2005/14/2005 (45) 27.02.2009/2/2009 (56) US 1461593 (73) *Nate Pavel, str. Prășilei, nr. 13, sector 4, București, RO* (72) *Nate Pavel, str. Prășilei, nr. 13, sector 4, București, RO* (54) **DISPOZITIV PENTRU CONVERSIA MIȘCĂRII OSCILANTE ÎN MIȘCARE DE ROTAȚIE**

(57) Invenția se referă la un dispozitiv pentru conversia mișcării oscilante în mișcare de rotație, cu o construcție modulară, fiecare modul fiind alcătuit din: o structură de susținere (1) tip grindă, cu o excrescență laterală triunghiulară, care susține trei arbori paraleli coplanari (2, 3 și 4) de la două roți dințate conducătoare (4 și 5) și, respectiv, al unei roți dințate conduse (7), aflate în angrenaj cu roțile (4 și 5) de care sunt articulate excentric extremitățile a două tije-biele (21 și 22) care, la rândul lor, sunt articulate la celălalt capăt cu extremitățile unei pedale (27) articulate în punctul central cu grinda de susținere (1), la nivelul vârfului excrescenței triunghiulare laterale, astfel încât mișcarea oscilantă a pedalei (27) este transformată în mișcare de rotație la nivelul roților și transmisă la arborele central (6), spre o mașină de lucru, cu flexibilitate în ce privește turația și cuplul de forțe.

Revendicări: 4
Figuri: 4

(11) 122227 B1

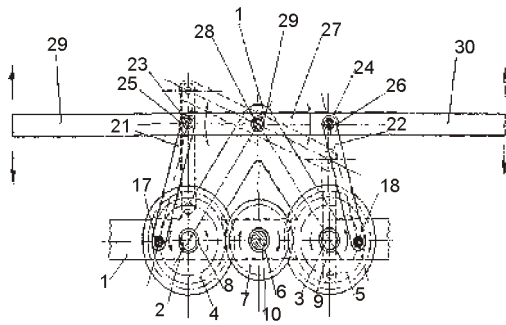


Fig. 4

(11) 122228 B1 (51) **F24J 2/32** (2006.01); **F24J 2/12** (2006.01); **F24J 2/54** (2006.01); **F24J 2/38** (2006.01); **H02N 6/00** (2006.01) (21) a 2005 00377 (22) 25.04.2005 (41) 30.06.2006//6/2006 (45) 27.02.2009//2/2009 (56) FR 2623275; GR 1004202; RO 117645; ES 2105977 (73) Breaz Laurențiu Dumitru, str. Băilor, nr. 33, Aiud, județul Alba, RO (72) Breaz Laurențiu Dumitru, str. Băilor, nr. 33, Aiud, județul Alba, RO (54) **DISPOZITIV DE CAPTARE A ENERGIEI SOLARE**

(57) Invenția se referă la un dispozitiv pentru captarea și transformarea energiei solare în energie electrică și termică. Dispozitivul conform invenției este constituit dintr-o oglindă (1) parabolică, ce are fixat, în focarul geometric, un captator solar (2) care este constituit dintr-un corp metalic de formă sferică, prin care este circulat un agent termic și care este amplasat în interiorul unui alt corp (3) sferic vidat, confecționat din sticlă, vaporii generați în captatorul solar (2) fiind vehiculați printr-o turbină (4) care acționează un generator (5) de curent electric continuu sau alternativ, un acumulator electric (6) și, opțional, un inverter (7), precum și un schimbător de căldură (15) și o pompă (16) pentru pomparea vaporilor condensați în captatorul solar (2), schimbătorul de căldură

(11) 122228 B1

(15) constituind, în același timp, o sursă de vapori care antrenează o altă turbină (18), pentru acționarea generatorului (5), în legătură cu această turbină (18) fiind montat un condensator (20), dar și o altă pompă (19), pentru pomparea vaporilor condensați înapoi în schimbătorul de căldură (15), de asemenea, fiind prevăzut și cu un sistem de determinare electronică a poziției soarelui, alcătuit din două perechi de fotoelemente (8 și 9), dispuse pe circumferința oglinzii (1), pentru transmiterea tensiunii generate de fluxul luminos unui comparator (10) aflat în legătură cu un procesor (11), pentru comanda unor servomecanisme (12 și 13), pentru orientarea și poziționarea oglinzii (1) astfel încât să capteze maximum de energie solară.

Revendicări: 15

Figuri: 1

(11) 122228 B1

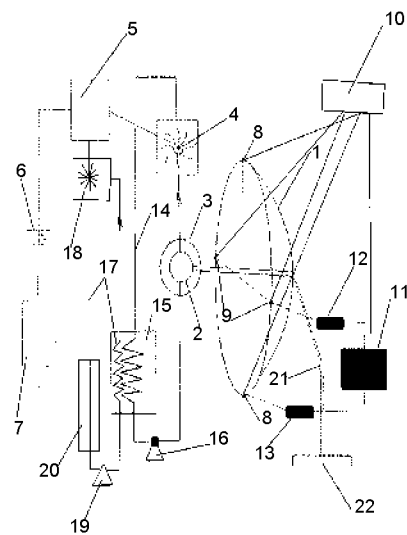


Fig. 1

(11) 122229 B1 (51) **F24J 2/54** (2006.01); **F24J 2/46** (2006.01); **F24J 2/38** (2006.01); **F03G 6/06** (2006.01) (21) a 2005 00376 (22) 25.04.2005 (41) 30.06.2006//6/2006 (45) 27.02.2009//2/2009 (56) US 4902089; JP 57127753A; US 4511755; RO a 2005 00315A (73) Breaz Laurențiu Dumitru, str. Băilor, nr. 33, Aiud, județul Alba, RO (72) Breaz Laurențiu Dumitru, str. Băilor, nr. 33, Aiud, județul Alba, RO (54) **COLECTOR SOLAR**

(57) Invenția se referă la un colector solar pentru transformarea energiei solare în energie electrică. Colectorul solar, conform invenției, este constituit dintr-o oglindă (1) având forma unui paraboloid de rotație care are fixat în focar o lentilă convergentă (2), amplasată la baza unui ghid de undă (3), de formă conică, și un cablu de fibre optice (4) aflat în legătură cu vârful ghidului de undă (3), precum și două perechi de fotoelemente (5 și 6) dispuse pe circumferința oglinzii (1), care transmit tensiunile generate de fluxul luminos unui comparator (7) aflat în legătură cu un procesor (8), pentru comanda unor servomecanisme (9 și 10) pentru orientarea și poziționarea oglinzii (1).

Revendicări: 10

Figuri: 1

(11) 122229 B1

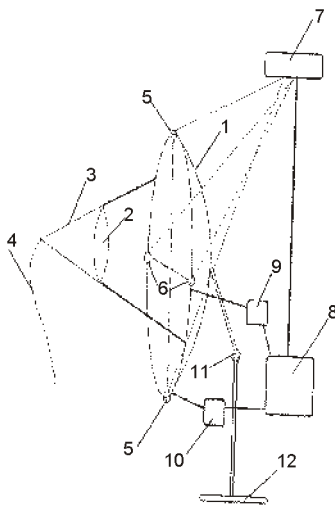


Fig. 1

(11) 122230 B1 (51) **F27D 3/10** (2006.01); **F27B 3/18** (2006.01) (21) a 2005 00272 (22) 23.03.2005 (41) 30.03.2007//3/2007 (45) 27.02.2009//2/2009 (56) US 4642048 (73) Hotea Vasile, str. Victor Babeș, bl. 41, ap. 83, sc. B, Baia Mare, județul Maramureș, RO (72) Hotea Vasile, str. Victor Babeș, bl. 41, ap. 83, sc. B, Baia Mare, județul Maramureș, RO (54) **INSTALAȚIE DE ALIMENTARE CONTINUĂ A MATERIALELOR RECI, PRELUCRABILE PRIN CONVERTIZARE**

(57) Invenția se referă la o instalație de alimentare continuă a materialelor reci, prelucrabile prin convertizare, care are rolul de a stoca, doza și alimenta cuarțul, zgurile de prerafinare, cocsul etc., în timpul procesului de convertizare, fără a necesita bascularea convertizorului Pierce-Smith. Instalația de alimentare continuă a materialelor reci prelucrabile prin convertizare cuprinde un sistem de benzi, un alimentator cu plăci, un buncăr de stocare, un buncăr de alimentare și un convertizor, buncărul (4) de alimentare cuprinzând un jgheab (6) mobil și un jgheab (7) fix, ambele de formă rotundă, cel mobil având diametrul mai mare, asigurând culisarea acestuia pe niște role (9) și deplasarea prin intermediul unui dispozitiv (10) pinion-cremalieră, echilibrarea jgheabului (6) mobil realizându-se cu ajutorul unei contragreutăți (11), iar

(11) 122230 B1

închiderea și deschiderea bruncărului (4) de alimentare făcându-se fie prin intermediul unui cilindru (13) pneumatic sau a unui restrictor-dozațor (12), fie printr-un dispozitiv (14) de acționare manuală.

Revendicări: 1

Figuri: 2

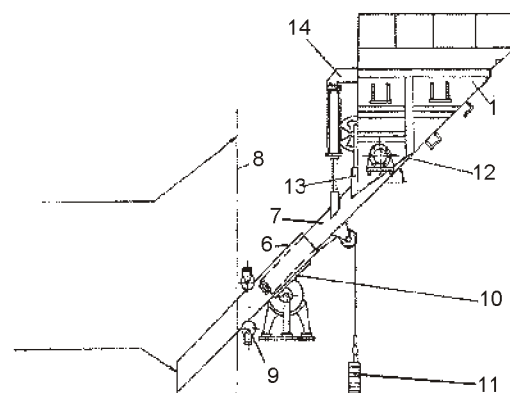


Fig. 2

(11) 122231 B1 (51) **F28C 3/14** (2006.01) (21) a 2002 00396 (22) 05.04.2002 (41) 30.08.2005//8/2005 (45) 27.02.2009//2/2009 (56) RO 81874 (73) Stănășilă Virgil-Corneliu, b-dul Ion Mihalache 70-84, bl. 45, sc. A, ap. 25, sector 1, București, RO (72) Stănășilă Virgil-Corneliu, b-dul Ion Mihalache 70-84, bl. 45, sc. A, ap. 25, sector 1, București, RO (54) **INSTALAȚIE DE SCHIMB DE CĂLDURĂ ÎN SUSPENSIE, ÎN CONTRACURRENT, ÎNTRE GAZE ȘI MATERIALE PULVERULENTE**

(57) Invenția se referă la o instalație de schimb de căldură între gaze și particule, îndeosebi solide, evoluând în suspensie, care va face posibilă tehnologii noi de producere de fontă, de silumine (și, din acestea, de aluminiu), de ciment (din clincher topit), de var, sticlă, vată minerală, topituri silicatică etc. Instalația de schimb de căldură în suspensie, în contracurent, între gaze și materiale pulverulente, conform invenției, include o incintă de fluidizare a materialelor pulverulente, mijloace de introducere a unui fluid de antrenare și/sau fluidizare a materialelor pulverulente, un schimbător de căldură cu mijloace de introducere în acesta a unui agregat termic gazos, mijloace de colectare a gazelor răcite și a topiturii de materiale pulverulente; la partea superioară, insta-

(11) 122231 B1

lația are prevăzut un buncăr (1) de alimentare cu material pulverulent, care este legat într-o ecluză (3) și un tub (4) de cilindru metalic (6), în interiorul căruia este dispus un pat fluidizat (5), cilindrul (6) fiind racordat lateral la un compresor (7) și la partea inferioară la un tub vertical (12), ce pătrunde într-un ansamblu metalic (A) introdus într-un cilindru static (21), ce este înconjurat de un canal toroidal (19), prevăzut cu niște ajutaje (20) verticale, repartizate uniform și orientate tangențial la peretele vertical al cilindrului static (21), ajutaje prin care agentul gazos încălzitor este introdus și dirijat către niște palete-turbină (22), fiind colectat, după schimbul de căldură, în niște canale (23) dispuse atât la partea superioară, cât și la partea inferioară a ansamblului metalic (A).

Revendicări: 4

Figuri: 6

(11) 122231 B1

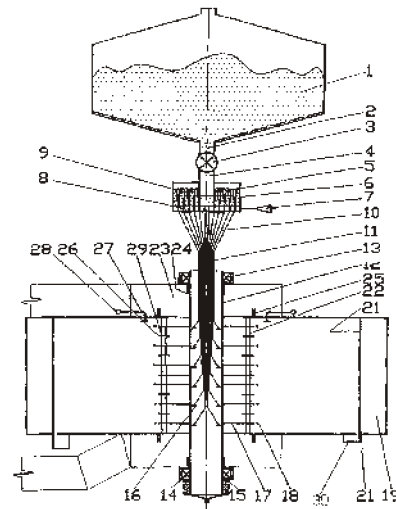


Fig. 1

(11) 122232 B1 (51) **G01N 15/06** (2006.01); **G01N 27/30** (2006.01); **G01N 25/18** (2006.01) (21) a 2003 00944 (22) 20.11.2003 (41) 30.08.2005//8/2005 (45) 27.02.2009//2/2009 (56) RO 52319; JP 8141564A; RO 118181B (73) Pascu Constantin, b-dul 1 Decembrie 1918, bl. 4B, ap. 16, Buzău, județul Buzău, RO; Sandu Ion, str. Petru Movilă 3, L11, sc. A, III/3, Iași, județul Iași, RO; Ciobanu Gabriela, str. Anastasie Panu, nr. 32, bl. 2A, et. 5, ap. 16, Iași, județul Iași, RO; Sandu Ioan Gabriel, str. Sălciilor nr. 33, bl. 808, sc. B, et. 3, ap. 14, Iași, județul Iași, RO; Vasile Victorița, str. Victor Babeș, nr. 4, Buzău, județul Buzău, RO; Ciobanu Octavian, str. Anastasie Panu, nr. 32, bl. 2A, et. 5, ap. 16, Iași, județul Iași, RO; Sandu Andrei Victor, str. Petru Movilă, nr. 3, L11, A, III/3, Iași, județul Iași, RO; Pascu Anca, b-dul 1 Decembrie 1918, bl. 4B, ap. 16, Buzău, județul Buzău, RO (72) Pascu Constantin, b-dul 1 Decembrie 1918, bl. 4B, ap. 16, Buzău, județul Buzău, RO; Sandu Ion, str. Petru Movilă 3, L11, sc. A, et. 3, ap. 3, Iași, județul Iași, RO; Ciobanu Gabriela, str. Anastasie Panu, nr. 32, ap. 16, Iași, județul Iași, RO; Sandu Ioan Gabriel, str. Sălciilor nr. 33, bl. 808, sc. B, et. 3, ap. 14, Iași, județul Iași, RO; Vasile Victorița, str. Victor Babeș, nr. 4, Buzău, județul Buzău, RO; Ciobanu Octavian, str. Anastasie Panu nr. 32, bl. 2A, et. 5 ap. 16, Iași, județul Iași, RO; Sandu Andrei Victor, str. Petru Movilă, nr. 3, L11, sc. A, et. 3, ap. 3, Iași, județul Iași, RO; Pascu Anca, b-dul 1 Decembrie 1918, bl. 4B, ap. 16, Buzău, județul Buzău, RO (54) **METODĂ ȘI DISPOZITIV PENTRU DETERMINAREA "IN SITU" A AEROSOLILOR SALINI**

(57) Invenția se referă la o metodă și un dispozitiv pentru determinarea în situ a aerosolilor salini din medii terapeutice induse sau naturale. Metoda conform invenției constă în determinarea conduc-

(11) 122232 B1

tivității unei soluții obținute prin barbotarea fină, în apă tridistilată și dezoxigenată, a aerului încărcat cu aerosol salin, la un debit controlat, pentru un timp variind între 10 și 60 min, cu ajutorul unui conductometru. Prin extrapolarea pe curba etalon a valorii conductivității, se obține concentrația de NaCl pentru un volum dat de soluție, iar cu ajutorul tabelor de conversie sau prin calcule, se stabilește încărcarea salină a aerului, exprimată în mg/m^3 . Dispozitivul conform invenției este compus dintr-o pâlnie de aspirație (1) a aerului salin, o alonjă (2) pentru realizarea unui vacuum cu debit controlat, frită (3) prin care trece aerul salin, în zona de barbotare (4), un electrod conductiv (5), ce conține, încorporat, un electrod compensator de temperatură, ambele fiind cuplate la un conductometru digital, prin intermediul cablului de legătură (6), un sistem tampon (7) de alimentare cu apă tridistilată, pentru menținerea unui volum constant de 10 cm^3 soluție, și un dop de cauciuc (8), pentru etanșarea sistemului.

Revendicări: 4

Figuri: 3

(11) 122232 B1

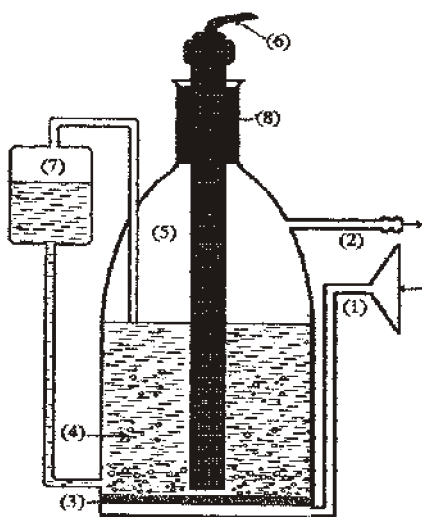


Fig. 2

(11) 122233 B1 (51) **G01N 21/25** (2006.01); **G01J 3/46** (2006.01); **C08B 37/10** (2006.01) (21) a 2004 00231 (22) 16.03.2004 (41) 30.11.2004//11/2004 (45) 27.02.2009//2/2009 (56) US 4199502; EP 0183136 (73) *Institutul Național de Cercetare-Dezvoltare pentru Științe Biologice, Splaiul Independenței, nr. 296, sector 6, O.P. 56, C.P.17-16, București, RO* (72) *Tcacenco Luminița, str. Educației, nr. 35, sector 2, O.P.9, București, RO; Rugină Alexandrina Maria, str. Luică, nr. 21, bl. 7, ap. 67, sector 4, O.P.7, București, RO; Teodor Eugenia-Dumitra, șoseaua Mihai Bravu, nr. 432, bl.V17, ap.18, sector 3, O.P.77, București, RO* (54) **METODĂ DE DETERMINARE CANTITATIVĂ A SULFATULUI DE PROTAMINA IMOBILIZAT PE SUPT DE NATURĂ PROTEICĂ**

(57) Invenția se referă la o metodă de determinare cantitativă a sulfatului de protamină imobilizat pe un suport de natură proteică. Metoda conform invenției constă în determinarea cantității de sulfat de protamină (PS) imobilizat pe un suport de natură proteică: gelatină (G) sau albumină serică bovină (BSA), prin diferența dintre cantitatea de PS utilizat la imobilizare și cantitatea de PS nelegat, acesta din urmă determinat prin dozarea spectrofotometrică a sulfatului de protamină din supernatant și din apele de spălare de la imobilizare, prin formarea unui complex cromofor de culoare roșu-intens a PS cu alfa-naftol, în prezență de hipobromit de sodiu, cu adsorbție în UV la lungimea de undă $\lambda = 535 \text{ nm}$, și din valorile extincțiilor obținute, raportate la o curbă etalon, se determină cantitatea de PS nelegat.

Revendicări: 1

Figuri: 2

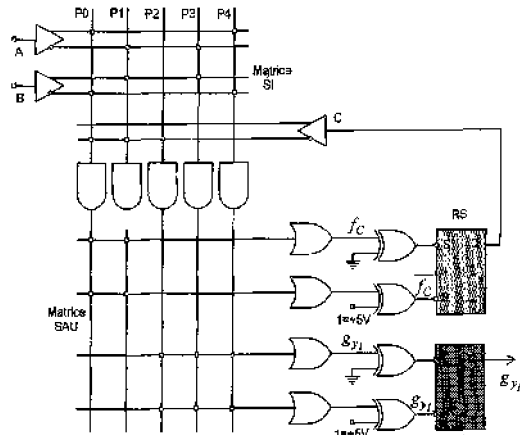
(11) 122234 B1 (51) **G05B 19/045** (2006.01); **G06F 7/76** (2006.01) (21) a 2003 01043 (22) 19.12.2003 (41) 30.06.2005//6/2005 (45) 27.02.2009//2/2009 (56) Automatic design of finite state machines with electrically programmable devices; Marek Perkowski ș.a. Record of Northeon '87 pp 16/4.1-16/4.15, Portland 1987 paragraf 4.3; 4.4; US 4691289 (73) *Hrițcu Alioșa, str. Moara de Foc, nr. 10, bl. 406, sc. B, ap. 9, Iași, județul Iași, RO* (72) *Hrițcu Alioșa, str. Moara de Foc, nr. 10, bl. 406, sc. B, et. 2, ap. 9, Iași, județul Iași, RO* (54) **METODĂ DE TRANSFORMARE MATRICEALĂ A UNUI AUTOMAT MEALY ÎNTR-UN AUTOMAT MOORE ECHIVALENT**

(57) Invenția se referă la o metodă de transformare a unui automat Mealy, A_{MEALY} , într-un automat Moore echivalent, A_{MOORE} , folosită ca o etapă intermediară în obținerea automatului Mealy în formă redusă, ce corespunde celei mai simple realizări practice. Metoda conform invenției formează matricea de conexiuni M_{MOORE} a automatului Moore echivalent, A_{MOORE} , din matricea de conexiuni M_{MEALY} a automatului Mealy, A_{MEALY} , transformarea matriceală având avantajul că se realizează simplu, manual ori programată pe un sistem de calcul, doar în două etape, indiferent de complexitatea automatului Mealy.

Revendicări: 1

Figuri: 1

(11) 122234 B1



(11) 122235 B1

preluare a semnale digitale, a informațiilor despre momentul corespunzător de la un circuit (4) calendar și ceas, și a informațiilor despre poziția pe suprafața terestră și a timpului universal de la sistem (40) de poziționare globală, folosind semnale de la sateliți, informațiile fiind înscrise într-o memorie (38) de mare capacitate, cu o rată care să permită o precizie și o calitate corespunzătoare pentru extragerea datelor, folosindu-se o interfață (39) serială, un transfer bilateral al anumitor informații fiind făcut printr-un bloc (44) de comunicații radio, care intră în legătură cu un sistem (45) central de monitorizare a traficului, care, primind informații de la autovehicule și de la sisteme de dirijare și monitorizare, permite realizarea unui sistem integrat de monitorizare a traficului rutier.

Revendicări: 1

Figuri: 2

(11) 122235 B1 (51) **G07C 5/08** (2006.01); **G07C 5/00** (2006.01); **G08G 1/09** (2006.01); **B60R 27/00** (2006.01) (21) a 2005 00984 (22) 28.11.2005 (41) 29.06.2007//6/2007 (45) 27.02.2009//2/2009 (56) RU 2219584; JP 2001331832; EP 1146485; US 6356836 (73) Păduraru Gabriel Dumitru, str. Codrescu, nr. 11A, bl. D1, sc. A, et.1, ap. 6, Iași, județul Iași, RO (72) Păduraru Gabriel Dumitru, str. Codrescu, nr. 11A, bl. D1, sc. A, et. 1, ap. 6, Iași, județul Iași, RO; Dimitriu Laurențiu, str. Fulger, nr. 8, Iași, județul Iași, RO; Vornicu Liliana, alea Păcurari, nr. 6, bl. G5, sc. B, et. 4, ap. 17, Iași, județul Iași, RO (54) **SISTEM DE ÎNREGISTRARE A PARAMETRILOR FUNCȚIONALI PENTRU AUTOVEHICULE RUTIERE**

(57) Invenția se referă la un sistem de înregistrare a parametrilor funcționali pentru autovehicule rutiere, pentru obținerea informațiilor necesare analizei comportamentului în trafic și a evenimentelor rutiere, care poate fi utilizat și într-un sistem integrat de monitorizare a traficului rutier. Sistemul conform invenției are în componență o unitate centrală (1), care controlează preluarea informațiilor analogice despre funcționarea autovehiculului, printr-un bloc (5) de achiziții de date, a informațiilor digitale, printr-un bloc (10) de adaptare a nivelurilor logice și

(11) 122235 B1

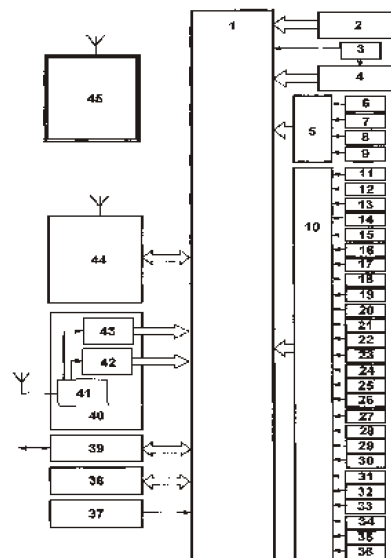


Fig. 1

(11) 122236 B1 (51) **G09B 23/00** (2006.01) (21) a 2003 00908 (22) 10.11.2003 (41) 30.05.2005//5/2005 (45) 27.02.2009//2/2009 (56) WO 9830993; DE 10206655; GB 2226772; WO 9820472; JP 3241389 (73) *Minescu Daniela, str. Simeon Florea Marian, nr. 4, Suceava, județul Suceava, RO; Negru Mihaela Brândușa, str. Slătioara, nr. 6, bl. D11, sc. A, ap. 16, Suceava, județul Suceava, RO* (72) *Minescu Daniela, str. Simeon Florea Marian, nr. 4, Suceava, județul Suceava, RO; Negru Mihaela Brândușa, str. Slătioara, nr. 6, bl. D11, sc. A, ap. 16, Suceava, județul Suceava, RO* (54) **APARAT DIDACTIC DEMONSTRATIV, PENTRU STUDIUL MOTORULUI ASINCRON, MONOFAZAT, CU POLI ECRANAȚI**

(57) Invenția se referă la un aparat didactic, pentru studiul câmpului magnetic învârtitor al unui motor asincron, cu poli ecranați. Aparatul conform invenției este constituit dintr-un stator al unui motor asincron, cu poli ecranați (1), unde rotorul a fost înlocuit cu un recipient cilindric, transparent (2), în care se introduce o anumită cantitate de pulbere feromagnetică (3), provenind de la un magnet plastic, amestecată cu câteva granule de cretă, care, sub acțiunea câmpului magnetic învârtitor, redau imaginea spectrului magnetic al acestuia. Statorul este echipat cu niște spire ecran (4), al căror circuit poate fi închis sau deschis, cu ajutorul unor cleme de scurtcircuit (5), creând, astfel, diverse condiții de funcționare pentru motorul de probă. Pentru vizualizarea, în detaliu, a spectrului magnetic, în interiorul recipientului cilindric,

(11) 122236 B1

deasupra zonei active a standului, luminată suplimentar de două surse (6 și 6'), este fixată, cu ajutorul unor distanțoare (7), o lentilă (8) care mărește imaginea cercetată.

Revendicări: 2

Figuri: 3

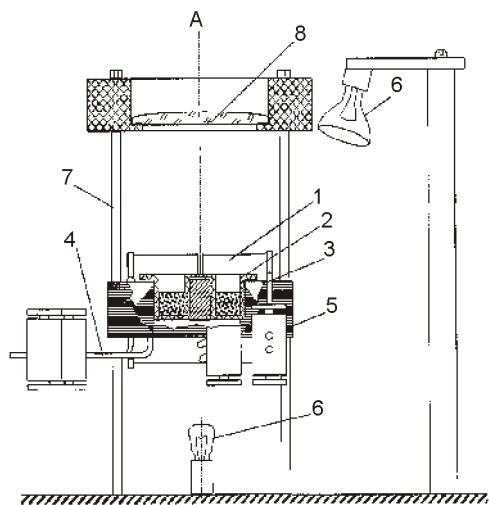


Fig. 1

(11) 122237 B1 (51) **H01H 19/38** (2006.01); H01F 29/02 (2006.01) (21) a 2005 00976 (22) 24.11.2005 (41) 29.06.2007//6/2007 (45) 27.02.2009//2/2009 (56) RO 121881; FR 2532795 (73) *Pleșca Adrian Traian, Aleea Rozelor, nr. 2, bl. D1, sc. A, et. 2, ap. 10, Iași, județul Iași, RO* (72) *Pleșca Adrian Traian, Aleea Rozelor, nr. 2, bl. D1, sc. A, et. 2, ap. 10, Iași, județul Iași, RO* (54) **COMUTATOR MODULAR MONOFAZAT STABILIZAT, DE REGLAJ SUB SARCINĂ A TENSIUNII**

(57) Invenția se referă la un comutator monofazat modular stabilizat, de reglare sub sarcină a tensiunii, pentru un transformator de forță. Comutatorul conform invenției are în componență un modul (ST) stabilizator de tensiune, ferorezonant, al cărui secundar (S₂) furnizează o tensiune (*U) suplimentară stabilizată, care se poate însuma algebric la tensiunea (U₂) secundarului transformatorului de forță, în funcție de polaritatea unor prize (P₁, P₂...P_n) ale primarului unui stabilizator (ST) de tensiune, conectate prin intermediul unor contacte (K₁, K₂...K_n), în scopul menținerii tensiunii (U₂) secundare prescrise la anumite valori admisibile.

Revendicări: 3

Figuri: 2

(11) 122237 B1

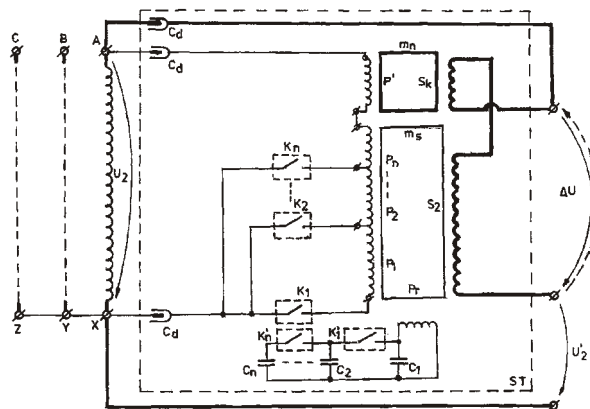


Fig. 1

(11) 122238 B1 (51) **H01S 3/06** (2006.01); **H01S 3/0941** (2006.01); **H01S 3/08** (2006.01); **H01S 3/23** (2006.01) (21) a 2006 00662 (22) 22.08.2006 (41) 28.02.2008//2/2008 (45) 27.02.2009//2/2009 (56) EP 0902511A2; US 2002036821A1 (73) *Institutul Național de Fizica Laserilor, Plasmei și Radiațiilor, str. Atomiștilor, nr. 409, C. P. 79125, comuna Măgurele, județul Ilfov, RO* (72) *Dascălu Traian, str. Avionului, nr. 11, bl. 6C, sc. 1, ap. 3, sector 1, București, RO; Dascălu Constanța, str. Avionului, nr. 11, bl. 6C, sc. 1, ap. 3, sector 1, București, RO* (54) **SISTEM LASER CU MEDIUL ACTIV ÎN FORMĂ DE LENTILĂ, POMPAT TRANSVERSAL, CU DIODE LASER**

(57) Invenția se referă la un sistem laser cu mediu activ în formă de lentilă, pompat transversal, cu diode laser. Sistemul conform invenției folosește un mediu activ laser, de tip compozit, în care miezul său este dopat cu ioni activi laser (1), și acest miez este înconjurat de un material similar, dar fără a fi dopat cu ioni activi laser (2), caracterizat prin aceea că mediul activ are forma de lentilă cu grosimea mult mai mică decât diametrul, cu suprafața inferioară numită suprafața de răcire, plană, atașată la un material cu conductivitate termică mult mai ridicată decât a cristalului, cu suprafața superioară de formă concav-sferică (3), pompat radial cu diode laser (11), având un rezonator optic format din oglinda de

(11) 122238 B1
extracție (12) și oglinda formată din straturi dielectrice subțiri, de înaltă reflectivitate (4), depusă direct pe suprafața plană a mediului activ.

Revendicări: 3
Figuri: 8

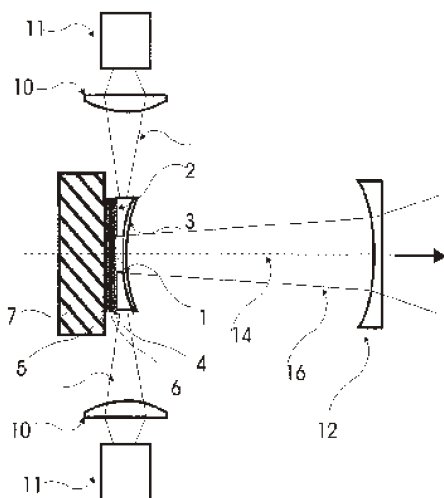


Fig. 1

(11) 122239 B1 (51) **H02M 3/02** (2006.01) (21) a 2005 00572 (22) 20.06.2005 (41) 28.09.2007//9/2007 (45) 27.02.2009//2/2009 (56) US 5508907; JP 60213261; JP 58046894; RO 112141; GB 1337942 (73) *Institutul Național de Cercetare Dezvoltare pentru Inginerie Electrică ICPE - CA, Splaiul Unirii, nr. 313, sector 3, București, RO* (72) *Teișanu Aristofan Alexandru, Calea Văcărești, nr. 238, bl. 71, sc. B, et. 4, ap. 48, sector 4, București, RO; Puflea Ioan, b-dul Dacia, nr. 45, et. 5, ap. 32, sector 1, București, RO; Alecu Georgeta, str. Tohani, nr. 1, bl. 29, sc. C, et. 5, ap. 109, sector 4, București, RO* (54) **CHOPPER CU SUPRACONDUCĂTOR CERAMIC**

(57) Invenția se referă la un chopper prevăzut cu un supraconductor ceramic, montat în cuprinsul unei linii de transport a energiei electrice în curent continuu. Chopperul conform invenției folosește tranziția stare supraconductoare - stare normal conductoare a materialului supraconductor ceramic, tranziție comandată de un câmp magnetic aplicat, și este alcătuit dintr-un element de bază, în forma unui strat (1) subțire, din supraconductor ceramic, depus pe un suport (2) cilindric, izolator, coaxial, cu o înfășurare (3) de comandă, întreg ansamblul fiind imersat într-o baie (4) de azot lichid a unui criostat (5).

Revendicări: 1
Figuri: 5

(11) 122239 B1

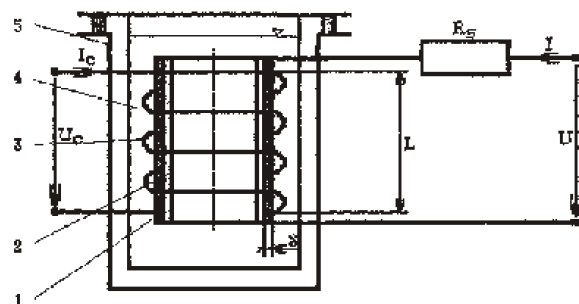


Fig. 1

(11) 122240 B1 (51) **H04B 10/10** (2006.01) (21) a 2005 00875 (22) 14.10.2005 (41) 29.06.2007//6/2007 (45) 27.02.2009//2/2009 (56) EP 1365526 (A1); US 2005 0207694 (A1); US 2004 0120717 (A1); US 2005 0196170 (A1) (73) Popescu Florin-Adrian, șoseaua Nicolae Titulescu, nr. 163, bl. 20, sc. 2, ap. 64, sector 1, București, RO (72) Popescu Florin-Adrian, șoseaua Nicolae Titulescu, nr. 163, bl. 20, sc. 2, ap. 64, sector 1, București, RO (54) **ECHIPAMENT DE COMUNICAȚIE OPTICĂ DUPLEX, DE DATE, FĂRĂ FIR ȘI UTILIZARE A ECHIPAMENTULUI**

(57) Invenția se referă la un echipament și un sistem de comunicație duplex, fără fir, prin atmosferă, în domeniul optic, folosite la transmiterea datelor între două echipamente sau rețele de date, inclusiv în cadrul unei rețele de calculatoare. Echipamentul conform invenției cuprinde o cale de emisie (CE) și o cale de recepție (CR), calea de emisie (CE) preluând un flux (1) de date și aplicându-l unei interfețe (2) de date pentru emisie, din care rezultă un flux de impulsuri electrice care este aplicat unui formator (3) de impulsuri, de la care impulsurile să poată fi acceptate de către un modulator (4) de la care impulsurile de curent sunt aplicate direct unui dispozitiv (5) optoelectronic de emisie, radiația optică fiind filtrată de către un filtru (6) optic și apoi configurată de

(11) 122240 B1

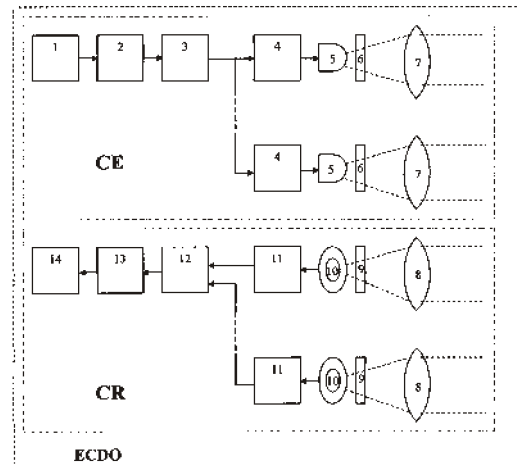


Fig. 1

(11) 122240 B1
 către un sistem (7) optic, iar calea de recepție (CR) este formată dintr-un sistem (8) optic de recepție, care focalizează radiația optică recepționată pe suprafața unui fotodetector (10), după ce a străbătut un filtru (9) optic de bandă, impulsurile electrice rezultate fiind aplicate unui amplificator (11) de la care impulsurile sunt recepționate de un formator (12) de impulsuri care aplică impulsurile pe o interfață (13) de date pentru recepție. Sistemul conform invenției utilizează o pereche de echipamente de comunicație date duplex, prin atmosferă, în domeniul optic, și realizează o legătură de date punct-la-punct, care să asigure conectarea fluxurilor de date provenind de la diverse surse de date, care pot fi calculatoare, rețele de calculatoare, convertoare de protocol și altele asemenea.

Revendicări: 2

Figuri: 3

**LISTA B.I. PENTRU CARE HOTĂRÂREA
DE ACORDARE SE PUBLICĂ ÎN
CONFORMITATE CU ART. 28(6), DIN
LEGEA NR. 64/1991, REPUBLICATĂ,**

- ORDONATĂ CRESCĂTOR, DUPĂ
NUMĂRUL DE BREVET**
- ORDONATĂ ALFABETIC, DUPĂ
NUMELE/DENUMIREA TITULARULUI**

Lista cu brevetele de invenție ale căror hotărâri de acordare au fost luate la data menționată în tabelul de mai jos, ordonată crescător, după numărul de brevet

Număr brevet	Clasa	Număr dosar	Data depozit	Titular	Data hotărârii de acordare BI	Pag.
122174 B1	A23K 1/10 (2006.01); A23K 1/18 (2006.01)	a 2004 01116	14.12.2004	Simion Violeta Elena, str. Drumul Valea Argovei, nr. 3-9, sector 6, București, RO	28.11.2008	65
122175 B1	A47B 57/32 (2006.01); A47B 57/00 (2006.01)	a 2004 00375	22.04.2004	Zahiu Niculae, b-dul Independenței, nr. 1T, Buftea, județul Ilfov, RO	28.12.2007	65
122176 B1	A61B 17/08 (2006.01)	a 2004 00286	31.03.2004	Fodor Gavrilă, str. Suceagului, nr. 347, Gilău, județul Cluj, RO; Fodor Mihai-Petru, str. Suceagului, nr. 347, Gilău, județul Cluj, RO	30.10.2008	66
122177 B1	A61F 2/50 (2006.01); A61F 2/60 (2006.01)	a 2007 00288	25.04.2007	Onose Gelu, str. Titus, nr. 43, parter, ap. 1, sector 4, București, RO; Lung Ioan, șoseaua Colentina, nr.3, bl. 33C, sc. B, et. 10, ap. 85, sector 2, București, RO; Anghelescu Aurelian, aleea Dealul Măcinului, nr. 1A, bl. 452, sc. C, ap. 111, sector 2, București, RO; Chendreanu Cristina Octaviana, str. Lainici, nr. 13, sector 1, București, RO; Mardare Dinu Constantin, str. Ion Nistor, nr. 6, et. 5, ap. 72, sector 3, București, RO	30.10.2008	66
122178 B1	A61K 9/08 (2006.01); A61P 17/08 (2006.01)	a 2002 00466	17.04.2002	Sas Maria, str. Rusca, nr. 4, bl. 17, sc. F, et. 4, ap. 196, Hunedoara, județul Hunedoara, RO; Sas Tiberiu, str. Rusca, nr. 4, bl. 17, sc. F, et. 4, ap. 196, Hunedoara, județul Hunedoara, RO	30.07.2008	67
122179 B1	A61K 31/00 (2006.01)	a 2002 00229	31.08.2000	Schering Ag, Muellerstrasse 178, Berlin, DE	30.10.2008	67
122180 B1	A61K 31/00 (2006.01)	a 2002 00230	31.08.2000	Schering Ag, Muellerstrasse 178, Berlin, DE	29.08.2008	67

Număr brevet	Clasa	Număr dosar	Data depozit	Titular	Data hotărârii de acordare BI	Pag.
122181 B1	A61K 36/12 (2006.01); A61K 36/28 (2006.01); A61K 35/32 (2006.01)	a 2005 00220	10.03.2005	Institutul Național de Cercetare-Dezvoltare pentru Științe Biologice, Splaiul Independenței, nr. 296, sector 6, O.P.56, C.P.17-16, București, RO	30.10.2008	68
122182 B1	A61K 36/60 (2006.01); A61K 36/605 (2006.01)	a 2004 01102	09.12.2004	Institutul Național de Cercetare-Dezvoltare Chimico-Farmaceutică, Calea Vitan, nr. 112, sector 3, București, RO	30.10.2008	68
122183 B1	A61L 9/015 (2006.01); C02F 1/78 (2006.01)	a 2004 00559	21.06.2004	Borodi Ioan, str. Bârgăului, bl. 22, sc. A, ap. 1, Bistrița, județul Bistrița-Năsăud, RO	28.11.2008	69
122184 B1	A63B 23/04 (2006.01)	a 2005 01071	23.12.2005	Petrescu Toma, str. Cozla, nr. 3, bl. B1B, sc.1, ap.18, sector 3, București, RO	30.10.2008	69
122185 B1	B01D 35/06 (2006.01)	a 2003 00058	21.01.2003	Schlett Zeno Francisc, Piața Plevnei, nr. 6, ap. 3, Timișoara, județul Timiș, RO; Stanciu Claudiu Daniel, b-dul Petrochimiștilor, bl. B27, sc. B ap. 17, Pitești, județul Argeș, RO	30.07.2008	70
122186 B1	B01J 49/00 (2006.01)	a 2004 00488	28.05.2004	Institutul de Cercetare-Dezvoltare pentru Energie S.A., b-dul Energeticienilor, nr. 8, sector 2, București, RO	30.10.2008	70
122187 B1	B05B 7/14 (2006.01); F15B 15/00 (2006.01)	a 2004 00089	03.02.2004	INOE 2000-Institutul de Cercetări pentru Hidraulică și Pneumatică, str. Cuțitul de Argint, nr. 14, sector 4, București, RO	30.06.2008	70
122188 B1	B21D 28/26 (2006.01); B26D 5/06 (2006.01); B26F 1/14 (2006.01)	a 2005 00071	02.02.2005	Bulea Caius Casiu, str. Constantin Dobrogeanu-Gherea, nr. 13, Bistrița, județul Bistrița-Năsăud, RO	28.11.2008	71
122189 B1	B28B 1/50 (2006.01); B28B 7/44 (2006.01); B28C 5/38 (2006.01); B01F 13/06 (2006.01); C04B 28/00 (2006.01)	a 2005 00585	24.06.2005	Profir Constantin, str. Babadag, nr. 143, bl. 25, sc. C, ap. 12, Tulcea, județul Tulcea, RO	28.11.2008	71
122190 B1	B29B 17/00 (2006.01)	a 2005 00883	17.10.2005	Sgîndăr Sever, str. Bodești, nr. 1, bl. K6, sc. A, ap. 2, parter, sector 2, București, RO	30.10.2008	72

Număr brevet	Clasa	Număr dosar	Data depozit	Titular	Data hotărârii de acordare BI	Pag.
122191 B1	B44C 1/16 (2006.01); C03C 29/00 (2006.01); B41M 1/34 (2006.01); B44F 3/00 (2006.01); B44F 5/00 (2006.01)	a 2006 00453	15.06.2006	Huiban Gheorghe, b-dul Cetății, nr. 54, bl. 7, sc. D, et. 4, ap. 18, Timișoara, județul Timiș, RO; Bolog Simona, str. Aurelianus, nr. 2, sc. C, ap. 14, Timișoara, județul Timiș, RO	30.10.2008	72
122192 B1	B65B 15/00 (2006.01); B63B 7/08 (2006.01)	a 2005 00329	07.04.2005	Moldovan Nucu Istrate, str. Principală, nr. 134B, cartier Unirea, Bistrița, județul Bistrița-Năsăud, RO	28.08.2008	73
122193 B1	C01B 3/22 (2006.01); C01B 3/30 (2006.01)	a 2004 00466	21.05.2004	Stănășilă Virgil-Corneliu, b-dul Ion Mihalache, nr. 70-84, bl. 45A, ap. 25, sector 1, București, RO	28.11.2008	73
122194 B1	C03C 3/00 (2006.01); C03C 12/00 (2006.01); C03C 4/00 (2006.01); B01J 20/00 (2006.01); B01J 20/02 (2006.01); C12N 11/14 (2006.01); B01D 15/38 (2006.01)	a 2002 01545	05.12.2002	Institutul Național de Cercetare-Dezvoltare pentru Științe Biologice, Splaiul Independenței, nr. 296, sector 6, O.P. 56, C.P. 17-16, București, RO	30.09.2008	74
122195 B1	C04B 2/02 (2006.01); C04B 2/10 (2006.01); F27B 15/00 (2006.01)	a 2003 00411	14.05.2003	Stănășilă Virgil-Corneliu, b-dul Ion Mihalache, nr. 70-84, bl. 45, sc. A, ap. 25, sector 1, București, RO	28.11.2008	74
122196 B1	C05C 11/00 (2006.01)	a 2006 00244	10.04.2006	Barcan Vasile, b-dul Prof. Dr. Gheorghe Marinescu, nr. 39, et. 1, ap. 4, sector 5, București, RO	28.11.2008	74
122197 B1	C05D 9/00 (2006.01)	a 2004 00943	27.10.2004	Medrea Alin Mihai, str. Theodor Mihaly, nr. 3, sc. B, ap. 5, Timișoara, județul Timiș, RO	30.09.2008	75
122198 B1	C05F 3/00 (2006.01)	a 2006 00233	06.04.2006	Cojuhari Iurie, str. Valea Crucii, nr. 2, bl. 1, ap. 19, Chișinău, MD; Kijner Efim Chaim, str. Givat Tsion, nr. 5, Afridar, Ashqelon, IL	30.09.2008	75
122199 B1	C07C 211/55 (2006.01)	a 2006 00234	06.04.2006	Ioniță Ana-Corina, str. Nicolae Filimon, nr. 32, bl. 16, et. 5, sc. 1, ap. 34, sector 6, București, RO	28.11.2008	76
122200 B1	C07C 241/04 (2006.01)	a 2004 00033	14.01.2004	Institutul Național de Cercetare-Dezvoltare Chimico-Farmaceutică - ICCF, Calea Vitan, nr. 112, sector 3, București, RO	30.10.2008	76

Număr brevet	Clasa	Număr dosar	Data depozit	Titular	Data hotărârii de acordare BI	Pag.
122201 B1	C07D 235/04 (2006.01)	a 2005 00804	22.09.2005	Institutul Național de Cercetare-Dezvoltare Chimico-Farmaceutică - ICCF, Calea Vitan, nr. 112, sector 3, București, RO	30.09.2008	76
122202 B1	C07D 405/14 (2006.01); C07D 403/04 (2006.01); A61K 31/506 (2006.01); A61P 21/00 (2006.01)	a 2002 00205	24.08.2000	Berlex Laboratories, Inc., 15049 San Pablo Avenue, P.O.Box 4099, Richmond, California, US; Pharmacopeia Inc., 3000 Eastpark Boulevard, Cranbury, New Jersey, US	28.08.2008	77
122203 B1	C07D 409/12 (2006.01); C07D 207/12 (2006.01); C07D 405/12 (2006.01); A61K 31/397 (2006.01); A61K 31/40 (2006.01); A61K 31/4025 (2006.01); A61K 31/4535 (2006.01); A61P 25/28 (2006.01); A61P 43/00 (2006.01); A61P 25/02 (2006.01)	a 2004 00354	18.10.2002	Toyama Chemical Co., Ltd., 2-5, 3-Chome, Nishishinjuku, Shinjuku-Ku, Tokyo, JP	30.10.2008	77
122204 B1	C08J 11/12 (2006.01); B09B 3/00 (2006.01)	a 2003 00620	15.07.2003	Stănășilă Virgil-Corneliu, b-dul Ion Mihalache 70-84, bl. 45, sc. A, ap. 25, sector 1, București, RO	30.12.2008	78
122205 B1	C09D 133/00 (2006.01); D06P 3/00 (2006.01)	a 2004 00256	23.03.2004	Institutul Național de Cercetare Dezvoltare Textile Pielărie - Sucursala Institutul de Cercetări Pielărie Încălțăminte, str. Ion Minulescu, nr. 93, sector 3, București, RO	28.11.2008	78
122206 B1	C09J 189/04 (2006.01)	a 2004 00839	05.10.2004	Negreanu-Pîrjol Ticuța, str. Suceava, nr. 12, bl. V4, sc. C, et. 1, ap. 48, Constanța, județul Constanța, RO; Negreanu-Pîrjol Bogdan Ștefan, str. Suceava, nr. 12, bl. V4, sc. C, et. 1, ap. 48, Constanța, județul Constanța, RO	30.10.2008	78
122207 B1	C10B 53/02 (2006.01)	a 2006 00507	30.06.2006	Stănășilă Virgil-Corneliu, b-dul Ion Mihalache, nr. 70-84, bl. 45, ap. 25, sector 1, București, RO	30.12.2008	79

Număr brevet	Clasa	Număr dosar	Data depozit	Titular	Data hotărârii de acordare BI	Pag.
122208 B1	C10J 3/12 (2006.01)	a 2004 00794	14.09.2004	Stănășilă Virgil-Corneliu, b-dul Ion Mihalache 70-84, bl. 45, sc. A, ap. 25, sector 1, București, RO	30.12.2008	79
122209 B1	C10L 1/02 (2006.01)	a 2006 00647	14.08.2006	Data Consult S.R.L., str. Domnească, nr. 117, Galați, județul Galați, RO	30.07.2008	79
122210 B1	C12G 1/02 (2006.01)	a 2004 01033	25.11.2004	Stațiunea de Cercetare Dezvoltare pentru Viticultură și Vinificație Murfatlar, Calea București, nr. 1, oraș Basarabi, județul Constanța, RO	28.11.2008	79
122211 B1	C12G 1/02 (2006.01)	a 2004 01034	25.11.2004	Stațiunea de Cercetare Dezvoltare pentru Viticultură și Vinificație Murfatlar, Calea București, nr. 1, oraș Basarabi, județul Constanța, RO	28.11.2008	80
122212 B1	C12G 1/02 (2006.01)	a 2004 01035	25.11.2004	Stațiunea de Cercetare Dezvoltare pentru Viticultură și Vinificație Murfatlar, Calea București, nr. 1, oraș Basarabi, județul Constanța, RO	28.11.2008	80
122213 B1	C12G 1/02 (2006.01)	a 2004 01036	25.11.2004	Stațiunea de Cercetare Dezvoltare pentru Viticultură și Vinificație Murfatlar, Calea București, nr. 1, oraș Basarabi, județul Constanța, RO	28.11.2008	81
122214 B1	C12G 1/02 (2006.01)	a 2004 01037	25.11.2004	Stațiunea de Cercetare Dezvoltare pentru Viticultură și Vinificație Murfatlar, Calea București, nr. 1, oraș Basarabi, județul Constanța, RO	28.11.2008	81
122215 B1	C12G 1/022 (2006.01)	a 2005 00535	07.06.2005	Stațiunea de Cercetare Dezvoltare pentru Viticultură și Vinificație Murfatlar, Calea București, nr. 1, oraș Basarabi, județul Constanța, RO	28.11.2008	82
122216 B1	C23C 4/06 (2006.01); C22C 19/03 (2006.01)	a 2005 00745	31.08.2005	Institutul Național de Cercetare-Dezvoltare pentru Fizică Tehnică-IFT Iași, b-dul Mangeron, nr. 47, Iași, județul Iași, RO	30.10.2008	82

Număr brevet	Clasa	Număr dosar	Data depozit	Titular	Data hotărârii de acordare BI	Pag.
122217 B1	C25D 5/40 (2006.01); C25D 5/52 (2006.01); C25D 3/48 (2006.01); C25D 5/04 (2006.01); C25D 5/18 (2006.01)	a 2006 00870	29.12.2006	Voicu Titi, str. Roșiori, nr.4 bis, bl. BR 16B, ap. 130, Galați, județul Galați, RO	30.09.2008	83
122218 B1	E04F 17/02 (2006.01); F27D 1/04 (2006.01)	a 2005 00511	30.05.2005	Tătar Doru, str. Domnească, nr. 24, bl. Modern, sc. 3, ap. 36, Galați, județul Galați, RO	28.11.2008	83
122219 B1	E04F 17/02 (2006.01); F27D 1/04 (2006.01)	a 2006 00922	27.11.2006	Tătar Doru, str. Domnească, nr. 24, bl. Modern, sc. 3, ap. 36, Galați, județul Galați, RO	28.11.2008	84
122220 B1	E21B 1/30 (2006.01); B25D 9/00 (2006.01)	a 2004 00513	07.06.2004	Ramira S.A., str. Vasile Lucaciu, nr. 160, Baia Mare, județul Maramureș, RO	30.10.2008	84
122221 B1	E21B 43/02 (2006.01); E21B 43/08 (2006.01)	a 2005 00744	30.08.2005	Ionel Aurel, str. C. Brâncoveanu, bl. B4, ap. 5, Târgoviște, județul Dâmbovița, RO	28.11.2008	85
122222 B1	E21B 43/08 (2006.01); E21B 43/10 (2006.01)	a 2005 00743	30.08.2005	Ionel Aurel, str. C. Brâncoveanu, bl. B4, ap. 5, Târgoviște, județul Dâmbovița, RO	28.11.2008	86
122223 B1	F03B 3/14 (2006.01); F03B 3/12 (2006.01)	a 2002 00294	15.03.2002	Nate Pavel, str. Prășilei, nr. 13, sector 4, București, RO	30.10.2007	86
122224 B1	F04B 47/00 (2006.01); E21B 43/00 (2006.01)	a 2004 00733	23.08.2004	Trăscău Dan Radu, sat Drajna de Jos, comuna Drajna, județul Prahova, RO	30.09.2008	87
122225 B1	F04C 18/18 (2006.01)	a 2004 00503	03.06.2004	Marian Emil, str. Poenari, nr. 2, bl. 12, sc. C, ap. 94, sector 4, București, RO	30.09.2008	87
122226 B1	F16H 19/04 (2006.01); F16H 25/22 (2006.01)	a 2005 01047	16.12.2005	Universitatea de Nord din Baia Mare, str. Dr. Victor Babeș, nr. 62A, Baia Mare, județul Maramureș, RO	30.10.2008	88
122227 B1	F16H 19/08 (2006.01); F16H 19/06 (2006.01)	a 2002 00767	06.06.2002	Nate Pavel, str. Prășilei, nr. 13, sector 4, București, RO	28.12.2007	88
122228 B1	F24J 2/32 (2006.01); F24J 2/12 (2006.01); F24J 2/54 (2006.01); F24J 2/38 (2006.01); H02N 6/00 (2006.01)	a 2005 00377	25.04.2005	Breaz Laurențiu Dumitru, str. Băilor, nr. 33, Aiud, județul Alba, RO	28.11.2008	89

Număr brevet	Clasa	Număr dosar	Data depozit	Titular	Data hotărârii de acordare BI	Pag.
122229 B1	F24J 2/54 (2006.01); F24J 2/46 (2006.01); F24J 2/38 (2006.01); F03G 6/06 (2006.01)	a 2005 00376	25.04.2005	Breaz Laurențiu Dumitru, str. Băilor, nr. 33, Aiud, județul Alba, RO	28.11.2008	90
122230 B1	F27D 3/10 (2006.01); F27B 3/18 (2006.01)	a 2005 00272	23.03.2005	Hotea Vasile, str. Victor Babeș, bl. 41, ap. 83, sc. B, Baia Mare, județul Maramureș, RO	30.10.2008	90
122231 B1	F28C 3/14 (2006.01)	a 2002 00396	05.04.2002	Stănășilă Virgil-Corneliu, b-dul Ion Mihalache 70-84, bl. 45, sc. A, ap. 25, sector 1, București, RO	28.11.2008	91
122232 B1	G01N 15/06 (2006.01); G01N 27/30 (2006.01); G01N 25/18 (2006.01)	a 2003 00944	20.11.2003	Pascu Constantin, b-dul 1 Decembrie 1918, bl. 4B, ap. 16, Buzău, județul Buzău, RO; Sandu Ion, str. Petru Movilă 3, L11, sc. A, III/3, Iași, județul Iași, RO; Ciobanu Gabriela, str. Anastasiu Panu, nr. 32, bl. 2A, et. 5, ap. 16, Iași, județul Iași, RO; Sandu Ioan Gabriel, str. Sălciilor, nr. 33, bl. 808, sc. B, et. 3, ap. 14, Iași, județul Iași, RO; Vasile Victorița, str. Victor Babeș, nr. 4, Buzău, județul Buzău, RO; Ciobanu Octavian, str. Anastasiu Panu, nr. 32, bl. 2A, et. 5, ap. 16, Iași, județul Iași, RO; Sandu Andrei Victor, str. Petru Movilă, nr. 3, L11, A, III/3, Iași, județul Iași, RO; Pascu Anca, b-dul 1 Decembrie 1918, bl. 4B, ap. 16, Buzău, județul Buzău, RO	28.03.2008	91
122233 B1	G01N 21/25 (2006.01); G01J 3/46 (2006.01); C08B 37/10 (2006.01)	a 2004 00231	16.03.2004	Institutul Național de Cercetare-Dezvoltare pentru Științe Biologice, Splaiul Independenței, nr. 296, sector 6, O.P. 56, C.P.17-16, București, RO	30.09.2008	92
122234 B1	G05B 19/045 (2006.01); G06F 7/76 (2006.01)	a 2003 01043	19.12.2003	Hrițcu Alioșa, str. Moara de Foc, nr. 10, bl. 406, sc. B, ap. 9, Iași, județul Iași, RO	28.11.2008	92

Număr brevet	Clasa	Număr dosar	Data depozit	Titular	Data hotărârii de acordare BI	Pag.
122235 B1	G07C 5/08 (2006.01); G07C 5/00 (2006.01); G08G 1/09 (2006.01); B60R 27/00 (2006.01)	a 2005 00984	28.11.2005	Păduraru Gabriel Dumitru, str. Codrescu, nr. 11A, bl. D1, sc. A, et.1, ap. 6, Iași, județul Iași, RO	30.10.2008	93
122236 B1	G09B 23/00 (2006.01)	a 2003 00908	10.11.2003	Minescu Daniela, str. Simeon Florea Marian, nr. 4, Suceava, județul Suceava, RO; Negru Mihaela Brândușa, str. Slătioara, nr. 6, bl. D11, sc. A, ap. 16, Suceava, județul Suceava, RO	30.10.2008	94
122237 B1	H01H 19/38 (2006.01); H01F 29/02 (2006.01)	a 2005 00976	24.11.2005	Pleşca Adrian Traian, Aleea Rozelor, nr. 2, bl. D1, sc. A, et. 2, ap. 10, Iași, județul Iași, RO	30.10.2008	94
122238 B1	H01S 3/06 (2006.01); H01S 3/0941 (2006.01); H01S 3/08 (2006.01); H01S 3/23 (2006.01)	a 2006 00662	22.08.2006	Institutul Național de Fizica Laserilor, Plasmei și Radiațiilor, str. Atomiștilor, nr. 409, C. P. 79125, comuna Măgurele, județul Ilfov, RO	30.10.2008	95
122239 B1	H02M 3/02 (2006.01)	a 2005 00572	20.06.2005	Institutul Național de Cercetare-Dezvoltare pentru Inginerie Electrică ICPE - CA, Splaiul Unirii, nr. 313, sector 3, București, RO	30.10.2008	95
122240 B1	H04B 10/10 (2006.01)	a 2005 00875	14.10.2005	Popescu Florin-Adrian, șoseaua Nicolae Titulescu, nr. 163, bl. 20, sc. 2, ap. 64, sector 1, București, RO	30.12.2008	96

Lista cu brevetele de invenție ale căror hotărâri de acordare au fost luate la data menționată în tabelul de mai jos, ordonată alfabetic, după numele/denumirea titularului

Număr brevet	Clasa	Număr dosar	Data depozit	Titular	Data hotărârii de acordare BI	Pag.
122196 B1	C05C 11/00 (2006.01)	a 2006 00244	10.04.2006	Barcan Vasile, b-dul Prof. Dr. Gheorghe Marinescu, nr. 39, et. 1, ap. 4, sector 5, București, RO	28.11.2008	74
122202 B1	C07D 405/14 (2006.01); C07D 403/04 (2006.01); A61K 31/506 (2006.01); A61P 21/00 (2006.01)	a 2002 00205	24.08.2000	Berlex Laboratories, Inc., 15049 San Pablo Avenue, P.O.Box 4099, Richmond, California, US; Pharmacopeia Inc., 3000 Eastpark Boulevard, Cranbury, New Jersey, US	28.08.2008	77
122183 B1	A61L 9/015 (2006.01); C02F 1/78 (2006.01)	a 2004 00559	21.06.2004	Borodi Ioan, str. Bârgăului, bl. 22, sc. A, ap. 1, Bistrița, județul Bistrița-Năsăud, RO	28.11.2008	69
122228 B1	F24J 2/32 (2006.01); F24J 2/12 (2006.01); F24J 2/54 (2006.01); F24J 2/38 (2006.01); H02N 6/00 (2006.01)	a 2005 00377	25.04.2005	Breaz Laurențiu Dumitru, str. Băilor, nr. 33, Aiud, județul Alba, RO	28.11.2008	89
122229 B1	F24J 2/54 (2006.01); F24J 2/46 (2006.01); F24J 2/38 (2006.01); F03G 6/06 (2006.01)	a 2005 00376	25.04.2005	Breaz Laurențiu Dumitru, str. Băilor, nr. 33, Aiud, județul Alba, RO	28.11.2008	90
122188 B1	B21D 28/26 (2006.01); B26D 5/06 (2006.01); B26F 1/14 (2006.01)	a 2005 00071	02.02.2005	Bulea Caius Casiu, str. Constantin Dobrogeanu-Gherea, nr. 13, Bistrița, județul Bistrița-Năsăud, RO	28.11.2008	71
122198 B1	C05F 3/00 (2006.01)	a 2006 00233	06.04.2006	Cojuhari Iurie, str. Valea Crucii, nr. 2, bl. 1, ap. 19, Chișinău, MD; Kijner Efim Chaim, str. Givat Tsion, nr. 5, Afridar, Ashqelon, IL	30.09.2008	75
122209 B1	C10L 1/02 (2006.01)	a 2006 00647	14.08.2006	Data Consult S.R.L., str. Domnească, nr. 117, Galați, județul Galați, RO	30.07.2008	79
122176 B1	A61B 17/08 (2006.01)	a 2004 00286	31.03.2004	Fodor Gavrilă, str. Suceagului, nr. 347, Gilău, județul Cluj, RO; Fodor Mihai-Petru, str. Suceagului, nr. 347, Gilău, județul Cluj, RO	30.10.2008	66

Număr brevet	Clasa	Număr dosar	Data depozit	Titular	Data hotărârii de acordare BI	Pag.
122230 B1	F27D 3/10 (2006.01); F27B 3/18 (2006.01)	a 2005 00272	23.03.2005	Hotea Vasile, str. Victor Babeș, bl. 41, ap. 83, sc. B, Baia Mare, județul Maramureș, RO	30.10.2008	90
122234 B1	G05B 19/045 (2006.01); G06F 7/76 (2006.01)	a 2003 01043	19.12.2003	Hrițcu Alioșa, str. Moara de Foc, nr. 10, bl. 406, sc. B, ap. 9, Iași, județul Iași, RO	28.11.2008	92
122191 B1	B44C 1/16 (2006.01); C03C 29/00 (2006.01); B41M 1/34 (2006.01); B44F 3/00 (2006.01); B44F 5/00 (2006.01)	a 2006 00453	15.06.2006	Huiban Gheorghe, b-dul Cetății, nr. 54, bl. 7, sc. D, et. 4, ap. 18, Timișoara, județul Timiș, RO; Bolog Simona, str. Aurelianus, nr. 2, sc. C, ap. 14, Timișoara, județul Timiș, RO	30.10.2008	72
122187 B1	B05B 7/14 (2006.01); F15B 15/00 (2006.01)	a 2004 00089	03.02.2004	INOE 2000-Institutul de Cercetări pentru Hidraulică și Pneumatică, str. Cuțitul de Argint, nr. 14, sector 4, București, RO	30.06.2008	70
122186 B1	B01J 49/00 (2006.01)	a 2004 00488	28.05.2004	Institutul de Cercetare-Dezvoltare pentru Energie S.A., b-dul Energeticienilor, nr. 8, sector 2, București, RO	30.10.2008	70
122200 B1	C07C 241/04 (2006.01)	a 2004 00033	14.01.2004	Institutul Național de Cercetare-Dezvoltare Chimico-Farmaceutică - ICCF, Calea Vitan, nr. 112, sector 3, București, RO	30.10.2008	76
122194 B1	C03C 3/00 (2006.01); C03C 12/00 (2006.01); C03C 4/00 (2006.01); B01J 20/00 (2006.01); B01J 20/02 (2006.01); C12N 11/14 (2006.01); B01D 15/38 (2006.01)	a 2002 01545	05.12.2002	Institutul Național de Cercetare-Dezvoltare pentru Științe Biologice, Splaiul Independenței, nr. 296, sector 6, O.P. 56, C.P. 17-16, București, RO	30.09.2008	74
122233 B1	G01N 21/25 (2006.01); G01J 3/46 (2006.01); C08B 37/10 (2006.01)	a 2004 00231	16.03.2004	Institutul Național de Cercetare-Dezvoltare pentru Științe Biologice, Splaiul Independenței, nr. 296, sector 6, O.P. 56, C.P.17-16, București, RO	30.09.2008	92
122205 B1	C09D 133/00 (2006.01); D06P 3/00 (2006.01)	a 2004 00256	23.03.2004	Institutul Național de Cercetare-Dezvoltare Textile Pielărie - Sucursala Institutul de Cercetări Pielărie Încălțăminte, str. Ion Minulescu, nr. 93, sector 3, București, RO	28.11.2008	78

Număr brevet	Clasa	Număr dosar	Data depozit	Titular	Data hotărârii de acordare BI	Pag.
122181 B1	A61K 36/12 (2006.01); A61K 36/28 (2006.01); A61K 35/32 (2006.01)	a 2005 00220	10.03.2005	Institutul Național de Cercetare-Dezvoltare pentru Științe Biologice, Splaiul Independenței, nr. 296, sector 6, O.P.56, C.P.17-16, București, RO	30.10.2008	68
122201 B1	C07D 235/04 (2006.01)	a 2005 00804	22.09.2005	Institutul Național de Cercetare-Dezvoltare Chimico-Farmaceutică - ICCF, Calea Vitan, nr. 112, sector 3, București, RO	30.09.2008	76
122238 B1	H01S 3/06 (2006.01); H01S 3/0941 (2006.01); H01S 3/08 (2006.01); H01S 3/23 (2006.01)	a 2006 00662	22.08.2006	Institutul Național de Fizica Laserilor, Plasmei și Radiațiilor, str. Atomistilor, nr. 409, C. P. 79125, comuna Măgurele, județul Ilfov, RO	30.10.2008	95
122216 B1	C23C 4/06 (2006.01); C22C 19/03 (2006.01)	a 2005 00745	31.08.2005	Institutul Național de Cercetare-Dezvoltare pentru Fizică Tehnică-IFT Iași, b-dul Mangeron, nr. 47, Iași, județul Iași, RO	30.10.2008	82
122182 B1	A61K 36/60 (2006.01); A61K 36/605 (2006.01)	a 2004 01102	09.12.2004	Institutul Național de Cercetare-Dezvoltare Chimico-Farmaceutică, Calea Vitan, nr. 112, sector 3, București, RO	30.10.2008	68
122239 B1	H02M 3/02 (2006.01)	a 2005 00572	20.06.2005	Institutul Național de Cercetare-Dezvoltare pentru Inginerie Electrică ICPE - CA, Splaiul Unirii, nr. 313, sector 3, București, RO	30.10.2008	95
122222 B1	E21B 43/08 (2006.01); E21B 43/10 (2006.01)	a 2005 00743	30.08.2005	Ionel Aurel, str. C. Brâncoveanu, bl. B4, ap. 5, Târgoviște, județul Dâmbovița, RO	28.11.2008	86
122221 B1	E21B 43/02 (2006.01); E21B 43/08 (2006.01)	a 2005 00744	30.08.2005	Ionel Aurel, str. C. Brâncoveanu, bl. B4, ap. 5, Târgoviște, județul Dâmbovița, RO	28.11.2008	85
122199 B1	C07C 211/55 (2006.01)	a 2006 00234	06.04.2006	Ioniță Ana-Corina, str. Nicolae Filimon, nr. 32, bl. 16, et. 5, sc. 1, ap. 34, sector 6, București, RO	28.11.2008	76
122225 B1	F04C 18/18 (2006.01)	a 2004 00503	03.06.2004	Marian Emil, str. Poenari, nr. 2, bl. 12, sc. C, ap. 94 sector 4, București, RO	30.09.2008	87

Număr brevet	Clasa	Număr dosar	Data depozit	Titular	Data hotărârii de acordare BI	Pag.
122197 B1	C05D 9/00 (2006.01)	a 2004 00943	27.10.2004	Medrea Alin Mihai, str. Theodor Mihaly, nr. 3, sc. B, ap. 5, Timișoara, județul Timiș, RO	30.09.2008	75
122236 B1	G09B 23/00 (2006.01)	a 2003 00908	10.11.2003	Minescu Daniela, str. Simeon Florea Marian, nr. 4, Suceava, județul Suceava, RO; Negru Mihaela Brândușa, str. Slătioara, nr. 6, bl. D11, sc. A, ap. 16, Suceava, județul Suceava, RO	30.10.2008	94
122192 B1	B65B 15/00 (2006.01); B63B 7/08 (2006.01)	a 2005 00329	07.04.2005	Moldovan Nucu Istrate, str. Principală, nr. 134B, cartier Unirea, Bistrița, județul Bistrița-Năsăud, RO	28.08.2008	73
122223 B1	F03B 3/14 (2006.01); F03B 3/12 (2006.01)	a 2002 00294	15.03.2002	Nate Pavel, str. Prășilei, nr. 13, sector 4, București, RO	30.10.2007	86
122227 B1	F16H 19/08 (2006.01); F16H 19/06 (2006.01)	a 2002 00767	06.06.2002	Nate Pavel, str. Prășilei, nr. 13, sector 4, București, RO	28.12.2007	88
122206 B1	C09J 189/04 (2006.01)	a 2004 00839	05.10.2004	Negreanu-Pîrjol Ticuța, str. Suceava, nr. 12, bl. V4, sc. C, et. 1, ap. 48, Constanța, județul Constanța, RO; Negreanu-Pîrjol Bogdan Ștefan, str. Suceava, nr. 12, bl. V4, sc. C, et. 1, ap. 48, Constanța, județul Constanța, RO	30.10.2008	78
122177 B1	A61F 2/50 (2006.01); A61F 2/60 (2006.01)	a 2007 00288	25.04.2007	Onose Gelu, str. Titus, nr. 43, parter, ap. 1, sector 4, București, RO; Lung Ioan, șoseaua Colentina, nr.3, bl. 33C, sc. B, et. 10, ap. 85, sector 2, București, RO; Anghelescu Aurelian, aleea Dealul Măcinului, nr. 1A, bl. 452, sc. C, ap. 111, sector 2, București, RO; Chendreanu Cristina Octaviana, str. Lainici, nr. 13, sector 1, București, RO; Mardare Dinu Constantin, str. Ion Nistor, nr. 6, et. 5, ap. 72, sector 3, București, RO	30.10.2008	66

Număr brevet	Clasa	Număr dosar	Data depozit	Titular	Data hotărârii de acordare BI	Pag.
122235 B1	G07C 5/08 (2006.01); G07C 5/00 (2006.01); G08G 1/09 (2006.01); B60R 27/00 (2006.01)	a 2005 00984	28.11.2005	Păduraru Gabriel Dumitru, str. Codrescu, nr. 11A, bl. D1, sc. A, et. 1, ap. 6, Iași, județul Iași, RO	30.10.2008	93
122232 B1	G01N 15/06 (2006.01); G01N 27/30 (2006.01); G01N 25/18 (2006.01)	a 2003 00944	20.11.2003	Pascu Constantin, b-dul 1 Decembrie 1918, bl. 4B, ap. 16, Buzău, județul Buzău, RO; Sandu Ion, str. Petru Movilă 3, L11, sc. A, III/3, Iași, județul Iași, RO; Ciobanu Gabriela, str. Anastasiu Panu, nr. 32, bl. 2A, et. 5, ap. 16, Iași, județul Iași, RO; Sandu Ioan Gabriel, str. Sălciiilor, nr. 33, bl. 808, sc. B, et. 3, ap. 14, Iași, județul Iași, RO; Vasile Victorița, str. Victor Babeș, nr. 4, Buzău, județul Buzău, RO; Ciobanu Octavian, str. Anastasiu Panu, nr. 32, bl. 2A, et. 5, ap. 16, Iași, județul Iași, RO; Sandu Andrei Victor, str. Petru Movilă, nr. 3, L11, A, III/3, Iași, județul Iași, RO; Pascu Anca, b-dul 1 Decembrie 1918, bl. 4B, ap. 16, Buzău, județul Buzău, RO	28.03.2008	91
122184 B1	A63B 23/04 (2006.01)	a 2005 01071	23.12.2005	Petrescu Toma, str. Cozla, nr. 3, bl. B1B, sc.1, ap.18, sector 3, București, RO	30.10.2008	69
122237 B1	H01H 19/38 (2006.01); H01F 29/02 (2006.01)	a 2005 00976	24.11.2005	Pleșca Adrian Traian, Aleea Rozelor, nr. 2, bl. D1, sc. A, et. 2, ap. 10, Iași, județul Iași, RO	30.10.2008	94
122240 B1	H04B 10/10 (2006.01)	a 2005 00875	14.10.2005	Popescu Florin-Adrian, șoseaua Nicolae Titulescu, nr. 163, bl. 20, sc. 2, ap. 64, sector 1, București, RO	30.12.2008	96
122189 B1	B28B 1/50 (2006.01); B28B 7/44 (2006.01); B28C 5/38 (2006.01); B01F 13/06 (2006.01); C04B 28/00 (2006.01)	a 2005 00585	24.06.2005	Profir Constantin, str. Babadag, nr. 143, bl. 25, sc. C, ap. 12, Tulcea, județul Tulcea, RO	28.11.2008	71

Număr brevet	Clasa	Număr dosar	Data depozit	Titular	Data hotărârii de acordare BI	Pag.
122220 B1	E21B 1/30 (2006.01); B25D 9/00 (2006.01)	a 2004 00513	07.06.2004	Ramira S.A., str. Vasile Lucaciu, nr. 160, Baia Mare, județul Maramureș, RO	30.10.2008	84
122178 B1	A61K 9/08 (2006.01); A61P 17/08 (2006.01)	a 2002 00466	17.04.2002	Sas Maria, str. Rusca, nr. 4, bl. 17, sc. F, et. 4, ap. 196, Hunedoara, județul Hunedoara, RO; Sas Tiberiu, str. Rusca, nr. 4, bl. 17, sc. F, et. 4, ap. 196, Hunedoara, județul Hunedoara, RO	30.07.2008	67
122179 B1	A61K 31/00 (2006.01)	a 2002 00229	31.08.2000	Schering Ag, Muellerstrasse 178, Berlin, DE	30.10.2008	67
122180 B1	A61K 31/00 (2006.01)	a 2002 00230	31.08.2000	Schering Ag, Muellerstrasse 178, Berlin, DE	29.08.2008	67
122185 B1	B01D 35/06 (2006.01)	a 2003 00058	21.01.2003	Schlett Zeno Francisc, Piața Plevnei, nr. 6, ap. 3, Timișoara, județul Timiș, RO; Stanciu Claudiu Daniel, b-dul Petrochimistilor, bl. B27, sc. B ap. 17, Pitești, județul Argeș, RO	30.07.2008	70
122190 B1	B29B 17/00 (2006.01)	a 2005 00883	17.10.2005	Sgîndăr Sever, str. Bodești, nr. 1, bl. K6, sc. A, ap. 2, parter, sector 2, București, RO	30.10.2008	72
122174 B1	A23K 1/10 (2006.01); A23K 1/18 (2006.01)	a 2004 01116	14.12.2004	Simion Violeta Elena, str. Drumul Valea Argovei, nr. 3-9, sector 6, București, RO	28.11.2008	65
122207 B1	C10B 53/02 (2006.01)	a 2006 00507	30.06.2006	Stănășilă Virgil-Corneliu, b-dul Ion Mihalache, nr. 70-84, bl. 45, ap. 25, sector 1, București, RO	30.12.2008	79
122195 B1	C04B 2/02 (2006.01); C04B 2/10 (2006.01); F27B 15/00 (2006.01)	a 2003 00411	14.05.2003	Stănășilă Virgil-Corneliu, b-dul Ion Mihalache, nr. 70-84, bl. 45, sc. A, ap. 25, sector 1, București, RO	28.11.2008	74
122204 B1	C08J 11/12 (2006.01); B09B 3/00 (2006.01)	a 2003 00620	15.07.2003	Stănășilă Virgil-Corneliu, b-dul Ion Mihalache 70-84, bl. 45, sc. A, ap. 25, sector 1, București, RO	30.12.2008	78

Număr brevet	Clasa	Număr dosar	Data depozit	Titular	Data hotărârii de acordare BI	Pag.
122193 B1	C01B 3/22 (2006.01); C01B 3/30 (2006.01)	a 2004 00466	21.05.2004	Stănășilă Virgil-Corneliu, b-dul Ion Mihalache, nr. 70-84, bl. 45A, ap. 25, sector 1, București, RO	28.11.2008	73
122231 B1	F28C 3/14 (2006.01)	a 2002 00396	05.04.2002	Stănășilă Virgil-Corneliu, b-dul Ion Mihalache 70-84, bl. 45, sc. A, ap. 25, sector 1, București, RO	28.11.2008	91
122208 B1	C10J 3/12 (2006.01)	a 2004 00794	14.09.2004	Stănășilă Virgil-Corneliu, b-dul Ion Mihalache 70-84, bl. 45, sc. A, ap. 25, sector 1, București, RO	30.12.2008	79
122212 B1	C12G 1/02 (2006.01)	a 2004 01035	25.11.2004	Stațiunea de Cercetare-Dezvoltare pentru Viticultură și Vinificație Murfatlar, Calea București, nr. 1, oraș Basarabi, județul Constanța, RO	28.11.2008	80
122213 B1	C12G 1/02 (2006.01)	a 2004 01036	25.11.2004	Stațiunea de Cercetare-Dezvoltare pentru Viticultură și Vinificație Murfatlar, Calea București, nr. 1, oraș Basarabi, județul Constanța, RO	28.11.2008	81
122214 B1	C12G 1/02 (2006.01)	a 2004 01037	25.11.2004	Stațiunea de Cercetare-Dezvoltare pentru Viticultură și Vinificație Murfatlar, Calea București, nr. 1, oraș Basarabi, județul Constanța, RO	28.11.2008	81
122215 B1	C12G 1/022 (2006.01)	a 2005 00535	07.06.2005	Stațiunea de Cercetare-Dezvoltare pentru Viticultură și Vinificație Murfatlar, Calea București, nr. 1, oraș Basarabi, județul Constanța, RO	28.11.2008	82
122211 B1	C12G 1/02 (2006.01)	a 2004 01034	25.11.2004	Stațiunea de Cercetare-Dezvoltare pentru Viticultură și Vinificație Murfatlar, Calea București, nr. 1, oraș Basarabi, județul Constanța, RO	28.11.2008	80

Număr brevet	Clasa	Număr dosar	Data depozit	Titular	Data hotărârii de acordare BI	Pag.
122210 B1	C12G 1/02 (2006.01)	a 2004 01033	25.11.2004	Stațiunea de Cercetare-Dezvoltare pentru Viticultură și Vinificație Murfatlar, Calea București, nr. 1, oraș Basarabi, județul Constanța, RO	28.11.2008	79
122218 B1	E04F 17/02 (2006.01); F27D 1/04 (2006.01)	a 2005 00511	30.05.2005	Tătar Doru, str. Domnească, nr. 24, bl. Modern, sc. 3, ap. 36, Galați, județul Galați, RO	28.11.2008	83
122219 B1	E04F 17/02 (2006.01); F27D 1/04 (2006.01)	a 2006 00922	27.11.2006	Tătar Doru, str. Domnească, nr. 24, bl. Modern, sc. 3, ap. 36, Galați, județul Galați, RO	28.11.2008	84
122203 B1	C07D 409/12 (2006.01); C07D 207/12 (2006.01); C07D 405/12 (2006.01); A61K 31/397 (2006.01); A61K 31/40 (2006.01); A61K 31/4025 (2006.01); A61K 31/4535 (2006.01); A61P 25/28 (2006.01); A61P 43/00 (2006.01); A61P 25/02 (2006.01)	a 2004 00354	18.10.2002	Toyama Chemical Co., Ltd., 2-5, 3-Chome, Nishishinjuku, Shinjuku-Ku, Tokyo, JP	30.10.2008	77
122224 B1	F04B 47/00 (2006.01); E21B 43/00 (2006.01)	a 2004 00733	23.08.2004	Trăscău Dan Radu, sat Drajna de Jos, comuna Drajna, județul Prahova, RO	30.09.2008	87
122226 B1	F16H 19/04 (2006.01); F16H 25/22 (2006.01)	a 2005 01047	16.12.2005	Universitatea de Nord din Baia Mare, str. Dr. Victor Babeș, nr. 62A, Baia Mare, județul Maramureș, RO	30.10.2008	88
122217 B1	C25D 5/40 (2006.01); C25D 5/52 (2006.01); C25D 3/48 (2006.01); C25D 5/04 (2006.01); C25D 5/18 (2006.01)	a 2006 00870	29.12.2006	Voicu Titi, str. Roșiori, nr.4 bis, bl. BR 16B, ap. 130, Galați, județul Galați, RO	30.09.2008	83
122175 B1	A47B 57/32 (2006.01); A47B 57/00 (2006.01)	a 2004 00375	22.04.2004	Zahiu Nicolae, b-dul Independenței, nr. 1T, Buftea, județul Ilfov, RO	28.12.2007	65

**LISTA B.I. ELIBERATE ÎN CONFORMITATE
CU ART. 30, DIN
LEGEA NR. 64/1991, REPUBLICATĂ**

**BREVETE DE INVENȚIE ELIBERATE
CONFORM LEGII NR. 64/1991, ALE CĂROR REZUMATE AU FOST PUBLICATE**

Nr. BI	Clasa	Nr. CBI	Data depozit	Nume titular	Nr. BOPI*
121045 B1	<i>E21B43/04</i> (2006.01); <i>E21B43/00</i> (2006.01); <i>B01F13/00</i> (2006.01)	a 2005 00034	17.01.2005	STOICA LUCIAN, PLOIEȘTI, JUDEȚUL PRAHOVA, RO; TOTH FRANCISC, MEDIAȘ, JUDEȚUL SIBIU, RO	11/2006
121150 B1	<i>G01F15/18</i> (2006.01)	a 2001 01118	15.10.2001	GHEORGHE PETRU, BUCUREȘTI, RO; CRUTU GHEORGHE, BUCUREȘTI, RO	12/2006
121152 B1	<i>G01R31/08</i> (2006.01); <i>G01R35/00</i> (2006.01)	a 2001 00074	25.01.2001	MECIU EUGENIU, CLUJ-NAPOCA, JUDEȚUL CLUJ, RO	12/2006
121153 B1	<i>G02B23/12</i> (2006.01)	a 2002 01121	15.08.2002	ILIESCU LIVIU, BUCUREȘTI, RO; BIVOLARU CARMEN ALEXANDRINA, BUCUREȘTI, RO	12/2006
121200 B1	<i>B65G19/10</i> (2006.01); <i>B65G19/04</i> (2006.01)	a 2002 00263	07.03.2002	GEROM IMPORTEXPORT S.A., PETROȘANI, JUDEȚUL HUNEDOARA, RO	1/2007
121316 B1	<i>A61B5/00</i> (2006.01)	a 2002 00147	13.02.2002	PĂCALĂ NICOLAE, TIMIȘOARA, JUDEȚUL TIMIȘ, RO; BENCSEK IOAN, TIMIȘOARA, JUDEȚUL TIMIȘ, RO; BENCSEK IAROSLAVA, TIMIȘOARA, JUDEȚUL TIMIȘ, RO; CORIN NICOLAE, TIMIȘOARA, JUDEȚUL TIMIȘ, RO; STÂNCULEȚ JANA JAROSLAVA, TIMIȘOARA, JUDEȚUL TIMIȘ, RO; BENCSEK ALENA ANNA, TIMIȘOARA, JUDEȚUL TIMIȘ, RO	3/2007
121442 B1	<i>F16L47/00</i> (2006.01); <i>F16L33/00</i> (2006.01)	99-00516	05.05.1999	MARINESCU IOAN VIOREL, BAIA MARE, JUDEȚUL MARAMUREȘ, RO	5/2007
122174 B1	<i>A23K1/10</i> (2006.01); <i>A23K1/18</i> (2006.01)	a 2004 01116	14.12.2004	SIMION VIOLETA ELENA, BUCUREȘTI, RO	2/2009
122175 B1	<i>A47B57/32</i> (2006.01); <i>A47B57/00</i> (2006.01)	a 2004 00375	22.04.2004	ZAHIU NICULAE, BUFTEA, JUDEȚUL ILFOV, RO	2/2009
122176 B1	<i>A61B17/08</i> (2006.01)	a 2004 00286	31.03.2004	FODOR GAVRILĂ, GILĂU, JUDEȚUL CLUJ, RO; FODOR MIHAI-PETRU, GILĂU, JUDEȚUL CLUJ, RO	2/2009

Nr. BI	Clasa	Nr. CBI	Data depozit	Nume titular	Nr. BOPI*
122177 B1	A61F2/50 (2006.01); A61F2/60 (2006.01)	a 2007 00288	25.04.2007	ONOSE GELU, BUCUREȘTI, RO; LUNG IOAN, BUCUREȘTI, RO; ANGHELESCU AURELIAN, BUCUREȘTI, RO; CHENDREANU CRISTINA OCTAVIANA, BUCUREȘTI, RO; MARDARE DINU CONSTANTIN, BUCUREȘTI, RO	2/2009
122178 B1	A61K9/08 (2006.01); A61P17/08 (2006.01)	a 2002 00466	17.04.2002	SAS MARIA, HUNEDOARA, JUDEȚUL HUNEDOARA, RO; SAS TIBERIU, HUNEDOARA, JUDEȚUL HUNEDOARA, RO	2/2009
122179 B1	A61K31/00 (2006.01)	a 2002 00229	31.08.2000	SCHERING AG, BERLIN, DE	2/2009
122180 B1	A61K31/00 (2006.01)	a 2002 00230	31.08.2000	SCHERING AG, BERLIN, DE	2/2009
122181 B1	A61K36/12 (2006.01); A61K36/28 (2006.01); A61K35/32 (2006.01)	a 2005 00220	10.03.2005	INSTITUTUL NAȚIONAL DE CERCETARE-DEZVOLTARE PENTRU ȘTIINȚE BIOLOGICE, BUCUREȘTI, RO	2/2009
122182 B1	A61K36/60 (2006.01) ; A61K36/605 (2006.01)	a 2004 01102	09.12.2004	INSTITUTUL NAȚIONAL DE CERCETARE-DEZVOLTARE CHIMICO-FARMACEUTICĂ - ICCF, BUCUREȘTI, RO	2/2009
122183 B1	A61L9/015 (2006.01); C02F1/78 (2006.01)	a 2004 00559	21.06.2004	BORODI IOAN, BISTRIȚA, JUDEȚUL BISTRIȚA-NĂSĂUD, RO	2/2009
122184 B1	A63B23/04 (2006.01)	a 2005 01071	23.12.2005	PETRESCU TOMA, BUCUREȘTI, RO	2/2009
122185 B1	B01D35/06 (2006.01)	a 2003 00058	21.01.2003	SCHLETT ZENO FRANCISC, TIMIȘOARA, JUDEȚUL TIMIȘ, RO; STANCIU CLAUDIU DANIEL, PITEȘTI, JUDEȚUL ARGEȘ, RO	2/2009
122186 B1	B01J49/00 (2006.01)	a 2004 00488	28.05.2004	INSTITUTUL DE CERCETARE-DEZVOLTARE PENTRU ENERGIE S.A., BUCUREȘTI, RO	2/2009
122187 B1	B05B7/14 (2006.01); F15B15/00 (2006.01)	a 2004 00089	03.02.2004	INOE 2000 - INSTITUTUL DE CERCETĂRI PENTRU HIDRAULICĂ ȘI PNEUMATICĂ, BUCUREȘTI, RO	2/2009
122188 B1	B21D28/26 (2006.01); B26D5/06 (2006.01); B26F1/14 (2006.01)	a 2005 00071	02.02.2005	BULEA CAIUS CASIU, BISTRIȚA, JUDEȚUL BISTRIȚA-NĂSĂUD, RO	2/2009

Nr. BI	Clasa	Nr. CBI	Data depozit	Nume titular	Nr. BOPI*
122189 B1	B28B1/50 (2006.01); B28B7/44 (2006.01); B28C5/38 (2006.01); B01F13/06 (2006.01); C04B28/00 (2006.01)	a 2005 00585	24.06.2005	PROFIR CONSTANTIN, TULCEA, JUDEȚUL TULCEA, RO	2/2009
122190 B1	B29B17/00 (2006.01)	a 2005 00883	17.10.2005	SGÎNDĂR SEVER, BUCUREȘTI, RO	2/2009
122191 B1	B44C1/16 (2006.01); C03C29/00 (2006.01); B41M1/34 (2006.01); B44F3/00 (2006.01); B44F5/00 (2006.01)	a 2006 00453	15.06.2006	HUIBAN GHEORGHE, TIMIȘOARA, JUDEȚUL TIMIȘ, RO; BOLOG SIMONA, TIMIȘOARA, JUDEȚUL TIMIȘ, RO	2/2009
122192 B1	B65B15/00 (2006.01); B63B7/08 (2006.01)	a 2005 00329	07.04.2005	MOLDOVAN NUCU ISTRATE, BISTRIȚA, JUDEȚUL BISTRIȚA-NĂSĂUD, RO	2/2009
122193 B1	C01B3/22 (2006.01); C01B3/30 (2006.01)	a 2004 00466	21.05.2004	STĂNĂȘILĂ VIRGIL-CORNELIU, BUCUREȘTI, RO	2/2009
122194 B1	C03C3/00 (2006.01); C03C12/00 (2006.01); C03C4/00 (2006.01); B01J20/00 (2006.01); B01J20/02 (2006.01); C12N11/14 (2006.01); B01D15/38 (2006.01)	a 2002 01545	05.12.2002	INSTITUTUL NAȚIONAL DE CERCETARE-DEZVOLTARE PENTRU ȘTIINȚE BIOLOGICE, BUCUREȘTI, RO	2/2009
122195 B1	C04B2/02 (2006.01); C04B2/10 (2006.01); F27B15/00 (2006.01)	a 2003 00411	14.05.2003	STĂNĂȘILĂ VIRGIL-CORNELIU, BUCUREȘTI, RO	2/2009
122196 B1	C05C11/00 (2006.01)	a 2006 00244	10.04.2006	BARCAN VASILE, BUCUREȘTI, RO	2/2009
122197 B1	C05D9/00 (2006.01)	a 2004 00943	27.10.2004	MEDREA ALIN MIHAI, TIMIȘOARA, JUDEȚUL TIMIȘ, RO	2/2009
122198 B1	C05F3/00 (2006.01)	a 2006 00233	06.04.2006	COJUHARI IURIE, CHIȘINĂU, MD; KIJNER EFIM CHAIM, AFRIDAR, ASHQELON, IL	2/2009
122199 B1	C07C211/55 (2006.01)	a 2006 00234	06.04.2006	IONIȚĂ ANA-CORINA, BUCUREȘTI, RO	2/2009
122200 B1	C07C241/04 (2006.01)	a 2004 00033	14.01.2004	INSTITUTUL NAȚIONAL DE CERCETARE-DEZVOLTARE CHIMICO-FARMACEUTICĂ - ICCF, BUCUREȘTI, RO	2/2009
122201 B1	C07D235/04 (2006.01)	a 2005 00804	22.09.2005	INSTITUTUL NAȚIONAL DE CERCETARE-DEZVOLTARE CHIMICO-FARMACEUTICĂ - ICCF, BUCUREȘTI, RO	2/2009

Nr. BI	Clasa	Nr. CBI	Data depozit	Nume titular	Nr. BOPI*
122202 B1	C07D405/14 (2006.01); C07D403/04 (2006.01); A61K31/506 (2006.01); A61P21/00 (2006.01)	a 2002 00205	24.08.2000	BERLEX LABORATORIES, INC., RICHMOND, CALIFORNIA, US; PHARMACOPEIA INC., CRANBURY, NEW JERSEY, US	2/2009
122203 B1	C07D409/12 (2006.01) ; C07D207/12 (2006.01); C07D405/12 (2006.01); A61K31/397 (2006.01); A61K31/40 (2006.01); A61K31/4025 (2006.01); A61K31/4535 (2006.01); A61P25/28 (2006.01); A61P43/00 (2006.01); A61P25/02 (2006.01)	a 2004 00354	18.10.2002	TOYAMA CHEMICAL CO., LTD., TOKYO, JP	2/2009
122204 B1	C08J11/12 (2006.01); B09B3/00 (2006.01)	a 2003 00620	15.07.2003	STĂNĂȘILĂ VIRGIL-CORNELIU, BUCUREȘTI, RO	2/2009
122205 B1	C09D133/00 (2006.01); D06P3/00 (2006.01)	a 2004 00256	23.03.2004	INSTITUTUL NAȚIONAL DE CERCETARE-DEZVOLTARE TEXTILE PIELĂRIE - SUCURSALA INSTITUTUL DE CERCETĂRI PIELĂRIE ÎNCĂLȚĂMINTE, BUCUREȘTI, RO	2/2009
122206 B1	C09J189/04 (2006.01)	a 2004 00839	05.10.2004	NEGREANU-PÎRJOL TICUȚA, CONSTANȚA, JUDEȚUL CONSTANȚA, RO; NEGREANU-PÎRJOL BOGDAN ȘTEFAN, CONSTANȚA, JUDEȚUL CONSTANȚA, RO	2/2009
122207 B1	C10B53/02 (2006.01)	a 2006 00507	30.06.2006	STĂNĂȘILĂ VIRGIL-CORNELIU, BUCUREȘTI, RO	2/2009
122208 B1	C10J3/12 (2006.01)	a 2004 00794	14.09.2004	STĂNĂȘILĂ VIRGIL-CORNELIU, BUCUREȘTI, RO	2/2009
122209 B1	C10L1/02 (2006.01)	a 2006 00647	14.08.2006	DATA CONSULT S.R.L., GALAȚI, JUDEȚUL GALAȚI, RO	2/2009
122210 B1	C12G1/02 (2006.01)	a 2004 01033	25.11.2004	STAȚIUNEA DE CERCETARE-DEZVOLTARE PENTRU VITICULTURĂ ȘI VINIFICAȚIE MURFATLAR, ORAȘ BASARABI, JUDEȚUL CONSTANȚA, RO	2/2009

Nr. BI	Clasa	Nr. CBI	Data depozit	Nume titular	Nr. BOPI*
122211 B1	C12G1/02 (2006.01)	a 2004 01034	25.11.2004	STAȚIUNEA DE CERCETARE-DEZVOLTARE PENTRU VITICULTURĂ ȘI VINIFICAȚIE MURFATLAR, ORAȘ BASARABI, JUDEȚUL CONSTANȚA, RO	2/2009
122212 B1	C12G1/02 (2006.01)	a 2004 01035	25.11.2004	STAȚIUNEA DE CERCETARE-DEZVOLTARE PENTRU VITICULTURĂ ȘI VINIFICAȚIE MURFATLAR, ORAȘ BASARABI, JUDEȚUL CONSTANȚA, RO	2/2009
122213 B1	C12G1/02 (2006.01)	a 2004 01036	25.11.2004	STAȚIUNEA DE CERCETARE-DEZVOLTARE PENTRU VITICULTURĂ ȘI VINIFICAȚIE MURFATLAR, ORAȘ BASARABI, JUDEȚUL CONSTANȚA, RO	2/2009
122214 B1	C12G1/02 (2006.01)	a 2004 01037	25.11.2004	STAȚIUNEA DE CERCETARE-DEZVOLTARE PENTRU VITICULTURĂ ȘI VINIFICAȚIE MURFATLAR, ORAȘ BASARABI, JUDEȚUL CONSTANȚA, RO	2/2009
122215 B1	C12G1/022 (2006.01)	a 2005 00535	07.06.2005	STAȚIUNEA DE CERCETARE-DEZVOLTARE PENTRU VITICULTURĂ ȘI VINIFICAȚIE MURFATLAR, ORAȘ BASARABI, JUDEȚUL CONSTANȚA, RO	2/2009
122216 B1	C23C4/06 (2006.01); C22C19/03 (2006.01)	a 2005 00745	31.08.2005	INSTITUTUL NAȚIONAL DE CERCETARE-DEZVOLTARE PENTRU FIZICĂ TEHNICĂ - IFT IAȘI, JUDEȚUL IAȘI, RO	2/2009
122217 B1	C25D5/40 (2006.01); C25D5/52 (2006.01); C25D3/48 (2006.01); C25D5/04 (2006.01); C25D5/18 (2006.01)	a 2006 00870	29.12.2006	VOICU TITI, GALAȚI, JUDEȚUL GALAȚI, RO	2/2009
122218 B1	E04F17/02 (2006.01); F27D1/04 (2006.01)	a 2005 00511	30.05.2005	TĂȚAR DORU, GALAȚI, JUDEȚUL GALAȚI, RO	2/2009
122219 B1	E04F17/02 (2006.01); F27D1/04 (2006.01)	a 2006 00922	27.11.2006	TĂȚAR DORU, GALAȚI, JUDEȚUL GALAȚI, RO	2/2009
122220 B1	E21B1/30 (2006.01); B25D9/00 (2006.01)	a 2004 00513	07.06.2004	RAMIRA S.A., BAIA MARE, JUDEȚUL MARAMUREȘ, RO	2/2009
122221 B1	E21B43/02 (2006.01); E21B43/08 (2006.01)	a 2005 00744	30.08.2005	IONEL AUREL, TÂRGOVIȘTE, JUDEȚUL DÂMBOVIȚA, RO	2/2009

Nr. BI	Clasa	Nr. CBI	Data depozit	Nume titular	Nr. BOPI*
122222 B1	<i>E21B43/08</i> (2006.01) ; <i>E21B43/10</i> (2006.01)	a 2005 00743	30.08.2005	IONEL AUREL, TÂRGOVIȘTE, JUDEȚUL DÂMBOVIȚA, RO	2/2009
122223 B1	<i>F03B3/14</i> (2006.01); <i>F03B3/12</i> (2006.01)	a 2002 00294	15.03.2002	NATE PAVEL, BUCUREȘTI, RO	2/2009
122224 B1	<i>F04B47/00</i> (2006.01); <i>E21B43/00</i> (2006.01)	a 2004 00733	23.08.2004	TRĂSCĂU DAN RADU, COMUNA DRAJNA, JUDEȚUL PRAHOVA, RO	2/2009
122225 B1	<i>F04C18/18</i> (2006.01)	a 2004 00503	03.06.2004	MARIAN EMIL, BUCUREȘTI, RO	2/2009
122226 B1	<i>F16H19/04</i> (2006.01); <i>F16H25/22</i> (2006.01)	a 2005 01047	16.12.2005	UNIVERSITATEA DE NORD DIN BAIA MARE, BAIAMARE, JUDEȚUL MARAMUREȘ, RO	2/2009
122227 B1	<i>F16H19/08</i> (2006.01); <i>F16H19/06</i> (2006.01)	a 2002 00767	06.06.2002	NATE PAVEL, BUCUREȘTI, RO	2/2009
122228 B1	<i>F24J2/32</i> (2006.01); <i>F24J2/12</i> (2006.01); <i>F24J2/54</i> (2006.01); <i>F24J2/38</i> (2006.01); <i>H02N6/00</i> (2006.01)	a 2005 00377	25.04.2005	BREAZ LAURENȚIU DUMITRU, AIUD, JUDEȚUL ALBA, RO	2/2009
122229 B1	<i>F24J2/54</i> (2006.01); <i>F24J2/46</i> (2006.01); <i>F24J2/38</i> (2006.01); <i>F03G6/06</i> (2006.01)	a 2005 00376	25.04.2005	BREAZ LAURENȚIU DUMITRU, AIUD, JUDEȚUL ALBA, RO	2/2009
122230 B1	<i>F27D3/10</i> (2006.01); <i>F27B3/18</i> (2006.01)	a 2005 00272	23.03.2005	HOTEA VASILE, BAIA MARE, JUDEȚUL MARAMUREȘ, RO	2/2009
122231 B1	<i>F28C3/14</i> (2006.01)	a 2002 00396	05.04.2002	STĂNĂȘILĂ VIRGIL-CORNELIU, BUCUREȘTI, RO	2/2009
122232 B1	<i>G01N15/06</i> (2006.01); <i>G01N27/30</i> (2006.01); <i>G01N25/18</i> (2006.01)	a 2003 00944	20.11.2003	PASCU CONSTANTIN, BUZĂU, JUDEȚUL BUZĂU, RO; SANDU ION, IAȘI, JUDEȚUL IAȘI, RO; CIOBANU GABRIELA, IAȘI, JUDEȚUL IAȘI, RO; SANDU IOAN GABRIEL, IAȘI, JUDEȚUL IAȘI, RO; VASILE VICTORIȚA, BUZĂU, JUDEȚUL BUZĂU, RO; CIOBANU OCTAVIAN, IAȘI, JUDEȚUL IAȘI, RO; SANDU ANDREI VICTOR, IAȘI, JUDEȚUL IAȘI, RO; PASCU ANCA, BUZĂU, JUDEȚUL BUZĂU, RO	2/2009
122233 B1	<i>G01N21/25</i> (2006.01); <i>G01J3/46</i> (2006.01); <i>C08B37/10</i> (2006.01)	a 2004 00231	16.03.2004	INSTITUTUL NAȚIONAL DE CERCETARE-DEZVOLTARE PENTRU ȘTIINȚE BIOLOGICE, BUCUREȘTI, RO	2/2009

Nr. BI	Clasa	Nr. CBI	Data depozit	Nume titular	Nr. BOPI*
122234 B1	<i>G05B19/045</i> (2006.01); <i>G06F7/76</i> (2006.01)	a 2003 01043	19.12.2003	HRIȚCU ALIOȘA, IAȘI, JUDEȚUL IAȘI, RO	2/2009
122235 B1	<i>G07C5/08</i> (2006.01); <i>G07C5/00</i> (2006.01); <i>G08G1/09</i> (2006.01); <i>B60R27/00</i> (2006.01)	a 2005 00984	28.11.2005	PĂDURARU GABRIEL DUMITRU, IAȘI, JUDEȚUL IAȘI, RO	2/2009
122236 B1	<i>G09B23/00</i> (2006.01)	a 2003 00908	10.11.2003	MINESCU DANIELA, SUCEAVA, JUDEȚUL SUCEAVA, RO; NEGRU MIHAELA BRÂNDUȘA, SUCEAVA, JUDEȚUL SUCEAVA, RO	2/2009
122237 B1	<i>H01H19/38</i> (2006.01); <i>H01F29/02</i> (2006.01)	a 2005 00976	24.11.2005	PLEȘCA ADRIAN TRAIAN, IAȘI, JUDEȚUL IAȘI, RO	2/2009
122238 B1	<i>H01S3/06</i> (2006.01); <i>H01S3/0941</i> (2006.01); <i>H01S3/08</i> (2006.01); <i>H01S3/23</i> (2006.01)	a 2006 00662	22.08.2006	INSTITUTUL NAȚIONAL DE FIZICA LASERILOR, PLASMEI ȘI RADIAȚIILOR, COMUNA MĂGURELE, JUDEȚUL ILFOV, RO	2/2009
122239 B1	<i>H02M3/02</i> (2006.01)	a 2005 00572	20.06.2005	INSTITUTUL NAȚIONAL DE CERCETARE-DEZVOLTARE PENTRU INGINERIE ELECTRICĂ ICPE - CA, BUCUREȘTI, RO	2/2009
122240 B1	<i>H04B10/10</i> (2006.01)	a 2005 00875	14.10.2005	POPESCU FLORIN-ADRIAN, BUCUREȘTI, RO	2/2009

*) Dosare publicate conform Legii nr. 64/1991, republicată

**LISTA B.I. PENTRU CARE AU FOST
ÎNREGISTRATE TRANSMITERI DE DREPTURI,
CONFORM ART. 45 ÷ 50, DIN
LEGEA NR. 64/1991, REPUBLICATĂ,
SAU MODIFICĂRI ÎN SITUAȚIA JURIDICĂ,
CONFORM R55(11), LIT. u, ȘI PUNCTULUI 14,
DIN ANEXA 1 A LEGII NR. 381/2005,
PENTRU APROBAREA O.G. NR. 41/1998,
PRIVIND TAXELE ȘI REGIMUL DE UTILIZARE
A ACESTORA**

CESIUNI

Nr. CBI	Nr. BI	Titular inițial	Noul titular
97-01033	119294	CARGLASS LUXEMBOURG S.a.r.l. - ZUG BRANCH, ZUG, CH	CARGLASS LUXEMBOURG S.a.r.l., LUXEMBOURG, LU
a 2003 00764	121656	POPĂRȚAC DAN, BUCUREȘTI, RO; OANCEA DUMITRU, BUDEȘTI, JUDEȚUL CĂLĂRAȘI, RO; MOLDOVAN CORNEL, BUCUREȘTI, RO; MOLDOVAN MARIANA, BUCUREȘTI, RO	"DANIEL OF. EUROPEAN CERCETARE PRODUȚIE" S.R.L., BUCUREȘTI, RO
97-00360	120239	SYNKRONA A.G., STANS, CH	ARACARIA B.V., AMSTERDAM, NL

REZILIERE CONTRACTE CESIUNE

Nr. CBI	Nr. BI	Titular conform contractului de cesiune	Titular după rezilierea contractului de cesiune	Data rezilierii contractului de cesiune
a 2003 01060	120935	REDNET EXPO S.R.L., STR. PRINCIPALĂ, NR. 813, FILIPEȘTII DE PĂDURE, JUDEȚUL PRAHOVA, PH, RO	CÎNCIU VASILE, ȘOSEAUA PANTELIMON, NR. 235, BL. 67, SC.B, ET.1, AP. 99, SECTOR 2, BUCUREȘTI, RO; CÎNCIU DUMITRU SORIN, STR. MIHAI BRAVU, NR. 172, BL. 230, SC. B, ET. 7, AP. 62, SECTOR 2, BUCUREȘTI, RO; CÎNCIU LIVIU MIHAI, ȘOSEAUA PANTELIMON, NR. 235, BL. 67, SC. B, ET. 1, AP. 99, SECTOR 2, BUCUREȘTI, RO	25.06.2008

FUZIUNI

Nr. CBI	Nr. BI	Nume inițial (anterior fuziunii)	Nume curent (după fuziune)
97-02316	119112	INSTITUTUL DE CERCETĂRI ÎN CHIMIE "RALUCA RIPAN", CLUJ-NAPOCA, JUDEȚUL CLUJ, RO	UNIVERSITATEA "BABEȘ-BOLYAI" - INSTITUTUL DE CERCETĂRI ÎN CHIMIE "RALUCA RIPAN", CLUJ-NAPOCA, JUDEȚUL CLUJ, RO
98-00194	119277	INSTITUTUL DE CERCETĂRI ÎN CHIMIE "RALUCA RIPAN", CLUJ-NAPOCA, JUDEȚUL CLUJ, RO	UNIVERSITATEA "BABEȘ-BOLYAI" - INSTITUTUL DE CERCETĂRI ÎN CHIMIE "RALUCA RIPAN", CLUJ-NAPOCA, JUDEȚUL CLUJ, RO
97-01525	119362	INSTITUTUL DE CERCETĂRI ÎN CHIMIE "RALUCA RIPAN", CLUJ-NAPOCA, JUDEȚUL CLUJ, RO	UNIVERSITATEA "BABEȘ-BOLYAI" - INSTITUTUL DE CERCETĂRI ÎN CHIMIE "RALUCA RIPAN", CLUJ-NAPOCA, JUDEȚUL CLUJ, RO

Nr. CBI	Nr. BI	Nume inițial (anterior fuziunii)	Nume curent (după fuziune)
97-01745	119543	INSTITUTUL DE CERCETĂRI ÎN CHIMIE "RALUCA RIPAN", CLUJ-NAPOCA, JUDEȚUL CLUJ, RO	UNIVERSITATEA "BABEȘ-BOLYAI" - INSTITUTUL DE CERCETĂRI ÎN CHIMIE "RALUCA RIPAN", CLUJ-NAPOCA, JUDEȚUL CLUJ, RO
98-01725	119729	INSTITUTUL DE CERCETĂRI ÎN CHIMIE "RALUCA RIPAN", CLUJ-NAPOCA, JUDEȚUL CLUJ, RO	UNIVERSITATEA "BABEȘ-BOLYAI" - INSTITUTUL DE CERCETĂRI ÎN CHIMIE "RALUCA RIPAN", CLUJ-NAPOCA, JUDEȚUL CLUJ, RO
99-01058	119879	INSTITUTUL DE CERCETĂRI ÎN CHIMIE "RALUCA RIPAN", CLUJ-NAPOCA, JUDEȚUL CLUJ, RO	UNIVERSITATEA "BABEȘ-BOLYAI" - INSTITUTUL DE CERCETĂRI ÎN CHIMIE "RALUCA RIPAN", CLUJ-NAPOCA, JUDEȚUL CLUJ, RO
99-00459	120339	INSTITUTUL DE CERCETĂRI ÎN CHIMIE "RALUCA RIPAN", CLUJ-NAPOCA, JUDEȚUL CLUJ, RO	UNIVERSITATEA "BABEȘ-BOLYAI" - INSTITUTUL DE CERCETĂRI ÎN CHIMIE "RALUCA RIPAN", CLUJ-NAPOCA, JUDEȚUL CLUJ, RO
99-01059	120635	INSTITUTUL DE CERCETĂRI ÎN CHIMIE "RALUCA RIPAN", CLUJ-NAPOCA, JUDEȚUL CLUJ, RO	UNIVERSITATEA "BABEȘ-BOLYAI" - INSTITUTUL DE CERCETĂRI ÎN CHIMIE "RALUCA RIPAN", CLUJ-NAPOCA, JUDEȚUL CLUJ, RO
a 2004 00496	121077	INSTITUTUL DE CERCETĂRI ÎN CHIMIE "RALUCA RIPAN", CLUJ-NAPOCA, JUDEȚUL CLUJ, RO; RADIATOARE DIN ALUMINIU S.A., BISTRIȚA, JUDEȚUL BISTRIȚA-NĂSĂUD, RO	UNIVERSITATEA "BABEȘ-BOLYAI" - INSTITUTUL DE CERCETĂRI ÎN CHIMIE "RALUCA RIPAN", CLUJ-NAPOCA, JUDEȚUL CLUJ, RO; RADIATOARE DIN ALUMINIU S.A., BISTRIȚA, JUDEȚUL BISTRIȚA-NĂSĂUD, RO
a 2004 00514	121509	PHARMACIA ITALIA S.p.A., MILANO, IT	PFIZER ITALIA S.R.L., LATINA, IT
a 2003 00816	121691	INSTITUTUL DE CERCETĂRI ÎN CHIMIE "RALUCA RIPAN", CLUJ-NAPOCA, JUDEȚUL CLUJ, RO; UNIVERSITATEA "BABEȘ-BOLYAI", FACULTATEA DE CHIMIE ȘI INGINERIE CHIMICĂ, CLUJ-NAPOCA, JUDEȚUL CLUJ, RO; INSTITUTUL NAȚIONAL DE CERCETARE-DEZVOLTARE PENTRU TEHNOLOGII IZOTOPICE ȘI MOLECULARE, CLUJ-NAPOCA, JUDEȚUL CLUJ, RO	UNIVERSITATEA "BABEȘ-BOLYAI" - INSTITUTUL DE CERCETĂRI ÎN CHIMIE "RALUCA RIPAN", CLUJ-NAPOCA, JUDEȚUL CLUJ, RO; UNIVERSITATEA "BABEȘ-BOLYAI", FACULTATEA DE CHIMIE ȘI INGINERIE CHIMICĂ, CLUJ-NAPOCA, JUDEȚUL CLUJ, RO; INSTITUTUL NAȚIONAL DE CERCETARE-DEZVOLTARE PENTRU TEHNOLOGII IZOTOPICE ȘI MOLECULARE, CLUJ-NAPOCA, JUDEȚUL CLUJ, RO
a 2004 00469	122071	INSTITUTUL DE CERCETĂRI ÎN CHIMIE "RALUCA RIPAN", CLUJ-NAPOCA, JUDEȚUL CLUJ, RO	UNIVERSITATEA "BABEȘ-BOLYAI" - INSTITUTUL DE CERCETĂRI ÎN CHIMIE "RALUCA RIPAN", CLUJ-NAPOCA, JUDEȚUL CLUJ, RO
a 2004 01104	122075	INSTITUTUL DE CERCETĂRI ÎN CHIMIE "RALUCA RIPAN", CLUJ-NAPOCA, JUDEȚUL CLUJ, RO; REMED PRODIMPEX S.R.L., BUCUREȘTI, RO	UNIVERSITATEA "BABEȘ-BOLYAI" - INSTITUTUL DE CERCETĂRI ÎN CHIMIE "RALUCA RIPAN", CLUJ-NAPOCA, JUDEȚUL CLUJ, RO; REMED PRODIMPEX S.R.L., BUCUREȘTI, RO

Nr. CBI	Nr. BI	Nume inițial (anterior fuziunii)	Nume curent (după fuziune)
a 2004 01105	122076	INSTITUTUL DE CERCETĂRI ÎN CHIMIE "RALUCA RIPAN", CLUJ-NAPOCA, JUDEȚUL CLUJ, RO	UNIVERSITATEA "BABEȘ-BOLYAI" - INSTITUTUL DE CERCETĂRI ÎN CHIMIE "RALUCA RIPAN", CLUJ-NAPOCA, JUDEȚUL CLUJ, RO
a 2004 01108	122129	INSTITUTUL DE CERCETĂRI ÎN CHIMIE "RALUCA RIPAN", CLUJ-NAPOCA, JUDEȚUL CLUJ, RO RADIATOARE DIN ALUMINIU S.A., BISTRIȚA, JUDEȚUL BISTRIȚA-NĂSĂUD, RO	UNIVERSITATEA "BABEȘ-BOLYAI" - INSTITUTUL DE CERCETĂRI ÎN CHIMIE "RALUCA RIPAN", CLUJ-NAPOCA, JUDEȚUL CLUJ, RO; RADIATOARE DIN ALUMINIU S.A., BISTRIȚA, JUDEȚUL BISTRIȚA-NĂSĂUD, RO
a 2004 01029	122152	INSTITUTUL DE CERCETĂRI ÎN CHIMIE "RALUCA RIPAN" CLUJ-NAPOCA, JUDEȚUL CLUJ, RO; REMED PRODIMPEX S.R.L., BUCUREȘTI, RO	UNIVERSITATEA "BABEȘ-BOLYAI" - INSTITUTUL DE CERCETĂRI ÎN CHIMIE "RALUCA RIPAN", CLUJ-NAPOCA, JUDEȚUL CLUJ, RO; REMED PRODIMPEX S.R.L., BUCUREȘTI, RO

LICENȚE

Nr. CBI	Nr. BI	Titular brevet	Beneficiar licență	Tip licență	Data de când produce efect față de terți	Data când expiră contractul de licență
a 2004 00099	121842	EVI LUCREȚIA, BUCUREȘTI, RO; DIACONU MARICEL MIHAIL, BUCUREȘTI, RO; OPREA IRENA, BUCUREȘTI, RO; SION ILEANA, BUCUREȘTI, RO	MUNPLAST S.A., BUCUREȘTI, RO	exclusivă	27.02.2009	10.11.2013

SUCCESIUNI

Nr. CBI	Nr. BI	Titular inițial	Noul titular
a 2003 01056	121519	BACHEȘ MIHAI, BUCUREȘTI, RO	BACHEȘ MARIANA, BUCUREȘTI, RO; BACHEȘ LIVIA-ROCSANA, BUCUREȘTI, RO

MODIFICĂRI NUME TITULAR

Nr. CBI	Nr. BI	Nume inițial	Nume curent
95-00361	113639	AVENTIS CROPSCIENCE S.A., LYON, FR	BAYER CROPSCIENCE S.A., LYON, FR
95-02263	116028	PeinigerRoRo GmbH, GELSENKIRCHEN, DE	ThyssenKrupp Xervon GmbH, GELSENKIRCHEN, DE
96-01734	116453	AVENTIS CROPSCIENCE GmbH, FRANKFURT AM MAIN, DE	BAYER CROPSCIENCE GmbH, FRANKFURT AM MAIN, DE
98-01349	118534	AVENTIS CROPSCIENCE S.A., LYON, FR	BAYER CROPSCIENCE S.A., LYON, FR

Nr. CBI	Nr. BI	Nume inițial	Nume curent
96-00797	118713	AVENTIS CROPSCIENCE GmbH, FRANKFURT AM MAIN, DE	BAYER CROPSCIENCE GmbH, FRANKFURT AM MAIN, DE
a 2002 00328	121353	INSTITUTUL NAȚIONAL DE CERCETARE - DEZVOLTARE PENTRU MECANICĂ FINĂ, BUCUREȘTI, RO	INSTITUTUL NAȚIONAL DE CERCETARE-DEZVOLTARE PENTRU MECATRONICĂ ȘI TEHNICA MĂSURĂRII, BUCUREȘTI, RO
a 2004 00105	121614	INSTITUTUL NAȚIONAL DE CERCETARE - DEZVOLTARE PENTRU MECANICĂ FINĂ - CEFIN, BUCUREȘTI, RO	INSTITUTUL NAȚIONAL DE CERCETARE-DEZVOLTARE PENTRU MECATRONICĂ ȘI TEHNICA MĂSURĂRII, BUCUREȘTI, RO
a 2002 00329	122009	INSTITUTUL NAȚIONAL DE CERCETARE - DEZVOLTARE PENTRU MECANICĂ FINĂ, BUCUREȘTI, RO	INSTITUTUL NAȚIONAL DE CERCETARE-DEZVOLTARE PENTRU MECATRONICĂ ȘI TEHNICA MĂSURĂRII, BUCUREȘTI, RO

MODIFICĂRI ÎN COLECTIVUL DE AUTORI

Nr. CBI	Nr. BI	Adresă inițială inventatori	Adresă curentă inventatori
a 2003 00764	121656	POPÂRȚAC DAN, ȘOSEAUA ALEXANDRIEI, NR. 154, SECTOR 5, BUCUREȘTI, RO; OANCEA DUMITRU, ȘOSEAUA ALEXANDRIEI, NR. 154, SECTOR 5, BUCUREȘTI, RO; MOLDOVAN CORNEL, ȘOSEAUA ALEXANDRIEI, NR. 154, SECTOR 5, BUCUREȘTI, RO; MOLDOVAN MARIANA, STR. J. L. CALDERON, NR. 4, SECTOR 2, BUCUREȘTI, RO	POPÂRȚAC DAN, ALEEA MOZAIICULUI, NR. 1, BL. B4, SC. B, AP. 38, SECTOR 2, BUCUREȘTI, RO; OANCEA DUMITRU, STR. GRIVIȚEI, NR. 3, BUDEȘTI, JUDEȚUL CĂLĂRAȘI, RO; MOLDOVAN CORNEL, ȘOSEAUA COLENTINA, NR. 1, BL. 34, SC. 4, ET. 4, AP. 138, SECTOR 2, BUCUREȘTI, RO; MOLDOVAN MARIANA, STR. J. L. CALDERON, NR. 4, SECTOR 2, BUCUREȘTI, RO
a 2004 00099	121842	EVI LUCREȚIA, CALEA DOROBANȚILOR, NR. 61-63, SC. B, ET. 5, AP. 51, SECTOR 1, BUCUREȘTI, RO; DIACONU MARICEL MIHAIL, STR. ING. ZABLOVSCHI 88, SECTOR 1, BUCUREȘTI, RO; OPREA IRENA, B-DUL 1 MAI, NR 31, BL. C11, SC. A, ET. 8, AP. 35, SECTOR 6, BUCUREȘTI, RO; SION ILEANA, ȘOSEAUA COTROCENI, NR. 6, ET. 1, AP. 1, SECTOR 6, BUCUREȘTI, RO	EVI LUCREȚIA, CALEA DOROBANȚILOR, NR.61-63, SC. B, ET. 5, AP. 51, SECTOR 1, BUCUREȘTI, RO; DIACONU MARICEL MIHAIL, STR. ING. ZABLOVSCHI 88, SECTOR 1, BUCUREȘTI, RO; OPREA IRENA, PRELUNGIREA GHENCEA, NR. 187-189, SECTOR 6, BUCUREȘTI, RO; SION ILEANA, ȘOSEAUA COTROCENI, NR. 6, ET. 1, AP. 1, SECTOR 6, BUCUREȘTI, RO
a 2006 00958	122109	STOICA AXENTE, STR. SIBIU, NR. 5, BL. E3, AP. 43, SECTOR 6, BUCUREȘTI, RO; SAVASTRU DAN, STR. IANI BUZOIANI, NR. 3, BL.16, SC. A, AP. 2, SECTOR 1, BUCUREȘTI, RO; MICLOȘ SORIN, CALEA GRIVIȚEI 160, BL. B, SC. 1, AP. 42, SECTOR 1, BUCUREȘTI, RO; RUSU MĂDĂLIN ION, CALEA GRIVIȚEI, NR. 160, BL. B, SC. A, AP. 42, SECTOR 1, BUCUREȘTI, RO	STOICA AXENTE, STR. SIBIU, NR. 5, BL. E3, AP. 43, SECTOR 6, BUCUREȘTI, RO; SAVASTRU DAN, STR. IANI BUZOIANI, NR. 3, BL.16, SC. A, AP. 2, SECTOR 1, BUCUREȘTI, RO; MICLOȘ SORIN, CALEA GRIVIȚEI, 160, BL. B, SC. 1, AP. 42, SECTOR 1, BUCUREȘTI, RO; RUSU MĂDĂLIN ION, STR. BŪSAGA, NR. 1, CURTEA DE ARGEȘ, JUDEȚUL ARGEȘ, RO

MODIFICĂRI ADRESĂ TITULAR

Nr. CBI	Nr. BI	Adresă inițială titular	Adresă curentă titular
94-01668	114132	HOECHST MARION ROUSSEL, INC., 10236 MARION PARK DRIVE, KANSAS CITY, MISSOURI, US	HOECHST MARION ROUSSEL, INC., 399 INTERPACE PARKWAY, PARSIPPANY, NEW JERSEY, US
94-01669	114133	HOECHST MARION ROUSSEL, INC., 10236 MARION PARK DRIVE, KANSAS CITY, MISSOURI, US	HOECHST MARION ROUSSEL, INC., 399 INTERPACE PARKWAY, PARSIPPANY, NEW JERSEY, US
94-01670	114134	HOECHST MARION ROUSSEL, INC., 10236 MARION PARK DRIVE, KANSAS CITY, MISSOURI, US	HOECHST MARION ROUSSEL, INC., 399 INTERPACE PARKWAY, PARSIPPANY, NEW JERSEY, US
a 2003 00764	121656	POPÂRȚAC DAN, ȘOSEAUA ALEXANDRIEI, NR. 154, SECTOR 5, BUCUREȘTI, RO; OANCEA DUMITRU, ȘOSEAUA ALEXANDRIEI, NR. 154, SECTOR 5, BUCUREȘTI, RO; MOLDOVAN CORNEL, ȘOSEAUA ALEXANDRIEI, NR. 154, SECTOR 5, BUCUREȘTI, RO; MOLDOVAN MARIANA, STR. J. L. CALDERON, NR. 4, SECTOR 2, BUCUREȘTI, RO	POPÂRȚAC DAN, ALEEA MOZAICULUI, NR. 1, BL. B4, SC. B, AP. 38, SECTOR 2 , BUCUREȘTI, RO; OANCEA DUMITRU, STR. GRIVIȚEI, NR. 3 , BUDEȘTI, JUDEȚUL CĂLĂRAȘI, RO; MOLDOVAN CORNEL, ȘOSEAUA COLENTINA, NR. 1, BL. 34, SC. 4, ET. 4, AP. 138, SECTORUL 2 , BUCUREȘTI, RO; MOLDOVAN MARIANA, STR. J. L. CALDERON, NR. 4, SECTOR 2 , BUCUREȘTI, RO
a 2004 00099	121842	EVI LUCREȚIA, CALEA DOROBANȚILOR, NR. 61-63, SC. B, ET. 5, AP. 51, SECTOR 1, BUCUREȘTI, RO; DIAONU MARICEL MIHAIL, STR. ING. ZABLOVSCHI, NR. 88, SECTOR 1, BUCUREȘTI, RO; OPREA IRENA, B-DUL 1 MAI, NR. 31, BL. C 11, SC. A, ET. 8, AP. 35, SECTOR 6, BUCUREȘTI, RO; SION ILEANA, ȘOSEAUA COTROCENI, NR. 6, ET. 1, AP. 1, SECTOR 6, BUCUREȘTI, RO	EVI LUCREȚIA, CALEA DOROBANȚILOR, NR. 61-63, SC. B, ET. 5, AP. 51, SECTOR 1, BUCUREȘTI, RO; DIAONU MIHAIL MARICEL, STR. ING. ZABLOVSCHI, NR. 88, SECTOR 1, BUCUREȘTI, RO; OPREA IRENA, PRELUNGIREA GHENCEA, NR. 187-189, SECTOR 6, BUCUREȘTI, RO; SION ILEANA, ȘOSEAUA COTROCENI, NR. 6, ET. 1, AP. 1, SECTOR 6, BUCUREȘTI, RO

MODIFICĂRI NUME SOLICITANT / TITULAR

Nr. CBI	Nr. BI	Nume inițial	Nume curent
99-01058	119879	INSTITUTUL DE CHIMIE "RALUCA RIPAN", CLUJ-NAPOCA, JUDEȚUL CLUJ, RO	INSTITUTUL DE CERCETĂRI ÎN CHIMIE "RALUCA RIPAN", CLUJ-NAPOCA, RO
a 2003 00148	122021	INSTITUTUL DE CHIMIE "RALUCA RIPAN", CLUJ-NAPOCA, JUDEȚUL CLUJ, RO; RADIATOARE DIN ALUMINIU S. A., BISTRIȚA, JUDEȚUL BISTRIȚA-NASĂUD, RO	INSTITUTUL DE CERCETĂRI ÎN CHIMIE "RALUCA RIPAN", CLUJ-NAPOCA, RO RADIATOARE DIN ALUMINIU S. A., BISTRIȚA, JUDEȚUL BISTRIȚA-NASĂUD, RO

**DECĂDERI ALE TITULARILOR DIN DREPTURILE CONFERITE ACESTORA DE
BREVETUL DE INVENTIE, PUBLICATE CONF. ART. 43, AL. 3, DIN LEGEA NR. 64/1991,
PRIVIND BREVETELE DE INVENTIE, REPUBLICATĂ ÎN MONITORUL OFICIAL,
PARTEA I, NR. 541, DIN 08.08.2007**

NUME / DENUMIRE TITULAR	Nr. BI	Nr. CBI
BALMUȘ LAURENȚIU, CLUJ-NAPOCA, JUDEȚUL CLUJ, RO; MEDREA LIVIU, CLUJ-NAPOCA, JUDEȚUL CLUJ, RO; TURCU IACOB OVIDIU, CLUJ-NAPOCA, JUDEȚUL CLUJ, RO; MORĂRESCU VALER, CLUJ-NAPOCA, JUDEȚUL CLUJ, RO	118597	98-01317
LUȚU ILIE, SLATINA, JUDEȚUL OLT, RO; LUȚU DANIELA, SLATINA, JUDEȚUL OLT, RO	118599	a 2000 00491
LARI ION, CÂMPINA, RO; MIHALACHIOIU NICOLAE EDDMON, TÂRGOVIȘTE, RO; MIHAI CRISTIAN, TÂRGOVIȘTE, RO	118600	97-02385
MATACHE SAVEL, PIATRA-NEAMȚ, JUDEȚUL NEAMȚ, RO	118603	98-01054
LĂZĂRESCU CONSTANTIN DORU, IAȘI, RO; ANTOHI CONSTANTIN, IAȘI, RO	118604	a 2000 00515
THEODORU SORIN, IAȘI, RO; ANTOHI CONSTANTIN MARIN, IAȘI, RO; LĂZĂRESCU CONSTANTIN DORU, IAȘI, RO	118605	a 2000 01063
TOANĂ DINU MIHAI, PITEȘTI, JUDEȚUL ARGEȘ, RO	118607	99-00649
POCOL CRISTIAN IOAN, BOTOȘANI, RO; GHIUZAN LIVIU, ROMAN, RO	118609	99-00158
PETCULESCU PETRE, CONSTANȚA, RO; CIOCAN RĂZVAN, PITEȘTI, RO; CIOBANU DORIN, PITEȘTI, RO	118612	a 2001 01036
GAVRILĂ CORNEL CĂTĂLIN, FELDIOARA, RO	118613	97-01588
DASCĂLU CORNELIU, BĂRLAD, RO	118615	99-00373
LEONTE MIRCEA, GALAȚI, JUDEȚUL GALAȚI, RO; GLĂMAN GHEORGHE, BUCUREȘTI, RO	118619	a 2001 00680
MARIN ALEXANDRU RADU, BUCUREȘTI, RO	118621	a 2000 01231
NEACȘU DOREL, GALAȚI, JUDEȚUL GALAȚI, RO	118625	a 2001 01394
BOGHIȚĂ PAVEL, BACĂU, JUDEȚUL BACĂU, RO	118627	99-00896
ADOMNOAEI ADRIAN, IAȘI, RO	118637	98-01741
VOINA SEPTIMIU SEVER, BUCUREȘTI, RO	118645	a 2001 00771
VASILESCU A. AURICĂ, BUCUREȘTI, RO	118646	99-00789
TARAN TRAIAN, BUCUREȘTI, RO; TARAN MIHAI, BUCUREȘTI, RO	118647	a 2002 00146
PENTIUC RADU DUMITRU, SUCEAVA, RO; PENTIUC ȘTEFAN GHEORGHE, SUCEAVA, RO; DOBREF VASILE, CONSTANȚA, RO; MILICI LAURENȚIU DAN, SUCEAVA, RO; IOACHIM DAN, IAȘI, RO; POPA CEZAR DUMITRU, SUCEAVA, RO	118650	99-00171
NEGREANU-PÎRJOL TICUȚA, CONSTANȚA, JUDEȚUL CONSTANȚA, RO; NEGREANU-PÎRJOL BOGDAN ȘTEFAN, CONSTANȚA, RO	118651	97-00081
GOLDSTEIN JACK, BAIA MARE, JUDEȚUL MARAMUREȘ, RO	118652	a 2000 01151

NUME / DENUMIRE TITULAR	Nr. BI	Nr. CBI
SAVA CONSTANTIN CĂTĂLIN, CRAIOVA, JUDEȚUL DOLJ, RO	118666	a 2000 00301
CERBU GHEORGHE, BUCUREȘTI, RO	118667	99-01269
MILOIU GHEORGHE, BĂNEȘTI, RO; MARINESCU CORNELIU, CÂMPINA, RO; MANOLACHE ȘERBAN, CÂMPINA, RO	118669	99-00696
BĂDESCU GHIORGHE, BUCUREȘTI, RO	118673	a 2001 01263
SZANTO ȘTEFAN, BISTRIȚA, JUDEȚUL BISTRIȚA-NĂȘĂUD, RO	118674	99-00732
TRĂSCĂU DAN RADU, COMUNA DRAJNA, JUDEȚUL PRAHOVA, RO	118675	a 2001 01171
SILVEANU VIRGIL, PIATRA-NEAMȚ, JUDEȚUL NEAMȚ, RO	118676	a 2001 00704
PAVEL SORIN CRISTIAN, TÂRGOVIȘTE, RO; PAVEL MARINELA LILIANA, TÂRGOVIȘTE, RO	118677	147662
STOIAN ADRIAN, ROMAN, JUDEȚUL NEAMȚ, RO	118678	a 2000 00583
ȚIMPĂU MARIUS CONSTANTIN, IAȘI, RO; NICA MARCHIAN, IAȘI, RO; ȚIMPĂU MIRCEA, IAȘI, RO; NICA GHEORGHE, IAȘI, RO	118679	96-00182
CEPĂREANU LUCIAN, COMUNA HĂGHIG, JUDEȚUL COVASNA, RO	118682	a 2001 00541
TURC TRAIAN DĂNILĂ, TÂRGU-MUREȘ, JUDEȚUL MUREȘ, RO	118683	a 2000 00657
NANDREA VIRGIL, SIBIU, JUDEȚUL SIBIU, RO	118689	a 2000 00916
BADEA CORNEL, BUCUREȘTI, RO	118690	a 2002 00058
STRÎMBU DAN, BOTOȘANI, RO	118691	a 2000 00120
SCHLETT ZENO, TIMIȘOARA, RO; LUNGU MIHAI, TIMIȘOARA, RO	118701	99-01187
COPEL MOSCU, BUCUREȘTI, RO	118703	99-00409
APETREI IOAN, IAȘI, JUDEȚUL IAȘI, RO	118705	a 2000 01174
IFTIME ADRIAN, TÂRGU-OCNA, JUDEȚUL BACĂU, RO	118706	a 2002 00097
IORDĂNESCU MIHAI, BUCUREȘTI, RO	118707	a 2002 00163
NANDREA VIRGIL, SIBIU, JUDEȚUL SIBIU, RO	118709	99-01004
NANDREA VIRGIL, SIBIU, JUDEȚUL SIBIU, RO	118710	99-00806
NEGOIȚĂ GHEORGHE, BUCUREȘTI, RO	118721	99-00135
MARINESCU PETRE, BUCUREȘTI, RO	118722	a 2000 00739
PINCI RADU, MEDIAȘ, JUDEȚUL SIBIU, RO	118726	a 2001 01021
ALEXOAI E CONACHE PETRU, IAȘI, RO; ANTOHI CONSTANTIN, IAȘI, RO; TITI PETRE, SUCEAVA, RO	118728	99-01082
LAZĂR ȘTEFĂNIȚĂ ADRIAN, PIATRA-NEAMȚ, RO	118729	98-00407
LĂZĂROIU ION, BUCUREȘTI, RO	118733	99-00395
VOINA SEPTIMIU SEVER, BUCUREȘTI, RO	118736	99-01196
VOINESCU ROMEO, BUCUREȘTI, RO	118739	a 2001 00716

NUME / DENUMIRE TITULAR	Nr. BI	Nr. CBI
SOCIU SORIN MARIUS, BUCUREȘTI, RO	118741	99-00772
DOGARU MIHAI DANIEL, PAȘCANI, RO; DANDEA MARIUS CIPRIAN, HÂRLĂU, RO	118742	a 2000 00667
MARINESCU PETRE, BUCUREȘTI, RO	118762	a 2000 00400
SZABO ADAM, BUCUREȘTI, RO; HADAR ANTON, BUCUREȘTI, RO; MOTOMANCEA ADRIAN, BUCUREȘTI, RO	118766	99-00230
CÂMPEANU TRAIAN IOAN, BUCUREȘTI, RO	118767	99-01050

REVALIDĂRI

ALE BREVETELOR DE INVENȚIE

REVALIDARE ALE BREVETELOR DE INVENȚIE

Nr. B.I.	Titular	Data publicării mențiunii decăderii	Nr. și data hotărârii
116798	Brebenel Marius	30.06.2008	H/2/1/30.01.2009
120812	Institutul Național de Cercetare-Dezvoltare Textile și Pielărie, București	30.06.2008	H/2/2/30.01.2009
119514	Institutul Național de Cercetare-Dezvoltare Textile și Pielărie, București	30.06.2008	H/2/3/30.01.2009
117385	Neacșu Dorel	30.09.2008	H/2/4/30.01.2009
119126	Institutul Național de Cercetare-Dezvoltare Textile și Pielărie, București	30.06.2008	H/2/5/30.01.2009
118341	ROMBERFIL S.R.L PLOIEȘTI	30.04.2008	H/2/6/30.01.2009
120204	Institutul Național de Cercetare-Dezvoltare Textile și Pielărie, București	30.06.2008	H/2/7/30.01.2009
119125	Institutul Național de Cercetare-Dezvoltare Textile și Pielărie, București	30.06.2008	H/2/8/30.01.2009
111224	GIA-RA - UZINA ELECTROMECHANICĂ PLOIEȘTI	30.04.2008	H/2/9/30.01.2009

**CORECTURI ALE ERORILOR MATERIALE
CONȚINUTE ÎN DOCUMENTAȚIA PUBLICATĂ,
CU PRIVIRE LA B.I.**

ERATE

Număr brevet și/sau dosar	Tip document publicat	Tip document în urma corecturii, cf. Instr. 63	Localizarea erorii: - pagina din descriere - coloana - rândul - cod INID	Textul inițial	Textul corect
113966	-	-	BOPI 4/ 2008 pag. 115	ABB FLACHT GmbH, BUTZBACH, DE	ABB FLAKT GmbH, BUTZBACH, DE
			BOPI 5/ 2008 pag. 136	ABB FLACHT GmbH, BUTZBACH, DE	ABB FLAKT GmbH, BUTZBACH, DE
122057	B1	B8	BOPI 11/ 2008 pag. 97 (72) pag. 1 (72) SCOTT DAVID, 1789 SOLITAIRE COURT, MISSISAUGA , ONTARIO, CA SCOTT DAVID, 1789 SOLITAIRE COURT, MISSISSAUGA , ONTARIO, CA
122095	B1	B8	BOPI 12/2008 pag. 91 (73) pag. 93 (73) pag. 77 (73) pag. 1 (73)	BIOCON LIMITED, 20TH KM HOSUR ROAD HEBBAGODI, BANGALORE, KARNATAKA, IN	BIOCON LIMITED, 20TH KM HOSUR ROAD HEBBAGODI, BANGALORE 561229 , KARNATAKA, IN
122107	B1	B8	BOPI 12/2008 pag. 83 (72) pag. 1 (72)	STOFNER WILHELM, TRENS 57C, FREIENFELD(BZ), IT	STOFNER WILHELM, TRENS 57C, FREIENFELD (BZ), I-39040 , IT
			BOPI 12/2008 pag. 83 (73) pag. 92 (73) pag. 95 (73) pag. 1 (73)	NIVIS GMBH-S.R.L., IGNAZ SEIDNER, STR.31, BRIXEN(BZ), IT	NIVIS GMBH- SRL , IGNAZ SEIDNER, STR.31, I-39042 , BRIXEN (BZ), IT

**LISTA BREVETELOR DE INVENȚIE
CU PROTECȚIE TRANZITORIE, PENTRU
CARE AU FOST ÎNREGISTRATE TRANSMITERI
DE DREPTURI SAU MODIFICĂRI
ÎN SITUAȚIA JURIDICĂ, PRIVIND
CERTIFICATELE DE PROTECȚIE TRANZITORIE**

Transmiteri de drepturi înregistrate la Oficiul de Stat pentru Invenții și Mărci conform art. 7, din Legea nr. 93/1998, privind protecția tranzitorie a brevetelor de invenție:

Nr. BI	Nr. cerere de acordare a protecției tranzitorii	Titular	Succesor în drepturi
2.138T	98-20071	(73) VIATRIS GmbH & Co. KG , Benzstrasse 1, 61352 Bad Homburg, DE	(73) MEDA Pharma GmbH & Co. KG , Benzstrasse 1, 61352 Bad Homburg, DE
2.138T	98-20071	(73) MEDA Pharma GmbH & Co. KG , Benzstrasse 1, 61352 Bad Homburg, DE	(73) Evonik Degussa GmbH , Rellinghauser Str.1-11, DE-45128 Essen, DE

DIVERSE

- **LISTA CONSILIERILOR ÎN PROPRIETATE INDUSTRIALĂ ȘI A MANDATARILOR AUTORIZAȚI**
- **CENTRE REGIONALE PENTRU PROMOVAREA PROPRIETĂȚII INDUSTRIALE ÎN ROMÂNIA**
- **ANUNȚURI OFICIALE**
- **MATERIALE INFORMATIVE, DIN DOMENIUL PROPRIETĂȚII INDUSTRIALE**

© Toate drepturile sunt rezervate OSIM. Materialele publicate în acest capitol nu vor putea fi reproduse în niciun mod (electronic, prin fotocopiere, prin înregistrare sau în alt mod), fără autorizația prealabilă a titularului dreptului de autor.

ROMÂNIA
OFICIUL DE STAT PENTRU INVENȚII ȘI MĂRCI

ORDIN nr. 157

24 iulie 1997

Directorul General al Oficiului de Stat pentru Invenții și Mărci,

Având în vedere prevederile art. 14, alin. 3, din Legea 64/1991, privind brevetele de invenție, și Regula 2.5, din H.G. 152/92, referitoare la profesia de consilier în proprietate industrială,

ORDIN:

Art.1. Persoanele ale căror nume figurează în lista anexă la prezentul Ordin, precum și firmele specializate în proprietate industrială se înscriu în **REGISTRUL NAȚIONAL AL CONSILIERILOR ÎN PROPRIETATE INDUSTRIALĂ**, cu menționarea specializării.

Art.2. Prezentul ordin se va publica în Buletinul Oficial de Proprietate Industrială.

Director General,
ing. Gábor VARGA

AGENȚIILE SPECIALIZATE ÎN PROPRIETATE INDUSTRIALĂ
pentru luna februarie 2009

Data înființării	Nr. registru agenții	Denumirea completă a cabinetului/agenției Adresa Consilieri cu drept de practică	Domenii	Statut juridic
27.03.1991	001	INVENTA – AGENȚIE DE PROPRIETATE INTELECTUALĂ S.R.L. București, Bdul Corneliu Coposu nr. 7, bl. 104, sc. 2, ap.31, sect.3, cod 030602, Tel: 021/3200285, Fax: 021/3228325, e-mail: contact@inventa.ro, inventa@mark-patent.ro, turcanu@inventa.ro, GSM: 0744 324510 Prof. univ. dr. ing. Țurcanu Constantin, Farm. Rădulescu Mioara, Dr. ing. Lorentz Alexandru, Ing. Velțan Loredana, Ing. Secăreanu Doina, prof.univ.dr.chim. Ungureanu Mihaela, ec. Bodomoi Otilia Florentina, arh.ing. Țurcanu Costin Radu, dr.Gheorghe Bucșă	Brevete Mărci Desene Topografii	SRL
29.05.1991	002	CABINET ENPORA S.R.L. București, str. George Calinescu nr.52A, ap.1, 011694, Tel: 021 2300990; 031 1001634, Fax: 021 2302311; 031 1007927, pop@patents.ro Ing. Pop Virginia Daisy, Ing. Pop Călin Radu, Ing.Constantin Adrian, Ing. Popescu Bianu Anca, Ing.Velicu Anca	Brevete Mărci Desene Topografii	SRL
23.07.1991	003	PATENTMARK S.R.L. București str. Dr. N. Turnescu nr. 2, ap.2, sector 5, cod 050467 Tel: 021/3121669, Fax: 021/2233963, stema@pcnet.ro Mohonea Liliana, Mohonea Cristian, Borlan T. Radu, Marinescu Ruxandra	Brevete Mărci Desene Topografii	SRL
18.12.1991	004	RODALL AGENȚIE DE PROPRIETATE INDUSTRIALĂ S.R.L. București, Str. Polonă nr. 115, bl. 15, sc. A, ap. 19 sector 1, cod 010497, Tel: 021/2108342, GSM: 0722 652111, Fax:021/2105794, rodall@b.astral.ro Jur. Bălan Gheorghită, Pițu Dalila	Brevete Mărci Desene Topografii	SRL
25.08.1992	005	INTELECT S.R.L. Oradea, B-dul Dacia nr. 48 Bl. D10, Ap.3, Tel: 0259/453847, Fax:0259/268094, OP 9-CP 128, cod 410346, e-mail: info@intelect.ro, GSM: 0745 040831 Buzlea Elisabeta, Buzlea Mircea Valentin, Buzlea Narcisa Floricica	Brevete Mărci Desene Topografii	SRL

04.12.1992	008	CONSTANTIN GHIȚĂ OFFICE SRL Timișoara, str. Take Ionescu nr. 24-28 sc. B ap. 2 judetul Timiș, cod 300042, Tel/Fax: 0256/435976, GSM: 0744 162462, e-mail: ghita@ghitaconstantin.ro, clelia@ghitaconstantin.ro, www.ghitaconstantin.ro Ing. Ghiță Constantin, Pop Motogna Clelia	Brevete Mărci Desene	SRL
05.01.1993	009	CABINET DE PROPRIETATE INDUSTRIALĂ S.I. Timișoara, Str. Moise Dobosan nr.110, cod poștal 300600, GSM: 0722 984909, Tel/Fax: 0256/475105, e-mail: ioan_sovar@yahoo.com Șovar Ioan	Brevete Mărci Desene	SRL
13.05.1993	010	ROMINVENT S.A București, Str. Ermil Pangratti nr. 35, et.1, sect.1, cod 011882, Tel: 021/2312515, 2312541,Fax: 021/2312550, 2312454,e-mail: office@rominvent.ro Ing.Enescu Lucian, Chim. Larion Sonia, Fil. Rodica Bucătaru, Jur. Mocanu Ion, Fiz. Nicolaescu Daniella, Ec. Ghenu Mihaela, Ing.Teodorescu Mihaela, Ing. Cosmina Fierăscu, Ing. Ploscă Daniel, Ing. Spătaru Daniela, Ing. Alexandra Hașiu, Dr. Ing. Cristina Popa, Ec. Joitoiu Andreea Simona, Bio.Enescu Miruna, farm.Dumitrescu Artemis Sorina, jur. Markusev Denisa Mary, ec. Olteanu Camelia, jur. Dragulin Ioana, Petcu Costin, jur. Martinescu Alina Nicoleta, jur.Cavescu Adrian	Brevete Mărci Desene Topografii	SA
17.07.1993	011	CABINET INDIVIDUAL "INDEPENDENT PROPINI AGENT" București, sector 5, Str. Fabrica de chibrituri nr. 42, cod 050183,Tel/Fax: 021/3352938, GSM: 0728.865.008 Nicolae Ioan	Brevete Mărci Desene Topografii	CI
13.03.1995	014	PERSOANĂ FIZICĂ INDEPENDENTĂ TĂTARU DOINA Piatra Neamț, Str. Apele Minerale nr. 4. cod 610121 Tel: 0233/223602, e-mail: doina_tataru@msn.com Tătaru Doina	Brevete Mărci Desene	PF
30.03.1995	015	CABINET M. OPROIU - CONSILIERE ÎN PROPRIETATE INTELECTUALĂ SRL București, Str. Popa Savu, nr. 42, parter, sector 1, cod 011434, Tel: 021/2602833; 021/ 2602834, Fax: 021/2602836; 021/2602835, P.O.Box 2-229, e-mail: office@oproiu.ro Fiz. Oproiu Margareta, MBA arh.Vasilescu Raluca, jur. Sturza Ioana, , ing.chim.Marin Elena, ing.Ene Silvia, ec. MBA Pătrascu Georgiana, ing.chim.Petrea Dana Maria, filolog Oana Țambrea, ing.chim.Filippi Valentina	Brevete Mărci Desene Topografii	SRL

21.05.1996	017	AGENȚIA DE PROPRIETATE INDUSTRIALĂ "LABIRINT" Arad, Str. Coriolan Petreanu nr. 28, cod 310151 Tel/Fax: 0257/255842, GSM: 0722 458129, e-mail: info@labirint.ro Ing. Ivanca Maria	Brevete Mărci Desene	CI
14.11.1996	018	INTEGRATOR Consulting SRL Cluj Napoca, str. Dunării nr. 25 bl.C1 ap.5, , jud. Cluj, cod 400593 Tel/Fax: 0264/442817, GSM: 0745235585, e-mail: dorin.isoc@aut.utcluj.ro Isoc Dorin	Brevete Mărci Desene	SRL
1997	019	LOYAL PARTNERS -AGENȚIE DE PROPRIETATE INTELECTUALĂ Galati, Str. Portului nr.23, Parcul De Soft, cam.307, cod 800025, Tel/Fax: 0236/464847, tel/fax: 0236/407032, GSM: 0722 744241, office@loyalpartners.ro www.loyalpartners.ro ing.jr. Pușcașu Dan	Brevete Mărci Desene Topografii	SRL
01.07.1997	020	AGENȚIE DE PROPRIETATE INTELECTUALĂ ȘI TRANSFER DE TEHNOLOGIE -AGPITT-SRL București, B-dul Libertății nr. 12, bl.113, sc.2, ap.28, sector 4; cod 040129, CP 42-106, Tel: 3177693;;Fax: 021/3177584, GSM: 0744293552; 0724539752, e-mail: faighenov@xnet.ro; office@agpitt.ro Ing.jur. Faighenov Marioara	Brevete Mărci Desene	SRL
10.07.1997	016	MILENIUL 3 – AGENȚIE DE PROPRIETATE INDUSTRIALĂ SRL Pașcani, Str. Moldovei nr. 10, bl. Crinul, sc. A, ap. 28, jud Iași, cod 705200, Tel/Fax: 0232/719190; GSM: 0740 820582 Ing.Burțilă Ioan	Brevete Mărci Desene	SRL
03.10.1997	021	LAZĂR ELENA CABINET DE PROPRIETATE INDUSTRIALĂ Buzău, Str.Unirii, Bl.16C,Et.3, Ap. 12, cod 120013, OP 1, CP 52, Tel./Fax: 0238 724262 GSM: 0723 328633, cpielena@recomplast.com Lazăr Elena	Brevete Mărci Desene Topografii	CI
29.10.1997	022	PERSOANĂ FIZICĂ INDEPENDENTĂ BARBU GHEORGHE MIRCEA București, Șos Iancului nr.21, bl. 106A,sc.B, ap.73, sect.2, Tel/Fax : 021/6536608, 0724.834.010 e-mail : bmircea@mailbox.ro Barbu Gheorghe Mircea	Brevete Mărci Desene	CI

02.12.1997	023	“ HARCOV” A.P.I. S.R.L. Sfântu Gheorghe, jud. Covasna, Str. Nicolae Iorga nr. 61, bl. 10E, sc. B, ap. 9, cod 520089, Tel: 0267/352267, GSM : 0744435291, stanciu@planet.ro, propind@mail.asimcov.ro Stanciu Adelina	Brevete Mărci Desene	SRL
18.12.1997	024	AGENȚIE DE PROPRIETATE INDUSTRIALĂ ȘI TRANSFER TEHNOLOGIC « STOIAN IOAN » Roman, Bd. Republicii, bl. 46, sc. C, ap. 35, cod 611127, jud. Neamț, Tel/Fax : 0233/741268, GSM : 0745 643738, istoian@engineer.com Stoian Ioan	Brevete Mărci Desene	CI
1998	007	ROMPROSPER SERVIMPEX SRL Agentie de proprietate intelectuala „PIVA”[®] București, Șos. Mihai Bravu nr. 294, bl.6,sc.B, ap. 63, sector 3, cod 030319, Tel/Fax: 021/3222857, 021/3207419, fax: 326.20.20 Mobil:0744654128;0744536405, 0724880514 e-mail: office@piva.ro; raluca_pioaru@yahoo.com lector univ.dr. Pioaru Mihalache Raluca Andreea	Mărci Desene Brevete	SRL
27.04.1998	026	PIDES-CABINET DE PROPRIETATE INDUSTRIALĂ București, Str. Valea Buzăului, nr. 10, bl. G30, ap. 36, sector 3, cod 032334, Tel : 3455351 GSM : 0723 708632, e-mail: pides2004@yahoo.com ing. Șova Dan Eugen	Brevete Mărci Desene Topografii	CI
1998	048	PETRU COSTINESCU-DICOSTI București, Str. Viorele nr. 30, bl. 20 A, ap. 23, sector 4,cod 040428, OP 44 – CP5 , Tel: 021/3303162, e-mail: dicosti@rdslink.ro Petru Costinescu	Brevete Mărci Desene	CI
23.02.1999	027	SZENTE SÁNDOR Odorheiu Secuiesc, str. Victoriei, nr. 41,bl.U6, et.1, ap.4, jud. Harghita,cod poștal 535600, Tel : 0266/219143, e-mail : prooffice@szente.ro Szente Sándor	Brevete Mărci Desene	CI
21.07.1999	028	NOWAPATENT SRL Medias, str. Lotru, nr.4, bl.92, ap.1 Tel : 0269/841373 ; 0264/833273, Fax : 0269/833273 e-mail : nowapatent@birotec.ro office@nowapatent.ro Danciu Ioan	Brevete Mărci Desene	SRL

30.08.1999	029	CABINET DE PROPRIETATE INDUSTRIALĂ "BIONPI" București, 010577, Calea Dorobanților 126-130 Bl. 8, et. 9 Ap. 50 sector 1, cod 010577, Tel/Fax: 021/2316549, 031/8054616 GSM: 0723 187944, 0746184697 e-mail: bionpi@rdsmail.ro, bionpi@hotmail.com Ing. Ion Rodica Cocuța	Brevete Mărci Desene	CI
12.11.1999	030	AGENȚIE DE CONSULTANȚĂ ÎN PROPRIETATE INTELLECTUALĂ ȘI TRANSFER DE TEHNOLOGIE « SPRÎNCEANU NICOLAE » Drobeta Turnu Severin, Str. Gheorghe Ionescu Sisești nr. 96, bl.E2, sc.1, et. 3, ap.8, cod 220212, Tel/Fax : 0352801490, Mobil :0721796318 e-mail: nicolaesprinceanu@yahoo.com Jur.ing. Nicolae Sprînceanu	Brevete Mărci Desene	CI
21.01.2000	031	CABINET INDIVIDUAL IVĂNESCU GABRIEL DAN Brașov, Str. Al. I. Cuza nr. 58 ap. 7, cod 500085, tel: 0268471650, fax:0368816013, GSM:0722248415, e-mail: d.ivanescu@xnet.ro Ivănescu Gabriel Dan	Brevete Mărci Desene	CI
15.02.2000	032	CABINET DE PROPRIETATE INDUSTRIALA ANGHEL LUMINIȚA DOINA București, Str. Gherghitei Nr.1, Bl.94B, Sc. B, Ap.76, Sector 2, Fax: 031.4013777, GSM : 0723301706, 0743218219 e-mail : anghel.doina@rdslink.ro, anghel2na@yahoo.com, anghel2na@gmail.com Ing.Av.Anghel Luminita Doina	Brevete Mărci Desene	CI
24.08.2000	033	APOSTOL SALOMIA P.F.A. Galați, Str. Reg. 11 Siret nr. 15, bl. E4, Et.3, ap. 54, cod 800333, Tel/Fax : 0236/436437, 0766765027, saly_apostol@yahoo.com Ing.Apostol Salomia	Brevete Mărci Desene	CI
07.09.2000	034	AGENȚIA DE PROPRIETATE INDUSTRIALĂ - APIA SRL București, Str. Romancierilor nr. 5, bl.C14, sc.B, ap.41, sector 6, cod 061791, OP23-CP11, Tel/Fax: 021/7783100, GSM: 0745 031557, e-mail: office@mark-apia.ro, www.mark-apia.ro Visalom Theodor, Visalom Monica	Mărci Desene	SRL
17.10.2000	035	PERSOANĂ FIZICĂ INDEPENDENTĂ BERCEANU MARIA AURELIA București, Str. Cogîlnic 25, sector 3, Tel: 021/3264568 GSM:0744954085, berceanu_maria_aurelia@yahoo.com Berceanu Maria Aurelia	Brevete Mărci	PF

20.10.2000	036	CABINET PROPRIETATE INDUSTRIALĂ POPESCU ANGELA București, str. Complexului nr.10, bl.40, ap.14, Tel :021/3243756 GSM : 0723051279, Tel : 0318.04.68.81, angela_intelect@yahoo.com Popescu Angela	Brevete Mărci Desene	CI
25.10.2000	037	PERSOANĂ FIZICĂ INDEPENDENTĂ MATEI ELENA Bacău, Str. Alecu Russo, bl. 33, Et.6,sc. C, ap.26, cod 600133, Tel: 0234/160424 Matei Elena	Mărci	CI
20.11.2000	038	CABINET INDIVIDUAL' ION FLOREA' București, 010577, Calea Dorobanților 126-130, bl.8,et.9,ap.50, sector 1, cod 010577, Tel/Fax: 021/2316549,GSM: 0724313260, e-mail: iflorea@rdsmail.ro, florea_ion@plic.ro Ing.Ion Florea	Mărci	CI
28.11.2000	039	CABINET IN DIVIDUAL GREAVU DOINA MARIANA Sibiu, str. Constantin Noica, bl. 2, ap.21, cod 550169 Tel:0269/218500,Fax:0269/212170, Mobil:0766489179, 0731308189, aurorapca@yahoo.com, protectro@xnet.ro Ing. Greavu Doina Mariana	Brevete Mărci Desene	CI
11.12.2000	040	INTEL PROTECT SRL Brașov, B-dul M. Kogălniceanu, nr. 20, bl. 1k, sc. C-D, cod 500173, Tel: 068/413117, Fax: 0268/477333, GSM: 0744 355100 e-mail: intelprotect@ccibv.ro Axente Elena	Mărci Desene	SRL
08.01.2001	041	CABINET "CECIU GABRIELA" CONSULTANȚĂ ÎN DOMENIUL PROPRIETĂȚII INTELLECTUALE Timișoara, Str. Narciselor, nr. 6, sc. A, ap. 110, jud. Timis, cod postal 300024, Tel/Fax.: 0256/494846; GSM: 0745 388039, e-mail: gabriela@hotmail.com Ing.Ceciu Gabriela	Brevete Mărci Desene	CI
10.01.2001	042	VLAD CONSTANTIN Constanta, Bd. 1 decembrie 1918 nr. 5, bl. F16, ap.34, cod 900711, Tel: 0241625643, 0341172650, Fax: 0241625643,GSM: 0722 370300, 0770251145, e-mail: constantin.vlad@rdslink.ro Vlad Constantin	Brevete Mărci Desene	CI
05.03.2001	045	BIROU DE PROPRIETATE INDUSTRIALA BROJBOIU DUMITRU ADRIAN FLORINEL Pitești, Bd. Republicii, bl.212,sc. D, ap.11, jud.Argeș, cod 110176, Tel/Fax.: 0348/412529, GSM: 0745 143095,adrian_brojboiu@yahoo.com Brojboiu Dumitru Adrian Florinel	Brevete Mărci Desene	CI

12.04.2001	047	INTELLECTUAL PROPERTY OFFICE SRL București, Str. Alexandru Moruzzi nr. 6, bl. B6, sc. 2, ap.62, sector 3, cod 031155, Tel/Fax.: 021/3262388, GSM: 0745 094241, e-mail: ipo@b.astral.ro Ciuda Berivoe Anca	Brevete Mărci Desene	SRL
07.05.2001	049	ANDRA MUSATESCU CABINET DE PROPRIETATE INDUSTRIALA București, Str. Drumul Taberei nr. 71, bl.TD42, sc.1, et.4, ap.28, sector 6, cod 061366, GSM: 0722 879810, e-mail: amusatescu@dnt.ro Mușatescu Andra Oana	Brevete Mărci Desene Topografii	CI
2001	050	CABINET ACSINTE PAULA-ADRIANA București, str. Maior Coravu Ion, nr.1-7, bl. C4, ap.85, Tel/fax: 021/2507396, GSM: 0723317631 paula@legalservices.ro Av. Acsinte Paula Adriana	Mărci	PF
2001	051	PERSOANĂ FIZICĂ INDEPENDENTĂ POPESCU RADU-ROMEO București, Bd. Corneliu Coposu nr.3, bl. 101, sc. 3, et.4, ap. 50, sector 3, cod 030601, GSM: 0721753049, romeoradu.popescu@rdslink.ro Popescu Radu Romeo	Brevete Mărci Desene	PF
31.05.2001	071	CONS INTEL BMA CABINET CONSULTANȚĂ Cart. Dorobanti, nr.2, bl. D2, at.1, ap.5,120087, C.P.8- O.P. 1 Buzau, Fax : 0238/719619, GSM: 0745086588, email: marius_bozio@yahoo.com Marius Bozioreanu	Brevete Mărci Desene Topografii	CI
12.09.2001	053	CABINET MIHAI LUCIAN Miculiți & Asociații SCPA (LINKLATERS) București, Str. Nicolae Iorga, nr. 8, sector 1, cod 010434 Tel : 021/3071500, Fax : 021/3071555 e-mail: lucian.mihai@linklaters.com, Av. Mihai Lucian	Brevete Mărci Desene	PF
21.11.2001	055	ROVALCONS SRL AGENȚIE DE PROPRIETATE INTELECTUALĂ Câmpina, Str. Orizontului, nr.1, bl. R10, et.7, ap.27, Jud. Prahova, cod 105600, Tel/Fax : 0244/ 371390; GSM :0722 540580, e-mail: rovalcons@xnet.ro Ioacăra Valentin	Brevete Mărci Desene	S.R.L.
2001	056	SOLO INVENT S.R.L. București, Calea 13 Septembrie, nr. 104, bl. 48, ap. 8, sect. 5, cod 050727, Tel/Fax: 021/4511497, GSM: 0744 313 229, solo_invent@yahoo.com	Brevete Mărci Desene	S.R.L.

2001	057	CABINET N. D. GAVRIL S.R.L. București, Str. Ștefan Negulescu nr. 6A, sector 1, Tel./fax : 021/2302882, GSM :0722983520, 0723 383 758, e-mail : gavrilmn@yahoo.com cabinetgavril@yahoo.com, Gavril Niculina	Brevete Mărci Desene	S.R.L.
24.04.2002	087	IACOBINI&CO, CONSILIERI IN DREPTUL DE PROPRIETATE INDUSTRIALĂ SRL Bucuresti, Calea Mosilor, nr.258, bl. 4bis, ap.22, sector 2, Tel : 021/2104690 ;Fax : 021/2104793, e-mail : asimri@yahoo.com,vladrosanu@hotmail.com Iacobini Anca Svetlana, Iacobini Mihnea Razvan	Mărci Brevete Desene Topografii	S.R.L.
04.09.2002	088	MANAGER EXPERT SRL Tg. Mures, Str. Nicolae Grigorescu, nr. 33, ap.3 Tel :0265/250825 ;0265/233033,evaluator@rdslink.ro Nutiu Emil, Cetina Dan	Mărci	S.R.L.
11.02.2003	089	RATZĂ ȘI RATZĂ SRL București, B-dul A.I. Cuza Nr. 52-54, Sect.1, cod 011053, Tel :021/2601348, Fax : 021/2601349 e-mail ; office@ratza-ratza.com Rață Grigore, Rață Andrei Vlad, Mărginean Dragoș, Enache Mihai Andrei	Brevete Mărci Desene	SRL
13.02.2003	062	CABINET INDIVIDUAL ANDRONACHE PAUL București, Str.Sibiu nr.14, bl.E21, et.6, ap.35, sect 6,Tel/Fax: 021/7250069, GSM: 0722741043, e-mail: paul.andronache@artelecom.ro Andronache Paul	Mărci Desene Topografii Brevete	CI
14.05.2003	090	RAMCONSULTING SRL Cluj Napoca, Str. Augustin Buneanr.28, cod 400170 fax.0364/401528 tel. mobil 0722-229696 e-mail ramcluj@yahoo.com Gânscă AurelianTudor	Mărci Desene Topografii Brevete	SRL
16.05.2003	070	CABINET OANA COCOLOI București, Drumul Taberei nr.120, bl.OD1, sc.5, ap.189, sector 6, cod 061413, Tel: 021/7450757, GSM: 0730557744, e-mail: oana_cocoloi@yahoo.com Oana Cocoloi	Mărci Desene Brevete	CI
10.06.2003	091	ALLEGRA CONSULTING SRL Bucuresti, Aleea Huedin nr.1, bl.5, sc.1, ap.5, sector 4, cod 040917, GSM: 0722249961, Tel/Fax: 021/3231384 e-mail: gabriela.milcev@allegra.ro; www.allegra.ro Milcev Gabriela	Brevete Mărci Desene Topografii	SRL

19.06.2003	069	RASKAI M M BREVMARC CONSULT S.R.L. Dej, Str. Unirii, nr.3,BL. D8, ap.7, judetul Cluj, 405200,Tel/Fax: 0264/211847, GSM: 0742084050, raskaimm@yahoo.com Raskai Maria	Brevete Mărci Desene Topografii	S.R.L.
01.07.2003	092	CONINFO S.R.L. Târgu Mures, str. Lacrimioarea nr.9, Tel: 0265/210138, Fax: 0265/210109 mobil: 0729618641 e-mail: teodora@coninfo.ro, office@coninfo.ro www.coninfo.ro ltu Teodora	Desene Brevete Mărci	S.R.L.
25.07.2003	093	NESTOR NESTOR DICULESCU KINGSTON PETERSEN – CONSILIERE ÎN P.I. S.R.L. București, sector 1, sos. Bucuresti Ploiesti, nr.1A, Bucharest Business Park, corp A, et.1 camerele 9 si 10, tel: 0212011200, fax: 0212011210, e-mail: office@nnkp.ro, www.nnkp.ro av.Harsany Alexandru, av.Baciu Ana Maria, dr.Florea Ileana Maria, ing.chim.Viciu Monica Stefania, av.Belciu Delia Mihaela, ing. Doina Țuluca, chim.Bădărău Adina Adriana, ec.Codrescu Andreea	Mărci Desene Brevete Topografii	S.R.L.
11.08.2003	66	CABINET INDIVIDUAL MÎNDRU MIHAELA București, Str. Grigore Alexandrescu nr.1, bl.D7, ap.4, sector1, Fax: 021/2230342 GSM: 0722601120 e-mail: florea@gide.com Mîndru Mihaela	Mărci Desene Brevete	CI
19.08.2003	068	CABINET DE PROPRIETATE INDUSTRIALA NICOLAE BURCHEL București, Str. Dr. Radovici nr.8, sector 5, cod 050468, Tel: 021/3175841, Fax: 021/3175843, e-mail: nburchel@lenp.ro Nicolae Burghel	Mărci	CI
21.08.2003	094	N.P.C. S.R.L. Brașov, str. Alexandru cel Bun, nr.13, bl.E28, ap.7 cod 500025, OP 1 – CP 298, GSM: 0744520357, e-mail: totu@unitbv.ro Țoțu Ioan	Mărci Desene Topografii	SRL
22.10.2003	072	CABINET INDIVIDUAL DE PROPRIETATE INDUSTRIALĂ - NEGOMIREANU LIVIA București, Șos. Nicolae Titulescu nr.94, bl.14A, sc 4 ap.127, sect.1, cod 011146, Tel/Fax: 0314214598, GSM: 0722444719, cabinetnegomireanu@airbites.ro Negomireanu Livia	Mărci Desene	CI

30.10.2003	073	CABINET DE PROPRIETATE INDUSTRIALA "VIȘOIU LILIAN CATALIN" București, Str. Alexandru Vlahuta nr.3, bl. M48, sc.A, ap.7, sector 3, Tel/Fax: 021/3207251, GSM: 0744480657, e-mail: visoicatalin@yahoo.com, www.visoicatalin.home.ro jur. Vișoiu Lilian Catalin	Brevete Mărci Desene Topografii	CI
4.11.2003	074	CABINET DE PROPRIETATE INDUSTRIALA "DUNĂREANU MIHAIL" Bucuresti, Bd. Constantin Brâncoveanu nr.8, Bl B2, ap.13, sector 4, Tel: 021/4600419, GSM : 0723398499, e-mail: dunareanu_mileniu3@k.ro Dunăreanu Mihail	Brevete	CI
09.12.2003	151	DONEXPERT SRL Suceava, str. George Enescu nr.34, bl.D72, sc.A, ap.5, ovidon@ccisv.ro, Tel: o230.215004, 0742108100 Dontu Ovidiu Liviu	Brevete Mărci Desene	SRL
12.12.2003	096	EDIPLAST S.R.L. Tg. Mureș, Str. Măgurei nr.25, ap.2, Tel/Fax: 0265/263775, GSM: 0744394036, e-mail: moniadel@artelecom.net Vasilache Virgilius	Mărci Desene Brevete	SRL
22.12.2003	097	SD PETOSEVIC ROMANIA SRL București, Calea Victoriei nr.100, sc.1, ap.20, biroul 1, Tel: 021/3057996, Fax: 021/3145481, e-mail: acampeanu@petosevic.com, Mobil: 0723522698 Campeanu Ioana Aura, Ing. Năstase Cristian	Brevete Mărci Desene	SRL
9.02.2004	098	CABINET ANI FUCIU SRL Com.Snagov, Bloc P53, sc.A, ap.1, jud.Ilfov, Tel: 021/3106399, Fax: 021/3106398, GSM: 0744370196, e-mail: ani.fuciu@consilier-marci.ro Fuciu Anișoara	Mărci Desene	SRL
16.02.2004	099	LEGAL BRAND S.R.L. București, Str. Nicolae Licăreț nr.1, bl.33, sc.C, ap.107, Tel: 0722674635, 0722607380, e-mail: legal.brand@easynet.ro Stăncescu Anca, Stăncescu Alin Cristian	Brevete Mărci Desene Topografii	SRL
22.02.2004	082	CABINET DE PROPRIETATE INDUSTRIALĂ CIUPAN CORNEL Cluj Napoca, Str. Mestecenilor nr.6, bl.9E, ap.2, Tel: 0264/524425; 0264/415051, Fax: 0264/415054, e-mail: cornel.ciupan@muri.utcluj.ro Ciupan Cornel	Brevete Mărci Desene	CI

26.03.2004	083	CABINET POPESCU LIVIA Bucuresti, bd. Camil Ressu 27, bl.N1, ap.188 Tel: 021/3481010, liviap25@yahoo.com Popescu Livia	Brevete Mărci Desene Topografii	CI
01.06.2004	102	S.C. LUTARIS INTELPROT S.R.L. Timisoara, 300426, str. Ana Ipatescu nr.45, Tel/Fax: 0256/489301, Mobil: 0742143718, 0723319154, e-mail: qualitarium@qualitarium.ro Tărăbîc Lucian	Brevete Mărci Desene	SRL
17.06.2004	108	ARIANA AGENȚIE DE PROPRIETATE INDUSTRIALĂ SRL Bucuresti, str. Aleea Trestiana, nr.4, bl.20, sc.B, ap.72, tel: 0213274978, fax: 0213227689, mobil: 0724260277, e-mail: office@branduri.ro, www.branduri.ro Bicu Cristina, Constanda Madalina Timisoara, Calea Aradului, nr.33, ap.7 c_popescu2000@yahoo.com Popescu Codruta Octavia	Brevete Mărci Desene	SRL
14.07.2004	107	ARIANA S.R.L. Brasov, str. M.Kogalniceanu nr.17, bl. C4, et.7, birou 22, 0723204268, tel/fax : 0268/315046, office@inregistrare-marci.ro Bozocea Violeta	Brevete Mărci Desene	SRL
10.09.2004	103	CABINET INDIVIDUAL DE PROPRIETATE INDUSTRIALĂ - MIHAELA PITICU București, str. Pictor Ion Andreescu nr.31, ap.14 Tel: 6442760, Fax: 2527279, Mobil: 0722398836, e-mail: mihaelapiticu@yahoo.com, mihaelap@musat.ro Piticu Mihaela	Mărci	CI
10.09.2004	105	CABINET PROPRIETATE INDUSTRIALA – IONDA Bucuresti, 010577, Calea Dorobantilor nr.126-130, bl.8, ap.50, Tel/fax: 021/2316549, Mobil: 0722687982 e-mail: ionda@rdsmail.ro Ion Dan Adrian	Mărci Desene Brevete	CI
28.10.2004	106	OSTER – SOCIETATE CIVILA PROFESIONALA DE PROPRIETATE INDUSTRIALĂ Bucuresti, Str. Batiste nr.35, ap. 23, cod 020935, Tel/Fax: 021/3147249 , GSM: 0721254270, 0723177236 traianosiescu@xnet.ro Udrea Elena Rodica, Traian Osiescu	Mărci Desene	S.C.P.
28.10.2004	109	CABINET INDIVIDUAL CAMPEAN GHEORGHE GEORGEL Campina, str. Dr. Constantin Istrati nr.52, bl.3, ap.5, Tel: 0244/335207, mobil: 0729902117, e-mail: george_campean@yahoo.com Campean George Georgel	Mărci Desene Topografii Brevete	CI

22.12.2004	116	INVEL – AGENȚIE DE PROPRIETATE INDUSTRIALĂ București, str. Ion Ghica nr.3, ap.20, Fax: 0311.027.616, GSM: 0723205048, velcea@invel.ro Velcea Marian	Brevete Mărci Desene Topografii	SRL
06.01.2005	118	EURORESSOURCES SRL Medias, str. Ion Creangă, nr.4, ap.6, Tel: 0269/843504, Fax: 0269/824812 Fulea Maria	Brevete Mărci Desene	SRL
27.01.2005	111	CABINET INDIVIDUAL – NIȚU ION Constanta, str. Dezrobirii nr.110, bl. IS8, sc.A, ap.1, Tel: 0241/512608, mobil: 0723317298 Nitu Ion	Mărci Desene Brevete	CI
27.01.2005	112	CABINET VELICA – Agenție de proprietate industrială Bucuresti, str. Brutus M.I., nr.13, ap.3, cod 050124 Tel/ Fax: 021/3357463, Mobil: 0722645283, www.velica.ro, office@velica.ro Velica Ion Gabriel	Mărci Desene	CI
21.04.2005	129	BRANDYNAMICS AGENTIE DE PROPRIETATE INDUSTRIALA S.R.L. Piatra Neamt, Aleea Caisilor nr.9, bl.13, ap.17 Tel/fax: 0233/232452, 0364/102070, 0744143965, Cluj Napoca, str. Inocentiu Micu Klein, nr.8 office@brandynamics.ro, www.brandynamics.ro Pantilimon Mihai, Bran Laura Gabriela	Mărci Desene	SRL
27.04.2005	117	CABINET PROPRIETATE INDUSTRIALĂ ALPER RAMAZAN Constanța, str. Ștefan cel Mare nr.57, bl.M17, sc.B, ap.17, cod 900683, Tel: 0341/410937, Fax: 0241/635547, Mobil: 0722.704.363, alperramazan@gmail.com, zonguldakro@yahoo.com Alper Ramazan	Mărci	CI
06.06.2005	125	V&F IP CONSULTING SRL Bucuresti, Bd Camil Ressu, nr.27, bl.N1, ap.214, Tel: 021/3140200, Fax: 021/3140290, Mobil: 0744487223, popescu@vf.ro Popescu Laurentiu Horea	Mărci Desene Brevete	SRL
30.06.2005	120	CABINET PROPRIETATE INDUSTRIALĂ PUȘCAȘ NICOLAE IOSIF București, str. Secerișului nr.25, sector 4, Tel/Fax : 021/ 332.73.88, Mobil: 0722.878.946 Pușcaș Nicolae Iosif	Brevete Mărci Desene Topografii	CI

30.06.2005	121	CABINET PROPRIETATE INDUSTRIALĂ MARIA POP București, Intrarea Vasile Paun nr.5, ap.2, sector 5, Tel: 021/ 3159040, Fax: 021/3161888, office@legal-assistance.ro Pop Maria	Mărci Desene	CI
18.07.2005	130	CXC TRADEMARK S.R.L. Bucuresti, sector 1, str. Aviator Stefan Protopopescu nr.1, bl.C6, ap.1, Tel: 021/3177919, Fax: 021/3177505, cosmina_ionescu@hotmail.com Ionescu Laura Cosmina	Mărci	SRL
26.08.2005	126	CABINET DE PROPRIETATE INDUSTRIALĂ ANGHEL PARASCHIVA Arad, str. Voinicilor nr.51, bl.502, ap.6, Tel: 0357411876, Fax: 0357411876, Mobil: 0723171424, e-mail: anghelvera@yahoo.com Anghel Paraschiva	Brevete	CI
20.09.2005	131	CUNESCU, BALACIU & ASOCIATII CONSILIERE PROPRIETATE INDUSTRIALA Bucuresti, sector 3, str. Vulcan Judetu nr.13, Tel: 021/ 3275577, 3276633, 3274400; 0745605151, 0723339939; Fax: 021/ 3274310, beatrice.onica@cbalaw.ro Onica Jarka Beatrice	Mărci Desene	SRL
29.09.2005	67	TEODORU & ASSOCIATES INTELLECTUAL PROPERTY AGENCY Bucuresti, bd. Marasesti nr.2B, bl.A, sc.2, parter, ap.4 bis, cod postal 040254, Tel: 323.08.38, Fax: 326.39.55, GSM: 0722549219 e-mail: emmanuel@teodoru.ro, violeta@teodoru.ro, www.romaniatrademarks.ro Teodoru Violeta, Teodoru Emanuel	Mărci Desene Brevete	CI
04.11.2005	133	FRISCH & PARTNERS SRL Bucuresti, str. Ceasornicului, nr.7, sector 1, cod 14111, tel: 0213101165, fax: 0213130130, Mobil: 0722212480, office@frisch.ro, crina.frisch@frisch.ro Crina Nicoleta Frisch	Mărci Desene Brevete	SRL
30.06.2005	124	CABINET DE PROPRIETATE INDUSTRIALA SAVU MARIANA Bucuresti, str. Paul Greceanu nr.9, bl.20A, ap.26, Tel/ Fax: 021.2120651, mobil: 0722783660, liliana.savu@credidam.ro Savu Mariana	Mărci Desene	CI
31.10.2005	128	CABINET PROPRIETATE INDUSTRIALA ARINOVA Arad, 310151, str. Coriolan Petreanu, nr.28, Tel/fax: 0257/255842, mobil: 0744246562, info@arinova.ro Ivanca Gavril	Mărci Desene Brevete	CI

05.01.2006	136	TUCA ZBARCEA & ASOCIATII I.P. S.R.L. Bucuresti, str. Nicolae Titulescu nr. 4-8, etaj 8, biroul 1, cladirea America House Tel: 2048890, ciprian.dragomir@tuca.ro Dragomir Ciprian Dumitru	Mărci	SRL
19.01.2006	134	CABINET PROPRIETATE INDUSTRIALA MITU ALIS MIHAELA Ploiesti, str. Clementei nr.46, Tel: 0244/590154, mobil: 0746108142, alis_mitu@yahoo.com ; office@mitu-cpi-ims.com Mitu Alis Mihaela	Mărci Brevete	CI
14.02.2006	137	M.D.P. RIGHTS AGENCY SRL Brasov, str. Lunga nr.270, cod postal 500450, Tel: 0268/440100, 440313; Fax: 0268/440221, Mobil: 0744355100, e-mail: office@mdp-rights-agency.ro www.mdp-rights-agency.ro Cosescu Camelia	Brevete Mărci Desene Topografii	SRL
30.03.2006	138	CABINET DE PROPRIETATE INDUSTRIALA ROMEO NICOLESCU Bucuresti, sector 5, str. Dr. Leonte nr.36A, Tel: 3178910, Mobil: 0744535285, Fax: 3178910, e-mail: office@rn-law.ro Nicolescu Mihail Romeo	Mărci	CI
30.03.2006	139	CABINET DE PROPRIETATE INDUSTRIALA RUTA FULGER LAURENTIU Cluj Napoca, bd. 21 decembrie, nr,40, ap.4, Mobil: 0747892450, ruta_laurentiu@yoahoo.com Ruta Fulger Laurentiu	Mărci Desene	CI
30.03.2006	140	AGENTIE DE PROPRIETATE INDUSTRIALA HORATIU APETROAIE Bucuresti, str. Faurei nr.1, bl.P11, ap.228, Mobil: 0722302801, e-mail: horatiuat@xnet.ro Apetroaie Horatiu Tudor	Mărci Desene	CI
30.03.2006	141	INNOVIS INTELLECTUAL PROPERTY Bucuresti, Calea Rahovei, nr.217, bl.12, ap.60, sector 5, Mobil: 0741572398, e-mail: office@innovis.ro Dumitrescu Oana Irina	Mărci Desene	CI
30.03.2006	142	CABINET INDIVIDUAL PROPRIETATE INDUSTRIALA ALECU BOGDAN Bacau, str. Lucretiu Patrascanu nr.2, sc.B, ap.2, Tel/fax: 0334407577, Mobil: 0740274741, office@marcidesene.ro, www.marcidesene.ro Alec Florin Bogdan	Mărci Desene	CI

07.04.2006	152	ACTA MARQUE SRL Cluj Napoca, str. Dorobantilor nr.3, etj.3, ap.9, Mobil: 0749053325, 0730909831, 0730909834, actamarque@yahoo.com, www.actamarque.ro Ciurea Delia	Mărci	SRL
27.04.2006	143	GLOBAL CONSULTING S.R.L. Iasi, spl. Bahlui, nr.29, bl. B5, sc.A, ap.7, Paunet Alexandrina	Brevete Mărci Desene	SRL
28.04.2006	147	CONSINVENT S.R.L. Buzau, b-dul Unirii, bl.35B, ap.2, mobil : 0745452268 E-mail: consinvent@yahoo.com Radu Daniela	Brevete Mărci Desene Topografii	SRL
25.05.2006	144	CABINET INDIVIDUAL PROPRIETATE INDUSTRIALA CATALIN NEAGU Iasi, str. Tutea Petre nr.5, bl.909, tr.1, ap.11, Cod postal: 700730, Tel: 0232/276000, Fax: 0232/405425, 0232/211843, Mobil: 0744514264, e-mail: catalin.neagu@proprietateindustriala.ro, Neagu Catalin	Mărci Desene	CI
25.05.2006	145	BOSTINA SI ASOCIATII – INDUSTRIAL PROPERTY SRL Bucuresti, sector 1, str. Aleea Alexandru , nr 20A, camera 2, Tel/ fax: 021/3194466, Mobil: 0722294830, ovidiu.mihut@bostinalawyers.eu Mihut Ionel Ovidiu	Mărci Desene	SRL
12.12.2006	162	MY TRADEMARK SRL Ploiesti, str. Abrud, nr.8, Mobil: 0722501414, nicolau@avocatulmeu.ro Nicolau Florin	Mărci	CI
20.06.2006	149	INTELMMI CONSULT SRL Tg. Mures, str. Sârguinței nr.39, ap.12, cod poștal 540543, Tel/fax: 0365 401839, mobil: 0745303867, cojocneanmaria@yahoo.com; office@intelmimi.ro, www.intelmimi.ro Cojocnean Maria Rodica	Brevete Mărci Desene	SRL
20.06.2006	167	INTELLEXIS SRL Bucuresti, 030231, bd. Hristo Botev nr.1, etaj 3, camera 37, Tel/fax: 021.3103042, mobil: 0723300147, contact@intellexis.ro mat. Benga Bogdan Florin	Mărci Desene Brevete	SRL
11.07.2006	148	CABINET INDIVIDUAL OANA ALINA STURZA Bucuresti, Intr. Teiul Doamnei, nr.1, bl.19A, ap.39 Mobil: 0741136409, e-mail: alinasturza@gmail.com Sturza Oana Alina	Mărci Desene	CI

11.09.2006	150	CABINET INDIVIDUAL VALENTINA ŞANTA Tg.Mures, str. Koos Ferencz nr.21, bl.21, ap.44, Mobil: 0740028967, 0728151499 vsanta@gedeon-richter.ro Santa Valentina	Mărci Desene	CI
20.10.2006	154	CABINET INDIVIDUAL ROS VIOREL Bucuresti, bd.Unirii nr.66, bl.K3, ap.7, Mobil: 0722560675, fax: 3208044, e-mail: viorelros@asdpi.ro Ros Viorel	Brevete Mărci Desene Topografii	CI
26.10.2006	156	CABINET INDIVIDUAL RALUCA DUŢESCU Bucuresti, str. Foisorului nr.15, bl.F9C, sc.1, ap.54, Mobil: 0723548722, tel: 021/3117908, fax: 021/3117908, e-mail: ralu_haz23@yahoo.com, office@dutescu.com Duţescu Andreea Raluca	Mărci	CI
26.10.2006	157	SOCIETATE CIVILA PROFESIONALA LEGAL2M Bucuresti, bd. Carol I, nr.50, sc.1, ap.9, mobil: 0728839880, fax: 021.3154462, magda.popescu@legal2m.com Popescu Magdalena Daniela	Mărci Desene	SCP
01.11.2006	159	DICONSULT – Cabinet consiliere in domeniul proprietatii industriale Cluj Napoca, str. Mircea cel Batran, nr.2, ap.12, Tel: 0264/565885, mobil: 0724323761, patricia.ciceo@terapia.ro Oprea Patricia Diana	Mărci Desene	CI
06.11.2006	165	DRINCEANU, ENE & ASOCIATII – CONSILIERI IN PROPRIETATE INDUSTRIALA SRL Bucuresti, str. Dr. Nicolae D.Staicovici nr.14, sector 5, Tel: 0722558957, fax: 021.2300175, marilena.ene@enepartners.ro Ene Marilena	Mărci Desene Topografii	SRL
06.12.2006	181	HAHUI, MINCĂ ŞI ASOCIATII SRL Bucureşti, str. Ghiociei nr.12, sector 2, tel: 021.3189619, fax: 021.3109189, e-mail: dns_minca@yahoo.com Minca Denis Antoaneta	Mărci Desene	SRL
08.12.2006	160	NOMENIUS S.R.L. Bucuresti, sector 6, str. G.M. Zamfirescu nr.46, bl.22A, sc.1, ap.11, camera 1, elena.grecu@nomenius.ro Grecu Elena	Mărci Desene	SRL

18.01.2007	161	CABINET PROPRIETATE INDUSTRIALA ALAN LILIANA Sat Otvesti nr.183B, jud. Timis, 0724250467, e-mail: cabinet.alan@yahoo.com Alan Liliana	Brevete Mărci Desene Topografii	CI
06.02.2007	175	MUSAT SI ASOCIATII – INTELLECTUAL PROPERTY SRL Bucuresti, bd Aviatorilor nr.43, etaj 4, camera 4, Tel: 021 2025900, ancama@musat.ro Musat Anca	Mărci	SRL
28.02.2007	169	TURTOI INTELLECTUAL PROPERTY FIRM SRL Bucuresti, Splaiul Independenței nr.3, bl.17, ap.7, sector 5, mobil: 0722390388, tel/fax: 021.3135120, office@turtoi.ro, www.turtoi.ro Turtoi Raducu	Mărci Desene	SRL
15.02.2007	176	BRAND SENSE SRL Brasov, str. Constantin Lacea, nr.12-14, biroul 2, Mobil: 0723474183, nicoleta.costache@gmail.com Costache Demes Anna Nicoleta	Mărci	SRL
05.03.2007	163	CABINET PROPRIETATE INDUSTRIALA C.I. COLAN București, str. Mihai Eminescu nr.128-130, ap.17, sect.2, tel: 021.6190308, fax: 021.6190309, ionut.colan@cbea.ro Colan Cristian Ionut	Mărci Desene	CI
05.03.2007	164	CABINET INDIVIDUAL NEACȘU CARMEN AUGUSTINA Baia Mare, str. Rozelor, nr.12/3, tel: 0727318168, e-mail: carmen@bic.cdimm.org Neacșu Carmen Augustina	Brevete Mărci Desene	CI
07.03.2007	174	ARIANA BRAND EXPERT SRL Craiova, calea Severinului, bl.11, sc.1, ap.1, jud. Dolj, 0726718638, c_cirstea@yahoo.com, cristina_cirstea@inregistrare-marci.ro Cirstea Cristina	Mărci Desene	SRL
30.03.2007	172	CABINET PROPRIETATE INDUSTRIALA TAVASZI ZOLTAN Bucuresti, Calea Mosilor nr.135, et.7, ap.14, tel: 021.3155969, fax: 021.3155969, tavaszi.zoltan@gmail.com Tavaszi Zoltan	Mărci Desene	CI
30.03.2007	173	CABINET PROPRIETATE INDUSTRIALA CIPRIAN MACOVEI Bucuresti, str. Popa Tatu nr.15, sector 1,mobil: 0788134669, tel: 021.3144657, fax: 021.3157836, mmacovei@gmx.net Macovei Ciprian Mihail	Mărci	CI

10.04.2007	187	INTELECTA OFFICE S.R.L. Bucuresti, sector 3, str. Patinoarului nr.7, bl. PM50, ap.90, tel: 0788995577, 0744310030, 0722522784, fax: 021.3245250, office@intelecta.ro, www.intelecta.ro Aldea Robert Emilian, Aldea Cristina Raluca	Mărci Desene	SRL
16.07.2007	182	PRI INTELLECTUAL PROPERTY SRL București, str. Răspântiilor nr.37, ap.2, 020547, tel: 0722503002, fax 0318 169 608 e-mail: ana.dan@the-pri.com, www.the-pri.com P.A.lic.Dan Ana Nicolina	Mărci	SRL
07.08.2007	177	CABINET INDIVIDUAL ADRIANA DOICIU București, Drumul Taberei nr.76, bl. M39, ap.8, tel: 0722621926, fax: 031.1027304, apazanta@gmail.com Doiciu Adriana	Mărci	CI
07.08.2007	178	CABINET INDIVIDUAL SONIA FLOREA – consiliere p.i. București, calea Moșilor nr.207, bl. 15, ap.5, tel: 2103215, fax: 2100449, sonia.florea@avfloreagheorghe.ro Florea Sonia	Mărci	CI
07.08.2007	179	MOTMARK – I.G. Iasi, str. Cuza Voda nr.12, bl.B, sc.C, ap.7, tel: 0232262076, e-mail: excg@clicknet.ro Motrescu Mihai	Mărci	CI
07.08.2007	180	GLADCOV PROINVENT Bucuresti, str. Mizil nr.7, bl.G19, ap.35, Tel: 6307728, petregladcov@yahoo.com Gladcov Petre	Mărci Desene Topografii Brevete	CI
01.10.2007	183	CABINET INDIVIDUAL P.I. VALENTIN BEREA Bucuresti, bd. Carol I, nr.51, ap.26, sector 2, Tel: 4088904, Fax: 4088911, mobil: 0721473317, e-mail: valentin.berea@bulboaca.com Berea Valentin	Mărci Desene	CI
08.10.2007	185	I.P. NEW MARK COMPANY S.R.L. Bucuresti, sector 3, bd. Mircea Voda, nr.37, bl. M29, sc.C, ap.83 Kleininger Toma	Mărci Desene	SRL
01.10.2007	184	CABINET INDIVIDUAL PROPRIETATE INDUSTRIALA ADRIAN TOMESCU Bucuresti, str. Poet Vasile Carlova nr.2, bl. A7 bis, ap.74, tel: 021 2224422, 3217070, fax: 021 2222626, atomescu@buzescu.com, amtomescu@yahoo.com Tomescu Adrian	Mărci	CI

10.10.2007	043	FĂNTÂNĂ RAUL SORIN & ASOCIAȚII SRL Brașov, str. 9 mai, nr.4, sc.D, ap.3 Punct lucru: Brașov, str. Toamnei 15, ap.9, Tel/fax: 0268531988, 0745361270, office@inventii- marci.ro, www.inventii-marci.ro Fântână Raul Sorin	Mărci Desene Brevete	SRL
22.11.2007	189	CABINET VOICU ALEXANDRA București, B-dul Magheru, nr. 9, sc. 2, etaj 9, ap. 89, Sector 1, PO BOX 22-246, Tel/Fax: 021/3153684, agv-office@xnet.ro Ing. Voicu Alexandra	Brevete Mărci Desene Topografii	CI
23.11.2007	186	CABINET INDIVIDUAL MARIA HĂIȘAN Botoșani, calea Natională nr.65, bl. 13, ap.10, tel: 0231534249, mobil: 0728004574, mh20@k.ro Hăișan Maria	Brevete Mărci Desene Topografii	CI
16.01.2008	188	CABINET INDIVIDUAL PROPRIETATE INDUSTRIALA IULIA BURBEA Bucuresti, sector 1, str. Stirbei Voda nr.105, bl.24B, ap.4, tel: 0726375412, iuliad_bis@yahoo.com Burbea Milescu Iulia Adriana	Mărci Desene	CI
07.03.2008	190	CABINET MARILENA OPREA Bucuresti, sector 6, str. Mărgelelor nr.6, bl. 304, sc.4, ap.45, tel: 0722259260, moprea@cimo.ro, marilena.oprea@cimo.ro Oprea Marilena	Brevete Mărci Desene Topografii	CI
27.03.2008	191	CABINET P.I. MARIUS PETROIU Bucuresti, sector 6, aleea Bucsenesti nr.3, bl. E11, ap. 46, tel: 0723239409, marius.petroiu@gmail.com Petroiu Marius	Mărci	CI
28.03.2008	192	CABINET P.I. MÎNDÎCANU EMIL București, sector 4, str. Valerian Prescurea nr. 27-29, tel: 0723820750, mindicanu@yahoo.com Mîndîcanu Emil	Mărci	CI
02.06.2008	193	CABINET INDIVIDUAL P.I. TICU JIANU CRISTINA București, sector 5, str. Baltagulului nr.11, bl. V67, ap.4, tel: 0722551203, tel/fax: 0213153717, cristina.jianu@xnet.ro Ticu Jianu Cristina	Mărci	CI
12.06.2008	194	VREMESCU & ASOCIAȚII - CABINET PROPRIETATE INDUSTRIALĂ Bucuresti, sos.lancului nr.9, bl.109A, ap.129, 0721267811, fax: 021.6533962, rodicastanciulescu@yahoo.com Vremescu Simona Rodica	Mărci	CI

25.06.2008	203	AGENTIA DE PROPRIETATE INDUSTRIALA ANDAN SRL Ploiesti, str. Banesti nr.2, bl. 8D, ap.4, tel: 0244535416, fax: 0244535416, mobil: 0722857653, 0748857653, 0729857653, 0722482873 avocat-rotaru@yahoo.com, avocat-adriana@yahoo.com Rotaru Ion, Tudora Adriana Georgiana	Mărci	SRL
15.08.2008	202	SIDEMO - SIGLE DESENE MODELE SRL Bucuresti, sector 6, str. Sandulesti nr.3, bl. Z40, ap.4, tel/fax: 0214139834, mobil: 0741135012, 0722548381, contact@sidemo.ro, www.sidemo.ro Băisan Cristina Carmen	Mărci Desene	SRL
25.08.2008	197	CABINET DE PROPRIETATE INDUSTRIALA LUCACEL MIHAIELA I.I. Bucuresti, sector 3, aleea Rotunda nr.2, bl. H8, ap.38, GSM:0745347813, e-mail : office@markdesign.ro Lucacel Mihaiela	Mărci Desene	CI
28.08.2008	204	CAF SERVICII DE MARCĂ SRL Snagov, str. Garoafelor bl. P53, sc.A, ap.2, jud. Ilfov, magdalena.bolintineanu@consilier-marci.ro Bolintineanu Magdalena Gabriela	Mărci Desene	SRL
29.08.2008	198	SCHOENHERR INTELLECTUAL PROPERTY S.R.L. București, bd. Dacia nr.30, etaj 4, camera – Echipa Sebastian 01, tel: 0213196790, fax: 0213196791, e.pavel@schoenherr.ro Pavel Sorin Eduard	Brevete Mărci Desene	SRL
10.09.2008	196	ARUAL IP CONSULTING SRL Bucuresti, bd. Pieptanari nr.77 tel: 0318073739, fax: 0318073739, mobil: 0723181941, office@ipromania.com Pasanciuc Oana Laura	Marci	SRL
22.09.2008	200	CABINET IINDIVIDUAL PROPRIETATE INDUSTRIALA VLAD SIMONA Bucuresti, sector 3, str. Liviu Rebreanu, nr.7, bl.51, ap.67, tel/fax: 0216477471 Vlad Simona	Mărci	CI
17.10.2008	208	BIA CONS SRL Constanta, bd Aurel Vlaicu nr.43, bl. PC3, ap.32, tel: 0341444888, fax: 0341814940, mobil: 0745259643, e-mail: iorgulescumariana@yahoo.com Iorgulescu Mariana	Marci	SRL
24.10.2008	205	ROMARK INTELLECTUAL PROPERTY Bucuresti, Aleea Campul cu flori nr.12, bl. A49, ap.35, sector 6, mobil: 0724755705 Manea Marcela Elena	Mărci Desene	CI

LISTA CONSILIERILOR ÎN PROPRIETATE INDUSTRIALĂ, MEMBRI AI CAMEREI NAȚIONALE
A CONSILIERILOR ÎN PROPRIETATE INDUSTRIALĂ DIN ROMÂNIA, AUTORIZAȚI PENTRU
DOMENIUL BREVETELOR DE INVENȚIE,
pentru luna februarie 2009

Nume și Prenume/ Nr. din reg. naț	Denumirea societății Adresa societății	Societate cu obiect de activitate proprietate industrială
ALAN LILIANA 1994-1037	CABINET PROPRIETATE INDUSTRIALA ALAN LILIANA Sat Otvesti nr.183B, jud. Timis, 0724250467, e-mail: cabinet.alan@yahoo.com	DA
ANDRONACHE PAUL 2003-1216	CABINET INDIVIDUAL ANDRONACHE PAUL București, Str.Sibiu nr.14, bl.E21, et.6, ap.35, Tel/Fax: 021/7250069, GSM: 0722741043, e-mail: paul.andronache@artelecom.net	DA
ANGHEL LUMINIȚA DOINA 1993-1020	CABINET DE PROPRIETATE INDUSTRIALA ANGHTEL LUMINIȚA DOINA București, Str. Gherghitei Nr.1, Bl.94B, Sc. B, Ap.76, Sector 2, Fax: 031.4013777, GSM : 0723301706, 0743218219 e-mail : anghel.doina@rdslink.ro, anghel2na@yahoo.com, anghel2na@gmail.com	DA
ANGHEL PARASCHIVA 2004-1371	CABINET DE PROPRIETATE INDUSTRIALĂ ANGHTEL PARASCHIVA Arad, str. Voinicilor nr.51, bl.502, ap.6, Tel: 0357411876, Fax: 0357411876, Mobil: 0723171424, e-mail: anghelvera@yahoo.com	DA
APOSTOL SALOMIA 1999-1127	PERSOANĂ FIZICĂ Galați, Str. Reg. 11 Siret nr. 15, bl. E4, ap. 54, Tel/fax: 0236/436437 GSM 0766765027, saly_apostol@yahoo.com	DA
BARBU MIRCEA 1994-1042	PERSOANA FIZICĂ București, Șos.lancului nr.21, bl.106A, sc.b, ap.73, sect.2, Tel/Fax: 021/6536608, 0724.834.010, bmircea@mailbox.ro	DA
BĂDĂRĂU ADINA ADRIANA 2006-1494	NESTOR NESTOR DICULESCU KINGSTON PETERSEN – CONSILIERE ÎN P.I. S.R.L. București, sector 1, sos. Bucuresti Ploiesti, nr.1A, Bucharest Business Park, corp A, et.4, Tel: 021/2011200, fax: 0212011210, e-mail: adina.badarau@nnkp.ro	DA

BĂLAN GHEORGHİȚĂ 1992-1	RODALL-AGENȚIE DE PROPRIETATE INDUSTRIALĂ S.R.L. București, Str. Polonă nr. 115, bl. 15, sc. A, Et.4, ap. 19 sector 1, Tel.: 021/2108342, Fax:2105794, GSM:0722 652111	DA
BENGA BOGDAN FLORIN 2005-1407	INTELLEXIS SRL Bucuresti, 030231, bd. Hristo Botev nr.1, etaj 3, camera 37, Tel/fax: 021.3103042, mobil: 0723300147, contact@intellexis.ro bogdanbenga@xnet.ro	DA
BĂRCUȚEAN CORINA 2007-1546	LABORMED-PHARMA SA București, Splaiul Independenței 319 E, sector 6, tel: 021.3180377, fax: 021.3180376, bpi@labormedpharma.ro	NU
BERCEANU MARIA AURELIA 1994-1038	PERSOANA FIZICĂ București, Str. Cogâlnic 25, sector 3 Tel: 021/3264568 GSM: 0744954085 e-mail: berceanu_maria_aurelia@yahoo.com	DA
BICU CRISTINA MĂDĂLINA 2003-1308	ARIANA AGENTIE DE PROPRIETATE INDUSTRIALA SRL Bucuresti, str. Aleea Trestiana, nr.4, bl.20, sc.B, ap.72, tel: 0213274978, fax: 0213227689, mobil: 0724260277, e-mail: office@branduri.ro, www.branduri.ro	DA
BORLAN T. RADU 2000-1161	PATENTMARK S.R.L. București str. Dr. N. Turnescu nr. 2, sector 5, Tel: 021/3121669, Fax: 021/2233963, e-mail:stema@pcnet.ro	DA
BOZIOREANU MARIUS ADRIAN 2000-1165	CONS INTEL BMA CABINET CONSULTANTA Buzău, cart, Dorobanti 2, bl.D2, et.1, ap.5 CP 8, OP 1, Mobil : 0745086588, Fax: 0238719619 e-mail : marius_bozio@yahoo.com	DA
BOZOCEA GINA VIOLETA 2003- 1222	ARIANA S.R.L. Brasov, str.M.Kogalniceanu nr.17, bl.C4, et.7, biroul 22, e-mail : 0723204268, tel/fax : 0268/315046, office@inregistrare-marci.ro	DA
BROJBOIU DUMITRU ADRIAN FLORINEL 1995-1067	BIROU DE PROPRIETATE INDUSTRIALA BROJBOIU DUMITRU ADRIAN FLORINEL Pitești, Bd. Republicii, bl.212,sc. D, ap.11, jud.Argeș, cod 110176, Tel/Fax.: 0348/412529, GSM: 0745 143095,adrian_brojboiu@yahoo.com	DA

BUÇŞĂ GHEORGHE 2005-1391	INVENTA - AGENŢIE DE PROPRIETATE INTELECTUALĂ S.R.L. Bucureşti, Bdul Corneliu Coposu, nr. 7, bl. 104, sc. 2, et. 1 ap. 31, sector 3, Tel: 021/3200285, Fax: 021/3228325, e-mail: inventa@mark-patent.ro	DA
BURŢILA IOAN 1993-1022	MILENIUL 3 S.R.L. - Agenție de Proprietate Industrială Paşcani, Str. Moldovei nr. 10, bloc Crinul, sc. A, Ap. 28, jud Iasi, Tel/Fax: 0232/719190; GSM:0740 820582	DA
BUZLEA ELISABETA 1993-25	INTELECT S.R.L. Oradea, B-dul Dacia nr. 48 Bl. D10 Ap.3, OP 9- CP128 Tel: 0259/453847, Fax:0259/26809 GSM: 0745040831, e-mail: info@intelect.ro	DA
BUZLEA MIRCEA VALENTIN 2003- 1234	INTELECT S.R.L. Oradea, B-dul Dacia nr. 48, Bl. D10, Ap.3, OP9-CP128, Tel 0259/453847, Fax:0259/268094 e-mail: info@intelect.ro	DA
BUZLEA NARCISA FLORICICA 2003- 1235	INTELECT S.R.L. Oradea, B-dul Dacia nr. 48, Bl. D10, Ap.3, OP9-CP128, Tel 0259/453847, Fax:0259/268094 e-mail: info@intelect.ro	DA
CAMENIŢA ANA- GABRIELA 1999-1130	PETROM S.A. INCERP CERCETARE Ploieşti, Bdul. Republicii, bl. 291 A Tel : 0244/564380, Fax : 0244/598732 e-mail : ana_gabriela.camenita@petrom.com	NU
CÂMPEAN GHEORGHE- GEORGEL 1996-1087	CABINET INDIVIDUAL CAMPEAN GHEORGHE GEORGEL Campina, str. Dr. Constantin Istrati nr.52, bl.3, ap.5, Tel: 0244/335207, mobil: 0729902117, e-mail: george_campean@yahoo.com	DA
CAMPEANU IOANA AURA 2005-1409	SD PETOSEVIC ROMANIA SRL Bucureşti, Calea Victoriei nr.100, sc.1, ap.20, biroul 1, Tel: 021/3057996, Fax: 021/3145481, e-mail: acampeanu@petosevic.com, Mobil: 0723522698	DA
CECIU GABRIELA 1994-1045	CABINET "CECIU GABRIELA" CONSULTANŢĂ ÎN DOMENIUL PROPRIETAŢII INTELECTUALE Timișoara, 300024, Str. Narciselor, nr. 6, sc. A, ap. 110, jud. Timis, Tel/Fax: 0256/494846; GSM: 0745 388039, e-mail: gabrielaceciu@hotmail.com	DA

CIUDA-BERIVOE ANCA 1996-41	INTELLECTUAL PROPERTY OFFICE SRL București, Str. Alexandru Moruzzi nr. 6, bl. B6, sc. 2, et. 8, ap. 62, sector 3; CP 61-62, Tel/Fax : 021/3262388, GSM : 0745094241, ipo@b.astral.ro	DA
CIUPAN CORNEL 2003-1310	CABINET DE PROPRIETATE INDUSTRIALĂ CIUPAN CORNEL Cluj Napoca, Str. Mestecenilor nr.6, bl. 9E, ap.2, Tel: 0264/524425; 0264/415051, Fax: 0264/415054, e-mail: cornel.ciupan@muri.utcluj.ro	DA
COCOLOI OANA 2003- 1263	CABINET OANA COCOLOI București, Drumul Taberei nr.120, bl. OD1, sc.5, ap. 189, sector 6, Tel : 021/7450757, GSM : 0730557744, e-mail : oana_cocoloi@yahoo.com	DA
COJOCNEAN MARIA RODICA 2003- 1241	INTELMMI CONSULT SRL Tg. Mures, str. Sârguinței nr.39, ap.12, cod poștal 540543, Tel/fax: 0365 401839, mobil: 0745303867, cojocnean_maria@yahoo.com	DA
CONSTANDA CECILIA MĂDĂLINA 2003-1304	ARIANA AGENTIE DE PROPRIETATE INDUSTRIALA SRL Bucuresti, str. Aleea Trestiana, nr.4, bl.20, sc.B, ap.72, tel: 0213274978, fax: 0213227689, mobil: 0724260277, e-mail: office@branduri.ro, www.branduri.ro	DA
CONSTANTIN ADRIAN GEORGE 1999-1148	CABINET ENPORA S.R.L. București, str. George Calinescu nr.52A, ap.1, 011694, Tel: 021 2300990; 031 1001634, Fax: 021 2302311; 031 1007927, pop@patents.ro	DA
COSTINESCU PETRU 1998-1125	PETRU COSTINESCU-DICOSTI București, Str. Viorele nr. 30, bl. 20A, ap. 23, sector 4, OP 44 – CP5, Tel : 021/3303162, Fax : 021/330473 e-mail : dicosti@rdslink.ro	DA
COȘESCU CAMELIA 1999-46/2	M.D.P. RIGHTS AGENCY SRL Brasov, str. Lunga nr.270, cod postal 500450, Tel: 0268/440100, 440313; Fax: 0268/440221, Mobil: 0744355100, e-mail: office@mdp-rights-agency.ro www.mdp-rights-agency.ro	DA
CSOMOS LILIANA – MARIA 1999-1144	EUROPHARM S. A. BRAȘOV Brașov, str. Poienelor, nr. 5, Tel: 068/310007, Fax: 0268/314026, liliana.csomos@gsk.com	NU
DANCIU IOAN 2004 - 1373	NOWAPATENT SRL Medias, str. Lotru, nr.4, bl.92, ap.1 Tel : 0269/841373 ; 833273 GSM : 0744556074, Fax : 0269/833273, e-mail : nowapatent@birotec.ro , office@nowapatent.ro	DA

DONȚU OVIDIU-LIVIU 2000-1171	DONEXPERT SRL Suceava, str. George Enescu nr.34, bl.D72, sc.A, ap.5, ovidon@ccisv.ro, Tel: o230.215004, 0742108100	DA
DUMITRESCU ARTEMIS SORINA 2003- 1250	ROMINVENT S.A. București, Str. Ermil Pangratti nr. 35, et.1, sect.1 Tel: 021/2312515, Fax: 021/2312550 e-mail: artemisb@rominvent.ro	DA
DUNĂREANU MIHAIL 2003-1297	CABINET DE PROPRIETATE INDUSTRIALA "DUNĂREANU MIHAIL" București, Bd. Constantin Brâncoveanu nr.8, Bl B2, ap.13, sector 4, Tel: 021/4600419, GSM : 0723398499, e-mail: dunareanu_mileniu3@k.ro	DA
ENE SILVIA 2000-1159	CABINET M. OPROIU- CONSILIERE ÎN PROPRIETATE INTELECTUALA București, Str. Popa Savu, nr.42, parter, sector 1. Tel: 021/2602833, 021/2602834, Fax: 021/2602835, 021/2602836, P.O.Box 2-229, office@oproiu.ro	DA
ENESCU LUCIAN 1992-7	ROMINVENT S.A. București, Str. Ermil Pangratti nr. 35, et.1, sect.1, Tel : 021/2120342, Fax : 021/2312550, e-mail : office@rominvent.ro	DA
ENESCU MIRUNA 2003- 1254	ROMINVENT S.A. București, Str. Ermil Pangratti nr. 35, et.1, sect.1 Tel: 021/2312515, Fax: 021/2312550 e-mail:menescu@rominvent.ro	DA
FAIGHENOV MARIOARA 1995-1063	Agenție de Proprietate Intelectuală și Transfer de Tehnologie – AGIPTT – SRL București, Bdul Libertății nr. 12, bl. 113, sc. 2, et.3,ap 28, sector 4, CP 42 – 106,Tel: 021/3177693; Fax: 021/3177584; GSM: 0744 293552; 0724539752 e-mail: faighenov@xnet.ro; office@agpitt.ro	DA
FĂNTÂNĂ RAUL-SORIN 1994-23	FĂNTÂNĂ RAUL SORIN & ASOCIAȚII SRL Brașov, str. 9 mai, nr.4, sc.D, ap.3 Punct lucru: Brașov, str. Toamnei 15, ap.9, Tel/fax: 0268531988, office@inventii-marci.ro, www.inventii-marci.ro	DA
FIERĂSCU COSMINA- CATRINEL 1996-42	ROMINVENT S.A. București, Str. Ermil Pangratti nr. 35, et.1, sect.1, Tel : 021/2312515, 2312541, Fax : 021/2312550, 2312454,e-mail : cfierascu@rominvent.ro	DA

FILIPPI VALENTINA 2003- 1298	CABINET M. OPROIU-CONSILIERE ÎN PROPRIETATE INTELECTUALA București, Str. Popa Savu, nr. 42, parter, sector 1, Tel : 021/2602834, 021/2602833, Fax : 021/2602836, 021/2602835, office@oproiu.ro	DA
FLOREA ILEANA MARIA 2003- 1258	NESTOR NESTOR DICULESCU KINGSTON PETERSEN – CONSILIERE ÎN P.I. S.R.L. București, sector 1, sos. Bucuresti Ploiesti, nr.1A, Bucharest Business Park, corp A, et.1 camerele 9 si 10, Tel: 0212011200, fax: 0212011210, e-mail : ileana.florea@nnkp.ro	DA
FRISCH CRINA NICOLETA 2000-1172	FRISCH & PARTNERS SRL Bucuresti, str. Ceasornicului, nr.7, sector 1, cod 14111, tel: 0213101165, fax: 0213130130, Mobil: 0722212480, office@frisch.ro, crina.frisch@frisch.ro	DA
FULEA MARIA 1995-1076	EURORESSOURCES SRL Medias, str. Ion Creangă, nr.4, ap.6, Tel: 0269/843504, Fax: 0269/824812	DA
GANEA CHRISTU IOAN 2007-1549	INMA Bucuresti, cod 013813, bd. Ion Ionescu de la Brad nr 6, Tel: 2693265, Fax: 2693273, icsit@sunu.rnc.ro	NU
GAVRIL NICULINA 2001-1211	CABINET N. D. GAVRIL București, Str. Ștefan Negulescu nr.6A,sect.1, 011651, Tel./fax: 021/2302882, GSM: 0722983520, 0723383758 e-mail : cabinetgavril@yahoo.com, gavrilnin@yahoo.com	DA
GAVRILIU ANA-CORINA 1993-1031	BIOTEHNOS S.A. Otopeni, Str. Gorunului nr.3-5, Tel: 031.7102402, 0317102383, Fax: 031.7102400, GSM : 0723302092, corinagav@hotmail.com	NU
GÂNSCA AURELIAN TUDOR 2003-1221	RAMCONSULTING SRL Cluj Napoca, Str. Augustin Bunea nr.28, fax.0364/401528 tel. mobil 0722-229696 e-mail ramcluj@yahoo.com	DA
GHEORGHICESCU EUGENIA 1994-1048	ICTCM S.A. București, Sos. Olteniței nr. 103, sector 4, Tel : 021/3321870 , 3323770/437, Fax : 021/3320775 , 3321870, GSM:0721863338, e-mail : egheorghicescu@yahoo.com	NU
GHIȚĂ CONSTANTIN 1992-13	CONSTANTIN GHIȚĂ OFFICE SRL Timișoara, str. Take Ionescu nr. 24-28 sc. B ap. 2 județul Timiș, cod 1900, Tel/Fax: 0256/435976 GSM: 0744 162462, ghita@ghitaconstantin.ro	DA

GLADCOV PETRE 1999-1135	GLADCOV PROINVENT Bucuresti, str. Mizil nr.7, bl.G19, ap.35, Tel: 6307728, petregladcov@yahoo.com	DA
GREAVU DOINA- MARIANA 1996-1093	PERSOANĂ FIZICĂ Sibiu, Str. Constantin Noica, bl. 2, ap.21, Tel :0269/218500, Fax :0269/212170, GSM 0766489179, 0731308189, e-mail : protectro@xnet.ro, aurorapca@yahoo.com	DA
HAȘIU ALEXANDRA 1999-57	ROMINVENT S.A. București, Str. Ermil Pangratti nr. 35, et.1, sect.1, Tel: 021/2312515, 2312541, Fax: 021/2312550, 2312454,e-mail: office@rominvent.ro	DA
HĂISAN MARIA 2000-1202	CABINET INDIVIDUAL MARIA HĂIȘAN Botoșani, calea Natională nr.65, bl. I3, ap.10, tel: 0231534249, mobil: 0728004574, mh20@k.ro	DA
IACOBINI ANCA SVETLANA 2003- 1262	IACOBINI&CO, CONSILIERI IN DREPTUL DE PROPRIETATE INDUSTRIALA SRL București, Calea Mosilor, nr.258, bl. 4bis, ap.22, sector 2, Tel : 021/2104690 ; Fax : 021/2104793 E-mail : asimri@yahoo.com	DA
IACOBINI MIHNEA RAZVAN 2003- 1261	IACOBINI&CO, CONSILIERI IN DREPTUL DE PROPRIETATE INDUSTRIALA SRL București, Calea Mosilor, nr.258, bl. 4bis, ap.22, sector 2, Tel : 021/2104690 ; Fax : 021/2104793 E-mail : asimri@yahoo.com	DA
IOACĂRA VALENTIN 1999-50	ROVALCONS SRL -AGENȚIE DE PROPRIETATE INTELECTUALĂ Câmpina, Str. Orizontului, nr.1, bl. R10, et.7, ap.27, jud. Prahova, Tel/Fax : 0244/ 371390; GSM :0722 540580 ; e-mail: rovalcons@xnet.ro	DA
ION DAN ADRIAN 2003-1260	CABINET PROPRIETATE INDUSTRIALA – IONDA Bucuresti, 010577, Calea Dorobantilor nr.126-130, bl.8, ap.50, Tel/fax: 021/2316549, Mobil: 0722687982 e-mail: ionda@rdsmail.ro	DA
ION RODICA-COCUȚA 1993-1032	CABINET DE PROPRIETATE INDUSTRIALĂ “BIONPI” București, 010577, Calea Dorobanților 126-130 Bl. 8, et. 9 Ap. 50 sector 1, cod 010577, Tel/Fax: 021/2316549, 031/8054616 GSM: 0723 187944, 0746184697 e-mail: bionpi@rdsmail.ro, bionpi@hotmail.com	DA

ISOC DORIN 1994-1052	INTEGRATOR CONSULTING SRL Cluj Napoca, Str. Dunării nr. 25 blC1 ap5,jud. Cluj Tel/Fax: 0264/442817, GSM : 0745235585 e-mail : dorin.isoc@aut.utcluj.ro	DA
ISTRATE ȘTEFAN 2000-1175	SOLO INVENT S.R.L. București, Calea 13 Septembrie, nr. 104, bl. 48, ap. 8, sect 5, Tel/Fax: 021/4511497, GSM: 0744313229, solo_invent@yahoo.com	DA
ITU TEODORA 2003-1268	CONINFO S.R.L. Târgu Mures, str. Lacrimioarea nr.9, Tel: 0265/210138, Fax: 0265/210109, mobil: 0729618641 e-mail: teodora@coninfo.ro, office@coninfo.ro	DA
IVANCA GAVRIL 2004-1357	CABINET PROPRIETATE INDUSTRIALA ARINOVA Arad, 310151, str. Coriolan Petreanu, nr.28, Tel/fax: 0257/255842, mobil: 0744246562, info@arinova.ro	DA
IVANCA MARIA ELISAVETA 1993-1033	AGENȚIA P.I. LABIRINT Arad, Str. Coriolan Petreanu nr. 28, cod 2900 Tel/Fax: 0257/255842, GSM: 0722 458129 e-mail: info@labirint.ro	DA
IVĂNESCU GABRIEL DAN 1996-1091	CABINET INDIVIDUAL IVANESCU GABRIEL DAN Brașov, str. Al. I. Cuza nr. 58 ap. 7 Tel: 0268471650, fax: 0368816013, GSM: 0722 248415 e-mail:d.ivanescu@xnet.ro	DA
LARION ELISABETA- SONIA 1992-9	ROMINVENT S.A. București, Str. Ermil Pangratti nr. 35, et.1, sect.1, Tel : 021/2312515, 2312541, Fax : 021/2312550, 2312454, e-mail : office@rominvent.ro	DA
LAZĂR ELENA 1997-28	CABINET DE PROPRIETATE INDUSTRIALA Buzău, Str.Unirii, Bl.16C,Et.3, Ap. 12, cod 120013, OP 1, CP 52, Tel./Fax: 0238 724262 GSM: 0723 328633, cpielena@recomplast.com	DA
LORENT Ș ALEXANDRU 1992-6	INVENTA - AGENTIE DE PROPRIETATE INTELECTUALA S.R.L. București, Bdul Corneliu Coposu, nr. 7, bl. 104, sc. 2, et. 1, ap. 31, sector 3, Tel: 021/3200285, Fax: 021/3228325, e-mail: inventa@mark-patent.ro	DA
MACAMETE ELENA 1992-1003	ICPE CA București, Splaiul Unirii 313, sect. 3 Tel: 021/3467231, mobil: 0722642756, Imacamete@icpe-ca.ro	NU

MARIN ELENA 2002-1213	CABINET M. OPROIU-CONSILIERE ÎN PROPRIETATE INTELECTUALA București, Str. Popa Savu, nr. 42, parter, sector 1, Tel : 021/ 2602833, 021/2602834, Fax : 021/2602836, 021/2602835, P.O.Box 2-229, e-mail : office@oproiu.ro	DA
MARINESCU RUXANDRA 2003-1271	PATENTMARK S.R.L. București, Str. Dr. N. Turnescu nr. 2, sector 5, Tel/fax 021/3121669, Fax: 021/2233963, e-mail: stema@pcnet.ro , 0722626875	DA
MANEA GHEORGHE 2005 - 1450	MASTER S.A. – Centrul de Transfer Tehnologic Bucuresti, bd. Iuliu Maniu nr.246, Tel : 021/4340891, 4340861/803, Fax : 021/ 4342699, 4340869, e-mail : mastersa@xnet.ro, informatii@mastertt.ro	DA
MILCEV GABRIELA 2003- 1230	ALLEGRA CONSULTING SRL București, Aleea Huedin nr.1, bl.5, sc.1, ap.5, sector4, GSM: 0722249961, Tel/Fax: 021/3231384 e-mail: gabriela.milcev@allegra.ro; www.allegra.ro	DA
MIHAI LUCIAN 2001-1209	LINKLATERS MICULIȚI ȘI ASOCIAȚII S.C.P.A. București, Str. Nicolae Iorga, nr. 8, sector 1 Tel : 3071500, Fax : 021/3071555 e-mail: lucian.mihai@linklaters.com, lucian.mihai@drept.unibuc.ro	
MITU ALIS-MIHAELA 1997-1111	CABINET PROPRIETATE INDUSTRIALA MITU ALIS MIHAELA Ploiesti, str. Clementei nr.46, Tel: 0244/590154, mobil: 0746108142, alis_mitu@yahoo.com ; office@mitu-cpi-ims.com	DA
MÎNDRU MIHAELA 2003-1257	CABINET INDIVIDUAL MÎNDRU MIHAELA București, Str. Grigore Alexandrescu nr.1, bl.D7, ap.4, sector1, Fax: 021/2230342 GSM: 0722601120 e-mail: florea@gide.com	DA
MOHONEA CRISTIAN 1997-62	PATENTMARK S.R.L. București str. Dr. N. Turnescu nr. 2, sector 5 tel/fax 021/3121669,Fax:2233963 e-mail: stema@pcnet.ro	DA
MOHONEA LILIANA 1997-61	PATENTMARK S.R.L. București str. Dr. N. Turnescu nr. 2, sector tel/fax 021/3121669,Fax:2233963 e-mail: stema@pcnet.ro	DA

MUȘATESCU ANDRA-OANA 2000-1181	ANDRA MUSATESCU CABINET DE PROPRIETATE INDUSTRIALA București, Str. Drumul Taberei nr. 71, Bl. TD 42, sc. 1, et. 4, ap. 28, sector 6, GSM : 0722 879810 e-mail : amusatescu@dnt.ro	DA
NĂSTASE CRISTIAN 2000-1184	SD PETOSEVIC ROMANIA SRL București, Calea Victoriei nr.100, sc.1, ap.20, biroul 1, Tel: 021/3057996, Fax: 021/3145481, cnastase@petosevic.com	DA
NEACSU CARMEN AUGUSTINA 2000- 1186	CABINET INDIVIDUAL NEACSU CARMEN AUGUSTINA Baia Mare, str. Rozelor, nr. 12/3 tel: 0727318168, e-mail: carmen@bic.cdimm.org	DA
NICOLAE IOAN 1993-22	CABINET INDIVIDUAL "INDEPENDENT PROPRINI AGENT" București, sector 5, str. Fabrica de Chibrituri nr. 42 Tel/ Fax: 021/3352938, GSM: 0728.865.008	DA
NICOLAESCU DANIELLA-OLGA 1992-1006	ROMINVENT S.A. București, Str. Ermil Pangratti nr. 35, et.1, sect.1, Tel : 021/2312515, 2312541, Fax : 021/2312550, 2312454,e-mail : office@rominvent.ro	DA
NIȚĂ FLORINA 1996-1083	OLTCHIM SA Râmnicu Vâlcea, Str. Uzinei nr. 1, 240050, jud. Vâlcea Tel : 0250/701200/3225, Fax : 0250/735030 E-mail : oltchim@oltchim.ro	NU
NIȚU ION 2000-1204	CABINET INDIVIDUAL – NITU ION Constanta, str. Dezrobirii nr.110, bl. IS8, sc.A, ap.1, Tel: 0241/512608, mobil: 0723317298	DA
OPREA MARILENA 2003-1277	CABINET MARILENA OPREA Bucuresti, sector 6, str. Mărgelelor nr.6, bl. 304, sc.4, ap.45, tel: 0722259260, moprea@cimo.ro, marilena.oprea@cimo.ro	DA
OPROIU MARGARETA 1992-8	CABINET M. OPROIU - CONSILIERE ÎN PROPRIETATE INTELECTUALĂ București, Str. Popa Savu, nr. 42, parter, sector 1, Tel : 021/ 2602833, 021/2602834, P.O.Box 2-229 Fax : 021/2602836, 021/2602835, e-mail : office@oproiu.ro	DA
PALKO SORINA-IUSTINA 1999-1150	AEROSTAR S.A. Str. Condorilor, nr. 9, Bacău, Tel :0234/175070, Fax : 0234/ 172 023, e-mail : aerostar@aerostar.ro	NU

PAVEL SORIN EDUARD 2003-1273	SCHOENHERR INTELLECTUAL PROPERTY S.R.L. București, bd. Dacia nr.30, etaj 4, camera – Echipa Sebastian 01, tel: 0213196790, fax: 0213196791, e.pavel@schoenherr.ro	DA
PĂUNEȚ ALEXANDRINA 2003- 1245	GLOBAL CONSULTING S.R.L. Iasi, spl. Bahlui, nr.29, bl. B5, sc.A, ap.7 Tel: 0726737527	DA
PETCU COSTIN 97-1115	ROMINVENT S.A. București, Str. Ermil Pangratti nr. 35, et. 1, sect. 1 Tel: 021/2312515, 2312541, Fax: 021/2312550, 2312454, e-mail: cpetcu@rominvent.ro	DA
PETREA DANA MARIA 2003- 1223	CABINET M. OPROIU-CONSILIERE ÎN PROPRIETATE INTELECTUALA București, Str. Popa Savu, nr. 42, parter, sector 1, Tel : 021/2602834, 021/2602833, Fax : 021/2602836, 021/2602835, P.O.Box 2-229, e-mail : office@oproiu.ro	DA
PIOARU RALUCA ANDREEA 1999-56	ROMPROSPER SERVIMPEX SRL București, Șos. Mihai Bravu nr. 294, bl.6,sc.B, ap. 63, sector 3, cod 030319, Tel/Fax: 021/3222857, 021/3207419, fax: 326.20.20 Mobil:0744654128;0744536405, 0724880514 e-mail: office@piva.ro; raluca_pioaru@yahoo.com	DA
PIȚU DALILA 1999-58	RODALL-AGENȚIE DE PROPRIETATE INDUSTRIALĂ S.R.L. București, Str. Polonă nr. 115, bl. 15, sc. A, ap. 19 Tel:021/2108342, 0744 377047, Fax:021/2105794	DA
PLOSCA DANIEL 1998-39	ROMINVENT S.A. București, Str. Ermil Pangratti nr. 35, et.1, sect.1, Tel: 021/2312515, 2312541, Fax: 021/2312550, 2312454, e-mail: office@rominvent.ro	DA
POP CALIN RADU 1996-50	CABINET ENPORA S.R.L. București, str. George Calinescu nr.52A, ap.1, 011694, Tel: 021 2300990; 031 1001634, Fax: 021 2302311; 031 1007927, pop@patents.ro	DA
POP VIRGINIA DAISY 1992-2	CABINET ENPORA S.R.L. București, str. George Calinescu nr.52A, ap.1, 011694, Tel: 021 2300990; 031 1001634, Fax: 021 2302311; 031 1007927, pop@patents.ro	DA
POPA CRISTINA 2000-1193	ROMINVENT S.A. București, Str. Ermil Pangratti nr. 35, et. 1, sect. 1 , Tel: 021/2312515, 2312541, Fax: 021/2312550, 2312454,office@rominvent.ro	DA

POPESCU ANGELA 1997-1103	CABINET PROPRIETATE INDUSTRIALĂ POPESCU ANGELA București, str. Complexului nr.10, bl.40, ap.14, Tel :021/3243756, tel : 0318.04.68.81 GSM : 0723051279, angela_intelect@yahoo.com	DA
POPESCU LAURENTIU HOREA 2004-1354	V&f IP CONSULTING SRL Bucuresti, Bd Camil Ressu, nr.27, bl.N1, ap.214, Tel: 021/3140200, Fax: 021/3140290, Mobil: 0744487223, popescul@vf.ro	DA
POPESCU LIVIA 2004-1312	CABINET POPESCU LIVIA Bucuresti, bd. Camil Ressu 27, bl.N1, ap.188 Tel: 021/3481010, liviap25@yahoo.com	DA
POPESCU RADU ROMEO 2001-1207	CABINET POPESCU RADU ROMEO București, Bd. Corneliu Coposu nr.3, bl.101, sc.3, et.4, ap.50, sector 3, 0722 510598, rropescu@xnet.ro	DA
PUȘCAȘ NICOLAE IOSIF 2005- 1377	CABINET PROPRIETATE INDUSTRIALĂ PUȘCAȘ NICOLAE IOSIF București, str. Secerișului nr.25, sector 4, Tel/Fax : 021/ 332.73.88, Mobil: 0722.878.946	DA
PUȘCAȘU DAN 1994-1056	LOYAL PARTNERS – AGENȚIE DE PROPRIETATE INTELECTUALĂ SRL Galati, Str. Portului nr.23, Parcul De Soft, cam.307, cod 800025, Tel/Fax: 0236/464847, tel/fax: 0236/407032, GSM: 0722 744241, office@loyalpartners.ro www.loyalpartners.ro	DA
RADU DANIELA 2003-1240	CONSINVENT S.R.L. Buzau, b-dul Unirii, bl.35B, ap.2, mobil : 0745452268 E-mail: consinvent@yahoo.com	DA
RASKAI MARIA MAGDALENA 1993-28	RASKAI M M BREVMARC CONSULT S.R.L. Dej, Str. Unirii, nr.3, BL.d8, ap.7, judetul Cluj, 405200, Tel/Fax: 0264/211847, GSM: 0742084050, raskaimm@yahoo.com	DA
RAȚĂ GRIGORE 1992-3	RATZA SI RATZA SRL București, B-dul A.I. Cuza Nr. 52-54, Sect.1 Tel :021/2601348, Fax : 021/2601349 email : office@ratza-ratza.com	DA
RADULESCU MIOARA 1996-47	INVENTA - AGENTIE DE PROPRIETATE INTELECTUALA S.R.L. București, Bdul Corneliu Coposu, nr. 7, bl. 104, sc. 2, et. 1, ap. 31, sector 3, Tel: 021/3200285, Fax: 021/3228325, GSM 0723 441841, e-mail: inventa@mark-patent.ro	DA

ROBU MARICICA 1999-1133	SC MITTAL STEEL ROMAN SA Roman, Str.Ștefan cel Mare,nr.15, parter, sc.A, cod 611038, Tel: 0233/701403, 0233/701223, Fax: 0233/748405, 0233/748465 maricica.robust@mittalsteel.com	NU
ROMAN IOAN 1999-1152	IAR S.A. Brașov, Str. Aeroportului nr. 1, Tel: 0268/475269/1076, Fax: 0268/475287, e-mail: ioanry@yahoo.com	NU
ROȘ VIOREL 2006-1485	CABINET INDIVIDUAL ROȘ VIOREL Bucuresti, bd.Unirii nr.66, bl.K3, ap.7, Mobil: 0722560675, fax: 3208044, e-mail: viorelros@asdpi.ro	DA
SPRÎNCEANU NICOLAE 1996-1097	AGENȚIE DE CONSULTANȚĂ ÎN PROPRIETATE INTELLECTUALĂ ȘI TRANSFER TEHNOLOGIC "SPRÎNCEANU NICOLAE" Drobeta Turnu Severin, Str. Gheorghe Ionescu Sisești nr. 96, bl. E2, sc. 1, ap.8, Tel/Fax: 0352801490; GSM:0721 796318 e-mail: nicolaesprinceanu@yahoo.com	DA
STANCIU ADELINA 1994-14	" HARCOV" A.P.I. SRL Sfântu Gheorghe, Jud Covasna Str. Nicolae Iorga nr. 61 bl. 10 E sc. B. ap.9 Tel. 0267/ 352267 GSM: 0744435291, stanciu@planet.ro, propind@mail.asimcov.ro	DA
STANCIU ION 1994-1058	S.N.P. PETROM S.A.-SUCURSALA I.C.P.T. CAMPINA Jud. Prahova, Câmpina, 105600, B-dul Culturii nr. 29 Tel:0244/549944, Fax: 0244/549682, ion.stanciu@petrom.com	NU
STĂNCESCU ALIN CRISTIAN 2003-1278	LEGAL BRAND S.R.L. București, Str. Nicolae Licăreț nr.1, bl.33, sc.C, ap.107, Tel: 0722607380, e-mail: legal.brand@easynet.ro	DA
STĂNCESCU ANCA 2000-1194	LEGAL BRAND S.R.L. București, Str. Nicolae Licăreț nr.1, bl.33, sc.C, ap.107, Tel: 0722674635, e-mail: legal.brand@easynet.ro	DA
STOIAN IOAN 1992-1008	AGENȚIE DE PROPRIETATE INDUSTRIALĂ ȘI TRANSFER TEHNOLOGIC "STOIAN IOAN" Roman, 611127, B-dul Republicii, bloc 46, sc. C, ap. 35, jud. Neamț, Tel/Fax: 0233/741268, GSM: 0745 643738, istoian@engineer.com	DA

STRECHE GHERGHINA 1997-1116	S.C. PETROM SA Bucuresti, Calea Dorobantilor nr. 239, Sector 1. Telefon: 4060092; Mob. 0723 55 20 26; Fax: 4060433 e-mail : gherghina.streche@petrom.com	NU
SZENTE SÁNDOR 1999-48	SZENTE SÁNDOR Odorheiu Secuiesc, str. Victoriei, nr. 41, bl. U6, et.1, ap. 4, județ Harghita, cod poștal 535600, Tel. /fax 0266/219143, e-mail: prooffice@szente.ro	DA
ȘOVA DAN-EUGEN 1993-1013	PIDES -CABINET INDIVIDUAL București, str. Valea Buzăului, nr. 10, bl. G30, ap. 36, sector 3, Tel: 021/3455351, GSM: 0723708632, e-mail: pides2004@yahoo.com	DA
ȘOVAR IOAN 1995-32	CABINET DE PROPRIETATE INDUSTRIALA S.I. Timișoara, Str. Moise Doboșan 110, cod 300600 GSM: 0722 984909, Tel/fax: 0256/475105, email: ioan_sovar@yahoo.fr	DA
TĂRĂBÎC LUCIAN 2000-1195	LUTARIS INTELPROT S.R.L. Timisoara, 300426, str. Ana Ipatescu nr.45, Tel/Fax: 0256/489301, Mobil: 0742143718, 0723319154, e-mail: qualitarium@qualitarium.ro	DA
TĂTARU DOINA 1995-19	PERSOANA FIZICĂ Piatra Neamț, Str. Apele Minerale nr. 4, Tel: 0233/223602, e-mail:doina_tataru@msn.com	DA
TEODORESCU MIHAELA 1995-30	ROMINVENT S.A. București, Str. Ermil Pangratti nr. 35, et.1, sect.1, Tel : 021/2312515, 2312541, Fax : 021/2312550, 2312454, e-mail : office@rominvent.ro	DA
TEODORU EMANUEL 2004-1322	TEODORU & ASSOCIATES INTELLECTUAL PROPERTY AGENCY Bucuresti, bd. Marasesti nr.2B, bl.A, sc.2, parter, ap.4 bis, cod postal 040254, Tel: 323.08.38, Fax: 326.39.55, e-mail: emanuel@teodoru.ro, www.romaniatrademarks.ro	DA
TEODORU VIOLETA 2003-1264	TEODORU & ASSOCIATES INTELLECTUAL PROPERTY AGENCY Bucuresti, bd. Marasesti nr.2B, bl.A, sc.2, parter, ap.4 bis, cod postal 040254, Tel: 323.08.38, Fax: 326.39.55, GSM: 0722549219 e-mail: violeta@teodoru.ro, www.romaniatrademarks.ro	DA

TUDOR DANIELA 1999-1136	TUDOR DANIELA – persoana fizica autorizata Bucuresti, str. Baba Novac nr.11, bl. G17, ap.51, cod postal 031623, Tel./Fax.: 040213240412 Mobil : 0749218326, consultanta@tudordaniela.ro	DA
TUDORICA DAN MIHAIL 2003-1270	GENERAL CONSULTING SRL Com. Ciorogârla, sat Dârvari, str. 6 martie nr.120, camera 4, Tel: 0748240279	NU
ȚULUCA DOINA 1996-48	INESTOR NESTOR DICULESCU KINGSTON PETERSEN – CONSILIERE ÎN P.I. S.R.L. București, sector 1, sos. Bucuresti Ploiesti, nr.1A, Bucharest Business Park, corp A, et.1 camerele 9 si 10, tel: 0212011200, fax: 0212011210, e-mail : doina.tuluca@nnkp.ro	DA
ȚURCANU CONSTANTIN 1992-10	INVENTA - AGENTIE DE PROPRIETATE INTELLECTUALA S.R.L. București, Bdul Corneliu Coposu, nr. 7, bl. 104, sc. 2, et. 1, ap. 31, sector 3, Tel: 021/3200285, Fax: 021/3228325,GSM: 0744 324 510; e-mail: inventa@mark-patent.ro	DA
ȚURCANU COSTIN RADU 2003-1299	INVENTA - AGENTIE DE PROPRIETATE INTELLECTUALA S.R.L. București, Bdul Corneliu Coposu, nr. 7, bl. 104, sc. 2, et. 1, ap. 31, sector 3, Tel: 021/3200285, Fax: 021/3228325, e-mail: inventa@mark-patent.ro	DA
UNGUREANU ELEONORA MIHAELA 2003-1306	INVENTA - AGENTIE DE PROPRIETATE INTELLECTUALA S.R.L. București, Bdul Corneliu Coposu, nr. 7, bl. 104, sc. 2, et. 1, ap. 31, sector 3, Tel: 021/3200285, Fax: 021/3228325,e-mail: inventa@mark-patent.ro, contact@inventa.ro	DA
VASILESCU RALUCA 1995-37	CABINET M. OPROIU - CONSILIERE ÎN PROPRIETATE INTELLECTUALĂ București, Str. Popa Savu, nr. 42, parter, sector 1, Tel : 021/ 2602833, 021/2602834, Fax : 021/2602836, 021/ 2602835, P.O.Box 2-229, e-mail : office@oproiu.ro	DA
VĂTAVU LIVIU 2006- 1539	SC ANTIBIOTICE SA Iasi, str. Valea Lupului nr 1, cod 707410, tel: 0742532882. 0727024582, fax: 0232.211020, e-mail: liviu.vatavu@antibiotice.ro, trademarks@antibiotice.ro	NU
VELCEA MARIAN 1994-26	INVEL – AGENȚIE DE PROPRIETATE INDUSTRIALĂ București, str. Ion Ghica nr.3, ap.20,Fax: 0311.027.616, GSM: 0723205048, 0788885352, velcea@invel.ro	DA

VELICU ANCA 2003- 1275	CABINET ENPORA S.R.L. București, str. George Calinescu nr.52A, ap.1, 011694, Tel: 021 2300990; 031 1001634, Fax: 021 2302311; 031 1007927, pop@patents.ro	DA
VELȚAN LOREDANA 1999-45	INVENTA - AGENTIE DE PROPRIETATE INTELECTUALA S.R.L. București, Bdul Corneliu Coposu, nr. 7, bl. 104, sc.2, etaj 1, ap.31, sector 3, Tel : 021/3200285, Tel/Fax :021/3228325, e-mail : inventa@mark-patent.ro	DA
VICIU MONICA STEFANIA 2008-1574	NESTOR NESTOR DICULESCU KINGSTON PETERSEN – CONSILIERE ÎN P.I. S.R.L. București, sector 1, sos. Bucuresti Ploiesti, nr.1A, Bucharest Business Park, corp A, et.1 camerele 9 si 10, tel: 0212011200, fax: 0212011210, e-mail : monica.viciu@nnkp.ro	DA
VIRGILIUS VASILACHE 2003-1228	EDIPLAST S.R.L. Tg. Mureș, Str. Măgurei nr.25, ap.2, Tel/Fax: 0265/263775, GSM: 0744394036, moniadel@artelecom.net	DA
VIȘOIU LILIAN CATALIN 2003-1246	CABINET DE PROPRIETATE INDUSTRIALA “VIȘOIU LILIAN CATALIN” București, Str. Alexandru Vlahuta nr.3, bl. M48, sc.A, ap.7, sector 3, Tel/Fax: 021/3207251, GSM: 0744480657, www.visoiucatalin.home.ro e-mail: visoiucatalin@yahoo.com,	DA
VLAD CONSTANTIN 2000-1199	VLAD CONSTANTIN. Constanta, Bd. 1 decembrie 1918 nr. 5, bl. F16, ap.34, cod 900711, Tel: 0241625643, 0341172650, Fax: 0241625643, GSM: 0722 370300, 0770251145, e-mail: constantin.vlad@rdslink.ro	DA
VOICU ALEXANDRA 1992-5	CABINET VOICU ALEXANDRA București, B-dul Magheru, nr. 9, sc. 2, etaj 9, ap. 89, PO BOX 22-246; Tel/Fax: 021/3153684, agv-office@xnet.ro	DA

LISTA CONSILIERILOR ÎN PROPRIETATE INDUSTRIALĂ, MEMBRI AI CAMEREI NAȚIONALE
A CONSILIERILOR ÎN PROPRIETATE INDUSTRIALĂ DIN ROMÂNIA AUTORIZAȚI PENTRU
DOMENIUL MĂRCILOR,
pentru luna februarie 2009

Nume și Prenume/ Nr. din reg. naț.	Denumirea societății/ Adresa societății	Societate cu obiect de activitate proprietatea industrială
ACSINTE PAULA- ADRIANA 2000-1160	CABINET ACSINTE PAULA ADRIANA București, str. Major Coravu Ion, nr.1-7, bl.C4, ap.85, Tel/fax : 021/2507396, GSM : 0723 317631 paula@legalservices.ro	DA
ALAN LILIANA 1994-1037	CABINET PROPRIETATE INDUSTRIALA ALAN LILIANA Sat Otvesti nr.183B, jud. Timis, 0724250467, e-mail: cabinet.alan@yahoo.com	DA
ALDEA CRISTINA RALUCA 2006-1489	INTELECTA OFFICE S.R.L. Bucuresti, sector 3, str. Patinoarului nr.7, bl. PM50, ap.90, tel: 0788995533, 0744550778, tel/fax: 021.3245250, office@intelecta.ro, www.intelecta.ro	DA
ALDEA ROBERT EMILIAN 2006-1490	INTELECTA OFFICE S.R.L. Bucuresti, sector 3, str. Patinoarului nr.7, bl. PM50, ap.90, tel: 0788997755, 07889955777, 0744310030, 0722522784, tel/fax: 021.3245250, office@intelecta.ro, www.intelecta.ro, robert.aldea@eval.ro	DA
ALECU FLORIN BOGDAN 2005-1394	CABINET INDIVIDUAL PROPRIETATE INDUSTRIALA ALECU BOGDAN Bacau, str. Lucretiu Patrascanu nr.2, sc.B, ap.2, Tel/fax: 0334407577, Mobil: 0740274741, office@marcidesene.ro, www.marcidesene.ro	DA
ANDRONACHE PAUL 2003-1216	CABINET INDIVIDUAL ANDRONACHE PAUL București, Str.Sibiu nr.14, bl.E21, et.6, ap.35, Tel/Fax: 021/7250069, GSM: 0722741043, e-mail: paul.andronache@artelecom.net	DA
ANGHEL LUMINIȚA DOINA 1993-1020	CABINET DE PROPRIETATE INDUSTRIALA ANGHEL LUMINIȚA DOINA București, Str. Gherghitei Nr.1, Bl.94B, Sc. B, Ap.76, Sector 2, Fax: 031.4013777, GSM : 0723301706, 0743218219 e-mail : anghel.doina@rdslink.ro, anghel2na@yahoo.com, anghel2na@gmail.com	DA
APETROAIE HORATIU TUDOR 2005-1400	AGENTIE DE PROPRIETATE INDUSTRIALA HORATIU APETROAIE Bucuresti, str. Faurei nr.1, bl.P11, ap.228, Mobil: 0722302801, e-mail: horatiuat@xnet.ro	DA

APOSTOL SALOMIA 1999-1127	PERSOANĂ FIZICĂ Galați, Str. Reg. 11 Siret nr. 15, bl. E4, ap. 54, Tel/fax: 0236/436437 GSM 0766765027, saly_apostol@yahoo.com	DA
AXENTE ELENA 1999-46/1	INTEL PROTECT SRL Brașov, B-dul M. Kogălniceanu, nr. 18-20, bloc 1k, sc. C-D, Tel: 0268/412567, 0268/470819, GSM: 0722464314, Fax: 0268/477333, e-mail: intelprotect@ccibv.ro	DA
BACIU ANA MARIA 2004-1325	NESTOR NESTOR DICULESCU KINGSTON PETERSEN – CONSILIERE ÎN P.I. S.R.L. București, sector 1, sos. Bucuresti Ploiesti, nr.1A, Bucharest Business Park, corp A, et.4, Mobil: 0722256758, Tel: 021/2011200, e-mail : ana-maria.baciu@nnkp.ro	DA
BARBU MIRCEA 1994-1042	PERSOANĂ FIZICĂ București, Sos. Iancului nr.21, bl.106A, sc.b, ap.73, sect.2, Tel/Fax: 021/6536608, 0724.834.010 e-mail: bmircea@mailbox.ro	DA
BĂDĂRĂU ADINA ADRIANA 2006-1494	NESTOR NESTOR DICULESCU KINGSTON PETERSEN – CONSILIERE ÎN P.I. S.R.L. București, sector 1, sos. Bucuresti Ploiesti, nr.1A, Bucharest Business Park, corp A, et.4, Tel: 021/2011200, fax: 0212011210, e-mail: adina.badarau@nnkp.ro	DA
BĂISAN CRISTINA CARMEN 2008-1569	SIDEMO - SIGLE DESENE MODELE SRL Bucuresti, sector 6, str. Sandulesti nr.3, bl. Z40, ap.4, tel/fax: 0214139834, mobil: 0741135012, 0722548381, contact@sidemo.ro, www.sidemo.ro	DA
BĂLAN GHEORGHİȚĂ 1992-1	RODALL-AGENȚIE DE PROPRIETATE INDUSTRIALĂ S.R.L. București, Str. Polonă nr. 115, bl. 15, sc. A, ap. 19, sector 1, Tel: 021/2108342, Fax: 021/2105794, GSM: 0722 652111	DA
BĂRCUȚEAN CORINA 2007-1546	LABORMED-PHARMA SA București, Splaiul Independenței 319 E, sector 6, tel: 021.3180377, fax: 021.3180376, bpi@labormedpharma.ro	NU
BELCIU DELIA MIHAELA 2008-1578	NESTOR NESTOR DICULESCU KINGSTON PETERSEN – CONSILIERE ÎN P.I. S.R.L. București, sector 1, sos. Bucuresti Ploiesti, nr.1A, Bucharest Business Park, corp A, et.1 camerele 9 si 10, tel: 0212011200, fax: 0212011210, e-mail : delia.belciu@nnkp.ro	DA

BENGA BOGDAN FLORIN 2005-1407	INTELLEXIS SRL Bucuresti, 030231, bd. Hristo Botev nr.1, etaj 3, camera 37, Tel/fax: 021.3103042, mobil: 0723300147, contact@intellexis.ro bogdanbenga@xnet.ro	DA
BERCEANU MARIA AURELIA 1994-1038	PERSOANĂ FIZICĂ București, Str. Cogâlnic 25, sector 3 Tel: 021/3264568 Tel: 0744954085 berceanu_maria_aurelia@yahoo.com	DA
BEREA VALENTIN 2006-1495	CABINET INDIVIDUAL P.I. VALENTIN BEREA Bucuresti, bd. Carol I, nr.51, ap.26, sector 2, Tel: 4088904, Fax: 4088911, mobil: 0721473317, e-mail: valentin.berea@bulboaca.com	DA
BICU CRISTINA MĂDĂLINA 2003-1308	ARIANA AGENTIE DE PROPRIETATE INDUSTRIALA SRL Bucuresti, str. Aleea Trestiana, nr.4, bl.20, sc.B, ap.72, tel: 0213274978, fax: 0213227689, mobil: 0724260277, e-mail: office@branduri.ro, www.branduri.ro	DA
BODOMOI OTILIA FLORENTINA 2008-1573	INVENTA - AGENTIE DE PROPRIETATE INTELECTUALA S.R.L. București, Bdul Corneliu Coposu, nr. 7, bl. 104, sc.2, etaj 1, ap.31, sector 3, Tel : 021/3200285, Tel/Fax : 021/3228325, inventa@mark-patent.ro	DA
BOLINTINEANU MAGDALENA GABRIELA 2008-1597	CAF SERVICII DE MARCĂ SRL Snagov, str. Garoafelor bl. P53, sc.A, ap.2, jud. Ilfov, magdalena.bolintineanu@consilier-marci.ro	DA
BORLAN T. RADU 2000-1161	PATENTMARK S.R.L. București str. Dr. N. Turnescu nr. 2, sector 5, Tel: 021/3121669, Fax: 021/2233963, e-mail:stema@pcnet.ro	DA
BOZIOREANU MARIUS ADRIAN 2000-1165	CONS INTEL BMA CABINET CONSULTANȚĂ Buzău, cart Dorobanti 2, bl.D2, et.1,ap.5 CP 8,OP1, Mobil : 0745086588, Fax : 0238/71961,marius_bozio@yahoo.com	DA
BOZOCEA GINA VIOLETA 2003- 1222	ARIANA S.R.L. Brasov, str.M.Kogalniceanu nr.17, bl.C4, et.7, biroul 22 e-mail : 0723204268, tel/fax : 0268/315046, office@inregistrare-marci.ro	DA
BRAN LAURA GABRIELA 2004 - 1336	BRANDYNAMICS AGENTIE DE PROPRIETATE INDUSTRIALA S.R.L. Cluj Napoca, str. Inocentiu Micu Klein, nr.8 Tel/fax: 0364/102070, 0744143965, laura.bran@brandynamics.ro	DA

BROJBOIU DUMITRU ADRIAN FLORINEL 1995-1067	BIROU DE PROPRIETATE INDUSTRIALA BROJBOIU DUMITRU ADRIAN FLORINEL Pitești, Bd. Republicii, bl.212,sc. D, ap.11, jud.Argeș, cod 110176, Tel/Fax.: 0348/412529, GSM: 0745 143095,adrian_brojboiu@yahoo.com	DA
BUCĂȚARU RODICA FILICA 1993-14	ROMINVENT S.A. București, Str. Ermil Pangratti nr. 35, et.1, sect.1, Tel: 021/2312515, 2312541, Fax: 021/2312550, 2312454, e-mail: office@rominvent.ro	DA
BUCȘĂ GHEORGHE 2005-1391	INVENTA - AGENȚIE DE PROPRIETATE INTELECTUALĂ S.R.L. București, Bdul Corneliu Coposu, nr. 7, bl. 104, sc. 2, et. 1 ap. 31,sector 3, Tel: 021/3200285, Fax: 021/3228325, e-mail: inventa@mark-patent.ro	DA
BURBEA MILESCU IULIA ADRIANA 2005-1379	CABINET INDIVIDUAL PROPRIETATE INDUSTRIALA IULIA BURBEA Bucuresti, sector 1, str. Stirbei Voda nr.105, bl.24B, ap.4, tel: 0726375412, iuliad_bis@yahoo.com	DA
BURCHEL NICOLAE 1996-1085	CABINET DE PROPRIETATE INDUSTRIALĂ NICOLAE BURCHEL București, Str. Dr. Radovici nr.8, sector 5, Tel: 021/3175841, Fax: 021/3175843, nburchel@bnp.ro	DA
BURȚILĂ IOAN 1993-1022	MILENIUL 3 S.R.L. - Agenție de Proprietate Industrială Pașcani, Str. Moldovei nr. 10, bloc Crinul, sc. A, Ap. 28, Tel/Fax: 0232/719190; GSM: 0740820582	DA
BUZLEA ELISABETA 1993-25	INTELECT S.R.L. ORADEA Oradea, B-dul Dacia nr. 48, Bl. D10, Ap.3, OP9-CP128, Tel 0259/453847, Fax:0259/268094 e-mail: info@intelect.ro, GSM: 0745040831	DA
BUZLEA MIRCEA VALENTIN 2003- 1234	INTELECT S.R.L. Oradea, B-dul Dacia nr. 48, Bl. D10, Ap.3, OP9-CP128, Tel 0259/453847, Fax:0259/268094 e-mail: info@intelect.ro	DA
BUZLEA NARCISA FLORICICA 2003- 1235	INTELECT S.R.L. Oradea, B-dul Dacia nr. 48, Bl. D10, Ap.3, OP9-CP128, Tel 0259/453847, Fax:0259/268094 e-mail: info@intelect.ro	DA
CAMENIȚA ANA GABRIELA 1999-1130	PETROM S.A. INCERP CERCETARE Ploiești, B-dul Republicii, bl. 291A, Tel: 0244/564380, Fax: 0244/598732, ana_gabriela.camenita@petrom.com	NU

CAVESCU ADRIAN 2008-1609	ROMINVENT S.A. București, Str. Ermil Pangratti nr. 35, et.1, sect.1, Tel: 021/2312515, Fax: 021/2312550 e-mail: adriancavescu@yahoo.com	DA
CÂMPEAN GHEORGHE- GEORGEL 1996-1087	CABINET INDIVIDUAL CAMPEAN GHEORGHE GEORGEL Campina, str. Dr. Constantin Istrati nr.52, bl.3, ap.5, Tel: 0244/335207, mobil: 0729902117, e-mail: george_campean@yahoo.com	DA
CAMPEANU IOANA AURA 2005-1409	SD PETOSEVIC ROMANIA SRL București, Calea Victoriei nr.100, sc.1, ap.20, biroul 1, Tel: 021/3057996, Fax: 021/3145481, e-mail: acampeanu@petosevic.com, Mobil: 0723522698	DA
CÂRCEL CRISTINA VIRGINIA 2006- 1497	INMA BUCURESTI Bucuresti, bd. Ion Ionescu de la Brad, nr.6, cod postal 013813, Tel: 021.2693274, fax: 021.2693273, mobil: 0722605516, cristina.carcel@hotmail.com	NU
CECIU GABRIELA 1994-1045	CABINET "CECIU GABRIELA" CONSULTANȚĂ ÎN DOMENIUL PROPRIETĂȚII INTELLECTUALE Timișoara, 300024, Str. Narciselor, nr. 6, sc. A, ap. 110, jud. Timis, Tel/Fax: 0256/494846; GSM: 0745 388 039, gabrielaceciu@hotmail.com	DA
CETINĂ NICOLAE DAN 2003- 1237	MANAGER EXPERT SRL Tg. Mures, Str. Nicolae Grigorescu nr.33, ap.3, Tel : 0265/250825	DA
CIRSTEA CRISTINA 2004-1346	ARIANA BRAND EXPERT SRL Craiova, calea Severinului, bl.11, sc.1, ap.1, jud. Dolj, 0726718638, c_cirstea@yahoo.com, cristina_cirstea@inregistrare-marci.ro	DA
CIUDA-BERIVOE ANCA 1996-41	INTELLECTUAL PROPERTY OFFICE SRL București, Str. Alexandru Moruzzi nr. 6, bl. B6, sc. 2, et. 8, ap. 62, sector 3; CP 61-62 ,Tel/Fax: 021/3262388, GSM : 0745 094241, ipo@b.astral.ro	DA
CIUPAN CORNEL 2003-1310	CABINET DE PROPRIETATE INDUSTRIALĂ CIUPAN CORNEL Cluj Napoca, Str. Mestecenilor nr.6, bl. 9E, ap.2, Tel: 0264/524425; 0264/415051, Fax: 0264/415054, e-mail: cornel.ciupan@muri.utcluj.ro	DA
CIUREA DELIA 2005 - 1416	ACTA MARQUE SRL Cluj Napoca, str. Dorobantilor nr.3, etj.3, ap.9, Mobil: 0749053325, 0730909831, 0730909834, actamarque@yahoo.com, www.actamarque.ro	DA

COCOLOI OANA 2003- 1263	CABINET OANA COCOLOI Bucureşti, Drumul Taberei nr.120, bl. OD1, sc.5, ap. 189, sector 6, Tel : 021/7450757, GSM : 0730557744, e-mail : oana_cocoloi@yahoo.com	DA
CODRESCU ANDREEA 2008-1579	NESTOR NESTOR DICULESCU KINGSTON PETERSEN – CONSILIERE ÎN P.I. S.R.L. Bucureşti, sector 1, sos. Bucuresti Ploiesti, nr.1A, Bucharest Business Park, corp A, et.1 camerele 9 si 10, tel: 0212011200, fax: 0212011210, andreea.codrescu@nnkp.ro	DA
COJOCNEAN MARIA RODICA 2003- 1241	INTELMMI CONSULT SRL Tg. Mures, str. Sârgunţei nr.39, ap.12, cod poştal 540543, Tel/fax: 0365 401839, mobil: 0745303867, cojocnean_maria@yahoo.com	DA
COLAN CRISTIAN IONUT 2005-1418	CABINET PROPRIETATE INDUSTRIALA C.I. COLAN Bucureşti, str. Mihai Eminescu nr.128-130, ap.17, sect.2, tel: 021.6190308, fax: 021.6190309, ionut.colan@cbea.ro	DA
COMĂNESCU NADIA VASILICA 2003- 1242	PFIZER ROMANIA SRL Bucuresti, Splaiul Independentei nr.179, sector 5, cod 050099, Tel: 021/2072800, Fax: 021/2072801, nadia.comanescu@pfizer.com	NU
CONSTANDA CECILIA MĂDĂLINA 2003-1304	ARIANA AGENTIE DE PROPRIETATE INDUSTRIALA SRL Bucuresti, str. Aleea Trestiana, nr.4, bl.20, sc.B, ap.72, tel: 0213274978, fax: 0213227689, mobil: 0724260277, e-mail: office@branduri.ro, www.branduri.ro	DA
CONSTANTIN ADRIAN GEORGE 1999-1148	CABINET ENPORA S.R.L. Bucureşti, str. George Calinescu nr.52A, ap.1, 011694, Tel: 021 2300990; 031 1001634, Fax: 021 2302311; 031 1007927, pop@patents.ro	DA
COSTACHE DEMES ANNA NICOLETA 2006-1499	BRAND SENSE SRL Brasov, str. Constantin Lacea, nr.12-14, biroul 2, Mobil: 0723474183, nicoleta.costache@gmail.com	DA
COSTINESCU PETRU 1998-1125	PETRU COSTINESCU-DICOSTI Bucureşti, Str. Viorele nr. 30, bl. 20A, ap. 23, sector 4, OP 44 – CP5, Tel : 021/3303162, Fax : 021/330473 e-mail : dicosti@rdslink.ro	DA
COŞESCU CAMELIA 1999-46/2	M.D.P. RIGHTS AGENCY SRL Brasov, str. Lunga nr.270, cod postal 500450, Tel: 0268/440100, 440313; Fax: 0268/440221, Mobil: 0744355100, e-mail: office@mdp-rights-agency.ro www.mdp-rights-agency.ro	DA

CSOMOS LILIANA – MARIA 1999-1144	EUROPHARM S. A. BRAȘOV Brașov, str. Poienelor, nr. 5, Tel: 068/310007, Fax: 0268/314026, liliana.csomos@gsk.com	NU
DAN ANA NICOLINA 2005-1430	PRI INTELLECTUAL PROPERTY SRL București, str. Răspântiilor nr.37, ap.2, 020547, tel: 0722503002, fax 0318 169 608 e-mail: ana.dan@the-pri.com, www.the-pri.com	DA
DANCIU IOAN 2004 - 1373	NOWAPATENT SRL Medias, str. Lotru, nr.4, bl.92, ap.1 Tel : 0269/841373 ; 833273 GSM : 0744556074 Fax : 0269/833273, e-mail : nowapatent@birotec.ro, office@nowapatent.ro	DA
DOICIU ADRIANA 2005-1431	CABINET INDIVIDUAL ADRIANA DOICIU București, Drumul Taberei nr.76, bl. M39, ap.8, tel: 0722621926, fax: 031.1027304, apazanta@gmail.com	DA
DONȚU OVIDIU-LIVIU 2000-1171	DONEXPERT SRL Suceava, str. George Enescu nr.34, bl.D72, sc.A, ap.5, ovidon@ccisv.ro, Tel: 0230.215004, 0742108100	DA
DRAGOMIR CIPRIAN DUMITRU 2004-1324	TUCA ZBARCEA & ASOCIATII I.P. S.R.L. Bucuresti, str. Nicolae Titulescu nr. 4-8, etaj 8, biroul 1, cladirea America House Tel: 2048890, ciprian.dragomir@tuca.ro	DA
DRAGULIN IOANA 2005-1385	ROMINVENT S.A. București, Str. Ermil Pangratti nr. 35, et.1, sector 1, Tel: 021/2312515, 2312541, Fax: 021/2312550, 2312454, e-mail: office@rominvent.ro	DA
DUMITRESCU ARTEMIS SORINA 2003- 1250	ROMINVENT S.A. București, Str. Ermil Pangratti nr. 35, et.1, sect.1, Tel: 021/2312515, Fax: 021/2312550 e-mail: artemisb@rominvent.ro	DA
DUMITRESCU OANA IRINA 2005 - 1434	INNOVIS INTELLECTUAL PROPERTY Bucuresti, Calea Rahovei nr.217, bl.12, ap.60, Mobil: 0741572398, e-mail: office@innovis.ro	DA
DUȚESCU ANDREEA RALUCA 2004-1319	CABINET INDIVIDUAL RALUCA DUȚESCU Bucuresti, str. Foisorului nr.15, bl.F9C, sc.1, ap.54, Mobil: 0723548722, tel: 021/3117908, fax: 021/3117908, e-mail: ralu_haz23@yahoo.com, office@dutescu.com	DA
ENACHE MIHAI ANDREI 2006- 1505	RATZĂ ȘI RATZĂ SRL București, B-dul A.I. Cuza Nr. 52-54, Sect.1, cod 011053, Tel :021/2601348, Fax : 021/2601349 e-mail ; mae@ratza-ratza.com	DA

ENE MARILENA 2003- 1253	DRINCEANU, ENE & ASOCIATII – CONSILIERI IN PROPRIETATE INDUSTRIALA SRL Bucuresti, str. Dr. Nicolae D.Staicovici nr.14, sector 5, Tel: 0722558957, fax: 021.2300175, marilena.ene@enepartners.ro	DA
ENE SILVIA 2000-1159	CABINET M. OPROIU- CONSILIERE ÎN PROPRIETATE INTELECTUALĂ București, Str. Popa Savu, nr.42, parter, sector 1. Tel: 021/2602833, 021/2602834, Fax: 021/2602835, 021/2602836, P.O.Box 2-229, e-mail: office@oproiu.ro	DA
ENESCU LUCIAN 1992-7	ROMINVENT S.A. București, Str. Ermil Pangratti nr. 35, et.1, sector 1, Tel: 021/2312515, 2312541, Fax: 021/2312550, 2312454, e-mail: office@rominvent.ro	DA
ENESCU MIRUNA 2003- 1254	ROMINVENT S.A. București, Str. Ermil Pangratti nr. 35, et.1, sect.1 , Tel: 021/2312515, Fax: 021/2312550 e-mail:menescu@rominvent.ro	DA
FAIGHENOV MARIOARA 1995-1063	AGENȚIE DE PROPRIETATE INTELECTUALĂ ȘI TRANSFER DE TEHNOLOGIE-AGPITT-SRL București, B-dul Libertății nr. 12, bl.113, sc.2, et. 3, ap.28, sector 4; CP 42-106,Tel: 021/3177693; Fax: 021/3177584; GSM: 0744 293 552; 0724539752,e- mail:faighenov@xnet.ro; office@agpitt.ro	DA
FĂNTÂNĂ RAUL-SORIN 1994-23	FĂNTÂNĂ RAUL SORIN & ASOCIAȚII SRL Brașov, str. 9 mai, nr.4, sc.D, ap.3 Punct lucru: Brașov, str. Toamnei 15, ap.9, Tel/fax: 0268531988, office@inventii-marci.ro, www.inventii-marci.ro	DA
FIERĂSCU COSMINA- CATRINEL 1996-42	ROMINVENT S.A. București, Str. Ermil Pangratti nr. 35, et.1, sect.1, Tel: 021/2312515, 2312541, Fax: 021/2312550, 2312454, e-mail: cfierascu@rominvent.ro	DA
FLOREA ILEANA MARIA 2003- 1258	NESTOR NESTOR DICULESCU KINGSTON PETERSEN – CONSILIERE ÎN P.I. S.R.L. București, sector 1, sos. Bucuresti Ploiesti, nr.1A, Bucharest Business Park, corp A, et.1 camerele 9 si 10, Tel: 0212011200, fax: 0212011210, e-mail : Ileana.florea@nnkp.ro	DA
FLOREA SONIA 2005-1387	CABINET INDIVIDUAL SONIA FLOREA – consiliere p.i. București, calea Moșilor nr.207, bl. 15, ap.5, tel: 2103215, fax: 2100449, sonia.florea@avfloreaagheorghe.ro	DA

FRISCH CRINA NICOLETA 2000-1172	FRISCH & PARTNERS SRL Bucuresti, str. Ceasornicului, nr.7, sector 1, cod 14111, tel: 0213101165, fax: 0213130130, Mobil: 0722212480, office@frisch.ro, crina.frisch@frisch.ro	DA
FRINCU RALUCA GABRIELA 2004 - 1360	CABINET INDIVIDUAL PROPRIETATE INDUSTRIALA FRINCU RALUCA GABRIELA Bucuresti, str. Valea lui Mihai nr.14, bITD6, ap.11, Mobil: 0745186062	DA
FUCIU ANIȘOARA 2003-1259	CABINET ANI FUCIU SRL Com.Snagov, Bloc P53, sc.A, ap.1, jud.Ilfov, Tel: 021/3106399, Fax: 021/3106398, GSM: 0744370196, e-mail: ani.fuciu@consilier-marci.ro	DA
FULEA MARIA 1995-1076	EURORESSOURCES SRL Medias, str. Ion Creangă, nr.4, ap.6, Tel: 0269/843504, Fax: 0269/824812	DA
GAVRIL NICULINA 2001-1211	CABINET N. D. GAVRIL S.R.L. București, Str. Ștefan Negulescu nr. 6A, sector 1, Tel./fax : 021/2302882 , GSM : 0722983520, 0723 383 758.; cabinetgavril@yahoo.com, gavrilnin@yahoo.com	DA
GAVRILIU ANA-CORINA 1993-1031	BIOTEHNOS S.A. Otopeni, Str. Gorunului nr.3-5, Tel: 031.7102402, 0317102383, Fax: 031.7102400, GSM : 0723302092, corinagav@hotmail.com	NU
GÂNSCA AURELIAN TUDOR 2003-1221	RAMCONSULTING SRL Cluj Napoca, Str. Augustin Bunea nr.28, fax.0364/401528 tel. mobil 0722-229696 e-mail ramcluj@yahoo.com	DA
GHENU MIHAELA 1993-15	ROMINVENT S.A. București, Str. Ermil Pangratti nr. 35, et.1, sect.1, Tel: 021/2312515, 2312541, Fax: 021/2312550, 2312454, e-mail: office@rominvent.ro	DA
GHEORGHICESCU EUGENIA 1994-1048	ICTCM S.A. București, Șos. Olteniței nr. 103 sector 4, Tel: 021/3321870, 3323770/437, Fax: 021/3320775, 3321870 GSM:0721863338 e-mail: egheorghicescu@yahoo.com	NU
GHÎȚĂ CONSTANTIN 1992-13	CONSTANTIN GHÎȚĂ OFFICE SRL Timișoara, str. Take Ionescu nr. 24-28 sc. B, ap. 2, Tel/Fax: 0256/435976, e-mail: ghita@ghitaconstantin.ro; GSM: 0744162462	DA
GÎJGA ANA LUIZA 2005 - 1439	VERNON, DAVID ȘI ASOCIAȚII SCA Bucuresti, str. Benjamin Franklin nr.16, etaj 1, sector 1, tel: 021.3115654, fax: 021.3115650, luiza.gijga@dalegal.ro	NU

GLADCOV PETRE 1999-1135	GLADCOV PROINVENT Bucuresti, str. Mizil nr.7, bl.G19, ap.35, Tel: 6307728, petregladcov@yahoo.com	DA
GREAVU DOINA-MARIANA 1996-1093	PERSOANĂ FIZICĂ Sibiu, Str. Constantin Noica, bl. 2, ap.21, Tel :0269/218500, Fax :0269/212170, GSM 0766489179 , 0731308189, e-mail : protectro@xnet.ro, aurorapca@yahoo.com	DA
GRECU ELENA 2005 - 1382	NOMENIUS S.R.L. Bucuresti, sector 6, str. G.M. Zamfirescu nr.46, bl.22A, sc.1, ap.11, camera 1, elena.grecu@nomenius.ro	DA
HARSANY ALEXANDRU 2003-1251	NESTOR NESTOR DICULESCU KINGSTON PETERSEN – CONSILIERE IN P.I. S.R.L. București, sector 1, sos. Bucuresti Ploiesti, nr.1A, Bucharest Business Park, corp A, et.1, camerele 9 si 10, Tel : 021/2011200, Fax : 021/2011210, GSM : 0722203934, e-mail : alexandru.harsany@nnkp.ro	DA
HAȘIU ALEXANDRA 1999-57	ROMINVENT S.A. București, Str. Ermil Pangratti nr. 35, et.1, sect.1, Tel: 021/2312515, 2312541, Fax: 021/2312550, 2312454, e-mail: office@rominvent.ro	DA
HĂISAN MARIA 2000-1202	CABINET INDIVIDUAL MARIA HĂIȘAN Botoșani, calea Natională nr.65, bl. I3, ap.10, tel: 0231534249, mobil: 0728004574, mh20@k.ro	DA
IACOBINI ANCA SVETLANA 2003- 1262	SC IACOBINI&CO, CONSILIERI IN DREPTUL DE PROPRIETATE INDUSTRIALA SRL Bucuresti, Calea Mosilor, nr.258, bl. 4bis, ap.22, sector 2,Tel : 021/2104690 ; Fax : 021/2104793, e-mail : asimri@yahoo.com	DA
IACOBINI MIHNEA RAZVAN 2003- 1261	IACOBINI&CO, CONSILIERI IN DREPTUL DE PROPRIETATE INDUSTRIALA SRL București, Calea Mosilor, nr.258, bl. 4bis, ap.22, sector 2,Tel : 021/2104690 ; Fax : 021/2104793, e-mail : asimri@yahoo.com	DA
IOACĂRĂ VALENTIN 1999-50	ROVALCONS SRL -AGENȚIE DE PROPRIETATE INTELECTUALĂ Câmpina, Str. Orizontului, nr.1, bl. R10, et.7, ap.27, jud. Prahova, Tel/Fax: 0244/371390, GSM: 0722 540580 , e-mail: rovalcons@xnet.ro	DA
ION DAN ADRIAN 2003-1260	CABINET PROPRIETATE INDUSTRIALA – IONDA Bucuresti, 010577, Calea Dorobantilor nr.126-130, bl.8, ap.50, Tel/fax: 021/2316549, Mobil: 0722687982 e-mail: ionda@rdsmail.ro	DA

ION FLOREA 1997-1109	CABINET INDIVIDUAL ' ION FLOREA ' București, Calea Dorobanților 126-130, bl.8,et.9,ap.50, sector 1, cod 010577, Tel/Fax: 021/2316549,GSM: 0724313260, e-mail: iflorea@rdsmail.ro, florea_ion@plic.ro	DA
ION RODICA-COCUȚA 1993-1032	CABINET DE PROPRIETATE INDUSTRIALĂ "BIONPI" București, Calea Dorobanților 126-130 Bl. 8, et. 9 Ap. 50 sector 1, cod 010577, Tel/Fax: 021/2316549, 031/8054616 GSM: 0723 187944, 0746184697 e-mail: bionpi@rdsmail.ro, bionpi@hotmail.com	DA
IONESCU LAURA COSMINA 2004 - 1328	CXC TRADEMARK S.R.L. Bucuresti, sector 1, str. Aviator Stefan Protopopescu nr.1, bl.C6, ap.1, Tel: 021/3177919, Fax: 021/3177505, cosmina_ionescu@hotmail.com	DA
IORGULESCU MARIANA 2008-1607	BIA CONS SRL Constanta, bd Aurel Vlaicu nr.43, bl. PC3, ap.32, tel: 0341444888, fax: 0341814940, mobil: 0745259643, e-mail: iorgulescumariana@yahoo.com	DA
ISOC DORIN 1994-1052	INTEGRATOR CONSULTING SRL Cluj Napoca, Str. Dunării nr. 25 blC1 ap5,jud. Cluj Tel/Fax: 0264/442817, GSM : 0745235585 e-mail : dorin.isoc@aut.utcluj.ro	DA
ISTRATE ȘTEFAN 2000-1175	SOLO INVENT S.R.L. București, Calea 13 Septembrie, nr. 104, bl. 48, ap. 8, sector 5,Tel/Fax: 021/4511497, GSM: 0744313229, solo_invent@yahoo.com	DA
ITU TEODORA 2003-1268	CONINFO S.R.L. Târgu Mures, str. Lacrimioarea nr.9, Tel: 0265/210138, Fax: 0265/210109, Mobil: 0729618641 e-mail: teodora@coninfo.ro, office@coninfo.ro	DA
IVANCA GAVRIL 2004-1357	CABINET PROPRIETATE INDUSTRIALA ARINOVA Arad, 310151, str. Coriolan Petreanu, nr.28, Tel/fax: 0257/255842, mobil: 0744246562, info@arinova.ro	DA
IVANCA MARIA ELISAVETA 1993-1033	AGENȚIA P.I. LABIRINT Arad, Str. Coriolan Petreanu ,nr. 28, Tel/Fax: 0257/255842, GSM: 0722 458129, e-mail: info@labirint.ro	DA
IVĂNESCU GABRIEL DAN 1996-1091	CABINET INDIVIDUAL IVANESCU GABRIEL DAN Brașov, Str. Al. I. Cuza nr. 58 ap. 7, tel: 0268471650 Fax: 0368816013, GSM: 0722 248415 e-mail: d.ivanescu@xnet.ro	DA

JEFLEA SIMONA FLORENTINA 2008 - 1625	ESAROM ROMANIA SRL Sibiu, soseaua Alba Iulia nr.150, cod 550052, tel: 0268208013, fax: 0268208038, simona.jeflea@esarom.ro	NU
JOIȚOIU ANDREEA SIMONA 2000-1197	ROMINVENT S.A. București, Str. Ermil Pangratti nr. 35, et.1, sect.1, Tel: 021/2312515, 2312541, Fax: 021/2312550, e-mail : office@rominvent.ro	DA
KLEININGER TOMA 2005-1423	I.P. NEW MARK COMPANY S.R.L. Bucuresti, sector 3, bd. Mircea Voda, nr.37, bl. M29, sc.C, ap.83	DA
LARION ELISABETA- SONIA 1992-9	ROMINVENT S.A. București, Str. Ermil Pangratti nr. 35, et.1, sector 1, Tel: 021/2312515, 2312541, Fax: 021/2312550, 2312454, office@rominvent.ro	DA
LAZĂR ELENA 1997-28	CABINET DE PROPRIETATE INDUSTRIALĂ Buzău, Str.Unirii, Bl.16C,Et.3, Ap. 12, cod 120013, OP 1, CP 52, Tel./Fax: 0238 724262 GSM: 0723 328633, cpielena@recomplast.com	DA
LORENTĂ ALEXANDRU 1992-6	INVENTA - AGENTIE DE PROPRIETATE INTELECTUALA S.R.L. București, Bdul Corneliu Coposu, nr. 7, bl. 104, sc. 2, etaj 1, ap. 31, sector 3, Tel: 021/3200285, Fax: 021/3228325, e-mail: inventa@mark-patent.ro	DA
LUCĂCEL MIHAIELA 2003- 1288	CABINET DE PROPRIETATE INDUSTRIALA LUCACEL MIHAIELA I.I. Bucuresti, sector 3, aleea Rotunda nr.2, bl. H8, ap.38, GSM:0745347813, e-mail : office@markdesign.ro	DA
MACAMETE ELENA 1992-1003	ICPE CA București, Splaiul Unirii 313, sect. 3 Tel: 021/3467231, mobil: 0722642756, lmacamete@icpe-ca.ro	NU
MACOVEI CIPRIAN MIHAIL 2004-1334	CABINET PROPRIETATE INDUSTRIALA CIPRIAN MACOVEI Bucuresti, str. Popa Tatu nr.15, sector 1,mobil: 0788134669, tel: 021.3144657, fax: 021.3157836, mmacovei@gmx.net	DA
MANEA MARCELA 2008-1602	ROMARK INTELLECTUAL PROPERTY Bucuresti, Aleea Campul cu flori nr.12, bl. A49, ap.35, sector 6, mobil: 0724755705	DA
MARINESCU RUXANDRA 2003-1271	PATENTMARK S.R.L. București, Str. Dr. N. Turnescu nr. 2, sector 5, Tel/fax 021/3121669, Fax: 021/2233963, e-mail: stema@pcnet.ro , 0722626875	DA

MARTINESCU ALINA NICOLETA 2008-1605	ROMINVENT S.A. București, Str. Ermil Pangratti nr. 35, et.1, sect.1, Tel: 021/2312515, Fax: 021/2312550 e-mail: alina.v.burlacu@gmail.com	DA
MARKUSEV DENISA MARY 2003 - 1272	ROMINVENT S.A. București, Str. Ermil Pangratti nr. 35, et.1, sect.1, Tel: 021/2312515, Fax: 021/2312550 e-mail: dmarkusev@rominvent.ro	DA
MATEI ELENA 1995-1077	PERSOANĂ FIZICĂ Bacău, Str. Alecu Russo, Bl.33, sc. C, ap.26 Tel. 0234/160424	DA
MĂRGINEAN DRAGOȘ 2005 - 1384	RATZĂ ȘI RATZĂ SRL București, B-dul A.I. Cuza Nr. 52-54, Sect.1 Tel :021/2601348, Fax : 021/2601349 email : office@ratza-ratza.com, avr@ratza-ratza.com	DA
MIHAI LUCIAN 2001-1209	LINKLATERS MICULIȚI ȘI ASOCIATII S.C.P.A București, Str. Nicolae Iorga, nr. 8, sector 1 Tel : 021/3071500, Fax : 021/3071555 e-mail: lucian.mihai@linklaters.com, lucian.mihai@drept.unibuc.ro	DA
MIHUT IONEL OVIDIU 2004 - 1365	BOSTINA SI ASOCIATII – INDUSTRIAL PROPERTY SRL Bucuresti, sector 1, str. Aleea Alexandru , nr20A, camera 2, Tel/ fax: 021/3194466, Mobil: 0722294830, ovidiu.mihut@bostinalawyers.eu	DA
MINCA DENIS ANTOANETA 2006- 1519	HAHUI, MINCA SI ASOCIATII SRL Bucuresti, str. Ghiociei nr.12, sector 2, tel: 021.3189619, fax: 021.3109189, e-mail: dns_minca@yahoo.com	DA
MILCEV GABRIELA 2003- 1230	ALLEGRA CONSULTING SRL București, Aleea Huedin nr.1, bl.5, sc.1, ap.5, sector4, GSM: 0722249961, Tel/Fax: 021/3231384 e-mail: gabriela.milcev@allegra.ro; www.allegra.ro	DA
MITU ALIS-MIHAELA 1997-1111	CABINET PROPRIETATE INDUSTRIALA MITU ALIS MIHAELA Ploiesti, str. Clementei nr.46, Tel: 0244/590154, mobil: 0746108142, alis_mitu@yahoo.com ; office@mitu-cpi-ims.com	DA
MÎNDÎCANU EMIL 2006-1559	CABINET P.I. MÎNDÎCANU EMIL București, sector 4, str. Valerian Prescurea nr. 27-29, tel: 0723820750, mindicanu@yahoo.com	DA
MÎNDRU MIHAELA 2003-1257	CABINET INDIVIDUAL MÎNDRU MIHAELA București, Str. Grigore Alexandrescu nr.1, bl.D7, ap.4, sector1, Fax: 021/2230342 GSM: 0722601120 , e-mail: florea@gide.com	DA

MOCANU ION 2000-1179	ROMINVENT S.A. București, str. Emil Pangratti nr. 35, et. 1, sector 1, Tel : 021/2312515 ; 2312541, Fax :021/2312550, 2312454, office@rominvent.ro	DA
MOHONEA CRISTIAN 1997-62	PATENTMARK S.R.L. București str. Dr. N. Turnescu nr. 2, sector 5 Tel/fax 021/3121669, Fax:2233963, stema@pcnet.ro	DA
MOHONEA LILIANA 1997-61	PATENTMARK S.R.L. București str. Dr. N. Turnescu nr. 2, sector 5, tel/fax 021/3121669, Fax:2233963 e-mail: stema@pcnet.ro	DA
MOTRESCU MIHAI 2006-1523	MOTMARK – I.G. Iasi, str. Cuza Voda nr.12, bl.B, sc.C, ap.7, tel: 0232262076, e-mail: excg@clicknet.ro	DA
MUSAT ANCA 2006-1524	MUSAT SI ASOCIATII – INTELLECTUAL PROPERTY SRL Bucuresti, bd Aviatorilor nr.43, etaj 4, camera 4, Tel: 021 2025900, ancam@musat.ro	DA
MUȘATESCU ANDRA- OANA 2000-1181	ANDRA MUȘATESCU CABINET DE PROPRIETATE INDUSTRIALA București, Str. Drumul Taberei nr. 71, Bl. TD 42, sc. 1, et. 4, ap. 28, sector 6, GSM : 0722 879810 e-mail :amusatescu@dnt.ro	DA
NAE CĂLIN TUDOR 2000-1154	GLOBAL CONSULTING SRL Bucuresti, str. Masina de Paine nr.2, bl. OD32A, sc.C, ap.114, tel: 0740303300, 0722258980, e-mail: calin@lawoff.ro	NU
NĂSTASE CRISTIAN 2000-1184	SD PETOSEVIC ROMANIA SRL București, Calea Victoriei nr.100, sc.1, ap.20, biroul 1, Tel: 021/3057996, Fax: 021/3145481, cnastase@petosevic.com	DA
NEACSU CARMEN AUGUSTINA 2000- 1186	CABINET INDIVIDUAL NEACSU CARMEN AUGUSTINA Baia Mare, str. Rozelor, nr. 12/3, tel: 0727318168, e-mail: carmen@bic.cdimm.org	DA
NEAGU CATALIN 2005 - 1458	CABINET INDIVIDUAL PROPRIETATE INDUSTRIALA CATALIN NEAGU Iasi, str. Tutea Petre nr.5, bl.909, tr.1, ap.11, Cod postal: 700730, Tel: 0232/276000, Fax: 0232/405425, 0232/211843, Mobil: 0744514264, e-mail: catalin.neagu@proprietateindustriala.ro	DA
NEGOMIREANU LIVIA 1999-1140	CABINET INDIVIDUAL NEGOMIREANU LIVIA București, Sos. Nicolae Titulescu nr.94, bl.14A, ap.127,sect.1, Tel/Fax: 0314214598, GSM: 0722444719, cabinetnegomireanu@airbites.ro	DA

NICOLAE IOAN 1993-22	CABINET INDIVIDUAL "INDEPENDENT PROPRINI AGENT" București, sector 5, str. Fabrica de Chibrituri nr. 42 , Tel/ Fax: 021/3352938 ; GSM: 0728.865.008	DA
NICOLAESCU DANIELLA- OLGA 1992-1006	ROMINVENT S.A. București, Str. Ermil Pangratti nr. 35, et.1, sect.1, Tel: 021/2312515, 2312541, Fax: 021/2312550, 2312454, e-mail: office@rominvent.ro	DA
NICOLAU FLORIN 2005-1460	MY TRADEMARK SRL Ploiesti, str. Abrud, nr.8, Mobil: 0722501414, nicolau@avocatulmeu.ro	DA
NICOLESCU MIHAIL ROMEO 2005-1461	CABINET DE PROPRIETATE INDUSTRIALA ROMEO NICOLESCU Bucuresti, sector 5, str. Dr. Leonte nr.36A, Tel: 3178910, Mobil: 0744535285, Fax: 3178910, e-mail: office@rn-law.ro	DA
NIȚĂ FLORINA 1996-1083	OLTCHIM SA Râmnicu Vâlcea, Str. Uzinei nr. 1 jud. Vâlcea, Tel: 0250/701200/3225, Fax: 0250/735030, e-mail: oltchim@oltchim.ro	NU
NIȚU ION 2000-1204	CABINET INDIVIDUAL – NITU ION Constanta, str. Dezrobirii nr.110, bl. IS8, sc.A, ap.1, Tel: 0241/512608, mobil: 0723317298	DA
NUȚIU EMIL 2003- 1244	MANAGER EXPERT SRL Tg. Mures, Str. Nicolae Grigorescu nr.33, ap.3, Tel : 0265/233033, evaluator@rdslink.ro	DA
OLTEANU CAMELIA 2000 - 1189	ROMINVENT S.A. București, Str. Ermil Pangratti nr. 35,et.1, sector1, Tel: 021/2312515, 2312541, Fax: 021/2312550, 2312454, e-mail: office@rominvent.ro	DA
ONICA JARKA BEATRICE 2004 - 1352	CUNESCU, BALACIU & ASOCIATII CONSILIERE PROPRIETATE INDUSTRIALA Bucuresti, sector 3, str. Vulcan Judetu nr.13, Tel: 021/ 3275577, 3276633, 3274400; 0745605151, 0723339939; Fax: 021/ 3274310, beatrice.onica@cbalaw.ro	DA
OPREA MARILENA 2003-1277	CABINET MARILENA OPREA Bucuresti, sector 6, str. Mărgelelor nr.6, bl. 304, sc.4, ap.45, tel: 0722259260, moprea@cimo.ro, marilena.oprea@cimo.ro	DA
OPREA PATRICIA DIANA 2005-1412	DICONSULT – Cabinet consiliere in domeniul proprietatii industriale Cluj Napoca, str. Mircea cel Batran, nr.2, ap.12, Tel: 0264/565885, mobil: 0724323761, patricia.ciceo@terapia.ro	DA

OPROIU MARGARETA 1992-8	CABINET M. OPROIU-CONSILIERE ÎN PROPRIETATE INTELECTUALĂ București, Str. Popa Savu, nr. 42, parter, sector 1, Tel : 021/ 2602833, 021/2602834, Fax : 021/2602836, 021/2602835, P.O.Box 2-229, e-mail : office@oproiu.ro	DA
OSIESCU TRAIAN 1999-1138	OSTER – SOCIETATE CIVILA PROFESIONALA DE PROPRIETATE INDUSTRIALA Bucuresti, Str. Batiste nr.35, ap. 23, sector 2, cod 020935, Tel/Fax: 021/3147249 , GSM: 0723.177.236, traianosiescu@xnet.ro	DA
PALCO SORINA-IUSTINA 1999-1150	AEROSTAR S.A. Str. Condorilor, nr. 9, Bacău, Tel 0234/175 070, Fax : 0234/ 172 023, e-mail : aerostar@aerostar.ro	NU
PANTILIMON MIHAI 2004 - 1337	BRANDYNAMICS AGENTIE DE PROPRIETATE INDUSTRIALA S.R.L. Piatra Neamt, Aleea Caisilor nr.9, bl.13, ap.17 Tel/fax: 0233/232452, 0364/102070, 0747403927, OP3, CP 19 Piatra Neamt, office@brandynamics.ro	DA
PASANCIUC OANA LAURA 2008-1588	ARUAL IP CONSULTING SRL Bucuresti, bd. Pieptanari nr.77, tel: 0318073739, fax: 0318073739, mobil: 0723181941, office@ipromania.com	DA
PAVEL SORIN EDUARD 2003-1273	SCHOENHERR INTELLECTUAL PROPERTY S.R.L. București, bd. Dacia nr.30, etaj 4, camera – Echipa Sebastian 01, tel: 0213196790, fax: 0213196791, e.pavel@schoenherr.ro	DA
PĂTRASCU GEORGIANA 2003- 1226	CABINET M. OPROIU-CONSILIERE ÎN PROPRIETATE INTELECTUALĂ București, Str. Popa Savu, nr. 42, parter, sector 1, Tel : 021/2602834, 021/2602833, Fax : 021/2602836, 021/2602835, P.O.Box 2-229, e-mail : office@oproiu.ro	DA
PĂUNEȚ ALEXANDRINA 2003- 1245	GLOBAL CONSULTING S.R.L. Iasi, spl. Bahlui, nr.29, bl. B5, sc.A, ap.7 Tel: 0726737527	DA
PEICIU ADRIANA 2003-1289	CABINET INDIVIDUAL PEICIU ADRIANA Bucuresti, str. Stefan cel Mare nr.230, Bl.46, ap.47, Tel/fax: 021/2360317, 2104132	DA
PETCU COSTIN 97-1115	ROMINVENT S.A. București, Str. Ermil Pangratti nr. 35, et. 1, sect. 1 Tel: 021/2312515, 2312541, Fax: 021/2312550, 2312454, e-mail: cpetcu@rominvent.ro	DA

PETREA DANA MARIA 2003- 1223	CABINET M. OPROIU-CONSILIERE ÎN PROPRIETATE INTELECTUALĂ București, Str. Popa Savu, nr. 42, parter, sector 1, Tel : 021/2602834, 021/2602833, Fax : 021/2602836, 021/2602835, P.O.Box 2-229, e-mail : office@oproiu.ro	DA
PETROIU MARIUS 2004-1333	CABINET P.I. MARIUS PETROIU Bucuresti, sector 6, aleea Bucsenesti nr.3, bl. E11, ap. 46, mobil: 0723239409, marius.petroiu@gmail.com	DA
PIOARU RALUCA ANDREEA 1999-56	ROMPROSPER SERVIMPEX SRL București, Șos. Mihai Bravu nr. 294, bl.6,sc.B, ap. 63, sector 3, cod 030319, Tel/Fax: 021/3222857, 021/3207419, fax: 326.20.20 Mobil:0744654128;0744536405, 0724880514 e-mail: office@piva.ro; raluca_pioaru@yahoo.com	DA
PITICU MIHAELA 2003-1287	CABINET INDIVIDUAL DE PROPRIETATE INDUSTRIALA - MIHAELA PITICU București, str. Pictor Ion Andreescu nr.31, ap.14, Tel: 6442760, Fax: 2527279, Mobil: 0722398836, e-mail mihaelapiticu@yahoo.com, mihaelap@musat.ro	DA
PÎȚU DALILA 1999-58	RODALL-AGENȚIE DE PROPRIETATE INDUSTRIALĂ S.R.L. București, Str. Polonă nr. 115, bl. 15, sc. A, ap. 19, sector 1, Tel: 021/2108342, Fax: 021/2105794, GSM: 0722 652111	DA
PLOSCA DANIEL 1998-39	ROMINVENT S.A. București, Str. Ermil Pangratti nr. 35, et.1, sect.1, Tel: 021/2312515, 2312541, Fax: 021/2312550, 2312454, e-mail: office@rominvent.ro	DA
POP CĂLIN RADU 1996-50	CABINET ENPORA S.R.L. București, str. George Calinescu nr.52A, ap.1, 011694, Tel: 021 2300990; 031 1001634, Fax: 021 2302311; 031 1007927, pop@patents.ro	DA
POP MARIA 2004- 1355	CABINET PROPRIETATE INDUSTRIALĂ MARIA POP București, Intrarea Vasile Paun nr.5, ap.2, sector 5, Tel: 021/ 3159040, Fax: 021/3161888, office@legal-assistance.ro	DA
POP MOTOGNA CLELIA 2004- 1351	CONSTANTIN GHIȚĂ OFFICE SRL Timișoara, str. Take Ionescu nr. 24-28 sc. B, ap. 2, Tel/Fax: 0256/435976, e-mail: clelia@ghitaconstantin.ro	DA
POP VIRGINIA DAISY 1992-2	CABINET ENPORA S.R.L. București, str. George Calinescu nr.52A, ap.1, 011694, Tel: 021 2300990; 031 1001634, Fax: 021 2302311; 031 1007927, pop@patents.ro	DA

POPA CRISTINA 2000-1193	ROMINVENT S.A. Bucureşti, Str. Ermil Pangratti nr. 35, et. 1, sect. 1, Tel: 021/2312515, 2312541, Fax: 021/2312550, 2312454, office@rominvent.ro	DA
POPESCU ANGELA 1997-1103	CABINET PROPRIETATE INDUSTRIALĂ POPESCU ANGELA Bucureşti, str. Complexului nr.10, bl.40, ap.14, Tel :021/3243756, tel : 0318.04.68.81 GSM : 0723051279, angela_intelect@yahoo.com	DA
POPESCU BIANU ANCA – LILIANA 2001-1210	CABINET ENPORA S.R.L. Bucureşti, str. George Calinescu nr.52A, ap.1, 011694, Tel: 021 2300990; 031 1001634, Fax: 021 2302311; 031 1007927, pop@patents.ro	DA
POPESCU CODRUTA OCTAVIA 2004 - 1326	ARIANA AGENȚIE DE PROPRIETATE INDUSTRIALĂ SRL Timisoara, Calea Aradului, nr.33, ap.7, Tel: 0722538766, c_popescu2000@yahoo.com	DA
POPESCU LAURENTIU HOREA 2004-1354	V&f IP CONSULTING SRL Bucuresti, Bd Camil Ressu, nr.27, bl.N1, ap.214, Tel: 021/3140200, Fax: 021/3140290, Mobil: 0744487223, popescul@vf.ro	DA
POPESCU LIVIA 2004-1312	CABINET POPESCU LIVIA Bucuresti, bd. Camil Ressu 27, bl.N1, ap.188 Tel: 021/3481010, liviap25@yahoo.com	DA
POPESCU MAGDALENA DANIELA 2005-1466	SOCIATATE CIVILA PROFESIONALA LEGAL2M Bucuresti, bd. Carol I, nr.50, sc.1, ap.9, mobil: 0728839880, fax: 021.3154462, magda.popescu@legal2m.com	DA
POPESCU RADU-ROMEO 2001-1207	CABINET POPESCU RADU ROMEO Bucureşti, Bd. Corneliu Coposu nr.3, bl. 101, sc. 3, ap. 50, sector 3, GSM : 0721753049 e-mail : romeoradu.popescu@rdslink.ro	DA
PUȘCAȘ NICOLAE IOSIF 2005- 1377	CABINET PROPRIETATE INDUSTRIALĂ PUȘCAȘ NICOLAE IOSIF Bucureşti, str. Secerişului nr.25, sector 4, Tel/Fax : 021/ 332.73.88, Mobil: 0722.878.946	DA
PUȘCAȘU DAN 1994-1056	LOYAL PARTNERS – AGENȚIE DE PROPRIETATE INTELECTUALĂ SRL Galati, Str. Portului nr.23, Parcul De Soft, cam.307, cod 800025, Tel/Fax: 0236/464847, tel/fax: 0236/407032, GSM: 0722 744241, office@loyalpartners.ro www.loyalpartners.ro	DA
RADU DANIELA 2003-1240	CONSINVENT S.R.L. Buzau, b-dul Unirii, bl.35B, ap.2, mobil : 0745452268 E-mail: consinvent@yahoo.com	DA

RAMAZAN ALPER 2004 - 1361	CABINET PROPRIETATE INDUSTRIALĂ ALPER RAMAZAN Constanța, str. Ștefan cel Mare nr.57, bl.M17, sc.B, ap.17, cod 900683, Tel: 0341/ 410937, Fax: 0241/635547, Mobil: 0722.704.363, alperramazan@gmail.com, zonguldakro@yahoo.com	DA
RASKAI MARIA MAGDALENA 1993-28	RASKAI M M BREVMARC CONSULT S.R.L. Dej, Str. Unirii, nr.3,BL.d8, ap.7, judetul Cluj, 405200, Tel/Fax: 0264/211847, GSM: 0742084050, raskaimm@yahoo.com	DA
RAȚĂ ANDREI VLAD 2005 - 1381	RATZĂ ȘI RATZĂ SRL București, B-dul A.I. Cuza Nr. 52-54, Sect.1 Tel :021/2601348, Fax : 021/2601349 email : office@ratza-ratza.com, avr@ratza-ratza.com	DA
RAȚĂ GRIGORE 1992-3	RATZĂ ȘI RATZĂ SRL București, B-dul A.I. Cuza Nr. 52-54, Sect.1 Tel :021/2601348, Fax : 021/2601349 email : office@ratza-ratza.com, gregory@ratza-ratza.com	DA
RĂDULESCU MIOARA 1996-47	INVENTA - AGENTIE DE PROPRIETATE INTELECTUALA S.R.L. București, Bdul Corneliu Coposu, nr. 7, bl. 104, sc. 2, ap. 31, sector 3, Tel: 021/3200285, Fax: 021/3228325, GSM: 0723 441841; e-mail: inventa@mark-patent.ro	DA
ROBU MARICICA 1999-1133	MITTAL STEEL ROMAN SA Roman, Str.Ștefan cel Mare,nr.15, parter, sc.A, cod 611038, Tel: 0233/701403, 0233/701223, Fax: 0233/748405, 0233/748465 maricica.robust@mittalsteel.com	NU
ROMAN IOAN 1999-1152	IAR S.A. Brașov, str. Aeroportului nr. 1, Tel: 0268/475269/1076, Fax: 0268/475287, e-mail: ioanry@yahoo.com	NU
ROȘ VIOREL 2006-1485	CABINET INDIVIDUAL ROȘ VIOREL Bucuresti, bd.Unirii nr.66, bl.K3, ap.7, Mobil: 0722560675, fax: 3208044, e-mail: viorelros@asdpi.ro	DA
ROTARU ION 2006-1543	AGENTIA DE PROPRIETATE INDUSTRIALA ANDAN SRL Ploiesti, str. Banesti nr.2, bl. 8D, ap.4, tel: 0244535416, fax: 0244535416, mobil: 0722857653, 0748857653, 0729857653, avocat-rotaru@yahoo.com	DA
RUTA FULGER LAURENTIU 2005 - 1470	CABINET DE PROPRIETATE INDUSTRIALA RUTA FULGER LAURENTIU Cluj Napoca, bd. 21 decembrie, nr,40, ap.4, Mobil: 0747892450, ruta_laurentiu@yoahoo.com	DA

SAVU MARIANA 2004-1342	CABINET DE PROPRIETATE INDUSTRIALA SAVU MARIANA Bucuresti, str. Paul Greceanu nr.9, bl.20A, ap.26, Tel/ Fax: 021.2120651, mobil: 0722783660, liliana.savu@credidam.ro	DA
SECĂREANU DOINA MARIA 2003-1286	INVENTA - AGENTIE DE PROPRIETATE INTELECTUALA S.R.L. București, Bdul Corneliu Coposu, nr. 7, bl. 104, sc.2, etaj 1, ap.31, sector 3, Tel : 021/3200285, Tel/Fax : 021/3228325,e-mail : inventa@mark-patent.ro	DA
SPĂTARU DANIELA VICTORIA 1999- 44	ROMINVENT S.A. București, Str. Ermil Pangratti nr. 35, et.1, sect.1, Tel: 021/2312515, 2312541, Fax: 021/2312550, 2312454, e-mail: office@rominvent.ro	DA
SPIRIDON CRISTINA 1999-1139	CABINET INDIVIDUAL DE AVOCATURĂ “ CRISTINA SPIRIDON “ București, Str. G. Garibaldi nr.4, sc.E , et.1, ap.60, sect. 2, Tel: 021/2304330, 4117405, Fax: 021/4118293, cristinaspiridon@yahoo.com	NU
SPRÎNCEANU NICOLAE 1996-1097	AGENȚIE DE CONSULTANȚĂ ÎN PROPRIETATE INTELECTUALĂ ȘI TRANSFER DE TEHNOLOGIE “SPRÎNCEANU NICOLAE” Drobeta Turnu Severin Str. Gheorghe Ionescu Sisești, nr. 96, bl.E2, sc.1, ap.8, Tel/Fax: 0352801490 e-mail: NicolaeSprinceanu@yahoo.com GSM: 0721 796318	DA
STANCIU ADELINA 1994-14	“HARCOV” A.P.I. S.R.L. Sfântu Gheorghe, Jud Covasna Str. Nicolae Iorga nr. 61 bl. 10 E sc. B. ap.9 Tel. 0267352267 GSM: 0744435291, stanciu@planet.ro, propind@mail.asimcov.ro	DA
STANCIU ION 1994-1058	S.N.P. PETROM S.A.-SUCURSALA I.C.P.T. CAMPINA Jud. Prahova, Câmpina 105600, B-dul Culturii, nr. 29, Tel:0244/549944, Fax: 0244/549682, ion.stanciu@petrom.com	NU
STĂNCESCU ALIN CRISTIAN 2003-1278	LEGAL BRAND S.R.L. București, Str. Nicolae Licăreț nr.1, bl.33, sc.C, ap.107, Tel: 0722607380, legal.brand@easynet.ro	DA
STĂNCESCU ANCA 2000-1194	LEGAL BRAND S.R.L. București, Str. Nicolae Licăreț nr.1, bl.33, sc.C, ap.107, Tel: 0722674635, legal.brand@easynet.ro	DA

STOIAN IOAN 1992-1008	AGENȚIE DE PROPRIETATE INDUSTRIALĂ ȘI TRANSFER TEHNOLOGIC "STOIAN IOAN" Roman, 611127, B-dul Republicii, bloc 46, sc. C, ap. 35, jud. Neamț, Tel/Fax: 0233/741268, GSM: 0745 643738, istoian@engineer.com	DA
STRECHE GHERGHINA 1997-1116	S.C. PETROM S.A. Bucuresti, Calea Dorobantilor nr. 239, Sector 1. Telefon: 40 60092; Mob. 0723 55 20 26; Fax: 4060433 e-mail: gherghina.streche@petrom.com	NU
STURZA IOANA 1999-59	CABINET M. OPROIU-CONSILIERE ÎN PROPRIETATE INTELECTUALĂ București, Str. Popa Savu, nr. 42, parter, sector 1, Tel : 021/ 2602833, 021/2602834, Fax : 021/2602836, 021/2602835, P.O.Box 2-229, e-mail : office@oproiu.ro	DA
STURZA OANA ALINA 2003-1224	CABINET INDIVIDUAL OANA ALINA STURZA Bucuresti, Intr. Teiul Doamnei, nr.1, bl.19A, ap.39 Mobil: 0741136409, e-mail: alinasturza@gmail.com	DA
SULIMAN MARIA- GABRIELA 1999-1147	AGENȚIA NAȚIONALĂ A MEDICAMENTULUI București, str. Av. Sănătescu nr. 48, Tel: 021/2241710/368, Fax: 021/2243497, e-mail:maria.suliman @anm.ro	NU
SZENTE SÁNDOR 1999-48	SZENTE SÁNDOR Odorheiu Secuiesc, str. Victoriei, nr. 41, bl. U6, et.1, ap. 4, județ Harghita, cod poștal 535600, Tel. /fax 0266/219143, e-mail: proofice@szente.ro	DA
ȘANTA VALENTINA 2003-1227	CABINET INDIVIDUAL VALENTINA ȘANTA Tg.Mures, str. Koos Ferencz nr.21, bl.21, ap.44, Mobil: 0740028967, 0728151499 vsanta@gedeon-richter.ro	DA
ȘOVA DAN-EUGEN 1993-1013	PIDES - CABINET INDIVIDUAL București, str. Valea Buzăului, nr. 10, bl. G30, ap. 36, sector 3, Tel: 021/3455351, GSM: : 0723708632 e-mail: pides2004@yahoo.com	DA
ȘOVAR IOAN 1995-32	CABINET PROPRIETATE INDUSTRIALĂ S.I. Timișoara, Str. Moise Doboșan 110, cod 300600 GSM: 0722 984909, Tel/fax: 0256/475105, e-mail: ioan_sovar@yahoo.fr	DA
TAVASZI ZOLTAN 2005-1471	CABINET PROPRIETATE INDUSTRIALA TAVASZI ZOLTAN Bucuresti, Calea Mosilor nr.135, et.7, ap.14, tel: 021.3155969, fax: 021.3155969, tavaszi.zoltan@gmail.com	DA

TĂRĂBÎC LUCIAN 2000-1195	LUTARIS INTELPROT S.R.L. Timisoara, 300426, str. Ana Ipatescu nr.45, Tel/Fax: 0256/489301, Mobil: 0742143718, 0723319154, qualitarium@qualitarium.ro	DA
TĂTARU DOINA 1995-19	PERSOANĂ FIZICĂ Piatra Neamț, Str. Apele Minerale nr.4, Tel:0233/223602, e-mail:doina_tataru@msn.com	DA
TEODORESCU MIHAELA 1995-30	ROMINVENT S.A. București, Str. Ermil Pangratti nr. 35, et.1, sect.1, Tel: 021/2312515, 2312541, Fax: 021/2312550, 2312454, e-mail: office@rominvent.ro	DA
TEODORU EMANUEL 2004-1322	TEODORU & ASSOCIATES INTELLECTUAL PROPERTY AGENCY Bucuresti, bd. Marasesti nr.2B, bl.A, sc.2, parter, ap.4 bis, cod postal 040254, Tel: 323.08.38, Fax: 326.39.55, e-mail: emanuel@teodoru.ro, www.romaniatrademarks.ro	DA
TEODORU VIOLETA 2003-1264	TEODORU & ASSOCIATES INTELLECTUAL PROPERTY AGENCY Bucuresti, bd. Marasesti nr.2B, bl.A, sc.2, parter, ap.4 bis, cod postal 040254, Tel: 323.08.38, Fax: 326.39.55, GSM: 0722549219 e-mail: violeta@teodoru.ro, www.romaniatrademarks.ro	DA
TICU JIANU CRISTINA 2005-1478	CABINET INDIVIDUAL P.I. TICU JIANU CRISTINA București, sector 5, str. Baltagului nr.11, bl. V67, ap.4, tel: 0722551203, tel/fax: 0213153717, cristina.jianu@xnet.ro	DA
TOMESCU ADRIAN 2005-1398	CABINET INDIVIDUAL PROPRIETATE INDUSTRIALA ADRIAN TOMESCU Bucuresti, str. Poet Vasile Carlova nr.2, bl. A7 bis, ap.74, tel: 021 2224422, 3217070, fax: 021 2222626, atomescu@buzescu.com, amtomescu@yahoo.com	DA
TUDOR DANIELA 1999-1136	TUDOR DANIELA – persoana fizica autorizata Bucuresti, str. Baba Novac nr.11, bl. G17, ap.51, cod postal 031623, Tel./Fax.: 040213240412 Mobil : 0749218326, consultanta@tudordaniela.ro	DA
TUDORA ADRIANA GEORGIANA 2006-1542	AGENTIA DE PROPRIETATE INDUSTRIALA ANDAN SRL Ploiesti, str. Banesti nr.2, bl. 8D, ap.4, tel: 0244535416, fax: 0244535416, mobil: 0722482873 avocat-adriana@yahoo.com	DA
TUDORICA DAN MIHAIL 2003-1270	GENERAL CONSULTING SRL Com. Ciorogârla, sat Dârvari, str. 6 martie nr.120, camera 4, Tel: 0748240279	NU

TURTOI RADUCU 2007- 1545	TURTOI INTELECTUAL PROPERTY FIRM SRL Bucuresti, Splaiul Independenței nr.3, bl.17, ap.7,sector 5, mobil: 0722390388, tel/fax: 021.3135120, office@turtoi.ro, www.turtoi.ro	DA
ȚAMBREA OANA 2003- 1225	CABINET M. OPROIU-CONSILIERE ÎN PROPRIETATE INTELECTUALĂ București, Str. Popa Savu, nr. 42, parter, sector 1, Tel : 021/2602834, 021/2602833, Fax : 021/2602836, 021/2602835, P.O.Box 2-229, e-mail : office@oproiu.ro	DA
ȚOȚU IOAN 2000-1196	N.P.C. S.R.L. Brașov, str. Alexandru cel Bun, nr.13, bl.E28, ap.7, cod 500025, OP 1 – CP 298, GSM: 0744520357,e-mail: totu@unitbv.ro	DA
ȚULUCA DOINA 1996-48	NESTOR NESTOR DICULESCU KINGSTON PETERSEN – CONSILIERE ÎN P.I. S.R.L. București, sector 1, sos. Bucuresti Ploiesti, nr.1A, Bucharest Business Park, corp A, et.1 camerele 9 si 10, tel: 0212011200, fax: 0212011210, e-mail : doina.tuluca@nnkp.ro	DA
ȚURCANU CONSTANTIN 1992-10	INVENTA - AGENTIE DE PROPRIETATE INTELECTUALA S.R.L. București, Bdul Corneliu Coposu, nr. 7, bl. 104, sc. 2, etaj 1, ap. 31, sector 3, Tel: 021/3200285, Fax: 021/3228325, GSM: 0744 324510, e-mail: inventa@mark-patent.ro	DA
UDREA ELENA RODICA 1994-25	OSTER – SOCIETATE CIVILA PROFESIONALA DE PROPRIETATE INDUSTRIALA Bucuresti, Str. Batiste nr.35, ap. 23, sector 2 Tel/Fax: 021/3147249 GSM: 0721254270, traianosiescu@xnet.ro	DA
VASILESCU RALUCA 1995-37	CABINET M. OPROIU-CONSILIERE ÎN PROPRIETATE INTELECTUALĂ București, Str. Popa Savu, nr. 42, parter, sector 1, Tel : 021/ 2602833, 021/2602834, Fax : 021/2602836, 021/2602835, P.O.Box 2-229, e-mail : office@oproiu.ro	DA
VĂTAVU LIVIU 2006- 1539	SC ANTIBIOTICE SA Iasi, str. Valea Lupului nr 1, cod 707410, tel: 0742532882. 0727024582, fax: 0232.211020, e-mail: liviu.vatavu@antibiotice.ro, trademarks@antibiotice.ro	NU
VELCEA MARIAN 1994-26	INVEL – AGENȚIE DE PROPRIETATE INDUSTRIALĂ București, str. Ion Ghica nr.3, ap.20,Fax: 0311.027.616, GSM: 0723205048, 0788885352, velcea@invel.ro	DA

VELICA ION GABRIEL 2004 - 1370	CABINET VELICA – Agenție de proprietate industrială Bucuresti, str. Brutus M.I., nr.13, ap.3, cod 050124 Tel/ Fax: 021/3357463, Mobil: 0722645283, www.velica.ro, office@velica.ro	DA
VELICU ANCA 2003- 1275	CABINET ENPORA S.R.L. București, str. George Calinescu nr.52A, ap.1, 011694, Tel: 021 2300990; 031 1001634, Fax: 021 2302311; 031 1007927, pop@patents.ro	DA
VELȚAN LOREDANA 1999-45	INVENTA - AGENTIE DE PROPRIETATE INTELLECTUALA S.R.L. București, Bdul Corneliu Coposu, nr. 7, bl. 104, sc. 2, ap. 31, sector 3, Tel: 021/3200285, Fax: 021/3228325, e-mail: inventa@mark-patent.ro	DA
VIRGILIUS VASILACHE 2003-1228	EDIPLAST S.R.L. Tg. Mureș, Str. Măgurei nr.25, ap.2, Tel/Fax: 0265/263775, GSM: 0744394036, moniadel@artelecom.net	DA
VISALOM MONICA 2004 - 1340	AGENȚIE DE PROPRIETATE INDUSTRIALĂ – APIA SRL București, Str. Romancierilor nr.5, bl.C14, sc.B Ap.41, sector 6; OP 23 CP 11,Tel./Fax: 021/7783100; e-mail: office@mark-apia.ro, Site: www.mark-apia.ro	DA
VISALOM THEODOR 1996-1100	AGENȚIE DE PROPRIETATE INDUSTRIALĂ – APIA SRL București, Str. Romancierilor nr.5, bl.C14, sc.B Ap.41, sector 6; OP 23 CP 11,Tel./Fax: 021/7783100; e-mail: office@mark-apia.ro, Site: www.mark-apia.ro	DA
VIȘOIU LILIAN CĂTALIN 2003-1246	CABINET DE PROPRIETATE INDUSTRIALA “VIȘOIU LILIAN CĂTĂLIN” București, Str. Alexandru Vlahuta nr.3, bl. M48, sc.A, ap.7, sector 3, Tel/Fax: 021/3207251, GSM: 0744480657, visoiucatalin@yahoo.com	DA
VLAD CONSTANTIN 2000-1199	VLAD CONSTANTIN Constanta, Bd. 1 decembrie 1918 nr. 5, bl. F16, ap.34, cod 900711, Tel: 0241625643, 0341172650, Fax: 0241625643,GSM: 0722 370300, 0770251145, e-mail: constantin.vlad@rdslink.ro	DA
VLAD SIMONA 2006-1540	CABINET IINDIVIDUAL PROPRIETATE INDUSTRIALA VLAD SIMONA Bucuresti, sector 3, str. Liviu Rebreanu, nr.7, bl.51, ap.67, tel/fax: 0216477471	DA
VOICU ALEXANDRA 1992-5	CABINET VOICU ALEXANDRA București, B-dul Magheru, nr. 9, sc. 2, etaj 9, ap. 89, sector 1, PO BOX: 22-246, Tel/Fax: 021/3153684, agv-office@xnet.ro	DA
VREMESCU SIMONA RODICA 2005- 1473	VREMESCU & ASOCIAȚII - CABINET PROPRIETATE INDUSTRIALĂ Bucuresti, sos.lancului nr.9, bl.109A, ap.129, 0721267811, fax: 021.6533962, e-mail : rodicastanciulescu@yahoo.com	DA

LISTA CONSILIERILOR ÎN PROPRIETATE INDUSTRIALĂ, MEMBRI AI CAMEREI NAȚIONALE
A CONSILIERILOR ÎN PROPRIETATE INDUSTRIALĂ DIN ROMÂNIA, AUTORIZAȚI PENTRU
DOMENIUL DESENELOR ȘI MODELELOR
pentru luna februarie 2009

Nume și Prenume/ Nr. din Reg. Nat	Denumirea societății Adresa societății	Societate cu obiect de activitate propr.ind.
ACSINTE PAULA- ADRIANA 2000-1160	CABINET ACSINTE PAULA ADRIANA București, str. Maior Coravu Ion, nr.1-7, bl.C4, ap.85, Tel/fax : 021/2507396, GSM : 0723 317631 e-mail : paula@legalservices.ro	DA
ALAN LILIANA 1994-1037	CABINET PROPRIETATE INDUSTRIALA ALAN LILIANA Sat Otvesti nr.183B, jud. Timis, 0724250467, e-mail: cabinet.alan@yahoo.com	DA
ALDEA CRISTINA RALUCA 2006-1489	TREMULA SA Braila, soseaua de centura nr.1, tel: 0788995533, 0744550778, tel/fax: 021.3245250, e-mail : office@intelecta.ro, www.intelecta.ro	NU
ALECU FLORIN BOGDAN 2005-1394	CABINET INDIVIDUAL PROPRIETATE INDUSTRIALA ALECU BOGDAN Bacau, str. Lucretiu Patrascanu nr.2, sc.B, ap.2, Tel/fax: 0334407577, Mobil: 0740274741, office@marcidesene.ro, www.marcidesene.ro	DA
ANDRONACHE PAUL 2003-1216	CABINET INDIVIDUAL ANDRONACHE PAUL București, Str.Sibiu nr.14, bl.E21, et.6, ap.35, TelFax: 021/7250069, GSM: 0722741043, e-mail: paul.andronache@artelecom.net	DA
ANGHEL LUMINIȚA DOINA 1993-1020	CABINET DE PROPRIETATE INDUSTRIALA ANGHEL LUMINIȚA DOINA București, Str. Gherghitei Nr.1, Bl.94B, Sc. B, Ap.76, Sector 2, Fax: 031.4013777, GSM : 0723301706, 0743218219 e-mail : anghel.doina@rdslink.ro, anghel2na@yahoo.com, anghel2na@gmail.com	DA
APETROAIE HORATIU TUDOR 2005-1400	AGENTIE DE PROPRIETATE INDUSTRIALA HORATIU APETROAIE Bucuresti, str. Faurei nr.1, bl.P11, ap.228, Mobil: 0722302801, e-mail: horatiuat@xnet.ro	DA
APOSTOL SALOMIA 1999-1127	PERSOANĂ FIZICĂ Galați, Str. Reg. 11 Siret nr. 15, bl. E4, ap. 54, Tel/Fax: 0236/436437 GSM 0766765027, e-mail : saly_apostol@yahoo.com	DA

AXENTE ELENA 1999-46/1	INTEL PROTECT S.R.L. Braşov, Str. M. Kogălniceanu, nr. 20, bloc 1k, sc. C-D, Tel: 0268/412567, Fax: 0268/477333, GSM: 0722 464314, e-mail:intelprotect@ccibv.ro;	DA
BACIU ANA MARIA 2004-1325	NESTOR NESTOR DICULESCU KINGSTON PETERSEN – CONSILIERE ÎN P.I. S.R.L. Bucureşti, sector 1, sos. Bucuresti Ploiesti, nr.1A, Bucharest Business Park, corp A, et.4, Mobil: 0722256758, Tel: 021/2011200, ana-maria.baciu@nnkp.ro	DA
BARBU MIRCEA 1994-1042	PERSOANĂ FIZICĂ Bucureşti, Sos.lancului nr.21, bl.106A, sc.b, ap.73, sect.2, Tel/Fax: 021/6536608, 0724.834.010 e-mail: bmircea@mailbox.ro	DA
BĂDĂRĂU ADINA ADRIANA 2006-1494	NESTOR NESTOR DICULESCU KINGSTON PETERSEN – CONSILIERE ÎN P.I. S.R.L. Bucureşti, sector 1, sos. Bucuresti Ploiesti, nr.1A, Bucharest Business Park, corp A, et.4, Tel: 021/2011200, fax: 0212011210, e-mail: adina.badarau@nnkp.ro	DA
BĂISAN CRISTINA CARMEN 2008-1569	SIDEMO - SIGLE DESENE MODELE SRL Bucuresti, sector 6, str. Sandulesti nr.3, bl. Z40, ap.4, tel/fax: 0214139834, mobil: 0741135012, 0722548381, contact@sidemo.ro, www.sidemo.ro	DA
BĂLAN GHEORGHİȚĂ 1992-1	RODALL-AGENȚIE DE PROPRIETATE INDUSTIALĂ SRL Bucureşti, Str. Polonă nr. 115, bl. 15, Sc.A,Et.4, ap. 19 sect. 1, Tel: 021/2108342, GSM: 0722 652111, Fax: 021/2105794	DA
BĂRCUȚEAN CORINA 2007-1546	LABORMED-PHARMA SA Bucureşti, Splaiul Independenței 319 E, sector 6, tel: 021.3180377, fax: 021.3180376, bpi@labormedpharma.ro	NU
BELCIU DELIA MIHAELA 2008-1578	NESTOR NESTOR DICULESCU KINGSTON PETERSEN – CONSILIERE ÎN P.I. S.R.L. Bucureşti, sector 1, sos. Bucuresti Ploiesti, nr.1A, Bucharest Business Park, corp A, et.1 camerele 9 si 10, tel: 0212011200, fax: 0212011210, e-mail : delia.belciu@nnkp.ro	DA
BENGA BOGDAN FLORIN 2005-1407	INTELLEXIS SRL Bucuresti, 030231, bd. Hristo Botev nr.1, etaj 3, camera 37, Tel/fax: 021.3103042, mobil: 0723300147, contact@intellexis.ro bogdanbenga@xnet.ro	DA

BEREA VALENTIN 2006-1495	CABINET INDIVIDUAL P.I. VALENTIN BEREA Bucuresti, bd. Carol I, nr.51, ap.26, sector 2, Tel: 4088904, Fax: 4088911, mobil: 0721473317, e-mail: valentin.berea@bulboaca.com	DA
BICU CRISTINA MĂDĂLINA 2003-1308	ARIANA AGENTIE DE PROPRIETATE INDUSTRIALA SRL Bucuresti, str. Aleea Trestiana, nr.4, bl.20, sc.B, ap.72, tel: 0213274978, fax: 0213227689, mobil: 0724260277, e-mail: office@branduri.ro, www.branduri.ro	DA
BODOMOI OTILIA FLORENTINA 2008-1573	INVENTA - AGENTIE DE PROPRIETATE INTELECTUALA S.R.L. București, Bdul Corneliu Coposu, nr. 7, bl. 104, sc.2, etaj 1, ap.31, sector 3, Tel : 021/3200285, Tel/Fax : 021/3228325, inventa@mark-patent.ro	DA
BOLINTINEANU MAGDALENA GABRIELA 2008-1597	CAF SERVICII DE MARCĂ SRL Snagov, str. Garoafelor bl. P53, sc.A, ap.2, jud. Ilfov, magdalena.bolintineanu@consilier-marci.ro	DA
BORLAN T. RADU 2000-1161	PATENTMARK S.R.L. București str. Dr. N. Turnescu nr. 2, sector 5, Tel: 021/3121669, Fax: 021/2233963, e-mail:stema@pcnet.ro	DA
BOZIOREANU MARIUS ADRIAN 2000-1165	CONS INTEL BMA CABINET CONSULTANȚĂ Buzău, Cart, Dorobanti 2, bl.D2, et.1, ap.5 CP 8, OP1, Mobil : 0745086588, Fax : 0238/719619, marius-bozio@yahoo.com	DA
BOZOCEA GINA VIOLETA 2003- 1222	ARIANA S.R.L. Brasov, str.M.Kogalniceanu nr.17, bl.C4, et.7, biroul 22, 0723204268 , tel/fax : 0268/315046, office@inregistrare-marci.ro	DA
BRAN LAURA GABRIELA 2004 - 1336	BRANDYNAMICS AGENTIE DE PROPRIETATE INDUSTRIALA S.R.L. Cluj Napoca, str. Inocentiu Micu Klein, nr.8 Tel/fax: 0364/102070, 0744143965, laura.bran@brandynamics.ro	DA
BROJBOIU DUMITRU ADRIAN FLORINEL 1995-1067	BIROU DE PROPRIETATE INDUSTRIALA BROJBOIU DUMITRU ADRIAN FLORINEL Pitești, Bd. Republicii, bl.212,sc. D, ap.11, jud.Argeș, cod 110176, Tel/Fax.: 0348/412529, GSM: 0745 143095,adrian_brojboiu@yahoo.com	DA
BUCĂȚARU RODICA FILICA 1993-14	ROMINVENT S.A. București, Str. Ermil Pangratti nr. 35, et.1, sect.1 Tel: 021/2312515, Fax: 021/2312550 e-mail: office@rominvent.ro	DA

BUCȘĂ GHEORGHE 2005-1391	INVENTA - AGENȚIE DE PROPRIETATE INTELECTUALĂ S.R.L. București, Bdul Corneliu Coposu, nr. 7, bl. 104, sc. 2, et. 1 ap. 31, sector 3, Tel: 021/3200285, Fax: 021/3228325, e-mail: inventa@mark-patent.ro	DA
BURBEA MILESCU IULIA ADRIANA 2005-1379	CABINET INDIVIDUAL PROPRIETATE INDUSTRIALA IULIA BURBEA Bucuresti, sector 1, str. Stirbei Voda nr.105, bl.24B, ap.4, tel: 0726375412, iuliad_bis@yahoo.com	DA
BURȚILĂ IOAN 1993-1022	MILENIUL 3 Agenție de Proprietate Industrială S.R.L. Pascani, Str. Moldovei nr. 10, bloc Crinul, sc. A, Ap. 28, Tel/Fax: 0232/719190; GSM: 0740 820582	DA
BUZLEA ELISABETA 1993-25	INTELECT S.R.L. Oradea, B-dul Dacia nr. 48, Bl. D10, Ap.3, OP 9-CP128, Tel 0259/453847, Fax:0259/268094 GSM: 0745 040831, e-mail: info@intelect.ro	DA
BUZLEA MIRCEA VALENTIN 2003- 1234	INTELECT S.R.L. Oradea, B-dul Dacia nr. 48, Bl. D10, Ap.3, OP9-CP128, Tel 0259/453847, Fax:0259/268094 e-mail: info@intelect.ro	DA
BUZLEA NARCISA FLORICICA 2003- 1235	INTELECT S.R.L. Oradea, B-dul Dacia nr. 48, Bl. D10, Ap.3, OP9-CP128, Tel 0259/453847, Fax:0259/268094 e-mail: info@intelect.ro	DA
CAVESCU ADRIAN 2008-1609	ROMINVENT S.A. București, Str. Ermil Pangratti nr. 35, et.1, sect.1, Tel: 021/2312515, Fax: 021/2312550 e-mail: adriancavescu@yahoo.com	DA
CÂMPEAN GHEORGHE- GEORGEL 1996-1087	CABINET INDIVIDUAL CAMPEAN GHEORGHE GEORGEL Campina, str. Dr. Constantin Istrati nr.52, bl.3, ap.5, Tel: 0244/335207, mobil: 0729902117, e-mail: george_campean@yahoo.com	DA
CAMPEANU IOANA AURA 2005-1409	SD PETOSEVIC ROMANIA SRL București, Calea Victoriei nr.100, sc.1, ap.20, biroul 1, Tel: 021/3057996, Fax: 021/3145481, e-mail: acampeanu@petosevic.com, Mobil: 0723522698	DA
CECIU GABRIELA 1994-1045	CABINET "CECIU GABRIELA" CONSULTANȚĂ ÎN DOMENIUL PROPRIETĂȚII INTELECTUALE 300024 Timișoara, Str. Narciselor, nr. 6, sc. A, ap. 110, jud. Timis, Tel/Fax: 0256/494846; GSM: 0745 388 039, e-mail: gabrielaceciu@hotmail.com	DA

CIRSTEA CRISTINA 2004-1346	ARIANA BRAND EXPERT SRL Craiova, calea Severinului, bl.11, sc.1, ap.1, jud. Dolj, 0726718638, c_cirstea@yahoo.com, cristina_cirstea@inregistrare-marci.ro	DA
CIUDA-BERIVOE ANCA 1996-41	INTELLECTUAL PROPERTY OFFICE SRL București, Str. Alexandru Moruzzi nr. 6, bl. B6, sc. 2, et. 8, ap. 62, sector 3; Tel/Fax: 021/3262388, GSM : 0745 094241, ipo@b.astral.ro	DA
CIUPAN CORNEL 2003-1310	CABINET DE PROPRIETATE INDUSTRIALĂ CIUPAN CORNEL Cluj Napoca, Str. Mestecenilor nr.6, bl. 9E, ap.2, Tel: 0264/524425; 0264/415051, Fax: 0264/415054, e-mail: cornel.ciupan@muri.utcluj.ro	DA
COCOLOI OANA 2003- 1263	CABINET OANA COCOLOI București, Drumul Taberei nr.120, bl. OD1, sc.5, ap. 189, sector 6, Tel : 021/7450757, GSM : 0730557744, e-mail : oana_cocoloi@yahoo.com	DA
CODRESCU ANDREEA 2008-1579	NESTOR NESTOR DICULESCU KINGSTON PETERSEN – CONSILIERE ÎN P.I. S.R.L. București, sector 1, sos. Bucuresti Ploiesti, nr.1A, Bucharest Business Park, corp A, et.1 camerele 9 si 10, tel: 0212011200, fax: 0212011210, andreea.codrescu@nnkp.ro	DA
COJOCNEAN MARIA RODICA 2003- 1241	INTELMMI CONSULT SRL Tg. Mures, str. Sârguinței nr.39, ap.12, cod poștal 540543, Tel/fax: 0365 401839, mobil: 0745303867, cojocnean_maria@yahoo.com	DA
COLAN CRISTIAN IONUT 2005-1418	CABINET PROPRIETATE INDUSTRIALA C.I. COLAN București, str. Mihai Eminescu nr.128-130, ap.17, sect.2, tel: 021.6190308, fax: 021.6190309, ionut.colan@cbea.ro	DA
COMĂNESCU NADIA VASILICA 2003- 1242	PFIZER ROMANIA SRL Bucuresti, Splaiul Independentei nr.179, sector 5, cod 050099, Tel: 021/2072800, Fax: 021/2072801, nadia.comanescu@pfizer.com	NU
CONSTANDA CECILIA MĂDĂLINA 2003-1304	ARIANA AGENTIE DE PROPRIETATE INDUSTRIALA SRL Bucuresti, str. Aleea Trestiana, nr.4, bl.20, sc.B, ap.72, tel: 0213274978, fax: 0213227689, mobil: 0724260277, e-mail: office@branduri.ro, www.branduri.ro	DA
CONSTANTIN ADRIAN GEORGE 1999-1148	CABINET ENPORA S.R.L. București, str. George Calinescu nr.52A, ap.1, 011694, Tel: 021 2300990; 031 1001634, Fax: 021 2302311; 031 1007927, pop@patents.ro	DA

COSTINESCU PETRU 1998-1125	PETRU COSTINESCU-DICOSTI București, Str. Viorele nr. 30, bl. 20A, ap. 23, sector 4, OP 44 – CP5, Tel : 021/3303162, Fax : 021/330473 e-mail :dicosti@rdslink.ro	DA
COȘESCU CAMELIA 1999-46/2	M.D.P. RIGHTS AGENCY SRL Brasov, str. Lunga nr.270, cod postal 500450, Tel: 0268/440100, 440313; Fax: 0268/440221, Mobil: 0744355100, e-mail: office@mdp-rights-agency.ro www.mdp-rights-agency.ro	DA
CSAPO MARTINESCU ERNEST 1995-1072	ROMBAT SA Bistrița, Drumul Cetatii nr.6 Tel. 0263/234011,Fax :0263/234010, e-mail: erni@rombat.ro	NU
CSOMOS LILIANA – MARIA 1999-1144	EUROPHARM S. A. Brașov, Str. Poienelor, nr. 5, Tel: 0268/310007, Fax:0268/314026, e-mail: liliana.csomos@gsk.com	NU
DANCIU IOAN 2004 - 1373	NOWAPATENT SRL Medias, str. Lotru, nr.4, bl.92, ap.1 Tel : 0269/841373 ; 833273 GSM : 0744556074 Fax : 0269/833273, e-mail : nowapatent@birotec.ro, office@nowapatent.ro	DA
DONȚU OVIDIU-LIVIU 2000-1171	DONEXPERT SRL Suceava, str. George Enescu nr.34, bl.D72, sc.A, ap.5, ovidon@ccisv.ro, Tel: o230.215004, 0742108100	DA
DRAGULIN IOANA 2005-1385	ROMINVENT S.A. București, Str. Ermil Pangratti nr. 35, et.1, sector 1, Tel: 021/2312515, 2312541, Fax: 021/2312550, 2312454, e-mail: office@rominvent.ro	DA
DUMITRESCU ARTEMIS SORINA 2003- 1250	ROMINVENT S.A. București, Str. Ermil Pangratti nr. 35, et.1, sect.1 Tel: 021/2312515, Fax: 021/2312550 e-mail:artemisb@rominvent.ro	DA
DUMITRESCU OANA IRINA 2005 - 1434	INNOVIS INTELLECTUAL PROPERTY Bucuresti, Calea Rahovei nr.217, bl.12, ap.60, Mobil: 0741572398, e-mail: office@innovis.ro	DA
ENE MARILENA 2003- 1253	DRINCEANU, ENE & ASOCIATII – CONSILIERI IN PROPRIETATE INDUSTRIALA SRL Bucuresti, str. Dr. Nicolae D.Staicovici nr.14, sector 5, Tel: 0722558957, fax: 021.2300175, marilena.ene@enepartners.ro	DA

ENE SILVIA 2000-1159	CABINET M. OPROIU – CONSILIERE ÎN PROPRIETATE INTELLECTUALĂ București, Str. Popa Savu, nr. 42, parter, sector 1. Tel : 021/2602833, 021/2602834, Fax : 021/2602835, 021/2602836, CP : 2-229, e-mail : office@oproiu.ro	DA
ENESCU LUCIAN 1992-7	ROMINVENT S.A. București, Str. Ermil Pangratti nr. 35,et.1, sector1, Tel: 021/2312515, 2312541, Fax: 021/2312550, 2312454, e-mail: office@rominvent.ro	DA
ENESCU MIRUNA 2003- 1254	ROMINVENT S.A. București, Str. Ermil Pangratti nr. 35, et.1, sect.1 Tel: 021/2312515, Fax: 021/2312550 e-mail : menescu@rominvent.ro	DA
FAIGHENOV MARIOARA 1995-1063	AGENȚIE DE PROPRIETATE INTELLECTUALĂ ȘI TRANSFER DE TEHNOLOGIE-AGPITT-SRL București, B-dul Libertății nr. 12, bl.113, sc.2, et.3, ap.28, sector 4; CP 42-106,Tel: 021/3177693; Fax : 021/3177584 ; GSM : 0744 293552 ; 0724539752 e-mail :faighenov@xnet.ro; office@agpitt.ro	DA
FĂNTĂNĂ RAUL-SORIN 1994-23	FĂNTĂNĂ RAUL SORIN & ASOCIAȚII SRL Brașov, str. 9 mai, nr.4, sc.D, ap.3 Punct lucru: Brașov, str. Toamnei 15, ap.9, Tel/fax: 0268531988, office@inventii-marci.ro, www.inventii-marci.ro	DA
FIERĂSCU COSMINA- CATRINEL 1996-42	ROMINVENT S.A. București, Str. Ermil Pangratti nr. 35, et.1, sect.1 Tel: 021/2312515, Fax: 021/2312550 e-mail: office@rominvent.ro	DA
FLOREA ILEANA MARIA 2003- 1258	NESTOR NESTOR DICULESCU KINGSTON PETERSEN – CONSILIERE ÎN P.I. S.R.L. București, sector 1, sos. Bucuresti Ploiesti, nr.1A, Bucharest Business Park, corp A, et.1 camerele 9 si 10, tel: 0212011200, fax: 0212011210, e-mail : ileana.florea@nnkp.ro	DA
FRISCH CRINA NICOLETA 2000-1172	FRISCH & PARTNERS SRL Bucuresti, str. Ceasornicului, nr.7, sector 1, cod 14111, tel: 0213101165, fax: 0213130130, Mobil: 0722212480, office@frisch.ro, crina.frisch@frisch.ro	DA
FUCIU ANIȘOARA 2003-1259	CABINET ANI FUCIU SRL Com.Snagov, Bloc P53, sc.A, ap.1, jud.Ilfov, Tel: 021/3106399, Fax: 021/3106398, GSM: 0744370196, e-mail: ani.fuciu@consilier-marci.ro	DA

FULEA MARIA 1995-1076	EURORESSOURCES SRL Medias, str. Ion Creangă, nr.4, ap.6, Tel: 0269/843504, Fax: 0269/824812	DA
GAVRIL NICULINA 2001-1211	CABINET N. D. GAVRIL S.R.L. București, Str. Ștefan Negulescu nr. 6A, sector 1, 011651 Tel./fax: 021/2302882 , GSM: 0722983520, 0723 383 758, e-mail : cabinetgavril@yahoo.com, gavrilnin@yahoo.com	DA
GAVRILIU ANA-CORINA 1993-1031	BIOTEHNOS S.A. Otopeni, Str. Gorunului nr.3-5, Tel: 031.7102402, 0317102383, Fax: 031.7102400, GSM : 0723302092, corinagav@hotmail.com	NU
GÂNSCA AURELIAN TUDOR 2003-1221	RAMCONSULTING SRL Cluj Napoca, Str. Augustin Buneanr.28, fax.0364/401528 tel. mobil 0722-229696 e-mail ramcluj@yahoo.com	DA
GHENU MIHAELA 1993-15	ROMINVENT S.A. București, Str. Ermil Pangratti nr. 35, et.1, sect.1 Tel: 021/2312515, Fax: 021/2312550 e-mail: office@rominvent.ro	DA
GHEORGHICESCU EUGENIA 1994-1048	ICTCM S.A. București, Șos. Olteniței nr. 103, sector 4, Tel: 021/3321870 , 3323770/437, Fax: 021/3320775, 3321870 GSM:0721863338, e-mail: egheorghicescu@yahoo.com	NU
GHIȚĂ CONSTANTIN 1992-13	CONSTANTIN GHIȚĂ OFFICE SRL Timișoara, Str. Take Ionescu nr. 24-28, sc. B ap. 2 Jud.Timiș, Tel/Fax: 0256/435976, GSM: 0744 162462, e-mail: ghita@ghitaconstantin.ro	DA
GLADCOV PETRE 1999-1135	GLADCOV PROINVENT Bucuresti, str. Mizil nr.7, bl.G19, ap.35, Tel: 6307728, petregladcov@yahoo.com	DA
GRECU ELENA 2005 - 1382	NOMENIUS S.R.L. Bucuresti, sector 6, str. G.M. Zamfirescu nr.46, bl.22A, sc.1, ap.11, camera 1, elena.grecu@nomenius.ro	DA
HARSANY ALEXANDRU 2003-1251	NESTOR NESTOR DICULESCU KINGSTON PETERSEN – CONSILIERE IN P.I. S.R.L. București, sector 1, sos. Bucuresti Ploiesti, nr.1A, Bucharest Business Park, corp A, et.1, camerele 9 si 10, Tel : 021/2011200, Fax : 021/2011210, GSM : 0722203934, e-mail : alexandru.harsany@nnkp.ro	DA
HĂISAN MARIA 2000-1202	CABINET INDIVIDUAL MARIA HĂIȘAN Botoșani, calea Natională nr.65, bl. I3, ap.10, tel: 0231534249, mobil: 0728004574, mh20@k.ro	DA

IACOBINI ANCA SVETLANA 2003- 1262	IACOBINI&CO, CONSILIERI IN DREPTUL DE PROPRIETATE INDUSTRIALA SRL Bucuresti, Calea Mosilor, nr.258, bl. 4bis, ap.22, sector 2, Tel : 021/2104690 ; Fax : 021/2104793 E-mail : asimri@yahoo.com	DA
IACOBINI MIHNEA RĂZVAN 2003- 1261	IACOBINI&CO, CONSILIERI IN DREPTUL DE PROPRIETATE INDUSTRIALA SRL București, Calea Mosilor, nr.258, bl. 4bis, ap.22, sector 2, Tel : 021/2104690 ; Fax : 021/2104793 E-mail : asimri@yahoo.com	DA
IOACĂRĂ VALENTIN 1999-50	ROVALCONS SRL -AGENȚIE DE PROPRIETATE INTELECTUALĂ Câmpina, Str. Orizontului, nr.1, bl. R10, ap.27, Jud. Prahova, Tel/Fax: 0244/371390; GSM : 0722 540580 e-mail: rovalcons@xnet.ro	DA
ION DAN ADRIAN 2003-1260	CABINET PROPRIETATE INDUSTRIALA – IONDA Bucuresti, 010577, Calea Dorobantilor nr.126-130, bl.8, ap.50, Tel/fax: 021/2316549, Mobil: 0722687982 e-mail: ionda@rdsmail.ro	DA
ION RODICA-COCUȚA 1993-1032	CABINET DE PROPRIETATE INDUSTRIALĂ “BIONPI” București, 010577, Calea Dorobanților 126-130 Bl. 8, et. 9 Ap. 50 sector 1, cod 010577, Tel/Fax: 021/2316549, 031/8054616 GSM: 0723 187944, 0746184697 e-mail: bionpi@rdsmail.ro, bionpi@hotmail.com	DA
ISOC DORIN 1994-1052	INTEGRATOR CONSULTING SRL Cluj Napoca, Str. Dunării nr. 25 b1C1 ap5,jud. Cluj Tel/Fax: 0264/442817, GSM : 0745235585 e-mail : dorin.isoc@aut.utcluj.ro	DA
ISTRATE ȘTEFAN 2000-1175	SOLO INVENT S.R.L. București, Calea 13 Septembrie, nr. 104, bl. 48, ap. 8, sector 5, Tel/Fax: 021/4511497, GSM: 0744 313 229, solo_invent@yahoo.com	DA
ITU TEODORA 2003-1268	CONINFO S.R.L. Târgu Mures, str. Lacrimioarea nr.9,Tel:0265/210138, Fax: 0265/210109, Mobil: 0729618641 e-mail: teodora@coninfo.ro, office@coninfo.ro	DA
IVANCA GAVRIL 2004-1357	CABINET PROPRIETATE INDUSTRIALA ARINOVA Arad, 310151, str. Coriolan Petreanu, nr.28, Tel/fax: 0257/255842, mobil: 0744246562, info@arinova.ro	DA

IVANCA MARIA ELISAVETA 1993-1033	AGENȚIA DE PROPRIETATE INDUSTRIALĂ ”LABIRINT” Arad, Str. Coriolan Petreanu nr. 28, Tel/Fax: 0257/255842, GSM: 0722 458129 e-mail: info@labirint.ro	DA
IVĂNESCU GABRIEL DAN 1996-1091	CABINET INDIVIDUAL- IVANESCU GABRIEL DAN Brașov, Str. Al. I. Cuza nr. 58 ap. 7, tel: 0268471650, fax: 0368816013, GSM: 0722 248415, e-mail: d.ivanescu@xnet.ro	DA
KLEININGER TOMA 2005-1423	I.P. NEW MARK COMPANY S.R.L. Bucuresti, sector 3, bd. Mircea Voda, nr.37, bl. M29, sc.C, ap.83	DA
LARION ELISABETA- SONIA 1992-9	ROMINVENT S.A. București, Str. Ermil Pangratti nr. 35, et. 1, sect. 1 Tel: 021/2312515, Fax: 021/2312550 e-mail: office@rominvent.ro	DA
LAZĂR ELENA 1997-28	CABINET DE PROPRIETATE INDUSTRIALĂ Buzău, Str.Unirii, Bl.16C,Et.3, Ap. 12, cod 120013, OP 1, CP 52, Tel./Fax: 0238 724262 GSM: 0723 328633, cpielena@recomplast.com	DA
LORENT ALEXANDRU 1992-6	INVENTA – AGENTIE DE PROPRIETATE INTELECTUALA S.R.L. București, Bdul Corneliu Coposu, nr. 7, bl. 104, sc.2, etaj 1, ap.31, sector 3, Tel : 021/3200285, Tel/Fax :021/3228325, inventa@mark-patent.ro	DA
LUCĂCEL MIHAIELA 2003- 1288	CABINET DE PROPRIETATE INDUSTRIALA LUCACEL MIHAIELA I.I. Bucuresti, sector 3, aleea Rotunda nr.2, bl. H8, ap.38, GSM:0745347813, e-mail : office@markdesign.ro	DA
MACAMETE ELENA 1992-1003	ICPE CA București, Splaiul Unirii 313, sect. 3 Tel: 021/3467231, mobil: 0722642756, lmacamete@icpe-ca.ro	NU
MANEA MARCELA 2008-1602	ROMARK INTELLECTUAL PROPERTY Bucuresti, Aleea Campul cu flori nr.12, bl. A49, ap.35, sector 6, mobil: 0724755705	DA
MARINESCU RUXANDRA 2003-1271	PATENTMARK S.R.L. București, Str. Dr. N. Turnescu nr. 2, sector 5, Tel/fax 021/3121669, Fax: 021/2233963, e-mail: stema@pcnet.ro , 0722626875	DA
MARTINESCU ALINA NICOLETA 2008-1605	ROMINVENT S.A. București, Str. Ermil Pangratti nr. 35, et. 1, sect. 1, Tel: 021/2312515, Fax: 021/2312550 e-mail: alina.v.burlacu@gmail.com	DA

MIHAI LUCIAN 2001-1209	LINKLATERS MICULIȚI ȘI ASOCIATII S.C.P.A. București, Str. Nicolae Iorga, nr. 8, sector 1 Tel : 021/3071500, Fax : 021/3071555 e-mail: lucian.mihai@linklaters.com, lucian.mihai@drept.unibuc.ro	DA
MIHUT IONEL OVIDIU 2004 - 1365	BOSTINA SI ASOCIATII – INDUSTRIAL PROPERTY SRL Bucuresti, sector 1, str. Aleea Alexandru , nr20A, camera 2, Tel/ fax: 021/3194466, Mobil: 0722294830, ovidiu.mihut@bostinalawyers.eu	DA
MILCEV GABRIELA 2003- 1230	ALLEGRA CONSULTING SRL București, Aleea Huedin nr.1, bl.5, sc.1, ap.5, sector4, GSM: 0722249961, Tel/Fax: 021/3231384 e-mail: gabriela.milcev@allegra.ro; www.allegra.ro	DA
MINCA DENIS ANTOANETA 2006- 1519	HAHUI, MINCA SI ASOCIATII SRL Bucuresti, str. Ghiociei nr.12, sector 2, tel: 021.3189619, fax: 021.3109189, e-mail: dns_minca@yahoo.com	DA
MÎNDRU MIHAELA 2003-1257	CABINET INDIVIDUAL MÎNDRU MIHAELA București, Str. Grigore Alexandrescu nr.1, bl.D7, ap.4, sector1, Fax: 021/2230342 GSM: 0722601120 e-mail: florea@gide.com	DA
MOHONEA CRISTIAN 1997-62	PATENTMARK S.R.L. București, Str. Dr. N. Turnescu nr. 2, sector 5, Tel/fax 021/3121669, , Fax: 021/2233963, e-mail: stema@pcnet.ro	DA
MOHONEA LILIANA 1997-61	PATENTMARK S.R.L. București, Str. Dr. N. Turnescu nr. 2, sector 5, Tel/fax 021/3121669, Fax: 021/2233963, e-mail: stema@pcnet.ro	DA
MUȘATESCU ANDRA OANA 2000-1181	ANDRA MUSATESCU CABINET DE PROPRIETATE INDUSTRIALA București, Str. Drumul Taberei nr. 71, Bl. TD 42, sc. 1, et. 4, ap. 28, sector 6 GSM : 0722 879810 ; e-mail : amusatescu@dnt.ro	DA
NĂSTASE CRISTIAN 2000-1184	SD PETOSEVIC ROMANIA SRL București, Calea Victoriei nr.100, sc.1, ap.20, biroul 1, Tel: 021/3057996, Fax: 021/3145481, cnastase@petosevic.com	DA
NEACSU CARMEN AUGUSTINA 2000- 1186	CABINET INDIVIDUAL NEACSU CARMEN AUGUSTINA Baia Mare, str. Rozelor, nr.12/3, tel: 0727318168, e-mail: carmen@bic.cdimm.org	DA

NEAGU CATALIN 2005 - 1458	CABINET INDIVIDUAL PROPRIETATE INDUSTRIALA CATALIN NEAGU Iasi, str. Tutea Petre nr.5, bl.909, tr.1, ap.11, Cod postal: 700730, Tel: 0232/276000, Fax: 0232/405425, 0232/211843, Mobil: 0744514264, e-mail: catalin.neagu@proprietateindustriala.ro	DA
NEGOMIREANU LIVIA 1999-1140	CABINET INDIVIDUAL NEGOMIREANU LIVIA Bucuresti, Sos. Nicolae Titulescu nr.94, bl.14A, ap.127,sect.1, Tel: 0314214598, GSM: 0722444719, cabinetnegomireanu@airbites.ro	DA
NICOLAESCU DANIELLA- OLGA 1992-1006	ROMINVENT S.A. București, Str. Ermil Pangratti nr. 35, et.1, sect.1 Tel: 021/2312515, Fax: 021/2312550 e-mail: office@rominvent.ro	DA
NICOLAE IOAN 1993-22	CABINET INDIVIDUAL "INDEPENDENT PROPRIETATE AGENT" București, sector 5, Str. Fabrica de chibrituri nr. 42 Tel/ Fax: 021/3352938, GSM: 0728.865.008	DA
NIȚĂ FLORINA 1996-1083	OLTCHIM SA Râmnicu Vâlcea, Str. Uzinei nr. 1, 240050, jud. Vâlcea Tel: 0250/701200/3225, Fax: 0250/735030 e-mail: oltchim@oltchim.ro	NU
NIȚU ION 2000-1204	CABINET INDIVIDUAL – NITU ION Constanta, str. Dezrobirii nr.110, bl. IS8, sc.A, ap.1, Tel: 0241/512608, mobil: 0723317298	DA
OLTEANU CAMELIA 2000 - 1189	ROMINVENT S.A. București, Str. Ermil Pangratti nr. 35,et.1, sector1, Tel: 021/2312515, 2312541, Fax: 021/2312550, 2312454, e-mail: office@rominvent.ro	DA
OPREA MARILENA 2003-1277	CABINET MARILENA OPREA Bucuresti, sector 6, str. Mărgelilor nr.6, bl. 304, sc.4, ap.45, tel: 0722259260, moprea@cimo.ro, marilena.oprea@cimo.ro	DA
OPREA PATRICIA DIANA 2005-1412	DICONSULT – Cabinet consiliere in domeniul proprietatii industriale Cluj Napoca, str. Mircea cel Batran, nr.2, ap.12, Tel: 0264/565885, mobil: 0724323761, patricia.ciceo@terapia.ro	DA
OPROIU MARGARETA 1992-8	CABINET M. OPROIU-CONSILIERE ÎN PROPRIETATE INTELECTUALĂ București, Str. Popa Savu, nr. 42, parter, sector 1, Tel : 021/2602834, 021/2602833, Fax : 021/2602836, 021/2602835, P.O.Box 2-229, e-mail : office@oproiu.ro	DA

OSIESCU TRAIAN 1999-1138	OSTER – SOCIETATE CIVILA PROFESIONALA DE PROPRIETATE INDUSTRIALA Bucuresti, Str. Batiste nr.35, ap. 23, sector 2, cod 020935, Tel/Fax: 021/3147249 , GSM: 0723.177.236, traianosiescu@xnet.ro	DA
PALCO SORINA-IUSTINA 1999-1150	AEROSTAR S.A. Str. Condorilor, nr. 9, Bacău Tel : 0234/175 070, Fax : 0234/ 172 023, e-mail : aerostar@aerostar.ro	NU
PANTILIMON MIHAI 2004 - 1337	BRANDYNAMICS AGENTIE DE PROPRIETATE INDUSTRIALA S.R.L. Piatra Neamt, Aleea Caisilor nr.9, bl.13, ap.17 Tel/fax: 0233/232452, 0364/102070, 0747403927, OP3, CP 19 Piatra Neamt, office@brandynamics.ro	DA
PAVEL SORIN EDUARD 2003-1273	SCHOENHERR INTELLECTUAL PROPERTY S.R.L. Bucureşti, bd. Dacia nr.30, etaj 4, camera – Echipa Sebastian 01, tel: 0213196790, fax: 0213196791, e.pavel@schoenherr.ro	DA
PĂUNEŢ ALEXANDRINA 2003- 1245	GLOBAL CONSULTING S.R.L. Iasi, spl. Bahlui, nr.29, bl. B5, sc.A, ap.7 Tel: 0726737527	DA
PEICIU ADRIANA 2003-1289	CABINET INDIVIDUAL PEICIU ADRIANA Bucuresti, str. Stefan cel Mare nr.230, Bl.46, ap.47, Tel/fax: 021/2360317, 2104132	DA
PETCU COSTIN 97-1115	ROMINVENT S.A. Bucureşti, Str. Ermil Pangratti nr. 35, et. 1, sect. 1 Tel: 021/2312515, 2312541, Fax: 021/2312550, 2312454, e-mail: cpetcu@rominvent.ro	DA
PETREA DANA MARIA 2003- 1223	CABINET M. OPROIU-CONSILIERE ÎN PROPRIETATE INTELECTUALĂ Bucureşti, Str. Popa Savu, nr. 42, parter, sector 1, Tel : 021/2602834, 021/2602833, Fax : 021/2602836, 021/2602835, P.O.Box 2-229, e-mail : office@oproiu.ro	DA
PIOARU RALUCA ANDREEA 1999-56	ROMPROSPER SERVIMPEX SRL Bucureşti, Şos. Mihai Bravu nr. 294, bl.6,sc.B, ap. 63, sector 3, cod 030319, Tel/Fax: 021/3222857, 021/3207419, fax: 326.20.20 Mobil:0744654128;0744536405, 0724880514 e-mail: office@piva.ro; raluca_pioaru@yahoo.com	DA
POP CĂLIN RADU 1996-50	CABINET ENPORA S.R.L. Bucureşti, str. George Calinescu nr.52A, ap.1, 011694, Tel: 021 2300990; 031 1001634, Fax: 021 2302311; 031 1007927, pop@patents.ro	DA

POP MARIA 2004- 1355	CABINET PROPRIETATE INDUSTRIALĂ MARIA POP București, Intrarea Vasile Paun nr.5, ap.2, sector 5, Tel: 021/ 3159040, Fax: 021/3161888, office@legal-assistance.ro	DA
POP MOTOGNA CLELIA 2004 - 1351	CONSTANTIN GHIȚĂ OFFICE SRL Timișoara, str. Take Ionescu nr. 24-28 sc. B, ap. 2, Tel/Fax: 0256/435976,; clelia@ghitaconstantin.ro	DA
POP VIRGINIA DAISY 1992-2	CABINET ENPORA S.R.L. București, str. George Calinescu nr.52A, ap.1, 011694, Tel: 021 2300990; 031 1001634, Fax: 021 2302311; 031 1007927, pop@patents.ro	DA
POPA CRISTINA 2000-1193	ROMINVENT S.A. București, Str. Ermil Pangratti nr. 35, et. 1, sect. 1 Tel: 021/2312515, 2312541, Fax: 021/2312550, 2312454,e-mail: office@rominvent.ro	DA
POPESCU ANGELA 1997-1103	CABINET PROPRIETATE INDUSTRIALĂ POPESCU ANGELA București, str. Complexului nr.10, bl.40, ap.14, Tel :021/3243756, tel : 0318.04.68.81 GSM : 0723051279, angela_intelect@yahoo.com	DA
POPESCU CODRUTA OCTAVIA 2004 - 1326	ARIANA AGENȚIE DE PROPRIETATE INDUSTRIALĂ SRL Timisoara, Calea Aradului, nr.33, ap.7 Tel: 0722538766, c_popescu2000@yahoo.com	DA
POPESCU LAURENTIU HOREA 2004-1354	V&f IP CONSULTING SRL Bucuresti, Bd Camil Ressu, nr.27, bl.N1, ap.214, Tel: 021/3140200, Fax: 021/3140290, Mobil: 0744487223, popescul@vf.ro	DA
POPESCU LIVIA 2004-1312	CABINET POPESCU LIVIA Bucuresti, bd. Camil Ressu 27, bl.N1, ap.188 Tel: 021/3481010, liviap25@yahoo.com	DA
POPESCU MAGDALENA DANIELA 2005-1466	SOCIATATE CIVILA PROFESIONALA LEGAL2M Bucuresti, bd. Carol I, nr.50, sc.1, ap.9, mobil: 0728839880, fax: 021.3154462, magda.popescu@legal2m.com	DA
POPESCU RADU-ROMEO 2001-1207	CABINET POPESCU RADU ROMEO București, Bd. Corneliu Coposu nr. 3,bl.101,sc.3,et.4, ap.50, sector 3, GSM : 0721753049, e-mail : romeoradu.popescu@rdslink.ro	DA
PUȘCAȘ NICOLAE IOSIF 2005- 1377	CABINET PROPRIETATE INDUSTRIALĂ PUȘCAȘ NICOLAE IOSIF București, str. Secerișului nr.25, sector 4, Tel/Fax : 021/ 332.73.88, Mobil: 0722.878.946	DA

PUȘCAȘU DAN 1994-1056	LOYAL PARTNERS – AGENȚIE DE PROPRIETATE INTELECTUALĂ SRL Galati, Str. Portului nr.23, Parcul De Soft, cam.307, cod 800025, Tel/Fax: 0236/464847, tel/fax: 0236/407032, GSM: 0722 744241, office@loyalpartners.ro www.loyalpartners.ro	DA
RADU DANIELA 2003-1240	CONSINVENT S.R.L. Buzau, b-dul Unirii, bl.35B, ap.2, mobil : 0745452268 E-mail: consinvent@yahoo.com	DA
RASKAI MARIA MAGDALENA 1993-28	RASKAI M M BREVMARC CONSULT S.R.L. Dej, Str. Unirii, nr.3,BL.d8, ap.7, judetul Cluj, 405200, Tel/Fax: 0264/211847, GSM: 0742084050, raskaimm@yahoo.com	DA
RAȚĂ ANDREI VLAD 2005 - 1381	RATZĂ ȘI RATZĂ SRL București, B-dul A.I. Cuza Nr. 52-54, Sect.1 Tel :021/2601348, Fax : 021/2601349 email : office@ratza-ratza.com, avr@ratza-ratza.com	DA
RĂDULESCU MIOARA 1996-47	INVENTA - AGENTIE DE PROPRIETATE INTELECTUALA S.R.L. București, Bdul Corneliu Coposu, nr. 7, bl. 104, sc.2, etaj 1, ap.31, sector 3, Tel : 021/3200285, Tel/Fax : 021/3228325, inventa@mark-patent.ro	DA
RAȚĂ GRIGORE 1992-3	RATZA SI RATZA SRL București, B-dul A.I. Cuza Nr. 52-54, Sect.1 Tel :021/2601348, Fax : 021/2601349 email : office@ratza-ratza.com, gregory@ratza-ratza.com	DA
ROBU MARICICA 1999-1133	SC MITTAL STEEL ROMAN SA Roman, Str.Ștefan cel Mare,nr. 15, parter, sc.A, cod 611038, Tel: 0233/701403, 0233/701223, Fax: 0233/748405, 0233/748465 maricica.robust@mittalsteel.com	NU
ROMAN IOAN 1999-1152	IAR S.A. GHIMBAV Brașov, Str. Aeroportului nr. 1, Tel: 0268/475269/1076,Fax: 0268/475287, Mobil :0745145535, e-mail: ioanry@yahoo.com	NU
ROȘ VIOREL 2006-1485	CABINET INDIVIDUAL ROȘ VIOREL Bucuresti, bd.Unirii nr.66, bl.K3, ap.7, Mobil: 0722560675, fax: 3208044, e-mail: viorelros@asdpi.ro	DA
RUTA FULGER LAURENTIU 2005 - 1470	CABINET DE PROPRIETATE INDUSTRIALA RUTA FULGER LAURENTIU Cluj Napoca, bd. 21 decembrie, nr,40, ap.4, Mobil: 0747892450, ruta_laurentiu@yoahoo.com	DA

SAVU MARIANA 2004-1342	CABINET DE PROPRIETATE INDUSTRIALA SAVU MARIANA Bucuresti, str. Paul Greceanu nr.9, bl.20A, ap.26, Tel/ Fax: 021.2120651, mobil: 0722783660, liliana.savu@credidam.ro	DA
SECĂREANU DOINA MARIA 2003-1286	INVENTA - AGENTIE DE PROPRIETATE INTELECTUALA S.R.L. București, Bdul Corneliu Coposu, nr. 7, bl. 104, sc.2, etaj 1, ap.31, sector 3, Tel : 021/3200285, Tel/Fax : 021/3228325, e-mail : inventa@mark-patent.ro	DA
SOARE LILIANA 1999-060	INVENTA - AGENTIE DE PROPRIETATE INTELECTUALA S.R.L. București, Bdul Corneliu Coposu, nr. 7, bl. 104, sc. 2, etaj 1, ap. 31, sector 3, Tel: 021/3200285, Fax: 021/3228325, inventa@mark-patent.ro	DA
SPRINCEANU NICOLAE 1996-1097	“SPRINCEANU NICOLAE” AGENTIE DE CONSULTANȚĂ ÎN PROPRIETATE INTELECTUALĂ ȘI TRANSFER DE TEHNOLOGIE Drobeta Turnu Severin Str. Gheorghe Ionescu Sisești nr. 96, bl.E2, sc.1, ap.8, Tel/Fax: 0352801490; GSM:0721 796318 e-mail: NicolaeSprinceanu@yahoo.com	DA
STANCIU ADELINA 1994-14	HARCOV A.P.I. SRL Sfântu Gheorghe, Jud Covasna Str. Nicolae Iorga nr. 61 bl. 10 E sc. B. ap.9 Tel. 0267/ 352 267, Mobil:0744435291, stanciu@planet.ro, propind@mail.asimcov.ro	DA
STANCIU ION 1994-1058	S.N.P. PETROM S.A.-SUCURSALA I.C.P.T. CAMPINA Jud. Prahova, Cămpina 105600, B-dul Culturii nr. 29, Tel:0244/549944, Fax: 0244/549682, ion.stanciu@petrom.com	NU
STĂNCESCU ALIN CRISTIAN 2003-1278	LEGAL BRAND S.R.L. București, Str. Nicolae Licăreț nr.1, bl.33, sc.C, ap.107, Tel: 0722607380, legal.brand@easynet.ro	DA
STĂNCESCU ANCA 2000-1194	LEGAL BRAND S.R.L. București, Str. Nicolae Licăreț nr.1, bl.33, sc.C, ap.107, Tel: 0722674635, legal.brand@easynet.ro	DA
STIOPU NORICA 2003-1280	MOBILENIA SRL București, Șos. Pantelimon nr.161, sector 2, Tel : 021/2506270 Fax : 021/2507456 e-mail : norica.stiopu@mobilenia.com	NU

STOIAN IOAN 1992-1008	AGENȚIE DE PROPRIETATE INDUSTRIALĂ ȘI TRANSFER TEHNOLOGIC "STOIAN IOAN" Roman, 611127, B-dul Republicii, bloc 46, sc. C, ap. 35, jud. Neamț, Tel/Fax: 0233/741268, GSM: 0745 643738, istoian@engineer.com	DA
STRECHE GHERGHINA 1997-1116	S.C. PETROM S.A. Bucuresti, Calea Dorobantilor nr. 239, Sector 1. Telefon: 40 60092; Mob. 0723 55 20 26; Fax: 4060433 e-mail: gherghina.streche@petrom.com	NU
STURZA IOANA 1999-59	CABINET M. OPROIU-CONSILIERE ÎN PROPRIETATE INTELECTUALĂ București, Str. Popa Savu, nr. 42, parter, sector 1, Tel : 021/ 2602833, 021/2602834, Fax : 021/2602836, 021/2602835, P.O.Box2-229, office@oproiu.ro	DA
STURZA OANA ALINA 2003-1224	CABINET INDIVIDUAL OANA ALINA STURZA Bucuresti, Intr. Teiul Doamnei, nr.1, bl.19A, ap.39 Mobil: 0741136409, e-mail: alinasturza@gmail.com	DA
SULIMAN MARIA- GABRIELA 1999-1147	AGENȚIA NAȚIONALĂ A MEDICAMENTULUI București, Str. Av. Sănătescu nr. 48 Tel.: 021/2241710/369, Fax: 021/2243497 e-mail: mariasuliman @anm.ro	NU
SZENTE SÁNDOR 1999-48	SZENTE SÁNDOR Odorheiu Secuiesc, str. Victoriei, nr. 41, bl. U6, et.1, ap. 4, județ Harghita, cod poștal 535600, Tel. /fax 0266/219143, e-mail: proofice@szente.ro	DA
ȘANTA VALENTINA 2003-1227	CABINET INDIVIDUAL VALENTINA ȘANTA Tg.Mures, str. Koos Ferencz nr.21, bl.21, ap.44, Mobil: 0740028967, 0728151499 vsanta@gedeon-richter.ro	DA
ȘOVA DAN-EUGEN 1993-1013	PIDES-CABINET DE PROPRIETATE INDUSTRIALĂ București, Str. Valea Buzăului, nr. 10, bl. G30, ap. 36, sector 3, Tel: 021/3455351 GSM: 0723708632 e-mail: pides2004@yahoo.com	DA
ȘOVAR IOAN 1995-32	CABINET DE PROPRIETATE INDUSTRIALĂ S.I. SRL Timișoara, Str. Moise Doboșan nr.110, cod 300600 Tel.0256/475105;GSM: 0722 984909, e-mail: ioan_sovar@yahoo.fr	DA
TAVASZI ZOLTAN 2005-1471	CABINET PROPRIETATE INDUSTRIALA TAVASZI ZOLTAN Bucuresti, Calea Mosilor nr.135, et.7, ap.14, tel: 021.3155969, fax: 021.3155969, tavaszi.zoltan@gmail.com	DA

TĂRĂBÎC LUCIAN 2000-1195	LUTARIS INTELPROT S.R.L. Timisoara, 300426, str. Ana Ipatescu nr.45, Tel/Fax: 0256/489301, Mobil: 0742143718, 0723319154, e-mail: qualitarium@qualitarium.ro	DA
TĂTARU DOINA 1995-19	PERSOANĂ FIZICĂ Piatra Neamț, Str. Apele Minerale nr. 4, Tel: 0233/223602, e-mail: doina_tataru@msn.com	DA
TEODORESCU MIHAELA 1995-30	ROMINVENT S.A. București, Str. Ermil Pangratti nr. 35, et.1, sect.1 Tel: 021/2312515, Fax: 021/2312550 e-mail: office@rominvent.ro	DA
TEODORU EMANUEL 2004-1322	TEODORU & ASSOCIATES INTELLECTUAL PROPERTY AGENCY Bucuresti, bd. Marasesti nr.2B, bl.A, sc.2, parter, ap.4 bis, cod postal 040254, Tel: 323.08.38, Fax: 326.39.55, e-mail: emmanuel@teodoru.ro, www.romaniatrademarks.ro	DA
TEODORU VIOLETA 2003-1264	TEODORU & ASSOCIATES INTELLECTUAL PROPERTY AGENCY Bucuresti, bd. Marasesti nr.2B, bl.A, sc.2, parter, ap.4 bis, cod postal 040254, Tel: 323.08.38, Fax: 326.39.55, GSM: 0722549219 e-mail: violeta@teodoru.ro, www.romaniatrademarks.ro	DA
TUDOR DANIELA 1999-1136	TUDOR DANIELA – persoana fizica autorizata Bucuresti, str. Baba Novac nr.11, bl. G17, ap.51, cod postal 031623, Tel./Fax.: 040213240412 Mobil : 0749218326, consultanta@tudordaniela.ro	DA
TURTOI RADUCU 2007- 1545	TURTOI INTELLECTUAL PROPERTY FIRM SRL Bucuresti, Splaiul Independenței nr.3, bl.17, ap.7,sector 5, mobil: 0722390388, tel/fax: 021.3135120, office@turtoi.ro, www.turtoi.ro	DA
ȚOȚU IOAN 2000-1196	N.P.C. S.R.L. Brasov, str. Alexandru cel Bun, nr.13, bl.E28, ap.7, cod 500025, OP 1 – CP 298, GSM: 0744520357, e-mail: totu@unitbv.ro	DA
ȚULUCA DOINA 1996-48	NESTOR NESTOR DICULESCU KINGSTON PETERSEN – CONSILIERE ÎN P.I. S.R.L. București, sector 1, sos. Bucuresti Ploiesti, nr.1A, Bucharest Business Park, corp A, et.1 camerele 9 si 10, tel: 0212011200, fax: 0212011210, e-mail : doina.tuluca@nnkp.ro	DA

ȚURCANU CONSTANTIN 1992-10	INVENTA - AGENTIE DE PROPRIETATE INTELECTUALA S.R.L. București, Bdul Corneliu Coposu, nr. 7, bl. 104, sc.2, etaj 1, ap.31, sector 3, Tel : 021/3200285, Tel/Fax : 021/3228325, GSM : 0744 324510, e-mail : inventa@mark-patent.ro	DA
UDREA ELENA RODICA 1994-25	OSTER – SOCIETATE CIVILA PROFESIONALA DE PROPRIETATE INDUSTRIALA Bucuresti, Str. Batiste nr.35, ap. 23, sector 2 Tel/Fax: 021/3147249, 0721254270, traianosiescu@xnet.ro	DA
VASILESCU RALUCA 1995-37	CABINET M. OPROIU-CONSILIERE ÎN PROPRIETATE INTELECTUALĂ București, Str. Popa Savu, nr. 42, parter, sector 1, Tel : 021/2602834, 021/2602833, Fax : 021/2602836, 021/2602835, office@oproiu.ro	DA
VĂTAVU LIVIU 2006- 1539	SC ANTIBIOTICE SA Iasi, str. Valea Lupului nr 1, cod 707410, tel: 0742532882. 0727024582, fax: 0232.211020, e-mail: liviu.vatavu@antibiotice.ro, trademarks@antibiotice.ro	NU
VELCEA MARIAN 1994-26	INVEL – AGENȚIE DE PROPRIETATE INDUSTRIALĂ București, str. Ion Ghica nr.3, ap.20, Fax: 0311.027.616, GSM: 0723205048, 0788885352, velcea@invel.ro	DA
VELICA ION GABRIEL 2004 - 1370	CABINET VELICA – Agenție de proprietate industrială Bucuresti, str. Brutus M.I., nr.13, ap.3, cod 050124 Tel/ Fax: 021/3357463, Mobil: 0722645283, www.velica.ro, office@velica.ro	DA
VELICU ANCA 2003- 1275	CABINET ENPORA S.R.L. București, str. George Calinescu nr.52A, ap.1, 011694, Tel: 021 2300990; 031 1001634, Fax: 021 2302311; 031 1007927, pop@patents.ro	DA
VELȚAN LOREDANA 1999-45	INVENTA - AGENTIE DE PROPRIETATE INTELECTUALA S.R.L. București, Bdul Corneliu Coposu, nr. 7, bl. 104, sc.2, etaj 1, ap.31, sector 3, Tel : 021/3200285, Tel/Fax :021/3228325,inventa@mark-patent.ro	DA
VIRGILIUS VASILACHE 2003-1228	EDIPLAST S.R.L. Tg. Mureș, Str. Măgurei nr.25, ap.2, 0744394036 Tel/Fax: 0265/263775,moniadel@artelecom.net	DA

VISALOM MONICA 2004 - 1340	AGENȚIE DE PROPRIETATE INDUSTRIALĂ – APIA SRL București, Str. Romancierilor nr.5, bl.C14, sc.B Ap.41, sector 6; OP 23 CP 11,Tel./Fax: 021/7783100; e-mail: office@mark-apia.ro, Site: www.mark-apia.ro	DA
VIȘOIU LILIAN CĂTALIN 2003-1246	CABINET DE PROPRIETATE INDUSTRIALĂ “VIȘOIU LILIAN CĂTALIN” București, Str. Alexandru Vlahuta nr.3, bl. M48, sc.A, ap.7, sector 3, Tel/Fax: 021/3207251, GSM: 0744480657,visoiucatalin@yahoo.com,	DA
VLAD CONSTANTIN 2000-1199	VLAD CONSTANTIN Constanța, Bdul. 1 decembrie 1918 nr. 5, bl.F16, ap.34, Tel/Fax: 0241/625643, GSM: 0722 370300, e-mail: vlad@gmb.ro	DA
VOICU ALEXANDRA 1992-5	CABINET VOICU ALEXANDRA București, B-dul Magheru, nr. 9, sc. 2, et.9, ap. 89, sector 1, PO BOX 22-246, Tel/Fax: 021/3153684, agv-office@xnet.ro	DA

LISTA CONSILIERILOR ÎN PROPRIETATE INDUSTRIALĂ, MEMBRI AI CAMEREI NAȚIONALE
A CONSILIERILOR ÎN PROPRIETATE INDUSTRIALĂ DIN ROMÂNIA, AUTORIZAȚI PENTRU
DOMENIUL TOPOGRAFIILOR PENTRU CIRCUITE INTEGRATE,
pentru luna februarie 2009

Nume și Prenume/ Nr. reg. național	Denumirea societății/ Adresa societății	Societate cu obiect de activitate proprietatea industrială
ALAN LILIANA 1994-1037	CABINET PROPRIETATE INDUSTRIALA ALAN LILIANA Sat Otvesti nr.183B, jud. Timis, 0724250467, e-mail: cabinet.alan@yahoo.com	DA
ANDRONACHE PAUL 2003-1216	CABINET INDIVIDUAL ANDRONACHE PAUL București, Str.Sibiu nr.14, bl.E21, et.6, ap.35, Tel/Fax: 021/7250069, GSM: 0722741043, e-mail: paul.andronache@artelecom.net	DA
AXENTE ELENA 1999-46/1	INTEL PROTECT S.R.L. Brașov, B-dul M. Kogălniceanu, nr. 20, bloc 1k, sc. C-D, Tel: 068/413117, Fax: 0268/477333, GSM: 0722464314, e-mail: intelprotect@ccibv.ro	DA
BĂLAN GHEORGHITĂ 1992-1	RODALL-AGENȚIE DE PROPRIETATE INDUSTRIALĂ S.R.L. București, Str. Polonă nr. 115, bl. 15, sc. A, Et.4,ap. 19 sector 1, Tel.: 021/2108342, Fax:2105794, Mobil:0722 652111	DA
BOZIOREANU MARIUS ADRIAN 2000-1165	CONS INTEL BMA CABINET CONSULTANȚĂ Buzău, cart Dorobanti 2, bl.D2, et.1,ap.5 CP 8 OP1, Mobil : 0745086588, Fax : 0238/719619, e-mail : marius_bozio@yahoo.com	DA
BUȚȘĂ GHEORGHE 2005-1391	INVENTA - AGENȚIE DE PROPRIETATE INTELECTUALĂ S.R.L. București, Bdul Corneliu Coposu, nr. 7, bl. 104, sc. 2, et. 1 ap. 31,sector 3, Tel: 021/3200285, Fax: 021/3228325, e-mail: inventa@mark-patent.ro	DA
BUZLEA MIRCEA VALENTIN 2003- 1234	INTELECT S.R.L. Oradea, B-dul Dacia nr. 48, Bl. D10, Ap.3, OP9-CP128, Tel 0259/453847, Fax:0259/268094, e-mail: info@intelect.ro	DA
BUZLEA NARCISA FLORICICA 2003- 1235	INTELECT S.R.L. Oradea, B-dul Dacia nr. 48, Bl. D10, Ap.3, OP9-CP128, Tel 0259/453847, Fax:0259/268094 e-mail: info@intelect.ro	DA

CĂMPEAN GHEORGHE-GEORGEL 1996-108	CABINET INDIVIDUAL CAMPEAN GHEORGHE GEORGEL Campina, str. Dr. Constantin Istrati nr.52, bl.3, ap.5, Tel: 0244/335207, mobil: 0729902117, e-mail: george_campean@yahoo.com	DA
COȘESCU CAMELIA 1999-46/2	M.D.P. RIGHTS AGENCY SRL Brasov, str. Lunga nr.270, cod postal 500450, Tel: 0268/440100, 440313; Fax: 0268/440221, Mobil: 0744355100, e-mail: office@mdp-rights-agency.ro www.mdp-rights-agency.ro	DA
CONSTANTIN ADRIAN GEORGE 1999-1148	CABINET ENPORA S.R.L. București, str. George Calinescu nr.52A, ap.1, 011694, Tel: 021 2300990; 031 1001634, Fax: 021 2302311; 031 1007927, pop@patents.ro	DA
ENE MARILENA 2003- 1253	DRINCEANU, ENE & ASOCIATII – CONSILIERI IN PROPRIETATE INDUSTRIALA SRL Bucuresti, str. Dr. Nicolae D.Staicovici nr.14, sector 5, Tel: 0722558957, fax: 021.2300175, marilena.ene@enepartners.ro	DA
FIERĂSCU COSMINA-CATRINEL 1996-42	ROMINVENT S.A. București, Str. Ermil Pangratti nr. 35, et.1, sect.1, Tel: 021/2312515, 2312541, Fax: 021/2312550, 2312454 e-mail: cfierascu@rominvent.ro	DA
GÂNSCA AURELIAN TUDOR 2003-1221	RAMCONSULTING SRL Cluj Napoca, Str. Augustin Buneanr.28, fax.0364/401528 tel. mobil 0722-229696 e-mail ramcluj@yahoo.com	DA
GHEORGHICESCU EUGENIA 1994-1048	ICTCM S.A. București, Șos. Olteniței nr. 103 sector 4, Tel: 3321870, 3323770/437, Fax: 021/3320775, 3321870 ,GSM:0721863338, egheorghicescu@yahoo.com	NU
GLADCOV PETRE 1999-1135	GLADCOV PROINVENT Bucuresti, str. Mizil nr.7, bl.G19, ap.35, Tel: 6307728, petregladcov@yahoo.com	DA
HĂISAN MARIA 2000-1202	CABINET INDIVIDUAL MARIA HĂIȘAN Botoșani, calea Natională nr.65, bl. I3, ap.10, tel: 0231534249, mobil: 0728004574, mh20@k.ro	DA
IACOBINI ANCA SVETLANA 2003-1262	IACOBINI&CO, CONSILIERI IN DREPTUL DE PROPRIETATE INDUSTRIALĂ SRL București, Calea Mosilor, nr.258, bl. 4bis, ap.22, sector 2, Tel : 021/2104690 ; Fax : 021/2104793 e-mail : asimri@yahoo.com	DA

IACOBINI MIHNEA RAZVAN 2003-1261	IACOBINI&CO, CONSILIERI IN DREPTUL DE PROPRIETATE INDUSTRIALĂ SRL București, Calea Mosilor, nr.258, bl. 4bis, ap.22, sector 2, Tel : 021/2104690 ; Fax : 021/2104793 E-mail : asimri@yahoo.com	DA
LAZĂR ELENA 1997-28	CABINET DE PROPRIETATE INDUSTRIALĂ Buzău, Str.Unirii, Bl.16C,Et.3, Ap. 12, cod 120013, OP 1, CP 52, Tel./Fax: 0238 724262 GSM: 0723 328633, cpielena@recomplast.com	DA
LORENTĂ ALEXANDRU 1992-6	INVENTA - AGENȚIE DE PROPRIETATE INTELECTUALĂ S.R.L. București, Bdul Corneliu Coposu, nr. 7, bl. 104, sc. 2, et. 1 ap. 31,sector 3, Tel: 021/3200285, Fax: 021/3228325, e-mail: inventa@mark-patent.ro	DA
MILCEV GABRIELA 2003- 1230	ALLEGRA CONSULTING SRL București, Aleea Huedin nr.1, bl.5, sc.1, ap.5, sector4, GSM: 0722249961, Tel/Fax: 021/3231384 e-mail: gabriela.milcev@allegra.ro; www.allegra.ro	DA
MOHONEA CRISTIAN 1997-62	PATENTMARK S.R.L. București str. Dr. N. Turnescu nr. 2, sector 5 tel/fax 021/3121669, Fax:2233963 e-mail: stema@pcnet.ro	DA
MOHONEA LILIANA 1997-61	PATENTMARK S.R.L. București str. Dr. N. Turnescu nr. 2, sector 5, Tel/fax 021/3121669, Fax:2233963 e-mail: stema@pcnet.ro	DA
MUSATESCU ANDRA OANA 2000-1181	ANDRA MUSATESCU CABINET DE PROPRIETATE INDUSTRIALA București, Str. Drumul Taberei nr. 71, Bl. TD 42, sc. 1, et. 4, ap. 28, sector 6, GSM 0722879810, e-mail : musatescua@vf.ro	DA
NICOLAE IOAN 1993-22	CABINET INDIVIDUAL "INDEPENDENT PROPRINI AGENT" București, sector 5, str. Fabrica de chibrituri nr. 42 , Tel/ Fax: 021/3352938, GSM: 0728.865.008	DA
OPREA MARILENA 2003-1277	CABINET MARILENA OPREA Bucuresti, sector 6, str. Mărgelelor nr.6, bl. 304, sc.4, ap.45, tel: 0722259260, moprea@cimo.ro, marilena.oprea@cimo.ro	DA
OPROIU MARGARETA 1992-8	CABINET M. OPROIU-CONSILIERE ÎN PROPRIETATE INTELECTUALĂ București, Str. Popa Savu, nr. 42, parter, sector 1, el : 021/2602833, 021/2602834, Fax :021/2602835, 021/2602836, P.O.Box 2-229, e-mail : office@oproiu.ro	DA

POP CĂLIN-RADU 1996-50	CABINET ENPORA S.R.L. București, str. George Calinescu nr.52A, ap.1, 011694, Tel: 021 2300990; 031 1001634, Fax: 021 2302311; 031 1007927, pop@patents.ro	DA
POPESCU LIVIA 2004-1312	CABINET POPESCU LIVIA Bucuresti, bd. Camil Ressu 27, bl.N1, ap.188 Tel: 021/3481010, liviap25@yahoo.com	DA
PUȘCAȘ NICOLAE IOSIF 2005- 1377	CABINET PROPRIETATE INDUSTRIALĂ PUȘCAȘ NICOLAE IOSIF București, str. Secerișului nr.25, sector 4, Tel/Fax : 021/ 332.73.88, Mobil: 0722.878.946	DA
PUȘCAȘU DAN 1994-1056	LOYAL PARTNERS – AGENȚIE DE PROPRIETATE INTELECTUALĂ SRL Galati, Str. Portului nr.23, Parcul De Soft, cam.307, cod 800025, Tel/Fax: 0236/464847, tel/fax: 0236/407032, GSM: 0722 744241, office@loyalpartners.ro www.loyalpartners.ro	DA
RADU DANIELA 2003-1240	CONSINVENT S.R.L. Buzau, b-dul Unirii, bl.35B, ap.2, mobil : 0745452268 E-mail: consinvent@yahoo.com	DA
RASKAI MARIA MAGDALENA 1993-28	RASKAI M M BREVMARC CONSULT S.R.L. Dej, Str. Unirii, nr.3,BL. D8, ap.7, judetul Cluj,405200,Tel/Fax: 0264/211847, GSM: 0742084050, raskaimm@yahoo.com	DA
RĂDULESCU MIOARA 1996-47	INVENTA - AGENȚIE DE PROPRIETATE INTELECTUALĂ S.R.L. București, Bdul Corneliu Coposu, nr. 7, bl. 104, sc. 2, et. 1 Ap. 31,sector 3, Tel: 021/3200285, Fax: 021/3228325, GSM: 0723 441841, e-mail: inventa@rnc.ro	DA
ROȘ VIOREL 2006-1485	CABINET INDIVIDUAL ROȘ VIOREL Bucuresti, bd.Unirii nr.66, bl.K3, ap.7, Mobil: 0722560675, fax: 3208044, e-mail: viorelros@asdpi.ro	DA
STĂNCESCU ALIN CRISTIAN 2003-1278	LEGAL BRAND S.R.L. București, Str. Nicolae Licăreț nr.1, bl.33, sc.C, ap.107,Tel: 0722607380, legal.brand@easynet.ro	DA
STĂNCESCU ANCA 2000-1194	LEGAL BRAND S.R.L. București, Str. Nicolae Licăreț nr.1, bl.33, sc.C, ap.107,Tel: 0722674635, legal.brand@easynet.ro	DA
STRECHE GHERGHINA 1997-1116	S.C. PETROM SA Bucuresti, Calea Dorobantilor nr. 239, Sector 1. Telefon: 40 60092; Mob. 0723 55 20 26; Fax: 4060433 gherghina.streche@petrom.com	NU

ȘOVA DAN-EUGEN 1993-1013	PIDES - CABINET INDIVIDUAL București, str. Valea Buzăului, nr. 10, bl. G30, ap. 36, sector 3, Tel: 021/3455351, GSM:0723708632, e-mail: pides2004@yahoo.com	DA
ȚOȚU IOAN 2000-1196	N.P.C. S.R.L. Brașov, str. Alexandru cel Bun, nr.13, bl.E28, ap.7, cod 500025, OP 1 – CP 298, GSM: 0744520357,e-mail: totu@unitbv.ro	DA
ȚULUCA DOINA 1996-48	NESTOR NESTOR DICULESCU KINGSTON PETERSEN – CONSILIERE ÎN P.I. S.R.L. București, sector 1, sos. Bucuresti Ploiesti, nr.1A, Bucharest Business Park, corp A, et.1 camerele 9 si 10, tel: 0212011200, fax: 0212011210, e-mail : doina.tuluca@nnkp.ro	DA
ȚURCANU CONSTANTIN 1992-10	INVENTA - AGENȚIE DE PROPRIETATE INTELECTUALĂ S.R.L. București, Bdul Corneliu Coposu, nr. 7, bl. 104, sc. 2, et. 1 ap. 31,sector 3, Tel: 021/3200285, Fax: 021/3228325, GSM : 0744 324510, e-mail: inventa@mark-patent.ro	DA
VELCEA MARIAN 1994-26	INVEL – AGENȚIE DE PROPRIETATE INDUSTRIALĂ București, str. Ion Ghica nr.3, ap.20,Fax: 0311.027.616, GSM: 0723205048, 0788885352, velcea@invel.ro	DA
VELICU ANCA 2003-1275	CABINET ENPORA S.R.L. București, str. George Calinescu nr.52A, ap.1, 011694, Tel: 021 2300990; 031 1001634, Fax: 021 2302311; 031 1007927, e-mail : pop@patents.ro	DA
VIȘOIU LILIAN CATALIN 2003-1246	CABINET DE PROPRIETATE INDUSTRIALĂ “VIȘOIU LILIAN CATALIN” București, Str. Alexandru Vlahuta nr.3, bl. M48, sc.A, ap.7, sector 3, Tel/Fax: 021/3207251, GSM: 0744480657,e-mail: visoicatalin@yahoo.com, www.visoiucatalin.home.ro	DA
VOICU ALEXANDRA 1992-5	CABINET VOICU ALEXANDRA București, B-dul Magheru, nr. 9, sc. 2, etaj 9, ap. 89, sector 1, PO BOX: 22-246, Tel/Fax: 021/3153684, e-mail : agv-office@xnet.ro	DA

LISTA NOILOR CONSILIERI ÎN PROPRIETATE INDUSTRIALĂ, MEMBRI AI CAMEREI
NAȚIONALE A CONSILIERILOR ÎN PROPRIETATE INDUSTRIALĂ DIN ROMÂNIA,
publicati in liste in luna februarie 2009

Nume și Prenume/ Nr. reg. național	Denumirea societății/ Adresa societății	Societate cu obiect activitate p.i.	Domenii
JEFLEA SIMONA FLORENTINA 2008 - 1625	ESAROM ROMANIA SRL Sibiu, soseaua Alba Iulia nr.150, cod 550052, tel: 0268208013, fax: 0268208038, simona.jeflea@esarom.ro	NU	Mărci
PEICIU ADRIANA 2003-1289	CABINET INDIVIDUAL PEICIU ADRIANA Bucuresti, str. Stefan cel Mare nr.230, Bl.46, ap.47, Tel/fax: 021/2360317, 2104132	DA	Mărci DMI

Notă: Listele privind consilierii în proprietate industrială s-au tipărit conform datelor trimise de Camera Națională a Consilierilor în Proprietate Industrială, din România. Pentru relații suplimentare, vă rugăm să vă adresați doamnei ing. Doina Țuluca.

ORDIN nr. 03/15.01.2002

În temeiul art. 6, alin. 3, din HG nr. 573/07.09.1998, și a Deciziei Primului-ministru, nr. 45/13.03.1998, Directorul General al Oficiului de Stat pentru Invenții și Mărci emite următorul:

ORDIN

Articol unic: Lista centrelor regionale, cuprinzând datele utile și instituțiile gazdă, așa cum sunt prezentate în anexă, se publică în Buletinul Oficial de Proprietate Industrială, împreună cu prezentul Ordin.

Director General,
ing. Gábor VARGA

**CENTRE REGIONALE PENTRU PROMOVAREA PROPRIETĂȚII INDUSTRIALE ÎN ROMÂNIA,
ÎNFIINȚATE ÎN TERITORIU CU SPRIJINUL OFICIULUI DE STAT PENTRU INVENȚII ȘI MĂRCI**

Coordonator al Centrelor regionale de Promovare a Proprietății Industriale, din partea OSIM:

Florin Popa tel: (+4021) 306.08.00 până la 306.08.29, int. 318
 fax: (+4021) 312.38.19
 e-mail: florin.popa@osim.ro
 tel. mobil: +40 723.330.752

BACĂU

- str. Libertății, nr. 1, cod 600052, județul Bacău,
- tel: 004-0234 570010, int.104
- fax: 004-0234 571070
- mobil: 004-0744538409
- e-mail: camerabc@cciabc.ro; strategie@cciabc.ro; crppi@cciabc.ro
- www.cciabc.ro/departamente/crppi.php
- contact: cons. juridic Silviu MUNTEANU

BAIA MARE

- b-dul Independenței, nr. 4B, Baia Mare, cod 430123, județul MARAMUREȘ
- tel/fax: 004-0262 213753
- e-mail: crpppimm@bic.cdimm.org; sorin@bic.cdimm.org; carmen@bic.cdimm.org
- http://crpppimm.cdimm.org/
- contact: ing. Sorin IANCU
 ing. Carmen NEACSU - director centru

BIHOR

- str. Roman Ciorogariu, nr. 65, ORADEA, cod 410009, CP 211, județul BIHOR
- tel: 004-0259 417807; 004-0359417991; 004-0359417992
- fax: 004-0259 47 0015
- e-mail: secretariat@ccibh.ro
- contact: Mihaela SECARA

BISTRIȚA-NĂSĂUD

- str. Petre Ispirescu, nr. 15 A, Bistrița, cod 420081, județul BISTRIȚA-NĂSĂUD
- mail address: Oficiul Poștal 1, Căsuța Poștală 18, Bistrița 420081, județul Bistrița-Năsăud
- tel. 004-0263 230640; 004-230400; 004-210038
- fax. 004-0263 230640; 004-0263 210039
- e-mail: office@ccibn.ro sau relatii@ccibn.ro
- www.cciabn.ro
- contact: ing. Daniel Cristian BĂLAN - tel: 004-0788569243

BRĂILA

- str. Pensionatului, nr. 3, C.P. 6-42, Brăila, cod 810245, județul BRĂILA
- tel/fax: 004-0239 613716; 004-0239 613172; 004-0239 614324
- tel: 004-0239 612388
- e-mail: cciabr@brx.ssibr.ro
- contact: ing. Angela SPIRIDON

BRAȘOV

- adresa de vizitare și consultanță: Colina Universității, corp I
- mail address: Brașov, cod 500500, județul BRAȘOV, O.P.1, C.P. 298
- tel: 004-0268 412921/196
- fax: 004-0268 472241
- e-mail: totu@unitbv.ro
- www.ctib.ro
- director centru: ing. Ioan Țoțu
- contact: cons. juridic Simona HRIȚCU

CONSTANȚA

- b-dul Alexandru Lăpușneanu, nr.185 A, județul CONSTANȚA
- tel: 004-0241-618475; 004-0241 613907; 004-0241 619854;
- fax: 004-0241-619454
- e-mail: barothi@ccina.ro
- www.ccina.ro
- contact: ing. Adriana BAROTHI

COVASNA

- Sediul ASIMCOV, str. Martinovics, nr. 2 , Sfântu Gheorghe, cod 520009, județul COVASNA, O.P.1, C.P. 167
- tel/fax: 004-0267 318152
- e-mail: stanciu@planet.ro
- contact: ing. Adelina STANCIU - telefon: 004-0744435291

CRAIOVA

- str. Libertății, nr. 19, corp Administrativ Universitate, camera 208-209, Craiova, cod 200583, județul DOLJ
- mail address: CP. 609, Oficiul Poștal 6 (OP 6), Craiova
- tel/fax: 004-0251 534880
- e-mail: inventii@administrativ.ucv.ro, ghmanolea@em.ucv.ro sau gmanolea@gmail.com
- www.central.ucv.ro/newwebpg/ciitt/CRPPI.htm sau http://em.ucv.ro/cercetare/ciitt
- contact: prof. dr. ing. Gheorghe MANOLEA - tel: 004-0744771432

GALAȚI

- str. Mihai Bravu, nr. 46, Galați, cod 800208, sediul Camerei de Comerț, județul GALAȚI
- tel: 004-0236 460312; 004-0236 473580;
- fax: 004-0236 460650
- e-mail: ccia@cciagl.ro; camcomin@cciagl.ro
- www.cciagl.ro
- responsabil centru: dr. ing. Dumitru GHECENCO, tel: 004- 0236407049
- fax: 0236306181
- e-mail: fdpig1@yahoo.com

IAȘI

- Campus Universitar Tudor Vladimirescu, sediul Institutului Național de Inventică, bl. T24, et. 1, C.P. 2002, O.P. 10, cod 700305, județul IAȘI
- tel/fax 0232-214763
- e-mail: inventica@inventica.org.ro
- www.inventica.org.ro/crpppi/index.html
- contact: prof. univ. dr. ing. Boris PLAHTEANU

SUCEAVA

- str. Universității, nr. 15-17, Suceava, cod 720229, județul SUCEAVA
- tel. 004-0230 521506; 004-0230520099
- fax: 004-0230 520099; 004-0230521506
- e-mail: ccisv@ccisv.ro; ovidon@ccisv.ro; sebastian@ccisv.ro
- contact: ing. Sebastian PĂDURARU - tel: 004-0741221494

TÂRGU-MUREȘ

- Centrul Regional de Promovare a Protecției Proprietății Industriale, str. Henri COANDĂ, nr. 1, Târgu-Mureș, cod 540048, județul MUREȘ
- tel: 004-0365806829; 004-0265269522
- fax: 004-0265269522
- e-mail: crpppi@rdslink.ro; office@patlib-mures.ro
- www.patlib-mures.ro
- coordonator: dl. Adrian PLESA - Director General
- persoane care lucrează în interiorul centrului: Adrian Plesa, Mircea Pop, Marius Plesa, Ștefan Pop, Dan Predescu
- din partea instituției gazdă: Octavian Plesa
- contact: ing. Adrian PLESA
chim. Mircea POP

TIMIȘ

- Sediul lucrativ-str. Piața Victoriei, nr. 3, parter, sediu al CCIA Timiș, Timișoara, cod 300030, județul TIMIȘ
- tel: 004-0256 497136
- fax. 004-0256 219173
- e-mail: Aurelia.Chira@cciat.ro; ru@cciat.ro
- www.cciat.ro
- contact: ing. Aurelia CHIRA, consilier; tel. mobil: 004-0745 422896

**CERERI ȘI CERTIFICATE
SUPLIMENTARE DE PROTECȚIE**

**CERERI DE CERTIFICAT SUPLIMENTAR
DE PROTECȚIE PUBLICATE CONFORM
ART. 9 ALIN. 2 DIN REGULAMENTE ***

- **ARANJATE DUPĂ CLASIFICAREA
INTERNAȚIONALĂ**

* Regulamentul (CEE) nr. 1768/92 al Consiliului privind crearea unui certificat suplimentar de protecție pentru medicamente sau
Regulamentul (CE) nr. 1610/96 al Parlamentului European și al Consiliului privind crearea unui certificat suplimentar de protecție pentru produse de protecție a plantelor

Semnificația codurilor INID folosite în prezenta secțiune (norma ST 9 a Organizației Mondiale de Proprietate Intelectuală OMPI) în ordine crescătoare a numărului codului:

- (11) numărul de publicare;
- (12) denumirea titlului de protecție;
- (19) denumirea autorității care publică documentul;
- (21) numărul cererii de certificat suplimentar de protecție;
- (22) data depunerii cererii certificat;
- (24) data începerii protecției;
- (51) clasa, conform clasificării internaționale;
- (54) titlul invenției;
- (68) număr brevet de bază și data de depozit;
- (71) solicitant;
- (72) numele și prenumele inventatorilor;
- (73) titularul;
- (74) consilier în proprietate industrială;
- (92) numărul, data și Autoritatea eminentă a primei autorizații de punere pe piață în România;
- (93) numărul, data și statul în care s-a obținut prima autorizație de punere pe piață în Spațiul Economic European;
- (94) data terminării protecției;
- (95) denumirea produsului.

(51) A61K 31/495 ^(2006.01); **A61K 9/20** ^(2006.01);
(11) c 2008 020 I1;
(21) c 2008 020;
(22) 22.12.2008;
(68) EP 1109558/09.09.1999;
(54) FORMULĂRI DE RANOLAZINĂ CU ELIBERARE SUSȚINUTĂ;
(92) EU/1/08/462/001-006//09.07.2008;
(93) EU/1/08/462/001-006, 09.07.2008 / EMEA;
Solicitarea certificatului suplimentar de protecție a fost făcută în baza: Regulamentului (CEE) nr.1768/92 al Consiliului privind crearea unui certificat suplimentar de protecție pentru medicamente;
(71) ROCHE PALO ALTO LLC, 3431 HILLVIEW AVENUE, PALO ALTO, CA, US;
(74) CABINET M.OPROIU S.R.L. CONSILIERE ÎN PROPRIETATE INTELECTUALĂ, STR. POPA SAVU NR. 42 AP.1 SECTOR 1 C.P. 2-229, BUCUREȘTI;
(95) RANOLAZINA SAU O SARE SAU SOLVAT AL ACESTEIA

(51) A61K 38/17 ^(2006.01); **A61K 45/06** ^(2006.01);
A61P 19/02 ^(2006.01); **A61P 37/04** ^(2006.01);
(11) c 2009 001 I1;
(21) c 2009 001;
(22) 21.01.2009;
(68) EP 1372696/02.07.2001;
(54) METODE DE TRATAMENT ALE BOLILOR REUMATISMALE FOLOSIND O MOLECULĂ CTLA4 SOLUBILĂ;
(92) EU/1/07/389/001-003//21.05.2007;
(93) EU/1/07/389/001-003, 21.05.2007 / EMEA;
Solicitarea certificatului suplimentar de protecție a fost făcută în baza: Regulamentului (CEE) nr. 1768/92 al Consiliului privind crearea unui certificat suplimentar de protecție pentru medicamente;
(71) BRISTOL-MYERS SQUIBB COMPANY, PRINCETON, NJ 08543, PRINCETON, US;
(74) ROMINVENT S.A., STR. ERMIL PANGRATTI NR. 35 SECTOR 1, BUCUREȘTI;
(95) ABATACEPT PROTEINĂ DE FUZIUNE 1-25-ONCOSTATIN M(PRECURSOR UMAN) CU PROTEINĂ DE FUZIUNE A ANTIGENULUI UMAN CTLA-4 CU FRAGMENTUL GREU AL CATENEI DE IMUNOGLOBULINĂ G1 UMANĂ

**CERTIFICATE SUPLIMENTARE DE
PROTECȚIE ACORDATE ȘI ELIBERATE
CONFORM ART. 10 ALIN. 1 DIN REGULAMENTE ***

- **ARANJATE DUPĂ CLASIFICAREA
INTERNAȚIONALĂ**

*

Regulamentul (CEE) nr.1768/92 al Consiliului privind crearea unui certificat suplimentar de protecție pentru medicamente sau

Regulamentul (CE) nr.1610/96 al Parlamentului European și al Consiliului privind crearea unui certificat suplimentar de protecție pentru produse de protecție a plantelor

(51) C07D 401/04 ^(2006.01); **C07D 407/14** ^(2006.01);
C07D 498/04 ^(2006.01); **C07D 215/56** ^(2006.01)

(11) c 2007 075 I2;

(21) c 2007 075;

(22) 28.06.2007;

(68) 2.337T/30.06.1989;

(54) DERIVAȚI AI ACIZILOR 7-(1-PIROLIDINIL)-3-CHINOLON-ȘI-NAFTIRIDON CARBOXILICI, MEDICAMENT ȘI HRANĂ PENTRU ANIMALE, CARE ÎI CONȚIN;

Data publicării cererii conform art. 9 alin. 2:
30.11.2007;

(24) 01.07.2009;

(94) 20.06.2014;

(92) 2487/2002/01//27.02.2002;

(93) 45263.00.00, 21.06.1999 / DE;

Acordarea certificatului suplimentar de protecție a fost făcută în baza: Regulamentului (CEE) nr. 1768/92 al Consiliului privind crearea unui certificat suplimentar de protecție pentru medicamente;

(73) BAYER HEALTHCARE AG , KAISER WILHELM-ALLEE, 51373 LEVERKUSEN, DE);

(74) ROMINVENT S.A., STR. ERMIL PANGRATTI, NR. 35 SECTOR 1, BUCUREȘTI;

(95) Moxifloxacină și hidrați utilizabili farmaceutic și sărurile de adiție acidă ale acestora și sărurile de metale alcaline, alcalino-pământoase, argint și guanidină ale acizilor carboxilici corespunzători și racemații acestora

Colegiul de redacție

Bogdan Boreschievici - *Director Direcția CNIS*
Cristina-Maria Bararu - *Șef Serviciu Editură - Tipografie*
Mihaela Târcolea - *Consilier editorial*
Adriana Negoită - *Redactor responsabil BOPI - Secțiunea Invenții*
Daniela Ionescu - *Tehnoredactor*
Daniela Ionescu - *Procesare computerizată imagini*
Ștefania Dumitrescu - *Secretar de redacție*

Anexa - Cereri și certificate suplimentare de protecție -

Aldescu Adriana - *Șef Birou*
Mărgheșcu Mădălina - *Expert*
Mihaela Uban - *traducere*



Editare și tehnoredactare computerizată: **Editura OSIM®**

Coperta: Cristina-Maria Bararu
Inscripționat sub comanda nr. 5/2009, la
Tipografia OFICIULUI DE STAT PENTRU INVENȚII ȘI MĂRCI, BUCUREȘTI

Direcția - Redacția - Administrația
OFICIUL DE STAT PENTRU INVENȚII ȘI MĂRCI
Str. Ion Ghica nr. 5, Sector 3, telefon: +4021.306.08.00 până la +4021.306.08.29 ;
fax: +4021 312.38.19
e-mail: office@osim.ro <http://www.osim.ro>
BUCUREȘTI - ROMÂNIA

Tehnoredactare și tipar : OFICIUL DE STAT PENTRU INVENȚII ȘI MĂRCI