

OFICIUL DE STAT
PENTRU
INVENȚII ȘI MĂRCI

ROMÂNIA



**BULETINUL OFICIAL
DE
PROPRIETATE
INDUSTRIALĂ**

Secțiunea INVENȚII

Nr. 6/2009

Nr. 6
30 iunie 2009

Direcția-Redacția-Administrația

OFICIUL DE STAT PENTRU INVENȚII ȘI MĂRCI

Str. Ion Ghica nr. 5, sector 3
telefon: + 4021.306.08.00
fax: + 4021.312.38.19
e-mail: office@osim.ro
e-mail: editura@osim.ro
http://www.osim.ro

BUCUREȘTI-ROMÂNIA

ISSN 2065 - 2100

CUPRINS

Prezentare BOPI	7
Coduri normalizate OMPI, utilizate în BOPI	8
1. CERERI DE BREVET DE INVENȚIE (CBI)	
1.1. Mențiunea publicării C.B.I., conform art. 23, din Legea nr. 64/1991, republicată, și Regulii 27(1), din HGR nr. 499/2003, ordonate după indicii Clasificării Internationale a Brevetelor (C.B.I.)	13
1.2. Lista C.B.I. publicate conform art. 23, din Legea nr. 64/1991, republicată, și Regulii 27(1), din HGR 499/2003, ordonată crescător, după numărul de cerere de brevet	49
1.3. Lista C.B.I. conform art. 23, din Legea nr. 64/1991, republicată, și Regulii 27(1), din HGR nr. 499/2003, ordonată alfabetic, după numele/denumirea solicitantului	54
1.4. Lista C.B.I. publicate conform art. 23, din Legea nr. 64/1991, republicată, și Regulii 27(1), din HGR nr. 499/2003, ordonată după codul de publicare	59
1.5. Lista C.B.I. pentru care • s-a luat o hotărâre de respingere, conform art. 28(2), din Legea nr. 64/1991, republicată, sau • care au fost retrase, conform art. 28(6), din Legea nr. 64/1991, republicată, sau • care sunt considerate retrase, conform art. 28(7), lit. a), d) sau f), din Legea nr. 64/1991, republicată	67
1.6. Lista C.B.I. pentru care au fost înregistrate transmi- teri de drepturi, conform art. 47, din Legea nr. 64/1991, republicată, precum și a C.B.I. cu modificări în situația juridică, înregistrate conform R55(7) lit. r) și s), din HGR nr. 499/2003, și punctului 24, din anexa 1 a Legii nr. 383/2002, pentru aprobarea OG nr.41/1998, privind taxele în domeniul protecției proprietății industriale și regimul de utilizare a acestora	71
1.7. Corecturi ale erorilor materiale conținute în documentația publicată, cu privire la C.B.I.	75
2. BREVETE DE INVENȚIE (B.I.)	
2.1. Brevetele de Invenție pentru care hotărârea de acordare se publică în conformitate cu art. 28(6), din Legea nr. 64/1991, republicată, ordonate după indicii C.B.I.	79
2.2. Lista B.I. pentru care hotărârea de acordare se publică în conformitate cu art. 28(6), din Legea nr. 64/1991, republicată, ordonată crescător, după numărul de brevet	101
2.3. Lista B.I. pentru care hotărârea de acordare se publică în conformitate cu art. 28(6), din Legea nr. 64/1991, republicată, ordonată alfabetic, după numele/denumirea titularului	107
2.4. Lista B.I. eliberate în conformitate cu art. 30, din Legea nr. 64/1991, republicată	115
2.5. Lista B.I. pentru care au fost înregistrate transmi- teri de drepturi, conform art. 45÷50, din Legea nr. 64/1991, republicată, sau modificări în situația juridică, conform R55(11), lit. u), și punctului 14, din anexa 1 a Legii nr. 381/2005, pentru aprobarea O.G. nr. 41/1998, privind taxele și regimul de utilizare a acestora	121

BULETIN OFICIAL DE PROPRIETATE INDUSTRIALĂ

2.6. Hotărâri ale Comisiei de Reexaminare	127
2.7. Revalidări	131
2.8. Decizii ale Înaltei Curți de Casație și Justiție	135
2.9. Corecturi ale erorilor materiale conținute în documentația publicată, cu privire la B.I.	139

3. DIVERSE

3.1. Lista consilierilor în proprietate industrială și a mandatarilor autorizați în proprietate industrială	145
3.2. Centre regionale pentru promovarea proprietății industriale în România	237

ANEXA nr. 1

CERERI ȘI CERTIFICATE SUPLIMENTARE DE PROTECȚIE

I. CERERI DE CERTIFICAT SUPLIMENTAR DE PROTECȚIE

1. Cereri de certificat suplimentar de protecție pentru care a fost luată o hotărâre de respingere	245
---	-----

II. CERTIFICATE SUPLIMENTARE DE PROTECȚIE

Certificate suplimentare de protecție acordate și eliberate conform art. 10, alin.1, din Regulamente, aranjate după clasificarea internațională	249
---	-----

Certificate suplimentare de protecție acordate și eliberate conform art. 10, alin.1, din Regulamente, aranjate în ordine alfabetică, după denumirea solicitantului	250
--	-----

Certificate suplimentare de protecție acordate și eliberate conform art. 10, alin.1, din Regulamente, aranjate în ordinea crescătoare a numărului de cerere	250
---	-----

ANEXA nr. 2

MODELE DE UTILITATE

I. MODELE DE UTILITATE ÎNREGISTRATE	255
---	-----

SOMMAIRE

Présentation du BOPI	7
Codes normalisés de l'OMPI utilisés dans BOPI	8
1. Demandes de brevet d'invention	
1.1. La mention de la publication des demandes de brevet en vertu de l'art. 23 de la Loi no. 64/1991, républiée et de la Règle 27(1) de l'Arrêt du Gouvernement de la Roumanie no. 499/2003, ordonnées selon la Classification Internationale des Brevets (CIB)	13
1.2. Liste des demandes de brevet publiées en vertu de l'art. 23 de la Loi no. 64/1991, républiée et de la Règle 27(1) de l'Arrêt du Gouvernement de la Roumanie no. 499/2003, ordonnées selon le numéro de la demande ..	49
1.3. Liste des demandes de brevet publiées en vertu de l'art. 23 de la Loi no. 64/1991, républiée et de la Règle 27(1) de l'Arrêt du Gouvernement de la Roumanie no. 499/2003, ordonnées alphabétiquement selon le nom du demandeur	54
1.4. Liste des demandes de brevet publiées en vertu de l'art. 23 de la Loi no. 64/1991, républiée et de la Règle 27(1) de l'Arrêt du Gouvernement de la Roumanie no. 499/2003, ordonnées selon le code de publication	59
1.5. Liste des demandes de brevet d'invention	
-pour lesquelles on a pris une décision de rejet en vertu de l'art. 28(2) de la Loi no. 64/1991, républiée ou	
-pour lesquelles on a pris acte de retrait en vertu de l'art. 28(6) de la Loi no. 64/1991, républiée ou	
-sont réputées retirées en vertu de l'art. 28(7), lettres a), d) ou f) de la Loi no. 64/1991, républiée	67
1.6. Liste des demandes de brevet d'invention pour lesquelles on a enregistré des transmissions des droits en vertu de l'art. 47 de la Loi 64/1991 républiée et des demandes de brevet d'invention pour lesquelles on a enregistré des modifications dans le statut juridique en vertu de la Règle 55(7), lettres r) et s) de l'Arrêt du Gouvernement de la Roumanie no. 499/2003 et du paragraphe 24 de l'Annexe 1 de la Loi no.383/2002 pour l'approbation de l'Ordonnance du Gouvernement de la Roumanie no.41/1998 concernant les taxes dans le domaine de la protection de la propriété industrielle	71
1.7. Correction des erreurs matérielles contenues dans la documentation publiée	75
2. Brevets d'invention	
2.1. Brevets d'invention pour lesquels la décision relative à la délivrance est publiée en vertu de l'art. 28(3) de la Loi no. 64/1991, républiée, ordonnées selon la Classification Internationale des Brevets (CIB)	79
2.2. Liste des brevets d'invention pour lesquels la décision relative à la délivrance est publiée en vertu de l'art. 28(3) de la Loi no. 64/1991, républiée, ordonnées selon le numéro de brevet	101
2.3. Liste des brevets d'invention pour lesquels la décision relative à la délivrance est publiée en vertu de l'art. 28(3) de la Loi no. 64/1991, républiée, ordonnées alphabétiquement selon le nom du titulaire	107
2.4. Liste des brevets délivrés en vertu de l'art. 30 de la Loi no. 64/1991, républiée	115
2.5. Liste des brevets pour lesquels on a enregistré des transmissions des droits en vertu de l'art. 47 ou des art. 48-51 de la Loi 64/1991 républiée ou des modifications dans le statut juridique en vertu de la Règle 55(11), lettre u) et du paragraphe 24 de l'Annexe 1 de la Loi no.383/2002 pour l'approbation de l'Ordonnance du Gouvernement de la Roumanie no.41/1998 concernant les taxes dans le domaine de la protection de la propriété industrielle	121
2.5. Arrêts de la Commission de Réexamen	127
2.6. Révalidations des brevets d'invention	131
2.7. Decisions of the High Court of Cassation and Justice	135
2.8. Correction des erreurs matérielles contenues dans la documentation publiée	139
3. Miscellanées	
3.1 Liste des conseillers en propriété industrielle et des mandataires agréés en propriété industrielle	145
3.2. Centres régionaux pour la promotion de la propriété industrielle en Roumaine	237

CONTENTS

Introducing BOPI	7
WIPO normalised codes used in BOPI	8
1. Patent applications	
1.1. Mention of patent application publication according to Art.23 of the republished Patent Law no.64/ 1991 and to the Rule 27(1) of the Romanian Government Ordinance no. 499/2003, arranged according to the International Patent Classification (IPC)	13
1.2. List of patent applications published according to Art.23 of the republished Patent Law no.64/1991 and to the Rule 27(1) of the Romanian Government Decision no. 499/2003, arranged in the ascending order of the patent application numbers ..	49
1.3. List of patent applications published according to Art.23 of the republished Patent Law no.64/1991 and to the Rule 27(1) of the Romanian Government Decision no. 499/2003, arranged in the alphabetical order of the applicant's names	54
1.4. List of patent applications published according to Art.23 of the republished Patent Law no.64/1991 and to the Rule 27(1) of the Romanian Government Decision no. 499/2003, arranged according to the publication codes ..	59
1.5. List of patent applications	
- for which a decision of rejection has been taken according to Art.28 (2) of the republished Patent Law no.64/1991 or	
- which have been withdrawn, according to Art.28 (6) of the republished Patent Law no.64/1991	
- which are deemed as being withdrawn according to Art. 28(7), letter a), d) or f) of the republished Patent Law no.64/1991	67
1.6. List of patent applications for which transfers of rights have been registered according to Art. 47 of the republished Patent Law no.64/1991, as well as of patent applications for which changes in the legal status have been registered according to the Rule 55(7), letters r) and s) of the Romanian Government Decision no.499/2003 and the paragraph 24 of the Law 383/2002 for the approval of the Government Ordinance no.41/1998 regarding industrial property protection fees, Annexe 1	71
1.7. Correction of material errors contained in the published documentation	75
2. Patents	
2.1. Patents for which the granting decision is published according to Art. 28(3) of the republished Patent Law 64/1991, arranged according to the IPC	79
2.2. List of patents for which the granting decision is published according to Art. 28(3) of the republished Patent Law 64/1991, arranged in the ascending order of the patent number	101
2.3. List of patents for which the granting decision is published according to Art. 28(3) of the republished Patent Law 64/1991, arranged in the alphabetical order of the patent owners' names/denominations of the republished Patent Law no. 64/1991	107
2.4. List of patents issued according to Art.30 of the republished Patent Law no. 64/1991	115
2.5. List of patents for which transfers of rights have been registered according to Art. 47 or Art.48-51 of the republished Patent Law no. 64/1991 or changes in the legal status have been registered according to the Rule 55(11), letter u) and paragraph 24 of the Law 383/2002 for the approval of the Government Ordinance no.41/1998 regarding industrial property protection fees, Annexe 1	121
2.5. Decisions delivered by the Reexamination Board ..	141
2.6. Certificats for patents' restauration	131
2.7. Décisions de la Haute Cour de Cassation et de Justice	135
2.8. Correction of material errors contained in the published documentation	139
3. Miscellaneous	
3.1. List of industrial property attorneys and industrial property authorized representatives	145
3.2. Regional centres for the promotion of industrial property in Romania	237

ANNEXE no.1

**SUPPLEMENTARY PROTECTION
APPLICATIONS AND CERTIFICATES**

**I. SUPPLEMENTARY PROTECTION CERTIFICATE
APPLICATIONS**

1. Supplementary protection certificate applications in respect of which a decision to reject the application has been made 245

**II. SUPPLEMENTARY PROTECTION
CERTIFICATES**

1. Supplementary protection certificates granted and issued according to Art. 10, paragraph 1 of the Regulations, arranged according to the international classification 249

1. Supplementary protection certificates granted and issued according to Art. 10, paragraph 1 of the Regulations, arranged in the alphabetical order of the patent owners' names/denominations 250

1. Supplementary protection certificates granted and issued according to Art. 10, paragraph 1 of the Regulations, arranged in the ascending order of the patent number 250

ANNEXE no. 2

UTILITY MODELS

I. REGISTERED UTILITY MODELS 255

ANNEXE no.1

**DEMANDES ET CERTIFICATS
COMPLÉMENTAIRES DE PROTECTION**

**I. DEMANDES DE CERTIFICAT COMPLÉMENTAIRE
DE PROTÉCTION**

1. Demandes de certificat complémentaire de protection pour lesquelles on a pris une décision de rejet 245

**II. CERTIFICATS COMPLÉMENTAIRES
DE PROTÉCTION**

1. Certificats complémentaires de protection accordés et délivrés en vertu de l'art. 10, paragraphe 1 des Règlements, ordonnés selon la classification internationale 249

2. Certificats complémentaires de protection accordés et délivrés en vertu de l'art. 10, paragraphe 1 des Règlements, ordonnées alphabétiquement selon le nom du titulaire 250

3. Certificats complémentaires de protection accordés et délivrés en vertu de l'art. 10, paragraphe 1 des Règlements, ordonnées selon le numéro de brevet 250

ANNEXE no. 2

MODÈLES D'UTILITÉ

I. MODÈLES D'UTILITÉ ENREGISTRÉS 255

În Buletinul Oficial de Proprietate Industrială, rezumatele brevetelor acordate se publică în ordinea claselor.

Prima literă din clasă este simbolul unei secțiuni a clasificării internaționale a cererilor de brevet. Semnificația acestor simboluri este cea conferită de clasificarea internațională, astfel:

- A - Necesități curente ale vieții**
 - B - Tehnici industriale diverse. Transport**
 - C - Chimie și metalurgie**
 - D - Textile și hârtie**
 - E - Construcții fixe**
 - F - Mecanică. Iluminat. Încălzire. Armament. Exploziv**
 - G - Fizică**
 - H - Electricitate**
-

CONDIȚII DE VÂNZARE A
BULETINULUI OFICIAL DE PROPRIETATE INDUSTRIALĂ

Buletinul Oficial de Proprietate Industrială se poate obține de la **Oficiul de Stat pentru Invenții și Mărci**, str. Ion Ghica, nr. 5, sector 3, București.

- Relațiile despre condițiile anuale de abonare le puteți obține de la OSIM, telefon +4021.315.19.66, +4021315.19.64, +4021314.59.66, +4021314.59.54, interior 203 sau 275.

- Prețul unui abonament la publicația BOPI - Brevete de invenție - suport hârtie - este de 672 lei, cu difuzare prin poștă, și de 615.60 lei, cu ridicare de la sediul OSIM.

- Prețul unui abonament la publicația BOPI - Brevete de invenție - suport electronic - este de 360 lei, cu difuzare prin poștă, și de 290.40 lei, cu ridicare de la sediul OSIM (la solicitare, poate fi transmis prin FTP).

- În cazul în care vor interveni modificări ale prețurilor, acestea vor fi anunțate.

- Începând cu data de 1 septembrie 2004, contul OSIM este:

- IBAN RO 89TREZ 7005025XXX000278, Direcția de Trezorerie și Contabilitate Publică a Municipiului București (DTCPMB)

- cod fiscal - 4266081

- Începând cu data de 1 ianuarie 2006, conturile IBAN OSIM de la Banca Comercială Română, Sucursala

Doamnei, sunt:

	CONT IBAN NOU	CONT IBAN VECHI
- cont LEI	IBAN RO49RNCB0080005630320001	IBAN RO56RNCB5025000007740001
- cont USD	IBAN RO22RNCB0080005630320002	IBAN RO29RNCB5025000007740002
- cont EUR	IBAN RO38RNCB0080005630320005	IBAN RO61RNCB5025000007740008
- cont CHF	IBAN RO65RNCB0080005630320004	IBAN RO45RNCB5025000007740005

Programul de lucru cu publicul al Registraturii O.S.I.M. este următorul:

luni - joi: 8,30 - 16,00
vineri: 8,30 - 13,30

Extras din codurile normalizate ale Organizației Mondiale a Proprietății Intelectuale - OMPI - (norma ST3)

referitoare la organizațiile internaționale și țările care eliberează sau înregistrează titluri de proprietate industrială și care se regăsesc frecvent în Buletinul Oficial de Proprietate Industrială (lista este actualizată de OMPI, în aprilie 2007).

AD - Andora	EG - Egipt	KM - Comore (Insule)	RO - România
AE - Emiratele Arabe Unite	EH - Sahara Occidentală ³	KN - Saint Kitts și Nevis	RS - Serbia
AF - Afganistan	EM - Oficiul pentru	KP - Republica Populară	RU - Federația Rusă
AG - Antigua și Barbuda	Armonizarea Pieței	Democrată Coreea	RW - Ruanda
AI - Anguilla	Interne(Mărci și	KR - Republica Coreea	SA - Arabia Saudită
AL - Albania	Modele Industriale)	KW - Kuweit	SB - Insulele Salomon
AM - Armenia	(OHIM)	KY - Insulele Caimane	SC - Seychelle
AN - Antilele Olandeze	EP - Oficiul European de	KZ - Kazahstan	SD - Sudan
AO - Angola	Brevete (OEB) ⁽¹⁾	LA - Laos(Republica	SE - Suedia
AP - Organizația Regională	ER - Eritreea	Democrată)	SG - Singapore
Africană de Proprietate	ES - Spania	LB - Liban	SH - Sfânta Elena
Intelectuală (ARIPO) ⁽²⁾	ET - Etiopia	LC - Santa Lucia	SI - Slovenia
AR - Argentina	FI - Finlanda	LI - Lichtenstein	SK - Republica Slovacă
AT - Austria	FJ - Fidji	LK - Sri Lanka	SL - Sierra Leone
AU - Australia	FK - Insulele Falkland	LR - Liberia	SM - San-Marino
AW - Aruba	(Malvine)	LS - Lesotho	SN - Senegal
AZ - Azerbaidjan	FO - Insulele Feroe	LT - Lituania	SO - Somalia
BA - Bosnia-Herzegovina	FR - Franța	LU - Luxemburg	SR - Suriname
BB - Barbados	GA - Gabon	LV - Letonia	ST - Sao Tomee și Principe
BD - Bangladesh	GB - Anglia	LY - Libia	SV - Salvador
BE - Belgia	GC - Oficiul de Brevete al	MA - Maroc	SY - Siria
BF - Burkina Faso	Consiliului de Cooperare	MC - Monaco	SZ - Elveția
BG - Bulgaria	pentru Statele Arabe din	MD - Moldova	TC - Insulele Turques
BH - Bahrein	Golful(GCC)	ME - Muntenegru	și Caïques
BI - Burundi	GD - Grenada	MG - Madagascar	TD - Ciad
BJ - Benin	GE - Georgia	MK - Macedonia	TG - Togo
BM - Bermude	GG - Guernsey	ML - Mali	TH - Thailanda
BN - Brunei Darussalam	GH - Ghana	MM - Mianmar	TJ - Tajikistan
BO - Bolivia	GI - Gibraltar	MN - Mongolia	TL - Timor - Leste ⁶
BR - Brazilia	GL - Groelanda	MO - Macao	TM - Turkmenistan
BS - Bahamas	GM - Gambia	MP - Insulele Mariana de Nord	TN - Tunisia
BT - Bhutan	GN - Guineea	MR - Mauritania	TO - Tonga
BV - Insula Bouvet	GQ - Guineea Ecuatorială	MS - Montserrat	TR - Turcia
BW - Botswana	GR - Grecia	MT - Malta	TT - Trinidad-Tobago
BX - Oficiul pentru Mărci	GS - Georgia de Sud și	MU - Maurice	TV - Tuvalu
Inregistrate, din Benelux	Insulele Sandwich	MV - Maldive	TW - Taiwan (Provincie
(BBM) și Oficiul pentru	GT - Guatemala	MW - Malawi	Chineză)
Modele Industriale, din	GW - Guineea-Bissau	MX - Mexic	TZ - Republica Unită
Benelux (BBDM) ²	GY - Guiana	MY - Malaezia	a Tanzaniei
BY - Belarus	HK - Hong-Kong	MZ - Mozambic	UA - Ucraina
BZ - Belize	HN - Honduras	NA - Namibia	UG - Uganda
CA - Canada	HR - Croația	NE - Niger	US - Statele Unite ale Americii
CD - Republica Democrată	HT - Haiti	NG - Nigeria	UY - Uruguay
Congo	HU - Ungaria	NI - Nicaragua	UZ - Uzbekistan
CF - Republica Centrafricană	IB - Biroul Internațional	NL - Olanda	VA - Saint-Siège
CG - Congo	al Organizației Mondiale	NO - Norvegia	VC - Saint Vincent
CH - Elveția	de Proprietate Industrială	NP - Nepal	et Grenadines
CI - Coasta de Fildeș	(OMPI) ⁵	NR - Nauru	VG - Insulele Virgine Britanice
CK - Insulele Cook	ID - Indonezia	NZ - Noua Zeelandă	VN - Vietnam
CL - Chile	IE - Irlanda	OA - Organizația Africană de	VU - Vanuatu
CM - Camerun	IL - Israel	Proprietate Intelectuală	VE - Venezuela
CN - China	IM - Isle of Man	(OAPI) ⁽¹⁾	WO - Organizația Mondială de
CO - Columbia	IN - India	OM - Oman	Proprietate Intelectuală
CR - Costa Rica	IQ - Irak	PA - Panama	(OMPI)
CU - Cuba	IR - Iran (Republica Islamică)	PE - Peru	(Biroul Internațional) ⁽⁵⁾
CV - Insulele Capului Verde	IS - Islanda	PG - Papua - Noua Guinee	WS - Samoa
CY - Cipru	IT - Italia	PH - Filipine	XN - Intitulul Nordic pentru
CZ - Republica Cehă	JE - Jersey	PK - Pakistan	Brevete (NPI)
DE - Germania ³	JM - Jamaica	PL - Polonia	YE - Yemen
DJ - Djibouti	JO - Iordania	PT - Portugalia	ZA - Africa de Sud
DK - Danemarca	JP - Japonia	PW - Insulele Palau	ZM - Zambia
DM - Dominique	KE - Kenia	PY - Paraguay	ZW - Zimbabwe
DO - Republica Dominicană	KG - Kirghistan	QA - Qatar	
DZ - Algeria	KH - Cambodgia	QZ - Oficiul European pentru	
EA - Organizația Euroasiatică	KI - Kiribati	Comunitatea Soiurilor de	
a Brevetului ⁽¹⁾		plante (CPVO)	
EC - Ecuador			
EE - Estonia			

- Organizații interguvernamentale (oficii regionale de brevete) ce acționează în folosul anumitor State Contractante, în cadrul PCT (Tratatul de Cooperare în Domeniul Brevetelor). În cazul Oficiului European de Brevete, acționează, de asemenea, ca Autoritate Internațională de Cercetare și Autoritate Internațională de Examinare Preliminară, în cadrul PCT.
- Oficiul de Mărci Înregistrate și Oficiul de Modele Industriale, din Benelux au înlocuit oficiile naționale din Belgia, Luxemburg și Olanda, în ceea ce privește acțiunile referitoare la mărci și modele industriale.
- Nume provizoriu.
- În bazele de date electronice ale Registrului Internațional de Mărci, Biroul Internațional al OMPI folosește următoarele coduri adiționale, diferite de codurile active ale Standardului ST.3: "DD" - pentru a desemna Germania fără teritoriul care, înainte de 3 octombrie 1990, a constituit Republica Federală Germania; "DT" - pentru a desemna Germania fără teritoriul care, înainte de 3 octombrie 1990, a constituit Republica Democrată Germania.
- Codul "WO" este utilizat în legătură cu publicarea internațională, sub PCT (Tratatul de Cooperare în Domeniul Brevetelor) (PCT) a cererilor internaționale, înregistrate la orice Oficiu receptor, membru PCT, dar, în aceeași măsură, și în legătură cu publicarea depozitelor modelelor industriale, în cadrul Acordului de la Haga, privind Depozitul Internațional al Modelelor Industriale. În această privință, referirea se face la codul INID (33) acordat în Standardele WIPO ST.9 și ST.80. Codul "WO" este, de asemenea, potrivit pentru a fi folosit în ceea ce privește înregistrarea internațională a mărcilor, în cadrul Acordului de la Madrid și al Protocolului de la Madrid privind Înregistrarea Internațională a Mărcilor. Codul "IB" este folosit în ceea ce privește primirea cererilor internaționale, în cadrul PCT, înregistrate de Biroul Internațional al OMPI, având și rolul de Oficiu receptor, membru PCT.
- Cod - "TL" - adoptat în data de 20 mai 2002.

Norme privind codurile standard pentru identificarea diferitelor tipuri de documente de brevet

I. Coduri din Grupa 1/ST.16

- A0** - Cerere de brevet de invenție publicată înainte de termenul legal de 18 luni de la data de depozit sau data priorității recunoscute sau înainte de împlinirea termenului de 6 luni de la data deschiderii fazei naționale (art. 23, alin. 3^{*}).
- A1** - Cerere de brevet de invenție publicată în termenul legal, împreună cu raportul de documentare.
- A2** - Cerere de brevet de invenție publicată în termenul legal, fără raportul de documentare.
- A3** - Raport de documentare al unei cereri de brevet de invenție publicat ulterior publicării cererii.
- A4** - Cerere de brevet de invenție publicată în termen de 3 luni de la data declasificării informațiilor cuprinse în aceasta (art. 23, alin. 5^{*}).
- A8** - Cerere de brevet de invenție cu corecturi în pagina de capăt (bibliografică) a documentului.
- A9** - Cerere de brevet de invenție cu corecturi în descriere, revendicări și/sau desene.
- B1** - Brevet de invenție
- B2** - Brevet de invenție menținut în formă modificată în urma procedurii de revocare (art. 52^{*}).
- B8** - Brevet de invenție cu corecturi în pagina de capăt (bibliografică) a documentului.
- B9** - Brevet de invenție cu corecturi în descriere, revendicări și/sau desene, la care s-a efectuat retipărirea parțială sau completă a documentului.
- C3** - Brevet de invenție eliberat după procedura de anulare în parte, în baza hotărârii TB (art. 54, alin. 2^{*}).
- C4** - Brevet de invenție eliberat după procedura de anulare ca urmare a unei acțiuni în justiție, referitoare la dreptul la brevet (art. 66, alin. 2^{*}).
- C8** - Brevet de invenție eliberat după procedura de anulare, cu corecturi în pagina de capăt (bibliografică) a documentului.
- C9** - Brevet de invenție eliberat după procedura de anulare, cu corecturi în descriere, revendicări și/sau desene, la care s-a efectuat retipărirea parțială sau completă a documentului.

II. Coduri din Grupa 3 /ST. 16

- T** - Certificat de protecție tranzitorie (art. 5(1)^{**}).
- T1** - Traducerea revendicărilor cererii de brevet european (art. 5(2)^{***}).
- T2** - Traducerea fasciculului brevetului european (art. 6(2)^{***}).
- T3** - Traducerea fasciculului brevetului european menținut în formă modificată în urma unei proceduri de opoziție (art. 6(3)^{***}).
- T8** - Pagina de capăt retipărită a unei cereri de brevet european publicată sau a unui brevet de european publicat, ca urmare a unor corecturi ale acesteia.
- T9** - Traducere cu corecturi a unui document de brevet european publicat.

* LEGEA nr. 64/1991, privind brevetele de invenție, republicată în Monitorul Oficial al României, Partea I, nr. 541, din 08 august 2007

** LEGEA nr. 93/1998, privind protecția tranzitorie a brevetelor de invenție, publicată în Monitorul Oficial al României, nr. 186, din 20 mai 1998.

*** LEGEA nr. 611/2002, privind aderarea României la Convenția privind eliberarea brevetelor europene, adoptată la München, la 5 octombrie 1973, precum și la Actul de revizuire a acesteia, adoptat la München, la 29 noiembrie 2000 (publicată în Monitorul Oficial al României nr. 844/22.XI.2002).

III. Coduri din Grupa 6/ST. 16

- I1** - Cerere de Certificat suplimentar de protecție, pentru medicamente și pentru produse de protecție a plantelor.
- I2** - Certificat suplimentar de protecție, pentru medicamente și pentru produse de protecție a plantelor.

IV. Coduri din Grupa 2/ST. 16

- U1** - Certificat de model de utilitate, publicat împreună cu raportul de documentare.
- U2** - Certificat de model de utilitate, publicat fără raportul de documentare.
- U3** - Raport de documentare publicat ulterior modelului de utilitate.
- Y** - Raport de documentare efectuat la cererea terților, pentru revendicările modificate ale modelului de utilitate.
- Z** - Model de utilitate menținut, cu revendicări modificate în urma unei proceduri de anulare.

**MENȚIUNEA PUBLICĂRII C.B.I.,
CONFORM ART. 23, DIN LEGEA NR. 64/1991,
REPUBLICATĂ, ȘI REGULII 27(1), DIN HGR
NR. 499/2003, ORDONATE DUPĂ INDICII
CLASIFICĂRII INTERNAȚIONALE
A BREVETELOR (C.B.I.)**

Semnificația codurilor INID folosite în prezenta secțiune (norma ST 9 a Organizației Mondiale a Proprietății Intelectuale OMPI), în ordinea apariției lor:

- (21) numărul de publicare;
- (41) data publicării cererii de brevet;
- (22) data depozitului național reglementar;

- (61) perfecționare la brevet nr.;
- (62) divizată din cererea nr.; data;

- (30) prioritate;
- (86) numărul și data cererii internaționale (regionale sau PCT);
- (87) numărul și data publicării cererii internaționale (regionale sau PCT);

- (71) solicitantul;
- (72) numele și prenumele inventatorilor declarați;

- (51) clasa, conform clasificării internaționale;
- (54) titlul invenției;
- (57) rezumatul invenției.

Publicarea în BOPI a cererilor de brevet de invenție asigură solicitantului o protecție provizorie, în condițiile prevăzute de art.35 din Legea 64/1991.

Descrierile cererilor de brevet de invenție, ale căror rezumate sunt publicate în acest număr, se află la sala de lectură a OSIM - **accesibile publicului** - și pot fi consultate direct sau se pot comanda xerocopii, contra-cost.

Aceste descrieri fac parte din stadiul tehnicii, pentru stabilirea noutății, începând cu data publicării lor în Buletin.

(21) a 2007 00865 A2 (51) **A01K 57/00** (2006.01) (22) 13.12.2007 (41) 30.06.2009//6/2009 (71) ORGHIDAN GHEORGHE, STR. ANA IPĂTESCU, NR. 27, PIATRA-NEAMȚ, RO (72) ORGHIDAN GHEORGHE, STR. ANA IPĂTESCU, NR. 27, PIATRA-NEAMȚ, RO (74) CABINET INDIVIDUAL ANDRONACHE PAUL, STR. SIBIU, NR. 14, BL. E21, ET. 6, AP. 35, SECTOR 6, BUCUREȘTI (54) **LANȚETĂ PENTRU TRANSVAZAREA LARVELOR DE ALBINE**

(57) Invenția se referă la o lanțetă pentru transvazarea larvelor de albine, folosită la lucrările apicole, în producția de măci selecționate sau la recoltarea lăptișorului de matcă. Lanțeta conform invenției se compune dintr-o lamă (1) confecționată din oțel inoxidabil, având o lungime de 20 mm, o lățime de 2 mm și o grosime de 0,2 mm, prevăzută la un capăt (a) cu o creastă (b) în formă de "V", având un unghi de 30° și o adâncime de 2 mm, această porțiune fiind îndoită la un unghi cuprins între 90-100° și fixată cu celălalt capăt într-o tijă (2) confecționată din lemn sau din plastic, lungimea porțiunii rămase în afara tijei (2), până la îndoitură, fiind de 5-6 mm.

Revendicări: 1

Figuri: 3



Fig. 3

(21) a 2007 00866 A2 (51) **A01K 59/06** (2006.01) (22) 13.12.2007 (41) 30.06.2009//6/2009 (71) ORGHIDAN GHEORGHE, STR. ANA IPĂTESCU, NR. 27, PIATRA-NEAMȚ, RO (72) ORGHIDAN GHEORGHE, STR. ANA IPĂTESCU, NR. 27, PIATRA-NEAMȚ, RO (74) CABINET INDIVIDUAL ANDRONACHE PAUL, STR. SIBIU, NR. 14, BL. E21, ET. 6, AP. 35, SECTOR 6, BUCUREȘTI (54) **DISPOZITIV PENTRU SEPARAREA CERII DE PROPOLIS**

(57) Invenția se referă la un dispozitiv pentru separarea cerii de propolis din propolisul brut, ca urmare a proprietăților reologice diferite, la aceeași temperatură, ale celor două produse, ceara de propolis și propolisul pur. Dispozitivul conform invenției este realizat dintr-o cutie (1) rectangulară, confecționată din lemn, plastic sau metal, prevăzută la interior cu o izolație termică, pentru asigurarea și menținerea unei temperaturi corespunzătoare, în partea inferioară fiind dispus un covoraș (2) confecționat dintr-un material plastic, pe care se depune o cantitate de propolis (4) brut, un geam (3) de protecție având rol de capac, separarea fiind realizată prin înclinarea cutiei (1) cu un unghi de 15°, prin intermediul unui suport (5), la partea superioară a cutiei (1), în interiorul ei

(21) a 2007 00866 A2

și, eventual, în sezonul rece fiind dispus un bec (6) electric sau o rezistență termică, având putere relativ mică, pentru asigurarea și menținerea temperaturii necesare în vederea separării celor două produse.

Revendicări: 1

Figuri: 2

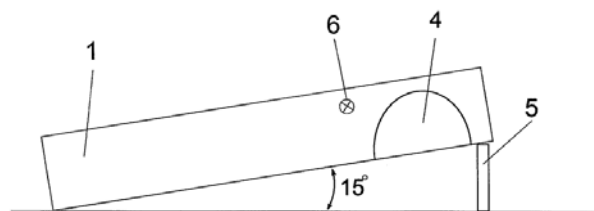


Fig. 2

(21) a 2007 00772 A2 (51) **A21D 10/00** (2006.01); **A21D 8/02** (2006.01); (22) 08.11.2007 (41) 30.06.2009//6/2009 (71) LUJERUL S.A., STR. SERG. ALEXANDRU CUTIERU, NR. 25, SECTOR 6, BUCUREȘTI, RO (72) DINU MONICA GABRIELA, STR. SIBIU, NR. 16, BL. E33, SC. A, ET. 1, AP. 9, SECTOR 6, BUCUREȘTI, RO; DUȚESCU FLORIN, INTR. ION SULEA, NR. 20, BL. I21, SC. C, ET. 3, AP. 40, SECTOR 3, BUCUREȘTI, RO (74) APOSTOL SALOMIA P.F.A., STR. REGIMENT 11 SIRET, NR. 15, BL. E4, AP. 54, COD 800330, GALAȚI, JUDEȚUL GALAȚI (54) **COMPOZIȚIE ȘI PROCEDEU DE OBTINERE A UNOR SPECIALITĂȚI DE PANIFICAȚIE**

(57) Invenția se referă la o compoziție pentru un produs de panificație cu conținut redus de glucide și la un procedeu de obținere a unor produse de panificație din această compoziție. Compoziția conform invenției conține: făină dietetică sau neagră, gluten, fibre insolubile, cum ar fi tărațe de cereale, fibre solubile din inulină vegetală din legume, fructe și/sau cicoare, ulei vegetal, drojdie, sare, apă și maia activă. Procedeu conform invenției se caracterizează prin aceea că în prealabil se înmoaie fibrele insolubile, timp de 10...20 min, în apă, la o temperatură de 24...26°C, după care se prepară aluatul în mod cunoscut.

Revendicări: 3

(21) a 2007 00808 A2 (51) **A23L 1/22** (2006.01) (22) 22.11.2007 (41) 30.06.2009//6/2009 (71) *MINESA - INSTITUTUL DE CERCETĂRI ȘI PROIECTĂRI MINIERE S.A., STR. TUDOR VLADIMIRESCU, NR. 15-17, CLUJ-NAPOCA, RO* (72) *GHERMAN EMIL, BD 21 DECEMBRIE 1989, NR. 137, BL. M4, SC. 1, ET. 4, AP. 17, CLUJ-NAPOCA, JUDEȚUL CLUJ, RO; PRIDA TOMA, STR. PADIȘ, NR. 9, ET. 1, AP. 29, CLUJ-NAPOCA, JUDEȚUL CLUJ, RO; TEODORESCU IULIANA, STR. GRUIA, NR. 58, AP. 5, CLUJ-NAPOCA, RO; PETRUȚA VASILE, STR. NICOLAE TITULESCU, NR. 10, AP. 29, CLUJ-NAPOCA, RO; DOGAR EMIL, STR. DÂMBOVIȚEI, NR. 52, BL. D7, SC. I, AP. 4, CLUJ-NAPOCA, RO; CRISTEA GORIȚĂ, STR. AL.VLAHUȚĂ, BL. LAMĂ A, AP. 73, CLUJ-NAPOCA, RO; DEMIAN VASILE, STR. PRINCIPALĂ, NR. 215, COMUNA CORUȘ, RO; POP MIHAELA, ALEEA PEANA, NR. 3, AP. 7, BUCUREȘTI, RO* (54) **LINEE CU FLUXURI INTEGRATE, PENTRU PRODUCEREA DE PREPARATE AGROALIMENTARE ȘI PARAFARMACEUTICE PE BAZĂ DE SARE**

(57) Invenția se referă la o instalație de obținere a unor preparate agroalimentare sau parafarmaceutice pe bază de sare. Instalația conform invenției are în componență 2 linii (**A** și **P**) de producție, prima linie (**A**) constând din niște magazii (**a**₁, **a**₂ și **a**₃) de start, care aparțin unui sistem (**m**) de magazii; un uscător (**1**), un bloc (**2**) de containere termice; o moară (**3**) cu sortator; un dozator (**4**) gravimetric, conectat la un

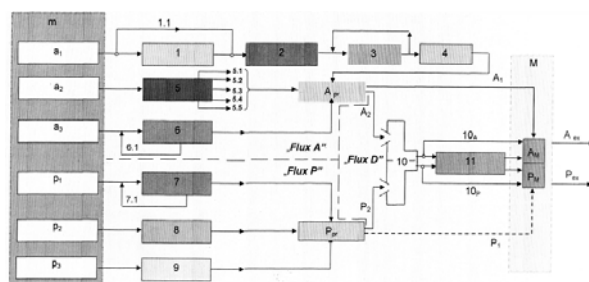
(21) a 2007 00808 A2

amestecător (**A**_{pr}) de proces la care, de asemenea, sunt conectate un bloc (**5**) de clasare, precum și o sită (**6**) vibratoare, pentru sare recristalizată; cealaltă linie (**P**), constând din niște magazii (**p**₁, **p**₂ și **p**₃) de start; o altă sită (**7**) vibratoare, pentru sare gemă, conectată la un malaxor (**P**_{pr}) cu spiră, la care mai sunt conectate un bloc (**8**) de dozare uleiuri vegetale și, respectiv, un alt bloc (**9**) de dozare pentru parfumuri și/sau coloranți, malaxorul (**P**_{pr}) cu spiră și amestecătorul (**A**_{pr}) de proces fiind conectate la un modul (**10**) de ambalare de tip multidozator gravimetric, programabil în bandă largă de rapoarte masice, în aval de care este montat un complex (**11**) de ambalare, amestecătoarele (**A**_{pr}) și (**P**_{pr}) de proces și, respectiv, cu spiră putând fi puse direct în legătură cu niște magazii (**A**_M) și, respectiv (**P**_M), aparținând unei alte linii (**M**) de tip duplex, de ambalare și depozitare, alta decât cea efectuată în complexul (**11**) de ambalare, care, la rândul lui, este pus în legătură cu fiecare dintre magazinele (**A**_M și **P**_M) de ambalare.

Revendicări: 3

Figuri: 1

(21) a 2007 00808 A2



(21) a 2007 00092 A2 (51) **A43C 15/02** (2006.01) (22) 08.02.2007 (41) 30.06.2009//6/2009 (71) *PORTSALMY SANDOR ZOLTAN, STR. TERMOCENTRALEI, BL. S3, SC. 4, AP. 5, COD 215400, ROVINARI, JUDEȚUL GORJ, RO* (72) *PORTSALMY SANDOR ZOLTAN, STR. TERMOCENTRALEI, BL. S3, SC. 4, AP. 5, ET. 1, COD 215400, LOCALITATEA ROVINARI, JUDEȚUL GORJ, RO* (54) **IZOLATOR DE ÎNCĂLȚĂMINTE ANTIPOLUANT**

(57) Invenția se referă la un izolator montat în legătură cu partea inferioară a încălțămintei, acoperind talpa. Izolatorul conform invenției este constituit dintr-un strat (**1**) izolator de bază, prevăzut cu o prelungire (**2**) la vârf, un strat (**3**) de placare flexibil, poziționat sub un strat (**1**), doi pereți (**3**) laterali, reglabili pe modelul încălțămintei, cu ajutorul unor piese (**5**) de strângere și dinți (**13**) de blocare.

Revendicări: 1

Figuri: 8

(21) a 2009 00189 A0 (51) **A47J 17/02** (2006.01) (22) 02.03.2009 (41) 30.06.2009/6/2009 (71) PAVEL IOAN, STR. G-RAL N. DĂSCĂLESCU, NR. 15, BL. T1, SC. A, AP. 10, PIATRA-NEAMȚ, RO (72) PAVEL IOAN, STR. G-RAL N. DĂSCĂLESCU, NR. 15, BL. T1, SC. A, AP. 10, PIATRA-NEAMȚ, RO (54) **ZDROBITOR DE STRUGURI CU TĂVĂLUGI DANTURAȚI ÎNCLINAT, TIP NOVIKOV**

(57) Invenția se referă la un zdrobitor de struguri cu tăvălugi danturați înclinat, utilizat în gospodării individuale și în industria de profil. Zdrobitorul conform invenției este alcătuit din doi tăvălugi (**B** și **C**) cu dantura înclinată cu același unghi beta, dar cu sens de înclinare invers, având profilul dinților în arc de cerc de formă concavă, realizându-se o combinație de angranjamente postpolar și antepolar, angrenarea directă a tăvălugilor (**B** și **C**) determinând eliminarea transmisiei cu roți dințate și suprapunerea operațiilor de rotire, transport, alimentare cu boabe, respectiv zdrobire și refulare a produsului finit, iar într-o altă variantă constructivă, are două lagăre (**7**, **8**) perechi, în formă de nut - feder, primul lagăr (**7**) fiind fix, iar al doilea lagăr (**8**) are niște găuri (**b**) alungite, care

(21) a 2009 00189 A0
 permit deplasarea lor, astfel încât, pentru a obține valori diferite ale unui locaș (**a**), se reglează o distanță (**x**) dintre tăvălugi (**B** și **C**), prin modificarea unei dimensiuni (**z**) cu ajutorul unor spioni calibrați.

Revendicări: 5
 Figuri: 4

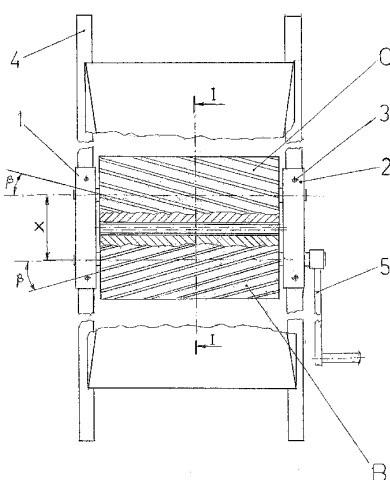


Fig. 2

(21) a 2009 00190 A0 (51) **A47J 17/02** (2006.01) (22) 02.03.2009 (41) 30.06.2009/6/2009 (71) PAVEL IOAN, STR. G-RAL N. DĂSCĂLESCU, NR. 15, BL. T1, SC. A, AP. 10, PIATRA-NEAMȚ, RO (72) PAVEL IOAN, STR. G-RAL N. DĂSCĂLESCU, NR. 15, BL. T1, SC. A, AP. 10, PIATRA-NEAMȚ, RO (54) **ZDROBITOR DE FRUCTE CU CONTRACUȚIT TIP PIEPTENE ȘI ROTOR CU CUȚITE RIGIDE, PROFILATE, DISPUSE ELICOIDAL**

(57) Invenția se referă la un zdrobitor de fructe cu contracuțit tip pieptene și rotor cu cuțite rigide, profilate, dispuse elicoidal, utilizat în special în gospodării individuale, dar și în industria de profil.

Revendicări:
 Figuri: 3

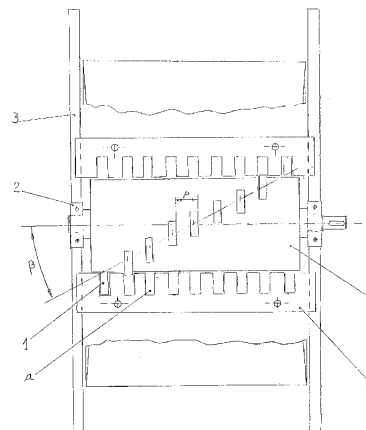


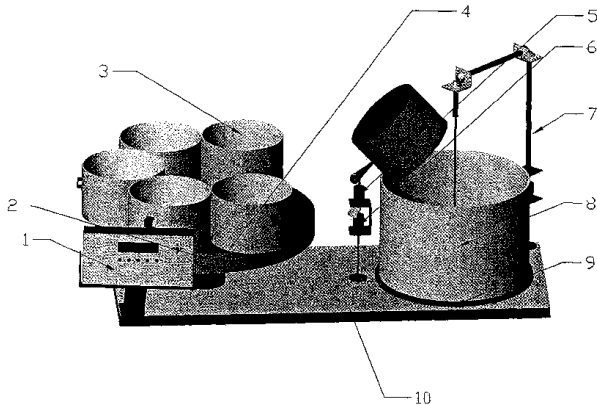
Fig. 2

(21) a 2007 00880 A2 (51) **A47J 43/08** (2006.01) (22) 18.12.2007 (41) 30.06.2009/6/2009 (71) CONSTANTIN GHEORGHE, BD COMERCIAL, NR. 77A, COD 145100, ROȘIORII DE VEDE, RO (72) CONSTANTIN GHEORGHE, BD COMERCIAL, NR. 77A, COD 145100, ROȘIORII DE VEDE, RO (54) **ROBOT BUCĂȚAR**

(57) Invenția se referă la un robot de bucătărie destinat preparării de mâncăruri. Robotul de bucătărie, conform invenției, este alcătuit dintr-o placă (**2**) rotativă, pe care sunt așezate niște vase (**3**) pentru ingrediente, un motorăș (**4**) destinat rotirii plăcii (**2**), un mecanism de golire a vaselor (**3**) într-un vas (**8**) principal, așezat pe o plită (**9**) electrică, termostată, un mecanism de agitare a conținutului vasului (**8**) principal, precum și o unitate centrală de comandă și control (**1**), cu display și taste pentru comanda procesului de preparare a unei mâncări.

Revendicări: 1
 Figuri: 1

(21) a 2007 00880 A2



(21) a 2006 00092 A2

o mișcare turbulentă, prin intermediul unui deflector (69) conic, dispus pe fundul cuvei (5), coaxial cu dispersorul (3) divergent, mișcare continuată și după ieșirea curentului din apă, și datorată atât peretelui curb al cuvei, cât și unor defletoare (8 și 11) de tip pâlnie, concentrice cu dispersorul (3) divergent, după care, în final, aerul purificat este evacuat pe la partea superioară a cuvei (5), printr-o deschidere (k) inelară, concentrică cu dispersorul (3). Aspiratorul conform invenției este alcătuit dintr-o cuvă (1), de preferință sferică, prevăzută cu un capac (9) la partea superioară, cu un suport (13) la partea inferioară și cu un deflector (7) la interiorul ei, coaxial cu axa verticală X-X; un dispersor (3) pentru introducerea aerului impurificat în interiorul cuvei străbate capacul (9) coaxial cu axa verticală, de revoluție, a cuvei și cu deflectorul (7) conic; în jurul deflectorului (7) conic sunt dispuse: un ștuț (12) scurt, pentru evacuarea aerului purificat din interiorul unei incinte (d), fixat de capac, un deflector (11) de tip pâlnie, fixat de dispersor (3) prin intermediul unui taler (14), și un altul (8) concentric cu el și fixat tot de capac (9) sau prin intermediul lui; un ștuț (17) de evacuare este atașat unui colector (16) circular, fixat de un ștuț (12).

Revendicări: 4

Figuri: 3

(21) a 2006 00092 A2 (51) **A47L 5/14** (2006.01); **A47L 7/04** (2006.01); (22) 15.02.2006 (41) 30.06.2009//6/2009 (71) GONGEA ADRIAN MARIUS, BD TINERETULUI, NR. 29, BL. 19, SC. 1, ET. 1, AP. 6, SECTOR 4, BUCUREȘTI, RO (72) GONGEA ADRIAN MARIUS, BD TINERETULUI, NR. 29, BL. 19, SC. 1, ET. 1, AP. 6, SECTOR 4, BUCUREȘTI, RO (74) CABINET INDIVIDUAL ANDRONACHE PAUL, STR. SIBIU, NR. 14, BL. E21, ET. 6, AP. 35, SECTOR 6, BUCUREȘTI (54) **PROCEDEU DE PURIFICARE UMEDĂ A AERULUI, CU REȚINEREA ÎNTR-O BAIE DE APĂ A PRAFULUI ASPIRAT, ȘI ASPIRATOR REALIZAT CONFORM PROCEDEULUI**

(57) Invenția se referă la un procedeu de purificare umedă a aerului, cu reținerea într-o baie de apă a prafului, și la un aspirator realizat conform acestui procedeu. Procedeu conform invenției constă în aceea că aerul impurificat este disipat centrifugal, prin intermediul unui dispersor (3) tubular vertical, într-o baie (4) de apă dispusă în partea inferioară a unei cuvei (5), după ce mai întâi în interiorul dispersorului (3) i s-a imprimat curentului de aer o mișcare de rotație în jurul propriei axe, după intrarea lui în apă curentul este divizat fin, sub efectul forței centrifuge și al unei site (7) cilindrice, dispuse la capătul divergent al dispersorului (3), după care i se imprimă

(21) a 2006 00092 A2

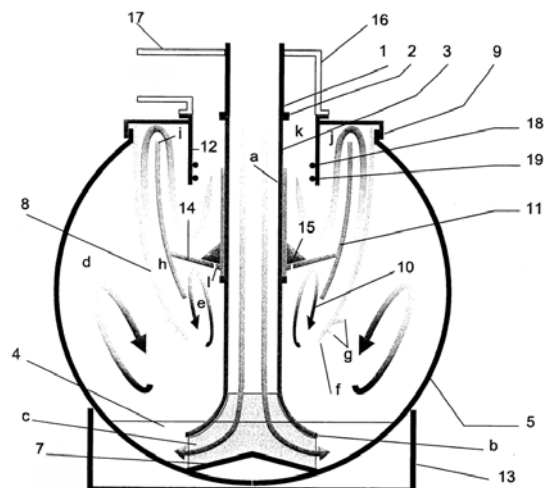


Fig. 1

(21) a 2003 00723 A2 (51) **A61B 3/028** (2006.01) (22) 10.12.2003 (41) 30.06.2009//6/2009 (71) TOC MARIUS, ALEEA TUȘNAD, NR. 2A, SC. 4, AP. 7, REȘIȚA, JUDEȚUL CĂRAȘ-SEVERIN, RO (72) TOC MARIUS, ALEEA TUȘNAD, NR. 2A, SC. 4, AP. 7, REȘIȚA, JUDEȚUL CĂRAȘ-SEVERIN, RO (54) **PROTOTIP DE APLICAȚIE COMPUTERIZATĂ A ACUITĂȚII VIZUALE KINETICE**

(57) Invenția se referă la o aplicație de determinare computerizată a acuității vizuale kinetice, având mărimea de 336 Kb, prezentând zone de setare a literelor test, precum și culoarea, fondul, cercul circumscris în care se face rotirea literelor pe monitor, posibilități de setare a culorii fondului, de ascundere a literei test în poziție statică, de selectare a vitezei inițiale de rotație, care afișează, printr-o mișcare circulară, litera-test pe monitor, viteza de rotație circulară fiind vizualizată permanent pe ecran, și care permite salvarea rezultatelor acestui tip de acuitate vizuală.

Revendicări: 1
Figuri: 6

(21) a 2003 00723 A2

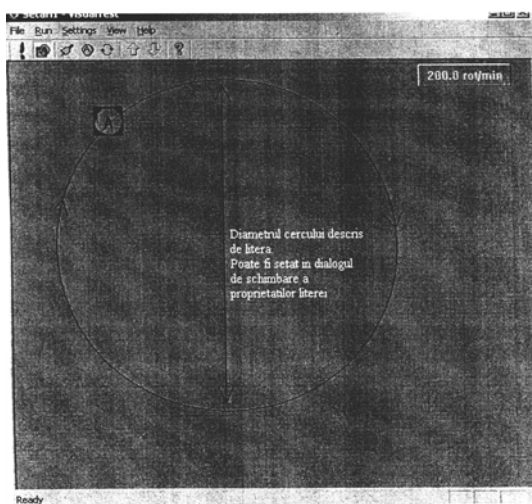


Fig. 1

(21) a 2007 00917 A2 (51) **A61C 8/00** (2006.01) (22) 28.12.2007 (41) 30.06.2009//6/2009 (71) CERNUSCA MITARIU MARIA-MIHAELA, STR. ȘTEFAN CEL MARE, NR. 6, SIBIU, RO; CERNUSCA MITARIU IOAN SEBASTIAN, STR. ȘTEFAN CEL MARE, NR. 6, SIBIU, RO; MITARIU GABRIELA SIMONA, STR. ȘTEFAN CEL MARE, NR. 6, SIBIU, RO; MITARIU MIHAI IOAN, STR. ȘTEFAN CEL MARE, NR. 6, SIBIU, RO (72) CERNUSCA MITARIU MARIA-MIHAELA, STR. ȘTEFAN CEL MARE, NR. 6, SIBIU, RO; CERNUSCA MITARIU IOAN SEBASTIAN, STR. ȘTEFAN CEL MARE, NR. 6, SIBIU, RO; MITARIU GABRIELA SIMONA, STR. ȘTEFAN CEL MARE, NR. 6, SIBIU, RO; MITARIU MIHAI IOAN, STR. ȘTEFAN CEL MARE, NR. 6, SIBIU, RO (74) CABINET INDIVIDUAL GREAVU DOINA MARIANA, STR. CONSTANTIN NOICA, BL. 2, AP. 21, COD 550169, SIBIU (54) **IMPLANT OSTEOINTEGRAT PENTRU CONSTRUCȚII PROTEICE FIXE**

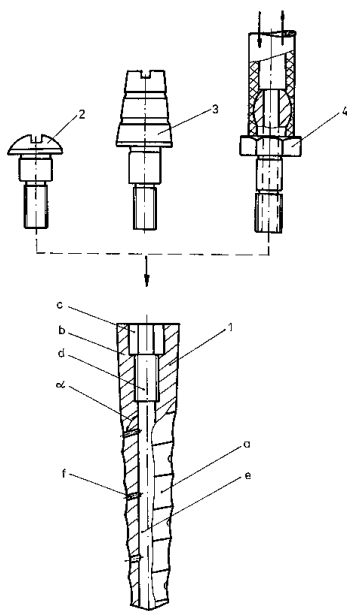
(57) Invenția se referă la un implant osteointegrat destinat ca suport pentru refaceri protetice dentare, fixe. Implantul conform invenției este constituit dintr-o tijă (1) prevăzută cu o zonă (a) cilindrică filetată, destinată autofiletării intraosoase și prelungită în partea superioară cu o zonă (b) de formă și lungime adecvate preluării resorbției primare, având în

(21) a 2007 00917 A2

partea superioară un sistem (c) de antrenare a înșurubării și o gaură (d) delimitată de un filet pentru fixarea prin înșurubare a unei piese (2) de protecție în perioada postoperatorie și, respectiv, a unei piese (3) de ancorare a lucrării protetice definitive, gaura (d) filetată prelungindu-se în partea inferioară cu un canal (e) central, longitudinal și axial, care poate fi prelungit sau nu, până la capătul inferior al tijei (1) din care se ramifică niște canale (f) secundare, ce străpung sub un unghi (α) peretele tijei (1), gaura (d) delimitată de filet servind și pentru montarea ulterioară, etanșă, a unei piese (4) de capăt, care comunică cu un dispozitiv de tip vacuum-presiune, în scopul aspirării eventualelor reziduuri sau secreții biologice, respectiv, introducerea unor substanțe adjuvante în zona de implantare.

Revendicări: 2
Figuri: 1

(21) a 2007 00917 A2



(21) a 2005 00264 A2 (51) **A61K 8/97** (2006.01); **A61Q 11/00** (2006.01); (22) 22.03.2005 (41) 30.06.2009//6/2009 (71) CENTRUL DE CERCETARE ȘI PRELUCRARE PLANTE MEDICINALE "PLANTAVOREL" S.A., STR. CUZA VODĂ, NR. 46, C. P. 610019, PIATRA-NEAMȚ, RO (72) ANTOHE NECULAE, PIAȚA M. KOGĂLNICEANU, NR. 1, BL. H4, AP. 14, PIATRA-NEAMȚ, JUDEȚUL NEAMȚ, RO; IONESCU ELENA, STR. ȘTEFAN CEL MARE, NR. 60, PIATRA-NEAMȚ, RO; IONESCU VLAD, STR. ȘTEFAN CEL MARE, NR. 60, PIATRA-NEAMȚ, RO; PERȚA ELENA LĂCRĂMIOARA, STR. PROGRESULUI, BL. 122, AP. 4, PIATRA-NEAMȚ, RO (54) **COMPOZIȚIE DE APĂ DE GURĂ PE BAZĂ DE PRINCIPII ACTIVE, DIN SCOARȚĂ DE STEJAR ȘI ULEIURI VOLATILE**

(57) Invenția se referă la o apă de gură destinată tratării și prevenirii paradontozei. Apa de gură conform invenției este constituită din: alcool alimentar, glicerină, apă distilată, extract de scoarță de stejar în acid tanic, ulei volatil de mentă și ulei volatil de salvie.

Revendicări: 1

(21) a 2007 00458 A2 (51) **A61K 8/97** (2006.01) (22) 28.06.2007 (41) 30.06.2009//6/2009 (71) HOFIGAL EXPORT-IMPORT S.A, INTRAREA SERELOR, NR. 2, SECTOR 4, BUCUREȘTI, RO (72) MIHELE ELISABETA DENISA, ALEEA COMPOZITORILOR, NR. 16, BL. Z45, AP. 41, SECTOR 6, BUCUREȘTI, RO; MITITELU MAGDALENA, ALEEA COMPOZITORILOR, NR. 16, BL. Z45, AP. 41, SECTOR 6, BUCUREȘTI, RO; RAICIU ANCA DANIELA, STR. LEREȘTI, NR. 5, BL. A1, SC. 4, AP. 52, SECTOR 5, BUCUREȘTI, RO; MANEA ȘTEFAN, CALEA MOȘILOR, NR. 209, AP. 6, ET. 2, SECTOR 2, BUCUREȘTI, RO (54) **PRODUS FITOCOSMETIC PENTRU IGIENA COMPLETĂ A CAVITĂȚII BUCALE ȘI PROCEDEU DE OBTINERE A ACESTUIA**

(57) Invenția se referă la un produs fitocosmetic sub formă de pastă de dinți, utilizat pentru igiena cavității bucale. Produsul conform invenției conține extracte glicerinohidroalcoolice de muguri de coacăz negru (*Ribes nigrum*), muguri de nuc (*Juglans regis*), muguri de brad (*Abies alba*) și ulei volatil de cimbru (*Thymi vulgaris aetheroleum*), introduse într-o bază uzuală de pastă de dinți.

Revendicări: 4

(21) a 2006 00387 A2 (51) **A61K 9/06** (2006.01); **A61K 35/32** (2006.01); **A61K 36/738** (2006.01); (22) 02.06.2006 (41) 30.06.2009//6/2009 (71) CENTRUL DE CERCETARE PENTRU MATERIALE MACROMOLECULARE ȘI MEMBRANE S.A., SPLAIUL INDEPENDENȚEI, NR. 202B, SECTOR 6, BUCUREȘTI, RO (72) MITRANA IULIAN, CALEA CĂLĂRAȘI, NR. 309, BL. 70, ET. 3, AP. 13, SECTOR 3, BUCUREȘTI, RO; SIMION DEMETRA, STR. DIMITRIE CANTEMIR, NR. 9, BL.7, SC. B, ET. 3, AP. 59, SECTOR 4, BUCUREȘTI, RO; SANDU ELENA, STR. DRUMUL TABEREI, NR. 78, BL. M40BIS, SC. 2, ET. 3, AP. 18, SECTOR 6, BUCUREȘTI, RO; TRANDAFIR VIORICA, STR. ION MAIORESCU, NR. 11, BL. 44, SC. A, ET. 8, AP. 33, SECTOR 2, BUCUREȘTI, RO; RADU FLORICA, CALEA RAHOVEI, NR. 217, BL. 12, SC. 1, AP. 1, SECTOR 5, BUCUREȘTI, RO; SIMION MARIUS, STR. DIMITRIE CANTEMIR, NR. 9, BL. 7, SC. B, AP. 59, SECTOR 4, BUCUREȘTI, RO; POPESCU SIMION, STR. HĂRMANULUI, NR. 17, AP. 3, BRAȘOV, RO (54) **PROCEDEU ȘI INSTALAȚIE DE OBTINERE A UNUI UNGUENT CU EXTRACTE VEGETALE ȘI UNGUENT OBTINUT CU ACESTE EXTRACTE**

(57) Invenția se referă la un procedeu de obținere a unor unguente pe bază de extracte vegetale, la o instalație pentru aplicarea procedurii și la un unguent de uz medical. Procedeu conform invenției

(21) a 2006 00387 A2

cuprinde următoarele etape: deshidratarea masei vegetale; batozare, sitare și măcinare a masei vegetale uscate; prepararea extractelor vegetale prin macerare cu solvent sau prin ultrasonare; concentrarea extractului vegetal în câmp de ultrasunete; eventual, atomizarea extractului concentrat: înglobarea extractului obținut în collagen și amestecarea până la omogenizare a extractului vegetal cu collagen cu excipienți uzuali. Unguentul conform invenției conține: extract vegetal, collagen, acid stearic, stearină, izopropanol, glicerină, cosmol, *p*-aminobenzoat de etil și apă.

Revendicări: 3

Figuri: 3

(21) a 2008 00985 A0 (51) **A61K 9/06** (2006.01); **A61K 36/13** (2006.01); **A61K 36/185** (2006.01); (22) 15.12.2008 (41) 30.06.2009//6/2009 (71) GROZESCU MIHAI, STR. VÂLCELE, NR. 44, COD 605600, TÂRGU-OCNA, RO (72) GROZESCU MIHAI, STR. VÂLCELE, NR. 44, COD 605600, TÂRGU-OCNA, RO (54) **PRODUS NATURAL MEDICAMENTOS, PENTRU IGIENA CORPORALĂ, ULCER VARICOS ȘI PICIOR DIABETIC**

(57) Invenția se referă la un unguent de uz dermatologic. Unguentul conform invenției conține: rășină de molid, ceară de albine, ulei de floarea-soarelui și extract apos de rostopască, gălbenele, cimbrisor și frunză de nuc.

Revendicări: 1

(21) a 2008 00986 A0 (51) **A61K 9/06** (2006.01); **A61K 36/13** (2006.01); **A61K 36/185** (2006.01); (22) 15.12.2008 (41) 30.06.2009//6/2009 (71) GROZESCU MIHAI, STR. VÂLCELE, NR. 44, COD 605600, TÂRGU OCNA, RO (72) GROZESCU MIHAI, STR. VÂLCELE, NR. 44, COD 605600, TÂRGU-OCNA, RO (54) **UNGUENT PENTRU TRATAREA REUMATISMULUI**

(57) Invenția se referă la un unguent pentru tratarea reumatismului. Unguentul conform invenției are în compoziție rășină de molid, ceară de albine, ulei de măsline și frunze de nuc și de untul pământului.

Revendicări: 1

(21) a 2007 00864 A2 (51) **A61K 31/37** (2006.01); **A61K 36/77** (2006.01); **A61P 9/00** (2006.01); (22) 13.12.2007 (41) 30.06.2009//6/2009 (71) BIOTEHNOS S.A., STR. DUMBRAVA ROȘIE, NR. 18, SECTOR 2, BUCUREȘTI, RO (72) MÂNZAȚU IOAN, STR. DR. SANDU ALDEA, NR. 49, SECTOR 1, BUCUREȘTI, RO; ȚURCANU LIUDMILA, STR. DRUMUL TABEREI, NR. 39, BL. OS4, SC. A, AP. 8, SECTOR 6, BUCUREȘTI, RO; OLARIU LAURA, BD ION MIHALACHE, NR. 42-45, BL. 35, SC. B, ET. 10, AP. 79, SECTOR 1, BUCUREȘTI, RO; DUMITRIU BRÎNDUȘA GEORGIANA, BD ION MIHALACHE, NR. 146, BL. 9, SC. 1, ET. 4, AP. 18, SECTOR 1, BUCUREȘTI, RO (54) **COMPOZIȚIE MEDICAMENTOASĂ CU ACTIVITATE TROFICĂ ȘI TONIFIANTĂ VASCULARĂ, APLICABILĂ ÎN TERAPIA TULBURĂRILOR CIRCULATORII**

(57) Invenția se referă la o compoziție medicamentoasă de origine vegetală, cu activitate trofică și tonifiantă vasculară, aplicabilă în terapia de redresare a tulburărilor circulatorii venoase și arteriale, pentru uz uman și/sau veterinar. Compoziția conform invenției este constituită din acid oleanolic și esculină, asociate într-un raport de 1:0,1...1:0,3, și se condiționează sub formă de capsule operculate tari, soluție pentru uz intern, extern și oftalmic, cremă, unguent și supozitoare.

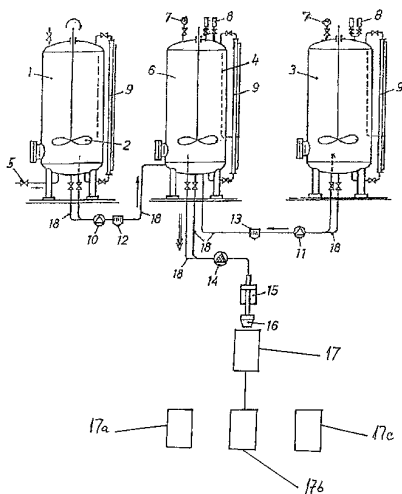
Revendicări: 8

(21) a 2007 00749 A2 (51) **A61K 33/14** (2006.01); **A61K 33/08** (2006.01); **A61P 29/00** (2006.01); (22) 30.10.2007 (41) 30.06.2009//6/200930.06.2009//6/2009 (71) JOLDEȘ IOAN, STR. MEMORANDUMULUI, NR. 2, CLUJ-NAPOCA, RO (72) JOLDEȘ IOAN, STR. MEMORANDUMULUI, NR. 2, CLUJ-NAPOCA, RO (54) **PROCEDEU ȘI INSTALAȚIE PENTRU PREPARAREA ȘI DOZAREA UNOR PRODUSE ANTIREUMATICE**

(57) Invenția se referă la un procedeu de obținere a unor produse antireumatice și la o instalație pentru aplicarea acestui procedeu. Procedeu conform invenției constă în aceea că se prepară, în vase separate, următoarele: o soluție de sare antireumatică în apă; o suspensie de argilă cosmetică în apă și un amestec, la 40°C, format din: emulgator, antistatizant și o compoziție de parfumare, după care cele trei amestecuri obținute se combină, se agită pentru omogenizare timp de 10...15 min, obținându-se un amestec cu un conținut de substanță activă de 60%, care se dozează în ambalaje din carton cerat. Instalația conform invenției are în componență trei rezervoare (1, 3 și 6), fiecare rezervor fiind prevăzut cu un agitator (2), indicator de nivel (9), rezistență electrică (9), manometru (7), supapă de siguranță (8), numitele

(21) a 2007 00749 A2 rezervoare (1 și 3) fiind conectate la rezervor (6) prin niște conducte (18) de transport, din rezervor (6), printr-un sistem pneumatic (15) de dozare se ambalează conținutul acestuia în niște ambalaje din carton cerat.

Revendicări: 5
Figuri: 1



(21) a 2007 00837 A2 (51) **A61K 35/64** (2006.01) (22) 07.12.2007 (41) 30.06.2009//6/2009 (71) CIUHRII MIRCEA, STR. TOAMNEI, NR. 100, SECTOR 2, BUCUREȘTI, RO (72) CIUHRII MIRCEA, STR. TOAMNEI, NR. 100, SECTOR 2, BUCUREȘTI, RO (54) **COMPOZIȚII FARMACEUTICE PENTRU OBȚINEREA PREPARATELOR BIOLOGICE CU EFECT ANTIVIRAL, ANTITUMORAL, BACTERICID ȘI FUNGICID**

(57) Invenția se referă la un preparat biologic cu efect antiviral, antitumoral, bacterid și fungicid, și la compoziții care îl conțin. Preparatul conform invenției se obține din pupe de insecte din ordinul Lepidoptera, de 1...3 zile, prin mărunțire într-o mașină de tocat cu o viteză de 5000 rot/min, timp de 10...15 min, cu obținerea unei mase omogene de culoare gri deschis, cu particule de mărime 90...95 mk, care se filtrează, apoi se centrifughează la viteza de 5000...6000 rot/min, iar suspensia rezultată se atomizează, obținându-se preparatul dorit sub formă de pulbere de culoare gri deschis, cu o umiditate de 4...5%, care se formulează cu excipienți cunoscuți, de preferință sub formă de capsule, unguent, gel și supozitoare.

Revendicări: 4

(21) a 2007 00547 A2 (51) **A61K 36/72** (2006.01); **A61K 36/28** (2006.01); **A61K 36/23** (2006.01); **A61K 36/53** (2006.01); (22) 31.07.2007 (41) 30.06.2009//6/2009 (71) HOFIGAL EXPORT - IMPORT S.A, STR. INTRAREA SERELOR, NR. 2, SECTOR 4, BUCUREȘTI, RO (72) MANEA ȘTEFAN, CALEA MOȘILOR, NR. 209, AP. 6, ET. 2, SECTOR 2, BUCUREȘTI, RO; TAMAȘ VIORICA, STR. DR. GRECESCU, NR. 5, SECTOR 5, BUCUREȘTI, RO; CREȚU IVONNE GABRIELA, STR. ARH. ION BERINDEI, NR. 6, BL. OD18, ET. 1, AP. 8, SECTOR 2, BUCUREȘTI, RO (54) **PRODUS NATURAL FITOTERAPEUTIC, DESTINAT REECHILIBRĂRII FUNCȚIILOR HEPATOBILIARE ÎN AFECȚIUNI CRONICE ALE FICATULUI, ȘI PROCEDEU DE OBȚINEREA A ACESTUIA**

(57) Invenția se referă la un produs natural fitoterapeutic, destinat normalizării funcțiilor hepatobiliare în afecțiuni cronice hepatice, și la un procedeu de obținere a acestuia. Produsul conform invenției conține ca ingrediente active: pulbere degresată de fructe de cătină; pulbere degresată de fructe de armurariu; extract de anghinare și uleiuri volatile de rozmarin, fenicul, cimbru și/sau busuioc, și se condiționează sub formă de capsule sau comprimate.

Revendicări: 3

(21) a 2008 00055 A2 (51) **A61L 2/238** (2006.01) (22) 23.01.2008 (41) 30.06.2009//6/2009 (71) **PODARIU EMIL TIBERIU, BD UNIRII, NR. 6/45, COD 430242, BAIA MARE, RO** (72) **PODARIU EMIL TIBERIU, BD UNIRII NR. 6/45, COD 430242, BAIA MARE, RO** (54) **PROCEDEU DE STERILIZARE A INSTRUMENTARULUI MEDICO-CHIRURGICAL**

(57) Invenția se referă la un procedeu de sterilizare a instrumentarului medico-chirurgical la temperatura mediului ambiant. Procedeu conform invenției constă în aceea că în cazolette căptușite cu tablă de argint de puritate 850%, de grosime de 0,2...0,4 mm, se pune instrumentarul spălat în prealabil, așezat distanțat și în straturi suprapuse, separate între ele cu țesătură din fire de argint, montată în rame din argint, distanța dintre rame fiind realizată cu niște distanțiere din argint, peste care se toarnă apă potabilă, să le acopere, și se mențin astfel timp de 15 h.

Revendicări: 1

(21) a 2007 00863 A2 (51) **A62D 3/30** (2007.01); **B09B 3/00** (2006.01); (22) 13.12.2007 (41) 30.06.2009//6/2009 (71) **OLTCHIM S.A., STR. UZINEI, NR. 1, RÂMNICU-VÂLCEA, JUDEȚUL VÂLCEA, RO** (72) **TEODORESCU CONSTANTIN, STR. DACIA, NR. 1, BL. 18, SC. B, AP. 7, COD 240093, RÂMNICU-VÂLCEA, RO; MARINESCU DANIELA, ALEEA CIOCÂRLIEI, NR. 2, BL. 5, SC. B, AP. 5, COD 240193, RÂMNICU-VÂLCEA, RO** (54) **PROCEDEU DE REABILITARE A CONSTRUCȚIILOR CONTAMINATE CU MERCUR**

(57) Invenția se referă la un procedeu de rehabilitare a construcțiilor contaminate cu mercur și în special a celor care adăpostesc sau deservesc instalații de electroliză cu catod de mercur, cum ar fi hale industriale, spații de depozitare, elemente de susținere și alte structuri din beton și/sau zidărie. Procedeu conform invenției constă în reducerea compușilor mercurici și mercuruși la mercur metalic și stabilizarea acestuia sub formă de sulfură mercurică, prin tratarea, la temperaturi cuprinse între -10...+40°C, a suprafeței contaminate, cu o soluție de acid tetrachlorostanic $H_2[SnCl_4]$, de concentrație 0,1...0,5 M, urmată de tratarea la interval de 5...30 min, cu o soluție apoasă, de tiosulfat al unui metal alcalin sau alcalino-pământos, intervalul între două sau mai multe tratamente succesive fiind de 1...5 zile.

Revendicări: 2

(21) a 2007 00888 A2 (51) **B23F 21/12** (2006.01) (22) 20.12.2007 (41) 30.06.2009//6/2009 (71) **POPA S.R.L., STR. HORIA, NR. 4, CODLEA, JUDEȚUL BRAȘOV, RO** (72) **POPA ALEXANDRU, STR. HORIA, NR. 31, CODLEA, JUDEȚUL BRAȘOV, RO** (74) **ARIANA AGENTIE DE PROPRIETATE INDUSTRIALĂ, S.R.L., BD 15 NOIEMBRIE, NR. 90, SC. B, AP. 5, COD 500102, BRAȘOV, JUDEȚUL BRAȘOV** (54) **CAP DE FREZAT**

(57) Invenția se referă la un cap de frezare folosit în industria prelucrării lemnului, pentru obținerea prin frezare a suprafețelor plane sau a canturilor drepte. Capul de frezare, conform invenției, este alcătuit dintr-un corp (1) portcuțit realizat din oțel, având o formă cilindrică, ce are prelucrată central o gaură (a) alezată, patru canale (b) longitudinale, plasate în lungul câte unei generatoare, pentru evacuarea așchiilor din lemn sau a altor deșeuri, și alte canale (c) longitudinale, în care pot fi fixate niște cuțite (2) și niște pene (3), fiecare pană (3) având dispuși pe suprafața de contact cu cuțitul (2) și încorporați în corp (1) cel puțin patru magneți (5) disc, fixați în corp (1) cu ajutorul unor șuruburi (4) sau cu cel al unor știfturi filetate, dispuse în niște canale (d), având axele perpendiculare pe cele ale canalelor (c) longitudinale, magneții (5) asigurând legătura penei (3) cu cuțitele (2), lipirea dintre cuțit (2) și pană

(21) a 2007 00888 A2

(3), pe suprafața de contact dintre pană (3) și magnet (5), fiind realizată cu un adeziv bicomponent, permițând astfel glisarea penei (3) pe suprafața de contact a cuțitului (2).

Revendicări: 1

Figuri: 7

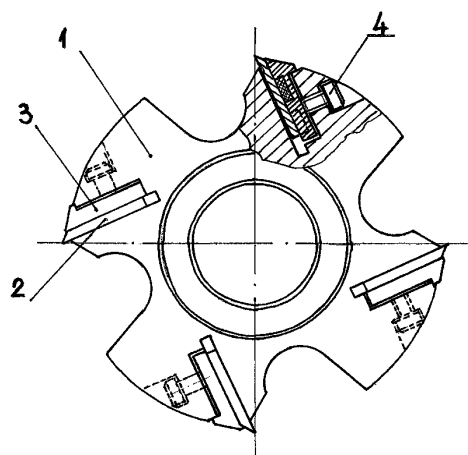


Fig. 1

(21) a 2007 00889 A2 (51) **B23H 1/08** (2006.01) (22) 21.12.2007 (41) 30.06.2009//6/2009 (71) UNIVERSITATEA TEHNICĂ "GHEORGHE ASACHI" IAȘI, BD D. MANGERON, NR. 67, IAȘI, RO (72) COTEAȚĂ MARGARETA, STR. GRĂDINARI, NR. 23, BL. C3, SC. C, ET. 2, AP. 8, COD 700391, IAȘI, RO; SLĂTINEANU LAURENȚIU, STR. GRIGORE URECHE, NR. 1, ET. 4, AP. 13, IAȘI, RO; CIOFU CIPRIAN DUMITRU, STR. SF. PETRU MOVILĂ, NR. 48, COD 700014, IAȘI, RO (54) **DISPOZITIV DE PRELUCRARE A GĂURILOR PRIN EROZIUNE COMPLEXĂ, ELECTRICĂ ȘI ELECTROCHIMICĂ**

(57) Invenția se referă la un dispozitiv pentru realizarea găurilor delimitate de un perete care, în secțiune transversală, are o formă circulară, prin eroziune electrică și electrochimică. Dispozitivul conform invenției are în componență un electrod-sculă (1) conectat împreună cu un semifabricat (6) în circuitul unei surse de curent continuu, eventual pulsatoriu, pentru a asigura întreruperea descărcărilor electrice într-un lichid de lucru de tip semidielectric, capabil să asigure desfășurarea atât a unor procese de prelucrare de material prin eroziune electrică, cât și prin eroziune electrochimică, electrodul-sculă (1) fiind antrenat în mișcare de rotație de la un motor (4)

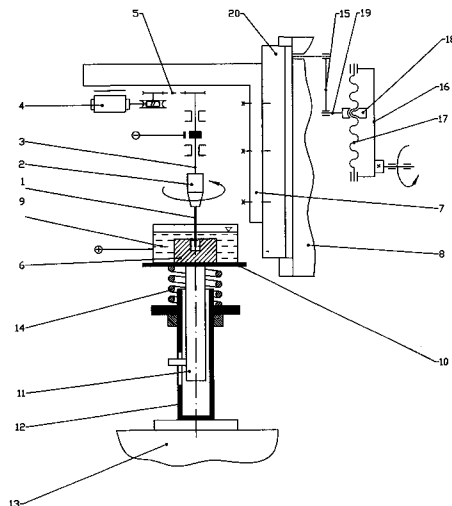
(21) a 2007 00889 A2

electric, prin intermediul unei transmisii (5) și, totodată, există o apăsare relativă de mărime suficientă pentru ca, în asociere cu mișcarea de rotație a electrodului-sculă (1), să aibă loc ruperea peliculei pasivante, formate pe suprafața semifabricatului (6), fiind prevăzut, de preferință, cu un arc (14) ce se comprimă și împinge astfel o masă (10) de susținere a semifabricatului (6) spre suprafața frontală a electrodului-sculă (1), acesta realizând o mișcare rectilinie-alternativă, asigurată, de preferință, prin amplasarea sa pe o sanie (20), care execută o mișcare rectilinie alternativă în lungul unui ghidaj (8) paralel cu axa de rotație a electrodului-sculă (1).

Revendicări: 3

Figuri: 1

(21) a 2007 00889 A2



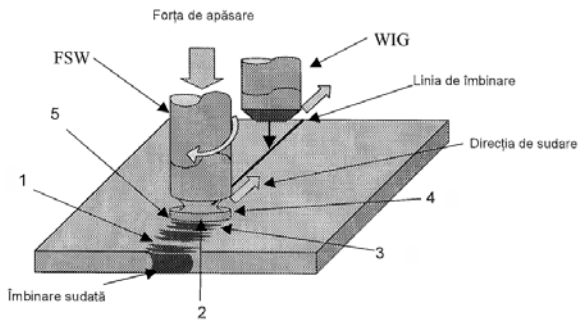
(21) a 2007 00920 A2 (51) **B23K 20/12** (2006.01) (22) 28.12.2007 (41) 30.06.2009//6/2009 (71) INSTITUTUL NAȚIONAL DE CERCETARE-DEZVOLTARE ÎN SUDURĂ ȘI ÎNCERCĂRI DE MATERIALE - ISIM, BD MIHAI VITEAZUL, NR. 30, COD 300222, TIMIȘOARA, RO (72) DEHELEAN DORIN, STR. SOCRATE, NR. 10/A, TIMIȘOARA, RO; COJOCARU RADU, BD REGELE CAROL I, NR. 2, AP. 4A, TIMIȘOARA, RO; IONESCU DAN, STR. GH. LAZĂR, NR. 34, AP. 86, TIMIȘOARA, RO; TURCANU DOREL, STR. ALUNIȘ, NR. 44, TIMIȘOARA, RO (54) **SUDURĂ HIBRIDĂ FSW-WIG**

(57) Invenția se referă la un procedeu de sudare prin frecare cu element activ rotitor FSW, asistată WIG, folosit în domeniul construcțiilor de mașini, la îmbinarea nedemontabilă a unor categorii de materiale. Procedeu conform invenției constă într-o sudare hibridă în stare solidă, care integrează preîncălzirea unor piese de sudat prin intermediul unui procedeu de sudare WIG, care generează o sursă de căldură folosită pentru încălzirea zonei aflate în imediată apropiere a unei unelte de sudare, ceea ce conduce la o plastifiere mult mai bună a materialelor, întrucât nu se folosește doar căldura generată prin frecare de uneltea de sudare, ci și căldura generată de o sursă suplimentară de căldură WIG.

Revendicări: 2

Figuri: 1

(21) a 2007 00920 A2



(21) a 2007 00829 A2 (51) **B23K 23/00** (2006.01) (22) 05.12.2007 (41) 30.06.2009/6/2009 (71) INSTITUTUL NAȚIONAL DE CERCETARE-DEZVOLTARE PENTRU MECANICĂ FINĂ, ȘOSEAUA PANTELIMON, NR. 6-8, SECTOR 2, BUCUREȘTI, RO (72) BECA PAUL, ȘOSEAUA IANFULUI, NR. 10, BL. 114B, SC. C, ET. 1, AP. 52, SECTOR 2, COD 021724, BUCUREȘTI, RO; GHEORGHE GHEORGHE, BD LACUL TEI, NR. 109, BL. 13A, SC. C, ET. 5, AP. 104, SECTOR 2, COD 020377, BUCUREȘTI, RO; MARINESCU CRISTIANA MIHAELA, STR. SENESLAV VOIEVOD, NR. 9, SECTOR 2, COD 021236, BUCUREȘTI, RO; ZAPCIU AUREL, DRUMUL TABEREI, NR. 15, BL. A1, AP. 10, SECTOR 6, COD 061384, BUCUREȘTI, RO; MUNTEANU IULIAN SORIN, ȘOSEAUA IANFULUI, NR. 29, BL. 105/B, SC. C, ET. 8, AP. 130, SECTOR 2, COD 021716, BUCUREȘTI, RO; FARÇAȘ IOAN, DRUMUL SĂRII, NR. 35, SECTOR 6, COD 060152, BUCUREȘTI, RO (54) **PROCEDEU DE PRELUCRARE CU FASCICUL LASER, DESTINAT SUDĂRII SEGMENTILOR DIAMANTAȚI**

(57) Invenția se referă la un procedeu de sudare cu ajutorul unui fascicul laser, a părților active, sub formă de segmente diamantate, pe un corp al unei scule de prelucrare sau debitare a diverselor materiale naturale de construcții, cum ar fi marmură, granit, ceramică sau sticlă. Procedeu conform invenției constă în rotirea intermitentă, cu viteză incrementală a unui suport de fixare al unui disc de tăiere, timp în

(21) a 2007 00829 A2

care un cap de sudare cu fascicul laser realizează puncte de sudare la extremitățile fiecărui segment de diamantat, dispus la locul său de prindere, la o rotire completă de 360°, apoi este înlăturat suportul de fixare și se montează pe un modul de deplasare și fixare discuri cu segmenti, numai discul de tăiere cu segmentii diamantați prinși în puncte, pe geometria tip ferăstrău a părții active a discului tăietor, apoi prin rotire cu viteză constantă continuă a discului de tăiere cu segmentii diamantați prinși în puncte, se realizează un cordon de sudare cu o adâncime controlată, pentru toți segmentii diamantați.

Revendicări: 1

Figuri: 2

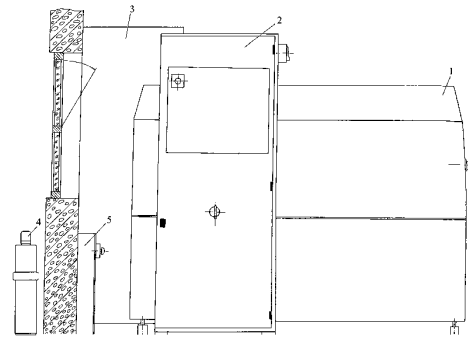


Fig. 1

(21) a 2007 00890 A2 (51) **B23Q 1/25** (2006.01) (22) 21.12.2007 (41) 30.06.2009/6/2009 (71) UNIVERSITATEA TEHNICĂ "GHEORGHE ASACHI" IAȘI, BD D. MANGERON, NR. 67, IAȘI, RO (72) SLĂTINEANU LAURENȚIU, STR. GRIGORE URECHE, NR. 1, ET. 4, AP. 13, IAȘI, RO; COTEĂȚĂ MARGARETA, STR. GRĂDINARI, NR. 23, BL. C3, BL. C3, SC. C, ET. 2, AP. 8, COD 700391, IAȘI, RO; IOSUB ADRIAN, STR. GRĂDINARI, NR. 23, BL. C3, AP. 25, COD 700391, IAȘI, RO; ANTONIO MARIA MATEO MARTINEZ, CALLE GENERAL RUIZ, NR. 4, ET. 9, AP. D, 47004, VALLADOLID, ES; GABRIEL SANCHEZ CARAZO, CALLEJON DE LA MAESTRANZA, NR. 6, 47008, VALLADOLID, ES; IOSUB IRINA, STR. GRĂDINARI, NR. 23, BL. C3, AP. 25, COD 700391, IAȘI, RO (54) **LUNETĂ**

(57) Invenția se referă la un dispozitiv de tip lunetă, folosit pentru sprijinirea pieselor cu suprafețe cilindrice, relativ lungi și subțiri, la prelucrarea lor pe un strung normal. Luneta conform invenției este alcătuită dintr-un corp (1) în care sunt montate, pe niște lagăre (2 și 3) de rostogolire, o bucă (4) cu guler, care poate fi atașată la un disc din spate al unei mandrine (5) universale autocentrante, pentru a evita o deplasare necontrolată, în lungul unor ghidaje ale

(21) a 2007 00890 A2

unui strung, corpul (1) fiind fixat cu ajutorul unei plăci (6) și a unui șurub (7), strângerea unei piese (8) de strunjit fiind realizată cu ajutorul unei chei adecvate.

Revendicări: 1

Figuri: 2

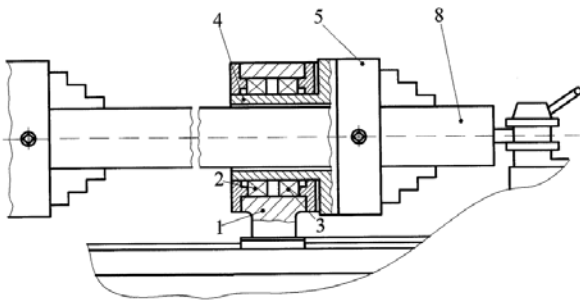


Fig. 1

(21) a 2007 00867 A2 (51) **B23Q 3/06** (2006.01); **B23B 31/10** (2006.01); (22) 13.12.2007 (41) 30.06.2009//6/2009 (71) INSTITUTUL NAȚIONAL DE CERCETARE-DEZVOLTARE PENTRU MECANICĂ FINĂ, ȘOSEAUA PANTELIMON, NR. 6-8, SECTOR 2, BUCUREȘTI, RO (72) BECA PAUL, ȘOSEAUA IANCULUI, NR. 10, BL. 114B, SC. C, ET. 1, AP. 52, SECTOR 2, COD 021724, BUCUREȘTI, RO; GHEORGHE GHEORGHE, BD LACUL TEI, NR. 109, BL. 13A, SC. C, ET. 5, AP. 104, SECTOR 2, COD 020377, BUCUREȘTI, RO; MUNTEANU IULIAN SORIN, ȘOSEAUA IANCULUI, NR. 29, BL. 105/B, SC. C, ET. 8, AP. 130, SECTOR 2, COD 021716, BUCUREȘTI, RO (54) **SISTEM FLEXIBIL, MULTIFUNCȚIONAL, PENTRU POZIȚIONARE ȘI FIXARE**

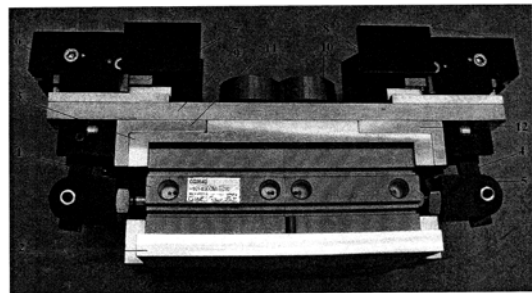
(57) Invenția se referă la un sistem flexibil, multifuncțional, pentru poziționarea și fixarea unor piese cu dimensiuni și forme diferite, în vederea executării unor operații ulterioare de prelucrări mecanice, cum ar fi găurire, alezare sau frezare. Sistemul conform invenției este format din niște cilindri (1) pneumatici, având o tijă unilaterală, dispuși spate în spate, care sunt montați pe o placă (2) transportoare care efectuează o mișcare de poziționare în dreptul unui post de lucru, o placă (3) suport, niște tije (4) oscilante,

(21) a 2007 00867 A2

care oscilează în jurul unui ax montat pe niște urechi (5) fixate pe capetele tije cilindrici (1) pneumatici, cu rol de aplicare a unei forțe de strângere, tijele (4) oscilante fiind montate pe niște sănii (6) pentru preluarea efortului, o cuplă (7) de frecare, niște bacuri (8) de strângere schimbabile, cu posibilitatea prinderii unor semifabricate sau a unor piese de prelucrat, o placă (9) detașabilă, cu posibilitatea modificării poziției unor cepuri (10) schimbabile, cu rol în orientarea semifabricatelor și pieselor de prelucrat, și niște plăci (11 și 12) colțar schimbabile.

Revendicări: 1

Figuri: 1



(21) a 2007 00393 A0 (51) **B30B 11/04** (2006.01); **B21D 24/04** (2006.01); (22) 08.06.2007 (41) 30.06.2009//6/2009 (71) INFINITY INTERNATIONAL ENGINEERING ROM S.R.L., STR. NICOLAE IORGA, BL. 68, ET. 1, AP. 4, SIBIU, RO (72) BARBU OCTAVIAN MARIUS, STR. NICOLAE IORGA, BL. 68, ET. 1, AP. 4, SIBIU, RO (54) **DISPOZITIV PENTRU REDUCEREA IMPACTULUI ȘI ZGOMOTULUI PRESEI DE FORMARE**

(57) Invenția se referă la un dispozitiv pentru reducerea impactului și zgomotului unei prese de formare, și la o unitate silențioasă de pornire a acesteia în procesul de ambutisare a pieselor metalice pentru automobile sau pentru aparatele de uz casnic. Dispozitivul de prindere al matriței, conform invenției, a fost prevăzut cu un cauciuc de uretan sau un arc care să diminueze impactul și zgomotul produs de lovirea matriței direct în foaia de tablă, astfel încât matrița să lovească mai întâi acest cauciuc și apoi foaia de tablă, iar potrivit unui alt exemplu de realizare a invenției, structura de amortizare a zgomotului conține un pieptene operațional, montat pe matrița inferioară, și o pârghie de pornire montată pe matrița superioară, la capătul opus piptenelui operațional, ce reduce substanțial zgomotul produs de aceasta.

Revendicări: 5

Figuri: 9

(21) a 2007 00393 A0

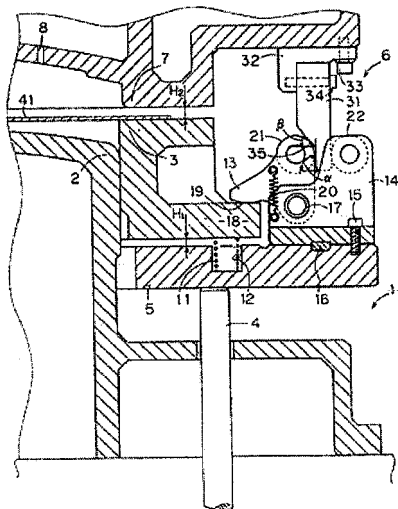


Fig. 1

(21) a 2007 00826 A2 (51) **B66B 9/08** (2006.01) (22) 03.12.2007 (41) 30.06.2009//6/2009 (71) PETRĂCHIOIU MIHAI, STR. NICOLAE IORGA, NR. 2, AP. 5, COD 300037, TIMIȘOARA, RO (72) PETRĂCHIOIU MIHAI, STR. NICOLAE IORGA, NR. 2, AP. 5, COD 300037, TIMIȘOARA, RO (74) CABINET INDIVIDUAL ANDRONACHE PAUL, STR. SIBIU, NR. 14, BL. E21, ET. 6, AP. 35, SECTOR 6, BUCUREȘTI (54) **MECANISM BIVALENT DE STABILIZARE PE VERTICALĂ A UNUI LIFT DE SCARĂ**

(57) Invenția se referă la un mecanism bivalent, de stabilizare pe verticală a poziției unui lift de scară, destinat persoanelor în vârstă sau cu disfuncții locomotorii. Mecanismul conform invenției are în componență două roți (1 și 2) dințate, superioară și, respectiv, inferioară, care angrenează între ele, roata (1) dințată superioară fiind solidarizată cu o placă (3) superioară în forma literei "T", având în partea sa superioară un ansamblu (B) cu role de susținere și de ghidare, iar roata (2) dințată inferioară fiind solidarizată cu o placă (5) inferioară, având un ansamblu (C) cu role de stabilizare, cele două roți (1 și 2) dințate fiind montate pe o placă (16) de bază, prin intermediul unei bușe (7) cilindrice și, respectiv, prin cel

(21) a 2007 00826 A2

al unui șurub-ax (18), la interiorul bușei (7) cilindrice fiind lăgăruit un ax (11) care are la capătul său un pinion (12) de antrenare ce angrenează cu o cremalieră fixată sub calea superioară de rulare a unui lift.

Revendicări: 3

Figuri: 5

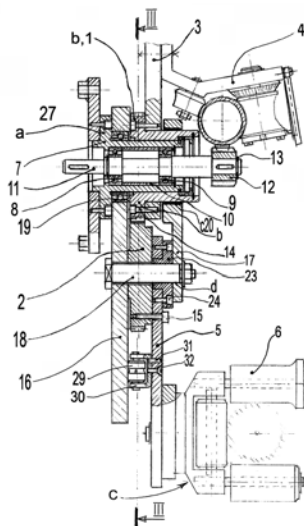


Fig. 4

(21) a 2009 00187 A0 (51) **C01B 3/06** (2006.01); **B01J 19/08** (2006.01); (22) 27.02.2009 (66) 28.11.2008 RO a 2008 00947 (41) 30.06.2009//6/2009 (71) LUCA ILIE, STR. TEILOR, NR. 36C, BL. B, SC. A, AP. 4, PITEȘTI, RO; LUCA ILEANA ȘTEFANIA, ȘOSEAUA IANÇULUI, NR. 13, BL. 107, SC. A, ET. 8, AP. 32, SECTOR 2, BUCUREȘTI, RO (72) LUCA ILIE, STR. TEILOR, NR. 36C, BL. B, SC. A, AP. 4, PITEȘTI, RO; LUCA ILEANA ȘTEFANIA, ȘOSEAUA IANÇULUI, NR. 13, BL. 107, SC. A, ET. 8, AP. 32, SECTOR 2, BUCUREȘTI, RO (54) **PROCEDEU DE DISOCIERE A APEI ȘI GENERATOR TERMIC REGENERATIV CU APĂ**

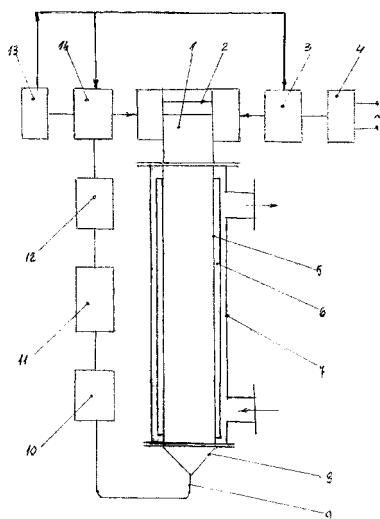
(57) Invenția se referă la un procedeu de disociere a apei și la un generator pentru producerea de energie termică. Procedeu conform invenției constă în disocierea apei sub acțiunea unor radiații termice cu temperatură înaltă, care sunt în contracurent cu niște jeturi de apă de formă cilindrică. Generatorul conform invenției este constituit dintr-o cameră (1) de disociere și ardere, prevăzută cu un ecran (2) deflector de flacără, un generator (3) de fascicule intermitente de radiații termice, o sursă (4) de radiații termice, un tub (5) metalic radiant, prevăzut cu niște nervuri (6), tubul (5) fiind introdus într-un tub (7) metalic, în spațiul dintre numitele tuburi (5 și 7) circulând un fluid lichid sau gazos, o drenă (8) pentru colectarea condensului dintr-un tub (5), cuplată la o

(21) a 2009 00187 A0

pompă (10) de absorbție a condensului, care transferă condensul la un bloc (11) de condiționare și răcire, apa rezultată fiind transferată cu pompa (12) la blocul (14) de injecție, funcționarea generatorului fiind asigurată de blocul (13) electronic de control.

Revendicări: 2

Figuri: 1



(21) a 2007 00925 A2 (51) **C01B 5/00** (2006.01); **A61K 41/00** (2006.01); (22) 31.12.2007 (41) 30.06.2009//6/2009 (71) GROSU NICOLAE, STR. SIRETULUI, NR. 58, CONSTANȚA, RO (72) GROSU NICOLAE, STR. SIRETULUI, NR. 58, CONSTANȚA, RO (74) VLAD CONSTANTIN, BD 1 DECEMBRIE 1918, NR. 5, BL. F16, AP. 34, CONSTANȚA (54) **PROCEDEU DE OBTINERE A APEI ENERGIZATE**

(57) Invenția se referă la un procedeu de obținere a apei energizate, cu utilizări potențiale în biotehnologie și medicină, în special pentru prevenirea și tratarea bolilor psihosomatice. Procedeu conform invenției constă în aceea că apa se iradiază cu raze ultraviolete și/sau se ozonizează, timp de 1 h, pentru eliminarea bacteriilor, virusurilor sau a altor microorganisme prezente în mod natural în apă, după care se adaugă în apă o cantitate de 8 g zahăr și 8 g clorură de sodiu la fiecare 100 l de apă, se omogenizează și se supune acțiunii câmpului bioenergetic al unui operator cu abilități bioenergetice, timp de câteva secunde până la câteva minute.

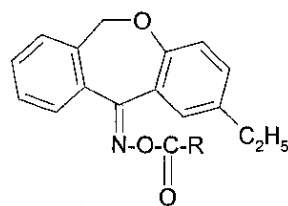
Revendicări: 4

(21) a 2009 00173 A0 (51) **C07D 313/12** (2006.01) (22) 24.02.2009 (41) 30.06.2009//6/2009 (71) UNIVERSITATEA DE MEDICINĂ ȘI FARMACIE "CAROL DAVILA", STR. DIONISIE LUPU, NR. 37, SECTOR 1, BUCUREȘTI, RO (72) LIMBAN CARMEN, STR. RĂSCOALA DIN 1907, NR. 11, BL. 16, SC. 5, ET. 2, AP. 178, SECTOR 2, BUCUREȘTI, RO; MISSIR ALEXANDRU VASILE, STR. TURDA, NR. 106, BL. 32, SC. 2, ET. 6, AP. 78, SECTOR 1, BUCUREȘTI, RO; CHIRIȚĂ ILEANA CORNELIA, ȘOSEAUA COLENTINA, NR. 2A, BL. 3, SC. A, ET. 6, AP. 26, SECTOR 2, BUCUREȘTI, RO; CĂPROIU MIRON TEODOR, ALEEA BĂIUȚ, NR. 13, BL. A34, SC. A, ET. 3, AP. 12, SECTOR 6, BUCUREȘTI, RO; CHIFIRIUC MARIANA CARMEN, STR. TUZLA, NR. 1, BL. 11, SC. B, ET. 4, AP. 56, SECTOR 2, BUCUREȘTI, RO; ISRAIL ANCA MICHAELA, STR. MARINARILOR, NR. 6, SECTOR 1, BUCUREȘTI, RO; DELCARU CRISTINA, STR. GURA VADULUI, NR. 3, BL. G23, ET. 2, AP. 38, SECTOR 3, BUCUREȘTI, RO (54) **O-ACIL-2-ETIL-11-OXIMINO-6, 11-DIhidro-DIBENZ[B, E]OXEPINE ȘI PROCEDEU DE PREPARARE A ACESTORA**

(57) Invenția se referă la derivați de O-acil- 2-etil-11-oximino-6, 11-dihidro-dibenz[b, e]oxepină, care sunt compuși cu activitate antimicrobiană, și la un

(21) a 2009 00173 A0

procedeu de preparare a acestora. Derivații conform invenției au formula generală:



în care R poate fi alchil normal sau ramificat, haloalchil, cicloalchil, alchenil, alchinil, aril nesubstituit, mono- sau polisubstituit cu radicali alchil, alcoxi, hidroxi, halogeni, nitro, haloalchil sau heterociclu cu N, S sau O.

Revendicări: 4

(21) a 2005 00176 A2 (51) **C08F 212/08** (2006.01) (22) 28.02.2005 (41) 30.06.2009/16/2009 (71) INSTITUTUL DE CERCETĂRI PRODUSE AUXILIARE ORGANICE S.A., STR. CARPAȚI, NR. 8, MEDIAȘ, RO (72) GAJDOS EMERIC, STR. CLUJ, NR. 6, SC. B, AP. 34, MEDIAȘ, JUDEȚUL SIBIU, RO; BLĂJAN OLIMPIU, ȘOSEAUA SIBIULUI, NR. 46, BL. 8, ET. 1, SC. A, AP. 2, MEDIAȘ, RO; STĂNULEȚ LUCICA, STR. CIBIN, NR. 1, BL. 34, SC. B, ET. 3, AP. 23, MEDIAȘ, RO (54) **COPOLIMER VINIL-ACRILIC AUTORETICULABIL**

(57) Invenția se referă la un copolimer vinil-acrilic autoreticulabil grefat, în dispersie apoasă, utilizat ca liant de rigidizare a materialelor textile țesute și nețesute, și la un procedeu de obținere a acestuia. Copolimerul conform invenției este format din 5...10% în greutate copolimer de însămânțare, obținut din comonomeri incompatibili cu acetatul de vinil, cum ar fi stirenul și acrilonitrilul, și 90...95% în greutate copolimer autoreticulabil, pe bază de acetat de vinil grefat pe copolimerul de însămânțare. Procedul conform invenției constă în obținerea, într-o primă etapă, a copolimerului de însămânțare, prin copolimerizare în dispersie apoasă a comonomerilor stiren-acrilonitril, la un raport de 3/2...2/3 în greutate, peste care, în a doua etapă, folosind un sistem de inițiere redox, se copolimerizează un amestec de acetat de vinil/metacrilat de metil/N- metilolacrilamidă la un raport de 85...92/5...10/3...5% în greutate.

Revendicări: 11

(21) a 2007 00862 A2 (51) **C08K 5/134** (2006.01); **C09K 15/08** (2006.01); **C08K 5/00** (2006.01); **C09K 15/00** (2006.01); (22) 13.12.2007 (41) 30.06.2009/16/2009 (71) OLTCHIM S.A., STR. UZINEI, NR. 1, RÂMNICU-VÂLCEA, JUDEȚUL VÂLCEA, RO (72) GEORGESCU FLORĂNTINA, SPLAIUL INDEPENDENȚEI, NR. 5, BL. 6, SC. A, AP. 7, RÂMNICU-VÂLCEA, JUDEȚUL VÂLCEA, RO; ROIBU CONSTANTIN, STR. TUDOR VLĂDIMIRESCU, NR. 22, BL. 3, SC. A, AP. 6, RÂMNICU-VÂLCEA, JUDEȚUL VÂLCEA, RO; GEORGESCU EMILIAN, SPLAIUL INDEPENDENȚEI, NR. 5, BL. 6, SC. A, AP. 7, RÂMNICU-VÂLCEA, JUDEȚUL VÂLCEA, RO; VULTURESCU RODICA, STR. LUCEAFĂRULUI, NR. 1, BL. A22, SC. B, AP. 6, RÂMNICU-VÂLCEA, JUDEȚUL VÂLCEA, RO; OLARU NICOLAE RADU, STR. MĂTEI BASARAB, NR. 26, BL. 114, SC. B, AP. 18, RÂMNICU-VÂLCEA, JUDEȚUL VÂLCEA, RO; POMANĂ DUMITRU, STR. N. TITULESCU, NR. 12, BL. 86, SC. D, AP. 6, RÂMNICU-VÂLCEA, RO; RIZEL AURORA, STR. MIHAI VITEAZU, NR. 45, BL. 3 OLTCHIM, AP. 50, RÂMNICU-VÂLCEA, RO (54) **SUSPENSII APOASE STABILE DE ANTIOXIDANȚI ȘI PROCEDU PENTRU PREPARAREA ACESTORA**

(57) Invenția se referă la suspensii apoase stabile, de antioxidanți pentru stabilizarea polimerilor și copolimerilor, în special a policlorurii de vinil și a copolimerilor clorurii de vinil, și la un procedeu pentru prepararea acestora. Suspensiile apoase de antioxidanți, conform invenției, conțin unul sau mai

(21) a 2007 00862 A2

mulți antioxidanți fenolici sau în amestec cu esteri tioidipropionici sau alte tipuri de antioxidanți dispersați într-o fază apoasă, care conține un alcool polivinilic și, opțional, oleat de sodiu sau potasiu ca agenți de suspensie. Procedul de preparare, conform invenției, constă în dozarea antioxidanților în soluția apoasă care conține agenții de suspensie, dozarea acestora făcându-se în ordinea descrescătoare a temperaturilor de topire ale acestora, fiecare antioxidant dozându-se la o temperatură cu 10...15°C mai mare decât temperatura de topire a antioxidantului respectiv, urmată de răcirea lentă, până la temperatura de topire a antioxidantului respectiv pentru micro-nizare.

Revendicări: 3

(21) a 2007 00841 A2 (51) **C08L 9/00** (2006.01) (22) 11.12.2007 (41) 30.06.2009/16/2009 (71) INSTITUTUL DE CERCETĂRI PENTRU PROTECȚII ANTICOROZIVE, LACURI ȘI VOPSELE - ICEPALV S.A., BD TH. PALLADY, NR. 49A, SECTOR 3, BUCUREȘTI, RO; INSTITUTUL NAȚIONAL DE CERCETARE DEZVOLTARE PENTRU INGINERIE ELECTRICĂ ICPE-CA, SPLAIUL UNIRII, NR. 313, SECTOR 3, BUCUREȘTI, RO (72) GARDU RĂDIȚA, STR. ISTRIEI, NR. 22, BL. 34, SC. 4, AP. 54, SECTOR 3, BUCUREȘTI, RO; PICA ALEXANDRA, STR. AVRIG, NR. 63, BL. E2, SC. 5, AP. 140, ET. 1, SECTOR 2, BUCUREȘTI, RO; GAVRILIU ȘTEFANIA MARIA, ALEEA TIMIȘUL DE JOS, NR. 7, BL. A26, SC. C, AP. 37, SECTOR 6, BUCUREȘTI, RO; LUNGU MAGDALENA VALENTINA, BD IULIU MANIU, NR. 65, BL. 7P, SC. 7, ET. 2, AP. 211, SECTOR 6, BUCUREȘTI, RO; CIOCĂNETE ALINA IONELA, STR. VALEA ARGEȘULUI, NR. 10, BL. M 24, ET. 2, AP. 16, SECTOR 6, BUCUREȘTI, RO (54) **NANOACOPERIRI ECOLOGICE, ANTIMICROBIENE**

(57) Invenția se referă la compoziția unui strat cu proprietăți antimicrobiene și antifugice de acoperire a unei suprafețe din beton, din cadrul unui spital, cabinet medical, abator sau al unei alte incinte asemănătoare. Nanoacoperirea conform invenției constă dintr-o compoziție formată din 10 - 40% polimer acrilic în emulsie, 5 - 15% pigmenți de orice tip,

(21) a 2007 00841 A2

până la 55% materiale de umplutură, 25 până la 8% amoniac soluție, până la 4% pulberi compozite constând din nanopulberi de Ag depuse pe BaSO₄ sau TiO₂, până la 2% aditivi pentru dispersare de tip WX, până la 35% propilenglicol, până la 3% aditivi reologici de tip cellosize, până la 2% aditivi pentru umectare de tip polifosfat și până la 100% apă.

Revendicări: 6

(21) a 2008 00688 A0 (51) **C09D 125/12** (2006.01); **C09D 135/04** (2006.01); (22) 05.09.2008 (41) 30.06.2009//6/2009 (71) INSTITUTUL DE CERCETĂRI PENTRU ACOPERIRI AVANSATE ICAA S.A., BD THEODOR PALLADY, NR. 49A, SECTOR 3, BUCUREȘTI, RO (72) PRUNDIANU MIHAI, PIAȚA ALBA-IULIA, NR. 5, BL. 14, SC. 1, ET. 11, AP. 55, SECTOR 3, BUCUREȘTI, RO; CIOBANU FLORENA, BD LACUL TEI, NR. 109, BL. 13A, SC. A, AP. 4, SECTOR 2, BUCUREȘTI, RO; GARDU RĂDIȚA, STR. ISTRIEI, NR. 22, BL. 34, SC. 4, AP. 54, SECTOR 3, BUCUREȘTI, RO; PICA ALEXANDRA, STR. AVRIG, NR. 63, BL. E2, SC. 5, AP. 140, ET. 1, SECTOR 2, BUCUREȘTI, RO (54) **NANOACOPERIRI FOTOCATALITICE ECOLOGICE TITANIUM**

(57) Invenția se referă la o compoziție pe bază de rășină acril-stirenică destinată finisării interioare și exterioare a clădirilor. Compoziția conform invenției este constituită din: rășină acril-stirenică, pigmenți, material de umplutură, soluție de amoniac 25%, nanopulberi de TiO₂ de tip anathase, aditivi reologici, aditivi antispmare, aditivi de dispersare și apă.

Revendicări: 5

(21) a 2007 00776 A2 (51) **C10L 1/22** (2006.01) (22) 09.11.2007 (41) 30.06.2009//6/2009 (71) VLĂDULESCU CONSTANTIN MARIUS, STR. VORONEȚ, NR. 3, BL. D4, SC. 1, AP. 5, SECTOR 3, BUCUREȘTI, RO; RĂMNEANȚU ANCA, STR. DEALUL MALULUI, NR. 86, RĂMNICU-VĂLCEA, RO (72) VLĂDULESCU CONSTANTIN MARIUS, STR. VORONEȚ, NR. 3, BL. D4, SC. 1, AP. 5, SECTOR 3, BUCUREȘTI, RO; RĂMNEANȚU ANCA, STR. DEALUL MALULUI, NR. 86, RĂMNICU-VĂLCEA, RO (54) **PROCEDU DE OBTINERE ȘI COMPOZIȚII SINERGICE DE ADITIVI ANTIDETONAȚI PENTRU BENZINE (OCTANE BOOSTER)**

(57) Invenția se referă la un aditiv antidetonant pentru benzine și la utilizarea acestuia. Activul conform invenției este un amestec bicomponent în care o componentă (**A**) este formată din anilină și derivați N-substituiți ai acesteia, cum ar fi N-metilnilina, N, N-dimetilnilina, și o a doua componentă (**B**) este formată din derivați de anilină substituită în nucleu, cum ar fi *o*-, *m*- și *p*-toluidina, *p*-etilnilina, *o*-butilnilina, 2, 3-, 2, 4-, 2, 5- și 3, 5-dimetilnilina, 2, 3, 6-trimetilnilina, N-metil-*p*-toluidina, ca atare sau în amestec unul cu altul.

Revendicări: 3

Figuri: 1

(21) a 2007 00887 A2 (51) **D03D 25/00** (2006.01) (22) 20.12.2007 (41) 30.06.2009//6/2009 (71) INSTITUTUL NAȚIONAL DE CERCETARE-DEZVOLTARE PENTRU TEXTILE ȘI PIELĂRIE, STR. LUCREȚIU PĂTRĂȘCANU, NR. 16, SECTOR 3, COD 030508, BUCUREȘTI, RO (72) DOROGAN ANGELA, STR. VALEA CĂLUGĂREASCĂ, NR. 4, BL. 5, AP. 1, SECTOR 6, O.P. 66, BUCUREȘTI, RO; EFTALEA CĂRPUȘ, ȘOSEAUA COLENTINA, NR. 26, BL. 64, SC. A2, ET. 3, AP. 48, SECTOR 2, BUCUREȘTI, RO; RĂDULESCU CLARA HORTENSIA, STR. SIMION STAILOV, NR. 8, BL. E7, SC. 1, AP. 1, CRAIOVA, RO; BULEARCĂ MARIA, STR. CAREI, NR. 5, BL. B30, AP. 39, SECTOR 2, BUCUREȘTI, RO; IONESCU FLOAREA, STR. DRISTORULUI, NR. 93-119, BL. 65, SC. 1, ET. 10, AP. 288, SECTOR 3, BUCUREȘTI, RO; CHIRIA LAURA, ȘOSEAUA PANTELIMON, NR. 291, BL. 9, SC. A, ET. 9, AP. 35, SECTOR 2, BUCUREȘTI, RO (54) **MATERIALE MULTIFUNCȚIONALE TEXTILE, PENTRU ECHIPAMENTE, CARE ASIGURĂ CONFORT TERMOFIZIOLOGIC ȘI PSIHOSENZORIAL**

(57) Invenția se referă la un material funcțional interactiv textil, de tip țesut, tricatat și nețesut, utilizat ca atare sau în ansambluri compozitice modulare, care asigură corpului uman confort termofiziologic și psihosenzorial atunci când desfășoară activități în mediul înconjurător. Materialele conform invenției

(21) a 2007 00887 A2

au un suport țesut realizat din fire filate din poliester, poliamidă sau din amestec bumbac/poliester, cu o densitate de lungime medie de 35...110 tex, numitul suport având atașat la nivel micro sau macro, prin tratamente de suprafață, la alegere, funcționalități de hidrofobizare, ignifugare, imprimare sau având depuse unu sau mai multe straturi polimerice.

Revendicări: 4

(21) a 2007 00840 A2

este ridicat, niște berme la digurile de compartimentare, pentru depozitarea depunerilor, un alt călugăr (10) care, prin poziționarea stavilei, reglează viteza apei, viteză care favorizează colmatarea suspensiilor, cu descărcare în al șaselea compartiment (1), un deversor cu descărcare tot în al șaselea compartiment (1), la cota de deversare 5, 10 m, cu rolul de a realiza o acumulare de apă de până la 9 mil. mc, al șaselea compartiment (1) având dublu rol, primind surplusul de viitură care depășește 9 mil. mc și distribuindu-l în amenajarea piscicolă, cu condiția ca un stăvilor (13) și un alt călugăr (22) să fie închise la cota de deversare de 5, 10 m, al doilea rol fiind acela de a primi apele evacuate de la amenajarea piscicolă și de a le descărca în rețeaua de desecare a incintei lacului, prin acest ultim călugăr (22) amintit, precum și o stație (9) de pompare cu două surse de alimentare.

Revendicări: 4

Figuri: 7

(21) a 2007 00840 A2 (51) **E02B 9/04** (2006.01) (22) 10.12.2007 (41) 30.06.2009//6/2009 (71) CARP VALERIU, STR. N. BĂLCESCU, NR. 46, BL. B2, AP. 28, GALAȚI, RO (72) CARP VALERIU, STR. N. BĂLCESCU, NR. 46, BL. B2, AP. 28, GALAȚI, RO (54) **FUNȚIONAREA CA POLDER ÎN REGIM DE AMENAJARE COMPLEXĂ A LACULUI BRATEȘ**

(57) Invenția se referă la un procedeu și la un decantor pentru limpezirea și atenuarea apelor brute de viitură. Procedeu conform invenției constă în aceea că pentru decantarea suspensiilor s-a prevăzut un decantor cu o lungime de 21 km și o amenajare piscicolă cu care comunică gravitațional, prin construcții hidrotehnice, pentru preluarea întregului debit de viitură. Decantorul conform invenției este compus din șase compartimente (1), cu comunicare liberă între ele, din care cinci compartimente (1) sunt amplasate în partea de nord și al șaselea compartiment (1) în partea de est a unui lac, un disipator (12) pentru a anihila energia cinetică a apei, doi călugări (11) pentru redirijarea apei atunci când se lucrează la decolmatare, un alt călugăr (18) cu rol de alimentare cu apă a unei piste nautice, atunci când nivelul apei

(21) a 2007 00840 A2

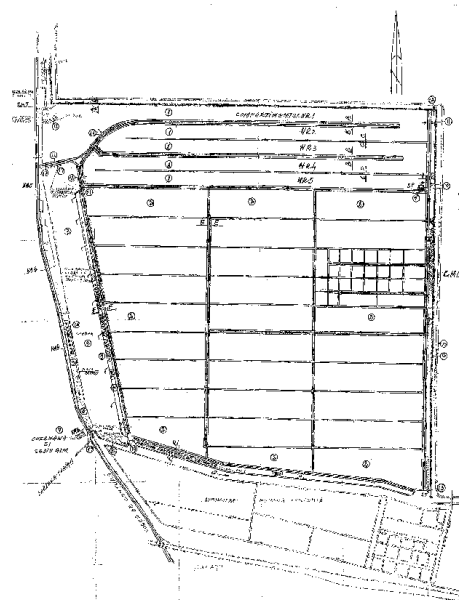


Fig. 1

(21) a 2007 00915 A2 (51) **E04F 19/04** (2006.01) (22) 28.12.2007 (41) 30.06.2009//6/2009 (71) ELKA PROD COM S.R.L., STR. NĂSĂUDULUI, NR. 12, ORADEA, RO (72) KOTELES LORANT, STR. ONISIFOR GHIBU, NR. 24, BL. QA3, ET. 2, AP. 12, ORADEA, RO (74) INTEGRATOR CONSULTING S.R.L., STR. DUNĂRII, NR. 25, BL. C1, AP. 5, CLUJ-NAPOCA, JUDEȚUL CLUJ (54) **PIESĂ INTERMEDIARĂ DE ASAMBLARE A SEGMENTELOR DE PLINTĂ**

(57) Invenția se referă la o piesă intermediară de asamblare a segmentelor de plintă confecționată din lemn sau din conglomerate, destinate racordării dintre un parchet laminat și un perete. Piesa conform invenției este alcătuită dintr-o suprafață (1) spațială, deschisă, profilată, de acoperire, având profilul unei plinte pe care o prinde în momentul asamblării, și o suprafață (2) plană, perpendiculară pe suprafața (1) profilată de acoperire, în interiorul suprafeței (2) plane, în dreptul unui canal de asamblare din plintă, fiind dispusă o aripă (3) perpendiculară pe suprafața (2) plană, care este lisă pe o parte (a) opusă suprafeței (1) profilate și are o suprafață compusă dintr-o parte (b) lisă, continuată cu o parte (c) striată, ambele pe partea opusă celei lise și situate în interiorul

(21) a 2007 00915 A2

suprafeței (1) profilate, putând fi folosită ca atare, la capătul segmentului de plintă, în grup de două piese coliniare, dispuse în oglindă față de suprafața (2) plană, pentru asamblarea segmentelor coliniare, sau în grup de două piese dispuse perpendicular și acoperite de un racord cu o suprafață (4) profilată pentru segmentele de plintă care alcătuiesc un colț.

Revendicări: 1
Figuri: 6

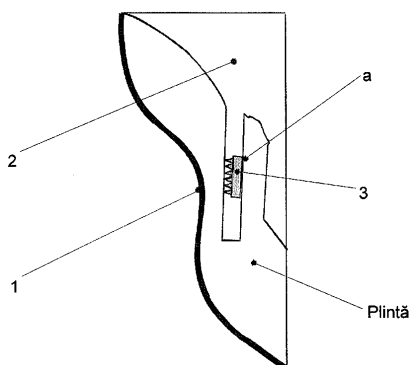


Fig. 1

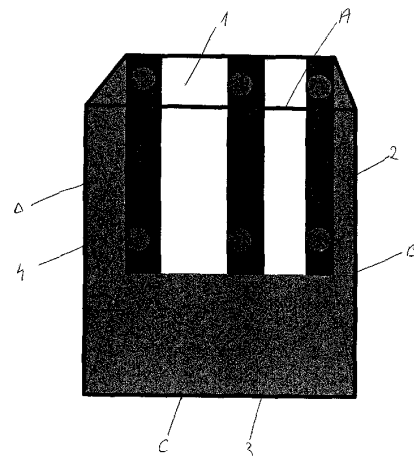
(21) a 2008 00889 A0 (51) **E04F 19/06** (2006.01) (22) 17.11.2008 (41) 30.06.2009//6/2009 (71) TODORAN BOGDAN VIOREL, STR. MIHAI VITEAZU, NR. 66, BL. A23, SC. A, AP. 5, COD 450066, ZALĂU, RO (72) TODORAN BOGDAN VIOREL, STR. MIHAI VITEAZU, NR. 66, BL. A23, SC. A, AP. 5, COD 450066, ZALĂU, RO (54) **DISPOZITIV ȘI METODĂ PENTRU MONTAT FAIANȚĂ**

(57) Invenția se referă la un dispozitiv și la o metodă pentru montarea plăcilor de faianță pe un perete în timpul amenajării interioare a unei încăperi. Dispozitivul conform invenției este alcătuit dintr-un corp obținut într-o matriță prin injectarea unui material plastic și este format din doi pereți (2 și 4) laterali, uniți între ei la capete, cu ajutorul unor alți doi pereți (1 și 3), superior și inferior, fiecare dintre pereții (1, 2, 3 și 4) având o formă dreptunghiulară, pereții (2 și 4) laterali fiind în legătură, la partea superioară, cu o bară (A) realizată dintr-o masă plastică a cărei grosime este egală cu niște grosimi (B, C și D) ale pereților (2, 3 și 4) laterali și inferior. Metoda conform invenției constă în prinderea de perete, cu ajutorul unor șuruburi pentru lemn, a corpului dispozitivului, având distanța dintre pereți (2 și 4) egală cu lățimea unei plăci de faianță, plăcile de faianță fiind intro-

(21) a 2008 00889 A0

duse pe la partea superioară în dispozitiv, iar deasupra unui dispozitiv, dacă este cazul, pot fi montate unul sau mai multe dispozitive, în funcție de înălțimea peretelui.

Revendicări: 1
Figuri: 1



(21) a 2008 00664 A2 (51) **E21B 43/243** (2006.01); **E21B 43/30** (2006.01); (22) 27.02.2007 (30) 27.02.2006 US 11/364, 112 (41) 30.06.2009/6/2009 (86) CA 20/07/000 27.02.2007 (87) WO 2007/095763 30.08.2007 (71) ARCHON TECHNOLOGIES LTD., SUITE 2600, 240-4TH AVENUE S.W., T2P 4H4, CALGARY, ALBERTA, CA (72) AYASSE CONRAD, 3931 POINT MCKAY ROAD N.W., CALGARY, CA (74) CABINET M. OPROIU - CONSILIERE ÎN PROPRIETATE INTELLECTUALĂ S.R.L., STR. POPA SAVU, NR. 42, PARTER, SECTOR 1, BUCUREȘTI (54) **PROCEDEU ÎMBUNĂTĂȚIT DE COMBUSTIE IN SITU PE CÂMPURILE PETROLIFERE**

(57) Invenția se referă la un procedeu de extracție a hidrocarburilor lichide dintr-un zăcământ subteran. Procedeu conform invenției se realizează prin combustia *in situ*, utilizând o sondă de producție orizontală și injectând în zăcământ bioxid de carbon care acționează ca un solvent gazos.

Revendicări: 11

Figuri: 3

(21) a 2008 00665 A2 (51) **E21B 43/243** (2006.01); **E21B 43/00** (2006.01); (22) 27.02.2007 (30) 27.02.2006 US 60/777, 752 (41) 30.06.2009/6/2009 (86) CA 20/07/000 27.02.2007 (87) WO 2007/095764 30.08.2007 (71) ARCHON TECHNOLOGIES LTD., SUITE 2600, 240-4TH AVENUE S.W., T2P 4H4, CALGARY, ALBERTA, CA (72) AYASSE CONRAD, 3931 POINT MCKAY ROAD N.W., CALGARY, CA (74) CABINET M. OPROIU - CONSILIERE ÎN PROPRIETATE INTELLECTUALĂ S.R.L., STR. POPA SAVU, NR. 42, PARTER, SECTOR 1, BUCUREȘTI (54) **PROCEDEU ÎMBUNĂTĂȚIT DE RECUPERARE IN SITU A HIDROCARBURILOR DE COMBUSTIE CU DILUANȚI**

(57) Invenția se referă la un procedeu de extracție a hidrocarburilor lichide dintr-un zăcământ subteran. Procedeu conform invenției se bazează pe combustia *in situ*, utilizând un diluant hidrocarbonat care se injectează într-o porțiune a unei sonde orizontale a unei perechi de sonde verticală-orizantală sau, alternativ, într-o sondă de injecție adiacentă sau în ambele, pentru a mări mobilitatea țiteiului.

Revendicări: 20

Figuri: 3

(21) a 2007 00926 A2 (51) **F01B 1/08** (2006.01); **F16H 19/04** (2006.01); (22) 31.12.2007 (41) 30.06.2009/6/2009 (71) MEȘCO IVAN, STR. DR. VICTOR BABEȘ, BL. 21, AP. 80, ȘC. B, ET. 8, BAIA MARE, RO (72) MEȘCO IVAN, STR. ENUPĂRULUI, NR. 27, BRAȘOV, RO (54) **MOTOR CU ARDERE INTERNĂ ÎN CINCI TIMPI**

(57) Invenția se referă la un motor cu ardere internă în cinci timpi, destinat echipării unui autovehicul. Motorul conform invenției este compus din patru cilindrii (1) primari, în care culisează patru pistoane (3) primare, cilindrii (1) primari comunicând cu atmosfera prin intermediul unei supape (2) de admisie și cu doi cilindri (7) secundari, în care culisează două pistoane (6) secundare, prin intermediul unei supape (4) de transfer, cilindrii (7) secundari comunicând cu atmosfera prin intermediul a două supape (5) de evacuare, pistoanele (3) primare fiind legate rigid, două câte două, prin intermediul a două cremaliere (10), iar pistoanele (6) secundare, printr-o altă cremalieră (9), între cremaliere (9 și 10) fiind dispus un ax (11) pe care sunt montate rigid trei pinioane (12) identice între ele, având fiecare în unul dintre capete montat câte un levier (13) care acționează, la rândul său, un mecanism format dintr-o bielă (14) și o manivelă (15).

Revendicări: 1

Figuri: 3

(21) a 2007 00926 A2

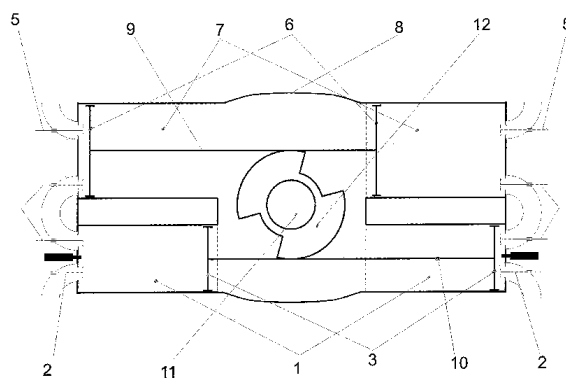


Fig. 1

(21) a 2009 00101 A0 (51) **F01C 1/22** (2006.01); **F01C 1/356** (2006.01); **F02B 53/08** (2006.01); (22) 30.01.2009 (41) 30.06.2009//6/2009 (71) **SURDU CRISTIAN VLAD, STR. OANCEA, NR. 28, BL. D4B, ET. 3, AP. 14, COD 707594, IAȘI, RO** (72) **SURDU CRISTIAN VLAD, STR. OANCEA, NR. 28, BL. D4B, ET. 3, AP. 14, COD 707594, IAȘI, RO** (54) **MOTOR ROTATIV CENTRAL, CU COMBUSTIE INTERNĂ**

(57) Invenția se referă la un motor rotativ central, cu combustie internă, destinat să echipeze autovehicule, aeronave, nave și să antreneze grupuri electrogene, pompe și compresoare. Motorul rotativ central, conform invenției, este alcătuit din două sectoare (10 și 10a) de blocuri de detentă-evacuare, două sectoare (9 și 9a) de admisie-compresie, cu un capac (36) de bloc spate, cu un inel interior alcătuit din niște sectoare (13, 14, 13a și 14a) ce corespund sectoarelor de bloc și care, împreună cu acestea și cu capacul (36), formează ansamblul bloc-motor, cu un rotor (38), cu un ax (37) central, pe care se montează rotorul (38), împreună cu care axul (37) formează ansamblul ax-rotor care se montează în interiorul ansamblului bloc motor, unde se rotește contrar acelor de ceasornic, angrenând totodată și o canelură (4) de ghidaj,

(21) a 2009 00101 A0

care se îmbină cu axul (37) prin aceeași metodă ca și rotorul (38), rotindu-se odată cu ansamblul ax-rotor, și care angrenează, la rândul ei, niște separatoare (5, 6, 11, 12, 5a, 6a, 11a și 12a) care culisează atât în capac (36), cât și într-o chiulasă (25) pe care se montează niște ansambluri ale sistemelor de transfer, compuse din niște carcase (30 și 30a) de transfer, niște supape (33, 33a) de transfer și niște arcuri (32, 32a) împingătoare ale acestora, niște bușe (41, 41a) de ghidaj și niște piulițe (31, 31a, 42, 42a) de fixare specifice, chiulasa (25) care, împreună cu rotorul (38), separatoarele (5, 6, 11, 5a, 6a, 11a, 12a) și ansamblul bloc-motor formează camere de admisie-compresie și detentă-evacuare, în interiorul acestuia din urmă, și care, împreună cu ansamblele bloc-motor, ax-rotor, canelura (4) și separatoarele (5, 6, 11, 12, 5a, 6a, 11a, 12a) formează ansamblul motor, cuprins de niște capace (2, 43) de prindere ale motorului, prevăzute cu niște lagăre (p, t11) paliere care adăpostesc fusurile (r7, w7) paliere ale axului (37) central.

Revendicări: 24

Figuri: 157

(21) a 2009 00101 A0

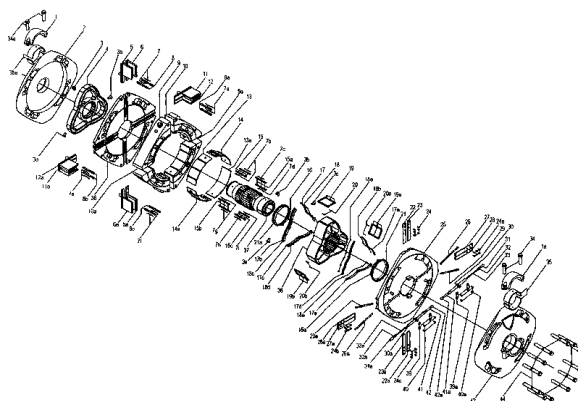


Fig. 1

(21) a 2008 00689 A0 (51) **F01C 7/00** (2006.01) (22) 08.09.2008 (41) 30.06.2009//6/2009 (71) **VILE ALEXEI IONEL, SAT BOTÎRLĂU, COD 5340, COMUNA VULTURU, RO** (72) **VILE ALEXEI IONEL, SAT BOTÎRLĂU, COD 5340, COMUNA VULTURU, RO** (54) **MOTOR CU ARDERE INTERNĂ (ROTATIV), ACCELERATOR DE IMPULS CU ALIMENTARE AXIALĂ**

(57) Invenția se referă la un motor cu ardere internă, folosit în industria construcțiilor de mașini. Motorul conform invenției se compune dintr-un stator (1), un rotor format din două părți (2 și 12) fixate cu niște șuruburi (5), în cea de a doua parte (12) a rotorului fiind prevăzute două canale (3) care fac legătura între o cameră (18) de explozie și două ajutaje (11) cu geometrie adecvată realizării unui efect reactiv, pentru a obține maximum de forță rotativă, într-un ax (20) al primei părți (2) a rotorului fiind dispus un dispozitiv (17) de alimentare având trei căi (8, 9 și 10) centrale, pentru acces aer, alimentare cu energie electrică și, respectiv, cu combustibil, la care se adaugă o cale (16) laterală, prin care circulă un lubrifiant, axul (20) rotorului fiind sprijinit pe niște rulmenți (6), iar prin niște caneluri (7 și 14) axul (20) rotorului este în contact cu niște roți, pentru transmisia mișcării la niște curele (4 și 13).

Revendicări: 2

Figuri: 5

(21) a 2008 00689 A0

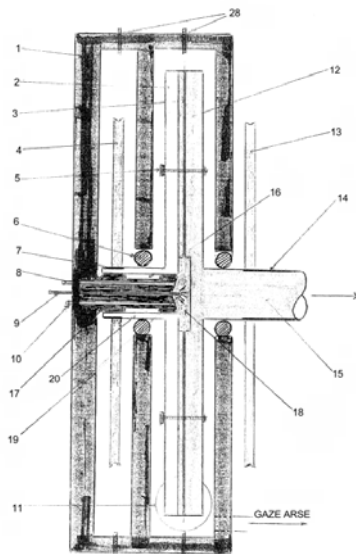


Fig. 2

(21) a 2007 00897 A2 (51) **F01D 9/04** (2006.01) (22) 21.12.2007 (30) 11.10.2007 CZ 2007-19269 U (41) 30.06.2009//6/2009 (71) VLASTIMIL SEDLACEK, VODARENSKA 2560, 440 01, LOUNY, CZ (72) VLASTIMIL SEDLACEK, VODARENSKA 2560, 440 01, LOUNY, CZ (74) CABINET ENPORA S.R.L., STR. GEORGE CĂLINESCU, NR. 52A, AP. 1, SECTOR 1, BUCUREȘTI (54) **INEL DISTANȚIER**

(57) Invenția se referă la un inel distanțier folosit la un rotor de turbină dintr-o centrală electrică. Inelul conform invenției este alcătuit dintr-un inel (1) înjumătățit, prevăzut, pe întreaga lui circumferință, cu un profil (2) pală transversal.

Revendicări: 1

Figuri: 2

(21) a 2007 00897 A2

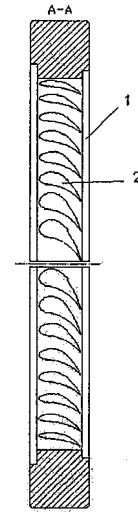


Fig. 2

(21) a 2009 00010 A0 (51) **F03D 1/00** (2006.01); **F03D 3/00** (2006.01); (22) 09.01.2009 (66) 07.07.2008 RO a 2008 00525; 04.09.2008 RO a 2008 00685 (41) 30.06.2009//6/2009 (71) COSTEA MARCEL, STR. CRĂIȘORULUI, NR. 4, BL. M135, SC. B, AP. 3, PARTER, SECTOR 5, COD 51156, BUCUREȘTI, RO (72) COSTEA MARCEL, STR. CRĂIȘORULUI, NR. 4, BL. M135, SC. B, AP. 3, SECTOR 5, PARTER, COD 51156, BUCUREȘTI, RO (54) **AMPLIFICATOR AL VITEZEI CURENȚILOR DE AER CARE ACȚIONEAZĂ ASUPRA PALELOR UNUI ROTOR EOLIAN**

(57) Invenția se referă la un amplificator al vitezei curenților de aer care acționează asupra palelor unui rotor eolian, destinat transformării energiei vântului în energie mecanică. Amplificatorul conform invenției cuprinde o carcasă (1-2) compusă fuziformă, cu profilul simetric, cu secțiune maestră, cu o rază (R), comună cu o derivă (19), susținute de niște contrafise (20, 21) fixate pe un ax (3) tubular, care permite așezarea în mod continuu pe direcția unui vânt (V), prin acționarea derivei (19) axului (3) tubular pe un lagăr (22) montat pe un stâlp (17), iar pe un butuc (4) ce se rotește într-un lagăr (23), pe un ax (3) tubular, sunt fixate niște lagăre (7) radial-axiale care susțin și

(21) a 2009 00010 A0
 permit rotirea în jurul unei axe "O" a unor pale (5) cu un unghi de 85°, de la o poziție (I), când aceste pale (5) cu o rază (Y) lucrează la cea mai mică viteză a vântului (V), și trecerea progresivă la o poziție (II), când aceste pale (5) de rază (Y) se află în poziție "drapel", la o viteză de lucru a vântului (V) cu o valoare maximă impusă, când rotorul se oprește, la vârful palelor (5) de rază (Y) fixându-se niște aripi-pioare (6) de tip Van Holten, dispuse la un unghi (α) într-un sens (n_r) de rotire al turbinei eoliene, iar la partea inferioară a piciorului palelor (5) de rază (Y) sunt fixate solidar niște brațe (8) care, datorită unui locaș (S) alungit, fixat de un lagăr (11) care se rotește odată cu palele (5) de rază (Y), pe un lagăr (9), poate glisa într-un locaș (24).

Revendicări: 2
 Figuri: 12

(21) a 2009 00010 A0

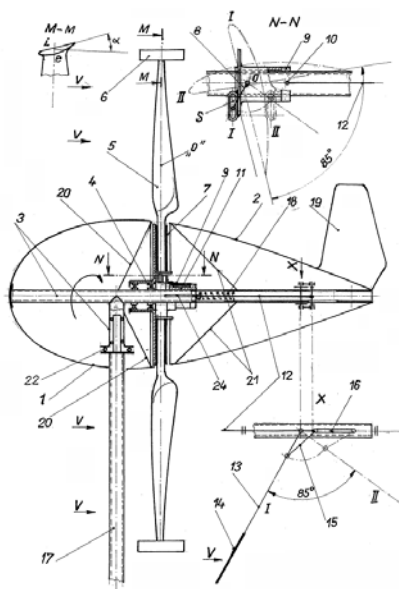


Fig. 1

(21) a 2007 00872 A2 (51) **F03B 13/14** (2006.01); **F03B 13/16** (2006.01); (22) 17.12.2007 (41) 30.06.2009//6/2009 (71) KUTI ȘTEFAN, BD CORVIN, NR. 9, BL. O6, SC. A, ET. 3, AP. 10, COD 331010, HUNEDOARA, RO (72) KUTI ȘTEFAN, BD CORVIN, NR. 9, BL. O6, SC. A, ET. 3, AP. 10, COD 331010, HUNEDOARA, RO (54) **HIDRO-CENTRALĂ PE ȚĂRM**

(57) Invenția se referă la o hidrocentrală care produce energie electrică rezultată din transformarea energiei valurilor mării și care este amplasată pe țărm. Hidrocentrala conform invenției cuprinde niște lacuri (1 și 5) de acumulare, situate în amonte, construite pe malul mării, într-o coastă (2) de mare concavă, niște baraje (3 și 6) cu care se închide coasta (2) de mare concavă, niște lacuri (11 și 14) de acumulare, situate în aval, fiind construite nemijlocit pe malul mării, de unde apa curge prin cădere liberă, fiind aspirată de niște pompe acționate de valurile mării, care transferă apa din lacurile (11 și 14) de acumulare situate în aval, în lacurile (1 și 5) de acumulare situate în amonte, pompele hidraulice fiind instalate pe niște

(21) a 2007 00872 A2

schele (17 și 78) metalice, amplasate în niște semicercuri (18) cu deschidere spre larg ale digului (15), între semicercurile (18) amintite fiind amenajate niște platforme (102) de lucru.

Revendicări: 3
 Figuri: 10

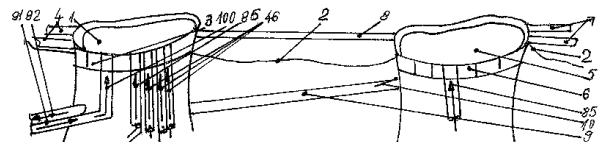


Fig. 2

(21) a 2007 00407 A2 (51) **F04D 1/00** (2006.01) (22) 12.06.2007 (41) 30.06.2009//6/2009 (71) DASCĂL ȘTEFAN, NR. 285, COD 307225, COMUNA GIULVĂZ, RO (72) DASCĂL ȘTEFAN, NR. 285, COD 307225, COMUNA GIULVĂZ, RO (54) **POMPĂ UNIVERSALĂ**

(57) Invenția se referă la o pompă universală care se poate folosi în orice domeniu de activitate, acolo unde este necesară pomparea lichidelor de orice fel, reci, calde sau fierbinți, putând fi repornită fără amorsare, datorită etanșeității superioare. Pompa conform invenției este alcătuită dintr-o carcasă (2) în formă de pară, în care este montat rotorul (3) centrifugal, cu mai multe palete, rotorul putând avea diverse forme: cilindrică, ovală, pătrată sau dreptunghiulară, și se poate roti în ambele sensuri, fiind montat pe un ax (4) gol pe interior, prin care circulă lichidul, care poate fi axul unui motor electric sau axul unei fulii cu rulmenți (8) și semeringuri (7) antrenate de o curea de transmisie, axul (4) fiind prevăzut cu o piesă (5) de etanșare și legătură fixată direct pe carcasa motorului (6) electric sau pe carcasa pompei, tot acest ansamblu fiind fixat pe un suport (1) de susținere.

Revendicări: 1

Figuri: 4

(21) a 2007 00407 A2

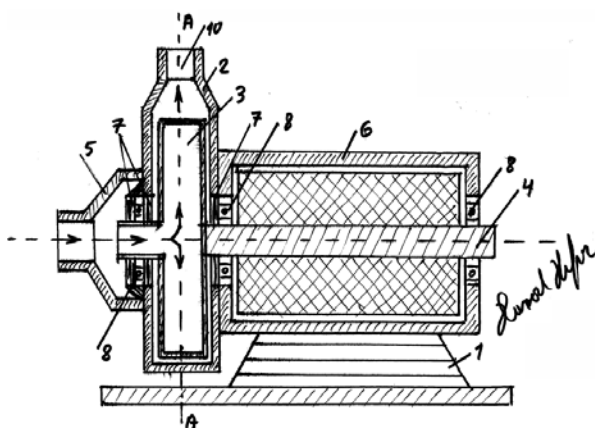


Fig. 2

(21) a 2009 00148 A0 (51) **F04D 3/02** (2006.01) (22) 16.02.2009 (41) 30.06.2009//6/2009 (71) CIURCA FRANCISC GABOR, STR. DECEBAL, NR. 5, BL. A2, SC. B, AP. 20, COD 435200, BORȘA, RO; TOMOIAGĂ ADRIAN, STR. VICTORIEI, NR. 3, BL. 48, AP. 48, COD 435200, BORȘA, RO; CIUPAN CORNEL, STR. MESTECENILOR, NR. 6, AP. 2, COD 400348, CLUJ-NAPOCA, RO (72) CIURCA FRANCISC GABOR, STR. DECEBAL, NR. 5, BL. A2, SC. B, AP. 20, COD 435200, BORȘA, RO; TOMOIAGĂ ADRIAN, STR. VICTORIEI, NR. 3, BL. 48, AP. 48, COD 435200, BORȘA, RO; CIUPAN CORNEL, STR. MESTECENILOR, NR. 6, AP. 2, COD 400348, CLUJ-NAPOCA, RO (54) **PROCEDEU ȘI INSTALAȚIE ECOLOGICĂ PENTRU PRODUCEREA APEI CALDE MENAJERE**

(57) Invenția se referă la un procedeu și la o instalație ecologică pentru producerea apei calde menajere, utilizate pentru consumul la dușuri, chiuvete, mașini de spălat și alte instalații menajere. Procedeu conform invenției constă în aceea că utilizează una sau două trepte de recuperare a energiei termice a apei uzate, cu un schimbător de căldură în contracurent sau cu un schimbător de căldură în contracurent și cu o pompă de căldură pe care o folosește pentru încălzirea apei, iar pentru scurtarea regimului tranzitoriu

(21) a 2009 00148 A0

utilizează un rezervor tampon cu apă caldă, cu o rezistență electrică cu rol de compensator termic, prepararea făcându-se într-o servovană cu patru căi, pentru amestecarea apei calde la temperatura apei preîncălzite, sau cu apă rece, după caz. Instalația pentru realizarea procedurii conform invenției este alcătuită dintr-o sursă (1) de apă rece, o conductă (2) cu un robinet (3), un electroventil (4), un regulator (5) de presiune, un schimbător (7) de căldură și o pompă (16) de căldură, iar prepararea apei calde se face într-un tampon (15) de apă caldă cu rol de stocare, ridicare și păstrare a temperaturii apei calde, apa uzată provenită de la un consumator (8) trecând prin schimbător (7), după care ajunge într-un rezervor (11) tampon cu pompa (16) de căldură, iar programarea temperaturii apei calde se face cu un bloc (32) electronic de comandă și cu o vană (23) cu rol de combinare a debitelor de apă caldă, apă preîncălzită sau apă rece.

Revendicări: 10

Figuri: 9

(21) a 2009 00148 A0

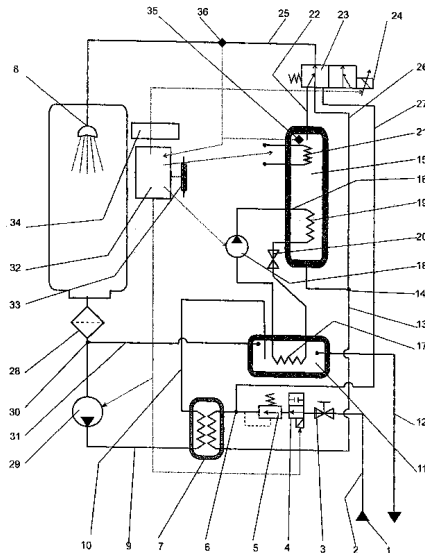


Fig. 1

(21) a 2007 00877 A2 (51) **F15B 15/14** (2006.01); **G05D 7/00** (2006.01); (22) 18.12.2007 (41) 30.06.2009//6/2009 (71) INOE 2000 - INSTITUTUL DE CERCETĂRI PENTRU HIDRAULICĂ ȘI PNEUMATICĂ, STR. CUȚITUL DE ARGINT, NR. 14, SECTOR 4, COD 040558, BUCUREȘTI, RO (72) IONIȚĂ NICULAE, ȘOSEAUA ALEXANDRIEI, NR. 94, BL. PC 11, AP. 38, SECTOR 5, BUCUREȘTI, RO; DUMITRESCU CĂTĂLIN, SAT GURA FOII, COMUNA GURA FOII, JUDEȚUL DÂMBOVIȚA, RO (54) **DISTRIBUITOR HIDRAULIC CU COMANDĂ ELECTRICĂ, TIP CARTUȘ**

(57) Invenția se referă la un distribuitor hidraulic cu sertar, comandat electric, ce poate fi folosit în oricare instalație de acționare hidraulică. Distribuitorul conform invenției cuprinde o bușă (1) de formă cilindrică, în care culisează un sertar (2) de distribuție, care dispune de niște umeri frontali de închidere-deschidere și care este ținut pe o poziție mediană de un arc (3.1), și care poate fi deplasat de către o tijă (4) de comandă, apăsată de un alt arc (3.2) și care culisează în niște bucșe (5.1 și 5.2) de ghidare, sub acțiunea unui electromagnet prevăzut cu două bobine (6.1 și 6.2) electrice, montate în niște armături (7.1 și 7.2) distanțate de un element (8) de separație, care pot fi alimentate cu curent electric, pe rând, în scopul

(21) a 2007 00877 A2

realizării a trei poziții de legătură hidraulice, între patru orificii care comunică cu un locaș, în care bușă (1) este fixată și asigurată cu ajutorul unor prezoane (9) și cu cel al unor piulițe (10), strângând totodată și ansamblul în pachet.

Revendicări: 1

Figuri: 2

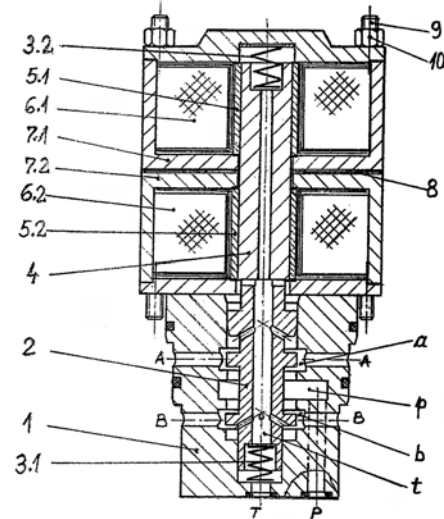


Fig. 1

(21) a 2007 00899 A2 (51) **F24H 1/18** (2006.01); **F24D 13/04** (2006.01); (22) 21.12.2007 (41) 30.06.2009//6/2009 (71) AVIS JOBS S.R.L., STR. MIHAIL KOGĂLNICEANU, NR. 109, ALEXANDRIA, RO (72) GUȚU-CUCU TRAIAN MARIAN, STR. AL. COLFESCU, NR. 66, BL. 254, SC. A, AP. 20, ALEXANDRIA, RO (54) **CALORIFER CU DISOCIAREA APEI ÎN CÂMP ELECTRIC**

(57) Invenția se referă la un calorifer electric destinat încălzirii unui spațiu interior, cu ajutorul unui agent termic, constituit din abur. Caloriferul conform invenției cuprinde un tub (1) izolant, în care sunt plasați niște electrozi (2) dispuși în poziție verticală, tubul (1) fiind plasat într-un robinet (3) având niște elemente radiante, dispuse orizontal, niște capete libere ale electrozilor (2) fiind alimentate de la niște puncte (4) de branșare, prin intermediul unui termostat (5) aflat în legătură cu un termostat (6) ambiental, semnalizarea existenței tensiunii fiind dată de o lampă (7) și fiind condiționată de poziția unui întreprător (8).

Revendicări: 1

Figuri: 2

(21) a 2007 00899 A2

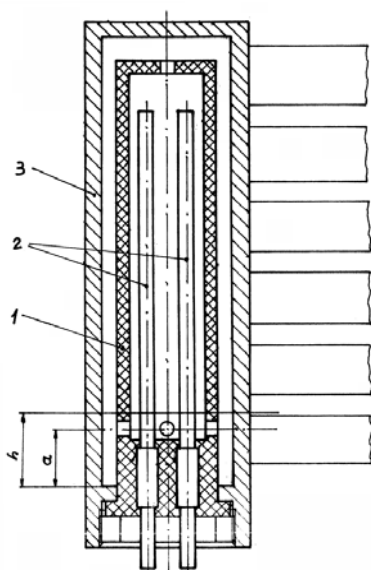


Fig. 1

(21) a 2008 00545 A0 (51) **F41H 13/00** (2006.01); **F42B 30/00** (2006.01); (22) 16.07.2008 (41) 30.06.2009/6/2009 (71) IOTU NICOLAE, BD AUREL VLAICU, NR. 15, BL. C5, SC. C, AP. 45, COD 900055, CONSTANȚA, RO (72) IOTU NICOLAE, BD AUREL VLAICU, NR. 15, BL. C5, SC. C, AP. 45, COD 900055, CONSTANȚA, RO (54) **METODA PENTRU PROTECȚIE ANTIGLONȚ**

(57) Invenția se referă la o metodă de protecție anti-glonț. Metoda de protecție, conform invenției, constă din folosirea unei glonț modificat intern, astfel încât să poată fi comandat de la distanță, pentru a trece într-o stare inofensivă, cum ar fi, de exemplu: să nu mai poată părăsi țeava armei sau să părăsească țeava armei cu viteză redusă, comanda fiind făcută cu ajutorul unui dispozitiv de declanșare de la distanță a stării inofensive, prin intermediul undelor acustice sau electromagnetice.

Revendicări: 3

Figuri: 4

(21) a 2007 00832 A2 (51) **G01F 23/26** (2006.01); **B01D 59/00** (2006.01); (22) 06.12.2007 (41) 30.06.2009/6/2009 (71) INSTITUTUL NAȚIONAL DE CERCETARE-DEZVOLTARE PENTRU TEHNOLOGII IZOTOPICE ȘI MOLECULARE, STR. DONATH, NR. 71-103, CLUJ-NAPOCA, RO (72) GLIGAN MIHAI LIVIU, CALEA FLOREȘTI, NR. 81, BL. V5, AP. 261, COD 400558, CLUJ-NAPOCA, RO; TOMA IOAN, ALEEA GÂRBĂU, NR. 7, AP. 39, COD 400534, CLUJ-NAPOCA, RO; LUPȘA NICOLAE, STR. AGRICULTORILOR, NR. 20, AP. 63, COD 400523, CLUJ-NAPOCA, RO; GLIGAN NICOLAE ION, STR. FÂNTÂNELE, NR. 63-65, BL. B9, AP. 29, COD 400320, CLUJ-NAPOCA, RO; BÂLDEA AUREL, ALEEA FIRIZA, NR. 10, BL. A4, AP. 42, COD 400659, CLUJ-NAPOCA, RO; FEȘȚILĂ CLEMENT, STR. SCORȚĂRIILOR, NR. 36 AP. 17, COD 400186, CLUJ-NAPOCA, RO; DULF EVA HENRIETTA, STR. LIVEZII, NR. 28, COD 400139, CLUJ-NAPOCA, RO; ABRUDEAN MIHAIL IOAN, STR. PEANA, NR. 7, AP. 27, COD 400530, CLUJ-NAPOCA, RO (54) **PROCEDEU ȘI DISPOZITIV DE DETERMINAREA NIVELULUI DE MONOXID DE CARBON LICHID ÎN FIERBĂTORUL UNEI INSTALAȚII DE SEPARARE CRIOGENICĂ A IZOTOPULUI 13 C**

(57) Invenția se referă la un procedeu și la un dispozitiv pentru determinarea nivelului de lichid într-un fierbător al unei instalații de distilare criogenică, la temperatura de 80°K, în domeniul separărilor izotopice, purificării unor gaze sau amestecuri de gaze, sau în cel al unor aplicații fizico-chimice. Procedul conform invenției constă în urmărirea

(21) a 2007 00832 A2

continuă și precisă a nivelului de lichid la temperatura de 80°K, cu ajutorul unui senzor (C2) capacitiv de tip condensator cilindric, amplasat în interiorul unui fierbător care generează un semnal corespunzător înălțimii lichidului care permite interfațarea cu un calculator (PC) de proces compatibil și posibilitatea transmiterii de comenzi unor elemente de execuție și reglare. Dispozitivul conform invenției este montat în legătură cu un fierbător (1) al unei instalații de distilare criogenică, care este atașat etanș la partea inferioară a unei coloane (13) de distilare și cuprinde un senzor (C2) capacitiv, de tip condensator cilindric, având o armătură (2) interioară, legată într-un braț al unei punți de măsură, iar armătura exterioară este constituită din corpul fierbătorului (1) și este legată electric la o masă (11), semnalul fiind transmis printr-o trecere (8) de la senzorul (C2) capacitiv la un redresor (R) din care este preluat de un amplificator (A) și transmis calculatorului (PC) și/sau unor elemente de execuție, prin intermediul unor interfețe (IRC) de reglare și control.

Revendicări: 5

Figuri: 3

(21) a 2007 00832 A2

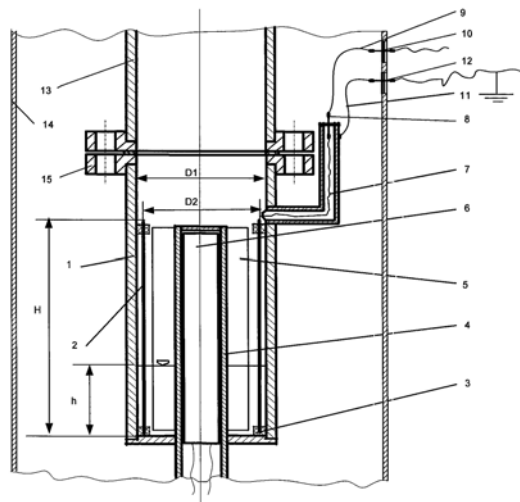


Fig. 1

(21) a 2009 00134 A0 (51) **G01K 17/00** (2006.01) (22) 11.02.2009 (41) 30.06.2009//6/2009 (71) PETREA GHEORGHE, STR. GEORGE COȘBUC, NR. 19, BL. B4, SC. 1, AP. 4, COD 800357, GALAȚI, RO (72) PETREA GHEORGHE, STR. GEORGE COȘBUC, NR. 19, BL. B4, SC. 1, AP. 4, COD 800357, GALAȚI, RO (54) **METODĂ PENTRU ÎNREGISTRAREA ENERGIEI TERMICE CONSUMATE ÎN CADRUL UNUI CALORIFER**

(57) Invenția se referă la o metodă pentru înregistrarea energiei termice consumate prin trecerea agentului termic prin calorifere, într-un sistem de încălzire centrală dintr-un bloc, prin contorizarea totală a energiei termice cedate prin radiație, de către calorifere, mediului exterior în care se află montate, respectiv, totalitatea încăperilor dintr-un bloc în care sunt montate calorifere, cu ajutorul repartitoarelor. Metoda conform invenției cuprinde o primă etapă, în cadrul căreia se montează repartitoarele de costuri în fiecare încăpere în care se află instalat un calorifer, urmată de o a doua etapă, în care se face citirea numărului de unități înregistrate de toate repartitoarele din bloc și aplicarea coeficienților de corecție, a treia etapă, în care se face totalul unităților înregist-

(21) a 2009 00134 A0

trate de către toate repartitoarele montate în condominiu și stabilirea suprafeței radiante active, a patra etapă, în care se stabilește coeficientul de cost comun, având la bază suprafața radiantă a caloriferelor care au funcționat și a căror repartitoare au înregistrat unități și suprafața radiantă totală, date care se regăsesc în cartea tehnică a construcției, și a cincea etapă, în care se stabilesc facturile individuale pe fiecare apartament, în funcție de consumul individual lunar de unități de repartitor și costul comun, obținându-se astfel o repartizare echitabilă a facturii lunare de căldură.

Revendicări: 1

Figuri: 2

(21) a 2009 00134 A0

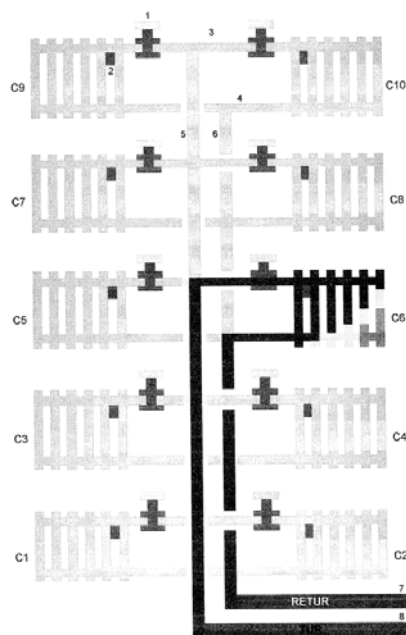


Fig. 2

(21) a 2007 00922 A2 (51) **G01L 1/04** (2006.01) (22) 28.12.2007 (41) 30.06.2009/6/2009 (71) INSTITUTUL NAȚIONAL DE CERCETARE-DEZVOLTARE ÎN SUDURĂ ȘI ÎNCERCĂRI DE MATERIALE - ISIM, BD MIHAI VITEAZUL, NR. 30, COD 300222, TIMIȘOARA, RO (72) DEHELEAN DORIN, STR. SOCRATE, NR. 10/A, TIMIȘOARA, RO; COJOCARU RADU, BD REGELE CAROL I, NR. 2, AP. 4A, TIMIȘOARA, RO; VERBITCHI VICTOR, STR. DUMITRU KIRIAC, NR. 10, AP. 11, COD 300222, TIMIȘOARA, RO (54) **METODĂ ȘI SISTEM DE MĂSURARE A FORȚELOR LA ECHIPAMENTE INDUSTRIALE**

(57) Invenția se referă la o metodă și la un sistem pentru măsurarea forțelor statice în vederea verificării, monitorizării și arhivării parametrilor de funcționare ai unui echipament sau utilaj industrial. Metoda conform invenției constă în măsurarea deformațiilor unui element deformabil, prin folosirea unui traductor Hall, pentru intensitatea câmpului magnetic din anumite spații întrefier din elementul deformabil, respectiv, prin fabricarea unui traductor capacitiv pentru anumite interstiții din elementul deformabil, semnalele date de aceste traductoare fiind măsurate cu ajutorul unor aparate cu o clasă de precizie determinată, calibrarea întregului sistem de măsurare a forțelor fiind făcută pe baza relațiilor de proporționalitate dintre semnalul electric- deformație-forță.

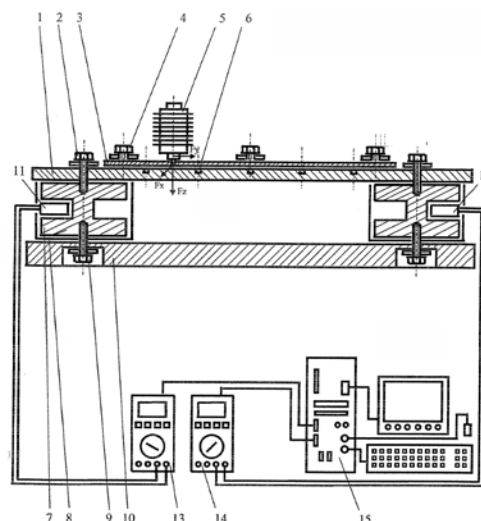
(21) a 2007 00922 A2

Sistemul conform invenției este constituit dintr-o placă (1) de bază, prin care trec niște șuruburi (4) de prindere de pe o parte (2) superioară, pe placa (1) de bază fiind amplasate și fixate cu șuruburile (4) niște piese (3) aferente procesului tehnologic, asupra cărora acționează forțele F_x , F_y și F_z produse de niște scule (5) în timpul unui proces tehnologic, forțe care trebuie măsurate, în partea de jos a plăcii (1) fiind niște caneluri (6) în care sunt amplasate niște termocuple, iar sub placa (1) de bază fiind amplasate niște traductoare (7) mecanice multidirecționale forță-deformație, dispuse în niște carcase (8) rigidizate cu niște șuruburi (9) de prindere din partea inferioară față de o masă (10) de translație a echipamentului industrial, astfel încât în niște interstiții executate în corpul traductoarelor (7) să poată fi poziționate niște traductoare (11) Hall sau niște traductoare (12) capacitiv conectate la niște aparate (13) tipizate de măsurare a tensiunilor, respectiv la niște aparate (14) tipizate de măsurare a curenților din traductoare (11 și 12), aparatele (13 și 14) fiind prevăzute cu facilități și software propriu pentru achiziții de date pe un computer (15) al echipamentului.

Revendicări: 3

Figuri: 1

(21) a 2007 00922 A2



(21) a 2008 00898 A0 (51) **G01N 27/30** (2006.01) (22) 17.11.2008 (41) 30.06.2009/6/2009 (71) INSTITUTUL NAȚIONAL DE CERCETARE DEZVOLTARE PENTRU ELECTROCHIMIE ȘI MATERIE CONDENSATĂ, STR. A. P. PODEANU, NR. 144, COD 300587, TIMIȘOARA, RO; ACADEMIA ROMÂNĂ INSTITUTUL DE CHIMIE TIMIȘOARA, STR. MIHAI VITEAZUL, NR. 24, COD 300223, TIMIȘOARA, RO (72) VAN STADEN RALUCA IOANA, STR. PAȘCANI, NR. 8, BL. 728 A, SC. B, AP. 52, BUCUREȘTI, RO; FAGADAR-COSMA EUGENIA LENUȚA, STR. DROPIEI, NR. 1, AP. 8, TIMIȘOARA, RO (54) **PROCEDU DE REALIZARE A SENZORILOR STOCASTICI PE BAZĂ DE PORFIRINE ȘI PASTĂ DE DIAMANT SAU GRAFIT, PENTRU DETERMINAREA ACIDULUI ASCORBIC LA NIVEL MOLECULAR**

Această publicație include și modificările descrierii, revendicărilor și desenelor, depuse conform art. 35, alin. (20), din H.G. nr. 547/2008.

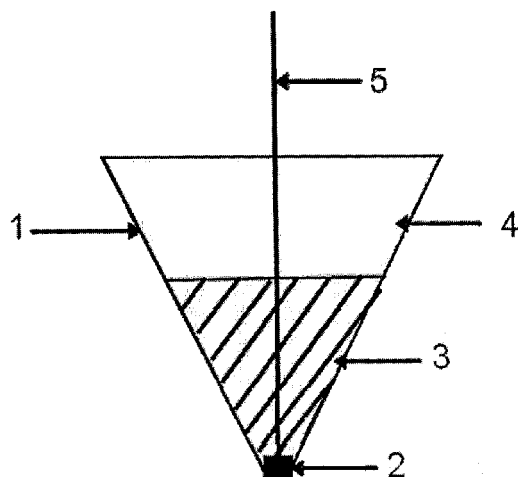
(57) Invenția se referă la un senzor stocastic, pentru determinarea acidului ascorbic la nivel molecular, din probe de lichid, utilizabil în domeniul farmaceutic, alimentar, în chimie și biochimie, și la un procedeu de realizare a acestuia. Senzorul conform invenției este constituit din: un corp (1) de formă conică, în vârful căruia este un strat (2) format dintr-o pastă

(21) a 2008 00898 A0

de diamant sau grafit, modificată cu un derivat porfirinic; un strat (3) din pastă de diamant sau grafit, formată din pudră de diamant sau de grafit și ulei de parafină; un strat (4) de soluție de KCl și un electrod de referință, din Ag/AgCl.

Revendicări: 3

Figuri: 1



(21) a 2007 00833 A2 (51) **G01N 30/90** (2006.01) (22) 06.12.2007 (41) 30.06.2009/6/2009 (71) INSTITUTUL NAȚIONAL DE CERCETARE-DEZVOLTARE PENTRU TEHNOLOGII IZOTOPICE ȘI MOLECULARE, STR. DONATH, NR. 65-103, CLUJ-NAPOCA, JUDEȚUL CLUJ, RO (72) SURDUȚAN EMANOIL, STR. GHEORGHE DIMA, NR. 10, AP. 19, CLUJ-NAPOCA, RO; SURDUȚAN VASILE, STR. NUCULUI, NR. 8, COD 400483, CLUJ-NAPOCA, RO; SORAN MARIA LOREDANA, CALEA MĂNĂȘTUR, NR. 107, BL. G7, AP. 13, COD 400663, CLUJ-NAPOCA, RO; BROS ILDIKO, NR. 488, COD 407315, COMUNA IARA, RO (54) **INSTALAȚIE DE SEPARARE A COMPUȘILOR CHIMICI PRIN CROMATOGRAFIE ÎN PREZENȚA CÂMPULUI DE MICROUND DE PUTERE**

(57) Invenția se referă la o metodă de separare cromatografică, pe strat subțire (HPLC), și la o instalație pentru aplicarea acestei metode. Metoda conform invenției constă în aceea că se efectuează o separare cromatografică, pe strat subțire, în care placa cromatografică și proba sunt introduse într-o incintă de tratament în câmp de microunde de putere, pentru o durată de timp determinată, iar tratamentul cu microunde are loc de la începutul procesului de separare sau după efectuarea, inițial, a unei separări cromatografice clasice. Instalația conform invenției

(21) a 2007 00833 A2

este compusă dintr-un ansamblu (28) generator de microunde, la care este conectată o incintă (30) de tratament cromatografic, interschimbabilă printr-o trecere (24a) coaxială și un traductor (29) de temperatură specific, pentru operare în câmp de microunde de putere.

Revendicări: 10

Figuri: 6

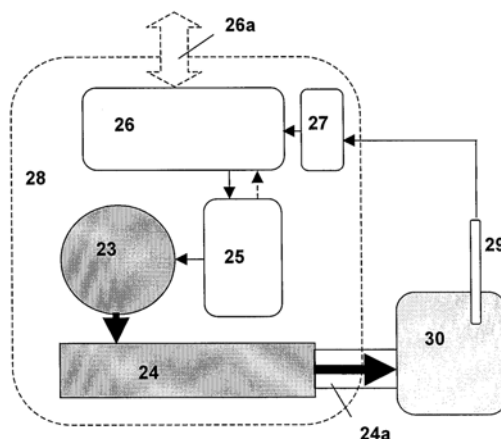


Fig. 4

(21) a 2008 00559 A0 (51) **G07F 7/12** (2006.01); **G06F 21/00** (2006.01); (22) 21.07.2008 (41) 30.06.2009/6/2009 (71) SEEKTRON S.R.L., ȘOSEAUA VESTULUI, NR. 33, CAMERA 2, COD 100486, PLOIEȘTI, RO (72) MELINTE TOADER, STR. ENĂCHIȚĂ VĂCĂRESCU, NR. 15A, BL. 121B, AP. 25, PLOIEȘTI, RO; PRICOP EMIL, STR. GĂRII, NR. 88, SAT HOMORĂCIU, COMUNA IZVOARELE, RO; LORENTZ ADRIAN, STR. COSMINELE, NR. 4, BL. 120, SC. C, AP. 44, PLOIEȘTI, RO; ANDRON LIVIU, STR. AUREL SUCIU, NR. 32, AP. 223, CLUJ-NAPOCA, RO (54) **AUTOMAT BIOMETRIC CU CARD RFID, PENTRU TRANZACȚII BANCARE**

(57) Invenția se referă la o metodă și la un sistem pentru tranzații bancare, destinat identificării unei persoane ce realizează tranzații bancare prin intermediul unui automat bancar. Metoda de identificare, conform invenției, constă din stocarea, pe un card destinat efectuării de tranzații bancare prin intermediul unui automat bancar, a unor amprente digitale și a altor date ale persoanelor autorizate să efectueze operațiuni bancare, precum și a unor informații bancare, identificarea persoanei prin citirea datelor de pe card și compararea amprente digitale de pe acesta cu amprenta digitală preluată de automatul bancar,

(21) a 2008 00559 A0

urmată de validarea amprentei și de inițierea operațiunii bancare solicitate, sau de invalidarea amprentei și de semnalarea încercării de inițiere frauduloasă a unei operațiuni bancare. Sistemul pentru tranzacții bancare, conform invenției, constă dintr-un echipament (EI) de înregistrare a identității, care are în componență un cititor de amprente (CA) și un inscriptor de carduri (IR), și dintr-un echipament (EV) de verificare a identității, destinat montării în componența unui automat bancar, alcătuit dintr-un cititor de amprente (CA), un cititor de carduri (CR) și un dispozitiv (DC) de comparare a datelor.

Revendicări: 2

Figuri: 6

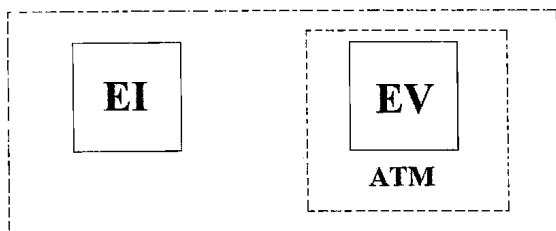


Fig. 4

(21) a 2006 00383 A2 (51) **G09F 17/00** (2006.01) (22) 01.06.2006 (41) 30.06.2009//6/2009 (71) BRADEA GHEORGHE, STR. GH. OSTROGOVICH, NR. 9, AP. 7, COD 300281, TIMIȘOARA, RO (72) BRADEA GHEORGHE, STR. GH. OSTROGOVICH, NR. 9, AP. 7, COD 300281, TIMIȘOARA, RO (54) **DRAPELE LUMINOASE**

(57) Invenția se referă la un drapel luminos, destinat iluminatului nocturn. Drapelul luminos, conform invenției, este alcătuit din șiruri alcătuite din surse de lumină dispuse vertical sau orizontal, având o singură culoare sau culori diferite, care, în ansamblu, să respecte construcția cromatică și forma înregistrată a unui drapel.

Revendicări: 1

Figuri: 2

(21) a 2006 00383 A2

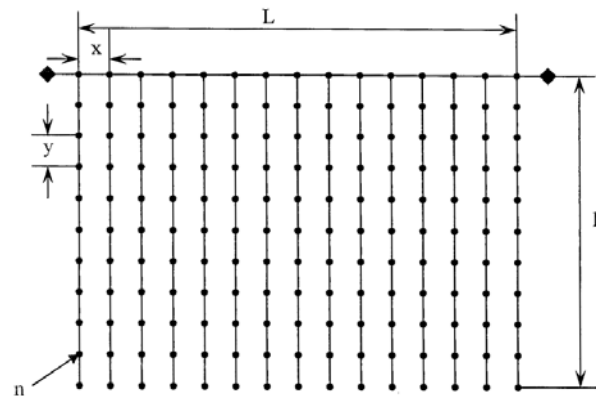


Fig. 1

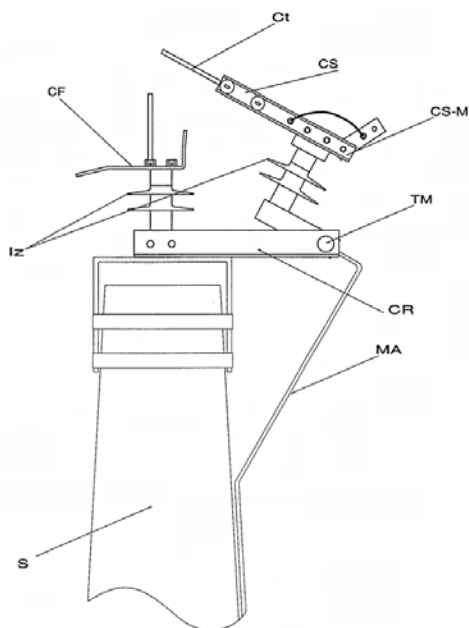
(21) a 2008 00678 A0 (51) **H01H 19/10** (2006.01) (22) 02.09.2008 (41) 30.06.2009//6/2009 (71) COMPANIA ENERGOPETROL S.A., STR. SCHELELOR, NR. 32, CÂMPINA, RO (72) CELESCU MIRCEA, STR. VENIAMIN COSTACHE, NR. 2, BL. 27F, AP. 4, PLOIEȘTI, RO (54) **SEPARATOR TRIPOLAR DE CURENȚ ALTERNATIV DE JOASĂ TENSIUNE, CU SIGURANȚĂ MĂRITĂ ÎN EXPLOATARE**

(57) Invenția se referă la un separator tripolar de curent alternativ de joasă tensiune, cu siguranță mărită în exploatare. Separatorul tripolar, conform invenției, este alcătuit din niște contacte-față (CF), montate, prin intermediul unor izolatoare-suport (Iz), pe un cadru (CR) metalic rigid, care asigură rezistența mecanică necesară unei bune funcționări și care poate fi amplasat la partea superioară a unui stâlp (S), și din niște cuțite de contact (Ct), fixate ferm pe niște contacte-spate (CS), montate, prin intermediul altor izolatoare-suport (Iz), pe o tijă (TM) metalică, ce se poate roti în jurul axei proprii, rezultând un ansamblu (CS-M) de contacte-spate mobil care, acționat de un mecanism (MA) de acționare, realizează închiderea sau deschiderea unor circuite electrice.

Revendicări: 1

Figuri: 1

(21) a 2008 00678 A0



(21) a 2008 00556 A0 (51) **H01R 4/48** (2006.01) (22) 21.07.2008 (41) 30.06.2009/6/2009 (71) **ENERGOBIT PROD S.R.L., STR. AMURGULUI, NR. 1, JIBOU, RO** (72) **SOCEA IOAN, STR. BECAȘ, NR. 35 C, CLUJ-NAPOCA, RO** (54) **BROȘĂ TRIPOLARĂ CU CONECTARE TRANSVERSALĂ, PRIN MIȘCARE DE TRANSLAȚIE LONGITUDINALĂ, PENTRU ECHIPAMENTE ELECTRICE DE COMUTAȚIE CURENȚI TARI**

(57) Invenția se referă la o broșă tripolară, destinată realizării conexiunii electrice între bornele de conexiune ale unui aparat tripolar, de comutație de curent, și echipamentele electrice din schema de conexiune a acestuia. Broșa tripolară, conform invenției, este alcătuită din niște elemente de legătură (1), cu dimensiune variabilă, prevăzute cu câte o bornă (2) de contact fixă, niște piese (3) de contact mobile, ce realizează contactul între bornele (2) fixe, și un subansamblu arc de legătură (4), destinat consolidării pieselor (3) de contact și realizării presiunii de contact între acestea și una dintre bornele (2) fixe.

Revendicări: 1
Figuri: 2

(21) a 2008 00556 A0

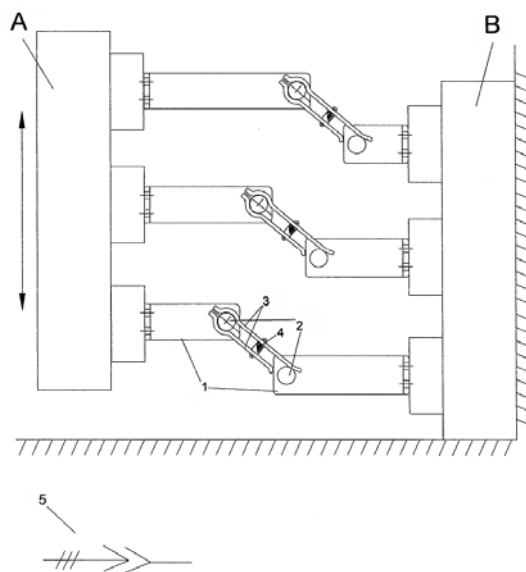


Fig. 2

(21) a 2008 00890 A2 (51) **H02B 7/08** (2006.01); **H02B 1/56** (2006.01); (22) 01.08.2007 (30) 03.08.2006 HU U 06 00190 (41) 30.06.2009/6/2009 (86) HU 20/07/000 01.08.2007 (87) WO 2008/015485 07.02.2008 (71) **JET-VILL KORLATOLT FELELOSSEGU TARSASAG, FAZIS U.3, H-1158, BUDAPESTA, HU** (72) **MAROSAN ISTVAN, ASZTALOS U.12, H-1164, BUDAPESTA, HU; POKORNI JANOS, NANDORFEJERVARI UT 26, H-1119, BUDAPESTA, HU** (74) **AGENȚIA DE PROPRIETATE "LABIRINT", STR. CORIOLAN PETREANU, NR. 28, ARAD, JUDEȚUL ARAD** (54) **STAȚIE DE TRANSFORMARE CU RĂCIRE ÎMBUNĂȚĂȚITĂ**

Această publicație include și modificările descrierii, revendicărilor și desenelor, depuse conform art. 35, alin. (20), din H.G. nr. 547/2008.

(57) Invenția se referă la un post de transformare cu răcire îmbunătățită. Postul de transformare, conform invenției, este alcătuit dintr-un corp (10) central, prevăzut cu un spațiu interior (15), mărginit de o fundație (11) amplasată parțial sub nivelul solului, de niște pereți (12) laterali și de un acoperiș (14), spațiul interior (15) conținând o cameră (17) a transformatorului, separată printr-un perete (13) despărțitor, de o zonă (16) a echipamentului de comutare, și un culoar de ventilare ce asigură legătura spațiului interior (15)

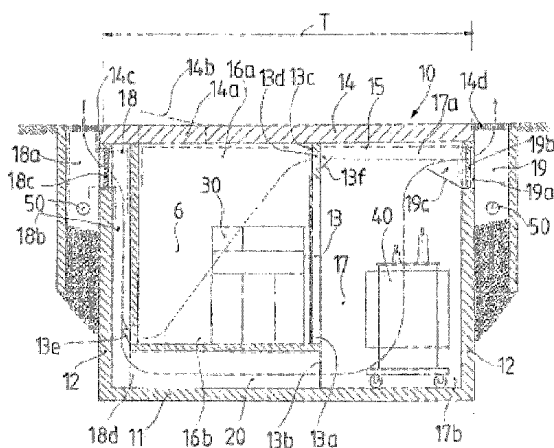
(21) a 2008 00890 A2

cu mediul exterior, acoperișul (14) fiind prevăzut cu o deschizătură de acces (14a) cu capac (14b) și cu un grilaj care acoperă cel puțin parțial culoarul de ventilare și care este separat, printr-un spațiu liber (T), într-un grilaj de admisie (14c) și un grilaj de evacuare (14d), iar culoarul de ventilare este împărțit în două canale (18 și 19) de admisie a aerului și, respectiv, de evacuare a aerului, canalul (18) de admisie a aerului fiind poziționat între grilajul de admisie (14c) și partea inferioară a zonei (16) echipamentului de comutare, iar canalul de evacuare a aerului (19) fiind poziționat între grilajul de evacuare (14d) și partea superioară a camerei (17) transformatorului, în peretele (13) despărțitor fiind practicată o deschizătură (13b) care permite circularea aerului.

Revendicări: 9

Figuri: 1

(21) a 2008 00890 A2



(21) a 2007 00839 A2 (51) **H02H 3/08** (2006.01); **H02H 3/38** (2006.01); **G06F 11/30** (2006.01); (22) 10.12.2007 (41) 30.06.2009/6/2009 (71) ZOLLER CAROL LAURENȚIU, STR. 22 DECEMBRIE, NR. 9, COD 332020, PETROȘANI, RO; DOBRA REMUS, STR. SATURN, NR. 4, BL. 4, SC. 1, AP. 7, ET. 2, COD 332000, PETROȘANI, RO (72) ZOLLER CAROL LAURENȚIU, STR. 22 DECEMBRIE, NR. 9, COD 332020, PETROȘANI, RO; DOBRA REMUS, STR. SATURN, NR. 4, BL. 4, SC. 1, AP. 7, ET. 2, COD 332000, PETROȘANI, RO (54) **METODĂ ȘI ALGORITM DE PROTECȚIE AUTOMATĂ, ANTICIPATIVĂ, ÎMPOTRIVA SUPRACURENȚILOR DIN INSTALAȚIILE ELECTRICE**

(57) Invenția se referă la o metodă și un algoritm de protecție automată anticipativă la supracurenți, într-o instalație electrică. Metoda conform invenției utilizează un ansamblu de informații capabile să deceleze regimurile anormale de funcționare ale consumatorilor de regimurile normale ale acestora, în scopul luării unor decizii anticipative de deconectare, care să evite regimurile limită de funcționare ale ansamblului sursă-consumator și să ofere informații cu privire la evoluția instalației electrice controlate. Algoritmul conform invenției procesează secvențial informațiile privind: simetria tensiunilor generatorului, echilibrul

(21) a 2007 00839 A2

sistemului de tensiuni trifazic, curentul absorbit de consumator, panta de creștere a curentului de pornire, suprasarcina temporară în regimul de funcționare de durată și permite, prin conversia sa în cod mașină corespunzător unui microcontroler, realizarea unui releu automat, anticipativ, de protecție la supracurenți.

Revendicări: 2

Figuri: 3

(21) a 2008 00654 A0 (51) **H02H 3/26** (2006.01); **H02H 3/04** (2006.01); **B60R 21/02** (2006.01); (22) 25.08.2008 (41) 30.06.2009/6/2009 (71) ICPE SAERP S.A., SPLAIUL UNIRII, NR. 313, SECTOR 3, BUCUREȘTI, RO (72) RĂDULESCU VASILE, CALEA 13 SEPTEMBRIE, NR. 113, BL. 125, SC. 1, ET. 3, AP. 7, SECTOR 5, BUCUREȘTI, RO; STRĂINESCU IOAN, BD TIMIȘOARA, NR. 23, BL. Z2, AP. 5, SECTOR 6, BUCUREȘTI, RO; TUDOR EMIL, STR. ALEXANDER VON HUMBOLDT, NR. 5, BL. V23A, SC. 1, AP. 22, SECTOR 3, BUCUREȘTI, RO; UNGURĂȘU COSMIN, STR. ARMONIEI, NR. 3, SC. D, AP. 58, ONEȘTI, RO; MOROIANU LEONARD, CALEA VĂCĂREȘTI, NR. 278, BL. 68, SC. A, ET. 2, AP. 6, SECTOR 4, BUCUREȘTI, RO; LUPU VALENTIN, BL. F4, SC. A, ET. 3, AP. 34, COMUNA BERCA, RO; GHEORGHE SERGIU AUGUST, CALEA VĂCĂREȘTI, NR. 182, BL. 23, SC. A, AP. 19, SECTOR 4, BUCUREȘTI, RO; ENACHE BENIAMIN, STR. CIOCHINA, NR. 4, BL. 10, SC. 2, ET. 4, AP. 35, SECTOR 4, BUCUREȘTI, RO (54) **METODĂ ȘI DISPOZITIV PENTRU PROTECȚIA CĂLĂTORILOR LA TENSIUNILE PERICULOASE CE POT APĂREA ACCIDENTAL LA CAROSERIA TROLEIBUZULUI**

(57) Invenția se referă la o metodă și la un dispozitiv de protecție a călătorilor dintr-un troleibuz la tensiuni periculoase, care pot apărea accidental, la nivelul caroseriei troleibuzului. Metoda de protecție, conform invenției, constă din monitorizarea diferenței de

(21) a 2008 00654 A0

potențial dintre caroseria unui troleibuz și carosabil, și semnalizarea existenței unei tensiuni periculoase la nivelul caroseriei, în două moduri, în funcție de valoarea tensiunii, și anume: dacă tensiunea este mai mare de 20 V, un semnal de avertizare optic și acustic este emis în cabina șoferului, iar dacă tensiunea este mai mare de 40 V, concomitent cu semnalizarea optică și acustică se realizează și deconectarea troleibuzului de la liniile de alimentare. Dispozitivul de protecție, conform invenției, este alcătuit dintr-un comutator (15) paralel-serie, care preia tensiunile achiziționate de la o caroserie (1) și de la niște benzi (2, 3 și 4) conductoare, le transmite unui redresor (16) monofazat, tensiunea de ieșire fiind transmisă unui traductor (17) de tensiune și apoi unui bloc logic (20) cu microprocesor, care comandă, prin intermediul unor amplificatoare de putere (22), acționarea unei lămpi (6) de semnalizare și a unui buzzer (7), precum și deconectarea de la liniile de alimentare, în funcție de valoarea tensiunii.

Revendicări: 4

Figuri: 6

(21) a 2008 00654 A0

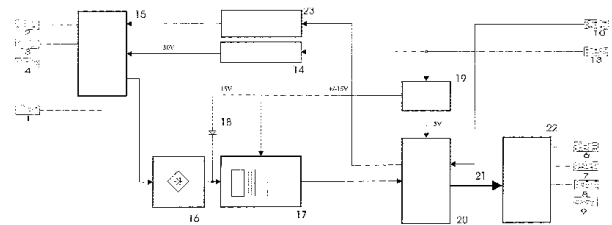


Fig. 4

(21) a 2008 00885 A0 (51) **H02K 44/08** (2006.01) (22) 14.11.2008 (41) 30.06.2009/6/2009 (71) COANDĂ SERGIU SEVERIN, STR. SOVATA, NR. 50, BL. C7, ET. 2, AP. 16, COD 410298, ORADEA, RO (72) COANDĂ SERGIU SEVERIN, STR. SOVATA, NR. 50, BL. C7, ET. 2, AP. 16, COD 410298, ORADEA, RO (54) **GENERATOR TOROIDAL DE CURENT ELECTRIC, CU FLUID DE LUCRU**

(57) Invenția se referă la un generator de curent electric cu fluid de lucru. Generatorul conform invenției este alcătuit dintr-un tub (9) toroidal, din material nemagnetic, realizat astfel încât cele două capete ale sale să se îmbine unul cu celălalt, având în interior niște magneți (8) permanenți, poziționați astfel încât să se respingă unul pe celălalt, iar în exterior, niște bobine (4) legate în serie, prin intermediul unor conductori (5), și poziționate pe suprafața exterioară a tubului (9), în alternanță cu niște izolatori (3), precum și niște ajutaje (1 și 2) de intrare și de ieșire a unui fluid de lucru, având rolul de a pune în mișcare magneții (8), curentul electric produs fiind cules prin intermediul unor conductori (6) puși în legătură cu conductorii (5) de înseriere a bobinelor (4).

Revendicări: 5

Figuri: 8

(21) a 2008 00885 A0

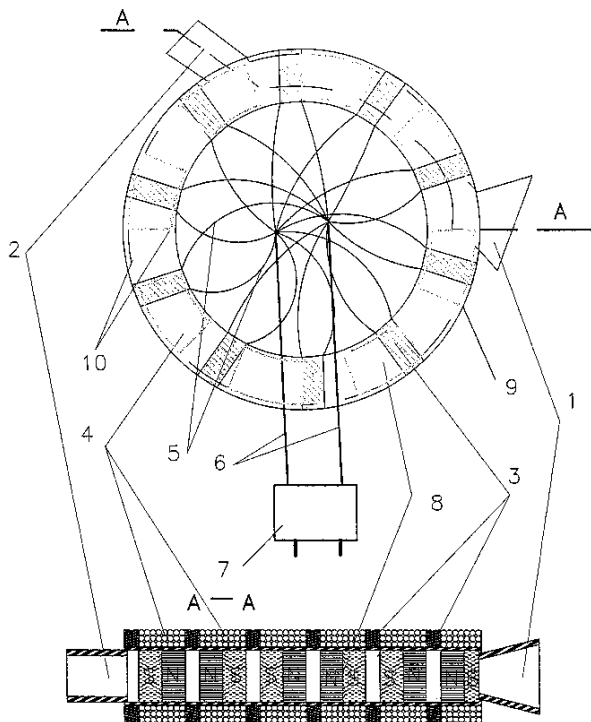


Fig. 1

(21) a 2009 00015 A0 (51) **H02K 53/00** (2006.01) (22) 14.01.2009 (41) 30.06.2009/6/2009 (71) SANDU CONSTANTIN LIVIU, ALEEA STEJARULUI, NR. 2, BL. C.O., SC. B, ET. 8, AP. 34, RÂMNICU-VÂLCEA, RO; STAVĂR IORDAN, CALEA GIULEȘTI, NR. 44, BL. 7, SC. C, ET. 4, AP. 87, SECTOR 6, BUCUREȘTI, RO (72) SANDU CONSTANTIN LIVIU, ALEEA STEJARULUI, NR. 2, BL. C.O., SC. B, ET. 8, AP. 34, RÂMNICU-VÂLCEA, RO; STAVĂR IORDAN, CALEA GIULEȘTI, NR. 44, BL. 7, SC. C, ET. 4, AP. 87, SECTOR 6, BUCUREȘTI, RO (54) **MOTOR ELECTROMAGNETIC**

(57) Invenția se referă la un motor electromagnetic ce folosește, pentru punerea în mișcare a mecanismului motor, forța de respingere dintre niște electromagneți. Motorul electromagnetic, conform invenției, are în componență un electromotor (9) ce antrenează un arbore cotit (4) care acționează niște pistoane (3) prevăzute cu niște magneti permanenți sau electromagneți, până într-un punct superior, la care pistoanele (3) fac contact cu niște electromagneți (2) care se polarizează, apărând o forță de respingere care deplasează din nou pistoanele (3), mișcarea acestora fiind transmisă, prin intermediul unei fulii (16), unui

(21) a 2009 00015 A0

alternator (8) care încarcă o baterie de acumuloare (7), cât și unei pompe de apă (14), pe care este montat un ventilator (15).

Revendicări: 3

Figuri: 3

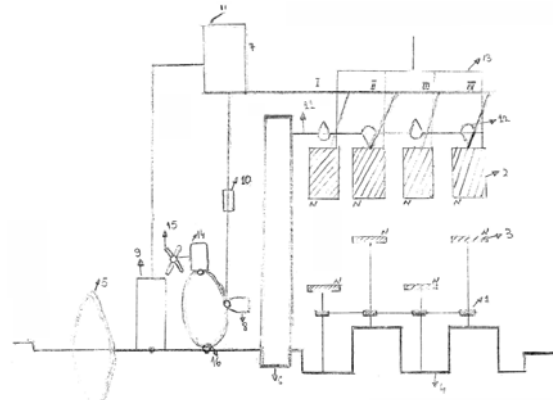


Fig. 1

**LISTA C.B.I. PUBLICATE CONFORM ART. 23,
DIN LEGEA NR. 64/1991, REPUBLICATĂ, ȘI
REGULII 27(1), DIN HGR 499/2003,**

- ORDONATĂ CRESCĂTOR, DUPĂ NUMĂRUL
DE CERERE DE BREVET**
- ORDONATĂ ALFABETIC, DUPĂ
NUMELE/DENUMIREA SOLICITANTULUI**
- ORDONATĂ DUPĂ CODUL DE PUBLICARE
AL ACESTORA**

Lista cererilor de brevet de invenție publicate conform art. 23, din Legea nr. 64/1991, republicată, și Regulii 27(1), din HGR nr. 499/2003, ordonată crescător, după numărul de cerere de brevet

Număr dosar	Clasa	Data depozit	Solicitant	Pag.
a 2003 00723 A2	A61B 3/028 (2006.01)	10.12.2003	TOC MARIUS, ALEEA TUȘNAD, NR. 2A, SC. 4, AP. 7, REȘIȚA, JUDEȚUL CARAȘ-SEVERIN, RO	17
a 2005 00176 A2	C08F 212/08 (2006.01)	28.02.2005	INSTITUTUL DE CERCETĂRI PRODUSE AUXILIARE ORGANICE S.A., STR. CARPAȚI, NR. 8, MEDIAȘ, RO	27
a 2005 00264 A2	A61K 8/97 (2006.01); A61Q 11/00 (2006.01);	22.03.2005	CENTRUL DE CERCETARE ȘI PRELUCRARE PLANTE MEDICINALE "PLANTAVOREL" S.A., STR. CUZA VODĂ, NR. 46, C. P. 610019, PIATRA-NEAMȚ, RO	18
a 2006 00092 A2	A47L 5/14 (2006.01); A47L 7/04 (2006.01);	15.02.2006	GONGEA ADRIAN MARIUS, BD TINERETULUI, NR. 29, BL. 19, SC. 1, ET. 1, AP. 6, SECTOR 4, BUCUREȘTI, RO	16
a 2006 00383 A2	G09F 17/00 (2006.01)	01.06.2006	BRADEA GHEORGHE, STR. GH. OSTROGOVICH, NR. 9, AP. 7, COD 300281, TIMIȘOARA, RO	41
a 2006 00387 A2	A61K 9/06 (2006.01); A61K 35/32 (2006.01); A61K 36/738 (2006.01);	02.06.2006	CENTRUL DE CERCETARE PENTRU MATERIALE MACROMOLECULARE ȘI MEMBRANE S.A., SPLAIUL INDEPENDENȚEI, NR. 202B, SECTOR 6, BUCUREȘTI, RO	18
a 2007 00092 A2	A43C 15/02 (2006.01)	08.02.2007	PORTSALMY SANDOR ZOLTAN, STR. TERMOCENTRALEI, BL. S3, SC. 4, AP. 5, COD 215400, ROVINARI, JUDEȚUL GORJ, RO	14
a 2007 00393 A0	B30B 11/04 (2006.01); B21D 24/04 (2006.01);	08.06.2007	INFINITY INTERNATIONAL ENGINEERING ROM S.R.L., STR. NICOLAE IORGA, BL. 68, ET. 1, AP. 4, SIBIU, RO	24
a 2007 00407 A2	F04D 1/00 (2006.01)	12.06.2007	DASCĂL ȘTEFAN, NR. 285, COD 307225, COMUNA GIULVĂZ, RO	35
a 2007 00458 A2	A61K 8/97 (2006.01)	28.06.2007	HOFIGAL EXPORT-IMPORT S.A, INTRAREA SERELOR, NR. 2, SECTOR 4, BUCUREȘTI, RO	18
a 2007 00547 A2	A61K 36/72 (2006.01); A61K 36/28 (2006.01); A61K 36/23 (2006.01); A61K 36/53 (2006.01);	31.07.2007	HOFIGAL EXPORT - IMPORT S.A, STR. INTRAREA SERELOR, NR. 2, SECTOR 4, BUCUREȘTI, RO	20
a 2007 00749 A2	A61K 33/14 (2006.01); A61K 33/08 (2006.01); A61P 29/00 (2006.01);	30.10.2007	JOLDEȘ IOAN, STR. MEMORANDUMULUI, NR. 2, CLUJ-NAPOCA, RO	20
a 2007 00772 A2	A21D 10/00 (2006.01); A21D 8/02 (2006.01);	08.11.2007	LUJERUL S.A., STR. SERG. ALEXANDRU CUTIERU, NR. 25, SECTOR 6, BUCUREȘTI, RO	13
a 2007 00776 A2	C10L 1/22 (2006.01)	09.11.2007	VLĂDULESCU CONSTANTIN MARIUS, STR. VORONEȚ, NR. 3, BL. D4, SC. 1, AP. 5, SECTOR 3, BUCUREȘTI, RO; RĂMNEANȚU ANCA, STR. DEALUL MALULUI, NR. 86, RĂMNICU-VĂLCEA, RO	28

Număr dosar	Clasa	Data depozit	Solicitant	Pag.
a 2007 00808 A2	A23L 1/22 (2006.01)	22.11.2007	MINESA - INSTITUTUL DE CERCETĂRI ȘI PROIECTĂRI MINIERE S.A., STR. TUDOR VLADIMIRESCU, NR. 15-17, CLUJ-NAPOCA, RO	14
a 2007 00826 A2	B66B 9/08 (2006.01)	03.12.2007	PETRĂCHIOIU MIHAI, STR. NICOLAE IORGA, NR. 2, AP. 5, COD 300037, TIMIȘOARA, RO	25
a 2007 00829 A2	B23K 23/00 (2006.01)	05.12.2007	INSTITUTUL NAȚIONAL DE CERCETARE-DEZVOLTARE PENTRU MECANICĂ FINĂ, ȘOSEAUA PANTELIMON, NR. 6-8, SECTOR 2, BUCUREȘTI, RO	23
a 2007 00832 A2	G01F 23/26 (2006.01); B01D 59/00 (2006.01);	06.12.2007	INSTITUTUL NAȚIONAL DE CERCETARE-DEZVOLTARE PENTRU TEHNOLOGII IZOTOPICE ȘI MOLECULARE, STR. DONATH, NR. 71-103, CLUJ-NAPOCA, RO	37
a 2007 00833 A2	G01N 30/90 (2006.01)	06.12.2007	INSTITUTUL NAȚIONAL DE CERCETARE-DEZVOLTARE PENTRU TEHNOLOGII IZOTOPICE ȘI MOLECULARE, STR. DONATH, NR. 65-103, CLUJ-NAPOCA, JUDEȚUL CLUJ, RO	40
a 2007 00837 A2	A61K 35/64 (2006.01)	07.12.2007	CIUHRII MIRCEA, STR. TOAMNEI, NR. 100, SECTOR 2, BUCUREȘTI, RO	20
a 2007 00839 A2	H02H 3/08 (2006.01); H02H 3/38 (2006.01); G06F 11/30 (2006.01);	10.12.2007	ZOLLER CAROL LAURENȚIU, STR. 22 DECEMBRIE, NR. 9, COD 332020, PETROȘANI, RO; DOBRA REMUS, STR. SATURN, NR. 4, BL. 4, SC. 1, AP. 7, ET. 2, COD 332000, PETROȘANI, RO	43
a 2007 00840 A2	E02B 9/04 (2006.01)	10.12.2007	CARP VALERIU, STR. N. BĂLCESCU, NR. 46, BL. B2, AP. 28, GALAȚI, RO	29
a 2007 00841 A2	C08L 9/00 (2006.01)	11.12.2007	INSTITUTUL DE CERCETĂRI PENTRU PROTECȚII ANTICOROZIVE, LACURI ȘI VOPSELE - ICEPALV S.A., BD TH. PALLADY, NR. 49A, SECTOR 3, BUCUREȘTI, RO; INSTITUTUL NAȚIONAL DE CERCETARE DEZVOLTARE PENTRU INGINERIE ELECTRICĂ ICPE-CA, SPLAIUL UNIRII, NR. 313, SECTOR 3, BUCUREȘTI, RO	27
a 2007 00862 A2	C08K 5/134 (2006.01); C09K 15/08 (2006.01); C08K 5/00 (2006.01); C09K 15/00 (2006.01);	13.12.2007	OLTCHIM S.A., STR. UZINEI, NR. 1, RÂMNICU-VÂLCEA, JUDEȚUL VÂLCEA, RO	27
a 2007 00863 A2	A62D 3/30 (2007.01); B09B 3/00 (2006.01);	13.12.2007	OLTCHIM S.A., STR. UZINEI, NR. 1, RÂMNICU-VÂLCEA, JUDEȚUL VÂLCEA, RO	21
a 2007 00864 A2	A61K 31/37 (2006.01); A61K 36/77 (2006.01); A61P 9/00 (2006.01);	13.12.2007	BIOTEHNOS S.A., STR. DUMBRAVA ROȘIE, NR. 18, SECTOR 2, BUCUREȘTI, RO	19
a 2007 00865 A2	A01K 57/00 (2006.01)	13.12.2007	ORGHIDAN GHEORGHE, STR. ANA IPĂTESCU, NR. 27, PIATRA-NEAMȚ, RO	13
a 2007 00866 A2	A01K 59/06 (2006.01)	13.12.2007	ORGHIDAN GHEORGHE, STR. ANA IPĂTESCU, NR. 27, PIATRA-NEAMȚ, RO	13

Număr dosar	Clasa	Data depozit	Solicitant	Pag.
a 2007 00867 A2	B23Q 3/06 (2006.01); B23B 31/10 (2006.01);	13.12.2007	INSTITUTUL NAȚIONAL DE CERCETARE-DEZVOLTARE PENTRU MECANICĂ FINĂ, ȘOSEAUA PANTELIMON, NR. 6-8, SECTOR 2, BUCUREȘTI, RO	24
a 2007 00872 A2	F03B 13/14 (2006.01); F03B 13/16 (2006.01);	17.12.2007	KUTI ȘTEFAN, BD CORVIN, NR. 9, BL. 06, SC. A, ET. 3, AP. 10, COD 331010, HUNEDOARA, RO	34
a 2007 00877 A2	F15B 15/14 (2006.01); G05D 7/00 (2006.01);	18.12.2007	INOE 2000 - INSTITUTUL DE CERCETĂRI PENTRU HIDRAULICĂ ȘI PNEUMATICĂ, STR. CUȚITUL DE ARGINT, NR. 14, SECTOR 4, COD 040558, BUCUREȘTI, RO	36
a 2007 00880 A2	A47J 43/08 (2006.01)	18.12.2007	CONSTANTIN GHEORGHE, BD COMERCIAL, NR. 77A, COD 145100, ROȘIORII DE VEDE, RO	15
a 2007 00887 A2	D03D 25/00 (2006.01)	20.12.2007	INSTITUTUL NAȚIONAL DE CERCETARE-DEZVOLTARE PENTRU TEXTILE ȘI PIELĂRIE, STR. LUCREȚIU PĂTRĂȘCANU, NR. 16, SECTOR 3, COD 030508, BUCUREȘTI, RO	28
a 2007 00888 A2	B23F 21/12 (2006.01)	20.12.2007	POPA S.R.L., STR. HORIA, NR. 4, CODLEA, JUDEȚUL BRAȘOV, RO	21
a 2007 00889 A2	B23H 1/08 (2006.01)	21.12.2007	UNIVERSITATEA TEHNICĂ "GHEORGHE ASACHI" IAȘI, BD D. MANGERON, NR. 67, IAȘI, RO	22
a 2007 00890 A2	B23Q 1/25 (2006.01)	21.12.2007	UNIVERSITATEA TEHNICĂ "GHEORGHE ASACHI" IAȘI, BD D. MANGERON, NR. 67, IAȘI, RO	23
a 2007 00897 A2	F01D 9/04 (2006.01)	21.12.2007	VLASTIMIL SEDLACEK, VODARENSKA 2560, 440 01, LOUNY, CZ	33
a 2007 00899 A2	F24H 1/18 (2006.01); F24D 13/04 (2006.01);	21.12.2007	AVIS JOBS S.R.L., STR. MIHAIL KOGĂLNICEANU, NR. 109, ALEXANDRIA, RO	36
a 2007 00915 A2	E04F 19/04 (2006.01)	28.12.2007	ELKA PROD COM S.R.L., STR. NĂSĂUDULUI, NR. 12, ORADEA, RO	30
a 2007 00915 A2	E04F 19/06 (2006.01)	17.11.2008	TODORAN BOGDAN VIOREL, STR. MIHAI VITEAZU, NR. 66, BL. A23, SC. A, AP. 5, COD 450066, ZALĂU, RO	30
a 2007 00917 A2	A61C 8/00 (2006.01)	28.12.2007	CERNUSCA MITARIU MARIA-MIHAELA, STR. ȘTEFAN CEL MARE, NR. 6, SIBIU, RO; CERNUSCA MITARIU IOAN SEBASTIAN, STR. ȘTEFAN CEL MARE, NR. 6, SIBIU, RO; MITARIU GABRIELA SIMONA, STR. ȘTEFAN CEL MARE, NR. 6, SIBIU, RO; MITARIU MIHAI IOAN, STR. ȘTEFAN CEL MARE, NR. 6, SIBIU, RO	17
a 2007 00920 A2	B23K 20/12 (2006.01)	28.12.2007	INSTITUTUL NAȚIONAL DE CERCETARE-DEZVOLTARE ÎN SUDURĂ ȘI ÎNCERCĂRI DE MATERIALE - ISIM, BD MIHAI VITEAZUL, NR. 30, COD 300222, TIMIȘOARA, RO	22
a 2007 00922 A2	G01L 1/04 (2006.01)	28.12.2007	INSTITUTUL NAȚIONAL DE CERCETARE-DEZVOLTARE ÎN SUDURĂ ȘI ÎNCERCĂRI DE MATERIALE - ISIM, BD MIHAI VITEAZUL, NR. 30, COD 300222, TIMIȘOARA, RO	39

Număr dosar	Clasa	Data depozit	Solicitant	Pag.
a 2007 00925 A2	C01B 5/00 (2006.01); A61K 41/00 (2006.01);	31.12.2007	GROSU NICOLAE, STR. SIRETULUI, NR. 58, CONSTANȚA, RO	26
a 2007 00926 A2	F01B 1/08 (2006.01); F16H 19/04 (2006.01);	31.12.2007	MEȘCO IVAN, STR. DR. VICTOR BABEȘ, BL. 21, AP. 80, SC. B, ET. 8, BAIA MARE, RO	31
a 2008 00055 A2	A61L 2/238 (2006.01)	23.01.2008	PODARIU EMIL TIBERIU, BD UNIRII, NR.6/45, COD 430242, BAIA MARE, RO	21
a 2008 00545 A0	F41H 13/00 (2006.01); F42B 30/00 (2006.01);	16.07.2008	IOTU NICOLAE, BD AUREL VLAICU, NR. 15, BL. C5, SC. C, AP. 45, COD 900055, CONSTANȚA, RO	37
a 2008 00556 A0	H01R 4/48 (2006.01)	21.07.2008	ENERGOBIT PROD S.R.L., STR. AMURGULUI, NR. 1, JIBOU, RO	42
a 2008 00559 A0	G07F 7/12 (2006.01); G06F 21/00 (2006.01);	21.07.2008	SEEKTRON S.R.L., ȘOSEAUA VESTULUI, NR. 33, CAMERA 2, COD 100486, PLOIEȘTI, RO	40
a 2008 00654 A0	H02H 3/26 (2006.01); H02H 3/04 (2006.01); B60R 21/02 (2006.01);	25.08.2008	ICPE SAERP S.A., SPLAIUL UNIRII, NR. 313, SECTOR 3, BUCUREȘTI, RO	44
a 2008 00664 A2	E21B 43/243 (2006.01); E21B 43/30 (2006.01);	27.02.2007	ARCHON TECHNOLOGIES LTD., SUITE 2600, 240-4TH AVENUE S.W., T2P 4H4, CALGARY, ALBERTA, CA	31
a 2008 00665 A2	E21B 43/243 (2006.01); E21B 43/00 (2006.01);	27.02.2007	ARCHON TECHNOLOGIES LTD., SUITE 2600, 240-4TH AVENUE S.W., T2P 4H4, CALGARY, ALBERTA, CA	31
a 2008 00678 A0	H01H 19/10 (2006.01)	02.09.2008	COMPANIA ENERGOPETROL S.A., STR. SCHELELOR, NR. 32, CÂMPINA, RO	41
a 2008 00688 A0	C09D 125/12 (2006.01); C09D 135/04 (2006.01);	05.09.2008	INSTITUTUL DE CERCETĂRI PENTRU ACOPERIRI AVANSATE ICAA S.A., BD THEODOR PALLADY, NR. 49A, SECTOR 3, BUCUREȘTI, RO	28
a 2008 00689 A0	F01C 7/00 (2006.01)	08.09.2008	VILE ALEXEI IONEL, SAT BOȚÎRLĂU, COD 5340, COMUNA VULTURU, RO	32
a 2008 00885 A0	H02K 44/08 (2006.01)	14.11.2008	COANDĂ SERGIU SEVERIN, STR. SOVATA, NR. 50, BL. C7, ET. 2, AP. 16, COD 410298, ORADEA, RO	44
a 2008 00890 A2	H02B 7/08 (2006.01); H02B 1/56 (2006.01);	01.08.2007	JET-VILL KORLATOLT FELELOSSEGU TARSASAG, FAZIS U.3, H-1158, BUDAPESTA, HU	42
a 2008 00898 A0	G01N 27/30 (2006.01)	17.11.2008	INSTITUTUL NAȚIONAL DE CERCETARE DEZVOLTARE PENTRU ELECTROCHIMIE ȘI MATERIE CONDENSATĂ, STR. A. P. PODEANU, NR. 144, COD 300587, TIMIȘOARA, RO; ACADEMIA ROMÂNĂ INSTITUTUL DE CHIMIE TIMIȘOARA, STR. MIHAI VITEAZUL, NR. 24, COD 300223, TIMIȘOARA, RO	39
a 2008 00985 A0	A61K 9/06 (2006.01); A61K 36/13 (2006.01); A61K 36/185 (2006.01);	15.12.2008	GROZESCU MIHAI, STR. VÂLCELE, NR. 44, COD 605600, TÂRGU-OCNA, RO	19

Număr dosar	Clasa	Data depozit	Solicitant	Pag.
a 2008 00986 A0	A61K 9/06 (2006.01); A61K 36/13 (2006.01); A61K 36/185 (2006.01);	15.12.2008	GROZESCU MIHAI, STR. VÂLCELE, NR. 44, COD 605600, TÂRGU OCNA, RO	19
a 2009 00010 A0	F03D 1/00 (2006.01); F03D 3/00 (2006.01);	09.01.2009	COSTEA MARCEL, STR. CRĂIȘORULUI, NR. 4, BL. M135, SC. B, AP. 3, PARTER, SECTOR 5, COD 51156, BUCUREȘTI, RO	33
a 2009 00015 A0	H02K 53/00 (2006.01)	14.01.2009	SANDU CONSTANTIN LIVIU, ALEEA STEJARULUI, NR. 2, BL. C.O., SC. B, ET. 8, AP. 34, RÂMNICU-VÂLCEA, RO; STAVĂR IORDAN, CALEA GIULEȘTI, NR. 44, BL. 7, SC. C, ET. 4, AP. 87, SECTOR 6, BUCUREȘTI, RO	45
a 2009 00101 A0	F01C 1/22 (2006.01); F01C 1/356 (2006.01); F02B 53/08 (2006.01);	30.01.2009	SURDU CRISTIAN VLAD, STR. OANCEA, NR. 28, BL. D4B, ET. 3, AP. 14, COD 707594, IAȘI, RO	32
a 2009 00134 A0	G01K 17/00 (2006.01)	11.02.2009	PETREA GHEORGHE, STR. GEORGE COȘBUC, NR. 19, BL. B4, SC. 1, AP. 4, COD 800357, GALAȚI, RO	38
a 2009 00148 A0	F04D 3/02 (2006.01)	16.02.2009	CIURCA FRANCISC GABOR, STR. DECEBAL, NR. 5, BL. A2, SC. B, AP. 20, COD 435200, BORȘA, RO; TOMOIAGĂ ADRIAN, STR. VICTORIEI, NR. 3, BL. 48, AP. 48, COD 435200, BORȘA, RO; CIUPAN CORNEL, STR. MESTECENILOR, NR. 6, AP. 2, COD 400348, CLUJ- NAPOCA, RO	35
a 2009 00173 A0	C07D 313/12 (2006.01)	24.02.2009	UNIVERSITATEA DE MEDICINĂ ȘI FARMACIE "CAROL DAVILA", STR. DIONISIE LUPU, NR. 37, SECTOR 1, BUCUREȘTI, RO	26
a 2009 00187 A0	C01B 3/06 (2006.01); B01J 19/08 (2006.01);	27.02.2009	LUCA ILIE, STR. TEILOR, NR. 36C, BL. B, SC. A, AP. 4, PITEȘTI, RO; LUCA ILEANA ȘTEFANIA, ȘOSEAUA IANCULUI, NR. 13, BL. 107, SC. A, ET. 8, AP. 32, SECTOR 2, BUCUREȘTI, RO	25
a 2009 00189 A0	A47J 17/02 (2006.01)	02.03.2009	PAVEL IOAN, STR. G-RAL N. DĂSCĂLESCU, NR. 15, BL. T1, SC. A, AP. 10, PIATRA-NEAMȚ, RO	15
a 2009 00190 A0	A47J 17/02 (2006.01)	02.03.2009	PAVEL IOAN, STR. G-RAL N. DĂSCĂLESCU, NR. 15, BL. T1, SC. A, AP. 10, PIATRA-NEAMȚ, RO	15

Lista cererilor de brevet de invenție publicate conform art. 23, din Legea nr. 64/1991, republicată, și Regulii 27(1), din HGR nr. 499/2003, ordonată alfabetic, după numele/denumirea solicitantului

Număr dosar	Clasa	Data depozit	Solicitant	Pag.
a 2008 00664 A2	E21B 43/243 (2006.01); E21B 43/30 (2006.01);	27.02.2007	ARCHON TECHNOLOGIES LTD., SUITE 2600, 240-4TH AVENUE S.W., T2P 4H4, CALGARY, ALBERTA, CA	31
a 2008 00665 A2	E21B 43/243 (2006.01); E21B 43/00 (2006.01);	27.02.2007	ARCHON TECHNOLOGIES LTD., SUITE 2600, 240-4TH AVENUE S.W., T2P 4H4, CALGARY, ALBERTA, CA	31
a 2007 00899 A2	F24H 1/18 (2006.01); F24D 13/04 (2006.01);	21.12.2007	AVIS JOBS S.R.L., STR. MIHAIL KOGĂLNICEANU, NR. 109, ALEXANDRIA, RO	36
a 2007 00864 A2	A61K 31/37 (2006.01); A61K 36/77 (2006.01); A61P 9/00 (2006.01);	13.12.2007	BIOTEHNOS S.A., STR. DUMBRAVA ROȘIE, NR. 18, SECTOR 2, BUCUREȘTI, RO	19
a 2006 00383 A2	G09F 17/00 (2006.01)	01.06.2006	BRADEA GHEORGHE, STR. GH. OSTROGOVICH, NR. 9, AP. 7, COD 300281, TIMIȘOARA, RO	41
a 2007 00840 A2	E02B 9/04 (2006.01)	10.12.2007	CARP VALERIU, STR. N. BĂLCESCU, NR. 46, BL. B2, AP. 28, GALAȚI, RO	29
a 2005 00264 A2	A61K 8/97 (2006.01); A61Q 11/00 (2006.01);	22.03.2005	CENTRUL DE CERCETARE ȘI PRELUCRARE PLANTE MEDICINALE "PLANTAVOREL" S.A., STR. CUZA VODĂ, NR. 46, C. P. 610019, PIATRA-NEAMȚ, RO	18
a 2006 00387 A2	A61K 9/06 (2006.01); A61K 35/32 (2006.01); A61K 36/738 (2006.01);	02.06.2006	CENTRUL DE CERCETARE PENTRU MATERIALE MACROMOLECULARE ȘI MEMBRANE S.A., SPLAIUL INDEPENDENȚEI, NR. 202B, SECTOR 6, BUCUREȘTI, RO	18
a 2007 00917 A2	A61C 8/00 (2006.01)	28.12.2007	CERNUSCA MITARIU MARIA-MIHAELA, STR. ȘTEFAN CEL MARE, NR. 6, SIBIU, RO; CERNUSCA MITARIU IOAN SEBASTIAN, STR. ȘTEFAN CEL MARE, NR. 6, SIBIU, RO; MITARIU GABRIELA SIMONA, STR. ȘTEFAN CEL MARE, NR. 6, SIBIU, RO; MITARIU MIHAI IOAN, STR. ȘTEFAN CEL MARE, NR. 6, SIBIU, RO	17
a 2007 00837 A2	A61K 35/64 (2006.01)	07.12.2007	CIUHRII MIRCEA, STR. TOAMNEI, NR. 100, SECTOR 2, BUCUREȘTI, RO	20
a 2009 00148 A0	F04D 3/02 (2006.01)	16.02.2009	CIURCA FRANCISC GABOR, STR. DECEBAL, NR. 5, BL. A2, SC. B, AP. 20, COD 435200, BORȘA, RO; TOMOIAGĂ ADRIAN, STR. VICTORIEI, NR. 3, BL. 48, AP. 48, COD 435200, BORȘA, RO; CIUPAN CORNEL, STR. MESTECENILOR, NR. 6, AP. 2, COD 400348, CLUJ- NAPOCA, RO	35
a 2008 00885 A0	H02K 44/08 (2006.01)	14.11.2008	COANDĂ SERGIU SEVERIN, STR. SOVATA, NR. 50, BL. C7, ET. 2, AP. 16, COD 410298, ORADEA, RO	44
a 2008 00678 A0	H01H 19/10 (2006.01)	02.09.2008	COMPANIA ENERGOPETROL S.A., STR. SCHELELOR, NR. 32, CÂMPINA, RO	41

Număr dosar	Clasa	Data depozit	Solicitant	Pag.
a 2007 00880 A2	A47J 43/08 (2006.01)	18.12.2007	CONSTANTIN GHEORGHE, BD COMERCIAL, NR. 77A, COD 145100, ROȘIORII DE VEDE, RO	15
a 2009 00010 A0	F03D 1/00 (2006.01); F03D 3/00 (2006.01);	09.01.2009	COSTEA MARCEL, STR. CRĂIȘORULUI, NR. 4, BL. M135, SC. B, AP. 3, PARTER, SECTOR 5, COD 51156, BUCUREȘTI, RO	33
a 2007 00407 A2	F04D 1/00 (2006.01)	12.06.2007	DASCĂL ȘTEFAN, NR. 285, COD 307225, COMUNA GIULVĂZ, RO	35
a 2007 00915 A2	E04F 19/04 (2006.01)	28.12.2007	ELKA PROD COM S.R.L., STR. NĂSĂUDULUI, NR. 12, ORADEA, RO	30
a 2008 00556 A0	H01R 4/48 (2006.01)	21.07.2008	ENERGOBIT PROD S.R.L., STR. AMURGULUI, NR. 1, JIBOU, RO	42
a 2006 00092 A2	A47L 5/14 (2006.01); A47L 7/04 (2006.01);	15.02.2006	GONGEA ADRIAN MARIUS, BD TINERETULUI, NR. 29, BL. 19, SC. 1, ET. 1, AP. 6, SECTOR 4, BUCUREȘTI, RO	16
a 2007 00925 A2	C01B 5/00 (2006.01); A61K 41/00 (2006.01);	31.12.2007	GROSU NICOLAE, STR. SIRETULUI, NR. 58, CONSTANȚA, RO	26
a 2008 00985 A0	A61K 9/06 (2006.01); A61K 36/13 (2006.01); A61K 36/185 (2006.01);	15.12.2008	GROZESCU MIHAI, STR. VÂLCELE, NR. 44, COD 605600, TÂRGU-OCNA, RO	19
a 2008 00986 A0	A61K 9/06 (2006.01); A61K 36/13 (2006.01); A61K 36/185 (2006.01);	15.12.2008	GROZESCU MIHAI, STR. VÂLCELE, NR. 44, COD 605600, TÂRGU OCNA, RO	19
a 2007 00547 A2	A61K 36/72 (2006.01); A61K 36/28 (2006.01); A61K 36/23 (2006.01); A61K 36/53 (2006.01);	31.07.2007	HOFIGAL EXPORT - IMPORT S.A, STR. INTRAREA SERELOR, NR. 2, SECTOR 4, BUCUREȘTI, RO	20
a 2007 00458 A2	A61K 8/97 (2006.01)	28.06.2007	HOFIGAL EXPORT-IMPORT S.A, INTRAREA SERELOR, NR. 2, SECTOR 4, BUCUREȘTI, RO	18
a 2008 00654 A0	H02H 3/26 (2006.01); H02H 3/04 (2006.01); B60R 21/02 (2006.01);	25.08.2008	ICPE SAERP S.A., SPLAIUL UNIRII, NR. 313, SECTOR 3, BUCUREȘTI, RO	44
a 2007 00393 A0	B30B 11/04 (2006.01); B21D 24/04 (2006.01);	08.06.2007	INFINITY INTERNATIONAL ENGINEERING ROM S.R.L., STR. NICOLAE IORGA, BL. 68, ET. 1, AP. 4, SIBIU, RO	24
a 2007 00877 A2	F15B 15/14 (2006.01); G05D 7/00 (2006.01);	18.12.2007	INOE 2000 - INSTITUTUL DE CERCETĂRI PENTRU HIDRAULICĂ ȘI PNEUMATICĂ, STR. CUȚITUL DE ARGINT, NR. 14, SECTOR 4, COD 040558, BUCUREȘTI, RO	36
a 2008 00688 A0	C09D 125/12 (2006.01); C09D 135/04 (2006.01);	05.09.2008	INSTITUTUL DE CERCETĂRI PENTRU ACOPERIRI AVANSATE ICAA S.A., BD THEODOR PALLADY, NR. 49A, SECTOR 3, BUCUREȘTI, RO	28
a 2007 00841 A2	C08L 9/00 (2006.01)	11.12.2007	INSTITUTUL DE CERCETĂRI PENTRU PROTECȚII ANTICOROZIVE, LACURI ȘI VOPSELE - ICEPALV S.A., BD TH. PALLADY, NR. 49A, SECTOR 3, BUCUREȘTI, RO; INSTITUTUL NAȚIONAL DE CERCETARE DEZVOLTARE PENTRU INGINERIE ELECTRICĂ ICPE-CA, SPLAIUL UNIRII, NR. 313, SECTOR 3, BUCUREȘTI, RO	27

Număr dosar	Clasa	Data depozit	Solicitant	Pag.
a 2005 00176 A2	C08F 212/08 (2006.01)	28.02.2005	INSTITUTUL DE CERCETĂRI PRODUSE AUXILIARE ORGANICE S.A., STR. CARPAȚI, NR. 8, MEDIAȘ, RO	27
a 2007 00829 A2	B23K 23/00 (2006.01)	05.12.2007	INSTITUTUL NAȚIONAL DE CERCETARE-DEZVOLTARE PENTRU MECANICĂ FINĂ, ȘOSEAUA PANTELIMON, NR. 6-8, SECTOR 2, BUCUREȘTI, RO	23
a 2007 00867 A2	B23Q 3/06 (2006.01); B23B 31/10 (2006.01);	13.12.2007	INSTITUTUL NAȚIONAL DE CERCETARE-DEZVOLTARE PENTRU MECANICĂ FINĂ, ȘOSEAUA PANTELIMON, NR. 6-8, SECTOR 2, BUCUREȘTI, RO	24
a 2008 00898 A0	G01N 27/30 (2006.01)	17.11.2008	INSTITUTUL NAȚIONAL DE CERCETARE DEZVOLTARE PENTRU ELECTROCHIMIE ȘI MATERIE CONDENSATĂ, STR. A. P. PODEANU, NR. 144, COD 300587, TIMIȘOARA, RO; ACADEMIA ROMÂNĂ INSTITUTUL DE CHIMIE TIMIȘOARA, STR. MIHAI VITEAZUL, NR. 24, COD 300223, TIMIȘOARA, RO	39
a 2007 00833 A2	G01N 30/90 (2006.01)	06.12.2007	INSTITUTUL NAȚIONAL DE CERCETARE-DEZVOLTARE PENTRU TEHNOLOGII IZOTOPICE ȘI MOLECULARE, STR. DONATH, NR. 65-103, CLUJ-NAPOCA, JUDEȚUL CLUJ, RO	40
a 2007 00922 A2	G01L 1/04 (2006.01)	28.12.2007	INSTITUTUL NAȚIONAL DE CERCETARE-DEZVOLTARE ÎN SUDURĂ ȘI ÎNCERCĂRI DE MATERIALE - ISIM, BD MIHAI VITEAZUL, NR. 30, COD 300222, TIMIȘOARA, RO	39
a 2007 00920 A2	B23K 20/12 (2006.01)	28.12.2007	INSTITUTUL NAȚIONAL DE CERCETARE-DEZVOLTARE ÎN SUDURĂ ȘI ÎNCERCĂRI DE MATERIALE - ISIM, BD MIHAI VITEAZUL, NR. 30, COD 300222, TIMIȘOARA, RO	22
a 2007 00832 A2	G01F 23/26 (2006.01); B01D 59/00 (2006.01);	06.12.2007	INSTITUTUL NAȚIONAL DE CERCETARE-DEZVOLTARE PENTRU TEHNOLOGII IZOTOPICE ȘI MOLECULARE, STR. DONATH, NR. 71-103, CLUJ-NAPOCA, RO	37
a 2007 00887 A2	D03D 25/00 (2006.01)	20.12.2007	INSTITUTUL NAȚIONAL DE CERCETARE-DEZVOLTARE PENTRU TEXTILE ȘI PIELĂRIE, STR. LUCREȚIU PĂTRĂȘCANU, NR. 16, SECTOR 3, COD 030508, BUCUREȘTI, RO	28
a 2008 00545 A0	F41H 13/00 (2006.01); F42B 30/00 (2006.01);	16.07.2008	IOTU NICOLAE, BD AUREL VLAICU, NR. 15, BL. C5, SC. C, AP. 45, COD 900055, CONSTANȚA, RO	37
a 2008 00890 A2	H02B 7/08 (2006.01); H02B 1/56 (2006.01);	01.08.2007	JET-VILL KORLATOLT FELELOSSEGU TARSASAG, FAZIS U.3, H-1158, BUDAPESTA, HU	42
a 2007 00749 A2	A61K 33/14 (2006.01); A61K 33/08 (2006.01); A61P 29/00 (2006.01);	30.10.2007	JOLDEȘ IOAN, STR. MEMORANDUMULUI, NR. 2, CLUJ-NAPOCA, RO	20
a 2007 00872 A2	F03B 13/14 (2006.01); F03B 13/16 (2006.01);	17.12.2007	KUTI ȘTEFAN, BD CORVIN, NR. 9, BL. O6, SC. A, ET. 3, AP. 10, COD 331010, HUNEDOARA, RO	34

Număr dosar	Clasa	Data depozit	Solicitant	Pag.
a 2009 00187 A0	C01B 3/06 (2006.01); B01J 19/08 (2006.01);	27.02.2009	LUCA ILIE, STR. TEILOR, NR. 36C, BL. B, SC. A, AP. 4, PITEȘTI, RO; LUCA ILEANA ȘTEFANIA, ȘOSEAUA IANCULUI, NR. 13, BL. 107, SC. A, ET. 8, AP. 32, SECTOR 2, BUCUREȘTI, RO	25
a 2007 00772 A2	A21D 10/00 (2006.01); A21D 8/02 (2006.01);	08.11.2007	LUJERUL S.A., STR. SERG. ALEXANDRU CUTIERU, NR. 25, SECTOR 6, BUCUREȘTI, RO	13
a 2007 00926 A2	F01B 1/08 (2006.01); F16H 19/04 (2006.01);	31.12.2007	MEȘCO IVAN, STR. DR. VICTOR BABEȘ, BL. 21, AP. 80, SC. B, ET. 8, BAIA MARE, RO	31
a 2007 00808 A2	A23L 1/22 (2006.01)	22.11.2007	MINESA - INSTITUTUL DE CERCETĂRI ȘI PROIECTĂRI MINIERE S.A., STR. TUDOR VLADIMIRESCU, NR. 15-17, CLUJ-NAPOCA, RO	14
a 2007 00863 A2	A62D 3/30 (2007.01); B09B 3/00 (2006.01);	13.12.2007	OLTCHIM S.A., STR. UZINEI, NR. 1, RÂMNICU-VÂLCEA, JUDEȚUL VÂLCEA, RO	21
a 2007 00862 A2	C08K 5/134 (2006.01); C09K 15/08 (2006.01); C08K 5/00 (2006.01); C09K 15/00 (2006.01);	13.12.2007	OLTCHIM S.A., STR. UZINEI, NR. 1, RÂMNICU-VÂLCEA, JUDEȚUL VÂLCEA, RO	27
a 2007 00865 A2	A01K 57/00 (2006.01)	13.12.2007	ORGHIDAN GHEORGHE, STR. ANA IPĂTESCU, NR. 27, PIATRA-NEAMȚ, RO	13
a 2007 00866 A2	A01K 59/06 (2006.01)	13.12.2007	ORGHIDAN GHEORGHE, STR. ANA IPĂTESCU, NR. 27, PIATRA- NEAMȚ, RO	13
a 2009 00189 A0	A47J 17/02 (2006.01)	02.03.2009	PAVEL IOAN, STR. G-RAL N. DĂSCĂLESCU, NR. 15, BL. T1, SC. A, AP. 10, PIATRA-NEAMȚ, RO	15
a 2009 00190 A0	A47J 17/02 (2006.01)	02.03.2009	PAVEL IOAN, STR. G-RAL N. DĂSCĂLESCU, NR. 15, BL. T1, SC. A, AP. 10, PIATRA-NEAMȚ, RO	15
a 2007 00826 A2	B66B 9/08 (2006.01)	03.12.2007	PETRĂCHIOIU MIHAI, STR. NICOLAE IORGA, NR. 2, AP. 5, COD 300037, TIMIȘOARA, RO	25
a 2009 00134 A0	G01K 17/00 (2006.01)	11.02.2009	PETREA GHEORGHE, STR. GEORGE COȘBUC, NR. 19, BL. B4, SC. 1, AP. 4, COD 800357, GALAȚI, RO	38
a 2008 00055 A2	A61L 2/238 (2006.01)	23.01.2008	PODARIU EMIL TIBERIU, BD UNIRII, NR. 6/45, COD 430242, BAIA MARE, RO	21
a 2007 00888 A2	B23F 21/12 (2006.01)	20.12.2007	POPA S.R.L., STR. HORIA, NR. 4, CODLEA, JUDEȚUL BRAȘOV, RO	21
a 2007 00092 A2	A43C 15/02 (2006.01)	08.02.2007	PORTSALMY SANDOR ZOLTAN, STR. TERMOCENTRALEI, BL. S3, SC. 4, AP. 5, COD 215400, ROVINARI, JUDEȚUL GORJ, RO	14
a 2009 00015 A0	H02K 53/00 (2006.01)	14.01.2009	SANDU CONSTANTIN LIVIU, ALEEA STEJARULUI, NR. 2, BL. C.O., SC. B, ET. 8, AP. 34, RÂMNICU-VÂLCEA, RO; STAVĂR IORDAN, CALEA GIULEȘTI, NR. 44, BL. 7, SC. C, ET. 4, AP. 87, SECTOR 6, BUCUREȘTI, RO	45

Număr dosar	Clasa	Data depozit	Solicitant	Pag.
a 2008 00559 A0	G07F 7/12 (2006.01); G06F 21/00 (2006.01);	21.07.2008	SEEKTRON S.R.L., ȘOSEAUA VESTULUI, NR. 33, CAMERA 2, COD 100486, PLOIEȘTI, RO	40
a 2009 00101 A0	F01C 1/22 (2006.01); F01C 1/356 (2006.01); F02B 53/08 (2006.01);	30.01.2009	SURDU CRISTIAN VLAD, STR. OANCEA, NR. 28, BL. D4B, ET. 3, AP. 14, COD 707594, IAȘI, RO	32
a 2003 00723 A2	A61B 3/028 (2006.01)	10.12.2003	TOC MARIUS, ALEEA TUȘNAD, NR. 2A, SC. 4, AP. 7, REȘIȚA, JUDEȚUL CARAȘ-SEVERIN, RO	17
a 2007 00915 A2	E04F 19/06 (2006.01)	17.11.2008	TODORAN BOGDAN VIOREL, STR. MIHAI VITEAZU, NR. 66, BL. A23, SC. A, AP. 5, COD 450066, ZALĂU, RO	30
a 2009 00173 A0	C07D 313/12 (2006.01)	24.02.2009	UNIVERSITATEA DE MEDICINĂ ȘI FARMACIE "CAROL DAVILA", STR. DIONISIE LUPU, NR. 37, SECTOR 1, BUCUREȘTI, RO	26
a 2007 00890 A2	B23Q 1/25 (2006.01)	21.12.2007	UNIVERSITATEA TEHNICĂ "GHEORGHE ASACHI" IAȘI, BD D. MANGERON, NR. 67, IAȘI, RO	23
a 2007 00889 A2	B23H 1/08 (2006.01)	21.12.2007	UNIVERSITATEA TEHNICĂ "GHEORGHE ASACHI" IAȘI, BD D. MANGERON, NR. 67, IAȘI, RO	22
a 2008 00689 A0	F01C 7/00 (2006.01)	08.09.2008	VILE ALEXEI IONEL, SAT BOȚÎRLĂU, COD 5340, COMUNA VULTURU, RO	32
a 2007 00776 A2	C10L 1/22 (2006.01)	09.11.2007	VLĂDULESCU CONSTANTIN MARIUS, STR. VORONEȚ, NR. 3, BL. D4, SC. 1, AP. 5, SECTOR 3, BUCUREȘTI, RO; RÂMNEANȚU ANCA, STR. DEALUL MALULUI, NR. 86, RÂMNICU-VÂLCEA, RO	28
a 2007 00897 A2	F01D 9/04 (2006.01)	21.12.2007	VLASTIMIL SEDLACEK, VODARENSKA 2560, 440 01, LOUNY, CZ	33
a 2007 00839 A2	H02H 3/08 (2006.01); H02H 3/38 (2006.01); G06F 11/30 (2006.01);	10.12.2007	ZOLLER CAROL LAURENȚIU, STR. 22 DECEMBRIE, NR. 9, COD 332020, PETROȘANI, RO; DOBRA REMUS, STR. SATURN, NR. 4, BL. 4, SC. 1, AP. 7, ET. 2, COD 332000, PETROȘANI, RO	43

Lista cererilor de brevet de invenție publicate conform art. 23, din Legea nr. 64/1991, republicată, și Regulii 27(1), din HGR nr. 499/2003, ordonată după codul de publicare al acestora

Număr dosar	Clasa	Data depozit	Solicitant	Pag.
a 2003 00723 A2	A61B 3/028 (2006.01)	10.12.2003	TOC MARIUS, ALEEA TUȘNAD, NR. 2A, SC. 4, AP. 7, REȘIȚA, JUDEȚUL CARAȘ-SEVERIN, RO	17
a 2005 00176 A2	C08F 212/08 (2006.01)	28.02.2005	INSTITUTUL DE CERCETĂRI PRODUSE AUXILIARE ORGANICE S.A., STR. CARPAȚI, NR. 8, MEDIAȘ, RO	27
a 2005 00264 A2	A61K 8/97 (2006.01); A61Q 11/00 (2006.01);	22.03.2005	CENTRUL DE CERCETARE ȘI PRELUCRARE PLANTE MEDICINALE "PLANTAVOREL" S.A., STR. CUZA VODĂ, NR. 46, C. P. 610019, PIATRA-NEAMȚ, RO	18
a 2006 00092 A2	A47L 5/14 (2006.01); A47L 7/04 (2006.01);	15.02.2006	GONGEA ADRIAN MARIUS, BD TINERETULUI, NR. 29, BL. 19, SC. 1, ET. 1, AP. 6, SECTOR 4, BUCUREȘTI, RO	16
a 2006 00383 A2	G09F 17/00 (2006.01)	01.06.2006	BRADEA GHEORGHE, STR. GH. OSTROGOVICH, NR. 9, AP. 7, COD 300281, TIMIȘOARA, RO	41
a 2006 00387 A2	A61K 9/06 (2006.01); A61K 35/32 (2006.01); A61K 36/738 (2006.01);	02.06.2006	CENTRUL DE CERCETARE PENTRU MATERIALE MACROMOLECULARE ȘI MEMBRANE S.A., SPLAIUL INDEPENDENȚEI, NR. 202B, SECTOR 6, BUCUREȘTI, RO	18
a 2007 00092 A2	A43C 15/02 (2006.01)	08.02.2007	PORTSALMY SANDOR ZOLTAN, STR. TERMOCENTRALEI, BL. S3, SC. 4, AP. 5, COD 215400, ROVINARI, JUDEȚUL GORJ, RO	14
a 2007 00393 A0	B30B 11/04 (2006.01); B21D 24/04 (2006.01);	08.06.2007	INFINITY INTERNATIONAL ENGINEERING ROM S.R.L., STR. NICOLAE IORGA, BL. 68, ET. 1, AP. 4, SIBIU, RO	24
a 2007 00407 A2	F04D 1/00 (2006.01)	12.06.2007	DASCĂL ȘTEFAN, NR. 285, COD 307225, COMUNA GIULVĂZ, RO	35
a 2007 00458 A2	A61K 8/97 (2006.01)	28.06.2007	HOFIGAL EXPORT-IMPORT S.A, INTRAREA SERELOR, NR. 2, SECTOR 4, BUCUREȘTI, RO	18
a 2007 00547 A2	A61K 36/72 (2006.01); A61K 36/28 (2006.01); A61K 36/23 (2006.01); A61K 36/53 (2006.01);	31.07.2007	HOFIGAL EXPORT - IMPORT S.A, STR. INTRAREA SERELOR, NR. 2, SECTOR 4, BUCUREȘTI, RO	20
a 2007 00749 A2	A61K 33/14 (2006.01); A61K 33/08 (2006.01); A61P 29/00 (2006.01);	30.10.2007	JOLDEȘ IOAN, STR. MEMORANDUMULUI, NR. 2, CLUJ-NAPOCA, RO	20
a 2007 00772 A2	A21D 10/00 (2006.01); A21D 8/02 (2006.01);	08.11.2007	LUJERUL S.A., STR. SERG. ALEXANDRU CUTIERU, NR. 25, SECTOR 6, BUCUREȘTI, RO	13
a 2007 00776 A2	C10L 1/22 (2006.01)	09.11.2007	VLĂDULESCU CONSTANTIN MARIUS, STR. VORONEȚ, NR. 3, BL. D4, SC. 1, AP. 5, SECTOR 3, BUCUREȘTI, RO; RĂMNEANȚU ANCA, STR. DEALUL MALULUI, NR. 86, RĂMNICU-VĂLCEA, RO	28

Număr dosar	Clasa	Data depozit	Solicitant	Pag.
a 2007 00808 A2	A23L 1/22 (2006.01)	22.11.2007	MINESA - INSTITUTUL DE CERCETĂRI ȘI PROIECTĂRI MINIERE S.A., STR. TUDOR VLADIMIRESCU, NR. 15-17, CLUJ-NAPOCA, RO	14
a 2007 00826 A2	B66B 9/08 (2006.01)	03.12.2007	PETRĂCHIOIU MIHAI, STR. NICOLAE IORGA, NR. 2, AP. 5, COD 300037, TIMIȘOARA, RO	25
a 2007 00829 A2	B23K 23/00 (2006.01)	05.12.2007	INSTITUTUL NAȚIONAL DE CERCETARE-DEZVOLTARE PENTRU MECANICĂ FINĂ, ȘOSEAUA PANTELIMON, NR. 6-8, SECTOR 2, BUCUREȘTI, RO	23
a 2007 00832 A2	G01F 23/26 (2006.01); B01D 59/00 (2006.01);	06.12.2007	INSTITUTUL NAȚIONAL DE CERCETARE-DEZVOLTARE PENTRU TEHNOLOGII IZOTOPICE ȘI MOLECULARE, STR. DONATH, NR. 71-103, CLUJ-NAPOCA, RO	37
a 2007 00833 A2	G01N 30/90 (2006.01)	06.12.2007	INSTITUTUL NAȚIONAL DE CERCETARE-DEZVOLTARE PENTRU TEHNOLOGII IZOTOPICE ȘI MOLECULARE, STR. DONATH, NR. 65-103, CLUJ-NAPOCA, JUDEȚUL CLUJ, RO	40
a 2007 00837 A2	A61K 35/64 (2006.01)	07.12.2007	CIUHRII MIRCEA, STR. TOAMNEI, NR. 100, SECTOR 2, BUCUREȘTI, RO	20
a 2007 00839 A2	H02H 3/08 (2006.01); H02H 3/38 (2006.01); G06F 11/30 (2006.01);	10.12.2007	ZOLLER CAROL LAURENȚIU, STR. 22 DECEMBRIE, NR. 9, COD 332020, PETROȘANI, RO; DOBRA REMUS, STR. SATURN, NR. 4, BL. 4, SC. 1, AP. 7, ET. 2, COD 332000, PETROȘANI, RO	43
a 2007 00840 A2	E02B 9/04 (2006.01)	10.12.2007	CARP VALERIU, STR. N. BĂLCESCU, NR. 46, BL. B2, AP. 28, GALAȚI, RO	29
a 2007 00841 A2	C08L 9/00 (2006.01)	11.12.2007	INSTITUTUL DE CERCETĂRI PENTRU PROTECȚII ANTICOROZIVE, LACURI ȘI VOPSELE - ICEPALV S.A., BD TH. PALLADY, NR. 49A, SECTOR 3, BUCUREȘTI, RO; INSTITUTUL NAȚIONAL DE CERCETARE DEZVOLTARE PENTRU INGINERIE ELECTRICĂ ICPE-CA, SPLAIUL UNIRII, NR. 313, SECTOR 3, BUCUREȘTI, RO	27
a 2007 00862 A2	C08K 5/134 (2006.01); C09K 15/08 (2006.01); C08K 5/00 (2006.01); C09K 15/00 (2006.01);	13.12.2007	OLTCHIM S.A., STR. UZINEI, NR. 1, RÂMNICU-VÂLCEA, JUDEȚUL VÂLCEA, RO	27
a 2007 00863 A2	A62D 3/30 (2007.01); B09B 3/00 (2006.01);	13.12.2007	OLTCHIM S.A., STR. UZINEI, NR. 1, RÂMNICU-VÂLCEA, JUDEȚUL VÂLCEA, RO	21
a 2007 00864 A2	A61K 31/37 (2006.01); A61K 36/77 (2006.01); A61P 9/00 (2006.01);	13.12.2007	BIOTEHNOS S.A., STR. DUMBRAVA ROȘIE, NR. 18, SECTOR 2, BUCUREȘTI, RO	19
a 2007 00865 A2	A01K 57/00 (2006.01)	13.12.2007	ORGHIDAN GHEORGHE, STR. ANA IPĂTESCU, NR. 27, PIATRA-NEAMȚ, RO	13
a 2007 00866 A2	A01K 59/06 (2006.01)	13.12.2007	ORGHIDAN GHEORGHE, STR. ANA IPĂTESCU, NR. 27, PIATRA-NEAMȚ, RO	13

Număr dosar	Clasa	Data depozit	Solicitant	Pag.
a 2007 00867 A2	B23Q 3/06 (2006.01); B23B 31/10 (2006.01);	13.12.2007	INSTITUTUL NAȚIONAL DE CERCETARE-DEZVOLTARE PENTRU MECANICĂ FINĂ, ȘOSEAUA PANTELIMON, NR. 6-8, SECTOR 2, BUCUREȘTI, RO	24
a 2007 00872 A2	F03B 13/14 (2006.01); F03B 13/16 (2006.01);	17.12.2007	KUTI ȘTEFAN, BD CORVIN, NR. 9, BL. 06, SC. A, ET. 3, AP. 10, COD 331010, HUNEDOARA, RO	34
a 2007 00877 A2	F15B 15/14 (2006.01); G05D 7/00 (2006.01);	18.12.2007	INOE 2000 - INSTITUTUL DE CERCETĂRI PENTRU HIDRAULICĂ ȘI PNEUMATICĂ, STR. CUȚITUL DE ARGINT, NR. 14, SECTOR 4, COD 040558, BUCUREȘTI, RO	36
a 2007 00880 A2	A47J 43/08 (2006.01)	18.12.2007	CONSTANTIN GHEORGHE, BD COMERCIAL, NR. 77A, COD 145100, ROȘIORII DE VEDE, RO	15
a 2007 00887 A2	D03D 25/00 (2006.01)	20.12.2007	INSTITUTUL NAȚIONAL DE CERCETARE-DEZVOLTARE PENTRU TEXTILE ȘI PIELĂRIE, STR. LUCREȚIU PĂTRĂȘCANU, NR. 16, SECTOR 3, COD 030508, BUCUREȘTI, RO	28
a 2007 00888 A2	B23F 21/12 (2006.01)	20.12.2007	POPA S.R.L., STR. HORIA, NR. 4, CODLEA, JUDEȚUL BRAȘOV, RO	21
a 2007 00889 A2	B23H 1/08 (2006.01)	21.12.2007	UNIVERSITATEA TEHNICĂ "GHEORGHE ASACHI" IAȘI, BD D. MANGERON, NR. 67, IAȘI, RO	22
a 2007 00890 A2	B23Q 1/25 (2006.01)	21.12.2007	UNIVERSITATEA TEHNICĂ "GHEORGHE ASACHI" IAȘI, BD D. MANGERON, NR. 67, IAȘI, RO	23
a 2007 00897 A2	F01D 9/04 (2006.01)	21.12.2007	VLASTIMIL SEDLACEK, VODARENSKA 2560, 440 01, LOUNY, CZ	33
a 2007 00899 A2	F24H 1/18 (2006.01); F24D 13/04 (2006.01);	21.12.2007	AVIS JOBS S.R.L., STR. MIHAIL KOGĂLNICEANU, NR. 109, ALEXANDRIA, RO	36
a 2007 00915 A2	E04F 19/04 (2006.01)	28.12.2007	ELKA PROD COM S.R.L., STR. NĂSĂUDULUI, NR. 12, ORADEA, RO	30
a 2007 00915 A2	E04F 19/06 (2006.01)	17.11.2008	TODORAN BOGDAN VIOREL, STR. MIHAI VITEAZU, NR. 66, BL. A23, SC. A, AP. 5, COD 450066, ZALĂU, RO	30
a 2007 00917 A2	A61C 8/00 (2006.01)	28.12.2007	CERNUSCA MITARIU MARIA-MIHAELA, STR. ȘTEFAN CEL MARE, NR. 6, SIBIU, RO; CERNUSCA MITARIU IOAN SEBASTIAN, STR. ȘTEFAN CEL MARE, NR. 6, SIBIU, RO; MITARIU GABRIELA SIMONA, STR. ȘTEFAN CEL MARE, NR. 6, SIBIU, RO; MITARIU MIHAI IOAN, STR. ȘTEFAN CEL MARE, NR. 6, SIBIU, RO	17
a 2007 00920 A2	B23K 20/12 (2006.01)	28.12.2007	INSTITUTUL NAȚIONAL DE CERCETARE-DEZVOLTARE ÎN SUDURĂ ȘI ÎNCERCĂRI DE MATERIALE - ISIM, BD MIHAI VITEAZUL, NR. 30, COD 300222, TIMIȘOARA, RO	22
a 2007 00922 A2	G01L 1/04 (2006.01)	28.12.2007	INSTITUTUL NAȚIONAL DE CERCETARE-DEZVOLTARE ÎN SUDURĂ ȘI ÎNCERCĂRI DE MATERIALE - ISIM, BD MIHAI VITEAZUL, NR. 30, COD 300222, TIMIȘOARA, RO	39

Număr dosar	Clasa	Data depozit	Solicitant	Pag.
a 2007 00925 A2	C01B 5/00 (2006.01); A61K 41/00 (2006.01);	31.12.2007	GROSU NICOLAE, STR. SIRETULUI, NR. 58, CONSTANȚA, RO	26
a 2007 00926 A2	F01B 1/08 (2006.01); F16H 19/04 (2006.01);	31.12.2007	MEȘCO IVAN, STR. DR. VICTOR BABEȘ, BL. 21, AP. 80, SC. B, ET. 8, BAIA MARE, RO	31
a 2008 00055 A2	A61L 2/238 (2006.01)	23.01.2008	PODARIU EMIL TIBERIU, BD UNIRII, NR.6/45, COD 430242, BAIA MARE, RO	21
a 2008 00545 A0	F41H 13/00 (2006.01); F42B 30/00 (2006.01);	16.07.2008	IOTU NICOLAE, BD AUREL VLAICU, NR. 15, BL. C5, SC. C, AP. 45, COD 900055, CONSTANȚA, RO	37
a 2008 00556 A0	H01R 4/48 (2006.01)	21.07.2008	ENERGOBIT PROD S.R.L., STR. AMURGULUI, NR. 1, JIBOU, RO	42
a 2008 00559 A0	G07F 7/12 (2006.01); G06F 21/00 (2006.01);	21.07.2008	SEEKTRON S.R.L., ȘOSEAUA VESTULUI, NR. 33, CAMERA 2, COD 100486, PLOIEȘTI, RO	40
a 2008 00654 A0	H02H 3/26 (2006.01); H02H 3/04 (2006.01); B60R 21/02 (2006.01);	25.08.2008	ICPE SAERP S.A., SPLAIUL UNIRII, NR. 313, SECTOR 3, BUCUREȘTI, RO	44
a 2008 00664 A2	E21B 43/243 (2006.01); E21B 43/30 (2006.01);	27.02.2007	ARCHON TECHNOLOGIES LTD., SUITE 2600, 240-4TH AVENUE S.W., T2P 4H4, CALGARY, ALBERTA, CA	31
a 2008 00665 A2	E21B 43/243 (2006.01); E21B 43/00 (2006.01);	27.02.2007	ARCHON TECHNOLOGIES LTD., SUITE 2600, 240-4TH AVENUE S.W., T2P 4H4, CALGARY, ALBERTA, CA	31
a 2008 00678 A0	H01H 19/10 (2006.01)	02.09.2008	COMPANIA ENERGOPETROL S.A., STR. SCHELELOR, NR. 32, CÂMPINA, RO	41
a 2008 00688 A0	C09D 125/12 (2006.01); C09D 135/04 (2006.01);	05.09.2008	INSTITUTUL DE CERCETĂRI PENTRU ACOPERIRI AVANSATE ICAA S.A., BD THEODOR PALLADY, NR. 49A, SECTOR 3, BUCUREȘTI, RO	28
a 2008 00689 A0	F01C 7/00 (2006.01)	08.09.2008	VILE ALEXEI IONEL, SAT BOȚÎRLĂU, COD 5340, COMUNA VULTURU, RO	32
a 2008 00885 A0	H02K 44/08 (2006.01)	14.11.2008	COANDĂ SERGIU SEVERIN, STR. SOVATA, NR. 50, BL. C7, ET. 2, AP. 16, COD 410298, ORADEA, RO	44
a 2008 00890 A2	H02B 7/08 (2006.01); H02B 1/56 (2006.01);	01.08.2007	JET-VILL KORLATOLT FELELOSSEGU TARSASAG, FAZIS U.3, H-1158, BUDAPESTA, HU	42
a 2008 00898 A0	G01N 27/30 (2006.01)	17.11.2008	INSTITUTUL NAȚIONAL DE CERCETARE DEZVOLTARE PENTRU ELECTROCHIMIE ȘI MATERIE CONDENSATĂ, STR. A. P. PODEANU, NR. 144, COD 300587, TIMIȘOARA, RO; ACADEMIA ROMÂNĂ INSTITUTUL DE CHIMIE TIMIȘOARA, STR. MIHAI VITEAZUL, NR. 24, COD 300223, TIMIȘOARA, RO	39
a 2008 00985 A0	A61K 9/06 (2006.01); A61K 36/13 (2006.01); A61K 36/185 (2006.01);	15.12.2008	GROZESCU MIHAI, STR. VÂLCELE, NR. 44, COD 605600, TÂRGU-OCNA, RO	19

Număr dosar	Clasa	Data depozit	Solicitant	Pag.
a 2008 00986 A0	A61K 9/06 (2006.01); A61K 36/13 (2006.01); A61K 36/185 (2006.01);	15.12.2008	GROZESCU MIHAI, STR. VÂLCELE, NR. 44, COD 605600, TÂRGU-OCNA, RO	19
a 2009 00010 A0	F03D 1/00 (2006.01); F03D 3/00 (2006.01);	09.01.2009	COSTEA MARCEL, STR. CRĂIȘORULUI, NR. 4, BL. M135, SC. B, AP. 3, PARTER, SECTOR 5, COD 51156, BUCUREȘTI, RO	33
a 2009 00015 A0	H02K 53/00 (2006.01)	14.01.2009	SANDU CONSTANTIN LIVIU, ALEEA STEJARULUI, NR. 2, BL. C.O., SC. B, ET. 8, AP. 34, RÂMNICU-VÂLCEA, RO; STAVĂR IORDAN, CALEA GIULEȘTI, NR. 44, BL. 7, SC. C, ET. 4, AP. 87, SECTOR 6, BUCUREȘTI, RO	45
a 2009 00101 A0	F01C 1/22 (2006.01); F01C 1/356 (2006.01); F02B 53/08 (2006.01);	30.01.2009	SURDU CRISTIAN VLAD, STR. OANCEA, NR. 28, BL. D4B, ET. 3, AP. 14, COD 707594, IAȘI, RO	32
a 2009 00134 A0	G01K 17/00 (2006.01)	11.02.2009	PETREA GHEORGHE, STR. GEORGE COȘBUC, NR. 19, BL. B4, SC. 1, AP. 4, COD 800357, GALAȚI, RO	38
a 2009 00148 A0	F04D 3/02 (2006.01)	16.02.2009	CIURCA FRANCISC GABOR, STR. DECEBAL, NR. 5, BL. A2, SC. B, AP. 20, COD 435200, BORȘA, RO; TOMOIAGĂ ADRIAN, STR. VICTORIEI, NR. 3, BL. 48, AP. 48, COD 435200, BORȘA, RO; CIUPAN CORNEL, STR. MESTECENILOR, NR. 6, AP. 2, COD 400348, CLUJ-NAPOCA, RO	35
a 2009 00173 A0	C07D 313/12 (2006.01)	24.02.2009	UNIVERSITATEA DE MEDICINĂ ȘI FARMACIE "CAROL DAVILA", STR. DIONISIE LUPU, NR. 37, SECTOR 1, BUCUREȘTI, RO	26
a 2009 00187 A0	C01B 3/06 (2006.01); B01J 19/08 (2006.01);	27.02.2009	LUCA ILIE, STR. TEILOR, NR. 36C, BL. B, SC. A, AP. 4, PITEȘTI, RO; LUCA ILEANA ȘTEFANIA, ȘOSEAUA IANCULUI, NR. 13, BL. 107, SC. A, ET. 8, AP. 32, SECTOR 2, BUCUREȘTI, RO	25
a 2009 00189 A0	A47J 17/02 (2006.01)	02.03.2009	PAVEL IOAN, STR. G-RAL N. DĂSCĂLESCU, NR. 15, BL. T1, SC. A, AP. 10, PIATRA-NEAMȚ, RO	15
a 2009 00190 A0	A47J 17/02 (2006.01)	02.03.2009	PAVEL IOAN, STR. G-RAL N. DĂSCĂLESCU, NR. 15, BL. T1, SC. A, AP. 10, PIATRA-NEAMȚ, RO	15

**LISTA C.B.I. PENTRU CARE S-A LUAT O
HOTĂRÂRE DE RESPINGERE, CONFORM
ART. 28(2), DIN LEGEA 64/1991, REPUBLICATĂ,
SAU CARE AU FOST RETRASE, CONFORM
ART. 28 (3), DIN LEGEA 64/1991, REPUBLICATĂ,
SAU CARE SUNT CONSIDERATE RETRASE,
CONFORM ART. 28 (6), DIN LEGEA 64/1991,
REPUBLICATĂ**

Cereri de brevet de invenție pentru care s-a luat o hotărâre de respingere, conform art. 28, alin. 2, din Legea nr. 64/1991, republicată

<i>Numărul cererii de brevet de invenție</i>	<i>Data comunicării hotărârii de respingere a cererii de brevet de invenție</i>	<i>Numărul și data BOPI în care este publicată cererea de brevet de invenție</i>
a 2000 00203	27.02.2009	12/2001//28.12.2001
a 2002 00432	27.02.2009	6/2004//30.06.2004
a 2003 00661	27.02.2009	1/2004//30.01.2004
a 2003 00765	27.02.2009	5/2005//30.05.2005
a 2004 00336	27.02.2009	12/2005//30.12.2005
a 2004 00486	27.02.2009	10/2004//29.10.2004
a 2004 00492	27.02.2009	1/2005//28.01.2005
a 2004 00493	27.02.2009	1/2005//28.01.2005
a 2004 00494	27.02.2009	1/2005//28.01.2005
a 2005 00345	27.02.2009	10/2006//30.10.2006
a 2005 00472	27.02.2009	1/2006//30.01.2006
a 2005 00498	27.02.2009	1/2006//30.01.2006
a 2005 00580	27.02.2009	12/2006//29.12.2006
a 2005 00670	27.02.2009	2/2007//28.02.2007
a 2007 00254	27.02.2009	10/2008//30.10.2008

Cereri de brevet de invenție declarate ca fiind retrase, conform art. 28, alin. 7, lit. c, din Legea nr. 64/1991, republicată

<i>Numărul cererii de brevet de invenție</i>	<i>Numărul și data expedierii notificării privind cererile de brevet de invenție declarate ca fiind considerate retrase</i>	<i>Numărul și data BOPI în care este publicată cererea de brevet de invenție</i>
a 2003 00471	1005687/02.02.2009	6/2004//30.06.2004
a 2003 00824	1005686/02.02.2009	-
a 2004 00381	1005688/02.02.2009	-
a 2004 00508	1005689/02.02.2009	-
a 2004 00518	1005690/02.02.2009	-
a 2004 00547	1005691/02.02.2009	-
a 2004 00611	1005692/02.02.2009	-
a 2004 00801	1005693/02.02.2009	-
a 2004 01052	1005659/02.02.2009	-
a 2004 01154	1005694/02.02.2009	-

<i>Numărul cererii de brevet de invenție</i>	<i>Numărul și data expedierii notificării privind cererile de brevet de invenție declarate ca fiind considerate retrase</i>	<i>Numărul și data BOPI în care este publicată cererea de brevet de invenție</i>
a 2005 00111	1005695/02.02.2009	6/2007//29.06.2007
a 2005 00144	1005696/02.02.2009	-
a 2005 00196	1000777/12.01.2009	5/2007//30.05.2007
a 2005 00405	1004015/04.02.2009	-
a 2005 00435	1004014/04.02.2009	11/2006//30.11.2006
a 2005 00496	1004017/04.02.2009	-
a 2005 00536	1004018/04.02.2009	12/2006//29.12.2006
a 2005 00645	1004019/04.02.2009	-
a 2005 00720	1005750/02.02.2009	7/2006//28.07.2006
a 2005 00722	1005751/02.02.2009	2/2006//28.02.2006
a 2005 00809	1005753/02.02.2009	4/2007//30.04.2007
a 2005 00810	1005754/02.02.2009	4/2007//30.04.2007
a 2005 00842	1005682/02.02.2009	2/2006//28.02.2006
a 2005 00908	1005755/02.02.2009	5/2007//30.05.2007
a 2005 00909	1005756/02.02.2009	5/2007//30.05.2007
a 2005 00910	1005757/02.02.2009	5/2007//30.05.2007
a 2006 00009	1005761/02.02.2009	-
a 2006 00010	1005760/02.02.2009	-
a 2006 00011	1005758/02.02.2009	-
a 2006 00012	1005762/02.02.2009	-
a 2006 00057	1004020/04.02.2009	-
a 2006 00085	1005684/02.02.2009	-
a 2006 00256	1004572/06.02.2009	-
a 2006 00274	1004021/04.02.2009	-
a 2006 00325	1005683/02.02.2009	-
a 2006 00344	1004571/06.02.2009	-
a 2006 00463	1005685/02.02.2009	-
a 2006 00467	1004570/06.02.2009	-
a 2006 00575	1004573/06.02.2009	-

**LISTA C.B.I. PENTRU CARE AU FOST
ÎNREGISTRATE TRANSMITERI DE DREPTURI,
CONFORM ART. 45, DIN LEGEA NR. 64/1991,
REPUBLICATĂ, PRECUM ȘI A C.B.I. CU
MODIFICĂRI ÎN SITUAȚIA JURIDICĂ,
ÎNREGISTRATE CONFORM R 55(7), LIT. r) ȘI s),
DIN HGR NR. 499/2003, ȘI PUNCTULUI 14,
DIN ANEXA 1 A OG NR.41/1998, PRIVIND TAXELE
ÎN DOMENIUL PROTECȚIEI PROPRIETĂȚII
INDUSTRIALE ȘI REGIMUL DE UTILIZARE A
ACESTORA, REPUBLICATĂ**

MODIFICĂRI ADRESĂ SOLICITANT

Nr. CBI	Adresă inițială	Adresă curentă
a 2007 00083	PREDA VIRGIL, STR. GH. DOJA, NR. 107, PLOIEȘTI, JUDEȚUL PRAHOVA, RO	PREDA VIRGIL, STR. PRIMĂVERII, NR. 2B, PLOIEȘTI, RO
a 2007 00864	BIOTEHNOS S.A., STR. DUMBRAVA ROȘIE, NR. 18, SECTOR 2, BUCUREȘTI, RO	BIOTEHNOS S.A., STR. GORUNULUI, NR. 3-5, COD 075100, COMUNA OTOPENI, JUDEȚUL ILFOV, RO
a 2007 00926	MEȘCO IVAN, STR. DR. VICTOR BABEȘ, BL. 21, AP. 80, SC. B, ET. 8, BAI A MARE, RO	MEȘCO IVAN, STR. ENUPĂRULUI, NR. 27, BRAȘOV, RO

MODIFICĂRI NUME SOLICITANT

Nr. CBI	Nume inițial	Nume curent
a 2007 00789	HOFIGAL IMPORT-EXPORT S.A., BUCUREȘTI, RO	HOFIGAL EXPORT-IMPORT S.A., BUCUREȘTI, RO
a 2007 00829	INSTITUTUL NAȚIONAL DE CERCETARE - DEZVOLTARE PENTRU MECANICĂ FINĂ, BUCUREȘTI, RO	INSTITUTUL NAȚIONAL DE CERCETARE DEZVOLTARE PENTRU MECATRONICĂ ȘI TEHNICA MĂSURĂRII, BUCUREȘTI, RO
a 2007 00867	INSTITUTUL NAȚIONAL DE CERCETARE - DEZVOLTARE PENTRU MECANICĂ FINĂ, BUCUREȘTI, RO	INSTITUTUL NAȚIONAL DE CERCETARE DEZVOLTARE PENTRU MECATRONICĂ ȘI TEHNICA MĂSURĂRII, BUCUREȘTI, RO

CESIUNI

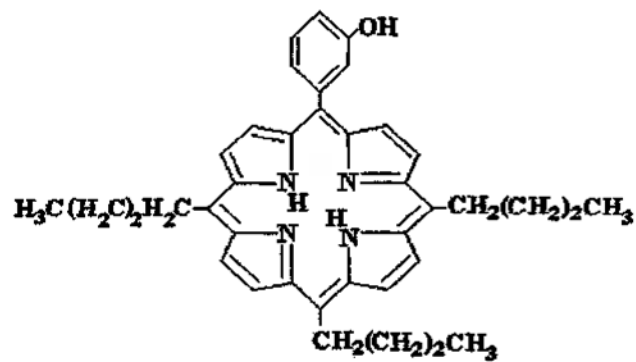
Nr. CBI	Solicitant / Titular inițial	Persoana îndreptățită la eliberarea B.I. / Titular
a 2004 00315	CENTRUL TEHNICO-ȘTIINȚIFIC ATLAS-SEVERO-ZAPAD, SANKT PETERSBURG, RU	ÎNTRERINDERA UNITARĂ FEDERALĂ DE STAT "CENTRINFORM", SANKT-PETERSBURG, RU
a 2005 00170	MECCANICA BREGANZESE S.R.L., FARA VICENTINO (VI), IT	MECCANICA BREGANZESE S.P.A., FARA VICENTINO (VI), IT
a 2008 00985	GROZESCU MIHAI, TÂRGU-OCNA, RO	ANAANTONIA S.R.L., ONEȘTI, RO

**CORECTURI ALE ERORILOR MATERIALE
CONȚINUTE ÎN DOCUMENTAȚIA PUBLICATĂ,
CU PRIVIRE LA C.B.I.**

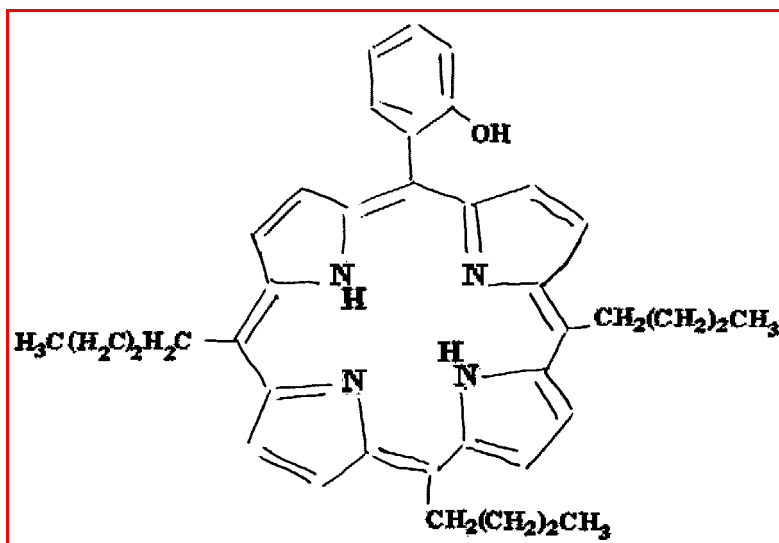
ERATĂ

Număr brevet și/sau dosar	Tip document publicat	Tip document în urma corecturii, cf. Instr. 63	Localizarea erorii: - pagina din descriere - coloana - rândul - cod INID
a 200500367	A2	A8	BOPI 6/2007 pag. 24, (57)

Textul inițial



Textul corect



**BREVETELE DE INVENȚIE PENTRU CARE
HOTĂRÂREA DE ACORDARE
SE PUBLICĂ ÎN CONFORMITATE CU ART. 28(6),
DIN LEGEA NR. 64/1991, REPUBLICATĂ,
ORDONATE DUPĂ INDICII C.B.I.**

De la nr. 122431 la nr. 122470

Semnificația codurilor INID folosite în prezenta secțiune (norma ST 9 a Organizației Mondiale a Proprietății Intelectuale OMPI), în ordinea apariției lor:

- (11) numărul brevetului de invenție;
- (41) data publicării cererii; BOPI nr.;
- (45) data publicării mențiunii acordării brevetului; BOPI nr.;
- (21) numărul dosarului;
- (22) data înregistrării cererii de brevet;

- (30) prioritate;
- (86) numărul și data cererii internaționale (regionale sau PCT);
- (87) numărul și data publicării cererii internaționale (regionale sau PCT);

- (61) perfecționare la brevet nr.;
- (62) divizată din cererea nr.; data;

- (71) solicitantul;
- (73) numele sau denumirea titularului;
- (72) numele și prenumele inventatorilor declarați;

- (51) clasa, conform clasificării internaționale;
- (54) titlul invenției;
- (57) rezumatul invenției;
- (56) documente din stadiul tehnicii.

Hotărârile de acordare a brevetelor de invenție au fost luate conform datelor din tabele (pg. 101- 112).

Orice persoană interesată are dreptul să ceară, în scris și motivat, la O.S.I.M., revocarea, în tot sau în parte, a acestor hotărâri, în termen de 6 luni de la data de 30.06.2009, pentru neîndeplinirea cel puțin a uneia dintre condițiile prevăzute la art. 7-11 din Legea 64/1991* privind brevetele de invenție.

Regula 18/(2): Rezumatul are în exclusivitate un rol de a servi ca mijloc de selecție a informațiilor tehnice pentru specialiști, în scopul luării deciziei privind necesitatea consultării descrierii invenției și desenelor publicate *in extenso*.

(3) Rezumatul invenției, anexat cererii de brevet de invenție, nu poate fi luat în considerare pentru niciun alt scop, cum ar fi aprecierea întinderii protecției.

* LEGEA nr. 64/1991, privind brevetele de invenție, republicată în temeiul art. IV, din Legea nr. 28/2007, pentru modificarea și completarea Legii nr.64./1991, privind brevetele de invenție, publicată în Monitorul Oficial al României, Partea I, nr. 44, din 19 ianuarie 2007, dându-se textelor o nouă numerotare.

(11) 122431 B1 (51) **A01N 63/00** (2006.01); **A01N 63/02** (2006.01) (21) a 2001 00437 (22) 23.08.2000 (30) 23.08.1999 US 60/150,319 (41) 28.12.2001//12/2001 (45) 30.06.2009//6/2009 (86) US 00/23156 23.08.2000 (87) WO 01/13731 01.03.2001 (56) WO 9116434A, WO 9405771A (73) MYCOGEN CORPORATION, 5501 OBERLIN DRIVE, SANDIEGO, CALIFORNIA, US (72) STOCKHOFF BRIAN A., 11771 RAMSDELL COURT, SAN DIEGO, CALIFORNIA, US; CONLAN CHRISTOPHER, 11513 HADAR DRIVE, SAN DIEGO, CALIFORNIA, US (74) CABINET ENPORA S.R.L., ȘOSEAUA IANCULUI, NR. 7, BL. 109B, SC. B, ET. 1, AP. 46, SECTOR 2, COD 73371, BUCUREȘTI (54) **METODĂ DE COMBATERE A DĂUNĂTORILOR ÎN STADIUL DE OMIZI**

(57) Invenția se referă la o metodă pentru combaterea dăunătorilor în stadiul de omizi, care cuprinde aducerea în contact a dăunătorului menționat cu o toxină Cry1F.

Revendicări: 29

Figuri: 4

(11) 122432 B1 (51) **A23L 1/0532** (2006.01); **A23L 1/035** (2006.01) (21) a 2004 00785 (22) 30.12.2002 (30) 11.03.2002 ES P200200569 (41) 30.09.2005//9/2005 (45) 30.06.2009//6/2009 (86) ES 02/00622 30.12.2002 (87) WO 03/075682 18.09.2003 (56) CN 1238138; ZA 9202101 (73) PREMIUM INGREDIENTS, S.L., POLG. IND. EL TAPIADO, C/NARANJO, S/N, MOLINA DE SEGURA, ES (72) STAMM KRISTENSEN HENRIK, POLG. IND. EL TAPIADO, C/NARANJO, S/N, MOLINA DE SEGURA, ES; NAVARRO PEREZ JOSE, POLG. IND. EL TAPIADO, C/NARANJO, S/N, MOLINA DE SEGURA, ES (74) INVENTA - AGENȚIE UNIVERSITARĂ DE INVENTICĂ S.R.L., BD CORNELIU COPOSU, NR. 7, BL. 104, SC. 2, AP. 31, SECTOR 3, BUCUREȘTI (54) **ADITIV ALIMENTAR**

(57) Invenția se referă la un aditiv alimentar cu proprietăți de emulsionare și/sau stabilizare, utilizat în industria alimentară. Aditivul conform invenției conține stearoil-2-lactilat de sodiu (SSL) și caragenat iota în raport masic SSL:caragenat iota cuprins între 0,1:1 și 15:1.

Revendicări: 15

Figuri: 2

(11) 122433 B1 (51) **A61F 9/02** (2006.01) (21) a 2002 00069 (22) 25.01.2002 (41) 30.04.2002//4/2002 (45) 30.06.2009//6/2009 (56) US 2217475; US 1916110 (73) GROZA MARIUS, ALEEA ROMANCIERILOR, NR. 4, BL. Z17, SC. A, ET. 3, AP. 21, SECTOR 6, BUCUREȘTI, RO (72) GROZA MARIUS, ALEEA ROMANCIERILOR, NR. 4, BL. Z17, SC. A, ET. 3, AP. 21, SECTOR 6, BUCUREȘTI, RO (54) **OCHELARI PENTRU PROTECȚIA CAPACITĂȚII VIZUALE NOCTURNE A CONDUCĂTORILOR AUTO ȘI PROCEDEU DE REALIZARE A ACESTORA**

(57) Invenția se referă la o pereche de ochelari și la un procedeu de realizare a acestora, pentru protecția capacității vizuale nocturne a conducătorilor auto, precum și la utilizarea acestora. Ochelarii conform invenției sunt constituiți dintr-o structură cadru (7), compusă din ramele oculare stângă (8), respectiv dreaptă (9), unite prin segmentul interocular (10), două tălpi (11), două brațe rabatabile (12), atașate prin intermediul balamalelor (13), și două lentile de protecție sau de vedere (14), peste care se montează câte o lentilă semitransparentă de protecție (15, 16), și se caracterizează prin aceea că lentilele semitransparente stânga (15), respectiv dreapta (16) au forma aproximativă a unui sector de cerc formând niște unghiuri (u și v) cu valori cuprinse între 40 și 90°

(11) 122433 B1 sexagesimale, iar laturile (a și x) lentilelor (15, respectiv 16) care sunt poziționate orizontal la nivelul pupilelor oculare sunt montate pe ramele oculare ale structurii cadru (7), dinspre axul drumului, prin intermediul unor balamale (17), astfel încât aceste lentile să se poată roti menținându-se în plane verticale. Procedeu conform invenției cuprinde o etapă de fixare a balamalelor (17), prin lipire sau la cald, cu una dintre tălpi pe suprafețele exterioare ale lentilelor semitransparente, astfel încât axele de rotație ale balamalelor să fie paralele cu planele lentilelor și să fie perpendiculare pe laturile (a, respectiv x) acestora, urmând ca, într-o altă etapă, cealaltă talpă a balamalelor (17) să se atașeze de suprafețele exterioare ale ocularelor (8, 9), astfel încât axele de rotație ale balamalelor să fie perpendiculare pe planul orizontal al ochelarilor, iar laturile (a, respectiv x) lentilelor semitransparente să fie poziționate orizontal, la nivelul pupilelor oculare.

Revendicări: 3

Figuri: 11

(11) 122433 B1

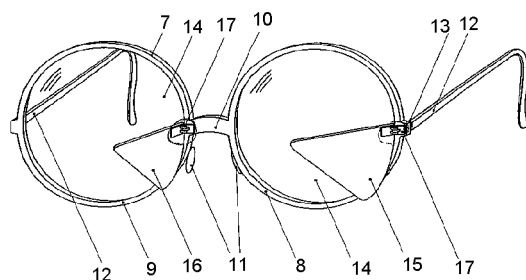


Fig. 3

(11) 122434 B1 (51) **A61K 6/09** (2006.01) (21) a 2006 00377 (22) 31.05.2006 (41) 30.11.2007//11/2007 (45) 30.06.2009//6/2009 (56) a 2006 00377 (73) INSTITUTUL DE CERCETĂRI ÎN CHIMIE "RALUCA RIPAN", STR. FÂNTÂNELE, NR. 30, CLUJ-NAPOCA, JUDEȚUL CLUJ, RO (72) MOLDOVAN MARIOARA, STR. DOROBANȚILOR, NR. 99-101, BL. 9B, SC. 1, AP. 1, CLUJ-NAPOCA, JUDEȚUL CLUJ, RO; PREJMEREAN CRISTINA, BD 1 DECEMBRIE 1918, NR. 24, CLUJ-NAPOCA, JUDEȚUL CLUJ, RO; MUȘAT OLGA, STR. MESTECENILOR, NR. 4, BL. IXB, SC. 1, AP. 4, CLUJ-NAPOCA, JUDEȚUL CLUJ, RO; BURUIANĂ TINCA, ALEEA GR. GHICA VODĂ, NR. 41A, IAȘI, JUDEȚUL IAȘI, RO; BODOGA PETRU, BD BASARABIEI, NR. 208A, BL. 1, AP. 32, SECTOR 2, BUCUREȘTI, RO; COLCERIU AURORA, STR. ARINILOR, NR. 18, BL. E1, AP. 23, CLUJ-NAPOCA, JUDEȚUL CLUJ, RO; TRIF MARCELA, STR. TATRA, NR. 1, BL. 5M, AP. 15, CLUJ-NAPOCA, JUDEȚUL CLUJ, RO; PRODAN DOINA, STR. PROFESOR CIORTEA, NR. 5, SC. 2, AP. 44, CLUJ-NAPOCA, JUDEȚUL CLUJ, RO; TAMAȘ CODRUȚA, STR. EMIL RĂCOVIȚĂ, NR. 2A, GHERLĂ, JUDEȚUL CLUJ, RO; FURTOS GABRIEL, STR. PRINCIPALĂ, NR. 108, SAT POPEȘTI, JUDEȚUL BIHOR, RO (54) **BIOCOMPOZITE FOTOPOLIMERIZABILE PENTRU RESTAURĂRI DENTARE**

(57) Invenția se referă la un compozit biocomponent fotopolimerizabil, pentru restaurări dentare, ce cuprinde o matrice organică, pe bază de monomer uretanic, și o umplutură anorganică, pe bază de sticlă

(11) 122434 B1

de bariu, constituită din 20-60% matrice organică și 40-80% umplutură anorganică. Procedul de obținere a compozitului biocomponent fotopolimerizabil constă în dispersia uniformă a umpluturii anorganice hidrofobizate, prin silanizare în amestecul de monomeri, și are loc într-un raport de 75...80:25...20 fază organică:fază anorganică, exprimat în procente de greutate, după care pasta se iradiază timp de 40 s, cu lumină vizibilă, din domeniul 400-500 nm.

Revendicări: 4

(11) 122435 B1 (51) **A61K 8/97** (2006.01); **A61Q 19/00** (2006.01) (21) a 2005 00929 (22) 03.11.2005 (41) 30.04.2008//4/2008 (45) 30.06.2009//6/2009 (56) FR 2778663; WO 20051030228 (73) HOFIGAL EXPORT-IMPORT S.A., INTRAREA SERELOR, NR. 2, SECTOR 4, BUCUREȘTI, RO (72) MIHELE ELISABETA DENISA, ALEEA COMPOZITORILOR, NR. 16, BL. Z45, AP. 41, SECTOR 6, BUCUREȘTI, RO; RAICIU ANCA DANIELA, STR. LEREȘTI, NR. 5, BL. A1, SC. 4, ET. 2, AP. 52, SECTOR 5, BUCUREȘTI, RO; MANEA ȘTEFAN, CALEA MOȘILOR, NR. 209, ET. 2, AP. 6, SECTOR 2, BUCUREȘTI, RO (54) **GAMĂ DE PRODUSE TRANSDERMICE, PENTRU ÎNGRIJIREA ȘI ÎNTREȚINEREA PIELII, ȘI PROCEDUL DE OBȚINERE A ACESTEIA**

(57) Invenția se referă la o compoziție farmaceutică sub formă de gel în care s-au înglobat extracte glicerohidroalcoolice, din muguri proaspeți de viță de vie - *Vitis vinifera*, familia *Vitaceae*, mlădițe proaspete de piersic - *Persica vulgaris*, familia *Rosaceae*, și mlădițe proaspete din afin - *Vaccinium myrtillus*, familia *Ericaceae*, destinat îngrijirii și întreținerii pielii, utilizat în special la tratarea pielii cuperozice.

Revendicări: 1

(11) 122436 B1 (51) **A61K 35/00** (2006.01); **A61K 36/00** (2006.01) (21) a 2007 00789 (22) 15.11.2007 (41) 28.03.2008//3/2008 (45) 30.06.2009//6/2009 (56) S. MOCANU, D. RĂDUCANU - "PLANTE MEDICINALE, LEGUME, FRUCTE ȘI CEREALE ÎN TERAPEUTICĂ", ED. MILITARĂ, BUCUREȘTI, 1989, PP. 54-57, 83-84, 135-137; RO 115119; RO 114557 (73) HOFIGAL EXPORT-IMPORT S.A., INTRAREA SERELOR, NR. 2A, SECTOR 4, BUCUREȘTI, RO (72) COLCERU-MIHUL SVETLANA-GABRIELA, STR. RÂMNICU-SĂRAT, NR. 29, BL. 11A1, AP. 42, SECTOR 3, BUCUREȘTI, RO; ICHIM MARIA, STR. HUȘI, NR. 7, BL. PA, SC. 2, ET. 3, AP. 26, SECTOR 4, BUCUREȘTI, RO; MANEA ȘTEFAN, CALEA MOȘILOR, NR. 209, ET. 2, AP. 6, SECTOR 2, BUCUREȘTI, RO; ARMATU ALICE, ȘOSEAUA PANTELIMON, NR. 334, BL. 30, SC. 2, AP. 145, SECTOR 2, BUCUREȘTI, RO; OCNARU DANIELA, STR. 9 MAI, NR. 1, BL. 25, AP. 34, ET. 8, SECTOR 6, BUCUREȘTI, RO; NIȚĂ SULTANA, STR. BĂRBAT VOIEVOD, NR. 21, SECTOR 2, BUCUREȘTI, RO; MĂNĂILĂ NUȚĂ, BD CAMIL RESSU, NR. 76, BL. S1B-S1C, SC. B, AP. 32, SECTOR 3, BUCUREȘTI, RO; PANTELI MINERVA, STR. SPĂTAR NICOLAE MILESCU, NR. 46-48, SECTOR 2, BUCUREȘTI, RO; IONESCU DANIELA, STR. ÎMPĂRATUL TRAIAN, NR. 3, BL. B12, SC. 3, ET. 2, AP. 82, SECTOR 4, BUCUREȘTI, RO; ICHIM LIVIU IONEL, STR. HUȘI, NR. 7, BL. PA1, SC. A, ET. 3, AP. 26, SECTOR 4, BUCUREȘTI, RO (54) **COMPOZIȚIE FITOTERAPEUTICĂ AVÂND ACȚIUNE SEDATIVĂ, MIORELAXANTĂ, ANTISPASTICĂ, ȘI PROCEDEU DE OBTINERE**

(11) 122436 B1

(57) Invenția se referă la o compoziție fitoterapeutică având acțiune sedativă, miorelaxantă, antispastică, fiind constituită din 40 părți *Lavandulaeflos*, 30 părți din *Melisse folium* și 30 părți din *Millefolii flos*, sub formă de pulbere, cu conținut de 13,36...16,71% substanțe minerale și 0,64...0,72% aglicoli exprimați în acid ursolic, părțile fiind exprimate în greutate, și la procedeul de obținere a acesteia.

Revendicări: 2

(11) 122437 B1 (51) **A61K 35/64** (2006.01) (21) a 2006 00562 (22) 13.07.2006 (41) 28.11.2008//11/2008 (45) 30.06.2009//6/2009 (56) - RO 81292; - "NOMENCLATORUL MEDICAMENTELOR DE UZ VETERINAR", BUCUREȘTI, 1985, REDACȚIA DE PROPAGANDĂ AGRICOLĂ, PP. 185-186, 196-197, 189 (73) INSTITUTUL DE CERCETARE-DEZVOLTARE PENTRU APICULTURĂ S.A., BD FICUSULUI, NR. 42, SECTOR 1, BUCUREȘTI, RO; (72) ȘAPCALIU AGRIPINA, STR. DREPTĂȚII, NR. 5, BL. M22A, SC. 3, AP. 102, ET. 7, SECTOR 6, BUCUREȘTI, RO; GUREȘOAIIE ION, STR. ZĂGAZULUI, NR. 43, BL. 21F, ET. 3, AP. 10, SC. 1, SECTOR 1, BUCUREȘTI, RO; RĂDOI CECILIA, VALEA ARGEȘULUI, NR. 2, BL. 523, SC. A, AP. 40, ET. 9, SECTOR 6, BUCUREȘTI, RO; MATEI MARIOARA, STR. GÂRLEI, NR. 152, SECTOR 1, BUCUREȘTI, RO; DOBRESCU SIMONA, STR. ȘTEFAN CEL MARE, NR. 30, BL. 26, SC. 1, ET. 9, AP. 25, SECTOR 2, BUCUREȘTI, RO; RĂDOI ION, BD IULIU MANIU, NR. 128-134, BL. 22, AP. 127, SECTOR 6, BUCUREȘTI, RO; SICEANU ADRIAN, STR. RECONSTRUCȚIEI, NR. 16, BL. 28, SC. 2, ET. 1, AP. 50, SECTOR 3, BUCUREȘTI, RO; CONDUR DAN, STR. BICAZ, NR. 5, SC. A, ET. 2, AP. 7, BACĂU, JUDEȚUL BACĂU, RO; CĂUIA ELIZA, STR. LUGOJ, NR. 11, SECTOR 1, BUCUREȘTI, RO; BUȚU ALINA, STR. DREPTĂȚII, NR. 10, BL. O3, SC. 3, AP. 128, SECTOR 6, BUCUREȘTI, RO; MILEA FLORENTIN, STR. DREPTĂȚII, NR. 5, BL. M22A, AP. 101, SECTOR 6, BUCUREȘTI, RO (54) **COMPOZIȚIE APIFITOTERAPEUTICĂ DE UZ VETERINAR**

(11) 122437 B1

(57) Compoziție apifitoterapeutică de uz veterinar, ce constă în aceea că aceasta conține 20...65% părți polen puvis, 5...20% părți propolis, 0,5...6% părți vitamina E, 0,01...1,5% părți vitamina A, 1...3% părți complex Se + Zn, 0,5...1,5% părți Tinctura Chelidonii, 4...6% părți excipienți acceptabili farmaceutic, părțile fiind exprimate în greutate.

Revendicări: 1

(11) 122438 B1 (51) **A61K 35/64** (2006.01) (21) a 2006 00563 (22) 13.07.2006 (41) 28.11.2008//11/2008 (45) 30.06.2009//6/2009 (56) RO 70013; RO 64120 (73) **INSTITUTUL DE CERCETARE-DEZVOLTARE PENTRU APICULTURĂ S.A., BD FICUSULUI, NR. 42, SECTOR 1, BUCUREȘTI, RO** (72) ȘAPCALIU AGRIPINA, STR. DREPTĂȚII, NR. 5, BL. M22A, SC. 3, AP. 102, ET. 7, SECTOR 6, BUCUREȘTI, RO; GUREȘOAIIE ION, STR. ZĂGĂZULUI, NR. 43, BL. 21F, ET. 3, AP. 10, SC. 1, SECTOR 1, BUCUREȘTI, RO; RĂDOI CECILIA, VALEA ARGEȘULUI, NR. 2, BL. 523, SC. A, AP. 40, ET. 9, SECTOR 6, BUCUREȘTI, RO; MATEI MARIOARA, STR. GÂRLEI, NR. 152, SECTOR 1, BUCUREȘTI, RO; DOBRESCU SIMONA, STR. ȘTEFAN CEL MARE, NR. 30, BL. 26, SC. 1, ET. 9, AP. 25, SECTOR 2, BUCUREȘTI, RO; RĂDOI ION, BD IULIU MANIU, NR. 128-134, BL. 22, AP. 127, SECTOR 6, BUCUREȘTI, RO; ANTONESCU CARMEN, STR. BORȘA, NR. 12, SC. 2, BL. 2, SC. 2, ET. 3, AP. 26, SECTOR 1, BUCUREȘTI, RO; SICEANU ADRIAN, STR. RECONSTRUCȚIEI, NR. 16, BL. 28, SC. 2, ET. 1, AP. 50, SECTOR 3, BUCUREȘTI, RO; BUȚU ALINA, STR. DREPTĂȚII, NR. 10, BL. O3, SC. 3, AP. 128, SECTOR 6, BUCUREȘTI, RO; CONDUR DAN, STR. BICAZ, NR. 5, SC. A, ET. 2, AP. 7, BACĂU, JUDEȚUL BACĂU, RO; CĂUIA ELIZA, STR. LUGOJ, NR. 11, SECTOR 1, BUCUREȘTI, RO; NEGOIȚĂ CARMEN, CALEA 13 SEPTEMBRIE, NR. 231, BL. V1, SC. 2, AP. 63, SECTOR 5, BUCUREȘTI, RO; PAVEL CRENGUȚA-IOANA, STR. NADA FLORILOR, NR. 50, BL. B6, AP. 11, SECTOR 2, BUCUREȘTI, RO (54) **COMPOZIȚIE APITERAPEUTICĂ DE UZ VETERINAR**

(11) 122438 B1

(57) Invenția se referă la o compoziție apiterapeutică de uz veterinar, ce constă în aceea că aceasta conține 1...10% extract moale de propolis, 1...5% părți vitamina C, 1...8,5% părți vitamina E, 0,1...1% părți vitamina A, 5...15% părți polen pulbere, 0,001...0,01% părți vitamina D3, 0,5...1% părți seleniu+zinc, 5...40% părți fosfat monocalcic, 5...15% părți gluconat de calciu, 0,5...2% părți excipienți acceptabili farmaceutic, părțile fiind exprimate în greutate.

Revendicări: 1

(11) 122439 B1 (51) **A61K 49/10** (2006.01) (21) a 2006 00827 (22) 31.10.2006 (41) 30.04.2008//4/2008 (45) 30.06.2009//6/2009 (56) US 6203777, US 6962685 (73) **INSTITUTUL NAȚIONAL DE CERCETARE DEZVOLTARE PENTRU INGINERIE ELECTRICĂ ICPE-CA, SPLAIUL UNIRII, NR. 313, SECTOR 3, BUCUREȘTI, RO** (72) NEAMȚU JENICA, ȘOSEAUA COLENTINA, NR. 26, BL. 64, SC. C2, ET. 6, AP. 224, SECTOR 2, BUCUREȘTI, RO; KAPPEL WILHELM, STR VALEA ARGEȘULUI, NR. 11, BL. A6, AP. 55, SECTOR 6, BUCUREȘTI, RO; GEORGESCU GABRIELA, STR. SIBIU, NR. 2, BL. OD1, SC. 2, ET. 4, AP. 56, SECTOR 6, BUCUREȘTI, RO; VERGA NICOLAE, STR. ALMAȘ, NR. 34, SECTOR 1, BUCUREȘTI, RO; JITARU IOANA, STR. COLȚEI, NR. 23, ET. 2, AP. 9, SECTOR 3, BUCUREȘTI, RO; IOVU HORIA, STR. MARIA TÂNASE, NR. 3, BL. 13, SC. 2, ET. 4, AP. 49, SECTOR 4, BUCUREȘTI, RO; MALAERU TEODORA, BD ALEXANDRU OBREGIA, NR. 22A, BL. II/30, SC. A, ET. 10, AP. 43, SECTOR 4, BUCUREȘTI, RO (54) **MATERIAL NANOCOMPOZIT MAGNETIC ȘI PROCEDU DE OBTINERE A ACESTUIA**

(57) Invenția se referă la un material nanocompozit magnetic, pe bază de magnetită și zaharidă, pentru aplicații biomedicale, constituit dintr-un miez magnetic cu rețea cristalină de tip magnetită cu structură cubică, dimensiuni de 9-18 nm, magnetizare de saturație $M_{\text{sat}} > 20$ emu/g și câmp coercitiv $H_c > 70$ Oe, încapsulat într-un polimer biocompatibil, materialul

(11) 122439 B1

rezultat având dimensiuni cuprinse între 20 și 30 nm, magnetizare de saturație $M_{\text{sat}} > 15$ emu/g și câmp coercitiv $H_c > 50$ Oe. Procedul de obținere a materialului nanocompozit magnetic, pe bază de magnetită și zaharidă, pentru aplicații biomedicale, constă în refluxarea unui amestec format din 0,899-1,55 g soluție apoasă de oxalat feros, 0,346-0,495 g azotat feric și 0,8 g polimer biocompatibil, la 80-120°C, timp de 10-24 h, urmată de adăugarea de amoniac până la pH și centrifugare pentru separarea nanoparticulelor de magnetită-polimer, și refluxarea amestecului de nanoparticule cu 0,012-2,5 g 2-deoxid-glucoză și 0,063-2,845 g polimer biocompatibil la 70-80°C, timp de 1-12 h.

Revendicări: 2

Figuri: 2

(11) 122440 B1 (51) **A61L 27/40** (2006.01); **A61K 6/02** (2006.01) (21) a 2005 00358 (22) 15.04.2005 (41) 30.08.2007//8/2007 (45) 30.06.2009//6/2009 (56) RO 119112; US 6339113 (73) **INSTITUTUL DE CERCETĂRI ÎN CHIMIE "RALUCA RIPAN", STR. FÂNTÂNELE, NR. 30, CLUJ-NAPOCA, JUDEȚUL CLUJ, RO** (72) **MOLDOVAN MARIOARA, STR. DOROBANȚILOR, NR. 99-101, BL. 9B, SC. 1, AP. 1, CLUJ-NAPOCA, JUDEȚUL CLUJ, RO; PREJMEREAN CRISTINA, BD 1 DECEMBRIE 1918, NR. 24, CLUJ-NAPOCA, JUDEȚUL CLUJ, RO; MUȘAT OLGA, STR. MESTECENILOR, NR. 4, BL. 9, AP. 4, CLUJ-NAPOCA, JUDEȚUL CLUJ, RO; COLCERIU AURORA, STR. ARINILOR, NR. 18, BL. E1, AP. 23, CLUJ-NAPOCA, JUDEȚUL CLUJ, RO; BODOGA PETRU, BD BASARABIEI, NR. 208A, BL. 1, AP. 32, SECTOR 2, BUCUREȘTI, RO; FURTOS GABRIEL, STR. PRINCIPALĂ, NR. 108, SAT POPEȘTI, JUDEȚUL BIHOR, RO; VEZSENYI LILLA, STR. BUCURA, NR. 3, BL. E, AP. 9, CLUJ-NAPOCA, JUDEȚUL CLUJ, RO; PRODAN DOINA, STR. PROFESOR CIORTEA, NR. 5, SC. 2, AP. 44, CLUJ-NAPOCA, JUDEȚUL CLUJ, RO; TAMAȘ CODRUȚA, STR. EMIL RACOVIȚĂ, NR. 2A, GHERLA, JUDEȚUL CLUJ, RO; MUREȘAN ȘERBAN, STR. PARÂNG, NR. 4, BL. H2, AP. 5, CLUJ-NAPOCA, JUDEȚUL CLUJ, RO** (54) **COMPOZIT DE RESTAURARE DIRECTĂ ȘI PROCEDU DE OBTINERE A ACESTUIA**

(57) Invenția se referă la un compozit bicomponent sub formă de pastă, utilizat drept componentă fiziologică pentru protezele dentare fixe metalo-poli-

(11) 122440 B1
merice, care cuprinde o matrice organică pe bază de 2,2-bis[4-(2-hidroxi-3-metacrililoxipropoxi)fenil]-propan și o umplutură anorganică pe bază de sticlă de bariu, constituit din 15...60% matrice organică și 40...85% umplutură anorganică, obținută prin silanizarea unui amestec de sticlă de bariu, în proporție de 60...90%, și silice coloidală, în proporție de 10...40%. Procedul de obținere a unei proteze dentare prin aplicarea compozitului bicomponent pe un schelet metalic condiționat constă în aceea că pasta de compozit se depune în straturi succesive, urmate de fotopolimerizare cu lumină vizibilă din domeniul $\gamma = 400...500$ nm, timp de 30 s, iar după încheierea modelajului, construcția dentară se supune tratamentului baro-termic la 135°C și presiune 8...9 N/m², timp de 20 min.

Revendicări: 6

(11) 122441 B1 (51) **B01D 35/06** (2006.01) (21) a 2004 00118 (22) 12.02.2004 (41) 30.08.2005//8/2005 (45) 30.06.2009//6/2009 (56) RO 113811, RO 110305 (73) **INSTITUTUL NAȚIONAL DE CERCETARE-DEZVOLTARE PENTRU TEHNOLOGII CRIOGENICE ȘI IZOTOPICE, STR. UZINEI, NR. 4, RÂMNICU-VÂLCEA, JUDEȚUL VÂLCEA, RO** (72) **CURUIA MARIAN, CALEA LUI TRAIAN, NR. 145, BL. D4, SC. C, ET. 3, AP. 10, RÂMNICU-VÂLCEA, JUDEȚUL VÂLCEA, RO; IACOB GHEORGHE, SPLAI BAHLUI, NR. 20A, BL. 11, SC. E, ET. IV, AP. 14, IAȘI, JUDEȚUL IAȘI, RO; ȘTEFĂNESCU IOAN, BD NICOLAE BĂLCESCU, NR. 4, RÂMNICU-VÂLCEA, JUDEȚUL VÂLCEA, RO; CHIRIAC HORIA, STR. ALEXANDRU VLAHUȚĂ, NR. 7B, SC. A, ET. 2, AP. 9, IAȘI, JUDEȚUL IAȘI, RO** (54) **FILTRU ELECTROMAGNETIC PENTRU GAZE**

(57) Invenția se referă la un filtru electromagnetic, pentru gaze, care reține particule solide magnetice, poluante, cu dimensiuni relativ mici, din emisiile poluante ale agenților economici. Filtrul conform invenției are în alcătuire o carcasă (8) de formă cilindrică, aplatizată, plasată coaxial, în interiorul unei bobine (9), având raportul dintre diametrul și grosimea ei de cel puțin 8, iar suprafețele frontale sunt perforate pe cel puțin 70% din suprafață, în interiorul carcasei (8) aflându-se o matrice filtrantă (6),

(11) 122441 B1
alcătuită din fire magnetizabile subțiri și niște piese (2 și 5) polare, inferioare și, respectiv, superioare, fiecare dintre acestea având forma unui disc perforat pe minimum 70% din suprafața lui, plasate coaxial, în interiorul bobinei (9), și care mărginesc inferior și superior carcasa (8), astfel încât un gaz care conține particule magnetice cu dimensiuni relativ mici poate străbate matricea filtrantă (6), fără a întâmpina o rezistență mare la înaintare, iar în prezența câmpului magnetic generat de bobină (9), particulele magnetice fine, din gaz, sunt captate în matricea filtrantă (6).

Revendicări: 1
Figuri: 2

(11) 122441 B1

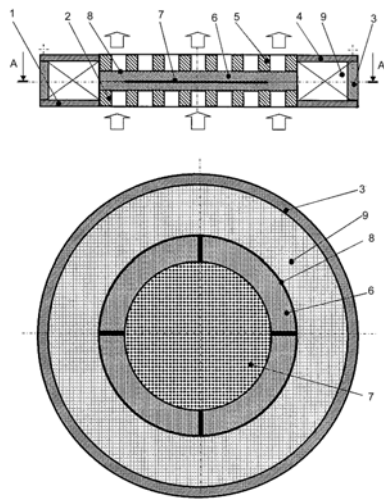


Fig. 1

(11) 122442 B1 (51) **B01J 37/00** (2006.01); **B01J 23/70** (2006.01); **B01J 20/30** (2006.01); **B01J 29/00** (2006.01) (21) a 2003 00689 (22) 18.08.2003 (41) 30.03.2005//3/2005 (45) 30.06.2009//6/2009 (56) GB 2310384 (73) INSTITUTUL NAȚIONAL DE CERCETARE-DEZVOLTARE PENTRU TEHNOLOGII CRIOGENICE ȘI IZOTOPICE, STR. UZINEI, NR. 4, O.P. 4, C.P. 10, RÂMNICU-VÂLCEA, JUDEȚUL VÂLCEA, RO (72) STANCIU VASILE, STR. CALEA LUI TRAIAN, NR. 135, BL. N2, SC. A, ET. 3, AP. 9, RÂMNICU-VÂLCEA, JUDEȚUL VÂLCEA, RO; DAVID ELENA, STR. I.L. CARAGIALE, NR. 1, BL. A 41/I, SC. B, ET. 1, AP. 3, RÂMNICU-VÂLCEA, JUDEȚUL VÂLCEA, RO; ȘTEFĂNESCU IOAN, STR. N. BĂLCESCU, NR. 4, RÂMNICU-VÂLCEA, JUDEȚUL VÂLCEA, RO; BUCURA FELICIA, STR. G-RAL MAGHERU, NR. 2, BL. V2, SC. A, AP. 27, RÂMNICU-VÂLCEA, JUDEȚUL VÂLCEA, RO; DINCĂ MARCELA, STR. N. TITULESCU, NR. 14, BL. H6, SC. A, AP. 10, RÂMNICU-VÂLCEA, JUDEȚUL VÂLCEA, RO; ȘIȘU ELENA-CLAUDIA, STR. DECEBAL, NR. 5A, BL. S10, SC. C, ET. 1, AP. 6, RÂMNICU-VÂLCEA, JUDEȚUL VÂLCEA, RO (54) **PROCEDEU DE OBTINERE A UNOR COMPOZITE METAL/CARBON ȘI METAL/ZEOLIT**

(57) Invenția se referă la un procedeu de obținere a compozitelor metal/carbon și metal/zeolit, destinate eliminării agenților nocivi din gazele de ardere evacuate prin coșurile instalațiilor de ardere a combustibililor solizi, lichizi și gazoși.

(11) 122442 B1

Procedeul conform invenției constă în aceea că materia primă, aleasă dintre cărbune activ AD-3, cărbune sită moleculară, sită moleculară zeolitică 5A și sită moleculară zeolitică 13X, având granulația cuprinsă între 1,2 și 6 mm, se impregnează cu soluția alcoolică a unei sări de cupru sau de nichel, timp de 16 h, iar după decantare, filtrare și uscare timp de 2 h, la 80°C, are loc descompunerea sării de cupru sau de nichel cu aer instrumental, timp de 14 h, la 350°C, urmată de inertizare sub flux de azot, reducerea cu hidrogen a oxidului de cupru sau de nichel, timp de 6 h, la 250°C, și răcirea la temperatura ambiantă, rezultând compozite de tip Cu/carbon, Ni/carbon, Cu/zeolit sau Ni/zeolit, în funcție de materia primă folosită.

Revendicări: 3

(11) 122443 B1 (51) **B02C 17/18** (2006.01); **B02C 17/22** (2006.01) (21) a 2004 01156 (22) 28.12.2004 (41) 30.06.2006//6/2006 (45) 30.06.2009//6/2009 (56) GB 1085917 (73) MARIN CONSTANTIN, CARTIER CRAIOVIȚA NOUĂ, BL. 60A, SC. 1, AP. 20, CRAIOVA, JUDEȚUL DOLJ, RO; PUȘCAȘOIU PARASCHIV, LOCALITATEA RĂCARIU DE SUS, FILIAȘI, JUDEȚUL DOLJ, RO; FLORICA ANTONIE, LOCALITATEA IONEȘTI, NR. 258, IONEȘTI, JUDEȚUL GORJ, RO (72) MARIN CONSTANTIN, CARTIER CRAIOVIȚA NOUĂ, BL. 60A, SC. 1, AP. 20, CRAIOVA, JUDEȚUL DOLJ, RO; PUȘCAȘOIU PARASCHIV, LOCALITATEA RĂCARIU DE SUS, FILIAȘI, JUDEȚUL DOLJ, RO; FLORICA ANTONIE, LOCALITATEA IONEȘTI, NR. 258, IONEȘTI, JUDEȚUL GORJ, RO (74) INVENTA - AGENȚIE UNIVERSITARĂ DE INVENTICĂ S.R.L., BD CORNELIU COPOSU, NR. 7, BL. 104, SC. 2, AP. 31, SECTOR 3, BUCUREȘTI (54) **CĂPTUȘEALĂ DE PROTECȚIE LA MORILE DE CĂRBUNE**

(57) Invenția se referă la o căptușeală de protecție la morile de cărbune, destinată protecției tronsonului inferior de alimentare cu aer și cărbune la morile pentru prepararea prafului de cărbune. Căptușeala de protecție la morile de cărbune, conform invenției, menține geometria corectă a suprafeței interioare a morii prin aceea că, pentru susținerea plăcilor de

(11) 122443 B1
 protecție (6), sunt prevăzute niște țevi de protecție (2), rigidizate la carcasa metalică exterioară (1) prin niște guseuri (3), țevi de protecție (2) prin care se introduc șuruburile (7) pentru montarea și demonstarea plăcilor de protecție (6).

Revendicări: 1
 Figuri: 3

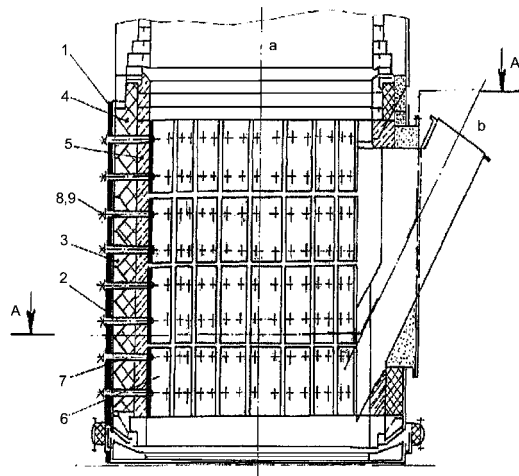


Fig. 1

(11) 122444 B1 (51) **B21D 28/26** (2006.01) (21) a 2005 00080 (22) 07.02.2005 (41) 30.08.2006//8/2006 (45) 30.06.2009//6/2009 (56) RO 119152; RO 200500071 (73) BULEA CAIUS CASIU, STR. CONSTANTIN DOBROGEANU GHEREA, NR. 13, BISTRIȚA, JUDEȚUL BISTRIȚA-NĂȘĂUD, RO (72) BULEA CAIUS CASIU, STR. ECATERINA TEODOROIU, NR. 9, BL. 9, SC. B, AP. 9, BISTRIȚA, JUDEȚUL BISTRIȚA-NĂȘĂUD, RO (54) **PROCEDEU DE EXECUȚIE A UNOR GRUPURI DE GĂURI LA INTERVALE REGULATE, ÎNTR-O PLAT-BANDĂ METALICĂ AFLATĂ ÎN MIȘCARE**

(57) Invenția se referă la un procedeu de execuție a unor grupuri de găuri la intervale regulate, într-o plat-bandă metalică aflată în mișcare pe un flux tehnologic, în regim staționar, în timpul unor opriri scurte, prin intermediul unui dispozitiv de perforare (5) prevăzut cu opritori de bandă, plasat înaintea unui desfășurător (1) și după o baie de decapare (6) în care banda metalică are o poziție flambată, banda fiind trasată de un motor (15), printre mai multe ștergătoare, printr-un cuptor de preîncălzire (8) și printr-un cuptor de zincare (9). Conform procedurii, instalația este utilizată cu funcționarea continuă a motorului (15), prin valorificarea flambajului benzii în timpul opririi acesteia pentru realizarea perforațiilor și refa-

(11) 122444 B1
 cerea acestui flambaj după eliberarea benzii, prin forța de tragere a benzii ce realizează o desfășurare mai mare a benzii, suficientă pentru refacerea flambajului.

Revendicări: 1
 Figuri: 2

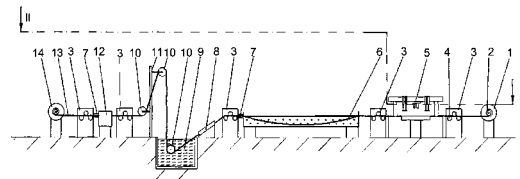


Fig. 1

(11) 122445 B1 (51) **B22F 9/00** (2006.01); **H01H 1/02** (2006.01); **C22C 32/00** (2006.01) (21) a 2005 00977 (22) 24.11.2005 (41) 30.05.2007//5/2007 (45) 30.06.2009//6/2009 (56) US 5610347, US 5207842; RO 120853; US 5798468, US 2001051102, US 5284527; RO 80774, RO 80775, RO 89306, RO 98511 (73) INSTITUTUL NAȚIONAL DE CERCETARE-DEZVOLTARE PENTRU INGINERIE ELECTRICĂ ICPE-CA, SPLAIUL UNIRII, NR. 313, SECTOR 3, BUCUREȘTI, RO (72) GAVRILIU ȘTEFANIA MARIA, ALEEA TIMIȘUL DE JOS, NR. 7, BL. A26, SC. C, AP. 37, SECTOR 6, BUCUREȘTI, RO; LUNGU MAGDALENA VALENTINA, BD IULIU MANIU, NR. 65 BL. 7P, SC. 7, ET. 2, AP. 211, SECTOR 6, BUCUREȘTI, RO; ENESCU ELENA, STR. DRUMUL TABEREI, NR. 64, BL. F4, SC. 5, AP. 80, SECTOR 6, BUCUREȘTI, RO; LUCACI MARIANA, BD DINICU GOLESCU, NR. 39, BL. 5, SC. 2, ET. 5, AP. 54, SECTOR 1, BUCUREȘTI, RO (54) **PROCEDEU DE OBTINERE A CONTACTELOR ELECTRICE SINTERIZATE DIN ARGINT-OXID DE STANIU CU MICROSTRUCTURĂ OPTIMIZATĂ**

(57) Prezenta invenție se referă la un procedeu pentru obținerea unor contacte electrice sinterizate din argint-oxid de staniu, aplicabile într-o gamă largă de aparate de comutație de joasă tensiune, cu funcționare în aer. Procedeu conform invenției constă în dispersarea unor pulberi de SnO₂ și dopanți în apă,

(11) 122445 B1

prin ultrasonare, adăugarea de soluție de $\text{Sn}(\text{NO}_3)_4$ stabilizatoare, în care Ag precipită *in situ*, la $\text{pH} = 9$, dintr-o soluție de AgNO_3 cu o soluție de NaCO_3 , procesarea precipitatului depus prin filtrare, uscare, spălare și calcinare cu obținerea unui amestec foarte fin și uniform dispersat de pulberi Ag-Sn-dopant, urmată de granulara și procesarea ca piese de contact electric cu forme și dimensiuni dorite, folosind tehnici specifice metalurgiei pulberilor, cum sunt presarea cu un strat de lipire din Ag la 200...400 MPa, sinterizarea la 850...900°C și calibrarea cu 800...1000 MPa.

Revendicări: 1

(11) 122446 B1 (51) **B24B 11/02** (2006.01) (21) a 2005 00998 (22) 02.12.2005 (41) 29.06.2007//6/2007 (45) 30.06.2009//6/2009 (56) RO 103961 (73) ȘANDRU VERGIL, STR. CIPRIAN PORUMBESCU, NR. 30, CLUJ-NAPOCA, JUDEȚUL CLUJ, RO (72) ȘANDRU VERGIL, STR. CIPRIAN PORUMBESCU, NR. 30, CLUJ-NAPOCA, JUDEȚUL CLUJ, RO (54) **INSTALAȚIE DE LEPUIRE**

(57) Invenția se referă la o instalație de lepuire a profilelor metalice circulare, în stare de bară. Instalația conform invenției se compune din două unități (A și B) de lepuire cu niște discuri excentrice, dintre care o unitate (A) este antrenată de un motor (1) hidraulic rotativ și de un reductor (2) mecanic, motorul (1) hidraulic fiind antrenat de la o sursă hidraulică, cu debit variabil, între unitățile (A și B) de lepuire fiind intercalată o unitate (C) de ghidare și centrare a materialului la care, între niște discuri (20), se fixează un semifabricat de lepuț (3), antrenat într-un sens reprezentat de litera I, cealaltă unitate (B) fiind acționată, în mod independent față de prima unitate (A), de un motor (4) electric cu turație variabilă și de un alt reductor (5) mecanic.

Revendicări: 3

Figuri: 3

(11) 122446 B1

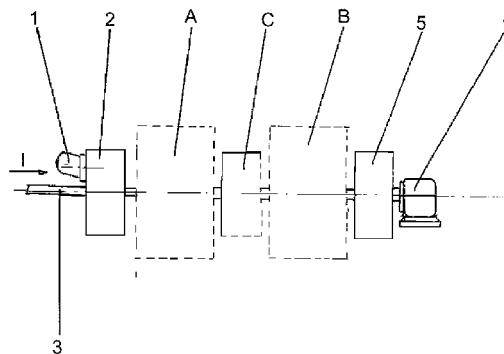


Fig. 1

(11) 122447 B1 (51) **B28C 5/06** (2006.01); **C04B 38/02** (2006.01) (21) a 2001 00590 (22) 30.05.2001 (41) 30.10.2001//10/2001 (45) 30.06.2009//6/2009 (56) US 3522069 (73) FOTON 2000 SELF S.R.L., BD ION MIHALACHE, NR. 70-84, BL. 45, SC. B, ET. 2, AP. 45, SECTOR 1, BUCUREȘTI, RO (72) AILENEI ADRIAN GEORGE, BD ION MIHALACHE, NR. 70-84, BL. 45, SC. B, ET. 2, AP. 45, SECTOR 1, BUCUREȘTI, RO; STĂNILESCU ARGEL, STR. NOVACI, NR. 7, BL. P 52, SC. 1, ET. 3, AP. 12, SECTOR 5, BUCUREȘTI, RO (74) IACOBINI & CO, CONSILIERI ÎN DREPTUL DE PROPRIETATE INDUSTRIALĂ S.R.L., CALEA MOȘILOR, NR. 258, BL. 4BIS, AP. 22, SECTOR 2, COD 020886, BUCUREȘTI (54) **GENERATOR DE SPUMĂ NECESARĂ PRODUCERII BETOANELOR CELULARE UȘOARE FĂRĂ AUTOCLAVIZARE**

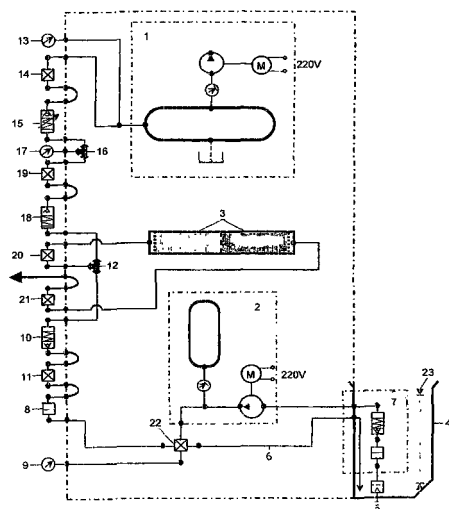
(57) Invenția se referă la un generator care prepară și injectează o spumă cu caracteristici speciale, spumă necesară producerii betoanelor celulare ușoare, fără autoclavizare. Instalația cuprinde un rezervor (4) pentru soluția spumantă, prevăzut în interior cu un senzor de nivel (23) și o conductă de aspirație, la capătul căreia este fixat un sorb (5), conductă prin care soluția spumantă este dirijată spre un aparat (2) de dozare și presurizare lichid, care transmite soluția spumantă pe o conductă de lichid, spre un distribuitor comun

(12) lichid-aer, în care este introdus și aerul provenit dintr-un element (1) de compresie aer, de asemenea, în distribuitorul comun (12) fiind fixată și o conductă comună, care face legătura cu o lance (3) în care soluția spumantă și aerul formează, prin curgere laminar turbionară, spuma, lance (3) prevăzută cu etaje de filtre catalizatoare, executate din material bimetalic, care, sub acțiunea unui dispozitiv electronic de comandă, reglează gradul de ionizare al soluției, astfel încât să confere moleculei tensioactive a acesteia un caracter hidrofil.

Revendicări: 3

Figuri: 1

(11) 122447 B1



(11) 122448 B1 (51) **B65H 75/02** (2006.01); **B65D 85/67** (2006.01) (21) a 2005 00362 (22) 19.04.2005 (41) 30.11.2005//11/2005 (45) 30.06.2009//6/2009 (56) RO 115347; US 5 203 518 (73) MATPLAST S.A., STR. NICOLAE BĂLCESCU, NR. 5, ODORHEIU SECUIESC, JUDEȚUL HARGHITA, RO (72) PETER PETRU ȘTEFAN, STR. OLARILOR, NR. 1, AP. 10, ODORHEIU SECUIESC, JUDEȚUL HARGHITA, RO (54) **SUPORT PENTRU AȚĂ DE CUSUT**

(57) Invenția se referă la un suport pentru ață de cusut, destinat pentru bobinarea aței de cusut pe mașinile de bobinat, pentru depozitarea și transportarea aței, precum și pentru utilizarea pe mașinile speciale de cusut, din domeniul industriei textile. Suportul pentru ață de cusut, conform invenției, conține trei sau patru dinți de oprire (a), teoretic identici, poziționați între ei la 120° sau 90°, în zona superioară a peretelui interior suportului (1), fiecare dinte de oprire (a) fiind o proeminență din peretele interior, care, din direcția vederii frontale longitudinale a dintelui de oprire (a), are forma unui dreptunghi (a') cu laturile lungi paralele cu axa longitudinală a suportului (1), iar în secțiune longitudinală, are forma unui triunghi dreptunghic (a'').

Revendicări: 6

Figuri: 11

(11) 122448 B1

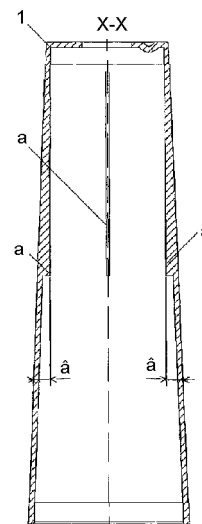


Fig. 1

(11) 122449 B1 (51) **B81C 1/00** (2006.01); **B81B 1/00** (2006.01) (21) a 2006 00747 (22) 25.09.2006 (41) 28.03.2008/3/2008 (45) 30.06.2009/6/2009 (56) US 2003029723; EP 1254717 (73) **INSTITUTUL NAȚIONAL DE CERCETARE-DEZVOLTARE PENTRU MICROTEHNOLOGIE, STR. EROU IANCU NICOLAE, NR. 32B, BUCUREȘTI, RO (72) CORACI ANTONIE, STR. MR. ALEX. CÂMPEANU, NR. 1, BL. 16B+C, SC. E, ET. 8, AP. 159, SECTOR 1, BUCUREȘTI, RO; PODARU CECILIA, STR. ALUNELULUI, NR. 3, BL. 45, SC. 2, AP. 22, SECTOR 3, BUCUREȘTI, RO; MANEA ELENA, ALEEA PRAVĂȚ, NR. 6, BL. M2, SC. A, AP. 12, SECTOR 6, BUCUREȘTI, RO; IANCU EREMIJA, ȘOSEAUA COLENTINA, NR. 83, BL. 85, SC. B, ET. 3, AP. 59, SECTOR 2, BUCUREȘTI, RO; MOAGAR POLADIAN VICTOR, STR. NERVA TRAIAN, NR. 15, BL. M69, SC. 1, ET. 10, AP. 40, SECTOR 3, BUCUREȘTI, RO (54) **PROCEDEU PENTRU REALIZAREA DISPOZITIVELOR MICROFLUIDICE****

(57) Invenția se referă la un procedeu pentru obținerea unui sistem microfluidic, format din microcanale realizate pe suprafața unui substrat, constituit, de preferință, din siliciu. Procedeul conform invenției cuprinde realizarea unui strat de fotorezist pozitiv, de tip A 24562, etalat prin centrifugare peste un strat de Cr/Ni, Cr/Cu sau Cr/Au, depus prin evaporare în vid, pe un substrat din siliciu oxidat inițial și apoi fotolitografiat, după care urmează un tratament termic,

(11) 122449 B1
timp de până la 20 min, atât după etalare, cât și după dezvoltare, la o temperatură de 80...90°C, după expunerea la UV, prin măștile aferente, și dezvoltarea fotorezistorului, peste geometria astfel obținută având loc creșterea, prin îngroșare electrochimică în baie, a metalului care urmează să formeze configurația de microradiatori.

Revendicări: 7
Figuri: 9

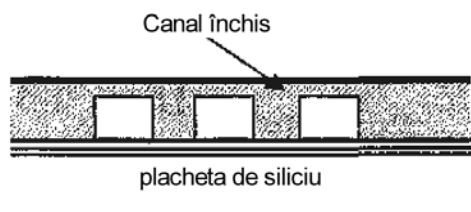


Fig. 1

(11) 122450 B1 (51) **C01B 31/04** (2006.01) (21) a 2005 00848 (22) 06.10.2005 (41) 30.07.2007/7/2007 (45) 30.06.2009/6/2009 (56) RO 120200, RO 94443, RO 103242, RO 93699 (73) **INSTITUTUL NAȚIONAL DE CERCETARE-DEZVOLTARE PENTRU INGINERIE ELECTRICĂ ICPE-CA, SPLAIUL UNIRII, NR. 313, SECTOR 3, BUCUREȘTI, RO (72) HRISTEA GABRIELA, STR. TÂRGU-NEAMȚ, NR. 34, BL. A17, SC. D, AP. 50, SECTOR 6, BUCUREȘTI, RO; COGALNICEANU GINA, STR. PAȘCANI, NR. 5, BL. D7, SC. 2, ET. 2, SECTOR 6, BUCUREȘTI, RO; BREZEANU AURELIA, ALEEA ARINII DORNEI, NR. 2, BL. M27, ET. 4, AP. 18, SECTOR 6, BUCUREȘTI, RO (54) **PROCEDEU DE OBȚINERE A UNUI MATERIAL CARBONIC PENTRU BIOSINTEZA PIGMENȚILOR ANTOCIANICI****

(57) Invenția se referă la un procedeu de obținere a unui material carbonic pentru biosinteza pigmentilor antocianici prin tratarea grafitului natural, timp de 24 h, cu un amestec oxidant format din acid sulfuric, acid azotic și apă, în prezența unor acceleratori de oxidare, urmată de spalarea și filtrarea compusului rezultat. Materialul rezultat este uscat la 80°C și apoi supus unui șoc termic la 900°C, timp de 10 s.

Revendicări: 1

(11) 122451 B1 (51) **C03C 15/00** (2006.01); **H01L 21/308** (2006.01); **H01L 21/02** (2006.01) (21) a 2004 00391 (22) 28.04.2004 (41) 30.11.2004/11/2004 (45) 30.06.2009/6/2009 (56) JP 20011261372; JP 56094734; EP 0032174; JP 57136328 (73) **INSTITUTUL NAȚIONAL DE CERCETARE-DEZVOLTARE PENTRU MICROTEHNOLOGIE, STR. EROU IANCU NICOLAE, NR. 32B, BUCUREȘTI, RO (72) MANEA ELENA, ALEEA PRAVĂȚ, NR. 6, BL. M2, SC. A, AP. 12, SECTOR 6, BUCUREȘTI, RO; PODARU CECILIA, STR. ALUNELULUI, NR. 3, BL. 45, SC. 2, AP. 22, SECTOR 3, BUCUREȘTI, RO; CERNICA ILEANA VIORICA, STR. ION CÂMPINEANU, NR. 33, BL. 3, SC. C, ET. 4, AP. 85, SECTOR 1, BUCUREȘTI, RO; CIUCIUMIȘ ALINA, STR. CRINUL DE PĂDURE, NR. 5, BL. G5, AP. 175, SECTOR 6, BUCUREȘTI, RO; MOLDOVAN CARMEN AURA, STR. ION MIHALACHE, NR. 166, BL. 2, AP. 35, SECTOR 1, BUCUREȘTI, RO (54) **PROCEDEU DE OBȚINERE A UNOR REȚELE MATRICEALE DE MICROALVEOLE PE SUBSTRAT DE STICLĂ****

(57) Invenția se referă la un procedeu de obținere a unor rețele matriceale de microalveole pe substrat de sticlă, cu utilizare în aplicații medicale și farmaceutice, ca suport texturizat, pentru studiul materialului biologic prin microscopie optică. Un substrat (1) care constă din sticlă borosilicată de tip Corning este

(11) 122451 B1

acoperit, prin depunere în vid înalt, pe una dintre fețe, cu un strat dublu de mascare (**B**), format dintr-un prim substrat (**2**) de Cr, având o grosime de 15 nm, și un al doilea substrat (**3**) de Au, cu o grosime de 100 nm, depunerea în vid fiind urmată de o fază de etalare (**C**) prin centrifugare cu material fotorezistiv uzual pozitiv (**4**) și o fază (**F**) de corodare a metalelor care alcătuiesc substraturile (**2** și **3**) de Cr și Au.

Revendicări: 3

Figuri: 2

(11) 122452 B1 (51) **C04B 35/10** (2006.01); **C04B 35/14** (2006.01); **C04B 35/16** (2006.01); **C04B 35/567** (2006.01) (21) a 2003 00428 (22) 20.05.2003 (41) 28.04.2006/4/2006 (45) 30.06.2009/6/2009 (56) RO 115155, RO 119943 (73) INSTITUTUL DE CERCETĂRI METALURGICE S.A., STR. MEHADIA, NR. 39, SECTOR 6, BUCUREȘTI, RO (72) ANGELESCU NICOLAE, STR. CUPOLEI, NR. 2, BL. 102, SC. 1, AP. 22, SECTOR 6, BUCUREȘTI, RO; GRECICOSEI CONSTANȚA, STR. PĂRĂLUȚELOR, NR. 13, BL. P46, SECTOR 6, BUCUREȘTI, RO; IONIȚĂ GHEORGHE, STR. C. BRÂNCOVEANU, NR. 46, BL. 11, SC. F, AP. 22, TÂRGOVIȘTE, JUDEȚUL DÂMBOVIȚA, RO; OPREA FLOREA, ȘOSEAUA IÂNCULUI, NR. 41, BL. 102D, SC. B, AP. 22, SECTOR 2, BUCUREȘTI, RO; BOTOACĂ DORU, STR. GHIOȘEȘTI, NR. 434, COMARNIC, JUDEȚUL PRAHOVA, RO; ȘOVĂIALĂ EMILIAN, STR. REPUBLICII, NR. 64, COMARNIC, JUDEȚUL PRAHOVA, RO; GEAMALINGA TAȘCU, STR. VULCAN, NR. 3, SECTOR 3, BUCUREȘTI, RO (54) **PRODUSE REFRACTARE MONOLITICE ȘI PROCEDU DE OBTINERE A ACESTORA**

(57) Invenția se referă la un tip special de produse refractare monolitice, constituite din 88...95% agregat silico-aluminos și 5...12% o matrice liantă, formată din alumină hidratată și silice amorfă sub formă de granule sub 0,06 mm, dozate într-un raport în greutate de 1,88...2,35, și un agent aportor de oxid de

(11) 122452 B1

calciu, care constă din var sau aluminat de calciu. Sistemul de liere al refractarelor monolitice cu agregat din șamotă se realizează prin coagulare și se formează în prezența pulberilor fine de alumină și silice amorfă. Acest sistem de liere prin coagulare se dezvoltă când mediul umed are valoarea pH-ului egală cu 3-4,5 și este declanșat în prezența unui aportor de ioni de Ca²⁺.

Revendicări: 2

(11) 122453 B1 (51) **C07C 69/67** (2006.01); **C08K 5/10** (2006.01) (21) a 2006 00558 (22) 12.07.2006 (41) 30.01.2008/1/2008 (45) 30.06.2009/6/2009 (56) D1-RO 104393; D2-RO103152 (73) MIRCI LIVIU EDUARD, PIAȚA RUSEL, NR. 4, SC. B, AP. 7, TIMIȘOARA, JUDEȚUL TIMIȘ, RO; BORAN SORINA, STR. ORIZONT, NR. 6, SC. A, AP. 3, TIMIȘOARA, JUDEȚUL TIMIȘ, RO (72) MIRCI LIVIU EDUARD, PIAȚA RUSEL, NR. 4, SC. B, AP. 7, TIMIȘOARA, JUDEȚUL TIMIȘ, RO; BORAN SORINA, STR. ORIZONT, NR. 6, SC. A, AP. 3, TIMIȘOARA, JUDEȚUL TIMIȘ, RO (54) **DIESTERI ADIPICI ASIMETRICI ȘI PROCEDU PENTRU OBTINEREA ACESTORA**

(57) Invenția se referă la diesteri adipici și procedeu pentru obținerea acestora, utilizați în procesarea polimerilor. Esterii adipici, conform invenției, sunt definiți de formula generală: R₁OOC-(CH₂)₄-COOR₂ în care R₁ este un radical n-butyl, n-hexil, 2-etil-hexil, izodecil și izotridecil, R₂ este un radical alifatic- aromatic, prezentând temperatura de curgere -39...-42°C, temperatura de aprindere 200...238°C, indice de viscozitate 76...186, fiind obținuți în două etape succesive, cu obținerea inițial a unui semiester și ulterior a diesterului asimetric corespunzător, în condiții de cataliză acidă în soluție.

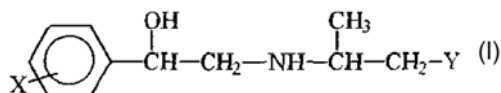
Revendicări: 2

(11) 122454 B1 (51) **C07C 211/48** (2006.01); **C07C 209/28** (2006.01) (21) a 2007 00187 (22) 13.03.2007 (41) 28.09.2007/19/2007 (45) 30.06.2009/6/2009 (56) EP 0023385 A1 (73) INSTITUTUL NAȚIONAL DE CERCETARE-DEZVOLTARE CHIMICO-FARMACEUTICĂ - ICCF, CALEA VITAN, NR. 112, SECTOR 3, BUCUREȘTI, RO (72) GUȚĂ RODICA, ȘOSEAUA MIHAI BRAVU, NR. 315, BL. SB, SC. 1, ET. 9, AP. 49, SECTOR 3, BUCUREȘTI, RO; ILIE CORINA, STR. VALEA ARGEȘULUI, NR. 3, BL. D11, SC. E, ET. 2, AP. 46, SECTOR 6, BUCUREȘTI, RO; PUTINĂ GABRIELA, CALEA VĂCĂREȘTI, NR. 220-224, BL. 69B, SC. 1, ET. 7, AP. 26, SECTOR 4, BUCUREȘTI, RO; NĂNĂU-ANDREESCU DOINA, BD ION MIHALACHE, NR. 174, SC. A, ET. 2, AP. 10, SECTOR 1, BUCUREȘTI, RO; GHIȚĂ CRISTINA, ȘOSEAUA NICOLAE TITULESCU, NR. 78, BL. 1, SC. A, ET. 6, AP. 31, SECTOR 1, BUCUREȘTI, RO; NIȚĂ SULTANA, STR. BĂRBAT VOIEVOD, NR. 21, SECTOR 2, BUCUREȘTI, RO; PARASCHIV ILEANA, CALEA VICTORIEI, NR. 155, BL. D1, SC. A, ET. 10, AP. 101, SECTOR 1, BUCUREȘTI, RO; BĂZDOACĂ CRISTINA, BD DIMITRIE CANTEMIR, NR. 13, BL. 11, SC. A, AP. 29, SECTOR 4, BUCUREȘTI, RO; CĂPROIU MIRON TEODOR, ALEEA BĂIUȚ, NR. 13, BL. A34, SC. A, ET. 3, AP. 12, SECTOR 6, BUCUREȘTI, RO (54) **DERIVAȚI DE ETIL-AMINĂ ȘI PROCEDEU PENTRU PREPARAREA ACESTORA**

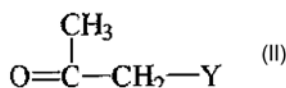
(57) Invenția se referă la derivați de etil-amină, utilizați în industria farmaceutică, și la un procedeu de obținere a acestora. Derivații de etil-amină, conform

(11) 122454 B1

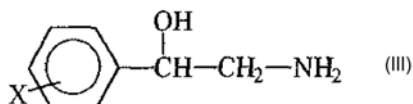
invenției, au formula generală (I):



în care X reprezintă grupe H, 2-cloro, 2,3-dicloro, 3-metoxi și Y poate fi un rest de 4-carbometoxifenoxi; 2,6-dimetil-fenoxi; 4-carbometoxi-carbometoxi-fenil sau benzhidril-1-piperazinil. Procedeu conform invenției constă în aminarea reductivă a unor cetone aromatice cu formula (II):



cu amine primare cu formula (III):



la raport molar cetonă:amină: Na[BH(OAc)₃]:acid acetic de 1:1,2:1,6:2, în hidrocarburi clorurate, la 25°C.

Revendicări: 2

(11) 122455 B1 (51) **C09K 11/06** (2006.01) (21) a 2005 00826 (22) 29.09.2005 (41) 30.03.2007/13/2007 (45) 30.06.2009/6/2009 (56) US 3612866, US 3725658, CA 2287307, JP 2003262628 (73) INSTITUTUL NAȚIONAL DE CERCETARE DEZVOLTARE PENTRU INGINERIE ELECTRICALĂ ICPE-CA, SPLAIUL UNIRII, NR. 313, SECTOR 3, BUCUREȘTI, RO (72) SETNEȘCU TANTA, STR. GĂRLENI, NR. 1, BL. C78, AP. 9, ET. 3, SECTOR 6, BUCUREȘTI, RO; JIPA SILVIU, ȘOSEAUA COTROCENI, NR. 27, ET. 2, AP. 9, SECTOR 6, BUCUREȘTI, RO; SETNEȘCU RADU, STR. GĂRLENI, NR. 1, BL. C78, AP. 9, ET. 3, SECTOR 6, BUCUREȘTI, RO; DUMITRU MARIANA MĂDĂLINA, STR. DR. IACOB FELIX 97, BL. 17A, SC. A, PARTER, AP. 2, SECTOR 1, BUCUREȘTI, RO; DĂNĂȘ ANDREI FLORIN, STR. TÂRGU-NEAMȚ, NR. 16, BL. D4, SC. A, ET. 3, SECTOR 6, BUCUREȘTI, RO; BUCUR PETRUȚA MĂDĂLINA, STR. CAPITAN ION BECLEANU, NR. 16, BL. C7, SC. A, AP. 8, CÂMPULUNG, JUDEȚUL ARGES, RO; CHIVULESCU ALEXANDRU IOAN, STR. LOCOTENENȚA ROMULUS NICULESCU BAZAR, NR. 40, SECTOR 2, BUCUREȘTI, RO (54) **MATERIAL CU FOTOLUMINEȘCENȚĂ SENSIBILĂ LA CONCENTRAȚIA OXIGENULUI ÎN MEDII FLUIDE**

(57) Invenția se referă la un material cu fotoluminescență sensibilă la concentrația oxigenului în medii fluide, sub formă de film polimeric, destinat evaluării presiunii parțiale în medii fluide. Materialul conform invenției se caracterizează prin aceea că este un polimer, cum ar fi polistiren sau poliacrilonitril, aditivat cu 0,1...4% colorant fluorescent, cu emisie în domeniul vizibil și excitare în domeniul emisiei de luminescență a polimerului, cum ar fi un colorant xantenic.

Revendicări: 1

Figuri: 12

(11) 122456 B1 (51) **C10L 1/04** (2006.01) (21) a 2008 00045 (22) 21.01.2008 (41) 30.05.2008/5/2008 (45) 30.06.2009/6/2009 (56) CN 101104810; RO 11457 (73) PETROTEL-LUKOIL S.A., STR. MIHAI BRAVU, NR. 235, PLOIEȘTI, JUDEȚUL PRAHOVA, RO (72) MALȚEV DIMITRI IVANOVICI, STR. SOVETSCAIA ARMIA, BL. 51, AP. 46, PERMI, RU; ZĂRNĂ ION, STR. EMINESCU, NR. 22, BL. 7, AP. 17, PLOIEȘTI, JUDEȚUL PRAHOVA, RO; DĂNULESCU DAN, BD BUCUREȘTILOR, NR. 27, BL. 11, AP. 45, PLOIEȘTI, JUDEȚUL PRAHOVA, RO; DOMRACEVA ALENA ALECSANDROVNA, STR. PROSPECT DECABRISTOV, BL. 25, AP. 54, PERMI, RU; BADEA ION, SAT ȘIPOTU, NR. 191, COMUNA LIPĂNEȘTI, JUDEȚUL PRAHOVA, RO; NICOLAE IOAN, STR. FABRICA DE CHIBRITURI, NR. 42, ET. 1, AP. 2, SECTOR 5, BUCUREȘTI, RO (54) **PROCEDEU PENTRU OBȚINEREA UNUI COMBUSTIBIL DIESEL**

(57) Invenția se referă la un procedeu pentru obținerea unui combustibil diesel. Procedeu conform invenției constă din aceea că, într-o primă etapă, se efectuează înobilarea materiei prime în prezența unui grup format din materiale inerte și catalizatori specifici A, cu funcție de purificare a materiei prime de impurități și de hidrodemetalizare, de hidrogenare a hidrocarburilor diolefinice și acetilenice, după care

(11) 122456 B1

produsele de reacție sunt trecute la o a doua etapă de hidrodeshulfurare, după care produsele de reacție sunt trecute la o a treia etapă de hidrosaturare adâncă a hidrocarburilor policiclice aromatice, de hidrogenitrificare și de hidrofinitare în prezența unui singur catalizator D, amplasat în două straturi cu injecție de gaze cu hidrogen în spațiul dintre straturi.

Revendicări: 6

Figuri: 1

(11) 122457 B1 (51) **C12C 11/02** (2006.01) (21) A 2003 01038 (22) 20.06.2002 (30) 20.06.2001 US 60/299,153; 20.06.2001 US 60/299,186 (41) 30.06.2005/6/2005 (45) 30.06.2009/6/2009 (86) CA 02/00970 20.06.2002 (87) WO 02/102961 27.12.2002 (56) LINKO M. ȘI COLAB., "RECENT ADVANCES IN THE MALTING AND BREWING INDUSTRY" JOURNAL OF BIOTECHNOLOGY, ELSEVIER SCIENCE PUBLISHERS, AMSTERDAM, NL, VOL. 65, NR. 2-3, 27 OCT. 1998, PP. 85-98 (73) LABATT BREWING COMPANY LIMITED, 303 RICHMOND STREET, LONDON, ONTARIO, CA; (72) PILKINGTON PHYLLIS HEATHER, 303 RICHMOND STREET, LONDON, ONTARIO, CA; MENSOUR NORMAND ANTHONY, 303 RICHMOND STREET, LONDON, ONTARIO, CA; (74) CABINET ENPORA S.R.L., ȘOSEAUA IANCUȘII, NR. 7, BL. 109 B, SC. B, ET. 1, AP. 46, SECTOR 2, COD 73371, BUCUREȘTI (54) **PROCEDEU DE FERMENTAȚIE CONTINUĂ ÎN ȘARJE PENTRU PRODUCERE DE ALCOOLI POTABILI**

(57) Invenția se referă la un procedeu pentru producerea de alcooli potabili, în care se utilizează un bio-reactor cu injecție de gaze, în care are loc o circulație internă, pentru realizarea unei etape de fermentație continuă, în care fermentează inițial un must care conține zaharuri fermentabile, prin utilizarea de celule de drojdie floculantă, imobilizate prin auto-agregare, la o alimentare restricționată de oxigen, și produsul evacuat, cel puțin parțial fermentat, din procedeu continuu este furnizat într-o etapă de prelucrare în șarje, pentru finisare.

Revendicări: 15

Figuri: 29

(11) 122458 B1 (51) **C12S 7/00** (2006.01); **C12S 3/16** (2006.01) (21) A 2006 00522 (22) 03.07.2006 (41) 30.01.2008/1/2008 (45) 30.06.2009/6/2009 (56) REVISTA DE PIELĂRIE ȘI ÎNCĂLȚĂMINTE 2/2005, PP. 7-25 (73) INSTITUTUL NAȚIONAL DE CERCETARE DEZVOLTARE TEXTILE PIELĂRIE - SUCURSALA INSTITUTUL DE CERCETĂRI PIELĂRIE ÎNCĂLȚĂMINTE, STR. ION MINULESCU, NR. 93, SECTOR 3, BUCUREȘTI, RO (72) ZĂINESCU ALIOȘA GABRIEL, STR. CRIVĂȚULUI, NR. 2, BL. 51, AP. 2, SECTOR 3, BUCUREȘTI, RO; BRĂTULESCU VICTORIA, STR. SIBIU, NR. 16, BL. E33, ET. 8, AP. 45, SECTOR 6, BUCUREȘTI, RO; DUMITRU LUCIA, BDI IULIU MANIU, NR. 74-76, BL. 3, SC. C, AP. 83, SECTOR 6, BUCUREȘTI, RO; TEODOSIU GABRIELA, STR. ARMENIȘ, NR. 6, BL. J3, SC. D, AP. 35, SECTOR 3, BUCUREȘTI, RO; FAGHI ANA MARIA, STR. SG. MAJ. V. TOPLICEANU, NR. 7, BL. P67, ET. 6, AP. 26, SECTOR 5, BUCUREȘTI, RO (54) **PROCEDEU MICROBIOLOGIC DE DEGRADARE A DEȘEURILOR DE PIELE**

(57) Prezenta invenție se referă la un procedeu microbiologic de degradare a deșeurilor de piele, în care un preinocul obținut din tulpini bacteriene, aparținând genului *Bacillus sp.*, sau din tulpini fungice, aparținând genului *Penicillium sp.*, aflate în faza de creștere logaritmică, se cultivă pe un mediu lichid, pH = 5...9, la temperatura de 28°C, timp de 24 h, cu agitare 200 rpm, pentru obținerea unui inocul care

(11) 122458 B1

este însământat în raport de 1/19 în bulion nutritiv ce conține deșeuri de piele gelatină, în cazul tulpinilor bacteriene, și sub forma unei suspensii de spori ce conține $1,2 \times 10^4$ unități/ml, în cazul tulpinilor fungice, pH = 5...9, la temperatura de 20...37°C, iar aprecierea descompunerii deșeurilor de piele a fost realizată prin observații macroscopice ale probelor și determinarea gravimetrică a greutateților acestora după 21 de zile.

Revendicări: 1

(11) 122459 B1 (51) **D03D 15/00** (2006.01) (21) a 2007 00634 (22) 10.09.2007 (41) 28.03.2008//3/2008 (45) 30.06.2009//6/2009 (56) JP8144149; JP 2002180349; RO60819 (73) **INSTITUTUL NAȚIONAL DE CERCETARE-DEZVOLTARE PENTRU TEXTILE ȘI PIELĂRIE, STR. LUCREȚIU PĂTRĂȘCANU, NR. 16, SECTOR 3, BUCUREȘTI, RO** (72) **NICULA GHEORGHE, STR. RÂMNICU-VÂLCEA, NR. 18, BL. 33, ET. 2, AP. 14, SECTOR 3, BUCUREȘTI, RO; VISILEANU EMILIA, STR. LIVIU REBREANU, NR. 14, BL. K, SC. 1, ET. 1, AP. 1, SECTOR 3, BUCUREȘTI, RO** (54) **ȚESĂTURĂ PENTRU ARMAREA PRODUSELOR NETESUTE**

(57) Invenția se referă la o țesătură destinată utilizării în industria producătoare de textile tehnice, pentru realizarea de produse filtrante, prin tehnologii mecanice de întretesere. Țesătura conform invenției are în urzeală fire cu finețea Nm 20/2, filate din fibre de poliester tip bumbac, având torsiunea firului simplu de 450-550 tors/m și răsucirea firului dublat de 400-450 răs/m, desimea în urzeală de 6-8 fire/cm, desimea în bătătură de 6-7 fire/cm, iar legătura folosită este pânză, greutatea țesăturii obținute fiind cuprinsă între 120-150 g/m², iar rezistența în urzeală și bătătură de minimum 60 daN/5 cm.

Revendicări: 1

(11) 122460 B1 (51) **D21H 27/02** (2006.01); **D21H 19/44** (2006.01) (21) a 2006 00571 (22) 17.07.2006 (41) 30.01.2008//1/2008 (45) 30.06.2009//6/2009 (56) EP 0625677 B1 (73) **MUREȘAN IOAN NICOLAE, STR. BAIE-MARE, NR. 48, DEJ, JUDEȚUL CLUJ, RO** (72) **MUREȘAN IOAN NICOLAE, STR. BAIE-MARE, NR. 48, DEJ, JUDEȚUL CLUJ, RO** (54) **SOLUȚIE POLIMERICĂ PENTRU PRODUCEREA FILIGRANULUI PE SUPORT DE HÂRTIE**

(57) Prezenta invenție se referă la o soluție polimerică pentru producerea filigranului pe suport de hârtie, utilizată ca hârtie securizată în domenii care necesită acte notariale, documente oficiale ale unor instituții locale și centrale cu activitate publică ori privată, diplome școlare ori din alte domenii, acte juridice, documente bancare, acte comerciale și multe alte domenii. Soluția polimerică pentru producerea filigranului pe suport de hârtie, conform invenției, este constituită din 70 părți în volum rășină pe bază de polimetacrilat de metil și 30 părți în volum dintr-un solvent format din ciclopentan, metilciclopentan, ciclohexan și etilciclohexan de tip nafta, și are un grad de viscozitate de 1600...2000 cP, care realizează un strat omogen și uniform la aplicare.

Revendicări: 1

(11) 122461 B1 (51) **E04C 2/16** (2006.01); **E04B 1/62** (2006.01); **B32B 15/14** (2006.01) (21) a 2006 00084 (22) 14.02.2006 (41) 30.08.2007//8/2007 (45) 30.06.2009//6/2009 (56) JP 2003138867; JP 2004137706; JP 1256656; IT 1182636; JP 10131464; GB 369289; RO 45736; FR 2833030 (73) **HUMINIUC I. CONSTANTIN, STR. MIHAI VODĂ, NR. 13, SECTOR 5, BUCUREȘTI, RO** (72) **HUMINIUC I. CONSTANTIN, STR. MIHAI VODĂ, NR. 13, SECTOR 5, BUCUREȘTI, RO** (54) **PANOU IZOLANT PENTRU CONSTRUCȚII**

(57) Invenția se referă la un panou izolant pentru construcții, destinat a fi utilizat în gospodăriile individuale din sistemul rural, pentru umplerea pereților locuințelor sau construcțiilor anexe, la realizarea de adăposturi pentru animale sau pentru împrejmuirea sau amenajarea unor spații de depozitare. Panoul izolant pentru construcții, conform invenției, cuprinzând o ramă paralelipipedică din bară profilată, cu secțiunea în formă de "U", în care sunt introduse niște straturi suprapuse de tulpini de stuf paralelizate, este caracterizat prin aceea că are rama (1) formată dintr-o singură bară din tablă profilată (2), obținută prin practicarea unor creștături (e, e'; f, f'; g, g') în aripile barei, perpendiculare pe cant și având adâncimea egală cu lățimea aripilor, la distanțe corespunzătoare pentru formarea celor patru laturi (a, b, c, d) ale ramei, și îndoirea la 90° a primelor trei porțiuni, pentru formarea unui cadru închis pe trei laturi (a, b, c), a patra latură (d) fiind închisă și cositorită după

(11) 122461 B1

umplerea ramei (1) cu tulpini de stuf (3). Pentru îmbunătățirea rigidizării, panoul are pe conturul ramei (1) un strat de chit, ipsos, var sau ciment, aplicat pe sistemul chituirii gemurilor.

Revendicări: 2

Figuri: 5

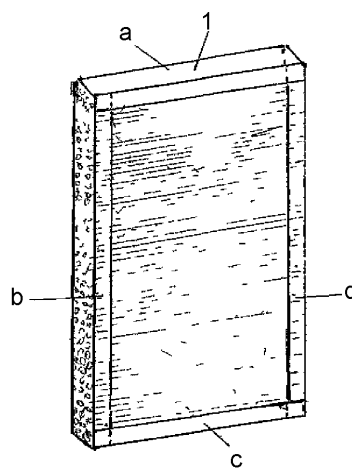


Fig. 1

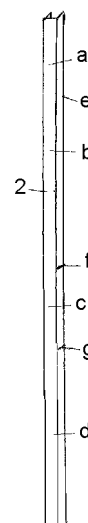


Fig. 2

(11) 122462 B1 (51) **F01C 3/02** (2006.01); **F02B 53/04** (2006.01); **F16H 57/02** (2006.01) (21) a 2005 00208 (22) 08.03.2005 (41) 30.08.2005//8/2005 (45) 30.06.2009//6/2009 (56) GB 2374903; DE 2827211; US 3523003 (73) **DIACONU NICOLAE, ALEEA NEGOIUL, BL. 1A, SC. A, AP. 2, CARTIER NORD, PITEȘTI, JUDEȚUL ARGEȘ, RO** (72) **DIACONU NICOLAE, ALEEA NEGOIUL, BL. 1A, SC. A, AP. 2, CARTIER NORD, PITEȘTI, JUDEȚUL ARGEȘ, RO** (54) **MOTOR ROTATIV CU ARDERE INTERNĂ**

(57) Invenția se referă la un motor rotativ cu ardere internă, destinat echipării mijloacelor de transport, precum și utilajelor mobile sau staționare. Motorul rotativ cu ardere internă, conform invenției, are un bloc cilindric toroidal, în care se poate roti un rotor discoidal prevăzut cu niște praguri discoidale (**b** și **d**) diametral opuse, între pragurile discoidale (**c** și **e**) are montate niște corpuri (**5** și **6**) toroidale, elastice, prevăzute cu un rost (**h**) de dilatare.

Revendicări: 1
Figuri: 6

(11) 122462 B1

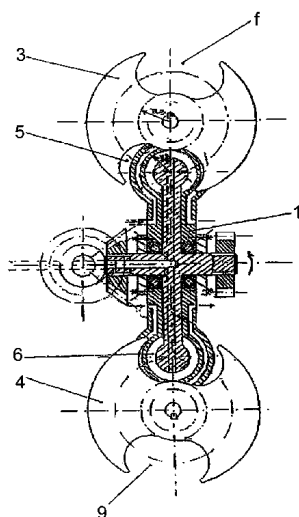


Fig. 1

(11) 122463 B1 (51) **G01G 19/02** (2006.01); **G01G 23/18** (2006.01); **G08G 1/017** (2006.01) (21) a 2004 01004 (22) 16.11.2004 (41) 28.10.2005//10/2005 (45) 30.06.2009//6/2009 (56) EP 1076324; US 6137066; RO 115086 (73) **MB TELECOM LTD., S.R.L., CALEA BUCUREȘTIILOR, NR. 3A, OTOPENI, JUDEȚUL ILFOV, RO** (72) **TUDOR MIRCEA, STR. SMARANDA BRĂESCU, NR. 51, BL. 21F, AP. 33, SECTOR 1, BUCUREȘTI, RO; BIZGAN ADRIAN, BD BUREBISTA, NR. 4, BL. D13, SC. 2, AP. 63, SECTOR 3, BUCUREȘTI, RO; IONESCU RĂSVAN, STR. SOLDAT ZAMBILĂ IONIȚĂ, NR. 1, BL. 33A, SC. D, AP. 211, SECTOR 2, BUCUREȘTI, RO** (54) **SISTEM MOBIL ȘI METODĂ DE CÂNTĂRIRE A AUTOVEHICULELOR**

(57) Prezenta invenția se referă la un sistem mobil și o metodă de cântărire a autovehiculelor, pentru aplicarea legislației cu privire la limitele de greutate pe axă și totale, aplicabile autovehiculelor care circulă pe drumurile publice din România, având suplimentar un modul de calcul destinat cazurilor de depășire a dimensiunilor de gabarit, un modul de preluare și transmitere a imaginilor și un modul de numărare și clasificare automată a autovehiculelor prezente în traficul rutier. Sistemul de control al greutății se compune din niște platforme portabile de cântărire (**1**), o cutie de conexiuni (**2**), un calculator portabil (**3**), o

(11) 122463 B1

imprimantă portabilă (**4**), un afișaj extern (**5**), un panou luminos de presemnalizare (**6**), niște platforme de nivel (**9**), o cameră video (**10**), un senzor radar (**11**), o riglă digitală (**12**), toate acestea fiind transportate de către un vehicul de transport (**13**) echipat special pentru acest scop. Metoda de control determină secvențial greutățile pe fiecare axă, grupare de axe și greutate totală, prin însumare, dimensiunile de gabarit și calculează automat amenda și taxele de autorizare, în cazul depășirii limitelor legale de greutate și/sau gabarit, editând, memorând și tipărind documentele legale aferente actului de control, respectiv Tichetul de Cântărire, Procesul Verbal de Contravenție și Autorizația Specială de Transport.

Revendicări: 3
Figuri: 3

(11) 122463 B1

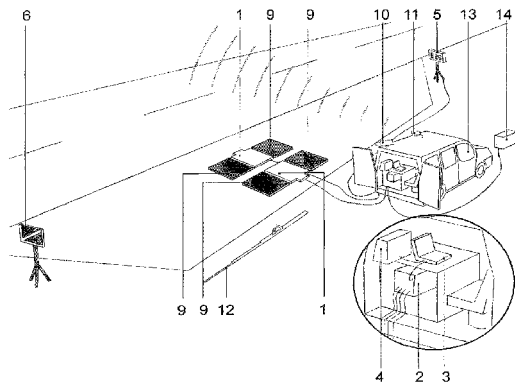


Fig. 1

(11) 122464 B1 (51) **G01N 21/76** (2006.01) (21) a 2005 00387 (22) 27.04.2005 (41) 30.10.2006//10/2006 (45) 30.06.2009//6/2009 (56) RO 109009, SU 1045127 (73) INSTITUTUL NAȚIONAL DE CERCETARE DEZVOLTARE PENTRU INGINERIE ELECTRICĂ ICPE-CA, SPLAIUL UNIRII, NR. 313, SECTOR 3, BUCUREȘTI, RO (72) SETNESCU RADU, STR. GÂRLeni, NR. 1, BL. C78, AP. 9, ET. 3, SECTOR 6, BUCUREȘTI, RO; JIPA SILVIU, ȘOSEAUA COTROCENI, NR. 27, ET. 2, AP. 9, SECTOR 6, BUCUREȘTI, RO; SETNESCU TANȚA, STR. GÂRLeni, NR. 1, BL. C 78, SC. 1, AP. 9, SECTOR 6, BUCUREȘTI, RO; DUMITRU MARIANA MĂDĂLINA, STR. DR. IACOB FELIX, NR. 97, BL. 17A, SC. A, PARTER, AP. 2, SECTOR 1, BUCUREȘTI, RO; MĂRCUȚA MIHAELA, STR. PECINEAGA, NR. 1, BL. 28C, ET. 2, AP. 27, SECTOR 5, BUCUREȘTI, RO; MARIN GHEORGHE, ȘOSEAUA ȘTEFAN CEL MARE, NR. 226, BL. 44, SC. A, ET. 2, AP. 7, SECTOR 2, BUCUREȘTI, RO; MIHALCEA ION, STR. SACHELARIE VISARIŢON, NR. 14, BL. 117, ET. 7, AP. 75, SECTOR 2, BUCUREȘTI, RO; VÎLCU RODICA, STR. ALEXANDRINA, NR. 11, SECTOR 1, BUCUREȘTI, RO (54) **PROCEDEU DE DETERMINARE A STABILITĂȚII ȘI CONȚINUTULUI DE ANTIOXIDANT DIN MATERIIILE PRIMĂ ȘI PENTRU PRODUSE CU MEMORIA FORMEI INDUSĂ PRIN IRADIERE**

(57) Invenția se referă la o metodă de determinare a stabilității la termooxidare a materialelor polimerice, folosite la obținerea obiectelor cu memoria formei, destinate aplicațiilor de izolare electrică și etanșare.

(11) 122464 B1

Metoda conform invenției constă în determinarea perioadei de inducție a oxidării, prin măsurarea emisie de luminescență produsă ca urmare a oxidării unui material polimeric, încălzit izoterm, la temperaturi în intervalul 120...200°C, în prezență de aer, oxigen sau un amestec de oxigen și azot.

Revendicări: 1

Figuri: 4

(11) 122465 B1 (51) **G01P 21/00** (2006.01); **G01P 5/16** (2006.01); **G01C 23/00** (2006.01) (21) a 2004 00991 (22) 12.11.2004 (41) 28.11.2008//11/2008 (45) 30.06.2009//6/2009 (56) US 6205376 (B1); US 4598292 (A) (73) INSTITUTUL NAȚIONAL DE CERCETARE DEZVOLTARE PENTRU MECATRONICĂ ȘI TEHNICA MĂSURĂRII, ȘOSEAUA PANTELIMON, NR. 6-8, SECTOR 2, BUCUREȘTI, RO (72) GUȚĂ TUDOR DRAGOȘ, STR. CUPOLĂI, NR. 1, BL. 106, SC. B, AP. 60, SECTOR 6, O.P. 16, BUCUREȘTI, RO; BADEA DIANA MURA, STR. AL. MAGATTI, NR. 16, SECTOR 3, O.P. 77, BUCUREȘTI, RO; VLAD DUMITRU, BD IULIU MANIU, NR. 51, BL. 22B, SC. D, ET. 10, AP. 205, SECTOR 6, O.P. 16, BUCUREȘTI, RO; MUNTEANU PETRE, ȘOSEAUA IANÇULUI, NR. 29, BL. 105B, SC. C, ET. 8, AP. 130, SECTOR 2, O.P. 39, BUCUREȘTI, RO; LUPU DAN CONSTANTIN, STR. AUREL VLAICU, NR. 12, SECTOR 2, O.P. 9, BUCUREȘTI, RO (54) **METODĂ ȘI ECHIPAMENT PENTRU VERIFICAREA INDICAȚIILOR ALTIMETRELOR ȘI VITEZOMETRELOR DE LA BORDUL AVIOANELOR ȘI TESTAREA ETANȘĂRII SISTEMELOR PNEUMATICE ASOCIATE ACESTORA**

(57) Invenția se referă la un echipament digital portabil, destinat testării etanșărității unui sistem pneumatic, format dintr-un dispozitiv de captare a presiunilor statice și totale, niște trasee pneumatice de transmitere a presiunilor la un altimetru și un vitezometru, și verificării indicațiilor altimetrului și vitezometrului. Echipamentul conform invenției este alcătuit din două părți, și anume: o parte destinată efec-

(11) 122465 B1

tuării testelor de etanșeitate la suprapresiune a sistemului pneumatic și verificării indicațiilor vitezo-metrului, alcătuită dintr-o pompă de presiune (1), un manometru (3), un rezervor de presiune (2) cu supapă încorporată, un robinet (4) de reglare fină a presiunii în circuit, un robinet (5) de ventilare, o priză (6) de cuplare la circuitul pneumatic al avionului, un traductor (7) de presiune diferențială, al cărui semnal de ieșire este prelucrat de un bloc electronic, compus dintr-un multiplexor (8), un convertor analog-digital (9) și un bloc de comandă (10), o tastatură (11) pentru introducerea comenzilor privind modul de lucru și un afișaj (13) digital, și o altă parte, destinată efectuării testelor de etanșeitate la vacuum a sistemului pneumatic și verificării indicațiilor altimetrului, alcătuită dintr-o pompă de vid (14), un rezervor de vacuum (15) cu supapă încorporată, un robinet (17) de reglare fină a vacuumului, un robinet (18) de ventilare, o priză (19) pentru cuplare la circuitul pneumatic, un traductor (20) de presiune absolută, al cărui semnal de ieșire este prelucrat de blocul electronic menționat anterior, o altă tastatură (12), pentru introducerea comenzilor privind modul de lucru, și un alt afișaj (21) digital.

Revendicări: 5

Figuri: 3

(11) 122465 B1

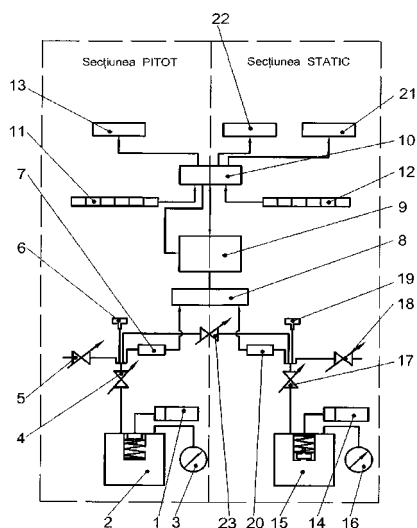


Fig. 1

(11) 122466 B1 (51) **H01L 23/367** (2006.01); **H01L 23/373** (2006.01); **H01L 23/36** (2006.01) (21) a 2005 00188 (22) 02.03.2005 (41) 30.05.2006/15/2006 (45) 30.06.2009/6/2009 (56) US 6922422; US 2003189231; US 5770513 (73) **INSTITUTUL NAȚIONAL DE CERCETARE-DEZVOLTARE PENTRU MICROTEHNOLOGIE, STR. EROU IANCU NICOLAE, NR. 32B, BUCUREȘTI, RO (72) MOAGĂR POLADIAN GABRIEL, ALEEA FUIORULUI, NR. 6, BL. Y3A, SC. 1, ET. 6, AP. 27, SECTOR 3, BUCUREȘTI, RO; MOAGĂR-POLADIAN VICTOR, STR. NERVA TRAIAN, NR. 15, BL. M69, SC. 1, ET. 10, AP. 40, SECTOR 3, BUCUREȘTI, RO (54) **STRUCTURĂ PENTRU MANAGEMENTUL TERMIC AL CIRCUITELOR INTEGRATE ȘI MICROSISTEMELOR****

(57) Invenția se referă la o structură pentru managementul termic al circuitelor integrate și al microsistemelor, care permite răcirea selectivă a anumitor porțiuni de circuit. Selectivitatea este dată de faptul că structura (1) pentru managementul termic al circuitelor integrate și al microsistemelor poate fi configurată după necesități, astfel încât zona (7) caldă să nu disipeze căldura către alte porțiuni de substrat (3), ci numai padurile (8) de răcire. Structura (1) poate fi utilizată ca atare sau împreună cu alte metode de răcire, cum ar fi cea termoelectrică sau folosind elemente de microfluidică.

Revendicări: 10

Figuri: 7

(11) 122466 B1

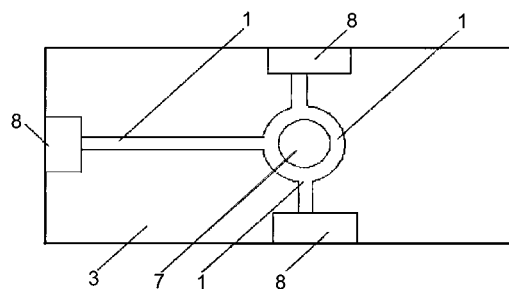


Fig. 4

(11) 122467 B1 (51) **H01L 29/34** (2006.01); **H01L 29/30** (2006.01); **H01L 29/38** (2006.01); **H01L 29/06** (2006.01) (21) a 2005 00653 (22) 22.07.2005 (41) 29.12.2006//12/2006 (45) 30.06.2009//6/2009 (56) JP 2280358; US 5773362 (73) INSTITUTUL NAȚIONAL DE CERCETARE-DEZVOLTARE PENTRU MICROTEHNOLOGIE, STR. EROU IANCU NICOLAE, NR. 32B, BUCUREȘTI, RO (72) MOAGĂR-POLADIAN GABRIEL, ALEEA FUIORULUI, NR. 6, BL. Y3A, SC. 1, ET. 6, AP. 27, SECTOR 3, BUCUREȘTI, RO; MOAGĂR-POLADIAN VICTOR, STR. NERVA TRAIAN, NR. 15, BL. M69, SC. 1, ET. 10, AP. 40, SECTOR 3, BUCUREȘTI, RO (54) **STRUCTURĂ PENTRU LIPIREA MICROSISTE-MELOR ȘI A CIRCUITELOR INTEGRATE**

(57) Invenția se referă la o structură pentru lipirea microsistemelor și circuitelor integrate, care permite lipirea selectivă, cu mare aderență, numai a anumitor porțiuni de substrat. Structura conform invenției este constituită dintr-un substrat (1) semiconductor, pe care este depus și sinterizat în atmosferă controlată un strat (2) metalic, cu o grosime de 10 nm...10 μ, între acestea formându-se un eutectic (3), stratul (2) metalic, cât și eutecticul (3) putând fi corodate sau nu, după necesități, și un strat (4) de adeziv, având o grosime de 0,5...10 μ, strat (4) aplicat numai în zonele în care se face lipirea, această aplicare putând

(11) 122467 B1
fi făcută direct pe substratul (1) semiconductor, pe eutectic (3) sau pe stratul (2) metalic, în funcție de necesități.

Revendicări: 8
Figuri: 5

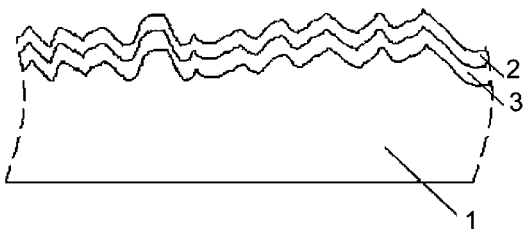


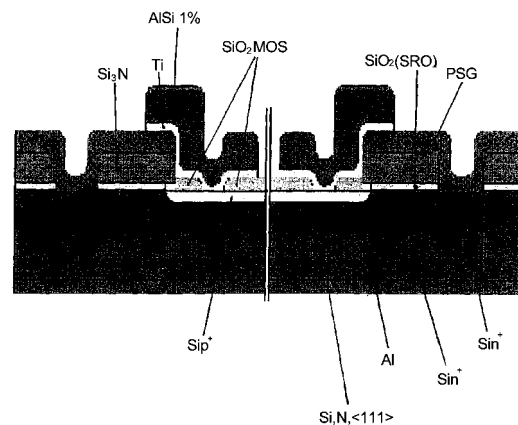
Fig. 2

(11) 122468 B1 (51) **H01L 31/0352** (2006.01); **H01L 31/105** (2006.01) (21) a 2003 00359 (22) 24.04.2003 (41) 30.04.2004//4/2004 (45) 30.06.2009//6/2009 (56) WO 97/09743; WO 96/26549; DE 19758355 (73) INSTITUTUL NAȚIONAL DE CERCETARE-DEZVOLTARE PENTRU MICROTEHNOLOGIE, STR. EROU IANCU NICOLAE, NR. 32B, BUCUREȘTI, RO (72) CERNICA ILEANA VIORICA, STR. ION CÂMPINEANU, NR. 33, BL. 3, SC. C, ET. 4, AP. 85, SECTOR 1, BUCUREȘTI, RO (54) **PROCEDEU DE REALIZARE A UNEI FOTODIODE PIN PENTRU COMUNICAȚII PRIN FIBRE OPTICE**

(57) Invenția se referă la un procedeu de realizare a unei fotodiode PIN, pentru care, în scopul utilizării pentru comunicații prin fibre optice, aria activă a fotodiodei este de geometria și dimensiunile standard ale fibrei optice, iar tehnologia este optimizată pentru obținerea vitezei ridicate de răspuns și a curenților de întuneric reduși. Procedeu conform invenției constă în realizarea joncțiunii active prin implant de BF₂, tratamentul de recristalizare și activare care se realizează în timpul procesului de creștere a dioxidului de siliciu ultracurat în mediu ambient de H₂+O₂+HCl, aceasta realizându-se pe azot. În scopul micșorării curenților de întuneric, se realizează metalizarea față, utilizând TiAlSi.

Revendicări: 6
Figuri: 1

(11) 122468 B1



(11) 122469 B1 (51) **H01R 4/66** (2006.01); **H02G 7/22** (2006.01) (21) a 2005 00911 (22) 26.10.2005 (41) 30.05.2006//5/2006 (45) 30.06.2009//6/2009 (56) US 3363219; RO 114847; RO 121242 (73) ROMIND T&G S.R.L., BD BIRUIŢEI, NR. 162, COMUNA PANTELIMON, JUDEŢUL ILFOV, RO (72) BODU TUDOR, STR. BARBU DELAVRANCEA, NR. 2C, BL. 33 C, ET. 8, AP. 36, SECTOR 1, O.P. 2, BUCUREŞTI, RO; VALEA GHEORGHE, STR. CORNELIA, NR. 17, SECTOR 5, BUCUREŞTI, RO (54) **CLEMĂ DE LEGARE LA PĂMÂNT, CU BAC DE RĂZUIRE**

(57) Invenţia se referă la o clemă de legare la pământ, cu bac de răzuire, destinată punerii în legătură a conductoarelor liniilor electrice de înaltă tensiune, retrase din exploatare pentru reparaţii, cu stâlpii metalici de susţinere sau cu sistemele de legare la pământ, din staţiile electrice. Clema de legare la pământ, conform invenţiei, este constituită dintr-o menghină (1) care are nişte braţe (a şi b) superior şi, respectiv, inferior, o nervură (c) prevăzută cu o gaură (d) pentru prinderea unui papuc al unui cablu de legare la pământ, braţul (a) superior fiind prevăzut cu o gaură (e) filetată, în care se poate roti un şurub (2) de strângere, prevăzut cu un mâner (3), pe şurub (2) fiind fixat, cu ajutorul unui ştift (4) cilindric, un bac

(11) 122469 B1

(5) de răzuire, braţul (b) inferior fiind prevăzut cu un alezaj (g) în care este introdus un ştift (6) filetat, pe care este fixat, prin înşurubare, un bac (7) de fixare prevăzut cu un con (h) de fixare.

Revendicări: 3

Figuri: 2

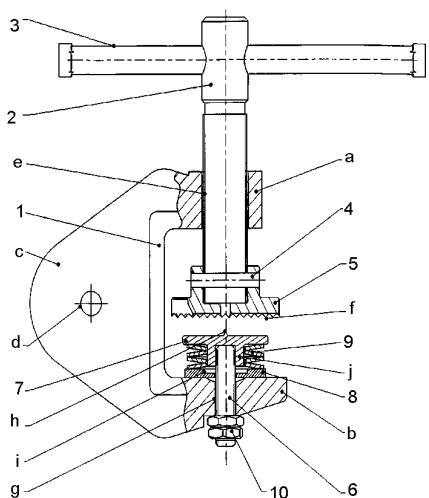


Fig. 1

(11) 122470 B1 (51) **H02K 23/04** (2006.01); **H02K 23/24** (2006.01); **H02P 7/06** (2006.01) (21) a 2001 01181 (22) 31.10.2001 (41) 29.11.2002//11/2002 (45) 30.06.2009//6/2009 (56) RO 116513 (73) DIACONU GABRIEL, SAT PREJMER, NR. 373, COMUNA LUNCA CALNICULUI, JUDEŢUL BRAŞOV, RO (72) DIACONU GABRIEL, SAT PREJMER, NR. 373, COMUNA LUNCA CALNICULUI, JUDEŢUL BRAŞOV, RO (54) **MOTOR DE CURENT CONTINUU, CU MAGNEŢI PERMANENŢI**

(57) Invenţia se referă la un motor de curent continuu, utilizat în special la acţionarea maşinilor de lucru, putând înlocui, de exemplu, motoarele de carburanţi. Conform invenţiei, motorul de curent continuu, cu magneţi permanenţi, este echipat pentru generarea câmpului, în partea statică a circuitului magnetic inductor, cu o sursă de câmp magnetic, alcătuită din magneţi permanenţi (9), amplasaţi în paralel, din punct de vedere magnetic, respectiv cu aceeaşi direcţie şi sens de magnetizare, între două punţi feromagnetice frontale (8 şi 8a), cu rol de susţinere a magneţilor şi de concentrare-dirijare a fluxului magnetic, spre scurturile statice (7 şi 7a), prin întrefierurile frontale, delimitate cu suprafeţele (6 şi 6a), spre piesele polare feromagnetice (4 şi 4a), tip gheară, aflate în mişcare de rotaţie. De asemenea, motorul este echipat, pentru reglarea controlată a fluxului magnetic inductor, cu un dispozitiv de şuntare controlată a fluxului, alcătuit dintr-o piesă cilindrică teşită (11), feromagnetică, ce se poate roti într-un lăcaş cilindric corespunzător al punţii (8),

(11) 122470 B1

precum şi dintr-un braţ feromagnetic (11a) solidar cu puntea frontală (8a), ambele în zona de îmbinare a punţilor (8 şi 8a) cu scurturile (7 şi 7a), astfel încât la rotirea cilindrului teşit (11) se poate modifica distanţa dintre suprafaţa laterală a acestuia şi extremitatea braţului (11a), de la o valoare maximă, corespunzătoare părţii teşite a cilindrului (11), până la scurtcircuit magnetic, corespunzător contactului părţii cilindrice a reperului (11) atât cu puntea (8), cât şi cu braţul (11a).

Revendicări: 8

Figuri: 3

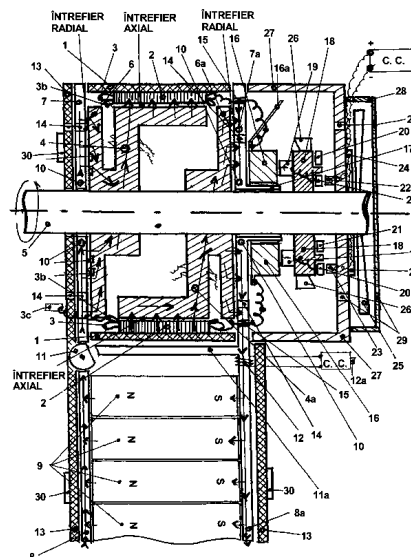


Fig. 1

**LISTA B.I. PENTRU CARE HOTĂRÂREA
DE ACORDARE SE PUBLICĂ ÎN
CONFORMITATE CU ART. 28(6), DIN
LEGEA NR. 64/1991, REPUBLICATĂ,**

- ORDONATĂ CRESCĂTOR, DUPĂ
NUMĂRUL DE BREVET**
- ORDONATĂ ALFABETIC, DUPĂ
NUMELE/DENUMIREA TITULARULUI**

Lista cu brevetele de invenție ale căror hotărâri de acordare au fost luate la data menționată în tabelul de mai jos, ordonată crescător, după numărul de brevet

Număr brevet	Clasa	Număr dosar	Data depozit	Titular	Data hotărârii de acordare BI	Pag.
122431 B1	A01N 63/00 (2006.01); A01N 63/02 (2006.01)	a 2001 00437	23.08.2000	MYCOGEN CORPORATION, 5501 OBERLIN DRIVE, SAN DIEGO, CALIFORNIA, US	30.12.2008	79
122432 B1	A23L 1/0532 (2006.01); A23L 1/035 (2006.01)	a 2004 00785	30.12.2002	PREMIUM INGREDIENTS, S.L., POLG. IND. EL TAPIADO, C/NARANJO, S/N, MOLINA DE SEGURA, ES	28.11.2008	79
122433 B1	A61F 9/02 (2006.01)	a 2002 00069	25.01.2002	GROZA MARIUS, ALEEA ROMANCIERILOR, NR. 4, BL. Z17, SC. A, ET. 3, AP. 21, SECTOR 6, BUCUREȘTI, RO	30.01.2009	79
122434 B1	A61K 6/09 (2006.01)	a 2006 00377	31.05.2006	INSTITUTUL DE CERCETĂRI ÎN CHIMIE "RALUCA RIPAN", STR. FÂNTÂNELE, NR. 30, CLUJ-NAPOCA, JUDEȚUL CLUJ, RO	30.12.2008	80
122435 B1	A61K 8/97 (2006.01); A61Q 19/00 (2006.01)	a 2005 00929	03.11.2005	HOFIGAL EXPORT-IMPORT S.A., INTRAREA SERELOR, NR. 2, SECTOR 4, BUCUREȘTI, RO	28.11.2008	80
122436 B1	A61K 35/00 (2006.01); A61K 36/00 (2006.01)	a 2007 00789	15.11.2007	HOFIGAL EXPORT-IMPORT S.A., INTRAREA SERELOR, NR. 2A, SECTOR 4, BUCUREȘTI, RO	28.11.2008	81
122437 B1	A61K 35/64 (2006.01)	a 2006 00562	13.07.2006	INSTITUTUL DE CERCETARE-DEZVOLTARE PENTRU APICULTURĂ S.A., BD FICUSULUI, NR. 42, SECTOR 1, BUCUREȘTI, RO;	30.03.2009	81
122438 B1	A61K 35/64 (2006.01)	a 2006 00563	13.07.2006	INSTITUTUL DE CERCETARE-DEZVOLTARE PENTRU APICULTURĂ S.A., BD FICUSULUI, NR. 42, SECTOR 1, BUCUREȘTI, RO	30.03.2009	82

Număr brevet	Clasa	Număr dosar	Data depozit	Titular	Data hotărârii de acordare BI	Pag.
122439 B1	A61K 49/10 (2006.01)	a 2006 00827	31.10.2006	INSTITUTUL NAȚIONAL DE CERCETARE DEZVOLTARE PENTRU INGINERIE ELECTRICĂ ICPE-CA, SPLAIUL UNIRII, NR. 313, SECTOR 3, BUCUREȘTI, RO	30.12.2008	82
122440 B1	A61L 27/40 (2006.01); A61K 6/02 (2006.01)	a 2005 00358	15.04.2005	INSTITUTUL DE CERCETĂRI ÎN CHIMIE "RALUCA RIPAN", STR. FÂNTÂNELE, NR. 30, CLUJ-NAPOCA, JUDEȚUL CLUJ, RO	28.11.2008	83
122441 B1	B01D 35/06 (2006.01)	a 2004 00118	12.02.2004	INSTITUTUL NAȚIONAL DE CERCETARE-DEZVOLTARE PENTRU TEHNOLOGII CRIOGENICE ȘI IZOTOPICE, STR. UZINEI, NR. 4, RÂMNICU-VÂLCEA, JUDEȚUL VÂLCEA, RO	30.12.2008	83
122442 B1	B01J 37/00 (2006.01); B01J 23/70 (2006.01); B01J 20/30 (2006.01); B01J 29/00 (2006.01)	a 2003 00689	18.08.2003	INSTITUTUL NAȚIONAL DE CERCETARE-DEZVOLTARE PENTRU TEHNOLOGII CRIOGENICE ȘI IZOTOPICE, STR. UZINEI, NR. 4, O.P. 4, C.P. 10, RÂMNICU-VÂLCEA, JUDEȚUL VÂLCEA, RO	28.11.2008	84
122443 B1	B02C 17/18 (2006.01); B02C 17/22 (2006.01)	a 2004 01156	28.12.2004	MARIN CONSTANTIN, CARTIER CRAIOVIȚA NOUĂ, BL. 60A, SC. 1, AP. 20, CRAIOVA, JUDEȚUL DOLJ, RO; PUȘCAȘOIU PARASCHIV, LOCALITATEA RĂCARII DE SUS, FILIAȘI, JUDEȚUL DOLJ, RO; FLORICA ANTONIE, LOCALITATEA IONEȘTI, NR. 258, IONEȘTI, JUDEȚUL GORJ, RO	30.12.2008	84
122444 B1	B21D 28/26 (2006.01)	a 2005 00080	07.02.2005	BULEA CAIUS CASIU, STR. CONSTANTIN DOBROGEANU GHEREA, NR. 13, BISTRIȚA, JUDEȚUL BISTRIȚA-NĂSĂUD, RO	27.02.2009	85

Număr brevet	Clasa	Număr dosar	Data depozit	Titular	Data hotărârii de acordare BI	Pag.
122445 B1	B22F 9/00 (2006.01); H01H 1/02 (2006.01); C22C 32/00 (2006.01)	a 2005 00977	24.11.2005	INSTITUTUL NAȚIONAL DE CERCETARE-DEZVOLTARE PENTRU INGINERIE ELECTRICĂ ICPE-CA, SPLAIUL UNIRII, NR. 313, SECTOR 3, BUCUREȘTI, RO	30.12.2008	86
122446 B1	B24B 11/02 (2006.01)	a 2005 00998	02.12.2005	ȘANDRU VERGIL, STR. CIPRIAN PORUMBESCU, NR. 30, CLUJ-NAPOCA, JUDEȚUL CLUJ, RO	30.10.2008	87
122447 B1	B28C 5/06 (2006.01); C04B 38/02 (2006.01)	a 2001 00590	30.05.2001	FOTON 2000 SELF S.R.L., BD ION MIHALACHE, NR. 70-84, BL. 45, SC. B, ET. 2, AP. 45, SECTOR 1, BUCUREȘTI, RO	27.02.2009	87
122448 B1	B65H 75/02 (2006.01); B65D 85/67 (2006.01)	a 2005 00362	19.04.2005	MATPLAST S.A., STR. NICOLAE BĂLCESCU, NR. 5, ODORHEIU SECUIESC, JUDEȚUL HARGHITA, RO	28.11.2008	89
122449 B1	B81C 1/00 (2006.01); B81B 1/00 (2006.01)	a 2006 00747	25.09.2006	INSTITUTUL NAȚIONAL DE CERCETARE-DEZVOLTARE PENTRU MICROTEHNOLOGIE, STR. EROU IANCU NICOLAE, NR. 32B, BUCUREȘTI, RO	30.12.2008	90
122450 B1	C01B 31/04 (2006.01)	a 2005 00848	06.10.2005	INSTITUTUL NAȚIONAL DE CERCETARE-DEZVOLTARE PENTRU INGINERIE ELECTRICĂ ICPE-CA, SPLAIUL UNIRII, NR. 313, SECTOR 3, BUCUREȘTI, RO	30.12.2008	90
122451 B1	C03C 15/00 (2006.01); H01L 21/308 (2006.01); H01L 21/02 (2006.01)	a 2004 00391	28.04.2004	INSTITUTUL NAȚIONAL DE CERCETARE-DEZVOLTARE PENTRU MICROTEHNOLOGIE, STR. EROU IANCU NICOLAE, NR. 32B, BUCUREȘTI, RO	28.11.2008	90
122452 B1	C04B 35/10 (2006.01); C04B 35/14 (2006.01); C04B 35/16 (2006.01); C04B 35/567 (2006.01)	a 2003 00428	20.05.2003	INSTITUTUL DE CERCETĂRI METALURGICE S.A., STR. MEHADIA, NR. 39, SECTOR 6, BUCUREȘTI, RO	28.11.2008	91

Număr brevet	Clasa	Număr dosar	Data depozit	Titular	Data hotărârii de acordare BI	Pag.
122453 B1	C07C 69/67 (2006.01); C08K 5/10 (2006.01)	a 2006 00558	12.07.2006	MIRCI LIVIU EDUARD, PIAȚA RUSEL, NR. 4, SC. B, AP. 7, TIMIȘOARA, JUDEȚUL TIMIȘ, RO; BORAN SORINA, STR. ORIZONT, NR. 6, SC. A, AP. 3, TIMIȘOARA, JUDEȚUL TIMIȘ, RO	30.03.2009	91
122454 B1	C07C 211/48 (2006.01); C07C 209/28 (2006.01)	a 2007 00187	13.03.2007	INSTITUTUL NAȚIONAL DE CERCETARE- DEZVOLTARE CHIMICO- FARMACEUTICĂ - ICCF, CALEA VITAN, NR. 112, SECTOR 3, BUCUREȘTI, RO	28.11.2008	92
122455 B1	C09K 11/06 (2006.01)	a 2005 00826	29.09.2005	INSTITUTUL NAȚIONAL DE CERCETARE DEZVOLTARE PENTRU INGINERIE ELECTRICĂ ICPE-CA, SPLAIUL UNIRII, NR. 313, SECTOR 3, BUCUREȘTI, RO	30.12.2008	93
122456 B1	C10L 1/04 (2006.01)	a 2008 00045	21.01.2008	PETROTEL-LUKOIL S.A., STR. MIHAI BRAVU, NR. 235, PLOIEȘTI, JUDEȚUL PRAHOVA, RO	30.01.2009	93
122457 B1	C12C 11/02 (2006.01)	A 2003 01038	20.06.2002	LABATT BREWING COMPANY LIMITED, 303 RICHMOND STREET, LONDON, ONTARIO, CA;	30.12.2008	94
122458 B1	C12S 7/00 (2006.01); C12S 3/16 (2006.01)	A 2006 00522	03.07.2006	INSTITUTUL NAȚIONAL DE CERCETARE DEZVOLTARE TEXTILE PIELĂRIE - SUCURSALA INSTITUTUL DE CERCETĂRI PIELĂRIE ÎNCĂLȚĂMINTE, STR. ION MINULESCU, NR. 93, SECTOR 3, BUCUREȘTI, RO	30.03.2009	94
122459 B1	D03D 15/00 (2006.01)	a 2007 00634	10.09.2007	INSTITUTUL NAȚIONAL DE CERCETARE- DEZVOLTARE PENTRU TEXTILE ȘI PIELĂRIE, STR. LUCREȚIU PĂTRĂȘCANU, NR. 16, SECTOR 3, BUCUREȘTI, RO	30.03.2009	95

Număr brevet	Clasa	Număr dosar	Data depozit	Titular	Data hotărârii de acordare BI	Pag.
122460 B1	D21H 27/02 (2006.01); D21H 19/44 (2006.01)	a 2006 00571	17.07.2006	MUREȘAN IOAN NICOLAE, STR. BAIE- MARE, NR. 48, DEJ, JUDEȚUL CLUJ, RO	30.03.2009	95
122461 B1	E04C 2/16 (2006.01); E04B 1/62 (2006.01); B32B 15/14 (2006.01)	a 2006 00084	14.02.2006	HUMINIUC I. CONSTANTIN, STR. MIHAI VODĂ, NR. 13, SECTOR 5, BUCUREȘTI, RO	30.03.2009	95
122462 B1	F01C 3/02 (2006.01); F02B 53/04 (2006.01); F16H 57/02 (2006.01)	a 2005 00208	08.03.2005	DIACONU NICOLAE, ALEEA NEGOIUL, BL. 1A, SC. A, AP. 2, CARTIER NORD, PITEȘTI, JUDEȚUL ARGEȘ, RO	30.01.2009	96
122463 B1	G01G 19/02 (2006.01); G01G 23/18 (2006.01); G08G 1/017 (2006.01)	a 2004 01004	16.11.2004	MB TELECOM LTD., S.R.L., CALEA BUCUREȘTILOR, NR. 3A, OTOPENI, JUDEȚUL ILFOV, RO	30.03.2009	96
122464 B1	G01N 21/76 (2006.01)	a 2005 00387	27.04.2005	INSTITUTUL NAȚIONAL DE CERCETARE DEZVOLTARE PENTRU INGINERIE ELECTRICĂ ICPE-CA, SPLAIUL UNIRII, NR. 313, SECTOR 3, BUCUREȘTI, RO	30.12.2008	97
122465 B1	G01P 21/00 (2006.01); G01P 5/16 (2006.01); G01C 23/00 (2006.01)	a 2004 00991	12.11.2004	INSTITUTUL NAȚIONAL DE CERCETARE DEZVOLTARE PENTRU MECATRONICĂ ȘI TEHNICA MĂSURĂRII, ȘOSEAUA PANTELIMON, NR. 6-8, SECTOR 2, BUCUREȘTI, RO	30.12.2008	97
122466 B1	H01L 23/367 (2006.01); H01L 23/373 (2006.01); H01L 23/36 (2006.01)	a 2005 00188	02.03.2005	INSTITUTUL NAȚIONAL DE CERCETARE- DEZVOLTARE PENTRU MICROTEHNOLOGIE, STR. EROU IANCU NICOLAE, NR. 32B, BUCUREȘTI, RO	30.07.2008	98
122467 B1	H01L 29/34 (2006.01); H01L 29/30 (2006.01); H01L 29/38 (2006.01); H01L 29/06 (2006.01)	a 2005 00653	22.07.2005	INSTITUTUL NAȚIONAL DE CERCETARE- DEZVOLTARE PENTRU MICROTEHNOLOGIE, STR. EROU IANCU NICOLAE, NR. 32B, BUCUREȘTI, RO	28.11.2008	99

Număr brevet	Clasa	Număr dosar	Data depozit	Titular	Data hotărârii de acordare BI	Pag.
122468 B1	H01L 31/0352 (2006.01); H01L 31/105 (2006.01)	a 2003 00359	24.04.2003	INSTITUTUL NAȚIONAL DE CERCETARE-DEZVOLTARE PENTRU MICROTEHNOLOGIE, STR. EROU IANCU NICOLAE, NR. 32B, BUCUREȘTI, RO	30.10.2008	99
122469 B1	H01R 4/66 (2006.01); H02G 7/22 (2006.01)	a 2005 00911	26.10.2005	ROMIND T&G S.R.L., BD BIRUIȚEI, NR. 162, COMUNA PANTELIMON, JUDEȚUL ILFOV, RO	27.02.2009	100
122470 B1	H02K 23/04 (2006.01); H02K 23/24 (2006.01); H02P 7/06 (2006.01)	a 2001 01181	31.10.2001	DIACONU GABRIEL, SAT PREJMER, NR. 373, COMUNA LUNCA CALNICULUI, JUDEȚUL BRAȘOV, RO	28.11.2008	100

Lista cu brevetele de invenție ale căror hotărâri de acordare au fost luate la data menționată în tabelul de mai jos, ordonată alfabetic, după numele/denumirea titularului

Număr brevet	Clasa	Număr dosar	Data depozit	Titular	Data hotărârii de acordare BI	Pag.
122444 B1	B21D 28/26 (2006.01)	a 2005 00080	07.02.2005	BULEA CAIUS CASIU, STR. CONSTANTIN DOBROGEANU GHEREA, NR. 13, BISTRIȚA, JUDEȚUL BISTRIȚA-NĂSĂUD, RO	27.02.2009	85
122470 B1	H02K 23/04 (2006.01); H02K 23/24 (2006.01); H02P 7/06 (2006.01)	a 2001 01181	31.10.2001	DIACONU GABRIEL, SAT PREJMER, NR. 373, COMUNA LUNCA CALNICULUI, JUDEȚUL BRAȘOV, RO	28.11.2008	100
122462 B1	F01C 3/02 (2006.01); F02B 53/04 (2006.01); F16H 57/02 (2006.01)	a 2005 00208	08.03.2005	DIACONU NICOLAE, ALEEA NEGOIUL, BL. 1A, SC. A, AP. 2, CARTIER NORD, PITEȘTI, JUDEȚUL ARGÈȘ, RO	30.01.2009	96
122447 B1	B28C 5/06 (2006.01); C04B 38/02 (2006.01)	a 2001 00590	30.05.2001	FOTON 2000 SELF S.R.L., BD ION MIHALACHE, NR. 70-84, BL. 45, SC. B, ET. 2, AP. 45, SECTOR 1, BUCUREȘTI, RO	27.02.2009	87
122433 B1	A61F 9/02 (2006.01)	a 2002 00069	25.01.2002	GROZA MARIUS, ALEEA ROMANCIERILOR, NR. 4, BL. Z17, SC. A, ET. 3, AP. 21, SECTOR 6, BUCUREȘTI, RO	30.01.2009	79
122436 B1	A61K 35/00 (2006.01); A61K 36/00 (2006.01)	a 2007 00789	15.11.2007	HOFIGAL EXPORT- IMPORT S.A., INTRAREA SERELOR, NR. 2A, SECTOR 4, BUCUREȘTI, RO	28.11.2008	81
122435 B1	A61K 8/97 (2006.01); A61Q 19/00 (2006.01)	a 2005 00929	03.11.2005	HOFIGAL EXPORT- IMPORT S.A., INTRAREA SERELOR, NR. 2, SECTOR 4, BUCUREȘTI, RO	28.11.2008	80
122461 B1	E04C 2/16 (2006.01); E04B 1/62 (2006.01); B32B 15/14 (2006.01)	a 2006 00084	14.02.2006	HUMINIUC I. CONSTANTIN, STR. MIHAI VODĂ, NR. 13, SECTOR 5, BUCUREȘTI, RO	30.03.2009	95
122440 B1	A61L 27/40 (2006.01); A61K 6/02 (2006.01)	a 2005 00358	15.04.2005	INSTITUTUL DE CERCETĂRI ÎN CHIMIE "RALUCA RIPAN", STR. FÂNTÂNELE, NR. 30, CLUJ-NAPOCA, JUDEȚUL CLUJ, RO	28.11.2008	83

Număr brevet	Clasa	Număr dosar	Data depozit	Titular	Data hotărârii de acordare BI	Pag.
122438 B1	A61K 35/64 (2006.01)	a 2006 00563	13.07.2006	INSTITUTUL DE CERCETARE-DEZVOLTARE PENTRU APICULTURĂ S.A., BD FICUSULUI, NR. 42, SECTOR 1, BUCUREȘTI, RO	30.03.2009	82
122434 B1	A61K 6/09 (2006.01)	a 2006 00377	31.05.2006	INSTITUTUL DE CERCETĂRI ÎN CHIMIE "RALUCA RIPAN", STR. FÂNTÂNELE, NR. 30, CLUJ-NAPOCA, JUDEȚUL CLUJ, RO	30.12.2008	80
122437 B1	A61K 35/64 (2006.01)	a 2006 00562	13.07.2006	INSTITUTUL DE CERCETARE-DEZVOLTARE PENTRU APICULTURĂ S.A., BD FICUSULUI, NR. 42, SECTOR 1, BUCUREȘTI, RO;	30.03.2009	81
122452 B1	C04B 35/10 (2006.01); C04B 35/14 (2006.01); C04B 35/16 (2006.01); C04B 35/567 (2006.01)	a 2003 00428	20.05.2003	INSTITUTUL DE CERCETĂRI METALURGICE S.A., STR. MEHADIA, NR. 39, SECTOR 6, BUCUREȘTI, RO	28.11.2008	91
122449 B1	B81C 1/00 (2006.01); B81B 1/00 (2006.01)	a 2006 00747	25.09.2006	INSTITUTUL NAȚIONAL DE CERCETARE-DEZVOLTARE PENTRU MICROTEHNOLOGIE, STR. EROU IANCU NICOLAE, NR. 32B, BUCUREȘTI, RO	30.12.2008	90
122439 B1	A61K 49/10 (2006.01)	a 2006 00827	31.10.2006	INSTITUTUL NAȚIONAL DE CERCETARE DEZVOLTARE PENTRU INGINERIE ELECTRICĂ ICPE-CA, SPLAIUL UNIRII, NR. 313, SECTOR 3, BUCUREȘTI, RO	30.12.2008	82
122465 B1	G01P 21/00 (2006.01); G01P 5/16 (2006.01); G01C 23/00 (2006.01)	a 2004 00991	12.11.2004	INSTITUTUL NAȚIONAL DE CERCETARE DEZVOLTARE PENTRU MECATRONICĂ ȘI TEHNICA MĂSURĂRII, ȘOSEAUA PANTELIMON, NR. 6-8, SECTOR 2, BUCUREȘTI, RO	30.12.2008	97

Număr brevet	Clasa	Număr dosar	Data depozit	Titular	Data hotărârii de acordare BI	Pag.
122454 B1	C07C 211/48 (2006.01); C07C 209/28 (2006.01)	a 2007 00187	13.03.2007	INSTITUTUL NAȚIONAL DE CERCETARE-DEZVOLTARE CHIMICO-FARMACEUTICĂ - ICCF, CALEA VITAN, NR. 112, SECTOR 3, BUCUREȘTI, RO	28.11.2008	92
122451 B1	C03C 15/00 (2006.01); H01L 21/308 (2006.01); H01L 21/02 (2006.01)	a 2004 00391	28.04.2004	INSTITUTUL NAȚIONAL DE CERCETARE-DEZVOLTARE PENTRU MICROTEHNOLOGIE, STR. EROU IANCU NICOLAE, NR. 32B, BUCUREȘTI, RO	28.11.2008	90
122441 B1	B01D 35/06 (2006.01)	a 2004 00118	12.02.2004	INSTITUTUL NAȚIONAL DE CERCETARE-DEZVOLTARE PENTRU TEHNOLOGII CRIOGENICE ȘI IZOTOPICE, STR. UZINEI, NR. 4, RÂMNICU-VÂLCEA, JUDEȚUL VÂLCEA, RO	30.12.2008	83
122464 B1	G01N 21/76 (2006.01)	a 2005 00387	27.04.2005	INSTITUTUL NAȚIONAL DE CERCETARE DEZVOLTARE PENTRU INGINERIE ELECTRICĂ ICPE-CA, SPLAIUL UNIRII, NR. 313, SECTOR 3, BUCUREȘTI, RO	30.12.2008	97
122467 B1	H01L 29/34 (2006.01); H01L 29/30 (2006.01); H01L 29/38 (2006.01); H01L 29/06 (2006.01)	a 2005 00653	22.07.2005	INSTITUTUL NAȚIONAL DE CERCETARE-DEZVOLTARE PENTRU MICROTEHNOLOGIE, STR. EROU IANCU NICOLAE, NR. 32B, BUCUREȘTI, RO	28.11.2008	99
122455 B1	C09K 11/06 (2006.01)	a 2005 00826	29.09.2005	INSTITUTUL NAȚIONAL DE CERCETARE DEZVOLTARE PENTRU INGINERIE ELECTRICĂ ICPE-CA, SPLAIUL UNIRII, NR. 313, SECTOR 3, BUCUREȘTI, RO	30.12.2008	93
122450 B1	C01B 31/04 (2006.01)	a 2005 00848	06.10.2005	INSTITUTUL NAȚIONAL DE CERCETARE-DEZVOLTARE PENTRU INGINERIE ELECTRICĂ ICPE-CA, SPLAIUL UNIRII, NR. 313, SECTOR 3, BUCUREȘTI, RO	30.12.2008	90

Număr brevet	Clasa	Număr dosar	Data depozit	Titular	Data hotărârii de acordare BI	Pag.
122459 B1	D03D 15/00 (2006.01)	a 2007 00634	10.09.2007	INSTITUTUL NAȚIONAL DE CERCETARE-DEZVOLTARE PENTRU TEXTILE ȘI PIELĂRIE, STR. LUCREȚIU PĂTRĂȘCANU, NR. 16, SECTOR 3, BUCUREȘTI, RO	30.03.2009	95
122442 B1	B01J 37/00 (2006.01); B01J 23/70 (2006.01); B01J 20/30 (2006.01); B01J 29/00 (2006.01)	a 2003 00689	18.08.2003	INSTITUTUL NAȚIONAL DE CERCETARE-DEZVOLTARE PENTRU TEHNOLOGII CRIOGENICE ȘI IZOTOPICE, STR. UZINEI, NR. 4, O.P. 4, C.P. 10, RÂMNICU-VÂLCEA, JUDEȚUL VÂLCEA, RO	28.11.2008	84
122445 B1	B22F 9/00 (2006.01); H01H 1/02 (2006.01); C22C 32/00 (2006.01)	a 2005 00977	24.11.2005	INSTITUTUL NAȚIONAL DE CERCETARE-DEZVOLTARE PENTRU INGINERIE ELECTRICĂ ICPE-CA, SPLAIUL UNIRII, NR. 313, SECTOR 3, BUCUREȘTI, RO	30.12.2008	86
122458 B1	C12S 7/00 (2006.01); C12S 3/16 (2006.01)	A 2006 00522	03.07.2006	INSTITUTUL NAȚIONAL DE CERCETARE DEZVOLTARE TEXTILE PIELĂRIE - SUCURSALA INSTITUTUL DE CERCETĂRI PIELĂRIE ÎNCĂLȚĂMINTE, STR. ION MINULESCU, NR. 93, SECTOR 3, BUCUREȘTI, RO	30.03.2009	94
122468 B1	H01L 31/0352 (2006.01); H01L 31/105 (2006.01)	a 2003 00359	24.04.2003	INSTITUTUL NAȚIONAL DE CERCETARE-DEZVOLTARE PENTRU MICROTEHNOLOGIE, STR. EROU IANCU NICOLAE, NR. 32B, BUCUREȘTI, RO	30.10.2008	99
122466 B1	H01L 23/367 (2006.01); H01L 23/373 (2006.01); H01L 23/36 (2006.01)	a 2005 00188	02.03.2005	INSTITUTUL NAȚIONAL DE CERCETARE-DEZVOLTARE PENTRU MICROTEHNOLOGIE, STR. EROU IANCU NICOLAE, NR. 32B, BUCUREȘTI, RO	30.07.2008	98

Număr brevet	Clasa	Număr dosar	Data depozit	Titular	Data hotărârii de acordare BI	Pag.
122457 B1	C12C 11/02 (2006.01)	A 2003 01038	20.06.2002	LABATT BREWING COMPANY LIMITED, 303 RICHMOND STREET, LONDON, ONTARIO, CA;	30.12.2008	94
122443 B1	B02C 17/18 (2006.01); B02C 17/22 (2006.01)	a 2004 01156	28.12.2004	MARIN CONSTANTIN, CARTIER CRAIOVIȚA NOUĂ, BL. 60A, SC. 1, AP. 20, CRAIOVA, JUDEȚUL DOLJ, RO; PUȘCAȘOIU PARASCHIV, LOCALITATEA RĂCARII DE SUS, FILIAȘI, JUDEȚUL DOLJ, RO; FLORICA ANTONIE, LOCALITATEA IONEȘTI, NR. 258, IONEȘTI, JUDEȚUL GORJ, RO	30.12.2008	84
122448 B1	B65H 75/02 (2006.01); B65D 85/67 (2006.01)	a 2005 00362	19.04.2005	MATPLAST S.A., STR. NICOLAE BĂLCESCU, NR. 5, ODORHEIU SECUIESC, JUDEȚUL HARGHITA, RO	28.11.2008	89
122463 B1	G01G 19/02 (2006.01); G01G 23/18 (2006.01); G08G 1/017 (2006.01)	a 2004 01004	16.11.2004	MB TELECOM LTD., S.R.L., CALEA BUCUREȘTIILOR, NR. 3A, OTOPENI, JUDEȚUL ILFOV, RO	30.03.2009	96
122453 B1	C07C 69/67 (2006.01); C08K 5/10 (2006.01)	a 2006 00558	12.07.2006	MIRCI LIVIU EDUARD, PIAȚA RUSEL, NR. 4, SC. B, AP. 7, TIMIȘOARA, JUDEȚUL TIMIȘ, RO; BORAN SORINA, STR. ORIZONT, NR. 6, SC. A, AP. 3, TIMIȘOARA, JUDEȚUL TIMIȘ, RO	30.03.2009	91
122460 B1	D21H 27/02 (2006.01); D21H 19/44 (2006.01)	a 2006 00571	17.07.2006	MUREȘAN IOAN NICOLAE, STR. BAIEMARE, NR. 48, DEJ, JUDEȚUL CLUJ, RO	30.03.2009	95
122431 B1	A01N 63/00 (2006.01); A01N 63/02 (2006.01)	a 2001 00437	23.08.2000	MYCOGEN CORPORATION, 5501 OBERLIN DRIVE, SAN DIEGO, CALIFORNIA, US	30.12.2008	79
122456 B1	C10L 1/04 (2006.01)	a 2008 00045	21.01.2008	PETROTEL-LUKOIL S.A., STR. MIHAI BRAVU, NR. 235, PLOIEȘTI, JUDEȚUL PRAHOVA, RO	30.01.2009	93

Număr brevet	Clasa	Număr dosar	Data depozit	Titular	Data hotărârii de acordare BI	Pag.
122432 B1	A23L 1/0532 (2006.01); A23L 1/035 (2006.01)	a 2004 00785	30.12.2002	PREMIUM INGREDIENTS, S.L., POLG. IND. EL TAPIADO, C/NARANJO, S/N, MOLINA DE SEGURA, ES	28.11.2008	79
122469 B1	H01R 4/66 (2006.01); H02G 7/22 (2006.01)	a 2005 00911	26.10.2005	ROMIND T&G S.R.L., BD BIRUINȚEI, NR. 162, COMUNA PANTELIMON, JUDEȚUL ILFOV, RO	27.02.2009	100
122446 B1	B24B 11/02 (2006.01)	a 2005 00998	02.12.2005	ȘANDRU VERGIL, STR. CIPRIAN PORUMBESCU, NR. 30, CLUJ-NAPOCA, JUDEȚUL CLUJ, RO	30.10.2008	87

**LISTA B.I. ELIBERATE ÎN CONFORMITATE
CU ART. 30, DIN
LEGEA NR. 64/1991, REPUBLICATĂ**

**BREVETE DE INVENȚIE ELIBERATE
CONFORM LEGII NR. 64/1991, ALE CĂROR REZUMATE AU FOST PUBLICATE**

Nr. BI	Clasa	Nr. CBI	Data depozit	Nume titular	Nr. BOPI*
120350 B1	<i>E02F3/00</i> (2006.01); <i>E02F3/40</i> (2006.01); <i>E02F3/60</i> (2006.01)	a 2001 01372	19.12.2001	UREX ROVINARI S.A., ROVINARI, JUDEȚUL GORJ, RO	12/2005
121403 B1	<i>A61K8/03</i> (2006.01); <i>A61Q9/02</i> (2006.01)	a 2003 00714	27.08.2003	FARMEC S.A., CLUJ-NAPOCA, JUDEȚUL CLUJ, RO	5/2007
121404 B1	<i>A61K8/04</i> (2006.01) ; <i>A61Q19/06</i> (2006.01)	a 2003 00711	27.08.2003	FARMEC S.A., CLUJ-NAPOCA, JUDEȚUL CLUJ, RO	5/2007
121405 B1	<i>A61K8/04</i> (2006.01) ; <i>A61Q15/00</i> (2006.01)	a 2003 00715	27.08.2003	FARMEC S.A., CLUJ-NAPOCA, JUDEȚUL CLUJ, RO	5/2007
121406 B1	<i>A61K8/97</i> (2006.01); <i>A61Q17/04</i> (2006.01)	a 2003 00712	27.08.2003	FARMEC S.A., CLUJ-NAPOCA, JUDEȚUL CLUJ, RO	5/2007
121463 B1	<i>A61N1/40</i> (2006.01); <i>A61N2/02</i> (2006.01); <i>A61N2/00</i> (2006.01)	a 2003 00390	09.05.2003	BEȘLIU ION, BUCUREȘTI, RO	6/2007
122431 B1	<i>A01N63/00</i> (2006.01); <i>A01N63/02</i> (2006.01)	a 2001 00437	23.08.2000	MYCOGEN CORPORATION, SAN DIEGO, CALIFORNIA, US	6/2009
122432 B1	<i>A23L1/0532</i> (2006.01); <i>A23L1/035</i> (2006.01)	a 2004 00785	30.12.2002	PREMIUM INGREDIENTS, S.L., MOLINA DE SEGURA, ES	6/2009
122433 B1	<i>A61F9/02</i> (2006.01)	a 2002 00069	25.01.2002	GROZA MARIUS, BUCUREȘTI, RO	6/2009
122434 B1	<i>A61K6/09</i> (2006.01)	a 2006 00377	31.05.2006	INSTITUTUL DE CERCETĂRI ÎN CHIMIE "RALUCA RIPAN", CLUJ-NAPOCA, JUDEȚUL CLUJ, RO	6/2009
122435 B1	<i>A61K8/97</i> (2006.01) ; <i>A61Q19/00</i> (2006.01)	a 2005 00929	03.11.2005	HOFIGAL EXPORT- IMPORT S.A., BUCUREȘTI, RO	6/2009
122436 B1	<i>A61K35/00</i> (2006.01) ; <i>A61K36/00</i> (2006.01)	a 2007 00789	15.11.2007	HOFIGAL IMPORT-EXPORT S.A., BUCUREȘTI, RO	6/2009
122437 B1	<i>A61K35/64</i> (2006.01)	a 2006 00562	13.07.2006	INSTITUTUL DE CERCETARE-DEZVOLTARE PENTRU APICULTURĂ S.A., BUCUREȘTI, RO	6/2009

Nr. BI	Clasa	Nr. CBI	Data depozit	Nume titular	Nr. BOPI*
122438 B1	A61K35/64 (2006.01)	a 2006 00563	13.07.2006	INSTITUTUL DE CERCETARE-DEZVOLTARE PENTRU APICULTURĂ S.A., BUCUREȘTI, RO	6/2009
122439 B1	A61K49/10 (2006.01)	a 2006 00827	31.10.2006	INSTITUTUL NAȚIONAL DE CERCETARE DEZVOLTARE PENTRU INGINERIE ELECTRICĂ ICPE-CA, BUCUREȘTI, RO	6/2009
122440 B1	A61L27/40 (2006.01) ; A61K6/02 (2006.01)	a 2005 00358	15.04.2005	INSTITUTUL DE CERCETĂRI ÎN CHIMIE "RALUCA RIPAN", CLUJ-NAPOCA, JUDEȚUL CLUJ, RO	6/2009
122441 B1	B01D35/06 (2006.01)	a 2004 00118	12.02.2004	INSTITUTUL NAȚIONAL DE CERCETARE-DEZVOLTARE PENTRU TEHNOLOGII CRIOGENICE ȘI IZOTOPICE, RĂMNICU-VĂLCEA, JUDEȚUL VĂLCEA, RO	6/2009
122442 B1	B01J37/00 (2006.01) ; B01J23/70 (2006.01); B01J20/30 (2006.01); B01J29/00 (2006.01)	a 2003 00689	18.08.2003	INSTITUTUL NAȚIONAL DE CERCETARE-DEZVOLTARE PENTRU TEHNOLOGII CRIOGENICE ȘI IZOTOPICE, RĂMNICU-VĂLCEA, JUDEȚUL VĂLCEA, RO	6/2009
122443 B1	B02C17/18 (2006.01) ; B02C17/22 (2006.01)	a 2004 01156	28.12.2004	MARIN CONSTANTIN, CRAIOVA, JUDEȚUL DOLJ, RO; PUȘCĂȘOIU PARASCHIV, FILIAȘI, JUDEȚUL DOLJ, RO; FLORICA ANTONIE, IONEȘTI, JUDEȚUL GORJ, RO	6/2009
122444 B1	B21D28/26 (2006.01)	a 2005 00080	07.02.2005	BULEA CAIUS CASIU, BISTRIȚA, JUDEȚUL BISTRIȚA-NĂSĂUD, RO	6/2009
122445 B1	B22F9/00 (2006.01) ; H01H1/02 (2006.01); C22C32/00 (2006.01)	a 2005 00977	24.11.2005	INSTITUTUL NAȚIONAL DE CERCETARE DEZVOLTARE PENTRU INGINERIE ELECTRICĂ ICPE-CA, BUCUREȘTI, RO	6/2009
122446 B1	B24B11/02 (2006.01)	a 2005 00998	02.12.2005	ȘANDRU VERGIL, CLUJ-NAPOCA, JUDEȚUL CLUJ, RO	6/2009
122447 B1	B28C5/06 (2006.01); C04B38/02 (2006.01)	a 2001 00590	30.05.2001	FOTON 2000 SELF S.R.L., BUCUREȘTI, RO	6/2009
122448 B1	B65H75/02 (2006.01); B65D85/67 (2006.01)	a 2005 00362	19.04.2005	MATPLAST S.A., ODORHEIU SECUIESC, JUDEȚUL HARGHITA, RO	6/2009

Nr. BI	Clasa	Nr. CBI	Data depozit	Nume titular	Nr. BOPI*
122449 B1	B81C1/00 (2006.01); B81B1/00 (2006.01)	a 2006 00747	25.09.2006	INSTITUTUL NAȚIONAL DE CERCETARE-DEZVOLTARE PENTRU MICROTEHNOLOGIE, BUCUREȘTI, RO	6/2009
122450 B1	C01B31/04 (2006.01)	a 2005 00848	06.10.2005	INSTITUTUL NAȚIONAL DE CERCETARE DEZVOLTARE PENTRU INGINERIE ELECTRICĂ ICPE-CA, BUCUREȘTI, RO	6/2009
122451 B1	C03C15/00 (2006.01) ; H01L21/308 (2006.01); H01L21/02 (2006.01)	a 2004 00391	28.04.2004	INSTITUTUL NAȚIONAL DE CERCETARE-DEZVOLTARE PENTRU MICROTEHNOLOGIE, BUCUREȘTI, RO	6/2009
122452 B1	C04B35/10 (2006.01) ; C04B35/14 (2006.01); C04B35/16 (2006.01); C04B35/567 (2006.01)	a 2003 00428	20.05.2003	INSTITUTUL DE CERCETĂRI METALURGICE S.A., BUCUREȘTI, RO	6/2009
122453 B1	C07C69/67 (2006.01) ; C08K5/10 (2006.01)	a 2006 00558	12.07.2006	MIRCI LIVIU EDUARD, TIMIȘOARA, JUDEȚUL TIMIȘ, RO; BORAN SORINA, TIMIȘOARA, JUDEȚUL TIMIȘ, RO	6/2009
122454 B1	C07C211/48 (2006.01); C07C209/28 (2006.01)	a 2007 00187	13.03.2007	INSTITUTUL NAȚIONAL DE CERCETARE-DEZVOLTARE CHIMICO-FARMACEUTICĂ - ICCF, BUCUREȘTI, RO	6/2009
122455 B1	C09K11/06 (2006.01)	a 2005 00826	29.09.2005	INSTITUTUL NAȚIONAL DE CERCETARE DEZVOLTARE PENTRU INGINERIE ELECTRICĂ ICPE-CA, BUCUREȘTI, RO	6/2009
122456 B1	C10L1/04 (2006.01)	a 2008 00045	21.01.2008	PETROTEL-LUKOIL S.A., PLOIEȘTI, JUDEȚUL PRAHOVA, RO	6/2009
122457 B1	C12C11/02 (2006.01)	a 2003 01038	20.06.2002	LABATT BREWING COMPANY LIMITED, LONDON, ONTARIO, CA	6/2009
122458 B1	C12S7/00 (2006.01) ; C12S3/16 (2006.01)	a 2006 00522	03.07.2006	INSTITUTUL NAȚIONAL DE CERCETARE DEZVOLTARE TEXTILE PIELĂRIE-SUCURSALA INSTITUTUL DE CERCETĂRI PIELĂRIE ÎNCĂLȚĂMINTE, BUCUREȘTI, RO	6/2009
122459 B1	D03D15/00 (2006.01)	a 2007 00634	10.09.2007	INSTITUTUL NAȚIONAL DE CERCETARE-DEZVOLTARE PENTRU TEXTILE ȘI PIELĂRIE, BUCUREȘTI, RO	6/2009

Nr. BI	Clasa	Nr. CBI	Data depozit	Nume titular	Nr. BOPI*
122460 B1	<i>D21H27/02</i> (2006.01); <i>D21H19/44</i> (2006.01)	a 2006 00571	17.07.2006	MUREȘAN IOAN NICOLAE, DEJ, JUDEȚUL CLUJ, RO	6/2009
122461 B1	<i>E04C2/16</i> (2006.01); <i>E04B1/62</i> (2006.01); <i>B32B15/14</i> (2006.01)	a 2006 00084	14.02.2006	HUMINIUC I. CONSTANTIN, BUCUREȘTI, RO	6/2009
122462 B1	<i>F01C3/02</i> (2006.01); <i>F02B53/04</i> (2006.01); <i>F16H57/02</i> (2006.01)	a 2005 00208	08.03.2005	DIACONU NICOLAE, PITEȘTI, JUDEȚUL ARGEȘ, RO	6/2009
122463 B1	<i>G01G19/02</i> (2006.01); <i>G01G23/18</i> (2006.01); <i>G08G1/017</i> (2006.01)	a 2004 01004	16.11.2004	MB TELECOM LTD. - S.R.L., OTOPENI, JUDEȚUL ILFOV, RO	6/2009
122464 B1	<i>G01N21/76</i> (2006.01)	a 2005 00387	27.04.2005	INSTITUTUL NAȚIONAL DE CERCETARE DEZVOLTARE PENTRU INGINERIE ELECTRICĂ ICPE-CA, BUCUREȘTI, RO	6/2009
122465 B1	<i>G01P21/00</i> (2006.01); <i>G01P5/16</i> (2006.01); <i>G01C23/00</i> (2006.01)	a 2004 00991	12.11.2004	INSTITUTUL NAȚIONAL DE CERCETARE DEZVOLTARE PENTRU MECATRONICĂ ȘI TEHNICA MĂSURĂRII, BUCUREȘTI, RO	6/2009
122466 B1	<i>H01L23/367</i> (2006.01); <i>H01L23/373</i> (2006.01); <i>H01L23/36</i> (2006.01)	a 2005 00188	02.03.2005	INSTITUTUL NAȚIONAL DE CERCETARE-DEZVOLTARE PENTRU MICROTEHNOLOGIE, BUCUREȘTI, RO	6/2009
122467 B1	<i>H01L29/34</i> (2006.01); <i>H01L29/30</i> (2006.01); <i>H01L29/38</i> (2006.01); <i>H01L29/06</i> (2006.01)	a 2005 00653	22.07.2005	INSTITUTUL NAȚIONAL DE CERCETARE-DEZVOLTARE PENTRU MICROTEHNOLOGIE, BUCUREȘTI, RO	6/2009
122468 B1	<i>H01L31/0352</i> (2006.01); <i>H01L31/105</i> (2006.01)	a 2003 00359	24.04.2003	INSTITUTUL NAȚIONAL DE CERCETARE-DEZVOLTARE PENTRU MICROTEHNOLOGIE, BUCUREȘTI, RO	6/2009
122469 B1	<i>H01R4/66</i> (2006.01); <i>H02G7/22</i> (2006.01)	a 2005 00911	26.10.2005	ROMIND T&G S.R.L., COMUNA PANTELIMON, JUDEȚUL ILFOV, RO	6/2009
122470 B1	<i>H02K23/04</i> (2006.01); <i>H02K23/24</i> (2006.01); <i>H02P7/06</i> (2006.01)	a 2001 01181	31.10.2001	DIACONU GABRIEL, COMUNA LUNCA CALNICULUI, JUDEȚUL BRAȘOV, RO	6/2009

*) Dosare publicate conform Legii nr. 64/1991, republicată

**LISTA B.I. PENTRU CARE AU FOST
ÎNREGISTRATE TRANSMITERI DE DREPTURI,
CONFORM ART. 45 ÷ 50, DIN
LEGEA NR. 64/1991, REPUBLICATĂ,
SAU MODIFICĂRI ÎN SITUAȚIA JURIDICĂ,
CONFORM R55(11), LIT. u, ȘI PUNCTULUI 14,
DIN ANEXA 1 A LEGII NR. 381/2005,
PENTRU APROBAREA O.G. NR. 41/1998,
PRIVIND TAXELE ȘI REGIMUL DE UTILIZARE
A ACESTORA**

LICENȚE

Nr. CBI	Nr. BI	Titular brevet	Beneficiar licență	Tip licență	Data de când produce efect față de terți	Data când expiră contractul de licență
a 2006 00887	122397	PASCU CONSTANTIN, BUZĂU, JUDEȚUL BUZĂU, RO	TEHNO BIONIC S.R.L., BUZĂU, JUDEȚUL BUZĂU, RO	neexclusivă	30.06.2009	05.05.2011
a 2007 00282	121993	BECIU NICULINA, SLOBOZIA, JUDEȚUL IALOMIȚA, RO	CEMTRANS S.R.L., BUZĂU, JUDEȚUL BUZĂU, RO	neexclusivă	30.06.2009	23.04.2027

PRELUNGIRE DURATĂ CONTRACTE LICENȚĂ

Nr. CBI	Nr. BI	Titular brevet	Beneficiar licență	BOPI în care s-a publicat licența	Data de când produce efect față de terți	Data până la care s-a prelungit durata contractului de licență
a 2005 00438	121708	URSU MARCEL ANDREI, BUCUREȘTI, RO; NICOLAU SORIN GHEORGHE, BUCUREȘTI, RO	MACO PRODIMPEX S.R.L., COMUNA PANTELIMON, JUDEȚUL ILFOV	4/2006	13.12.2005	13.12.2011

CESIUNI

Nr. CBI	Nr. BI	Titular inițial	Noul titular
a 2004 00485	122033	A.P.M. CONSULTANTS BV, MAASTRICHT, NL	ASCEM B.V., RA BEEK, NL
a 2006 00171	122385	CISCOPREST S.R.L., BACĂU, JUDEȚUL BACĂU, RO	CUB-PUBLICITAR S.R.L., BACĂU, JUDEȚUL BACĂU, RO

FUZIUNI

Nr. CBI	Nr. BI	Nume inițial (anterior fuziunii)	Nume curent (după fuziune)
99-00141	118261	AVENTIS PHARMACEUTICALS HOLDINGS INC., GREENVILLE, DELAWARE, US	AVENTIS PHARMACEUTICALS INC., BRIDGEWATER, NEW JERSEY, US

MODIFICĂRI NUME ÎN COLECTIVUL DE AUTORI

Nr. CBI	Nr. BI	Nume inițial inventatori	Nume curent inventatori
a 2006 00452	122427	ISAR DANIELA, ALEEA STĂNILĂ, NR. 5, BL. H7, SC. C, ET. 2, AP. 52, SECTOR 3, BUCUREȘTI, RO; VISILEANU EMILIA, STR. LIVIU REBREANU, NR. 14, BI. K, SC. 1, ET. 1, AP. 1, SECTOR 3, BUCUREȘTI, RO; JIPA CRISTIAN, STR. ODOBEȘTI, NR. 2A, BL. N2B, SC. A, ET. 10, AP. 41, SECTOR 3, BUCUREȘTI, RO; DOBRE NICULAE, STR. SOLD. GHEORGHE NICOLAE, NR. 32, COMUNA DOBROEȘTI, JUDEȚUL ILFOV, RO	BUCUR DANIELA, ALEEA STĂNILĂ, NR. 5, BL. H7, SC. C, ET. 2, AP. 52, SECTOR 3, BUCUREȘTI, RO; VISILEANU EMILIA, STR. LIVIU REBREANU, NR. 14, BI. K, SC. 1, ET. 1, AP. 1, SECTOR 3, BUCUREȘTI, RO; JIPA CRISTIAN, STR. ODOBEȘTI, NR. 2A, BL. N2B, SC. A, ET. 10, AP. 41, SECTOR 3, BUCUREȘTI, RO; DOBRE NICULAE, STR. SOLD. GHEORGHE NICOLAE, NR. 32, COMUNA DOBROEȘTI, JUDEȚUL ILFOV, RO
a 2005 00623	121359	BERCEA NICOLAE, STR. BRADULUI, BL. 30, SC. 1, AP. 6, TÂRGU-JIU, JUDEȚUL GORJ, RO; CIOC ION, STR. B. P. HAȘDEU, NR. 24, CRAIOVA, JUDEȚUL DOLJ, RO; ȘANDRU MARCIAN, STR. A. I. CUZA, BL. 7, SC. 2, AP. 15, TÂRGU-JIU, JUDEȚUL GORJ, RO; DRAGOESCU ALEXANDRU, STR. NICOLAE TITULESCU, BL. 17, AP. 19, TÂRGU-JIU, JUDEȚUL GORJ, RO	BERCEA NICOLAE, STR. BRADULUI, BL. 30, SC. 1, AP. 6, TÂRGU-JIU, JUDEȚUL GORJ, RO; CIOC ION, STR. B. P. HAȘDEU, NR. 24, CRAIOVA, JUDEȚUL DOLJ, RO; ȘANDRU MARCIAN, STR. PELINULUI NR. 15, TÂRGU-JIU, JUDEȚUL GORJ, RO; DRAGOESCU ALEXANDRU, STR. NICOLAE TITULESCU, BL. 17, AP. 19, TÂRGU-JIU, JUDEȚUL GORJ, RO
a 2005 00707	122424	DRĂGAN AURELIAN, STR. SLT. VASILE MILITARU, BL. 4, SC. 1, AP. 6, TÂRGU-JIU, JUDEȚUL GORJ, RO; MIHAI FLORIN-MARIAN, STR. CASTANILOR, BL. D3, SC. 2, AP. 31, ROVINARI, JUDEȚUL GORJ, RO; NANU VASILE, SAT CEURU NR. 453, COMUNA BĂLEȘTI, JUDEȚUL GORJ, RO	DRĂGAN AURELIAN, STR. SLT. VASILE MILITARU, BL. 4, SC. 1, AP. 6, TÂRGU-JIU, JUDEȚUL GORJ, RO; MIHAI FLORIN-MARIAN, BD MINERILOR, BL. M2, SC. 9, ET. 2, AP. 4, ROVINARI, JUDEȚUL GORJ, RO; NANU VASILE, SAT CEURU NR. 453, COMUNA BĂLEȘTI, JUDEȚUL GORJ, RO

MODIFICĂRI ADRESĂ TITULAR

Nr. CBI	Nr. BI	Adresă inițială	Adresă curentă
a 2005 00623	121359	BERCEA NICOLAE, STR. BRADULUI, BL. 30, SC. 1, AP. 6, TÂRGU-JIU, JUDEȚUL GORJ, RO; CIOC ION, STR. B. P. HAȘDEU, NR. 24, CRAIOVA, JUDEȚUL DOLJ, RO; ȘANDRU MARCIAN, STR. A. I. CUZA, BL. 7, SC. 2, AP. 15, TÂRGU-JIU, JUDEȚUL GORJ, RO; DRAGOESCU ALEXANDRU, STR. NICOLAE TITULESCU, BL. 17, AP. 19, TÂRGU-JIU, JUDEȚUL GORJ, RO	BERCEA NICOLAE, STR. BRADULUI, BL. 30, SC. 1, AP. 6, TÂRGU-JIU, JUDEȚUL GORJ, RO; CIOC ION, STR. B. P. HAȘDEU, NR. 24, CRAIOVA, JUDEȚUL DOLJ, RO; ȘANDRU MARCIAN, STR. PELINULUI, NR. 15, TÂRGU-JIU, JUDEȚUL GORJ, RO; DRAGOESCU ALEXANDRU, STR. NICOLAE TITULESCU, BL. 17, AP. 19, TÂRGU-JIU, JUDEȚUL GORJ, RO
a 2005 00707	122424	DRĂGAN AURELIAN, STR. SLT. VASILE MILITARU, BL. 4, SC. 1, AP. 6, TÂRGU-JIU, JUDEȚUL GORJ, RO; MIHAI FLORIN-MARIAN, STR. CASTANILOR, BL. D3, SC. 2, AP. 31, ROVINARI, JUDEȚUL GORJ, RO; NANU VASILE, SAT CEURU, NR. 453, COMUNA BĂLEȘTI, JUDEȚUL GORJ, RO	DRĂGAN AURELIAN, STR. SLT. VASILE MILITARU, BL. 4, SC. 1, AP. 6, TÂRGU-JIU, JUDEȚUL GORJ, RO; MIHAI FLORIN-MARIAN, BD MINERILOR, BL. M2, SC. 9, ET. 2, AP. 4, ROVINARI, JUDEȚUL GORJ, RO; NANU VASILE, SAT CEURU NR. 453, COMUNA BĂLEȘTI, JUDEȚUL GORJ, RO

MODIFICARE NUME TITULAR

Nr. CBI	Nr. BI	Nume inițial	Nume curent
93-00896	111847	ORION - YHTYMA OYJ, ESPOO, FI	ORION OYJ, ESPOO, FI LA CEREREA EXPRESĂ A TITULARULUI, NUMELE COMERCIAL AL FIRMEI ESTE: ORION CORPORATION, ESPOO, FI

MODIFICARE AGENT

Nr. CBI	Nr. BI	Agent inițial	Agent curent
a 2002 01115	118091	A.G.V. - AGENȚIE DE PROPRIETATE INDUSTRIALĂ S.R.L., BD MAGHERU, NR. 9, SC. 2, ET. 9, AP. 89, SECTOR 1, P.O. BOX 22-246, COD 010323, BUCUREȘTI	RODALL S.R.L., STR. POLONĂ, NR. 115, BL. 15, SC. A, ET. 4, AP. 19, SECTOR 1, COD 71151, BUCUREȘTI

**DECĂDERI ALE TITULARILOR DIN DREPTURILE CONFERITE ACESTORA DE BREVETUL DE
INVENȚIE, PUBLICATE CONF. ART. 43, ALIN. 3 DIN LEGEA NR. 64/1991, PRIVIND BREVETELE
DE INVENȚIE, REPUBLICATĂ ÎN MONITORUL OFICIAL, PARTEA I, NR. 541, DIN 08.08.2007**

NUME / DENUMIRE TITULAR	Nr. BI	Nr. CBI
INSTITUTUL NAȚIONAL DE CERCETARE-DEZVOLTARE PENTRU BIOTEHNOLOGIE, BUCUREȘTI, RO; INCERPLAST, BUCUREȘTI, RO	116242	97-01889
ICERP S.A., PLOIEȘTI, RO	116483	98-00476
ICERP S.A., PLOIEȘTI, JUDEȚUL PRAHOVA, RO	116908	a 2000 00390
ICERP S.A., PLOIEȘTI, JUDEȚUL PRAHOVA, RO	116909	a 2000 00611
ICERP S.A., PLOIEȘTI, JUDEȚUL PRAHOVA, RO	117108	a 2000 00335
RAFINĂRIA "ASTRA ROMÂNĂ" S.A., PLOIEȘTI, JUDEȚUL PRAHOVA, RO	117186	a 2000 00959
INCERPLAST S.A., BUCUREȘTI, RO; INSTITUTUL NAȚIONAL DE CERCETARE -DEZVOLTARE PENTRU CHIMIE ȘI PETROCHIMIE - ICECHIM , BUCUREȘTI, RO	117488	98-00528
ICERP S.A., PLOIEȘTI, JUDEȚUL PRAHOVA, RO	117538	a 2000 00115
S.C. ALRO S.A., SLATINA, JUDEȚUL OLT, RO	117651	96-00931
ICERP S.A., PLOIEȘTI, JUDEȚUL PRAHOVA, RO	117713	a 2000 00199
VICTORIA S.A., FLOREȘTI, RO	117776	96-00092
ICERP S.A., PLOIEȘTI, JUDEȚUL PRAHOVA, RO	118206	99-01025
RAFINĂRIA "ASTRA ROMÂNĂ" S.A., PLOIEȘTI, JUDEȚUL PRAHOVA, RO	118441	a 2000 00961
RAFINĂRIA "ASTRA ROMÂNĂ" S.A., PLOIEȘTI, JUDEȚUL PRAHOVA, RO	118442	a 2000 00962
RAFINĂRIA "ASTRA ROMÂNĂ" S.A., PLOIEȘTI, JUDEȚUL PRAHOVA, RO	118443	a 2000 00963

NUME / DENUMIRE TITULAR	Nr. BI	Nr. CBI
S.C. RAFINĂRIA" ASTRA ROMÂNĂ" S.A., PLOIEȘTI, JUDEȚUL PRAHOVA, RO	118444	a 2001 00461
RAFINĂRIA "ASTRA ROMÂNĂ" S.A., PLOIEȘTI, JUDEȚUL PRAHOVA, RO	118446	a 2001 00460
ICERP S.A., PLOIEȘTI, JUDEȚUL PRAHOVA, RO	118448	a 2001 00773
ICERP S.A., PLOIEȘTI, JUDEȚUL PRAHOVA, RO	118537	a 2001 00848
INSTITUTUL NAȚIONAL DE CERCETARE-DEZVOLTARE PENTRU ELECTROCHIMIE ȘI MATERIE CONDENSATĂ, TIMIȘOARA, RO	119203	97-01092
INSTITUTUL NAȚIONAL DE CERCETARE-DEZVOLTARE PENTRU ELECTROCHIMIE ȘI MATERIE CONDENSATĂ, TIMIȘOARA, RO	119238	97-01093
S.C. ICERP S.A., PLOIEȘTI, RO	119727	a 2001 00503
ICERP S.A., PLOIEȘTI, JUDEȚUL PRAHOVA, RO	119834	a 2001 01271
ICERP S.A., PLOIEȘTI, JUDEȚUL PRAHOVA, RO	119892	a 2001 01270
ICERP S.A., PLOIEȘTI, RO	119893	a 2001 01272
INSTITUTUL DE CHIMIE MACROMOLECULARĂ "PETRU PONI", IAȘI, JUDEȚUL IAȘI, RO	120264	98-00779
ALCHIM ' 96 S.R.L., BUZĂU, RO; INSTITUTUL NAȚIONAL DE CERCETARE-DEZVOLTARE PENTRU CHIMIE ȘI PETROCHIMIE - ICECHIM, BUCUREȘTI, RO	120266	a 2002 00207
INSTITUTUL DE CERCETĂRI PRODUSE AUXILIARE ORGANICE S.A., MEDIAȘ, RO	120546	98-00683
VIROMET S.A., VICTORIA, JUDEȚUL BRAȘOV, RO	121202	98-00996
COLOROM S.A , CODLEA, JUDEȚUL BRAȘOV, RO; INSTITUTUL NAȚIONAL DE CERCETARE -DEZVOLTARE PENTRU CHIMIE ȘI PETROCHIMIE - ICECHIM, BUCUREȘTI, RO	121263	a 2001 01331

HOTĂRÂRI ALE COMISIEI DE REEXAMINARE

Publicarea mențiunilor hotărârilor luate de Comisia de Reexaminare, privind contestațiile și cererile de revocare la hotărârile de respingere a CBI sau de acordare a BI

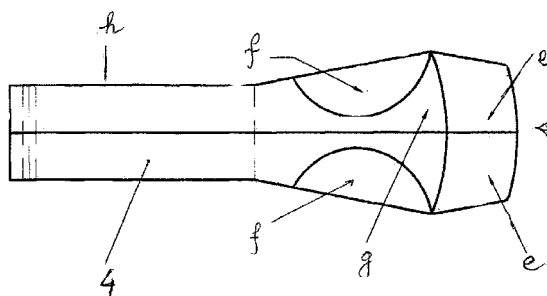
Contestator/ Revocator	Cali- tate	Manda- tar	Înreg. contesta- ției/cererii de revocare la OSIM	Obiec- tul con- tes- tației/ cererii de revo- care	Nr. și data Hotărârii Comisiei de Examinare	Nr. CBI/ BI	Publi- carea mențiunii Hotărârii Comisiei de exami- nare în BOPI	Nr. și data comuni- cării Hotărârii Comisiei de Examinare	Persoana îndreptă- țită la eliberarea B.I.	Titular B.I.	Data publicării descrierii, revendică- rilor și desenelor	Nr. și data Hotărârii Comisiei de Reexami- nare	Felul Hotărârii Comisiei de Reexa- minare
POPESCU ION	Revo- cator	-	1011595/ 25.04.2006	Revo- care	4/540 din 31.10.2005 (hot. de admitere)	200101372/ 120350	BOPI 12/2005	1000969/ 11.01.2006	UREX ROVINARI S.A.	UREX ROVINARI S.A.	B1- 30.12.2005 B2- BOPI 06/2009	H 180/ 06.09.2006 Comunicată cu Nr. Reg. 1056028, din 15.12.2006	RESPINS

(11) 120350 (51) **E02F 3/00**; E02F 3/40; E02F 3/60 (21) a 2001 01372 (22) 19.12.2001 (41) 28.02.2003//2/2003 (45) 30.12.2005//12/2005 (56) RO 113881 (73) UREX ROVINARI S.A., STR. PRINCIPALĂ, NR. 1, ROVINARI, JUDEȚUL GORJ, RO (72) BERCEA NICOLAE, STR. BRADULUI, BL. 30, AP. 6, TÂRGU-JIU, RO; BĂLOI ION, STR. VICTORIA, BL. 21, AP. 11, TÂRGU-JIU, RO; DURLANU LIVIU, STR. VICTORIA, BL. 15, AP. 17, TÂRGU-JIU, RO; SMĂRÂNDOIU GHEORGHE, STR. 1 DECEMBRIE 1918, BL. 19, AP. 10, TÂRGU-JIU, RO; UIFALVI ION, *, COMUNA FĂRCĂȘEȘTI, JUDEȚUL GORJ, RO; POPESCU FLORIN, STR. GENERAL TELL, BL. 3, AP. 16, TÂRGU-JIU, RO; NISTORESCU ION MARIUS, SAT BRĂDICENI, COMUNA PEȘTIȘANI, JUDEȚUL GORJ, RO; MISCHIE NICOLAE, STR. MINERILOR, BL. 1, SC. 3, AP. 44, TÂRGU-JIU, RO; PUPĂZAN DUMITRU, STR. REPUBLICII, BL. 6, AP. 11, SC. 1, TÂRGU-JIU, RO; MĂCEȘANU AUREL, STR. UNIRII, BL. 3 AP. 12, TÂRGU-JIU, RO (54) **CUPĂ POLIGONALĂ PENTRU EXCAVATOR**

(57) Rezumat: Invenția se referă la o cupă poligonală pentru excavator, cu care se echipează excavatoarele cu roată port cupe, utilizate la descoperirea și extragerea substanțelor minerale utile, din exploatările în cariere. Cupa poligonală pentru excavator, conform invenției, asigură curgerea materialului excavat, prin aceea că profilul dintelui (4), față de poziția de lucru a cupei, este definit de un vârf al dintelui (a) și un plan inferior, prevăzut cu o față principală de așezare (b), o față secundară de așezare (c), realizată în formă concavă, urmată de o porțiune plană (d), care face legătura cu port dinte (3), iar profilul feței superioare a dintelui (4) este definit de două fețe frontale de degajare (e), înclinate opus față de axa dintelui (4), cu un unghi care, raportat la planul inferior, crește de la 20°, la marginea dintelui, până la 29°, în centrul dintelui, urmată de două fețe de degajare, concave, laterale (f) și de o față de trecere (g) și o ultimă porțiune plană (h), corespunzătoare cu porțiunea plană (d) a feței inferioare, care face legătura cu port dinte (3).

Revendicări: 1

Figuri: 6



REVALIDĂRI

ALE BREVETELOR DE INVENȚIE

**Brevete pentru care Comisia de Examinare
a luat o hotărâre de respingere a cererii de revalidare**

Nr. BI	Titular	Data publicării mențiunii decăderii	Cerere de revalidare înregistrată	Nr. și data hotărârii
119284	COMBINAT-HY S.R.L. BRAȘOV	28.12.2007	1034978/05.08.2008	H nr. 2/16/24.02.2009

**DECIZII ALE ÎNALTEI CURȚI
DE CASAȚIE ȘI JUSTIȚIE**

DECIZIA ÎNALTEI CURȚI DE CASAȚIE ȘI JUSTIȚIE, NR. 4154/13.03.2009

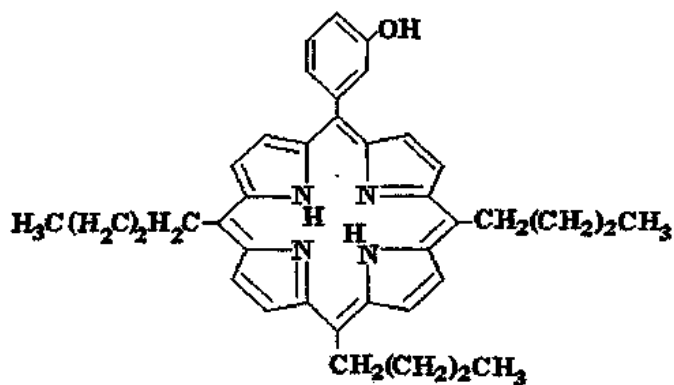
Nr. CBI	Nr. BI	Conținut
97-01243	115531	Prin Decizia Civilă nr. 107A/13.05.2008, pronunțată de Curtea de Apel București, în dosarul nr. 1114/2/2008, instanța constată intervenită la data de 05.01.2002 decăderea titularului din drepturile conferite de brevetul de invenție, pentru neplata taxelor în termenul prevăzut de lege. Decizia civilă a rămas definitivă și irevocabilă ca urmare a respingerii recursului formulat de recurență, ca nefondat.

**CORECTURI ALE ERORILOR MATERIALE
CONȚINUTE ÎN DOCUMENTAȚIA PUBLICATĂ,
CU PRIVIRE LA B.I.**

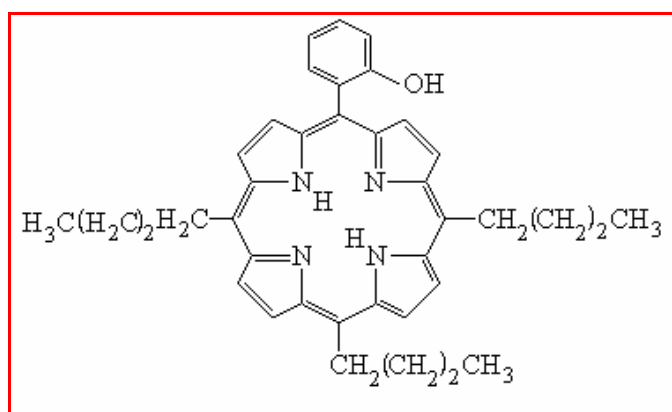
ERATĂ

Număr brevet și/sau dosar	Tip document publicat	Tip document în urma corecturii, cf. Instr. 63	Localizarea erorii: - pagina din descriere - coloana - rândul - cod INID
122094	B1	B9	BOPI 12/2008. pag. 1 (57), pag. 3, rândurile 11-20, pag. 6, liniile 34-42

Textul inițial



Textul corect



DIVERSE

- **LISTA CONSILIERILOR ÎN PROPRIETATE INDUSTRIALĂ ȘI A MANDATARILOR AUTORIZAȚI**
- **CENTRE REGIONALE PENTRU PROMOVAREA PROPRIETĂȚII INDUSTRIALE ÎN ROMÂNIA**
- **ANUNȚURI OFICIALE**
- **MATERIALE INFORMATIVE, DIN DOMENIUL PROPRIETĂȚII INDUSTRIALE**

ROMÂNIA
OFICIUL DE STAT PENTRU INVENȚII ȘI MĂRCI

ORDIN nr. 157

24 iulie 1997

Directorul General al Oficiului de Stat pentru Invenții și Mărci,

Având în vedere prevederile art. 14, alin. 3, din Legea 64/1991, privind brevetele de invenție, și Regula 2.5, din H.G. 152/92, referitoare la profesia de consilier în proprietate industrială,

ORDIN:

Art.1. Persoanele ale căror nume figurează în lista anexă la prezentul Ordin, precum și firmele specializate în proprietate industrială se înscriu în **REGISTRUL NAȚIONAL AL CONSILIERILOR ÎN PROPRIETATE INDUSTRIALĂ**, cu menționarea specializării.

Art.2. Prezentul ordin se va publica în Buletinul Oficial de Proprietate Industrială.

Director General

**AGENȚIILE SPECIALIZATE ÎN PROPRIETATE INDUSTRIALĂ,
pentru luna iunie 2009**

Data înființării	Nr. registru agenții	Denumirea completă a cabinetului/agenției Adresa Consilieri cu drept de practică	Domenii	Statut juridic
27.03.1991	001	INVENTA – AGENȚIE DE PROPRIETATE INTELLECTUALĂ S.R.L. București, Bdul Corneliu Coposu nr. 7, bl. 104, sc. 2, ap.31, sect.3, cod 030602, Tel: 021/3200285, Fax: 021/3228325, e-mail: contact@inventa.ro, inventa@mark-patent.ro, turcanu@inventa.ro, GSM: 0744 324510 Prof. univ. dr. ing. Țurcanu Constantin, Dr. ing. Lorentz Alexandru, Ing. Velțan Loredana, Ing. Secăreanu Doina, prof.univ.dr.chim. Ungureanu Mihaela, ec. Bodomoi Otilia Florentina, arh.ing. Țurcanu Costin Radu, dr.Gheorghe Bucșă	Brevete Mărci Desene Topografii	SRL
29.05.1991	002	CABINET ENPORA S.R.L. București, str. George Calinescu nr.52A, ap.1, 011694, Tel: 021 2300990; 031 1001634, Fax: 021 2302311; 031 1007927, pop@patents.ro Ing. Pop Virginia Daisy, Ing. Pop Călin Radu, Ing. Popescu Bianu Anca, jur. Tărchilă Nicoleta Aurica	Brevete Mărci Desene Topografii	SRL
23.07.1991	003	PATENTMARK S.R.L. București str. Dr. N. Turnescu nr. 2,ap.2, sector 5, cod 050467Tel: 021/3121669, Fax: 021/2233963, stema@pcnet.ro Mohonea Liliana, Mohonea Cristian, Borlan T. Radu, Marinescu Ruxandra	Brevete Mărci Desene Topografii	SRL
18.12.1991	004	RODALL AGENȚIE DE PROPRIETATE INDUSTRIALĂ S.R.L. București, Str. Polonă nr. 115, bl. 15, sc. A, ap. 19 sector 1, cod 010497, Tel: 021/2108342, GSM: 0722 652111, Fax:021/2105794, rodall@b.astral.ro Jur. Bălan Gheorghită, Pițu Dalila	Brevete Mărci Desene Topografii	SRL
25.08.1992	005	INTELECT S.R.L. Oradea, B-dul Dacia nr. 48 Bl. D10, Ap.3, Tel: 0259/453847, Fax:0259/268094, OP 9-CP 128, cod 410346,e-mail: info@intelect.ro, GSM: 0745 040831 Buzlea Elisabeta, Buzlea Mircea Valentin, Buzlea Narcisa Floricica	Brevete Mărci Desene Topografii	SRL
04.12.1992	008	CONSTANTIN GHIȚĂ OFFICE SRL Timișoara, str. Take Ionescu nr. 24-28 sc. B ap. 2 judetul Timiș, cod 300042, Tel/Fax: 0256/435976, GSM: 0744 162462, e-mail: ghita@ghitaconstantin.ro, clelia@ghitaconstantin.ro, www.ghitaconstantin.ro Ing. Ghiță Constantin, Pop Motogna Clelia	Brevete Mărci Desene	SRL

05.01.1993	009	CABINET DE PROPRIETATE INDUSTRIALĂ S.I. Timișoara, Str. Moise Dobosan nr.110, cod poștal 300600, GSM: 0722 984909, Tel/Fax: 0256/475105, e-mail: ioan_sovar@yahoo.com Șovar Ioan	Brevete Mărci Desene	SRL
13.05.1993	010	ROMINVENT S.A București, Str. Ermil Pangratti nr. 35, et.1, sect.1, cod 011882, Tel: 021/2312515, 2312541, Fax: 021/2312550, 2312454, e-mail: office@rominvent.ro Ing.Enescu Lucian, Chim. Larion Sonia, Fil. Rodica Bucătaru, Jur. Mocanu Ion, Fiz. Nicolaescu Daniella, Ec. Ghenu Mihaela, Ing.Teodorescu Mihaela, Ing. Cosmina Fierăscu, Ing. Ploscă Daniel, Ing. Spătaru Daniela, Ing. Alexandra Hașiu, Dr. Ing. Cristina Popa, Ec. Joitoiu Andreea Simona, Bio.Enescu Miruna, farm.Dumitrescu Artemis Sorina, jur. Markusev Denisa Mary, ec. Olteanu Camelia, jur. Dragulin Ioana, ing. Petcu Costin, jur. Martinescu Alina Nicoleta, jur.Cavescu Adrian	Brevete Mărci Desene Topografii	SA
17.07.1993	011	CABINET INDIVIDUAL "INDEPENDENT PROPINI AGENT" București, sector 5, Str. Fabrica de chibrituri nr. 42, cod 050183, Tel/Fax: 021/3352938, GSM: 0728.865.008 Nicolae Ioan	Brevete Mărci Desene Topografii	CI
13.03.1995	014	PERSOANĂ FIZICĂ INDEPENDENTĂ TĂTARU DOINA Piatra Neamț, Str. Apele Minerale nr. 4. cod 610121 Tel: 0233/223602, e-mail: doina_tataru@msn.com Tătaru Doina	Brevete Mărci Desene	PF
30.03.1995	015	CABINET M. OPROIU - CONSILIERE ÎN PROPRIETATE INTELECTUALĂ SRL București, Str. Popa Savu, nr. 42, parter, sector 1, cod 011434, Tel: 021/2602833; 021/ 2602834, Fax: 021/2602836; 021/2602835, P.O.Box 2-229, e-mail: office@oproiu.ro Fiz. Oproiu Margareta, MBA arh.Vasilescu Raluca, jur. Sturza Ioana, , ing.chim.Marin Elena, ing.Ene Silvia, ec. MBA Pătrascu Georgiana, ing.chim.Petrea Dana Maria, filolog Oana Țambrea, ing.chim.Filippi Valentina	Brevete Mărci Desene Topografii	SRL
21.05.1996	017	AGENȚIA DE PROPRIETATE INDUSTRIALĂ "LABIRINT" Arad, Str. Coriolan Petreanu nr. 28, cod 310151 Tel/Fax: 0257/255842, GSM: 0722 458129, e-mail: info@labirint.ro Ing. Ivanca Maria	Brevete Mărci Desene	CI

14.11.1996	018	INTEGRATOR Consulting SRL Cluj Napoca, str. Dunării nr. 25 bl.C1 ap.5, , jud. Cluj, cod 400593 Tel/Fax: 0264/442817, GSM: 0745235585, e-mail: dorin.isoc@aut.utcluj.ro Isoc Dorin	Brevete Mărci Desene	SRL
1997	019	LOYAL PARTNERS -AGENȚIE DE PROPRIETATE INTELLECTUALĂ Galati, Str. Portului nr.23, Parcul De Soft, cam.307, cod 800025, Tel/Fax: 0236/464847, tel/fax: 0236/407032, GSM: 0722 744241, office@loyalpartners.ro www.loyalpartners.ro ing.jr. Pușcașu Dan	Brevete Mărci Desene Topografii	SRL
01.07.1997	020	AGENȚIE DE PROPRIETATE INTELLECTUALĂ ȘI TRANSFER DE TEHNOLOGIE -AGPITT-SRL București, B-dul Libertății nr. 12, bl.113, sc.2, ap.28, sector 4; cod 040129, CP 42-106, Tel: 3177693;;Fax: 021/3177584, GSM: 0744293552; 0724539752, e-mail: faighenov@xnet.ro; office@agpitt.ro Ing.jur. Faighenov Marioara	Brevete Mărci Desene	SRL
10.07.1997	016	MILENIUL 3 – AGENȚIE DE PROPRIETATE INDUSTRIALĂ SRL Pașcani, Str. Moldovei nr. 10, bl. Crinul, sc. A, ap. 28, jud Iași, cod 705200, Tel/Fax: 0232/719190; GSM: 0740 820582 Ing.Burțilă Ioan	Brevete Mărci Desene	SRL
03.10.1997	021	LAZĂR ELENA CABINET DE PROPRIETATE INDUSTRIALĂ Buzău, Str.Unirii, Bl.16C,Et.3, Ap. 12, cod 120013, OP 1, CP 52, Tel./Fax: 0238 724262 GSM: 0723 328633, cpielena@recomplast.com Lazăr Elena	Brevete Mărci Desene Topografii	CI
29.10.1997	022	PERSOANĂ FIZICĂ INDEPENDENTĂ BARBU GHEORGHE MIRCEA București, Șos Iancului nr.21, bl. 106A,sc.B, ap.73, sect.2, Tel/Fax : 021/6536608, 0724.834.010 e-mail : bmircea@mailbox.ro Barbu Gheorghe Mircea	Brevete Mărci Desene	CI
02.12.1997	023	“ HARCOV” A.P.I. S.R.L. Sfântu Gheorghe, jud. Covasna, Str. Nicolae Iorga nr. 61, bl. 10E, sc. B, ap. 9, cod 520089, Tel: 0267/352267, GSM : 0744435291, stanciu@planet.ro, propind@mail.asimcov.ro Stanciu Adelina	Brevete Mărci Desene	SRL

18.12.1997	024	AGENȚIE DE PROPRIETATE INDUSTRIALĂ ȘI TRANSFER TEHNOLOGIC « STOIAN IOAN » Roman, Bd. Republicii, bl. 46, sc. C, ap. 35, cod 611127, jud. Neamț, Tel/Fax : 0233/741268, GSM : 0745 643738, istoian@engineer.com Stoian Ioan	Brevete Mărci Desene	CI
1998	007	ROMPROSPER SERVIMPEX SRL Agentie de proprietate intelectuala «PIVA®» București, Șos. Mihai Bravu nr. 294, bl.6,sc.B, ap. 63, sector 3, cod 030319, Tel: 021.322.28.57, fax: 021.322.28.57 Mobil: 0724880514; 0744654128; 0744536405 e-mail: office@piva.ro; raluca_pioaru@yahoo.com; mihalache.andra@gmail.com lector univ.dr. Pioaru Mihalache Raluca Andreea	Mărci Desene Brevete	SRL
27.04.1998	026	PIDES-CABINET DE PROPRIETATE INDUSTRIALĂ București, Str. Valea Buzăului, nr. 10, bl. G30, ap. 36, sector 3, cod 032334, Tel : 3455351 GSM : 0723 708632, e-mail: pides2004@yahoo.com ing. Șova Dan Eugen	Brevete Mărci Desene Topografii	CI
1998	048	PETRU COSTINESCU-DICOSTI București, Str. Viorele nr. 30, bl. 20 A, ap. 23, sector 4, cod 040428, OP 44 – CP5, Tel: 021/3303162, e-mail: petrucostinescu.dicosti@gmail.com Petru Costinescu	Brevete Mărci Desene	CI
23.02.1999	027	SZENTE SÁNDOR Odorheiu Secuiesc, str. Victoriei, nr. 41, bl.U6, et.1, ap.4, jud. Harghita, cod poștal 535600, Tel : 0266/219143, e-mail : prooffice@szente.ro Szente Sándor	Brevete Mărci Desene	CI
21.07.1999	028	NOWAPATENT SRL Medias, str. Lotru, nr.4, bl.92, ap.1 Tel : 0269/841373 ; 0264/833273, Fax : 0269/833273 e-mail : nowapatent@birotec.ro office@nowapatent.ro Danciu Ioan	Brevete Mărci Desene	SRL
30.08.1999	029	CABINET DE PROPRIETATE INDUSTRIALĂ «BIONPI» București, 010577, Calea Dorobanților 126-130 Bl. 8, et. 9 Ap. 50 sector 1, cod 010577, Tel/Fax: 021/2316549, 031/8054616 GSM: 0723 187944, 0746184697 e-mail: bionpi@rdsmail.ro, bionpi@hotmail.com Ing. Ion Rodica Cocuța	Brevete Mărci Desene	CI

12.11.1999	030	AGENȚIE DE CONSULTANȚĂ ÎN PROPRIETATE INTELLECTUALĂ ȘI TRANSFER DE TEHNOLOGIE « SPRÎNCEANU NICOLAE » Drobeta Turnu Severin, Str. Gheorghe Ionescu Sisești nr. 96, bl.E2, sc.1, et. 3, ap.8, cod 220212, Tel/Fax : 0352801490, Mobil :0721796318 e-mail: nicolaesprinceanu@yahoo.com Jur.ing. Nicolae Sprinceanu	Brevete Mărci Desene	CI
21.01.2000	031	CABINET INDIVIDUAL IVĂNESCU GABRIEL DAN Brașov, Str. Al. I. Cuza nr. 58 ap. 7, cod 500085, tel: 0268471650, fax:0368816013, GSM:0722248415, e-mail: d.ivanescu@xnet.ro Ivănescu Gabriel Dan	Brevete Mărci Desene	CI
15.02.2000	032	CABINET DE PROPRIETATE INDUSTRIALA ANGHIEL LUMINIȚA DOINA București, Str. Gherghitei Nr.1, Bl.94B, Sc. B, Ap.76, Sector 2, Fax: 031.4013777, GSM : 0723301706, 0743218219 e-mail : anghel.doina@rdslink.ro, anghel2na@yahoo.com, anghel2na@gmail.com Ing.Av.Anghel Luminita Doina	Brevete Mărci Desene	CI
24.08.2000	033	APOSTOL SALOMIA P.F.A. Galați, Str. Reg. 11 Siret nr. 15, bl. E4, Et.3, ap. 54, cod 800333, Tel/Fax : 0236/436437, 0766765027, saly_apostol@yahoo.com Ing.Apostol Salomia	Brevete Mărci Desene	CI
07.09.2000	034	AGENȚIA DE PROPRIETATE INDUSTRIALĂ - APIA SRL București, Str. Romancierilor nr. 5, bl.C14, sc.B, ap.41, sector 6, cod 061791, OP23-CP11, Tel/Fax: 021/7783100, GSM: 0745 031557, e-mail: office@mark-apia.ro, www.mark-apia.ro Visalom Theodor, Visalom Monica	Mărci Desene	SRL
17.10.2000	035	PERSOANĂ FIZICĂ INDEPENDENTĂ BERCEANU MARIA AURELIA București, Str. Cogîlnic 25, sector 3, Tel: 021/3264568 GSM:0744954085, berceanu_maria_aurelia@yahoo.com Berceanu Maria Aurelia	Brevete Mărci	PF
20.10.2000	036	CABINET PROPRIETATE INDUSTRIALĂ POPESCU ANGELA București, str. Complexului nr.10, bl.40, ap.14, Tel :021/3243756 GSM : 0723051279, Tel : 0318.04.68.81, angela_intelect@yahoo.com Popescu Angela	Brevete Mărci Desene	CI

25.10.2000	037	PERSOANĂ FIZICĂ INDEPENDENTĂ MATEI ELENA Bacău, Str. Alecu Russo, bl. 33, Et.6,sc. C, ap.26, cod 600133, Tel: 0234/160424 Matei Elena	Mărci	CI
20.11.2000	038	CABINET INDIVIDUAL' ION FLOREA' București, 010577, Calea Dorobanților 126-130, bl.8,et.9,ap.50, sector 1, cod 010577, Tel/Fax: 021/2316549,GSM: 0724313260, e-mail: iflorea@rdsmail.ro, florea_ion@plic.ro Ing.Ion Florea	Mărci	CI
28.11.2000	039	CABINET IN DIVIDUAL GREAVU DOINA MARIANA Sibiu, str. Constantin Noica, bl. 2, ap.21, cod 550169 Tel:0269/218500,Fax:0269/212170, Mobil:0766489179, 0731308189, aurorapca@yahoo.com, protectro@xnet.ro Ing. Greavu Doina Mariana	Brevete Mărci Desene	CI
11.12.2000	040	INTEL PROTECT SRL Brașov, B-dul M. Kogălniceanu, nr. 20, bl. 1k, sc. C-D, cod 500173, Tel: 068/413117, Fax: 0268/477333, GSM: 0744 355100 e-mail: intelprotect@ccibv.ro Axente Elena	Mărci Desene	SRL
08.01.2001	041	CABINET "CECIU GABRIELA" CONSULTANȚĂ ÎN DOMENIUL PROPRIETĂȚII INTELLECTUALE Timișoara, Str. Narciselor, nr. 6, sc. A, ap. 110, jud. Timis, cod postal 300024, Tel/Fax.: 0256/494846; GSM: 0745 388039, e-mail: gabrielaceciu@hotmail.com Ing.Ceciu Gabriela	Brevete Mărci Desene	CI
10.01.2001	042	VLAD CONSTANTIN Constanta, Bd. 1 decembrie 1918 nr. 5, bl. F16, ap.34, cod 900711, Tel: 0241625643, 0341172650, Fax: 0241625643,GSM: 0722 370300, 0770251145, e-mail: constantin.vlad@rdslink.ro Vlad Constantin	Brevete Mărci Desene	CI
05.03.2001	045	BROJBY PATENT INNOVATION Pitești, Bd. Republicii, bl.212,sc. D, ap.11, jud.Argeș, cod 110176, Tel/Fax.: 0348/412529, GSM: 0745 143095,adrian_brojboiu@yahoo.com Brojboiu Dumitru Adrian Florinel	Brevete Mărci Desene	CI
12.04.2001	047	INTELLECTUAL PROPERTY OFFICE SRL București, Str. Alexandru Moruzzi nr. 6, bl. B6, sc. 2, ap.62, sector 3, cod 031155, Tel/Fax.: 021/3262388, GSM: 0745 094241, e-mail: office@ipoffice.ro Ciuda Berivoe Anca	Brevete Mărci Desene	SRL

07.05.2001	049	ANDRA MUSATESCU CABINET DE PROPRIETATE INDUSTRIALA București, Str. Drumul Taberei nr. 71, bl.TD42, sc.1, et.4, ap.28, sector 6, cod 061366, GSM: 0722 879810, e-mail: amusatescu@dnt.ro Mușatescu Andra Oana	Brevete Mărci Desene Topografii	CI
2001	050	CABINET ACSINTE PAULA-ADRIANA București, str. Maior Coravu Ion, nr.1-7, bl. C4, ap.85, Tel/fax: 021/2507396, GSM: 0723317631 paula@legalservices.ro Av. Acsinte Paula Adriana	Mărci	PF
2001	051	PERSOANĂ FIZICĂ INDEPENDENTĂ POPESCU RADU-ROMEO București, Bd. Corneliu Coposu nr.3, bl. 101, sc. 3, et.4, ap. 50, sector 3, cod 030601, GSM: 0721753049, romeoradu.popescu@rdslink.ro Popescu Radu Romeo	Brevete Mărci Desene	PF
31.05.2001	071	CONS INTEL BMA CABINET CONSULTANȚĂ Cart. Dorobanti, nr.2, bl. D2, at.1, ap.5,120087, C.P.8- O.P. 1 Buzau, Fax : 0238/719619, GSM: 0745086588, email: marius_bozio@yahoo.com Marius Bozioreanu	Brevete Mărci Desene Topografii	CI
12.09.2001	053	CABINET MIHAI LUCIAN Miculiți & Asociații SCPA (LINKLATERS) București, Str. Nicolae Iorga, nr. 8, sector 1, cod 010434 Tel : 021/3071500, Fax : 021/3071555 e-mail: lucian.mihai@linklaters.com, Av. Mihai Lucian	Brevete Mărci Desene	PF
21.11.2001	055	ROVALCONS SRL AGENȚIE DE PROPRIETATE INTELECTUALĂ Câmpina, Str. Orizontului, nr.1, bl. R10, et.7, ap.27, Jud. Prahova, cod 105600, Tel/Fax : 0244/ 371390; GSM :0722 540580, e-mail: rovalcons@xnet.ro Ioacăra Valentin	Brevete Mărci Desene	S.R.L.
2001	056	SOLO INVENT S.R.L. București, Calea 13 Septembrie, nr. 104, bl. 48, ap. 8, sect. 5, cod 050727, Tel/Fax: 021/4511497, GSM: 0744 313 229, solo_invent@yahoo.com	Brevete Mărci Desene	S.R.L.
2001	057	CABINET N. D. GAVRIL S.R.L. București, Str. Ștefan Negulescu nr. 6A, sector 1, Tel./fax : 021/2302882, GSM :0722983520, 0723 383 758, e-mail : gavrillin@yahoo.com cabinetgavril@yahoo.com, Gavril Niculina	Brevete Mărci Desene	S.R.L.

24.04.2002	087	IACOBINI&CO, CONSILIERI IN DREPTUL DE PROPRIETATE INDUSTRIALĂ SRL Bucuresti, Calea Mosilor, nr.258, bl. 4bis, ap.22, sector 2, Tel : 021/2104690 ;Fax : 021/2104793, e-mail : asimri@yahoo.com, vladrosanu@hotmail.com Iacobini Anca Svetlana, Iacobini Mihnea Razvan	Mărci Brevete Desene Topografii	S.R.L.
04.09.2002	088	MANAGER EXPERT SRL Tg. Mures, Str. Nicolae Grigorescu, nr. 33, ap.3 Tel :0265/250825 ;0265/233033, evaluator@rdslink.ro Nutiu Emil, Cetina Dan	Mărci	S.R.L.
11.02.2003	089	RATZĂ ȘI RATZĂ SRL București, B-dul A.I. Cuza Nr. 52-54, Sect.1, cod 011053, Tel :021/2601348, Fax : 021/2601349 e-mail ; office@ratza-ratza.com Rață Grigore, Rață Andrei Vlad, Mărginean Dragoș, Enache Mihai Andrei	Brevete Mărci Desene	SRL
13.02.2003	062	CABINET INDIVIDUAL ANDRONACHE PAUL București, aleea Compozitorilor nr.1, bl.E21, et.6, ap.35, sect 6, Tel/Fax: 021/7250069, GSM: 0722741043, 0727476335 e-mail: paul.andronache@clicknet.ro, paul_andronache@yahoo.com Andronache Paul	Mărci Desene Topografii Brevete	CI
14.05.2003	090	RAMCONSULTING SRL Cluj Napoca, Str. Augustin Buneanr.28, cod 400170 fax.0364/401528 tel. mobil 0722-229696 e-mail ramcluj@yahoo.com Gânscă Aurelian Tudor	Mărci Desene Topografii Brevete	SRL
16.05.2003	070	CABINET OANA COCOLOI București, Drumul Taberei nr.120, bl.OD1, sc.5, ap.189, sector 6, cod 061413, Tel: 021/7450757, GSM: 0730557744, e-mail: oana_cocoloi@yahoo.com Oana Cocoloi	Mărci Desene Brevete	CI
10.06.2003	091	ALLEGRA CONSULTING SRL Bucuresti, bd. Octavian Goga 23, bl.M106, sc.4, ap.117, GSM: 0722249961, Tel/Fax: 021/3231384 e-mail: gabriela.milcev@allegra.ro; www.allegra.ro Milcev Gabriela	Brevete Mărci Desene Topografii	SRL
19.06.2003	069	RASKAI M M BREVMARC CONSULT S.R.L. Dej, Str. Unirii, nr.3, BL. D8, ap.7, judetul Cluj, 405200, Tel/Fax: 0264/211847, GSM: 0742084050, raskaimm@yahoo.com Raskai Maria	Brevete Mărci Desene Topografii	S.R.L.

01.07.2003	092	CONINFO S.R.L. Târgu Mures, str. Lacrimioarea nr.9, Tel: 0265/210138, Fax: 0265/210109 mobil: 0729618641 e-mail: teodora@coninfo.ro, office@coninfo.ro www.coninfo.ro Itu Teodora	Desene Brevete Mărci	S.R.L.
25.07.2003	093	NESTOR NESTOR DICULESCU KINGSTON PETERSEN – CONSILIERE ÎN P.I. S.R.L. București, sector 1, sos. Bucuresti Ploiesti, nr.1A, Bucharest Business Park, corp A, et.1 camerele 9 si 10, tel: 0212011200, fax: 0212011210, e-mail: office@nnkp.ro, www.nnkp.ro av.Harsany Alexandru, av.Baciu Ana Maria, dr.Florea Ileana Maria, ing.chim.Viciu Monica Stefania, av.Belciu Delia Mihaela, ing. Doina Țuluca, chim.Bădărău Adina Adriana, ec.Codrescu Andreea	Mărci Desene Brevete Topografii	S.R.L.
11.08.2003	66	CABINET INDIVIDUAL MÎNDRU MIHAELA București, Str. Grigore Alexandrescu nr.1, bl.D7, ap.4, sector1, Fax: 021/2230342 GSM: 0722601120 e-mail: florea@gide.com Mîndru Mihaela	Mărci Desene Brevete	CI
19.08.2003	068	CABINET DE PROPRIETATE INDUSTRIALA NICOLAE BURCHEL București, Str. Dr. Radovici nr.8, sector 5, cod 050468, Tel: 021/3175841, Fax: 021/3175843, e-mail: nburchel@lenp.ro Nicolae Burghel	Mărci	CI
21.08.2003	094	N.P.C. S.R.L. Brașov, str. Alexandru cel Bun, nr.13, bl.E28, ap.7 cod 500025, OP 1 – CP 298, GSM: 0744520357, e-mail: totu@unitbv.ro Țoțu Ioan	Mărci Desene Topografii	SRL
22.10.2003	072	CABINET INDIVIDUAL DE PROPRIETATE INDUSTRIALĂ - NEGOMIREANU LIVIA București, Șos. Nicolae Titulescu nr.94, bl.14A, sc 4 ap.127, sect.1, cod 011146, Tel/Fax: 0314214598, GSM: 0722444719, office@cabinetnegomireanu.ro Negomireanu Livia	Mărci Desene	CI
30.10.2003	073	CABINET DE PROPRIETATE INDUSTRIALA “VIȘOIU LILIAN CATALIN” București, Str. Alexandru Vlahuta nr.3, bl. M48, sc.A, ap.7, sector 3, Tel/Fax: 021/3207251, GSM: 0744480657, e-mail: visoiucatalin@yahoo.com, www.visoiucatalin.home.ro jur. Vișoiu Lilian Catalin	Brevete Mărci Desene Topografii	CI

4.11.2003	074	CABINET DE PROPRIETATE INDUSTRIALA "DUNĂREANU MIHAIL" Bucuresti, Bd. Constantin Brâncoveanu nr.8, Bl B2, ap.13, sector 4, Tel: 021/4600419, GSM : 0723398499, e-mail: dunareanu_mileniu3@k.ro Dunăreanu Mihail	Brevete	CI
09.12.2003	151	DONEXPERT SRL Suceava, str. George Enescu nr.34, bl.D72, sc.A, ap.5, ovidon@ccisv.ro, Tel: o230.215004, 0742108100 Dontu Ovidiu Liviu	Brevete Mărci Desene	SRL
12.12.2003	096	EDIPLAST S.R.L. Tg. Mureș, Str. Măgurei nr.25, ap.2, Tel/Fax: 0265/263775, GSM: 0744394036, e-mail: moniadel@artelecom.net Vasilache Virgilius	Mărci Desene Brevete	SRL
22.12.2003	097	SD PETOSEVIC ROMANIA SRL București, Calea Victoriei nr.100, sc.1, ap.20, biroul 1, Tel: 021/3057996, Fax: 021/3145481, e-mail: acampeanu@petosevic.com, Mobil: 0723522698 Campeanu Ioana Aura, Ing. Năstase Cristian	Brevete Mărci Desene	SRL
2.02.2004	077	CABINET INDIVIDUAL PEICIU ADRIANA Bucuresti, str. Stefan cel Mare nr.230, Bl.46, ap.47, Tel/fax: 021/2360317, 2104132 Peiciu Adriana	Mărci Desene	CI
2.02.2004	080	CABINET INDIVIDUAL IOANIȚESCU TRAIAN București, Bd. Timișoara nr.49, Bl Cc6, ap.27, sector 6, Tel: 021/4402510 Ioanițescu Traian	Brevete Mărci Desene	CI
9.02.2004	098	CABINET ANI FUCIU SRL Com.Snagov, Bloc P53, sc.A, ap.1, jud.Ilfov, Tel: 021/3106399, Fax: 021/3106398, GSM: 0744370196, e-mail: ani.fuciu@consilier-marci.ro Fuciu Anișoara, Bolintineanu Magdalena Gabriela	Mărci Desene	SRL
16.02.2004	099	LEGAL BRAND S.R.L. București, Str. Nicolae Licăreț nr.1, bl.33, sc.C, ap.107, Punct lucru: str. Campia libertatii nr.64, bl.34A, ap. 269, Tel: 0722674635, 0722607380, e-mail: legal.brand@easynet.ro, info@legal-brand.ro, www.legal-brand.ro Stăncescu Anca, Stăncescu Alin Cristian	Brevete Mărci Desene Topografii	SRL

22.02.2004	082	CABINET DE PROPRIETATE INDUSTRIALĂ CIUPAN CORNEL Cluj Napoca, Str. Mestecenilor nr.6, bl.9E, ap.2, Tel: 0264/524425; 0264/415051, Fax: 0264/415054, e-mail: cornel.ciupan@muri.utcluj.ro Ciupan Cornel	Brevete Mărci Desene	CI
26.03.2004	083	CABINET POPESCU LIVIA Bucuresti, bd. Camil Ressu 27, bl.N1, ap.188 Tel: 021/3481010, liviap25@yahoo.com Popescu Livia	Brevete Mărci Desene Topografii	CI
01.06.2004	102	S.C. LUTARIS INTELPROT S.R.L. Timisoara, 300426, str. Ana Ipatescu nr.45, Tel/Fax: 0256/489301, Mobil: 0742143718, 0723319154, e-mail: qualitarium@qualitarium.ro Tărăbîc Lucian	Brevete Mărci Desene	SRL
17.06.2004	108	ARIANA AGENȚIE DE PROPRIETATE INDUSTRIALĂ SRL Bucuresti, str. Aleea Trestiana, nr.4, bl.20, sc.B, ap.72, tel: 0213274978, fax: 0213227689, mobil: 0724260277, e-mail: office@branduri.ro, www.branduri.ro Bicu Cristina, Constanda Madalina Timisoara, Calea Aradului, nr.33, ap.7 c_popescu2000@yahoo.com Popescu Codruta Octavia	Brevete Mărci Desene	SRL
14.07.2004	107	ARIANA S.R.L. Brasov, str. M.Kogalniceanu nr.17, bl. C4, et.7, birou 22, 0723204268, tel/fax : 0268/315046, office@inregistrare-marci.ro Bozocea Violeta	Brevete Mărci Desene	SRL
10.09.2004	103	CABINET INDIVIDUAL DE PROPRIETATE INDUSTRIALĂ - MIHAELA PITICU București, str. Pictor Ion Andreescu nr.31, ap.14 Tel: 6442760, Fax: 2527279, Mobil: 0722398836, e-mail: mihaelapiticu@yahoo.com, mihaelap@musat.ro Piticu Mihaela	Mărci	CI
10.09.2004	105	CABINET PROPRIETATE INDUSTRIALA – IONDA Bucuresti, 010577, Calea Dorobantilor nr.126-130, bl.8, ap.50, Tel/fax: 021/2316549, Mobil: 0722687982 e-mail: ionda@rdsmail.ro Ion Dan Adrian	Mărci Desene Brevete	CI
28.10.2004	106	OSTER – SOCIETATE CIVILA PROFESIONALA DE PROPRIETATE INDUSTRIALĂ Bucuresti, Str. Batiste nr.35, ap. 23, cod 020935, Tel/Fax: 021/3147249 , GSM: 0721254270, 0723177236 traianosiescu@xnet.ro Udrea Elena Rodica, Traian Osiescu	Mărci Desene	S.C.P.

28.10.2004	109	CABINET INDIVIDUAL CAMPEAN GHEORGHE GEORGEL Campina, str. Dr. Constantin Istrati nr.52, bl.3, ap.5, Tel: 0244/335207, mobil: 0729902117, e-mail: george_campean@yahoo.com Campean George Georgel	Mărci Desene Topografii Brevete	CI
22.12.2004	116	INVEL – AGENȚIE DE PROPRIETATE INDUSTRIALĂ București, str. Ion Ghica nr.3, ap.20, Fax: 0311.027.616, GSM: 0723205048, velcea@invel.ro Velcea Marian	Brevete Mărci Desene Topografii	SRL
06.01.2005	118	EURORESSOURCES SRL Medias, str. Ion Creangă, nr.4, ap.6, Tel: 0269/843504, Fax: 0269/824812 Fulea Maria	Brevete Mărci Desene	SRL
27.01.2005	111	CABINET INDIVIDUAL – NIȚU ION Constanta, str. Dezrobirii nr.110, bl. IS8, sc.A, ap.1, Tel: 0241/512608, mobil: 0723317298 Nitu Ion	Mărci Desene Brevete	CI
27.01.2005	112	CABINET VELICA – Agenție de proprietate industrială Bucuresti, str. Brutus M.I., nr.13, ap.3, cod 050124 Tel/ Fax: 021/3357463, Mobil: 0722645283, www.velica.ro, office@velica.ro Velica Ion Gabriel	Mărci Desene	CI
21.04.2005	129	BRANDYNAMICS AGENTIE DE PROPRIETATE INDUSTRIALA S.R.L. Piatra Neamt, Aleea Caisilor nr.9, bl.13, ap.17 Tel/fax: 0233/232452, 0364/102070, 0744143965, Cluj Napoca, str. Inocentiu Micu Klein, nr.8 office@brandynamics.ro, www.brandynamics.ro Pantilimon Mihai, Bran Laura Gabriela	Mărci Desene Brevete	SRL
27.04.2005	117	CABINET PROPRIETATE INDUSTRIALĂ ALPER RAMAZAN Constanța, str. Ștefan cel Mare nr.57, bl.M17, sc.B, ap.17, cod 900683, Tel: 0341/410937, Fax: 0241/635547, Mobil: 0722.704.363, alperramazan@gmail.com, zonguldakro@yahoo.com Alper Ramazan	Mărci	CI
06.06.2005	125	V&F IP CONSULTING SRL Bucuresti, Bd Camil Ressu, nr.27, bl.N1, ap.214, Tel: 021/3140200, Fax: 021/3140290, Mobil: 0744487223, popescul@vf.ro Popescu Laurentiu Horea	Mărci Desene Brevete	SRL

30.06.2005	120	CABINET PROPRIETATE INDUSTRIALĂ PUȘCAȘ NICOLAE IOSIF București, str. Secerișului nr.25, sector 4, Tel/Fax : 021/ 332.73.88, Mobil: 0722.878.946 Pușcaș Nicolae Iosif	Brevete Mărci Desene Topografii	CI
30.06.2005	121	CABINET PROPRIETATE INDUSTRIALĂ MARIA POP București, Intrarea Vasile Paun nr.5, ap.2, sector 5, Tel: 021/ 3159040, Fax: 021/3161888, office@legal-assistance.ro Pop Maria	Mărci Desene	CI
30.06.2005	124	CABINET DE PROPRIETATE INDUSTRIALA SAVU MARIANA Bucuresti, str. Paul Greceanu nr.9, bl.20A, ap.26, Tel/ Fax: 021.2120651, mobil: 0722783660, liliana.savu@credidam.ro Savu Mariana	Mărci Desene	CI
18.07.2005	130	CXC TRADEMARK S.R.L. Bucuresti, sector 1, str. Aviator Stefan Protopopescu nr.1, bl.C6, ap.1, Tel: 021/3177919, Fax: 021/3177505, cosmina_ionescu@hotmail.com Ionescu Laura Cosmina	Mărci	SRL
26.08.2005	126	CABINET DE PROPRIETATE INDUSTRIALĂ ANGHEL PARASCHIVA Arad, str. Voinicilor nr.51, bl.502, ap.6, Tel: 0357411876, Fax: 0357411876, Mobil: 0723171424, e-mail: anghelvera@yahoo.com Anghel Paraschiva	Brevete	CI
20.09.2005	131	CUNESCU, BALACIU & ASOCIATII CONSILIERE PROPRIETATE INDUSTRIALA Bucuresti, sector 3, str. Vulcan Judetu nr.13, Tel: 021/ 3275577, 3276633, 3274400; 0745605151, 0723339939; Fax: 021/ 3274310, beatrice.onicajarka@cunescu.ro Onica Jarka Beatrice	Mărci	SRL
29.09.2005	67	TEODORU & ASSOCIATES INTELLECTUAL PROPERTY AGENCY Bucuresti, bd. Marasesti nr.2B, bl.A, sc.2, parter, ap.4 bis, cod postal 040254, Tel: 323.08.38, Fax: 326.39.55, GSM: 0722549219 e-mail: emmanuel@teodoru.ro, violeta@teodoru.ro, www.romaniatrademarks.ro Teodoru Violeta, Teodoru Emanuel	Mărci Desene Brevete	SCA
04.11.2005	133	FRISCH & PARTNERS SRL Bucuresti, str. Ceasornicului, nr.7, sector 1, cod 14111, tel: 0213101165, fax: 0213130130, Mobil: 0722212480, office@frisch.ro, crina.frisch@frisch.ro Crina Nicoleta Frisch	Mărci Desene Brevete	SRL

31.10.2005	128	CABINET PROPRIETATE INDUSTRIALA ARINOVA Arad, 310151, str. Coriolan Petreanu, nr.28, Tel/fax: 0257/255842, mobil: 0744246562, info@arinova.ro Ivanca Gavril	Mărci Desene Brevete	CI
05.01.2006	136	TUCA ZBARCEA & ASOCIATII I.P. S.R.L. Bucuresti, str. Nicolae Titulescu nr. 4-8, etaj 8, biroul 1, cladirea America House Tel: 2048890, ciprian.dragomir@tuca.ro Dragomir Ciprian Dumitru	Mărci	SRL
19.01.2006	134	CABINET PROPRIETATE INDUSTRIALA MITU ALIS MIHAELA Ploiesti, str. Clementei nr.46, Tel: 0244/590154, mobil: 0746108142, alis_mitu@yahoo.com ; office@mitu-cpi-ims.com Mitu Alis Mihaela	Mărci Brevete	CI
14.02.2006	137	M.D.P. RIGHTS AGENCY SRL Brasov, str. Lunga nr.270, cod postal 500450, Tel: 0268/440100, 440313; Fax: 0268/440221, Mobil: 0744355100, e-mail: office@mdp-rights-agency.ro www.mdp-rights-agency.ro Cosescu Camelia	Brevete Mărci Desene Topografii	SRL
30.03.2006	138	CABINET DE PROPRIETATE INDUSTRIALA ROMEO NICOLESCU Bucuresti, sector 5, str. Dr. Leonte nr.36A, Tel: 3178910, Mobil: 0744535285, Fax: 3178910, e-mail: office@rn-law.ro Nicolescu Mihail Romeo	Mărci	CI
30.03.2006	139	CABINET DE PROPRIETATE INDUSTRIALA RUTA FULGER LAURENTIU Cluj Napoca, bd. 21 decembrie, nr,40, ap.4, Mobil: 0747892450, ruta_laurentiu@yoahoo.com Ruta Fulger Laurentiu	Mărci Desene	CI
30.03.2006	140	AGENTIE DE PROPRIETATE INDUSTRIALA HORATIU APETROAIE Bucuresti, str. Faurei nr.1, bl.P11, ap.228, Mobil: 0722302801, e-mail: horatiuat@xnet.ro Apetroaie Horatiu Tudor	Mărci Desene	CI
30.03.2006	141	INNOVIS INTELLECTUAL PROPERTY Bucuresti, Calea Rahovei, nr.217, bl.12, ap.60, sector 5, Mobil: 0741572398, e-mail: office@innovis.ro Dumitrescu Oana Irina	Mărci Desene	CI

30.03.2006	142	CABINET INDIVIDUAL PROPRIETATE INDUSTRIALA ALECU BOGDAN Bacau, str. Lucretiu Patrascanu nr.2, sc.B, ap.2, Tel/fax: 0334407577, Mobil: 0740274741, office@marcidesene.ro, www.marcidesene.ro Alec Florin Bogdan	Mărci Desene	CI
07.04.2006	152	ACTA MARQUE SRL Cluj Napoca, str. Dorobantilor nr.3, etj.3, ap.9, Mobil: 0749053325, 0730909831, 0730909834, actamarque@yahoo.com, www.actamarque.ro Ciurea Delia	Mărci	SRL
27.04.2006	143	GLOBAL CONSULTING S.R.L. Iasi, spl. Bahlui, nr.29, bl. B5, sc.A, ap.7, Paunet Alexandrina	Brevete Mărci Desene	SRL
28.04.2006	147	CONSINVENT S.R.L. Buzau, b-dul Unirii, bl.35B, ap.2, mobil : 0745452268 E-mail: consinvent@yahoo.com Radu Daniela	Brevete Mărci Desene Topografii	SRL
25.05.2006	144	CABINET INDIVIDUAL PROPRIETATE INDUSTRIALA CATALIN NEAGU Iasi, str. Tutea Petre nr.5, bl.909, tr.1, ap.11, Cod postal: 700730, Tel: 0232/276000, Fax: 0232/405425, 0232/211843, Mobil: 0744514264, e-mail: catalin.neagu@proprietateindustriala.ro, Neagu Catalin	Mărci Desene	CI
25.05.2006	145	BOSTINA SI ASOCIATII – INDUSTRIAL PROPERTY SRL Bucuresti, sector 1, str. Aleea Alexandru , nr 20A, camera 2, Tel/ fax: 021/3194466, Mobil: 0722294830, ovidiu.mihut@bostinalawyers.eu Mihut Ionel Ovidiu	Mărci Desene	SRL
12.12.2006	162	MY TRADEMARK SRL Ploiesti, str. Gheorghe Doja, bl. 35A1, ap.5, Mobil: 0722501414, nicolau@avocatulmeu.ro Nicolau Florin	Mărci	CI
20.06.2006	149	INTELMMI CONSULT SRL Tg. Mures, str. Sârguinței nr.39, ap.12, cod poștal 540543, Tel/fax: 0365 401839, mobil: 0745303867, cojocneanmaria@yahoo.com; office@intelmmi.ro, www.intelmmi.ro Cojocnean Maria Rodica	Brevete Mărci Desene	SRL

20.06.2006	167	INTELLEXIS SRL Bucuresti, 030231, bd. Hristo Botev nr.1, etaj 3, camera 37, Tel/fax: 021.3103042, mobil: 0723300147, contact@intellexis.ro mat. Benga Bogdan Florin	Mărci Desene Brevete	SRL
11.07.2006	148	CABINET INDIVIDUAL OANA ALINA STURZA Bucuresti, Intr. Teiul Doamnei, nr.1, bl.19A, ap.39 Mobil: 0741136409, e-mail: alinasturza@gmail.com Sturza Oana Alina	Mărci Desene	CI
11.09.2006	150	CABINET INDIVIDUAL VALENTINA ŞANTA Tg.Mures, str. Koos Ferencz nr.21, bl.21, ap.44, Mobil: 0740028967, 0728151499 vsanta@gedeon-richter.ro Santa Valentina	Mărci Desene	CI
20.10.2006	154	CABINET INDIVIDUAL ROS VIOREL Bucuresti, bd.Unirii nr.66, bl.K3, ap.7, Mobil: 0722560675, fax: 3208044, e-mail: viorelros@asdpi.ro Ros Viorel	Brevete Mărci Desene Topografii	CI
26.10.2006	156	CABINET INDIVIDUAL RALUCA DUŢESCU Bucuresti, str. Foisorului nr.15, bl.F9C, sc.1, ap.54, Mobil: 0723548722, tel: 021/3117908, fax: 021/3117908, e-mail: ralu_haz23@yahoo.com, office@dutescu.com Duţescu Andreea Raluca	Mărci	CI
26.10.2006	157	SOCIETATE CIVILA PROFESIONALA LEGAL2M Bucuresti, str. George Enescu nr.7, et.4, ap.23, mobil: 0728839880, fax: 021.3154462, magda.popescu@legal2m.com Popescu Magdalena Daniela	Mărci Desene	SCP
26.10.2006	158	SOCIETATE CIVILĂ PROFESIONALĂ MĂRGĂRIT, FLOROV & ASOCIAȚII Bucureşti, str. Dornei nr.56, et.1, camera 1, tel: 0214103992, fax: 0214103570, e-mail: office@mfplawyers.ro Mărgărit Cătălin, Tomuş Octavian Ion	Mărci Desene	SCP
01.11.2006	159	DICONSULT – Cabinet consiliere in domeniul proprietatii industriale Cluj Napoca, str. Mircea cel Batran, nr.2, ap.12, Tel: 0264/565885, mobil: 0724323761, patricia.ciceo@terapia.ro Oprea Patricia Diana	Mărci Desene	CI

06.11.2006	165	DRINCEANU, ENE & ASOCIATII – CONSILIERI IN PROPRIETATE INDUSTRIALA SRL Bucuresti, str. Dr. Nicolae D.Staicovici nr.14, sector 5, Tel: 0722558957, fax: 021.2300175, marilena.ene@enepartners.ro Ene Marilena	Mărci Desene Topografii	SRL
06.12.2006	181	HAHUI, MINCĂ ȘI ASOCIATII SRL București, str. Ghiociei nr.12, sector 2, tel: 021.3189619, fax: 021.3109189, e-mail: dns_minca@yahoo.com Minca Denis Antoaneta	Mărci Desene	SRL
08.12.2006	160	NOMENIUS S.R.L. Bucuresti, sector 6, str. G.M. Zamfirescu nr.46, bl.22A, sc.1, ap.11, camera 1, elena.grecu@nomenius.ro Grecu Elena	Mărci Desene	SRL
18.01.2007	161	CABINET PROPRIETATE INDUSTRIALA ALAN LILIANA Sat Otvesti nr.183B, jud. Timis, 0724250467, e-mail: cabinet.alan@yahoo.com Alan Liliana	Brevete Mărci Desene Topografii	CI
06.02.2007	175	MUSAT SI ASOCIATII – INTELLECTUAL PROPERTY SRL Bucuresti, bd Aviatorilor nr.43, etaj 4, camera 4, Tel: 021 2025900, ancam@musat.ro Buta Anca	Mărci	SRL
28.02.2007	169	TURTOI INTELLECTUAL PROPERTY FIRM SRL Bucuresti, Splaiul Independenței nr.3, bl.17, ap.7,sector 5, mobil: 0722390388, tel/fax: 021.3135120, office@turtoi.ro, www.turtoi.ro Turtoi Raducu	Mărci Desene	SRL
15.02.2007	176	BRAND SENSE SRL Brasov, str. Constantin Lacea, nr.12-14, biroul 2, Mobil: 0723474183, nicoleta.costache@gmail.com Costache Demes Anna Nicoleta	Mărci	SRL
05.03.2007	163	CABINET PROPRIETATE INDUSTRIALA C.I. COLAN București, str. Mihai Eminescu nr.128-130, ap.17, sect.2, tel: 021.6190308, fax: 021.6190309, ionut.colan@cbea.ro Colan Cristian Ionut	Mărci Desene	CI
05.03.2007	164	CABINET INDIVIDUAL NEACȘU CARMEN AUGUSTINA Baia Mare, str. Rozelor, nr.12/3, tel: 0727318168, e-mail: carmen@bic.cdimm.org Neacșu Carmen Augustina	Brevete Mărci Desene	CI

07.03.2007	174	ARIANA BRAND EXPERT SRL Craiova, calea Severinului, bl.11, sc.1, ap.1, jud. Dolj, 0726718638, c_cirstea@yahoo.com, cristina_cirstea@inregistrare-marci.ro Cirstea Cristina	Mărci Desene	SRL
29.03.2007	170	CABINET INDIVIDUAL SUSU LILIANA MARIA Brasov, str. Carierei nr.126, cod postal 500216, Tel: 0268/310007, Fax: 0268/314026, liliana.csomos@gsk.com Susu Liliana Maria	Brevete Mărci Desene	CI
30.03.2007	172	CABINET PROPRIETATE INDUSTRIALA TAVASZI ZOLTAN Bucuresti, Calea Mosilor nr.135, et.7, ap.14, tel: 021.3155969, fax: 021.3155969, tavaszi.zoltan@gmail.com Tavaszi Zoltan	Mărci Desene	CI
30.03.2007	173	CABINET PROPRIETATE INDUSTRIALA CIPRIAN MACOVEI Bucuresti, str. Popa Tatu nr.15, sector 1,mobil: 0788134669, tel: 021.3144657, fax: 021.3157836, mmacovei@gmx.net Macovei Ciprian Mihail	Mărci	CI
10.04.2007	187	INTELECTA OFFICE S.R.L. Bucuresti, sector 3, str. Patinoarului nr.7, bl. PM50, ap.90, tel: 0788995577, 0744310030, 0722522784, fax: 021.3245250, office@intelecta.ro, www.intelecta.ro Aldea Robert Emilian, Aldea Cristina Raluca	Mărci Desene	SRL
16.07.2007	182	PRI INTELLECTUAL PROPERTY SRL București, str. Răspântiilor nr.37, ap.2, 020547, tel: 0722503002, fax 0318 169 608 e-mail: ana.dan@the-pri.com, www.the-pri.com P.A.lic.Dan Ana Nicolina	Mărci	SRL
07.08.2007	177	CABINET INDIVIDUAL ADRIANA DOICIU București, Drumul Taberei nr.76, bl. M39, ap.8, tel: 0722621926, fax: 031.1027304, apazanta@gmail.com Doiciu Adriana	Mărci	CI
07.08.2007	178	CABINET INDIVIDUAL SONIA FLOREA – consiliere p.i. București, calea Moșilor nr.207, bl. 15, ap.5, tel: 2103215, fax: 2100449, sonia.florea@avfloreagheorghe.ro Florea Sonia	Mărci	CI

07.08.2007	179	MOTMARK – I.G. Iasi, str. Cuza Voda nr.12, bl.B, sc.C, ap.7, tel: 0232262076, e-mail: excg@clicknet.ro Motrescu Mihai	Mărci	CI
07.08.2007	180	GLADCOV PROINVENT Bucuresti, str. Mizil nr.7, bl.G19, ap.35, Tel: 6307728, petregladcov@yahoo.com Gladcov Petre	Mărci Desene Topografii Brevete	CI
01.10.2007	183	CABINET INDIVIDUAL P.I. VALENTIN BEREĂ Bucuresti, bd. Carol I, nr.51, ap.26, sector 2, Tel: 4088904, Fax: 4088911, mobil: 0721473317, e-mail: valentin.berea@bulboaca.com Berea Valentin	Mărci Desene	CI
08.10.2007	185	I.P. NEW MARK COMPANY S.R.L. Bucuresti, sector 3, bd. Mircea Voda, nr.37, bl. M29, sc.C, ap.83 Kleininger Toma	Mărci Desene	SRL
01.10.2007	184	CABINET INDIVIDUAL PROPRIETATE INDUSTRIALA ADRIAN TOMESCU Bucuresti, str. Poet Vasile Carlova nr.2, bl. A7 bis, ap.74, tel: 021 2224422, 3217070, fax: 021 2222626, atomescu@buzescu.com, amtomescu@yahoo.com Tomescu Adrian	Mărci	CI
10.10.2007	043	FĂNTÂNĂ RAUL SORIN & ASOCIAȚII SRL Brașov, str. 9 mai, nr.4, sc.D, ap.3 Tel/fax: 0268543657, 0745361270, office@inventii- marci.ro, www.inventii-marci.ro Fântână Raul Sorin	Mărci Desene Brevete	SRL
22.11.2007	189	CABINET VOICU ALEXANDRA București, B-dul Magheru, nr. 9, sc. 2, etaj 9, ap. 89, Sector 1, PO BOX 22-246, Tel/Fax: 021/3153684, agv-office@xnet.ro Ing. Voicu Alexandra	Brevete Mărci Desene Topografii	CI
23.11.2007	186	CABINET INDIVIDUAL MARIA HĂISAN Botoșani, calea Natională nr.65, bl. I3, ap.10, tel: 0231534249, mobil: 0728004574, mh20@k.ro Hăisan Maria	Brevete Mărci Desene Topografii	CI
16.01.2008	188	CABINET INDIVIDUAL PROPRIETATE INDUSTRIALA IULIA BURBEA Bucuresti, sector 1, str. Stirbei Voda nr.105, bl.24B, ap.4, tel: 0726375412, iuliad_bis@yahoo.com Burbea Milescu Iulia Adriana	Mărci Desene	CI

07.03.2008	190	CABINET MARILENA OPREA Bucuresti, sector 6, str. Mărgelilor nr.6, bl. 304, sc.4, ap.45, tel: 0722259260, moprea@cimo.ro, marilena.oprea@cimo.ro Oprea Marilena	Brevete Mărci Desene Topografii	CI
27.03.2008	191	CABINET P.I. MARIUS PETROIU Bucuresti, sector 6, aleea Bucsenesti nr.3, bl. E11, ap. 46, tel: 0723239409, marius.petroiu@gmail.com Petroiu Marius	Mărci	CI
28.03.2008	192	CABINET P.I. MÎNDÎCANU EMIL București, sector 4, str. Valerian Prescurea nr. 27-29, tel: 0723820750, mindicanu@yahoo.com Mîndîcanu Emil	Mărci	CI
02.06.2008	193	CABINET INDIVIDUAL P.I. TICU JIANU CRISTINA București, sector 5, str. Baltagulului nr.11, bl. V67, ap.4, tel: 0722551203, tel/fax: 0213153717, cristina.jianu@xnet.ro Ticu Jianu Cristina	Mărci	CI
12.06.2008	194	VREMESCU & ASOCIAȚII - CABINET PROPRIETATE INDUSTRIALĂ Bucuresti, sos.lancului nr.9, bl.109A, ap.129, 0721267811, fax: 021.6533962, rodicastanciulescu@yahoo.com Vremescu Simona Rodica	Mărci	CI
25.06.2008	203	AGENTIA DE PROPRIETATE INDUSTRIALA ANDAN SRL Ploiesti, str. Banesti nr.2, bl. 8D, ap.4, tel: 0244535416, fax: 0244535416, mobil: 0722857653, 0748857653, 0729857653, 0722482873 avocat-rotaru@yahoo.com, avocat-adriana@yahoo.com Rotaru Ion, Tudora Adriana Georgiana	Mărci	SRL
01.08.2008	195	TUDOR DANIELA – persoana fizica autorizata Bucuresti, str. Baba Novac nr.11, bl. G17, ap.51, cod postal 031623, Tel./Fax.: 040213240412 Mobil : 0749218326, consultanta@tudordaniela.ro Tudor Daniela	Brevete Mărci Desene	CI
15.08.2008	202	SIDEMO - SIGLE DESENE MODELE SRL Bucuresti, sector 6, str. Sandulesti nr.3, bl. Z40, ap.4, tel/fax: 0214139834, mobil: 0741135012, 0722548381, contact@sidemo.ro, www.sidemo.ro Băisan Cristina Carmen	Mărci Desene	SRL

25.08.2008	197	CABINET DE PROPRIETATE INDUSTRIALA LUCACEL MIHAIELA I.I. Bucuresti, sector 3, aleea Rotunda nr.2, bl. H8, ap.38, GSM:0745347813, e-mail : office@markdesign.ro Lucacel Mihaiela	Mărci Desene	CI
29.08.2008	198	SCHOENHERR INTELLECTUAL PROPERTY S.R.L. București, bd. Dacia nr.30, etaj 4, camera – Echipa Sebastian 01, tel: 0213196790, fax: 0213196791, e.pavel@schoenherr.ro Pavel Sorin Eduard	Brevete Mărci Desene	SRL
22.09.2008	200	CABINET IINDIVIDUAL PROPRIETATE INDUSTRIALA VLAD SIMONA Bucuresti, sector 3, str. Liviu Rebreanu, nr.7, bl.51, ap.67, tel/fax: 0216477471 Vlad Simona	Mărci	CI
17.10.2008	208	BIA CONS SRL Constanta, bd Aurel Vlaicu nr.43, bl. PC3, ap.32, tel: 0341444888, fax: 0341814940, mobil: 0745259643, e-mail: iorgulescumariana@yahoo.com Iorgulescu Mariana	Marci	SRL
24.10.2008	205	ROMARK INTELLECTUAL PROPERTY Bucuresti, Aleea Campul cu flori nr.12, bl. A49, ap.35, sector 6, mobil: 0724755705 Manea Marcela Elena	Mărci Desene	CI
24.10.2008	206	CABINET INDIVIDUAL ADAM BEATA Miercurea Ciuc, aleea Octavian Goga nr.2, sc.A, ap.10, tel: 0740887334, beata.adam@gmail.com Adam Beata	Mărci	CI
18.02.2009	210	CONSTANTIN & VELICU – INTELLECTUAL PROPERTY SRL Bucuresti, sector 4, str. Trestiana nr.1A, bl. 8A, sc.A, ap.16, Tel: 0314256780, fax: 0314256781, office@candv-ip.ro Constantin Adrian George, Velicu Anca	Brevete Mărci Desene Topografii	SRL
16.03.2009	212	CABINET PROPRIETATE INDUSTRIALA COTRUTA LEONID Bucuresti, str. Vasile Lascar nr.182, bir. Nr.3, leonid.cotruta@gmail.com Cotruta Leonid	Mărci Desene	CI

**AGENȚIILE SPECIALIZATE ÎN PROPRIETATE INDUSTRIALĂ,
care funcționează începând cu luna iunie 2009**

Data înființării	Nr. registru agenții	Denumirea completă a cabinetului/agenției Adresa Consilieri cu drept de practică	Domenii	Statut juridic
14.05.2009	214	ANACOR – Cabinet de proprietate industrială Bucuresti, bd. Bucurestii Noi nr.51-61, bl.B1, ap.11, tel: 0216678665, mobil: 0726475018, anacor.cpi@gmail.com Barcutean Corina	Brevete Mărci Desene	CI
14.05.2009	215	Cabinet individual consultanta in proprietate industrială ROBU MARICICA Roman, jud. Neamt, str. Stefan cel Mare, bl.3, sc.C, ap.38, tel: 0333105979, mobil: 0730633391, maricica.robust@yahoo.com Robu Maricica	Brevete Mărci Desene	CI
14.05.2009	216	CABINET DE PROPRIETATE INDUSTRIALA PRISTAVU Piatra Neamt, str. Gral Nicolae Dascalescu 11, bl. T3, sc.F, ap.70 Pristavu Gheorghe	Brevete Mărci Desene	CI

LISTA CONSILIERILOR ÎN PROPRIETATE INDUSTRIALĂ, MEMBRI AI CAMEREI NAȚIONALE
A CONSILIERILOR ÎN PROPRIETATE INDUSTRIALĂ DIN ROMÂNIA, AUTORIZAȚI PENTRU
DOMENIUL BREVETELOR DE INVENȚIE, pentru luna iunie 2009

Nume și Prenume/ Nr. din reg. naț	Denumirea societății Adresa societății	Societate cu obiect de activitate proprietate industrială
ALAN LILIANA 1994-1037	CABINET PROPRIETATE INDUSTRIALA ALAN LILIANA Sat Otvesti nr.183B, jud. Timis, 0724250467, e-mail: cabinet.alan@yahoo.com	DA
ANDRONACHE PAUL 2003-1216	CABINET INDIVIDUAL ANDRONACHE PAUL București, alea Compozitorilor nr.1, bl.E21, et.6, ap.35, sect 6,Tel/Fax: 021/7250069, GSM: 0722741043, 0727476335 e-mail: paul.andronache@clicknet.ro, paul_andronache@yahoo.com	DA
ANGHEL LUMINIȚA DOINA 1993-1020	CABINET DE PROPRIETATE INDUSTRIALA ANGHEL LUMINIȚA DOINA București, Str. Gherghitei Nr.1, Bl.94B, Sc. B, Ap.76, Sector 2, Fax: 031.4013777, GSM : 0723301706, 0743218219 e-mail : anghel.doina@rdslink.ro, anghel2na@yahoo.com, anghel2na@gmail.com	DA
ANGHEL PARASCHIVA 2004-1371	CABINET DE PROPRIETATE INDUSTRIALĂ ANGHEL PARASCHIVA Arad, str. Voinicilor nr.51, bl.502, ap.6, Tel: 0357411876, Fax: 0357411876, Mobil: 0723171424, e-mail: anghelvera@yahoo.com	DA
APOSTOL SALOMIA 1999-1127	PERSOANĂ FIZICĂ Galați, Str. Reg. 11 Siret nr. 15, bl. E4, ap. 54, Tel/fax: 0236/436437 GSM 0766765027, saly_apostol@yahoo.com	DA
BARBU MIRCEA 1994-1042	PERSOANA FIZICĂ București, Șos.lancului nr.21, bl.106A, sc.b, ap.73, sect.2, Tel/Fax: 021/6536608, 0724.834.010, bmircea@mailbox.ro	DA
BĂDĂRĂU ADINA ADRIANA 2006-1494	NESTOR NESTOR DICULESCU KINGSTON PETERSEN – CONSILIERE ÎN P.I. S.R.L. București, sector 1, sos. Bucuresti Ploiesti, nr.1A, Bucharest Business Park, corp A, et.4, Tel: 021/2011200, fax: 0212011210, e-mail: adina.badarau@nnkp.ro	DA

BĂLAN GHEORGHÎĂ 1992-1	RODALL-AGENȚIE DE PROPRIETATE INDUSTRIALĂ S.R.L. București, Str. Polonă nr. 115, bl. 15, sc. A, Et.4, ap. 19 sector 1, Tel.: 021/2108342, Fax:2105794, GSM:0722 652111	DA
BENGA BOGDAN FLORIN 2005-1407	INTELLEXIS SRL Bucuresti, 030231, bd. Hristo Botev nr.1, etaj 3, camera 37, Tel/fax: 021.3103042, mobil: 0723300147, contact@intellexis.ro bogdanbenga@xnet.ro	DA
BĂRCUȚEAN CORINA 2007-1546	ANACOR – Cabinet de proprietate industrială Bucuresti, bd. Bucurestii Noi nr.51-61, bl.B1, ap.11, tel: 0216678665, mobil: 0726475018, anacor.cpi@gmail.com	DA
BERCEANU MARIA AURELIA 1994-1038	PERSOANA FIZICĂ București, Str. Cogâlnic 25, sector 3 Tel: 021/3264568 GSM: 0744954085 e-mail: berceanu_maria_aurelia@yahoo.com	DA
BICU CRISTINA MĂDĂLINA 2003-1308	ARIANA AGENTIE DE PROPRIETATE INDUSTRIALA SRL Bucuresti, str. Aleea Trestiana, nr.4, bl.20, sc.B, ap.72, tel: 0213274978, fax: 0213227689, mobil: 0724260277, e-mail: office@branduri.ro, www.branduri.ro	DA
BORLAN T. RADU 2000-1161	PATENTMARK S.R.L. București str. Dr. N. Turnescu nr. 2, sector 5, Tel: 021/3121669, Fax: 021/2233963, e-mail:stema@pcnet.ro	DA
BOZIOREANU MARIUS ADRIAN 2000-1165	CONS INTEL BMA CABINET CONSULTANTA Buzău, cart, Dorobanti 2, bl.D2, et.1, ap.5 CP 8, OP 1, Mobil : 0745086588, Fax: 0238719619 e-mail : marius_bozio@yahoo.com	DA
BOZOCEA GINA VIOLETA 2003- 1222	ARIANA S.R.L. Brasov, str.M.Kogalniceanu nr.17, bl.C4, et.7, biroul 22, e-mail : 0723204268, tel/fax : 0268/315046, office@inregistrare-marci.ro	DA
BROJBOIU DUMITRU ADRIAN FLORINEL 1995-1067	BROJBY PATENT INNOVATION Pitești, Bd. Republicii, bl.212,sc. D, ap.11, jud.Argeș, cod 110176, Tel/Fax.: 0348/412529, GSM: 0745 143095,adrian_brojboiu@yahoo.com	DA
BUÇŞĂ GHEORGHE 2005-1391	INVENTA - AGENȚIE DE PROPRIETATE INTELECTUALĂ S.R.L. București, Bdul Corneliu Coposu, nr. 7, bl. 104, sc. 2, et. 1 ap. 31,sector 3, Tel: 021/3200285, Fax: 021/3228325, e-mail: inventa@mark-patent.ro	DA

BURȚILA IOAN 1993-1022	MILENIUL 3 S.R.L. - Agenție de Proprietate Industrială Pașcani, Str. Moldovei nr. 10, bloc Crinul, sc. A, Ap. 28, jud Iasi, Tel/Fax: 0232/719190; GSM:0740 820582	DA
BUZLEA ELISABETA 1993-25	INTELECT S.R.L. Oradea, B-dul Dacia nr. 48 Bl. D10 Ap.3, OP 9- CP128 Tel: 0259/453847, Fax:0259/26809 GSM: 0745040831, e-mail: info@intelect.ro	DA
BUZLEA MIRCEA VALENTIN 2003- 1234	INTELECT S.R.L. Oradea, B-dul Dacia nr. 48, Bl. D10, Ap.3, OP9-CP128, Tel 0259/453847, Fax:0259/268094 e-mail: info@intelect.ro	DA
BUZLEA NARCISA FLORICICA 2003- 1235	INTELECT S.R.L. Oradea, B-dul Dacia nr. 48, Bl. D10, Ap.3, OP9-CP128, Tel 0259/453847, Fax:0259/268094 e-mail: info@intelect.ro	DA
CAMENIȚA ANA- GABRIELA 1999-1130	PETROM S.A. INCERP CERCETARE Ploiești, Bdul. Republicii, bl. 291 A Tel : 0244/564380, Fax : 0244/598732 e-mail : ana_gabriela.camenita@petrom.com	NU
CÂMPEAN GHEORGHE- GEORGEL 1996-1087	CABINET INDIVIDUAL CAMPEAN GHEORGHE GEORGEL Campina, str. Dr. Constantin Istrati nr.52, bl.3, ap.5, Tel: 0244/335207, mobil: 0729902117, e-mail: george_campean@yahoo.com	DA
CAMPEANU IOANA AURA 2005-1409	SD PETOSEVIC ROMANIA SRL București, Calea Victoriei nr.100, sc.1, ap.20, biroul 1, Tel: 021/3057996, Fax: 021/3145481, e-mail: acampeanu@petosevic.com, Mobil: 0723522698	DA
CECIU GABRIELA 1994-1045	CABINET "CECIU GABRIELA" CONSULTANȚĂ ÎN DOMENIUL PROPRIETAȚII INTELLECTUALE Timișoara, 300024, Str. Narciselor, nr. 6, sc. A, ap. 110, jud. Timis, Tel/Fax: 0256/494846; GSM: 0745 388039, e-mail: gabrielaceciu@hotmail.com	DA
CIUDA-BERIVOE ANCA 1996-41	INTELLECTUAL PROPERTY OFFICE SRL București, Str. Alexandru Moruzzi nr. 6, bl. B6, sc. 2, et. 8, ap. 62, sector 3; CP 61-62, Tel/Fax : 021/3262388, GSM : 0745094241, office@jpoffice.ro	DA

CIUPAN CORNEL 2003-1310	CABINET DE PROPRIETATE INDUSTRIALĂ CIUPAN CORNEL Cluj Napoca, Str. Mestecenilor nr.6, bl. 9E, ap.2, Tel: 0264/524425; 0264/415051, Fax: 0264/415054, e-mail: cornel.ciupan@muri.utcluj.ro	DA
COCOLOI OANA 2003- 1263	CABINET OANA COCOLOI București, Drumul Taberei nr.120, bl. OD1, sc.5, ap. 189, sector 6, Tel : 021/7450757, GSM : 0730557744, e-mail : oana_cocoloi@yahoo.com	DA
COJOCNEAN MARIA RODICA 2003- 1241	INTELMMI CONSULT SRL Tg. Mures, str. Sârguinței nr.39, ap.12, cod poștal 540543, Tel/fax: 0365 401839, mobil: 0745303867, cojocnean_maria@yahoo.com	DA
CONSTANDA CECILIA MĂDĂLINA 2003-1304	ARIANA AGENTIE DE PROPRIETATE INDUSTRIALA SRL Bucuresti, str. Aleea Trestiana, nr.4, bl.20, sc.B, ap.72, tel: 0213274978, fax: 0213227689, mobil: 0724260277, e-mail: office@branduri.ro, www.branduri.ro	DA
CONSTANTIN ADRIAN GEORGE 1999-1148	CONSTANTIN & VELICU – INTELLECTUAL PROPERTY SRL Bucuresti, sector 4, str. Trestiana nr.1A, bl. 8A, sc.A, ap.16, Tel: 0314256780, fax: 0314256781, office@candv-ip.ro	DA
COSTINESCU PETRU 1998-1125	PETRU COSTINESCU-DICOSTI București, Str. Viorele nr. 30, bl. 20A, ap. 23, sector 4, OP 44 – CP5, Tel : 021/3303162, Fax : 021/330473 e-mail : petrucostinescu.dicosti@gmail.com	DA
COȘESCU CAMELIA 1999-46/2	M.D.P. RIGHTS AGENCY SRL Brasov, str. Lunga nr.270, cod postal 500450, Tel: 0268/440100, 440313; Fax: 0268/440221, Mobil: 0744355100, e-mail: office@mdp-rights-agency.ro www.mdp-rights-agency.ro	DA
DANCIU IOAN 2004 - 1373	NOWAPATENT SRL Medias, str. Lotru, nr.4, bl.92, ap.1 Tel : 0269/841373 ; 833273 GSM : 0744556074, Fax : 0269/833273, e-mail : nowapatent@birotec.ro , office@nowapatent.ro	DA
DONȚU OVIDIU-LIMIU 2000-1171	DONEXPERT SRL Suceava, str. George Enescu nr.34, bl.D72, sc.A, ap.5, ovidon@ccisv.ro, Tel: o230.215004, 0742108100	DA

DUMITRESCU ARTEMIS SORINA 2003- 1250	ROMINVENT S.A. București, Str. Ermil Pangratti nr. 35, et.1, sect.1 Tel: 021/2312515, Fax: 021/2312550 e-mail: artemisb@rominvent.ro	DA
DUNĂREANU MIHAIL 2003-1297	CABINET DE PROPRIETATE INDUSTRIALA "DUNĂREANU MIHAIL" București, Bd. Constantin Brâncoveanu nr.8, Bl B2, ap.13, sector 4, Tel: 021/4600419, GSM : 0723398499, e-mail: dunareanu_mileniu3@k.ro	DA
ENE SILVIA 2000-1159	CABINET M. OPROIU- CONSILIERE ÎN PROPRIETATE INTELECTUALA București, Str. Popa Savu, nr.42, parter, sector 1. Tel: 021/2602833, 021/2602834, Fax: 021/2602835, 021/2602836, P.O.Box 2-229, office@oproiu.ro	DA
ENESCU LUCIAN 1992-7	ROMINVENT S.A. București, Str. Ermil Pangratti nr. 35, et.1, sect.1, Tel : 021/2120342, Fax : 021/2312550, e-mail : office@rominvent.ro	DA
ENESCU MIRUNA 2003- 1254	ROMINVENT S.A. București, Str. Ermil Pangratti nr. 35, et.1, sect.1 Tel: 021/2312515, Fax: 021/2312550 e-mail:menescu@rominvent.ro	DA
FAIGHENOV MARIOARA 1995-1063	Agenzie de Proprietate Intelectuală și Transfer de Tehnologie – AGIPTT – SRL București, Bdul Libertății nr. 12, bl. 113, sc. 2, et.3,ap 28, sector 4, CP 42 – 106, Tel: 021/3177693; Fax: 021/3177584; GSM: 0744 293552; 0724539752 e-mail: faighenov@xnet.ro; office@agpitt.ro	DA
FĂNTĂNĂ RAUL-SORIN 1994-23	FĂNTĂNĂ RAUL SORIN & ASOCIAȚII SRL Brașov, str. 9 mai, nr.4, sc.D, ap.3 Tel/fax: 0268543657, office@inventii-marci.ro, www.inventii-marci.ro	DA
FIERĂSCU COSMINA- CATRINEL 1996-42	ROMINVENT S.A. București, Str. Ermil Pangratti nr. 35, et.1, sect.1, Tel : 021/2312515, 2312541, Fax : 021/2312550, 2312454,e-mail : cfierascu@rominvent.ro	DA
FILIPPI VALENTINA 2003- 1298	CABINET M. OPROIU-CONSILIERE ÎN PROPRIETATE INTELECTUALA București, Str. Popa Savu, nr. 42, parter, sector 1, Tel : 021/2602834, 021/2602833, Fax : 021/2602836, 021/2602835, office@oproiu.ro	DA

FLOREA ILEANA MARIA 2003-1258	NESTOR NESTOR DICULESCU KINGSTON PETERSEN – CONSILIERE ÎN P.I. S.R.L. București, sector 1, sos. Bucuresti Ploiesti, nr.1A, Bucharest Business Park, corp A, et.1 camerele 9 si 10, Tel: 0212011200, fax: 0212011210, e-mail : ileana.florea@nnkp.ro	DA
FRISCH CRINA NICOLETA 2000-1172	FRISCH & PARTNERS SRL Bucuresti, str. Ceasornicului, nr.7, sector 1, cod 14111, tel: 0213101165, fax: 0213130130, Mobil: 0722212480, office@frisch.ro, crina.frisch@frisch.ro	DA
FULEA MARIA 1995-1076	EURORESSOURCES SRL Medias, str. Ion Creangă, nr.4, ap.6, Tel: 0269/843504, Fax: 0269/824812	DA
GANEA CHRISTU IOAN 2007-1549	INMA Bucuresti, cod 013813, bd. Ion Ionescu de la Brad nr 6, Tel: 2693265, Fax: 2693273, icsit@sunu.rnc.ro	NU
GAVRIL NICULINA 2001-1211	CABINET N. D. GAVRIL București, Str. Ștefan Negulescu nr.6A,sect.1, 011651, Tel./fax: 021/2302882, GSM: 0722983520, 0723383758 e-mail : cabinetgavril@yahoo.com, gavrilnin@yahoo.com	DA
GAVRILIU ANA-CORINA 1993-1031	BIOTEHNOS S.A. Otopeni, Str. Gorunului nr.3-5, Tel: 031.7102402, 0317102383, Fax: 031.7102400, GSM : 0723302092, corinagav@hotmail.com	NU
GÂNSCA AURELIAN TUDOR 2003-1221	RAMCONSULTING SRL Cluj Napoca, Str. Augustin Bunea nr.28, fax.0364/401528 tel. mobil 0722-229696 e-mail ramcluj@yahoo.com	DA
GHIȚĂ CONSTANTIN 1992-13	CONSTANTIN GHIȚĂ OFFICE SRL Timișoara, str. Take Ionescu nr. 24-28 sc. B ap. 2 județul Timiș, cod 1900, Tel/Fax: 0256/435976 GSM: 0744 162462, ghita@ghitaconstantin.ro	DA
GLADCOV PETRE 1999-1135	GLADCOV PROINVENT Bucuresti, str. Mizil nr.7, bl.G19, ap.35, Tel: 6307728, petregladcov@yahoo.com	DA
GREAVU DOINA- MARIANA 1996-1093	PERSOANĂ FIZICĂ Sibiu, Str. Constantin Noica, bl. 2, ap.21, Tel :0269/218500, Fax :0269/212170, GSM 0766489179, 0731308189, e-mail : protectro@xnet.ro, aurorapca@yahoo.com	DA

HAȘIU ALEXANDRA 1999-57	ROMINVENT S.A. București, Str. Ermil Pangratti nr. 35, et.1, sect.1, Tel: 021/2312515, 2312541, Fax: 021/2312550, 2312454,e-mail: office@rominvent.ro	DA
HĂISAN MARIA 2000-1202	CABINET INDIVIDUAL MARIA HĂISAN Botoșani, calea Națională nr.65, bl. I3, ap.10, tel: 0231534249, mobil: 0728004574, mh20@k.ro	DA
IACOBINI ANCA SVETLANA 2003- 1262	IACOBINI&CO, CONSILIERI IN DREPTUL DE PROPRIETATE INDUSTRIALA SRL București, Calea Mosilor, nr.258, bl. 4bis, ap.22, sector 2, Tel : 021/2104690 ; Fax : 021/2104793 E-mail : asimri@yahoo.com	DA
IACOBINI MIHNEA RAZVAN 2003- 1261	IACOBINI&CO, CONSILIERI IN DREPTUL DE PROPRIETATE INDUSTRIALA SRL București, Calea Mosilor, nr.258, bl. 4bis, ap.22, sector 2, Tel : 021/2104690 ; Fax : 021/2104793 E-mail : asimri@yahoo.com	DA
IOACĂRA VALENTIN 1999-50	ROVALCONS SRL -AGENȚIE DE PROPRIETATE INTELECTUALĂ Câmpina, Str. Orizontului, nr.1, bl. R10, et.7, ap.27, jud. Prahova, Tel/Fax : 0244/ 371390; GSM :0722 540580 ; e-mail: rovalcons@xnet.ro	DA
IOANITESCU TRAIAN 1994-1053	CABINET INDIVIDUAL IOANIȚESCU TRAIAN București, Bd. Timișoara nr.49, Bl Cc6, ap.27, sector 6, Tel: 021/4402510	DA
ION DAN ADRIAN 2003-1260	CABINET PROPRIETATE INDUSTRIALA – IONDA Bucuresti, 010577, Calea Dorobantilor nr.126-130, bl.8, ap.50, Tel/fax: 021/2316549, Mobil: 0722687982 e-mail: ionda@rdsmail.ro	DA
ION RODICA-COCUȚA 1993-1032	CABINET DE PROPRIETATE INDUSTRIALĂ “BIONPI” București, 010577, Calea Dorobanților 126-130 Bl. 8, et. 9 Ap. 50 sector 1, cod 010577, Tel/Fax: 021/2316549, 031/8054616 GSM: 0723 187944, 0746184697 e-mail: bionpi@rdsmail.ro, bionpi@hotmail.com	DA
ISOC DORIN 1994-1052	INTEGRATOR CONSULTING SRL Cluj Napoca, Str. Dunării nr. 25 b1C1 ap5,jud. Cluj Tel/Fax: 0264/442817, GSM : 0745235585 e-mail : dorin.isoc@aut.utcluj.ro	DA
ISTRATE ȘTEFAN 2000-1175	SOLO INVENT S.R.L. București, Calea 13 Septembrie, nr. 104, bl. 48, ap. 8, sect 5,Tel/Fax: 021/4511497,GSM: 0744313229, solo_invent@yahoo.com	DA

ITU TEODORA 2003-1268	CONINFO S.R.L. Târgu Mures, str. Lacrimioarea nr.9, Tel: 0265/210138, Fax: 0265/210109, mobil: 0729618641 e-mail: teodora@coninfo.ro, office@coninfo.ro	DA
IVANCA GAVRIL 2004-1357	CABINET PROPRIETATE INDUSTRIALA ARINOVA Arad, 310151, str. Coriolan Petreanu, nr.28, Tel/fax: 0257/255842, mobil: 0744246562, info@arinova.ro	DA
IVANCA MARIA ELISAVETA 1993-1033	AGENȚIA P.I. LABIRINT Arad, Str. Coriolan Petreanu nr. 28, cod 2900 Tel/Fax: 0257/255842, GSM: 0722 458129 e-mail: info@labirint.ro	DA
IVĂNESCU GABRIEL DAN 1996-1091	CABINET INDIVIDUAL IVANESCU GABRIEL DAN Brașov, str. Al. I. Cuza nr. 58 ap. 7 Tel: 0268471650, fax: 0368816013, GSM: 0722 248415 e-mail:d.ivanescu@xnet.ro	DA
LARION ELISABETA- SONIA 1992-9	ROMINVENT S.A. București, Str. Ermil Pangratti nr. 35, et.1, sect.1, Tel : 021/2312515, 2312541, Fax : 021/2312550, 2312454, e-mail : office@rominvent.ro	DA
LAZĂR ELENA 1997-28	CABINET DE PROPRIETATE INDUSTRIALA Buzău, Str.Unirii, Bl.16C,Et.3, Ap. 12, cod 120013, OP 1, CP 52, Tel./Fax: 0238 724262 GSM: 0723 328633, cpielena@recomplast.com	DA
LORENȚ ALEXANDRU 1992-6	INVENTA - AGENTIE DE PROPRIETATE INTELECTUALA S.R.L. București, Bdul Corneliu Coposu, nr. 7, bl. 104, sc. 2, et.. 1, ap. 31, sector 3, Tel: 021/3200285, Fax: 021/3228325, e-mail: inventa@mark-patent.ro	DA
MACAMETE ELENA 1992-1003	ICPE CA București, Splaiul Unirii 313, sect. 3 Tel: 021/3467231, mobil: 0722642756, Imacamete@icpe-ca.ro	NU
MARIN ELENA 2002-1213	CABINET M. OPROIU-CONSILIERE ÎN PROPRIETATE INTELECTUALA București, Str. Popa Savu, nr. 42, parter, sector 1, Tel : 021/ 2602833, 021/2602834, Fax : 021/2602836, 021/2602835, P.O.Box 2-229, e-mail : office@oproiu.ro	DA
MARINESCU RUXANDRA 2003-1271	PATENTMARK S.R.L. București, Str. Dr. N. Turnescu nr. 2, sector 5, Tel/fax 021/3121669, Fax: 021/2233963, e-mail: stema@pcnet.ro , 0722626875	DA

MANEA GHEORGHE 2005 - 1450	MASTER S.A. – Centrul de Transfer Tehnologic Bucuresti, bd. Iuliu Maniu nr.246, Tel : 021/4340891, 4340861/803, Fax : 021/ 4342699, 4340869, e-mail : mastersa@xnet.ro, informatii@mastertt.ro	DA
MILCEV GABRIELA 2003- 1230	ALLEGRA CONSULTING SRL Bucuresti, bd. Octavian Goga 23, bl.M106, sc.4, ap.117, GSM: 0722249961, Tel/Fax: 021/3231384 e-mail: gabriela.milcev@allegra.ro; www.allegra.ro	DA
MIHAI LUCIAN 2001-1209	LINKLATERS MICULIȚI ȘI ASOCIAȚII S.C.P.A. București, Str. Nicolae Iorga, nr. 8, sector 1 Tel : 3071500, Fax : 021/3071555 e-mail: lucian.mihai@linklaters.com, lucian.mihai@drept.unibuc.ro	
MITU ALIS-MIHAELA 1997-1111	CABINET PROPRIETATE INDUSTRIALA MITU ALIS MIHAELA Ploiesti, str. Clementei nr.46, Tel: 0244/590154, mobil: 0746108142, alis_mitu@yahoo.com ; office@mitu-cpi-ims.com	DA
MÎNDRU MIHAELA 2003-1257	CABINET INDIVIDUAL MÎNDRU MIHAELA București, Str. Grigore Alexandrescu nr.1, bl.D7, ap.4, sector1, Fax: 021/2230342 GSM: 0722601120 e-mail: florea@gide.com	DA
MOHONEA CRISTIAN 1997-62	PATENTMARK S.R.L. București str. Dr. N. Turnescu nr. 2, sector 5 tel/fax 021/3121669,Fax:2233963 e-mail: stema@pcnet.ro	DA
MOHONEA LILIANA 1997-61	PATENTMARK S.R.L. București str. Dr. N. Turnescu nr. 2, sector tel/fax 021/3121669,Fax:2233963 e-mail: stema@pcnet.ro	DA
MUȘATESCU ANDRA- OANA 2000-1181	ANDRA MUSATESCU CABINET DE PROPRIETATE INDUSTRIALA București, Str. Drumul Taberei nr. 71, Bl. TD 42, sc. 1, et. 4, ap. 28, sector 6, GSM : 0722 879810 e-mail : amusatescu@dnt.ro	DA
NĂSTASE CRISTIAN 2000-1184	SD PETOSEVIC ROMANIA SRL București, Calea Victoriei nr.100, sc.1, ap.20, biroul 1, Tel: 021/3057996, Fax: 021/3145481, cnastase@petosevic.com	DA
NEACSU CARMEN AUGUSTINA 2000- 1186	CABINET INDIVIDUAL NEACSU CARMEN AUGUSTINA Baia Mare, str. Rozelor, nr. 12/3 tel: 0727318168, e-mail: carmen@bic.cdimm.org	DA

NICOLAE IOAN 1993-22	CABINET INDIVIDUAL "INDEPENDENT PROPRINI AGENT" București, sector 5, str. Fabrica de Chibrituri nr. 42 Tel/ Fax: 021/3352938, GSM: 0728.865.008	DA
NICOLAESCU DANIELLA- OLGA 1992-1006	ROMINVENT S.A. București, Str. Ermil Pangratti nr. 35, et.1, sect.1, Tel : 021/2312515, 2312541, Fax : 021/2312550, 2312454,e-mail : office@rominvent.ro	DA
NIȚĂ FLORINA 1996-1083	OLTCHIM SA Râmnicu Vâlcea, Str. Uzinei nr. 1, 240050, jud. Vâlcea Tel : 0250/701200/3225, Fax : 0250/735030 E-mail : oltchim@oltchim.ro	NU
NIȚU ION 2000-1204	CABINET INDIVIDUAL – NITU ION Constanta, str. Dezrobirii nr.110, bl. IS8, sc.A, ap.1, Tel: 0241/512608, mobil: 0723317298	DA
OPREA MARILENA 2003-1277	CABINET MARILENA OPREA Bucuresti, sector 6, str. Măgelelor nr.6, bl. 304, sc.4, ap.45, tel: 0722259260, moprea@cimo.ro, marilena.oprea@cimo.ro	DA
OPROIU MARGARETA 1992-8	CABINET M. OPROIU - CONSILIERE ÎN PROPRIETATE INTELECTUALĂ București, Str. Popa Savu, nr. 42, parter, sector 1, Tel : 021/ 2602833, 021/2602834, P.O.Box 2-229 Fax : 021/2602836, 021/2602835, e-mail : office@oproiu.ro	DA
PALKO SORINA-IUSTINA 1999-1150	AEROSTAR S.A. Str. Condorilor, nr. 9, Bacău, Tel :0234/175070, Fax : 0234/ 172 023, e-mail : aerostar@aerostar.ro	NU
PAVEL SORIN EDUARD 2003-1273	SCHOENHERR INTELLECTUAL PROPERTY S.R.L. București, bd. Dacia nr.30, etaj 4, camera – Echipa Sebastian 01, tel: 0213196790, fax: 0213196791, e.pavel@schoenherr.ro	DA
PĂUŢĂ ALEXANDRINA 2003- 1245	GLOBAL CONSULTING S.R.L. Iasi, spl. Bahlui, nr.29, bl. B5, sc.A, ap.7 Tel: 0726737527	DA
PETCU COSTIN 97-1115	ROMINVENT S.A. București, Str. Ermil Pangratti nr. 35, et. 1, sect. 1 Tel: 021/2312515, 2312541, Fax: 021/2312550, 2312454,e-mail: cpetcu@rominvent.ro	DA

PETREA DANA MARIA 2003- 1223	CABINET M. OPROIU-CONSILIERE ÎN PROPRIETATE INTELECTUALA București, Str. Popa Savu, nr. 42, parter, sector 1, Tel : 021/2602834, 021/2602833, Fax : 021/2602836, 021/2602835, P.O.Box 2-229, e-mail : office@oproiu.ro	DA
PIOARU MIHALACHE RALUCA ANDREEA 1999-56	ROMPROSPER SERVIMPEX SRL București, Șos. Mihai Bravu nr. 294, bl.6,sc.B, ap. 63, sector 3, cod 030319, Tel: 021.322.28.57, fax: 021.322.28.57 Mobil: 0724880514; 0744654128; 0744536405, e-mail: office@piva.ro; raluca_pioaru@yahoo.com; mihalache.andra@gmail.com	DA
PIȚU DALILA 1999-58	RODALL-AGENȚIE DE PROPRIETATE INDUSTRIALĂ S.R.L. București, Str. Polonă nr. 115, bl. 15, sc. A, ap. 19 Tel:021/2108342, 0744 377047,Fax:021/2105794	DA
PLOSCA DANIEL 1998-39	ROMINVENT S.A. București, Str. Ermil Pangratti nr. 35, et.1, sect.1, Tel: 021/2312515, 2312541, Fax: 021/2312550, 2312454, e-mail: office@rominvent.ro	DA
POP CALIN RADU 1996-50	CABINET ENPORA S.R.L. București, str. George Calinescu nr.52A, ap.1, 011694, Tel: 021 2300990; 031 1001634, Fax: 021 2302311; 031 1007927, pop@patents.ro	DA
POP VIRGINIA DAISY 1992-2	CABINET ENPORA S.R.L. București, str. George Calinescu nr.52A, ap.1, 011694, Tel: 021 2300990; 031 1001634, Fax: 021 2302311; 031 1007927, pop@patents.ro	DA
POPA CRISTINA 2000-1193	ROMINVENT S.A. București, Str. Ermil Pangratti nr. 35, et. 1, sect. 1 , Tel: 021/2312515, 2312541, Fax: 021/2312550, 2312454,office@rominvent.ro	DA
POPESCU ANGELA 1997-1103	CABINET PROPRIETATE INDUSTRIALĂ POPESCU ANGELA București, str. Complexului nr.10, bl.40, ap.14, Tel :021/3243756, tel : 0318.04.68.81 GSM : 0723051279, angela_intelect@yahoo.com	DA
POPESCU LAURENTIU HOREA 2004-1354	V&f IP CONSULTING SRL Bucuresti, Bd Camil Ressu, nr.27, bl.N1, ap.214, Tel: 021/3140200, Fax: 021/3140290, Mobil: 0744487223, popescul@vf.ro	DA

POPESCU LIVIA 2004-1312	CABINET POPESCU LIVIA Bucuresti, bd. Camil Ressu 27, bl.N1, ap.188 Tel: 021/3481010, liviap25@yahoo.com	DA
POPESCU RADU ROMEO 2001-1207	CABINET POPESCU RADU ROMEO București, Bd. Corneliu Coposu nr.3, bl.101, sc.3, et.4, ap.50, sector 3, 0722 510598, rrpopescu@xnet.ro	DA
PRISTAVU GHEORGHE 2008-1591	CABINET DE PROPRIETATE INDUSTRIALA PRISTAVU Piatra Neamt, str. Gral Nicolae Dascalescu 11, bl. T3, sc.F, ap.70	DA
PUȘCAȘ NICOLAE IOSIF 2005- 1377	CABINET PROPRIETATE INDUSTRIALĂ PUȘCAȘ NICOLAE IOSIF București, str. Secerișului nr.25, sector 4, Tel/Fax : 021/ 332.73.88, Mobil: 0722.878.946	DA
PUȘCAȘU DAN 1994-1056	LOYAL PARTNERS – AGENȚIE DE PROPRIETATE INTELECTUALĂ SRL Galati, Str. Portului nr.23, Parcul De Soft, cam.307, cod 800025, Tel/Fax: 0236/464847, tel/fax: 0236/407032, GSM: 0722 744241, office@loyalpartners.ro www.loyalpartners.ro	DA
RADU DANIELA 2003-1240	CONSINVENT S.R.L. Buzau, b-dul Unirii, bl.35B, ap.2, mobil : 0745452268 E-mail: consinvent@yahoo.com	DA
RASKAI MARIA MAGDALENA 1993-28	RASKAI M M BREVMARC CONSULT S.R.L. Dej, Str. Unirii, nr.3, BL.d8, ap.7, judetul Cluj, 405200, Tel/Fax: 0264/211847, GSM: 0742084050, raskaimm@yahoo.com	DA
RAȚĂ GRIGORE 1992-3	RATZA SI RATZA SRL București, B-dul A.I. Cuza Nr. 52-54, Sect.1 Tel :021/2601348, Fax : 021/2601349 email : office@ratza-ratza.com	DA
RĂDULESCU MIOARA 1996-47	TERMOOPTIM SRL Str. Cetatea de Balta nr.118, bl.9, sc.B, ap.12, tel/fax : 0214330310, termooptim@rdslink.ro	NU
ROBU MARICICA 1999-1133	Cabinet individual consultanta in proprietate industriala ROBU MARICICA Roman, jud. Neamt, str. Stefan cel Mare, bl.3, sc.C, ap.38, tel: 0333105979, mobil: 0730633391, maricica.rob@yahoo.com	DA
ROMAN IOAN 1999-1152	IAR S.A. Brașov, Str. Aeroportului nr. 1, Tel: 0268/475269/1076, Fax: 0268/475287, e-mail: ioanry@yahoo.com	NU

ROȘ VIOREL 2006-1485	CABINET INDIVIDUAL ROȘ VIOREL Bucuresti, bd.Unirii nr.66, bl.K3, ap.7, Mobil: 0722560675, fax: 3208044, e-mail: viorelros@asdpi.ro	DA
SPRÎNCEANU NICOLAE 1996-1097	AGENȚIE DE CONSULTANȚĂ ÎN PROPRIETATE INTELECTUALĂ ȘI TRANSFER TEHNOLOGIC "SPRÎNCEANU NICOLAE" Drobeta Turnu Severin, Str. Gheorghe Ionescu Sisești nr. 96, bl. E2, sc. 1, ap.8, Tel/Fax: 0352801490; GSM:0721 796318 e-mail: nicolaesprinceanu@yahoo.com	DA
STANCIU ADELINA 1994-14	" HARCOV" A.P.I. SRL Sfântu Gheorghe, Jud Covasna Str. Nicolae Iorga nr. 61 bl. 10 E sc. B. ap.9 Tel. 0267/ 352267 GSM: 0744435291, stanciu@planet.ro, propind@mail.asimcov.ro	DA
STANCIU ION 1994-1058	S.N.P. PETROM S.A.-SUCURSALA I.C.P.T. CAMPINA Jud. Prahova, Câmpina, 105600, B-dul Culturii nr. 29 Tel:0244/549944, Fax: 0244/549682, ion.stanciu@petrom.com	NU
STĂNCESCU ALIN CRISTIAN 2003-1278	LEGAL BRAND S.R.L. București, Str. Nicolae Licăreț nr.1, bl.33, sc.C, ap.107, Punct lucru: str. Campia libertatii nr.64, bl.34A, ap. 269, Tel: 0722674635, 0722607380, e-mail: legal.brand@easynet.ro, info@legal-brand.ro, www.legal-brand.ro	DA
STĂNCESCU ANCA 2000-1194	LEGAL BRAND S.R.L. București, Str. Nicolae Licăreț nr.1, bl.33, sc.C, ap.107, Punct lucru: str. Campia libertatii nr.64, bl.34A, ap. 269, Tel: 0722674635, 0722607380, e-mail: legal.brand@easynet.ro, info@legal-brand.ro, www.legal-brand.ro	DA
STOIAN IOAN 1992-1008	AGENȚIE DE PROPRIETATE INDUSTRIALĂ ȘI TRANSFER TEHNOLOGIC "STOIAN IOAN" Roman, 611127, B-dul Republicii, bloc 46, sc. C, ap. 35, jud. Neamț, Tel/Fax: 0233/741268, GSM: 0745 643738, istoian@engineer.com	DA
STRECHE GHERGHINA 1997-1116	S.C. PETROM SA Bucuresti, Calea Dorobantilor nr. 239, Sector 1. Telefon: 4060092; Mob. 0723 55 20 26; Fax: 4060433 e-mail : gherghina.streche@petrom.com	NU

SUSU LILIANA – MARIA 1999-1144	CABINET INDIVIDUAL SUSU LILIANA MARIA Brasov, str. Carierei nr.126, cod postal 500216, Tel: 0268/310007, Fax: 0268/314026, liliana.csomos@gsk.com	DA
SZENTE SÁNDOR 1999-48	SZENTE SÁNDOR Odorheiu Secuiesc, str. Victoriei, nr. 41, bl. U6, et.1, ap. 4, județ Harghita, cod poștal 535600, Tel. /fax 0266/219143, e-mail: proofice@szente.ro	DA
ȘOVA DAN-EUGEN 1993-1013	PIDES -CABINET INDIVIDUAL București, str. Valea Buzăului, nr. 10, bl. G30, ap. 36, sector 3, Tel: 021/3455351, GSM: 0723708632, e-mail: pides2004@yahoo.com	DA
ȘOVAR IOAN 1995-32	CABINET DE PROPRIETATE INDUSTRIALA S.I. Timișoara, Str. Moise Doboșan 110, cod 300600 GSM: 0722 984909, Tel/fax: 0256/475105, email: ioan_sovar@yahoo.fr	DA
TĂRĂBÎC LUCIAN 2000-1195	LUTARIS INTELPROT S.R.L. Timisoara, 300426, str. Ana Ipatescu nr.45, Tel/Fax: 0256/489301, Mobil: 0742143718, 0723319154, e-mail: qualitarium@qualitarium.ro	DA
TĂTARU DOINA 1995-19	PERSOANA FIZICĂ Piatra Neamț, Str. Apele Minerale nr. 4, Tel: 0233/223602, e-mail:doina_tataru@msn.com	DA
TEODORESCU MIHAELA 1995-30	ROMINVENT S.A. București, Str. Ermil Pangratti nr. 35, et.1, sect.1, Tel : 021/2312515, 2312541, Fax : 021/2312550, 2312454,e-mail : office@rominvent.ro	DA
TEODORU EMANUEL 2004-1322	TEODORU & ASSOCIATES INTELLECTUAL PROPERTY AGENCY Bucuresti, bd. Marasesti nr.2B, bl.A, sc.2, parter, ap.4 bis, cod postal 040254, Tel: 323.08.38, Fax: 326.39.55, e-mail: emanuel@teodoru.ro, www.romaniatrademarks.ro	DA
TEODORU VIOLETA 2003-1264	TEODORU & ASSOCIATES INTELLECTUAL PROPERTY AGENCY Bucuresti, bd. Marasesti nr.2B, bl.A, sc.2, parter, ap.4 bis, cod postal 040254, Tel: 323.08.38, Fax: 326.39.55, GSM: 0722549219 e-mail: violeta@teodoru.ro, www.romaniatrademarks.ro	DA

TUDOR DANIELA 1999-1136	TUDOR DANIELA – persoana fizica autorizata Bucuresti, str. Baba Novac nr.11, bl. G17, ap.51, cod postal 031623, Tel./Fax.: 040213240412 Mobil : 0749218326, consultanta@tudordaniela.ro	DA
TUDORICA DAN MIHAIL 2003-1270	GENERAL CONSULTING SRL Com. Ciorogârla, sat Dârvari, str. 6 martie nr.120, camera 4, Tel: 0748240279	NU
ȚULUCA DOINA 1996-48	INESTOR NESTOR DICULESCU KINGSTON PETERSEN – CONSILIERE ÎN P.I. S.R.L. București, sector 1, sos. Bucuresti Ploiesti, nr.1A, Bucharest Business Park, corp A, et.1 camerele 9 si 10, tel: 0212011200, fax: 0212011210, e-mail : doina.tuluca@nnkp.ro	DA
ȚURCANU CONSTANTIN 1992-10	INVENTA - AGENTIE DE PROPRIETATE INTELLECTUALA S.R.L. București, Bdul Corneliu Coposu, nr. 7, bl. 104, sc. 2, et.. 1, ap. 31, sector 3, Tel: 021/3200285, Fax: 021/3228325,GSM: 0744 324 510; e-mail: inventa@mark-patent.ro	DA
ȚURCANU COSTIN RADU 2003-1299	INVENTA - AGENTIE DE PROPRIETATE INTELLECTUALA S.R.L. București, Bdul Corneliu Coposu, nr. 7, bl. 104, sc. 2, et.. 1, ap. 31, sector 3, Tel: 021/3200285, Fax: 021/3228325, e-mail: inventa@mark-patent.ro	DA
UNGUREANU ELEONORA MIHAELA 2003-1306	INVENTA - AGENTIE DE PROPRIETATE INTELLECTUALA S.R.L. București, Bdul Corneliu Coposu, nr. 7, bl. 104, sc. 2, et.. 1, ap. 31, sector 3, Tel: 021/3200285, Fax: 021/3228325,e-mail: inventa@mark-patent.ro, contact@inventa.ro	DA
VASILESCU RALUCA 1995-37	CABINET M. OPROIU - CONSILIERE ÎN PROPRIETATE INTELLECTUALĂ București, Str. Popa Savu, nr. 42, parter, sector 1, Tel : 021/ 2602833, 021/2602834, Fax : 021/2602836, 021/ 2602835, P.O.Box 2-229, e-mail : office@oproiu.ro	DA
VĂTAVU LIVIU 2006- 1539	SC ANTIBIOTICE SA Iasi, str. Valea Lupului nr 1, cod 707410, tel: 0742532882. 0727024582, fax: 0232.211020, e-mail: liviu.vatavu@antibiotice.ro, trademarks@antibiotice.ro	NU
VELCEA MARIAN 1994-26	INVEL – AGENȚIE DE PROPRIETATE INDUSTRIALĂ București, str. Ion Ghica nr.3, ap.20,Fax: 0311.027.616, GSM: 0723205048, 0788885352, velcea@invel.ro	DA

VELICU ANCA 2003-1275	CONSTANTIN & VELICU – INTELLECTUAL PROPERTY SRL Bucuresti, sector 4, str. Trestiana nr.1A, bl. 8A, sc.A, ap.16, Tel: 0314256780, fax: 0314256781, office@candv-ip.ro	DA
VELȚAN LOREDANA 1999-45	INVENTA - AGENTIE DE PROPRIETATE INTELECTUALA S.R.L. București, Bdul Corneliu Coposu, nr. 7, bl. 104, sc.2, etaj 1, ap.31, sector 3, Tel : 021/3200285, Tel/Fax :021/3228325, e-mail : inventa@mark-patent.ro	DA
VICIU MONICA STEFANIA 2008-1574	NESTOR NESTOR DICULESCU KINGSTON PETERSEN – CONSILIERE ÎN P.I. S.R.L. București, sector 1, sos. Bucuresti Ploiesti, nr.1A, Bucharest Business Park, corp A, et.1 camerele 9 si 10, tel: 0212011200, fax: 0212011210, e-mail : monica.viciu@nnkp.ro	DA
VIRGILIUS VASILACHE 2003-1228	EDIPLAST S.R.L. Tg. Mureș, Str. Măgurei nr.25, ap.2, Tel/Fax: 0265/263775, GSM: 0744394036, moniadel@artelecom.net	DA
VIȘOIU LILIAN CATALIN 2003-1246	CABINET DE PROPRIETATE INDUSTRIALA “VIȘOIU LILIAN CATALIN” București, Str. Alexandru Vlahuta nr.3, bl. M48, sc.A, ap.7, sector 3, Tel/Fax: 021/3207251, GSM: 0744480657, www.visoiucatalin.home.ro e-mail: visoiucatalin@yahoo.com,	DA
VLAD CONSTANTIN 2000-1199	VLAD CONSTANTIN. Constanta, Bd. 1 decembrie 1918 nr. 5, bl. F16, ap.34, cod 900711, Tel: 0241625643, 0341172650, Fax: 0241625643,GSM: 0722 370300, 0770251145, e-mail: constantin.vlad@rdslink.ro	DA
VOICU ALEXANDRA 1992-5	CABINET VOICU ALEXANDRA București, B-dul Magheru, nr. 9, sc. 2, etaj 9, ap. 89, PO BOX 22-246; Tel/Fax: 021/3153684, agv-office@xnet.ro	DA

**LISTA CONSILIERILOR ÎN PROPRIETATE INDUSTRIALĂ, MEMBRI AI CAMEREI NAȚIONALE
A CONSILIERILOR ÎN PROPRIETATE INDUSTRIALĂ DIN ROMÂNIA AUTORIZAȚI PENTRU
DOMENIUL MĂRCILOR, pentru luna iunie 2009**

Nume și Prenume/ Nr. din reg. naț.	Denumirea societății/ Adresa societății	Societate cu obiect de activitate proprietatea industrială
ACSINTE PAULA- ADRIANA 2000-1160	CABINET ACSINTE PAULA ADRIANA București, str. Major Coravu Ion, nr.1-7, bl.C4, ap.85, Tel/fax : 021/2507396, GSM : 0723 317631 paula@legalservices.ro	DA
ADAM BEATA 2008-1566	CABINET INDIVIDUAL ADAM BEATA Miercurea Ciuc, alea Octavian Goga nr.2, sc.A, ap.10, tel: 0740887334, beata.adam@gmail.com	DA
ALAN LILIANA 1994-1037	CABINET PROPRIETATE INDUSTRIALA ALAN LILIANA Sat Otvesti nr.183B, jud. Timis, 0724250467, e-mail: cabinet.alan@yahoo.com	DA
ALDEA CRISTINA RALUCA 2006-1489	INTELECTA OFFICE S.R.L. Bucuresti, sector 3, str. Patinoarului nr.7, bl. PM50, ap.90, tel: 0788995533, 0744550778, tel/fax: 021.3245250, office@intelecta.ro, www.intelecta.ro	DA
ALDEA ROBERT EMILIAN 2006-1490	INTELECTA OFFICE S.R.L. Bucuresti, sector 3, str. Patinoarului nr.7, bl. PM50, ap.90, tel: 0788997755, 07889955777, 0744310030, 0722522784, tel/fax: 021.3245250, office@intelecta.ro, www.intelecta.ro, robert.aldea@eval.ro	DA
ALECU FLORIN BOGDAN 2005-1394	CABINET INDIVIDUAL PROPRIETATE INDUSTRIALA ALECU BOGDAN Bacau, str. Lucretiu Patrascanu nr.2, sc.B, ap.2, Tel/fax: 0334407577, Mobil: 0740274741, office@marcidesene.ro, www.marcidesene.ro	DA
ANDRONACHE PAUL 2003-1216	CABINET INDIVIDUAL ANDRONACHE PAUL București, alea Compozitorilor nr.1, bl.E21, et.6, ap.35, sect 6, Tel/Fax: 021/7250069, GSM: 0722741043, 0727476335 e-mail: paul.andronache@clicknet.ro, paul_andronache@yahoo.com	DA
ANGHEL LUMINIȚA DOINA 1993-1020	CABINET DE PROPRIETATE INDUSTRIALA ANGHEL LUMINIȚA DOINA București, Str. Gherghitei Nr.1, Bl.94B, Sc. B, Ap.76, Sector 2, Fax: 031.4013777, GSM : 0723301706, 0743218219 e-mail : anghel.doina@rdslink.ro, anghel2na@yahoo.com, anghel2na@gmail.com	DA

APETROAIE HORATIU TUDOR 2005-1400	AGENTIE DE PROPRIETATE INDUSTRIALA HORATIU APETROAIE Bucuresti, str. Faurei nr.1, bl.P11, ap.228, Mobil: 0722302801, e-mail: horatiuat@xnet.ro	DA
APOSTOL SALOMIA 1999-1127	PERSOANĂ FIZICĂ Galați, Str. Reg. 11 Siret nr. 15, bl. E4, ap. 54, Tel/fax: 0236/436437 GSM 0766765027, saly_apostol@yahoo.com	DA
AXENTE ELENA 1999-46/1	INTEL PROTECT SRL Brașov, B-dul M. Kogălniceanu, nr. 18-20, bloc 1k, sc. C-D, Tel: 0268/412567, 0268/470819, GSM: 0722464314, Fax: 0268/477333, e-mail:intelprotect@ccibv.ro	DA
BACIU ANA MARIA 2004-1325	NESTOR NESTOR DICULESCU KINGSTON PETERSEN – CONSILIERE ÎN P.I. S.R.L. București, sector 1, sos. Bucuresti Ploiesti, nr.1A, Bucharest Business Park, corp A, et.4, Mobil: 0722256758, Tel: 021/2011200, e-mail :ana-maria.baciu@nnkp.ro	DA
BARBU MIRCEA 1994-1042	PERSOANĂ FIZICĂ București, Sos.lancului nr.21, bl.106A, sc.b, ap.73, sect.2, Tel/Fax: 021/6536608, 0724.834.010 e-mail: bmircea@mailbox.ro	DA
BĂDĂRĂU ADINA ADRIANA 2006-1494	NESTOR NESTOR DICULESCU KINGSTON PETERSEN – CONSILIERE ÎN P.I. S.R.L. București, sector 1, sos. Bucuresti Ploiesti, nr.1A, Bucharest Business Park, corp A, et.4, Tel: 021/2011200, fax: 0212011210, e-mail: adina.badarau@nnkp.ro	DA
BĂISAN CRISTINA CARMEN 2008-1569	SIDEMO - SIGLE DESENE MODELE SRL Bucuresti, sector 6, str. Sandulesti nr.3, bl. Z40, ap.4, tel/fax: 0214139834, mobil: 0741135012, 0722548381, contact@sidemo.ro, www.sidemo.ro	DA
BĂLAN GHEORGHİȚĂ 1992-1	RODALL-AGENȚIE DE PROPRIETATE INDUSTRIALĂ S.R.L. București, Str. Polonă nr. 115, bl. 15, sc. A, ap. 19, sector 1, Tel: 021/2108342, Fax: 021/2105794, GSM: 0722 652111, rodall@b.astral.ro	DA
BĂRCUȚEAN CORINA 2007-1546	ANACOR – Cabinet de proprietate industriala Bucuresti, bd. Bucurestii Noi nr.51-61, bl.B1, ap.11, tel: 0216678665, mobil: 0726475018, anacor.cpi@gmail.com	DA

BELCIU DELIA MIHAELA 2008-1578	NESTOR NESTOR DICULESCU KINGSTON PETERSEN – CONSILIERE ÎN P.I. S.R.L. București, sector 1, sos. Bucuresti Ploiesti, nr.1A, Bucharest Business Park, corp A, et.1 camerele 9 si 10, tel: 0212011200, fax: 0212011210, e-mail : delia.belciu@nnkp.ro	DA
BENGA BOGDAN FLORIN 2005-1407	INTELLEXIS SRL Bucuresti, 030231, bd. Hristo Botev nr.1, etaj 3, camera 37, Tel/fax: 021.3103042, mobil: 0723300147, contact@intellexis.ro bogdanbenga@xnet.ro	DA
BERCEANU MARIA AURELIA 1994-1038	PERSOANĂ FIZICĂ București, Str. Cogâlnic 25, sector 3 Tel: 021/3264568 Tel: 0744954085 berceanu_maria_aurelia@yahoo.com	DA
BEREA VALENTIN 2006-1495	CABINET INDIVIDUAL P.I. VALENTIN BEREA Bucuresti, bd. Carol I, nr.51, ap.26, sector 2, Tel: 4088904, Fax: 4088911, mobil: 0721473317, e-mail: valentin.berea@bulboaca.com	DA
BICU CRISTINA MĂDĂLINA 2003-1308	ARIANA AGENTIE DE PROPRIETATE INDUSTRIALA SRL Bucuresti, str. Aleea Trestiana, nr.4, bl.20, sc.B, ap.72, tel: 0213274978, fax: 0213227689, mobil: 0724260277, e-mail: office@branduri.ro, www.branduri.ro	DA
BODOMOI OTILIA FLORENTINA 2008-1573	INVENTA - AGENTIE DE PROPRIETATE INTELECTUALA S.R.L. București, Bdul Corneliu Coposu, nr. 7, bl. 104, sc.2, etaj 1, ap.31, sector 3, Tel : 021/3200285, Tel/Fax : 021/3228325, inventa@mark-patent.ro	DA
BOLINTINEANU MAGDALENA GABRIELA 2008-1597	CABINET ANI FUCIU SRL Com.Snagov, Bloc P53, sc.A, ap.1, jud.Ilfov, Tel: 021/3106399, Fax: 021/3106398	DA
BORLAN T. RADU 2000-1161	PATENTMARK S.R.L. București str. Dr. N. Turnescu nr. 2, sector 5, Tel: 021/3121669, Fax: 021/2233963, e-mail:stema@pcnet.ro	DA
BOZIOREANU MARIUS ADRIAN 2000-1165	CONS INTEL BMA CABINET CONSULTANȚĂ Buzău, cart Dorobanti 2, bl.D2, et.1,ap.5 CP 8,OP1, Mobil : 0745086588, Fax : 0238/71961,marius_bozio@yahoo.com	DA
BOZOCEA GINA VIOLETA 2003- 1222	ARIANA S.R.L. Brasov, str.M.Kogalniceanu nr.17, bl.C4, et.7, biroul 22 e-mail : 0723204268, tel/fax : 0268/315046, office@inregistrare-marci.ro	DA

BRAN LAURA GABRIELA 2004 - 1336	BRANDYNAMICS AGENTIE DE PROPRIETATE INDUSTRIALA S.R.L. Cluj Napoca, str. Inocentiu Micu Klein, nr.8 Tel/fax: 0364/102070, 0744143965, laura.bran@brandynamics.ro	DA
BROJBOIU DUMITRU ADRIAN FLORINEL 1995-1067	BROJBY PATENT INNOVATION Pitești, Bd. Republicii, bl.212,sc. D, ap.11, jud.Argeș, cod 110176, Tel/Fax.: 0348/412529, GSM: 0745 143095,adrian_brojboiu@yahoo.com	DA
BUCĂȚARU RODICA FILICA 1993-14	ROMINVENT S.A. București, Str. Ermil Pangratti nr. 35, et.1, sect.1, Tel: 021/2312515, 2312541, Fax: 021/2312550, 2312454, e-mail: office@rominvent.ro	DA
BUCȘĂ GHEORGHE 2005-1391	INVENTA - AGENȚIE DE PROPRIETATE INTELECTUALĂ S.R.L. București, Bdul Corneliu Coposu, nr. 7, bl. 104, sc. 2, et. 1 ap. 31,sector 3, Tel: 021/3200285, Fax: 021/3228325, e-mail: inventa@mark-patent.ro	DA
BURBEA MILESCU IULIA ADRIANA 2005-1379	CABINET INDIVIDUAL PROPRIETATE INDUSTRIALA IULIA BURBEA Bucuresti, sector 1, str. Stirbei Voda nr.105, bl.24B, ap.4, tel: 0726375412, iuliad_bis@yahoo.com	DA
BURCHEL NICOLAE 1996-1085	CABINET DE PROPRIETATE INDUSTRIALĂ NICOLAE BURCHEL București, Str. Dr. Radovici nr.8, sector 5, Tel: 021/3175841, Fax: 021/3175843, nburchel@bnp.ro	DA
BURȚILĂ IOAN 1993-1022	MILENIUL 3 S.R.L. - Agenție de Proprietate Industrială Pașcani, Str. Moldovei nr. 10, bloc Crinul, sc. A, Ap. 28, Tel/Fax: 0232/719190; GSM: 0740820582	DA
BUTA ANCA 2006-1524	MUSAT SI ASOCIATII – INTELLECTUAL PROPERTY SRL Bucuresti, bd Aviatorilor nr.43, etaj 4, camera 4, Tel: 021 2025900, ancam@musat.ro	DA
BUZLEA ELISABETA 1993-25	INTELECT S.R.L. ORADEA Oradea, B-dul Dacia nr. 48, Bl. D10, Ap.3, OP9-CP128, Tel 0259/453847, Fax:0259/268094, e-mail: info@intelect.ro, GSM: 0745040831	DA
BUZLEA MIRCEA VALENTIN 2003- 1234	INTELECT S.R.L. Oradea, B-dul Dacia nr. 48, Bl. D10, Ap.3, OP9-CP128, Tel 0259/453847, Fax:0259/268094 e-mail: info@intelect.ro	DA

BUZLEA NARCISA FLORICICA 2003- 1235	INTELECT S.R.L. Oradea, B-dul Dacia nr. 48, Bl. D10, Ap.3, OP9-CP128, Tel 0259/453847, Fax:0259/268094 e-mail: info@intelect.ro	DA
CAMENIȚA ANA GABRIELA 1999-1130	PETROM S.A. INCERP CERCETARE Ploiești, B-dul Republicii, bl. 291A, Tel: 0244/564380, Fax: 0244/598732, ana_gabriela.camenita@petrom.com	NU
CAVESCU ADRIAN 2008-1609	ROMINVENT S.A. București, Str. Ermil Pangratti nr. 35, et.1, sect.1, Tel: 021/2312515, Fax: 021/2312550 e-mail: adriancavescu@yahoo.com	DA
CÂMPEAN GHEORGHE- GEORGEL 1996-1087	CABINET INDIVIDUAL CAMPEAN GHEORGHE GEORGEL Campina, str. Dr. Constantin Istrati nr.52, bl.3, ap.5, Tel: 0244/335207, mobil: 0729902117, e-mail: george_campean@yahoo.com	DA
CAMPEANU IOANA AURA 2005-1409	SD PETOSEVIC ROMANIA SRL București, Calea Victoriei nr.100, sc.1, ap.20, biroul 1, Tel: 021/3057996, Fax: 021/3145481, e-mail: acampeanu@petosevic.com, Mobil: 0723522698	DA
CÂRCEL CRISTINA VIRGINIA 2006- 1497	INMA BUCURESTI Bucuresti, bd. Ion Ionescu de la Brad, nr.6, cod postal 013813, Tel: 021.2693274, fax: 021.2693273, mobil: 0722605516, cristina.carcel@hotmail.com	NU
CECIU GABRIELA 1994-1045	CABINET "CECIU GABRIELA" CONSULTANȚĂ ÎN DOMENIUL PROPRIETĂȚII INTELLECTUALE Timișoara, 300024, Str. Narciselor, nr. 6, sc. A, ap. 110, jud. Timis, Tel/Fax: 0256/494846; GSM: 0745 388 039, gabrielaceciu@hotmail.com	DA
CETINĂ NICOLAE DAN 2003- 1237	MANAGER EXPERT SRL Tg. Mures, Str. Nicolae Grigorescu nr.33, ap.3, Tel : 0265/250825	DA
CHISTRUGA VICTORIA 2008-1590	ATELIERELE CFR GRIVIȚA S.A. Str. Calea Griviței nr.359, tel: 0212240913, fax: 0212241736, e-mail: office@grivita.ro	NU
CIRSTEA CRISTINA 2004-1346	ARIANA BRAND EXPERT SRL Craiova, calea Severinului, bl.11, sc.1, ap.1, jud. Dolj, 0726718638, c_cirstea@yahoo.com, cristina_cirstea@inregistrare-marci.ro	DA
CIUDA-BERIVOE ANCA 1996-41	INTELLECTUAL PROPERTY OFFICE SRL București, Str. Alexandru Moruzzi nr. 6, bl. B6, sc. 2, et. 8, ap. 62, sector 3; CP 61-62 ,Tel/Fax: 021/3262388, GSM : 0745 094241, office@ipoffice.ro	DA

CIUPAN CORNEL 2003-1310	CABINET DE PROPRIETATE INDUSTRIALĂ CIUPAN CORNEL Cluj Napoca, Str. Mestecenilor nr.6, bl. 9E, ap.2, Tel: 0264/524425; 0264/415051, Fax: 0264/415054, e-mail: cornel.ciupan@muri.utcluj.ro	DA
CIUREA DELIA 2005 - 1416	ACTA MARQUE SRL Cluj Napoca, str. Dorobantilor nr.3, etj.3, ap.9, Mobil: 0749053325, 0730909831, 0730909834, actamarque@yahoo.com, www.actamarque.ro	DA
COCOLOI OANA 2003- 1263	CABINET OANA COCOLOI București, Drumul Taberei nr.120, bl. OD1, sc.5, ap. 189, sector 6, Tel : 021/7450757, GSM : 0730557744, e-mail : oana_cocoloi@yahoo.com	DA
CODRESCU ANDREEA 2008-1579	NESTOR NESTOR DICULESCU KINGSTON PETERSEN – CONSILIERE ÎN P.I. S.R.L. București, sector 1, sos. Bucuresti Ploiesti, nr.1A, Bucharest Business Park, corp A, et.1 camerele 9 si 10, tel: 0212011200, fax: 0212011210, andreea.codrescu@nnkp.ro	DA
COJOCNEAN MARIA RODICA 2003- 1241	INTELMMI CONSULT SRL Tg. Mures, str. Sârguinței nr.39, ap.12, cod poștal 540543, Tel/fax: 0365 401839, mobil: 0745303867, cojocnean_maria@yahoo.com	DA
COLAN CRISTIAN IONUT 2005-1418	CABINET PROPRIETATE INDUSTRIALA C.I. COLAN București, str. Mihai Eminescu nr.128-130, ap.17, sect.2, tel: 021.6190308, fax: 021.6190309, ionut.colan@cbea.ro	DA
COMĂNESCU NADIA VASILICA 2003- 1242	PFIZER ROMANIA SRL Bucuresti, Splaiul Independentei nr.179, sector 5, cod 050099, Tel: 021/2072800, Fax: 021/2072801, nadia.comanescu@pfizer.com	NU
CONSTANDA CECILIA MĂDĂLINA 2003-1304	ARIANA AGENTIE DE PROPRIETATE INDUSTRIALA SRL Bucuresti, str. Aleea Trestiana, nr.4, bl.20, sc.B, ap.72, tel: 0213274978, fax: 0213227689, mobil: 0724260277, e-mail: office@branduri.ro, www.branduri.ro	DA
CONSTANTIN ADRIAN GEORGE 1999-1148	CONSTANTIN & VELICU – INTELLECTUAL PROPERTY SRL Bucuresti, sector 4, str. Trestiana nr.1A, bl. 8A, sc.A, ap.16, Tel: 0314256780, fax: 0314256781, office@candv-ip.ro	DA
COSTACHE DEMES ANNA NICOLETA 2006-1499	BRAND SENSE SRL Brasov, str. Constantin Lacea, nr.12-14, biroul 2, Mobil: 0723474183, nicoleta.costache@gmail.com	DA

COSTINESCU PETRU 1998-1125	PETRU COSTINESCU-DICOSTI București, Str. Viorele nr. 30, bl. 20A, ap. 23, sector 4, OP 44 – CP5, Tel : 021/3303162, Fax : 021/330473 e-mail : petrucostinescu.dicosti@gmail.com	DA
COȘESCU CAMELIA 1999-46/2	M.D.P. RIGHTS AGENCY SRL Brasov, str. Lunga nr.270, cod postal 500450, Tel: 0268/440100, 440313; Fax: 0268/440221, Mobil: 0744355100, e-mail: office@mdp-rights-agency.ro www.mdp-rights-agency.ro	DA
COTRUTA LEONID 2006-1533	CABINET PROPRIETATE INDUSTRIALA COTRUTA LEONID Bucuresti, str. Vasile Lascar nr.182, bir. Nr.3, leonid.cotruta@gmail.com	DA
DAN ANA NICOLINA 2005-1430	PRI INTELLECTUAL PROPERTY SRL București, str. Răspântiilor nr.37, ap.2, 020547, tel: 0722503002, fax 0318 169 608 e-mail: ana.dan@the-pri.com, www.the-pri.com	DA
DANCIU IOAN 2004 - 1373	NOWAPATENT SRL Medias, str. Lotru, nr.4, bl.92, ap.1 Tel : 0269/841373 ; 833273 GSM : 0744556074 Fax : 0269/833273, e-mail : nowapatent@birotec.ro, office@nowapatent.ro	DA
DOICIU ADRIANA 2005-1431	CABINET INDIVIDUAL ADRIANA DOICIU București, Drumul Taberei nr.76, bl. M39, ap.8, tel: 0722621926, fax: 031.1027304, apazanta@gmail.com	DA
DONȚU OVIDIU-LIVIU 2000-1171	DONEXPERT SRL Suceava, str. George Enescu nr.34, bl.D72, sc.A, ap.5, ovidon@ccisv.ro, Tel: o230.215004, 0742108100	DA
DRAGOMIR CIPRIAN DUMITRU 2004-1324	TUCA ZBARCEA & ASOCIATII I.P. S.R.L. Bucuresti, str. Nicolae Titulescu nr. 4-8, etaj 8, biroul 1, cladirea America House Tel: 2048890, ciprian.dragomir@tuca.ro	DA
DRAGULIN IOANA 2005-1385	ROMINVENT S.A. București, Str. Ermil Pangratti nr. 35, et.1, sector 1, Tel: 021/2312515, 2312541, Fax: 021/2312550, 2312454, e-mail: office@rominvent.ro	DA
DUMITRESCU ARTEMIS SORINA 2003- 1250	ROMINVENT S.A. București, Str. Ermil Pangratti nr. 35, et.1, sect.1, Tel: 021/2312515, Fax: 021/2312550 e-mail: artemisb@rominvent.ro	DA

DUMITRESCU OANA IRINA 2005 - 1434	INNOVIS INTELLECTUAL PROPERTY Bucuresti, Calea Rahovei nr.217, bl.12, ap.60, Mobil: 0741572398, e-mail: office@innovis.ro	DA
DUȚESCU ANDREEA RALUCA 2004-1319	CABINET INDIVIDUAL RALUCA DUȚESCU Bucuresti, str. Foisorului nr.15, bl.F9C, sc.1, ap.54, Mobil: 0723548722, tel: 021/3117908, fax: 021/3117908, e-mail: ralu_haz23@yahoo.com, office@dutescu.com	DA
ENACHE MIHAI ANDREI 2006- 1505	RATZĂ ȘI RATZĂ SRL București, B-dul A.I. Cuza Nr. 52-54, Sect.1, cod 011053, Tel :021/2601348, Fax : 021/2601349 e-mail ; mae@ratza-ratza.com	DA
ENE MARILENA 2003- 1253	DRINCEANU, ENE & ASOCIATII – CONSILIERI IN PROPRIETATE INDUSTRIALA SRL Bucuresti, str. Dr. Nicolae D.Staicovici nr.14, sector 5, Tel: 0722558957, fax: 021.2300175, marilena.ene@enepartners.ro	DA
ENE SILVIA 2000-1159	CABINET M. OPROIU- CONSILIERE ÎN PROPRIETATE INTELECTUALĂ București, Str. Popa Savu, nr.42, parter, sector 1. Tel: 021/2602833, 021/2602834, Fax: 021/2602835, 021/2602836, P.O.Box 2-229, e-mail: office@oproiu.ro	DA
ENESCU LUCIAN 1992-7	ROMINVENT S.A. București, Str. Ermil Pangratti nr. 35, et.1, sector 1, Tel: 021/2312515, 2312541, Fax: 021/2312550, 2312454, e-mail: office@rominvent.ro	DA
ENESCU MIRUNA 2003- 1254	ROMINVENT S.A. București, Str. Ermil Pangratti nr. 35, et.1, sect.1 , Tel: 021/2312515, Fax: 021/2312550 e-mail:menescu@rominvent.ro	DA
FAIGHENOV MARIOARA 1995-1063	AGENȚIE DE PROPRIETATE INTELECTUALĂ ȘI TRANSFER DE TEHNOLOGIE-AGPITT-SRL București, B-dul Libertății nr. 12, bl.113, sc.2, et. 3, ap.28, sector 4; CP 42-106,Tel: 021/3177693; Fax: 021/3177584; GSM: 0744 293 552; 0724539752,e- mail:faighenov@xnet.ro; office@agpitt.ro	DA
FÂNTÂNĂ RAUL-SORIN 1994-23	FÂNTÂNĂ RAUL SORIN & ASOCIAȚII SRL Brașov, str. 9 mai, nr.4, sc.D, ap.3 Tel/fax: 0268543657, office@inventii-marci.ro, www.inventii-marci.ro	DA
FIERĂSCU COSMINA- CATRINEL 1996-42	ROMINVENT S.A. București, Str. Ermil Pangratti nr. 35, et.1, sect.1, Tel: 021/2312515, 2312541, Fax: 021/2312550, 2312454, e-mail: cfierascu@rominvent.ro	DA

FLOREA ILEANA MARIA 2003- 1258	NESTOR NESTOR DICULESCU KINGSTON PETERSEN – CONSILIERE ÎN P.I. S.R.L. București, sector 1, sos. Bucuresti Ploiesti, nr.1A, Bucharest Business Park, corp A, et.1 camerele 9 si 10, Tel: 0212011200, fax: 0212011210, e-mail : ileana.florea@nnkp.ro	DA
FLOREA SONIA 2005-1387	CABINET INDIVIDUAL SONIA FLOREA – consiliere p.i. București, calea Moșilor nr.207, bl. 15, ap.5, tel: 2103215, fax: 2100449, sonia.florea@avfloreaagheorghe.ro	DA
FRISCH CRINA NICOLETA 2000-1172	FRISCH & PARTNERS SRL Bucuresti, str. Ceasornicului, nr.7, sector 1, cod 14111, tel: 0213101165, fax: 0213130130, Mobil: 0722212480, office@frisch.ro, crina.frisch@frisch.ro	DA
FRINCU RALUCA GABRIELA 2004 - 1360	CABINET INDIVIDUAL PROPRIETATE INDUSTRIALA FRINCU RALUCA GABRIELA Bucuresti, str. Valea lui Mihai nr.14, bITD6, ap.11, Mobil: 0745186062	DA
FUCIU ANIȘOARA 2003-1259	CABINET ANI FUCIU SRL Com.Snagov, Bloc P53, sc.A, ap.1, jud.Ilfov, Tel: 021/3106399, Fax: 021/3106398, GSM: 0744370196, e-mail: ani.fuciu@consilier-marci.ro	DA
FULEA MARIA 1995-1076	EURORESSOURCES SRL Medias, str. Ion Creangă, nr.4, ap.6, Tel: 0269/843504, Fax: 0269/824812	DA
GAVRIL NICULINA 2001-1211	CABINET N. D. GAVRIL S.R.L. București, Str. Ștefan Negulescu nr. 6A, sector 1, Tel./fax : 021/2302882 , GSM : 0722983520, 0723 383 758,: cabinetgavril@yahoo.com, gavrilnin@yahoo.com	DA
GAVRILIU ANA-CORINA 1993-1031	BIOTEHNOS S.A. Otopeni, Str. Gorunului nr.3-5, Tel: 031.7102402, 0317102383, Fax: 031.7102400, GSM : 0723302092, corinagav@hotmail.com	NU
GÂNSCA AURELIAN TUDOR 2003-1221	RAMCONSULTING SRL Cluj Napoca, Str. Augustin Bunea nr.28, fax.0364/401528 tel. mobil 0722-229696 e-mail ramcluj@yahoo.com	DA
GHENU MIHAELA 1993-15	ROMINVENT S.A. București, Str. Ermil Pangratti nr. 35, et.1, sect.1, Tel: 021/2312515, 2312541, Fax: 021/2312550, 2312454, e-mail: office@rominvent.ro	DA

GHITĂ CONSTANTIN 1992-13	CONSTANTIN GHITĂ OFFICE SRL Timișoara, str. Take Ionescu nr. 24-28 sc. B, ap. 2, Tel/Fax: 0256/435976, e-mail: ghita@ghitaconstantin.ro; GSM: 0744162462	DA
GÎJGA ANA LUIZA 2005 - 1439	VERNON, DAVID ȘI ASOCIAȚII SCA Bucuresti, str. Benjamin Franklin nr.16, etaj 1, sector 1, tel: 021.3115654, fax: 021.3115650, luiza.gijga@dalegal.ro	NU
GLADCOV PETRE 1999-1135	GLADCOV PROINVENT Bucuresti, str. Mizil nr.7, bl.G19, ap.35, Tel: 6307728, petregladcov@yahoo.com	DA
GREAVU DOINA-MARIANA 1996-1093	PERSOANĂ FIZICĂ Sibiu, Str. Constantin Noica, bl. 2, ap.21, Tel :0269/218500, Fax :0269/212170, GSM 0766489179 , 0731308189, e-mail : protectro@xnet.ro, aurorapca@yahoo.com	DA
GRECU ELENA 2005 - 1382	NOMENIUS S.R.L. Bucuresti, sector 6, str. G.M. Zamfirescu nr.46, bl.22A, sc.1, ap.11, camera 1, elena.grecu@nomenius.ro	DA
HARSANY ALEXANDRU 2003-1251	NESTOR NESTOR DICULESCU KINGSTON PETERSEN – CONSILIERE IN P.I. S.R.L. București, sector 1, sos. Bucuresti Ploiesti, nr.1A, Bucharest Business Park, corp A, et.1, camerele 9 si 10, Tel : 021/2011200, Fax : 021/2011210, GSM : 0722203934, e-mail : alexandru.harsany@nnkp.ro	DA
HAȘIU ALEXANDRA 1999-57	ROMINVENT S.A. București, Str. Ermil Pangratti nr. 35, et.1, sect.1, Tel: 021/2312515, 2312541, Fax: 021/2312550, 2312454, e-mail: office@rominvent.ro	DA
HĂISAN MARIA 2000-1202	CABINET INDIVIDUAL MARIA HĂISAN Botoșani, calea Natională nr.65, bl. I3, ap.10, tel: 0231534249, mobil: 0728004574, mh20@k.ro	DA
IACOBINI ANCA SVETLANA 2003- 1262	SC IACOBINI&CO, CONSILIERI IN DREPTUL DE PROPRIETATE INDUSTRIALA SRL Bucuresti, Calea Mosilor, nr.258, bl. 4bis, ap.22, sector 2,Tel : 021/2104690 ; Fax : 021/2104793, e-mail : asimri@yahoo.com	DA
IACOBINI MIHNEA RAZVAN 2003- 1261	IACOBINI&CO, CONSILIERI IN DREPTUL DE PROPRIETATE INDUSTRIALA SRL București, Calea Mosilor, nr.258, bl. 4bis, ap.22, sector 2,Tel : 021/2104690 ; Fax : 021/2104793, e-mail : asimri@yahoo.com	DA

IOACĂRĂ VALENTIN 1999-50	ROVALCONS SRL -AGENȚIE DE PROPRIETATE INTELECTUALĂ Câmpina, Str. Orizontului, nr.1, bl. R10, et.7, ap.27, jud. Prahova, Tel/Fax: 0244/371390, GSM: 0722 540580 , e-mail: rovalcons@xnet.ro	DA
IOANITESCU TRAIAN 1994-1053	CABINET INDIVIDUAL IOANIȚESCU TRAIAN București, Bd. Timișoara nr.49, Bl Cc6, ap.27, sector 6, Tel: 021/4402510	DA
ION DAN ADRIAN 2003-1260	CABINET PROPRIETATE INDUSTRIALA – IONDA Bucuresti, 010577, Calea Dorobantilor nr.126-130, bl.8, ap.50, Tel/fax: 021/2316549, Mobil: 0722687982 e-mail: ionda@rdsmail.ro	DA
ION FLOREA 1997-1109	CABINET INDIVIDUAL' ION FLOREA' București, Calea Dorobanților 126-130, bl.8,et.9,ap.50, sector 1, cod 010577, Tel/Fax: 021/2316549,GSM: 0724313260, e-mail: iflorea@rdsmail.ro, florea_ion@plic.ro	DA
ION RODICA-COCUȚA 1993-1032	CABINET DE PROPRIETATE INDUSTRIALĂ "BIONPI" București, Calea Dorobanților 126-130 Bl. 8, et. 9 Ap. 50 sector 1, cod 010577, Tel/Fax: 021/2316549, 031/8054616 GSM: 0723 187944, 0746184697 e-mail: bionpi@rdsmail.ro, bionpi@hotmail.com	DA
IONESCU LAURA COSMINA 2004 - 1328	CXC TRADEMARK S.R.L. Bucuresti, sector 1, str. Aviator Stefan Protopopescu nr.1, bl.C6, ap.1, Tel: 021/3177919, Fax: 021/3177505, cosmina_ionescu@hotmail.com	DA
IORGULESCU MARIANA 2008-1607	BIA CONS SRL Constanta, bd Aurel Vlaicu nr.43, bl. PC3, ap.32, tel: 0341444888, fax: 0341814940, mobil: 0745259643, e-mail: iorgulescumariana@yahoo.com	DA
ISOC DORIN 1994-1052	INTEGRATOR CONSULTING SRL Cluj Napoca, Str. Dunării nr. 25 blC1 ap5,jud. Cluj Tel/Fax: 0264/442817, GSM : 0745235585 e-mail : dorin.Isoc@aut.utcluj.ro	DA
ISTRATE ȘTEFAN 2000-1175	SOLO INVENT S.R.L. București, Calea 13 Septembrie, nr. 104, bl. 48, ap. 8, sector 5,Tel/Fax: 021/4511497, GSM: 0744313229, solo_invent@yahoo.com	DA
ITU TEODORA 2003-1268	CONINFO S.R.L. Târgu Mures, str. Lacrimioarea nr.9, Tel: 0265/210138, Fax: 0265/210109, Mobil: 0729618641 e-mail: teodora@coninfo.ro, office@coninfo.ro	DA

IVANCA GAVRIL 2004-1357	CABINET PROPRIETATE INDUSTRIALA ARINOVA Arad, 310151, str. Coriolan Petreanu, nr.28, Tel/fax: 0257/255842, mobil: 0744246562, info@arinova.ro	DA
IVANCA MARIA ELISAVETA 1993-1033	AGENȚIA P.I. LABIRINT Arad, Str. Coriolan Petreanu ,nr. 28, Tel/Fax: 0257/255842, GSM: 0722 458129, e-mail: info@labirint.ro	DA
IVĂNESCU GABRIEL DAN 1996-1091	CABINET INDIVIDUAL IVANESCU GABRIEL DAN Brașov, Str. Al. I. Cuza nr. 58 ap. 7, tel: 0268471650 Fax: 0368816013, GSM: 0722 248415 e-mail: d.ivanescu@xnet.ro	DA
JEFLEA SIMONA FLORENTINA 2008 - 1625	ESAROM ROMANIA SRL Sibiu, soseaua Alba lulia nr.150, cod 550052, tel: 0268208013, fax: 0268208038, simona.jeflea@esarom.ro	NU
JOIȚOIU ANDREEA SIMONA 2000-1197	ROMINVENT S.A. București, Str. Ermil Pangratti nr. 35, et.1, sect.1, Tel: 021/2312515, 2312541, Fax: 021/2312550, e-mail : office@rominvent.ro	DA
KLEININGER TOMA 2005-1423	I.P. NEW MARK COMPANY S.R.L. Bucuresti, sector 3, bd. Mircea Voda, nr.37, bl. M29, sc.C, ap.83	DA
LARION ELISABETA- SONIA 1992-9	ROMINVENT S.A. București, Str. Ermil Pangratti nr. 35, et.1, sector 1, Tel: 021/2312515, 2312541, Fax: 021/2312550, 2312454, office@rominvent.ro	DA
LAZĂR ELENA 1997-28	CABINET DE PROPRIETATE INDUSTRIALĂ Buzău, Str.Unirii, Bl.16C,Et.3, Ap. 12, cod 120013, OP 1, CP 52, Tel./Fax: 0238 724262 GSM: 0723 328633, cpielena@recomplast.com	DA
LORENT ALEXANDRU 1992-6	INVENTA - AGENTIE DE PROPRIETATE INTELECTUALA S.R.L. București, Bdul Corneliu Coposu, nr. 7, bl. 104, sc. 2, etaj 1, ap. 31, sector 3, Tel: 021/3200285, Fax: 021/3228325, e-mail: inventa@mark-patent.ro	DA
LUCĂCEL MIHAIELA 2003- 1288	CABINET DE PROPRIETATE INDUSTRIALA LUCACEL MIHAIELA I.I. Bucuresti, sector 3, aleea Rotunda nr.2, bl. H8, ap.38, GSM:0745347813, e-mail : office@markdesign.ro	DA
MACAMETE ELENA 1992-1003	ICPE CA București, Splaiul Unirii 313, sect. 3 Tel: 021/3467231, mobil: 0722642756, Imacamete@icpe-ca.ro	NU

MACOVEI CIPRIAN MIHAIL 2004-1334	CABINET PROPRIETATE INDUSTRIALA CIPRIAN MACOVEI Bucuresti, str. Popa Tatu nr.15, sector 1, mobil: 0788134669, tel: 021.3144657, fax: 021.3157836, mmacovei@gmx.net	DA
MANEA MARCELA 2008-1602	ROMARK INTELLECTUAL PROPERTY Bucuresti, Aleea Campul cu flori nr.12, bl. A49, ap.35, sector 6, mobil: 0724755705	DA
MARINESCU RUXANDRA 2003-1271	PATENTMARK S.R.L. București, Str. Dr. N. Turnescu nr. 2, sector 5, Tel/fax 021/3121669, Fax: 021/2233963, e-mail: stema@pcnet.ro , 0722626875	DA
MARTINESCU ALINA NICOLETA 2008-1605	ROMINVENT S.A. București, Str. Ermil Pangratti nr. 35, et.1, sect.1, Tel: 021/2312515, Fax: 021/2312550 e-mail: alina.v.burlacu@gmail.com	DA
MARKUSEV DENISA MARY 2003 - 1272	ROMINVENT S.A. București, Str. Ermil Pangratti nr. 35, et.1, sect.1, Tel: 021/2312515, Fax: 021/2312550 e-mail: dmarkusev@rominvent.ro	DA
MATEI ELENA 1995-1077	PERSOANĂ FIZICĂ Bacău, Str. Alecu Russo, Bl.33, sc. C, ap.26 Tel. 0234/160424	DA
MĂRGĂRIT CĂTĂLIN 2004-1364	SOCIETATE CIVILĂ PROFESIONALĂ MĂRGĂRIT, FLOROV & ASOCIAȚII București, str. Dornei nr.56, et.1, camera 1, tel: 0214103992, fax: 0214103570, e-mail: office@mfplawyers.ro	DA
MĂRGINEAN DRAGOȘ 2005 - 1384	RATZĂ ȘI RATZĂ SRL București, B-dul A.I. Cuza Nr. 52-54, Sect.1 Tel :021/2601348, Fax : 021/2601349 email : office@ratza-ratza.com, avr@ratza-ratza.com	DA
MIHAI LUCIAN 2001-1209	LINKLATERS MICULIȚI ȘI ASOCIATII S.C.P.A București, Str. Nicolae Iorga, nr. 8, sector 1 Tel : 021/3071500, Fax : 021/3071555 e-mail: lucian.mihai@linklaters.com, lucian.mihai@drept.unibuc.ro	DA
MIHUT IONEL OVIDIU 2004 - 1365	BOSTINA SI ASOCIATII – INDUSTRIAL PROPERTY SRL Bucuresti, sector 1, str. Aleea Alexandru , nr20A, camera 2, Tel/ fax: 021/3194466, Mobil: 0722294830, ovidiu.mihut@bostinalawyers.eu	DA

MINCA DENIS ANTOANETA 2006- 1519	HAHUI, MINCA SI ASOCIATII SRL Bucuresti, str. Ghiociei nr.12, sector 2, tel: 021.3189619, fax: 021.3109189, e-mail: dns_minca@yahoo.com	DA
MILCEV GABRIELA 2003- 1230	ALLEGRA CONSULTING SRL Bucuresti, bd. Octavian Goga 23, bl.M106, sc.4, ap.117, GSM: 0722249961, Tel/Fax: 021/3231384 e-mail: gabriela.milcev@allegra.ro; www.allegra.ro	DA
MITU ALIS-MIHAELA 1997-1111	CABINET PROPRIETATE INDUSTRIALA MITU ALIS MIHAELA Ploiesti, str. Clementei nr.46, Tel: 0244/590154, mobil: 0746108142, alis_mitu@yahoo.com ; office@mitu-cpi-ims.com	DA
MÎNDÎCANU EMIL 2006-1559	CABINET P.I. MÎNDÎCANU EMIL Bucureşti, sector 4, str. Valerian Prescurea nr. 27-29, tel: 0723820750, mindicanu@yahoo.com	DA
MÎNDRU MIHAELA 2003-1257	CABINET INDIVIDUAL MÎNDRU MIHAELA Bucureşti, Str. Grigore Alexandrescu nr.1, bl.D7, ap.4, sector1, Fax: 021/2230342 GSM: 0722601120 , e-mail: florea@gide.com	DA
MOCANU ION 2000-1179	ROMINVENT S.A. Bucureşti, str. Emil Pangratti nr. 35, et. 1, sector 1, Tel : 021/2312515 ; 2312541, Fax :021/2312550, 2312454, office@rominvent.ro	DA
MOHONEA CRISTIAN 1997-62	PATENTMARK S.R.L. Bucureşti str. Dr. N. Turnescu nr. 2, sector 5 Tel/fax 021/3121669, Fax:2233963, stema@pcnet.ro	DA
MOHONEA LILIANA 1997-61	PATENTMARK S.R.L. Bucureşti str. Dr. N. Turnescu nr. 2, sector 5, tel/fax 021/3121669, Fax:2233963 e-mail: stema@pcnet.ro	DA
MOTRESCU MIHAI 2006-1523	MOTMARK – I.G. Iasi, str. Cuza Voda nr.12, bl.B, sc.C, ap.7, tel: 0232262076, e-mail: excg@clicknet.ro	DA
MUŞATESCU ANDRA- OANA 2000-1181	ANDRA MUSATESCU CABINET DE PROPRIETATE INDUSTRIALA Bucureşti, Str. Drumul Taberei nr. 71, Bl. TD 42, sc. 1, et. 4, ap. 28, sector 6, GSM : 0722 879810 e-mail : amusatescu@dnt.ro	DA
NAE CĂLIN TUDOR 2000-1154	GLOBAL CONSULTING SRL Bucuresti, str. Masina de Paine nr.2, bl. OD32A, sc.C, ap.114, tel: 0740303300, 0722258980, e-mail: calin@lawoff.ro	NU

NĂSTASE CRISTIAN 2000-1184	SD PETOSEVIC ROMANIA SRL București, Calea Victoriei nr.100, sc.1, ap.20, biroul 1, Tel: 021/3057996, Fax: 021/3145481, cnastase@petosevic.com	DA
NEACSU CARMEN AUGUSTINA 2000- 1186	CABINET INDIVIDUAL NEACSU CARMEN AUGUSTINA Baia Mare, str. Rozelor, nr. 12/3, tel: 0727318168, e-mail: carmen@bic.cdimm.org	DA
NEAGU CATALIN 2005 - 1458	CABINET INDIVIDUAL PROPRIETATE INDUSTRIALA CATALIN NEAGU Iasi, str. Tutea Petre nr.5, bl.909, tr.1, ap.11, Cod postal: 700730, Tel: 0232/276000, Fax: 0232/405425, 0232/211843, Mobil: 0744514264, e-mail: catalin.neagu@proprietateindustriala.ro	DA
NEGOMIREANU LIVIA 1999-1140	CABINET INDIVIDUAL NEGOMIREANU LIVIA București, Sos. Nicolae Titulescu nr.94, bl.14A, ap.127,sect.1, Tel/Fax: 0314214598, GSM: 0722444719, office@cabinetnegomireanu.ro	DA
NICOLAE IOAN 1993-22	CABINET INDIVIDUAL "INDEPENDENT PROPRINI AGENT" București, sector 5, str. Fabrica de Chibrituri nr. 42 , Tel/ Fax: 021/3352938 ; GSM: 0728.865.008	DA
NICOLAESCU DANIELLA- OLGA 1992-1006	ROMINVENT S.A. București, Str. Ermil Pangratti nr. 35, et.1, sect.1, Tel: 021/2312515, 2312541, Fax: 021/2312550, 2312454, e-mail: office@rominvent.ro	DA
NICOLAU FLORIN 2005-1460	MY TRADEMARK SRL Ploiesti, str. Gheorghe Doja, bl. 35A1, ap.5, Mobil: 0722501414, nicolau@avocatulmeu.ro	DA
NICOLESCU MIHAIL ROMEO 2005-1461	CABINET DE PROPRIETATE INDUSTRIALA ROMEO NICOLESCU Bucuresti, sector 5, str. Dr. Leonte nr.36A, Tel: 3178910, Mobil: 0744535285, Fax: 3178910, e-mail: office@rn-law.ro	DA
NIȚĂ FLORINA 1996-1083	OLTCHIM SA Râmnicu Vâlcea, Str. Uzinei nr. 1 jud. Vâlcea, Tel: 0250/701200/3225, Fax: 0250/735030, e-mail: oltchim@oltchim.ro	NU
NIȚU ION 2000-1204	CABINET INDIVIDUAL – NITU ION Constanta, str. Dezrobirii nr.110, bl. IS8, sc.A, ap.1, Tel: 0241/512608, mobil: 0723317298	DA
NUȚIU EMIL 2003- 1244	MANAGER EXPERT SRL Tg. Mures,Str. Nicolae Grigorescu nr.33, ap.3, Tel : 0265/233033, evaluator@rdslink.ro	DA

OLTEANU CAMELIA 2000 - 1189	ROMINVENT S.A. București, Str. Ermil Pangratti nr. 35,et.1, sector1, Tel: 021/2312515, 2312541, Fax: 021/2312550, 2312454, e-mail: office@rominvent.ro	DA
ONICA JARKA BEATRICE 2004 - 1352	CUNESCU, BALACIU & ASOCIATII CONSILIERE PROPRIETATE INDUSTRIALA Bucuresti, sector 3, str. Vulcan Judetu nr.13, Tel: 021/ 3275577, 3276633, 3274400; 0745605151, 0723339939; Fax: 021/ 3274310, beatrice.onicajarka@cunescu.ro	DA
OPREA MARILENA 2003-1277	CABINET MARILENA OPREA Bucuresti, sector 6, str. Mărgelelor nr.6, bl. 304, sc.4, ap.45, tel: 0722259260, moprea@cimo.ro, marilena.oprea@cimo.ro	DA
OPREA PATRICIA DIANA 2005-1412	DICONSULT – Cabinet consiliere in domeniul proprietatii industriale Cluj Napoca, str. Mircea cel Batran, nr.2, ap.12, Tel: 0264/565885, mobil: 0724323761, patricia.ciceo@terapia.ro	DA
OPROIU MARGARETA 1992-8	CABINET M. OPROIU-CONSILIERE ÎN PROPRIETATE INTELECTUALĂ București, Str. Popa Savu, nr. 42, parter, sector 1, Tel : 021/ 2602833, 021/2602834, Fax : 021/2602836, 021/2602835, P.O.Box 2-229, e-mail : office@oproiu.ro	DA
OSIESCU TRAIAN 1999-1138	OSTER – SOCIETATE CIVILA PROFESIONALA DE PROPRIETATE INDUSTRIALA Bucuresti, Str. Batiste nr.35, ap. 23, sector 2, cod 020935, Tel/Fax: 021/3147249 , GSM: 0723.177.236, traianosiescu@xnet.ro	DA
PALKO SORINA-IUSTINA 1999-1150	AEROSTAR S.A. Str. Condorilor, nr. 9, Bacău, Tel 0234/175 070, Fax : 0234/ 172 023, e-mail : aerostar@aerostar.ro	NU
PANTILIMON MIHAI 2004 - 1337	BRANDYNAMICS AGENTIE DE PROPRIETATE INDUSTRIALA S.R.L. Piatra Neamt, Aleea Caisilor nr.9, bl.13, ap.17 Tel/fax: 0233/232452, 0364/102070, 0747403927, OP3, CP 19 Piatra Neamt, office@brandynamics.ro	DA
PAVEL SORIN EDUARD 2003-1273	SCHOENHERR INTELLECTUAL PROPERTY S.R.L. București, bd. Dacia nr.30, etaj 4, camera – Echipa Sebastian 01, tel: 0213196790, fax: 0213196791, e.pavel@schoenherr.ro	DA
PĂTRASCU GEORGIANA 2003- 1226	CABINET M. OPROIU-CONSILIERE ÎN PROPRIETATE INTELECTUALĂ București, Str. Popa Savu, nr. 42, parter, sector 1, Tel : 021/2602834, 021/2602833, Fax : 021/2602836, 021/2602835, P.O.Box 2-229, e-mail : office@oproiu.ro	DA

PĂUNEȚ ALEXANDRINA 2003- 1245	GLOBAL CONSULTING S.R.L. Iasi, spl. Bahlui, nr.29, bl. B5, sc.A, ap.7 Tel: 0726737527	DA
PEICIU ADRIANA 2003-1289	CABINET INDIVIDUAL PEICIU ADRIANA Bucuresti, str. Stefan cel Mare nr.230, Bl.46, ap.47, Tel/fax: 021/2360317, 2104132	DA
PETCU COSTIN 97-1115	ROMINVENT S.A. București, Str. Ermil Pangratti nr. 35, et. 1, sect. 1 Tel: 021/2312515, 2312541, Fax: 021/2312550, 2312454,e-mail: cpetcu@rominvent.ro	DA
PETREA DANA MARIA 2003- 1223	CABINET M. OPROIU-CONSILIERE ÎN PROPRIETATE INTELECTUALĂ București, Str. Popa Savu, nr. 42, parter, sector 1, Tel : 021/2602834, 021/2602833, Fax : 021/2602836, 021/2602835, P.O.Box 2-229, e-mail : office@oproiu.ro	DA
PETROIU MARIUS 2004-1333	CABINET P.I. MARIUS PETROIU Bucuresti, sector 6, aleea Bucsenesti nr.3, bl. E11, ap. 46, mobil: 0723239409, marius.petroiu@gmail.com	DA
PIOARU MIHALACHE RALUCA ANDREEA 1999-56	ROMPROSPER SERVIMPEX SRL București, Șos. Mihai Bravu nr. 294, bl.6,sc.B, ap. 63, sector 3, cod 030319, Tel: 021.322.28.57, fax: 021.322.28.57 Mobil: 0724880514; 0744654128; 0744536405, e-mail: office@piva.ro; raluca_pioaru@yahoo.com; mihalache.andra@gmail.com	DA
PITICU MIHAELA 2003-1287	CABINET INDIVIDUAL DE PROPRIETATE INDUSTRIALA - MIHAELA PITICU București, str. Pictor Ion Andreescu nr.31, ap.14, Tel: 6442760, Fax: 2527279, Mobil: 0722398836, e-mail mihaelapiticu@yahoo.com, mihaelap@musat.ro	DA
PIȚU DALILA 1999-58	RODALL-AGENȚIE DE PROPRIETATE INDUSTRIALĂ S.R.L. București, Str. Polonă nr. 115, bl. 15, sc. A, ap. 19, sector 1, Tel: 021/2108342, Fax: 021/2105794, GSM: 0722 652111, rodall@b.astral.ro	DA
PLOSCA DANIEL 1998-39	ROMINVENT S.A. București, Str. Ermil Pangratti nr. 35, et.1, sect.1, Tel: 021/2312515, 2312541, Fax: 021/2312550, 2312454, e-mail: office@rominvent.ro	DA
POP CĂLIN RADU 1996-50	CABINET ENPORA S.R.L. București, str. George Calinescu nr.52A, ap.1, 011694, Tel: 021 2300990; 031 1001634, Fax: 021 2302311; 031 1007927, pop@patents.ro	DA

POP MARIA 2004- 1355	CABINET PROPRIETATE INDUSTRIALĂ MARIA POP București, Intrarea Vasile Paun nr.5, ap.2, sector 5, Tel: 021/ 3159040, Fax: 021/3161888, office@legal-assistance.ro	DA
POP MOTOGNA CLELIA 2004- 1351	CONSTANTIN GHIȚĂ OFFICE SRL Timișoara, str. Take Ionescu nr. 24-28 sc. B, ap. 2, Tel/Fax: 0256/435976, e-mail: clelia@ghitaconstantin.ro	DA
POP VIRGINIA DAISY 1992-2	CABINET ENPORA S.R.L. București, str. George Calinescu nr.52A, ap.1, 011694, Tel: 021 2300990; 031 1001634, Fax: 021 2302311; 031 1007927, pop@patents.ro	DA
POPA CRISTINA 2000-1193	ROMINVENT S.A. București, Str. Ermil Pangratti nr. 35, et. 1, sect. 1, Tel: 021/2312515, 2312541, Fax: 021/2312550, 2312454, office@rominvent.ro	DA
POPESCU ANGELA 1997-1103	CABINET PROPRIETATE INDUSTRIALĂ POPESCU ANGELA București, str. Complexului nr.10, bl.40, ap.14, Tel :021/3243756, tel : 0318.04.68.81 GSM : 0723051279, angela_intelect@yahoo.com	DA
POPESCU BIANU ANCA – LILIANA 2001-1210	CABINET ENPORA S.R.L. București, str. George Calinescu nr.52A, ap.1, 011694, Tel: 021 2300990; 031 1001634, Fax: 021 2302311; 031 1007927, pop@patents.ro	DA
POPESCU CODRUTA OCTAVIA 2004 - 1326	ARIANA AGENȚIE DE PROPRIETATE INDUSTRIALĂ SRL Timisoara, Calea Aradului, nr.33, ap.7, Tel: 0722538766, c_popescu2000@yahoo.com	DA
POPESCU LAURENTIU HOREA 2004-1354	V&f IP CONSULTING SRL Bucuresti, Bd Camil Ressu, nr.27, bl.N1, ap.214, Tel: 021/3140200, Fax: 021/3140290, Mobil: 0744487223, popescul@vf.ro	DA
POPESCU LIVIA 2004-1312	CABINET POPESCU LIVIA Bucuresti, bd. Camil Ressu 27, bl.N1, ap.188 Tel: 021/3481010, liviap25@yahoo.com	DA
POPESCU MAGDALENA DANIELA 2005-1466	SOCIATATE CIVILA PROFESIONALA LEGAL2M Bucuresti,str. George Enescu nr.7, et.4, ap.23, mobil: 0728839880, fax: 021.3154462, magda.popescu@legal2m.com	DA
POPESCU RADU-ROMEO 2001-1207	CABINET POPESCU RADU ROMEO București, Bd. Corneliu Coposu nr.3, bl. 101, sc. 3, ap. 50, sector 3, GSM : 0721753049 e-mail : romeoradu.popescu@rdslink.ro	DA

PRISTAVU GHEORGHE 2008-1591	CABINET DE PROPRIETATE INDUSTRIALA PRISTAVU Piatra Neamt, str. Gral Nicolae Dascalescu 11, bl. T3, sc.F, ap.70	DA
PUȘCAȘ NICOLAE IOSIF 2005- 1377	CABINET PROPRIETATE INDUSTRIALĂ PUȘCAȘ NICOLAE IOSIF București, str. Secerișului nr.25, sector 4, Tel/Fax : 021/ 332.73.88, Mobil: 0722.878.946	DA
PUȘCAȘU DAN 1994-1056	LOYAL PARTNERS – AGENȚIE DE PROPRIETATE INTELECTUALĂ SRL Galati, Str. Portului nr.23, Parcul De Soft, cam.307, cod 800025, Tel/Fax: 0236/464847, tel/fax: 0236/407032, GSM: 0722 744241, office@loyalpartners.ro www.loyalpartners.ro	DA
RADU DANIELA 2003-1240	CONSINVENT S.R.L. Buzau, b-dul Unirii, bl.35B, ap.2, mobil : 0745452268 E-mail: consinvent@yahoo.com	DA
RAMAZAN ALPER 2004 - 1361	CABINET PROPRIETATE INDUSTRIALĂ ALPER RAMAZAN Constanța, str. Ștefan cel Mare nr.57, bl.M17, sc.B, ap.17, cod 900683, Tel: 0341/ 410937, Fax: 0241/635547, Mobil: 0722.704.363, alperramazan@gmail.com, zonguldakro@yahoo.com	DA
RASKAI MARIA MAGDALENA 1993-28	RASKAI M M BREVMARC CONSULT S.R.L. Dej, Str. Unirii, nr.3,BL.d8, ap.7, judetul Cluj, 405200, Tel/Fax: 0264/211847, GSM: 0742084050, raskaimm@yahoo.com	DA
RAȚĂ ANDREI VLAD 2005 - 1381	RATZĂ ȘI RATZĂ SRL București, B-dul A.I. Cuza Nr. 52-54, Sect.1 Tel :021/2601348, Fax : 021/2601349 email : office@ratza-ratza.com, avr@ratza-ratza.com	DA
RAȚĂ GRIGORE 1992-3	RATZĂ ȘI RATZĂ SRL București, B-dul A.I. Cuza Nr. 52-54, Sect.1 Tel :021/2601348, Fax : 021/2601349 email : office@ratza-ratza.com, gregory@ratza-ratza.com	DA
RĂDULESCU MIOARA 1996-47	TERMOOPTIM SRL Str. Cetatea de Balta nr.118, bl.9, sc.B, ap.12, tel/fax : 0214330310, termooptim@rdslink.ro	NU
ROBU MARICICA 1999-1133	Cabinet individual consultanta in proprietate industriala ROBU MARICICA Roman, jud. Neamt, str. Stefan cel Mare, bl.3, sc.C, ap.38, tel: 0333105979, mobil: 0730633391, maricica.rob@yahoo.com	DA

ROMAN IOAN 1999-1152	IAR S.A. Braşov, str. Aeroportului nr. 1, Tel: 0268/475269/1076, Fax: 0268/475287, e-mail: ioanry@yahoo.com	NU
ROŞ VIOREL 2006-1485	CABINET INDIVIDUAL ROŞ VIOREL Bucuresti, bd.Unirii nr.66, bl.K3, ap.7, Mobil: 0722560675, fax: 3208044, e-mail: viorelros@asdpi.ro	DA
ROTARU ION 2006-1543	AGENTIA DE PROPRIETATE INDUSTRIALA ANDAN SRL Ploiesti, str. Banesti nr.2, bl. 8D, ap.4, tel: 0244535416, fax: 0244535416, mobil: 0722857653, 0748857653, 0729857653, avocat-rotaru@yahoo.com	DA
RUTA FULGER LAURENTIU 2005 - 1470	CABINET DE PROPRIETATE INDUSTRIALA RUTA FULGER LAURENTIU Cluj Napoca, bd. 21 decembrie, nr,40, ap.4, Mobil: 0747892450, ruta_laurentiu@yoahoo.com	DA
SAVU MARIANA 2004-1342	CABINET DE PROPRIETATE INDUSTRIALA SAVU MARIANA Bucuresti, str. Paul Greceanu nr.9, bl.20A, ap.26, Tel/ Fax: 021.2120651, mobil: 0722783660, liliana.savu@credidam.ro	DA
SECĂREANU DOINA MARIA 2003-1286	INVENTA - AGENTIE DE PROPRIETATE INTELLECTUALA S.R.L. Bucureşti, Bdul Corneliu Coposu, nr. 7, bl. 104, sc.2, etaj 1, ap.31, sector 3, Tel : 021/3200285, Tel/Fax : 021/3228325,e-mail : inventa@mark-patent.ro	DA
SPĂTARU DANIELA VICTORIA 1999- 44	ROMINVENT S.A. Bucureşti, Str. Ermil Pangratti nr. 35, et.1, sect.1, Tel: 021/2312515, 2312541, Fax: 021/2312550, 2312454, e-mail: office@rominvent.ro	DA
SPIRIDON CRISTINA 1999-1139	CABINET INDIVIDUAL DE AVOCATURĂ " CRISTINA SPIRIDON " Bucureşti, Str. G. Garibaldi nr.4, sc.E , et.1, ap.60, sect. 2, Tel: 021/2304330, 4117405, Fax: 021/4118293, cristinaspiridon@yahoo.com	NU
SPRÎNCEANU NICOLAE 1996-1097	AGENȚIE DE CONSULTANȚĂ ÎN PROPRIETATE INTELLECTUALĂ ȘI TRANSFER DE TEHNOLOGIE "SPRÎNCEANU NICOLAE" Drobeta Turnu Severin Str. Gheorghe Ionescu Siseşti, nr. 96, bl.E2, sc.1, ap.8, Tel/Fax: 0352801490 e-mail: NicolaeSprinceanu@yahoo.com GSM: 0721 796318	DA

STANCIU ADELINA 1994-14	"HARCOV" A.P.I. S.R.L. Sfântu Gheorghe, Jud Covasna Str. Nicolae Iorga nr. 61 bl. 10 E sc. B. ap.9 Tel. 0267352267 GSM: 0744435291, stanciu@planet.ro, propind@mail.asimcov.ro	DA
STANCIU ION 1994-1058	S.N.P. PETROM S.A.-SUCURSALA I.C.P.T. CAMPINA Jud. Prahova, Câmpina 105600, B-dul Culturii, nr. 29, Tel:0244/549944, Fax: 0244/549682, ion.stanciu@petrom.com	NU
STĂNCESCU ALIN CRISTIAN 2003-1278	LEGAL BRAND S.R.L. București, Str. Nicolae Licăreț nr.1, bl.33, sc.C, ap.107, Punct lucru: str. Campia libertatii nr.64, bl.34A, ap. 269, Tel: 0722674635, 0722607380, e-mail: legal.brand@easynet.ro, info@legal-brand.ro, www.legal-brand.ro	DA
STĂNCESCU ANCA 2000-1194	LEGAL BRAND S.R.L. București, Str. Nicolae Licăreț nr.1, bl.33, sc.C, ap.107, Punct lucru: str. Campia libertatii nr.64, bl.34A, ap. 269, Tel: 0722674635, 0722607380, e-mail: legal.brand@easynet.ro, info@legal-brand.ro, www.legal-brand.ro	DA
STOIAN IOAN 1992-1008	AGENȚIE DE PROPRIETATE INDUSTRIALĂ ȘI TRANSFER TEHNOLOGIC "STOIAN IOAN" Roman, 611127, B-dul Republicii, bloc 46, sc. C, ap. 35, jud. Neamț, Tel/Fax: 0233/741268, GSM: 0745 643738, istoian@engineer.com	DA
STRECHE GHERGHINA 1997-1116	S.C. PETROM S.A. Bucuresti, Calea Dorobantilor nr. 239, Sector 1. Telefon: 40 60092; Mob. 0723 55 20 26; Fax: 4060433 e-mail: gherghina.streche@petrom.com	NU
STURZA IOANA 1999-59	CABINET M. OPROIU-CONSILIERE ÎN PROPRIETATE INTELECTUALĂ București, Str. Popa Savu, nr. 42, parter, sector 1, Tel : 021/ 2602833, 021/2602834, Fax : 021/2602836, 021/2602835, P.O.Box 2-229, e-mail : office@oproiu.ro	DA
STURZA OANA ALINA 2003-1224	CABINET INDIVIDUAL OANA ALINA STURZA Bucuresti, Intr. Teiul Doamnei, nr.1, bl.19A, ap.39 Mobil: 0741136409, e-mail: alinasturza@gmail.com	DA
SULIMAN MARIA- GABRIELA 1999-1147	AGENȚIA NAȚIONALĂ A MEDICAMENTULUI București, str. Av. Sănătescu nr. 48, Tel: 021/2241710/368, Fax: 021/2243497, e-mail:maria.suliman @anm.ro	NU

SUSU LILIANA – MARIA 1999-1144	CABINET INDIVIDUAL SUSU LILIANA MARIA Brasov, str. Carierei nr.126, cod postal 500216, Tel: 0268/310007, Fax: 0268/314026, liliana.csomos@gsk.com	DA
SZENTE SÁNDOR 1999-48	SZENTE SÁNDOR Odorheiu Secuiesc, str. Victoriei, nr. 41, bl. U6, et.1, ap. 4, județ Harghita, cod poștal 535600, Tel. /fax 0266/219143, e-mail: prooffice@szente.ro	DA
ȘANTA VALENTINA 2003-1227	CABINET INDIVIDUAL VALENTINA ȘANTA Tg.Mures, str. Koos Ferencz nr.21, bl.21, ap.44, Mobil: 0740028967, 0728151499 vsanta@gedeon-richter.ro	DA
ȘOVA DAN-EUGEN 1993-1013	PIDES - CABINET INDIVIDUAL București, str. Valea Buzăului, nr. 10, bl. G30, ap. 36, sector 3, Tel: 021/3455351, GSM: : 0723708632 e-mail: pides2004@yahoo.com	DA
ȘOVAR IOAN 1995-32	CABINET PROPRIETATE INDUSTRIALĂ S.I. Timișoara, Str. Moise Doboșan 110, cod 300600 GSM: 0722 984909, Tel/fax: 0256/475105, e-mail: ioan_sovar@yahoo.fr	DA
TAVASZI ZOLTAN 2005-1471	CABINET PROPRIETATE INDUSTRIALA TAVASZI ZOLTAN Bucuresti, Calea Mosilor nr.135, et.7, ap.14, tel: 021.3155969, fax: 021.3155969, tavaszi.zoltan@gmail.com	DA
TĂRĂBÎC LUCIAN 2000-1195	LUTARIS INTELPROT S.R.L. Timisoara, 300426, str. Ana Ipatescu nr.45, Tel/Fax: 0256/489301, Mobil: 0742143718, 0723319154, qualitarium@qualitarium.ro	DA
TĂRCHILĂ NICOLETA AURICA 2008-1595	CABINET ENPORA S.R.L. București, str. George Calinescu nr.52A, ap.1, 011694, Tel: 021 2300990; 031 1001634, Fax: 021 2302311; 031 1007927, pop@patents.ro	DA
TĂTARU DOINA 1995-19	PERSOANĂ FIZICĂ Piatra Neamț, Str. Apele Minerale nr.4, Tel:0233/223602, e-mail:doina_tataru@msn.com	DA
TEODORESCU MIHAELA 1995-30	ROMINVENT S.A. București, Str. Ermil Pangratti nr. 35, et.1, sect.1, Tel: 021/2312515, 2312541, Fax: 021/2312550, 2312454, e-mail: office@rominvent.ro	DA

TEODORU EMANUEL 2004-1322	TEODORU & ASSOCIATES INTELLECTUAL PROPERTY AGENCY Bucuresti, bd. Marasesti nr.2B, bl.A, sc.2, parter, ap.4 bis, cod postal 040254, Tel: 323.08.38, Fax: 326.39.55, e-mail: emanuel@teodoru.ro, www.romaniatrademarks.ro	DA
TEODORU VIOLETA 2003-1264	TEODORU & ASSOCIATES INTELLECTUAL PROPERTY AGENCY Bucuresti, bd. Marasesti nr.2B, bl.A, sc.2, parter, ap.4 bis, cod postal 040254, Tel: 323.08.38, Fax: 326.39.55, GSM: 0722549219 e-mail: violeta@teodoru.ro, www.romaniatrademarks.ro	DA
TICU JIANU CRISTINA 2005-1478	CABINET INDIVIDUAL P.I. TICU JIANU CRISTINA București, sector 5, str. Baltagulului nr.11, bl. V67, ap.4, tel: 0722551203, tel/fax: 0213153717, cristina.jianu@xnet.ro	DA
TOMESCU ADRIAN 2005-1398	CABINET INDIVIDUAL PROPRIETATE INDUSTRIALA ADRIAN TOMESCU Bucuresti, str. Poet Vasile Carlova nr.2, bl. A7 bis, ap.74, tel: 021 2224422, 3217070, fax: 021 2222626, atomescu@buzescu.com, amtomescu@yahoo.com	DA
TOMUȘ OCTAVIAN ION 2005-1481	SOCIETATE CIVILĂ PROFESIONALĂ MĂRGĂRIT, FLOROV & ASOCIAȚII București, str. Dornei nr.56, et.1, camera 1, tel: 0214103992, fax: 0214103570, e-mail: office@mfplawyers.ro	DA
TUDOR DANIELA 1999-1136	TUDOR DANIELA – persoana fizica autorizata Bucuresti, str. Baba Novac nr.11, bl. G17, ap.51, cod postal 031623, Tel./Fax.: 040213240412 Mobil : 0749218326, consultanta@tudordaniela.ro	DA
TUDORA ADRIANA GEORGIANA 2006-1542	AGENTIA DE PROPRIETATE INDUSTRIALA ANDAN SRL Ploiesti, str. Banesti nr.2, bl. 8D, ap.4, tel: 0244535416, fax: 0244535416, mobil: 0722482873 avocat-adriana@yahoo.com	DA
TUDORICA DAN MIHAIL 2003-1270	GENERAL CONSULTING SRL Com. Ciorogârla, sat Dârvari, str. 6 martie nr.120, camera 4, Tel: 0748240279	NU
TURTOI RADUCU 2007- 1545	TURTOI INTELLECTUAL PROPERTY FIRM SRL Bucuresti, Splaiul Independenței nr.3, bl.17, ap.7, sector 5, mobil: 0722390388, tel/fax: 021.3135120, office@turtoi.ro, www.turtoi.ro	DA

ȚAMBREA OANA 2003- 1225	CABINET M. OPROIU-CONSILIERE ÎN PROPRIETATE INTELECTUALĂ București, Str. Popa Savu, nr. 42, parter, sector 1, Tel : 021/2602834, 021/2602833, Fax : 021/2602836, 021/2602835, P.O.Box 2-229, e-mail : office@oproiu.ro	DA
ȚOȚU IOAN 2000-1196	N.P.C. S.R.L. Brașov, str. Alexandru cel Bun, nr.13, bl.E28, ap.7, cod 500025, OP 1 – CP 298, GSM: 0744520357, e-mail: totu@unitbv.ro	DA
ȚULUCA DOINA 1996-48	NESTOR NESTOR DICULESCU KINGSTON PETERSEN – CONSILIERE ÎN P.I. S.R.L. București, sector 1, sos. Bucuresti Ploiesti, nr.1A, Bucharest Business Park, corp A, et.1 camerele 9 si 10, tel: 0212011200, fax: 0212011210, e-mail : doina.tuluca@nnkp.ro	DA
ȚURCANU CONSTANTIN 1992-10	INVENTA - AGENTIE DE PROPRIETATE INTELECTUALA S.R.L. București, Bdul Corneliu Coposu, nr. 7, bl. 104, sc. 2, etaj 1, ap. 31, sector 3, Tel: 021/3200285, Fax: 021/3228325, GSM: 0744 324510, e-mail: inventa@mark-patent.ro	DA
UDREA ELENA RODICA 1994-25	OSTER – SOCIETATE CIVILA PROFESIONALA DE PROPRIETATE INDUSTRIALA Bucuresti, Str. Batiste nr.35, ap. 23, sector 2 Tel/Fax: 021/3147249 GSM: 0721254270, traianosiescu@xnet.ro	DA
VASILESCU RALUCA 1995-37	CABINET M. OPROIU-CONSILIERE ÎN PROPRIETATE INTELECTUALĂ București, Str. Popa Savu, nr. 42, parter, sector 1, Tel : 021/ 2602833, 021/2602834, Fax : 021/2602836, 021/2602835, P.O.Box 2-229, e-mail : office@oproiu.ro	DA
VĂTAVU LIVIU 2006- 1539	SC ANTIBIOTICE SA Iasi, str. Valea Lupului nr 1, cod 707410, tel: 0742532882. 0727024582, fax: 0232.211020, e-mail: liviu.vatavu@antibiotice.ro, trademarks@antibiotice.ro	NU
VELCEA MARIAN 1994-26	INVEL – AGENȚIE DE PROPRIETATE INDUSTRIALĂ București, str. Ion Ghica nr.3, ap.20, Fax: 0311.027.616, GSM: 0723205048, 0788885352, velcea@invel.ro	DA
VELICA ION GABRIEL 2004 - 1370	CABINET VELICA – Agenție de proprietate industrială Bucuresti, str. Brutus M.I., nr.13, ap.3, cod 050124 Tel/ Fax: 021/3357463, Mobil: 0722645283, www.velica.ro, office@velica.ro	DA

VELICU ANCA 2003- 1275	CONSTANTIN & VELICU – INTELLECTUAL PROPERTY SRL Bucuresti, sector 4, str. Trestiana nr.1A, bl. 8A, sc.A, ap.16, Tel: 0314256780, fax: 0314256781, office@candv-ip.ro	DA
VELȚAN LOREDANA 1999-45	INVENTA - AGENTIE DE PROPRIETATE INTELECTUALA S.R.L. București, Bdul Corneliu Coposu, nr. 7, bl. 104, sc. 2, ap. 31, sector 3, Tel: 021/3200285, Fax: 021/3228325, e-mail: inventa@mark-patent.ro	DA
VIRGILIUS VASILACHE 2003-1228	EDIPLAST S.R.L. Tg. Mureș, Str. Măgurei nr.25, ap.2, Tel/Fax: 0265/263775, GSM: 0744394036, moniadel@artelecom.net	DA
VISALOM MONICA 2004 - 1340	AGENȚIE DE PROPRIETATE INDUSTRIALĂ – APIA SRL București, Str. Romancierilor nr.5, bl.C14, sc.B Ap.41, sector 6; OP 23 CP 11, Tel./Fax: 021/7783100; e-mail: office@mark-apia.ro, Site: www.mark-apia.ro	DA
VISALOM THEODOR 1996-1100	AGENȚIE DE PROPRIETATE INDUSTRIALĂ – APIA SRL București, Str. Romancierilor nr.5, bl.C14, sc.B Ap.41, sector 6; OP 23 CP 11, Tel./Fax: 021/7783100; e-mail: office@mark-apia.ro, Site: www.mark-apia.ro	DA
VIȘOIU LILIAN CĂTALIN 2003-1246	CABINET DE PROPRIETATE INDUSTRIALA “VIȘOIU LILIAN CĂTĂLIN” București, Str. Alexandru Vlahuta nr.3, bl. M48, sc.A, ap.7, sector 3, Tel/Fax: 021/3207251, GSM: 0744480657, visoiucatalin@yahoo.com	DA
VLAD CONSTANTIN 2000-1199	VLAD CONSTANTIN Constanta, Bd. 1 decembrie 1918 nr. 5, bl. F16, ap.34, cod 900711, Tel: 0241625643, 0341172650, Fax: 0241625643, GSM: 0722 370300, 0770251145, e-mail: constantin.vlad@rdslink.ro	DA
VLAD SIMONA 2006-1540	CABINET IINDIVIDUAL PROPRIETATE INDUSTRIALA VLAD SIMONA Bucuresti, sector 3, str. Liviu Rebreanu, nr.7, bl.51, ap.67, tel/fax: 0216477471	DA
VOICU ALEXANDRA 1992-5	CABINET VOICU ALEXANDRA București, B-dul Magheru, nr. 9, sc. 2, etaj 9, ap. 89, sector 1, PO BOX: 22-246, Tel/Fax: 021/3153684, agv-office@xnet.ro	DA
VREMESCU SIMONA RODICA 2005- 1473	VREMESCU & ASOCIAȚII - CABINET PROPRIETATE INDUSTRIALĂ Bucuresti, sos.lancului nr.9, bl.109A, ap.129, 0721267811, fax: 021.6533962, e-mail : rodicastanciulescu@yahoo.com	DA

LISTA CONSILIERILOR ÎN PROPRIETATE INDUSTRIALĂ, MEMBRI AI CAMEREI NAȚIONALE
A CONSILIERILOR ÎN PROPRIETATE INDUSTRIALĂ DIN ROMÂNIA, AUTORIZAȚI PENTRU
DOMENIUL DESENELOR ȘI MODELELOR INDUSTRIALE, pentru luna iunie 2009

Nume și Prenume/ Nr. din Reg. Nat	Denumirea societății Adresa societății	Societate cu obiect de activitate propr.ind.
ACSINTE PAULA- ADRIANA 2000-1160	CABINET ACSINTE PAULA ADRIANA București, str. Major Coravu Ion, nr.1-7, bl.C4, ap.85, Tel/fax : 021/2507396, GSM : 0723 317631 e-mail : paula@legalservices.ro	DA
ALAN LILIANA 1994-1037	CABINET PROPRIETATE INDUSTRIALA ALAN LILIANA Sat Otvesti nr.183B, jud. Timis, 0724250467, e-mail: cabinet.alan@yahoo.com	DA
ALDEA CRISTINA RALUCA 2006-1489	TREMULA SA Braila, soseaua de centura nr.1, tel: 0788995533, 0744550778, tel/fax: 021.3245250, e-mail : office@intelecta.ro, www.intelecta.ro	NU
ALECU FLORIN BOGDAN 2005-1394	CABINET INDIVIDUAL PROPRIETATE INDUSTRIALA ALECU BOGDAN Bacau, str. Lucretiu Patrascanu nr.2, sc.B, ap.2, Tel/fax: 0334407577, Mobil: 0740274741, office@marcidesene.ro, www.marcidesene.ro	DA
ANDRONACHE PAUL 2003-1216	CABINET INDIVIDUAL ANDRONACHE PAUL București, alea Compozitorilor nr.1, bl.E21, et.6, ap.35, sect 6, Tel/Fax: 021/7250069, GSM: 0722741043, 0727476335 e-mail: paul.andronache@clicknet.ro, paul_andronache@yahoo.com	DA
ANGHEL LUMINIȚA DOINA 1993-1020	CABINET DE PROPRIETATE INDUSTRIALA ANGHEL LUMINIȚA DOINA București, Str. Gherghitei Nr.1, Bl.94B, Sc. B, Ap.76, Sector 2, Fax: 031.4013777, GSM : 0723301706, 0743218219 e-mail : anghel.doina@rdslink.ro, anghel2na@yahoo.com, anghel2na@gmail.com	DA
APETROAIE HORATIU TUDOR 2005-1400	AGENTIE DE PROPRIETATE INDUSTRIALA HORATIU APETROAIE Bucuresti, str. Faurei nr.1, bl.P11, ap.228, Mobil: 0722302801, e-mail: horatiuat@xnet.ro	DA
APOSTOL SALOMIA 1999-1127	PERSOANĂ FIZICĂ Galați, Str. Reg. 11 Siret nr. 15, bl. E4, ap. 54, Tel/Fax: 0236/436437 GSM 0766765027, e-mail : saly_apostol@yahoo.com	DA

AXENTE ELENA 1999-46/1	INTEL PROTECT S.R.L. Braşov, Str. M. Kogălniceanu, nr. 20, bloc 1k, sc. C-D, Tel: 0268/412567, Fax: 0268/477333, GSM: 0722 464314, e-mail:intelprotect@ccibv.ro;	DA
BACIU ANA MARIA 2004-1325	NESTOR NESTOR DICULESCU KINGSTON PETERSEN – CONSILIERE ÎN P.I. S.R.L. Bucureşti, sector 1, sos. Bucuresti Ploiesti, nr.1A, Bucharest Business Park, corp A, et.4, Mobil: 0722256758, Tel: 021/2011200, ana-maria.baciu@nnkp.ro	DA
BARBU MIRCEA 1994-1042	PERSOANĂ FIZICĂ Bucureşti, Sos.lancului nr.21, bl.106A, sc.b, ap.73, sect.2, Tel/Fax: 021/6536608, 0724.834.010 e-mail: bmircea@mailbox.ro	DA
BĂDĂRĂU ADINA ADRIANA 2006-1494	NESTOR NESTOR DICULESCU KINGSTON PETERSEN – CONSILIERE ÎN P.I. S.R.L. Bucureşti, sector 1, sos. Bucuresti Ploiesti, nr.1A, Bucharest Business Park, corp A, et.4, Tel: 021/2011200, fax: 0212011210, e-mail: adina.badarau@nnkp.ro	DA
BĂISAN CRISTINA CARMEN 2008-1569	SIDEMO - SIGLE DESENE MODELE SRL Bucuresti, sector 6, str. Sandulesti nr.3, bl. Z40, ap.4, tel/fax: 0214139834, mobil: 0741135012, 0722548381, contact@sidemo.ro, www.sidemo.ro	DA
BĂLAN GHEORGHİȚĂ 1992-1	RODALL-AGENȚIE DE PROPRIETATE INDUSTIALĂ SRL Bucureşti, Str. Polonă nr. 115, bl. 15, Sc.A,Et.4, ap. 19 sect. 1, Tel: 021/2108342, GSM: 0722 652111, Fax: 021/2105794, rodall@b.astral.ro	DA
BĂRCUȚEAN CORINA 2007-1546	ANACOR – Cabinet de proprietate industrială Bucuresti, bd. Bucurestii Noi nr.51-61, bl.B1, ap.11, tel: 0216678665, mobil: 0726475018, anacor.cpi@gmail.com	DA
BELCIU DELIA MIHAELA 2008-1578	NESTOR NESTOR DICULESCU KINGSTON PETERSEN – CONSILIERE ÎN P.I. S.R.L. Bucureşti, sector 1, sos. Bucuresti Ploiesti, nr.1A, Bucharest Business Park, corp A, et.1 camerele 9 si 10, tel: 0212011200, fax: 0212011210, e-mail : delia.belciu@nnkp.ro	DA
BENGA BOGDAN FLORIN 2005-1407	INTELLEXIS SRL Bucuresti, 030231, bd. Hristo Botev nr.1, etaj 3, camera 37, Tel/fax: 021.3103042, mobil: 0723300147, contact@intellexis.ro bogdanbenga@xnet.ro	DA

BEREA VALENTIN 2006-1495	CABINET INDIVIDUAL P.I. VALENTIN BEREA Bucuresti, bd. Carol I, nr.51, ap.26, sector 2, Tel: 4088904, Fax: 4088911, mobil: 0721473317, e-mail: valentin.berea@bulboaca.com	DA
BICU CRISTINA MĂDĂLINA 2003-1308	ARIANA AGENTIE DE PROPRIETATE INDUSTRIALA SRL Bucuresti, str. Aleea Trestiana, nr.4, bl.20, sc.B, ap.72, tel: 0213274978, fax: 0213227689, mobil: 0724260277, e-mail: office@branduri.ro, www.branduri.ro	DA
BODOMOI OTILIA FLORENTINA 2008-1573	INVENTA - AGENTIE DE PROPRIETATE INTELECTUALA S.R.L. București, Bdul Corneliu Coposu, nr. 7, bl. 104, sc.2, etaj 1, ap.31, sector 3, Tel : 021/3200285, Tel/Fax : 021/3228325, inventa@mark-patent.ro	DA
BOLINTINEANU MAGDALENA GABRIELA 2008-1597	CABINET ANI FUCIU SRL Com.Snagov, Bloc P53, sc.A, ap.1, jud.Ilfov, Tel: 021/3106399, Fax: 021/3106398	DA
BORLAN T. RADU 2000-1161	PATENTMARK S.R.L. București str. Dr. N. Turnescu nr. 2, sector 5, Tel: 021/3121669, Fax: 021/2233963, e-mail:stema@pcnet.ro	DA
BOZIOREANU MARIUS ADRIAN 2000-1165	CONS INTEL BMA CABINET CONSULTANȚĂ Buzău, Cart, Dorobanti 2, bl.D2, et.1, ap.5 CP 8, OP1, Mobil : 0745086588, Fax : 0238/719619, marius-bozio@yahoo.com	DA
BOZOCEA GINA VIOLETA 2003- 1222	ARIANA S.R.L. Brasov, str.M.Kogalniceanu nr.17, bl.C4, et.7, biroul 22, 0723204268 , tel/fax : 0268/315046, office@inregistrare-marci.ro	DA
BRAN LAURA GABRIELA 2004 - 1336	BRANDYNAMICS AGENTIE DE PROPRIETATE INDUSTRIALA S.R.L. Cluj Napoca, str. Inocentiu Micu Klein, nr.8 Tel/fax: 0364/102070, 0744143965, laura.bran@brandynamics.ro	DA
BROJBOIU DUMITRU ADRIAN FLORINEL 1995-1067	BROJBY PATENT INNOVATION Pitești, Bd. Republicii, bl.212,sc. D, ap.11, jud.Argeș, cod 110176, Tel/Fax.: 0348/412529, GSM: 0745 143095,adrian_brojboiu@yahoo.com	DA
BUCĂȚARU RODICA FILICA 1993-14	ROMINVENT S.A. București, Str. Ermil Pangratti nr. 35, et.1, sect.1 Tel: 021/2312515, Fax: 021/2312550 e-mail: office@rominvent.ro	DA

BUÇŞĂ GHEORGHE 2005-1391	INVENTA - AGENȚIE DE PROPRIETATE INTELECTUALĂ S.R.L. București, Bdul Corneliu Coposu, nr. 7, bl. 104, sc. 2, et. 1 ap. 31, sector 3, Tel: 021/3200285, Fax: 021/3228325, e-mail: inventa@mark-patent.ro	DA
BURBEA MILESCU IULIA ADRIANA 2005-1379	CABINET INDIVIDUAL PROPRIETATE INDUSTRIALA IULIA BURBEA Bucuresti, sector 1, str. Stirbei Voda nr.105, bl.24B, ap.4, tel: 0726375412, iuliad_bis@yahoo.com	DA
BURȚILĂ IOAN 1993-1022	MILENIUL 3 Agenție de Proprietate Industrială S.R.L. Pascani, Str. Moldovei nr. 10, bloc Crinul, sc. A, Ap. 28, Tel/Fax: 0232/719190; GSM: 0740 820582	DA
BUZLEA ELISABETA 1993-25	INTELECT S.R.L. Oradea, B-dul Dacia nr. 48, Bl. D10, Ap.3, OP 9-CP128, Tel 0259/453847, Fax:0259/268094 GSM: 0745 040831, e-mail: info@intelect.ro	DA
BUZLEA MIRCEA VALENTIN 2003- 1234	INTELECT S.R.L. Oradea, B-dul Dacia nr. 48, Bl. D10, Ap.3, OP9-CP128, Tel 0259/453847, Fax:0259/268094 e-mail: info@intelect.ro	DA
BUZLEA NARCISA FLORICICA 2003- 1235	INTELECT S.R.L. Oradea, B-dul Dacia nr. 48, Bl. D10, Ap.3, OP9-CP128, Tel 0259/453847, Fax:0259/268094 e-mail: info@intelect.ro	DA
CAVESCU ADRIAN 2008-1609	ROMINVENT S.A. București, Str. Ermil Pangratti nr. 35, et.1, sect.1, Tel: 021/2312515, Fax: 021/2312550 e-mail: adriancavescu@yahoo.com	DA
CÂMPEAN GHEORGHE- GEORGEL 1996-1087	CABINET INDIVIDUAL CAMPEAN GHEORGHE GEORGEL Campina, str. Dr. Constantin Istrati nr.52, bl.3, ap.5, Tel: 0244/335207, mobil: 0729902117, e-mail: george_campean@yahoo.com	DA
CAMPEANU IOANA AURA 2005-1409	SD PETOSEVIC ROMANIA SRL București, Calea Victoriei nr.100, sc.1, ap.20, biroul 1, Tel: 021/3057996, Fax: 021/3145481, e-mail: acampeanu@petosevic.com, Mobil: 0723522698	DA
CECIU GABRIELA 1994-1045	CABINET "CECIU GABRIELA" CONSULTANȚĂ ÎN DOMENIUL PROPRIETĂȚII INTELECTUALE 300024 Timișoara, Str. Narciselor, nr. 6, sc. A, ap. 110, jud. Timis, Tel/Fax: 0256/494846; GSM: 0745 388 039, e-mail: gabrielaceciu@hotmail.com	DA

CHISTRUGA VICTORIA 2008-1590	ATELIERELE CFR GRIVIȚA S.A. Str. Calea Griviței nr.359, tel: 0212240913, fax: 0212241736, e-mail: office@grivita.ro	NU
CIRSTEA CRISTINA 2004-1346	ARIANA BRAND EXPERT SRL Craiova, calea Severinului, bl.11, sc.1, ap.1, jud. Dolj, 0726718638, c_cirstea@yahoo.com, cristina_cirstea@inregistrare-marci.ro	DA
CIUDA-BERIVOE ANCA 1996-41	INTELLECTUAL PROPERTY OFFICE SRL București, Str. Alexandru Moruzzi nr. 6, bl. B6, sc. 2, et. 8, ap. 62, sector 3; Tel/Fax: 021/3262388, GSM : 0745 094241, office@ipoffice.ro	DA
CIUPAN CORNEL 2003-1310	CABINET DE PROPRIETATE INDUSTRIALĂ CIUPAN CORNEL Cluj Napoca, Str. Mestecenilor nr.6, bl. 9E, ap.2, Tel: 0264/524425; 0264/415051, Fax: 0264/415054, e-mail: cornel.ciupan@muri.utcluj.ro	DA
COCOLOI OANA 2003- 1263	CABINET OANA COCOLOI București, Drumul Taberei nr.120, bl. OD1, sc.5, ap. 189, sector 6, Tel : 021/7450757, GSM : 0730557744, e-mail : oana_cocoloi@yahoo.com	DA
CODRESCU ANDREEA 2008-1579	NESTOR NESTOR DICULESCU KINGSTON PETERSEN – CONSILIERE ÎN P.I. S.R.L. București, sector 1, sos. Bucuresti Ploiesti, nr.1A, Bucharest Business Park, corp A, et.1 camerele 9 si 10, tel: 0212011200, fax: 0212011210, andreea.codrescu@nnkp.ro	DA
COJOCNEAN MARIA RODICA 2003- 1241	INTELMMI CONSULT SRL Tg. Mures, str. Sârguinței nr.39, ap.12, cod poștal 540543, Tel/fax: 0365 401839, mobil: 0745303867, cojocnean_maria@yahoo.com	DA
COLAN CRISTIAN IONUT 2005-1418	CABINET PROPRIETATE INDUSTRIALA C.I. COLAN București, str. Mihai Eminescu nr.128-130, ap.17, sect.2, tel: 021.6190308, fax: 021.6190309, ionut.colan@cbea.ro	DA
COMĂNESCU NADIA VASILICA 2003- 1242	PFIZER ROMANIA SRL Bucuresti, Splaiul Independentei nr.179, sector 5, cod 050099, Tel: 021/2072800, Fax: 021/2072801, nadia.comanescu@pfizer.com	NU
CONSTANDA CECILIA MĂDĂLINA 2003-1304	ARIANA AGENTIE DE PROPRIETATE INDUSTRIALA SRL Bucuresti, str. Aleea Trestiana, nr.4, bl.20, sc.B, ap.72, tel: 0213274978, fax: 0213227689, mobil: 0724260277, e-mail: office@branduri.ro, www.branduri.ro	DA

CONSTANTIN ADRIAN GEORGE 1999-1148	CONSTANTIN & VELICU – INTELLECTUAL PROPERTY SRL Bucuresti, sector 4, str. Trestiana nr.1A, bl. 8A, sc.A, ap.16, Tel: 0314256780, fax: 0314256781, office@candv-ip.ro	DA
COSTINESCU PETRU 1998-1125	PETRU COSTINESCU-DICOSTI București, Str. Viorele nr. 30, bl. 20A, ap. 23, sector 4, OP 44 – CP5, Tel : 021/3303162, Fax : 021/330473 e-mail : petrucostinescu.dicosti@gmail.com	DA
COȘESCU CAMELIA 1999-46/2	M.D.P. RIGHTS AGENCY SRL Brasov, str. Lunga nr.270, cod postal 500450, Tel: 0268/440100, 440313; Fax: 0268/440221, Mobil: 0744355100, e-mail: office@mdp-rights-agency.ro www.mdp-rights-agency.ro	DA
COTRUTA LEONID 2006-1533	CABINET PROPRIETATE INDUSTRIALA COTRUTA LEONID Bucuresti, str. Vasile Lascaș nr.182, bir. Nr.3, leonid.cotruta@gmail.com	DA
CSAPO MARTINESCU ERNEST 1995-1072	ROMBAT SA Bistrița, Drumul Cetatii nr.6 Tel. 0263/234011, Fax :0263/234010, e-mail: erni@rombat.ro	NU
DANCIU IOAN 2004 - 1373	NOWAPATENT SRL Medias, str. Lotru, nr.4, bl.92, ap.1 Tel : 0269/841373 ; 833273 GSM : 0744556074 Fax : 0269/833273, e-mail : nowapatent@birotec.ro, office@nowapatent.ro	DA
DONȚU OVIDIU-LIVIU 2000-1171	DONEXPERT SRL Suceava, str. George Enescu nr.34, bl.D72, sc.A, ap.5, ovidon@ccisv.ro, Tel: 0230.215004, 0742108100	DA
DRAGULIN IOANA 2005-1385	ROMINVENT S.A. București, Str. Ermil Pangratti nr. 35, et.1, sector 1, Tel: 021/2312515, 2312541, Fax: 021/2312550, 2312454, e-mail: office@rominvent.ro	DA
DUMITRESCU ARTEMIS SORINA 2003- 1250	ROMINVENT S.A. București, Str. Ermil Pangratti nr. 35, et.1, sect.1 Tel: 021/2312515, Fax: 021/2312550 e-mail:artemisb@rominvent.ro	DA
DUMITRESCU OANA IRINA 2005 - 1434	INNOVIS INTELLECTUAL PROPERTY Bucuresti, Calea Rahovei nr.217, bl.12, ap.60, Mobil: 0741572398, e-mail: office@innovis.ro	DA

ENE MARILENA 2003- 1253	DRINCEANU, ENE & ASOCIATII – CONSILIERI IN PROPRIETATE INDUSTRIALA SRL Bucuresti, str. Dr. Nicolae D.Staicovici nr.14, sector 5, Tel: 0722558957, fax: 021.2300175, marilena.ene@enepartners.ro	DA
ENE SILVIA 2000-1159	CABINET M. OPROIU – CONSILIERE ÎN PROPRIETATE INTELECTUALĂ București, Str. Popa Savu, nr. 42, parter, sector 1. Tel : 021/2602833, 021/2602834, Fax : 021/2602835, 021/2602836, CP : 2-229, e-mail : office@oproiu.ro	DA
ENESCU LUCIAN 1992-7	ROMINVENT S.A. București, Str. Ermil Pangratti nr. 35,et.1, sector1, Tel: 021/2312515, 2312541, Fax: 021/2312550, 2312454, e-mail: office@rominvent.ro	DA
ENESCU MIRUNA 2003- 1254	ROMINVENT S.A. București, Str. Ermil Pangratti nr. 35, et.1, sect.1 Tel: 021/2312515, Fax: 021/2312550 e-mail : menescu@rominvent.ro	DA
FAIGHENOV MARIOARA 1995-1063	AGENȚIE DE PROPRIETATE INTELECTUALĂ ȘI TRANSFER DE TEHNOLOGIE-AGPITT-SRL București, B-dul Libertății nr. 12, bl.113, sc.2, et.3, ap.28, sector 4; CP 42-106, Tel: 021/3177693; Fax : 021/3177584 ; GSM : 0744 293552 ; 0724539752 e-mail :faighenov@xnet.ro; office@agpitt.ro	DA
FĂNTĂNĂ RAUL-SORIN 1994-23	FĂNTĂNĂ RAUL SORIN & ASOCIAȚII SRL Brașov, str. 9 mai, nr.4, sc.D, ap.3 Tel/fax: 0268543657, office@inventii-marci.ro, www.inventii-marci.ro	DA
FIERĂSCU COSMINA- CATRINEL 1996-42	ROMINVENT S.A. București, Str. Ermil Pangratti nr. 35, et.1, sect.1 Tel: 021/2312515, Fax: 021/2312550 e-mail: office@rominvent.ro	DA
FLOREA ILEANA MARIA 2003- 1258	NESTOR NESTOR DICULESCU KINGSTON PETERSEN – CONSILIERE ÎN P.I. S.R.L. București, sector 1, sos. Bucuresti Ploiesti, nr.1A, Bucharest Business Park, corp A, et.1 camerele 9 si 10, tel: 0212011200, fax: 0212011210, e-mail : ileana.florea@nnkp.ro	DA
FRISCH CRINA NICOLETA 2000-1172	FRISCH & PARTNERS SRL Bucuresti, str. Ceasornicului, nr.7, sector 1, cod 14111, tel: 0213101165, fax: 0213130130, Mobil: 0722212480, office@frisch.ro, crina.frisch@frisch.ro	DA

FUCIU ANIȘOARA 2003-1259	CABINET ANI FUCIU SRL Com.Snagov, Bloc P53, sc.A, ap.1, jud.Ifov, Tel: 021/3106399, Fax: 021/3106398, GSM: 0744370196, e-mail: ani.fuciu@consilier-marci.ro	DA
FULEA MARIA 1995-1076	EURORESSOURCES SRL Medias, str. Ion Creangă, nr.4, ap.6, Tel: 0269/843504, Fax: 0269/824812	DA
GAVRIL NICULINA 2001-1211	CABINET N. D. GAVRIL S.R.L. București, Str. Ștefan Negulescu nr. 6A, sector 1, 011651 Tel./fax: 021/2302882 , GSM: 0722983520, 0723 383 758, e-mail : cabinetgavril@yahoo.com, gavrilnin@yahoo.com	DA
GAVRILIU ANA-CORINA 1993-1031	BIOTEHNOS S.A. Otopeni, Str. Gorunului nr.3-5, Tel: 031.7102402, 0317102383, Fax: 031.7102400, GSM : 0723302092, corinagav@hotmail.com	NU
GÂNSCA AURELIAN TUDOR 2003-1221	RAMCONSULTING SRL Cluj Napoca, Str. Augustin Buneanr.28, fax.0364/401528 tel. mobil 0722-229696 e-mail ramcluj@yahoo.com	DA
GHENU MIHAELA 1993-15	ROMINVENT S.A. București, Str. Ermil Pangratti nr. 35, et.1, sect.1 Tel: 021/2312515, Fax: 021/2312550 e-mail: office@rominvent.ro	DA
GHIȚĂ CONSTANTIN 1992-13	CONSTANTIN GHIȚĂ OFFICE SRL Timișoara, Str. Take Ionescu nr. 24-28, sc. B ap. 2 Jud.Timiș, Tel/Fax: 0256/435976, GSM: 0744 162462, e-mail: ghita@ghitaconstantin.ro	DA
GLADCOV PETRE 1999-1135	GLADCOV PROINVENT Bucuresti, str. Mizil nr.7, bl.G19, ap.35, Tel: 6307728, petregladcov@yahoo.com	DA
GRECU ELENA 2005 - 1382	NOMENIUS S.R.L. Bucuresti, sector 6, str. G.M. Zamfirescu nr.46, bl.22A, sc.1, ap.11, camera 1, elena.grecu@nomenius.ro	DA
HARSANY ALEXANDRU 2003-1251	NESTOR NESTOR DICULESCU KINGSTON PETERSEN – CONSILIERE IN P.I. S.R.L. București, sector 1, sos. Bucuresti Ploiesti, nr.1A, Bucharest Business Park, corp A, et.1, camerele 9 si 10, Tel : 021/2011200, Fax : 021/2011210, GSM : 0722203934, e-mail : alexandru.harsany@nnkp.ro	DA
HĂISAN MARIA 2000-1202	CABINET INDIVIDUAL MARIA HĂISAN Botoșani, calea Natională nr.65, bl. I3, ap.10, tel: 0231534249, mobil: 0728004574, mh20@k.ro	DA

IACOBINI ANCA SVETLANA 2003- 1262	IACOBINI&CO, CONSILIERI IN DREPTUL DE PROPRIETATE INDUSTRIALA SRL Bucuresti, Calea Mosilor, nr.258, bl. 4bis, ap.22, sector 2, Tel : 021/2104690 ; Fax : 021/2104793 E-mail : asimri@yahoo.com	DA
IACOBINI MIHNEA RĂZVAN 2003- 1261	IACOBINI&CO, CONSILIERI IN DREPTUL DE PROPRIETATE INDUSTRIALA SRL București, Calea Mosilor, nr.258, bl. 4bis, ap.22, sector 2, Tel : 021/2104690 ; Fax : 021/2104793 E-mail : asimri@yahoo.com	DA
IOACĂRĂ VALENTIN 1999-50	ROVALCONS SRL -AGENȚIE DE PROPRIETATE INTELECTUALĂ Câmpina, Str. Orizontului, nr.1, bl. R10, ap.27, Jud. Prahova, Tel/Fax: 0244/371390; GSM : 0722 540580 e-mail: rovalcons@xnet.ro	DA
IOANITESCUL TRAIAN 1994-1053	CABINET INDIVIDUAL IOANIȚESCU TRAIAN București, Bd. Timișoara nr.49, Bl Cc6, ap.27, sector 6, Tel: 021/4402510	DA
ION DAN ADRIAN 2003-1260	CABINET PROPRIETATE INDUSTRIALA – IONDA Bucuresti, 010577, Calea Dorobantilor nr.126-130, bl.8, ap.50, Tel/fax: 021/2316549, Mobil: 0722687982 e-mail: ionda@rdsmail.ro	DA
ION RODICA-COCUȚA 1993-1032	CABINET DE PROPRIETATE INDUSTRIALĂ “BIONPI” București, 010577, Calea Dorobanților 126-130 Bl. 8, et. 9 Ap. 50 sector 1, cod 010577, Tel/Fax: 021/2316549, 031/8054616 GSM: 0723 187944, 0746184697 e-mail: bionpi@rdsmail.ro, bionpi@hotmail.com	DA
ISOC DORIN 1994-1052	INTEGRATOR CONSULTING SRL Cluj Napoca, Str. Dunării nr. 25 b1C1 ap5,jud. Cluj Tel/Fax: 0264/442817, GSM : 0745235585 e-mail : dorin.isoc@aut.utcluj.ro	DA
ISTRATE ȘTEFAN 2000-1175	SOLO INVENT S.R.L. București, Calea 13 Septembrie, nr. 104, bl. 48, ap. 8, sector 5, Tel/Fax: 021/4511497, GSM: 0744 313 229, solo_invent@yahoo.com	DA
ITU TEODORA 2003-1268	CONINFO S.R.L. Târgu Mures, str. Lacrimioarea nr.9,Tel:0265/210138, Fax: 0265/210109, Mobil: 0729618641 e-mail: teodora@coninfo.ro, office@coninfo.ro	DA
IVANCA GAVRIL 2004-1357	CABINET PROPRIETATE INDUSTRIALA ARINOVA Arad, 310151, str. Coriolan Petreanu, nr.28, Tel/fax: 0257/255842, mobil: 0744246562, info@arinova.ro	DA

IVANCA MARIA ELISAVETA 1993-1033	AGENȚIA DE PROPRIETATE INDUSTRIALĂ "LABIRINT" Arad, Str. Coriolan Petreanu nr. 28, Tel/Fax: 0257/255842, GSM: 0722 458129 e-mail: info@labirint.ro	DA
IVĂNESCU GABRIEL DAN 1996-1091	CABINET INDIVIDUAL- IVANESCU GABRIEL DAN Brașov, Str. Al. I. Cuza nr. 58 ap. 7, tel: 0268471650, fax: 0368816013, GSM: 0722 248415, e-mail: d.ivanescu@xnet.ro	DA
KLEININGER TOMA 2005-1423	I.P. NEW MARK COMPANY S.R.L. Bucuresti, sector 3, bd. Mircea Voda, nr.37, bl. M29, sc.C, ap.83	DA
LARION ELISABETA- SONIA 1992-9	ROMINVENT S.A. București, Str. Ermil Pangratti nr. 35, et.1, sect.1 Tel: 021/2312515, Fax: 021/2312550 e-mail: office@rominvent.ro	DA
LAZĂR ELENA 1997-28	CABINET DE PROPRIETATE INDUSTRIALĂ Buzău, Str.Unirii, Bl.16C,Et.3, Ap. 12, cod 120013, OP 1, CP 52, Tel./Fax: 0238 724262 GSM: 0723 328633, cpielena@recomplast.com	DA
LORENTĂ ALEXANDRU 1992-6	INVENTA – AGENTIE DE PROPRIETATE INTELECTUALA S.R.L. București, Bdul Corneliu Coposu, nr. 7, bl. 104, sc.2, etaj 1, ap.31, sector 3, Tel : 021/3200285, Tel/Fax :021/3228325, inventa@mark-patent.ro	DA
LUCĂCEL MIHAIELA 2003- 1288	CABINET DE PROPRIETATE INDUSTRIALA LUCACEL MIHAIELA I.I. Bucuresti, sector 3, aleea Rotunda nr.2, bl. H8, ap.38, GSM:0745347813, e-mail : office@markdesign.ro	DA
MACAMETE ELENA 1992-1003	ICPE CA București, Splaiul Unirii 313, sect. 3 Tel: 021/3467231, mobil: 0722642756, lmacamete@icpe-ca.ro	NU
MANEA MARCELA 2008-1602	ROMARK INTELLECTUAL PROPERTY Bucuresti, Aleea Campul cu flori nr.12, bl. A49, ap.35, sector 6, mobil: 0724755705	DA
MARINESCU RUXANDRA 2003-1271	PATENTMARK S.R.L. București, Str. Dr. N. Turnescu nr. 2, sector 5, Tel/fax 021/3121669, Fax: 021/2233963, e-mail: stema@pcnet.ro , 0722626875	DA
MARTINESCU ALINA NICOLETA 2008-1605	ROMINVENT S.A. București, Str. Ermil Pangratti nr. 35, et.1, sect.1, Tel: 021/2312515, Fax: 021/2312550 e-mail: alina.v.burlacu@gmail.com	DA

MĂRGĂRIT CĂTĂLIN 2004-1364	SOCIETATE CIVILĂ PROFESIONALĂ MĂRGĂRIT, FLOROV & ASOCIAȚII București, str. Dornei nr.56, et.1, camera 1, tel: 0214103992, fax: 0214103570, e-mail: office@mfplawyers.ro	DA
MIHAI LUCIAN 2001-1209	LINKLATERS MICULIȚI ȘI ASOCIATII S.C.P.A. București, Str. Nicolae Iorga, nr. 8, sector 1 Tel : 021/3071500, Fax : 021/3071555 e-mail: lucian.mihai@linklaters.com, lucian.mihai@drept.unibuc.ro	DA
MIHUT IONEL OVIDIU 2004 - 1365	BOSTINA SI ASOCIATII – INDUSTRIAL PROPERTY SRL Bucuresti, sector 1, str. Aleea Alexandru , nr20A, camera 2, Tel/ fax: 021/3194466, Mobil: 0722294830, ovidiu.mihut@bostinalawyers.eu	DA
MILCEV GABRIELA 2003- 1230	ALLEGRA CONSULTING SRL Bucuresti, bd. Octavian Goga 23, bl.M106, sc.4, ap.117, GSM: 0722249961, Tel/Fax: 021/3231384 e-mail: gabriela.milcev@allegra.ro; www.allegra.ro	DA
MINCA DENIS ANTOANETA 2006- 1519	HAHUI, MINCA SI ASOCIATII SRL Bucuresti, str. Ghiociei nr.12, sector 2, tel: 021.3189619, fax: 021.3109189, e-mail: dns_minca@yahoo.com	DA
MÎNDRU MIHAELA 2003-1257	CABINET INDIVIDUAL MÎNDRU MIHAELA București, Str. Grigore Alexandrescu nr.1, bl.D7, ap.4, sector1, Fax: 021/2230342 GSM: 0722601120 e-mail: florea@gide.com	DA
MOHONEA CRISTIAN 1997-62	PATENTMARK S.R.L. București, Str. Dr. N. Turnescu nr. 2, sector 5, Tel/fax 021/3121669, , Fax: 021/2233963, e-mail: stema@pcnet.ro	DA
MOHONEA LILIANA 1997-61	PATENTMARK S.R.L. București, Str. Dr. N. Turnescu nr. 2, sector 5, Tel/fax 021/3121669, Fax: 021/2233963, e-mail: stema@pcnet.ro	DA
MUȘĂTESCU ANDRA OANA 2000-1181	ANDRA MUSATESCU CABINET DE PROPRIETATE INDUSTRIALA București, Str. Drumul Taberei nr. 71, Bl. TD 42, sc. 1, et. 4, ap. 28, sector 6 GSM : 0722 879810 ; e-mail : amusatescu@dnt.ro	DA
NĂSTASE CRISTIAN 2000-1184	SD PETOSEVIC ROMANIA SRL București, Calea Victoriei nr.100, sc.1, ap.20, biroul 1, Tel: 021/3057996, Fax: 021/3145481, cnastase@petosevic.com	DA

NEACSU CARMEN AUGUSTINA 2000- 1186	CABINET INDIVIDUAL NEACSU CARMEN AUGUSTINA Baia Mare, str. Rozelor, nr.12/3, tel: 0727318168, e-mail: carmen@bic.cdimm.org	DA
NEAGU CATALIN 2005 - 1458	CABINET INDIVIDUAL PROPRIETATE INDUSTRIALA CATALIN NEAGU Iasi, str. Tutea Petre nr.5, bl.909, tr.1, ap.11, Cod postal: 700730, Tel: 0232/276000, Fax: 0232/405425, 0232/211843, Mobil: 0744514264, e-mail: catalin.neagu@proprietateindustriala.ro	DA
NEGOMIREANU LIVIA 1999-1140	CABINET INDIVIDUAL NEGOMIREANU LIVIA Bucuresti, Sos. Nicolae Titulescu nr.94, bl.14A, ap.127,sect.1, Tel: 0314214598, GSM: 0722444719, office@cabinetnegomireanu.ro	DA
NICOLAESCU DANIELLA- OLGA 1992-1006	ROMINVENT S.A. București, Str. Ermil Pangratti nr. 35, et.1, sect.1 Tel: 021/2312515, Fax: 021/2312550 e-mail: office@rominvent.ro	DA
NICOLAE IOAN 1993-22	CABINET INDIVIDUAL "INDEPENDENT PROPRIETATE AGENT" București, sector 5, Str. Fabrica de chibrituri nr. 42 Tel/ Fax: 021/3352938, GSM: 0728.865.008	DA
NIȚĂ FLORINA 1996-1083	OLTCHIM SA Râmnicu Vâlcea, Str. Uzinei nr. 1, 240050, jud. Vâlcea Tel: 0250/701200/3225, Fax: 0250/735030 e-mail: oltchim@oltchim.ro	NU
NIȚU ION 2000-1204	CABINET INDIVIDUAL – NITU ION Constanta, str. Dezrobirii nr.110, bl. IS8, sc.A, ap.1, Tel: 0241/512608, mobil: 0723317298	DA
OLTEANU CAMELIA 2000 - 1189	ROMINVENT S.A. București, Str. Ermil Pangratti nr. 35,et.1, sector1, Tel: 021/2312515, 2312541, Fax: 021/2312550, 2312454, e-mail: office@rominvent.ro	DA
OPREA MARILENA 2003-1277	CABINET MARILENA OPREA Bucuresti, sector 6, str. Mărgelelor nr.6, bl. 304, sc.4, ap.45, tel: 0722259260, moprea@cimo.ro, marilena.oprea@cimo.ro	DA
OPREA PATRICIA DIANA 2005-1412	DICONSULT – Cabinet consiliere in domeniul proprietatii industriale Cluj Napoca, str. Mircea cel Batran, nr.2, ap.12, Tel: 0264/565885, mobil: 0724323761, patricia.ciceo@terapia.ro	DA

OPROIU MARGARETA 1992-8	CABINET M. OPROIU-CONSILIERE ÎN PROPRIETATE INTELECTUALĂ București, Str. Popa Savu, nr. 42, parter, sector 1, Tel : 021/2602834, 021/2602833, Fax : 021/2602836, 021/2602835, P.O.Box 2-229, e-mail : office@oproiu.ro	DA
OSIESCU TRAIAN 1999-1138	OSTER – SOCIETATE CIVILA PROFESIONALA DE PROPRIETATE INDUSTRIALA Bucuresti, Str. Batiste nr.35, ap. 23, sector 2, cod 020935, Tel/Fax: 021/3147249 , GSM: 0723.177.236, traianosiescu@xnet.ro	DA
PALCO SORINA-IUSTINA 1999-1150	AEROSTAR S.A. Str. Condorilor, nr. 9, Bacău Tel : 0234/175 070, Fax : 0234/ 172 023, e-mail : aerostar@aerostar.ro	NU
PANTILIMON MIHAI 2004 - 1337	BRANDYNAMICS AGENTIE DE PROPRIETATE INDUSTRIALA S.R.L. Piatra Neamt, Aleea Caisilor nr.9, bl.13, ap.17 Tel/fax: 0233/232452, 0364/102070, 0747403927, OP3, CP 19 Piatra Neamt, office@brandynamics.ro	DA
PAVEL SORIN EDUARD 2003-1273	SCHOENHERR INTELLECTUAL PROPERTY S.R.L. București, bd. Dacia nr.30, etaj 4, camera – Echipa Sebastian 01, tel: 0213196790, fax: 0213196791, e.pavel@schoenherr.ro	DA
PĂUNET ALEXANDRINA 2003- 1245	GLOBAL CONSULTING S.R.L. Iasi, spl. Bahlui, nr.29, bl. B5, sc.A, ap.7 Tel: 0726737527	DA
PEICIU ADRIANA 2003-1289	CABINET INDIVIDUAL PEICIU ADRIANA Bucuresti, str. Stefan cel Mare nr.230, Bl.46, ap.47, Tel/fax: 021/2360317, 2104132	DA
PETCU COSTIN 97-1115	ROMINVENT S.A. București, Str. Ermil Pangratti nr. 35, et. 1, sect. 1 Tel: 021/2312515, 2312541, Fax: 021/2312550, 2312454,e-mail: cpetcu@rominvent.ro	DA
PETREA DANA MARIA 2003- 1223	CABINET M. OPROIU-CONSILIERE ÎN PROPRIETATE INTELECTUALĂ București, Str. Popa Savu, nr. 42, parter, sector 1, Tel : 021/2602834, 021/2602833, Fax : 021/2602836, 021/2602835, P.O.Box 2-229, e-mail : office@oproiu.ro	DA

PIOARU MIHALACHE RALUCA ANDREEA 1999-56	ROMPROSPER SERVIMPEX SRL București, Șos. Mihai Bravu nr. 294, bl.6,sc.B, ap. 63, sector 3, cod 030319, Tel: 021.322.28.57, fax: 021.322.28.57 Mobil: 0724880514; 0744654128; 0744536405, e-mail: office@piva.ro; raluca_pioaru@yahoo.com; mihalache.andra@gmail.com	DA
POP CĂLIN RADU 1996-50	CABINET ENPORA S.R.L. București, str. George Calinescu nr.52A, ap.1, 011694, Tel: 021 2300990; 031 1001634, Fax: 021 2302311; 031 1007927, pop@patents.ro	DA
POP MARIA 2004- 1355	CABINET PROPRIETATE INDUSTRIALĂ MARIA POP București, Intrarea Vasile Paun nr.5, ap.2, sector 5, Tel: 021/ 3159040, Fax: 021/3161888, office@legal-assistance.ro	DA
POP MOTOGNA CLELIA 2004 - 1351	CONSTANTIN GHIȚĂ OFFICE SRL Timișoara, str. Take Ionescu nr. 24-28 sc. B, ap. 2, Tel/Fax: 0256/435976,; clelia@ghitaconstantin.ro	DA
POP VIRGINIA DAISY 1992-2	CABINET ENPORA S.R.L. București, str. George Calinescu nr.52A, ap.1, 011694, Tel: 021 2300990; 031 1001634, Fax: 021 2302311; 031 1007927, pop@patents.ro	DA
POPA CRISTINA 2000-1193	ROMINVENT S.A. București, Str. Ermil Pangratti nr. 35, et. 1, sect. 1 Tel: 021/2312515, 2312541, Fax: 021/2312550, 2312454,e-mail: office@rominvent.ro	DA
POPESCU ANGELA 1997-1103	CABINET PROPRIETATE INDUSTRIALĂ POPESCU ANGELA București, str. Complexului nr.10, bl.40, ap.14, Tel :021/3243756, tel : 0318.04.68.81 GSM : 0723051279, angela_intelect@yahoo.com	DA
POPESCU CODRUTA OCTAVIA 2004 - 1326	ARIANA AGENȚIE DE PROPRIETATE INDUSTRIALĂ SRL Timisoara, Calea Aradului, nr.33, ap.7 Tel: 0722538766, c_popescu2000@yahoo.com	DA
POPESCU LAURENTIU HOREA 2004-1354	V&f IP CONSULTING SRL Bucuresti, Bd Camil Ressu, nr.27, bl.N1, ap.214, Tel: 021/3140200, Fax: 021/3140290, Mobil: 0744487223, popescul@vf.ro	DA
POPESCU LIVIA 2004-1312	CABINET POPESCU LIVIA Bucuresti, bd. Camil Ressu 27, bl.N1, ap.188 Tel: 021/3481010, liviap25@yahoo.com	DA

POPESCU MAGDALENA DANIELA 2005-1466	SOCIATATE CIVILA PROFESIONALA LEGAL2M Bucuresti, str. George Enescu nr.7, et.4, ap.23, mobil: 0728839880, fax: 021.3154462, magda.popescu@legal2m.com	DA
POPESCU RADU-ROMEO 2001-1207	CABINET POPESCU RADU ROMEO București, Bd. Corneliu Coposu nr. 3, bl.101, sc.3, et.4, ap.50, sector 3, GSM : 0721753049, e-mail : romeoradu.popescu@rdslink.ro	DA
PRISTAVU GHEORGHE 2008-1591	CABINET DE PROPRIETATE INDUSTRIALA PRISTAVU Piatra Neamt, str. Gral Nicolae Dascalescu 11, bl. T3, sc.F, ap.70	DA
PUȘCAȘ NICOLAE IOSIF 2005- 1377	CABINET PROPRIETATE INDUSTRIALĂ PUȘCAȘ NICOLAE IOSIF București, str. Secerișului nr.25, sector 4, Tel/Fax : 021/ 332.73.88, Mobil: 0722.878.946	DA
PUȘCAȘU DAN 1994-1056	LOYAL PARTNERS – AGENȚIE DE PROPRIETATE INTELECTUALĂ SRL Galati, Str. Portului nr.23, Parcul De Soft, cam.307, cod 800025, Tel/Fax: 0236/464847, tel/fax: 0236/407032, GSM: 0722 744241, office@loyalpartners.ro www.loyalpartners.ro	DA
RADU DANIELA 2003-1240	CONSINVENT S.R.L. Buzau, b-dul Unirii, bl.35B, ap.2, mobil : 0745452268, e-mail: consinvent@yahoo.com	DA
RASKAI MARIA MAGDALENA 1993-28	RASKAI M M BREVMARC CONSULT S.R.L. Dej, Str. Unirii, nr.3, BL.d8, ap.7, judetul Cluj, 405200, Tel/Fax: 0264/211847, GSM: 0742084050, raskaimm@yahoo.com	DA
RAȚĂ ANDREI VLAD 2005 - 1381	RATZĂ ȘI RATZĂ SRL București, B-dul A.I. Cuza Nr. 52-54, Sect.1 Tel :021/2601348, Fax : 021/2601349 email : office@ratza-ratza.com, avr@ratza-ratza.com	DA
RĂDULESCU MIOARA 1996-47	TERMOOPTIM SRL Str. Cetatea de Balta nr.118, bl.9, sc.B, ap.12, tel/fax : 0214330310, termooptim@rdslink.ro	NU
RAȚĂ GRIGORE 1992-3	RATZA SI RATZA SRL București, B-dul A.I. Cuza Nr. 52-54, Sect.1 Tel :021/2601348, Fax : 021/2601349 email : office@ratza-ratza.com, gregory@ratza-ratza.com	DA

ROBU MARICICA 1999-1133	Cabinet individual consultanta in proprietate industriala ROBU MARICICA Roman, jud. Neamt, str. Stefan cel Mare, bl.3, sc.C, ap.38, tel: 0333105979, mobil: 0730633391, maricica.robuc@yahoo.com	DA
ROMAN IOAN 1999-1152	IAR S.A. GHIMBAV Braşov, Str. Aeroportului nr. 1, Tel: 0268/475269/1076, Fax: 0268/475287, Mobil :0745145535, e-mail: ioanry@yahoo.com	NU
ROŞ VIOREL 2006-1485	CABINET INDIVIDUAL ROŞ VIOREL Bucuresti, bd.Unirii nr.66, bl.K3, ap.7, Mobil: 0722560675, fax: 3208044, e-mail: viorelros@asdpi.ro	DA
RUTA FULGER LAURENTIU 2005 - 1470	CABINET DE PROPRIETATE INDUSTRIALA RUTA FULGER LAURENTIU Cluj Napoca, bd. 21 decembrie, nr,40, ap.4, Mobil: 0747892450, ruta_laurentiu@yoahoo.com	DA
SAVU MARIANA 2004-1342	CABINET DE PROPRIETATE INDUSTRIALA SAVU MARIANA Bucuresti, str. Paul Greceanu nr.9, bl.20A, ap.26, Tel/ Fax: 021.2120651, mobil: 0722783660, liliana.savuc@credidam.ro	DA
SECĂREANU DOINA MARIA 2003-1286	INVENTA - AGENTIE DE PROPRIETATE INTELECTUALA S.R.L. Bucureşti, Bdul Corneliu Coposu, nr. 7, bl. 104, sc.2, etaj 1, ap.31, sector 3, Tel : 021/3200285, Tel/Fax : 021/3228325, e-mail : inventa@mark-patent.ro	DA
SOARE LILIANA 1999-060	INVENTA - AGENTIE DE PROPRIETATE INTELECTUALA S.R.L. Bucureşti, Bdul Corneliu Coposu, nr. 7, bl. 104, sc. 2, etaj 1, ap. 31, sector 3, Tel: 021/3200285, Fax: 021/3228325, inventa@mark-patent.ro	DA
SPRINCEANU NICOLAE 1996-1097	“SPRINCEANU NICOLAE” AGENTIE DE CONSULTANŢĂ ÎN PROPRIETATE INTELECTUALĂ ŞI TRANSFER DE TEHNOLOGIE Drobeta Turnu Severin Str. Gheorghe Ionescu Siseşti nr. 96, bl.E2, sc.1, ap.8, Tel/Fax: 0352801490; GSM:0721 796318 e-mail: NicolaeSprinceanu@yahoo.com	DA
STANCIU ADELINA 1994-14	HARCOV A.P.I. SRL Sfântu Gheorghe, Jud Covasna Str. Nicolae Iorga nr. 61 bl. 10 E sc. B. ap.9 Tel. 0267/ 352 267, Mobil:0744435291, stanciu@planet.ro, propind@mail.asimcov.ro	DA

STANCIU ION 1994-1058	S.N.P. PETROM S.A.-SUCURSALA I.C.P.T. CAMPINA Jud. Prahova, Cămpina 105600, B-dul Culturii nr. 29, Tel:0244/549944, Fax: 0244/549682, ion.stanciu@petrom.com	NU
STĂNCESCU ALIN CRISTIAN 2003-1278	LEGAL BRAND S.R.L. București, Str. Nicolae Licăreț nr.1, bl.33, sc.C, ap.107, Punct lucru: str. Campia libertatii nr.64, bl.34A, ap. 269, Tel: 0722674635, 0722607380, e-mail: legal.brand@easynet.ro, info@legal-brand.ro, www.legal-brand.ro	DA
STĂNCESCU ANCA 2000-1194	LEGAL BRAND S.R.L. București, Str. Nicolae Licăreț nr.1, bl.33, sc.C, ap.107, Punct lucru: str. Campia libertatii nr.64, bl.34A, ap. 269, Tel: 0722674635, 0722607380, e-mail: legal.brand@easynet.ro, info@legal-brand.ro, www.legal-brand.ro	DA
STIOPU NORICA 2003-1280	MOBILENIA SRL București, Șos. Pantelimon nr.161, sector 2, Tel : 021/2506270 Fax : 021/2507456 e-mail : norica.stiopu@mobilenia.com	NU
STOIAN IOAN 1992-1008	AGENȚIE DE PROPRIETATE INDUSTRIALĂ ȘI TRANSFER TEHNOLOGIC "STOIAN IOAN" Roman, 611127, B-dul Republicii, bloc 46, sc. C, ap. 35, jud. Neamț, Tel/Fax: 0233/741268, GSM: 0745 643738, istoian@engineer.com	DA
STRECHE GHERGHINA 1997-1116	S.C. PETROM S.A. Bucuresti, Calea Dorobantilor nr. 239, Sector 1. Telefon: 40 60092; Mob. 0723 55 20 26; Fax: 4060433 e-mail: gherghina.streche@petrom.com	NU
STURZA IOANA 1999-59	CABINET M. OPROIU-CONSILIERE ÎN PROPRIETATE INTELECTUALĂ București, Str. Popa Savu, nr. 42, parter, sector 1, Tel : 021/ 2602833, 021/2602834, Fax : 021/2602836, 021/2602835, P.O.Box2-229, office@oproiu.ro	DA
STURZA OANA ALINA 2003-1224	CABINET INDIVIDUAL OANA ALINA STURZA Bucuresti, Intr. Teiul Doamnei, nr.1, bl.19A, ap.39 Mobil: 0741136409, e-mail: alinasturza@gmail.com	DA
SULIMAN MARIA- GABRIELA 1999-1147	AGENȚIA NAȚIONALĂ A MEDICAMENTULUI București, Str. Av. Sănătescu nr. 48 Tel.: 021/2241710/369, Fax: 021/2243497 e-mail:mariasuliman @anm.ro	NU

SUSU LILIANA – MARIA 1999-1144	CABINET INDIVIDUAL SUSU LILIANA MARIA Brasov, str. Carierei nr.126, cod postal 500216, Tel: 0268/310007, Fax: 0268/314026, liliana.csomos@gsk.com	DA
SZENTE SÁNDOR 1999-48	SZENTE SÁNDOR Odorheiu Secuiesc, str. Victoriei, nr. 41, bl. U6, et.1, ap. 4, județ Harghita, cod poștal 535600, Tel. /fax 0266/219143,e-mail: prooffice@szente.ro	DA
ȘANTA VALENTINA 2003-1227	CABINET INDIVIDUAL VALENTINA ȘANTA Tg.Mures, str. Koos Ferencz nr.21, bl.21, ap.44, Mobil: 0740028967, 0728151499 vsanta@gedeon-richter.ro	DA
ȘOVA DAN-EUGEN 1993-1013	PIDES-CABINET DE PROPRIETATE INDUSTRIALĂ București, Str. Valea Buzăului, nr. 10, bl. G30, ap. 36, sector 3, Tel: 021/3455351 GSM: 0723708632 e-mail: pides2004@yahoo.com	DA
ȘOVAR IOAN 1995-32	CABINET DE PROPRIETATE INDUSTRIALĂ S.I. SRL Timișoara, Str. Moise Doboșan nr.110, cod 300600 Tel.0256/475105;GSM: 0722 984909, e-mail: ioan_sovar@yahoo.fr	DA
TAVASZI ZOLTAN 2005-1471	CABINET PROPRIETATE INDUSTRIALA TAVASZI ZOLTAN Bucuresti, Calea Mosilor nr.135, et.7, ap.14, tel: 021.3155969, fax: 021.3155969, tavaszi.zoltan@gmail.com	DA
TĂRĂBÎC LUCIAN 2000-1195	LUTARIS INTELPROT S.R.L. Timisoara, 300426, str. Ana Ipatescu nr.45, Tel/Fax: 0256/489301, Mobil: 0742143718, 0723319154, e-mail: qualitarium@qualitarium.ro	DA
TĂRCHILA NICOLETA AURICA 2008-1595	CABINET ENPORA S.R.L. București, str. George Calinescu nr.52A, ap.1, 011694, Tel: 021 2300990; 031 1001634, Fax: 021 2302311; 031 1007927, pop@patents.ro	DA
TĂTARU DOINA 1995-19	PERSOANĂ FIZICĂ Piatra Neamț, Str. Apele Minerale nr. 4, Tel: 0233/223602, e-mail: doina_tataru@msn.com	DA
TEODORESCU MIHAELA 1995-30	ROMINVENT S.A. București, Str. Ermil Pangratti nr. 35, et.1, sect.1 Tel: 021/2312515, Fax: 021/2312550 e-mail: office@rominvent.ro	DA

TEODORU EMANUEL 2004-1322	TEODORU & ASSOCIATES INTELLECTUAL PROPERTY AGENCY Bucuresti, bd. Marasesti nr.2B, bl.A, sc.2, parter, ap.4 bis, cod postal 040254, Tel: 323.08.38, Fax: 326.39.55, e-mail: emanuel@teodoru.ro, www.romaniatrademarks.ro	DA
TEODORU VIOLETA 2003-1264	TEODORU & ASSOCIATES INTELLECTUAL PROPERTY AGENCY Bucuresti, bd. Marasesti nr.2B, bl.A, sc.2, parter, ap.4 bis, cod postal 040254, Tel: 323.08.38, Fax: 326.39.55, GSM: 0722549219 e-mail: violeta@teodoru.ro, www.romaniatrademarks.ro	DA
TOMUȘ OCTAVIAN ION 2005-1481	SOCIETATE CIVILĂ PROFESIONALĂ MĂRGĂRIT, FLOROV & ASOCIAȚII București, str. Dornei nr.56, et.1, camera 1, tel: 0214103992, fax: 0214103570, e-mail: office@mfplawyers.ro	DA
TUDOR DANIELA 1999-1136	TUDOR DANIELA – persoana fizica autorizata Bucuresti, str. Baba Novac nr.11, bl. G17, ap.51, cod postal 031623, Tel./Fax.: 040213240412 Mobil : 0749218326, consultanta@tudordaniela.ro	DA
TURTOI RADUCU 2007- 1545	TURTOI INTELLECTUAL PROPERTY FIRM SRL Bucuresti, Splaiul Independenței nr.3, bl.17, ap.7,sector 5, mobil: 0722390388, tel/fax: 021.3135120, office@turtoi.ro, www.turtoi.ro	DA
ȚOȚU IOAN 2000-1196	N.P.C. S.R.L. Brasov, str. Alexandru cel Bun, nr.13, bl.E28, ap.7, cod 500025, OP 1 – CP 298, GSM: 0744520357, e-mail: totu@unitbv.ro	DA
ȚULUCA DOINA 1996-48	NESTOR NESTOR DICULESCU KINGSTON PETERSEN – CONSILIERE ÎN P.I. S.R.L. București, sector 1, sos. Bucuresti Ploiesti, nr.1A, Bucharest Business Park, corp A, et.1 camerele 9 si 10, tel: 0212011200, fax: 0212011210, e-mail : doina.tuluca@nnkp.ro	DA
ȚURCANU CONSTANTIN 1992-10	INVENTA - AGENTIE DE PROPRIETATE INTELLECTUALA S.R.L. București, Bdul Corneliu Coposu, nr. 7, bl. 104, sc.2, etaj 1, ap.31, sector 3, Tel : 021/3200285, Tel/Fax : 021/3228325,GSM : 0744 324510, e-mail : inventa@mark-patent.ro	DA

UDREA ELENA RODICA 1994-25	OSTER – SOCIETATE CIVILA PROFESIONALA DE PROPRIETATE INDUSTRIALA Bucuresti, Str. Batiste nr.35, ap. 23, sector 2 Tel/Fax: 021/3147249, 0721254270, traianosiescu@xnet.ro	DA
VASILESCU RALUCA 1995-37	CABINET M. OPROIU-CONSILIERE ÎN PROPRIETATE INTELECTUALĂ București, Str. Popa Savu, nr. 42, parter, sector 1, Tel : 021/2602834, 021/2602833, Fax : 021/2602836, 021/2602835, office@oproiu.ro	DA
VĂTAVU LIVIU 2006- 1539	SC ANTIBIOTICE SA Iasi, str. Valea Lupului nr 1, cod 707410, tel: 0742532882. 0727024582, fax: 0232.211020, e-mail: liviu.vatavu@antibiotice.ro, trademarks@antibiotice.ro	NU
VELCEA MARIAN 1994-26	INVEL – AGENȚIE DE PROPRIETATE INDUSTRIALĂ București, str. Ion Ghica nr.3, ap.20, Fax: 0311.027.616, GSM: 0723205048, 0788885352, velcea@invel.ro	DA
VELICA ION GABRIEL 2004 - 1370	CABINET VELICA – Agenție de proprietate industrială Bucuresti, str. Brutus M.I., nr.13, ap.3, cod 050124 Tel/ Fax: 021/3357463, Mobil: 0722645283, www.velica.ro, office@velica.ro	DA
VELICU ANCA 2003- 1275	CONSTANTIN & VELICU – INTELLECTUAL PROPERTY SRL Bucuresti, sector 4, str. Trestiana nr.1A, bl. 8A, sc.A, ap.16, Tel: 0314256780, fax: 0314256781, office@candv-ip.ro	DA
VELȚAN LOREDANA 1999-45	INVENTA - AGENTIE DE PROPRIETATE INTELECTUALA S.R.L. București, Bdul Corneliu Coposu, nr. 7, bl. 104, sc.2, etaj 1, ap.31, sector 3, Tel : 021/3200285, Tel/Fax :021/3228325,inventa@mark-patent.ro	DA
VIRGILIUS VASILACHE 2003-1228	EDIPLAST S.R.L. Tg. Mureș, Str. Măgurei nr.25, ap.2, 0744394036 Tel/Fax: 0265/263775,moniadeli@artelecom.net	DA
VISALOM MONICA 2004 - 1340	AGENȚIE DE PROPRIETATE INDUSTRIALĂ – APIA SRL București, Str. Romancierilor nr.5, bl.C14, sc.B Ap.41, sector 6; OP 23 CP 11,Tel./Fax: 021/7783100; e-mail: office@mark-apia.ro, Site: www.mark-apia.ro	DA

VIȘOIU LILIAN CĂTĂLIN 2003-1246	CABINET DE PROPRIETATE INDUSTRIALĂ "VIȘOIU LILIAN CĂTĂLIN" București, Str. Alexandru Vlahuta nr.3, bl. M48, sc.A, ap.7, sector 3, Tel/Fax: 021/3207251, GSM: 0744480657,visoiucatalin@yahoo.com,	DA
VLAD CONSTANTIN 2000-1199	VLAD CONSTANTIN Constanța, Bdul. 1 decembrie 1918 nr. 5, bl.F16, ap.34, Tel/Fax: 0241/625643, GSM: 0722 370300, e-mail: vlad@gmb.ro	DA
VOICU ALEXANDRA 1992-5	CABINET VOICU ALEXANDRA București, B-dul Magheru, nr. 9, sc. 2, et.9, ap. 89, sector 1, PO BOX 22-246, Tel/Fax: 021/3153684, agv-office@xnet.ro	DA

LISTA CONSILIERILOR ÎN PROPRIETATE INDUSTRIALĂ, MEMBRI AI CAMEREI NAȚIONALE A CONSILIERILOR ÎN PROPRIETATE INDUSTRIALĂ DIN ROMÂNIA, AUTORIZAȚI PENTRU DOMENIUL TOPOGRAFIILOR PENTRU CIRCUITE INTEGRATE, pentru luna iunie 2009

Nume și Prenume/ Nr. reg. național	Denumirea societății/ Adresa societății	Societate cu obiect de activitate proprietatea industrială
ALAN LILIANA 1994-1037	CABINET PROPRIETATE INDUSTRIALA ALAN LILIANA Sat Otvesti nr.183B, jud. Timis, 0724250467, e-mail: cabinet.alan@yahoo.com	DA
ANDRONACHE PAUL 2003-1216	CABINET INDIVIDUAL ANDRONACHE PAUL București, alea Compozitorilor nr.1, bl.E21, et.6, ap.35, sect 6, Tel/Fax: 021/7250069, GSM: 0722741043, 0727476335 e-mail: paul.andronache@clicknet.ro, paul_andronache@yahoo.com	DA
AXENTE ELENA 1999-46/1	INTEL PROTECT S.R.L. Brașov, B-dul M. Kogălniceanu, nr. 20, bloc 1k, sc. C-D, Tel: 068/413117, Fax: 0268/477333, GSM: 0722464314, e-mail: intelprotect@ccibv.ro	DA
BĂLAN GHEORGHÎĂ 1992-1	RODALL-AGENȚIE DE PROPRIETATE INDUSTRIALĂ S.R.L. București, Str. Polonă nr. 115, bl. 15, sc. A, Et.4,ap. 19 sector 1, Tel.: 021/2108342, Fax:2105794, Mobil:0722 652111	DA
BOZIOREANU MARIUS ADRIAN 2000-1165	CONS INTEL BMA CABINET CONSULTANȚĂ Buzău, cart Dorobanti 2, bl.D2, et.1,ap.5 CP 8 OP1, Mobil : 0745086588, Fax : 0238/719619, e-mail : marius_bozio@yahoo.com	DA
BUCȘĂ GHEORGHE 2005-1391	INVENTA - AGENȚIE DE PROPRIETATE INTELLECTUALĂ S.R.L. București, Bdul Corneliu Coposu, nr. 7, bl. 104, sc. 2, et. 1 ap. 31,sector 3, Tel: 021/3200285, Fax: 021/3228325, e-mail: inventa@mark-patent.ro	DA
BUZLEA MIRCEA VALENTIN 2003- 1234	INTELECT S.R.L. Oradea, B-dul Dacia nr. 48, Bl. D10, Ap.3, OP9-CP128, Tel 0259/453847, Fax:0259/268094, e-mail: info@intelect.ro	DA
BUZLEA NARCISA FLORICICA 2003- 1235	INTELECT S.R.L. Oradea, B-dul Dacia nr. 48, Bl. D10, Ap.3, OP9-CP128, Tel 0259/453847, Fax:0259/268094 e-mail: info@intelect.ro	DA

CÂMPEAN GHEORGHE- GEORGEL 1996-108	CABINET INDIVIDUAL CAMPEAN GHEORGHE GEORGEL Campina, str. Dr. Constantin Istrati nr.52, bl.3, ap.5, Tel: 0244/335207, mobil: 0729902117, e-mail: george_campean@yahoo.com	DA
COȘESCU CAMELIA 1999-46/2	M.D.P. RIGHTS AGENCY SRL Brasov, str. Lunga nr.270, cod postal 500450, Tel: 0268/440100, 440313; Fax: 0268/440221, Mobil: 0744355100, e-mail: office@mdp-rights-agency.ro www.mdp-rights-agency.ro	DA
CONSTANTIN ADRIAN GEORGE 1999-1148	CONSTANTIN & VELICU – INTELLECTUAL PROPERTY SRL Bucuresti, sector 4, str. Trestiana nr.1A, bl. 8A, sc.A, ap.16, Tel: 0314256780, fax: 0314256781, office@candv-ip.ro	DA
ENE MARILENA 2003- 1253	DRINCEANU, ENE & ASOCIATII – CONSILIERI IN PROPRIETATE INDUSTRIALA SRL Bucuresti, str. Dr. Nicolae D.Staicovici nr.14, sector 5, Tel: 0722558957, fax: 021.2300175, marilena.ene@enepartners.ro	DA
FIERĂSCU COSMINA- CATRINEL 1996-42	ROMINVENT S.A. București, Str. Ermil Pangratti nr. 35, et.1, sect.1, Tel: 021/2312515, 2312541, Fax: 021/2312550, 2312454 e-mail: cfierascu@rominvent.ro	DA
GÂNSCA AURELIAN TUDOR 2003-1221	RAMCONSULTING SRL Cluj Napoca, Str. Augustin Buneanr.28, fax.0364/401528 tel. mobil 0722-229696 e-mail ramcluj@yahoo.com	DA
GLADCOV PETRE 1999-1135	GLADCOV PROINVENT Bucuresti, str. Mizil nr.7, bl.G19, ap.35, Tel: 6307728, petregladcov@yahoo.com	DA
HĂISAN MARIA 2000-1202	CABINET INDIVIDUAL MARIA HĂISAN Botoșani, calea Natională nr.65, bl. I3, ap.10, tel: 0231534249, mobil: 0728004574, mh20@k.ro	DA
IACOBINI ANCA SVETLANA 2003-1262	IACOBINI&CO, CONSILIERI IN DREPTUL DE PROPRIETATE INDUSTRIALĂ SRL București, Calea Mosilor, nr.258, bl. 4bis, ap.22, sector 2, Tel : 021/2104690 ; Fax : 021/2104793 e-mail : asimri@yahoo.com	DA
IACOBINI MIHNEA RAZVAN 2003-1261	IACOBINI&CO, CONSILIERI IN DREPTUL DE PROPRIETATE INDUSTRIALĂ SRL București, Calea Mosilor, nr.258, bl. 4bis, ap.22, sector 2, Tel : 021/2104690 ; Fax : 021/2104793 E-mail : asimri@yahoo.com	DA

LAZĂR ELENA 1997-28	CABINET DE PROPRIETATE INDUSTRIALĂ Buzău, Str.Unirii, Bl.16C,Et.3, Ap. 12, cod 120013, OP 1, CP 52, Tel./Fax: 0238 724262 GSM: 0723 328633, cpielena@recomplast.com	DA
LORENT ALEXANDRU 1992-6	INVENTA - AGENȚIE DE PROPRIETATE INTELECTUALĂ S.R.L. București, Bdul Corneliu Coposu, nr. 7, bl. 104, sc. 2, et. 1 ap. 31,sector 3, Tel: 021/3200285, Fax: 021/3228325, e-mail: inventa@mark-patent.ro	DA
MILCEV GABRIELA 2003- 1230	ALLEGRA CONSULTING SRL Bucuresti, bd. Octavian Goga 23, bl.M106, sc.4, ap.117, GSM: 0722249961, Tel/Fax: 021/3231384 e-mail: gabriela.milcev@allegra.ro; www.allegra.ro	DA
MOHONEA CRISTIAN 1997-62	PATENTMARK S.R.L. București str. Dr. N. Turnescu nr. 2, sector 5 tel/fax 021/3121669,Fax:2233963 e-mail: stema@pcnet.ro	DA
MOHONEA LILIANA 1997-61	PATENTMARK S.R.L. București str. Dr. N. Turnescu nr. 2, sector 5, Tel/fax 021/3121669,Fax:2233963 e-mail: stema@pcnet.ro	DA
MUSATESCU ANDRA OANA 2000-1181	ANDRA MUSATESCU CABINET DE PROPRIETATE INDUSTRIALA București, Str. Drumul Taberei nr. 71, Bl. TD 42, sc. 1, et. 4, ap. 28, sector 6, GSM 0722879810, e-mail : musatescua@vf.ro	DA
NICOLAE IOAN 1993-22	CABINET INDIVIDUAL "INDEPENDENT PROPRIINI AGENT" București, sector 5, str. Fabrica de chibrituri nr. 42 , Tel/ Fax: 021/3352938, GSM: 0728.865.008	DA
OPREA MARILENA 2003-1277	CABINET MARILENA OPREA Bucuresti, sector 6, str. Măgelelor nr.6, bl. 304, sc.4, ap.45, tel: 0722259260, moprea@cimo.ro, marilena.oprea@cimo.ro	DA
OPROIU MARGARETA 1992-8	CABINET M. OPROIU-CONSILIERE ÎN PROPRIETATE INTELECTUALĂ București, Str. Popa Savu, nr. 42, parter, sector 1, el : 021/2602833, 021/2602834,Fax :021/2602835, 021/2602836, P.O.Box 2-229, e-mail : office@oproiu.ro	DA
POP CĂLIN-RADU 1996-50	CABINET ENPORA S.R.L. București, str. George Calinescu nr.52A, ap.1, 011694, Tel: 021 2300990; 031 1001634, Fax: 021 2302311; 031 1007927, pop@patents.ro	DA

POPESCU LIVIA 2004-1312	CABINET POPESCU LIVIA Bucuresti, bd. Camil Ressu 27, bl.N1, ap.188 Tel: 021/3481010, liviap25@yahoo.com	DA
PUȘCAȘ NICOLAE IOSIF 2005- 1377	CABINET PROPRIETATE INDUSTRIALĂ PUȘCAȘ NICOLAE IOSIF București, str. Secerișului nr.25, sector 4, Tel/Fax : 021/ 332.73.88, Mobil: 0722.878.946	DA
PUȘCAȘU DAN 1994-1056	LOYAL PARTNERS – AGENȚIE DE PROPRIETATE INTELECTUALĂ SRL Galati, Str. Portului nr.23, Parcul De Soft, cam.307, cod 800025, Tel/Fax: 0236/464847, tel/fax: 0236/407032, GSM: 0722 744241, office@loyalpartners.ro www.loyalpartners.ro	DA
RADU DANIELA 2003-1240	CONSINVENT S.R.L. Buzau, b-dul Unirii, bl.35B, ap.2, mobil : 0745452268 E-mail: consinvent@yahoo.com	DA
RASKAI MARIA MAGDALENA 1993-28	RASKAI M M BREVMARC CONSULT S.R.L. Dej, Str. Unirii, nr.3,BL. D8, ap.7, judetul Cluj,405200,Tel/Fax: 0264/211847, GSM: 0742084050, raskaimm@yahoo.com	DA
RĂDULESCU MIOARA 1996-47	TERMOOPTIM SRL Str. Cetatea de Balta nr.118, bl.9, sc.B, ap.12, tel/fax : 0214330310, termooptim@rdslink.ro	NU
ROȘ VIOREL 2006-1485	CABINET INDIVIDUAL ROȘ VIOREL Bucuresti, bd.Unirii nr.66, bl.K3, ap.7, Mobil: 0722560675, fax: 3208044, e-mail: viorelros@asdpi.ro	DA
STĂNCESCU ALIN CRISTIAN 2003-1278	LEGAL BRAND S.R.L. București, Str. Nicolae Licăreț nr.1, bl.33, sc.C, ap.107, Punct lucru: str. Campia libertatii nr.64, bl.34A, ap. 269, Tel: 0722674635, 0722607380, e-mail: legal.brand@easynet.ro, info@legal-brand.ro, www.legal-brand.ro	DA
STĂNCESCU ANCA 2000-1194	LEGAL BRAND S.R.L. București, Str. Nicolae Licăreț nr.1, bl.33, sc.C, ap.107, Punct lucru: str. Campia libertatii nr.64, bl.34A, ap. 269, Tel: 0722674635, 0722607380, e-mail: legal.brand@easynet.ro, info@legal-brand.ro, www.legal-brand.ro	DA
STRECHE GHERGHINA 1997-1116	S.C. PETROM SA Bucuresti, Calea Dorobantilor nr. 239, Sector 1. Telefon: 40 60092; Mob. 0723 55 20 26; Fax: 4060433 gherghina.streche@petrom.com	NU

ȘOVA DAN-EUGEN 1993-1013	PIDES - CABINET INDIVIDUAL București, str. Valea Buzăului, nr. 10, bl. G30, ap. 36, sector 3, Tel: 021/3455351, GSM:0723708632, e-mail: pides2004@yahoo.com	DA
ȚOȚU IOAN 2000-1196	N.P.C. S.R.L. Brașov, str. Alexandru cel Bun, nr.13, bl.E28, ap.7, cod 500025, OP 1 – CP 298, GSM: 0744520357, e-mail: totu@unitbv.ro	DA
ȚULUCA DOINA 1996-48	NESTOR NESTOR DICULESCU KINGSTON PETERSEN – CONSILIERE ÎN P.I. S.R.L. București, sector 1, sos. Bucuresti Ploiesti, nr.1A, Bucharest Business Park, corp A, et.1 camerele 9 si 10, tel: 0212011200, fax: 0212011210, e-mail : doina.tuluca@nnkp.ro	DA
ȚURCANU CONSTANTIN 1992-10	INVENTA - AGENȚIE DE PROPRIETATE INTELECTUALĂ S.R.L. București, Bdul Corneliu Coposu, nr. 7, bl. 104, sc. 2, et. 1 ap. 31, sector 3, Tel: 021/3200285, Fax: 021/3228325, GSM : 0744 324510, e-mail: inventa@mark-patent.ro	DA
VELCEA MARIAN 1994-26	INVEL – AGENȚIE DE PROPRIETATE INDUSTRIALĂ București, str. Ion Ghica nr.3, ap.20, Fax: 0311.027.616, GSM: 0723205048, 0788885352, velcea@invel.ro	DA
VELICU ANCA 2003-1275	CONSTANTIN & VELICU – INTELLECTUAL PROPERTY SRL Bucuresti, sector 4, str. Trestiana nr.1A, bl. 8A, sc.A, ap.16, Tel: 0314256780, fax: 0314256781, office@candv-ip.ro	DA
VIȘOIU LILIAN CATALIN 2003-1246	CABINET DE PROPRIETATE INDUSTRIALĂ “VIȘOIU LILIAN CATALIN” București, Str. Alexandru Vlahuta nr.3, bl. M48, sc.A, ap.7, sector 3, Tel/Fax: 021/3207251, GSM: 0744480657, e-mail: visoiucatalin@yahoo.com, www.visoiucatalin.home.ro	DA
VOICU ALEXANDRA 1992-5	CABINET VOICU ALEXANDRA București, B-dul Magheru, nr. 9, sc. 2, etaj 9, ap. 89, sector 1, PO BOX: 22-246, Tel/Fax: 021/3153684, e-mail : agv-office@xnet.ro	DA

Notă: Listele privind consilierii în proprietate industrială s-au tipărit conform datelor trimise de Camera Națională a Consilierilor în Proprietate Industrială, din România. Pentru relații suplimentare, vă rugăm să vă adresați doamnei ing. Doina Țuluca.

ORDIN nr. 03/15.01.2002

În temeiul art. 6, alin. 3, din HG nr. 573/07.09.1998, și a Deciziei Primului-ministru, nr. 45/13.03.1998, Directorul General al Oficiului de Stat pentru Invenții și Mărci emite următorul:

ORDIN

Articol unic: Lista centrelor regionale, cuprinzând datele utile și instituțiile gazdă, așa cum sunt prezentate în anexă, se publică în Buletinul Oficial de Proprietate Industrială, împreună cu prezentul Ordin.

Director General

CENTRE REGIONALE PENTRU PROMOVAREA PROPRIETĂȚII INDUSTRIALE ÎN ROMÂNIA, ÎNFIINȚATE ÎN TERITORIU CU SPRIJINUL OFICIULUI DE STAT PENTRU INVENȚII ȘI MĂRCI

Florin Popa Coordonator al Centrelor regionale de Promovare a Proprietății Industriale din partea OSIM
Ion Ghica, nr. 5, sector 3, București 030044, România
e-mail: florin.popa@osim.ro
tel: (004) 021 315.43.63
fax: (004) 021 312.38.19
mobil: 0723 330 752

BACĂU

- str. Libertății, nr. 1, cod 600052, județul Bacău,
- tel: 004-0234 570010, int.104
- fax: 004-0234 571070
- mobil: 004-0744538409
- e-mail: camerabc@cciabc.ro; strategie@cciabc.ro; crppi@cciabc.ro
- www.cciabc.ro/departamente/crppi.php
- contact: cons. juridic Silviu MUNTEANU

BAIA MARE

- b-dul Independenței, nr. 4B, Baia Mare, cod 430123, județul MARAMUREȘ
- tel/fax: 004-0262 213753
- e-mail: crpppimm@bic.cdimm.org; sorin@bic.cdimm.org; carmen@bic.cdimm.org
- http://crpppimm.cdimm.org/
- contact: ing. Sorin IANCU
ing. Carmen NEACSU - director centru

BIHOR

- str. Roman Ciorogariu, nr. 65, ORADEA, cod 410009, CP 211, județul BIHOR
- tel: 004-0259 417807; 004-0359417991; 004-0359417992
- fax: 004-0259 47 0015
- e-mail: secretariat@ccibh.ro
- contact: Mihaela SECARA

BISTRIȚA-NĂSĂUD

- str. Petre Ispirescu, nr. 15 A, Bistrița, cod 420081, județul BISTRIȚA-NĂSĂUD
- mail address: Oficiul Poștal 1, Căsuța Poștală 18, Bistrița 420081, județul Bistrița-Năsăud
- tel. 004-0263 230640; 004-230400; 004-210038
- fax. 004-0263 230640; 004-0263 210039
- e-mail: office@ccibn.ro sau relatii@ccibn.ro
- www.cciabn.ro
- contact: ing. Daniel Cristian BĂLAN - tel: 0733900193

BRĂILA

- str. Pensionatului, nr. 3, C.P. 6-42, Brăila, cod 810245, județul BRĂILA
- tel/fax: 004-0239 613716; 004-0239 613172; 004-0239 614324
- tel: 004-0239 612388
- e-mail: cciabr@brx.ssibr.ro
- contact: ing. Angela SPIRIDON

BRAȘOV

- adresa de vizitare și consultanță: Colina Universității, corp I
- mail address: Brașov, cod 500500, județul BRAȘOV, O.P.1, C.P. 298
- tel: 004-0268 412921/196
- fax: 004-0268 472241
- e-mail: totu@unitbv.ro
- www.ctib.ro
- director centru: ing. Ioan Țoțu
- contact: cons. juridic Simona HRIȚCU

CONSTANȚA

- b-dul Alexandru Lăpușneanu, nr.185 A, județul CONSTANȚA
- tel: 004-0241-618475; 004-0241 613907; 004-0241 619854;
- fax: 004-0241-619454
- e-mail: barothi@ccina.ro
- www.ccina.ro
- contact: ing. Adriana BAROTHI

COVASNA

- Sediul ASIMCOV, str. Presei, nr. 4 , Sfântu Gheorghe, cod 520009, județul COVASNA, O.P.1, C.P. 167
- tel/fax: 004-0267 318152
- e-mail: stanciu@planet.ro
- contact: ing. Adelina STANCIU - telefon: 004-0744435291

CRAIOVA

- str. Libertății, nr. 19, corp Administrativ Universitate, camera 208-209, Craiova, cod 200583, județul DOLJ
- mail address: CP. 609, Oficiul Poștal 6 (OP 6), Craiova
- tel/fax: 004-0251 534880
- e-mail: inventii@administrativ.ucv.ro, ghmanolea@em.ucv.ro sau gmanolea@gmail.com
- www.central.ucv.ro/newwebpg/ciitt/CRPPI.htm sau http://em.ucv.ro/cercetare/ciitt
- contact: prof. dr. ing. Gheorghe MANOLEA - tel: 004-0744771432

GALAȚI

- str. Mihai Bravu, nr. 46, Galați, cod 800208, sediul Camerei de Comerț, județul GALAȚI
- tel: 004-0236 460312; 004-0236 473580;
- fax: 004-0236 460650
- e-mail: ccia@cciagl.ro; camcomin@cciagl.ro
- www.cciagl.ro
- responsabil centru: dr. ing. Dumitru GHECENCO, tel: 004- 0236407049
- fax: 0236306181
- e-mail: fpdpigl@yahoo.com

IAȘI

- Campus Universitar Tudor Vladimirescu, sediul Institutului Național de Inventică, bl. T24, et. 1, C.P. 2002, O.P. 10, cod 700305, județul IAȘI
- tel/fax 0232-214763
- e-mail: inventica@inventica.org.ro
- www.inventica.org.ro/crpppi/index.html
- contact: prof. univ. dr. ing. Boris PLAȚEANU

SUCEAVA

- str. Universităţii, nr. 15-17, Suceava, cod 720229, judeţul SUCEAVA
- tel. 004-0230 521506; 004-0230520099
- fax: 004-0230 520099; 004-0230521506
- e-mail: ccisv@ccisv.ro; ovidon@ccisv.ro; sebastian@ccisv.ro
- contact: ing. Sebastian PĂDURARU - tel: 004-0741221494

TÂRGU-MUREŞ

- Centrul Regional de Promovare a Protecţiei Proprietăţii Industriale, str. Henri COANDĂ, nr. 1, Târgu-Mureş, cod 540048, judeţul MUREŞ
- tel: 004-0365806829; 004-0265269522
- fax:004-0265269522
- e-mail: crpppi@rdslink.ro; office@patlib-mures.ro
- www.patlib-mures.ro
- coordonator: dl. Adrian PLESA - Director General
- persoane care lucrează în interiorul centrului: Adrian Plesa, Mircea Pop, Marius Plesa, Ştefan Pop, Dan Predescu
- din partea instituţiei gazdă: Octavian Plesa
- contact: ing. Adrian PLESA
chim. Mircea POP

TIMIŞ

- Sediul lucrativ - str. Piaţa Victoriei, nr. 3, parter, sediu al CCIA Timiş, Timişoara, cod 300030, judeţul TIMIŞ
- tel: 004-0256 497136
- fax. 004-0256 219173
- e-mail: Aurelia.Chira@cciat.ro; ru@cciat.ro
- www.cciat.ro
- contact: ing. Aurelia CHIRA, consilier; tel. mobil: 004-0745 422896

**CERERI ȘI CERTIFICATE
SUPLIMENTARE DE PROTECȚIE**

**CERERI DE CERTIFICAT SUPLIMENTAR
DE PROTECȚIE PENTRU CARE A FOST
LUATĂ O HOTĂRÂRE DE RESPINGERE**

* Regulamentul (CEE) nr. 1768/92, al Consiliului, privind crearea unui certificat suplimentar de protecție pentru medicamente sau
Regulamentul (CE) nr. 1610/96, al Parlamentului European și al Consiliului, privind crearea unui certificat suplimentar de protecție pentru produse de protecție a plantelor

Cereri de Certificat Suplimentar de Protecție pentru care a fost luată o hotărâre de respingere

Nr. și data cererii de certificat suplimentar de protecție	Nr. brevet de bază	Solicitant	Data publicării cererii de certificat suplimentar de protecție
c 2007 065 22.06.2007	RO 2.091T	SYNGENTA LIMITED EUROPEAN REGIONAL CENTRE Priestley Road, Surrey Research Park, Guildford, GB	30.11.2007

**CERTIFICATE SUPLIMENTARE
DE PROTECȚIE ACORDATE ȘI
ELIBERATE CONFORM ART. 10,
ALIN. 1, DIN REGULAMENTE ***

- **ARANJATE DUPĂ CLASIFICAREA
INTERNĂȚIONALĂ**
- **ARANJATE ÎN ORDINE ALFABETICĂ, DUPĂ
DENUMIREA SOLICITANTULUI**
- **ARANJATE ÎN ORDINEA CRESCĂTOARE
A NUMĂRULUI DE CERERE**

*

Regulamentul (CEE) nr.1768/92 al Consiliului privind crearea unui certificat suplimentar de protecție pentru medicamente sau

Regulamentul (CE) nr.1610/96 al Parlamentului European și al Consiliului privind crearea unui certificat suplimentar de protecție pentru produse de protecție a plantelor

Certificate suplimentare de protecție acordate și eliberate conform art. 10, alin. 1, din Regulamente *, aranjate după clasificarea internațională

(51) **C07D 307/87** (2006.01); **A61K 31/34** (2006.01); **C07B 57/00** (2006.01); **C07C 255/00** (2006.01); **C07C 303/00** (2006.01); **C07C 309/00** (2006.01) **(11) c 2007 002 12; (21) c 2007 002; (22) 25.01.2007; (68) 2.135T/01.06.1989; (54) ENANTIOMER AL 1-(3-DIMETILAMINO-PROPI)-1-(4'-FLUOROFENIL)-1,3-DIHDROIZO-BENZOFURAN-5-CARBONITRILULUI ȘI COMPOZIȚIE FARMACEUTICĂ CE ÎL CONȚINE;**

Data publicării cererii conform art. 9, alin. 2: 30.03.2007;

(24) 02.06.2009; (94) 01.06.2014; (92) 3728/2003/01//26.08.2003; 3725/2003/01-02-03//26.08.2003; 3726/2003/01-02-03//26.08.2003; 3727/2003/01//26.08.2003; (93) 17087, 07.12.2001/SE; 17084, 07.12.2001/SE; 17085, 07.12.2001/SE; 17086, 07.12.2001/SE;

Acordarea certificatului suplimentar de protecție a fost făcută în baza: Regulamentului (CEE) nr. 1768/92 al Consiliului privind crearea unui certificat suplimentar de protecție pentru medicamente;

(73) H. LUNDBECK A/S , 9 OTTILIAVEJ, VALBY, COPENHAGA, DK; (74) ROMINVENT S.A., STR. ERMIL PANGRATTI, NR. 35, SECTOR 1, BUCUREȘTI; (95) ESCITALOPRAM

(51) C07D 451/10 (2006.01); **C07D 451/14** (2006.01); **A61K 31/445** (2006.01); **A61K 31/46** (2006.01) **(11) c 2007 045 12; (21) c 2007 045; (22) 31.05.2007; (68) 2.178T/12.09.1990; (54) DERIVAȚI CUATERNARI AI ESTERILOR ACIDULUI TIENILCARBOXILIC CU AMINOALCOOLI ȘI MEDICAMENT CARE ÎI CONȚINE;**

Data publicării cererii conform art. 9, alin. 2: 28.09.2007;

(24) 13.09.2010; (94) 12.09.2015; (92) 2894/2002/01-02-03//24.10.2002; (93) RVG26191, 09.10.2001 /NL;

Acordarea certificatului suplimentar de protecție a fost făcută în baza: Regulamentului (CEE) nr. 1768/92 al Consiliului privind crearea unui certificat suplimentar de protecție pentru medicamente;

(73) BOEHRINGER INGELHEIM KG , BINGER STRASSE, INGELHEIM AM RHEIN, DE; (74) ROMINVENT S.A., STR. ERMIL PANGRATTI, NR. 35, SECTOR 1, BUCUREȘTI; (95) TIOOTROPIU SUB FORMĂ DE BROMURĂ DE TIOOTROPIU MONOHIDRAT

CertIFICATE suplimentare de protecție acordate și eliberate conform art. 10, alin., 1 din Regulamente *
aranjate în ordine alfabetică, după denumirea solicitantului

(73) BOEHRINGER INGELHEIM KG , BINGER STRASSE, INGELHEIM AM RHEIN, DE	(11) c 2007 045 I2
(73) H. LUNDBECK A/S , 9 OTTILIAVEJ, VALBY, COPENHAGA, DK	(11) c 2007 002 I2

CertIFICATE suplimentare de protecție acordate și eliberate conform art. 10, alin. 1, din Regulamente *,
aranjate în ordinea crescătoare a numărului de cerere

(11) c 2007 002 I2	(51) C07D 307/87 (2006.01)
(11) c 2007 045 I2	(51) C07D 451/10 (2006.01)

MODELE DE UTILITATE

MODELE DE UTILITATE ÎNREGISTRATE*

* Legea nr. 350 din 12.12.2007 privind modelele de utilitate
Hotărârea nr. 1457, din 04.12.2008, pentru aprobarea Regulamentului de aplicare a Legii nr. 350/2007, privind
modelele de utilitate

Semnificația codurilor INID folosite în prezenta secțiune (norma ST 9 a Organizației Mondiale a Proprietății Intelectuale OMPI), în ordinea apariției acestora:

- (11) numărul de publicare a modelului de utilitate înregistrat;
- (45) data publicării înregistrării și eliberării modelului de utilitate;
- (21) numărul cererii de model de utilitate;
- (22) data de depozit;

- (30) prioritate;
- (66) prioritate internă;
- (86) numărul și data cererii internaționale;
- (87) numărul și data publicării cererii internaționale;

- (62) numărul cererii de model de utilitate divizate;
- (67) numărul cererii de brevet transformate;

- (73) titular;
- (72) inventatori;

- (51) clasa, conform clasificării internaționale;
- (54) titlul modelului de utilitate;
- (57) rezumatul invenției.

Hotărârea de înregistrare a modelului de utilitate a fost luată fără examinarea condițiilor privind noutatea, activitatea inventivă și aplicabilitatea industrială. Modelul de utilitate înregistrat poate fi anulat pe toată durata, la cerere, în temeiul Legii nr. 350/2007, privind modelele de utilitate.

(51) **F01B 9/06** (2006.01); **F02B 75/32** (2006.01); (11) **2008 00009 U1** (21) u 2008 00009 (22) 05.09.20089 (73) **MARINESCU DUMITRU, STR. DELURENI, NR. 3, SECTOR 5, COD 051087, BUCUREȘTI, RO** (72) **MARINESCU DUMITRU, STR. DELURENI, NR. 3, SECTOR 5, COD 051087, BUCUREȘTI, RO** (74) **RODALL S.R.L., STR. POLONĂ, NR. 115, B.L. 15, SC. A, ET. 4, AP.19, SECTOR 1, COD 71151, BUCUREȘTI** (54) **MOTOR CU ARDERE INTERNĂ FĂRĂ SISTEM BIELĂ MANIVELĂ**

(57) Invenția se referă la un motor cu ardere internă și, în particular, la un motor cu ardere internă în care mișcarea rectilinie a unui piston este transformată în mișcare de rotație a axului principal, fără ajutorul unui sistem de tip bielă-manivelă. Motorul conform invenției cuprinde o multitudine de pistoane (6), fiecare piston (6) fiind cuplat cu o tijă (5) piston, prin intermediul unui bolț (9) de piston, și în care rolul arborelui cotit este preluat de o camă (2), tija (5) piston fiind prevăzută la celălalt capăt al său cu doi rulmenți (3) montați prin intermediul unui bolț (10), rulmenții (3) aflându-se permanent în contact cu suprafața periferică a camei (2) și determinând rotirea camei (2), ca urmare a mișcării rectilinii a tije (5) piston.

Revendicări: 4

Figuri: 3

(11) 2008 00009 U1

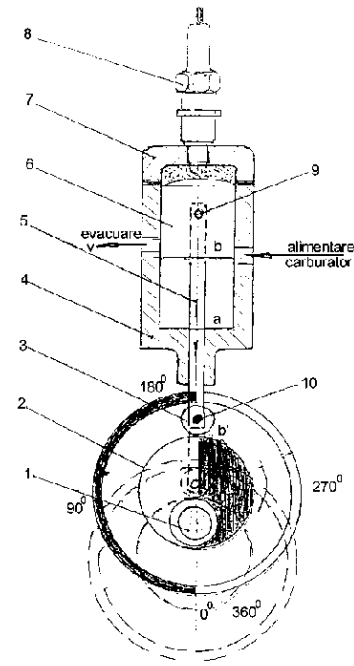


Fig. 1

Colegiul de redacție

Bogdan Boreschievici - *Director Direcția CNIS*
Cristina-Maria Bararu - *Șef Serviciu Editură - Tipografie*
Mihaela Târcolea - *Consilier editorial*
Adriana Negoită - *Redactor responsabil BOPI - Secțiunea Invenții*
Daniela Ionescu - *Tehnoredactor*
Daniela Ionescu - *Procesare computerizată imagini*
Ștefania Dumitrescu - *Secretar de redacție*

Anexa - Cereri și certificate suplimentare de protecție -

Aldescu Adriana - *Șef Birou*
Mărgheșcu Mădălina - *Expert*
Mihaela Uban - *traducere*



Editare și tehnoredactare computerizată: **Editura OSIM®**

Coperta: Cristina-Maria Bararu
Inscripționat sub comanda nr. 222/2009, la
Tipografia OFICIULUI DE STAT PENTRU INVENȚII ȘI MĂRCI, BUCUREȘTI

Direcția - Redacția - Administrația
OFICIUL DE STAT PENTRU INVENȚII ȘI MĂRCI
Str. Ion Ghica nr. 5, Sector 3, telefon: +4021.306.08.00 până la +4021.306.08.29 ;
fax: +4021 312.38.19
e-mail: office@osim.ro <http://www.osim.ro>
BUCUREȘTI - ROMÂNIA

Tehnoredactare și tipar : OFICIUL DE STAT PENTRU INVENȚII ȘI MĂRCI