

OFICIUL DE STAT
PENTRU
INVENȚII ȘI MĂRCI

ROMÂNIA



**BULETINUL OFICIAL
DE
PROPRIETATE
INDUSTRIALĂ**

Secțiunea INVENȚII

Nr. 7/2009

ROMÂNIA



OFICIUL DE STAT PENTRU INVENȚII ȘI MĂRCI

**BULETIN OFICIAL
DE
PROPRIETATE INDUSTRIALĂ**

Secțiunea BREVETE DE INVENȚIE

Nr. 7/2009

Publicat la 30 iulie 2009

Nr. 7
30 iulie 2009

Direcția-Redacția-Administrația

OFICIUL DE STAT PENTRU INVENȚII ȘI MĂRCI

Str. Ion Ghica nr. 5, sector 3
telefon: + 4021.306.08.00
fax: + 4021.312.38.19
e-mail: office@osim.ro
e-mail: editura@osim.ro
http://www.osim.ro

BUCUREȘTI-ROMÂNIA

ISSN 2065 - 2100

CUPRINS

Prezentare BOPI	7
Coduri normalizate OMPI, utilizate în BOPI	8
1. CERERI DE BREVET DE INVENȚIE (CBI)	
1.1. Mențiunea publicării C.B.I., conform art. 23, din Legea nr. 64/1991, republicată, și Regulii 27(1), din HGR nr. 499/2003, ordonate după indicii Clasificării Internationale a Brevetelor (C.B.I.)	13
1.2. Lista C.B.I. publicate conform art. 23, din Legea nr. 64/1991, republicată, și Regulii 27(1), din HGR 499/2003, ordonată crescător, după numărul de cerere de brevet	39
1.3. Lista C.B.I. conform art. 23, din Legea nr. 64/1991, republicată, și Regulii 27(1), din HGR nr. 499/2003, ordonată alfabetic, după numele/denumirea solicitantului	43
1.4. Lista C.B.I. publicate conform art. 23, din Legea nr. 64/1991, republicată, și Regulii 27(1), din HGR nr. 499/2003, ordonată după codul de publicare	47
1.5. Lista C.B.I. pentru care • s-a luat o hotărâre de respingere, conform art. 28(2), din Legea nr. 64/1991, republicată, sau • care au fost retrase, conform art. 28(6), din Legea nr. 64/1991, republicată, sau • care sunt considerate retrase, conform art. 28(7), lit. a), d) sau f), din Legea nr. 64/1991, republicată	53
1.6. Lista C.B.I. pentru care au fost înregistrate transmițeri de drepturi, conform art. 47, din Legea nr. 64/1991, republicată, precum și a C.B.I. cu modificări în situația juridică, înregistrate conform R55(7) lit. r) și s), din HGR nr. 499/2003, și punctului 24, din anexa 1 a Legii nr. 383/2002, pentru aprobarea OG nr.41/1998, privind taxele în domeniul protecției proprietății industriale și regimul de utilizare a acestora	57
1.7. Hotărâri ale Comisiei de Examinare cu privire la C.B.I.	61
2. BREVETE DE INVENȚIE (B.I.)	
2.1. Brevetele de Invenție pentru care hotărârea de acordare se publică în conformitate cu art. 28(6), din Legea nr. 64/1991, republicată, ordonate după indicii C.B.I.	65
2.2. Lista B.I. pentru care hotărârea de acordare se publică în conformitate cu art. 28(6), din Legea nr. 64/1991, republicată, ordonată crescător, după numărul de brevet	89
2.3. Lista B.I. pentru care hotărârea de acordare se publică în conformitate cu art. 28(6), din Legea nr. 64/1991, republicată, ordonată alfabetic, după numele/denumirea titularului	95
2.4. Lista B.I. eliberate în conformitate cu art. 30, din Legea nr. 64/1991, republicată	103
2.5. Lista B.I. pentru care au fost înregistrate transmițeri de drepturi, conform art. 45÷50, din Legea nr. 64/1991, republicată, sau modificări în situația juridică, conform R55(11), lit. u), și punctului 14, din anexa 1 a Legii nr. 381/2005, pentru aprobarea O.G. nr. 41/1998, privind taxele și regimul de utilizare a acestora	111
2. . Corecturi ale erorilor materiale conținute în documentația publicată, cu privire la B.I.	119

3. BREVETE DE INVEȚIE CU PROTECȚIE TRANZITORIE

- 3.1. Corecturi ale erorilor materiale conținute în documentația publicată,
cu privire la B.I. cu protecție tranzitorie..... 125

4. DIVERSE

- 4.1. Lista consilierilor în proprietate industrială și a
mandatarilor autorizați în proprietate industrială..... 131
- 4.2. Centre regionale pentru promovarea proprietății industriale
în România..... 225
- 4.3. Materiale informative, din domeniul Proprietății Industriale..... 228

SOMMAIRE

Présentation du BOPI	7
Codes normalisés de l'OMPI utilisés dans BOPI	8
1. Demandes de brevet d'invention	
1.1. La mention de la publication des demandes de brevet en vertu de l'art. 23 de la Loi no. 64/1991, républiée et de la Règle 27(1) de l'Arrêt du Gouvernement de la Roumanie no. 499/2003, ordonnées selon la Classification Internationale des Brevets (CIB)	13
1.2. Liste des demandes de brevet publiées en vertu de l'art. 23 de la Loi no. 64/1991, républiée et de la Règle 27(1) de l'Arrêt du Gouvernement de la Roumanie no. 499/2003, ordonnées selon le numéro de la demande	39
1.3. Liste des demandes de brevet publiées en vertu de l'art. 23 de la Loi no. 64/1991, républiée et de la Règle 27(1) de l'Arrêt du Gouvernement de la Roumanie no. 499/2003, ordonnées alphabétiquement selon le nom du demandeur	43
1.4. Liste des demandes de brevet publiées en vertu de l'art. 23 de la Loi no. 64/1991, républiée et de la Règle 27(1) de l'Arrêt du Gouvernement de la Roumanie no. 499/2003, ordonnées selon le code de publication	47
1.5. Liste des demandes de brevet d'invention -pour lesquelles on a pris une décision de rejet en vertu de l'art. 28(2) de la Loi no. 64/1991, républiée ou -pour lesquelles on a pris acte de retrait en vertu de l'art. 28(6) de la Loi no. 64/1991, républiée ou -sont réputées retirées en vertu de l'art. 28(7), lettres a), d) ou f) de la Loi no. 64/1991, républiée	53
1.6. Liste des demandes de brevet d'invention pour lesquelles on a enregistré des transmissions des droits en vertu de l'art. 47 de la Loi 64/1991 républiée et des demandes de brevet d'invention pour lesquelles on a enregistré des modifications dans le statut juridique en vertu de la Règle 55(7), lettres r) et s) de l'Arrêt du Gouvernement de la Roumanie no. 499/2003 et du paragraphe 24 de l'Annexe 1 de la Loi no.383/2002 pour l'approbation de l'Ordonnance du Gouvernement de la Roumanie no.41/1998 concernant les taxes dans le domaine de la protection de la propriété industrielle	57
1.7. Arrêts de la commission de réexamen, CBI	61
2. Brevets d'invention	
2.1. Brevets d'invention pour lesquels la décision relative à la délivrance est publiée en vertu de l'art. 28(3) de la Loi no. 64/1991, républiée, ordonnées selon la Classification Internationale des Brevets (CIB)	65
2.2. Liste des brevets d'invention pour lesquels la décision relative à la délivrance est publiée en vertu de l'art. 28(3) de la Loi no. 64/1991, républiée, ordonnées selon le numéro de brevet	89
2.3. Liste des brevets d'invention pour lesquels la décision relative à la délivrance est publiée en vertu de l'art. 28(3) de la Loi no. 64/1991, républiée, ordonnées alphabétiquement selon le nom du titulaire	95
2.4. Liste des brevets délivrés en vertu de l'art. 30 de la Loi no. 64/1991, républiée	103
2.5. Liste des brevets pour lesquels on a enregistré des transmissions des droits en vertu de l'art. 47 ou des art. 48-51 de la Loi 64/1991 républiée ou des modifications dans le statut juridique en vertu de la Règle 55(11), lettre u) et du paragraphe 24 de l'Annexe 1 de la Loi no.383/2002 pour l'approbation de l'Ordonnance du Gouvernement de la Roumanie no.41/1998 concernant les taxes dans le domaine de la protection de la propriété industrielle	111
2.6. Correction des erreurs matérielles contenues dans la documentation publiée	119

CONTENTS

Introducing BOPI	7
WIPO normalised codes used in BOPI	8
1. Patent applications	
1.1. Mention of patent application publication according to Art.23 of the republished Patent Law no. 64/ 1991 and to the Rule 27(1) of the Romanian Government Ordinance no. 499/2003, arranged according to the International Patent Classification (IPC)	13
1.2. List of patent applications published according to art. 23 of the republished Patent Law no.64/1991 and to the Rule 27(1) of the Romanian Government Decision no. 499/2003, arranged in the ascending order of the patent application numbers	39
1.3. List of patent applications published according to Art.23 of the republished Patent Law no.64/1991 and to the Rule 27(1) of the Romanian Government Decision no. 499/2003, arranged in the alphabetical order of the applicant's names	43
1.4. List of patent applications published according to Art.23 of the republished Patent Law no.64/1991 and to the Rule 27(1) of the Romanian Government Decision no. 499/2003, arranged according to the publication codes	47
1.5. List of patent applications - for which a decision of rejection has been taken according to Art.28 (2) of the republished Patent Law no.64/1991 or - which have been withdrawn, according to Art.28 (6) of the republished Patent Law no.64/1991 - which are deemed as being withdrawn according to Art. 28(7), letter a), d) or f) of the republished Patent Law no.64/1991	53
1.6. List of patent applications for which transfers of rights have been registered according to Art. 47 of the republished Patent Law no.64/1991, as well as of patent applications for which changes in the legal status have been registered according to the Rule 55(7), letters r) and s) of the Romanian Government Decision no.499/2003 and the paragraph 24 of the Law 383/2002 for the approval of the Government Ordinance no.41/1998 regarding industrial property protection fees, Annexe 1	57
1.7. Decision delivered by the Reexamination Board	61
2. Patents	
2.1. Patents for which the granting decision is published according to Art. 28(3) of the republished Patent Law 64/1991, arranged according to the IPC	65
2.2. List of patents for which the granting decision is published according to Art. 28(3) of the republished Patent Law 64/1991, arranged in the ascending order of the patent number	89
2.3. List of patents for which the granting decision is published according to art. 28(3) of the republished Patent Law 64/1991, arranged in the alphabetical order of the patent owners' names/denominations of the republished Patent Law no. 64/1991	95
2.4. List of patents issued according to art.30 of the republished Patent Law no. 64/1991	103
2.5. List of patents for which transfers of rights have been registered according to art. 47 or art.48-51 of the republished Patent Law no. 64/1991 or changes in the legal status have been registered according to the Rule 55(11), letter u) and paragraph 24 of the Law 383/2002 for the approval of the Government Ordinance no.41/1998 regarding industrial property protection fees, Annex 1	111
2.6. Correction of material errors contained in the published documentation	119

3. Brevets d'invention bénéficiant de protection transitoire

3.1. Correction des erreurs matérielles contenues dans la documentation publiée des brevets de protection transitoire	125
---	-----

4. Miscellanées

4.1 Liste des conseillers en propriété industrielle et des mandataires agréés en propriété industrielle	131
4.2. Centres régionaux pour la promotion de la propriété industrielle en Roumaine	225
4.3. Matériaux informatives dans le domaine de la propriété industrielle	228

3. Transitional protection patents

3.1. Correction of material errors contained in the published documentation of transitory protective patents	125
--	-----

4. Miscellaneous

4.1. List of industrial property attorneys and industrial property authorized representatives	131
4.2. Regional centres for the promotion of industrial property in Romania	225
4.3. Informative materials in the field of industrial property	228

În Buletinul Oficial de Proprietate Industrială, rezumatele brevetelor acordate se publică în ordinea claselor.

Prima literă din clasă este simbolul unei secțiuni a clasificării internaționale a cererilor de brevet. Semnificația acestor simboluri este cea conferită de clasificarea internațională, astfel:

- A - Necesități curente ale vieții**
 - B - Tehnici industriale diverse. Transport**
 - C - Chimie și metalurgie**
 - D - Textile și hârtie**
 - E - Construcții fixe**
 - F - Mecanică. Iluminat. Încălzire. Armament. Exploziv**
 - G - Fizică**
 - H - Electricitate**
-

CONDIȚII DE VÂNZARE A BULETINULUI OFICIAL DE PROPRIETATE INDUSTRIALĂ

Buletinul Oficial de Proprietate Industrială se poate obține de la **Oficiul de Stat pentru Invenții și Mărci**, str. Ion Ghica, nr. 5, sector 3, București.

- Relații despre condițiile anuale de abonare le puteți obține de la O.S.I.M., telefon +4021.315.19.66, +4021315.19.64, +4021314.59.66, +4021314.59.54, interior 203 sau 275.
- Prețul unui abonament la publicația BOPI - Brevete de invenție - suport hârtie - este de 672 lei (cu difuzare prin poștă) și de 615.60 lei cu ridicare de la sediul OSIM.
- Prețul unui abonament la publicația BOPI - Brevete de invenție - suport electronic - este de 360 lei (cu difuzare prin poștă) și de 290.40 lei cu ridicare de la sediul OSIM (la solicitare, poate fi transmis prin FTP).
- În cazul în care vor interveni modificări ale prețurilor, acestea vor fi anunțate.
- Începând cu data de 1 septembrie 2004, contul OSIM este:
- IBAN RO 89TREZ 7005025XXX000278, Direcția de Trezorerie și Contabilitate Publică a Municipiului București (DTCPMB)
- cod fiscal - 4266081

- Începând cu data de 1 ianuarie 2006, conturile IBAN OSIM de la Banca Comercială Română, Sucursala Doamnei, sunt:

	CONT IBAN NOU	CONT IBAN VECHI
- cont LEI	IBAN RO49RNCB0080005630320001	IBAN RO56RNCB5025000007740001
- cont USD	IBAN RO22RNCB0080005630320002	IBAN RO29RNCB5025000007740002
- cont EUR	IBAN RO38RNCB0080005630320005	IBAN RO61RNCB5025000007740008
- cont CHF	IBAN RO65RNCB0080005630320004	IBAN RO45RNCB5025000007740005

Programul de lucru cu publicul al Registraturii O.S.I.M. este următorul:

luni - joi:	8,30 - 16,00
vineri:	8,30 - 13,30

Extras din codurile normalizate ale Organizației Mondiale a Proprietății Intelectuale - OMPI - (norma ST3)

referitoare la organizațiile internaționale și țările care eliberează sau înregistrează titluri de proprietate industrială și care se regăsesc frecvent în Buletinul Oficial de Proprietate Industrială (lista este actualizată de OMPI, în aprilie 2007).

AD - Andora	EG - Egipt	KM - Comore (Insule)	RO - România
AE - Emiratele Arabe Unite	EH - Sahara Occidentală ³	KN - Saint Kitts și Nevis	RS - Serbia
AF - Afganistan	EM - Oficiul pentru	KP - Republica Populară	RU - Federația Rusă
AG - Antigua și Barbuda	Armonizarea Pieței	Democrată Coreea	RW - Ruanda
AI - Anguilla	Interne(Mărci și	KR - Republica Coreea	
AL - Albania	Modele Industriale)	KW - Kuweit	SA - Arabia Saudită
AM - Armenia	(OHIM)	KY - Insulele Caimane	SB - Insulele Salomon
AN - Antilele Olandeze	EP - Oficiul European de	KZ - Kazahstan	SC - Seychelle
AO - Angola	Brevete (OEB) ⁽¹⁾		SD - Sudan
AP - Organizația Regională	ER - Eritreea	LA - Laos(Republica	SE - Suedia
Africană de Proprietate	ES - Spania	Democrată)	SG - Singapore
Intelectuală (ARIPO) ²	ET - Etiopia	LB - Liban	SH - Sfânta Elena
AR - Argentina		LC - Santa Lucia	SI - Slovenia
AT - Austria	FI - Finlanda	LI - Lichtenstein	SK - Republica Slovacă
AU - Australia	FJ - Fidji	LK - Sri Lanka	SL - Sierra Leone
AW - Aruba	FK - Insulele Falkland	LR - Liberia	SM - San-Marino
AZ - Azerbaidjan	(Malvine)	LS - Lesotho	SN - Senegal
	FO - Insulele Feroe	LT - Lituania	SO - Somalia
	FR - Franța	LU - Luxemburg	SR - Suriname
		LV - Letonia	ST - Sao Tomee și Principe
		LY - Libia	SV - Salvador
BA - Bosnia-Herzegovina	GA - Gabon	MA - Maroc	SY - Siria
BB - Barbados	GB - Anglia	MC - Monaco	SZ - Elveția
BD - Bangladesh	GC - Oficiul de Brevete al	MD - Moldova	
BE - Belgia	Consiliului de Cooperare	ME - Muntenegru	TC - Insulele Turques
BF - Burkina Faso	pentru Statele Arabe din	MG - Madagascar	și Caïques
BG - Bulgaria	Golft(GCC)	MK - Macedonia	TD - Ciad
BH - Bahrein	GD - Grenada	ML - Mali	TG - Togo
BI - Burundi	GE - Georgia	MM - Mianmar	TH - Thailanda
BJ - Benin	GG - Guernsey	MN - Mongolia	TJ - Tajikistan
BM - Bermude	GH - Ghana	MO - Macao	TL - Timor - Leste ⁶
BN - Brunei Darussalam	GI - Gibraltar	MP - Insulele Mariana de Nord	TM - Turkmenistan
BO - Bolivia	GL - Groelanda	MR - Mauritania	TN - Tunisia
BR - Brazilia	GM - Gambia	MS - Montserrat	TO - Tonga
BS - Bahamas	GN - Guineea	MT - Malta	TR - Turcia
BT - Bhutan	GQ - Guineea Ecuatorială	MU - Maurice	TT - Trinidad-Tobago
BV - Insula Bouvet	GR - Grecia	MV - Maldive	TV - Tuvalu
BW - Botswana	GS - Georgia de Sud și	MW - Malawi	TW - Taiwan (Provincie
BX - Oficiul pentru Mărci	Insulele Sandwich	MX - Mexic	Chineză)
Inregistrate, din Benelux	GT - Guatemala	MY - Malaezia	TZ - Republica Unită
(BBM) și Oficiul pentru	GW - Guineea-Bissau	MZ - Mozambic	a Tanzaniei
Modele Industriale, din	GY - Guiana		
Benelux (BBDM) ²			
BY - Belarus	HK - Hong-Kong	NA - Namibia	UA - Ucraina
BZ - Belize	HN - Honduras	NE - Niger	UG - Uganda
	HR - Croația	NG - Nigeria	US - Statele Unite ale Americii
CA - Canada	HT - Haiti	NI - Nicaragua	UY - Uruguay
CD - Republica Democrată	HU - Ungaria	NL - Olanda	UZ - Uzbekistan
Congo		NO - Norvegia	
CF - Republica Centrafricană	IB - Biroul Internațional	NP - Nepal	VA - Saint-Siège
CG - Congo	al Organizației Mondiale	NR - Nauru	VC - Saint Vincent
CH - Elveția	de Proprietate Industrială	NZ - Noua Zeelandă	et Grenadines
CI - Coasta de Fildeș	(OMPI) ⁵		VE - Venezuela
CK - Insulele Cook	ID - Indonezia	OA - Organizația Africană de	VG - Insulele Virgine Britanice
CL - Chile	IE - Irlanda	Proprietate Intelectuală	VN - Vietnam
CM - Camerun	IL - Israel	(OAPI) ⁽¹⁾	VU - Vanuatu
CN - China	IM - Isle of Man	OM - Oman	
CO - Columbia	IN - India		WO - Organizația Mondială de
CR - Costa Rica	IQ - Irak	PA - Panama	Proprietate Intelectuală
CU - Cuba	IR - Iran (Republica Islamică)	PE - Peru	(OMPI)
CV - Insulele Capului Verde	IS - Islanda	PG - Papua - Noua Guinee	(Biroul Internațional) ⁽⁵⁾
CY - Cipru	IT - Italia	PH - Filipine	
CZ - Republica Cehă		PK - Pakistan	WS - Samoa
DE - Germania ³	JE - Jersey	PL - Polonia	
DJ - Djibouti	JM - Jamaica	PT - Portugalia	XN - Intitulul Nordic pentru
DK - Danemarca	JO - Iordania	PW - Insulele Palau	Brevete (NPI)
DM - Dominique	JP - Japonia	PY - Paraguay	
DO - Republica Dominicană		QA - Qatar	YE - Yemen
DZ - Algeria		QZ - Oficiul European pentru	ZA - Africa de Sud
		Comunitatea Soiurilor de	ZM - Zambia
EA - Organizația Euroasiatică	KE - Kenia	plante (CPVO)	ZW - Zimbabwe
a Brevetului ⁽¹⁾	KG - Kirghistan		
EC - Ecuador	KH - Cambodgia		
EE - Estonia	KI - Kiribati		

- Organizații interguvernamentale (oficii regionale de brevete) ce acționează în folosul anumitor State Contractante, în cadrul PCT (Tratatul de Cooperare în Domeniul Brevetelor). În cazul Oficiului European de Brevete, acționează, de asemenea, ca Autoritate Internațională de Cercetare și Autoritate Internațională de Examinare Preliminară, în cadrul PCT.
- Oficiul de Mărci Înregistrate și Oficiul de Modele Industriale, din Benelux au înlocuit oficiile naționale din Belgia, Luxemburg și Olanda, în ceea ce privește acțiunile referitoare la mărci și modele industriale.
- Nume provizoriu.
- În bazele de date electronice ale Registrului Internațional de Mărci, Biroul Internațional al OMPI folosește următoarele coduri adiționale, diferite de codurile active ale Standardului ST.3: "DD" - pentru a desemna Germania fără teritoriul care, înainte de 3 octombrie 1990, a constituit Republica Federală Germania; "DT" - pentru a desemna Germania fără teritoriul care, înainte de 3 octombrie 1990, a constituit Republica Democrată Germania.
- Codul "WO" este utilizat în legătură cu publicarea internațională, sub PCT (Tratatul de Cooperare în Domeniul Brevetelor) (PCT) a cererilor internaționale, înregistrate la orice Oficiu receptor, membru PCT, dar, în aceeași măsură, și în legătură cu publicarea depozitelor modelelor industriale, în cadrul Acordului de la Haga, privind Depozitul Internațional al Modelelor Industriale. În această privință, referirea se face la codul INID (33) acordat în Standardele WIPO ST.9 și ST.80. Codul "WO" este, de asemenea, potrivit pentru a fi folosit în ceea ce privește înregistrarea internațională a mărcilor, în cadrul Acordului de la Madrid și al Protocolului de la Madrid privind Înregistrarea Internațională a Mărcilor. Codul "IB" este folosit în ceea ce privește primirea cererilor internaționale, în cadrul PCT, înregistrate de Biroul Internațional al OMPI, având și rolul de Oficiu receptor, membru PCT.
- Cod - "TL" - adoptat în data de 20 mai 2002.

Norme privind codurile standard pentru identificarea diferitelor tipuri de documente de brevet

I. Coduri din Grupa 1/ST.16

- A0** - Cerere de brevet de invenție publicată înainte de termenul legal de 18 luni de la data de depozit sau data priorității recunoscute sau înainte de împlinirea termenului de 6 luni de la data deschiderii fazei naționale (art. 23, alin. 3^{*}).
- A1** - Cerere de brevet de invenție publicată în termenul legal, împreună cu raportul de documentare.
- A2** - Cerere de brevet de invenție publicată în termenul legal, fără raportul de documentare.
- A3** - Raport de documentare al unei cereri de brevet de invenție publicat ulterior publicării cererii.
- A4** - Cerere de brevet de invenție publicată în termen de 3 luni de la data declasificării informațiilor cuprinse în aceasta (art. 23, alin. 5^{*}).
- A8** - Cerere de brevet de invenție cu corecturi în pagina de capăt (bibliografică) a documentului.
- A9** - Cerere de brevet de invenție cu corecturi în descriere, revendicări și/sau desene.
- B1** - Brevet de invenție
- B2** - Brevet de invenție menținut în formă modificată în urma procedurii de revocare (art. 52^{*}).
- B8** - Brevet de invenție cu corecturi în pagina de capăt (bibliografică) a documentului.
- B9** - Brevet de invenție cu corecturi în descriere, revendicări și/sau desene, la care s-a efectuat retipărirea parțială sau completă a documentului.
- C3** - Brevet de invenție eliberat după procedura de anulare în parte, în baza hotărârii TB (art. 54, alin. 2^{*}).
- C4** - Brevet de invenție eliberat după procedura de anulare ca urmare a unei acțiuni în justiție, referitoare la dreptul la brevet (art. 66, alin. 2^{*}).
- C8** - Brevet de invenție eliberat după procedura de anulare, cu corecturi în pagina de capăt (bibliografică) a documentului.
- C9** - Brevet de invenție eliberat după procedura de anulare, cu corecturi în descriere, revendicări și/sau desene, la care s-a efectuat retipărirea parțială sau completă a documentului.

II. Coduri din Grupa 3 /ST. 16

- T** - Certificat de protecție tranzitorie (art. 5(1)^{**}).
- T1** - Traducerea revendicărilor cererii de brevet european (art. 5(2)^{***}).
- T2** - Traducerea fasciculului brevetului european (art. 6(2)^{***}).
- T3** - Traducerea fasciculului brevetului european menținut în formă modificată în urma unei proceduri de opoziție (art. 6(3)^{***}).
- T8** - Pagina de capăt retipărită a unei cereri de brevet european publicată sau a unui brevet de european publicat, ca urmare a unor corecturi ale acesteia.
- T9** - Traducere cu corecturi a unui document de brevet european publicat.

* LEGEA nr. 64/1991, privind brevetele de invenție, republicată în Monitorul Oficial al României, Partea I, nr. 541, din 08 august 2007

** LEGEA nr. 93/1998, privind protecția tranzitorie a brevetelor de invenție, publicată în Monitorul Oficial al României, nr. 186, din 20 mai 1998.

*** LEGEA nr. 611/2002, privind aderarea României la Convenția privind eliberarea brevetelor europene, adoptată la München, la 5 octombrie 1973, precum și la Actul de revizuire a acesteia, adoptat la München, la 29 noiembrie 2000 (publicată în Monitorul Oficial al României nr. 844/22.XI.2002).

III. Coduri din Grupa 6/ST. 16

- I1** - Cerere de Certificat suplimentar de protecție, pentru medicamente și pentru produse de protecție a plantelor.
- I2** - Certificat suplimentar de protecție, pentru medicamente și pentru produse de protecție a plantelor.

IV. Coduri din Grupa 2/ST. 16

- U1** - Certificat de model de utilitate, publicat împreună cu raportul de documentare.
- U2** - Certificat de model de utilitate, publicat fără raportul de documentare.
- U3** - Raport de documentare publicat ulterior modelului de utilitate.
- Y** - Raport de documentare efectuat la cererea terților, pentru revendicările modificate ale modelului de utilitate.
- Z** - Model de utilitate menținut, cu revendicări modificate în urma unei proceduri de anulare.

**MENȚIUNEA PUBLICĂRII C.B.I.,
CONFORM ART. 23, DIN LEGEA NR. 64/1991,
REPUBLICATĂ, ȘI REGULII 27(1), DIN HGR
NR. 499/2003, ORDONATE DUPĂ INDICII
CLASIFICĂRII INTERNAȚIONALE
A BREVETELOR (C.B.I.)**

Semnificația codurilor INID folosite în prezenta secțiune (norma ST 9 a Organizației Mondiale a Proprietății Intelectuale OMPI), în ordinea apariției lor:

- (21) numărul de publicare;
- (41) data publicării cererii de brevet;
- (22) data depozitului național reglementar;

- (61) perfecționare la brevet nr.;
- (62) divizată din cererea nr.; data;

- (30) prioritate;
- (86) numărul și data cererii internaționale (regionale sau PCT);
- (87) numărul și data publicării cererii internaționale (regionale sau PCT);

- (71) solicitantul;
- (72) numele și prenumele inventatorilor declarați;

- (51) clasa, conform clasificării internaționale;
- (54) titlul invenției;
- (57) rezumatul invenției.

Publicarea în BOPI a cererilor de brevet de invenție asigură solicitantului o protecție provizorie, în condițiile prevăzute de art.35 din Legea 64/1991.

Descrierile cererilor de brevet de invenție, ale căror rezumate sunt publicate în acest număr, se află la sala de lectură a OSIM - **accesibile publicului** - și pot fi consultate direct sau se pot comanda xerocopii, contra-cost.

Aceste descrieri fac parte din stadiul tehnicii, pentru stabilirea noutății, începând cu data publicării lor în Buletin.

(21) a 2008 00053 A2 (51) **A01B 39/18** (2006.01) (22) 23.01.2008 (41) 30.07.2009/7/2009 (71) **STAȚIUNEA DE CERCETARE-DEZVOLTARE PENTRU LEGUMICULTURĂ, STR. MESTEACĂNULUI, NR. 23, BUZĂU, JUDEȚUL BUZĂU, RO (72) VLAD CONSTANTIN, COMUNA MOVILA BANULUI, RO; GHEORGHE FLORICA, ALEEA PARCULUI, BL. 17, AP. 41, BUZĂU, JUDEȚUL BUZĂU, RO; BURNICHI FLOAREA, STR. DOROBANȚI, NR. 1, BL. 26/6, AP. 2, BUZĂU, JUDEȚUL BUZĂU, RO; NICOLAE TRANDAFIR, STR. ȚUDOR VLADIMIRESCU, BL. 28 P. HAȘDEU, AP. 3, BUZĂU, RO; PANAET ION, STR. GRIGORE ALEXANDRESCU NR. 4BIS, BUZĂU, JUDEȚUL BUZĂU, RO (54) **CULTIVATOR****

(57) Invenția se referă la un cultivator pentru întreținerea culturilor de legume semănate în rânduri apropiate și pentru realizarea pregătirii patului germinativ în teren modelat. Cultivatorul conform invenției este format dintr-un cadru principal, alcătuit dintr-o bară (1) suport, pe care există trei rame (4) pe care se montează niște secții de lucru, cu ajutorul unei bucle (6), iar cea din mijloc servește la cuplarea prin niște plăci (2), niște bolțuri (3) și printr-un dispozitiv (5), la un ridicător hidraulic al unui tractor, pentru copierea denivelărilor solului de către secțiile de lucru, folosind niște elemente paralelogram alcătuite dintr-un cadru (12) superior, un cadru (13) inferior și niște axe (16).

Revendicări: 6

Figuri: 3

(21) a 2008 00053 A2

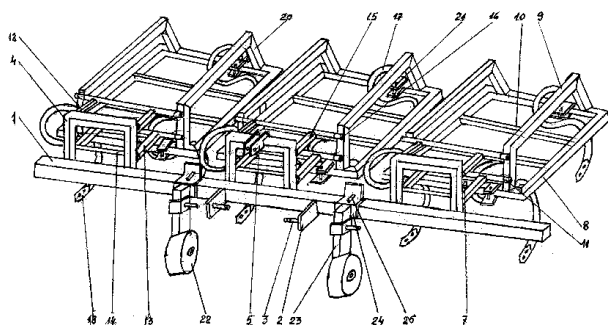


Fig. 1

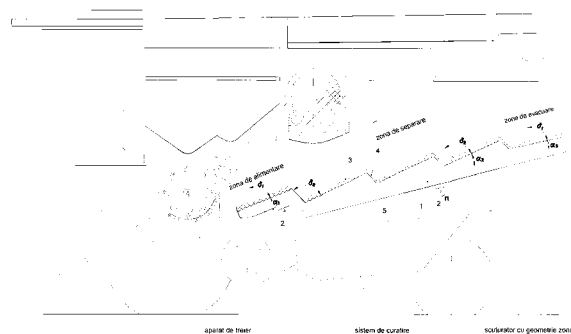
(21) a 2008 00041 A2 (51) **A01F 12/38** (2006.01) (22) 16.01.2008 (41) 30.07.2009/7/2009 (71) **INSTITUTUL NAȚIONAL DE CERCETARE-DEZVOLTARE PENTRU MAȘINI ȘI INSTALAȚII DESTINATE AGRICULTURII ȘI INDUSTRIEI ALIMENTARE, BD ION IONESCU DE LA BRAD, NR. 6, SECTOR 1, BUCUREȘTI, RO (72) IVAN GHEORGHE, STR. DREPTĂȚII, NR. 99, SECTOR 6, BUCUREȘTI, RO; GÂNGU VERGIL, STR. DRUMUL TABEREI, NR. 107, BL. A8, SC. F, ET. 2, AP. 84, SECTOR 6, BUCUREȘTI, RO; COJOCARU IOSIF, STR. ȘTIRBEI VODĂ, NR. 162, BL. 22A, SC. A, ET. 5, AP. 17, SECTOR 1, BUCUREȘTI, RO; HRUBARU THEODOR, STR. DRISTORULUI, NR. 102, BL.10, SC. 2, AP. 56, SECTOR 3, BUCUREȘTI, RO (54) **SCUTURĂTOR CU GEOMETRIE ZONALĂ PENTRU COMBINE DE RECOLTAT CEREALE****

(57) Invenția se referă la un scuturător cu care este echipată o combină pentru recoltarea cerealelor. Scuturătorul conform invenției are în componență un număr de cai (1) dispuși pe două axe (2), realizați din tablă, sub formă de jgheab, și având niște elemente de reținere (3), pentru antrenarea vrafului în sensul evacuării din combină, și un număr de cascade (4) dispuse sub un unghi (*₂) în raport cu niște site (5), a cărui valoare este mai mare de 90°; partea activă a elementelor de reținere (3) are niște unghiuri (*) diferite, corespunzătoare celor trei zone: de alimentare, separare și, respectiv, de evacuare.

Revendicări: 2

Figuri: 1

(21) a 2008 00041 A2



(21) a 2008 00876 A0 (51) **A01G 17/00** (2006.01) (22) 11.11.2008 (41) 30.07.2009/17/2009 (71) INSTITUTUL NAȚIONAL DE CERCETARE DEZVOLTARE PENTRU BIOTEHNOLOGII ÎN HORTICULTURĂ ȘTEFĂNEȘTI-ARGEȘ, ȘOSEAUA BUCUREȘTI-PITEȘTI, NR. 37, COD 117715, ȘTEFĂNEȘTI, RO (72) GUȚĂ IONELA CĂTĂLINA, CALEA BUCUREȘTI, BL. U4, AP. 22, PITEȘTI, RO; BUCIUMEANU ELENA COCUȚA, CALEA CRAIOVEI, BL. 40 BIS, SC. A, AP. 8, PITEȘTI, RO (54) **MEDIU DE CULTURĂ IN VITRO A VIȚEI DE VIE ȘI PROCEDU DESTINAT UTILIZĂRII ACESTUIA ÎN SCOPUL REGENERĂRII DE PLANTE LIBERE DE VIRUSURI**

(57) Prezenta invenție se referă la un mediu de cultură a viței de vie și la un procedeu destinat utilizării acestui mediu de cultură pentru obținerea plantelor de viță de vie libere de virusul scurtnodării, virusurile asociate răsucirii frunzei serotipurile 1+3, virusul flek și virusul A, cu aplicație în cultura viței de vie. Produsul conform invenției este constituit din mediul de cultură MS (Murashige și Skoog, 1962) suplimentat cu hormoni și vitamine specifice viței de vie, și substanțele viricide ribavirină sau oseltamivir în concentrație de 35...45 mg/l. Procedeu conform invenției constă în prelevarea apexurilor de 0,2...0,3 cm de la plantele de viță de vie infectate cu

(21) a 2008 00876 A0 virusuri, dezinfectarea cu hipoclorit de calciu 6...10% timp de 4...7 min, inocularea pe mediu cu viricid în condiții sterile la hota cu flux de aer laminar, urmată de incubarea în camere de creștere la temperatura de 18...25°C, fotoperioada de 16 h lumină, iluminare de 3000...3500 lx pentru o perioadă de tratament pe mediu de cultură care conține viricid de 1...3 subculturi. Procedeu continuă cu 2...3 subculturi pe mediu de multiplicare, urmate de o subkultură pe mediu de înrădăcinare, lăstarii înrădăcinați fiind aclimatizați conform tehnologiei de regenerare a viței de vie, prin cultură *in vitro*.

Revendicări: 2

(21) a 2008 00079 A2 (51) **A01G 25/06** (2006.01) (22) 28.01.2008 (41) 30.07.2009/17/2009 (71) INSTITUTUL NAȚIONAL DE CERCETARE DEZVOLTARE PENTRU MECANICĂ FINĂ, ȘOSEAUA PANTELIMON, NR. 6-8, SECTOR 2, COD 021631, BUCUREȘTI, RO (72) ONȚANU FLORIN, ALEEA FIZICIENILOR, NR. 10, BL. 2G, SC. 1, ET. 6, AP. 33, SECTOR 3, BUCUREȘTI, RO; TĂNASE ADRIAN, STR. CONSTANTIN BRÂNCUȘI, NR. 21, BL. M14, AP. 88, SECTOR 3, BUCUREȘTI, RO; DARIE CODRUȚ, STR. EMANCIPĂRII, NR. 15, SECTOR 2, BUCUREȘTI, RO (54) **COLECTOR PLUVIAL PENTRU IRIGAREA ÎNDIVIDUALĂ A PLANTELOR ÎN CÂMP ȘI ÎN SERĂ**

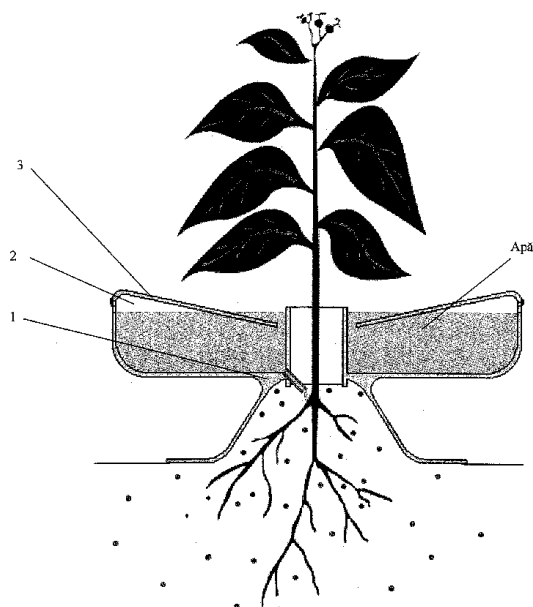
Această publicație include și modificările descrierii, ale revendicărilor și desenelor depuse conform art. 35, alin. (20), din HG nr. 547/2008

(57) Invenția se referă la un colector al apei pluviale care, după stocare, este direcționată spre rădăcinile plantelor. Colectorul conform invenției cuprinde un colector (2) propriu-zis, a cărui parte superioară constituie o cavitate de stocare de formă cilindrică, stochează un volum (3) de apă de ploaie și se sprijină cu o parte inferioară profilată în funcție de geometria suprafeței solului (1) în care este răsădită o plantă (5), un capac (4) al colectorului (2) pluvial având o formă tronconică, pentru dirijarea picăturilor de ploaie către interiorul cavității de stocare și pentru a împiedica evaporarea apei din aceasta.

Revendicări: 1

Figuri: 1

(21) a 2008 00079 A2



(21) a 2008 00039 A2 (51) **A47G 21/12** (2006.01); **A24F 15/04** (2006.01); **B65D 83/02** (2006.01); (22) 15.01.2008 (41) 30.07.2009/17/2009 (71) POPA SORIN PETRU, STR. MĂGURICEA, NR. 31, BL. 8H, ET. 4, AP. 26, BUCUREȘTI, RO (72) POPA SORIN PETRU, STR. MĂGURICEA, NR. 31, BL. 8H, ET. 4, AP. 26, BUCUREȘTI, RO (74) CABINET DE PROPRIETATE INDUSTRIALĂ "BIONPI" - CALEA DOROBANȚILOR, NR. 126-130, BL. 8, ET. 9, AP. 50, SECTOR 1, CÔD 010577, BUCUREȘTI (54) **DISTRIBUITOR DE PRODUSE SUBȚIRI DE FORMĂ CILINDRICĂ**

(57) Invenția se referă la un distribuitor cu bucata, pentru produse relativ mici, cilindrice, subțiri și asemănătoare, cum ar fi scobitori, țigări sau bețișoare pentru igiena urechii, în locuri sau localuri publice, sau la domiciliu. Distribuitorul conform invenției este constituit din două subansambluri (1 și 2) de bază, fix și, respectiv, mobil, care poate culisa de-a lungul subansamblului (1) fix, acesta din urmă având un arc (3) și o cremalieră (4), iar subansamblul (2) mobil cuprinzând o placă (5) de sprijin pe care se reazemă niște produse (6) subțiri, cuprinse într-un rezervor (7) de depozitare a lor și antrenate de o rolă (10a) presoare, astfel că la apăsarea unui capac al subansamblului (2) mobil, se tensionează arcul (3), și la relaxarea acestuia, primul produs presat de această rolă (10a) este antrenat și scos parțial printr-un orificiu (11) în afară, pentru a fi apucat cu mâna.

Revendicări: 3
Figuri: 12

(21) a 2008 00039 A2

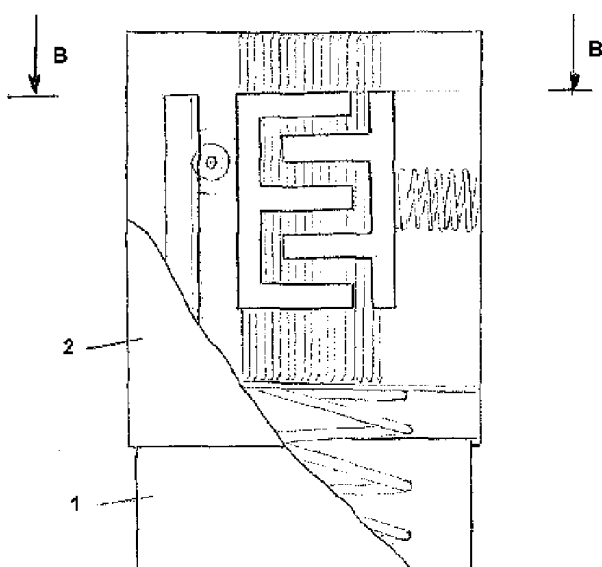


Fig. 1

(21) a 2009 00139 A0 (51) **A61B 5/00** (2006.01) (22) 13.02.2009 (41) 30.07.2009/17/2009 (71) GRIGOREAN TITUS VALENTIN, STR. VATRA DORNEI, NR. 5, BL. M1, SC. 1, AP. 1, SECTOR 4, COD 041655, BUCUREȘTI, RO; POPESCU MIHAI, STR. VULTURILOR, NR. 48, AP. 9, SECTOR 3, BUCUREȘTI, RO (72) GRIGOREAN TITUS VALENTIN, STR. VATRA DORNEI, NR. 5, BL. M1, SC. 1, AP. 1, SECTOR 4, COD 041655, BUCUREȘTI, RO; POPESCU MIHAI, STR. VULTURILOR, NR. 48, AP. 9, SECTOR 3, COD 041655, BUCUREȘTI, RO (54) **METODĂ DE EVALUARE A RISCULUI DE HEMORAGIE DIGESTIVĂ SUPERIOARĂ LA PACIENTUL NEUROCHIRURGICAL**

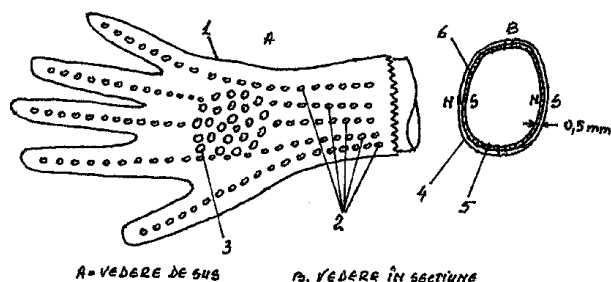
(57) Invenția se referă la o metodă de evaluare a riscului pentru hemoragie digestivă superioară la pacientul neurochirurgical, aplicabilă în domeniul medical, de preferință în neurochirurgie, chirurgie generală și neurologie. Metoda conform invenției constă în stabilirea clasei de risc pe baza unui scor acordat pentru diferite criterii, cum ar fi: tipul, gravitatea și topografia leziunilor cerebrale; hipotensiunea arterială; starea de septicitate; tulburările respiratorii ș.a., scor ce permite încadrarea în una dintre cele trei categorii de risc: risc minim, mediu și crescut de hemoragie digestivă superioară.

Revendicări: 3

(21) a 2005 00505 A2 (51) **A61B 5/03** (2006.01) (22) 27.05.2005 (41) 30.07.2009/17/2009 (71) DAVIDONI IOAN, BL. A11, AP. 4, TOMEȘTI, RO (72) DAVIDONI IOAN, BL. A11, AP. 4, TOMEȘTI, RO (54) **MĂNUȘĂ ENERGIZANTĂ**

(57) Invenția se referă la o mănușă energizantă, destinată folosirii de către om la domiciliu, în excursii, stațiuni balneare, profilactic, în vederea stimulării terminațiilor nervoase aflate pe palmă, dosul palmei și degete, cu valențe energetice pentru corpul uman. Mănușa conform invenției este prevăzută cu niște orificii (2) care urmăresc meridianele energetice și niște spirale (3) care activează centrul speciali, fiind alcătuită dintr-un suport (4) de polivinil expandat și dintr-un strat (5) de material textil care încadrează un strat (6) activ magnetic și flexibil.

Revendicări: 5
Figuri: 12



A= VEDERE DE SUS

B= VEDERE ÎN SECȚIUNE

Fig. 1

(21) a 2008 01018 A0 (51) **A61B 5/103** (2006.01); **A61B 5/107** (2006.01); **B43L 9/02** (2006.01); (22) 24.12.2008 (41) 30.07.2009//7/2009 (71) COJOCĂRU AURORA LILIANA, BD UNIRII, BL. B4, AP. 24, ET. 6, COD 120266, BUZĂU, RO (72) COJOCĂRU AURORA LILIANA, BD UNIRII, BL. B4, AP. 24, ET. 6, COD 120266, BUZĂU, RO (54) **SET DE APARATE PENTRU EVALUAREA KINETOTERAPEUTICĂ A PICIORULUI: INSTRUMENTUL METAMI ȘI REȚEAUA RADIALĂ METAMI**

Această publicație include și modificările descrierii, ale revendicărilor și desenelor depuse conform art. 35, alin. (20), din HG nr. 547/2008

(57) Invenția se referă la o trusă medicală ce cuprinde un set de aparate pentru evaluarea poziției piciorului uman, în vederea stabilirii normalității și a eventualelor abateri de la normal. Setul conform invenției cuprinde două aparate dintre care primul are în componență niște brațe (2 și 3), lung și indicator, care sunt dublu compuse și încadrează niște brațe (1 și 4) lungi și de legătură, asigurând astfel o stabilitate bună, vârful brațului (3) indicator corespunzând valorii de normalitate a poziției piciorului 0,432, pe brațul (4) de legătură fiind o inscripție (RE) care indică picior în rotație externă sau, prin excludere, în rotație internă, în funcție de situarea tendonului ahilian, iar al doilea aparat are în componență o folie transparentă, compusă din trei segmente (11, 12 și 13), exterior, intern și exterior, segmentul (12) intern corespunzând valorii de normalitate a poziției piciorului.

Revendicări: 1
Figuri: 24

(21) a 2008 01018 A0

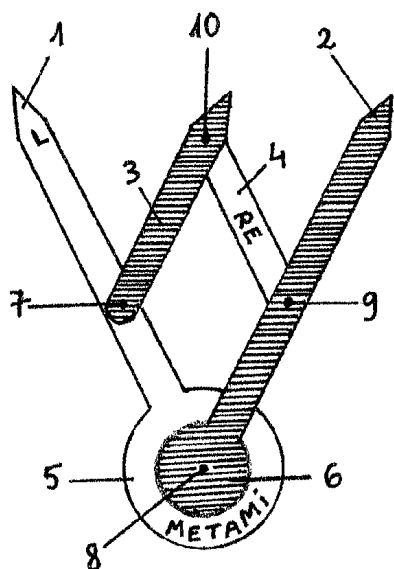


Fig. 1

(21) a 2005 00758 A2 (51) **A61F 2/50** (2006.01) (22) 06.09.2005 (41) 30.07.2009//7/2009 (71) POEATĂ ION, STR. POJĂRNICIEI, NR. 12, AP. 2, IAȘI, RO; CHIRIAC ALEXANDRU, STR. MITROPOLIT VARLAAM, NR. 1, BL. 902, SC. B, ET. 1, AP. 4, IAȘI, RO; TUDOSĂ CRISTINA, ALEEA TUDOR NECULAI, NR. 19, BL. 945, AP. 32, IAȘI, RO (72) POEATĂ ION, STR. POJĂRNICIEI, NR. 12, AP. 2, IAȘI, RO; CHIRIAC ALEXANDRU, STR. MITROPOLIT VARLAAM, NR. 1, BL. 902, SC. B, ET. 1, AP. 4, IAȘI, RO; TUDOSĂ CRISTINA, ALEEA TUDOR NECULAI, NR. 19, BL. 945, AP. 32, IAȘI, RO (54) **UN NOU MODEL DE CRANIOFIX**

(57) Invenția se referă la butoni pentru refacerea unui defect osos, mai ales în fracturile cu înfundare, și la un procedeu de obținere a acestora. Butonii conform invenției sunt de cel puțin patru dimensiuni crescătoare, cu diametrul cuprins între 6 și 12 mm, și sunt realizați din polimetilmetacrilat.

Revendicări: 1
Figuri: 2

(21) a 2005 00758 A2

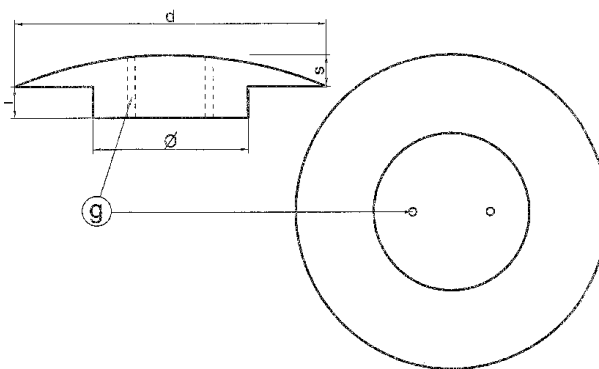


Fig. 1

(21) a 2008 00436 A0 (51) **A61K 6/08** (2006.01) (22) 10.06.2008 (41) 30.07.2009/7/2009 (71) UNIVERSITATEA BABEȘ BOLYAI CLUJ-NAPOCA, INSTITUTUL DE CERCETĂRI ÎN CHIMIE RALUCA RIPAN, STR. MIHAIL KOGĂLNICEANU, NR. 1, COD 400094, CLUJ-NAPOCA, RO (72) MOLDOVAN MARIOARA, STR. DOROBANȚILOR, NR. 99-101, BL. 9B, SC. 1, AP. 1, CLUJ-NAPOCA, JUDEȚUL CLUJ, RO; MUȘAT OLGA, STR. MESTECENILOR, NR. 4, BL. IXB, SC. 1, AP. 4, CLUJ-NAPOCA, JUDEȚUL CLUJ, RO; TRIF MARCELA, STR. TATRA, NR. 1, BL. 5M, AP. 15, CLUJ-NAPOCA, JUDEȚUL CLUJ, RO; TAMAȘ CODRUȚA, STR. EMIL RACOVITĂ, NR. 2A, GHERLA, JUDEȚUL CLUJ, RO; PRODAN DOINA, STR. PROFESOR CIORTEA, NR. 5, SC. 2, AP. 44, CLUJ-NAPOCA, JUDEȚUL CLUJ, RO; SILAGHI-DUMITRESCU LAURA, STR. MEHEDIȚI, NR. 51-53, BL. C10, AP. 112, COD 400672, CLUJ-NAPOCA, RO; DUDEA DIANA, ALEEA MESTECENILOR, NR. 3, AP. 7, COD 400348, CLUJ-NAPOCA, RO (54) **NOI SISTEME DE ADEZIVI AUTOGRAVANȚI UTILIZAȚI ÎN STOMATOLOGIE**

(57) Invenția se referă la un sistem de adezivi auto-gravanți, utilizat în stomatologie. Sistemul conform invenției este constituit din:

a) un primer autogravant, care este format dintr-un amestec fotopolimerizabil de: monomeri metacrilici, monomeri uretanici multifuncționali, cu grupe funcționale acide carboxilice, sau monomeri acrilici și dimetacrilici, cu grupări acide fosforice, acizi polialchenoici, alcool etilic sau acetonă și apă;

(21) a 2008 00436 A0

b) un adeziv autogravant, care este format dintr-un amestec fotopolimerizabil de: monomeri metacrilici, monomeri uretanici cu grupe funcționale acide carboxilice, sau monomeri acrilici și dimetacrilici, cu grupări acide fosforice, acizi polialchenoici, alcool etilic sau acetonă, și nanoparticule de hidroxiapatită și/sau SiO₂.

Revendicări: 2

(21) a 2008 00058 A2 (51) **A61K 33/00** (2006.01); **A61K 33/04** (2006.01); **A61K 33/06** (2006.01); (22) 25.01.2008 (41) 30.07.2009/7/2009 (71) MANEA ADRIANA, STR. RĂZBOIENI, NR. 32 BIS, AP. 6, COD 600032, BACĂU, RO (72) MANEA ADRIANA, STR. RĂZBOIENI, NR. 32 BIS, AP. 6, COD 600032, BACĂU, RO (54) **COMPOZIȚIE PENTRU TRANSFORMAREA APEI POTABILE ÎNTR-O APĂ BIOACTIVĂ-TERAPEUTICĂ**

(57) Invenția se referă la o compoziție pentru transformarea apei potabile în apă bioactivă, terapeutică, utilizată în alimentația umană. Compoziția conform invenției conține: un amestec de antioxidant (Micohydrin); extract de echinacea; vitamina C, seleniu organic; calciu organic; hidroxid de magneziu; potasiu și gluconat de zinc.

Revendicări: 4

(21) a 2007 00118 A2 (51) **A61K 36/13** (2006.01) (22) 19.02.2007 (41) 30.07.2009/7/2009 (71) GROZESCU MIHAI, STR. VÂLCELE, NR. 44, COD 605600, TÂRGU-OCNA, RO (72) GROZESCU MIHAI, STR. VÂLCELE, NR. 44, COD 605600, TÂRGU-OCNA, RO (54) **PRODUS CU ACȚIUNE ANTIPRURIGINOASĂ**

(57) Invenția se referă la un produs pe bază de plante cu acțiune antipruriginoasă, utilizat în dermatologie, pentru combaterea mâncărimei pielii și pentru tonifierea acesteia. Produsul conform invenției se obține prin fierberea în 100 ml apă a 15...35 părți în greutate rășină de molid, 15...35 părți în greutate ceară de albine, 20...50 părți în greutate ulei de floarea-soarelui, 1...4 părți în greutate rostopască, 1...4 părți în greutate gălbenele, 1...4 părți în greutate cimbrisor și 1...4 părți în greutate frunze de nuc, timp de 20 min...1 h, după care se filtrează și extractul rezultat se răcește până la 50...60°C, când pe suprafața extractului se formează un strat solid, de culoare galben-aurie, care, după îndepărtarea stratului inferior de lichid, se omogenizează prin agitare la forfecare înaltă și se ambalează.

Revendicări: 1

(21) a 2008 00056 A2 (51) **A61K 36/8962** (2006.01); **A61K 36/53** (2006.01); (22) 24.01.2008 (41) 30.07.2009 //7/2009 (71) HOFIGAL EXPORT-IMPORT S.A., INTRAREA SERELOR, NR. 2, SECTOR 4, BUCUREȘTI, RO (72) MANEA ȘTEFAN, CALEA MOȘILOR, NR. 209, AP. 6, ET. 2, SECTOR 2, BUCUREȘTI, RO; RIZEA GABRIELA DENISA, CALEA 13 SEPTEMBRIE, NR. 235, BL. V3, SC. A, ET. 2, AP. 9, SECTOR 5, BUCUREȘTI, RO; VĂTAFU MARIANA, STR. SECUIILOR, NR. 3, BL. B27, SC. 3, AP. 31, SECTOR 4, BUCUREȘTI, RO (54) **PRODUS NATURAL FITOTERAPEUTIC DESTINAT PREVENIRII ATEROSCLEROZEI ȘI BOLILOR CARDIOVASCULARE, ȘI PROCEDEU DE OBTINERE A ACESTUIA**

(57) Invenția se referă la un produs natural fitoterapeutic, destinat prevenirii aterosclerozei și bolilor cardiovasculare, și la un procedeu de obținere a acestuia. Produsul conform invenției este constituit din 60% extract de *Alli satixi bulbos* (usturoi), 20% extract de *Rosmarini herba* (rozmarin) și 20% extract de propolis, și este condiționat, în mod cunoscut, sub formă de soluție orală sau sub formă de comprimate și capsule.

Revendicări: 2

(21) a 2006 00668 A2 (51) **A61N 2/00** (2006.01); **A61H 39/00** (2006.01); (22) 25.08.2006 (41) 30.07.2009 //7/2009 (71) DAVIDONI IOAN, STR. MARTIR VASILE BALMUȘ, NR. 6, BL. 44, SC. B, AP. 4, TIMIȘOARA, RO (72) DAVIDONI IOAN, STR. MARTIR VASILE BALMUȘ, NR. 6, BL. 44, SC. B, AP. 6, TIMIȘOARA, RO (54) **MASCĂ COSMETICĂ ENERGIZANTĂ**

(57) Invenția se referă la o mască energizantă, destinată stimulării punctelor energetice de pe fața unei persoane. Mască energizantă, conform invenției, este realizată din două straturi (1 și 3) de polivinil expandat, între care este aplicat un strat (2) de cristale de hexaferită de bariu, este prevăzută cu mai multe grupuri de orificii (4) aranjate în spirală și este magnetizată la o intensitate a câmpului magnetic de 4 Gauss.

Revendicări: 1
Figuri: 2

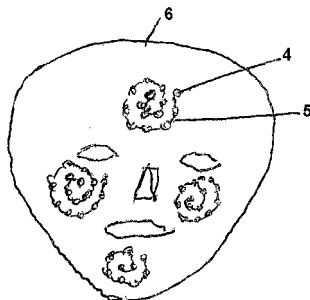


Fig. 1

(21) a 2008 00002 A2 (51) **B23Q 1/25** (2006.01); **B23Q 1/64** (2006.01); (22) 07.01.2008 (41) 30.07.2009 //7/2009 (71) PRODAN DAN, SOSEAUA ȘTEFAN CEL MARE, NR. 16, BL. 22, AP. 15, SECTOR 2, COD 020141, BUCUREȘTI, RO; MOTOMANȚEA ADRIAN, STR. POSTĂVARUL, NR. 5, BL. C5, SC. 1, ET. 2, AP. 6, SECTOR 3, BUCUREȘTI, RO (72) PRODAN DAN, SOSEAUA ȘTEFAN CEL MARE, NR. 16, BL. 22, AP. 15, SECTOR 2, COD 020141, BUCUREȘTI, RO; MOTOMANȚEA ADRIAN, STR. POSTĂVARUL, NR. 5, BL. C5, SC. 1, ET. 2, AP. 6, SECTOR 3, BUCUREȘTI, RO (54) **SISTEM HIDRAULIC DE DESCĂRCARE A PLATOU-LUI LA STRUNGURILE VERTICALE GRELE**

(57) Invenția se referă la un sistem hidraulic de descărcare a sarcinilor axiale apărute în procesul de prelucrare prin strunjire, la platourile strungurilor verticale grele. Sistemul conform invenției are în componență un motor hidraulic liniar și rotativ, alcătuit dintr-o piesă (1) care se sprijină pe un platou și care este fixată de un piston (2) care se poate roti și deplasa pe verticală, prin intermediul unor rulmenți (6) cu role, asigurați axial cu niște capace (3 și 8) și cu niște inele (5) elastice, etanșarea fiind realizată cu ajutorul unor inele (4) de etanșare, alimentarea cu ulei sub presiune fiind realizată pe o cale (P), prin niște orificii (a) fiind realizată egalizarea presiunilor pe cele două fețe ale rulmentului (6), pierderile inevitabile dintre piston (2) și un cilindru (7) fiind drenate prin niște orificii (b) spre o cale (D).

Revendicări: 1
Figuri: 5

(21) a 2008 00002 A2

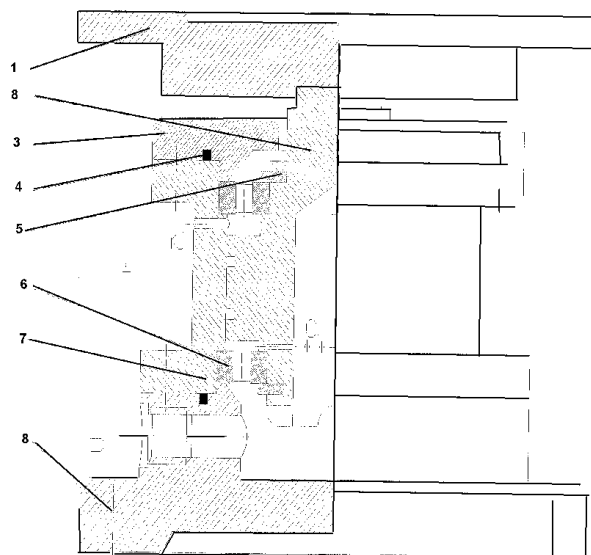


Fig. 3

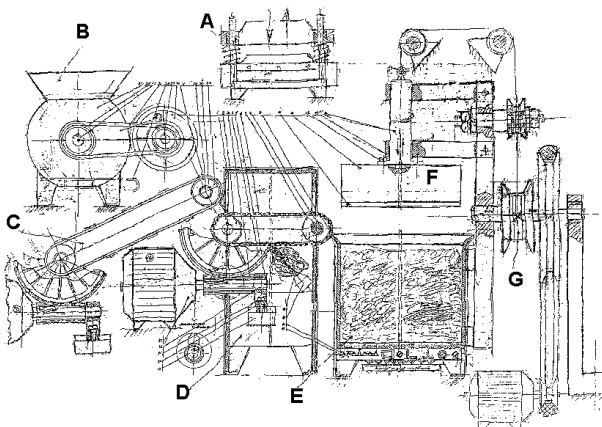
(21) a 2007 00795 A2 (51) **B29B 17/00** (2006.01) (22) 16.11.2007 (41) 30.07.2009//7/2009 (71) ROȘU ALEXANDRU, STR. LIVIU REBREANU, NR. 11, BL. 49, ET. 3, AP. 15, SECTOR 3, O.P. 77, BUCUREȘTI, RO; VLAICU ALEXANDRU, STR. ȘTEFAN CEL MARE, NR. 22, BL. D4, SC. C, AP. 13, MANGALIA, RO (72) ROȘU ALEXANDRU, STR. LIVIU REBREANU, NR. 11, BL. 49, ET. 3, AP. 15, SECTOR 3, O.P. 77, BUCUREȘTI, RO; VLAICU ALEXANDRU, STR. ȘTEFAN CEL MARE, NR. 22, BL. D4, SC. C, AP. 13, MANGALIA, RO (54) **INSTALAȚIE PENTRU RECICLAREA DEȘEURILOR DIN MASĂ PLASTICĂ ȘI TRANSFORMAREA LOR, PRIN INECȚIE LA CALD, ÎN MATERIALE DE CONSTRUCȚII**

(57) Invenția se referă la o instalație de prelucrare a deșeurilor din mase plastice, cu obținerea unor produse utilizabile în domeniul construcțiilor. Instalația conform invenției are în componență: o ghilotină (A) pentru tocarea deșeurilor din material plastic; o moară (B) cu cuțite; o bandă transportoare (C); un cuptor (D); un melanjor (E) prevăzut cu încălzire și, pe una dintre fețe, cu niște duze cu diferite profile; un troliu (G) și un piston (F).

Revendicări: 1

Figuri: 1

(21) a 2007 00795 A2



(21) a 2009 00222 A0 (51) **B60R 22/12** (2006.01) (22) 12.03.2009 (41) 30.07.2009//7/2009 (71) RĂILEANU AUREL, STR. CEAIRULUI, NR. 3, BL. J10, SC. A, AP. 2, SECTOR 3, COD 032486, BUCUREȘTI, RO (72) RĂILEANU AUREL, STR. CEAIRULUI, NR. 3, BL. J10, SC. A, AP. 2, SECTOR 3, COD 032486, BUCUREȘTI, RO (54) **CENTURĂ DE SIGURANȚĂ PENTRU MOTOCICLIȘTI**

(57) Invenția se referă la o centură de siguranță pentru motocicliști, destinată folosirii acestora, precum și pasagerilor, pentru protecția lor în cazul unui accident. Centura conform invenției este realizată din pânză de bumbac cu lățimea de 10 cm și este alcătuită dintr-o centură (1) principală și o centură (5) secundară, ce va fi fixată în fața și în spatele motociclistului, prin două inele (2) cu niște șuruburi, de o șă (3) a motocicletei, prin niște cârlige (4) cu un arc (9), centura (1) principală fiind realizată dintr-o singură bucată de material despărțită în două bucăți (6), la nivelul umerilor având cusute câte o bucată (7) de burete, pentru confort, și un sistem (8) de ajustare, în funcție de mărimea bustului.

Revendicări: 3

Figuri: 5

(21) a 2009 00222 A0

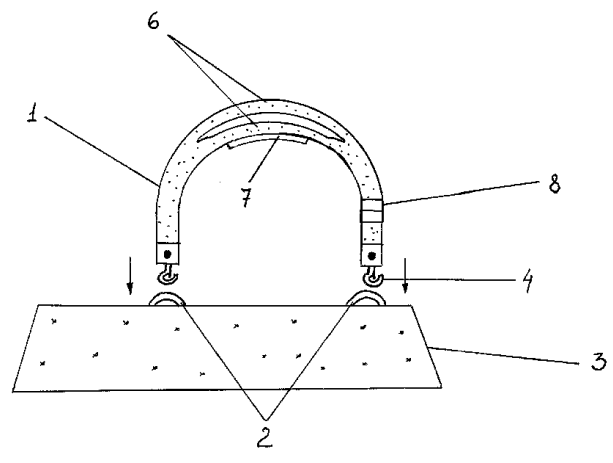


Fig. 1

(21) a 2008 00551 A2 (51) **B62M 11/16** (2006.01) (22) 21.07.2008 (41) 30.07.2009/17/2009 (71) PUȚAN ION, CALEA TIMIȘOAREI, NR. 161, BL. 1 SEVERNAV, SC. 1, ET. 4, AP. 79, COD 220224, DROBETA-TURNU-SEVERIN, RO (72) PUȚAN ION, CALEA TIMIȘOAREI, NR. 161, BL. 1 SEVERNAV, SC. 1, ET. 4, AP. 79, COD 220224, DROBETA-TURNU-SEVERIN, RO (54) **BUTUC PENTRU ROATĂ DE BICICLETĂ**

(57) Invenția se referă la un butuc pentru roata din spate a bicicletei, care nu necesită reglaj la montarea acestuia pe bicicletă, butucul putând fi montat atât pe partea dreaptă, cât și pe partea stângă a bicicletei. Butucul conform invenției este alcătuit dintr-un ax (1) prevăzut cu doi umeri, pe care se introduce rulmentul (2) sprijinit de unul din umeri, pe un rulment (2) se montează piesa (3) cu caneluri dublu melc, printr-o piesă (3) se montează, prin dublu melc, piesa (4), se asigură cu o siguranță (5) piesa (6) frână-bucșă segmentată, se fixează piesa (6) pe conul piesei (4), se introduce pe un ax (1) piesa (7) cu caneluri, care se cuplează prin aceste caneluri atât cu piesa (6), cât și cu piesa (4), apoi se introduce rulmentul (8) în interiorul piesei (9) cu caneluri frână-bucșă, iar în continuare piesa (9), împreună cu rulmentul (8), se introduc pe o piesă (7).

Revendicări: 4
Figuri: 11

(21) a 2008 00551 A2

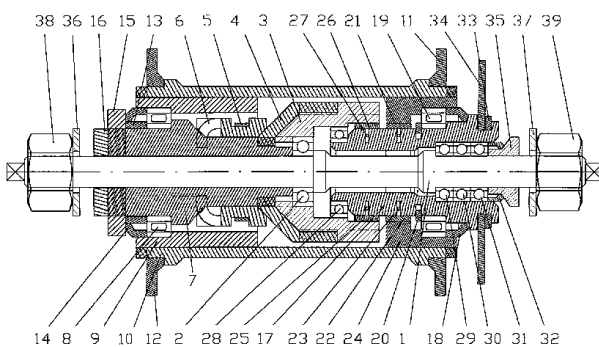


Fig. 1

(21) a 2008 00469 A1 (51) **B65D 88/10** (2006.01); **B65D 88/12** (2006.01); (22) 18.06.2008 (30) 14.01.2008 IT BO2008A 000020 (41) 30.07.2009/17/2009 (71) ECOGEST S.R.L., VIA DI JESI 162, 60027, OSIMO, IT (72) CURZIETTI TONINO, VIA ZAMPETTINI 29/B, 60019, SENIGALLIA, IT; PROSPERI PAOLO, VIA DEL MARE 117/F, 62019, RECANATI, IT (74) AGENȚIA DE PROPRIETATE "LABIRINT"- STR. CORIOLAN PETREANU, NR. 28, ARAD, JUDEȚUL ARAD (54) **CONTAINER SUBTERAN ȘI DISPOZITIV PENTRU RIDICAREA ȘI COBORÂREA CONTAINERULUI**

(57) Invenția se referă la un container subteran, destinat colectării deșeurilor solide, și la un dispozitiv pentru ridicarea și coborârea acestuia. Dispozitivul conform invenției constă în aceea că este destinat să susțină cel puțin un container (2) pentru colectarea deșeurilor, plasat într-un locaș (3) subteran, care include o platformă (11) orizontală acționată astfel încât să se deplaseze pe verticală, alternativ, în direcție ascendentă sau descendentă, pe un traseu prestabilit de niște organe (12) cinematice, iar un dispozitiv (1) legat de un cadru (31) de care este prins un capac (32), pentru închiderea și deschiderea gurii locașului (3), mai include, deasupra platformei (11), un mecanism (15) pentru centrare, care, la rândul lui, include cel puțin două seturi de role (13 și 14).

Revendicări: 15
Figuri: 9

(21) a 2008 00469 A1

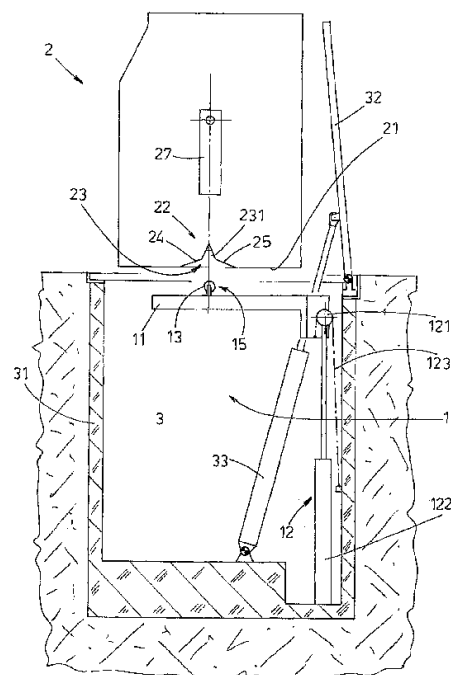


Fig. 1

(21) a 2008 00470 A1 (51) **B65D 88/10** (2006.01); **B65D 88/12** (2006.01); (22) 18.06.2008 (30) 14.01.2008 IT BO2008A 000021 (41) 30.07.2009/17/2009 (71) ECOGEST S.R.L., VIA DI JESI 162, 60027, OSIMO, IT (72) CURZIETTI TONINO, VIA ZAMPETTINI 29/B, 60019, SENIGALLIA, IT; PROSPERI PAOLO, VIA DEL MARE 117/F, 62019, RECANATI, IT (74) AGENȚIA DE PROPRIETATE "LABIRINT"- STR. CORIOLAN PETREANU, NR. 28, ARAD, JUDEȚUL ARAD (54) **CONTAINER PENTRU COLECTAREA DEȘEURILOR**

(57) Invenția se referă la un container pentru colectarea deșeurilor. Containerul conform invenției se deplasează dintr-o configurație (H1) în care este situat, subteran, în interiorul unui locaș (100) subteran, într-o poziție (H2) ridicată, în care un container (1) iese complet din locaș (100), cu scopul de a fi adus în apropierea unui rezervor (150) al unui autovehicul pentru colectarea deșeurilor, containerul (1) incluzând: un cap (3) lateral de evacuare, mobil, dintr-o configurație (J1) închisă, în care deșeurile sunt reținute complet în interiorul containerului (1), într-o configurație (J2) deschisă, în poziția (H2) superioară a containerului (1), în care deșeurile pot fi golite în rezervorul (150) autovehiculului; un dispozitiv (4) de împingere, acționat în deplasare longitudinală, între capul (3) de evacuare și capul (5) de

(21) a 2008 00470 A1 referință opus, pentru a permite atât compactarea deșeurilor în timpul etapei de acumulare, cât și evacuarea în timpul golirii; un dispozitiv (6) de rostogolire, fixat bilateral de un dispozitiv (4) care este legat de un mecanism (7) de susținere și ghidare, ce permite alunecarea unui front (42) activ între capul (3) de evacuare și un cap (5) de referință.

Revendicări: 13
Figuri: 10

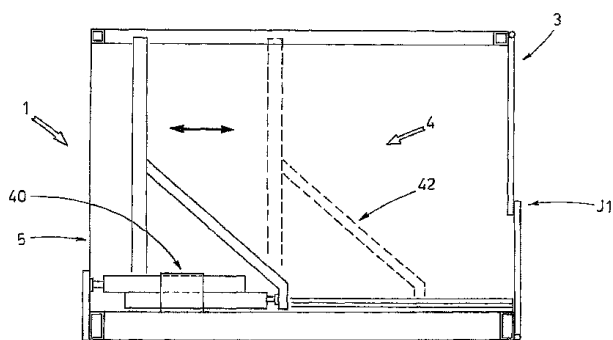


Fig. 3

(21) a 2008 00471 A1 (51) **B65D 88/10** (2006.01) (22) 18.06.2008 (30) 25.02.2008 IT BO2008A 000121 (41) 30.07.2009/17/2009 (71) ECOGEST S.R.L., VIA DI JESI 162, 60027, OSIMO, IT (72) CURZIETTI TONINO, VIA ZAMPETTINI 29/B, 60019, SENIGALLIA, IT; PROSPERI PAOLO, VIA DEL MARE 117/F, 62019, RECANATI, IT (74) AGENȚIA DE PROPRIETATE "LABIRINT"- STR. CORIOLAN PETREANU, NR. 28, ARAD, JUDEȚUL ARAD (54) **MECANISM PENTRU COLECTAREA SEPARATĂ A DEȘEURILOR SOLIDE COMPRIMABILE ȘI A DEȘEURILOR DE STICLĂ**

(57) Invenția se referă la un mecanism pentru colectarea separată a deșeurilor solide comprimabile și a deșeurilor din sticlă. Mecanismul conform invenției include: un locaș (1) central, dispus subteran, deschis la partea superioară, care se poate închide cu un prim capac (8), prevăzut cu un prim turn (4) și un al doilea turn (5), pentru a primi deșeurile din sticlă, niște locașuri (1a, 1b, 1c) închise pe partea superioară și care comunică cu locașul (1) central, iar pentru deplasarea unor containere (3a, 3b, 3c) din locașurile (1a, 1b, 1c) laterale respective în locașul (1) central și înapoi, cel puțin un dispozitiv (6) de compactare, poziționat în partea superioară a unuia dintre locașurile (1a, 1b, 1c) laterale, prevăzut pentru compactarea deșeurilor solide comprimabile, colectate în interiorul unuia dintre containere (3a, 3b, 3c).

Revendicări: 11
Figuri: 10

(21) a 2008 00471 A1

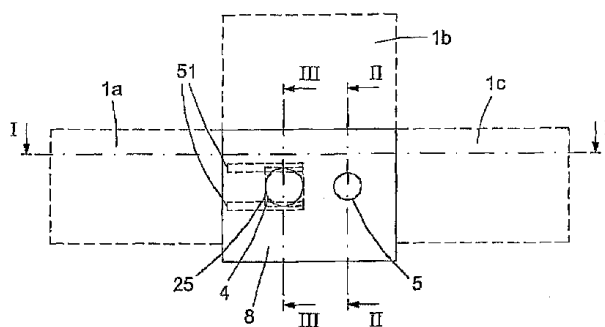


Fig. 1

(21) a 2009 00022 A0 (51) **B66C 23/84** (2006.01); **F16H 1/06** (2006.01); **F16H 1/22** (2006.01); (22) 19.01.2009 (41) 30.07.2009/7/2009 (71) SIRCA. S.A., STR. DUMBRAVEI, NR. 6B, COD 610202, PIATRA-NEAMȚ, RO (72) REZMIREȘ GHEORGHE DANIEL, STR AVÂNTULUI, NR. 23, CÔD 605100, BUHUȘI, RO; MONFARDINI ALFREDO, VIA PICASO PABLO, NR. 7, CASTEL GOFREDO, PROV. MANTOVA, IT; BOCĂNET VASILE, STR. FLORILOR, NR. 7 BIS, COD 610053, PIATRA-NEAMȚ, RO (74) AGENȚIE DE PROPRIETATE INDUSTRIALĂ ȘI TRANSFER TEHNOLOGIC - STOIAN IOAN, BD REPUBLICII, BL. 46, SC. C, AP. 35, ROMAN, JUDEȚUL NEAMȚ (54) **MASĂ ROTATIVĂ**

(57) Invenția se referă la o masă rotativă destinată folosirii în cadrul utilajelor și mașinilor la care este necesară transmiterea unei mișcări de rotație către un efector încărcat cu sarcini externe de tip radial, axial și momente de răsturnare, spre exemplu, excavatoare, macarale, centrale eoliene, mașini de ridicat și transport, și altele asemenea. Masa conform invenției este alcătuită dintr-un rulment (A) cu trei elemente de racordare, având niște inele (B și C) intermediar și interior-exterior unitar sau unificabil, construit dintr-o singură bucată sau din mai multe piese, în interiorul căruia se află poziționat un ansamblu bloc motor (D) cu un pinion (1) având o dantură (a) conică în angrenare cu o coroană (3) dințată fixată pe o flanșă (2) de formă discoidală, închisă complet sau

(21) a 2009 00022 A0 parțial, la rândul ei fixată de un inel (4) intermediar, inelul (C) interior-exterior fiind constituit dintr-un inel (5) exterior cu o zonă (b) inelară exterioară și o zonă (c) frontală de formă discoidală, închisă complet sau parțial în zona centrală a rulmentului (A), pe care este fixat un inel (6) interior, între flanșă (2), în planul acesteia, și zona (b) inelară fiind dispus un șir de bile (7), iar în plan diferit, între inelul (4) intermediar și inelul (6) interior fiind dispus un alt șir de bile (8), pentru etanșare fiind prevăzută o garnitură (9) de etanșare montată pe flanșă (2).

Revendicări: 15

Figuri: 57

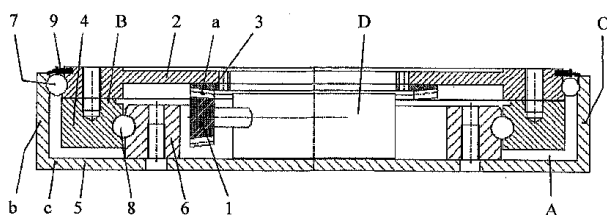


Fig. 2

(21) a 2007 00638 A2 (51) **C01C 3/08** (2006.01); **C01G 7/00** (2006.01); **C01G 5/00** (2006.01); (22) 10.03.2006 (30) 11.03.2005 US 60/661.1182 (41) 30.07.2009/7/2009 (86) US 20/06/008 10.03.2006 (87) WO 2006/099252 21.09.2006 (71) NEVADA CHEMICALS, INC., 9149 SOUTH MONROE PLAZA WAY, SUITE B, UTAH 84070, SANDY, US (72) DAY JOHN T., 5 DAWN HILL, UT 84092, SANDY, US (74) CABINET M. OPROIU - CONSILIERE ÎN PROPRIETATE INTELECTUALĂ S.R.L., STR. POPA SAVU, NR. 42, PARTER, SECTOR 1, BUCUREȘTI (54) **PRODUCEREA CIANURII DE CALCIU LA LOCUL MINEI, UTILIZÂND MATERII PRIME UȘOR TRANSPORTABILE**

(57) Invenția se referă la un procedeu de obținere a cianurii de calciu la locul unei mine, pentru utilizare în operațiile de extracție prin solubilizare. Procedeu conform invenției constă în obținerea acidului cianhidric la locul minei, utilizând, ca materie primă, formamidă, după care acidul cianhidric obținut se neutralizează cu var stins, cu formarea cianurii de calciu.

Revendicări: 13

Figuri: 6

(21) a 2008 00060 A2 (51) **C01F 17/00** (2006.01) (22) 25.01.2008 (41) 30.07.2009/7/2009 (71) INSTITUTUL NAȚIONAL DE CERCETARE-DEZVOLTARE PENTRU MICROTEHNOLOGIE, STR. EROU IANCU NICOLAE, NR. 32B, BUCUREȘTI, RO (72) ȘCHIOPU VASILICA, BD EROII SANITARI, NR. 7, ET. 1, AP. 2, SECTOR 5, BUCUREȘTI, RO; CERNICA ILEANA VIORICA, STR. ION CÂMPINEANU, NR. 33, BL. 3, SC. C, ET. 4, AP. 85, SECTOR 1, BUCUREȘTI, RO (54) **PROCEDEU DE OBTINERE A GRANATULUI DE ITRIU ȘI ALUMINIU DOPAT CU CERIU, UTILIZAT CA FOSFOR, PENTRU APLICAȚII ÎN OPTOELECTRONICĂ EMISIVĂ**

(57) Invenția se referă la un procedeu de obținere a granatului de itriu și aluminiu dopat cu ceriu, utilizat pentru aplicații în optoelectronică, pentru surse de iluminat cu emisie de lumină albă. Procedeu de obținere conform invenției constă în sinterizarea pulberii la 1050/C, în aer, utilizând, ca materii prime, oxidul de itriu, oxidul de aluminiu și azotatul dublu de ceriu și amoniu.

Revendicări: 1

Figuri: 3

(21) a 2007 00212 A2 (51) **C04B 22/06** (2006.01) (22) 22.03.2007 (41) 30.07.2009/17/2009 (71) INSTITUTUL DE CERCETĂRI METALURGICE - ICEM S.A., STR. MEHADIA, NR. 39, SECTOR 6, BUCUREȘTI, RO (72) ANGELESCU NICOLAE, STR. CUPOLEI, NR. 2 - 4, BL. 102, SC. 1, ET. 5, AP. 92, SECTOR 6, BUCUREȘTI, RO; IONIȚĂ GHEORGHE, STR. C. BRÂNCOVEANU, NR. 46, BL. 11, SC. F, AP. 22, TÂRGOVIȘTE, JUDEȚUL DÂMBOVIȚA, RO; AVRAM NICOLAE, STR. BAI A DE ARIEȘ, NR. 7, BL. 12, AP. 46, SECTOR 6, BUCUREȘTI, RO; GREGICOSEI CONSTANȚA, STR. PĂRĂLUTELOR, NR. 13, BL. P46, SECTOR 6, BUCUREȘTI, RO; ANDREI GHEORGHE, STR. GHIOSEȘTI, NR. 297, COMARNIC, JUDEȚUL PRAHOVA, RO; BEDO TIBOR, STR. CARPAȚILOR, NR. 2, BL. E29, SC. B, AP. 13, BRAȘOV, JUDEȚUL BRAȘOV, RO (54) **COMPOZIȚIE DE BETOANE ANTICOROSIVE, REZISTENTE LA MEDII REDUCĂTOARE**

(57) Invenția se referă la o compoziție de betoane anticorrosive, utilizată la căptușirea agregatelor termotehnologice care funcționează în condiții de mediu reducător. Compoziția conform invenției este constituită din: ciment aluminos; agregat refractar format din carbură de siliciu sau dintr-un amestec de carbură de siliciu și alumină tubulară; adaosuri specifice, cum ar fi alumină hidratată, silice amorfă, tripolifosfat de sodiu și, eventual, siliciu metalic, grafit și bioxid de zirconiu.

Revendicări: 4

(21) a 2008 00899 A2 (51) **C08L 95/00** (2006.01) (22) 18.11.2008 (41) 30.07.2009/17/2009 (71) INSTITUTUL NAȚIONAL DE CERCETARE DEZVOLTARE PENTRU INGINERIE ELECTRICĂ ICPE-CA, SPLAIUL UNIRII, NR. 313, SECTOR 3, BUCUREȘTI, RO (72) BARA ADELA, STR. PRELUNGIREA GHENȚEA, NR. 34, BL. M7, SC. A, AP. 19, SECTOR 6, BUCUREȘTI, RO; BANCUI CRISTINA, ALEEA BUHUȘI, NR. 1, BL. 4, SC. 4, ET. 3, AP. 179, SECTOR 3, BUCUREȘTI, RO; BONDAR ANA-MARIA, STR. PAȘCANI, NR. 3, BL. D6, SC. B, ET. 3, AP. 18, SECTOR 6, BUCUREȘTI, RO (54) **NANOCOMPOZITE CARBONICE PENTRU PASTE CONDUCTIVE**

(57) Invenția se referă la un material nanocompozit carbonic, destinat realizării de paste conductive. Materialul nanocompozit conform invenției este constituit dintr-o matrice carbonică pe bază de smoală de petrol, care conține 0,5...1,5 procente masice nanotuburi de carbon cu diametru cuprins între 10...20 nm și lungime 5...15 μm, și are o rezistivitate electrică între $4,5 \times 10^4$ și $2,8 \times 10^{-1}$ S x cm.

Revendicări: 1

Figuri: 1

(21) a 2009 00023 A0 (51) **C08L 95/00** (2006.01); **C08L 17/00** (2006.01); (22) 20.01.2009 (41) 30.07.2009/17/2009 (71) ARTEGO S.A., STR. CIORCĂRLĂU, NR. 38, TÂRGU-JIU, JUDEȚUL GORJ, RO (72) DAVID VIOREL, BD CONSTANTIN BRÂNCUȘI, BL. 9, AP. 14, TÂRGU-JIU, RO; ANGLITOIU FLORIAN, STR. JIULUI, NR. 67, TÂRGU-JIU, RO; GOGELSCU ION, SAT CEURU, NR. 526, COMUNA BĂLEȘTI, RO; VÎRJAN GHEORGHE, STR. LT. COL. DUMITRU PETRESCU, BL. 10, SC. 3, AP. 10, TÂRGU-JIU, RO; BEURAN DANIEL, STR. UNIRII, BL. 2, SC. 2, AP. 5, TÂRGU-JIU, RO; GRĂMADĂ ION, STR. G-RAL TITUS I. GÂRBEA, NR. 22, TÂRGU-JIU, RO; TOMESCU SORIN, STR. 23 AUGUST, NR. 6, TÂRGU-JIU, RO; RĂSCOL MIRCEA, STR. PICTOR N. GRIGORESCU, NR. 2, SC. 2, AP. 2, TÂRGU-JIU, RO (54) **PLASTIFIANȚI OBTINUȚI DIN MATERIALE RECUPERATE ȘI SURSE REGENERABILE, UTILIZAȚI ÎN COMPOZIȚII DE CAUCIUC ȘI CAUCIUC REGENERAT**

(57) Invenția se referă la un plastifiant pentru cauciuc și la compoziții de cauciuc ce conțin acest plastifiant. Plastifiantul conform invenției, obținut din materiale recuperate și surse regenerabile, are în compoziție una sau mai multe dintre următoarele componente: glicerină, acizi grași, ulei uzat și/sau păcură ca reziduu de distilare a țițeiului, și are o densitate de 0,900-1,050 g/cm³, o viscozitate cinematică, la 50°C, de 45-75 mm²s⁻², și un punct de inflamabilitate mai mare de 90°C, și se utilizează în compoziții de cauciuc și cauciuc regenerat în cantitate de 5...60 părți în greutate din greutatea polimerului.

Revendicări: 3

(21) a 2008 00075 A2 (51) **C09K 17/18** (2006.01); **C05F 15/00** (2006.01); (22) 28.01.2008 (41) 30.07.2009/17/2009 (71) BĂLAN VASILE, BD 1 DECEMBRIE 1918, NR. 225, AP. 17, TÂRGU-MUREȘ, RO (72) BĂLAN VASILE, BD 1 DECEMBRIE 1918, NR. 225, AP. 17, TÂRGU-MUREȘ, RO (54) **COMPOZIȚIE PENTRU FIXAREA ȘI IMPERMEABILIZAREA SOLURILOR ARIDE NISIPOASE, ȘI METODĂ DE OBTINERE A UNUI TEREN FERTIL**

(57) Prezenta invenție se referă la o compoziție pentru fixarea și impermeabilizarea solurilor aride nisipoase, și la o metodă de obținere a unui teren fertil în zonele cu teren arid nisipos. Compoziția conform invenției conține 90...10% soluție apoasă de rășină aminoplastă precondensată și 10...90% compoziție de beton ce conține 10...50% ciment, 10...30% nisip, 1...20% silicat de sodiu, 0,1...3% produse tensioactive, 0,1...5% acid mineral și/sau organic, 0,01...3% plastifiant sau superplastifiant, 0,1...2% accelerant de întărire, 0,001...1% retardant, 0,1...5% polimer liant și apă până la 100%. Metoda conform invenției cuprinde tratarea solului cu compoziția conform invenției și depunerea pe suprafața tratată a unui sol de pământ fertil și/sau a unor composturi transformabile în pământ fertil.

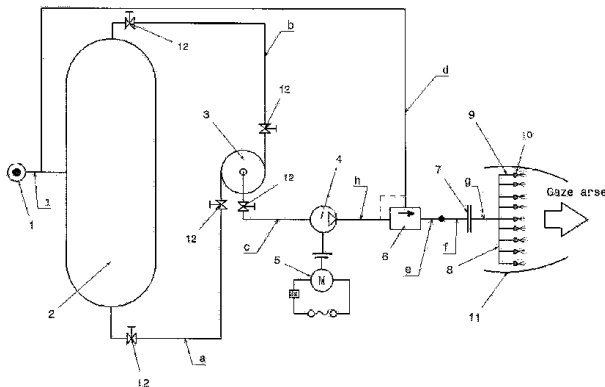
Revendicări: 2

(21) a 2009 00181 A0 (51) **C10B 57/04** (2006.01) (22) 25.02.2009 (41) 30.07.2009/17/2009 (71) INSTITUTUL DE CERCETARE ȘI DEZVOLTARE TURBOMOTOARE - COMOTI, BD IULIU MANIU, NR. 220D, SECTOR 6, BUCUREȘTI, RO (72) PETCU ROMULUS, STR. ARIPILOR, NR. 2, BL. 6F, SC. 4, AP. 53, SECTOR 1, BUCUREȘTI, RO; VILAG VALERIU, STR. TELIȚA, NR. 17, BL. 121, SC. 1, AP. 9, SECTOR 5, BUCUREȘTI, RO; POPESCU JENI ALINA, ALEEA DUMBRĂVIȚA, NR. 2A, BL. 229, SC. 1, AP. 9, SECTOR 6, BUCUREȘTI, RO; CĂLINOIU ȘERBAN, ȘTR. ROȘIA MONTANA, NR. 15, BL. 29, SC. 2, AP. 25, SECTOR 6, BUCUREȘTI, RO; BANEĂ ELENA, CALEA CĂLĂRAȘI, NR. 175, BL. 44, SC. 2, ET. 7, AP. 63, SECTOR 3, BUCUREȘTI, RO; CUCIUMIȚA CLEOPATRA FLORENTINA, STR. UNIRII, NR. 11, BL. R2B, SC. B, AP. 27, CERNAVODĂ, RO (54) **INSTALAȚIE DE ALIMENTARE CU COMBUSTIBIL GAZOS**

(57) Invenția se referă la o instalație de alimentare cu combustibil gazos a unui generator de gaze arse, asigurând o funcționare corespunzătoare a acestuia la un regim stabilizat. Instalația conform invenției este alcătuită dintr-un rezervor (2) colector, în care se înmagazinează combustibilul gazos colectat în urma procesului de fermentare anaerobă, de la o sursă (1), aspirat de compresor (4), prin intermediul unor conducte (a și b) amplasate în partea superioară, respectiv, în partea inferioară a rezervorului (2) colector, racordate la un omogenizator (3) având o rampă (8) de injecție și niște injectoare (10) pentru combustibil gazos, a cărui presiune se reglează prin intermediul

(21) a 2009 00181 A0
unui regulator (6) de presiune care comunică cu rezervorul (2) colector, debitul combustibilului gazos cu care sunt alimentate injectoarele (10) fiind reglat cu ajutorul unui dozator (7) montat între regulatorul (6) de presiune și rampa (8) de injecție.

Revendicări: 1
Figuri: 1



(21) a 2008 01017 A2 (51) **C12N 15/12** (2006.01); **G01N 33/53** (2006.01); **A61K 39/395** (2006.01); **A61P 3/14** (2006.01); (22) 15.04.1998 (30) 16.04.1997 US 08/842, 842; 23.06.1997 US 08/880, 855; 30.03.1998 US 09/052, 521 (41) 30.07.2009/17/2009 (62) 99-01101 (71) AMGEN INC, ONE AMGEN CENTER DRIVE, THOUSAND OAKS, CALIFORNIA, US (72) BOYLE WILLIAM J., 11678 CHESTNUT RIDGE STREET, CA 93021, MOORPARK, US (74) ROMINVENT S.A., STR. ERMIL PANGRATTI, NR. 35, SECTOR 1, BUCUREȘTI (54) **METODĂ DE APRECIERE A CAPACITĂȚII COMPUSULUI TEST DE LEGARE LA OSTEOPROTEGERINĂ**

(57) Prezenta invenție se referă la o metodă de apreciere a capacității compusului test de a crește sau de a scădea legarea proteinei de legare a osteoprotegerinei la receptorul de activare și diferențiere a osteoclastului (ODAR). Metoda conform invenției cuprinde incubarea proteinei de legare a osteoprotegerinei și, opțional, a compusului test în condiții care să permită legarea proteinei de legare a osteoprotegerinei la ODAR și măsurarea legării proteinei în absența și în prezența compusului test.

Revendicări: 12
Figuri: 30

(21) a 2004 01064 A2 (51) **D06P 1/34** (2006.01); **C14C 3/00** (2006.01); (22) 30.11.2004 (41) 30.07.2009/17/2009 (71) INSTITUTUL NAȚIONAL DE CERCETARE PENTRU TEXTILE PIELĂRIE - SUCURSALA INSTITUTUL DE CERCETARE PIELĂRIE ÎNCĂLȚĂMINTE, STR. ION MIȚULESCU, NR. 93, SECTOR 3, BUCUREȘTI, RO (72) GĂIDĂU CARMEN CORNELIA, STR. ALEXANDRU PAPIU ILARIAN, NR. 6, BL. 42, SC. 2, AP. 53, SECTOR 3, BUCUREȘTI, RO; CRUDU MARIAN, STR. PRELUNGIREA GHENCEA, NR. 36, BL. D4, SC. 1, ET. 1, AP. 3, SECTOR 6, BUCUREȘTI, RO; IONESCU MARCEL, STR. LĂȚEA GHEORGHE, NR. 18, BL. C37, SC. A, ET. 5, AP. 42, SECTOR 6, BUCUREȘTI, RO; MIU LUCREȚIA, STR. PRUNARU, NR. 1, BL. 9, SC. C, ET. 4, AP. 85, SECTOR 1, BUCUREȘTI, RO (54) **PROCEDUL DE VOPSIRE, UNGERE ȘI RETANARE COMPACTĂ A PIEILOR BOVINE**

(57) Invenția se referă la un procedeu de prelucrare a pieilor bovine cromate, care cuprinde vopsirea, ungerea și retanarea compactă a pieilor finite, pentru obținerea pieilor destinate confecției de încălțăminte. Procedul conform invenției constă în realizarea vopsirii, a ungerii și retanării sintetice, folosind o soluție de hidrolizat de collagen în proporție de 2...6% și 8...18% material compact de vopsire, ungere și retanare sintetică, obținându-se o piele retanată, pentru fețe de încălțăminte, intens vopsită, cu bune caracteristici fizico-mecanice.

Revendicări: 1

(21) a 2009 00141 A0 (51) **E04B 1/38** (2006.01) (22) 16.02.2009 (41) 30.07.2009//7/2009 (71) ZAHIU NICULAE, ȘOSEAUA COLENTINA, NR. 2A, BL. 3, SC. A, ET. 4, AP. 19, SECTOR 2, COD 021172, BUCUREȘTI, RO; OSAIN ȘTEFAN CODRUȚ, ALEEA PRAVĂȚ, NR. 1, BL. MIIB 8/3, SC. B, ET. 1, AP. 49, SECTOR 6, COD 061568, BUCUREȘTI, RO (72) ZAHIU NICULAE, ȘOSEAUA COLENTINA, NR. 2A, BL. 3, SC. A, ET. 4, AP. 19, SECTOR 2, COD 021172, BUCUREȘTI, RO; OSAIN ȘTEFAN CODRUȚ, ALEEA PRAVĂȚ, NR. 1, BL. MIIB 8/3, SC. B, ET. 1, AP. 49, SECTOR 6, COD 061568, BUCUREȘTI, RO (54) **SISTEM DE PRINDERE A PEREȚILOR EXTERIORI AI CLĂDIRILOR DE LOCUIT**

(57) Invenția se referă la un sistem de fixare a pereților exteriori ai unei clădiri cu parter sau cu parter și mai multe etaje. Sistemul conform invenției este constituit dintr-o multitudine de ansambluri formate din niște plăci (1 și 2) de bază, superioare și inferioare, fixate între ele prin intermediul unor armături (3, 4 și 5, 6) longitudinale și, respectiv, transversale, pe plăcile (1 și 2) de bază, între niște planșee (7) succesive, fiind dispuse niște panouri (8) prefabricate.

Revendicări: 6

Figuri: 3

(21) a 2009 00141 A0

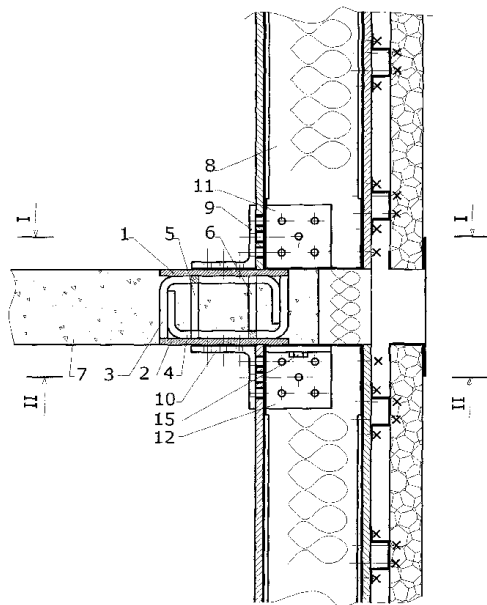


Fig. 1

(21) a 2008 00118 A2 (51) **E04C 2/00** (2006.01); **F21S 8/02** (2006.01); **F21S 2/00** (2006.01); (22) 14.02.2008 (66) 18.12.2007 RO a 2007 00878 (41) 30.07.2009//7/2009 (71) TOTU ADRIAN, STR. HELIULUI, NR. 15B, SECTOR 1, BUCUREȘTI, RO (72) TOTU ADRIAN, STR. HELIULUI, NR. 15B, SECTOR 1, BUCUREȘTI, RO (74) SOLO INVENT SRL - CALEA 13 SEPTEMBRIE, NR. 104, BL. 48, AP. 8, SECTOR 5, COD 050727, BUCUREȘTI (54) **DISC LUMINOS**

(57) Invenția se referă la un disc luminos destinat plăcii pardoselilor, pereților și tavanelor, în scop decorativ și/sau de siguranță. Discul luminos, conform invenției, este alcătuit dintr-un disc (1) realizat din sticlă sau dintr-un material plastic transparent sau translucid, prevăzut, pe una dintre fețe, cu o degajare (2) în care este montată, cu ajutorul unui pat siliconic (5), o placă (3) de circuit imprimat, pe care sunt montate mai multe LED-uri (6) de tip SMD, alimentate cu energie electrică, prin intermediul unor conductori (4).

Revendicări: 4

Figuri: 5

(21) a 2008 00118 A2

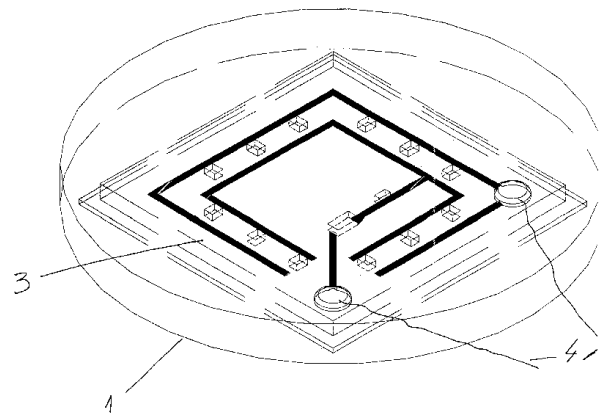


Fig. 2

(21) a 2008 00052 A2 (51) **F01B 13/00** (2006.01); **F01B 13/06** (2006.01); **F04B 1/107** (2006.01); (22) 23.01.2008 (41) 30.07.2009/17/2009 (71) INOE 2000 - INSTITUTUL DE CERCETĂRI PENTRU HIDRAULICĂ ȘI PNEUMATICĂ, STR. CUITUL DE ARGINT, NR. 14, SECTOR 4, BUCUREȘTI, RO (72) IONIȚĂ NICULAE, ȘOSEAUA ALEXANDRIEI, NR. 94, BL. PC 11, AP. 38, SECTOR 5, O.P. 51, BUCUREȘTI, RO; RĂDULESCU GABRIEL, STR. SFÎNȚII APOSTOLI, NR. 38, ET. 1, AP. 4, SECTOR 5, BUCUREȘTI, RO; DUMITRESCU CĂTĂLIN, SAT GURA FOII, COMUNA GURA FOII, JUDEȚUL DĂMBOVIȚA, RO; ROTARU DĂNUȚ, STR. GURA IALOMITEI, NR. 7, BL. 8, SC. 3, ET. 5, A.P. 110, SECTOR 3, BUCUREȘTI, RO (54) **UNITATE HIDRAULICĂ PROPORȚIONALĂ**

(57) Invenția se referă la o unitate hidraulică rotativă, cu pistoane radiale, care poate funcționa ca pompă sau ca motor, cu care poate fi echipată o instalație hidraulică de acționare automatizată. Unitatea conform invenției are în componență o carcasă (1) în care este prevăzut un locaș central, de formă pătrată, în care poate culisa o cale (2) de rulare, în interiorul căreia pot rula circular, prin intermediul unor bile, un număr impar de pistoane (3) radiale, așezate în același plan, într-un rotor (4) cuplat, prin intermediul unei pene, la un arbore (5) de antrenare care nu aspiră și nici nu refulează fluid de lucru, atât timp cât un arc (6) ține centrată calea (2) de rulare, cursa radială a pistoanelor (3) fiind nulă, dar care pot realiza o circulație internă de fluid, proporțională cu deplasarea transversală a căii (2) de rulare, sub acțiunea unui alt piston (7), acționat de o presiune externă,

(21) a 2008 00052 A2
de comandă controlată de o supapă (8) apăsată de un electromagnet (9) proporțional, în cazul funcționării ca pompă, a unui debit proporțional de fluid, în funcție de intensitatea unui curent electric de comandă, sau în cel al funcționării ca motor, a unei turații la arborele (5) de antrenare invers proporțională cu valoarea intensității aceluiași curent de comandă.

Revendicări: 1
Figuri: 4

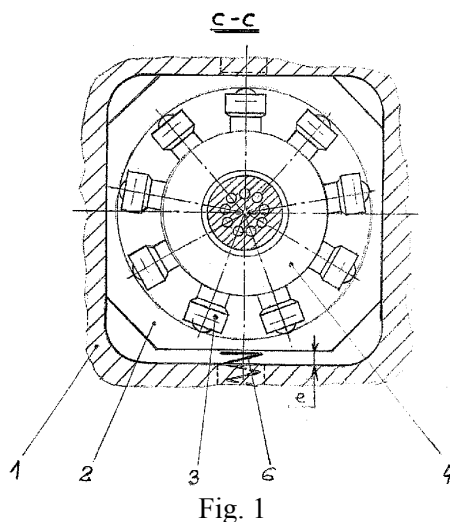


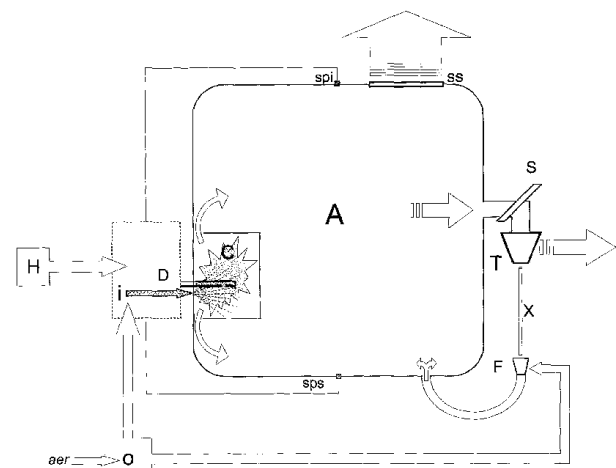
Fig. 1

(21) a 2009 00257 A0 (51) **F02B 23/00** (2006.01); **F02B 75/00** (2006.01); (22) 24.03.2009 (41) 30.07.2009 //17/2009 (71) DRAGOMIR DAN, BD GENERAL VASILE MILEA, NR. 10, BL. B1, SC. A, AP. 20, SECTOR 6, BUCUREȘTI, RO (72) DRAGOMIR DAN, BD GENERAL VASILE MILEA, NR. 10, BL. B1, SC. A, AP. 20, SECTOR 6, BUCUREȘTI, RO (54) **MOTOR CU ARDERE INTERNĂ ÎNTR-UN SISTEM IZOCOR, CU RECUPERAREA ENERGIEI DIN FRÂNARE**

(57) Invenția se referă la un motor cu ardere internă într-un sistem izocor, cu recuperarea energiei din frânare. Motorul conform invenției este prevăzut cu o incintă (A) principală, de volum constant, fără părți în mișcare, termoizolată, etanșă și rezistentă la presiuni ridicate, unde are loc arderea unui amestec combustibil introdus la o presiune superioară incintei (A), gazele arse din incintă (A) acționând pe circuitul de ieșire o turbină (T) care transformă energia gazelor în lucru mecanic, motorul putând recupera, de asemenea, o parte din energia de frânare, prin intermediul unui compresor care introduce aer sub presiune în incintă (A); în situația frânării, motorul nu necesită un circuit de răcire pentru volumul principal, iar evacuarea gazelor spre turbină (T) are loc controlat, fiind condiționată de efectuarea de lucru mecanic.

Revendicări: 11
Figuri: 1

(21) a 2009 00257 A0



(21) a 2008 00003 A2 (51) **F02K 9/00** (2006.01) (22) 09.01.2008 (30) 19.09.2007 FR 07/06571 (41) 30.07.2009 17/2009 (71) MODORAN NOVAC, SAT FRATOȘTIȚA, FILIAȘI, JUDEȚUL DOLJ, RO (72) MODORAN NOVAC, SAT FRATOȘTIȚA, FILIAȘI, JUDEȚUL DOLJ, RO (54) **RACHETĂ STATOREACTOR**

(57) Invenția se referă la o rachetă statoreactor destinată forțelor militare terestre, maritime și aeriene. Racheta conform invenției se compune dintr-un corp (1) cilindric în care sunt montate niște rezervoare (2 și 3) cu combustibil lichid și, respectiv, cu oxidant lichid, niște ampenaje (15), o cameră (7) de ardere a amestecului carburant, din care se degajă gaze fierbinți care ies dintr-un ajutoraj (8) sub forma unui flux (16) de gaze, care intră continuu într-un ajutoraj (9) divergent alungit al unui statoreactor (D) prevăzut cu un dispozitiv (11) de admisie, unde aerul atmosferic este comprimat dinamic și pătrunde prin niște orificii (12) ale ajutorajului (9) în fluxul (16) de gaze, în amestec cu gazele fierbinți, volumul aerului se mărește, iar amestecul de gaze și aer traversează ajutorajul (9) statoreactorului (D) cu o viteză foarte mare, dând naștere unui flux de reacție cu un volum relativ mare.

Revendicări: 5

Figuri: 3

(21) a 2008 00003 A2

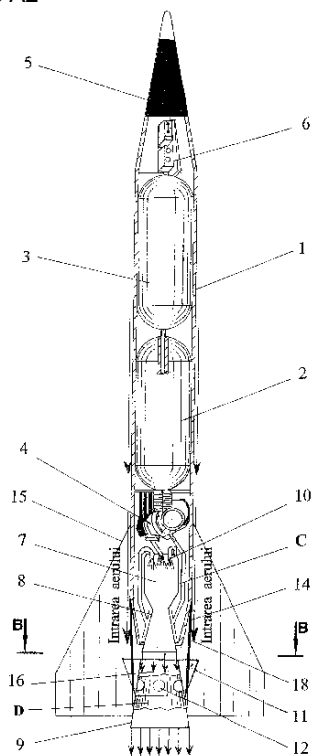


Fig. 2

(21) a 2007 00688 A2 (51) **F03B 13/02** (2006.01) (22) 26.09.2007 (41) 30.07.2009/17/2009 (71) NECULAU GEORGE, STR. PODGORIILOR, NR. 31, BL. C, SC. B, AP. 5, TULCEA, RO (72) NECULAU GEORGE, STR. PODGORIILOR, NR. 31, BL. C, SC. B, AP. 5, TULCEA, RO (54) **INSTALAȚIE HIDRAULICĂ PENTRU CONVERSIA ENERGIEI MAREICE ÎN ENERGIE ELECTRICĂ**

(57) Invenția se referă la o instalație hidraulică destinată conversiei energiei mareelor în energie electrică. Instalația conform invenției are în componență un grup (1) hidroenergetic, în interiorul căruia se găsește un agregat (2) hidroenergetic compus dintr-un rotor (3) cu palete și dintr-un stator (4) format din două camere (5 și 6) care asigură flotarea, iar la partea superioară se găsește o cameră (7) tehnologică de lucru, în care se găsesc: un generator (8) și un reductor (10) electrice, care, prin intermediul unui pinion (11) și al unei cremaliere (12), închide și deschide cu ajutorul unui batardou (13) circuitul mării care intră în agregatul (2) hidroenergetic, punerea în funcțiune și urmărirea parametrilor de funcționare făcându-se prin cele patru elemente (A, B, C, D) pentru apă, aer, curent electric și un conductor electric, comandate toate de la un dispecerat (18), iar reviziile și reparațiile făcându-se prin depanatori dotați cu echipament subacvatic, care, deschizând o

(21) a 2007 00688 A2

trapă (16) de la o cameră (15) de vizitare, intră în interiorul acestuia, comandând la dispecerat (18) elementul (A) pentru scoaterea apei, după care deschide o trapă (17) și intră în camera (7) tehnologică de lucru.

Revendicări: 2

Figuri: 4

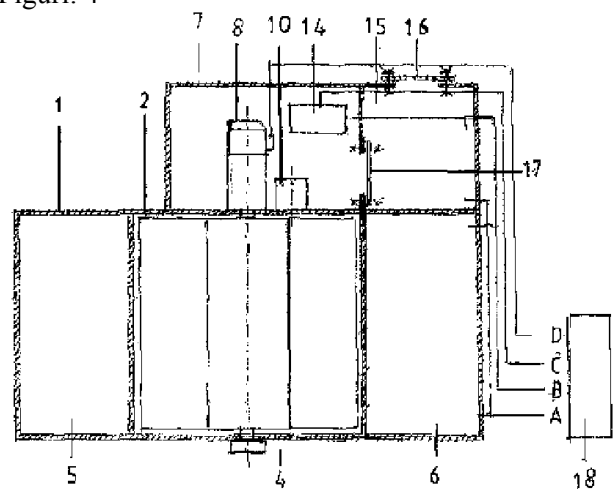


Fig. 1

(21) a 2008 00027 A2 (51) **F16D 3/56** (2006.01) (22) 11.01.2008 (41) 30.07.2009//7/2009 (71) UNIVERSITATEA TRANSILVANIA DIN BRAȘOV, BD EROILOR, NR. 29, BRAȘOV, RO (72) CIOBOTA MIHAI, BD GRIVIȚEI, NR. 52, BL. 61, SC. C, AP. 3, BRAȘOV, RO (54) **CUPLAJ ELASTIC CU ARCURI LAMELARE CURBATE, MONTATE ÎN OPOZIȚIE**

(57) Invenția se referă la un cuplaj elastic cu arcuri lamelare metalice, curbate, destinat transmiterii mișcării de rotație și momentului de torsiune între doi arbori, antrenor și antrenat. Cuplajul conform invenției are în componență niște arcuri (2) metalice lamelare, curbate, preformate în semicerc, fixate pe un semicuplaj (1) interior, în niște locașuri (a) de așezare, prin intermediul unor pene (4) de fixare și prin cel al unor șuruburi (5), arcurile (2) fiind așezate în opoziție față de niște suprafețe (b) de reazem ale unui semicuplaj (3) inelar, legătura dintre semicuplajul (3) inelar și niște arbori fiind asigurată prin intermediul unei flanșe (6) de montare prevăzute cu un guler (c) de centrare și cu niște găuri (d) de demontare.

Revendicări: 3

Figuri: 2

(21) a 2008 00027 A2

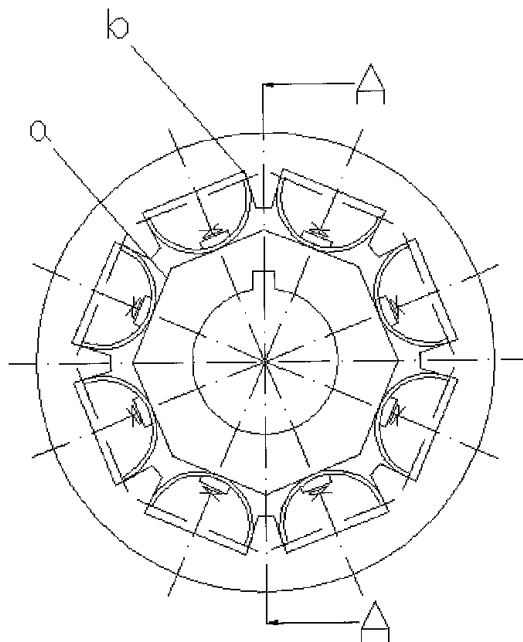


Fig. 1

(21) a 2008 00028 A2 (51) **F16D 3/56** (2006.01) (22) 11.01.2008 (41) 30.07.2009//7/2009 (71) UNIVERSITATEA TRANSILVANIA DIN BRAȘOV, BD EROILOR, NR. 29, BRAȘOV, RO (72) CIOBOTA MIHAI, BD GRIVIȚEI, NR. 52, BL. 61, SC. C, AP. 3, BRAȘOV, RO; VOICU BOGDAN ION, STR. MOLIDULUI, NR. 35, BL. B44, AP. 12, BRAȘOV, RO (54) **CUPLAJ ELASTIC CU ARCURI LAMELARE CURBATE CU UNGHII DE ÎNFĂȘURARE MARE**

(57) Invenția se referă la un cuplaj elastic cu arcuri lamelare elastice, destinat transmiterii mișcării de rotație și a momentului de torsiune între doi arbori, antrenor și antrenat. Cuplajul conform invenției are în componență niște arcuri (2) lamelare metalice, curbate, preformate, montate cu sau fără pretenționare, pe o suprafață (a) activă a unor suporturi de sprijin dintr-un semicuplaj (3) inelar și care se încastrează într-un semicuplaj (1) interior, prin intermediul unor șuruburi (5) și prin cel al unor pene (6) de strângere, montarea pe niște capete a doi arbori cuplați fiind realizată de către semicuplajul (1) interior, respectiv, de către o flanșă (4) de prindere.

Revendicări: 4

Figuri: 2

(21) a 2008 00028 A2

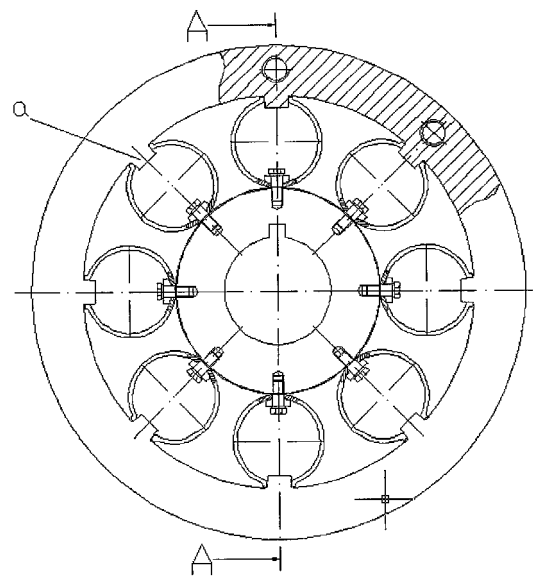


Fig. 1

(21) a 2008 00030 A2 (51) **F16D 3/56** (2006.01) (22) 11.01.2008 (41) 30.07.2009//7/2009 (71) UNIVERSITATEA TRANSILVANIA DIN BRAȘOV, BD EROILOR, NR. 29, BRAȘOV, RO (72) CIOBOTA MIHAI, BD GRIVIȚEI, NR. 52, BL. 61, SC. C, AP. 3, COD 500173, BRAȘOV, RO; VOICU BOGDAN ION, STR. MOLIDULUI, NR. 35, BL. B44, AP. 12, BRAȘOV, RO (54) **CUPLAJ ELASTIC CU ARCURI INELARE CU PEREȚI SUBȚIRI**

(57) Invenția se referă la un cuplaj cu arcuri lamelare metalice, destinat transmiterii mișcării de rotație și a momentului de torsiune între doi arbori, antrenor și antrenat. Cuplajul conform invenției este constituit din niște arcuri (2) metalice cu pereți subțiri, dispuse uniform pe circumferința unui semicuplaj (1) interior și fixate pe un semicuplaj (3) exterior, prin intermediul unor șuruburi (7) cu guler de centrare și prin cel al unor pene (6).

Revendicări: 3

Figuri: 2

(21) a 2008 00030 A2

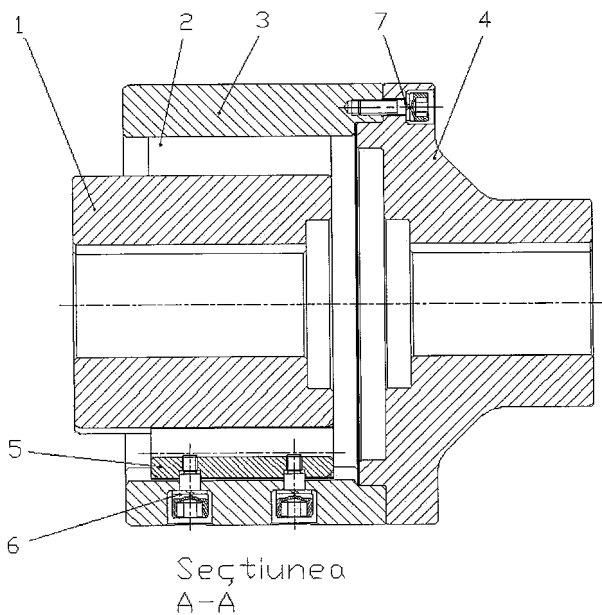


Fig. 1

(21) a 2009 00345 A0 (51) **F16H 3/00** (2006.01) (22) 28.04.2009 (66) 01.04.2009 RO a 2009 00283 (41) 30.07.2009//7/2009 (71) SITEC S.R.L., CALEA DUMBRĂVII, NR. 101, ET. 2, AP. J1-J4, SIBIU, RO (72) RAULEA GEORGE HORĂȚIU, ALEEA FRĂȚII BUZEȘTI BL. 13, SC. C, AP. 27, SIBIU, RO; BORZA ADRIAN VASILÉ, STR. FUNDĂTURA BRAZILOR, NR. 4, BL. 6, SC. A, AP. 7, SIBIU, RO (54) **AMORTIZOR CU AUTO-CONTROL ȘI REACȚIE OPTIMĂ**

(57) Invenția se referă la un amortizor cu autocontrol și reacție optimă, destinat în special industriei de autovehicule, aeronave, mașini unelte și aparate de uz casnic. Amortizorul conform invenției este alcătuit dintr-o carcasă (1) tubulară și dintr-un piston (2) cu tije între care se găsește un fluid (7) inteligent, etanșat la capete prin niște diafragme (3) elastice, pistonul (2) fiind blocat relativ față de diafragma (3) elastică superioară, prin intermediul unei șaibe (5) și al unei piulițe (6); în continuare, datorită montajului elastic dintre piston (2) și carcasă (1), sunt preluate vibrațiile de pe toate cele 6 grade de libertate, respectiv 3 translații și 3 rotații, fiind acoperite practic 12 senzori de vibrații, iar datorită formei canelate a capătului pistonului (2), pătrunderea fluidului (7) inteligent printre caneluri asigură amortizarea vibrațiilor unghiular-axiale.

Revendicări: 2

Figuri: 2

(21) a 2009 00345 A0

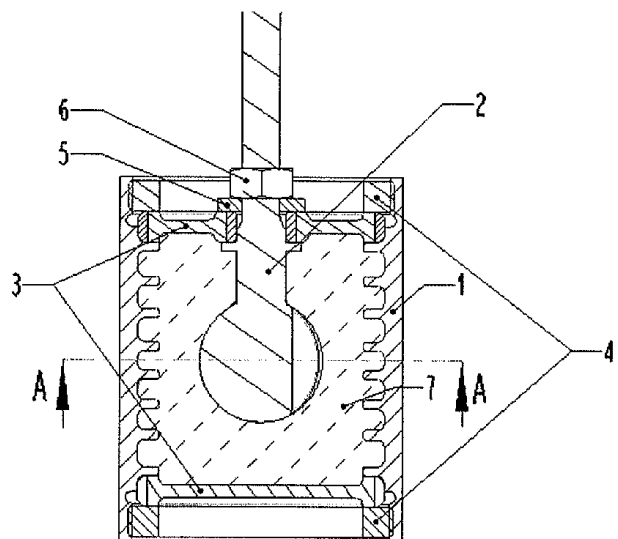


Fig. 2

(21) a 2008 00086 A2 (51) **F23Q 2/00** (2006.01); **F23D 14/22** (2006.01); (22) 30.01.2008 (30) 21.11.2007 TR U 2007 04647 (41) 30.07.2009/17/2009 (71) **TERMAL ELEKTRONIK VE DEVRE ELEMANLARI SANAYI TICARET A.Ş.**, KARTALTEPE MAH. YALCIN SOK. NO:54 SEFAKOY, İSTANBUL, TR (72) **HASAN BAHADIR BILGIC**, KARTALTEPE MAH. YALCIN SOK. NO:54 SEFAKOY, İSTANBUL, TR (74) **RODALL S.R.L.** - STR. POLONĂ, NR. 115, BL. 15, SC. A, ET. 4, AP. 19, SECTOR 1, COD 71151, BUCUREȘTI (54) **ÎNTRERUPĂTOR/COMUTATOR PENTRU PLITE ȘI CUPTOARE CU GAZE**

(57) Invenția se referă la un întrerupător/comutator cu care poate fi echipată o plită sau un cuptor cu gaze, care declanșează și închide un generator de scânteie ce funcționează în sincronizare cu un ventil de gaze. Întrerupătorul/comutatorul conform invenției cuprinde o carcasă (5) ce este închisă cu un capac (1) și în care este plasată o camă (2) montată, la rândul ei, în legătură cu un ventil (8) de gaze și care are un set (6) de acționare care poate împinge o bornă (3) lungă spre o bornă (4) scurtă, prin intermediul unui set (7) de formă ondulată al bornei (3) lungi, în legătură cu carcasa (1) fiind montată o carcasă (9) pentru o bandă metalică.

Revendicări: 6

Figuri: 2

(21) a 2008 00086 A2

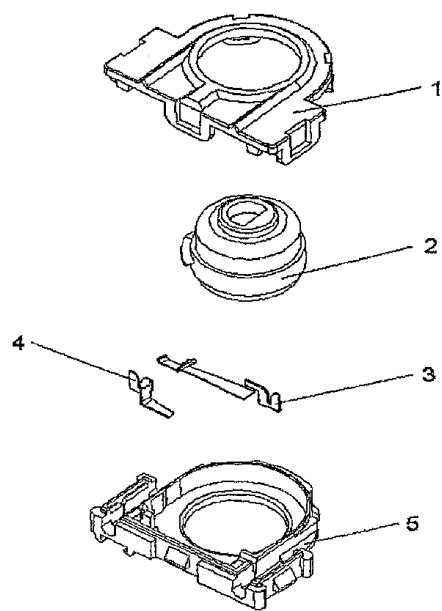


Fig. 1

(21) a 2008 00038 A2 (51) **F24J 2/42** (2006.01) (22) 15.01.2008 (41) 30.07.2009/17/2009 (71) **TOROK ARPAD**, STR. TRANSILVANIEI, NR. 29, BL. B54, AP. 54, ORADEA, RO (72) **TOROK ARPAD**, STR. TRANSILVANIEI, NR. 29, BL. B54, AP. 54 COD 410387, ORADEA, RO (54) **SISTEM TERMODINAMIC PROGRESIV**

(57) Invenția se referă la un sistem termodinamic ce captează energie termică din mediul în care este montat și o transformă în energie mecanică, din care o parte este utilizată pentru funcționarea sistemului, iar cealaltă parte este furnizată unui consumator. Sistemul conform invenției este alcătuit din unul sau mai multe schimbătoare de căldură și/sau unul sau mai multe captatoare care au rolul de a prelua căldura din mediul în care sunt instalate și de a o transforma unui agent termic, unul sau mai multe compresoare izocor-izobare, care pot fi niște compresoare Stirling, niște compresoare cu pulverizator, niște compresoare cu lichid sau niște compresoare cu agent frigorific, ce au rolul de a ridica presiunea agentului termic, absorbind căldura din mediul în care sunt amplasate, un acumulator pentru păstrarea energiei înmagazinate de agentul termic și/sau unul sau mai multe elemente motoare acționate de agentul termic: motor

(21) a 2008 00038 A2

pneumatic, ce poate fi o turbină, o turbină în colivie, un motor Stirling, un motor Stirling dublu-gama, cu rolul de a produce energie mecanică, sau o turbină cu generator încorporat, o turbină în colivie cu generator încorporat sau un generator Stirling cu rolul de a produce energie electrică, o parte din schimbătoare sau captatoare de căldură fiind amplasate într-un mediu mai rece decât mediul ambiant, iar agentul termic este un agent frigorific.

Revendicări: 30

Figuri: 16

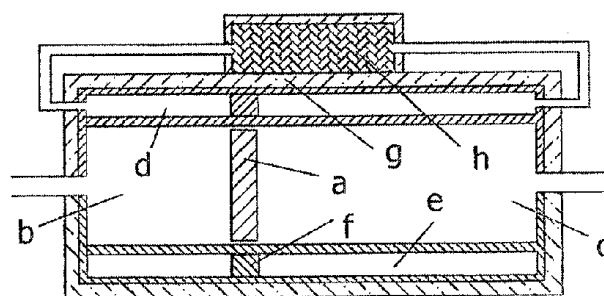


Fig. 13

(21) a 2008 00699 A0 (51) **F24J 2/54** (2006.01) (22) 11.09.2008 (41) 30.07.2009/17/2009 (71) UNIVERSITATEA "ȘTEFAN CEL MARE" SUCEAVA, STR. UNIVERSITĂȚII, NR. 13, SUCEAVA, RO (72) CERNOMAZU DOREL, STR. RAHOVEI, NR. 3, BL. 3, SC. J, AP. 325, ROMAN, RO; JEDER MIHAELA, STR. NICOLAE IORGA, NR. 7, BL. 16D, SC. A, AP. 17, SUCEAVA, RO; SOREA NICOLAE, STR. BUSUIOCULUI, NR. 40, TÂRGU-NEAMȚ, RO; OLARIU ELENA DANIELA, STR. PRIVIGHETORII, NR. 18, BL. 40, SC. A, AP. 14, SUCEAVA, RO; CRETU NICULINA, STR. STAȚIUNII, NR. 1, BL. E1, SC. B, ET. 3, AP. 12, SUCEAVA, RO; CRETU NICU, STR. STAȚIUNII, NR. 1, BL. E1, SC. B, AP. 12, SUCEAVA, RO; PRISĂCARIU ILIE, STR. LUCEAFĂRULUI, NR. 12, BL. E58, SC. B, AP. 14, SUCEAVA, RO; NEGRU MIHAELA BRÂNDUȘA, STR. SLĂȚIOARĂ, NR. 6, BL. D11, SC. A, AP. 16, SUCEAVA, RO (54) **SISTEM DE ORIENTARE DUPĂ SOARE**

(57) Invenția se referă la un sistem de orientare după soare a unui panou cu celule fotovoltaice. Sistemul de orientare după soare, conform invenției, este alcătuit din două motoare (4 și 4'), dintre care un motor (4) este fixat, cu ajutorul unei articulații (5), pe un ax (3) vertical și acționează asupra unui panou (1) cu celule fotovoltaice, în scopul mișcării acestuia în jurul axei orizontale, iar celălalt motor (4') acționează asupra axului (3) vertical, prin intermediul unei roți (7) dințate și al unei cremaliere (8), în scopul mișcării panoului (1) cu celule fotovoltaice în jurul axei verticale.

Revendicări: 2
Figuri: 3

(21) a 2008 00699 A0

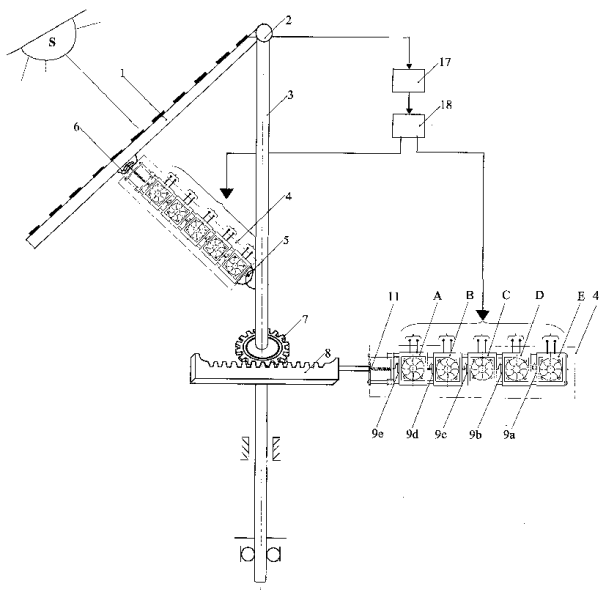


Fig. 1

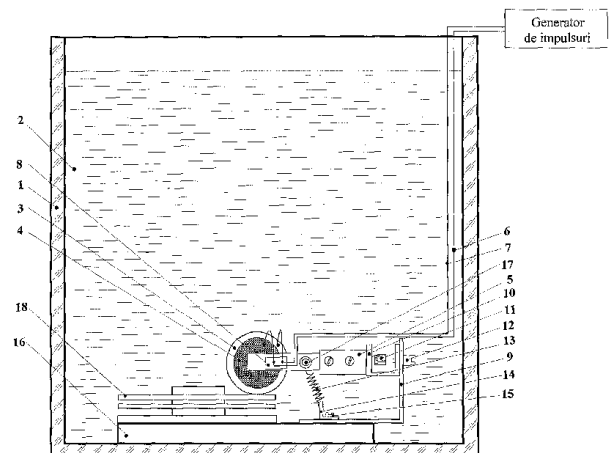
(21) a 2008 00574 A0 (51) **G01M 15/00** (2006.01); **G01R 31/34** (2006.01); (22) 24.07.2008 (41) 30.07.2009 /17/2009 (71) UNIVERSITATEA "ȘTEFAN CEL MARE" SUCEAVA, STR. UNIVERSITĂȚII, NR. 13, SUCEAVA, RO (72) PRISĂCARIU ILIE, STR. LUCEAFĂRULUI, NR. 12, BL. E58, SC. B, AP. 14, SUCEAVA, RO; BACIU IULIAN, SAT BURSUC-VALE, COMUNA LESPEZI, RO; MAZĂREANU IOAN, SAT ȘERBĂNEȘTI, NR. 30, COMUNA ZVORIȘTEA, RO; SOREA NICOLAE, STR. BUSUIOCULUI, NR. 40, TÂRGU-NEAMȚ, RO; JEDER MIHAELA, STR. NICOLAE IORGA, NR. 7, BL. 16D, SC. A, AP. 17, SUCEAVA, RO; CRETU NICULINA, STR. STAȚIUNII, NR. 1, BL. E1, SC. B, ET. 3, AP. 12, SUCEAVA, RO; OLARIU ELENA DANIELA, STR. PRIVIGHETORII, NR. 18, BL. 40, SC. A, AP. 14, SUCEAVA, RO; CERNOMAZU DOREL, STR. RAHOVEI, NR. 3, BL. 3, SC. J, AP. 325, ROMAN, RO (54) **STAND PENTRU STUDIUL MOTOARELOR PIEZOELECTRICE SUBMERSIBILE NEPROTEJATE**

(57) Invenția se referă la un stand pentru studiul funcționării motoarelor piezoelectrice rotative, cu disc vibrator, în mediu subacvatic. Standul conform invenției este constituit dintr-un vas (1) transparent, în care se află un mediu (2) lichid, la baza căruia este așezat un motor piezoelectric rotativ, cu disc vibrator, având un rotor (18) fixat, prin intermediul unui ax cu rulment, pe un suport (16) și pus în contact cu un stator realizat dintr-un disc (3) vibrator, pe care este așezată o pastilă (4) din material piezoelectric, izolat cu un strat de bitum și fixat, prin intermediul unor amortizoare de vibrații, pe un braț de susținere (5) care este fixat, la rândul lui, prin intermediul unui braț (10) flexibil, pe un suport de susținere (9),

(21) a 2008 00574 A0

reglarea înclinației planului discului (3) vibrator se poate realiza prin intermediul unor șuruburi (11 și 12), iar reglarea forței de pretensionare se face prin intermediul unui arc (13), alimentarea elementului piezoelectric fiind făcută cu un generator de impulsuri.

Revendicări: 1
Figuri: 1



(21) a 2006 00941 A2 (51) **G01N 21/62** (2006.01) (22) 05.12.2006 (41) 30.07.2009/7/2009 (71) INSTITUTUL NAȚIONAL DE CERCETARE-DEZVOLTARE PENTRU FIZICA MATERIALELOR, STR. ATOMIȘTILOR, NR. 105 BIS, COD 077125, MĂGURELE, RO; INSTITUTUL NAȚIONAL DE CERCETARE-DEZVOLTARE PENTRU FIZICA LASERILOR, PLASMEI ȘI RADIAȚIEI, STR. ATOMIȘTILOR, NR. 409, COD 077125, MĂGURELE, RO; INSTITUTUL NAȚIONAL DE CERCETARE-DEZVOLTARE PENTRU OPTOELECTRONICĂ - INOE 2000, STR. ATOMIȘTILOR, NR. 1, COMUNA MĂGURELE, JUDEȚUL ILFOV, RO (72) POPESCU MIHAI, MĂGURELE, JUDEȚUL ILFOV, RO; LORINCZI ADAM, STR. ATOMIȘTILOR, NR. 105 BIS, COD 077125, MĂGURELE, RO; SAVA FLORINEL, STR. ATOMIȘTILOR, NR. 105 BIS, COD 077125, MĂGURELE, RO; TOMESCU ADELINA, STR. ATOMIȘTILOR, NR. 105 BIS, MĂGURELE, JUDEȚUL ILFOV, RO; SIMION CRISTIAN, MĂGURELE, JUDEȚUL ILFOV, RO; MIHĂILESCU ION, STR. ATOMIȘTILOR, NR. 409, COD 077125, MĂGURELE, RO; SOCOL GABRIEL, STR. ATOMIȘTILOR, NR. 409, COD 077125, MĂGURELE, RO; AXENTE EMANUEL, STR. ATOMIȘTILOR NR. 409, MĂGURELE, JUDEȚUL ILFOV, RO; MICLOȘ SORIN, STR. ATOMIȘTILOR, NR. 1, MĂGURELE, JUDEȚUL ILFOV, RO; SAVASTRU DAN, STR. ATOMIȘTILOR, NR. 105 BIS, COD 077125, MĂGURELE, RO (54) **MATERIAL SENSIBIL LA GAZUL METAN ȘI SENZOR DE PRAG PENTRU DETECȚIA METANULUI**

(57) Invenția se referă la un senzor de prag pentru detectarea gazului metan într-o atmosferă poluată. Senzorul de prag, conform invenției, este alcătuit dintr-o plăcuță de alumina, prevăzută cu doi electroni de platină, pe care este depus, folosind pulsuri laser, un strat subțire de SnSe₂.

Revendicări: 4
Figuri: 4

(21) a 2007 00881 A2 (51) **G01N 33/531** (2006.01) (22) 19.12.2007 (41) 30.07.2009/7/2009 (71) INSTITUTUL NAȚIONAL DE CERCETARE-DEZVOLTARE PENTRU FIZICĂ ȘI INGINERIE NUCLEARĂ "HORIA HULUBEI", STR. ATOMIȘTILOR, NR. 407, PO BOX MG-6, COD 077125, MĂGURELE, RO (72) DOROBANȚU IOAN, ALEEA CÂMPUL CU FLORI, NR. 1, BL. OD2, SC. C, AP. 110, SECTOR 6, BUCUREȘTI, RO; HARANGUS LIVIA, STR. ALEXANDRU LĂPUȘNEANU, NR. 81, SECTOR 1, BUCUREȘTI, RO (54) **PROCEDEU DE OBTINERE A IMUNOSORBENTULUI TREBOLON-3-CARBOXIMETILOXIM-OVALBUMIN-CARBOXIMETIL-CELULOZĂ (TREN-3-CMO-OVA-CM-CELULOZĂ)**

(57) Invenția se referă la un procedeu de obținere a imunosorbentului Trebolon-3-Carboximetiloxim-Ovalbumin-Carboximetil-Celuloză (Tren-3-CMO-OVA-CM-Celuloza) utilizat în cromatografia de afinitate, pentru purificarea anticorpilor specifici antitrebolonă. Procedeu conform invenției constă în dizolvarea CM-celulozei, N-hidroxisuccinimidei și 1-etil-3-(3-dimetilaminopropil)carbodiimidă în dimetilformamidă, urmată de adăugare de ovalbumină în tampon carbonat, centrifugare, îndepărtarea supernatantului, spălarea precipitatului obținut,

(21) a 2007 00881 A2
conjugatul CM-Celuloză-Ovalbumină, cu apă distilată și resuspendarea acestuia în tampon carbonat de sodiu, după care se efectuează reacția de cuplare a trebolon-3-CMO la conjugatul CM-Celuloză- Ovalbumină, cu obținerea imunosorbentului dorit, Trebolon-3-CMO-Ovalbumina-CM-Celuloză, care se spală cu soluție de alcool etilic în apă distilată și se depozitează la 4°C.

Revendicări: 1

(21) a 2008 00612 A0 (51) **G01R 29/24** (2006.01) (22) 07.08.2008 (41) 30.07.2009/7/2009 (71) UNIVERSITATEA "ȘTEFAN CEL MARE" SUCEAVA, STR. UNIVERSITĂȚII, NR. 13, SUCEAVA, RO (72) JEDER MIHAELA, STR. NICOLAE IORGA, NR. 7, BL. 16D, SC. A, AP. 17, SUCEAVA, RO; PRISACARIU ILIE, STR. LUCEAFĂRULUI, NR. 12, BL. E58, SC. B, AP. 14, SUCEAVA, RO; OLARIU ELENA DANIELA, STR. PRIVIGHETORII, NR. 18, BL. 40, SC. A, AP. 14, SUCEAVA, RO; POIENAR NICULINA, STR. STAȚIUNII, NR. 1, BL. E1, SC. B, AP. 12, ET. 3, SUCEAVA, RO; CREȚU NICU CĂTĂLIN, STR. STAȚIUNII, NR. 1, BL. E1, SC. B, ET. 3, AP. 12, SUCEAVA, RO; SOREA NICOLAE, STR. BUSUIOCULUI, NR. 40, TÂRGU-NEAMȚ, RO; NEGRU BRÂNDUȘA MIHAELA, STR. SLĂȚIOARA, NR. 6, BL. D11, SC. A, AP. 16, SUCEAVA, RO; CERNOMAZU DOREL, STR. RAHOVEI, NR. 3, BL. 3, SC. J, AP. 325, ROMAN, RO (54) **APARAT PENTRU MĂSURAREA SARCINII ELECTREȚILOR**

(57) Invenția se referă la un aparat destinat măsurării sarcinilor electreților. Aparatul conform invenției este constituit dintr-un suport (10) prevăzut cu un braț (11) pe care se fixează un soclu (15) pe care se plasează un oscilomotor, având un stator realizat din două pachete de tole (7 și 7'), distanțate printr-un umăr de ghidaj (8) și prevăzute cu câte o pereche de bobine (9 și 9'), în interiorul statorului deplasându-se un miez (6) magnetic cilindric, plasat pe un ax (5)

(21) a 2008 00612 A0
 care are filetat la un capăt un electrod (16) care generează un curent alternativ în câmpul unui electret (17) de măsurat, aflat în contact permanent cu un electrod (18) din alamă, fixat rigid pe un soclu (19), plasat pe un suport de susținere (20), ansamblul fiind așezat pe o placă (21) de fixare, parametrii măsurati între cei doi electrozi (16 și 18) fiind prelucrați de un osciloscop (OS).

Revendicări: 1
 Figuri: 2

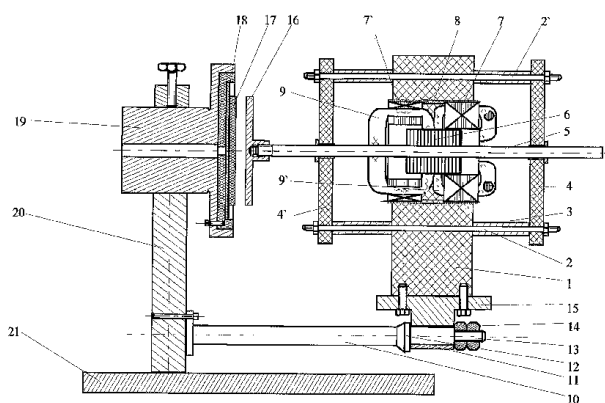


Fig. 1

(21) a 2008 00513 A0 (51) **G06F 17/28** (2006.01) (22) 02.07.2008 (41) 30.07.2009/17/2009 (71) TOMA MIHU MIRCEA, STR. MIHAIL STRĂJAN, BL. 10, SC. 3, AP. 5, COD 100013, CRAIOVA, RO (72) TOMA MIHU MIRCEA, STR. MIHAIL STRĂJAN, BL. 10, SC. 3, AP. 5, COD 100013, CRAIOVA, RO (54) **METODĂ, SISTEM ȘI APARAT PENTRU ASISTAREA COMUNICĂRII ÎNTRE PERSOANE, APARATE SAU PERSOANE ȘI APARATE**

Această publicație include și modificările descrierii, ale revendicărilor și desenele depuse conform art. 35, alin. (20), din HG nr. 547/2008

(57) Invenția se referă la o metodă, un sistem și un aparat pentru asistarea comunicării între persoane, aparate sau persoane și aparate care nu pot comunica direct, de exemplu, pentru că nu folosesc aceeași limbă sau nu înțeleg aceleași tipuri de mesaje. Metoda de asistare a comunicării, conform invenției, constă din extragerea unei informații - denumită expresie conținut - dintr-un mesaj generat de un autor, prin intermediul unui program de calculator și al unei baze de cunoștințe, transferarea expresiei conținut unui destinatar și generarea unui mesaj care poate fi înțeles de acesta. Sistemul folosit pentru aplicarea metodei constă dintr-un sistem central care

(21) a 2008 00513 A0
 gestionează o bază de cunoștințe (MS8) și din aparate individuale, prevăzute cu mijloace de comunicare, pentru a comunica cu sistemul central, precum și între ele. Aparatul utilizat în cadrul sistemului de asistare a comunicării are în componență niște dispozitive de intrare-mesaj (MS13) și de ieșire-mesaj (MS14), un modul de procesare (MS4), destinat extragerii expresiei conținut dintr-un mesaj, un alt modul de procesare (MS5), destinat generării unui mesaj, o bază de cunoștințe (MS3) dedicată, un mijloc de transfer (MS15) expresiei-conținut, precum și un mijloc de comunicare cu sistemul central.

Revendicări: 53
 Figuri: 10

(21) a 2008 00513 A0

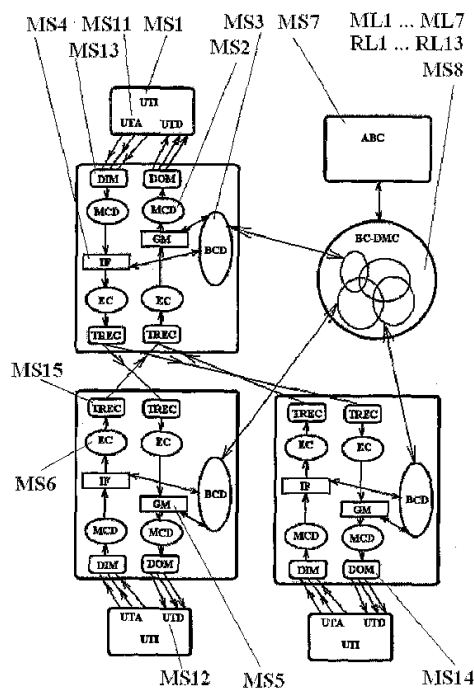


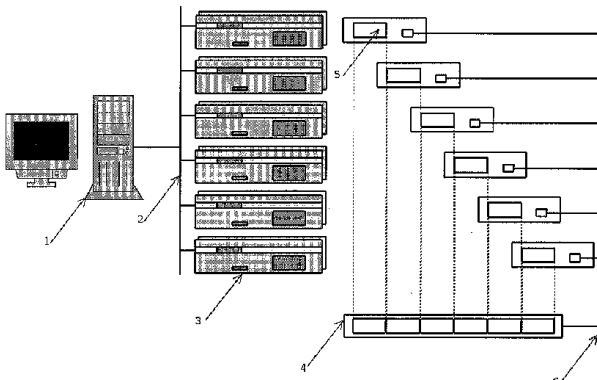
Fig. 7

(21) a 2008 00977 A0 (51) **G06F 19/00** (2006.01) (22) 11.12.2008 (66) 17.12.2007 RO a 2007 00875 (41) 30.07.2009/17/2009 (71) UNIVERSITATEA POLITEHNICĂ DIN BUCUREȘTI, SPLAIUL INDEPENDENȚEI, NR. 313, SECTOR 6, BUCUREȘTI, RO (72) DOBRESCU RADU NICOLAE, STR. EMIL RĂCOVIȚĂ, NR. 23, AP. 36, BL. EM1, SECTOR 4, BUCUREȘTI, RO; ȚĂRĂLUNGĂ SEBASTIAN, CALEA VICTORIEI, NR. 100, ET. 5, AP. 30, SECTOR 1, BUCUREȘTI, RO; ICHIM LORETTA, STR. CONSTANTIN RĂDULESCU MOTRU, NR. 4, BL. 1, SC. 2, ET. 3, AP. 46, SECTOR 4, BUCUREȘTI, RO; MOCANU ȘTEFAN, BD DECEBAL, NR. 6, BL. S10, SC. 2, ET. 2, AP. 25, SECTOR 3, BUCUREȘTI, RO (54) **SISTEM DE PRELUCRARE DISTRIBUITĂ, ORIENTAT PE ANALIZA FRACTALĂ**

(57) Invenția se referă la un sistem de prelucrare distribuită a datelor, destinat a fi folosit în aplicații de analiză fractală în imagistică, cercetare medicală, precum și în domeniul securității rețelelor de calculatoare. Sistemul de prelucrare a datelor, conform invenției, constă dintr-o structură (1) de tip cluster, alcătuită dintr-un grup de calculatoare (3) interconectate printr-o rețea Ethernet (2) de mare viteză, realizând în acest fel un server virtual, având un spațiu de memorie (4) mărit, obținut prin însumarea memoriilor (5) calculatoarelor (3) componente, mai puțin câte o zonă de memorie rezervată fiecărui calculator (3) în parte, în acest fel procesoarele calculatoarelor (3) lucrează independent, dar accesează spațiul de memorie (4) mărit printr-o altă rețea Ethernet (6).

Revendicări: 1
Figuri: 1

(21) a 2008 00977 A0



(21) a 2008 00724 A0 (51) **G11C 11/34** (2006.01); **H01L 21/00** (2006.01); (22) 18.09.2008 (41) 30.07.2009 /17/2009 (71) INSTITUTUL NAȚIONAL DE CERCETARE-DEZVOLTARE PENTRU FIZICA MATERIALELOR, STR. ATOMIȘTILOR, NR. 105BIS, COD 077125, MĂGURELE, RO; INSTITUTUL NAȚIONAL DE CERCETARE-DEZVOLTARE PENTRU FIZICA LASERILOR, PLASMEI ȘI RADIAȚIEI, STR. ATOMIȘTILOR, NR. 409, COD 077125, MĂGURELE, RO (72) POPESCU MIHAI, ALEEA COMPOZITORILOR, NR. 11, SECTOR 6, COD 061601, BUCUREȘTI, RO; LORINCZI ADAM, ALEEA POSTĂVARUL, NR. 4, SECTOR 3, COD 032428, BUCUREȘTI, RO; SAVA FLORINEL, STR. VASILE CARLOVĂ, NR. 6, SECTOR 3, BUCUREȘTI, RO; ION EMIL, STR. DOBRUN, NR. 2, SECTOR 5, BUCUREȘTI, RO; VELEA ALIN, STR. C.A. ROSETTI, NR. 41, BL. B5, SC. C, ET. 3, AP. 14, CORABIA, RO; SOCOL GABRIEL, STR. FIZICIENILOR, NR. 19, COD 077125, MĂGURELE, RO; MIHAILESCU ION, STR. FIZICIENILOR, NR. 2, BL. M6, AP. 9, COD 077125, MĂGURELE, RO (54) **SISTEM COMPLEX CU CELULE DE MEMORARE PE BAZĂ DE ALIAJE AMORFE CALCOPENICE**

(57) Invenția se referă la un sistem cu celule de memorare pe bază de aliaje amorfe calcopenice, care poate fi folosit în construcția unui calculator electronic, pentru crearea de memorii asociative, pentru automatizare și în robotică. Sistemul conform invenției este alcătuit din niște celule de memorare realizate prin depunerea unui strat calcogenic subțire, de compoziție GeSb_2Te_4 , și a unui strat de $\text{GeSb}_2\text{Te}_4 + 10\% \text{mol SnSe}_2$, pe o ambază prevăzută cu 3 sau 10 electrozi de metal, acoperiți cu aur și izolați într-o masă ceramică.

Revendicări: 3
Figuri: 3

(21) a 2008 00724 A0

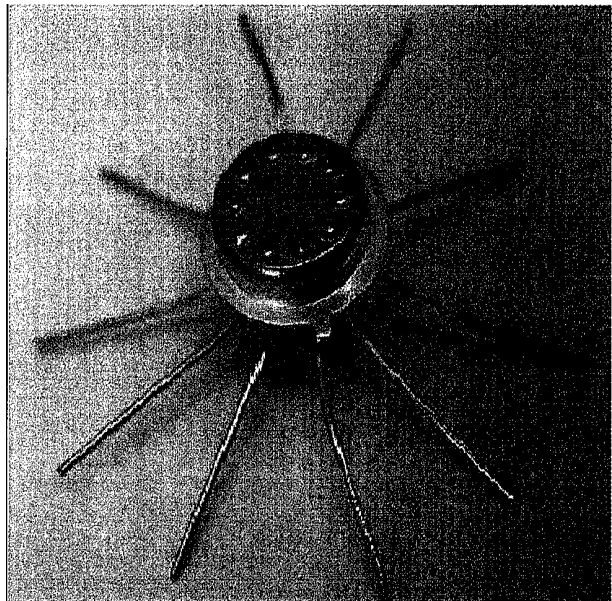


Fig. 1

(21) a 2008 00575 A0 (51) **H01F 29/06** (2006.01) (22) 24.07.2008 (41) 30.07.2009/7/2009 (71) UNIVERSITATEA "ȘTEFAN CEL MARE" SUCEAVA, STR. UNIVERSITĂȚII, NR. 13, SUCEAVA, RO (72) OLARIU ELENA DANIELA, STR. PRIVIGHETORII, NR. 18, BL. 40, SC. A, AP. 14, SUCEAVA, RO; CRETU NICULINA, STR. STAȚIUNII, NR. 1, BL. E1, SC. B, ET. 3, AP. 12, SUCEAVA, RO; JEDER MIHAELA, STR. NICOLAE IORGA, NR. 7, BL. 16D, SC. A, AP. 17, SUCEAVA, RO; SOREA NICOLAE, STR. BUSUIOCULUI, NR. 40, TÂRGU-NEAMȚ, RO; PRISACARIU ILIE, STR. LUCEAFĂRULUI, NR. 12, BL. E58, SC. B, AP. 14, SUCEAVA, RO; MĂZĂREANU IOAN, SAT ȘERBĂNEȘTI, NR. 30, COMUNA ZVORIȘTEA, RO; CERNOMAZU DOREL, STR. RAHOVEI, NR. 3, BL. 3, SC. J, AP. 325, ROMAN, RO (54) **SISTEM COLECTOR**

(57) Invenția se referă la un sistem colector de tensiune, utilizat în cadrul transformatoarelor cu înfășurare secundară rotitoare. Sistemul colector, conform invenției, este alcătuit dintr-o perie (1) glisantă, plasată pe circumferința exterioară a unei înfășurări (2) secundare rotitoare și care se deplasează solidar cu aceasta, și o perie (3) rotitoare care se află în contact permanent cu niște tole (4) distribuite în evolvantă, aferente unei coloane centrale a unui circuit magnetic al unui transformator, tolele (4) fiind montate în jurul unei prize (5) centrale colectoare, care, împreună cu peria (1) glisantă, constituie bornele secundarului transformatorului.

Revendicări: 2
Figuri: 2

(21) a 2008 00575 A0

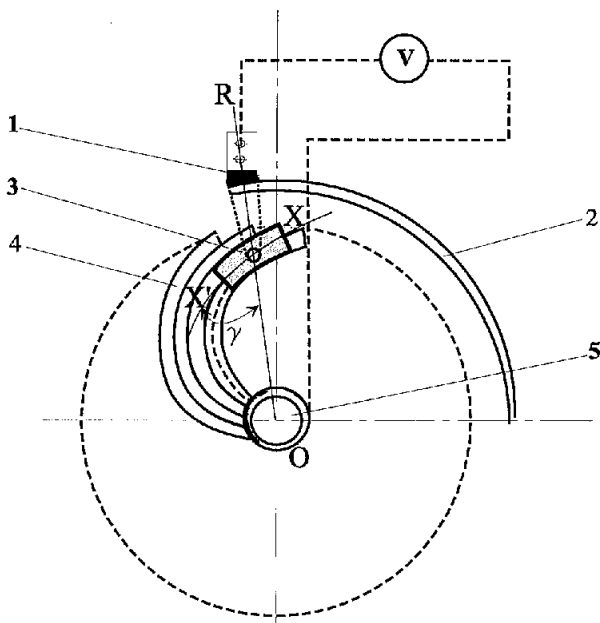


Fig. 2

(21) a 2008 00676 A0 (51) **H01H 13/70** (2006.01); **H02M 1/20** (2006.01); (22) 01.09.2008 (41) 30.07.2009 /7/2009 (71) UNIVERSITATEA "ȘTEFAN CEL MARE" SUCEAVA, STR. UNIVERSITĂȚII, NR. 13, SUCEAVA, RO (72) PRODAN CRISTINA, STR. LUCEAFĂRULUI, NR. 11, BL. E84, SC. C, AP. 16, SUCEAVA, RO; POIENAR NICULINA, STR. STAȚIUNII, NR. 1, BL. E1, SC. B, AP. 12, ET. 3, SUCEAVA, RO; PRISACARIU ILIE, STR. LUCEAFĂRULUI, NR. 12, BL. E58, SC. B, AP. 14, SUCEAVA, RO; OLARIU ELENA DANIELA, STR. PRIVIGHETORII, NR. 18, BL. 40, SC. A, AP. 14, SUCEAVA, RO; JEDER MIHAELA, STR. NICOLAE IORGA, NR. 7, BL. 16D, SC. A, AP. 17, SUCEAVA, RO; CRETU CĂTĂLIN, STR. STAȚIUNII, NR. 1, BL. E1, SC. B, AP. 12, SUCEAVA, RO; SOREA NICOLAE, STR. BUSUIOCULUI, NR. 40, TÂRGU-NEAMȚ, RO; MĂZĂREANU IOAN, SAT ȘERBĂNEȘTI, NR. 30, COMUNA ZVORIȘTEA, RO; IEREMIE VALĂNTIN, COD 727045, COMUNA BOSANCI, RO; CERNOMAZU DOREL, STR. RAHOVEI, NR. 3, BL. 3, SC. J, AP. 325, ROMAN, RO (54) **COMUTĂTOR MULTIPLU**

(57) Invenția se referă la un comutator cu 12 poziții, destinat echipării unui aparat pentru determinarea grupei de conexiuni la transformatoarele electrice sau pentru realizarea unor decaoare de unghi, prevăzute cu reglaj al unghiului de defazaj între două tensiuni. Comutatorul conform invenției este alcătuit dintr-o parte fixă ce cuprinde o placă suport (1), pe care sunt dispuse niște contacte (2) fixe, înseriate între ele după o logică prestabilită și grupate sub forma unor șiruri (P_1 , P_2 și P_3), pe suprafața cărora alunecă o parte mobilă, alcătuită din altă placă suport (9), plasată pe un ax (10) și prevăzută cu șase contacte (3, 4, 5, 6, 7 și 8) mobile, înseriate între ele, astfel încât să fie furnizată, la contactele (3 și 8) externe, o tensiune

(21) a 2008 00676 A0

(U_{ab}) cu defazaj reglabil, această tensiune (U_{ab}) putând fi aplicată unui circuit de măsurare prin intermediul unor conexiuni (a și b) plasate la o extremitate tubulară a axului (10).

Revendicări: 3
Figuri: 8

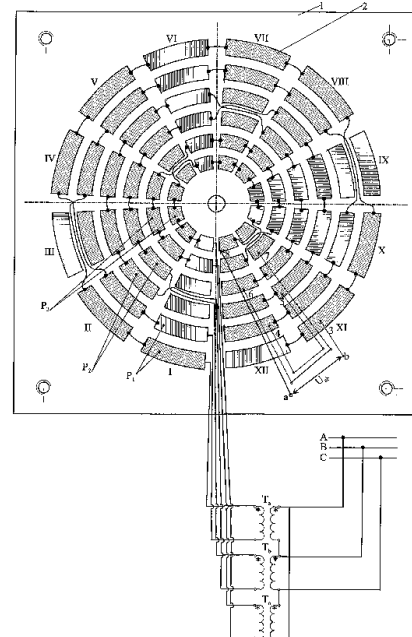


Fig. 3

(21) a 2008 00611 A0 (51) **H02K 16/04** (2006.01) (22) 07.08.2008 (41) 30.07.2009/7/2009 (71) UNIVERSITATEA "ȘTEFAN CEL MARE" SUCEAVA, STR. UNIVERSITĂȚII, NR. 13, SUCEAVA, RO (72) JEDER MIHAELA, STR. NICOLAE IORGA, NR. 7, BL. 16D, SC. A, AP. 17, SUCEAVA, RO; PRISACARIU ILIE, STR. LUCEAFĂRULUI, NR. 12, BL. E58, SC. B, AP. 14, SUCEAVA, RO; OLARIU ELENA DANIELA, STR. PRIVIGHETORII, NR. 18, BL. 40, SC. A, AP. 14, SUCEAVA, RO; POIENAR NICULINA, STR. STAȚIUNII, NR. 1, BL. E1, SC. B, AP. 12, ET. 3, SUCEAVA, RO; CREȚU NICU CĂTĂLIN, STR. STAȚIUNII, NR. 1, BL. E1, SC. B, ET. 3, AP. 12, SUCEAVA, RO; SOREA NICOLAE, STR. BUSUIOCULUI, NR. 40, TÂRGU-NEAMȚ, RO; NEGRU BRÂNDUȘA MIHAELA, STR. SLĂȚIOARA, NR. 6, BL. D11, SC. A, AP. 16, SUCEAVA, RO; CERNOMAZU DOREL, STR. RAHOVEI, NR. 3, BL. 3, SC. J, AP. 325, ROMAN, RO (54) **MOTOR CU POLI ECRANAȚI CU FUNCȚII MULTIPLE**

(57) Invenția se referă la un motor electric cu poli ecranați. Motorul conform invenției este constituit din două statoare alcătuite din câte o înfășurare (1 și 1') de tip monobobină, câte un pachet de tole (2 și 2') și câte o spiră (3 și 3') în scurtcircuit, între care poate glisa, pe două lagăre (6 și 6') fixate pe pachetele de tole (2 și 2), un rotor (5) cu înfășurare în colivie, ansamblul statoric fiind fixat, prin intermediul a două tije (8) filetate și a două distanțoare (9), pe un soclu (10) poziționat rigid pe un suport (12).

Revendicări: 2
Figuri: 2

(21) a 2008 00611 A0

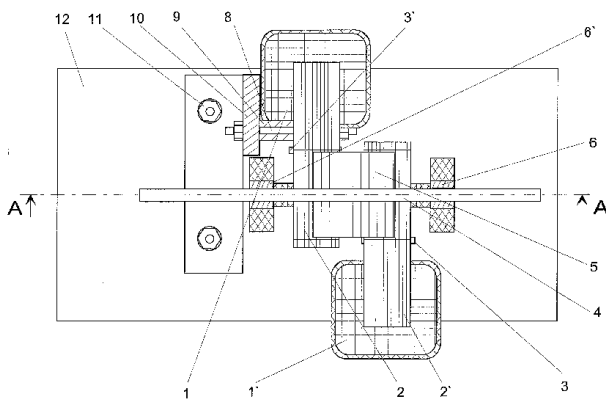


Fig. 2

(21) a 2008 00613 A0 (51) **H02K 33/00** (2006.01) (22) 07.08.2008 (41) 30.07.2009/7/2009 (71) UNIVERSITATEA "ȘTEFAN CEL MARE" SUCEAVA, STR. UNIVERSITĂȚII, NR. 13, SUCEAVA, RO (72) JEDER MIHAELA, STR. NICOLAE IORGA, NR. 7, BL. 16D, SC. A, AP. 17, SUCEAVA, RO; PRISACARIU ILIE, STR. LUCEAFĂRULUI, NR. 12, BL. E58, SC. B, AP. 14, SUCEAVA, RO; OLARIU ELENA DANIELA, STR. PRIVIGHETORII, NR. 18, BL. 40, SC. A, AP. 14, SUCEAVA, RO; POIENAR NICULINA, STR. STAȚIUNII, NR. 1, BL. E1, SC. B, AP. 12, ET. 3, SUCEAVA, RO; CREȚU NICU CĂTĂLIN, STR. STAȚIUNII, NR. 1, BL. E1, SC. B, ET. 3, AP. 12, SUCEAVA, RO; SOREA NICOLAE, STR. BUSUIOCULUI, NR. 40, TÂRGU-NEAMȚ, RO; NEGRU BRÂNDUȘA MIHAELA, STR. SLĂȚIOARA, NR. 6, BL. D11, SC. A, AP. 16, SUCEAVA, RO; CERNOMAZU DOREL, STR. RAHOVEI, NR. 3, BL. 3, SC. J, AP. 325, ROMAN, RO (54) **VIBROMOTOR OSCILANT**

(57) Invenția se referă la un vibromotor oscilant. Vibromotorul oscilant, conform invenției, este constituit din două statoare alcătuite din câte o înfășurare (1 și 1') de tip monobobină și câte un pachet de tole (2 și 2'), în câmpul magnetic obținut în întrefier, în urma alimentării înfășurărilor (1 și 1') de la o sursă de curent alternativ, deplasându-se axial o armătură mobilă, alcătuită dintr-un ax (3), solidar cu un miez (4) cilindric, având fixată, la una dintre

(21) a 2008 00613 A0

extremități, o piesă (6) de acționare cu lamele elastice, care imprimă o mișcare de rotație unui rotor (7) fixat, prin intermediul unui ax rotoric (8) și al unui soclu (9) fix, pe un suport (15) pe care este fixat și ansamblul statoric prezentat anterior.

Revendicări: 2
Figuri: 3

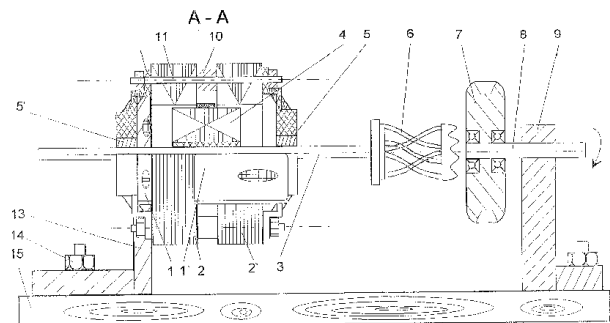


Fig. 2

**LISTA C.B.I. PUBLICATE CONFORM ART. 23,
DIN LEGEA NR. 64/1991, REPUBLICATĂ, ȘI
REGULII 27(1), DIN HGR 499/2003,**

- ORDONATĂ CRESCĂTOR, DUPĂ NUMĂRUL
DE CERERE DE BREVET**
- ORDONATĂ ALFABETIC, DUPĂ
NUMELE/DENUMIREA SOLICITANTULUI**
- ORDONATĂ DUPĂ CODUL DE PUBLICARE
AL ACESTORA**

Lista cererilor de brevet de invenție publicate conform art. 23, din Legea nr. 64/1991, republicată, și Regulii 27(1), din HGR nr. 499/2003, ordonată crescător, după numărul de cerere de brevet

Număr dosar	Clasa	Data depozit	Solicitant	Pag.
a 2004 01064 A2	D06P 1/34 (2006.01); C14C 3/00 (2006.01);	30.11.2004	INSTITUTUL NAȚIONAL DE CERCETARE PENTRU TEXTILE PIELĂRIE - SUCURSALA INSTITUTUL DE CERCETARE PIELĂRIE ÎNCĂLTĂMINTE, STR. ION MINULESCU, NR. 93, SECTOR 3, BUCUREȘTI, RO	24
a 2005 00505 A2	A61B 5/03 (2006.01)	27.05.2005	DAVIDONI IOAN, BL. A11, AP. 4, TOMEȘTI, RO	15
a 2005 00758 A2	A61F 2/50 (2006.01)	06.09.2005	POEATĂ ION, STR. POJĂRNICIEI, NR. 12, AP. 2, IAȘI, RO; CHIRIAC ALEXANDRU, STR. MITROPOLIT VARLAAM, NR. 1, BL. 902, SC. B, ET. 1, AP. 4, IAȘI, RO; TUDOSĂ CRISTINA, ALEEA TUDOR NECULAI, NR. 19, BL. 945, AP. 32, IAȘI, RO	16
a 2006 00668 A2	A61N 2/00 (2006.01); A61H 39/00 (2006.01);	25.08.2006	DAVIDONI IOAN, STR. MARTIR VASILE BALMUȘ, NR. 6, BL. 44, SC. B, AP. 4, TIMIȘOARA, RO	18
a 2006 00941 A2	G01N 21/62 (2006.01)	05.12.2006	INSTITUTUL NAȚIONAL DE CERCETARE-DEZVOLTARE PENTRU FIZICA MATERIALELOR, STR. ATOMIȘTILOR, NR. 105BIS, COD 077125, MĂGURELE, RO; INSTITUTUL NAȚIONAL DE CERCETARE-DEZVOLTARE PENTRU FIZICA LASERILOR, PLASMEI ȘI RADIAȚIEI, STR. ATOMIȘTILOR, NR. 409, COD 077125, MĂGURELE, RO; INSTITUTUL NAȚIONAL DE CERCETARE-DEZVOLTARE PENTRU OPTOELECTRONICĂ - INOE 2000, STR. ATOMIȘTILOR, NR. 1, COMUNA MĂGURELE, JUDEȚUL ILFOV, RO	32
a 2007 00118 A2	A61K 36/13 (2006.01)	19.02.2007	GROZESCU MIHAI, STR. VÂLCELE, NR. 44, COD 605600, TÂRGU-OCNA, RO	17
a 2007 00212 A2	C04B 22/06 (2006.01)	22.03.2007	INSTITUTUL DE CERCETĂRI METALURGICE - ICEM S.A., STR. MEHADIA, NR. 39, SECTOR 6, BUCUREȘTI, RO	23
a 2007 00638 A2	C01C 3/08 (2006.01); C01G 7/00 (2006.01); C01G 5/00 (2006.01);	10.03.2006	NEVADA CHEMICALS, INC., 9149 SOUTH MONROE PLAZA WAY, SUITE B, UTAH 84070, SANDY, US	22
a 2007 00688 A2	F03B 13/02 (2006.01)	26.09.2007	NECULAU GEORGE, STR. PODGORIILOR, NR. 31, BL. C, SC. B, AP. 5, TULCEA, RO	27
a 2007 00795 A2	B29B 17/00 (2006.01)	16.11.2007	ROȘU ALEXANDRU, STR. LIVIU REBREANU, NR. 11, BL. 49, ET. 3, AP. 15, SECTOR 3, O.P. 77, BUCUREȘTI, RO; VLAICU ALEXANDRU, STR. ȘTEFAN CEL MARE, NR. 22, BL. D4, SC. C, AP. 13, MANGALIA, RO	19
a 2007 00881 A2	G01N 33/531 (2006.01)	19.12.2007	INSTITUTUL NAȚIONAL DE CERCETARE-DEZVOLTARE PENTRU FIZICĂ ȘI INGINERIE NUCLEARĂ "HORIA HULUBEI", STR. ATOMIȘTILOR, NR. 407, PO BOX MG-6, COD 077125, MĂGURELE, RO	32

Număr dosar	Clasa	Data depozit	Solicitant	Pag.
a 2008 00002 A2	B23Q 1/25 (2006.01); B23Q 1/64 (2006.01);	07.01.2008	PRODAN DAN, ȘOSEAUA ȘTEFAN CEL MARE, NR. 16, BL. 22, AP. 15, SECTOR 2, COD 020141, BUCUREȘTI, RO; MOTOMANCEA ADRIAN, STR. POSTĂVARUL, NR. 5, BL. C5, SC. 1, ET. 2, AP. 6, SECTOR 3, BUCUREȘTI, RO	18
a 2008 00003 A2	F02K 9/00 (2006.01)	09.01.2008	MODORAN NOVAC, SAT FRATOȘTIȚA, FILIAȘI, JUDEȚUL DOLJ, RO	27
a 2008 00027 A2	F16D 3/56 (2006.01)	11.01.2008	UNIVERSITATEA TRANSILVANIA DIN BRAȘOV, BD EROILOR, NR. 29, BRAȘOV, RO	28
a 2008 00028 A2	F16D 3/56 (2006.01)	11.01.2008	UNIVERSITATEA TRANSILVANIA DIN BRAȘOV, BD EROILOR, NR. 29, BRAȘOV, RO	28
a 2008 00030 A2	F16D 3/56 (2006.01)	11.01.2008	UNIVERSITATEA TRANSILVANIA DIN BRAȘOV, BD EROILOR, NR. 29, BRAȘOV, RO	29
a 2008 00038 A2	F24J 2/42 (2006.01)	15.01.2008	TOROK ARPAD, STR. TRANSILVANIEI, NR. 29, BL. B54, AP. 54, ORADEA, RO	30
a 2008 00039 A2	A47G 21/12 (2006.01); A24F 15/04 (2006.01); B65D 83/02 (2006.01);	15.01.2008	POPA SORIN PETRU, STR. MĂGURICEA, NR. 31, BL. 8H, ET. 4, AP. 26, BUCUREȘTI, RO	15
a 2008 00041 A2	A01F 12/38 (2006.01)	16.01.2008	INSTITUTUL NAȚIONAL DE CERCETARE-DEZVOLTARE PENTRU MAȘINI ȘI INSTALAȚII DESTINATE AGRICULTURII ȘI INDUSTRIEI ALIMENTARE, BD ION IONESCU DE LA BRAD, NR. 6, SECTOR 1, BUCUREȘTI, RO	13
a 2008 00052 A2	F01B 13/00 (2006.01); F01B 13/06 (2006.01); F04B 1/107 (2006.01);	23.01.2008	INOE 2000 - INSTITUTUL DE CERCETĂRI PENTRU HIDRAULICĂ ȘI PNEUMATICĂ, STR. CUȚITUL DE ARGINT, NR. 14, SECTOR 4, BUCUREȘTI, RO	26
a 2008 00053 A2	A01B 39/18 (2006.01)	23.01.2008	STAȚIUNEA DE CERCETARE-DEZVOLTARE PENTRU LEGUMICULTURĂ, STR. MESTEACĂNULUI, NR. 23, BUZĂU, JUDEȚUL BUZĂU, RO	13
a 2008 00056 A2	A61K 36/8962 (2006.01); A61K 36/53 (2006.01);	24.01.2008	HOFIGAL EXPORT-IMPORT S.A., INTRAREA SERELOR, NR. 2, SECTOR 4, BUCUREȘTI, RO	18
a 2008 00058 A2	A61K 33/00 (2006.01); A61K 33/04 (2006.01); A61K 33/06 (2006.01);	25.01.2008	MANEA ADRIANA, STR. RĂZBOIENI, NR. 32 BIS, AP. 6, COD 600032, BACĂU, RO	17
a 2008 00060 A2	C01F 17/00 (2006.01)	25.01.2008	INSTITUTUL NAȚIONAL DE CERCETARE-DEZVOLTARE PENTRU MICROTEHNOLOGIE, STR. EROU IANCU NICOLAE, NR. 32B, BUCUREȘTI, RO	22
a 2008 00075 A2	C09K 17/18 (2006.01); C05F 15/00 (2006.01);	28.01.2008	BĂLAN VASILE, BD 1 DECEMBRIE 1918, NR. 225, AP. 17, TÂRGU-MUREȘ, RO	23
a 2008 00079 A2	A01G 25/06 (2006.01)	28.01.2008	INSTITUTUL NAȚIONAL DE CERCETARE-DEZVOLTARE PENTRU MECANICĂ FINĂ, ȘOSEAUA PANTELIMON, NR. 6-8, SECTOR 2, COD 021631, BUCUREȘTI, RO	14

Număr dosar	Clasa	Data depozit	Solicitant	Pag.
a 2008 00086 A2	F23Q 2/00 (2006.01); F23D 14/22 (2006.01);	30.01.2008	TERMAL ELEKTRONIK VE DEVRE ELEMANLARI SANAYI TICARET A.Ş., KARTALTEPE MAH. YALCIN SOK. NO:54 SEFAKOY, ISTANBUL, TR	30
a 2008 00118 A2	E04C 2/00 (2006.01); F21S 8/02 (2006.01); F21S 2/00 (2006.01);	14.02.2008	TOTU ADRIAN, STR. HELIULUI, NR. 15B, SECTOR 1, BUCUREŞTI, RO	25
a 2008 00436 A0	A61K 6/08 (2006.01)	10.06.2008	UNIVERSITATEA BABEŞ BOLYAI CLUJ-NAPOCA, INSTITUTUL DE CERCETĂRI ÎN CHIMIE RALUCA RIPAN, STR. MIHAIL KOGĂLNICEANU, NR. 1, COD 400094, CLUJ-NAPOCA, RO	17
a 2008 00469 A1	B65D 88/10 (2006.01); B65D 88/12 (2006.01);	18.06.2008	ECOGEST S.R.L., VIA DI JESI 162, 60027, OSIMO, IT	20
a 2008 00470 A1	B65D 88/10 (2006.01); B65D 88/12 (2006.01);	18.06.2008	ECOGEST S.R.L., VIA DI JESI 162, 60027, OSIMO, IT	21
a 2008 00471 A1	B65D 88/10 (2006.01)	18.06.2008	ECOGEST S.R.L., VIA DI JESI 162, 60027, OSIMO, IT	21
a 2008 00513 A0	G06F 17/28 (2006.01)	02.07.2008	TOMA MIHU MIRCEA, STR. MIHAIL STRĂJAN, BL. 10, SC. 3, AP. 5, COD 100013, CRAIOVA, RO	33
a 2008 00551 A2	B62M 11/16 (2006.01)	21.07.2008	PUŢAN ION, CALEA TIMIŞOAREI, NR. 161, BL.1 SEVERNAV, SC. 1, ET. 4, AP. 79, COD 220224, DROBETA-TURNU-SEVERIN, RO	20
a 2008 00574 A0	G01M 15/00 (2006.01); G01R 31/34 (2006.01);	24.07.2008	UNIVERSITATEA "ŞTEFAN CEL MARE" SUCEAVA, STR. UNIVERSITĂŢII, NR. 13, SUCEAVA, RO	31
a 2008 00575 A0	H01F 29/06 (2006.01)	24.07.2008	UNIVERSITATEA "ŞTEFAN CEL MARE" SUCEAVA, STR. UNIVERSITĂŢII, NR. 13, SUCEAVA, RO	35
a 2008 00611 A0	H02K 16/04 (2006.01)	07.08.2008	UNIVERSITATEA "ŞTEFAN CEL MARE" SUCEAVA, STR. UNIVERSITĂŢII, NR. 13, SUCEAVA, RO	36
a 2008 00612 A0	G01R 29/24 (2006.01)	07.08.2008	UNIVERSITATEA "ŞTEFAN CEL MARE" SUCEAVA, STR. UNIVERSITĂŢII, NR. 13, SUCEAVA, RO	32
a 2008 00613 A0	H02K 33/00 (2006.01)	07.08.2008	UNIVERSITATEA "ŞTEFAN CEL MARE" SUCEAVA, STR. UNIVERSITĂŢII, NR. 13, SUCEAVA, RO	36
a 2008 00676 A0	H01H 13/70 (2006.01); H02M 1/20 (2006.01);	01.09.2008	UNIVERSITATEA "ŞTEFAN CEL MARE" SUCEAVA, STR. UNIVERSITĂŢII, NR. 13, SUCEAVA, RO	35
a 2008 00699 A0	F24J 2/54 (2006.01)	11.09.2008	UNIVERSITATEA "ŞTEFAN CEL MARE" SUCEAVA, STR. UNIVERSITĂŢII, NR. 13, SUCEAVA, RO	31
a 2008 00724 A0	G11C 11/34 (2006.01); H01L 21/00 (2006.01);	18.09.2008	INSTITUTUL NAŢIONAL DE CERCETARE- DEZVOLTARE PENTRU FIZICA MATERIALELOR, STR. ATOMIŞTILOR, NR. 105BIS, COD 077125, MĂGURELE, RO; INSTITUTUL NAŢIONAL DE CERCETARE- DEZVOLTARE PENTRU FIZICA LASERILOR, PLASMEI ŞI RADIAŢIEI, STR. ATOMIŞTILOR, NR. 409, COD 077125, MĂGURELE, RO	34

Număr dosar	Clasa	Data depozit	Solicitant	Pag.
a 2008 00876 A0	A01G 17/00 (2006.01)	11.11.2008	INSTITUTUL NAȚIONAL DE CERCETARE DEZVOLTARE PENTRU BIOTEHNOLOGII ÎN HORTICULTURĂ ȘTEFĂNEȘTI -ARGEȘ, ȘOSEAUA BUCUREȘTI-PITEȘTI, NR. 37, COD 117715, ȘTEFĂNEȘTI, RO	14
a 2008 00899 A2	C08L 95/00 (2006.01)	18.11.2008	INSTITUTUL NAȚIONAL DE CERCETARE DEZVOLTARE PENTRU INGINERIE ELECTRICĂ ICPE-CA, SPLAIUL UNIRII, NR. 313, SECTOR 3, BUCUREȘTI, RO	23
a 2008 00977 A0	G06F 19/00 (2006.01)	11.12.2008	UNIVERSITATEA POLITEHNICĂ DIN BUCUREȘTI, SPLAIUL INDEPENDENȚEI, NR. 313, SECTOR 6, BUCUREȘTI, RO	34
a 2008 01017 A2	C12N 15/12 (2006.01); G01N 33/53 (2006.01); A61K 39/395 (2006.01); A61P 3/14 (2006.01);	15.04.1998	AMGEN INC, ONE AMGEN CENTER DRIVE, THOUSAND OAKS, CALIFORNIA, US	24
a 2008 01018 A0	A61B 5/103 (2006.01); A61B 5/107 (2006.01); B43L 9/02 (2006.01);	24.12.2008	COJOCARU AURORA LILIANA, BD UNIRII, BL. B4, AP. 24, ET. 6, COD 120266, BUZĂU, RO	16
a 2009 00022 A0	B66C 23/84 (2006.01); F16H 1/06 (2006.01); F16H 1/22 (2006.01);	19.01.2009	SIRCA. S.A., STR. DUMBRAVEI, NR. 6B, COD 610202, PIATRA-NEAMȚ, RO	22
a 2009 00023 A0	C08L 95/00 (2006.01); C08L 17/00 (2006.01);	20.01.2009	ARTEGO S.A., STR. CIORCÂRLĂU, NR. 38, TÂRGU-JIU, JUDEȚUL GORJ, RO	23
a 2009 00139 A0	A61B 5/00 (2006.01)	13.02.2009	GRIGOREAN TITUS VALENTIN, STR. VATRA DORNEI, NR. 5, BL. M1, SC. 1, AP. 1, SECTOR 4, COD 041655, BUCUREȘTI, RO; POPESCU MIHAI, STR. VULTURILOR, NR. 48, AP. 9, SECTOR 3, BUCUREȘTI, RO	15
a 2009 00141 A0	E04B 1/38 (2006.01)	16.02.2009	ZAHIU NICULAE, ȘOSEAUA COLENTINA, NR. 2A, BL. 3, SC. A, ET. 4, AP. 19, SECTOR 2, COD 021172, BUCUREȘTI, RO; OSAIN ȘTEFAN CODRUȚ, ALEEA PRAVĂȚ, NR. 1, BL. MIIB 8/3, SC. B, ET. 1, AP. 49, SECTOR 6, COD 061568, BUCUREȘTI, RO	25
a 2009 00181 A0	C10B 57/04 (2006.01)	25.02.2009	INSTITUTUL DE CERCETARE ȘI DEZVOLTARE TURBOMOTOARE - COMOTI, BD IULIU MANIU, NR. 220D, SECTOR 6, BUCUREȘTI, RO	24
a 2009 00222 A0	B60R 22/12 (2006.01)	12.03.2009	RĂILEANU AUREL, STR. CEAIRULUI, NR. 3, BL. J10, SC. A, AP. 2, SECTOR 3, COD 032486, BUCUREȘTI, RO	19
a 2009 00257 A0	F02B 23/00 (2006.01); F02B 75/00 (2006.01);	24.03.2009	DRAGOMIR DAN, BD GENERAL VASILE MILEA, NR. 10, BL. B1, SC. A, AP. 20, SECTOR 6, BUCUREȘTI, RO	26
a 2009 00345 A0	F16H 3/00 (2006.01)	28.04.2009	SITEC S.R.L., CALEA DUMBRĂVII, NR. 101, ET. 2, AP. J1-J4, SIBIU, RO	29

Lista cererilor de brevet de invenție publicate conform art. 23, din Legea nr. 64/1991, republicată, și Regulii 27(1), din HGR nr. 499/2003, ordonată alfabetic, după numele/denumirea solicitantului

Număr dosar	Clasa	Data depozit	Solicitant	Pag.
a 2008 01017 A2	C12N 15/12 (2006.01); G01N 33/53 (2006.01); A61K 39/395 (2006.01); A61P 3/14 (2006.01);	15.04.1998	AMGEN INC, ONE AMGEN CENTER DRIVE, THOUSAND OAKS, CALIFORNIA, US	24
a 2009 00023 A0	C08L 95/00 (2006.01); C08L 17/00 (2006.01);	20.01.2009	ARTEGO S.A., STR. CIORCÂRLĂU, NR. 38, TÂRGU-JIU, JUDEȚUL GORJ, RO	23
a 2008 00075 A2	C09K 17/18 (2006.01); C05F 15/00 (2006.01);	28.01.2008	BĂLAN VASILE, BD 1 DECEMBRIE 1918, NR. 225, AP. 17, TÂRGU-MUREȘ, RO	23
a 2008 01018 A0	A61B 5/103 (2006.01); A61B 5/107 (2006.01); B43L 9/02 (2006.01);	24.12.2008	COJOCARU AURORA LILIANA, BD UNIRII, BL. B4, AP. 24, ET. 6, COD 120266, BUZĂU, RO	16
a 2005 00505 A2	A61B 5/03 (2006.01)	27.05.2005	DAVIDONI IOAN, BL. A11, AP. 4, TOMEȘTI, RO	15
a 2006 00668 A2	A61N 2/00 (2006.01); A61H 39/00 (2006.01);	25.08.2006	DAVIDONI IOAN, STR. MARTIR VASILE BALMUȘ, NR. 6, BL. 44, SC. B, AP. 4, TIMIȘOARA, RO	18
a 2009 00257 A0	F02B 23/00 (2006.01); F02B 75/00 (2006.01);	24.03.2009	DRAGOMIR DAN, BD GENERAL VASILE MILEA, NR. 10, BL. B1, SC. A, AP. 20, SECTOR 6, BUCUREȘTI, RO	26
a 2008 00471 A1	B65D 88/10 (2006.01)	18.06.2008	ECOGEST S.R.L., VIA DI JESI 162, 60027, OSIMO, IT	21
a 2008 00470 A1	B65D 88/10 (2006.01); B65D 88/12 (2006.01);	18.06.2008	ECOGEST S.R.L., VIA DI JESI 162, 60027, OSIMO, IT	21
a 2008 00469 A1	B65D 88/10 (2006.01); B65D 88/12 (2006.01);	18.06.2008	ECOGEST S.R.L., VIA DI JESI 162, 60027, OSIMO, IT	20
a 2009 00139 A0	A61B 5/00 (2006.01)	13.02.2009	GRIGOREAN TITUS VALENTIN, STR. VATRA DORNEI, NR. 5, BL. M1, SC. 1, AP. 1, SECTOR 4, COD 041655, BUCUREȘTI, RO; POPESCU MIHAI, STR. VULTURILOR, NR. 48, AP. 9, SECTOR 3, BUCUREȘTI, RO	15
a 2007 00118 A2	A61K 36/13 (2006.01)	19.02.2007	GROZESCU MIHAI, STR. VÂLCELE, NR. 44, COD 605600, TÂRGU- OCNA, RO	17
a 2008 00056 A2	A61K 36/8962 (2006.01); A61K 36/53 (2006.01);	24.01.2008	HOFIGAL EXPORT-IMPORT S.A., INTRAREA SERELOR, NR. 2, SECTOR 4, BUCUREȘTI, RO	18
a 2008 00052 A2	F01B 13/00 (2006.01); F01B 13/06 (2006.01); F04B 1/107 (2006.01);	23.01.2008	INOE 2000 - INSTITUTUL DE CERCETĂRI PENTRU HIDRAULICĂ ȘI PNEUMATICĂ, STR. CUȚITUL DE ARGINT, NR. 14, SECTOR 4, BUCUREȘTI, RO	26
a 2007 00212 A2	C04B 22/06 (2006.01)	22.03.2007	INSTITUTUL DE CERCETĂRI METALURGICE - ICEM S.A., STR. MEHADIA, NR. 39, SECTOR 6, BUCUREȘTI, RO	23
a 2009 00181 A0	C10B 57/04 (2006.01)	25.02.2009	INSTITUTUL DE CERCETARE ȘI DEZVOLTARE TURBOMOTOARE - COMOTI, BD IULIU MANIU, NR. 220D, SECTOR 6, BUCUREȘTI, RO	24

Număr dosar	Clasa	Data depozit	Solicitant	Pag.
a 2007 00881 A2	G01N 33/531 (2006.01)	19.12.2007	INSTITUTUL NAȚIONAL DE CERCETARE-DEZVOLTARE PENTRU FIZICĂ ȘI INGINERIE NUCLEARĂ "HORIA HULUBEI", STR. ATOMIȘTILOR, NR. 407, PO BOX MG-6, COD 077125, MĂGURELE, RO	32
a 2008 00041 A2	A01F 12/38 (2006.01)	16.01.2008	INSTITUTUL NAȚIONAL DE CERCETARE-DEZVOLTARE PENTRU MAȘINI ȘI INSTALAȚII DESTINATE AGRICULTURII ȘI INDUSTRIEI ALIMENTARE, BD ION IONEȘCU DE LA BRAD, NR. 6, SECTOR 1, BUCUREȘTI, RO	13
a 2004 01064 A2	D06P 1/34 (2006.01); C14C 3/00 (2006.01);	30.11.2004	INSTITUTUL NAȚIONAL DE CERCETARE PENTRU TEXTILE PIELĂRIE - SUCURSALA INSTITUTUL DE CERCETARE PIELĂRIE ÎNCĂLȚĂMINTE, STR. ION MINULESCU, NR. 93, SECTOR 3, BUCUREȘTI, RO	24
a 2006 00941 A2	G01N 21/62 (2006.01)	05.12.2006	INSTITUTUL NAȚIONAL DE CERCETARE-DEZVOLTARE PENTRU FIZICA MATERIALELOR, STR. ATOMIȘTILOR, NR. 105BIS, COD 077125, MĂGURELE, RO; INSTITUTUL NAȚIONAL DE CERCETARE-DEZVOLTARE PENTRU FIZICA LASERILOR, PLASMEI ȘI RADIAȚIEI, STR. ATOMIȘTILOR, NR. 409, COD 077125, MĂGURELE, RO; INSTITUTUL NAȚIONAL DE CERCETARE-DEZVOLTARE PENTRU OPTOELECTRONICĂ - INOE 2000, STR. ATOMIȘTILOR, NR. 1, COMUNA MĂGURELE, JUDEȚUL ILFOV, RO	32
a 2008 00724 A0	G11C 11/34 (2006.01); H01L 21/00 (2006.01);	18.09.2008	INSTITUTUL NAȚIONAL DE CERCETARE-DEZVOLTARE PENTRU FIZICA MATERIALELOR, STR. ATOMIȘTILOR, NR. 105BIS, COD 077125, MĂGURELE, RO; INSTITUTUL NAȚIONAL DE CERCETARE-DEZVOLTARE PENTRU FIZICA LASERILOR, PLASMEI ȘI RADIAȚIEI, STR. ATOMIȘTILOR, NR. 409, COD 077125, MĂGURELE, RO	34
a 2008 00876 A0	A01G 17/00 (2006.01)	11.11.2008	INSTITUTUL NAȚIONAL DE CERCETARE DEZVOLTARE PENTRU BIOTEHNOLOGII ÎN HORTICULTURĂ ȘTEFĂNEȘTI -ARGEȘ, ȘOSEAUA BUCUREȘTI-PITEȘTI, NR. 37, COD 117715, ȘTEFĂNEȘTI, RO	14
a 2008 00079 A2	A01G 25/06 (2006.01)	28.01.2008	INSTITUTUL NAȚIONAL DE CERCETARE DEZVOLTARE PENTRU MECANICĂ FINĂ, ȘOSEAUA PANTELIMON, NR. 6-8, SECTOR 2, COD 021631, BUCUREȘTI, RO	14
a 2008 00060 A2	C01F 17/00 (2006.01)	25.01.2008	INSTITUTUL NAȚIONAL DE CERCETARE-DEZVOLTARE PENTRU MICROTEHNOLOGIE, STR. EROU IANCU NICOLAE, NR. 32B, BUCUREȘTI, RO	22
a 2008 00899 A2	C08L 95/00 (2006.01)	18.11.2008	INSTITUTUL NAȚIONAL DE CERCETARE DEZVOLTARE PENTRU INGINERIE ELECTRICĂ ICPE-CA, SPLAIUL UNIRII, NR. 313, SECTOR 3, BUCUREȘTI, RO	23
a 2008 00058 A2	A61K 33/00 (2006.01); A61K 33/04 (2006.01); A61K 33/06 (2006.01);	25.01.2008	MANEA ADRIANA, STR. RĂZBOIENI, NR. 32 BIS, AP. 6, COD 600032, BACĂU, RO	17

Număr dosar	Clasa	Data depozit	Solicitant	Pag.
a 2008 00003 A2	F02K 9/00 (2006.01)	09.01.2008	MODORAN NOVAC, SAT FRATOȘTIȚA, FILIAȘI, JUDEȚUL DOLJ, RO	27
a 2007 00688 A2	F03B 13/02 (2006.01)	26.09.2007	NECULAU GEORGE, STR. PODGORIILOR, NR. 31, BL. C, SC. B, AP. 5, TULCEA, RO	27
a 2007 00638 A2	C01C 3/08 (2006.01); C01G 7/00 (2006.01); C01G 5/00 (2006.01);	10.03.2006	NEVADA CHEMICALS, INC., 9149 SOUTH MONROE PLAZA WAY, SUITE B, UTAH 84070, SANDY, US	22
a 2005 00758 A2	A61F 2/50 (2006.01)	06.09.2005	POEATĂ ION, STR. POJĂRNICIEI, NR. 12, AP. 2, IAȘI, RO; CHIRIAC ALEXANDRU, STR. MITROPOLIT VARLAAM, NR. 1, BL. 902, SC. B, ET. 1, AP. 4, IAȘI, RO; TUDOSĂ CRISTINA, ALEEA TUDOR NECULAI, NR. 19, BL. 945, AP. 32, IAȘI, RO	16
a 2008 00039 A2	A47G 21/12 (2006.01); A24F 15/04 (2006.01); B65D 83/02 (2006.01);	15.01.2008	POPA SORIN PETRU, STR. MĂGURICEA, NR. 31, BL. 8H, ET. 4, AP. 26, BUCUREȘTI, RO	15
a 2008 00002 A2	B23Q 1/25 (2006.01); B23Q 1/64 (2006.01);	07.01.2008	PRODAN DAN, ȘOSEAUA ȘTEFAN CEL MARE, NR. 16, BL. 22, AP. 15, SECTOR 2, COD 020141, BUCUREȘTI, RO; MOTOMANCEA ADRIAN, STR. POSTĂVARUL, NR. 5, BL. C5, SC. 1, ET. 2, AP. 6, SECTOR 3, BUCUREȘTI, RO	18
a 2008 00551 A2	B62M 11/16 (2006.01)	21.07.2008	PUȚAN ION, CALEA TIMIȘOAREI, NR. 161, BL.1 SEVERNĂV, SC. 1, ET. 4, AP. 79, COD 220224, DROBETA-TURNU- SEVERIN, RO	20
a 2009 00222 A0	B60R 22/12 (2006.01)	12.03.2009	RĂILEANU AUREL, STR. CEAIRULUI, NR. 3, BL. J10, SC. A, AP. 2, SECTOR 3, COD 032486, BUCUREȘTI, RO	19
a 2007 00795 A2	B29B 17/00 (2006.01)	16.11.2007	ROȘU ALEXANDRU, STR. LIVIU REBREANU, NR. 11, BL. 49, ET. 3, AP. 15, SECTOR 3, O.P. 77, BUCUREȘTI, RO; VLAICU ALEXANDRU, STR. ȘTEFAN CEL MARE, NR. 22, BL. D4, SC. C, AP. 13, MANGALIA, RO	19
a 2009 00022 A0	B66C 23/84 (2006.01); F16H 1/06 (2006.01); F16H 1/22 (2006.01);	19.01.2009	SIRCA. S.A., STR. DUMBRAVEI, NR. 6B, COD 610202, PIATRA-NEAMȚ, RO	22
a 2009 00345 A0	F16H 3/00 (2006.01)	28.04.2009	SITEC S.R.L., CALEA DUMBRĂVII, NR. 101, ET. 2, AP. J1-J4, SIBIU, RO	29
a 2008 00053 A2	A01B 39/18 (2006.01)	23.01.2008	STAȚIUNEA DE CERCETARE-DEZVOLTARE PENTRU LEGUMICULTURĂ, STR. MESTEACĂNULUI, NR. 23, BUZĂU, JUDEȚUL BUZĂU, RO	13
a 2008 00086 A2	F23Q 2/00 (2006.01); F23D 14/22 (2006.01);	30.01.2008	TERMAL ELEKTRONIK VE DEVRE ELEMANLARI SANAYI TICARET A.Ş., KARTALTEPE MAH. YALCIN SOK. NO:54 SEFAKOY, ISTANBUL, TR	30
a 2008 00513 A0	G06F 17/28 (2006.01)	02.07.2008	TOMA MIHU MIRCEA, STR. MIHAIL STRĂJAN, BL. 10, SC. 3, AP. 5, COD 100013, CRAIOVA, RO	33

Număr dosar	Clasa	Data depozit	Solicitant	Pag.
a 2008 00038 A2	F24J 2/42 (2006.01)	15.01.2008	TOROK ARPAD, STR. TRANSILVANIEI, NR. 29, BL. B54, AP. 54, ORADEA, RO	30
a 2008 00118 A2	E04C 2/00 (2006.01); F21S 8/02 (2006.01); F21S 2/00 (2006.01);	14.02.2008	TOTU ADRIAN, STR. HELIULUI, NR. 15B, SECTOR 1, BUCUREȘTI, RO	25
a 2008 00699 A0	F24J 2/54 (2006.01)	11.09.2008	UNIVERSITATEA "ȘTEFAN CEL MARE" SUCEAVA, STR. UNIVERSITĂȚII, NR. 13, SUCEAVA, RO	31
a 2008 00676 A0	H01H 13/70 (2006.01); H02M 1/20 (2006.01);	01.09.2008	UNIVERSITATEA "ȘTEFAN CEL MARE" SUCEAVA, STR. UNIVERSITĂȚII, NR. 13, SUCEAVA, RO	35
a 2008 00574 A0	G01M 15/00 (2006.01); G01R 31/34 (2006.01);	24.07.2008	UNIVERSITATEA "ȘTEFAN CEL MARE" SUCEAVA, STR. UNIVERSITĂȚII, NR. 13, SUCEAVA, RO	31
a 2008 00613 A0	H02K 33/00 (2006.01)	07.08.2008	UNIVERSITATEA "ȘTEFAN CEL MARE" SUCEAVA, STR. UNIVERSITĂȚII, NR. 13, SUCEAVA, RO	36
a 2008 00612 A0	G01R 29/24 (2006.01)	07.08.2008	UNIVERSITATEA "ȘTEFAN CEL MARE" SUCEAVA, STR. UNIVERSITĂȚII, NR. 13, SUCEAVA, RO	32
a 2008 00611 A0	H02K 16/04 (2006.01)	07.08.2008	UNIVERSITATEA "ȘTEFAN CEL MARE" SUCEAVA, STR. UNIVERSITĂȚII, NR. 13, SUCEAVA, RO	36
a 2008 00575 A0	H01F 29/06 (2006.01)	24.07.2008	UNIVERSITATEA "ȘTEFAN CEL MARE" SUCEAVA, STR. UNIVERSITĂȚII, NR. 13, SUCEAVA, RO	35
a 2008 00436 A0	A61K 6/08 (2006.01)	10.06.2008	UNIVERSITATEA BABEȘ BOLYAI CLUJ-NAPOCA, INSTITUTUL DE CERCETĂRI ÎN CHIMIE RALUCA RIPAN, STR. MIHAIL KOGĂLNICEANU, NR. 1, COD 400094, CLUJ-NAPOCA, RO	17
a 2008 00977 A0	G06F 19/00 (2006.01)	11.12.2008	UNIVERSITATEA POLITEHNICĂ DIN BUCUREȘTI, SPLAIUL INDEPENDENȚEI, NR. 313, SECTOR 6, BUCUREȘTI, RO	34
a 2008 00030 A2	F16D 3/56 (2006.01)	11.01.2008	UNIVERSITATEA TRANSILVANIA DIN BRAȘOV, BD EROILOR, NR. 29, BRAȘOV, RO	29
a 2008 00028 A2	F16D 3/56 (2006.01)	11.01.2008	UNIVERSITATEA TRANSILVANIA DIN BRAȘOV, BD EROILOR, NR. 29, BRAȘOV, RO	28
a 2008 00027 A2	F16D 3/56 (2006.01)	11.01.2008	UNIVERSITATEA TRANSILVANIA DIN BRAȘOV, BD EROILOR, NR. 29, BRAȘOV, RO	28
a 2009 00141 A0	E04B 1/38 (2006.01)	16.02.2009	ZAHIU NICULAE, ȘOSEAUA COLENTINA, NR. 2A, BL. 3, SC. A, ET. 4, AP. 19, SECTOR 2, COD 021172, BUCUREȘTI, RO; OSAIN ȘTEFAN CODRUȚ, ALEEA PRAVĂȚ, NR. 1, BL. MIIB 8/3, SC. B, ET. 1, AP. 49, SECTOR 6, COD 061568, BUCUREȘTI, RO	25

Lista cererilor de brevet de invenție publicate conform art. 23, din Legea nr. 64/1991, republicată, și Regulii 27(1), din HGR nr. 499/2003, ordonată după codul de publicare al acestora

Număr dosar	Clasa	Data depozit	Solicitant	Pag.
a 2008 00436 A0	A61K 6/08 (2006.01)	10.06.2008	UNIVERSITATEA BABEȘ BOLYAI CLUJ-NAPOCA, INSTITUTUL DE CERCETĂRI ÎN CHIMIE RALUCA RIPAN, STR. MIHAIL KOGĂLNICEANU, NR. 1, COD 400094, CLUJ-NAPOCA, RO	17
a 2008 00513 A0	G06F 17/28 (2006.01)	02.07.2008	TOMA MIHU MIRCEA, STR. MIHAIL STRĂJAN, BL. 10, SC. 3, AP. 5, COD 100013, CRAIOVA, RO	33
a 2008 00574 A0	G01M 15/00 (2006.01); G01R 31/34 (2006.01);	24.07.2008	UNIVERSITATEA "ȘTEFAN CEL MARE" SUCEAVA, STR. UNIVERSITĂȚII, NR. 13, SUCEAVA, RO	31
a 2008 00575 A0	H01F 29/06 (2006.01)	24.07.2008	UNIVERSITATEA "ȘTEFAN CEL MARE" SUCEAVA, STR. UNIVERSITĂȚII, NR. 13, SUCEAVA, RO	35
a 2008 00611 A0	H02K 16/04 (2006.01)	07.08.2008	UNIVERSITATEA "ȘTEFAN CEL MARE" SUCEAVA, STR. UNIVERSITĂȚII, NR. 13, SUCEAVA, RO	36
a 2008 00612 A0	G01R 29/24 (2006.01)	07.08.2008	UNIVERSITATEA "ȘTEFAN CEL MARE" SUCEAVA, STR. UNIVERSITĂȚII, NR. 13, SUCEAVA, RO	32
a 2008 00613 A0	H02K 33/00 (2006.01)	07.08.2008	UNIVERSITATEA "ȘTEFAN CEL MARE" SUCEAVA, STR. UNIVERSITĂȚII, NR. 13, SUCEAVA, RO	36
a 2008 00676 A0	H01H 13/70 (2006.01); H02M 1/20 (2006.01);	01.09.2008	UNIVERSITATEA "ȘTEFAN CEL MARE" SUCEAVA, STR. UNIVERSITĂȚII, NR. 13, SUCEAVA, RO	35
a 2008 00699 A0	F24J 2/54 (2006.01)	11.09.2008	UNIVERSITATEA "ȘTEFAN CEL MARE" SUCEAVA, STR. UNIVERSITĂȚII, NR. 13, SUCEAVA, RO	31
a 2008 00724 A0	G11C 11/34 (2006.01); H01L 21/00 (2006.01);	18.09.2008	INSTITUTUL NAȚIONAL DE CERCETARE- DEZVOLTARE PENTRU FIZICA MATERIALELOR, STR. ATOMIȘTILOR, NR. 105BIS, COD 077125, MĂGURELE, RO; INSTITUTUL NAȚIONAL DE CERCETARE- DEZVOLTARE PENTRU FIZICA LASERILOR, PLASMEI ȘI RADIAȚIEI, STR. ATOMIȘTILOR, NR. 409, COD 077125, MĂGURELE, RO	34
a 2008 00876 A0	A01G 17/00 (2006.01)	11.11.2008	INSTITUTUL NAȚIONAL DE CERCETARE DEZVOLTARE PENTRU BIOTEHNOLOGII ÎN HORTICULTURĂ ȘTEFĂNEȘTI -ARGEȘ, ȘOSEAUA BUCUREȘTI-PITEȘTI, NR. 37, COD 117715, ȘTEFĂNEȘTI, RO	14
a 2008 00977 A0	G06F 19/00 (2006.01)	11.12.2008	UNIVERSITATEA POLITEHNICĂ DIN BUCUREȘTI, SPLAIUL INDEPENDENȚEI, NR. 313, SECTOR 6, BUCUREȘTI, RO	34
a 2008 01018 A0	A61B 5/103 (2006.01); A61B 5/107 (2006.01); B43L 9/02 (2006.01);	24.12.2008	COJOCARU AURORA LILIANA, BD UNIRII, BL. B4, AP. 24, ET. 6, COD 120266, BUZĂU, RO	16

Număr dosar	Clasa	Data depozit	Solicitant	Pag.
a 2009 00022 A0	B66C 23/84 (2006.01); F16H 1/06 (2006.01); F16H 1/22 (2006.01);	19.01.2009	SIRCA. S.A., STR. DUMBRAVEI, NR. 6B, COD 610202, PIATRA NEAMȚ, RO	22
a 2009 00023 A0	C08L 95/00 (2006.01); C08L 17/00 (2006.01);	20.01.2009	ARTEGO S.A., STR. CIORCĂRLĂU, NR. 38, TÂRGU-JIU, JUDEȚUL GORJ, RO	23
a 2009 00139 A0	A61B 5/00 (2006.01)	13.02.2009	GRIGOREAN TITUS VALENTIN, STR. VATRA DORNEI, NR. 5, BL. M1, SC. 1, AP. 1, SECTOR 4, COD 041655, BUCUREȘTI, RO; POPESCU MIHAI, STR. VULTURILOR, NR. 48, AP. 9, SECTOR 3, BUCUREȘTI, RO	15
a 2009 00141 A0	E04B 1/38 (2006.01)	16.02.2009	ZAHIU NICULAE, ȘOSEAUA COLENTINA, NR. 2A, BL. 3, SC. A, ET. 4, AP. 19, SECTOR 2, COD 021172, BUCUREȘTI, RO; OSAIN ȘTEFAN CODRUȚ, ALEEA PRAVĂȚ, NR. 1, BL. MIIB 8/3, SC. B, ET. 1, AP. 49, SECTOR 6, COD 061568, BUCUREȘTI, RO	25
a 2009 00181 A0	C10B 57/04 (2006.01)	25.02.2009	INSTITUTUL DE CERCETARE ȘI DEZVOLTARE TURBOMOTOARE - COMOTI, BD IULIU MANIU, NR. 220D, SECTOR 6, BUCUREȘTI, RO	24
a 2009 00222 A0	B60R 22/12 (2006.01)	12.03.2009	RĂILEANU AUREL, STR. CEAIRULUI, NR. 3, BL. J10, SC. A, AP. 2, SECTOR 3, COD 032486, BUCUREȘTI, RO	19
a 2009 00257 A0	F02B 23/00 (2006.01); F02B 75/00 (2006.01);	24.03.2009	DRAGOMIR DAN, BD GENERAL VASILE MILEA, NR. 10, BL. B1, SC. A, AP. 20, SECTOR 6, BUCUREȘTI, RO	26
a 2009 00345 A0	F16H 3/00 (2006.01)	28.04.2009	SITEC S.R.L., CALEA DUMBRĂVII, NR. 101, ET. 2, AP. J1-J4, SIBIU, RO	29
a 2008 00469 A1	B65D 88/10 (2006.01); B65D 88/12 (2006.01);	18.06.2008	ECOGEST S.R.L., VIA DI JESI 162, 60027, OSIMO, IT	20
a 2008 00470 A1	B65D 88/10 (2006.01); B65D 88/12 (2006.01);	18.06.2008	ECOGEST S.R.L., VIA DI JESI 162, 60027, OSIMO, IT	21
a 2008 00471 A1	B65D 88/10 (2006.01)	18.06.2008	ECOGEST S.R.L., VIA DI JESI 162, 60027, OSIMO, IT	21
a 2004 01064 A2	D06P 1/34 (2006.01); C14C 3/00 (2006.01);	30.11.2004	INSTITUTUL NAȚIONAL DE CERCETARE PENTRU TEXTILE PIELĂRIE - SUCURSALA INSTITUTUL DE CERCETARE PIELĂRIE ÎNCĂLȚĂMINTE, STR. ION MINULESCU, NR. 93, SECTOR 3, BUCUREȘTI, RO	24
a 2005 00505 A2	A61B 5/03 (2006.01)	27.05.2005	DAVIDONI IOAN, BL. A11, AP. 4, TOMEȘTI, RO	15
a 2005 00758 A2	A61F 2/50 (2006.01)	06.09.2005	POEATĂ ION, STR. POJĂRNICIEI, NR. 12, AP. 2, IAȘI, RO; CHIRIAC ALEXANDRU, STR. MITROPOLIT VARLAAM, NR. 1, BL. 902, SC. B, ET. 1, AP. 4, IAȘI, RO; TUDOSĂ CRISTINA, ALEEA TUDOR NECULAI, NR. 19, BL. 945, AP. 32, IAȘI, RO	16

Număr dosar	Clasa	Data depozit	Solicitant	Pag.
a 2006 00668 A2	A61N 2/00 (2006.01); A61H 39/00 (2006.01);	25.08.2006	DAVIDONI IOAN, STR. MARTIR VASILE BALMUȘ, NR. 6, BL. 44, SC. B, AP. 4, TIMIȘOARA, RO	18
a 2006 00941 A2	G01N 21/62 (2006.01)	05.12.2006	INSTITUTUL NAȚIONAL DE CERCETARE-DEZVOLTARE PENTRU FIZICA MATERIALELOR, STR. ATOMIȘTILOR, NR. 105BIS, COD 077125, MĂGURELE, RO; INSTITUTUL NAȚIONAL DE CERCETARE-DEZVOLTARE PENTRU FIZICA LASERILOR, PLASMEI ȘI RADIAȚIEI, STR. ATOMIȘTILOR, NR. 409, COD 077125, MĂGURELE, RO; INSTITUTUL NAȚIONAL DE CERCETARE-DEZVOLTARE PENTRU OPTOELECTRONICĂ - INOE 2000, STR. ATOMIȘTILOR, NR. 1, COMUNA MĂGURELE, JUDEȚUL ILFOV, RO	32
a 2007 00118 A2	A61K 36/13 (2006.01)	19.02.2007	GROZESCU MIHAI, STR. VÂLCELE, NR. 44, COD 605600, TÂRGU- OCNA, RO	17
a 2007 00212 A2	C04B 22/06 (2006.01)	22.03.2007	INSTITUTUL DE CERCETĂRI METALURGICE - ICEM S.A., STR. MEHADIA, NR. 39, SECTOR 6, BUCUREȘTI, RO	23
a 2007 00638 A2	C01C 3/08 (2006.01); C01G 7/00 (2006.01); C01G 5/00 (2006.01);	10.03.2006	NEVADA CHEMICALS, INC., 9149 SOUTH MONROE PLAZA WAY, SUITE B, UTAH 84070, SANDY, US	22
a 2007 00688 A2	F03B 13/02 (2006.01)	26.09.2007	NECULAU GEORGE, STR. PODGORIILOR, NR. 31, BL. C, SC. B, AP. 5, TULCEA, RO	27
a 2007 00795 A2	B29B 17/00 (2006.01)	16.11.2007	ROȘU ALEXANDRU, STR. LIVIU REBREANU, NR. 11, BL. 49, ET. 3, AP. 15, SECTOR 3, O.P. 77, BUCUREȘTI, RO; VLAICU ALEXANDRU, STR. ȘTEFAN CEL MARE, NR. 22, BL. D4, SC. C, AP. 13, MANGALIA, RO	19
a 2007 00881 A2	G01N 33/531 (2006.01)	19.12.2007	INSTITUTUL NAȚIONAL DE CERCETARE-DEZVOLTARE PENTRU FIZICĂ ȘI INGINERIE NUCLEARĂ "HORIA HULUBEI", STR. ATOMIȘTILOR, NR. 407, PO BOX MG-6, COD 077125, MĂGURELE, RO	32
a 2008 00002 A2	B23Q 1/25 (2006.01); B23Q 1/64 (2006.01);	07.01.2008	PRODAN DAN, ȘOSEAUA ȘTEFAN CEL MARE, NR. 16, BL. 22, AP. 15, SECTOR 2, COD 020141, BUCUREȘTI, RO; MOTOMANCEA ADRIAN, STR. POSTĂVARUL, NR. 5, BL. C5, SC. 1, ET. 2, AP. 6, SECTOR 3, BUCUREȘTI, RO	18
a 2008 00003 A2	F02K 9/00 (2006.01)	09.01.2008	MODORAN NOVAC, SAT FRATOȘTIȚA, FILIAȘI, JUDEȚUL DOLJ, RO	27
a 2008 00027 A2	F16D 3/56 (2006.01)	11.01.2008	UNIVERSITATEA TRANSILVANIA DIN BRAȘOV, BD EROILOR, NR. 29, BRAȘOV, RO	28
a 2008 00028 A2	F16D 3/56 (2006.01)	11.01.2008	UNIVERSITATEA TRANSILVANIA DIN BRAȘOV, BD EROILOR, NR. 29, BRAȘOV, RO	28
a 2008 00030 A2	F16D 3/56 (2006.01)	11.01.2008	UNIVERSITATEA TRANSILVANIA DIN BRAȘOV, BD EROILOR, NR. 29, BRAȘOV, RO	29
a 2008 00038 A2	F24J 2/42 (2006.01)	15.01.2008	TOROK ARPAD, STR. TRANSILVANIEI, NR. 29, BL. B54, AP. 54, ORADEA, RO	30

Număr dosar	Clasa	Data depozit	Solicitant	Pag.
a 2008 00039 A2	A47G 21/12 (2006.01); A24F 15/04 (2006.01); B65D 83/02 (2006.01);	15.01.2008	POPA SORIN PETRU, STR. MĂGURICEA, NR. 31, BL. 8H, ET. 4, AP. 26, BUCUREȘTI, RO	15
a 2008 00041 A2	A01F 12/38 (2006.01)	16.01.2008	INSTITUTUL NAȚIONAL DE CERCETARE- DEZVOLTARE PENTRU MAȘINI ȘI INSTALAȚII DESTINATE AGRICULTURII ȘI INDUSTRIEI ALIMENTARE, BD ION IONEȘCU DE LA BRAD, NR. 6, SECTOR 1, BUCUREȘTI, RO	13
a 2008 00052 A2	F01B 13/00 (2006.01); F01B 13/06 (2006.01); F04B 1/107 (2006.01);	23.01.2008	INOE 2000 - INSTITUTUL DE CERCETĂRI PENTRU HIDRAULICĂ ȘI PNEUMATICĂ, STR. CUȚITUL DE ARGINT, NR. 14, SECTOR 4, BUCUREȘTI, RO	26
a 2008 00053 A2	A01B 39/18 (2006.01)	23.01.2008	STAȚIUNEA DE CERCETARE-DEZVOLTARE PENTRU LEGUMICULTURĂ, STR. MESTEACĂNULUI, NR. 23, BUZĂU, JUDEȚUL BUZĂU, RO	13
a 2008 00056 A2	A61K 36/8962 (2006.01); A61K 36/53 (2006.01);	24.01.2008	HOFIGAL EXPORT-IMPORT S.A., INTRAREA SERELOR, NR. 2, SECTOR 4, BUCUREȘTI, RO	18
a 2008 00058 A2	A61K 33/00 (2006.01); A61K 33/04 (2006.01); A61K 33/06 (2006.01);	25.01.2008	MANEA ADRIANA, STR. RĂZBOIENI, NR. 32 BIS, AP. 6, COD 600032, BACĂU, RO	17
a 2008 00060 A2	C01F 17/00 (2006.01)	25.01.2008	INSTITUTUL NAȚIONAL DE CERCETARE- DEZVOLTARE PENTRU MICROTEHNOLOGIE, STR. EROU IANCU NICOLAE, NR. 32B, BUCUREȘTI, RO	22
a 2008 00075 A2	C09K 17/18 (2006.01); C05F 15/00 (2006.01);	28.01.2008	BĂLAN VASILE, BD 1 DECEMBRIE 1918, NR. 225, AP. 17, TÂRGU-MUREȘ, RO	23
a 2008 00079 A2	A01G 25/06 (2006.01)	28.01.2008	INSTITUTUL NAȚIONAL DE CERCETARE DEZVOLTARE PENTRU MECANICĂ FINĂ, ȘOSEAUA PANTELIMON, NR. 6-8, SECTOR 2, COD 021631, BUCUREȘTI, RO	14
a 2008 00086 A2	F23Q 2/00 (2006.01); F23D 14/22 (2006.01);	30.01.2008	TERMAL ELEKTRONIK VE DEVRE ELEMANLARI SANAYI TICARET A.Ş., KARTALTEPE MAH. YALCIN SOK. NO:54 SEFAKOY, ISTANBUL, TR	30
a 2008 00118 A2	E04C 2/00 (2006.01); F21S 8/02 (2006.01); F21S 2/00 (2006.01);	14.02.2008	TOTU ADRIAN, STR. HELIULUI, NR. 15B, SECTOR 1, BUCUREȘTI, RO	25
a 2008 00551 A2	B62M 11/16 (2006.01)	21.07.2008	PUȚAN ION, CALEA TIMIȘOAREI, NR. 161, BL. 1 SEVERNĂV, SC. 1, ET. 4, AP. 79, COD 220224, DROBETA-TURNU- SEVERIN, RO	20
a 2008 00899 A2	C08L 95/00 (2006.01)	18.11.2008	INSTITUTUL NAȚIONAL DE CERCETARE DEZVOLTARE PENTRU INGINERIE ELECTRICĂ ICPE-CA, SPLAIUL UNIRII, NR. 313, SECTOR 3, BUCUREȘTI, RO	23
a 2008 01017 A2	C12N 15/12 (2006.01); G01N 33/53 (2006.01); A61K 39/395 (2006.01); A61P 3/14 (2006.01);	15.04.1998	AMGEN INC, ONE AMGEN CENTER DRIVE, THOUSAND OAKS, CALIFORNIA, US	24

**LISTA C.B.I. PENTRU CARE S-A LUAT O
HOTĂRÂRE DE RESPINGERE, CONFORM
ART. 28(2), DIN LEGEA 64/1991, REPUBLICATĂ,
SAU CARE AU FOST RETRASE, CONFORM
ART. 28 (3), DIN LEGEA 64/1991, REPUBLICATĂ,
SAU CARE SUNT CONSIDERATE RETRASE,
CONFORM ART. 28 (6), DIN LEGEA 64/1991,
REPUBLICATĂ**

Cereri de brevet de invenție pentru care s-a luat o hotărâre de respingere, conform art. 28, alin. 2, din Legea nr. 64/1991, republicată

<i>Numărul cererii de brevet de invenție</i>	<i>Data comunicării hotărârii de respingere a cererii de brevet de invenție</i>	<i>Numărul și data BOPI în care este publicată cererea de brevet de invenție</i>
a 2003 00399	30.03.2009	1/2005/28.01.2005
a 2003 00400	30.03.2009	1/2005/28.01.2005
a 2003 00403	30.03.2009	11/2004/30.11.2004
a 2003 00892	30.03.2009	5/2005/30.05.2005
a 2004 00517	30.03.2009	4/2005/29.04.2005
a 2004 00606	30.03.2009	2/2006/28.02.2006
a 2005 00015	30.03.2009	5/2007/30.05.2007
a 2005 00414	30.03.2009	10/2005/28.10.2005
a 2005 00671	30.03.2009	1/2006/30.01.2006
a 2007 00274	30.03.2009	10/2008/30.10.2008

Cereri de brevet de invenție pentru care s-a luat act de retragere, conform art. 28, alin. 6, din Legea nr. 64/1991, republicată

<i>Numărul cererii de brevet de invenție</i>	<i>Data comunicării procesului-verbal de retragere a cererii de brevet de invenție</i>	<i>Numărul și data BOPI în care este publicată cererea de brevet de invenție</i>
a 2004 00723	04.03.2009	3/2005/30.03.2005 2/2006/28.02.2006
a 2007 00440	04.03.2009	
a 2007 00441	04.03.2009	

Cereri de brevet de invenție declarate ca fiind retrase, conform art. 28, alin. 7, lit. c, din Legea nr. 64/1991, republicată

<i>Numărul cererii de brevet de invenție</i>	<i>Numărul și data expedierii notificării privind cererile de brevet de invenție declarate ca fiind considerate retrase</i>	<i>Numărul și data BOPI în care este publicată cererea de brevet de invenție</i>
a 2002 00591	1009409/04.03.2009	12/2003/30.12.2003
a 2004 01070	1009961/25.02.2009	
a 2004 01071	1009960/25.02.2009	
a 2004 01072	1009959/25.02.2009	
a 2004 01073	1009958/25.02.2009	
a 2004 01074	1009957/25.02.2009	
a 2004 01075	1009956/25.02.2009	
a 2005 00460	1009408/04.03.2009	
a 2005 00537	1009408/04.03.2009	12/2006/29.12.2006

<i>Numărul cererii de brevet de invenție</i>	<i>Numărul și data expedierii notificării privind cererile de brevet de invenție declarate ca fiind considerate retrase</i>	<i>Numărul și data BOPI în care este publicată cererea de brevet de invenție</i>
a 2005 00539	1010463/04.03.2009	12/2006/29.12.2006
a 2005 00540	1010465/04.03.2009	12/2006/29.12.2006
a 2005 00541	1010466/04.03.2009	12/2006/29.12.2006
a 2005 00869	1010462/04.03.2009	
a 2005 00938	1009830/25.02.2009	
a 2006 00498	1009391/04.03.2009	
a 2006 00659	1009390/04.03.2009	
a 2006 00854	1009389/04.03.2009	
a 2006 00916	1009388/04.03.2009	
a 2007 00107	1010024/26.02.2009	
a 2007 00299	1010025/26.02.2009	
a 2007 00333	1010023/26.02.2009	
a 2007 00370	1009387/04.03.2009	
a 2007 00631	1010022/26.02.2009	
a 2008 00033	1009386/04.03.2009	
a 2008 00140	1009385/04.03.2009	
a 2008 00168	1010461/04.03.2009	
a 2008 00199	1009407/04.03.2009	
a 2008 00442	1009406/04.03.2009	
a 2008 00557	1009411/04.03.2009	
a 2008 00643	1009384/04.03.2009	
a 2008 00715	1009404/04.03.2009	
a 2008 00716	1009403/04.03.2009	
a 2008 00717	1009405/04.03.2009	
a 2008 00732	1009392/04.03.2009	
a 2008 00802	1009402/04.03.2009	
a 2008 00820	1009393/04.03.2009	
a 2008 00824	1009394/04.03.2009	
a 2008 00829	1009400/04.03.2009	
a 2008 00849	1009410/04.03.2009	
a 2008 00860	1009399/04.03.2009	
a 2008 00862	1009401/04.03.2009	
a 2008 00939	1009395/04.03.2009	

**LISTA C.B.I. PENTRU CARE AU FOST
ÎNREGISTRATE TRANSMITERI DE DREPTURI,
CONFORM ART. 45, DIN LEGEA NR. 64/1991,
REPUBLICATĂ, PRECUM ȘI A C.B.I. CU
MODIFICĂRI ÎN SITUAȚIA JURIDICĂ,
ÎNREGISTRATE CONFORM R55(7) LIT. r) ȘI s),
DIN HGR NR. 499/2003, ȘI PUNCTULUI 14,
DIN ANEXA 1 A OG NR. 41/1998,
PRIVIND TAXELE ÎN DOMENIUL PROTECȚIEI
PROPRIETĂȚII INDUSTRIALE ȘI REGIMUL DE
UTILIZARE A ACESTORA, REPUBLICATĂ**

**CESIUNI
CERERI DE BREVET DE INVENȚIE**

Nr. CBI	Solicitant	Persoana îndreptățită la eliberarea B.I.
a 2004 00236	FORSCHUNGSZENTRUM KARLSRUHE GmbH, KARLSRUHE, DE	SUDZUCKER AG MANNHEIM/OCHSENFURT, MANNHEIM, DE

MODIFICĂRI DENUMIRE SOLICITANT

Nr. CBI	Nume inițial	Nume curent
a 2008 00079	INSTITUTUL NAȚIONAL DE CERCETARE DEZVOLTARE PENTRU MECANICĂ FINĂ, BUCUREȘTI, RO	INSTITUTUL NAȚIONAL DE CERCETARE DEZVOLTARE PENTRU MECATRONICĂ ȘI TEHNICA MĂSURĂRII, BUCUREȘTI, RO

RENUNȚARE LA MANDATUL DE REPREZENTARE

Nr. CBI	Mandatar autorizat desemnat inițial	Solicitant
a 2007 00690	LOYAL PARTNERS AGENȚIE DE PROPRIETATE INTELECTUALĂ - STR. PORTULUI, NR. 23, PARCUL DE SOFT, CAM. 307, COD 800025, GALAȚI, JUDEȚUL GALAȚI	DOBRESCU FLORIN, CALEA PLEVNEI, NR. 90, BL. 10F, SC. 1, ET. 5, AP. 23, SECTOR 1, BUCUREȘTI, B, RO

MODIFICĂRI ÎN COLECTIVUL DE AUTORI

Nr. CBI	Inventatori inițiali	Inventatori curenți
a 2007 00836	ICLĂNZAN TUDOR ALEXANDRU, STR. DR. NICOLAE PAULESCU, NR. 2, TIMIȘOARA, TM, RO; STAN DANIEL VOICU , STR. MĂGURA, NR. 8, SC. B, AP. 4, TIMIȘOARA, TM, RO; SEICULESCU VALENTIN, ALEEA FC RIPENSIA, NR. 17, AP. 18, TIMIȘOARA, TM, RO; TULCAN AUREL, STR. TIMIȘ, NR. 12, BL. 36, SC. D, AP. 34, TIMIȘOARA, TM, RO; COSMA CRISTIAN, SAT NADAB NR. 44, CHIȘINEU-CRIȘ, AR, RO	ICLĂNZAN TUDOR ALEXANDRU, PIAȚA VICTORIEI, NR. 5, SC. D, ET. 1, AP. 2, TIMIȘOARA, TM, RO; STAN DANIEL VOICU, STR. MĂGURA, NR. 8, SC. B, AP. 4, TIMIȘOARA, TM, RO; SEICULESCU VALENTIN, ALEEA FC RIPENSIA, NR. 1, AP. 18, TIMIȘOARA, TM, RO; TULCAN AUREL, STR. TIMIȘ, NR. 12, BL. 36, SC. D, AP. 34, TIMIȘOARA, TM, RO; COSMA CRISTIAN, SAT NADAB, NR. 44, CHIȘINEU-CRIȘ, AR, RO

HOTĂRÂRI ALE COMISIEI DE REEXAMINARE

Publicarea mențiunilor hotărârilor luate de Comisia de Reexaminare, privind contestațiile și cererile de revocare la hotărârile de respingere a CBI sau de acordare a BI

61

Contestatar/ Revocator	Calitate	Man- datar	Înreg. contestației / cererii de revocare la OSIM	Obiectul contesta- ției / cererii de revocare	Nr. și data Hotărârii Comisiei de Exami- nare	Nr. CBI/BI	Publica- rea mențiunii Hotărârii Comisiei de Examin- are în BOPI	Nr. și data comuni- cării Hotărârii Comisiei de Examinare	Per- soana îndrep- tățită la elibe- rarea B.I.	Ti- tu- lar B.I.	Data publi- cării descri- erii, reven- dică- rilor și dese- nelor	Nr. și data Hotărârii Comisiei de Reexaminare	Felul Hotărârii Comisiei de Reexami- nare
MIHAI POPESCU	TITU- LAR	-	1030620 / 29.09.2008	CONTE- STAȚIE	4/117/ 30.06.08.	a 2003 01036	10/ 2008	1033595/ 30.06.2008	-	-	-	15/17.06.2009	HOT. ADMITERE - ÎN TOT

**BREVETELE DE INVENȚIE PENTRU CARE
HOTĂRÂREA DE ACORDARE
SE PUBLICĂ ÎN CONFORMITATE CU ART. 28(6),
DIN LEGEA NR. 64/1991, REPUBLICATĂ,
ORDONATE DUPĂ INDICII C.B.I.**

De la nr. 122471 la nr. 122517

Semnificația codurilor INID folosite în prezenta secțiune (norma ST 9 a Organizației Mondiale a Proprietății Intelectuale OMPI), în ordinea apariției lor:

- (11) numărul brevetului de invenție;
- (41) data publicării cererii; BOPI nr.;
- (45) data publicării mențiunii acordării brevetului; BOPI nr.;
- (21) numărul dosarului;
- (22) data înregistrării cererii de brevet;

- (30) prioritate;
- (86) numărul și data cererii internaționale (regionale sau PCT);
- (87) numărul și data publicării cererii internaționale (regionale sau PCT);

- (61) perfecționare la brevet nr.;
- (62) divizată din cererea nr.; data;

- (71) solicitantul;
- (73) numele sau denumirea titularului;
- (72) numele și prenumele inventatorilor declarați;

- (51) clasa, conform clasificării internaționale;
- (54) titlul invenției;
- (57) rezumatul invenției;
- (56) documente din stadiul tehnicii.

Hotărârile de acordare a brevetelor de invenție au fost luate conform datelor din tabele (pg. -).

Orice persoană interesată are dreptul să ceară, în scris și motivat, la O.S.I.M., revocarea, în tot sau în parte, a acestor hotărâri, în termen de 6 luni de la data de 30.07.2009, pentru neîndeplinirea cel puțin a uneia dintre condițiile prevăzute la art. 7-11 din Legea 64/1991* privind brevetele de invenție.

Regula 18/(2): Rezumatul are în exclusivitate un rol de a servi ca mijloc de selecție a informațiilor tehnice pentru specialiști, în scopul luării deciziei privind necesitatea consultării descrierii invenției și desenelor publicate *in extenso*.

(3) Rezumatul invenției, anexat cererii de brevet de invenție, nu poate fi luat în considerare pentru niciun alt scop, cum ar fi aprecierea întinderii protecției.

* LEGEA nr. 64/1991, privind brevetele de invenție, republicată în temeiul art. IV, din Legea nr. 28/2007, pentru modificarea și completarea Legii nr.64./1991, privind brevetele de invenție, publicată în Monitorul Oficial al României, Partea I, nr. 44, din 19 ianuarie 2007, dându-se textelor o nouă numerotare.

(11) 122471 B1 (51) **A23L 2/385** (2006.01) (21) a 2004 00665 (22) 26.07.2004 (41) 30.03.2006//3/2006 (45) 30.07.2009//7/2009 (56) **WO 03033005** (73) STATIUNEA DE CERCETARE-DEZVOLTARE PENTRU VITICULTURĂ ȘI VINIFICATIE, ALEEA MIHAIL SADOVEANU, NR. 48, IAȘI, JUDEȚUL IAȘI, RO (72) VOLF IRINA, ALEEA MIHAIL SADOVEANU, NR. 48, IAȘI, JUDEȚUL IAȘI, RO; SAVIN COSTICĂ, BD INDEPENDENȚEI, NR. 33, BL. C1-5, ET. 4, AP. 16, IAȘI, JUDEȚUL IAȘI, RO (54) **SUC NATURAL CONCENTRĂT DE STRUGURI, CU PROPRIETĂȚI ANTIOXIDANTE, ȘI PROCEDEU DE OBTINERE A ACESTUIA**

(57) Invenția se referă la un suc natural concentrat de struguri, cu proprietăți antioxidante, și la un procedeu de obținere a acestuia. Sucul conform invenției conține suc natural de struguri, îmbogățit cu compuși polifenolici și cu vitamina C, și are o concentrație de zaharuri totale de 600...800 g/l, o aciditate de 3,0...4,0 g/100 ml și un aspect limpede, de culoare roșu rubiniu intens, cu gust dulce acrișor. Procedeu conform invenției constă în aceea că se amestecă până la omogenizare, într-o primă etapă, suc de struguri obținut din suc brut supus sulfitării, bentonizării, decantării, concentrării și sterilizării, cu extract polifenolic, obținut din semințe de struguri, prin extracții fracționate, urmată de amestecare cu acid ascorbic, după care amestecul rezultat se menține timp de 15 zile la o temperatură dată, se îmbuteliază și depozitează la temperatura de 7...15°C, în încăperi cu o umiditate relativă de până la 65%.

Revendicări: 2

(11) 122472 B1 (51) **A24B 15/00** (2006.01) (21) a 2004 00277 (22) 27.09.2002 (30) 28.09.2001 US 60/325.510 (41) 30.12.2004//12/2004 (45) 30.07.2009//7/2009 (86) US 02/30718 27.09.2002 (87) WO 03/028492 10.04.2003 (56) WO 98/15191 (73) U.S. SMOKELESS TOBACCO COMPANY, 100 WEST PUTNAM AVENUE, GREENWICH, CONNECTICUT, US (72) ATCHLEY FRANK S., 3828 RICHLAND AVENUE, NASHVILLE, TENNESSEE, US; DUE VERNIE A., 3303 MIMOSN DRIVE, 37211, NASHVILLE, TENNESSEE, US; GRAY THOMAS R., 1507 MOHAWK TRAIL, MURFREESBORO, TENNESSEE, US (74) ROMINVENT S.A., STR. ERMIL PANGRATTI, NR. 35, SECTOR 1, BUCUREȘTI (54) **MATERIALE ÎNCAPSULATE**

(57) Invenția se referă la materialele încapsulate destinate a fi utilizate în compozițiile masticabile, cum ar fi tutunul de mestecat, în compozițiile farmaceutice și în alte compoziții pentru utilizarea orală. Mai specific, materialele încapsulate conform prezentei invenții sunt utilizate pentru acoperirea unor substraturi conținând un material de încapsulare, pentru a furniza un element aromatizant pentru substrat.

Revendicări: 33

(11) 122473 B1 (51) **A46B 11/02** (2006.01); **A46B 11/06** (2006.01); **A46B 9/06** (2006.01) (21) a 2003 00728 (22) 01.09.2003 (41) 30.04.2004//4/2004 (45) 30.07.2009//7/2009 (56) GB 400831; RO 112237 (73) TIPA ROXANA SILVIA, STR. ORHEI, NR. 9, BL. T3, SC. B, ET. 1, AP. 19, PIATRA-NEAMȚ, JUDEȚUL NEAMȚ, RO; BALTAG OCTAVIAN IOĂN, STR. Ghibănescu, NR. 5A, IAȘI, JUDEȚUL IAȘI, RO (72) TIPA ROXANA SILVIA, STR. ORHEI, NR. 9, BL. T3, SC. B, ET. 1, AP. 19, PIATRA-NEAMȚ, JUDEȚUL NEAMȚ, RO; BALTAG OCTAVIAN IOĂN, STR. Ghibănescu, NR. 5A, IAȘI, JUDEȚUL IAȘI, RO (54) **PERIUȚĂ DE DINȚI**

(57) Invenția se referă la o periută de dinți destinată spălării și tratamentului cavității bucale. Periută de dinți formată dintr-un cap detașabil cu filet, gol în interior, prevăzut cu smocuri de perișori și străbătut de un canal axial, pentru trecerea pastei dintr-un mâner rezervor, prin deplasarea unui piston acționat de un șurub, conform invenției, se caracterizează prin aceea că smocurile de perișori (2) sunt intercalate cu niște cili elastici, cu marginea de la vârf prevăzută cu zimți (5), având geometria unui hiperboloid și fiind străbătuți, de la bază până la vârf, de câte un canal axial (4) prin care pasta de dinți este împinsă din interiorul capului periutei pe suprafața dinților, trecând printr-un orificiu lateral (8), prevăzut în zona filetată a capului periutei, sub acțiunea unui piston (11) deplasat cu ajutorul unui șurub (12) care este traversat axial de un canal (14) pentru trecerea apei sau a lichidului de spălare, șurubul fiind prevăzut, la

(11) 122473 B1 capătul exterior, cu un buton de acționare (13), iar la capătul interior, cu un orificiu excentric (16) și care, în poziție de utilizare, este coaxial cu canalul axial (7) al capului periutei.

Revendicări: 1
Figuri: 4

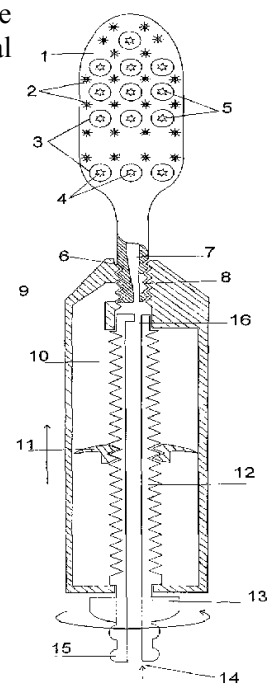


Fig. 3

(11) 122474 B1 (51) **A61C 8/02** (2006.01) (21) a 2004 00604 (22) 02.07.2004 (41) 28.01.2005//1/2005 (45) 30.07.2009//7/2009 (56) GB 2210795; US 4872840 (73) **TEHNOMED IMPEX CO S.A., STR. FINLANDA, NR. 10, AP.1, SECTOR 1, BUCUREȘTI, RO** (72) **POPOVICI ION ALEXANDRU, STR. FINLANDA, NR. 10, AP. 1, SECTOR 1, BUCUREȘTI, RO; STANCIU RADU, STR. GHEORGHE CANTACUZINO, NR. 4, ET. 2, AP. 3, SECTOR 2, BUCUREȘTI, RO; STANCIU BOGDAN, STR. GHEORGHE CANTACUZINO, NR. 4, ET. 2, AP. 3, SECTOR 2, BUCUREȘTI, RO** (54) **IMPLANT ȘI CONSTRUCȚIE ORTODONTICĂ**

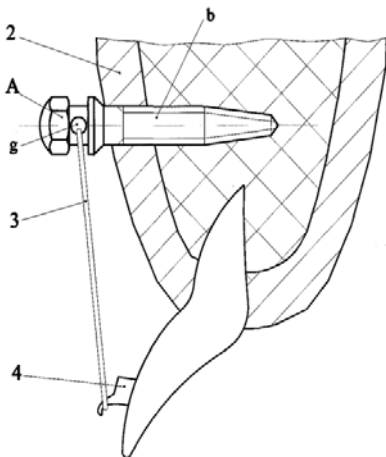
(57) Invenția se referă la un implant cu filet, folosit în construcție ortodontică, cu suport pentru ancorarea dinților cu defecte de poziționare, în vederea alinierii acestora, pentru a obține ocluzie normală. Implantul conform invenției este alcătuit dintr-o componentă (A) care este alcătuită dintr-un corp (1) prevăzut, la exterior, cu o porțiune (a) cilindrică, având suprafața netedă, care se continuă cu o porțiune (b) filetată, de formă cilindrică, și cu o porțiune (c) filetată, de formă tronconică, porțiunea cilindrică (a) fiind adiacentă, la partea superioară, unei porțiuni (d) de formă tronconică, având suprafața netedă, urmată de o porțiune (e) de formă cilindrică, netedă, care se continuă cu un canal (f) circular, deschis spre exterior, care este prevăzut cu o gaură (g) de formă cilindrică, așezată cu axa, perpendicular pe axa canalului (f), acesta din urmă continuând, spre partea superioară, cu o porțiune (h) cu secțiunea transversală de formă hexagonală, delimitată lateral de un perete (j)

(11) 122474 B1

cu suprafața netedă, care se continuă cu o porțiune (i) de formă semisferică, delimitată de un perete (k) cu suprafața netedă, componenta (A) putând fi inserată în maxilar, dedesubtul sau deasupra dintelui care trebuie aliniat, în funcție de poziția acestuia, pe mandibula sau pe maxilarul superior, de care se ancorează, printr-un element elastic, dintele care trebuie aliniat, fixarea elementului elastic pe dinte, fiind făcută cu ajutorul unor elemente metalice sau din material plastic, fixate pe dinte cu adeziv.

Revendicări: 2

Figuri: 2



(11) 122475 B1 (51) **A61K 9/06** (2006.01); **A61Q 19/00** (2006.01) (21) a 2006 00126 (22) 27.02.2006 (41) 30.08.2007//8/2007 (45) 30.07.2009//7/2009 (56) RO 121672 (73) **ELZIN PLANT S.R.L., ALEEA DEALUL MĂCINULUI, NR. 7, BL. D34, SC. D, ET. 1, AP. 49, SECTOR 6, BUCUREȘTI, RO** (72) **MIRON GHIORGI, ALEEA DEALUL MĂCINULUI, NR. 7, BL. D34, SC. D, ET. 1, AP. 49, SECTOR 6, BUCUREȘTI, RO; MIRON GHEORGHE SORIN, ALEEA DEALUL MĂCINULUI, NR. 7, BL. D34, SC. D, ET. 1, AP. 49, SECTOR 6, BUCUREȘTI, RO; MIRON ZINA, ALEEA DEALUL MĂCINULUI, NR. 7, BL. D34, SC. D, ET. 1, AP. 49, SECTOR 6, BUCUREȘTI, RO** (74) **INVENTA - AGENȚIE UNIVERSITARĂ DE ÎNVENTICĂ S.R.L., BD CORNELIU COPOSU, NR. 7, BL. 104, SC. 2, AP. 31, SECTOR 3, BUCUREȘTI** (54) **UNGUENT ANTIINFLAMATOR, ANTIREUMATIC ȘI ANTISEPTIC**

(57) Invenția se referă la un unguent antiinflamator, antireumatic și antiseptic, utilizat atât extern, cât și intern, în tratarea diverselor afecțiuni ale pielii și/sau ale mucoaselor, și care are un spectru terapeutic larg. Unguentul conform invenției este constituit din: 22...47 părți extract de rășină de conifere în ulei de floarea-soarelui alimentar, 42...65 părți ulei de floarea-soarelui alimentar, 12...26 părți ceară galbenă de albine, 0,5...3 părți ulei de lavandă, 4,1...7,5 părți extract de propolis în ulei de floarea-soarelui alimentar sau tinctură de propolis, și 10...18 părți apă distilată, părțile fiind exprimate în greutate.

Revendicări: 1

(11) 122476 B1 (51) **A61K 9/20** (2006.01); **A61K 31/495** (2006.01) (21) a 2003 01062 (22) 10.06.2002 (30) 28.06.2001 EP 01115807.8; 28.06.2001 US 60/301,250 (41) 30.07.2004//7/2004 (45) 30.07.2009//7/2009 (86) EP 02/06342 10.06.2002 (87) WO 03/002098 09.01.2003 (56) EP 0811374; WO 9841194 (73) **UCB FARCHIM S.A., Z.I. DE PLANCHY CH. DE CROIX BLANCHE, 10 C.P. 411, BULLE, CH** (72) **FANARA DOMENICO, PONT DE SOLEIL 2/A, WANZE, BE; GUICHAUX ANTHONY, AVENUE A. DEZANGRE, 31, B-1950, KRAAINEM, BE; BERWAER MONIQUE, RUE SAINT-JEAN 64, HAM-SUR-HEURE-NALINNES, BE; DELEERS MICHEL, SQUARE DES BRAVES 12, LINKEBEEK, BE** (74) **ROMINVENT S.A., STR. ERMIL PANGRATTI, NR. 35, SECTOR 1, BUCUREȘTI** (54) **TABLETĂ CONȚINÂND CETIRIZINĂ ȘI PSEUDOEFEDRINĂ**

(57) Invenția se referă la o tabletă care cuprinde cel puțin două segmente distincte, dintre care un segment cuprinde, ca ingredient activ, predominant, cetirizină, și un al doilea segment, care conține, ca ingredient activ, predominant, pseudoefedrină, segmentul de pseudoefedrină cuprinde între 108 și 132 mg de pseudoefedrină, și segmentul cetirizinei cuprinde între 4,5 și 5,5 mg cetirizină, și aria suprafeței interfaciale dintre segmentul de pseudoefedrină și cel de cetirizină este de la 20 până la 150 mm², segmentele

(11) 122476 B1

respectiv având o asemenea compoziție și fiind astfel formate încât profilele farmacocinetice ale cetirizinei și pseudoefedrinei sunt în mare parte aceleași ca într-o formă de dozare care conține fiecare ingredient activ separat, în aceeași cantitate, cu condiția ca tableta să cuprindă mai puțin de 5% în greutate, raportat la greutatea totală a tabletei, un agent alcalinizant, precum și la utilizarea acestora pentru fabricarea unui medicament.

Revendicări: 37

(11) 122477 B1 (51) **A61K 9/22** (2006.01); **A61K 9/52** (2006.01); **A61K 31/135** (2006.01) (21) a 2006 00663 (22) 22.08.2006 (41) 28.02.2008//2/2008 (45) 30.07.2009 //7/2009 (56) *AGENDA MEDICALĂ 2000*, ED. MEDICALĂ, BUCUREȘTI, 2000, pp. 1237-1275; EP 1370245; 0987020 (73) *TERAPIA S.A.*, STR. FABRICII, NR. 124, CLUJ-NAPOCA, JUDEȚUL CLUJ, RO (72) *KUSAI IULIANA CLARISA*, STR. BELLA BARTOK, NR. 20, CLUJ-NAPOCA, JUDEȚUL CLUJ, RO; *BODEA MIRELA*, STR. MOGOȘOAI, NR. 3, SC. 4, AP. 31, CLUJ-NAPOCA, JUDEȚUL CLUJ, RO (74) *INVENTA - AGENTIE DE PROPRIETATE INTELECTUALĂ S.R.L.*, BD CORNELIU COPOSU, NR. 7, BL. 104, SC. 2, AP. 31, SECTOR 3, COD 030602, BUCUREȘTI (54) **COMPOZIȚIE FARMACEUTICĂ CU ELIBERARE PRELUNGITĂ**

(57) Invenția se referă la o compoziție farmaceutică având eliberare prelungită a principiului activ, constituită din 10...25% părți dintr-o sare de metoprolol, 25...60% părți hidroxipropilmetilceluloză cu rol formator de matrice, 3...25% părți carboximetilceluloză sodică având rol de formator de matrice, 10...40% părți celuloză microcristalină cu rol de diluant, 2...10% părți polivinilpirolidonă cu rol de liant, 1...4% părți stearil fumarat de sodiu sau 1...4% părți stearat de magneziu cu rol de lubrifiant, 1...4% părți dioxid de siliciu coloidal anhidru cu rol de glisant și antiaderent, 2...6% părți talc farmaceutic cu rol de glisant, lubrifiant și antiaderent, părțile fiind exprimate în greutate.

Revendicări: 6

(11) 122478 B1 (51) **A61K 31/19** (2006.01) (21) a 2005 00922 (22) 31.10.2005 (41) 30.11.2007//11/2007 (45) 30.07.2009//7/2009 (56) M. MITITELU Ș.A. - *SYNTHESE DU LEVULINATE DE CALCIUM PHARMACEUTIQUE - TROISIEME COLLOGUE FRANCO-ROUMAIN DE CHIMIE APPLIQUEE*, 22-26.09.2008; US 2033909 (73) *UNIVERSITATEA DE MEDICINĂ ȘI FARMACIE "CAROL DAVILA"*, STR. DIONISIE LUPU, NR. 36, SECTOR 1, BUCUREȘTI, RO (72) *MIHELE DENISA*, ALEEA COMPOZITORILOR, NR. 16, BL. Z45, AP. 41, SECTOR 6, BUCUREȘTI, RO; *MITITELU MAGDALENA*, STR. TRACTORULUI, NR. 42, CONSTANȚA, JUDEȚUL CONSTANȚA, RO (54) **PROCEDEU DE OBȚINERE A LEVULINATULUI DE CALCIU DIN COCHILII DE MIDII**

(57) Invenția se referă la un procedeu de obținere a levulinatului de calciu din cochilii de midii din apă de mare, prin deproteinizare, tratare cu acid levulinic și purificare, în care deproteinizarea pulberii de cochilii are loc prin calcinare la 500...600/C, timp de 30-60 min.

Revendicări: 1

(11) 122479 B1 (51) **A61K 35/407** (2006.01); **C11B 1/10** (2006.01) (21) a 2004 00364 (22) 20.04.2004 (41) 28.10.2005//10/2005 (45) 30.07.2009//7/2009 (56) EP 1014926; GB 650751 (73) *INSTITUTUL NAȚIONAL DE CERCETARE-DEZVOLTARE TEXTILE PIELĂRIE - SUCURȘALA INSTITUTUL DE CERCETĂRI PIELĂRIE ÎNCĂLȚĂMINTE*, STR. ION MINULESCU, NR. 93, SECTOR 3, BUCUREȘTI, RO (72) *COARĂ GHEORGHE*, BD TITULESCU, NR. 12, BL. 21A, SC. B, ET. 11, AP. 104, SECTOR 1, BUCUREȘTI, RO; *CRÎȘMARU MIRCEA*, BD MAMAIA, NR. 300, CONSTANȚA, JUDEȚUL CONSTANȚA, RO; *FLORESCU MARGARETA STELA*, STR. CAP. MIȘCĂ PETRE, NR. 4, BL. M16, SC. A, AP. 35, SECTOR 5, BUCUREȘTI, RO; *TRANDAFIR VIORICA*, STR. ION MAIORESCU, NR. 11, BL. 44, SC. A, ET. 8, AP. 33, BUCUREȘTI, RO (54) **PROCEDEU DE OBȚINERE A ULEIULUI DE FICAT DE RECHIN DIN MAREA NEAGRĂ**

(57) Invenția se referă la un procedeu de obținere a uleiului de ficat de rechin din Marea Neagră, ce constă în aceea că se spală ficatul de rechin cu apă rece timp de 10...15 min, se mărunțește, se încălzește în autoclavă la maximum 85/C, timp de 2...3 h, se răcește, se separă uleiul de la partea superioară de apă și de proteine, se colectează în recipiente și se depozitează la rece 2...3 zile, la temperatura de -5...-10/C, se decantează și se filtrează, iar fracțiunea limpede, care constituie 42...45%, se utilizează în scopuri farmaceutice.

Revendicări: 1

(11) 122480 B1 (51) **A61M 15/00** (2006.01) (21) a 2006 01018 (22) 27.12.2006 (41) 30.07.2008//7/2008 (45) 30.07.2009//7/2009 (56) RO 64945 (73) POHL ZOLTAN, STR. VALEA CETĂȚII, NR. 30, BL. B27, AP. 17, BRAȘOV, JUDEȚUL BRAȘOV, RO (72) POHL ZOLTAN, STR. VALEA CETĂȚII, NR. 30, BL. B27, AP. 17, BRAȘOV, JUDEȚUL BRAȘOV, RO (74) ARIANA AGENȚIE DE PROPRIETATE INDUSTRIALĂ S.R.L., BD 15 NOIEMBRIE, NR. 90, SC. B, AP. 5, COD 500102, BRAȘOV, JUDEȚUL BRAȘOV (54) **INHALATOR DE PULBERE USCATĂ**

(57) Invenția se referă la un inhalator de pulbere uscată, utilizat în profilaxia afecțiunilor respiratorii, prevăzut cu orificii care permit circulația aerului, având în alcătuire filtre și o cavitate care conține cristale de sare. Inhalatorul este constituit dintr-o piesă superioară (1), de formă tronconică, prevăzută, la extremitatea superioară, de diametru mai mic, cu un orificiu (a), și la extremitatea inferioară, cu o bază (4) cu rol de filtru, în bază (4) fiind practicate un orificiu central (c) și niște orificii (d), pe bază (4) sprijinindu-se o supapă (2) realizată din silicon, care are forma unei ciuperce ce are un picior (3) care pătrunde în orificiul central (c), piesa superioară (1) fiind fixată de o piesă interioară (5) de formă tronconică, prevăzută, la extremitatea sa superioară, de diametru mai mic, cu un orificiu (b) aproximativ egal, ca formă și dimensiuni, cu baza (4) piesei superioare (1), iar la extremitatea sa inferioară fiind

(11) 122480 B1
prevăzut un filtru (6) în care sunt practicate niște orificii (h) de mici dimensiuni, cavitatea formată în piesa inferioară (5), între orificiu (b) și filtru (6), fiind umplută cu cristale de sare în stare naturală.

Revendicări: 2

Figuri: 3

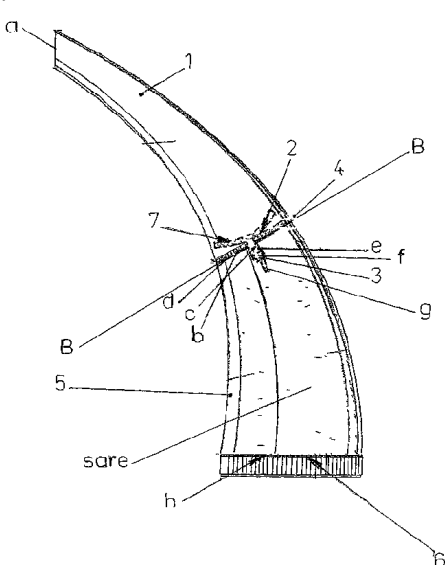


Fig. 1

(11) 122481 B1 (51) **B22D 11/111** (2006.01) (21) a 2007 00873 (22) 17.12.2007 (41) 30.04.2008//4/2008 (45) 30.07.2009//7/2009 (56) EP 0267348 A1 (73) SEVEN GRUP S.R.L., FĂRĂ ADRESĂ, COMUNA MANASIA, JUDEȚUL IALOMIȚA, RO (72) WESMAS GAVRIL ANTON, STR. GH. LAZĂR, NR. 19, BL. 318, AP. 5, URZICENI, JUDEȚUL IALOMIȚA, RO; IOAN ROMULUS VASILE, STR. ROMANILOR, NR. 15, AP. 2, REȘIȚA, JUDEȚUL CARAȘ-SEVERIN, RO; ANCA IOAN, STR. SARMISEGETUZA, BL. A5, AP. 11, SC. 3, ET. 3, REȘIȚA, JUDEȚUL CARAȘ-SEVERIN, RO; DINCĂ ION, CĂLEA BUCUREȘTI, NR. 87, BL. U1, AP. 1, SC. A, URZICENI, JUDEȚUL IALOMIȚA, RO (54) **AMESTEC PULVERULENT PENTRU ACOPERIREA OTELULUI LICHID ÎN DISTRIBUTORUL LINIILOR DE TURNARE**

(57) Invenția se referă la un amestec pentru acoperirea oțelului lichid în distribuitorul liniilor de turnare continuă, pe bază de cenușă cu conținut bogat în SiO₂, pentru protecția termică a oțelului și reducerea agresivității chimice asupra căptușelii refractare. Amestecul conform invenției este format, în proporție de 90...95% în greutate, din cenușă provenită din arderea lignitului în termocentrale și o componentă carbonică în procentaj de 5...10% în greutate, provenită din negru de fum sau grafit. Amestecul are compoziția chimică exprimată în oxizi principali, cu SiO₂: 40-50%; Fe₂O₃: 6-8%; CaO: 5-7%; MgO: 3-5%; carbon: 5-10%; densitatea de 0,6-0,95 kg/dmc și temperatura de topire de 1300...1450/C.

Revendicări: 1

(11) 122482 B1 (51) **B24B 9/00** (2006.01) (21) a 2005 00443 (22) 11.05.2005 (41) 30.01.2006//1/2006 (45) 30.07.2009//7/2009 (56) JP 7075968 (73) POWER BELT S.R.L., STR. ROMULUS VUIA, NR. 227, CLUJ-NAPOCA, JUDEȚUL CLUJ, RO (72) TUDOSE LUCIAN, STR. BUZĂU, NR. 11, AP. 20, CLUJ-NAPOCA, JUDEȚUL CLUJ, RO; POPDUMITRU, BD N. TITULESCU, NR. 18, SC. 2, AP. 51, CLUJ-NAPOCA, JUDEȚUL CLUJ, RO; HARAGĂȘ SIMION, STR. NIRAJULUI, NR. 20, BL. N6, SC. 1, AP. 4, CLUJ-NAPOCA, JUDEȚUL CLUJ, RO (74) CABINET DE PROPRIETATE INDUSTRIALĂ CIUPAN CORNEL - STR. MESTECENILOR, NR. 6, BL. 9E, AP. 2, COD 400348, CLUJ-NAPOCA, JUDEȚUL CLUJ (54) **MAȘINĂ PENTRU PRELUCRAREA CAPETELOR CURELELOR ȘI BENZILOR TRANSPORTOARE**

(57) Invenția se referă la o mașină pentru prelucrarea capetelor curelelor late și a benzilor transportoare, fabricate din poliamidă sau din alte materiale, în vederea lipirii acestora. Mașina conform invenției este alcătuită dintr-un ansamblu (18) mobil, format dintr-un cap (9) de rectificare montat pe o sanie (11) și pe două cărucioare (14) laterale, care asigură atât mișcarea principală de rotație a unui corp (4 sau 5) abraziv, mișcarea de avans pe o direcție perpendiculară pe lungimea curelei, cât și mișcările de reglare a unghiului de teșire și a adâncimii de pătrundere, ansamblul (18) mobil deplasându-se pe ghidajele unui batiu (25), cu ajutorul unor role (24) de ghidare cu guler, prin acționare manuală, de la un mâner (19) sau de la o roată (21) de manevră.

Revendicări: 3

Figuri: 8

(11) 122482 B1

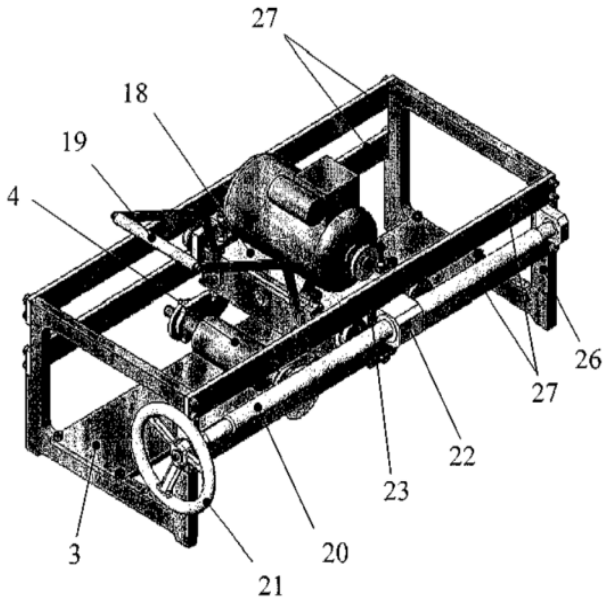


Fig. 5

(11) 122483 B1 (51) **B24B 19/08** (2006.01) (21) a 2007 00575 (22) 13.08.2007 (41) 27.02.2009//2/2009 (45) 30.07.2009//7/2009 (56) RO 77503 (73) UNIVERSITATEA "DUNAREA DE JOS" DIN GALAȚI, STR. DOMNEASCĂ, NR. 111, GALAȚI, JUDEȚUL GALAȚI, RO (72) EPUREANU ALEXANDRU, STR. LĂPUȘNEANU, NR. 16, BL. B6, AP. 16, GALAȚI, JUDEȚUL GALAȚI, RO; GHIȚĂ EUGEN, STR. NAVELOR, NR. 8, BL. A1, AP. 35, GALAȚI, JUDEȚUL GALAȚI, RO; DIMA MIRCEA, STR. REGIMENT 11 ȘIRET, NR. 48, BL. G2, AP. 54, GALAȚI, JUDEȚUL GALAȚI, RO; TEODOR VIRGIL GABRIEL, STR. CONSTRUCTORILOR, NR. 20, BL. CS5, AP. 12, GALAȚI, JUDEȚUL GALAȚI, RO; ROȘCA CECILIA, STR. MIRCEA CEL BĂTRÂN, BL. H6, SC. 6, AP. 22, TÂRGOVIȘTE, JUDEȚUL DÂMBOVIȚA, RO; OANCEA NICOLAE, STR. BRĂILEI, NR. 48, BL. BR1C, SC. II, AP. 65, GALAȚI, JUDEȚUL GALAȚI, RO (54) **DISPOZITIV PENTRU RECTIFICAREA ARBORILOR POLIFORMI**

(57) Invenția se referă la un dispozitiv folosit pentru rectificarea, pe o mașină de rectificat rotund, a arborilor poliformi. Dispozitivul conform invenției este format dintr-un corp (4) coroană și un arbore (1) de antrenare, montat pe niște rulmenți radiali axiali cu role (2), prevăzut cu o suprafață (b) excentrică, ce antrenează în mișcare de rotație un pinion (5) satelit, care angrenează cu dantura unei coroane (3) fixate în corp (4), pinionul (5) fiind solidar cu o flanșă (6) intermediară, pe care este montată o mandrină (7) ce prinde și centrează un semifabricat (8), întregul

(11) 122483 B1

ansamblu fiind fixat pe ghidajele unei mese a unei mașini de rectificat. O suprafață periferică a cilindrului (d) abraziv al mașinii de rectificat, în mișcarea relativă a semifabricatului (8) față de acesta, generează suprafața poliformă a arborelui obținut prin prelucrarea semifabricatului (8).

Revendicări: 1

Figuri: 3

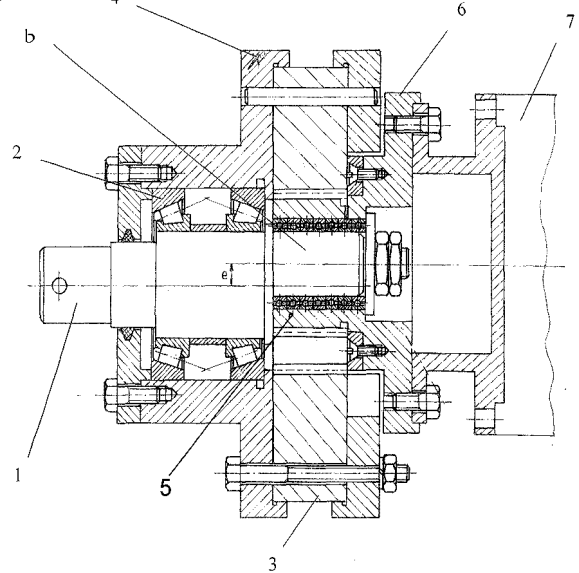


Fig. 3

(11) 122484 B1 (51) **B24D 7/12** (2006.01); **B24D 11/00** (2006.01); **B24D 7/10** (2006.01) (21) a 2003 00498 (22) 14.11.2001 (30) 09.12.2000 US 60/254.478; 02.03.2001 US 09/796.941 (41) 30.07.2004//7/2004 (45) 30.07.2009//7/2009 (86) US 01/43545 14.11.2001 (87) WO 02/045908 A1 13.06.2002 (56) US 2082916; GB 377291; US 6007415 (73) SAINT-GOBAIN ABRASIVES, INC., 1 NEW BOND STREET, BOX NUMBER 15138, WORCESTER, MASSACHUSETTS, US (72) CONLEY KAREN M., 225 LION'S MOUTH ROAD, AMESBURY, MASSACHUSETTS, US; HAMMARSTROM JANET L., 104 ELMWOOD STREET, AUBURN, MASSACHUSETTS, US; VIGEANT BRUCE E., 42 SUNSET AVENUE, OXFORD, MASSACHUSETTS, US (74) ROMINVENT S.A., STR. ERMIL PANGRATTI, NR. 35, SECTOR 1, BUCUREȘTI (54) **ROATĂ ABRAZIVĂ PENTRU ÎNLĂTURAREA MATERIALULUI DINTR-O PIEȘĂ DE PRELUCRAT ȘI PROCEDUL DE FABRICARE A ACESTEIA**

(57) Invenția se referă la o roată abrazivă, polizoare, care permite vizualizarea suprafeței piesei de prelucrat, și la un procedeu de fabricare a acesteia. Roata abrazivă, conform invenției, este prevăzută cu o apertură de prindere (111) dispusă central într-o matrice abrazivă (110) realizată dintr-un material granulat și care are un perimetru (926) care definește, în timpul rotirii operaționale, un cilindru imaginar, iar axial, prin matrice este extins un spațiu gol (112). Procedul de fabricare a roții abrazive, conform invenției, constă în folosirea unei matrice abrazive conținând granule din care se fasonază roata, cu

(11) 122484 B1

formarea cel puțin a unui gol care se extinde axial prin matrice, la care, în timpul rotirii operaționale, golul definește o fereastră imaginară, prin care poate fi vizualizată piesa de prelucrat, iar roata este un monolit.

Revendicări: 50

Figuri: 26

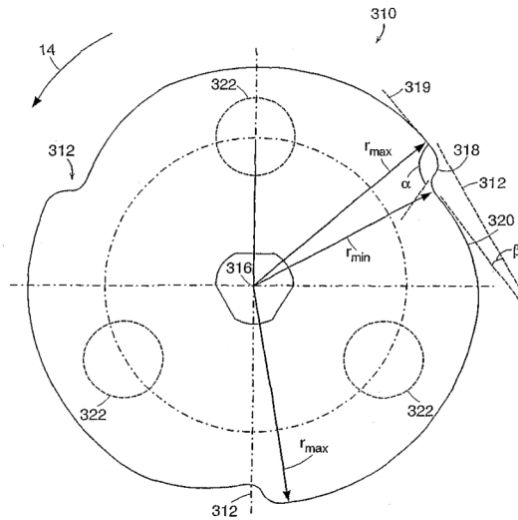


Fig. 3

(11) 122485 B1 (51) **B26D 1/04** (2006.01) (21) a 2005 00444 (22) 11.05.2005 (41) 30.01.2006//1/2006 (45) 30.07.2009//7/2009 (56) EP 0732179 (73) POWER BELT S.R.L., STR. ROMULUS VUIA, NR. 227, CLUJ-NAPOCA, JUDEȚUL CLUJ, RO (72) POP DUMITRU, BD N. TITULESCU, NR. 18, SC. 2, AP. 51, CLUJ-NAPOCA, JUDEȚUL CLUJ, RO; TUDOSE LUCIAN, STR. BUZĂU, NR. 11, AP. 20, CLUJ-NAPOCA, JUDEȚUL CLUJ, RO; HARAGĂȘ SIMION, STR. NIRAJULUI, NR. 20, BL. N6, SC. 1, AP. 4, CLUJ-NAPOCA, JUDEȚUL CLUJ, RO (74) CABINET DE PROPRIETATE INDUSTRIALĂ CIUPAN CORNEL - STR. MESTECENILOR, NR. 6, BL. 9E, AP. 2, COD 400348, CLUJ-NAPOCA, JUDEȚUL CLUJ (54) **MAȘINĂ PENTRU DEBITAREA CURELELOR SAU BENZILOR TRANSPORTOARE**

(57) Invenția se referă la o mașină utilizată pentru debitarea materialelor necesare pentru realizarea curelelor late sau a benzilor transportoare, în fâșii de lățime constantă și egală cu lățimea curelei sau a benzii transportoare. Mașina conform invenției este alcătuită dintr-un suport (1) pe care este montat un ax (4) de antrenare, prevăzut, la capete, cu doi tamburi (5 și 6) conici, cu care este fixat materialul rulat sub forma unui sul, și dintr-un suport (15) cu un cuțit (14) care poate fi poziționat pe un ghidaj (16) cilindric; în vederea tăierii fâșiei la o lățime dorită, materialul se desfășoară de pe unul dintre tamburi (5 și 6), în funcție de lungimea curelei, și se introduce printre două plăci (11 și 12) care asigură o presiune, cu

(11) 122485 B1

ajutorul unor arcuri (13), pentru a evita ondulara, debitarea fiind realizată cu ajutorul cuțitului (14) care pătrunde în material, sub acțiunea unui șurub (21) de reglare, avansul materialului realizându-se prin înfășurarea acestuia pe ax (4).

Revendicări: 4

Figuri: 4

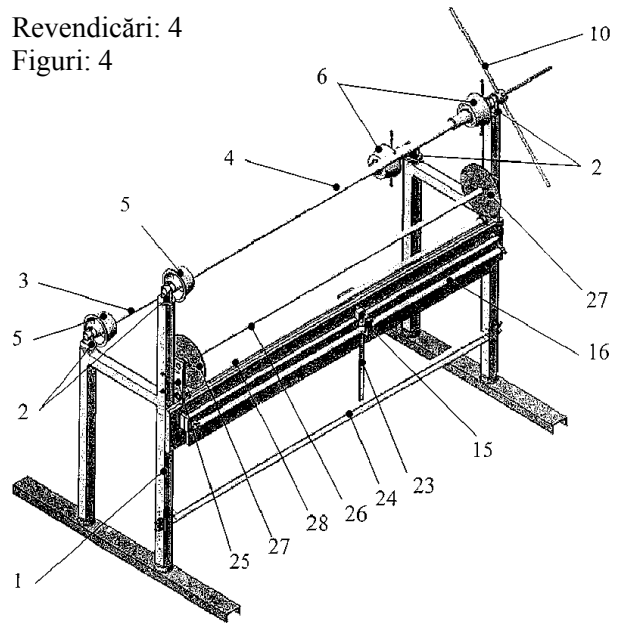


Fig. 1

(11) 122486 B1 (51) **B60N 2/12** (2006.01); **B60R 7/04** (2006.01) (21) a 2005 00858 (22) 10.10.2005 (41) 28.02.2006//2/2006 (45) 30.07.2009//7/2009 (56) US 3542725 (73) ȘTEFĂNESCU AURELIAN, STR. CONSTANTIN BARASCHI, NR. 6 BIS, CÂMPULUNG, JUDEȚUL ARGEȘ, RO; ISBĂȘOIU GHEORGHE, STR. G-RAL GHEORGHE POSOIU, NR. 4, BL. 3, SC. C, ET. 2, AP. 4, CÂMPULUNG, JUDEȚUL ARGEȘ, RO (72) ȘTEFĂNESCU AURELIAN, STR. CONSTANTIN BARASCHI, NR. 6 BIS, CÂMPULUNG, JUDEȚUL ARGEȘ, RO; ISBĂȘOIU GHEORGHE, STR. G-RAL GHEORGHE POSOIU, NR. 4, BL. 3, SC. C, ET. 2, AP. 4, CÂMPULUNG, JUDEȚUL ARGEȘ, RO (54) **SCAUN RABATABIL PENTRU AUTOVEHICULE**

(57) Invenția se referă la un scaun rabatabil destinat echipării autovehiculelor. Scaunul rabatabil conform invenției are glisierile (1) prevăzute, la partea din spate, cu niște balamale (2) de rabatare, fixate pe podeaua autovehiculului, iar la partea din față, cu o piesă (6) transversală, pe care se află sudat un profil (8) concav, închis cu ajutorul unor capace (9 și 10) laterale; pe profilul (8) concav sunt prevăzute niște suporturi (11) ale unor tamponi (12) de sprijinire a scaunului, blocate cu niște piulițe (13), precum și niște lagăre (14) laterale, în care se rotește un ax (15) prevăzut cu niște clișeti (16) de blocare și niște

(11) 122486 B1

pârghii (17) port arc, axul (15) putând fi rotit cu un mâner (18) de acționare; pentru menținerea scaunului în poziția de utilizare, între profilul (8) concav și pârghiile (17) port arc sunt prevăzute niște arcuri (19) elicoidale, ce mențin clișeeții (16) de blocare în contact cu niște bolțuri (20) de blocare ale unui lagăr (21) prevăzut cu un ax (22) al unei siguranțe (23) de blocare a scaunului, menținută în poziția blocat cu ajutorul unui arc (24) spiral.

Revendicări: 1

Figuri: 8

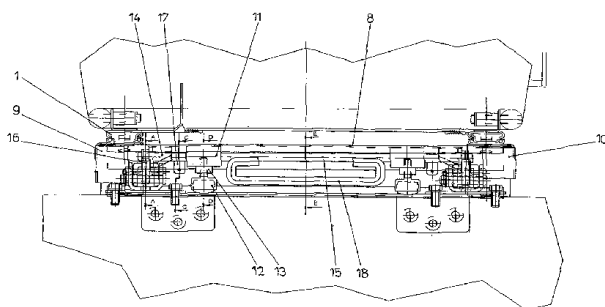


Fig. 1

(11) 122487 B1 (51) **B60R 22/18** (2006.01) (21) a 2005 00870 (22) 13.10.2005 (41) 28.02.2006//2/2006 (45) 30.07.2009//7/2009 (56) US 4101170 (73) ȘTEFĂNESCU AURELIAN, STR. SCULPTOR CONSTANTIN BARASCHI, NR. 6BIS, CÂMPULUNG, JUDEȚUL ARGEȘ, RO; ISBĂȘOIU GHEORGHE, STR. G-RAL GHEORGHE POSOIU, NR. 4, BL. 3, SC. C, ET. 2, AP. 4, CÂMPULUNG, JUDEȚUL ARGEȘ, RO (72) ȘTEFĂNESCU AURELIAN, STR. CONSTANTIN BARASCHI, NR. 6BIS, CÂMPULUNG, JUDEȚUL ARGEȘ, RO; ISBĂȘOIU GHEORGHE, STR. G-RAL GHEORGHE POSOIU, NR. 4, BL. 3, SC. C, ET. 2, AP. 4, CÂMPULUNG, JUDEȚUL ARGEȘ, RO (54) **SUPORT PENTRU FIXAREA GHIDAJULUI CENTURII DE SIGURANȚĂ**

(57) Invenția se referă la un suport pentru fixarea ghidajului centurii de siguranță, utilizat la autovehicule. Suportul pentru fixarea ghidajului centurii, conform invenției, are un cadru (1) mâner, pe care sunt fixate, prin sudare, o întăritură (2) și un profil (3), pe profil (3) fiind sudate niște piulițe (4) și o ureche (5), cadrul (1) mâner, întăritura (2), profilul (3), piulițele (4) și urechea (5) sunt acoperite cu un înveliș (6) din spumă poliuretanică, pe cadrul (1) mâner este fixat un suport (7) al unui ghidaj (8) al centurii (9) de siguranță, cu ajutorul unor șuruburi

(11) 122487 B1

(10); fixarea cadrului (1) mâner pe un stâlp (12) al caroseriei și pe o întăritură (13) a pavilionului caroseriei se realizează cu ajutorul unor șuruburi (14) și a unui șurub (15) care se strâng în niște piulițe (16) și (17) fixate prin sudare pe un stâlp (12) al caroseriei și pe o întăritură (13) a pavilionului caroseriei.

Revendicări: 1

Figuri: 3

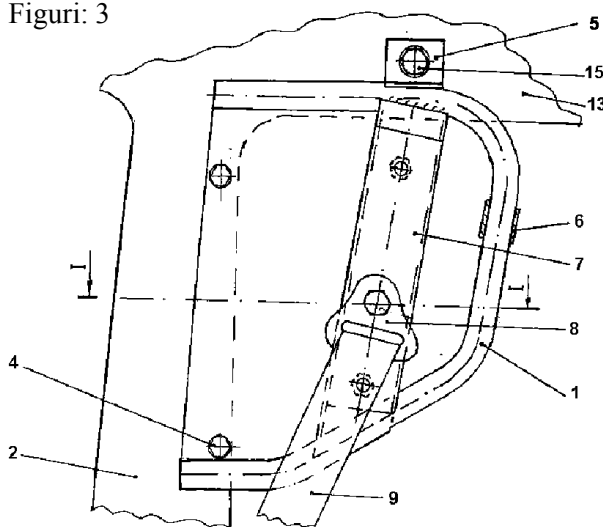


Fig. 1

(11) 122488 B1 (51) **B61C 8/00** (2006.01); **F15B 1/10** (2006.01); **F04D 13/02** (2006.01) (21) a 2007 00693 (22) 03.10.2007 (41) 28.02.2008//2/2008 (45) 30.07.2009 //7/2009 (56) RO 121487 (73) MIGHTYPROD S.R.L., STR. FRĂȚII GOLEȘTI, BL. K28, PARTER, CRAIOVA, JUDEȚUL DOLJ, RO (72) MĂTUȘA REMUS GEORGE, BD MĂREȘAL ION ANTONESCU, BL. 18, SC. 1, AP. 1, CRAIOVA, JUDEȚUL DOLJ, RO; MĂTUȘA TUDOR, STR. CORNELIU COPOSU, NR. 104, CRAIOVA, JUDEȚUL DOLJ, RO; MĂTUȘA T. TUDOR, STR. DR. CONSTANTIN SEVEREANU, NR. 24, BL. V2, SC. 1, ET. 1, AP. 3, CRAIOVA, JUDEȚUL DOLJ, RO (54) **INSTALAȚIE DE PRODUCERE A AERULUI COMPRIMAT PENTRU VEHICULE FERROVIARE**

(57) Invenția se referă la o instalație de producere a aerului comprimat, înglobată în construcția unor locomotive. Instalația conform invenției se compune dintr-un bloc de răcire (6) separat de un bloc de compresie (1) al cărui compresor (17) elicoidal este antrenat de la un motor electric (4), prin intermediul unei transmisii cu o curea (5) flexibilă, iar legăturile de la ieșirea din compresorul elicoidal (17) și de la baia de ulei (11) cu radiatoarele (7 și 8) dintr-o tubulatură (10) se fac cu niște conducte flexibile (12a, 12b și 13a, 13b).

Revendicări: 2

Figuri: 3

(11) 122488 B1

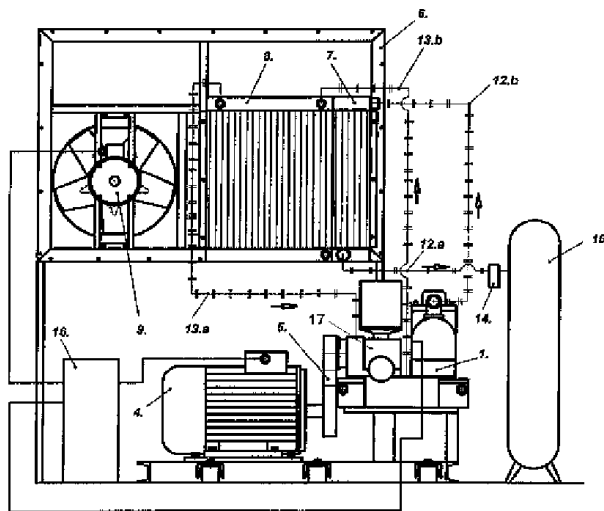


Fig. 1

(11) 122489 B1 (51) **B64F 5/00** (2006.01); **G01M 3/26** (2006.01) (21) a 2004 00807 (22) 21.09.2004 (66) 22.09.2003 RO a 2003 00780 (41) 30.08.2005//8/2005 (45) 30.07.2009//7/2009 (56) GB 854021 (73) AEROSTAR S.A., STR. CONDORILOR, NR. 9, BACĂU, JUDEȚUL BACĂU, RO (72) NICHITA MIHAI, STR. CREMENEA, NR. 14, BL. 2, SC. D, ET. 1, AP. 5, BACĂU, JUDEȚUL BACĂU, RO; CHIRIȚĂ DAN, STR. BIČAZ, NR. 146, SC. A, AP. 15 BACĂU, JUDEȚUL BACĂU, RO; MIRZA SAVA, STR. OTELARILOR, NR. 5, SC. A, ET. 2, AP. 10, BACĂU, JUDEȚUL BACĂU, RO; GUREȘU NICOLAE, STR. HATMAN BERESCU, BL. 10, SC. B, AP. 10, BACĂU, JUDEȚUL BACĂU, RO; DIACONESCU DANIELA, STR. NEAGOE VODĂ, NR. 22, SC. C, AP. 9, BACĂU, JUDEȚUL BACĂU, RO; CRISTEA CONSTANTIN, STR. ALECU RUSSO, NR. 33, SC. B, AP. 24, BACĂU, JUDEȚUL BACĂU, RO; KORENSCHI FRANTZ, STR. AEROPORTULUI, NR. 4, BL. 4, SC. F, AP. 15, BACĂU, JUDEȚUL BACĂU, RO; DOLENSCHI DUMITRU, STR. ION LUCA, NR. 7, SC. B, AP. 18, BACĂU, JUDEȚUL BACĂU, RO; TOPLICEANU DAN, STR. CORNIȘA, BL. 34, SC. A, AP. 32, BACĂU, JUDEȚUL BACĂU, RO (54) **INSTALAȚIE MOBILĂ PENTRU ÎNCERCĂRILE SISTEMULUI DE ALTITUDINE AL AERONAVELOR**

(57) Invenția se referă la o instalație mobilă pentru încercările sistemului de altitudine, utilizată pentru verificarea capacității de răspuns a sistemelor de altitudine aflate în dotarea unor aeronave. Instalația conform invenției cuprinde un șasiu (S) format dintr-un schelet (11) metalic, susținut de niște osii (12) pe care sunt montate niște roți (13) pentru deplasare și o roată (14) orientabilă, montată într-o furcă (15) curbată, prinsă de un schelet (11) prin intermediul unui lagăr (16) de alunecare, ce îi permite

(11) 122489 B1

rotirea în plan orizontal. În interiorul șasiului (S) este amplasat un circuit pneumatic (P) constituit din niște robinete (1 și 3) de alimentare fie de la o butelie de aer comprimat, fie de la o rețea de aer comprimat, plasat pe un panou frontal (19), niște reductoare de presiune (2 și 4) legate la un alt robinet (5), ce permite realizarea transmiterii presiunilor variabile, un manometru (10) diferențial care măsoară capacitatea de răspuns a sistemului de altitudine, un filtru (6) și un debitmetru (7). Pe un panou (20) spate al șasiului (S) sunt montate un mâner (22) pentru tractare și un racord (23) pentru cuplarea la sursă de alimentare, iar în față, pe un panou (21) orizontal, sunt montate niște racorduri (24 și 25) ce permit racordarea unor conducte flexibile (8 și 9).

Revendicări: 2

Figuri: 3

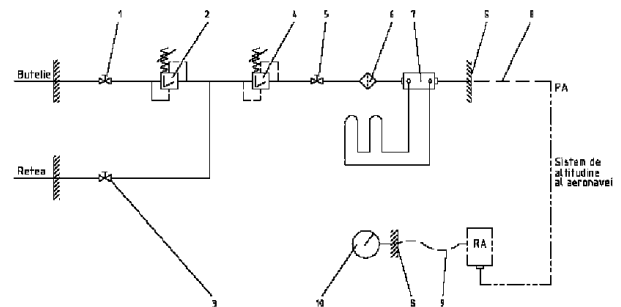


Fig. 1

(11) 122490 B1 (51) **C07C 45/45** (2006.01); **B01J 23/44** (2006.01) (21) a 2004 00587 (22) 29.06.2004 (41) 30.12.2005//12/2005 (45) 30.07.2009//7/2009 (56) EP 0271182 (73) UNIVERSITATEA PETROL-GAZE DIN PLOIEȘTI, BD BUCUREȘTI, NR. 39, PLOIEȘTI, JUDEȚUL PRAHOVA, RO; INSTITUTUL NAȚIONAL DE CERCETARE-DEZVOLTARE PENTRU CHIMIE ȘI PETROCHIMIE - ICECHIM, SPLAIUL INDEPENDENȚEI, NR. 202, SECTOR 6, BUCUREȘTI, RO; UNIVERSITATEA BUCUREȘTI-CENTRUL DE CERCETARE-DEZVOLTARE, BD MIHAIL KOGĂLNICEANU, NR. 35-36, SECTOR 5, BUCUREȘTI, RO (72) BOMBOȘ DORIN, CALEA CRÂNGAȘI, NR. 9, BL. 5, AP. 30, SECTOR 6, BUCUREȘTI, RO; BOMBOȘ MARIANA MIHAELA, CALEA CRÂNGAȘI, NR. 9, BL. 5, AP. 30, SECTOR 6, BUCUREȘTI, RO; ȘERBAN SEVER VASILE, BD GHEORGHE GHEORGHIU DEJ, NR. 95A, ET. 2, AP. 12, SECTOR 5, BUCUREȘTI, RO; VASILIEVICI GABRIEL, STR. AZURULUI, NR. 3, BL. 114A, SC. C, ET. 8, AP. 158, SECTOR 6, BUCUREȘTI, RO; BACALUM FĂNICA, STR. SERGENT SCARLAT, NR. 2, BL. 2, SC. 2, ET. 4, AP. 35, SECTOR 5, BUCUREȘTI, RO; DUMITRESCU ȘTEFANIA, STR. MIHĂILESCU VINTILĂ, NR. 3, BL. 59, SC. 1, ET. 5, AP. 33, BUCUREȘTI, RO; IONESCU CONSTANTIN, STR. PETRU PONI, NR. 29, PLOIEȘTI, JUDEȚUL PRAHOVA, RO; MATEI VASILE, STR. DEMOCRĂȚIEI 92, BL. F, SC. A, AP. 14, PLOIEȘTI, JUDEȚUL PRAHOVA, RO; POPOVICI DANIELA ROXANA, STR. BĂRCĂNEȘTI, NR. 5B, BL. 14C, SC. A, AP. 15, PLOIEȘTI, JUDEȚUL PRAHOVA, RO; JUGĂNARU TRAIAN, STR. BAHLUIULUI, NR. 5, PLOIEȘTI, JUDEȚUL PRAHOVA,

(11) 122490 B1

RO; DUȘESCU CRISTINA MARIA, STR. MINERVA, NR. 9, BL. 71, ET. 6, AP. 25, PLOIEȘTI, JUDEȚUL PRAHOVA, RO; BALA CAMELIA, STR. ARH. PETRE ANTONESCU, NR. 4, BL. 29, SC. A, ET. 3, AP. 13, SECTOR 2, BUCUREȘTI, RO (54) **CATALIZATOR BIFUNCȚIONAL PE BAZĂ DE RĂȘINI SCHIMBĂTOARE DE IONI**

(57) Invenția se referă la un catalizator bifuncțional pe bază de rășini schimbătoare de ioni și la utilizarea acestuia pentru obținerea metilizobutilcetonei. Catalizatorul conform invenției este preparat prin pulverizarea unei soluții apoase de clorură de tetraamino-paladiu pe rășina schimbătoare de ioni, timp de 4 min, în curent de hidrogen având temperatura de 70-99°C și aflat la presiune atmosferică, asigurând o depunere de tip "egg shell" a paladiului în coaja granulelor de schimbători de ioni.

Revendicări: 2

(11) 122491 B1 (51) **C07D 401/12** (2006.01); **A61K 31/4439** (2006.01) (21) a 2002 00206 (22) 25.08.2000 (30) 26.08.1999 US 60/150,878; 07.03.2000 US 09/519,976 (45) 30.07.2009/7/2009 (86) US 00/23363 25.08.2000 (87) WO 01/14367 01.03.2001 (56) WO 95/32957 (73) AAIPHARMA INC., 2320 SCIENTIFIC PARK DRIVE, WILMINGTON, NORTH CAROLINA, US (72) WHITTLE ROBERT R., 5006 PINE NEEDLES DRIVE, WILMINGTON, NORTH CAROLINA, US; SANCILIO FREDERICK D., 2332 OCEAN POINT DRIVE, WILMINGTON, NORTH CAROLINA, US; STOWELL GRAYSON WALKER, 710 DARWIN DRIVE, NC 28405, WILMINGTON, NORTH CAROLINA, US; JENKINS DOUGLAS JOHN, SUITE 11-335, 295 PRINCETON HEIGHTS TOWN ROAD, WEST WINDSOR, NEW JERSEY, US; WHITTALL LINDA, 2204 SPLIT BROOK COURT, WILMINGTON, NORTH CAROLINA, US; MEYER GLENN ALAN, 6117 CLAIRIDGE ROAD, WILMINGTON, NORTH CAROLINA, US; FONTANA STEVEN A., 5344 BERETTA WAY, WILMINGTON, NORTH CAROLINA, US (74) ROMINVENT S.A. STR. ERMIL PANGRATTI, NR. 35, SECTOR 1, BUCUREȘTI (54) **DERIVAȚI DE BENZIMIDAZOL, ALCOXI SUBSTITUIȚI, COMPOZIȚII FARMACEUTICE CARE ÎI CONȚIN ȘI UTILIZAREA ACESTORA**

(57) Prezenta invenție se referă la derivați de benzimidazol, alcoxi substituiți, compoziții farmaceutice care îi conțin și la utilizarea acestora pentru tratamentul bolilor gastrice.

Revendicări: 12

(11) 122492 B1 (51) **C08L 89/06** (2006.01) (21) a 2005 00579 (22) 23.06.2005 (41) 28.02.2007/2/2007 (45) 30.07.2009/7/2009 (56) DE 10063985 (73) INSTITUTUL NAȚIONAL DE CERCETARE-DEZVOLTARE TEXTILE PIELĂRIE - SUCURSALA INSTITUTUL DE CERCETĂRI PIELĂRIE ÎNCĂLȚĂMINTE, STR. ION MINULESCU, NR. 93, SECTOR 3, BUCUREȘTI, RO (72) ȚÂRLEA MARIA MARCELA, STR. ION CÂMPINEANU, NR. 9, AP. 13, ET. 5, SECTOR 1, BUCUREȘTI, RO (54) **COMPOZIȚIE DE ELASTOMER BUTADIEN-STIRENIC CU CONȚINUT DE DEȘEURI RECUPERATE DIN PIELE CROMATĂ**

(57) Invenția se referă la o compoziție de elastomer butadien-stirenic cu conținut de deșeuri recuperate din piele cromată, rezultată de la procesarea pieilor de bovine și porcine, prelucrate prin măcinare în mori cu valțuri, după o uscare prealabilă până la un conținut în umiditate de circa 40%. Compoziția conform invenției este constituită din: elastomer butadien-stirenic cu conținut neutru și mic de săruri, agenți de întârziere a vulcanizării, activatori de vulcanizare, antioxidanți, antiozonanți, silice activă, carbonat de calciu, plastifiant mineral, accelerator de vulcanizare, sulf și pudră fibrilară cromată, de bovine sau porcine.

Revendicări: 1

(11) 122493 B1 (51) **C10M 105/04** (2006.01) (21) a 2007 00084 (22) 06.02.2007 (41) 29.08.2008/8/2008 (45) 30.07.2009/7/2009 (56) RO 90299; 94120 (73) INSTITUTUL NAȚIONAL DE CERCETARE-DEZVOLTARE PENTRU CHIMIE ȘI PETROCHIMIE - ICECHIM, SPLAIUL INDEPENDENȚEI, NR. 202, SECTOR 6, BUCUREȘTI, RO (72) PISCUREANU AURELIA ALEXANDRINA, STR. DR. LEONIDA VARNALJ, NR. 15, AP. 1, SECTOR 1, BUCUREȘTI, RO; VĂRĂȘTEANU DANA SIMONA, ALEEA BARAJUL UZULUI, NR. 4, BL. Y15, SC. A, ET. 4, AP. 18, SECTOR 3, BUCUREȘTI, RO; TRANDAFIR INNA, STR. PAMFIL NĂSTASE, NR. 53, BL. 29, SC. A, ET. 2, AP. 14, SECTOR 2, BUCUREȘTI, RO; FLORESCU STELA, BD IULIU MANIU, NR. 61, BL. 8P, SC. 5, AP. 172, SECTOR 6, BUCUREȘTI, RO; BARARIU GHEORGHE, STR. VALEA LUI MIHAI, BL. TD13, SC. A, ET. 7, AP. 45, SECTOR 6, BUCUREȘTI, RO; DUMITRIU ALEXANDRU ARISTIDE TUDOR, STR. COGĂLNIC, NR. 18, SECTOR 3, BUCUREȘTI, RO; FLORESCU IOAN, BD IULIU MANIU, NR. 61, BL. 8P, SC. 5, AP. 172, SECTOR 6, BUCUREȘTI, RO (54) **DEGRESANT PENTRU ECHIPAMENTE DIN INDUSTRIA NUCLEARĂ**

(57) Invenția se referă la un degresant pentru echipamente din industria nucleară. Degresantul conform invenției este constituit în greutate din 3...5% sare de monoetanolamină a esterilor fosforici de nonilfenol polietoxilat, cu grad de etoxilare 4, 5...7% naftenat de trietanolamină, 0,1...0,2% benzotriazol și 85...95%, de preferință 88...92% white spirit, cu interval de distilare 165...200°C.

Revendicări: 1

(11) 122494 B1 (51) **C12G 3/02** (2006.01) (21) a 2007 00323 (22) 15.05.2007 (41) 30.10.2007//10/2007 (45) 30.07.2009//7/2009 (56) RU 2155800; GB 1204160 (73) *VOLTA TRADE S.R.L., STR. TRANSILVANIEI, NR. 4, AP. 53, BAIA MARE, JUDEȚUL MARAMUREȘ, RO* (72) *PĂCURAR IOAN VASILE, STR. TRANSILVANIEI, NR. 4, AP. 53, BAIA MARE, JUDEȚUL MARAMUREȘ, RO* (54) **BĂUTURĂ NEDISTILATĂ ȘI PROCEDEU DE OBTINERE A ACESTEIA**

(57) Invenția se referă la o băutură nedistilată, slab alcoolizată, cu arome naturale, pentru consum uman, și la un procedeu de obținere a acesteia. Băutura conform invenției conține apă dedurizată, zahăr sau fructoză, drojdie din specia *Saccharomices cerevisiae*, *Saccharomices bayanus* sau un amestec al acestora, nutrient pentru drojdia selecționată, aromă naturală de struguri, extract alcoolic de porumb, acid citric, sorbat de potasiu, glicerină, îndulcitori uzuali și coloranți, și are o tărie alcoolică de 9...15%.

Revendicări: 2

(11) 122495 B1 (51) **C12N 15/12** (2006.01); **C12N 15/11** (2006.01); **C12N 1/21** (2006.01); **C12N 5/10** (2006.01); **C07K 14/705** (2006.01); **C07K 16/28** (2006.01); **G01N 33/50** (2006.01); **G01N 33/577** (2006.01); **G01N 33/68** (2006.01); **A61K 31/70** (2006.01); **A61K 38/17** (2006.01); **A61K 39/395** (2006.01) (21) 99-01101 (22) 15.04.1998 (30) 16.04.1997 US 08/842,842; 23.06.1997 US 08/880,855; 30.03.1998 US 09/052,521 (45) 30.07.2009//7/2009 (86) US 98/07584 15.04.1998 (87) WO 98/46751 22.10.1998 (56) WO 98/28426; 98/25958 (73) *AMGEN INC, ONE AMGEN CENTER DRIVE, THOUSAND OAKS, CALIFORNIA, US* (72) *BOYLE WILLIAM, 11678 CHESTNUT RIDGE STREET, MOORPARK, CALIFORNIA, US* (74) *ROMINVENT S.A., STR. ERMIL PANGRATTI, NR. 35, SECTOR 1, BUCUREȘTI* (54) **UTILIZAREA UNUI ANTICORP ÎN TRATAMENTUL UNEI BOLI A OASELOR**

(57) Invenția se referă la utilizarea unui anticorp sau a unui fragment al acestuia, pentru prepararea unui medicament pentru prevenirea sau tratamentul unei boli a oaselor.

Revendicări: 12

Figuri: 13

(11) 122496 B1 (51) **C22B 3/12** (2006.01); **C22B 15/00** (2006.01) (21) a 2007 00011 (22) 09.01.2007 (41) 29.06.2007//6/2007 (45) 30.07.2009//7/2009 (56) GB 21122593 (73) *VELEA TEODOR, STR. ZAMBILELOR, NR. 6, BL. 60, ET. 2, AP. 5, SECTOR 2, BUCUREȘTI, RO; PREDICA VASILE, CALEA PLEVNEI, NR. 15, SC. A, AP. 71, ET. 6, SECTOR 1, BUCUREȘTI, RO* (72) *VELEA TEODOR, STR. ZAMBILELOR, NR. 6, BL. 60, SC. 1, ET. 2, AP. 5, SECTOR 2, BUCUREȘTI, RO; PREDICA VASILE, CALEA PLEVNEI, NR. 15, SC. A, AP. 71, ET. 6, SECTOR 1, BUCUREȘTI, RO* (54) **PROCEDEU DE PRELUCRARE A CONCENTRATELOR SULFUROASE DE CUPRU**

(57) Invenția se referă la un procedeu de prelucrare a concentratelor sulfuroase de cupru, pe cale hidrometalurgică, în vederea obținerii cuprului de înaltă puritate. Procedeu conform invenției constă în oxidarea cu aer, la presiune mai mare de 2 at și temperatură de peste 100°C, în mediu alcalin, a sulfurilor de metale neferoase, dintr-un concentrat sulfuros de cupru, urmată de recuperarea cuprului din soluție, prin extracție cu solvenți organici și electroliză.

Revendicări: 1

Figuri: 1

(11) 122497 B1 (51) **C23C 2/06** (2006.01) (21) a 2007 00290 (22) 26.04.2007 (41) 30.10.2008//10/2008 (45) 30.07.2009//7/2009 (56) JP 2006283155 (73) *UZINSIDER ENGINEERING S.A., STR. SMÂRDAN, NR. 2, GALAȚI, JUDEȚUL GALAȚI, RO* (72) *BOICIUC SILVIU RADU, STR. REGIMENT 11 SIRET, NR. 29, BL. C21, AP. 53, GALAȚI, JUDEȚUL GALAȚI, RO; PREDĂ ADRIANA, ALEEA MERCUR, BL. V5, AP. 23, GALAȚI, JUDEȚUL GALAȚI, RO; BOICIUC SIMONA ASIȘA, STR. REGIMENT 11 SIRET, NR. 29, BL. C21, AP. 53, GALAȚI, JUDEȚUL GALAȚI, RO; HORIA SILVICA, STR. TUFĂNELELOR, NR. 4, GALAȚI, JUDEȚUL GALAȚI, RO; ONEA IULIAN, STR. MIORITEI, NR. 4, BL. B14, SC. 3, AP. 45, GALAȚI, JUDEȚUL GALAȚI, RO* (54) **PROCEDEU DE ZINCARE TERMICĂ DIN BĂI MICROALIATE CU NICHEL**

(57) Invenția se referă la un procedeu de zincare termică a benzilor de oțel laminate la rece și având un conținut de carbon de 0,05...0,10%, din băi microaliate cu nichel. Procedeu conform invenției se desfășoară în băi de zinc microaliate cu nichel, la temperatura de 455 ± 5 °C, și constă în microalierea băii de zinc prin adăugarea de pulbere de nichel având granulația de 50...100 : m, până când concentrația acestuia ajunge la 0,10945...0,11055%, urmată de menținerea fiecărei porțiuni de bandă în baia de zincare timp de 90 s și răcirea benzii zincate, prin expunerea sa la aer, sau controlat, folosind duze de aer, în funcție de grosimea dorită a stratului de zinc depus.

Revendicări: 1

Figuri: 3

(11) 122498 B1 (51) **D03D 15/00** (2006.01); **A61L 27/50** (2006.01) (21) a 2006 00789 (22) 18.10.2006 (41) 30.04.2008//4/2008 (45) 30.07.2009//7/2009 (56) RO 120204, US 3 054 406 (73) **INSTITUTUL NAȚIONAL DE CERCETARE-DEZVOLTARE PENTRU TEXTILE ȘI PIELĂRIE, STR. LUCREȚIU PĂTRĂȘCANU, NR. 16, SECTOR 3, BUCUREȘTI, RO (72) ENE ALEXANDRA-GABRIELA, STR. GHIRLANDEI, NR. 7, BL. 45, SC. A, ET. 2, AP. 10, SECTOR 6, BUCUREȘTI, RO; MIHAI CARMEN, STR. RĂCARI, NR. 6, BL. 38, SC. 1, AP. 5, SECTOR 3, BUCUREȘTI, RO; NICODIN ALEXANDRU-CONSTANTIN, STR. MARTIR GABRIELA TAKO, BL. A69, SC. B, AP. 9, TIMIȘOARA, JUDEȚUL TIMIȘ, RO (54) **DISPOZITIV MEDICAL INVAZIV, PENTRU RECONSTRUCȚIA PERETELUI SEMIRIGID AL CAVITĂȚII TORACICE, ȘI PROCEDEU DE REALIZARE A ACESTUIA****

(57) Invenția se referă la un dispozitiv medical invaziv, destinat reconstrucției țesutului semirigid al cavității toracice, și la un procedeu de realizare a acestuia. Dispozitivul conform invenției este format dintr-un suport textil țesut, având, atât în urzeală, cât și în bătătură, fire poliesterice multifilamentare, cu densitatea de lungime 76 den/f32x2/120S, ranforsat cu fire poliamidice monofilamentare, cu diametrul de circa $i = 0,2$ mm, având raportul firelor în urzeală egal cu cel din bătătură $R_U = R_B = 2PA:18PES$. Procedeu conform invenției constă în: răsucirea firelor

(11) 122498 B1
poliesterice multifilamentare cu 120 ± 20 răs/m, urzirea simultană a firelor poliesterice multifilamentare și poliamidice monofilamentare, țeserea suportului textil pe o mașină de țesut neconvențională, cu greifere cu tijă flexibilă sau cu proiectil, tratare chimică cu clorură de metilen circa 40 g/l, timp de circa 4 h, la o temperatură cuprinsă între 30 și 40°C, spălare-degresare timp de circa 3 h, într-o soluție de 25-30 g/l detergent ecologic biodegradabil, fără agenți de spumare, 18-20 g/l hidroxid de sodiu și 2,5-3 ml/l acid acetic de concentrație 100%, apoi sterilizare cu tratamente ionizante, la o doză de iradiere de maximum 25 kGy.

Revendicări: 3

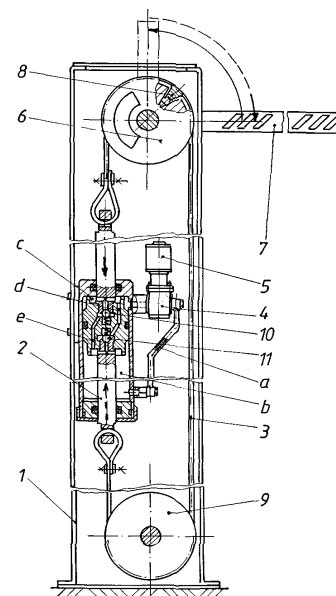
(11) 122499 B1 (51) **E01F 13/08** (2006.01); **B61L 29/08** (2006.01) (21) a 2005 00864 (22) 12.10.2005 (41) 30.04.2007//4/2007 (45) 30.07.2009//7/2009 (56) FR 2718165-A1; 2545525-A1; RO a200301004 (73) **INOE 2000-INSTITUTUL DE CERCETĂRI PENTRU HIDRAULICĂ ȘI PNEUMATICĂ, STR. CUITUL DE ARGINT, NR. 14, SECTOR 4, BUCUREȘTI, RO (72) DRUMEA PETRIN, STR. REZONANTEI, NR. 1-3, BL. 15-16, SC. 5, ET. 2, AP. 69, SECTOR 4, O.P. 61, BUCUREȘTI, RO; IONITĂ NICULAE, SOSEAU ALEXANDRIEI, NR. 94, BL. PC11, ET. 8, AP. 38, SECTOR 5, BUCUREȘTI, RO; ILIESCU ADRIAN, STR. SIBIU, NR. 12, BL. Z32, AP. 40, SECTOR 6, BUCUREȘTI, RO; ILIE IOANA, SĂT TINOSU, NR. 175, COMUNA TINOSU, JUDEȚUL PRAHOVA, RO (54) **BARIERĂ TELECOMANDATĂ****

(57) Invenția se referă la o barieră telecomandată, utilizată la protecția unor spații de interes public sau privat, cum sunt parcurile, piețele, curțile sau altele asemenea. Bariera conform invenției, compusă dintr-o cutie paralelipipedică (1), montată pe sol în poziție verticală, în care sunt montate o transmisie cu cablu (3), antrenată electrohidraulic, precum și extremitatea unui braț de barieră (7) rabatabil, are un cilindru hidraulic (2) cu tijă bilaterală, alimentat cu fluid de la o pompă cu roți dințate (4), acționată fie într-un sens, fie în celălalt, de un motor electric (5) telecomandat electronic, ceea ce conduce la antrenarea transmisiei cu cablu (3) printr-o roată cu contragreutate (6), solidară cu brațul de barieră (7), roată de care este fixat cablul (3) cu ajutorul unei pene conice (8). Pozițiile extreme ale brațului barierei (7) sunt determinate de pozițiile extreme ale

(11) 122499 B1
tijeii cilindrului hidraulic (2), iar protecția pompei cu roți dințate (4) este asigurată prin deschiderea uneia dintre cele două supape (10 și 11) montate în pistonul cilindrului hidraulic (2).

Revendicări: 1

Figuri: 1



(11) 122500 B1 (51) **E21B 43/00** (2006.01); **F04F 1/20** (2006.01) (21) a 2004 00324 (22) 13.04.2004 (41) 28.11.2008//11/2008 (45) 30.07.2009//7/2009 (56) RO 113377; 121609 (73) **PETROM S.A., CALEA DOROBANȚI, NR. 239, SECTOR 1, BUCUREȘTI, RO** (72) **STÂNCULESCU VASILE, BD CAROL I, NR. 54, BL. 14D, ET. 3, AP. 11, CÂMPINA, JUDEȚUL PRAHOVA, RO; NAE MARIUS, STR. CĂȚIN, NR. 415, BĂNEȘTI, JUDEȚUL PRAHOVA, RO; DIȚOIU GHEORGHE, STR. ERUPȚIEI, NR. 3, BL. E3, SC. B, AP. 3, CÂMPINA, JUDEȚUL PRAHOVA, RO; MATEI CORNELIU VIOREL, STR. ERUPȚIEI, NR. 3, BL. E3, SC. B, AP. 15, CÂMPINA, JUDEȚUL PRAHOVA, RO; ȘTEFAN VIOREL, STR. DR. IACOB FELIX, NR. 59, BL. A1, SC. 1, AP. 5, BUCUREȘTI, RO; BUDIȘAN GHEORGHE, STR. BRAN, NR. 2, SC. A, AP. 2, TIMIȘOARA, JUDEȚUL TIMIȘ, RO; STANCU VICTOR, STR. STADIONULUI, NR. 57, ȚICLENI, JUDEȚUL GORJ, RO; TODEA CRISTIAN ION, STR. PETROLIȘTILOR, NR. 709, ȚICLENI, JUDEȚUL GORJ, RO; GRAMA VASILE, NR. 377, BILED, JUDEȚUL TIMIȘ, RO; ILIE SORIN, STR. TRAIAN, NR. 102, PLOIEȘTI, JUDEȚUL PRAHOVA, RO; BUZĂȚOIU IONEL, STR. BĂILOR, NR. 1358, TELEGA, JUDEȚUL PRAHOVA, RO (54) **INSTALAȚIE DE GAZLIFT INTERMITENT****

(57) Invenția se referă la o instalație de gazlift intermitent utilizabilă, pentru extracția țiteiului din sonde, folosind energia de expansiune a gazelor, de la presiunea de injecție la presiunea din conducta de producție a sondei. Instalație de gazlift intermitent, conform invenției, asigură ridicarea fluidelor prin combinarea efectelor extracției cu gazlift intermitent

(11) 122500 B1
cu cameră de acumulare cu cele ale extracției cu piston liber, prin aceea că dispozitivul de fixare și etanșare (E) susține printr-o ancoră (21) un opritor-amortizor (F) de fund, care preia energia cinetică a pistonului liber (R), la sfârșitul cursei descendente și pe care acesta pivotează înainte de a începe cursa ascendentă, și este alcătuit dintr-o cameră (1) de ghidare, la introducerea, a supapei de gazlift (G) și de fixare a opritorului-amortizor de fund (F), la partea inferioară a camerei de ghidare (1) fiind asamblată o portsupapă (2) care asigură atât etanșarea supapei de gazlift (G), cât și încrucișarea circulației țiteiului și gazelor de injecție prin trei fante longitudinale (a) și prin trei canale radiale (b), portsupapa (2) fiind etanșată într-un niplu (3) cu fante. Opritorul-amortizor (F) este constituit dintr-un corp (16) cu forma literei T în secțiune, pe care se află un arc elicoidal (17) și pe care culisează ghidat, prin intermediul unei pene (18), un cap de prindere (19) în țevile de extracție.

Revendicări: 6
Figuri: 6

(11) 122500 B1

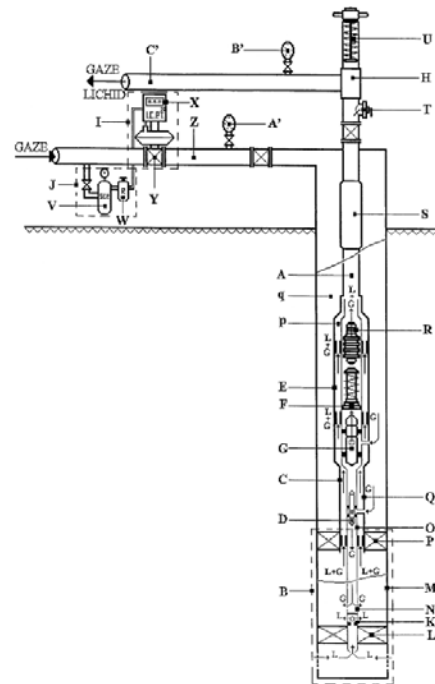


Fig. 1

(11) 122501 B1 (51) **F01D 5/02** (2006.01); **F03D 1/06** (2006.01) (21) a 2004 01143 (22) 22.12.2004 (41) 30.06.2006//6/2006 (45) 30.07.2009//7/2009 (56) GB 1411658 (73) **PANU-MISĂILESCU DUMITRU, STR. I.C. BRĂȚIANU, NR. 4, BL. A70, SC. A, ET.1, AP. 5, RÂMNICU-VÂLCEA, JUDEȚUL VÂLCEA, RO** (72) **PANU-MISĂILESCU DUMITRU, STR. I.C. BRĂȚIANU, NR. 4, BL. A70, SC. A, ET. 1, AP. 5, RÂMNICU-VÂLCEA, JUDEȚUL VÂLCEA, RO** (54) **ROTOR CU CONFIGURAȚIE OPTIMĂ**

(57) Invenția se referă la un rotor cu configurație optimă, care poate fi folosit în domeniul energetic, ca parte principală activă pentru generatoare sau motoare, indiferent de fluidul de lucru. Rotorul conform invenției are paletajul format din șase sau opt alveole (1, 1', 1'', 2), fiecare alveolă fiind compusă din pereți simetrici, având o aceeași rază, alveolele succesive prezentând un perete comun și fiind dispuse într-o alternanță asimetrică dreapta-stânga, în funcție de orientarea peretelui comun, formând un contur continuu, alveolele închizându-se împreună în zona centrală, pe o formă regulată, de cub cu fețele curbate sferic. Rotorul poate fi utilizat și carcasat în niște semicarcase (4) simple, unde funcționează independent sau pilotat de două micro rotoare (3), prin intermediul unor injectoare (5) de fluid de lucru adus către alveole, între semicarcasele

(11) 122501 B1

(4) simple și injectoare (5) fiind plasat câte un burduf (6) elastic, cu rol de etanșare, modificarea poziției injectoarelor (5) față de alveole fiind asigurată de niște servomotoare (7). Fluidul de lucru, după ce a acționat alveolele, este evacuat prin niște ferestre (8), energia rezultată putând fi preluată de pe axul rotorului. Într-o variantă demontabilă, realizată cu elemente elastice, palele rotorului sunt realizate din huse și sunt acționate de forța vântului.

Revendicări: 18

Figuri: 48

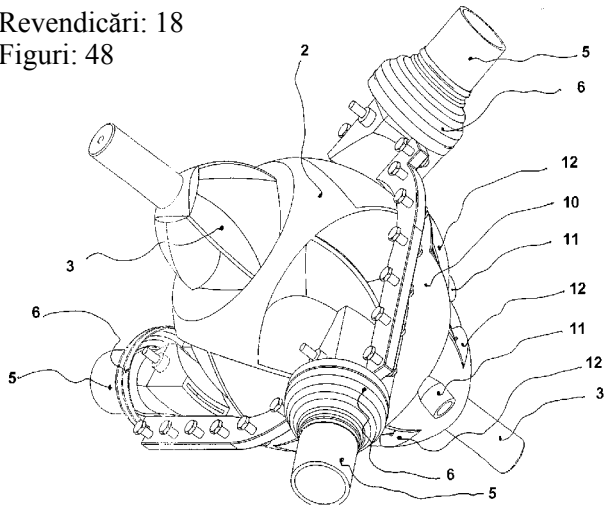


Fig. 25

(11) 122502 B1 (51) **F03D 1/04** (2006.01) (21) a 2005 00282 (22) 25.03.2005 (41) 28.10.2005//10/2005 (45) 30.07.2009//7/2009 (56) DE 2902518; GB 548272 (73) RUSU CONSTANTIN, STR. MIORIȚEI, BL. 23, SC. D, ET. 1, AP. 7, BACĂU, JUDEȚUL BACĂU, RO (72) RUSU CONSTANTIN, STR. MIORIȚEI, BL. 23, SC. D, ET. 1, AP. 7, BACĂU, JUDEȚUL BACĂU, RO (54) **ELICE EOLIANĂ**

(57) Invenția se referă la o elice eoliană, cu pale dublu înclinate și bandaj exterior, ce are rolul de a converti energia preluată de la vânt în energie mecanică de rotație. Elicea conform invenției are un ax (1) pe care sunt montate niște pale (2, 3, 4 și 5) dublu înclinate, o înclinare radială (") fiind îndreptată în sensul de rotație a elicei, și o înclinare axială (\$) împotriva sensului de mișcare a vântului; la exterior, palele (2, 3, 4 și 5) sunt prinse pe un bandaj (6) circular, ambele extremități fiind prevăzute cu lagăre, pentru a permite rotirea și poziționarea optimă a acestora.

Revendicări: 1

Figuri: 2

(11) 122502 B1

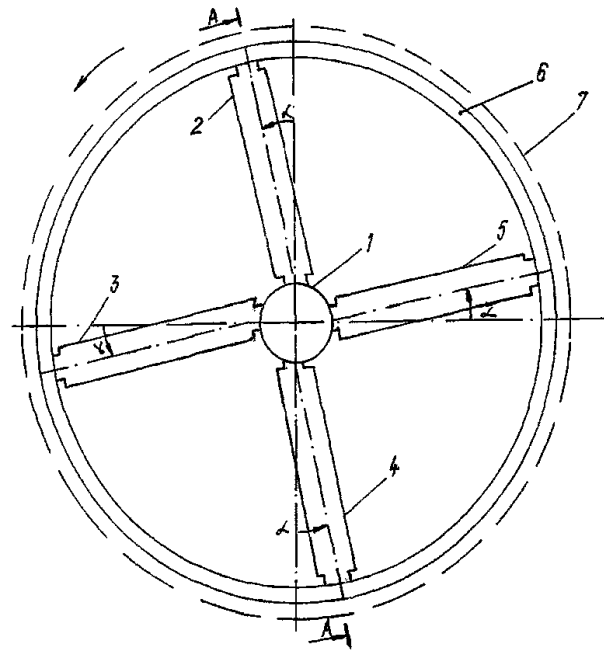


Fig. 1

(11) 122503 B1 (51) **F04B 43/04** (2006.01); **F04B 45/053** (2006.01); **F04B 17/04** (2006.01); **F02M 69/02** (2006.01) (21) a 2006 00097 (22) 17.02.2006 (41) 30.08.2007 //8/2007 (45) 30.07.2009//7/2009 (56) RO 114918B1; 69317; JP 6159232A; US 6758657B1 (73) INOE 2000-INSTITUTUL DE CERCETĂRI PENTRU HIDRAULICĂ ȘI PNEUMATICĂ, STR. CUȚITUL DE ARGINT, NR. 14, SECTOR 4, BUCUREȘTI, RO (72) DRUMEA PETRIN, STR. REZONANȚEI, NR. 1-3, BL. 15-16, SC. 5, ET. 2, AP. 69, SECTOR 4, O.P. 61, BUCUREȘTI, RO; IONIȚĂ NICULAE, ȘOSEAUA ALEXANDRIEI, NR. 94, BL. PC 11, ET. 8, AP. 38, SECTOR 5, BUCUREȘTI, RO; COMES MIRCEA, ALEEA DUMBRĂVIȚA, NR. 1, BL. M4, AP. 48, SECTOR 6, BUCUREȘTI, RO; MIREA ADRIAN, ȘOSEAUA BERCEI, NR. 35, BL. 104, SC. 1, ET. 2, AP. 5, SECTOR 4, BUCUREȘTI, RO (54) **POMPĂ ELECTROMAGNETICĂ CU DOUĂ CAMERE**

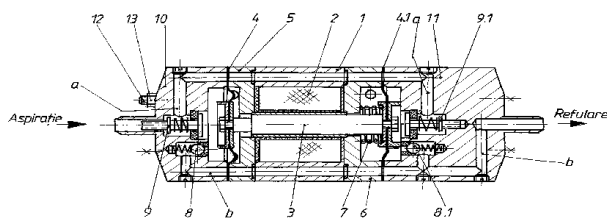
(57) Invenția se referă la o pompă electromagnetă cu două camere, de joasă presiune, în fiecare dintre acestea fiind montată câte o membrană care poate furniza un debit de fluid continuu. Pompa conform invenției are un corp tubular (1), în care este dispusă o bobină electrică (2), în care culisează un miez (3) de ale cărui capete sunt fixate niște membrane elastice (4 și 4.1) care lucrează în contratimp, la

(11) 122503 B1

alimentarea cu curent a unei bobine (2) electrice, o membrană (4) refulează printr-o supapă (8) și cealaltă membrană (4.1) aspiră printr-o altă supapă (9.1); la întreruperea curentului, sub influența unui arc (7), prima membrană (4) aspiră printr-o altă supapă (9), iar cea de-a doua membrană (4.1) refulează printr-o altă supapă (8.1), supapele (9 și 9.1) de aspirație și supapele (8 și 8.1) de refulare fiind fixate perechi, pe niște capace (10 și 11) care, împreună cu un electromagnet central, formează un pachet strâns cu ajutorul unor prezoane (12) și al unor piulițe (13).

Revendicări: 1

Figuri: 1



(11) 122504 B1 (51) **F16K 5/02** (2006.01); **F16K 27/06** (2006.01) (21) a 2004 00660 (22) 23.07.2004 (41) 30.12.2004/12/2004 (45) 30.07.2009/7/2009 (56) US 2713987 (73) MUREȘAN FLOREA MIRCEA, STR. CUTEZANȚEI, NR. 12, AP. 8, TÂRGU-MUREȘ, JUDEȚUL MUREȘ, RO (72) MUREȘAN FLOREA MIRCEA, STR. CUTEZANȚEI, NR. 12, AP. 8, TÂRGU-MUREȘ, JUDEȚUL MUREȘ, RO (74) CONINFO S.R.L. - STR. ARIEȘULUI, NR. 7, TÂRGU-MUREȘ, JUDEȚUL MUREȘ (54) **ROBINET**

(57) Invenția se referă la un robinet dotat cu un obturator de formă tronconică, utilizat în instalațiile petroliere sau de gaze naturale. Robinetul conform invenției este alcătuit dintr-un corp principal, cu orificii și canale de admisie și de evacuare coaxiale, între care este dispus un scaun tronconic sau un corp de etanșare care conlucrează cu obturatorul tronconic al tije de manevră, scaunul tronconic (2 sau 14) fiind prevăzut cu o ureche exterioară (r sau n') care pătrunde într-un locaș superior din corpul principal (1), iar corpul de etanșare (12) este prevăzut cu o ureche interioară (k') care pătrunde în obturatorul tronconic (i') ale unei tije de manevră (11) și se rotesc, împreună cu un scaun metalic (13), blocat de către o bucsă superioară (7).

Revendicări: 1

Figuri: 9

(11) 122504 B1

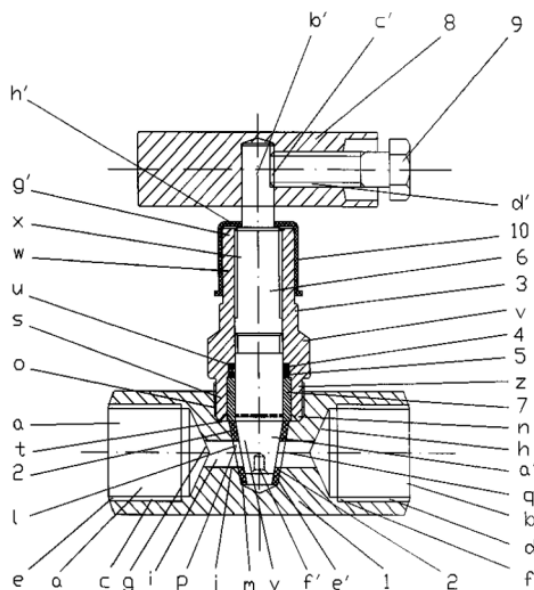


Fig. 1

(11) 122505 B1 (51) **F21Y 101/02** (2006.01); **H05B 33/00** (2006.01); **F21K 7/00** (2006.01); **G09G 3/14** (2006.01) (21) a 2005 00822 (22) 28.09.2005 (41) 30.03.2007/3/2007 (45) 30.07.2009/7/2009 (56) US -A1-2003090910; RO a200400468 (73) ELKA PRODCOM S.R.L., STR. NĂSĂUDULUI, NR. 12, ORADEA, JUDEȚUL BIHOR, RO (72) KOTELES LORANT, STR. ONISIFOR GHIBU, NR. 24, BL. QA3, ET. 2, AP. 12, ORADEA, JUDEȚUL BIHOR, RO (74) INTEGRATOR CONSULTING, S.R.L., STR. DUNĂRII, NR. 25, BL. C1, AP. 5, CLUJ-NAPOCA, JUDEȚUL CLUJ (54) **CORP DE ILUMINAT**

(57) Invenția se referă la un corp de iluminat destinat asigurării unei iluminări de mică putere, cum ar fi lumina de gardă în spații publice, semnalizări rutiere, balizări și altele asemenea. Corpul de iluminat, conform invenției, alcătuit dintr-o incintă (1) având formă de pară, prevăzută cu un capac (2), având partea frontală de forma unei calote sferice, pe care este fixat un set (3) de diode electroluminescente, dispuse sub formă circulară sau de spirală, are diodele legate în serie, în număr constant de M diode, împreună cu o rezistență de limitare (R_i), toate înserierile fiind legate în paralel și puse în legătură cu o sursă de alimentare (9) fixată pe fundul incintei (1), prin intermediul unui șurub (7) și al unei piulițe (5),

(11) 122505 B1

și rigidizată de pereții incintei (1) prin niște aripioare (6) dispuse în vârfurile unui poligon regulat, peste profilul incintei (1) fiind fixat un fasung (4) de montare în dulie.

Revendicări: 3

Figuri: 9

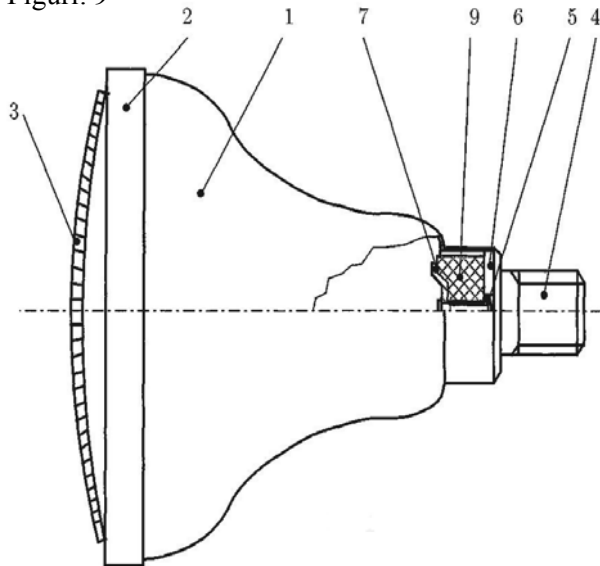


Fig. 1

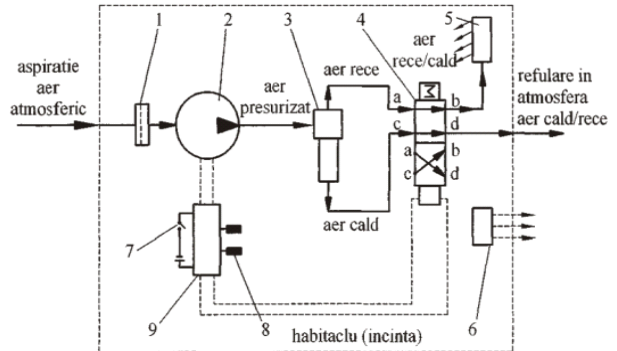
(11) 122506 B1 (51) **F25B 9/04** (2006.01); **F25B 29/00** (2006.01) (21) a 2007 00279 (22) 20.04.2007 (41) 30.10.2007/10/2007 (45) 30.07.2009/7/2009 (56) RO 95442; DE 4345137 (73) INSTITUTUL NAȚIONAL DE CERCETARE-DEZVOLTARE ȘI ÎNCERCĂRI PENTRU ELECTROTEHNICĂ - ICMET, CALEA BUCUREȘTI, NR. 144, CRAIOVA, JUDEȚUL DOLJ, RO (72) TEIȘANU FLORIN, STR. GRIGORE PLEȘOIANU, BL. 3, AP. 10, CRAIOVA, JUDEȚUL DOLJ, RO (54) **INSTALAȚIE ECOLOGICĂ DE CLIMATIZARE**

(57) Invenția se referă la o instalație destinată climatizării prin încălzire și răcire, pentru asigurarea unor condiții de confort termic și fiziologic în interiorul unui habitat, precum niște spații de locuit, de lucru sau tehnologice. Instalația conform invenției este alcătuită dintr-un filtru (1) pentru epurarea aerului, un electroventilator (2) pentru producerea aerului presurizat, un generator (3) turbionar, de aer rece și cald, având, la baza funcționării, efectul Ranque-Hilsch, o electrovalvă (4) a cărei funcționare este condiționată de semnalele primite de la un comutator (7), de la un termostat (8) și de la un microprocesor (9), aceste semnale comandând și funcționarea electroventilatorului (2), dintr-un difuzor (5) pentru dispersia aerului într-un habitat și dintr-o supapă (6) pentru depresurizarea habitatului.

Revendicări: 1

Figuri: 1

(11) 122506 B1



(11) 122507 B1 (51) **F26B 21/08** (2006.01) (21) a 2005 00359 (22) 18.04.2005 (41) 30.09.2005/9/2005 (45) 30.07.2009/7/2009 (56) US 4662083; 4603491; 3659352 (73) SAVU V. CONSTANTIN, STR. ROȘIA MONTANĂ, NR. 3, BL. M 20, SC. 3, ET. 1, AP. 78, SECTOR 6, BUCUREȘTI, RO (72) SAVU V. CONSTANTIN, STR. ROȘIA MONTANĂ, NR. 3, BL. M20, SC. 3, ET. 1, AP. 78, SECTOR 6, BUCUREȘTI, RO (54) **PROCEDEU DE USCARE ȘI CAMERĂ PENTRU APLICAREA PROCEDEULUI**

(57) Invenția se referă la un procedeu de uscare a unui material vegetal sau a produselor alimentare, medicamentoase sau a altora, aflate într-o cameră etanșă prevăzută cu mijloace de condiționare a aerului. Procedeu conform invenției constă în dispunerea materialului de uscat în niște navețe (3) care sunt introduse într-un compartiment tunel etanș (4), din camera de uscare, aerul de uscare fiind produs și circulat prin intermediul unor agregate (10, 11) de condiționare și vehiculare a aerului care, atunci când sunt în funcțiune, unul lucrează în regim de absorbție, iar celălalt în regim de refulare, introducerea aerului proaspăt în interiorul camerei fiind realizată de un agregat (6) de preîncălzire a aerului, uscarea produsului având loc prin direcționarea aerului cald preparat și recirculat de agregatele

(11) 122507 B1

(10, 11) de vehiculare, prin intermediul unei tubulaturi (12), direct în tunelul etanș (4). Camera de uscare conform invenției cuprinde un perete frontal (1) prevăzut cu uși (2) pentru introducerea materialului de uscat, doi pereți laterali (9) și un perete posterior (5), în interiorul căreia este prevăzut un tunel etanș (4), în care sunt poziționate navele (3) cu materialul de uscat, un agregat de preîncălzire (6) a aerului atmosferic proaspăt, montat pe peretele posterior (5), și niște agregate (10, 11) de preparat, vehiculate și recirculate aer cald, cuplate prin intermediul unei tubulaturi (12), la tunelul etanș (4).

Revendicări: 4

Figuri: 2

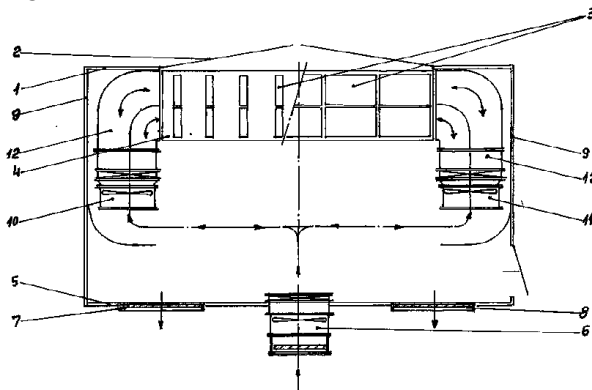


Fig. 1

(11) 122508 B1 (51) **F28F 1/24** (2006.01) (21) a 2008 00252 (22) 08.04.2008 (41) 30.10.2008//10/2008 (45) 30.07.2009//7/2009 (56) DE 7443054 (73) HALUNGA MIRCEA, STR. MAȘINA DE PÂINE, NR. 8, BL. OD36, SC. 1, AP. 11, BUCUREȘTI, RO (72) HALUNGA MIRCEA, STR. MAȘINA DE PÂINE, NR. 8, BL. OD36, SC. 1, AP. 11, BUCUREȘTI, RO (54) **RADIATOR MODULAT CU ELEMENTE ORIZONTALE**

(57) Invenția se referă la un radiator modulat cu elemente orizontale, destinat în mod special încălzirii centrale a locuințelor. Radiatorul modulat cu elemente orizontale, conform invenției, are modulele (1) orizontale prevăzute cu niște conducte (6) încălzitoare orizontale, ce au practicate, la partea superioară și la cea inferioară, niște creste (8) perpendiculare pe aripioarele (9) transversale de transfer, cu rol de mărire a suprafeței de transfer termic și a puterii termice spre mediul ambiant.

Revendicări: 1

Figuri: 8

(11) 122508 B1

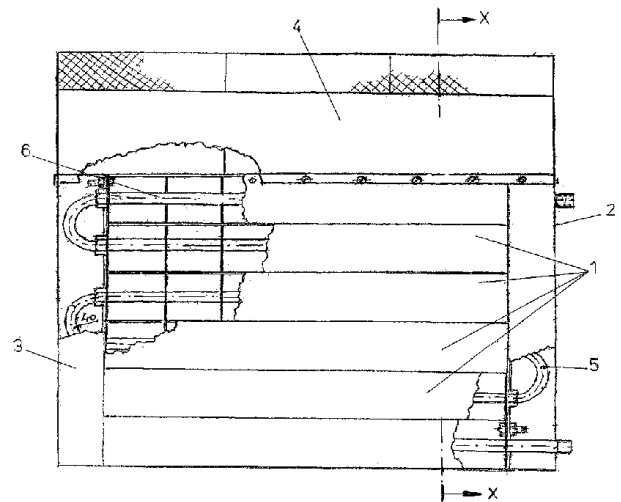


Fig. 1

(11) 122509 B1 (51) **F41H 13/00** (2006.01); **F42B 12/36** (2006.01); **G21K 1/00** (2006.01); **H05H 1/24** (2006.01) (21) a 2007 00346 (22) 28.05.2007 (41) 28.11.2008//11/2008 (45) 30.07.2009//7/2009 (56) US 6477932 (B2); EP 1517446 (A2) (73) INSTITUTUL NAȚIONAL DE CERCETARE DEZVOLTARE PENTRU INGINERIE ELECTRICĂ ICPE-CA, SPLAIUL UNIRII, NR. 313, SECTOR 3, BUCUREȘTI, RO (72) IGNAT MIRCEA, STR. ROȘIA MONTANĂ, NR. 4, BL. O5, SC. B, AP. 62, SECTOR 6, BUCUREȘTI, RO; ZĂRNEȘCU GEORGE CLAUDIU, STR. CÂMPIA LIBERTĂȚII, NR. 5, BL. PM60, SC. A, AP. 9, SECTOR 3, BUCUREȘTI, RO; PĂSLARU DĂNESCU LUCIAN, STR. STÂNJENEILOR, NR. 19, BL. 6, AP. 4, SINAIA, JUDEȚUL PRAHOVA, RO; MACAMETE ELENA, ALEEA SÂNDULEȘTI, NR. 2, BL. OD7, SC. F, AP. 237, SECTOR 6, BUCUREȘTI, RO; SOLTAN SEBASTIAN, STR. LUPENI, NR. 135, PLOIEȘTI, JUDEȚUL PRAHOVA, RO; STOICA VICTOR, ȘOSEAUA GIURGIULUI, NR. 127, BL. 2B, SC. 1, ET. 5, AP. 19, SECTOR 4, BUCUREȘTI, RO; PUFLEA IOAN, BD DACIA, NR. 45, ET. 5, AP. 32, SECTOR 1, BUCUREȘTI, RO (54) **GENERATOR DE PULS ELECTROMAGNETIC**

(57) Invenția se referă la un generator de puls electromagnetic, cu concentrator de câmp, folosit la realizarea unei bombe electromagnetice convenționale. Generatorul conform invenției este alcătuit dintr-o bobină (1) de câmp, înfășurată pe un concentrator (2) de câmp, prevăzut cu o fantă (3) radială, un prag (4) interior și un sistem (5) de scurtcircuitare progresivă, în formă de pană conductoare, bobina (1)

(11) 122509 B1

de câmp fiind alimentată prin descărcarea amortizată a unei baterii (6) de condensatoare, datorită fantei (3) radiale, fiind generat un câmp magnetic intens în volumul cilindric delimitat de pragul (4) interior, energia câmpului fiind eliberată în cea mai mare parte sub formă de radiație electromagnetică în spectru de radiofrecvență, puterea radiantă și spectrul fiind controlate prin viteza de scurtcircuitare progresivă, realizată de sistemul (5) de scurtcircuitare în formă de pană conductoare.

Revendicări: 1
Figuri: 2

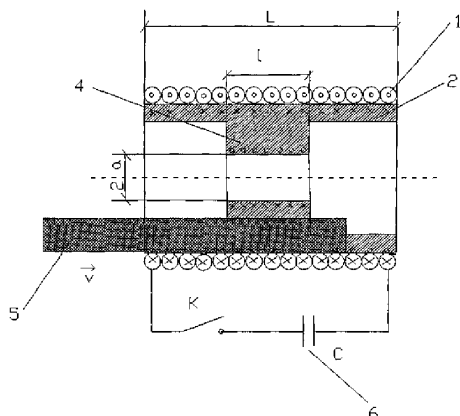


Fig. 1

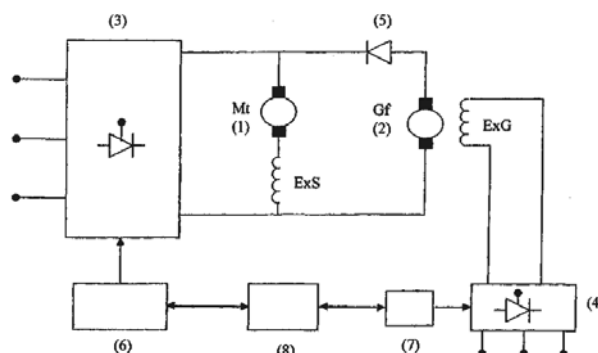
(11) 122510 B1 (51) **G01M 15/02** (2006.01) (21) a 2004 00829 (22) 30.09.2004 (41) 28.10.2005//10/2005 (45) 30.07.2009//7/2009 (56) RO 106922B1; 61268; 64694 (73) INSTITUTUL NAȚIONAL DE CERCETARE-DEZVOLTARE ȘI ÎNCERCĂRI PENTRU ELECTROTEHNICĂ - ICMET, CALEA BUCUREȘTI, NR. 144, CRAIOVA, JUDEȚUL DOLJ, RO (72) DUȚĂ MARIAN, STR. GEN. MIHAIL CĂRCEZ, NR. 4, BL. C6, SC. 1, AP. 6, CRAIOVA, JUDEȚUL DOLJ, RO; POPESCU PETRE POMPEIUS, STR. SĂRARI, BL. K3, AP. 9, CRAIOVA, JUDEȚUL DOLJ, RO (54) **METODĂ ȘI INSTALAȚIE DE ÎNCERCARE, ÎN CURENȚ ONDULAT, A MOTOARELOR DE C.C. CU EXCITAȚIE SERIE, FOLOSITE ÎN TRACȚIUNE ELECTRICĂ**

(57) Invenția se referă la o metodă și o instalație de încercare, în curent ondulat, a motoarelor de curent continuu cu excitație serie, folosite în tracțiunea electrică. Metoda conform invenției constă în excitarea, în regim de staționare, a unei mașini cu rol de generator, spre valoarea maximă a curentului de excitație, creșterea turației celei de-a doua mașini de testat, urmată de frânarea acesteia, în condițiile aplicării diferitelor valori ale tensiunii și intensității curentului electric, debitate de către mașina cu rol de generator. Instalația în cadrul căreia este aplicată metoda este compusă din două mașini (1 și 2)

(11) 122510 B1

identice, cuplate mecanic și electric, una de testat și cealaltă având rol de generator de frânare, alimentate pe indus și, respectiv, pe excitație, prin niște redresoare trifazate (3 și 4), complet comandate de niște regulatoare electronice (6 și 7), între care este montat un circuit de echilibrare (8), mașina (2) cu rol de generator debitând energie electrică în circuitul de alimentare al mașinii (1) de testat, prin intermediul unui redresor (5).

Revendicări: 2
Figuri: 1



(11) 122511 B1 (51) **G02B 5/18** (2006.01); **G02B 27/44** (2006.01); C23C 14/04 (2006.01); G03F 7/00 (2006.01) (21) a 2006 00404 (22) 07.06.2006 (66) 10.06.2005 RO a 2005 00555 (41) 28.12.2007//12/2007 (45) 30.07.2009 //7/2009 (56) US 6589716; 6569608; 2002122255 (73) INSTITUTUL NAȚIONAL DE CERCETARE-DEZVOLTARE PENTRU MICROTEHNOLOGIE, STR. EROU IANCU NICOLAE, NR. 32B, BUCUREȘTI, RO (72) KUSKO MIHAI, STR. DR. FELIX, NR. 59, BL. A1, SC. 1, ET. 7, AP. 32, SECTOR 1, BUCUREȘTI, RO; DUMBRĂVESCU NICULAE, STR. AGATHA BĂRSESCU, NR. 18, BL. V30B, SC. 2, AP. 39, SECTOR 3, BUCUREȘTI, RO; MANEA ELENA, ALEEA PRAVĂȚ, NR. 6, BL. M2, SC. A, ET. 2, AP. 12, SECTOR 6, BUCUREȘTI, RO; PODARU CECILIA, STR. ALUNELULUI, NR. 3, BL. 45, SC. 2, AP. 22, SECTOR 3, BUCUREȘTI, RO (54) **PROCEDEU DE REALIZARE A ELEMENTELOR OPTICE DIFRACTIVE BINARE, CU CONTRAST DE FAZĂ**

(57) Invenția se referă la un procedeu de realizare a unui element optic difractiv, care funcționează pe bază de contrast de fază, cu două niveluri. Procedeu conform invenției cuprinde creșterea termică a unui strat (2) din dioxid de siliciu, pe o plachetă (1) din siliciu, urmată de etalarea unei plachete cu fotorezist de tip pozitiv (3), prin depunerea, prin centrifugare la turația de 1000...5000 rot/min, a unui strat cu o grosime de 1...3 μm, și aplicarea unui tratament

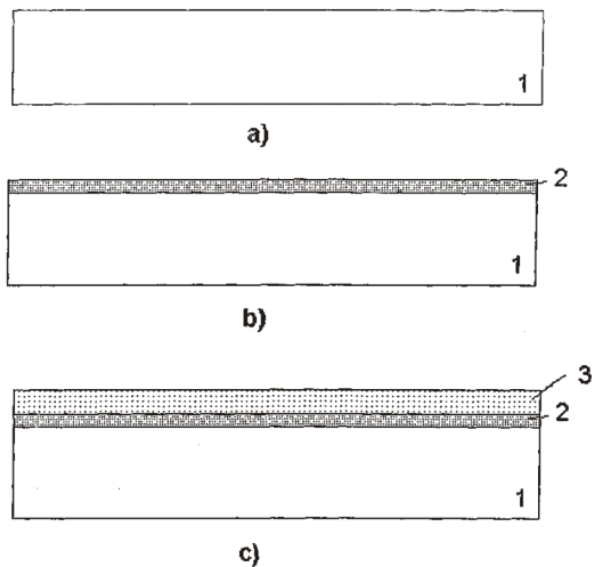
(11) 122511 B1

termic cu o durată de 40...50 min, la o temperatură de 80...90/C, apoi având loc expunerea printr-o mască (4) de crom, la radiație UV și developare, și aplicarea unui alt tratament termic, cu durată de 40...50 min, la o temperatură de 80...90/C, corodarea stratului (2) din dioxid de siliciu prin ferestrele de fotorezist, timp de 1,5...2,0 min, îndepărtarea fotorezistului rămas în soluție de acetonă, evaluarea dimensiunilor ferestrelor corodate, cu ajutorul unui microscop electronic, pentru determinarea grosimii unui strat (5) metalic cu bune proprietăți reflectante pentru lungimea de undă de operare a elementului optic difractiv, și, în final, depunerea conformă a stratului metalic (5), cu ajutorul unei instalații de depunere cu fascicul de electroni, care să asigure creșterea controlată a dimensiunilor zonelor necorodate până la valorile dorite.

Revendicări: 1

Figuri: 1

(11) 122511 B1



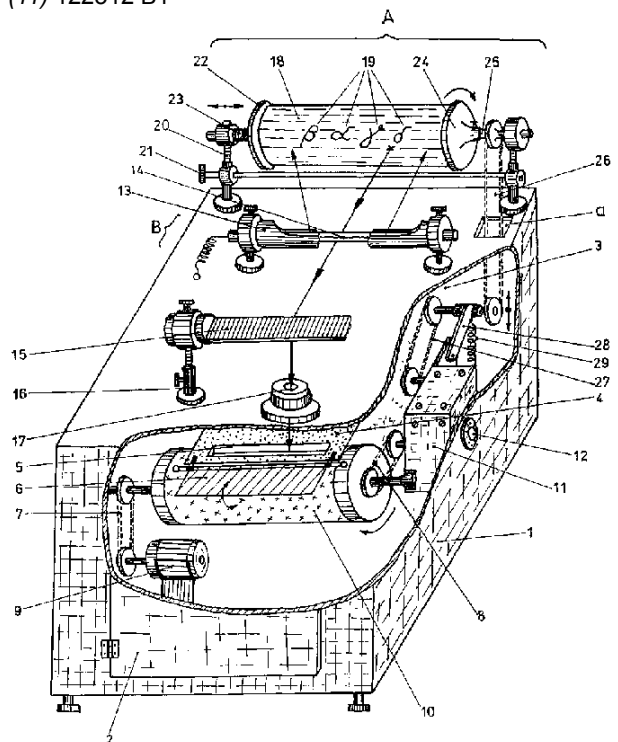
(11) 122512 B1 (51) **G03G 15/08** (2006.01); **G03G 21/16** (2006.01) (21) a 2006 00116 (22) 22.02.2006 (41) 30.08.2007//8/2007 (45) 30.07.2009//7/2009 (56) EP 0677795B1 (73) **INSTITUTUL DE CHIMIE MACROMOLECULARĂ "PETRU PONI", ALEEA GRIGORE GHICA VODĂ, NR. 41A, IAȘI, JUDEȚUL IAȘI, RO (72) IOANID EMIL GHIOCEL, STR. SĂRĂRIEI, NR. 43, IAȘI, JUDEȚUL IAȘI, RO (54) APARAT DE XEROGRAFIERE**

(57) Invenția se referă la un aparat de xerografiere, destinat realizării reproducerilor pe un suport cum ar fi hârtie, calc, acetofan sau folii metalice, ale elementelor figurative sau textelor. Aparatul conform invenției este prevăzut cu un portdocument (A) rotativ, dispus pe o carcasă (1) metalică, preluarea imaginilor unor elemente (19) figurative, ale unui original (18) de copiat, pe un cilindru fotoconductor (10), care se rotește în interiorul carcasei (1), fiind făcută de către o sursă (B) de lumină, o oglindă (15) plană, înclinată la un unghi de 45°, un obiectiv (17) cu diafragmă încorporată și o fantă (5) reglabilă.

Revendicări: 1

Figuri: 1

(11) 122512 B1



(11) 122513 B1 (51) **G08B 13/14** (2006.01); **E04H 13/00** (2006.01); **G08B 13/06** (2006.01); **G08B 3/02** (2006.01); **G10K 1/062** (2006.01) (21) a 2005 00428 (22) 09.05.2005 (41) 30.09.2005/19/2005 (45) 30.07.2009/17/2009 (56) ES 2117957 A1, B1; DE 20113378 U1 (73) KUTI ȘTEFAN, BD CORVIN, NR. 9, BL. 06, SC. A, ET. 3, AP. 10, HUNEDOARA, JUDEȚUL HUNEDOARA, RO (72) KUTI ȘTEFAN, BD CORVIN, NR. 9, BL. 06, SC. A, ET. 3, AP. 10, HUNEDOARA, JUDEȚUL HUNEDOARA, RO (54) **INSTALAȚIE DE SUPRAVEGHERE**

(57) Invenția se referă la o instalație de supraveghere a monumentelor funerare în cimitir, pentru identificarea profanatorilor. Instalația conform invenției este alcătuită dintr-un subsansamblu autonom de avertizare (9), montat într-un soclu (30) sau într-un bloc de beton (34), prevăzut cu niște axe (19, 20, 35) cu niște role (21, 22, 36) care fac, fiecare, legătura prin cuplare cu câte un element (8) elastic de blocare, fixate în niște monumente (1 și 31) funerare, și un capac (4), la profanarea prin dărâmare, un dispozitiv de avertizare (10) declanșându-se, iar curentul produs punând în funcțiune un emițător de impulsuri (29), care, printr-o antenă (28), cuplează un receptor de impulsuri (42) care, prin circuitele sale, comandă o instalație de alarmare (43) și o cameră de luat vederi cu circuit închis (44).

Revendicări: 2

Figuri: 6

(11) 122513 B1

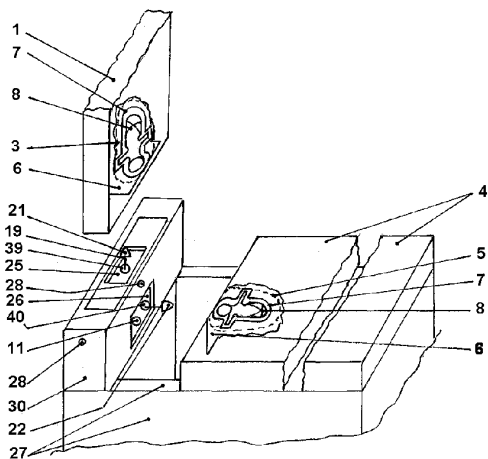


Fig. 1

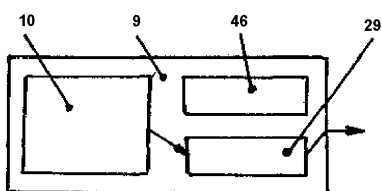


Fig. 6

(11) 122514 B1 (51) **H01B 19/00** (2006.01) (21) a 2006 00657 (22) 21.08.2006 (41) 30.08.2007/18/2007 (45) 30.07.2009/17/2009 (56) RO 121716; 120993; 121299; US 5973272; JP 9153315; 6215656 (73) RECOMPLAST S.R.L., STR. MESTEACĂNULUI, NR. 10 A, BUZĂU, JUDEȚUL BUZĂU, RO (72) BURLACU ION, CARTIER EPISCOPIEI, BL. 10, AP. 5, BUZĂU, JUDEȚUL BUZĂU, RO (74) CABINET DE PROPRIETATE INDUSTRIALĂ LAZĂR ELENA, BD UNIRII, BL. 16C, AP. 12, COD 120013, BUZĂU (54) **PROCEDEU DE REALIZARE A UNUI IZOLATOR COMPOZIT**

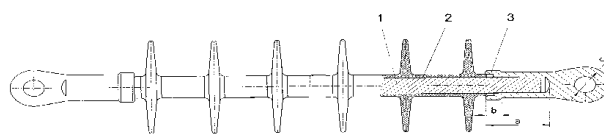
(57) Invenția se referă la un procedeu de realizare a unui izolator compozit, folosit atât pentru susținerea, cât și pentru întinderea sau tracțiunea într-o stație, ca și la realizarea unei diversități de lanțuri de izolatoare destinate lucrărilor de construcție montaj, întreținere și reparație ale unei linii electrice aeriene de medie tensiune. Procedeu conform invenției constă în aceea că, într-o primă etapă, se degresează o tijă confecționată din poliester cu fibră din sticlă, se curăță interiorul unor armături, prin suflare cu aer comprimat și degresare, care apoi sunt uscate timp de 3-5 min, după care se fixează capetele tijei în câte o armătură, astfel încât să rămână între acestea o distanță de 1-4 mm, ansamblul fiind fixat pe un dispozitiv adaptat al unei mașini de sertizare prevăzute cu 8 bacuri, unde are loc sertizarea la o presiune de până la 90 barr, timp de 10-12 s, cu o pantă de creștere de 10 barr/s și menținere în polimer timp de

(11) 122514 B1

2-3 s, după care tija este degresată pe toată lungimea sa și se usucă timp de 3-5 min, apoi se aplică un strat subțire de grund și se lasă din nou la uscat, la o temperatură de 103-110/C, timp de 10-30 min, la o temperatură în jur de 100/C, ansamblul fiind poziționat într-o mașină de injecție cu cauciuc siliconic, unde are loc injecția învelișului cu rile, timp de până la 15 min, cu asigurarea a 3 degazări automate, de câte 1 s, iar după scoaterea izolatorului compozit, acesta se suflă cu aer comprimat și se usucă prin răcire liberă, după care se debavurează doar prin frecare puternică a marginilor rilelor și îmbrăcăminte, ultima etapă constând din probe și încercări.

Revendicări: 1

Figuri: 1



(11) 122515 B1 (51) **H01L 31/042** (2006.01); **H01L 31/06** (2006.01); **H01L 31/04** (2006.01); **H01L 27/142** (2006.01) (21) a 2006 00749 (22) 27.09.2006 (41) 28.03.2008 //3/2008 (45) 30.07.2009//7/2009 (56) JP 2004172496; US 20020119290; RO 111230 (73) **INSTITUTUL NAȚIONAL DE CERCETARE-DEZVOLTARE PENTRU MICROTEHNOLOGIE, STR. EROU IANCU NICOLAE, NR. 32B, BUCUREȘTI, RO** (72) **MANEA ELENA, ALEEA PRAVĂȚ, NR. 6, BL. M2, SC. A, ET. 2, AP. 12, SECTOR 6, BUCUREȘTI, RO; PODARU CECILIA, STR. ALUNELULUI, NR. 3, BL. 45, SC. 2, AP. 22, SECTOR 3, BUCUREȘTI, RO; BUDIANU ELENA, ALEEA ARIEȘUL MARE, NR. 2, BL. 111, SC. F, ET. 4, AP. 88, SECTOR 6, BUCUREȘTI, RO; MUNIZER PURICA, STR. N. G. CARAMFIL, NR. 34, BL. 10D, SC. 1, AP. 4, SECTOR 1, BUCUREȘTI, RO; CORACI ANTONIE, STR. MR. ALEX. CÂMPEANU, NR. 1, BL. 16B+C, SC. E, ET. 8, AP. 159, SECTOR 1, BUCUREȘTI, RO; POPESCU ALINA, ȘOSEAUA OLTENIȚEI, NR. 47, BL. I, SC. 3, ET. 3, AP. 89, SECTOR 4, BUCUREȘTI, RO** (54) **PROCEDEU DE FABRICAȚIE A UNEI CELULE SOLARE DE ÎNALTĂ EFICIENȚĂ, PE SILICIU MONOCRISTALIN**

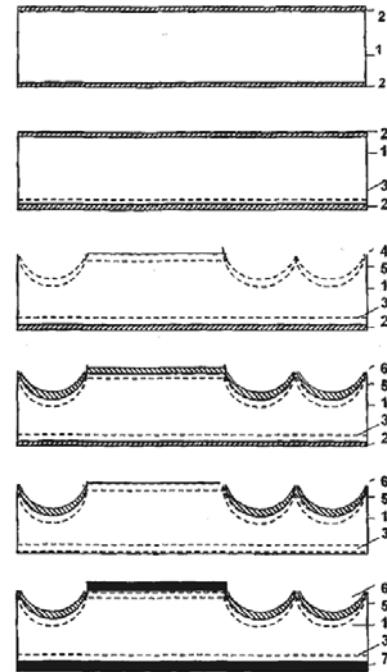
(57) Invenția se referă la un procedeu de fabricare a unei celule solare, folosind un substrat din siliciu monocristalin. Procedeu conform invenției constă în realizarea pe un substrat de plachete din siliciu (1) de tip Czochralski, având o rezistență de 1...2 S x cm, orientare <100>, care sunt oxidate termic, până la obținerea unei grosimi a oxidului (2) de 1,8 : m, la o

(11) 122515 B1 temperatură de 1000/C și un timp de 300 min/vapori, după care, printr-un proces fitolitografic, este înlăturat oxidul de pe spatele plachetelor, apoi având loc o plusare cu bor din sursă solidă a plachetelor, la o temperatură de 1100/C, într-un timp de 20 min/sursă, pentru obținerea unui oxid de protecție (3), cu o grosime de 0,6 : m, după care urmează aplicarea unui proces fotolitografic de texturizare a feței plachetei, obținut prin corodarea siliciului prin stratul de mascare de oxid, folosind topografia "rețea tip fagure", la finalul corodării, oxidul folosit ca strat de mascare fiind liftat, lăsând aria activă liberă, după care este efectuată joncțiunea n+ (5) în aria activă realizată prin predifuzie din sursă lichidă de POCl₃, urmată de difuzie la o temperatură de 1000/C, timp de 10 min/vapori, fiind obținută o joncțiune de 0,8 : m, un V/I = 0,5 S și un oxid antireflex (6) de 95 nm.

Revendicări: 3

Figuri: 1

(11) 122515 B1



(11) 122515 B1 (51) **H01L 41/04** (2006.01); **H01L 41/09** (2006.01) (21) a 2007 00122 (22) 19.02.2007 (41) 29.08.2008//8/2008 (45) 30.07.2009//7/2009 (56) DE 4438876 (A1); WO 9613868 (A1); 2004107554 (A2); EP 0783185 (A1) (73) **INSTITUTUL NAȚIONAL DE CERCETARE DEZVOLTARE PENTRU INGINERIE ELECTRICĂ ICPE-CA, SPLAIUL UNIRII, NR. 313, SECTOR 3, BUCUREȘTI, RO** (72) **IGNAT MIRCEA, STR. ROȘIA MONTANĂ, NR. 4, BL. O5, SC. B, AP. 62, SECTOR 6, BUCUREȘTI, RO; ZĂRNESCU GEORGE CLAUDIU, STR. CÂMPIA LIBERTĂȚII, NR. 5, BL. PM 60, SC. A, AP. 9, SECTOR 3, BUCUREȘTI, RO** (54) **MICROMOTOR PIEZOELECTRIC ROTATIV**

(57) Invenția se referă la un micromotor piezoelectric rotativ, a cărui funcționare se bazează pe producerea undelor progresive de suprafață, într-un material piezoceramic, destinat pentru efectuarea de microacționări industriale, care necesită cupluri importante, forțe axiale mari și viteze mici, până la 10 r.p.m. Micromotorul conform invenției este alcătuit dintr-un convertor (1) piezoelectric, cu geometrie tubulară, care este alimentat bifazat, generând o undă mecanică progresivă, cu frecvențe ultrasonice, un sistem (2) cu resort de compresiune, pentru controlul presiunii între un rotor (4) cu geometrie în formă de

(11) 122516 B1
trunchi de con sau sferică și un convertor (1), un suport (3) statoric, în care este fixat convertorul (1), rotorul (4) fiind în contact direct cu convertorul (1), mișcarea fiind transmisă prin contact mecanic, pe partea superioară a convertorului (1), un ax (5), o piuliță (6) de reglare a presiunii, niște conexiuni (7a, 7b și 7c) de alimentare, pentru alimentarea bifazată comună și, respectiv, pentru alimentarea bifazată, lipite de niște electrozi (8), niște rulmenți (9) și o carcasă (10).

Revendicări: 1

Figuri: 3

(11) 122516 B1

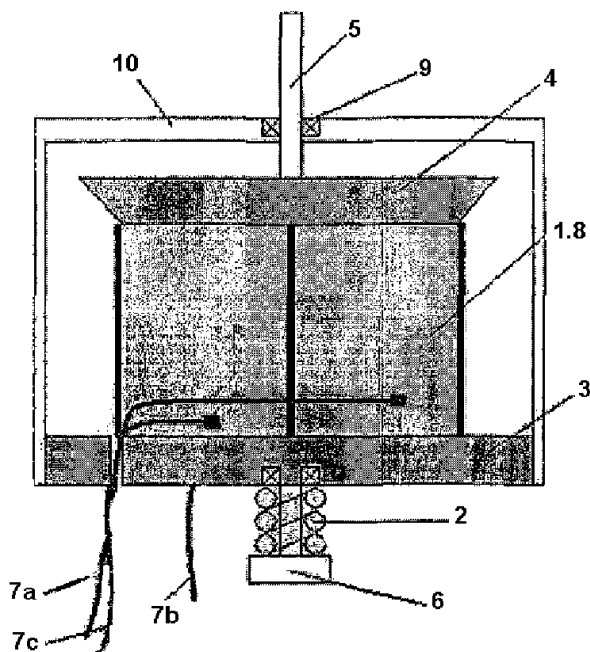


Fig. 1

(11) 122517 B1 (51) **H02K 49/10** (2006.01) (21) a 2006 00907 (22) 22.11.2006 (41) 30.09.2008/9/2008 (45) 30.07.2009/7/2009 (56) DE 3202074 (A1) (73) INSTITUTUL NAȚIONAL DE CERCETARE DEZVOLTARE PENTRU INGINERIE ELECTRICĂ ICPE-CA, SPLAIUL UNIRII, NR. 313, SECTOR 3, BUCUREȘTI, RO (72) KAPPEL WILHELM, STR. VALEA ARGEȘULUI, NR. 11, BL. A6, SC. D, AP. 85, SECTOR 6, BUCUREȘTI, RO; MIHĂIESCU GHEORGHE MIHAI, STR. VALERIU BRANIȘTE, NR. 32, SECTOR 3, BUCUREȘTI, RO (54) **CUPLAJ AXIAL MAGNETIC**

(57) Invenția se referă la un cuplaj axial multiplu, prevăzut cu magneți permanenți, pentru transmiterea mișcării între un arbore conducător de antrenare, al unei mașini de acționare, și un arbore condus, al unei mașini de lucru, cum ar fi un turbocompresor pentru gaze naturale. Cuplajul conform invenției are în componență niște armături (1a și 1b) de capăt și niște armături (1c și 1d) intermediare, prevăzute cu niște magneți (2a și 2b) de capăt și, respectiv, intermediari, magnetizați axial și în dispoziție heteropolară pe circumferință, armăturile (1a, 1b, 1c și 1d) fiind rigidizate alternativ la o carcasă (3) neferomagnetice exterioră și la un arbore (4) interior, care, la rândul lor, prin intermediul unor piese (5) de legătură, sunt rigidizate cu câte unul dintre cele două capete ale

(11) 122517 B1

arborilor conducător și, respectiv, condus, cele două armături (1a și 1b) de capăt, care îndeplinesc și funcția de juguri feromagnetice de închidere a circuitelor magnetice, fiind ambele rigidizate de o carcasă (3).

Revendicări: 2

Figuri: 3

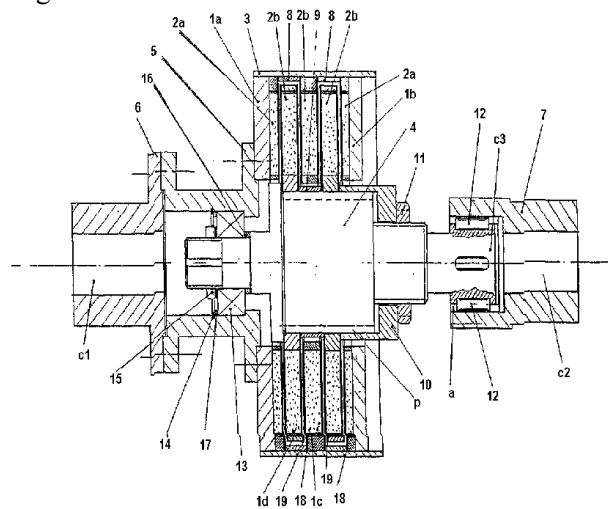


Fig. 1

**LISTA B.I. PENTRU CARE HOTĂRÂREA
DE ACORDARE SE PUBLICĂ ÎN
CONFORMITATE CU ART. 28(6), DIN
LEGEA NR. 64/1991, REPUBLICATĂ,**

- ORDONATĂ CRESCĂTOR, DUPĂ
NUMĂRUL DE BREVET**
- ORDONATĂ ALFABETIC, DUPĂ
NUMELE/DENUMIREA TITULARULUI**

Lista cu brevetele de invenție ale căror hotărâri de acordare au fost luate la data menționată în tabelul de mai jos, ordonată crescător, după numărul de brevet

Număr brevet	Clasa	Număr dosar	Data depozit	Titular	Data hotărârii de acordare BI	Pag.
122471 B1	A23L 2/385 (2006.01)	a 2004 00665	26.07.2004	STAȚIUNEA DE CERCETARE-DEZVOLTARE PENTRU VITICULTURĂ ȘI VINIFICAȚIE, ALEEA MIHAIL SADOVEANU, NR. 48, IAȘI, JUDEȚUL IAȘI, RO	30.01.2009	65
122472 B1	A24B 15/00 (2006.01)	a 2004 00277	27.09.2002	U.S. SMOKELESS TOBACCO COMPANY, 100 WEST PUTNAM AVENUE, GREENWICH, CONNECTICUT, US	30.01.2009	65
122473 B1	A46B 11/02 (2006.01); A46B 11/06 (2006.01); A46B 9/06 (2006.01)	a 2003 00728	01.09.2003	TIPA ROXANA SILVIA, STR. ORHEI, NR. 9, BL. T3, SC. B, ET. 1, AP. 19, PIATRA-NEAMȚ, JUDEȚUL NEAMȚ, RO; BALTAG OCTAVIAN IOAN, STR. GHIBĂNESCU, NR. 5A, IAȘI, JUDEȚUL IAȘI, RO	30.07.2008	65
122474 B1	A61C 8/02 (2006.01)	a 2004 00604	02.07.2004	TEHNOMED IMPEX CO S.A., STR. FINLANDA, NR. 10, AP.1, SECTOR 1, BUCUREȘTI, RO	30.03.2009	66
122475 B1	A61K 9/06 (2006.01); A61Q 19/00 (2006.01)	a 2006 00126	27.02.2006	ELZIN PLANT S.R.L., ALEEA DEALUL MĂCINULUI, NR. 7, BL. D34, SC. D, ET. 1, AP. 49, SECTOR 6, BUCUREȘTI, RO	30.03.2009	66
122476 B1	A61K 9/20 (2006.01); A61K 31/495 (2006.01)	a 2003 01062	10.06.2002	UCB FARCHIM S.A., Z.I. DE PLANCHY CH. DE CROIX BLANCHE, 10 C.P. 411, BULLE, CH	30.04.2009	66
122477 B1	A61K 9/22 (2006.01); A61K 9/52 (2006.01); A61K 31/135 (2006.01)	a 2006 00663	22.08.2006	TERAPIA S.A., STR. FABRICII, NR. 124, CLUJ-NAPOCA, JUDEȚUL CLUJ, RO	30.04.2009	67
122478 B1	A61K 31/19 (2006.01)	a 2005 00922	31.10.2005	UNIVERSITATEA DE MEDICINĂ ȘI FARMACIE "CAROL DAVILA", STR. DIONISIE LĂPU, NR. 36, SECTOR 1, BUCUREȘTI, RO	30.12.2008	67

Număr brevet	Clasa	Număr dosar	Data depozit	Titular	Data hotărârii de acordare BI	Pag.
122479 B1	A61K 35/407 (2006.01); C11B 1/10 (2006.01)	a 2004 00364	20.04.2004	INSTITUTUL NAȚIONAL DE CERCETARE-DEZVOLTARE TEXTILE PIELĂRIE - SUCURSALA INSTITUTUL DE CERCETĂRI PIELĂRIE ÎNCĂLȚĂMINTE, STR. ION MINULESCU, NR. 93, SECTOR 3, BUCUREȘTI, RO	30.04.2009	67
122480 B1	A61M 15/00 (2006.01)	a 2006 01018	27.12.2006	POHL ZOLTAN, STR. VALEA CETĂȚII, NR. 30, BL. B27, AP. 17, BRAȘOV, JUDEȚUL BRAȘOV, RO	30.04.2009	68
122481 B1	B22D 11/111 (2006.01)	a 2007 00873	17.12.2007	SEVEN GRUP S.R.L., FĂRĂ ADRESĂ, COMUNA MANASIA, JUDEȚUL IALOMIȚA, RO	27.02.2009	68
122482 B1	B24B 9/00 (2006.01)	a 2005 00443	11.05.2005	POWER BELT S.R.L., STR. ROMULUS VUIA, NR. 227, CLUJ-NAPOCA, JUDEȚUL CLUJ, RO	30.07.2008	68
122483 B1	B24B 19/08 (2006.01)	a 2007 00575	13.08.2007	UNIVERSITATEA "DUNĂREA DE JOS" DIN GALAȚI, STR. DOMNEASCĂ, NR. 111, GALAȚI, JUDEȚUL GALAȚI, RO	30.05.2009	69
122484 B1	B24D 7/12 (2006.01); B24D 11/00 (2006.01); B24D 7/10 (2006.01)	a 2003 00498	14.11.2001	SAINT-GOBAIN ABRASIVES, INC., 1 NEW BOND STREET, BOX NUMBER 15138, WORCESTER, MASSACHUSETTS, US	30.03.2009	69
122485 B1	B26D 1/04 (2006.01)	a 2005 00444	11.05.2005	POWER BELT S.R.L., STR. ROMULUS VUIA, NR. 227, CLUJ-NAPOCA, JUDEȚUL CLUJ, RO	30.07.2008	70
122486 B1	B60N 2/12 (2006.01); B60R 7/04 (2006.01)	a 2005 00858	10.10.2005	ȘTEFĂNESCU AURELIAN, STR. CONSTANTIN BARASCHI, NR. 6 BIS, CÂMPULUNG, JUDEȚUL ARGEȘ, RO; ISBĂȘOIU GHEORGHE, STR. G-RAL GHEORGHE POSOIU, NR. 4, BL. 3, SC. C, ET. 2, AP. 4, CÂMPULUNG, JUDEȚUL ARGEȘ, RO	30.03.2009	70

Număr brevet	Clasa	Număr dosar	Data depozit	Titular	Data hotărârii de acordare BI	Pag.
122487 B1	B60R 22/18 (2006.01)	a 2005 00870	13.10.2005	ȘTEFĂNESCU AURELIAN, STR. SCULPTOR CONSTANTIN BARASCHI, NR. 6BIS, CÂMPULUNG, JUDEȚUL ARGEȘ, RO; ISBĂȘOIU GHEORGHE, STR. G-RAL GHEORGHE POSOIU, NR. 4, BL. 3, SC. C, ET. 2, AP. 4, CÂMPULUNG, JUDEȚUL ARGEȘ, RO	30.03.2009	71
122488 B1	B61C 8/00 (2006.01); F15B 1/10 (2006.01); F04D 13/02 (2006.01)	a 2007 00693	03.10.2007	MIGHTY PROD S.R.L., STR. FRAȚII GOLEȘTI, BL. K28, PARTER, CRAIOVA, JUDEȚUL DOLJ, RO	30.03.2009	71
122489 B1	B64F 5/00 (2006.01); G01M 3/26 (2006.01)	a 2004 00807	21.09.2004	AEROSTAR S.A., STR. CONDORILOR, NR. 9, BACĂU, JUDEȚUL BACĂU, RO	30.03.2009	72
122490 B1	C07C 45/45 (2006.01); B01J 23/44 (2006.01)	a 2004 00587	29.06.2004	UNIVERSITATEA PETROL-GAZE DIN PLOIEȘTI, BD BUCUREȘTI, NR. 39, PLOIEȘTI, JUDEȚUL PRAHOVA, RO; INSTITUTUL NAȚIONAL DE CERCETARE- DEZVOLTARE PENTRU CHIMIE ȘI PETROCHIMIE - ICECHIM, SPLAIUL INDEPENDENȚEI, NR. 202, SECTOR 6, BUCUREȘTI, RO; UNIVERSITATEA BUCUREȘTI-CENTRUL DE CERCETARE DEZVOLTARE, BD MIHAIL KOGĂLNICEANU, NR. 35-36, SECTOR 5, BUCUREȘTI, RO	28.11.2008	72
122491 B1	C07D 401/12 (2006.01); A61K 31/4439 (2006.01)	a 2002 00206	25.08.2000	AAIPHARMA INC., 2320 SCIENTIFIC PARK DRIVE, WILMINGTON, NORTH CAROLINA, US	30.10.2008	73
122492 B1	C08L 89/06 (2006.01)	a 2005 00579	23.06.2005	INSTITUTUL NAȚIONAL DE CERCETARE- DEZVOLTARE TEXTILE PIELĂRIE - SUCURSALA INSTITUTUL DE CERCETĂRI PIELĂRIE ÎNCĂLȚĂMINTE, STR. ION MINULESCU, NR. 93, SECTOR 3, BUCUREȘTI, RO	27.02.2009	73

Număr brevet	Clasa	Număr dosar	Data depozit	Titular	Data hotărârii de acordare BI	Pag.
122493 B1	C10M 105/04 (2006.01)	a 2007 00084	06.02.2007	INSTITUTUL NAȚIONAL DE CERCETARE-DEZVOLTARE PENTRU CHIMIE ȘI PETROCHIMIE - ICECHIM, SPLAIUL INDEPENDENȚEI, NR. 202, SECTOR 6, BUCUREȘTI, RO	30.04.2009	73
122494 B1	C12G 3/02 (2006.01)	a 2007 00323	15.05.2007	VOLTA TRADE S.R.L., STR. TRANSILVANIEI, NR. 4, AP. 53, BAI A MARE, JUDEȚUL MARAMUREȘ, RO	30.01.2009	74
122495 B1	C12N 15/12 (2006.01); C12N 15/11 (2006.01); C12N 1/21 (2006.01); C12N 5/10 (2006.01); C07K 14/705 (2006.01); C07K 16/28 (2006.01); G01N 33/50 (2006.01); G01N 33/577 (2006.01); G01N 33/68 (2006.01); A61K 31/70 (2006.01); A61K 38/17 (2006.01); A61K 39/395 (2006.01)	99-01101	15.04.1998	AMGEN INC, ONE AMGEN CENTER DRIVE, THOUSAND OAKS, CALIFORNIA, US	30.12.2008	74
122496 B1	C22B 3/12 (2006.01); C22B 15/00 (2006.01)	a 2007 00011	09.01.2007	VELEA TEODOR, STR. ZAMBILELOR, NR. 6, BL. 60, ET. 2, AP. 5, SECTOR 2, BUCUREȘTI, RO; PREDICA VASILE, CALEA PLEVNEI, NR. 15, SC. A, AP. 71, ET. 6, SECTOR 1, BUCUREȘTI, RO	30.04.2009	74
122497 B1	C23C 2/06 (2006.01)	a 2007 00290	26.04.2007	UZINSIDER ENGINEERING S.A., STR. SMÂRDAN, NR. 2, GALAȚI, JUDEȚUL GALAȚI, RO	30.04.2009	74
122498 B1	D03D 15/00 (2006.01); A61L 27/50 (2006.01)	a 2006 00789	18.10.2006	INSTITUTUL NAȚIONAL DE CERCETARE-DEZVOLTARE PENTRU TEXTILE ȘI PIELĂRIE, STR. LUCREȚIU PĂTRĂȘCANU, NR. 16, SECTOR 3, BUCUREȘTI, RO	30.04.2009	75
122499 B1	E01F 13/08 (2006.01); B61L 29/08 (2006.01)	a 2005 00864	12.10.2005	INOE 2000-INSTITUTUL DE CERCETĂRI PENTRU HIDRAULICĂ ȘI PNEUMATICĂ, STR. CUȚITUL DE ARGINT, NR. 14, SECTOR 4, BUCUREȘTI, RO	30.03.2009	75

Număr brevet	Clasa	Număr dosar	Data depozit	Titular	Data hotărârii de acordare BI	Pag.
122500 B1	E21B 43/00 (2006.01); F04F 1/20 (2006.01)	a 2004 00324	13.04.2004	PETROM S.A., CALEA DOROBANȚI, NR. 239, SECTOR 1, BUCUREȘTI, RO	30.03.2009	76
122501 B1	F01D 5/02 (2006.01); F03D 1/06 (2006.01)	a 2004 01143	22.12.2004	PANU-MISĂILESCU DUMITRU, STR. I.C. BRĂȚIANU, NR. 4, BL. A70, SC. A, ET.1, AP. 5, RĂMNICU- VĂLCEA, JUDEȚUL VĂLCEA, RO	30.04.2009	76
122502 B1	F03D 1/04 (2006.01)	a 2005 00282	25.03.2005	RUSU CONSTANTIN, STR. MIORITEI, BL. 23, SC. D, ET. 1, AP. 7, BACĂU, JUDEȚUL BACĂU, RO	30.04.2009	77
122503 B1	F04B 43/04 (2006.01); F04B 45/053 (2006.01); F04B 17/04 (2006.01); F02M 69/02 (2006.01)	a 2006 00097	17.02.2006	INOE 2000-INSTITUTUL DE CERCETĂRI PENTRU HIDRAULICĂ ȘI PNEUMATICĂ, STR. CUȚITUL DE ARGINT, NR. 14, SECTOR 4, BUCUREȘTI, RO	30.04.2009	77
122504 B1	F16K 5/02 (2006.01); F16K 27/06 (2006.01)	a 2004 00660	23.07.2004	MUREȘAN FLOREA MIRCEA, STR. CUTEZANȚEI, NR. 12, AP. 8, TÂRGU-MUREȘ, JUDEȚUL MUREȘ, RO	30.04.2009	78
122505 B1	F21Y 101/02 (2006.01); H05B 33/00 (2006.01); F21K 7/00 (2006.01); G09G 3/14 (2006.01)	a 2005 00822	28.09.2005	ELKA PROD COM S.R.L., STR. NĂSĂUDULUI, NR. 12, ORADEA, JUDEȚUL BIHOR, RO	30.03.2009	78
122506 B1	F25B 9/04 (2006.01); F25B 29/00 (2006.01)	a 2007 00279	20.04.2007	INSTITUTUL NAȚIONAL DE CERCETARE- DEZVOLTARE ȘI ÎNCERCĂRI PENTRU ELECTROTEHNICĂ - ICMET, CALEA BUCUREȘTI, NR. 144, CRAIOVA, JUDEȚUL DOLJ, RO	27.02.2009	79
122507 B1	F26B 21/08 (2006.01)	a 2005 00359	18.04.2005	SAVU V. CONSTANTIN, STR. ROȘIA MONTANĂ, NR. 3, BL. M 20, SC. 3, ET. 1, AP. 78, SECTOR 6, BUCUREȘTI, RO	30.04.2009	79
122508 B1	F28F 1/24 (2006.01)	a 2008 00252	08.04.2008	HALUNGA MIRCEA, STR. MAȘINA DE PÂINE, NR. 8, BL. OD36, SC. 1, AP. 11, BUCUREȘTI, RO	29.05.2009	80
122509 B1	F41H 13/00 (2006.01); F42B 12/36 (2006.01); G21K 1/00 (2006.01); H05H 1/24 (2006.01)	a 2007 00346	28.05.2007	INSTITUTUL NAȚIONAL DE CERCETARE DEZVOLTARE PENTRU INGINERIE ELECTRICĂ ICPE-CA, SPLAIUL UNIRII, NR. 313, SECTOR 3, BUCUREȘTI, RO	30.12.2008	80

Număr brevet	Clasa	Număr dosar	Data depozit	Titular	Data hotărârii de acordare BI	Pag.
122510 B1	G01M 15/02 (2006.01)	a 2004 00829	30.09.2004	INSTITUTUL NAȚIONAL DE CERCETARE-DEZVOLTARE ȘI ÎNCERCĂRI PENTRU ELECTROTEHNICĂ - ICMET, CALEA BUCUREȘTI, NR. 144, CRAIOVA, JUDEȚUL DOLJ, RO	27.02.2009	81
122511 B1	G02B 5/18 (2006.01); G02B 27/44 (2006.01); C23C 14/04 (2006.01); G03F 7/00 (2006.01)	a 2006 00404	07.06.2006	INSTITUTUL NAȚIONAL DE CERCETARE-DEZVOLTARE PENTRU MICROTEHNOLOGIE, STR. EROU IANCU NICOLAE, NR. 32B, BUCUREȘTI, RO	30.04.2009	81
122512 B1	G03G 15/08 (2006.01); G03G 21/16 (2006.01)	a 2006 00116	22.02.2006	INSTITUTUL DE CHIMIE MACROMOLECULARĂ "PETRU PONI", ALEEA GRIGORE GHICA VODĂ, NR. 41A, IAȘI, JUDEȚUL IAȘI, RO	30.04.2009	82
122513 B1	G08B 13/14 (2006.01); E04H 13/00 (2006.01); G08B 13/06 (2006.01); G08B 3/02 (2006.01); G10K 1/062 (2006.01)	a 2005 00428	09.05.2005	KUTI ȘTEFAN, BD CORVIN, NR. 9, BL. O6, SC. A, ET. 3, AP. 10, HUNEDOARA, JUDEȚUL HUNEDOARA, RO	27.02.2009	83
122514 B1	H01B 19/00 (2006.01)	a 2006 00657	21.08.2006	RECOMPLAST S.R.L., STR. MESTEACĂNULUI, NR.10 A, BUZĂU, JUDEȚUL BUZĂU, RO	28.11.2008	83
122515 B1	H01L 31/042 (2006.01); H01L 31/06 (2006.01); H01L 31/04 (2006.01); H01L 27/142 (2006.01)	a 2006 00749	27.09.2006	INSTITUTUL NAȚIONAL DE CERCETARE-DEZVOLTARE PENTRU MICROTEHNOLOGIE, STR. EROU IANCU NICOLAE, NR. 32B, BUCUREȘTI, RO	27.02.2009	84
122516 B1	H01L 41/04 (2006.01); H01L 41/09 (2006.01)	a 2007 00122	19.02.2007	INSTITUTUL NAȚIONAL DE CERCETARE DEZVOLTARE PENTRU INGINERIE ELECTRICĂ ICPE-CA, SPLAIUL UNIRII, NR. 313, SECTOR 3, BUCUREȘTI, RO	30.12.2008	84
122517 B1	H02K 49/10 (2006.01)	a 2006 00907	22.11.2006	INSTITUTUL NAȚIONAL DE CERCETARE DEZVOLTARE PENTRU INGINERIE ELECTRICĂ ICPE-CA, SPLAIUL UNIRII, NR. 313, SECTOR 3, BUCUREȘTI, RO	30.12.2008	85

Lista cu brevetele de invenție ale căror hotărâri de acordare au fost luate la data menționată în tabelul de mai jos, ordonată alfabetic, după numele/denumirea titularului

Număr brevet	Clasa	Număr dosar	Data depozit	Titular	Data hotărârii de acordare BI	Pag.
122491 B1	C07D 401/12 (2006.01); A61K 31/4439 (2006.01)	a 2002 00206	25.08.2000	AAIPHARMA INC., 2320 SCIENTIFIC PARK DRIVE, WILMINGTON, NORTH CAROLINA, US	30.10.2008	73
122489 B1	B64F 5/00 (2006.01); G01M 3/26 (2006.01)	a 2004 00807	21.09.2004	AEROSTAR S.A., STR.CONDORILOR, NR. 9, BACĂU, JUDEȚUL BACĂU, RO	30.03.2009	72
122495 B1	C12N 15/12 (2006.01); C12N 15/11 (2006.01); C12N 1/21 (2006.01); C12N 5/10 (2006.01); C07K 14/705 (2006.01); C07K 16/28 (2006.01); G01N 33/50 (2006.01); G01N 33/577 (2006.01); G01N 33/68 (2006.01); A61K 31/70 (2006.01); A61K 38/17 (2006.01); A61K 39/395 (2006.01)	99-01101	15.04.1998	AMGEN INC, ONE AMGEN CENTER DRIVE, THOUSAND OAKS, CALIFORNIA, US	30.12.2008	74
122505 B1	F21Y 101/02 (2006.01); H05B 33/00 (2006.01); F21K 7/00 (2006.01); G09G 3/14 (2006.01)	a 2005 00822	28.09.2005	ELKA PRODCOM S.R.L., STR. NĂSĂUDULUI, NR. 12, ORADEA, JUDEȚUL BIHOR, RO	30.03.2009	78
122475 B1	A61K 9/06 (2006.01); A61Q 19/00 (2006.01)	a 2006 00126	27.02.2006	ELZIN PLANT S.R.L., ALEEA DEALUL MĂCINULUI, NR. 7, BL. D34, SC. D, ET. 1, AP. 49, SECTOR 6, BUCUREȘTI, RO	30.03.2009	66
122508 B1	F28F 1/24 (2006.01)	a 2008 00252	08.04.2008	HALUNGA MIRCEA, STR. MAȘINA DE PÂINE, NR. 8, BL. OD36, SC. 1, AP. 11, BUCUREȘTI, RO	29.05.2009	80
122503 B1	F04B 43/04 (2006.01); F04B 45/053 (2006.01); F04B 17/04 (2006.01); F02M 69/02 (2006.01)	a 2006 00097	17.02.2006	INOE 2000-INSTITUTUL DE CERCETĂRI PENTRU HIDRAULICĂ ȘI PNEUMATICĂ, STR. CUȚITUL DE ARGINT, NR. 14, SECTOR 4, BUCUREȘTI, RO	30.04.2009	77
122499 B1	E01F 13/08 (2006.01); B61L 29/08 (2006.01)	a 2005 00864	12.10.2005	INOE 2000-INSTITUTUL DE CERCETĂRI PENTRU HIDRAULICĂ ȘI PNEUMATICĂ, STR. CUȚITUL DE ARGINT, NR. 14, SECTOR 4, BUCUREȘTI, RO	30.03.2009	75

Număr brevet	Clasa	Număr dosar	Data depozit	Titular	Data hotărârii de acordare BI	Pag.
122479 B1	A61K 35/407 (2006.01); C11B 1/10 (2006.01)	a 2004 00364	20.04.2004	INSTITUTUL NAȚIONAL DE CERCETARE-DEZVOLTARE TEXTILE PIELĂRIE - SUCURSALA INSTITUTUL DE CERCETĂRI PIELĂRIE ÎNCĂLȚĂMINTE, STR. ION MINULESCU, NR. 93, SECTOR 3, BUCUREȘTI, RO	30.04.2009	67
122516 B1	H01L 41/04 (2006.01); H01L 41/09 (2006.01)	a 2007 00122	19.02.2007	INSTITUTUL NAȚIONAL DE CERCETARE-DEZVOLTARE PENTRU INGINERIE ELECTRICĂ ICPE-CA, SPLAIUL UNIRII, NR. 313, SECTOR 3, BUCUREȘTI, RO	30.12.2008	84
122511 B1	G02B 5/18 (2006.01); G02B 27/44 (2006.01); C23C 14/04 (2006.01); G03F 7/00 (2006.01)	a 2006 00404	07.06.2006	INSTITUTUL NAȚIONAL DE CERCETARE-DEZVOLTARE PENTRU MICROTEHNOLOGIE, STR. EROU IANCU NICOLAE, NR. 32B, BUCUREȘTI, RO	30.04.2009	81
122509 B1	F41H 13/00 (2006.01); F42B 12/36 (2006.01); G21K 1/00 (2006.01); H05H 1/24 (2006.01)	a 2007 00346	28.05.2007	INSTITUTUL NAȚIONAL DE CERCETARE-DEZVOLTARE PENTRU INGINERIE ELECTRICĂ ICPE-CA, SPLAIUL UNIRII, NR. 313, SECTOR 3, BUCUREȘTI, RO	30.12.2008	80
122510 B1	G01M 15/02 (2006.01)	a 2004 00829	30.09.2004	INSTITUTUL NAȚIONAL DE CERCETARE-DEZVOLTARE ȘI ÎNCERCĂRI PENTRU ELECTROTEHNICĂ - ICMET, CALEA BUCUREȘTI, NR. 144, CRAIOVA, JUDEȚUL DOLJ, RO	27.02.2009	81
122498 B1	D03D 15/00 (2006.01); A61L 27/50 (2006.01)	a 2006 00789	18.10.2006	INSTITUTUL NAȚIONAL DE CERCETARE-DEZVOLTARE PENTRU TEXTILE ȘI PIELĂRIE, STR. LUCREȚIU PĂTRĂȘCANU, NR. 16, SECTOR 3, BUCUREȘTI, RO	30.04.2009	75
122512 B1	G03G 15/08 (2006.01); G03G 21/16 (2006.01)	a 2006 00116	22.02.2006	INSTITUTUL DE CHIMIE MACROMOLECULARĂ "PETRU PONI", ALEEA GRIGORE GHICA VODĂ, NR. 41A, IAȘI, JUDEȚUL IAȘI, RO	30.04.2009	82

Număr brevet	Clasa	Număr dosar	Data depozit	Titular	Data hotărârii de acordare BI	Pag.
122517 B1	H02K 49/10 (2006.01)	a 2006 00907	22.11.2006	INSTITUTUL NAȚIONAL DE CERCETARE DEZVOLTARE PENTRU INGINERIE ELECTRICĂ ICPE-CA, SPLAIUL UNIRII, NR. 313, SECTOR 3, BUCUREȘTI, RO	30.12.2008	85
122493 B1	C10M 105/04 (2006.01)	a 2007 00084	06.02.2007	INSTITUTUL NAȚIONAL DE CERCETARE-DEZVOLTARE PENTRU CHIMIE ȘI PETROCHIMIE - ICECHIM, SPLAIUL INDEPENDENȚEI, NR. 202, SECTOR 6, BUCUREȘTI, RO	30.04.2009	73
122492 B1	C08L 89/06 (2006.01)	a 2005 00579	23.06.2005	INSTITUTUL NAȚIONAL DE CERCETARE-DEZVOLTARE TEXTILE PIELĂRIE - SUCURSALA INSTITUTUL DE CERCETĂRI PIELĂRIE ÎNCĂLȚĂMINTE, STR. ION MINULESCU, NR. 93, SECTOR 3, BUCUREȘTI, RO	27.02.2009	73
122515 B1	H01L 31/042 (2006.01); H01L 31/06 (2006.01); H01L 31/04 (2006.01); H01L 27/142 (2006.01)	a 2006 00749	27.09.2006	INSTITUTUL NAȚIONAL DE CERCETARE-DEZVOLTARE PENTRU MICROTEHNOLOGIE, STR. EROU IANCU NICOLAE, NR. 32B, BUCUREȘTI, RO	27.02.2009	84
122506 B1	F25B 9/04 (2006.01); F25B 29/00 (2006.01)	a 2007 00279	20.04.2007	INSTITUTUL NAȚIONAL DE CERCETARE-DEZVOLTARE ȘI ÎNCERCĂRI PENTRU ELECTROTEHNICĂ - ICMET, CALEA BUCUREȘTI, NR. 144, CRAIOVA, JUDEȚUL DOLJ, RO	27.02.2009	79
122513 B1	G08B 13/14 (2006.01); E04H 13/00 (2006.01); G08B 13/06 (2006.01); G08B 3/02 (2006.01); G10K 1/062 (2006.01)	a 2005 00428	09.05.2005	KUTI ȘTEFAN, BD CORVIN, NR. 9, BL. 06, SC. A, ET. 3, AP. 10, HUNEDOARA, JUDEȚUL HUNEDOARA, RO	27.02.2009	83
122488 B1	B61C 8/00 (2006.01); F15B 1/10 (2006.01); F04D 13/02 (2006.01)	a 2007 00693	03.10.2007	MIGHTY PROD S.R.L., STR. FRAȚII GOLEȘTI, BL. K28, PARTER, CRAIOVA, JUDEȚUL DOLJ, RO	30.03.2009	71
122504 B1	F16K 5/02 (2006.01); F16K 27/06 (2006.01)	a 2004 00660	23.07.2004	MUREȘAN FLOREA MIRCEA, STR. CUTEZANȚEI, NR. 12, AP. 8, TÂRGU-MUREȘ, JUDEȚUL MUREȘ, RO	30.04.2009	78

Număr brevet	Clasa	Număr dosar	Data depozit	Titular	Data hotărârii de acordare BI	Pag.
122501 B1	F01D 5/02 (2006.01); F03D 1/06 (2006.01)	a 2004 01143	22.12.2004	PANU-MISĂILESCU DUMITRU, STR. I.C. BRĂTIANU, NR. 4, BL. A70, SC. A, ET.1, AP. 5, RĂMNICU- VĂLCEA, JUDEȚUL VĂLCEA, RO	30.04.2009	76
122500 B1	E21B 43/00 (2006.01); F04F 1/20 (2006.01)	a 2004 00324	13.04.2004	PETROM S.A., CALEA DOROBANȚI, NR. 239, SECTOR 1, BUCUREȘTI, RO	30.03.2009	76
122480 B1	A61M 15/00 (2006.01)	a 2006 01018	27.12.2006	POHL ZOLTAN, STR. VALEA CETAȚII, NR. 30, BL. B27, AP. 17, BRAȘOV, JUDEȚUL BRAȘOV, RO	30.04.2009	68
122482 B1	B24B 9/00 (2006.01)	a 2005 00443	11.05.2005	POWER BELT S.R.L., STR. ROMULUS VUIA, NR. 227, CLUJ-NAPOCA, JUDEȚUL CLUJ, RO	30.07.2008	68
122485 B1	B26D 1/04 (2006.01)	a 2005 00444	11.05.2005	POWER BELT S.R.L., STR. ROMULUS VUIA, NR. 227, CLUJ-NAPOCA, JUDEȚUL CLUJ, RO	30.07.2008	70
122514 B1	H01B 19/00 (2006.01)	a 2006 00657	21.08.2006	RECOMPLAST S.R.L., STR. MESTEACĂNULUI, NR.10 A, BUZĂU, JUDEȚUL BUZĂU, RO	28.11.2008	83
122502 B1	F03D 1/04 (2006.01)	a 2005 00282	25.03.2005	RUSU CONSTANTIN, STR. MIORITEI, BL. 23, SC. D, ET. 1, AP. 7, BACĂU, JUDEȚUL BACĂU, RO	30.04.2009	77
122484 B1	B24D 7/12 (2006.01); B24D 11/00 (2006.01); B24D 7/10 (2006.01)	a 2003 00498	14.11.2001	SAINT-GOBAIN ABRASIVES, INC., 1 NEW BOND STREET, BOX NUMBER 15138, WORCESTER, MASSACHUSETTS, US	30.03.2009	69
122507 B1	F26B 21/08 (2006.01)	a 2005 00359	18.04.2005	SAVU V. CONSTANTIN, STR. ROȘIA MONTANĂ, NR. 3, BL. M 20, SC. 3, ET. 1, AP. 78, SECTOR 6, BUCUREȘTI, RO	30.04.2009	79
122481 B1	B22D 11/111 (2006.01)	a 2007 00873	17.12.2007	SEVEN GRUP S.R.L., FĂRĂ ADRESĂ, COMUNA MANASIA, JUDEȚUL IALOMIȚA, RO	27.02.2009	68
122471 B1	A23L 2/385 (2006.01)	a 2004 00665	26.07.2004	STATIUNEA DE CERCETARE- DEZVOLTARE PENTRU VITICULTURĂ ȘI VINIFICATIE, ALEEA MIHAIL SADOVEANU, NR. 48, IAȘI, JUDEȚUL IAȘI, RO	30.01.2009	65

Număr brevet	Clasa	Număr dosar	Data depozit	Titular	Data hotărârii de acordare BI	Pag.
122486 B1	B60N 2/12 (2006.01); B60R 7/04 (2006.01)	a 2005 00858	10.10.2005	ȘTEFĂNESCU AURELIAN, STR. CONSTANTIN BARASCHI, NR. 6 BIS, CÂMPULUNG, JUDEȚUL ARGEȘ, RO; ISBĂȘOIU GHEORGHE, STR. G-RAL GHEORGHE POSOIU, NR. 4, BL. 3, SC. C, ET. 2, AP. 4, CÂMPULUNG, JUDEȚUL ARGEȘ, RO	30.03.2009	70
122487 B1	B60R 22/18 (2006.01)	a 2005 00870	13.10.2005	ȘTEFĂNESCU AURELIAN, STR. SCULPTOR CONSTANTIN BARASCHI, NR. 6BIS, CÂMPULUNG, JUDEȚUL ARGEȘ, RO; ISBĂȘOIU GHEORGHE, STR. G-RAL GHEORGHE POSOIU, NR. 4, BL. 3, SC. C, ET. 2, AP. 4, CÂMPULUNG, JUDEȚUL ARGEȘ, RO	30.03.2009	71
122474 B1	A61C 8/02 (2006.01)	a 2004 00604	02.07.2004	TEHNOMED IMPEX CO S.A., STR. FINLANDA, NR. 10, AP.1, SECTOR 1, BUCUREȘTI, RO	30.03.2009	66
122477 B1	A61K 9/22 (2006.01); A61K 9/52 (2006.01); A61K 31/135 (2006.01)	a 2006 00663	22.08.2006	TERAPIA S.A., STR. FABRICII, NR. 124, CLUJ-NAPOCA, JUDEȚUL CLUJ, RO	30.04.2009	67
122473 B1	A46B 11/02 (2006.01); A46B 11/06 (2006.01); A46B 9/06 (2006.01)	a 2003 00728	01.09.2003	TIPA ROXANA SILVIA, STR. ORHEI, NR. 9, BL. T3, SC. B, ET. 1, AP. 19, PIATRA- NEAMȚ, JUDEȚUL NEAMȚ, RO; BALTAG OCTAVIAN IOAN, STR. GHIBĂNESCU, NR. 5A, IAȘI, JUDEȚUL IAȘI, RO	30.07.2008	65
122472 B1	A24B 15/00 (2006.01)	a 2004 00277	27.09.2002	U.S. SMOKELESS TOBACCO COMPANY, 100 WEST PUTNAM AVENUE, GREENWICH, CONNECTICUT, US	30.01.2009	65
122476 B1	A61K 9/20 (2006.01); A61K 31/495 (2006.01)	a 2003 01062	10.06.2002	UCB FARCHIM S.A., Z.I. DE PLANCHY CH. DE CROIX BLANCHE, 10 C.P. 411, BULLE, CH	30.04.2009	66

Număr brevet	Clasa	Număr dosar	Data depozit	Titular	Data hotărârii de acordare BI	Pag.
122490 B1	C07C 45/45 (2006.01); B01J 23/44 (2006.01)	a 2004 00587	29.06.2004	UNIVERSITATEA PETROL-GAZE DIN PLOIEȘTI, BD BUCUREȘTI, NR. 39, PLOIEȘTI, JUDEȚUL PRAHOVA, RO; INSTITUTUL NAȚIONAL DE CERCETARE-DEZVOLTARE PENTRU CHIMIE ȘI PETROCHIMIE - ICECHIM, SPLAIUL INDEPENDENȚEI, NR. 202, SECTOR 6, BUCUREȘTI, RO; UNIVERSITATEA BUCUREȘTI-CENTRUL DE CERCETARE DEZVOLTARE, BD MIHAIL KOGĂLNICEANU, NR. 35-36, SECTOR 5, BUCUREȘTI, RO	28.11.2008	72
122483 B1	B24B 19/08 (2006.01)	a 2007 00575	13.08.2007	UNIVERSITATEA "DUNĂREA DE JOS" DIN GALAȚI, STR. DOMNEASCĂ, NR. 111, GALAȚI, JUDEȚUL GALAȚI, RO	30.05.2009	69
122478 B1	A61K 31/19 (2006.01)	a 2005 00922	31.10.2005	UNIVERSITATEA DE MEDICINĂ ȘI FARMACIE "CAROL DAVILA", STR. DIONISIE LUPU, NR. 36, SECTOR 1, BUCUREȘTI, RO	30.12.2008	67
122497 B1	C23C 2/06 (2006.01)	a 2007 00290	26.04.2007	UZINSIDER ENGINEERING S.A., STR. SMÂRDAN, NR. 2, GALAȚI, JUDEȚUL GALAȚI, RO	30.04.2009	74
122496 B1	C22B 3/12 (2006.01); C22B 15/00 (2006.01)	a 2007 00011	09.01.2007	VELEA TEODOR, STR. ZAMBILELOR, NR. 6, BL. 60, ET. 2, AP. 5, SECTOR 2, BUCUREȘTI, RO; PREDICA VASILE, CALEA PLEVNEI, NR. 15, SC. A, AP. 71, ET. 6, SECTOR 1, BUCUREȘTI, RO	30.04.2009	74
122494 B1	C12G 3/02 (2006.01)	a 2007 00323	15.05.2007	VOLTA TRADE S.R.L., STR. TRANSILVANIEI, NR. 4, AP. 53, BAIA MARE, JUDEȚUL MARAMUREȘ, RO	30.01.2009	74

**LISTA B.I. ELIBERATE ÎN CONFORMITATE
CU ART. 30, DIN
LEGEA NR. 64/1991, REPUBLICATĂ**

**BREVETE ELIBERATE
CONFORM LEGII 64/1991, ALE CĂROR REZUMATE AU FOST PUBLICATE**

Nr. BI	Clasa	Nr. CBI	Data depozit	Nume titular	Nr. BOPI*
118671 B1	<i>E21B41/02</i> (2006.01); <i>F04B47/00</i> (2006.01)	a 2000 00058	20.01.2000	SOCIETATEA NAȚIONALĂ A PETROLULUI "PETROM" S.A., BUCUREȘTI, RO	8/2003
119712 B1	<i>C02F1/26</i> (2006.01)	a 2001 00352	28.03.2001	CAROM S.A., ONEȘTI, JUDEȚUL BACĂU, RO	2/2005
120616 B1	<i>B22F3/16</i> (2006.01); <i>B22F1/00</i> (2006.01); <i>B22F9/00</i> (2006.01)	a 2002 00708	29.05.2002	ICPE - CERCETĂRI AVANSAȚE S.A., BUCUREȘTI, RO	5/2006
121194 B1	<i>B60V1/15</i> (2006.01)	a 2002 01272	07.10.2002	BELDEAN VASILE, ZALĂU, JUDEȚUL SĂLAJ, RO	1/2007
122471 B1	<i>A23L2/385</i> (2006.01)	a 2004 00665	26.07.2004	STAȚIUNEA DE CERCETARE-DEZVOLTARE PENTRU VITICULTURĂ ȘI VINIFICAȚIE, IAȘI, JUDEȚUL IAȘI, RO	7/2009
122472 B1	<i>A24B15/00</i> (2006.01)	a 2004 00277	27.09.2002	U.S. SMOKELESS TOBACCO COMPANY, GREENWICH, CONNECTICUT, US	7/2009
122473 B1	<i>A46B11/02</i> (2006.01); <i>A46B11/06</i> (2006.01); <i>A46B9/06</i> (2006.01)	a 2003 00728	01.09.2003	TIPA ROXANA SILVIA, PIATRA-NEAMȚ, JUDEȚUL NEAMȚ, RO; BALTAG OCTAVIAN IOAN, IAȘI, JUDEȚUL IAȘI, RO	7/2009
122474 B1	<i>A61C8/02</i> (2006.01)	a 2004 00604	02.07.2004	TEHNOMED IMPEX CO S.A., BUCUREȘTI, RO	7/2009
122475 B1	<i>A61K9/06</i> (2006.01); <i>A61Q19/00</i> (2006.01)	a 2006 00126	27.02.2006	ELZIN PLANT S.R.L., BUCUREȘTI, RO	7/2009
122476 B1	<i>A61K9/20</i> (2006.01); <i>A61K31/495</i> (2006.01)	a 2003 01062	10.06.2002	UCB, FARCHIM, S.A., BULLE, CH	7/2009
122477 B1	<i>A61K9/22</i> (2006.01); <i>A61K9/52</i> (2006.01); <i>A61K31/135</i> (2006.01)	a 2006 00663	22.08.2006	TERAPIA S.A., CLUJ-NAPOCA, JUDEȚUL CLUJ, RO	7/2009
122478 B1	<i>A61K31/19</i> (2006.01)	a 2005 00922	31.10.2005	UNIVERSITATEA DE MEDICINĂ ȘI FARMACIE "CAROL DAVILA", BUCUREȘTI, RO	7/2009
122479 B1	<i>A61K35/407</i> (2006.01); <i>C11B1/10</i> (2006.01)	a 2004 00364	20.04.2004	INSTITUTUL NAȚIONAL DE CERCETARE-DEZVOLTARE TEXTILE PIELĂRIE - SUCURSALA INSTITUTUL DE CERCETĂRI PIELĂRIE ÎNCĂLȚĂMINTE, BUCUREȘTI, RO	7/2009

Nr. BI	Clasa	Nr. CBI	Data depozit	Nume titular	Nr. BOPI*
122480 B1	A61M15/00 (2006.01)	a 2006 01018	27.12.2006	POHL ZOLTAN, BRAȘOV, JUDEȚUL BRAȘOV, RO	7/2009
122481 B1	B22D11/111 (2006.01)	a 2007 00873	17.12.2007	SEVEN GRUP S.R.L., COMUNA MANASIA, JUDEȚUL IALOMIȚA, RO	7/2009
122482 B1	B24B9/00 (2006.01)	a 2005 00443	11.05.2005	POWER BELT S.R.L., CLUJ-NAPOCA, JUDEȚUL CLUJ, RO	7/2009
122483 B1	B24B19/08 (2006.01)	a 2007 00575	13.08.2007	UNIVERSITATEA "DUNĂREA DE JOS" DIN GALAȚI, GALAȚI, JUDEȚUL GALAȚI, RO	7/2009
122484 B1	B24D7/12 (2006.01); B24D11/00 (2006.01); B24D7/10 (2006.01)	a 2003 00498	14.11.2001	SAINT-GOBAIN ABRASIVES, INC., WORCESTER, MASSACHUSETTS, US	7/2009
122485 B1	B26D1/04 (2006.01)	a 2005 00444	11.05.2005	POWER BELT S.R.L., CLUJ-NAPOCA, JUDEȚUL CLUJ, RO	7/2009
122486 B1	B60N2/12 (2006.01); B60R7/04 (2006.01)	a 2005 00858	10.10.2005	ȘTEFĂNESCU ĂURELIAN, CÂMPULUNG, JUDEȚUL ARGEȘ, RO; ISBĂȘOIU GHEORGHE, CÂMPULUNG, JUDEȚUL ARGEȘ, RO	7/2009
122487 B1	B60R22/18 (2006.01)	a 2005 00870	13.10.2005	ȘTEFĂNESCU ĂURELIAN, CÂMPULUNG, JUDEȚUL ARGEȘ, RO; ISBĂȘOIU GHEORGHE, CÂMPULUNG, JUDEȚUL ARGEȘ, RO	7/2009
122488 B1	B61C8/00 (2006.01); F15B1/10 (2006.01); F04D13/02 (2006.01)	a 2007 00693	03.10.2007	MIGHTY PROD S.R.L., CRAIOVA, JUDEȚUL DOLJ, RO	7/2009
122489 B1	B64F5/00 (2006.01); G01M3/26 (2006.01)	a 2004 00807	21.09.2004	AEROSTAR S.A., BACĂU, JUDEȚUL BACĂU, RO	7/2009
122490 B1	C07C45/45 (2006.01); B01J23/44 (2006.01)	a 2004 00587	29.06.2004	UNIVERSITATEA PETROL-GAZE DIN PLOIEȘTI, PLOIEȘTI, JUDEȚUL PRAHOVA, RO; INSTITUTUL NAȚIONAL DE CERCETARE- DEZVOLTARE PENTRU CHIMIE ȘI PETROCHIMIE - ICECHIM, BUCUREȘTI, RO; UNIVERSITATEA BUCUREȘTI - CENTRUL DE CERCETARE DEZVOLTARE, BUCUREȘTI, RO	7/2009
122491 B1	C07D401/12 (2006.01); A61K31/4439 (2006.01)	a 2002 00206	25.08.2000	AAIPHARMA INC., WILMINGTON, NORTH CAROLINA, US	7/2009

Nr. BI	Clasa	Nr. CBI	Data depozit	Nume titular	Nr. BOPI*
122492 B1	C08L89/06 (2006.01)	a 2005 00579	23.06.2005	INSTITUTUL NAȚIONAL DE CERCETARE-DEZVOLTARE TEXTILE PIELĂRIE - SUCURSALA INSTITUTUL DE CERCETĂRI PIELĂRIE ÎNCĂLȚĂMINTE, BUCUREȘTI, RO	7/2009
122493 B1	C10M105/04 (2006.01)	a 2007 00084	06.02.2007	INSTITUTUL NAȚIONAL DE CERCETARE-DEZVOLTARE PENTRU CHIMIE ȘI PETROCHIMIE - ICECHIM, BUCUREȘTI, RO	7/2009
122494 B1	C12G3/02 (2006.01)	a 2007 00323	15.05.2007	VOLTA TRADE S.R.L., BAIA MARE, JUDEȚUL MARAMUREȘ, RO	7/2009
122495 B1	C12N15/12 (2006.01); C12N15/11 (2006.01); C12N1/21 (2006.01); C12N5/10 (2006.01); C07K14/705 (2006.01); C07K16/28 (2006.01); G01N33/50 (2006.01); G01N33/577 (2006.01); G01N33/68 (2006.01); A61K31/70 (2006.01); A61K38/17 (2006.01); A61K39/395 (2006.01)	99-01101	15.04.1998	AMGEN INC, THOUSAND OAKS, CALIFORNIA, US	7/2009
122496 B1	C22B3/12 (2006.01); C22B15/00 (2006.01)	a 2007 00011	09.01.2007	VELEA TEODOR, BUCUREȘTI, RO; PREDICA VASILE, BUCUREȘTI, RO	7/2009
122497 B1	C23C2/06 (2006.01)	a 2007 00290	26.04.2007	UZINSIDER ENGINEERING S.A., GALAȚI, JUDEȚUL GALAȚI, RO	7/2009
122498 B1	D03D15/00 (2006.01); A61L27/50 (2006.01)	a 2006 00789	18.10.2006	INSTITUTUL NAȚIONAL DE CERCETARE-DEZVOLTARE PENTRU TEXTILE ȘI PIELĂRIE, BUCUREȘTI, RO	7/2009
122499 B1	E01F13/08 (2006.01); B61L29/08 (2006.01)	a 2005 00864	12.10.2005	INOE 2000-INSTITUTUL DE CERCETĂRI PENTRU HIDRAULICĂ ȘI PNEUMATICĂ, BUCUREȘTI, RO	7/2009
122500 B1	E21B43/00 (2006.01); F04F1/20 (2006.01)	a 2004 00324	13.04.2004	PETROM S.A., BUCUREȘTI, RO	7/2009
122501 B1	F01D5/02 (2006.01); F03D1/06 (2006.01)	a 2004 01143	22.12.2004	PANU-MISĂILESCU DUMITRU, RĂMNICU VÂLCEA, JUDEȚUL VÂLCEA, RO	7/2009
122502 B1	F03D1/04 (2006.01)	a 2005 00282	25.03.2005	RUSU CONSTANTIN, BACĂU, JUDEȚUL BACĂU, RO	7/2009

Nr. BI	Clasa	Nr. CBI	Data depozit	Nume titular	Nr. BOPI*
122503 B1	<i>F04B43/04</i> (2006.01); <i>F04B45/053</i> (2006.01); <i>F04B17/04</i> (2006.01); <i>F02M69/02</i> (2006.01)	a 2006 00097	17.02.2006	INOE 2000-INSTITUTUL DE CERCETĂRI PENTRU HIDRAULICĂ ȘI PNEUMATICĂ, BUCUREȘTI, RO	7/2009
122504 B1	<i>F16K5/02</i> (2006.01); <i>F16K27/06</i> (2006.01)	a 2004 00660	23.07.2004	MUREȘAN FLOREA MIRCEA, TÂRGU-MUREȘ, JUDEȚUL MUREȘ, RO	7/2009
122505 B1	<i>F21Y101/02</i> (2006.01); <i>H05B33/00</i> (2006.01); <i>F21K7/00</i> (2006.01); <i>G09G3/14</i> (2006.01)	a 2005 00822	28.09.2005	ELKA PRODCOM S.R.L., ORADEA, JUDEȚUL BIHOR, RO	7/2009
122506 B1	<i>F25B9/04</i> (2006.01); <i>F25B29/00</i> (2006.01)	a 2007 00279	20.04.2007	INSTITUTUL NAȚIONAL DE CERCETARE-DEZVOLTARE ȘI ÎNCERCĂRI PENTRU ELECTROTEHNICĂ - ICMET, CRAIOVA, JUDEȚUL DOLJ, RO	7/2009
122507 B1	<i>F26B21/08</i> (2006.01)	a 2005 00359	18.04.2005	SAVU V. CONSTANTIN, BUCUREȘTI, RO	7/2009
122508 B1	<i>F28F1/24</i> (2006.01)	a 2008 00252	08.04.2008	HALUNGA MIRCEA, BUCUREȘTI, RO	7/2009
122509 B1	<i>F41H13/00</i> (2006.01); <i>F42B12/36</i> (2006.01); <i>G21K1/00</i> (2006.01); <i>H05H1/24</i> (2006.01)	a 2007 00346	28.05.2007	INSTITUTUL NAȚIONAL DE CERCETARE DEZVOLTARE PENTRU INGINERIE ELECTRICĂ ICPE-CA, BUCUREȘTI, RO	7/2009
122510 B1	<i>G01M15/02</i> (2006.01)	a 2004 00829	30.09.2004	INSTITUTUL NAȚIONAL DE CERCETARE-DEZVOLTARE ȘI ÎNCERCĂRI PENTRU ELECTROTEHNICĂ - ICMET, CRAIOVA, JUDEȚUL DOLJ, RO	7/2009
122511 B1	<i>G02B5/18</i> (2006.01); <i>G02B27/44</i> (2006.01); <i>C23C14/04</i> (2006.01); <i>G03F7/00</i> (2006.01)	a 2006 00404	07.06.2006	INSTITUTUL NAȚIONAL DE CERCETARE-DEZVOLTARE PENTRU MICROTEHNOLOGIE, BUCUREȘTI, RO	7/2009
122512 B1	<i>G03G15/08</i> (2006.01); <i>G03G21/16</i> (2006.01)	a 2006 00116	22.02.2006	INSTITUTUL DE CHIMIE MACROMOLECULARĂ "PETRU PONI", IAȘI, JUDEȚUL IAȘI, RO	7/2009
122513 B1	<i>G08B13/14</i> (2006.01); <i>E04H13/00</i> (2006.01); <i>G08B13/06</i> (2006.01); <i>G08B3/02</i> (2006.01); <i>G10K1/062</i> (2006.01)	a 2005 00428	09.05.2005	KUTI ȘTEFAN, HUNEDOARA, JUDEȚUL HUNEDOARA, RO	7/2009
122514 B1	<i>H01B19/00</i> (2006.01)	a 2006 00657	21.08.2006	RECOMPLAST S.R.L., BUZĂU, JUDEȚUL BUZĂU, RO	7/2009

Nr. BI	Clasa	Nr. CBI	Data depozit	Nume titular	Nr. BOPI*
122515 B1	H01L31/042 (2006.01); H01L31/06 (2006.01); H01L31/04 (2006.01); H01L27/142 (2006.01)	a 2006 00749	27.09.2006	INSTITUTUL NAȚIONAL DE CERCETARE- DEZVOLTARE PENTRU MICROTEHNOLOGIE, BUCUREȘTI, RO	7/2009
122516 B1	H01L41/04 (2006.01); H01L41/09 (2006.01)	a 2007 00122	19.02.2007	INSTITUTUL NAȚIONAL DE CERCETARE DEZVOLTARE PENTRU INGINERIE ELECTRICĂ ICPE-CA, BUCUREȘTI, RO	7/2009
122517 B1	H02K49/10 (2006.01)	a 2006 00907	22.11.2006	INSTITUTUL NAȚIONAL DE CERCETARE DEZVOLTARE PENTRU INGINERIE ELECTRICĂ ICPE-CA, BUCUREȘTI, RO	7/2009

*) Dosare publicate conform Legii nr. 64/1991, republicată

**LISTA B.I. PENTRU CARE AU FOST
ÎNREGISTRATE TRANSMITERI DE DREPTURI,
CONFORM ART. 45 ÷ ART. 50, DIN
LEGEA NR. 64/1991, REPUBLICATĂ,
SAU MODIFICĂRI ÎN SITUAȚIA JURIDICĂ,
CONFORM R55(11), LIT. u, ȘI PUNCTULUI 14,
DIN ANEXA 1 A LEGII NR. 381/2005,
PENTRU APROBAREA O.G. NR. 41/1998,
PRIVIND TAXELE ȘI REGIMUL DE UTILIZARE
A ACESTORA**

CESIUNI BREVETE DE INVENȚIE

Nr. CBI	Nr. BI	Titular inițial	Noul titular
99-00486	121000	COMPAGNIE GERVAIS DANONE, PARIS, FR	KRAFT FOODS HOLDING INC., NORTHFIELD, ILLINOIS, US
a 2001 01372	120350	UREX ROVINARI S.A., ROVINARI, JUDEȚUL GORJ, RO	BERCEA NICOLAE, TÂRGU-JIU, JUDEȚUL GORJ, RO; BĂLOI ION, TÂRGU-JIU, JUDEȚUL GORJ, RO; DURLANU LIVIU, TÂRGU-JIU, JUDEȚUL GORJ, RO; SMĂRÂNDOIU GHEORGHE, TÂRGU-JIU, JUDEȚUL GORJ, RO; UIFALVI ION, COMUNA FÂRCĂȘEȘTI, JUDEȚUL GORJ, RO; POPESCU FLORIN, TÂRGU-JIU, JUDEȚUL GORJ, RO; NISTORESCU ION MARIUS, COMUNA PEȘTIȘANI, JUDEȚUL GORJ, RO; MISCHIE NICOLAE, TÂRGU-JIU, JUDEȚUL GORJ, RO; PUPĂZAN DUMITRU, TÂRGU-JIU, JUDEȚUL GORJ, RO; MĂCEȘANU AUREL, TÂRGU-JIU, JUDEȚUL GORJ, RO
a 2004 00733	122224	TRĂSCĂU DAN RADU, COMUNA DRAJNA, JUDEȚUL PRAHOVA, RO	FORAJ SONDE S.A. VIDELE, VIDELE, JUDEȚUL TELEORMAN, RO
a 2004 00750	121521	SCHOELLER WAVIN SYSTEMS SERVICES GmbH, PULLACH, DE	IFCO SYSTEM GmbH, PULLACH, DE

SUCESIUNI BREVETE DE INVENTIE

Nr. CBI	Nr. BI	Titular inițial	Noul titular
a 2005 00623	121359	BERCEA NICOLAE, TÂRGU-JIU, JUDEȚUL GORJ, RO; CIOC ION, CRAIOVA, JUDEȚUL DOLJ, RO; ȘANDRU MARCIAN, TÂRGU-JIU, JUDEȚUL GORJ, RO; DRAGOESCU ALEXANDRU, TÂRGU-JIU, JUDEȚUL GORJ, RO	BERCEA NICOLAE, TÂRGU-JIU, JUDEȚUL GORJ, RO; MONAWAR MIHAELA, CRAIOVA, JUDEȚUL DOLJ, RO; CIOC MIHAI, WOODBRIDGE, CA; ȘANDRU MARCIAN, TÂRGU-JIU, JUDEȚUL GORJ, RO; DRAGOESCU ALEXANDRU, TÂRGU-JIU, JUDEȚUL GORJ, RO

LICENȚE ÎNREGISTRATE LA BREVETE DE INVENȚIE

Nr. CBI	Nr. BI	Titular brevet	Beneficiar licență	Tip licență	Data de când produce efect față de terți	Data când expiră contractul de licență
a 2006 00887	122397	PASCU CONSTANTIN, BUZĂU, JUDEȚUL BUZĂU, RO;	LOI MEDICAL S.R.L., BUCUREȘTI, RO	neexclusivă	30.07.2009	14.11.2026
a 2007 00282	121993	BECIU NICULINA, SLOBOZIA, JUDEȚUL IALOMIȚA, RO	NEMASE COMPROD S.R.L., ROMAN, JUDEȚUL NEAMȚ, RO	neexclusivă	30.07.2009	23.04.2027

FUZIUNI BREVETE DE INVENȚIE

Nr. CBI	Nr. BI	Nume inițial (anterior fuziunii)	Nume curent (după fuziune)
a 2005 00358	122440	INSTITUTUL DE CERCETĂRI ÎN CHIMIE "RALUCA RIPAN", CLUJ-NAPOCA, JUDEȚUL CLUJ, RO	UNIVERSITATEA "BABEȘ-BOLYAI" - INSTITUTUL DE CERCETĂRI ÎN CHIMIE "RALUCA RIPAN", CLUJ-NAPOCA, JUDEȚUL CLUJ, RO
a 2006 00377	122434	INSTITUTUL DE CERCETĂRI ÎN CHIMIE "RALUCA RIPAN", CLUJ-NAPOCA, JUDEȚUL CLUJ, RO	UNIVERSITATEA "BABEȘ-BOLYAI" - INSTITUTUL DE CERCETĂRI ÎN CHIMIE "RALUCA RIPAN", CLUJ-NAPOCA, JUDEȚUL CLUJ, RO

DECĂDERI ALE TITULARILOR DIN DREPTURILE CONFERITE ACESTORA DE BREVETUL DE INVENȚIE, PUBLICATE CONFORM ART. 47, ALIN. 2, DIN LEGEA NR. 64/1991

NUME/DENUMIRE TITULAR	Nr. BI	Nr. CBI
UNION CARBIDE CORPORATION, DANBURY, CONNECTICUT, US	106118	141303
COGNIS DEUTSCHLAND GmbH & CO. KG, DUSSELDORF, DE	109056	148007
PLIVA FARMACEUTSKA, KEMIJSKA, PREHRAMBENA I KOZMETICKA INDUSTRIJA, s.p.o., ZAGREB, YU	109338	148016
KM-KABELMETAL AKTIENGESELLSCHAFT, OSNABRUCK, DE	109463	141139
KM-KABELMETAL AKTIENGESELLSCHAFT, OSNABRUCK, DE	110157	140197
FLORIDA STATE UNIVERSITY, TALLAHASSEE, US	110491	146329
CERA HANDELSGESELLSCHAFT mbH, BIESSENHOFEN-EBENHOF, DE	110842	94-00024
MERK & CO.,INC., NEW YORK 08889 0100, US	111367	93-00261
MERCK & CO.,INC., WHITEHOUSE STATION, US	111368	93-00262
RHÔNE-POULENC AGROCHIMIE, LYON, FR	112801	93-01184
KUMIAI CHEMICAL INDUSTRY CO., LTD., TOKYO, JP; IHARA CHEMICAL INDUSTRY CO., LTD., TOKYO, JP	112859	94-02120
RECKITT BENCKISER HEALTHCARE (UK) LIMITED, SLOUGH, BERKSHIRE, GB	113304	96-00189
PETRO TECHNIK LTD., SUFFOLK, GB; KUNGSORS PLAST AB, KUNGSOR, SE	113541	94-00852
LONZA AG., GAMPEL/WALLIS, BASEL, CH	113663	92-200261
DAIMLERCHRYSLER RAIL SYSTEMS GmbH, BERLIN, DE	113966	93-00915
CELLTECH LIMITED, SLOUGH, BERKSHIRE, GB	114232	148281
THYSSEN STAHL AKTIENGESELISCHAFT, DUISBURG, DE; UGO, PUTEAUX, FR	114349	92-01362
LENZING AKTIENGESELLSCHAFT, LENZING, AT	114354	95-00847
ORION-YHTYMA OY, ORIONINTIE, FI	115157	93-01717
PFIZER INC., NEW YORK, US	116963	96-01158

NUME/DENUMIRE TITULAR	Nr. BI	Nr. CBI
R A R CONSULTANTS LTD., VANCOUVER, CA	117197	98-01767
MERCK & CO., INC., RAHWAY, NEW JERSEY, US	118585	97-00484
BABCOCK HITACHI KABUSHIKI KAISHA, TOKYO, JP	118900	98-00747
DSM MELAMINE B.V., HEERLEN, NL	119194	96-01159
FEDERAL-MOGUL WIESBADEN GMBH, WIESBADEN, DE	119516	99-00646
FEDERAL-MOGUL WIESBADEN GMBH, WIESBADEN, DE	119604	99-00215
PORTOS VALENTIN ALEXANDRU, CHIȘINĂU, MD; APOSTOL IANACHE, BUCUREȘTI, RO	120422	a 2004 00453

**DECĂDERI ALE TITULARILOR DIN DREPTURILE CONFERITE ACESTORA DE
BREVETUL DE INVENȚIE, PUBLICATE CONFORM ART. 43, ALIN. 3, DIN LEGEA NR. 64/1991
PRIVIND BREVETELE DE INVENȚIE REPUBLICATĂ ÎN MONITORUL OFICIAL
PARTEA I, NR. 541, DIN 08.08.2007**

NUME/DENUMIRE TITULAR	Nr. BI	Nr. CBI
ARTEGO S.A., TIRGU-JIU, RO	109548	93-00042
S.C. ARTEGO S.A., TÂRGU-JIU, RO	109549	93-00043
ARTEGO S.A., TÂRGU-JIU, RO	110242	95-00130
S.C. ARTEGO S.A., TÂRGU-JIU, RO	110437	93-00160
ARTEGO S.A., TÎRGU-JIU, RO	111079	95-00133
BUZEA RADU, BUCUREȘTI, RO; MĂRGINEANU RADU MIHAI, BUCUREȘTI, RO	111551	92-200423
GRIGORE N. IOAN, BUCUREȘTI, RO	111552	94-01579
NICHEL A. GH. ROMULUS, BUCUREȘTI, RO	111553	93-00779
PANU-MISĂILESCU DUMITRU, RÂMNICU-VÂLCEA, RO	111555	95-02153
PETRAȘ VIOREL, CONSTANȚA, RO; GHIȚESCU VASILE, CONSTANȚA, JUDEȚUL CONSTANȚA, RO	111557	145438
DUMITRESCU MIHAI, BUCUREȘTI, RO; OPREA TUDOR, BUCUREȘTI, RO; LISOV PAUL, BRAȘOV, RO; POPEIA NICU, BRAȘOV, RO	111560	96-00668
TUDOR F. PETRE, CLUJ-NAPOCA, RO	111563	92-01085
VASILE AURELIA, IAȘI, RO; CIUGUREANU CONSTANTIN, IAȘI, RO; IORGA NECULAI, IAȘI, RO	111564	146824
POPOVICI MARIA, PLOIEȘTI, RO; IERKAN LUMINIȚA, PLOIEȘTI, RO; NICULAE GHEORGHE, PLOIEȘTI, RO; FLOREA GHEORGHE, PITEȘTI, RO; COJOCARU ION, PITEȘTI, RO	111567	95-00947
TOGĂNEL DAN IOSIF, BUCUREȘTI, RO	111568	96-00135
COBZARU AUREL, PLOIEȘTI, RO	111583	92-200340
BLAGA NICOLETA, BUCUREȘTI, RO; RADU E. MARIN, BĂILEȘTI, RO	111584	94-01444

NUME/DENUMIRE TITULAR	Nr. BI	Nr. CBI
MENCINICOPSCHI GHEORGHE, BUCUREȘTI, RO; NOTOPOL CLAUDIU MARCEL, BUCUREȘTI, RO; COSTIȘ RADU, BUCUREȘTI, RO	111585	148039
MENCINICOPSCHI GHEORGHE, BUCUREȘTI, RO; NOTOPOL CLAUDIU, BUCUREȘTI, RO; BASARAB GABRIEL, BUCUREȘTI, RO; COSTIȘ RADU, BUCUREȘTI, RO	111586	147289
ȘTEF MELITA MIHAELA, DEVA, RO	111588	148552
COROIU CORNEL, BUCUREȘTI, RO; MINUS GHEORGHE, PLOIEȘTI, RO; IAVOLSCHI D. EUGEN, PLOIEȘTI, RO; STATE GEORGE, BĂICOI, RO; CREȘTIN D. DUMITRU, BIXAD	111592	95-01127
LUCA V. VICTOR OCTAVIAN, BUCUREȘTI, RO; SANDU I. MARIN, BUCUREȘTI, RO	111593	144805
FLORESCU AUREL, IAȘI, RO; VASILIU MIRCEA, IAȘI, RO	111594	92-200066
CRĂCIUN GEORGE, PLOIEȘTI, RO	111596	143775
PANAITESCU VICTOR CLAUDIU, BUCUREȘTI, RO; ANDREI GHEORGHE, BUCUREȘTI, RO; MINCU SORIN, PLOIEȘTI, RO; CHIRU ALFREDO, PLOIEȘTI, RO; BARON AURELIAN, PLOIEȘTI, RO	111597	136131
POPA GH. CONSTANTIN, BUCUREȘTI, RO; SIMION CONSTANTINESCU FLORIN, BUCUREȘTI	111598	94-00047
DOGARU N. MARIN, BUCUREȘTI, RO	111600	94-00455
AVRAM ALEXANDRU NICOLAE, BAIA MARE, RO	111603	96-01311
FASOLĂ NECULAI, IAȘI, RO; FASOLĂ DANIELA, IAȘI, RO	111604	94-00270
POPESCU I. ION, RÂMNICU-VÂLCEA, JUDEȚUL VÂLCEA, RO	111605	95-02065
BULZAN TIBERIU, TIMIȘOARA, RO	111609	94-01748
HORODINCA MIHAITA, IAȘI, RO; SEGHEdin NECULAI, IAȘI, RO; GAFINCU MIHAI, COMUNA DELENI, SAT MAXUT, RO	111612	147453
CANTEMIR CODRIN, IAȘI, RO; CRĂCIUN COSTIN, BÂRLAD, RO	111615	146293
RĂDULESCU MIRCEA, BUCUREȘTI, RO	111617	94-01836
PĂCALĂ OVIDIU, BUCUREȘTI, RO; HOSU ALEXANDRU DORIN, BUCUREȘTI, RO	111620	148324
FĂTU SERGIU, BRAȘOV, RO; TUDORAN PETRU, BRAȘOV, RO	111622	93-00234
FRUNZĂ ION, BACĂU, RO	111629	146936
NEGRUȘA ILIE, BISTRIȚA, JUDEȚUL BISTRIȚA-NĂȘĂUD, RO	111634	96-00254
PRICOPE DUMITRU, TIMIȘOARA, RO	111638	94-01419
LÂNCRĂNجان ION, BUCUREȘTI, RO; ȘANDRU PETRICĂ, BUCUREȘTI, RO; MORARU RODICA, BUCUREȘTI, RO	111641	142116
CIOBANU SORIN, BAIA MARE, RO; CIOBANU GHEORGHE, BAIA MARE, RO; PETRUȚ IOAN, BAIA MARE, RO	111642	146944
MANDICI LEON, SUCEAVA, RO; CANTEMIR LORIN, IAȘI, RO; PENTIUC RADU DUMITRU, SUCEAVA, RO; CERNOMAZU DOREL, ROMAN, RO	111643	93-01666
S.C. ARTEGO S.A. TÂRGU-JIU, RO	112283	95-01741

NUME/DENUMIRE TITULAR	Nr. BI	Nr. CBI
S.C. ARTEGO S. A. TÂRGU-JIU, JUDEȚUL GORJ, RO	112290	95-01038
S.C. ARTEGO S.A. TÂRGU-JIU, RO	112358	95-01742
S.C. ARTEGO S. A. TÂRGU-JIU, JUDEȚUL GORJ, RO	112508	96-01205
S.C. ARTEGO S.A. TÂRGU-JIU, RO	112625	95-01743
ARTEGO S.A. TÂRGU-JIU, RO	114898	98-00272
S.C. ADIACENT S.R.L. RÂMNICU-VÂLCEA, RO	116299	99-01071
RADU I. GHEORGHE, CRAIOVA, RO; GODEANU EMIL, CRAIOVA, RO; PÂRVULEȚU MARCEL, CRAIOVA, RO; IONESCU OCTAVIAN, CRAIOVA, RO	118769	141463
RAȘCU FLORIN NICOLAE, PLOIEȘTI, RO; SĂVULESCU PETRE, PLOIEȘTI, RO	118771	138452
DUMITRESCU GEORGE, BUCUREȘTI, RO	118773	95-01895
PETRINGENARU MOȚU OCTAVIAN-LUCIAN, BUCUREȘTI, RO	118775	a 2001 00725
MOAGĂR-POLADIAN GABRIEL, BUCUREȘTI, RO	118784	a 2001 00399
SIMIONESCU ION, BUCUREȘTI, RO	118795	a 2000 00411
PANAIT LUCIAN, BUCUREȘTI, RO	118802	a 2001 00492
ALEXA FLORIN GHEORGHE, BUCUREȘTI, RO	118803	a 2000 00518
VOINEA I. SERGIU, ONEȘTI, JUDEȚUL BACĂU, RO; VOINEA GEORGETA-PAULA, ONEȘTI, JUDEȚUL BACĂU, RO	118804	a 2000 01053
GOLDSTEIN JACK, BAIA MARE, JUDEȚUL MARAMUREȘ, RO; OSANU LIANA ROZICA, BAIA MARE, RO	118808	a 2000 01171
DUMITRESCU GEORGE, BUCUREȘTI, RO	118819	98-01494
POPESCU DANIEL, CRAIOVA, JUDEȚUL DOLJ, RO; ISPAS CONSTANTIN, BUCUREȘTI,	118823	99-00288
TUDOR PAUL LUCIAN, COMUNA DRAGALINA, JUDEȚUL CĂLĂRAȘI, RO	118825	a 2000 00604
TUDOR LAURENȚIU SEBASTIAN, COMUNA DRAGALINA, JUDEȚUL CĂLĂRAȘI, RO	118831	a 2000 00403
TUDOR PAUL LUCIAN, COMUNA DRAGALINA, JUDEȚUL CĂLĂRAȘI, RO	118838	97-01168
VARGA ERZSEBET, TÂRGU-MUREȘ, JUDEȚUL MUREȘ, RO	118840	a 2000 01067
MUNTEANU CRISTIAN PAUL, SIBIU, JUDEȚUL SIBIU, RO	118842	a 2000 00769
ANTOHI CONSTANTIN MARIN, IAȘI, JUDEȚUL IAȘI, RO	118843	a 2001 00329
VERGA NICOLAE, BUCUREȘTI, RO	118847	a 2002 00581
DUMITRU M. ION, BUCUREȘTI, RO	118852	a 2001 00810
BOGDAN EUGEN, BUZĂU, JUDEȚUL BUZĂU; RÂPEANU TUDOR, BUZĂU, JUDEȚUL BUZĂU	118853	99-00609
DAVID GHEORGHE, BUCUREȘTI, RO	118858	a 2001 00891
ALEXE DAN, BUCUREȘTI, RO	118864	99-00939
ARGHIRESCU MARIUS, BUCUREȘTI, RO	118866	a 2000 00330

NUME/DENUMIRE TITULAR	Nr. BI	Nr. CBI
DUȚĂ MARIAN, CRAIOVA, JUDEȚUL DOLJ, RO	118896	99-01270
MIHĂILESCU I. VIRGIL, GALAȚI, JUDEȚUL GALAȚI, RO	118897	a 2001 00189
TUDORICĂ A. ELENA-MARIA, BUCUREȘTI, RO	118901	a 2002 00245
MOISEEV TAMARA, BUCUREȘTI, RO	118913	a 2000 01073
TUTUNARU I. DANIEL, BUCUREȘTI, RO	118924	99-01291
VARGA ERZSEBET, TÂRGU-MUREȘ, JUDEȚUL MUREȘ, RO	118925	a 2000 01066
VARGA ERZSEBET, TÂRGU-MUREȘ, JUDEȚUL MUREȘ, RO	118926	a 2000 01068
VARGA ERZSEBET, TÂRGU-MUREȘ, JUDEȚUL MUREȘ, RO	118927	a 2000 01069
VERGA NICOLAE, BUCUREȘTI, RO	118932	a 2002 00583
ELECTROMAX S.R.L. PETROȘANI, JUDEȚUL HUNEDOARA, RO	119326	a 2001 01148
ADARCO INVEST S.R.L. PETROȘANI, JUDEȚUL HUNEDOARA, RO	120059	a 2003 00708
ELECTROMAX S.R.L. PETROȘANI, JUDEȚUL HUNEDOARA, RO	120863	a 2004 00751
ROMWATT S.A. PAȘCANI, RO	121065	a 2004 00812
ARCONS S.R.L. BUZĂU, JUDEȚUL BUZĂU, RO	121142	a 2003 00945
ADARCO INVEST S.R.L. PETROȘANI, JUDEȚUL HUNEDOARA, RO	121326	a 2002 00987
NAȚIONAL MEDIA S.R.L. ORADEA, RO	121356	a 2003 00905
M.B.M.-S.R.L. TIMIȘOARA, JUDEȚUL TIMIȘ, RO	121601	a 2002 00884

MODIFICĂRI ADRESĂ TITULAR

Nr. CBI	Nr. BI	Adresă inițială	Adresă curentă
99-00486	121000	COMPAGNIE GERVAIS DANONE, 126-130 RUE JULES GUESDE, LEVALLOIS PERRET, FR	COMPAGNIE GERVAIS DANONE, 17 BOULEVARD HAUSSMANN, PARIS, FR
a 2004 00837	121646	ȚIGĂU VALENTINA, STR. SPLAIUL UNIRII, NR. 45, BL. M15, SC. C, AP. 67, SECTOR 3, BUCUREȘTI, RO; ȚIGĂU LAURENȚIU DANIEL, STR. SPLAIUL UNIRII, NR. 45, BL. M15, SC. C, AP. 67, SECTOR 3, BUCUREȘTI, RO	ȚIGĂU VALENTINA, CALEA PLEVNEI, NR. 141, BL. 3, ET. 3, AP. 11, SECTOR 6, BUCUREȘTI, RO; ȚIGĂU DANIEL LAURENȚIU, CALEA PLEVNEI, NR. 141, BL. 3, ET. 3, AP. 11, SECTOR 6, BUCUREȘTI, RO

MODIFICARE AGENT

Nr. CBI	Nr. BI	Agent inițial	Agent curent
a 2002 00872	120840	A.G.V. - AGENȚIE DE PROPRIETATE INDUSTRIALĂ S.R.L., BD MAGHERU, NR. 9, SC. 2, ET. 9, AP. 89, SECTOR 1, P.O. BOX 22-246, COD 010323, BUCUREȘTI	CABINET VOICU ALEXANDRA, BD MAGHERU, NR. 9, SC. 2, ET. 9, AP. 89, SECTOR 1, BUCUREȘTI

**CORECTURI ALE ERORILOR MATERIALE
CONȚINUTE ÎN DOCUMENTAȚIA PUBLICATĂ,
CU PRIVIRE LA B.I.**

ERATĂ

Număr brevet și/sau dosar	Tip document publicat	Tip document în urma corecturii, cf. Instr. 63	Localizarea erorii: - pagina din descriere - coloana - rândul - cod INID	Textul inițial	Textul corect
99027	—	—	pg. 2, col. 1, linia 10	... este concepută dintr-o bază de cupru este concepută dintr-o bară de cupru ...
			pg. 2, col. 1, linia 15	... Această construcție a bornei implică următoarele avantaje : Această construcție a bornei implică următoarele dezavantaje : ...

**BREVETE DE INVENȚIE CU
PROTECȚIE TRANZITORIE**

**CORECTURI ALE ERORILOR MATERIALE
CONȚINUTE ÎN DOCUMENTAȚIA PUBLICATĂ,
CU PRIVIRE LA BREVETE DE INVENȚIE
CU PROTECȚIE TRANZITORIE**

ERATĂ

Număr brevet și/sau dosar	Tip document publicat	Tip document în urma corecturii, cf. Instr. 63	Localizarea erorii: - pagina din descriere - coloana - rândul - cod INID	Textul inițial	Textul corect
2.323T			BOPI 6/2006, pg. 131, în tabelul "Certificate de brevete de invenție-protecție tranzitorie pentru care a încetat, conform art. 2, alin. 2, din Legea nr. 93/1998, protecția acordată titularului"	ASTA MEDICA AKTIENGESELLSCHAFT, DRESDEN, DE	GLAXO GROUP LIMITED, GREENFORD, MIDDLESEX, GB

DIVERSE

- **LISTA CONSILIERILOR ÎN PROPRIETATE INDUSTRIALĂ ȘI A MANDATARILOR AUTORIZAȚI**
- **CENTRE REGIONALE PENTRU PROMOVAREA PROPRIETĂȚII INDUSTRIALE ÎN ROMÂNIA**
- **ANUNȚURI OFICIALE**
- **MATERIALE INFORMATIVE, DIN DOMENIUL PROPRIETĂȚII INDUSTRIALE**

© Toate drepturile sunt rezervate OSIM. Materialele publicate în acest capitol nu vor putea fi reproduse în niciun mod (electronic, prin fotocopiere, prin înregistrare sau în alt mod), fără autorizația prealabilă a titularului dreptului de autor.

ROMÂNIA
OFICIUL DE STAT PENTRU INVENȚII ȘI MĂRCI

ORDIN nr. 157

24 iulie 1997

Directorul General al Oficiului de Stat pentru Invenții și Mărci,

Având în vedere prevederile art. 14, alin. 3, din Legea 64/1991, privind brevetele de invenție, și Regula 2.5, din H.G. 152/92, referitoare la profesia de consilier în proprietate industrială,

ORDIN:

Art.1. Persoanele ale căror nume figurează în lista anexă la prezentul Ordin, precum și firmele specializate în proprietate industrială se înscriu în **REGISTRUL NAȚIONAL AL CONSILIERILOR ÎN PROPRIETATE INDUSTRIALĂ**, cu menționarea specializării.

Art.2. Prezentul ordin se va publica în Buletinul Oficial de Proprietate Industrială.

DIRECTOR GENERAL

AGENTIILE SPECIALIZATE ÎN PROPRIETATE INDUSTRIALĂ pentru luna iulie 2009

Data înființării	Nr. registru agenții	Denumirea completă a cabinetului/agenției Adresa Consilieri cu drept de practică	Domenii	Statut juridic
27.03.1991	001	INVENTA – AGENȚIE DE PROPRIETATE INTELECTUALĂ S.R.L. București, Bdul Corneliu Coposu nr. 7, bl. 104, sc. 2, ap.31, sect.3, cod 030602, Tel: 021/3200285, Fax: 021/3228325, e-mail: contact@inventa.ro, inventa@mark-patent.ro, turcanu@inventa.ro, GSM: 0744 324510 Prof. univ. dr. ing. Țurcanu Constantin, Dr. ing. Lorentz Alexandru, Ing. Velțan Loredana, Ing. Secăreanu Doina, prof.univ.dr.chim. Ungureanu Mihaela, ec. Bodomoi Otilia Florentina, arh.ing. Țurcanu Costin Radu, dr.Gheorghe Bucșă	Brevete Mărci Desene Topografii	SRL
29.05.1991	002	CABINET ENPORA S.R.L. București, str. George Calinescu nr.52A, ap.1, 011694, Tel: 021 2300990; 031 1001634, Fax: 021 2302311; 031 1007927, pop@patents.ro Ing. Pop Virginia Daisy, Ing. Pop Călin Radu, Ing. Popescu Bianu Anca, jur. Tărchilă Nicoleta Aurica	Brevete Mărci Desene Topografii	SRL
23.07.1991	003	PATENTMARK S.R.L. București str. Dr. N. Turnescu nr. 2, ap.2, sector 5, cod 050467 Tel: 021/3121669, Fax: 021/2233963, stema@pcnet.ro Mohonea Liliana, Mohonea Cristian, Borlan T. Radu, Marinescu Ruxandra	Brevete Mărci Desene Topografii	SRL
18.12.1991	004	RODALL AGENȚIE DE PROPRIETATE INDUSTRIALĂ S.R.L. București, Str. Polonă nr. 115, bl. 15, sc. A, ap. 19 sector 1, cod 010497, Tel: 021/2108342, GSM: 0722 652111, Fax:021/2105794, rodall@b.astral.ro Jur. Bălan Gheorghită, Pițu Dalila	Brevete Mărci Desene Topografii	SRL
25.08.1992	005	INTELECT S.R.L. Oradea, B-dul Dacia nr. 48 Bl. D10, Ap.3, Tel: 0259/453847, Fax:0259/268094, OP 9-CP 128, cod 410346, e-mail: info@intelect.ro, GSM: 0745 040831 Buzlea Elisabeta, Buzlea Mircea Valentin, Buzlea Narcisa Floricica	Brevete Mărci Desene Topografii	SRL
04.12.1992	008	CONSTANTIN GHIȚĂ OFFICE SRL Timișoara, str. Take Ionescu nr. 24-28 sc. B ap. 2 judetul Timiș, cod 300042, Tel/Fax: 0256/435976, GSM: 0744 162462, e-mail: ghita@ghitaconstantin.ro, clelia@ghitaconstantin.ro, www.ghitaconstantin.ro Ing. Ghiță Constantin, Pop Motogna Clelia	Brevete Mărci Desene	SRL

05.01.1993	009	CABINET DE PROPRIETATE INDUSTRIALĂ S.I. Timișoara, Str. Moise Dobosan nr.110, cod poștal 300600, GSM: 0722 984909, Tel/Fax: 0256/475105, e-mail: ioan_sovar@yahoo.com Șovar Ioan	Brevete Mărci Desene	SRL
13.05.1993	010	ROMINVENT S.A București, Str. Ermil Pangratti nr. 35, et.1, sect.1, cod 011882, Tel: 021/2312515, 2312541, Fax: 021/2312550, 2312454, e-mail: office@rominvent.ro Ing.Enescu Lucian, Chim. Larion Sonia, Fil. Rodica Bucătaru, Jur. Mocanu Ion, Fiz. Nicolaescu Daniella, Ec. Ghenu Mihaela, Ing.Teodorescu Mihaela, Ing. Cosmina Fierăscu, Ing. Ploscă Daniel, Ing. Spătaru Daniela, Ing. Alexandra Hașiu, Dr. Ing. Cristina Popa, Ec. Joitoiu Andreea Simona, Bio.Enescu Miruna, farm.Dumitrescu Artemis Sorina, jur. Markusev Denisa Mary, ec. Olteanu Camelia, jur. Dragulin Ioana, ing. Petcu Costin, jur. Martinescu Alina Nicoleta, jur.Cavescu Adrian	Brevete Mărci Desene Topografii	SA
17.07.1993	011	CABINET INDIVIDUAL "INDEPENDENT PROPINI AGENT" București, sector 5, Str. Fabrica de chibrituri nr. 42, cod 050183, Tel/Fax: 021/3352938, GSM: 0728.865.008 Nicolae Ioan	Brevete Mărci Desene Topografii	CI
13.03.1995	014	PERSOANĂ FIZICĂ INDEPENDENTĂ TĂTARU DOINA Piatra Neamț, Str. Apele Minerale nr. 4. cod 610121 Tel: 0233/223602, e-mail: doina_tataru@msn.com Tătaru Doina	Brevete Mărci Desene	PF
30.03.1995	015	CABINET M. OPROIU - CONSILIERE ÎN PROPRIETATE INTELECTUALĂ SRL București, Str. Popa Savu, nr. 42, parter, sector 1, cod 011434, Tel: 021/2602833; 021/ 2602834, Fax: 021/2602836; 021/2602835, P.O.Box 2-229, e-mail: office@oproiu.ro Fiz. Oproiu Margareta, MBA arh.Vasilescu Raluca, jur. Sturza Ioana, , ing.chim.Marin Elena, ing.Ene Silvia, ec. MBA Pătrascu Georgiana, ing.chim.Petrea Dana Maria, filolog Oana Țambrea, ing.chim.Filippi Valentina	Brevete Mărci Desene Topografii	SRL
21.05.1996	017	AGENȚIA DE PROPRIETATE INDUSTRIALĂ "LABIRINT" Arad, Str. Coriolan Petreanu nr. 28, cod 310151 Tel/Fax: 0257/255842, GSM: 0722 458129, e-mail: info@labirint.ro Ing. Ivanca Maria	Brevete Mărci Desene	CI

14.11.1996	018	INTEGRATOR Consulting SRL Cluj Napoca, str. Dunării nr. 25 bl.C1 ap.5, , jud. Cluj, cod 400593 Tel/Fax: 0264/442817, GSM: 0745235585, e-mail: dorin.isoc@aut.utcluj.ro Isoc Dorin	Brevete Mărci Desene	SRL
1997	019	LOYAL PARTNERS -AGENȚIE DE PROPRIETATE INTELLECTUALĂ Galati, Str. Portului nr.23, Parcul De Soft, cam.307, cod 800025, Tel/Fax: 0236/464847, tel/fax: 0236/407032, GSM: 0722 744241, office@loyalpartners.ro www.loyalpartners.ro ing.jr. Pușcașu Dan	Brevete Mărci Desene Topografii	SRL
01.07.1997	020	AGENȚIE DE PROPRIETATE INTELLECTUALĂ ȘI TRANSFER DE TEHNOLOGIE -AGPITT-SRL București, B-dul Libertății nr. 12, bl.113, sc.2, ap.28, sector 4; cod 040129, CP 42-106, Tel: 3177693;;Fax: 021/3177584, GSM: 0744293552; 0724539752, e-mail: faighenov@xnet.ro; office@agpitt.ro Ing.jur. Faighenov Marioara	Brevete Mărci Desene	SRL
10.07.1997	016	MILENIUL 3 – AGENȚIE DE PROPRIETATE INDUSTRIALĂ SRL Pașcani, Str. Moldovei nr. 10, bl. Crinul, sc. A, ap. 28, jud Iași, cod 705200, Tel/Fax: 0232/719190; GSM: 0740 820582 Ing.Burțilă Ioan	Brevete Mărci Desene	SRL
03.10.1997	021	LAZĂR ELENA CABINET DE PROPRIETATE INDUSTRIALĂ Buzău, Str.Unirii, Bl.16C,Et.3, Ap. 12, cod 120013, OP 1, CP 52, Tel./Fax: 0238 724262 GSM: 0723 328633, cpielena@recomplast.com Lazăr Elena	Brevete Mărci Desene Topografii	CI
29.10.1997	022	PERSOANĂ FIZICĂ INDEPENDENTĂ BARBU GHEORGHE MIRCEA București, Șos lancului nr.21, bl. 106A,sc.B, ap.73, sect.2, Tel/Fax : 021/6536608, 0724.834.010 e-mail : bmircea@mailbox.ro Barbu Gheorghe Mircea	Brevete Mărci Desene	CI
02.12.1997	023	“ HARCOV” A.P.I. S.R.L. Sfântu Gheorghe, jud. Covasna, Str. Nicolae Iorga nr. 61, bl. 10E, sc. B, ap. 9, cod 520089, Tel: 0267/352267, GSM : 0744435291, stanciu@planet.ro, propind@mail.asimcov.ro Stanciu Adelina	Brevete Mărci Desene	SRL

18.12.1997	024	AGENȚIE DE PROPRIETATE INDUSTRIALĂ ȘI TRANSFER TEHNOLOGIC « STOIAN IOAN » Roman, Bd. Republicii, bl. 46, sc. C, ap. 35, cod 611127, jud. Neamț, Tel/Fax : 0233/741268, GSM : 0745 643738, istoian@engineer.com Stoian Ioan	Brevete Mărci Desene	CI
1998	007	ROMPROSPER SERVIMPEX SRL Agentie de proprietate intelectuala «PIVA®» București, Șos. Mihai Bravu nr. 294, bl.6,sc.B, ap. 63, sector 3, cod 030319, Tel: 021.322.28.57, fax: 021.322.28.57 Mobil: 0724880514; 0744654128; 0744536405 e-mail: office@piva.ro; raluca_pioaru@yahoo.com; mihalache.andra@gmail.com lector univ.dr. Pioaru Mihalache Raluca Andreea	Mărci Desene Brevete	SRL
27.04.1998	026	PIDES-CABINET DE PROPRIETATE INDUSTRIALĂ București, Str. Valea Buzăului, nr. 10, bl. G30, ap. 36, sector 3, cod 032334, Tel : 3455351 GSM : 0723 708632, e-mail: pides2004@yahoo.com ing. Șova Dan Eugen	Brevete Mărci Desene Topografii	CI
1998	048	PETRU COSTINESCU-DICOSTI București, Str. Viorele nr. 30, bl. 20 A, ap. 23, sector 4, cod 040428, OP 44 – CP5 , Tel: 021/3303162, e-mail: petrucostinescu.dicosti@gmail.com Petru Costinescu	Brevete Mărci Desene	CI
23.02.1999	027	SZENTE SÁNDOR Odorheiu Secuiesc, str. Victoriei, nr. 41,bl.U6, et.1, ap.4, jud. Harghita,cod poștal 535600, Tel : 0266/219143, e-mail : prooffice@szente.ro Szente Sándor	Brevete Mărci Desene	CI
21.07.1999	028	NOWAPATENT SRL Medias, str. Lotru, nr.4, bl.92, ap.1 Tel : 0269/841373 ; 0264/833273, Fax : 0269/833273 e-mail : nowapatent@birotec.ro office@nowapatent.ro Danciu Ioan	Brevete Mărci Desene	SRL
30.08.1999	029	CABINET DE PROPRIETATE INDUSTRIALĂ «BIONPI» București, 010577, Calea Dorobanților 126-130 Bl. 8, et. 9 Ap. 50 sector 1, cod 010577, Tel/Fax: 021/2316549, 031/8054616 GSM: 0723 187944, 0746184697 e-mail: bionpi@rdsmail.ro, bionpi@hotmail.com Ing. Ion Rodica Cocuța	Brevete Mărci Desene	CI

12.11.1999	030	AGENȚIE DE CONSULTANȚĂ ÎN PROPRIETATE INTELLECTUALĂ ȘI TRANSFER DE TEHNOLOGIE « SPRÎNCEANU NICOLAE » Drobeta Turnu Severin, Str. Gheorghe Ionescu Sisești nr. 96, bl.E2, sc.1, et. 3, ap.8, cod 220212, Tel/Fax : 0352801490, Mobil :0721796318 e-mail: nicolaesprinceanu@yahoo.com Jur.ing. Nicolae Sprînceanu	Brevete Mărci Desene	CI
21.01.2000	031	CABINET INDIVIDUAL IVĂNESCU GABRIEL DAN Brașov, Str. Al. I. Cuza nr. 58 ap. 5, cod 500085, tel: 0268471650, fax:0368816013, GSM:0722248415, e-mail: d.ivanescu@xnet.ro, dan.ivanescu@clicknet.ro Ivănescu Gabriel Dan	Brevete Mărci Desene	CI
15.02.2000	032	CABINET DE PROPRIETATE INDUSTRIALA ANGHEL LUMINIȚA DOINA București, Str. Gherghitei Nr.1, Bl.94B, Sc. B, Ap.76, Sector 2, Fax: 031.4013777, GSM : 0723301706, 0743218219 e-mail : anghel.doina@rdslink.ro, anghel2na@yahoo.com, anghel2na@gmail.com Ing.Av.Anghel Luminita Doina	Brevete Mărci Desene	CI
24.08.2000	033	APOSTOL SALOMIA P.F.A. Galați, Str. Reg. 11 Siret nr. 15, bl. E4, Et.3, ap. 54, cod 800333, Tel/Fax : 0236/436437, 0766765027, saly_apostol@yahoo.com Ing.Apostol Salomia	Brevete Mărci Desene	CI
07.09.2000	034	AGENȚIA DE PROPRIETATE INDUSTRIALĂ - APIA SRL București, Str. Romancierilor nr. 5, bl.C14, sc.B, ap.41, sector 6, cod 061791, OP23-CP11, Tel/Fax: 021/7783100, GSM: 0745 031557, e-mail: office@mark-apia.ro, www.mark-apia.ro Visalom Theodor, Visalom Monica	Mărci Desene	SRL
17.10.2000	035	PERSOANĂ FIZICĂ INDEPENDENTĂ BERCEANU MARIA AURELIA București, Str. Cogîlnic 25, sector 3, Tel: 021/3264568 GSM:0744954085, berceanu_maria_aurelia@yahoo.com Berceanu Maria Aurelia	Brevete Mărci	PF
20.10.2000	036	CABINET PROPRIETATE INDUSTRIALĂ POPESCU ANGELA București, str. Complexului nr.10, bl.40, ap.14, Tel :021/3243756 GSM : 0723051279, Tel : 0318.04.68.81, angela_intelect@yahoo.com Popescu Angela	Brevete Mărci Desene	CI

25.10.2000	037	PERSOANĂ FIZICĂ INDEPENDENTĂ MATEI ELENA Bacău, Str. Alecu Russo, bl. 33, Et.6,sc. C, ap.26, cod 600133, Tel: 0234/160424 Matei Elena	Mărci	CI
20.11.2000	038	CABINET INDIVIDUAL' ION FLOREA' București, 010577, Calea Dorobanților 126-130, bl.8,et.9,ap.50, sector 1, cod 010577, Tel/Fax: 021/2316549,GSM: 0724313260, e-mail: iflorea@rdsmail.ro, florea_ion@plic.ro Ing.Ion Florea	Mărci	CI
28.11.2000	039	CABINET IN DIVIDUAL GREAVU DOINA MARIANA Sibiu, str. Constantin Noica, bl. 2, ap.21, cod 550169 Tel:0269/218500,Fax:0269/212170, Mobil:0766489179, 0731308189, aurorapca@yahoo.com, protectro@xnet.ro Ing. Greavu Doina Mariana	Brevete Mărci Desene	CI
11.12.2000	040	INTEL PROTECT SRL Brașov, B-dul M. Kogălniceanu, nr. 20, bl. 1k, sc. C-D, cod 500173, Tel: 068/413117, Fax: 0268/477333, GSM: 0744 355100 e-mail: intelprotect@ccibv.ro Axente Elena	Mărci Desene	SRL
08.01.2001	041	CABINET "CECIU GABRIELA" CONSULTANȚĂ ÎN DOMENIUL PROPRIETĂȚII INTELLECTUALE Timișoara, Str. Narciselor, nr. 6, sc. A, ap. 110, jud. Timis, cod postal 300024, Tel/Fax.: 0256/494846; GSM: 0745 388039, e-mail: gabrielaceciu@hotmail.com Ing.Ceciu Gabriela	Brevete Mărci Desene	CI
10.01.2001	042	VLAD CONSTANTIN Constanta, Bd. 1 decembrie 1918 nr. 5, bl. F16, ap.34, cod 900711, Tel: 0241625643, 0341172650, Fax: 0241625643,GSM: 0722 370300, 0770251145, e-mail: constantin.vlad@rdslink.ro Vlad Constantin	Brevete Mărci Desene	CI
05.03.2001	045	BROJBY PATENT INNOVATION Pitești, Bd. Republicii, bl.212,sc. D, ap.11, jud.Argeș, cod 110176, Tel/Fax.: 0348/412529, GSM: 0745 143095,adrian_brojboiu@yahoo.com Brojboiu Dumitru Adrian Florinel	Brevete Mărci Desene	CI
12.04.2001	047	INTELLECTUAL PROPERTY OFFICE SRL București, Str. Alexandru Moruzzi nr. 6, bl. B6, sc. 2, ap.62, sector 3, cod 031155, Tel/Fax.: 021/3262388, GSM: 0745 094241, e-mail: office@ipoffice.ro Ciuda Berivoe Anca	Brevete Mărci Desene	SRL

07.05.2001	049	ANDRA MUSATESCU CABINET DE PROPRIETATE INDUSTRIALA București, Str. Drumul Taberei nr. 71, bl.TD42, sc.1, et.4, ap.28, sector 6, cod 061366, GSM: 0722 879810, e-mail: amusatescu@dnt.ro Mușatescu Andra Oana	Brevete Mărci Desene Topografii	CI
2001	050	CABINET ACSINTE PAULA-ADRIANA București, str. Maior Coravu Ion, nr.1-7, bl. C4, ap.85, Tel/fax: 021/2507396, GSM: 0723317631 paula@legalservices.ro Av. Acsinte Paula Adriana	Mărci	PF
2001	051	PERSOANĂ FIZICĂ INDEPENDENTĂ POPESCU RADU-ROMEO București, Bd. Corneliu Coposu nr.3, bl. 101, sc. 3, et.4, ap. 50, sector 3, cod 030601, GSM: 0721753049, romeoradu.popescu@rdslink.ro Popescu Radu Romeo	Brevete Mărci Desene	PF
31.05.2001	071	CONS INTEL BMA CABINET CONSULTANȚĂ Cart. Dorobanti, nr.2, bl. D2, at.1, ap.5,120087, C.P.8- O.P. 1 Buzau, Fax : 0238/719619, GSM: 0745086588, email: marius_bozio@yahoo.com Marius Bozioreanu	Brevete Mărci Desene Topografii	CI
12.09.2001	053	CABINET MIHAI LUCIAN Miculiți & Asociații SCPA (LINKLATERS) București, Str. Nicolae Iorga, nr. 8, sector 1, cod 010434 Tel : 021/3071500, Fax : 021/3071555 e-mail: lucian.mihai@linklaters.com, Av. Mihai Lucian	Brevete Mărci Desene	PF
21.11.2001	055	ROVALCONS SRL AGENȚIE DE PROPRIETATE INTELECTUALĂ Câmpina, Str. Orizontului, nr.1, bl. R10, et.7, ap.27, Jud. Prahova, cod 105600, Tel/Fax : 0244/ 371390; GSM :0722 540580, e-mail: rovalcons@xnet.ro Ioacăra Valentin	Brevete Mărci Desene	S.R.L.
2001	056	SOLO INVENT S.R.L. București, Calea 13 Septembrie, nr. 104, bl. 48, ap. 8, sect. 5, cod 050727, Tel/Fax: 021/4511497, GSM: 0744 313 229, solo_invent@yahoo.com	Brevete Mărci Desene	S.R.L.
2001	057	CABINET N. D. GAVRIL S.R.L. București, Str. Ștefan Negulescu nr. 6A, sector 1, Tel./fax : 021/2302882, GSM :0722983520, 0723 383 758, e-mail : gavrilmn@yahoo.com cabinetgavril@yahoo.com, Gavril Niculina	Brevete Mărci Desene	S.R.L.

24.04.2002	087	IACOBINI&CO, CONSILIERI IN DREPTUL DE PROPRIETATE INDUSTRIALĂ SRL Bucuresti, Calea Mosilor, nr.258, bl. 4bis, ap.22, sector 2, Tel : 021/2104690 ;Fax : 021/2104793, e-mail : asimri@yahoo.com, vladrosanu@hotmail.com Iacobini Anca Svetlana, Iacobini Mihnea Razvan	Mărci Brevete Desene Topografii	S.R.L.
04.09.2002	088	MANAGER EXPERT SRL Tg. Mures, Str. Nicolae Grigorescu, nr. 33, ap.3 Tel :0265/250825 ;0265/233033, evaluator@rdslink.ro Nutiu Emil, Cetina Dan	Mărci	S.R.L.
11.02.2003	089	RATZĂ ŞI RATZĂ SRL Bucureşti, B-dul A.I. Cuza Nr. 52-54, Sect.1, cod 011053, Tel :021/2601348, Fax : 021/2601349 e-mail ; office@ratza-ratza.com Raţă Grigore, Raţă Andrei Vlad, Mărginean Dragoş, Enache Mihai Andrei	Brevete Mărci Desene	SRL
13.02.2003	062	CABINET INDIVIDUAL ANDRONACHE PAUL Bucureşti, alea Compozitorilor nr.1, bl.E21, et.6, ap.35, sect 6, Tel/Fax: 021/7250069, GSM: 0722741043, 0727476335 e-mail: paul.andronache@clicknet.ro, paul_andronache@yahoo.com Andronache Paul	Mărci Desene Topografii Brevete	CI
14.05.2003	090	RAMCONSULTING SRL Cluj Napoca, Str. Augustin Bunea nr.28, cod 400170 fax.0364/401528 tel. mobil 0722-229696 e-mail ramcluj@yahoo.com Gânscă Aurelian Tudor	Mărci Desene Topografii Brevete	SRL
16.05.2003	070	CABINET OANA COCOLOI Bucureşti, Drumul Taberei nr.120, bl.OD1, sc.5, ap.189, sector 6, cod 061413, Tel: 021/7450757, GSM: 0730557744, e-mail: oana_cocoloi@yahoo.com Oana Cocoloi	Mărci Desene Brevete	CI
10.06.2003	091	ALLEGRA CONSULTING SRL Bucuresti, bd. Octavian Goga 23, bl.M106, sc.4, ap.117, GSM: 0722249961, Tel/Fax: 021/3231384 e-mail: gabriela.milcev@allegra.ro; www.allegra.ro Milcev Gabriela	Brevete Mărci Desene Topografii	SRL
19.06.2003	069	RASKAI M M BREVMARC CONSULT S.R.L. Dej, Str. Unirii, nr.3, BL. D8, ap.7, judetul Cluj, 405200, Tel/Fax: 0264/211847, GSM: 0742084050, raskaimm@yahoo.com Raskai Maria	Brevete Mărci Desene Topografii	S.R.L.

01.07.2003	092	CONINFO S.R.L. Târgu Mures, str. Lacrimioarea nr.9, Tel: 0265/210138, Fax: 0265/210109 mobil: 0729618641 e-mail: teodora@coninfo.ro, office@coninfo.ro www.coninfo.ro ltu Teodora	Desene Brevete Mărci	S.R.L.
25.07.2003	093	NESTOR NESTOR DICULESCU KINGSTON PETERSEN – CONSILIERE ÎN P.I. S.R.L. București, sector 1, sos. Bucuresti Ploiesti, nr.1A, Bucharest Business Park, corp A, et.1 camerele 9 si 10, tel: 0212011200, fax: 0212011210, e-mail: office@nnkp.ro, www.nnkp.ro av.Harsany Alexandru, av.Baciu Ana Maria, dr.Florea Ileana Maria, ing.chim.Viciu Monica Stefania, av.Belciu Delia Mihaela, ing. Doina Țuluca, chim.Bădărău Adina Adriana, ec.Codrescu Andreea	Mărci Desene Brevete Topografii	S.R.L.
11.08.2003	66	CABINET INDIVIDUAL MÎNDRU MIHAELA București, Str. Grigore Alexandrescu nr.1, bl.D7, ap.4, sector1, Fax: 021/2230342 GSM: 0722601120 e-mail: florea@gide.com Mîndru Mihaela	Mărci Desene Brevete	CI
19.08.2003	068	CABINET DE PROPRIETATE INDUSTRIALA NICOLAE BURCHEL București, Str. Dr. Radovici nr.8, sector 5, cod 050468, Tel: 021/3175841, Fax: 021/3175843, e-mail: nburchel@lenp.ro Nicolae Burghel	Mărci	CI
21.08.2003	094	N.P.C. S.R.L. Brașov, str. Alexandru cel Bun, nr.13, bl.E28, ap.7 cod 500025, OP 1 – CP 298, GSM: 0744520357, e-mail: totu@unitbv.ro Totu Ioan	Mărci Desene Topografii	SRL
22.10.2003	072	CABINET INDIVIDUAL DE PROPRIETATE INDUSTRIALĂ - NEGOMIREANU LIVIA București, Șos. Nicolae Titulescu nr.94, bl.14A, sc 4 ap.127, sect.1, cod 011146, Tel/Fax: 0314214598, GSM: 0722444719, office@cabinetnegomireanu.ro Negomireanu Livia	Mărci Desene	CI
30.10.2003	073	CABINET DE PROPRIETATE INDUSTRIALA “VIȘOIU LILIAN CATALIN” București, Str. Alexandru Vlahuta nr.3, bl. M48, sc.A, ap.7, sector 3, Tel/Fax: 021/3207251, GSM: 0744480657, e-mail: visoiucatalin@yahoo.com, www.visoiucatalin.home.ro jur. Vișoiu Lilian Catalin	Brevete Mărci Desene Topografii	CI

4.11.2003	074	CABINET DE PROPRIETATE INDUSTRIALA "DUNĂREANU MIHAIL" Bucuresti, Bd. Constantin Brâncoveanu nr.8, Bl B2, ap.13, sector 4, Tel: 021/4600419, GSM : 0723398499, e-mail: dunareanu_mileniu3@k.ro Dunăreanu Mihail	Brevete	CI
09.12.2003	151	DONEXPERT SRL Suceava, str. George Enescu nr.34, bl.D72, sc.A, ap.5, ovidon@ccisv.ro, Tel: o230.215004, 0742108100 Dontu Ovidiu Liviu	Brevete Mărci Desene	SRL
12.12.2003	096	EDIPLAST S.R.L. Tg. Mureș, Str. Măgurei nr.25, ap.2, Tel/Fax: 0265/263775, GSM: 0744394036, e-mail: moniadel@artelecom.net Vasilache Virgilius	Mărci Desene Brevete	SRL
22.12.2003	097	SD PETOSEVIC ROMANIA SRL București, Calea Victoriei nr.100, sc.1, ap.20, biroul 1, Tel: 021/3057996, Fax: 021/3145481, e-mail: acampeanu@petosevic.com, Mobil: 0723522698 Campeanu Ioana Aura, Ing. Năstase Cristian	Brevete Mărci Desene	SRL
2.02.2004	077	CABINET INDIVIDUAL PEICIU ADRIANA Bucuresti, str. Stefan cel Mare nr.230, Bl.46, ap.47, Tel/fax: 021/2360317, 2104132 Peiciu Adriana	Mărci Desene	CI
2.02.2004	080	CABINET INDIVIDUAL IOANIȚESCU TRAIAN București, Bd. Timișoara nr.49, Bl Cc6, ap.27, sector 6, Tel: 021/4402510 Ioanițescu Traian	Brevete Mărci Desene	CI
9.02.2004	098	CABINET ANI FUCIU SRL Com.Snagov, Bloc P53, sc.A, ap.1, jud.Ifov, Tel: 021/3106399, Fax: 021/3106398, GSM: 0744370196, e-mail: ani.fuciu@consilier-marci.ro Fuciu Anișoara, Bolintineanu Magdalena Gabriela	Mărci Desene	SRL
16.02.2004	099	LEGAL BRAND S.R.L. București, Str. Nicolae Licăreț nr.1, bl.33, sc.C, ap.107, Punct lucru: str. Campia libertatii nr.64, bl.34A, ap. 269, Tel: 0722674635, 0722607380, e-mail: legal.brand@easynet.ro, info@legal-brand.ro, www.legal-brand.ro Stăncescu Anca, Stăncescu Alin Cristian	Brevete Mărci Desene Topografii	SRL

22.02.2004	082	CABINET DE PROPRIETATE INDUSTRIALĂ CIUPAN CORNEL Cluj Napoca, Str. Mestecenilor nr.6, bl.9E, ap.2, Tel: 0264/524425; 0264/415051, Fax: 0264/415054, e-mail: cornel.ciupan@muri.utcluj.ro Ciupan Cornel	Brevete Mărci Desene	CI
26.03.2004	083	CABINET POPESCU LIVIA Bucuresti, bd. Camil Ressu 27, bl.N1, ap.188 Tel: 021/3481010, liviap25@yahoo.com Popescu Livia	Brevete Mărci Desene Topografii	CI
01.06.2004	102	S.C. LUTARIS INTELPROT S.R.L. Timisoara, 300426, str. Ana Ipatescu nr.45, Tel/Fax: 0256/489301, Mobil: 0742143718, 0723319154, e-mail: qualitarium@qualitarium.ro Tărăbîc Lucian	Brevete Mărci Desene	SRL
17.06.2004	108	ARIANA AGENȚIE DE PROPRIETATE INDUSTRIALĂ SRL Bucuresti, str. Aleea Trestiana, nr.4, bl.20, sc.B, ap.72, tel: 0213274978, fax: 0213227689, mobil: 0724260277, e-mail: office@branduri.ro, www.branduri.ro Bicu Cristina, Constanda Madalina Timisoara, Calea Aradului, nr.33, ap.7 c_popescu2000@yahoo.com Orgovici Codruta Octavia	Brevete Mărci Desene	SRL
14.07.2004	107	ARIANA S.R.L. Brasov, str. M.Kogalniceanu nr.17, bl. C4, et.7, birou 22, 0723204268, tel/fax : 0268/315046, office@inregistrare-marci.ro Bozocea Violeta	Brevete Mărci Desene	SRL
10.09.2004	103	CABINET INDIVIDUAL DE PROPRIETATE INDUSTRIALĂ - MIHAELA PITICU București, str. Pictor Ion Andreescu nr.31, ap.14 Tel: 6442760, Fax: 2527279, Mobil: 0722398836, e-mail: mihaelapiticu@yahoo.com, mihaelap@musat.ro Piticu Mihaela	Mărci	CI
10.09.2004	105	CABINET PROPRIETATE INDUSTRIALA – IONDA Bucuresti, 010577, Calea Dorobantilor nr.126-130, bl.8, ap.50, Tel/fax: 021/2316549, Mobil: 0722687982 e-mail: ionda@rdsmail.ro Ion Dan Adrian	Mărci Desene Brevete	CI
28.10.2004	106	OSTER – SOCIETATE CIVILA PROFESIONALA DE PROPRIETATE INDUSTRIALĂ Bucuresti, Str. Batiste nr.35, ap. 23, cod 020935, Tel/Fax: 021/3147249 , GSM: 0721254270, 0723177236 traianosiescu@xnet.ro Udrea Elena Rodica, Traian Osiescu	Mărci Desene	S.C.P.

28.10.2004	109	CABINET INDIVIDUAL CAMPEAN GHEORGHE GEORGEL Campina, str. Dr. Constantin Istrati nr.52, bl.3, ap.5, Tel: 0244/335207, mobil: 0729902117, e-mail: george_campean@yahoo.com Campean George Georgel	Mărci Desene Topografii Brevete	CI
22.12.2004	116	INVEL – AGENȚIE DE PROPRIETATE INDUSTRIALĂ București, str. Ion Ghica nr.3, ap.20, Fax: 0311.027.616, GSM: 0723205048, velcea@invel.ro Velcea Marian	Brevete Mărci Desene Topografii	SRL
06.01.2005	118	EURORESSOURCES SRL Medias, str. Ion Creangă, nr.4, ap.6, Tel: 0269/843504, Fax: 0269/824812 Fulea Maria	Brevete Mărci Desene	SRL
27.01.2005	111	CABINET INDIVIDUAL – NIȚU ION Constanta, str. Dezrobirii nr.110, bl. IS8, sc.A, ap.1, Tel: 0241/512608, mobil: 0723317298 Nitu Ion	Mărci Desene Brevete	CI
27.01.2005	112	CABINET VELICA – Agenție de proprietate industrială Bucuresti, str. Brutus M.I., nr.13, ap.3, cod 050124 Tel/ Fax: 021/3357463, Mobil: 0722645283, www.velica.ro, office@velica.ro Velica Ion Gabriel	Mărci Desene	CI
21.04.2005	129	BRANDYNAMICS AGENTIE DE PROPRIETATE INDUSTRIALA S.R.L. Piatra Neamt,bd. Republicii nr.13, etaj 2, cam.19-20 Tel/fax: 0233/232452,0747251502, 0756070271, Cluj Napoca, str. Inocentiu Micu Klein, nr.8, tel/fax: 0364102070, 0744143965 office@brandynamics.ro, www.brandynamics.ro, www.registered.ro Pantilimon Mihai, Bran Laura Gabriela	Mărci Desene Brevete	SRL
27.04.2005	117	CABINET PROPRIETATE INDUSTRIALĂ ALPER RAMAZAN Constanța, str. Ștefan cel Mare nr.57, bl.M17, sc.B, ap.17, cod 900683, Tel: 0341/410937, Fax: 0241/635547, Mobil: 0722.704.363, alperramazan@gmail.com, zonguldakro@yahoo.com Alper Ramazan	Mărci	CI
06.06.2005	125	V&F IP CONSULTING SRL Bucuresti, Bd Camil Ressu, nr.27, bl.N1, ap.214, Tel: 021/3140200, Fax: 021/3140290, Mobil: 0744487223, popescul@vf.ro Popescu Laurentiu Horea	Mărci Desene Brevete	SRL

30.06.2005	120	CABINET PROPRIETATE INDUSTRIALĂ PUȘCAȘ NICOLAE IOSIF București, str. Secerișului nr.25, sector 4, Tel/Fax : 021/ 332.73.88, Mobil: 0722.878.946 Pușcaș Nicolae Iosif	Brevete Mărci Desene Topografii	CI
30.06.2005	121	CABINET PROPRIETATE INDUSTRIALĂ MARIA POP București, Intrarea Vasile Paun nr.5, ap.2, sector 5, Tel: 021/ 3159040, Fax: 021/3161888, office@legal-assistance.ro Pop Maria	Mărci Desene	CI
30.06.2005	124	CABINET DE PROPRIETATE INDUSTRIALA SAVU MARIANA Bucuresti, str. Paul Greceanu nr.9, bl.20A, ap.26, Tel/ Fax: 021.2120651, mobil: 0722783660, liliana.savu@credidam.ro Savu Mariana	Mărci Desene	CI
18.07.2005	130	CXC TRADEMARK S.R.L. Bucuresti, sector 1, str. Aviator Stefan Protopopescu nr.1, bl.C6, ap.1, Tel: 021/3177919, Fax: 021/3177505, cosmina_ionescu@hotmail.com Ionescu Laura Cosmina	Mărci	SRL
26.08.2005	126	CABINET DE PROPRIETATE INDUSTRIALĂ ANGHIEL PARASCHIVA Arad, str. Voinicilor nr.51, bl.502, ap.6, Tel: 0357411876, Fax: 0357411876, Mobil: 0723171424, e-mail: anghelvera@yahoo.com Anghel Paraschiva	Brevete	CI
20.09.2005	131	CUNESCU, BALACIU & ASOCIATII CONSILIERE PROPRIETATE INDUSTRIALA Bucuresti, sector 3, str. Vulcan Judetu nr.13, Tel: 021/ 3275577, 3276633, 3274400; 0745605151, 0723339939; Fax: 021/ 3274310, beatrice.onicajarka@cunescu.ro Onica Jarka Beatrice	Mărci	SRL
29.09.2005	67	TEODORU & ASSOCIATES INTELLECTUAL PROPERTY AGENCY Bucuresti, bd. Marasesti nr.2B, bl.A, sc.2, parter, ap.4 bis, cod postal 040254, Tel: 323.08.38, Fax: 326.39.55, GSM: 0722549219 e-mail: emmanuel@teodoru.ro, violeta@teodoru.ro, www.romaniatrademarks.ro Teodoru Violeta, Teodoru Emanuel	Mărci Desene Brevete	SCA
04.11.2005	133	FRISCH & PARTNERS SRL Bucuresti, str. Ceasornicului, nr.7, sector 1, cod 14111, tel: 0213101165, fax: 0213130130, Mobil: 0722212480, office@frisch.ro, crina.frisch@frisch.ro Crina Nicoleta Frisch	Mărci Desene Brevete	SRL

31.10.2005	128	CABINET PROPRIETATE INDUSTRIALA ARINOVA Arad, 310151, str. Coriolan Petreanu, nr.28, Tel/fax: 0257/255842, mobil: 0744246562, info@arinova.ro Ivanca Gavril	Mărci Desene Brevete	CI
05.01.2006	136	TUCA ZBARCEA & ASOCIATII I.P. S.R.L. Bucuresti, str. Nicolae Titulescu nr. 4-8, etaj 8, biroul 1, cladirea America House Tel: 2048890, ciprian.dragomir@tuca.ro Dragomir Ciprian Dumitru	Mărci	SRL
19.01.2006	134	CABINET PROPRIETATE INDUSTRIALA MITU ALIS MIHAELA Ploiesti, str. Clementei nr.46, Tel: 0244/590154, mobil: 0746108142, alis_mitu@yahoo.com ; office@mitu-cpi-ims.com Mitu Alis Mihaela	Mărci Brevete	CI
14.02.2006	137	M.D.P. RIGHTS AGENCY SRL Brasov, str. Lunga nr.270, cod postal 500450, Tel: 0268/440100, 440313; Fax: 0268/440221, Mobil: 0744355100, e-mail: office@mdp-rights-agency.ro www.mdp-rights-agency.ro Cosescu Camelia	Brevete Mărci Desene Topografii	SRL
30.03.2006	138	CABINET DE PROPRIETATE INDUSTRIALA ROMEO NICOLESCU Bucuresti, sector 5, str. Dr. Leonte nr.36A, Tel: 3178910, Mobil: 0744535285, Fax: 3178910, e-mail: office@rn-law.ro Nicolescu Mihail Romeo	Mărci	CI
30.03.2006	139	CABINET DE PROPRIETATE INDUSTRIALA RUTA FULGER LAURENTIU Cluj Napoca, bd. 21 decembrie, nr,40, ap.4, Mobil: 0747892450, ruta_laurentiu@yahoo.com Ruta Fulger Laurentiu	Mărci Desene	CI
30.03.2006	140	AGENTIE DE PROPRIETATE INDUSTRIALA HORATIU APETROAIE Bucuresti, str. Faurei nr.1, bl.P11, ap.228, Mobil: 0722302801, e-mail: horatiuat@xnet.ro Apetroaie Horatiu Tudor	Mărci Desene	CI
30.03.2006	141	INNOVIS INTELLECTUAL PROPERTY Bucuresti, Calea Rahovei, nr.217, bl.12, ap.60, sector 5, Mobil: 0741572398, e-mail: office@innovis.ro Dumitrescu Oana Irina	Mărci Desene	CI

30.03.2006	142	CABINET INDIVIDUAL PROPRIETATE INDUSTRIALA ALECU BOGDAN Bacau, str. Lucretiu Patrascanu nr.2, sc.B, ap.2, Tel/fax: 0334407577, Mobil: 0740274741, office@marcidesene.ro, www.marcidesene.ro Alec Florin Bogdan	Mărci Desene	CI
07.04.2006	152	ACTA MARQUE SRL Cluj Napoca, str. Dorobantilor nr.3, etj.3, ap.9, Mobil: 0749053325, 0730909831, 0730909834, actamarque@yahoo.com, www.actamarque.ro Ciurea Delia	Mărci	SRL
27.04.2006	143	GLOBAL CONSULTING S.R.L. Iasi, spl. Bahlui, nr.29, bl. B5, sc.A, ap.7, Paunet Alexandrina	Brevete Mărci Desene	SRL
28.04.2006	147	CONSINVENT S.R.L. Buzau, b-dul Unirii, bl.35B, ap.2, mobil : 0745452268 E-mail: consinvent@yahoo.com Radu Daniela	Brevete Mărci Desene Topografii	SRL
25.05.2006	144	CABINET INDIVIDUAL PROPRIETATE INDUSTRIALA CATALIN NEAGU Iasi, str. Tutea Petre nr.5, bl.909, tr.1, ap.11, Cod postal: 700730, Tel: 0232/276000, Fax: 0232/405425, 0232/211843, Mobil: 0744514264, e-mail: catalin.neagu@proprietateindustriala.ro, Neagu Catalin	Mărci Desene	CI
25.05.2006	145	BOSTINA SI ASOCIATII – INDUSTRIAL PROPERTY SRL Bucuresti, sector 1, str. Aleea Alexandru , nr 20A, camera 2, Tel/ fax: 021/3194466, Mobil: 0722294830, ovidiu.mihut@bostinalawyers.eu Mihut Ionel Ovidiu	Mărci Desene	SRL
12.12.2006	162	MY TRADEMARK SRL Ploiesti, str. Gheorghe Doja, bl. 35A1, ap.5, Mobil: 0722501414, nicolau@avocatulmeu.ro Nicolau Florin	Mărci	CI
20.06.2006	149	INTELMMI CONSULT SRL Tg. Mures, str. Sârguinței nr.39, ap.12, cod poștal 540543, Tel/fax: 0365 401839, mobil: 0745303867, cojocneanmaria@yahoo.com; office@intelmmi.ro, www.intelmmi.ro Cojocnean Maria Rodica	Brevete Mărci Desene	SRL

20.06.2006	167	INTELLEXIS SRL Bucuresti, 030231, bd. Hristo Botev nr.1, etaj 3, camera 37, Tel/fax: 021.3103042, mobil: 0723300147, contact@intellexis.ro mat. Benga Bogdan Florin	Mărci Desene Brevete	SRL
11.07.2006	148	CABINET INDIVIDUAL OANA ALINA STURZA Bucuresti, Intr. Teiul Doamnei, nr.1, bl.19A, ap.39 Mobil: 0741136409, e-mail: alinasturza@gmail.com Sturza Oana Alina	Mărci Desene	CI
11.09.2006	150	CABINET INDIVIDUAL VALENTINA ŞANTA Tg.Mures, str. Koos Ferencz nr.21, bl.21, ap.44, Mobil: 0740028967, 0728151499 vsanta@gedeon-richter.ro Santa Valentina	Mărci Desene	CI
20.10.2006	154	CABINET INDIVIDUAL ROS VIOREL Bucuresti, bd.Unirii nr.66, bl.K3, ap.7, Mobil: 0722560675, fax: 3208044, e-mail: viorelros@asdpi.ro Ros Viorel	Brevete Mărci Desene Topografii	CI
26.10.2006	156	CABINET INDIVIDUAL RALUCA DUŢESCU Bucuresti, str. Foisorului nr.15, bl.F9C, sc.1, ap.54, Mobil: 0723548722, tel: 021/3117908, fax: 021/3117908, e-mail: ralu_haz23@yahoo.com, office@dutescu.com Duţescu Andreea Raluca	Mărci	CI
26.10.2006	157	SOCIETATE CIVILA PROFESIONALA LEGAL2M Bucuresti, str. George Enescu nr.7, et.4, ap.23, mobil: 0728839880, fax: 021.3154462, magda.popescu@legal2m.com, mihaela.gavenea@legal2m.com Popescu Magdalena Daniela, Gavenea Mihaela	Mărci Desene	SCP
26.10.2006	158	SOCIETATE CIVILĂ PROFESIONALĂ MĂRGĂRIT, FLOROV & ASOCIAȚII Bucureşti, str. Dornei nr.56, et.1, camera 1, tel: 0214103992, fax: 0214103570, e-mail: office@mfplawyers.ro Mărgărit Cătălin, Tomuş Octavian Ion	Mărci Desene	SCP
01.11.2006	159	DICONSULT – Cabinet consiliere in domeniul proprietatii industriale Cluj Napoca, str. Mircea cel Batran, nr.2, ap.12, Tel: 0264/565885, mobil: 0724323761, patricia.ciceo@terapia.ro Oprea Patricia Diana	Mărci Desene	CI

06.11.2006	165	DRINCEANU, ENE & ASOCIATII – CONSILIERI IN PROPRIETATE INDUSTRIALA SRL Bucuresti, str. Dr. Nicolae D.Staicovici nr.14, sector 5, Tel: 0722558957, fax: 021.2300175, marilena.ene@enepartners.ro Ene Marilena	Mărci Desene Topografii	SRL
06.12.2006	181	HAHUI, MINCĂ ȘI ASOCIATII SRL București, str. Ghiociei nr.12, sector 2, tel: 021.3189619, fax: 021.3109189, e-mail: dns_minca@yahoo.com Minca Denis Antoaneta	Mărci Desene	SRL
08.12.2006	160	NOMENIUS S.R.L. Bucuresti, sector 6, str. G.M. Zamfirescu nr.46, bl.22A, sc.1, ap.11, camera 1, elena.grecu@nomenius.ro Grecu Elena	Mărci Desene	SRL
18.01.2007	161	CABINET PROPRIETATE INDUSTRIALA ALAN LILIANA Sat Otvesti nr.183B, jud. Timis, 0724250467, e-mail: cabinet.alan@yahoo.com Alan Liliana	Brevete Mărci Desene Topografii	CI
06.02.2007	175	MUSAT SI ASOCIATII – INTELLECTUAL PROPERTY SRL Bucuresti, bd Aviatorilor nr.43, etaj 4, camera 4, Tel: 021 2025900, ancam@musat.ro Buta Anca	Mărci	SRL
28.02.2007	169	TURTOI INTELLECTUAL PROPERTY FIRM SRL Bucuresti, Splaiul Independenței nr.3, bl.17, ap.7, sector 5, mobil: 0722390388, tel/fax: 021.3135120, office@turtoi.ro, www.turtoi.ro Turtoi Raducu	Mărci Desene	SRL
15.02.2007	176	BRAND SENSE SRL Brasov, str. Constantin Lacea, nr.12-14, biroul 2, Mobil: 0723474183, nicoleta.costache@gmail.com Costache Demes Anna Nicoleta	Mărci	SRL
05.03.2007	163	CABINET PROPRIETATE INDUSTRIALA C.I. COLAN București, str. Mihai Eminescu nr.128-130, ap.17, sect.2, tel: 021.6190308, fax: 021.6190309, ionut.colan@cbea.ro Colan Cristian Ionut	Mărci Desene	CI
05.03.2007	164	CABINET INDIVIDUAL NEACȘU CARMEN AUGUSTINA Baia Mare, str. Rozelor, nr.12/3, tel: 0727318168, e-mail: carmen@bic.cdimm.org Neacșu Carmen Augustina	Brevete Mărci Desene	CI

07.03.2007	174	ARIANA BRAND EXPERT SRL Craiova, str. Mihail Kogalniceanu nr.20, jud. Dolj, 0726718638, c_cirstea@yahoo.com, cristina_cirstea@inregistrare-marci.ro Cirstea Cristina	Mărci Desene	SRL
29.03.2007	170	CABINET INDIVIDUAL SUSU LILIANA MARIA Brasov, str. Carierei nr.126, cod postal 500216, Tel: 0268/310007, Fax: 0268/314026, liliana.csomos@gsk.com Susu Liliana Maria	Brevete Mărci Desene	CI
30.03.2007	172	CABINET PROPRIETATE INDUSTRIALA TAVASZI ZOLTAN Bucuresti, Calea Mosilor nr.135, et.7, ap.14, tel: 021.3155969, fax: 021.3155969, tavaszi.zoltan@gmail.com Tavaszi Zoltan	Mărci Desene	CI
30.03.2007	173	CABINET PROPRIETATE INDUSTRIALA CIPRIAN MACOVEI Bucuresti, str. Popa Tatu nr.15, sector 1,mobil: 0788134669, tel: 021.3144657, fax: 021.3157836, mmacovei@gmx.net Macovei Ciprian Mihail	Mărci	CI
10.04.2007	187	INTELECTA OFFICE S.R.L. Bucuresti, sector 3, str. Patinoarului nr.7, bl. PM50, ap.90, tel: 0788995577, 0744310030, 0722522784, fax: 021.3245250, office@intelecta.ro, www.intelecta.ro Aldea Robert Emilian, Aldea Cristina Raluca	Mărci Desene	SRL
16.07.2007	182	PRI INTELLECTUAL PROPERTY SRL București, str. Răspântiilor nr.37, ap.2, 020547, tel: 0722503002, fax 0318 169 608 e-mail: ana.dan@the-pri.com, www.the-pri.com P.A.lic.Dan Ana Nicolina	Mărci	SRL
07.08.2007	177	CABINET INDIVIDUAL ADRIANA DOICIU București, Drumul Taberei nr.76, bl. M39, ap.8, tel: 0722621926, fax: 031.1027304, apazanta@gmail.com Doiciu Adriana	Mărci	CI
07.08.2007	178	CABINET INDIVIDUAL SONIA FLOREA – consiliere p.i. București, calea Moșilor nr.207, bl. 15, ap.5, tel: 2103215, fax: 2100449, sonia.florea@avfloreagheorge.ro Florea Sonia	Mărci	CI

07.08.2007	179	MOTMARK – I.G. Iasi, str. Cuza Voda nr.12, bl.B, sc.C, ap.7, tel: 0232262076, e-mail: excg@clicknet.ro Motrescu Mihai	Mărci	CI
07.08.2007	180	GLADCOV PROINVENT Bucuresti, str. Mizil nr.7, bl.G19, ap.35, Tel: 6307728, petregladcov@yahoo.com Gladcov Petre	Mărci Desene Topografii Brevete	CI
01.10.2007	183	CABINET INDIVIDUAL P.I. VALENTIN BEREĂ Bucuresti, bd. Carol I, nr.51, ap.26, sector 2, Tel: 4088904, Fax: 4088911, mobil: 0721473317, e-mail: valentin.berea@bulboaca.com Berea Valentin	Mărci Desene	CI
08.10.2007	185	I.P. NEW MARK COMPANY S.R.L. Bucuresti, sector 3, bd. Mircea Voda, nr.37, bl. M29, sc.C, ap.83 Kleininger Toma	Mărci Desene	SRL
01.10.2007	184	CABINET INDIVIDUAL PROPRIETATE INDUSTRIALA ADRIAN TOMESCU Bucuresti, str. Poet Vasile Carlova nr.2, bl. A7 bis, ap.74, tel: 021 2224422, 3217070, fax: 021 2222626, atomescu@buzescu.com, amtomescu@yahoo.com Tomescu Adrian	Mărci	CI
10.10.2007	043	FĂNTÂNĂ RAUL SORIN & ASOCIAȚII SRL Brașov, str. 9 mai, nr.4, sc.D, ap.3 Tel/fax: 0268543657, 0745361270, office@inventii- marci.ro, www.inventii-marci.ro Fântână Raul Sorin	Mărci Desene Brevete	SRL
22.11.2007	189	CABINET VOICU ALEXANDRA București, B-dul Magheru, nr. 9, sc. 2, etaj 9, ap. 89, Sector 1, PO BOX 22-246, Tel/Fax: 021/3153684, agv-office@xnet.ro Ing. Voicu Alexandra	Brevete Mărci Desene Topografii	CI
23.11.2007	186	CABINET INDIVIDUAL MARIA HĂISAN Botoșani, calea Natională nr.65, bl. I3, ap.10, tel: 0231534249, mobil: 0728004574, mh20@k.ro Hăisan Maria	Brevete Mărci Desene Topografii	CI
16.01.2008	188	CABINET INDIVIDUAL PROPRIETATE INDUSTRIALA IULIA BURBEA Bucuresti, sector 1, str. Stirbei Voda nr.105, bl.24B, ap.4, tel: 0726375412, iuliad_bis@yahoo.com Burbea Milescu Iulia Adriana	Mărci Desene	CI

07.03.2008	190	CABINET MARILENA OPREA Bucuresti, sector 6, str. Mărgelilor nr.6, bl. 304, sc.4, ap.45, tel: 0722259260, moprea@cimo.ro, marilena.oprea@cimo.ro Oprea Marilena	Brevete Mărci Desene Topografii	CI
27.03.2008	191	CABINET P.I. MARIUS PETROIU Bucuresti, sector 6, aleea Bucsenesti nr.3, bl. E11, ap. 46, tel: 0723239409, marius.petroiu@gmail.com Petroiu Marius	Mărci	CI
28.03.2008	192	CABINET P.I. MÎNDÎCANU EMIL București, sector 4, str. Valerian Prescurea nr. 27-29, tel: 0723820750, mindicanu@yahoo.com Mîndîcanu Emil	Mărci	CI
02.06.2008	193	CABINET INDIVIDUAL P.I. TICU JIANU CRISTINA București, sector 5, str. Baltagulului nr.11, bl. V67, ap.4, tel: 0722551203, tel/fax: 0213153717, cristina.jianu@xnet.ro Ticu Jianu Cristina	Mărci	CI
12.06.2008	194	VREMESCU & ASOCIAȚII - CABINET PROPRIETATE INDUSTRIALĂ Bucuresti, sos.lanului nr.9, bl.109A, ap.129, 0721267811, fax: 021.6533962, rodicastanciulescu@yahoo.com Vremescu Simona Rodica	Mărci	CI
25.06.2008	203	AGENTIA DE PROPRIETATE INDUSTRIALA ANDAN SRL Ploiesti, str. Banesti nr.2, bl. 8D, ap.4, tel: 0244535416, fax: 0244535416, mobil: 0722857653, 0748857653, 0729857653, 0722482873 avocat-rotaru@yahoo.com, avocat-adriana@yahoo.com Rotaru Ion, Tudora Adriana Georgiana	Mărci	SRL
01.08.2008	195	TUDOR DANIELA – persoana fizica autorizata Bucuresti, str. Baba Novac nr.11, bl. G17, ap.51, cod postal 031623, Tel./Fax.: 040213240412 Mobil : 0749218326, consultanta@tudordaniela.ro Tudor Daniela	Brevete Mărci Desene	CI
15.08.2008	202	SIDEMO - SIGLE DESENE MODELE SRL Bucuresti, sector 6, str. Sandulesti nr.3, bl. Z40, ap.4, tel/fax: 0214139834, mobil: 0741135012, 0722548381, contact@sidemo.ro, www.sidemo.ro Băisan Cristina Carmen	Mărci Desene	SRL

25.08.2008	197	CABINET DE PROPRIETATE INDUSTRIALA LUCACEL MIHAIELA I.I. Bucuresti, sector 3, aleea Rotunda nr.2, bl. H8, ap.38, GSM:0745347813, e-mail : office@markdesign.ro Lucacel Mihaiela	Mărci Desene	CI
29.08.2008	198	SCHOENHERR INTELLECTUAL PROPERTY S.R.L. București, bd. Dacia nr.30, etaj 4, camera – Echipa Sebastian 01, tel: 0213196790, fax: 0213196791, e.pavel@schoenherr.ro Pavel Sorin Eduard	Brevete Mărci Desene	SRL
22.09.2008	200	CABINET IINDIVIDUAL PROPRIETATE INDUSTRIALA VLAD SIMONA Bucuresti, sector 3, str. Liviu Rebreanu, nr.7, bl.51, ap.67, tel/fax: 0216477471 Vlad Simona	Mărci	CI
17.10.2008	208	BIA CONS SRL Constanta, bd Aurel Vlaicu nr.43, bl. PC3, ap.32, tel: 0341444888, fax: 0341814940, mobil: 0745259643, e-mail: iorgulescumariana@yahoo.com Iorgulescu Mariana	Marci	SRL
24.10.2008	205	ROMARK INTELLECTUAL PROPERTY Bucuresti, Aleea Campul cu flori nr.12, bl. A49, ap.35, sector 6, mobil: 0724755705 Manea Marcela Elena	Mărci Desene	CI
24.10.2008	206	CABINET INDIVIDUAL ADAM BEATA Miercurea Ciuc, aleea Octavian Goga nr.2, sc.A, ap.10, tel: 0740887334, beata.adam@gmail.com Adam Beata	Mărci	CI
18.02.2009	210	CONSTANTIN & VELICU – INTELLECTUAL PROPERTY SRL Bucuresti, sector 4, str. Trestiana nr.1A, bl. 8A, sc.A, ap.16, Tel: 0314256780, fax: 0314256781, office@candv-ip.ro Constantin Adrian George, Velicu Anca	Brevete Mărci Desene Topografii	SRL
16.03.2009	212	CABINET PROPRIETATE INDUSTRIALA COTRUTA LEONID Bucuresti, str. Vasile Lascar nr.182, bir. Nr.3, leonid.cotruta@gmail.com Cotruta Leonid	Mărci Desene	CI
14.05.2009	214	ANACOR – Cabinet de proprietate industriala Bucuresti, bd. Bucurestii Noi nr.51-61, bl.B1, ap.11, tel: 0216678665, mobil: 0726475018, anacor.cpi@gmail.com Barcutean Corina	Brevete Mărci Desene	CI

14.05.2009	215	Cabinet individual consultanta in proprietate industrială ROBU MARICICA Roman, jud. Neamt, str. Stefan cel Mare, bl.3, sc.C, ap.38, tel: 0333105979, mobil: 0730633391, maricica.robust@yahoo.com Robu Maricica	Brevete Mărci Desene	CI
14.05.2009	216	CABINET DE PROPRIETATE INDUSTRIALA PRISTAVU Piatra Neamt, str. Gral Nicolae Dascalescu 11, bl. T3, sc.F, ap.70 Pristavu Gheorghe	Brevete Mărci Desene	CI

AGENȚIILE SPECIALIZATE ÎN PROPRIETATE INDUSTRIALĂ
care funcționează începând cu luna iulie 2009

Data înființării	Nr. registru agenții	Denumirea completă a cabinetului/agenției Adresa Consilieri cu drept de practică	Domenii	Statut juridic
03.02.2009	209	CABINET INDIVIDUAL DE PROPRIETATE INDUSTRIALA MIHAELA CRACEA Bucuresti, sos. Chitilei nr.229-231, ap.303, sector 1, tel: 0724397849, mihaela.cracea@ozonelaboratorires.com Cracea Mihaela	Mărci	CI
25.03.2008	217	A.G.V. –AGENTIE DE PROPRIETATE INDUSTRIALA SRL Bucuresti, sector 1, str. Clucereasa Elena nr.67, tel/fax: 0216664311, mobil: 0744369265, ion.costin@yahoo.de Ion Costin	Mărci Desene	SRL

LISTA CONSILIERILOR ÎN PROPRIETATE INDUSTRIALĂ, MEMBRI AI CAMEREI NAȚIONALE
A CONSILIERILOR ÎN PROPRIETATE INDUSTRIALĂ DIN ROMÂNIA, AUTORIZAȚI PENTRU
DOMENIUL BREVETELOR DE INVENȚIE, pentru luna iulie 2009

Nume și Prenume/ Nr. din reg. naț	Denumirea societății Adresa societății	Societate cu obiect de activitate proprietate industrială
ALAN LILIANA 1994-1037	CABINET PROPRIETATE INDUSTRIALA ALAN LILIANA Sat Otvesti nr.183B, jud. Timis, 0724250467, e-mail: cabinet.alan@yahoo.com	DA
ANDRONACHE PAUL 2003-1216	CABINET INDIVIDUAL ANDRONACHE PAUL București, alea Compozitorilor nr.1, bl.E21, et.6, ap.35, sect 6, Tel/Fax: 021/7250069, GSM: 0722741043, 0727476335 e-mail: paul.andronache@clicknet.ro, paul_andronache@yahoo.com	DA
ANGHEL LUMINIȚA DOINA 1993-1020	CABINET DE PROPRIETATE INDUSTRIALA ANGHEL LUMINIȚA DOINA București, Str. Gherghitei Nr.1, Bl.94B, Sc. B, Ap.76, Sector 2, Fax: 031.4013777, GSM : 0723301706, 0743218219 e-mail : anghel.doina@rdslink.ro, anghel2na@yahoo.com, anghel2na@gmail.com	DA
ANGHEL PARASCHIVA 2004-1371	CABINET DE PROPRIETATE INDUSTRIALĂ ANGHEL PARASCHIVA Arad, str. Voinicilor nr.51, bl.502, ap.6, Tel: 0357411876, Fax: 0357411876, Mobil: 0723171424, e-mail: anghelvera@yahoo.com	DA
APOSTOL SALOMIA 1999-1127	PERSOANĂ FIZICĂ Galați, Str. Reg. 11 Siret nr. 15, bl. E4, ap. 54, Tel/fax: 0236/436437 GSM 0766765027, saly_apostol@yahoo.com	DA
BARBU MIRCEA 1994-1042	PERSOANA FIZICĂ București, Șos.lanului nr.21, bl.106A, sc.b, ap.73, sect.2, Tel/Fax: 021/6536608, 0724.834.010, bmircea@mailbox.ro	DA
BĂDĂRĂU ADINA ADRIANA 2006-1494	NESTOR NESTOR DICULESCU KINGSTON PETERSEN – CONSILIERE ÎN P.I. S.R.L. București, sector 1, sos. Bucuresti Ploiesti, nr.1A, Bucharest Business Park, corp A, et.4, Tel: 021/2011200, fax: 0212011210, e-mail: adina.badarau@nnkp.ro	DA

BĂLAN GHEORGHÎĂ 1992-1	RODALL-AGENȚIE DE PROPRIETATE INDUSTRIALĂ S.R.L. București, Str. Polonă nr. 115, bl. 15, sc. A, Et.4, ap. 19 sector 1, Tel.: 021/2108342, Fax:2105794, GSM:0722 652111	DA
BENGA BOGDAN FLORIN 2005-1407	INTELLEXIS SRL Bucuresti, 030231, bd. Hristo Botev nr.1, etaj 3, camera 37, Tel/fax: 021.3103042, mobil: 0723300147, contact@intellexis.ro bogdanbenga@xnet.ro	DA
BĂRCUȚEAN CORINA 2007-1546	ANACOR – Cabinet de proprietate industrială Bucuresti, bd. Bucurestii Noi nr.51-61, bl.B1, ap.11, tel: 0216678665, mobil: 0726475018, anacor.cpi@gmail.com	DA
BERCEANU MARIA AURELIA 1994-1038	PERSOANA FIZICĂ București, Str. Cogâlnic 25, sector 3 Tel: 021/3264568 GSM: 0744954085 e-mail: berceanu_maria_aurelia@yahoo.com	DA
BICU CRISTINA MĂDĂLINA 2003-1308	ARIANA AGENTIE DE PROPRIETATE INDUSTRIALA SRL Bucuresti, str. Aleea Trestiana, nr.4, bl.20, sc.B, ap.72, tel: 0213274978, fax: 0213227689, mobil: 0724260277, e-mail: office@branduri.ro, www.branduri.ro	DA
BORLAN T. RADU 2000-1161	PATENTMARK S.R.L. București str. Dr. N. Turnescu nr. 2, sector 5, Tel: 021/3121669, Fax: 021/2233963, e-mail:stema@pcnet.ro	DA
BOZIOREANU MARIUS ADRIAN 2000-1165	CONS INTEL BMA CABINET CONSULTANTA Buzău, cart, Dorobanti 2, bl.D2, et.1, ap.5 CP 8, OP 1, Mobil : 0745086588, Fax: 0238719619 e-mail : marius_bozio@yahoo.com	DA
BOZOCEA GINA VIOLETA 2003- 1222	ARIANA S.R.L. Brasov, str.M.Kogalniceanu nr.17, bl.C4, et.7, biroul 22, e-mail : 0723204268, tel/fax : 0268/315046, office@inregistrare-marci.ro	DA
BROJBOIU DUMITRU ADRIAN FLORINEL 1995-1067	BROJBY PATENT INNOVATION Pitești, Bd. Republicii, bl.212,sc. D, ap.11, jud.Argeș, cod 110176, Tel/Fax.: 0348/412529, GSM: 0745 143095,adrian_brojboiu@yahoo.com	DA
BUÇĂ GHEORGHE 2005-1391	INVENTA - AGENȚIE DE PROPRIETATE INTELECTUALĂ S.R.L. București, Bdul Corneliu Coposu, nr. 7, bl. 104, sc. 2, et. 1 ap. 31,sector 3, Tel: 021/3200285, Fax: 021/3228325, e-mail: inventa@mark-patent.ro	DA

BURȚILA IOAN 1993-1022	MILENIUL 3 S.R.L. - Agenție de Proprietate Industrială Pașcani, Str. Moldovei nr. 10, bloc Crinul, sc. A, Ap. 28, jud Iasi, Tel/Fax: 0232/719190; GSM:0740 820582	DA
BUZLEA ELISABETA 1993-25	INTELECT S.R.L. Oradea, B-dul Dacia nr. 48 Bl. D10 Ap.3, OP 9- CP128 Tel: 0259/453847, Fax:0259/26809 GSM: 0745040831, e-mail: info@intelect.ro	DA
BUZLEA MIRCEA VALENTIN 2003- 1234	INTELECT S.R.L. Oradea, B-dul Dacia nr. 48, Bl. D10, Ap.3, OP9-CP128, Tel 0259/453847, Fax:0259/268094 e-mail: info@intelect.ro	DA
BUZLEA NARCISA FLORICICA 2003- 1235	INTELECT S.R.L. Oradea, B-dul Dacia nr. 48, Bl. D10, Ap.3, OP9-CP128, Tel 0259/453847, Fax:0259/268094 e-mail: info@intelect.ro	DA
CAMENIȚA ANA- GABRIELA 1999-1130	PETROM S.A. INCERP CERCETARE Ploiești, Bdul. Republicii, bl. 291 A Tel : 0244/564380, Fax : 0244/598732 e-mail : ana_gabriela.camenita@petrom.com	NU
CÂMPEAN GHEORGHE- GEORGEL 1996-1087	CABINET INDIVIDUAL CAMPEAN GHEORGHE GEORGEL Campina, str. Dr. Constantin Istrati nr.52, bl.3, ap.5, Tel: 0244/335207, mobil: 0729902117, e-mail: george_campean@yahoo.com	DA
CAMPEANU IOANA AURA 2005-1409	SD PETOSEVIC ROMANIA SRL București, Calea Victoriei nr.100, sc.1, ap.20, biroul 1, Tel: 021/3057996, Fax: 021/3145481, e-mail: acampeanu@petosevic.com, Mobil: 0723522698	DA
CECIU GABRIELA 1994-1045	CABINET "CECIU GABRIELA" CONSULTANȚĂ ÎN DOMENIUL PROPRIETAȚII INTELLECTUALE Timișoara, 300024, Str. Narciselor, nr. 6, sc. A, ap. 110, jud. Timis, Tel/Fax: 0256/494846; GSM: 0745 388039, e-mail: gabrielaceciu@hotmail.com	DA
CIUDA-BERIVOE ANCA 1996-41	INTELLECTUAL PROPERTY OFFICE SRL București, Str. Alexandru Moruzzi nr. 6, bl. B6, sc. 2, et. 8, ap. 62, sector 3; CP 61-62, Tel/Fax : 021/3262388, GSM : 0745094241, office@ipoffice.ro	DA

CIUPAN CORNEL 2003-1310	CABINET DE PROPRIETATE INDUSTRIALĂ CIUPAN CORNEL Cluj Napoca, Str. Mestecenilor nr.6, bl. 9E, ap.2, Tel: 0264/524425; 0264/415051, Fax: 0264/415054, e-mail: cornel.ciupan@muri.utcluj.ro	DA
COCOLOI OANA 2003- 1263	CABINET OANA COCOLOI București, Drumul Taberei nr.120, bl. OD1, sc.5, ap. 189, sector 6, Tel : 021/7450757, GSM : 0730557744, e-mail : oana_cocoloi@yahoo.com	DA
COJOCNEAN MARIA RODICA 2003- 1241	INTELMMI CONSULT SRL Tg. Mures, str. Sârguinței nr.39, ap.12, cod poștal 540543, Tel/fax: 0365 401839, mobil: 0745303867, cojocnean_maria@yahoo.com	DA
CONSTANDA CECILIA MĂDĂLINA 2003-1304	ARIANA AGENTIE DE PROPRIETATE INDUSTRIALA SRL Bucuresti, str. Aleea Trestiana, nr.4, bl.20, sc.B, ap.72, tel: 0213274978, fax: 0213227689, mobil: 0724260277, e-mail: office@branduri.ro, www.branduri.ro	DA
CONSTANTIN ADRIAN GEORGE 1999-1148	CONSTANTIN & VELICU – INTELLECTUAL PROPERTY SRL Bucuresti, sector 4, str. Trestiana nr.1A, bl. 8A, sc.A, ap.16, Tel: 0314256780, fax: 0314256781, office@candv-ip.ro	DA
COSTINESCU PETRU 1998-1125	PETRU COSTINESCU-DICOSTI București, Str. Viorele nr. 30, bl. 20A, ap. 23, sector 4, OP 44 – CP5, Tel : 021/3303162, Fax : 021/330473 e-mail : petrucostinescu.dicosti@gmail.com	DA
COȘESCU CAMELIA 1999-46/2	M.D.P. RIGHTS AGENCY SRL Brasov, str. Lunga nr.270, cod postal 500450, Tel: 0268/440100, 440313; Fax: 0268/440221, Mobil: 0744355100, e-mail: office@mdp-rights-agency.ro www.mdp-rights-agency.ro	DA
DANCIU IOAN 2004 - 1373	NOWAPATENT SRL Medias, str. Lotru, nr.4, bl.92, ap.1 Tel : 0269/841373 ; 833273 GSM : 0744556074, Fax : 0269/833273, e-mail : nowapatent@birotec.ro , office@nowapatent.ro	DA
DONȚU OVIDIU-LIVIU 2000-1171	DONEXPERT SRL Suceava, str. George Enescu nr.34, bl.D72, sc.A, ap.5, ovidon@ccisv.ro, Tel: o230.215004, 0742108100	DA

DUMITRESCU ARTEMIS SORINA 2003- 1250	ROMINVENT S.A. București, Str. Ermil Pangratti nr. 35, et.1, sect.1 Tel: 021/2312515, Fax: 021/2312550 e-mail: artemisb@rominvent.ro	DA
DUNĂREANU MIHAIL 2003-1297	CABINET DE PROPRIETATE INDUSTRIALA "DUNĂREANU MIHAIL" București, Bd. Constantin Brâncoveanu nr.8, Bl B2, ap.13, sector 4, Tel: 021/4600419, GSM : 0723398499, e-mail: dunareanu_mileniu3@k.ro	DA
ENE SILVIA 2000-1159	CABINET M. OPROIU- CONSILIERE ÎN PROPRIETATE INTELECTUALA București, Str. Popa Savu, nr.42, parter, sector 1. Tel: 021/2602833, 021/2602834, Fax: 021/2602835, 021/2602836, P.O.Box 2-229, office@oproiu.ro	DA
ENESCU LUCIAN 1992-7	ROMINVENT S.A. București, Str. Ermil Pangratti nr. 35, et.1, sect.1, Tel : 021/2120342, Fax : 021/2312550, e-mail : office@rominvent.ro	DA
ENESCU MIRUNA 2003- 1254	ROMINVENT S.A. București, Str. Ermil Pangratti nr. 35, et.1, sect.1 Tel: 021/2312515, Fax: 021/2312550 e-mail:menescu@rominvent.ro	DA
FAIGHENOV MARIOARA 1995-1063	Agencie de Proprietate Intelectuală și Transfer de Tehnologie – AGIPTT – SRL București, Bdul Libertății nr. 12, bl. 113, sc. 2, et.3,ap 28, sector 4, CP 42 – 106,Tel: 021/3177693; Fax: 021/3177584; GSM: 0744 293552; 0724539752 e-mail: faighenov@xnet.ro; office@agpitt.ro	DA
FĂNTÂNĂ RAUL-SORIN 1994-23	FĂNTÂNĂ RAUL SORIN & ASOCIAȚII SRL Brașov, str. 9 mai, nr.4, sc.D, ap.3 Tel/fax: 0268543657, office@inventii-marci.ro, www.inventii-marci.ro	DA
FIERĂSCU COSMINA- CATRINEL 1996-42	ROMINVENT S.A. București, Str. Ermil Pangratti nr. 35, et.1, sect.1, Tel : 021/2312515, 2312541, Fax : 021/2312550, 2312454,e-mail : cfierascu@rominvent.ro	DA
FILIPPI VALENTINA 2003- 1298	CABINET M. OPROIU-CONSILIERE ÎN PROPRIETATE INTELECTUALA București, Str. Popa Savu, nr. 42, parter, sector 1, Tel : 021/2602834, 021/2602833, Fax : 021/2602836, 021/2602835, office@oproiu.ro	DA

FLOREA ILEANA MARIA 2003- 1258	NESTOR NESTOR DICULESCU KINGSTON PETERSEN – CONSILIERE ÎN P.I. S.R.L. București, sector 1, sos. Bucuresti Ploiesti, nr.1A, Bucharest Business Park, corp A, et.1 camerele 9 si 10, Tel: 0212011200, fax: 0212011210, e-mail : ileana.florea@nnkp.ro	DA
FRISCH CRINA NICOLETA 2000-1172	FRISCH & PARTNERS SRL Bucuresti, str. Ceasornicului, nr.7, sector 1, cod 14111, tel: 0213101165, fax: 0213130130, Mobil: 0722212480, office@frisch.ro, crina.frisch@frisch.ro	DA
FULEA MARIA 1995-1076	EURORESSOURCES SRL Medias, str. Ion Creangă, nr.4, ap.6, Tel: 0269/843504, Fax: 0269/824812	DA
GANEA CHRISTU IOAN 2007-1549	INMA Bucuresti, cod 013813, bd. Ion Ionescu de la Brad nr 6, Tel: 2693265, Fax: 2693273, icsit@sunu.rnc.ro	NU
GAVRIL NICULINA 2001-1211	CABINET N. D. GAVRIL București, Str. Ștefan Negulescu nr.6A,sect.1, 011651, Tel./fax: 021/2302882, GSM: 0722983520, 0723383758 e-mail : cabinetgavril@yahoo.com, gavrilnin@yahoo.com	DA
GAVRILIU ANA-CORINA 1993-1031	BIOTEHNOS S.A. Otopeni, Str. Gorunului nr.3-5, Tel: 031.7102402, 0317102383, Fax: 031.7102400, GSM : 0723302092, corinagav@hotmail.com	NU
GÂNSCA AURELIAN TUDOR 2003-1221	RAMCONSULTING SRL Cluj Napoca, Str. Augustin Bunea nr.28, fax.0364/401528 tel. mobil 0722-229696 e-mail ramcluj@yahoo.com	DA
GHIȚĂ CONSTANTIN 1992-13	CONSTANTIN GHIȚĂ OFFICE SRL Timișoara, str. Take Ionescu nr. 24-28 sc. B ap. 2 județul Timiș, cod 1900, Tel/Fax: 0256/435976 GSM: 0744 162462, ghita@ghitaconstantin.ro	DA
GLADCOV PETRE 1999-1135	GLADCOV PROINVENT Bucuresti, str. Mizil nr.7, bl.G19, ap.35, Tel: 6307728, petregladcov@yahoo.com	DA
GREAVU DOINA- MARIANA 1996-1093	PERSOANĂ FIZICĂ Sibiu, Str. Constantin Noica, bl. 2, ap.21, Tel :0269/218500, Fax :0269/212170, GSM 0766489179, 0731308189, e-mail : protectro@xnet.ro, aurorapca@yahoo.com	DA

HAȘIU ALEXANDRA 1999-57	ROMINVENT S.A. București, Str. Ermil Pangratti nr. 35, et.1, sect.1, Tel: 021/2312515, 2312541, Fax: 021/2312550, 2312454,e-mail: office@rominvent.ro	DA
HĂISAN MARIA 2000-1202	CABINET INDIVIDUAL MARIA HĂISAN Botoșani, calea Natională nr.65, bl. I3, ap.10, tel: 0231534249, mobil: 0728004574, mh20@k.ro	DA
IACOBINI ANCA SVETLANA 2003- 1262	IACOBINI&CO, CONSILIERI IN DREPTUL DE PROPRIETATE INDUSTRIALA SRL București, Calea Mosilor, nr.258, bl. 4bis, ap.22, sector 2, Tel : 021/2104690 ; Fax : 021/2104793 E-mail : asimri@yahoo.com	DA
IACOBINI MIHNEA RAZVAN 2003- 1261	IACOBINI&CO, CONSILIERI IN DREPTUL DE PROPRIETATE INDUSTRIALA SRL București, Calea Mosilor, nr.258, bl. 4bis, ap.22, sector 2, Tel : 021/2104690 ; Fax : 021/2104793 E-mail : asimri@yahoo.com	DA
IOACĂRA VALENTIN 1999-50	ROVALCONS SRL -AGENȚIE DE PROPRIETATE INTELECTUALĂ Câmpina, Str. Orizontului, nr.1, bl. R10, et.7, ap.27, jud. Prahova, Tel/Fax : 0244/ 371390; GSM :0722 540580 ; e-mail: rovalcons@xnet.ro	DA
IOANITescu TRAIAN 1994-1053	CABINET INDIVIDUAL IOANIȚESCU TRAIAN București, Bd. Timișoara nr.49, Bl Cc6, ap.27, sector 6, Tel: 021/4402510	DA
ION DAN ADRIAN 2003-1260	CABINET PROPRIETATE INDUSTRIALA – IONDA Bucuresti, 010577, Calea Dorobantilor nr.126-130, bl.8, ap.50, Tel/fax: 021/2316549, Mobil: 0722687982 e-mail: ionda@rdsmail.ro	DA
ION RODICA-COCUȚA 1993-1032	CABINET DE PROPRIETATE INDUSTRIALĂ “BIONPI” București, 010577, Calea Dorobanților 126-130 Bl. 8, et. 9 Ap. 50 sector 1, cod 010577, Tel/Fax: 021/2316549, 031/8054616 GSM: 0723 187944, 0746184697 e-mail: bionpi@rdsmail.ro, bionpi@hotmail.com	DA
ISOC DORIN 1994-1052	INTEGRATOR CONSULTING SRL Cluj Napoca, Str. Dunării nr. 25 blC1 ap5,jud. Cluj Tel/Fax: 0264/442817, GSM : 0745235585 e-mail : dorin.isoc@aut.utcluj.ro	DA
ISTRATE ȘTEFAN 2000-1175	SOLO INVENT S.R.L. București, Calea 13 Septembrie, nr. 104, bl. 48, ap. 8, sect 5,Tel/Fax: 021/4511497,GSM: 0744313229, solo_invent@yahoo.com	DA

ITU TEODORA 2003-1268	CONINFO S.R.L. Târgu Mures, str. Lacrimioarea nr.9, Tel: 0265/210138, Fax: 0265/210109, mobil: 0729618641 e-mail: teodora@coninfo.ro, office@coninfo.ro	DA
IVANCA GAVRIL 2004-1357	CABINET PROPRIETATE INDUSTRIALA ARINOVA Arad, 310151, str. Coriolan Petreanu, nr.28, Tel/fax: 0257/255842, mobil: 0744246562, info@arinova.ro	DA
IVANCA MARIA ELISAVETA 1993-1033	AGENȚIA P.I. LABIRINT Arad, Str. Coriolan Petreanu nr. 28, cod 2900 Tel/Fax: 0257/255842, GSM: 0722 458129 e-mail: info@labirint.ro	DA
IVĂNESCU GABRIEL DAN 1996-1091	CABINET INDIVIDUAL IVANESCU GABRIEL DAN Brașov, str. Al. I. Cuza nr. 58 ap. 5 Tel: 0268471650, fax: 0368816013, GSM: 0722 248415 e-mail:d.ivanescu@xnet.ro, dan.ivanescu@clicknet.ro	DA
LARION ELISABETA- SONIA 1992-9	ROMINVENT S.A. București, Str. Ermil Pangratti nr. 35, et.1, sect.1, Tel : 021/2312515, 2312541, Fax : 021/2312550, 2312454, e-mail : office@rominvent.ro	DA
LAZĂR ELENA 1997-28	CABINET DE PROPRIETATE INDUSTRIALA Buzău, Str.Unirii, Bl.16C,Et.3, Ap. 12, cod 120013, OP 1, CP 52, Tel./Fax: 0238 724262 GSM: 0723 328633, cpielena@recomplast.com	DA
LORENT ALEXANDRU 1992-6	INVENTA - AGENTIE DE PROPRIETATE INTELECTUALA S.R.L. București, Bdul Corneliu Coposu, nr. 7, bl. 104, sc. 2, et.. 1, ap. 31, sector 3, Tel: 021/3200285, Fax: 021/3228325, e-mail: inventa@mark-patent.ro	DA
MACAMETE ELENA 1992-1003	ICPE CA București, Splaiul Unirii 313, sect. 3 Tel: 021/3467231, mobil: 0722642756, Imacamete@icpe-ca.ro	NU
MARIN ELENA 2002-1213	CABINET M. OPROIU-CONSILIERE ÎN PROPRIETATE INTELECTUALA București, Str. Popa Savu, nr. 42, parter, sector 1, Tel : 021/ 2602833, 021/2602834, Fax : 021/2602836, 021/2602835, P.O.Box 2-229, e-mail : office@oproiu.ro	DA
MARINESCU RUXANDRA 2003-1271	PATENTMARK S.R.L. București, Str. Dr. N. Turnescu nr. 2, sector 5, Tel/fax 021/3121669, Fax: 021/2233963, e-mail: stema@pcnet.ro , 0722626875	DA

MANEA GHEORGHE 2005 - 1450	MASTER S.A. – Centrul de Transfer Tehnologic Bucuresti, bd. Iuliu Maniu nr.246, Tel : 021/4340891, 4340861/803, Fax : 021/ 4342699, 4340869, e-mail : mastersa@xnet.ro, informatii@mastertt.ro	DA
MILCEV GABRIELA 2003- 1230	ALLEGRA CONSULTING SRL Bucuresti, bd. Octavian Goga 23, bl.M106, sc.4, ap.117, GSM: 0722249961, Tel/Fax: 021/3231384 e-mail: gabriela.milcev@allegra.ro; www.allegra.ro	DA
MIHAI LUCIAN 2001-1209	LINKLATERS MICULIȚI ȘI ASOCIAȚII S.C.P.A. București, Str. Nicolae Iorga, nr. 8, sector 1 Tel : 3071500, Fax : 021/3071555 e-mail: lucian.mihai@linklaters.com, lucian.mihai@drept.unibuc.ro	
MITU ALIS-MIHAELA 1997-1111	CABINET PROPRIETATE INDUSTRIALA MITU ALIS MIHAELA Ploiesti, str. Clementei nr.46, Tel: 0244/590154, mobil: 0746108142, alis_mitu@yahoo.com ; office@mitu-cpi-ims.com	DA
MÎNDRU MIHAELA 2003-1257	CABINET INDIVIDUAL MÎNDRU MIHAELA București, Str. Grigore Alexandrescu nr.1, bl.D7, ap.4, sector1, Fax: 021/2230342 GSM: 0722601120 e-mail: florea@gide.com	DA
MOHONEA CRISTIAN 1997-62	PATENTMARK S.R.L. București str. Dr. N. Turnescu nr. 2, sector 5 tel/fax 021/3121669,Fax:2233963 e-mail: stema@pcnet.ro	DA
MOHONEA LILIANA 1997-61	PATENTMARK S.R.L. București str. Dr. N. Turnescu nr. 2, sector tel/fax 021/3121669,Fax:2233963 e-mail: stema@pcnet.ro	DA
MUȘĂTESCU ANDRA- OANA 2000-1181	ANDRA MUSATESCU CABINET DE PROPRIETATE INDUSTRIALA București, Str. Drumul Taberei nr. 71, Bl. TD 42, sc. 1, et. 4, ap. 28, sector 6, GSM : 0722 879810 e-mail : amusatescu@dnt.ro	DA
NĂSTASE CRISTIAN 2000-1184	SD PETOSEVIC ROMANIA SRL București, Calea Victoriei nr.100, sc.1, ap.20, biroul 1, Tel: 021/3057996, Fax: 021/3145481, cnastase@petosevic.com	DA
NEACSU CARMEN AUGUSTINA 2000- 1186	CABINET INDIVIDUAL NEACSU CARMEN AUGUSTINA Baia Mare, str. Rozelor, nr. 12/3 tel: 0727318168, e-mail: carmen@bic.cdimm.org	DA

NICOLAE IOAN 1993-22	CABINET INDIVIDUAL "INDEPENDENT PROPRINI AGENT" București, sector 5, str. Fabrica de Chibrituri nr. 42 Tel/ Fax: 021/3352938, GSM: 0728.865.008	DA
NICOLAESCU DANIELLA- OLGA 1992-1006	ROMINVENT S.A. București, Str. Ermil Pangratti nr. 35, et.1, sect.1, Tel : 021/2312515, 2312541, Fax : 021/2312550, 2312454,e-mail : office@rominvent.ro	DA
NIȚĂ FLORINA 1996-1083	OLTCHIM SA Râmnicu Vâlcea, Str. Uzinei nr. 1, 240050, jud. Vâlcea Tel : 0250/701200/3225, Fax : 0250/735030 E-mail : oltchim@oltchim.ro	NU
NIȚU ION 2000-1204	CABINET INDIVIDUAL – NITU ION Constanta, str. Dezrobirii nr.110, bl. IS8, sc.A, ap.1, Tel: 0241/512608, mobil: 0723317298	DA
OPREA MARILENA 2003-1277	CABINET MARILENA OPREA Bucuresti, sector 6, str. Mărgelilor nr.6, bl. 304, sc.4, ap.45, tel: 0722259260, moprea@cimo.ro, marilena.oprea@cimo.ro	DA
OPROIU MARGARETA 1992-8	CABINET M. OPROIU - CONSILIERE ÎN PROPRIETATE INTELECTUALĂ București, Str. Popa Savu, nr. 42, parter, sector 1, Tel : 021/ 2602833, 021/2602834, P.O.Box 2-229 Fax : 021/2602836, 021/2602835, e-mail : office@oproiu.ro	DA
PALKO SORINA-IUSTINA 1999-1150	AEROSTAR S.A. Str. Condorilor, nr. 9, Bacău, Tel :0234/175070, Fax : 0234/ 172 023, e-mail : aerostar@aerostar.ro	NU
PAVEL SORIN EDUARD 2003-1273	SCHOENHERR INTELLECTUAL PROPERTY S.R.L. București, bd. Dacia nr.30, etaj 4, camera – Echipa Sebastian 01, tel: 0213196790, fax: 0213196791, e.pavel@schoenherr.ro	DA
PĂUINEȚ ALEXANDRINA 2003- 1245	GLOBAL CONSULTING S.R.L. Iasi, spl. Bahlui, nr.29, bl. B5, sc.A, ap.7 Tel: 0726737527	DA
PETCU COSTIN 97-1115	ROMINVENT S.A. București, Str. Ermil Pangratti nr. 35, et. 1, sect. 1 Tel: 021/2312515, 2312541, Fax: 021/2312550, 2312454,e-mail: cpetcu@rominvent.ro	DA

PETREA DANA MARIA 2003- 1223	CABINET M. OPROIU-CONSILIERE ÎN PROPRIETATE INTELECTUALA București, Str. Popa Savu, nr. 42, parter, sector 1, Tel : 021/2602834, 021/2602833, Fax : 021/2602836, 021/2602835, P.O.Box 2-229, e-mail : office@oproiu.ro	DA
PIOARU MIHALACHE RALUCA ANDREEA 1999-56	ROMPROSPER SERVIMPEX SRL București, Șos. Mihai Bravu nr. 294, bl.6,sc.B, ap. 63, sector 3, cod 030319, Tel: 021.322.28.57, fax: 021.322.28.57 Mobil: 0724880514; 0744654128; 0744536405, e-mail: office@piva.ro; raluca_pioaru@yahoo.com; mihalache.andra@gmail.com	DA
PIȚU DALILA 1999-58	RODALL-AGENȚIE DE PROPRIETATE INDUSTRIALĂ S.R.L. București, Str. Polonă nr. 115, bl. 15, sc. A, ap. 19 Tel:021/2108342, 0744 377047,Fax:021/2105794	DA
PLOSCA DANIEL 1998-39	ROMINVENT S.A. București, Str. Ermil Pangratti nr. 35, et.1, sect.1, Tel: 021/2312515, 2312541, Fax: 021/2312550, 2312454, e-mail: office@rominvent.ro	DA
POP CALIN RADU 1996-50	CABINET ENPORA S.R.L. București, str. George Calinescu nr.52A, ap.1, 011694, Tel: 021 2300990; 031 1001634, Fax: 021 2302311; 031 1007927, pop@patents.ro	DA
POP VIRGINIA DAISY 1992-2	CABINET ENPORA S.R.L. București, str. George Calinescu nr.52A, ap.1, 011694, Tel: 021 2300990; 031 1001634, Fax: 021 2302311; 031 1007927, pop@patents.ro	DA
POPA CRISTINA 2000-1193	ROMINVENT S.A. București, Str. Ermil Pangratti nr. 35, et. 1, sect. 1 , Tel: 021/2312515, 2312541, Fax: 021/2312550, 2312454,office@rominvent.ro	DA
POPESCU ANGELA 1997-1103	CABINET PROPRIETATE INDUSTRIALĂ POPESCU ANGELA București, str. Complexului nr.10, bl.40, ap.14, Tel :021/3243756, tel : 0318.04.68.81 GSM : 0723051279, angela_intelect@yahoo.com	DA
POPESCU LAURENTIU HOREA 2004-1354	V&f IP CONSULTING SRL Bucuresti, Bd Camil Ressu, nr.27, bl.N1, ap.214, Tel: 021/3140200, Fax: 021/3140290, Mobil: 0744487223, popescul@vf.ro	DA

POPESCU LIVIA 2004-1312	CABINET POPESCU LIVIA Bucuresti, bd. Camil Ressu 27, bl.N1, ap.188 Tel: 021/3481010, liviap25@yahoo.com	DA
POPESCU RADU ROMEO 2001-1207	CABINET POPESCU RADU ROMEO București,Bd. Corneliu Coposu nr.3, bl.101,sc.3, et.4, ap.50, sector 3,0722 510598, rropescu@xnet.ro	DA
PRISTAVU GHEORGHE 2008-1591	CABINET DE PROPRIETATE INDUSTRIALA PRISTAVU Piatra Neamt, str. Gral Nicolae Dascalescu 11, bl. T3, sc.F, ap.70	DA
PUȘCAȘ NICOLAE IOSIF 2005- 1377	CABINET PROPRIETATE INDUSTRIALĂ PUȘCAȘ NICOLAE IOSIF București, str. Secerișului nr.25, sector 4, Tel/Fax : 021/ 332.73.88, Mobil: 0722.878.946	DA
PUȘCAȘU DAN 1994-1056	LOYAL PARTNERS – AGENȚIE DE PROPRIETATE INTELECTUALĂ SRL Galati, Str. Portului nr.23, Parcul De Soft, cam.307, cod 800025, Tel/Fax: 0236/464847, tel/fax: 0236/407032, GSM: 0722 744241, office@loyalpartners.ro www.loyalpartners.ro	DA
RADU DANIELA 2003-1240	CONSINVENT S.R.L. Buzau, b-dul Unirii, bl.35B, ap.2, mobil : 0745452268 E-mail: consinvent@yahoo.com	DA
RASKAI MARIA MAGDALENA 1993-28	RASKAI M M BREVMARC CONSULT S.R.L. Dej, Str. Unirii, nr.3,BL.d8, ap.7, judetul Cluj,405200, Tel/Fax: 0264/211847, GSM: 0742084050, raskaimm@yahoo.com	DA
RAȚĂ GRIGORE 1992-3	RATZA SI RATZA SRL București, B-dul A.I. Cuza Nr. 52-54, Sect.1 Tel :021/2601348, Fax : 021/2601349 email : office@ratza-ratza.com	DA
RĂDULESCU MIOARA 1996-47	TERMOOPTIM SRL Str. Cetatea de Balta nr.118, bl.9, sc.B, ap.12, tel/fax : 0214330310, termooptim@rdslink.ro	NU
ROBU MARICICA 1999-1133	Cabinet individual consultanta in proprietate industriala ROBU MARICICA Roman, jud. Neamt, str. Stefan cel Mare, bl.3, sc.C, ap.38, tel: 0333105979, mobil: 0730633391, maricica.robu@yahoo.com	DA
ROMAN IOAN 1999-1152	IAR S.A. Brașov, Str. Aeroportului nr. 1, Tel: 0268/475269/1076, Fax: 0268/475287, e-mail: ioanry@yahoo.com	NU

ROȘ VIOREL 2006-1485	CABINET INDIVIDUAL ROȘ VIOREL Bucuresti, bd.Unirii nr.66, bl.K3, ap.7, Mobil: 0722560675, fax: 3208044, e-mail: viorelros@asdpi.ro	DA
SPRÎNCEANU NICOLAE 1996-1097	AGENȚIE DE CONSULTANȚĂ ÎN PROPRIETATE INTELECTUALĂ ȘI TRANSFER TEHNOLOGIC "SPRÎNCEANU NICOLAE" Drobeta Turnu Severin, Str. Gheorghe Ionescu Sisești nr. 96, bl. E2, sc. 1, ap.8, Tel/Fax: 0352801490; GSM:0721 796318 e-mail: nicolaesprinceanu@yahoo.com	DA
STANCIU ADELINA 1994-14	" HARCOV" A.P.I. SRL Sfântu Gheorghe, Jud Covasna Str. Nicolae Iorga nr. 61 bl. 10 E sc. B. ap.9 Tel. 0267/ 352267 GSM: 0744435291, stanciu@planet.ro, propind@mail.asimcov.ro	DA
STANCIU ION 1994-1058	S.N.P. PETROM S.A.-SUCURSALA I.C.P.T. CAMPINA Jud. Prahova, Câmpina, 105600, B-dul Culturii nr. 29 Tel:0244/549944, Fax: 0244/549682, ion.stanciu@petrom.com	NU
STĂNCESCU ALIN CRISTIAN 2003-1278	LEGAL BRAND S.R.L. București, Str. Nicolae Licăreț nr.1, bl.33, sc.C, ap.107, Punct lucru: str. Campia libertatii nr.64, bl.34A, ap. 269, Tel: 0722674635, 0722607380, e-mail: legal.brand@easynet.ro, info@legal-brand.ro, www.legal-brand.ro	DA
STĂNCESCU ANCA 2000-1194	LEGAL BRAND S.R.L. București, Str. Nicolae Licăreț nr.1, bl.33, sc.C, ap.107, Punct lucru: str. Campia libertatii nr.64, bl.34A, ap. 269, Tel: 0722674635, 0722607380, e-mail: legal.brand@easynet.ro, info@legal-brand.ro, www.legal-brand.ro	DA
STOIAN IOAN 1992-1008	AGENȚIE DE PROPRIETATE INDUSTRIALĂ ȘI TRANSFER TEHNOLOGIC "STOIAN IOAN" Roman, 611127, B-dul Republicii, bloc 46, sc. C, ap. 35, jud. Neamț, Tel/Fax: 0233/741268, GSM: 0745 643738, istoian@engineer.com	DA
STRECHE GHERGHINA 1997-1116	S.C. PETROM SA Bucuresti, Calea Dorobantilor nr. 239, Sector 1. Telefon: 4060092; Mob. 0723 55 20 26; Fax: 4060433 e-mail : gherghina.streche@petrom.com	NU

SUSU LILIANA – MARIA 1999-1144	CABINET INDIVIDUAL SUSU LILIANA MARIA Brasov, str. Carierei nr.126, cod postal 500216, Tel: 0268/310007, Fax: 0268/314026, liliana.csomos@gsk.com	DA
SZENTE SÁNDOR 1999-48	SZENTE SÁNDOR Odorheiu Secuiesc, str. Victoriei, nr. 41, bl. U6, et.1, ap. 4, județ Harghita, cod poștal 535600, Tel. /fax 0266/219143, e-mail: prooffice@szente.ro	DA
ȘOVA DAN-EUGEN 1993-1013	PIDES -CABINET INDIVIDUAL București, str. Valea Buzăului, nr. 10, bl. G30, ap. 36, sector 3, Tel: 021/3455351,GSM: 0723708632, e-mail: pides2004@yahoo.com	DA
ȘOVAR IOAN 1995-32	CABINET DE PROPRIETATE INDUSTRIALA S.I. Timișoara, Str. Moise Doboșan 110, cod 300600 GSM: 0722 984909, Tel/fax: 0256/475105, email: ioan_sovar@yahoo.fr	DA
TĂRĂBIC LUCIAN 2000-1195	LUTARIS INTELPROT S.R.L. Timisoara, 300426, str. Ana Ipatescu nr.45, Tel/Fax: 0256/489301, Mobil: 0742143718, 0723319154, e-mail: qualitarium@qualitarium.ro	DA
TĂTARU DOINA 1995-19	PERSOANA FIZICĂ Piatra Neamț, Str. Apele Minerale nr. 4, Tel: 0233/223602, e-mail:doina_tataru@msn.com	DA
TEODORESCU MIHAELA 1995-30	ROMINVENT S.A. București, Str. Ermil Pangratti nr. 35, et.1, sect.1, Tel : 021/2312515, 2312541, Fax : 021/2312550, 2312454,e-mail : office@rominvent.ro	DA
TEODORU EMANUEL 2004-1322	TEODORU & ASSOCIATES INTELLECTUAL PROPERTY AGENCY Bucuresti, bd. Marasesti nr.2B, bl.A, sc.2, parter, ap.4 bis, cod postal 040254, Tel: 323.08.38, Fax: 326.39.55, e-mail: emanuel@teodoru.ro, www.romaniatrademarks.ro	DA
TEODORU VIOLETA 2003-1264	TEODORU & ASSOCIATES INTELLECTUAL PROPERTY AGENCY Bucuresti, bd. Marasesti nr.2B, bl.A, sc.2, parter, ap.4 bis, cod postal 040254, Tel: 323.08.38, Fax: 326.39.55, GSM: 0722549219 e-mail: violeta@teodoru.ro, www.romaniatrademarks.ro	DA

TUDOR DANIELA 1999-1136	TUDOR DANIELA – persoana fizica autorizata Bucuresti, str. Baba Novac nr.11, bl. G17, ap.51, cod postal 031623, Tel./Fax.: 040213240412 Mobil : 0749218326, consultanta@tudordaniela.ro	DA
TUDORICA DAN MIHAIL 2003-1270	GENERAL CONSULTING SRL Com. Ciorogârla, sat Dârvari, str. 6 martie nr.120, camera 4, Tel: 0748240279	NU
ȚULUCA DOINA 1996-48	INESTOR NESTOR DICULESCU KINGSTON PETERSEN – CONSILIERE ÎN P.I. S.R.L. București, sector 1, sos. Bucuresti Ploiesti, nr.1A, Bucharest Business Park, corp A, et.1 camerele 9 si 10, tel: 0212011200, fax: 0212011210, e-mail : doina.tuluca@nnkp.ro	DA
ȚURCANU CONSTANTIN 1992-10	INVENTA - AGENTIE DE PROPRIETATE INTELLECTUALA S.R.L. București, Bdul Corneliu Coposu, nr. 7, bl. 104, sc. 2, et.. 1, ap. 31, sector 3, Tel: 021/3200285, Fax: 021/3228325, GSM: 0744 324 510; e-mail: inventa@mark-patent.ro	DA
ȚURCANU COSTIN RADU 2003-1299	INVENTA - AGENTIE DE PROPRIETATE INTELLECTUALA S.R.L. București, Bdul Corneliu Coposu, nr. 7, bl. 104, sc. 2, et.. 1, ap. 31, sector 3, Tel: 021/3200285, Fax: 021/3228325, e-mail: inventa@mark-patent.ro	DA
UNGUREANU ELEONORA MIHAELA 2003-1306	INVENTA - AGENTIE DE PROPRIETATE INTELLECTUALA S.R.L. București, Bdul Corneliu Coposu, nr. 7, bl. 104, sc. 2, et.. 1, ap. 31, sector 3, Tel: 021/3200285, Fax: 021/3228325, e-mail: inventa@mark-patent.ro, contact@inventa.ro	DA
VASILESCU RALUCA 1995-37	CABINET M. OPROIU - CONSILIERE ÎN PROPRIETATE INTELLECTUALĂ București, Str. Popa Savu, nr. 42, parter, sector 1, Tel : 021/ 2602833, 021/2602834, Fax : 021/2602836, 021/ 2602835, P.O.Box 2-229, e-mail : office@oproiu.ro	DA
VĂTAVU LIVIU 2006- 1539	SC ANTIBIOTICE SA Iasi, str. Valea Lupului nr 1, cod 707410, tel: 0742532882. 0727024582, fax: 0232.211020, e-mail: liviu.vatavu@antibiotice.ro, trademarks@antibiotice.ro	NU
VELCEA MARIAN 1994-26	INVEL – AGENȚIE DE PROPRIETATE INDUSTRIALĂ București, str. Ion Ghica nr.3, ap.20, Fax: 0311.027.616, GSM: 0723205048, 0788885352, velcea@invel.ro	DA

VELICU ANCA 2003- 1275	CONSTANTIN & VELICU – INTELLECTUAL PROPERTY SRL Bucuresti, sector 4, str. Trestiana nr.1A, bl. 8A, sc.A, ap.16, Tel: 0314256780, fax: 0314256781, office@candv-ip.ro	DA
VELȚAN LOREDANA 1999-45	INVENTA - AGENTIE DE PROPRIETATE INTELECTUALA S.R.L. București, Bdul Corneliu Coposu, nr. 7, bl. 104, sc.2, etaj 1, ap.31, sector 3, Tel : 021/3200285, Tel/Fax :021/3228325, e-mail : inventa@mark-patent.ro	DA
VICIU MONICA STEFANIA 2008-1574	NESTOR NESTOR DICULESCU KINGSTON PETERSEN – CONSILIERE ÎN P.I. S.R.L. București, sector 1, sos. Bucuresti Ploiesti, nr.1A, Bucharest Business Park, corp A, et.1 camerele 9 si 10, tel: 0212011200, fax: 0212011210, e-mail : monica.viciu@nnkp.ro	DA
VIRGILIUS VASILACHE 2003-1228	EDIPLAST S.R.L. Tg. Mureș, Str. Măgurei nr.25, ap.2, Tel/Fax: 0265/263775, GSM: 0744394036, moniadel@artelecom.net	DA
VIȘOIU LILIAN CATALIN 2003-1246	CABINET DE PROPRIETATE INDUSTRIALA “VIȘOIU LILIAN CATALIN” București, Str. Alexandru Vlahuta nr.3, bl. M48, sc.A, ap.7, sector 3, Tel/Fax: 021/3207251, GSM: 0744480657, www.visoiucatalin.home.ro e-mail: visoiucatalin@yahoo.com,	DA
VLAD CONSTANTIN 2000-1199	VLAD CONSTANTIN. Constanta, Bd. 1 decembrie 1918 nr. 5, bl. F16, ap.34, cod 900711, Tel: 0241625643, 0341172650, Fax: 0241625643,GSM: 0722 370300, 0770251145, e-mail: constantin.vlad@rdslink.ro	DA
VOICU ALEXANDRA 1992-5	CABINET VOICU ALEXANDRA București, B-dul Magheru, nr. 9, sc. 2, etaj 9, ap. 89, PO BOX 22-246; Tel/Fax: 021/3153684, agv-office@xnet.ro	DA

**LISTA CONSILIERILOR ÎN PROPRIETATE INDUSTRIALĂ, MEMBRI AI CAMEREI NAȚIONALE
A CONSILIERILOR ÎN PROPRIETATE INDUSTRIALĂ DIN ROMÂNIA AUTORIZAȚI PENTRU
DOMENIUL MĂRCILOR pentru luna iulie 2009**

Nume și Prenume/ Nr. din reg. naț.	Denumirea societății/ Adresa societății	Societate cu obiect de activitate proprietatea industrială
ACSINTE PAULA- ADRIANA 2000-1160	CABINET ACSINTE PAULA ADRIANA București, str. Maior Coravu Ion, nr.1-7, bl.C4, ap.85, Tel/fax : 021/2507396, GSM : 0723 317631 paula@legalservices.ro	DA
ADAM BEATA 2008-1566	CABINET INDIVIDUAL ADAM BEATA Miercurea Ciuc, alea Octavian Goga nr.2, sc.A, ap.10, tel: 0740887334, beata.adam@gmail.com	DA
ALAN LILIANA 1994-1037	CABINET PROPRIETATE INDUSTRIALA ALAN LILIANA Sat Otvesti nr.183B, jud. Timis, 0724250467, e-mail: cabinet.alan@yahoo.com	DA
ALDEA CRISTINA RALUCA 2006-1489	INTELECTA OFFICE S.R.L. Bucuresti, sector 3, str. Patinoarului nr.7, bl. PM50, ap.90, tel: 0788995533, 0744550778, tel/fax: 021.3245250, office@intelecta.ro, www.intelecta.ro	DA
ALDEA ROBERT EMILIAN 2006-1490	INTELECTA OFFICE S.R.L. Bucuresti, sector 3, str. Patinoarului nr.7, bl. PM50, ap.90, tel: 0788997755, 07889955777, 0744310030, 0722522784, tel/fax: 021.3245250, office@intelecta.ro, www.intelecta.ro, robert.aldea@eval.ro	DA
ALECU FLORIN BOGDAN 2005-1394	CABINET INDIVIDUAL PROPRIETATE INDUSTRIALA ALECU BOGDAN Bacau, str. Lucretiu Patrascanu nr.2, sc.B, ap.2, Tel/fax: 0334407577, Mobil: 0740274741, office@marcidesene.ro, www.marcidesene.ro	DA
ANDRONACHE PAUL 2003-1216	CABINET INDIVIDUAL ANDRONACHE PAUL București, alea Compozitorilor nr.1, bl.E21, et.6, ap.35, sect 6, Tel/Fax: 021/7250069, GSM: 0722741043, 0727476335 e-mail: paul.andronache@clicknet.ro, paul_andronache@yahoo.com	DA
ANGHEL LUMINIȚA DOINA 1993-1020	CABINET DE PROPRIETATE INDUSTRIALA ANGHEL LUMINIȚA DOINA București, Str. Gherghitei Nr.1, Bl.94B, Sc. B, Ap.76, Sector 2, Fax: 031.4013777, GSM : 0723301706, 0743218219 e-mail : anghel.doina@rdslink.ro, anghel2na@yahoo.com, anghel2na@gmail.com	DA

APETROAIE HORATIU TUDOR 2005-1400	AGENTIE DE PROPRIETATE INDUSTRIALA HORATIU APETROAIE Bucuresti, str. Faurei nr.1, bl.P11, ap.228, Mobil: 0722302801, e-mail: horatiuat@xnet.ro	DA
APOSTOL SALOMIA 1999-1127	PERSOANĂ FIZICĂ Galați, Str. Reg. 11 Siret nr. 15, bl. E4, ap. 54, Tel/fax: 0236/436437 GSM 0766765027, saly_apostol@yahoo.com	DA
AXENTE ELENA 1999-46/1	INTEL PROTECT SRL Brașov, B-dul M. Kogălniceanu, nr. 18-20, bloc 1k, sc. C-D, Tel: 0268/412567, 0268/470819, GSM: 0722464314, Fax: 0268/477333, e-mail:intelprotect@ccibv.ro	DA
BACIU ANA MARIA 2004-1325	NESTOR NESTOR DICULESCU KINGSTON PETERSEN – CONSILIERE ÎN P.I. S.R.L. București, sector 1, sos. Bucuresti Ploiesti, nr.1A, Bucharest Business Park, corp A, et.4, Mobil: 0722256758, Tel: 021/2011200, e-mail :ana-maria.baciu@nnkp.ro	DA
BARBU MIRCEA 1994-1042	PERSOANĂ FIZICĂ București, Sos.lanului nr.21, bl.106A, sc.b, ap.73, sect.2, Tel/Fax: 021/6536608, 0724.834.010 e-mail: bmircea@mailbox.ro	DA
BĂDĂRĂU ADINA ADRIANA 2006-1494	NESTOR NESTOR DICULESCU KINGSTON PETERSEN – CONSILIERE ÎN P.I. S.R.L. București, sector 1, sos. Bucuresti Ploiesti, nr.1A, Bucharest Business Park, corp A, et.4, Tel: 021/2011200, fax: 0212011210, e-mail: adina.badarau@nnkp.ro	DA
BĂISAN CRISTINA CARMEN 2008-1569	SIDEMO - SIGLE DESENE MODELE SRL Bucuresti, sector 6, str. Sandulesti nr.3, bl. Z40, ap.4, tel/fax: 0214139834, mobil: 0741135012, 0722548381, contact@sidemo.ro, www.sidemo.ro	DA
BĂLAN GHEORGHIA 1992-1	RODALL-AGENȚIE DE PROPRIETATE INDUSTRIALĂ S.R.L. București, Str. Polonă nr. 115, bl. 15, sc. A, ap. 19, sector 1, Tel: 021/2108342, Fax: 021/2105794, GSM: 0722 652111, rodall@b.astral.ro	DA
BĂRCUȚEAN CORINA 2007-1546	ANACOR – Cabinet de proprietate industrială Bucuresti, bd. Bucurestii Noi nr.51-61, bl.B1, ap.11, tel: 0216678665, mobil: 0726475018, anacor.cpi@gmail.com	DA

BELCIU DELIA MIHAELA 2008-1578	NESTOR NESTOR DICULESCU KINGSTON PETERSEN – CONSILIERE ÎN P.I. S.R.L. București, sector 1, sos. Bucuresti Ploiesti, nr.1A, Bucharest Business Park, corp A, et.1 camerele 9 si 10, tel: 0212011200, fax: 0212011210, e-mail : delia.belciu@nnkp.ro	DA
BENGA BOGDAN FLORIN 2005-1407	INTELLEXIS SRL Bucuresti, 030231, bd. Hristo Botev nr.1, etaj 3, camera 37, Tel/fax: 021.3103042, mobil: 0723300147, contact@intellexis.ro bogdanbenga@xnet.ro	DA
BERCEANU MARIA AURELIA 1994-1038	PERSOANĂ FIZICĂ București, Str. Cogâlnic 25, sector 3 Tel: 021/3264568 Tel: 0744954085 berceanu_maria_aurelia@yahoo.com	DA
BEREA VALENTIN 2006-1495	CABINET INDIVIDUAL P.I. VALENTIN BERA Bucuresti, bd. Carol I, nr.51, ap.26, sector 2, Tel: 4088904, Fax: 4088911, mobil: 0721473317, e-mail: valentin.berea@bulboaca.com	DA
BICU CRISTINA MĂDĂLINA 2003-1308	ARIANA AGENTIE DE PROPRIETATE INDUSTRIALA SRL Bucuresti, str. Aleea Trestiana, nr.4, bl.20, sc.B, ap.72, tel: 0213274978, fax: 0213227689, mobil: 0724260277, e-mail: office@branduri.ro, www.branduri.ro	DA
BODOMOI OTILIA FLORENTINA 2008-1573	INVENTA - AGENTIE DE PROPRIETATE INTELECTUALA S.R.L. București, Bdul Corneliu Coposu, nr. 7, bl. 104, sc.2, etaj 1, ap.31, sector 3, Tel : 021/3200285, Tel/Fax : 021/3228325, inventa@mark-patent.ro	DA
BOLINTINEANU MAGDALENA GABRIELA 2008-1597	CABINET ANI FUCIU SRL Com.Snagov, Bloc P53, sc.A, ap.1, jud.Ilfov, Tel: 021/3106399, Fax: 021/3106398	DA
BORLAN T. RADU 2000-1161	PATENTMARK S.R.L. București str. Dr. N. Turnescu nr. 2, sector 5, Tel: 021/3121669, Fax: 021/2233963, e-mail:stema@pcnet.ro	DA
BOZIOREANU MARIUS ADRIAN 2000-1165	CONS INTEL BMA CABINET CONSULTANȚĂ Buzău, cart Dorobanti 2, bl.D2, et.1,ap.5 CP 8,OP1, Mobil : 0745086588, Fax : 0238/71961,marius_bozio@yahoo.com	DA
BOZOCEA GINA VIOLETA 2003- 1222	ARIANA S.R.L. Brasov, str.M.Kogalniceanu nr.17, bl.C4, et.7, biroul 22 e-mail : 0723204268, tel/fax : 0268/315046, office@inregistrare-marci.ro	DA

BRAN LAURA GABRIELA 2004 - 1336	BRANDYNAMICS AGENTIE DE PROPRIETATE INDUSTRIALA S.R.L. Cluj Napoca, str. Inocentiu Micu Klein, nr.8 Tel/fax: 0364/102070, 0744143965, laura.bran@brandynamics.ro	DA
BROJBOIU DUMITRU ADRIAN FLORINEL 1995-1067	BROJBY PATENT INNOVATION Pitești, Bd. Republicii, bl.212,sc. D, ap.11, jud.Argeș, cod 110176, Tel/Fax.: 0348/412529, GSM: 0745 143095,adrian_brojboiu@yahoo.com	DA
BUCĂȚARU RODICA FILICA 1993-14	ROMINVENT S.A. București, Str. Ermil Pangratti nr. 35, et.1, sect.1, Tel: 021/2312515, 2312541, Fax: 021/2312550, 2312454, e-mail: office@rominvent.ro	DA
BUCȘĂ GHEORGHE 2005-1391	INVENTA - AGENȚIE DE PROPRIETATE INTELLECTUALĂ S.R.L. București, Bdul Corneliu Coposu, nr. 7, bl. 104, sc. 2, et. 1 ap. 31,sector 3, Tel: 021/3200285, Fax: 021/3228325, e-mail: inventa@mark-patent.ro	DA
BURBEA MILESCU IULIA ADRIANA 2005-1379	CABINET INDIVIDUAL PROPRIETATE INDUSTRIALA IULIA BURBEA Bucuresti, sector 1, str. Stirbei Voda nr.105, bl.24B, ap.4, tel: 0726375412, iuliad_bis@yahoo.com	DA
BURCHEL NICOLAE 1996-1085	CABINET DE PROPRIETATE INDUSTRIALĂ NICOLAE BURCHEL București, Str. Dr. Radovici nr.8, sector 5, Tel: 021/3175841, Fax: 021/3175843, nburchel@bnp.ro	DA
BURȚILĂ IOAN 1993-1022	MILENIUL 3 S.R.L. - Agenție de Proprietate Industrială Pașcani, Str. Moldovei nr. 10, bloc Crinul, sc. A, Ap. 28, Tel/Fax: 0232/719190; GSM: 0740820582	DA
BUTA ANCA 2006-1524	MUSAT SI ASOCIATII – INTELLECTUAL PROPERTY SRL Bucuresti, bd Aviatorilor nr.43, etaj 4, camera 4, Tel: 021 2025900, ancam@musat.ro	DA
BUZLEA ELISABETA 1993-25	INTELECT S.R.L. ORADEA Oradea, B-dul Dacia nr. 48, Bl. D10, Ap.3, OP9-CP128, Tel 0259/453847, Fax:0259/268094, e-mail: info@intelect.ro, GSM: 0745040831	DA
BUZLEA MIRCEA VALENTIN 2003- 1234	INTELECT S.R.L. Oradea, B-dul Dacia nr. 48, Bl. D10, Ap.3, OP9-CP128, Tel 0259/453847, Fax:0259/268094 e-mail: info@intelect.ro	DA

BUZLEA NARCISA FLORICICA 2003- 1235	INTELECT S.R.L. Oradea, B-dul Dacia nr. 48, Bl. D10, Ap.3, OP9-CP128, Tel 0259/453847, Fax:0259/268094 e-mail: info@intelect.ro	DA
CAMENIȚA ANA GABRIELA 1999-1130	PETROM S.A. INCERP CERCETARE Ploiești, B-dul Republicii, bl. 291A, Tel: 0244/564380, Fax: 0244/598732, ana_gabriela.camenita@petrom.com	NU
CAVESCU ADRIAN 2008-1609	ROMINVENT S.A. București, Str. Ermil Pangratti nr. 35, et.1, sect.1, Tel: 021/2312515, Fax: 021/2312550 e-mail: adriancavescu@yahoo.com	DA
CÂMPEAN GHEORGHE- GEORGEL 1996-1087	CABINET INDIVIDUAL CAMPEAN GHEORGHE GEORGEL Campina, str. Dr. Constantin Istrati nr.52, bl.3, ap.5, Tel: 0244/335207, mobil: 0729902117, e-mail: george_campean@yahoo.com	DA
CAMPEANU IOANA AURA 2005-1409	SD PETOSEVIC ROMANIA SRL București, Calea Victoriei nr.100, sc.1, ap.20, biroul 1, Tel: 021/3057996, Fax: 021/3145481, e-mail: acampeanu@petosevic.com, Mobil: 0723522698	DA
CÂRCEL CRISTINA VIRGINIA 2006- 1497	INMA BUCURESTI Bucuresti, bd. Ion Ionescu de la Brad, nr.6, cod postal 013813, Tel: 021.2693274, fax: 021.2693273, mobil: 0722605516, cristina.carcel@hotmail.com	NU
CECIU GABRIELA 1994-1045	CABINET "CECIU GABRIELA" CONSULTANȚĂ ÎN DOMENIUL PROPRIETĂȚII INTELLECTUALE Timișoara, 300024, Str. Narciselor, nr. 6, sc. A, ap. 110, jud. Timis, Tel/Fax: 0256/494846; GSM: 0745 388 039, gabrielaceciu@hotmail.com	DA
CETINĂ NICOLAE DAN 2003- 1237	MANAGER EXPERT SRL Tg. Mures, Str. Nicolae Grigorescu nr.33, ap.3, Tel : 0265/250825	DA
CHISTRUGA VICTORIA 2008-1590	ATELIERELE CFR GRIVIȚA S.A. Str. Calea Griviței nr.359, tel: 0212240913, fax: 0212241736, e-mail: office@grivita.ro	NU
CIRSTEA CRISTINA 2004-1346	ARIANA BRAND EXPERT SRL Craiova, str. Mihail Kogalniceanu nr.20, jud. Dolj, 0726718638, c_cirstea@yahoo.com, cristina_cirstea@inregistrare-marci.ro	DA
CIUDA-BERIVOE ANCA 1996-41	INTELLECTUAL PROPERTY OFFICE SRL București, Str. Alexandru Moruzzi nr. 6, bl. B6, sc. 2, et. 8, ap. 62, sector 3; CP 61-62 ,Tel/Fax: 021/3262388, GSM : 0745 094241, office@ipoffice.ro	DA

CIUPAN CORNEL 2003-1310	CABINET DE PROPRIETATE INDUSTRIALĂ CIUPAN CORNEL Cluj Napoca, Str. Mestecenilor nr.6, bl. 9E, ap.2, Tel: 0264/524425; 0264/415051, Fax: 0264/415054, e-mail: cornel.ciupan@muri.utcluj.ro	DA
CIUREA DELIA 2005 - 1416	ACTA MARQUE SRL Cluj Napoca, str. Dorobantilor nr.3, etj.3, ap.9, Mobil: 0749053325, 0730909831, 0730909834, actamarque@yahoo.com, www.actamarque.ro	DA
COCOLOI OANA 2003- 1263	CABINET OANA COCOLOI București, Drumul Taberei nr.120, bl. OD1, sc.5, ap. 189, sector 6, Tel : 021/7450757, GSM : 0730557744, e-mail : oana_cocoloi@yahoo.com	DA
CODRESCU ANDREEA 2008-1579	NESTOR NESTOR DICULESCU KINGSTON PETERSEN – CONSILIERE ÎN P.I. S.R.L. București, sector 1, sos. Bucuresti Ploiesti, nr.1A, Bucharest Business Park, corp A, et.1 camerele 9 si 10, tel: 0212011200, fax: 0212011210, andreea.codrescu@nnkp.ro	DA
COJOCNEAN MARIA RODICA 2003- 1241	INTELMMI CONSULT SRL Tg. Mures, str. Sârguinței nr.39, ap.12, cod poștal 540543, Tel/fax: 0365 401839, mobil: 0745303867, cojocnean_maria@yahoo.com	DA
COLAN CRISTIAN IONUT 2005-1418	CABINET PROPRIETATE INDUSTRIALA C.I. COLAN București, str. Mihai Eminescu nr.128-130, ap.17, sect.2, tel: 021.6190308, fax: 021.6190309, ionut.colan@cbea.ro	DA
COMĂNESCU NADIA VASILICA 2003- 1242	PFIZER ROMANIA SRL Bucuresti, Splaiul Independentei nr.179, sector 5, cod 050099, Tel: 021/2072800, Fax: 021/2072801, nadia.comanescu@pfizer.com	NU
CONSTANDA CECILIA MĂDĂLINA 2003-1304	ARIANA AGENTIE DE PROPRIETATE INDUSTRIALA SRL Bucuresti, str. Aleea Trestiana, nr.4, bl.20, sc.B, ap.72, tel: 0213274978, fax: 0213227689, mobil: 0724260277, e-mail: office@branduri.ro, www.branduri.ro	DA
CONSTANTIN ADRIAN GEORGE 1999-1148	CONSTANTIN & VELICU – INTELLECTUAL PROPERTY SRL Bucuresti, sector 4, str. Trestiana nr.1A, bl. 8A, sc.A, ap.16, Tel: 0314256780, fax: 0314256781, office@candv-ip.ro	DA
COSTACHE DEMES ANNA NICOLETA 2006-1499	BRAND SENSE SRL Brasov, str. Constantin Lacea, nr.12-14, biroul 2, Mobil: 0723474183, nicoleta.costache@gmail.com	DA

COSTINESCU PETRU 1998-1125	PETRU COSTINESCU-DICOSTI București, Str. Viorele nr. 30, bl. 20A, ap. 23, sector 4, OP 44 – CP5, Tel : 021/3303162, Fax : 021/330473 e-mail : petrucostinescu.dicosti@gmail.com	DA
COȘESCU CAMELIA 1999-46/2	M.D.P. RIGHTS AGENCY SRL Brasov, str. Lunga nr.270, cod postal 500450, Tel: 0268/440100, 440313; Fax: 0268/440221, Mobil: 0744355100, e-mail: office@mdp-rights-agency.ro www.mdp-rights-agency.ro	DA
COTRUTA LEONID 2006-1533	CABINET PROPRIETATE INDUSTRIALA COTRUTA LEONID Bucuresti, str. Vasile Lascar nr.182, bir. Nr.3, leonid.cotruta@gmail.com	DA
CRACEA MIHAELA 2008-1592	CABINET INDIVIDUAL DE PROPRIETATE INDUSTRIALA MIHAELA CRACEA Bucuresti, sos. Chitilei nr.229-231, ap.303, sector 1, tel: 0724397849, mihaela.cracea@ozonelaboratorires.com	DA
DAN ANA NICOLINA 2005-1430	PRI INTELLECTUAL PROPERTY SRL București, str. Răspântiilor nr.37, ap.2, 020547, tel: 0722503002, fax 0318 169 608 e-mail: ana.dan@the-pri.com, www.the-pri.com	DA
DANCIU IOAN 2004 - 1373	NOWAPATENT SRL Medias, str. Lotru, nr.4, bl.92, ap.1 Tel : 0269/841373 ; 833273 GSM : 0744556074 Fax : 0269/833273, e-mail : nowapatent@birotec.ro, office@nowapatent.ro	DA
DOICIU ADRIANA 2005-1431	CABINET INDIVIDUAL ADRIANA DOICIU București, Drumul Taberei nr.76, bl. M39, ap.8, tel: 0722621926, fax: 031.1027304, apazanta@gmail.com	DA
DONȚU OVIDIU-LIVIU 2000-1171	DONEXPERT SRL Suceava, str. George Enescu nr.34, bl.D72, sc.A, ap.5, ovidon@ccisv.ro, Tel: o230.215004, 0742108100	DA
DRAGOMIR CIPRIAN DUMITRU 2004-1324	TUCA ZBARCEA & ASOCIATII I.P. S.R.L. Bucuresti, str. Nicolae Titulescu nr. 4-8, etaj 8, biroul 1, cladirea America House Tel: 2048890, ciprian.dragomir@tuca.ro	DA
DRAGULIN IOANA 2005-1385	ROMINVENT S.A. București, Str. Ermil Pangratti nr. 35, et.1, sector 1, Tel: 021/2312515, 2312541, Fax: 021/2312550, 2312454, e-mail: office@rominvent.ro	DA

DUMITRESCU ARTEMIS SORINA 2003- 1250	ROMINVENT S.A. București, Str. Ermil Pangratti nr. 35, et.1, sect.1, Tel: 021/2312515, Fax: 021/2312550 e-mail: artemisb@rominvent.ro	DA
DUMITRESCU OANA IRINA 2005 - 1434	INNOVIS INTELLECTUAL PROPERTY Bucuresti, Calea Rahovei nr.217, bl.12, ap.60, Mobil: 0741572398, e-mail: office@innovis.ro	DA
DUȚESCU ANDREEA RALUCA 2004-1319	CABINET INDIVIDUAL RALUCA DUȚESCU Bucuresti, str. Foisorului nr.15, bl.F9C, sc.1, ap.54, Mobil: 0723548722, tel: 021/3117908, fax: 021/3117908, e-mail: ralu_haz23@yahoo.com, office@dutescu.com	DA
ENACHE MIHAI ANDREI 2006- 1505	RATZĂ ȘI RATZĂ SRL București, B-dul A.I. Cuza Nr. 52-54, Sect.1, cod 011053, Tel :021/2601348, Fax : 021/2601349 e-mail ; mae@ratza-ratza.com	DA
ENE MARILENA 2003- 1253	DRINCEANU, ENE & ASOCIATII – CONSILIERI IN PROPRIETATE INDUSTRIALA SRL Bucuresti, str. Dr. Nicolae D.Staicovici nr.14, sector 5, Tel: 0722558957, fax: 021.2300175, marilena.ene@enepartners.ro	DA
ENE SILVIA 2000-1159	CABINET M. OPROIU- CONSILIERE ÎN PROPRIETATE INTELECTUALĂ București, Str. Popa Savu, nr.42, parter, sector 1. Tel: 021/2602833, 021/2602834, Fax: 021/2602835, 021/2602836, P.O.Box 2-229, e-mail: office@oproiu.ro	DA
ENESCU LUCIAN 1992-7	ROMINVENT S.A. București, Str. Ermil Pangratti nr. 35, et.1, sector 1, Tel: 021/2312515, 2312541, Fax: 021/2312550, 2312454, e-mail: office@rominvent.ro	DA
ENESCU MIRUNA 2003- 1254	ROMINVENT S.A. București, Str. Ermil Pangratti nr. 35, et.1, sect.1 , Tel: 021/2312515, Fax: 021/2312550 e-mail:menescu@rominvent.ro	DA
FAIGHENOV MARIOARA 1995-1063	AGENȚIE DE PROPRIETATE INTELECTUALĂ ȘI TRANSFER DE TEHNOLOGIE-AGPITT-SRL București, B-dul Libertății nr. 12, bl.113, sc.2, et. 3, ap.28, sector 4; CP 42-106,Tel: 021/3177693; Fax: 021/3177584; GSM: 0744 293 552; 0724539752,e- mail:faighenov@xnet.ro; office@agpitt.ro	DA
FĂNTĂNĂ RAUL-SORIN 1994-23	FĂNTĂNĂ RAUL SORIN & ASOCIAȚII SRL Brașov, str. 9 mai, nr.4, sc.D, ap.3 Tel/fax: 0268543657, office@inventii-marci.ro, www.inventii-marci.ro	DA

FIERĂSCU COSMINA-CATRINEL 1996-42	ROMINVENT S.A. București, Str. Ermil Pangratti nr. 35, et.1, sect.1, Tel: 021/2312515, 2312541, Fax: 021/2312550, 2312454, e-mail: cfierascu@rominvent.ro	DA
FLOREA ILEANA MARIA 2003- 1258	NESTOR NESTOR DICULESCU KINGSTON PETERSEN – CONSILIERE ÎN P.I. S.R.L. București, sector 1, sos. Bucuresti Ploiesti, nr.1A, Bucharest Business Park, corp A, et.1 camerele 9 si 10, Tel: 0212011200, fax: 0212011210, e-mail : Ileana.florea@nnkp.ro	DA
FLOREA SONIA 2005-1387	CABINET INDIVIDUAL SONIA FLOREA – consiliere p.i. București, calea Moșilor nr.207, bl. 15, ap.5, tel: 2103215, fax: 2100449, sonia.florea@avfloreaagheorghe.ro	DA
FRISCH CRINA NICOLETA 2000-1172	FRISCH & PARTNERS SRL Bucuresti, str. Ceasornicului, nr.7, sector 1, cod 14111, tel: 0213101165, fax: 0213130130, Mobil: 0722212480, office@frisch.ro, crina.frisch@frisch.ro	DA
FRINCU RALUCA GABRIELA 2004 - 1360	CABINET INDIVIDUAL PROPRIETATE INDUSTRIALA FRINCU RALUCA GABRIELA Bucuresti, str. Valea lui Mihai nr.14, bitD6, ap.11, Mobil: 0745186062	DA
FUCIU ANIȘOARA 2003-1259	CABINET ANI FUCIU SRL Com.Snagov, Bloc P53, sc.A, ap.1, jud.Ilfov, Tel: 021/3106399, Fax: 021/3106398, GSM: 0744370196, e-mail: ani.fuciu@consilier-marci.ro	DA
FULEA MARIA 1995-1076	EURORESSOURCES SRL Medias, str. Ion Creangă, nr.4, ap.6, Tel: 0269/843504, Fax: 0269/824812	DA
GAVRIL NICULINA 2001-1211	CABINET N. D. GAVRIL S.R.L. București, Str. Ștefan Negulescu nr. 6A, sector 1, Tel./fax : 021/2302882 , GSM : 0722983520, 0723 383 758,,: cabinetgavril@yahoo.com, gavrilnin@yahoo.com	DA
GAVRILIU ANA-CORINA 1993-1031	BIOTEHNOS S.A. Otopeni, Str. Gorunului nr.3-5, Tel: 031.7102402, 0317102383, Fax: 031.7102400, GSM : 0723302092, corinagav@hotmail.com	NU
GĂVENEA MIHAELA 2005-1437	SOCIETATE CIVILA PROFESIONALA LEGAL2M Bucuresti,str. George Enescu nr.7, et.4, ap.23, mobil: 0728836880, fax: 021.3154462, mihaela.gavenea@legal2m.com	DA

GÂNSCA AURELIAN TUDOR 2003-1221	RAMCONSULTING SRL Cluj Napoca, Str. Augustin Bunea nr.28, fax.0364/401528 tel. mobil 0722-229696 e-mail ramcluj@yahoo.com	DA
GHENU MIHAELA 1993-15	ROMINVENT S.A. București, Str. Ermil Pangratti nr. 35, et.1, sect.1, Tel: 021/2312515, 2312541, Fax: 021/2312550, 2312454, e-mail: office@rominvent.ro	DA
GHIȚĂ CONSTANTIN 1992-13	CONSTANTIN GHIȚĂ OFFICE SRL Timișoara, str. Take Ionescu nr. 24-28 sc. B, ap. 2, Tel/Fax: 0256/435976, e-mail: ghita@ghitaconstantin.ro; GSM: 0744162462	DA
GÎJGA ANA LUIZA 2005 - 1439	VERNON, DAVID ȘI ASOCIAȚII SCA Bucuresti, str. Benjamin Franklin nr.16, etaj 1, sector 1, tel: 021.3115654, fax: 021.3115650, luiza.gijga@dalegal.ro	NU
GLADCOV PETRE 1999-1135	GLADCOV PROINVENT Bucuresti, str. Mizil nr.7, bl.G19, ap.35, Tel: 6307728, petregladcov@yahoo.com	DA
GREAVU DOINA-MARIANA 1996-1093	PERSOANĂ FIZICĂ Sibiu, Str. Constantin Noica, bl. 2, ap.21, Tel :0269/218500, Fax :0269/212170, GSM 0766489179 , 0731308189, e-mail : protectro@xnet.ro, aurorapca@yahoo.com	DA
GRECU ELENA 2005 - 1382	NOMENIUS S.R.L. Bucuresti, sector 6, str. G.M. Zamfirescu nr.46, bl.22A, sc.1, ap.11, camera 1, elena.grecu@nomenius.ro	DA
HARSANY ALEXANDRU 2003-1251	NESTOR NESTOR DICULESCU KINGSTON PETERSEN – CONSILIERE IN P.I. S.R.L. București, sector 1, sos. Bucuresti Ploiesti, nr.1A, Bucharest Business Park, corp A, et.1, camerele 9 si 10, Tel : 021/2011200, Fax : 021/2011210, GSM : 0722203934, e-mail : alexandru.harsany@nnkp.ro	DA
HAȘIU ALEXANDRA 1999-57	ROMINVENT S.A. București, Str. Ermil Pangratti nr. 35, et.1, sect.1, Tel: 021/2312515, 2312541, Fax: 021/2312550, 2312454, e-mail: office@rominvent.ro	DA
HĂISAN MARIA 2000-1202	CABINET INDIVIDUAL MARIA HĂISAN Botoșani, calea Națională nr.65, bl. I3, ap.10, tel: 0231534249, mobil: 0728004574, mh20@k.ro	DA

IACOBINI ANCA SVETLANA 2003- 1262	SC IACOBINI&CO, CONSILIERI IN DREPTUL DE PROPRIETATE INDUSTRIALA SRL Bucuresti, Calea Mosilor, nr.258, bl. 4bis, ap.22, sector 2, Tel : 021/2104690 ; Fax : 021/2104793, e-mail : asimri@yahoo.com	DA
IACOBINI MIHNEA RAZVAN 2003- 1261	IACOBINI&CO, CONSILIERI IN DREPTUL DE PROPRIETATE INDUSTRIALA SRL București, Calea Mosilor, nr.258, bl. 4bis, ap.22, sector 2, Tel : 021/2104690 ; Fax : 021/2104793, e-mail : asimri@yahoo.com	DA
IOACĂRĂ VALENTIN 1999-50	ROVALCONS SRL -AGENȚIE DE PROPRIETATE INTELECTUALĂ Câmpina, Str. Orizontului, nr.1, bl. R10, et.7, ap.27, jud. Prahova, Tel/Fax: 0244/371390, GSM: 0722 540580 , e-mail: rovalcons@xnet.ro	DA
IOANITESCUL TRAIAN 1994-1053	CABINET INDIVIDUAL IOANIȚESCU TRAIAN București, Bd. Timișoara nr.49, Bl Cc6, ap.27, sector 6, Tel: 021/4402510	DA
ION COSTIN	A.G.V. –AGENTIE DE PROPRIETATE INDUSTRIALA SRL Bucuresti, sector 1, str. Clucereasa Elena nr.67, tel/fax: 0216664311, mobil: 0744369265, ion.costin@yahoo.de	DA
ION DAN ADRIAN 2003-1260	CABINET PROPRIETATE INDUSTRIALA – IONDA Bucuresti, 010577, Calea Dorobantilor nr.126-130, bl.8, ap.50, Tel/fax: 021/2316549, Mobil: 0722687982 e-mail: ionda@rdsmail.ro	DA
ION FLOREA 1997-1109	CABINET INDIVIDUAL' ION FLOREA' București, Calea Dorobanților 126-130, bl.8,et.9,ap.50, sector 1, cod 010577, Tel/Fax: 021/2316549,GSM: 0724313260, e-mail: iflorea@rdsmail.ro, florea_ion@plic.ro	DA
ION RODICA-COCUȚA 1993-1032	CABINET DE PROPRIETATE INDUSTRIALĂ "BIONPI" București, Calea Dorobanților 126-130 Bl. 8, et. 9 Ap. 50 sector 1, cod 010577, Tel/Fax: 021/2316549, 031/8054616 GSM: 0723 187944, 0746184697 e-mail: bionpi@rdsmail.ro, bionpi@hotmail.com	DA
IONESCU LAURA COSMINA 2004 - 1328	CXC TRADEMARK S.R.L. Bucuresti, sector 1, str. Aviator Stefan Protopopescu nr.1, bl.C6, ap.1, Tel: 021/3177919, Fax: 021/3177505, cosmina_ionescu@hotmail.com	DA

IORGULESCU MARIANA 2008-1607	BIA CONS SRL Constanta, bd Aurel Vlaicu nr.43, bl. PC3, ap.32, tel: 0341444888, fax: 0341814940, mobil: 0745259643, e-mail: iorgulescumariana@yahoo.com	DA
ISOC DORIN 1994-1052	INTEGRATOR CONSULTING SRL Cluj Napoca, Str. Dunării nr. 25 b1C1 ap5,jud. Cluj Tel/Fax: 0264/442817, GSM : 0745235585 e-mail : dorin.isoc@aut.utcluj.ro	DA
ISTRATE ȘTEFAN 2000-1175	SOLO INVENT S.R.L. București, Calea 13 Septembrie, nr. 104, bl. 48, ap. 8, sector 5,Tel/Fax: 021/4511497, GSM: 0744313229, solo_invent@yahoo.com	DA
ITU TEODORA 2003-1268	CONINFO S.R.L. Târgu Mures, str. Lacrimioarea nr.9, Tel: 0265/210138, Fax: 0265/210109, Mobil: 0729618641 e-mail: teodora@coninfo.ro, office@coninfo.ro	DA
IVANCA GAVRIL 2004-1357	CABINET PROPRIETATE INDUSTRIALA ARINOVA Arad, 310151, str. Coriolan Petreanu, nr.28, Tel/fax: 0257/255842, mobil: 0744246562, info@arinova.ro	DA
IVANCA MARIA ELISAVETA 1993-1033	AGENȚIA P.I. LABIRINT Arad, Str. Coriolan Petreanu ,nr. 28, Tel/Fax: 0257/255842, GSM: 0722 458129, e-mail: info@labirint.ro	DA
IVĂNESCU GABRIEL DAN 1996-1091	CABINET INDIVIDUAL IVANESCU GABRIEL DAN Brașov, Str. Al. I. Cuza nr. 58 ap. 5, tel: 0268471650 Fax: 0368816013, GSM: 0722 248415 e-mail: d.ivanescu@xnet.ro, dan.ivanescu@clicknet.ro	DA
JEFLEA SIMONA FLORENTINA 2008 - 1625	ESAROM ROMANIA SRL Sibiu, soseaua Alba lulia nr.150, cod 550052, tel: 0268208013, fax: 0268208038, simona.jeflea@esarom.ro	NU
JOIȚOIU ANDREEA SIMONA 2000-1197	ROMINVENT S.A. București, Str. Ermil Pangratti nr. 35, et.1, sect.1, Tel: 021/2312515, 2312541, Fax: 021/2312550, e-mail : office@rominvent.ro	DA
KLEININGER TOMA 2005-1423	I.P. NEW MARK COMPANY S.R.L. Bucuresti, sector 3, bd. Mircea Voda, nr.37, bl. M29, sc.C, ap.83	DA
LARION ELISABETA- SONIA 1992-9	ROMINVENT S.A. București, Str. Ermil Pangratti nr. 35, et.1, sector 1, Tel: 021/2312515, 2312541, Fax: 021/2312550, 2312454, office@rominvent.ro	DA

LAZĂR ELENA 1997-28	CABINET DE PROPRIETATE INDUSTRIALĂ Buzău, Str.Unirii, Bl.16C,Et.3, Ap. 12, cod 120013, OP 1, CP 52, Tel./Fax: 0238 724262 GSM: 0723 328633, cpielena@recomplast.com	DA
LORENT ALEXANDRU 1992-6	INVENTA - AGENTIE DE PROPRIETATE INTELLECTUALA S.R.L. București, Bdul Corneliu Coposu, nr. 7, bl. 104, sc. 2, etaj 1, ap. 31, sector 3, Tel: 021/3200285, Fax: 021/3228325, e-mail: inventa@mark-patent.ro	DA
LUCĂCEL MIHAIELA 2003- 1288	CABINET DE PROPRIETATE INDUSTRIALA LUCACEL MIHAIELA I.I. Bucuresti, sector 3, aleea Rotunda nr.2, bl. H8, ap.38, GSM:0745347813, e-mail : office@markdesign.ro	DA
MACAMETE ELENA 1992-1003	ICPE CA București, Splaiul Unirii 313, sect. 3 Tel: 021/3467231, mobil: 0722642756, lmacamete@icpe-ca.ro	NU
MACOVEI CIPRIAN MIHAIL 2004-1334	CABINET PROPRIETATE INDUSTRIALA CIPRIAN MACOVEI Bucuresti, str. Popa Tatu nr.15, sector 1, mobil: 0788134669, tel: 021.3144657, fax: 021.3157836, mmacovei@gmx.net	DA
MANEA MARCELA 2008-1602	ROMARK INTELLECTUAL PROPERTY Bucuresti, Aleea Campul cu flori nr.12, bl. A49, ap.35, sector 6, mobil: 0724755705	DA
MARINESCU RUXANDRA 2003-1271	PATENTMARK S.R.L. București, Str. Dr. N. Turnescu nr. 2, sector 5, Tel/fax 021/3121669, Fax: 021/2233963, e-mail: stema@pcnet.ro , 0722626875	DA
MARTINESCU ALINA NICOLETA 2008-1605	ROMINVENT S.A. București, Str. Ermil Pangratti nr. 35, et.1, sect.1, Tel: 021/2312515, Fax: 021/2312550 e-mail: alina.v.burlacu@gmail.com	DA
MARKUSEV DENISA MARY 2003 - 1272	ROMINVENT S.A. București, Str. Ermil Pangratti nr. 35, et.1, sect.1, Tel: 021/2312515, Fax: 021/2312550 e-mail: dmarkusev@rominvent.ro	DA
MATEI ELENA 1995-1077	PERSOANĂ FIZICĂ Bacău, Str. Alecu Russo, Bl.33, sc. C, ap.26 Tel. 0234/160424	DA
MĂRGĂRIT CĂTĂLIN 2004-1364	SOCIETATE CIVILĂ PROFESIONALĂ MĂRGĂRIT, FLOROV & ASOCIAȚII București, str. Dornei nr.56, et.1, camera 1, tel: 0214103992, fax: 0214103570, e-mail: office@mfplawyers.ro	DA

MĂRGINEAN DRAGOȘ 2005 - 1384	RATZĂ ȘI RATZĂ SRL București, B-dul A.I. Cuza Nr. 52-54, Sect.1 Tel :021/2601348, Fax : 021/2601349 email : office@ratza-ratza.com, avr@ratza-ratza.com	DA
MIHAI LUCIAN 2001-1209	LINKLATORS MICULIȚI ȘI ASOCIATII S.C.P.A București, Str. Nicolae Iorga, nr. 8, sector 1 Tel : 021/3071500, Fax : 021/3071555 e-mail: lucian.mihai@linklators.com, lucian.mihai@drept.unibuc.ro	DA
MIHUT IONEL OVIDIU 2004 - 1365	BOSTINA SI ASOCIATII – INDUSTRIAL PROPERTY SRL Bucuresti, sector 1, str. Aleea Alexandru , nr20A, camera 2, Tel/ fax: 021/3194466, Mobil: 0722294830, ovidiu.mihut@bostinalawyers.eu	DA
MINCA DENIS ANTOANETA 2006- 1519	HAHUI, MINCA SI ASOCIATII SRL Bucuresti, str. Ghiociei nr.12, sector 2, tel: 021.3189619, fax: 021.3109189, e-mail: dns_minca@yahoo.com	DA
MILCEV GABRIELA 2003- 1230	ALLEGRA CONSULTING SRL Bucuresti, bd. Octavian Goga 23, bl.M106, sc.4, ap.117, GSM: 0722249961, Tel/Fax: 021/3231384 e-mail: gabriela.milcev@allegra.ro; www.allegra.ro	DA
MITU ALIS-MIHAELA 1997-1111	CABINET PROPRIETATE INDUSTRIALA MITU ALIS MIHAELA Ploiesti, str. Clementei nr.46, Tel: 0244/590154, mobil: 0746108142, alis_mitu@yahoo.com ; office@mitu-cpi-ims.com	DA
MÎNDÎCANU EMIL 2006-1559	CABINET P.I. MÎNDÎCANU EMIL București, sector 4, str. Valerian Prescurea nr. 27-29, tel: 0723820750, mindicanu@yahoo.com	DA
MÎNDRU MIHAELA 2003-1257	CABINET INDIVIDUAL MÎNDRU MIHAELA București, Str. Grigore Alexandrescu nr.1, bl.D7, ap.4, sector1, Fax: 021/2230342 GSM: 0722601120 , e-mail: florea@gide.com	DA
MOCANU ION 2000-1179	ROMINVENT S.A. București, str. Emil Pangratti nr. 35, et. 1, sector 1, Tel : 021/2312515 ; 2312541, Fax :021/2312550, 2312454, office@rominvent.ro	DA
MOHONEA CRISTIAN 1997-62	PATENTMARK S.R.L. București str. Dr. N. Turnescu nr. 2, sector 5 Tel/fax 021/3121669, Fax:2233963, stema@pcnet.ro	DA
MOHONEA LILIANA 1997-61	PATENTMARK S.R.L. București str. Dr. N. Turnescu nr. 2, sector 5, tel/fax 021/3121669, Fax:2233963 e-mail: stema@pcnet.ro	DA

MOTRESCU MIHAI 2006-1523	MOTMARK – I.G. Iasi, str. Cuza Voda nr.12, bl.B, sc.C, ap.7, tel: 0232262076, e-mail: excg@clicknet.ro	DA
MUȘATESCU ANDRA- OANA 2000-1181	ANDRA MUSATESCU CABINET DE PROPRIETATE INDUSTRIALA București, Str. Drumul Taberei nr. 71, Bl. TD 42, sc. 1, et. 4, ap. 28, sector 6, GSM : 0722 879810 e-mail :amusatescu@dnt.ro	DA
NAE CĂLIN TUDOR 2000-1154	GLOBAL CONSULTING SRL Bucuresti, str. Masina de Paine nr.2, bl. OD32A, sc.C, ap.114, tel: 0740303300, 0722258980, e-mail: calin@lawoff.ro	NU
NĂSTASE CRISTIAN 2000-1184	SD PETOSEVIC ROMANIA SRL București, Calea Victoriei nr.100, sc.1, ap.20, biroul 1, Tel: 021/3057996, Fax: 021/3145481, cnastase@petosevic.com	DA
NEACSU CARMEN AUGUSTINA 2000- 1186	CABINET INDIVIDUAL NEACSU CARMEN AUGUSTINA Baia Mare, str. Rozelor, nr. 12/3, tel: 0727318168, e-mail: carmen@bic.cdimm.org	DA
NEAGU CATALIN 2005 - 1458	CABINET INDIVIDUAL PROPRIETATE INDUSTRIALA CATALIN NEAGU Iasi, str. Tutea Petre nr.5, bl.909, tr.1, ap.11, Cod postal: 700730, Tel: 0232/276000, Fax: 0232/405425, 0232/211843, Mobil: 0744514264, e-mail: catalin.neagu@proprietateindustriala.ro	DA
NEGOMIREANU LIVIA 1999-1140	CABINET INDIVIDUAL NEGOMIREANU LIVIA București, Sos. Nicolae Titulescu nr.94, bl.14A, ap.127,sect.1, Tel/Fax: 0314214598, GSM: 0722444719, office@cabinetnegomireanu.ro	DA
NICOLAE IOAN 1993-22	CABINET INDIVIDUAL “INDEPENDENT PROPRINI AGENT” București, sector 5, str. Fabrica de Chibrituri nr. 42 , Tel/ Fax: 021/3352938 ; GSM: 0728.865.008	DA
NICOLAESCU DANIELLA- OLGA 1992-1006	ROMINVENT S.A. București, Str. Ermil Pangratti nr. 35, et.1, sect.1, Tel: 021/2312515, 2312541, Fax: 021/2312550, 2312454, e-mail: office@rominvent.ro	DA
NICOLAU FLORIN 2005-1460	MY TRADEMARK SRL Ploiesti, str. Gheorghe Doja, bl. 35A1, ap.5, Mobil: 0722501414, nicolau@avocatulmeu.ro	DA

NICOLESCU MIHAIL ROMEO 2005-1461	CABINET DE PROPRIETATE INDUSTRIALA ROMEO NICOLESCU Bucuresti, sector 5, str. Dr. Leonte nr.36A, Tel: 3178910, Mobil: 0744535285, Fax: 3178910, e-mail: office@rn-law.ro	DA
NIȚĂ FLORINA 1996-1083	OLTCHIM SA Râmnicu Vâlcea, Str. Uzinei nr. 1 jud. Vâlcea, Tel: 0250/701200/3225, Fax: 0250/735030, e-mail: oltchim@oltchim.ro	NU
NIȚU ION 2000-1204	CABINET INDIVIDUAL – NITU ION Constanta, str. Dezrobirii nr.110, bl. IS8, sc.A, ap.1, Tel: 0241/512608, mobil: 0723317298	DA
NUȚIU EMIL 2003- 1244	MANAGER EXPERT SRL Tg. Mures, Str. Nicolae Grigorescu nr.33, ap.3, Tel : 0265/233033, evaluator@rdslink.ro	DA
OLTEANU CAMELIA 2000 - 1189	ROMINVENT S.A. București, Str. Ermil Pangratti nr. 35.et.1, sector1, Tel: 021/2312515, 2312541, Fax: 021/2312550, 2312454, e-mail: office@rominvent.ro	DA
ONICA JARKA BEATRICE 2004 - 1352	CUNESCU, BALACIU & ASOCIATII CONSILIERE PROPRIETATE INDUSTRIALA Bucuresti, sector 3, str. Vulcan Judetu nr.13, Tel: 021/ 3275577, 3276633, 3274400; 0745605151, 0723339939; Fax: 021/ 3274310, beatrice.onicajarka@cunescu.ro	DA
OPREA MARILENA 2003-1277	CABINET MARILENA OPREA Bucuresti, sector 6, str. Mărgelelor nr.6, bl. 304, sc.4, ap.45, tel: 0722259260, moprea@cimo.ro, marilena.oprea@cimo.ro	DA
OPREA PATRICIA DIANA 2005-1412	DICONSULT – Cabinet consiliere in domeniul proprietatii industriale Cluj Napoca, str. Mircea cel Batran, nr.2, ap.12, Tel: 0264/565885, mobil: 0724323761, patricia.ciceo@terapia.ro	DA
OPROIU MARGARETA 1992-8	CABINET M. OPROIU-CONSILIERE ÎN PROPRIETATE INTELECTUALĂ București, Str. Popa Savu, nr. 42, parter, sector 1, Tel : 021/ 2602833, 021/2602834, Fax : 021/2602836, 021/2602835, P.O.Box 2-229, e-mail : office@oproiu.ro	DA
ORGOVICI CODRUTA OCTAVIA 2004 - 1326	ARIANA AGENȚIE DE PROPRIETATE INDUSTRIALĂ SRL Timisoara, Calea Aradului, nr.33, ap.7, Tel: 0722538766, c_popescu2000@yahoo.com	DA

OSIESCU TRAIAN 1999-1138	OSTER – SOCIETATE CIVILA PROFESIONALA DE PROPRIETATE INDUSTRIALA Bucuresti, Str. Batiste nr.35, ap. 23, sector 2, cod 020935, Tel/Fax: 021/3147249 , GSM: 0723.177.236, traianosiescu@xnet.ro	DA
PALKO SORINA-IUSTINA 1999-1150	AEROSTAR S.A. Str. Condorilor, nr. 9, Bacău, Tel 0234/175 070, Fax : 0234/ 172 023, e-mail : aerostar@aerostar.ro	NU
PANTILIMON MIHAI 2004 - 1337	BRANDYNAMICS AGENTIE DE PROPRIETATE INDUSTRIALA S.R.L. Piatra Neamt, bd. Republicii nr.13, etaj 2, cam. 19-20 Tel/fax: 0233/232452, 0747251502, office@brandynamics.ro	DA
PAVEL SORIN EDUARD 2003-1273	SCHOENHERR INTELLECTUAL PROPERTY S.R.L. București, bd. Dacia nr.30, etaj 4, camera – Echipa Sebastian 01, tel: 0213196790, fax: 0213196791, e.pavel@schoenherr.ro	DA
PĂTRASCU GEORGIANA 2003- 1226	CABINET M. OPROIU-CONSILIERE ÎN PROPRIETATE INTELECTUALĂ București, Str. Popa Savu, nr. 42, parter, sector 1, Tel : 021/2602834, 021/2602833, Fax : 021/2602836, 021/2602835, P.O.Box 2-229, e-mail : office@oproiu.ro	DA
PĂUÑEȚ ALEXANDRINA 2003- 1245	GLOBAL CONSULTING S.R.L. Iasi, spl. Bahlui, nr.29, bl. B5, sc.A, ap.7 Tel: 0726737527	DA
PEICIU ADRIANA 2003-1289	CABINET INDIVIDUAL PEICIU ADRIANA Bucuresti, str. Stefan cel Mare nr.230, Bl.46, ap.47, Tel/fax: 021/2360317, 2104132	DA
PETCU COSTIN 97-1115	ROMINVENT S.A. București, Str. Ermil Pangratti nr. 35, et. 1, sect. 1 Tel: 021/2312515, 2312541, Fax: 021/2312550, 2312454, e-mail: cpetcu@rominvent.ro	DA
PETREA DANA MARIA 2003- 1223	CABINET M. OPROIU-CONSILIERE ÎN PROPRIETATE INTELECTUALĂ București, Str. Popa Savu, nr. 42, parter, sector 1, Tel : 021/2602834, 021/2602833, Fax : 021/2602836, 021/2602835, P.O.Box 2-229, e-mail : office@oproiu.ro	DA
PETROIU MARIUS 2004-1333	CABINET P.I. MARIUS PETROIU Bucuresti, sector 6, aleea Bucsenesti nr.3, bl. E11, ap. 46, mobil: 0723239409, marius.petroiu@gmail.com	DA

PIOARU MIHALACHE RALUCA ANDREEA 1999-56	ROMPROSPER SERVIMPEX SRL București, Șos. Mihai Bravu nr. 294, bl.6,sc.B, ap. 63, sector 3, cod 030319, Tel: 021.322.28.57, fax: 021.322.28.57 Mobil: 0724880514; 0744654128; 0744536405, e-mail: office@piva.ro; raluca_pioaru@yahoo.com; mihalache.andra@gmail.com	DA
PITICU MIHAELA 2003-1287	CABINET INDIVIDUAL DE PROPRIETATE INDUSTRIALA - MIHAELA PITICU București, str. Pictor Ion Andreescu nr.31, ap.14, Tel: 6442760, Fax: 2527279, Mobil: 0722398836, e-mail mihaelapiticu@yahoo.com, mihaelap@musat.ro	DA
PIȚU DALILA 1999-58	RODALL-AGENȚIE DE PROPRIETATE INDUSTRIALĂ S.R.L. București, Str. Polonă nr. 115, bl. 15, sc. A, ap. 19, sector 1, Tel: 021/2108342, Fax: 021/2105794, GSM: 0722 652111, rodall@b.astral.ro	DA
PLOSCA DANIEL 1998-39	ROMINVENT S.A. București, Str. Ermil Pangratti nr. 35, et.1, sect.1, Tel: 021/2312515, 2312541, Fax: 021/2312550, 2312454, e-mail: office@rominvent.ro	DA
POP CĂLIN RADU 1996-50	CABINET ENPORA S.R.L. București, str. George Calinescu nr.52A, ap.1, 011694, Tel: 021 2300990; 031 1001634, Fax: 021 2302311; 031 1007927, pop@patents.ro	DA
POP MARIA 2004- 1355	CABINET PROPRIETATE INDUSTRIALĂ MARIA POP București, Intrarea Vasile Paun nr.5, ap.2, sector 5, Tel: 021/ 3159040, Fax: 021/3161888, office@legal-assistance.ro	DA
POP MOTOGNA CLELIA 2004- 1351	CONSTANTIN GHIȚĂ OFFICE SRL Timișoara, str. Take Ionescu nr. 24-28 sc. B, ap. 2, Tel/Fax: 0256/435976, e-mail: clelia@ghitaconstantin.ro	DA
POP VIRGINIA DAISY 1992-2	CABINET ENPORA S.R.L. București, str. George Calinescu nr.52A, ap.1, 011694, Tel: 021 2300990; 031 1001634, Fax: 021 2302311; 031 1007927, pop@patents.ro	DA
POPA CRISTINA 2000-1193	ROMINVENT S.A. București, Str. Ermil Pangratti nr. 35, et. 1, sect. 1, Tel: 021/2312515, 2312541, Fax: 021/2312550, 2312454, office@rominvent.ro	DA
POPESCU ANGELA 1997-1103	CABINET PROPRIETATE INDUSTRIALĂ POPESCU ANGELA București, str. Complexului nr.10, bl.40, ap.14, Tel :021/3243756, tel : 0318.04.68.81 GSM : 0723051279, angela_intelect@yahoo.com	DA

POPESCU BIANU ANCA – LILIANA 2001-1210	CABINET ENPORA S.R.L. București, str. George Calinescu nr.52A, ap.1, 011694, Tel: 021 2300990; 031 1001634, Fax: 021 2302311; 031 1007927, pop@patents.ro	DA
POPESCU LAURENTIU HOREA 2004-1354	V&f IP CONSULTING SRL Bucuresti, Bd Camil Ressu, nr.27, bl.N1, ap.214, Tel: 021/3140200, Fax: 021/3140290, Mobil: 0744487223, popescul@vf.ro	DA
POPESCU LIVIA 2004-1312	CABINET POPESCU LIVIA Bucuresti, bd. Camil Ressu 27, bl.N1, ap.188 Tel: 021/3481010, liviap25@yahoo.com	DA
POPESCU MAGDALENA DANIELA 2005-1466	SOCIATATE CIVILA PROFESIONALA LEGAL2M Bucuresti, str. George Enescu nr.7, et.4, ap.23, mobil: 0728839880, fax: 021.3154462, magda.popescu@legal2m.com	DA
POPESCU RADU-ROMEO 2001-1207	CABINET POPESCU RADU ROMEO București, Bd. Corneliu Coposu nr.3, bl. 101, sc. 3, ap. 50, sector 3, GSM : 0721753049 e-mail : romeoradu.popescu@rdslink.ro	DA
PRISTAVU GHEORGHE 2008-1591	CABINET DE PROPRIETATE INDUSTRIALA PRISTAVU Piatra Neamt, str. Gral Nicolae Dascalescu 11, bl. T3, sc.F, ap.70	DA
PUȘCAȘ NICOLAE IOSIF 2005- 1377	CABINET PROPRIETATE INDUSTRIALĂ PUȘCAȘ NICOLAE IOSIF București, str. Secerișului nr.25, sector 4, Tel/Fax : 021/ 332.73.88, Mobil: 0722.878.946	DA
PUȘCAȘU DAN 1994-1056	LOYAL PARTNERS – AGENȚIE DE PROPRIETATE INTELECTUALĂ SRL Galati, Str. Portului nr.23, Parcul De Soft, cam.307, cod 800025, Tel/Fax: 0236/464847, tel/fax: 0236/407032, GSM: 0722 744241, office@loyalpartners.ro www.loyalpartners.ro	DA
RADU DANIELA 2003-1240	CONSINVENT S.R.L. Buzau, b-dul Unirii, bl.35B, ap.2, mobil : 0745452268 E-mail: consinvent@yahoo.com	DA
RAMAZAN ALPER 2004 - 1361	CABINET PROPRIETATE INDUSTRIALĂ ALPER RAMAZAN Constanța, str. Ștefan cel Mare nr.57, bl.M17, sc.B, ap.17, cod 900683, Tel: 0341/ 410937, Fax: 0241/635547, Mobil: 0722.704.363, alperramazan@gmail.com, zonguldakro@yahoo.com	DA
RASKAI MARIA MAGDALENA 1993-28	RASKAI M M BREVMARC CONSULT S.R.L. Dej, Str. Unirii, nr.3, BL.d8, ap.7, judetul Cluj, 405200, Tel/Fax: 0264/211847, GSM: 0742084050, raskaimm@yahoo.com	DA

RAȚĂ ANDREI VLAD 2005 - 1381	RATZĂ ȘI RATZĂ SRL București, B-dul A.I. Cuza Nr. 52-54, Sect.1 Tel :021/2601348, Fax : 021/2601349 email : office@ratza-ratza.com, avr@ratza-ratza.com	DA
RAȚĂ GRIGORE 1992-3	RATZĂ ȘI RATZĂ SRL București, B-dul A.I. Cuza Nr. 52-54, Sect.1 Tel :021/2601348, Fax : 021/2601349 email : office@ratza-ratza.com, gregory@ratza-ratza.com	DA
RĂDULESCU MIOARA 1996-47	TERMOOPTIM SRL Str. Cetatea de Balta nr.118, bl.9, sc.B, ap.12, tel/fax : 0214330310, termooptim@rdslink.ro	NU
ROBU MARICICA 1999-1133	Cabinet individual consultanta in proprietate industriala ROBU MARICICA Roman, jud. Neamt, str. Stefan cel Mare, bl.3, sc.C, ap.38, tel: 0333105979, mobil: 0730633391, maricica.rob@yahoo.com	DA
ROMAN IOAN 1999-1152	IAR S.A. Brașov, str. Aeroportului nr. 1, Tel: 0268/475269/1076, Fax: 0268/475287, e-mail: ioanry@yahoo.com	NU
ROȘ VIOREL 2006-1485	CABINET INDIVIDUAL ROȘ VIOREL Bucuresti, bd.Unirii nr.66, bl.K3, ap.7, Mobil: 0722560675, fax: 3208044, e-mail: viorelros@asdpi.ro	DA
ROTARU ION 2006-1543	AGENTIA DE PROPRIETATE INDUSTRIALA ANDAN SRL Ploiesti, str. Banesti nr.2, bl. 8D, ap.4, tel: 0244535416, fax: 0244535416, mobil: 0722857653, 0748857653, 0729857653, avocat-rotaru@yahoo.com	DA
RUTA FULGER LAURENTIU 2005 - 1470	CABINET DE PROPRIETATE INDUSTRIALA RUTA FULGER LAURENTIU Cluj Napoca, bd. 21 decembrie, nr,40, ap.4, Mobil: 0747892450, ruta_laurentiu@yoahoo.com	DA
SAVU MARIANA 2004-1342	CABINET DE PROPRIETATE INDUSTRIALA SAVU MARIANA Bucuresti, str. Paul Greceanu nr.9, bl.20A, ap.26, Tel/ Fax: 021.2120651, mobil: 0722783660, liliana.savu@credidam.ro	DA
SECĂREANU DOINA MARIA 2003-1286	INVENTA - AGENTIE DE PROPRIETATE INTELECTUALA S.R.L. București, Bdul Corneliu Coposu, nr. 7, bl. 104, sc.2, etaj 1, ap.31, sector 3, Tel : 021/3200285, Tel/Fax : 021/3228325,e-mail : inventa@mark-patent.ro	DA

SPĂTARU DANIELA VICTORIA 1999- 44	ROMINVENT S.A. București, Str. Ermil Pangratti nr. 35, et.1, sect.1, Tel: 021/2312515, 2312541, Fax: 021/2312550, 2312454, e-mail: office@rominvent.ro	DA
SPIRIDON CRISTINA 1999-1139	CABINET INDIVIDUAL DE AVOCATURĂ “ CRISTINA SPIRIDON “ București, Str. G. Garibaldi nr.4, sc.E , et.1, ap.60, sect. 2, Tel: 021/2304330, 4117405, Fax: 021/4118293, cristinaspiridon@yahoo.com	NU
SPRÎNCEANU NICOLAE 1996-1097	AGENȚIE DE CONSULTANȚĂ ÎN PROPRIETATE INTELECTUALĂ ȘI TRANSFER DE TEHNOLOGIE “SPRÎNCEANU NICOLAE” Drobeta Turnu Severin Str. Gheorghe Ionescu Sisești, nr. 96, bl.E2, sc.1, ap.8, Tel/Fax: 0352801490 e-mail: NicolaeSprinceanu@yahoo.com GSM: 0721 796318	DA
STANCIU ADELINA 1994-14	“HARCOV” A.P.I. S.R.L. Sfântu Gheorghe, Jud Covasna Str. Nicolae Iorga nr. 61 bl. 10 E sc. B. ap.9 Tel. 0267352267 GSM: 0744435291, stanciu@planet.ro, propind@mail.asimcov.ro	DA
STANCIU ION 1994-1058	S.N.P. PETROM S.A.-SUCURSALA I.C.P.T. CAMPINA Jud. Prahova, Câmpina 105600, B-dul Culturii, nr. 29, Tel:0244/549944, Fax: 0244/549682, ion.stanciu@petrom.com	NU
STĂNCESCU ALIN CRISTIAN 2003-1278	LEGAL BRAND S.R.L. București, Str. Nicolae Licăreț nr.1, bl.33, sc.C, ap.107, Punct lucru: str. Campia libertatii nr.64, bl.34A, ap. 269, Tel: 0722674635, 0722607380, e-mail: legal.brand@easynet.ro, info@legal-brand.ro, www.legal-brand.ro	DA
STĂNCESCU ANCA 2000-1194	LEGAL BRAND S.R.L. București, Str. Nicolae Licăreț nr.1, bl.33, sc.C, ap.107, Punct lucru: str. Campia libertatii nr.64, bl.34A, ap. 269, Tel: 0722674635, 0722607380, e-mail: legal.brand@easynet.ro, info@legal-brand.ro, www.legal-brand.ro	DA
STOIAN IOAN 1992-1008	AGENȚIE DE PROPRIETATE INDUSTRIALĂ ȘI TRANSFER TEHNOLOGIC “STOIAN IOAN” Roman, 611127, B-dul Republicii, bloc 46, sc. C, ap. 35, jud. Neamț, Tel/Fax: 0233/741268, GSM: 0745 643738, istoian@engineer.com	DA
STRECHE GHERGHINA 1997-1116	S.C. PETROM S.A. Bucuresti, Calea Dorobantilor nr. 239, Sector 1. Telefon: 40 60092; Mob. 0723 55 20 26; Fax: 4060433 e-mail: gherghina.streche@petrom.com	NU

STURZA IOANA 1999-59	CABINET M. OPROIU-CONSILIERE ÎN PROPRIETATE INTELECTUALĂ București, Str. Popa Savu, nr. 42, parter, sector 1, Tel : 021/ 2602833, 021/2602834, Fax : 021/2602836, 021/2602835, P.O.Box 2-229, e-mail : office@oproiu.ro	DA
STURZA OANA ALINA 2003-1224	CABINET INDIVIDUAL OANA ALINA STURZA Bucuresti, Intr. Teiul Doamnei, nr.1, bl.19A, ap.39 Mobil: 0741136409, e-mail: alinasturza@gmail.com	DA
SULIMAN MARIA- GABRIELA 1999-1147	AGENȚIA NAȚIONALĂ A MEDICAMENTULUI București, str. Av. Sănătescu nr. 48, Tel: 021/2241710/368, Fax: 021/2243497, e-mail:maria.suliman @anm.ro	NU
SUSU LILIANA – MARIA 1999-1144	CABINET INDIVIDUAL SUSU LILIANA MARIA Brasov, str. Carierei nr.126, cod postal 500216, Tel: 0268/310007, Fax: 0268/314026, liliana.csomos@gsk.com	DA
SZENTE SÁNDOR 1999-48	SZENTE SÁNDOR Odorheiu Secuiesc, str. Victoriei, nr. 41, bl. U6, et.1, ap. 4, județ Harghita, cod poștal 535600, Tel. /fax 0266/219143, e-mail: proofice@szente.ro	DA
ȘANTA VALENTINA 2003-1227	CABINET INDIVIDUAL VALENTINA ȘANTA Tg.Mures, str. Koos Ferencz nr.21, bl.21, ap.44, Mobil: 0740028967, 0728151499 vsanta@gedeon-richter.ro	DA
ȘOVA DAN-EUGEN 1993-1013	PIDES - CABINET INDIVIDUAL București, str. Valea Buzăului, nr. 10, bl. G30, ap. 36, sector 3, Tel: 021/3455351, GSM: : 0723708632 e-mail: pides2004@yahoo.com	DA
ȘOVAR IOAN 1995-32	CABINET PROPRIETATE INDUSTRIALĂ S.I. Timișoara, Str. Moise Doboșan 110, cod 300600 GSM: 0722 984909, Tel/fax: 0256/475105, e-mail: ioan_sovar@yahoo.fr	DA
TAVASZI ZOLTAN 2005-1471	CABINET PROPRIETATE INDUSTRIALA TAVASZI ZOLTAN Bucuresti, Calea Mosilor nr.135, et.7, ap.14, tel: 021.3155969, fax: 021.3155969, tavaszi.zoltan@gmail.com	DA
TĂRĂBÎC LUCIAN 2000-1195	LUTARIS INTELPROT S.R.L. Timisoara, 300426, str. Ana Ipatescu nr.45, Tel/Fax: 0256/489301, Mobil: 0742143718, 0723319154, qualitarium@qualitarium.ro	DA

TĂRCHILĂ NICOLETA AURICA 2008-1595	CABINET ENPORA S.R.L. București, str. George Calinescu nr.52A, ap.1, 011694, Tel: 021 2300990; 031 1001634, Fax: 021 2302311; 031 1007927, pop@patents.ro	DA
TĂTARU DOINA 1995-19	PERSOANĂ FIZICĂ Piatra Neamț, Str. Apele Minerale nr.4, Tel:0233/223602, e-mail:doina_tataru@msn.com	DA
TEODORESCU MIHAELA 1995-30	ROMINVENT S.A. București, Str. Ermil Pangratti nr. 35, et.1, sect.1, Tel: 021/2312515, 2312541, Fax: 021/2312550, 2312454, e-mail: office@rominvent.ro	DA
TEODORU EMANUEL 2004-1322	TEODORU & ASSOCIATES INTELLECTUAL PROPERTY AGENCY Bucuresti, bd. Marasesti nr.2B, bl.A, sc.2, parter, ap.4 bis, cod postal 040254, Tel: 323.08.38, Fax: 326.39.55, e-mail: emanuel@teodoru.ro, www.romaniatrademarks.ro	DA
TEODORU VIOLETA 2003-1264	TEODORU & ASSOCIATES INTELLECTUAL PROPERTY AGENCY Bucuresti, bd. Marasesti nr.2B, bl.A, sc.2, parter, ap.4 bis, cod postal 040254, Tel: 323.08.38, Fax: 326.39.55, GSM: 0722549219 e-mail: violeta@teodoru.ro, www.romaniatrademarks.ro	DA
TICU JIANU CRISTINA 2005-1478	CABINET INDIVIDUAL P.I. TICU JIANU CRISTINA București, sector 5, str. Baltagulului nr.11, bl. V67, ap.4, tel: 0722551203, tel/fax: 0213153717, cristina.jianu@xnet.ro	DA
TOMESCU ADRIAN 2005-1398	CABINET INDIVIDUAL PROPRIETATE INDUSTRIALA ADRIAN TOMESCU Bucuresti, str. Poet Vasile Carlova nr.2, bl. A7 bis, ap.74, tel: 021 2224422, 3217070, fax: 021 2222626, atomescu@buzescu.com, amtomescu@yahoo.com	DA
TOMUȘ OCTAVIAN ION 2005-1481	SOCIETATE CIVILĂ PROFESIONALĂ MĂRGĂRIT, FLOROV & ASOCIAȚII București, str. Dornei nr.56, et.1, camera 1, tel: 0214103992, fax: 0214103570, e-mail: office@mfplawyers.ro	DA
TUDOR DANIELA 1999-1136	TUDOR DANIELA – persoana fizica autorizata Bucuresti, str. Baba Novac nr.11, bl. G17, ap.51, cod postal 031623, Tel./Fax.: 040213240412 Mobil : 0749218326, consultanta@tudordaniela.ro	DA

TUDORA ADRIANA GEORGIANA 2006-1542	AGENTIA DE PROPRIETATE INDUSTRIALA ANDAN SRL Ploiesti, str. Banesti nr.2, bl. 8D, ap.4, tel: 0244535416, fax: 0244535416, mobil: 0722482873 avocat-adriana@yahoo.com	DA
TUDORICA DAN MIHAIL 2003-1270	GENERAL CONSULTING SRL Com. Ciorogârla, sat Dârvari, str. 6 martie nr.120, camera 4, Tel: 0748240279	NU
TURTOI RADUCU 2007- 1545	TURTOI INTELLECTUAL PROPERTY FIRM SRL Bucuresti, Splaiul Independenței nr.3, bl.17, ap.7,sector 5, mobil: 0722390388, tel/fax: 021.3135120, office@turtoi.ro, www.turtoi.ro	DA
ȚAMBREA OANA 2003- 1225	CABINET M. OPROIU-CONSILIERE ÎN PROPRIETATE INTELLECTUALĂ București, Str. Popa Savu, nr. 42, parter, sector 1, Tel : 021/2602834, 021/2602833, Fax : 021/2602836, 021/2602835, P.O.Box 2-229, e-mail : office@oproiu.ro	DA
ȚOȚU IOAN 2000-1196	N.P.C. S.R.L. Brașov, str. Alexandru cel Bun, nr.13, bl.E28, ap.7, cod 500025, OP 1 – CP 298, GSM: 0744520357, e-mail: totu@unitbv.ro	DA
ȚULUCA DOINA 1996-48	NESTOR NESTOR DICULESCU KINGSTON PETERSEN – CONSILIERE ÎN P.I. S.R.L. București, sector 1, sos. Bucuresti Ploiesti, nr.1A, Bucharest Business Park, corp A, et.1 camerele 9 si 10, tel: 0212011200, fax: 0212011210, e-mail : doina.tuluca@nnkp.ro	DA
ȚURCANU CONSTANTIN 1992-10	INVENTA - AGENTIE DE PROPRIETATE INTELLECTUALA S.R.L. București, Bdul Corneliu Coposu, nr. 7, bl. 104, sc. 2, etaj 1, ap. 31, sector 3, Tel: 021/3200285, Fax: 021/3228325, GSM: 0744 324510, e-mail: inventa@mark-patent.ro	DA
UDREA ELENA RODICA 1994-25	OSTER – SOCIETATE CIVILA PROFESIONALA DE PROPRIETATE INDUSTRIALA Bucuresti, Str. Batiste nr.35, ap. 23, sector 2 Tel/Fax: 021/3147249 GSM: 0721254270, traianosiescu@xnet.ro	DA
VASILESCU RALUCA 1995-37	CABINET M. OPROIU-CONSILIERE ÎN PROPRIETATE INTELLECTUALĂ București, Str. Popa Savu, nr. 42, parter, sector 1, Tel : 021/ 2602833, 021/2602834, Fax : 021/2602836, 021/2602835, P.O.Box 2-229, e-mail : office@oproiu.ro	DA

VĂTAVU LIVIU 2006- 1539	SC ANTIBIOTICE SA Iasi, str. Valea Lupului nr 1, cod 707410, tel: 0742532882. 0727024582, fax: 0232.211020, e-mail: liviu.vatavu@antibiotice.ro, trademarks@antibiotice.ro	NU
VELCEA MARIAN 1994-26	INVEL – AGENȚIE DE PROPRIETATE INDUSTRIALĂ București, str. Ion Ghica nr.3, ap.20,Fax: 0311.027.616, GSM: 0723205048, 0788885352, velcea@invel.ro	DA
VELICA ION GABRIEL 2004 - 1370	CABINET VELICA – Agenție de proprietate industrială Bucuresti, str. Brutus M.I., nr.13, ap.3, cod 050124 Tel/ Fax: 021/3357463, Mobil: 0722645283, www.velica.ro, office@velica.ro	DA
VELICU ANCA 2003- 1275	CONSTANTIN & VELICU – INTELLECTUAL PROPERTY SRL Bucuresti, sector 4, str. Trestiana nr.1A, bl. 8A, sc.A, ap.16, Tel: 0314256780, fax: 0314256781, office@candv-ip.ro	DA
VELȚAN LOREDANA 1999-45	INVENTA - AGENTIE DE PROPRIETATE INTELLECTUALA S.R.L. București, Bdul Corneliu Coposu, nr. 7, bl. 104, sc. 2, ap. 31, sector 3, Tel: 021/3200285, Fax: 021/3228325, e-mail: inventa@mark-patent.ro	DA
VIRGILIUS VASILACHE 2003-1228	EDIPLAST S.R.L. Tg. Mureș, Str. Măgurei nr.25, ap.2, Tel/Fax: 0265/263775, GSM: 0744394036, moniadel@artelecom.net	DA
VISALOM MONICA 2004 - 1340	AGENȚIE DE PROPRIETATE INDUSTRIALĂ – APIA SRL București, Str. Romancierilor nr.5, bl.C14, sc.B Ap.41, sector 6; OP 23 CP 11,Tel./Fax: 021/7783100; e-mail: office@mark-apia.ro, Site: www.mark-apia.ro	DA
VISALOM THEODOR 1996-1100	AGENȚIE DE PROPRIETATE INDUSTRIALĂ – APIA SRL București, Str. Romancierilor nr.5, bl.C14, sc.B Ap.41, sector 6; OP 23 CP 11,Tel./Fax: 021/7783100; e-mail: office@mark-apia.ro, Site: www.mark-apia.ro	DA
VIȘOIU LILIAN CĂTALIN 2003-1246	CABINET DE PROPRIETATE INDUSTRIALA “VIȘOIU LILIAN CĂTALIN” București, Str. Alexandru Vlahuta nr.3, bl. M48, sc.A, ap.7, sector 3, Tel/Fax: 021/3207251, GSM: 0744480657, visoiucatalin@yahoo.com	DA
VLAD CONSTANTIN 2000-1199	VLAD CONSTANTIN Constanta, Bd. 1 decembrie 1918 nr. 5, bl. F16, ap.34, cod 900711, Tel: 0241625643, 0341172650, Fax: 0241625643,GSM: 0722 370300, 0770251145, e-mail: constantin.vlad@rdslink.ro	DA

VLAD SIMONA 2006-1540	CABINET IINDIVIDUAL PROPRIETATE INDUSTRIALA VLAD SIMONA Bucuresti, sector 3, str. Liviu Rebreanu, nr.7, bl.51, ap.67, tel/fax: 0216477471	DA
VOICU ALEXANDRA 1992-5	CABINET VOICU ALEXANDRA București, B-dul Magheru, nr. 9, sc. 2, etaj 9, ap. 89, sector 1, PO BOX: 22-246, Tel/Fax: 021/3153684, agv-office@xnet.ro	DA
VREMESCU SIMONA RODICA 2005- 1473	VREMESCU & ASOCIAȚII - CABINET PROPRIETATE INDUSTRIALĂ Bucuresti, sos.lancului nr.9, bl.109A, ap.129, 0721267811, fax: 021.6533962, e-mail : rodicastanciulescu@yahoo.com	DA

LISTA CONSILIERILOR ÎN PROPRIETATE INDUSTRIALĂ, MEMBRI AI CAMEREI NAȚIONALE
A CONSILIERILOR ÎN PROPRIETATE INDUSTRIALĂ DIN ROMÂNIA, AUTORIZAȚI PENTRU
DOMENIUL DESENELOR ȘI MODELELOR INDUSTRIALE pentru luna iulie 2009

Nume și Prenume/ Nr. din Reg. Nat	Denumirea societății Adresa societății	Societate cu obiect de activitate propr.ind.
ACSINTE PAULA- ADRIANA 2000-1160	CABINET ACSINTE PAULA ADRIANA București, str. Maior Coravu Ion, nr.1-7, bl.C4, ap.85, Tel/fax : 021/2507396, GSM : 0723 317631 e-mail : paula@legalservices.ro	DA
ALAN LILIANA 1994-1037	CABINET PROPRIETATE INDUSTRIALA ALAN LILIANA Sat Otvesti nr.183B, jud. Timis, 0724250467, e-mail: cabinet.alan@yahoo.com	DA
ALDEA CRISTINA RALUCA 2006-1489	TREMULA SA Braila, soseaua de centura nr.1, tel: 0788995533, 0744550778, tel/fax: 021.3245250, e-mail : office@intelecta.ro, www.intelecta.ro	NU
ALECU FLORIN BOGDAN 2005-1394	CABINET INDIVIDUAL PROPRIETATE INDUSTRIALA ALECU BOGDAN Bacau, str. Lucretiu Patrascanu nr.2, sc.B, ap.2, Tel/fax: 0334407577, Mobil: 0740274741, office@marcidesene.ro, www.marcidesene.ro	DA
ANDRONACHE PAUL 2003-1216	CABINET INDIVIDUAL ANDRONACHE PAUL București, aleea Compozitorilor nr.1, bl.E21, et.6, ap.35, sect 6, Tel/Fax: 021/7250069, GSM: 0722741043, 0727476335 e-mail: paul.andronache@clicknet.ro, paul_andronache@yahoo.com	DA
ANGHEL LUMINIȚA DOINA 1993-1020	CABINET DE PROPRIETATE INDUSTRIALA ANGHEL LUMINIȚA DOINA București, Str. Gherghitei Nr.1, Bl.94B, Sc. B, Ap.76, Sector 2, Fax: 031.4013777, GSM : 0723301706, 0743218219 e-mail : anghel.doina@rdslink.ro, anghel2na@yahoo.com, anghel2na@gmail.com	DA
APETROAIE HORATIU TUDOR 2005-1400	AGENTIE DE PROPRIETATE INDUSTRIALA HORATIU APETROAIE Bucuresti, str. Faurei nr.1, bl.P11, ap.228, Mobil: 0722302801, e-mail: horatiuat@xnet.ro	DA
APOSTOL SALOMIA 1999-1127	PERSOANĂ FIZICĂ Galați, Str. Reg. 11 Siret nr. 15, bl. E4, ap. 54, Tel/Fax: 0236/436437 GSM 0766765027, e-mail : saly_apostol@yahoo.com	DA

AXENTE ELENA 1999-46/1	INTEL PROTECT S.R.L. Braşov, Str. M. Kogălniceanu, nr. 20, bloc 1k, sc. C-D, Tel: 0268/412567, Fax: 0268/477333, GSM: 0722 464314, e-mail:intelprotect@ccibv.ro;	DA
BACIU ANA MARIA 2004-1325	NESTOR NESTOR DICULESCU KINGSTON PETERSEN – CONSILIERE ÎN P.I. S.R.L. Bucureşti, sector 1, sos. Bucuresti Ploiesti, nr.1A, Bucharest Business Park, corp A, et.4, Mobil: 0722256758, Tel: 021/2011200, ana-maria.baciu@nnkp.ro	DA
BARBU MIRCEA 1994-1042	PERSOANĂ FIZICĂ Bucureşti, Sos.lancului nr.21, bl.106A, sc.b, ap.73, sect.2, Tel/Fax: 021/6536608, 0724.834.010 e-mail: bmircea@mailbox.ro	DA
BĂDĂRĂU ADINA ADRIANA 2006-1494	NESTOR NESTOR DICULESCU KINGSTON PETERSEN – CONSILIERE ÎN P.I. S.R.L. Bucureşti, sector 1, sos. Bucuresti Ploiesti, nr.1A, Bucharest Business Park, corp A, et.4, Tel: 021/2011200, fax: 0212011210, e-mail: adina.badarau@nnkp.ro	DA
BĂISAN CRISTINA CARMEN 2008-1569	SIDEMO - SIGLE DESENE MODELE SRL Bucuresti, sector 6, str. Sandulesti nr.3, bl. Z40, ap.4, tel/fax: 0214139834, mobil: 0741135012, 0722548381, contact@sidemo.ro, www.sidemo.ro	DA
BĂLAN GHEORGHİȚĂ 1992-1	RODALL-AGENȚIE DE PROPRIETATE INDUSTIALĂ SRL Bucureşti, Str. Polonă nr. 115, bl. 15, Sc.A,Et.4, ap. 19 sect. 1, Tel: 021/2108342, GSM: 0722 652111, Fax: 021/2105794, rodall@b.astral.ro	DA
BĂRCUȚEAN CORINA 2007-1546	ANACOR – Cabinet de proprietate industrială Bucuresti, bd. Bucurestii Noi nr.51-61, bl.B1, ap.11, tel: 0216678665, mobil: 0726475018, anacor.cpi@gmail.com	DA
BELCIU DELIA MIHAELA 2008-1578	NESTOR NESTOR DICULESCU KINGSTON PETERSEN – CONSILIERE ÎN P.I. S.R.L. Bucureşti, sector 1, sos. Bucuresti Ploiesti, nr.1A, Bucharest Business Park, corp A, et.1 camerele 9 si 10, tel: 0212011200, fax: 0212011210, e-mail : delia.belciu@nnkp.ro	DA
BENGA BOGDAN FLORIN 2005-1407	INTELLEXIS SRL Bucuresti, 030231, bd. Hristo Botev nr.1, etaj 3, camera 37, Tel/fax: 021.3103042, mobil: 0723300147, contact@intellexis.ro bogdanbenga@xnet.ro	DA

BEREA VALENTIN 2006-1495	CABINET INDIVIDUAL P.I. VALENTIN BEREĂ Bucuresti, bd. Carol I, nr.51, ap.26, sector 2, Tel: 4088904, Fax: 4088911, mobil: 0721473317, e-mail: valentin.berea@bulboaca.com	DA
BICU CRISTINA MĂDĂLINA 2003-1308	ARIANA AGENTIE DE PROPRIETATE INDUSTRIALA SRL Bucuresti, str. Aleea Trestiana, nr.4, bl.20, sc.B, ap.72, tel: 0213274978, fax: 0213227689, mobil: 0724260277, e-mail: office@branduri.ro, www.branduri.ro	DA
BODOMOI OTILIA FLORENTINA 2008-1573	INVENTA - AGENTIE DE PROPRIETATE INTELECTUALA S.R.L. București, Bdul Corneliu Coposu, nr. 7, bl. 104, sc.2, etaj 1, ap.31, sector 3, Tel : 021/3200285, Tel/Fax : 021/3228325, inventa@mark-patent.ro	DA
BOLINTINEANU MAGDALENA GABRIELA 2008-1597	CABINET ANI FUCIU SRL Com.Snagov, Bloc P53, sc.A, ap.1, jud.Ilfov, Tel: 021/3106399, Fax: 021/3106398	DA
BORLAN T. RADU 2000-1161	PATENTMARK S.R.L. București str. Dr. N. Turnescu nr. 2, sector 5, Tel: 021/3121669, Fax: 021/2233963, e-mail:stema@pcnet.ro	DA
BOZIOREANU MARIUS ADRIAN 2000-1165	CONS INTEL BMA CABINET CONSULTANȚĂ Buzău, Cart. Dorobanti 2, bl.D2, et.1, ap.5 CP 8, OP1, Mobil : 0745086588, Fax : 0238/719619, marius-bozio@yahoo.com	DA
BOZOCEA GINA VIOLETA 2003- 1222	ARIANA S.R.L. Brasov, str.M.Kogalniceanu nr.17, bl.C4, et.7, biroul 22, 0723204268 , tel/fax : 0268/315046, office@inregistrare-marci.ro	DA
BRAN LAURA GABRIELA 2004 - 1336	BRANDYNAMICS AGENTIE DE PROPRIETATE INDUSTRIALA S.R.L. Cluj Napoca, str. Inocentiu Micu Klein, nr.8 Tel/fax: 0364/102070, 0744143965, laura.bran@brandynamics.ro	DA
BROJBOIU DUMITRU ADRIAN FLORINEL 1995-1067	BROJBY PATENT INNOVATION Pitești, Bd. Republicii, bl.212,sc. D, ap.11, jud.Argeș, cod 110176, Tel/Fax.: 0348/412529, GSM: 0745 143095,adrian_brojboiu@yahoo.com	DA
BUCĂȚARU RODICA FILICA 1993-14	ROMINVENT S.A. București, Str. Ermil Pangratti nr. 35, et.1, sect.1 Tel: 021/2312515, Fax: 021/2312550 e-mail: office@rominvent.ro	DA

BUÇȘĂ GHEORGHE 2005-1391	INVENTA - AGENȚIE DE PROPRIETATE INTELECTUALĂ S.R.L. București, Bdul Corneliu Coposu, nr. 7, bl. 104, sc. 2, et. 1 ap. 31, sector 3, Tel: 021/3200285, Fax: 021/3228325, e-mail: inventa@mark-patent.ro	DA
BURBEA MILESCU IULIA ADRIANA 2005-1379	CABINET INDIVIDUAL PROPRIETATE INDUSTRIALA IULIA BURBEA Bucuresti, sector 1, str. Stirbei Voda nr.105, bl.24B, ap.4, tel: 0726375412, iuliad_bis@yahoo.com	DA
BURȚILĂ IOAN 1993-1022	MILENIUL 3 Agenție de Proprietate Industrială S.R.L. Pascani, Str. Moldovei nr. 10, bloc Crinul, sc. A, Ap. 28, Tel/Fax: 0232/719190; GSM: 0740 820582	DA
BUZLEA ELISABETA 1993-25	INTELECT S.R.L. Oradea, B-dul Dacia nr. 48, Bl. D10, Ap.3, OP 9-CP128, Tel 0259/453847, Fax:0259/268094 GSM: 0745 040831, e-mail: info@intelect.ro	DA
BUZLEA MIRCEA VALENTIN 2003- 1234	INTELECT S.R.L. Oradea, B-dul Dacia nr. 48, Bl. D10, Ap.3, OP9-CP128, Tel 0259/453847, Fax:0259/268094 e-mail: info@intelect.ro	DA
BUZLEA NARCISA FLORICICA 2003- 1235	INTELECT S.R.L. Oradea, B-dul Dacia nr. 48, Bl. D10, Ap.3, OP9-CP128, Tel 0259/453847, Fax:0259/268094 e-mail: info@intelect.ro	DA
CAVESCU ADRIAN 2008-1609	ROMINVENT S.A. București, Str. Ermil Pangratti nr. 35, et.1, sect.1, Tel: 021/2312515, Fax: 021/2312550 e-mail: adriancavescu@yahoo.com	DA
CÂMPEAN GHEORGHE- GEORGEL 1996-1087	CABINET INDIVIDUAL CAMPEAN GHEORGHE GEORGEL Campina, str. Dr. Constantin Istrati nr.52, bl.3, ap.5, Tel: 0244/335207, mobil: 0729902117, e-mail: george_campean@yahoo.com	DA
CAMPEANU IOANA AURA 2005-1409	SD PETOSEVIC ROMANIA SRL București, Calea Victoriei nr.100, sc.1, ap.20, biroul 1, Tel: 021/3057996, Fax: 021/3145481, e-mail: acampeanu@petosevic.com, Mobil: 0723522698	DA
CECIU GABRIELA 1994-1045	CABINET "CECIU GABRIELA" CONSULTANȚĂ ÎN DOMENIUL PROPRIETĂȚII INTELECTUALE 300024 Timișoara, Str. Narciselor, nr. 6, sc. A, ap. 110, jud. Timis, Tel/Fax: 0256/494846; GSM: 0745 388 039, e-mail: gabrielaceciu@hotmail.com	DA

CHISTRUGA VICTORIA 2008-1590	ATELIERELE CFR GRIVIȚA S.A. Str. Calea Griviței nr.359, tel: 0212240913, fax: 0212241736, e-mail: office@grivita.ro	NU
CIRSTEA CRISTINA 2004-1346	ARIANA BRAND EXPERT SRL Craiova, str. Mihail Kogalniceanu nr.20, jud. Dolj, 0726718638, c_cirstea@yahoo.com, cristina_cirstea@inregistrare-marci.ro	DA
CIUDA-BERIVOE ANCA 1996-41	INTELLECTUAL PROPERTY OFFICE SRL București, Str. Alexandru Moruzzi nr. 6, bl. B6, sc. 2, et. 8, ap. 62, sector 3; Tel/Fax: 021/3262388, GSM : 0745 094241, office@jpoffice.ro	DA
CIUPAN CORNEL 2003-1310	CABINET DE PROPRIETATE INDUSTRIALĂ CIUPAN CORNEL Cluj Napoca, Str. Mestecenilor nr.6, bl. 9E, ap.2, Tel: 0264/524425; 0264/415051, Fax: 0264/415054, e-mail: cornel.ciupan@muri.utcluj.ro	DA
COCOLOI OANA 2003- 1263	CABINET OANA COCOLOI București, Drumul Taberei nr.120, bl. OD1, sc.5, ap. 189, sector 6, Tel : 021/7450757, GSM : 0730557744, e-mail : oana_cocoloi@yahoo.com	DA
CODRESCU ANDREEA 2008-1579	NESTOR NESTOR DICULESCU KINGSTON PETERSEN – CONSILIERE ÎN P.I. S.R.L. București, sector 1, sos. Bucuresti Ploiesti, nr.1A, Bucharest Business Park, corp A, et.1 camerele 9 si 10, tel: 0212011200, fax: 0212011210, andreea.codrescu@nnkp.ro	DA
COJOCNEAN MARIA RODICA 2003- 1241	INTELMMI CONSULT SRL Tg. Mures, str. Sârguinței nr.39, ap.12, cod poștal 540543, Tel/fax: 0365 401839, mobil: 0745303867, cojocnean_maria@yahoo.com	DA
COLAN CRISTIAN IONUT 2005-1418	CABINET PROPRIETATE INDUSTRIALA C.I. COLAN București, str. Mihai Eminescu nr.128-130, ap.17, sect.2, tel: 021.6190308, fax: 021.6190309, ionut.colan@cbea.ro	DA
COMĂNESCU NADIA VASILICA 2003- 1242	PFIZER ROMANIA SRL Bucuresti, Splaiul Independentei nr.179, sector 5, cod 050099, Tel: 021/2072800, Fax: 021/2072801, nadia.comanescu@pfizer.com	NU
CONSTANDA CECILIA MĂDĂLINA 2003-1304	ARIANA AGENTIE DE PROPRIETATE INDUSTRIALA SRL Bucuresti, str. Aleea Trestiana, nr.4, bl.20, sc.B, ap.72, tel: 0213274978, fax: 0213227689, mobil: 0724260277, e-mail: office@branduri.ro, www.branduri.ro	DA

CONSTANTIN ADRIAN GEORGE 1999-1148	CONSTANTIN & VELICU – INTELLECTUAL PROPERTY SRL Bucuresti, sector 4, str. Trestiana nr.1A, bl. 8A, sc.A, ap.16, Tel: 0314256780, fax: 0314256781, office@candv-ip.ro	DA
COSTINESCU PETRU 1998-1125	PETRU COSTINESCU-DICOSTI București, Str. Viorele nr. 30, bl. 20A, ap. 23, sector 4, OP 44 – CP5, Tel : 021/3303162, Fax : 021/330473 e-mail : petrucostinescu.dicosti@gmail.com	DA
COȘESCU CAMELIA 1999-46/2	M.D.P. RIGHTS AGENCY SRL Brasov, str. Lunga nr.270, cod postal 500450, Tel: 0268/440100, 440313; Fax: 0268/440221, Mobil: 0744355100, e-mail: office@mdp-rights-agency.ro www.mdp-rights-agency.ro	DA
COTRUTA LEONID 2006-1533	CABINET PROPRIETATE INDUSTRIALA COTRUTA LEONID Bucuresti, str. Vasile Lascar nr.182, bir. Nr.3, leonid.cotruta@gmail.com	DA
CSAPO MARTINESCU ERNEST 1995-1072	ROMBAT SA Bistrița, Drumul Cetatii nr.6 Tel. 0263/234011, Fax :0263/234010, e-mail: erni@rombat.ro	NU
DANCIU IOAN 2004 - 1373	NOWAPATENT SRL Medias, str. Lotru, nr.4, bl.92, ap.1 Tel : 0269/841373 ; 833273 GSM : 0744556074 Fax : 0269/833273, e-mail : nowapatent@birotec.ro, office@nowapatent.ro	DA
DONȚU OVIDIU-LIVIU 2000-1171	DONEXPERT SRL Suceava, str. George Enescu nr.34, bl.D72, sc.A, ap.5, ovidon@ccisv.ro, Tel: 0230.215004, 0742108100	DA
DRAGULIN IOANA 2005-1385	ROMINVENT S.A. București, Str. Ermil Pangratti nr. 35, et.1, sector 1, Tel: 021/2312515, 2312541, Fax: 021/2312550, 2312454, e-mail: office@rominvent.ro	DA
DUMITRESCU ARTEMIS SORINA 2003- 1250	ROMINVENT S.A. București, Str. Ermil Pangratti nr. 35, et.1, sect.1 Tel: 021/2312515, Fax: 021/2312550 e-mail:artemisb@rominvent.ro	DA
DUMITRESCU OANA IRINA 2005 - 1434	INNOVIS INTELLECTUAL PROPERTY Bucuresti, Calea Rahovei nr.217, bl.12, ap.60, Mobil: 0741572398, e-mail: office@innovis.ro	DA

ENE MARILENA 2003- 1253	DRINCEANU, ENE & ASOCIATII – CONSILIERI IN PROPRIETATE INDUSTRIALA SRL Bucuresti, str. Dr. Nicolae D.Staicovici nr.14, sector 5, Tel: 0722558957, fax: 021.2300175, marilena.ene@enepartners.ro	DA
ENE SILVIA 2000-1159	CABINET M. OPROIU – CONSILIERE ÎN PROPRIETATE INTELECTUALĂ București, Str. Popa Savu, nr. 42, parter, sector 1. Tel : 021/2602833, 021/2602834, Fax : 021/2602835, 021/2602836, CP : 2-229, e-mail : office@oproiu.ro	DA
ENESCU LUCIAN 1992-7	ROMINVENT S.A. București, Str. Ermil Pangratti nr. 35,et.1, sector1, Tel: 021/2312515, 2312541, Fax: 021/2312550, 2312454, e-mail: office@rominvent.ro	DA
ENESCU MIRUNA 2003- 1254	ROMINVENT S.A. București, Str. Ermil Pangratti nr. 35, et.1, sect.1 Tel: 021/2312515, Fax: 021/2312550 e-mail : menescu@rominvent.ro	DA
FAIGHENOV MARIOARA 1995-1063	AGENȚIE DE PROPRIETATE INTELECTUALĂ ȘI TRANSFER DE TEHNOLOGIE-AGPITT-SRL București, B-dul Libertății nr. 12, bl.113, sc.2, et.3, ap.28, sector 4; CP 42-106,Tel: 021/3177693; Fax : 021/3177584 ; GSM : 0744 293552 ; 0724539752 e-mail :faighenov@xnet.ro; office@agpitt.ro	DA
FÂNTÂNĂ RAUL-SORIN 1994-23	FÂNTÂNĂ RAUL SORIN & ASOCIAȚII SRL Brașov, str. 9 mai, nr.4, sc.D, ap.3 Tel/fax: 0268543657, office@inventii-marci.ro, www.inventii-marci.ro	DA
FIERĂSCU COSMINA- CATRINEL 1996-42	ROMINVENT S.A. București, Str. Ermil Pangratti nr. 35, et.1, sect.1 Tel: 021/2312515, Fax: 021/2312550 e-mail: office@rominvent.ro	DA
FLOREA ILEANA MARIA 2003- 1258	NESTOR NESTOR DICULESCU KINGSTON PETERSEN – CONSILIERE ÎN P.I. S.R.L. București, sector 1, sos. Bucuresti Ploiesti, nr.1A, Bucharest Business Park, corp A, et.1 camerele 9 si 10, tel: 0212011200, fax: 0212011210, e-mail : ileana.florea@nnkp.ro	DA
FRISCH CRINA NICOLETA 2000-1172	FRISCH & PARTNERS SRL Bucuresti, str. Ceasornicului, nr.7, sector 1, cod 14111, tel: 0213101165, fax: 0213130130, Mobil: 0722212480, office@frisch.ro, crina.frisch@frisch.ro	DA

FUCIU ANIȘOARA 2003-1259	CABINET ANI FUCIU SRL Com.Snagov, Bloc P53, sc.A, ap.1, jud.Ilfov, Tel: 021/3106399, Fax: 021/3106398, GSM: 0744370196, e-mail: ani.fuciu@consilier-marci.ro	DA
FULEA MARIA 1995-1076	EURORESSOURCES SRL Medias, str. Ion Creangă, nr.4, ap.6, Tel: 0269/843504, Fax: 0269/824812	DA
GAVRIL NICULINA 2001-1211	CABINET N. D. GAVRIL S.R.L. București, Str. Ștefan Negulescu nr. 6A, sector 1, 011651 Tel./fax: 021/2302882 , GSM: 0722983520, 0723 383 758, e-mail : cabinetgavril@yahoo.com, gavrilnin@yahoo.com	DA
GAVRILIU ANA-CORINA 1993-1031	BIOTEHNOS S.A. Otopeni, Str. Gorunului nr.3-5, Tel: 031.7102402, 0317102383, Fax: 031.7102400, GSM : 0723302092, corinagav@hotmail.com	NU
GĂVENEA MIHAELA 2005-1437	SOCIETATE CIVILA PROFESIONALA LEGAL2M Bucuresti,str. George Enescu nr.7, et.4, ap.23, mobil: 0728836880, fax: 021.3154462, mihaela.gavenea@legal2m.com	DA
GÂNSCA AURELIAN TUDOR 2003-1221	RAMCONSULTING SRL Cluj Napoca, Str. Augustin Buneanr.28, fax.0364/401528 tel. mobil 0722-229696 e-mail ramcluj@yahoo.com	DA
GHENU MIHAELA 1993-15	ROMINVENT S.A. București, Str. Ermil Pangratti nr. 35, et.1, sect.1 Tel: 021/2312515, Fax: 021/2312550 e-mail: office@rominvent.ro	DA
GHIȚĂ CONSTANTIN 1992-13	CONSTANTIN GHIȚĂ OFFICE SRL Timișoara, Str. Take Ionescu nr. 24-28, sc. B ap. 2 Jud.Timiș, Tel/Fax: 0256/435976, GSM: 0744 162462, e-mail: ghita@ghitaconstantin.ro	DA
GLADCOV PETRE 1999-1135	GLADCOV PROINVENT Bucuresti, str. Mizil nr.7, bl.G19, ap.35, Tel: 6307728, petregladcov@yahoo.com	DA
GRECU ELENA 2005 - 1382	NOMENIUS S.R.L. Bucuresti, sector 6, str. G.M. Zamfirescu nr.46, bl.22A, sc.1, ap.11, camera 1, elena.grecu@nomenius.ro	DA
HARSANY ALEXANDRU 2003-1251	NESTOR NESTOR DICULESCU KINGSTON PETERSEN – CONSILIERE IN P.I. S.R.L. București, sector 1, sos. Bucuresti Ploiesti, nr.1A, Bucharest Business Park, corp A, et.1, camerele 9 si 10, Tel : 021/2011200, Fax : 021/2011210, GSM : 0722203934, e-mail : alexandru.harsany@nnkp.ro	DA

HĂISAN MARIA 2000-1202	CABINET INDIVIDUAL MARIA HĂISAN Botoșani, calea Națională nr.65, bl. I3, ap.10, tel: 0231534249, mobil: 0728004574, mh20@k.ro	DA
IACOBINI ANCA SVETLANA 2003- 1262	IACOBINI&CO, CONSILIERI IN DREPTUL DE PROPRIETATE INDUSTRIALA SRL Bucuresti, Calea Mosilor, nr.258, bl. 4bis, ap.22, sector 2, Tel : 021/2104690 ; Fax : 021/2104793 E-mail : asimri@yahoo.com	DA
IACOBINI MIHNEA RĂZVAN 2003- 1261	IACOBINI&CO, CONSILIERI IN DREPTUL DE PROPRIETATE INDUSTRIALA SRL București, Calea Mosilor, nr.258, bl. 4bis, ap.22, sector 2, Tel : 021/2104690 ; Fax : 021/2104793 E-mail : asimri@yahoo.com	DA
IOACĂRĂ VALENTIN 1999-50	ROVALCONS SRL -AGENȚIE DE PROPRIETATE INTELECTUALĂ Câmpina, Str. Orizontului, nr.1, bl. R10, ap.27, Jud. Prahova, Tel/Fax: 0244/371390; GSM : 0722 540580 e-mail: rovalcons@xnet.ro	DA
IOANITESCU TRAIAN 1994-1053	CABINET INDIVIDUAL IOANIȚESCU TRAIAN București, Bd. Timișoara nr.49, Bl Cc6, ap.27, sector 6, Tel: 021/4402510	DA
ION COSTIN	A.G.V. –AGENTIE DE PROPRIETATE INDUSTRIALA SRL Bucuresti, sector 1, str. Clucereasa Elena nr.67, tel/fax: 0216664311, mobil: 0744369265, ion.costin@yahoo.de	DA
ION DAN ADRIAN 2003-1260	CABINET PROPRIETATE INDUSTRIALA – IONDA Bucuresti, 010577, Calea Dorobantilor nr.126-130, bl.8, ap.50, Tel/fax: 021/2316549, Mobil: 0722687982 e-mail: ionda@rdsmail.ro	DA
ION RODICA-COCUȚA 1993-1032	CABINET DE PROPRIETATE INDUSTRIALĂ “BIONPI” București, 010577, Calea Dorobanților 126-130 Bl. 8, et. 9 Ap. 50 sector 1, cod 010577, Tel/Fax: 021/2316549, 031/8054616 GSM: 0723 187944, 0746184697 e-mail: bionpi@rdsmail.ro, bionpi@hotmail.com	DA
ISOC DORIN 1994-1052	INTEGRATOR CONSULTING SRL Cluj Napoca, Str. Dunării nr. 25 b1C1 ap5,jud. Cluj Tel/Fax: 0264/442817, GSM : 0745235585 e-mail : dorin.isoc@aut.utcluj.ro	DA
ISTRATE ȘTEFAN 2000-1175	SOLO INVENT S.R.L. București, Calea 13 Septembrie, nr. 104, bl. 48, ap. 8, sector 5, Tel/Fax: 021/4511497, GSM: 0744 313 229, solo_invent@yahoo.com	DA

ITU TEODORA 2003-1268	CONINFO S.R.L. Târgu Mures, str. Lacrimioarea nr.9, Tel:0265/210138, Fax: 0265/210109, Mobil: 0729618641 e-mail: teodora@coninfo.ro, office@coninfo.ro	DA
IVANCA GAVRIL 2004-1357	CABINET PROPRIETATE INDUSTRIALA ARINOVA Arad, 310151, str. Coriolan Petreanu, nr.28, Tel/fax: 0257/255842, mobil: 0744246562, info@arinova.ro	DA
IVANCA MARIA ELISAVETA 1993-1033	AGENȚIA DE PROPRIETATE INDUSTRIALĂ "LABIRINT" Arad, Str. Coriolan Petreanu nr. 28, Tel/Fax: 0257/255842, GSM: 0722 458129 e-mail: info@labirint.ro	DA
IVĂNESCU GABRIEL DAN 1996-1091	CABINET INDIVIDUAL- IVANESCU GABRIEL DAN Brașov, Str. Al. I. Cuza nr. 58 ap. 5, tel: 0268471650, fax: 0368816013, GSM: 0722 248415, e-mail: d.ivanescu@xnet.ro, dan.ivanescu@clicknet.ro	DA
KLEININGER TOMA 2005-1423	I.P. NEW MARK COMPANY S.R.L. Bucuresti, sector 3, bd. Mircea Voda, nr.37, bl. M29, sc.C, ap.83	DA
LARION ELISABETA- SONIA 1992-9	ROMINVENT S.A. București, Str. Ermil Pangratti nr. 35, et.1, sect.1 Tel: 021/2312515, Fax: 021/2312550 e-mail: office@rominvent.ro	DA
LAZĂR ELENA 1997-28	CABINET DE PROPRIETATE INDUSTRIALĂ Buzău, Str.Unirii, Bl.16C,Et.3, Ap. 12, cod 120013, OP 1, CP 52, Tel./Fax: 0238 724262 GSM: 0723 328633, cpielena@recomplast.com	DA
LORENTĂ ALEXANDRU 1992-6	INVENTA – AGENTIE DE PROPRIETATE INTELECTUALA S.R.L. București, Bdul Corneliu Coposu, nr. 7, bl. 104, sc.2, etaj 1, ap.31, sector 3, Tel : 021/3200285, Tel/Fax :021/3228325, inventa@mark-patent.ro	DA
LUCĂCEL MIHAIELA 2003- 1288	CABINET DE PROPRIETATE INDUSTRIALA LUCACEL MIHAIELA I.I. Bucuresti, sector 3, alea Rotunda nr.2, bl. H8, ap.38, GSM:0745347813, e-mail : office@markdesign.ro	DA
MACAMETE ELENA 1992-1003	ICPE CA București, Splaiul Unirii 313, sect. 3 Tel: 021/3467231, mobil: 0722642756, Imacamete@icpe-ca.ro	NU
MANEA MARCELA 2008-1602	ROMARK INTELLECTUAL PROPERTY Bucuresti, Aleea Campul cu flori nr.12, bl. A49, ap.35, sector 6, mobil: 0724755705	DA

MARINESCU RUXANDRA 2003-1271	PATENTMARK S.R.L. București, Str. Dr. N. Turnescu nr. 2, sector 5, Tel/fax 021/3121669, Fax: 021/2233963, e-mail: stema@pcnet.ro , 0722626875	DA
MARTINESCU ALINA NICOLETA 2008-1605	ROMINVENT S.A. București, Str. Ermil Pangratti nr. 35, et.1, sect.1, Tel: 021/2312515, Fax: 021/2312550 e-mail: alina.v.burlacu@gmail.com	DA
MĂRGĂRIT CĂTĂLIN 2004-1364	SOCIETATE CIVILĂ PROFESIONALĂ MĂRGĂRIT, FLOROV & ASOCIAȚII București, str. Dornei nr.56, et.1, camera 1, tel: 0214103992, fax: 0214103570, e-mail: office@mfplawyers.ro	DA
MIHAI LUCIAN 2001-1209	LINKLATERS MICULIȚI ȘI ASOCIATII S.C.P.A. București, Str. Nicolae Iorga, nr. 8, sector 1 Tel : 021/3071500, Fax : 021/3071555 e-mail: lucian.mihai@linklaters.com, lucian.mihai@drept.unibuc.ro	DA
MIHUT IONEL OVIDIU 2004 - 1365	BOSTINA SI ASOCIATII – INDUSTRIAL PROPERTY SRL Bucuresti, sector 1, str. Aleea Alexandru , nr20A, camera 2, Tel/ fax: 021/3194466, Mobil: 0722294830, ovidiu.mihut@bostinalawyers.eu	DA
MILCEV GABRIELA 2003- 1230	ALLEGRA CONSULTING SRL Bucuresti, bd. Octavian Goga 23, bl.M106, sc.4, ap.117, GSM: 0722249961, Tel/Fax: 021/3231384 e-mail: gabriela.milcev@allegra.ro; www.allegra.ro	DA
MINCA DENIS ANTOANETA 2006- 1519	HAHUI, MINCA SI ASOCIATII SRL Bucuresti, str. Ghiociei nr.12, sector 2, tel: 021.3189619, fax: 021.3109189, e-mail: dns_minca@yahoo.com	DA
MÎNDRU MIHAELA 2003-1257	CABINET INDIVIDUAL MÎNDRU MIHAELA București, Str. Grigore Alexandrescu nr.1, bl.D7, ap.4, sector1, Fax: 021/2230342 GSM: 0722601120 e-mail: florea@gide.com	DA
MOHONEA CRISTIAN 1997-62	PATENTMARK S.R.L. București, Str. Dr. N. Turnescu nr. 2, sector 5, Tel/fax 021/3121669, , Fax: 021/2233963, e-mail: stema@pcnet.ro	DA
MOHONEA LILIANA 1997-61	PATENTMARK S.R.L. București, Str. Dr. N. Turnescu nr. 2, sector 5, Tel/fax 021/3121669, Fax: 021/2233963, e-mail: stema@pcnet.ro	DA

MUȘATESCU ANDRA OANA 2000-1181	ANDRA MUSATESCU CABINET DE PROPRIETATE INDUSTRIALA București, Str. Drumul Taberei nr. 71, Bl. TD 42, sc. 1, et. 4, ap. 28, sector 6 GSM : 0722 879810 ; e-mail : amusatescu@dnt.ro	DA
NĂSTASE CRISTIAN 2000-1184	SD PETOSEVIC ROMANIA SRL București, Calea Victoriei nr.100, sc.1, ap.20, biroul 1, Tel: 021/3057996, Fax: 021/3145481, cnastase@petosevic.com	DA
NEACSU CARMEN AUGUSTINA 2000- 1186	CABINET INDIVIDUAL NEACSU CARMEN AUGUSTINA Baia Mare, str. Rozelor, nr.12/3, tel: 0727318168, e-mail: carmen@bic.cdimm.org	DA
NEAGU CATALIN 2005 - 1458	CABINET INDIVIDUAL PROPRIETATE INDUSTRIALA CATALIN NEAGU Iasi, str. Tutea Petre nr.5, bl.909, tr.1, ap.11, Cod postal: 700730, Tel: 0232/276000, Fax: 0232/405425, 0232/211843, Mobil: 0744514264, e-mail: catalin.neagu@proprietateindustriala.ro	DA
NEGOMIREANU LIVIA 1999-1140	CABINET INDIVIDUAL NEGOMIREANU LIVIA Bucuresti, Sos. Nicolae Titulescu nr.94, bl.14A, ap.127,sect.1, Tel: 0314214598, GSM: 0722444719, office@cabinetnegomireanu.ro	DA
NICOLAESCU DANIELLA- OLGA 1992-1006	ROMINVENT S.A. București, Str. Ermil Pangratti nr. 35, et.1, sect.1 Tel: 021/2312515, Fax: 021/2312550 e-mail: office@rominvent.ro	DA
NICOLAE IOAN 1993-22	CABINET INDIVIDUAL "INDEPENDENT PROPRIETARI AGENT" București, sector 5, Str. Fabrica de chibrituri nr. 42 Tel/ Fax: 021/3352938, GSM: 0728.865.008	DA
NIȚĂ FLORINA 1996-1083	OLTCHIM SA Râmnicu Vâlcea, Str. Uzinei nr. 1, 240050, jud. Vâlcea Tel: 0250/701200/3225, Fax: 0250/735030 e-mail: oltchim@oltchim.ro	NU
NIȚU ION 2000-1204	CABINET INDIVIDUAL – NITU ION Constanta, str. Dezrobirii nr.110, bl. IS8, sc.A, ap.1, Tel: 0241/512608, mobil: 0723317298	DA
OLTEANU CAMELIA 2000 - 1189	ROMINVENT S.A. București, Str. Ermil Pangratti nr. 35,et.1, sector1, Tel: 021/2312515, 2312541, Fax: 021/2312550, 2312454, e-mail: office@rominvent.ro	DA

OPREA MARILENA 2003-1277	CABINET MARILENA OPREA Bucuresti, sector 6, str. Mărgelelor nr.6, bl. 304, sc.4, ap.45, tel: 0722259260, moprea@cimo.ro, marilena.oprea@cimo.ro	DA
OPREA PATRICIA DIANA 2005-1412	DICONSULT – Cabinet consiliere in domeniul proprietatii industriale Cluj Napoca, str. Mircea cel Batran, nr.2, ap.12, Tel: 0264/565885, mobil: 0724323761, patricia.ciceo@terapia.ro	DA
OPROIU MARGARETA 1992-8	CABINET M. OPROIU-CONSILIERE ÎN PROPRIETATE INTELECTUALĂ București, Str. Popa Savu, nr. 42, parter, sector 1, Tel : 021/2602834, 021/2602833, Fax : 021/2602836, 021/2602835, P.O.Box 2-229, e-mail : office@oproiu.ro	DA
ORGOVICI CODRUTA OCTAVIA 2004 - 1326	ARIANA AGENTIE DE PROPRIETATE INDUSTRIALĂ SRL Timisoara, Calea Aradului, nr.33, ap.7 Tel: 0722538766, c_popescu2000@yahoo.com	DA
OSIESCU TRAIAN 1999-1138	OSTER – SOCIETATE CIVILA PROFESIONALA DE PROPRIETATE INDUSTRIALA Bucuresti, Str. Batiste nr.35, ap. 23, sector 2, cod 020935, Tel/Fax: 021/3147249 , GSM: 0723.177.236, traianosiescu@xnet.ro	DA
PALKO SORINA-IUSTINA 1999-1150	AEROSTAR S.A. Str. Condorilor, nr. 9, Bacău Tel : 0234/175 070, Fax : 0234/ 172 023, e-mail : aerostar@aerostar.ro	NU
PANTILIMON MIHAI 2004 - 1337	BRANDYNAMICS AGENTIE DE PROPRIETATE INDUSTRIALA S.R.L. Piatra Neamt, bd. Republicii nr.13, etaj 2, cam. 19-20 Tel/fax: 0233/232452, 0747251502, office@brandynamics.ro	DA
PAVEL SORIN EDUARD 2003-1273	SCHOENHERR INTELLECTUAL PROPERTY S.R.L. București, bd. Dacia nr.30, etaj 4, camera – Echipa Sebastian 01, tel: 0213196790, fax: 0213196791, e.pavel@schoenherr.ro	DA
PĂUNEȚ ALEXANDRINA 2003- 1245	GLOBAL CONSULTING S.R.L. Iasi, spl. Bahlui, nr.29, bl. B5, sc.A, ap.7 Tel: 0726737527	DA
PEICIU ADRIANA 2003-1289	CABINET INDIVIDUAL PEICIU ADRIANA Bucuresti, str. Stefan cel Mare nr.230, Bl.46, ap.47, Tel/fax: 021/2360317, 2104132	DA

PETCU COSTIN 97-1115	ROMINVENT S.A. București, Str. Ermil Pangratti nr. 35, et. 1, sect. 1 Tel: 021/2312515, 2312541, Fax: 021/2312550, 2312454,e-mail: cpetcu@rominvent.ro	DA
PETREA DANA MARIA 2003- 1223	CABINET M. OPROIU-CONSILIERE ÎN PROPRIETATE INTELECTUALĂ București, Str. Popa Savu, nr. 42, parter, sector 1, Tel : 021/2602834, 021/2602833, Fax : 021/2602836, 021/2602835, P.O.Box 2-229, e-mail : office@oproiu.ro	DA
PIOARU MIHALACHE RALUCA ANDREEA 1999-56	ROMPROSPER SERVIMPEX SRL București, Șos. Mihai Bravu nr. 294, bl.6,sc.B, ap. 63, sector 3, cod 030319, Tel: 021.322.28.57, fax: 021.322.28.57 Mobil: 0724880514; 0744654128; 0744536405, e-mail: office@piva.ro; raluca_pioaru@yahoo.com; mihalache.andra@gmail.com	DA
POP CĂLIN RADU 1996-50	CABINET ENPORA S.R.L. București, str. George Calinescu nr.52A, ap.1, 011694, Tel: 021 2300990; 031 1001634, Fax: 021 2302311; 031 1007927, pop@patents.ro	DA
POP MARIA 2004- 1355	CABINET PROPRIETATE INDUSTRIALĂ MARIA POP București, Intrarea Vasile Paun nr.5, ap.2, sector 5, Tel: 021/ 3159040, Fax: 021/3161888, office@legal-assistance.ro	DA
POP MOTOGNA CLELIA 2004 - 1351	CONSTANTIN GHIȚĂ OFFICE SRL Timișoara, str. Take Ionescu nr. 24-28 sc. B, ap. 2, Tel/Fax: 0256/435976,; clelia@ghitaconstantin.ro	DA
POP VIRGINIA DAISY 1992-2	CABINET ENPORA S.R.L. București, str. George Calinescu nr.52A, ap.1, 011694, Tel: 021 2300990; 031 1001634, Fax: 021 2302311; 031 1007927, pop@patents.ro	DA
POPA CRISTINA 2000-1193	ROMINVENT S.A. București, Str. Ermil Pangratti nr. 35, et. 1, sect. 1 Tel: 021/2312515, 2312541, Fax: 021/2312550, 2312454,e-mail: office@rominvent.ro	DA
POPESCU ANGELA 1997-1103	CABINET PROPRIETATE INDUSTRIALĂ POPESCU ANGELA București, str. Complexului nr.10, bl.40, ap.14, Tel :021/3243756, tel : 0318.04.68.81 GSM : 0723051279, angela_intelect@yahoo.com	DA

POPESCU LAURENTIU HOREA 2004-1354	V&f IP CONSULTING SRL Bucuresti, Bd Camil Ressu, nr.27, bl.N1, ap.214, Tel: 021/3140200, Fax: 021/3140290, Mobil: 0744487223, popescul@vf.ro	DA
POPESCU LIVIA 2004-1312	CABINET POPESCU LIVIA Bucuresti, bd. Camil Ressu 27, bl.N1, ap.188 Tel: 021/3481010, liviap25@yahoo.com	DA
POPESCU MAGDALENA DANIELA 2005-1466	SOCIATATE CIVILA PROFESIONALA LEGAL2M Bucuresti, str. George Enescu nr.7, et.4, ap.23, mobil: 0728839880, fax: 021.3154462, magda.popescu@legal2m.com	DA
POPESCU RADU-ROMEO 2001-1207	CABINET POPESCU RADU ROMEO București, Bd. Corneliu Coposu nr. 3,bl.101,sc.3,et.4, ap.50, sector 3, GSM : 0721753049, e-mail : romeoradu.popescu@rdslink.ro	DA
PRISTAVU GHEORGHE 2008-1591	CABINET DE PROPRIETATE INDUSTRIALA PRISTAVU Piatra Neamt, str. Gral Nicolae Dascalescu 11, bl. T3, sc.F, ap.70	DA
PUȘCAȘ NICOLAE IOSIF 2005- 1377	CABINET PROPRIETATE INDUSTRIALĂ PUȘCAȘ NICOLAE IOSIF București, str. Secerișului nr.25, sector 4, Tel/Fax : 021/ 332.73.88, Mobil: 0722.878.946	DA
PUȘCAȘU DAN 1994-1056	LOYAL PARTNERS – AGENȚIE DE PROPRIETATE INTELECTUALĂ SRL Galati, Str. Portului nr.23, Parcul De Soft, cam.307, cod 800025, Tel/Fax: 0236/464847, tel/fax: 0236/407032, GSM: 0722 744241, office@loyalpartners.ro www.loyalpartners.ro	DA
RADU DANIELA 2003-1240	CONSINVENT S.R.L. Buzau, b-dul Unirii, bl.35B, ap.2, mobil : 0745452268, e-mail: consinvent@yahoo.com	DA
RASKAI MARIA MAGDALENA 1993-28	RASKAI M M BREVMARC CONSULT S.R.L. Dej, Str. Unirii, nr.3,BL.d8, ap.7, judetul Cluj, 405200, Tel/Fax: 0264/211847, GSM: 0742084050, raskaimm@yahoo.com	DA
RAȚĂ ANDREI VLAD 2005 - 1381	RATZĂ ȘI RATZĂ SRL București, B-dul A.I. Cuza Nr. 52-54, Sect.1 Tel :021/2601348, Fax : 021/2601349 email : office@ratza-ratza.com, avr@ratza-ratza.com	DA
RĂDULESCU MIOARA 1996-47	TERMOOPTIM SRL Str. Cetatea de Balta nr.118, bl.9, sc.B, ap.12, tel/fax : 0214330310, termooptim@rdslink.ro	NU

RAȚĂ GRIGORE 1992-3	RATZA SI RATZA SRL București, B-dul A.I. Cuza Nr. 52-54, Sect.1 Tel :021/2601348, Fax : 021/2601349 email : office@ratza-ratza.com, gregory@ratza-ratza.com	DA
ROBU MARICICA 1999-1133	Cabinet individual consultanta in proprietate industriala ROBU MARICICA Roman, jud. Neamt, str. Stefan cel Mare, bl.3, sc.C, ap.38, tel: 0333105979, mobil: 0730633391, maricica.rob@yahoo.com	DA
ROMAN IOAN 1999-1152	IAR S.A. GHIMBAV Brașov, Str. Aeroportului nr. 1, Tel: 0268/475269/1076, Fax: 0268/475287, Mobil :0745145535, e-mail: ioanry@yahoo.com	NU
ROȘ VIOREL 2006-1485	CABINET INDIVIDUAL ROȘ VIOREL Bucuresti, bd.Unirii nr.66, bl.K3, ap.7, Mobil: 0722560675, fax: 3208044, e-mail: viorelros@asdpi.ro	DA
RUTA FULGER LAURENTIU 2005 - 1470	CABINET DE PROPRIETATE INDUSTRIALA RUTA FULGER LAURENTIU Cluj Napoca, bd. 21 decembrie, nr,40, ap.4, Mobil: 0747892450, ruta_laurentiu@yoahoo.com	DA
SAVU MARIANA 2004-1342	CABINET DE PROPRIETATE INDUSTRIALA SAVU MARIANA Bucuresti, str. Paul Greceanu nr.9, bl.20A, ap.26, Tel/ Fax: 021.2120651, mobil: 0722783660, liliana.savu@credidam.ro	DA
SECĂREANU DOINA MARIA 2003-1286	INVENTA - AGENTIE DE PROPRIETATE INTELECTUALA S.R.L. București, Bdul Corneliu Coposu, nr. 7, bl. 104, sc.2, etaj 1, ap.31, sector 3, Tel : 021/3200285, Tel/Fax : 021/3228325, e-mail : inventa@mark-patent.ro	DA
SOARE LILIANA 1999-060	INVENTA - AGENTIE DE PROPRIETATE INTELECTUALA S.R.L. București, Bdul Corneliu Coposu, nr. 7, bl. 104, sc. 2, etaj 1, ap. 31, sector 3, Tel: 021/3200285, Fax: 021/3228325, inventa@mark-patent.ro	DA
SPRINCEANU NICOLAE 1996-1097	"SPRINCEANU NICOLAE" AGENȚIE DE CONSULTANȚĂ ÎN PROPRIETATE INTELECTUALĂ ȘI TRANSFER DE TEHNOLOGIE Drobeta Turnu Severin Str. Gheorghe Ionescu Sisești nr. 96, bl.E2, sc.1, ap.8, Tel/Fax: 0352801490; GSM:0721 796318 e-mail: NicolaeSprinceanu@yahoo.com	DA

STANCIU ADELINA 1994-14	HARCOV A.P.I. SRL Sfântu Gheorghe, Jud Covasna Str. Nicolae Iorga nr. 61 bl. 10 E sc. B. ap.9 Tel. 0267/ 352 267, Mobil:0744435291, stanciu@planet.ro, propind@mail.asimcov.ro	DA
STANCIU ION 1994-1058	S.N.P. PETROM S.A.-SUCURSALA I.C.P.T. CAMPINA Jud. Prahova, Cămpina 105600, B-dul Culturii nr. 29, Tel:0244/549944, Fax: 0244/549682, ion.stanciu@petrom.com	NU
STĂNCESCU ALIN CRISTIAN 2003-1278	LEGAL BRAND S.R.L. București, Str. Nicolae Licăreț nr.1, bl.33, sc.C, ap.107, Punct lucru: str. Campia libertatii nr.64, bl.34A, ap. 269, Tel: 0722674635, 0722607380, e-mail: legal.brand@easynet.ro, info@legal-brand.ro, www.legal-brand.ro	DA
STĂNCESCU ANCA 2000-1194	LEGAL BRAND S.R.L. București, Str. Nicolae Licăreț nr.1, bl.33, sc.C, ap.107, Punct lucru: str. Campia libertatii nr.64, bl.34A, ap. 269, Tel: 0722674635, 0722607380, e-mail: legal.brand@easynet.ro, info@legal-brand.ro, www.legal-brand.ro	DA
STIOPU NORICA 2003-1280	MOBILENIA SRL București, Șos. Pantelimon nr.161, sector 2, Tel : 021/2506270 Fax : 021/2507456 e-mail : norica.stiopu@mobilenia.com	NU
STOIAN IOAN 1992-1008	AGENȚIE DE PROPRIETATE INDUSTRIALĂ ȘI TRANSFER TEHNOLOGIC "STOIAN IOAN" Roman, 611127, B-dul Republicii, bloc 46, sc. C, ap. 35, jud. Neamț, Tel/Fax: 0233/741268, GSM: 0745 643738, istoian@engineer.com	DA
STRECHE GHERGHINA 1997-1116	S.C. PETROM S.A. Bucuresti, Calea Dorobantilor nr. 239, Sector 1. Telefon: 40 60092; Mob. 0723 55 20 26; Fax: 4060433 e-mail: gherghina.streche@petrom.com	NU
STURZA IOANA 1999-59	CABINET M. OPROIU-CONSILIERE ÎN PROPRIETATE INTELECTUALĂ București, Str. Popa Savu, nr. 42, parter, sector 1, Tel : 021/ 2602833, 021/2602834, Fax : 021/2602836, 021/2602835, P.O.Box2-229, office@oproiu.ro	DA
STURZA OANA ALINA 2003-1224	CABINET INDIVIDUAL OANA ALINA STURZA Bucuresti, Intr. Teiul Doamnei, nr.1, bl.19A, ap.39 Mobil: 0741136409, e-mail: alinasturza@gmail.com	DA

SULIMAN MARIA-GABRIELA 1999-1147	AGENȚIA NAȚIONALĂ A MEDICAMENTULUI București, Str. Av. Sănătescu nr. 48 Tel.: 021/2241710/369, Fax: 021/2243497 e-mail: mariasuliman @anm.ro	NU
SUSU LILIANA – MARIA 1999-1144	CABINET INDIVIDUAL SUSU LILIANA MARIA Brasov, str. Carierei nr.126, cod postal 500216, Tel: 0268/310007, Fax: 0268/314026, liliana.csomos@gsk.com	DA
SZENTE SÁNDOR 1999-48	SZENTE SÁNDOR Odorheiu Secuiesc, str. Victoriei, nr. 41, bl. U6, et.1, ap. 4, județ Harghita, cod poștal 535600, Tel. /fax 0266/219143, e-mail: prooffice@szente.ro	DA
ȘANTA VALENTINA 2003-1227	CABINET INDIVIDUAL VALENTINA ȘANTA Tg.Mures, str. Koos Ferencz nr.21, bl.21, ap.44, Mobil: 0740028967, 0728151499 vsanta@gedeon-richter.ro	DA
ȘOVA DAN-EUGEN 1993-1013	PIDES-CABINET DE PROPRIETATE INDUSTRIALĂ București, Str. Valea Buzăului, nr. 10, bl. G30, ap. 36, sector 3, Tel: 021/3455351 GSM: 0723708632 e-mail: pides2004@yahoo.com	DA
ȘOVAR IOAN 1995-32	CABINET DE PROPRIETATE INDUSTRIALĂ S.I. SRL Timișoara, Str. Moise Doboșan nr.110, cod 300600 Tel.0256/475105;GSM: 0722 984909, e-mail: ioan_sovar@yahoo.fr	DA
TAVASZI ZOLTAN 2005-1471	CABINET PROPRIETATE INDUSTRIALA TAVASZI ZOLTAN Bucuresti, Calea Mosilor nr.135, et.7, ap.14, tel: 021.3155969, fax: 021.3155969, tavaszi.zoltan@gmail.com	DA
TĂRĂBÎC LUCIAN 2000-1195	LUTARIS INTELPROT S.R.L. Timisoara, 300426, str. Ana Ipatescu nr.45, Tel/Fax: 0256/489301, Mobil: 0742143718, 0723319154, e-mail: qualitarium@qualitarium.ro	DA
TĂRCHILA NICOLETA AURICA 2008-1595	CABINET ENPORA S.R.L. București, str. George Calinescu nr.52A, ap.1, 011694, Tel: 021 2300990; 031 1001634, Fax: 021 2302311; 031 1007927, pop@patents.ro	DA
TĂTARU DOINA 1995-19	PERSOANĂ FIZICĂ Piatra Neamț, Str. Apele Minerale nr. 4, Tel: 0233/223602, e-mail: doina_tataru@msn.com	DA
TEODORESCU MIHAELA 1995-30	ROMINVENT S.A. București, Str. Ermil Pangratti nr. 35, et.1, sect.1 Tel: 021/2312515, Fax: 021/2312550 e-mail: office@rominvent.ro	DA

TEODORU EMANUEL 2004-1322	TEODORU & ASSOCIATES INTELLECTUAL PROPERTY AGENCY Bucuresti, bd. Marasesti nr.2B, bl.A, sc.2, parter, ap.4 bis, cod postal 040254, Tel: 323.08.38, Fax: 326.39.55, e-mail: emanuel@teodoru.ro, www.romaniatrademarks.ro	DA
TEODORU VIOLETA 2003-1264	TEODORU & ASSOCIATES INTELLECTUAL PROPERTY AGENCY Bucuresti, bd. Marasesti nr.2B, bl.A, sc.2, parter, ap.4 bis, cod postal 040254, Tel: 323.08.38, Fax: 326.39.55, GSM: 0722549219 e-mail: violeta@teodoru.ro, www.romaniatrademarks.ro	DA
TOMUȘ OCTAVIAN ION 2005-1481	SOCIETATE CIVILĂ PROFESIONALĂ MĂRGĂRIT, FLOROV & ASOCIAȚII București, str. Dornei nr.56, et.1, camera 1, tel: 0214103992, fax: 0214103570, e-mail: office@mfplawyers.ro	DA
TUDOR DANIELA 1999-1136	TUDOR DANIELA – persoana fizica autorizata Bucuresti, str. Baba Novac nr.11, bl. G17, ap.51, cod postal 031623, Tel./Fax.: 040213240412 Mobil : 0749218326, consultanta@tudordaniela.ro	DA
TURTOI RADUCU 2007- 1545	TURTOI INTELLECTUAL PROPERTY FIRM SRL Bucuresti, Splaiul Independenței nr.3, bl.17, ap.7,sector 5, mobil: 0722390388, tel/fax: 021.3135120, office@turtoi.ro, www.turtoi.ro	DA
ȚOȚU IOAN 2000-1196	N.P.C. S.R.L. Brasov, str. Alexandru cel Bun, nr.13, bl.E28, ap.7, cod 500025, OP 1 – CP 298, GSM: 0744520357, e-mail: totu@unitbv.ro	DA
ȚULUCA DOINA 1996-48	NESTOR NESTOR DICULESCU KINGSTON PETERSEN – CONSILIERE ÎN P.I. S.R.L. București, sector 1, sos. Bucuresti Ploiesti, nr.1A, Bucharest Business Park, corp A, et.1 camerele 9 si 10, tel: 0212011200, fax: 0212011210, e-mail : doina.tuluca@nnkp.ro	DA
ȚURCANU CONSTANTIN 1992-10	INVENTA - AGENTIE DE PROPRIETATE INTELLECTUALA S.R.L. București, Bdul Corneliu Coposu, nr. 7, bl. 104, sc.2, etaj 1, ap.31, sector 3, Tel : 021/3200285, Tel/Fax : 021/3228325,GSM : 0744 324510, e-mail : inventa@mark-patent.ro	DA

UDREA ELENA RODICA 1994-25	OSTER – SOCIETATE CIVILA PROFESIONALA DE PROPRIETATE INDUSTRIALA Bucuresti, Str. Batiste nr.35, ap. 23, sector 2 Tel/Fax: 021/3147249, 0721254270, traianosiescu@xnet.ro	DA
VASILESCU RALUCA 1995-37	CABINET M. OPROIU-CONSILIERE ÎN PROPRIETATE INTELECTUALĂ București, Str. Popa Savu, nr. 42, parter, sector 1, Tel : 021/2602834, 021/2602833, Fax : 021/2602836, 021/2602835, office@oproiu.ro	DA
VĂTAVU LIVIU 2006- 1539	SC ANTIBIOTICE SA Iasi, str. Valea Lupului nr 1, cod 707410, tel: 0742532882. 0727024582, fax: 0232.211020, e-mail: liviu.vatavu@antibiotice.ro, trademarks@antibiotice.ro	NU
VELCEA MARIAN 1994-26	INVEL – AGENȚIE DE PROPRIETATE INDUSTRIALĂ București, str. Ion Ghica nr.3, ap.20, Fax: 0311.027.616, GSM: 0723205048, 0788885352, velcea@invel.ro	DA
VELICA ION GABRIEL 2004 - 1370	CABINET VELICA – Agenție de proprietate industrială Bucuresti, str. Brutus M.I., nr.13, ap.3, cod 050124 Tel/ Fax: 021/3357463, Mobil: 0722645283, www.velica.ro, office@velica.ro	DA
VELICU ANCA 2003- 1275	CONSTANTIN & VELICU – INTELLECTUAL PROPERTY SRL Bucuresti, sector 4, str. Trestiana nr.1A, bl. 8A, sc.A, ap.16, Tel: 0314256780, fax: 0314256781, office@candv-ip.ro	DA
VELȚAN LOREDANA 1999-45	INVENTA - AGENTIE DE PROPRIETATE INTELECTUALA S.R.L. București, Bdul Corneliu Coposu, nr. 7, bl. 104, sc.2, etaj 1, ap.31, sector 3, Tel : 021/3200285, Tel/Fax :021/3228325,inventa@mark-patent.ro	DA
VIRGILIUS VASILACHE 2003-1228	EDIPLAST S.R.L. Tg. Mureș, Str. Măgurei nr.25, ap.2, 0744394036 Tel/Fax: 0265/263775,moniadel@artelecom.net	DA
VISALOM MONICA 2004 - 1340	AGENȚIE DE PROPRIETATE INDUSTRIALĂ – APIA SRL București, Str. Romancierilor nr.5, bl.C14, sc.B Ap.41, sector 6; OP 23 CP 11,Tel./Fax: 021/7783100; e-mail: office@mark-apia.ro, Site: www.mark-apia.ro	DA

VIȘOIU LILIAN CĂTĂLIN 2003-1246	CABINET DE PROPRIETATE INDUSTRIALĂ "VIȘOIU LILIAN CĂTĂLIN" București, Str. Alexandru Vlahuta nr.3, bl. M48, sc.A, ap.7, sector 3, Tel/Fax: 021/3207251, GSM: 0744480657,visoiucatalin@yahoo.com,	DA
VLAD CONSTANTIN 2000-1199	VLAD CONSTANTIN Constanța, Bdul. 1 decembrie 1918 nr. 5, bl.F16, ap.34, Tel/Fax: 0241/625643, GSM: 0722 370300, e-mail: vlad@gmb.ro	DA
VOICU ALEXANDRA 1992-5	CABINET VOICU ALEXANDRA București, B-dul Magheru, nr. 9, sc. 2, et.9, ap. 89, sector 1, PO BOX 22-246, Tel/Fax: 021/3153684, agv-office@xnet.ro	DA

LISTA CONSILIERILOR ÎN PROPRIETATE INDUSTRIALĂ, MEMBRI AI CAMEREI NAȚIONALE
A CONSILIERILOR ÎN PROPRIETATE INDUSTRIALĂ DIN ROMÂNIA, AUTORIZAȚI PENTRU
DOMENIUL TOPOGRAFIILOR PENTRU CIRCUITE INTEGRATE, pentru luna iulie 2009

Nume și Prenume/ Nr. reg. național	Denumirea societății/ Adresa societății	Societate cu obiect de activitate proprietatea industrială
ALAN LILIANA 1994-1037	CABINET PROPRIETATE INDUSTRIALA ALAN LILIANA Sat Otvesti nr.183B, jud. Timis, 0724250467, e-mail: cabinet.alan@yahoo.com	DA
ANDRONACHE PAUL 2003-1216	CABINET INDIVIDUAL ANDRONACHE PAUL București, aleea Compozitorilor nr.1, bl.E21, et.6, ap.35, sect 6,Tel/Fax: 021/7250069, GSM: 0722741043, 0727476335 e-mail: paul.andronache@clicknet.ro, paul_andronache@yahoo.com	DA
AXENTE ELENA 1999-46/1	INTEL PROTECT S.R.L. Brașov, B-dul M. Kogălniceanu, nr. 20, bloc 1k, sc. C-D, Tel: 068/413117, Fax: 0268/477333, GSM: 0722464314, e-mail: intelprotect@ccibv.ro	DA
BĂLAN GHEORGHÎȚĂ 1992-1	RODALL-AGENȚIE DE PROPRIETATE INDUSTRIALĂ S.R.L. București, Str. Polonă nr. 115, bl. 15, sc. A, Et.4,ap. 19 sector 1, Tel.: 021/2108342, Fax:2105794, Mobil:0722 652111	DA
BOZIOREANU MARIUS ADRIAN 2000-1165	CONS INTEL BMA CABINET CONSULTANȚĂ Buzău, cart Dorobanti 2, bl.D2, et.1,ap.5 CP 8 OP1, Mobil : 0745086588, Fax : 0238/719619, e-mail : marius_bozio@yahoo.com	DA
BUȚȘĂ GHEORGHE 2005-1391	INVENTA - AGENȚIE DE PROPRIETATE INTELLECTUALĂ S.R.L. București, Bdul Corneliu Coposu, nr. 7, bl. 104, sc. 2, et. 1 ap. 31,sector 3, Tel: 021/3200285, Fax: 021/3228325, e-mail: inventa@mark-patent.ro	DA
BUZLEA MIRCEA VALENTIN 2003- 1234	INTELECT S.R.L. Oradea, B-dul Dacia nr. 48, Bl. D10, Ap.3, OP9-CP128, Tel 0259/453847, Fax:0259/268094, e-mail: info@intelect.ro	DA
BUZLEA NARCISA FLORICICA 2003- 1235	INTELECT S.R.L. Oradea, B-dul Dacia nr. 48, Bl. D10, Ap.3, OP9-CP128, Tel 0259/453847, Fax:0259/268094 e-mail: info@intelect.ro	DA

CÂMPEAN GHEORGHE- GEORGEL 1996-108	CABINET INDIVIDUAL CAMPEAN GHEORGHE GEORGEL Campina, str. Dr. Constantin Istrati nr.52, bl.3, ap.5, Tel: 0244/335207, mobil: 0729902117, e-mail: george_campean@yahoo.com	DA
COȘESCU CAMELIA 1999-46/2	M.D.P. RIGHTS AGENCY SRL Brasov, str. Lunga nr.270, cod postal 500450, Tel: 0268/440100, 440313; Fax: 0268/440221, Mobil: 0744355100, e-mail: office@mdp-rights-agency.ro www.mdp-rights-agency.ro	DA
CONSTANTIN ADRIAN GEORGE 1999-1148	CONSTANTIN & VELICU – INTELLECTUAL PROPERTY SRL Bucuresti, sector 4, str. Trestiana nr.1A, bl. 8A, sc.A, ap.16, Tel: 0314256780, fax: 0314256781, office@candv-ip.ro	DA
ENE MARILENA 2003- 1253	DRINCEANU, ENE & ASOCIATII – CONSILIERI IN PROPRIETATE INDUSTRIALA SRL Bucuresti, str. Dr. Nicolae D.Staicovici nr.14, sector 5, Tel: 0722558957, fax: 021.2300175, marilena.ene@enepartners.ro	DA
FIERĂSCU COSMINA- CATRINEL 1996-42	ROMINVENT S.A. București, Str. Ermil Pangratti nr. 35, et.1, sect.1, Tel: 021/2312515, 2312541, Fax: 021/2312550, 2312454 e-mail: cfierascu@rominvent.ro	DA
GÂNSCA AURELIAN TUDOR 2003-1221	RAMCONSULTING SRL Cluj Napoca, Str. Augustin Buneanr.28, fax.0364/401528 tel. mobil 0722-229696 e-mail ramcluj@yahoo.com	DA
GLADCOV PETRE 1999-1135	GLADCOV PROINVENT Bucuresti, str. Mizil nr.7, bl.G19, ap.35, Tel: 6307728, petregladcov@yahoo.com	DA
HĂISAN MARIA 2000-1202	CABINET INDIVIDUAL MARIA HĂISAN Botoșani, calea Natională nr.65, bl. I3, ap.10, tel: 0231534249, mobil: 0728004574, mh20@k.ro	DA
IACOBINI ANCA SVETLANA 2003-1262	IACOBINI&CO, CONSILIERI IN DREPTUL DE PROPRIETATE INDUSTRIALĂ SRL București, Calea Mosilor, nr.258, bl. 4bis, ap.22, sector 2, Tel : 021/2104690 ; Fax : 021/2104793 e-mail : asimri@yahoo.com	DA
IACOBINI MIHNEA RAZVAN 2003-1261	IACOBINI&CO, CONSILIERI IN DREPTUL DE PROPRIETATE INDUSTRIALĂ SRL București, Calea Mosilor, nr.258, bl. 4bis, ap.22, sector 2, Tel : 021/2104690 ; Fax : 021/2104793 E-mail : asimri@yahoo.com	DA

LAZĂR ELENA 1997-28	CABINET DE PROPRIETATE INDUSTRIALĂ Buzău, Str.Unirii, Bl.16C,Et.3, Ap. 12, cod 120013, OP 1, CP 52, Tel./Fax: 0238 724262 GSM: 0723 328633, cpielena@recomplast.com	DA
LOREŢ ALEXANDRU 1992-6	INVENTA - AGENŢIE DE PROPRIETATE INTELLECTUALĂ S.R.L. Bucureşti, Bdul Corneliu Coposu, nr. 7, bl. 104, sc. 2, et. 1 ap. 31,sector 3, Tel: 021/3200285, Fax: 021/3228325, e-mail: inventa@mark-patent.ro	DA
MILCEV GABRIELA 2003- 1230	ALLEGRA CONSULTING SRL Bucuresti, bd. Octavian Goga 23, bl.M106, sc.4, ap.117, GSM: 0722249961, Tel/Fax: 021/3231384 e-mail: gabriela.milcev@allegra.ro; www.allegra.ro	DA
MOHONEA CRISTIAN 1997-62	PATENTMARK S.R.L. Bucureşti str. Dr. N. Turnescu nr. 2, sector 5 tel/fax 021/3121669,Fax:2233963 e-mail: stema@pcnet.ro	DA
MOHONEA LILIANA 1997-61	PATENTMARK S.R.L. Bucureşti str. Dr. N. Turnescu nr. 2, sector 5, Tel/fax 021/3121669,Fax:2233963 e-mail: stema@pcnet.ro	DA
MUSATESCU ANDRA OANA 2000-1181	ANDRA MUSATESCU CABINET DE PROPRIETATE INDUSTRIALA Bucureşti, Str. Drumul Taberei nr. 71, Bl. TD 42, sc. 1, et. 4, ap. 28, sector 6, GSM 0722879810, e-mail : musatescua@vf.ro	DA
NICOLAE IOAN 1993-22	CABINET INDIVIDUAL "INDEPENDENT PROPRINI AGENT" Bucureşti, sector 5, str. Fabrica de chibrituri nr. 42 , Tel/ Fax: 021/3352938, GSM: 0728.865.008	DA
OPREA MARILENA 2003-1277	CABINET MARILENA OPREA Bucuresti, sector 6, str. Mărgelilor nr.6, bl. 304, sc.4, ap.45, tel: 0722259260, moprea@cimo.ro, marilena.oprea@cimo.ro	DA
OPROIU MARGARETA 1992-8	CABINET M. OPROIU-CONSILIERE ÎN PROPRIETATE INTELLECTUALĂ Bucureşti, Str. Popa Savu, nr. 42, parter, sector 1, el : 021/2602833, 021/2602834,Fax :021/2602835, 021/2602836, P.O.Box 2-229, e-mail : office@oproiu.ro	DA
POP CĂLIN-RADU 1996-50	CABINET ENPORA S.R.L. Bucureşti, str. George Calinescu nr.52A, ap.1, 011694, Tel: 021 2300990; 031 1001634, Fax: 021 2302311; 031 1007927, pop@patents.ro	DA

POPESCU LIVIA 2004-1312	CABINET POPESCU LIVIA Bucuresti, bd. Camil Ressu 27, bl.N1, ap.188 Tel: 021/3481010, liviap25@yahoo.com	DA
PUȘCAȘ NICOLAE IOSIF 2005- 1377	CABINET PROPRIETATE INDUSTRIALĂ PUȘCAȘ NICOLAE IOSIF București, str. Secerișului nr.25, sector 4, Tel/Fax : 021/ 332.73.88, Mobil: 0722.878.946	DA
PUȘCAȘU DAN 1994-1056	LOYAL PARTNERS – AGENȚIE DE PROPRIETATE INTELECTUALĂ SRL Galati, Str. Portului nr.23, Parcul De Soft, cam.307, cod 800025, Tel/Fax: 0236/464847, tel/fax: 0236/407032, GSM: 0722 744241, office@loyalpartners.ro www.loyalpartners.ro	DA
RADU DANIELA 2003-1240	CONSINVENT S.R.L. Buzau, b-dul Unirii, bl.35B, ap.2, mobil : 0745452268 E-mail: consinvent@yahoo.com	DA
RASKAI MARIA MAGDALENA 1993-28	RASKAI M M BREVMARC CONSULT S.R.L. Dej, Str. Unirii, nr.3,BL. D8, ap.7, judetul Cluj,405200,Tel/Fax: 0264/211847, GSM: 0742084050, raskaimm@yahoo.com	DA
RĂDULESCU MIOARA 1996-47	TERMOOPTIM SRL Str. Cetatea de Balta nr.118, bl.9, sc.B, ap.12, tel/fax : 0214330310, termooptim@rdslink.ro	NU
ROȘ VIOREL 2006-1485	CABINET INDIVIDUAL ROȘ VIOREL Bucuresti, bd.Unirii nr.66, bl.K3, ap.7, Mobil: 0722560675, fax: 3208044, e-mail: viorelros@asdpi.ro	DA
STĂNCESCU ALIN CRISTIAN 2003-1278	LEGAL BRAND S.R.L. București, Str. Nicolae Licăreț nr.1, bl.33, sc.C, ap.107, Punct lucru: str. Campia libertatii nr.64, bl.34A, ap. 269, Tel: 0722674635, 0722607380, e-mail: legal.brand@easynet.ro, info@legal-brand.ro, www.legal-brand.ro	DA
STĂNCESCU ANCA 2000-1194	LEGAL BRAND S.R.L. București, Str. Nicolae Licăreț nr.1, bl.33, sc.C, ap.107, Punct lucru: str. Campia libertatii nr.64, bl.34A, ap. 269, Tel: 0722674635, 0722607380, e-mail: legal.brand@easynet.ro, info@legal-brand.ro, www.legal-brand.ro	DA
STRECHE GHERGHINA 1997-1116	S.C. PETROM SA Bucuresti, Calea Dorobantilor nr. 239, Sector 1. Telefon: 40 60092; Mob. 0723 55 20 26; Fax: 4060433 gherghina.streche@petrom.com	NU

ȘOVA DAN-EUGEN 1993-1013	PIDES - CABINET INDIVIDUAL București, str. Valea Buzăului, nr. 10, bl. G30, ap. 36, sector 3, Tel: 021/3455351, GSM:0723708632, e-mail: pides2004@yahoo.com	DA
ȚOȚU IOAN 2000-1196	N.P.C. S.R.L. Brașov, str. Alexandru cel Bun, nr.13, bl.E28, ap.7, cod 500025, OP 1 – CP 298, GSM: 0744520357, e-mail: totu@unitbv.ro	DA
ȚULUCA DOINA 1996-48	NESTOR NESTOR DICULESCU KINGSTON PETERSEN – CONSILIERE ÎN P.I. S.R.L. București, sector 1, sos. Bucuresti Ploiesti, nr.1A, Bucharest Business Park, corp A, et.1 camerele 9 si 10, tel: 0212011200, fax: 0212011210, e-mail : doina.tuluca@nnkp.ro	DA
ȚURCANU CONSTANTIN 1992-10	INVENTA - AGENȚIE DE PROPRIETATE INTELECTUALĂ S.R.L. București, Bdul Corneliu Coposu, nr. 7, bl. 104, sc. 2, et. 1 ap. 31,sector 3, Tel: 021/3200285, Fax: 021/3228325, GSM : 0744 324510, e-mail: inventa@mark-patent.ro	DA
VELCEA MARIAN 1994-26	INVEL – AGENȚIE DE PROPRIETATE INDUSTRIALĂ București, str. Ion Ghica nr.3, ap.20,Fax: 0311.027.616, GSM: 0723205048, 0788885352, velcea@invel.ro	DA
VELICU ANCA 2003-1275	CONSTANTIN & VELICU – INTELLECTUAL PROPERTY SRL Bucuresti, sector 4, str. Trestiana nr.1A, bl. 8A, sc.A, ap.16, Tel: 0314256780, fax: 0314256781, office@candv-ip.ro	DA
VIȘOIU LILIAN CATALIN 2003-1246	CABINET DE PROPRIETATE INDUSTRIALĂ “VIȘOIU LILIAN CATALIN” București, Str. Alexandru Vlahuta nr.3, bl. M48, sc.A, ap.7, sector 3, Tel/Fax: 021/3207251, GSM: 0744480657, e-mail: visoiucatalin@yahoo.com, www.visoiucatalin.home.ro	DA
VOICU ALEXANDRA 1992-5	CABINET VOICU ALEXANDRA București, B-dul Magheru, nr. 9, sc. 2, etaj 9, ap. 89, sector 1, PO BOX: 22-246, Tel/Fax: 021/3153684, e-mail : agv-office@xnet.ro	DA

LISTA NOILOR CONSILIERI ÎN PROPRIETATE INDUSTRIALĂ, MEMBRI AI CAMEREI
NAȚIONALE A CONSILIERILOR ÎN PROPRIETATE INDUSTRIALĂ DIN ROMÂNIA,
publicati in liste in luna iulie 2009

Nume și Prenume/ Nr. reg. național	Denumirea societății/ Adresa societății	Societate cu obiect activitate p.i.	Domenii
CRACEA MIHAELA 2008-1592	CABINET INDIVIDUAL DE PROPRIETATE INDUSTRIALA MIHAELA CRACEA Bucuresti, sos. Chitilei nr.229-231, ap.303, sector 1, tel: 0724397849, mihaela.cracea@ozonelaboratorires.com	DA	Mărci
GĂVENEA MIHAELA 2005-1437	SOCIETATE CIVILA PROFESIONALA LEGAL2M Bucuresti, str. George Enescu nr.7, et.4, ap.23, mobil: 0728836880, fax: 021.3154462, mihaela.gavenea@legal2m.com	DA	Mărci Desene
ION COSTIN	A.G.V. –AGENTIE DE PROPRIETETE INDUSTRIALA SRL Bucuresti, sector 1, str. Clucereasa Elena nr.67, tel/fax: 0216664311, mobil: 0744369265, ion.costin@yahoo.de	DA	Mărci Desene

Notă: Listele privind consilierii în proprietate industrială s-au tipărit conform datelor trimise de Camera Națională a Consilierilor în Proprietate Industrială, din România. Pentru relații suplimentare, vă rugăm să vă adresați doamnei ing. Doina Țuluca.

ORDIN nr. 03/15.01.2002

În temeiul art. 6, alin. 3, din HG nr. 573/07.09.1998, și a Deciziei Primului-ministru, nr. 45/13.03.1998, Directorul General al Oficiului de Stat pentru Invenții și Mărci emite următorul:

ORDIN

Articol unic: Lista centrelor regionale, cuprinzând datele utile și instituțiile gazdă, așa cum sunt prezentate în anexă, se publică în Buletinul Oficial de Proprietate Industrială, împreună cu prezentul Ordin.

DIRECTOR GENERAL

CENTRE REGIONALE PENTRU PROMOVAREA PROPRIETĂȚII INDUSTRIALE ÎN ROMÂNIA, ÎNFIINȚATE ÎN TERITORIU CU SPRIJINUL OFICIULUI DE STAT PENTRU INVENȚII ȘI MĂRCI

Florin Popa **Coordonator al Centrelor regionale de promovare a Proprietății Industriale, din partea OSIM:**

Ion GHICA 5, sector 3,
București 030044, România
e-mail: florin.popa@osim.ro
tel: (004) 021 3154363
fax: (004) 021 3123819
mobil: 0723 330 752

BACĂU

- str. Libertății, nr. 1, cod 600052, județul Bacău,
- tel: 004-0234 570010, int.104
- fax: 004-0234 571070
- mobil: 004-0744538409
- *e-mail: camerabc@cciabc.ro; strategie@cciabc.ro; crppi@cciabc.ro*
- www.cciabc.ro/departamente/crppi.php
- contact: cons. juridic Silviu MUNTEANU

BAIA MARE

- b-dul Independenței, nr. 4B, Baia Mare, cod 430123, județul MARAMUREȘ
- tel/fax: 004-0262 213753
- *e-mail: crpppimm@bic.cdimm.org; sorin@bic.cdimm.org; carmen@bic.cdimm.org*
- <http://crpppimm.cdimm.org/>
- contact: ing. Sorin IANCU
ing. Carmen NEACSU - director centru

BIHOR

- str. Roman Ciorogariu, nr. 65, ORADEA, cod 410009, CP 211, județul BIHOR
- tel: 004-0259 417807; 004-0359417991; 004-0359417992
- fax: 004-0259 47 0015
- *e-mail: secretariat@ccibh.ro*
- contact: Mihaela SECARA

BISTRIȚA-NĂSĂUD

- str. Petre Ispirescu, nr. 15 A, Bistrița, cod 420081, județul BISTRIȚA-NĂSĂUD
- adresa: Oficiul Poștal 1, Căsuța Poștală 18, Bistrița 420081, județul Bistrița-Năsăud
- tel. 004-0263 230640; 004-230400; 004-210038
- fax. 004-0263 230640; 004-0263 210039
- *e-mail: office@ccibn.ro sau relatii@ccibn.ro*
- www.cciabn.ro
- contact: ing. Daniel Cristian BĂLAN, tel: 004-0788569243

BRĂILA

- str. Pensionatului, nr. 3, C.P. 6-42, Brăila, cod 810245, județul BRĂILA
- tel/fax: 004-0239 613716; 004-0239 613172; 004-0239 614324
- tel: 004-0239 612388
- e-mail: cciabr@brx.ssibr.ro
- contact: ing. Angela SPIRIDON

BRAȘOV

- adresa de vizitare și consultanță: Colina Universității, corp I
- adresa: Brașov, cod 500500, județul BRAȘOV, O.P.1, C.P. 298
- tel: 004-0268 412921/196
- fax: 004-0268 472241
- e-mail: totu@unitbv.ro
- www.ctib.ro
- director centru: ing. Ioan Țoțu
- contact: cons. juridic Simona HRIȚCU

CONSTANȚA

- b-dul Alexandru Lăpușneanu, nr.185 A, județul CONSTANȚA
- tel: 004-0241-618475; 004-0241 613907; 004-0241 619854;
- fax: 004-0241-619454
- e-mail: barothi@ccina.ro
- www.ccina.ro
- contact: ing. Adriana BAROTHI

COVASNA

- Sediul ASIMCOV, str. Martinovics, nr. 2 , Sfântu Gheorghe, cod 520009, județul COVASNA, O.P.1, C.P. 167
- tel/fax: 004-0267 318152
- e-mail: stanciu@planet.ro
- contact: ing. Adelina STANCIU, telefon: 004-0744435291

CRAIOVA

- str. Libertății, nr. 19, corp Administrativ Universitate, camera 208-209, Craiova, cod 200583, județul DOLJ
- adresa: CP. 609, Oficiul Poștal 6 (OP 6), Craiova
- tel/fax: 004-0251 534880
- e-mail: inventii@administrativ.ucv.ro, ghmanolea@em.ucv.ro sau gmanolea@gmail.com
- www.central.ucv.ro/newwebpg/ciitt/CRPPI.htm sau <http://em.ucv.ro/cercetare/ciitt>
- contact: prof. dr. ing. Gheorghe MANOLEA, tel: 004-0744771432

GALAȚI

- str. Mihai Bravu, nr. 46, Galați, cod 800208, sediul Camerei de Comerț, județul GALAȚI
- tel: 004-0236 460312; 004-0236 473580;
- fax: 004-0236 460650
- e-mail: camcomin1@xnet.ro
- www.cciagl.xnet.ro
- responsabil centru: dr. ing. Dumitru GHECENCO, tel: 004- 0236407049
- fax: 0236306181
- e-mail: fpdpigl@yahoo.com

IAȘI

- Universitatea Gheorghe Asachi, sediul Institutului Național de Inventică, b-dul CAROL, nr.3-5, C.P. 727- IAȘI -3, cod 700506, județul IAȘI
- tel/fax 004-0232 214763
- e-mail: bplaht@athena.mt.tuiasi.ro
- contact: prof. univ. dr. ing. Boris PLAHTEANU

SUCEAVA

- str. Universității, nr. 15-17, Suceava, cod 720229, județul SUCEAVA
- tel. 004-0230 521506; 004-0230520099
- fax: 004-0230 520099; 004-0230521506
- e-mail: ccisv@ccisv.ro; ovidon@ccisv.ro; sebastian@ccisv.ro
- contact: ing. Sebastian PĂDURARU - tel: 004-0741221494

TÂRGU-MUREȘ

- Centrul Regional de Promovare a Protecției Proprietății Industriale, str. Henri COANDĂ, nr. 1, Târgu-Mureș, cod 540048, județul MUREȘ
- tel: 004-0365806829; 004-0265269522
- fax:004-0265269522
- e-mail: crppi@rdslink.ro; office@patlib-mures.ro
- www.patlib-mures.ro
- coordonator: dl. Adrian PLESA - Director General
- persoane care lucrează în interiorul centrului: Adrian PLESA, Mircea POP, Marius PLESA, Stefan POP, Dan PREDESCU
- din partea instituției gazdă: Octavian PLESA
- contact: ing. Adrian PLESA
chim. Mircea POP

TIMIȘ

- Sediul lucrativ - str. Piața Victoriei, nr. 3, parter, sediu al CCIA Timiș, Timișoara, cod 300030, județul TIMIȘ
- tel: 004-0256 497136
- fax. 004-0256 219173
- e-mail: Aurelia.Chira@cciat.ro; ru@cciat.ro
- www.cciat.ro
- contact: ing. Aurelia CHIRA, consilier; tel. mobil: 004-0745 422896

**Lista cu cererile de brevet de invenție transformate în cereri de brevet pentru soi,
conform ORDINULUI nr. 846/20.07.2001, publicat în RO B.O.P.I. nr. 7/2001**

Nr. crt.	Nr. CBI	DATA DEPOZIT	TITLU	NUME SOLICITANT	Nr. CBS
1	99-00004	06.01.1999	SOIUL DE GRÂU DE TOAMNĂ-MAGISTRAL	STAȚIUNEA DE CERCETĂRI AGRICOLE -SUCEAVA	v 1999 001
2	99-00010	08.01.1999	SOIUL DE ORZOaicĂ DE PRIMĂVARĂ-MARIA	STAȚIUNEA DE CERCETĂRI AGRICOLE - SUCEAVA	v 1999 002
3	99-00356	31.03.1999	SOI DE CARTOF (<i>SOLANUM TUBEROSUM L</i>) "NL RUSSET BURBANK"	MONSANTO COMPANY	v 1999 003
4	99-00445	19.04.1999	SOI DE VIȚA DE VIE "ISTRIȚA"	STAȚIUNEA DE CERCETARE ȘI PRODUCȚIE VITI VINICOLĂ PIETROASA	v 1999 004
5	99-00446	19.04.1999	SOI DE VIȚĂ DE VIE "ALB AROMAT"	STAȚIUNEA DE CERCETARE ȘI PRODUCȚIE VITI VINICOLĂ PIETROASA	v 1999 005
6	99-00447	19.04.1999	SOI DE VIȚĂ DE VIE "CENTENĂR PIETROASA"	STAȚIUNEA DE CERCETARE ȘI PRODUCȚIE VITI VINICOLĂ PIETROASA	v 1999 006
7	99-00448	19.04.1999	SOI DE VIȚĂ DE VIE "TIMPURIU DE PIETROASA"	STAȚIUNEA DE CERCETARE ȘI PRODUCȚIE VITI VINICOLĂ PIETROASA	v 1999 007
8	99-00752	30.06.1999	SOI DE TRITICALE DE TOAMNĂ (<i>X TRITICOSECALE WITT</i>) TITAN	INSTITUTUL DE CERCETĂRI PENTRU CEREALE ȘI PLANTE TEHNICE FUNDULEA	v 1999 008
9	99-00786	08.07.1999	<i>FRAGARIA L.</i> (LB. LATINĂ) CĂPȘUNUL (LB. POPULARĂ) "CIVMAD"	C.I.V. CONSORZIO ITALIANO VIVAISTI	v 1999 009
10	99-01115	19.10.1999	HIBRIDUL SIMPLU DE FLOAREA-SOARELUI "ROMINA"	INSTITUTUL DE CERCETĂRI PENTRU CEREALE ȘI PLANTE TEHNICE FUNDULEA	v 1999 010
11	99-01116	19.10.1999	HIBRIDUL SIMPLU DE FLOAREA-SOARELUI "JUSTIN"	INSTITUTUL DE CERCETĂRI PENTRU CEREALE ȘI PLANTE TEHNICE FUNDULEA	v 1999 011
12	99-01117	19.10.1999	HIBRIDUL SIMPLU DE FLOAREA-SOARELUI "PERFORMER"	INSTITUTUL DE CERCETĂRI PENTRU CEREALE ȘI PLANTE TEHNICE FUNDULEA	v 1999 012
13	a 2000 00030	10.01.2000	<i>FRAGARIA ANANASSA DUCH</i> (LB. LATINĂ); CĂPȘUNA (LB. POPULARĂ) "ENDURANCE"	PLANT SCIENCES, INC. & BERRY R & D, ÎNC.	v 2000 001

Nr. crt.	Nr. CBI	DATA DEPOZIT	TITLU	NUME SOLICITANT	Nr. CBS
14	a 2000 00148	10.02.2000	SOIUL DE ARAHIDE-VENUS	UNIVERSITATEA DIN CRAIOVA, FACULTATEA DE AGRONOMIE	v 2000 002
15	a 2000 00149	10.02.2000	SOIUL DE ARAHIDE-SOLAR	UNIVERSITATEA DIN CRAIOVA, FACULTATEA DE AGRONOMIE	v 2000 003
16	a 2000 00261	09.03.2000	SOI DE TUTUN NICOTIANA TABACUM-L. DJEBEL 212	SOCIETATEA NAȚIONALĂ TUTUNUL ROMÂNESC S.A.	v 2000 004
17	a 2000 00262	09.03.2000	SOI DE TUTUN NICOTIANA TABACUM-L. GHIMPAȚI 69	SOCIETATEA NAȚIONALĂ TUTUNUL ROMÂNESC S.A.	v 2000 005
18	a 2000 00263	09.03.2000	SOI DE TUTUN NICOTIANA TABACUM-L. VIRGINIA 180	SOCIETATEA NAȚIONALĂ TUTUNUL ROMÂNESC S.A.	v 2000 006
19	a 2000 00264	09.03.2000	SOI DE TUTUN NICOTIANA TABACUM-L. BURLEY 114	SOCIETATEA NAȚIONALĂ TUTUNUL ROMÂNESC S.A.	v 2000 007
20	a 2000 00265	09.03.2000	SOI DE TUTUN NICOTIANA TABACUM-L. BĂRĂGAN 133	SOCIETATEA NAȚIONALĂ TUTUNUL ROMÂNESC S.A.	v 2000 008
21	a 2000 00386	06.04.2000	CĂPȘUNUL "GAVIOTA"	THE REGENTS OF THE UNIVERSITY OF CALIFORNIA	v 2000 009
22	a 2000 00387	06.04.2000	CĂPȘUNUL "DIAMANTE"	THE REGENTS OF THE UNIVERSITY OF CALIFORNIA	v 2000 010
23	a 2000 00388	06.04.2000	CĂPȘUNUL "AROMAS"	THE REGENTS OF THE UNIVERSITY OF CALIFORNIA	v 2000 011
24	a 2000 01110	10.11.2000	GELU - SOI NOU DE VIȚĂ DE VIE (<i>VITIS VINIFERA</i>)	STATIUNEA DE CERCETARE ȘI PRODUCȚIE VITI-VINICOLĂ IAȘI	v 2000 012
25	a 2000 01111	10.11.2000	PAULA - SOI NOU DE VIȚĂ DE VIE (<i>VITIS VINIFERA</i>)	STATIUNEA DE CERCETARE ȘI PRODUCȚIE VITI-VINICOLĂ IAȘI	v 2000 013
26	a 2000 01112	10.11.2000	GOLIA - SOI NOU DE VIȚĂ DE VIE (<i>VITIS VINIFERA</i>)	STATIUNEA DE CERCETARE ȘI PRODUCȚIE VITI-VINICOLĂ IAȘI	v 2000 014
27	a 2001 00077	25.01.2001	SOI DE GRÂU DE COMUN DE TOAMNĂ BOEMA	INSTITUTUL DE CERCETĂRI PENTRU CEREALE ȘI PLANTE TEHNICE FUNDULEA	v 2001 001
28	a 2001 00467	27.04.2001	<i>SOLANUM TUBEROSUM</i> L. CARTOFUL "NEWLEAF SUPERIOR"	MONSANTO COMPANY	v 2001 002
29	a 2001 00529	17.05.2001	TRIL TAXON BOTANIC: X <i>TRITICOSECAL WITT</i>	INSTITUTUL DE CERCETĂRI PENTRU CEREALE ȘI PLANTE TEHNICE FUNDULEA	v 2001 003

**Lista cu cererile de brevet de invenție pentru care a fost acordat brevet pentru soi,
conform ORDINULUI nr. 846/20.07.2001, publicat în RO B.O.P.I. nr. 7/2001**

Nr. Crt	Nr. CBI	DATA DEPOZIT	TITLU	NUME TITULAR	Nr. BS
1	97-00634	31.03.1997	SOI DE SUNĂTOARE (<i>HYPERICUM PERFORATUM</i>) "ANTHOS"	N.L. CHRESTENSEN ERFURTER SAMEN-UND PFLANZENZUCHT GmbH	BS 00001
2	98-01750	24.12.1998	SOIUL DE GRÂU DE TOAMNĂ-GASPAROM	STAȚIUNEA DE CERCETĂRI AGRICOLE - SUCEAVA	BS 00002

Colegiul de redacție

Bogdan Boreschievici - *Director Direcția CNIS*

Cristina-Maria Bararu - *Șef Serviciu Editură - Tipografie*

Mihaela Târcolea - *Consilier editorial*

Adriana Negoită - *Redactor responsabil BOPI - Secțiunea Invenții*

Georgeta Andrei - *Secretariat de redacție, Procesare computerizată imagini,
Tehnoredactare*



Editare și tehnoredactare computerizată: **Editura OSIM®**

Coperta: Cristina-Maria Bararu
Inscriptionat sub comanda nr. 240/2009, la
Tipografia OFICIULUI DE STAT PENTRU INVENȚII ȘI MĂRCI, BUCUREȘTI

Direcția - Redacția - Administrația
OFICIUL DE STAT PENTRU INVENȚII ȘI MĂRCI
Str. Ion Ghica nr. 5, Sector 3, telefon: +4021.306.08.00 până la +4021.306.08.29 ;
fax: +4021 312.38.19
e-mail: office@osim.ro <http://www.osim.ro>
BUCUREȘTI - ROMÂNIA

Tehnoredactare și tipar : OFICIUL DE STAT PENTRU INVENȚII ȘI MĂRCI