

OFICIUL DE STAT
PENTRU
INVENȚII ȘI MĂRCI

ROMÂNIA



**BULETINUL OFICIAL
DE
PROPRIETATE
INDUSTRIALĂ**

Secțiunea INVENȚII

Nr. 8/2009

ROMÂNIA



OFICIUL DE STAT PENTRU INVENȚII ȘI MĂRCI

**BULETIN OFICIAL
DE
PROPRIETATE INDUSTRIALĂ**

Secțiunea INVENȚII

Nr. 8/2009
Publicat la 28.08.2009

Nr. 8
28.08.2009

Direcția-Redacția-Administrația

OFICIUL DE STAT PENTRU INVENȚII ȘI MĂRCI

Str. Ion Ghica nr. 5, sector 3
telefon: + 4021.306.08.00
fax: + 4021.312.38.19
e-mail: office@osim.ro
e-mail: editura@osim.ro
http://www.osim.ro

BUCUREȘTI-ROMÂNIA

ISSN 2065 - 2100

CUPRINS

Prezentare BOPI	7
Coduri normalizate OMPI, utilizate în BOPI	8
1. CERERI DE BREVET DE INVENȚIE (CBI)	
1.1. Mențiunea publicării C.B.I., conform art. 23, din Legea nr. 64/1991, republicată, și Regulii 27(1), din HGR nr. 499/2003, ordonate după indicii Clasificării Internaționale a Brevetelor (C.B.I.)	13
1.2. Lista C.B.I. publicate conform art. 23, din Legea nr. 64/1991, republicată, și Regulii 27(1), din HGR 499/2003, ordonată crescător, după numărul de cerere de brevet	39
1.3. Lista C.B.I. conform art. 23, din Legea nr. 64/1991, republicată, și Regulii 27(1), din HGR nr. 499/2003, ordonată alfabetic, după numele/denumirea solicitantului	43
1.4. Lista C.B.I. publicate conform art. 23, din Legea nr. 64/1991, republicată, și Regulii 27(1), din HGR nr. 499/2003, ordonată după codul de publicare	47
1.5. Lista C.B.I. pentru care • s-a luat o hotărâre de respingere, conform art. 28(2), din Legea nr. 64/1991, republicată, sau • care au fost retrase, conform art. 28(6), din Legea nr. 64/1991, republicată, sau • care sunt considerate retrase, conform art. 28(7), lit. a), d) sau f), din Legea nr. 64/1991, republicată	53
1.6. Lista C.B.I. pentru care au fost înregistrate transmițeri de drepturi, conform art. 47, din Legea nr. 64/1991, republicată, precum și a C.B.I. cu modificări în situația juridică, înregistrate conform R55(7) lit. r) și s), din HGR nr. 499/2003, și punctului 24, din anexa 1 a Legii nr. 383/2002, pentru aprobarea OG nr.41/1998, privind taxele în domeniul protecției proprietății industriale și regimul de utilizare a acestora	59
2. BREVETE DE INVENȚIE (B.I.)	
2.1. Brevetele de Invenție pentru care hotărârea de acordare se publică în conformitate cu art. 28(6), din Legea nr. 64/1991, republicată, ordonate după indicii C.B.I.	63
2.2. Lista B.I. pentru care hotărârea de acordare se publică în conformitate cu art. 28(6), din Legea nr. 64/1991, republicată, ordonată crescător, după numărul de brevet	93
2.3. Lista B.I. pentru care hotărârea de acordare se publică în conformitate cu art. 28(6), din Legea nr. 64/1991, republicată, ordonată alfabetic, după numele/denumirea titularului	102
2.4. Lista B.I. eliberate în conformitate cu art. 30, din Legea nr. 64/1991, republicată	113
2.5. Lista B.I. pentru care au fost înregistrate transmițeri de drepturi, conform art. 45÷50, din Legea nr. 64/1991, republicată, sau modificări în situația juridică, conform R55(11), lit. u), și punctului 14, din anexa 1 a Legii nr. 381/2005, pentru aprobarea O.G. nr. 41/1998, privind taxele și regimul de utilizare a acestora	121
2.7. Corecturi ale erorilor materiale conținute în documentația publicată, cu privire la B.I.	127

3. DIVERSE

- 3.1. Lista consilierilor în proprietate industrială și a mandatarilor autorizați în proprietate industrială 133
- 3.2. Centre regionale pentru promovarea proprietății industriale în România 225

ANEXA nr.1

CERERI ȘI CERTIFICATE SUPLIMENTARE DE PROTECȚIE . 229

I. CERERI DE CERTIFICAT SUPLIMENTAR DE PROTECȚIE

1. Cereri de certificat suplimentar de protecție, publicate conform art. 9, alin. 2, din Regulamente, aranjate după clasificarea internațională 233
2. Cereri de certificat suplimentar de protecție, publicate conform art. 9, alin. 2, din Regulamente, aranjate după denumirea solicitantului 234
3. Cereri de certificat suplimentar de protecție, publicate conform art. 9, alin. 2, din Regulamente, aranjate în ordine crescătoare a numărului de cerere 234
4. Transmiteri de drepturi înregistrate la OSIM, conform art. 45, din Legea nr. 64/1991, republicată 237
5. Corecturi ale erorilor materiale conținute în documentația publicată 241

II. CERTIFICATE SUPLIMENTARE DE PROTECȚIE

1. Certificate suplimentare de protecție acordate și eliberate conform art. 10, alin.1, din Regulamente, aranjate după clasificarea internațională 247
2. Certificate suplimentare de protecție acordate și eliberate conform art. 10, alin.1, din Regulamente, aranjate în ordine alfabetică după denumirea solicitantului 248
3. Certificate suplimentare de protecție acordate și eliberate conform art. 10, alin.1, din Regulamente, aranjate în ordine crescătoare a numărului de cerere 248

SOMMAIRE

Présentation du BOPI	7
Codes normalisés de l'OMPI utilisés dans BOPI	8
1. Demandes de brevet d'invention	
1.1. La mention de la publication des demandes de brevet en vertu de l'art. 23 de la Loi no. 64/1991, républiée et de la Règle 27(1) de l'Arrêt du Gouvernement de la Roumanie no. 499/2003, ordonnées selon la Classification Internationale des Brevets (CIB)	13
1.2. Liste des demandes de brevet publiées en vertu de l'art. 23 de la Loi no. 64/1991, républiée et de la Règle 27(1) de l'Arrêt du Gouvernement de la Roumanie no. 499/2003, ordonnées selon le numéro de la demande	39
1.3. Liste des demandes de brevet publiées en vertu de l'art. 23 de la Loi no. 64/1991, républiée et de la Règle 27(1) de l'Arrêt du Gouvernement de la Roumanie no. 499/2003, ordonnées alphabétiquement selon le nom du demandeur	43
1.4. Liste des demandes de brevet publiées en vertu de l'art. 23 de la Loi no. 64/1991, républiée et de la Règle 27(1) de l'Arrêt du Gouvernement de la Roumanie no. 499/2003, ordonnées selon le code de publication	47
1.5. Liste des demandes de brevet d'invention -pour lesquelles on a pris une décision de rejet en vertu de l'art. 28(2) de la Loi no. 64/1991, républiée ou -pour lesquelles on a pris acte de retrait en vertu de l'art. 28(6) de la Loi no. 64/1991, républiée ou -sont réputées retirées en vertu de l'art. 28(7), lettres a), d) ou f) de la Loi no. 64/1991, républiée	53
1.6. Liste des demandes de brevet d'invention pour lesquelles on a enregistré des transmissions des droits en vertu de l'art. 47 de la Loi 64/1991 républiée et des demandes de brevet d'invention pour lesquelles on a enregistré des modifications dans le statut juridique en vertu de la Règle 55(7), lettres r) et s) de l'Arrêt du Gouvernement de la Roumanie no. 499/2003 et du paragraphe 24 de l'Annexe 1 de la Loi no.383/2002 pour l'approbation de l'Ordonnance du Gouvernement de la Roumanie no.41/1998 concernant les taxes dans le domaine de la protection de la propriété industrielle	59
2. Brevets d'invention	
2.1. Brevets d'invention pour lesquels la décision relative à la délivrance est publiée en vertu de l'art. 28(3) de la Loi no. 64/1991, républiée, ordonnées selon la Classification Internationale des Brevets (CIB)	63
2.2. Liste des brevets d'invention pour lesquels la décision relative à la délivrance est publiée en vertu de l'art. 28(3) de la Loi no. 64/1991, républiée, ordonnées selon le numéro de brevet	93
2.3. Liste des brevets d'invention pour lesquels la décision relative à la délivrance est publiée en vertu de l'art. 28(3) de la Loi no. 64/1991, républiée, ordonnées alphabétiquement selon le nom du titulaire	102
2.4. Liste des brevets délivrés en vertu de l'art. 30 de la Loi no. 64/1991, républiée	113
2.5. Liste des brevets pour lesquels on a enregistré des transmissions des droits en vertu de l'art. 47 ou des art. 48-51 de la Loi 64/1991 républiée ou des modifications dans le statut juridique en vertu de la Règle 55(11), lettre u) et du paragraphe 24 de l'Annexe 1 de la Loi no.383/2002 pour l'approbation de l'Ordonnance du Gouvernement de la Roumanie no.41/1998 concernant les taxes dans le domaine de la protection de la propriété industrielle	121
2.6. Correction des erreurs matérielles contenues dans la documentation publiée	127
3. Miscellanées	
3.1 Liste des conseillers en propriété industrielle et des mandataires agréés en propriété industrielle	133
3.2. Centres régionaux pour la promotion de la propriété industrielle en Roumaine	225

CONTENTS

Introducing BOPI	7
WIPO normalised codes used in BOPI	8
1. Patent applications	
1.1. Mention of patent application publication according to Art.23 of the republished Patent Law no.64/ 1991 and to the Rule 27(1) of the Romanian Government Ordinance no. 499/2003, arranged according to the International Patent Classification (IPC)	13
1.2. List of patent applications published according to Art.23 of the republished Patent Law no.64/1991 and to the Rule 27(1) of the Romanian Government Decision no. 499/2003, arranged in the ascending order of the patent application numbers ..	39
1.3. List of patent applications published according to Art.23 of the republished Patent Law no.64/1991 and to the Rule 27(1) of the Romanian Government Decision no. 499/2003, arranged in the alphabetical order of the applicant's names	43
1.4. List of patent applications published according to Art.23 of the republished Patent Law no.64/1991 and to the Rule 27(1) of the Romanian Government Decision no. 499/2003, arranged according to the publication codes ..	47
1.5. List of patent applications - for which a decision of rejection has been taken according to Art.28 (2) of the republished Patent Law no.64/1991 or - which have been withdrawn, according to Art.28 (6) of the republished Patent Law no.64/1991 - which are deemed as being withdrawn according to Art. 28(7), letter a), d) or f) of the republished Patent Law no.64/1991	53
1.6. List of patent applications for which transfers of rights have been registered according to Art. 47 of the republished Patent Law no.64/1991, as well as of patent applications for which changes in the legal status have been registered according to the Rule 55(7), letters r) and s) of the Romanian Government Decision no.499/2003 and the paragraph 24 of the Law 383/2002 for the approval of the Government Ordinance no.41/1998 regarding industrial property protection fees, Annexe 1	59
2. Patents	
2.1. Patents for which the granting decision is published according to Art. 28(3) of the republished Patent Law 64/1991, arranged according to the IPC	63
2.2. List of patents for which the granting decision is published according to Art. 28(3) of the republished Patent Law 64/1991, arranged in the ascending order of the patent number	93
2.3. List of patents for which the granting decision is published according to Art. 28(3) of the republished Patent Law 64/1991, arranged in the alphabetical order of the patent owners' names/ denominations of the republished Patent Law no. 64/1991	102
2.4. List of patents issued according to Art.30 of the republished Patent Law no. 64/1991	113
2.5. List of patents for which transfers of rights have been registered according to Art. 47 or Art.48-51 of the republished Patent Law no. 64/1991 or changes in the legal status have been registered according to the Rule 55(11), letter u) and paragraph 24 of the Law 383/2002 for the approval of the Government Ordinance no.41/1998 regarding industrial property protection fees, Annex 1	121
2.6. Correction of material errors contained in the published documentation	127
3. Miscellaneous	
3.1. List of industrial property attorneys and industrial property authorized representatives	133
3.2. Regional centres for the promotion of industrial property in Romania	225

ANNEXE no.1

**DEMANDES ET CERTIFICATS
COMPLÉMENTAIRES DE PROTECTION .. 229**

**I. DEMANDES DE CERTIFICAT COMPLÉMENTAIRE
DE PROTÉCTION**

1. Demandes de certificat complémentaire de protection publiées en vertu de l'art. 9, paragraphe 2 des Règlements, ordonnées selon la classification internationale 233
2. Demandes de certificat complémentaire de protection publiées en vertu de l'art. 9, paragraphe 2 des Règlements, ordonnées alphabétiquement selon le nom du demandeur 234
3. Demandes de certificat complémentaire de protection publiées en vertu de l'art. 9, paragraphe 2 des Règlements, ordonnées selon le numéro de la demande 234
4. Transmissions des droits en vertu de l'art. 45 de la Loi 64/1991 républiée 237
5. Correction des erreurs matérielles contenues dans la documentation publiée 241

**II. CERTIFICATS COMPLÉMENTAIRES
DE PROTÉCTION**

1. Certificats complémentaires de protection accordés et délivrés en vertu de l'art. 10, paragraphe 1 des Règlements, ordonnés selon la classification internationale 247
2. Certificats complémentaires de protection accordés et délivrés en vertu de l'art. 10, paragraphe 1 des Règlements, ordonnées alphabétiquement selon le nom du demandeur 248
3. Certificats complémentaires de protection accordés et délivrés en vertu de l'art. 10, paragraphe 1 des Règlements, ordonnées selon le numéro de la demande 248

ANNEXE no.1

**SUPPLEMENTARY PROTECTION
APPLICATIONS AND CERTIFICATES 229**

I. SUPPLEMENTARY PROTECTION CERTIFICATE

1. Supplementary protection certificate applications published according to art. 9, paragraph 2 of the Regulations, arranged according to the international classification 233
2. Supplementary protection certificate applications published according to art. 9, paragraph 2 of the Regulations, arranged in the alphabetical order of the applicant's name 234
3. Supplementary protection certificate applications published according to art. 9, paragraph 2 of the Regulations, arranged in the ascending order of the application number ... 234
4. Transfers of rights have been registered according to art. 45 of the republished Patent Law no.64/1991 237
5. Correction of material errors contained in the published documentation 241

II. SUPPLEMENTARY PROTECTION

1. Supplementary protection certificates granted and issued according to art. 10, paragraph 1 of the Regulations, arranged according to the international classification 247
2. Supplementary protection certificates granted and issued according to art. 10, paragraph 1 of the Regulations, arranged in the alphabetical order of the applicant's name 248
3. Supplementary protection certificates granted and issued according to art. 10, paragraph 1 of the Regulations, arranged in the ascending order of the application number 248

În Buletinul Oficial de Proprietate Industrială, rezumatele brevetelor acordate se publică în ordinea claselor.

Prima literă din clasă este simbolul unei secțiuni a clasificării internaționale a cererilor de brevet. Semnificația acestor simboluri este cea conferită de clasificarea internațională, astfel:

- A - Necesități curente ale vieții**
- B - Tehnici industriale diverse. Transport**
- C - Chimie și metalurgie**
- D - Textile și hârtie**
- E - Construcții fixe**
- F - Mecanică. Iluminat. Încălzire. Armament. Exploziv**
- G - Fizică**
- H - Electricitate**

CONDIȚII DE VÂNZARE A
BULETINULUI OFICIAL DE PROPRIETATE INDUSTRIALĂ

Buletinul Oficial de Proprietate Industrială se poate obține de la **Oficiul de Stat pentru Invenții și Mărci**, str. Ion Ghica, nr. 5, sector 3, București.

- Relații despre condițiile anuale de abonare le puteți obține de la O.S.I.M., telefon +4021.315.19.66, +4021315.19.64, +4021314.59.66, +4021314.59.54, interior 203 sau 275.

- Prețul unui abonament la publicația BOPI - Brevete de invenție - suport hârtie - este de 672 lei (cu difuzare prin poștă) și de 615.60 lei cu ridicare de la sediul OSIM.

- Prețul unui abonament la publicația BOPI - Brevete de invenție - suport electronic - este de 360 lei (cu difuzare prin poștă) și de 290.40 lei cu ridicare de la sediul OSIM (la solicitare, poate fi transmis prin FTP).

- În cazul în care vor interveni modificări ale prețurilor, acestea vor fi anunțate.

- Începând cu data de 1 septembrie 2004, contul OSIM este:

- IBAN RO 89TREZ 7005025XXX000278, Direcția de Trezorerie și Contabilitate Publică a Municipiului București (DTCPMB)

- cod fiscal - 4266081

- Începând cu data de 1 ianuarie 2006, conturile IBAN OSIM de la Banca Comercială Română, Sucursala

Doamnei, sunt:

	CONT IBAN NOU	CONT IBAN VECHI
- cont LEI	IBAN RO49RNCB0080005630320001	IBAN RO56RNCB5025000007740001
- cont USD	IBAN RO22RNCB0080005630320002	IBAN RO29RNCB5025000007740002
- cont EUR	IBAN RO38RNCB0080005630320005	IBAN RO61RNCB5025000007740008
- cont CHF	IBAN RO65RNCB0080005630320004	IBAN RO45RNCB5025000007740005

Programul de lucru cu publicul al Registraturii O.S.I.M. este următorul:

luni - joi: 8,30 - 16,00

vineri: 8,30 - 13,30

Extras din codurile normalizate ale Organizației Mondiale a Proprietății Intelectuale - OMPI - (norma ST3)

referitoare la organizațiile internaționale și țările care eliberează sau înregistrează titluri de proprietate industrială și care se regăsesc frecvent în Buletinul Oficial de Proprietate Industrială (lista este actualizată de OMPI, în aprilie 2007).

AD - Andora	EG - Egipt	KM - Comore (Insule)	RO - România
AE - Emiratele Arabe Unite	EH - Sahara Occidentală ³	KN - Saint Kitts și Nevis	RS - Serbia
AF - Afganistan	EM - Oficiul pentru	KP - Republica Populară	RU - Federația Rusă
AG - Antigua și Barbuda	Armonizarea Pieței	Democrată Coreea	RW - Ruanda
AI - Anguilla	Interne(Mărci și	KR - Republica Coreea	SA - Arabia Saudită
AL - Albania	Modele Industriale)	KW - Kuweit	SB - Insulele Salomon
AM - Armenia	(OHIM)	KY - Insulele Caimane	SC - Seychelle
AN - Antilele Olandeze	EP - Oficiul European de	KZ - Kazahstan	SD - Sudan
AO - Angola	Brevete (OEB) ⁽¹⁾	LA - Laos(Republica	SE - Suedia
AP - Organizația Regională	ER - Eritreea	Democrată)	SG - Singapore
Africană de Proprietate	ES - Spania	LB - Liban	SH - Sfânta Elena
Intelectuală (ARIPO) ⁽²⁾	ET - Etiopia	LC - Santa Lucia	SI - Slovenia
AR - Argentina	FI - Finlanda	LI - Lichtenstein	SK - Republica Slovacă
AT - Austria	FJ - Fidji	LK - Sri Lanka	SL - Sierra Leone
AU - Australia	FK - Insulele Falkland	LR - Liberia	SM - San-Marino
AW - Aruba	(Malvine)	LS - Lesotho	SN - Senegal
AZ - Azerbaidjan	FO - Insulele Feroe	LT - Lituania	SO - Somalia
BA - Bosnia-Herzegovina	FR - Franța	LU - Luxemburg	SR - Suriname
BB - Barbados	GA - Gabon	LV - Letonia	ST - Sao Tomee și Principe
BD - Bangladesh	GB - Anglia	LY - Libia	SV - Salvador
BE - Belgia	GC - Oficiul de Brevete al	MA - Maroc	SY - Siria
BF - Burkina Faso	Consiliului de Cooperare	MC - Monaco	SZ - Elveția
BG - Bulgaria	pentru Statele Arabe din	MD - Moldova	TC - Insulele Turques
BH - Bahrein	Golful(GCC)	ME - Muntenegru	și Caïques
BI - Burundi	GD - Grenada	MG - Madagascar	TD - Ciad
BJ - Benin	GE - Georgia	MK - Macedonia	TG - Togo
BM - Bermude	GG - Guernsey	ML - Mali	TH - Thailanda
BN - Brunei Darussalam	GH - Ghana	MM - Mianmar	TJ - Tajikistan
BO - Bolivia	GI - Gibraltar	MN - Mongolia	TL - Timor - Leste ⁶
BR - Brazilia	GL - Groelanda	MO - Macao	TM - Turkmenistan
BS - Bahamas	GM - Gambia	MP - Insulele Mariana de Nord	TN - Tunisia
BT - Bhutan	GN - Guineea	MR - Mauritania	TO - Tonga
BV - Insula Bouvet	GQ - Guineea Ecuatorială	MS - Montserrat	TR - Turcia
BW - Botswana	GR - Grecia	MT - Malta	TT - Trinidad-Tobago
BX - Oficiul pentru Mărci	GS - Georgia de Sud și	MU - Maurice	TV - Tuvalu
Inregistrate, din Benelux	Insulele Sandwich	MV - Maldive	TW - Taiwan (Provincie
(BBM) și Oficiul pentru	GT - Guatemala	MW - Malawi	Chineză)
Modele Industriale, din	GW - Guineea-Bissau	MX - Mexic	TZ - Republica Unită
Benelux (BBDM) ⁽²⁾	GY - Guiana	MY - Malaezia	a Tanzaniei
BY - Belarus	HK - Hong-Kong	MZ - Mozambic	UA - Ucraina
BZ - Belize	HN - Honduras	NA - Namibia	UG - Uganda
CA - Canada	HR - Croația	NE - Niger	US - Statele Unite ale Americii
CD - Republica Democrată	HT - Haiti	NG - Nigeria	UY - Uruguay
Congo	HU - Ungaria	NI - Nicaragua	UZ - Uzbekistan
CF - Republica Centrafricană	IB - Biroul Internațional	NL - Olanda	VA - Saint-Siège
CG - Congo	al Organizației Mondiale	NO - Norvegia	VC - Saint Vincent
CH - Elveția	de Proprietate Industrială	NP - Nepal	et Grenadines
CI - Coasta de Fildeș	(OMPI) ⁽⁵⁾	NR - Nauru	VG - Insulele Virgine Britanice
CK - Insulele Cook	ID - Indonezia	NZ - Noua Zeelandă	VN - Vietnam
CL - Chile	IE - Irlanda	OA - Organizația Africană de	VU - Vanuatu
CM - Camerun	IL - Israel	Proprietate Intelectuală	VE - Venezuela
CN - China	IM - Isle of Man	(OAPI) ⁽¹⁾	WO - Organizația Mondială de
CO - Columbia	IN - India	OM - Oman	Proprietate Intelectuală
CR - Costa Rica	IQ - Irak	PA - Panama	(OMPI)
CU - Cuba	IR - Iran (Republica Islamică)	PE - Peru	(Biroul Internațional) ⁽⁵⁾
CV - Insulele Capului Verde	IS - Islanda	PG - Papua - Noua Guinee	WS - Samoa
CY - Cipru	IT - Italia	PH - Filipine	XN - Intitulul Nordic pentru
CZ - Republica Cehă	JE - Jersey	PK - Pakistan	Brevete (NPI)
DE - Germania ³	JM - Jamaica	PL - Polonia	YE - Yemen
DJ - Djibouti	JO - Iordania	PT - Portugalia	ZA - Africa de Sud
DK - Danemarca	JP - Japonia	PW - Insulele Palau	ZM - Zambia
DM - Dominique	KE - Kenia	PY - Paraguay	ZW - Zimbabwe
DO - Republica Dominicană	KG - Kirghistan	QA - Qatar	
DZ - Algeria	KH - Cambodgia	QZ - Oficiul European pentru	
EA - Organizația Euroasiatică	KI - Kiribati	Comunitatea Soiurilor de	
a Brevetului ⁽¹⁾		plante (CPVO)	
EC - Ecuador			
EE - Estonia			

- Organizații interguvernamentale (oficii regionale de brevete) ce acționează în folosul anumitor State Contractante, în cadrul PCT (Tratatul de Cooperare în Domeniul Brevetelor). În cazul Oficiului European de Brevete, acționează, de asemenea, ca Autoritate Internațională de Cercetare și Autoritate Internațională de Examinare Preliminară, în cadrul PCT.
- Oficiul de Mărci Înregistrate și Oficiul de Modele Industriale, din Benelux au înlocuit oficiile naționale din Belgia, Luxemburg și Olanda, în ceea ce privește acțiunile referitoare la mărci și modele industriale.
- Nume provizoriu.
- În bazele de date electronice ale Registrului Internațional de Mărci, Biroul Internațional al OMPI folosește următoarele coduri adiționale, diferite de codurile active ale Standardului ST.3: "DD" - pentru a desemna Germania fără teritoriul care, înainte de 3 octombrie 1990, a constituit Republica Federală Germania; "DT" - pentru a desemna Germania fără teritoriul care, înainte de 3 octombrie 1990, a constituit Republica Democrată Germania.
- Codul "WO" este utilizat în legătură cu publicarea internațională, sub PCT (Tratatul de Cooperare în Domeniul Brevetelor) (PCT) a cererilor internaționale, înregistrate la orice Oficiu receptor, membru PCT, dar, în aceeași măsură, și în legătură cu publicarea depozitelor modelelor industriale, în cadrul Acordului de la Haga, privind Depozitul Internațional al Modelelor Industriale. În această privință, referirea se face la codul INID (33) acordat în Standardele WIPO ST.9 și ST.80. Codul "WO" este, de asemenea, potrivit pentru a fi folosit în ceea ce privește înregistrarea internațională a mărcilor, în cadrul Acordului de la Madrid și al Protocolului de la Madrid privind Înregistrarea Internațională a Mărcilor. Codul "IB" este folosit în ceea ce privește primirea cererilor internaționale, în cadrul PCT, înregistrate de Biroul Internațional al OMPI, având și rolul de Oficiu receptor, membru PCT.
- Cod - "TL" - adoptat în data de 20 mai 2002.

Norme privind codurile standard pentru identificarea diferitelor tipuri de documente de brevet

I. Coduri din Grupa 1/ST.16

- A0** - Cerere de brevet de invenție publicată înainte de termenul legal de 18 luni de la data de depozit sau data priorității recunoscute sau înainte de împlinirea termenului de 6 luni de la data deschiderii fazei naționale (art. 23, alin. 3^{*}).
- A1** - Cerere de brevet de invenție publicată în termenul legal, împreună cu raportul de documentare.
- A2** - Cerere de brevet de invenție publicată în termenul legal, fără raportul de documentare.
- A3** - Raport de documentare al unei cereri de brevet de invenție publicat ulterior publicării cererii.
- A4** - Cerere de brevet de invenție publicată în termen de 3 luni de la data declasificării informațiilor cuprinse în aceasta (art. 23, alin. 5^{*}).
- A8** - Cerere de brevet de invenție cu corecturi în pagina de capăt (bibliografică) a documentului.
- A9** - Cerere de brevet de invenție cu corecturi în descriere, revendicări și/sau desene.
- B1** - Brevet de invenție
- B2** - Brevet de invenție menținut în formă modificată în urma procedurii de revocare (art. 52^{*}).
- B8** - Brevet de invenție cu corecturi în pagina de capăt (bibliografică) a documentului.
- B9** - Brevet de invenție cu corecturi în descriere, revendicări și/sau desene, la care s-a efectuat retipărirea parțială sau completă a documentului.
- C3** - Brevet de invenție eliberat după procedura de anulare în parte, în baza hotărârii TB (art. 54, alin. 2^{*}).
- C4** - Brevet de invenție eliberat după procedura de anulare ca urmare a unei acțiuni în justiție, referitoare la dreptul la brevet (art. 66, alin. 2^{*}).
- C8** - Brevet de invenție eliberat după procedura de anulare, cu corecturi în pagina de capăt (bibliografică) a documentului.
- C9** - Brevet de invenție eliberat după procedura de anulare, cu corecturi în descriere, revendicări și/sau desene, la care s-a efectuat retipărirea parțială sau completă a documentului.

II. Coduri din Grupa 3 /ST. 16

- T** - Certificat de protecție tranzitorie (art. 5(1)^{**}).
- T1** - Traducerea revendicărilor cererii de brevet european (art. 5(2)^{***}).
- T2** - Traducerea fasciculului brevetului european (art. 6(2)^{***}).
- T3** - Traducerea fasciculului brevetului european menținut în formă modificată în urma unei proceduri de opoziție (art. 6(3)^{***}).
- T8** - Pagina de capăt retipărită a unei cereri de brevet european publicată sau a unui brevet de european publicat, ca urmare a unor corecturi ale acesteia.
- T9** - Traducere cu corecturi a unui document de brevet european publicat.

* LEGEA nr. 64/1991, privind brevetele de invenție, republicată în Monitorul Oficial al României, Partea I, nr. 541, din 08 august 2007

** LEGEA nr. 93/1998, privind protecția tranzitorie a brevetelor de invenție, publicată în Monitorul Oficial al României, nr. 186, din 20 mai 1998.

*** LEGEA nr. 611/2002, privind aderarea României la Convenția privind eliberarea brevetelor europene, adoptată la München, la 5 octombrie 1973, precum și la Actul de revizuire a acesteia, adoptat la München, la 29 noiembrie 2000 (publicată în Monitorul Oficial al României nr. 844/22.XI.2002).

III. Coduri din Grupa 6/ST. 16

- I1** - Cerere de Certificat suplimentar de protecție, pentru medicamente și pentru produse de protecție a plantelor.
- I2** - Certificat suplimentar de protecție, pentru medicamente și pentru produse de protecție a plantelor.

IV. Coduri din Grupa 2/ST. 16

- U1** - Certificat de model de utilitate, publicat împreună cu raportul de documentare.
- U2** - Certificat de model de utilitate, publicat fără raportul de documentare.
- U3** - Raport de documentare publicat ulterior modelului de utilitate.
- Y** - Raport de documentare efectuat la cererea terților, pentru revendicările modificate ale modelului de utilitate.
- Z** - Model de utilitate menținut, cu revendicări modificate în urma unei proceduri de anulare.

**MENȚIUNEA PUBLICĂRII C.B.I.,
CONFORM ART. 23, DIN LEGEA NR. 64/1991,
REPUBLICATĂ, ȘI REGULII 27(1), DIN HGR
NR. 499/2003, ORDONATE DUPĂ INDICII
CLASIFICĂRII INTERNAȚIONALE
A BREVETELOR (C.B.I.)**

Semnificația codurilor INID folosite în prezenta secțiune (norma ST 9 a Organizației Mondiale a Proprietății Intelectuale OMPI), în ordinea apariției lor:

- (21) numărul de publicare;
- (41) data publicării cererii de brevet;
- (22) data depozitului național reglementar;

- (61) perfecționare la brevet nr.;
- (62) divizată din cererea nr.; data;

- (30) prioritate;
- (86) numărul și data cererii internaționale (regionale sau PCT);
- (87) numărul și data publicării cererii internaționale (regionale sau PCT);

- (71) solicitantul;
- (72) numele și prenumele inventatorilor declarați;

- (51) clasa, conform clasificării internaționale;
- (54) titlul invenției;
- (57) rezumatul invenției.

Publicarea în BOPI a cererilor de brevet de invenție asigură solicitantului o protecție provizorie, în condițiile prevăzute de art.35 din Legea 64/1991.

Descrierile cererilor de brevet de invenție, ale căror rezumate sunt publicate în acest număr, se află la sala de lectură a OSIM - **accesibile publicului** - și pot fi consultate direct sau se pot comanda xerocopii, contra-cost.

Aceste descrieri fac parte din stadiul tehnicii, pentru stabilirea noutății, începând cu data publicării lor în Buletin.

(21) a 2009 00011 A0 (51) **A01N 1/02** ^(2006.01); **C12N 5/08** ^(2006.01); (22) 12.01.2009 (41) 28.08.2009 //8/2009 (71) DUMITRACHE CONSTANTIN, STR. LT. AV. BELLER RADU, NR. 6, BL. 20, SC. A, AP. 51, SECTOR 1, COD 011703, BUCUREȘTI, RO; SUPEANU IULIAN, STR. AUREL VLAICU, NR. 8, AP. 1, SECTOR 2, BUCUREȘTI, RO; SUPEANU ALEXANDRU, STR. AUREL VLAICU, NR. 8, SECTOR 2, BUCUREȘTI, RO; VLĂDULESCU IOAN DUMITRU, BD DECEBAL, NR. 8, BL. S9, SC. 1, ET. 7, AP. 19, SECTOR 3, COD 030933, BUCUREȘTI, RO; VLĂDULESCU IOANA, ALEEA NICULIȚEL, NR. 1, BL. D4, SC. 4, ET. 2, AP. 52, SECTOR 4, COD 050659, BUCUREȘTI, RO; DARAGIU DELIA ELENA, ȘOSEAUA PANDURI, NR. 19, BL. P9, ET. 3, AP. 19, SECTOR 5, COD 041797, BUCUREȘTI, RO; FLOREA ADRIANA CORINA, BD MIHAI VITEAZU, NR. 2, BL. V4, SC. A, ET. 8, AP. 32, COD 550377, SIBIU, RO; FLOREA VIOREL RADU, BD MIHAI VITEAZU, NR. 2, BL. V4, SC. A, ET. 8, AP. 32, COD 550377, SIBIU, RO; GALATESCU EMANUEL MUGUREL, STR. NERVA TRAIAN, NR. 15, BL. M69, SC. 1, ET. 9, AP. 34, SECTOR 3, COD 031042, BUCUREȘTI, RO; STRĂMBU VICTOR DAN EUGEN, STR. TRÔTUSULUI, NR. 4, SECTOR 1, COD 01241, BUCUREȘTI, RO (72) DUMITRACHE CONSTANTIN, STR. LT. AV. BELLER RADU, NR. 6, BL. 20, SC. A, AP. 51, SECTOR 1, COD 011703, BUCUREȘTI, RO; SUPEANU IULIAN, STR. AUREL VLAICU, NR. 8, AP. 1, SECTOR 2, BUCUREȘTI, RO; SUPEANU ALEXANDRU, STR. AUREL VLAICU, NR. 8, SECTOR 2, BUCUREȘTI, RO; VLĂDULESCU IOAN DUMITRU, BD DECEBAL, NR. 8, BL. S9, SC. 1, ET. 7, AP. 19, SECTOR 3, COD 030933, BUCUREȘTI, RO; VLĂDULESCU IOANA, ALEEA NICULIȚEL, NR. 1, BL. D4, SC. 4, ET. 2, AP. 52, SECTOR 4, COD 050659, BUCUREȘTI, RO; DARAGIU DELIA

(21) a 2009 00011 A0
ELENA, ȘOSEAUA PANDURI, NR. 19, BL. P9, ET. 3, AP. 19, SECTOR 5, COD 041797, BUCUREȘTI, RO; FLOREA ADRIANA CORINA, BD MIHAI VITEAZU, NR. 2, BL. V4, SC. A, ET. 8, AP. 32, COD 550377, SIBIU, RO; FLOREA VIOREL RADU, BD MIHAI VITEAZU, NR. 2, BL. V4, SC. A, ET. 8, AP. 32, COD 550377, SIBIU, RO; GALATESCU EMANUEL MUGUREL, STR. NERVA TRAIAN, NR. 15, BL. M69, SC. 1, ET. 9, AP. 34, SECTOR 3, COD 031042, BUCUREȘTI, RO; STRĂMBU VICTOR DAN EUGEN, STR. TRÔTUSULUI, NR. 4, SECTOR 1, COD 01241, BUCUREȘTI, RO (54) **ECHIPAMENT PENTRU CRIOCONSERVAREA CELULELOR STEM**

(57) Invenția se referă la un echipament pentru crioconservarea celulelor stem umane, recuperate din cordonul ombilical la naștere, utilizat în chirurgia transplantului de celule stem. Echipamentul conform invenției este alcătuit dintr-un modul destinat transportului unui cordon ombilical de la locul recoltării până la locul destinat procesării, un modul stabilizator de temperatură destinat procesării termice a celulelor stem recoltate din cordonul ombilical, un biocontainer de punct termic destinat crioconservării celulelor stem, precum și un modul revitalizor de celule stem, destinat procesării termice a celulelor stem în vederea realizării unui transplant.

Revendicări: 1
Figuri: 4

(21) a 2008 00093 A2 (51) **A47B 23/04** ^(2006.01) (22) 04.02.2008 (41) 28.08.2009//8/2009 (71) BRĂDEANU FLORIAN, STR. LIBERTĂȚII, NR. 40, COD 335900, SIMERIA, RO (72) BRĂDEANU FLORIAN, STR. LIBERTĂȚII, NR. 40, COD 335900, SIMERIA, RO (54) **CONFORT ȘI RELAXARE**

(57) Invenția se referă la un sistem multifuncțional destinat confortului și relaxării unei persoane, folosit atât în timpul lucrului, cât și în timpul liber, în poziția culcat sau în poziția șezut. Sistemul conform invenției este alcătuit dintr-un suport multifuncțional și un suspensor pentru picioare, care pot fi folosite concomitent sau separat; suportul multifuncțional este format dintr-o placă (7) și o contraplacă (9) prinse cu ajutorul unor distanțiere (8), precum și dintr-o poliță (5), între placă (7) și contraplacă (9) fiind dispuse mai multe locașuri (A, B, C și D, E, F) în care pot fi plasate o trusă cu ustensile pentru manichiură, hârtie de scris, cărți și obiecte de birotică, un braț (6) reglabil având un braț (4) telescopic cu cot, care asigură stabilitatea pe verticală, prevăzut cu un șurub (10) limitator de cursă pe orizontală și poziționare după înclinarea cu un unghi stabilit, o tijă (3) pentru susținere, niște agrafe (2) și o placă (1) pentru fixarea pe un perete.

Revendicări: 1
Figuri: 2

(21) a 2008 00093 A2

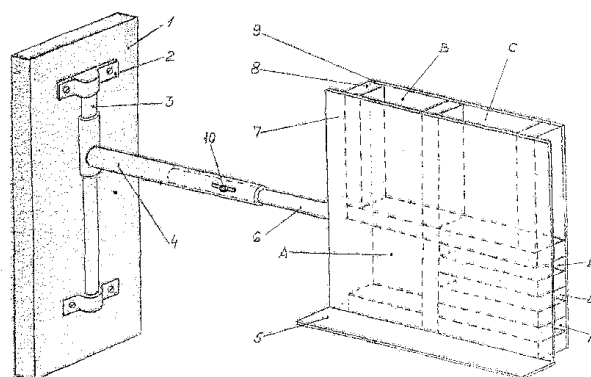


Fig. 1

(21) a 2008 00107 A2 (51) **A47B 65/00** ^(2006.01) (22) 08.02.2008 (41) 28.08.2009/18/2009 (71) GHIMPĂU-CODREANU CONSTANTIN, STR. TOAMNEI, NR. 74, SECTOR 2, COD 020714, BUCUREȘTI, RO (72) GHIMPĂU-CODREANU CONSTANTIN, STR. TOAMNEI, NR. 74, SECTOR 2, BUCUREȘTI, RO (54) **DULAPUL BIBLIOTECĂ RABATABIL**

(57) Invenția se referă la un dulap-biblioteca rabatabil, folosit atât pentru depozitarea cărților sau a hainelor, cât și pentru piese sau mărfuri. Dulapul conform invenției este constituit dintr-o structură metalică, formată din opt piese (**a** și **b**) inferioare și, respectiv, superioare, realizate din niște tuburi metalice, având niște perforații (**g** și **l**) de-a lungul acestora, care glisează unele în altele, fiind fixate cu ajutorul unor șuruburi înfiletate și îmbrăcate cu diferite plăci (**t**, **t'**, **z** și **y**) care dau forma finală a elementului de mobilier care se închide cu niște uși (**a'**) clasice.

Revendicări: 1

Figuri: 8

(21) a 2008 00107 A2

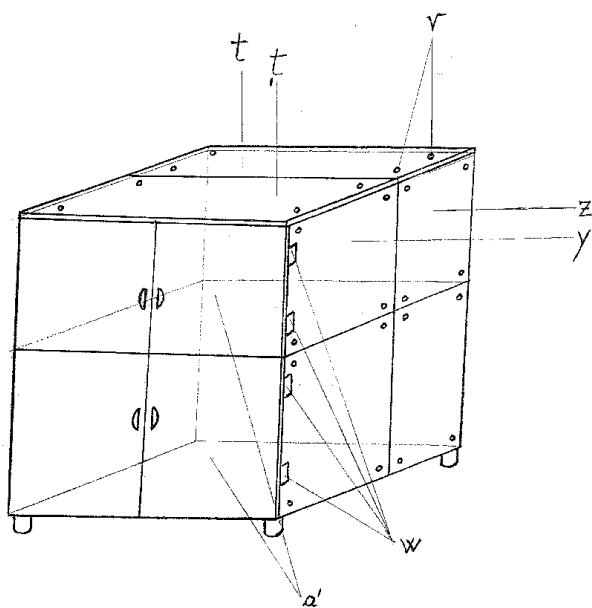


Fig. 8

(21) a 2008 00719 A0 (51) **A61K 8/97** ^(2006.01); **A61K 36/752** ^(2006.01); (22) 16.09.2008 (41) 28.08.2009/18/2009 (71) UNIVERSITATEA POLITEHNICA DIN BUCUREȘTI, FACULTATEA DE CHIMIE APLICATĂ ȘI ȘTIINȚA MATERIALELOR, STR. POLIZU, NR. 1, SECTOR 1, COD 011061, BUCUREȘTI, RO (72) MEGHEA AURELIA, STR. OLIMPULUI, NR. 76, SECTOR 4, BUCUREȘTI, RO; LĂCĂTUȘU IOANA, ALEEA BĂIUȚ, NR. 4, BL. C7BIS, AP. 28, SECTOR 6, BUCUREȘTI, RO; BADEA MARIA NICOLETA, STR. LERȘTI, NR. 3, BL. A2, SC. 6, AP. 88, SECTOR 5, BUCUREȘTI, RO; POP MIRELA RODICA, BD SEBASTIAN, NR. 35, BL. S, AP. 6, SECTOR 5, BUCUREȘTI, RO; IOSUB ION, STR. MAIOR ȘONȚU, BL. D4, SC. B, AP. 10, PITEȘTI, RO (54) **PROCEDEU DE IMOBILIZARE A EXTRACTULUI DE COAJĂ DE PORTOCALĂ ÎN MATRICE GAZDĂ HIBRIDE SILICE-SILSEQUIOXANICE**

(57) Invenția se referă la un procedeu de imobilizare a extractului de coajă de portocală în matrice hibride, cu aplicabilitate în domeniul bio-medical și în opto-electronică. Procedeu conform invenției constă din aceea că se formează inițial un sol coloidal pre-hidrolizat, utilizând o soluție apoasă 2 M agent nesurfactant, respectiv, o soluție alcoolică 0,8 M surfactant tetraetilenglicol monohexadecileter, după care se prepară un amestec de precursor oligomeric silsesquioxanic ce conține 0,05 g extract de coajă de

(21) a 2008 00719 A0

portocală și se imobilizează extractul vegetal în matrice polimerice silicice și matrice hibride silicesesquioxanice, la temperatura camerei, timp de 12 h, prin contactarea celor două amestecuri de sol silicic coloidal prehidrolizat și o soluție de extract natural cu derivat sesquioxanic, prin menținerea timp de 12 h sub agitare magnetică, la temperatura camerei, urmată de maturare timp de 3 zile, la o temperatură de 35°C, obținându-se materiale care prezintă proprietăți fluorescente amplificate.

Revendicări: 1

(21) a 2008 00861 A0 (51) **A61K 9/22** ^(2006.01) (22) 06.11.2008 (41) 28.08.2009/18/2009 (71) SLAVIA PHARM S.R.L., STR. ȘTIRBEI VODĂ, NR. 53-55, SECTOR 1, COD 010103, BUCUREȘTI, RO (72) GHEORGHIEV SLAVI, CALEA CĂLĂRAȘI, NR. 172, BL. 57, ET. 3, AP. 10, BUCUREȘTI, RO; GHEORGHIEV MARCELA, CALEA CĂLĂRAȘI, NR. 172, BL. 57, ET. 3, AP. 10, BUCUREȘTI, RO; SÎNPĂTREAN COMȘA COSMINA DELIA, STR. C-TIN BRÂNCUȘI, NR. 1, AP. 6, SECTOR 3, BUCUREȘTI, RO; BOGDAN SIMONA MARTA, STR. SG. MAJ. VASILE TOPLICEANU, SECTOR 5, BUCUREȘTI, RO; PENCU GABRIELA, STR. AVIATOR SĂNĂTESCU, NR. 5, SECTOR 1, BUCUREȘTI, RO; GUNIE MARIANA, STR. NOVACI, NR. 5, BL. P55, SC. 2, ET. 5, AP. 45, SECTOR 5, BUCUREȘTI, RO (54) **COMPRESAT TIP MATRIȚĂ HIDROFILĂ CARE PERMITE ELIBERAREA PRELUNGITĂ A DICLORHIDRATULUI DE TRIMETAZIDINĂ, DUPĂ ADMINISTRARE ORALĂ**

(57) Invenția se referă la un comprimat farmaceutic cu eliberare prelungită, de tip matrită hidrofiliă, utilizat în tratamentul bolii coronariene. Comprimatul conform invenției este constituit, în procente în greutate, din 15...25% diclorhidrat de trimetazidină, 24...40% un homopolimer neionic al oxidului de etilenă având formula $(OCH_2CH_2)_n$, în care n are o valoare în domeniul 2000...200000, și o masă moleculară medie în domeniul 5000000...8000000, 15...35% celuloză microcristalină, 15...25% amidon pregelatinizat, 2,5...10% dibehenat de glicerol, 0,1% un antioxidant, de preferință butilhidroxianisol.

Revendicări: 8

(21) a 2008 00155 A2 (51) **A61M 5/178** ^(2006.01), **A61B 17/3213** ^(2006.01); (22) 26.02.2008 (41) 28.08.2009/18/2009 (71) PREDĂ RADU, SAT IPOTEȘTI, COMUNA IPOTEȘTI, RO (72) PREDĂ RADU, SAT IPOTEȘTI, COMUNA IPOTEȘTI, RO (54) **SERINGĂ DE ARGINT**

(57) Invenția se referă la o seringă chirurgicală folosită pentru operat organe umane. Seringa conform invenției are un vârf (1) cu ac, un cuțit (3) din argint cu două lame (2), un ax (4) sorb, o bucă (6) din argint, un mecanism (7) mecanic compus dintr-un electromotor (21) care pune în mișcare o pompă (23), o cutie de viteze (18), o furcă (13) de cuplare și de decuplare a unui pinion (16), și un mecanism (43) manual, având un ax (27) cu niște caneluri (35), o furcă (39) de cuplare și de decuplare a unui pinion (37), un ax (41) cu filet, prevăzut cu o piuliță și cu un șurub (42) pentru cuplarea și decuplarea mecanismului (43) manual.

Revendicări: 5

Figuri: 18

(21) a 2008 00155 A2

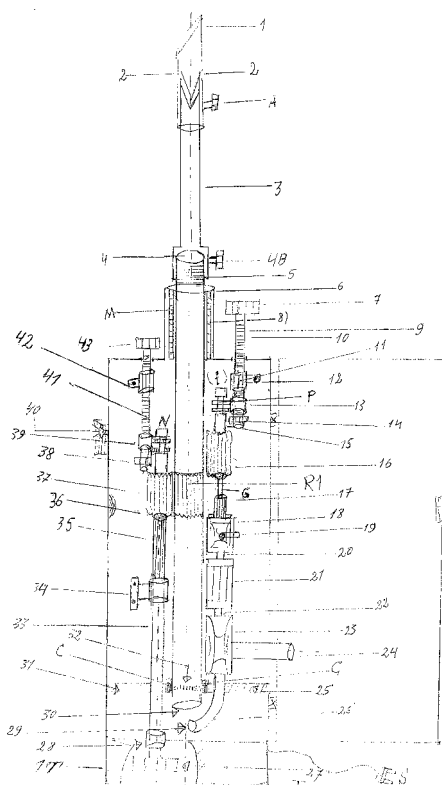


Fig. 1

(21) a 2008 00101 A2 (51) **A62D 1/00** ^(2006.01), **A62C 25/00** ^(2006.01); (22) 07.02.2008 (41) 28.08.2009/18/2009 (71) OSTROVEANU ȘTEFAN, STR. 1 DECEMBRIE 1918, NR. 21, BL. D33, SC. 2, AP. 10, COD 200171, CRAIOVA, RO (72) OSTROVEANU ȘTEFAN, STR. 1 DECEMBRIE 1918, NR. 21, BL. D33, SC. 2, AP. 10, COD 200171, CRAIOVA, RO (54) **SOLUȚIE PENTRU STINGEREA INCENDIILOR**

(57) Invenția se referă la un amestec pentru stingerea incendiilor. Amestecul conform invenției conține argilă și apă, și se aplică prin pulverizare pe suprafețele cuprinse de foc.

Revendicări: 1

Figuri: 1

(21) a 2009 00005 A0 (51) **B01D 29/11** ^(2006.01); **B01D 46/24** ^(2006.01); **B29C 37/00** ^(2006.01); (22) 07.01.2009 (41) 28.08.2009//8/2009 (71) VRANCART S.A., STR. ECATERINA TEODOROIU, NR. 17, COD 625100, ADJUD, RO (72) BANARIE CRISTIAN, STR. REPUBLICII, NR. 1F, COD 625100, ADJUD, RO (54) **SITĂ CILINDRICĂ DE ÎNALTĂ PERFORMANȚĂ DESTINATĂ SORTĂRII PASTEI DE MACULATURĂ**

(57) Invenția se referă la o sită cilindrică destinată eliminării contaminanților din pasta de maculatură. Sita cilindrică, conform invenției, este caracterizată prin aceea că are prevăzute pe suprafața interioară a corpului sitei (1), prevăzută cu orificii (2) conice, niște bare (3) de defibrare, pasta de maculatură fiind supusă unui proces de comprimare și destindere hidrodinamică sub efectul interacțiunii între rotorul (5) profilat și barele (3) de defibrare, ceea ce favorizează individualizarea fibrelor și evacuarea acestora prin orificiile (2) conice ale sitei (1), pe parcursul evoluției descendente a acestora, contaminanții fiind eliminați pe la partea inferioară a sitei (1).

Revendicări: 2

Figuri: 3

(21) a 2009 00005 A0

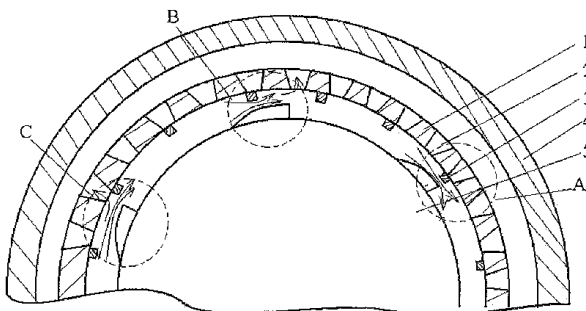


Fig. 2

(21) a 2008 00137 A2 (51) **B01D 53/14** ^(2006.01); **C07C 7/11** ^(2006.01); (22) 20.02.2008 (41) 28.08.2009 //8/2009 (71) OLTCHIM S.A., STR. UZINEI, NR. 1, RÂMNICU-VÂLCEA, JUDEȚUL VÂLCEA, RO (72) BALINT GHEORGHE, BD. N. BĂLCESCU, NR. 15, BL. 12, SC. A, AP. 8, RÂMNICU-VÂLCEA, RO; TUGNEANU EMIL, CALEA LUI TRAIAN, NR. 76, BL. S15, SC. B, AP. 1, RÂMNICU-VÂLCEA, RO; PREOTEASA VERONICA, CALEA LUI TRAIAN, NR. 82, BL. S9, SC. D, AP. 2, RÂMNICU-VÂLCEA, JUDEȚUL VÂLCEA, RO; TUTA EMIL, STR. GROAPE, NR. 69, CURTEA DE ARGEȘ, RO; OPREA ANDREI, STR. FLORILOR, NR. 8A, VĂLENII DE MUNTE, RO (54) **PROCEDEU ȘI INSTALAȚIE PENTRU RECUPERAREA PROPENEI DIN GAZELE REZIDUALE**

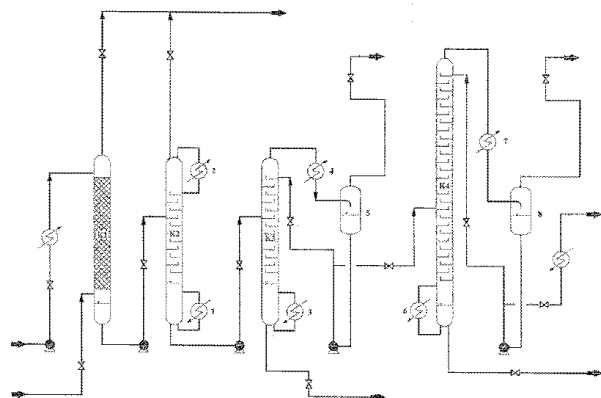
(57) Invenția se referă la un procedeu pentru recuperarea propenei din gazele reziduale de la instalațiile de oxosinteză a butiraldehidei, și la o instalație pentru aplicarea procedurii. Procedeu conform invenției constă în absorbția fracției C₃ (propenă, propan) din gazele reziduale de la oxosinteză butiraldehidei, într-un amestec brut de butiraldehide, la o temperatură cuprinsă între 0...30/C, la o presiune de 10...25 bar, urmată de desorbția parțială a urmelor de componente ușori absorbiți, la o presiune de 10...25 bar, urmată apoi de desorbția totală a fracției C₃ absorbite, la o presiune de 17...25 bar și o temperatură de 180...210/C, și, în final, rectificarea

(21) a 2008 00137 A2

amestecului propenă-propan la o presiune de 16...20 bar și o temperatură de 30...70/C. Instalația conform invenției are drept componente principale o coloană K1 de absorbție, o coloană K2 pentru desorbție parțială, o coloană K3 pentru desorbție totală și o coloană K4 de depropanizare.

Revendicări: 2

Figuri: 1



(21) a 2008 00098 A2 (51) **B22F 9/18** ^(2006.01); **H01H 1/023** ^(2006.01); (22) 06.02.2008 (41) 28.08.2009 //8/2009 (71) INSTITUTUL NAȚIONAL DE CERCETARE - DEZVOLTARE PENTRU INGINERIE ELECTRICĂ ICPE-C.A., SPLAIUL UNIRII, NR. 313, SECTOR 3, BUCUREȘTI, RO (72) GAVRILIU ȘTEFANIA MARIA, ALEEA TIMIȘUL DE JOS, NR. 7, BL. A26, SC. C, AP. 37, SECTOR 6, BUCUREȘTI, RO; LUNGU MAGDALENA VALENTINA, BD IULIU MANIU, NR. 65, BL. 7P, SC. 7, ET. 2, AP. 211, SECTOR 6, BUCUREȘTI, RO (54) **AMESTECURI DE PULBERI DIN ARGINT-OXIZI METALICI PENTRU MATERIALE CONDUCTOARE ȘI PROCEDEU DE OBTINERE A ACESTORA**

(57) Invenția se referă la amestecuri de pulberi din argint-oxizi metalici, utilizate la obținerea de piese de contact electric, pentru aparate de comutație de joasă tensiune, și la un procedeu de obținere a acestora. Amestecul de pulberi, conform invenției, este constituit, într-o formă de realizare, din pulberi de SnO₂, CuO și/sau Bi₂O₃, sau, într-o altă formă de realizare, din pulberi de ZnO, numitele pulberi oxidice fiind acoperite cu un strat de nanoparticule de Ag și distribuite fin și uniform într-o matrice continuă de Ag microcristalin.

Revendicări: 3

(21) a 2008 00113 A2 (51) **B60S 3/04** ^(2006.01) (22) 12.02.2008 (41) 28.08.2009//8/2009 (71) SAVALIUC PETREA, STR. SIRET, NR. 73, COD 625200, MĂRĂȘEȘTI, RO (72) SAVALIUC PETREA, STR. SIRET, NR. 73, COD 625200, MĂRĂȘEȘTI, RO (54) **SPĂLĂTORIE MOBILĂ PENTRU AUTOVEHICULE, ECOLOGICĂ**

(57) Invenția se referă la o spălătorie mobilă pentru autovehicule, destinată spălării acestora la domiciliul clienților sau în spațiile de parcare, fără a necesita racordarea la rețelele de utilități publice. Spălătorie conform invenției cuprinde o camionetă (1) având o platformă, prevăzută cu un rezervor (2) pentru agentul de spălare, la partea superioară a platformei fiind dispus un grătar (3) metalic ce acoperă suprafața de lucru, iar la partea inferioară a platformei fiind montată o cuvă (4) pentru colectarea agentului de spălare, prevăzută cu un filtru (5) de reținere, accesul unui autoturism pe platforma de spălare fiind realizat prin intermediul unei rampe (6) acționate de un cilindru (7) hidraulic, protejarea spațiului de lucru fiind asigurat de o prelată (9) transparentă și un burduf (8) extensibil.

Revendicări: 1
Figuri: 2

(21) a 2008 00113 A2

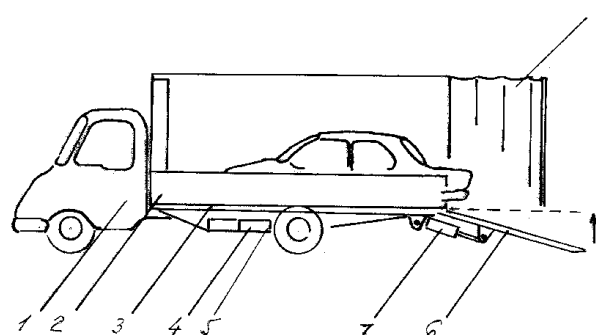


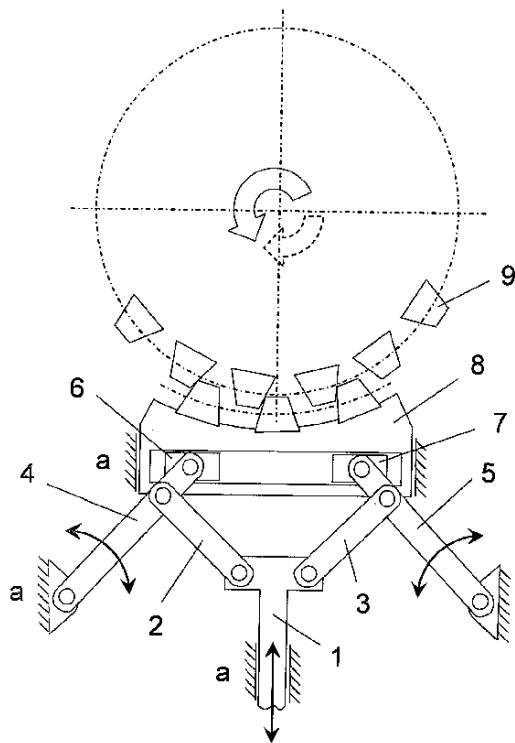
Fig. 1

(21) a 2009 00291 A0 (51) **B60T 1/06** ^(2006.01); **F16D 55/30** ^(2006.01); **F16D 65/20** ^(2006.01); (22) 07.04.2009 (41) 28.08.2009//8/2009 (71) ANTONESCU OVIDIU, TOPOLOVAT 10, BL. TD21, AP. 51, SECTOR 6, BUCUREȘTI, RO (72) ANTONESCU OVIDIU, TOPOLOVAT 10, BL. TD21, AP. 51, SECTOR 6, BUCUREȘTI, RO (54) **MECANISM PLAN CU ROTI DINȚATE UTILIZAT CA FRÂNĂ DE PARCARE PENTRU AUTOVEHICULE**

(57) Invenția se referă la un mecanism plan cu roți dințate, utilizat ca frână de parcare pentru autovehicule. Mecanismul conform invenției este alcătuit dintr-un element (1) conducător ce poate fi acționat prin translatare față de un element (a) fix, acest element (1) conducător fiind articulat, prin două cuple de rotație, de niște biele (2 și 3) care, la rândul lor, sunt articulate, fiecare, printr-o cuplă de rotație, de niște balansiere (4 și 5), fiecare balansier fiind articulat printr-o cuplă de rotație de elementul (a) fix, iar printr-o altă cuplă de rotație de niște culise (6 și 7) care glisează în canalul prevăzut într-un element (8) culisant al mecanismului care, la rândul lui, translatează față de elementul (a) fix și față de carcasa schimbătorului de viteză, acest element (8) culisant fiind proiectat în partea superioară sub formă de sector circular, cu dantura interioară cu dinți drepte, care pot intra în angrenare cu o roată (9) dințată exterior, ca element final al mecanismului.

Revendicări: 1
Figuri: 1

(21) a 2009 00291 A0



(21) a 2009 00012 A2 (51) **B62D 43/00** (2006.01) (22) 11.07.2007 (30) 13.07.2006 TR 2006/03644 (41) 28.08.2009//8/2009 (86) IB 20/07/052 11.07.2007 (87) WO 2008/010154 24.01.2008 (71) FORD OTOMOTIV SANAYI ANONIM SIRKETI, FATI H MAHALLES I, HASAN BASRI CADDES I, KOYMENKENT, SAMANDIRA-KARTAL, ISTANBUL, TR (72) KORKUT TURGUT, FORD OTOMOTIV SANATI ANONIM SIRKETI, IZMIT GOLCUK YOLU 14.KM., IHSANIYE, GOLCUK, KOCAELI, TR; GUNSAY UMUT, FORD OTOMOTIV SANATI ANONIM SIRKETI, IZMIT GOLCUK YOLU 14.KM., IHSANIYE, GOLCUK, KOCAELI, TR; KUCUKBAS ILHAN, FORD OTOMOTIV SANATI ANONIM SIRKETI, INONU FABRIKASI, KUTAHYA BOZUYUK, DEVLET KARAYOLU, 8.KM., INONU, ESKISEHIR, TR (74) ROMINVENT S.A., STR. ERMIL PANGRATTI, NR. 35, SECTOR 1, BUCUREȘTI (54) **SISTEM DE SIGURANȚĂ**

(57) Invenția se referă la un sistem de siguranță, pentru asigurarea unui pneu de rezervă montat pe un vehicul comercial. Sistemul conform invenției cuprinde un element (2) lateral al unui șasiu având două găuri pe părțile laterale, un mecanism (3) care permite coborârea și ridicarea unui pneu de rezervă fixat pe una dintre fețele elementului (2) lateral, un vârf (4) al unei chei tubulare, pentru deplasarea mecanismului (3) prin trecerea acestuia printr-o

(21) a 2009 00012 A2

gaură a elementului (2) lateral, un prezon (5) poziționat în centrul elementului (2) lateral, care împiedică vârful (4) să atingă mecanismul (3) și, în poziție dezasamblată, permite vârfului (4) să ajungă la mecanism (3), având loc deplasarea mecanismului (3), iar o piuliță (6) plasată în vârful prezonului (5), în exteriorul elementului (2) lateral, este solidară cu prezonul (5).

Revendicări: 1

Figuri: 2

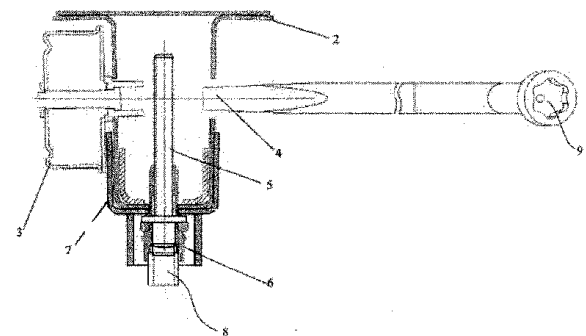


Fig. 1

(21) a 2009 00317 A0 (51) **B63B 35/34** (2006.01); (22) 16.04.2009 (41) 28.08.2009 //8/2009 (71) INSTITUTUL NAȚIONAL DE CERCETARE-DEZVOLTARE TURBOMOTOARE - COMOTI, BD IULIU MANIU, NR. 220 D, SECTOR 6, O.P. 76, C.P. 174, BUCUREȘTI, RO (72) ROBESCU DAN NICULAE, STR. RADNA, NR. 28, SC. 1, AP. 1, SECTOR 6, BUCUREȘTI, RO; MOCANU CĂTĂLINA RALUCA, STR. ȘTEFAN CEL MARE, BL. 151, SC. B, ET. 2, AP. 12, VASLUI, RO; IONESCU MARIN, BD IULIU MANIU, NR. 17, BL. 21P, SC. 4, ET. 8, AP. 154, SECTOR 6, BUCUREȘTI, RO; ROBESCU LĂCRĂMIOARA DIANA, STR. RADNA, NR. 28, SC. 1, AP. 1, SECTOR 6, BUCUREȘTI, RO; SILIVESTRU VALENTIN, STR. DORNEASCA, NR. 16, BL. P58, SC. 2, ET. 3, AP. 39, SECTOR 5, BUCUREȘTI, RO (54) **PLATFORMĂ PLUTITOARE**

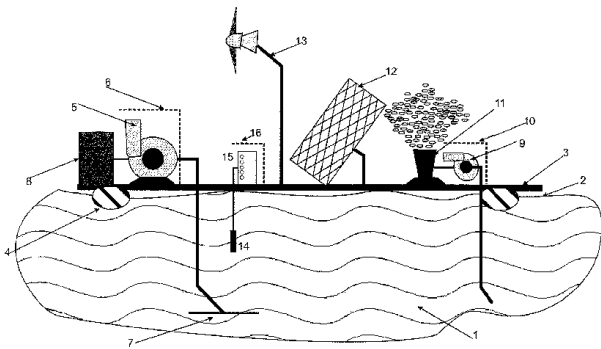
(57) Invenția se referă la o platformă plutitoare folosită pentru îmbunătățirea calității apelor din zonele greu accesibile. Platforma conform invenției este dotată cu o microturbosufletă (5) ce antrenează apa din zona adiacentă, în scopul de aerare și amestecare a apelor zonei acvatice, fiind protejată de intemperii cu o carcasă (6), o instalație (7) submersibilă de oxigenare având niște dispozitive de dispersie a aerului în bule fine, o pompă (9) de aspirație a apei, cuplată la un dispozitiv de formare a unei fântâni (11)

(21) a 2009 00317 A0

arteziene, cu rol de intensificare a proceselor de aerare și amestecare la suprafață, dar și cu rol estetic, autonomia energetică fiind realizată de un grup (8) electrogen și de niște instalații de conversie a energiei din surse regenerabile, prin niște panouri (12) fotovoltaice și o microturbină (13) eoliană, precum și niște traductoare (14) pentru monitorizarea continuă a calității apei, conectate la un controler (15) protejat de o carcasă (16).

Revendicări: 5

Figuri: 1



(21) a 2007 00366 A2 (51) **C01B 3/30** (2006.01) (22) 01.06.2007 (41) 28.08.2009/8/2009 (71) STĂNĂȘILĂ VIRGIL-CORNELIU, BD ION MIHALACHE, NR. 70-84, BL. 45, SC. A, AP. 25, SECTOR 1, BUCUREȘTI, RO (72) STĂNĂȘILĂ VIRGIL-CORNELIU, BD ION MIHALACHE, NR. 70-84, BL. 45, AP. 25, SECTOR 1, BUCUREȘTI, RO (54) **PROCEDEU ȘI INSTALAȚIE DE PRODUCERE DE HIDROGEN**

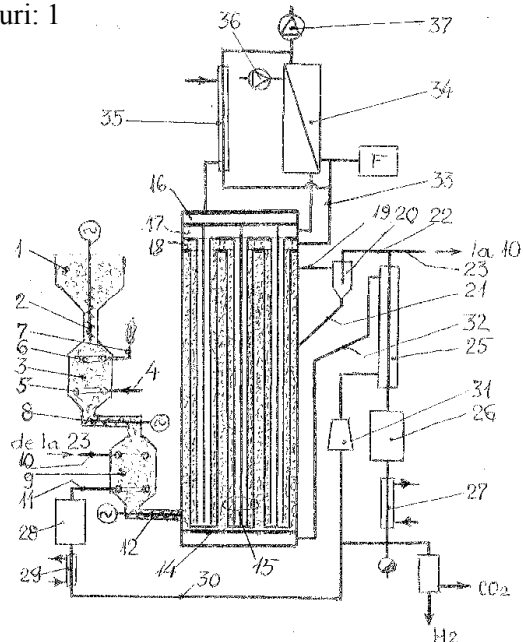
(57) Invenția se referă la un procedeu și la o instalație de obținere a hidrogenului. Procedeu conform invenției constă din tratarea termică a materiei prime constituită din substanțe având componente combustibile care sunt fluidizate cu apă în procent de până la 45%, în prezența aburului, într-o zonă de reacție cu pat fluidizat în atmosferă de hidrogen, la temperatura de 900...1200°C, eventual în prezență de catalizatori uzuali, din care este generat un amestec de hidrogen și bioxid de carbon care, în continuare, este tratat pentru separarea hidrogenului prin răcire până la temperatura de 180°C și, după filtrare, este recirculat într-o zonă de gazificare din care, după eliminarea apei, hidrogenul este separat de bioxidul de carbon cu o puritate de 98%, prin mijloace în sine cunoscute. Instalația conform invenției constă din mijloace (3, 9) pentru generarea amestecului de hidrogen și bioxid

(21) a 2007 00366 A2

de carbon din tratarea termică a materiei prime, mijloace (13) pentru gazificarea amestecului rezultat și mijloace (34, 37) pentru separarea hidrogenului din amestec.

Revendicări: 4

Figuri: 1



(21) a 2008 00111 A2 (51) **C01F 5/22** (2006.01) (22) 11.02.2008 (41) 28.08.2009/8/2009 (71) POP VASILE, STR. PĂCII, NR. 20, AP. 16, COD 601019, ONEȘTI, RO (72) POP VASILE, STR. PĂCII, NR. 20, AP. 16, COD 601019, ONEȘTI, RO (54) **PROCEDEU DE OBTINERE A HIDROXIDULUI DE MAGNEZIU DIN CALCAR DOLOMITIC ȘI A SOLUȚIEI DE CLORURĂ DE CALCIU DE ÎNALTĂ PURITATE**

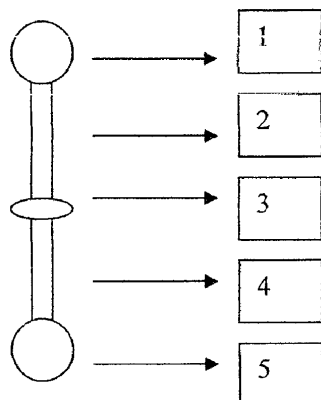
(57) Invenția se referă la un procedeu de obținere a hidroxidului de magneziu. Procedeu conform invenției constă în tratarea unei soluții neutre de cloruri de calciu și magneziu, obținută în urma prelucrării calcarului dolomitic în mod cunoscut, cu hipoclorit bazic de calciu sau cu clorură de var, sub agitare, de preferință prin barbotare de aer, cu formarea precipitatului de hidroxid de magneziu care se filtrează sub vid, se spală cu apă, se usucă și se depozitează.

Revendicări: 1

(21) a 2008 00108 A2 (51) **C06F 5/02** ^(2006.01) (22) 08.02.2008 (41) 28.08.2009//8/2009 (71) GHIMPĂU-CODREANU CONSTANTIN, STR. TOAMNEI, NR. 74, SECTOR 2, COD 020714, BUCUREȘTI, RO (72) GHIMPĂU-CODREANU CONSTANTIN, STR. TOAMNEI, NR. 74, SECTOR 2, BUCUREȘTI, RO (54) **CHIBRICOS**

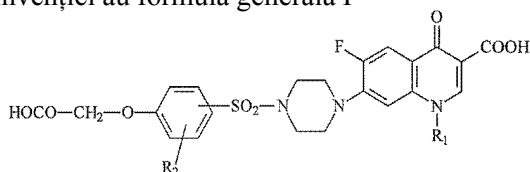
(57) Invenția se referă la un băț de chibrit cu două capete. Bățul conform invenției este confecționat din lemn, având o lungime de 6 cm și o grosime cunoscută, și este constituit din două capete care au aplicate, fiecare, câte o cantitate de sulf care, prin frecare, determină apariția unei flăcări, în partea de mijloc fiind prevăzut un inel confecționat dintr-o substanță ignifugă.

Revendicări: 1
Figuri: 1



(21) a 2008 00125 A2 (51) **C07D 215/38** ^(2006.01), **C07D 401/00** ^(2006.01); (22) 19.02.2008 (41) 28.08.2009 //8/2009 (71) INSTITUTUL NAȚIONAL DE CERCETARE DEZVOLTARE CHIMICO-FARMACEUTICĂ, CALEA VITAN, NR. 112, SECTOR 3, COD 031299, BUCUREȘTI, RO (72) ONISCU CORNELIU, STR. SF. LAZĂR, NR. 1, BL. GHICA VODĂ, SC. 1B, ET. 2, AP. 7, COD 700042, IAȘI, RO; PINTILIE LUCIA, STR. VORONEȚ, NR. 14, BL. D8, SC. 3, ET. 1, AP. 36, SECTOR 3, COD 031554, BUCUREȘTI, RO; MOCANU ANCA MIHAELA, STR. GRĂDINARI, NR. 23, BL. C3, ET. 2, AP. 17, IAȘI, RO; CERNĂTESCU CORINA, STR. CIURCHI, NR. 113, BL. F2, SC. D, ET. 2, AP. 2, COD 700360, IAȘI, RO; MIRON TEODOR CĂPROIU, ALEEA BAIUT, NR. 13, BL. A34, SC. A, AP. 12, SECTOR 6, COD 061956, BUCUREȘTI, RO (54) **NOI DERIVAȚI FLUOROCHINOLON-PIPERAZINIL-SULFONIL-FENOXIACETICI ȘI PROCEDURE DE OBTINERE A ACESTORA**

(57) Invenția se referă la noi derivați fluoro-chinolon-piperazinil-sulfonil-fenoxiacetici și la un procedeu de preparare a acestora. Derivații conform invenției au formula generală I



(21) a 2008 00125 A2

în care R₁ reprezintă un radical alchil sau cicloalchil; R₂ reprezintă un atom de hidrogen, un atom de clor, o grupare metil, o grupare metoxi și sunt solide cristaline insolubile în apă, solubile în solvenți organici. Procedul conform invenției constă în condensarea sulfoclorurilor esterilor fenoxiacetici, substituiți sau nesubstituiți în nucleu, cu esteri ai acizilor 7-piperazinil-6-fluoro-1-alchil/ cicloalchil-chinolon-3-carboxilici, în mediu de solvent organic, la temperatura de 50...70/C, timp de 0,5...1 h, urmată de hidroliza esterilor obținuți în soluție de NaOH sau KOH, la o temperatură de 80...100/C, timp de 0,5...1 h și în continuare purificarea finală din amestec de dimetilformamidă-alcool-apă.

Revendicări: 2

(21) a 2008 00143 A3 (51) **C08L 95/00** ^(2006.01), **C08L 53/02** ^(2006.01); (22) 21.02.2008 (41) 30.04.2009 //4/2009 (71) ROMPETROL S.A., CALEA VICTORIEI, NR. 222, SECTOR 1, BUCUREȘTI, RO (72) DIMONIE MIHAI DUMITRU, ALEEA BAI DE ARIEȘ, NR. 2, BL. 7, AP. 2, SECTOR 6, BUCUREȘTI, RO; PAVEL MARCEL, STR. BUZEȘTI, NR. 28, PLOIEȘTI, RO; MĂNOIU DUMITRU, STR. MERCURULUI, NR. 18, PLOIEȘTI, JUDEȚUL PRAHOVA, RO; DIMONIE OLGĂ DOINA, ALEEA BAI DE ARIEȘ, NR. 2, BL. 7, AP. 2, SECTOR 6, BUCUREȘTI, RO; CONSTANTIN VIRGIL, STR. TULNICI, NR. 10, BL. 40, SC. 2, ET. 2, AP. 72, SECTOR 4, BUCUREȘTI, RO; STANCU VIOREL, STR. IZLAZ, NR. 56, COMUNA BLEJOI, RO; VASILIEVICI GABRIEL, STR. AZURULUI, NR. 3, BL. 114A, SC. C, ET. 8, AP. 158, SECTOR 6, BUCUREȘTI, RO (54) **COMPOZIȚIE ȘI PROCEDURE PENTRU FABRICAREA BITUMULUI RUTIER NEPARAFINOS DE OXIDARE, MODIFICAT CU POLIMERI**

(57) Invenția se referă la o compoziție de bitum rutier, destinat îmbrăcăminților asfaltice rutiere și/sau altor tipuri de construcții bituminoase, și la un procedeu de obținere a acesteia. Compoziția conform invenției este constituită din 20...42 părți component bituminos cu punctul de înmuiere înel și bilă de minimum 37/C, sau component bituminos cu penetrația, la 25/C, de 180...200 mm⁻¹ și fără revenire

(21) a 2008 00143 A3

elastică; 55,5...74% părți component bituminos cu penetrația, la 25/C, de 60...80 mm⁻¹ și fără revenire elastică, și 2,5...6% părți elastomer termoplasic, părțile fiind exprimate în greutate. Procedeu de obținere conform invenției constă în aceea că unul dintre componenții bituminoși se amestecă cu elastomerul termoplasic, timp de 0,5...1,5 h, la o temperatură de 180/C, după care amestecul astfel obținut se amestecă cu cel de-al doilea component bituminos, timp de 0,5...3 h, la 180/C, și amestecul rezultat se recirculă de 2...10 ori, până când numărul particulelor de elastomer termoplasic cu diametru mai mic de 5 : este mai mare de 80%.

Revendicări: 12

Cu raport de documentare publicat la data de 28.08.2009.

(21) a 2009 00300 A0 (51) **C09K 8/94** (2006.01) (22) 09.04.2009 (41) 28.08.2009//8/2009 (71) MOPEKA IMPEX S.R.L., STR. MILOȘ CÎRNEANSKI, NR. 43, TIMIȘOARA, RO (72) VINCZE MARTIN ANTONIU, STR. TEATRULUI, NR. 3, SC. B, ET. 1, AP. 5, TIMIȘOARA, RO; MOZĂ FLORIN DORU, STR. MARTIR DE LA FÂNTÂNĂ ALBA, BL. B27, SC. A, ET. 3, AP. 11, TIMIȘOARA, RO (54) **PRODUS SPUMANT SOLID ECOLOGIC PENTRU ELIMINAREA COLOANELOR DE APĂ LA SONDELE DE EXPLOATARE GAZE ȘI ȚIȚEI**

(57) Invenția se referă la un produs spumant solid, pentru eliminarea coloanelor de apă la sondele de exploatare gaze și țitiei. Produsul conform invenției este constituit în greutate din 5...10% agenți de suprafață anionici sulfonici, 70...80% agenți de suprafață neionici de tip polietoximeri, 10...20% poliglicoletoximeri cu 80...200 unități oxid de etilenă și 1...6% mono sau di-beta-hidroxietil amine.

Revendicări: 2

(21) a 2009 00338 A0 (51) **C10L 1/14** (2006.01) (22) 23.04.2009 (41) 28.08.2009//8/2009 (71) AVRAM NICOLAE CĂTĂLIN, STR. GHEORGHE DOJA, NR. 15, BL. 35, ET. 5, AP. 18, PLOIEȘTI, RO (72) AVRAM NICOLAE CĂTĂLIN, STR. GHEORGHE DOJA, NR. 15, BL. 35, ET. 5, AP. 18, PLOIEȘTI, RO (54) **CARBURANT PENTRU MOTOARE CU ARDERE INTERNĂ PRIN SCÂNTEIE, PROCEDU ȘI INSTALAȚIE PENTRU OBȚINEREA ACESTORA**

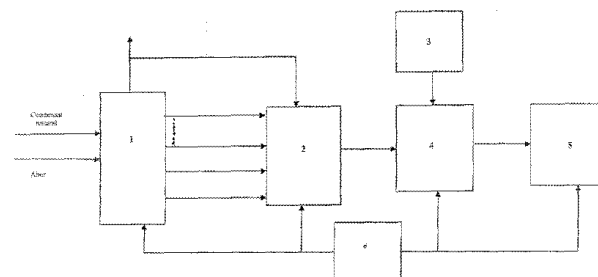
(57) Invenția se referă la un combustibil lichid pentru motoare cu ardere internă cu aprindere prin scântie, la un procedeu de obținere a acestuia și la o instalație pentru aplicarea procedurii. Combustibilul conform invenției este constituit din 1...90% benzină de bază, formată din una sau mai multe fracțiuni petroliere cu intervale de distilare cuprinse între 35...165/C, 35...65/C, 70...110/C, 100...150/C și eventual una sau mai multe fracțiuni de benzine inferioare având densități de 610...710kg/mc, până la 4% fracțiune petrolieră care distilează până la temperatura de 35/C și 1...25% aditivi pentru creșterea cifrei octanice. Procedeu conform invenției constă din distilarea fracționată a unui condensat petrolier natural, rezultând fracțiuni petroliere cu intervale de distilare 35...175/C, 35...65/C, 70...110/C, 100...150/C, 150...210/C, 250...365/C, fracțiunile petroliere cu intervale de distilare 35...175/C, 35...65/C, 70...110/C, 100...150/C se amestecă eventual cu una sau mai multe fracțiuni de benzine inferioare, rezultând

(21) a 2009 00338 A0

o benzină de bază care în continuare se aditivează. Instalația conform invenției este formată dintr-un modul (1) constituit dintr-o coloană de distilare fracționată, un modul (2) constituit din 4-10 rezervoare pentru stocarea fracțiunilor petroliere, un modul (3) constituit din 2-6 rezervoare pentru aditivi, un modul (4) constituit dintr-o coloană cu umplură pentru amestecarea componentelor, un modul (5) pentru stocarea produsului finit și un modul (6) constituit din niște pompe pentru alimentarea modulelor (1 și 2) și transferul componentelor produsului finit.

Revendicări: 7

Figuri: 1



(21) a 2008 00144 A3 (51) **C10L 5/00** (2006.01), **C04B 16/04** (2006.01); (22) 21.02.2008 (41) 27.02.2009 //2/2009 (71) **ECOMASTER SERVICII ECOLOGICE S.R.L., STR. SEVASTOPOL, NR. 24, ET. 4, SECTOR 1, BUCUREȘTI, RO** (72) **BRÎNZOI DANIEL, BD 1 DECEMBRIE 1918, NR. 2A, BL. 12, SC. A, AP. 42, CONSTANȚA, RO; DUMITRAȘCU TIBERIU, STR. CIBINULUI, NR. 2, BL. A7, SC. B, ET. 2, AP. 24, PLOIEȘTI, RO; TEODOR DIANA, STR. ARMAȘI, NR. 12, PLOIEȘTI, RO; TOADER CARMEN ELENA, STR. VITEJIȘOR, NR. 11, BL. 111, SC. A, ET. 3, AP. 13, PLOIEȘTI, RO** (54) **PROCEDEU ȘI APARAT PENTRU TRATAREA DEȘEURILOR PETROLIERE ACIDE, DEPOZITATE ÎN BATALURI**

(57) Invenția se referă la un procedeu de tratare a deșeurilor petroliere acide, depozitate în bataluri, în vederea obținerii unui produs granular neutru, care poate fi ușor depozitat sau utilizat drept combustibil sau în industria materialelor de construcție, și la un echipament pentru aplicarea procedeuului. Procedeuul conform invenției constă în tratarea deșeurilor petroliere acide cu materiale sub formă granulară, cum ar fi cocs, cărbune, ciment, cenușă de termocentrală, zgură de furnal, urmată de mărunțirea și neutralizarea cu substanțe solide, cum ar fi oxid de calciu, oxid de potasiu, cu obținerea unui produs care se prelucrează într-un echipament special, în care are loc neutralizarea finală și mărunțirea până la gradul de finețe dorit.

Revendicări: 4
Figuri: 2

Cu raport de documentare publicat la data de 28.08.2009.

(21) a 2009 00288 A0 (51) **C12M 1/00** (2006.01), **C12N 1/12** (2006.01); (22) 06.04.2009 (41) 28.08.2009 //8/2009 (71) **INSTITUTUL NAȚIONAL DE CERCETARE-DEZVOLTARE PENTRU CHIMIE ȘI PETROCHIMIE - ICECHIM, SPLAIUL INDEPENDENȚEI, NR. 202, SECTOR 6, BUCUREȘTI, RO** (72) **VELEA SANDA, STR. ZAMBILELOR, NR. 6, BL. 60, ET. 2, AP. 5, SECTOR 2, BUCUREȘTI, RO; STEPAN EMIL, BD TIMIȘOARA, NR. 49, BL. CC6, SC. A, ET. 3, AP. 12, SECTOR 6, BUCUREȘTI, RO** (54) **PROCEDEU ȘI FOTOBIOREACTOR PENTRU SECHESTRAREA DURABILĂ A DIOXIDULUI DE CARBON DIN GAZELE CU EFECT DE SERĂ**

(57) Prezenta invenție se referă la un procedeu și la un fotobioreactor pentru sechestrarea durabilă a dioxidului de carbon din gazele cu efect de seră în sisteme fotosintetizatoare cu regim de funcționare continuu. Fotobioreactorul conform invenției este compus din bioreactorul (B6) în care sunt amplasate un anumit număr de bioreactoare (B5) legate în paralel și sistemul de iluminare (I7), în care bioreactorul (B6) are forma unei cuve paralelipipedice deschisă în partea superioară, iar bioreactoarele (B5) sunt formate din corpul bioreactorului (1), de forma unei cuve paralelipipedice construită din material transparent pentru lumină, deschisă la partea superioară și laterală, și prevăzută cu flanșe dreptunghiulare pe care sunt fixate capacele plane (2), unul

(21) a 2009 00288 A0

dintre capace fiind asamblat cu o conductă (5) prin care se face alimentarea cu suspensia microalgală, iar celălalt capac fiind asamblat cu conductele (6 și 7) prin care se alimentează, prin barbotare, dioxid de carbon și aer, corpul bioreactorului (1) fiind asamblat cu două membrane de prea-plin (3), dispuse sub un unghi de 30...60/ față de verticală, având rolul de a orienta surplusul de suspensie microalgală și de a-l transforma în perdea de picături, îmbunătățind captarea luminii și degajarea oxigenului. Procedeuul conform invenției constă în încărcarea mediului de cultură în niște bioreactoare (5) la 86...89% din capacitate, inocularea unei suspensii de microalge, în raport față de mediu de 9:1, introducerea dioxidului de carbon cu un debit ales astfel încât pH-ul suspensiei să varieze între 7,5...8,8 și barbotarea aerului pentru agitare timp de 7...10 zile, urmată de alimentarea cu mediu ce determină o creștere a volumului suspensiei și deversarea acesteia peste membranele de prea-plin (3), alimentarea cu mediu fiind oprită după 8...10 zile, când fotobioreactorul intră în regim de funcționare continuu, urmat de recoltarea unei părți din suspensie, filtrarea și valorificarea turtei microalgale.

Revendicări: 4
Figuri: 3

(21) a 2009 00288 A0

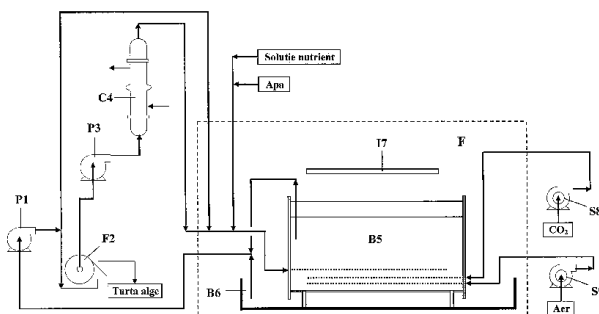


Fig. 1

(21) a 2009 00246 A0 (51) **C12P 21/08** (2006.01), **A61K 39/395** (2006.01); (22) 19.03.2009 (41) 28.08.2009 //8/2009 (71) INSTITUTUL DE BIOCHIMIE, SPLAIUL INDEPENDENȚEI, NR. 296, SECTOR 6, BUCUREȘTI, RO (72) NEGROIU GABRIELA, CALEA CRÂNGAȘI, NR. 52, BL. 5 ICEM, SC. C, ET. 6, AP. 99, SECTOR 6, BUCUREȘTI, RO; FILIMON ANCA, INTRAREA DRIDU, NR. 3, BL. 113, SC. A, ET. 3, AP. 15, SECTOR 1, BUCUREȘTI, RO; GHENEA SIMONA, STR. DUNEI, NR. 17, SECTOR 1, BUCUREȘTI, RO; ZURAC SABINA, STR. RĂUL DORNA, NR. 6, BIZ 46, SC. A, ET. 1, AP. 1, SECTOR 6, BUCUREȘTI, RO; STANICEANU FLORICA, STR. BREZOIANU, NR. 46, AP. 9, ET. 1, SECTOR 1, BUCUREȘTI, RO; SIMA ELENA LIVIA, CALEA CRÂNGAȘI, NR. 34, BL. 15, SC. 1, ET. 5, AP. 21, SECTOR 6, BUCUREȘTI, RO; PETRESCU ȘTEFANA MARIA, STR. POSTĂVARUL, NR. 5, BL. C5, SC. 7, ET. 4, AP. 85, SECTOR 3, BUCUREȘTI, RO (54) **ANTICORPI POLICLONALI ANTI-DOPACROM TAUTOMERAZA UMANĂ**

(57) Prezenta invenție se referă la anticorpi policlonali obținuți față de unul sau mai mulți epitopi prezenți în proteina dopacrom tautomeraza (DCT) umană și la utilizări ale acestor anticorpi policlonali în detectarea proteinei DCT în probele biologice, cu aplicație în biologia celulară și moleculară a sistemului pigmentar și nervos normal și patologic, medicina de laborator, oncologie. Anticorpii anti-DCT obținuți prin imunizarea unui mamifer cu proteina recombinantă de fuziune DCT²⁷⁻⁴³⁹-His au capacitatea de a se lega specific la unul sau mai mulți epitopi din DCT umană, de a reacționa specific cu glicoforme ale

(21) a 2009 00246 A0
proteinei DCT sau fragmente glicozilate, parțial glicozilate sau neglicozilate, derivate de la DCT, de a reacționa specific cu proteina DCT în lizate celulare, prin tehnicile Western blot, de imunoprecipitare și de imunofluorescență, de a reacționa specific cu proteina DCT în preparate histologice, prin tehnica de imunohistofluorescență, de a reacționa specific cu proteina DCT în preparate anatomopatologice, prin tehnica de imunohistochimie. Produsul conform prezentei invenții poate fi utilizat pentru diagnosticul oricărei maladii tumorale și boli autoimune în care este implicată DCT, pentru evaluarea DCT ca marker tumoral, pentru explorarea proceselor din sistemul nervos și a mecanismelor de rezistență la stresul fiziologic sau terapeutic al celulelor tumorale în care este implicată DCT.

Revendicări: 17
Figuri: 9

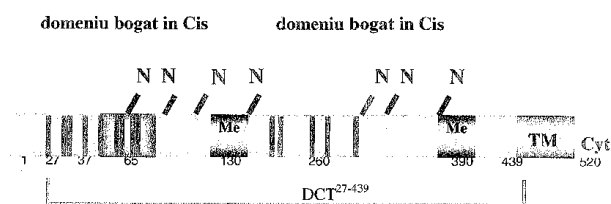


Fig. 1

(21) a 2008 00122 A2 (51) **C21D 1/10** (2006.01) (22) 18.02.2008 (41) 28.08.2009//8/2009 (71) ARGHIRESCU MARIUS, STR. MOȚOC, NR. 4, BL. P56, SC. 1, ET. 8, AP. 164, SECTOR 5, BUCUREȘTI, RO (72) ARGHIRESCU MARIUS, STR. MOȚOC, NR. 4, BL. P56, SC. 1, ET. 8, AP. 164, SECTOR 5, BUCUREȘTI, RO (54) **INDUCTOR ȘI METODĂ PENTRU TRATAMENT TERMIC DE CĂLIRE SUPERFICIALĂ CU REVENIRE**

(57) Invenția se referă la un inductor și la o metodă pentru tratament termic de călire superficială cu revenire, cu curenți de inducție, a unor piese tip bară sau țevă, din oțel. Inductorul conform invenției este alcătuit din niște spire circulare (2 și 3), din țevă de cupru, prevăzute cu niște găuri (a și a') cu diametrul de aproximativ 1 mm, dispuse pe două rânduri și echidistant, pe partea interioară a spirelor, și dintr-o spiră (1) prevăzută cu găuri (i) dispuse oblic, pentru răcirea de călire a piesei ieșite din zona spirei (1), astfel încât o piesă de tip bară sau țevă să poată fi trecută prin spirele (1, 2 și 3) înseriate, iar spira (1) este dispusă la o distanță corespunzătoare lățimii a două sau trei spire față de spira (2). Metoda pentru tratament termic de călire superficială și revenire realizează, în prima fază, austenitizarea suprafeței piesei tratate termic și călirea martensitică a acesteia la trecerea printr-o spiră (1), iar în a doua fază realizează revenirea de detensionare a suprafeței călite martensitic, în zona punctului critic M^s, prin acțiunea simultană a curenților electrici de inducție și a apei de răcire care iese prin găurile (a și a') spirelor

(21) a 2008 00122 A2

(2 și 3), reglarea structurii finale în stratul călit și reducerea cantității de austenită reziduală și alimentarea electrică a inductorului putând fi realizate și în impulsuri de joasă frecvență, de 5-50 Hz, în funcție de valoarea prestabilită a vitezei de trecere a piesei prin inductor sau a puterii specifice de alimentare, astfel încât, după austenitizare și călire, în zona spirelor (2 și 3) de revenire joasă, în perioada de acțiune a impulsurilor, să se realizeze în mod repetat revenire joasă și răcire.

Revendicări: 3
Figuri: 2

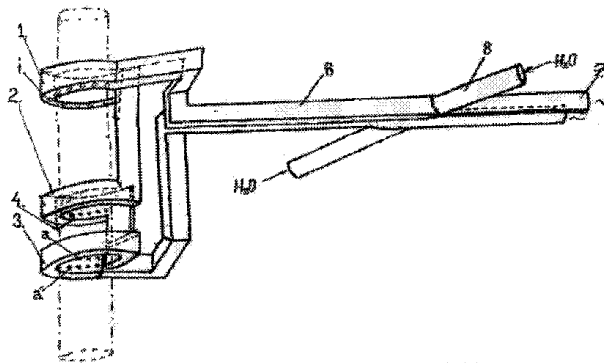


Fig. 1

(21) a 2008 00640 A0 (51) **C21D 8/10** ^(2006.01) (22) 13.08.2008 (66) 09.07.2008 RO a 2008 00534 (41) 28.08.2009//8/2009 (71) ȘERBAN PETRE, STR. URZICENI, NR. 1, BL. 18, SC. A, AP. 3, COD 500021, BRAȘOV, RO (72) ȘERBAN PETRE, STR. URZICENI, NR. 1, BL. 18, SC. A, AP. 3, COD 500021, BRAȘOV, RO (54) **PROCEDEU PENTRU REALIZAREA UNEI ȚEVI DE RADIATOR PENTRU RĂCIREA ULEIULUI**

(57) Invenția se referă la un procedeu de realizare a țevilor din aluminiu care se folosesc la construcția radiatorului de răcire a uleiului provenit de la cutia de transmisie principală a unui elicopter. Procedeu conform invenției începe prin debitarea unor bucăți dintr-un semifabricat de țeavă de aluminiu cu diametrul exterior cuprins între 6...10 mm și o grosime a peretelui cuprinsă între 0,5...1,5 mm, cu o lungime cuprinsă între 1...1,5 mm, semifabricatul fiind plasat într-o matriță (A) având două corpuri (2 și 3) identice ca formă și dimensiuni, matrița (A) având un canal (c) longitudinal format din trei porțiuni, o porțiune (g) cilindrică cu diametrul interior de 5,25 mm, egală ca lungime cu porțiunea (d) tronconică, ambele lungi de 60 mm, și o a treia porțiune (j) cilindrică cu lungimea de 40 mm și diametrul interior de 20 mm; țeava semifabricat este împinsă pe dornul (1) cu

(21) a 2008 00640 A0

diametrul exterior de 4,2 mm, rezultând un semifabricat intermediar cu diametrul de 5,25 mm și o grosime a peretelui de 0,525 mm; urmează a doua forjare pe un dorn cu diametrul exterior de 4,4 mm, rezultând un semifabricat cu o grosime a peretelui de 0,4 mm, care se curăță cu white spirt; urmează un tratament de revenire, timp de 2 h, într-un cuptor electric la o temperatură de 175/C; a treia forjare se face folosind un dorn (5) cu diametrul de 4,5 mm, semifabricatul rezultat având grosimea peretelui de 0,325 mm; urmează o a patra forjare pe un dorn (6) cu diametrul exterior de 4,7 mm, după care se face un tratament termic de revenire, la o temperatură de 175/C, timp de 2 h, răcirea făcându-se la temperatura mediului ambiant; matrița (A) lucrează montată într-o mașină de forjare care asigură apropierea și depărtarea radială a semicorpurilor (2 și 3) cu o frecvență de 2700 bătăi/min, timp de 5...7 min, toate dornurile având conicitatea capetelor cuprinsă între 6...10/.

Revendicări: 1

Figuri: 8

(21) a 2008 00640 A0

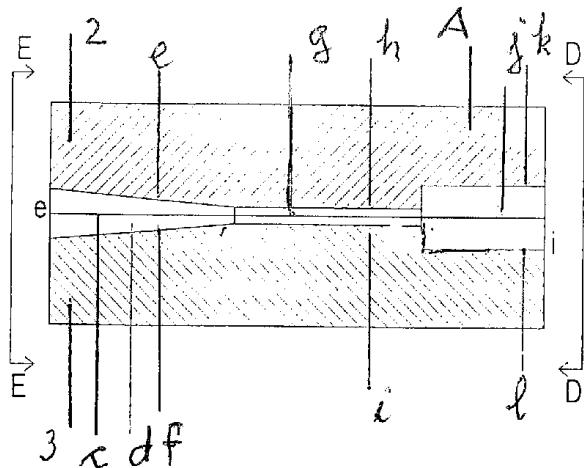


Fig. 1

(21) a 2008 00381 A0 (51) **C23C 22/02** ^(2006.01) (22) 23.05.2008 (41) 28.08.2009//8/2009 (71) VASILESCU DAN DRAGOȘ, STR. CANTA, NR. 14, BL. 451, AP. 19, COD 700527, IAȘI, RO; CORĂBIERU PETRICĂ, STR. SĂLCIILOR, NR. 22-24, BL. 813, ET. 3, AP. 15, IAȘI, RO; CORĂBIERU ANIȘOARA, STR. SĂLCIILOR, NR. 22-24, BL. 813, ET. 3, AP. 15, IAȘI, RO; VELICU ȘTEFAN, STR. ALUNIȘULUI, NR. 3, BL. 12C, AP. 85, COD 040741, BUCUREȘTI, RO; BACIU CONSTANTIN, STR. VASILE ALECSANDRI, NR. 9B, BL. B, SC. A, ET. 2, AP. 8, IAȘI, RO; SOHACIU MIRELA, BD AEROGĂRII, NR. 2-8, BL. 2/1, SC. B, ET. 1, AP. 11, SECTOR 1, COD 014054, BUCUREȘTI, RO (72) VASILESCU DAN DRAGOȘ, STRADELA CANTA, NR. 14, BL. 451, SC. B, ET. 4, AP. 19, COD 700527, IAȘI, RO; CORĂBIERU PETRICĂ, STR. SĂLCIILOR, NR. 22-24, BL. 813, SC. A, ET. 3, AP. 15, IAȘI, RO; CORĂBIERU ANIȘOARA, STR. SĂLCIILOR, NR. 22-24, BL. 813, SC. A, ET. 3, AP. 15, IAȘI, RO; VELICU ȘTEFAN, STR. ALUNIȘULUI, NR. 3, BL. 12C, AP. 85, COD 040741, BUCUREȘTI, RO; BACIU CONSTANTIN, STR. VASILE ALECSANDRI, NR. 9B, BL. B, SC. A, ET. 2, AP. 8, COD 700054, IAȘI, RO; SOHACIU MIRELA, BD AEROGĂRII, NR. 2-8, BL. 2/1, SC. B, ET. 1, AP. 11, SECTOR 1, COD 014054, BUCUREȘTI, RO (54) **PROCEDEU ȘI UTILAJ PENTRU BOROCARBONANIZAREA PIESELOR ȘI ORGANELOR DE MAȘINI**

(57) Invenția se referă la un procedeu și un utilaj pentru tratarea termochimică a pieselor sau organelor de mașini. Procedeu conform invenției constă din acoperirea unei piese sau organ de mașină din oțel cu

(21) a 2008 00381 A0

o pastă de aliere pe bază de grafit, Fe-V, carbonat de bariu, alcool etilic și rășină sintetică, după care piesele sunt împachetate într-o incintă a unui cuptor electric cu un amestec granular carburant; urmează alimentarea cu curent electric continuu, cu o tensiune secundară reglabilă, pentru realizarea unei încălziri directe între niște electrozi parcurși de un curent cu o intensitate de 50...110 A, încălzirea continuând până la atingerea unei temperaturi măsurate în piesă de 900...1000/C, iar temperatura amestecului granular are o valoare de 350...1000/C, menținerea pe palierul de încălzire fiind de 1,5...2 h, în funcție de grosimea piesei, după care are loc o răcire simultan cu răcirea cuptorului până la o temperatură de 300/C, rezultând o saturare a stratului superficial cu elemente active constând din carbon, bor și vanadiu pe o adâncime de 1...1,2 mm, astfel că se obține un strat cementat cu o grosime de 0,8...1,2 mm. Utilajul conform invenției este constituit dintr-un cuptor fabricat din beton refractar, prevăzut cu o incintă delimitată de doi pereți (4) detașabili, ce permit lărgirea sau scurtarea spațiului de lucru pe o vatră (1) și în care sunt înglobați doi electrozi (2) din grafit, prevăzuți la un capăt cu niște cabluri (3) electrice branșate la un transformator (9) prevăzut cu un redresor (7), pereții

(21) a 2008 00381 A0

(4) fiind prevăzuți cu niște sisteme (5 și 12) de evacuare a gazelor arse și cu un capac (6) prin care sunt introduse niște termocupluri (10) pentru măsurarea temperaturii în piesa încălzită, respectiv, în incintă, intensitatea curentului fiind măsurată cu un ampermetru (8).

Revendicări: 2

Figuri: 3

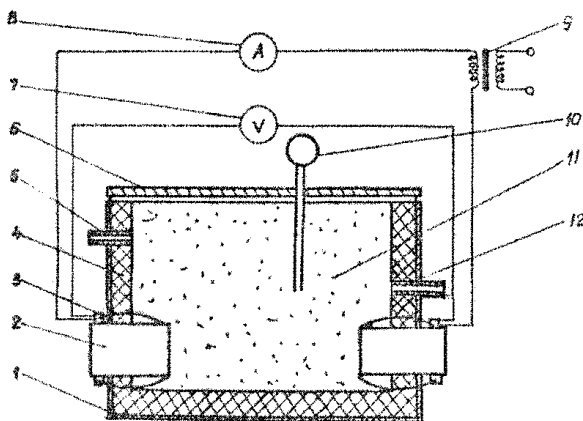


Fig. 1

(21) a 2008 00142 A2 (51) **D01F 6/62** (2006.01); **D02J 11/00** (2006.01); (22) 21.02.2008 (41) 28.08.2009 //8/2009 (71) INSTITUTUL NAȚIONAL DE CERCETARE-DEZVOLTARE PENTRU TEXTILE ȘI PIELĂRIE, STR. LUCREȚIU PĂTRĂȘCANU, NR. 16, SECTOR 3, COD 030508, BUCUREȘTI, RO (72) ENE ALEXANDRA GABRIELA, STR. GHIRLANDEI, NR. 7, BL. 45, SC. A, ET. 2, AP. 10, SECTOR 6, BUCUREȘTI, RO; MIHAI CARMEN, STR. RĂCARI, NR. 6, BL. 38, SC. A, AP. 5, SECTOR 3, BUCUREȘTI, RO; PETRESCU ADRIANA, STR. SOLD, IONEL PÊTRE, NR. 24, SAT BRĂNEȘTI, RO; MIRĂUȚĂ VIORICA, STR. CODRII NEAMȚULUI, NR. 19, BL. N52, SC. B, ET. 4, AP. 19, SECTOR 3, BUCUREȘTI, RO (54) **SUTURI CHIRURGICALE NERESORBABILE ȘI PROCEDEU DE REALIZARE A ACESTORA**

(57) Invenția se referă la suturi împletite neresorbabile, destinate utilizării în chirurgia generală, și la un procedeu de realizare a acestora. Sutura conform invenției sunt realizate din 12 fire poliesterice, cu densitatea de lungime a firelor individuale de $280 \pm 6\%$ dtex, având $48 \pm 30\%$ filamente 360 ± 50 Z, sau $88 \pm 6\%$ dtex, având $34 \pm 30\%$ filamente, torsiunea 350 ± 50 Z, fiind răsucite câte 3 fire, și, respectiv, cu densitatea de lungime a firelor individuale de $167 \pm 6\%$ dtex, având $48 \pm 30\%$ filamente 250 ± 40 Z, sau $88 \pm 6\%$ dtex, având $34 \pm 30\%$ filamente, torsiunea 350 ± 50 Z, fiind răsucite câte 2 fire cu 150 ± 24 răs/m.

Revendicări: 7

(21) a 2008 00029 A2 (51) **E04C 2/16** (2006.01) (22) 11.01.2008 (41) 28.08.2009 //8/2009 (71) UNIVERSITATEA TRANSILVANIA DIN BRAȘOV, BD EROILOR, NR. 29, BRAȘOV, RO (72) CIOANCA MARINA CRISTINA, ALEEA PETUNIIEI, NR. 2, SC. 2, AP. 39, COD 500228, BRAȘOV, RO; GURĂU LIDIA, STR. MOLIDULUI, NR. 15, BL. 17B, AP. 8, COD 500288, BRAȘOV, RO; OLĂRESCU ALIN, SAT STROEȘTI, COD 117526, COMUNA MUȘĂTEȘTI, RO; ZELENIUC OCTAVIA, BD ALEXANDRU VLAHUȚĂ, NR. 44, BL. 122, AP. 16, BRAȘOV, RO (54) **ECO-PANOURI CU TEXTURĂ TRANSVERSALĂ DIN CRENGI DE RĂȘINOASE, METODA ȘI PROCEDEUL DE OBTINERE A ACESTORA**

(57) Invenția se referă la un panou cu textură transversală, din crengi, și la un procedeu de obținere a acestuia. Panoul conform invenției este alcătuit din niște frize transversale, formate din niște blocuri liniare realizate din niște semifabricate prismatice, obținute din crengi, utilizând un adeziv ecologic. Procedeu conform invenției constă din asamblarea progresivă a secțiunilor transversale ale crengilor pregătite în prealabil și debitarea în semifabricate prismatice care, în continuare, sunt asamblate sub formă de bloc liniar, rezultând frize transversale, care sunt asamblate, rezultând un panou care este condiționat și calibrat.

Revendicări: 4

Figuri: 16

(21) a 2008 00029 A2

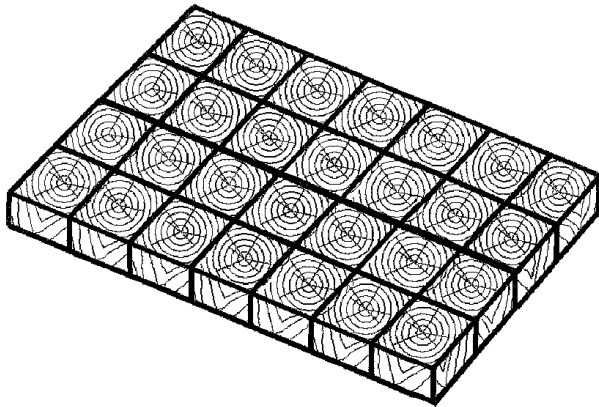


Fig. 1

(21) a 2008 00161 A2 (51) **E04G 1/15** (2006.01); **E04C 3/04** (2006.01); (22) 28.02.2008 (41) 28.08.2009 //8/2009 (71) ZAHIU NICULAE, ȘOSEAUA COLENTINA, NR. 2A, BL. 3, SC. A, ET. 4, AP. 19, SECTOR 2, BUCUREȘTI, RO (72) ZAHIU NICULAE, ȘOSEAUA COLENTINA, NR. 2A, BL. 3, SC. A, ET4, AP. 19, SECTOR 2, BUCUREȘTI, RO (54) **ELEMENT METALIC PROFILAT**

(57) Invenția se referă la un element metalic profilat, folosit pentru realizarea unor construcții metalice cum ar fi un raft metalic, o schelă, un sistem pentru placarea clădirilor și realizarea pereților din gips, carton, precum și trasee de cabluri, tuburi sau conducte. Elementul conform invenției are forma literei "U" și este prevăzut cu un perete (a) de bază, pe care sunt fixați niște pereți (b și c) laterali verticali, care au niște capete (d și e) răsfârnte spre interior și care au niște porțiuni (f și g) curbate după un arc de cerc având o rază (R) determinată de cerințele cerute, prelungite cu niște porțiuni (x și y) paralele cu pereții (b și c) laterali verticali, care au o lățime (z) ce are o valoare de 2...2,5 R.

Revendicări: 4

Figuri: 3

(21) a 2008 00161 A2

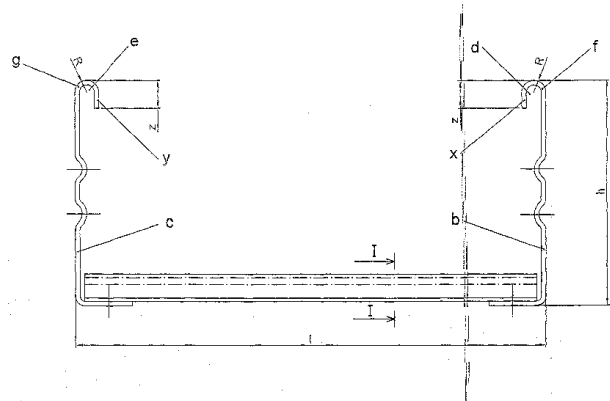


Fig. 1

(21) a 2008 00088 A2 (51) **E21B 19/14** (2006.01) (22) 31.01.2008 (41) 28.08.2009//8/2009 (71) DESPA S.R.L., STR. CONSTANTIN BRÂNCOVEANU, NR. 5, COD 130002, TÂRGOVIȘTE, RO (72) COCEAȘU ȘTEFAN, STR. CETĂȚII, NR. 37, TÂRGOVIȘTE, RO; PAVEL SORIN, STR. REVOLUȚIEI, BL. C6, AP. 4, TÂRGOVIȘTE, RO; TOȚH FRANCISĂ, STR. VIILOR, NR. 17, AP. 2, MEDIAȘ, JUDEȚUL SIBIU, RO; STOICALUCIAN, STR. N. TITULESCU, NR. 43, PLOIEȘTI, JUDEȚUL PRAHOVA, RO (54) **RAMPĂ DE PRĂJINI REGLABILĂ**

(57) Invenția se referă la o rampă de prăjini reglabilă, folosită împreună cu o instalație mobilă de forare sau de reparații pentru sonde de țigăi și gaze, la care depozitarea materialului tubular se face la "sol" și nu vertical în turlă la podul podar. Rampă conform invenției este alcătuită dintr-o rampă (1) centrală, compusă din unu sau mai multe module, fiecare dintre acestea fiind prevăzut cu o platformă (11) superioară a cărei înălțime este reglată de câte patru cilindri (12) hidraulici, din niște tronsoane (2) laterale a căror înclinare este reglată simultan de câte un cric (7) hidraulic, și dintr-un mecanism cu o grindă (15) pe care se află un rulou (16) acționat spre în sus sau spre în jos, într-un ghidaj (17), de către doi cilindri (18) hidraulici.

Revendicări: 4

Figuri: 4

(21) a 2008 00088 A2

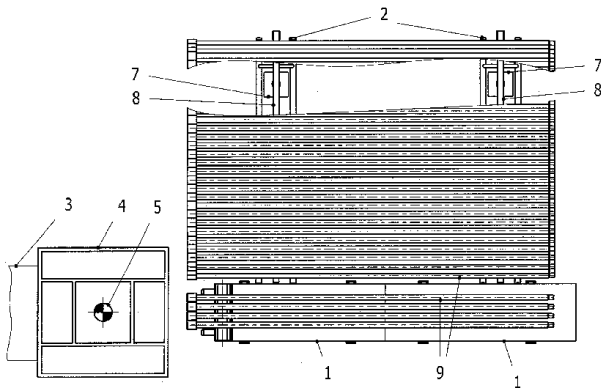


Fig. 1

(21) a 2009 00211 A0 (51) **F02B 1/12** (2006.01) (22) 10.03.2009 (41) 28.08.2009/8/2009 (71) CĂLIMĂNESCU IOAN, BD TOMIS, NR. 283, BL. T10, SC. B, AP. 71, CONSTANȚA, RO; GRIGORESCU LUCIAN, BD TOMIS, NR. 283, BL. T10, SC. B, AP. 71, CONSTANȚA, RO (72) CĂLIMĂNESCU IOAN, BD TOMIS, NR. 283, BL. T10, SC. B, AP. 71, CONSTANȚA, RO; GRIGORESCU LUCIAN, BD TOMIS, NR. 283, BL. T10, SC. B, AP. 71, CONSTANȚA, RO (54) **INJEȚIA DISTRIBUITĂ DIRECTĂ A COMBUSTIBILULUI ÎN MOTOARE CU ARDERE INTERNĂ**

(57) Invenția se referă la un dispozitiv de injecție directă a combustibilului într-un motor cu ardere internă. Dispozitivul conform invenției este dispus într-un motor cu ardere internă și este constituit din niște conducte (7) de înaltă presiune, care conduc combustibilul către o placă (3) de injecție de formă circulară, având practicate niște ajutaje (11), astfel încât jetul de combustibil să țintească spre centrul unei camere de ardere, poziționată la partea superioară a unui cilindru (6) motor, astfel încât ajutajele (11) să poată accede spre interiorul unei camere de combustie.

Revendicări: 6

Figuri: 12

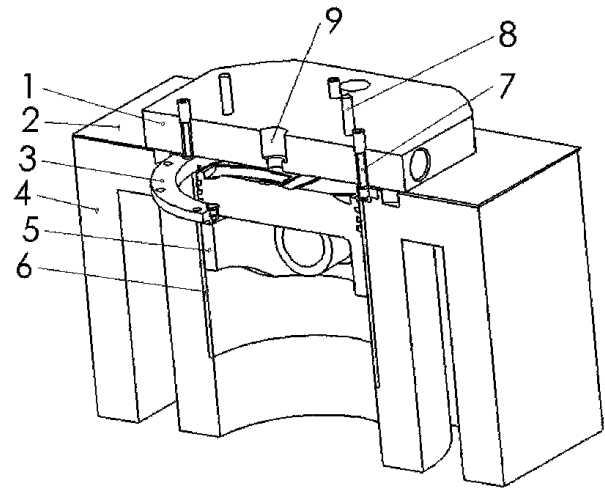


Fig. 1

(21) a 2008 00097 A2 (51) **F02B 53/12** (2006.01) (22) 06.02.2008 (41) 28.08.2009/8/2009 (71) FĂGĂRĂȘANU CONSTANTIN, SAT PIETRELE, COMUNA BĂNEASA, JUDEȚUL GIURGIU, RO (72) FĂGĂRĂȘANU CONSTANTIN, SAT PIETRELE, COMUNA BĂNEASA, JUDEȚUL GIURGIU, RO (54) **MOTOR TERMIC ROTATIV CU CAMERĂ REGLABILĂ**

(57) Invenția se referă la un motor termic rotativ, având o cameră reglabilă, cu care poate fi echipată o mașină sau un utilaj. Motorul conform invenției are în componență un compresor (A) ce cuprinde un rotor (1), un arbore (2) motor, o cameră (3), un obturator (4) având un ax (5), un orificiu (6) de trecere, o galerie (11) de admisie, un capac (12) prevăzut cu o garnitură (13) de etanșare, o cameră (D) reglabilă, formată dintr-un piston (7), un sistem (8) de reglare, un resort (9), un orificiu (10) de transfer, un distribuitor (B) alcătuit dintr-un disc (14) ce se fixează la centru pe arborele (2) motor, având un orificiu (15) de trecere, și o turbină (C) care se compune dintr-un rotor (16), o carcasă (17), un orificiu (18) de trecere, un obturator (19) având un ax (20), un capac (21) prevăzut cu o garnitură (22) de etanșare, o bujie (23) și o galerie (24) de evacuare.

Revendicări: 1

Figuri: 4

(21) a 2008 00097 A2

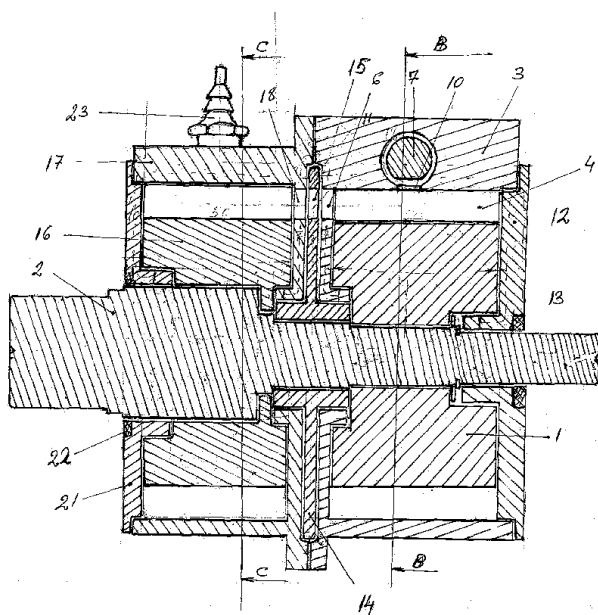


Fig. 2

(21) a 2008 00114 A2 (51) **F02B 75/32** (2006.01); **F16H 19/04** (2006.01); (22) 12.02.2008 (41) 28.08.2009 //8/2009 (71) **BLAGA ALEXANDRU, BD TOMIS, NR. 346, BL. T.A.V.3, AP. 31, COD 900519, CONSTANȚA, RO** (72) **BLAGA ALEXANDRU, BD TOMIS, NR. 346, BL. T.A.V.3, AP. 31, COD 900519, CONSTANȚA, RO** (54) **MOTOR CU ARDERE INTERNĂ TIP-A.B. & J. CU DUBLĂ EXPLOZIE**

(57) Invenția se referă la un motor cu ardere internă cu dublă explozie. Motorul conform invenției este format din două părți (A și B) identice din punct de vedere constructiv, fixate împreună cu ajutorul unor prezoane (6), în partea superioară fiind dispuși doi semicilindri (G și H), iar în partea inferioară fiind dispuși alți doi semicilindri (I și J), în interiorul semicilindrilor (G, I și H, J), ce formează, fiecare, un cilindru comun, fiind montat câte un piston (24 și 25) prevăzut cu câte două capete de compresie (30, 31 și 32, 33), pistoanele (24 și 25) fiind prevăzute cu două ferestre (17), prin interiorul fiecăreia trecând câte un ax (8) central, pe care sunt montate două pinioane (5 și 7) care sunt puse în mișcare de două piese (40) cu dantură, care sunt instalate în niște pereți interiori ai pistoanelor (24 și 25), în niște ferestre (17), acestea din urmă fiind dispuse în stânga și, respectiv, în

(21) a 2008 00114 A2

dreapta axului (8) central, alimentarea cu aer fiind asigurată de o suflantă, iar pentru alimentarea cu carburant fiind folosit un injector (10), aprinderea fiind realizată cu o bujie (9).

Revendicări: 4

Figuri: 9

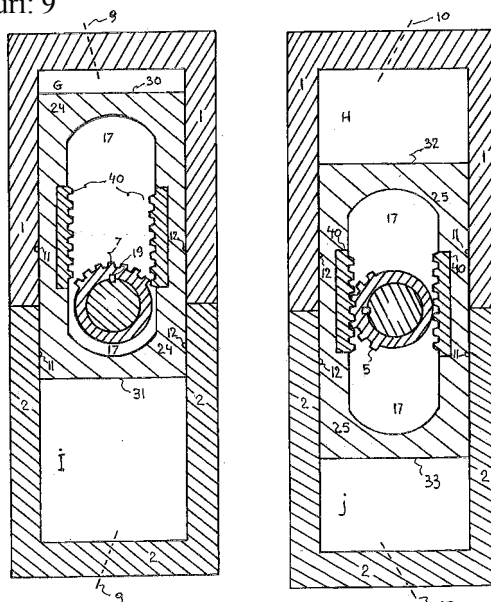


Fig. 3

Fig. 4

(21) a 2007 00842 A2 (51) **F03G 7/10** (2006.01) (22) 11.12.2007 (41) 28.08.2009//8/2009 (71) **CRÎȘAN OCTAVIAN, STR. GAROAFEI, NR. 17, BL. T4, SC. A, AP. 17, MĂRĂȘEȘTI, RO** (72) **CRÎȘAN OCTAVIAN, STR. GAROAFEI, NR. 17, BL. T4, SC. A, AP. 17, MĂRĂȘEȘTI, RO** (54) **HIDROMOTOR CU VID**

(57) Invenția se referă la un hidromotor cu vid, destinat producerii energiei electrice. Hidromotorul conform invenției este alcătuit dintr-un rezervor (2) montat în poziție verticală, pe 4 picioare (9) metalice, care are montat la partea inferioară un sorb (7), iar la partea superioară o conductă (5) racordată la o pompă (4) de apă și la o conductă (6) de alimentare cu apă a unei roți (8) hidraulice, pompa (4) de apă acționată de un electromotor împingând apa printr-o conductă (5) până la 12 m, după care apa curge liber, datorită gravitației printr-o conductă (6), punând în mișcare roata (8) hidraulică.

Revendicări: 9

Figuri: 3

(21) a 2007 00842 A2

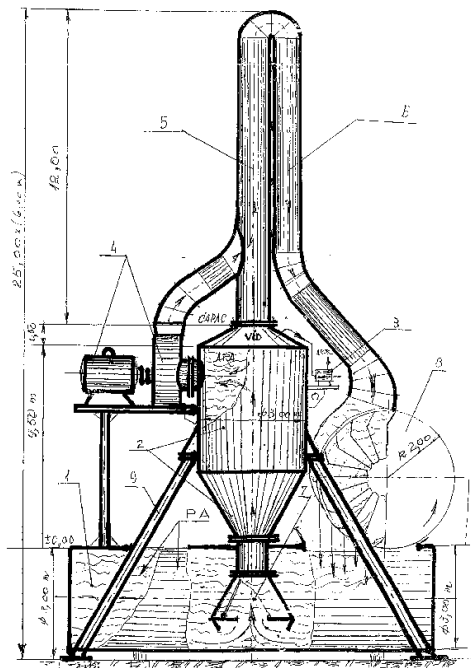


Fig. 1

(21) a 2005 00727 A3 (51) **F04B 47/02** (2006.01); **F04B 19/16** (2006.01); **E21B 43/00** (2006.01); (22) 23.08.2005 (41) 30.01.2006/1/2006 (71) COMȘA I. VASILE, INTRAREA MEDIC COLONEL STOENESCU, NR. 2, AP. 4, SECTOR 5, BUCUREȘTI, RO (72) COMȘA I. VASILE, INTRAREA MEDIC COLONEL STOENESCU, NR. 2, AP. 4, SECTOR 5, BUCUREȘTI, RO (54) **INSTALAȚIE PENTRU EXTRAȚIA ȚIȚEIULUI BRUT DINTR-O SONDĂ DE PETROL**

(57) Invenția se referă la o instalație pentru extracția țiteiului brut dintr-o sondă de exploatare a țiteiului. Instalația conform invenției cuprinde un echipament de suprafață ce este compus dintr-o carcasă superioară (1), prevăzută cu o rolă (2) motoare, danturată, peste care rulează un lanț (3) fără sfârșit, de asemenea danturat, având o dantură de aceeași formă și mărime cu cea a rolei (2) motoare, apoi este trecut peste o rolă (4) de întoarcere, la un capăt, și peste niște role (5) de ghidaje și, în final, la cel de-al doilea capăt al său, lanțul danturat (3) este trecut peste o rolă (6) a unui întinzător de lanț (7), carcasa superioară (1) având o rolă (8) care servește atât pentru ghidarea unui element flexibil continuu, cât și pentru stoarcerea țiteiului colectat și adus la suprafața de

(21) a 2005 00727 A3

elementul flexibil continuu, după care țiteiul astfel stors este expulzat spre fețele laterale ale rolei (8), prin niște ferestre (9), de unde este șters și colectat cu ajutorul unui dispozitiv de ștergere a țiteiului (10), o carcasă inferioară (11) fiind prevăzută cu o placă intermediară (12), pe care sunt montate niște role de stoarcere și de ghidaje (13, 14, 15 și 16), prevăzute, fiecare, cu niște ferestre de expulzare laterală a țiteiului și cu niște dispozitive de ștergere a țiteiului, la partea inferioară a carcasei (11) fiind fixat un tub (17) al cărui capăt superior este parțial obturat cu o placă (18) prevăzută cu două orificii (19 și 20), peste care este fixată o placă (21) prevăzută, la rândul ei, cu două tuburi (22 și 23) ce corespund, ca poziție, unor orificii (19 și 20), pe placa intermediară (12) fiind montat și un deflector (24) care, împreună cu tuburile (22 și 23), are rolul de a preveni căderea în puț a țiteiului adus la suprafața de elementul flexibil continuu.

Revendicări: 15

Figuri: 29

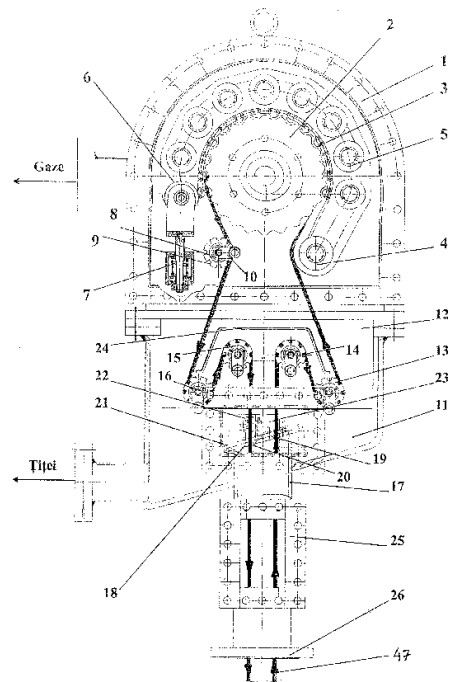


Fig. 1

(21) a 2008 00031 A2 (51) **G01N 27/27** ^(2006.01) (22) 11.01.2008 (41) 28.08.2009//8/2009 (71) UNIVERSITATEA TRANSILVANIA DIN BRAȘOV, BD EROILOR, NR. 29, BRAȘOV, RO (72) MORARIU GHEORGHE, STR. IZVOR, NR. 21, COD 505400, RÂȘNOV, RO; ALEXANDRU MARIAN, STR. MOLIDULUI, NR. 23, BL. B33, AP. 10, BRAȘOV, RO; ROMANCA MIHAI, STR. SOARELUI, NR. 17, BL. 139, SC. A, AP. 6, COD 500427, BRAȘOV, RO; SZEKELY IULIU, STR. CASTANILOR, NR. 8, AP. 2, COD 500097, BRAȘOV, RO (54) **DETECTOR ELECTROMETRIC DE OXIGEN**

(57) Invenția se referă la un detector electrometric de oxigen, destinat detectării și măsurării concentrațiilor mici de oxigen din gaze neinflamabile. Detectorul electrometric de oxigen, conform invenției, este alcătuit dintr-un detector de oxigen alcătuit dintr-un cilindru (11) termoizolant închis la capete și umplut cu un material termoizolant, un corp (10) de încălzire separat de cilindru (11) termoizolant printr-un ecran (8) termic și electric, un corp (9) cilindric electroizolator având rolul de ecran electromagnetic pentru elementele de măsură din interior, două capace (7) cilindrice, pentru admisia, respectiv, evacuarea gazului de măsurat, o celulă de măsură fixată, prin intermediul unei piese (5) de fixare, de corpul (9) cilindric electroizolator și alcătuită dintr-o cameră (6) cilindrică

(21) a 2008 00031 A2

de metal, ce conține un gaz etalon de referință, doi senzori (1) sensibili la oxigen, un cilindru (2) metalic perforat, destinat fixării senzorilor (1), un termocuplu (3) de precizie, pentru temperaturi înalte, și o garnitură (4) electroizolantă ce separă electric camera (6) de electrodul comun al unuia dintre senzori (1), precum și din niște module auxiliare constând dintr-un generator de impulsuri (GP) necesare funcționării senzorilor, un amplificator (AD) diferențial de măsură, ce realizează efectiv măsurarea concentrației de oxigen, un modul (MRO) de urmărire și reglare pe caracteristica de conversie optimă a senzorilor, un optocuplor (OC) ce face separarea galvanică dintre circuitele electrice ale detectorului de oxigen și un circuit de forță ce produce încălzirea detectorului de oxigen la temperatura optimă.

Revendicări: 3

Figuri: 2

(21) a 2008 00031 A2

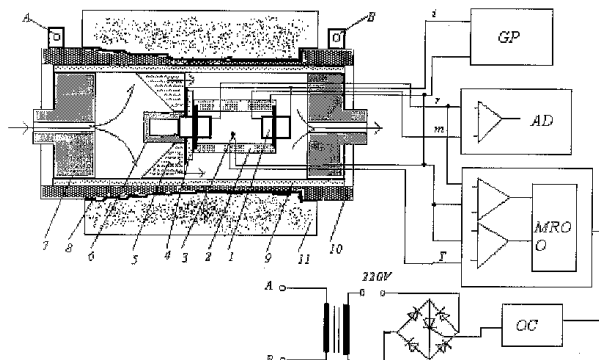


Fig. 1

(21) a 2008 00893 A0 (51) **G06F 3/041** ^(2006.01), **G06K 9/62** ^(2006.01), **G06K 11/06** ^(2006.01); (22) 17.11.2008 (41) 28.08.2009//8/2009 (71) MIGHTY PROD S.R.L., STR. FRĂȚII GOLEȘTI, BL. K28, PARTER, SC. 1, AP. 3, CRAIOVA, RO (72) MATUȘA REMUS GEORGE, BD MAREȘAL ION ANTONESCU, BL. 18, SC. 1, AP. 1, CRAIOVA, JUDEȚUL DOLJ, RO; MATUȘA TUDOR, STR. CORNELIU COPOSU, NR. 104, CRAIOVA, RO; MATUȘA T. TUDOR, STR. DR. CONSTANTIN SEVEREANU, NR. 24, BL. V2, SC. 1, ET. 1, AP. 3, CRAIOVA, RO (54) **PROCEDEU ȘI SISTEM DE INTERACȚIUNE A UNUI OPERATOR CU CALCULATOARE CU SUPRAFEȚE TACTILE**

(57) Invenția se referă la un procedeu și la un sistem de interacțiune a unui operator cu un calculator ce are o suprafață tactilă, având ca domeniu de aplicare sistemele informatice de utilizare a calculatoarelor de proces cu monitoare de bord, navigatoare etc. Procedul de interacțiune, conform invenției, constă din atingerea, cu un singur deget, de către un operator, a unei suprafețe tactile, realizarea unui gest și ridicarea degetului de pe suprafața tactilă, urmată de realizarea unei analize constând din compararea timpului de execuție a gestului cu o perioadă de timp prestabilită, izolarea gestului curent, analiza și

(21) a 2008 00893 A0

validarea acestuia, urmată de generarea unui cod corespunzător gestului și de execuția unei comenzi corespunzătoare gestului validat. Sistemul folosit pentru punerea în aplicare a procedurii, conform invenției, este alcătuit dintr-un ecran (1) având o suprafață tactilă (2), conectat la un calculator (3), informația determinată de atingerea și realizarea unui gest pe suprafața tactilă (2) fiind scanată de un controler (5) ce filtrează atingerile, le convertește în informații de coordonate plane și le transmite calculatorului (3), unde sunt preluate de un modul (8) de analiză date primare, iar în cazul detectării de către acest modul (8) a unui gest, generează un cod corespunzător gestului, iar un modul (9) de execuție va executa comanda corespunzătoare gestului, ceea ce va conduce la modificarea informației din calculator (3) și, respectiv, de pe un ecran (1), sau la modificarea stării unui alt modul (10).

Revendicări: 2

Figuri: 6

(21) a 2008 00893 A0

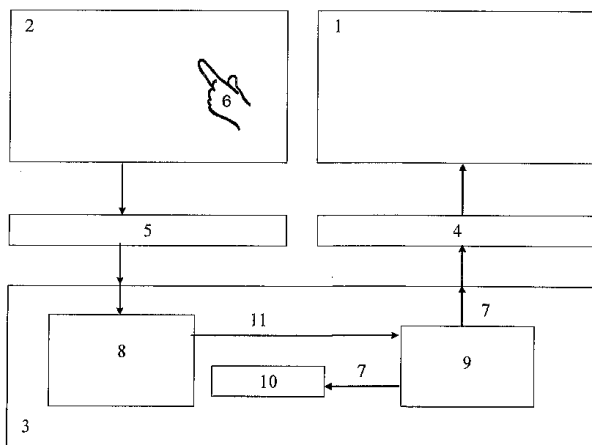


Fig. 1

(21) a 2008 00089 A2 (51) G06Q 30/00 (2006.01) (22) 31.01.2008 (41) 28.08.2009/8/2009 (71) OLARIU CĂTĂLIN, STR. AUREL VLAICU, NR. 3, SECTOR 2, BUCUREȘTI, RO (72) OLARIU CĂTĂLIN, STR. AUREL VLAICU, NR. 3, SECTOR 2, BUCUREȘTI, RO (74) INVENTA - AGENTIE DE PROPRIETATE INTELLECTUALĂ S.R.L., BDCORNELIU COPOSU, NR. 7, BL. 104, SC. 2, AP. 31, SECTOR 3, BUCUREȘTI (54) SISTEM ȘI PROCEDEU DE FURNIZARE A ACHIZIȚIILOR PERSONALIZATE

(57) Invenția se referă la un sistem și la un procedeu de achiziționare, de către clienți, a unor produse furnizate de un producător sau un depozit, prin intermediul unor magazine. Sistemul conform invenției este alcătuit dintr-un producător/depozit (1) de produse, care comunică, printr-o legătură în dublu sens, cu un magazin cu unul sau mai multe puncte de vânzare (2), precum și, printr-o altă legătură în dublu sens, cu un server (16) de telefonie mobilă, pentru a transmite anumite informații unor clienți (3). Procedeu de achiziționare a unor produse, conform invenției, constă din cointerесarea unui vânzător și a unui client de a vinde și, respectiv, de a cumpăra un anumit produs, prin acordarea acestora, de către un producător/depozit, a unor bonusuri, cu posibilitate de încasare imediată, în paralel cu realizarea de campanii de marketing, pentru promovarea produselor existente, precum și a celor noi.

Revendicări: 4

Figuri: 4

(21) a 2008 00089 A2

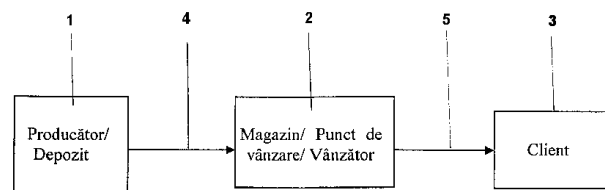


Fig. 1

(21) a 2008 00117 A1 (51) **G07C 5/08** (2006.01), **G08G 1/13** (2006.01); (22) 13.02.2008 (41) 28.08.2009 //8/2009 (71) **INFOLIB SERV S.R.L., STR. AVRAM IANCU, NR. 48A, COD 500086, BRAȘOV, RO** (72) **FEJER ROBERT, STR. AVRAM IANCU, NR. 48 A, SC. B, AP. 60, BRAȘOV, RO** (74) **M.P.D. RIGHTS AGENCY S.R.L., STR. LUNGA, NR. 270, COD 500450, BRAȘOV, JUDEȚUL BRAȘOV** (54) **DISPOZITIV ELECTRONIC PORTABIL PENTRU ÎNREGISTRARE VIDEO CONTINUĂ DIN VEHICULE**

(57) Invenția se referă la un dispozitiv electronic portabil, destinat realizării unei filmări video continue dintr-un vehicul, înregistrării anumitor secvențe filmate și realizării de poze la intervale de timp prestabilite. Dispozitivul conform invenției este alcătuit dintr-o cameră video (1) interconectată cu un procesor (2) central, pus în legătură cu o memorie (3) de tip flash, având dublu rol, de sistem pentru stocarea de date și de sistem pentru stocarea unui software specific, o memorie (4) DRAM pentru citire/scriere temporară de date, un modul GPS (5) pentru determinarea coordonatelor exacte la un anumit moment de timp, un modul GSM/GPRS (7) cu antenă încorporată, pentru comunicarea de date, și un modul (8) Bluetooth pentru comunicații radio, un cip (11) ce are rolul de a regla tensiunea/curentul electric furnizat de o baterie (12) sau de o altă sursă externă, și de a furniza data și ora exactă pentru procesor (2), precum și o interfață (22) pentru utilizator, ce cuprinde un ecran LCD (9), o interfață

(21) a 2008 00117 A1

(6) pentru card SD, o interfață USB (10), niște interfețe cu rețelele GSM și cu modulul (8) de comunicații Bluetooth, precum și niște butoane (13, 14, 15, 16 și 17) și niște led-uri (18, 19, 20 și 21) destinate realizării de comenzi de lucru și, respectiv, semnalizării stării de funcționare a diferitelor componente.

Revendicări: 12
Figuri: 6

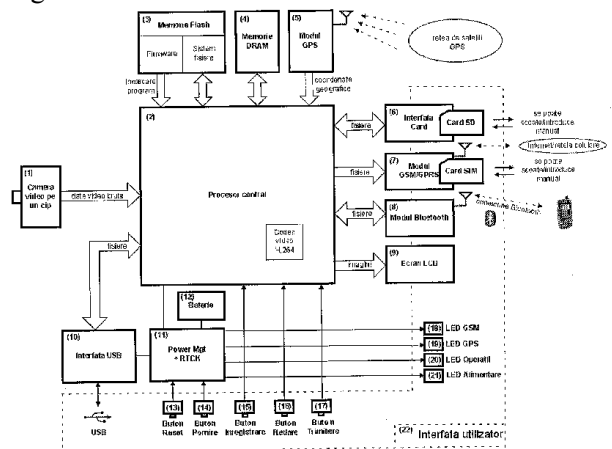


Fig. 2

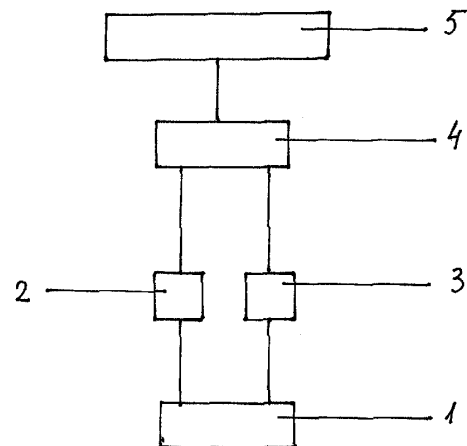
Cu raport de documentare publicat la data de 28.08.2009.

(21) a 2007 00801 A3 (51) **G08B 19/02** (2006.01) (22) 21.11.2007 (41) 29.05.2009//5/2009 (71) **DAIA ALEXANDRU, STR. CORNELIU COPOSU, BL. 3, SC. 2, ET. 2, AP. 10, COD 210819, TÂRGU-JIU, RO; DAIA FLORIAN PÊTRE, ÎN CALITATE DE TUTOR AL MINOREI DAIA ATENA, STR. CORNELIU COPOSU, BL. 3, SC. 2, ET. 2, AP. 10, COD 210819, TÂRGU-JIU, RO** (72) **DAIA ALEXANDRU, STR. CORNELIU COPOSU, BL. 3, SC. 2, ET. 2, AP. 10, COD 210819, TÂRGU-JIU, RO; DAIA ATENA, STR. CORNELIU COPOSU, BL. 3, SC. 2, ET. 2, AP. 10, COD 210819, TÂRGU-JIU, RO** (54) **AVERTIZOR DE POLEI CU AFIȘARE LUMINOASĂ**

(57) Invenția se referă la un avertizor de polei, cu afișare luminoasă, pentru conducătorii auto care circulă pe o cale amenajată pentru autovehicule. Avertizorul conform invenției este alcătuit dintr-o sursă (1) de curent continuu, ce are rolul de a furniza o tensiune cuprinsă între 4-6 V curent continuu, care este necesară pentru alimentarea unui senzor (2) de temperatură, ce convertește valoarea temperaturii solului într-un semnal electric cuprins între 4-20 mA, și a unui senzor (3) de ploaie care transformă prezența ploii într-un semnal electric cuprins între 4-20 mA, aceste două semnale fiind transmise unui automat (4) programabil, unde sunt comparate și, în funcție de memorările introduse și setările date, acesta dă comanda către un panou (5) de afișare și avertizare a prezenței poleiului.

Revendicări: 2
Figuri: 1

(21) a 2007 00801 A3



Cu raport de documentare publicat la data de 28.08.2009.

(21) a 2008 00036 A2 (51) **G09B 13/00** ^(2006.01); **G09B 13/02** ^(2006.01); (22) 15.01.2008 (41) 28.08.2009 //8/2009 (71) ȘUȚAN CLAUDIU, STR. BRADULUI, NR. 9, BL. 40, SC. E, AP. 5, PITEȘTI, RO (72) ȘUȚAN CLAUDIU, STR. BRADULUI, NR. 9, BL. 40, SC. E, AP. 5, PITEȘTI, RO (74) IACOBINI & CO, CONSILIERI ÎN DREPTUL DE PROPRIETATE INDUSTRIALĂ S.R.L., CALEA MOȘILOR, NR. 258, BL. 4BIS, AP. 22, SECTOR 2, COD 020886, BUCUREȘTI (54) **DISPOZITIV ȘI METODĂ PENTRU OBTINEREA UNEI RECLAME CU EFECTE LUMINOASE DINAMICE ÎNTR-UN VOLUM ÎNCHIS**

(57) Invenția se referă la un dispozitiv și la o metodă pentru producerea de efecte luminoase dinamice într-un volum închis. Dispozitivul conform invenției este alcătuit din niște structuri (1 și 2) tip perete, posterioară și, respectiv, frontală, structura (2) frontală permițând propagarea luminii dinspre fața (6a) sa internă spre cealaltă față (6b), externă, pe fața (6a) internă fiind aplicat un mesaj (3) realizat dintr-un material (7) polarizant al luminii, dintr-un filtru (4) de polarizare a luminii, având în componență un panou (10) transparent, dispus între mesaj (3) și o sursă de lumină (8), precum și dintr-un sistem (5) de activare a efectului luminos dinamic, ce cuprinde un mecanism de acționare a panoului (10). Metoda pentru producerea de efecte luminoase dinamice,

(21) a 2008 00036 A2 conform invenției, constă din iluminarea, printr-un filtru de polarizare a luminii, a unui panou având aplicat un mesaj, constituit dintr-un material polarizant al luminii, imprimând în același timp și o mișcare de oscilație de tip du-te-vino unui panou transparent din cadrul filtrului de polarizare a luminii.

Revendicări: 20
Figuri: 6

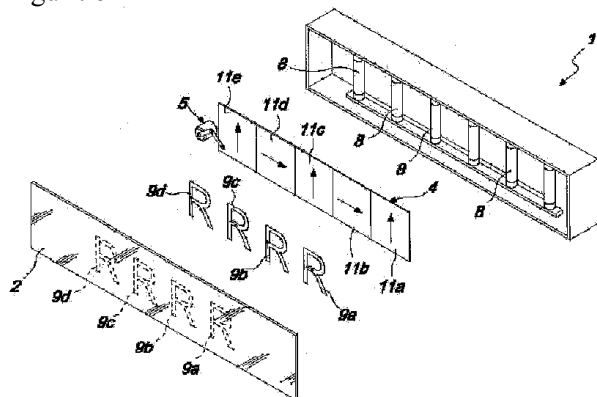


Fig. 1

(21) a 2008 00037 A2 (51) **G09B 13/00** ^(2006.01); **G09B 13/02** ^(2006.01); (22) 15.01.2008 (41) 28.08.2009 //8/2009 (71) ȘUȚAN CLAUDIU, STR. BRADULUI, NR. 9, BL. 40, SC. E, AP. 5, PITEȘTI, RO (72) ȘUȚAN CLAUDIU, STR. BRADULUI, NR. 9, BL. 40, SC. E, AP. 5, PITEȘTI, RO (74) IACOBINI & CO, CONSILIERI ÎN DREPTUL DE PROPRIETATE INDUSTRIALĂ S.R.L., CALEA MOȘILOR, NR. 258, BL. 4BIS, AP. 22, SECTOR 2, COD 020886, BUCUREȘTI (54) **DISPOZITIV ȘI METODĂ PENTRU PRODUCEREA EFECTELOR LUMINOASE DINAMICE PE UN PANOU PUBLICITAR CU ILUMINARE FRONTALĂ**

(57) Invenția se referă la un dispozitiv și la o metodă pentru producerea de efecte luminoase dinamice pe un panou publicitar cu iluminare frontală. Dispozitivul conform invenției este constituit dintr-un sistem (10) de polarizare a luminii artificiale, ce poate fi fixat pe cel puțin o sursă de lumină (3A) artificială și care este alcătuit dintr-un suport cadru (7) de fixare pe sursa de lumină (3A), unul sau mai multe elemente (8) de ghidaj, montate pe suportul cadru (7), un disc (11) transparent, realizat dintr-un material cu proprietăți de polarizare a luminii, și un element (9) de acționare a discului (11), un sistem (12) care poate fi fixat pe cel puțin o altă sursă de lumină (3B) și care cuprinde un suport (13) de filtru, pentru fixare pe

(21) a 2008 00037 A2 sursa de lumină (3B), și un element (6) de tip ecran, cu efect de neutralizare a polarizării luminii artificiale, montat pe suport (13), și un sistem (14) de activare a efectului luminos dinamic, fixat pe suprafața (4) de tip banner a unui panou (1) publicitar, într-o zonă în care se dorește crearea unui efect luminos dinamic, și constând dintr-un prim element (17) structurat astfel, încât să formeze o imagine publicitară, și un al doilea element (16) din material polarizant al luminii. Metoda pentru producerea de efecte luminoase dinamice constă din iluminarea frontală a unui panou publicitar tip banner, pe care a fost aplicat un sistem de activare a unui efect luminos dinamic, cu lumină provenită de la una sau mai multe surse de lumină artificială polarizată, precum și de la una sau mai multe surse de lumină artificială, având aplicat un filtru cu efect de neutralizare a polarizării luminii artificiale.

Revendicări: 13
Figuri: 4

(21) a 2008 00037 A2

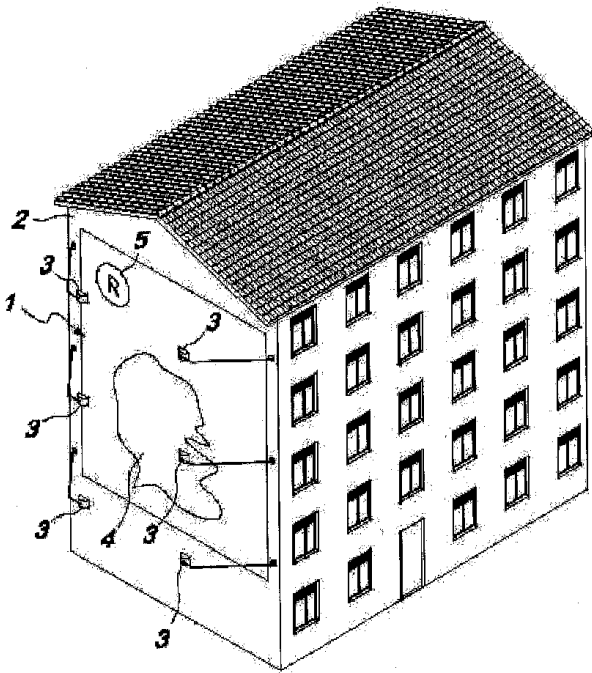


Fig. 1

(21) a 2008 00619 A0 (51) **G09B 19/00** (2006.01) (22) 08.08.2008 (41) 28.08.2009/18/2009 (71) HÂNCU VIOREL, STR. VASILE CONTA, NR. 18, SECTOR 2, AP. 3, COD 020954, BUCUREȘTI, RO (72) HÂNCU VIOREL, STR. VASILE CONTA, NR. 18, SECTOR 2, AP. 3, COD 020954, BUCUREȘTI, RO (54) **PROBA ASOCIERII SEMANTICE MEDIATE - D. V. HÂNCU**

(57) Invenția se referă la un procedeu de investigare a personalității umane normale și morbide. Procedeu conform invenției constă din punerea la dispoziția unui subiect a unei liste de cuvinte alese dintr-o mulțime formată din 1999 de familii de cuvinte, care cuprinde cuvinte-cheie, cuvinte semnificative și cuvinte neutre, și a unei game de culori sau nuanțe cuprinzând alb-negru și nuanțe intermediare, precum și culorile: roșu, portocaliu, galben, verde, albastru și violet, și nuanțele acestora, indicația ca subiectul să asocieze fiecărui cuvânt din listă o culoare/nuanță fie prin specificarea culorii respective în dreptul cuvântului, fie prin specificarea cuvântului în dreptul culorii alese prin intermediul numerelor care sunt atribuite cuvintelor și/sau culorilor/nuanțelor, eventual cronometrarea timpului de efectuare, centralizarea pentru fiecare subiect a asocierilor efectuate și, în final, prelucrarea rezultatelor prin aplicarea unor algoritmi de evaluare semantică a asocierilor efectuate pentru cel puțin două cuvinte-cheie aparținând familiilor de cuvinte.

Revendicări: 3
Figuri: 2

(21) a 2008 00035 A2 (51) **G09F 13/00** (2006.01); **G09F 13/20** (2006.01); (22) 15.01.2008 (41) 28.08.2009 //8/2009 (71) ȘUTAN CLAUDIU, STR. BRADULUI, NR. 9, BL. 40, SC. E, AP. 5, PITEȘTI, RO (72) ȘUTAN CLAUDIU, STR. BRADULUI, NR. 9, BL. 40, SC. E, AP. 5, PITEȘTI, RO (74) IACOBINI & CO, CONSILIERI ÎN DREPTUL DE PROPRIETATE INDUSTRIALĂ S.R.L., CALEA MOȘILOR, NR. 258, BL. 4BIS AP. 22 SECTOR 2, COD 020886, BUCUREȘTI (54) **DISPOZITIV ȘI METODĂ PENTRU PRODUCEREA EFECTELOR LUMINOASE DINAMICE ÎNTR-UN PANOU PUBLICITAR RETROILUMINAT**

(57) Invenția se referă la un dispozitiv și la o metodă pentru producerea de efecte luminoase dinamice într-un panou publicitar retroiluminat. Dispozitivul conform invenției este alcătuit dintr-un sistem de suport fix, alcătuit din una sau mai multe tije de ghidaj (8) fixe, montate pe un cadru (7) al unui panou (1), o sursă de lumină (3) artificială, un sistem de suport mobil, de tip pantograf, alcătuit din niște manșoane (9) mobile în lungul tijei/tijelor de ghidaj (8) fixe, o tijă (10) mobilă și un alt manșon (13) mobil, un disc (5) rotitor polarizant, care este montat pe sistemul de suport mobil, interpus între sursa de lumină (3) artificială și un element de suprafață (2) de tip banner, capabil a se roti și, de asemenea, de a se mișca sub acțiunea unor mijloace de acționare (6, 15 și 17). Metoda pentru producerea de efecte luminoase dinamice, conform invenției, constă din acționarea unui sistem de suport mobil, din cadrul unui panou

(21) a 2008 00035 A2 publicitar, și implicit a unui disc rotitor polarizant, montat pe sistemul de suport mobil, astfel încât să se interpună între o sursă de lumină artificială și elementul de suprafață al panoului publicitar, și să se suprapună oricărei regiuni delimitate a elementului de suprafață, pentru a crea o zonă dinamic luminoasă.

Revendicări: 11
Figuri: 4

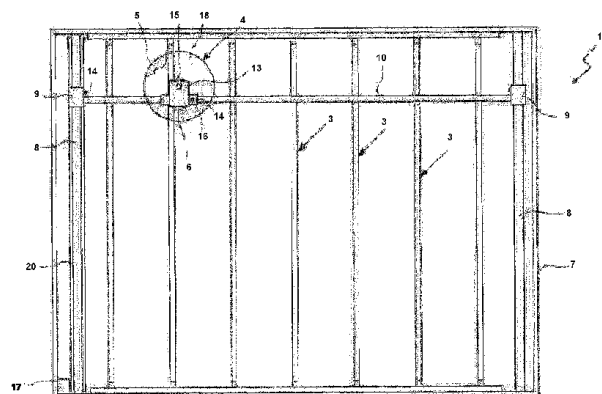


Fig. 2

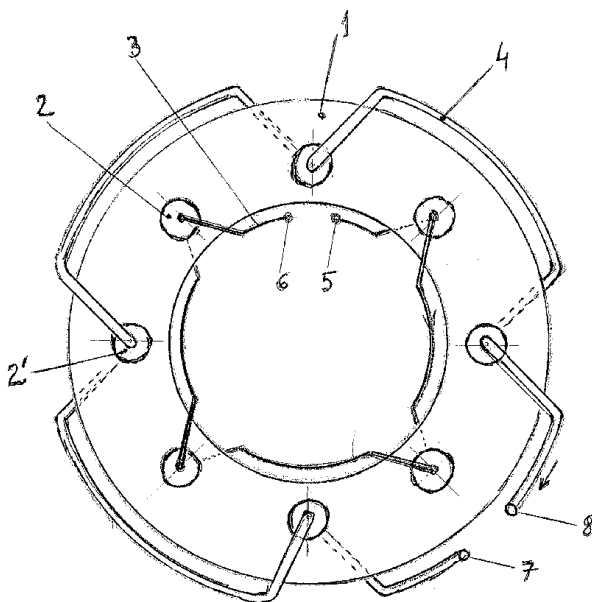
(21) a 2008 00001 A2 (51) **H01F 27/28** ^(2006.01); **H01F 38/28** ^(2006.01); (22) 04.01.2008 (41) 28.08.2009 //8/2009 (71) VLAD NICOLAE, STR. SF. ATANASIE 17, COD 700115, IAȘI, RO (72) VLAD NICOLAE, STR. SF. ATANASIE 17, COD 700115, IAȘI, RO (54) **PROCEDEU DE INDUCERE A CURENTULUI ELECTRIC ALTERNATIV ȘI TRANSFORMATOR ELECTRIC TOROIDAL DE MĂSURARE**

(57) Invenția se referă la un procedeu de inducere a curentului electric alternativ și la un transformator electric toroidal. Procedeu de inducere a curentului electric alternativ, conform invenției, constă din folosirea unui transformator electric toroidal. Transformatorul electric toroidal, conform invenției, este alcătuit dintr-un miez (1) prevăzut cu niște canale (2 și 2') axiale, prin care trec niște conductori (3) ai unei bobine inductoare înfășurată în interiorul miezului (1), și, respectiv, niște conductori (4) ai unei alte bobine înfășurate în exteriorul miezului (1).

Revendicări: 5

Figuri: 1

(21) a 2008 00001 A2



(21) a 2008 00006 A2 (51) **H02B 1/26** ^(2006.01); **A47B 47/02** ^(2006.01); (22) 10.01.2008 (41) 28.08.2009 //8/2009 (71) FEPEȘ S.A., BD DIMITRIE POMPÊI, NR. 8, SECTOR 2, BUCUREȘTI, RO (72) TURBATU GHEORGHE, STR. FABRICA DE GHEAȚĂ, NR. 10, BL. 91, SC. A, ET. 6, AP. 28, SECTOR 2, BUCUREȘTI, RO; CRISTEA ELVIRA, ȘOSEAUACOLENTINA, NR. 2, BL. 1, SC. C, ET. 1, AP. 90, SECTOR 2, BUCUREȘTI, RO; VOINESCU NICOLAE, STR. INTRAREA BADENI, NR. 4, BL. Y7, SC. A, ET. 2, AP. 11, SECTOR 3, BUCUREȘTI, RO; DRAGOȘ VASILE, STR. ODOBESȚI, NR. 13, BL. V35, SC. C, ET. 3, AP. 99, SECTOR 3, BUCUREȘTI, RO (74) **INVENȚA - AGENȚIE DE PROPRIETATE INTELECTUALĂ S.R.L., BD CORNELIU COPOȘU, NR. 7, BL. 104, SC. 2, AP. 31, SECTOR 3, BUCUREȘTI** (54) **CADRU MODULAR SUDAT**

(57) Invenția se referă la un cadru modular sudat, portant, de înaltă rezistență mecanică, utilizat ca schelet pentru realizarea dulapurilor de pardoseală în care se montează aparatură pentru tehnica de calcul și telecomunicații. Cadrul modular sudat, conform invenției, este alcătuit dintr-o ramă (1) inferioară, realizată din două semirame (1.1 și 1.2) identice, dintr-o ramă (3) superioară, realizată din alte două semirame (3.1 și 3.2) identice, și din patru stâlpi (4, 5, 6 și 7) profilați, de formă și configurație asemănătoare, ce fac legătura dintre rame (1 și 3) prin intermediul a opt colțare (2).

Revendicări: 7

Figuri: 6

(21) a 2008 00006 A2

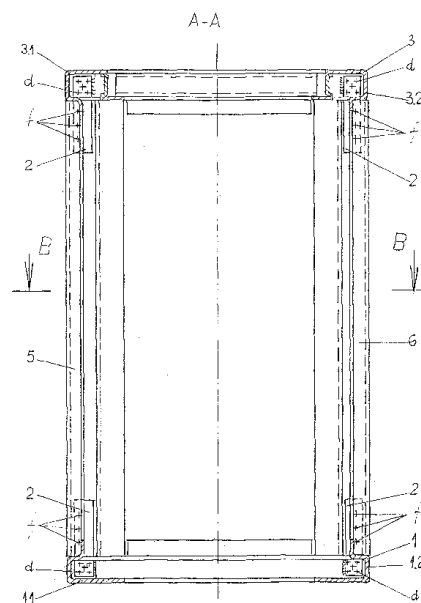


Fig. 1

**LISTA C.B.I. PUBLICATE CONFORM ART. 23,
DIN LEGEA NR. 64/1991, REPUBLICATĂ, ȘI
REGULII 27(1), DIN HGR 499/2003,**

- ORDONATĂ CRESCĂTOR, DUPĂ NUMĂRUL
DE CERERE DE BREVET**
- ORDONATĂ ALFABETIC, DUPĂ
NUMELE/DENUMIREA SOLICITANTULUI**
- ORDONATĂ DUPĂ CODUL DE PUBLICARE
AL ACESTORA**

Lista cererilor de brevet de invenție publicate conform art. 23, din Legea nr. 64/1991, republicată, și Regulii 27(1), din HGR nr. 499/2003, ordonată crescător, după numărul de cerere de brevet

Număr dosar	Clasa	Data depozit	Solicitant	Pag.
a 2005 00727 A3	F04B 47/02 ^(2006.01) ; F04B 19/16 ^(2006.01) ; E21B 43/00 ^(2006.01) ;	23.08.2005	COMȘA I. VASILE, INTRAREA MEDIC COLONEL STOENESCU, NR. 2, AP. 4, SECTOR 5, BUCUREȘTI, RO	29
a 2007 00366 A2	C01B 3/30 ^(2006.01)	01.06.2007	STĂNĂȘILĂ VIRGIL-CORNELIU, BD ION MIHALACHE, NR. 70-84, BL. 45, SC. A, AP. 25, SECTOR 1, BUCUREȘTI, RO	19
a 2007 00801 A3	G08B 19/02 ^(2006.01)	21.11.2007	DAIA ALEXANDRU, STR. CORNELIU COPOSU, BL. 3, SC. 2, ET. 2, AP. 10, COD 210819, TÂRGU-JIU, RO; DAIA FLORIAN PETRE, ÎN CALITATE DE TUTORE AL MINOREI DAIA ATENA, STR. CORNELIU COPOSU, BL. 3, SC. 2, ET. 2, AP. 10, COD 210819, TÂRGU-JIU, RO	32
a 2007 00842 A2	F03G 7/10 ^(2006.01)	11.12.2007	CRÎȘAN OCTAVIAN, STR. GAROAFEI, NR. 17, BL. T4, SC. A, AP. 17, MĂRĂȘEȘTI, RO	28
a 2008 00001 A2	H01F 27/28 ^(2006.01) ; H01F 38/28 ^(2006.01) ;	04.01.2008	VLAD NICOLAE, STR. SF. ATANASIE 17, COD 700115, IAȘI, RO	35
a 2008 00006 A2	H02B 1/26 ^(2006.01) ; A47B 47/02 ^(2006.01) ;	10.01.2008	FEPER S.A., BD DIMITRIE POMPEI, NR. 8, SECTOR 2, BUCUREȘTI, RO	35
a 2008 00029 A2	E04C 2/16 ^(2006.01)	11.01.2008	UNIVERSITATEA TRANSILVANIA DIN BRAȘOV, BD EROILOR, NR. 29, BRAȘOV, RO	25
a 2008 00031 A2	G01N 27/27 ^(2006.01)	11.01.2008	UNIVERSITATEA TRANSILVANIA DIN BRAȘOV, BD EROILOR, NR. 29, BRAȘOV, RO	30
a 2008 00035 A2	G09F 13/00 ^(2006.01) ; G09F 13/20 ^(2006.01) ;	15.01.2008	ȘUȚAN CLAUDIU, STR. BRADULUI, NR. 9, BL. 40, SC. E, AP. 5, PITEȘTI, RO	34
a 2008 00036 A2	G09B 13/00 ^(2006.01) ; G09B 13/02 ^(2006.01) ;	15.01.2008	ȘUȚAN CLAUDIU, STR. BRADULUI, NR. 9, BL. 40, SC. E, AP. 5, PITEȘTI, RO	33
a 2008 00037 A2	G09B 13/00 ^(2006.01) ; G09B 13/02 ^(2006.01) ;	15.01.2008	ȘUȚAN CLAUDIU, STR. BRADULUI, NR. 9, BL. 40, SC. E, AP. 5, PITEȘTI, RO	33
a 2008 00088 A2	E21B 19/14 ^(2006.01)	31.01.2008	DESPA S.R.L., STR. CONSTANTIN BRÂNCOVEANU, NR. 5, COD 130002, TÂRGOVIȘTE, RO	26
a 2008 00089 A2	G06Q 30/00 ^(2006.01)	31.01.2008	OLARIU CĂTĂLIN, STR. AUREL VLAICU, NR. 3, SECTOR 2, BUCUREȘTI, RO	31
a 2008 00093 A2	A47B 23/04 ^(2006.01)	04.02.2008	BRĂDEANU FLORIAN, STR. LIBERTĂȚII, NR. 40, COD 335900, SIMERIA, RO	13
a 2008 00097 A2	F02B 53/12 ^(2006.01)	06.02.2008	FĂGĂRĂȘANU CONSTANTIN, SAT PIETRELE, COMUNA BĂNEASA, JUDEȚUL GIURGIU, RO	27
a 2008 00098 A2	B22F 9/18 ^(2006.01) ; H01H 1/023 ^(2006.01) ;	06.02.2008	INSTITUTUL NAȚIONAL DE CERCETARE - DEZVOLTARE PENTRU INGINERIE ELECTRICĂ ICPE-C.A., SPLAIUL UNIRII, NR. 313, SECTOR 3, BUCUREȘTI, RO	17

Număr dosar	Clasa	Data depozit	Solicitant	Pag.
a 2008 00101 A2	A62D 1/00 ^{(2006.01).} A62C 25/00 ^{(2006.01).} ;	07.02.2008	OSTROVEANU ȘTEFAN, STR. 1 DECEMBRIE 1918, NR. 21, BL. D33, SC. 2, AP. 10, COD 200171, CRAIOVA, RO	15
a 2008 00107 A2	A47B 65/00 ^(2006.01)	08.02.2008	GHIMPĂU-CODREANU CONSTANTIN, STR. TOAMNEI, NR. 74, SECTOR 2, COD 020714, BUCUREȘTI, RO	14
a 2008 00108 A2	C06F 5/02 ^(2006.01)	08.02.2008	GHIMPĂU-CODREANU CONSTANTIN, STR. TOAMNEI, NR. 74, SECTOR 2, COD 020714, BUCUREȘTI, RO	20
a 2008 00111 A2	C01F 5/22 ^(2006.01)	11.02.2008	POP VASILE, STR. PĂCII, NR. 20, AP. 16, COD 601019, ONEȘTI, RO	19
a 2008 00113 A2	B60S 3/04 ^(2006.01)	12.02.2008	SAVALIUC PETREA, STR. SIRET, NR. 73, COD 625200, MĂRĂȘEȘTI, RO	17
a 2008 00114 A2	F02B 75/32 ^{(2006.01).} F16H 19/04 ^{(2006.01).} ;	12.02.2008	BLAGA ALEXANDRU, BD TOMIS, NR. 346, BL. T.A.V.3, AP. 31, COD 900519, CONSTANȚA, RO	28
a 2008 00117 A1	G07C 5/08 ^{(2006.01).} G08G 1/13 ^{(2006.01).} ;	13.02.2008	INFOLIB SERV S.R.L., STR. AVRAM IANCU, NR. 48A, COD 500086, BRAȘOV, RO	32
a 2008 00122 A2	C21D 1/10 ^(2006.01)	18.02.2008	ARGHIRESCU MARIUS, STR. MOȚOC, NR. 4, BL. P56, SC. 1, ET. 8, AP. 164, SECTOR 5, BUCUREȘTI, RO	23
a 2008 00125 A2	C07D 215/38 ^{(2006.01).} C07D 401/00 ^{(2006.01).} ;	19.02.2008	INSTITUTUL NAȚIONAL DE CERCETARE DEZVOLTARE CHIMICO-FARMACEUTICĂ, CALEA VITAN, NR. 112, SECTOR 3, COD 031299, BUCUREȘTI, RO	20
a 2008 00137 A2	B01D 53/14 ^{(2006.01).} C07C 7/11 ^{(2006.01).} ;	20.02.2008	OLTCHIM S.A., STR. UZINEI, NR. 1, RÂMNICU-VĂLCEA, JUDEȚUL VĂLCEA, RO	16
a 2008 00142 A2	D01F 6/62 ^{(2006.01).} D02J 11/00 ^{(2006.01).} ;	21.02.2008	INSTITUTUL NAȚIONAL DE CERCETARE- DEZVOLTARE PENTRU TEXTILE ȘI PIELĂRIE, STR. LUCREȚIU PĂTRĂȘCANU, NR. 16, SECTOR 3, COD 030508, BUCUREȘTI, RO	25
a 2008 00143 A3	C08L 95/00 ^{(2006.01).} C08L 53/02 ^{(2006.01).} ;	21.02.2008	ROMPETROL S.A., CALEA VICTORIEI, NR. 222, SECTOR 1, BUCUREȘTI, RO	20
a 2008 00144 A3	C10L 5/00 ^{(2006.01).} C04B 16/04 ^{(2006.01).} ;	21.02.2008	ECOMASTER SERVICII ECOLOGICE S.R.L., STR. SEVASTOPOL, NR. 24, ET. 4, SECTOR 1, BUCUREȘTI, RO	22
a 2008 00155 A2	A61M 5/178 ^{(2006.01).} A61B 17/3213 ^{(2006.01).} ;	26.02.2008	PREDA RADU, SAT IPOTEȘTI, COMUNA IPOTEȘTI, RO	15
a 2008 00161 A2	E04G 1/15 ^{(2006.01).} E04C 3/04 ^{(2006.01).} ;	28.02.2008	ZAHIU NICULAE, ȘOSEAUA COLENTINA, NR. 2A, BL. 3, SC. A, ET. 4, AP. 19, SECTOR 2, BUCUREȘTI, RO	26
a 2008 00381 A0	C23C 22/02 ^(2006.01)	23.05.2008	VASILESCU DAN DRAGOȘ, STR. CANTA, NR. 14, BL. 451, AP. 19, COD 700527, IAȘI, RO; CORĂBIERU PĂTRICĂ, STR. SĂLCIILOR, NR. 22-24, BL. 813, ET. 3, AP. 15, IAȘI, RO; CORĂBIERU ANIȘOARA, STR. SĂLCIILOR, NR. 22-24, BL. 813, ET. 3, AP. 15, IAȘI, RO; VELICU ȘTEFAN, STR. ALUNIȘULUI, NR. 3, BL. 12C, AP. 85, COD 040741, BUCUREȘTI, RO; BACIU CONSTANTIN, STR. VASILE ALECSĂNDRI, NR. 9B, BL. B, SC. A, ET. 2, AP. 8, IAȘI, RO; SOHĂCIU MIRELA, BD AEROGĂRII, NR. 2-8, BL. 2/1, SC. B, ET. 1, AP. 11, SECTOR 1, COD 014054, BUCUREȘTI, RO	24

Număr dosar	Clasa	Data depozit	Solicitant	Pag.
a 2008 00619 A0	G09B 19/00 ^(2006.01)	08.08.2008	HÂNCU VIOREL, STR. VASILE CONTA, NR. 18, SECTOR 2, AP. 3, COD 020954, BUCUREȘTI, RO	34
a 2008 00640 A0	C21D 8/10 ^(2006.01)	13.08.2008	ȘERBAN PETRE, STR. URZICENI, NR. 1, BL. 18, SC. A, AP. 3, COD 500021, BRAȘOV, RO	24
a 2008 00719 A0	A61K 8/97 ^(2006.01) , A61K 36/752 ^(2006.01) ,	16.09.2008	UNIVERSITATEA POLITEHINCA DIN BUCUREȘTI, FACULTATEA DE CHIMIE APLICATĂ ȘI ȘTIINȚA MATERIALELOR, STR. POLIZU, NR. 1, SECTOR 1, COD 011061, BUCUREȘTI, RO	14
a 2008 00861 A0	A61K 9/22 ^(2006.01)	06.11.2008	SLAVIA PHARM S.R.L., STR. ȘTIRBEI VODĂ, NR. 53-55, SECTOR 1, COD 010103, BUCUREȘTI, RO	15
a 2008 00893 A0	G06F 3/041 ^(2006.01) , G06K 9/62 ^(2006.01) , G06K 11/06 ^(2006.01) ,	17.11.2008	MIGHTY PROD S.R.L., STR. FRĂȚII GOLEȘTI, BL. K28, PARTER, SC. 1, AP. 3, CRAIOVA, RO	30
a 2009 00005 A0	B01D 29/11 ^(2006.01) , B01D 46/24 ^(2006.01) , B29C 37/00 ^(2006.01) ,	07.01.2009	VRANCART S.A., STR. ECATERINA TEODOROIU, NR. 17, COD 625100, ADJUD, RO	16
a 2009 00011 A0	A01N 1/02 ^(2006.01) , C12N 5/08 ^(2006.01) ,	12.01.2009	DUMITRACHE CONSTANTIN, STR. LT. AV. BELLER RADU, NR. 6, BL. 20, SC. A, AP. 51, SECTOR 1, COD 011703, BUCUREȘTI, RO; SUPEANU IULIAN, STR. AUREL VLAICU, NR. 8, AP. 1, SECTOR 2, BUCUREȘTI, RO; SUPEANU ALEXANDRU, STR. AUREL VLAICU, NR. 8, SECTOR 2, BUCUREȘTI, RO; VLĂDULESCU IOAN DUMITRU, BD DECEBAL, NR. 8, BL. S9, SC. 1, ET. 7, AP. 19, SECTOR 3, COD 030933, BUCUREȘTI, RO; VLĂDULESCU IOANA, ÂLEEA NICULITEL, NR. 1, BL. D4, SC. 4, ET. 2, AP. 52, SECTOR 4, COD 050659, BUCUREȘTI, RO; DARAGIU DELIA ELENA, ȘOSEAUA PANDURI, NR. 19, BL. P9, ET. 3, AP. 19, SECTOR 5, COD 041797, BUCUREȘTI, RO; FLOREA ADRIANA CORINA, BD MIHAI VITEAZU, NR. 2, BL. V4, SC. A, ET. 8, AP. 32, COD 550377, SIBIU, RO; FLOREA VIOREL RADU, BD MIHAI VITEAZU, NR. 2, BL. V4, SC. A, ET. 8, AP. 32, COD 550377, SIBIU, RO; GALATESCU EMANUEL MUGUREL, STR. NERVA TRAIAN, NR. 15, BL. M69, SC. 1, ET. 9, AP. 34, SECTOR 3, COD 031042, BUCUREȘTI, RO; STRĂMBU VICTOR DAN EUGEN, STR. TROTUSULUI, NR. 4, SECTOR 1, COD 01241, BUCUREȘTI, RO	13
a 2009 00012 A2	B62D 43/00 ^(2006.01)	11.07.2007	FORD OTOMOTIV SANAYI ANONIM SIRKETI, FATIH MAHALLESİ, HASAN BASRI CADDESİ, KOYMENKENT, SAMANDIRA-KARTAL, ISTANBUL, TR	18
a 2009 00211 A0	F02B 1/12 ^(2006.01)	10.03.2009	CĂLIMĂNESCU IOAN, BD TOMIS, NR. 283, BL. T10, SC. B, AP. 71, CONSTANȚA, RO; GRIGORESCU LUCIAN, BD TOMIS, NR. 283, BL. T10, SC. B, AP. 71, CONSTANȚA, RO	27
a 2009 00246 A0	C12P 21/08 ^(2006.01) , A61K 39/395 ^(2006.01) ,	19.03.2009	INSTITUTUL DE BIOCHIMIE, SPLAIUL INDEPENDENȚEI, NR. 296, SECTOR 6, BUCUREȘTI, RO	23

Număr dosar	Clasa	Data depozit	Solicitant	Pag.
a 2009 00288 A0	C12M 1/00 ^{(2006.01),} C12N 1/12 ^{(2006.01),}	06.04.2009	INSTITUTUL NAȚIONAL DE CERCETARE-DEZVOLTARE PENTRU CHIMIE ȘI PETROCHIMIE - ICECHIM, SPLAIUL INDEPENDENȚEI, NR. 202, SECTOR 6, BUCUREȘTI, RO	22
a 2009 00291 A0	B60T 1/06 ^{(2006.01),} F16D 55/30 ^{(2006.01),} F16D 65/20 ^{(2006.01),}	07.04.2009	ANTONESCU OVIDIU, TOPOLOVĂȚI 10, BL. TD21, AP. 51, SECTOR 6, BUCUREȘTI, RO	17
a 2009 00300 A0	C09K 8/94 ^(2006.01)	09.04.2009	MOPEKA IMPEX S.R.L., STR. MILOȘ CÎRNEANSKI, NR. 43, TIMIȘOARA, RO	21
a 2009 00317 A0	B63B 35/34 ^{(2006.01),} B63B 35/44 ^{(2006.01),}	16.04.2009	INSTITUTUL NAȚIONAL DE CERCETARE-DEZVOLTARE TURBOMOTOARE - COMOTI, BD IULIU MANIU, NR. 220 D, SECTOR 6, O.P. 76, C.P. 174, BUCUREȘTI, RO	18
a 2009 00338 A0	C10L 1/14 ^(2006.01)	23.04.2009	AVRAM NICOLAE CĂTĂLIN, STR. GHEORGHE DOJA, NR. 15, BL. 35, ET. 5, AP. 18, PLOIEȘTI, RO	21

Lista cererilor de brevet de invenție publicate conform art. 23, din Legea nr. 64/1991, republicată, și Regulii 27(1), din HGR nr. 499/2003, ordonată alfabetic, după numele/denumirea solicitantului

Număr dosar	Clasa	Data depozit	Solicitant	Pag.
a 2009 00291 A0	B60T 1/06 ^(2006.01) ; F16D 55/30 ^(2006.01) ; F16D 65/20 ^(2006.01) ;	07.04.2009	ANTONESCU OVIDIU, TOPOLOVĂȚ 10, BL. TD21, AP. 51, SECTOR 6, BUCUREȘTI, RO	17
a 2008 00122 A2	C21D 1/10 ^(2006.01)	18.02.2008	ARGHIRESCU MARIUS, STR. MOȚOC, NR. 4, BL. P56, SC. 1, ET. 8, AP. 164, SECTOR 5, BUCUREȘTI, RO	23
a 2009 00338 A0	C10L 1/14 ^(2006.01)	23.04.2009	AVRAM NICOLAE CĂȚĂLIN, STR. GHEORGHE DOJA, NR. 15, BL. 35, ET. 5, AP. 18, PLOIEȘTI, RO	21
a 2008 00114 A2	F02B 75/32 ^(2006.01) ; F16H 19/04 ^(2006.01) ;	12.02.2008	BLAGA ALEXANDRU, BD TOMIS, NR. 346, BL. T.A.V.3, AP. 31, COD 900519, CONSTANȚA, RO	28
a 2008 00093 A2	A47B 23/04 ^(2006.01)	04.02.2008	BRĂDEANU FLORIAN, STR. LIBERTĂȚII, NR. 40, COD 335900, ȘIMERIA, RO	13
a 2009 00211 A0	F02B 1/12 ^(2006.01)	10.03.2009	CĂLIMĂNESCU IOAN, BD TOMIS, NR. 283, BL. T10, SC. B, AP. 71, CONSTANȚA, RO; GRIGORESCU LUCIAN, BD TOMIS, NR. 283, BL. T10, SC. B, AP. 71, CONSTANȚA, RO	27
a 2005 00727 A3	F04B 47/02 ^(2006.01) ; F04B 19/16 ^(2006.01) ; E21B 43/00 ^(2006.01) ;	23.08.2005	COMȘA I. VASILE, INTRAREA MEDIC COLONEL STOENESCU, NR. 2, AP. 4, SECTOR 5, BUCUREȘTI, RO	29
a 2007 00842 A2	F03G 7/10 ^(2006.01)	11.12.2007	CRIȘAN OCTAVIAN, STR. GĂROAFEI, NR. 17, BL. T4, SC. A, AP. 17, MĂRĂȘEȘTI, RO	28
a 2007 00801 A3	G08B 19/02 ^(2006.01)	21.11.2007	DAIA ALEXANDRU, STR. CORNELIU COPOȘU, BL. 3, SC. 2, ET. 2, AP. 10, COD 210819, TÂRGU-JIU, RO; DAIA FLORIAN PETRE, ÎN CALITATE DE TUTORE AL MINOREI DAIA ATENA, STR. CORNELIU COPOȘU, BL. 3, SC. 2, ET. 2, AP. 10, COD 210819, TÂRGU-JIU, RO	32
a 2008 00088 A2	E21B 19/14 ^(2006.01)	31.01.2008	DEȘPA S.R.L., STR. CONSTANTIN BRÂNCOVEANU, NR. 5, COD 130002, TÂRGOVIȘTE, RO	26
a 2009 00011 A0	A01N 1/02 ^(2006.01) ; C12N 5/08 ^(2006.01) ;	12.01.2009	DUMITRACHE CONSTANTIN, STR. LT. AV. BELLER RADU, NR. 6, BL. 20, SC. A, AP. 51, SECTOR 1, COD 011703, BUCUREȘTI, RO; SUPEANU IULIAN, STR. AUREL VLAICU, NR. 8, AP. 1, SECTOR 2, BUCUREȘTI, RO; SUPEANU ALEXANDRU, STR. AUREL VLAICU, NR. 8, SECTOR 2, BUCUREȘTI, RO; VLĂDULESCU IOAN DUMITRU, BD DECEBAL, NR. 8, BL. S9, SC. 1, ET. 7, AP. 19, SECTOR 3, COD 030933, BUCUREȘTI, RO; VLĂDULESCU IOANA, ALĒEA NICULITEL, NR. 1, BL. D4, SC. 4, ET. 2, AP. 52, SECTOR 4, COD 050659, BUCUREȘTI, RO; DARAGIU DELIA ELENA, ȘOSEAUĂ PANDURI, NR. 19, BL. P9, ET. 3, AP. 19, SECTOR 5, COD 041797, BUCUREȘTI, RO; FLOREA ADRIANA CORINA, BD MIHAI VITEAZU, NR. 2, BL. V4, SC. A, ET. 8, AP. 32, COD 550377, SIBIU, RO; FLOREA VIOREL RADU, BD MIHAI VITEAZU, NR. 2, BL. V4, SC. A, ET. 8, AP. 32, COD 550377, SIBIU, RO; GALATESCU EMANUEL MUGUREL, STR. NERVA TRAIAN, NR. 15, BL. M69, SC. 1, ET. 9, AP. 34, SECTOR 3, COD 031042, BUCUREȘTI, RO; STRĂMBU VICTOR DAN EUGEN, STR. TROTUSULUI, NR. 4, SECTOR 1, COD 01241, BUCUREȘTI, RO	13

Număr dosar	Clasa	Data depozit	Solicitant	Pag.
a 2008 00144 A3	C10L 5/00 ^{(2006.01),} C04B 16/04 ^{(2006.01),}	21.02.2008	ECOMASTER SERVICII ECOLOGICE S.R.L., STR. SEVASTOPOL, NR. 24, ET. 4, SECTOR 1, BUCUREȘTI, RO	22
a 2008 00097 A2	F02B 53/12 ^(2006.01)	06.02.2008	FĂGĂRĂȘANU CONSTANTIN, SAT PIETRELE, COMUNA BĂNEASA, JUDEȚUL GIURGIU, RO	27
a 2008 00006 A2	H02B 1/26 ^{(2006.01),} A47B 47/02 ^{(2006.01),}	10.01.2008	FEPER S.A., BD DIMITRIE POMPEI, NR. 8, SECTOR 2, BUCUREȘTI, RO	35
a 2009 00012 A2	B62D 43/00 ^(2006.01)	11.07.2007	FORD OTOMOTIV SANAYI ANONIM SIRKETI, FATIH MAHALLESİ, HASAN BASRI CADDESİ, KOYMENKENT, SAMANDIRA-KARTAL, ISTANBUL, TR	18
a 2008 00107 A2	A47B 65/00 ^(2006.01)	08.02.2008	GHIMPĂU- CODREANU CONSTANTIN, STR. TOAMNEI, NR. 74, SECTOR 2, COD 020714, BUCUREȘTI, RO	14
a 2008 00108 A2	C06F 5/02 ^(2006.01)	08.02.2008	GHIMPĂU-CODREANU CONSTANTIN, STR. TOAMNEI, NR. 74, SECTOR 2, COD 020714, BUCUREȘTI, RO	20
a 2008 00619 A0	G09B 19/00 ^(2006.01)	08.08.2008	HÂNCU VIOREL, STR. VASILE CONTA, NR. 18, SECTOR 2, AP. 3, COD 020954, BUCUREȘTI, RO	34
a 2008 00117 A1	G07C 5/08 ^{(2006.01),} G08G 1/13 ^{(2006.01),}	13.02.2008	INFOLIB SERV S.R.L., STR. AVRAM IANCU, NR. 48A, COD 500086, BRAȘOV, RO	32
a 2009 00246 A0	C12P 21/08 ^{(2006.01),} A61K 39/395 ^{(2006.01),}	19.03.2009	INSTITUTUL DE BIOCHIMIE, SPLAIUL INDEPENDENȚEI, NR. 296, SECTOR 6, BUCUREȘTI, RO	23
a 2008 00098 A2	B22F 9/18 ^{(2006.01),} H01H 1/023 ^{(2006.01),}	06.02.2008	INSTITUTUL NAȚIONAL DE CERCETARE - DEZVOLTARE PENTRU INGINERIE ELECTRICĂ ICPE-C.A., SPLAIUL UNIRII, NR. 313, SECTOR 3, BUCUREȘTI, RO	17
a 2009 00317 A0	B63B 35/34 ^{(2006.01),} B63B 35/44 ^{(2006.01),}	16.04.2009	INSTITUTUL NAȚIONAL DE CERCETARE- DEZVOLTARE TURBOMOTOARE - COMOTI, BD IULIU MANIU, NR. 220 D, SECTOR 6, O.P. 76, C.P. 174, BUCUREȘTI, RO	18
a 2009 00288 A0	C12M 1/00 ^{(2006.01),} C12N 1/12 ^{(2006.01),}	06.04.2009	INSTITUTUL NAȚIONAL DE CERCETARE- DEZVOLTARE PENTRU CHIMIE ȘI PETROCHIMIE - ICECHIM, SPLAIUL INDEPENDENȚEI, NR. 202, SECTOR 6, BUCUREȘTI, RO	22
a 2008 00142 A2	D01F 6/62 ^{(2006.01),} D02J 11/00 ^{(2006.01),}	21.02.2008	INSTITUTUL NAȚIONAL DE CERCETARE- DEZVOLTARE PENTRU TEXTILE ȘI PIELĂRIE, STR. LUCREȚIU PĂTRĂȘCANU, NR. 16, SECTOR 3, COD 030508, BUCUREȘTI, RO	25
a 2008 00125 A2	C07D 215/38 ^{(2006.01),} C07D 401/00 ^{(2006.01),}	19.02.2008	INSTITUTUL NAȚIONAL DE CERCETARE DEZVOLTARE CHIMICO-FARMACEUTICĂ, CALEA VITAN, NR. 112, SECTOR 3, COD 031299, BUCUREȘTI, RO	20
a 2008 00893 A0	G06F 3/041 ^{(2006.01),} G06K 9/62 ^{(2006.01),} G06K 11/06 ^{(2006.01),}	17.11.2008	MIGHTY PROD S.R.L., STR. FRAȚII GOLEȘTI, BL. K28, PARTER, SC. 1, AP. 3, CRAIOVA, RO	30

Număr dosar	Clasa	Data depozit	Solicitant	Pag.
a 2009 00300 A0	C09K 8/94 ^(2006.01)	09.04.2009	MOPEKA IMPEX S.R.L., STR. MILOȘ CÎRNEANSKI, NR. 43, TIMIȘOARA, RO	21
a 2008 00089 A2	G06Q 30/00 ^(2006.01)	31.01.2008	OLARIU CĂTĂLIN, STR. AUREL VLAICU, NR. 3, SECTOR 2, BUCUREȘTI, RO	31
a 2008 00137 A2	B01D 53/14 ^(2006.01) ; C07C 7/11 ^(2006.01) ;	20.02.2008	OLTCHIM S.A., STR. UZINEI, NR. 1, RĂMNICU-VĂLCEA, JUDEȚUL VĂLCEA, RO	16
a 2008 00101 A2	A62D 1/00 ^(2006.01) ; A62C 25/00 ^(2006.01) ;	07.02.2008	OSTROVEANU ȘTEFAN, STR. 1 DECEMBRIE 1918, NR. 21, BL. D33, SC. 2, AP. 10, COD 200171, CRAIOVA, RO	15
a 2008 00111 A2	C01F 5/22 ^(2006.01)	11.02.2008	POP VASILE, STR. PĂCII, NR. 20, AP. 16, COD 601019, ONEȘTI, RO	19
a 2008 00155 A2	A61M 5/178 ^(2006.01) ; A61B 17/3213 ^(2006.01) ;	26.02.2008	PREDA RADU, SAȚ IPOTEȘTI, COMUNA IPOTEȘTI, RO	15
a 2008 00143 A3	C08L 95/00 ^(2006.01) ; C08L 53/02 ^(2006.01) ;	21.02.2008	ROMPETROL S.A., CALEA VICTORIEI, NR. 222, SECTOR 1, BUCUREȘTI, RO	20
a 2008 00113 A2	B60S 3/04 ^(2006.01)	12.02.2008	SAVALIUC PETREA, STR. SIRET, NR. 73, COD 625200, MĂRĂȘEȘTI, RO	17
a 2008 00640 A0	C21D 8/10 ^(2006.01)	13.08.2008	ȘERBAN PETRE, STR. URZICENI, NR. 1, BL. 18, SC. A, AP. 3, COD 500021, BRAȘOV, RO	24
a 2008 00861 A0	A61K 9/22 ^(2006.01)	06.11.2008	SLAVIA PHARM S.R.L., STR. ȘTIRBEI VODĂ, NR. 53-55, SECTOR 1, COD 010103, BUCUREȘTI, RO	15
a 2007 00366 A2	C01B 3/30 ^(2006.01)	01.06.2007	STĂNĂȘILĂ VIRGIL-CORNELIU, BD ION MIHALACHE, NR. 70-84, BL. 45, SC. A, AP. 25, SECTOR 1, BUCUREȘTI, RO	19
a 2008 00035 A2	G09F 13/00 ^(2006.01) ; G09F 13/20 ^(2006.01) ;	15.01.2008	ȘUȚAN CLAUDIU, STR. BRADULUI, NR. 9, BL. 40, SC. E, AP. 5, PITEȘTI, RO	34
a 2008 00036 A2	G09B 13/00 ^(2006.01) ; G09B 13/02 ^(2006.01) ;	15.01.2008	ȘUȚAN CLAUDIU, STR. BRADULUI, NR. 9, BL. 40, SC. E, AP. 5, PITEȘTI, RO	33
a 2008 00037 A2	G09B 13/00 ^(2006.01) ; G09B 13/02 ^(2006.01) ;	15.01.2008	ȘUȚAN CLAUDIU, STR. BRADULUI, NR. 9, BL. 40, SC. E, AP. 5, PITEȘTI, RO	33
a 2008 00719 A0	A61K 8/97 ^(2006.01) ; A61K 36/752 ^(2006.01) ;	16.09.2008	UNIVERSITATEA POLITEHINCA DIN BUCUREȘTI, FACULTATEA DE CHIMIE APLICATĂ ȘI ȘTIINȚA MATERIALELOR, STR. POLIZU, NR. 1, SECTOR 1, COD 011061, BUCUREȘTI, RO	14
a 2008 00029 A2	E04C 2/16 ^(2006.01)	11.01.2008	UNIVERSITATEA TRANSILVANIA DIN BRAȘOV, BD EROILOR, NR. 29, BRAȘOV, RO	25
a 2008 00031 A2	G01N 27/27 ^(2006.01)	11.01.2008	UNIVERSITATEA TRANSILVANIA DIN BRAȘOV, BD EROILOR, NR. 29, BRAȘOV, RO	30
a 2008 00381 A0	C23C 22/02 ^(2006.01)	23.05.2008	VASILESCU DAN DRAGOȘ, STR. CANTA, NR. 14, BL. 451, AP. 19, COD 700527, IAȘI, RO; CORĂBIERU PETRICĂ, STR. SĂLCIILOR, NR. 22-24, BL. 813, ET. 3, AP. 15, IAȘI, RO; CORĂBIERU ANIȘOARA, STR. SĂLCIILOR, NR. 22-24, BL. 813, ET. 3, AP. 15, IAȘI, RO; VELICU ȘTEFAN, STR. ALUNIȘULUI, NR. 3, BL. 12C, AP. 85, COD 040741, BUCUREȘTI, RO; BACIU CONSTANTIN, STR. VASILE ALECSANDRI, NR. 9B, BL. B, SC. A, ET. 2, AP. 8, IAȘI, RO; SOHACIU MIRELA, BD AEROGĂRII, NR. 2-8, BL. 2/1, SC. B, ET. 1, AP. 11, SECTOR 1, COD 014054, BUCUREȘTI, RO	24

Număr dosar	Clasa	Data depozit	Solicitant	Pag.
a 2008 00001 A2	H01F 27/28 ^{(2006.01),} H01F 38/28 ^{(2006.01),}	04.01.2008	VLAD NICOLAE, STR. SF. ATANASIE 17, COD 700115, IAȘI, RO	35
a 2009 00005 A0	B01D 29/11 ^{(2006.01),} B01D 46/24 ^{(2006.01),} B29C 37/00 ^{(2006.01),}	07.01.2009	VRANCART S.A., STR. ECATERINA TEODOROIU, NR. 17, COD 625100, ADJUD, RO	16
a 2008 00161 A2	E04G 1/15 ^{(2006.01),} E04C 3/04 ^{(2006.01),}	28.02.2008	ZAHIU NICULAE, ȘOSEAUA COLENTINA, NR. 2A, BL. 3, SC. A, ET. 4, AP. 19, SECTOR 2, BUCUREȘTI, RO	26

Lista cererilor de brevet de invenție publicate conform art. 23, din Legea nr. 64/1991, republicată, și Regulii 27(1), din HGR nr. 499/2003, ordonată după codul de publicare al acestora

Număr dosar	Clasa	Data depozit	Solicitant	Pag.
a 2005 00727 A3	F04B 47/02 ^(2006.01) ; F04B 19/16 ^(2006.01) ; E21B 43/00 ^(2006.01) ;	23.08.2005	COMȘA I. VASILE, INTRAREA MEDIC COLONEL STOENESCU, NR. 2, AP. 4, SECTOR 5, BUCUREȘTI, RO	29
a 2007 00366 A2	C01B 3/30 ^(2006.01)	01.06.2007	STĂNĂȘILĂ VIRGIL-CORNELIU, BD ION MIHALACHE, NR. 70-84, BL. 45, SC. A, AP. 25, SECTOR 1, BUCUREȘTI, RO	19
a 2007 00801 A3	G08B 19/02 ^(2006.01)	21.11.2007	DAIA ALEXANDRU, STR. CORNELIU COPOSU, BL. 3, SC. 2, ET. 2, AP. 10, COD 210819, TÂRGU-JIU, RO; DAIA FLORIAN PETRE, ÎN CALITATE DE TUTORE AL MINOREI DAIA ATENA, STR. CORNELIU COPOSU, BL. 3, SC. 2, ET. 2, AP. 10, COD 210819, TÂRGU-JIU, RO	32
a 2007 00842 A2	F03G 7/10 ^(2006.01)	11.12.2007	CRÎȘAN OCTAVIAN, STR. GAROAFEI, NR. 17, BL. T4, SC. A, AP. 17, MĂRĂȘEȘTI, RO	28
a 2008 00001 A2	H01F 27/28 ^(2006.01) ; H01F 38/28 ^(2006.01) ;	04.01.2008	VLAD NICOLAE, STR. SF. ATANASIE 17, COD 700115, IAȘI, RO	35
a 2008 00006 A2	H02B 1/26 ^(2006.01) ; A47B 47/02 ^(2006.01) ;	10.01.2008	FEPER S.A., BD DIMITRIE POMPEI, NR. 8, SECTOR 2, BUCUREȘTI, RO	35
a 2008 00029 A2	E04C 2/16 ^(2006.01)	11.01.2008	UNIVERSITATEA TRANSILVANIA DIN BRAȘOV, BD EROILOR, NR. 29, BRAȘOV, RO	25
a 2008 00031 A2	G01N 27/27 ^(2006.01)	11.01.2008	UNIVERSITATEA TRANSILVANIA DIN BRAȘOV, BD EROILOR, NR. 29, BRAȘOV, RO	30
a 2008 00035 A2	G09F 13/00 ^(2006.01) ; G09F 13/20 ^(2006.01) ;	15.01.2008	ȘUȚAN CLAUDIU, STR. BRADULUI, NR. 9, BL. 40, SC. E, AP. 5, PITEȘTI, RO	34
a 2008 00036 A2	G09B 13/00 ^(2006.01) ; G09B 13/02 ^(2006.01) ;	15.01.2008	ȘUȚAN CLAUDIU, STR. BRADULUI, NR. 9, BL. 40, SC. E, AP. 5, PITEȘTI, RO	33
a 2008 00037 A2	G09B 13/00 ^(2006.01) ; G09B 13/02 ^(2006.01) ;	15.01.2008	ȘUȚAN CLAUDIU, STR. BRADULUI, NR. 9, BL. 40, SC. E, AP. 5, PITEȘTI, RO	33
a 2008 00088 A2	E21B 19/14 ^(2006.01)	31.01.2008	DESPA S.R.L., STR. CONSTANTIN BRÂNCOVEANU, NR. 5, COD 130002, TÂRGOVIȘTE, RO	26
a 2008 00089 A2	G06Q 30/00 ^(2006.01)	31.01.2008	OLARIU CĂTĂLIN, STR. AUREL VLAICU, NR. 3, SECTOR 2, BUCUREȘTI, RO	31
a 2008 00093 A2	A47B 23/04 ^(2006.01)	04.02.2008	BRĂDEANU FLORIAN, STR. LIBERTĂȚII, NR. 40, COD 335900, SIMERIA, RO	13
a 2008 00097 A2	F02B 53/12 ^(2006.01)	06.02.2008	FĂGĂRĂȘANU CONSTANTIN, SAT PIETRELE, COMUNA BĂNEASA, JUDEȚUL GIURGIU, RO	27
a 2008 00098 A2	B22F 9/18 ^(2006.01) ; H01H 1/023 ^(2006.01) ;	06.02.2008	INSTITUTUL NAȚIONAL DE CERCETARE - DEZVOLTARE PENTRU INGINERIE ELECTRICĂ ICPE-C.A., SPLAIUL UNIRII, NR. 313, SECTOR 3, BUCUREȘTI, RO	17
a 2008 00101 A2	A62D 1/00 ^(2006.01) ; A62C 25/00 ^(2006.01) ;	07.02.2008	OSTROVEANU ȘTEFAN, STR. 1 DECEMBRIE 1918, NR. 21, BL. D33, SC. 2, AP. 10, COD 200171, CRAIOVA, RO	15

Număr dosar	Clasa	Data depozit	Solicitant	Pag.
a 2008 00107 A2	A47B 65/00 ^(2006.01)	08.02.2008	GHIMPĂU- CODREANU CONSTANTIN, STR. TOAMNEI, NR. 74, SECTOR 2, COD 020714, BUCUREȘTI, RO	14
a 2008 00108 A2	C06F 5/02 ^(2006.01)	08.02.2008	GHIMPĂU-CODREANU CONSTANTIN, STR. TOAMNEI, NR. 74, SECTOR 2, COD 020714, BUCUREȘTI, RO	20
a 2008 00111 A2	C01F 5/22 ^(2006.01)	11.02.2008	POP VASILE, STR. PĂCII, NR. 20, AP. 16, COD 601019, ONEȘTI, RO	19
a 2008 00113 A2	B60S 3/04 ^(2006.01)	12.02.2008	SAVALIUC PETREA, STR. SIRET, NR. 73, COD 625200, MĂRĂȘEȘTI, RO	17
a 2008 00114 A2	F02B 75/32 ^(2006.01) ; F16H 19/04 ^(2006.01) ;	12.02.2008	BLAGA ALEXANDRU, BD TOMIS, NR. 346, BL. T.A.V.3, AP. 31, COD 900519, CONSTANȚA, RO	28
a 2008 00117 A1	G07C 5/08 ^(2006.01) ; G08G 1/13 ^(2006.01) ;	13.02.2008	INFOLIB SERV S.R.L., STR. AVRAM IANCU, NR. 48A, COD 500086, BRAȘOV, RO	32
a 2008 00122 A2	C21D 1/10 ^(2006.01)	18.02.2008	ARGHIRESCU MARIUS, STR. MOȚOC, NR. 4, BL. P56, SC. 1, ET. 8, AP. 164, SECTOR 5, BUCUREȘTI, RO	23
a 2008 00125 A2	C07D 215/38 ^(2006.01) ; C07D 401/00 ^(2006.01) ;	19.02.2008	INSTITUTUL NAȚIONAL DE CERCETARE DEZVOLTARE CHIMICO-FARMACEUTICĂ, CALEA VITAN, NR. 112, SECTOR 3, COD 031299, BUCUREȘTI, RO	20
a 2008 00137 A2	B01D 53/14 ^(2006.01) ; C07C 7/11 ^(2006.01) ;	20.02.2008	OLTCHIM S.A., STR. UZINEI, NR. 1, RÂMNICU-VÂLCEA, JUDEȚUL VÂLCEA, RO	16
a 2008 00142 A2	D01F 6/62 ^(2006.01) ; D02J 11/00 ^(2006.01) ;	21.02.2008	INSTITUTUL NAȚIONAL DE CERCETARE- DEZVOLTARE PENTRU TEXTILE ȘI PIELĂRIE, STR. LUCREȚIU PĂTRĂȘCANU, NR. 16, SECTOR 3, COD 030508, BUCUREȘTI, RO	25
a 2008 00143 A3	C08L 95/00 ^(2006.01) ; C08L 53/02 ^(2006.01) ;	21.02.2008	ROMPETROL S.A., CALEA VICTORIEI, NR. 222, SECTOR 1, BUCUREȘTI, RO	20
a 2008 00144 A3	C10L 5/00 ^(2006.01) ; C04B 16/04 ^(2006.01) ;	21.02.2008	ECOMASTER SERVICII ECOLOGICE S.R.L., STR. SEVASTOPOL, NR. 24, ET. 4, SECTOR 1, BUCUREȘTI, RO	22
a 2008 00155 A2	A61M 5/178 ^(2006.01) ; A61B 17/3213 ^(2006.01) ;	26.02.2008	PREDA RADU, SAT IPOTEȘTI, COMUNA IPOTEȘTI, RO	15
a 2008 00161 A2	E04G 1/15 ^(2006.01) ; E04C 3/04 ^(2006.01) ;	28.02.2008	ZAHIU NICULAE, ȘOSEAUA COLENTINA, NR. 2A, BL. 3, SC. A, ET. 4, AP. 19, SECTOR 2, BUCUREȘTI, RO	26
a 2008 00381 A0	C23C 22/02 ^(2006.01)	23.05.2008	VASILESCU DAN DRAGOȘ, STR. CANTA, NR. 14, BL. 451, AP. 19, COD 700527, IAȘI, RO; CORĂBIERU PETRICĂ, STR. SÂLCIILOR, NR. 22-24, BL. 813, ET. 3, AP. 15, IAȘI, RO; CORĂBIERU ANIȘOARA, STR. SÂLCIILOR, NR. 22-24, BL. 813, ET. 3, AP. 15, IAȘI, RO; VELICU ȘTEFAN, STR. ALUNIȘULUI, NR. 3, BL. 12C, AP. 85, COD 040741, BUCUREȘTI, RO; BACIU CONSTANTIN, STR. VASILE ALECSANDRI, NR. 9B, BL. B, SC. A, ET. 2, AP. 8, IAȘI, RO; SOHACIU MIRELA, BD AEROGĂRII, NR. 2-8, BL. 2/1, SC. B, ET. 1, AP. 11, SECTOR 1, COD 014054, BUCUREȘTI, RO	24

Număr dosar	Clasa	Data depozit	Solicitant	Pag.
a 2008 00619 A0	G09B 19/00 ^(2006.01)	08.08.2008	HÂNCU VIOREL, STR. VASILE CONTA, NR. 18, SECTOR 2, AP. 3, COD 020954, BUCUREȘTI, RO	34
a 2008 00640 A0	C21D 8/10 ^(2006.01)	13.08.2008	ȘERBAN PETRE, STR. URZICENI, NR. 1, BL. 18, SC. A, AP. 3, COD 500021, BRAȘOV, RO	24
a 2008 00719 A0	A61K 8/97 ^(2006.01) , A61K 36/752 ^(2006.01) ,	16.09.2008	UNIVERSITATEA POLITEHINCA DIN BUCUREȘTI, FACULTATEA DE CHIMIE APLICATĂ ȘI ȘTIINȚA MATERIALELOR, STR. POLIZU, NR. 1, SECTOR 1, COD 011061, BUCUREȘTI, RO	14
a 2008 00861 A0	A61K 9/22 ^(2006.01)	06.11.2008	SLAVIA PHARM S.R.L., STR. ȘTIRBEI VODĂ, NR. 53-55, SECTOR 1, COD 010103, BUCUREȘTI, RO	15
a 2008 00893 A0	G06F 3/041 ^(2006.01) , G06K 9/62 ^(2006.01) , G06K 11/06 ^(2006.01) ,	17.11.2008	MIGHTY PROD S.R.L., STR. FRAȚII GOLEȘTI, BL. K28, PARTER, SC. 1, AP. 3, CRAIOVA, RO	30
a 2009 00005 A0	B01D 29/11 ^(2006.01) , B01D 46/24 ^(2006.01) , B29C 37/00 ^(2006.01) ,	07.01.2009	VRANCART S.A., STR. ECATERINA TEODOROIU, NR. 17, COD 625100, ADJUD, RO	16
a 2009 00011 A0	A01N 1/02 ^(2006.01) , C12N 5/08 ^(2006.01) ,	12.01.2009	DUMITRACHE CONSTANTIN, STR. LT. AV. BELLER RADU, NR. 6, BL. 20, SC. A, AP. 51, SECTOR 1, COD 011703, BUCUREȘTI, RO; SUPEANU IULIAN, STR. AUREL VLAICU, NR. 8, AP. 1, SECTOR 2, BUCUREȘTI, RO; SUPEANU ALEXANDRU, STR. AUREL VLAICU, NR. 8, SECTOR 2, BUCUREȘTI, RO; VLĂDULESCU IOAN DUMITRU, BD DECEBAL, NR. 8, BL. S9, SC. 1, ET. 7, AP. 19, SECTOR 3, COD 030933, BUCUREȘTI, RO; VLĂDULESCU IOANA, ALEEA NICULIȚEL, NR. 1, BL. D4, SC. 4, ET. 2, AP. 52, SECTOR 4, COD 050659, BUCUREȘTI, RO; DARAGIU DELIA ELENA, ȘOSEAUA PANDURI, NR. 19, BL. P9, ET. 3, AP. 19, SECTOR 5, COD 041797, BUCUREȘTI, RO; FLOREA ADRIANA CORINA, BD MIHAI VITEAZU, NR. 2, BL. V4, SC. A, ET. 8, AP. 32, COD 550377, SIBIU, RO; FLOREA VIOREL RADU, BD MIHAI VITEAZU, NR. 2, BL. V4, SC. A, ET. 8, AP. 32, COD 550377, SIBIU, RO; GALATESCU EMANUEL MUGUREL, STR. NERVA TRAIAN, NR. 15, BL. M69, SC. 1, ET. 9, AP. 34, SECTOR 3, COD 031042, BUCUREȘTI, RO; STRĂMBU VICTOR DAN EUGEN, STR. TROTUSULUI, NR. 4, SECTOR 1, COD 01241, BUCUREȘTI, RO	13
a 2009 00012 A2	B62D 43/00 ^(2006.01)	11.07.2007	FORD OTOMOTIV SANAYI ANONIM SIRKETI, FATI H MAHALLES I, HASAN BASRI CADDES I, KOYMENKENT, SAMANDIRA-KARTAL, ISTANBUL, TR	18
a 2009 00211 A0	F02B 1/12 ^(2006.01)	10.03.2009	CĂLIMĂNESCU IOAN, BD TOMIS, NR. 283, BL. T10, SC. B, AP. 71, CONSTANȚA, RO; GRIGORESCU LUCIAN, BD TOMIS, NR. 283, BL. T10, SC. B, AP. 71, CONSTANȚA, RO	27

Număr dosar	Clasa	Data depozit	Solicitant	Pag.
a 2009 00246 A0	C12P 21/08 ^{(2006.01),} A61K 39/395 ^{(2006.01),}	19.03.2009	INSTITUTUL DE BIOCHIMIE, SPLAIUL INDEPENDENȚEI, NR. 296, SECTOR 6, BUCUREȘTI, RO	23
a 2009 00288 A0	C12M 1/00 ^{(2006.01),} C12N 1/12 ^{(2006.01),}	06.04.2009	INSTITUTUL NAȚIONAL DE CERCETARE- DEZVOLTARE PENTRU CHIMIE ȘI PETROCHIMIE - ICECHIM, SPLAIUL INDEPENDENȚEI, NR. 202, SECTOR 6, BUCUREȘTI, RO	22
a 2009 00291 A0	B60T 1/06 ^{(2006.01),} F16D 55/30 ^{(2006.01),} F16D 65/20 ^{(2006.01),}	07.04.2009	ANTONESCU OVIDIU, TOPOLOVĂȚ 10, BL. TD21, AP. 51, SECTOR 6, BUCUREȘTI, RO	17
a 2009 00300 A0	C09K 8/94 ^(2006.01)	09.04.2009	MOPEKA IMPEX S.R.L., STR. MILOȘ CÎRNEANSKI, NR. 43, TIMIȘOARA, RO	21
a 2009 00317 A0	B63B 35/34 ^{(2006.01),} B63B 35/44 ^{(2006.01),}	16.04.2009	INSTITUTUL NAȚIONAL DE CERCETARE- DEZVOLTARE TURBOMOTOARE - COMOTI, BD IULIU MANIU, NR. 220 D, SECTOR 6, O.P. 76, C.P. 174, BUCUREȘTI, RO	18
a 2009 00338 A0	C10L 1/14 ^(2006.01)	23.04.2009	AVRAM NICOLAE CĂȚĂLIN, STR. GHEORGHE DOJA, NR. 15, BL. 35, ET. 5, AP. 18, PLOIEȘTI, RO	21

**LISTA C.B.I. PENTRU CARE S-A LUAT O
HOTĂRÂRE DE RESPINGERE, CONFORM
ART. 28(2), DIN LEGEA 64/1991, REPUBLICATĂ,
SAU CARE AU FOST RETRASE, CONFORM
ART. 28 (3), DIN LEGEA 64/1991, REPUBLICATĂ,
SAU CARE SUNT CONSIDERATE RETRASE,
CONFORM ART. 28 (6), DIN LEGEA 64/1991,
REPUBLICATĂ**

Cereri de brevet de invenție pentru care s-a luat o hotărâre de respingere conform art. 28, alin. 2, din Legea nr. 64/1991, republicată

<i>Numărul cererii de brevet de invenție</i>	<i>Data comunicării hotărârii de respingere a cererii de brevet de invenție</i>	<i>Numărul și data BOPI în care este publicată cererea de brevet de invenție</i>
a 2002 00128	30.03.2009	
a 2003 00029	30.03.2009	9/2004//30.09.2004
a 2003 00030	30.03.2009	9/2004//30.09.2004
a 2003 00031	30.03.2009	9/2004//30.09.2004
a 2003 00640	30.03.2009	12/2003//30.12.2003
a 2003 00660	30.03.2009	7/2004//30.07.2004
a 2003 00871	30.03.2009	5/2005//30.05.2005
a 2004 00731	30.03.2009	10/2006//30.10.2006
a 2004 00979	30.03.2009	4/2005//29.04.2005
a 2005 00070	30.03.2009	4/2007//30.04.2007
a 2005 00413	30.03.2009	7/2006//28.07.2006
a 2005 00560	30.03.2009	2/2006//28.02.2006 12/2006//29.12.2006
a 2005 00917	30.03.2009	6/2007//29.06.2007
a 2005 00934	30.03.2009	6/2006//30.06.2006
a 2005 00969	30.03.2009	6/2006//30.06.2006
a 2006 00605	30.03.2009	1/2008//30.01.2008
a 2007 00304	30.03.2009	10/2007//30.10.2007
a 2007 00636	30.03.2009	3/2009//30.03.2009

Cereri de brevet de invenție pentru care s-a luat act de retragere conform art. 28, alin. 6, din Legea nr. 64/1991, republicată

<i>Numărul cererii de brevet de invenție</i>	<i>Data comunicării procesului-verbal de retragere a cererii de brevet de invenție</i>	<i>Numărul și data BOPI în care este publicată cererea de brevet de invenție</i>
a 2004 00827	30.03.2009	
a 2004 01027	30.03.2009	5/2006//30.05.2006
a 2007 00200	30.03.2009	
a 2008 00090	30.03.2009	
a 2008 00240	30.03.2009	
a 2008 00739	30.03.2009	

**Cereri de brevet de invenție declarate ca fiind retrase conform art. 28, alin. 7, lit. c, din
Legea nr. 64/1991, republicată**

<i>Numărul cererii de brevet de invenție</i>	<i>Numărul și data expedierii notificării privind cererile de brevet de invenție declarate ca fiind considerate retrase</i>	<i>Numărul și data BOPI în care este publicată cererea de brevet de invenție</i>
a 2004 00030	1015672/02.04.2009	
a 2004 00419	1015671/02.04.2009	
a 2004 00423	1015670/02.04.2009	
a 2004 00424	1015669/02.04.2009	
a 2004 00447	1015667/02.04.2009	
a 2004 00463	1015668/02.04.2009	
a 2004 00491	1015666/02.04.2009	
a 2004 00725	1015665/02.04.2009	
a 2004 00787	1015664/02.04.2009	
a 2004 00894	1015662/02.04.2009	
a 2004 00895	1015663/02.04.2009	
a 2004 00897	1015661/02.04.2009	
a 2004 00985	1015660/02.04.2009	
a 2004 01099	1015657/02.04.2009	
a 2004 01150	1015656/02.04.2009	
a 2005 00310	1015692/02.04.2009	10/2007//30.10.2007
a 2005 00388	1015693/02.04.2009	
a 2005 00495	1015699/02.04.2009	
a 2005 00499	1015691/02.04.2009	
a 2005 00543	1015689/02.04.2009	
a 2005 00646	1015695/02.04.2009	
a 2005 00655	1015690/02.04.2009	
a 2005 00698	1015688/02.04.2009	
a 2005 00945	1017743/08.04.2009	11/2008//28.11.2008
a 2005 01057	1015655/02.04.2009	
a 2006 00072	1017742/08.04.2009	
a 2006 00090	1017741/08.04.2009	
a 2006 00415	1015681/02.04.2009	
a 2006 00432	1015680/02.04.2009	

<i>Numărul cererii de brevet de invenție</i>	<i>Numărul și data expedierii notificării privind cererile de brevet de invenție declarate ca fiind considerate retrase</i>	<i>Numărul și data BOPI în care este publicată cererea de brevet de invenție</i>
a 2006 00469	1015679/02.04.2009	
a 2006 00475	1015677/02.04.2009	
a 2006 00741	1015676/02.04.2009	
a 2006 00744	1015678/02.04.2009	
a 2006 00911	1015675/02.04.2009	

**LISTA C.B.I. PENTRU CARE AU FOST
ÎNREGISTRATE TRANSMITERI DE DREPTURI,
CONFORM ART. 45, DIN LEGEA NR. 64/1991,
REPUBLICATĂ, PRECUM ȘI A C.B.I. CU
MODIFICĂRI ÎN SITUAȚIA JURIDICĂ,
ÎNREGISTRATE CONFORM R55(7) LIT. r) ȘI s),
DIN HGR NR. 499/2003, ȘI PUNCTULUI 14,
DIN ANEXA 1 A OG NR. 41/1998,
PRIVIND TAXELE ÎN DOMENIUL PROTECȚIEI
PROPRIETĂȚII INDUSTRIALE ȘI REGIMUL DE
UTILIZARE A ACESTORA REPUBLICATĂ**

MODIFICĂRI ADRESĂ TITULAR

Nr. CBI	Adresă inițială	Adresă curentă
a 2007 00446	SOCIETATEA ROMÂNĂ DE ONCOLOGIE COMPARATĂ, SPLAIUL INDEPENDENȚEI, NR. 105, SECTOR 5, O.P. 35, BUCUREȘTI, RO	SOCIETATEA ROMÂNĂ DE ONCOLOGIE COMPARATĂ, ȘOSEAUA FUNDENI, NR. 252, SECTOR 2, O.P. 11, BUCUREȘTI, RO

MODIFICĂRI ADRESĂ SOLICITANT/TITULAR

Nr. CBI	Adresă inițială	Adresă curentă
a 2008 00088	DESPA S.R.L., STR. CONSTANTIN BRÂNCOVEANU, NR. 5, COD 130002, TÂRGOVIȘTE, RO	DESPA S.R.L., STR. CETĂȚII, NR. 37, TÂRGOVIȘTE, RO

**BREVETELE DE INVENȚIE PENTRU CARE
HOTĂRÂREA DE ACORDARE
SE PUBLICĂ ÎN CONFORMITATE CU ART. 28(6),
DIN LEGEA NR. 64/1991, REPUBLICATĂ,
ORDONATE DUPĂ INDICII C.B.I.**

De la nr. 122518 la nr. 122573

Semnificația codurilor INID folosite în prezenta secțiune (norma ST 9 a Organizației Mondiale a Proprietății Intelectuale OMPI), în ordinea apariției lor:

- (11) numărul brevetului de invenție;
- (41) data publicării cererii; BOPI nr.;
- (45) data publicării mențiunii acordării brevetului; BOPI nr.;
- (21) numărul dosarului;
- (22) data înregistrării cererii de brevet;

- (30) prioritate;
- (86) numărul și data cererii internaționale (regionale sau PCT);
- (87) numărul și data publicării cererii internaționale (regionale sau PCT);

- (61) perfecționare la brevet nr.;
- (62) divizată din cererea nr.; data;

- (71) solicitantul;
- (73) numele sau denumirea titularului;
- (72) numele și prenumele inventatorilor declarați;

- (51) clasa, conform clasificării internaționale;
- (54) titlul invenției;
- (57) rezumatul invenției;
- (56) documente din stadiul tehnicii.

Hotărârile de acordare a brevetelor de invenție au fost luate conform datelor din tabele (pg. -).

Orice persoană interesată are dreptul să ceară, în scris și motivat, la O.S.I.M., revocarea, în tot sau în parte, a acestor hotărâri, în termen de 6 luni de la data de 28.08.2009, pentru neîndeplinirea cel puțin a uneia dintre condițiile prevăzute la art. 7-11 din Legea 64/1991* privind brevetele de invenție.

Regula 18/(2): Rezumatul are în exclusivitate un rol de a servi ca mijloc de selecție a informațiilor tehnice pentru specialiști, în scopul luării deciziei privind necesitatea consultării descrierii invenției și desenelor publicate *in extenso*.

(3) Rezumatul invenției, anexat cererii de brevet de invenție, nu poate fi luat în considerare pentru niciun alt scop, cum ar fi aprecierea întinderii protecției.

* LEGEA nr. 64/1991, privind brevetele de invenție, republicată în temeiul art. IV, din Legea nr. 28/2007, pentru modificarea și completarea Legii nr.64./1991, privind brevetele de invenție, publicată în Monitorul Oficial al României, Partea I, nr. 44, din 19 ianuarie 2007, dându-se textelor o nouă numerotare.

(11) 122518 B1 (51) **A01C 21/00** ^(2006.01) (21) a 2003 01046 (22) 19.12.2003 (41) 30.01.2008//1/2008 (45) 28.08.2009 //8/2009 (56) US 5884570 (73) VAJDA ALEXANDRU, INTRAREA SURDUC, NR. 1, SC. B, AP. 12, TIMIȘOARA, JUDEȚUL TIMIȘ, RO; TÂNASE MARIA LARISA, STR. HAMLET, NR. 1, TIMIȘOARA, JUDEȚUL TIMIȘ, RO; GÂRDAN MARIA ELENA, STR. C. STERE, NR. 16, SC. A, AP. 7, TIMIȘOARA, JUDEȚUL TIMIȘ, RO (72) VAJDA ALEXANDRU, INTRAREA SURDUC, NR. 1, SC. B, AP. 12, TIMIȘOARA, JUDEȚUL TIMIȘ, RO; TÂNASE MARIA LARISA, STR. HAMLET, NR. 1, TIMIȘOARA, JUDEȚUL TIMIȘ, RO; GÂRDAN MARIA ELENA, STR. C. STERE, NR. 16, SC. A, AP. 7, TIMIȘOARA, JUDEȚUL TIMIȘ, RO (54) **COMPOZIȚIE DE PAT GERMINATIV DE ÎNIERBARE ȘI PROCEDEU DE RECONSTRUCȚIE ECOLOGICĂ A SOLURILOR NEPRODUCTIVE CE UTILIZEAZĂ ACEASTĂ COMPOZIȚIE**

(57) Invenția de față se referă la o compoziție de pat germinativ de înierbare și la un procedeu de reconstrucție ecologică, ce utilizează această compoziție, a solurilor neproductive, a terenurilor degradate sau/și în pantă, greu accesibile și supuse eroziunii, aplicabil într-o mare diversitate de terenuri și tipuri de sol. Compoziția de pat germinativ de înierbare este alcătuită dintr-un amestec de: apă 24000...32000 l/ha, deșeuri celulozice 2400...4600 kg/ha, materiale higroscopice 400...660 kg/ha, ca liant, amidon circa 20 kg/ha, colorant natural biodegradabil

(11) 122518 B1
circa 2 kg/ha, semințe de erbacee sau/și de arbori și arbuști 175...225 kg/ha și, respectiv, procedeul constă în identificarea tipului de sol și stabilirea gradului de degradare, utilizarea unei metode de înierbare umedă pentru aplicarea compoziției de pat germinativ, pregătirea compoziției sub formă de pastă omogenă, diluarea și aplicarea, prin stropire, a compoziției pe solul degradat.

Revendicări: 4

Figuri: 7

(11) 122519 B1 (51) **A21D 2/36** ^(2006.01), **A61K 36/185** ^(2006.01), **A61K 36/45** ^(2006.01), **A61K 36/28** ^(2006.01), **A61K 36/48** ^(2006.01), **A61K 36/605** ^(2006.01), **A61K 36/73** ^(2006.01) (21) a 2006 00553 (22) 10.07.2006 (41) 30.11.2006//11/2006 (45) 28.08.2009//8/2009 (56) EP 0930019 (73) IONESCU VASILE, STR. DEMNITĂȚII, NR. 36, SECTOR 1, BUCUREȘTI, RO (72) IONESCU VASILE, STR. DEMNITĂȚII, NR. 36, SECTOR 1, BUCUREȘTI, RO (54) **PROCEDEU DE OBTINERE A UNUI PRODUS DIETETIC DE PANIFICAȚIE CĂU ACȚIUNE HIPOGLICEMIANȚĂ**

(57) Invenția se referă la un procedeu de obținere a unui produs dietetic de panificație, destinat persoanelor cu diabet. Procedeul conform invenției constă în prepararea inițială a unui macerat, în apă plată, la o temperatură cuprinsă în intervalul de la 18 la 24/°C, timp de 8...10 h, din frunze de afin, brusture, ciumarea, dud alb, frag și păstăi de fasole, care apoi se folosește la obținerea unui aluat format din făină de seară și țărâțe de grâu, în raport gravimetric de 1:1, drojdie și sare, prin malaxare timp de 15...20 min, cu obținerea unui aluat care se porționează, se pune în tăvi și se lasă la dospit, la temperatura de 40...45/°C, după care se coace la o temperatură de 100/°C, timp de 30 min.

Revendicări: 1

(11) 122520 B1 (51) **A21D 8/04** ^(2006.01) (21) a 2005 00255 (22) 21.03.2005 (41) 29.12.2006//12/2006 (45) 28.08.2009 //8/2009 (56) EP 0777420 B1, 0979608 A2 (73) INSTITUTUL DE BIORESURSE ALIMENTARE, STR. DINU VINTILĂ, NR. 6, SECTOR 2, BUCUREȘTI, RO; DOBROGEA GRUP S.A., STR. CELULOZEI, NR. 1, CONSTANȚA, JUDEȚUL CONSTANȚA, RO (72) BELC NASTASIA, STR. WITING, NR. 42, SC. 2, ET. 1, AP. 17, SECTOR 1, BUCUREȘTI, RO; IORGA ENUȚA, BD LACUL TEI, NR. 73, BL. 17, SC. B, ET. 1, AP. 43, SECTOR 2, BUCUREȘTI, RO; DUȚĂ DENISA EGLANTINA, STR. VASILE ALECSANDRI, NR. 23, AP. 1, BACĂU, JUDEȚUL BACĂU, RO; TEODORESCU FOTINI, STR. DUMBRAVA ROȘIE, NR. 10, CONSTANȚA, JUDEȚUL CONSTANȚA, RO; COMAN VICTORIȚA, STR. ZEFIRULUI, NR. 12, BL. FB 10B, SC. A, ET. 2, AP. 6, CONSTANȚA, JUDEȚUL CONSTANȚA, RO; MUȘAT RODICA, ȘOSEAUA MANGALIEI, NR. 3, BL. J8, SC. B, ET. 2, AP. 27, CONSTANȚA, JUDEȚUL CONSTANȚA, RO; TOMA MARIA, STR. POPORULUI, NR. 87, CONSTANȚA, JUDEȚUL CONSTANȚA, RO; PISTOL MARIA, SAT LAZU, COMUNA AGIGEA, JUDEȚUL CONSTANȚA, RO (54) **PROCEDEU DE OBTINERE A UNUI ALUAT ACID USCAT PENTRU ÎMBUNĂȚĂȚIREA CALITĂȚII PRODUSELOR DE PANIFICAȚIE**

(57) Invenția se referă la un procedeu de obținere a unui aluat acid uscat pentru îmbunătățirea calității produselor de panificație, care constă în aceea că,

(11) 122520 B1

într-o primă variantă de realizare, 3,5% dintr-o cultură lichidă starter de bacterii lactice, cu o aciditate de 90...110%, se amestecă cu 1,96% făină de grâu moale, cu un conținut mineral de 1...1,4%, la o temperatură de 32...35/C, amestecul astfel obținut se fermentează 24 h, la 37/C, până la o aciditate finală de 18...19/ și o umiditate de minimum 55%, după care se introduc în vasul de fermentație 13,5% făină de grâu moale și 23,5% cultură lichidă starter, se omogenizează, obținându-se o maia acidă intermediară, care se fermentează 24 h, la 37/C, până la atingerea unei acidități finale de minimum 22/ și o umiditate de 66%, în care se introduce, din nou, 79,9% făină de grâu moale, urmată de o nouă omogenizare, obținându-se o a doua maia acidă intermediară, cu o aciditate de minimum 7/ și o umiditate de maximum 26%, care se fermentează 4...5 zile, la 37/C, cu obținerea unui aluat acid cu o aciditate de minimum 15/, care se usucă la 60/C, până la atingerea unei umidități de maximum 8%, după care se macină și se ambalează; iar în a doua variantă de realizare, 52% din cultura lichidă starter de bacterii lactice se amestecă cu 11,3% făină de grâu moale, cu 27,6% pâine neagră obținută prin procedeul trifazic, cu o aciditate de minimum 3/ și o

(11) 122520 B1

umiditate de maximum 45%, și cu 0,65% drojdie de panificație comprimată, cu o umiditate de maximum 76%, la o temperatură de 32...35/C, amestecul astfel obținut se fermentează 24 h, la 37/C, până la o aciditate finală de minimum 7/ și o umiditate de minimum 58%, după care se introduce în vasul de fermentație 28,4% făină de porumb cu o umiditate de maximum 16,5%, se omogenizează, obținându-se o maia acidă intermediară, care se fermentează 48 h, la 37/C, până la atingerea unei acidități finale de minimum 15/ și o umiditate de 56...58%, aluatul acid astfel obținut fiind prelucrat.

Revendicări: 1

(11) 122521 B1 (51) **A61F 6/12** ^(2006.01) (21) a 2008 00527 (22) 08.07.2008 (66) 10.06.2008 RO a 2008 00438 (41) 28.11.2008//11/2008 (45) 28.08.2009 //8/2009 (56) FR 2539149; US 4607630 (73) *ARGEȘEANU DUMITRU, STR. GHEORGHE CUȚUI, NR. 3, SECTOR 6, BUCUREȘTI, RO* (72) *ARGEȘEANU DUMITRU, STR. GHEORGHE CUȚUI, NR. 3, SECTOR 6, BUCUREȘTI, RO* (54) **INEL CONTRACEPTIV DE UZ VETERINAR PENTRU CARNASIERE ȘI ALTE MAMIFERE**

(57) Invenția se referă la un inel contraceptiv de uz veterinar pentru carnasiere și alte mamifere, ce constă în aceea că este constituit din metal inoxidabil semioțelos, cu secțiunea de 2...3 mm și diametrul de 2,5...3,5 cm, variabil pe măsura fantei vulvare a femelei, secționat pe lungimea circumferinței sale pentru a lăsa două capete libere, boante și rotunjite, care sunt poziționate distanțat la 2...3 cm și deplasate unul față de celălalt, înainte de a fi aplicat.

Revendicări: 1

(11) 122522 B1 (51) **A61H 3/04** ^(2006.01) (21) a 2006 00069 (22) 09.02.2006 (41) 30.08.2007//8/2007 (45) 28.08.2009 //8/2009 (56) DE 19925629 (73) *TUDOR GEORGE BOGDAN, STR. MALCOCI, NR. 24, BL. 39, SC. D, ET. 2, AP. 53, SECTOR 5, O.P. 69, BUCUREȘTI, RO* (72) *TUDOR GEORGE BOGDAN, STR. MALCOCI, NR. 24, BL. 39, SC. D, ET. 2, AP. 53, SECTOR 5, O.P. 69, BUCUREȘTI, RO* (54) **DISPOZITIV PENTRU DEPLASAREA CANIDELOR SAU A FELINELOR**

(57) Invenția se referă la un dispozitiv pentru deplasarea canidelor sau a felinelor care au membrele posterioare imobilizate și care se află în incapacitate de deplasare. Dispozitivul conform invenției este compus dintr-o ramă (1) posterioară, profilată, pe care sunt fixate niște roți (2) prevăzute cu niște rulmenți (3) radiali, asamblate fiecare cu un șurub (4) și cu o piuliță (5), prin intermediul unei plăcuțe (6) pe care sunt practicate niște găuri destinate obținerii unor fixări care să permită deplasarea roților (2) în diferite poziții, legătura între rama (1) posterioară și o ramă (7) mediană având forma literei "L", fiind realizată prin intermediul unui mecanism (A) de amortizare a vibrațiilor și de compensare a diferențelor de nivel, în prelungirea ramei (1) posterioare fiind situată o ramă (15) anterioară, având forma unui jug, pe care sunt fixate un manșon (16), cu rolul de a

(11) 122522 B1
 proteja canida sau felina, și o bandă (17) pieptar, confecționată dintr-un material adecvat, care se mulează pe corpul canidei sau felinei, și care permite deplasarea acesteia.

Revendicări: 5
 Figuri: 5

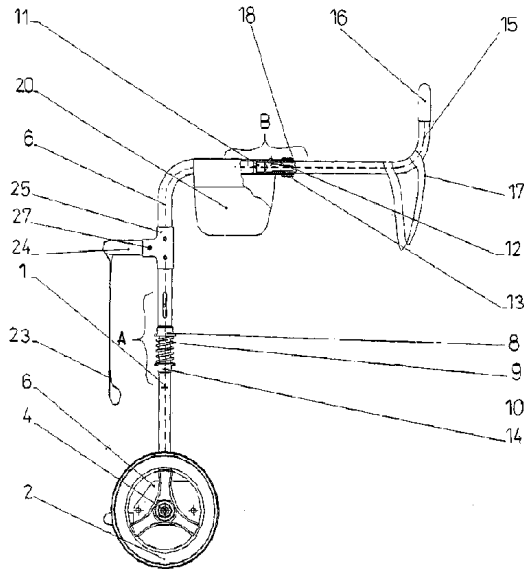


Fig. 1

(11) 122522 B1

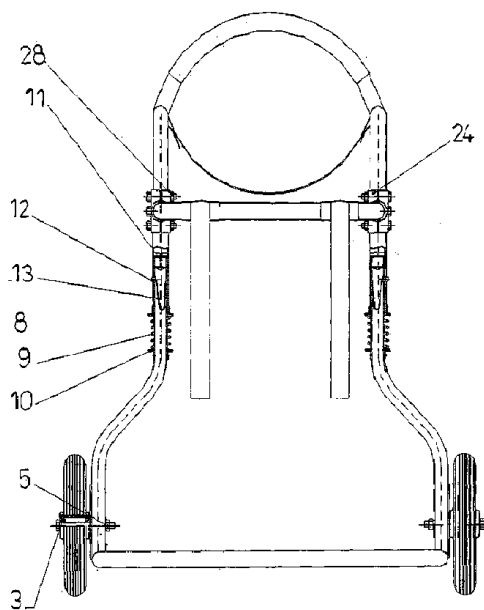


Fig. 2

(11) 122523 B1 (51) **A61K 8/97** ^(2006.01); **A61P 17/08** ^(2006.01)
 (21) a 2005 00878 (22) 14.10.2005 (41) 29.06.2007//6/2007 (45) 28.08.2009//8/2009 (56) RO 122178 (73) CIUHRII MIRCEA, STR. TOAMNEI, NR. 100, SECTOR 2, BUCUREȘTI, RO (72) CIUHRII MIRCEA, STR. TOAMNEI, NR. 100, SECTOR 2, BUCUREȘTI, RO (54) **LOȚIUNE PENTRU ÎNGRIJIREA PĂRULUI**

(57) Invenția se referă la o loțiune pentru îngrijirea părului, care se caracterizează prin aceea că aceasta conține 13,05 g pantenol, 300 g alcool 87%, 0,275 g mentol, 15 g extract de mușețel, 15 g alcool izopropilic, 30 g extract de urzică, 30 g extract de mesteacăn, 10 g germaben, 30 g glicerină, 0,55 g bronopol, 9,9 g complex lipoproteic și 546,125 g apă distilată.

Revendicări: 2

(11) 122524 B1 (51) **A61K 31/7076** ^(2006.01); **A61P 9/00** ^(2006.01)
 (21) a 2005 01094 (22) 29.12.2005 (41) 30.04.2007//4/2007 (45) 28.08.2009//8/2009 (56) RO 120567; 120567 (73) CHICULESCU POPESCU OTILIA IRINA, STR. SPERANȚEI, NR. 46, ET. 1, AP. 2, SECTOR 2, O.P. 37, BUCUREȘTI, RO; ȚUȚURAȘ NICOLAE GEORGE, ȘOSEAUA COLENTINA, NR. 39, SECTOR 2, O.P. 10, BUCUREȘTI, RO (72) CHICULESCU POPESCU OTILIA IRINA, STR. SPERANȚEI, NR. 46, ET. 1, AP. 2, SECTOR 2, O.P. 37, BUCUREȘTI, RO; ȚUȚURAȘ NICOLAE GEORGE, ȘOSEAUA COLENTINA, NR. 39, SECTOR 2, O.P. 10, BUCUREȘTI, RO (54) **MEDICAMENT PENTRU PREVENIREA ȘI TRATAREA UNOR BOLI CARDIOVASCULARE ACUTE ȘI CRONICE**

(57) Invenția se referă la un medicament pentru prevenirea și tratarea unor boli cardiovasculare acute și cronice, care conține 0,100...0,900 părți săruri zincate ale acidului adenzin difosforic ADP-Zn² și 0,100...0,900 părți ale acidului adenzin trifosforic ATP-Zn², părțile fiind exprimate în greutate.

Revendicări: 1

(11) 122525 B1 (51) **A61M 1/14** (2006.01), **G06F 17/00** (2006.01) (21) a 2004 00113 (22) 09.02.2004 (41) 29.10.2004//10/2004 (45) 28.08.2009//8/2009 (56) RO 107196; WO 03/057011; 99/64960 (73) CENTRUL DE CERCETARE PENTRU MATERIALE MACROMOLECULARE ȘI MEMBRANE S.A., SPLAIUL INDEPENDENȚEI, NR. 202B, SECTOR 6, BUCUREȘTI, RO (72) RADU MARIN, CALEA RAHOVEI, NR. 217, BL. 12, SC. 1, AP. 1, PARTER, SECTOR 5, BUCUREȘTI, RO; CRISTOI CONSTANTIN, STR. I.L. CARAGIALE, NR. 1, BL. 8, AP. 4, DEVA, JUDEȚUL HUNEDOARA, RO; IORDĂCHEL RADU, STR. JEAN LOUIS CALDERON, NR. 6, ET. 3, AP. 14, SECTOR 2, BUCUREȘTI, RO; DINESCU MIRCEA, BD AVIATORILOR, NR. 69A, SECTOR 1, BUCUREȘTI, RO; PASĂRE LILIANA, ȘOSEAUA IANULUI, NR. 19, BL. 106B, SC. A, ET. 1, AP. 8, SECTOR 2, BUCUREȘTI, RO; RADU FLORICA, CALEA RAHOVEI, NR. 217, BL. 12, SC. 1, AP. 1, PARTER, SECTOR 5, BUCUREȘTI, RO (54) **SISTEM DE MONITORIZARE ȘI REGLARE AUTOMATĂ A PROCESULUI DE DIALIZĂ RENALĂ**

(57) Invenția de față se referă la un sistem de monitorizare globală a proceselor biologice care au loc în cadrul operațiilor de dializă renală, utilizând componente informatice de inteligență artificială. Sistemul de monitorizare și reglare automată a procesului de dializă renală cuprinde, în conexiune cu un pacient (A), un filtru de dializă (F) la intrarea și ieșirea căruia se află câte un analizor de circuit

(11) 122525 B1 sangvin (D1 și D2), circuitul lichidului de dializă preluat dintr-un rezervor cu o pompă (P) trecând prin doi analizori de circuit (D3 și D4), de la analizorii de circuit (D1, D2, D3 și D4) fiind transmise informații prin intermediul unui bloc de traductori (T1, T2 și, respectiv, T3) și al unor interfețe (I1, I2 și I3), la o unitate informatică (U2) ce le analizează în corelație și cu date privind afecțiunile pacientului, primite de la o unitate informatică (U1), și comandă decizii de corecție, prin intermediul unui operator de specialitate (O), unui sistem de compensare (C) de injectare de vitamine în circuitul de dializă, direct sau prin intermediul unui injector (I), sau direct pacientului.

Revendicări: 1

Figuri: 2

(11) 122525 B1

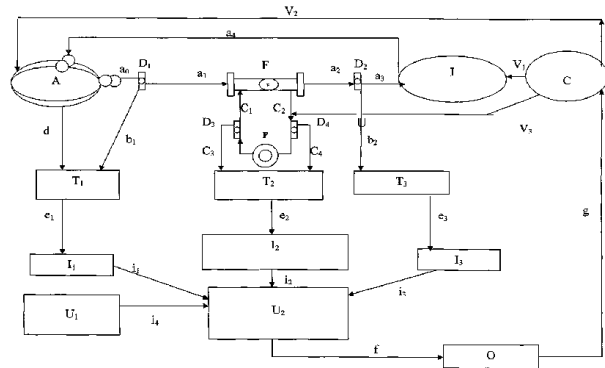


Fig. 1

(11) 122526 B1 (51) **B01D 17/038** (2006.01) (21) a 2003 00056 (22) 21.01.2003 (41) 30.12.2005//12/2005 (45) 28.08.2009//8/2009 (56) RO 87095 (73) INSTITUTUL NAȚIONAL DE CERCETARE - DEZVOLTARE PENTRU TEHNOLOGII CRIOGENICE ȘI IZOTOPICE, STR. UZINEI, NR. 1, O.P. 4, C.P. 10, RÂMNICU-VÂLCEA, JUDEȚUL VÂLCEA, RO (72) GHEORGHE IONIȚĂ, CALEA LUI TRAIAN, BL. S-34, SC. C, AP. 2, RÂMNICU-VÂLCEA, JUDEȚUL VÂLCEA, RO; DUMITRU MIRICĂ, STR. DANIIL IONESCU, NR. 69, RÂMNICU-VÂLCEA, JUDEȚUL VÂLCEA, RO; ȘTEFĂNESCU IOAN, BD NICOLAE BĂLCESCU, NR. 4, RÂMNICU-VÂLCEA, JUDEȚUL VÂLCEA, RO; ȘTEFLEA DUMITRU, STR. REGINA MARIA, BL. 2, AP. 34, RÂMNICU-VÂLCEA, JUDEȚUL VÂLCEA, RO; CROITORU CORNELIA, STR. ARMONIEI, NR. 45, BL. S2, SC. B, AP. 1, RÂMNICU-VÂLCEA, JUDEȚUL VÂLCEA, RO; PREDOI ȘERBAN, ZONA NORD, STR. REPUBLICII, BL R13, SC. B, AP. 3, RÂMNICU-VÂLCEA, JUDEȚUL VÂLCEA, RO (54) **EXTRACTOR CENTRIFUGAL MULTIETAJAT ÎN CONTRACURRENT**

(57) Invenția se referă la un extractor centrifugal multietaajat în contracurent, destinat sistemelor lichid-lichid supuse extracției, alcătuit dintr-o carcasă cilindrică poziționată orizontal sau vertical și având în interior o incintă (e) în care pe un ax rotitor (6) se află dispuse alternativ trei sau mai multe etaje de

(11) 122526 B1

separare, fiecare etaj conținând un element de separare (8) și un element de amestecare (15), iar la capetele axului rotitor (6) se află câte un element de separare de capăt (9 și 11), elementul de separare (8) fiind un disc metalic, cu o grosime cuprinsă între 100 și 400 mm și având un număr de decupări (m) în formă de pană, iar elementul de amestecare (15) fiind un disc metalic fixat pe carcasă și prevăzut cu o fantă centrală circulară (I) și cu cel puțin șase fante alungite, dispuse în partea periferică, sub forma unui cerc, elementele de separare de capăt (9 și 11) fiind etanșate dinamic cu manșete frontale (10 și 12) prevăzute cu muchii de etanșare (e, respectiv, f) și cu un sistem de apăsare a acestora pe rotorul adiacent, compus dintr-un știft împingător (16), un arc (17) și un bușon de reglaj (18).

Revendicări: 4

Figuri: 4

(11) 122526 B1

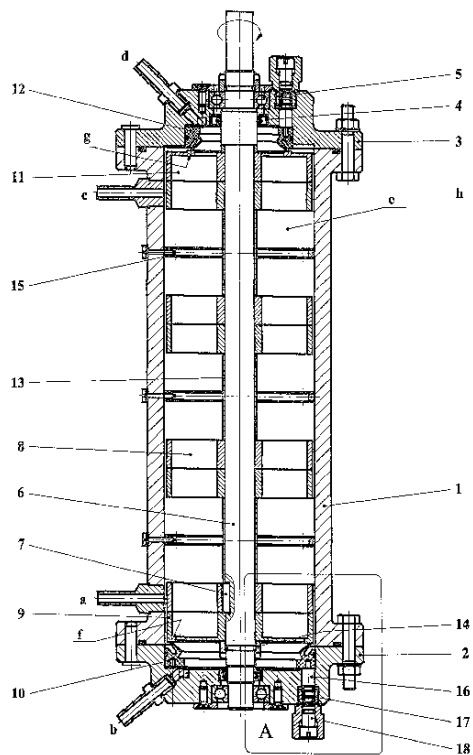


Fig. 1

(11) 122527 B1 (51) **B02B 3/14** (2006.01), **A21D 2/38** (2006.01), **A21D 2/36** (2006.01) (21) a 2004 01038 (22) 25.11.2004 (41) 28.02.2006//2/2006 (45) 28.08.2009//8/2009 (56) FR 1443352; RO 120745; 121070 (73) LUCĂCEAN MIRCEA IOAN, STR. MAGNOLIEI, NR. 12, BAIA MARE, JUDEȚUL MARAMUREȘ, RO (72) LUCĂCEAN MIRCEA IOAN, STR. MAGNOLIEI, NR. 12, BAIA MARE, JUDEȚUL MARAMUREȘ, RO (54) **PROCEDEU DE OBTINERE A UNEI FĂINI DE PANIFICAȚIE INTEGRALE**

(57) Invenția se referă la un procedeu de obținere a unei făini de panificație integrale, ce constă în aceea că grâul se supune unei faze de curățire (A), apoi acesta intră într-o fază de șrotuire (B), având un grad de umiditate de 12...17%, respectiv, o primă treaptă de șrotuire (S₁), urmată de o sitare (S_{S1}) a șrotului rezultat, de unde, în funcție de granulație, o parte trece la o omogenizare cu făina rezultată din următoarele faze, o parte către o măcinare (M_n), iar refuzul merge spre o șrotuire (S₂), apoi spre o sitare (S₂₂), rezultând mai multe categorii de semiprodus care, în funcție de granulație, se direcționează o parte către faza de omogenizare făină, o parte către măcinare (M_n), iar refuzul merge către următoarele șrotuiri, numărul acestora stabilindu-se în funcție de capacitatea morii în care se desfășoară procedeu,

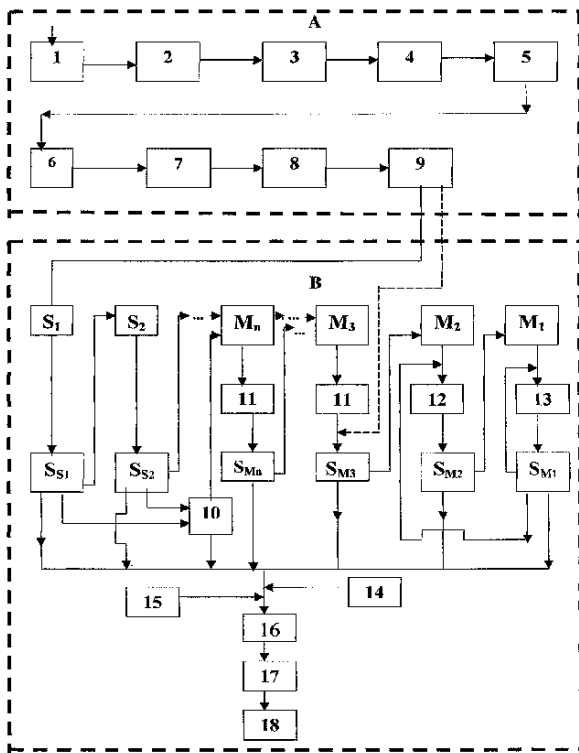
(11) 122527 B1

semiprodusul rezultat din treapta de măcinare (M_n) anterioară este supus unui tratament mecanic pentru sfărâmarea eventualelor cruste, apoi se sitează (S_{Mn}) și, în funcție de granulație, se distribuie o parte către omogenizarea cu făina rezultată din celelalte faze, și o parte către următoarele trepte de măcinare, numărul acestora stabilindu-se în funcție de capacitatea morii în care se desfășoară procedeu, semiprodusul rezultat din aceste trepte de măcinare, ajungând la antepenultima măcinare (M₃), este supus unui tratament mecanic, pentru sfărâmarea eventualelor cruste și unei sitări (S_{M3}), apoi, în funcție de granulație, o parte merge la omogenizarea cu făina rezultată din celelalte faze și o parte la penultima măcinare (M₂) și la o sitare (S_{M2}), apoi la omogenizarea cu făina rezultată din celelalte faze, iar refuzul merge la ultima măcinare (M₁) și ultima sitare (S_{M1}), apoi la omogenizarea cu făina rezultată din fazele anterioare, obținându-se o făină de panificație integrală.

Revendicări: 3

Figuri: 1

(11) 122527 B1



(11) 122528 B1 (51) **B09C 1/00** (2006.01); **B09C 1/10** (2006.01) (21) a 2007 00657 (22) 19.09.2007 (41) 30.03.2009//3/2009 (45) 28.08.2009//8/2009 (56) JP 9275784 A (73) UNIVERSITATEA "ALEXANDRU IOAN CUZA" DIN IAȘI, BD CAROL I, NR. 11, IAȘI, JUDEȚUL IAȘI, RO (72) TÂNASE CĂTĂLIN, BD CĂPOU, NR. 3, BL. TC, SC. A, AP. 10, ET. 2, IAȘI, JUDEȚUL IAȘI, RO; IOANID EMIL GHIODEL, STR. SĂRĂRIEI, NR. 43, IAȘI, JUDEȚUL IAȘI, RO (54) **PROCEDU DE DEPOLUARE ȘI STABILIZARE A HALDELOR MINIERE DE ALTITUDINE**

(57) Invenția se referă la un procedeu de depoluare și stabilizare a haldelor miniere de altitudine, contaminate cu sulfizi, nitriți, metale grele și rodionuclizi. Procedeu conform invenției constă în plasarea uniformă pe suprafața haldei a unui strat de 5...10 cm de amestec de rumeguș de conifere, format din 40% molid, 40% jneapăn și 20% zâmbru, procentele fiind exprimate în greutate, care conține un inocul complex, format din proporții egale de spori ai speciilor *Suillus luteus*, *Suillus plorans* și *Laccaria laccata*, la pH 5,5...7, temperatură de 22...24°C, umiditate relativă de 80...90% și ventilație redusă, urmată de plantarea, după 6 luni, a unor specii de conifere care formează micorize cu *Suillus luteus* și *Suillus plorans*.

Revendicări: 2

(11) 122529 B1 (51) **B23Q 3/00** (2006.01); **B24B 1/04** (2006.01) (21) a 2006 00914 (22) 24.11.2006 (41) 30.10.2008//10/2008 (45) 28.08.2009//8/2009 (56) RO 90771 (73) UNIVERSITATEA TEHNICĂ "GHEORGHE ASACHI", BD PROF. D. MANGERON, NR. 67, IAȘI, JUDEȚUL IAȘI, RO (72) APETREI LĂCRĂMIOARA, STR. DECEBAL, NR. 24A, BL. X 11, SC. A, ET. 3, AP. 1, IAȘI, JUDEȚUL IAȘI, RO; SLĂTINEANU LAURENȚIU, STR. GRIGORE URECHE, NR. 1, BL. W. MĂRĂCINEANU, ET. 3, AP. 13, IAȘI, JUDEȚUL IAȘI, RO; MUNTEANU ADRIANA, STR. GĂRII, NR. 89, BL. C26, SC. A, ET. 3, AP. 12, PAȘCANI, JUDEȚUL IAȘI, RO; DODUN OANA, STR. GRIGORE URECHE, NR. 3, BL. ȘONȚU, AP. 12, IAȘI, JUDEȚUL IAȘI, RO (54) **DISPOZITIV PENTRU ORIENTAREA ȘI FIXAREA SEMIFABRICATULUI LA GĂURIREA CU AJUTORUL ULTRASUNETELOR**

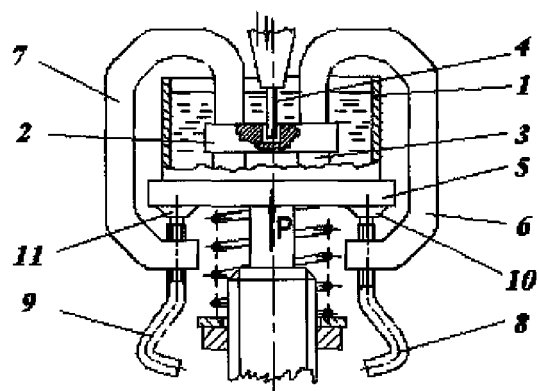
(57) Invenția se referă la un dispozitiv pentru orientarea și fixarea unui semifabricat, în vederea prelucrării cu ajutorul ultrasunetelor, prin folosirea unei suspensii abrazive lichide. Dispozitivul conform invenției este alcătuit astfel încât semifabricatul (2) este orientat și fixat în vederea realizării și prelucrării prin solidarizarea acestuia cu cuva (1) și, în același timp, a cuvei (1) cu o masă (5) a unei mașini de prelucrare. Solidarizarea se realizează prin intermediul unor cleme (6 și 7) care au forma literei "C",

(11) 122529 B1

capetele clemelor (6 și 7) apăsând semifabricatul (2) prin folosirea unor piese intermediare, la celelalte capete ale clemelor (6 și 7) aflându-se niște șuruburi (8 și 9) a căror rotire conduce la solidarizarea unor tălpi (10 și 11) cu masa (5) mașinii de prelucrare cu ajutorul ultrasunetelor.

Revendicări: 1

Figuri: 1



(11) 122530 B1 (51) **B27K 3/02** ^(2006.01); **B27K 3/40** ^(2006.01) (21) a 2006 00298 (22) 05.05.2006 (41) 30.11.2007//11/2007 (45) 28.08.2009//8/2009 (56) US 4559376 A (73) INSTITUTUL DE CHIMIE MACROMOLECULARĂ "PETRU PONI", ALEEA GRIGORE GHICA VODĂ, NR. 41A, IAȘI, JUDEȚUL IAȘI, RO (72) CONSTANTINESCU GABRIELA LILIANA, STR. MUȘATINI, NR. 15, BL. P5, SC. B, ET. 2, AP. 12, IAȘI, JUDEȚUL IAȘI, RO; CAZACU GEORGETA, ȘOSEAUA ȚUȚORA, NR. 9B, BL. G2, ET. 3, AP. 24, IAȘI, JUDEȚUL IAȘI, RO (54) **PROCEDEU DE OBTINERE A UNUI MATERIAL CELOLIGNINIC MODIFICAT CHIMIC**

(57) Invenția se referă la un procedeu de obținere a unui material celoligninic modificat chimic, în care se epoxidează un amestec format din praf de lemn și epiclorhidrină, la un raport în greutate de 1:10, în soluție de hidroxid de sodiu 20%, la o temperatură de 40...70/C, timp de 3 h, se neutralizează cu soluție de monofosfat de sodiu 20%, se spală cu apă distilată până la pH neutru și se usucă la temperatura camerei, apoi se esterifică cu clorură de stearoil, la un raport molar de 1:1,2, în mediu de piridină, la o temperatură de 80/C, timp de 2 h, și se neutralizează cu acid sulfuric 1M, se spală cu apă distilată până la pH neutru și se usucă la temperatura camerei.

Revendicări: 1

(11) 122531 B1 (51) **B28B 11/00** ^(2006.01) (21) a 2006 00721 (22) 18.09.2006 (41) 30.09.2008//9/2008 (45) 28.08.2009//8/2009 (56) RO 95906 (73) BLEDEA ZAHARIE, STR. MĂRĂȘEȘTI, NR. 11, BAI A MARE, JUDEȚUL MARAMUREȘ, RO (72) BLEDEA ZAHARIE, STR. MĂRĂȘEȘTI, NR. 11, BAI A MARE, JUDEȚUL MARAMUREȘ, RO (54) **PROCEDEU DE FINISARE A PRODUSELOR DIN CERAMICĂ**

(57) Prezenta invenție se referă la un procedeu de finisare a produselor din ceramică, procedeu care conduce la obținerea unor obiecte din ceramică, patinate. Procedeu de finisare a unui produs ceramic, conform invenției, în care după modelarea produsului pe roata olarului are loc o semiuscare a acestuia în aer, timp de 1-3 zile, urmată de arderea în cuptor la o temperatură de 900-1100/C, timp de 14-20 h, și răcirea în cuptorul oprit, când temperatura produsului este egală cu temperatura mediului ambiant, prezintă, între operația de semiuscare și cea de ardere în cuptor, o operație de patinare, prin care diferitele suprafețe ale produsului sunt supuse unei frecări manuale cu ajutorul unor baghete din sticlă, de forme diferite, adecvate formei suprafețelor, apoi produsul astfel patinat este supus uscării la o temperatură de 30-60/C, timp de 12-24 h, în funcție de mărimea produsului, după care acesta este în continuare ars în cuptor și răcit.

Revendicări: 2
Figuri: 6

(11) 122531 B1

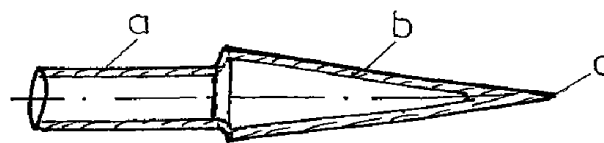


Fig. 1

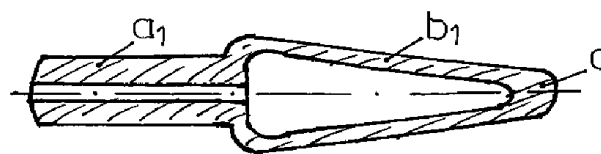


Fig. 2

(11) 122532 B1 (51) **B29C 70/02** ^(2006.01) (21) a 2007 00335 (22) 18.05.2007 (41) 28.11.2008//11/2008 (45) 28.08.2009//8/2009 (56) US 4681718; RO 118009 (73) IGNĂTESCU PLASTIBAC S.R.L., STR. TUNARI, NR. 2, SLATINA, JUDEȚUL OLT, RO (72) IGNĂTESCU GHEORGHE, ALEEA MERCUR, NR. 3, BL. 31, SC. C, AP. 5, BRAȘOV, JUDEȚUL BRAȘOV, RO (54) **PROCEDEU DE REALIZARE A UNOR PIESE FINITE DINTR-UN MATERIAL COMPOZIT PE BAZA DE RĂȘINĂ FORMALDEHIDICĂ PE SUPORT TEXTIL DIN BUMBAC**

(57) Invenția se referă la un procedeu de obținere prin presare a unor piese finite, cu caracteristici fizico-mecanice ridicate, dintr-un material compozit pe bază de rășină fonolformaldehidică pe suport textil din bumbac. Procedeu conform invenției constă într-o etapă de prelevare a unei cantități necesare de material compozit, o dozare precisă a materialului compozit, o etapă de introducere a materialului compozit într-o matriță unsă în prealabil cu seu sau acid oleic, după care se realizează o încălzire a matriței la 165-175/C, o presare inițială la 150-250 N/mm², urmată de deschiderea matriței pentru degazare, în scopul eliminării excesului de umiditate și a solvențului, urmată de o preșare intermediară, timp de 2 min, la 300-400 N/mm², după care se realizează o a doua deschidere a matriței, pentru degazare, urmată de etapa de presare finală la 350-450 N/mm², la temperatura de 165-175/C, timp de 1-3 min pentru fiecare mm din grosimea piesei, și o ultimă etapă constând în deschiderea matriței și extragerea piesei finite.

Revendicări: 1

(11) 122533 B1 (51) **B31B 1/25** ^(2006.01) (21) a 2007 00154 (22) 01.03.2007 (41) 30.09.2008//9/2008 (45) 28.08.2009//8/2009 (56) RO 78014 B1; GB 935325 (73) PROFILUX S.A., BD IANCU DE HUNEDOARA, NR. 33, AP. 4, SECTOR 1, BUCUREȘTI, RO (72) MIRCEA IOAN, STR. CEREALELOR, NR. 47A, CORABIA, JUDEȚUL OLT, RO; CEALĂCU PETRE, STR. MIRCEȘTI, NR. 62, CORABIA, JUDEȚUL OLT, RO (54) **MAȘINĂ DE CRESTAT SEMIFABRICATE DIN CARTON PENTRU CUTII**

(57) Invenția se referă la o mașină de crestat semifabricate din carton. Mașina conform prezentei invenții cuprinde un motor (10) care, prin intermediul unei roți (1) și al unei curele (2), transmite o mișcare de rotație la un ax (8) pe care sunt montate discurile (3) destinate a presa semifabricatele din carton poziționate pe masa (7) mașinii de crestat, atât axul (8) pe care sunt prevăzute discurile de presare (3), cât și motorul (10) de antrenare a acestuia fiind opuse pe un braț oscilant (4) sub formă de cadru articulată pe părțile laterale ale mesei mașinii (7) și care poate fi basculat manual, într-o poziție de lucru în care discurile (3) presează pe semifabricatele din carton poziționate pe masa mașinii (7), poziția de repaus a brațului oscilant fiind asigurată de greutatea motorului (1).

Revendicări: 5

Figuri: 4

(11) 122533 B1

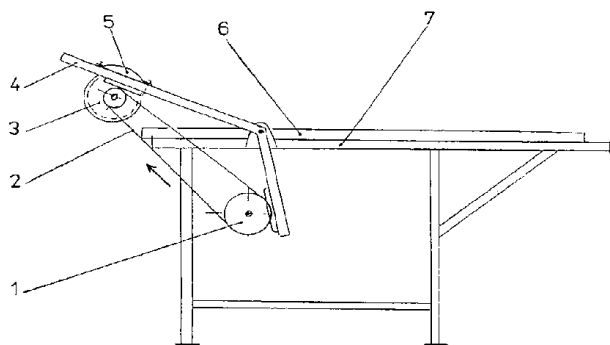


Fig. 1

(11) 122534 B1 (51) **B32B 27/40** ^(2006.01), **B32B 27/30** ^(2006.01) (21) a 2004 00022 (22) 05.07.2002 (30) 11.07.2001 US 60/304,594 (41) 30.09.2005//9/2005 (45) 28.08.2009//8/2009 (86) US 02/21119 05.07.2002 (87) WO 03/006240 23.01.2003 (56) US 4121014 A; EP 0393007 A; 0373139 A; US 4747896; 5763089 A (73) SOLUTIA INC., 575 MARYVILLE CENTRE DRIVE, ST. LOUIS, MISSOURI, US (72) MORAN R. JAMES, 48 AVONDALE ROAD, LONGMEADOW, MASSACHUSETTS, US; GERBERICH G. FRANCIS, 2 WHISPER WALK, WILBRAHAM, MASSACHUSETTS, US (74) CABINET ENPORA S.R.L., ȘOSEAUA IANCU LUI, NR. 7, BL. 109 B, SC. B, ET. 1, AP. 46, SECTOR 2, COD 73371, BUCUREȘTI (54) **COMPOZIT STRATIFICAT PE BAZĂ DE STICLĂ ȘI STRATURI POLIMERICE**

(57) Invenția se referă la un compozit stratificat pe bază de sticlă și straturi polimerice, care cuprinde: a) un prim strat din polivinil butiral plastifiat, având o suprafață superioară și o suprafață inferioară; b) un prim strat din poliuretan adiacent suprafeței superioare a primului strat a); c) un al doilea strat din poliuretan adiacent suprafeței inferioare a primului strat a); d) un prim strat de sticlă adiacent celui de-al doilea strat din poliuretan c); e) un al doilea strat de sticlă adiacent primului strat din poliuretan b), unul dintre primul strat din poliuretan b) și cel de-al doilea strat din poliuretan c) având o grosime mai mică de 0,125 mm.

Revendicări: 7

(11) 122535 B1 (51) **B60T 7/22** ^(2006.01), **F16D 65/14** ^(2006.01) (21) a 2006 00185 (22) 22.03.2006 (41) 30.10.2007//10/2007 (45) 28.08.2009//8/2009 (56) NL 7213407 (73) UNIVERSITATEA TEHNICĂ "GHEORGHE ASACHI", BD PROF. D. MANGERON, NR. 67, IAȘI, JUDEȚUL IAȘI, RO (72) PINTILEI MIHAI, STR. CARPAȚI, NR. 3, BL. 656, SC. A, ET. 3, AP. 12, IAȘI, JUDEȚUL IAȘI, RO; GAIGINSCHI RADU, STR. GĂRII, NR. 11, BL. L14, SC. A, ET. 1, AP. 1, IAȘI, JUDEȚUL IAȘI, RO; DRODESCU RADU, STR. GĂRII, NR. 11, BL. L14, SC. A, ET. 1 AP. 1, IAȘI, JUDEȚUL IAȘI, RO; GAIGINSCHI LIDIA, STR. SĂRĂRIE, NR. 11, BL. L14, SC. A, ET. 1, AP. 1, IAȘI, JUDEȚUL IAȘI, RO (54) **SISTEM DE FRÂNARE DE URGENȚĂ**

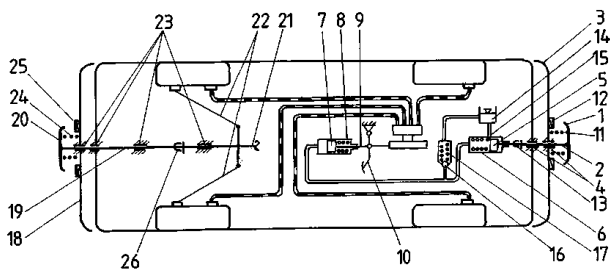
(57) Invenția se referă la un sistem de frânare de urgență, care intră în funcțiune automat la impactul unui automobil cu un obstacol, la mersul înainte sau înapoi, sau în trafic, atunci când este lovit din spate sau lovește automobilul din față sa. Sistemul de frânare conform invenției este prevăzut, la partea din față, cu un tampon (1) anterior, fixat pe o tijă (2) anterioară, care trece printr-o bară (3) de protecție-față a autoturismului, între tamponul (1) anterior și bara (3) de protecție-față fiind prevăzut un arc (11) anterior, iar tija (2) anterioară este în legătură

(11) 122535 B1

cu un piston (7) al unui cilindru (8) hidraulic receptor, pistonul (7) cilindrului (8) hidraulic receptor fiind articulată, prin intermediul unei tije (9) de antrenare, la o pedală (10) de frână a automobilului.

Revendicări: 1

Figuri: 1



(11) 122536 B1 (51) **B62K 3/00** (2006.01) (21) a 2004 00716 (22) 16.08.2004 (41) 28.02.2006//2/2006 (45) 28.08.2009//8/2009 (56) GB 907467 (73) LĂCULICEANU ADRIAN, STR. V. VOICULESCU, BL. F1, SC. B, ET. 3, AP. 15, TÂRGOVIȘTE, JUDEȚUL DÂMBOVIȚA, RO (72) LĂCULICEANU ADRIAN, STR. V. VOICULESCU, BL. F1, SC. B, ET. 3, AP. 15, TÂRGOVIȘTE, JUDEȚUL DÂMBOVIȚA, RO (54) **BICICLETĂ CU DIMENSIUNI VARIABILE**

(57) Invenția se referă la o bicicletă cu dimensiuni variabile, adaptabilă pentru o gamă largă de tipodimensiuni umane. Bicicleta conform invenției se compune dintr-un cadru (I) reglabil sau cu prinderi multiple, care permite folosirea unor perechi de roți (3 și 37) identice sau nu, cu diametre diferite și reglaje multiple, pentru poziția unor elemente, cum ar fi o șa (9), un ghidon (31), un mecanism (14) pedalier, în scopul asigurării condițiilor ergonomice de pedalare pentru cicliști.

Revendicări: 7

Figuri: 5

(11) 122536 B1

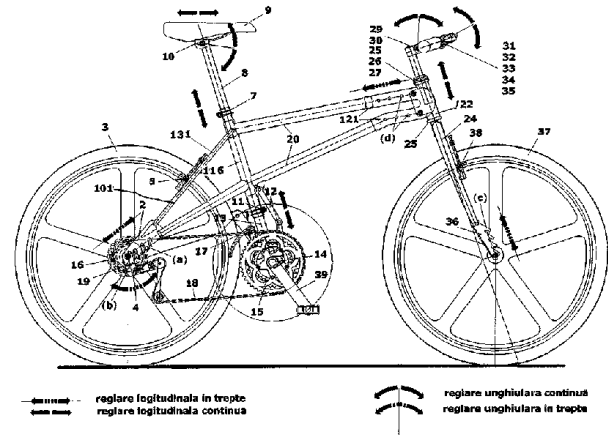


Fig. 4

(11) 122537 B1 (51) **B65G 43/08** (2006.01) (21) a 2002 00475 (22) 18.04.2002 (41) 28.11.2003//11/2003 (45) 28.08.2009//8/2009 (56) RO 109444 (73) DAN DUMITRU, SAT TEHOMIR, COMUNA SLIVILEȘTI, JUDEȚUL GORJ, RO (72) DAN DUMITRU, SAT TEHOMIR, COMUNA SLIVILEȘTI, JUDEȚUL GORJ, RO (54) **INSTALAȚIE GENERALĂ DE COMANDĂ A SEMNALIZĂRII ACUSTICE**

(57) Invenția se referă la o instalație de comandă a semnalizării acustice pentru transportoarele cu bandă din exploatarea miniere la zi. Instalația de comandă a semnalizării acustice, conform invenției, reprezintă o parte din instalația de comandă a pornirii unui transportor, ce este situată în stația electrică (S.T) a fiecărui transportor, având fiecare un contactor de comandă centralizată (12-d2.1), un contactor de comandă locală (12-d2.2), un contactor de multiplicare, un contactor statoric (12-d5.1.2), un releu principal de pornire a transportorului, (12-d2.3), un contactor de multiplicare, un releu principal de pornire (12-d.301), un releu de blocare (12-d3.1), un contactor de interblocaj cu transportor din aval (12-d4.2), un releu de temporizare acustică (d2), niște hupe (H), relee de reacționare a protecțiilor din

(11) 122537 B1
stațiile trafa 20/6KV, caracterizate prin aceea că, la transportoarele cu timpi mici de pornire, releul de interblocaj al transportorului aval pentru semnalizare acustică (d4) este acționat când în stația electrică (S.T) aval acționează releul similar (d4).

Revendicări: 5

Figuri: 8

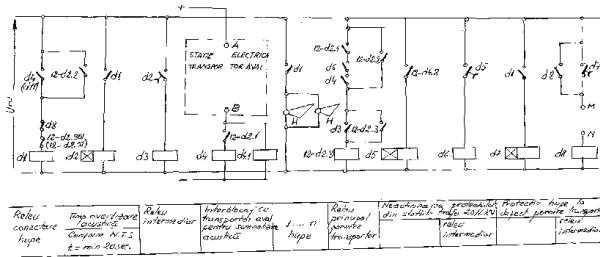


Fig. 1

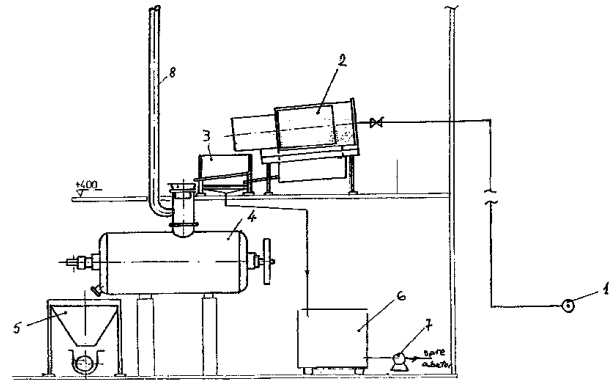
(11) 122538 B1 (51) **C02F 9/00** (2006.01); **C02F 9/08** (2006.01) (21) a 2007 00489 (22) 11.07.2007 (41) 30.01.2009//1/2009 (45) 28.08.2009//8/2009 (56) US 6027608 (73) OLTCHIM S.A., STR. UZINEI, NR. 1, RÂMNICU-VÂLCEA, RO (72) PANDIU DUMITRU, BD TINERETULUI, NR. 1, BL. A12, SC. A, AP 21, RÂMNICU-VÂLCEA, RO; BARBU DOREL, STR. SONEȘTI, NR. 27, BĂBENI, JUDEȚUL VÂLCEA, RO; POPA MARIN, STR. REMUS BELU, NR. 5, BL. 01, SC. B, AP. 3, RÂMNICU-VÂLCEA, JUDEȚUL VÂLCEA, RO; CÎMPEANU ISIDOR, FRÎNCEȘTI, JUDEȚUL VÂLCEA, RO; MELENTE GHEORGHE, DRĂGOEȘTI, JUDEȚUL VÂLCEA, RO; NIȚĂ GHEORGHE PIETRARI, JUDEȚUL VÂLCEA, RO (54) **PROCEDU ȘI INSTALAȚIE PENTRU TRATAREA DEȘEURILOR ORGANICE**

(57) Invenția se referă la un procedeu și la o instalație pentru tratarea deșeurilor organice de abatorizare. Procedeu conform invenției constă din amestecarea deșeurilor organice cu apă la temperatura de 15...20/C și deshidratarea simultan cu filtrarea, sterilizarea într-o zonă încălzită cu abur de 2...8 bari și o temperatură de 120...180/C, timp de 4...5 h, rezultând deșuri sterilizate biodegradabile, cu umiditate de 10...12%, care se prelucrează ulterior.

Revendicări: 2

Figuri: 1

(11) 122538 B1



(11) 122539 B1 (51) **C04B 14/14** (2006.01); **C04B 18/14** (2006.01); **C04B 28/08** (2006.01); **C04B 7/19** (2006.01) (21) a 2007 00171 (22) 26.04.2007 (41) 30.04.2008//4/2008 (45) 28.08.2009//8/2009 (56) RO 84811; WO 9807667 (73) VELEANU I. FLOREA, STR. GRIVIȚEI, NR. 1, AP. 11, BĂILE GOVORA, JUDEȚUL VÂLCEA, RO (72) VELEANU I. FLOREA, STR. GRIVIȚEI, NR. 1, AP. 11, BĂILE GOVORA, JUDEȚUL VÂLCEA, RO (54) **COMPOZIȚIE DE LIANT PENTRU MORTARE ȘI BETOANE UȘOARE**

(57) Invenția se referă la o compoziție de liant pentru mortare și betoane ușoare, constituită din 60...80% tuf măcinat, cu adaos de 10...15% zgură, 5...30% ciment sau clincher de ciment, 10% ipsos și 5...10% șist argilos, sub formă de granule de 0,5...3 mm, cu compoziția chimică: 59,7 SiO₂, 10,8% Fe₂O₃, 1,19% CaO, 2,37% MgO, 1,3% Na₂O, 3,1% K₂O, 20,6% Al₂O₃, 0,6% TiO₂ și 0,30% PC, procente fiind exprimate în greutate.

Revendicări: 1

(11) 122540 B1 (51) **C04B 18/04** (2006.01); **C04B 28/04** (2006.01) (21) a 2005 00288 (22) 28.03.2005 (41) 30.08.2007//8/2007 (45) 28.08.2009//8/2009 (56) FR 2758749; JP 2001048628 (73) INSTITUTUL NAȚIONAL DE CERCETARE-DEZVOLTARE TEXTILE PIELĂRIE - SUCURSALA INSTITUTUL DE CERCETĂRI PIELĂRIE ÎNCĂLȚĂMINTE, STR. ION MINULESCU, NR. 93, SECTOR 3, O.P. 4, BUCUREȘTI, RO (72) ZĂINESCU ALIOȘA GABRIEL, STR. CRIVĂȚULUI, NR. 2, BL. 51, SC. 1, AP. 2, SECTOR 3, O.P. 77, BUCUREȘTI, RO; GEORGESCU DAN, STR. MIHAIL MOXA, NR. 8, ET. 3, AP. 7, SECTOR 1, O.P. 12, BUCUREȘTI, RO; BRĂTULESCU VICTORIA, STR. SIBIU, NR. 16, BL. E33, ET. 8, AP. 45, SECTOR 6, O.P. 66, BUCUREȘTI, RO; ALBU LUMINIȚA, CALEA FERENTARI, NR. 23, BL. 129B, SC. 3, ET. 4, AP. 82, SECTOR 5, O.P. 75, BUCUREȘTI, RO (54) **COMPOZIȚIE PENTRU MORTARE SAU BETOANE**

(57) Invenția se referă la o compoziție pentru mortare sau betoane, pe bază de ciment cu rol de liant, agregate naturale, sort de maximum 3 mm și apă. Liantul constă dintr-un compound de ciment și nămol uscat sau umed, cu conținut de calciu și crom, rezultat prin epurarea apelor uzate de la tăbăcirea pieilor.

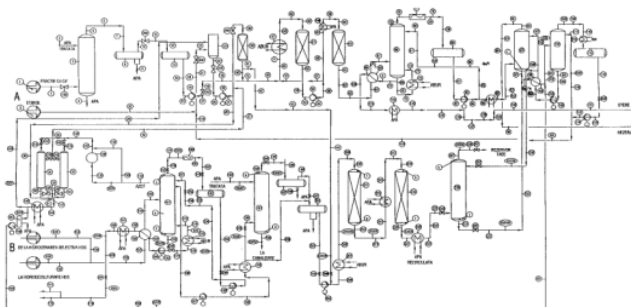
Revendicări: 5

(11) 122541 B1 (51) **C07C 41/05** (2006.01) (21) a 2007 00828 (22) 05.12.2007 (66) 06.02.2007 RO a 2007 00079 (41) 28.03.2008//3/2008 (45) 28.08.2009 //8/2009 (56) CBI a 2006-00617 (73) PETROTEL-LUKOIL S.A., STR. MIHAI BRAVU, NR. 235, PLOIEȘTI, JUDEȚUL PRAHOVA, RO (72) MALȚEV DIMITRI IVANOVICI, STR. SOVIETSCAIA ARMIA, BL. 51, AP. 46, PERMI, RU; DĂNULESCU DAN, BD BUCUREȘTILOR, NR. 27, BL. 11, AP. 45, PLOIEȘTI, JUDEȚUL PRAHOVA, RO; ZĂRNĂ ION, STR. EMINESCU, NR. 22, BL. 7, AP. 17, PLOIEȘTI, JUDEȚUL PRAHOVA, RO; DOMRACEVA ALENA ALEXANDROVNA, STR. PROSPECT DECABRISTOV, BL. 25, AP. 54, PERMI, RU; BADEA ION, SAT ȘIPOTU, NR. 191, COMUNA LIPĂNEȘTI, JUDEȚUL PRAHOVA, RO; NICOLAE IOAN, STR. FABRICA DE CHIBRITURI, NR. 42, ET. 1, AP. 2, SECTOR 5, BUCUREȘTI, RO (54) **PROCEDEU ȘI INSTALAȚIE PENTRU OBTINEREA DE ETIL TERȚIAR BUTIL ETÉR ȘI DE TERȚIAR AMIL ETIL ETÉR**

(57) Invenția se referă la o instalație și la un procedeu pentru obținerea etil terț-butil eterului (ETBE) și a terț-amil etil eterului (TAEE) din fracțiuni C₄-C'₄ și C₅-C'₅, de cracare catalitică sau de piroliză, cu conținut ridicat de arsen. Instalația conform invenției este constituită dintr-o parte A, în care se obține ETBE și care cuprinde: o coloană (3) de spălare a fracției C₄-C'₄, un vas (8) de separare apă, un vas (13) de alimentare cu fracție C₄-C'₄, niște adsorbere (33 și 34), un vas (23) de alimentare cu etanol, un vas (39)

(11) 122541 B1
cu catalizator pentru îndepărtarea impurităților din etanol, niște reactoare (51 și 61) de eterificare, o coloană (68) de rectificare, din care, pe la partea de jos, se obține ETBE, o coloană (92) de separare etanol-apă, o coloană (103) de rectificare a etanolului, și o parte B, în care se obține TAEE, care cuprinde o coloană (161) de rectificare a fracției C₅-C'₅, o coloană (191) de spălare cu apă, un filtru (197), un vas (201) de alimentare cu fracție C₅-C'₅, niște reactoare (211 și 219) de eterificare și o coloană (226) de extracție, din care se obține, pe la partea de sus, TAEE.

Revendicări: 4
Figuri: 1

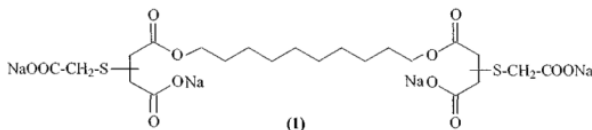


(11) 122542 B1 (51) **C07C 67/08** (2006.01); **C07C 69/013** (2006.01) (21) a 2006 00370 (22) 30.05.2006 (41) 30.05.2008//5/2008 (45) 28.08.2009//8/2009 (56) EP 0541467 A2 (73) INSTITUTUL NAȚIONAL DE CERCETARE-DEZVOLTARE PENTRU CHIMIE ȘI PETROCHIMIE - ICECHIM, SPLAIUL INDEPENDENȚEI, NR. 202, SECTOR 6, BUCUREȘTI, RO; CENTRUL DE CERCETARE PENTRU MATERIALE MACROMOLECULARE ȘI MEMBRANE S.A., SPLAIUL INDEPENDENȚEI, NR. 202B, SECTOR 6, BUCUREȘTI, RO (72) SIMION DEMETRA, STR. DIMITRIE CANTEMIR, NR. 9, BL. 7, SC. B, ET. 3, AP. 59, SECTOR 4, BUCUREȘTI, RO; RADU MARIN, CALEA RAHOVEI, NR. 217, BL. 1, SC. 1, AP. 1, SECTOR 5, BUCUREȘTI, RO; RADU FLORICA, CALEA RAHOVEI, NR. 217, BL. 12, SC. 1, AP. 1, SECTOR 5, BUCUREȘTI, RO; ALBU BUJOR, STR. TURNU-MĂGURELE, NR. 3, BL. C2, AP. 110, SECTOR 4, BUCUREȘTI, RO; BIZIRU FLORINA, STR. TURNU-MĂGURELE, NR. 1, BL. 606, SC. 4, AP. 1, ALEXANDRIA, JUDEȚUL TELEORMAN, RO; ALECU CORNELIU, STR. CEĂHLĂUL, NR. 13, BL. 82, SC. F, ET. 2, AP. 86, SECTOR 6, BUCUREȘTI, RO; PISCUREANU AURELIA ALEXANDRINA, STR. DR. LEONIDA VARNALI, NR. 15, AP. 1, SECTOR 1, BUCUREȘTI, RO; VĂRĂȘTEANU DANA SIMONA, ALEEA BARAJUL UZULUI, NR. 4, BL. Y15, SC. A, ET. 4, AP. 18, SECTOR 3, BUCUREȘTI, RO; CHICAN IRINA ELENA, STR. GODENI, NR. 50, SECTOR 1, BUCUREȘTI, RO (54) **MATERIAL BOLAAMFIFIL CU STRUCTURĂ ESTERICĂ ȘI PROCEDEU DE OBTINERE A ACESTUIA**

(57) Invenția se referă la un material bolaamfifil cu structură esterică, cu posibile aplicații în procesele de separare prin membrană, și la un procedeu de

(11) 122542 B1

obținere a acestuia. Materialul conform invenției se autoasamblează în agregate veziculare cu o dimensiune de 200...300 nm, în care pot fi înglobate substanțe organice. Procedul conform invenției constă în esterificarea 1,10-decandiului cu anhidridă maleică, în benzen, cu obținerea unui diester diacid la care, în continuare, se adăunează, în mediu alcalin, tioacetat de sodiu, cu formarea derivatului de 1,10-decandiil ester cu formula I



sub formă de cristale ce urmează a fi dizolvate într-o soluție apoasă, cu $pH = 8$.

Revendicări: 2

(11) 122543 B1 (51) **C07K 14/35** ^(2006.01); **C07K 14/47** ^(2006.01); **A61K 47/48** ^(2006.01); **C12N 15/12** ^(2006.01); **C12N 5/10** ^(2006.01); **C07K 16/18** ^(2006.01); **G01N 33/53** ^(2006.01); **C12Q 1/68** ^(2006.01); **A61K 38/17** ^(2006.01) (21) a 2002 00857 (22) 15.12.2000 (30) 16.12.1999 US 60/172,370; 07.12.2000 US 09/732,357 (41) 30.12.2004//12/2004 (45) 28.08.2009//8/2009 (86) US 00/33901 15.12.2000 (87) WO 01/44291 21.06.2001 (56) WO 98/45442; US 5871969 (73) SCHERING AKTIENGESELLSCHAFT, MULLERSTRASSE 178, BERLIN, DE (72) HARKINS RICHARD, 2819 SEA VIEW PARKWAY, ALAMEDA, US; PARKES DEBORAH, 19050 HAMPTON PLACE, HAYWARD, US; PARRY GORDON, 2255 HACKAMORE COURT, WALNUT CREEK, US; SCHNEIDER DOUGLAS W., 3329 WALNUT LANE, LAFAYETTE, US; STEINBRECHER RENATE, 2255 HACKAMORE COURT, WALNUT CREEK, US (74) ROMINVENT S.A., STR. ERMIL PANGRATTI, NR. 35, SECTOR 1, BUCUREȘTI (54) **ANTICORP IZOLAT, CU LEGARE SPECIFICĂ LA O POLIPEPTIDĂ RG1, IMUNOCONJUGAT CUPRINZÂND ACEST ANTICORP ȘI UTILIZAREA ACESTORA ÎN CANCERUL DE PROSTATĂ**

(57) Această invenție se referă, pe de o parte, la un anticorp izolat sau fragment al acestuia, care se leagă specific la o polipeptidă RG1, la un imunoconjugat cuprinzând acest anticorp, și, pe de altă parte, la utilizarea acestora în diagnosticul, profilaxia și tratamentul cancerului de prostată.

Revendicări: 28

Figuri: 10

(11) 122544 B1 (51) **C08J 3/20** ^(2006.01); **C08K 3/00** ^(2006.01); **C02F 1/56** ^(2006.01); **C08L 27/00** ^(2006.01) (21) a 2003 00921 (22) 13.11.2003 (41) 28.07.2006//7/2006 (45) 28.08.2009//8/2009 (56) RO 72211, 121109 (73) INSTITUTUL NAȚIONAL DE CERCETARE-DEZVOLTARE PENTRU TEXTILE ȘI PIELĂRIE, SUCURSALA INSTITUTUL DE CERCETARE PIELĂRIE - ÎNCĂLȚĂMINTE, STR. ION MINULESCU, NR. 93, SECTOR 3, O.P. 4, BUCUREȘTI, RO (72) ZĂINESCU ALIOȘA GABRIEL, STR. CRIVĂȚULUI, NR. 2, BL. 51, SC. 1, AP. 2, SECTOR 3, O.P. 77, BUCUREȘTI, RO; ALEXANDRESCU LAURENȚIA, CALEA VICTORIEI, NR. 128A, AP. 10, ET. 2, SECTOR 1, BUCUREȘTI, RO; ALBU LUMINIȚA, CALEA FERENTARI, NR. 23, BL. 129B, SC. 3, ET. 4, AP. 82, SECTOR 5, O.P. 75, BUCUREȘTI, RO; BRĂTULESCU VICTORIA, STR. SIBIU, NR. 16, BL. E33, ET. 8, AP. 45, SECTOR 6, BUCUREȘTI, RO (54) **PROCEDU DE RECUPERARE A CROMULUI ȘI CALCIULUI DIN APELE REZIDUALE DE LA TĂBĂCIREA PIEILOR, ȘI UTILIZAREA ACESTORA**

(57) Invenția se referă la un procedeu de recuperare a cromului și calciului din apele reziduale de la tăbăcirea pieilor, prin precipitare cu var și floculare cu electrolit, săruri care sunt utilizate în compoziții de cauciuc. Procedul conform invenției constă în aceea că apele reziduale de la tăbăcirea pieilor, cu pH de 3...5,6, se tratează cu 1500...5000 g/m^3 $Ca(OH)_2$, sub agitare, timp de 10...20 min, până la atingerea unui pH de 8,0...8,5, se epurează prin floculare cu

(11) 122544 B1

1,5...3,5 g/m^3 polielectrolit neionic, pe bază de poli(acrilamidă) cu grad de hidroliză de $25 \pm 3\%$, în concentrație de 0,1...0,05%, raportat la substanța activă, și cu 50...200 g/m^3 acid boric, prin agitare timp de 3...5 min, după care se tratează cu 4...5% hidroxid de calciu și 30% din cantitatea de polielectrolit adăugată la epurare, se agită încă un timp de 10...20 min, rezultând un precipitat care conține 20...25% săruri de crom, 10...15% săruri de calciu, restul fiind alți compuși.

Revendicări: 2

(11) 122545 B1 (51) **C09K 3/22** ^(2006.01); **C09K 3/30** ^(2006.01)
 (21) a 2004 00586 (22) 29.06.2004 (41) 30.12.2005//
 12/2005 (45) 28.08.2009//8/2009 (56) US 4960532,
 5595782, 6589442 (73) UNIVERSITATEA PETROL-GAZE
 DIN PLOIEȘTI, BD BUCUREȘTI, NR. 39, PLOIEȘTI,
 JUDEȚUL PRAHOVA, RO; INSTITUTUL NAȚIONAL DE
 CERCETARE-DEZVOLTARE PENTRU CHIMIE ȘI
 PETROCHIMIE - ICECHIM, SPLAIUL INDEPENDENȚEI,
 NR. 202, SECTOR 6, BUCUREȘTI, RO (72) BOMBOȘ
 DORIN, CALEA CRÂNGAȘI, NR. 9, BL. 5, AP. 30,
 SECTOR 6, BUCUREȘTI, RO; BOMBOȘ MARIANA
 MIHAELA, CALEA CRÂNGAȘI, NR. 9, BL. 5, AP. 30,
 SECTOR 6, BUCUREȘTI, RO; ȘERBAN SEVER VASILE,
 BD GHEORGHE GHEORGHIU DEJ, NR. 95A, ET. 2, AP.
 12, SECTOR 5, BUCUREȘTI, RO; VASILIEVICI GABRIEL,
 STR. AZURULUI, NR. 3, BL. 114A, SC. C, ET. 8, AP. 158,
 SECTOR 6, BUCUREȘTI, RO; BACALUM FĂNICA, STR.
 SERGENT SCARLAT, NR. 2, BL. 2, SC. 2, ET. 4, AP. 35,
 SECTOR 5, BUCUREȘTI, RO; DUMITRESCU ȘTEFANIA,
 STR. MIHĂILESCU VINTILĂ, NR. 3, BL. 59, SC. 1, ET. 5,
 AP. 33, SECTOR 6, BUCUREȘTI, RO; IONESCU
 CONSTANTIN, STR. PETRU PONI, NR. 29, PLOIEȘTI,
 JUDEȚUL PRAHOVA, RO; MATEI VASILE, STR.
 DEMOCRAȚIEI, 92, BL. F, SC. A, AP. 14, PLOIEȘTI,
 JUDEȚUL PRAHOVA, RO; POPOVICI DANIELA
 ROXANA, STR. BĂRCĂNEȘTI, NR. 5B, BL. 14C, SC. A,
 AP. 15, PLOIEȘTI, JUDEȚUL PRAHOVA, RO;
 JUGĂNARU TRAIAN, ALEEA BAHLUIULUI, NR. 5, BL.
 143, AP. 22, PLOIEȘTI, JUDEȚUL PRAHOVA, RO;
 DUȘESCU CRISTINA MARIA, STR. MINERVA, NR. 9, BL.
 71, ET. 6, AP. 25, PLOIEȘTI, JUDEȚUL PRAHOVA, RO;

(11) 122545 B1
 PĂTRAȘCU ADRIANA, STR. GHEORGHE GRIGORE
 CANTACUZINO, NR. 76, PLOIEȘTI, JUDEȚUL
 PRAHOVA, RO; BALA CAMELIA, STR. ARH. PETRE
 ANTONESCU, NR. 4, BL. 29, SC. A, ET. 3, AP. 13,
 SECTOR 2, BUCUREȘTI, RO (54) **COMPOZIȚIE
 PENTRU REDUCEREA CONȚINUTULUI DE PRAF ȘI
 AEROSOLI RUTIERI**

(57) Invenția se referă la o compoziție pentru
 reducerea conținutului de praf și aerosoli rutieri,
 constituită din 4...50% un amestec sinergetic de
 cloruri de calciu și magneziu și poliglicoli, emul-
 sionat în apă, cu rol de menținere a unei pelicule de
 lichid pe suprafața căilor rutiere, 0,5...3% un agent
 detergent - dispersant care să favorizeze îndepărtarea
 prafului depus la nivelul suprafeței șoselelor, ca
 urmare a precipitațiilor, 0,3...3,5% un agent anti-
 aglomerant pentru evitarea aglomerării prafului la
 nivelul suprafeței șoselelor, 0,001...0,02% un agent
 antimicrobian, 0,005...0,03% un agent de parfumare,
 eventual cu rol bactericid, și 0,002...0,015% un
 inhibitor de coroziune.

Revendicări: 8

(11) 122546 B1 (51) **C09K 11/54** ^(2006.01); **C09K 11/56** ^(2006.01)
 (21) a 2004 00497 (22) 01.06.2004 (41) 30.12.2005//1
 2/2005 (45) 28.08.2009//8/2009 (56) JP 2003246979,
 2078186; RO 33306; 27854 (73) INSTITUTUL DE
 CERCETĂRI ÎN CHIMIE "RALUCA RIPAN", STR.
 FĂNTÂNELE, NR. 30, CLUJ-NAPOCA, JUDEȚUL CLUJ,
 RO (72) POPOVICI ELISABETH-JEANNE, STR. HAȚEG,
 NR. 4, BL. LAMĂ G, AP. 32, CLUJ-NAPOCA, JUDEȚUL
 CLUJ, RO; LADAR MARIA VIORICA, COMUNA BICAZ,
 NR. 149, COMUNA BICAZ, JUDEȚUL MARAMUREȘ, RO;
 PUȘCAȘ RODICA, SAT LUNA DE SUS, NR. 416, LUNA
 DE SUS, JUDEȚUL CLUJ, RO; POPESCU IONEL
 CĂTĂLIN, STR. DONATH, NR. 109, AP. 48,
 CLUJ-NAPOCA, JUDEȚUL CLUJ, RO; INDREA EMIL,
 STR. AL. VLAHUȚĂ, BL. LAMA C, AP. 76,
 CLUJ-NAPOCA, JUDEȚUL CLUJ, RO (54) **PROCEDEU
 DE OBTINERE A UNOR FILME SUBȚIRI DE SULFURĂ
 DE ZINC, CU PROPRIETĂȚI LUMINESCENTE**

(57) Invenția se referă la un procedeu de obținere a
 unor filme subțiri de sulfură de zinc, cu proprietăți
 luminescente. Procedeu conform invenției constă în
 aceea că se depun succesiv 2...6 straturi de ZnS, pe
 plăcuțe de sticlă optică sau sticlă acoperită cu strat
 conductor de oxid de indiu-staniu (ITO), prin imersie
 într-o baie chimică reîmprospătată după fiecare
 depunere, care conține 0,015...0,030 mol/l acetat de
 zinc, 0,060...0,03 mol/l citrat de sodiu, 0,25...
 0,40 mol/l amoniac și 0,15...0,30 mol/l tiouree, la

(11) 122546 B1
 temperatura de 80...90/C și un pH de 9,0...10,0, timp
 de 0,5...1 h, pentru fiecare strat, după fiecare
 depunere, plăcuțele se scot și se spală în apă
 demineralizată, manual sau cu ultrasunete, pentru
 îndepărtarea sulfurii de zinc excedentare; filmele
 rezultate se usucă și apoi se tratează termic timp de
 1...2 h, la temperatura de 400...550/C, într-un creuzet
 de grafit, utilizând o pastă de dopare formată din
 sulfură de zinc de calitate "pur pentru luminofori", și
 dopanți, de preferință clorură de cupru și/sau clorură
 de mangan, care este dispusă între plăcuțe; filmele
 obținute după răcire, spălare și uscarea au grosimea de
 50...600 nm și proprietăți luminescente caracteristice
 activatorului (Cu, Mn, Cu-Mn).

Revendicări: 2

(11) 122547 B1 (51) **C10B 53/02** ^(2006.01) (21) a 2004 00941 (22) 27.10.2004 (41) 30.10.2006//10/2006 (45) 28.08.2009 //8/2009 (56) RO 114901, 114778 (73) INSTITUTUL DE CERCETĂRI METALURGICE - ICEM S.A., STR. MEHADIA, NR. 39, SECTOR 6, BUCUREȘTI, RO (72) ALBĂSTROIU PETRE, STR. GH. BARÎȚIU, NR. 31, SECTOR 1, BUCUREȘTI, RO; LAMBĂSCU SILVIU GABRIEL, ALEEA ARIEȘUL MARE, NR. 2, BL. 111, SC. D, ET. 3, AP. 55, SECTOR 6, BUCUREȘTI, RO; PREDEANU GEORGETA, CALEA DOROBANȚILOR, NR. 168, BL. 15, SC. D, AP. 133, SECTOR 1, BUCUREȘTI, RO; SLĂVEȘCU VALERICA, STR. AV. GH. MĂRAȘOIU, NR. 20, ET. 1, AP. 2, SECTOR 1, BUCUREȘTI, RO (54) **PROCEDEU DE OBTINERE A MANGALULUI ȘI CĂRBUNELUI ACTIV**

(57) Invenția se referă la un procedeu de obținere a mangalului și cărbunelui activ. Procedeu conform invenției constă în aceea că se realizează mangalizarea sau activarea, într-un cuptor vertical având raportul înălțime/diametru egal cu 2...4, cu gaze arse recirculate, urmând evacuarea produsului mangal sau cărbune activ, prin reglarea debitului, astfel încât să se mențină temperatura, la baza cuptorului, de 500...550°C timp de 2 h, în cazul procesului de mangalizare, sau de 850...950°C timp de 2...3 h, în cazul procedurii de activare, gazele arse, împreună cu materiile volatile, oxid de carbon și hidrogen, rezultate din reacțiile de activare, având temperatura de circa 200°C, fiind ejectate cu aer comprimat la 5...7 bari și 400...450°C în camera de combustie, iar excesul de gaze arse, lipsit de componenți nocivi, evacuându-se în atmosferă la maximum 200°C.

Revendicări: 1
Figuri: 1

(11) 122548 B1 (51) **C10L 10/02** ^(2006.01) (21) a 2006 00613 (22) 01.08.2006 (41) 28.02.2008//2/2008 (45) 28.08.2009//8/2009 (56) WO 2005/076767; US 2004/ 108252 (73) HYDROGEN TECHNOLOGY APPLICATIONS, INC., 4707, 140TH AVENUE NORTH, SUITE 116, CLEARWATER, FLORIDA, US; ROKURA APLICAȚII INDUSTRIALE S.R.L., STR. RAHMANINOV, NR. 46-48, SECTOR 2, O.P. 30, BUCUREȘTI, RO (72) DENNIS J. KLEIN, 66 PELLICAN PLACE, USA-HTA INC., BELLAIR, FLORIDA, US; CHIRIAC RADU, STR. PRIDVORULUI, NR. 13, BL. 13, SC. 3, ET.2, AP. 41, SECTOR 4, O.P.61, BUCUREȘTI, RO; BOMBOȘ DORIN, CALEA CRÂNGAȘI, NR. 9, BL. 5, AP. 30, SECTOR 6, O.P. 56, BUCUREȘTI, RO; GEORGESCU CRISTIAN, STR. SIRENELOR, NR. 95, SECTOR 5, O.P.5, BUCUREȘTI, RO; PAMFILIE CRISTIAN, STR. TOAMNEI, NR. 46, SECTOR 2, O.P. 9, BUCUREȘTI, RO; DICA CORNELIU, ALEEA CAPIDAVA, NR. 1, BL. V2, SC. C, AP. 50, CONSTANȚA, JUDEȚUL CONSTANȚA, RO (74) INVENTA - AGENȚIE DE PROPRIETATE INTELLECTUALĂ S.R.L., BD CORNELIU COPOSU, NR. 7, BL. 104, SC. 2, AP. 31, SECTOR 3, BUCUREȘTI (54) **PROCEDEU DE OBTINERE A COMBUSTIBILILOR AUTO**

(57) Procedeu conform invenției constă din tratarea combustibililor obținuți din tratarea țițeiului, cu un amestec gazos HHO, provenit din electroliza apei, prin barbotarea directă, în sistem continuu sau

(11) 122548 B1
discontinuu, cu sau fără recircularea amestecului gazos, la temperaturi de 20-100°C, presiuni de 1,20 at, timp de 0,2-8 h, la un raport volumetric amestec gazos HHO/combustibil de 0,1-6 Nm³/m³, rezultând un combustibil auto modificat, având un conținut de hidrogen și oxigen mai mare cu 2%, care asigură reducerea emisiilor de fum și de particule poluante.

Revendicări: 1
Figuri: 3

(11) 122549 B1 (51) **C23F 13/12** ^(2006.01) (21) a 2003 01027 (22) 17.12.2003 (41) 28.11.2008//11/2008 (45) 28.08.2009 //8/2009 (56) RO 117390; CBI 98-00501 (73) METAV S.A., STR. BIHARIA, NR. 67-77, SECTOR 1, BUCUREȘTI, RO (72) ROMAN IOAN, STR. ELENA CARAGIANI, NR. 24, BL. 8C, SC. 4, AP. 54, SECTOR 1, BUCUREȘTI, RO (54) **ANOD PENTRU PROTECȚIE CATODICĂ ANTICOROSIVĂ ÎN MEDII SALINE**

(57) Invenția se referă la un anod pentru protecție catodică anticorrosivă în medii salină, din fontă înalt aliată cu siliciu și mediu aliată cu crom, constituit din: 14,5...17% siliciu; 2,5...3,5% crom; 0,75...1,1% carbon; 0,65...0,85% mangan și maximum 0,5% nichel; 0,15% cupru; 0,05% fosfor și 0,04% sulf. Anodul prezintă un grad de acoperire cu grafit, în secțiune, de minimum 5%.

Revendicări: 1

(11) 122550 B1 (51) **C25C 7/02** ^(2006.01); **C04B 35/106** ^(2006.01) (21) a 2006 00838 (22) 02.11.2006 (41) 30.05.2008//5/2008 (45) 28.08.2009//8/2009 (56) CBI a 2003 00924, a 2003 00925 (73) LANDES VICTOR SPIRIDON, STR. FĂINARI, NR. 8, BL. 71, SC. A, AP. 10, SECTOR 2, O.P. 10, BUCUREȘTI, RO (72) LANDES VICTOR SPIRIDON, STR. FĂINARI, NR. 8, BL. 71, SC. A, AP. 10, SECTOR 2, O.P. 10, BUCUREȘTI, RO (54) **MATERIAL CERAMIC REFRACTAR ȘI REZISTIV PENTRU ELECTROZI, PLĂCI CATODICE ȘI ANOZI INERȚI**

(57) Invenția se referă la un material ceramic refractar și rezistiv, care devine conductibil electric la temperaturi de peste 850/C, constituit din 50...90% oxid de zirconiu și 10...50% trioxid de ytriu cu o granulație mai mică de 1 mm. Materialul ceramic refractar este utilizat pentru realizarea anozilor inerți și pentru obținerea unor catozi sub formă de plăci.

Revendicări: 3
Figuri: 3

(11) 122551 B1 (51) **C25D 3/22** ^(2006.01) (21) a 2006 00032 (22) 24.01.2006 (41) 30.07.2007//7/2007 (45) 28.08.2009//8/2009 (56) RO 114160 B1 (73) BULEA CAIUS CASIU, STR. CONSTANTIN DOBROGEANU GHEREA, NR. 13, BISTRIȚA, JUDEȚUL BISTRIȚA-NĂSĂUD, RO (72) BULEA CAIUS CASIU, STR. ECATERINA TEODOROIU, NR. 9, BL. 9, SC. B, AP. 9, BISTRIȚA, JUDEȚUL BISTRIȚA-NĂSĂUD, RO (54) **ELECTROLIT ACID PENTRU ZINCARE LUCIOASĂ NANOCRISTALINĂ**

(57) Invenția se referă la un electrolit acid, utilizat pentru zincare lucioasă nanocrystalină, având în compoziție 5...10 g/l particule de oxid metalic având o granulație mai mică de 150 nm, ales dintre bioxid de titan, bioxid de siliciu, trioxid de aluminiu, sau bioxid de zirconiu, sau combinații ale acestora, 50...150 g/l clorură de zinc, 180...250 g/l clorură de potasiu, 15...35 g/l acid boric, 1...3 ml/l agent de luciu pentru zincare acidă și 15...30 ml/l suport organic pentru zincare acidă.

Revendicări: 1

(11) 122552 B1 (51) **E02B 11/00** ^(2006.01) (21) a 2007 00923 (22) 31.12.2007 (41) 30.04.2009//4/2009 (45) 28.08.2009//8/2009 (56) US 4714376; 4307975 A (73) SIRIUS PROIECTARE STUDII S.R.L., STR. COSTIȘA, NR. 24, SECTOR 6, BUCUREȘTI, RO (72) MUCICA NICOLAE, ALEEA PARVA, NR. 10, SECTOR 6, BUCUREȘTI, RO; DOBRE VIRGIL, STR. PITAR MOȘ, NR. 25, SECTOR 1, O.P. 22, BUCUREȘTI, RO; MIHNEA IULIAN, STR. FĂUREI, NR. 3A, SECTOR 1, BUCUREȘTI, RO; MACOVEI DANA, STR. VALEA IALOMIȚEI, NR. 1A, SECTOR 6, BUCUREȘTI, RO; MANEA MARIAN MARCEL, STR. MATEI CORVIN, NR. 21, SECTOR 1, BUCUREȘTI, RO (54) **PROCEDEU DE DRENARE PENTRU CONSOLIDAREA TERENURILOR ALUNECATE SAU CU POTENȚIAL DE ALUNECARE**

(57) Invenția se referă la un procedeu de drenare pentru consolidarea terenurilor deplasate prin alunecare sau cu potențial de alunecare, în vederea recuperării lor pentru construcții sau pentru agricultură. Procedeu conform invenției constă în prospectarea terenului, cu efectuarea analizelor componentelor straturilor, pentru a se stabili grosimile straturilor permeabile, precum și cota la care se află roca de bază, apoi sunt stabilite niște puncte (**a** și **b**) ce reprezintă locațiile viitoarelor drenuri, care sunt plasate în fronturile de captare a apelor, la o distanță de 280...320 m una de cealaltă, urmate de realizarea unor tranșee (**1**, **2**, **3** și **4**) cu lungimi cuprinse între 250...350 m, cu o adâncime (**c**) de 3,5-10 m, care să

(11) 122552 B1 cuprindă straturile permeabile (**7**, **8** și **9**), adâncimea (**c**) se va continua cu încă o porțiune (**d**) cuprinsă între 0,4...0,6 m, pentru a intra astfel într-un strat (**10**) de bază impermeabil, urmărind ca fundul tranșeelelor (**1**, **2**, **3** și **4**) să aibă o lățime minimă cuprinsă între 0,8...1,2 m, iar fundul săpăturii să fie nivelat, astfel încât să permită așternerea unui material (**11**) permeabil și poziționarea unor tuburi (**12**) perforate, cu rol de drenuri absorbante, racordate în porțiunea lor de mijloc la niște drenuri (**13** și **14**) colectoare, terminate în niște guri (**18** și **19**) de drenaj, iar de la capetele din aval ale acestora începând niște canale (**20** și **21**) de evacuare, ce ajung până la o albie (**22**) colectoare, iar într-o ultimă fază, tuburile (**12**) perforate se acoperă cu un filtru cu permeabilitate descrescătoare pe înălțime, de sus spre interiorul tubului (**12**), format dintr-un prim strat (**15**) filtrant, din balast spălat, cu granulația de 3...7 mm, urmat de al doilea strat (**16**) filtrant, din balast spălat, cu granulația de 7...15 mm, și de o umplutură (**17**) de balast spălat, cu o granulație de 15...32 mm, turnată până la nivelul superior al tranșeelelor (**1**, **2**, **3** și **4**).

Revendicări: 5
Figuri: 5

(11) 122552 B1

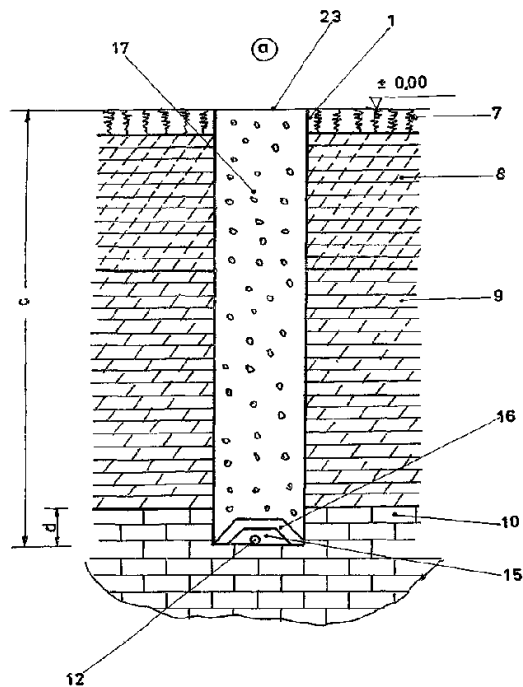


Fig. 3

(11) 122553 B1 (51) **E04B 1/48** ^(2006.01), **F16B 12/12** ^(2006.01) (21) a 2002 00473 (22) 17.04.2002 (30) 18.04.2001 IT TV2001A000046 (41) 30.12.2002//12/2002 (45) 28.08.2009//8/2009 (56) JP 2001 182169; GB 1558080; WO 93/17246 (73) TRAFILATI PLASTICI STAMPAGGIO DI CAMEROTTO GIACINTO, VIA MAGG. PIOVESANA, 78, CONEGLIANO (TV), IT (72) CAMEROTTO GIACINTO, VIA MAGG. PIOVESANA, 78, CONEGLIANO (TV), IT (74) CABINET ENPORA S.R.L., ȘOSEAUA IANÇULUI, NR. 7, BL. 109 B, SC. B, ET. 1, AP. 46, SECTOR 2, COD 73371, BUCUREȘTI (54) **ELEMENT DE INSERȚIE, ÎN SPECIAL PENTRU JONȚIUNEA PĂRȚILOR DE LEMN**

(57) Invenția se referă la un element tehnic de inserție, folosit în special la joncțiunea a două sau mai multe părți de lemn. Invenția este aplicabilă cu precădere, dar nu în exclusivitate, atât în construcția sicielor, cât și a mobilierului. Elementul de inserție, în special pentru joncțiunea părților de lemn, conform invenției, cu o secțiune transversală de forma a două cozi de rândunică, contrapuse de-a lungul laturilor pe care apar proeminențe longitudinale, se caracterizează prin aceea că proeminențele sunt în formă de dinți (4, 5, 6) îndreptați către partea centrală (3) a elementului (A), iar elementul (A) are o formă de con începând de la o coadă (2) către un cap (1).

Revendicări: 10

Figuri: 6

(11) 122553 B1

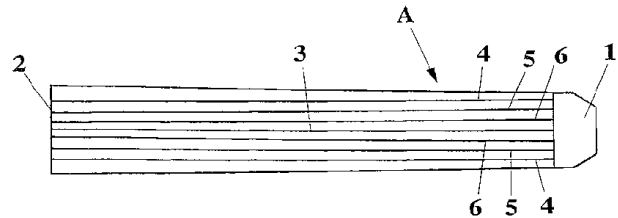


Fig. 1

(11) 122554 B1 (51) **E04D 13/068** ^(2006.01) (21) a 2007 00083 (22) 06.02.2007 (41) 30.10.2007//10/2007 (45) 28.08.2009 //8/2009 (56) US 2701535; 506766; 428822; GB 2193982; JP 2003003625; RO 114029 (73) PREDĂ VIRGIL, STR. PRIMĂVERII, NR. 2B, PLOIEȘTI, JUDEȚUL PRAHOVA, RO (72) PREDĂ VIRGIL, STR. GH. DOJA, NR. 107, PLOIEȘTI, JUDEȚUL PRAHOVA, RO (54) **JGHEAB CU ASAMBLARE MECANICĂ, PENTRU CAPTAREA APELOR DE PLOAIE**

(57) Invenția se referă la un jgheab cu asamblare mecanică, pentru captarea apelor de ploaie. Jgheabul conform invenției este alcătuit din niște elemente de jgheab identice, din foi de tablă, de formă semi-cilindrică, având margini longitudinale răsfrânte și prevăzute cu elemente de rigidizare, asamblate prin suprapunerea capetelor adiacente, la care fiecare element de jgheab (A, A') are câte o margine longitudinală răsfrântă sub forma unui cilindru deschis (c, c'), cu rază variabilă, asemănător spiralei lui Arhimede, și câte o margine longitudinală îndoită spre interior, la circa 90/față de suprafața plană a foi de tablă, formând o ramă (R) pe care sunt practicate niște creștături pentru formarea unor elemente de rigidizare, sub formă de aripioare (n_{1, 2, 3, 4, 5}), situate

(11) 122554 B1

în apropierea capetelor acestuia. Jgheabul conform invenției prezintă ca avantaje reducerea considerabilă a timpului de execuție și asamblare, precum și eliminarea necesarului de personal calificat pentru realizarea asamblării elementelor de jgheab.

Revendicări: 2

Figuri: 4

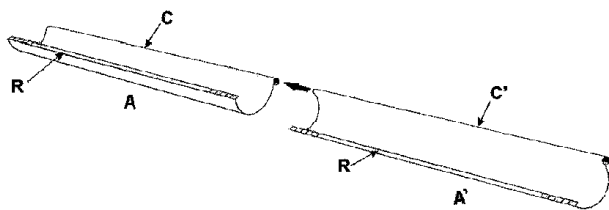


Fig. 1

(11) 122555 B1 (51) **F01B 3/04** (2006.01); **F01B 9/02** (2006.01); **F02B 75/28** (2006.01) (21) a 2005 00825 (22) 29.09.2005 (41) 28.02.2006/2/2006 (45) 28.08.2009 /1/8/2009 (56) RO 112775 (73) VIZITIU GH. DUMITRU, ALEEA ARCULUI, NR. 7, SC. A, AP. 3, BOTOȘANI, RO (72) VIZITIU GH. DUMITRU, ALEEA ARCULUI, NR. 7, SC. A, AP. 3, BOTOȘANI, RO (54) **MOTOR CU ARDERE INTERNĂ**

(57) Invenția se referă la un motor cu ardere internă, cu pistoane rotative oscilante, cu ciclul de funcționare în patru timpi. Motorul conform invenției are pistonul (14) cuplat cu ajutorul unei biele (7), la un arbore cotit (6) montat într-un volant palier (5) care face corp comun cu un arbore motor (3) și care se poate roti într-un carter cilindric (1); arborele (6) cotit este prevăzut cu o contragreutate (16) și un pinion (10) conic, ce este angrenat cu o coroană conică (11), fixată într-un carter (1).

Revendicări: 2

Figuri: 21

(11) 122555 B1

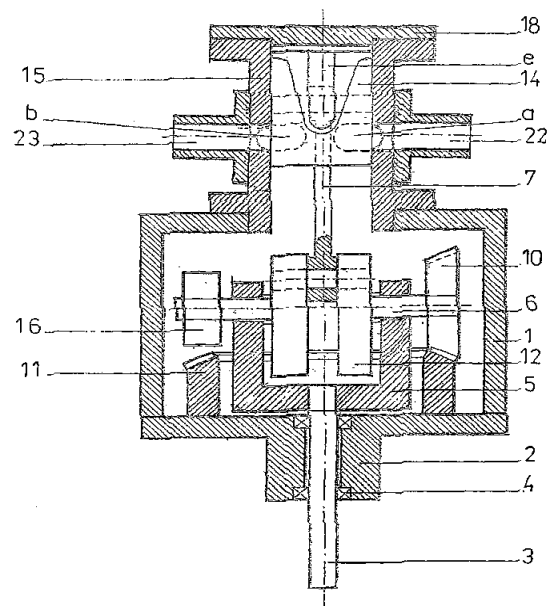


Fig. 1

(11) 122555 B1 (51) **F02M 25/10** (2006.01); **F02D 19/08** (2006.01) (21) a 2006 00606 (22) 28.07.2006 (41) 30.01.2008 /1/1/2008 (45) 28.08.2009/1/8/2009 (56) JP 2004076679; US 6689259 (73) HYDROGEN TECHNOLOGY APPLICATIONS, INC., 4707, 140TH AVENUE NORTH, SUITE 116, CLEARWATER, FLORIDA, US; ROKURA APLICAȚII INDUSTRIALE S.R.L., STR. RAHMANINOV, NR. 46-48, SECTOR 2, O.P.30, BUCUREȘTI, RO (72) DENNIS J. KLEIN, 66 PELLICAN PLACE, USA-HTA INC., BELLAIR, FLORIDA, US; CHIRIAC RADU, STR. PRIDVORULUI, NR. 13, BL. 13, SC. 3, ET. 2, AP. 41, SECTOR 4, O.P.61, BUCUREȘTI, RO; GEORGESCU CRISTIAN, STR. SIRENELOR, NR. 95, SECTOR 5, O.P. 5, BUCUREȘTI, RO; PAMFILIE CRISTIAN, STR. TOAMNEI, NR. 46, SECTOR 2, O.P. 9, BUCUREȘTI, RO; DICA CORNELIU, ALEEA CAPIDAVA, NR. 1, BL. V2, SC. C, AP. 50, CONSTANȚA, JUDEȚUL CONSTANȚA, RO (74) INVENTA - AGENȚIE UNIVERSITARĂ DE INVENTICĂ S.R.L., BD CORNELIU COPOSU, NR. 7, BL. 104, SC. 2, AP. 31, SECTOR 3, BUCUREȘTI (54) **PROCEDEU PENTRU UTILIZAREA AMESTECURILOR SĂRACE**

(57) Invenția se referă la un procedeu pentru utilizarea amestecurilor sărace pentru alimentarea la toate regimurile de funcționare ale unor motoare cu aprindere prin scânteie, care echează autovehiculele rutiere. Procedeu conform invenției prevede

(11) 122556 B1

injecția de gaz oxihidric HHO la o presiune de 10 bar, în timpul cursei de comprimare, după închiderea supapei de admisie, astfel încât proporția volumetrică de hidrogen în amestecul combustibil să se afle în intervalul 15÷25%.

Revendicări: 1

Figuri: 5

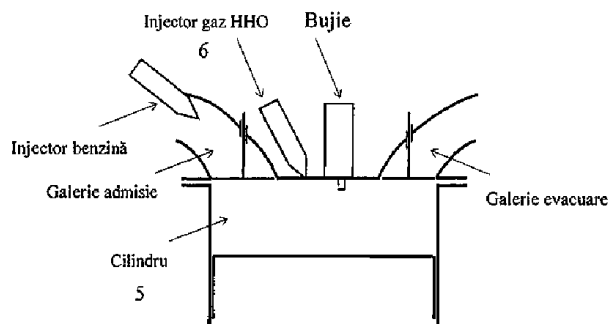


Fig. 5

(11) 122557 B1 (51) **F03B 13/12** (2006.01) (21) a 2004 00840 (22) 05.10.2004 (41) 30.03.2005//3/2005 (45) 28.08.2009 //8/2009 (56) BE 516727 (73) CORBU ION, STR. LUJERULUI, NR. 2, BL. 22C, SC. C, ET. 7, AP. 123, SECTOR 6, O.P.16, BUCUREȘTI, RO (72) CORBU ION, STR. LUJERULUI, NR. 2, BL. 22C, SC. C, ET. 7, AP. 123, SECTOR 6, O.P. 16, BUCUREȘTI, RO (54) **ELECTRO-CENTRALĂ ECOLOGICĂ MARINĂ**

(57) Invenția se referă la o electrocentrală ecologică marină, care permite transformarea energiei hidromecanice haotice a valurilor direct în energie electrică, în energie pneumatică și în mișcare rectilinie alternativă. Electrocentrala conform invenției este alcătuită dintr-o structură de susținere (1), care se poate sprijini pe fundul unei mări (60), în niște fundații (Fd), sau se poate fixa rigid, de structuri flotoare, putând avea o formă cilindrică (1F), prismatică sau forma unui vapor (1V), de structura de susținere (1) fiind fixată o altă structură fixă (2), dimensionată și amplasată astfel, încât să preia unda unor valuri (6), la suprafața de contact dintre apa mării și aerul atmosferic, prin niște goluri care traversează structura fixă (2) și care sunt deschise la partea inferioară și închise la partea superioară cu

(11) 122557 B1

niște capace etanșe (69), prevăzute cu câte două supape (70 și 71) pentru fiecare canal, una de admisie și una de compresie, în aceste goluri fiind plasate liber niște flotoare (4.1, 4.2, 4.3 și 4.4) cu comportament magnetic, ce sunt conectate la partea inferioară, prin intermediul unor amortizoare (5) de cabluri sau al unor bare (7) care trec prin niște elemente de etanșare (59) de tip burduf, și apoi, printr-un sistem fix de etanșare (8), intrând într-o incintă etanșă (37), care este fixată, de asemenea, rigid și solidar, de structura de susținere (1) aflată în imersie, iar de capătul superior al unor cilindri telescopici, în interiorul acestora și în continuitatea barelor (7), și solidar cu acestea, sunt fixate niște cremalieri (38, 39, 40 și 41) care, la partea inferioară, sunt legate prin intermediul altor amortizoare (50, 51, 52 și 53), de niște contragreutăți (54, 55, 56 și 57), în interiorul incintei (37), cremalierile (38, 39, 40 și 41) trecând printre niște perechi de roți dințate (9 și 12, 15 și 17, 21 și 24, 27 și 30), cu care se află angrenate în permanență și pe care le antrenează alternativ.

Revendicări: 5

Figuri: 15

(11) 122557 B1

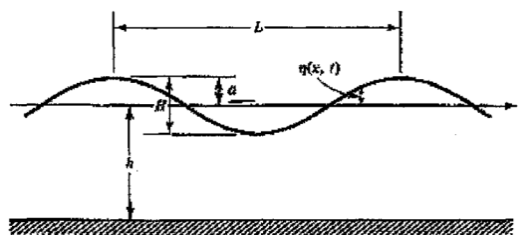


Fig. 1

(11) 122558 B1 (51) **F04B 39/10** (2006.01); **F16J 15/10** (2006.01); **B32B 17/10** (2006.01); **F16J 15/20** (2006.01) (21) a 2006 00167 (22) 15.03.2006 (41) 29.12.2006 //12/2006 (45) 28.08.2009 //8/2009 (56) RO 115376 (73) ȘTEFAN VIOREL, STR. DR. IACOB FELIX, NR. 59, BL. A1, SC. 1, AP. 5, BUCUREȘTI, RO; SUBAȘ PETRICĂ, STR. REPUBLICII, NR. 183, BL. 8C2, AP. 3, PLOIEȘTI, JUDEȚUL PRAHOVA, RO; URȚAN EMIL, STR. GEORGE COȘBUC, BL. 6, AP. 6, TÂRGU-MUREȘ, RO (72) ȘTEFAN VIOREL, STR. DR. IACOB FELIX, NR. 59, BL. A1, SC. 1, AP. 5, BUCUREȘTI, RO; SUBAȘ PETRICĂ, STR. REPUBLICII, NR. 183, BL. 8C2, AP. 3, PLOIEȘTI, JUDEȚUL PRAHOVA, RO; URȚAN EMIL, STR. GEORGE COȘBUC, BL. 6, AP. 6, TÂRGU-MUREȘ, RO (54) **DISCURI DE ÎNCHIDERE ȘI AMORTIZARE**

(57) Invenția se referă la niște discuri de închidere și amortizare, realizate din plăci de oțel inoxidabil rezistent la gazele care se vehiculează, destinate echipării supapelor compresoarelor de gaze. Discurile de închidere și amortizare, conform invenției, cuprind o gaură de centrare (b), niște fante (a) în formă de arc de cerc, dispuse concentric cu gaura (b), cel puțin o gaură (c) de blocare împotriva rotirii discurilor în supapă, cu ajutorul unor știfturi fixate în capacul sau scaunul supapei și, opțional, niște găuri sau fante (d) străpunse, prin care arcurile de amortizare intră în contact cu discul de închidere, precum și niște nervuri (1) cu rol de grinzi de egală rezistență, dispuse între fantele (a) menționate.

Revendicări: 2

Figuri: 2

(11) 122558 B1

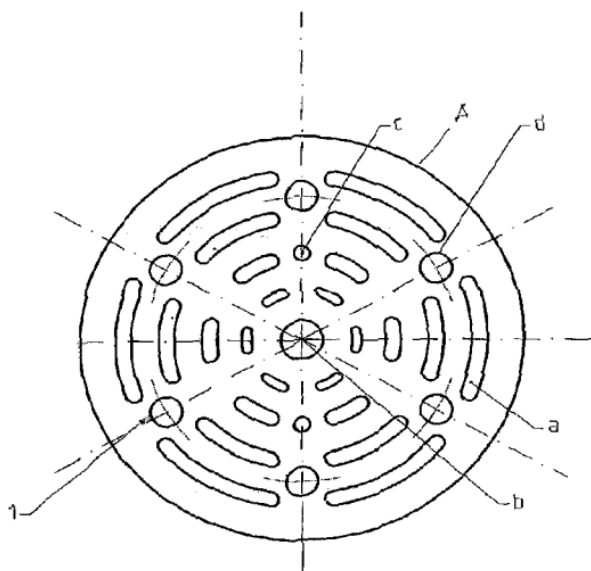


Fig. 2

(11) 122559 B1 (51) **F04F 5/00** (2006.01); **E21F 1/00** (2006.01) (21) a 2005 00012 (22) 06.01.2005 (41) 28.07.2006 //7/2006 (45) 28.08.2009//8/2009 (56) RO 101939 (73) CIOCLEA DORU, BD 1 DECEMBRIE 1918, BL. 65, SC. 2, AP. 15, ET. 1, PETROȘANI, JUDEȚUL HUNEDOARA, RO; TOȚH ION, STR. AVRAM IANCU, BL. 2, SC. 2, ET. 4, AP. 19, PETROȘANI, JUDEȚUL HUNEDOARA, RO; CIOCLEA DORU-OCTAVIAN, BD 1 DECEMBRIE 1918, BL. 65, SC. 2, AP. 15, ET. 1, PETROȘANI, JUDEȚUL HUNEDOARA, RO; TOȚH SZILARD KRISZTIAN, STR. AVRAM IANCU, BL. 2, SC. 2, AP. 19, ET. 4, PETROȘANI, JUDEȚUL HUNEDOARA, RO (72) CIOCLEA DORU, BD 1 DECEMBRIE 1918, BL. 65, SC. 2, AP. 15, ET. 1, PETROȘANI, JUDEȚUL HUNEDOARA, RO; TOȚH SZILARD KRISZTIAN, STR. AVRAM IANCU, BL. 2, SC. 2, AP. 19, ET. 4, PETROȘANI, JUDEȚUL HUNEDOARA, RO (54) **DISPOZITIV DE AERISIRE**

(57) Invenția se referă la un dispozitiv de aerisire, fără piese în mișcare, destinat aerisirii încăperilor sau halelor cu atmosferă toxică, pentru aerajul în industria minieră și în ventilația industrială la suprafață. Dispozitivul de aerisire, conform invenției, este alcătuit dintr-un rezervor tampon (3) de aer, delimitat într-o piesă principală (1) și o piesă centrală (2), prevăzut, la partea superioară, cu o fantă circulară interioară (9), aflată între piesa principală (1) și piesa

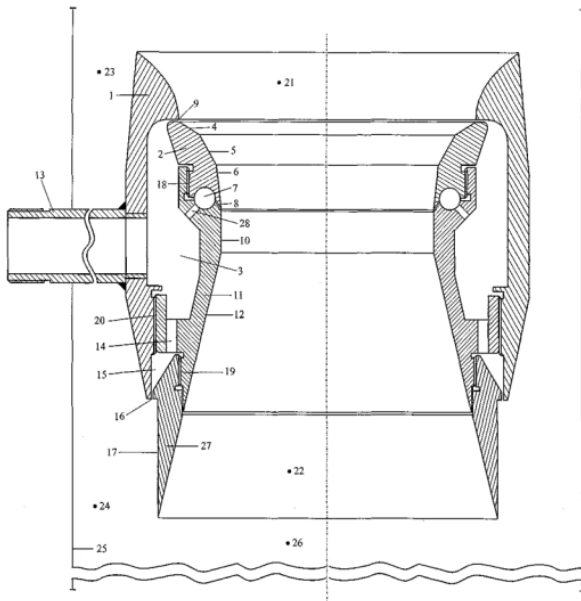
(11) 122559 B1

centrală (2), care constituie prima treaptă de direcționare a aerului și, la interiorul dispozitivului, piesa centrală (2) prezintă niște suprafețe volet (4, 5 și 6). Între piesa centrală (2) și piesa tronconică (11) și aceasta montată în partea centrală a dispozitivului este definită o altă fantă (8), ce constituie treapta a doua de direcționare a aerului, piesa tronconică (11) fiind și ea prevăzută cu niște suprafețe volet (10 și 12) de direcționare a aerului, iar o a treia treaptă de direcționare a aerului este prevăzută printr-o fantă (16) aflată între piesa principală (1) și o piesă de capăt (27), montată între piesa principală (1) și piesa tronconică (11). Pentru alimentarea cu aer a fantelor, rezervorul tampon (3) este în legătură cu o cameră circulară (7), din care se alimentează fanta (8) ce constituie treapta a doua, dintre piesa centrală (2) și piesa tronconică (11), și o altă cameră circulară (15) între piesa principală (1) și piesa de capăt (27), din care se alimentează fanta (16) ce formează treapta a treia de direcționare a aerului.

Revendicări: 1

Figuri: 1

(11) 122559 B1



(11) 122560 B1 (51) **F04F 5/00** (2006.01), **E21F 1/00** (2006.01) (21) a 2005 00013 (22) 06.01.2005 (41) 28.07.2006 //7/2006 (45) 28.08.2009//8/2009 (56) RO 101939 (73) CIOCLEA DORU, BD 1 DECEMBRIE 1918, BL. 65, SC. 2, AP. 15, ET. 1, PETROȘANI, JUDEȚUL HUNEDOARA, RO; TOȚH ION, STR. AVRAM IANCU, BL. 2, SC. 2, ET. 4, AP. 19, PETROȘANI, JUDEȚUL HUNEDOARA, RO; CIOCLEA DORU-OCTAVIAN, BD 1 DECEMBRIE 1918, BL. 65, SC. 2, AP. 15, ET. 1, PETROȘANI, JUDEȚUL HUNEDOARA, RO; TOȚH LORAND, STR. AVRAM IANCU, BL. 2, SC. II, AP. 19, ET. 4, PETROȘANI, JUDEȚUL HUNEDOARA, RO (72) CIOCLEA DORU, BD 1 DECEMBRIE 1918, BL. 65, SC. 2, AP. 15, ET. 1, PETROȘANI, JUDEȚUL HUNEDOARA, RO; TOȚH ION, STR. AVRAM IANCU, BL. 2, SC. 2, ET. 4, AP. 19, PETROȘANI, JUDEȚUL HUNEDOARA, RO; CIOCLEA DORU-OCTAVIAN, BD 1 DECEMBRIE 1918, BL. 65, SC. 2, AP. 15, ET. 1, PETROȘANI, JUDEȚUL HUNEDOARA, RO; TOȚH LORAND, STR. AVRAM IANCU, BL. 2, SC. 2, AP. 19, ET. 4, PETROȘANI, JUDEȚUL HUNEDOARA, RO (54) **DISPOZITIV DE AERISIRE**

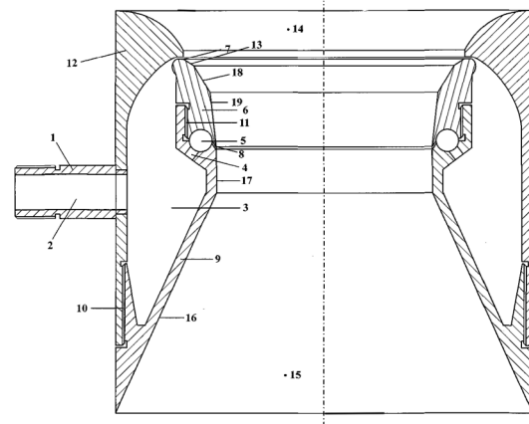
(57) Invenția se referă la un dispozitiv de aerisire alimentat pneumatic, care este destinat aerisirii locațiilor industriale sau lucrărilor miniere. Dispozitivul de aerisire, conform invenției, este alcătuit dintr-un rezervor tampon (3) de aer și este delimitat între o piesă principală (12), o piesă centrală (6) și o piesă tronconică (9), iar o fantă circulară (7) interioară este definită la partea superioară a dispozitivului, între piesa principală (12) și piesa centrală (6), și constă în prima treaptă de direcționare a aerului, iar spre interior piesa centrală (6) prezintă niște suprafețe

(11) 122560 B1

volet (13, 18 și 19), iar între piesa centrală (6) și o piesă tronconică (9) și aceasta montată în partea centrală a dispozitivului este definită o altă fantă circulară (8), ce constituie treapta a doua de direcționare a aerului. Piesa tronconică (9) este și ea prevăzută cu niște suprafețe volet (16 și 17) de direcționare a aerului, iar fanta circulară (8), ce reprezintă o a doua treaptă de direcționare, este alimentată din rezervor tampon (3), prin cel puțin un orificiu de legătură (4) și printr-o cameră circulară (5).

Revendicări: 1

Figuri: 1



(11) 122561 B1 (51) **F04F 5/00** (2006.01), **E21F 1/00** (2006.01) (21) a 2005 00014 (22) 06.01.2005 (41) 28.07.2006 //7/2006 (45) 28.08.2009//8/2009 (56) RO 101939 (73) CIOCLEA DORU, BD 1 DECEMBRIE 1918, BL. 65, SC. 2, AP. 15, ET. 1, PETROȘANI, JUDEȚUL HUNEDOARA, RO; TOȚH ION, STR. AVRAM IANCU, BL. 2, SC. 2, ET. 4, AP. 19, PETROȘANI, JUDEȚUL HUNEDOARA, RO; CIOCLEA DORU-OCTAVIAN, BD 1 DECEMBRIE 1918, BL. 65, SC. 2, AP. 15, ET. 1, PETROȘANI, JUDEȚUL HUNEDOARA, RO; TOȚH LORAND, STR. AVRAM IANCU, BL. 2, SC. 2, AP. 19, ET. 4, PETROȘANI, JUDEȚUL HUNEDOARA, RO (72) CIOCLEA DORU, BD 1 DECEMBRIE 1918, BL. 65, SC. 2, AP. 15, ET. 1, PETROȘANI, JUDEȚUL HUNEDOARA, RO; TOȚH ION, STR. AVRAM IANCU, BL. 2, SC. 2, ET. 4, AP. 19, PETROȘANI, JUDEȚUL HUNEDOARA, RO; CIOCLEA DORU-OCTAVIAN, BD 1 DECEMBRIE 1918, BL. 65, SC. 2, AP. 15, ET. 1, PETROȘANI, JUDEȚUL HUNEDOARA, RO; TOȚH LORAND, STR. AVRAM IANCU, BL. 2, SC. 2, AP. 19, ET. 4, PETROȘANI, JUDEȚUL HUNEDOARA, RO (54) **DISPOZITIV DE AERISIRE**

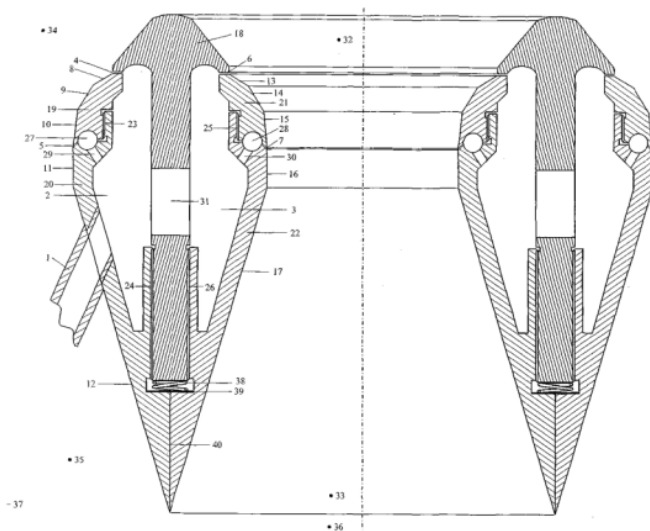
(57) Invenția se referă la un dispozitiv de aerisire destinat aerisirii încăperilor sau halelor sau lucrărilor miniere subterane. Dispozitivul de aerisire, conform invenției, este prevăzut cu un rezervor de aer și este format dintr-un rezervor tampon exterior (2) și un rezervor tampon interior (3), separat de o piesă toroidală (18), și între piesa toroidală (18) și o piesă

(11) 122561 B1
 interior superioară (21) este realizată o fantă circulară (6), ce constituie prima treaptă de direcționare a jetului de aer, și între piesa interior superioară (21) și piesa interior inferioară (22) este realizată o fantă circulară (7), ce constituie a doua treaptă de direcționare a jetului de aer, iar între piesa toroidală (18) și piesa exterioară superioară (19) este realizată o fantă circulară (4), ce constituie a treia treaptă de direcționare a jetului, iar o altă fantă circulară (5) este realizată între piesa exterior superioară (19) și piesa exterioară inferioară (20), și aceasta constituie a patra treaptă de direcționare a aerului. Piesele interioare (21 și 22) și piesele exterioare (19 și 20) sunt prevăzute cu niște suprafețe volet (13, 14, 15, 16, 17, 8, 9, 10, 11 și 12), iar rezervorul tampon interior (3) prezintă un orificiu de acces (31) al aerului, un orificiu de legătură (29) a rezervorului tampon (2) cu o cameră circulară (27) și un orificiu de legătură (30) cu o cameră circulară (28) ce alimentează a doua fantă de circulare (7).

Revendicări: 1

Figuri: 1

(11) 122561 B1



(11) 122562 B1 (51) **F16H 19/00** (2006.01), **F16D 65/34** (2006.01)
 (21) a 2005 01048 (22) 16.12.2005 (41) 29.06.2007//6/2007 (45) 28.08.2009//8/2009 (56) RO 99692; JP 2003139215 (73) UNIVERSITATEA DE NORD DIN BAI A MARE, STR. DR. VICTOR BABEȘ, NR. 62A, BAI A MARE, JUDEȚUL MARAMUREȘ, RO (72) NĂSUI VASILE, STR. MĂGURA, NR. 1, BAI A MARE, JUDEȚUL MARAMUREȘ, RO (54) **STAND DE PROBĂ PENTRU ÎNCERCAREA ÎN SARCINĂ A UNOR MODULE DE TRANSLAȚIE**

(57) Invenția se referă la un stand prevăzut cu un mecanism liniar, cu un reductor de turație, pentru încercare și măsurare în sarcină a unităților modulare de translație. Standul conform invenției are în componență un sistem de încărcare în sarcină a unei unități (A) de translație supusă probelor, compus dintr-o transmisie (B) având un șurub (1) cu bile cu pas mare, antrenat printr-o piuliță (2) care convertește mișcarea liniară primită de la o unitate (A) în mișcare de rotație a șurubului (1) cuplat, printr-o articulație (3) cu o frână (C) electromagnetă dispusă coaxial cu el, care asigură, prin intermediul unor echipamente electronice, momentul de încărcare.

Revendicări: 2

Figuri: 2

(11) 122562 B1

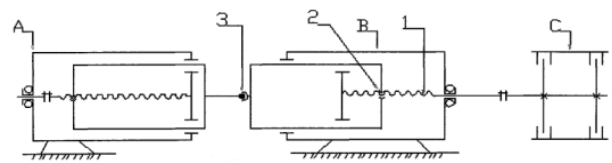


Fig. 1

(11) 122563 B1 (51) **F16J 15/02** ^(2006.01); **F16K 27/06** ^(2006.01); **F16K 5/08** ^(2006.01) (21) a 2006 00288 (22) 28.10.2004 (30) 31.10.2003 CA 2.447.866; 28.10.2004 CA 2.486.008 (41) 29.12.2006//12/2006 (45) 28.08.2009 //8/2009 (86) CA 20/04/001 28.10.2004 (87) WO 2005/043014 12.05.2005 (56) JP 4191581 (73) FLUOROSEAL INC., 6418, TRANS-CANADA HIGHWAY WEST, H4T 1X4, MONTREAL, QUEBEC, CA (72) PAUL NICOLAS, 205, JEANNE-HAYET, J3X 1V1, VARENNES, QUEBEC, CA (74) CABINET ENPORA S.R.L., ȘOSEAUA IANCULUI, NR. 7, BL. 109 B, SC. B, ET. 1, AP. 46, SECTOR 2, COD 73371, BUCUREȘTI (54) **DISPOZITIV DE ETANȘARE REGLABIL**

(57) Invenția se referă la un dispozitiv de etanșare reglabil, pentru recipiente de tipul vanelor rotative. Dispozitivul conform invenției cuprinde un element (22) activ care poate fi rotit, care străbate transversal canalul (20) de curgere prin corpul (14) vanei, blocând selectiv curgerea fluidului prin vană, și care are o porțiune de cep (24) având o cale (30) de trecere a fluidului, care se intersectează cu canalul (20) pe o secțiune care poate fi mărită sau micșorată până la obturarea trecerii fluidului, prin rotirea elementului (22) activ prevăzut și cu un cep (26) conic, ce trece printr-o deschidere superioară în afara corpului (14), zonă în care este dispusă o diafragmă (38), etanșarea fiind asigurată prin rotirea unui bulon (75) care conlucrează cu o camă (65) ce asigură coborârea cepului (26) în interiorul corpului (14) vanei.

Revendicări: 17
Figuri: 16

(11) 122563 B1

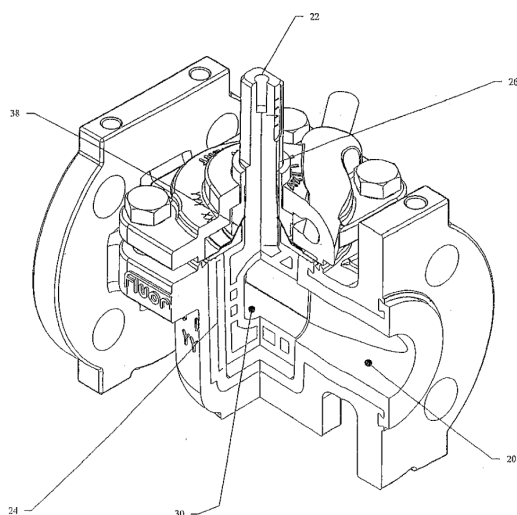


Fig. 2

(11) 122564 B1 (51) **F17C 5/00** ^(2006.01); **F17C 13/02** ^(2006.01); **F17C 13/04** ^(2006.01) (21) a 2004 00290 (22) 23.09.2002 (30) 01.10.2001 IT BS2001A000070 (41) 28.02.2006//2/2006 (45) 28.08.2009//8/2009 (86) IT 02/00606 23.09.2002 (87) WO 03/029719 10.04.2003 (56) FR 2816033; 2462295; US 5623907 (73) EMER S.R.L., VIA ROMA 104/A, COLLEBEATO (BRESCIA), IT; VALTEK S.R.L., VIA GUICCIARDI 9/C, REGGIO EMILIA, IT (72) GOBBI FRANCESCO, VIA ROMA 104/A, COLLEBEATO (BRESCIA), IT; STEVANI LUIGI, VIA GUICCIARDI 9/C, REGGIO EMILIA, IT (74) CABINET ENPORA S.R.L., ȘOSEAUA IANCULUI, NR. 7, BL. 109 B, SC. B, ET. 1, AP. 46, SECTOR 2, COD 73371, BUCUREȘTI (54) **VENTIL MULTIPLU CU COMANDĂ ELECTRONICĂ, PENTRU REZERVOARELE DE COMBUSTIBIL GPL**

(57) Invenția se referă la un ventil multiplu, pentru rezervoarele de GPL utilizate la motoarele de automobile care funcționează cu gaz. Ventilul conform invenției constă dintr-un corp cu o conductă de intrare (11) conectată la unul dintre capete, la un dispozitiv de umplere (BC) pentru gaz lichefiat, celălalt capăt fiind introdus în rezervor, și o conductă de ieșire a gazului (12) spre consumator. Conductele de intrare (11) și ieșire (12) sunt prevăzute cu dispozitive pentru controlul debitului de gaz lichefiat

(11) 122564 B1

spre și dinspre rezervor. În rezervor este instalată o sondă electronică de nivel (SL), conectată și interacționând cu mijloacele de interceptare a gazului, la intrare și la ieșire, și asociată cu un indicator de nivel al încărcăturii din rezervor, acționat de o unitate de comandă.

Revendicări: 7
Figuri: 2

(11) 122564 B1

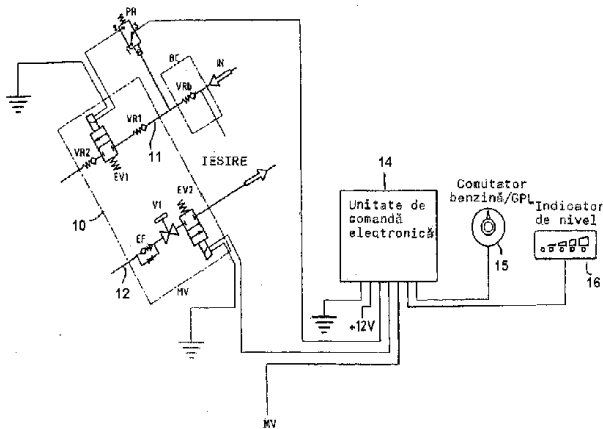


Fig. 2

(11) 122565 B1 (51) **F24B 1/04** ^(2006.01) (21) a 2005 00422 (22) 06.05.2005 (41) 28.10.2005//10/2005 (45) 28.08.2009 //8/2009 (56) DE 3302623 (73) LASZLO SANDOR, SAT PĂȘĂRENI, NR. 19, COMUNA PĂȘĂRENI, JUDEȚUL MUREȘ, RO; MARKUS ATTILA, SAT PĂȘĂRENI, NR. 281, COMUNA PĂȘĂRENI, JUDEȚUL MUREȘ, RO (72) LASZLO SANDOR, SAT PĂȘĂRENI, NR. 19, COMUNA PĂȘĂRENI, JUDEȚUL MUREȘ, RO; MARKUS ATTILA, SAT PĂȘĂRENI, NR. 281, COMUNA PĂȘĂRENI, JUDEȚUL MUREȘ, RO (74) SZENTE SANDOR, STR. VICTORIEI, NR. 41, BL. U6, AP. 4, ODORHEIU SECUIESC, JUDEȚUL HARGHITA (54) **SOBĂ DE TERACOTĂ**

(57) Invenția se referă la o sobă de teracotă, cu funcționare periodică, ce utilizează combustibil solid sau gazos, destinată pregătirii preparatelor culinare și încălzirii diferitelor tipuri de încăperi. Soba de teracotă, conform invenției, este constituită dintr-un focar prevăzut cu un colector de cenușă și un cuptor căptușit cu niște plăci ceramice și cărămizi din șamotă, montate pe un cadru metalic în formă de paralelipiped dreptunghic, prevăzut cu patru picioare identice, iar în vederea măririi transferului de căldură, soba este prevăzută cu o placă (11) de orientare în formă de "L", cu laturile paralele cu laturile cuptorului (10) și cu laturile sobei, care permite, pe

(11) 122565 B1

de o parte, un traseu lung al gazelor de evacuare prin spațiul dintre laturile cuptorului (10) și placa (11) de orientare, urmat de un traseu de ascensiune a gazelor prin spațiul dintre placa (11) de orientare și sobă, și, pe de altă parte, un traseu scurt al gazelor de evacuare, printr-o fereastră (a) de fum, prevăzută cu un șubăr (14) cu rol de regulator termic.

Revendicări: 2

Figuri: 30

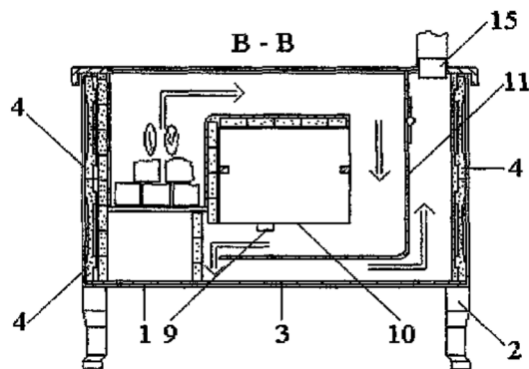


Fig. 18

(11) 122566 B1 (51) **F24F 7/06** ^(2006.01) (21) a 2007 00303 (22) 04.05.2007 (41) 28.09.2007//9/2007 (45) 28.08.2009 //8/2009 (56) RO 56670 (73) INSTITUTUL NAȚIONAL DE CERCETARE - DEZVOLTARE TURBOMOTOARE - COMOTI, BD IULIU MANIU, NR. 220D, SECTOR 6, O.P. 76, C.P. 174, BUCUREȘTI, RO (72) PETCU ROMULUS, STR. ARIPILOR, NR. 2, BL. 6F, SC. 4, AP. 53, SECTOR 1, BUCUREȘTI, RO; POPESCU VLAD-MIHAIL, STR. LT. MAJ. L. DRAGOMIRESCU, BL. C2, SC. B, AP. 6, TÂRGOVIȘTE, JUDEȚUL DÂMBOVIȚA, RO; SILIVESTRU VALENTIN, STR. DORNEASCA, NR.16, BL. P58, SC. 2, ET. 3, AP. 39, SECTOR 5, O.P. 69, BUCUREȘTI, RO; VĂTĂMAN ION, BD IULIU MANIU, NR. 12, BL. M16, SC. 2, ET. 2, AP. 79, SECTOR 6, O.P. 16, BUCUREȘTI, RO; VILAG VALERIU, STR. TELIȚA, NR. 17, BL. 121, SC. 1, AP. 9, SECTOR 5, O.P. 69, BUCUREȘTI, RO (54) **INSTALAȚIE DE VENTILAT**

(57) Invenția se referă la o instalație de ventilat care poate fi utilizată pentru evacuarea căldurii în exces, dintr-o încălț fonoabsorbantă a unui ansamblu de putere, prevăzută cu un turbogenerator, fără a consuma energie electrică. Instalația de ventilare este prevăzută cu o priză de admisie aer (13) a tronsonului (15) admisie aer, montată într-o cameră (C) a incintei fotoabsorbție (2), și permite absorbția unui surplus de aer din atmosferă, printr-o gură de aspirație (c) exterioră gurii de aspirație (b) concentrice, montate

(11) 122566 B1

pe tavanul (3) incintei, care permite evacuarea gazelor arse din turbogenerator (4), aerul din atmosferă fiind antrenat și absorbit datorită absorbției printr-un spațiu (d) eliptic, creat într-o gură de refulare (e), și printr-un tronson tronconic (7), montat pe aceeași axă cu tronsoanele cilindrice (5 și 6), absorbția datorându-se depresiunii create de gazele arse emise de turbogenerator (4).

Revendicări: 2

Figuri: 3

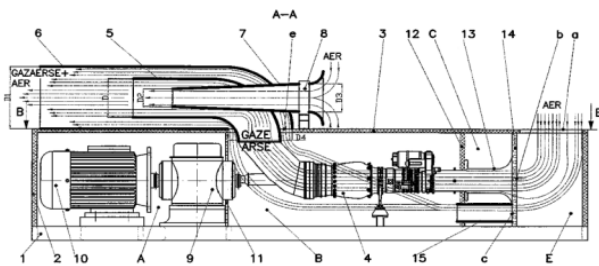


Fig. 1

(11) 122567 B1 (51) **F24H 1/40** (2006.01) (21) a 2006 00740 (22) 22.09.2006 (41) 30.04.2008//4/2008 (45) 28.08.2009 //8/2009 (56) US 3645237 (73) MBD STELIAN S.R.L., ALEEA SURAI, NR. 5, BL. 31B, SC. A, ET. 1, AP. 6, SECTOR 3, O.P. 19, BUCUREȘTI, RO (72) PANTAZESCU STELIAN, ALEEA SURAI, NR. 5, BL. 31B, SC. A, ET. 1, AP. 6, SECTOR 3, BUCUREȘTI, RO (54) **INSTALAȚIE DE ÎNCĂLZIRE**

(57) Invenția se referă la o instalație de încălzire destinată încălzirii locuințelor și producerii apei calde menajere. Instalația de încălzire este compusă dintr-un modul bază (A), prevăzut cu un perete interior (7) care, împreună cu mantaua exterioară (8), formează un compartiment inelar (d), racordat cu o primă serpentină cilindrică (11) în interiorul căreia se află un prim corp radiant (13) umplut cu nisip, serpentina (11) fiind racordată, la rândul său, prin intermediul unei conducte exterioare (16), cu o a doua serpentină cilindrică (15), plasată într-un modul (B) intermediar, care se sprijină într-o degajare (a) superioară a modulului de bază (A) și care este dotat în spațiul central cu un al doilea corp radiant cilindric (19), umplut cu nisip, poziționat axial, prin care trece un orificiu central (k) pentru trecerea aerului cald și

(11) 122567 B1

care este înconjurat de alte corpuri radiante (21) prismatice, umplute cu nisip, plasate coaxial între corpul radiant (19) de formă cilindrică umplut cu nisip și serpentină (15), delimitate de un perete (m) și de o manta coaxială (n), între perete (m) și mantaua (n) coaxială formându-se incinta torică (o), prin care circulă apa, racordată la capetele de jos și de sus ale celei de-a doua serpentine (15), prin niște țevi radiale (20) echidistante, la un inel (h) al celei de-a doua serpentine (15) și la un inel (i) al primei serpentine (11), pe modulul intermediar (B), fiind așezat axial un modul (C) destinat circuitului apei calde menajere, iar apa ca agent termic circulând prin compartimentul inelar (d), prin serpentine (11 și 15) și prin incinta torică (o).

Revendicări: 3

Figuri: 6

(11) 122567 B1

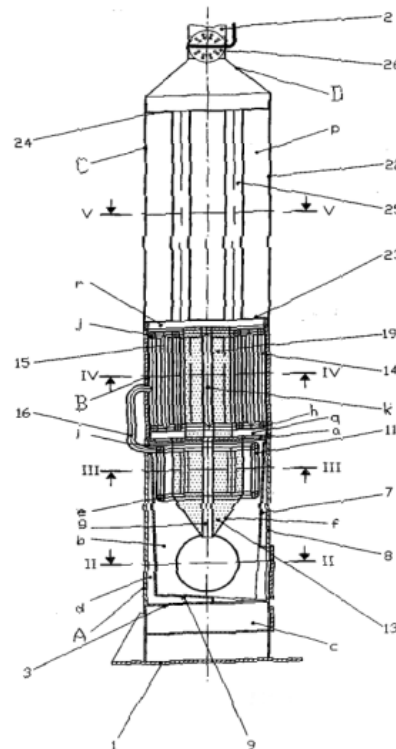


Fig. 2

(11) 122568 B1 (51) **G01R 15/14** (2006.01); **G01R 19/00** (2006.01) (21) a 2007 00759 (22) 06.11.2007 (41) 30.05.2008 //5/2008 (45) 28.08.2009//8/2009 (56) US 2429614/1947; 1859469/1932 (73) INSTITUTUL DE CHIMIE MACROMOLECULARĂ "PETRU PONI", ALEEA GRIGORE GHICA VODĂ, NR. 41A, IAȘI, JUDEȚUL IAȘI, RO (72) IOANID EMIL GHIOCEL, STR. SĂRĂRIEI, NR. 43, IAȘI, JUDEȚUL IAȘI, RO (54) **APARAT PENTRU MĂSURAREA CURENTULUI DE ÎNALTĂ FRECVENȚĂ**

(57) Invenția se referă la un aparat destinat măsurării intensității curentului de înaltă frecvență, $5 \cdot 10^3 \text{ Hz} - 27 \cdot 10^6 \text{ Hz}$, fără cuplaj galvanic, pe un circuit aflat la un potențial ridicat față de pământ, $10^V - 10^5V$, destinat dotării unui laborator de cercetare în domeniul plasmei de înaltă frecvență, a tensiunilor înalte, precum și în diverse domenii industriale. Aparatul conform invenției este alcătuit dintr-un traductor interschimbabil (A), montat pe un tub (2) realizat din teflon, format dintr-un bec (8) din cuarț, având un filament liniar (9), ce transformă intensitatea curentului într-un circuit de măsură (13) într-un spot luminos proporțional, preluat și transmis de un condensator mobil (14) și o diafragmă (b), pe suprafața unui fotorezistor (15) cuplat la un amplificator (17), în legătură cu un microampermetru analogic (14).

Revendicări: 1

Figuri: 2

(11) 122568 B1

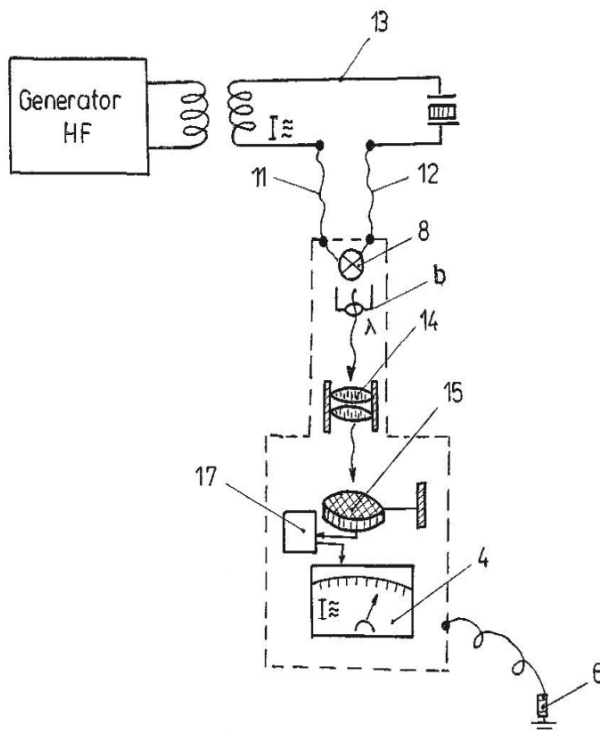


Fig. 2

(11) 122569 B1 (51) **G09F 11/02** (2006.01) (21) a 2006 00552 (22) 10.07.2006 (41) 30.01.2008//1/2008 (45) 28.08.2009 //8/2009 (56) KR 20020078163 B1; US 4071968; GB 464829; DE 20313046 U1 (73) MARBAC DECOR S.R.L., STR. MOLDOVEI, NR. 10, BL. CRINUL, SC. A, ET. 6, AP. 22, PAȘCANI, JUDEȚUL IAȘI, RO (72) BAÇALU VICTORIA, STR. MOLDOVEI, NR. 10, BL. CRINUL, SC. A, AP. 22, PAȘCANI, JUDEȚUL IAȘI, RO (54) **DISPOZITIV PUBLICITAR CU ELEMENTE ROTATIVE**

(57) Invenția se referă la un dispozitiv publicitar cu elemente rotative, destinat utilizării în locuri publice, intersecții rutiere, terase etc. Dispozitivul publicitar cuprinde un subansamblu rotativ (SR), prevăzut cu suprafețe de expunere a informațiilor publicitare și cu sistem de iluminare interioară, fix (8), montat pe un suport cilindric vertical (3), fixat pe un soclu (1) care găzduiește un sistem de antrenare și un tablou electric de comandă, dispozitivul fiind caracterizat prin aceea că subansamblul rotativ (SR) are în componere două module (5, 6) în formă de trunchiuri de piramidă și un capac piramidal (20), modulele (5, 6) fiind suprapuse vertical după laturile și diagonalele bazelor mari și fiind solidarizate între ele printr-o asamblare demontabilă, cuprinzând o flanșă comună (10), de susținere și antrenare de către un arbore (4) de antrenare, situat în interiorul suportului cilindric vertical (3), arborele fiind antrenat de către un motor electric (21), prin intermediul a două reductoare (22, 23) de tip melc-roată melcată, înseriate.

Revendicări: 5

Figuri: 3

(11) 122569 B1

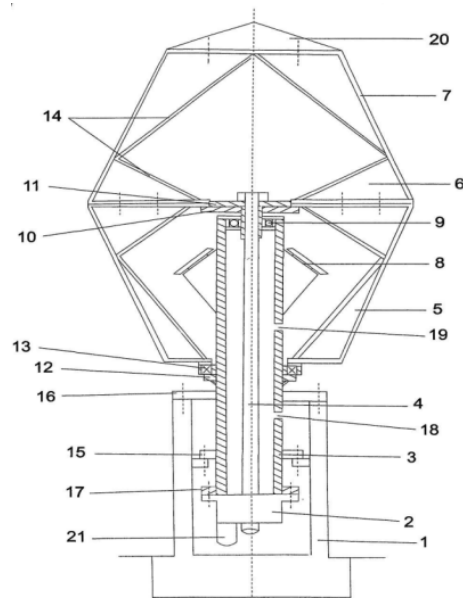


Fig. 1

(11) 122570 B1 (51) **H01F 1/147** (2006.01), **H01F 1/00** (2006.01) (21) a 2007 00471 (22) 04.07.2007 (41) 30.01.2009 //1/2009 (45) 28.08.2009//8/2009 (56) US 5098486; 5580400; JP 63211705; 61091017; CA 1110142 (73) INSTITUTUL NAȚIONAL DE CERCETARE DEZVOLTARE PENTRU INGINERIE ELECTRICĂ ICPE-C.A., SPLAIUL UNIRII, NR. 313, SECTOR 3, BUCUREȘTI, RO; INSTITUTUL NAȚIONAL DE CERCETARE-DEZVOLTARE PENTRU FIZICĂ MATERIALELOR, STR. ATOMIȘTILOR, NR. 105 BIS, COD 077125, MĂGURELE, JUDEȚUL ILFOV, RO (72) KAPPEL WILHELM, STR. VALEA ARGEȘULUI, NR. 11, BL. A6, SC. D, AP. 55, SECTOR 6, BUCUREȘTI, RO; ROMALO DAN, STR. RIGAS, NR. 290B, SECTOR 1, BUCUREȘTI, RO; CODESCU MIRELA MARIA, CALEA 13 SEPTEMBRIE, NR. 65-69, BL. 65-67, SC. 2, ET. 8, AP. 69, SECTOR 5, BUCUREȘTI, RO; STANCU NICOLAE, ALEEA DONEA DIANA ALEXANDRA, NR. 4, BL. N18, SC. 3, AP. 3, SECTOR 4, BUCUREȘTI, RO; PINTEA JANA, STR. SOLDAT IOSIF ION, NR. 9, BL. 55, SC. A, ET. 4, AP. 16, SECTOR 3, BUCUREȘTI, RO; FILOTI GEORGE, STR. GAROAFEI, NR. 2, BL. 5, SC. B, ET. 2, AP.16, SECTOR 5, BUCUREȘTI, RO; KUNCSEER VICTOR EUGEN, STR. CHILIA VECHĂ, NR. 7, BL. 710, SC. A, ET. 5, AP. 18, SECTOR 6, BUCUREȘTI, RO; VĂLEANU MIHAELA CRISTINA, STR. G-RAL CRISTIAN TELL, NR. 27, ET. 7, AP. 47, SECTOR 1, BUCUREȘTI, RO; TOLEA FELICIA, BD GENERAL VASILE MILEA, NR. 6, BL. A4, AP. 36, SECTOR 6, BUCUREȘTI, RO; SCHÎNTEIE GABRIEL ALEXANDRU, STR. MINERILOR, BL. 19, SC. 1, ET. 4, AP. 59, TÂRGU-JIU, JUDEȚUL GORJ, RO

(54) **COMPOZITE PE BAZĂ DE FE-CU, PENTRU MAGNEȚI ANIZOTROPI, ȘI PROCEDEU DE OBTINERE A ACESTORA**

(57) Invenția se referă la compozite pe bază de Fe-Cu și la un procedeu de obținere a acestora, compozitele fiind destinate realizării de magneți anizotropi, folosiți în cadrul unor circuite magnetice cu magneți permanenți. Compozitele Fe-Cu, conform invenției, sunt constituite din 2-4 g fier pur tehnic, de puritate 99,98%, 11-16 g cupru electrolitic, de puritate 99,99%, 0,3-0,4 g nichel electrolitic, de puritate 99,99%, fero-bor în compoziție 20% masice bor, 80% masic fier. Procedeu conform invenției cuprinde o primă treaptă în care se prepară benzile precursore, cu compoziția chimică Fe_xCu_{100-x} , $x = 20-80$, sau cu substituții ale fierului cu bor: $Fe_{19}Cu_{89}B_1$, respectiv, ale cuprului cu nichel: $Fe_{20}Cu_{78}Ni_2$, prin solidificarea ultrarapidă, prin turnare pe tambur rotitor, cu o viteză liniară a tamburului rotitor egală cu 30-35 m/s, și o a doua treaptă, în care benzile Fe_xCu_{100-x} precursore sunt supuse unui tratament termomagnetic, realizat în intervalul de temperatură 700-750°C, timp de 0,5-15 h, în prezența câmpului magnetic exterior cu intensitate de 2 kOe.

Revendicări: 2
Figuri: 5

(11) 122570 B1

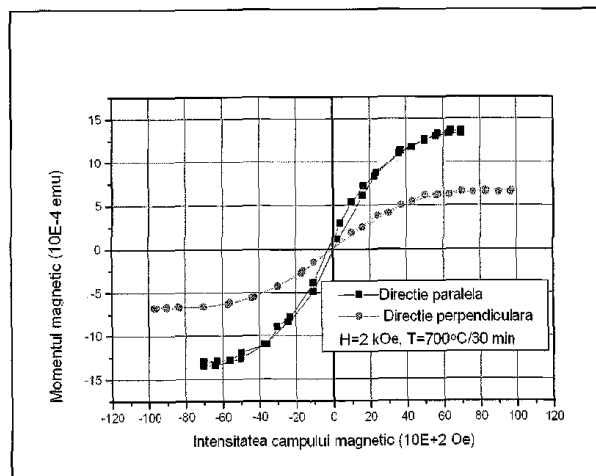


Fig. 1

(11) 122571 B1 (51) **H01F 13/00** (2006.01), **H01F 7/02** (2006.01) (21) a 2007 00121 (22) 19.02.2007 (41) 29.08.2008//8/2008 (45) 28.08.2009//8/2009 (56) US 2004014794; JP 2006173431; 63268481; 2004342796; 2000357608 (73) INSTITUTUL NAȚIONAL DE CERCETARE - DEZVOLTARE PENTRU INGINERIE ELECTRICĂ ICPE-CA, SPLAIUL UNIRII, NR. 313, SECTOR 3, O.P.77, BUCUREȘTI, RO (72) KAPPEL WILHELM, STR. VALEA ARGEȘULUI, NR. 11, BL. A6, SC. D, AP. 55, SECTOR 6, O.P. 74, BUCUREȘTI, RO; PĂTROI EROS-ALEXANDRU, STR. MIHAI BRAVU, BL. E15, SC. G, AP. 5, CURTEA DE ARGEȘ, JUDEȚUL ARGEȘ, RO; ERDEI REMUS, CHILIEȘI, NR. 184, SFÂNTU-GHEORGHE, JUDEȚUL COVASNA, RO (54) **CILINDRU HALLBACH GENERATOR DE CÂMP MAGNETIC ROTAȚIONAL ȘI OMOGEN**

(57) Invenția se referă la un cilindru Hallbach, generator de câmp magnetic rotațional și omogen, cu magneți permanenți, folosit la un sistem de măsurare a proprietăților magnetice ale materialelor, cum ar fi prin microscopie cu efect magnetic Kerr sau magnetometrie vectorială. Cilindrul conform invenției este constituit din doi cilindri (A și B) dispuși concentric, având niște magneți (1 și 2) permanenți, montați în două carcase (4 și 9) din oțel nemagnetic, separate, care se pot roti independent, cu turații diferite sau cu aceeași turație, obținându-se un câmp magnetic rotațional, pe o treime din lungimea axială a primului cilindru (A) fiind realizat un alt cilindru

(11) 122571 B1

(A2), având raza interioară maximă cu 11% mai mare decât raza interioară a altor cilindri (A1 și A3), astfel că la rotirea celor doi cilindri (A și B) dispuși concentric, în sensuri opuse, se obțin valori ale câmpului magnetic de la 0,05 până la 1,00 T, cu omogenitate de 96-97% în interiorul cilindrului (A2), care îmbunătățește omogenitatea câmpului magnetic pe toată lungimea axială a acestuia și reprezintă o treime din lungimea primului cilindru (A) amintit.

Revendicări: 1

Figuri: 7

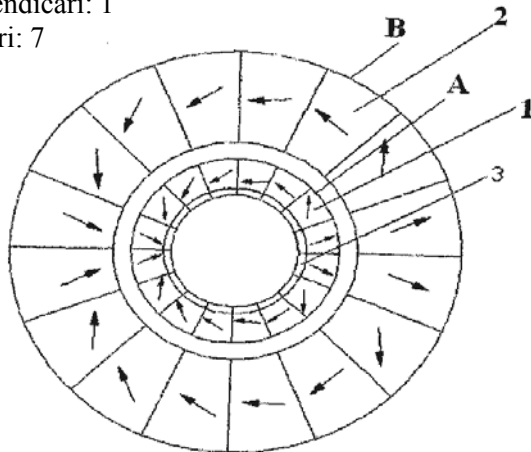


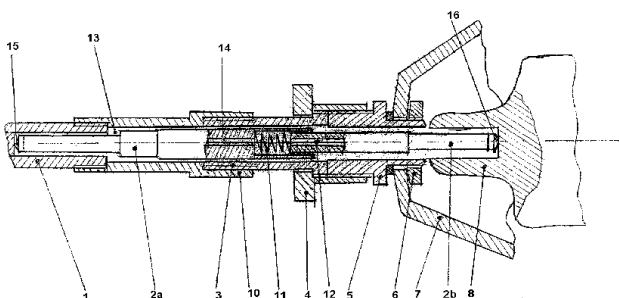
Fig. 1

(11) 122572 B1 (51) **H01R 11/00** (2006.01) (21) a 2004 00181 (22) 01.03.2004 (41) 30.12.2004//12/2004 (45) 28.08.2009 //8/2009 (56) FR 1599028; RO 115578 (73) CĂPUȘAN IOAN, BD 1 DECEMBRIE 1918, NR. 80, AP. 8, TÂRGU-MUREȘ, JUDEȚUL MUREȘ, RO (72) CĂPUȘAN IOAN, BD 1 DECEMBRIE 1918, NR. 80, AP. 8, TÂRGU-MUREȘ, JUDEȚUL MUREȘ, RO (54) FIȘĂ DE BUJIE FIXĂ

(57) Invenția se referă la o fișă de bujie fixă, care face legătura între bobina de inducție și bujie. Fișa conform invenției constă într-un ansamblu de piese (3, 4, 5, 6 și 10) metalice sau nemetalice, asamblate între ele prin filete, iar la capete înfiletate, în bujie (1) și în carcasa (7) bobinei de inducție (8), prevăzute, în interior, cu un orificiu în care se găsesc două izolatoare (2) ceramice, legate între ele cu un arc (11) și prin care trece un cablu lițat (12), legat la capete de două piese ce fac contact cu electrozii bujiei (1) și cu bobina (8). Ansamblul de piese filetate (3, 4, 5, 6 și 10) are rolul de suport pentru bobina de inducție (8) și protejează descărcarea accidentală a tensiunii în mediul exterior.

Revendicări: 2

Figuri: 1

(11) 122573 B1 (51) **H02J 3/00** (2006.01); **H02H 7/085** (2006.01)

(21) a 2001 00496 (22) 08.05.2001 (41) 28.12.2001 //12/2001 (45) 28.08.2009//8/2009 (56) "Ghid pentru instalații electrice cu tensiuni până la 1000 Vc.a. și 1500 Vc.c.", pg. 11, pct. 2.18, fig. 2.7; US 5793593; 5663636 (73) CÂNDEA IOAN, STR. ȘTEFAN STOICA, NR. 22, BL. 17B, AP. 35, SECTOR 1, BUCUREȘTI, RO; CÂNDEA MIHAI TITEL, STR. EROILOR, NR. 5, BL. 26, AP. 29, SC. B, HUNEDOARA, JUDEȚUL HUNEDOARA, RO (72) CÂNDEA IOAN, STR. ȘTEFAN STOICA, NR. 22, BL. 17B, AP. 35, SECTOR 1, BUCUREȘTI, RO; CÂNDEA MIHAI TITEL, STR. EROILOR, NR. 5, BL. 26, AP. 29, SC. B, HUNEDOARA, JUDEȚUL HUNEDOARA, RO (54) **METODĂ ȘI DISPOZITIV PENTRU PROTECȚIA LA ELECTROCUTARE**

(57) Invenția se referă la o metodă, dispozitiv și schemă electrică pentru împiedicarea producerii efectului tensiunilor de pas, de electrocutare, asupra corpurilor vii, în cazul unor fenomene perturbatoare, a căderii pe sol a firelor rețelelor de energie electrică, la atingerea accidentală a unei faze de c.a., a rețelelor de energie electrică de joasă, medie și înaltă tensiune, de cabluri subterane, a instalațiilor de forță și iluminat, precum și a instalațiilor casnice. Metoda conform invenției folosește în prima fază izolarea punctului neutru trafo față de o priză de pământ (P.p) - circuit deschis - și apoi, în faza a doua, conectarea

(11) 122573 B1

la neutru a unui conductor dimensionat prin calcul, care însoțește celelalte trei faze (RST) ale rețelei. Dispozitivul conform invenției este alcătuit dintr-o bară de contact rapid (1), metalică, tratată galvanic, protejată la coroziune, ce poate avea în secțiune profilul rotund, având capetele profilate "sfert de cerc" "c", în vederea prinderii, în cădere și alunecare accidentală, a conductoarelor de fază și a face cu acestea un contact ferm, pentru a comanda un dispozitiv automat de deconectare a liniei rețelei de alimentare electrică, aflat într-o stație trafo.

Revendicări: 11

Figuri: 7

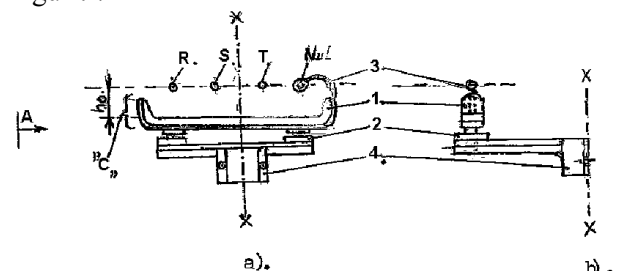


Fig. 1

**LISTA B.I. PENTRU CARE HOTĂRÂREA
DE ACORDARE SE PUBLICĂ ÎN
CONFORMITATE CU ART. 28(6), DIN
LEGEA NR. 64/1991, REPUBLICATĂ,**

- ORDONATĂ CRESCĂTOR, DUPĂ
NUMĂRUL DE BREVET**
- ORDONATĂ ALFABETIC, DUPĂ
NUMELE/DENUMIREA TITULARULUI**

Lista cu brevetele de invenție ale căror hotărâri de acordare au fost luate la data menționată în tabelul de mai jos, ordonată crescător, după numărul de brevet

Număr brevet	Clasa	Număr dosar	Data depozit	Titular	Data hotărârii de acordare BI	Pag.
122518 B1	A01C 21/00 ^(2006.01)	a 2003 01046	19.12.2003	VAJDA ALEXANDRU, INTRAREA SURDUC, NR. 1, SC. B, AP. 12, TIMIȘOARA, JUDEȚUL TIMIȘ, RO; TĂNASE MARIA LARISA, STR. HAMLET, NR. 1, TIMIȘOARA, JUDEȚUL TIMIȘ, RO; GÂRDAN MARIA ELENA, STR. C. STERE, NR. 16, SC. A, AP. 7, TIMIȘOARA, JUDEȚUL TIMIȘ, RO	30.04.2009	63
122519 B1	A21D 2/36 ^(2006.01) , A61K 36/185 ^(2006.01) , A61K 36/45 ^(2006.01) , A61K 36/28 ^(2006.01) , A61K 36/48 ^(2006.01) , A61K 36/605 ^(2006.01) , A61K 36/73 ^(2006.01)	a 2006 00553	10.07.2006	IONESCU VASILE, STR. DEMNITĂȚII, NR. 36, SECTOR 1, BUCUREȘTI, RO	29.05.2009	63
122520 B1	A21D 8/04 ^(2006.01)	a 2005 00255	21.03.2005	INSTITUTUL DE BIORESURSE ALIMENTARE, STR. DINU VINTILĂ, NR. 6, SECTOR 2, BUCUREȘTI, RO; DOBROGEA GRUP S.A., STR. CELULOZEI, NR. 1, CONSTANȚA, JUDEȚUL CONSTANȚA, RO	29.05.2009	63
122521 B1	A61F 6/12 ^(2006.01)	a 2008 00527	08.07.2008	ARGEȘEANU DUMITRU, STR. GHEORGHE CUȚUI, NR. 3, SECTOR 6, BUCUREȘTI, RO	29.05.2009	64
122522 B1	A61H 3/04 ^(2006.01)	a 2006 00069	09.02.2006	TUDOR GEORGE BOGDAN, STR. MALCOCI, NR. 24, BL. 39, SC. D, ET. 2, AP. 53, SECTOR 5, O.P. 69, BUCUREȘTI, RO	30.03.2009	64
122523 B1	A61K 8/97 ^(2006.01) , A61P 17/08 ^(2006.01)	a 2005 00878	14.10.2005	CIUHRII MIRCEA, STR. TOAMNEI, NR. 100, SECTOR 2, BUCUREȘTI, RO	30.03.2009	65

Număr brevet	Clasa	Număr dosar	Data depozit	Titular	Data hotărârii de acordare BI	Pag.
122524 B1	A61K 31/7076 ^{(2006.01),} A61P 9/00 ^(2006.01)	a 2005 01094	29.12.2005	CHICULESCU POPESCU OTILIA IRINA, STR. SPERANȚEI, NR. 46, ET. 1, AP. 2, SECTOR 2, O.P. 37, BUCUREȘTI, RO; ȚUȚURAȘ NICOLAE GEORGE, ȘOSEAUA COLENTINA, NR. 39, SECTOR 2, O.P. 10, BUCUREȘTI, RO	30.03.2009	65
122525 B1	A61M 1/14 ^{(2006.01),} G06F 17/00 ^(2006.01)	a 2004 00113	09.02.2004	CENTRUL DE CERCETARE PENTRU MATERIALE MACROMOLECULARE ȘI MEMBRANE S.A., SPLAIUL INDEPENDENȚEI, NR. 202B, SECTOR 6, BUCUREȘTI, RO	30.04.2009	66
122526 B1	B01D 17/038 ^(2006.01)	a 2003 00056	21.01.2003	INSTITUTUL NAȚIONAL DE CERCETARE - DEZVOLTARE PENTRU TEHNOLOGII CRIOGENICE ȘI IZOTOPICE, STR. UZINEI, NR. 1, O.P. 4, C.P. 10, RÂMNICU-VÂLCEA, JUDEȚUL VÂLCEA, RO	30.04.2009	66
122527 B1	B02B 3/14 ^{(2006.01),} A21D 2/38 ^{(2006.01),} A21D 2/36 ^(2006.01)	a 2004 01038	25.11.2004	LUCĂCEAN MIRCEA IOAN, STR. MAGNOLIEI, NR. 12, BAIA MARE, JUDEȚUL MARAMUREȘ, RO	30.04.2009	67
122528 B1	B09C 1/00 ^{(2006.01),} B09C 1/10 ^(2006.01)	a 2007 00657	19.09.2007	UNIVERSITATEA "ALEXANDRU IOAN CUZA" DIN IAȘI, BD CAROL I, NR. 11, IAȘI, JUDEȚUL IAȘI, RO	30.04.2009	68
122529 B1	B23Q 3/00 ^{(2006.01),} B24B 1/04 ^(2006.01)	a 2006 00914	24.11.2006	UNIVERSITATEA TEHNICĂ "GHEORGHE ASACHI", BD PROF. D. MANGERON, NR. 67, IAȘI, JUDEȚUL IAȘI, RO	30.06.2009	68
122530 B1	B27K 3/02 ^{(2006.01),} B27K 3/40 ^(2006.01)	a 2006 00298	05.05.2006	INSTITUTUL DE CHIMIE MACROMOLECULARĂ "PETRU PONI", ALEEA GRIGORE GHICA VODĂ, NR. 41A, IAȘI, JUDEȚUL IAȘI, RO	30.06.2009	69
122531 B1	B28B 11/00 ^(2006.01)	a 2006 00721	18.09.2006	BLEDEA ZAHARIE, STR. MĂRĂȘEȘTI, NR. 11, BAIA MARE, JUDEȚUL MARAMUREȘ, RO	29.05.2009	69

Număr brevet	Clasa	Număr dosar	Data depozit	Titular	Data hotărârii de acordare BI	Pag.
122532 B1	B29C 70/02 ^(2006.01)	a 2007 00335	18.05.2007	IGNĂTESCU PLASTIBAC S.R.L., STR. TUNARI, NR. 2, SLATINA, JUDEȚUL OLT, RO	30.04.2009	69
122533 B1	B31B 1/25 ^(2006.01)	a 2007 00154	01.03.2007	PROFILUX S.A., BD IANCU DE HUNEDOARA, NR. 33, AP. 4, SECTOR 1, BUCUREȘTI, RO	29.05.2009	70
122534 B1	B32B 27/40 ^{(2006.01),} B32B 27/30 ^(2006.01)	a 2004 00022	05.07.2002	SOLUTIA INC., 575 MARYVILLE CENTRE DRIVE, ST. LOUIS, MISSOURI, US	30.03.2009	70
122535 B1	B60T 7/22 ^{(2006.01),} F16D 65/14 ^(2006.01)	a 2006 00185	22.03.2006	UNIVERSITATEA TEHNICĂ "GHEORGHE ASACHI", BD PROF. D. MANGERON, NR. 67, IAȘI, JUDEȚUL IAȘI, RO	30.04.2009	70
122536 B1	B62K 3/00 ^(2006.01)	a 2004 00716	16.08.2004	LĂCULICEANU ADRIAN, STR. V. VOICULESCU, BL. F1, SC. B, ET. 3, AP. 15, TÂRGOVIȘTE, JUDEȚUL DÂMBOVIȚA, RO	30.05.2008	71
122537 B1	B65G 43/08 ^(2006.01)	a 2002 00475	18.04.2002	DAN DUMITRU, SAT TEHOMIR, COMUNA SLVILEȘTI, JUDEȚUL GORJ, RO	30.03.2009	71
122538 B1	C02F 9/00 ^{(2006.01),} C02F 9/08 ^(2006.01)	a 2007 00489	11.07.2007	OLTCHIM S.A., STR. UZINEI, NR. 1, RÂMNICU-VÂLCEA, RO	30.04.2009	72
122539 B1	C04B 14/14 ^{(2006.01),} C04B 18/14 ^{(2006.01),} C04B 28/08 ^{(2006.01),} C04B 7/19 ^(2006.01)	a 2007 00171	26.04.2007	VELEANU I. FLOREA, STR. GRIVIȚEI, NR. 1, AP. 11, BĂILE GOVORA, JUDEȚUL VÂLCEA, RO	30.04.2009	72
122540 B1	C04B 18/04 ^{(2006.01),} C04B 28/04 ^(2006.01)	a 2005 00288	28.03.2005	INSTITUTUL NAȚIONAL DE CERCETARE- DEZVOLTARE TEXTILE PIELĂRIE - SUCURSALA INSTITUTUL DE CERCETĂRI PIELĂRIE ÎNCĂLȚĂMINTE, STR. ION MINULESCU, NR. 93, SECTOR 3, O.P. 4, BUCUREȘTI, RO	29.05.2009	73
122541 B1	C07C 41/05 ^(2006.01)	a 2007 00828	05.12.2007	PETROTEL-LUKOIL S.A., STR. MIHAI BRAVU, NR. 235, PLOIEȘTI, JUDEȚUL PRAHOVA, RO	29.05.2009	73

Număr brevet	Clasa	Număr dosar	Data depozit	Titular	Data hotărârii de acordare BI	Pag.
122542 B1	C07C 67/08 (2006.01), C07C 69/013 (2006.01)	a 2006 00370	30.05.2006	INSTITUTUL NAȚIONAL DE CERCETARE-DEZVOLTARE PENTRU CHIMIE ȘI PETROCHIMIE - ICECHIM, SPLAIUL INDEPENDENȚEI, NR. 202, SECTOR 6, BUCUREȘTI, RO; CENTRUL DE CERCETARE PENTRU MATERIALE MACROMOLECULARE ȘI MEMBRANE S.A., SPLAIUL INDEPENDENȚEI, NR. 202B, SECTOR 6, BUCUREȘTI, RO	29.05.2009	73
122543 B1	C07K 14/35 (2006.01), C07K 14/47 (2006.01), A61K 47/48 (2006.01), C12N 15/12 (2006.01), C12N 5/10 (2006.01), C07K 16/18 (2006.01), G01N 33/53 (2006.01), C12Q 1/68 (2006.01), A61K 38/17 (2006.01)	a 2002 00857	15.12.2000	SCHERING AKTIENGESELLSCHAFT, MULLERSTRASSE 178, BERLIN, DE	30.03.2009	74
122544 B1	C08J 3/20 (2006.01), C08K 3/00 (2006.01), C02F 1/56 (2006.01), C08L 27/00 (2006.01)	a 2003 00921	13.11.2003	INSTITUTUL NAȚIONAL DE CERCETARE-DEZVOLTARE PENTRU TEXTILE ȘI PIELĂRIE, SUCURSĂLA INSTITUTUL DE CERCETARE PIELĂRIE - ÎNCĂLȚĂMINTE, STR. ION MINULESCU, NR. 93, SECTOR 3, O.P. 4, BUCUREȘTI, RO	30.09.2008	74
122545 B1	C09K 3/22 (2006.01), C09K 3/30 (2006.01)	a 2004 00586	29.06.2004	UNIVERSITATEA PETROL-GAZE DIN PLOIEȘTI, BD BUCUREȘTI, NR. 39, PLOIEȘTI, JUDEȚUL PRAHOVA, RO; INSTITUTUL NAȚIONAL DE CERCETARE-DEZVOLTARE PENTRU CHIMIE ȘI PETROCHIMIE - ICECHIM, SPLAIUL INDEPENDENȚEI, NR. 202, SECTOR 6, BUCUREȘTI, RO	30.04.2009	75
122546 B1	C09K 11/54 (2006.01), C09K 11/56 (2006.01)	a 2004 00497	01.06.2004	INSTITUTUL DE CERCETĂRI ÎN CHIMIE "RALUCA RIPAN", STR. FÂNTĂNELE, NR. 30, CLUJ-NAPOCA, JUDEȚUL CLUJ, RO	30.10.2008	75

Număr brevet	Clasa	Număr dosar	Data depozit	Titular	Data hotărârii de acordare BI	Pag.
122547 B1	C10B 53/02 ^(2006.01)	a 2004 00941	27.10.2004	INSTITUTUL DE CERCETĂRI METALURGICE - ICEM S.A., STR. MEHADIA, NR. 39, SECTOR 6, BUCUREȘTI, RO	30.09.2008	76
122548 B1	C10L 10/02 ^(2006.01)	a 2006 00613	01.08.2006	HYDROGEN TECHNOLOGY APPLICATIONS, INC., 4707, 140TH AVENUE NORTH, SUITE 116, CLEARWATER, FLORIDA, US; ROKURA APLICAȚII INDUSTRIALE S.R.L., STR. RAHMANINOV, NR. 46-48, SECTOR 2, O.P. 30, BUCUREȘTI, RO	30.04.2009	76
122549 B1	C23F 13/12 ^(2006.01)	a 2003 01027	17.12.2003	METAV S.A., STR. BIHARIA, NR. 67-77, SECTOR 1, BUCUREȘTI, RO	29.05.2009	76
122550 B1	C25C 7/02 ^(2006.01) , C04B 35/106 ^(2006.01)	a 2006 00838	02.11.2006	LANDES VICTOR SPIRIDON, STR. FĂINARI, NR. 8, BL. 71, SC. A, AP. 10, SECTOR 2, O.P. 10, BUCUREȘTI, RO	29.05.2009	77
122551 B1	C25D 3/22 ^(2006.01)	a 2006 00032	24.01.2006	BULEA CAIUS CASIU, STR. CONSTANTIN DOBROGEANU GHEREA, NR. 13, BISTRIȚA, JUDEȚUL BISTRIȚA- NĂSĂUD, RO	29.05.2009	77
122552 B1	E02B 11/00 ^(2006.01)	a 2007 00923	31.12.2007	SIRIUS PROIECTARE STUDII S.R.L., STR. COSTIȘA, NR. 24, SECTOR 6, BUCUREȘTI, RO	30.06.2009	77
122553 B1	E04B 1/48 ^(2006.01) , F16B 12/12 ^(2006.01)	a 2002 00473	17.04.2002	TRAFILATI PLASTICI STAMPAGGIO DI CAMEROTTO GIACINTO, VIA MAGG. PIOVESANA, 78, CONEGLIANO (TV), IT	27.02.2009	78
122554 B1	E04D 13/068 ^(2006.01)	a 2007 00083	06.02.2007	PREDA VIRGIL, STR. PRIMĂVERII, NR. 2B, PLOIEȘTI, JUDEȚUL PRAHOVA, RO	29.05.2009	78
122555 B1	F01B 3/04 ^(2006.01) , F01B 9/02 ^(2006.01) , F02B 75/28 ^(2006.01)	a 2005 00825	29.09.2005	VIZITIU GH. DUMITRU, ALEEA ARCULUI, NR. 7, SC. A, AP. 3, BOTOȘANI, RO	27.02.2009	79

Număr brevet	Clasa	Număr dosar	Data depozit	Titular	Data hotărârii de acordare BI	Pag.
122556 B1	F02M 25/10 ^(2006.01) ; F02D 19/08 ^(2006.01)	a 2006 00606	28.07.2006	HYDROGEN TECHNOLOGY APPLICATIONS, INC., 4707, 140TH AVENUE NORTH, SUITE 116, CLEARWATER, FLORIDA, US; ROKURA APLICAȚII INDUSTRIALE S.R.L., STR. RAHMANINOV, NR. 46-48, SECTOR 2, O.P.30, BUCUREȘTI, RO	30.03.2009	79
122557 B1	F03B 13/12 ^(2006.01)	a 2004 00840	05.10.2004	CORBU ION, STR. LUJERULUI, NR. 2, BL. 22C, SC. C, ET. 7, AP. 123, SECTOR 6, O.P.16, BUCUREȘTI, RO	30.03.2009	80
122558 B1	F04B 39/10 ^(2006.01) ; F16J 15/10 ^(2006.01) ; B32B 17/10 ^(2006.01) ; F16J 15/20 ^(2006.01)	a 2006 00167	15.03.2006	ȘTEFAN VIOREL, STR. DR. IACOB FELIX, NR. 59, BL. A1, SC. 1, AP. 5, BUCUREȘTI, RO; SUBAȘ PETRICĂ, STR. REPUBLICII, NR. 183, BL. 8C2, AP. 3, PLOIEȘTI, JUDEȚUL PRAHOVA, RO; URCAN EMIL, STR. GEORGE COȘBUC, BL. 6, AP. 6, TÂRGU-MUREȘ, RO	29.05.2009	81
122559 B1	F04F 5/00 ^(2006.01) ; E21F 1/00 ^(2006.01)	a 2005 00012	06.01.2005	CIOCLEA DORU, BD 1 DECEMBRIE 1918, BL. 65, SC. 2, AP. 15, ET. 1, PETROȘANI, JUDEȚUL HUNEDOARA, RO; TOTH ION, STR. AVRAM IANCU, BL. 2, SC. 2, ET. 4, AP. 19, PETROȘANI, JUDEȚUL HUNEDOARA, RO; CIOCLEA DORU-OCTAVIAN, BD 1 DECEMBRIE 1918, BL. 65, SC. 2, AP. 15, ET. 1, PETROȘANI, JUDEȚUL HUNEDOARA, RO; TOTH SZILARD KRISZTIAN, STR. AVRAM IANCU, BL. 2, SC. 2, AP. 19, ET. 4, PETROȘANI, JUDEȚUL HUNEDOARA, RO	30.04.2009	81

Număr brevet	Clasa	Număr dosar	Data depozit	Titular	Data hotărârii de acordare BI	Pag.
122560 B1	F04F 5/00 (2006.01), E21F 1/00 (2006.01)	a 2005 00013	06.01.2005	CIOCLEA DORU, BD 1 DECEMBRIE 1918, BL. 65, SC. 2, AP. 15, ET. 1, PETROȘANI, JUDEȚUL HUNEDOARA, RO; TOTH ION, STR. AVRAM IANCU, BL. 2, SC. 2, ET. 4, AP. 19, PETROȘANI, JUDEȚUL HUNEDOARA, RO; CIOCLEA DORU- OCTAVIAN, BD 1 DECEMBRIE 1918, BL. 65, SC. 2, AP. 15, ET. 1, PETROȘANI, JUDEȚUL HUNEDOARA, RO; TOTH LORAND, STR. AVRAM IANCU, BL. 2, SC. II, AP. 19, ET. 4, PETROȘANI, JUDEȚUL HUNEDOARA, RO	29.05.2009	82
122561 B1	F04F 5/00 (2006.01), E21F 1/00 (2006.01)	a 2005 00014	06.01.2005	CIOCLEA DORU, BD 1 DECEMBRIE 1918, BL. 65, SC. 2, AP. 15, ET. 1, PETROȘANI, JUDEȚUL HUNEDOARA, RO; TOTH ION, STR. AVRAM IANCU, BL. 2, SC. 2, ET. 4, AP. 19, PETROȘANI, JUDEȚUL HUNEDOARA, RO; CIOCLEA DORU- OCTAVIAN, BD 1 DECEMBRIE 1918, BL. 65, SC. 2, AP. 15, ET. 1, PETROȘANI, JUDEȚUL HUNEDOARA, RO; TOTH LORAND, STR. AVRAM IANCU, BL. 2, SC. 2, AP. 19, ET. 4, PETROȘANI, JUDEȚUL HUNEDOARA, RO	29.05.2009	82
122562 B1	F16H 19/00 (2006.01), F16D 65/34 (2006.01)	a 2005 01048	16.12.2005	UNIVERSITATEA DE NORD DIN BAI A MARE, STR. DR. VICTOR BABEȘ, NR. 62A, BAIA MARE, JUDEȚUL MARAMUREȘ, RO	30.04.2009	83
122563 B1	F16J 15/02 (2006.01), F16K 27/06 (2006.01), F16K 5/08 (2006.01)	a 2006 00288	28.10.2004	FLUOROSEAL INC., 6418, TRANS-CANADA HIGHWAY WEST, H4T 1X4, MONTREAL, QUEBEC, CA	27.02.2009	84

Număr brevet	Clasa	Număr dosar	Data depozit	Titular	Data hotărârii de acordare BI	Pag.
122564 B1	F17C 5/00 ^(2006.01) , F17C 13/02 ^(2006.01) , F17C 13/04 ^(2006.01)	a 2004 00290	23.09.2002	EMER S.R.L., VIA ROMA 104/A, COLLEBEATO (BRESCIA), IT; VALTEK S.R.L., VIA GUICCIARDI 9/C, REGGIO EMILIA, IT	30.01.2009	84
122565 B1	F24B 1/04 ^(2006.01)	a 2005 00422	06.05.2005	LASZLO SANDOR, SAT PĂSĂRENI, NR. 19, COMUNA PĂSĂRENI, JUDEȚUL MUREȘ, RO; MARKUS ATTILA, SAT PĂSĂRENI, NR. 281, COMUNA PĂSĂRENI, JUDEȚUL MUREȘ, RO	30.03.2009	85
122566 B1	F24F 7/06 ^(2006.01)	a 2007 00303	04.05.2007	INSTITUTUL NAȚIONAL DE CERCETARE - DEZVOLTARE TURBOMOTOARE - COMOTI, BD IULIU MANIU, NR. 220D, SECTOR 6, O.P. 76, C.P. 174, BUCUREȘTI, RO	30.06.2009	85
122567 B1	F24H 1/40 ^(2006.01)	a 2006 00740	22.09.2006	MBD STELIAN S.R.L., ALEEA SURAIA, NR. 5, BL. 31B, SC. A, ET. 1, AP. 6, SECTOR 3, O.P. 19, BUCUREȘTI, RO	29.05.2009	86
122568 B1	G01R 15/14 ^(2006.01) , G01R 19/00 ^(2006.01)	a 2007 00759	06.11.2007	INSTITUTUL DE CHIMIE MACROMOLECULARĂ "PETRU PONI", ALEEA GRIGORE GHICA VODĂ, NR. 41A, IAȘI, JUDEȚUL IAȘI, RO	30.06.2009	87
122569 B1	G09F 11/02 ^(2006.01)	a 2006 00552	10.07.2006	MARBAC DECOR S.R.L., STR.MOLDOVEI, NR. 10, BL. CRINUL, SC. A, ET. 6, AP. 22, PAȘCANI, JUDEȚUL IAȘI, RO	29.05.2009	87
122570 B1	H01F 1/147 ^(2006.01) , H01F 1/00 ^(2006.01)	a 2007 00471	04.07.2007	INSTITUTUL NAȚIONAL DE CERCETARE DEZVOLTARE PENTRU INGINERIE ELECTRICĂ ICPE-C.A., SPLAIUL UNIRII, NR. 313, SECTOR 3, BUCUREȘTI, RO; INSTITUTUL NAȚIONAL DE CERCETARE- DEZVOLTARE PENTRU FIZICA MATERIALELOR, STR. ATOMIȘTILOR, NR. 105 BIS, COD 077125, MĂGURELE, JUDEȚUL ILFOV, RO	29.05.2009	88

Număr brevet	Clasa	Număr dosar	Data depozit	Titular	Data hotărârii de acordare BI	Pag.
122571 B1	H01F 13/00 ^(2006.01) ; H01F 7/02 ^(2006.01)	a 2007 00121	19.02.2007	INSTITUTUL NAȚIONAL DE CERCETARE - DEZVOLTARE PENTRU INGINERIE ELECTRICĂ ICPE-CA, SPLAIUL UNIRII, NR. 313, SECTOR 3, O.P.77, BUCUREȘTI, RO	30.03.2009	88
122572 B1	H01R 11/00 ^(2006.01)	a 2004 00181	01.03.2004	CĂPUȘAN IOAN, BD 1 DECEMBRIE 1918, NR. 80, AP. 8, TÂRGU-MUREȘ, JUDEȚUL MUREȘ, RO	30.10.2008	89
122573 B1	H02J 3/00 ^(2006.01) ; H02H 7/085 ^(2006.01)	a 2001 00496	08.05.2001	CÂNDEA IOAN, STR. ȘTEFAN STOICA, NR. 22, BL. 17B, AP. 35, SECTOR 1, BUCUREȘTI, RO; CÂNDEA MIHAI TITEL, STR. EROILOR, NR. 5, BL. 26, AP. 29, SC. B, HUNEDOARA, JUDEȚUL HUNEDOARA, RO	29.05.2009	89

Lista cu brevetele de invenție ale căror hotărâri de acordare au fost luate la data menționată în tabelul de mai jos, ordonată alfabetic, după numele/denumirea titularului

Număr brevet	Clasa	Număr dosar	Data depozit	Titular	Data hotărârii de acordare BI	Pag.
122521 B1	A61F 6/12 ^(2006.01)	a 2008 00527	08.07.2008	ARGEȘEANU DUMITRU, STR. GHEORGHE CUȚUI, NR. 3, SECTOR 6, BUCUREȘTI, RO	29.05.2009	64
122531 B1	B28B 11/00 ^(2006.01)	a 2006 00721	18.09.2006	BLEDEA ZAHARIE, STR. MĂRĂȘEȘTI, NR. 11, BAI A MARE, JUDEȚUL MARAMUREȘ, RO	29.05.2009	69
122551 B1	C25D 3/22 ^(2006.01)	a 2006 00032	24.01.2006	BULEA CAIUS CASIU, STR. CONSTANTIN DOBROGEANU GHEREA, NR. 13, BISTRIȚA, JUDEȚUL BISTRIȚA- NĂSĂUD, RO	29.05.2009	77
122573 B1	H02J 3/00 ^(2006.01) ; H02H 7/085 ^(2006.01)	a 2001 00496	08.05.2001	CÂNDEA IOAN, STR. ȘTEFAN STOICA, NR. 22, BL. 17B, AP. 35, SECTOR 1, BUCUREȘTI, RO; CÂNDEA MIHAI TITEL, STR. EROILOR, NR. 5, BL. 26, AP. 29, SC. B, HUNEDOARA, JUDEȚUL HUNEDOARA, RO	29.05.2009	89
122572 B1	H01R 11/00 ^(2006.01)	a 2004 00181	01.03.2004	CĂPUȘAN IOAN, BD 1 DECEMBRIE 1918, NR. 80, AP. 8, TÂRGU-MUREȘ, JUDEȚUL MUREȘ, RO	30.10.2008	89
122525 B1	A61M 1/14 ^(2006.01) ; G06F 17/00 ^(2006.01)	a 2004 00113	09.02.2004	CENTRUL DE CERCETARE PENTRU MATERIALE MACROMOLECULARE ȘI MEMBRANE S.A., ȘPLAIUL INDEPENDENȚEI, NR. 202B, SECTOR 6, BUCUREȘTI, RO	30.04.2009	66
122524 B1	A61K 31/7076 ^(2006.01) ; A61P 9/00 ^(2006.01)	a 2005 01094	29.12.2005	CHICULESCU POPESCU OTILIA IRINA, STR. SPERANȚEI, NR. 46, ET. 1, AP. 2, SECTOR 2, O.P. 37, BUCUREȘTI, RO; ȚUȚURAȘ NICOLAE GEORGÉ, ȘOSEAUA COLENTINA, NR. 39, SECTOR 2, O.P. 10, BUCUREȘTI, RO	30.03.2009	65

Număr brevet	Clasa	Număr dosar	Data depozit	Titular	Data hotărârii de acordare BI	Pag.
122560 B1	F04F 5/00 (2006.01). E21F 1/00 (2006.01) [†]	a 2005 00013	06.01.2005	CIOCLEA DORU, BD 1 DECEMBRIE 1918, BL. 65, SC. 2, AP. 15, ET. 1, PETROȘANI, JUDEȚUL HUNEDOARA, RO; TOTH ION, STR. AVRAM IANCU, BL. 2, SC. 2, ET. 4, AP. 19, PETROȘANI, JUDEȚUL HUNEDOARA, RO; CIOCLEA DORU- OCTAVIAN, BD 1 DECEMBRIE 1918, BL. 65, SC. 2, AP. 15, ET. 1, PETROȘANI, JUDEȚUL HUNEDOARA, RO; TOTH LORAND, STR. AVRAM IANCU, BL. 2, SC. II, AP. 19, ET. 4, PETROȘANI, JUDEȚUL HUNEDOARA, RO	29.05.2009	82
122561 B1	F04F 5/00 (2006.01). E21F 1/00 (2006.01) [†]	a 2005 00014	06.01.2005	CIOCLEA DORU, BD 1 DECEMBRIE 1918, BL. 65, SC. 2, AP. 15, ET. 1, PETROȘANI, JUDEȚUL HUNEDOARA, RO; TOTH ION, STR. AVRAM IANCU, BL. 2, SC. 2, ET. 4, AP. 19, PETROȘANI, JUDEȚUL HUNEDOARA, RO; CIOCLEA DORU- OCTAVIAN, BD 1 DECEMBRIE 1918, BL. 65, SC. 2, AP. 15, ET. 1, PETROȘANI, JUDEȚUL HUNEDOARA, RO; TOTH LORAND, STR. AVRAM IANCU, BL. 2, SC. 2, AP. 19, ET. 4, PETROȘANI, JUDEȚUL HUNEDOARA, RO	29.05.2009	82
122559 B1	F04F 5/00 (2006.01). E21F 1/00 (2006.01) [†]	a 2005 00012	06.01.2005	CIOCLEA DORU, BD 1 DECEMBRIE 1918, BL. 65, SC. 2, AP. 15, ET. 1, PETROȘANI, JUDEȚUL HUNEDOARA, RO; TOTH ION, STR. AVRAM IANCU, BL. 2, SC. 2, ET. 4, AP. 19, PETROȘANI, JUDEȚUL HUNEDOARA, RO; CIOCLEA DORU- OCTAVIAN, BD 1 DECEMBRIE 1918, BL. 65, SC. 2, AP. 15, ET. 1, PETROȘANI, JUDEȚUL HUNEDOARA, RO; TOTH SZILARD KRISZTIAN, STR. AVRAM IANCU, BL. 2, SC. 2, AP. 19, ET. 4, PETROȘANI, JUDEȚUL HUNEDOARA, RO	30.04.2009	81

Număr brevet	Clasa	Număr dosar	Data depozit	Titular	Data hotărârii de acordare BI	Pag.
122523 B1	A61K 8/97 ^(2006.01) , A61P 17/08 ^(2006.01)	a 2005 00878	14.10.2005	CIUHRII MIRCEA, STR. TOAMNEI, NR. 100, SECTOR 2, BUCUREȘTI, RO	30.03.2009	65
122557 B1	F03B 13/12 ^(2006.01)	a 2004 00840	05.10.2004	CORBU ION, STR. LUJERULUI, NR. 2, BL. 22C, SC. C, ET. 7, AP. 123, SECTOR 6, O.P.16, BUCUREȘTI, RO	30.03.2009	80
122537 B1	B65G 43/08 ^(2006.01)	a 2002 00475	18.04.2002	DAN DUMITRU, SAT TEHOMIR, COMUNA SLIVILEȘTI, JUDEȚUL GORJ, RO	30.03.2009	71
122564 B1	F17C 5/00 ^(2006.01) , F17C 13/02 ^(2006.01) , F17C 13/04 ^(2006.01)	a 2004 00290	23.09.2002	EMER S.R.L., VIA ROMA 104/A, COLLEBEATO (BRESCIA), IT; VALTEK S.R.L., VIA GUICCIARDI 9/C, REGGIO EMILIA, IT	30.01.2009	84
122563 B1	F16J 15/02 ^(2006.01) , F16K 27/06 ^(2006.01) , F16K 5/08 ^(2006.01)	a 2006 00288	28.10.2004	FLUROSEAL INC., 6418, TRANS-CANADA HIGHWAY WEST, H4T 1X4, MONTREAL, QUEBEC, CA	27.02.2009	84
122556 B1	F02M 25/10 ^(2006.01) , F02D 19/08 ^(2006.01)	a 2006 00606	28.07.2006	HYDROGEN TECHNOLOGY APPLICATIONS, INC., 4707, 140TH AVENUE NORTH, SUITE 116, CLEARWATER, FLORIDA, US; ROKURA APLICAȚII INDUSTRIALE S.R.L., STR. RAHMANINOV, NR. 46-48, SECTOR 2, O.P.30, BUCUREȘTI, RO	30.03.2009	79
122548 B1	C10L 10/02 ^(2006.01)	a 2006 00613	01.08.2006	HYDROGEN TECHNOLOGY APPLICATIONS, INC., 4707, 140TH AVENUE NORTH, SUITE 116, CLEARWATER, FLORIDA, US; ROKURA APLICAȚII INDUSTRIALE S.R.L., STR. RAHMANINOV, NR. 46-48, SECTOR 2, O.P. 30, BUCUREȘTI, RO	30.04.2009	76
122532 B1	B29C 70/02 ^(2006.01)	a 2007 00335	18.05.2007	IGNĂTESCU PLASTIBAC S.R.L., STR. TUNARI, NR. 2, SLATINA, JUDEȚUL OLT, RO	30.04.2009	69

Număr brevet	Clasa	Număr dosar	Data depozit	Titular	Data hotărârii de acordare BI	Pag.
122546 B1	C09K 11/54 ^(2006.01) ; C09K 11/56 ^(2006.01)	a 2004 00497	01.06.2004	INSTITUTUL DE CERCETĂRI ÎN CHIMIE "RALUCA RIPAN", STR. FÂNTÂNELE, NR. 30, CLUJ-NAPOCA, JUDEȚUL CLUJ, RO	30.10.2008	75
122547 B1	C10B 53/02 ^(2006.01)	a 2004 00941	27.10.2004	INSTITUTUL DE CERCETĂRI METALURGICE - ICEM S.A., STR. MEHADIA, NR. 39, SECTOR 6, BUCUREȘTI, RO	30.09.2008	76
122530 B1	B27K 3/02 ^(2006.01) ; B27K 3/40 ^(2006.01)	a 2006 00298	05.05.2006	INSTITUTUL DE CHIMIE MACROMOLECULARĂ "PETRU PONI", ALEEA GRIGORE GHICA VODĂ, NR. 41A, IAȘI, JUDEȚUL IAȘI, RO	30.06.2009	69
122520 B1	A21D 8/04 ^(2006.01)	a 2005 00255	21.03.2005	INSTITUTUL DE BIORESURSE ALIMENTARE, STR. DINU VINTILĂ, NR. 6, SECTOR 2, BUCUREȘTI, RO; DOBROGEA GRUP S.A., STR. CELULOZEI, NR. 1, CONSTANȚA, JUDEȚUL CONSTANȚA, RO	29.05.2009	63
122568 B1	G01R 15/14 ^(2006.01) ; G01R 19/00 ^(2006.01)	a 2007 00759	06.11.2007	INSTITUTUL DE CHIMIE MACROMOLECULARĂ "PETRU PONI", ALEEA GRIGORE GHICA VODĂ, NR. 41A, IAȘI, JUDEȚUL IAȘI, RO	30.06.2009	87
122540 B1	C04B 18/04 ^(2006.01) ; C04B 28/04 ^(2006.01)	a 2005 00288	28.03.2005	INSTITUTUL NAȚIONAL DE CERCETARE-DEZVOLTARE TEXTILE PIELĂRIE - SUCURSALA INSTITUTUL DE CERCETĂRI PIELĂRIE ÎNCĂLȚĂMINTE, STR. ION MINULESCU, NR. 93, SECTOR 3, O.P. 4, BUCUREȘTI, RO	29.05.2009	73
122571 B1	H01F 13/00 ^(2006.01) ; H01F 7/02 ^(2006.01)	a 2007 00121	19.02.2007	INSTITUTUL NAȚIONAL DE CERCETARE - DEZVOLTARE PENTRU INGINERIE ELECTRICĂ ICPE-CA, SPLAIUL UNIRII, NR. 313, SECTOR 3, O.P.77, BUCUREȘTI, RO	30.03.2009	88

Număr brevet	Clasa	Număr dosar	Data depozit	Titular	Data hotărârii de acordare BI	Pag.
122566 B1	F24F 7/06 ^(2006.01)	a 2007 00303	04.05.2007	INSTITUTUL NAȚIONAL DE CERCETARE - DEZVOLTARE TURBOMOTOARE - COMOTI, BD IULIU MANIU, NR. 220D, SECTOR 6, O.P. 76, C.P. 174, BUCUREȘTI, RO	30.06.2009	85
122570 B1	H01F 1/147 ^(2006.01) , H01F 1/00 ^(2006.01)	a 2007 00471	04.07.2007	INSTITUTUL NAȚIONAL DE CERCETARE DEZVOLTARE PENTRU INGINERIE ELECTRICĂ ICPE-C.A., SPLAIUL UNIRII, NR. 313, SECTOR 3, BUCUREȘTI, RO; INSTITUTUL NAȚIONAL DE CERCETARE-DEZVOLTARE PENTRU FIZICA MATERIALELOR, STR. ATOMIȘTILOR, NR. 105 BIȘ, COD 077125, MĂGURELE, JUDEȚUL ILFOV, RO	29.05.2009	88
122544 B1	C08J 3/20 ^(2006.01) , C08K 3/00 ^(2006.01) , C02F 1/56 ^(2006.01) , C08L 27/00 ^(2006.01)	a 2003 00921	13.11.2003	INSTITUTUL NAȚIONAL DE CERCETARE-DEZVOLTARE PENTRU TEXTILE ȘI PIELĂRIE, SUCURSĂLA INSTITUTUL DE CERCETARE PIELĂRIE - ÎNCĂLȚĂMINTE, STR. ION MINULESCU, NR. 93, SECTOR 3, O.P. 4, BUCUREȘTI, RO	30.09.2008	74
122526 B1	B01D 17/038 ^(2006.01)	a 2003 00056	21.01.2003	INSTITUTUL NAȚIONAL DE CERCETARE - DEZVOLTARE PENTRU TEHNOLOGII CRIOGENICE ȘI IZOTOPICE, STR. UZINEI, NR. 1, O.P. 4, C.P. 10, RÂMNICU-VÂLCEA, JUDEȚUL VÂLCEA, RO	30.04.2009	66
122542 B1	C07C 67/08 ^(2006.01) , C07C 69/013 ^(2006.01)	a 2006 00370	30.05.2006	INSTITUTUL NAȚIONAL DE CERCETARE-DEZVOLTARE PENTRU CHIMIE ȘI PETROCHIMIE - ICECHIM, SPLAIUL INDEPENDENȚEI, NR. 202, SECTOR 6, BUCUREȘTI, RO; CENTRUL DE CERCETARE PENTRU MATERIALE MACROMOLECULARE ȘI MEMBRANE S.A., ȘPLAIUL INDEPENDENȚEI, NR. 202B, SECTOR 6, BUCUREȘTI, RO	29.05.2009	73

Număr brevet	Clasa	Număr dosar	Data depozit	Titular	Data hotărârii de acordare BI	Pag.
122519 B1	A21D 2/36 ^(2006.01) , A61K 36/185 ^(2006.01) , A61K 36/45 ^(2006.01) , A61K 36/28 ^(2006.01) , A61K 36/48 ^(2006.01) , A61K 36/605 ^(2006.01) , A61K 36/73 ^(2006.01)	a 2006 00553	10.07.2006	IONESCU VASILE, STR. DEMNITĂȚII, NR. 36, SECTOR 1, BUCUREȘTI, RO	29.05.2009	63
122536 B1	B62K 3/00 ^(2006.01)	a 2004 00716	16.08.2004	LĂCULICEANU ADRIAN, STR. V. VOICULESCU, BL. F1, SC. B, ET. 3, AP. 15, TÂRGOVIȘTE, JUDEȚUL DÂMBOVIȚA, RO	30.05.2008	71
122550 B1	C25C 7/02 ^(2006.01) , C04B 35/106 ^(2006.01)	a 2006 00838	02.11.2006	LANDES VICTOR SPIRIDON, STR. FĂINARI, NR. 8, BL. 71, SC. A, AP. 10, SECTOR 2, O.P. 10, BUCUREȘTI, RO	29.05.2009	77
122565 B1	F24B 1/04 ^(2006.01)	a 2005 00422	06.05.2005	LASZLO SANDOR, SAT PĂSĂRENI, NR. 19, COMUNA PĂSĂRENI, JUDEȚUL MUREȘ, RO; MARKUS ATTILA, SAT PĂSĂRENI, NR. 281, COMUNA PĂSĂRENI, JUDEȚUL MUREȘ, RO	30.03.2009	85
122527 B1	B02B 3/14 ^(2006.01) , A21D 2/38 ^(2006.01) , A21D 2/36 ^(2006.01)	a 2004 01038	25.11.2004	LUCĂCEAN MIRCEA IOAN, STR. MAGNOLIEI, NR. 12, BAIA MARE, JUDEȚUL MARAMUREȘ, RO	30.04.2009	67
122569 B1	G09F 11/02 ^(2006.01)	a 2006 00552	10.07.2006	MARBAC DECOR S.R.L., STR.MOLDOVEI, NR. 10, BL. CRINUL, SC. A, ET. 6, AP. 22, PAȘCANI, JUDEȚUL IAȘI, RO	29.05.2009	87
122567 B1	F24H 1/40 ^(2006.01)	a 2006 00740	22.09.2006	MBD STELIAN S.R.L., ALEEA SURAIA, NR. 5, BL. 31B, SC. A, ET. 1, AP. 6, SECTOR 3, O.P. 19, BUCUREȘTI, RO	29.05.2009	86
122549 B1	C23F 13/12 ^(2006.01)	a 2003 01027	17.12.2003	METAV S.A., STR. BIHARIA, NR. 67-77, SECTOR 1, BUCUREȘTI, RO	29.05.2009	76
122538 B1	C02F 9/00 ^(2006.01) , C02F 9/08 ^(2006.01)	a 2007 00489	11.07.2007	OLTCHIM S.A., STR. UZINEI, NR. 1, RÂMNICU-VÂLCEA, RO	30.04.2009	72

Număr brevet	Clasa	Număr dosar	Data depozit	Titular	Data hotărârii de acordare BI	Pag.
122541 B1	C07C 41/05 ^(2006.01)	a 2007 00828	05.12.2007	PETROTEL-LUKOIL S.A., STR. MIHAI BRAVU, NR. 235, PLOIEȘTI, JUDEȚUL PRAHOVA, RO	29.05.2009	73
122554 B1	E04D 13/068 ^(2006.01)	a 2007 00083	06.02.2007	PREDA VIRGIL, STR. PRIMĂVERII, NR. 2B, PLOIEȘTI, JUDEȚUL PRAHOVA, RO	29.05.2009	78
122533 B1	B31B 1/25 ^(2006.01)	a 2007 00154	01.03.2007	PROFILUX S.A., BD IANCU DE HUNEDOARA, NR. 33, AP. 4, SECTOR 1, BUCUREȘTI, RO	29.05.2009	70
122543 B1	C07K 14/35 ^(2006.01) , C07K 14/47 ^(2006.01) , A61K 47/48 ^(2006.01) , C12N 15/12 ^(2006.01) , C12N 5/10 ^(2006.01) , C07K 16/18 ^(2006.01) , G01N 33/53 ^(2006.01) , C12Q 1/68 ^(2006.01) , A61K 38/17 ^(2006.01)	a 2002 00857	15.12.2000	SCHERING AKTIENGESELLSCHAFT, MULLERSTRASSE 178, BERLIN, DE	30.03.2009	74
122552 B1	E02B 11/00 ^(2006.01)	a 2007 00923	31.12.2007	SIRIUS PROIECTARE STUDII S.R.L., STR. COSTIȘA, NR. 24, SECTOR 6, BUCUREȘTI, RO	30.06.2009	77
122534 B1	B32B 27/40 ^(2006.01) , B32B 27/30 ^(2006.01)	a 2004 00022	05.07.2002	SOLUTIA INC., 575 MARYVILLE CENTRE DRIVE, ST. LOUIS, MISSOURI, US	30.03.2009	70
122558 B1	F04B 39/10 ^(2006.01) , F16J 15/10 ^(2006.01) , B32B 17/10 ^(2006.01) , F16J 15/20 ^(2006.01)	a 2006 00167	15.03.2006	ȘTEFAN VIOREL, STR. DR. IACOB FELIX, NR. 59, BL. A1, SC. 1, AP. 5, BUCUREȘTI, RO; SUBAȘ PETRICĂ, STR. REPUBLICII, NR. 183, BL. 8C2, AP. 3, PLOIEȘTI, JUDEȚUL PRAHOVA, RO; URCAN EMIL, STR. GEORGE COȘBUC, BL. 6, AP. 6, TÂRGU-MUREȘ, RO	29.05.2009	81
122553 B1	E04B 1/48 ^(2006.01) , F16B 12/12 ^(2006.01)	a 2002 00473	17.04.2002	TRAFILATI PLASTICI STAMPAGGIO DI CAMEROTTO GIACINTO, VIA MAGG. PIOVESANA, 78, CONEGLIANO (TV), IT	27.02.2009	78
122522 B1	A61H 3/04 ^(2006.01)	a 2006 00069	09.02.2006	TUDOR GEORGE BOGDAN, STR. MALCOCI, NR. 24, BL. 39, SC. D, ET. 2, AP. 53, SECTOR 5, O.P. 69, BUCUREȘTI, RO	30.03.2009	64

Număr brevet	Clasa	Număr dosar	Data depozit	Titular	Data hotărârii de acordare BI	Pag.
122545 B1	C09K 3/22 ^(2006.01) , C09K 3/30 ^(2006.01)	a 2004 00586	29.06.2004	UNIVERSITATEA PETROL-GAZE DIN PLOIEȘTI, BD BUCUREȘTI, NR. 39, PLOIEȘTI, JUDEȚUL PRAHOVA, RO; INSTITUTUL NAȚIONAL DE CERCETARE-DEZVOLTARE PENTRU CHIMIE ȘI PETROCHIMIE - ICECHIM, SPLAIUL INDEPENDENȚEI, NR. 202, SECTOR 6, BUCUREȘTI, RO	30.04.2009	75
122535 B1	B60T 7/22 ^(2006.01) , F16D 65/14 ^(2006.01)	a 2006 00185	22.03.2006	UNIVERSITATEA TEHNICĂ "GHEORGHE ASACHI", BD PROF. D. MANGERON, NR. 67, IAȘI, JUDEȚUL IAȘI, RO	30.04.2009	70
122529 B1	B23Q 3/00 ^(2006.01) , B24B 1/04 ^(2006.01)	a 2006 00914	24.11.2006	UNIVERSITATEA TEHNICĂ "GHEORGHE ASACHI", BD PROF. D. MANGERON, NR. 67, IAȘI, JUDEȚUL IAȘI, RO	30.06.2009	68
122528 B1	B09C 1/00 ^(2006.01) , B09C 1/10 ^(2006.01)	a 2007 00657	19.09.2007	UNIVERSITATEA "ALEXANDRU IOAN CUZA" DIN IAȘI, BD CAROL I, NR. 11, IAȘI, JUDEȚUL IAȘI, RO	30.04.2009	68
122562 B1	F16H 19/00 ^(2006.01) , F16D 65/34 ^(2006.01)	a 2005 01048	16.12.2005	UNIVERSITATEA DE NORD DIN BAIA MARE, STR. DR. VICTOR BABEȘ, NR. 62A, BAIA MARE, JUDEȚUL MARAMUREȘ, RO	30.04.2009	83
122518 B1	A01C 21/00 ^(2006.01)	a 2003 01046	19.12.2003	VAJDA ALEXANDRU, INTRAREA SURDUC, NR. 1, SC. B, AP. 12, TIMIȘOARA, JUDEȚUL TIMIȘ, RO; TĂNAȘE MARIA LARISA, STR. HAMLET, NR. 1, TIMIȘOARA, JUDEȚUL TIMIȘ, RO; GÂRDAN MARIA ELENA, STR. C. STERE, NR. 16, SC. A, AP. 7, TIMIȘOARA, JUDEȚUL TIMIȘ, RO	30.04.2009	63
122539 B1	C04B 14/14 ^(2006.01) , C04B 18/14 ^(2006.01) , C04B 28/08 ^(2006.01) , C04B 7/19 ^(2006.01)	a 2007 00171	26.04.2007	VELEANU I. FLOREA, STR. GRIVITEI, NR. 1, AP. 11, BĂILE GOVORA, JUDEȚUL VĂLCEA, RO	30.04.2009	72
122555 B1	F01B 3/04 ^(2006.01) , F01B 9/02 ^(2006.01) , F02B 75/28 ^(2006.01)	a 2005 00825	29.09.2005	VIZITIU GH. DUMITRU, ALEEA ARCULUI, NR. 7, SC. A, AP. 3, BOTOȘANI, RO	27.02.2009	79

**LISTA B.I. ELIBERATE ÎN CONFORMITATE
CU ART. 30, DIN
LEGEA NR. 64/1991, REPUBLICATĂ**

**BREVETE ELIBERATE
CONFORM LEGII 64/1991, ALE CĂROR REZUMATE AU FOST PUBLICATE**

Nr. BI	Clasa	Nr. CBI	Data depozit	Nume titular	Nr.* BOPI
112036 B1	C23F11/00 ^(2006.01) ; C23F11/04 ^(2006.01) ; C23F11/10 ^(2006.01) ; C23F11/14 ^(2006.01)	95-00254	15.02.1995	REGIA AUTONOMĂ A PETROLULUI PETROM R.A. - INSTITUTUL DE CERCETĂRI ȘI PROIECTĂRI TEHNOLOGICE, CÂMPINA, JUDEȚUL PRAHOVA, RO	12/1998
118849 B1	A63C17/12 ^(2006.01)	a 2001 00923	14.08.2001	VOINESCU ROMEO, BUCUREȘTI, RO	12/2003
119027 B1	E21B43/18 ^(2006.01)	a 2000 01249	19.12.2000	S.N.P. PETROM S.A. - SUCURSALA INSTITUTUL DE CERCETĂRI ȘI PROIECTĂRI TEHNOLOGICE, CÂMPINA, JUDEȚUL PRAHOVA, RO	2/2004
122518 B1	A01C21/00 ^(2006.01)	a 2003 01046	19.12.2003	VAJDA ALEXANDRU, TIMIȘOARA, JUDEȚUL TIMIȘ, RO; TÂNASE MARIA LARIȘA, TIMIȘOARA, JUDEȚUL TIMIȘ, RO; GÂRDAN MARIA ELENA, TIMIȘOARA, JUDEȚUL TIMIȘ, RO	8/2009
122519 B1	A21D2/36 ^(2006.01) ; A61K36/185 ^(2006.01) ; A61K36/45 ^(2006.01) ; A61K36/28 ^(2006.01) ; A61K36/48 ^(2006.01) ; A61K36/605 ^(2006.01) ; A61K36/73 ^(2006.01)	a 2006 00553	10.07.2006	IONESCU VASILE, BUCUREȘTI, RO	8/2009
122520 B1	A21D8/04 ^(2006.01)	a 2005 00255	21.03.2005	INSTITUTUL DE BIORESURSE ALIMENTARE, BUCUREȘTI, RO; DOBROGEA GRUP S.A., CONSTANȚA, JUDEȚUL CONSTANȚA, RO	8/2009
122521 B1	A61F6/12 ^(2006.01)	a 2008 00527	08.07.2008	ARGEȘEANU DUMITRU, BUCUREȘTI, RO	8/2009
122522 B1	A61H3/04 ^(2006.01)	a 2006 00069	09.02.2006	TUDOR GEORGE BOGDAN, BUCUREȘTI, RO	8/2009
122523 B1	A61K8/97 ^(2006.01) ; A61P17/08 ^(2006.01)	a 2005 00878	14.10.2005	CIUHRII MIRCEA, BUCUREȘTI, RO	8/2009
122524 B1	A61K31/7076 ^(2006.01) ; A61P9/00 ^(2006.01)	a 2005 01094	29.12.2005	CHICULESCU POPESCU OTILIA IRINA, BUCUREȘTI, RO; TUȚURAȘ NICOLAE GEORGE, BUCUREȘTI, RO	8/2009
122525 B1	A61M1/14 ^(2006.01) ; G06F17/00 ^(2006.01)	a 2004 00113	09.02.2004	CENTRUL DE CERCETARE PENTRU MATERIALE MACROMOLECULARE ȘI MEMBRANE S.A., BUCUREȘTI, RO	8/2009

Nr. BI	Clasa	Nr. CBI	Data depozit	Nume titular	Nr.* BOPI
122526 B1	B01D17/038 ^(2006.01)	a 2003 00056	21.01.2003	INSTITUTUL NAȚIONAL DE CERCETARE - DEZVOLTARE PENTRU TEHNOLOGII CRIOGENICE ȘI IZOTOPICE, RÂMNICU-VÂLCEA, JUDEȚUL VÂLCEA, RO	8/2009
122527 B1	B02B3/14 ^(2006.01) , A21D2/38 ^(2006.01) , A21D2/36 ^(2006.01)	a 2004 01038	25.11.2004	LUCĂCEAN MIRCEA IOAN, BAI A MARE, JUDEȚUL MARAMUREȘ, RO	8/2009
122528 B1	B09C1/00 ^(2006.01) , B09C1/10 ^(2006.01)	a 2007 00657	19.09.2007	UNIVERSITATEA "ALEXANDRU IOAN CUZA" DIN IAȘI, IAȘI, JUDEȚUL IAȘI, RO	8/2009
122529 B1	B23Q3/00 ^(2006.01) , B24B1/04 ^(2006.01)	a 2006 00914	24.11.2006	UNIVERSITATEA TEHNICĂ "GHEORGHE ASACHI", IAȘI, JUDEȚUL IAȘI, RO	8/2009
122530 B1	B27K3/02 ^(2006.01) , B27K3/40 ^(2006.01)	a 2006 00298	05.05.2006	INSTITUTUL DE CHIMIE MACROMOLECULARĂ "PETRU PONI", IAȘI, JUDEȚUL IAȘI, RO	8/2009
122531 B1	B28B11/00 ^(2006.01)	a 2006 00721	18.09.2006	BLEDEA ZAHARIE, BAI A MARE, JUDEȚUL MARAMUREȘ, RO	8/2009
122532 B1	B29C70/02 ^(2006.01)	a 2007 00335	18.05.2007	IGNĂTESCU PLASTIBAC S.R.L., SLATINA, JUDEȚUL OLT, RO	8/2009
122533 B1	B31B1/25 ^(2006.01)	a 2007 00154	01.03.2007	PROFILUX S.A., BUCUREȘTI, RO	8/2009
122534 B1	B32B27/40 ^(2006.01) , B32B27/30 ^(2006.01)	a 2004 00022	05.07.2002	SOLUTIA INC., ST. LOUIS, MISSOURI, US	8/2009
122535 B1	B60T7/22 ^(2006.01) , F16D65/14 ^(2006.01)	a 2006 00185	22.03.2006	UNIVERSITATEA TEHNICĂ "GHEORGHE ASACHI", IAȘI, JUDEȚUL IAȘI, RO	8/2009
122536 B1	B62K3/00 ^(2006.01)	a 2004 00716	16.08.2004	LĂCULICEANU ADRIAN, TÂRGOVIȘTE, JUDEȚUL DÂMBOVIȚA, RO	8/2009
122537 B1	B65G43/08 ^(2006.01)	a 2002 00475	18.04.2002	DAN DUMITRU, COMUNA SLIVILEȘTI, JUDEȚUL GORJ, RO	8/2009
122538 B1	C02F9/00 ^(2006.01) , C02F9/08 ^(2006.01)	a 2007 00489	11.07.2007	OLTCHIM S.A., RÂMNICU-VÂLCEA, JUDEȚUL VÂLCEA, RO	8/2009
122539 B1	C04B14/14 ^(2006.01) , C04B18/14 ^(2006.01) , C04B28/08 ^(2006.01) , C04B7/19 ^(2006.01)	a 2007 00171	26.04.2007	VELEANU I. FLOREA, BĂILE GOVORA, JUDEȚUL VÂLCEA, RO	8/2009
122540 B1	C04B18/04 ^(2006.01) , C04B28/04 ^(2006.01)	a 2005 00288	28.03.2005	INSTITUTUL NAȚIONAL DE CERCETARE-DEZVOLTARE TEXTILE PIELĂRIE - SUCURSALA INSTITUTUL DE CERCETĂRI PIELĂRIE ÎNCĂLȚĂMINTE, BUCUREȘTI, RO	8/2009

Nr. BI	Clasa	Nr. CBI	Data depozit	Nume titular	Nr.* BOPI
122541 B1	C07C41/05 ^(2006.01)	a 2007 00828	05.12.2007	PETROTEL-LUKOIL S.A., PLOIEȘTI, JUDEȚUL PRAHOVA, RO	8/2009
122542 B1	C07C67/08 ^(2006.01) ; C07C69/013 ^(2006.01)	a 2006 00370	30.05.2006	INSTITUTUL NAȚIONAL DE CERCETARE-DEZVOLTARE PENTRU CHIMIE ȘI PETROCHIMIE - ICECHIM, BUCUREȘTI, RO; CENTRUL DE CERCETARE PENTRU MATERIALE MACROMOLECULARE ȘI MEMBRANE S.A., BUCUREȘTI, RO	8/2009
122543 B1	C07K14/35 ^(2006.01) ; C07K14/47 ^(2006.01) ; A61K47/48 ^(2006.01) ; C12N15/12 ^(2006.01) ; C12N5/10 ^(2006.01) ; C07K16/18 ^(2006.01) ; G01N33/53 ^(2006.01) ; C12Q1/68 ^(2006.01) ; A61K38/17 ^(2006.01)	a 2002 00857	15.12.2000	SCHERING AKTIENGESELLSCHAFT, BERLIN, DE	8/2009
122544 B1	C08J3/20 ^(2006.01) ; C08K3/00 ^(2006.01) ; C02F1/56 ^(2006.01) ; C08L27/00 ^(2006.01)	a 2003 00921	13.11.2003	INSTITUTUL NAȚIONAL DE CERCETARE-DEZVOLTARE PENTRU TEXTILE ȘI PIELĂRIE, BUCUREȘTI, RO	8/2009
122545 B1	C09K3/22 ^(2006.01) ; C09K3/30 ^(2006.01)	a 2004 00586	29.06.2004	UNIVERSITATEA PETROL-GAZE DIN PLOIEȘTI, PLOIEȘTI, JUDEȚUL PRAHOVA, RO; INSTITUTUL NAȚIONAL DE CERCETARE-DEZVOLTARE PENTRU CHIMIE ȘI PETROCHIMIE - ICECHIM, BUCUREȘTI, RO	8/2009
122546 B1	C09K11/54 ^(2006.01) ; C09K11/56 ^(2006.01)	a 2004 00497	01.06.2004	INSTITUTUL DE CERCETĂRI ÎN CHIMIE "RALUCA RIPAN", CLUJ-NAPOCA, JUDEȚUL CLUJ, RO	8/2009
122547 B1	C10B53/02 ^(2006.01)	a 2004 00941	27.10.2004	INSTITUTUL DE CERCETĂRI METALURGICE - ICEM S.A., BUCUREȘTI, RO	8/2009
122548 B1	C10L10/02 ^(2006.01)	a 2006 00613	01.08.2006	HYDROGEN TECHNOLOGY APPLICATIONS, INC., CLEARWATER, FLORIDA, US; ROKURA APLICAȚII INDUSTRIALE S.R.L., BUCUREȘTI, RO	8/2009
122549 B1	C23F13/12 ^(2006.01)	a 2003 01027	17.12.2003	METAV S.A., BUCUREȘTI, RO	8/2009
122550 B1	C25C7/02 ^(2006.01) ; C04B35/106 ^(2006.01)	a 2006 00838	02.11.2006	LANDES VICTOR SPIRIDON, BUCUREȘTI, RO	8/2009

Nr. BI	Clasa	Nr. CBI	Data depozit	Nume titular	Nr.* BOPI
122551 B1	C25D3/22 ^(2006.01)	a 2006 00032	24.01.2006	BULEA CAIUS CASIU, BISTRIȚA, JUDEȚUL BISTRIȚA-NĂȘĂUD, RO	8/2009
122552 B1	E02B11/00 ^(2006.01)	a 2007 00923	31.12.2007	SIRIUS PROIECTARE STUDII S.R.L., BUCUREȘTI, RO	8/2009
122553 B1	E04B1/48 ^{(2006.01);} F16B12/12 ^(2006.01)	a 2002 00473	17.04.2002	TRAFILATI PLASTICI STAMPAGGIO DI CAMEROTTO GIACINTO, CONEGLIANO (TV), IT	8/2009
122554 B1	E04D13/068 ^(2006.01)	a 2007 00083	06.02.2007	PREDA VIRGIL, PLOIEȘTI, JUDEȚUL PRAHOVA, RO	8/2009
122555 B1	F01B3/04 ^{(2006.01);} F01B9/02 ^{(2006.01);} F02B75/28 ^(2006.01)	a 2005 00825	29.09.2005	VIZITIU GH. DUMITRU, BOTOȘANI, JUDEȚUL BOTOȘANI, RO	8/2009
122556 B1	F02M25/10 ^{(2006.01);} F02D19/08 ^(2006.01)	a 2006 00606	28.07.2006	HYDROGEN TECHNOLOGY APPLICATIONS, INC., CLEARWATER, FLORIDA, US; ROKURA APLICAȚII INDUSTRIALE S.R.L., BUCUREȘTI, RO	8/2009
122557 B1	F03B13/12 ^(2006.01)	a 2004 00840	05.10.2004	CORBU ION, BUCUREȘTI, RO	8/2009
122558 B1	F04B39/10 ^{(2006.01);} F16J15/10 ^{(2006.01);} B32B17/10 ^{(2006.01);} F16J15/20 ^(2006.01)	a 2006 00167	15.03.2006	ȘTEFAN VIOREL, BUCUREȘTI, RO; SUBAȘ PETRICĂ, PLOIEȘTI, JUDEȚUL PRAHOVA, RO; URCAN EMIL, TÂRGU-MUREȘ, RO	8/2009
122559 B1	F04F5/00 ^{(2006.01);} E21F1/00 ^(2006.01)	a 2005 00012	06.01.2005	CIOCLEA DORU, PETROȘANI, JUDEȚUL HUNEDOARA, RO; TOTH ION, PETROȘANI, JUDEȚUL HUNEDOARA, RO; CIOCLEA DORU-OCTAVIAN, PETROȘANI, JUDEȚUL HUNEDOARA, RO; TOTH SZILARD KRISZTIAN, PETROȘANI, JUDEȚUL HUNEDOARA, RO	8/2009
122560 B1	F04F5/00 ^{(2006.01);} E21F1/00 ^(2006.01)	a 2005 00013	06.01.2005	CIOCLEA DORU, PETROȘANI, JUDEȚUL HUNEDOARA, RO; TOTH ION, PETROȘANI, JUDEȚUL HUNEDOARA, RO; CIOCLEA DORU-OCTAVIAN, PETROȘANI, JUDEȚUL HUNEDOARA, RO; TOTH LORAND, PETROȘANI, JUDEȚUL HUNEDOARA, RO	8/2009

Nr. BI	Clasa	Nr. CBI	Data depozit	Nume titular	Nr.* BOPI
122561 B1	F04F5/00 (2006.01), E21F1/00 (2006.01)	a 2005 00014	06.01.2005	CIOCLEA DORU, PETROȘANI, JUDEȚUL HUNEDOARA, RO; TOTH ION, PETROȘANI, JUDEȚUL HUNEDOARA, RO; CIOCLEA DORU-OCTAVIAN, PETROȘANI, JUDEȚUL HUNEDOARA, RO; TOTH LORAND, PETROȘANI, JUDEȚUL HUNEDOARA, RO	8/2009
122562 B1	F16H19/00 (2006.01), F16D65/34 (2006.01)	a 2005 01048	16.12.2005	UNIVERSITATEA DE NORD DIN BAIA MARE, BAIA MARE, JUDEȚUL MARAMUREȘ, RO	8/2009
122563 B1	F16J15/02 (2006.01), F16K27/06 (2006.01), F16K5/08 (2006.01)	a 2006 00288	28.10.2004	FLUROSEAL INC., MONTREAL, QUEBEC, CA	8/2009
122564 B1	F17C5/00 (2006.01), F17C13/02 (2006.01), F17C13/04 (2006.01)	a 2004 00290	23.09.2002	EMER S.R.L., COLLEBEATO (BRESCIA), IT; VALTEK S.R.L., REGGIO EMILIA, IT	8/2009
122565 B1	F24B1/04 (2006.01)	a 2005 00422	06.05.2005	LASZLO SANDOR, COMUNA PĂSĂRENI, JUDEȚUL MUREȘ, RO; MARKUS ATTILA, COMUNA PĂSĂRENI, JUDEȚUL MUREȘ, RO	8/2009
122566 B1	F24F7/06 (2006.01)	a 2007 00303	04.05.2007	INSTITUTUL NAȚIONAL DE CERCETARE - DEZVOLTARE TURBOMOTOARE - COMOTI, BUCUREȘTI, RO	8/2009
122567 B1	F24H1/40 (2006.01)	a 2006 00740	22.09.2006	MBD STELIAN S.R.L., BUCUREȘTI, RO	8/2009
122568 B1	G01R15/14 (2006.01), G01R19/00 (2006.01)	a 2007 00759	06.11.2007	INSTITUTUL DE CHIMIE MACROMOLECULARĂ "PETRU PONI", IAȘI, JUDEȚUL IAȘI, RO	8/2009
122569 B1	G09F11/02 (2006.01)	a 2006 00552	10.07.2006	MARBAC DECOR S.R.L., PAȘCANI, JUDEȚUL IAȘI, RO	8/2009
122570 B1	H01F1/147 (2006.01), H01F1/00 (2006.01)	a 2007 00471	04.07.2007	INSTITUTUL NAȚIONAL DE CERCETARE - DEZVOLTARE PENTRU INGINERIE ELECTRICĂ ICPE-C.A., BUCUREȘTI, RO; INSTITUTUL NAȚIONAL DE CERCETARE- DEZVOLTARE PENTRU FIZICA MATERIALELOR, MĂGURELE, JUDEȚUL ILFOV, RO	8/2009
122571 B1	H01F13/00 (2006.01), H01F7/02 (2006.01)	a 2007 00121	19.02.2007	INSTITUTUL NAȚIONAL DE CERCETARE - DEZVOLTARE PENTRU INGINERIE ELECTRICĂ ICPE-CA, BUCUREȘTI, RO	8/2009

Nr. BI	Clasa	Nr. CBI	Data depozit	Nume titular	Nr.* BOPI
122572 B1	H01R11/00 ^(2006.01)	a 2004 00181	01.03.2004	CĂPUȘAN IOAN, TÂRGU-MUREȘ, JUDEȚUL MUREȘ, RO	8/2009
122573 B1	H02J3/00 ^(2006.01) ; H02H7/085 ^(2006.01)	a 2001 00496	08.05.2001	CÂNDEA IOAN, BUCUREȘTI, RO; CÂNDEA MIHAI TITEL, HUNEDOARA, JUDEȚUL HUNEDOARA, RO	8/2009

*) Dosare publicate conform Legii nr. 64/1991, republicată

**LISTA B.I. PENTRU CARE AU FOST
ÎNREGISTRATE TRANSMITERI DE DREPTURI,
CONFORM ART. 45 ÷ ART. 50, DIN
LEGEA NR. 64/1991, REPUBLICATĂ,
SAU MODIFICĂRI ÎN SITUAȚIA JURIDICĂ,
CONFORM R55(11), LIT. u, ȘI PUNCTULUI 14,
DIN ANEXA 1 A LEGII NR. 381/2005,
PENTRU APROBAREA O.G. NR. 41/1998,
PRIVIND TAXELE ȘI REGIMUL DE UTILIZARE
A ACESTORA**

CESIUNI BREVETE DE INVENȚIE

Nr. CBI	Nr. BI	Titular inițial	Noul titular
a 2004 00837	121646	ȚIGĂU VALENTINA, BUCUREȘTI, RO; ȚIGĂU LAURENȚIU DANIEL, BUCUREȘTI, RO	PRO AUTO INDUSTRIES S.A., BUCUREȘTI, RO

LICENȚE ÎNREGISTRATE LA BREVETE DE INVENȚIE

Nr. CBI	Nr. BI	Titular brevet	Beneficiar licență	Tip licență	Data de când produce efect față de terți	Data când expiră contractul de licență
a 2007 00282	121993	BECIU NICULINA, SLOBOZIA, JUDEȚUL IALOMIȚA, RO	BÂLDEA SABIN, BUZĂU, JUDEȚUL BUZĂU, RO	neexclusivă	28.08.2009	23.04.2027

FUZIUNI BREVETE DE INVENȚIE

Nr. CBI	Nr. BI	Nume inițial (anterior fuziunii)	Nume curent (după fuziune)
99-00486	121000	KRAFT FOODS HOLDING INC., NORTHFIELD, ILLINOIS, US	KRAFT FOOD GLOBAL BRANDS LLC, NORTHFIELD, ILLINOIS, US

RENUNȚARE LA MANDATUL DE REPREZENTARE

Nr. CBI	Nr. BI	Mandatar autorizat desemnat inițial	Titular
a 2000 00868	118692	SZENTE SANDOR, STR. VICTORIEI NR. 41, BL. U6, AP. 4, ODORHEIU SECUIESC, JUDEȚUL HARGHITA	BENKE MIHALY, STR. SZENTPETERI-KAPU NR. 70, ET. XI, AP. 2, MISKOLC, 3526, HU

MODIFICĂRI ADRESĂ TITULAR

Nr. CBI	Nr. BI	Adresă inițială	Adresă curentă
94-00733	116937	CEGELEC METALS SYSTEMS, 49, AVENUE FRANKLIN-ROOSVELT 77210 AVON, AVON, FR	CEGELEC METALS SYSTEMS, 9, RUE AMPERE, MASSY, FR

**DECĂDERI ALE TITULARILOR DIN DREPTURILE CONFERITE ACESTORA DE BREVETUL DE
INVENȚIE, PUBLICATE CONFORM ART. 43, ALIN. 3, DIN LEGEA NR. 64/1991, PRIVIND BREVETELE
DE INVENȚIE, REPUBLICATĂ ÎN MONITORUL OFICIAL, PARTEA I, NR. 541, DIN 08.08.2007**

NUME / DENUMIRE TITULAR	Nr. BI	Nr. CBI
GUERBET S.A. VILLEPINTE, FR	108559	148263
PETROM S.A BUCUREȘTI , RO	112634	94-01628
FERRING INTERNATIONAL CENTER S.A., LAUSANNE, CH	112866	148924
SECEA ESSICCATOI S.R.L., CITTADELLA, IT	119844	a 2001 00436
BIOGEN IDEC MA, INC., CAMBRIDGE, MASSACHUSETTS, US	119885	97-01369
SOCIETE DES PRODUITS NESTLE S.A., VEVEY, CH	121311	a 2000 00144
BOEHRINGER MANNHEIM PHARMACEUTICALS CORPORATION, GAITHERSBURG, MARYLAND, US	121629	97-01454
BENKE MIHALY, MISKOLC, HU	121821	a 2003 00963

**B.I. LA CARE TITULARUL A RENUNȚAT (ÎN TOT / ÎN PARTE)
CONFORM ART. 38, DIN LEGEA 64/1991, REPUBLICATĂ**

Nr. CBI	Nr. BI	TITULAR	RENUNȚARE	
			ÎN TOT	LA REV. NR.
146981	104489	MINISTERUL APĂRĂRII NAȚIONALE, BUCUREȘTI, RO	DA	
143695	106483	MINISTERUL APĂRĂRII NAȚIONALE, BUCUREȘTI, RO	DA	
145022	106749	MINISTERUL APĂRĂRII NAȚIONALE, BUCUREȘTI, RO	DA	
143573	106808	MINISTERUL APĂRĂRII NAȚIONALE, BUCUREȘTI, RO	DA	
144811	107502	MINISTERUL APĂRĂRII NAȚIONALE, BUCUREȘTI, RO	DA	
147335	108611	MINISTERUL APĂRĂRII NAȚIONALE, BUCUREȘTI, RO	DA	
147180	109010	MINISTERUL APĂRĂRII NAȚIONALE, BUCUREȘTI, RO	DA	
148472	109166	MINISTERUL APĂRĂRII NAȚIONALE, BUCUREȘTI, RO	DA	
148268	111508	MINISTERUL APĂRĂRII NAȚIONALE, BUCUREȘTI, RO	DA	
95-01836	111510	MINISTERUL APĂRĂRII NAȚIONALE, BUCUREȘTI, RO	DA	
94-01681	112667	MINISTERUL APĂRĂRII NAȚIONALE, BUCUREȘTI, RO	DA	
146657	114366	MINISTERUL APĂRĂRII NAȚIONALE, BUCUREȘTI, RO	DA	
146655	114373	MINISTERUL APĂRĂRII NAȚIONALE, BUCUREȘTI, RO	DA	
98-00552	114998	MINISTERUL APĂRĂRII NAȚIONALE, BUCUREȘTI, RO	DA	
95-02210	116607	MINISTERUL APĂRĂRII NAȚIONALE, BUCUREȘTI, RO	DA	

**DECĂDERI ALE TITULARILOR DIN DREPTURILE CONFERITE ACESTORA DE
BREVETUL DE INVENȚIE, PUBLICATE CONFORM ART. 43, ALIN. 3, DIN LEGEA NR. 64/1991**

NUME / DENUMIRE TITULAR	Nr. BI	Nr. CBI
INSTITUTUL PENTRU TEHNOLOGII AVANSATE, BUCUREȘTI, RO	106927	146137
SOCIETATEA COMERCIALĂ "MFA" SA MIZIL, MIZIL, RO	106983	92-01333
SOCIETATEA COMERCIALĂ "MFA" SA MIZIL, MIZIL, RO	106982	92-01334
SOCIETATEA COMERCIALĂ "MFA" SA MIZIL, MIZIL, RO	107911	93-01523
INSTITUTUL PENTRU TEHNOLOGII AVANSATE, BUCUREȘTI, RO	109982	93-01765
COMPANIA NAȚIONALĂ "ROMARM" S.A. - FILIALA "ELECTROMECHANICA PLOIEȘTI" S.A., PLOIEȘTI, RO	114668	96-01990
COMPANIA NAȚIONALĂ "ROMARM" S.A. - FILIALA "ELECTROMECHANICA PLOIEȘTI" S.A., PLOIEȘTI, RO	114680	97-01157

**BREVETE PENTRU CARE COMISIA DE EXAMINARE
A LUAT O HOTĂRÂRE DE RESPINGERE A CERERII DE REVALIDARE**

Nr. BI	Titular	Data publicării mențiunii decăderii	Cerere de revalidare înregistrată	Nr. și data hotărârii
110586	UNIVERSITATEA "EFTIMIE MURGU" REȘIȚA	30.10.2007	204404/ 21.03.2008	H nr. 2/20/ 30.04.2009
118243	INSTITUTUL DE CERCETARE DEZVOLTARE PENTRU ECOLOGIE ACVATICĂ, PESCUIT ȘI ACVACULTURĂ GALAȚI	28.02.2008	2043920/ 03.04.2008	H nr. 2/17/ 30.03.2009
118244	INSTITUTUL DE CERCETARE DEZVOLTARE PENTRU ECOLOGIE ACVATICĂ, PESCUIT ȘI ACVACULTURĂ GALAȚI	28.02.2008	2043920/ 03.04.2008	H nr. 2/18/ 30.03.2009
119426	UNIVERSITATEA "EFTIMIE MURGU" REȘIȚA	30.10.2007	1010384/ 26.03.2008	H nr. 2/21/ 30.04.2009

**BREVETE PENTRU CARE COMISIA DE EXAMINARE
A LUAT O HOTĂRÂRE DE ADMITERE A CERERII DE REVALIDARE**

Nr. BI	Titular	Data publicării mențiunii decăderii	Nr. și data hotărârii
119637	BACIU PETRU	29.08.2009	H 2/26/02.06.2009
121044	BACIU PETRU	29.08.2009	H 2/25/02.06.2009
121165	ALCHIMEX S.A. BUCUREȘTI	29.04.2009	H 2/27/10.06.2009

**CORECTURI ALE ERORILOR MATERIALE
CONȚINUTE ÎN DOCUMENTAȚIA PUBLICATĂ,
CU PRIVIRE LA B.I.**

Număr brevet și/sau dosar	Tip document publicat	Tip document în urma corecturii, cf. Instr. 63	Localizarea erorii: - pagina din descriere - coloana - rândul - cod INID	Textul inițial	Textul corect
122501	B1	B9	BOPI 6/2006 pg. 12	18. Rotor cu configurație optimă, conform uneia dintre revendicările 1-17, caracterizat prin aceea că este utilizat împreună cu alte rotoare într-un ansamblu unitar, înseriate, în paralel sau în ansamblu mixt.	18. Rotor cu configurație optimă, conform uneia dintre revendicările 1-17, caracterizat prin aceea că poate fi utilizat împreună cu alte rotoare într-un ansamblu unitar, înseriate, în paralel sau în ansamblu mixt.
					19. Rotor cu configurație optimă, conform uneia dintre revendicările 1-18, caracterizat prin aceea că prezentarea variantelor posibile de realizare și funcționare a rotorului nu exclude variantele ce se pot realiza prin combinarea acestor tipuri de rotoare și prin cuplarea cu diferite echipamente de automatizare.
			BOPI 7/2009, pag. 112 titlul subcapitolului "Decăderi ale titularilor din drepturile conferite acestora de brevetul de invenție"	"...publicate conform art. 47, alin. 2, din Legea nr. 64/1991"	"... publicate conf. art. 43, alin. 3, din Legea nr. 64/1991, privind brevetele de invenție, republicată în Monitorul Oficial, Partea I, nr. 541, din 08.08.2007 "

DIVERSE

- **LISTA CONSILIERILOR ÎN PROPRIETATE INDUSTRIALĂ ȘI A MANDATARILOR AUTORIZAȚI**
- **CENTRE REGIONALE PENTRU PROMOVAREA PROPRIETĂȚII INDUSTRIALE ÎN ROMÂNIA**
- **ANUNȚURI OFICIALE**
- **MATERIALE INFORMATIVE, DIN DOMENIUL PROPRIETĂȚII INDUSTRIALE**

© Toate drepturile sunt rezervate OSIM. Materialele publicate în acest capitol nu vor putea fi reproduse în niciun mod (electronic, prin fotocopiere, prin înregistrare sau în alt mod), fără autorizația prealabilă a titularului dreptului de autor.

ROMÂNIA
OFICIUL DE STAT PENTRU INVENȚII ȘI MĂRCI

ORDIN nr. 157

24 iulie 1997

Directorul General al Oficiului de Stat pentru Invenții și Mărci,

Având în vedere prevederile art. 14, alin. 3, din Legea 64/1991, privind brevetele de invenție, și Regula 2.5, din H.G. 152/92, referitoare la profesia de consilier în proprietate industrială,

ORDIN:

Art.1. Persoanele ale căror nume figurează în lista anexă la prezentul Ordin, precum și firmele specializate în proprietate industrială se înscriu în **REGISTRUL NAȚIONAL AL CONSILIERILOR ÎN PROPRIETATE INDUSTRIALĂ**, cu menționarea specializării.

Art.2. Prezentul ordin se va publica în Buletinul Oficial de Proprietate Industrială.

DIRECTOR GENERAL

AGENȚIILE SPECIALIZATE ÎN PROPRIETATE INDUSTRIALĂ
pentru luna august 2009

Data înființării	Nr. registru agenții	Denumirea completă a cabinetului/agenției Adresa Consilieri cu drept de practică	Domenii	Statut juridic
27.03.1991	001	INVENTA – AGENȚIE DE PROPRIETATE INTELECTUALĂ S.R.L. București, Bdul Corneliu Coposu nr. 7, bl. 104, sc. 2, ap.31, sect.3, cod 030602, Tel: 021/3200285, Fax: 021/3228325, e-mail: contact@inventa.ro, inventa@mark-patent.ro, turcanu@inventa.ro, GSM: 0744 324510 Prof. univ. dr. ing. Țurcanu Constantin, Dr. ing. Lorent Alexandru, Ing. Velțan Loredana, Ing. Secăreanu Doina, prof.univ.dr.chim. Ungureanu Mihaela, ec. Bodomoi Otilia Florentina, arh.ing. Țurcanu Costin Radu, dr.Gheorghe Bucșă	Brevete Mărci Desene Topografii	SRL
29.05.1991	002	CABINET ENPORA S.R.L. București, str. George Calinescu nr.52A, ap.1, 011694, Tel: 021 2300990; 031 1001634, Fax: 021 2302311; 031 1007927, pop@patents.ro Ing. Pop Virginia Daisy, Ing. Pop Călin Radu, Ing. Popescu Bianu Anca, jur. Tărchilă Nicoleta Aurica	Brevete Mărci Desene Topografii	SRL
23.07.1991	003	PATENTMARK S.R.L. București str. Dr. N. Turnescu nr. 2,ap.2, sector 5, cod 050467Tel: 021/3121669, Fax: 021/2233963, stema@pcnet.ro Mohonea Liliana, Mohonea Cristian, Borlan T. Radu, Marinescu Ruxandra	Brevete Mărci Desene Topografii	SRL
18.12.1991	004	RODALL AGENȚIE DE PROPRIETATE INDUSTRIALĂ S.R.L. București, Str. Polonă nr. 115, bl. 15, sc. A, ap. 19 sector 1, cod 010497, Tel: 021/2108342, GSM: 0722 652111, Fax:021/2105794, rodall@b.astral.ro Jur. Bălan Gheorghită, Pițu Dalila	Brevete Mărci Desene Topografii	SRL
25.08.1992	005	INTELECT S.R.L. Oradea, B-dul Dacia nr. 48 Bl. D10, Ap.3, Tel: 0259/453847, Fax:0259/268094, OP 9-CP 128, cod 410346,e-mail: info@intelelect.ro, GSM: 0745 040831 Buzlea Elisabeta, Buzlea Mircea Valentin, Buzlea Narcisa Floricica	Brevete Mărci Desene Topografii	SRL

08.09.1992	006	A.G.V. –AGENTIE DE PROPRIETATE INDUSTRIALA SRL Bucuresti, sector 1, str. Clucereasa Elena nr.67, tel/fax: 0216664311, mobil: 0744369265, ion.costin@yahoo.de Ion Costin	Mărci Desene	SRL
04.12.1992	008	CONSTANTIN GHIȚĂ OFFICE SRL Timișoara, str. Take Ionescu nr. 24-28 sc. B ap. 2 judetul Timiș, cod 300042, Tel/Fax: 0256/435976, GSM: 0744 162462, e-mail: ghita@ghitaconstantin.ro, clelia@ghitaconstantin.ro, www.ghitaconstantin.ro Ing. Ghiță Constantin, Pop Motogna Clelia	Brevete Mărci Desene	SRL
05.01.1993	009	CABINET DE PROPRIETATE INDUSTRIALĂ S.I. Timișoara, Str. Moise Dobosan nr.110, cod poștal 300600, GSM: 0722 984909, Tel/Fax: 0256/475105, e-mail: ioan_sovar@yahoo.com Șovar Ioan	Brevete Mărci Desene	SRL
13.05.1993	010	ROMINVENT S.A București, Str. Ermil Pangratti nr. 35, et.1, sect.1, cod 011882, Tel: 021/2312515, 2312541, Fax: 021/2312550, 2312454, e-mail: office@rominvent.ro Ing. Enescu Lucian, Chim. Larion Sonia, Jur. Mocanu Ion, Fiz. Nicolaescu Daniella, Ec. Ghenu Mihaela, Ing. Teodorescu Mihaela, Ing. Cosmina Fierăscu, Ing. Ploșcă Daniel, Ing. Spătaru Daniela, Ing. Alexandra Hașiu, Dr. Ing. Cristina Popa, Ec. Joitoiu Andreea Simona, Bio. Enescu Miruna, farm. Dumitrescu Artemis Sorina, jur. Markusev Denisa Mary, ec. Olteanu Camelia, jur. Dragulin Ioana, ing. Petcu Costin, jur. Martinescu Alina Nicoleta, jur. Pasanciuc Laura	Brevete Mărci Desene Topografii	SA
17.07.1993	011	CABINET INDIVIDUAL “INDEPENDENT PROPINI AGENT” București, sector 5, Str. Fabrica de chibrituri nr. 42, cod 050183, Tel/Fax: 021/3352938, GSM: 0728.865.008 Nicolae Ioan	Brevete Mărci Desene Topografii	CI
13.03.1995	014	PERSOANĂ FIZICĂ INDEPENDENTĂ TĂTARU DOINA Piatra Neamț, Str. Apele Minerale nr. 4. cod 610121 Tel: 0233/223602, e-mail: doina_tataru@msn.com Tătaru Doina	Brevete Mărci Desene	PF

30.03.1995	015	CABINET M. OPROIU - CONSILIERE ÎN PROPRIETATE INTELECTUALĂ SRL București, Str. Popa Savu, nr. 42, parter, sector 1, cod 011434, Tel: 021/2602833; 021/ 2602834, Fax: 021/2602836; 021/2602835, P.O.Box 2-229, e-mail: office@oproiu.ro Fiz. Oproiu Margareta, MBA arh.Vasilescu Raluca, jur. Sturza Ioana, , ing.chim.Marin Elena, ing.Ene Silvia, ec. MBA Pătrascu Georgiana, ing.chim.Petrea Dana Maria, filolog Oana Țambrea, ing.chim.Filippi Valentina	Brevete Mărci Desene Topografii	SRL
21.05.1996	017	AGENȚIA DE PROPRIETATE INDUSTRIALĂ "LABIRINT" Arad, Str. Coriolan Petreanu nr. 28, cod 310151 Tel/Fax: 0257/255842, GSM: 0722 458129, e-mail: info@labirint.ro Ing. Ivanca Maria	Brevete Mărci Desene	CI
14.11.1996	018	INTEGRATOR Consulting SRL Cluj Napoca, str. Dunării nr. 25 bl.C1 ap.5, , jud. Cluj, cod 400593 Tel/Fax: 0264/442817, GSM: 0745235585, e-mail: dorin.isoc@aut.utcluj.ro Isoc Dorin	Brevete Mărci Desene	SRL
1997	019	LOYAL PARTNERS -AGENȚIE DE PROPRIETATE INTELECTUALĂ Galati, Str. Portului nr.23, Parcul De Soft, cam.307, cod 800025, Tel/Fax: 0236/464847, tel/fax: 0236/407032, GSM: 0722 744241, office@loyalpartners.ro www.loyalpartners.ro ing.jr. Pușcașu Dan	Brevete Mărci Desene Topografii	SRL
01.07.1997	020	AGENȚIE DE PROPRIETATE INTELECTUALĂ ȘI TRANSFER DE TEHNOLOGIE -AGPITT-SRL București, B-dul Libertății nr. 12, bl.113, sc.2, ap.28, sector 4; cod 040129, CP 42-106, Tel: 3177693;;Fax: 021/3177584, GSM: 0744293552; 0724539752, e-mail: faighenov@xnet.ro; office@agpitt.ro Ing.jur. Faighenov Marioara	Brevete Mărci Desene	SRL
10.07.1997	016	MILENIUL 3 – AGENȚIE DE PROPRIETATE INDUSTRIALĂ SRL Pașcani, Str. Moldovei nr. 10, bl. Crinul, sc. A, ap. 28, jud Iași, cod 705200, Tel/Fax: 0232/719190; GSM: 0740 820582 Ing.Burțilă Ioan	Brevete Mărci Desene	SRL
03.10.1997	021	LAZĂR ELENA CABINET DE PROPRIETATE INDUSTRIALĂ Buzău, Str.Unirii, Bl.16C,Et.3, Ap. 12, cod 120013, OP 1, CP 52, Tel./Fax: 0238 724262 GSM: 0723 328633, cpielena@recomplast.com Lazăr Elena	Brevete Mărci Desene Topografii	CI

29.10.1997	022	PERSOANĂ FIZICĂ INDEPENDENTĂ BARBU GHEORGHE MIRCEA București, Șos Iancului nr.21, bl. 106A,sc.B, ap.73, sect.2, Tel/Fax : 021/6536608, 0724.834.010 e-mail : bmircea@mailbox.ro Barbu Gheorghe Mircea	Brevete Mărci Desene	CI
02.12.1997	023	“ HARCOV” A.P.I. S.R.L. Sfântu Gheorghe, jud. Covasna, Str. Nicolae Iorga nr. 61, bl. 10E, sc. B, ap. 9, cod 520089, Tel: 0267/352267, GSM : 0744435291, stanciu@planet.ro, propind@mail.asimcov.ro Stanciu Adelina	Brevete Mărci Desene	SRL
18.12.1997	024	AGENȚIE DE PROPRIETATE INDUSTRIALĂ ȘI TRANSFER TEHNOLOGIC « STOIAN IOAN » Roman, Bd. Republicii, bl. 46, sc. C, ap. 35, cod 611127, jud. Neamț, Tel/Fax : 0233/741268, GSM : 0745 643738, istoian@engineer.com Stoian Ioan	Brevete Mărci Desene	CI
1998	007	ROMPROSPER SERVIMPEX SRL Agentie de proprietate intelectuala “PIVA”[®] București, Șos. Mihai Bravu nr. 294, bl.6,sc.B, ap. 63, sector 3, cod 030319, Tel: 021.322.28.57, fax: 021.322.28.57 Mobil: 0724880514; 0744654128; 0744536405 e-mail: office@piva.ro; raluca_pioaru@yahoo.com; mihalache.andra@gmail.com lector univ.dr. Pioaru Mihalache Raluca Andreea	Mărci Desene Brevete	SRL
27.04.1998	026	PIDES-CABINET DE PROPRIETATE INDUSTRIALĂ București, Str. Valea Buzăului, nr. 10, bl. G30, ap. 36, sector 3, cod 032334, Tel : 3455351 GSM : 0723 708632, e-mail: pides2004@yahoo.com ing. Șova Dan Eugen	Brevete Mărci Desene Topografii	CI
1998	048	PETRU COSTINESCU-DICOSTI București, Str. Viorele nr. 30, bl. 20 A, ap. 23, sector 4,cod 040428, OP 44 – CP5 , Tel: 021/3303162, e-mail: petrucostinescu.dicosti@gmail.com Petru Costinescu	Brevete Mărci Desene	CI
23.02.1999	027	SZENTE SÁNDOR Odorheiu Secuiesc, str. Victoriei, nr. 41,bl.U6, et.1, ap.4, jud. Harghita,cod poștal 535600, Tel : 0266/219143, e-mail : prooffice@szente.ro Szente Sándor	Brevete Mărci Desene	CI
21.07.1999	028	NOWAPATENT SRL Medias, str. Lotru, nr.4, bl.92, ap.1 Tel : 0269/841373 ; 0264/833273, Fax : 0269/833273 e-mail : nowapatent@birotec.ro office@nowapatent.ro Danciu Ioan	Brevete Mărci Desene	SRL

30.08.1999	029	CABINET DE PROPRIETATE INDUSTRIALĂ "BIONPI" București, 010577, Calea Dorobanților 126-130 Bl. 8, et. 9 Ap. 50 sector 1, cod 010577, Tel/Fax: 021/2316549, 031/8054616 GSM: 0723 187944, 0746184697 e-mail: bionpi@rdsmail.ro, bionpi@hotmail.com Ing. Ion Rodica Cocuța	Brevete Mărci Desene	CI
12.11.1999	030	AGENȚIE DE CONSULTANȚĂ ÎN PROPRIETATE INTELECTUALĂ ȘI TRANSFER DE TEHNOLOGIE « SPRÎNCEANU NICOLAE » Drobeta Turnu Severin, Str. Gheorghe Ionescu Sisești nr. 96, bl.E2, sc.1, et. 3, ap.8, cod 220212, Tel/Fax : 0352801490, Mobil :0721796318 e-mail: nicolaesprinceanu@yahoo.com Jur.ing. Nicolae Sprînceanu	Brevete Mărci Desene	CI
21.01.2000	031	CABINET INDIVIDUAL IVĂNESCU GABRIEL DAN Brașov, Str. Al. I. Cuza nr. 58 ap. 5, cod 500085, tel: 0268471650, fax:0368816013, GSM:0722248415, e-mail: d.ivanescu@xnet.ro, dan.ivanescu@clicknet.ro Ivănescu Gabriel Dan	Brevete Mărci Desene	CI
15.02.2000	032	CABINET DE PROPRIETATE INDUSTRIALA ANGHEL LUMINIȚA DOINA București, Str. Gherghitei Nr.1, Bl.94B, Sc. B, Ap.76, Sector 2, Fax: 031.4013777, GSM : 0723301706, 0743218219 e-mail : anghel.doina@rdslink.ro, anghel2na@yahoo.com, anghel2na@gmail.com Ing.Av.Anghel Luminita Doina	Brevete Mărci Desene	CI
24.08.2000	033	APOSTOL SALOMIA P.F.A. Galați, Str. Reg. 11 Siret nr. 15, bl. E4, Et.3, ap. 54, cod 800333, Tel/Fax : 0236/436437, 0766765027, saly_apostol@yahoo.com Ing.Apostol Salomia	Brevete Mărci Desene	CI
07.09.2000	034	AGENȚIA DE PROPRIETATE INDUSTRIALĂ - APIA SRL București, Str. Romancierilor nr. 5, bl.C14, sc.B, ap.41, sector 6, cod 061791, OP23-CP11, Tel/Fax: 021/7783100, GSM: 0745 031557, e-mail: office@mark-apia.ro, www.mark-apia.ro Visalom Theodor, Visalom Monica	Mărci Desene	SRL
17.10.2000	035	PERSOANĂ FIZICĂ INDEPENDENTĂ BERCEANU MARIA AURELIA București, Str. Cogîlnic 25, sector 3, Tel: 021/3264568 GSM:0744954085, berceanu_maria_aurelia@yahoo.com Berceanu Maria Aurelia	Brevete Mărci	PF

20.10.2000	036	CABINET PROPRIETATE INDUSTRIALĂ POPESCU ANGELA București, str. Complexului nr.10, bl.40, ap.14, Tel :021/3243756 GSM : 0723051279, Tel : 0318.04.68.81, angela_intelect@yahoo.com Popescu Angela	Brevete Mărci Desene	CI
25.10.2000	037	PERSOANĂ FIZICĂ INDEPENDENTĂ MATEI ELENA Bacău, Str. Alecu Russo, bl. 33, Et.6,sc. C, ap.26, cod 600133, Tel: 0234/160424 Matei Elena	Mărci	CI
20.11.2000	038	CABINET INDIVIDUAL' ION FLOREA' București, 010577, Calea Dorobanților 126-130, bl.8,et.9,ap.50, sector 1, cod 010577, Tel/Fax: 021/2316549,GSM: 0724313260, e-mail: iflorea@rdsmail.ro, florea_ion@plic.ro Ing.Ion Florea	Mărci	CI
28.11.2000	039	CABINET IN DIVIDUAL GREAVU DOINA MARIANA Sibiu, str. Constantin Noica, bl. 2, ap.21, cod 550169 Tel:0269/218500,Fax:0269/212170, Mobil:0766489179, 0731308189, aurorapca@yahoo.com, protectro@xnet.ro Ing. Greavu Doina Mariana	Brevete Mărci Desene	CI
11.12.2000	040	INTEL PROTECT SRL Brașov, B-dul M. Kogălniceanu, nr. 20, bl. 1k, sc. C-D, cod 500173, Tel: 068/413117, Fax: 0268/477333, GSM: 0744 355100 e-mail: intelprotect@ccibv.ro Axente Elena	Mărci Desene	SRL
08.01.2001	041	CABINET "CECIU GABRIELA" CONSULTANȚĂ ÎN DOMENIUL PROPRIETĂȚII INTELLECTUALE Timișoara, Str. Narciselor, nr. 6, sc. A, ap. 110, jud. Timis, cod postal 300024, Tel/Fax.: 0256/494846; GSM: 0745 388039, e-mail: gabrielaceciu@hotmail.com Ing.Ceciu Gabriela	Brevete Mărci Desene	CI
10.01.2001	042	VLAD CONSTANTIN Constanta, Bd. 1 decembrie 1918 nr. 5, bl. F16, ap.34, cod 900711, Tel: 0241625643, 0341172650, Fax: 0241625643,GSM: 0722 370300, 0770251145, e-mail: constantin.vlad@rdslink.ro Vlad Constantin	Brevete Mărci Desene	CI
05.03.2001	045	BROJBY PATENT INNOVATION Pitești, Bd. Republicii, bl.212,sc. D, ap.11, jud.Argeș, cod 110176, Tel/Fax.: 0348/412529, GSM: 0745 143095,adrian_brojboiu@yahoo.com Brojboiu Dumitru Adrian Florinel	Brevete Mărci Desene	CI

12.04.2001	047	INTELLECTUAL PROPERTY OFFICE SRL București, Str. Alexandru Moruzzi nr. 6, bl. B6, sc. 2, ap.62, sector 3, cod 031155, Tel/Fax.: 021/3262388, GSM: 0745 094241, e-mail: office@ipoffice.ro Ciuda Berivoe Anca	Brevete Mărci Desene	SRL
07.05.2001	049	ANDRA MUSATESCU CABINET DE PROPRIETATE INDUSTRIALA București, Str. Drumul Taberei nr. 71, bl.TD42, sc.1, et.4, ap.28, sector 6, cod 061366, GSM: 0722 879810, e-mail: amusatescu@dnt.ro Mușatescu Andra Oana	Brevete Mărci Desene Topografii	CI
2001	050	CABINET ACSINTE PAULA-ADRIANA București, str. Major Coravu Ion, nr.1-7, bl. C4, ap.85, Tel/fax: 021/2507396, GSM: 0723317631 paula@legalservices.ro Av. Acsinte Paula Adriana	Mărci	PF
2001	051	PERSOANĂ FIZICĂ INDEPENDENTĂ POPESCU RADU-ROMEO București, Bd. Corneliu Coposu nr.3, bl. 101, sc. 3, et.4, ap. 50, sector 3, cod 030601, GSM: 0721753049, romeoradu.popescu@rdslink.ro Popescu Radu Romeo	Brevete Mărci Desene	PF
31.05.2001	071	CONS INTEL BMA CABINET CONSULTANȚĂ Cart. Dorobanti, nr.2, bl. D2, at.1, ap.5,120087, C.P.8- O.P. 1 Buzau, Fax : 0238/719619, GSM: 0745086588, email: marius_bozio@yahoo.com Marius Bozioreanu	Brevete Mărci Desene Topografii	CI
12.09.2001	053	CABINET MIHAI LUCIAN Miculiți & Asociații SCPA (LINKLATERS) București, Str. Nicolae Iorga, nr. 8, sector 1, cod 010434Tel : 021/3071500, Fax : 021/3071555 e-mail: lucian.mihai@linklaters.com, Av. Mihai Lucian	Brevete Mărci Desene	PF
21.11.2001	055	ROVALCONS SRL AGENȚIE DE PROPRIETATE INTELLECTUALĂ Câmpina, Str. Orizontului, nr.1, bl. R10, et.7, ap.27, Jud. Prahova, cod 105600,Tel/Fax : 0244/ 371390; GSM :0722 540580, e-mail: rovalcons@xnet.ro Ioacăra Valentin	Brevete Mărci Desene	S.R.L.
2001	056	SOLO INVENT S.R.L. București, Calea 13 Septembrie, nr. 104, bl. 48, ap. 8, sect. 5, cod 050727,Tel/Fax: 021/4511497, GSM: 0744 313 229, solo_invent@yahoo.com	Brevete Mărci Desene	S.R.L.

2001	057	CABINET N. D. GAVRIL S.R.L. București, Str. Ștefan Negulescu nr. 6A, sector 1, Tel./fax : 021/2302882, GSM :0722983520, 0723 383 758, e-mail : gavrilnin@yahoo.com cabinetgavril@yahoo.com, Gavril Niculina	Brevete Mărci Desene	S.R.L.
24.04.2002	087	IACOBINI&CO, CONSILIERI IN DREPTUL DE PROPRIETATE INDUSTRIALĂ SRL Bucuresti, Calea Mosilor, nr.258, bl. 4bis, ap.22, sector 2, Tel : 021/2104690 ;Fax : 021/2104793, e-mail : asimri@yahoo.com,vladrosanu@hotmail.com Iacobini Anca Svetlana, Iacobini Mihnea Razvan	Mărci Brevete Desene Topografii	S.R.L.
04.09.2002	088	MANAGER EXPERT SRL Tg. Mures, Str. Nicolae Grigorescu, nr. 33, ap.3 Tel :0265/250825 ;0265/233033,evaluator@rdslink.ro Nutiu Emil, Cetina Dan	Mărci	S.R.L.
11.02.2003	089	RATZĂ ȘI RATZĂ SRL București, B-dul A.I. Cuza Nr. 52-54, Sect.1, cod 011053, Tel :021/2601348, Fax : 021/2601349 e-mail ; office@ratza-ratza.com Rață Grigore, Rață Andrei Vlad, Mărginean Dragoș, Enache Mihai Andrei	Brevete Mărci Desene	SRL
13.02.2003	062	CABINET INDIVIDUAL ANDRONACHE PAUL București, alea Compozitorilor nr.1, bl.E21, et.6, ap.35, sect 6,Tel/Fax: 021/7250069, GSM: 0722741043, 0727476335 e-mail: paul.andronache@clicknet.ro, paul_andronache@yahoo.com Andronache Paul	Mărci Desene Topografii Brevete	CI
14.05.2003	090	RAMCONSULTING SRL Cluj Napoca, Str. Augustin Buneanr.28, cod 400170 fax.0364/401528 tel. mobil 0722-229696 e-mail ramcluj@yahoo.com Gânscă AurelianTudor	Mărci Desene Topografii Brevete	SRL
16.05.2003	070	CABINET OANA COCOLOI București, Drumul Taberei nr.120, bl.OD1, sc.5, ap.189, sector 6, cod 061413, Tel: 021/7450757, GSM: 0730557744, e-mail: oana_cocoloi@yahoo.com Oana Cocoloi	Mărci Desene Brevete	CI
10.06.2003	091	ALLEGRA CONSULTING SRL Bucuresti, bd. Octavian Goga 23, bl.M106, sc.4, ap.117, GSM: 0722249961, Tel/Fax: 021/3231384 e-mail: gabriela.milcev@allegra.ro; www.allegra.ro Milcev Gabriela	Brevete Mărci Desene Topografii	SRL

19.06.2003	069	RASKAI M M BREVMARC CONSULT S.R.L. Dej, Str. Unirii, nr.3,BL. D8, ap.7, judetul Cluj, 405200,Tel/Fax: 0264/211847, GSM: 0742084050, raskaimm@yahoo.com Raskai Maria	Brevete Mărci Desene Topografii	S.R.L.
01.07.2003	092	CONINFO S.R.L. Târgu Mures, str. Lacrimioarea nr.9, Tel: 0265/210138, Fax: 0265/210109 mobil: 0729618641 e-mail: teodora@coninfo.ro, office@coninfo.ro www.coninfo.ro Itu Teodora	Desene Brevete Mărci	S.R.L.
25.07.2003	093	NESTOR NESTOR DICULESCU KINGSTON PETERSEN – CONSILIERE ÎN P.I. S.R.L. București, sector 1, sos. Bucuresti Ploiesti, nr.1A, Bucharest Business Park, corp A, et.1 camerele 9 si 10, tel: 0212011200, fax: 0212011210, e-mail: office@nnkp.ro, www.nnkp.ro av.Harsany Alexandru, av.Baciu Ana Maria, dr.Florea Ileana Maria, ing.chim.Viciu Monica Stefania, av.Belciu Delia Mihaela, ing. Doina Țuluca, chim.Bădărău Adina Adriana, ec.Codrescu Andreea	Mărci Desene Brevete Topografii	S.R.L.
11.08.2003	66	CABINET INDIVIDUAL MÎNDRU MIHAELA București, Str. Grigore Alexandrescu nr.1, bl.D7, ap.4, sector1, Fax: 021/2230342 GSM: 0722601120 e-mail: florea@gide.com Mîndru Mihaela	Mărci Desene Brevete	CI
19.08.2003	068	CABINET DE PROPRIETATE INDUSTRIALA NICOLAE BURCHEL București, Str. Dr. Radovici nr.8, sector 5, cod 050468, Tel: 021/3175841, Fax: 021/3175843, e-mail: nburchel@lenp.ro Nicolae Burghel	Mărci	CI
21.08.2003	094	N.P.C. S.R.L. Brașov, str. Alexandru cel Bun, nr.13, bl.E28, ap.7 cod 500025, OP 1 – CP 298, GSM: 0744520357, e-mail: totu@unitbv.ro Țoțu Ioan	Mărci Desene Topografii	SRL
22.10.2003	072	CABINET INDIVIDUAL DE PROPRIETATE INDUSTRIALĂ - NEGOMIREANU LIVIA București, Șos. Nicolae Titulescu nr.94, bl.14A, sc 4 ap.127, sect.1, cod 011146, Tel/Fax: 0314214598, GSM: 0722444719, office@cabinetnegomireanu.ro Negomireanu Livia	Mărci Desene	CI

30.10.2003	073	CABINET DE PROPRIETATE INDUSTRIALA "VIȘOIU LILIAN CATALIN" București, Str. Alexandru Vlahuta nr.3, bl. M48, sc.A, ap.7, sector 3, Tel/Fax: 021/3207251, GSM: 0744480657, e-mail: visoiucatalin@yahoo.com, www.visoiucatalin.home.ro jur. Vișoiu Lilian Catalin	Brevete Mărci Desene Topografii	CI
4.11.2003	074	CABINET DE PROPRIETATE INDUSTRIALA "DUNĂREANU MIHAIL" Bucuresti, Bd. Constantin Brâncoveanu nr.8, Bl B2, ap.13, sector 4, Tel: 021/4600419, GSM : 0723398499, e-mail: dunareanu_mileniu3@k.ro Dunăreanu Mihail	Brevete	CI
09.12.2003	151	DONEXPERT SRL Suceava, str. George Enescu nr.34, bl.D72, sc.A, ap.5, ovidon@ccisv.ro, Tel: o230.215004, 0742108100 Dontu Ovidiu Liviu	Brevete Mărci Desene	SRL
12.12.2003	096	EDIPLAST S.R.L. Tg. Mureș, Str. Măgurei nr.25, ap.2, Tel/Fax: 0265/263775, GSM: 0744394036, e-mail: moniadel@artelecom.net Vasilache Virgilius	Mărci Desene Brevete	SRL
22.12.2003	097	SD PETOSEVIC ROMANIA SRL București, Calea Victoriei nr.100, sc.1, ap.20, biroul 1, Tel: 021/3057996, Fax: 021/3145481, e-mail: acampeanu@petosevic.com, Mobil: 0723522698 Campeanu Ioana Aura, Ing. Năstase Cristian	Brevete Mărci Desene	SRL
2.02.2004	077	CABINET INDIVIDUAL PEICIU ADRIANA Bucuresti, str. Stefan cel Mare nr.230, Bl.46, ap.47, Tel/fax: 021/2360317, 2104132 Peiciu Adriana	Mărci Desene	CI
2.02.2004	080	CABINET INDIVIDUAL IOANIȚESCU TRAIAN București, Bd. Timișoara nr.49, Bl Cc6, ap.27, sector 6, Tel: 021/4402510 Ioanițescu Traian	Brevete Mărci Desene	CI
9.02.2004	098	CABINET ANI FUCIU SRL Com.Snagov, Bloc P53, sc.A, ap.1, jud.Ilfov, Tel: 021/3106399, Fax: 021/3106398, GSM: 0744370196, e-mail: ani.fuciu@consilier-marci.ro Fuciu Anișoara, Bolintineanu Magdalena Gabriela	Mărci Desene	SRL

16.02.2004	099	LEGAL BRAND S.R.L. București, Str. Nicolae Licăreț nr.1, bl.33, sc.C, ap.107, Punct lucru: str. Campia libertatii nr.64, bl.34A, ap.269, Tel: 0722674635, 0722607380, e-mail: legal.brand@easynet.ro, info@legal-brand.ro, www.legal-brand.ro Stăncescu Anca, Stăncescu Alin Cristian	Brevete Mărci Desene Topografii	SRL
22.02.2004	082	CABINET DE PROPRIETATE INDUSTRIALĂ CIUPAN CORNEL Cluj Napoca, Str. Mestecenilor nr.6, bl.9E, ap.2, Tel: 0264/524425; 0264/415051, Fax: 0264/415054, e-mail: cornel.ciupan@muri.utcluj.ro Ciupan Cornel	Brevete Mărci Desene	CI
26.03.2004	083	CABINET POPESCU LIVIA Bucuresti, bd. Camil Ressu 27, bl.N1, ap.188 Tel: 021/3481010, liviap25@yahoo.com Popescu Livia	Brevete Mărci Desene Topografii	CI
01.06.2004	102	S.C. LUTARIS INTELPROT S.R.L. Timisoara, 300426, str. Ana Ipatescu nr.45, Tel/Fax: 0256/489301, Mobil: 0742143718, 0723319154, e-mail: qualitarium@qualitarium.ro Tărăbîc Lucian	Brevete Mărci Desene	SRL
17.06.2004	108	ARIANA AGENȚIE DE PROPRIETATE INDUSTRIALĂ SRL Bucuresti, str. Aleea Trestiana, nr.4, bl.20, sc.B, ap.72, tel: 0213274978, fax: 0213227689, mobil: 0724260277, e-mail: office@branduri.ro, www.branduri.ro Bicu Cristina, Constanda Madalina Timisoara, Calea Aradului, nr.33, ap.7 c_popescu2000@yahoo.com Orgovici Codruta Octavia	Brevete Mărci Desene	SRL
14.07.2004	107	ARIANA S.R.L. Brasov, str. M.Kogalniceanu nr.17, bl. C4, et.7, birou 22, 0723204268, tel/fax : 0268/315046, office@inregistrare-marci.ro Bozocea Violeta	Brevete Mărci Desene	SRL
10.09.2004	103	CABINET INDIVIDUAL DE PROPRIETATE INDUSTRIALĂ - MIHAELA PITICU București, str. Pictor Ion Andreescu nr.31, ap.14 Tel: 6442760, Fax: 2527279, Mobil: 0722398836, e-mail: mihaelapiticu@yahoo.com, mihaelap@musat.ro Piticu Mihaela	Mărci	CI
10.09.2004	105	CABINET PROPRIETATE INDUSTRIALA – IONDA Bucuresti, 010577, Calea Dorobantilor nr.126-130, bl.8, ap.50, Tel/fax: 021/2316549, Mobil: 0722687982 e-mail: ionda@rdsmail.ro Ion Dan Adrian	Mărci Desene Brevete	CI

28.10.2004	106	OSTER – SOCIETATE CIVILA PROFESIONALA DE PROPRIETATE INDUSTRIALĂ Bucuresti, Str. Batiste nr.35, ap. 23, cod 020935, Tel/Fax: 021/3147249 , GSM: 0721254270, 0723177236 traianosiescu@xnet.ro Udrea Elena Rodica, Traian Osiescu	Mărci Desene	S.C.P.
28.10.2004	109	CABINET INDIVIDUAL CAMPEAN GHEORGHE GEORGEL Campina, str. Dr. Constantin Istrati nr.52, bl.3, ap.5, Tel: 0244/335207, mobil: 0729902117, e-mail: george_campean@yahoo.com Campean George Georgel	Mărci Desene Topografii Brevete	CI
22.12.2004	116	INVEL – AGENȚIE DE PROPRIETATE INDUSTRIALĂ București, str. Ion Ghica nr.3, ap.20, Fax: 0311.027.616, GSM: 0723205048, velcea@invel.ro Velcea Marian	Brevete Mărci Desene Topografii	SRL
06.01.2005	118	EURORESSOURCES SRL Medias, str. Ion Creangă, nr.4, ap.6, Tel: 0269/843504, Fax: 0269/824812 Fulea Maria	Brevete Mărci Desene	SRL
27.01.2005	111	CABINET INDIVIDUAL – NIȚU ION Constanta, str. Dezrobirii nr.110, bl. IS8, sc.A, ap.1, Tel: 0241/512608, mobil: 0723317298 Nitu Ion	Mărci Desene Brevete	CI
27.01.2005	112	CABINET VELICA – Agenție de proprietate industrială Bucuresti, str. Brutus M.I., nr.13, ap.3, cod 050124 Tel/ Fax: 021/3357463, Mobil: 0722645283, www.velica.ro, office@velica.ro Velica Ion Gabriel	Mărci Desene	CI
21.04.2005	129	BRANDYNAMICS AGENTIE DE PROPRIETATE INDUSTRIALA S.R.L. Piatra Neamt,bd. Republicii nr.13, etaj 2, cam.19-20 Tel/fax: 0233/232452,0747251502, 0756070271, Cluj Napoca, str. Inocentiu Micu Klein, nr.8, tel/fax: 0364102070, 0744143965 office@brandynamics.ro, www.brandynamics.ro, www.registered.ro Pantilimon Mihai, Bran Laura Gabriela	Mărci Desene Brevete	SRL
27.04.2005	117	CABINET PROPRIETATE INDUSTRIALĂ ALPER RAMAZAN Constanța, str. Ștefan cel Mare nr.57, bl.M17, sc.B, ap.17, cod 900683, Tel: 0341/410937, Fax: 0241/635547, Mobil: 0722.704.363, alperramazan@gmail.com, zonguldakro@yahoo.com Alper Ramazan	Mărci	CI

06.06.2005	125	V&F IP CONSULTING SRL Bucuresti, Bd Camil Ressu, nr.27, bl.N1, ap.214, Tel: 021/3140200, Fax: 021/3140290, Mobil: 0744487223, popescul@vf.ro Popescu Laurentiu Horea	Mărci Desene Brevete	SRL
30.06.2005	120	CABINET PROPRIETATE INDUSTRIALĂ PUȘCAȘ NICOLAE IOSIF București, str. Secerișului nr.25, sector 4, Tel/Fax : 021/ 332.73.88, Mobil: 0722.878.946 Pușcaș Nicolae Iosif	Brevete Mărci Desene Topografii	CI
30.06.2005	121	CABINET PROPRIETATE INDUSTRIALĂ MARIA POP București, Intrarea Vasile Paun nr.5, ap.2, sector 5, Tel: 021/ 3159040, Fax: 021/3161888, office@legal-assistance.ro Pop Maria	Mărci Desene	CI
30.06.2005	124	CABINET DE PROPRIETATE INDUSTRIALA SAVU MARIANA Bucuresti, str. Paul Greceanu nr.9, bl.20A, ap.26, Tel/ Fax: 021.2120651, mobil: 0722783660, liliana.savu@credidam.ro Savu Mariana	Mărci Desene	CI
18.07.2005	130	CXC TRADEMARK S.R.L. Bucuresti, sector 1, str. Aviator Stefan Protopopescu nr.1, bl.C6, ap.1, Tel: 021/2309135, 031/1050959, Fax: 021/2309135, 031/1050958, cosmina.ionescu@giurgiuipartners.ro Ionescu Laura Cosmina	Mărci	SRL
26.08.2005	126	CABINET DE PROPRIETATE INDUSTRIALĂ ANGHEL PARASCHIVA Arad, str. Voinicilor nr.51, bl.502, ap.6, Tel: 0357411876, Fax: 0357411876, Mobil: 0723171424, e-mail: anghelvera@yahoo.com Anghel Paraschiva	Brevete	CI
20.09.2005	131	CUNESCU, BALACIU & ASOCIATII CONSILIERE PROPRIETATE INDUSTRIALA Bucuresti, sector 3, str. Vulcan Judetu nr.13, Tel: 021/ 3275577, 3276633, 3274400; 0745605151, 0723339939; Fax: 021/ 3274310, beatrice.onicajarka@cunescu.ro Onica Jarka Beatrice	Mărci	SRL
29.09.2005	67	TEODORU & ASSOCIATES INTELLECTUAL PROPERTY AGENCY Bucuresti, bd. Marasesti nr.2B, bl.A, sc.2, parter, ap.4 bis, cod postal 040254, Tel: 323.08.38, Fax: 326.39.55, GSM: 0722549219 e-mail: emmanuel@teodoru.ro, violeta@teodoru.ro, www.romaniatrademarks.ro Teodoru Violeta, Teodoru Emanuel	Mărci Desene Brevete	SCA

04.11.2005	133	FRISCH & PARTNERS SRL Bucuresti, str. Ceasornicului, nr.7, sector 1, cod 141111, tel: 0213101165, fax: 0213130130, Mobil: 0722212480, office@frisch.ro, crina.frisch@frisch.ro Crina Nicoleta Frisch	Mărci Desene Brevete	SRL
31.10.2005	128	CABINET PROPRIETATE INDUSTRIALA ARINOVA Arad, 310151, str. Coriolan Petreanu, nr.28, Tel/fax: 0257/255842, mobil: 0744246562, info@arinova.ro Ivanca Gavril	Mărci Desene Brevete	CI
05.01.2006	136	TUCA ZBARCEA & ASOCIATII I.P. S.R.L. Bucuresti, str. Nicolae Titulescu nr. 4-8, etaj 8, biroul 1, cladirea America House Tel: 2048890, ciprian.dragomir@tuca.ro Dragomir Ciprian Dumitru	Mărci	SRL
19.01.2006	134	CABINET PROPRIETATE INDUSTRIALA MITU ALIS MIHAELA Ploiesti, str. Clementei nr.46, Tel: 0244/590154, mobil: 0746108142, alis_mitu@yahoo.com ; office@mitu-cpi-ims.com Mitu Alis Mihaela	Mărci Brevete	CI
14.02.2006	137	M.D.P. RIGHTS AGENCY SRL Brasov, str. Lunga nr.270, cod postal 500450, Tel: 0268/440100, 440313; Fax: 0268/440221, Mobil: 0744355100, e-mail: office@mdp-rights-agency.ro www.mdp-rights-agency.ro Cosescu Camelia	Brevete Mărci Desene Topografii	SRL
30.03.2006	138	CABINET DE PROPRIETATE INDUSTRIALA ROMEO NICOLESCU Bucuresti, sector 5, str. Dr. Leonte nr.36A, Tel: 3178910, Mobil: 0744535285, Fax: 3178910, e-mail: office@rn-law.ro Nicolescu Mihail Romeo	Mărci	CI
30.03.2006	139	CABINET DE PROPRIETATE INDUSTRIALA RUTA FULGER LAURENTIU Cluj Napoca, bd. 21 decembrie, nr,40, ap.4, Mobil: 0747892450, ruta_laurentiu@yoahoo.com Ruta Fulger Laurentiu	Mărci Desene	CI
30.03.2006	140	AGENTIE DE PROPRIETATE INDUSTRIALA HORATIU APETROAIE Bucuresti, str. Faurei nr.1, bl.P11, ap.228, Mobil: 0722302801, e-mail: horatiuat@xnet.ro Apetroaie Horatiu Tudor	Mărci Desene	CI

30.03.2006	141	INNOVIS INTELLECTUAL PROPERTY Bucuresti, Calea Rahovei, nr.217, bl.12, ap.60, sector 5, Mobil: 0741572398, e-mail: office@innovis.ro Dumitrescu Oana Irina	Mărci Desene	CI
30.03.2006	142	CABINET INDIVIDUAL PROPRIETATE INDUSTRIALA ALECU BOGDAN Bacau, str. Lucretiu Patrascanu nr.2, sc.B, ap.2, Tel/fax: 0334407577, Mobil: 0740274741, office@marcidesene.ro, www.marcidesene.ro Alecu Florin Bogdan	Mărci Desene	CI
07.04.2006	152	ACTA MARQUE SRL Cluj Napoca, str. Dorobantilor nr.3, etj.3, ap.9, Mobil: 0749053325, 0730909831, 0730909834, actamarque@yahoo.com, www.actamarque.ro Ciurea Delia	Mărci	SRL
27.04.2006	143	GLOBAL CONSULTING S.R.L. Iasi, spl. Bahlui, nr.29, bl. B5, sc.A, ap.7, Paunet Alexandrina	Brevete Mărci Desene	SRL
28.04.2006	147	CONSINVENT S.R.L. Buzau, b-dul Unirii, bl.35B, ap.2, mobil : 0745452268 E-mail: consinvent@yahoo.com Radu Daniela	Brevete Mărci Desene Topografii	SRL
25.05.2006	144	CABINET INDIVIDUAL PROPRIETATE INDUSTRIALA CATALIN NEAGU Iasi, str. Tutea Petre nr.5, bl.909, tr.1, ap.11, Cod postal: 700730, Tel: 0232/276000, Fax: 0232/405425, 0232/211843, Mobil: 0744514264, e-mail: catalin.neagu@proprietateindustriala.ro, Neagu Catalin	Mărci Desene	CI
25.05.2006	145	BOSTINA SI ASOCIATII – INDUSTRIAL PROPERTY SRL Bucuresti, sector 1, str. Aleea Alexandru , nr 20A, camera 2, Tel/ fax: 021/3194466, Mobil: 0722294830, ovidiu.mihut@bostinalawyers.eu Mihut Ionel Ovioidiu	Mărci Desene	SRL
12.12.2006	162	MY TRADEMARK SRL Ploiesti, str. Gheorghe Doja, bl. 35A1, ap.5, Mobil: 0722501414, nicolau@avocatulmeu.ro Nicolau Florin	Mărci	CI

20.06.2006	149	INTELMMI CONSULT SRL Tg. Mures, str. Sârguinței nr.39, ap.12, cod poștal 540543, Tel/fax: 0365 401839, mobil: 0745303867, cojocneanmaria@yahoo.com; office@intelmml.ro, www.intelmml.ro Cojocnean Maria Rodica	Brevete Mărci Desene	SRL
20.06.2006	167	INTELLEXIS SRL Bucuresti, 030231, bd. Hristo Botev nr.1, etaj 3, camera 37, Tel/fax: 021.3103042, mobil: 0723300147, contact@intellexis.ro mat. Benga Bogdan Florin	Mărci Desene Brevete	SRL
11.07.2006	148	CABINET INDIVIDUAL OANA ALINA STURZA Bucuresti, Intr. Teiul Doamnei, nr.1, bl.19A, ap.39 Mobil: 0741136409, e-mail: alinasturza@gmail.com Sturza Oana Alina	Mărci Desene	CI
11.09.2006	150	CABINET INDIVIDUAL VALENTINA ȘANTA Tg.Mures, str. Koos Ferencz nr.21, bl.21, ap.44, Mobil: 0740028967, 0728151499, fax: 0365815201 vsanta@gedeon-richter.ro, santa_valentina2002@yahoo.com Santa Valentina	Mărci Desene	CI
20.10.2006	154	CABINET INDIVIDUAL ROS VIOREL Bucuresti, bd.Unirii nr.66, bl.K3, ap.7, Mobil: 0722560675, fax: 3208044, e-mail: viorelros@asdpi.ro Ros Viorel	Brevete Mărci Desene Topografii	CI
26.10.2006	156	CABINET INDIVIDUAL RALUCA DUȚESCU Bucuresti, str. Foisorului nr.15, bl.F9C, sc.1, ap.54, Mobil: 0723548722, tel: 021/3117908, fax: 021/3117908, e-mail: ralu_haz23@yahoo.com, office@dutescu.com Duțescu Andreea Raluca	Mărci	CI
26.10.2006	157	SOCIETATE CIVILA PROFESIONALA LEGAL2M Bucuresti, str. George Enescu nr.7, et.4, ap.23, mobil: 0728839880, fax: 021.3154462, magda.popescu@legal2m.com, mihaela.gavenea@legal2m.com Popescu Magdalena Daniela, Gavenea Mihaela	Mărci Desene	SCP
26.10.2006	158	SOCIETATE CIVILĂ PROFESIONALĂ MĂRGĂRIT, FLOROV & ASOCIAȚII București, str. Dornei nr.56, et.1, camera 1, tel: 0214103992, fax: 0214103570, e-mail: office@mfplawyers.ro Mărgărit Cătălin, Tomuș Octavian Ion	Mărci Desene	SCP

01.11.2006	159	DICONSULT – Cabinet consiliere in domeniul proprietatii industriale Cluj Napoca, str. Mircea cel Batran, nr.2, ap.12, Tel: 0264/565885, mobil: 0724323761, patricia.ciceo@terapia.ro Oprea Patricia Diana	Mărci Desene	CI
06.11.2006	165	DRINCEANU, ENE & ASOCIATII – CONSILIERI IN PROPRIETATE INDUSTRIALA SRL Bucuresti, str. Dr. Nicolae D.Staicovici nr.14, sector 5, Tel: 0722558957, fax: 021.2300175, marilena.ene@enepartners.ro Ene Marilena	Mărci Desene Topografii	SRL
06.12.2006	181	HAHUI, MINCĂ ȘI ASOCIATII SRL București, str. Ghiociei nr.12, sector 2, tel: 021.3189619, fax: 021.3109189, e-mail: dns_minca@yahoo.com Minca Denis Antoaneta	Mărci Desene	SRL
08.12.2006	160	NOMENIUS S.R.L. Bucuresti, sector 6, str. G.M. Zamfirescu nr.46, bl.22A, sc.1, ap.11, camera 1, elena.grecu@nomenius.ro Grecu Elena	Mărci Desene	SRL
18.01.2007	161	CABINET PROPRIETATE INDUSTRIALA ALAN LILIANA Sat Otvesti nr.183B, jud. Timis, 0724250467, e-mail: cabinet.alan@yahoo.com Alan Liliana	Brevete Mărci Desene Topografii	CI
06.02.2007	175	MUSAT SI ASOCIATII – INTELLECTUAL PROPERTY SRL Bucuresti, bd Aviatorilor nr.43, etaj 4, camera 4, Tel: 021 2025900, ancam@musat.ro Buta Anca	Mărci	SRL
28.02.2007	169	TURTOI INTELLECTUAL PROPERTY FIRM SRL Bucuresti, Splaiul Independenței nr.3, bl.17, ap.7,sector 5, mobil: 0722390388, tel/fax: 021.3135120, office@turtoi.ro, www.turtoi.ro Turtoi Raducu	Mărci Desene	SRL
15.02.2007	176	BRAND SENSE SRL Brasov, str. Constantin Lacea, nr.12-14, biroul 2, Mobil: 0723474183, nicoleta.costache@gmail.com Costache Demes Anna Nicoleta	Mărci	SRL
05.03.2007	163	CABINET PROPRIETATE INDUSTRIALA C.I. COLAN București, str. Mihai Eminescu nr.128-130, ap.17, sect.2, tel: 021.6190308, fax: 021.6190309, ionut.colan@cbea.ro Colan Cristian Ionut	Mărci Desene	CI

05.03.2007	164	CABINET INDIVIDUAL NEACȘU CARMEN AUGUSTINA Baia Mare, str. Rozelor, nr.12/3, tel: 0727318168, e-mail: carmen@bic.cdimm.org Neacșu Carmen Augustina	Brevete Mărci Desene	CI
07.03.2007	174	ARIANA BRAND EXPERT SRL Craiova, str. Mihail Kogalniceanu nr.20, jud. Dolj, 0726718638, c_cirstea@yahoo.com, cristina_cirstea@inregistrare-marci.ro Cirstea Cristina	Mărci Desene	SRL
29.03.2007	170	CABINET INDIVIDUAL SUSU LILIANA MARIA Brasov, str. Carierei nr.126, cod postal 500216, Tel: 0268/310007, Fax: 0268/314026, liliana.csomos@gsk.com Susu Liliana Maria	Brevete Mărci Desene	CI
30.03.2007	172	CABINET PROPRIETATE INDUSTRIALA TAVASZI ZOLTAN Bucuresti, Calea Mosilor nr.135, et.7, ap.14, tel: 021.3155969, fax: 021.3155969, tavaszi.zoltan@gmail.com Tavaszi Zoltan	Mărci Desene	CI
30.03.2007	173	CABINET PROPRIETATE INDUSTRIALA CIPRIAN MACOVEI Bucuresti, str. Popa Tatu nr.15, sector 1,mobil: 0788134669, tel: 021.3144657, fax: 021.3157836, mmacovei@gmx.net Macovei Ciprian Mihail	Mărci	CI
10.04.2007	187	INTELECTA OFFICE S.R.L. Bucuresti, sector 3, str. Patinoarului nr.7, bl. PM50, ap.90, tel: 0788995577, 0744310030, 0722522784, fax: 021.3245250, office@intelecta.ro, www.intelecta.ro Aldea Robert Emilian, Aldea Cristina Raluca	Mărci Desene	SRL
16.07.2007	182	PRI INTELLECTUAL PROPERTY SRL București, str. Răspântiilor nr.37, ap.2, 020547, tel: 0722503002, fax 0318 169 608 e-mail: ana.dan@the-pri.com, www.the-pri.com P.A.lic.Dan Ana Nicolina	Mărci	SRL
07.08.2007	177	CABINET INDIVIDUAL ADRIANA DOICIU București, Drumul Taberei nr.76, bl. M39, ap.8, tel: 0722621926, fax: 031.1027304, apazanta@gmail.com Doiciu Adriana	Mărci	CI

07.08.2007	178	CABINET INDIVIDUAL SONIA FLOREA – consiliere p.i. București, calea Moșilor nr.207, bl. 15, ap.5, tel: 2103215, fax: 2100449, sonia.florea@avfloreagheorghe.ro Florea Sonia	Mărci	CI
07.08.2007	179	MOTMARK – I.G. Iasi, str. Cuza Voda nr.12, bl.B, sc.C, ap.7, tel: 0232262076, e-mail: excg@clicknet.ro Motrescu Mihai	Mărci	CI
07.08.2007	180	GLADCOV PROINVENT Bucuresti, str. Mizil nr.7, bl.G19, ap.35, Tel: 6307728, petregladcov@yahoo.com Gladcov Petre	Mărci Desene Topografii Brevete	CI
01.10.2007	183	CABINET INDIVIDUAL P.I. VALENTIN BEREĂ Bucuresti, bd. Carol I, nr.51, ap.26, sector 2, Tel: 4088904, Fax: 4088911, mobil: 0721473317, e-mail: valentin.berea@bulboaca.com Berea Valentin	Mărci Desene	CI
08.10.2007	185	I.P. NEW MARK COMPANY S.R.L. Bucuresti, sector 3, bd. Mircea Voda, nr.37, bl. M29, sc.C, ap.83 Kleininger Toma	Mărci Desene	SRL
01.10.2007	184	CABINET INDIVIDUAL PROPRIETATE INDUSTRIALA ADRIAN TOMESCU Bucuresti, str. Poet Vasile Carlova nr.2, bl. A7 bis, ap.74, tel: 021 2224422, 3217070, fax: 021 2222626, atomescu@buzescu.com, amtomescu@yahoo.com Tomescu Adrian	Mărci	CI
10.10.2007	043	FÂNTÂNĂ RAUL SORIN & ASOCIAȚII SRL Brașov, str. 9 mai, nr.4, sc.D, ap.3 Tel/fax: 0268543657, 0745361270, office@inventii- marci.ro, www.inventii-marci.ro Fântână Raul Sorin	Mărci Desene Brevete	SRL
22.11.2007	189	CABINET VOICU ALEXANDRA București, B-dul Magheru, nr. 9, sc. 2, etaj 9, ap. 89, Sector 1, PO BOX 22-246, Tel/Fax: 021/3153684, agv-office@xnet.ro Ing. Voicu Alexandra	Brevete Mărci Desene Topografii	CI
23.11.2007	186	CABINET INDIVIDUAL MARIA HĂISAN Botoșani, calea Natională nr.65, bl. I3, ap.10, tel: 0231534249, mobil: 0728004574, mh20@k.ro Hăisan Maria	Brevete Mărci Desene Topografii	CI

16.01.2008	188	CABINET INDIVIDUAL PROPRIETATE INDUSTRIALA IULIA BURBEA Bucuresti, sector 1, str. Stirbei Voda nr.105, bl.24B, ap.4, tel: 0726375412, iuliad_bis@yahoo.com Burbea Milesco Iulia Adriana	Mărci Desene	CI
07.03.2008	190	CABINET MARILENA OPREA Bucuresti, sector 6, str. Măgelelor nr.6, bl. 304, sc.4, ap.45, tel: 0722259260, moprea@cimo.ro, marilena.oprea@cimo.ro Oprea Marilena	Brevete Mărci Desene Topografii	CI
27.03.2008	191	CABINET P.I. MARIUS PETROIU Bucuresti, sector 6, alea Bucsenesti nr.3, bl. E11, ap. 46, tel: 0723239409, marius.petroiu@gmail.com Petroiu Marius	Mărci	CI
28.03.2008	192	CABINET P.I. MÎNDÎCANU EMIL București, sector 4, str. Valerian Prescurea nr. 27-29, tel: 0723820750, mindicanu@yahoo.com Mîndîcanu Emil	Mărci	CI
02.06.2008	193	CABINET INDIVIDUAL P.I. TICU JIANU CRISTINA București, sector 5, str. Baltagului nr.11, bl. V67, ap.4, tel: 0722551203, tel/fax: 0213153717, cristina.jianu@xnet.ro Ticu Jianu Cristina	Mărci	CI
12.06.2008	194	VREMESCU & ASOCIAȚII - CABINET PROPRIETATE INDUSTRIALĂ Bucuresti, sos.lancului nr.9, bl.109A, ap.129, 0721267811, fax: 021.6533962, rodicastanciulescu@yahoo.com Vremescu Simona Rodica	Mărci	CI
25.06.2008	203	AGENTIA DE PROPRIETATE INDUSTRIALA ANDAN SRL Ploiesti, str. Banesti nr.2, bl. 8D, ap.4, tel: 0244535416, fax: 0244535416, mobil: 0722857653, 0748857653, 0729857653, 0722482873 avocat-rotaru@yahoo.com, avocat-adriana@yahoo.com Rotaru Ion, Tudora Adriana Georgiana	Mărci	SRL
01.08.2008	195	TUDOR DANIELA – persoana fizica autorizata Bucuresti, str. Baba Novac nr.11, bl. G17, ap.51, cod postal 031623, Tel./Fax.: 040213240412 Mobil : 0749218326, consultanta@tudordaniela.ro Tudor Daniela	Brevete Mărci Desene	CI
15.08.2008	202	SIDEMO - SIGLE DESENE MODELE SRL Bucuresti, sector 6, str. Sandulesti nr.3, bl. Z40, ap.4, tel/fax: 0214139834, mobil: 0741135012, 0722548381, contact@sidemo.ro, www.sidemo.ro Băisan Cristina Carmen	Mărci Desene	SRL

25.08.2008	197	CABINET DE PROPRIETATE INDUSTRIALA LUCACEL MIHAIELA I.I. Bucuresti, sector 3, aleea Rotunda nr.2, bl. H8, ap.38, GSM:0745347813, e-mail : office@markdesign.ro Lucacel Mihaiela	Mărci Desene	CI
29.08.2008	198	SCHOENHERR INTELLECTUAL PROPERTY S.R.L. București, bd. Dacia nr.30, etaj 4, camera – Echipa Sebastian 01, tel: 0213196790, fax: 0213196791, e.pavel@schoenherr.ro Pavel Sorin Eduard	Brevete Mărci Desene	SRL
22.09.2008	200	CABINET IINDIVIDUAL PROPRIETATE INDUSTRIALA VLAD SIMONA Bucuresti, sector 3, str. Liviu Rebreanu, nr.7, bl.51, ap.67, tel/fax: 0216477471 Vlad Simona	Mărci	CI
17.10.2008	208	BIA CONS SRL Constanta, bd Aurel Vlaicu nr.43, bl. PC3, ap.32, tel: 0341444888, fax: 0341814940, mobil: 0745259643, e-mail: iorgulescumariana@yahoo.com Iorgulescu Mariana	Marci	SRL
24.10.2008	205	ROMARK INTELLECTUAL PROPERTY Bucuresti, Aleea Campul cu flori nr.12, bl. A49, ap.35, sector 6, mobil: 0724755705 Manea Marcela Elena	Mărci Desene	CI
24.10.2008	206	CABINET INDIVIDUAL ADAM BEATA Miercurea Ciuc, aleea Octavian Goga nr.2, sc.A, ap.10, tel: 0740887334, beata.adam@gmail.com Adam Beata	Mărci	CI
03.02.2009	209	CABINET INDIVIDUAL DE PROPRIETATE INDUSTRIALA MIHAELA CRACEA Bucuresti, sos. Chitilei nr.229-231, ap.303, sector 1, tel: 0724397849, mihaela.cracea@ozonelaboratorires.com Cracea Mihaela	Mărci	CI
18.02.2009	210	CONSTANTIN & VELICU – INTELLECTUAL PROPERTY SRL Bucuresti, sector 4, str. Trestiana nr.1A, bl. 8A, sc.A, ap.16, Tel: 0314256780, fax: 0314256781, office@candv-ip.ro Constantin Adrian George, Velicu Anca	Brevete Mărci Desene Topografii	SRL
16.03.2009	212	CABINET PROPRIETATE INDUSTRIALA COTRUTA LEONID Bucuresti, str. Vasile Lascar nr.182, bir. Nr.3, leonid.cotruta@gmail.com Cotruta Leonid	Mărci Desene	CI

14.05.2009	214	ANACOR – Cabinet de proprietate industrială Bucuresti, bd. Bucurestii Noi nr.51-61, bl.B1, ap.11, tel: 0216678665, mobil: 0726475018, anacor.cpi@gmail.com Barcutean Corina	Brevete Mărci Desene	CI
14.05.2009	215	Cabinet individual consultanta in proprietate industrială ROBU MARICICA Roman, jud. Neamt, str. Stefan cel Mare, bl.3, sc.C, ap.38, tel: 0333105979, mobil: 0730633391, maricica.robust@yahoo.com Robu Maricica	Brevete Mărci Desene	CI
14.05.2009	216	CABINET DE PROPRIETATE INDUSTRIALA PRISTAVU Piatra Neamt, str. Gral Nicolae Dascalescu 11, bl. T3, sc.F, ap.70, 0745535936, office@cabinetpristavu.ro, www.cabinetpristavu.ro Pristavu Gheorghe	Brevete Mărci Desene	CI

AGENȚIILE SPECIALIZATE ÎN PROPRIETATE INDUSTRIALĂ
care funcționează începând cu luna august 2009

Data înființării	Nr. registru agenții	Denumirea completă a cabinetului/agenției Adresa Consilieri cu drept de practică	Domenii	Statut juridic
16.03.2009	211	CAVESCU SI ASOCIATII Bucuresti, bd. Iuliu Maniu nr.65, bl.7P, sc.5, ap.158, e-mail: adriancavescu@yahoo.com Cavescu Adrian	Mărci Desene	CI

LISTA CONSILIERILOR ÎN PROPRIETATE INDUSTRIALĂ, MEMBRI AI CAMEREI NAȚIONALE
A CONSILIERILOR ÎN PROPRIETATE INDUSTRIALĂ DIN ROMÂNIA, AUTORIZAȚI PENTRU
DOMENIUL BREVETELOR DE INVENȚIE,
pentru luna august 2009

Nume și Prenume/ Nr. din reg. naț	Denumirea societății Adresa societății	Societate cu obiect de activitate proprietate industrială
ALAN LILIANA 1994-1037	CABINET PROPRIETATE INDUSTRIALA ALAN LILIANA Sat Otvesti nr.183B, jud. Timis, 0724250467, e-mail: cabinet.alan@yahoo.com	DA
ANDRONACHE PAUL 2003-1216	CABINET INDIVIDUAL ANDRONACHE PAUL București, alea Compozitorilor nr.1, bl.E21, et.6, ap.35, sect 6, Tel/Fax: 021/7250069, GSM: 0722741043, 0727476335 e-mail: paul.andronache@clicknet.ro, paul_andronache@yahoo.com	DA
ANGHEL LUMINIȚA DOINA 1993-1020	CABINET DE PROPRIETATE INDUSTRIALA ANGHEL LUMINIȚA DOINA București, Str. Gherghitei Nr.1, Bl.94B, Sc. B, Ap.76, Sector 2, Fax: 031.4013777, GSM : 0723301706, 0743218219 e-mail : anghel.doina@rdslink.ro, anghel2na@yahoo.com, anghel2na@gmail.com	DA
ANGHEL PARASCHIVA 2004-1371	CABINET DE PROPRIETATE INDUSTRIALĂ ANGHEL PARASCHIVA Arad, str. Voinicilor nr.51, bl.502, ap.6, Tel: 0357411876, Fax: 0357411876, Mobil: 0723171424, e-mail: anghelvera@yahoo.com	DA
APOSTOL SALOMIA 1999-1127	PERSOANĂ FIZICĂ Galați, Str. Reg. 11 Siret nr. 15, bl. E4, ap. 54, Tel/fax: 0236/436437 GSM 0766765027, saly_apostol@yahoo.com	DA
BARBU MIRCEA 1994-1042	PERSOANA FIZICĂ București, Șos.lancului nr.21, bl.106A, sc.b, ap.73, sect.2, Tel/Fax: 021/6536608, 0724.834.010, bmircea@mailbox.ro	DA
BĂDĂRĂU ADINA ADRIANA 2006-1494	NESTOR NESTOR DICULESCU KINGSTON PETERSEN – CONSILIERE ÎN P.I. S.R.L. București, sector 1, sos. Bucuresti Ploiesti, nr.1A, Bucharest Business Park, corp A, et.4, Tel: 021/2011200, fax: 0212011210, e-mail: adina.badarau@nnkp.ro	DA

BĂLAN GHEORGHİȚĂ 1992-1	RODALL-AGENȚIE DE PROPRIETATE INDUSTRIALĂ S.R.L. București, Str. Polonă nr. 115, bl. 15, sc. A, Et.4, ap. 19 sector 1, Tel.: 021/2108342, Fax:2105794, GSM:0722 652111	DA
BENGA BOGDAN FLORIN 2005-1407	INTELLEXIS SRL Bucuresti, 030231, bd. Hristo Botev nr.1, etaj 3, camera 37, Tel/fax: 021.3103042, mobil: 0723300147, contact@intellexis.ro bogdanbenga@xnet.ro	DA
BĂRCUȚEAN CORINA 2007-1546	ANACOR – Cabinet de proprietate industrială Bucuresti, bd. Bucurestii Noi nr.51-61, bl.B1, ap.11, tel: 0216678665, mobil: 0726475018, anacor.cpi@gmail.com	DA
BERCEANU MARIA AURELIA 1994-1038	PERSOANA FIZICĂ București, Str. Cogâlnic 25, sector 3 Tel: 021/3264568 GSM: 0744954085 e-mail: berceanu_maria_aurelia@yahoo.com	DA
BICU CRISTINA MĂDĂLINA 2003-1308	ARIANA AGENTIE DE PROPRIETATE INDUSTRIALA SRL Bucuresti, str. Aleea Trestiana, nr.4, bl.20, sc.B, ap.72, tel: 0213274978, fax: 0213227689, mobil: 0724260277, e-mail: office@branduri.ro, www.branduri.ro	DA
BORLAN T. RADU 2000-1161	PATENTMARK S.R.L. București str. Dr. N. Turnescu nr. 2, sector 5, Tel: 021/3121669, Fax: 021/2233963, e-mail:stema@pcnet.ro	DA
BOZIOREANU MARIUS ADRIAN 2000-1165	CONS INTEL BMA CABINET CONSULTANTA Buzău, cart, Dorobanti 2, bl.D2, et.1, ap.5 CP 8, OP 1, Mobil : 0745086588, Fax: 0238719619 e-mail : marius_bozio@yahoo.com	DA
BOZOCEA GINA VIOLETA 2003- 1222	ARIANA S.R.L. Brasov, str.M.Kogalniceanu nr.17, bl.C4, et.7, biroul 22, e-mail : 0723204268, tel/fax : 0268/315046, office@inregistrare-marci.ro	DA
BROJBOIU DUMITRU ADRIAN FLORINEL 1995-1067	BROJBY PATENT INNOVATION Pitești, Bd. Republicii, bl.212,sc. D, ap.11, jud.Argeș, cod 110176, Tel/Fax.: 0348/412529, GSM: 0745 143095,adrian_brojboiu@yahoo.com	DA
BUÇȘĂ GHEORGHE 2005-1391	INVENTA - AGENȚIE DE PROPRIETATE INTELECTUALĂ S.R.L. București, Bdul Corneliu Coposu, nr. 7, bl. 104, sc. 2, et. 1 ap. 31,sector 3, Tel: 021/3200285, Fax: 021/3228325, e-mail: inventa@mark-patent.ro	DA

BURȚILA IOAN 1993-1022	MILENIUL 3 S.R.L. - Agenție de Proprietate Industrială Pașcani, Str. Moldovei nr. 10, bloc Crinul, sc. A, Ap. 28, jud Iasi, Tel/Fax: 0232/719190; GSM:0740 820582	DA
BUZLEA ELISABETA 1993-25	INTELECT S.R.L. Oradea, B-dul Dacia nr. 48 Bl. D10 Ap.3, OP 9- CP128 Tel: 0259/453847, Fax:0259/26809 GSM: 0745040831, e-mail: info@intelect.ro	DA
BUZLEA MIRCEA VALENTIN 2003- 1234	INTELECT S.R.L. Oradea, B-dul Dacia nr. 48, Bl. D10, Ap.3, OP9-CP128, Tel 0259/453847, Fax:0259/268094 e-mail: info@intelect.ro	DA
BUZLEA NARCISA FLORICICA 2003- 1235	INTELECT S.R.L. Oradea, B-dul Dacia nr. 48, Bl. D10, Ap.3, OP9-CP128, Tel 0259/453847, Fax:0259/268094 e-mail: info@intelect.ro	DA
CAMENIȚA ANA- GABRIELA 1999-1130	PETROM S.A. INCERP CERCETARE Ploiești, Bdul. Republicii, bl. 291 A Tel : 0244/564380, Fax : 0244/598732 e-mail : ana_gabriela.camenita@petrom.com	NU
CÂMPEAN GHEORGHE- GEORGEL 1996-1087	CABINET INDIVIDUAL CAMPEAN GHEORGHE GEORGEL Campina, str. Dr. Constantin Istrati nr.52, bl.3, ap.5, Tel: 0244/335207, mobil: 0729902117, e-mail: george_campean@yahoo.com	DA
CAMPEANU IOANA AURA 2005-1409	SD PETOSEVIC ROMANIA SRL București, Calea Victoriei nr.100, sc.1, ap.20, biroul 1, Tel: 021/3057996, Fax: 021/3145481, e-mail: acampeanu@petosevic.com, Mobil: 0723522698	DA
CECIU GABRIELA 1994-1045	CABINET "CECIU GABRIELA" CONSULTANȚĂ ÎN DOMENIUL PROPRIETAȚII INTELLECTUALE Timișoara, 300024, Str. Narciselor, nr. 6, sc. A, ap. 110, jud. Timis, Tel/Fax: 0256/494846; GSM: 0745 388039, e-mail: gabrielaceciu@hotmail.com	DA
CIUDA-BERIVOE ANCA 1996-41	INTELLECTUAL PROPERTY OFFICE SRL București, Str. Alexandru Moruzzi nr. 6, bl. B6, sc. 2, et. 8, ap. 62, sector 3; CP 61-62, Tel/Fax : 021/3262388, GSM : 0745094241, office@ipoffice.ro	DA

CIUPAN CORNEL 2003-1310	CABINET DE PROPRIETATE INDUSTRIALĂ CIUPAN CORNEL Cluj Napoca, Str. Mestecenilor nr.6, bl. 9E, ap.2, Tel: 0264/524425; 0264/415051, Fax: 0264/415054, e-mail: cornel.ciupan@muri.utcluj.ro	DA
COCOLOI OANA 2003- 1263	CABINET OANA COCOLOI București, Drumul Taberei nr.120, bl. OD1, sc.5, ap. 189, sector 6, Tel : 021/7450757, GSM : 0730557744, e-mail : oana_cocoloi@yahoo.com	DA
COJOCNEAN MARIA RODICA 2003- 1241	INTELMMI CONSULT SRL Tg. Mures, str. Sârguinței nr.39, ap.12, cod poștal 540543, Tel/fax: 0365 401839, mobil: 0745303867, cojocnean_maria@yahoo.com	DA
CONSTANDA CECILIA MĂDĂLINA 2003-1304	ARIANA AGENTIE DE PROPRIETATE INDUSTRIALA SRL Bucuresti, str. Aleea Trestiana, nr.4, bl.20, sc.B, ap.72, tel: 0213274978, fax: 0213227689, mobil: 0724260277, e-mail: office@branduri.ro, www.branduri.ro	DA
CONSTANTIN ADRIAN GEORGE 1999-1148	CONSTANTIN & VELICU – INTELLECTUAL PROPERTY SRL Bucuresti, sector 4, str. Trestiana nr.1A, bl. 8A, sc.A, ap.16, Tel: 0314256780, fax: 0314256781, office@candv-ip.ro	DA
COSTINESCU PETRU 1998-1125	PETRU COSTINESCU-DICOSTI București, Str. Viorele nr. 30, bl. 20A, ap. 23, sector 4, OP 44 – CP5, Tel : 021/3303162, Fax : 021/330473 e-mail : petrucostinescu.dicosti@gmail.com	DA
COȘESCU CAMELIA 1999-46/2	M.D.P. RIGHTS AGENCY SRL Brasov, str. Lunga nr.270, cod postal 500450, Tel: 0268/440100, 440313; Fax: 0268/440221, Mobil: 0744355100, e-mail: office@mdp-rights-agency.ro www.mdp-rights-agency.ro	DA
DANCIU IOAN 2004 - 1373	NOWAPATENT SRL Medias, str. Lotru, nr.4, bl.92, ap.1 Tel : 0269/841373 ; 833273 GSM : 0744556074, Fax : 0269/833273, e-mail : nowapatent@birotec.ro , office@nowapatent.ro	DA
DONȚU OVIDIU-LIVIU 2000-1171	DONEXPERT SRL Suceava, str. George Enescu nr.34, bl.D72, sc.A, ap.5, ovidon@ccisv.ro, Tel: o230.215004, 0742108100	DA

DUMITRESCU ARTEMIS SORINA 2003- 1250	ROMINVENT S.A. București, Str. Ermil Pangratti nr. 35, et.1, sect.1 Tel: 021/2312515, Fax: 021/2312550 e-mail: adumitrescu@rominvent.ro	DA
DUNĂREANU MIHAIL 2003-1297	CABINET DE PROPRIETATE INDUSTRIALA "DUNĂREANU MIHAIL" București, Bd. Constantin Brâncoveanu nr.8, Bl B2, ap.13, sector 4, Tel: 021/4600419, GSM : 0723398499, e-mail: dunareanu_mileniu3@k.ro	DA
ENE SILVIA 2000-1159	CABINET M. OPROIU- CONSILIERE ÎN PROPRIETATE INTELECTUALA București, Str. Popa Savu, nr.42, parter, sector 1. Tel: 021/2602833, 021/2602834, Fax: 021/2602835, 021/2602836, P.O.Box 2-229, office@oproiu.ro	DA
ENESCU LUCIAN 1992-7	ROMINVENT S.A. București, Str. Ermil Pangratti nr. 35, et.1, sect.1, Tel : 021/2120342, Fax : 021/2312550, e-mail : office@rominvent.ro	DA
ENESCU MIRUNA 2003- 1254	ROMINVENT S.A. București, Str. Ermil Pangratti nr. 35, et.1, sect.1 Tel: 021/2312515, Fax: 021/2312550 e-mail:menescu@rominvent.ro	DA
FAIGHENOV MARIOARA 1995-1063	Agencie de Proprietate Intelectuală și Transfer de Tehnologie – AGIPTT – SRL București, Bdul Libertății nr. 12, bl. 113, sc. 2, et.3,ap 28, sector 4, CP 42 – 106,Tel: 021/3177693; Fax: 021/3177584; GSM: 0744 293552; 0724539752 e-mail: faighenov@xnet.ro; office@agpitt.ro	DA
FÂNTÂNĂ RAUL-SORIN 1994-23	FÂNTÂNĂ RAUL SORIN & ASOCIAȚII SRL Brașov, str. 9 mai, nr.4, sc.D, ap.3 Tel/fax: 0268543657, office@inventii-marci.ro, www.inventii-marci.ro	DA
FIERĂSCU COSMINA- CATRINEL 1996-42	ROMINVENT S.A. București, Str. Ermil Pangratti nr. 35, et.1, sect.1, Tel : 021/2312515, 2312541, Fax : 021/2312550, 2312454,e-mail : cfierascu@rominvent.ro	DA
FILIPPI VALENTINA 2003- 1298	CABINET M. OPROIU-CONSILIERE ÎN PROPRIETATE INTELECTUALA București, Str. Popa Savu, nr. 42, parter, sector 1, Tel : 021/2602834, 021/2602833, Fax : 021/2602836, 021/2602835, office@oproiu.ro	DA

FLOREA ILEANA MARIA 2003- 1258	NESTOR NESTOR DICULESCU KINGSTON PETERSEN – CONSILIERE ÎN P.I. S.R.L. București, sector 1, sos. Bucuresti Ploiesti, nr.1A, Bucharest Business Park, corp A, et.1 camerele 9 si 10, Tel: 0212011200, fax: 0212011210, e-mail : ileana.florea@nnkp.ro	DA
FRISCH CRINA NICOLETA 2000-1172	FRISCH & PARTNERS SRL Bucuresti, str. Ceasornicului, nr.7, sector 1, cod 14111, tel: 0213101165, fax: 0213130130, Mobil: 0722212480, office@frisch.ro, crina.frisch@frisch.ro	DA
FULEA MARIA 1995-1076	EURORESSOURCES SRL Medias, str. Ion Creangă, nr.4, ap.6, Tel: 0269/843504, Fax: 0269/824812	DA
GANEA CHRISTU IOAN 2007-1549	INMA Bucuresti, cod 013813, bd. Ion Ionescu de la Brad nr 6, Tel: 2693265, Fax: 2693273, icsit@sunu.rnc.ro	NU
GAVRIL NICULINA 2001-1211	CABINET N. D. GAVRIL București, Str. Ștefan Negulescu nr.6A,sect.1, 011651, Tel./fax: 021/2302882, GSM: 0722983520, 0723383758 e-mail : cabinetgavril@yahoo.com, gavrilnin@yahoo.com	DA
GAVRILIU ANA-CORINA 1993-1031	BIOTEHNOS S.A. Otopeni, Str. Gorunului nr.3-5, Tel: 031.7102402, 0317102383, Fax: 031.7102400, GSM : 0723302092, corinagav@hotmail.com	NU
GÂNSCA AURELIAN TUDOR 2003-1221	RAMCONSULTING SRL Cluj Napoca, Str. Augustin Bunea nr.28, fax.0364/401528 tel. mobil 0722-229696 e-mail ramcluj@yahoo.com	DA
GHIȚĂ CONSTANTIN 1992-13	CONSTANTIN GHIȚĂ OFFICE SRL Timișoara, str. Take Ionescu nr. 24-28 sc. B ap. 2 județul Timiș, cod 1900, Tel/Fax: 0256/435976 GSM: 0744 162462, ghita@ghitaconstantin.ro	DA
GLADCOV PETRE 1999-1135	GLADCOV PROINVENT Bucuresti, str. Mizil nr.7, bl.G19, ap.35, Tel: 6307728, petregladcov@yahoo.com	DA
GREAVU DOINA- MARIANA 1996-1093	PERSOANĂ FIZICĂ Sibiu, Str. Constantin Noica, bl. 2, ap.21, Tel :0269/218500, Fax :0269/212170, GSM 0766489179, 0731308189, e-mail : protectro@xnet.ro, aurorapca@yahoo.com	DA

HAȘIU ALEXANDRA 1999-57	ROMINVENT S.A. București, Str. Ermil Pangratti nr. 35, et.1, sect.1, Tel: 021/2312515, 2312541, Fax: 021/2312550, 2312454, e-mail: ahasiu@rominvent.ro	DA
HĂISAN MARIA 2000-1202	CABINET INDIVIDUAL MARIA HĂISAN Botoșani, calea Națională nr.65, bl. I3, ap.10, tel: 0231534249, mobil: 0728004574, mh20@k.ro	DA
IACOBINI ANCA SVETLANA 2003- 1262	IACOBINI&CO, CONSILIERI IN DREPTUL DE PROPRIETATE INDUSTRIALA SRL București, Calea Mosilor, nr.258, bl. 4bis, ap.22, sector 2, Tel : 021/2104690 ; Fax : 021/2104793 E-mail : asimri@yahoo.com	DA
IACOBINI MIHNEA RAZVAN 2003- 1261	IACOBINI&CO, CONSILIERI IN DREPTUL DE PROPRIETATE INDUSTRIALA SRL București, Calea Mosilor, nr.258, bl. 4bis, ap.22, sector 2, Tel : 021/2104690 ; Fax : 021/2104793 E-mail : asimri@yahoo.com	DA
IOACĂRA VALENTIN 1999-50	ROVALCONS SRL -AGENȚIE DE PROPRIETATE INTELECTUALĂ Câmpina, Str. Orizontului, nr.1, bl. R10, et.7, ap.27, jud. Prahova, Tel/Fax : 0244/ 371390; GSM :0722 540580 ; e-mail: rovalcons@xnet.ro	DA
IOANITESCU TRAIAN 1994-1053	CABINET INDIVIDUAL IOANIȚESCU TRAIAN București, Bd. Timișoara nr.49, Bl Cc6, ap.27, sector 6, Tel: 021/4402510	DA
ION DAN ADRIAN 2003-1260	CABINET PROPRIETATE INDUSTRIALA – IONDA Bucuresti, 010577, Calea Dorobantilor nr.126-130, bl.8, ap.50, Tel/fax: 021/2316549, Mobil: 0722687982 e-mail: ionda@rdsmail.ro	DA
ION RODICA-COCUȚA 1993-1032	CABINET DE PROPRIETATE INDUSTRIALĂ “BIONPI” București, 010577, Calea Dorobanților 126-130 Bl. 8, et. 9 Ap. 50 sector 1, cod 010577, Tel/Fax: 021/2316549, 031/8054616 GSM: 0723 187944, 0746184697 e-mail: bionpi@rdsmail.ro, bionpi@hotmail.com	DA
ISOC DORIN 1994-1052	INTEGRATOR CONSULTING SRL Cluj Napoca, Str. Dunării nr. 25 blC1 ap5, jud. Cluj Tel/Fax: 0264/442817, GSM : 0745235585 e-mail : dorin.isoc@aut.utcluj.ro	DA
ISTRATE ȘTEFAN 2000-1175	SOLO INVENT S.R.L. București, Calea 13 Septembrie, nr. 104, bl. 48, ap. 8, sect 5, Tel/Fax: 021/4511497, GSM: 0744313229, solo_invent@yahoo.com	DA

ITU TEODORA 2003-1268	CONINFO S.R.L. Târgu Mures, str. Lacrimioarea nr.9, Tel: 0265/210138, Fax: 0265/210109, mobil: 0729618641 e-mail: teodora@coninfo.ro, office@coninfo.ro	DA
IVANCA GAVRIL 2004-1357	CABINET PROPRIETATE INDUSTRIALA ARINOVA Arad, 310151, str. Coriolan Petreanu, nr.28, Tel/fax: 0257/255842, mobil: 0744246562, info@arinova.ro	DA
IVANCA MARIA ELISAVETA 1993-1033	AGENȚIA P.I. LABIRINT Arad, Str. Coriolan Petreanu nr. 28, cod 2900 Tel/Fax: 0257/255842, GSM: 0722 458129 e-mail: info@labirint.ro	DA
IVĂNESCU GABRIEL DAN 1996-1091	CABINET INDIVIDUAL IVANESCU GABRIEL DAN Brașov, str. Al. I. Cuza nr. 58 ap. 5 Tel: 0268471650, fax: 0368816013, GSM: 0722 248415 e-mail: d.ivanescu@xnet.ro, dan.ivanescu@clicknet.ro	DA
LARION ELISABETA- SONIA 1992-9	ROMINVENT S.A. București, Str. Ermil Pangratti nr. 35, et.1, sect.1, Tel : 021/2312515, 2312541, Fax : 021/2312550, 2312454, e-mail : office@rominvent.ro	DA
LAZĂR ELENA 1997-28	CABINET DE PROPRIETATE INDUSTRIALA Buzău, Str.Unirii, Bl.16C,Et.3, Ap. 12, cod 120013, OP 1, CP 52, Tel./Fax: 0238 724262 GSM: 0723 328633, cpielena@recomplast.com	DA
LORENTĂ ALEXANDRU 1992-6	INVENTA - AGENTIE DE PROPRIETATE INTELECTUALA S.R.L. București, Bdul Corneliu Coposu, nr. 7, bl. 104, sc. 2, et. 1, ap. 31, sector 3, Tel: 021/3200285, Fax: 021/3228325, e-mail: inventa@mark-patent.ro	DA
MACAMETE ELENA 1992-1003	ICPE CA București, Splaiul Unirii 313, sect. 3 Tel: 021/3467231, mobil: 0722642756, Imacamete@icpe-ca.ro	NU
MARIN ELENA 2002-1213	CABINET M. OPROIU-CONSILIERE ÎN PROPRIETATE INTELECTUALA București, Str. Popa Savu, nr. 42, parter, sector 1, Tel : 021/ 2602833, 021/2602834, Fax : 021/2602836, 021/2602835, P.O.Box 2-229, e-mail : office@oproiu.ro	DA
MARINESCU RUXANDRA 2003-1271	PATENTMARK S.R.L. București, Str. Dr. N. Turnescu nr. 2, sector 5, Tel/fax 021/3121669, Fax: 021/2233963, e-mail: stema@pcnet.ro , 0722626875	DA

MANEA GHEORGHE 2005 - 1450	MASTER S.A. – Centrul de Transfer Tehnologic Bucuresti, bd. Iuliu Maniu nr.246, Tel : 021/4340891, 4340861/803, Fax : 021/ 4342699, 4340869, e-mail : mastersa@xnet.ro, informatii@mastertt.ro	DA
MILCEV GABRIELA 2003- 1230	ALLEGRA CONSULTING SRL Bucuresti, bd. Octavian Goga 23, bl.M106, sc.4, ap.117, GSM: 0722249961, Tel/Fax: 021/3231384 e-mail: gabriela.milcev@allegra.ro; www.allegra.ro	DA
MIHAI LUCIAN 2001-1209	LINKLATERS MICULIȚI ȘI ASOCIAȚII S.C.P.A. București, Str. Nicolae Iorga, nr. 8, sector 1 Tel : 3071500, Fax : 021/3071555 e-mail: lucian.mihai@linklaters.com, lucian.mihai@drept.unibuc.ro	
MITU ALIS-MIHAELA 1997-1111	CABINET PROPRIETATE INDUSTRIALA MITU ALIS MIHAELA Ploiesti, str. Clementei nr.46, Tel: 0244/590154, mobil: 0746108142, alis_mitu@yahoo.com ; office@mitu-cpi-ims.com	DA
MÎNDRU MIHAELA 2003-1257	CABINET INDIVIDUAL MÎNDRU MIHAELA București, Str. Grigore Alexandrescu nr.1, bl.D7, ap.4, sector1, Fax: 021/2230342 GSM: 0722601120 e-mail: florea@gide.com	DA
MOHONEA CRISTIAN 1997-62	PATENTMARK S.R.L. București str. Dr. N. Turnescu nr. 2, sector 5 tel/fax 021/3121669,Fax:2233963 e-mail: stema@pcnet.ro	DA
MOHONEA LILIANA 1997-61	PATENTMARK S.R.L. București str. Dr. N. Turnescu nr. 2, sector tel/fax 021/3121669,Fax:2233963 e-mail: stema@pcnet.ro	DA
MUȘATESCU ANDRA- OANA 2000-1181	ANDRA MUSATESCU CABINET DE PROPRIETATE INDUSTRIALA București, Str. Drumul Taberei nr. 71, Bl. TD 42, sc. 1, et. 4, ap. 28, sector 6, GSM : 0722 879810 e-mail : amusatescu@dnt.ro	DA
NĂSTASE CRISTIAN 2000-1184	SD PETOSEVIC ROMANIA SRL București, Calea Victoriei nr.100, sc.1, ap.20, biroul 1, Tel: 021/3057996, Fax: 021/3145481, cnastase@petosevic.com	DA
NEACSU CARMEN AUGUSTINA 2000- 1186	CABINET INDIVIDUAL NEACSU CARMEN AUGUSTINA Baia Mare, str. Rozelor, nr. 12/3 tel: 0727318168, e-mail: carmen@bic.cdimm.org	DA

NICOLAE IOAN 1993-22	CABINET INDIVIDUAL "INDEPENDENT PROPRINI AGENT" București, sector 5, str. Fabrica de Chibrituri nr. 42 Tel/ Fax: 021/3352938, GSM: 0728.865.008	DA
NICOLAESCU DANIELLA- OLGA 1992-1006	ROMINVENT S.A. București, Str. Ermil Pangratti nr. 35, et.1, sect.1, Tel : 021/2312515, 2312541, Fax : 021/2312550, 2312454,e-mail : dnicolaescu@rominvent.ro	DA
NIȚĂ FLORINA 1996-1083	OLTCHIM SA Râmnicu Vâlcea, Str. Uzinei nr. 1, 240050, jud. Vâlcea Tel : 0250/701200/3225, Fax : 0250/735030 E-mail : oltchim@oltchim.ro	NU
NIȚU ION 2000-1204	CABINET INDIVIDUAL – NITU ION Constanta, str. Dezrobirii nr.110, bl. IS8, sc.A, ap.1, Tel: 0241/512608, mobil: 0723317298	DA
OPREA MARILENA 2003-1277	CABINET MARILENA OPREA Bucuresti, sector 6, str. Mărgelilor nr.6, bl. 304, sc.4, ap.45, tel: 0722259260, moprea@cimo.ro, marilena.oprea@cimo.ro	DA
OPROIU MARGARETA 1992-8	CABINET M. OPROIU - CONSILIERE ÎN PROPRIETATE INTELECTUALĂ București, Str. Popa Savu, nr. 42, parter, sector 1, Tel : 021/ 2602833, 021/2602834, P.O.Box 2-229 Fax : 021/2602836, 021/2602835, e-mail : office@oproiu.ro	DA
PALKO SORINA-IUSTINA 1999-1150	AEROSTAR S.A. Str. Condorilor, nr. 9, Bacău, Tel :0234/175070, Fax : 0234/ 172 023, e-mail : aerostar@aerostar.ro	NU
PAVEL SORIN EDUARD 2003-1273	SCHOENHERR INTELLECTUAL PROPERTY S.R.L. București, bd. Dacia nr.30, etaj 4, camera – Echipa Sebastian 01, tel: 0213196790, fax: 0213196791, e.pavel@schoenherr.ro	DA
PĂUNEȚ ALEXANDRINA 2003- 1245	GLOBAL CONSULTING S.R.L. Iasi, spl. Bahlui, nr.29, bl. B5, sc.A, ap.7 Tel: 0726737527	DA
PETCU COSTIN 97-1115	ROMINVENT S.A. București, Str. Ermil Pangratti nr. 35, et. 1, sect. 1 Tel: 021/2312515, 2312541, Fax: 021/2312550, 2312454,e-mail: cpetcu@rominvent.ro	DA

PETREA DANA MARIA 2003- 1223	CABINET M. OPROIU-CONSILIERE ÎN PROPRIETATE INTELECTUALA București, Str. Popa Savu, nr. 42, parter, sector 1, Tel : 021/2602834, 021/2602833, Fax : 021/2602836, 021/2602835, P.O.Box 2-229, e-mail : office@oproiu.ro	DA
PIOARU MIHALACHE RALUCA ANDREEA 1999-56	ROMPROSPER SERVIMPEX SRL București, Șos. Mihai Bravu nr. 294, bl.6,sc.B, ap. 63, sector 3, cod 030319, Tel: 021.322.28.57, fax: 021.322.28.57 Mobil: 0724880514; 0744654128; 0744536405, e-mail: office@piva.ro; raluca_pioaru@yahoo.com; mihalache.andra@gmail.com	DA
PIȚU DALILA 1999-58	RODALL-AGENȚIE DE PROPRIETATE INDUSTRIALĂ S.R.L. București, Str. Polonă nr. 115, bl. 15, sc. A, ap. 19 Tel:021/2108342, 0744 377047,Fax:021/2105794	DA
PLOSCA DANIEL 1998-39	ROMINVENT S.A. București, Str. Ermil Pangratti nr. 35, et.1, sect.1, Tel: 021/2312515, 2312541, Fax: 021/2312550, 2312454, e-mail: dplosca@rominvent.ro	DA
POP CALIN RADU 1996-50	CABINET ENPORA S.R.L. București, str. George Calinescu nr.52A, ap.1, 011694, Tel: 021 2300990; 031 1001634, Fax: 021 2302311; 031 1007927, pop@patents.ro	DA
POP VIRGINIA DAISY 1992-2	CABINET ENPORA S.R.L. București, str. George Calinescu nr.52A, ap.1, 011694, Tel: 021 2300990; 031 1001634, Fax: 021 2302311; 031 1007927, pop@patents.ro	DA
POPA CRISTINA 2000-1193	ROMINVENT S.A. București, Str. Ermil Pangratti nr. 35, et. 1, sect. 1 , Tel: 021/2312515, 2312541, Fax: 021/2312550, 2312454, cpopa@rominvent.ro	DA
POPESCU ANGELA 1997-1103	CABINET PROPRIETATE INDUSTRIALĂ POPESCU ANGELA București, str. Complexului nr.10, bl.40, ap.14, Tel :021/3243756, tel : 0318.04.68.81 GSM : 0723051279, angela_intelect@yahoo.com	DA
POPESCU LAURENTIU HOREA 2004-1354	V&f IP CONSULTING SRL Bucuresti, Bd Camil Ressu, nr.27, bl.N1, ap.214, Tel: 021/3140200, Fax: 021/3140290, Mobil: 0744487223, popescul@vf.ro	DA

POPESCU LIVIA 2004-1312	CABINET POPESCU LIVIA Bucuresti, bd. Camil Ressu 27, bl.N1, ap.188 Tel: 021/3481010, liviap25@yahoo.com	DA
POPESCU RADU ROMEO 2001-1207	CABINET POPESCU RADU ROMEO București, Bd. Corneliu Coposu nr.3, bl.101, sc.3, et.4, ap.50, sector 3, 0722 510598, rropescu@xnet.ro	DA
PRISTAVU GHEORGHE 2008-1591	CABINET DE PROPRIETATE INDUSTRIALA PRISTAVU Piatra Neamt, str. Gral Nicolae Dascalescu 11, bl. T3, sc.F, ap.70	DA
PUȘCAȘ NICOLAE IOSIF 2005- 1377	CABINET PROPRIETATE INDUSTRIALĂ PUȘCAȘ NICOLAE IOSIF București, str. Secerișului nr.25, sector 4, Tel/Fax : 021/ 332.73.88, Mobil: 0722.878.946	DA
PUȘCAȘU DAN 1994-1056	LOYAL PARTNERS – AGENȚIE DE PROPRIETATE INTELECTUALĂ SRL Galati, Str. Portului nr.23, Parcul De Soft, cam.307, cod 800025, Tel/Fax: 0236/464847, tel/fax: 0236/407032, GSM: 0722 744241, office@loyalpartners.ro www.loyalpartners.ro	DA
RADU DANIELA 2003-1240	CONSINVENT S.R.L. Buzau, b-dul Unirii, bl.35B, ap.2, mobil : 0745452268 E-mail: consinvent@yahoo.com	DA
RASKAI MARIA MAGDALENA 1993-28	RASKAI M M BREVMARC CONSULT S.R.L. Dej, Str. Unirii, nr.3, BL.d8, ap.7, judetul Cluj, 405200, Tel/Fax: 0264/211847, GSM: 0742084050, raskaimm@yahoo.com	DA
RAȚĂ GRIGORE 1992-3	RATZA SI RATZA SRL București, B-dul A.I. Cuza Nr. 52-54, Sect.1 Tel :021/2601348, Fax : 021/2601349 email : office@ratza-ratza.com	DA
RĂDULESCU MIOARA 1996-47	TERMOOPTIM SRL Str. Cetatea de Balta nr.118, bl.9, sc.B, ap.12, tel/fax : 0214330310, termooptim@rdslink.ro	NU
ROBU MARICICA 1999-1133	Cabinet individual consultanta in proprietate industriala ROBU MARICICA Roman, jud. Neamt, str. Stefan cel Mare, bl.3, sc.C, ap.38, tel: 0333105979, mobil: 0730633391, maricica.rob@yahoo.com	DA
ROMAN IOAN 1999-1152	IAR S.A. Brașov, Str. Aeroportului nr. 1, Tel: 0268/475269/1076, Fax: 0268/475287, e-mail: ioanry@yahoo.com	NU

ROȘ VIOREL 2006-1485	CABINET INDIVIDUAL ROȘ VIOREL Bucuresti, bd.Unirii nr.66, bl.K3, ap.7, Mobil: 0722560675, fax: 3208044, e-mail: viorelros@asdpi.ro	DA
SPRÎNCEANU NICOLAE 1996-1097	AGENȚIE DE CONSULTANȚĂ ÎN PROPRIETATE INTELLECTUALĂ ȘI TRANSFER TEHNOLOGIC "SPRÎNCEANU NICOLAE" Drobeta Turnu Severin, Str. Gheorghe Ionescu Sisești nr. 96, bl. E2, sc. 1, ap.8, Tel/Fax: 0352801490; GSM:0721 796318 e-mail: nicolaesprinceanu@yahoo.com	DA
STANCIU ADELINA 1994-14	" HARCOV" A.P.I. SRL Sfântu Gheorghe, Jud Covasna Str. Nicolae Iorga nr. 61 bl. 10 E sc. B. ap.9 Tel. 0267/ 352267 GSM: 0744435291, stanciu@planet.ro, propind@mail.asimcov.ro	DA
STANCIU ION 1994-1058	S.N.P. PETROM S.A.-SUCURSALA I.C.P.T. CAMPINA Jud. Prahova, Câmpina, 105600, B-dul Culturii nr. 29 Tel:0244/549944, Fax: 0244/549682, ion.stanciu@petrom.com	NU
STĂNCESCU ALIN CRISTIAN 2003-1278	LEGAL BRAND S.R.L. București, Str. Nicolae Licăreț nr.1, bl.33, sc.C, ap.107, Punct lucru: str. Campia libertatii nr.64, bl.34A, ap. 269, Tel: 0722674635, 0722607380, e-mail: legal.brand@easynet.ro, info@legal-brand.ro, www.legal-brand.ro	DA
STĂNCESCU ANCA 2000-1194	LEGAL BRAND S.R.L. București, Str. Nicolae Licăreț nr.1, bl.33, sc.C, ap.107, Punct lucru: str. Campia libertatii nr.64, bl.34A, ap. 269, Tel: 0722674635, 0722607380, e-mail: legal.brand@easynet.ro, info@legal-brand.ro, www.legal-brand.ro	DA
STOIAN IOAN 1992-1008	AGENȚIE DE PROPRIETATE INDUSTRIALĂ ȘI TRANSFER TEHNOLOGIC "STOIAN IOAN" Roman, 611127, B-dul Republicii, bloc 46, sc. C, ap. 35, jud. Neamț, Tel/Fax: 0233/741268, GSM: 0745 643738, istoian@engineer.com	DA
STRECHE GHERGHINA 1997-1116	S.C. PETROM SA Bucuresti, Calea Dorobantilor nr. 239, Sector 1. Telefon: 4060092; Mob. 0723 55 20 26; Fax: 4060433 e-mail : gherghina.streche@petrom.com	NU

SUSU LILIANA – MARIA 1999-1144	CABINET INDIVIDUAL SUSU LILIANA MARIA Brasov, str. Carierei nr.126, cod postal 500216, Tel: 0268/310007, Fax: 0268/314026, liliana.csomos@gsk.com	DA
SZENTE SÁNDOR 1999-48	SZENTE SÁNDOR Odorheiu Secuiesc, str. Victoriei, nr. 41, bl. U6, et.1, ap. 4, județ Harghita, cod poștal 535600, Tel. /fax 0266/219143, e-mail: proofoffice@szente.ro	DA
ȘOVA DAN-EUGEN 1993-1013	PIDES -CABINET INDIVIDUAL București, str. Valea Buzăului, nr. 10, bl. G30, ap. 36, sector 3, Tel: 021/3455351, GSM: 0723708632, e-mail: pides2004@yahoo.com	DA
ȘOVAR IOAN 1995-32	CABINET DE PROPRIETATE INDUSTRIALA S.I. Timișoara, Str. Moise Doboșan 110, cod 300600 GSM: 0722 984909, Tel/fax: 0256/475105, email: ioan_sovar@yahoo.fr	DA
TĂRĂBÎC LUCIAN 2000-1195	LUTARIS INTELPROT S.R.L. Timisoara, 300426, str. Ana Ipatescu nr.45, Tel/Fax: 0256/489301, Mobil: 0742143718, 0723319154, e-mail: qualitarium@qualitarium.ro	DA
TĂTARU DOINA 1995-19	PERSOANA FIZICĂ Piatra Neamț, Str. Apele Minerale nr. 4, Tel: 0233/223602, e-mail:doina_tataru@msn.com	DA
TEODORESCU MIHAELA 1995-30	ROMINVENT S.A. București, Str. Ermil Pangratti nr. 35, et.1, sect.1, Tel : 021/2312515, 2312541, Fax : 021/2312550, 2312454,e-mail : mteodorescu@rominvent.ro	DA
TEODORU EMANUEL 2004-1322	TEODORU & ASSOCIATES INTELLECTUAL PROPERTY AGENCY Bucuresti, bd. Marasesti nr.2B, bl.A, sc.2, parter, ap.4 bis, cod postal 040254, Tel: 323.08.38, Fax: 326.39.55, e-mail: emanuel@teodoru.ro, www.romaniatrademarks.ro	DA
TEODORU VIOLETA 2003-1264	TEODORU & ASSOCIATES INTELLECTUAL PROPERTY AGENCY Bucuresti, bd. Marasesti nr.2B, bl.A, sc.2, parter, ap.4 bis, cod postal 040254, Tel: 323.08.38, Fax: 326.39.55, GSM: 0722549219 e-mail: violeta@teodoru.ro, www.romaniatrademarks.ro	DA

TUDOR DANIELA 1999-1136	TUDOR DANIELA – persoana fizica autorizata Bucuresti, str. Baba Novac nr.11, bl. G17, ap.51, cod postal 031623, Tel./Fax.: 040213240412 Mobil : 0749218326, consultanta@tudordaniela.ro	DA
TUDORICA DAN MIHAIL 2003-1270	GENERAL CONSULTING SRL Com. Ciorogârla, sat Dârvari, str. 6 martie nr.120, camera 4, Tel: 0748240279	NU
ȚULUCA DOINA 1996-48	INESTOR NESTOR DICULESCU KINGSTON PETERSEN – CONSILIERE ÎN P.I. S.R.L. București, sector 1, sos. Bucuresti Ploiesti, nr.1A, Bucharest Business Park, corp A, et.1 camerele 9 si 10, tel: 0212011200, fax: 0212011210, e-mail : doina.tuluca@nnkp.ro	DA
ȚURCANU CONSTANTIN 1992-10	INVENTA - AGENTIE DE PROPRIETATE INTELLECTUALA S.R.L. București, Bdul Corneliu Coposu, nr. 7, bl. 104, sc. 2, et.. 1, ap. 31, sector 3, Tel: 021/3200285, Fax: 021/3228325,GSM: 0744 324 510; e-mail: inventa@mark-patent.ro	DA
ȚURCANU COSTIN RADU 2003-1299	INVENTA - AGENTIE DE PROPRIETATE INTELLECTUALA S.R.L. București, Bdul Corneliu Coposu, nr. 7, bl. 104, sc. 2, et.. 1, ap. 31, sector 3, Tel: 021/3200285, Fax: 021/3228325, e-mail: inventa@mark-patent.ro	DA
UNGUREANU ELEONORA MIHAELA 2003-1306	INVENTA - AGENTIE DE PROPRIETATE INTELLECTUALA S.R.L. București, Bdul Corneliu Coposu, nr. 7, bl. 104, sc. 2, et.. 1, ap. 31, sector 3, Tel: 021/3200285, Fax: 021/3228325,e-mail: inventa@mark-patent.ro, contact@inventa.ro	DA
VASILESCU RALUCA 1995-37	CABINET M. OPROIU - CONSILIERE ÎN PROPRIETATE INTELLECTUALĂ București, Str. Popa Savu, nr. 42, parter, sector 1, Tel : 021/ 2602833, 021/2602834, Fax : 021/2602836, 021/ 2602835, P.O.Box 2-229, e-mail : office@oproiu.ro	DA
VĂTAVU LIVIU 2006- 1539	SC ANTIBIOTICE SA Iasi, str. Valea Lupului nr 1, cod 707410, tel: 0742532882. 0727024582, fax: 0232.211020, e-mail: liviu.vatavu@antibiotice.ro, trademarks@antibiotice.ro	NU
VELCEA MARIAN 1994-26	INVEL – AGENȚIE DE PROPRIETATE INDUSTRIALĂ București, str. Ion Ghica nr.3, ap.20,Fax: 0311.027.616, GSM: 0723205048, 0788885352, velcea@invel.ro	DA

VELICU ANCA 2003- 1275	CONSTANTIN & VELICU – INTELLECTUAL PROPERTY SRL Bucuresti, sector 4, str. Trestiana nr.1A, bl. 8A, sc.A, ap.16, Tel: 0314256780, fax: 0314256781, office@candv-ip.ro	DA
VELȚAN LOREDANA 1999-45	INVENTA - AGENTIE DE PROPRIETATE INTELLECTUALA S.R.L. București, Bdul Corneliu Coposu, nr. 7, bl. 104, sc.2, etaj 1, ap.31, sector 3, Tel : 021/3200285, Tel/Fax :021/3228325, e-mail : inventa@mark-patent.ro	DA
VICIU MONICA STEFANIA 2008-1574	NESTOR NESTOR DICULESCU KINGSTON PETERSEN – CONSILIERE ÎN P.I. S.R.L. București, sector 1, sos. Bucuresti Ploiesti, nr.1A, Bucharest Business Park, corp A, et.1 camerele 9 si 10, tel: 0212011200, fax: 0212011210, e-mail : monica.viciu@nnkp.ro	DA
VIRGILIUS VASILACHE 2003-1228	EDIPLAST S.R.L. Tg. Mureș, Str. Măgurei nr.25, ap.2, Tel/Fax: 0265/263775, GSM: 0744394036, moniadel@artelecom.net	DA
VIȘOIU LILIAN CATALIN 2003-1246	CABINET DE PROPRIETATE INDUSTRIALA “VIȘOIU LILIAN CATALIN” București, Str. Alexandru Vlahuta nr.3, bl. M48, sc.A, ap.7, sector 3, Tel/Fax: 021/3207251, GSM: 0744480657, www.visoiucatalin.home.ro e-mail: visoiucatalin@yahoo.com,	DA
VLAD CONSTANTIN 2000-1199	VLAD CONSTANTIN. Constanta, Bd. 1 decembrie 1918 nr. 5, bl. F16, ap.34, cod 900711, Tel: 0241625643, 0341172650, Fax: 0241625643, GSM: 0722 370300, 0770251145, e-mail: constantin.vlad@rdslink.ro	DA
VOICU ALEXANDRA 1992-5	CABINET VOICU ALEXANDRA București, B-dul Magheru, nr. 9, sc. 2, etaj 9, ap. 89, PO BOX 22-246; Tel/Fax: 021/3153684, agv-office@xnet.ro	DA

LISTA CONSILIERILOR ÎN PROPRIETATE INDUSTRIALĂ, MEMBRI AI CAMEREI NAȚIONALE
A CONSILIERILOR ÎN PROPRIETATE INDUSTRIALĂ DIN ROMÂNIA AUTORIZAȚI PENTRU
DOMENIUL MĂRCILOR,
pentru luna august 2009

Nume și Prenume/ Nr. din reg. naț.	Denumirea societății/ Adresa societății	Societate cu obiect de activitate proprietatea industrială
ACSINTE PAULA- ADRIANA 2000-1160	CABINET ACSINTE PAULA ADRIANA București, str. Maior Coravu Ion, nr.1-7, bl.C4, ap.85, Tel/fax : 021/2507396, GSM : 0723 317631 paula@legalservices.ro	DA
ADAM BEATA 2008-1566	CABINET INDIVIDUAL ADAM BEATA Miercurea Ciuc, aleea Octavian Goga nr.2, sc.A, ap.10, tel: 0740887334, beata.adam@gmail.com	DA
ALAN LILIANA 1994-1037	CABINET PROPRIETATE INDUSTRIALA ALAN LILIANA Sat Otvesti nr.183B, jud. Timis, 0724250467, e-mail: cabinet.alan@yahoo.com	DA
ALDEA CRISTINA RALUCA 2006-1489	INTELECTA OFFICE S.R.L. Bucuresti, sector 3, str. Patinoarului nr.7, bl. PM50, ap.90, tel: 0788995533, 0744550778, tel/fax: 021.3245250, office@intelecta.ro, www.intelecta.ro	DA
ALDEA ROBERT EMILIAN 2006-1490	INTELECTA OFFICE S.R.L. Bucuresti, sector 3, str. Patinoarului nr.7, bl. PM50, ap.90, tel: 0788997755, 07889955777, 0744310030, 0722522784, tel/fax: 021.3245250, office@intelecta.ro, www.intelecta.ro, robert.aldea@eval.ro	DA
ALECU FLORIN BOGDAN 2005-1394	CABINET INDIVIDUAL PROPRIETATE INDUSTRIALA ALECU BOGDAN Bacau, str. Lucretiu Patrascanu nr.2, sc.B, ap.2, Tel/fax: 0334407577, Mobil: 0740274741, office@marcidesene.ro, www.marcidesene.ro	DA
ANDRONACHE PAUL 2003-1216	CABINET INDIVIDUAL ANDRONACHE PAUL București, aleea Compozitorilor nr.1, bl.E21, et.6, ap.35, sect 6, Tel/Fax: 021/7250069, GSM: 0722741043, 0727476335 e-mail: paul.andronache@clicknet.ro, paul_andronache@yahoo.com	DA
ANGHEL LUMINIȚA DOINA 1993-1020	CABINET DE PROPRIETATE INDUSTRIALA ANGHEL LUMINIȚA DOINA București, Str. Gherghitei Nr.1, Bl.94B, Sc. B, Ap.76, Sector 2, Fax: 031.4013777, GSM : 0723301706, 0743218219 e-mail : anghel.doina@rdslink.ro, anghel2na@yahoo.com, anghel2na@gmail.com	DA

APETROAIE HORATIU TUDOR 2005-1400	AGENTIE DE PROPRIETATE INDUSTRIALA HORATIU APETROAIE Bucuresti, str. Faurei nr.1, bl.P11, ap.228, Mobil: 0722302801, e-mail: horatiuat@xnet.ro	DA
APOSTOL SALOMIA 1999-1127	PERSOANĂ FIZICĂ Galați, Str. Reg. 11 Siret nr. 15, bl. E4, ap. 54, Tel/fax: 0236/436437 GSM 0766765027, saly_apostol@yahoo.com	DA
AXENTE ELENA 1999-46/1	INTEL PROTECT SRL Braşov, B-dul M. Kogălniceanu, nr. 18-20, bloc 1k, sc. C-D, Tel: 0268/412567, 0268/470819, GSM: 0722464314, Fax: 0268/477333, e-mail:intelprotect@ccibv.ro	DA
BACIU ANA MARIA 2004-1325	NESTOR NESTOR DICULESCU KINGSTON PETERSEN – CONSILIERE ÎN P.I. S.R.L. Bucureşti, sector 1, sos. Bucuresti Ploiesti, nr.1A, Bucharest Business Park, corp A, et.4, Mobil: 0722256758, Tel: 021/2011200, e-mail :ana-maria.baciu@nnkp.ro	DA
BARBU MIRCEA 1994-1042	PERSOANĂ FIZICĂ Bucureşti, Sos.lancului nr.21, bl.106A, sc.b, ap.73, sect.2, Tel/Fax: 021/6536608, 0724.834.010 e-mail: bmircea@mailbox.ro	DA
BĂDĂRĂU ADINA ADRIANA 2006-1494	NESTOR NESTOR DICULESCU KINGSTON PETERSEN – CONSILIERE ÎN P.I. S.R.L. Bucureşti, sector 1, sos. Bucuresti Ploiesti, nr.1A, Bucharest Business Park, corp A, et.4, Tel: 021/2011200, fax: 0212011210, e-mail: adina.badarau@nnkp.ro	DA
BĂISAN CRISTINA CARMEN 2008-1569	SIDEMO - SIGLE DESENE MODELE SRL Bucuresti, sector 6, str. Sandulesti nr.3, bl. Z40, ap.4, tel/fax: 0214139834, mobil: 0741135012, 0722548381, contact@sidemo.ro, www.sidemo.ro	DA
BĂLAN GHEORGHİȚĂ 1992-1	RODALL-AGENȚIE DE PROPRIETATE INDUSTRIALĂ S.R.L. Bucureşti, Str. Polonă nr. 115, bl. 15, sc. A, ap. 19, sector 1, Tel: 021/2108342, Fax: 021/2105794, GSM: 0722 652111, rodall@b.astral.ro	DA
BĂRCUȚEAN CORINA 2007-1546	ANACOR – Cabinet de proprietate industrială Bucuresti, bd. Bucurestii Noi nr.51-61, bl.B1, ap.11, tel: 0216678665, mobil: 0726475018, anacor.cpi@gmail.com	DA

BELCIU DELIA MIHAELA 2008-1578	NESTOR NESTOR DICULESCU KINGSTON PETERSEN – CONSILIERE ÎN P.I. S.R.L. București, sector 1, sos. Bucuresti Ploiesti, nr.1A, Bucharest Business Park, corp A, et.1 camerele 9 si 10, tel: 0212011200, fax: 0212011210, e-mail : delia.belciu@nnkp.ro	DA
BENGA BOGDAN FLORIN 2005-1407	INTELLEXIS SRL Bucuresti, 030231, bd. Hristo Botev nr.1, etaj 3, camera 37, Tel/fax: 021.3103042, mobil: 0723300147, contact@intellexis.ro bogdanbenga@xnet.ro	DA
BERCEANU MARIA AURELIA 1994-1038	PERSOANĂ FIZICĂ București, Str. Cogâlnic 25, sector 3 Tel: 021/3264568 Tel: 0744954085 berceanu_maria_aurelia@yahoo.com	DA
BEREA VALENTIN 2006-1495	CABINET INDIVIDUAL P.I. VALENTIN BEREA Bucuresti, bd. Carol I, nr.51, ap.26, sector 2, Tel: 4088904, Fax: 4088911, mobil: 0721473317, e-mail: valentin.berea@bulboaca.com	DA
BICU CRISTINA MĂDĂLINA 2003-1308	ARIANA AGENTIE DE PROPRIETATE INDUSTRIALA SRL Bucuresti, str. Aleea Trestiana, nr.4, bl.20, sc.B, ap.72, tel: 0213274978, fax: 0213227689, mobil: 0724260277, e-mail: office@branduri.ro, www.branduri.ro	DA
BODOMOI OTILIA FLORENTINA 2008-1573	INVENTA - AGENTIE DE PROPRIETATE INTELECTUALA S.R.L. București, Bdul Corneliu Coposu, nr. 7, bl. 104, sc.2, etaj 1, ap.31, sector 3, Tel : 021/3200285, Tel/Fax : 021/3228325, inventa@mark-patent.ro	DA
BOLINTINEANU MAGDALENA GABRIELA 2008-1597	CABINET ANI FUCIU SRL Com.Snagov, Bloc P53, sc.A, ap.1, jud.Ifov, Tel: 021/3106399, Fax: 021/3106398	DA
BORLAN T. RADU 2000-1161	PATENTMARK S.R.L. București str. Dr. N. Turnescu nr. 2, sector 5, Tel: 021/3121669, Fax: 021/2233963, e-mail:stema@pcnet.ro	DA
BOZIOREANU MARIUS ADRIAN 2000-1165	CONS INTEL BMA CABINET CONSULTANȚĂ Buzău, cart Dorobanti 2, bl.D2, et.1,ap.5 CP 8,OP1, Mobil : 0745086588, Fax : 0238/71961,marius_bozio@yahoo.com	DA
BOZOCEA GINA VIOLETA 2003- 1222	ARIANA S.R.L. Brasov, str.M.Kogalniceanu nr.17, bl.C4, et.7, biroul 22 e-mail : 0723204268, tel/fax : 0268/315046, office@inregistrare-marci.ro	DA

BRAN LAURA GABRIELA 2004 - 1336	BRANDYNAMICS AGENTIE DE PROPRIETATE INDUSTRIALA S.R.L. Cluj Napoca, str. Inocentiu Micu Klein, nr.8 Tel/fax: 0364/102070, 0744143965, laura.bran@brandynamics.ro	DA
BROJBOIU DUMITRU ADRIAN FLORINEL 1995-1067	BROJBY PATENT INNOVATION Pitești, Bd. Republicii, bl.212,sc. D, ap.11, jud.Argeș, cod 110176, Tel/Fax.: 0348/412529, GSM: 0745 143095,adrian_brojboiu@yahoo.com	DA
BUȘĂ GHEORGHE 2005-1391	INVENTA - AGENȚIE DE PROPRIETATE INTELECTUALĂ S.R.L. București, Bdul Corneliu Coposu, nr. 7, bl. 104, sc. 2, et. 1 ap. 31,sector 3, Tel: 021/3200285, Fax: 021/3228325, e-mail: inventa@mark-patent.ro	DA
BURBEA MILESCU IULIA ADRIANA 2005-1379	CABINET INDIVIDUAL PROPRIETATE INDUSTRIALA IULIA BURBEA Bucuresti, sector 1, str. Stirbei Voda nr.105, bl.24B, ap.4, tel: 0726375412, iuliad_bis@yahoo.com	DA
BURCHEL NICOLAE 1996-1085	CABINET DE PROPRIETATE INDUSTRIALĂ NICOLAE BURCHEL București, Str. Dr. Radovici nr.8, sector 5, Tel: 021/3175841, Fax: 021/3175843, nburchel@bnp.ro	DA
BURȚILĂ IOAN 1993-1022	MILENIUL 3 S.R.L. - Agenție de Proprietate Industrială Pașcani, Str. Moldovei nr. 10, bloc Crinul, sc. A, Ap. 28, Tel/Fax: 0232/719190; GSM: 0740820582	DA
BUTA ANCA 2006-1524	MUSAT SI ASOCIATII – INTELLECTUAL PROPERTY SRL Bucuresti, bd Aviatorilor nr.43, etaj 4, camera 4, Tel: 021 2025900, ancam@musat.ro	DA
BUZLEA ELISABETA 1993-25	INTELECT S.R.L. ORADEA Oradea, B-dul Dacia nr. 48, Bl. D10, Ap.3, OP9-CP128, Tel 0259/453847, Fax:0259/268094, e-mail: info@intelect.ro, GSM: 0745040831	DA
BUZLEA MIRCEA VALENTIN 2003- 1234	INTELECT S.R.L. Oradea, B-dul Dacia nr. 48, Bl. D10, Ap.3, OP9-CP128, Tel 0259/453847, Fax:0259/268094 e-mail: info@intelect.ro	DA
BUZLEA NARCISA FLORICICA 2003- 1235	INTELECT S.R.L. Oradea, B-dul Dacia nr. 48, Bl. D10, Ap.3, OP9-CP128, Tel 0259/453847, Fax:0259/268094 e-mail: info@intelect.ro	DA

CAMENIȚA ANA GABRIELA 1999-1130	PETROM S.A. INCERP CERCETARE Ploiești, B-dul Republicii, bl. 291A, Tel: 0244/564380, Fax: 0244/598732, ana_gabriela.camenita@petrom.com	NU
CAVESCU ADRIAN 2008-1609	CAVESCU SI ASOCIATII Bucuresti, bd. Iuliu Maniu nr.65, bl.7P, sc.5, ap.158 e-mail: adriancavescu@yahoo.com	DA
CÂMPEAN GHEORGHE- GEORGEL 1996-1087	CABINET INDIVIDUAL CAMPEAN GHEORGHE GEORGEL Campina, str. Dr. Constantin Istrati nr.52, bl.3, ap.5, Tel: 0244/335207, mobil: 0729902117, e-mail: george_campean@yahoo.com	DA
CAMPEANU IOANA AURA 2005-1409	SD PETOSEVIC ROMANIA SRL București, Calea Victoriei nr.100, sc.1, ap.20, biroul 1, Tel: 021/3057996, Fax: 021/3145481, e-mail: acampeanu@petosevic.com, Mobil: 0723522698	DA
CÂRCEL CRISTINA VIRGINIA 2006- 1497	INMA BUCURESTI Bucuresti, bd. Ion Ionescu de la Brad, nr.6, cod postal 013813, Tel: 021.2693274, fax: 021.2693273, mobil: 0722605516, cristina.carcel@hotmail.com	NU
CECIU GABRIELA 1994-1045	CABINET "CECIU GABRIELA" CONSULTANȚĂ ÎN DOMENIUL PROPRIETĂȚII INTELLECTUALE Timișoara, 300024, Str. Narciselor, nr. 6, sc. A, ap. 110, jud. Timis, Tel/Fax: 0256/494846; GSM: 0745 388 039, gabrielaceciu@hotmail.com	DA
CETINĂ NICOLAE DAN 2003- 1237	MANAGER EXPERT SRL Tg. Mures, Str. Nicolae Grigorescu nr.33, ap.3, Tel : 0265/250825	DA
CHISTRUGA VICTORIA 2008-1590	ATELIERELE CFR GRIVIȚA S.A. Str. Calea Griviței nr.359, tel: 0212240913, fax: 0212241736, e-mail: office@grivita.ro	NU
CIRSTEA CRISTINA 2004-1346	ARIANA BRAND EXPERT SRL Craiova, str. Mihail Kogalniceanu nr.20, jud. Dolj, 0726718638, c_cirstea@yahoo.com, cristina_cirstea@inregistrare-marci.ro	DA
CIUDA-BERIVOE ANCA 1996-41	INTELLECTUAL PROPERTY OFFICE SRL București, Str. Alexandru Moruzzi nr. 6, bl. B6, sc. 2, et. 8, ap. 62, sector 3; CP 61-62 ,Tel/Fax: 021/3262388, GSM : 0745 094241, office@ipoffice.ro	DA
CIUPAN CORNEL 2003-1310	CABINET DE PROPRIETATE INDUSTRIALĂ CIUPAN CORNEL Cluj Napoca, Str. Mestecenilor nr.6, bl. 9E, ap.2, Tel: 0264/524425; 0264/415051, Fax: 0264/415054, e-mail: cornel.ciupan@muri.utcluj.ro	DA

CIUREA DELIA 2005 - 1416	ACTA MARQUE SRL Cluj Napoca, str. Dorobantilor nr.3, etj.3, ap.9, Mobil: 0749053325, 0730909831, 0730909834, actamarque@yahoo.com, www.actamarque.ro	DA
COCOLOI OANA 2003- 1263	CABINET OANA COCOLOI București, Drumul Taberei nr.120, bl. OD1, sc.5, ap. 189, sector 6, Tel : 021/7450757, GSM : 0730557744, e-mail : oana_cocoloi@yahoo.com	DA
CODRESCU ANDREEA 2008-1579	NESTOR NESTOR DICULESCU KINGSTON PETERSEN – CONSILIERE ÎN P.I. S.R.L. București, sector 1, sos. Bucuresti Ploiesti, nr.1A, Bucharest Business Park, corp A, et.1 camerele 9 si 10, tel: 0212011200, fax: 0212011210, andreea.codrescu@nnkp.ro	DA
COJOCNEAN MARIA RODICA 2003- 1241	INTELMMI CONSULT SRL Tg. Mures, str. Sârguinței nr.39, ap.12, cod poștal 540543, Tel/fax: 0365 401839, mobil: 0745303867, cojocnean_maria@yahoo.com	DA
COLAN CRISTIAN IONUT 2005-1418	CABINET PROPRIETATE INDUSTRIALA C.I. COLAN București, str. Mihai Eminescu nr.128-130, ap.17, sect.2, tel: 021.6190308, fax: 021.6190309, ionut.colan@cbea.ro	DA
COMĂNESCU NADIA VASILICA 2003- 1242	PFIZER ROMANIA SRL Bucuresti, Splaiul Independentei nr.179, sector 5, cod 050099, Tel: 021/2072800, Fax: 021/2072801, nadia.comanescu@pfizer.com	NU
CONSTANDA CECILIA MĂDĂLINA 2003-1304	ARIANA AGENTIE DE PROPRIETATE INDUSTRIALA SRL Bucuresti, str. Aleea Trestiana, nr.4, bl.20, sc.B, ap.72, tel: 0213274978, fax: 0213227689, mobil: 0724260277, e-mail: office@branduri.ro, www.branduri.ro	DA
CONSTANTIN ADRIAN GEORGE 1999-1148	CONSTANTIN & VELICU – INTELLECTUAL PROPERTY SRL Bucuresti, sector 4, str. Trestiana nr.1A, bl. 8A, sc.A, ap.16, Tel: 0314256780, fax: 0314256781, office@candv-ip.ro	DA
COSTACHE DEMES ANNA NICOLETA 2006-1499	BRAND SENSE SRL Brasov, str. Constantin Lacea, nr.12-14, biroul 2, Mobil: 0723474183, nicoleta.costache@gmail.com	DA
COSTINESCU PETRU 1998-1125	PETRU COSTINESCU-DICOSTI București, Str. Viorele nr. 30, bl. 20A, ap. 23, sector 4, OP 44 – CP5, Tel : 021/3303162, Fax : 021/330473 e-mail : petrucostinescu.dicosti@gmail.com	DA

COȘESCU CAMELIA 1999-46/2	M.D.P. RIGHTS AGENCY SRL Brasov, str. Lunga nr.270, cod postal 500450, Tel: 0268/440100, 440313; Fax: 0268/440221, Mobil: 0744355100, e-mail: office@mdp-rights-agency.ro www.mdp-rights-agency.ro	DA
COTRUTA LEONID 2006-1533	CABINET PROPRIETATE INDUSTRIALA COTRUTA LEONID Bucuresti, str. Vasile Lascar nr.182, bir. Nr.3, leonid.cotruta@gmail.com	DA
CRACEA MIHAELA 2008-1592	CABINET INDIVIDUAL DE PROPRIETATE INDUSTRIALA MIHAELA CRACEA Bucuresti, sos. Chitilei nr.229-231, ap.303, sector 1, tel: 0724397849, mihaela.cracea@ozonelaboratorires.com	DA
DAN ANA NICOLINA 2005-1430	PRI INTELLECTUAL PROPERTY SRL București, str. Răspântiilor nr.37, ap.2, 020547, tel: 0722503002, fax 0318 169 608 e-mail: ana.dan@the-pri.com, www.the-pri.com	DA
DANCIU IOAN 2004 - 1373	NOWAPATENT SRL Medias, str. Lotru, nr.4, bl.92, ap.1 Tel : 0269/841373 ; 833273 GSM : 0744556074 Fax : 0269/833273, e-mail : nowapatent@birotec.ro, office@nowapatent.ro	DA
DOICIU ADRIANA 2005-1431	CABINET INDIVIDUAL ADRIANA DOICIU București, Drumul Taberei nr.76, bl. M39, ap.8, tel: 0722621926, fax: 031.1027304, apazanta@gmail.com	DA
DONȚU OVIDIU-LIVIU 2000-1171	DONEXPERT SRL Suceava, str. George Enescu nr.34, bl.D72, sc.A, ap.5, ovidon@ccisv.ro, Tel: o230.215004, 0742108100	DA
DRAGOMIR CIPRIAN DUMITRU 2004-1324	TUCA ZBARCEA & ASOCIATII I.P. S.R.L. Bucuresti, str. Nicolae Titulescu nr. 4-8, etaj 8, biroul 1, cladirea America House Tel: 2048890, ciprian.dragomir@tuca.ro	DA
DRAGULIN IOANA 2005-1385	ROMINVENT S.A. București, Str. Ermil Pangratti nr. 35, et.1, sector 1, Tel: 021/2312515, 2312541, Fax: 021/2312550, 2312454, e-mail: idragulin@rominvent.ro	DA
DUMITRESCU ARTEMIS SORINA 2003- 1250	ROMINVENT S.A. București, Str. Ermil Pangratti nr. 35, et.1, sect.1, Tel: 021/2312515, Fax: 021/2312550 e-mail: adumitrescu@rominvent.ro	DA
DUMITRESCU OANA IRINA 2005 - 1434	INNOVIS INTELLECTUAL PROPERTY Bucuresti, Calea Rahovei nr.217, bl.12, ap.60, Mobil: 0741572398, e-mail: office@innovis.ro	DA

DUȚESCU ANDREEA RALUCA 2004-1319	CABINET INDIVIDUAL RALUCA DUȚESCU Bucuresti, str. Foisorului nr.15, bl.F9C, sc.1, ap.54, Mobil: 0723548722, tel: 021/3117908, fax: 021/3117908, e-mail: ralu_haz23@yahoo.com, office@dutescu.com	DA
ENACHE MIHAI ANDREI 2006- 1505	RATZA ȘI RATZA SRL București, B-dul A.I. Cuza Nr. 52-54, Sect.1, cod 011053, Tel :021/2601348, Fax : 021/2601349 e-mail ; mae@ratza-ratza.com	DA
ENE MARILENA 2003- 1253	DRINCEANU, ENE & ASOCIATII – CONSILIERI IN PROPRIETATE INDUSTRIALA SRL Bucuresti, str. Dr. Nicolae D.Staicovici nr.14, sector 5, Tel: 0722558957, fax: 021.2300175, marilena.ene@enepartners.ro	DA
ENE SILVIA 2000-1159	CABINET M. OPROIU- CONSILIERE ÎN PROPRIETATE INTELECTUALĂ București, Str. Popa Savu, nr.42, parter, sector 1. Tel: 021/2602833, 021/2602834, Fax: 021/2602835, 021/2602836, P.O.Box 2-229, e-mail: office@oproiu.ro	DA
ENESCU LUCIAN 1992-7	ROMINVENT S.A. București, Str. Ermil Pangratti nr. 35, et.1, sector 1, Tel: 021/2312515, 2312541, Fax: 021/2312550, 2312454, e-mail: office@rominvent.ro	DA
ENESCU MIRUNA 2003- 1254	ROMINVENT S.A. București, Str. Ermil Pangratti nr. 35, et.1, sect.1 , Tel: 021/2312515, Fax: 021/2312550 e-mail:menescu@rominvent.ro	DA
FAIGHENOV MARIOARA 1995-1063	AGENȚIE DE PROPRIETATE INTELECTUALĂ ȘI TRANSFER DE TEHNOLOGIE-AGPITT-SRL București, B-dul Libertății nr. 12, bl.113, sc.2, et. 3, ap.28, sector 4; CP 42-106,Tel: 021/3177693; Fax: 021/3177584; GSM: 0744 293 552; 0724539752,e- mail:faighenov@xnet.ro; office@agpitt.ro	DA
FÂNTÂNĂ RAUL-SORIN 1994-23	FÂNTÂNĂ RAUL SORIN & ASOCIAȚII SRL Brașov, str. 9 mai, nr.4, sc.D, ap.3 Tel/fax: 0268543657, office@inventii-marci.ro, www.inventii-marci.ro	DA
FIERĂSCU COSMINA- CATRINEL 1996-42	ROMINVENT S.A. București, Str. Ermil Pangratti nr. 35, et.1, sect.1, Tel: 021/2312515, 2312541, Fax: 021/2312550, 2312454, e-mail: cfierascu@rominvent.ro	DA

FLOREA ILEANA MARIA 2003- 1258	NESTOR NESTOR DICULESCU KINGSTON PETERSEN – CONSILIERE ÎN P.I. S.R.L. București, sector 1, sos. Bucuresti Ploiesti, nr.1A, Bucharest Business Park, corp A, et.1 camerele 9 si 10, Tel: 0212011200, fax: 0212011210, e-mail : ileana.florea@nnkp.ro	DA
FLOREA SONIA 2005-1387	CABINET INDIVIDUAL SONIA FLOREA – consiliere p.i. București, calea Moșilor nr.207, bl. 15, ap.5, tel: 2103215, fax: 2100449, sonia.florea@avfloreaagheorghe.ro	DA
FRISCH CRINA NICOLETA 2000-1172	FRISCH & PARTNERS SRL Bucuresti, str. Ceasornicului, nr.7, sector 1, cod 14111, tel: 0213101165, fax: 0213130130, Mobil: 0722212480, office@frisch.ro, crina.frisch@frisch.ro	DA
FRINCU RALUCA GABRIELA 2004 - 1360	CABINET INDIVIDUAL PROPRIETATE INDUSTRIALA FRINCU RALUCA GABRIELA Bucuresti, str. Valea lui Mihai nr.14, bitD6, ap.11, Mobil: 0745186062	DA
FUCIU ANIȘOARA 2003-1259	CABINET ANI FUCIU SRL Com.Snagov, Bloc P53, sc.A, ap.1, jud.Ifov, Tel: 021/3106399, Fax: 021/3106398, GSM: 0744370196, e-mail: ani.fuciu@consilier-marci.ro	DA
FULEA MARIA 1995-1076	EURORESSOURCES SRL Medias, str. Ion Creangă, nr.4, ap.6, Tel: 0269/843504, Fax: 0269/824812	DA
GAVRIL NICULINA 2001-1211	CABINET N. D. GAVRIL S.R.L. București, Str. Ștefan Negulescu nr. 6A, sector 1, Tel./fax : 021/2302882 , GSM : 0722983520, 0723 383 758, : cabinetgavril@yahoo.com, gavrilnin@yahoo.com	DA
GAVRILIU ANA-CORINA 1993-1031	BIOTEHNOS S.A. Otopeni, Str. Gorunului nr.3-5, Tel: 031.7102402, 0317102383, Fax: 031.7102400, GSM : 0723302092, corinagav@hotmail.com	NU
GĂVENEA MIHAELA 2005-1437	SOCIETATE CIVILA PROFESIONALA LEGAL2M Bucuresti,str. George Enescu nr.7, et.4, ap.23, mobil: 0728836880, fax: 021.3154462, mihaela.gavenea@legal2m.com	DA
GÂNSCA AURELIAN TUDOR 2003-1221	RAMCONSULTING SRL Cluj Napoca, Str. Augustin Bunea nr.28, fax.0364/401528 tel. mobil 0722-229696 e-mail ramcluj@yahoo.com	DA

GHENU MIHAELA 1993-15	ROMINVENT S.A. București, Str. Ermil Pangratti nr. 35, et.1, sect.1, Tel: 021/2312515, 2312541, Fax: 021/2312550, 2312454, e-mail: mghenu@rominvent.ro	DA
GHÎȚĂ CONSTANTIN 1992-13	CONSTANTIN GHÎȚĂ OFFICE SRL Timișoara, str. Take Ionescu nr. 24-28 sc. B, ap. 2, Tel/Fax: 0256/435976, e-mail: ghita@ghitaconstantin.ro; GSM: 0744162462	DA
GÎJGA ANA LUIZA 2005 - 1439	VERNON, DAVID ȘI ASOCIAȚII SCA Bucuresti, str. Benjamin Franklin nr.16, etaj 1, sector 1, tel: 021.3115654, fax: 021.3115650, luiza.gijga@dalegal.ro	NU
GLADCOV PETRE 1999-1135	GLADCOV PROINVENT Bucuresti, str. Mizil nr.7, bl.G19, ap.35, Tel: 6307728, petregladcov@yahoo.com	DA
GREAVU DOINA-MARIANA 1996-1093	PERSOANĂ FIZICĂ Sibiu, Str. Constantin Noica, bl. 2, ap.21, Tel :0269/218500, Fax :0269/212170, GSM 0766489179 , 0731308189, e-mail : protectro@xnet.ro, aurorapca@yahoo.com	DA
GRECU ELENA 2005 - 1382	NOMENIUS S.R.L. Bucuresti, sector 6, str. G.M. Zamfirescu nr.46, bl.22A, sc.1, ap.11, camera 1, elena.grecu@nomenius.ro	DA
HARSANY ALEXANDRU 2003-1251	NESTOR NESTOR DICULESCU KINGSTON PETERSEN – CONSILIERE IN P.I. S.R.L. București, sector 1, sos. Bucuresti Ploiesti, nr.1A, Bucharest Business Park, corp A, et.1, camerele 9 si 10, Tel : 021/2011200, Fax : 021/2011210, GSM : 0722203934, e-mail : alexandru.harsany@nnkp.ro	DA
HAȘIU ALEXANDRA 1999-57	ROMINVENT S.A. București, Str. Ermil Pangratti nr. 35, et.1, sect.1, Tel: 021/2312515, 2312541, Fax: 021/2312550, 2312454, e-mail: ahasiu@rominvent.ro	DA
HĂISAN MARIA 2000-1202	CABINET INDIVIDUAL MARIA HĂISAN Botoșani, calea Natională nr.65, bl. I3, ap.10, tel: 0231534249, mobil: 0728004574, mh20@k.ro	DA
IACOBINI ANCA SVETLANA 2003- 1262	SC IACOBINI&CO, CONSILIERI IN DREPTUL DE PROPRIETATE INDUSTRIALA SRL Bucuresti, Calea Mosilor, nr.258, bl. 4bis, ap.22, sector 2, Tel : 021/2104690 ; Fax : 021/2104793, e-mail : asimri@yahoo.com	DA

IACOBINI MIHNEA RAZVAN 2003- 1261	IACOBINI&CO, CONSILIERI IN DREPTUL DE PROPRIETATE INDUSTRIALA SRL București, Calea Mosilor, nr.258, bl. 4bis, ap.22, sector 2, Tel : 021/2104690 ; Fax : 021/2104793, e-mail : asimri@yahoo.com	DA
IOACĂRĂ VALENTIN 1999-50	ROVALCONS SRL -AGENȚIE DE PROPRIETATE INTELECTUALĂ Câmpina, Str. Orizontului, nr.1, bl. R10, et.7, ap.27, jud. Prahova, Tel/Fax: 0244/371390, GSM: 0722 540580 , e-mail: rovalcons@xnet.ro	DA
IOANITescu TRAIAN 1994-1053	CABINET INDIVIDUAL IOANITescu TRAIAN București, Bd. Timișoara nr.49, Bl Cc6, ap.27, sector 6, Tel: 021/4402510	DA
ION COSTIN	A.G.V. –AGENTIE DE PROPRIETATE INDUSTRIALA SRL Bucuresti, sector 1, str. Clucereasa Elena nr.67, tel/fax: 0216664311, mobil: 0744369265, ion.costin@yahoo.de	DA
ION DAN ADRIAN 2003-1260	CABINET PROPRIETATE INDUSTRIALA – IONDA Bucuresti, 010577, Calea Dorobantilor nr.126-130, bl.8, ap.50, Tel/fax: 021/2316549, Mobil: 0722687982 e-mail: ionda@rdsmail.ro	DA
ION FLOREA 1997-1109	CABINET INDIVIDUAL' ION FLOREA' București, Calea Dorobanților 126-130, bl.8,et.9,ap.50, sector 1, cod 010577, Tel/Fax: 021/2316549,GSM: 0724313260, e-mail: iflorea@rdsmail.ro, florea_ion@plic.ro	DA
ION RODICA-COCUȚA 1993-1032	CABINET DE PROPRIETATE INDUSTRIALĂ "BIONPI" București, Calea Dorobanților 126-130 Bl. 8, et. 9 Ap. 50 sector 1, cod 010577, Tel/Fax: 021/2316549, 031/8054616 GSM: 0723 187944, 0746184697 e-mail: bionpi@rdsmail.ro, bionpi@hotmail.com	DA
IONESCU LAURA COSMINA 2004 - 1328	CXC TRADEMARK S.R.L. Bucuresti, sector 1, str. Aviator Stefan Protopopescu nr.1, bl.C6, ap.1, Tel: 021/2309135, 031/1050959, Fax: 021/2309135, 031/1050958, cosmina.ionescu@giurgiupartners.ro	DA
IORGULESCU MARIANA 2008-1607	BIA CONS SRL Constanta, bd Aurel Vlaicu nr.43, bl. PC3, ap.32, tel: 0341444888, fax: 0341814940, mobil: 0745259643, e-mail: iorgulescumariana@yahoo.com	DA

ISOC DORIN 1994-1052	INTEGRATOR CONSULTING SRL Cluj Napoca, Str. Dunării nr. 25 blC1 ap5,jud. Cluj Tel/Fax: 0264/442817, GSM : 0745235585 e-mail : dorin.isoc@aut.utcluj.ro	DA
ISTRATE ȘTEFAN 2000-1175	SOLO INVENT S.R.L. București, Calea 13 Septembrie, nr. 104, bl. 48, ap. 8, sector 5, Tel/Fax: 021/4511497, GSM: 0744313229, solo_invent@yahoo.com	DA
ITU TEODORA 2003-1268	CONINFO S.R.L. Târgu Mures, str. Lacrimioarea nr.9, Tel: 0265/210138, Fax: 0265/210109, Mobil: 0729618641 e-mail: teodora@coninfo.ro, office@coninfo.ro	DA
IVANCA GAVRIL 2004-1357	CABINET PROPRIETATE INDUSTRIALA ARINOVA Arad, 310151, str. Coriolan Petreanu, nr.28, Tel/fax: 0257/255842, mobil: 0744246562, info@arinova.ro	DA
IVANCA MARIA ELISAVETA 1993-1033	AGENȚIA P.I. LABIRINT Arad, Str. Coriolan Petreanu ,nr. 28, Tel/Fax: 0257/255842, GSM: 0722 458129, e-mail: info@labirint.ro	DA
IVĂNESCU GABRIEL DAN 1996-1091	CABINET INDIVIDUAL IVANESCU GABRIEL DAN Brașov, Str. Al. I. Cuza nr. 58 ap. 5, tel: 0268471650 Fax: 0368816013, GSM: 0722 248415 e-mail: d.ivanescu@xnet.ro, dan.ivanescu@clicknet.ro	DA
JEFLEA SIMONA FLORENTINA 2008 - 1625	ESAROM ROMANIA SRL Sibiu, soseaua Alba lulia nr.150, cod 550052, tel: 0268208013, fax: 0268208038, simona.jeflea@esarom.ro	NU
JOIȚOIU ANDREEA SIMONA 2000-1197	ROMINVENT S.A. București, Str. Ermil Pangratti nr. 35, et.1, sect.1, Tel: 021/2312515, 2312541, Fax: 021/2312550, e-mail : ajoitoiu@rominvent.ro	DA
KLEININGER TOMA 2005-1423	I.P. NEW MARK COMPANY S.R.L. Bucuresti, sector 3, bd. Mircea Voda, nr.37, bl. M29, sc.C, ap.83	DA
LARION ELISABETA- SONIA 1992-9	ROMINVENT S.A. București, Str. Ermil Pangratti nr. 35, et.1, sector 1, Tel: 021/2312515, 2312541, Fax: 021/2312550, 2312454, office@rominvent.ro	DA
LAZĂR ELENA 1997-28	CABINET DE PROPRIETATE INDUSTRIALĂ Buzău, Str.Unirii, Bl.16C,Et.3, Ap. 12, cod 120013, OP 1, CP 52, Tel./Fax: 0238 724262 GSM: 0723 328633, cpielena@recomplast.com	DA

LORENT ALEXANDRU 1992-6	INVENTA - AGENTIE DE PROPRIETATE INTELECTUALA S.R.L. București, Bdul Corneliu Coposu, nr. 7, bl. 104, sc. 2, etaj 1, ap. 31, sector 3, Tel: 021/3200285, Fax: 021/3228325, e-mail: inventa@mark-patent.ro	DA
LUCĂCEL MIHAIELA 2003- 1288	CABINET DE PROPRIETATE INDUSTRIALA LUCACEL MIHAIELA I.I. Bucuresti, sector 3, aleea Rotunda nr.2, bl. H8, ap.38, GSM:0745347813, e-mail : office@markdesign.ro	DA
MACAMETE ELENA 1992-1003	ICPE CA București, Splaiul Unirii 313, sect. 3 Tel: 021/3467231, mobil: 0722642756, lmacamete@icpe-ca.ro	NU
MACOVEI CIPRIAN MIHAIL 2004-1334	CABINET PROPRIETATE INDUSTRIALA CIPRIAN MACOVEI Bucuresti, str. Popa Tatu nr.15, sector 1,mobil: 0788134669, tel: 021.3144657, fax: 021.3157836, mmacovei@gmx.net	DA
MANEA MARCELA 2008-1602	ROMARK INTELLECTUAL PROPERTY Bucuresti, Aleea Campul cu flori nr.12, bl. A49, ap.35, sector 6, mobil: 0724755705	DA
MARINESCU RUXANDRA 2003-1271	PATENTMARK S.R.L. București, Str. Dr. N. Turnescu nr. 2, sector 5, Tel/fax 021/3121669, Fax: 021/2233963, e-mail: stema@pcnet.ro , 0722626875	DA
MARTINESCU ALINA NICOLETA 2008-1605	ROMINVENT S.A. București, Str. Ermil Pangratti nr. 35, et.1, sect.1, Tel: 021/2312515, Fax: 021/2312550 e-mail: amartinescu@rominvent.ro	DA
MARKUSEV DENISA MARY 2003 - 1272	ROMINVENT S.A. București, Str. Ermil Pangratti nr. 35, et.1, sect.1, Tel: 021/2312515, Fax: 021/2312550 e-mail: dmarkusev@rominvent.ro	DA
MATEI ELENA 1995-1077	PERSOANĂ FIZICĂ Bacău, Str. Alecu Russo, Bl.33, sc. C, ap.26 Tel. 0234/160424	DA
MĂRGĂRIT CĂTĂLIN 2004-1364	SOCIETATE CIVILĂ PROFESIONALĂ MĂRGĂRIT, FLOROV & ASOCIAȚII București, str. Dornei nr.56, et.1, camera 1, tel: 0214103992, fax: 0214103570, e-mail: office@mfplawyers.ro	DA
MĂRGINEAN DRAGOȘ 2005 - 1384	RATZĂ ȘI RATZĂ SRL București, B-dul A.I. Cuza Nr. 52-54, Sect.1 Tel :021/2601348, Fax : 021/2601349 email : office@ratza-ratza.com, avr@ratza-ratza.com	DA

MIHAI LUCIAN 2001-1209	LINKLATERS MICULIȚI ȘI ASOCIATII S.C.P.A București, Str. Nicolae Iorga, nr. 8, sector 1 Tel : 021/3071500, Fax : 021/3071555 e-mail: lucian.mihai@linklaters.com, lucian.mihai@drept.unibuc.ro	DA
MIHUT IONEL OVIDIU 2004 - 1365	BOSTINA SI ASOCIATII – INDUSTRIAL PROPERTY SRL Bucuresti, sector 1, str. Aleea Alexandru , nr20A, camera 2, Tel/ fax: 021/3194466, Mobil: 0722294830, ovidiu.mihut@bostinalawyers.eu	DA
MINCA DENIS ANTOANETA 2006- 1519	HAHUI, MINCA SI ASOCIATII SRL Bucuresti, str. Ghiociei nr.12, sector 2, tel: 021.3189619, fax: 021.3109189, e-mail: dns_minca@yahoo.com	DA
MILCEV GABRIELA 2003- 1230	ALLEGRA CONSULTING SRL Bucuresti, bd. Octavian Goga 23, bl.M106, sc.4, ap.117, GSM: 0722249961, Tel/Fax: 021/3231384 e-mail: gabriela.milcev@allegra.ro; www.allegra.ro	DA
MITU ALIS-MIHAELA 1997-1111	CABINET PROPRIETATE INDUSTRIALA MITU ALIS MIHAELA Ploiesti, str. Clementei nr.46, Tel: 0244/590154, mobil: 0746108142, alis_mitu@yahoo.com ; office@mitu-cpi-ims.com	DA
MÎNDÎCANU EMIL 2006-1559	CABINET P.I. MÎNDÎCANU EMIL București, sector 4, str. Valerian Prescurea nr. 27-29, tel: 0723820750, mindicanu@yahoo.com	DA
MÎNDRU MIHAELA 2003-1257	CABINET INDIVIDUAL MÎNDRU MIHAELA București, Str. Grigore Alexandrescu nr.1, bl.D7, ap.4, sector1, Fax: 021/2230342 GSM: 0722601120 , e-mail: florea@gide.com	DA
MOCANU ION 2000-1179	ROMINVENT S.A. București, str. Emil Pangratti nr. 35, et. 1, sector 1, Tel : 021/2312515 ; 2312541, Fax :021/2312550, 2312454, imocanu@rominvent.ro	DA
MOHONEA CRISTIAN 1997-62	PATENTMARK S.R.L. București str. Dr. N. Turnescu nr. 2, sector 5 Tel/fax 021/3121669, Fax:2233963, stema@pcnet.ro	DA
MOHONEA LILIANA 1997-61	PATENTMARK S.R.L. București str. Dr. N. Turnescu nr. 2, sector 5, tel/fax 021/3121669, Fax:2233963 e-mail: stema@pcnet.ro	DA
MOTRESCU MIHAI 2006-1523	MOTMARK – I.G. Iasi, str. Cuza Voda nr.12, bl.B, sc.C, ap.7, tel: 0232262076, e-mail: excg@clicknet.ro	DA

MUȘATESCU ANDRA-OANA 2000-1181	ANDRA MUSATESCU CABINET DE PROPRIETATE INDUSTRIALA București, Str. Drumul Taberei nr. 71, Bl. TD 42, sc. 1, et. 4, ap. 28, sector 6, GSM : 0722 879810 e-mail :amusatescu@dnt.ro	DA
NAE CĂLIN TUDOR 2000-1154	GLOBAL CONSULTING SRL Bucuresti, str. Masina de Paine nr.2, bl. OD32A, sc.C, ap.114, tel: 0740303300, 0722258980, e-mail: calin@lawoff.ro	NU
NĂSTASE CRISTIAN 2000-1184	SD PETOSEVIC ROMANIA SRL București, Calea Victoriei nr.100, sc.1, ap.20, biroul 1, Tel: 021/3057996, Fax: 021/3145481, cnastase@petosevic.com	DA
NEACSU CARMEN AUGUSTINA 2000- 1186	CABINET INDIVIDUAL NEACSU CARMEN AUGUSTINA Baia Mare, str. Rozelor, nr. 12/3, tel: 0727318168, e-mail: carmen@bic.cdimm.org	DA
NEAGU CATALIN 2005 - 1458	CABINET INDIVIDUAL PROPRIETATE INDUSTRIALA CATALIN NEAGU Iasi, str. Tutea Petre nr.5, bl.909, tr.1, ap.11, Cod postal: 700730, Tel: 0232/276000, Fax: 0232/405425, 0232/211843, Mobil: 0744514264, e-mail: catalin.neagu@proprietateindustriala.ro	DA
NEGOMIREANU LIVIA 1999-1140	CABINET INDIVIDUAL NEGOMIREANU LIVIA București, Sos. Nicolae Titulescu nr.94, bl.14A, ap.127,sect.1, Tel/Fax: 0314214598, GSM: 0722444719, office@cabinetnegomireanu.ro	DA
NICOLAE IOAN 1993-22	CABINET INDIVIDUAL "INDEPENDENT PROPRINI AGENT" București, sector 5, str. Fabrica de Chibrituri nr. 42 , Tel/ Fax: 021/3352938 ; GSM: 0728.865.008	DA
NICOLAESCU DANIELLA-OLGA 1992-1006	ROMINVENT S.A. București, Str. Ermil Pangratti nr. 35, et.1, sect.1, Tel: 021/2312515, 2312541, Fax: 021/2312550, 2312454, e-mail: dnicolaescu@rominvent.ro	DA
NICOLAU FLORIN 2005-1460	MY TRADEMARK SRL Ploiesti, str. Gheorghe Doja, bl. 35A1, ap.5, Mobil: 0722501414, nicolau@avocatulmeu.ro	DA
NICOLESCU MIHAIL ROMEO 2005-1461	CABINET DE PROPRIETATE INDUSTRIALA ROMEO NICOLESCU Bucuresti, sector 5, str. Dr. Leonte nr.36A, Tel: 3178910, Mobil: 0744535285, Fax: 3178910, e-mail: office@rn-law.ro	DA

NIȚĂ FLORINA 1996-1083	OLTCHIM SA Râmnicu Vâlcea, Str. Uzinei nr. 1 jud. Vâlcea, Tel: 0250/701200/3225, Fax: 0250/735030, e-mail: oltchim@oltchim.ro	NU
NIȚU ION 2000-1204	CABINET INDIVIDUAL – NITU ION Constanta, str. Dezrobirii nr.110, bl. IS8, sc.A, ap.1, Tel: 0241/512608, mobil: 0723317298	DA
NUȚIU EMIL 2003- 1244	MANAGER EXPERT SRL Tg. Mures, Str. Nicolae Grigorescu nr.33, ap.3, Tel : 0265/233033, evaluator@rdslink.ro	DA
OLTEANU CAMELIA 2000 - 1189	ROMINVENT S.A. București, Str. Ermil Pangratti nr. 35, et.1, sector 1, Tel: 021/2312515, 2312541, Fax: 021/2312550, 2312454, e-mail: colteanu@rominvent.ro	DA
ONICA JARKA BEATRICE 2004 - 1352	CUNESCU, BALACIU & ASOCIATII CONSILIERE PROPRIETATE INDUSTRIALA Bucuresti, sector 3, str. Vulcan Judetu nr.13, Tel: 021/ 3275577, 3276633, 3274400; 0745605151, 0723339939; Fax: 021/ 3274310, beatrice.onicajarka@cunescu.ro	DA
OPREA MARILENA 2003-1277	CABINET MARILENA OPREA Bucuresti, sector 6, str. Mărgelilor nr.6, bl. 304, sc.4, ap.45, tel: 0722259260, moprea@cimo.ro, marilena.oprea@cimo.ro	DA
OPREA PATRICIA DIANA 2005-1412	DICONSULT – Cabinet consiliere in domeniul proprietatii industriale Cluj Napoca, str. Mircea cel Batran, nr.2, ap.12, Tel: 0264/565885, mobil: 0724323761, patricia.ciceo@terapia.ro	DA
OPROIU MARGARETA 1992-8	CABINET M. OPROIU-CONSILIERE ÎN PROPRIETATE INTELECTUALĂ București, Str. Popa Savu, nr. 42, parter, sector 1, Tel : 021/ 2602833, 021/2602834, Fax : 021/2602836, 021/2602835, P.O.Box 2-229, e-mail : office@oproiu.ro	DA
ORGOVICI CODRUTA OCTAVIA 2004 - 1326	ARIANA AGENȚIE DE PROPRIETATE INDUSTRIALĂ SRL Timisoara, Calea Aradului, nr.33, ap.7, Tel: 0722538766, c_popescu2000@yahoo.com	DA
OSIESCU TRAIAN 1999-1138	OSTER – SOCIETATE CIVILA PROFESIONALA DE PROPRIETATE INDUSTRIALA Bucuresti, Str. Batiste nr.35, ap. 23, sector 2, cod 020935, Tel/Fax: 021/3147249 , GSM: 0723.177.236, traianosiescu@xnet.ro	DA

PALKO SORINA-IUSTINA 1999-1150	AEROSTAR S.A. Str. Condorilor, nr. 9, Bacău, Tel 0234/175 070, Fax : 0234/ 172 023, e-mail : aerostar@aerostar.ro	NU
PANTILIMON MIHAI 2004 - 1337	BRANDYNAMICS AGENTIE DE PROPRIETATE INDUSTRIALA S.R.L. Piatra Neamt, bd. Republicii nr.13, etaj 2, cam. 19-20 Tel/fax: 0233/232452, 0747251502, office@brandynamics.ro	DA
PASANCIUC OANA LAURA 2008-1588	ROMINVENT S.A. București, Str. Ermil Pangratti nr. 35, et. 1, sect. 1 Tel: 021/2312515, 2312541, Fax: 021/2312550, 2312454, e-mail: lpasanciuc@rominvent.ro	DA
PAVEL SORIN EDUARD 2003-1273	SCHOENHERR INTELLECTUAL PROPERTY S.R.L. București, bd. Dacia nr.30, etaj 4, camera – Echipa Sebastian 01, tel: 0213196790, fax: 0213196791, e.pavel@schoenherr.ro	DA
PĂTRASCU GEORGIANA 2003- 1226	CABINET M. OPROIU-CONSILIERE ÎN PROPRIETATE INTELECTUALĂ București, Str. Popa Savu, nr. 42, parter, sector 1, Tel : 021/2602834, 021/2602833, Fax : 021/2602836, 021/2602835, P.O.Box 2-229, e-mail : office@oproiu.ro	DA
PĂUNEȚ ALEXANDRINA 2003- 1245	GLOBAL CONSULTING S.R.L. Iasi, spl. Bahlui, nr.29, bl. B5, sc.A, ap.7 Tel: 0726737527	DA
PEICIU ADRIANA 2003-1289	CABINET INDIVIDUAL PEICIU ADRIANA Bucuresti, str. Stefan cel Mare nr.230, Bl.46, ap.47, Tel/fax: 021/2360317, 2104132	DA
PETCU COSTIN 97-1115	ROMINVENT S.A. București, Str. Ermil Pangratti nr. 35, et. 1, sect. 1 Tel: 021/2312515, 2312541, Fax: 021/2312550, 2312454, e-mail: cpetcu@rominvent.ro	DA
PETREA DANA MARIA 2003- 1223	CABINET M. OPROIU-CONSILIERE ÎN PROPRIETATE INTELECTUALĂ București, Str. Popa Savu, nr. 42, parter, sector 1, Tel : 021/2602834, 021/2602833, Fax : 021/2602836, 021/2602835, P.O.Box 2-229, e-mail : office@oproiu.ro	DA
PETROIU MARIUS 2004-1333	CABINET P.I. MARIUS PETROIU Bucuresti, sector 6, aleea Bucsenesti nr.3, bl. E11, ap. 46, mobil: 0723239409, marius.petroiu@gmail.com	DA

PIOARU MIHALACHE RALUCA ANDREEA 1999-56	ROMPROSPER SERVIMPEX SRL București, Șos. Mihai Bravu nr. 294, bl.6,sc.B, ap. 63, sector 3, cod 030319, Tel: 021.322.28.57, fax: 021.322.28.57 Mobil: 0724880514; 0744654128; 0744536405, e-mail: office@piva.ro; raluca_pioaru@yahoo.com; mihalache.andra@gmail.com	DA
PITICU MIHAELA 2003-1287	CABINET INDIVIDUAL DE PROPRIETATE INDUSTRIALA - MIHAELA PITICU București, str. Pictor Ion Andreescu nr.31, ap.14, Tel: 6442760, Fax: 2527279, Mobil: 0722398836, e-mail mihaelapiticu@yahoo.com, mihaelap@musat.ro	DA
PIȚU DALILA 1999-58	RODALL-AGENȚIE DE PROPRIETATE INDUSTRIALĂ S.R.L. București, Str. Polonă nr. 115, bl. 15, sc. A, ap. 19, sector 1, Tel: 021/2108342, Fax: 021/2105794, GSM: 0722 652111, rodall@b.astral.ro	DA
PLOSCA DANIEL 1998-39	ROMINVENT S.A. București, Str. Ermil Pangratti nr. 35, et.1, sect.1, Tel: 021/2312515, 2312541, Fax: 021/2312550, 2312454, e-mail: dplosca@rominvent.ro	DA
POP CĂLIN RADU 1996-50	CABINET ENPORA S.R.L. București, str. George Calinescu nr.52A, ap.1, 011694, Tel: 021 2300990; 031 1001634, Fax: 021 2302311; 031 1007927, pop@patents.ro	DA
POP MARIA 2004- 1355	CABINET PROPRIETATE INDUSTRIALĂ MARIA POP București, Intrarea Vasile Paun nr.5, ap.2, sector 5, Tel: 021/ 3159040, Fax: 021/3161888, office@legal-assistance.ro	DA
POP MOTOGNA CLELIA 2004- 1351	CONSTANTIN GHIȚĂ OFFICE SRL Timișoara, str. Take Ionescu nr. 24-28 sc. B, ap. 2, Tel/Fax: 0256/435976, e-mail: clelia@ghitaconstantin.ro	DA
POP VIRGINIA DAISY 1992-2	CABINET ENPORA S.R.L. București, str. George Calinescu nr.52A, ap.1, 011694, Tel: 021 2300990; 031 1001634, Fax: 021 2302311; 031 1007927, pop@patents.ro	DA
POPA CRISTINA 2000-1193	ROMINVENT S.A. București, Str. Ermil Pangratti nr. 35, et. 1, sect. 1, Tel: 021/2312515, 2312541, Fax: 021/2312550, 2312454, office@rominvent.ro	DA
POPESCU ANGELA 1997-1103	CABINET PROPRIETATE INDUSTRIALĂ POPESCU ANGELA București, str. Complexului nr.10, bl.40, ap.14, Tel :021/3243756, tel : 0318.04.68.81 GSM : 0723051279, angela_intelect@yahoo.com	DA

POPESCU BIANU ANCA – LILIANA 2001-1210	CABINET ENPORA S.R.L. București, str. George Calinescu nr.52A, ap.1, 011694, Tel: 021 2300990; 031 1001634, Fax: 021 2302311; 031 1007927, pop@patents.ro	DA
POPESCU LAURENTIU HOREA 2004-1354	V&f IP CONSULTING SRL Bucuresti, Bd Camil Ressu, nr.27, bl.N1, ap.214, Tel: 021/3140200, Fax: 021/3140290, Mobil: 0744487223, popescul@vf.ro	DA
POPESCU LIVIA 2004-1312	CABINET POPESCU LIVIA Bucuresti, bd. Camil Ressu 27, bl.N1, ap.188 Tel: 021/3481010, liviap25@yahoo.com	DA
POPESCU MAGDALENA DANIELA 2005-1466	SOCIATATE CIVILA PROFESIONALA LEGAL2M Bucuresti, str. George Enescu nr.7, et.4, ap.23, mobil: 0728839880, fax: 021.3154462, magda.popescu@legal2m.com	DA
POPESCU RADU-ROMEO 2001-1207	CABINET POPESCU RADU ROMEO București, Bd. Corneliu Coposu nr.3, bl. 101, sc. 3, ap. 50, sector 3, GSM : 0721753049 e-mail : romeoradu.popescu@rdslink.ro	DA
PRISTAVU GHEORGHE 2008-1591	CABINET DE PROPRIETATE INDUSTRIALA PRISTAVU Piatra Neamt, str. Gral Nicolae Dascalescu 11, bl. T3, sc.F, ap.70	DA
PUȘCAȘ NICOLAE IOSIF 2005- 1377	CABINET PROPRIETATE INDUSTRIALĂ PUȘCAȘ NICOLAE IOSIF București, str. Secerișului nr.25, sector 4, Tel/Fax : 021/ 332.73.88, Mobil: 0722.878.946	DA
PUȘCAȘU DAN 1994-1056	LOYAL PARTNERS – AGENȚIE DE PROPRIETATE INTELECTUALĂ SRL Galati, Str. Portului nr.23, Parcul De Soft, cam.307, cod 800025, Tel/Fax: 0236/464847, tel/fax: 0236/407032, GSM: 0722 744241, office@loyalpartners.ro www.loyalpartners.ro	DA
RADU DANIELA 2003-1240	CONSINVENT S.R.L. Buzau, b-dul Unirii, bl.35B, ap.2, mobil : 0745452268 E-mail: consinvent@yahoo.com	DA
RAMAZAN ALPER 2004 - 1361	CABINET PROPRIETATE INDUSTRIALĂ ALPER RAMAZAN Constanța, str. Ștefan cel Mare nr.57, bl.M17, sc.B, ap.17, cod 900683, Tel: 0341/ 410937, Fax: 0241/635547, Mobil: 0722.704.363, alperramazan@gmail.com, zonguldakro@yahoo.com	DA
RASKAI MARIA MAGDALENA 1993-28	RASKAI M M BREVMARC CONSULT S.R.L. Dej, Str. Unirii, nr.3, BL.d8, ap.7, judetul Cluj, 405200, Tel/Fax: 0264/211847, GSM: 0742084050, raskaimm@yahoo.com	DA

RAȚĂ ANDREI VLAD 2005 - 1381	RATZĂ ȘI RATZĂ SRL București, B-dul A.I. Cuza Nr. 52-54, Sect.1 Tel :021/2601348, Fax : 021/2601349 email : office@ratza-ratza.com, avr@ratza-ratza.com	DA
RAȚĂ GRIGORE 1992-3	RATZĂ ȘI RATZĂ SRL București, B-dul A.I. Cuza Nr. 52-54, Sect.1 Tel :021/2601348, Fax : 021/2601349 email : office@ratza-ratza.com, gregory@ratza-ratza.com	DA
RĂDULESCU MIOARA 1996-47	TERMOOPTIM SRL Str. Cetatea de Balta nr.118, bl.9, sc.B, ap.12, tel/fax : 0214330310, termooptim@rdslink.ro	NU
ROBU MARICICA 1999-1133	Cabinet individual consultanta in proprietate industriala ROBU MARICICA Roman, jud. Neamt, str. Stefan cel Mare, bl.3, sc.C, ap.38, tel: 0333105979, mobil: 0730633391, maricica.rob@yahoo.com	DA
ROMAN IOAN 1999-1152	IAR S.A. Brașov, str. Aeroportului nr. 1, Tel: 0268/475269/1076, Fax: 0268/475287, e-mail: ioanry@yahoo.com	NU
ROȘ VIOREL 2006-1485	CABINET INDIVIDUAL ROȘ VIOREL Bucuresti, bd.Unirii nr.66, bl.K3, ap.7, Mobil: 0722560675, fax: 3208044, e-mail: viorelros@asdpi.ro	DA
ROTARU ION 2006-1543	AGENTIA DE PROPRIETATE INDUSTRIALA ANDAN SRL Ploiesti, str. Banesti nr.2, bl. 8D, ap.4, tel: 0244535416, fax: 0244535416, mobil: 0722857653, 0748857653, 0729857653, avocat-rotaru@yahoo.com	DA
RUTA FULGER LAURENTIU 2005 - 1470	CABINET DE PROPRIETATE INDUSTRIALA RUTA FULGER LAURENTIU Cluj Napoca, bd. 21 decembrie, nr,40, ap.4, Mobil: 0747892450, ruta_laurentiu@yoahoo.com	DA
SAVU MARIANA 2004-1342	CABINET DE PROPRIETATE INDUSTRIALA SAVU MARIANA Bucuresti, str. Paul Greceanu nr.9, bl.20A, ap.26, Tel/ Fax: 021.2120651, mobil: 0722783660, liliana.savu@credidam.ro	DA
SECĂREANU DOINA MARIA 2003-1286	INVENTA - AGENTIE DE PROPRIETATE INTELECTUALA S.R.L. București, Bdul Corneliu Coposu, nr. 7, bl. 104, sc.2, etaj 1, ap.31, sector 3, Tel : 021/3200285, Tel/Fax : 021/3228325,e-mail : inventa@mark-patent.ro	DA

SPĂTARU DANIELA VICTORIA 1999- 44	ROMINVENT S.A. București, Str. Ermil Pangratti nr. 35, et.1, sect.1, Tel: 021/2312515, 2312541, Fax: 021/2312550, 2312454, e-mail: dspataru@rominvent.ro	DA
SPIRIDON CRISTINA 1999-1139	CABINET INDIVIDUAL DE AVOCATURĂ “ CRISTINA SPIRIDON “ București, Str. G. Garibaldi nr.4, sc.E , et.1, ap.60, sect. 2, Tel: 021/2304330, 4117405, Fax: 021/4118293, cristinaspiridon@yahoo.com	NU
SPRÎNCEANU NICOLAE 1996-1097	AGENȚIE DE CONSULTANȚĂ ÎN PROPRIETATE INTELECTUALĂ ȘI TRANSFER DE TEHNOLOGIE “SPRÎNCEANU NICOLAE” Drobeta Turnu Severin Str. Gheorghe Ionescu Sisești, nr. 96, bl.E2, sc.1, ap.8, Tel/Fax: 0352801490 e-mail: NicolaeSprinceanu@yahoo.com GSM: 0721 796318	DA
STANCIU ADELINA 1994-14	“HARCOV” A.P.I. S.R.L. Sfântu Gheorghe, Jud Covasna Str. Nicolae Iorga nr. 61 bl. 10 E sc. B. ap.9 Tel. 0267352267 GSM: 0744435291, stanciu@planet.ro, propind@mail.asimcov.ro	DA
STANCIU ION 1994-1058	S.N.P. PETROM S.A.-SUCURSALA I.C.P.T. CAMPINA Jud. Prahova, Câmpina 105600, B-dul Culturii, nr. 29, Tel:0244/549944, Fax: 0244/549682, ion.stanciu@petrom.com	NU
STĂNCESCU ALIN CRISTIAN 2003-1278	LEGAL BRAND S.R.L. București, Str. Nicolae Licăreț nr.1, bl.33, sc.C, ap.107, Punct lucru: str. Campia libertatii nr.64, bl.34A, ap. 269, Tel: 0722674635, 0722607380, e-mail: legal.brand@easynet.ro, info@legal-brand.ro, www.legal-brand.ro	DA
STĂNCESCU ANCA 2000-1194	LEGAL BRAND S.R.L. București, Str. Nicolae Licăreț nr.1, bl.33, sc.C, ap.107, Punct lucru: str. Campia libertatii nr.64, bl.34A, ap. 269, Tel: 0722674635, 0722607380, e-mail: legal.brand@easynet.ro, info@legal-brand.ro, www.legal-brand.ro	DA
STOIAN IOAN 1992-1008	AGENȚIE DE PROPRIETATE INDUSTRIALĂ ȘI TRANSFER TEHNOLOGIC “STOIAN IOAN” Roman, 611127, B-dul Republicii, bloc 46, sc. C, ap. 35, jud. Neamț, Tel/Fax: 0233/741268, GSM: 0745 643738, istoian@engineer.com	DA
STRECHE GHERGHINA 1997-1116	S.C. PETROM S.A. Bucuresti, Calea Dorobantilor nr. 239, Sector 1. Telefon: 40 60092; Mob. 0723 55 20 26; Fax: 4060433 e-mail: gherghina.streche@petrom.com	NU

STURZA IOANA 1999-59	CABINET M. OPROIU-CONSILIERE ÎN PROPRIETATE INTELECTUALĂ București, Str. Popa Savu, nr. 42, parter, sector 1, Tel : 021/ 2602833, 021/2602834, Fax : 021/2602836, 021/2602835, P.O.Box 2-229, e-mail : office@oproiu.ro	DA
STURZA OANA ALINA 2003-1224	CABINET INDIVIDUAL OANA ALINA STURZA Bucuresti, Intr. Teiul Doamnei, nr.1, bl.19A, ap.39 Mobil: 0741136409, e-mail: alinasturza@gmail.com	DA
SULIMAN MARIA- GABRIELA 1999-1147	AGENȚIA NAȚIONALĂ A MEDICAMENTULUI București, str. Av. Sănătescu nr. 48, Tel: 021/2241710/368, Fax: 021/2243497, e-mail:maria.suliman @anm.ro	NU
SUSU LILIANA – MARIA 1999-1144	CABINET INDIVIDUAL SUSU LILIANA MARIA Brasov, str. Carierei nr.126, cod postal 500216, Tel: 0268/310007, Fax: 0268/314026, liliana.csomos@gsk.com	DA
SZENTE SÁNDOR 1999-48	SZENTE SÁNDOR Odorheiu Secuiesc, str. Victoriei, nr. 41, bl. U6, et.1, ap. 4, județ Harghita, cod poștal 535600, Tel. /fax 0266/219143, e-mail: prooffice@szente.ro	DA
ȘANTA VALENTINA 2003-1227	CABINET INDIVIDUAL VALENTINA ȘANTA Tg.Mures, str. Koos Ferencz nr.21, bl.21, ap.44, Mobil: 0740028967, 0728151499, fax: 0365815201 vsanta@gedeon-richter.ro, santa_valentina2002@yahoo.com	DA
ȘOVA DAN-EUGEN 1993-1013	PIDES - CABINET INDIVIDUAL București, str. Valea Buzăului, nr. 10, bl. G30, ap. 36, sector 3, Tel: 021/3455351, GSM: : 0723708632 e-mail: pides2004@yahoo.com	DA
ȘOVAR IOAN 1995-32	CABINET PROPRIETATE INDUSTRIALĂ S.I. Timișoara, Str. Moise Doboșan 110, cod 300600 GSM: 0722 984909, Tel/fax: 0256/475105, e-mail: ioan_sovar@yahoo.fr	DA
TAVASZI ZOLTAN 2005-1471	CABINET PROPRIETATE INDUSTRIALA TAVASZI ZOLTAN Bucuresti, Calea Mosilor nr.135, et.7, ap.14, tel: 021.3155969, fax: 021.3155969, tavaszi.zoltan@gmail.com	DA
TĂRĂBÎC LUCIAN 2000-1195	LUTARIS INTELPROT S.R.L. Timisoara, 300426, str. Ana Ipatescu nr.45, Tel/Fax: 0256/489301, Mobil: 0742143718, 0723319154, qualitarium@qualitarium.ro	DA

TĂRCHILĂ NICOLETA AURICA 2008-1595	CABINET ENPORA S.R.L. București, str. George Calinescu nr.52A, ap.1, 011694, Tel: 021 2300990; 031 1001634, Fax: 021 2302311; 031 1007927, pop@patents.ro	DA
TĂTARU DOINA 1995-19	PERSOANĂ FIZICĂ Piatra Neamț, Str. Apele Minerale nr.4, Tel:0233/223602, e-mail:doina_tataru@msn.com	DA
TEODORESCU MIHAELA 1995-30	ROMINVENT S.A. București, Str. Ermil Pangratti nr. 35, et.1, sect.1, Tel: 021/2312515, 2312541, Fax: 021/2312550, 2312454, e-mail: mteodorescu@rominvent.ro	DA
TEODORU EMANUEL 2004-1322	TEODORU & ASSOCIATES INTELLECTUAL PROPERTY AGENCY Bucuresti, bd. Marasesti nr.2B, bl.A, sc.2, parter, ap.4 bis, cod postal 040254, Tel: 323.08.38, Fax: 326.39.55, e-mail: emanuel@teodoru.ro, www.romaniatrademarks.ro	DA
TEODORU VIOLETA 2003-1264	TEODORU & ASSOCIATES INTELLECTUAL PROPERTY AGENCY Bucuresti, bd. Marasesti nr.2B, bl.A, sc.2, parter, ap.4 bis, cod postal 040254, Tel: 323.08.38, Fax: 326.39.55, GSM: 0722549219 e-mail: violeta@teodoru.ro, www.romaniatrademarks.ro	DA
TICU JIANU CRISTINA 2005-1478	CABINET INDIVIDUAL P.I. TICU JIANU CRISTINA București, sector 5, str. Baltagulului nr.11, bl. V67, ap.4, tel: 0722551203, tel/fax: 0213153717, cristina.jianu@xnet.ro	DA
TOMESCU ADRIAN 2005-1398	CABINET INDIVIDUAL PROPRIETATE INDUSTRIALA ADRIAN TOMESCU Bucuresti, str. Poet Vasile Carlova nr.2, bl. A7 bis, ap.74, tel: 021 2224422, 3217070, fax: 021 2222626, atomescu@buzescu.com, amtomescu@yahoo.com	DA
TOMUȘ OCTAVIAN ION 2005-1481	SOCIETATE CIVILĂ PROFESIONALĂ MĂRGĂRIT, FLOROV & ASOCIAȚII București, str. Dornei nr.56, et.1, camera 1, tel: 0214103992, fax: 0214103570, e-mail: office@mfplawyers.ro	DA
TUDOR DANIELA 1999-1136	TUDOR DANIELA – persoana fizica autorizata Bucuresti, str. Baba Novac nr.11, bl. G17, ap.51, cod postal 031623, Tel./Fax.: 040213240412 Mobil : 0749218326, consultanta@tudordaniela.ro	DA

TUDORA ADRIANA GEORGIANA 2006-1542	AGENTIA DE PROPRIETATE INDUSTRIALA ANDAN SRL Ploiesti, str. Banesti nr.2, bl. 8D, ap.4, tel: 0244535416, fax: 0244535416, mobil: 0722482873 avocat-adriana@yahoo.com	DA
TUDORICA DAN MIHAIL 2003-1270	GENERAL CONSULTING SRL Com. Ciorogârla, sat Dârvari, str. 6 martie nr.120, camera 4, Tel: 0748240279	NU
TURTOI RADUCU 2007- 1545	TURTOI INTELECTUAL PROPERTY FIRM SRL Bucuresti, Splaiul Independenței nr.3, bl.17, ap.7,sector 5, mobil: 0722390388, tel/fax: 021.3135120, office@turtoi.ro, www.turtoi.ro	DA
ȚAMBREA OANA 2003- 1225	CABINET M. OPROIU-CONSILIERE ÎN PROPRIETATE INTELECTUALĂ București, Str. Popa Savu, nr. 42, parter, sector 1, Tel : 021/2602834, 021/2602833, Fax : 021/2602836, 021/2602835, P.O.Box 2-229, e-mail : office@oproiu.ro	DA
ȚOȚU IOAN 2000-1196	N.P.C. S.R.L. Brașov, str. Alexandru cel Bun, nr.13, bl.E28, ap.7, cod 500025, OP 1 – CP 298, GSM: 0744520357, e-mail: totu@unitbv.ro	DA
ȚULUCA DOINA 1996-48	NESTOR NESTOR DICULESCU KINGSTON PETERSEN – CONSILIERE ÎN P.I. S.R.L. București, sector 1, sos. Bucuresti Ploiesti, nr.1A, Bucharest Business Park, corp A, et.1 camerele 9 si 10, tel: 0212011200, fax: 0212011210, e-mail : doina.tuluca@nnkp.ro	DA
ȚURCANU CONSTANTIN 1992-10	INVENTA - AGENTIE DE PROPRIETATE INTELECTUALA S.R.L. București, Bdul Corneliu Coposu, nr. 7, bl. 104, sc. 2, etaj 1, ap. 31, sector 3, Tel: 021/3200285, Fax: 021/3228325, GSM: 0744 324510, e-mail: inventa@mark-patent.ro	DA
ȚDREA ELENA RODICA 1994-25	OSTER – SOCIETATE CIVILA PROFESIONALA DE PROPRIETATE INDUSTRIALA Bucuresti, Str. Batiste nr.35, ap. 23, sector 2 Tel/Fax: 021/3147249 GSM: 0721254270, traianosiescu@xnet.ro	DA
VASILESCU RALUCA 1995-37	CABINET M. OPROIU-CONSILIERE ÎN PROPRIETATE INTELECTUALĂ București, Str. Popa Savu, nr. 42, parter, sector 1, Tel : 021/ 2602833, 021/2602834, Fax : 021/2602836, 021/2602835, P.O.Box 2-229, e-mail : office@oproiu.ro	DA

VĂTAVU LIVIU 2006- 1539	SC ANTIBIOTICE SA Iasi, str. Valea Lupului nr 1, cod 707410, tel: 0742532882. 0727024582, fax: 0232.211020, e-mail: liviu.vatavu@antibiotice.ro, trademarks@antibiotice.ro	NU
VELCEA MARIAN 1994-26	INVEL – AGENȚIE DE PROPRIETATE INDUSTRIALĂ București, str. Ion Ghica nr.3, ap.20,Fax: 0311.027.616, GSM: 0723205048, 0788885352, velcea@invel.ro	DA
VELICA ION GABRIEL 2004 - 1370	CABINET VELICA – Agenție de proprietate industrială Bucuresti, str. Brutus M.I., nr.13, ap.3, cod 050124 Tel/ Fax: 021/3357463, Mobil: 0722645283, www.velica.ro, office@velica.ro	DA
VELICU ANCA 2003- 1275	CONSTANTIN & VELICU – INTELLECTUAL PROPERTY SRL Bucuresti, sector 4, str. Trestiana nr.1A, bl. 8A, sc.A, ap.16, Tel: 0314256780, fax: 0314256781, office@candv-ip.ro	DA
VELȚAN LOREDANA 1999-45	INVENTA - AGENTIE DE PROPRIETATE INTELECTUALA S.R.L. București, Bdul Corneliu Coposu, nr. 7, bl. 104, sc. 2, ap. 31, sector 3, Tel: 021/3200285, Fax: 021/3228325, e-mail: inventa@mark-patent.ro	DA
VIRGILIUS VASILACHE 2003-1228	EDIPLAST S.R.L. Tg. Mureș, Str. Măgurei nr.25, ap.2, Tel/Fax: 0265/263775, GSM: 0744394036, moniadel@artelecom.net	DA
VISALOM MONICA 2004 - 1340	AGENȚIE DE PROPRIETATE INDUSTRIALĂ – APIA SRL București, Str. Romancierilor nr.5, bl.C14, sc.B Ap.41, sector 6; OP 23 CP 11,Tel./Fax: 021/7783100; e-mail: office@mark-apia.ro, Site: www.mark-apia.ro	DA
VISALOM THEODOR 1996-1100	AGENȚIE DE PROPRIETATE INDUSTRIALĂ – APIA SRL București, Str. Romancierilor nr.5, bl.C14, sc.B Ap.41, sector 6; OP 23 CP 11,Tel./Fax: 021/7783100; e-mail: office@mark-apia.ro, Site: www.mark-apia.ro	DA
VIȘOIU LILIAN CĂTALIN 2003-1246	CABINET DE PROPRIETATE INDUSTRIALA “VIȘOIU LILIAN CĂTĂLIN” București, Str. Alexandru Vlahuta nr.3, bl. M48, sc.A, ap.7, sector 3, Tel/Fax: 021/3207251, GSM: 0744480657, visoiucatalin@yahoo.com	DA
VLAD CONSTANTIN 2000-1199	VLAD CONSTANTIN Constanta, Bd. 1 decembrie 1918 nr. 5, bl. F16, ap.34, cod 900711, Tel: 0241625643, 0341172650, Fax: 0241625643,GSM: 0722 370300, 0770251145, e-mail: constantin.vlad@rdslink.ro	DA

VLAD SIMONA 2006-1540	CABINET IINDIVIDUAL PROPRIETATE INDUSTRIALA VLAD SIMONA Bucuresti, sector 3, str. Liviu Rebreanu, nr.7, bl.51, ap.67, tel/fax: 0216477471	DA
VOICU ALEXANDRA 1992-5	CABINET VOICU ALEXANDRA București, B-dul Magheru, nr. 9, sc. 2, etaj 9, ap. 89, sector 1, PO BOX: 22-246, Tel/Fax: 021/3153684, agv-office@xnet.ro	DA
VREMESCU SIMONA RODICA 2005- 1473	VREMESCU & ASOCIAȚII - CABINET PROPRIETATE INDUSTRIALĂ Bucuresti, sos.lancului nr.9, bl.109A, ap.129, 0721267811, fax: 021.6533962, e-mail : rodicastanciulescu@yahoo.com	DA

LISTA CONSILIERILOR ÎN PROPRIETATE INDUSTRIALĂ, MEMBRI AI CAMEREI NAȚIONALE
A CONSILIERILOR ÎN PROPRIETATE INDUSTRIALĂ DIN ROMÂNIA, AUTORIZAȚI PENTRU
DOMENIUL DESENELOR ȘI MODELELOR INDUSTRIALE
pentru luna august 2009

Nume și Prenume/ Nr. din Reg. Nat	Denumirea societății Adresa societății	Societate cu obiect de activitate propr.ind.
ACSINTE PAULA- ADRIANA 2000-1160	CABINET ACSINTE PAULA ADRIANA București, str. Major Coravu Ion, nr.1-7, bl.C4, ap.85, Tel/fax : 021/2507396, GSM : 0723 317631 e-mail : paula@legalservices.ro	DA
ALAN LILIANA 1994-1037	CABINET PROPRIETATE INDUSTRIALA ALAN LILIANA Sat Otvesti nr.183B, jud. Timis, 0724250467, e-mail: cabinet.alan@yahoo.com	DA
ALDEA CRISTINA RALUCA 2006-1489	TREMULA SA Braila, soseaua de centura nr.1, tel: 0788995533, 0744550778, tel/fax: 021.3245250, e-mail : office@intelecta.ro, www.intelecta.ro	NU
ALECU FLORIN BOGDAN 2005-1394	CABINET INDIVIDUAL PROPRIETATE INDUSTRIALA ALECU BOGDAN Bacau, str. Lucretiu Patrascanu nr.2, sc.B, ap.2, Tel/fax: 0334407577, Mobil: 0740274741, office@marcidesene.ro, www.marcidesene.ro	DA
ANDRONACHE PAUL 2003-1216	CABINET INDIVIDUAL ANDRONACHE PAUL București, aleea Compozitorilor nr.1, bl.E21, et.6, ap.35, sect 6, Tel/Fax: 021/7250069, GSM: 0722741043, 0727476335 e-mail: paul.andronache@clicknet.ro, paul_andronache@yahoo.com	DA
ANGHEL LUMINIȚA DOINA 1993-1020	CABINET DE PROPRIETATE INDUSTRIALA ANGHEL LUMINIȚA DOINA București, Str. Gherghitei Nr.1, Bl.94B, Sc. B, Ap.76, Sector 2, Fax: 031.4013777, GSM : 0723301706, 0743218219 e-mail : anghel.doina@rdslink.ro, anghel2na@yahoo.com, anghel2na@gmail.com	DA
APETROAIE HORATIU TUDOR 2005-1400	AGENTIE DE PROPRIETATE INDUSTRIALA HORATIU APETROAIE Bucuresti, str. Faurei nr.1, bl.P11, ap.228, Mobil: 0722302801, e-mail: horatiuat@xnet.ro	DA
APOSTOL SALOMIA 1999-1127	PERSOANĂ FIZICĂ Galați, Str. Reg. 11 Siret nr. 15, bl. E4, ap. 54, Tel/Fax: 0236/436437 GSM 0766765027, e-mail : saly_apostol@yahoo.com	DA

AXENTE ELENA 1999-46/1	INTEL PROTECT S.R.L. Braşov, Str. M. Kogălniceanu, nr. 20, bloc 1k, sc. C-D, Tel: 0268/412567, Fax: 0268/477333, GSM: 0722 464314, e-mail:intelprotect@ccibv.ro;	DA
BACIU ANA MARIA 2004-1325	NESTOR NESTOR DICULESCU KINGSTON PETERSEN – CONSILIERE ÎN P.I. S.R.L. Bucureşti, sector 1, sos. Bucuresti Ploiesti, nr.1A, Bucharest Business Park, corp A, et.4, Mobil: 0722256758, Tel: 021/2011200, ana-maria.baciu@nnkp.ro	DA
BARBU MIRCEA 1994-1042	PERSOANĂ FIZICĂ Bucureşti, Sos.lanului nr.21, bl.106A, sc.b, ap.73, sect.2, Tel/Fax: 021/6536608, 0724.834.010 e-mail: bmircea@mailbox.ro	DA
BĂDĂRĂU ADINA ADRIANA 2006-1494	NESTOR NESTOR DICULESCU KINGSTON PETERSEN – CONSILIERE ÎN P.I. S.R.L. Bucureşti, sector 1, sos. Bucuresti Ploiesti, nr.1A, Bucharest Business Park, corp A, et.4, Tel: 021/2011200, fax: 0212011210, e-mail: adina.badarau@nnkp.ro	DA
BĂISAN CRISTINA CARMEN 2008-1569	SIDEMO - SIGLE DESENE MODELE SRL Bucuresti, sector 6, str. Sandulesti nr.3, bl. Z40, ap.4, tel/fax: 0214139834, mobil: 0741135012, 0722548381, contact@sidemo.ro, www.sidemo.ro	DA
BĂLAN GHEORGHIȚĂ 1992-1	RODALL-AGENȚIE DE PROPRIETATE INDUSTIALĂ SRL Bucureşti, Str. Polonă nr. 115, bl. 15, Sc.A,Et.4, ap. 19 sect. 1, Tel: 021/2108342, GSM: 0722 652111, Fax: 021/2105794, rodall@b.astral.ro	DA
BĂRCUȚEAN CORINA 2007-1546	ANACOR – Cabinet de proprietate industrială Bucuresti, bd. Bucurestii Noi nr.51-61, bl.B1, ap.11, tel: 0216678665, mobil: 0726475018, anacor.cpi@gmail.com	DA
BELCIU DELIA MIHAELA 2008-1578	NESTOR NESTOR DICULESCU KINGSTON PETERSEN – CONSILIERE ÎN P.I. S.R.L. Bucureşti, sector 1, sos. Bucuresti Ploiesti, nr.1A, Bucharest Business Park, corp A, et.1 camerele 9 si 10, tel: 0212011200, fax: 0212011210, e-mail : delia.belciu@nnkp.ro	DA
BENGA BOGDAN FLORIN 2005-1407	INTELLEXIS SRL Bucuresti, 030231, bd. Hristo Botev nr.1, etaj 3, camera 37, Tel/fax: 021.3103042, mobil: 0723300147, contact@intellexis.ro bogdanbenga@xnet.ro	DA

BEREA VALENTIN 2006-1495	CABINET INDIVIDUAL P.I. VALENTIN BEREA Bucuresti, bd. Carol I, nr.51, ap.26, sector 2, Tel: 4088904, Fax: 4088911, mobil: 0721473317, e-mail: valentin.berea@bulboaca.com	DA
BICU CRISTINA MĂDĂLINA 2003-1308	ARIANA AGENTIE DE PROPRIETATE INDUSTRIALA SRL Bucuresti, str. Aleea Trestiana, nr.4, bl.20, sc.B, ap.72, tel: 0213274978, fax: 0213227689, mobil: 0724260277, e-mail: office@branduri.ro, www.branduri.ro	DA
BODOMOI OTILIA FLORENTINA 2008-1573	INVENTA - AGENTIE DE PROPRIETATE INTELECTUALA S.R.L. București, Bdul Corneliu Coposu, nr. 7, bl. 104, sc.2, etaj 1, ap.31, sector 3, Tel : 021/3200285, Tel/Fax : 021/3228325, inventa@mark-patent.ro	DA
BOLINTINEANU MAGDALENA GABRIELA 2008-1597	CABINET ANI FUCIU SRL Com.Snagov, Bloc P53, sc.A, ap.1, jud.Ilfov, Tel: 021/3106399, Fax: 021/3106398	DA
BORLAN T. RADU 2000-1161	PATENTMARK S.R.L. București str. Dr. N. Turnescu nr. 2, sector 5, Tel: 021/3121669, Fax: 021/2233963, e-mail:stema@pcnet.ro	DA
BOZIOREANU MARIUS ADRIAN 2000-1165	CONS INTEL BMA CABINET CONSULTANȚĂ Buzău, Cart, Dorobanti 2, bl.D2, et.1, ap.5 CP 8, OP1, Mobil : 0745086588, Fax : 0238/719619, marius-bozio@yahoo.com	DA
BOZOCEA GINA VIOLETA 2003- 1222	ARIANA S.R.L. Brasov, str.M.Kogalniceanu nr.17, bl.C4, et.7, biroul 22, 0723204268 , tel/fax : 0268/315046, office@inregistrare-marci.ro	DA
BRAN LAURA GABRIELA 2004 - 1336	BRANDYNAMICS AGENTIE DE PROPRIETATE INDUSTRIALA S.R.L. Cluj Napoca, str. Inocentiu Micu Klein, nr.8 Tel/fax: 0364/102070, 0744143965, laura.bran@brandynamics.ro	DA
BROJBOIU DUMITRU ADRIAN FLORINEL 1995-1067	BROJBY PATENT INNOVATION Pitești, Bd. Republicii, bl.212,sc. D, ap.11, jud.Argeș, cod 110176, Tel/Fax.: 0348/412529, GSM: 0745 143095,adrian_brojboiu@yahoo.com	DA
BUCȘĂ GHEORGHE 2005-1391	INVENTA - AGENȚIE DE PROPRIETATE INTELECTUALĂ S.R.L. București, Bdul Corneliu Coposu, nr. 7, bl. 104, sc. 2, et. 1 ap. 31,sector 3, Tel: 021/3200285, Fax: 021/3228325, e-mail: inventa@mark-patent.ro	DA

BURBEA MILESCU IULIA ADRIANA 2005-1379	CABINET INDIVIDUAL PROPRIETATE INDUSTRIALA IULIA BURBEA Bucuresti, sector 1, str. Stirbei Voda nr.105, bl.24B, ap.4, tel: 0726375412, iuliad_bis@yahoo.com	DA
BURȚILĂ IOAN 1993-1022	MILENIUL 3 Agenție de Proprietate Industrială S.R.L. Pascani, Str. Moldovei nr. 10, bloc Crinul, sc. A, Ap. 28, Tel/Fax: 0232/719190; GSM: 0740 820582	DA
BUZLEA ELISABETA 1993-25	INTELECT S.R.L. Oradea, B-dul Dacia nr. 48, Bl. D10, Ap.3, OP 9-CP128, Tel 0259/453847, Fax:0259/268094 GSM: 0745 040831, e-mail: info@intelect.ro	DA
BUZLEA MIRCEA VALENTIN 2003- 1234	INTELECT S.R.L. Oradea, B-dul Dacia nr. 48, Bl. D10, Ap.3, OP9-CP128, Tel 0259/453847, Fax:0259/268094 e-mail: info@intelect.ro	DA
BUZLEA NARCISA FLORICICA 2003- 1235	INTELECT S.R.L. Oradea, B-dul Dacia nr. 48, Bl. D10, Ap.3, OP9-CP128, Tel 0259/453847, Fax:0259/268094 e-mail: info@intelect.ro	DA
CAVESCU ADRIAN 2008-1609	CAVESCU SI ASOCIATII Bucuresti, bd. Iuliu Maniu nr.65, bl.7P, sc.5, ap.158 e-mail: adriancavescu@yahoo.com	DA
CÂMPEAN GHEORGHE- GEORGEL 1996-1087	CABINET INDIVIDUAL CAMPEAN GHEORGHE GEORGEL Campina, str. Dr. Constantin Istrati nr.52, bl.3, ap.5, Tel: 0244/335207, mobil: 0729902117, e-mail: george_campean@yahoo.com	DA
CAMPEANU IOANA AURA 2005-1409	SD PETOSEVIC ROMANIA SRL București, Calea Victoriei nr.100, sc.1, ap.20, biroul 1, Tel: 021/3057996, Fax: 021/3145481, e-mail: acampeanu@petosevic.com, Mobil: 0723522698	DA
CECIU GABRIELA 1994-1045	CABINET "CECIU GABRIELA" CONSULTANȚĂ ÎN DOMENIUL PROPRIETĂȚII INTELLECTUALE 300024 Timișoara, Str. Narciselor, nr. 6, sc. A, ap. 110, jud. Timis, Tel/Fax: 0256/494846; GSM: 0745 388 039, e-mail: gabrielaceciu@hotmail.com	DA
CHISTRUGA VICTORIA 2008-1590	ATELIERELE CFR GRIVIȚA S.A. Str. Calea Griviței nr.359, tel: 0212240913, fax: 0212241736, e-mail: office@grivita.ro	NU
CIRSTEA CRISTINA 2004-1346	ARIANA BRAND EXPERT SRL Craiova, str. Mihail Kogalniceanu nr.20, jud. Dolj, 0726718638, c_cirstea@yahoo.com, cristina_cirstea@inregistrare-marci.ro	DA

CIUDA-BERIVOE ANCA 1996-41	INTELLECTUAL PROPERTY OFFICE SRL București, Str. Alexandru Moruzzi nr. 6, bl. B6, sc. 2, et. 8, ap. 62, sector 3; Tel/Fax: 021/3262388, GSM : 0745 094241, office@ipoffice.ro	DA
CIUPAN CORNEL 2003-1310	CABINET DE PROPRIETATE INDUSTRIALĂ CIUPAN CORNEL Cluj Napoca, Str. Mestecenilor nr.6, bl. 9E, ap.2, Tel: 0264/524425; 0264/415051, Fax: 0264/415054, e-mail: cornel.ciupan@muri.utcluj.ro	DA
COCOLOI OANA 2003- 1263	CABINET OANA COCOLOI București, Drumul Taberei nr.120, bl. OD1, sc.5, ap. 189, sector 6, Tel : 021/7450757, GSM : 0730557744, e-mail : oana_cocoloi@yahoo.com	DA
CODRESCU ANDREEA 2008-1579	NESTOR NESTOR DICULESCU KINGSTON PETERSEN – CONSILIERE ÎN P.I. S.R.L. București, sector 1, sos. Bucuresti Ploiesti, nr.1A, Bucharest Business Park, corp A, et.1 camerele 9 si 10, tel: 0212011200, fax: 0212011210, andreea.codrescu@nnkp.ro	DA
COJOCNEAN MARIA RODICA 2003- 1241	INTELMMI CONSULT SRL Tg. Mures, str. Sârguinței nr.39, ap.12, cod poștal 540543, Tel/fax: 0365 401839, mobil: 0745303867, cojocnean_maria@yahoo.com	DA
COLAN CRISTIAN IONUT 2005-1418	CABINET PROPRIETATE INDUSTRIALA C.I. COLAN București, str. Mihai Eminescu nr.128-130, ap.17, sect.2, tel: 021.6190308, fax: 021.6190309, ionut.colan@cbea.ro	DA
COMĂNESCU NADIA VASILICA 2003- 1242	PFIZER ROMANIA SRL Bucuresti, Splaiul Independentei nr.179, sector 5, cod 050099, Tel: 021/2072800, Fax: 021/2072801, nadia.comanescu@pfizer.com	NU
CONSTANDA CECILIA MĂDĂLINA 2003-1304	ARIANA AGENTIE DE PROPRIETATE INDUSTRIALA SRL Bucuresti, str. Aleea Trestiana, nr.4, bl.20, sc.B, ap.72, tel: 0213274978, fax: 0213227689, mobil: 0724260277, e-mail: office@branduri.ro, www.branduri.ro	DA
CONSTANTIN ADRIAN GEORGE 1999-1148	CONSTANTIN & VELICU – INTELLECTUAL PROPERTY SRL Bucuresti, sector 4, str. Trestiana nr.1A, bl. 8A, sc.A, ap.16, Tel: 0314256780, fax: 0314256781, office@candv-ip.ro	DA

COSTINESCU PETRU 1998-1125	PETRU COSTINESCU-DICOSTI București, Str. Viorele nr. 30, bl. 20A, ap. 23, sector 4, OP 44 – CP5, Tel : 021/3303162, Fax : 021/330473 e-mail : petrucostinescu.dicosti@gmail.com	DA
COȘESCU CAMELIA 1999-46/2	M.D.P. RIGHTS AGENCY SRL Brasov, str. Lunga nr.270, cod postal 500450, Tel: 0268/440100, 440313; Fax: 0268/440221, Mobil: 0744355100, e-mail: office@mdp-rights-agency.ro www.mdp-rights-agency.ro	DA
COTRUTA LEONID 2006-1533	CABINET PROPRIETATE INDUSTRIALA COTRUTA LEONID Bucuresti, str. Vasile Lascar nr.182, bir. Nr.3, leonid.cotruta@gmail.com	DA
CSAPO MARTINESCU ERNEST 1995-1072	ROMBAT SA Bistrița, Drumul Cetatii nr.6 Tel. 0263/234011, Fax :0263/234010, e-mail: erni@rombat.ro	NU
DANCIU IOAN 2004 - 1373	NOWAPATENT SRL Medias, str. Lotru, nr.4, bl.92, ap.1 Tel : 0269/841373 ; 833273 GSM : 0744556074 Fax : 0269/833273, e-mail : nowapatent@birotec.ro, office@nowapatent.ro	DA
DONȚU OVIDIU-LIVIU 2000-1171	DONEXPERT SRL Suceava, str. George Enescu nr.34, bl.D72, sc.A, ap.5, ovidon@ccisv.ro, Tel: 0230.215004, 0742108100	DA
DRAGULIN IOANA 2005-1385	ROMINVENT S.A. București, Str. Ermil Pangratti nr. 35, et.1, sector 1, Tel: 021/2312515, 2312541, Fax: 021/2312550, 2312454, e-mail: office@rominvent.ro	DA
DUMITRESCU ARTEMIS SORINA 2003- 1250	ROMINVENT S.A. București, Str. Ermil Pangratti nr. 35, et.1, sect.1 Tel: 021/2312515, Fax: 021/2312550 e-mail:adumitrescu @rominvent.ro	DA
DUMITRESCU OANA IRINA 2005 - 1434	INNOVIS INTELLECTUAL PROPERTY Bucuresti, Calea Rahovei nr.217, bl.12, ap.60, Mobil: 0741572398, e-mail: office@innovis.ro	DA
ENE MARILENA 2003- 1253	DRINCEANU, ENE & ASOCIATII – CONSILIERI IN PROPRIETATE INDUSTRIALA SRL Bucuresti, str. Dr. Nicolae D.Staicovici nr.14, sector 5, Tel: 0722558957, fax: 021.2300175, marilena.ene@enepartners.ro	DA

ENE SILVIA 2000-1159	CABINET M. OPROIU – CONSILIERE ÎN PROPRIETATE INTELECTUALĂ București, Str. Popa Savu, nr. 42, parter, sector 1. Tel : 021/2602833, 021/2602834, Fax : 021/2602835, 021/2602836, CP : 2-229, e-mail : office@oproiu.ro	DA
ENESCU LUCIAN 1992-7	ROMINVENT S.A. București, Str. Ermil Pangratti nr. 35,et.1, sector1, Tel: 021/2312515, 2312541, Fax: 021/2312550, 2312454, e-mail: office@rominvent.ro	DA
ENESCU MIRUNA 2003- 1254	ROMINVENT S.A. București, Str. Ermil Pangratti nr. 35, et.1, sect.1 Tel: 021/2312515, Fax: 021/2312550 e-mail : menescu@rominvent.ro	DA
FAIGHENOV MARIOARA 1995-1063	AGENȚIE DE PROPRIETATE INTELECTUALĂ ȘI TRANSFER DE TEHNOLOGIE-AGPITT-SRL București, B-dul Libertății nr. 12, bl.113, sc.2, et.3, ap.28, sector 4; CP 42-106,Tel: 021/3177693; Fax : 021/3177584 ; GSM : 0744 293552 ; 0724539752 e-mail :faighenov@xnet.ro; office@agpitt.ro	DA
FĂNTĂNĂ RAUL-SORIN 1994-23	FĂNTĂNĂ RAUL SORIN & ASOCIAȚII SRL Brașov, str. 9 mai, nr.4, sc.D, ap.3 Tel/fax: 0268543657, office@inventii-marci.ro, www.inventii-marci.ro	DA
FIERĂSCU COSMINA- CATRINEL 1996-42	ROMINVENT S.A. București, Str. Ermil Pangratti nr. 35, et.1, sect.1 Tel: 021/2312515, Fax: 021/2312550 e-mail: cfierascu@rominvent.ro	DA
FLOREA ILEANA MARIA 2003- 1258	NESTOR NESTOR DICULESCU KINGSTON PETERSEN – CONSILIERE ÎN P.I. S.R.L. București, sector 1, sos. Bucuresti Ploiesti, nr.1A, Bucharest Business Park, corp A, et.1 camerele 9 si 10, tel: 0212011200, fax: 0212011210, e-mail : ileana.florea@nnkp.ro	DA
FRISCH CRINA NICOLETA 2000-1172	FRISCH & PARTNERS SRL Bucuresti, str. Ceasornicului, nr.7, sector 1, cod 14111, tel: 0213101165, fax: 0213130130, Mobil: 0722212480, office@frisch.ro, crina.frisch@frisch.ro	DA
FUCIU ANIȘOARA 2003-1259	CABINET ANI FUCIU SRL Com.Snagov, Bloc P53, sc.A, ap.1, jud.Ilfov, Tel: 021/3106399, Fax: 021/3106398, GSM: 0744370196, e-mail: ani.fuciu@consilier-marci.ro	DA
FULEA MARIA 1995-1076	EURORESSOURCES SRL Medias, str. Ion Creangă, nr.4, ap.6, Tel: 0269/843504, Fax: 0269/824812	DA

GAVRIL NICULINA 2001-1211	CABINET N. D. GAVRIL S.R.L. București, Str. Ștefan Negulescu nr. 6A, sector 1, 011651 Tel./fax: 021/2302882 , GSM: 0722983520, 0723 383 758, e-mail : cabinetgavril@yahoo.com, gavrilnin@yahoo.com	DA
GAVRILIU ANA-CORINA 1993-1031	BIOTEHNOS S.A. Otopeni, Str. Gorunului nr.3-5, Tel: 031.7102402, 0317102383, Fax: 031.7102400, GSM : 0723302092, corinagav@hotmail.com	NU
GĂVENEA MIHAELA 2005-1437	SOCIETATE CIVILA PROFESIONALA LEGAL2M Bucuresti,str. George Enescu nr.7, et.4, ap.23, mobil: 0728836880, fax: 021.3154462, mihaela.gavenea@legal2m.com	DA
GÂNSCA AURELIAN TUDOR 2003-1221	RAMCONSULTING SRL Cluj Napoca, Str. Augustin Buneanr.28, fax.0364/401528 tel. mobil 0722-229696 e-mail ramcluj@yahoo.com	DA
GHENU MIHAELA 1993-15	ROMINVENT S.A. București, Str. Ermil Pangratti nr. 35, et.1, sect.1 Tel: 021/2312515, Fax: 021/2312550 e-mail: mghenu@rominvent.ro	DA
GHÎȚĂ CONSTANTIN 1992-13	CONSTANTIN GHÎȚĂ OFFICE SRL Timișoara, Str. Take Ionescu nr. 24-28, sc. B ap. 2 Jud.Timiș, Tel/Fax: 0256/435976, GSM: 0744 162462, e-mail: ghita@ghitaconstantin.ro	DA
GLADCOV PETRE 1999-1135	GLADCOV PROINVENT Bucuresti, str. Mizil nr.7, bl.G19, ap.35, Tel: 6307728, petregladcov@yahoo.com	DA
GRECU ELENA 2005 - 1382	NOMENIUS S.R.L. Bucuresti, sector 6, str. G.M. Zamfirescu nr.46, bl.22A, sc.1, ap.11, camera 1, elena.grecu@nomenius.ro	DA
HARSANY ALEXANDRU 2003-1251	NESTOR NESTOR DICULESCU KINGSTON PETERSEN – CONSILIERE IN P.I. S.R.L. București, sector 1, sos. Bucuresti Ploiesti, nr.1A, Bucharest Business Park, corp A, et.1, camerele 9 si 10, Tel : 021/2011200, Fax : 021/2011210, GSM : 0722203934, e-mail : alexandru.harsany@nnkp.ro	DA
HAȘIU ALEXANDRA 1999-57	ROMINVENT S.A. București, Str. Ermil Pangratti nr. 35, et.1, sect.1, Tel: 021/2312515, 2312541, Fax: 021/2312550, 2312454, e-mail: ahasiu@rominvent.ro	DA
HĂISAN MARIA 2000-1202	CABINET INDIVIDUAL MARIA HĂISAN Botoșani, calea Natională nr.65, bl. I3, ap.10, tel: 0231534249, mobil: 0728004574, mh20@k.ro	DA

IACOBINI ANCA SVETLANA 2003- 1262	IACOBINI&CO, CONSILIERI IN DREPTUL DE PROPRIETATE INDUSTRIALA SRL Bucuresti, Calea Mosilor, nr.258, bl. 4bis, ap.22, sector 2, Tel : 021/2104690 ; Fax : 021/2104793 E-mail : asimri@yahoo.com	DA
IACOBINI MIHNEA RĂZVAN 2003- 1261	IACOBINI&CO, CONSILIERI IN DREPTUL DE PROPRIETATE INDUSTRIALA SRL București, Calea Mosilor, nr.258, bl. 4bis, ap.22, sector 2, Tel : 021/2104690 ; Fax : 021/2104793 E-mail : asimri@yahoo.com	DA
IOACĂRĂ VALENTIN 1999-50	ROVALCONS SRL -AGENȚIE DE PROPRIETATE INTELECTUALĂ Câmpina, Str. Orizontului, nr.1, bl. R10, ap.27, Jud. Prahova, Tel/Fax: 0244/371390; GSM : 0722 540580 e-mail: rovalcons@xnet.ro	DA
IOANITESCU TRAIAN 1994-1053	CABINET INDIVIDUAL IOANIȚESCU TRAIAN București, Bd. Timișoara nr.49, Bl Cc6, ap.27, sector 6, Tel: 021/4402510	DA
ION COSTIN	A.G.V. –AGENTIE DE PROPRIETATE INDUSTRIALA SRL Bucuresti, sector 1, str. Clucereasa Elena nr.67, tel/fax: 0216664311, mobil: 0744369265, ion.costin@yahoo.de	DA
ION DAN ADRIAN 2003-1260	CABINET PROPRIETATE INDUSTRIALA – IONDA Bucuresti, 010577, Calea Dorobantilor nr.126-130, bl.8, ap.50, Tel/fax: 021/2316549, Mobil: 0722687982 e-mail: ionda@rdsmail.ro	DA
ION RODICA-COCUȚA 1993-1032	CABINET DE PROPRIETATE INDUSTRIALĂ “BIONPI” București, 010577, Calea Dorobanților 126-130 Bl. 8, et. 9 Ap. 50 sector 1, cod 010577, Tel/Fax: 021/2316549, 031/8054616 GSM: 0723 187944, 0746184697 e-mail: bionpi@rdsmail.ro, bionpi@hotmail.com	DA
ISOC DORIN 1994-1052	INTEGRATOR CONSULTING SRL Cluj Napoca, Str. Dunării nr. 25 blC1 ap5,jud. Cluj Tel/Fax: 0264/442817, GSM : 0745235585 e-mail : dorin.isoc@aut.utcluj.ro	DA
ISTRATE ȘTEFAN 2000-1175	SOLO INVENT S.R.L. București, Calea 13 Septembrie, nr. 104, bl. 48, ap. 8, sector 5, Tel/Fax: 021/4511497, GSM: 0744 313 229, solo_invent@yahoo.com	DA
ITU TEODORA 2003-1268	CONINFO S.R.L. Târgu Mures, str. Lacrimioarea nr.9,Tel:0265/210138, Fax: 0265/210109, Mobil: 0729618641 e-mail: teodora@coninfo.ro, office@coninfo.ro	DA

IVANCA GAVRIL 2004-1357	CABINET PROPRIETATE INDUSTRIALA ARINOVA Arad, 310151, str. Coriolan Petreanu, nr.28, Tel/fax: 0257/255842, mobil: 0744246562, info@arinova.ro	DA
IVANCA MARIA ELISAVETA 1993-1033	AGENȚIA DE PROPRIETATE INDUSTRIALĂ "LABIRINT" Arad, Str. Coriolan Petreanu nr. 28, Tel/Fax: 0257/255842, GSM: 0722 458129 e-mail: info@labirint.ro	DA
IVĂNESCU GABRIEL DAN 1996-1091	CABINET INDIVIDUAL- IVANESCU GABRIEL DAN Braşov, Str. Al. I. Cuza nr. 58 ap. 5, tel: 0268471650, fax: 0368816013, GSM: 0722 248415, e-mail: d.ivanescu@xnet.ro, dan.ivanescu@clicknet.ro	DA
JOIȚOIU ANDREEA SIMONA 2000-1197	ROMINVENT S.A. Bucureşti, Str. Ermil Pangratti nr. 35, et.1, sect.1, Tel: 021/2312515, 2312541, Fax: 021/2312550, e-mail : ajoituiu@rominvent.ro	DA
KLEININGER TOMA 2005-1423	I.P. NEW MARK COMPANY S.R.L. Bucuresti, sector 3, bd. Mircea Voda, nr.37, bl. M29, sc.C, ap.83	DA
LARION ELISABETA- SONIA 1992-9	ROMINVENT S.A. Bucureşti, Str. Ermil Pangratti nr. 35, et.1, sect.1 Tel: 021/2312515, Fax: 021/2312550 e-mail: office@rominvent.ro	DA
LAZĂR ELENA 1997-28	CABINET DE PROPRIETATE INDUSTRIALĂ Buzău, Str.Unirii, Bl.16C,Et.3, Ap. 12, cod 120013, OP 1, CP 52, Tel./Fax: 0238 724262 GSM: 0723 328633, cpielena@recomplast.com	DA
LOREŢ ALEXANDRU 1992-6	INVENTA – AGENTIE DE PROPRIETATE INTELECTUALA S.R.L. Bucureşti, Bdul Corneliu Coposu, nr. 7, bl. 104, sc.2, etaj 1, ap.31, sector 3, Tel : 021/3200285, Tel/Fax :021/3228325, inventa@mark-patent.ro	DA
LUCĂCEL MIHAIELA 2003- 1288	CABINET DE PROPRIETATE INDUSTRIALA LUCACEL MIHAIELA I.I. Bucuresti, sector 3, alea Rotunda nr.2, bl. H8, ap.38, GSM:0745347813, e-mail : office@markdesign.ro	DA
MACAMETE ELENA 1992-1003	ICPE CA Bucureşti, Splaiul Unirii 313, sect. 3 Tel: 021/3467231, mobil: 0722642756, lmacamete@icpe-ca.ro	NU
MANEA MARCELA 2008-1602	ROMARK INTELLECTUAL PROPERTY Bucuresti, Aleea Campul cu flori nr.12, bl. A49, ap.35, sector 6, mobil: 0724755705	DA

MARINESCU RUXANDRA 2003-1271	PATENTMARK S.R.L. București, Str. Dr. N. Turnescu nr. 2, sector 5, Tel/fax 021/3121669, Fax: 021/2233963, e-mail: stema@pcnet.ro , 0722626875	DA
MARKUSEV DENISA MARY 2003 - 1272	ROMINVENT S.A. București, Str. Ermil Pangratti nr. 35, et.1, sect.1, Tel: 021/2312515, Fax: 021/2312550 e-mail: dmarkusev@rominvent.ro	DA
MARTINESCU ALINA NICOLETA 2008-1605	ROMINVENT S.A. București, Str. Ermil Pangratti nr. 35, et.1, sect.1, Tel: 021/2312515, Fax: 021/2312550 e-mail: amartinescu@rominvent.ro	DA
MĂRGĂRIT CĂTĂLIN 2004-1364	SOCIETATE CIVILĂ PROFESIONALĂ MĂRGĂRIT, FLOROV & ASOCIAȚII București, str. Dornei nr.56, et.1, camera 1, tel: 0214103992, fax: 0214103570, e-mail: office@mfplawyers.ro	DA
MIHAI LUCIAN 2001-1209	LINKLATERS MICULIȚI ȘI ASOCIATII S.C.P.A. București, Str. Nicolae Iorga, nr. 8, sector 1 Tel : 021/3071500, Fax : 021/3071555 e-mail: lucian.mihai@linklaters.com, lucian.mihai@drept.unibuc.ro	DA
MIHUT IONEL OVIDIU 2004 - 1365	BOSTINA SI ASOCIATII – INDUSTRIAL PROPERTY SRL Bucuresti, sector 1, str. Aleea Alexandru , nr20A, camera 2, Tel/ fax: 021/3194466, Mobil: 0722294830, ovidiu.mihut@bostinalawyers.eu	DA
MILCEV GABRIELA 2003- 1230	ALLEGRA CONSULTING SRL Bucuresti, bd. Octavian Goga 23, bl.M106, sc.4, ap.117, GSM: 0722249961, Tel/Fax: 021/3231384 e-mail: gabriela.milcev@allegra.ro; www.allegra.ro	DA
MINCA DENIS ANTOANETA 2006- 1519	HAHUI, MINCA SI ASOCIATII SRL Bucuresti, str. Ghiociei nr.12, sector 2, tel: 021.3189619, fax: 021.3109189, e-mail: dns_minca@yahoo.com	DA
MÎNDRU MIHAELA 2003-1257	CABINET INDIVIDUAL MÎNDRU MIHAELA București, Str. Grigore Alexandrescu nr.1, bl.D7, ap.4, sector1, Fax: 021/2230342 GSM: 0722601120 e-mail: florea@gide.com	DA
MOCANU ION 2000-1179	ROMINVENT S.A. București, str. Emil Pangratti nr. 35, et. 1, sector 1, Tel : 021/2312515 ; 2312541, Fax :021/2312550, 2312454, imocanu@rominvent.ro	DA

MOHONEA CRISTIAN 1997-62	PATENTMARK S.R.L. București, Str. Dr. N. Turnescu nr. 2, sector 5, Tel/fax 021/3121669, , Fax: 021/2233963, e-mail: stema@pcnet.ro	DA
MOHONEA LILIANA 1997-61	PATENTMARK S.R.L. București, Str. Dr. N. Turnescu nr. 2, sector 5, Tel/fax 021/3121669, Fax: 021/2233963, e-mail: stema@pcnet.ro	DA
MUȘATESCU ANDRA OANA 2000-1181	ANDRA MUSATESCU CABINET DE PROPRIETATE INDUSTRIALA București, Str. Drumul Taberei nr. 71, Bl. TD 42, sc. 1, et. 4, ap. 28, sector 6 GSM : 0722 879810 ; e-mail : amusatescu@dnt.ro	DA
NĂSTASE CRISTIAN 2000-1184	SD PETOSEVIC ROMANIA SRL București, Calea Victoriei nr.100, sc.1, ap.20, biroul 1, Tel: 021/3057996, Fax: 021/3145481, cnastase@petosevic.com	DA
NEACSU CARMEN AUGUSTINA 2000- 1186	CABINET INDIVIDUAL NEACSU CARMEN AUGUSTINA Baia Mare, str. Rozelor, nr.12/3, tel: 0727318168, e-mail: carmen@bic.cdimm.org	DA
NEAGU CATALIN 2005 - 1458	CABINET INDIVIDUAL PROPRIETATE INDUSTRIALA CATALIN NEAGU Iasi, str. Tutea Petre nr.5, bl.909, tr.1, ap.11, Cod postal: 700730, Tel: 0232/276000, Fax: 0232/405425, 0232/211843, Mobil: 0744514264, e-mail: catalin.neagu@proprietateindustriala.ro	DA
NEGOMIREANU LIVIA 1999-1140	CABINET INDIVIDUAL NEGOMIREANU LIVIA Bucuresti, Sos. Nicolae Titulescu nr.94, bl.14A, ap.127,sect.1, Tel: 0314214598, GSM: 0722444719, office@cabinetnegomireanu.ro	DA
NICOLAESCU DANIELLA- OLGA 1992-1006	ROMINVENT S.A. București, Str. Ermil Pangratti nr. 35, et.1, sect.1 Tel: 021/2312515, Fax: 021/2312550 e-mail: dnicolaescu@rominvent.ro	DA
NICOLAE IOAN 1993-22	CABINET INDIVIDUAL "INDEPENDENT PROPRIINI AGENT" București, sector 5, Str. Fabrica de chibrituri nr. 42 Tel/ Fax: 021/3352938, GSM: 0728.865.008	DA
NIȚĂ FLORINA 1996-1083	OLTCHIM SA Râmnicu Vâlcea, Str. Uzinei nr. 1, 240050, jud. Vâlcea Tel: 0250/701200/3225, Fax: 0250/735030 e-mail: oltchim@oltchim.ro	NU

NIȚU ION 2000-1204	CABINET INDIVIDUAL – NITU ION Constanta, str. Dezrobirii nr.110, bl. IS8, sc.A, ap.1, Tel: 0241/512608, mobil: 0723317298	DA
OLTEANU CAMELIA 2000 - 1189	ROMINVENT S.A. București, Str. Ermil Pangratti nr. 35,et.1, sector1, Tel: 021/2312515, 2312541, Fax: 021/2312550, 2312454, e-mail: colteanu@rominvent.ro	DA
OPREA MARILENA 2003-1277	CABINET MARILENA OPREA Bucuresti, sector 6, str. Mărgelelor nr.6, bl. 304, sc.4, ap.45, tel: 0722259260, moprea@cimo.ro, marilena.oprea@cimo.ro	DA
OPREA PATRICIA DIANA 2005-1412	DICONSULT – Cabinet consiliere in domeniul proprietatii industriale Cluj Napoca, str. Mircea cel Batran, nr.2, ap.12, Tel: 0264/565885, mobil: 0724323761, patricia.ciceo@terapia.ro	DA
OPROIU MARGARETA 1992-8	CABINET M. OPROIU-CONSILIERE ÎN PROPRIETATE INTELECTUALĂ București, Str. Popa Savu, nr. 42, parter, sector 1, Tel : 021/2602834, 021/2602833, Fax : 021/2602836, 021/2602835, P.O.Box 2-229, e-mail : office@oproiu.ro	DA
ORGOVICI CODRUTA OCTAVIA 2004 - 1326	ARIANA AGENȚIE DE PROPRIETATE INDUSTRIALĂ SRL Timisoara, Calea Aradului, nr.33, ap.7 Tel: 0722538766, c_popescu2000@yahoo.com	DA
OSIESCU TRAIAN 1999-1138	OSTER – SOCIETATE CIVILA PROFESIONALA DE PROPRIETATE INDUSTRIALA Bucuresti, Str. Batiste nr.35, ap. 23, sector 2, cod 020935, Tel/Fax: 021/3147249 , GSM: 0723.177.236, traianosiescu@xnet.ro	DA
PALKO SORINA-IUSTINA 1999-1150	AEROSTAR S.A. Str. Condorilor, nr. 9, Bacău Tel : 0234/175 070, Fax : 0234/ 172 023, e-mail : aerostar@aerostar.ro	NU
PANTILIMON MIHAI 2004 - 1337	BRANDYNAMICS AGENTIE DE PROPRIETATE INDUSTRIALA S.R.L. Piatra Neamt, bd. Republicii nr.13, etaj 2, cam. 19-20 Tel/fax: 0233/232452, 0747251502, office@brandynamics.ro	DA
PAVEL SORIN EDUARD 2003-1273	SCHOENHERR INTELLECTUAL PROPERTY S.R.L. București, bd. Dacia nr.30, etaj 4, camera – Echipa Sebastian 01, tel: 0213196790, fax: 0213196791, e.pavel@schoenherr.ro	DA

PĂUNEȚ ALEXANDRINA 2003- 1245	GLOBAL CONSULTING S.R.L. Iasi, spl. Bahlui, nr.29, bl. B5, sc.A, ap.7 Tel: 0726737527	DA
PEICIU ADRIANA 2003-1289	CABINET INDIVIDUAL PEICIU ADRIANA Bucuresti, str. Stefan cel Mare nr.230, Bl.46, ap.47, Tel/fax: 021/2360317, 2104132	DA
PETCU COSTIN 97-1115	ROMINVENT S.A. București, Str. Ermil Pangratti nr. 35, et. 1, sect. 1 Tel: 021/2312515, 2312541, Fax: 021/2312550, 2312454, e-mail: cpetcu@rominvent.ro	DA
PETREA DANA MARIA 2003- 1223	CABINET M. OPROIU-CONSILIERE ÎN PROPRIETATE INTELECTUALĂ București, Str. Popa Savu, nr. 42, parter, sector 1, Tel : 021/2602834, 021/2602833, Fax : 021/2602836, 021/2602835, P.O.Box 2-229, e-mail : office@oproiu.ro	DA
PIOARU MIHALACHE RALUCA ANDREEA 1999-56	ROMPROSPER SERVIMPEX SRL București, Șos. Mihai Bravu nr. 294, bl.6,sc.B, ap. 63, sector 3, cod 030319, Tel: 021.322.28.57, fax: 021.322.28.57 Mobil: 0724880514; 0744654128; 0744536405, e-mail: office@piva.ro; raluca_pioaru@yahoo.com; mihalache.andra@gmail.com	DA
PLOSCA DANIEL 1998-39	ROMINVENT S.A. București, Str. Ermil Pangratti nr. 35, et.1, sect.1, Tel: 021/2312515, 2312541, Fax: 021/2312550, 2312454, e-mail: dplosca@rominvent.ro	DA
POP CĂLIN RADU 1996-50	CABINET ENPORA S.R.L. București, str. George Calinescu nr.52A, ap.1, 011694, Tel: 021 2300990; 031 1001634, Fax: 021 2302311; 031 1007927, pop@patents.ro	DA
POP MARIA 2004- 1355	CABINET PROPRIETATE INDUSTRIALĂ MARIA POP București, Intrarea Vasile Paun nr.5, ap.2, sector 5, Tel: 021/ 3159040, Fax: 021/3161888, office@legal-assistance.ro	DA
POP MOTOGNA CLELIA 2004 - 1351	CONSTANTIN GHIȚĂ OFFICE SRL Timișoara, str. Take Ionescu nr. 24-28 sc. B, ap. 2, Tel/Fax: 0256/435976,; clelia@ghitaconstantin.ro	DA
POP VIRGINIA DAISY 1992-2	CABINET ENPORA S.R.L. București, str. George Calinescu nr.52A, ap.1, 011694, Tel: 021 2300990; 031 1001634, Fax: 021 2302311; 031 1007927, pop@patents.ro	DA

POPA CRISTINA 2000-1193	ROMINVENT S.A. București, Str. Ermil Pangratti nr. 35, et. 1, sect. 1 Tel: 021/2312515, 2312541, Fax: 021/2312550, 2312454, e-mail: cpopa@rominvent.ro	DA
POPESCU ANGELA 1997-1103	CABINET PROPRIETATE INDUSTRIALĂ POPESCU ANGELA București, str. Complexului nr.10, bl.40, ap.14, Tel :021/3243756, tel : 0318.04.68.81 GSM : 0723051279, angela_intelect@yahoo.com	DA
POPESCU LAURENTIU HOREA 2004-1354	V&f IP CONSULTING SRL Bucuresti, Bd Camil Ressu, nr.27, bl.N1, ap.214, Tel: 021/3140200, Fax: 021/3140290, Mobil: 0744487223, popescul@vf.ro	DA
POPESCU LIVIA 2004-1312	CABINET POPESCU LIVIA Bucuresti, bd. Camil Ressu 27, bl.N1, ap.188 Tel: 021/3481010, liviap25@yahoo.com	DA
POPESCU MAGDALENA DANIELA 2005-1466	SOCIATATE CIVILA PROFESIONALA LEGAL2M Bucuresti, str. George Enescu nr.7, et.4, ap.23, mobil: 0728839880, fax: 021.3154462, magda.popescu@legal2m.com	DA
POPESCU RADU-ROMEO 2001-1207	CABINET POPESCU RADU ROMEO București, Bd. Corneliu Coposu nr. 3, bl.101, sc.3, et.4, ap.50, sector 3, GSM : 0721753049, e-mail : romeoradu.popescu@rdslink.ro	DA
PRISTAVU GHEORGHE 2008-1591	CABINET DE PROPRIETATE INDUSTRIALA PRISTAVU Piatra Neamt, str. Gral Nicolae Dascalescu 11, bl. T3, sc.F, ap.70	DA
PUȘCAȘ NICOLAE IOSIF 2005- 1377	CABINET PROPRIETATE INDUSTRIALĂ PUȘCAȘ NICOLAE IOSIF București, str. Secerișului nr.25, sector 4, Tel/Fax : 021/ 332.73.88, Mobil: 0722.878.946	DA
PUȘCAȘU DAN 1994-1056	LOYAL PARTNERS – AGENȚIE DE PROPRIETATE INTELECTUALĂ SRL Galati, Str. Portului nr.23, Parcul De Soft, cam.307, cod 800025, Tel/Fax: 0236/464847, tel/fax: 0236/407032, GSM: 0722 744241, office@loyalpartners.ro www.loyalpartners.ro	DA
RADU DANIELA 2003-1240	CONSINVENT S.R.L. Buzau, b-dul Unirii, bl.35B, ap.2, mobil : 0745452268, e-mail: consinvent@yahoo.com	DA
RASKAI MARIA MAGDALENA 1993-28	RASKAI M M BREVMARC CONSULT S.R.L. Dej, Str. Unirii, nr.3, BL.d8, ap.7, judetul Cluj, 405200, Tel/Fax: 0264/211847, GSM: 0742084050, raskaimm@yahoo.com	DA

RAȚĂ ANDREI VLAD 2005 - 1381	RATZĂ ȘI RATZĂ SRL București, B-dul A.I. Cuza Nr. 52-54, Sect.1 Tel :021/2601348, Fax : 021/2601349 email : office@ratza-ratza.com, avr@ratza-ratza.com	DA
RĂDULESCU MIOARA 1996-47	TERMOOPTIM SRL Str. Cetatea de Balta nr.118, bl.9, sc.B, ap.12, tel/fax : 0214330310, termooptim@rdslink.ro	NU
RAȚĂ GRIGORE 1992-3	RATZA SI RATZA SRL București, B-dul A.I. Cuza Nr. 52-54, Sect.1 Tel :021/2601348, Fax : 021/2601349 email : office@ratza-ratza.com, gregory@ratza-ratza.com	DA
ROBU MARICICA 1999-1133	Cabinet individual consultanta in proprietate industriala ROBU MARICICA Roman, jud. Neamt, str. Stefan cel Mare, bl.3, sc.C, ap.38, tel: 0333105979, mobil: 0730633391, maricica.rob@yahoo.com	DA
ROMAN IOAN 1999-1152	IAR S.A. GHIMBAV Brașov, Str. Aeroportului nr. 1, Tel: 0268/475269/1076,Fax: 0268/475287, Mobil :0745145535, e-mail: ioanry@yahoo.com	NU
ROȘ VIOREL 2006-1485	CABINET INDIVIDUAL ROȘ VIOREL Bucuresti, bd.Unirii nr.66, bl.K3, ap.7, Mobil: 0722560675, fax: 3208044, e-mail: viorelros@asdpi.ro	DA
RUTA FULGER LAURENTIU 2005 - 1470	CABINET DE PROPRIETATE INDUSTRIALA RUTA FULGER LAURENTIU Cluj Napoca, bd. 21 decembrie, nr,40, ap.4, Mobil: 0747892450, ruta_laurentiu@yoahoo.com	DA
SAVU MARIANA 2004-1342	CABINET DE PROPRIETATE INDUSTRIALA SAVU MARIANA Bucuresti, str. Paul Greceanu nr.9, bl.20A, ap.26, Tel/ Fax: 021.2120651, mobil: 0722783660, liliana.savu@credidam.ro	DA
SECĂREANU DOINA MARIA 2003-1286	INVENTA - AGENTIE DE PROPRIETATE INTELECTUALA S.R.L. București, Bdul Corneliu Coposu, nr. 7, bl. 104, sc.2, etaj 1, ap.31, sector 3, Tel : 021/3200285, Tel/Fax : 021/3228325, e-mail : inventa@mark-patent.ro	DA
SOARE LILIANA 1999-060	INVENTA - AGENTIE DE PROPRIETATE INTELECTUALA S.R.L. București, Bdul Corneliu Coposu, nr. 7, bl. 104, sc. 2, etaj 1, ap. 31, sector 3, Tel: 021/3200285, Fax: 021/3228325, inventa@mark-patent.ro	DA

SPĂTARU DANIELA VICTORIA 1999- 44	ROMINVENT S.A. București, Str. Ermil Pangratti nr. 35, et.1, sect.1, Tel: 021/2312515, 2312541, Fax: 021/2312550, 2312454, e-mail: dspataru@rominvent.ro	DA
SPRINCEANU NICOLAE 1996-1097	“SPRINCEANU NICOLAE” AGENȚIE DE CONSULTANȚĂ ÎN PROPRIETATE INTELECTUALĂ ȘI TRANSFER DE TEHNOLOGIE Drobeta Turnu Severin Str. Gheorghe Ionescu Sisești nr. 96, bl.E2, sc.1, ap.8, Tel/Fax: 0352801490; GSM:0721 796318 e-mail: NicolaeSprinceanu@yahoo.com	DA
STANCIU ADELINA 1994-14	HARCOV A.P.I. SRL Sfântu Gheorghe, Jud Covasna Str. Nicolae Iorga nr. 61 bl. 10 E sc. B. ap.9 Tel. 0267/ 352 267, Mobil:0744435291, stanciu@planet.ro, propind@mail.asimcov.ro	DA
STANCIU ION 1994-1058	S.N.P. PETROM S.A.-SUCURSALA I.C.P.T. CAMPINA Jud. Prahova, Cămpina 105600, B-dul Culturii nr. 29, Tel:0244/549944, Fax: 0244/549682, ion.stanciu@petrom.com	NU
STĂNCESCU ALIN CRISTIAN 2003-1278	LEGAL BRAND S.R.L. București, Str. Nicolae Licăreț nr.1, bl.33, sc.C, ap.107, Punct lucru: str. Campia libertatii nr.64, bl.34A, ap. 269, Tel: 0722674635, 0722607380, e-mail: legal.brand@easynet.ro, info@legal-brand.ro, www.legal-brand.ro	DA
STĂNCESCU ANCA 2000-1194	LEGAL BRAND S.R.L. București, Str. Nicolae Licăreț nr.1, bl.33, sc.C, ap.107, Punct lucru: str. Campia libertatii nr.64, bl.34A, ap. 269, Tel: 0722674635, 0722607380, e-mail: legal.brand@easynet.ro, info@legal-brand.ro, www.legal-brand.ro	DA
STIOPU NORICA 2003-1280	MOBILENIA SRL București, Șos. Pantelimon nr.161, sector 2, Tel : 021/2506270 Fax : 021/2507456 e-mail : norica.stiopu@mobilenia.com	NU
STOIAN IOAN 1992-1008	AGENȚIE DE PROPRIETATE INDUSTRIALĂ ȘI TRANSFER TEHNOLOGIC “STOIAN IOAN” Roman, 611127, B-dul Republicii, bloc 46, sc. C, ap. 35, jud. Neamț, Tel/Fax: 0233/741268, GSM: 0745 643738, istoian@engineer.com	DA

STRECHE GHERGHINA 1997-1116	S.C. PETROM S.A. Bucuresti, Calea Dorobantilor nr. 239, Sector 1. Telefon: 40 60092; Mob. 0723 55 20 26; Fax: 4060433 e-mail: gherghina.streche@petrom.com	NU
STURZA IOANA 1999-59	CABINET M. OPROIU-CONSILIERE ÎN PROPRIETATE INTELECTUALĂ București, Str. Popa Savu, nr. 42, parter, sector 1, Tel : 021/ 2602833, 021/2602834, Fax : 021/2602836, 021/2602835, P.O.Box2-229, office@oproiu.ro	DA
STURZA OANA ALINA 2003-1224	CABINET INDIVIDUAL OANA ALINA STURZA Bucuresti, Intr. Teiul Doamnei, nr.1, bl.19A, ap.39 Mobil: 0741136409, e-mail: alinasturza@gmail.com	DA
SULIMAN MARIA- GABRIELA 1999-1147	AGENȚIA NAȚIONALĂ A MEDICAMENTULUI București, Str. Av. Sănătescu nr. 48 Tel.: 021/2241710/369, Fax: 021/2243497 e-mail:mariasuliman @anm.ro	NU
SUSU LILIANA – MARIA 1999-1144	CABINET INDIVIDUAL SUSU LILIANA MARIA Brasov, str. Carierei nr.126, cod postal 500216, Tel: 0268/310007, Fax: 0268/314026, liliana.csomos@gsk.com	DA
SZENTE SÁNDOR 1999-48	SZENTE SÁNDOR Odorheiu Secuiesc, str. Victoriei, nr. 41, bl. U6, et.1, ap. 4, județ Harghita, cod poștal 535600, Tel. /fax 0266/219143,e-mail: prooffice@szente.ro	DA
ȘANTA VALENTINA 2003-1227	CABINET INDIVIDUAL VALENTINA ȘANTA Tg.Mures, str. Koos Ferencz nr.21, bl.21, ap.44, Mobil: 0740028967, 0728151499, fax: 0365815201 vsanta@gedeon-richter.ro, santa_valentina2002@yahoo.com	DA
ȘOVA DAN-EUGEN 1993-1013	PIDES-CABINET DE PROPRIETATE INDUSTRIALĂ București, Str. Valea Buzăului, nr. 10, bl. G30, ap. 36, sector 3, Tel: 021/3455351 GSM: 0723708632 e-mail: pides2004@yahoo.com	DA
ȘOVAR IOAN 1995-32	CABINET DE PROPRIETATE INDUSTRIALĂ S.I. SRL Timișoara, Str. Moise Doboșan nr.110, cod 300600 Tel.0256/475105;GSM: 0722 984909, e-mail: ioan_sovar@yahoo.fr	DA
TAVASZI ZOLTAN 2005-1471	CABINET PROPRIETATE INDUSTRIALA TAVASZI ZOLTAN Bucuresti, Calea Mosilor nr.135, et.7, ap.14, tel: 021.3155969, fax: 021.3155969, tavaszi.zoltan@gmail.com	DA

ȚULUCA DOINA 1996-48	NESTOR NESTOR DICULESCU KINGSTON PETERSEN – CONSILIERE ÎN P.I. S.R.L. București, sector 1, sos. Bucuresti Ploiesti, nr.1A, Bucharest Business Park, corp A, et.1 camerele 9 si 10, tel: 0212011200, fax: 0212011210, e-mail : doina.tuluca@nnkp.ro	DA
ȚURCANU CONSTANTIN 1992-10	INVENTA - AGENTIE DE PROPRIETATE INTELECTUALA S.R.L. București, Bdul Corneliu Coposu, nr. 7, bl. 104, sc.2, etaj 1, ap.31, sector 3, Tel : 021/3200285, Tel/Fax : 021/3228325,GSM : 0744 324510, e-mail : inventa@mark-patent.ro	DA
UDREA ELENA RODICA 1994-25	OSTER – SOCIETATE CIVILA PROFESIONALA DE PROPRIETATE INDUSTRIALA Bucuresti, Str. Batiste nr.35, ap. 23, sector 2 Tel/Fax: 021/3147249, 0721254270, traianosiescu@xnet.ro	DA
VASILESCU RALUCA 1995-37	CABINET M. OPROIU-CONSILIERE ÎN PROPRIETATE INTELECTUALĂ București, Str. Popa Savu, nr. 42, parter, sector 1, Tel : 021/2602834, 021/2602833, Fax : 021/2602836, 021/2602835, office@oproiu.ro	DA
VĂTAVU LIVIU 2006- 1539	SC ANTIBIOTICE SA Iasi, str. Valea Lupului nr 1, cod 707410, tel: 0742532882. 0727024582, fax: 0232.211020, e-mail: liviu.vatavu@antibiotice.ro, trademarks@antibiotice.ro	NU
VELCEA MARIAN 1994-26	INVEL – AGENȚIE DE PROPRIETATE INDUSTRIALĂ București, str. Ion Ghica nr.3, ap.20, Fax: 0311.027.616, GSM: 0723205048, 0788885352, velcea@invel.ro	DA
VELICA ION GABRIEL 2004 - 1370	CABINET VELICA – Agenție de proprietate industrială Bucuresti, str. Brutus M.I., nr.13, ap.3, cod 050124 Tel/ Fax: 021/3357463, Mobil: 0722645283, www.velica.ro, office@velica.ro	DA
VELICU ANCA 2003- 1275	CONSTANTIN & VELICU – INTELLECTUAL PROPERTY SRL Bucuresti, sector 4, str. Trestiana nr.1A, bl. 8A, sc.A, ap.16, Tel: 0314256780, fax: 0314256781, office@candv-ip.ro	DA
VELȚAN LOREDANA 1999-45	INVENTA - AGENTIE DE PROPRIETATE INTELECTUALA S.R.L. București, Bdul Corneliu Coposu, nr. 7, bl. 104, sc.2, etaj 1, ap.31, sector 3, Tel : 021/3200285, Tel/Fax :021/3228325,inventa@mark-patent.ro	DA

VIRGILIUS VASILACHE 2003-1228	EDIPLAST S.R.L. Tg. Mureș, Str. Măgurei nr.25, ap.2, 0744394036 Tel/Fax: 0265/263775, moniadel@artelecom.net	DA
VISALOM MONICA 2004 - 1340	AGENȚIE DE PROPRIETATE INDUSTRIALĂ – APIA SRL București, Str. Romancierilor nr.5, bl.C14, sc.B Ap.41, sector 6; OP 23 CP 11, Tel./Fax: 021/7783100; e-mail: office@mark-apia.ro, Site: www.mark-apia.ro	DA
VIȘOIU LILIAN CĂTĂLIN 2003-1246	CABINET DE PROPRIETATE INDUSTRIALĂ “VIȘOIU LILIAN CĂTĂLIN” București, Str. Alexandru Vlahuta nr.3, bl. M48, sc.A, ap.7, sector 3, Tel/Fax: 021/3207251, GSM: 0744480657, visoiucatalin@yahoo.com,	DA
VLAD CONSTANTIN 2000-1199	VLAD CONSTANTIN Constanța, Bdul. 1 decembrie 1918 nr. 5, bl.F16, ap.34, Tel/Fax: 0241/625643, GSM: 0722 370300, e-mail: vlad@gmb.ro	DA
VOICU ALEXANDRA 1992-5	CABINET VOICU ALEXANDRA București, B-dul Magheru, nr. 9, sc. 2, et.9, ap. 89, sector 1, PO BOX 22-246, Tel/Fax: 021/3153684, agv-office@xnet.ro	DA

**LISTA CONSILIERILOR ÎN PROPRIETATE INDUSTRIALĂ, MEMBRI AI CAMEREI NAȚIONALE
A CONSILIERILOR ÎN PROPRIETATE INDUSTRIALĂ DIN ROMÂNIA, AUTORIZAȚI PENTRU
DOMENIUL TOPOGRAFIILOR PENTRU CIRCUITE INTEGRATE,
pentru luna august 2009**

Nume și Prenume/ Nr. reg. național	Denumirea societății/ Adresa societății	Societate cu obiect de activitate proprietatea industrială
ALAN LILIANA 1994-1037	CABINET PROPRIETATE INDUSTRIALA ALAN LILIANA Sat Otvesti nr.183B, jud. Timis, 0724250467, e-mail: cabinet.alan@yahoo.com	DA
ANDRONACHE PAUL 2003-1216	CABINET INDIVIDUAL ANDRONACHE PAUL București, alea Compozitorilor nr.1, bl.E21, et.6, ap.35, sect 6, Tel/Fax: 021/7250069, GSM: 0722741043, 0727476335 e-mail: paul.andronache@clicknet.ro, paul_andronache@yahoo.com	DA
AXENTE ELENA 1999-46/1	INTEL PROTECT S.R.L. Brașov, B-dul M. Kogălniceanu, nr. 20, bloc 1k, sc. C-D, Tel: 068/413117, Fax: 0268/477333, GSM: 0722464314, e-mail: intelprotect@ccibv.ro	DA
BĂLAN GHEORGHÎĂ 1992-1	RODALL-AGENȚIE DE PROPRIETATE INDUSTRIALĂ S.R.L. București, Str. Polonă nr. 115, bl. 15, sc. A, Et.4,ap. 19 sector 1, Tel.: 021/2108342, Fax:2105794, Mobil:0722 652111	DA
BOZIOREANU MARIUS ADRIAN 2000-1165	CONS INTEL BMA CABINET CONSULTANȚĂ Buzău, cart Dorobanti 2, bl.D2, et.1,ap.5 CP 8 OP1, Mobil : 0745086588, Fax : 0238/719619, e-mail : marius_bozio@yahoo.com	DA
BUȚȘĂ GHEORGHE 2005-1391	INVENTA - AGENȚIE DE PROPRIETATE INTELECTUALĂ S.R.L. București, Bdul Corneliu Coposu, nr. 7, bl. 104, sc. 2, et. 1 ap. 31,sector 3, Tel: 021/3200285, Fax: 021/3228325, e-mail: inventa@mark-patent.ro	DA
BUZLEA MIRCEA VALENTIN 2003- 1234	INTELECT S.R.L. Oradea, B-dul Dacia nr. 48, Bl. D10, Ap.3, OP9-CP128, Tel 0259/453847, Fax:0259/268094, e-mail: info@intelect.ro	DA
BUZLEA NARCISA FLORICICA 2003- 1235	INTELECT S.R.L. Oradea, B-dul Dacia nr. 48, Bl. D10, Ap.3, OP9-CP128, Tel 0259/453847, Fax:0259/268094 e-mail: info@intelect.ro	DA

CĂMPEAN GHEORGHE- GEORGEL 1996-108	CABINET INDIVIDUAL CAMPEAN GHEORGHE GEORGEL Campina, str. Dr. Constantin Istrati nr.52, bl.3, ap.5, Tel: 0244/335207, mobil: 0729902117, e-mail: george_campean@yahoo.com	DA
COȘESCU CAMELIA 1999-46/2	M.D.P. RIGHTS AGENCY SRL Brasov, str. Lunga nr.270, cod postal 500450, Tel: 0268/440100, 440313; Fax: 0268/440221, Mobil: 0744355100, e-mail: office@mdp-rights-agency.ro www.mdp-rights-agency.ro	DA
CONSTANTIN ADRIAN GEORGE 1999-1148	CONSTANTIN & VELICU – INTELLECTUAL PROPERTY SRL Bucuresti, sector 4, str. Trestiana nr.1A, bl. 8A, sc.A, ap.16, Tel: 0314256780, fax: 0314256781, office@candv-ip.ro	DA
ENE MARILENA 2003- 1253	DRINCEANU, ENE & ASOCIATII – CONSILIERI IN PROPRIETATE INDUSTRIALA SRL Bucuresti, str. Dr. Nicolae D.Staicovici nr.14, sector 5, Tel: 0722558957, fax: 021.2300175, marilena.ene@enepartners.ro	DA
FIERĂSCU COSMINA- CATRINEL 1996-42	ROMINVENT S.A. București, Str. Ermil Pangratti nr. 35, et.1, sect.1, Tel: 021/2312515, 2312541, Fax: 021/2312550, 2312454 e-mail: cfierascu@rominvent.ro	DA
GÂNSCA AURELIAN TUDOR 2003-1221	RAMCONSULTING SRL Cluj Napoca, Str. Augustin Buneanr.28, fax.0364/401528 tel. mobil 0722-229696 e-mail ramcluj@yahoo.com	DA
GLADCOV PETRE 1999-1135	GLADCOV PROINVENT Bucuresti, str. Mizil nr.7, bl.G19, ap.35, Tel: 6307728, petregladcov@yahoo.com	DA
HĂISAN MARIA 2000-1202	CABINET INDIVIDUAL MARIA HĂISAN Botoșani, calea Natională nr.65, bl. I3, ap.10, tel: 0231534249, mobil: 0728004574, mh20@k.ro	DA
IACOBINI ANCA SVETLANA 2003-1262	IACOBINI&CO, CONSILIERI IN DREPTUL DE PROPRIETATE INDUSTRIALĂ SRL București, Calea Mosilor, nr.258, bl. 4bis, ap.22, sector 2, Tel : 021/2104690 ; Fax : 021/2104793 e-mail : asimri@yahoo.com	DA
IACOBINI MIHNEA RAZVAN 2003-1261	IACOBINI&CO, CONSILIERI IN DREPTUL DE PROPRIETATE INDUSTRIALĂ SRL București, Calea Mosilor, nr.258, bl. 4bis, ap.22, sector 2, Tel : 021/2104690 ; Fax : 021/2104793 E-mail : asimri@yahoo.com	DA

LAZĂR ELENA 1997-28	CABINET DE PROPRIETATE INDUSTRIALĂ Buzău, Str.Unirii, Bl.16C,Et.3, Ap. 12, cod 120013, OP 1, CP 52, Tel./Fax: 0238 724262 GSM: 0723 328633, cpielena@recomplast.com	DA
LORENTĂ ALEXANDRU 1992-6	INVENTA - AGENȚIE DE PROPRIETATE INTELECTUALĂ S.R.L. București, Bdul Corneliu Coposu, nr. 7, bl. 104, sc. 2, et. 1 ap. 31,sector 3, Tel: 021/3200285, Fax: 021/3228325, e-mail: inventa@mark-patent.ro	DA
MILCEV GABRIELA 2003- 1230	ALLEGRA CONSULTING SRL Bucuresti, bd. Octavian Goga 23, bl.M106, sc.4, ap.117, GSM: 0722249961, Tel/Fax: 021/3231384 e-mail: gabriela.milcev@allegra.ro; www.allegra.ro	DA
MOHONEA CRISTIAN 1997-62	PATENTMARK S.R.L. București str. Dr. N. Turnescu nr. 2, sector 5 tel/fax 021/3121669,Fax:2233963 e-mail: stema@pcnet.ro	DA
MOHONEA LILIANA 1997-61	PATENTMARK S.R.L. București str. Dr. N. Turnescu nr. 2, sector 5, Tel/fax 021/3121669,Fax:2233963 e-mail: stema@pcnet.ro	DA
MUSATESCU ANDRA OANA 2000-1181	ANDRA MUSATESCU CABINET DE PROPRIETATE INDUSTRIALA București, Str. Drumul Taberei nr. 71, Bl. TD 42, sc. 1, et. 4, ap. 28, sector 6, GSM 0722879810, e-mail : musatescua@vf.ro	DA
NICOLAE IOAN 1993-22	CABINET INDIVIDUAL "INDEPENDENT PROPRII AGENT" București, sector 5, str. Fabrica de chibrituri nr. 42 , Tel/ Fax: 021/3352938, GSM: 0728.865.008	DA
OPREA MARILENA 2003-1277	CABINET MARILENA OPREA Bucuresti, sector 6, str. Mărgelilor nr.6, bl. 304, sc.4, ap.45, tel: 0722259260, moprea@cimo.ro, marilena.oprea@cimo.ro	DA
OPROIU MARGARETA 1992-8	CABINET M. OPROIU-CONSILIERE ÎN PROPRIETATE INTELECTUALĂ București, Str. Popa Savu, nr. 42, parter, sector 1, el : 021/2602833, 021/2602834,Fax :021/2602835, 021/2602836, P.O.Box 2-229, e-mail : office@oproiu.ro	DA
POP CĂLIN-RADU 1996-50	CABINET ENPORA S.R.L. București, str. George Calinescu nr.52A, ap.1, 011694, Tel: 021 2300990; 031 1001634, Fax: 021 2302311; 031 1007927, pop@patents.ro	DA

POPESCU LIVIA 2004-1312	CABINET POPESCU LIVIA Bucuresti, bd. Camil Ressu 27, bl.N1, ap.188 Tel: 021/3481010, liviap25@yahoo.com	DA
PUȘCAȘ NICOLAE IOSIF 2005- 1377	CABINET PROPRIETATE INDUSTRIALĂ PUȘCAȘ NICOLAE IOSIF București, str. Secerișului nr.25, sector 4, Tel/Fax : 021/ 332.73.88, Mobil: 0722.878.946	DA
PUȘCAȘU DAN 1994-1056	LOYAL PARTNERS – AGENȚIE DE PROPRIETATE INTELECTUALĂ SRL Galati, Str. Portului nr.23, Parcul De Soft, cam.307, cod 800025, Tel/Fax: 0236/464847, tel/fax: 0236/407032, GSM: 0722 744241, office@loyalpartners.ro www.loyalpartners.ro	DA
RADU DANIELA 2003-1240	CONSINVENT S.R.L. Buzau, b-dul Unirii, bl.35B, ap.2, mobil : 0745452268 E-mail: consinvent@yahoo.com	DA
RASKAI MARIA MAGDALENA 1993-28	RASKAI M M BREVMARC CONSULT S.R.L. Dej, Str. Unirii, nr.3,BL. D8, ap.7, judetul Cluj,405200,Tel/Fax: 0264/211847, GSM: 0742084050, raskaimm@yahoo.com	DA
RĂDULESCU MIOARA 1996-47	TERMOOPTIM SRL Str. Cetatea de Balta nr.118, bl.9, sc.B, ap.12, tel/fax : 0214330310, termooptim@rdslink.ro	NU
ROȘ VIOREL 2006-1485	CABINET INDIVIDUAL ROȘ VIOREL Bucuresti, bd.Unirii nr.66, bl.K3, ap.7, Mobil: 0722560675, fax: 3208044, e-mail: viorelros@asdpi.ro	DA
STĂNCESCU ALIN CRISTIAN 2003-1278	LEGAL BRAND S.R.L. București, Str. Nicolae Licăreț nr.1, bl.33, sc.C, ap.107, Punct lucru: str. Campia libertatii nr.64, bl.34A, ap. 269, Tel: 0722674635, 0722607380, e-mail: legal.brand@easynet.ro, info@legal-brand.ro, www.legal-brand.ro	DA
STĂNCESCU ANCA 2000-1194	LEGAL BRAND S.R.L. București, Str. Nicolae Licăreț nr.1, bl.33, sc.C, ap.107, Punct lucru: str. Campia libertatii nr.64, bl.34A, ap. 269, Tel: 0722674635, 0722607380, e-mail: legal.brand@easynet.ro, info@legal-brand.ro, www.legal-brand.ro	DA
STRECHE GHERGHINA 1997-1116	S.C. PETROM SA Bucuresti, Calea Dorobantilor nr. 239, Sector 1. Telefon: 40 60092; Mob. 0723 55 20 26; Fax: 4060433 gherghina.streche@petrom.com	NU

ȘOVA DAN-EUGEN 1993-1013	PIDES - CABINET INDIVIDUAL București, str. Valea Buzăului, nr. 10, bl. G30, ap. 36, sector 3, Tel: 021/3455351, GSM:0723708632, e-mail: pides2004@yahoo.com	DA
ȚOȚU IOAN 2000-1196	N.P.C. S.R.L. Brașov, str. Alexandru cel Bun, nr.13, bl.E28, ap.7, cod 500025, OP 1 – CP 298, GSM: 0744520357, e-mail: totu@unitbv.ro	DA
ȚULUCA DOINA 1996-48	NESTOR NESTOR DICULESCU KINGSTON PETERSEN – CONSILIERE ÎN P.I. S.R.L. București, sector 1, sos. Bucuresti Ploiesti, nr.1A, Bucharest Business Park, corp A, et.1 camerele 9 si 10, tel: 0212011200, fax: 0212011210, e-mail : doina.tuluca@nnkp.ro	DA
ȚURCANU CONSTANTIN 1992-10	INVENTA - AGENȚIE DE PROPRIETATE INTELECTUALĂ S.R.L. București, Bdul Corneliu Coposu, nr. 7, bl. 104, sc. 2, et. 1 ap. 31, sector 3, Tel: 021/3200285, Fax: 021/3228325, GSM : 0744 324510, e-mail: inventa@mark-patent.ro	DA
VELCEA MARIAN 1994-26	INVEL – AGENȚIE DE PROPRIETATE INDUSTRIALĂ București, str. Ion Ghica nr.3, ap.20, Fax: 0311.027.616, GSM: 0723205048, 0788885352, velcea@invel.ro	DA
VELICU ANCA 2003-1275	CONSTANTIN & VELICU – INTELLECTUAL PROPERTY SRL Bucuresti, sector 4, str. Trestiana nr.1A, bl. 8A, sc.A, ap.16, Tel: 0314256780, fax: 0314256781, office@candv-ip.ro	DA
VIȘOIU LILIAN CATALIN 2003-1246	CABINET DE PROPRIETATE INDUSTRIALĂ “VIȘOIU LILIAN CATALIN” București, Str. Alexandru Vlahuta nr.3, bl. M48, sc.A, ap.7, sector 3, Tel/Fax: 021/3207251, GSM: 0744480657, e-mail: visoiucatalin@yahoo.com, www.visoiucatalin.home.ro	DA
VOICU ALEXANDRA 1992-5	CABINET VOICU ALEXANDRA București, B-dul Magheru, nr. 9, sc. 2, etaj 9, ap. 89, sector 1, PO BOX: 22-246, Tel/Fax: 021/3153684, e-mail : agv-office@xnet.ro	DA

Notă: Listele privind consilierii în proprietate industrială s-au tipărit conform datelor trimise de Camera Națională a Consilierilor în Proprietate Industrială, din România. Pentru relații suplimentare, vă rugăm să vă adresați doamnei Mihaela Teodorescu.

ORDIN nr. 03/15.01.2002

În temeiul art. 6, alin. 3, din HG nr. 573/07.09.1998, și a Deciziei Primului-ministru, nr. 45/13.03.1998, Directorul General al Oficiului de Stat pentru Invenții și Mărci emite următorul:

ORDIN

Articol unic: Lista centrelor regionale, cuprinzând datele utile și instituțiile gazdă, așa cum sunt prezentate în anexă, se publică în Buletinul Oficial de Proprietate Industrială, împreună cu prezentul Ordin.

Director General

CENTRE REGIONALE PENTRU PROMOVAREA PROPRIETĂȚII INDUSTRIALE ÎN ROMÂNIA, ÎNFIINȚATE ÎN TERITORIU CU SPRIJINUL OFICIULUI DE STAT PENTRU INVENȚII ȘI MĂRCI

Florin Popa **Coordonator al Centrelor regionale de promovare a Proprietății Industriale, din partea OSIM:**

Ion GHICA 5, sector 3,
București 030044, România
e-mail: florin.popa@osim.ro
tel: (004) 021 3154363
fax: (004) 021 3123819
mobil: 0723 330 752

BACĂU

- str. Libertății, nr. 1, cod 600052, județul Bacău,
- tel: 004-0234 570010, int.104
- fax: 004-0234 571070
- mobil: 004-0744538409
- *e-mail: camerabc@cciabc.ro; strategie@cciabc.ro; crppi@cciabc.ro*
- www.cciabc.ro/departamente/crppi.php
- contact: cons. juridic Silviu MUNTEANU

BAIA MARE

- b-dul Independenței, nr. 4B, Baia Mare, cod 430123, județul MARAMUREȘ
- tel/fax: 004-0262 213753
- *e-mail: crpppimm@bic.cdimm.org; sorin@bic.cdimm.org; carmen@bic.cdimm.org*
- <http://crpppimm.cdimm.org/>
- contact: ing. Sorin IANCU
ing. Carmen NEACSU - director centru

BIHOR

- str. Roman Ciorogariu, nr. 65, ORADEA, cod 410009, CP 211, județul BIHOR
- tel: 004-0259 417807; 004-0359417991; 004-0359417992
- fax: 004-0259 47 0015
- *e-mail: secretariat@ccibh.ro*
- contact: Mihaela SECARA

BISTRIȚA-NĂSĂUD

- str. Petre Ispirescu, nr. 15 A, Bistrița, cod 420081, județul BISTRIȚA-NĂSĂUD
- adresa: Oficiul Poștal 1, Căsuța Poștală 18, Bistrița 420081, județul Bistrița-Năsăud
- tel. 004-0263 230640; 004-230400; 004-210038
- fax. 004-0263 230640; 004-0263 210039
- *e-mail: office@ccibn.ro sau relatii@ccibn.ro*
- www.cciabn.ro
- contact: ing. Daniel Cristian BĂLAN, tel: 004-0788569243

BRĂILA

- str. Pensionatului, nr. 3, C.P. 6-42, Brăila, cod 810245, județul BRĂILA
- tel/fax: 004-0239 613716; 004-0239 613172; 004-0239 614324
- tel: 004-0239 612388
- e-mail: cciabr@brx.ssibr.ro
- contact: ing. Angela SPIRIDON

BRAȘOV

- adresa de vizitare și consultanță: Colina Universității, corp I
- adresa: Brașov, cod 500500, județul BRAȘOV, O.P.1, C.P. 298
- tel: 004-0268 412921/196
- fax: 004-0268 472241
- e-mail: totu@unitbv.ro
- www.ctib.ro
- director centru: ing. Ioan Țoțu
- contact: cons. juridic Simona HRIȚCU

CONSTANȚA

- b-dul Alexandru Lăpușneanu, nr.185 A, județul CONSTANȚA
- tel: 004-0241-618475; 004-0241 613907; 004-0241 619854;
- fax: 004-0241-619454
- e-mail: barothi@ccina.ro
- www.ccina.ro
- contact: ing. Adriana BAROTHI

COVASNA

- Sediul ASIMCOV, str. Martinovics, nr. 2 , Sfântu Gheorghe, cod 520009, județul COVASNA, O.P.1, C.P. 167
- tel/fax: 004-0267 318152
- e-mail: stanciu@planet.ro
- contact: ing. Adelina STANCIU, telefon: 004-0744435291

CRAIOVA

- str. Libertății, nr. 19, corp Administrativ Universitate, camera 208-209, Craiova, cod 200583, județul DOLJ
- adresa: CP. 609, Oficiul Poștal 6 (OP 6), Craiova
- tel/fax: 004-0251 534880
- e-mail: inventii@administrativ.ucv.ro, ghmanolea@em.ucv.ro sau gmanolea@gmail.com
- www.central.ucv.ro/newwebpg/ciitt/CRPPI.htm sau <http://em.ucv.ro/cercetare/ciitt>
- contact: prof. dr. ing. Gheorghe MANOLEA, tel: 004-0744771432

GALAȚI

- str. Mihai Bravu, nr. 46, Galați, cod 800208, sediul Camerei de Comerț, județul GALAȚI
- tel: 004-0236 460312; 004-0236 473580;
- fax: 004-0236 460650
- e-mail: camcomin1@xnet.ro
- www.cciagl.xnet.ro
- responsabil centru: dr. ing. Dumitru GHECENCO, tel: 004- 0236407049
- fax: 0236306181
- e-mail: fpdpigl@yahoo.com

IAȘI

- Universitatea Gheorghe Asachi, sediul Institutului Național de Inventică, b-dul CAROL, nr.3-5, C.P. 727- IAȘI -3, cod 700506, județul IAȘI
- tel/fax 004-0232 214763
- e-mail: bplaht@athena.mt.tuiasi.ro
- contact: prof. univ. dr. ing. Boris PLAHTEANU

SUCEAVA

- str. Universității, nr. 15-17, Suceava, cod 720229, județul SUCEAVA
- tel. 004-0230 521506; 004-0230520099
- fax: 004-0230 520099; 004-0230521506
- e-mail: ccisv@ccisv.ro; ovidon@ccisv.ro; sebastian@ccisv.ro
- contact: ing. Sebastian PĂDURARU - tel: 004-0741221494

TÂRGU-MUREȘ

- Centrul Regional de Promovare a Protecției Proprietății Industriale, str. Henri COANDĂ, nr. 1, Târgu-Mureș, cod 540048, județul MUREȘ
- tel: 004-0365806829; 004-0265269522
- fax:004-0265269522
- e-mail: crppi@rdslink.ro; office@patlib-mures.ro
- www.patlib-mures.ro
- coordonator: dl. Adrian PLESA - Director General
- persoane care lucrează în interiorul centrului: Adrian PLESA, Mircea POP, Marius PLESA, Stefan POP, Dan PREDESCU
- din partea instituției gazdă: Octavian PLESA
- contact: ing. Adrian PLESA
chim. Mircea POP

TIMIȘ

- Sediul lucrativ - str. Piața Victoriei, nr. 3, parter, sediu al CCIA Timiș, Timișoara, cod 300030, județul TIMIȘ
- tel: 004-0256 497136
- fax. 004-0256 219173
- e-mail: Aurelia.Chira@cciat.ro; ru@cciat.ro
- www.cciat.ro
- contact: ing. Aurelia CHIRA, consilier; tel. mobil: 004-0745 422896

**I. CERERI ȘI CERTIFICATE
SUPLIMENTARE DE PROTECȚIE**

**CERERI DE CERTIFICAT SUPLIMENTAR DE
PROTECȚIE, PUBLICATE CONFORM ART. 9,
ALIN. 2, DIN REGULAMENTE,**

- C ARANJATE DUPĂ CLASIFICAREA
INTERNĂȚIONALĂ**
- C ARANJATE ÎN ORDINE ALFABETICĂ,
DUPĂ DENUMIREA SOLICITANTULUI**
- C ARANJATE ÎN ORDINEA CRESCĂTOARE
A NUMĂRULUI DE CERERE**

Semnificația codurilor INID folosite în prezenta secțiune (norma ST 9 a Organizației Mondiale de Proprietate Intelectuală OMPI) în ordine crescătoare a numărului codului:

- (11) numărul de publicare;
- (12) denumirea titlului de protecție;
- (19) denumirea autorității care publică documentul;
- (21) numărul cererii de certificat suplimentar de protecție;
- (22) data depunerii cererii certificat;
- (24) data începerii protecției;
- (51) clasa, conform clasificării internaționale;
- (54) titlul invenției;
- (68) număr brevet de bază și data de depozit;
- (71) solicitant;
- (72) numele și prenumele inventatorilor;
- (73) titularul;
- (74) consilier în proprietate industrială;
- (92) numărul, data și Autoritatea eminentă a primei autorizații de punere pe piață în România;
- (93) numărul, data și statul în care s-a obținut prima autorizație de punere pe piață în Spațiul Economic European;
- (94) data terminării protecției;
- (95) denumirea produsului.

Cereri de certificat suplimentar de protecție, publicate conform art. 9, alin. 2, din Regulamente, aranjate după clasificarea internațională

(51) A01N 43/80 ^(2006.01); **C07D 261/08** ^(2006.01);

(11) c 2008 025 I1;

(21) c 2008 025;

(22) 29.12.2008;

(68) RO 111678/04.08.1992;

(54) DERIVAȚI DE 4-BENZOILIZOXAZOL, PROCEDEE PENTRU PREPARAREA ACESTORA, COMPOZIȚII ERBICIDE ȘI METODĂ PENTRU COMBATAREA BURUIENILOR;

(92) 2789//26.06.2008;

(93) 2789, 26.06.2008;

Solicitarea certificatului suplimentar de protecție a fost făcută în baza: Regulamentului (CE) nr. 1610/96 al Parlamentului European și al Consiliului privind crearea unui certificat suplimentar de protecție pentru produse de protecție a plantelor;

(71) BAYER CROPSCIENCE AG, ALFRED-NOBEL-STRASSE 50, MONHEIM, DE;

(74) CABINET M. OPROIU S.R.L., CONSILIERE ÎN PROPRIETATE INTELECTUALĂ, STR. POPA SAVU, NR. 42, AP. 1, SECTOR 1, C.P. 2-229, BUCUREȘTI;

(95) COMBINAȚIA DINTRE IZOXAFLUTOL + TIENCARBAZON METIL

(51) A61K 39/39 ^(2006.01); **C07K 7/08** ^(2006.01);
C12P 21/08 ^(2006.01); **G01N 33/68** ^(2006.01);

(11) c 2009 005 I1;

(21) c 2009 005;

(22) 05.05.2009;

(68) 2.132T/19.07.1990;

(54) ANTICORP MONOCLONAL CONTRA RECEPTORULUI UMAN IL-6, PRODUSE GENETICE CARE CODIFICĂ SAU EXPRIMĂ ACEST ANTICORP;

(92) EU/1/08/492/001-006//16.01.2009;

(93) EU/1/08/492/001-006, 16.01.2009 / EMEA;

Solicitarea certificatului suplimentar de protecție a fost făcută în baza: Regulamentului (CEE) nr. 1768/92 al Consiliului privind crearea unui certificat suplimentar de protecție pentru medicamente;

(71) KISHIMOTO TADAMITSU, TONBADAYASHI -SHI, OSAKA, JP;

(74) ROMINVENT S.A., STR. ERMIL PANGRATTI, NR. 35, SECTOR 1, BUCUREȘTI;

(95) TOCILIZUMAB, ANTICORP MONOCLONAL UMANIZAT CONTRA RECEPTORULUI INTERLEUKINA-6 ANTIUMAN

(51) C07C 235/34 ^(2006.01); **C07C 239/02** ^(2006.01);
C07C 333/00 ^(2006.01); **C07C 213/02** ^(2006.01);
A01N 37/18 ^(2006.01); **A01N 43/00** ^(2006.01);

(11) c 2009 006 I1;

(21) c 2009 006;

(22) 17.06.2009;

(68) EP 1282595/15.05.2001;

(54) NOI DERIVAȚI AI FENIL-PROPARGILETERULUI;

(92) 2813//18.12.2008;

(93) 2813, 18.12.2008;

Solicitarea certificatului suplimentar de protecție a fost făcută în baza: Regulamentului (CE) nr. 1610/96 al Parlamentului European și al Consiliului privind crearea unui certificat suplimentar de protecție pentru produse de protecție a plantelor;

(71) SYNGENTA PARTICIPATIONS AG, SCHWARZWALDALLEE 215, BASEL, CH;

(74) INVENTA AGENȚIE DE PROPRIETATE INTELECTUALĂ S.R.L., BD CORNELIU COPOSU, NR. 7, BL. 104, SC. 2, ET. 1, AP. 31, SECTOR 3, BUCUREȘTI;

(95) COMBINAȚIE CONȚINÂND MANDIPROPAMID ȘI SĂRURI DE CUPRU

Cereri de certificat suplimentar de protecție, publicate conform art. 9, alin. 2, din Regulamente, aranjate în ordine alfabetică, după denumirea solicitantului

- (71) **BAYER CROPSCIENCE AG**, ALFRED-NOBEL-STRASSE 50, MONHEIM, DE; (11) c 2008 025 11
- (71) **KISHIMOTO TADAMITSU**, TONBADAYASHI-SHI, OSAKA, JP; (11) c 2009 005 11
- (71) **SYNGENTA PARTICIPATIONS AG**, SCHWARZWALDALLEE 215, BASEL, CH; (11) c 2009 006 11

Cereri de certificat suplimentar de protecție, publicate conform art. 9, alin. 2, din Regulamente, aranjate în ordinea crescătoare a numărului de cerere

- (11) c 2009 005 11 (51) **A61K 39/39**^(2006.01) (11) c 2008 025 11 (51) **A01N 43/80**^(2006.01)
- (11) c 2009 006 11 (51) **C07C 235/34**^(2006.01)

**TRANSMITERI DE DREPTURI
ÎNREGISTRATE LA OSIM, CONFORM
ART. 45, DIN LEGEA NR. 64/1991,
REPUBLICATĂ**

Transmiteri de drepturi înregistrate la Oficiul de Stat pentru Invenții și Mărci, conform art. 45, din Legea 64/1991, republicată

Nr. cerere Certificat Suplimentar de Protecție	Solicitant	Persoană îndreptățită
c 2008 025	(71)BAYER CROPSCIENCE AG Alfred Nobel Strasse 50, D-40789 Monheim, DE	(71) BAYER AGRICULTURE LIMITED Hauxton, Cambridge CB2 5HU, GB

**CORECTURI ALE ERORILOR MATERIALE
CONTINUTE ÎN DOCUMENTAȚIA PUBLICATĂ,
CU PRIVIRE LA CSP**

Nr. cerere certificat suplimentar de protecție	Localizarea erorii Cod INID	Text inițial	Text corect
c 2009 005 11	BOPI 8/2009, pg. 233, cod INID (95),	TOCILIZUMAB ANTICORP MONOCLONAL UMANIZAT CONTRA RECEPTORULUI INTERLEUKINA-6 ANTIUMAN	TOCILIZUMAB ANTICORP MONOCLONAL UMANIZAT LG G1 CONTRA RECEPTORULUI INTERLEUKINĂ-6 ANTIUMAN(IL-6)

II. CERTIFICATE SUPPLEMENTARE DE PROTECȚIE

**CERTIFICATE SUPPLEMENTARE DE PROTECȚIE
ACORDATE ȘI ELIBERATE CONFORM
ART. 10, ALIN. 1, DIN REGULAMENTE ***

- **ARANJATE DUPĂ CLASIFICAREA
INTERNĂȚIONALĂ**
- **ARANJATE ÎN ORDINE ALFABETICĂ
DUPĂ DENUMIREA SOLICITANTULUI**
- **ARANJATE ÎN ORDINEA CRESCĂTOARE
A NUMĂRULUI DE CERERE**

*

Regulamentul (CEE) nr. 1768/92, al Consiliului privind crearea unui certificat suplimentar de protecție pentru medicamente sau
Regulamentul (CE) nr. 1610/96, al Parlamentului European și al Consiliului privind crearea unui certificat suplimentar de protecție pentru produse de protecție a plantelor

Certificate suplimentare de protecție acordate și eliberate conform art. 10, alin. 1, din Regulamente, aranjate după clasificarea internațională

(51) A01N 43/653 ^(2006.01)

(11) c 2007 054 I2;

(21) c 2007 054;

(22) 12.06.2007;

(68) RO 115585/13.05.1993;

(54) COMPOZIȚIE FUNGICIDĂ;

Data publicării cererii, conform art. 9, alin. 2:

28.09.2007;

(24) 14.05.2013;

(94) 10.02.2018;

(92) 2283//28.10.2004;

(93) 0370/2003, 10.02.2003/GB; 0369/2003, 10.02.2003/GB;

Acordarea certificatului suplimentar de protecție a fost făcută în baza: Regulamentului (CE) nr.1610/96 al Parlamentului European și al Consiliului privind crearea unui certificat suplimentar de protecție pentru produse de protecție a plantelor;

(73) SYNGENTA LIMITED, EUROPEAN REGIONAL CENTRE, PRIESTLEY ROAD, SURREY RESEARCH PARK, GUILDFORD, GB;

(74) ROMINVENT S.A., STR. ERMIL PANGRATTI, NR. 35, SECTOR 1, BUCUREȘTI;

(95) Combinație de azoxistrobină și ciproconazol

(51) A61K 31/505 ^(2006.01); **A61K 31/513** ^(2006.01); **A61K 31/695** ^(2006.01); **C07D 451/00** ^(2006.01)

(11) c 2007 050 I2;

(21) c 2007 050;

(22) 05.06.2007;

(68) RO 108564/31.01.1991;

(54) DERIVAȚI DE NUCLEOZIDE, PROCEDEU DE OBTINERE A LOR ȘI INTERMEDIARI PENTRU ACEȘTIA;

Data publicării cererii, conform art. 9, alin. 2:

28.09.2007;

(24) 01.02.2011;

(94) 31.01.2016;

(92) EU/1/03/261/001-003//24.10.2003;

(93) EU/1/03/261/001-003, 24.10.2003/SEE;

Acordarea certificatului suplimentar de protecție a fost făcută în baza: Regulamentului (CEE) nr. 1768/92, al Consiliului privind crearea unui certificat suplimentar de protecție pentru medicamente;

(73) EMORY UNIVERSITY OFFICE OF SPONSORED PROGRAMS, 303 B Dental School, ATLANTA 30322 GEORGIA, US;

(74) ROMINVENT S.A., STR. ERMIL PANGRATTI, NR. 35, SECTOR 1, BUCUREȘTI;

(95) Emtricitabină

(51) C07D 403/06 ^(2006.01); **A61K 31/40** ^(2006.01); **C07D 401/06** ^(2006.01)

(11) c 2007 007 I2;

(21) c 2007 007;

(22) 16.02.2007;

(68) RO 111767/08.10.1991;

(54) DERIVAȚI DE INDOL, PROCEDEE ȘI INTERMEDIARI PENTRU PREPARAREA ACESTORA, COMPOZIȚII FARMACEUTICE ȘI METODĂ PENTRU TRATAREA UNOR AFECȚIUNI;

Data publicării cererii, conform art. 9, alin. 2:

30.05.2007;

(24) 09.10.2011;

(94) 14.12.2015;

(92) 3015/2002/01-02-03//31.12.2002;

(93) 55218, 14.12.2000/CH;

Acordarea certificatului suplimentar de protecție a fost făcută în baza: Regulamentului (CEE) nr. 1768/92, al Consiliului privind crearea unui certificat suplimentar de protecție pentru medicamente;

(73) PFIZER INC. , 235 EAST 42ND STREET, NEW YORK, US;

(74) CABINET M. OPROIU S.R.L., CONSILIERE ÎN PROPRIETATE INTELECTUALĂ, STR. POPA SAVU, NR. 42, AP. 1, SECTOR 1, C.P. 2-229, BUCUREȘTI;

(95) Eletriptan opțional sub formă de sare acceptabilă farmaceutic, inclusiv sub formă de bromhidrat

Certificate suplimentare de protecție acordate și eliberate conform art. 10, alin. 1, din Regulamente, aranjate în ordine alfabetică, după denumirea solicitantului

- (73) **EMORY UNIVERSITY OFFICE OF SPONSORED PROGRAMS**, (11) c 2007 050 I2
303 B Dental School, ATLANTA 30322 GEORGIA, US;
- (73) **PFIZER INC.**, 235 EAST 42ND STREET, NEW YORK, US; (11) c 2007 007 I2
- (73) **SYNGENTA LIMITED**, EUROPEAN REGIONAL CENTRE, (11) c 2007 054 I2
PRIESTLEY ROAD, SURREY RESEARCH PARK, GUILDFORD,
GB;

Certificate suplimentare de protecție acordate și eliberate conform art. 10, alin. 1, din Regulamente, aranjate în ordinea crescătoare a numărului de cerere

- (11) c 2007 007 I2 (51) **C07D 403/06**^(2006.01) (11) c 2007 054 I2 (51) **A01N 43/653**^(2006.01)
- (11) c 2007 050 I2 (51) **A61K 31/505**^(2006.01)

Colegiul de redacție

Bogdan Boreschievici - *Director Direcția CNIS*
Cristina-Maria Bararu - *Șef Serviciu Editură - Tipografie*
Mihaela Târcolea - *Consilier editorial*
Adriana Negoită - *Redactor responsabil BOPI - Secțiunea Invenții*
Georgeta Andrei - *Secretariat de redacție, procesare computerizată imagini, tehnoredactare*

Anexa - Cereri și certificate suplimentare de protecție -

Aldescu Adriana - *Șef Birou*
Mărgheșcu Mădălina - *Expert*
Mihaela Uban - *traducere*



Editare și tehnoredactare computerizată: **Editura OSIM®**

Coperta: Cristina-Maria Bararu
Inscriptionat sub comanda nr. 265/2009, la
Tipografia OFICIULUI DE STAT PENTRU INVENȚII ȘI MĂRCI, BUCUREȘTI

Direcția - Redacția - Administrația
OFICIUL DE STAT PENTRU INVENȚII ȘI MĂRCI
Str. Ion Ghica nr. 5, Sector 3, telefon: +4021.306.08.00 până la +4021.306.08.29 ;
fax: +4021 312.38.19
e-mail: office@osim.ro <http://www.osim.ro>
BUCUREȘTI - ROMÂNIA

Tehnoredactare și tipar : OFICIUL DE STAT PENTRU INVENȚII ȘI MĂRCI