

ROMÂNIA



**BULETINUL OFICIAL
DE
PROPRIETATE
INDUSTRIALĂ**

**Secțiunea
BREVETE DE INVENȚIE**

Nr. 9/2010

Nr. 9
30 septembrie 2010

Direcția-Redacția-Administrația

**OFICIUL DE STAT PENTRU
INVENȚII ȘI MĂRCI**

Str. Ion Ghica nr. 5, sector 3
telefon: + 4021.306.08.00
fax: + 4021.312.38.19
e-mail: office@osim.ro
e-mail: editura@osim.ro
http://www.osim.ro

BUCUREȘTI-ROMÂNIA

ISSN 2065 - 2100

CUPRINS

Prezentare BOPI	5
Coduri normalizate OMPI, utilizate în BOPI	6
1. CERERI DE BREVET DE INVENȚIE	
1.1. Cereri de brevet de invenție publicate, ordonate după indicii Clasificării Internaționale a Brevetelor (C.I.B.)	11
1.2. Cereri de brevet de invenție publicate, aranjate în ordine crescătoare, după numărul de cerere de brevet	41
1.3. Cereri de brevet de invenție publicate, aranjate în ordine alfabetică, după numele/denumirea solicitantului	47
1.4. Cereri de brevet de invenție • pentru care s-a luat o hotărâre de respingere sau • pentru care s-a luat act de retragere, sau • declarate ca fiind considerate retrase	55
1.5. Cereri de brevet de invenție pentru care au fost înscrise în Registrul Național modificări în situația juridică	59
2. BREVETE DE INVENȚIE	
2.1. Brevete de invenție acordate și eliberate conform Legii nr. 64/1991, republicată în 08.08.2007, ordonate după indicii C.I.B.	63
2.2. Brevete de invenție acordate și eliberate conform Legii nr. 64/1991, republicată în 08.08.2007, aranjate în ordine crescătoare, după numărul de brevet	79
2.3. Brevete de invenție acordate și eliberate conform Legii nr. 64/1991, republicată în 08.08.2007, aranjate în ordine alfabetică, după numele/denumirea titularului	83
2.4. Brevete de invenție eliberate conform Legii nr.64/1991, republicată în 08.08.2007, pentru care a fost publicată anterior mențiunea acordării brevetului	89
2.5. Brevete de invenție pentru care au fost înscrise în Registrul Național modificări în situația juridică	93
2.6. Corecturi ale erorilor materiale conținute în brevetele de invenție publicate	99
3. BREVETE DE INVENȚIE CU PROTECȚIE TRANZITORIE	
3.1. Corecturi ale erorilor materiale conținute în brevetele de invenție cu protecție tranzitorie	105
5. DIVERSE	
5.1. Lista agențiilor specializate, a consilierilor în proprietate industrială și a mandatarilor autorizați în proprietate industrială	109
5.2. Centre regionale pentru promovarea proprietății industriale în România	203
<i>ANEXA nr.1</i>	
CERERI DE CERTIFICATE SUPLIMENTARE DE PROTECȚIE	209
I. CERERI DE CERTIFICAT SUPLIMENTAR DE PROTECȚIE	211
1. Transmiteri de drepturi înregistrate la Oficiul de Stat pentru Invenții și Mărci, conform art. 45, din Legea 64/1991, republicată	215
II. CERTIFICATE SUPLIMENTARE DE PROTECȚIE	217
Certificate suplimentare de protecție acordate și eliberate conform art. 10, alin.1, din Regulamente, aranjate după clasificarea internațională	221
<i>ANEXA nr.2</i>	
MODELE DE UTILITATE	223
I. MODELE DE UTILITATE ÎNREGISTRATE	
Modele de utilitate înregistrate, aranjate după clasificarea internațională	227
Modele de utilitate pentru care au fost înscrise în Registrul Național modificări în situația juridică	231

SOMMAIRE

Présentation du BOPI	5
Codes normalisés de l'OMPI utilisés dans BOPI	6

1. DEMANDES DE BREVET D'INVENTION

1.1. Demandes de brevet publiées, ordonnées selon la Classification Internationale des Brevets (CIB)	11
1.2. Demandes de brevet publiées, ordonnées selon le numéro de la demande	41
1.3. Demandes de brevet publiées, ordonnées alphabétiquement selon le nom du demandeur	47
1.4. Demandes de brevet d'invention <ul style="list-style-type: none">• pour lesquelles on a pris une décision de rejet, ou• pour lesquelles on a pri acte de retrait, ou• réputées retirées	55
1.5. Demandes de brevet d'invention pour lesquelles on a enregistré des modifications dans le statut juridique	59

2. BREVETS D'INVENTION

2.1. Brevets d'invention accordés et délivrés en vertu de la Loi no.64/1991, républiée le 08.08.2007, ordonnées selon la CIB	63
2.2. Brevets d'invention accordés et délivrés en vertu de la Loi no.64/1991, républiée le 08.08.2007, ordonnées selon le numéro de brevet	79
2.3. Brevets d'invention accordés et délivrés en vertu de la Loi no.64/1991, républiée le 08.08.2007, ordonnées alphabétiquement selon le nom du titulaire	83
2.4. Brevets d'invention délivrés en vertu de la Loi no. 64/1991, républiée le 08.08.2007, pour lesquelles la mention de la délivrance a été publiée antérieurement	89
2.5. Brevets d'invention pour lesquels on a enregistré dans le Registre national des modifications du statut juridique	93
2.6. Correction des erreurs matérielles contenues dans les brevets d'invention publiés	99

3. BREVETS D'INVENTION BÉNÉFICIAIRE DE PROTECTION TRANSITOIRE

3.1. Correction des erreurs matérielles contenues dans la documentation publiée des brevets de protection transitoire	105
---	-----

4. MISCELLANÉES

5.1. Liste des agences spécialisées, conseillers en propriété industrielle et des mandataires agréés ..	109
5.2. Centres régionaux pour la promotion de la propriété industrielle en Roumanie	203

ANNEXE NO. 1 DEMANDES ET CERTIFICATS COMPLÉMENTAIRE DE PROTECTION

209

I. DEMANDE DE CERTIFICAT COMPLÉMENTAIRE DE PROTECTION

1. Transmissions des droits en vertu de l'art. 45 de la Loi 64/1991, républiée	215
--	-----

II. CERTIFICATS COMPLÉMENTAIRES DE PROTECTION

2. Certificats complémentaires de protection accordés et délivrés en vertu de l'art.10, paragraphe 1 des Règlements, ordonnés selon la classification internationale	221
--	-----

ANNEXE NO. 2 MODÈLES D'UTILITÉ

223

I. MODÈLES D'UTILITÉ ENREGISTRÉS

Modèles d'utilité enregistrés ordonnés selon la classification internationale	227
Modèles d'utilité enregistrés dans le Registre national des modifications du statut juridique	231

CONTENTS

Introducing BOPI	5
WIPO normalised codes used in BOPI	6

1. PATENT APPLICATIONS

1.1. Published patent applications arranged according to the International Patent Classification (IPC)	11
1.2. Published patent applications arranged in the ascending order of the patent application number	41
1.3. Published patent applications arranged in the alphabetical order of the applicant's name	47
1.4. Patent applications <ul style="list-style-type: none">• in respect of which a decision of refusal has been taken, or• in respect of which note withdrawal has been taken• which have been declared as deemed to be withdrawn	55
1.5. Patent applications in respect of which changes in the legal status have been entered in the National Register	59

2. PATENTS

2.1. Patents granted and issued in compliance with the Patent Law 64/1991, as republished on 08.08.2007, arranged according to the IPC	63
2.2. Patents granted and issued in compliance with the Patent Law 64/1991, as republished on 08.08.2007, arranged in the ascending order of the patent number	79
2.3. Patents granted and issued in compliance with the Patent Law 64/1991, as republished on 08.08.2007, arranged in the alphabetical order of the owner's names	83
2.4. Patents issued in compliance with the Patent Law 64/1991, as republished on 08.08.2007, in respect of which the mention of the decision to grant the patent has previously been published	89
2.5. Patents in respect of which changes in the legal status have been entered in the National Register	93
2.6. Correction of material errors contained in the published patents	99

3. PIPELINE PROTECTION PATENTS

3.1. Correction of material errors contained in the published documentation of transitory protection patents	105
--	-----

4. MISCELLANEOUS

5.1. List of industrial property specialized agencies, attorneys and authorized representatives	109
5.2. Regional centres for the promotion of industrial property in Romania	203

ANNEXE NO. 1 SUPPLEMENTARY PROTECTION APPLICATIONS AND CERTIFICATES

209

I. SUPPLEMENTARY PROTECTION CERTIFICATE APPLICATIONS

1. Transfers of rights have been registered according to art. 45 of the republished Patent Law no. 64/1991 ..	215
---	-----

II. SUPPLEMENTARY PROTECTION CERTIFICATES

1. Supplementary protection certificates granted and issued in compliance with Art.10, paragraph 2 of the Regulations, arranged according to the international classification	221
---	-----

ANNEXE NO. 2 UTILITY MODELS

223

I. REGISTERED UTILITY MODELS

Registered utility models arranged according to the international classification	227
Registered utility models of which changes in the legal status have been entered in the National Register	231

În Buletinul Oficial de Proprietate Industrială, rezumatele brevetelor acordate se publică în ordinea claselor.

Prima literă din clasă este simbolul unei secțiuni a clasificării internaționale a cererilor de brevet. Semnificația acestor simboluri este cea conferită de clasificarea internațională, astfel:

- A - Necesități curente ale vieții**
 - B - Tehnici industriale diverse. Transport**
 - C - Chimie și metalurgie**
 - D - Textile și hârtie**
 - E - Construcții fixe**
 - F - Mecanică. Iluminat. Încălzire. Armament. Exploziv**
 - G - Fizică**
 - H - Electricitate**
-

CONDIȚII DE VÂNZARE A BULETINULUI OFICIAL DE PROPRIETATE INDUSTRIALĂ

Buletinul Oficial de Proprietate Industrială se poate obține de la **Oficiul de Stat pentru Invenții și Mărci**, str. Ion Ghica, nr. 5, sector 3, București.

- Relații despre condițiile anuale de abonare le puteți obține de la O.S.I.M., telefon +4021.306.08.00, +4021.306.08.01 până la +4021.308.08.29, interior 203 sau 275.
- Prețul unui abonament la publicația BOPI - Brevete de invenție - suport hârtie - este de 540 lei (cu difuzare prin poștă) și de 460 lei cu ridicare de la sediul OSIM.
- Prețul unui abonament la publicația BOPI - Brevete de invenție - suport electronic - este de 360 lei (cu difuzare prin poștă) și de 290 lei cu ridicare de la sediul OSIM (la solicitare, poate fi transmis prin FTP, la prețul de 195 lei).
- În cazul în care vor interveni modificări ale prețurilor, acestea vor fi anunțate.

- Începând cu data de 1 septembrie 2004, contul OSIM este:
 - IBAN RO 89TREZ 7005025XXX000278, Activitatea de Trezorerie și Contabilitate Publică a Municipiului București (ATCPMB)
 - cod fiscal - 4266081

- Începând cu data de 1 ianuarie 2006, conturile IBAN OSIM de la Banca Comercială Română, Sucursala Sala Palatului, sunt:

	CONT IBAN NOU	CONT IBAN VECHI
- cont LEI	IBAN RO49RNCB0080005630320001	IBAN RO56RNCB5025000007740001
- cont USD	IBAN RO22RNCB0080005630320002	IBAN RO29RNCB5025000007740002
- cont EUR	IBAN RO38RNCB0080005630320005	IBAN RO61RNCB5025000007740008
- cont CHF	IBAN RO65RNCB0080005630320004	IBAN RO45RNCB5025000007740005

Programul de lucru cu publicul al Registraturii O.S.I.M. este următorul:

luni - joi: 8,30 - 16,00
vineri: 8,30 - 13,30

Extras din codurile normalizate ale Organizației Mondiale a Proprietății Intelectuale - OMPI - (norma ST3) referitoare la organizațiile internaționale și țările care eliberează sau înregistrează titluri de proprietate industrială și care se regăsesc frecvent în Buletinul Oficial de Proprietate Industrială (lista este actualizată de OMPI, în aprilie 2007).

AD - Andora	EG - Egipt	KM - Comore (Insule)	RO - România
AE - Emiratele Arabe Unite	EH - Sahara Occidentală ³	KN - Saint Kitts și Nevis	RS - Serbia
AF - Afganistan	EM - Oficiul pentru	KP - Republica Popularea	RU - Federația Rusă
AG - Antigua și Barbuda	Armonizarea Pieței	Democrată Coreea	RW - Ruanda
AI - Anguilla	Interne(Mărci și	KR - Republica Coreea	
AL - Albania	Modele Industriale)	KW - Kuweit	SA - Arabia Saudită
AM - Armenia	(OHIM)	KY - Insulele Caimane	SB - Insulele Salomon
AN - Antilele Olandeze	EP - Oficiul European de	KZ - Kazahstan	SC - Seychelle
AO - Angola	Brevete (OEB) ⁽¹⁾		SD - Sudan
AP - Organizația Regională	ER - Eritreea	LA - Laos(Republica	SE - Suedia
Africană de Proprietate	ES - Spania	Democrată)	SG - Singapore
Intelectuală (ARIPO)	ET - Etiopia	LB - Liban	SH - Sfânta Elena
AR - Argentina		LC - Santa Lucia	SI - Slovenia
AT - Austria	FI - Finlanda	LI - Lichtenstein	SK - Republica Slovacă
AU - Australia	FJ - Fidji	LK - Sri Lanka	SL - Sierra Leone
AW - Aruba	FK - Insulele Falkland	LR - Liberia	SM - San-Marino
AZ - Azerbaidjan	(Malvine)	LS - Lesotho	SN - Senegal
	FO - Insulele Feroe	LT - Lituania	SO - Somalia
	FR - Franța	LU - Luxemburg	SR - Suriname
		LV - Letonia	ST - Sao Tomee și Principe
BA - Bosnia-Herzegovina		LY - Libia	SV - Salvador
BB - Barbados	GA - Gabon	MA - Maroc	SY - Siria
BD - Bangladesh	GB - Anglia	MC - Monaco	SZ - Elveția
BE - Belgia	GC - Oficiul de Brevete al	MD - Moldova	
BF - Burkina Faso	Consiliului de Cooperare	ME - Muntenegru	TC - Insulele Turques
BG - Bulgaria	pentru Statele Arabe din	MG - Madagascar	și Caiques
BH - Bahrein	Golf(GCC)	MK - Macedonia	TD - Ciad
BI - Burundi	GD - Grenada	ML - Mali	TG - Togo
BJ - Benin	GE - Georgia	MM - Mianmar	TH - Thailanda
BM - Bermude	GG - Guernsey	MN - Mongolia	TJ - Tajikistan
BN - Brunei Darussalam	GH - Ghana	MO - Macao	TL - Timor - Leste ⁶
BO - Bolivia	GI - Gibraltar	MP - Insulele Mariana de Nord	TM - Turkmenistan
BR - Brazilia	GL - Groelanda	MR - Mauritania	TN - Tunisia
BS - Bahamas	GM - Gambia	MS - Montserrat	TO - Tonga
BT - Bhutan	GN - Guineea	MT - Malta	TR - Turcia
BV - Insula Bouvet	GQ - Guineea Ecuatorială	MU - Maurice	TT - Trinidad-Tobago
BW - Botswana	GR - Grecia	MV - Maldive	TV - Tuvalu
BX - Oficiul pentru Mărci	GS - Georgia de Sud și	MW - Malawi	TW - Taiwan (Provincie
Inregistrate, din Benelux	Insulele Sandwich	MX - Mexic	Chineză)
(BBM) și Oficiul pentru	GT - Guatemala	MY - Malaezia	TZ - Republica Unită
Modele Industriale, din	GW - Guineea-Bissau	MZ - Mozambic	a Tanzaniei
Benelux (BBDM) ²	GY - Guiana		
BY - Belarus		NA - Namibia	UA - Ucraina
BZ - Belize	HK - Hong-Kong	NE - Niger	UG - Uganda
	HN - Honduras	NG - Nigeria	US - Statele Unite ale Americii
CA - Canada	HR - Croația	NI - Nicaragua	UY - Uruguay
CD - Republica Democrată	HT - Haiti	NL - Olanda	UZ - Uzbekistan
Congo	HU - Ungaria	NO - Norvegia	
CF - Republica Centrafricană		NP - Nepal	VA - Saint-Siège
CG - Congo	IB - Biroul Internațional	NR - Nauru	VC - Saint Vincent
CH - Elveția	al Organizației Mondiale	NZ - Noua Zeelandă	et Grenadines
CI - Coasta de Fildeș	de Proprietate Industrială		VE - Venezuela
CK - Insulele Cook	(OMPI) ³	OA - Organizația Africană de	VG - Insulele Virgine Britanice
CL - Chile	ID - Indonezia	Proprietate Intelectuală	VN - Vietnam
CM - Camerun	IE - Irlanda	(OAPI) ⁽¹⁾	VU - Vanuatu
CN - China	IL - Israel	OM - Oman	
CO - Columbia	IM - Isle of Man		WO - Organizația Mondială de
CR - Costa Rica	IN - India	PA - Panama	Proprietate Intelectuală
CU - Cuba	IQ - Irak	PE - Peru	(OMPI)
CV - Insulele Capului Verde	IR - Iran (Republica Islamică)	PH - Filipine	(Biroul Internațional) ⁽⁵⁾
CY - Cipru	IS - Islanda	PK - Pakistan	WS - Samoa
CZ - Republica Cehă	IT - Italia	PL - Polonia	XN - Institutul Nordic pentru
DE - Germania ⁴		PT - Portugalia	Brevete (NPI)
DJ - Djibouti	JE - Jersey	PW - Insulele Palau	
DK - Danemarca	JM - Jamaica	PY - Paraguay	YE - Yemen
DM - Dominique	JO - Iordania	QA - Qatar	ZA - Africa de Sud
DO - Republica Dominicană	JP - Japonia	QZ - Oficiul European pentru	ZM - Zambia
DZ - Algeria		Comunitatea Soiurilor de	ZW - Zimbabwe
		plante (CPVO)	
EA - Organizația Euroasiatică	KE - Kenia		
a Brevetului ⁽¹⁾	KG - Kirghistan		
EC - Ecuador	KH - Cambodgia		
EE - Estonia	KI - Kiribati		

- 1 Organizații interguvernamentale (oficii regionale de brevete) ce acționează în folosul anumitor State Contractante, în cadrul PCT (Tratatul de Cooperare în Domeniul Brevetelor). În cazul Oficiului European de Brevete, acționează, de asemenea, ca Autoritate Internațională de Cercetare și Autoritate Internațională de Examinare Preliminară, în cadrul PCT.
- 2 Oficiul de Mărci Înregistrate și Oficiul de Modele Industriale, din Benelux au înlocuit oficiile naționale din Belgia, Luxemburg și Olanda, în ceea ce privește acțiunile referitoare la mărci și modele industriale.
- 3 Nume provizoriu.
- 4 În bazele de date electronice ale Registrului Internațional de Mărci, Biroul Internațional al OMPI folosește următoarele coduri adiționale, diferite de codurile active ale Standardului ST.3: "DD" - pentru a desemna Germania fără teritoriul care, înainte de 3 octombrie 1990, a constituit Republica Federală Germania; "DT" - pentru a desemna Germania fără teritoriul care, înainte de 3 octombrie 1990, a constituit Republica Democrată Germania.
- 5 Codul "WO" este utilizat în legătură cu publicarea internațională, sub PCT (Tratatul de Cooperare în Domeniul Brevetelor) (PCT) a cererilor internaționale, înregistrate la orice Oficiu receptor, membru PCT., dar, în aceeași măsură, și în legătură cu publicarea depozitelor modelelor industriale, în cadrul Acordului de la Haga, privind Depozitul Internațional al Modelelor Industriale. În această privință, referirea se face la codul INID (33) acordat în Standardele WIPO ST.9 și ST.80. Codul "WO" este, de asemenea, potrivit pentru a fi folosit în ceea ce privește înregistrarea internațională a mărcilor, în cadrul Acordului de la Madrid și al Protocolului de la Madrid privind Înregistrarea Internațională a Mărcilor. Codul "IB" este folosit în ceea ce privește primirea cererilor internaționale, în cadrul PCT, înregistrate de Biroul Internațional al OMPI, având și rolul de Oficiu receptor, membru PCT.
- 6 Cod - "TL" - adoptat în data de 20 mai 2002.

Norme privind codurile standard pentru identificarea diferitelor tipuri de documente de brevet

I. Coduri din Grupa 1/ST.16

- A0** - Cerere de brevet de invenție publicată înainte de termenul legal de 18 luni de la data de depozit sau data priorității recunoscute sau înainte de împlinirea termenului de 6 luni de la data deschiderii fazei naționale (art. 23, alin. 3^{*}).
- A1** - Cerere de brevet de invenție publicată în termenul legal, împreună cu raportul de documentare.
- A2** - Cerere de brevet de invenție publicată în termenul legal, fără raportul de documentare.
- A3** - Raport de documentare al unei cereri de brevet de invenție publicat ulterior publicării cererii.
- A4** - Cerere de brevet de invenție publicată în termen de 3 luni de la data declasificării informațiilor cuprinse în aceasta (art. 23, alin. 5^{*}).
- A8** - Cerere de brevet de invenție cu corecturi în pagina de capăt (bibliografică) a documentului.
- A9** - Cerere de brevet de invenție cu corecturi în descriere, revendicări și/sau desene.
- B1** - Brevet de invenție
- B2** - Brevet de invenție menținut în formă modificată în urma procedurii de revocare (art. 52^{*}).
- B8** - Brevet de invenție cu corecturi în pagina de capăt (bibliografică) a documentului.
- B9** - Brevet de invenție cu corecturi în descriere, revendicări și/sau desene, la care s-a efectuat retipărirea parțială sau completă a documentului.
- C3** - Brevet de invenție eliberat după procedura de anulare în parte, în baza hotărârii TB (art. 54, alin. 2^{*}).
- C4** - Brevet de invenție eliberat după procedura de anulare ca urmare a unei acțiuni în justiție, referitoare la dreptul la brevet (art. 66, alin. 2^{*}).
- C8** - Brevet de invenție eliberat după procedura de anulare, cu corecturi în pagina de capăt (bibliografică) a documentului.
- C9** - Brevet de invenție eliberat după procedura de anulare, cu corecturi în descriere, revendicări și/sau desene, la care s-a efectuat retipărirea parțială sau completă a documentului.

II. Coduri din Grupa 3 /ST. 16

- T** - Certificat de protecție tranzitorie (art. 5(1)^{**}).
- T1** - Traducerea revendicărilor cererii de brevet european (art. 5(2)^{***}).
- T2** - Traducerea fascicului brevetului european (art. 6(2)^{***}).
- T3** - Traducerea fascicului brevetului european menținut în formă modificată în urma unei proceduri de opoziție (art. 6(3)^{***}).
- T8** - Pagina de capăt retipărită a unei cereri de brevet european publicată sau a unui brevet de european publicat, ca urmare a unor corecturi ale acesteia.
- T9** - Traducere cu corecturi a unui document de brevet european publicat.

* LEGEA nr. 64/1991, privind brevetele de invenție, republicată în Monitorul Oficial al României, Partea I, nr. 541, din 08 august 2007

** LEGEA nr. 93/1998, privind protecția tranzitorie a brevetelor de invenție, publicată în Monitorul Oficial al României, nr. 186, din 20 mai 1998.

*** LEGEA nr. 611/2002, privind aderarea României la Convenția privind eliberarea brevetelor europene, adoptată la München, la 5 octombrie 1973, precum și la Actul de revizuire a acesteia, adoptat la München, la 29 noiembrie 2000 (publicată în Monitorul Oficial al României nr. 844/22.XI.2002).

III. Coduri din Grupa 6/ST. 16

- I1** - Cerere de Certificat suplimentar de protecție, pentru medicamente și pentru produse de protecție a plantelor.
- I2** - Certificat suplimentar de protecție, pentru medicamente și pentru produse de protecție a plantelor.

IV. Coduri din Grupa 2/ST. 16

- U1** - Certificat de model de utilitate, publicat împreună cu raportul de documentare.
- U2** - Certificat de model de utilitate, publicat fără raportul de documentare.
- U3** - Raport de documentare publicat ulterior modelului de utilitate.
- Y** - Raport de documentare efectuat la cererea terților, pentru revendicările modificate ale modelului de utilitate.
- Z** - Model de utilitate menținut, cu revendicări modificate în urma unei proceduri de anulare.

**CERERI DE BREVET DE INVENȚIE
PUBLICATE, ORDONATE DUPĂ INDICII
CLASIFICĂRII INTERNAȚIONALE
A BREVETELOR (C.I.B.)**

Semnificația codurilor INID folosite în prezenta secțiune (norma ST 9 a Organizației Mondiale a Proprietății Intelectuale OMPI), în ordinea apariției lor:

- (11) numărul de publicare;
- (21) numărul de cerere de brevet de invenție;
- (41) data publicării cererii de brevet;
- (22) data depozitului;

- (62) divizată din cererea nr.; data;
- (66) prioritate internă;

- (30) prioritate;
- (86) numărul și data cererii internaționale;
- (87) numărul și data publicării cererii internaționale;

- (71) solicitant;
- (72) numele și prenumele inventatorilor declarați;
- (74) mandatarul autorizat;

- (51) clasa, conform clasificării internaționale;
- (54) titlul invenției;
- (57) rezumatul invenției.

Cu începere de la data publicării cererii de brevet, cererea asigură, în mod provizoriu, solicitantului, protecția conferită potrivit dispozițiilor art. 32 din Legea nr. 64/1991, cu excepția cazurilor în care cererea de brevet de invenție a fost respinsă, retrasă sau considerată ca fiind retrasă. Întinderea protecției conferite de cererea de brevet de invenție este determinată de revendicările conținute în cererea publicată în conformitate cu art. 23 alin. (1)-(3).

Descrierea, revendicările și, dacă este cazul, desenele cererilor de brevet de invenție publicate în acest număr sunt puse la dispoziția publicului începând cu data de 30.09.2010 și pot fi consultate la sala de lectură a O.S.I.M. sau se pot comanda, contra cost, copii ale acestora.

(11) 125685 A2 (51) **A01C 7/00** ^(2006.01) (21) a 2009 00216 (22) 11.03.2009 (41) 30.09.2010//9/2010 (71) INSTITUTUL NAȚIONAL DE CERCETARE-DEZVOLTARE PENTRU MAȘINI ȘI INSTALAȚII DESTINATE AGRICULTURII ȘI INDUSTRIEI ALIMENTARE, BD ION IONESCU DE LA BRAD, NR. 6, SECTOR 1, BUCUREȘTI, B, RO (72) NIȚESCU VASILE, STR. PRELUNGIREA GHENCEA, NR. 45, BL. B7, SC. B, AP. 32, BRAGADIRU, IF, RO; CONSTANTIN NICOLAE, STR. VALEA IALOMITEI, NR. 1A, BL. C18A, SC. 2, AP. 69, SECTOR 6, BUCUREȘTI, B, RO; SORICĂ CRISTIAN MARIAN, STR. DUNĂRII, BL. D15, SC. A, AP. 16, ROȘIORI DE VEDE, TR, RO; GANEA-CHRISTU IOAN, STR. AVIAȚIEI, NR. 23, BL. 14D, SC. 1, ET. 1, AP. 6, SECTOR 1, BUCUREȘTI, B, RO (54) **SECȚIE DE PLANTAT RIZOMI DE *MISCANTHUS***

(57) Invenția se referă la o secție de plantat rizomi de *Miscanthus*. Secția conform invenției este compusă dintr-un suport (2) cu bride, care face legătura cu un cadru (A) metalic al unei mașini agricole și cu un cadru propriu al secției (1), pe care sunt montate un deschizător (3) de rigolă, o pereche (5) de discuri sferice, cu posibilitatea de reglare a unghiului de atac și a distanței dintre ele, o roată (6) de tasare în partea posterioară, un scaun (7) și o platformă (8) suport pentru materialul de plantat, rizomii de *Miscanthus* fiind introduși manual într-un tub (4) cu secțiune interioară ovală, de unde cad liber în șanțul format de deschizătorul de rigolă.

Revendicări: 1
Figuri: 2

(11) 125685 A2

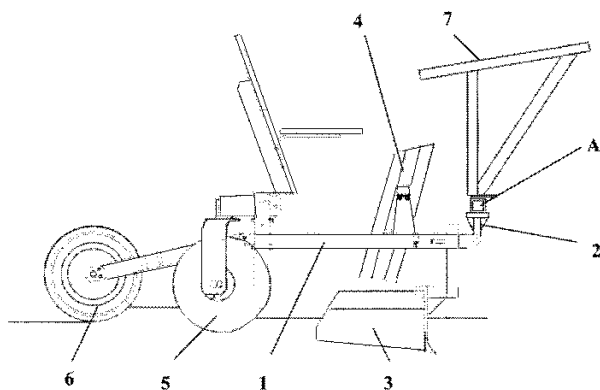


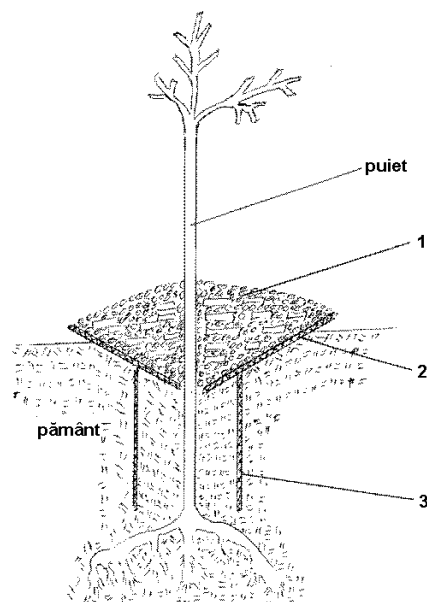
Fig. 1

(11) 125686 A2 (51) **A01G 25/06** ^(2006.01); **E03B 3/28** ^(2006.01); (21) a 2009 00378 (22) 02.03.2009 (41) 30.09.2010//9/2010 (71) MORARU GHIORGHE, STR. CONSTRUCTORILOR, NR. 12, BL. C2, SC. 2, AP. 29, GALAȚI, GL, RO (72) MORARU GHIORGHE, STR. CONSTRUCTORILOR, NR. 12, BL. C2, SC. 2, AP. 29, GALAȚI, GL, RO (54) **PROCEDEU ȘI DISPOZITIV DE UDARE ECOLOGICĂ A PUIEȚILOR NOU PLANTAȚI DE POMI, "CIOCĂRLII" DE VIȚĂ ȘI ARBORI**

(57) Invenția se referă la un procedeu și la un dispozitiv de udare cu apă a puietilor nou plantați de pomi fructiferi și, de asemenea, pentru udarea "ciocărlilor" de viță de vie și a arborilor aflați în zone aride, cu sol nisipos, sau în regiuni cu precipitații reduse. Procedeu conform invenției constă în folosirea unei cantități de apă condensată, obținută din umiditatea din atmosferă și din eventualele ploii, și ghidarea acesteia în sol, către rădăcinile unui puiet nou plantat. Dispozitivul conform invenției are un condensator (1) realizat din materiale cum ar fi pietre, cioburi de sticlă sau bucăți de metal, capabile să ridice temperatura la care apare punctul de rouă, pentru a produce efectul de condensare a unei cantități relativ mari de apă din umiditatea atmosferei și de reținere a apei din eventualele ploii, un scurgător (2) tronconic, retezat la vârf, pentru a putea trece prin el trunchiul unui puiet nou plantat, pentru a scurge apa, și un ghidaj (3) care ghidează apa în sol, spre rădăcinile puietului.

Revendicări: 6
Figuri: 1

(11) 125686 A2



(11) 125687 A2 (51) **A23L 1/28** (2006.01) (21) a 2009 00273 (22) 30.03.2009 (41) 30.09.2010/9/2010 (71) CUCU MIOARA, STR. VICTORIEI, BL. 2, AP. 6, VICTORIA, BV, RO; IANCULOV IOSIF, STR. MARTIR IOAN STANCIU, NR. 11, SC. C, ET. 2, AP. 11, TIMIȘOARA, TM, RO (72) CUCU MIOARA, STR. VICTORIEI, BL. 2, AP. 6, VICTORIA, BV, RO; IANCULOV IOSIF, STR. MARTIR IOAN STANCIU, NR. 11, SC. C, ET. 2, AP. 11, TIMIȘOARA, TM, RO (54) **PREPARATE GEMOTERAPICE PE BAZĂ DE CIUPERCI**

(57) Prezenta invenție se referă la un procedeu de obținere a unui preparat gemoterapeutic hidroglicero-alcoolic, prin extracție din butoni de ciuperci medicinale, constând din macerarea a 50 g de materie primă proaspătă în 25...50 g alcool etilic de 90°, timp de 4...5 zile, apoi încă 21 de zile, într-un amestec de apă și glicerină în raport 1 : 1, astfel încât raportul material vegetal/solvent să fie de 1 : 20, după care extractul rezultat este filtrat și diluat în proporție de 1 : 10 cu un amestec format din apă, alcool și glicerină în raport 2 : 3 : 5.

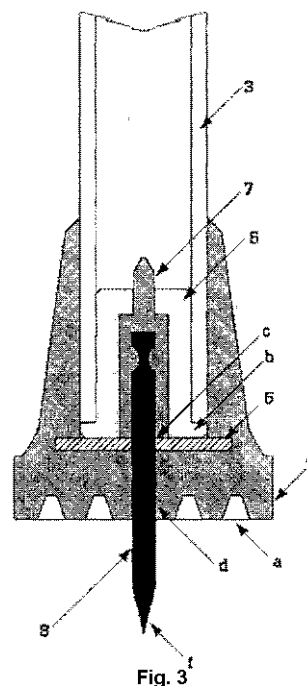
Revendicări: 1

(11) 125688 A2 (51) **A45B 1/02** (2006.01) (21) a 2008 00533 (22) 09.07.2008 (41) 30.09.2010/9/2010 (71) CALBOREAN OCTAVIAN, STR. ROMANCIERILOR, NR. 5, BL. C14, SC. A, ET. 5, AP. 19, SECTOR 6, COD 061791, BUCUREȘTI, B, RO (72) CALBOREAN OCTAVIAN, STR. ROMANCIERILOR, NR. 5, BL. C14, SC. A, ET. 5, AP. 19, SECTOR 6, COD 061791, BUCUREȘTI, B, RO (54) **BASTON REGLABIL MULTIFUNCȚIONAL**

(57) Invenția se referă la un baston reglabil multifuncțional, destinat persoanelor vârstnice, persoanelor aflate în proces de recuperare, posttraumatică sau postoperatorie, sau persoanelor care urcă sau merg pe porțiuni cu risc de alunecare. Bastonul conform invenției cuprinde o tijă (3) în care se poate monta un buton (7) care conține un cui (8) cu un vârf (f) ascuțit, cuiul (8) putând fi poziționat cu vârful (f) în interiorul sau în afara tijei (3) și fixat cu un pufăr (4) folosibil pe sol uscat sau imperfect, atunci când cuiul (8) este în interior, iar în varianta cu reglarea forței de apăsare, bastonul are în alcătuire un șurub (10) prevăzut cu o piuliță (11), o șaibă (13) între care este dispus un arc (12) ce permite reglarea forței de apăsare între niște coliere (9.1 și 9.2).

Revendicări: 2
Figuri: 5

(11) 125688 A2



(11) 125689 A0 (51) **A46B 9/04** (2006.01), **A46B 13/08** (2006.01), (21) a 2010 00313 (22) 31.05.2010 (41) 30.09.2010/9/2010 (71) IVAN MARIAN, COMUNA SAPOCA, BZ, RO (72) IVAN MARIAN, COMUNA SAPOCA, BZ, RO (54) **PERIUȚĂ DE DINȚI ȘI DE CURĂȚAT LIMBA**

(57) Invenția se referă la o periuță și la o metodă pentru curățarea dinților și/sau a limbii, destinate menținerii igienei cavității bucale. Periuța conform invenției are o tijă (1) cilindrică, prevăzută, la un capăt (a) activ, cu niște smocuri (2) de peri, așezate pe mai multe rânduri, care acoperă o zonă de lungime prestabilită, iar la celălalt capăt, cu o porțiune (b) îngustată, care permite asamblarea solidară a acesteia la o manivelă (3) de acționare, care poate fi rotită cu ajutorul unui mâner (c), precum și un manșon (4) de sprijin care culisează în lungul tijei (1) cilindrice, pe o lungime limitată de niște proeminențe (d și e) inelare, permițând, în același timp, rotația acesteia, fiind dotat, pe exterior, cu niște striații (f) pentru realizarea unui contact sigur cu degetele utilizatorului. Metoda conform invenției constă în realizarea unei mișcări de rotație a unui capăt activ al unei periuțe de dinți, simultan cu o mișcare de translație

(11) 125689 A0

a unei tije a periutei, prin susținerea unui manșon cu care se păstrează direcția de acționare și prin învârtirea unei manivele, timp în care se realizează atât curățarea dinților, a interstițiilor dintre ei și a gingiilor, cât și a mucoasei obrazului.

Revendicări: 6

Figuri: 3

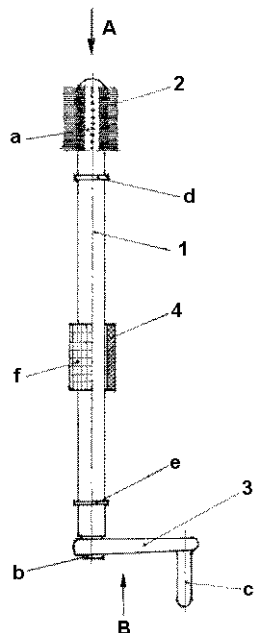


Fig. 1

(11) 125057 A3 (51) **A61B 5/04** (2006.01), **G06F 1/26** (2006.01), (21) a 2009 00203 (22) 06.03.2009 (41) 30.11.2009//11/2009 (71) MOTOC ANDREI GHEORGHE MARIUS, STR. BUCUREȘTI, NR. 18, AP. 9, TIMIȘOARA, TM, RO; CITU IOAN CÔSMIN, BD VICTOR BABEȘ, NR. 27, TIMIȘOARA, TM, RO; BORZA CLAUDIA, STR. TOSCA, NR. 2, TIMIȘOARA, TM, RO; BOGDAN CIPRIAN, CALEA MARTIRILOR, NR. 8, BL. 3AB, SC. A, AP. 8, TIMIȘOARA, TM, RO; OANCEA CRISTIAN IULIAN, ALEEA CONSTRUCTORILOR, NR. 11F, AP. 1, COMUNA DUMBRĂVITA, TM, RO; TRIPON DAN LUCIAN, BD REVOLUȚIEI DIN DECEMBRIE, BL. 5, SC. 1, AP. 11, REȘITA, CS, RO (72) MOTOC ANDREI GHEORGHE MARIUS, STR. BUCUREȘTI, NR. 18, AP. 9, TIMIȘOARA, TM, RO; CITU IOAN CÔSMIN, BD VICTOR BABEȘ, NR. 27, TIMIȘOARA, TM, RO; BORZA CLAUDIA, STR. TOSCA, NR. 2, TIMIȘOARA, TM, RO; BOGDAN CIPRIAN, CALEA MARTIRILOR, NR. 8, BL. 3AB, SC. A, AP. 8, TIMIȘOARA, TM, RO; OANCEA CRISTIAN IULIAN, ALEEA CONSTRUCTORILOR, NR. 11F, AP. 1, COMUNA DUMBRĂVITA, TM, RO; TRIPON DAN LUCIAN, BD REVOLUȚIEI DIN DECEMBRIE, BL. 5, SC. 1, AP. 11, REȘITA, CS, RO (54) **DISPOZITIV ELECTRONIC PENTRU CONECTAREA APARATURII MEDICALE LA CALCULATOR CU PROTECȚIE LA SUPRATENSIEUNE**

(57) Invenția se referă la un dispozitiv electronic pentru conectarea unui aparat medical, cum ar fi, de exemplu, un electrocardiograf, un electroencefalograf sau un electromiograf, la un calculator, în vederea transmiterii de date. Dispozitivul electronic, conform invenției, este alcătuit dintr-un bloc de izolare galvanică (2), ce constă dintr-un optocuplor având cele două părți componente alimentate din două surse separate de tensiune, un convertor de semnal (3),

(11) 125057 A3

pentru conversia unui semnal de tip TTL, obținut de la un aparat medical (1), în semnal de tip RS232, alimentarea ansamblului format din optocuplor și convertor de semnal (3) fiind realizată prin intermediul unui bloc (4) compus din două diode Schottky, cu ajutorul cărora se preia curentul necesar de la o interfață serială a unui calculator (5), și al unui stabilizator de tensiune.

Revendicări: 1

Figuri: 2

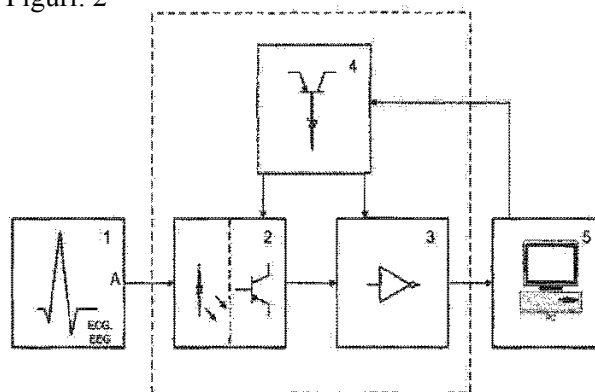


Fig. 1

Cu raport de documentare publicat la data de 30.11.2010

(11) 125690 A2 (51) **A61K 9/06** (2006.01), **A61K 35/64** (2006.01), (21) a 2006 00899 (22) 21.11.2006 (41) 30.09.2010//9/2010 (71) GROZESCU MIHAI, STR. VÂLCELE, NR. 44, COD 605600, TÂRGU-OCNA, BC, RO (72) GROZESCU MIHAI, STR. VÂLCELE, NR. 44, COD 605600, TÂRGU-OCNA, BC, RO (54) **UNGUENT PENTRU TRATAREA ULCERULUI VARICOS, PICIOR DIABETIC, PSORIAZIS, LEPRĂ**

(57) Invenția se referă la un unguent pentru tratarea ulcerului varicos, piciorului diabetic, psoriazisului și a leprei. Unguentul conform invenției se obține prin fierberea în apă, timp de aproximativ 30 min, a următoarelor plante: rostopască, gălbenele, cimbrisor și frunze de nuc, apoi, în soluția rămasă după îndepărtarea plantelor, se introduc rășină de molid, ceară de albine și ulei de floarea-soarelui, și amestecul rezultat se fierbe 10 min, după care se răcește și se separă stratul de unguent de la suprafață, care, după omogenizare, se ambalează în cutii sau tuburi.

Revendicări: 1

(11) 125691 A2 (51) **A61K 36/185** ^(2006.01); **A61K 9/08** ^(2006.01); (21) a 2009 00231 (22) 13.03.2009 (41) 30.09.2010/9/2010 (71) **ȚUȚU MIHAI CODRUȚ, STR. CONSTANTIN SANDU ALDEA, NR. 52, SECTOR 1, BUCUREȘTI, B, RO; HADJIEV-MARINOV ZVEZDOMIR, CALEA MOȘILOR, NR. 88, SC. B, AP. 25, SECTOR 3, BUCUREȘTI, B, RO (72) ȚUȚU MIHAI CODRUȚ, STR. CONSTANTIN SANDU ALDEA, NR. 52, SECTOR 1, BUCUREȘTI, B, RO; HADJIEV-MARINOV ZVEZDOMIR, CALEA MOȘILOR, NR. 88, SC. B, AP. 25, SECTOR 3, BUCUREȘTI, B, RO (54) PRODUS FITOFARMACEUTIC CU ACȚIUNE DE REVITALIZANT MASCULIN**

(57) Invenția se referă la un produs fitofarmaceutic utilizant ca revitalizant masculin. Produsul conform invenției se obține prin macerarea în alcool de 25...30° a următoarelor plante: 50...115 g *Sambuci flos* (soc), 15...75 g *Plantaginis folium* (pătlagină), 50...110 g *Melissae herba* (roiniță), 5...55 g *Coriandri fructus* (coriandru), 20...85 g *Alchemillae herba* (crețioară), 50...120 g *Juniperi fructus* (ienupăr), 5...65 g *Millefolli herba/Millefolli flos* (coada șoricelului), 150...220 g *Equiseti herba* (coada calului), 5...70 g *Chicorii herba* (cicoare), 10...80 g *Betulae folium* (mesteacăn), 5...50 g *Bardanae radix* (brusture), 5...35 g *Liquiritiae radix* (lemn dulce), 5...40 g *Hyppophae herba* (isop), 50...115 g

(11) 125691 A2
Cynobasti fructus (măceșe), 10...80 g *Hyssopi herba* (isop), 5...60 g *Graminis rhizoma* (pir) și 5...70 g *Taraxaci herba* (păpădie), în vase bine închise, la temperatura camerei, timp de 14 zile, după care se decantează extractul lichid și lichidul rezultat se lasă la sedimentat timp de 1...2 zile, la temperatura de 10...15°C, apoi se filtrează, rezultând un produs sub forma unui lichid brun, având un miros caracteristic, ce se ambalează în sticle de culoare închisă.

Revendicări: 2

(11) 125692 A2 (51) **A61K 36/185** ^(2006.01); **A61K 9/08** ^(2006.01); (21) a 2009 00225 (22) 13.03.2009 (41) 30.09.2010/9/2010 (71) **ȚUȚU MIHAI CODRUȚ, STR. CONSTANTIN SANDU ALDEA, NR. 52, SECTOR 1, BUCUREȘTI, B, RO; HADJIEV-MARINOV ZVEZDOMIR, CALEA MOȘILOR, NR. 88, SC. B, AP. 25, SECTOR 3, BUCUREȘTI, B, RO (72) ȚUȚU MIHAI CODRUȚ, STR. CONSTANTIN SANDU ALDEA, NR. 52, SECTOR 1, BUCUREȘTI, B, RO; HADJIEV-MARINOV ZVEZDOMIR, CALEA MOȘILOR, NR. 88, SC. B, AP. 25, SECTOR 3, BUCUREȘTI, B, RO (54) SUPLIMENT ALIMENTAR CU ACȚIUNE DE PROTECȚIE A TUBULUI DIGESTIV**

(57) Invenția se referă la un supliment alimentar care se utilizează în afecțiuni hepatice, gastrice, biliare pancreatice, intestinale și pentru combaterea constipației și a sindroamelor dispeptice. Suplimentul conform invenției se obține prin macerarea în alcool de 25...30° a următoarelor plante: 30...90 g *Mori folium* (afin), 10...70 g *Cichorii herba* (cicoare), 55...115 g *Urticae folium* (urzică), 60...120 g *Taraxaci herba* (coada șoricelului), 15...70 g *Hyperici herba* (sunătoare), 60...20 g *Coriandri fructus* (coriandru), 5...40g *Plantaginis folium* (pătlagină), 10...50 g *Robiniae pseudacatiae folium* (salcâm), 70...130 g *Calendulae flos* (gălbenele) și 20...75 g *Liquiritiae radix* (lemn dulce), în vase bine închise, la

(11) 125692 A2
 temperatura camerei, timp de 14 zile, după care se decantează extractul lichid și lichidul rezultat se lasă la sedimentat timp de 1...2 zile, la temperatura de 10...15°C, apoi se filtrează, obținându-se un produs sub formă de lichid brun, având un miros caracteristic, ce se ambalează în sticle de culoare închisă.

Revendicări: 2

(11) 125693 A2 (51) **A61K 36/185** (2006.01), **A61K 9/08** (2006.01); (21) a 2009 00229 (22) 13.03.2009 (41) 30.09.2010/9/2010 (71) TUTU MIHAI CODRUȚ, STR. CONSTANTIN SANDU ALDEA, NR. 52, SECTOR 1, BUCUREȘTI, B, RO; HADJIEV-MARINOV ZVEZDOMIR, CALEA MOȘILOR, NR. 88, SC. B, AP. 25, SECTOR 3, BUCUREȘTI, B, RO (72) TUTU MIHAI CODRUȚ, STR. CONSTANTIN SANDU ALDEA, NR. 52, SECTOR 1, BUCUREȘTI, B, RO; HADJIEV-MARINOV ZVEZDOMIR, CALEA MOȘILOR, NR. 88, SC. B, AP. 25, SECTOR 3, BUCUREȘTI, B, RO (54) **PRODUS FITOFARMACEUTIC CU ACȚIUNE HIPOGLICEMIANȚĂ**

(57) Invenția se referă la un produs fitofarmaceutic utilizat ca supliment alimentar în terapia diabetului și a hipoglicemiei. Produsul conform invenției se obține prin macerarea în alcool de 25...30° a următoarelor plante: 65...75 g *Myrtili folium* (afin), 50...60 g *Bardanae radix* (brusture), 40...50 g *Salviae herba* (salvie), 75...85 g *Betulae folium* (mesteacăn), 17...25 g *Urticae folium* (urzică), 23...33 g *Taraxaci herba* (păpădie), 85...95 g *Cichorii herba* (cicoare), 40...50 g *Liquiritae radix* (lemn dulce), 60...77 g *Coriandri fructus* (coriandru), 80...95 g *Sambuci flos* (soc) și 85...95 g *Phaseoli fructus* (teci de fasole), în vase bine închise, la temperatura camerei, timp de 14 zile, după care se decantează extractul lichid și lichidul rezultat se lasă la sedimentat timp de 1...2 zile, la temperatura de 10...15°C, apoi se filtrează, rezultând un produs sub forma unui lichid brun, având un miros caracteristic, ce se ambalează în sticle de culoare închisă.

Revendicări: 2

(11) 125694 A2 (51) **A61K 36/185** (2006.01), **A61K 9/08** (2006.01); (21) a 2009 00226 (22) 13.03.2009 (41) 30.09.2010/9/2010 (71) TUTU MIHAI CODRUȚ, STR. CONSTANTIN SANDU ALDEA, NR. 52, SECTOR 1, BUCUREȘTI, B, RO; HADJIEV-MARINOV ZVEZDOMIR, CALEA MOȘILOR, NR. 88, SC. B, AP. 25, SECTOR 3, BUCUREȘTI, B, RO (72) TUTU MIHAI CODRUȚ, STR. CONSTANTIN SANDU ALDEA, NR. 52, SECTOR 1, BUCUREȘTI, B, RO; HADJIEV-MARINOV ZVEZDOMIR, CALEA MOȘILOR, NR. 88, SC. B, AP. 25, SECTOR 3, BUCUREȘTI, B, RO (54) **PRODUS FITOFARMACEUTIC PENTRU REGLAREA ACTIVITĂȚII SEXUALE ȘI CARDIACE**

(57) Invenția se referă la un produs fitofarmaceutic utilizat pentru potențarea activității sexuale și ca tonifiant cardiac și vasodilatator asupra vaselor coronariene. Produsul conform invenției se obține prin macerarea în alcool de 25...30° a următoarelor plante: 10...70 g *Polygoni avicularis herba* (troscot), 10...75 g *Bardanae radix* (brusture), 60...120 g *Liquiritae radix* (lemn dulce), 60...125 g *Valerianae rhizoma cum radicibus* (valeriană), 65...130 g *Crataegi folium cum flores* (păducel), 10...80 g *Hyssopti herba* (isop), 50...120 g *Leonuri herba* (talpa găștei), 45...110 g *Hyppopae fructus* (cătină), 15...80 g *Plantaginis folium* (pătlagină), 50...115 g

(11) 125694 A2

Hyperici herba (sunătoare) și 70...120 g *Taraxaci herba* (păpădie), în vase bine închise, la temperatura camerei, timp de 14 zile, după care se decantează extractul lichid și lichidul rezultat se lasă la sedimentat timp de 1...2 zile, la temperatura de 10...15°C, apoi se filtrează, rezultând un produs sub forma unui lichid brun, având un miros caracteristic, ce se ambalează în sticle de culoare închisă.

Revendicări: 2

(11) 125695 A2 (51) **A61K 36/185** (2006.01), **A61K 9/10** (2006.01); (21) a 2009 00228 (22) 13.03.2009 (41) 30.09.2010/9/2010 (71) TUTU MIHAI CODRUȚ, STR. CONSTANTIN SANDU ALDEA, NR. 52, SECTOR 1, BUCUREȘTI, B, RO; HADJIEV-MARINOV ZVEZDOMIR, CALEA MOȘILOR, NR. 88, SC. B, AP. 25, SECTOR 3, BUCUREȘTI, B, RO (72) TUTU MIHAI CODRUȚ, STR. CONSTANTIN SANDU ALDEA, NR. 52, SECTOR 1, BUCUREȘTI, B, RO; HADJIEV-MARINOV ZVEZDOMIR, CALEA MOȘILOR, NR. 88, SC. B, AP. 25, SECTOR 3, BUCUREȘTI, B, RO (54) **PRODUS FITOFARMACEUTIC CU ACȚIUNE ASUPRA TRACTULUI RESPIRATOR**

(57) Invenția se referă la un produs fitofarmaceutic utilizat ca supliment alimentar în afecțiuni pulmonare și ale căilor respiratorii. Produsul conform invenției se obține prin macerarea în alcool de 25...30° a următoarelor plante: 10...75 g *Marrubi herba* (unguraș), 10...80 g *Primulae rhizoma cum radicibus* (ciuboșica cucului), 60...120 g *Origani herba* (șovârv), 60...125 g *Violae tricoloris herba* (trei frați pătați), 55...115 g *Serpylli herba* (cimbrisor), 10...70 g *Urticae herba* (urzică), 50...115 g *Plantaginis folium* (pătlagină) și 30...110 g *Thymi herba* (cimbru), în vase bine închise, la temperatura camerei, timp de 14 zile, după care se decantează extractul lichid și lichidul rezultat se lasă la sedimentat timp de 1...2 zile, la temperatura de 10...15°C, apoi se filtrează, rezultând un produs sub forma unui lichid brun, având un miros caracteristic, ce se ambalează în sticle de culoare închisă.

Revendicări: 2

(11) 125696 A2 (51) **A61K 36/185** (2006.01); **A61K 9/08** (2006.01); (21) a 2009 00230 (22) 13.03.2009 (41) 30.09.2010/9/2010 (71) TUTU MIHAI CODRUT, STR. CONSTANTIN SANDU ALDEA, NR. 52, SECTOR 1, BUCUREȘTI, B, RO; HADJIEV-MARINOV ZVEZDOMIR, CALEA MOȘILOR, NR. 88, SC. B, AP. 25, SECTOR 3, BUCUREȘTI, B, RO (72) TUTU MIHAI CODRUT, STR. CONSTANTIN SANDU ALDEA, NR. 52, SECTOR 1, BUCUREȘTI, B, RO; HADJIEV-MARINOV ZVEZDOMIR, CALEA MOȘILOR, NR. 88, SC. B, AP. 25, SECTOR 3, BUCUREȘTI, B, RO (54) **PRODUS FITOFARMACEUTIC UTILIZAT ÎN AFECȚIUNI DERMATOLOGICE**

(57) Invenția se referă la un produs fitofarmaceutic utilizat ca supliment alimentar pentru terapia unor afecțiuni dermatologice, în special vitiligo. Produsul conform invenției se obține prin macerarea în alcool de 25...30° a următoarelor plante: 5...60 g *Violae tricoloris herba* (trei frați pătați), 50...110 g *Millefolii herba* (coada șoricelului), 20...75 g *Betulae folium* (mesteacăn), 5...45 g *Sambuci flos* (soc), 35...100 g *Marubi herba* (unguraș), 10...75 g *Taraxaci herba* (păpădie), 5...80 g *Graminis rhizoma* (pir), 10...115 g *Serpilli herba* (cimbrisor) și 15...85 g *Plantaginis folium* (pătlagină), în vase bine închise, la temperatura camerei, timp de 14 zile, după care se sedimentează extractul lichid și lichidul rezultat se lasă la sedimentat timp de 1...2 zile, la temperatura de 10...15°C, apoi se filtrează, rezultând un produs sub forma unui lichid brun, având un miros caracteristic, ce se ambalează în sticle de culoare închisă.

Revendicări: 2

(11) 125697 A2 (51) **A61K 36/185** (2006.01); **A61K 9/08** (2006.01); (21) a 2009 00224 (22) 13.03.2009 (41) 30.09.2010 /9/2010 (71) TUTU MIHAI CODRUT, STR. CONSTANTIN SANDU ALDEA, NR. 52, SECTOR 1, BUCUREȘTI, B, RO; HADJIEV-MARINOV ZVEZDOMIR, CALEA MOȘILOR, NR. 88, SC. B, AP. 25, SECTOR 3, BUCUREȘTI, B, RO (72) TUTU MIHAI CODRUT, STR. CONSTANTIN SANDU ALDEA, NR. 52, SECTOR 1, BUCUREȘTI, B, RO; HADJIEV-MARINOV ZVEZDOMIR, CALEA MOȘILOR, NR. 88, SC. B, AP. 25, SECTOR 3, BUCUREȘTI, B, RO (54) **PRODUS FITOFARMACEUTIC CU ACȚIUNE ASUPRA SISTEMULUI ENDOCRIN**

(57) Invenția se referă la un produs fitofarmaceutic utilizat ca supliment alimentar pentru reglarea activității hormonale. Produsul conform invenției se obține prin macerarea în alcool de 25...30° a următoarelor plante: 10...50 g *Millefolii herba* (coada șoricelului), 50...110 g *Equiseti herba* (coada calului), 70...120 g *Taraxaci herba* (păpădie), 75...130 g *Calendula flos* (gălbenele), 10...75 g *Cichorii herba* (cicoare), 10...60 g *Betulae folium* (mesteacăn), 10...65 g *Salviae folium* (salvie), 5...60 g *Galii veri herba* (sânziene) și 50...115 g *Epilobii herba* (pufulița cu flori mici), în vase bine închise, la temperatura camerei, timp de 14 zile, după care se decantează extractul lichid și lichidul rezultat se lasă la sedimentat timp de 1...2 zile, la temperatura de 10...15°C, apoi se filtrează, obținându-se un produs sub formă de lichid brun, cu miros caracteristic, ce se ambalează în sticle de culoare închisă.

Revendicări: 2

(11) 125698 A2 (51) **A61K 36/185** (2006.01); **A61K 9/08** (2006.01); (21) a 2009 00227 (22) 13.03.2009 (41) 30.09.2010/9/2010 (71) TUTU MIHAI CODRUT, STR. CONSTANTIN SANDU ALDEA, NR. 52, SECTOR 1, BUCUREȘTI, B, RO; HADJIEV-MARINOV ZVEZDOMIR, CALEA MOȘILOR, NR. 88, SC. B, AP. 25, SECTOR 3, BUCUREȘTI, B, RO (72) TUTU MIHAI CODRUT, STR. CONSTANTIN SANDU ALDEA, NR. 52, SECTOR 1, BUCUREȘTI, B, RO; HADJIEV-MARINOV ZVEZDOMIR, CALEA MOȘILOR, NR. 88, SC. B, AP. 25, SECTOR 3, BUCUREȘTI, B, RO (54) **PRODUS FITOFARMACEUTIC CU ACȚIUNE DE TONIC CEREBRAL**

(57) Invenția se referă la un produs fitofarmaceutic cu acțiune de tonic cerebral. Produsul conform invenției se obține prin macerarea în alcool de 25...30° a următoarelor plante: 10...60 g *Hyperici Herba* (sunătoare), 50...115 g *Coriandri fructus* (coriandru), 20...80 g *Juniperi Fructus* (ienupăr), 5...50 g *Millefolii herba/Millefolii flos* (coada șoricelului), 45...110 g *Sambuci flos* (soc), 10...85 g *Melissae Folium* (roiniță), 10...80 g *Primula Herba* (ciuboțica cucului), 40...110 g *Mentae Folium* (mentă), 5...90 g *Graminis Rhizoma* (pir), 10...95 g *Crataegi Folium cum Flores* (păducel), 60...120 g *Galii Veri Herba* (sânziene) și 5...75 g *Leonuri Herba* (talpa găștei), în vase bine închise, la temperatura camerei, timp de 14 zile, după care se decantează extractul lichid și lichidul rezultat se lasă la sedimentat timp de 1...2 zile, la temperatura de 10...15°C, apoi se filtrează, rezultând un produs sub formă de lichid brun, având un miros caracteristic, ce se ambalează în sticle de culoare închisă.

Revendicări: 2

(11) 125699 A2 (51) **A61K 36/537** (2006.01); **A61K 36/734** (2006.01); **A61K 36/28** (2006.01); (21) a 2009 00120 (22) 05.02.2009 (41) 30.09.2010/9/2010 (71) INSTITUTUL NAȚIONAL DE CERCETARE DEZVOLTARE CHIMICO-FARMACEUTICĂ - ICCF, CALEA VITAN, NR. 112, SECTOR 3, COD 031299, BUCUREȘTI, B, RO (72) PINTILIE GABRIELA VIORICA, STR. SACHELARIE VISARION, NR. 16, BL. 118A, AP. 27, BUCUREȘTI, B, RO; PÎRVU LUCIA CAMELIA, CALEA VĂCĂREȘTI, NR. 338, BL. 15, SC. 2, ET. 4, AP. 43, SECTOR 4, BUCUREȘTI, B, RO; ALEXANDRU NICOLETA, CALEA CRÂNGAȘI, NR. 23, BL. 13, SC. 2, ET. 2, AP. 22, SECTOR 6, BUCUREȘTI, B, RO; NICULESCU MIHAI, BD CAMIL RESSU, NR. 54, BL. C17, SC. 1, AP. 10, SECTOR 3, BUCUREȘTI, B, RO; ALBULESCU MIHAELA, STR. ROȘIA MONTANĂ, NR. 6, BL. 07, SC. C, ET. 2, AP. 125, SECTOR 6, BUCUREȘTI, B, RO; BĂNICĂ ELENA, STR. RIPCENI, NR. 4, BL. 11, AP. 42, SECTOR 2, BUCUREȘTI, B, RO; ARMATU ALICE ELENA, BD UVERTURII, NR. 43, BL. 1, SC. D, ET. 2, AP. 131, SECTOR 6, BUCUREȘTI, B, RO; BUBUEANU ELENA CORINA, STR. CERNIȘOARA, NR. 43, BL. 012, SC. A, AP. 19, SECTOR 6, BUCUREȘTI, B, RO; DRĂGHICI ELENA, STR. ALEEA FIZICIENILOR, NR. 8, BL. 3D, SC. 2, AP. 73, SECTOR 3, BUCUREȘTI, B, RO; COLÇERU MIHAIL SVETLANA GABRIELA, STR. RÂMNICU-SĂRAT, NR. 29, BL. 11A1, ET. 10, AP. 42, SECTOR 3, BUCUREȘTI, B, RO (54) **PRODUS DE ORIGINE VEGETALĂ CU ACȚIUNE ANTIOXIDANTĂ ȘI PROCEDEU DE OBTINERE A ACESTUIA**

(57) Invenția se referă la un produs utilizat ca aditiv antioxidant, în produse alimentare, și la un procedeu pentru obținerea acestuia. Produsul conform invenției este constituit dintr-un complex de compuși

(11) 125699 A2

polifenolici cu conținut de 25-30% m/m, exprimat în rutozidă, flavonoide, și 25-30% m/m acizi polifenolcarboxilici, exprimat în acid cefeic, izolați din amestecul *Crataegi sp. flores et folium*, *Salviae sp. herba* și *Cichorii herba* în proporție de 1 : 1 : 1 m/m/m, prezentând un indice de protecție anti-oxidantă de 160% *in vitro* și 82-97% *in vivo*. Procedul conform invenției constă din supunerea materialului vegetal extracției cu alcool metilic în raport material vegetal/alcool de 1/12 m/v, timp de 3 h la reflux, după care extractul este separat și concentrat la presiune redusă până la un volum de 1 : 1 v/m față de materia primă, extractul metanolic se diluează cu apă și alcoolul metilic se distilează la presiune redusă, soluția apoasă rezultată se menține timp de 24 h la 5-10°C, reziduu clorofilian se separă, soluția apoasă se spală sub agitare cu solvenți nepolari și se extrage de 3 ori cu solvenți selectivi în raport 1 : 1 v/v, și extractele organice se concentrează la presiune redusă sau se atomizează, rezultând un produs bioactiv antioxidant.

Revendicări: 2

(11) 125700 A2 (51) **A63B 21/065**^(2006.01) (21) a 2008 00532 (22) 09.07.2008 (41) 30.09.2010/19/2010 (71) CALBOREAN OCTAVIAN, STR. ROMANCIERILOR, NR. 5, BL. C14, SC. A, ET. 5, AP. 19, SECTOR 6, COD 061791, BUCUREȘTI, B, RO (72) CALBOREAN OCTAVIAN, STR. ROMANCIERILOR, NR. 5, BL. C14, SC. A, ET. 5, AP. 19, SECTOR 6, COD 061791, BUCUREȘTI, B, RO (54) **APARAT RABATABIL PENTRU SKANDENBERG**

(57) Invenția se referă la un aparat rabatabil pentru skandenberg, destinat antrenării sportivilor. Aparatul rabatabil, conform invenției, este alcătuit dintr-o talpă (5) de care este prins un braț (7) vertical, fixat în unghi drept de talpă (5), cu ajutorul unui pivot (11) și a două lonjeroane (8) strânse cu niște piulițe (9, 10) libere, prinderea aparatului de o masă (1) făcându-se cu o menghină (4) și cu un șurub (3), iar de aparat se prinde un extensor (17) a cărui fixare se face la un mâner (18) între talpă (5), braț (7) și lonjeroane (8), prin strângerea piulițelor (9, 10) fluture, iar celălalt mâner (20) este liber, pentru a fi acționat de brațul utilizatorului, pentru o mai bună stabilitate aparatul putând fi prevăzut cu niște tălpi (21) de prindere care fac între ele un unghi de 90°.

Revendicări: 4

Figuri: 7

(11) 125700 A2

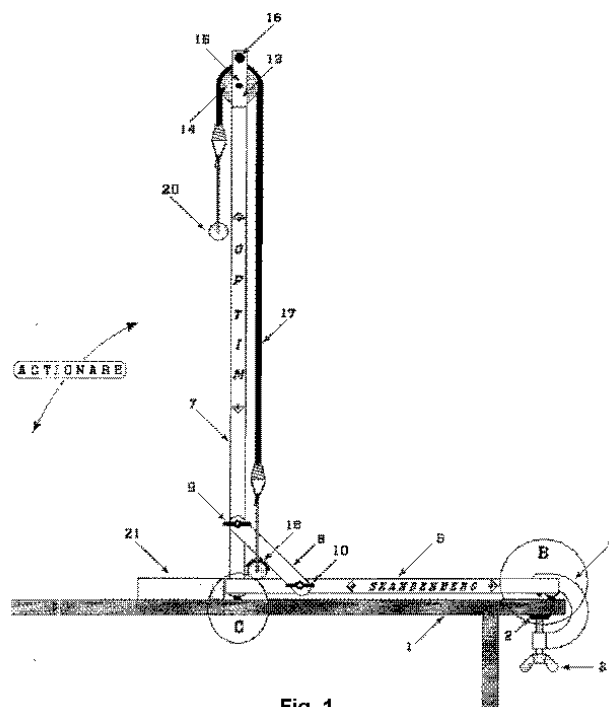


Fig. 1

(11) 125701 A0 (51) **B01D 19/00**^(2006.01) (21) a 2010 00311 (22) 07.04.2010 (41) 30.09.2010/19/2010 (71) DARO PROIECT S.R.L., ALEEA PRIVIGHETORII, NR. 2, BL. 9, SC. B, AP. 9, RÂMNICU-VÂLCEA, VL, RO (72) ARON DRAGOȘ, ALEEA PRIVIGHETORII, NR. 2, BL. 9, SC. B, AP. 9, RÂMNICU-VÂLCEA, VL, RO; BIGIOI OLIVIAN, STR. DR. HACMAN, NR. 15, BL. 99, SC. A, AP. 5, RÂMNICU-VÂLCEA, VL, RO (54) **SEPARATOR GAZ-LICHID PENTRU RAMPE DE DESCĂRCARE DIN CISTERNE**

(57) Invenția se referă la un separator de faze pentru echiparea unor rampe de descărcare lichide din cisterne. Separatorul conform invenției este alcătuit dintr-o manta (7) metalică, prevăzută cu un racord (1) de evacuare aer, un racord (4) de intrare amestec bifazic și un racord (6) de golire, și niște amenajări interioare, constând din niște șicane (3), un opritor (2) de picături, un spărgător (5) de undă, ce realizează separarea fazei lichide de faza gazoasă.

Revendicări: 1

Figuri: 5

(11) 125701 A0

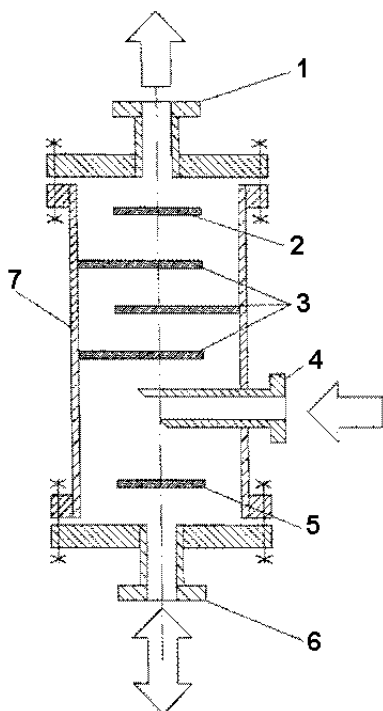


Fig. 1

(11) 125702 A0 (51) **B01D 53/04** (2006.01) (21) a 2010 00430 (22) 13.05.2010 (41) 30.09.2010//9/2010 (71) INSTITUTUL NAȚIONAL DE CERCETARE DEZVOLTARE PENTRU TEHNOLOGII CRIOGENICE ȘI IZOTOPICE, STR. UZINEI, NR. 4, RÂMNICU-VÂLCEA, VL, RO (72) DAVID ELENA, STR. I. L. CARAGIALE, NR. 1, BL. A41/I, SC. B, AP. 3, RÂMNICU-VÂLCEA, VL, RO; ȘTEFĂNESCU IOAN, BD NICOLAE BĂLCESCU, NR. 4, RÂMNICU-VÂLCEA, VL, RO (54) **MATERIAL COMPOZIT CONTINÂND PALADIU PENTRU SORBTIA SELECTIVĂ A HIDROGENULUI ȘI METODE DE PRODUCERE ALE ACESTUIA**

(57) Invenția se referă la un material compozit utilizat ca sorbent selectiv pentru hidrogen, și la un procedeu pentru obținerea compozitului. Compozitul conform invenției este sub formă de particule de ceramică, având o suprafață poroasă cu un diametru de 1...3 mm, acoperite parțial sau total cu un strat de paladiu metalic având o grosime de 1-5 μm. Procedeu conform invenției constă din pretratarea, sensibilizarea și activarea unui suport de ceramică având o porozitate de 42%, după care se depun succesiv straturi de paladiu până la o dimensiune a stratului de 1...5 μm, din care rezultă un compozit Pd/ceramică cu afinitate și selectivitate pentru hidrogen.

Revendicări: 3

Figuri: 5

(11) 125703 A2 (51) **B01J 13/00** (2006.01); **C08J 9/28** (2006.01); **H01M 8/14** (2006.01); (21) a 2009 00266 (22) 26.03.2009 (41) 30.09.2010//9/2010 (71) INSTITUTUL NAȚIONAL DE CERCETARE DEZVOLTARE PENTRU INGINERIE ELECTRICĂ ICPE-CA, SPLAIUL UNIRII, NR. 313, SECTOR 3, BUCUREȘTI, B, RO (72) HRISTEA GABRIELA, STR. TÂRGU-NEAMȚ, NR. 34, BL. A17, SC. D, AP. 50, SECTOR 6, BUCUREȘTI, B, RO; ALEXANDRU ELENA CAMELIA, BD UNIRII, NR. BL. 81, SC. A, AP. 3, TÂRGOVIȘTE, DB, RO (54) **MATERIAL XEROGEL DOPAT PENTRU PILE DE COMBUSTIE CU MEMBRANĂ POLIMERICĂ**

(57) Invenția se referă la un material carbonic utilizat pentru fabricarea electrozilor, și la un procedeu pentru obținerea acestuia. Materialul conform invenției este un xerogel carbonic pe bază de geluri organice de tip rezorcină-formaldehidă, dopat cu platină, având o densitate aparentă de 0,22...0,80 g/cm³, o suprafață specifică de 50...200 mp/g, un sistem mezoporos cu pori de 2...50 nm, o încărcare cu platină de 1,3%, cu dispersie omogenă a platinei în matricea carbonică, și o dimensiune a particulei în matrice de 10-70 nm. Procedeu conform invenției constă din policondensarea rezorcinei cu formaldehidă la un raport molar de 1:2, în prezența unui catalizator

(11) 125703 A2

bazic la un raport molar față de rezorcină între 1:50 și 1:500, după care hidrogelul este supus uscării prin liofilizare și apoi este tratat termic între 800 și 950 °C, în atmosferă controlată, xerogelul carbonic rezultat este dopat prin imersarea pulberii carbonice în soluție 0,16% de H₂PtCl₆, timp de 12 h, și reducere cu soluție 0,1 M de Na₂BH₄ la o temperatură de 0 °C.

Revendicări: 1

Figuri: 9

(11) 125704 A2 (51) **B01J 19/00** ^(2006.01); **C07C 37/00** ^(2006.01); **C08K 5/107** ^(2006.01); (21) a 2009 00271 (22) 30.03.2009 (41) 30.09.2010/9/2010 (71) BIȘBOACĂ SIMONA ELENA, STR. IULIU MANIU, NR. 8, AP. 2A, ORADEA, BH, RO (72) BIȘBOACĂ SIMONA ELENA, STR. IULIU MANIU, NR. 8, AP. 2A, ORADEA, BH, RO (54) **PROCEDEU DE OBTINERE A POLIFENOLILOR DIN TESCOVINA DE STRUGURI**

(57) Prezenta invenție se referă la un procedeu de obținere a polifenolilor din tescovina de struguri, constând din triturarea și măcinarea, la o granulație mai mică de 500 μ, a tescovinei selecționate care a fost depozitată la temperaturi mai mici de 10°C, uscarea la 25...75°C până la un conținut de umiditate sub 15%, extragerea polifenolilor la 40...80°C, cu soluție apoasă 40...80% de etanol, timp de 15 min până la 20 h, filtrarea extractului prin filtru presă cu porozitate 25 μ, evaporarea solventului și pulverizarea soluției apoase de polifenoli în atomizor, pentru a se obține un produs sub formă de pulbere cu un conținut de minimum 85% polifenoli.

Revendicări: 14

(11) 125705 A2 (51) **B01J 43/00** ^(2006.01); **C08J 5/22** ^(2006.01); **C02F 1/52** ^(2006.01); (21) a 2009 00202 (22) 06.03.2009 (41) 30.09.2010/9/2010 (71) INSTITUTUL DE CHIMIE MACROMOLECULARĂ PETRU PONI IAȘI, ALEEA GRIGORE GHICA VODĂ, NR. 41A, IAȘI, IS, RO (72) DRĂGAN ECATERINA STELA, ȘOSEAUA NICOLINA, NR. 110, BL. 1005A, ET. 9, AP. 33, IAȘI, IS, RO; MIHAI MARCELA, STR. TÂNĂSESCU, NR. 23, IAȘI, IS, RO (54) **COMPLECȘI POLIELECTROLITICI CU PROPRIETĂȚI FLOCULANTE**

(57) Invenția se referă la un procedeu de îndepărtarea a unor suspensii fine din sisteme apoase, utilizat la epurarea apelor reziduale industriale. Procedeu conform invenției constă din tratarea cu agitare a unei suspensii cu un floclant polielectrolitic nestoichiometric, sub formă de dispersie coloidală, având sarcini pozitive sau negative în exces, în funcție de sarcina netă a particulelor suspendate, la un raport floclant: suspensie de 1,0 : 10 mg/g, la o turație de 50 rpm, timp de 15 min, după care se îndepărtează supernatantul format prin separare.

Revendicări: 1

(11) 125706 A2 (51) **B01J 43/00** ^(2006.01); **C08J 5/22** ^(2006.01); (21) a 2009 00217 (22) 11.03.2009 (41) 30.09.2010/9/2010 (71) INSTITUTUL DE CHIMIE MACROMOLECULARĂ PETRU PONI IAȘI, ALEEA GRIGORE GHICA VODĂ, NR. 41A, IAȘI, IS, RO (72) DRĂGAN ECATERINA STELA, ȘOSEAUA NICOLINA, NR. 110, BL. 1005A, ET. 9, AP. 33, IAȘI, IS, RO; MIHAI MARCELA, STR. TÂNĂSESCU, NR. 23, IAȘI, IS, RO (54) **PROCEDEU DE PREPARARE A COMPLECȘILOR POLIELECTROLITICI CA DISPERSII COLOIDALE STABILE**

(57) Invenția se referă la un complex polielectrolitic și la un procedeu pentru obținerea acestuia. Complexul conform invenției este sub formă de dispersie coloidală stabilă, având sarcini pozitive sau negative în exces, nanoparticulele de complex polielectrolitic, având un diametru hidrodinamic (Dh) de 100-300 nm, polidispersabilitate de 0,01-0,25 și o stabilitate coloidală a dispersiilor obținute de minimum 3 săptămâni. Procedeu conform invenției constă din adăugarea unei soluții apoase de polianion tare, cu grupe sulfonice, cu densitate de sarcină variabilă cuprinsă în intervalul 0,35...1,0, controlată prin conținutul de monomer neionic și hidrofob, sau polication sintetic cu grupe de sare cuaternară de amoniu în catena macromoleculară, sau polication natural, sub agitare continuă, la o soluție de polication sau polianion, cu un debit constant, până la realizarea unui raport molar între sarcinile negative și pozitive de 0,05...0,9.

Revendicări: 1

(11) 125707 A2 (51) **B23Q 1/74** ^(2006.01) (21) a 2009 00248 (22) 20.03.2009 (41) 30.09.2010/9/2010 (71) CUCUȘ SILVESTRU ȘTELIAN, CALEA BUCOVINEI NR. 4, SC. A, ET. 1, AP. 6, RĂDĂUȚI, SV, RO (72) CUCUȘ SILVESTRU ȘTELIAN, CALEA BUCOVINEI, NR. 4, SC. A, ET. 1, AP. 6, RĂDĂUȚI, SV, RO (74) INTELLEXIS S.R.L., BD HRISTO BOTEV, NR. 1, ET. 3, CAMERA 37, SECTOR 3, BUCUREȘTI (54) **SUPORT UNIVERSAL DEMONTABIL**

(57) Invenția se referă la un suport universal demontabil, destinat susținerii materialelor supuse prelucrării sau tratării, și care poate fi utilizat în orice domeniu industrial, cum ar fi în industria prelucrării lemnului sau metalelor, în industria auto, în construcții, în vopsitorie, în prelucrarea pietrei și altele asemenea. Suportul conform invenției este constituit din două elemente (2) de susținere, care se montează la capetele unui drug (3) paralelipipedic, elementele (2) de susținere fiind formate, fiecare, din două picioare (4) prinse rigid între ele, printr-o traversă (7) poziționată la o oarecare distanță de extremitatea lor superioară, o bară (5) metalică transversală în partea inferioară și o platbandă (6) metalică transversală la extremitatea superioară, la care, pentru prinderea drugului (3) la elementele (2) de susținere, elementele (2) de susținere sunt prevăzute cu câte o piesă (8) culisantă, care culisează liber

(11) 125707 A2
 prin niște decupări (9) realizate în piesa (8) culisantă, corespunzătoare celor două picioare (4), piesa (8) culisantă fiind prevăzută pe suprafața inferioară cu un locaș (10) corespunzător unui locaș (11) realizat pe partea superioară a traversei (7), pentru potrivirea și împingerea unei pene (12).

Revendicări: 4

Figuri: 4

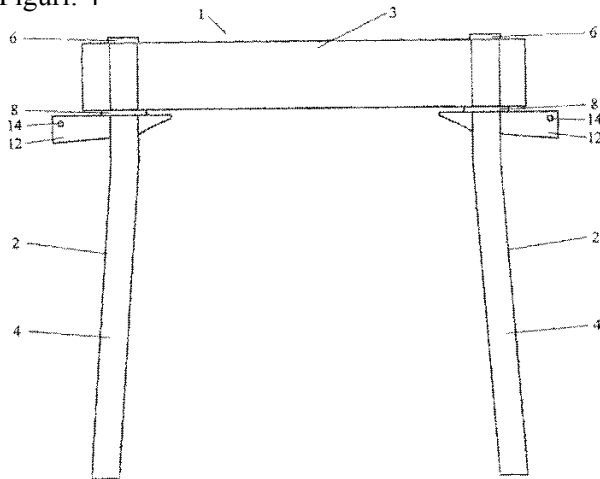


Fig. 1

(11) 125708 A0 (51) **B25J 9/12** (2006.01) (21) a 2010 00341 (22) 21.04.2010 (41) 30.09.2010//9/2010 (71) UNIVERSITATEA POLITEHNICĂ BUCUREȘTI - CENTRUL DE CERCETARE-DEZVOLTARE PENTRU MECATRONICĂ - UPB-CCDM, SPLAIUL INDEPENDENȚEI, NR. 313, SECTOR 6, BUCUREȘTI, B, RO (72) AVRAM MIHAI, STR. GHIRLANDEI, NR. 36, BL. 79, SC. 3, ET. 3, AP. 55, SECTOR 6, BUCUREȘTI, B, RO; BUCȘAN CONSTANTIN, STR. MAȘINA DE PÂINE, NR. 10, BL. R30, SC. 2, ET. 4, AP. 63, SECTOR 2, BUCUREȘTI, B, RO; BOGATU LUCIAN, ȘOSEAUA GIURGIULUI, NR. 67-77, BL. E, SC. 2, ET. 8, AP. 69, SECTOR 4, BUCUREȘTI, B, RO; CONSTANTIN VICTOR, BD UVERTURII, NR. 91, BL. P 21, SC. 3, AP. 134, BUCUREȘTI, B, RO; DUMINICĂ DESPINA, INTRAREA VICTOR EFTIMIU, NR. 4-6, AP. 19, SECTOR 1, BUCUREȘTI, B, RO (54) UNITATE DE POZIȚIONARE PNEUMO-HIDRAULICĂ LINIARĂ

(57) Invenția se referă la o unitate de poziționare pneumohidraulică liniară, având aplicabilitate în construcția roboților, precum și în aplicații care presupun manipularea precisă a unor obiecte cum ar fi semifabricate, piese sau scule. Unitatea conform invenției este formată dintr-un motor (A) pneumatic liniar, deservit de un distribuitor (B) pneumatic, și dintr-un motor (C) hidraulic, liniar având niște

(11) 125708 A0
 camere (C_1 și C_2) cuplate între ele prin intermediul unei supape (D) de sens unic, comandate, poziția unei tije a motorului (A) pneumatic cuplate mecanic, prin intermediul unui cuplaj (E) solidar cu sarcina acționată, cu o tijă a motorului (C), fiind urmărită de un traductor (F) de deplasare, ceea ce face posibil controlul vitezei de poziționare și obținere a unei precizii de poziționare ridicate.

Revendicări: 1

Figuri: 2

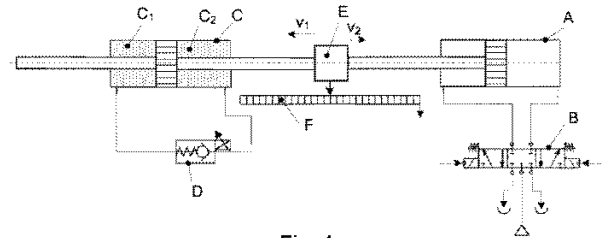


Fig. 1

(11) 125709 A2 (51) **B64C 29/02** (2006.01); **B64C 39/06** (2006.01); (21) a 2009 00268 (22) 30.03.2009 (41) 30.09.2010//9/2010 (71) ABUȘEANU AUGUSTIN MARIUS, STR. I.I. MICU-CLAIN, NR. 7, BLAJ, AB, RO (72) ABUȘEANU AUGUSTIN MARIUS, STR. I.I. MICU-CLAIN, NR. 7, BLAJ, AB, RO (54) PROCEDURE PENTRU ASIGURAREA STABILITĂȚII AERODINELOR LA ORICE INCIDENTE ȘI APARAT DE ZBOR CE UTILIZEAZĂ ACEST PROCEDURE

(57) Invenția se referă la un procedeu pentru asigurarea stabilității unei aerodine la orice incidență, și la un aparat de zbor care folosește acest procedeu. Procedeu conform invenției constă în aspirarea continuă a stratului limită la parametrii necesari nedeprinderii stratului limită, prin unul, două sau mai multe propulsoare amplasate în tandem, primele în bordul de atac și celelalte la extremitatea din spate, cele din bordul de atac debitând aer comprimat prelevat de la niște suflante ale propulsoarelor pe extrados, contribuind la creșterea vitezei scurgerilor și a potențialului câmpului electrostatic, iar cele amplasate în spate aspiră continuu stratul limită. Aparatul conform invenției cuprinde un corp (1), niște propulsoare (2 și 3) față și, respectiv, spate, un ajutor (4) de prelevare a aerului comprimat, o fantă (5) pentru suflaj pe extrados, niște ampenaje (6) orizontale și două derivate (7).

Revendicări: 2

Figuri: 6

(11) 125709 A2

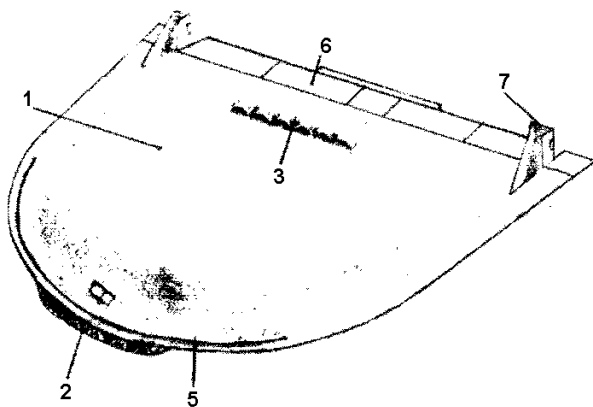


Fig. 1

(11) 125710 A2 (51) **B64C 39/06** (2006.01) (21) a 2009 00269 (22) 30.03.2009 (41) 30.09.2010/9/2010 (71) ABUȘEANU AUGUSTIN MARIUS, STR. I.I. MICU-CLAIN, NR. 7, BLAJ, AB, RO (72) ABUȘEANU AUGUSTIN MARIUS, STR. I.I. MICU-CLAIN, NR. 7, BLAJ, AB, RO (54) **AERODINĂ LENTICULARĂ CU PROPULSOR AEROELECTRODINAMIC DE TIP TURBION**

(57) Invenția se referă la o aerodină lenticulară care folosește pentru propulsie unul sau mai multe propulsoare de tip turbion. Aerodina conform invenției cuprinde un corp (1) prevăzut cu o cameră (2) de turbionare, având o suflantă (3) care este antrenată în mișcare de către un grup (4) de antrenare.

Revendicări: 3
Figuri: 9

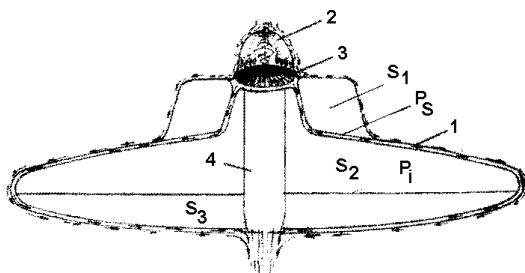


Fig. 2

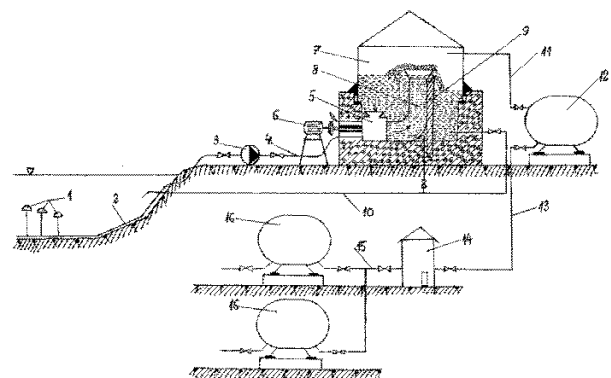
(11) 125711 A2 (51) **C02F 9/02** (2006.01); **F25J 1/02** (2006.01); **C10G 70/00** (2006.01); **B01D 53/73** (2006.01); **C10L 3/12** (2006.01); **C02F 103/08** (2006.01); (21) a 2009 00261 (22) 26.03.2009 (41) 30.09.2010/9/2010 (71) NEAMȚU EMIL, STR. FRĂȚII GOLEȘTI, NR. 7, BL. A39, SC. B, ET. 2, AP. 10, CÂMPULUNG MUSCEL, AG, RO (72) NEAMȚU EMIL, STR. FRĂȚII GOLEȘTI, NR. 7, BL. A39, SC. B, ET. 2, AP. 10, CÂMPULUNG MUSCEL, AG, RO (54) **PROCEDU ȘI INSTALAȚII PENTRU SEPARARE, LICHEFIERE ECOLOGICĂ A GAZELOR COMBUSTIBILE SOLUBILE ÎN AMESTEC FLUID, ASPIRAT DIN APE MARINE, TERESTRE ȘI ZONE POLUANTE**

(57) Invenția se referă la un procedeu și la o instalație pentru obținerea unui combustibil. Procedeu conform invenției constă din separarea unui amestec fluid, care conține hidrocarburi parafinice, de gazele combustibile existente, lichefierea, stocarea lor și evacuarea apei. Instalația conform invenției este constituită dintr-un sorb (1) ramificat, pentru aspirația amestecului fluid, o conductă (2) de aspirație plasată pe fundul apei sau la nivelul solului, o pompă (3) centrifugă cu mai multe trepte, în funcție de tipul de amestec, o conductă (4) de refulare, pentru mărirea debitului de apă al unei turbine (5) hidraulice care antrenează un generator (6) electric, pentru alimentarea serviciilor proprii ale instalației și modificarea parametrilor fizici ai amestecului fluid, un bazin (7) de condiționare, pentru separarea gazelor combustibile printr-un tub (8) de evacuare cotit, care asigură și debitul de apă pentru turbina hidraulică, un

(11) 125711 A2

deversor (9) pentru separarea apei epurate, care se evacuează printr-o conductă (10), de gazele separate, care sunt conduse printr-o conductă (11), într-un rezervor (12) tampon de stocare, din care gazele sunt conduse printr-o conductă (13), într-o zonă de lichefiere (14) și, în continuare, printr-o conductă (15), în niște rezervoare (16) de stocare.

Revendicări: 5
Figuri: 1



(11) 125712 A2 (51) **C08L 25/10** ^(2006.01) (21) a 2003 00922 (22) 13.11.2003 (41) 30.09.2010//9/2010 (71) INSTITUTUL NAȚIONAL DE CERCETARE-DEZVOLTARE PENTRU TEXTILE ȘI PIELĂRIE - SUCURSALA INSTITUTUL DE CERCETARE PIELĂRIE - ÎNCĂLȚĂMINTE, STR. ION MINULESCU, NR. 93, SECTOR 3, BUCUREȘTI, B, RO (72) COARA V. GHEORGHE, STR. SOLDAT MIȘCĂ PETRE, NR. 4, BL. M16, SC. A, AP. 35, SECTOR 5, BUCUREȘTI, B, RO; ALEXANDRESCU LAURENȚIA, CALEA VICTORIEI, NR. 128, SC. 1, AP. 10, ET. 2, SECTOR 1, BUCUREȘTI, B, RO; FLORESCU MARGARETA STELA, STR. SOLDAT MIȘCĂ PETRE, NR. 4, BL. M16, SC. A, AP. 35 SECTOR 5, BUCUREȘTI, B, RO; TRANDAFIR VIORICA, STR. ION MAIORESCU, NR. 11, BL. 44, SC. A, ET. 8, AP. 33, SECTOR 2, BUCUREȘTI, B, RO; DUMITRU VIOREL, STR. ANA IPĂTESCU, NR. 44, SECTOR 4, BUCUREȘTI, B, RO (54) **COMPOUND DIN CAUCIUC ȘI FIBRE DE PIELE ȘI PROCEDU DE OBTINERE A ACESTUIA**

(57) Invenția se referă la un compound din cauciuc și fibre de piele, și la un procedeu de obținere a acestuia. Compoundul conform invenției este format din cauciuc tip Carom 1502 și Carom 60, în cantitate de 2000...2500 g și, respectiv, 150...300 g, 100 g ZnO, 30 g stearină, 390 g colofoniu, 400...600 g deșeu de piele cromată, cu dimensiunea particulelor de 0,01...1 mm, 500 ...750 g Ultrasil VN 3,0...250 g

(11) 125712 A2
cretă precipitată, 12,5 g antioxidant tip PBN și 145 g agenți de vulcanizare. Procedeu conform invenției constă în aceea că cele două tipuri de cauciuc sunt plastificate timp de 10...20 min pe un valț, la temperatura pe cilindrii t_1 de 35°C și t_2 de 40°C, turația de 27 rot/min, distanța dintre valțuri de 1,5...2,5 mm și tensiunea de alimentare de 380 V, după care se adaugă ZnO, stearină și colofoniu, se continuă amestecarea timp de 2...5 min și se adaugă jumătate din cantitatea de deșeu de piele, urmând ca după 10...15 min de amestecare să fie adăugat restul de deșeu împreună cu Ultrasil VN3, după 10...20 min de amestecare se adaugă creta precipitată și antioxidantul tip PBN, amestecul fiind tăiat până la omogenizare, urmând ca apoi să fie adăugat cuplul agenților de vulcanizare, iar amestecul să fie rafinat timp de 5...10 min.

Revendicări: 2

(11) 125713 A0 (51) **C08L 33/02** ^(2006.01) (21) a 2010 00318 (22) 09.04.2010 (41) 30.09.2010//9/2010 (71) UNIVERSITATEA DIN CRAIOVA, STR. AL. I. CUZA, NR. 13, CRAIOVA, DJ, RO; INSTITUTUL NAȚIONAL DE CERCETARE-DEZVOLTARE PENTRU FIZICĂ TEHNICĂ IAȘI, BD D. MANGERON, NR. 47, IAȘI, IS, RO (72) GÎNGU OANA, ALEEA TEATRULUI, NR. 6, BL. T3A, AP. 6, CRAIOVA, DJ, RO; PASCU CRISTINA ILEANA, STR. PRINCIPATELOR UNITE, NR. 9, CRAIOVA, DJ, RO; LUPU NICOLETA, ȘOSEAUA NAȚIONALĂ, NR. 42B, BL. A1, SC. D, ET. 4, AP. 3, IAȘI, IS, RO; BENGHA GABRIEL CONSTANTIN, STR. CRIȘAN, NR. 46A, DROBETA-TURNU-SEVERIN, MH, RO (54) **MATERIAL BIO-COMPOZIT ȘI PROCEDU DE ELABORARE A ACESTUIA**

(57) Invenția se referă la un material biocompozit cu matrice ceramică armată cu particule metalice, utilizabil în grefarea țesuturilor osoase, și la un procedeu de realizare a acestuia. Materialul conform invenției este obținut prin sinterizarea unei cantități de 50...85% părți în greutate grăunți nanometrici de hidroxiapatită, cu granulația cuprinsă între 300...600 nm, și 50...15% părți în greutate grăunți cristalini micronici de Ti, cu granulația cuprinsă între 5...90 μm, materialul având o densitate de 1,9...2,5 g/cm³, o porozitate de 5...12%, un coeficient de frecare cuprins între 0,5...0,7 și o rată a uzurii cuprinsă în intervalul 0,9...1,8 x 10 mm³/Nm.

(11) 125713 A0
Procedeu conform invenției constă în calcinarea pulberii de hidroxiapatită cu granulația de 100...400 nm, timp de 0,5...3 h, la o temperatură cuprinsă între 800...1000°C, urmată de dozarea și omogenizarea amestecului de pulberi de hidroxiapatită calcinată cu pulbere de Ti, cu granulația de 50...300 μm, în prezența unui solvent, uscarea în aer a amestecului de pulberi într-un cuptor electric, timp de 10...24 h, la o temperatură cuprinsă între 100...300°C, dezagregarea conglomeratelor de amestec de pulberi prin măcinare într-o moară planetară timp de 1...10 min, urmată de compactizarea amestecului de pulberi, cu o presiune de 5...50 kN, simultan cu sinterizarea cu descărcarea în plasmă a acestuia, într-un mediu inert, în intervalul de temperaturi cuprins între 800...1200°C, timp de 5...60 min.

Revendicări: 4

Figuri: 3

(11) 125714 A0 (51) **C08L 33/02** ^(2006.01) (21) a 2010 00317 (22) 09.04.2010 (41) 30.09.2010/9/2010 (71) UNIVERSITATEA DIN CRAIOVA, STR. AL. I. CUZA NR. 13, CRAIOVA, DJ, RO (72) PASCU CRISTINA ILEANA, STR. PRINCIPATELOR UNITE, NR. 9, CRAIOVA, DJ, RO; GINGU OANA, ALEEA TEATRULUI, NR. 6, BL. T3A, AP. 6, CRAIOVA, DJ, RO; CIUPITU ION, STR. ÎMPĂRATUL TRAIAN, NR. 215, BL. P2-3, SC. 3, AP. 8, CRAIOVA, DJ, RO; ROTARU PETRE, CALEA BUCUREȘTI, NR. 9, BL. U1, AP. 3, CRAIOVA, DJ, RO (54) **MATERIAL BIOCOMPOZIT ȘI PROCEDEU DE ELABORARE AL LUI**

(57) Invenția se referă la un material biocompozit cu caracteristici microstructurale fizico-mecanice și tribologice adecvate pentru grefarea pe țesutul osos trabecular, și la un procedeu de realizare a acestuia. Materialul conform invenției este alcătuit din 50...75% părți în greutate dintr-o matrice ceramică cu grăunți cristalini nanometrici de hidroxiapatită, cu dimensiunea medie a grăunților de 450 nm, ranforsată cu 50...25% părți în greutate grăunți cristalini micronici de Ti, cu dimensiunea grăunților cuprinsă între 6...80 μm, materialul compozit având o densitate de 1,2...1,6 g/cm³, o porozitate cuprinsă între 50...65%, un coeficient de frecare cuprins între 0,59...0,8 și o rată de uzură de 1...1,5 x 10⁻⁴ mm³/Nm.

(11) 125714 A0

Procedeu conform invenției constă în calcinarea în aer a unei cantități de 50...75% părți în greutate de pulbere de hidroxiapatită, cu granulația de 100...450 nm, la o temperatură cuprinsă în intervalul de temperaturi 800...1000°C, timp de 40...80 min, urmată de omogenizarea amestecului de hidroxiapatită nanometrică cu o cantitate de 50...25% părți în greutate de pulbere micrometrică de Ti, având o granulație cuprinsă între 80...400 μm, omogenizarea având loc în prezența unui solvent, urmată de uscarea amestecului compozit într-un cuptor, în aer, la o temperatură de 100...300°C, apoi acesta se omogenizează din nou, timp de câteva minute, într-o moară cu bile planetare, după care se realizează compactizarea la rece a amestecului, utilizând valori ale presiunii de compactizare cuprinse între 90...150 MPa, urmată de sinterizarea în doi pași a amestecului la o temperatură cuprinsă între 850...950°C, care este menținută câteva minute, urmată de o răcire bruscă până la o temperatură de 750...850°C, cu menținerea probei la această temperatură timp de 2...20 h, și răcirea lentă a acesteia, odată cu cuptorul.

Revendicări: 4

Figuri: 4

(11) 125715 A2 (51) **C08L 63/02** ^(2006.01) (21) a 2009 00242 (22) 17.03.2009 (41) 30.09.2010/9/2010 (71) ACADEMIA ROMÂNĂ, INSTITUTUL DE CHIMIE FIZICĂ ILIE MURGULESCU, SPLAIUL INDEPENDENȚEI, NR. 202, SECTOR 6, BUCUREȘTI, B, RO (72) CONSTANTINESCU MARIELLA, SPLAIUL INDEPENDENȚEI, NR. 202, SECTOR 6, BUCUREȘTI, B, RO; DUMITRACHE LIVIU, SPLAIUL INDEPENDENȚEI, NR. 202, SECTOR 6, BUCUREȘTI, B, RO; CONSTANTINESCU DAN, ȘOSEAUA PANTELIMON, NR. 266, SECTOR 2, BUCUREȘTI, B, RO; MARIN-PERIANU CONSTANȚA, ȘOSEAUA PANTELIMON, NR. 266, SECTOR 2, BUCUREȘTI, B, RO; OLTEANU MIRCEA, SPLAIUL INDEPENDENȚEI, NR. 202, SECTOR 6, BUCUREȘTI, B, RO; STOICA ALINA, SPLAIUL INDEPENDENȚEI, NR. 202, SECTOR 6, BUCUREȘTI, B, RO; ANGHEL ELENA MARIA, SPLAIUL INDEPENDENȚEI, NR. 202, SECTOR 6, BUCUREȘTI, B, RO; LADANIUC MAGDALENA, SPLAIUL INDEPENDENȚEI, NR. 202, SECTOR 6, BUCUREȘTI, B, RO (54) **MATERIALE NANOCOMPOZITE DE CONSTRUCȚIE ȘI PROCEDEU DE OBTINERE A ACESTORA**

(57) Invenția se referă la un material nanocompozit utilizat pentru stocarea energiei în construcții, și la un procedeu de obținere a acestuia. Materialul conform invenției este compus din 73% polietilenglicol, având o greutate moleculară fie de 1000, 1500 sau 2000, 1% pulbere de aluminiu, 26% rășină epoxidică și

(11) 125715 A2

trietilentetramină, materialul nanocompozit rezultat având intervale de topire/solidificare de 26...36, 42...46 și 46...52°C. Procedeu conform invenției constă din amestecarea rășinii epoxidice cu poli-etilenglicolul topit și pulberea de aluminiu, adăugarea la amestec a întăritorului, omogenizarea amestecului rezultat la o temperatură de 25...40°C, după care se toarnă în formele dorite și se lasă să polimerizeze timp de 24 h, timp de 7 zile, din care rezultă un material nanocompozit având o căldură latentă de 92,7, 108,6 și, respectiv, 116,2 kJ/kg.

Revendicări: 2

Figuri: 1

(11) 125716 A2 (51) **C09D 5/18** ^(2006.01) (21) a 2009 00264 (22) 26.03.2009 (41) 30.09.2010//9/2010 (71) MUREȘAN ANTON PATRIȚIU, STR. GEORGE COȘBUC, NR. 13, BL. E6, ET. 1, AP. 27, GALAȚI, GL, RO (72) MUREȘAN ANTON PATRIȚIU, STR. GEORGE COȘBUC, NR. 13, BL. E6, AP. 1, AP. 27, GALAȚI, GL, RO (54) **PRODUS IGNIFUG SUB FORMĂ DE PELICULĂ ECOLOGICĂ**

(57) Invenția se referă la un produs ignifug, pentru protecția termică, ignifugarea și protecția antiparazitara a suprafețelor din materiale combustibile, utilizate în construcții, și la un procedeu pentru obținerea acestuia. Produsul conform invenției este o soluție apoasă, constând din 40...45% silicat de sodiu, talc măcinat 10...12%, spumant concentrat proteic stabilizat, pe bază de proteine hidrolizate, și apă 35...45%. Procedeu conform invenției constă din diluarea cu apă, la o densitate finală de 1,3...1,4, a silicatului de sodiu cu conținut $\text{SiO}_2/\text{Na}_2\text{O}$ de minimum 27,7, la temperatura mediului ambiant, cu agitare, după care se adaugă talc, se controlează valoarea pH la 11,3...12, apoi, sub agitare continuă, se adaugă un spumant din care rezultă un produs care se aplică sub formă de peliculă.

Revendicări: 3

(11) 125717 A0 (51) **C10L 1/02** ^(2006.01) (21) a 2010 00323 (22) 14.04.2010 (41) 30.09.2010//9/2010 (71) VLĂDULESCU CONSTANTIN MARIUS, STR. VORONEȚ, NR. 3, BL. D4, SC. 1, AP. 5, SECTOR 3, BUCUREȘTI, B, RO (72) VLĂDULESCU CONSTANTIN MARIUS, STR. VORONEȚ, NR. 3, BL. D4, SC. 1, AP. 5, SECTOR 3, BUCUREȘTI, B, RO (54) **PROCEDEU DE OBTINERE A BENZINELOR CONȚINÂND BIOCOMPONENTI**

(57) Invenția se referă la un procedeu de obținere a unei benzine. Procedeu conform invenției constă în aditivarea unei fracțiuni de benzină având o densitate la temperatura de 15°C de 743 kg/mc, un conținut în procente volumetric de 14,2% olefine, 33,5% aromatice, 0,85% benzen, 7,3 ppm sulf și o temperatură de fierbere de 203°C, cu compuși aleși dintre acetat de etil, 1,1-dietoxietan, 2,2-dietoxipropan, oxid de mesitol, toluidină, metilanilină, în concentrații echivalente cu concentrația masică de 4,25% etanol, din care rezultă o benzină având o densitate la temperatura de 15°C de 752 kg/mc, un conținut de oxigen de 2,32% și COR de 96...99.

Revendicări: 16

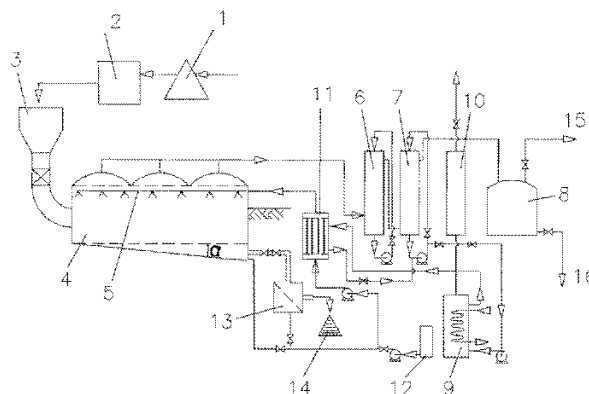
(11) 125718 A0 (51) **C12M 1/107** ^(2006.01) (21) a 2010 00446 (22) 19.05.2010 (41) 30.09.2010//9/2010 (71) SAVPROD S.R.L., BD CAMIL RESSU, NR. 2, BL. R2, SC. A, AP. 9, SECTOR 3, BUCUREȘTI, B, RO; UNIVERSITATEA POLITEHNICĂ TIMIȘOARA, PIAȚA VICTORIEI, NR. 2, TIMIȘOARA, TM, RO; COLTERM S.A. TIMIȘOARA, STR. EPISCOP JOSEPH LONOVICIN, NR. 4, TIMIȘOARA, TM, RO (72) SAVU ALEXANDRU, BD CAMIL RESSU, NR. 2, BL. R2, SC. 1, ET. 3, AP. 9, SECTOR 3, BUCUREȘTI, B, RO; IONEL IOANA, STR. VIRGIL MADGEARU, NR. 6A, ET. 3, AP. 10, TIMIȘOARA, TM, RO; FLUTURĂȘ MONICA, STR. BREBU, NR. 2, BL. T10, SC. 1, ET. 1, AP. 10, SECTOR 2, BUCUREȘTI, B, RO; SAVU BOGDAN, BD CAMIL RESSU, NR. 2, BL. R2, SC. A, ET. 3, AP. 9, SECTOR 3, BUCUREȘTI, B, RO; POPESCU FRANCISC, PIAȚA ROMANILOR, NR. 15, AP. 3, TIMIȘOARA, TM, RO; LONTIS NICOLAE STELIAN, STR. ALEXANDRU ALACI, NR. 6, TIMIȘOARA, TM, RO; CIOABLĂ ADRIAN EUGEN, STR. ARDEALULUI, NR. 109, BL. 5, SC. A, AP. 15, CARANSEBEȘ, CS, RO; MATEI AUREL, STR. EPISCOP LONOVICIN, NR. 4, TIMIȘOARA, TM, RO; BARBONI VALERIU, STR. EPISCOP JOSEPH LONOVICIN, NR. 4, TIMIȘOARA, TM, RO (54) **PROCEDEU ȘI INSTALAȚIE PENTRU PRODUCEREA DE BIOGAZ DIN DEȘEURI MUNICIPALE BIODEGRADABILE CU REȚINEREA CO₂**

(57) Invenția se referă la un procedeu și o instalație pentru obținerea de biogaz din deșeurile municipale. Procedeu conform invenției constă din fermentația metanogenă, cu menținerea pH-ului la valori de 7,2-8,2, la o temperatură de maximum 55-65°C, timp

(11) 125718 A0
de aproximativ 10 zile, după reținerea hidrogenului sulfurat și a dioxidului rezultând un biogaz cu concentrație de peste 80% în metan. Instalația conform invenției este alcătuită dintr-un bazin (4) de fermentație din care biogazul este evacuat printr-un filtru (6) umplut cu șpan de oțel, pentru reținerea hidrogenului sulfurat, și un filtru (7) umplut cu inele Raschig și sistem de spălare a biogazului, pentru reținerea dioxidului de carbon, un rezervor (8) pentru stocarea biogazului rezultat, purificat și îmbogățit în metan.

Revendicări: 4

Figuri: 1



(11) 125719 A2 (51) **C21D 1/74** (2006.01); **C22B 9/04** (2006.01); (21) a 2008 00866 (22) 07.11.2008 (41) 30.09.2010 //9/2010 (71) GOARZĂ ALEXE CORNELIU, STR. OLTULUI, NR. 28, BL. 11A, AP. 25, COD 800444, GALAȚI, GL, RO; GOARZĂ ALEXANDRA, STR. OLTULUI, NR. 28, BL. 11A, AP. 25, COD 800444, GALAȚI, GL, RO (72) GOARZĂ ALEXE CORNELIU, STR. OLTULUI, NR. 28, BL. 11A, AP. 25, COD 800444, GALAȚI, GL, RO (54) **PROCEDEU ȘI INSTALAȚIE MULTIFUNCȚIONALĂ PENTRU OBTINEREA DE MATERIALE DE ÎNALTĂ PURITATE, IMPLANTARE IONICĂ ȘI DE NANOSTRUCTURI INTEGRATE**

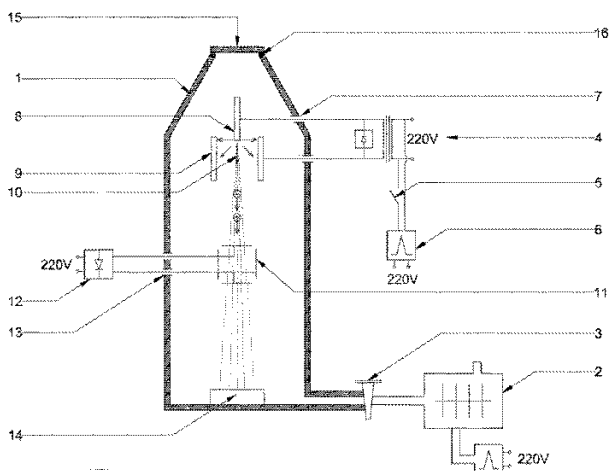
(57) Invenția se referă la un procedeu și la o instalație pentru obținerea materialelor de înaltă puritate, implantare ionică și obținerea de nanostructuri. Procedeu conform invenției constă din folosirea unui câmp electric intens, cu distribuție radială, generat de o sursă de înaltă tensiune, pentru extracția ionilor dintr-o probă supusă purificării, fasciculul de ioni astfel obținut fiind apoi focalizat, și ionii din aceeași specie fiind selectați după masa lor, ca urmare a trecerii fasciculului printre armăturile unui condensator plan, alimentat la o tensiune continuă, ionii de același tip fiind depuși apoi pe un suport de condensare, obținând în acest fel materiale de înaltă

(11) 125719 A2 puritate; pentru implantare ionică, ionii nu vor mai fi depuși pe suportul de condensare, ci accelerați și implantați pe toată suprafața unei probe; în ceea ce privește obținerea de nanostructuri, aceasta se poate face prin introducerea de microfibre în câmpul electric generat de sursa de înaltă tensiune, dar care acționează în regim de impulsuri de scurtă durată, astfel încât prin extracția ionilor de pe suprafața microfivelor se pot obține nanostructuri. Instalația conform invenției este alcătuită dintr-o cavitate (1) cilindrică, prevăzută cu un sistem de vidare, o sursă (4) de înaltă tensiune, care poate funcționa în regim continuu sau în regim de impulsuri, un anod (9) de extracție și focalizare, unul sau doi condensatori (11) plani, alimentați de la o sursă (12) de tensiune continuă, un suport (14) de condensare, cavitatea cilindrică fiind prevăzută cu un capac (15) și o garnitură (16) de etanșare.

Revendicări: 2

Figuri: 1

(11) 125719 A2



(11) 125720 A2 (51) **C22C 18/02** (2006.01); **C22C 33/02** (2006.01); (21) a 2009 00344 (22) 28.04.2009 (41) 30.09.2010//9/2010 (71) ELECTROVÂLCEA S.R.L., STR. FERDINAND, NR. 19, RÂMNICU-VÂLCEA, VL, RO (72) CIOGESCU OVIDIU EUGEN, STR. FERDINAND, NR. 19, RÂMNICU-VÂLCEA, VL, RO; BUZĂIANU AURELIAN, STR. FERDINAND, NR. 19, RÂMNICU-VÂLCEA, VL, RO; MANOLE SORIN DANIEL, STR. FERDINAND, NR. 19, RÂMNICU-VÂLCEA, VL, RO; TACHE ANTONIO VALENTIN, STR. FERDINAND, NR. 19, RÂMNICU-VÂLCEA, VL, RO (54) **ALIAJE CU STRUCTURĂ NANOCRISTALINĂ PENTRU SUDO-BRAZAREA OȚELURILOR GALVANIZATE**

(57) Invenția se referă la realizarea unui aliaj din care se pot executa electrozii pentru sudo-brazarea oțelurilor galvanizate. Aliajul conform invenției are la bază alame fără conținuturi de Cd, Pb, As, Li, Bi și Ag, care sunt microaliate cu pământuri rare, de tip Mischmetal pe bază de Ce, La și Nd, și care au următoarea compoziție chimică, exprimată în părți în greutate: 46-62% Cu, 0,10-1,0% Sn, 0,01-0,5% Fe, 0,001-1,5% Ni, 0,001-0,3% Si, 0,10-0,5% Mischmetal pe bază de Ce-La-Nd.

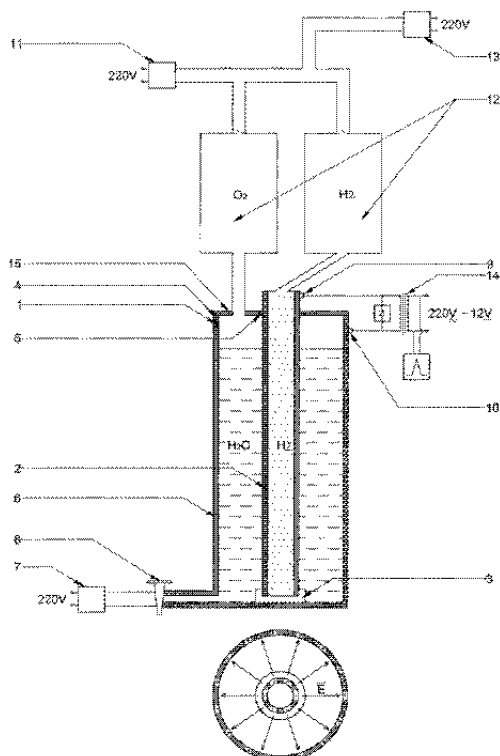
Revendicări: 6

(11) 125721 A2 (51) **C25B 1/04** ^(2006.01) (21) a 2008 00865 (22) 07.11.2008 (41) 30.09.2010//9/2010 (71) GOARZĂ ALEXE CORNELIU, STR. OLTULUI, NR. 28, BL. 11A, AP. 25, COD 800444, GALAȚI, GL, RO; GOARZĂ ALEXANDRA, STR. OLTULUI, NR. 28, BL. 11A, AP. 25, COD 800444, GALAȚI, GL, RO (72) GOARZĂ ALEXE CORNELIU, STR. OLTULUI, NR. 28, BL. 11A, AP. 25, COD 800444, GALAȚI, GL, RO; GOARZĂ ALEXANDRA, STR. OLTULUI, NR. 28, BL. 11A, AP. 25, COD 800444, GALAȚI, GL, RO (54) **PROCEDEU ȘI INSTALAȚIE DE DISOCIERE A APEI**

(57) Invenția se referă la un procedeu și o instalație pentru disocierea apei în hidrogen și oxigen. Procedul conform invenției constă din disocierea apei în hidrogen și oxigen prin electroliză, în câmp electric pulsatoriu, aplicând între anod și catod o diferență de potențial de 10...100 kV, în impulsuri cu frecvența de 10⁹Hz, de rezonanță electronică orbitală. Instalația conform invenției este alcătuită dintr-un vas (1) cilindric, cu rol de anod, realizat din inox, izolat la exterior, un catod (2) prevăzut cu orificiu central, poziționat în centrul vasului (1), un capac (15), un sistem (7) de alimentare cu apă a vasului (1), prevăzut cu un robinet (8), niște conectori (9 și 10) pentru alimentarea cu tensiune înaltă, un transformator (14) de înaltă tensiune, în regim de impulsuri cu frecvența de 10⁹ Hz, două vase (12) colectoare de hidrogen și oxigen, o pompă de compresie (13), pentru lichefierea hidrogenului și oxigenului, și o pompă de vidare (11) a vaselor colectoare (12).

Revendicări: 2
Figuri: 1

(11) 125721 A2

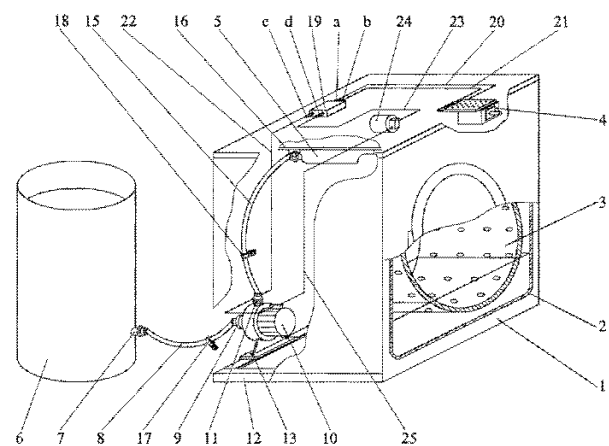


(11) 125722 A0 (51) **D06F 39/08** ^(2006.01) (21) a 2009 00792 (22) 06.10.2009 (41) 30.09.2010//9/2010 (71) URSACHI MIHAELA, STR. ALUNULUI, BL. 6, SC. A, AP. 9, BACĂU, BC, RO (72) URSACHI MIHAELA, STR. ALUNULUI, BL. 6, SC. A, AP. 9, BACĂU, BC, RO (54) **SISTEM DE ALIMENTARE PENTRU MAȘINI DE SPĂLAT**

(57) Invenția se referă la un sistem de alimentare pentru mașini de spălat automate, de uz casnic, ce permite folosirea unei surse de apă independentă de rețeaua curentă. Sistemul conform invenției are în alcătuire o pompă (10) de presiune fixată pe un cadru de rezistență aflat la baza unei mașini de spălat, care aspiră apă dintr-un rezervor (6) plasat la același nivel cu mașina de spălat, prevăzut cu un racord (7) la care este atașată o conductă (8) flexibilă, pe unde apa este refulată cu presiune, spre o cutie (5) de detergent, prin intermediul unei conducte (15) atașată la o pompă (10), prin intermediul unui racord (11) de refulare, emulsia de detergent formată fiind admisă într-o cuvă (2), până la atingerea unui nivel prestabilit; pornirea și oprirea pompei (10) de presiune este comandată prin intermediul unui programator (4) al mașinii de spălat, comandarea pompei (10) fiind realizată fie printr-o conexiune electrică directă, fie printr-un releu (19) conectat la pompa (10) de presiune, la programator (4) și la un condensator (24) pentru filtrarea paraziților electrici.

Revendicări: 2
Figuri: 1

(11) 125722 A0



(11) 125723 A2 (51) **E02B 9/02** (2006.01) (21) a 2009 00207 (22) 09.03.2009 (41) 30.09.2010/19/2010 (71) UNIVERSITATEA DIN BACĂU, CALEA MĂRĂȘEȘTI, NR. 157, BACĂU, BC, RO (72) MĂRIAN MARIUS GHEORGHE, STR. TINERETULUI, BL. 11, SC. A, AP. 3, BUHUȘI, BC, RO; SAJIN TUDOR, ȘOSEAUA NAȚIONALĂ, NR. 46A, BL. D5, SC. A, ET. 9, AP. 3, IAȘI, IS, RO; OSTAHIE CONSTANTIN NARCIS, COMUNA PIATRA ȘOIMULUI, NT, RO; VERNICA SORIN GABRIEL, STR. 9 MAI, NR. 58, SC. B, AP. 7, BACĂU, BC, RO; ANITEI FLORIN, STR. ȘTEFAN CEL MARE, NR. 34, SC. C, AP. 7, BACĂU, BC, RO; BIRSAN CĂTĂLIN, COMUNA TAMAȘI, BC, RO; NEDELICU DRAGOȘ IULIAN, STR. FRĂȘINET, BL. B16, AP. 18, ET. 4, BUZĂU, BZ, RO (54) **MICROCENTRALĂ HIDROELECTRICĂ**

(57) Invenția se referă la o microcentrală hidroelectrică, destinată valorificării energiei râurilor cu potențial hidraulic redus. Microcentrala conform invenției este constituită dintr-o fundație de țârm, executată sub forma unei carcase (1) spirale, din beton armat, cu un racord (2) tangențial de admisie, prin care este deviată din cursul râului, și cu o cameră (3) de formare a curgerii apei sub formă de vârtej gravitațional, în partea inferioară a căreia este executat un orificiu (4) central, de scurgere a apei, poziționat deasupra unui canal (5) de fugă, dintr-o turbină (6) hidraulică cu ax vertical, poziționată în centrul camerei (3) și legată cinematic cu un generator (7) electric, iar în scopul măririi randamentului de conversie a energiei hidraulice disponibile în energie electrică, carcasa (1) spirală, la intrarea în partea

(11) 125723 A2

superioară a camerei (3), este dotată cu un aparat (8) director cu palete (9) fixe, cu înclinare reglabilă, camera (3) este executată sub forma unui trunchi de con, poziționat cu baza mare în partea superioară; între orificiul (4) central al camerei și canalul (5) de fugă este cuplat un aspirator în cot (10), turbina (6) hidraulică este executată în niște trepte (11, 12 și 13) de turații, cu niște diametre (D) caracteristice ale paletelor mobile, care descresc în lungul camerei (3), de la intrare spre orificiul (4) de scurgere, direct proporțional cu descreșterea diametrului secțiunii transversale a camerei (3) în care sunt amplasate; turbina (6) hidraulică este legată cinematic cu generatorul (7) electric, printr-un mecanism (14) de reducere și multiplicare a turațiilor treptelor, fiecare treaptă (11, 12 și 13) a turbinei (6) hidraulice este montată pe axul (15, 16 și 17), axele (15, 16 și 17) sunt asamblate telescopic și cuplate la roțile dințate conducătoare respective (18, 19 și 20) ale mecanismului (14), iar tipul de palete utilizate în fiecare treaptă (11, 12 și 13) sunt alese în funcție de rapiditatea acestora.

Revendicări: 3

Figuri: 3

(11) 125723 A2

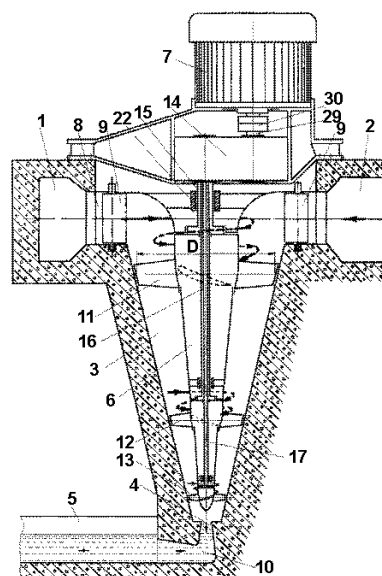


Fig. 1

(11) 125724 A2 (51) **E04C 2/20** (2006.01); **E04C 2/04** (2006.01), (21) a 2010 00229 (22) 14.09.2007 (41) 30.09.2010 /19/2010 (86) IB 2007/002679 14.09.2007 (87) WO 2009/034405 19.03.2009 (71) INCEL ZEKI, CRANACHSTRASSE 49, BERLIN, DE (72) INCEL ZEKI, CRANACHSTRASSE 49, BERLIN, DE (74) CABINET M. OPROIU - CONSILIERE ÎN PROPRIETATE INTELLECTUALĂ S.R.L., STR. POPA SAVU, NR. 42, PARTER, SECTOR 1, 011434, BUCUREȘTI (54) **CORP PROFILAT CARE CUPRINDE UN STRAT MOALE SPONGIOS ȘI UN STRAT DINTR-UN MATERIAL FLUID APLICAT PE ACESTA**

(57) Invenția se referă la un procedeu de obținere a unui corp profilat utilizat pentru protecția unei suprafețe. Corpul conform invenției se obține prin aplicarea pe un strat portant, ales dintre nisip, lemn, plastic sau metal, a unui strat de spumă reticulată, care este acoperită cu un material friabil de tip țesătură, hârtie, rășini sintetice având o dimensiune a granulei de 0,1...0,5 mm, eventual în amestec cu agenți de liere, peste care se pulverizează în final rășini sintetice sau naturale, sau sticlă solubilă lichidă.

Revendicări: 16

(11) 125725 A2 (51) **E04C 3/02** ^(2006.01) (21) a 2009 00208 (22) 09.03.2009 (41) 30.09.2010/9/2010 (71) MARUSCIAC DUMITRU, STR. DEVA, NR. 2/13, CLUJ-NAPOCA, CJ, RO; MARUSCIAC ANDREI, ȘOSEAUA MIHAI BRAVU, NR. 139-145, BL. D1, SC. B, AP. 64, SECTOR 2, BUCUREȘTI, B, RO; JURCO ANCUȚA NADIA, STR. LOTUS, NR. 15, BL. C19, TURDA, CJ, RO (72) MARUSCIAC DUMITRU, STR. DEVA, NR. 2/13, CLUJ-NAPOCA, CJ, RO; MARUSCIAC ANDREI, ȘOSEAUA MIHAI BRAVU, NR. 139-145, BL. D1, SC. B, AP. 64, SECTOR 2, BUCUREȘTI, B, RO; JURCO ANCUȚA NADIA, STR. LOTUS, NR. 15, BL. C19, TURDA, CJ, RO (54) **UN NOU TIP DE CONSTRUCȚIE CU DUBLĂ FUNCȚIUNE EFICIENTĂ PENTRU REALIZAREA FERMELOR AGROZOOTEHNICE MODERNE**

(57) Invenția se referă la o construcție eficientă pentru realizarea unei ferme agrozootehnice. Construcția conform invenției are o structură mixtă, alcătuită din niște pereți (1) portanți exteriori, niște stâlpi (2) și niște grinzi (3) longitudinale, prefabricate din beton armat, cu un planșeu (4) tip terasă, realizat din panouri prefabricate din beton armat, prevăzut cu o hidroizolație (5) din tablă zincată, protejată cu un strat rezistent la uzură și umiditate, și cu o umplutură (6) din pământ fertil pentru o seră, având un acoperiș cu o structură (7) spațială ușoară, formată din bare tipizate, din aluminiu sau poliester armat, care se sprijină pe un atic (8) din zidărie și care poate fi

(11) 125725 A2
prevăzut cu un reazem (9) intermediar, format din bare verticale și orizontale, din profile din aluminiu sau poliester armat cu fibre, și o învelitoare (10) translucidă, realizată din folie din masă plastică sau din sticlă.

Revendicări: 5
Figuri: 3

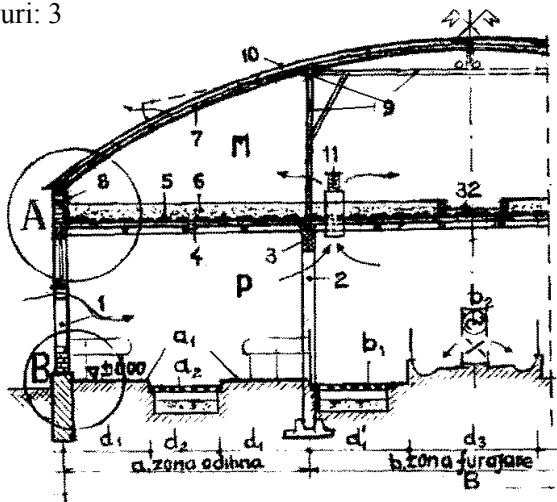


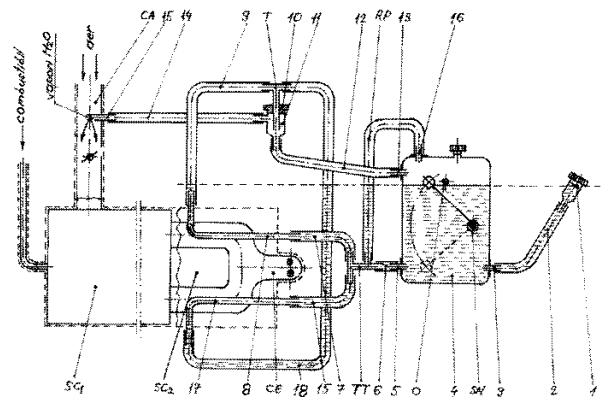
Fig. 2

(11) 125726 A2 (51) **F02M 25/032** ^(2006.01); **F02B 47/02** ^(2006.01); (21) a 2007 00469 (22) 03.07.2007 (41) 30.09.2010/9/2010 (71) LUNGU CONSTANTIN, LOCALITATEA POLATA, NR. 72, TÂRGU-JIU, GJ, RO (72) LUNGU CONSTANTIN, LOCALITATEA, NR. 72, TÂRGU-JIU, GJ, RO (54) **GENERATOR DE UMIDITATE PENTRU SISTEMELE DE COMBUSTIE**

(57) Invenția se referă la un generator de umiditate destinat sistemelor de combustie, în scopul îmbunătățirii condițiilor de ardere și pentru reducerea cantității de emisii poluante. Generatorul conform invenției este alcătuit dintr-un rezervor (4) de apă, cuplat la tubulatura (2) de alimentare la distanță, printr-un ștuț (3), o tubulatură (2) de alimentare a schimbătoarelor (8 și 17) de căldură și a regulatorului (6) de presiune, o ramificație (TT), unul sau două schimbătoare (8 și 17) de căldură, care străbat conducta (CE) de evacuare, un regulator (RP) de presiune, cuplat la o ramificație (TT) și la un ștuț (16) prin care comunică cu spațiul gol al rezervorului de apă, separatorul (11) de condens care comunică cu cele două schimbătoare (8 și 17) de căldură, printr-o ramificație (T) și prin niște tubulaturi (9 și 18), o tubulatură (14) de aspirație a vaporilor în conducta (CA) de admisie cuplată la aceasta printr-un ștuț

(11) 125726 A2
(15), și la separatorul (11) de condens, tubulatura (12) de colectare a condensului fiind cuplată de baza separatorului (11) de condens și de rezervorul (4) de apă prin ștuțul (13) de colectare a condensului.

Revendicări: 4
Figuri: 1



(11) 125727 A2 (51) **F03B 7/00** ^(2006.01) (21) a 2009 00255 (22) 23.03.2009 (41) 30.09.2010//9/2010 (71) POP DRAGOMIR, STR. DOMNEASCĂ, NR. 144, BL. C, AP. 8, GALAȚI, GL, RO (72) POP DRAGOMIR, STR. DOMNEASCĂ, NR. 144, BL. C, AP. 8, GALAȚI, GL, RO (54) **INSTALAȚIE PENTRU TRANSFORMAREA FORȚEI ASCENSIONALE A LICHIDELOR ÎN ENERGIE MECANICĂ ȘI ELECTRICĂ**

(57) Invenția se referă la o instalație pentru transformarea energiei hidraulice, datorate ascensiunii unor lichide, în energie mecanică și electrică. Instalația conform invenției este compusă dintr-un bazin (B) cu apă, în care se montează un tub (1) vertical, cu rol de stocare, ghidare și lansare la comandă a unor plutitoare (2) sferice, a căror destinație este aceea de antrenare, prin impulsul unei forțe ascensionale, a unor brațe (3) montate perechi pe un rotor (4), asigurându-i acestuia o mișcare de rotație, pentru realizarea, în mod continuu, a ciclului de rotație a unui ax (5) principal, respectiv, a rotorului (4), fiind folosit un braț (6) orizontal, articulată la un capăt cu o tijă (7) verticală, iar la celălalt capăt având un ghidaj (G) de care este articulată un semicapac (C) ce protejează la presiunea mecanică plutitoarele (2) sferice, un mecanism (H) hidraulic asigurând, prin

(11) 125727 A2

intermediul tije (7) verticale, mișcarea oscilantă în plan vertical a brațului (6) orizontal, pentru presarea intermitentă a plutitoarelor (2) sferice în tub (1), un braț (8) vertical, care, printr-o mișcare oscilantă, efectuată de brațul (6) orizontal printr-un suport (9) cu rolă, asigură împingerea fiecărui plutitor (2) ieșit la suprafața apei, către gura de alimentare a tubului (1), presarea și menținerea plutitoarelor (2) sferice la un nivel constant în tub (1) fiind obținută cu ajutorul unui mecanism (10) cu clichet montat în pereche simetrică, pentru ghidarea fiecărui plutitor (2) lansat în tub (1) în zona optimă de ascensiune, fiind prevăzute niște ghidaje (11) fixe.

Revendicări: 1

Figuri: 4

(11) 125727 A2

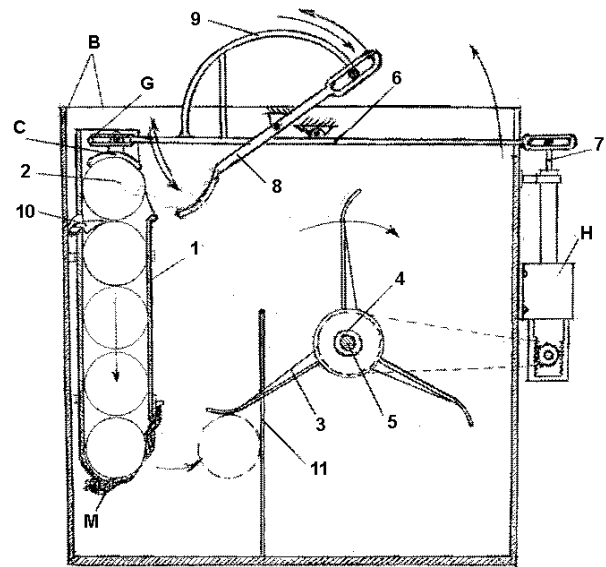


Fig. 1

(11) 125728 A1 (51) **F03D 3/02** ^(2006.01) (21) a 2009 00212 (22) 10.03.2009 (41) 30.09.2010//9/2010 (71) BACIU PETRU, STR. GEORGE ENESCU, NR. 7, AP. 18, ET. 3, SECTOR 1, BUCUREȘTI, B, RO (72) BACIU PETRU, STR. GEORGE ENESCU, NR. 7, AP. 18, ET. 3, SECTOR 1, BUCUREȘTI, B, RO (54) **CENTRALĂ ELECTRICĂ EOLIANĂ DE MARE EFICIENȚĂ**

(57) Invenția se referă la o metodă pentru convertirea cu mare eficiență a puterii vântului în forță mecanică și, respectiv, în energie electrică, precum și la construcția unei centrale electrice cu turbină cu ax vertical, folosind metoda mai sus amintită. Metoda de creștere substanțială a puterii unei centrale electrice eoliene, conform invenției, constă în creșterea puterii vântului captat în paletetele turbinei, prin amplificarea momentului de rotire a axului vertical. Centrala electrică eoliană cu ax vertical, conform invenției, este alcătuită dintr-un ax (A) din țevă de oțel, poziționat vertical, prin intermediul unui rulment (A-1) de susținere pe o fundație de beton (A-2), capătul inferior al axului (A) vertical este conectat la un amplificator (a) de turație și, mai departe, la un generator (b) electric, capătul superior al axului (A)

(11) 125728 A1

vertical se conectează radial cu niște brațe (**B**) lungi, confecționate din lonjeroane, stâlpi și diagonale din oțel de anumite dimensiuni, brațele (**B**) fiind lungi, sunt sprijinite pe un sistem (**C**) rotitor, alcătuit din niște roți (**C-1**) din oțel, care rulează cu suspensie magnetică, pe niște căi de rulare (**C-2**) tot din oțel, dispuse la nivelul solului, concentric față de axul (**A**) vertical al turbinei, pe prelungirea axului fiecărei roți (**C-1**) este montată o roată (**C-1''**) mai mică în diametru, brațele (**B**) sunt rigidizate între ele prin niște funii (**B-1**) din oțel, la capătul fiecărui braț (**B**) este montat câte un stâlp (**D**) vertical, ce este ranforsat de brațul (**B**) corespunzător cu niște contraforțe (**D-1**), stâlpii (**D**) sunt rigidizați între ei prin funii de oțel (**D-2**), iar de fiecare stâlp (**D**) este conectată excentric, prin niște balamale, câte o paletă (**E**) care este executată dintr-un cadru (**E-1**) dreptunghiular metalic, poziționat vertical, în interiorul căruia sunt montate niște elemente (**E-2**) verticale, din policarbon; cadrul paletelor este montat pe o structură (**E-3**) metalică, ce se sprijină pe axul roților (**E-4**).

Revendicări: 12

Figuri: 5

(11) 125728 A1

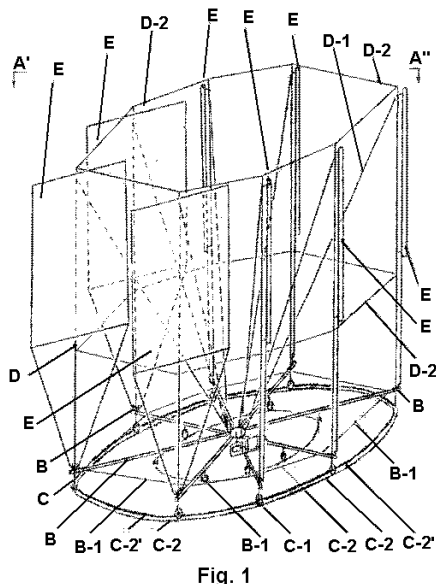


Fig. 1

Cu raport de documentare publicat la data de 30.09.2010

(11) 125729 A2 (51) **F03D 3/06** ^(2006.01) (21) a 2009 00232 (22) 16.03.2009 (41) 30.09.2010/9/2010 (71) MARIAN EMIL, STR. POENARI, NR. 2, BL. 12, SC. C, AP. 94, SECTOR 4, BUCUREȘTI, B, RO (72) MARIAN EMIL, STR. POENARI, NR. 2, BL. 12, SC. C, AP. 94, SECTOR 4, BUCUREȘTI, B, RO (54) **TURBINĂ EOLIANĂ**

(57) Invenția se referă la o turbină eoliană cu ax vertical, folosită la pomparea apei sau la producerea energiei electrice. Turbina conform invenției are un rotor compus din mai multe brațe (1) fixate pe un butuc (2) central, solidar cu un ax (3) lăgăruit într-un corp (4) care are ca terminație un cuplaj (5) de transmitere a mișcării, brațele (1) având la capete niște casete (7) lăgăruite, în interiorul cărora se pot roti niște axe (8) cu flanșe pe care se fixează niște palete (9), cinematica orientării paletelor (9) fiind asigurată de către un angrenaj (10) central, în legătură cu o coadă (11) de direcționare, care este cuplat, prin intermediul unor axe (12) de legătură, cu niște angrenaje (13) conice, fixate pe axele (8) cu flanșe.

Revendicări: 2

Figuri: 6

(11) 125729 A2

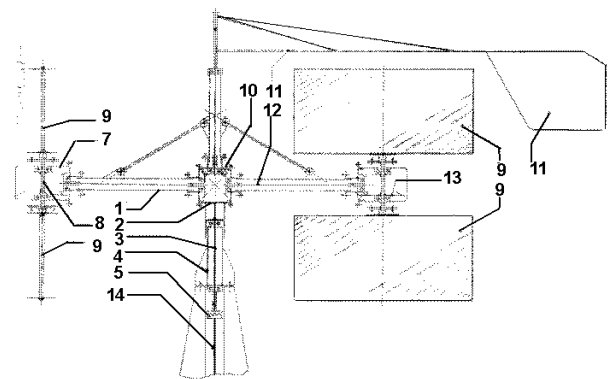


Fig. 1

(11) 125730 A2 (51) **F04B 35/04** (2006.01) (21) a 2008 00932 (22) 26.11.2008 (41) 30.09.2010/19/2010 (71) UNIVERSITATEA TEHNICĂ GHEORGHE ASACHI DIN IAȘI, BD PROF. D. MANGERON, NR. 67, IAȘI, IS, RO (72) OLĂRU RADU, STR. SF. LAZĂR, NR. 49, BL. A3, ET. 1, AP. 1, COD 700049, IAȘI, IS, RO; HERTANU RADU MIHAI, STR. CARPAȚI, NR. 6, BL. 908A, SC. B, ET. 6, AP. 21, COD 700729, IAȘI, IS, RO; ASTRATINI ENACHE CIPRIAN, STR. CĂLUGĂRENI, BL. 22, SC. A, ET. 6, COD 730148, VASLUI, VS, RO (54) **MICROPOMPA ACȚIONATĂ ELECTROMAGNETIC**

(57) Invenția se referă la o micropompă acționată electromagnetic, destinată transportului și manipularii controlate a microvolumelor de gaze și lichide. Micropompa conform invenției este alcătuită dintr-un canal (1) principal, care are poziționat, în zona sa centrală, un piston (2) magnetic, format dintr-un magnet (12) permanent și două inele (13) de ferofluid, la capetele canalului (1) fiind poziționați doi magneti (3 și 4) permanenți, iar pe exteriorul canalului (1), în jurul pistonului (2), fiind amplasată o bobină (5), canalul (1) fiind pus în legătură cu patru canale (7 și 7'), prevăzute cu electroventile (6 și 6'), care, la rândul lor, sunt puse în legătură cu alte două canale (8 și 9), conectate cu un canal (10) de intrare și, respectiv, cu un canal (11) de ieșire, astfel încât, prin aplicarea unei tensiuni alternative bobinei (5), se produc oscilații ale pistonului (2) magnetic și acțiunea de pompare a unui fluid.

Revendicări: 2
Figuri: 3

(11) 125730 A2

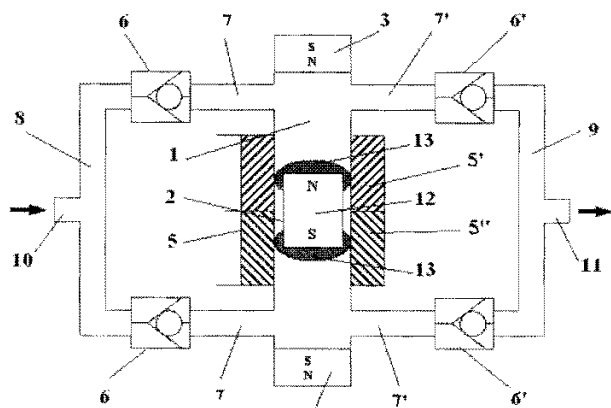


Fig. 1

(11) 125731 A0 (51) **F16L 55/26** (2006.01), **F17D 5/00** (2006.01), **H04N 7/18** (2006.01); (21) a 2009 00995 (22) 27.11.2009 (41) 30.09.2010/19/2010 (71) INSTITUTUL DE CERCETĂRI PENTRU ECHIPAMENTE ȘI TEHNOLOGII ÎN CONSTRUCȚII - ICECON S.A. BUCUREȘTI, ȘOSEAUA PANTELIMON, NR. 266, SECTOR 2, BUCUREȘTI, B, RO (72) BRUJA ADRIAN IOAN, STR. GRIGORE MOISIL, NR. 1, BL. 13B, SC. 2, AP. 63, SECTOR 2, BUCUREȘTI, B, RO; DIMA MARIAN, STR. ROMEI, NR. 3, BL. L3, SC. 1, AP. 18, SECTOR 2, BUCUREȘTI, B, RO (54) **MANIPULATOR TELECOMANDAT WIRELESS PENTRU INSPECȚIA VIDEO A CONDUCTELOR DE CANALIZARE**

(57) Invenția se referă la manipulator telecomandat, pentru inspecția video a conductelor de canalizare. Manipulatorul conform invenției este alcătuit dintr-un sistem central de comandă, control și preluare imagini, amplasat la suprafața solului și format dintr-un calculator (1) și un adaptor (2) fără fir, care comunică cu un router (3) aflat, de asemenea, la suprafața solului, și, în continuare, prin cablu ethernet, cu un modul de inspecție, care se introduce în conducta de canalizare ce urmează să fie inspectată, și care este alcătuit dintr-un router (4) care transmite comenzi unui motor (8), prin intermediul unui convertor ethernet (5) și al unui drive motor (6), și primește semnale de la niște senzori Hall înglobați în motor (8) și de la o cameră IP (7), întreg modulul de inspecție fiind alimentat cu un acumulator (9) reîncărcabil, prin intermediul unui convertor DC/DC (10).

Revendicări: 4
Figuri: 2

(11) 125731 A0

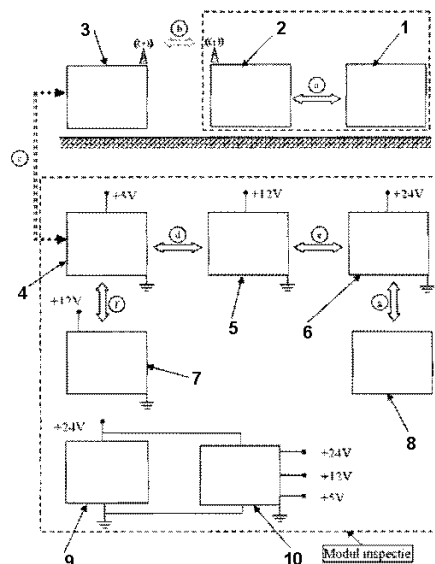


Fig. 1

(11) 125732 A0 (51) **F17C 13/02** (2006.01) (21) a 2009 00948 (22) 19.11.2009 (41) 30.09.2010//9/2010 (71) INFLOR COM S.R.L., STR. DECEBAL, NR.120/A, ORĂDEA, BH, RO (72) KRIZSAN FERENC, C & C KFT, PETOFIBANYA, HU, HU (74) CABINET INDIVIDUAL NÉACȘU CARMEN AUGUSTINA, STR. ROZELOR, NR. 12/3, BAIĂ MARE, JUDEȚUL MARAMUREȘ (54) **MODUL DE ÎNCĂRCARE BUTELII CU AMESTEC PROPAN-BUTAN LICHID ȘI DERIVATE ȘI PROCEDEU DE MANEVRARE**

(57) Invenția se referă la un modul de încărcare butelii cu amestec propan-butan lichid și derivate de bază, conectat la o stație GPL-auto cu recipient GPL subteran, și la un procedeu de manevrare. Modulul conform invenției este alcătuit dintr-un dispozitiv de cântărire-corecție butelii, prevăzut cu un sistem de dozare electronică, conectat, prin intermediul unei supape (8) de tip GEMU, la o pompă din dotarea stației GPL-auto, și dintr-un dispozitiv de golire-corecție butelii, ce realizează corecțiile și golirea în caz de supraîncărcare a buteliei sau de apariție a unei erori la efectuarea unui test de etanșeitate, cu ajutorul unei pompe-compresor (5) manuale. Procedeu de manevrare a modulului conform invenției constă în deschiderea supapei GEMU, prin comanda dată de dispozitivul de cântărire, care permite trecerea unui amestec propan-butan către un pistol de încărcare conectat la o butelie de gaz, după care, la terminarea umplerii cantității de amestec, dispozitivul de cântărire va comanda închiderea supapei GEMU.

Revendicări: 2
Figuri: 5

(11) 125732 A0

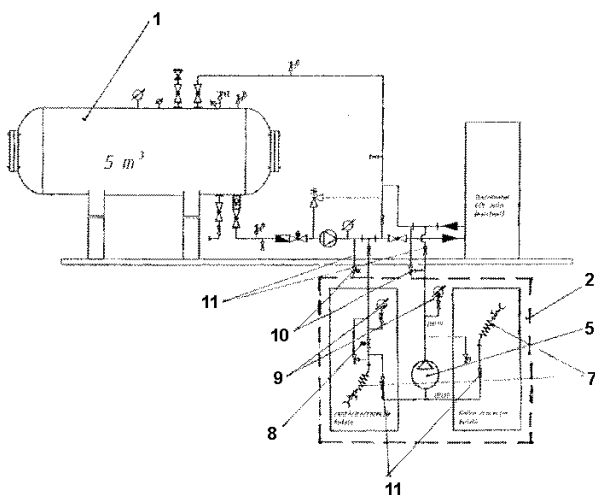


Fig. 1

(11) 125733 A2 (51) **F41G 3/32** (2006.01) (21) a 2007 00454 (22) 26.06.2007 (41) 30.09.2010//9/2010 (71) OLARU LUCIAN ADAM CRISTIAN, STR. AVRAM IANCU, NR. 2, BL. B, AP. 8, ALBA-IULIA, AB, RO (72) OLARU LUCIAN ADAM CRISTIAN, STR. AVRAM IANCU, NR. 2, BL. B, AP. 8, ALBA-IULIA, AB, RO (54) **DISPOZITIV DE ÎNREGISTRARE A UNEI TRAGERI CU O ARMĂ CU GLONȚ ÎN DOMENIU VIRTUAL**

(57) Invenția se referă la un dispozitiv de înregistrare a rezultatului unei trageri, în domeniul virtual, cu o armă cu glonț, cu declanșare foc cu foc. Dispozitivul conform invenției este format dintr-un traductor (1) tensoactiv, fixat la baza țevii (8) și aflat în legătură cu un cablu (2) bifilar, acesta fiind scos în exterior printr-un orificiu (a) practicat într-un uluc (9) ce acoperă parțial țeava puștii (A), cablul (2) bifilar este apoi trecut prin spațiul dintre suportul (11) lunetei (12) și pușcă (a), iar în final cablul (2) este racordat la un comutator (3) cu un microîntrerupător (7) fixat de garda (15) trăgaciului (16) prin intermediul unui cablu (6) bifilar, în apropierea sfârșitului de cursă a trăgaciului (16), de partea posterioară a lunetei (12) și centrat coaxial cu aceasta, fiind fixat un aparat (5) de fotografiere.

Revendicări: 4
Figuri: 3

(11) 125733 A2

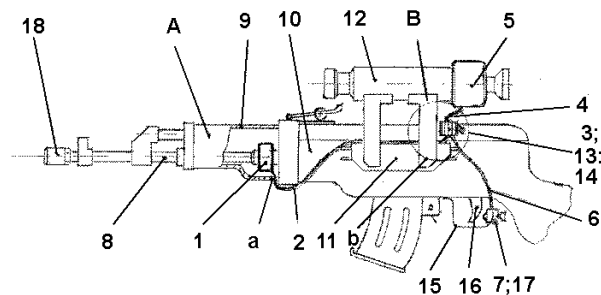


Fig. 1

(11) 125734 A2 (51) **G01B 7/305** ^(2006.01) (21) a 2008 00940 (22) 27.11.2008 (41) 30.09.2010//9/2010 (71) INSTITUTUL NAȚIONAL DE CERCETARE DEZVOLȚARE PENTRU MECATRONICĂ ȘI TEHNICA MĂSURĂRII, SOSEAU PANTELIMON, NR. 6-8, SECTOR 2, BUCUREȘTI, B, RO (72) POPAN GHEORGHE, STR. COLENTINA, NR. 83, BL. 85, SC. C, ET. 6, AP. 116, SECTOR 2, COD 021191, BUCUREȘTI, B, RO; SÔREA SORIN, STR. ELEV ȘTEFĂNESCU ȘTEFAN, NR. 3, BL. 444, AP. 36, SECTOR 2, BUCUREȘTI, B, RO; CRETU CORNEL, STR. BUCEGI, NR. 68, SECTOR 1, BUCUREȘTI, B, RO (54) **ECHIPAMENT MECATRONIC DE VERIFICAT PERPENDICULARITATEA**

(57) Invenția se referă la un echipament mecatronic pentru verificarea perpendicularității generatoarelor suprafețelor exterioară și interioară ale unei piese față de o bază de măsurare. Echipamentul conform invenției este alcătuit dintr-un batiu (1) pe care este așezată o masă (2) de măsurare, prevăzută cu un subansamblu (4) de orientare și fixare, pentru poziționarea unei piese de verificat, pe masă (2) este amplasat un sistem de orientare (11), ce asigură orientarea generatoarei de verificat pe direcția de deplasare a unui palpator (5), susținut de un suport (18) acționat de un sistem de acționare, cursa palpatorului (5) putând fi reglată orientativ, prin intermediul unui sistem de reglare (7) și al unui sistem de vizualizare (8), sau precis, prin intermediul unui traductor (9), valorile abaterii de la perpendicularitate fiind preluate, prelucrate și afișate în timp real, de către un sistem de calcul, prelucrare și afișare a valorilor măsurate.

Revendicări: 7
Figuri: 4

(11) 125734 A2

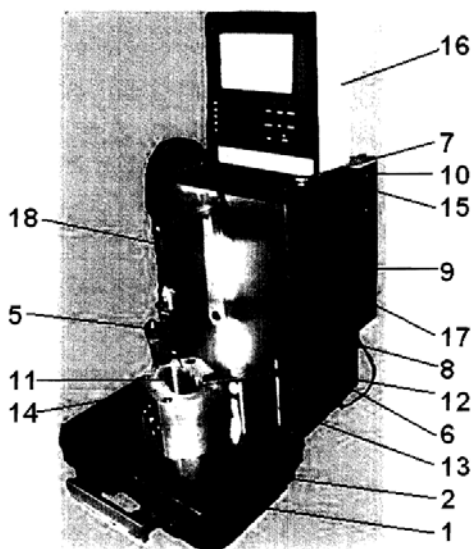


Fig. 2

(11) 125735 A0 (51) **G01R 31/08** ^(2006.01) (21) a 2009 01042 (22) 14.12.2009 (41) 30.09.2010//9/2010 (71) POP VALENTIN, STR. MIRĂSLĂU, NR. 4, AP. 24, CLUJ-NAPOCA, CJ, RO (72) POP VALENTIN, STR. MIRĂSLĂU, NR. 4, AP. 24, CLUJ-NAPOCA, CJ, RO (54) **METODĂ DE CALCUL A ARCULUI DE DEFECT ÎN REȚEAUA ELECTRICĂ ȘI A SENSIBILITĂȚII PROTECȚIEI DE DISTANȚĂ LA DEFECTUL CU ARC**

(57) Invenția se referă la o metodă de calcul a arcului electric de defect într-o rețea electrică și a sensibilității protecției de distanță la un defect cu arc. Metoda de calcul, conform invenției, constă din determinarea arcului de defect în funcție de puterea activă disponibilă a rețelei în punctul de defect, mărimea caracteristică a arcului de defect fiind căderea de tensiune pe arc, iar rezistența arcului fiind diferită pe fiecare linie, în funcție de aportul de secvență zero la defect pe linia respectivă.

Revendicări: 2

(11) 125736 A0 (51) **G01R 31/08** ^(2006.01), **H02H 7/26** ^(2006.01), (21) a 2009 00879 (22) 29.10.2009 (41) 30.09.2010//9/2010 (71) POP VALENTIN, STR. MIRĂSLĂU, NR. 4, AP. 24, CLUJ-NAPOCA, CJ, RO (72) POP VALENTIN, STR. MIRĂSLĂU, NR. 4, AP. 24, CLUJ-NAPOCA, CJ, RO (54) **FUNCȚIE DE AUTO-ADAPTARE LA DEFECTE CU ARC A PROTECȚIEI DE DISTANȚĂ LA LINIILE ELECTRICE DE ÎNALTĂ TENSIUNE**

(57) Invenția se referă la o metodă de autoadaptare la defecte cu arc a protecției de distanță a liniilor electrice de înaltă tensiune. Metoda conform invenției creează condiții pentru ca protecția de distanță, și în cazul defectelor cu arc, să măsoare numai impedanța de secvență pozitivă până la defect, care nu cuprinde rezistența arcului de defect. Măsurând în permanență argumentul impedanței de secvență zero, văzută de protecție, aceasta își va calcula, în timpul defectului, noua valoare a reglajului factorului de compensare homopolară, corespunzătoare defectelor fără arc.

Revendicări: 1
Figuri: 3

(11) 125737 A0 (51) **G01R 31/08** (2006.01) (21) a 2010 00004 (22) 05.01.2010 (41) 30.09.2010//9/2010 (71) POP VALENTIN, STR. MIRĂSLĂU, NR. 4, AP. 24, CLUJ-NAPOCA, CJ, RO (72) POP VALENTIN, STR. MIRĂSLĂU, NR. 4, AP. 24, CLUJ-NAPOCA, CJ, RO (54) **METODĂ DE ÎNLĂTURARE A EFECTULUI PERTURBATOR AL SARCINII ELECTRICE ASUPRA PROCESULUI DE MĂSURARE AL PROTECȚIEI DE DISTANȚĂ**

(57) Invenția se referă la o metodă de înlăturare a efectului perturbator al sarcinii electrice asupra procesului de măsurare a protecției de distanță a liniilor electrice de înaltă tensiune. Metoda conform invenției se bazează pe egalitatea dintre componenta simetrică a curentului de defect de secvență pozitivă și componenta simetrică a curentului de defect de secvență negativă, pentru a elimina efectul perturbator al sarcinii electrice, astfel că în curentul total de defect și cel de sarcină, componenta simetrică a curentului de secvență pozitivă, care cuprinde și sarcina, poate fi înlocuită cu componenta simetrică a curentului de defect de secvență negativă, cu unele ajustări.

Revendicări: 1

Figuri: 3

(11) 125738 A0 (51) **G01V 3/10** (2006.01) (21) a 2009 00935 (22) 16.11.2009 (41) 30.09.2010//9/2010 (71) INSTITUTUL NAȚIONAL DE CERCETARE DEZVOLTARE PENTRU FIZICĂ TEHNICĂ IAȘI, BD D. MANGERON, NR. 47, IAȘI, IS, RO (72) GRIMBERG RAIMOND, BD TUTORA, NR. 1, BL. V1, SC. A, ET. 9, AP. 40, IAȘI, IS, RO; SAVIN ADRIANA, STR. STEJAR, NR. 55, BL. M1, SC. E, AP. 9, IAȘI, IS, RO (54) **METODĂ ȘI TRADUCTOR ELECTROMAGNETIC PENTRU DETERMINAREA CONDIȚIILOR DE SOL ȘI DETECTAREA ȘI RECUNOAȘTEREA OBIECTELOR ÎNGROPATE**

(57) Invenția se referă la o metodă și la un traductor electromagnetic pentru determinarea condițiilor de sol și detectarea și recunoașterea obiectelor îngropate. Traductorul conform invenției este alcătuit dintr-o parte (A) de emisie, realizată sub forma unei bobine rectangulare spirale plane, care creează un câmp electromagnetic, și o parte (B) de recepție, formată dintr-o arie de $(n \times n)$ bobine identice, rectangulare echidistante, ale căror plane sunt perpendiculare pe planul bobinei (A) de emisie. Metoda pentru determinarea condițiilor de sol și detectarea și recunoașterea obiectelor îngropate, conform invenției, constă din alimentarea părții (A) de

(11) 125738 A0

emisie a traductorului cu un curent electric alternativ, dând naștere astfel unui câmp electric relativ uniform, care este împrăștiat de neomogenitățile solului și de obiectele îngropate, câmpul electric împrăștiat inducând tensiuni electrice alternative la bornele bobinelor părții (B) de recepție a traductorului, care sunt interogate periodic, tensiunile induse fiind măsurate în amplitudine și fază.

Revendicări: 2

Figuri: 2

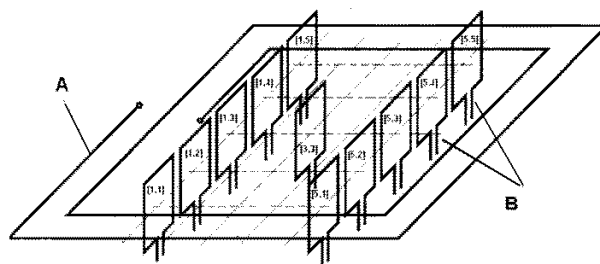


Fig. 1

(11) 125739 A2 (51) **G02B 6/26** (2006.01) (21) a 2009 00270 (22) 30.03.2009 (41) 30.09.2010//9/2010 (71) CIURUȘ IOAN MARCEL, 2 GRĂNICERI, BL. 16, SC. A, AP. 10, FĂLTICENI, SV, RO (72) CIURUȘ IOAN MARCEL, 2 GRĂNICERI, BL. 16, SC. A, AP. 10, FĂLTICENI, SV, RO (54) **OPTOCUPLOR POLAROID**

(57) Invenția se referă la un optocuplor polaroid, pentru transformarea unei mișcări mecanice în semnale electrice și, respectiv, pentru modificarea pe cale mecanică a parametrilor unor semnale electrice. Optocuplorul conform invenției are în componență un modul emițător, în legătură cu care, la ieșire, este montat un filtru (P) polaroid polarizor, și un modul receptor, în legătură cu care, la intrare, este montat un filtru (A) polaroid analizor, modulelor emițător și receptor li se pot imprima din exterior mișcări relative de rotație și translație axiale, determinând modificarea valorilor parametrilor semnalului electric de la ieșire, datorită fenomenelor de polarizare și reorientare a planului de polarizare a radiației luminoase, precum și de modificare a distanței dintre cele două module.

Revendicări: 1

Figuri: 6

(11) 125739 A2

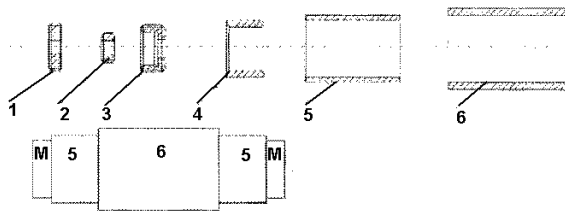


Fig. 1

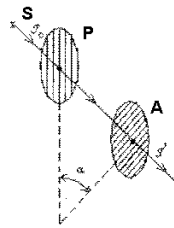


Fig. 2

(11) 125740 A2 (51) **G06F 3/033** ^(2006.01) (21) a 2008 00856 (22) 05.11.2008 (41) 30.09.2010//9/2010 (71) BUNEA BOGDAN-LIVIU, STR. M. SEBASTIAN, NR. 136, BL. V 90, SC. 3, AP. 66, SECTOR 5, BUCUREȘTI, B, RO (72) BUNEA BOGDAN-LIVIU, STR. JEAN STERIADI, NR. 29, BL. V3, ET. 3, AP. 18, SECTOR 3, BUCUREȘTI, B, RO (54) **MOUSE FĂRĂ CLIC CU MICRO CONTACTE MAGNETICE**

(57) Invenția se referă la un mouse cu microcontacte magnetice. Mouse-ul conform invenției este alcătuit dintr-un ansamblu (1) din plastic turnat, care conține niște contacte (2) magnetice, acționate printr-un impuls magnetic al unor pastile (3) din magnet cauciucat, ce sunt susținute de un ax (4) de centrare și respinse de un arc (5), atunci când niște butoane (6) sunt apăstate, astfel niște lamele (8) oțelite ale contactelor (2) magnetice se alipesc și transmit un semnal electric unui circuit integrat (9), care primește informații referitoare la poziționarea mouse-ului de la un grup optic (10), aceste informații fiind trimise unui calculator, prin transmisie radio.

Revendicări: 1

Figuri: 6

(11) 125740 A2

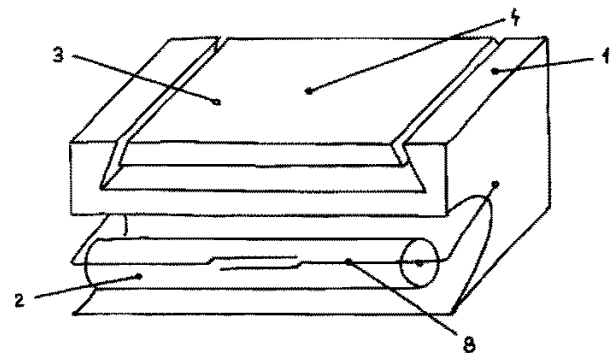


Fig. 2

(11) 125741 A2 (51) **G09F 1/06** ^(2006.01); **G09F 1/08** ^(2006.01); **A47F 5/11** ^(2006.01); (21) a 2009 00193 (22) 02.03.2009 (30) 12.03.2008 FR 0801347 (41) 30.09.2010//9/2010 (71) L'HOTEL FRANÇOIS, LE MOULIN A VENT, LARCHANT, FR (72) L'HOTEL FRANÇOIS, LE MOULIN A VENT, LARCHANT, FR (74) ROMINVENT S.A., STR. ERMIL PANGRATTI, NR. 35, SECTOR 1, BUCUREȘTI (54) **SUPORT ELEMENTAR DE PREZENTARE A UNUI OBIECT CUPRINZÂND UN COMPARTIMENT POLIEDRIC ARTICULAT**

(57) Invenția se referă la un suport de prezentare, folosit pentru furnizarea de informații, dar și pentru afișarea unor obiecte. Suportul conform invenției cuprinde un compartiment (101) poliedric articulată, pentru a trece dintr-o stare pliată plată într-o stare funcțională, depliată și deschisă, pentru primirea unui obiect, având un perete (115) retractabil, de susținere a compartimentului (101) în starea sa depliată și deschisă, și niște mijloace (127) elastice, de revenire a peretelui (115) retractabil în poziția inițială de susținere, aplatizarea compartimentului (101) fiind realizată prin plierea peretelui (115) de susținere față de acțiunea mijloacelor (127) elastice, compartimentul având o bucă (102) poliedrică, cu niște

(11) 125741 A2
muchii (107-110) de articulație, peretele (115) retracabil de susținere pivotantă fiind un perete de rezezare între o față (105) a unui planșeu și o față (103) a unui tavan cu care acestea formează un element de descărcare a unei forțe.

Revendicări: 10

Figuri: 4

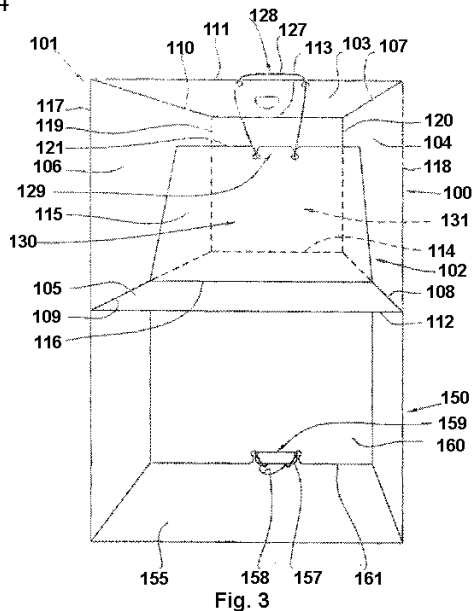


Fig. 3

(11) 125742 A2 (51) **H01Q 17/00** (2006.01) (21) a 2006 00622 (22) 07.08.2006 (41) 30.09.2010//9/2010 (71) INSTITUTUL NAȚIONAL DE CERCETARE-DEZVOLTARE PENTRU TEXTILE ȘI PIELĂRIE, STR. LUCREȚIU PĂTRĂȘCANU, NR. 16, SECTOR 3, COD 030508, BUCUREȘTI, B, RO (72) ANGHEL EUGENIA, ALEEA VLĂSIEI, NR. 4, BL. M2, SC. A, ET. 7, AP. 30, SECTOR 6, BUCUREȘTI, B, RO; MIHAI CARMEN, STR. RĂCARI, NR. 6, BL. 38, SC. A, AP. 5, SECTOR 3, BUCUREȘTI, B, RO; SCARLAT RĂZVAN VICTOR, ALEEA BĂIUȚ, NR. 3, BL. D14, SC. C, ET. 2, AP. 25, SECTOR 6, BUCUREȘTI, B, RO; ZAMFIRACHE OVIDIU DAN, ALEEA POIANA SIBIULUI, NR. 1, BL. C4, AP. 20, SECTOR 6, BUCUREȘTI, B, RO (54) **SISTEM MODULAR CU ELEMENT TEXTIL**

(57) Invenția se referă la un sistem modular cu element textil, rezistent la radiații ultraviolete și la acțiunea apei de mare, precum și la șocuri mecanice și termice, destinat, în special, instrucției și antrenamentului forțelor navale. Sistemul conform invenției este constituit din șase floatoare de formă cilindrică, realizate dintr-o țesătură acoperită cu un polimer prin asamblări cusute și etanșate la aer și apă, fiecare flotor fiind umplut cu o folie din polistiren expandat și fiind învelit cu un burduf de protecție la solicitări mecanice, burdufurile fiind asamblate între ele cu ajutorul a patru colțare obținute din propilenă, prin

(11) 125742 A2
turnare sub presiune, floatoarele fiind reunite într-o construcție cu geometrie regulată, de preferință un tetraedru cu baza un triunghi echilateral, asamblarea, cu ajutorul unei anvelope executate din material textil, a flotorului fiind făcută prin coasere, iar etanșarea cusăturilor fiind făcută cu bandă termosoldată, legăturile dintre floatoare și colțare fiind asigurate cu ajutorul unor inele de siguranță, iar în colțarul din vârful tetraedrului fiind introdus un inel de prindere.

Revendicări: 6

Figuri: 10

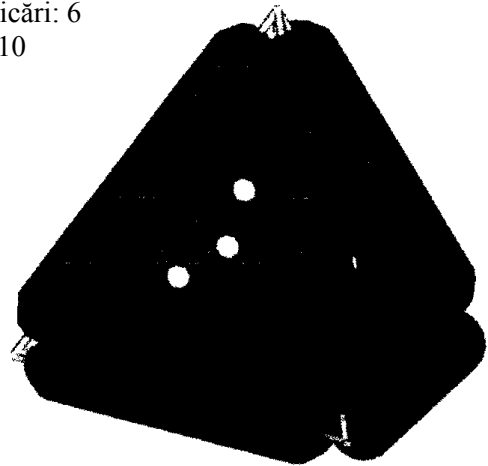


Fig. 10

(11) 125743 A0 (51) **H02H 3/26** (2006.01) (21) a 2009 00982 (22) 26.11.2009 (41) 30.09.2010//9/2010 (71) POP VALENTIN, STR. MIRĂSLĂU, NR. 4, AP. 24, CLUJ-NAPOCA, CJ, RO (72) POP VALENTIN, STR. MIRĂSLĂU, NR. 4, AP. 24, CLUJ-NAPOCA, CJ, RO (54) **METODĂ DE URMĂRIRE A STĂRII FAZELOR PENTRU PROTECȚIA DE DISTANȚĂ**

(57) Invenția se referă la o metodă de urmărire a stării fazelor, pentru protecția de distanță a unei rețele electrice. Metoda conform invenției se bazează pe principiul conform căruia un defect este alimentat numai dintr-o fază defectă. Pe fazele defecte există o tensiune de alimentare și o cădere de tensiune, iar pe fazele sănătoase există numai tensiune de alimentare. Metoda nu utilizează curenți de măsură.

Revendicări: 1

Figuri: 5

(11) 125744 A0 (51) **H02H 7/26** ^(2006.01) (21) a 2009 01012 (22) 03.12.2009 (41) 30.09.2010//9/2010 (71) POP VALENTIN, STR. MIRĂSLĂU, NR. 4, AP. 24, CLUJ-NAPOCA, CJ, RO (72) POP VALENTIN, STR. MIRĂSLĂU, NR. 4, AP. 24, CLUJ-NAPOCA, CJ, RO (54) **METODĂ DE CORELARE, FĂRĂ TELETRANSMISIE, LA DEFECT, A PROTECȚIILOR DE DISTANȚĂ DE LA CAPETELE UNEI LINII ELECTRICE DE ÎNALTĂ TENSIUNE**

(57) Invenția se referă la o metodă de corelare la defect a protecțiilor de distanță de la capetele unei linii electrice de înaltă tensiune, cu două capete. Metoda se bazează pe principiul conform căruia dacă o linie electrică cu două capete declanșează, la unul dintre capete, pe cel puțin o fază, pe această linie nu va mai circula niciuna dintre componentele simetrice de curent de defect. Metoda prevede declanșare dacă în prezența demarajului protecției de distanță din punctul respectiv dispar componentele simetrice de curent de secvență negativă.

Revendicări: 1

Figuri: 6

(11) 125745 A0 (51) **H02K 19/16** ^(2006.01) (21) a 2009 00555 (22) 17.07.2009 (41) 30.09.2010//9/2010 (71) UNIVERSITATEA DIN BACĂU, CALEA MĂRĂȘEȘTI, NR. 157, BACĂU, BC, RO (72) LIVINȚI PETRU, STR. VALEA ALBĂ, NR. 1, BL. 1, SC. A, AP. 10, BACĂU, BC, RO; ANDONE CONSTANTIN, STR. PRELUNGIREA BRADULUI, BL. 113, SC. A, AP. 5, BACĂU, BACĂU, RO (54) **GENERATOR SINCRON POLIFAZAT DE DIMENSIUNI MICI ȘI PUTERE MARE**

(57) Invenția se referă la un generator sincron polifazat, de dimensiuni mici și putere mare, utilizat pentru producerea energiei electrice în diferite aplicații industriale. Generatorul conform invenției este alcătuit dintr-o armătură (A) fixă și o armătură (B) mobilă, dispusă concentric în exteriorul armăturii (A) fixe, armătura (A) fixă fiind formată dintr-o flanșă (1), un arbore (2), un miez (3) feromagnetic, o înfășurare (4) polifazată, un disc (5) cu diode, niște rulmenți (6 și 7) radiali cu bile și o carcasă (11) de protecție și ecranare, realizată din duraluminiu, iar armătura (B) mobilă fiind formată dintr-un supermagnet (8) și un miez (9) feromagnetic prevăzut cu o fulie (10) pentru cuplarea unei curele de transmisie.

Revendicări: 2

Figuri: 2

(11) 125745 A0

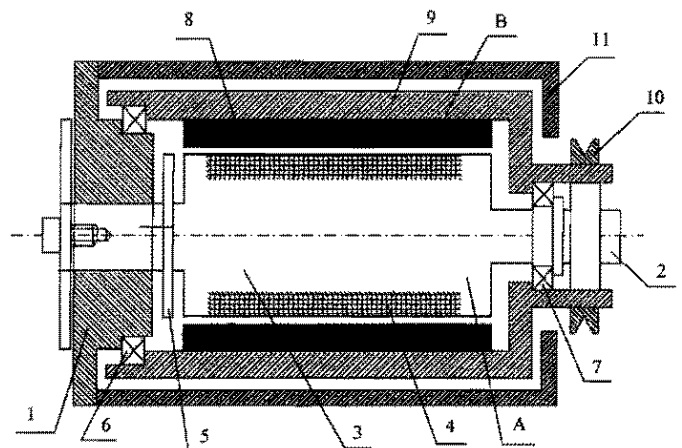


Fig. 1

CERERI DE BREVET DE INVENȚIE PUBLICATE

- **ARANJATE ÎN ORDINE CRESCĂTOARE
DUPĂ NUMĂRUL DE CERERE DE BREVET**
- **ARANJATE ÎN ORDINE ALFABETICĂ
DUPĂ NUMELE / DENUMIREA
SOLICITANTULUI**

Cereri de brevet de invenție publicate conform art. 23, din Legea nr. 64/1991, republicată, și Regulii 27(1), din HGR nr. 547/2008, aranjate în ordine crescătoare, după numărul de cerere de brevet

Număr cerere de brevet	Clasa internațională	Număr de publicare	Data depozit	Solicitant	Pag.
a 2003 00922	C08L 25/10 ^(2006.01)	125712 A2	13.11.2003	INSTITUTUL NAȚIONAL DE CERCETARE-DEZVOLTARE PENTRU TEXTILE ȘI PIELĂRIE - SUCURSALA INSTITUTUL DE CERCETARE PIELĂRIE - ÎNCĂLȚĂMINTE, STR. ION MINULESCU, NR. 93, SECTOR 3, BUCUREȘTI, B, RO	27
a 2006 00622	H01Q 17/00 ^(2006.01)	125742 A2	07.08.2006	INSTITUTUL NAȚIONAL DE CERCETARE-DEZVOLTARE PENTRU TEXTILE ȘI PIELĂRIE, STR. LUCREȚIU PĂTRĂȘCANU, NR. 16, SECTOR 3, COD 030508, BUCUREȘTI, B, RO	42
a 2006 00899	A61K 9/06 ^(2006.01) , A61K 35/64 ^(2006.01)	125690 A2	21.11.2006	GROZESCU MIHAI, STR. VÂLCELE, NR. 44, COD 605600, TÂRGU-OCNA, BC, RO	14
a 2007 00454	F41G 3/32 ^(2006.01)	125733 A2	26.06.2007	OLARU LUCIAN ADAM CRISTIAN, STR. AVRAM IANCU, NR. 2, BL. B, AP. 8, ALBA-IULIA, AB, RO	37
a 2007 00469	F02M 25/032 ^(2006.01) , F02B 47/02 ^(2006.01)	125726 A2	03.07.2007	LUNGU CONSTANTIN, LOCALITATEA POLATA, NR. 72, TÂRGU-JIU, GJ, RO	33
a 2008 00532	A63B 21/065 ^(2006.01)	125700 A2	09.07.2008	CALBOREAN OCTAVIAN, STR. ROMANCIERILOR, NR. 5, BL. C14, SC. A, ET. 5, AP. 19, SECTOR 6, COD 061791, BUCUREȘTI, B, RO	20
a 2008 00533	A45B 1/02 ^(2006.01)	125688 A2	09.07.2008	CALBOREAN OCTAVIAN, STR. ROMANCIERILOR, NR. 5, BL. C14, SC. A, ET. 5, AP. 19, SECTOR 6, COD 061791, BUCUREȘTI, B, RO	12
a 2008 00856	G06F 3/033 ^(2006.01)	125740 A2	05.11.2008	BUNEA BOGDAN-LIVIU, STR. M. SEBASTIAN, NR. 136, BL. V 90, SC. 3, AP. 66, SECTOR 5, BUCUREȘTI, B, RO	40
a 2008 00865	C25B 1/04 ^(2006.01)	125721 A2	07.11.2008	GOARZĂ ALEXE CORNELIU, STR. OLTULUI, NR. 28, BL. 11A, AP. 25, COD 800444, GALAȚI, GL, RO; GOARZĂ ALEXANDRA, STR. OLTULUI, NR. 28, BL. 11A, AP. 25, COD 800444, GALAȚI, GL, RO	31
a 2008 00866	C21D 1/74 ^(2006.01) , C22B 9/04 ^(2006.01)	125719 A2	07.11.2008	GOARZĂ ALEXE CORNELIU, STR. OLTULUI, NR. 28, BL. 11A, AP. 25, COD 800444, GALAȚI, GL, RO; GOARZĂ ALEXANDRA, STR. OLTULUI, NR. 28, BL. 11A, AP. 25, COD 800444, GALAȚI, GL, RO	30

Număr cerere de brevet	Clasa internațională	Număr de publicare	Data depozit	Solicitant	Pag.
a 2008 00932	F04B 35/04 ^(2006.01)	125730 A2	26.11.2008	UNIVERSITATEA TEHNICĂ GHEORGHE ASACHI DIN IAȘI, BD PROF. D. MANGERON, NR. 67, IAȘI, IS, RO	36
a 2008 00940	G01B 7/305 ^(2006.01)	125734 A2	27.11.2008	INSTITUTUL NAȚIONAL DE CERCETARE DEZVOLTARE PENTRU MECATRONICĂ ȘI TEHNICA MĂSURĂRII, ȘOSEAUA PANTELIMON, NR. 6-8, SECTOR 2, BUCUREȘTI, B, RO	38
a 2009 00120	A61K 36/537 ^(2006.01) ; A61K 36/734 ^(2006.01) ; A61K 36/28 ^(2006.01)	125699 A2	05.02.2009	INSTITUTUL NAȚIONAL DE CERCETARE DEZVOLTARE CHIMICO-FARMACEUTICĂ - ICCF, CALEA VITAN, NR. 112, SECTOR 3, COD 031299, BUCUREȘTI, B, RO	19
a 2009 00193	G09F 1/06 ^(2006.01) ; G09F 1/08 ^(2006.01) ; A47F 5/11 ^(2006.01)	125741 A2	02.03.2009	L'HOTEL FRANÇOIS, LE MOULIN A VENT, LARCHANT, FR	40
a 2009 00202	B01J 43/00 ^(2006.01) ; C08J 5/22 ^(2006.01) ; C02F 1/52 ^(2006.01)	125705 A2	06.03.2009	INSTITUTUL DE CHIMIE MACROMOLECULARĂ PETRU PONI IAȘI, ALEEA GRIGORE GHICA VODĂ, NR. 41A, IAȘI, IS, RO	23
a 2009 00203	A61B 5/04 ^(2006.01) ; G06F 1/26 ^(2006.01)	125057 A3	06.03.2009	MOTOC ANDREI GHEORGHE MARIUS, STR. BUCUREȘTI, NR. 18, AP. 9, TIMIȘOARA, TM, RO; CITU IOAN COSMIN, BD VICTOR BABEȘ, NR. 27, TIMIȘOARA, TM, RO; BÖRZA CLAUDIA, STR. TOSCA, NR. 2, TIMIȘOARA, TM, RO; BOGDAN CIPRIAN, CALEA MARTIRILOR, NR. 8, BL. 3AB, SC. A, AP. 8, TIMIȘOARA, TM, RO; OANCEA CRISTIAN IULIAN, ALEEA CONSTRUCTORILOR, NR. 11F, AP. 1, COMUNA DUMBRĂVIȚA, TM, RO; TRIPON DAN LUCIAN, BD REVOLUȚIEI DIN DECEMBRIE, BL. 5, SC. 1, AP. 11, REȘIȚA, CS, RO	14
a 2009 00207	E02B 9/02 ^(2006.01)	125723 A2	09.03.2009	UNIVERSITATEA DIN BACĂU, CALEA MĂRĂȘEȘTI, NR. 157, BACĂU, BC, RO	32
a 2009 00208	E04C 3/02 ^(2006.01)	125725 A2	09.03.2009	MARUSCIAC DUMITRU, STR. DEVA, NR. 2/13, CLUJ-NAPOCA, CJ, RO; MARUSCIAC ANDREI, ȘOSEAUA MIHAI BRAVU, NR. 139-145, BL. D1, SC. B, AP. 64, SECTOR 2, BUCUREȘTI, B, RO; JURCO ANCUȚA NADIA, STR. LOTUS, NR. 15, BL. C19, TURDA, CJ, RO	33
a 2009 00212	F03D 3/02 ^(2006.01)	125728 A1	10.03.2009	BACIU PETRU, STR. GEORGE ENESCU, NR. 7, AP. 18, ET. 3, SECTOR 1, BUCUREȘTI, B, RO	34

Număr cerere de brevet	Clasa internațională	Număr de publicare	Data depozit	Solicitant	Pag.
a 2009 00216	A01C 7/00 ^(2006.01)	125685 A2	11.03.2009	INSTITUTUL NAȚIONAL DE CERCETARE-DEZVOLTARE PENTRU MAȘINI ȘI INSTALAȚII DESTINATE AGRICULTURII ȘI INDUSTRIEI ALIMENTARE, BD ION IONESCU DE LA BRAD, NR. 6, SECTOR 1, BUCUREȘTI, B, RO	11
a 2009 00217	B01J 43/00 ^(2006.01) , C08J 5/22 ^(2006.01)	125706 A2	11.03.2009	INSTITUTUL DE CHIMIE MACROMOLECULARĂ PETRU PONI IAȘI, ALEEA GRIGORE GHICA VODĂ, NR. 41A, IAȘI, IS, RO	23
a 2009 00224	A61K 36/185 ^(2006.01) , A61K 9/08 ^(2006.01)	125697 A2	13.03.2009	ȚUȚU MIHAI CODRUȚ, STR. CONSTANTIN SANDU ALDEA, NR. 52, SECTOR 1, BUCUREȘTI, B, RO; HADJIEV-MARINOV ZVEZDOMIR, CALEA MOȘILOR, NR. 88, SC. B, AP. 25, SECTOR 3, BUCUREȘTI, B, RO	18
a 2009 00225	A61K 36/185 ^(2006.01) , A61K 9/08 ^(2006.01)	125692 A2	13.03.2009	ȚUȚU MIHAI CODRUȚ, STR. CONSTANTIN SANDU ALDEA, NR. 52, SECTOR 1, BUCUREȘTI, B, RO; HADJIEV-MARINOV ZVEZDOMIR, CALEA MOȘILOR, NR. 88, SC. B, AP. 25, SECTOR 3, BUCUREȘTI, B, RO	15
a 2009 00226	A61K 36/185 ^(2006.01) , A61K 9/08 ^(2006.01)	125694 A2	13.03.2009	ȚUȚU MIHAI CODRUȚ, STR. CONSTANTIN SANDU ALDEA, NR. 52, SECTOR 1, BUCUREȘTI, B, RO; HADJIEV-MARINOV ZVEZDOMIR, CALEA MOȘILOR, NR. 88, SC. B, AP. 25, SECTOR 3, BUCUREȘTI, B, RO	16
a 2009 00227	A61K 36/185 ^(2006.01) , A61K 9/08 ^(2006.01)	125698 A2	13.03.2009	ȚUȚU MIHAI CODRUȚ, STR. CONSTANTIN SANDU ALDEA, NR. 52, SECTOR 1, BUCUREȘTI, B, RO; HADJIEV-MARINOV ZVEZDOMIR, CALEA MOȘILOR, NR. 88, SC. B, AP. 25, SECTOR 3, BUCUREȘTI, B, RO	19
a 2009 00228	A61K 36/185 ^(2006.01) , A61K 9/10 ^(2006.01)	125695 A2	13.03.2009	ȚUȚU MIHAI CODRUȚ, STR. CONSTANTIN SANDU ALDEA, NR. 52, SECTOR 1, BUCUREȘTI, B, RO; HADJIEV-MARINOV ZVEZDOMIR, CALEA MOȘILOR, NR. 88, SC. B, AP. 25, SECTOR 3, BUCUREȘTI, B, RO	17
a 2009 00229	A61K 36/185 ^(2006.01) , A61K 9/08 ^(2006.01)	125693 A2	13.03.2009	ȚUȚU MIHAI CODRUȚ, STR. CONSTANTIN SANDU ALDEA, NR. 52, SECTOR 1, BUCUREȘTI, B, RO; HADJIEV-MARINOV ZVEZDOMIR, CALEA MOȘILOR, NR. 88, SC. B, AP. 25, SECTOR 3, BUCUREȘTI, B, RO	16

Număr cerere de brevet	Clasa internațională	Număr de publicare	Data depozit	Solicitant	Pag.
a 2009 00230	A61K 36/185 ^(2006.01) , A61K 9/08 ^(2006.01)	125696 A2	13.03.2009	ȚUȚU MIHAI CODRUȚ, STR. CONSTANTIN SANDU ALDEA, NR. 52, SECTOR 1, BUCUREȘTI, B, RO; HADJIEV-MARINOV ZVEZDOMIR, CALEA MOȘILOR, NR. 88, SC. B, AP. 25, SECTOR 3, BUCUREȘTI, B, RO	18
a 2009 00231	A61K 36/185 ^(2006.01) , A61K 9/08 ^(2006.01)	125691 A2	13.03.2009	ȚUȚU MIHAI CODRUȚ, STR. CONSTANTIN SANDU ALDEA, NR. 52, SECTOR 1, BUCUREȘTI, B, RO; HADJIEV-MARINOV ZVEZDOMIR, CALEA MOȘILOR, NR. 88, SC. B, AP. 25, SECTOR 3, BUCUREȘTI, B, RO	15
a 2009 00232	F03D 3/06 ^(2006.01)	125729 A2	16.03.2009	MARIAN EMIL, STR. POENARI, NR. 2, BL. 12, SC. C, AP. 94, SECTOR 4, BUCUREȘTI, B, RO	35
a 2009 00242	C08L 63/02 ^(2006.01)	125715 A2	17.03.2009	ACADEMIA ROMÂNĂ, INSTITUTUL DE CHIMIE FIZICĂ ILIE MURGULESCU, SPLAIUL INDEPENDENȚEI, NR. 202, SECTOR 6, BUCUREȘTI, B, RO	28
a 2009 00248	B23Q 1/74 ^(2006.01)	125707 A2	20.03.2009	CUCOȘ SILVESTRU STELIAN, CALEA BUCOVINEI NR. 4, SC. A, ET. 1, AP. 6, RĂDĂUȚI, SV, RO	23
a 2009 00255	F03B 7/00 ^(2006.01)	125727 A2	23.03.2009	POP DRAGOMIR, STR. DOMNEASCĂ, NR. 144, BL. C, AP. 8, GALAȚI, GL, RO	34
a 2009 00261	C02F 9/02 ^(2006.01) , F25J 1/02 ^(2006.01) , C10G 70/00 ^(2006.01) , B01D 53/73 ^(2006.01) , C10L 3/12 ^(2006.01) , C02F 103/08 ^(2006.01)	125711 A2	26.03.2009	NEAMȚU EMIL, STR. FRAȚII GOLEȘTI, NR. 7, BL. A39, SC. B, ET. 2, AP. 10, CÂMPULUNG MUSCEL, AG, RO	26
a 2009 00264	C09D 5/18 ^(2006.01)	125716 A2	26.03.2009	MUREȘAN ANTON PATRIȚIU, STR. GEORGE COȘBUC, NR. 13, BL. E6, ET. 1, AP. 27, GALAȚI, GL, RO	29
a 2009 00266	B01J 13/00 ^(2006.01) , C08J 9/28 ^(2006.01) , H01M 8/14 ^(2006.01)	125703 A2	26.03.2009	INSTITUTUL NAȚIONAL DE CERCETARE DEZVOLTARE PENTRU INGINERIE ELECTRICĂ ICPE-CA, SPLAIUL UNIRII, NR. 313, SECTOR 3, BUCUREȘTI, B, RO	22
a 2009 00268	B64C 29/02 ^(2006.01) , B64C 39/06 ^(2006.01)	125709 A2	30.03.2009	ABUȘEANU AUGUSTIN MARIUS, STR. I.I. MICU-CLAIN, NR. 7, BLAJ, AB, RO	24
a 2009 00269	B64C 39/06 ^(2006.01)	125710 A2	30.03.2009	ABUȘEANU AUGUSTIN MARIUS, STR. I.I. MICU-CLAIN, NR. 7, BLAJ, AB, RO	26
a 2009 00270	G02B 6/26 ^(2006.01)	125739 A2	30.03.2009	CIURUȘ IOAN MARCEL, 2 GRĂNICERI, BL. 16, SC. A, AP. 10, FĂLTICENI, SV, RO	39

Număr cerere de brevet	Clasa internațională	Număr de publicare	Data depozit	Solicitant	Pag.
a 2009 00271	B01J 19/00 ^(2006.01) ; C07C 37/00 ^(2006.01) ; C08K 5/107 ^(2006.01)	125704 A2	30.03.2009	BIȘBOACĂ SIMONA ELENA, STR. IULIU MANIU, NR. 8, AP. 2A, ORADEA, BH, RO	23
a 2009 00273	A23L 1/28 ^(2006.01)	125687 A2	30.03.2009	CUCU MIOARA, STR. VICTORIEI, BL. 2, AP. 6, VICTORIA, BV, RO; IANCULOV IOSIF, STR. MARTIR IOAN STANCIU, NR. 11, SC. C, ET. 2, AP. 11, TIMIȘOARA, TM, RO	12
a 2009 00344	C22C 18/02 ^(2006.01) ; C22C 33/02 ^(2006.01)	125720 A2	28.04.2009	ELECTROVÂLCEA S.R.L., STR. FERDINAND, NR. 19, RÂMNICU-VÂLCEA, VL, RO	30
a 2009 00378	A01G 25/06 ^(2006.01) ; E03B 3/28 ^(2006.01)	125686 A2	02.03.2009	MORARU GHIORGHE, STR. CONSTRUCTORILOR, NR. 12, BL. C2, SC. 2, AP. 29, GALAȚI, GL, RO	11
a 2009 00555	H02K 19/16 ^(2006.01)	125745 A0	17.07.2009	UNIVERSITATEA DIN BACĂU, CALEA MĂRĂȘEȘTI, NR. 157, BACĂU, BC, RO	43
a 2009 00792	D06F 39/08 ^(2006.01)	125722 A0	06.10.2009	URSACHI MIHAELA, STR. ALUNULUI, BL. 6, SC. A, AP. 9, BACĂU, BC, RO	31
a 2009 00879	G01R 31/08 ^(2006.01) ; H02H 7/26 ^(2006.01)	125736 A0	29.10.2009	POP VALENTIN, STR. MIRĂSLĂU, NR. 4, AP. 24, CLUJ-NAPOCA, CJ, RO	38
a 2009 00935	G01V 3/10 ^(2006.01)	125738 A0	16.11.2009	INSTITUTUL NAȚIONAL DE CERCETARE DEZVOLTARE PENTRU FIZICĂ TEHNICĂ IAȘI, BD D. MANGERON, NR. 47, IAȘI, IS, RO	39
a 2009 00948	F17C 13/02 ^(2006.01)	125732 A0	19.11.2009	INFLOCOM S.R.L., STR. DECEBAL, NR.120/A, ORADEA, BH, RO	37
a 2009 00982	H02H 3/26 ^(2006.01)	125743 A0	26.11.2009	POP VALENTIN, STR. MIRĂSLĂU, NR. 4, AP. 24, CLUJ-NAPOCA, CJ, RO	42
a 2009 00995	F16L 55/26 ^(2006.01) ; F17D 5/00 ^(2006.01) ; H04N 7/18 ^(2006.01)	125731 A0	27.11.2009	INSTITUTUL DE CERCETĂRI PENTRU ECHIPAMENTE ȘI TEHNOLOGII ÎN CONSTRUCȚII - ICECON S.A. BUCUREȘTI, ȘOSEAUA PANTELIMON, NR. 266, SECTOR 2, BUCUREȘTI, B, RO	36
a 2009 01012	H02H 7/26 ^(2006.01)	125744 A0	03.12.2009	POP VALENTIN, STR. MIRĂSLĂU, NR. 4, AP. 24, CLUJ-NAPOCA, CJ, RO	43
a 2009 01042	G01R 31/08 ^(2006.01)	125735 A0	14.12.2009	POP VALENTIN, STR. MIRĂSLĂU, NR. 4, AP. 24, CLUJ-NAPOCA, CJ, RO	38
a 2010 00004	G01R 31/08 ^(2006.01)	125737 A0	05.01.2010	POP VALENTIN, STR. MIRĂSLĂU, NR. 4, AP. 24, CLUJ-NAPOCA, CJ, RO	39

Număr cerere de brevet	Clasa internațională	Număr de publicare	Data depozit	Solicitant	Pag.
a 2010 00229	E04C 2/20 ^(2006.01) ; E04C 2/04 ^(2006.01)	125724 A2	14.09.2007	INCEL ZEKI, CRANACHSTRASSE 49, BERLIN, DE	32
a 2010 00311	B01D 19/00 ^(2006.01)	125701 A0	07.04.2010	DARO PROIECT S.R.L., ALEEA PRIVIGHETORII, NR. 2, BL. 9, SC. B, AP. 9, RÂMNICU-VÂLCEA, VL, RO	20
a 2010 00313	A46B 9/04 ^(2006.01) ; A46B 13/08 ^(2006.01)	125689 A0	31.05.2010	IVAN MARIAN, COMUNA SAPOCA, BZ, RO	13
a 2010 00317	C08L 33/02 ^(2006.01)	125714 A0	09.04.2010	UNIVERSITATEA DIN CRAIOVA, STR. AL. I. CUZA NR. 13, CRAIOVA, DJ, RO	28
a 2010 00318	C08L 33/02 ^(2006.01)	125713 A0	09.04.2010	UNIVERSITATEA DIN CRAIOVA, STR. AL. I. CUZA, NR. 13, CRAIOVA, DJ, RO; INSTITUTUL NAȚIONAL DE CERCETARE DEZVOLTARE PENTRU FIZICĂ TEHNICĂ IAȘI, BD D. MANGERON, NR. 47, IAȘI, IS, RO	27
a 2010 00323	C10L 1/02 ^(2006.01)	125717 A0	14.04.2010	VLĂDULESCU CONSTANTIN MARIUS, STR. VORONEȚ, NR. 3, BL. D4, SC. 1, AP. 5, SECTOR 3, BUCUREȘTI, B, RO	29
a 2010 00341	B25J 9/12 ^(2006.01)	125708 A0	21.04.2010	UNIVERSITATEA POLITEHNICĂ BUCUREȘTI - CENTRUL DE CERCETARE-DEZVOLTARE PENTRU MECATRONICĂ - UPB-CCDM, SPLAIUL INDEPENDENȚEI, NR. 313, SECTOR 6, BUCUREȘTI, B, RO	24
a 2010 00430	B01D 53/04 ^(2006.01)	125702 A0	13.05.2010	INSTITUTUL NAȚIONAL DE CERCETARE DEZVOLTARE PENTRU TEHNOLOGII CRIOGENICE ȘI IZOTOPICE, STR. UZINEI, NR. 4, RÂMNICU-VÂLCEA, VL, RO	21
a 2010 00446	C12M 1/107 ^(2006.01)	125718 A0	19.05.2010	SAVPROD S.R.L., BD CAMIL RESSU, NR. 2, BL. R2, SC. A, AP. 9, SECTOR 3, BUCUREȘTI, B, RO; UNIVERSITATEA POLITEHNICĂ TIMIȘOARA, PIAȚA VICTORIEI, NR. 2, TIMIȘOARA, TM, RO; COLTERM S.A. TIMIȘOARA, STR. EPISCOP JOSEPH LONOVICIN, NR. 4, TIMIȘOARA, TM, RO	29

Cereri de brevet de invenție publicate conform art. 23, din Legea nr. 64/1991, republicată, și Regulii 27(1), din HGR nr. 547/2008, aranjate în ordine alfabetică, după numele/denumirea solicitantului

Solicitant	Clasa internațională	Număr de publicare	Număr cerere de brevet	Data depozit	Pag.
ABUȘEANU AUGUSTIN MARIUS, STR. I.I. MICU-CLAIN, NR. 7, BLAJ, AB, RO	B64C 39/06 ^(2006.01)	125710 A2	a 2009 00269	30.03.2009	26
ABUȘEANU AUGUSTIN MARIUS, STR. I.I. MICU-CLAIN, NR. 7, BLAJ, AB, RO	B64C 29/02 ^(2006.01) ; B64C 39/06 ^(2006.01)	125709 A2	a 2009 00268	30.03.2009	24
ACADEMIA ROMÂNĂ, INSTITUTUL DE CHIMIE FIZICĂ ILIE MURGULESCU, SPLAIUL INDEPENDENȚEI, NR. 202, SECTOR 6, BUCUREȘTI, B, RO	C08L 63/02 ^(2006.01)	125715 A2	a 2009 00242	17.03.2009	28
BACIU PETRU, STR. GEORGE ENESCU, NR. 7, AP. 18, ET. 3, SECTOR 1, BUCUREȘTI, B, RO	F03D 3/02 ^(2006.01)	125728 A1	a 2009 00212	10.03.2009	34
BIȘBOACĂ SIMONA ELENA, STR. IULIU MANIU, NR. 8, AP. 2A, ORADEA, BH, RO	B01J 19/00 ^(2006.01) ; C07C 37/00 ^(2006.01) ; C08K 5/107 ^(2006.01)	125704 A2	a 2009 00271	30.03.2009	23
BUNEA BOGDAN-LIVIU, STR. M. SEBASTIAN, NR. 136, BL. V 90, SC. 3, AP. 66, SECTOR 5, BUCUREȘTI, B, RO	G06F 3/033 ^(2006.01)	125740 A2	a 2008 00856	05.11.2008	40
CALBOREAN OCTAVIAN, STR. ROMANCIERILOR, NR. 5, BL. C14, SC. A, ET. 5, AP. 19, SECTOR 6, COD 061791, BUCUREȘTI, B, RO	A63B 21/065 ^(2006.01)	125700 A2	a 2008 00532	09.07.2008	20
CALBOREAN OCTAVIAN, STR. ROMANCIERILOR, NR. 5, BL. C14, SC. A, ET. 5, AP. 19, SECTOR 6, COD 061791, BUCUREȘTI, B, RO	A45B 1/02 ^(2006.01)	125688 A2	a 2008 00533	09.07.2008	12
CIURUȘ IOAN MARCEL, 2 GRĂNICERI, BL. 16, SC. A, AP. 10, FĂLTICENI, SV, RO	G02B 6/26 ^(2006.01)	125739 A2	a 2009 00270	30.03.2009	39
CUCOȘ SILVESTRU STELIAN, CALEA BUCOVINEI NR. 4, SC. A, ET. 1, AP. 6, RĂDĂUȚI, SV, RO	B23Q 1/74 ^(2006.01)	125707 A2	a 2009 00248	20.03.2009	23
CUCU MIOARA, STR. VICTORIEI, BL. 2, AP. 6, VICTORIA, BV, RO; IANCULOV IOSIF, STR. MARTIR IOAN STANCIU, NR. 11, SC. C, ET. 2, AP. 11, TIMIȘOARA, TM, RO	A23L 1/28 ^(2006.01)	125687 A2	a 2009 00273	30.03.2009	12
DARO PROIECT S.R.L., ALEEA PRIVIGHETORII, NR. 2, BL. 9, SC. B, AP. 9, RÂMNICU-VÂLCEA, VL, RO	B01D 19/00 ^(2006.01)	125701 A0	a 2010 00311	07.04.2010	20
ELECTROVÂLCEA S.R.L., STR. FERDINAND, NR. 19, RÂMNICU-VÂLCEA, VL, RO	C22C 18/02 ^(2006.01) ; C22C 33/02 ^(2006.01)	125720 A2	a 2009 00344	28.04.2009	30

Solicitant	Clasa internațională	Număr de publicare	Număr cerere de brevet	Data depozit	Pag.
GOARZĂ ALEXE CORNELIU, STR. OLTULUI, NR. 28, BL. 11A, AP. 25, COD 800444, GALAȚI, GL, RO; GOARZĂ ALEXANDRA, STR. OLTULUI, NR. 28, BL. 11A, AP. 25, COD 800444, GALAȚI, GL, RO	C21D 1/74 ^(2006.01) ; C22B 9/04 ^(2006.01)	125719 A2	a 2008 00866	07.11.2008	30
GOARZĂ ALEXE CORNELIU, STR. OLTULUI, NR. 28, BL. 11A, AP. 25, COD 800444, GALAȚI, GL, RO; GOARZĂ ALEXANDRA, STR. OLTULUI, NR. 28, BL. 11A, AP. 25, COD 800444, GALAȚI, GL, RO	C25B 1/04 ^(2006.01)	125721 A2	a 2008 00865	07.11.2008	31
GROZESCU MIHAI, STR. VÂLCELE, NR. 44, COD 605600, TÂRGU-OCNA, BC, RO	A61K 9/06 ^(2006.01) ; A61K 35/64 ^(2006.01)	125690 A2	a 2006 00899	21.11.2006	14
INCEL ZEKI, CRANACHSTRASSE 49, BERLIN, DE	E04C 2/20 ^(2006.01) ; E04C 2/04 ^(2006.01)	125724 A2	a 2010 00229	14.09.2007	32
INFLOR COM S.R.L., STR. DECEBAL, NR.120/A, ORADEA, BH, RO	F17C 13/02 ^(2006.01)	125732 A0	a 2009 00948	19.11.2009	37
INSTITUTUL NAȚIONAL DE CERCETARE DEZVOLTARE CHIMICO-FARMACEUTICĂ - ICCF, CALEA VITAN, NR. 112, SECTOR 3, COD 031299, BUCUREȘTI, B, RO	A61K 36/537 ^(2006.01) ; A61K 36/734 ^(2006.01) ; A61K 36/28 ^(2006.01)	125699 A2	a 2009 00120	05.02.2009	19
INSTITUTUL NAȚIONAL DE CERCETARE-DEZVOLTARE PENTRU MAȘINI ȘI INSTALAȚII DESTINATE AGRICULTURII ȘI INDUSTRIEI ALIMENTARE, BD ION IONESCU DE LA BRAD, NR. 6, SECTOR 1, BUCUREȘTI, B, RO	A01C 7/00 ^(2006.01)	125685 A2	a 2009 00216	11.03.2009	11
INSTITUTUL NAȚIONAL DE CERCETARE DEZVOLTARE PENTRU INGINERIE ELECTRICĂ ICPE-CA, SPLAIUL UNIRII, NR. 313, SECTOR 3, BUCUREȘTI, B, RO	B01J 13/00 ^(2006.01) ; C08J 9/28 ^(2006.01) ; H01M 8/14 ^(2006.01)	125703 A2	a 2009 00266	26.03.2009	22
INSTITUTUL DE CHIMIE MACROMOLECULARĂ PETRU PONI IAȘI, ALEEA GRIGORE GHICA VODĂ, NR. 41A, IAȘI, IS, RO	B01J 43/00 ^(2006.01) ; C08J 5/22 ^(2006.01) ; C02F 1/52 ^(2006.01)	125705 A2	a 2009 00202	06.03.2009	23
INSTITUTUL DE CHIMIE MACROMOLECULARĂ PETRU PONI IAȘI, ALEEA GRIGORE GHICA VODĂ, NR. 41A, IAȘI, IS, RO	B01J 43/00 ^(2006.01) ; C08J 5/22 ^(2006.01)	125706 A2	a 2009 00217	11.03.2009	23
INSTITUTUL NAȚIONAL DE CERCETARE DEZVOLTARE PENTRU TEHNOLOGII CRIOGENICE ȘI IZOTOPICE, STR. UZINEI, NR. 4, RÂMNICU-VÂLCEA, VL, RO	B01D 53/04 ^(2006.01)	125702 A0	a 2010 00430	13.05.2010	21
INSTITUTUL NAȚIONAL DE CERCETARE-DEZVOLTARE PENTRU TEXTILE ȘI PIELĂRIE, STR. LUCREȚIU PĂTRĂȘCANU, NR. 16, SECTOR 3, COD 030508, BUCUREȘTI, B, RO	H01Q 17/00 ^(2006.01)	125742 A2	a 2006 00622	07.08.2006	42

Solicitant	Clasa internațională	Număr de publicare	Număr cerere de brevet	Data depozit	Pag.
INSTITUTUL NAȚIONAL DE CERCETARE DEZVOLTARE PENTRU FIZICĂ TEHNICĂ IAȘI, BD D. MANGERON, NR. 47, IAȘI, IS, RO	G01V 3/10 ^(2006.01)	125738 A0	a 2009 00935	16.11.2009	39
INSTITUTUL NAȚIONAL DE CERCETARE-DEZVOLTARE PENTRU TEXTILE ȘI PIELĂRIE - SUCURSALA INSTITUTUL DE CERCETARE PIELĂRIE - ÎNCĂLȚĂMINTE, STR. ION MINULESCU, NR. 93, SECTOR 3, BUCUREȘTI, B, RO	C08L 25/10 ^(2006.01)	125712 A2	a 2003 00922	13.11.2003	27
INSTITUTUL DE CERCETĂRI PENTRU ECHIPAMENTE ȘI TEHNOLOGII ÎN CONSTRUCȚII - ICECON S.A. BUCUREȘTI, ȘOSEAUA PANTELIMON, NR. 266, SECTOR 2, BUCUREȘTI, B, RO	F16L 55/26 ^(2006.01) ; F17D 5/00 ^(2006.01) ; H04N 7/18 ^(2006.01)	125731 A0	a 2009 00995	27.11.2009	36
INSTITUTUL NAȚIONAL DE CERCETARE DEZVOLTARE PENTRU MECATRONICĂ ȘI TEHNICA MĂSURĂRII, ȘOSEAUA PANTELIMON, NR. 6-8, SECTOR 2, BUCUREȘTI, B, RO	G01B 7/305 ^(2006.01)	125734 A2	a 2008 00940	27.11.2008	38
IVAN MARIAN, COMUNA SAPOCA, BZ, RO	A46B 9/04 ^(2006.01) ; A46B 13/08 ^(2006.01)	125689 A0	a 2010 00313	31.05.2010	13
L'HOTEL FRANÇOIS, LE MOULIN A VENT, LARCHANT, FR	G09F 1/06 ^(2006.01) ; G09F 1/08 ^(2006.01) ; A47F 5/11 ^(2006.01)	125741 A2	a 2009 00193	02.03.2009	40
LUNGU CONSTANTIN, LOCALITATEA POLATA, NR. 72, TÂRGU-JIU, GJ, RO	F02M 25/032 ^(2006.01) ; F02B 47/02 ^(2006.01)	125726 A2	a 2007 00469	03.07.2007	33
MARIAN EMIL, STR. POENARI, NR. 2, BL. 12, SC. C, AP. 94, SECTOR 4, BUCUREȘTI, B, RO	F03D 3/06 ^(2006.01)	125729 A2	a 2009 00232	16.03.2009	35
MARUSCIAC DUMITRU, STR. DEVA, NR. 2/13, CLUJ- NAPOCA, CJ, RO; MARUSCIAC ANDREI, ȘOSEAUA MIHAI BRAVU, NR. 139-145, BL. D1, SC. B, AP. 64, SECTOR 2, BUCUREȘTI, B, RO; JURCO ANCUȚA NADIA, STR. LOTUS, NR. 15, BL. C19, TURDA, CJ, RO	E04C 3/02 ^(2006.01)	125725 A2	a 2009 00208	09.03.2009	33
MORARU GHIORGHE, STR. CONSTRUCTORILOR, NR. 12, BL. C2, SC. 2, AP. 29, GALAȚI, GL, RO	A01G 25/06 ^(2006.01) ; E03B 3/28 ^(2006.01)	125686 A2	a 2009 00378	02.03.2009	11

Solicitant	Clasa internațională	Număr de publicare	Număr cerere de brevet	Data depozit	Pag.
MOTOC ANDREI GHEORGHE MARIUS, STR. BUCUREȘTI, NR. 18, AP. 9, TIMIȘOARA, TM, RO; CITU IOAN COSMIN, BD VICTOR BABEȘ, NR. 27, TIMIȘOARA, TM, RO; BORZA CLAUDIA, STR. TOSCA, NR. 2, TIMIȘOARA, TM, RO; BOGDAN CIPRIAN, CALEA MARTIRILOR, NR. 8, BL. 3AB, SC. A, AP. 8, TIMIȘOARA, TM, RO; OANCEA CRISTIAN IULIAN, ALEEA CONSTRUCTORILOR, NR. 11F, AP. 1, COMUNA DUMBRĂVIȚA, TM, RO; TRIPON DAN LUCIAN, BD REVOLUȚIEI DIN DECEMBRIE, BL. 5, SC. 1, AP. 11, REȘIȚA, CS, RO	A61B 5/04 ^(2006.01) ; G06F 1/26 ^(2006.01)	125057 A3	a 2009 00203	06.03.2009	14
MUREȘAN ANTON PATRIȚIU, STR. GEORGE COȘBUC, NR. 13, BL. E6, ET. 1, AP. 27, GALAȚI, GL, RO	C09D 5/18 ^(2006.01)	125716 A2	a 2009 00264	26.03.2009	29
NEAMȚU EMIL, STR. FRĂȚII GOLEȘTI, NR. 7, BL. A39, SC. B, ET. 2, AP. 10, CÂMPULUNG MUSCEL, AG, RO	C02F 9/02 ^(2006.01) ; F25J 1/02 ^(2006.01) ; C10G 70/00 ^(2006.01) ; B01D 53/73 ^(2006.01) ; C10L 3/12 ^(2006.01) ; C02F 103/08 ^(2006.01)	125711 A2	a 2009 00261	26.03.2009	26
OLARU LUCIAN ADAM CRISTIAN, STR. AVRAM IANCU, NR. 2, BL. B, AP. 8, ALBA-IULIA, AB, RO	F41G 3/32 ^(2006.01)	125733 A2	a 2007 00454	26.06.2007	37
POP VALENTIN, STR. MIRĂSLĂU, NR. 4, AP. 24, CLUJ- NAPOCA, CJ, RO	G01R 31/08 ^(2006.01)	125737 A0	a 2010 00004	05.01.2010	39
POP DRAGOMIR, STR. DOMNEASCĂ, NR. 144, BL. C, AP. 8, GALAȚI, GL, RO	F03B 7/00 ^(2006.01)	125727 A2	a 2009 00255	23.03.2009	34
POP VALENTIN, STR. MIRĂSLĂU, NR. 4, AP. 24, CLUJ-NAPOCA, CJ, RO	G01R 31/08 ^(2006.01) ; H02H 7/26 ^(2006.01)	125736 A0	a 2009 00879	29.10.2009	38
POP VALENTIN, STR. MIRĂSLĂU, NR. 4, AP. 24, CLUJ- NAPOCA, CJ, RO	H02H 3/26 ^(2006.01)	125743 A0	a 2009 00982	26.11.2009	42
POP VALENTIN, STR. MIRĂSLĂU, NR. 4, AP. 24, CLUJ- NAPOCA, CJ, RO	G01R 31/08 ^(2006.01)	125735 A0	a 2009 01042	14.12.2009	38
POP VALENTIN, STR. MIRĂSLĂU, NR. 4, AP. 24, CLUJ- NAPOCA, CJ, RO	H02H 7/26 ^(2006.01)	125744 A0	a 2009 01012	03.12.2009	43
SAVPROD S.R.L., BD CAMIL RESSU, NR. 2, BL. R2, SC. A, AP. 9, SECTOR 3, BUCUREȘTI, B, RO; UNIVERSITATEA POLITEHNICĂ TIMIȘOARA, PIAȚA VICTORIEI, NR. 2, TIMIȘOARA, TM, RO; COLTERM S.A. TIMIȘOARA, STR. EPISCOP JOSEPH LONOVICIN, NR. 4, TIMIȘOARA, TM, RO	C12M 1/107 ^(2006.01)	125718 A0	a 2010 00446	19.05.2010	29

Solicitant	Clasa internațională	Număr de publicare	Număr cerere de brevet	Data depozit	Pag.
ȚUȚU MIHAI CODRUȚ, STR. CONSTANTIN SANDU ALDEA, NR. 52, SECTOR 1, BUCUREȘTI, B, RO; HADJIEV-MARINOV ZVEZDOMIR, CALEA MOȘILOR, NR. 88, SC. B, AP. 25, SECTOR 3, BUCUREȘTI, B, RO	A61K 36/185 ^(2006.01) ; A61K 9/10 ^(2006.01)	125695 A2	a 2009 00228	13.03.2009	17
ȚUȚU MIHAI CODRUȚ, STR. CONSTANTIN SANDU ALDEA, NR. 52, SECTOR 1, BUCUREȘTI, B, RO; HADJIEV-MARINOV ZVEZDOMIR, CALEA MOȘILOR, NR. 88, SC. B, AP. 25, SECTOR 3, BUCUREȘTI, B, RO	A61K 36/185 ^(2006.01) ; A61K 9/08 ^(2006.01)	125698 A2	a 2009 00227	13.03.2009	19
ȚUȚU MIHAI CODRUȚ, STR. CONSTANTIN SANDU ALDEA, NR. 52, SECTOR 1, BUCUREȘTI, B, RO; HADJIEV-MARINOV ZVEZDOMIR, CALEA MOȘILOR, NR. 88, SC. B, AP. 25, SECTOR 3, BUCUREȘTI, B, RO	A61K 36/185 ^(2006.01) ; A61K 9/08 ^(2006.01)	125697 A2	a 2009 00224	13.03.2009	18
ȚUȚU MIHAI CODRUȚ, STR. CONSTANTIN SANDU ALDEA, NR. 52, SECTOR 1, BUCUREȘTI, B, RO; HADJIEV-MARINOV ZVEZDOMIR, CALEA MOȘILOR, NR. 88, SC. B, AP. 25, SECTOR 3, BUCUREȘTI, B, RO	A61K 36/185 ^(2006.01) ; A61K 9/08 ^(2006.01)	125692 A2	a 2009 00225	13.03.2009	15
ȚUȚU MIHAI CODRUȚ, STR. CONSTANTIN SANDU ALDEA, NR. 52, SECTOR 1, BUCUREȘTI, B, RO; HADJIEV-MARINOV ZVEZDOMIR, CALEA MOȘILOR, NR. 88, SC. B, AP. 25, SECTOR 3, BUCUREȘTI, B, RO	A61K 36/185 ^(2006.01) ; A61K 9/08 ^(2006.01)	125696 A2	a 2009 00230	13.03.2009	18
ȚUȚU MIHAI CODRUȚ, STR. CONSTANTIN SANDU ALDEA, NR. 52, SECTOR 1, BUCUREȘTI, B, RO; HADJIEV-MARINOV ZVEZDOMIR, CALEA MOȘILOR, NR. 88, SC. B, AP. 25, SECTOR 3, BUCUREȘTI, B, RO	A61K 36/185 ^(2006.01) ; A61K 9/08 ^(2006.01)	125693 A2	a 2009 00229	13.03.2009	16
ȚUȚU MIHAI CODRUȚ, STR. CONSTANTIN SANDU ALDEA, NR. 52, SECTOR 1, BUCUREȘTI, B, RO; HADJIEV-MARINOV ZVEZDOMIR, CALEA MOȘILOR, NR. 88, SC. B, AP. 25, SECTOR 3, BUCUREȘTI, B, RO	A61K 36/185 ^(2006.01) ; A61K 9/08 ^(2006.01)	125691 A2	a 2009 00231	13.03.2009	15
ȚUȚU MIHAI CODRUȚ, STR. CONSTANTIN SANDU ALDEA, NR. 52, SECTOR 1, BUCUREȘTI, B, RO; HADJIEV-MARINOV ZVEZDOMIR, CALEA MOȘILOR, NR. 88, SC. B, AP. 25, SECTOR 3, BUCUREȘTI, B, RO	A61K 36/185 ^(2006.01) ; A61K 9/08 ^(2006.01)	125694 A2	a 2009 00226	13.03.2009	16

Solicitant	Clasa internațională	Număr de publicare	Număr cerere de brevet	Data depozit	Pag.
UNIVERSITATEA DIN BACĂU, CALEA MĂRĂȘEȘTI, NR. 157, BACĂU, BC, RO	E02B 9/02 ^(2006.01)	125723 A2	a 2009 00207	09.03.2009	32
UNIVERSITATEA DIN CRAIOVA, STR. AL. I. CUZA, NR. 13, CRAIOVA, DJ, RO; INSTITUTUL NAȚIONAL DE CERCETARE DEZVOLTARE PENTRU FIZICĂ TEHNICĂ IAȘI, BD D. MANGERON, NR. 47, IAȘI, IS, RO	C08L 33/02 ^(2006.01)	125713 A0	a 2010 00318	09.04.2010	27
UNIVERSITATEA POLITEHNICĂ BUCUREȘTI - CENTRUL DE CERCETARE-DEZVOLTARE PENTRU MECATRONICĂ - UPB- CCDM, SPLAIUL INDEPENDENȚEI, NR. 313, SECTOR 6, BUCUREȘTI, B, RO	B25J 9/12 ^(2006.01)	125708 A0	a 2010 00341	21.04.2010	24
UNIVERSITATEA DIN CRAIOVA, STR. AL. I. CUZA NR. 13, CRAIOVA, DJ, RO	C08L 33/02 ^(2006.01)	125714 A0	a 2010 00317	09.04.2010	28
UNIVERSITATEA DIN BACĂU, CALEA MĂRĂȘEȘTI, NR. 157, BACĂU, BC, RO	H02K 19/16 ^(2006.01)	125745 A0	a 2009 00555	17.07.2009	43
UNIVERSITATEA TEHNICĂ GHEORGHE ASACHI DIN IAȘI, BD PROF. D. MANGERON, NR. 67, IAȘI, IS, RO	F04B 35/04 ^(2006.01)	125730 A2	a 2008 00932	26.11.2008	36
URSACHI MIHAELA, STR. ALUNULUI, BL. 6, SC. A, AP. 9, BACĂU, BC, RO	D06F 39/08 ^(2006.01)	125722 A0	a 2009 00792	06.10.2009	31
VLĂDULESCU CONSTANTIN MARIUS, STR. VORONET, NR. 3, BL. D4, SC. 1, AP. 5, SECTOR 3, BUCUREȘTI, B, RO	C10L 1/02 ^(2006.01)	125717 A0	a 2010 00323	14.04.2010	29

CERERI DE BREVET DE INVENȚIE

- **PENTRU CARE S-A LUAT O HOTĂRÂRE DE RESPINGERE, SAU**
- **PENTRU CARE S-A LUAT ACT DE RETRAGERE, SAU**
- **DECLARATE CA FIIND CONSIDERATE RETRASE**
- **REPUNERE ÎN SITUAȚIA ANTERIOARĂ**

Cereri de brevet de invenție pentru care s-a luat o hotărâre de respingere conform art. 28, alin. 2, din Legea nr. 64/1991, republicată

<i>Numărul cererii de brevet de invenție</i>	<i>Data comunicării hotărârii de respingere a cererii de brevet de invenție</i>	<i>Numărul și data BOPI în care este publicată cererea de brevet de invenție</i>
a 2001 01161	31.05.2010	4/2003//30.04.2003
a 2004 00566	31.05.2010	12/2004//30.12.2004
a 2005 00196	31.05.2010	5/2007//30.05.2007
a 2005 00665	31.05.2010	12/2007//28.12.2007
a 2006 00117	31.05.2010	8/2007//30.08.2007
a 2006 00518	31.05.2010	1/2007//30.01.2007
a 2006 00625	31.05.2010	2/2008//28.02.2008
a 2006 00651	31.05.2010	2/2008//28.02.2008
a 2006 00673	31.05.2010	2/2008//28.02.2008
a 2006 00686	31.05.2010	3/2008//28.03.2008
a 2007 00059	31.05.2010	5/2009//29.05.2009
a 2007 00243	31.05.2010	12/2007//28.12.2007
a 2007 00793	31.05.2010	4/2008//30.04.2008

Cereri de brevet de invenție pentru care s-a luat act de retragere conform art. 28, alin. 3, din Legea nr. 64/1991, republicată

<i>Numărul cererii de brevet de invenție</i>	<i>Data comunicării procesului-verbal de retragere a cererii de brevet de invenție</i>	<i>Numărul și data BOPI în care este publicată cererea de brevet de invenție</i>
a 2006 00908	31.05.2010	7/2007//30.07.2007

Cereri de brevet de invenție declarate ca fiind retrase conform art. 28, alin. 4, din Legea nr. 64/1991, republicată

Numărul cererii de brevet de invenție	Numărul și data expedierii notificării privind cererile de brevet de invenție declarate ca fiind considerate retrase	Numărul și data BOPI în care este publicată cererea de brevet de invenție
a 2006 00021	101587/30.04.2010	7/2007//30.07.2007
a 2006 00029	1015869/30.04.2010	7/2007//30.07.2007
a 2006 00529	1019522/11.05.2010	
a 2006 00566	1019523/11.05.2010	
a 2006 00569	1019524/11.05.2010	
a 2006 00574	1019528/11.05.2010	3/2008//28.03.2008
a 2006 00580	1015868/30.04.2010	4/2008//30.04.2008
a 2006 00608	1015867/30.04.2010	6/2008//30.06.2008
a 2006 00645	1019534/12.05.2010	
a 2006 00732	1015866/30.04.2010	3/2008//28.03.2008
a 2006 00742	1019535/12.05.2010	
a 2006 00830	1019536/12.05.2010	
a 2007 00360	1019537/12.05.2010	
a 2007 00381	1019538/12.05.2010	
a 2007 00386	1019539/12.05.2010	
a 2007 00408	1020016/18.05.2010	
a 2007 00411	1019540/12.05.2010	
a 2007 00414	1019541/12.05.2010	
a 2007 00510	1019542/12.05.2010	
a 2007 00519	1019543/12.05.2010	
a 2007 00770	1020017/18.05.2010	2/2010//26.02.2010
a 2008 00548	1020018/18.05.2010	
a 2008 00565	1020019/18.05.2010	
a 2008 00684	1019544/12.05.2010	
a 2008 00745	1020021/18.05.2010	
a 2008 00746	1020020/18.05.2010	

**CERERI DE BREVET DE INVENȚIE
PENTRU CARE AU FOST ÎNSCRISE
ÎN REGISTRUL NAȚIONAL
MODIFICĂRI ÎN SITUAȚIA JURIDICĂ**

Transmiteri de drepturi prin cesiune, succesiune, fuziune, înregistrate la Oficiul de Stat pentru Invenții și Mărci, conform art. 45, din Legea nr. 64/1991, republicată în data de 08.08.2007, și art. 85, din H.G. nr. 547/2008

Nr. cerere de brevet de invenție	Nr. de publicare	Solicitant	Succesor în drepturi
a 2006 00899	125690	GROZESCU MIHAI, TÂRGU-OCNA, BC, RO	ANAANTONIA S.R.L., ONEȘTI, BC, RO

Modificări în situația juridică a cererilor de brevet de invenție înscrise în Registrul Național al Cererilor de Brevet de Invenție, depuse conform art. 67 din H.G. nr. 547/2008.

Nr. cerere de brevet de invenție	Nr. de publicare	Modificare înregistrată, privind cererea de brevet de invenție	
		din	în
a 2003 00922	125712	(72) COARA V. GHEORGHE, STR. SOLDAT MIȘCĂ PETRE, NR. 4, BL. M16, SC. A, AP. 35, SECTOR 5, BUCUREȘTI, B, RO; ALEXANDRESCU LAURENȚIA, CALEA VICTORIEI, NR. 128, SC. 1, AP. 10, ET. 2, SECTOR 1, BUCUREȘTI, B, RO; FLORESCU MARGARETA STELA, STR. SOLDAT MIȘCĂ PETRE, NR. 4, BL. M16, SC. A, AP. 35, SECTOR 5, BUCUREȘTI, B, RO; TRANDAFIR VIORICA, STR. ION MAIORESCU, NR. 11, BL. 44, SC. A, ET. 8, AP. 33, SECTOR 2, BUCUREȘTI, B, RO; <u>DUMITRU GABRIEL, STR. ANA IPĂTESCU, NR. 44, SECTOR 4, BUCUREȘTI, B, RO</u>	(72) COARA V. GHEORGHE, STR. SOLDAT MIȘCĂ PETRE, NR. 4, BL. M16, SC. A, AP. 35, SECTOR 5, BUCUREȘTI, B, RO; ALEXANDRESCU LAURENȚIA, CALEA VICTORIEI, NR. 128, SC. 1, AP. 10, ET. 2, SECTOR 1, BUCUREȘTI, B, RO; FLORESCU MARGARETA STELA, STR. SOLDAT MIȘCĂ PETRE, NR. 4, BL. M16, SC. A, AP. 35, SECTOR 5, BUCUREȘTI, B, RO; TRANDAFIR VIORICA, STR. ION MAIORESCU, NR. 11, BL. 44, SC. A, ET. 8, AP. 33, SECTOR 2, BUCUREȘTI, B, RO; <u>DUMITRU GABRIEL, STR. ARH. ȘTEFAN BURCUȘ, NR. 10, ET. 1, SECTOR 1, BUCUREȘTI, B, RO</u>
a 2008 00856	125740	(73) BUNEA BOGDAN-LIVIU, STR. M. SEBASTIAN, NR.136, BL. V90, SC. 3, AP. 66, SECTOR 5, BUCUREȘTI, B, RO	(73) BUNEA BOGDAN-LIVIU, STR. JEAN STERIADI, NR. 29, BL. V3, ET. 3, AP. 18, SECTOR 3, BUCUREȘTI, B, RO
a 2008 00856	125740	(72) BUNEA BOGDAN-LIVIU, STR. M. SEBASTIAN, NR. 136, BL. V90, SC. 3, AP. 66, SECTOR 5, BUCUREȘTI, B, RO	(72) BUNEA BOGDAN-LIVIU, STR. JEAN STERIADI, NR. 29, BL. V3, ET. 3, AP. 18, SECTOR 3, BUCUREȘTI, B, RO
a 2009 00555	125745	(73) UNIVERSITATEA DIN BACĂU, BACĂU, BC, RO	(73) UNIVERSITATEA "VASILE ALECSANDRI" DIN BACĂU, BACĂU, BC, RO

Reziliere contracte cesiune înregistrate la Cereri de brevet de invenție

Nr. cerere de brevet de invenție	Solicitant	Succesor în drepturi	BOPI în care s-a publicat cesiunea	Data rezilierii contractului de cesiune
a 2005 01051	DUMITRU MATEI, BAIA MARE, MM, RO; ASIC ART S.R.L., IAȘI, IS, RO	HĂGAN MARIUS GHEORGHE, BAIA MARE, MM, RO	6/2007	25.03.2010

**BREVETE DE INVENȚIE ACORDATE
ȘI ELIBERATE CONFORM LEGII
NR. 64/1991, REPUBLICATĂ ÎN 08.08.2007,
ORDONATE DUPĂ INDICII C.I.B.**

De la nr. 123067 la nr. 123090

Semnificația codurilor INID folosite în prezenta secțiune (norma ST 9 a Organizației Mondiale a Proprietății Intelectuale OMPI), în ordinea apariției lor:

- (11) numărul brevetului de invenție;
- (41) data publicării cererii; BOPI nr.;
- (45) data publicării mențiunii acordării brevetului; BOPI nr.;
- (21) numărul dosarului;
- (22) data înregistrării cererii de brevet;

- (30) prioritate;
- (86) numărul și data cererii internaționale (regionale sau PCT);
- (87) numărul și data publicării cererii internaționale (regionale sau PCT);

- (61) perfecționare la brevet nr.;
- (62) divizată din cererea nr.; data;

- (71) solicitantul;
- (73) numele sau denumirea titularului;
- (72) numele și prenumele inventatorilor declarați;

- (51) clasa, conform clasificării internaționale;
- (54) titlul invenției;
- (57) rezumatul invenției;
- (56) documente din stadiul tehnicii.

Hotărârile de acordare a brevetelor de invenție au fost luate conform datelor din tabele (pg.78 - 85).

Orice persoană interesată are dreptul să ceară, în scris și motivat, la O.S.I.M., revocarea, în tot sau în parte, a acestor hotărâri, în termen de 6 luni de la data de 30.11.2009, pentru neîndeplinirea cel puțin a uneia dintre condițiile prevăzute la art. 7-11 din Legea 64/1991* privind brevetele de invenție.

Regula 18/(2): Rezumatul are în exclusivitate un rol de a servi ca mijloc de selecție a informațiilor tehnice pentru specialiști, în scopul luării deciziei privind necesitatea consultării descrierii invenției și desenelor publicate *in extenso*.

(3) Rezumatul invenției, anexat cererii de brevet de invenție, nu poate fi luat în considerare pentru niciun alt scop, cum ar fi aprecierea întinderii protecției.

* LEGEA nr. 64/1991, privind brevetele de invenție, republicată în temeiul art. IV, din Legea nr. 28/2007, pentru modificarea și completarea Legii nr.64./1991, privind brevetele de invenție, publicată în Monitorul Oficial al României, Partea I, nr. 44, din 19 ianuarie 2007, dându-se textelor o nouă numerotare.

(11) 123067 B1 (51) **A01B 49/02** ^(2006.01) (21) a 2005 00178 (22) 28.02.2005 (41) 28.09.2007//9/2007 (45) 30.09.2010 //9/2010 (56) RO 109141 B1; US 4361191 (73) INSTITUTUL NAȚIONAL DE CERCETARE-DEZVOLTARE PENTRU MAȘINI ȘI INSTALAȚII DESTINATE AGRICULTURII ȘI INDUSTRIEI ALIMENTARE, BD ION IONESCU DE LA BRAD, NR. 6, SECTOR 1, BUCUREȘTI, B, RO (72) CONSTANTIN NICOLAE, STR. VALEA IALOMIȚEI, NR. 1A, BL. C18A, SC. 2, AP. 69, SECTOR 6, BUCUREȘTI, B, RO; JERCĂLEANU CHIRIAC CONSTANTIN, STR. LAURILOR, NR. 4, BL. 37, AP. 52, PLOIEȘTI, PH, RO; GÂNGU VERGIL, STR. DRUMUL TABEREI, NR. 107, BL. A8, SC. F, ET. 2, AP. 84, SECTOR 6, BUCUREȘTI, B, RO; COJOCARU IOSIF, STR. ȘTIRBEI VODĂ, NR. 162, BL. 22A, SC. A, ET. 5, AP. 17, SECTOR 1, BUCUREȘTI, B, RO; PETRESCU VILY, STR. COSTACHE NEGRI, NR. 3, BL. D1, AP. 37, PIATRA-NEAMȚ, NT, RO; SĂVOAIA NECULAI, BD DACIA, BL. 16, SC. A, AP. 36, PIATRA-NEAMȚ, NT, RO (54) **GRAPĂ CU DISCURI ȘI CU ORGANE SUPLIMENTARE DE NIVELARE**

(57) Invenția se referă la o grapă cu discuri având patru baterii cu discuri montate în X și doi tăvălugi cu spire elicoidale, ca organe suplimentare de nivelare, reglabile în plan orizontal, destinată pregătirii unui pat germinativ uniform pe toată lățimea de lucru. Grapa cu discuri, conform invenției, este compusă dintr-un șasiu (1) pe care sunt montate patru baterii cu discuri (2, 3, 4, 5) dispuse în X, în partea posterioară a grapei fiind prevăzut un suport (6) pe care sunt montați doi tăvălugi cu spire elicoidale

(11) 123067 B1 stânga-dreapta (7, 8), care au rolul de organe suplimentare de nivelare, acționarea organelor de lucru fiind realizată prin intermediul unei instalații hidraulice (H), iar deplasarea se face pe două roți din componența trenului de rulare propriu (T), pe cadrul fiecărei baterii cu discuri (2, 3, 4, 5) fiind fixată o flanșă (f) care, împreună cu un ax (a), formează partea mobilă a unui lagăr cilindric, o a doua flanșă (f), împreună cu o bucsă (g), fiind fixată pe șasiu (1), formând partea fixă a lagărului cilindric, poziția fiecărei baterii cu discuri (2, 3, 4, 5) fiind astfel reglată în mod continuu, pentru lucru sau pentru transport, fixarea bateriei cu discuri în poziția dorită fiind realizată cu ajutorul a două tije filetate (b), prin care se rigidizează de șasiu (1) și de un sector circular (c) fixat pe șasiu (1), iar pe cadrul fiecărui tăvălug (7, 8) este fixată o flanșă (f) care, împreună cu un ax (a), formează partea mobilă a unui lagăr cilindric, o a doua flanșă (f), împreună cu o bucsă (g), fiind fixată pe suportul tăvălugilor (6), formând partea fixă a lagărului cilindric, poziția fiecărui tăvălug fiind astfel reglată în mod continuu, pentru lucru sau pentru transport.

Revendicări: 2
Figuri: 4

(11) 123067 B1

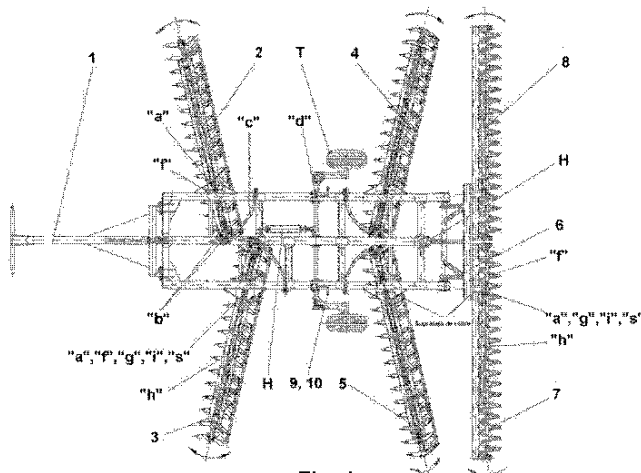


Fig. 1

(11) 123068 B1 (51) **A01K 91/10** ^(2006.01) (21) a 2007 00601 (22) 21.08.2007 (41) 27.02.2009//2/2009 (45) 30.09.2010 //9/2010 (56) US 2557030; GB 2354148 A (73) GEORGESCU DAN, BD UNIRII, BL. 51, SC. A, ET. 2, AP. 5, TÂRGOVIȘTE, DB, RO (72) GEORGESCU DAN, BD UNIRII, BL. 51, SC. A, ET. 2, AP. 5, TÂRGOVIȘTE, DB, RO (54) **DISPOZITIV DE ACȚIONARE AUTOMATĂ A CÂRLIGULUI DE PESCUIT**

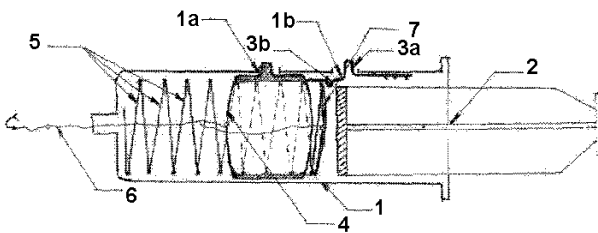
(57) Invenția se referă la un dispozitiv care permite acționarea automată a cârligului de pescuit atunci când peștele absoarbe momeala sau se deplasează cu aceasta. Dispozitivul de acționare automată a cârligului de pescuit conform invenției este constituit dintr-un corp (1) care este prevăzut cu un orificiu anterior (1a) și cu un orificiu posterior (1b), în interiorul corpului (1) fiind prevăzută o tijă cu piston (2) care, prin acționare manuală, comprimă un arc (5), având unul dintre capete fixat în interiorul unei teți (4), până când un buton (3a) al unei agrafe (3) se blochează în orificiul posterior (1b), de teacă (4) fiind legat, în două puncte simetrice, un fir de pescuit (6) care este, de asemenea, legat și de o membrană (7) prinsă de capătul mobil, posterior, al arcului (5), vârful agrafei (3) intrând sub teacă (4), iar un pinten

(11) 123068 B1

(3b) al agrafei (3) blochează arcul (5) în poziția comprimată, dispozitivul fiind activat atunci când peștele absoarbe momeala sau se deplasează cu ea, firul de pescuit (6) deplasând teaca (4) spre înainte, agrafa (3) este eliberată, iar arcul (5) împinge pintelul (3b) agrafei (3) în sus, prin destinderea arcului (5), membrana (7) fiind împinsă și, în același timp, firul de pescuit (6) este tras spre înapoi, pentru prinderea peștelui.

Revendicări: 1

Figuri: 1



(11) 125073 B1 (51) **A23L 3/01** (2006.01); **A23C 3/07** (2006.01)
 (21) a 2008 00448 (22) 13.06.2008 (41) 30.12.2009 //12/2009 (45) 30.09.2010//9/2010 (56) EP 0347623 A1; US 5074200 B, 5403564 B; JP 2000262260 A (73) ICPE S.A., SPLAIUL UNIRII, NR. 313, SECTOR 5, BUCUREȘTI, B, RO; ICA RESEARCH & DEVELOPMENT S.R.L., STR. SPLAIUL INDEPENDENȚEI, NR. 202, ET. 4, SECTOR 6, BUCUREȘTI, B, RO (72) ȚURCIN VALER, STR. NĂSĂUD, NR. 68, BL. 86D, SC. 2, ET. 4, AP. 24, SECTOR 5, BUCUREȘTI, B, RO; PĂUNA ION, STR. ROTUNDĂ, NR. 10, BL. Y2A, SC. 1, ET. 4, AP. 24, SECTOR 3, BUCUREȘTI, B, RO; PENCIOIU PAUL, STR. TOHANI, NR. 2, BL. 33, SC. C, AP. 105, SECTOR 4, BUCUREȘTI, B, RO; LANYI SZABOLCS, STR. MIKO, NR. 2, MIERCUREA CIUC, HR, RO; BEATA ABRAHAM, STR. CULMEI, NR. 11, SC. C, AP. 16, MIERCUREA CIUC, HR, RO; NIKOLIC VASILIE, STR. SIBIU, NR. 27, BL. H-1, SC. A, AP. 14, SECTOR 6, BUCUREȘTI, B, RO; TOMA ALEXANDRINA, CALEA VĂCĂREȘTI, NR. 300, BL. 1B, SC. 2, AP. 36, SECTOR 4, BUCUREȘTI, B, RO; ANCA VERONICA, STR. TURDA, NR. 100, BL. 30 B, AP. 35, SECTOR 1, BUCUREȘTI, B, RO; FLORE LILIANA, BD AEROGĂRII, NR. 18, BL. 3/6, AP. 6, SECTOR 1, BUCUREȘTI, B, RO; MĂGUREANU EMILIA, STR. BAIA MARE, NR. 4, BL. 5, AP. 63, SECTOR 3, BUCUREȘTI, B, RO (54) **PROCEDU ȘI INSTALAȚIE DE PROCESARE TERMICĂ A LAPTELUI**

(11) 123069 B1 (51) **A43B 17/00** (2006.01); **A61N 2/08** (2006.01)
 (21) a 2004 01049 (22) 26.11.2004 (41) 28.02.2006 //2/2006 (45) 30.09.2010//9/2010 (56) US 6322491 B1; CN 1435140; EP 0289600 B1; DE 3316642 (73) DAVIDONI IOAN, BL. A11, AP. 4, TOMEȘTI, TM, RO (72) DAVIDONI IOAN, BL. A11, AP. 4, TOMEȘTI, TM, RO (54) **BRANȚ MAGNETIC ANTISTRES**

(57) Invenția se referă la un branț magnetic antistres, destinat echipării încălțăminte, pentru stimularea terminațiilor nervoase ale tălpii piciorului, în vederea energizării corpului uman. Branțul magnetic antistres este alcătuit dintr-un material stratificat (1), format din trei straturi suprapuse, dintre care un strat suport (2), din polivinil expandat, și un strat superior (3) care vine în contact cu talpa piciorului, între care este dispus un strat feritic (4), la care stratul superior (3) este din material textil natural, iar stratul feritic (4) este un strat de polivinil expandat, care conține 150...220 m/g² cristale de hexaferită cu granulația de 0,2...0,3 mm. Branțul magnetic, conform invenției, prezintă următoarele avantaje: are flexibilitate mare, este moale și comod pentru picior, și asigură o stimulare blândă și uniformă a tuturor terminațiilor nervoase de pe suprafața tălpii piciorului.

Revendicări: 2

Figuri: 2

(11) 123069 B1

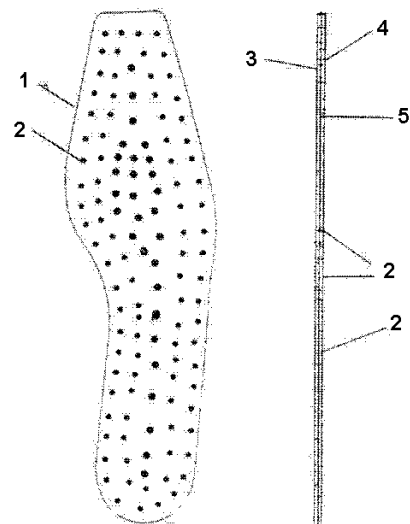


Fig. 1

Fig. 2

(11) 123070 B1 (51) **A61B 17/3203** ^(2006.01) (21) a 2006 00479 (22) 22.06.2006 (41) 30.10.2006//10/2006 (45) 30.09.2010//9/2010 (56) RO 41047; RO 55981 (73) DUMITRESCU AHIL-NICOLAE, STR. IONNECULCE, NR. 77, SECTOR 1, BUCUREȘTI, B, RO; SCHNEIDER VIRGINIA ELJANNA, MAGDEBERG, STR. 2, RADOLFZELL DE; ALEXANDRESCU NICOLAE, STR. NATAȘIEI, NR. 23, SECTOR 1, BUCUREȘTI, B, RO (72) DUMITRESCU AHIL-NICOLAE, STR. IONNECULCE, NR. 77, SECTOR 1, BUCUREȘTI, B, RO; SCHNEIDER VIRGINIA ELJANNA, MAGDEBERG, STR. 2, RADOLFZELL DE; ALEXANDRESCU NICOLAE, STR. NATAȘIEI, NR. 23, SECTOR 1, BUCUREȘTI, B, RO (54) **DERMATOM**

(57) Invenția se referă la un aparat pentru prelevarea lambourilor de piele folosite în chirurgia plastică. Dermatometrul conform invenției are în componență un motor (17) electric de acționare, care este montat direct într-un mâner constituit de două piese (18 și 19) tubulare, intermediară și de capăt, asamblate între ele cu niște șuruburi (20) de strângere și o piesă (21) de capăt, în care piesa (18) tubulară intermediară este fixată printr-un filet (f); atunci când motorul (17) electric este alimentat cu curent electric, un arbore al acestuia transmite mișcarea de rotație, prin intermediul unei piese (25) de cuplare, fixată pe arborele motorului (17), la un capăt, iar la celălalt capăt este în

(11) 123070 B1
legătură cu o terminație lamelară (1), care intră într-un locaș practicat în arborele de antrenare, în timpul operației de montare prin rotire a mânerului la un corp de care este asamblată cu niște șuruburi (24), o piesă (23) terminală, care are un filet (s) practicat pe exteriorul ei, care conlucrează cu un filet interior al piesei (21) de capăt.

Revendicări: 2
Figuri: 2

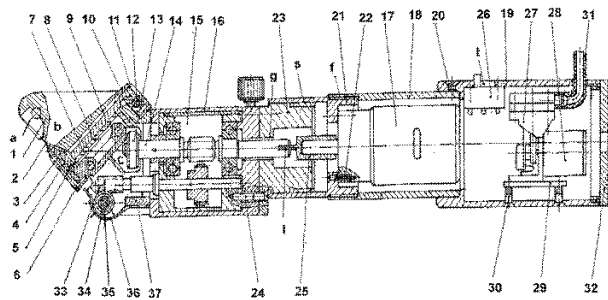


Fig. 1

(11) 123071 B1 (51) **A61K 8/97** ^(2006.01) (21) a 2007 00458 (22) 28.06.2007 (41) 30.06.2009//6/2009 (45) 30.09.2010//9/2010 (56) RO 086247; F. CRĂCIUN, O. BOJOR, M. ALEXAN - FARMACIA NATURII, VOL. I, ED. CERES, BUCUREȘTI, 1976, P. 62-63, 83-84, 180-182, 236-241, VOL. II, 1977, P. 99-102, 214-215 (73) HOFIGAL EXPORT-IMPORT S.A, INTRAREA SERELOR, NR. 2, SECTOR 4, BUCUREȘTI, B, RO (72) MIHELE ELISABETA DENISA, ALEEA COMPOZITORILOR, NR. 16, BL. Z 45, AP. 41, SECTOR 6, BUCUREȘTI, B, RO; MITITELU MAGDALENA, ALEEA COMPOZITORILOR, NR. 16, BL. Z45, AP. 41, SECTOR 6, BUCUREȘTI, B, RO; RAICIU ANCA DANIELA, STR. LEREȘTI, NR. 5, BL. A1, SC. 4, AP. 52, SECTOR 5, BUCUREȘTI, B, RO; MANEA ȘTEFAN, CALEA MOȘILOR, NR. 209, AP. 6, ET. 2, SECTOR 2, BUCUREȘTI, B, RO (54) **PASTĂ DE DINȚI FITOCOSMETICĂ**

(57) Invenția se referă la o pastă de dinți fitocosmetică, pentru igiena completă a cavității bucale, ce constă în aceea că asociază în compoziție în rapoarte de 1,00...1,50% extracte glicerino-hidroalcoolice din materii prime vegetale proaspete, de origine embrionară, precum muguri proaspeți de *Ribes nigrum*, *Juglans regis*, *Abies alba*, și 0,2...0,3% ulei volatil de *Thymi vulgaris aetheroleum*, excipienți acceptabili farmaceutic, ca bază uzuală de pastă de dinți.

Revendicări: 2

(11) 125359 B1 (51) **A61K 36/42** ^(2006.01); **A61K 36/8962** ^(2006.01); **A61K 36/53** ^(2006.01); **A61K 36/28** ^(2006.01) (21) a 2008 00822 (22) 22.10.2008 (41) 30.04.2010//4/2010 (45) 30.09.2010//9/2010 (56) O. BOJOR, O. POPESCU - FITOTERAPIE TRADIȚIONALĂ ȘI MODERNĂ, P. 169-171, EDIȚIA A II-A, EDITURA FIAT LUX, 1002; F. CRĂCIUN, O. BOJOR, M. ALEXAN - FARMACIA NATURII, VOL. II, P. 199-200 (73) AC HELCOR S.R.L., STR. VICTOR BABEȘ, NR. 50, BAIA MARE, MM, RO (72) POP ELENA, STR. TRAIAN VUIA, NR. 23, BAIA MARE, MM, RO; MIHELE ELISABETA DENISA, ALEEA COMPOZITORILOR, NR. 16, BL. 245, AP. 41, SECTOR 6, BUCUREȘTI, B, RO; POP ANCA LUCIA, STR. BANUL ANTONACHE, NR. 52-60, SC. C, AP. 1, SECTOR 1, BUCUREȘTI, B, RO (54) **SUPLIMENT ALIMENTAR CU PROPRIETĂȚI ANTIHELMINTICE**

(11) 123072 B1 (51) **A63B 69/00** (2006.01); **A63B 69/36** (2006.01) (21) a 2006 00259 (22) 14.04.2006 (41) 30.10.2007 //10/2007 (45) 30.09.2010//9/2010 (56) US 6261189; 5087047; 5249967 (73) OCHIANĂ NICOLAE, BD UNIRII, NR. 32, SC. B, AP. 5, BACĂU, BC, RO (72) OCHIANĂ NICOLAE, BD UNIRII, NR. 32, SC. B, AP. 5, BACĂU, BC, RO (54) **SISTEM ȘI METODA DE CORECTARE-PERFECTIONARE A TEHNICII DE EXECUȚIE ÎN SPORT**

(57) Invenția se referă la o metodă și la un sistem de corectare și de perfecționare a tehnicii de execuție a principalelor elemente tehnice caracteristice diverselor sporturi, cum ar fi tenisul de masă. Metoda conform invenției cuprinde o etapă (A) de prestabilire a câmpurilor de mișcare, o etapă (B) de desfășurare a exercițiului și o etapă (C) de evaluare. Sistemul conform invenției, în cadrul căruia este aplicată metoda, este alcătuit dintr-un dispozitiv (D) de corecție, un bloc (E) de control și analiză a datelor, și un robot (F) de simulare, dispozitivul (D) de corecție, a cărui funcționare se bazează pe întreruperea unui semnal în infraroșu, prin interpunerea unui segment de corp al sportivului, cuprinzând niște componente de poziționare, constituite, fiecare, dintr-un suport (1) mecanic și un cap (2) de reglare unghiulară, niște componente de ghidare, constituite, fiecare, dintr-un emițător (3) optic, precum și o componentă senzorială, constituită dintr-o unitate (4) centrală de monitorizare și din niște capsule (5) mobile, cu senzori în infraroșu, blocul (E) de control și analiză a datelor cuprinzând o cameră (6) video și un calculator (7).

Revendicări: 2
Figuri: 2

(11) 123072 B1

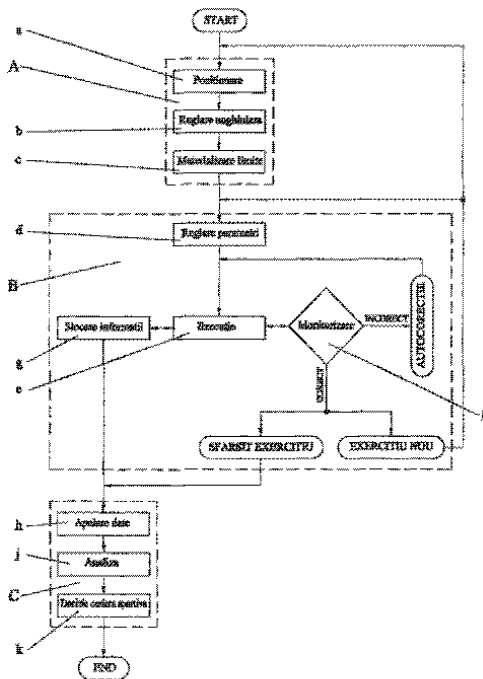


Fig. 1

(11) 123073 B1 (51) **B23H 7/30** (2006.01) (21) a 2006 00956 (22) 08.12.2006 (41) 30.06.2008//6/2008 (45) 30.09.2010 //9/2010 (56) RO 118574; 79667; 102467 (73) IACOB DUMITRU, STR. MIHAI VITEAZUL, NR. 54, AP. 17, SUCEAVA, SV, RO; MIRONEASA COSTEL, BD GEORGE ENESCU, NR. 31, BL. T49, SC. C, AP. 8, SUCEAVA, SV, RO (72) IACOB DUMITRU, STR. MIHAI VITEAZUL, NR. 54, AP. 17, SUCEAVA, SV, RO; MIRONEASA COSTEL, BD GEORGE ENESCU, NR. 31, BL. T49, SC. C, AP. 8, SUCEAVA, SV, RO (54) **CAMERĂ ELECTRO-HIDRAULICĂ CU ELECTROD MOBIL ÎN TIMPUL DESCĂRCĂRII**

(57) Invenția se referă la o cameră electrohidraulică, pentru deformarea plastică a materialelor. Camera electrohidraulică, conform invenției, cuprinde un electrod mobil (21) și un electrod fix (10), dispuși față în față în niște pereți laterali (24), respectiv (4), electrodul mobil (21) fiind montat într-o bucsă izolatoare (22), introdusă într-o carcasă (23) care este fixată în peretele lateral (24) și care prezintă, la capătul exterior, un manșon (27) montat cu posibilitate de rotire și având practicate niște degajări pe circumferința sa, în care pot intra niște bolțuri (30) fixate pe carcasă (23), între carcasă (23) și electrodul mobil (21) fiind prevăzut un arc elicoidal (26), sub acțiunea căruia electrodul mobil (21) se deplasează pe direcție axială spre electrodul fix (10), de la o valoare maximă a distanței dintre electrozi δ_{max} la o valoare minimă $\delta_{min} = 0$, determinând descărcarea energiei stocate în bateria de condensatoare, în

(11) 123073 B1

camera electrohidraulică energia eliberându-se atunci când se atinge o valoare a distanței dintre electrozi la care se formează un impuls de presiune, impuls ce este transmis, prin intermediul lichidului aflat în camera electrohidraulică, semifabricatului de deformat.

Revendicări: 1
Figuri: 2

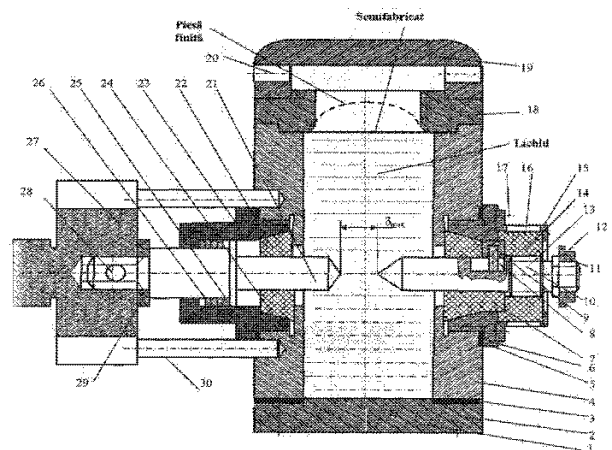


Fig. 1

(11) 123074 B1(51) **B 32 B 1/08** (2006.01) **C08L 27/06** (2006.01) (21) a 2007 00556 (22) 02.08.2007 (41) 30.01.2008//1/2008(45) 30.09.2010//9/2010 (56) RO 119784 B1; WO 2006051048; DE 102004022548 A1 (73) VALROM INDUSTRIE S.R.L., BD PRECIZIEI, NR. 28, SECTOR 6, BUCUREȘTI, B, RO (72) CORĂCI CĂTĂLIN DAN, STR. OGORULUI, NR. 1, SECTOR 5, BUCUREȘTI, B, RO; TĂLPIGĂ GABRIEL, ȘOSEAUA GHEORGHE IONESCU ȘISEȘTI, NR. 62A, SECTOR 1, BUCUREȘTI, B, RO; SCÎRLET IONEL, ȘOSEAUA COLENTINA, NR. 62A, BL. 113, SC. B, ET. 2, AP. 82, SECTOR 2, BUCUREȘTI, B, RO (74) CABINET PROPRIETATE INDUSTRIALĂ POPESCU ANGELA, STR. COMPLEXULUI, NR. 10, BL. 40, AP. 14, BUCUREȘTI (54) **TUBULATURĂ MULTI-STRAT DIN MATERIALE TERMOPLASTICE, CU EFECT BACTERICID**

(57) Invenția se referă la o tubulatură multistrat, din materiale termoplastice cu efect bactericid, alcătuită din mai multe straturi de materiale termoplastice, opțional cu inserție textilă, din plastic sau metalică, utilizată la realizarea de rețele de alimentare cu apă potabilă, sisteme de irigații, puțuri de apă, evacuare condens în instalații de condiționare, precum și instalații sanitare casnice și industriale. Tubulatura conform invenției este formată din:

- un strat interior, cu acțiune bactericidă, constând dintr-un material termoplastic care conține 0,1 + 10% masă, de preferință, 0,2 + 0,4% masă dintr-un

(11) 123074 B1
compus bactericid capabil să elibereze ioni de argint și care are o grosime de 0,1 + 1 mm, de preferință de 0,1 + 0,5 mm,

- un strat exterior, alcătuit dintr-un material termoplastic extrudabil, de grosime minimă de 0,2 mm, cu conținut de aditivi precum agenți de ranforsare, antioxidanți, stabilizatori UV, pigmenți, în funcție de utilizare,

- unul sau mai multe straturi de adeziv, situate între straturi, având o grosime de 0,1 + 0,2 mm, constituit dintr-un polimer compatibil cu polimerii straturilor pe care le îmbină,

- unul sau mai multe straturi intermediare, de grosime 0,1 + 0,3 mm, constituite dintr-un polimer termoplastic extrudabil sau un metal, având rol de barieră de oxigen și/sau de creștere a rezistenței mecanice.

Revendicări: 11

Figuri: 3

(11) 123075 B1 (51) **B66F 5/04** (2006.01) (21) a 2006 00513 (22) 03.07.2006 (41) 30.01.2008//1/2008 (45) 30.09.2010//9/2010 (56) US 4223901 (73) INOE 2000 - INSTITUTUL DE CERCETĂRI PENTRU HIDRAULICĂ ȘI PNEUMATICĂ, STR. CUȚITUL DE ARGINT, NR. 14, SECTOR 4, O.P. 28, BUCUREȘTI, B, RO (72) RĂDULESCU GABRIEL, STR. SFINȚII APOSTOLI, NR. 38, ET. 1, AP. 4, SECTOR 5, BUCUREȘTI, B, RO; IONIȚĂ NICULAE, ȘOSEAUA ALEXANDRIEI, NR. 94, BL. PC11, AP. 38, SECTOR 5, BUCUREȘTI, B, RO; DUMITRESCU CĂTĂLIN, SAT GURA FOII, COMUNA GURA FOII, DB, RO; DUMITRESCU LILIANA, STR. RĂUL DOAMNEI, NR. 1, BL. M1, SC. A, ET. 3, AP. 22, SECTOR 6, BUCUREȘTI, B, RO; RĂDOIU RADU IULIAN, ȘOSEAUA SĂLAJ, NR. 136, BL. 49, SC. 1, ET. 3, AP. 9, SECTOR 5, BUCUREȘTI, B, RO (54) **STIVUITOR PENTRU MANEVRAREA SARCINILOR MICI ȘI COMPACTE**

(57) Invenția se referă la un stivuitor pentru manevrarea sarcinilor mici și compacte, cum ar fi, de exemplu, pachete și baloți. Stivuitorul conform invenției se compune dintr-un cadru (1) deplasabil pe roți, pe care este montat un mecanism de ridicare, având un cilindru (7) hidraulic bilateral, cu o tijă fixă, ce dispune de o supapă de protecție în piston și de alimentare cu ulei de lucru prin tijă, și care este acționat, pentru ridicare, de o electropompă (9) de putere mică, acționată cu curent electric monofazat, sau de o pompă (10) manuală, fiind coborât prin manevrarea unui robinet (5) cu trei poziții.

Revendicări: 1

Figuri: 2

(11) 123075 B1

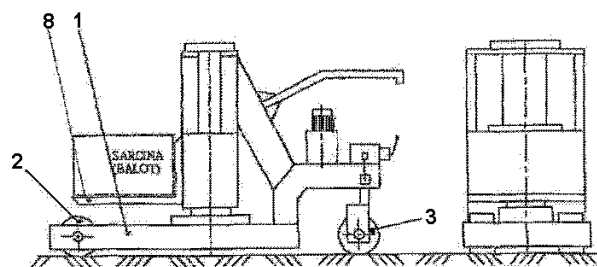


Fig. 1

(11) 125295 B1 (51) **C01G 49/10** ^(2006.01) (21) a 2009 00085 (22) 29.01.2009 (41) 30.03.2010//3/2010 (45) 30.09.2010 //9/2010 (56) EP 0518410; RO 121639, 109188, 118264, 118119 (73) IORDACHE VARVARA, STR. MĂRĂȘEȘTI, NR. 34, ONEȘTI, BC, RO (72) IORDACHE VARVARA, STR. MĂRĂȘEȘTI, NR. 34, ONEȘTI, BC, RO (54) **PROCEDEU DE OBTINERE A CLORURII FERICE ÎN SOLUȚIE APOASĂ**

(11) 123076 B1
calculat la 1 l de soluție, astfel încât să se asigure un conținut de 135...176 g N, 0,5...1 g Mn²⁺ și 0...9 g K⁺ la 1 l de soluție, precum și la o metodă de aplicare a compoziției, care constă în aceea că, în scopul reducerii cantității de plumb și cadmiu din părțile aeriene comestibile ale plantelor cultivate pe soluri poluate, bazată pe competiția dintre metalele grele toxice și mangan, părțile aeriene comestibile ale plantelor cultivate pe soluri poluate cu metale grele se stropesc cu o soluție diluată în proporție de 1 : 10 a compoziției conform invenției, la o doză de 0,1 l/m² suprafață de protejat.

Revendicări: 2

(11) 123076 B1 (51) **C05G 3/00** ^(2006.01) (21) a 2006 00457 (22) 16.06.2006 (41) 28.12.2007//12/2007 (45) 30.09.2010 //9/2010 (56) C.H. BARBU, C.M. GONCEA, C. SAND, M. POP, REDUCTION OF CADMIUM AND LEAD CONTENTS IN PLANTS, BY FOLIAR FERTILIZATION WITH MANGANESE, INTERNATIONAL WORKSHOP FATE AND IMPACT OF PERSISTENT POLLUTANTS IN AGROECOSYSTEMS, 10-12 MARTIE 2005, PULAWY, POLONIA; C.H. BARBU, C.M. GONCEA, C. SAND, M. POP, MANGANESE ACTION - A POSSIBILITY OF REDUCING THE TOXIC HEAVY METALS CONTENT IN PLANTS CULTIVATED ON POLLUTED SOILS, PROC. POM. ACAD., SERIES B, 2005, 1, P. 61-63 (73) UNIVERSITATEA LUCIAN BLAGA DIN SIBIU, BD VICTORIEI, NR. 10, SIBIU, SB, RO (72) BARBU CONSTANTIN HORIA, BD MIHAI VITEAZU, NR. 11B, AP. 13, SIBIU, SB, RO; SAND CAMELIA, STR. PROF. DR. IOAN MOGA, NR. 1A, BL. 4, SC. A, AP. 83, SIBIU, SB, RO; OPREAN LETIȚIA, STR. FLORILOR, NR. 16, SIBIU, SB, RO; POP MIHAI RADU, STR. AUREL VLAICU, NR. 8, SIBIU, SB, RO (54) **COMPOZIȚIE CU DUBLĂ ACȚIUNE ȘI METODĂ DE APLICARE A ACESTEIA**

(57) Invenția se referă la o compoziție cu dublă acțiune, de îngrășământ foliar și de reducere a cantității de metale grele toxice absorbite de plante din solurile poluate, constituită din 300...400 g uree, 1,5...3 g MnCl₂.H₂O sau MnSO₄.H₂O, 0...20 g K₂SO₄, 5...10 g EDTA-Na₂ și 5 cm³ detergent neionic

(11) 123077 B1 (51) **C23C 22/00** ^(2006.01); **C23C 22/52** ^(2006.01) (21) a 2005 00437 (22) 10.05.2005 (41) 30.03.2007 //3/2007 (45) 30.09.2010//9/2010 (56) RO 122303 (73) FORUMUL INVENTATORILOR ROMÂNI, STR. SF. PETRU MOVILĂ, NR. 3, BL. L11, SC. A, ET. 3, AP. 3, IAȘI, IS, RO (72) SANDU IOAN GABRIEL, STR. SĂLCIILOR, NR. 33, BL. 808, SC. B, ET. 3, AP. 14, IAȘI, IS, RO; SANDU ION, STR. UZINEI, NR. 3, BL. L11, SC. A, ET. 3, AP. 3, IAȘI, IS, RO; NEACȘU ION, STR. CARA ANGHEL, NR. 8, BL. B9, SC. 3, ET. 3, AP. 41, SECTOR 4, BUCUREȘTI, B, RO; STOLERU ȘTEFANIA, ȘOSEAUA SĂLAJ, NR. 263, BL. B2, SC. A, ET. 2, AP. 12, SECTOR 5, BUCUREȘTI, B, RO; SANDU IRINA CRINA ANCA, STR. UZINEI, NR. 3, BL. L11, SC. A, ET. 3, AP. 3, IAȘI, IS, RO; SANDU ANDREI VICTOR, STR. UZINEI, NR. 3, BL. L11, SC. A, ET. 3, AP. 3, IAȘI, IS, RO (54) **PROCEDEU DE REPATINARE A ZONELOR RESTAURATE PRIN PASIVARE SUPERFICIALĂ A PIESELOR VECHI DIN BRONZ ȘI ALAMĂ**

(57) Invenția se referă la un procedeu de repatinare a zonelor restaurate prin pasivare superficială a pieselor vechi din bronz și alamă, constând în aceea că utilizează o dispersie pe bază de alcool etilic sau izopropilic, ce conține pentasulfură de stibiu, sulfură de amoniu și tiouree, raportul gravimetric dintre acestea fiind: alcool/Sb₂S₅/(NH₄)₂S/S = C(NH₂)₂ : 10/8/1/1, numita dispersie alcoolică fiind aplicată pe

(11) 123077 B1

suprafețele curățate, prin pensulare sau frecare cu un tampon umezit, la temperatura camerei, timp de 10...20 min, acoperind întreaga suprafață ce trebuie reintegrată cromatic prin repatinare, după care se lasă suprafața umezită cu dispersia alcoolică timp de 8...12 h, apoi din nou se pensulează sau se freacă ușor cu tampoane umezite, timp de 5...10 min, iar în final se spală excesul de dispersie neaderent cu un jet subțire de alcool și piesa astfel tratată se șterge cu tampoane sau lavete, și este păstrată în exicator, etuve cu termoreglare la temperatura de maximum 35°C sau camere sicative.

Revendicări: 3

(11) 123078 B1 (51) **E05B 67/38** ^(2006.01) (21) a 2007 00220 (22) 23.05.2007 (41) 28.09.2007//9/2007 (45) 30.09.2010 //9/2010 (56) EP 1471195 (73) BOARNĂ ION, STR. ION LUCA CARAGIALE, NR. 7, CRAIOVA, DJ, RO (72) BOARNĂ ION, STR. ION LUCA CARAGIALE, NR. 7, CRAIOVA, DJ, RO (54) **LACĂT**

(57) Invenția se referă la un lacăt compact, utilizat împotriva accesului unei persoane neautorizate într-o încăpere. Lacătul conform invenției se compune dintr-un corp (1) având o formă paralelipipedică, prevăzut cu niște găuri (a, b, e și c, d, f, g, h, i) nestrăpunse și, respectiv, străpunse, prin care sunt introduse o tijă (2) și un dispozitiv (3) de acționare.

Revendicări: 1

Figuri: 7

(11) 123078 B1

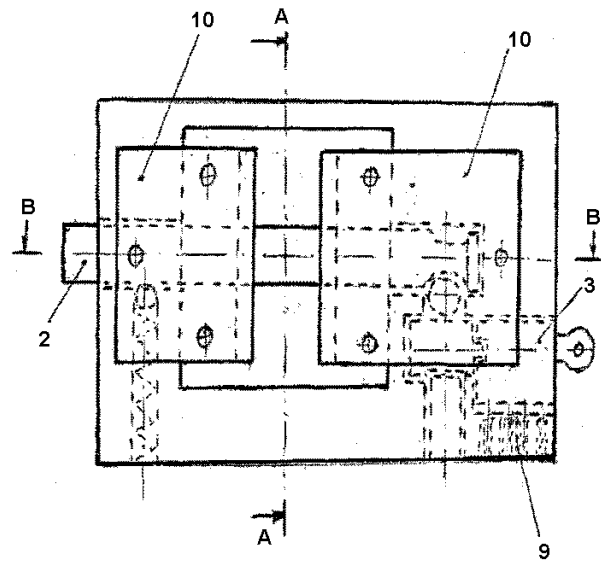


Fig. 1

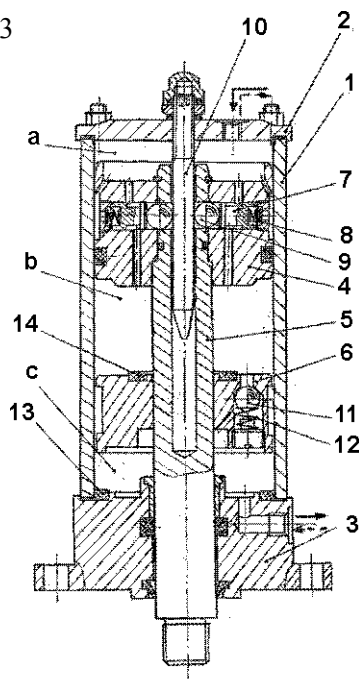
(11) 125398 B1 (51) **F04D 29/30** ^(2006.01); **F04D 29/28** ^(2006.01) (21) a 2008 00816 (22) 14.10.2008 (41) 30.04.2010 //4/2010 (45) 30.09.2010//9/2010 (56) US 3893787 (73) INSTITUTUL NAȚIONAL DE CERCETARE-DEZVOLTARE TURBOMOTOARE - COMOTI, BD IULIU MANIU, NR. 220 D, SECTOR 6, O.P. 76, C.P. 174, BUCUREȘTI, B, RO (72) SILIVESTRU VALENTIN, STR. DORNEASCA, NR. 16, BL. P58, SC. 2, ET. 3, AP. 39, SECTOR 5, BUCUREȘTI, B, RO; NICULESCU MIHAI, ALEEA LUNCA SIRETULUI, NR. 1B, BL. A39B, SC. 4, ET. 1, AP. 49, SECTOR 6, BUCUREȘTI, B, RO; SAVU GEORGE, STR. CONSTANTIN TITEL PETRESCU, NR. 16, BL. C31, ET. 4, AP. 27, SECTOR 6, BUCUREȘTI, B, RO (54) **ROTOR CENTRIFUGAL**

(11) 123079 B1 (51) **F15B 15/22** (2006.01) (21) a 2007 00023 (22) 18.01.2007 (41) 30.07.2008/7/2008 (45) 30.09.2010 //9/2010 (56) DE 10125308 (73) INOE 2000 - INSTITUTUL DE CERCETĂRI PENTRU HIDRAULICĂ ȘI PNEUMATICĂ, STR. CUȚITUL DE ARGINT, NR. 14, SECTOR 4, O.P. 28, BUCUREȘTI, B, RO (72) IONIȚĂ NICULAE, ȘOSEAUA ALEXANDRIEI, NR. 94, BL. PC11, AP. 38, SECTOR 5, BUCUREȘTI, B, RO; DUMITRESCU CĂTĂLIN, SAT GURA FOII, COMUNA GURA FOII, DB, RO; DUMITRESCU LILIANA, STR. RĂUL DOAMNEI, NR. 1, BL. M1, SC. A, ET. 3, AP. 22, SECTOR 6, BUCUREȘTI, B, RO (54) **CILINDRU HIDRAULIC PENTRU PRESARE**

(57) Invenția se referă la un cilindru hidraulic, destinat acționării unei prese verticale, folosită în diverse domenii de activitate. Cilindrul conform invenției este compus dintr-o cămașă (1) cilindrică închisă la capete cu două capace (2 și 3), în interiorul căreia se află un piston (4) diferențial, solidarizat mecanic cu o tijă (5) pe care alunecă un piston (6) flotant, ce are rolul de a separa o cameră de evacuare față de o cameră de presiune, în pistonul (4) diferențial fiind dispuse radial două sertare (7) cilindrice, apăsate de niște arcuri (8), prin intermediul unor bile (9), pe o tijă (10) fixă, care poate fi reglată ca poziție, în scopul alimentării în două situații, pe prima parte a cursei de coborâre cu viteză mare, alimentare diferențială, și pe a doua parte a cursei cu viteză redusă, alimentare unilaterală, în pistonul (6) flotant fiind montate o supapă (11) restrictivă și un arc (12)

(11) 123079 B1
ce dictează presiunea maximă la avansul rapid sau presiunea minimă la viteză redusă, când pistonul (6) flotant este lipit de o garnitură (13) și o garnitură (14) inelară, care au rolul de etanșare la cursa de retragere.

Revendicări: 3
Figuri: 1



(11) 123080 B1 (51) **F16C 19/18** (2006.01), **F16C 33/60** (2006.01) (21) a 2006 00173 (22) 16.03.2006 (41) 30.10.2008//10/2008 (45) 30.09.2010//9/2010 (56) RABINOVICI Ș.A., RULMENȚI, E.T., BUCUREȘTI 1972 (73) UNIVERSITATEA TRANSILVANIA DIN BRAȘOV, BD EROILOR, NR. 29, BRAȘOV, BV, RO (72) CIOARĂ GH. GHEORGHE ROMEO, STR. ZIZINULUI, NR. 20, BL. 35, SC. C, AP. 40, BRAȘOV, BV, RO; MĂRĂSCU-KLEIN ȘT. VLADIMIR, STR. OVIDIU, NR. 2, BL. 12, SC. D, AP. 10, ET. 4, BRAȘOV, BV, RO; PISARCIUC V. CRISTIAN, STR. MIRCEA CEL BĂTRÂN, NR. 45, BL. 39, SC. B, AP. 16, BRAȘOV, BV, RO; LIMBĂȘAN I. ILEANA GEORGIANA, STR. BISERICII ROMÂNE, NR. 6, CRISTIAN, BV, RO; CIOARĂ I. RUXANDRA MARIA, STR. ZIZINULUI, NR. 20, BL. 35, SC. C, AP. 40, BRAȘOV, BV, RO (54) **RULMENT RADIAL-AXIAL CU BILE, CU TREI INELE**

(57) Invenția se referă la rulment radial-axial cu bile, cu trei inele, ce poate fi utilizat, de exemplu, la lagărele suspensiei cardanice a giroscopelor, la lagărele dintre bielă și bolț, la motoarele cu ardere internă, precum și în alte scopuri. Rulmentul radial-axial cu bile, cu trei inele, conform invenției, are un inel interior realizat din două elemente simetrice, un inel intermediar, precum și un inel exterior, între care sunt introduse niște bile având același diametru și dispuse pe două rânduri concentrice, inelul (3) exterior fiind realizat din niște elemente (c și d) simetrice.

Revendicări: 4
Figuri: 4

(11) 123080 B1

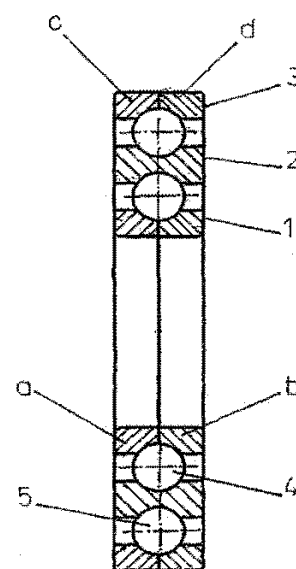


Fig. 1

(11) 123081 B1 (51) **F16L 58/04** (2006.01) (21) a 2007 00800 (22) 20.11.2007 (41) 28.03.2008//3/2008 (45) 30.09.2010 //9/2010 (56) RO 115291; RO 119528; RO 107750 (73) NIȚĂ PETRE, STR. AVRAM ZENOVIA, NR. 5, MEDIAȘ, SB, RO (72) NIȚĂ PETRE, STR. AVRAM ZENOVIA, NR. 5, MEDIAȘ, SB, RO (74) CABINET INDIVIDUAL ANDRONACHE PAUL, STR. SIBIU, NR. 14, BL. E21, ET. 6, AP. 35, SECTOR 6, BUCUREȘTI (54) **INSTALAȚIE PENTRU ACOPERIREA ANTICOROSIVĂ A SUPRAFEȚELOR EXTERIOARE ALE ȚEVILOR METALICE**

(57) Invenția se referă la o instalație utilizată pentru acoperirea anticorrosivă a suprafețelor exterioare ale țevilor metalice folosite în industrie sau agricultură. Instalația conform invenției cuprinde o linie de acoperire (A) ce include un cuptor-tunel (16, 21) poziționat și fixat deasupra unei căi principale (10) de rulare, un dispozitiv de curățare (K) cu perii rotative (28), de care este suspendat un aplicator (L) de pudră din polietilenă, sub care este dispus un cărucior de susținere (M) și de cuplare temporară cu o bară de transfer (37) tractată, în ambele sensuri, de niște trolii (39,41) și solidarizată cu un cărucior de antrenare (N), anterior, a țevilor metalice (2) ce sunt aduse în dreptul unui cărucior derulator (O), pentru alimentarea cu o bandă (45) din material plastic, ce este înfășurată pe suprafața exterioară a țevii metalice (2), un cărucior de antrenare (I), posterior, care susține un capăt al țevii metalice (2) brute, căruia îi imprimă simultan o mișcare de rotație și o mișcare de înaintare, o cale secundară (26) de rulare, niște rampe

(11) 123081 B1 (C) de răcire naturală a țevilor izolate (4) calde, un manipulator exterior (E) și o linie de alimentare (H) ce preia bucată cu bucată țevile brute (2) de pe o rampă exterioară (8) și le introduce în hală, unde un prim manipulator de transfer (G) le rostogolește pe o rampă de așteptare (7), de unde un al doilea manipulator interior (F) preia câte o țevă brută (2) și o depune pe cele două cărucioare (I, J) aflate înaintea cuptorului tunel (16).

Revendicări: 17

Figuri: 21

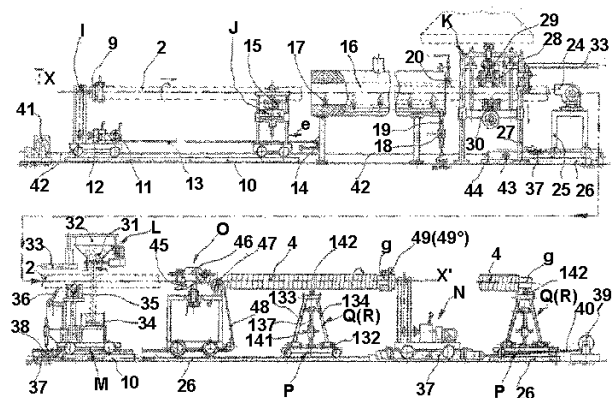


Fig. 4

(11) 123082 B1 (51) **F25B 15/12** (2006.01), **F25B 15/16** (2006.01) (21) a 2006 00748 (22) 26.09.2006 (41) 28.03.2008 //3/2008 (45) 30.09.2010//9/2010 (56) RO 2006 00135; RO 2006 00542 (73) STAIČOVICI MIHAIL DAN, STR. MIHAI EMINESCU, NR. 81B, ET. 4, AP. 9, SECTOR 2, BUCUREȘTI, B, RO (72) STAIČOVICI MIHAIL DAN, STR. MIHAI EMINESCU, NR. 81B, ET. 4, AP. 9, SECTOR 2, BUCUREȘTI, B, RO (54) **PROCEDEU DE CREȘTERE A EFICIENȚEI ȘI APLICABILITĂȚII UNUI CICLU DE RĂCIRE CU COABSORBANT NETRUNCHIAT, ȘI INSTALAȚIE DE APLICARE**

(57) Invenția se referă la un procedeu și la o instalație de răcire cu surse de căldură cu nivel termic scăzut. Procedeu conform invenției constă în trunchierea unui ciclu cu coabsorbant, astfel încât între treptele cu procese cuplate de presiune joasă, de desorbție și absorbție, și de presiune înaltă, de generare și resorbție, absorbantul de concentrație medie unică, generat de amestecul absorbantilor proveniți din procesele de presiune joasă, suferă niște trepte $i = 1, 2, \dots, n-1$, de procese cuplate izobare, de generare și resorbție, cu presiune crescătoare, alimentate prestabilit de amestecuri ale absorbantilor de concentrație medie unică, cu cel provenit din generarea treptei $i = 2$, pentru treapta $i = 1$, a celui provenit din resorbția treptei $i - 1$, cu cel provenit din generarea treptei $i + 1$, pentru treptele i , și cu cel provenit din resorbția treptei $i = n-1$, pentru treapta de presiune înaltă și procese de mărire, scădere a presiunii, recuperare a căldurii între trepte, destindere între presiunile înaltă și joasă, și desorbție a absorbantului pentru răcire, ca să încheie ciclul. Instalația conform invenției are în componență un desorbitor (1) și un absorbitor (9) de joasă presiune, și un generator (27) și un resorbitor (8) de

(11) 123082 B1 presiune înaltă. Absorbantul de concentrație medie unică (20) este format într-un mixer (19), de absorbantii proceselor de presiune joasă și parcurge, cu niște pompe (21, 36), cu niște robinete (15, 29) și cu niște recuperatoare (16, 17) termice de gaz și de soluție (13, 22, 38, 28), o treaptă de presiune intermediară, cu un generator (14) și un resorbitor (33) cuplate, alimentată prestabilit de un absorbant (30) format într-un mixer (23) și de absorbantul (20) de concentrație medie unică, și provenit din generator (27), pentru a fi destins în final într-un robinet (10), între presiunile înaltă și joasă, și produce răcirea într-un desorbitor (1).

Revendicări: 4

Figuri: 3

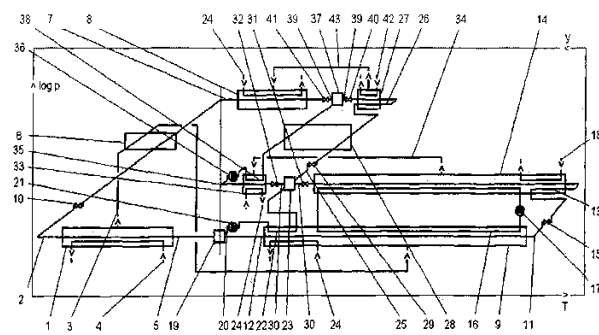


Fig. 3

(11) 123083 B1 (51) **G01C 13/00** (2006.01); **G01F 23/64** (2006.01); **G01S 5/14** (2006.01) (21) a 2007 00484 (22) 09.07.2007 (41) 30.03.2009/3/2009 (45) 30.09.2010 //9/2010 (56) JP 2007010394; JP 2002039835; JP 2001174259 (73) UNIVERSITATEA TEHNICĂ GH. ASACHI DIN IAȘI, BD D. MANGERON, NR. 67, IAȘI, IS, RO (72) NIȚESCU EFTIMIE, STR. CODRESCU, NR. 7B, BL. B4, SC. A, AP. 7, IAȘI, IS, RO; CHIORESCU ESMERALDA, STR. RUFENI, NR. 16, IAȘI, IS, RO; CIOBANU DUMITRU, STR. STRĂMOȘILOR, NR. 25, BL. DF-12, ET. 1, AP. 6, IAȘI, IS, RO (54) **INSTALAȚIE AUTOMATĂ DE AVERTIZARE A PRODUCERII INUNDAȚIILOR**

(57) Invenția se referă la o instalație automată, destinată urmării continue a evoluției unei viituri și avertizării în timp real asupra pericolului de inundație. Instalația conform invenției este alcătuită din două subsisteme (A și B), primul subsistem (A), destinat măsurării nivelului apei, fiind alcătuit dintr-un receptor GPS (1) montat etanș într-un flotor (2) amplasat într-o carcasă (3) având un prim tronson vertical de formă cilindrică, continuat cu un al doilea tronson înclinat și, apoi, cu un al treilea tronson vertical, închisă la extremități cu niște grătare (6 și 7) și amplasată într-un tub de protecție (8), destinat a fi încastrat în malul cursului de apă și comunicând cu acesta printr-o conductă (10), iar al doilea subsistem (B), destinat recepționării, analizării și interpretării

(11) 123083 B1
datelor măsurate de receptorul GPS (1), având în componență un calculator ce are și rolul de a emite semnale de avertizare la depășirea anumitor valori ale nivelului, cum ar fi cota de atenție sau cota de inundație.

Revendicări: 1
Figuri: 3

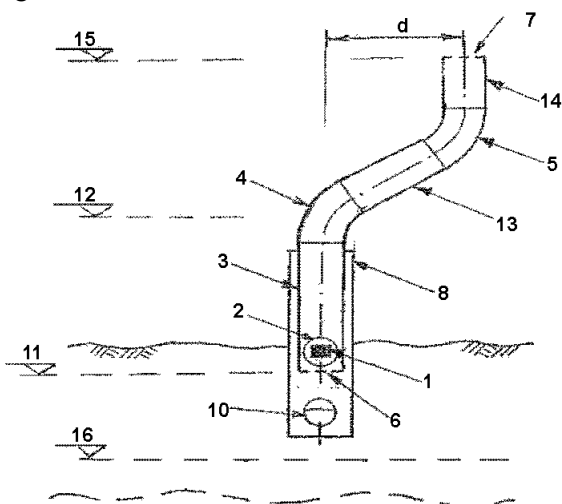


Fig. 3

(11) 123084 B1 (51) **G01L 1/18** (2006.01); **G01L 1/22** (2006.01) (21) a 2006 00180 (22) 20.03.2006 (41) 28.09.2007 //9/2007 (45) 30.09.2010//9/2010 (56) RO 86759; GB 1530796; US 4899600 (73) STOIAN ADRIAN, BD REPUBLICII, BL. 46, SC. C, AP. 35, ROMAN, NT, RO (72) STOIAN ADRIAN, BD REPUBLICII, BL. 46, SC. C, AP. 35, ROMAN, NT, RO (54) **SENZOR DE FORȚĂ**

(57) Invenția se referă la un senzor de forță folosit pentru determinarea mărimii forțelor în diverse sisteme mecanice de măsurare și control. Senzorul conform invenției are, ca element elastic sensibil, o bară (1) prevăzută cu două zone (A și B) de egală rezistență, simetrice față de o direcție transversală (II-II), dintre care o zonă (A) are un capăt (a) încastrat într-un suport (2) și are o secțiune variabilă pe o direcție longitudinală (I-I), care descrește până la un centru de simetrie (f) al barei (a), continuată cu cealaltă zonă (B), de aceeași formă geometrică cu prima zonă (A), dar cu secțiunea crescătoare, de la centrul de simetrie (f) până la un capăt (b) de care este prins rigid un braț (3) în formă de "L", prin intermediul căruia se aplică o forță (F) de măsurare, cu punctul de aplicație aflat pe direcția transversală (II-II), care trece prin centrul de simetrie (f) al barei (1).

Revendicări: 1
Figuri: 4

(11) 123084 B1

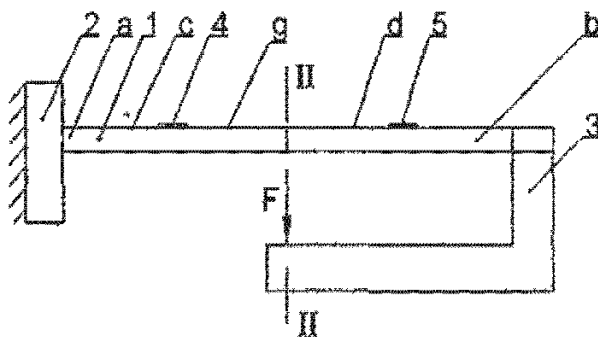


Fig. 1

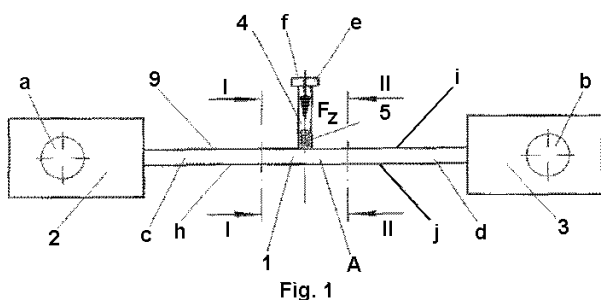
(11) 123085 B1 (51) **G01L 5/16** (2006.01); **G01L 1/22** (2006.01) (21) a 2008 00846 (22) 31.10.2008 (41) 29.05.2009 //5/2009 (45) 30.09.2010//9/2010 (56) US 6536292; RO 121354 (73) UNIVERSITATEA POLITEHNICĂ DIN BUCUREȘTI, SPLAIUL INDEPENDENȚEI, NR. 313, SECTOR 6, BUCUREȘTI, B, RO (72) ANGHELACHE GABRIEL CORNEL, STR. SEBASTIAN, NR. 37, BL. S4, AP. 36, SECTOR 5, BUCUREȘTI, B, RO; SOROHAN ȘTEFAN, STR. ARMENIȘ, NR. 8-10, BL. J5, SC. H, AP. 114, ET. 2, SECTOR 3, BUCUREȘTI, B, RO; BUREȚEA LAURENȚIU DORIN, STR. LT. NEGEL, NR. 65, SECTOR 6, BUCUREȘTI, B, RO; MOISESCU ALEXANDRA RALUCA, STR. V. V. STANCIU, NR. 5, BL. 90, AP. 25, SECTOR 4, BUCUREȘTI, B, RO (54) **TRADUCTOR ȘI INSTALAȚIE PENTRU MĂSURAREA FORȚELOR PE TREI DIRECȚII DIN PATA DE CONTACT DINTRE PNEU ȘI CALEA DE RULARE**

(57) Invenția se referă la un traductor și la o instalație pentru măsurarea, pe trei direcții, a forțelor care acționează asupra unei căi de rulare și asupra unui pneu, în pata de contact. Traductorul conform invenției este alcătuit dintr-un braț (1) orizontal, de secțiune rectangulară, având la capete niște piese (2 și 3) de capăt de formă paralelipipedică, prevăzute cu niște găuri (a și b) de prindere, la centrul brațului (1) orizontal fiind montat un braț (4) vertical, prevăzut cu o piesă (e) de capăt, având o suprafață (f) superioară pătrată sau dreptunghiulară. Instalația conform invenției este alcătuită dintr-o cutie (C) metalică, în care

(11) 123085 B1 este montat un pachet (P) de traductoare (A), prevăzute cu niște mărci tensometrice (5) conectate în semipunți sau punți Wheatstone, și conectate, cu ajutorul unor cabluri (8) ecranate, la un bloc (E) de condiționare a semnalelor transmise de mărcile tensometrice (5), conectat, la rândul lui, la un sistem (F) de achiziție de date, cuplat cu un dispozitiv (G) pentru afișarea și stocarea datelor măsurate.

Revendicări: 8

Figuri: 11



(11) 123086 B1 (51) **G01N 29/02** (2006.01); **G01N 17/02** (2006.01); **G01N 27/49** (2006.01) (21) a 2007 00830 (22) 05.12.2007 (41) 30.05.2008//5/2008 (45) 30.09.2010//9/2010 (56) US 4564422 A; RO 121501 B1; JP 6300725 A (73) BĂRBULESCU ALINA, STR. DUNĂRII, NR. 13, BL. DN2, SC. A, AP. 3, CONSTANȚA, CT, RO; MĂRZA-IVANOV VASILE, BD 1 DECEMBRIE 1918, NR. 3, BL. F17, SC. C, AP. 55, CONSTANȚA, CT, RO; DUMITRIU CRISTIAN ȘTEFAN, STR. DUNĂRII, NR. 13, BL. DN2, SC. A, AP. 3, CONSTANȚA, CT, RO (72) BĂRBULESCU ALINA, STR. DUNĂRII, NR. 13, BL. DN2, SC. A, AP. 3, CONSTANȚA, CT, RO; MĂRZA-IVANOV VASILE, BD 1 DECEMBRIE 1918, NR. 3, BL. F 17, SC. C, AP. 55, CONSTANȚA, CT, RO; DUMITRIU CRISTIAN ȘTEFAN, STR. DUNĂRII, NR. 13, BL. DN2, SC. A, AP. 3, CONSTANȚA, CT, RO (54) **INSTALAȚIE ȘI METODĂ DE MĂSURARE ȘI DETERMINARE A EFECTELOR PRODUSE DE CAVITAȚIE ÎN CÂMP ULTRASONOR, ÎN MEDIU LICHID STAȚIONAR SAU CIRCULANT**

(57) Invenția se referă la o instalație și la o metodă de măsurare și determinare a efectelor produse de cavitație în câmp ultrasonor, în mediu lichid staționar sau circulant. Instalația conform invenției este compusă dintr-o cuvă (1) în care este introdus mediul de lucru și în care este montat un tunel (2) experimental, tunelul (2) având un capăt deschis, prin care intră lichidul din cuvă (1), și un capăt racordat la o pompă (3) ce direcționează lichidul către un contor (4) de lichid și apoi, mai departe, înapoi în cuvă (1), printr-un robinet (5) și printr-un dispersor (6) cu mai multe duze, prin închiderea parțială a robinetului (5)

(11) 123086 B1 fiind obținută o reducere a debitului prin întregul circuit; cavitația apare în câmpul ultrasonor generat în mediul lichid de către un traductor (7) piezoceramic, ce oscilează sub acțiunea semnalului de înaltă frecvență, produs de un generator (8), și, printr-un bloc (9) de comandă, se alimentează și se controlează funcționarea generatorului (8) carului (10) mobil și a ventilatorului (11), carul (10) mobil fiind comandat de la un bloc (12) de comandă și având rolul de a mișca și menține în diverse poziții, determinate de niște electrozi (13) de captare a semnalului. Metoda conform invenției constă în determinarea cantitativă a tensiunii induse prin captarea semnalului electric apărut în mediul lichid și transpunerea acestuia într-o scară de valori a intensității eroziunii, tensiune ce se măsoară direct cu electrozii de măsură (13), semnalele electrice captate astfel sunt transmise la o placă de achiziție date (14), care la transformă în semnale video afișate pe monitorul unui PC (15), semnale ce pot fi stocate în format ASCII, în vederea determinării relațiilor dintre parametrii câmpului ultrasonor și efectele produse de acesta asupra lichidului sau a materialelor studiate, și determinarea razei de cavitație pe baza tensiunilor electrice induse.

Revendicări: 3

Figuri: 5

(11) 123086 B1

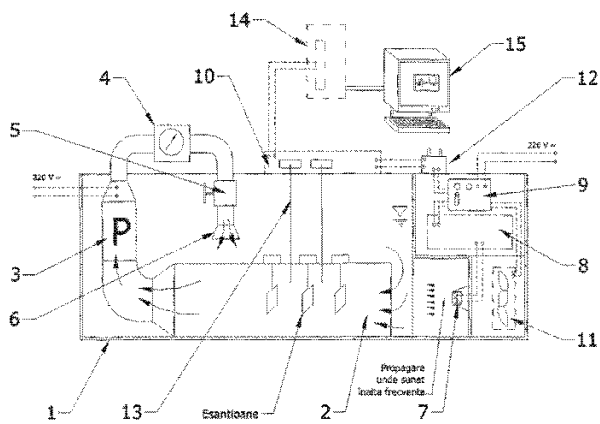


Fig. 1

(11) 123087 B1 (51) **G01N 33/36** (2006.01); **G01N 3/56** (2006.01) (21) a 2006 00446 (22) 14.06.2006 (41) 28.12.2007 //12/2007 (45) 30.09.2010//9/2010 (56) RO 69843; 68761; GB 653657A; JP 7209161A (73) INSTITUTUL NAȚIONAL DE CERCETARE-DEZVOLTARE PENTRU TEXTILE ȘI PIELĂRIE, STR. LUCREȚIU PĂTRĂȘCANU, NR. 16, SECTOR 3, BUCUREȘTI, B, RO (72) BUCUR DANIELA, ALEEA STĂNILĂ, NR. 5, BL. H7, SC. C, ET. 2, AP. 52, SECTOR 3, BUCUREȘTI, B, RO; VISILEANU EMILIA, STR. LIVIU REBREANU, NR. 14, BI. K, SC. 1, ET. 1, AP. 1, SECTOR 3, BUCUREȘTI, B, RO; JIPA CRISTIAN, STR. ODOBEȘTI, NR. 2A, BL. N2B, SC. A, ET. 10, AP. 41, SECTOR 3, BUCUREȘTI, B, RO; DOBRENICULAE, STR. SOLD. GHEORGHE NICOLAE, NR. 32, COMUNA DOBROEȘTI, IF, RO (54) **APARAT DESTINAT DETERMINĂRII REZISTENȚEI VOPSIRILOR MATERIALELOR TEXTILE LA FRECĂRE**

(57) Invenția se referă la un aparat pentru determinarea rezistenței vopsirii unui material textil de orice natură, la frecare. Aparatul conform invenției este alcătuit dintr-o placă de bază (1), pe care se așază un material textil, un suport epruvetă (B), care asigură fixarea epruvetei de material, o placă de presare (A), un cap de frecare (C), un mecanism bielă-manivelă (5), care primește mișcarea de la un grup de antrenare (6), o instalație electrică și de automatizare (D), și un cadru de susținere (7).

Revendicări: 3
Figuri: 5

(11) 123087 B1

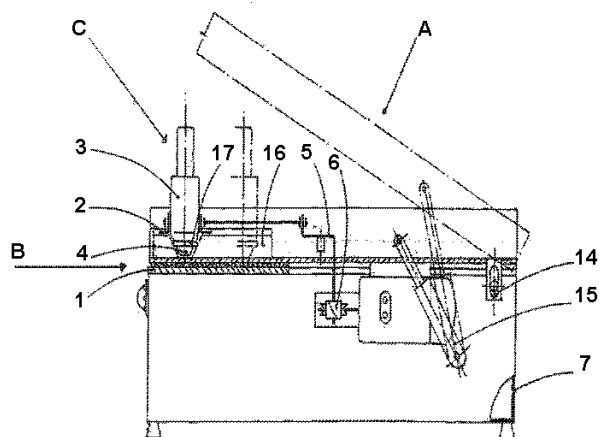


Fig. 1

(11) 123088 B1 (51) **G21F 3/00** (2006.01) (21) a 2006 00213 (22) 15.05.2006 (41) 30.04.2008//4/2008 (45) 30.09.2010 //9/2010 (56) RO 119756 (73) POPA COSTACHI, STR. TUDOR VLADIMIRESCU, BL. 19, SC. B, ET. 3, AP. 36, ROMAN, NT, RO (72) POPA COSTACHI, STR. TUDOR VLADIMIRESCU, BL. 19, SC. B, ET. 3, AP. 36, ROMAN, NT, RO (54) **DISPOZITIV DE NEUTRALIZARE A RADIAȚIILOR NOCIVE NATURALE ȘI ARTIFICIALE**

(57) Invenția se referă la un dispozitiv de neutralizare a radiațiilor nocive naturale și artificiale. Acesta cuprinde o capsulă discoidală ce conține un suport dublu de carton alb având diametrul de 20...30 mm, pe care sunt impregnate 7 picături de extract alcoolic obținut dintr-un amestec de 61 de plante medicinale luate în amestec în proporții egale, 7 picături de apă de izvor sărăcită în deuteriu și energizată prin efectul de piramidă, 0,01...0,03 g pulbere de argilă și un disc de hârtie, pe care sunt imprimate elemente cromatice din spectrul solar.

Revendicări: 4
Figuri: 8

(11) 123089 B1 (51) **H01Q 17/00** ^(2006.01); **B32B 15/04** ^(2006.01); **B32B 15/095** ^(2006.01) (21) a 2005 00077 (22) 31.01.2005 (41) 30.04.2007//4/2007 (45) 30.09.2010 //9/2010 (56) RO 106817, RO 118913 (73) DAVIDONI IOAN, BL. A11, AP. 4, TOMEȘTI, TM, RO; DAVIDONI IOAN-CIPRIAN, BL. A11, AP. 4, TOMEȘTI, TM, RO (72) DAVIDONI IOAN, BL. A11, AP. 4, TOMEȘTI, TM, RO; DAVIDONI IOAN-CIPRIAN, BL. A11, AP. 4, TOMEȘTI, TM, RO (54) **MODUL PELICULOGEN STRATIFICAT PENTRU ECRANAREA UNDELOR ELECTRO-MAGNETICE**

(57) Invenția se referă la un modul peliculogen stratificat, pentru ecranarea undelor electromagnetice, compus dintr-un prim strat ce constă din poliuretan și ferită sau pulbere de aluminiu, un al doilea strat de ferită anizotropă de tip hexaferită de bariu cu configurație cristalină hexagonală, în amestec cu polivinil expandat, un strat suport din pliclorură de vinil, un strat adeziv și un strat de protecție a adezivului.

Revendicări: 5

Figuri: 5

(11) 123090 B1 (51) **H02K 15/16** ^(2006.01); **G01M 1/16** ^(2006.01); **H02K 49/10** ^(2006.01) (21) a 2007 00236 (22) 03.04.2007 (41) 30.10.2008//10/2008 (45) 30.09.2010//9/2010 (56) US 4941352; RO a 2006 00907 A2 (73) INSTITUTUL NAȚIONAL DE CERCETARE-DEZVOLTARE PENTRU INGINERIE ELECTRICĂ ICPE-CA, SPLAIUL UNIRII, NR. 313, SECTOR 3, O.P. 77, BUCUREȘTI, B, RO (72) KAPPEL WILHELM, STR. VALEA ARGEȘULUI, NR. 11, BL. A6, SC. D, ET. 3, AP. 55, SECTOR 6, BUCUREȘTI, B, RO; MIHĂIESCU GHEORGHE MIHAI, STR. VALERIU BRANIȘTE, NR. 32, SECTOR 3, BUCUREȘTI, B, RO; ILIE CRISTINEL IOAN, ALEEA CALLATIS, NR. 10, BL. D8, AP. 66, SECTOR 6, BUCUREȘTI, B, RO; LIPCINSKI DANIEL, STR. LABORATOR, NR. 123, BL. V14, AP. 50, SECTOR 3, BUCUREȘTI, B, RO; VASILE IULIAN, ȘOSEAUA PANTELIMON, NR. 301, BL. C1, AP. 21, BUCUREȘTI, B, RO (54) **DISPOZITIV DE ECHILIBRARE DINAMICĂ CU CUPLAJ MAGNETIC**

(57) Invenția se referă la un dispozitiv de echilibrare dinamică cu cuplaj magnetic, destinat instalațiilor de echilibrare dinamică a rotoarelor. Dispozitivul conform invenției este alcătuit dintr-un ansamblu rotativ conducător, ce cuprinde un arbore (1) gol, susținut de două lagăre (2 și 3) radiale fixe, solidar cu o carcasă (4), două flanșe (5 și 6) laterale, cu rol de scuturi, care susțin niște magneți (7) permanenți, dispuși

(11) 123090 B1

circular, cu direcție de magnetizare axială, în structură heteropolară, ce cuprinde un arbore (8) central interior, susținut în poziție fixă, după direcția axială, față de ansamblul rotativ conducător, prin intermediul unei articulații (9) sferice, amplasate în interiorul arborelui (1) gol și sprijinite pe un prag al acestuia, arborele (8) central fiind solidar cu o flanșă (10) intermediară, interpusă între flanșele (5 și 6) traversate de magneții (11) permanenți identici, ca diametru și număr, cu ai subansamblului conducător, dispuși, de asemenea, circular, cu direcție de magnetizare axială în structură heteropolară, față în față cu magneții (7) de pe flanșe (5 și 6), și cu care delimitează două întrefieruri axiale laterale flanșei (10), la nivelul cărora se produce fenomenul de cuplaj magnetic.

Revendicări: 6

Figuri: 2

(11) 123090 B1

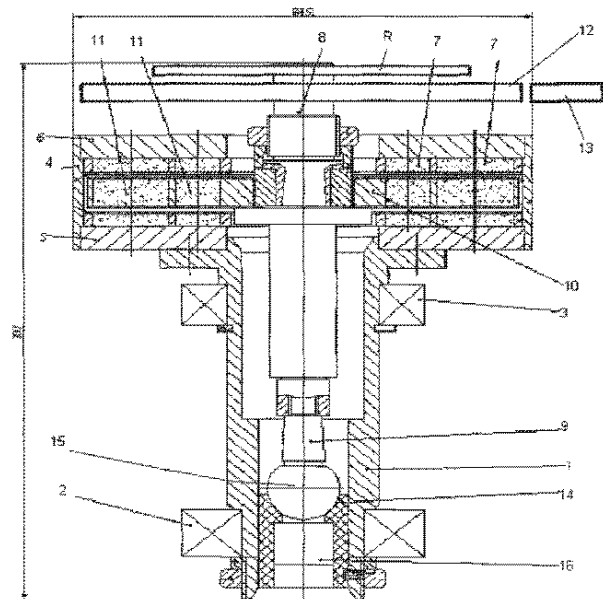


Fig. 2

**BREVETE DE INVENȚIE ACORDATE
ȘI ELIBERATE CONFORM LEGII NR. 64/1991,
REPUBLICATĂ ÎN 08.08.2007,**

- **ARANJATE ÎN ORDINE CRESCĂTOARE,
DUPĂ NUMĂRUL DE BREVET**
- **ARANJATE ÎN ORDINE ALFABETICĂ,
DUPĂ NUMELE/DENUMIREA
TITULARULUI**

Lista cu brevetele de invenție ale căror hotărâri de acordare au fost luate la data menționată în tabelul de mai jos, aranjate în ordinea numărului de brevet

Număr brevet	Clasa	Număr dosar	Data depozit	Titular	Data hotărârii de acordare BI	Pag.
123067 B1	A01B 49/02 ^(2006.01)	a 2005 00178	28.02.2005	INSTITUTUL NAȚIONAL DE CERCETARE-DEZVOLTARE PENTRU MAȘINI ȘI INSTALAȚII DESTINATE AGRICULTURII ȘI INDUSTRIEI ALIMENTARE, BD ION IONESCU DE LA BRAD, NR. 6, SECTOR 1, BUCUREȘTI, B, RO	30.06.2010	63
123068 B1	A01K 91/10 ^(2006.01)	a 2007 00601	21.08.2007	GEORGESCU DAN, BD UNIRII, BL. 51, SC. A, ET. 2, AP. 5, TÂRGOVIȘTE, DB, RO	30.06.2010	63
123069 B1	A43B 17/00 ^(2006.01) ; A61N 2/08 ^(2006.01)	a 2004 01049	26.11.2004	DAVIDONI IOAN, BL. A11, AP. 4, TOMEȘTI, TM, RO	28.05.2009	64
123070 B1	A61B 17/3203 ^(2006.01)	a 2006 00479	22.06.2006	DUMITRESCU AHIL-NICOLAE, STR. ION NECULCE, NR. 77, SECTOR 1, BUCUREȘTI, B, RO; SCHNEIDER VIRGINIA ELJANNA, MAGDEBERG, STR. 2, RADOLFZELL DE; ALEXANDRESCU NICOLAE, STR. NATAȚIEI, NR. 23, SECTOR 1, BUCUREȘTI, B, RO	28.05.2010	65
123071 B1	A61K 8/97 ^(2006.01)	a 2007 00458	28.06.2007	HOFIGAL EXPORT-IMPORT S.A, INTRAREA SERELOR, NR. 2, SECTOR 4, BUCUREȘTI, B, RO	30.07.2009	66
123072 B1	A63B 69/00 ^(2006.01) ; A63B 69/36 ^(2006.01)	a 2006 00259	14.04.2006	OCHIANĂ NICOLAE, BD UNIRII, NR. 32, SC. B, AP. 5, BACĂU, BC, RO	28.05.2010	67
123073 B1	B23H 7/30 ^(2006.01)	a 2006 00956	08.12.2006	IACOB DUMITRU, STR. MIHAI VITEAZUL, NR. 54, AP. 17, SUCEAVA, SV, RO; MIRONEASA COSTEL, BD GEORGE ENESCU, NR. 31, BL. T49, SC. C, AP. 8, SUCEAVA, SV, RO	30.04.2010	67

Număr brevet	Clasa	Număr dosar	Data depozit	Titular	Data hotărârii de acordare BI	Pag.
123074 B1	B 32 B 1/08 ^(2006.01) C08L 27/06 ^(2006.01)	a 2007 00556	02.08.2007	VALROM INDUSTRIE S.R.L., BD PRECIZIEI, NR. 28, SECTOR 6, BUCUREȘTI, B, RO	30.06.2010	67
123075 B1	B66F 5/04 ^(2006.01)	a 2006 00513	03.07.2006	INOE 2000 - INSTITUTUL DE CERCETĂRI PENTRU HIDRAULICĂ ȘI PNEUMATICĂ, STR. CUȚITUL DE ARGINT, NR. 14, SECTOR 4, O.P. 28, BUCUREȘTI, B, RO	30.06.2010	68
123076 B1	C05G 3/00 ^(2006.01)	a 2006 00457	16.06.2006	UNIVERSITATEA LUCIAN BLAGA DIN SIBIU, BD VICTORIEI, NR. 10, SIBIU, SB, RO	30.11.2009	69
123077 B1	C23C 22/00 ^(2006.01) , C23C 22/52 ^(2006.01)	a 2005 00437	10.05.2005	FORUMUL INVENTATORILOR ROMÂNI, STR. SF. PETRU MOVILĂ, NR. 3, BL. L11, SC. A, ET. 3, AP. 3, IAȘI, IS, RO	30.11.2009	69
123078 B1	E05B 67/38 ^(2006.01)	a 2007 00220	23.05.2007	BOARNĂ ION, STR. ION LUCA CARAGIALE, NR. 7, CRAIOVA, DJ, RO	30.08.2010	70
123079 B1	F15B 15/22 ^(2006.01)	a 2007 00023	18.01.2007	INOE 2000 - INSTITUTUL DE CERCETĂRI PENTRU HIDRAULICĂ ȘI PNEUMATICĂ, STR. CUȚITUL DE ARGINT, NR. 14, SECTOR 4, O.P. 28, BUCUREȘTI, B, RO	30.06.2010	71
123080 B1	F16C 19/18 ^(2006.01) , F16C 33/60 ^(2006.01)	a 2006 00173	16.03.2006	UNIVERSITATEA TRANSILVANIA DIN BRAȘOV, BD EROILOR, NR. 29, BRAȘOV, BV, RO	29.01.2010	72
123081 B1	F16L 58/04 ^(2006.01)	a 2007 00800	20.11.2007	NIȚĂ PETRE, STR. AVRAM ZENOVIA, NR. 5, MEDIAȘ, SB, RO	30.10.2009	73
123082 B1	F25B 15/12 ^(2006.01) , F25B 15/16 ^(2006.01)	a 2006 00748	26.09.2006	STAIKOVICI MIHAIL DAN, STR. MIHAI EMINESCU, NR. 81B, ET. 4, AP. 9, SECTOR 2, BUCUREȘTI, B, RO	30.06.2010	73
123083 B1	G01C 13/00 ^(2006.01) , G01F 23/64 ^(2006.01) , G01S 5/14 ^(2006.01)	a 2007 00484	09.07.2007	UNIVERSITATEA TEHNICĂ GH. ASACHI DIN IAȘI, BD D. MANGERON, NR. 67, IAȘI, IS, RO	28.05.2010	74

Număr brevet	Clasa	Număr dosar	Data depozit	Titular	Data hotărârii de acordare BI	Pag.
123084 B1	G01L 1/18 ^(2006.01) ; G01L 1/22 ^(2006.01)	a 2006 00180	20.03.2006	STOIAN ADRIAN, BD REPUBLICII, BL. 46, SC. C, AP. 35, ROMAN, NT, RO	30.06.2010	74
123085 B1	G01L 5/16 ^(2006.01) ; G01L 1/22 ^(2006.01)	a 2008 00846	31.10.2008	UNIVERSITATEA POLITEHNICĂ DIN BUCUREȘTI, SPLAIUL INDEPENDENȚEI, NR. 313, SECTOR 6, BUCUREȘTI, B, RO	30.07.2010	75
123086 B1	G01N 29/02 ^(2006.01) ; G01N 17/02 ^(2006.01) ; G01N 27/49 ^(2006.01)	a 2007 00830	05.12.2007	BĂRBULESCU ALINA, STR. DUNĂRII, NR. 13, BL. DN2, SC. A, AP. 3, CONSTANȚA, CT, RO; MĂRZA- IVANOV VASILE, BD 1 DECEMBRIE 1918, NR. 3, BL. F17, SC. C, AP. 55, CONSTANȚA, CT, RO; DUMITRIU CRISTIAN ȘTEFAN, STR. DUNĂRII, NR. 13, BL. DN2, SC. A, AP. 3, CONSTANȚA, CT, RO	30.03.2010	75
123087 B1	G01N 33/36 ^(2006.01) ; G01N 3/56 ^(2006.01)	a 2006 00446	14.06.2006	INSTITUTUL NAȚIONAL DE CERCETARE- DEZVOLTARE PENTRU TEXTILE ȘI PIELĂRIE, STR. LUCREȚIU PĂTRĂȘCANU, NR. 16, SECTOR 3, BUCUREȘTI, B, RO	28.05.2010	76
123088 B1	G21F 3/00 ^(2006.01)	a 2006 00213	15.05.2006	POPA COSTACHI, STR. TUDOR VLADIMIRESCU, BL. 19, SC. B, ET. 3, AP. 36, ROMAN, NT, RO	30.06.2010	77
123089 B1	H01Q 17/00 ^(2006.01) ; B32B 15/04 ^(2006.01) ; B32B 15/095 ^(2006.01)	a 2005 00077	31.01.2005	DAVIDONI IOAN, BL. A11, AP. 4, TOMEȘTI, TM, RO; DAVIDONI IOAN- CIPRIAN, BL. A11, AP. 4, TOMEȘTI, TM, RO	28.05.2010	78
123090 B1	H02K 15/16 ^(2006.01) ; G01M 1/16 ^(2006.01) ; H02K 49/10 ^(2006.01)	a 2007 00236	03.04.2007	INSTITUTUL NAȚIONAL DE CERCETARE- DEZVOLTARE PENTRU INGINERIE ELECTRICĂ ICPE-CA, SPLAIUL UNIRII, NR. 313, SECTOR 3, O.P. 77, BUCUREȘTI, B, RO	28.05.2010	78

Număr brevet	Clasa	Număr dosar	Data depozit	Titular	Data hotărârii de acordare BI	Pag.
125073 B1	A23L 3/01 ^(2006.01) , A23C 3/07 ^(2006.01)	a 2008 00448	13.06.2008	ICPE S.A., SPLAIUL UNIRII, NR. 313, SECTOR 5, BUCUREȘTI, B, RO; ICA RESEARCH & DEVELOPMENT S.R.L., STR. SPLAIUL INDEPENDENȚEI, NR. 202, ET. 4, SECTOR 6, BUCUREȘTI, B, RO	28.05.2010	64
125295 B1	C01G 49/10 ^(2006.01)	a 2009 00085	29.01.2009	IORDACHE VARVARA, STR. MĂRĂȘEȘTI, NR. 34, ONEȘTI, BC, RO	30.07.2010	69
125359 B1	A61K 36/42 ^(2006.01) , A61K 36/8962 ^(2006.01) , A61K 36/53 ^(2006.01) , A61K 36/28 ^(2006.01)	a 2008 00822	22.10.2008	AC HELCOR S.R.L., STR. VICTOR BABEȘ, NR. 50, BAIA MARE, MM, RO	30.06.2010	66
125398 B1	F04D 29/30 ^(2006.01) , F04D 29/28 ^(2006.01)	a 2008 00816	14.10.2008	INSTITUTUL NAȚIONAL DE CERCETARE-DEZVOLTARE TURBOMOTOARE - COMOTI, BD IULIU MANIU, NR. 220 D, SECTOR 6, O.P. 76, C.P. 174, BUCUREȘTI, B, RO	30.06.2010	70

Lista cu brevetele de invenție ale căror hotărâri de acordare au fost luate la data menționată în tabelul de mai jos, ordonată alfabetic, după numele/denumirea titularului

Număr brevet	Clasa	Număr dosar	Data depozit	Titular	Data hotărârii de acordare BI	Pag.
125359 B1	A61K 36/42 ^(2006.01) ; A61K 36/8962 ^(2006.01) ; A61K 36/53 ^(2006.01) ; A61K 36/28 ^(2006.01)	a 2008 00822	22.10.2008	AC HELCOR S.R.L., STR. VICTOR BABEȘ, NR. 50, BAIA MARE, MM, RO	30.06.2010	66
123086 B1	G01N 29/02 ^(2006.01) ; G01N 17/02 ^(2006.01) ; G01N 27/49 ^(2006.01)	a 2007 00830	05.12.2007	BĂRBULESCU ALINA, STR. DUNĂRII, NR. 13, BL. DN2, SC. A, AP. 3, CONSTANȚA, CT, RO; MĂRZA- IVANOV VASILE, BD 1 DECEMBRIE 1918, NR. 3, BL. F17, SC. C, AP. 55, CONSTANȚA, CT, RO; DUMITRIU CRISTIAN ȘTEFAN, STR. DUNĂRII, NR. 13, BL. DN2, SC. A, AP. 3, CONSTANȚA, CT, RO	30.03.2010	75
123078 B1	E05B 67/38 ^(2006.01)	a 2007 00220	23.05.2007	BOARNĂ ION, STR. ION LUCA CARAGIALE, NR. 7, CRAIOVA, DJ, RO	30.08.2010	70
123089 B1	H01Q 17/00 ^(2006.01) ; B32B 15/04 ^(2006.01) ; B32B 15/095 ^(2006.01)	a 2005 00077	31.01.2005	DAVIDONI IOAN, BL. A11, AP. 4, TOMEȘTI, TM, RO; DAVIDONI IOAN- CIPRIAN, BL. A11, AP. 4, TOMEȘTI, TM, RO	28.05.2010	78
123069 B1	A43B 17/00 ^(2006.01) ; A61N 2/08 ^(2006.01) ;	a 2004 01049	26.11.2004	DAVIDONI IOAN, BL. A11, AP. 4, TOMEȘTI, TM, RO	28.05.2009	64
123070 B1	A61B 17/3203 ^(2006.01)	a 2006 00479	22.06.2006	DUMITRESCU AHIL-NICOLAE, STR. ION NECULCE, NR. 77, SECTOR 1, BUCUREȘTI, B, RO; SCHNEIDER VIRGINIA ELJANNA, MAGDEBERG, STR. 2, RADOLFZELL DE; ALEXANDRESCU NICOLAE, STR. NATAȘIEI, NR. 23, SECTOR 1, BUCUREȘTI, B, RO	28.05.2010	65
123077 B1	C23C 22/00 ^(2006.01) ; C23C 22/52 ^(2006.01)	a 2005 00437	10.05.2005	FORUMUL INVENTATORILOR ROMÂNI, STR. SF. PETRU MOVILĂ, NR. 3, BL. L11, SC. A, ET. 3, AP. 3, IAȘI, IS, RO	30.11.2009	69

Număr brevet	Clasa	Număr dosar	Data depozit	Titular	Data hotărârii de acordare BI	Pag.
123068 B1	A01K 91/10 ^(2006.01)	a 2007 00601	21.08.2007	GEORGESCU DAN, BD UNIRII, BL. 51, SC. A, ET. 2, AP. 5, TÂRGOVIȘTE, DB, RO	30.06.2010	63
123071 B1	A61K 8/97 ^(2006.01)	a 2007 00458	28.06.2007	HOFIGAL EXPORT- IMPORT S.A, INTRAREA SERELOR, NR. 2, SECTOR 4, BUCUREȘTI, B, RO	30.07.2009	66
123073 B1	B23H 7/30 ^(2006.01)	a 2006 00956	08.12.2006	IACOB DUMITRU, STR. MIHAI VITEAZUL, NR. 54, AP. 17, SUCEAVA, SV, RO; MIRONEASA COSTEL, BD GEORGE ENESCU, NR. 31, BL. T49, SC. C, AP. 8, SUCEAVA, SV, RO	30.04.2010	67
125073 B1	A23L 3/01 ^(2006.01) , A23C 3/07 ^(2006.01)	a 2008 00448	13.06.2008	ICPE S.A., SPLAIUL UNIRII, NR. 313, SECTOR 5, BUCUREȘTI, B, RO; ICA RESEARCH & DEVELOPMENT S.R.L., STR. SPLAIUL INDEPENDENȚEI, NR. 202, ET. 4, SECTOR 6, BUCUREȘTI, B, RO	28.05.2010	64
123079 B1	F15B 15/22 ^(2006.01)	a 2007 00023	18.01.2007	INOE 2000 - INSTITUTUL DE CERCETĂRI PENTRU HIDRAULICĂ ȘI PNEUMATICĂ, STR. CUȚITUL DE ARGINT, NR. 14, SECTOR 4, O.P. 28, BUCUREȘTI, B, RO	30.06.2010	71
123075 B1	B66F 5/04 ^(2006.01)	a 2006 00513	03.07.2006	INOE 2000 - INSTITUTUL DE CERCETĂRI PENTRU HIDRAULICĂ ȘI PNEUMATICĂ, STR. CUȚITUL DE ARGINT, NR. 14, SECTOR 4, O.P. 28, BUCUREȘTI, B, RO	30.06.2010	68
123087 B1	G01N 33/36 ^(2006.01) , G01N 3/56 ^(2006.01)	a 2006 00446	14.06.2006	INSTITUTUL NAȚIONAL DE CERCETARE- DEZVOLTARE PENTRU TEXTILE ȘI PIELĂRIE, STR. LUCREȚIU PĂTRĂȘCANU, NR. 16, SECTOR 3, BUCUREȘTI, B, RO	28.05.2010	76

Număr brevet	Clasa	Număr dosar	Data depozit	Titular	Data hotărârii de acordare BI	Pag.
123090 B1	H02K 15/16 ^(2006.01) , G01M 1/16 ^(2006.01) , H02K 49/10 ^(2006.01)	a 2007 00236	03.04.2007	INSTITUTUL NAȚIONAL DE CERCETARE-DEZVOLTARE PENTRU INGINERIE ELECTRICĂ ICPE-CA, SPLAIUL UNIRII, NR. 313, SECTOR 3, O.P. 77, BUCUREȘTI, B, RO	28.05.2010	78
123067 B1	A01B 49/02 ^(2006.01)	a 2005 00178	28.02.2005	INSTITUTUL NAȚIONAL DE CERCETARE-DEZVOLTARE PENTRU MAȘINI ȘI INSTALAȚII DESTINATE AGRICULTURII ȘI INDUSTRIEI ALIMENTARE, BD ION IONESCU DE LA BRAD, NR. 6, SECTOR 1, BUCUREȘTI, B, RO	30.06.2010	63
125398 B1	F04D 29/30 ^(2006.01) , F04D 29/28 ^(2006.01)	a 2008 00816	14.10.2008	INSTITUTUL NAȚIONAL DE CERCETARE-DEZVOLTARE TURBOMOTOARE - COMOTI, BD IULIU MANIU, NR. 220 D, SECTOR 6, O.P. 76, C.P. 174, BUCUREȘTI, B, RO	30.06.2010	70
125295 B1	C01G 49/10 ^(2006.01)	a 2009 00085	29.01.2009	IORDACHE VARVARA, STR. MĂRĂȘEȘTI, NR. 34, ONEȘTI, BC, RO	30.07.2010	69
123081 B1	F16L 58/04 ^(2006.01)	a 2007 00800	20.11.2007	NIȚĂ PETRE, STR. AVRAM ZENOVIA, NR. 5, MEDIAȘ, SB, RO	30.10.2009	73
123072 B1	A63B 69/00 ^(2006.01) , A63B 69/36 ^(2006.01)	a 2006 00259	14.04.2006	OCHIANĂ NICOLAE, BD UNIRII, NR. 32, SC. B, AP. 5, BACĂU, BC, RO	28.05.2010	67
123088 B1	G21F 3/00 ^(2006.01)	a 2006 00213	15.05.2006	POPA COSTACHI, STR. TUDOR VLADIMIRESCU, BL. 19, SC. B, ET. 3, AP. 36, ROMAN, NT, RO	30.06.2010	77
123082 B1	F25B 15/12 ^(2006.01) , F25B 15/16 ^(2006.01)	a 2006 00748	26.09.2006	STAIKOVICI MIHAIL DAN, STR. MIHAI EMINESCU, NR. 81B, ET. 4, AP. 9, SECTOR 2, BUCUREȘTI, B, RO	30.06.2010	73
123084 B1	G01L 1/18 ^(2006.01) , G01L 1/22 ^(2006.01)	a 2006 00180	20.03.2006	STOIAN ADRIAN, BD REPUBLICII, BL. 46, SC. C, AP. 35, ROMAN, NT, RO	30.06.2010	74

Număr brevet	Clasa	Număr dosar	Data depozit	Titular	Data hotărârii de acordare BI	Pag.
123080 B1	F16C 19/18 ^(2006.01) ; F16C 33/60 ^(2006.01)	a 2006 00173	16.03.2006	UNIVERSITATEA TRANSILVANIA DIN BRAȘOV, BD EROILOR, NR. 29, BRAȘOV, BV, RO	29.01.2010	72
123076 B1	C05G 3/00 ^(2006.01)	a 2006 00457	16.06.2006	UNIVERSITATEA LUCIAN BLAGA DIN SIBIU, BD VICTORIEI, NR. 10, SIBIU, SB, RO	30.11.2009	69
123083 B1	G01C 13/00 ^(2006.01) ; G01F 23/64 ^(2006.01) ; G01S 5/14 ^(2006.01)	a 2007 00484	09.07.2007	UNIVERSITATEA TEHNICĂ GH. ASACHI DIN IAȘI, BD D. MANGERON, NR. 67, IAȘI, IS, RO	28.05.2010	74
123085 B1	G01L 5/16 ^(2006.01) ; G01L 1/22 ^(2006.01)	a 2008 00846	31.10.2008	UNIVERSITATEA POLITEHNICĂ DIN BUCUREȘTI, SPLAIUL INDEPENDENȚEI, NR. 313, SECTOR 6, BUCUREȘTI, B, RO	30.07.2010	75
123074 B1	B 32 B 1/08 ^(2006.01) ; C08L 27/06 ^(2006.01)	a 2007 00556	02.08.2007	VALROM INDUSTRIE S.R.L., BD PRECIZIEI, NR. 28, SECTOR 6, BUCUREȘTI, B, RO	30.06.2010	67

BREVETE DE INVENȚIE ELIBERATE
CONFORM LEGII NR. 64/1991, DIN 08.08.2007,
PENTRU CARE A FOST PUBLICATĂ ANTERIOR
MENȚIUNEA ACORDĂRII BREVETULUI

BREVETE ELIBERATE

**conform Legii nr. 6/1991, republicată în 08.08.2007,
pentru care a fost publicată mențiunea acordării brevetului**

Nr. brevet de invenție	Clasa	Nr. cerere de brevet de invenție	Data depozit	Nume titular	Nr. BOPI
120821 B1	A61N1/24 (2006.01); A61N1/02 (2006.01)	a 2002 00250	05.03.2002	DAVIDONI IOAN, TOMEȘTI, TM, RO	8/2006

BREVETE DE INVENȚIE
PENTRU CARE AU FOST ÎNSCRISE
ÎN REGISTRUL NAȚIONAL
MODIFICĂRI ÎN SITUAȚIA JURIDICĂ

DECĂDERI ALE TITULARILOR DIN DREPTURILE CONFERITE ACESTORA, DE BREVETUL DE INVENȚIE, PUBLICATE CONFORM ART. 43, ALIN. 3, DIN LEGEA NR. 64/1991, PRIVIND BREVETELE DE INVENȚIE, REPUBLICATĂ ÎN MONITORUL OFICIAL, PARTEA I, NR. 541/08.08.2007

NUME/DENUMIRE TITULAR	Nr. brevet de invenție	Nr. cerere de brevet de invenție
EXIMPROD GRUP S.A., BUZĂU, RO	114847	98-01430
EXIMPROD GRUP S.A., BUZĂU, RO	116233	99-00320
EXIMPROD GRUP S.A., BUZĂU, RO	118917	a 2000 01049
EXIMPROD GRUP S.A., BUZĂU, RO	118942	a 2001 01182
EXIMPROD GRUP S.A., BUZĂU, RO	119038	99-00318
EXIMPROD GRUP S.A., BUZĂU, RO	119491	99-01366
EXIMPROD GRUP S.A., BUZĂU, RO	119492	99-00463
EXIMPROD GRUP S.A., BUZĂU, RO	119493	99-00527
EXIMPROD GRUP S.A., BUZĂU, RO	119494	99-00319
EXIMPROD GRUP S.A., BUZĂU, RO	119496	99-00461
EXIMPROD GRUP S.A., BUZĂU, RO	119497	99-00462
EXIMPROD GRUP S.A., BUZĂU, RO	119911	99-00607
EXIMPROD GRUP S.A., BUZĂU, RO	119912	99-01364
EXIMPROD GRUP S.A., BUZĂU, RO	120110	99-01396
EXIMPROD GRUP S.A., BUZĂU, RO	120111	a 2001 00813
EXIMPROD GRUP S.A., BUZĂU, RO	120114	a 2002 00450
EXIMPROD GRUP S.A., BUZĂU, RO	120593	a 2001 00814
EXIMPROD GRUP S.A., BUZĂU, RO	120878	a 2000 00436
EXIMPROD GRUP S.A., BUZĂU, RO	120993	a 2000 01048
EXIMPROD GRUP S.A., BUZĂU, RO	121242	a 2003 00004

REZILIERI CONTRACTE DE LICENȚĂ ÎNREGISTRATE LA BREVETE DE INVENȚIE

Nr. cerere de brevet de invenție	Nr. brevet de invenție	Titular brevet	Beneficiar licență	BOPI în care s-a publicat licența	Data rezilierii contractului de licență
a 2007 00282	121993	BECIU NICULINA, SLOBOZIA, IL, RO	BĂLDEA SABIN, BUZĂU, BZ, RO	8/2009	18.08.2010

MODIFICĂRI NUME (DENUMIRE) SOLICITANT / TITULAR

Nr. cerere de brevet de invenție	Număr brevet de invenție	Nume inițial	Nume curent
144692	106754	PETROM S.A., BUCUREȘTI, RO	OMV PETROM S.A., BUCUREȘTI, B, RO
145357	107933	PETROM S.A., BUCUREȘTI, RO	OMV PETROM S.A., BUCUREȘTI, B, RO
93-01305	108972	PETROM S.A., BUCUREȘTI, RO	OMV PETROM S.A., BUCUREȘTI, B, RO
94-00428	109211	PETROM S.A., BUCUREȘTI, RO	OMV PETROM S.A., BUCUREȘTI, B, RO
94-01632	109666	PETROM S.A., BUCUREȘTI, RO	OMV PETROM S.A., BUCUREȘTI, B, RO
92-200650	109712	PETROM S.A., BUCUREȘTI, RO	OMV PETROM S.A., BUCUREȘTI, B, RO
95-00527	111468	PETROM S.A., BUCUREȘTI, RO	OMV PETROM S.A., BUCUREȘTI, B, RO
94-01630	111691	PETROM S.A., BUCUREȘTI, RO	OMV PETROM S.A., BUCUREȘTI, B, RO
95-00255	111692	PETROM S.A., BUCUREȘTI, RO	OMV PETROM S.A., BUCUREȘTI, B, RO
95-01402	111744	PETROM S.A., BUCUREȘTI, RO	OMV PETROM S.A., BUCUREȘTI, B, RO
96-00683	112293	PETROM S.A., BUCUREȘTI, RO	OMV PETROM S.A., BUCUREȘTI, B, RO
96-01667	112692	PETROM S.A., BUCUREȘTI, RO	OMV PETROM S.A., BUCUREȘTI, B, RO
97-01156	112839	PETROM S.A., BUCUREȘTI, RO	OMV PETROM S.A., BUCUREȘTI, B, RO
97-00498	112884	PETROM S.A., BUCUREȘTI, RO	OMV PETROM S.A., BUCUREȘTI, B, RO
96-01283	113365	PETROM S.A., BUCUREȘTI, RO	OMV PETROM S.A., BUCUREȘTI, B, RO
97-00204	113656	S.C. IPIP S.A., PLOIEȘTI, RO; PETROM S.A., BUCUREȘTI, RO	S.C. IPIP S.A., PLOIEȘTI, PH, RO; OMV PETROM S.A., BUCUREȘTI, B, RO
97-01659	113657	PETROM S.A., BUCUREȘTI, RO	OMV PETROM S.A., BUCUREȘTI, B, RO
97-01357	114122	PETROM S.A., BUCUREȘTI, RO	OMV PETROM S.A., BUCUREȘTI, B, RO
99-01382	118084	PETROM S.A., BUCUREȘTI, RO	OMV PETROM S.A., BUCUREȘTI, B, RO

Nr. cerere de brevet de invenție	Număr bevet de invenție	Nume inițial	Nume curent
a 2000 00334	118319	PETROM S.A., BUCUREȘTI, RO	OMV PETROM S.A., BUCUREȘTI, B, RO
99-01380	118672	PETROM S.A., BUCUREȘTI, RO	OMV PETROM S.A., BUCUREȘTI, B, RO
a 2000 01253	118814	PETROM S.A., BUCUREȘTI, RO	OMV PETROM S.A., BUCUREȘTI, B, RO
a 2000 01249	119027	PETROM S.A., BUCUREȘTI, RO	OMV PETROM S.A., BUCUREȘTI, B, RO
a 2000 01250	119246	PETROM S.A., BUCUREȘTI, RO	OMV PETROM S.A., BUCUREȘTI, B, RO
a 2000 01252	119247	PETROM S.A., BUCUREȘTI, RO	OMV PETROM S.A., BUCUREȘTI, B, RO
a 2000 01247	119567	PETROM S.A., BUCUREȘTI, RO	OMV PETROM S.A., BUCUREȘTI, B, RO
a 2001 01141	121208	PETROM S.A., BUCUREȘTI, RO	OMV PETROM S.A., BUCUREȘTI, B, RO
99-00969	121217	PETROM S.A., BUCUREȘTI, RO	OMV PETROM S.A., BUCUREȘTI, B, RO
99-00966	121218	PETROM S.A., BUCUREȘTI, RO	OMV PETROM S.A., BUCUREȘTI, B, RO
a 2000 01248	121221	PETROM S.A., BUCUREȘTI, RO	OMV PETROM S.A., BUCUREȘTI, B, RO
a 2001 01228	121222	PETROM S.A., BUCUREȘTI, RO	OMV PETROM S.A., BUCUREȘTI, B, RO
a 2000 01251	121230	PETROM S.A., BUCUREȘTI, RO	OMV PETROM S.A., BUCUREȘTI, B, RO
a 2001 01298	121525	PETROM S.A., BUCUREȘTI, RO	OMV PETROM S.A., BUCUREȘTI, B, RO
a 2001 01300	121532	PETROM S.A., BUCUREȘTI, RO	OMV PETROM S.A., BUCUREȘTI, B, RO
a 2001 01299	121533	PETROM S.A., BUCUREȘTI, RO	OMV PETROM S.A., BUCUREȘTI, B, RO
a 2002 00975	121608	PETROM S.A., BUCUREȘTI, RO	OMV PETROM S.A., BUCUREȘTI, B, RO
a 2001 01030	121609	PETROM S.A., BUCUREȘTI, RO	OMV PETROM S.A., BUCUREȘTI, B, RO
a 2001 01142	122425	PETROM S.A., BUCUREȘTI, RO	OMV PETROM S.A., BUCUREȘTI, B, RO
a 2004 00324	122500	PETROM S.A., BUCUREȘTI, RO	OMV PETROM S.A., BUCUREȘTI, B, RO

Nr. cerere de brevet de invenție	Număr brevet de invenție	Nume inițial	Nume curent
a 2003 00458	122674	PETROM S.A., BUCUREȘTI, RO	OMV PETROM S.A., BUCUREȘTI, B, RO
a 2001 01139	122722	PETROM S.A., BUCUREȘTI, RO	OMV PETROM S.A., BUCUREȘTI, B, RO
a 2004 00338	122732	PETROM S.A., BUCUREȘTI, RO	OMV PETROM S.A., BUCUREȘTI, B, RO

Transmiteri de drepturi prin cesiune, succesiune, fuziune, înregistrate la Oficiul de Stat pentru Invenții și Mărci, conform art. 45, din Legea nr. 64/1991, republicată în data de 08.08.2007, și art. 85, din H.G. nr. 547/2008.

Nr. cerere de brevet de invenție	Nr. brevet de invenție	Titular	Succesor în drepturi
94-01312	114138	OMV PETROM S.A., BUCUREȘTI, RO	OLTCHIM S.A., RÂMNICU- VÂLCEA, VL, RO
96-02328	119771	DIPL. ING. UDO MEYER AQUACONSULT GES M.B.H., BADEN, AT	AQUACONSULT ANLAGENBAU GmbH, BADEN AT
a 2005 00511	122218	TĂTAR DORU, GALAȚI, GL, RO	MARIANO S.R.L., GALAȚI, GL, RO
a 2006 00131	123025	REGIA AUTONOMĂ APĂ ȘI CANAL AQUATIM, TIMIȘOARA, TM, RO	AQUATIM S.A., TIMIȘOARA, TM, RO

PRELUNGIREA DURATEI CONTRACTELOR DE LICENȚĂ ÎNREGISTRATE LA BREVETE DE INVENȚIE

Nr. cerere de brevet de invenție	Nr. brevet de invenție	Titular brevet	Beneficiar licență	BOPI în care s-a publicat licența	Data până la care s-a prelungit durata contractul de licență
a 2001 00530	119650	MOISIN IOAN FRANCISC IOSIF- GABRIEL, VICTORIA, BV, RO; LAȚA I. ILIE, MEDIAȘ, SB, RO; LAȚA E. ILIE, MEDIAȘ, SB, RO; POPESCU ERICH ECKEHARD, MEDIAȘ, SB, RO; BICHIȘ CONSTANTIN DORIN, DANEȘ, MS, RO	SUDOCOR VMV S.R.L., FĂGĂRAȘ, BV, RO	12/2005	18.09.2011

**CORECTURI ALE ERORILOR MATERIALE
CONȚINUTE ÎN DOCUMENTAȚIA PUBLICATĂ,
CU PRIVIRE LA BREVETE DE INVENȚIE**

Număr brevet și/sau dosar	Tip document publicat	Tip document în urma corecturii, cf. Instr. 63	Localizarea erorii: - pagina din descriere - coloana - rândul - cod INID	Textul inițial	Textul corect	
91899			pag. 1 (72)	... MIHĂILĂ VALERIU, BUCUREȘTI, RO; HARLES ANGELA, BUCUREȘTI, RO; MIHĂILĂ VALERIU, BUCUREȘTI, RO; NICHIFORESCU ECATERINA, BUCUREȘTI, RO; HARLES ANGELA, BUCUREȘTI, RO;	
117918			BOPI 4/2010, pag. 119	—	din	în
					(73) SOCIÉTÉ DE CONSEILS DE RECHERCHES ET D'APPLICATIONS SCIENTIFIQUES (S.C.R.A.S.), PARIS, FR	(73) IPSEN PHARMA S.A.S., PARIS, FR
119861			BOPI 4/2010, pag. 119	—	din	în
					(73) SOCIÉTÉ DE CONSEILS DE RECHERCHES ET D'APPLICATIONS SCIENTIFIQUES (S.C.R.A.S.), PARIS, FR	(73) IPSEN PHARMA S.A.S., PARIS, FR
120483			BOPI 4/2010, pag. 119	120843	120483	
122912	B1	B8	BOPI 4/2010, pag. 74, pag. 1	—	(30) Prioritate: 18.02.2005 PCT/EP2005/001695	

**BREVETE DE INVENȚIE CU
PROTECȚIE TRANZITORIE**

**CORECTURI ALE ERORILOR MATERIALE
CONȚINUTE ÎN DOCUMENTAȚIA PUBLICATĂ,
CU PRIVIRE LA BREVETE DE INVENȚIE CU
PROTECȚIE TRANZITORIE**

Tabel cu erorile apărute în textul documentelor de brevet publicate

Număr brevet și/sau dosar	Tip document publicat	Tip document, în urma corecturii, cf. Instr. 63	Localizare a erorii: - pagina din descriere - coloana - rândul - cod INID	Text inițial	Text corect
2.336T	B9	B9	rând 1490	Exemplul 19. (S)-N-(1-Carboxiprop-1-il)-N-pentanoil-N-[2'-(1H-tetrazol-5-il)bifenil-4-ilmetil] amina	Exemplul 19. (S)-N-(1-Carboxiprop-1-il)-N-pentanoil-N-[2'-(1H-tetrazol-5-il)bifenil-4-ilmetil]-amina
			rând 2875-2876	alcoxi inferior, precum alcoxi C ₁ -C ₄ , fenil-alcoxi inferior, precum fenil alcoxi C ₁ -C ₄ , fenoxi, alcanoil inferior amino, precum alcanoil C ₁ -C ₄ amino sau alcan inferior sulfonil amino, precum alcan sulfonil C ₁ -C ₄ amino; și R ₃ este carboxil	alcoxi inferior, precum alcoxi C ₁ -C ₄ , fenil-alcoxi inferior, precum fenil alcoxi C ₁ -C ₄ , fenoxi, alcanoil inferior amino, precum alcanoil C ₁ -C ₄ amino, fenil-alcanoil inferior amino, precum fenil-alcanoil C₁-C₄ amino, sau alcan inferior sulfonil amino, precum alcan sulfonil C ₁ -C ₄ amino; și R ₃ este carboxil
			rând 2920	(S)-N-(1-carboxi-2-metilprop-1-il)-N-pentanoil-N-[2'-(1H-tetrazol-5-il)bifenil-4-ilmetil]amina	(S)-N-(1-carboxi-2-metilprop-1-il)-N-pentanoil-N-[2'-(1H-tetrazol-5-il)-bifenil-4-ilmetil]amina
2.336T	C9	C9	rând 1490-1491	Exemplul 19. (S)-N-(1-Carboxiprop-1-il)-N-pentanoil-N-[2'-(1H-tetrazol-5-il)bifenil-4-ilmetil] amina	Exemplul 19. (S)-N-(1-Carboxiprop-1-il)-N-pentanoil-N-[2'-(1H-tetrazol-5-il)bifenil-4-ilmetil]-amina
			rând 2876-2877	inferior, precum fenil alcoxi C ₁ -C ₄ , fenoxi, alcanoil inferior amino, precum alcanoil C ₁ -C ₄ amino sau alcan inferior sulfonil amino, precum alcan sulfonil C ₁ -C ₄ amino; și R ₃ este carboxil	inferior, precum fenil alcoxi C ₁ -C ₄ , fenoxi, alcanoil inferior amino, precum alcanoil C ₁ -C ₄ amino, fenil-alcanoil inferior amino, precum fenil-alcanoil C₁-C₄ amino, sau alcan inferior sulfonil amino, precum alcan sulfonil C ₁ -C ₄ amino; și R ₃ este carboxil
			rând 2921	(S)-N-(1-carboxi-2-metilprop-1-il)-N-pentanoil-N-[2'-(1H-tetrazol-5-il)bifenil-4-ilmetil]amina	(S)-N-(1-carboxi-2-metilprop-1-il)-N-pentanoil-N-[2'-(1H-tetrazol-5-il)-bifenil-4-ilmetil]amina

DIVERSE

- **LISTA CONSILIERILOR ÎN PROPRIETATE INDUSTRIALĂ ȘI A MANDATARILOR AUTORIZAȚI**
- **CENTRE REGIONALE PENTRU PROMOVAREA PROPRIETĂȚII INDUSTRIALE ÎN ROMÂNIA**
- **ANUNȚURI OFICIALE**
- **MATERIALE INFORMATIVE, DIN DOMENIUL PROPRIETĂȚII INDUSTRIALE**

ROMÂNIA
OFICIUL DE STAT PENTRU INVENȚII ȘI MĂRCI

ORDIN nr. 157

24 iulie 1997

Directorul General al Oficiului de Stat pentru Invenții și Mărci,

Având în vedere prevederile art. 14, alin. 3, din Legea 64/1991, privind brevetele de invenție, și Regula 2.5, din H.G. 152/92, referitoare la profesia de consilier în proprietate industrială,

ORDIN:

Art.1. Persoanele ale căror nume figurează în lista anexă la prezentul Ordin, precum și firmele specializate în proprietate industrială se înscriu în **REGISTRUL NAȚIONAL AL CONSILIERILOR ÎN PROPRIETATE INDUSTRIALĂ**, cu menționarea specializării.

Art.2. Prezentul ordin se va publica în Buletinul Oficial de Proprietate Industrială.

DIRECTOR GENERAL

AGENȚIILE SPECIALIZATE ÎN PROPRIETATE INDUSTRIALĂ
pentru luna septembrie 2010

Data înființării	Nr. registru agenții	Denumirea completă a cabinetului/agenției Adresa Consilieri cu drept de practică	Domenii	Statut juridic
27.03.1991	001	INVENTA – AGENȚIE DE PROPRIETATE INTELLECTUALĂ S.R.L. București, Bdul Corneliu Coposu nr. 7, bl. 104, sc. 2, ap.31, sect.3, cod 030602, Tel: 021/3200285, Fax: 021/3228325, e-mail: contact@inventa.ro, inventa@mark-patent.ro, turcanu@inventa.ro, GSM: 0744 324510 Prof. univ. dr. ing. Țurcanu Constantin, Ing. Velțan Loredana, Ing. Secăreanu Doina, ec. Bodomoi Otilia Florentina, arh.dr.ing. Țurcanu Costin Radu, dr.ing. Gheorghe Bucșă, Dr. ing. Lorentț Alexandru, prof.univ.dr.chim. Ungureanu Mihaela	Brevete Mărci Desene Topografii	SRL
29.05.1991	002	CABINET ENPORA S.R.L. București, str. George Calinescu nr.52A, ap.1, 011694, Tel: 021 2300990; 031 1001634, Fax: 021 2302311; 031 1007927, pop@patents.ro Ing. Pop Virginia Daisy, Ing. Pop Călin Radu, Ing. Popescu Bianu Anca, jur. Tărchilă Nicoleta Aurica, ing. Gruia Amelia Elena	Brevete Mărci Desene Topografii	SRL
23.07.1991	003	PATENTMARK S.R.L. București str. Dr. N. Turnescu nr. 2, ap.2, sector 5, cod 050467 Tel: 021/3121669, Fax: 021/2233963, stema@pcnet.ro Mohonea Liliana, Mohonea Cristian, Borlan T. Radu, Marinescu Ruxandra	Brevete Mărci Desene Topografii	SRL
18.12.1991	004	RODALL AGENȚIE DE PROPRIETATE INDUSTRIALĂ S.R.L. București, Str. Polonă nr. 115, bl. 15, sc. A, ap. 19 sector 1, cod 010497, Tel: 021/2108342, GSM: 0722 652111, Fax:021/2105794, rodall@b.astral.ro Jur. Bălan Gheorghită, Pițu Dalila	Brevete Mărci Desene Topografii	SRL
25.08.1992	005	INTELECT S.R.L. Oradea, B-dul Dacia nr. 48 Bl. D10, Ap.3, Tel: 0259/453847, Fax:0259/268094, OP 9-CP 128, cod 410346, e-mail: info@intelec.ro, GSM: 0745 040831 Buzlea Elisabeta, Buzlea Mircea Valentin, Buzlea Narcisa Floricica	Brevete Mărci Desene Topografii	SRL

08.09.1992	006	A.G.V. –AGENTIE DE PROPRIETETE INDUSTRIALA SRL Bucuresti, sector 1, str. Clucereasa Elena nr.67, tel/fax: 0216664311, mobil: 0744369265, ion.costin@yahoo.de Ion Costin	Mărci Desene	SRL
04.12.1992	008	CONSTANTIN GHIȚĂ OFFICE SRL Timișoara, str. Take Ionescu nr. 24-28 sc. B ap. 2 judetul Timiș, cod 300042, Tel/Fax: 0256/435976, GSM: 0744 162462, e-mail: ghita@ghitaconstantin.ro, clelia@ghitaconstantin.ro, www.ghitaconstantin.ro Ing. Ghiță Constantin, Pop Motogna Clelia	Brevete Mărci Desene	SRL
13.05.1993	010	ROMINVENT S.A București, Str. Ermil Pangratti nr. 35, et.1, sect.1, cod 011882, Tel: 021/2312515, 2312541,Fax: 021/2312550, 2312454,e-mail: office@rominvent.ro Ing.Enescu Lucian, Chim. Larion Sonia, Jur. Mocanu Ion, Fiz. Nicolaescu Daniella, Ec. Ghenu Mihaela, Ing.Teodorescu Mihaela, Ing. Cosmina Fierăscu, Ing. Ploscă Daniel, Ing. Spătaru Daniela, Ing. Alexandra Hașiu, Dr. Ing. Cristina Popa, Ec. Joitoiu Andreea Simona, Bio.Enescu Miruna, farm.Dumitrescu Artemis Sorina, jur. Markusev Denisa Mary, ec. Olteanu Camelia, jur. Dragulin Ioana, ing. Petcu Costin, jur. Martinescu Alina Nicoleta, jur. Pasanciu Laura, ing. Cocos Stefan	Brevete Mărci Desene Topografii	SA
13.03.1995	014	PERSOANĂ FIZICĂ INDEPENDENTĂ TĂTARU DOINA Piatra Neamț, Str. Apele Minerale nr. 4. cod 610121 Tel: 0233/223602, e-mail: doina_tataru@msn.com Tătaru Doina	Brevete Mărci Desene	PF
30.03.1995	015	CABINET M. OPROIU - CONSILIERE ÎN PROPRIETATE INTELLECTUALĂ SRL București, Str. Popa Savu, nr. 42, parter, sector 1, cod 011434, Tel: 021/2602833; 021/ 2602834, Fax: 021/2602836; 021/2602835, P.O.Box 2-229, e-mail: office@oproiu.ro Fiz. Oproiu Margareta, MBA arh.Vasilescu Raluca, jur. Sturza Ioana, , ing.chim.Marin Elena, ing.Ene Silvia, ec. MBA Pătrascu Georgiana, ing.chim.Petrea Dana Maria, filolog Oana Țambrea, ing.chim.Filippi Valentina, ing.chim. Georgescu Cristina, ing.mec. Popescu Mariana	Brevete Mărci Desene Topografii	SRL
21.05.1996	017	AGENȚIA DE PROPRIETATE INDUSTRIALĂ “LABIRINT” Arad, Str. Coriolan Petreanu nr. 28, cod 310151 Tel/Fax: 0257/255842, GSM: 0722 458129, e-mail: info@labirint.ro Ing. Ivanca Maria	Brevete Mărci Desene	CI

14.11.1996	018	INTEGRATOR Consulting SRL Cluj Napoca, str. Dunării nr. 25 bl.C1 ap.5, , jud. Cluj, cod 400593 Tel/Fax: 0264/442817, GSM: 0745235585, e-mail: dorin.isoc@aut.utcluj.ro Isoc Dorin	Brevete Mărci Desene	SRL
1997	019	LOYAL PARTNERS -AGENȚIE DE PROPRIETATE INTELLECTUALĂ Galati, Str. Portului nr.23, Parcul De Soft, cam.307, cod 800025, tel/fax: 0236/407032, GSM: 0722 744241, office@loyalpartners.ro www.loyalpartners.ro ing.av. Pușcașu Dan	Brevete Mărci Desene Topografii	SRL
01.07.1997	020	AGENȚIE DE PROPRIETATE INTELLECTUALĂ ȘI TRANSFER DE TEHNOLOGIE -AGPITT-SRL București, B-dul Libertății nr. 12, bl.113, sc.2, ap.28, sector 4; cod 040129, CP 42-106, Tel: 3177693;;Fax: 021/3177584, GSM: 0744293552; 0724539752, e-mail: faighenov@xnet.ro; office@agpitt.ro Ing.jur. Faighenov Marioara	Brevete Mărci Desene	SRL
10.07.1997	016	MILENIUL 3 – AGENȚIE DE PROPRIETATE INDUSTRIALĂ SRL Pașcani, Str. Moldovei nr. 10, bl. Crinul, sc. A, ap. 28, jud Iași, cod 705200, Tel/Fax: 0232/719190; GSM: 0740 820582 Ing.Burțilă Ioan	Brevete Mărci Desene	SRL
03.10.1997	021	LAZĂR ELENA CABINET DE PROPRIETATE INDUSTRIALĂ Buzău, Str.Unirii, Bl.16C,Et.3, Ap. 12, cod 120013, OP 1, CP 52, Tel./Fax: 0238 724262 GSM: 0723 328633, cpielena@recomplast.com Lazăr Elena	Brevete Mărci Desene Topografii	CI
29.10.1997	022	PERSOANĂ FIZICĂ INDEPENDENTĂ BARBU GHEORGHE MIRCEA București, Șos Iancului nr.21, bl. 106A,sc.B, ap.73, sect.2, Tel/Fax : 021/6536608, 0724.834.010 e-mail : bmircea@mailbox.ro Barbu Gheorghe Mircea	Brevete Mărci Desene	CI
02.12.1997	023	“ HARCOV” A.P.I. S.R.L. Sfântu Gheorghe, jud. Covasna, Str. Nicolae Iorga nr. 61, bl. 10E, sc. B, ap. 9, cod 520089, Tel: 0267/352267, GSM : 0744435291, stanciu@planet.ro, propind@mail.asimcov.ro Stanciu Adelina	Brevete Mărci Desene	SRL
18.12.1997	024	AGENȚIE DE PROPRIETATE INDUSTRIALĂ ȘI TRANSFER TEHNOLOGIC « STOIAN IOAN » Roman, Bd. Republicii, bl. 46, sc. C, ap. 35, cod 611127, jud. Neamț, Tel/Fax : 0233/741268, GSM : 0745 643738, istoian@engineer.com Stoian Ioan	Brevete Mărci Desene	CI

1998	007	ROMPROSPER SERVIMPEX SRL Agentie de proprietate intelectuala „PIVA®” București, Șos. Mihai Bravu nr. 294, bl.6,sc.B, ap. 63, sector 3, cod 030319, Tel: 021.322.28.57, fax: 021.322.28.57 Mobil: 0724880514; 0744654128; 0744536405 e-mail: office@piva.ro; raluca_pioaru@yahoo.com; mihalache.andra@gmail.com lector univ.dr. Pioaru Mihalache Raluca Andreea	Mărci Desene Brevete	SRL
27.04.1998	026	PIDES-CABINET DE PROPRIETATE INDUSTRIALĂ București, Str. Valea Buzăului, nr. 10, bl. G30, ap. 36, sector 3, cod 032334, Tel : 3455351 GSM : 0723 708632, e-mail: pides2004@yahoo.com ing. Șova Dan Eugen	Brevete Mărci Desene Topografii	CI
1998	048	PETRU COSTINESCU-DICOSTI București, Str. Viorele nr. 30, bl. 20 A, ap. 23, sector 4, cod 040428, OP 44 – CP5 , Tel: 021/3303162, e-mail: petrucostinescu.dicosti@gmail.com Petru Costinescu	Brevete Mărci Desene	CI
23.02.1999	027	SZENTE SÁNDOR Odorheiu Secuiesc, str. Victoriei nr.41, ap.4, jud. Harghita, cod poștal 535600, Tel/fax: 0266219143, e-mail : prooffice@szente.ro, www.szente.ro Szente Sándor	Brevete Mărci Desene	CI
21.07.1999	028	NOWAPATENT SRL Medias, str. Lotru, nr.4, bl.92, ap.1 Tel : 0269/841373 ; 0264/833273, Fax : 0269/833273 e-mail : nowapatent@birotec.ro office@nowapatent.ro Danciu Ioan	Brevete Mărci Desene	SRL
30.08.1999	029	CABINET DE PROPRIETATE INDUSTRIALĂ “BIONPI” București, 010577, Calea Dorobanților 126-130 Bl. 8, et. 9 Ap. 50 sector 1, cod 010577, Tel/Fax: 021/2316549, 031/8054616 GSM: 0723 187944, 0746184697 e-mail: bionpi@rdsmail.ro, bionpi@hotmail.com Ing. Ion Rodica Cocuța	Brevete Mărci Desene	CI
12.11.1999	030	AGENȚIE DE CONSULTANȚĂ ÎN PROPRIETATE INTELÉCTUALĂ ȘI TRANSFER DE TEHNOLOGIE « SPRÎNCEANU NICOLAE » Drobeta Turnu Severin, Str. Gheorghe Ionescu Sisești nr. 96, bl.E2, sc.1, et. 3, ap.8, cod 220212, Tel/Fax : 0352801490, Mobil :0721796318 e-mail: nicolaesprinceanu@yahoo.com Jur.ing. Nicolae Sprînceanu	Brevete Mărci Desene	CI

21.01.2000	031	CABINET INDIVIDUAL IVĂNESCU GABRIEL DAN Braşov, Str. Al. I. Cuza nr. 58 ap. 5, cod 500085, tel: 0268471650, fax:0368816013, GSM:0722248415, e-mail: dan.ivanescu@clicknet.ro Ivănescu Gabriel Dan	Brevete Mărci Desene	CI
15.02.2000	032	CABINET DE PROPRIETATE INDUSTRIALA ANGHEL LUMINIȚA DOINA Bucureşti, Str. Gherghitei Nr.1, Bl.94B, Sc. B, Ap.76, Sector 2, Fax: 031.4013777, GSM : 0723301706, 0743218219 e-mail : anghel.doina@rdslink.ro, anghel2na@yahoo.com, anghel2na@gmail.com Ing.Av.Anghel Luminita Doina	Brevete Mărci Desene	CI
24.08.2000	033	APOSTOL SALOMIA P.F.A. Galaţi, Str. Reg. 11 Siret nr. 15, bl. E4, Et.3, ap. 54, cod 800333, Tel/Fax : 0236/436437, 0766765027, saly_apostol@yahoo.com Ing.Apostol Salomia	Brevete Mărci Desene	CI
07.09.2000	034	AGENȚIA DE PROPRIETATE INDUSTRIALĂ - APIA SRL Bucureşti, Str. Romancierilor nr. 5, bl.C14, sc.B, ap.41, sector 6, cod 061791, OP23-CP11, Tel/Fax: 021/7783100, GSM: 0745 031557, e-mail: office@mark-apia.ro, www.mark-apia.ro Visalom Theodor, Visalom Monica	Mărci Desene	SRL
17.10.2000	035	PERSOANĂ FIZICĂ INDEPENDENTĂ BERCEANU MARIA AURELIA Bucureşti, Str. Cogîlnic 25, sector 3, Tel: 021/3264568 GSM:0744954085, berceanu_maria_aurelia@yahoo.com Berceanu Maria Aurelia	Brevete Mărci	PF
20.10.2000	036	CABINET PROPRIETATE INDUSTRIALĂ POPESCU ANGELA Bucureşti, str. Complexului nr.10, bl.40, ap.14, Tel :021/3243756 GSM : 0723051279, Tel : 0318.04.68.81, angela_intelect@yahoo.com Popescu Angela	Brevete Mărci Desene	CI
20.11.2000	038	CABINET INDIVIDUAL' ION FLOREA' Bucureşti, 010577, Calea Dorobanţilor 126-130, bl.8,et.9,ap.50, sector 1, cod 010577, Tel/Fax: 021/2316549,GSM: 0724313260, e-mail: iflorea@rdsmail.ro, florea_ion@plic.ro Ing.Ion Florea	Mărci	CI

28.11.2000	039	CABINET IN DIVIDUAL GREAVU DOINA MARIANA Sibiu, str. Constantin Noica, bl. 2, ap.21, cod 550169 Tel:0269/218500,Fax:0269/212170, Mobil:0766489179, 0731308189, aurorapca@yahoo.com, protectro@xnet.ro Ing. Greavu Doina Mariana	Brevete Mărci Desene	CI
11.12.2000	040	INTEL PROTECT SRL Braşov, B-dul M. Kogălniceanu, nr. 20, bl. 1k, sc. C-D, cod 500173, Tel: 068/413117, Fax: 0268/477333, GSM: 0744 355100 e-mail: intelprotect@ccibv.ro Axente Elena	Mărci Desene	SRL
08.01.2001	041	CABINET "CECIU GABRIELA" CONSULTANȚĂ ÎN DOMENIUL PROPRIETĂȚII INTELLECTUALE Timișoara, Str. Martir Leonida Banciu, nr. 6, sc. A, ap. 110, jud. Timis, cod postal 300024, Tel/Fax.: 0256/494846; GSM: 0745 388039, e-mail: gabriellaceciu@hotmail.com Ing.Ceciu Gabriela	Brevete Mărci Desene	CI
10.01.2001	042	VLAD CONSTANTIN Constanta, Bd. 1 decembrie 1918 nr. 5, bl. F16, ap.34, cod 900711, Tel: 0241625643, 0341172650, Fax: 0241625643,GSM: 0722 370300, 0770251145, e-mail: constantin.vlad@rdslink.ro Vlad Constantin	Brevete Mărci Desene	CI
05.03.2001	045	BROJBY PATENT INNOVATION Pitești, Bd. Republicii, bl.212,sc. D, ap.11, jud.Argeș, cod 110176, Tel/Fax.: 0348/412529, GSM: 0745 143095,adrian_brojboiu@yahoo.com Brojboiu Dumitru Adrian Florinel	Brevete Mărci Desene	CI
12.04.2001	047	INTELLECTUAL PROPERTY OFFICE SRL București, Str. Alexandru Moruzzi nr. 6, bl. B6, sc. 2, ap.62, sector 3, cod 031155, Tel/Fax.: 021/3262388, GSM: 0745 094241, e-mail: office@ipoffice.ro Ciuda Berivoie Anca	Brevete Mărci Desene	SRL
07.05.2001	049	ANDRA MUSATESCU CABINET DE PROPRIETATE INDUSTRIALA București, calea 13 Septembrie nr.121, bl.127, et.5, ap.21, GSM: 0722 879810, e-mail: amusatescu@dnt.ro, andramusatescu@andramusatescu.ro, www.andramusatescu.ro Muşatescu Andra Oana	Brevete Mărci Desene Topografii	CI
2001	050	CABINET ACSINTE PAULA-ADRIANA București, str. Major Coravu Ion, nr.1-7, bl. C4, ap.85, Tel/fax: 021/2507396, GSM: 0723317631 paula@legalservices.ro Av. Acsinte Paula Adriana	Mărci	PF

2001	051	PERSOANĂ FIZICĂ INDEPENDENTĂ POPESCU RADU-ROMEO București, Bd. Corneliu Coposu nr.3, bl. 101, sc. 3, et.4, ap. 50, sector 3, cod 030601, GSM: 0721753049, romeoradu.popescu@rdslink.ro Popescu Radu Romeo	Brevete Mărci Desene	PF
31.05.2001	071	CONS INTEL BMA CABINET CONSULTANȚĂ Cart. Dorobanti, nr.2, bl. D2, at.1, ap.5,120087, C.P.8- O.P. 1 Buzau, Fax : 0238/719619, GSM: 0745086588, email: marius_bozio@yahoo.com Marius Bozioreanu	Brevete Mărci Desene Topografii	CI
12.09.2001	053	CABINET MIHAI LUCIAN Miculiți & Asociații SCPA (LINKLATERS) București, Str. Nicolae Iorga, nr. 8, sector 1, cod 010434Tel : 021/3071500, Fax : 021/3071555 e-mail: lucian.mihai@linklaters.com, Av. Mihai Lucian	Brevete Mărci Desene	PF
21.11.2001	055	ROVALCONS SRL AGENȚIE DE PROPRIETATE INTELLECTUALĂ Câmpina, Str. Orizontului, nr.1, bl. R10, et.7, ap.27, Jud. Prahova, cod 105600,Tel/Fax : 0244/ 371390; GSM :0722 540580, e-mail: rovalcons@xnet.ro Ioacăra Valentin	Brevete Mărci Desene	S.R.L.
2001	057	CABINET N. D. GAVRIL S.R.L. București, Str. Ștefan Negulescu nr. 6A, sector 1, Tel./fax : 021/2302882, 0213165492, GSM :0722983520, e-mail : gavrilnin@yahoo.com cabinetgavril@yahoo.com, Gavril Niculina	Brevete Mărci Desene	S.R.L.
24.04.2002	087	IACOBINI&CO, CONSILIERI IN DREPTUL DE PROPRIETATE INDUSTRIALĂ SRL Bucuresti, Calea Mosilor, nr.258, bl. 4bis, ap.22, sector 2,Tel : 021/2104690 ;Fax : 021/2104793, e-mail : asimri@yahoo.com,vladrosanu@hotmail.com Iacobini Anca Svetlana, Iacobini Mihnea Razvan	Mărci Brevete Desene Topografii	S.R.L.
04.09.2002	088	MANAGER EXPERT SRL Tg. Mures, Str. Nicolae Grigorescu, nr. 33, ap.3 Tel :0265/250825 ;0265/233033,evaluator@rdslink.ro Nutiu Emil, Cetina Dan	Mărci	S.R.L.
11.02.2003	089	RATZĂ ȘI RATZĂ SRL București, B-dul A.I. Cuza Nr. 52-54, Sect.1, cod 011053, Tel :021/2601348, Fax : 021/2601349 e-mail ; office@ratza-ratza.com Rață Grigore, Rață Andrei Vlad, Mărginean Dragoș, Enache Mihai Andrei	Brevete Mărci Desene	SRL

13.02.2003	062	ECOINTELLECT CABINET INDIVIDUAL ANDRONACHE PAUL București, aleea Compozitorilor nr.1, bl.E21, et.6, ap.35, sect 6, Tel/Fax: 021/7250069, GSM: 0722741043, 0727476335 e-mail: paul.andronache@clicknet.ro, paul_andronache@yahoo.com Andronache Paul	Mărci Desene Topografii Brevete	CI
16.05.2003	070	CABINET OANA COCOLOI București, Drumul Taberei nr.120, bl.OD1, sc.5, ap.189, sector 6, cod 061413, Tel: 021/7450757, GSM: 0730557744, e-mail: oana_cocoloi@yahoo.com Oana Cocoloi	Mărci Desene Brevete	CI
10.06.2003	091	ALLEGRA CONSULTING SRL Bucuresti, bd. Octavian Goga 23, bl.M106, sc.4, ap.117, GSM: 0722249961, Tel/Fax: 021/3231384 e-mail: gabriela.milcev@allegra.ro; www.allegra.ro Milcev Gabriela	Brevete Mărci Desene Topografii	SRL
19.06.2003	069	RASKAI M M BREVMARC CONSULT S.R.L. Dej, Str. Unirii, nr.3,BL. D8, ap.7, judetul Cluj, 405200,Tel/Fax: 0264/211847, GSM: 0742084050, raskaimm@yahoo.com Raskai Maria	Brevete Mărci Desene Topografii	S.R.L.
01.07.2003	092	CONINFO S.R.L. Târgu Mures, str. Lacrimioarea nr.9, Tel: 0265/210138, Fax: 0265/210109 mobil: 0729618641 e-mail: teodora@coninfo.ro, office@coninfo.ro www.coninfo.ro Itu Teodora	Desene Brevete Mărci	S.R.L.
25.07.2003	093	NESTOR NESTOR DICULESCU KINGSTON PETERSEN – CONSILIERE ÎN P.I. S.R.L. București, sector 1, sos. Bucuresti Ploiesti, nr.1A, Bucharest Business Park, corp A, et.1 camerele 9 si 10, tel: 0212011200, fax: 0212011210, e-mail: office@nnkp.ro, www.nnkp.ro av.Harsany Alexandru, av.Baciu Ana Maria, ing.chim.Viciu Monica Stefania, av.Belciu Delia Mihaela, ing. Doina Țuluca, chim.Bădărău Adina Adriana, ec.Codrescu Andreea	Mărci Desene Brevete Topografii	S.R.L.
11.08.2003	66	CABINET INDIVIDUAL MÎNDRU MIHAELA București, Str. Grigore Alexandrescu nr.1, bl.D7, ap.4, sector1, Fax: 021/2230342 GSM: 0722601120 e-mail: florea@gide.com Mîndru Mihaela	Mărci Desene Brevete	CI

19.08.2003	068	CABINET DE PROPRIETATE INDUSTRIALA NICOLAE BURCHEL București, Str. Dr. Radovici nr.8, sector 5, cod 050468, Tel: 021/3175841, Fax: 021/3175843, e-mail: nburchel@lenp.ro Nicolae Burghel	Mărci	CI
21.08.2003	094	N.P.C. S.R.L. Brașov, str. Alexandru cel Bun, nr.13, bl.E28, ap.7 cod 500025, OP 1 – CP 298, GSM: 0744520357, e-mail: totu@unitbv.ro Țoțu Ioan	Mărci Desene Topografii	SRL
22.10.2003	072	CABINET INDIVIDUAL DE PROPRIETATE INDUSTRIALĂ - NEGOMIREANU LIVIA București, Șos. Nicolae Titulescu nr.94, bl.14A, sc 4 ap.127, sect.1, cod 011146, Tel/Fax: 0314214598, GSM: 0722444719, office@cabinetnegomireanu.ro Negomireanu Livia	Mărci Desene	CI
30.10.2003	073	CABINET DE PROPRIETATE INDUSTRIALA "VIȘOIU LILIAN CATALIN" București, bd. Unirii nr.74, bl. J3B, sc.3, ap. 41, Tel/Fax: 021/3207251, GSM: 0744480657, e-mail: visoiucatalin@yahoo.com, www.visoiucatalin.home.ro jur. Vișoiu Lilian Catalin	Brevete Mărci Desene Topografii	CI
4.11.2003	074	CABINET DE PROPRIETATE INDUSTRIALA "DUNĂREANU MIHAIL" Bucuresti, Bd. Constantin Brâncoveanu nr.8, Bl B2, ap.13, sector 4, Tel: 021/4600419, GSM : 0723398499, e-mail: dunareanu_mileniu3@k.ro Dunăreanu Mihail	Brevete	CI
09.12.2003	151	DONEXPERT SRL Suceava, str. George Enescu nr.34, bl.D72, sc.A, ap.5, ovidon@ccisv.ro, Tel: o230.215004, 0742108100 Dontu Ovidiu Liviu	Brevete Mărci Desene	SRL
12.12.2003	096	EDIPLAST S.R.L. Tg. Mureș, Str. Măgurei nr.25, ap.2, Tel/Fax: 0265/263775, GSM: 0744394036, e-mail: moniadel@artelecom.net Vasilache Virgilius	Mărci Desene Brevete	SRL
22.12.2003	097	SC PETOSEVIC SRL București, Intrarea Camil Petrescu nr.1, Tel: 021/3057996, Fax: 021/3145481, e-mail: aura.campeanu@petosevic.com, cristian.nastase@petosevic.com Campeanu Ioana Aura, Ing. Năstase Cristian	Brevete Mărci Desene	SRL

2.02.2004	077	CABINET INDIVIDUAL PEICIU ADRIANA Bucuresti, str. Stefan cel Mare nr.230, Bl.46, ap.47, Tel/fax: 021/2360317, 2104132 Peiciu Adriana	Mărci Desene	CI
2.02.2004	080	CABINET INDIVIDUAL IOANIȚESCU TRAIAN București, Bd. Timișoara nr.49, Bl Cc6, ap.27, sector 6, Tel: 021/4402510 Ioanițescu Traian	Brevete Mărci Desene	CI
9.02.2004	098	CABINET ANI FUCIU SRL Com.Snagov, Bloc P53, sc.A, ap.1, jud.Ilfov, Tel: 021/3106399, Fax: 021/3106398, GSM: 0744370196, e-mail: ani.fuciu@consilier-marci.ro Fuciu Anișoara, Bolintineanu Magdalena Gabriela	Mărci Desene	SRL
16.02.2004	099	LEGAL BRAND S.R.L. București, Str. Nicolae Licăreț nr.1, bl.33, sc.C, ap.107, Punct lucru: str. Campia libertatii nr.64, bl.34A, ap. 269, Tel: 0722674635, 0722607380, e-mail: legal.brand@easynet.ro, info@legal-brand.ro, www.legal-brand.ro Stăncescu Anca, Stăncescu Alin Cristian	Brevete Mărci Desene Topografii	SRL
22.02.2004	082	CABINET DE PROPRIETATE INDUSTRIALĂ CIUPAN CORNEL Cluj Napoca, Str. Mestecenilor nr.6, bl.9E, ap.2, Tel: 0264/524425; 0264/415051, Fax: 0264/415054, e-mail: cornel.ciupan@muri.utcluj.ro Ciupan Cornel	Brevete Mărci Desene	CI
26.03.2004	083	CABINET POPESCU LIVIA Bucuresti, bd. Camil Ressu 27, bl.N1, ap.188 Tel: 021/3481010, liviap25@yahoo.com Popescu Livia	Brevete Mărci Desene Topografii	CI
01.06.2004	102	S.C. LUTARIS INTELPROT S.R.L. Timisoara, 300426, str. Ana Ipatescu nr.45, Tel/Fax: 0256/489301, Mobil: 0742143718, 0723319154, e-mail: qualitarium@qualitarium.ro Tărăbîc Lucian	Brevete Mărci Desene	SRL
17.06.2004	108	WEIZMANN ARIANA & PARTNERS AGENTIE DE PROPRIETATE INTELCTUALA SRL Bucuresti, str. Aleea Trestiana, nr.4, bl.20, sc.B, ap.72, tel: 0213274978, fax: 0213227689, mobil: 0724260277, e-mail: office@branduri.ro, www.branduri.ro Bicu Cristina, Constanda Madalina Brasov, str. M.Kogalniceanu nr.17, bl. C4, et.7, birou 22, 0723204268, tel/fax : 0268/315046, office@inregistrare-marci.ro Bozoccea Violeta	Brevete Mărci Desene	SRL

14.07.2004	107	ARIANA AGENTIE DE PROPRIETATE INDUSTRIALA S.R.L. Timisoara, Calea Aradului, nr.33, ap.7 c_popescu2000@yahoo.com Orgovici Codruta Octavia	Brevete Mărci Desene	SRL
10.09.2004	105	CABINET PROPRIETATE INDUSTRIALA – IONDA Bucuresti, 010577, Calea Dorobantilor nr.126-130, bl.8, ap.50, Tel/fax: 021/2316549, Mobil: 0722687982 e-mail: ionda@rdsmail.ro Ion Dan Adrian	Mărci Desene Brevete	CI
28.10.2004	106	OSTER – SOCIETATE CIVILA PROFESIONALA DE PROPRIETATE INDUSTRIALĂ Bucuresti, Str. Batiste nr.35, ap. 23, cod 020935, Tel/Fax: 021/3147249 , GSM: 0721254270, 0723177236 traianosiescu@xnet.ro Udrea Elena Rodica, Traian Osiescu	Mărci Desene	S.C.P.
28.10.2004	109	CABINET INDIVIDUAL CAMPEAN GHEORGHE GEORGEL Campina, str. Dr. Constantin Istrati nr.52, bl.3, ap.5, Tel: 0244/335207, mobil: 0729902117, e-mail: george_campean@yahoo.com Campean George Georgel	Mărci Desene Topografii Brevete	CI
22.12.2004	116	INVEL – AGENȚIE DE PROPRIETATE INDUSTRIALĂ București, str. Ion Ghica nr.3, ap.20, Fax: 0311.027.616, GSM: 0723205048, velcea@invel.ro Velcea Marian	Brevete Mărci Desene Topografii	SRL
06.01.2005	118	EURORESSOURCES SRL Medias, str. Ion Creangă, nr.4, ap.6, Tel: 0269/843504, Fax: 0269/824812 Fulea Maria	Brevete Mărci Desene	SRL
27.01.2005	111	CABINET INDIVIDUAL – NIȚU ION Constanta, str. Dezrobirii nr.110, bl. IS8, sc.A, ap.1, Tel: 0241/512608, mobil: 0723317298 Nitu Ion	Mărci Desene Brevete	CI
27.01.2005	112	CABINET VELICA – Agenție de proprietate industrială Bucuresti, str. Brutus M.I., nr.13, ap.3, cod 050124 Tel/ Fax: 021/3357463, Mobil: 0722645283, www.velica.ro, office@velica.ro Velica Ion Gabriel	Mărci Desene	CI

27.04.2005	117	CABINET PROPRIETATE INDUSTRIALĂ ALPER RAMAZAN Constanța, str. Ștefan cel Mare nr.57, bl.M17, sc.B, ap.17, cod 900683, Tel: 0341/410937, Fax: 0241/635547, Mobil: 0722.704.363, alperramazan@gmail.com, zonguldakro@yahoo.com Alper Ramazan	Mărci	CI
06.06.2005	125	V&F IP CONSULTING SRL Bucuresti, Bd Camil Ressu, nr.27, bl.N1, ap.214, Tel: 021/3140200, Fax: 021/3140290, Mobil: 0744487223, popescul@vf.ro Popescu Laurentiu Horea	Mărci Desene Brevete	SRL
30.06.2005	124	CABINET DE PROPRIETATE INDUSTRIALA SAVU MARIANA Bucuresti, str. Paul Greceanu nr.9, bl.20A, ap.26, Tel/ Fax: 021.2120651, mobil: 0722783660, liliana.savu@credidam.ro Savu Mariana	Mărci Desene	CI
21.04.2005	129	BRANDYNAMICS AGENTIE DE PROPRIETATE INDUSTRIALA S.R.L. Piatra Neamt, bd. Republicii nr.13, etaj 2, cam.19-20 Tel/fax: 0233/232452, 0747251502, 0756070271, Cluj Napoca, str. Inocentiu Micu Klein, nr.8, tel/fax: 0364102070, 0744143965 office@brandynamics.ro, www.brandynamics.ro, www.registered.ro Pantilimon Mihai, Bran Laura Gabriela	Mărci Desene Brevete	SRL
18.07.2005	130	CXC TRADEMARK S.R.L. Bucuresti, sector 1, str. Aviator Stefan Protopopescu nr.1, bl.C6, ap.1, Tel: 031/1050959, Fax: 031/1050958, www.giurgiuipartners.ro, cosmina.ionescu@giurgiuipartners.ro Ionescu Laura Cosmina	Mărci	SRL
26.08.2005	126	CABINET DE PROPRIETATE INDUSTRIALĂ ANGHIEL PARASCHIVA Arad, str. Voinicilor nr.51, bl.502, ap.6, Tel: 0357411876, Fax: 0357411876, Mobil: 0723171424, e-mail: anghelvera@yahoo.com Anghel Paraschiva	Brevete	CI
29.09.2005	67	TEODORU & ASSOCIATES SRL Bucuresti, bd. Marasesti nr.2B, bl.A, sc.2, parter, ap.4 bis, cod postal 040254, Tel: 0213367722, Fax: 0213367723, GSM: 0722549219 e-mail: emanuel@teodoru.ro, violeta@teodoru.ro, www.romaniatrademarks.ro Teodoru Violeta, Teodoru Emanuel	Mărci Desene Brevete	SRL

04.11.2005	133	FRISCH & PARTNERS SRL Bucuresti, str. Ceasornicului, nr.7, sector 1, cod 14111, tel: 0213101165, fax: 0213130130, Mobil: 0722212480, office@frisch.ro, crina.frisch@frisch.ro Crina Nicoleta Frisch	Mărci Desene Brevete	SRL
31.10.2005	128	CABINET PROPRIETATE INDUSTRIALA ARINOVA Arad, 310151, str. Coriolan Petreanu, nr.28, Tel/fax: 0257/255842, mobil: 0744246562, info@arinova.ro Ivanca Gavril	Mărci Desene Brevete	CI
05.01.2006	136	TUCA ZBARCEA & ASOCIATII I.P. S.R.L. Bucuresti, str. Nicolae Titulescu nr. 4-8, etaj 8, biroul 1, cladirea America House Tel: 2048890, ciprian.dragomir@tuca.ro Dragomir Ciprian Dumitru	Mărci	SRL
19.01.2006	134	CABINET PROPRIETATE INDUSTRIALA MITU ALIS MIHAELA Ploiesti, str. Clementei nr.46, Tel: 0244/590154, mobil: 0746108142, alis_mitu@yahoo.com ; office@mitu-cpi-ims.com Mitu Alis Mihaela	Mărci Brevete	CI
14.02.2006	137	M.D.P. RIGHTS AGENCY SRL Brasov, str. Lunga nr.270, cod postal 500450, Tel: 0268/440100, 440313; Fax: 0268/440221, Mobil: 0744355100, e-mail: office@mdp-rights-agency.ro www.mdp-rights-agency.ro Cosescu Camelia	Brevete Mărci Desene Topografii	SRL
30.03.2006	138	CABINET DE PROPRIETATE INDUSTRIALA ROMEO NICOLESCU Bucuresti, sector 5, str. Dr. Leonte nr.36A, Tel: 3178910, Mobil: 0744535285, Fax: 3178910, e-mail: office@rn-law.ro Nicolescu Mihail Romeo	Mărci	CI
30.03.2006	139	CABINET DE PROPRIETATE INDUSTRIALA RUTA FULGER LAURENTIU Cluj Napoca, bd. 21 decembrie, nr,40, ap.4, Mobil: 0747892450, ruta_laurentiu@yahoo.com Ruta Fulger Laurentiu	Mărci Desene	CI
30.03.2006	140	AGENTIE DE PROPRIETATE INDUSTRIALA HORATIU APETROAIE Bucuresti, str. Faurei nr. 1, bl.P11, ap.228, Mobil: 0722302801, e-mail: horatiuat@xnet.ro Apetroaie Horatiu Tudor	Mărci Desene	CI

30.03.2006	141	INNOVIS INTELLECTUAL PROPERTY Bucuresti, Calea Rahovei, nr.217, bl.12, ap.60, sector 5, Mobil: 0741572398, e-mail: office@innovis.ro Dumitrescu Oana Irina	Mărci Desene	CI
30.03.2006	142	CABINET INDIVIDUAL PROPRIETATE INDUSTRIALA ALECU BOGDAN Bacau, str. Lucretiu Patrascanu nr.2, sc.B, ap.2, Tel/fax: 0334407577, Mobil: 0740274741, office@marcidesene.ro, www.marcidesene.ro Alecu Florin Bogdan	Mărci Desene	CI
07.04.2006	152	ACTA MARQUE SRL Cluj Napoca, str. Dorobantilor nr.3, etj.3, ap.9, Mobil: 0749053325, 0730909831, 0730909834, actamarque@yahoo.com, www.actamarque.ro Ciurea Delia	Mărci	SRL
28.04.2006	147	CONSINVENT S.R.L. Buzau, b-dul Unirii, bl.35B, ap.2, mobil : 0745452268 E-mail: consinvent@yahoo.com Radu Daniela	Brevete Mărci Desene Topografii	SRL
25.05.2006	144	CABINET INDIVIDUAL PROPRIETATE INDUSTRIALA CATALIN NEAGU Iasi, str. Tutea Petre nr.5, bl.909, tr.1, ap.11, Cod postal: 700730, Tel: 0232/276000, Fax: 0232/405425, 0232/211843, Mobil: 0744514264, e-mail: catalin.neagu@proprietateindustriala.ro, Neagu Catalin	Mărci Desene	CI
25.05.2006	145	BOSTINA SI ASOCIATII – INDUSTRIAL PROPERTY SRL Bucuresti, sector 1, str. Aleea Alexandru , nr 20A, camera 2, Tel/ fax: 021/3194466, Mobil: 0722294830, ovidiu.mihut@bostinalawyers.eu Mihut Ionel Ovidiu	Mărci Desene	SRL
06.11.2006	165	ENE & ASOCIATII –PROPRIETATE INDUSTRIALA SRL Bucuresti, str. George Valentin Bibescu nr.20-22, bl.11/1, sc.3, ap.8, Tel: 0722558957, fax: 021.2300175, marilena.ene@ratiu.ro Ene Marilena	Mărci Desene Topografii	SRL
12.12.2006	162	MY TRADEMARK SRL Ploiesti, str. Gheorghe Doja, bl. 35A1, ap.5, Mobil: 0722501414, nicolau@avocatulmeu.ro Nicolau Florin	Mărci	CI

20.06.2006	149	INTELMMI CONSULT SRL Tg. Mures, str. Sârguintei nr.39, ap.12, cod poștal 540543, Tel/fax: 0365 401839, mobil: 0745303867, cojocneanmaria@yahoo.com; office@intelmmi.ro, www.intelmmi.ro Cojocnean Maria Rodica	Brevete Mărci Desene	SRL
20.06.2006	167	INTELLEXIS SRL Bucuresti, 030231, bd. Hristo Botev nr.1, etaj 3, camera 37, Tel/fax: 021.3103042, mobil: 0723300147, contact@intellexis.ro mat. Benga Bogdan Florin, ing. Negulescu Luminita	Mărci Desene Brevete	SRL
11.07.2006	148	CABINET INDIVIDUAL OANA ALINA STURZA Bucuresti, Intr. Teiul Doamnei, nr.1, bl.19A, ap.39 Mobil: 0741136409, e-mail: alinasturza@gmail.com Sturza Oana Alina	Mărci Desene	CI
11.09.2006	150	CABINET INDIVIDUAL VALENTINA ȘANTA Tg.Mures, str. Koos Ferencz nr.21, bl.21, ap.44, Mobil: 0740028967, 0728151499, fax: 0365815201 vsanta@gedeon-richter.ro, santa_valentina2002@yahoo.com Santa Valentina	Mărci Desene	CI
20.10.2006	154	CABINET INDIVIDUAL ROS VIOREL Bucuresti, bd.Unirii nr.66, bl.K3, ap.7, Mobil: 0722560675, fax: 3208044, e-mail: viorelros@asdpi.ro Ros Viorel	Brevete Mărci Desene Topografii	CI
26.10.2006	156	CABINET INDIVIDUAL RALUCA DUȚESCU Bucuresti, str. Foisorului nr.15, bl.F9C, sc.1, ap.54, Mobil: 0723548722, tel: 021/3117908, fax: 021/3117908, e-mail: ralu_haz23@yahoo.com, office@dutescu.com Duțescu Andreea Raluca	Mărci	CI
26.10.2006	157	SOCIETATE CIVILA PROFESIONALA LEGAL2M Bucuresti, str. George Enescu nr.7, et.4, ap.23, mobil: 0728839880, fax: 021.3154462, magda.popescu@legal2m.com, mihaela.gavenea@legal2m.com Popescu Magdalena Daniela, Gavenea Mihaela	Mărci Desene	SCP
26.10.2006	158	SOCIETATE CIVILĂ PROFESIONALĂ MĂRGĂRIT, FLOROV & ASOCIAȚII București, str. Dornei nr.56, et.1, camera 1, tel: 0214103992, fax: 0214103570, e-mail: office@mfplawyers.ro Mărgărit Cătălin, Tomuș Octavian Ion	Mărci Desene	SCP

01.11.2006	159	DICONSULT – Cabinet consiliere in domeniul proprietatii industriale Cluj Napoca, str. Mircea cel Batran, nr.2, ap.12, Tel: 0264/565885, mobil: 0724323761, patricia.ciceo@terapia.ro Oprea Patricia Diana	Mărci Desene	CI
06.12.2006	181	HAHUI, MINCĂ ȘI ASOCIATII SRL București, str. Ghiociei nr.12, sector 2, tel: 021.3189619, fax: 021.3109189, e-mail: dns_minca@yahoo.com Minca Denis Antoaneta	Mărci Desene	SRL
08.12.2006	160	NOMENIUS S.R.L. Bucuresti, sector 6, str. G.M. Zamfirescu nr.46, bl.22A, sc.1, ap.11, camera 1, elena.grecu@nomenius.ro Grecu Elena	Mărci Desene	SRL
18.01.2007	161	CABINET PROPRIETATE INDUSTRIALA ALAN LILIANA Sat Otvesti nr.183B, jud. Timis, 0724250467, e-mail: cabinet.alan@yahoo.com Alan Liliana	Brevete Mărci Desene Topografii	CI
06.02.2007	175	MUSAT SI ASOCIATII – INTELLECTUAL PROPERTY SRL Bucuresti, bd Aviatorilor nr.43, etaj 4, camera 4, Tel: 021 2025900, ancam@musat.ro Buta Anca	Mărci	SRL
28.02.2007	169	TURTOI INTELLECTUAL PROPERTY FIRM SRL Bucuresti, Splaiul Independenței nr.3, bl.17, ap.7,sector 5, mobil: 0722390388, tel/fax: 021.3135120, office@turtoi.ro, www.turtoi.ro Turtoi Raducu	Mărci Desene	SRL
15.02.2007	176	BRAND SENSE SRL Brasov, str. Constantin Lacea, nr.12-14, biroul 2, Mobil: 0723474183, nicoleta.costache@gmail.com Costache Demes Anna Nicoleta	Mărci	SRL
05.03.2007	163	CABINET PROPRIETATE INDUSTRIALA C.I. COLAN București, str. Mihai Eminescu nr.128-130, ap.17, sect.2, tel: 021.6190308, fax: 021.6190309, ionut.colan@cbea.ro Colan Cristian Ionut	Mărci Desene	CI
05.03.2007	164	CABINET INDIVIDUAL NEACȘU CARMEN AUGUSTINA Baia Mare, str. Rozelor, nr.12/3, tel: 0727318168, e-mail: carmen@bic.cdimm.org Neacșu Carmen Augustina	Brevete Mărci Desene	CI

07.03.2007	174	ARIANA BRAND EXPERT SRL Craiova, str. Mihail Kogalniceanu nr.20, jud. Dolj, 0726718638, c_cirstea@yahoo.com, cristina_cirstea@inregistrare-marci.ro Cirstea Cristina	Mărci Desene	SRL
29.03.2007	170	CABINET INDIVIDUAL SUSU LILIANA MARIA Brasov, str. Carierei nr.126, cod postal 500216, Tel: 0721220858, liliana.csomos@yahoo.co.uk Susu Liliana Maria	Brevete Mărci Desene	CI
30.03.2007	172	CABINET PROPRIETATE INDUSTRIALA TAVASZI ZOLTAN Bucuresti, Calea Mosilor nr.135, et.7, ap.14, tel: 021.3155969, fax: 021.3155969, tavaszi.zoltan@gmail.com Tavaszi Zoltan	Mărci Desene	CI
30.03.2007	173	CABINET PROPRIETATE INDUSTRIALA CIPRIAN MACOVEI Bucuresti, str. Popa Tatu nr.15, sector 1, mobil: 0723 638 775, e-mail: mmacovei@stalfort.ro Macovei Ciprian Mihail	Mărci	CI
10.04.2007	187	INTELECTA OFFICE S.R.L. Bucuresti, sector 3, str. Patinoarului nr.7, bl. PM50, ap.90, tel: 0788995577, 0744310030, 0722522784, fax: 021.3245250, office@intelecta.ro, www.intelecta.ro Aldea Robert Emilian, Aldea Cristina Raluca	Mărci Desene	SRL
16.07.2007	182	PRI INTELLECTUAL PROPERTY SRL București, str. Răspântiilor nr.37, ap.2, 020547, tel: 0728997303, fax 0318 169 608 e-mail: ana.dan@the-pri.com, www.the-pri.com P.A.lic.Dan Ana Nicolina	Mărci	SRL
07.08.2007	177	CABINET INDIVIDUAL ADRIANA DOICIU București, piata Natiunile Unite nr.3-5, bl. C, ap.41, tel: 0722621926, fax: 031.1027304, apazanta@gmail.com Doiciu Adriana	Mărci	CI
07.08.2007	178	CABINET INDIVIDUAL SONIA FLOREA – consiliere p.i. București, calea Moșilor nr.207, bl. 15, ap.5, tel: 2103215, fax: 2100449, sonia.florea@avfloreaagheorghe.ro Florea Sonia	Mărci	CI
07.08.2007	179	MOTMARK – I.G. Iasi, str. Cuza Voda nr.12, bl.B, sc.C, ap.7, tel: 0232262076, e-mail: excg@clicknet.ro Motrescu Mihai	Mărci	CI

01.10.2007	183	CABINET INDIVIDUAL P.I. VALENTIN BEREĂ Bucuresti, bd. Carol I, nr.51, ap.26, sector 2, Tel: 4088904, Fax: 4088911, mobil: 0721473317, e-mail: valentin.berea@bulboaca.com Berea Valentin	Mărci Desene	CI
08.10.2007	185	I.P. NEW MARK COMPANY S.R.L. Bucuresti, sector 3, bd. Mircea Voda, nr.37, bl. M29, sc.C, ap.83 Kleininger Toma	Mărci Desene	SRL
01.10.2007	184	CABINET INDIVIDUAL PROPRIETATE INDUSTRIALA ADRIAN TOMESCU Bucuresti, str. Poet Vasile Carlova nr.2, bl. A7 bis, ap.74, tel: 021 2224422, 3217070, fax: 021 2222626, atomescu@buzescu.com, amtomescu@yahoo.com Tomescu Adrian	Mărci	CI
10.10.2007	043	FĂNTÂNĂ RAUL SORIN & ASOCIAȚII SRL Brașov, str. 9 mai, nr.4, sc.D, ap.3 Tel/fax: 0268543657, 0745361270, office@inventii- marci.ro, www.inventii-marci.ro Fântână Raul Sorin	Mărci Desene Brevete	SRL
22.11.2007	189	CABINET VOICU ALEXANDRA București, B-dul Magheru, nr. 9, sc. 2, etaj 9, ap. 89, Sector 1, PO BOX 22-246, Tel/Fax: 021/3153684, alexandra.voicu@upcmail.ro Ing. Voicu Alexandra	Brevete Mărci Desene Topografii	CI
23.11.2007	186	CABINET INDIVIDUAL MARIA HĂISAN Botoșani, calea Natională nr.65, bl. I3, ap.10, tel: 0231534249, mobil: 0728004574, mh20@k.ro Hăisan Maria	Brevete Mărci Desene Topografii	CI
16.01.2008	188	CABINET INDIVIDUAL PROPRIETATE INDUSTRIALA IULIA BURBEA Bucuresti, sector 1, str. Stirbei Voda nr.105, bl.24B, ap.4, tel: 0726375412, iuliad_bis@yahoo.com Burbea Milescu Iulia Adriana	Mărci Desene	CI
07.03.2008	190	CABINET MARILENA OPREA Bucuresti, sector 6, str. Mărgelelor nr.6, bl. 304, sc.4, ap.45, tel: 0722259260, moprea@cimo.ro, marilena.oprea@cimo.ro Oprea Marilena	Brevete Mărci Desene Topografii	CI
27.03.2008	191	CABINET P.I. MARIUS PETROIU Bucuresti, sector 6, alea Bucsenesti nr.3, bl. E11, ap. 46, tel: 0723239409, marius.petroiu@gmail.com Petroiu Marius	Mărci	CI

28.03.2008	192	CABINET P.I. MÎNDÎCANU EMIL București, sector 4, str. Valerian Prescurea nr. 27-29, tel: 0723820750, mindicanu@yahoo.com Mîndîcanu Emil	Mărci	CI
02.06.2008	193	CABINET INDIVIDUAL P.I. TICU JIANU CRISTINA București, sector 5, str. Baltagului nr.11, bl. V67, ap.4, tel: 0722551203, tel/fax: 0213153717, cristina.jianu@xnet.ro Ticu Jianu Cristina	Mărci	CI
12.06.2008	194	VREMESCU & ASOCIAȚII - CABINET PROPRIETATE INDUSTRIALĂ Bucuresti, sos.lancului nr.9, bl.109A, ap.129, 0721267811, fax: 021.6533962, rodiastanciulescu@yahoo.com Vremescu Simona Rodica	Mărci	CI
25.06.2008	203	AGENTIA DE PROPRIETATE INDUSTRIALA ANDAN SRL Ploiesti, str. Banesti nr.2, bl. 8D, ap.4, tel: 0244535416, fax: 0244535416, mobil: 0722857653, 0748857653, 0729857653, 0722482873 avocat-rotaru@yahoo.com, avocat- adriana@yahoo.com Rotaru Ion, Tudora Adriana Georgiana	Mărci	SRL
01.08.2008	195	TUDOR DANIELA – persoana fizica autorizata Bucuresti, str. Baba Novac nr.11, bl. G17, ap.51, cod postal 031623, Tel./Fax.: 040213240412 Mobil : 0749218326, consultanta@tudordaniela.ro Tudor Daniela	Brevete Mărci Desene	CI
15.08.2008	202	SIDEMO - SIGLE DESENE MODELE SRL Bucuresti, sector 6, str. Sandulesti nr.3, bl. Z40, ap.4, tel/fax: 0214139834, mobil: 0741135012, 0722548381, contact@sidemo.ro, www.sidemo.ro Băisan Cristina Carmen	Mărci Desene	SRL
25.08.2008	197	MILMARK DESIGN SRL Bucuresti, sector 3, aleea Rotunda nr.2, bl. H8, ap.38, GSM:0745347813, e-mail : office@markdesign.ro Lucacel Mihaiela	Mărci Desene	SRL
29.08.2008	198	SCHOENHERR INTELLECTUAL PROPERTY S.R.L. București, bd. Dacia nr.30, etaj 4, camera – Echipa Sebastian 01, tel: 0213196790, fax: 0213196791, e.pavel@schoenherr.ro Pavel Sorin Eduard	Brevete Mărci Desene	SRL

22.09.2008	200	CABINET IINDIVIDUAL PROPRIETATE INDUSTRIALA VLAD SIMONA Bucuresti, sector 3, str. Liviu Rebreanu, nr.7, bl.51, ap.67, tel/fax: 0216477471 Vlad Simona	Mărci	CI
22.09.2008	201	Cabinet proprietate industrială Ronela Oprea Oradea, str. Gral Magheru nr.12, bl.M12, ap.29, tel: 0726279899, email: teaoprea@yahoo.com Oprea Ronela Teodora	Mărci Desene	CI
24.10.2008	205	ROMARK INTELLECTUAL PROPERTY Bucuresti, Aleea Campul cu flori nr.12, bl. A49, ap.35, sector 6, mobil: 0724755705 Manea Marcela Elena	Mărci Desene	CI
24.10.2008	206	SIGNOLEX TRADEMARK REGISTRATION SRL Miercurea Ciuc, str. Obor nr.52A, biroul nr.1, tel: 0740887334, beata.adam@gmail.com Vigh Beata	Mărci	SRL
26.11.2009	208	P.F.A. Iorgulescu Mariana Constanta, bd. Aurel Vlaicu nr.43, bl. Pc3, ap.32, tel: 0341444888, fax: 0341814940, mobil: 0745259643, e-mail: iorgulescumariana@yahoo.com Iorgulescu Mariana	Mărci Desene	CI
03.02.2009	209	CABINET INDIVIDUAL DE PROPRIETATE INDUSTRIALA MIHAELA CRACEA Bucuresti, sos. Chitilei nr.229-231, ap.303, sector 1, tel: 0724397849, mihaela.cracea@ozonelaboratorires.com Cracea Mihaela	Mărci	CI
18.02.2009	210	CONSTANTIN & VELICU – INTELLECTUAL PROPERTY SRL Bucuresti, sector 4, str. Trestiana nr.1A, bl. 8A, sc.A, ap.16, Tel: 0314256780, fax: 0314256781, office@candv-ip.ro Constantin Adrian George, Velicu Anca	Brevete Mărci Desene Topografii	SRL
16.03.2009	211	CAVESCU SI ASOCIATII Bucuresti, bd. Iuliu Maniu nr.65, bl.7P, sc.5, ap.158, e-mail: adriancavescu@yahoo.com, office@avocat4u.ro Cavescu Adrian	Mărci Desene	CI
16.03.2009	212	CABINET PROPRIETATE INDUSTRIALA COTRUTA LEONID Bucuresti, str. Vasile Lascar nr.182, bir. Nr.3, leonid.cotruta@gmail.com Cotruta Leonid	Mărci Desene	CI

16.03.2009	213	KeyPI – Cabinet individual de proprietate industrială Bucuresti, str. Arh. Ion Berindei nr.3, bl.OD21A, ap.51, tel: 0722595458, 0766789060, fax: 0216657955, www.keypi.ro, office@keypi.ro, sirbu_tina@yahoo.com Sirbu Cristina Adriana	Mărci	CI
14.05.2009	214	ANACOR – Cabinet de proprietate industrială Bucuresti, bd. Bucurestii Noi nr.51-61, bl.B1, ap.11, tel: 0216678665, mobil: 0726475018, anacor.cpi@gmail.com Endes Corina	Brevete Mărci Desene	CI
14.05.2009	215	Cabinet individual consultanta in proprietate industrială ROBU MARICICA Roman, jud. Neamt, str. Stefan cel Mare, bl.3, sc.C, ap.38, tel: 0333105979, mobil: 0730633391, maricica.robu@yahoo.com Robu Maricica	Brevete Mărci Desene	CI
14.05.2009	216	CABINET DE PROPRIETATE INDUSTRIALA PRISTAVU Piatra Neamt, str. Gral Nicolae Dascalescu 11, bl. T3, sc.F, ap.70, 0745535936, office@cabinetpristavu.ro, www.cabinetpristavu.ro Pristavu Gheorghe	Brevete Mărci Desene	CI
23.06.2009	239	MARCI ȘI DESENE SRL Bucuresti, calea Vitan, nr.8, bl. V51, sc.2, ap.50, tel: 0318055988, mobil: 0722514452, fax: 0318055989, e-mail: avistrati@gmail.com Istrati Ghertrude Ioana	Mărci Desene	SRL
03.08.2009	217	Nicolae Muresan – Cabinet proprietate industrială Bucuresti, str. Cernisoara nr.5, bl.57, sc.2, ap.31, tel: 0724100328, fax: 0359438304, nicolaemuresan@nicolaemuresan.ro, www.nicolaemuresan.ro Muresan Nicolae	Mărci	CI
20.08.2009	220	Cabinet de proprietate industrială Raluca Ardeleanu Bucuresti, str. Ion Tuculescu nr.37, bl.07, ap.29, tel: 0723601875, fax: 0318015023, r.ardeleanu@yahoo.com Ardeleanu Raluca	Mărci Desene	CI
27.08.2009	222	Cabinet proprietate industrială Claudia Monica Frisch Bucuresti, sos.Pantelimon nr.243, bl.52, ap.18, tel/fax: 0212554095, mobil: 0722450955, 0768625929 email: claudiamonicafrisch@yahoo.com Frisch Claudia Monica	Mărci	CI

27.08.2009	223	Cabinet individual Olivia Iordanescu Bucuresti. Str. Capitan Vijelie nr.20, tel: 0740303142, olivia.iordanescu@scaiordanescu.ro Iordanescu Olivia	Mărci	CI
29.09.2009	225	Cabinet individual proprietate industrială Paunet Alexandrina Iasi, spl. Bahlui, nr.29, bl. B5, sc.A, ap.7 Tel: 0726737527 Paunet Alexandrina	Brevete Mărci Desene	CI
09.10.2009	228	COSMOVICI SI ASOCIATII SRL Bucuresti, OP 77, CP 216, www.cosmovici.ro, cosmovici@cosmovici.ro Cosmovici Paul	Brevete Mărci Desene	SRL
29.10.2009	226	Cabinet de proprietate industrială Simona Jeflea Sibiu, loc. Sura Mare, str. Primaverii nr.17, tel: 0743-013532; 0745-347680, simona.jeflea@esarom.ro	Mărci	CI
20.11.2009	234	DENNEMEYER & ASSOCIATES BRASOV SRL Brasov, str. Paraului nr.6, bl. E8, sc.B, ap.9, tel: 33 671658398, 352 691699881, gionus@dennemeyer.com Ionus Mihaela Geraldine	Mărci Desene	SRL
22.12.2009	229	Cabinet individual de proprietate industrială Narcisa Gavrila Piatra Neamt, str. Petru Rares nr.43, bl.C1, ap.2, tel: 0745019497, 0723515313, e-mail: narcisa_gavrila@yahoo.com Gavrila Narcisa	Mărci Desene	CI
25.01.2010	232	Cabinet de proprietate industrială Chifor Claudia Bucuresti, bd. Pache Protopopescu nr.25, et.5, tel: 0318250434, fax: 0318250342, e-mail: chifor.claudia@yahoo.com Chifor Claudia	Mărci	CI
25.02.2010	233	CABINET PROPRIETATE INDUSTRIALA MANTA VICTOR PAUL Bucuresti, str. Slt. Zaharia nr.4, et.2, ap.3, tel: 0213132810, mobil: 0722467950, fax: 0213132810, manta.paul@gmail.com, paulmanta@yahoo.com Manta Victor Paul	Mărci	CI
30.03.2010	236	NASTASE MIRELA BIANCA PERSOANA FIZICA AUTORIZATA Bucuresti, str. Zboina Neagra nr.8-10, bl. 91-95, ap.83, tel: 0722143661, mirela.nastase@yahoo.com Nastase Mirela Bianca	Mărci	CI

09.04.2010	237	Cabinet proprietate industrială Ilie Cîmpoieru București, Aleea Platanului nr.1, bl. A32, sc.1, ap.21, tel: 031 1060039, mobil: 0722444580, e-mail: ilie_cimpoieru@yahoo.com Cîmpoieru Ilie	Mărci	CI
04.06.2010	238	Cabinet individual proprietate industrială Pușcașu Denisa București, str. Raul Doamnei nr.5, bl.C4, sc.E, ap.199, mobil: 0740111620, tel: 0213236050, fax: 0213636051, e-mail: puscasu.denisa@yahoo.com, denisa.puscasu@gmail.com	Mărci	CI
15.07.2010	240	CHIURIU SI ASOCIATII – CONSILIERE IN PROPRIETATE INTELECTUALA București, str. Pictor Daniel Rosenthal, nr.30, ap. 4 Tel/fax: 0213161074, 0213161075, Tel: 0722554460, Ileana.florea@chiuriulawyers.ro, ip@chiuriulawyers.ro Florea Ileana Maria	Brevete Mărci Desene	SRL
23.07.2010	242	Cabinet individual Paul George Buta București, bd. Mircea Voda, nr. 35, bl. M27, ap. 17, tel: 021.3211234, fax: 021.3211253, e-mail: paul.buta@asdpi.ro Buta Paul George	Brevete Mărci Desene Topografii	CI

LISTA CONSILIERILOR ÎN PROPRIETATE INDUSTRIALĂ, MEMBRI AI CAMEREI NAȚIONALE
A CONSILIERILOR ÎN PROPRIETATE INDUSTRIALĂ DIN ROMÂNIA, AUTORIZAȚI PENTRU
DOMENIUL BREVETELOR DE INVENȚIE, pentru luna septembrie 2010

Nume și Prenume/ Nr. din reg. naț	Denumirea societății Adresa societății	Societate cu obiect de activitate proprietate industrială
ALAN LILIANA 1994-1037	CABINET PROPRIETATE INDUSTRIALA ALAN LILIANA Sat Otvesti nr.183B, jud. Timis, 0724250467, e-mail: cabinet.alan@yahoo.com	DA
ANDRONACHE PAUL 2003-1216	ECOINTELLECT CABINET INDIVIDUAL ANDRONACHE PAUL București, alea Compozitorilor nr.1, bl.E21, et.6, ap.35, sect 6, Tel/Fax: 021/7250069, GSM: 0722741043, 0727476335 e-mail: paul.andronache@clicknet.ro, paul_andronache@yahoo.com	DA
ANGHEL LUMINIȚA DOINA 1993-1020	CABINET DE PROPRIETATE INDUSTRIALA ANGHEL LUMINIȚA DOINA București, Str. Gherghitei Nr.1, Bl.94B, Sc. B, Ap.76, Sector 2, Fax: 031.4013777, GSM : 0723301706, 0743218219 e-mail : anghel.doina@rdslink.ro, anghel2na@yahoo.com, anghel2na@gmail.com	DA
ANGHEL PARASCHIVA 2004-1371	CABINET DE PROPRIETATE INDUSTRIALĂ ANGHEL PARASCHIVA Arad, str. Voinicilor nr.51, bl.502, ap.6, Tel: 0357411876, Fax: 0357411876, Mobil: 0723171424, e-mail: anghelvera@yahoo.com	DA
APOSTOL SALOMIA 1999-1127	PERSOANĂ FIZICĂ Galați, Str. Reg. 11 Siret nr. 15, bl. E4, ap. 54, Tel/fax: 0236/436437 GSM 0766765027, saly_apostol@yahoo.com	DA
BARBU MIRCEA 1994-1042	PERSOANA FIZICĂ București, Șos.lancului nr.21, bl.106A, sc.b, ap.73, sect.2, Tel/Fax: 021/6536608, 0724.834.010, bmircea@mailbox.ro	DA

BĂDĂRĂU ADINA ADRIANA 2006-1494	NESTOR NESTOR DICULESCU KINGSTON PETERSEN – CONSILIERE ÎN P.I. S.R.L. București, sector 1, sos. Bucuresti Ploiesti, nr.1A, Bucharest Business Park, corp A, et.4, Tel: 021/2011200, fax: 0212011210, e-mail: adina.badarau@nnkp.ro	DA
BĂLAN GHEORGHÎȚĂ 1992-1	RODALL-AGENȚIE DE PROPRIETATE INDUSTRIALĂ S.R.L. București, Str. Polonă nr. 115, bl. 15, sc. A, Et.4, ap. 19 sector 1, Tel.: 021/2108342, Fax:2105794, GSM:0722 652111	DA
BENGA BOGDAN FLORIN 2005-1407	INTELLEXIS SRL Bucuresti, 030231, bd. Hristo Botev nr.1, etaj 3, camera 37, Tel/fax: 021.3103042, mobil: 0723300147, contact@intellexis.ro bogdanbenga@xnet.ro	DA
BERCEANU MARIA AURELIA 1994-1038	PERSOANA FIZICĂ București, Str. Cogâlnic 25, sector 3 Tel: 021/3264568 GSM: 0744954085 e-mail: berceanu_maria_aurelia@yahoo.com	DA
BICU CRISTINA MĂDĂLINA 2003-1308	WEIZMANN ARIANA & PARTNERS AGENTIE DE PROPRIETATE INTELECTUALA SRL Bucuresti, str. Aleea Trestiana, nr.4, bl.20, sc.B, ap.72, tel: 0213274978, fax: 0213227689, mobil: 0724260277, e-mail: office@branduri.ro, www.branduri.ro	DA
BORLAN T. RADU 2000-1161	PATENTMARK S.R.L. București str. Dr. N. Turnescu nr. 2, sector 5, Tel: 021/3121669, Fax: 021/2233963, e-mail:stema@pcnet.ro	DA
BOZIOREANU MARIUS ADRIAN 2000-1165	CONS INTEL BMA CABINET CONSULTANTA Buzău, cart, Dorobanti 2, bl.D2, et.1, ap.5 CP 8, OP 1, Mobil : 0745086588, Fax: 0238719619 e-mail : marius_bozio@yahoo.com	DA
BOZOCEA GINA VIOLETA 2003- 1222	WEIZMANN ARIANA & PARTNERS AGENTIE DE PROPRIETATE INTELECTUALA SRL Brasov, str.M.Kogalniceanu nr.17, bl.C4, et.7, biroul 22, e-mail : 0723204268, tel/fax : 0268/315046, office@inregistrare-marci.ro	DA
BROJBOIU DUMITRU ADRIAN FLORINEL 1995-1067	BROJBY PATENT INNOVATION Pitești, Bd. Republicii, bl.212,sc. D, ap.11, jud.Argeș, cod 110176, Tel/Fax.: 0348/412529, GSM: 0745 143095,adrian_brojboiu@yahoo.com	DA

BUÇŞĂ GHEORGHE 2005-1391	INVENTA - AGENȚIE DE PROPRIETATE INTELECTUALĂ S.R.L. București, Bdul Corneliu Coposu, nr. 7, bl. 104, sc. 2, et. 1 ap. 31, sector 3, Tel: 021/3200285, Fax: 021/3228325, e-mail: inventa@mark-patent.ro	DA
BURȚILA IOAN 1993-1022	MILENIUL 3 S.R.L. - Agenție de Proprietate Industrială Pașcani, Str. Moldovei nr. 10, bloc Crinul, sc. A, Ap. 28, jud Iasi, Tel/Fax: 0232/719190; GSM:0740 820582	DA
BUTA PAUL GEORGE 2010 - 1704	Cabinet individual Paul George Buta Bucuresti, bd. Mircea Voda, nr. 35, bl. M27, ap. 17, tel: 021.3211234, fax: 021.3211253, e-mail: paul.but@asdpi.ro	DA
BUZLEA ELISABETA 1993-25	INTELECT S.R.L. Oradea, B-dul Dacia nr. 48 Bl. D10 Ap.3, OP 9- CP128 Tel: 0259/453847, Fax:0259/26809 GSM: 0745040831, e-mail: info@intelect.ro	DA
BUZLEA MIRCEA VALENTIN 2003- 1234	INTELECT S.R.L. Oradea, B-dul Dacia nr. 48, Bl. D10, Ap.3, OP9-CP128, Tel 0259/453847, Fax:0259/268094 e-mail: info@intelect.ro	DA
BUZLEA NARCISA FLORICICA 2003- 1235	INTELECT S.R.L. Oradea, B-dul Dacia nr. 48, Bl. D10, Ap.3, OP9-CP128, Tel 0259/453847, Fax:0259/268094 e-mail: info@intelect.ro	DA
CAMENIȚA ANA-GABRIELA 1999-1130	PETROM S.A. INCERP CERCETARE Ploiești, Bdul. Republicii, bl. 291 A Tel : 0244/564380, Fax : 0244/598732 e-mail : ana_gabriela.camenita@petrom.com	NU
CÂMPEAN GHEORGHE-GEORGEL 1996-1087	CABINET INDIVIDUAL CAMPEAN GHEORGHE GEORGEL Campina, str. Dr. Constantin Istrati nr.52, bl.3, ap.5, Tel: 0244/335207, mobil: 0729902117, e-mail: george_campean@yahoo.com	DA
CAMPEANU IOANA AURA 2005-1409	SC PETOSEVIC SRL București, Intrarea Camil Petrescu nr.1, Tel: 021/3057996, Fax: 021/3145481, e-mail: aura.campeanu@petosevic.com	DA
CECIU GABRIELA 1994-1045	CABINET "CECIU GABRIELA" CONSULTANȚĂ ÎN DOMENIUL PROPRIETAȚII INTELECTUALE Timișoara, 300024, Str. Martir Leonida Banciu, nr. 6, sc. A, ap. 110, jud. Timis, Tel/Fax: 0256/494846; GSM: 0745 388039, e-mail: gabrielaceciu@hotmail.com	DA

CIUDA-BERIVOE ANCA 1996-41	INTELLECTUAL PROPERTY OFFICE SRL București, Str. Alexandru Moruzzi nr. 6, bl. B6, sc. 2, et. 8, ap. 62, sector 3; CP 61-62, Tel/Fax : 021/3262388, GSM : 0745094241, office@ipoffice.ro	DA
CIUPAN CORNEL 2003-1310	CABINET DE PROPRIETATE INDUSTRIALĂ CIUPAN CORNEL Cluj Napoca, Str. Mestecenilor nr.6, bl. 9E, ap.2, Tel: 0264/524425; 0264/415051, Fax: 0264/415054, e-mail: cornel.ciupan@muri.utcluj.ro	DA
COCOLOI OANA 2003- 1263	CABINET OANA COCOLOI București, Drumul Taberei nr.120, bl. OD1, sc.5, ap. 189, sector 6, Tel : 021/7450757, GSM : 0730557744, e-mail : oana_cocoloi@yahoo.com	DA
COCOȘ ȘTEFAN 2010 - 1703	ROMINVENT S.A. București, Str. Ermil Pangratti nr. 35, et.1, sector 1, Tel: 021/2312515, 2312541, Fax: 021/2312550, 2312454, e-mail: scocos@rominvent.ro	DA
COJOCNEAN MARIA RODICA 2003- 1241	INTELMMI CONSULT SRL Tg. Mures, str. Sârguinței nr.39, ap.12, cod poștal 540543, Tel/fax: 0365 401839, mobil: 0745303867, cojocnean_maria@yahoo.com	DA
CONSTANDA CECILIA MĂDĂLINA 2003-1304	WEIZMANN ARIANA & PARTNERS AGENTIE DE PROPRIETATE INTELECTUALA SRL Bucuresti, str. Aleea Trestiana, nr.4, bl.20, sc.B, ap.72, tel: 0213274978, fax: 0213227689, mobil: 0724260277, e-mail: office@branduri.ro, www.branduri.ro	DA
CONSTANTIN ADRIAN GEORGE 1999-1148	CONSTANTIN & VELICU – INTELLECTUAL PROPERTY SRL Bucuresti, sector 4, str. Trestiana nr.1A, bl. 8A, sc.A, ap.16, Tel: 0314256780, fax: 0314256781, office@candv-ip.ro	DA
COSMOVICI PAUL 2009-1654	COSMOVICI SI ASOCIATII SRL Bucuresti, OP 77, CP 216, www.cosmovici.ro, cosmovici@cosmovici.ro	DA
COSTINESCU PETRU 1998-1125	PETRU COSTINESCU-DICOSTI București, Str. Viorele nr. 30, bl. 20A, ap. 23, sector 4, OP 44 – CP5, Tel : 021/3303162, Fax : 021/330473 e-mail : petrucostinescu.dicosti@gmail.com	DA

COȘESCU CAMELIA 1999-46/2	M.D.P. RIGHTS AGENCY SRL Brasov, str. Lunga nr.270, cod postal 500450, Tel: 0268/440100, 440313; Fax: 0268/440221, Mobil: 0744355100, e-mail: office@mdp-rights-agency.ro www.mdp-rights-agency.ro	DA
DANCIU IOAN 2004 - 1373	NOWAPATENT SRL Medias, str. Lotru, nr.4, bl.92, ap.1 Tel : 0269/841373 ; 833273 GSM : 0744556074, Fax : 0269/833273, e-mail : nowapatent@birotec.ro , office@nowapatent.ro	DA
DONȚU OVIDIU-LIVIU 2000-1171	DONEXPERT SRL Suceava, str. George Enescu nr.34, bl.D72, sc.A, ap.5, ovidon@ccisv.ro, Tel: 0230.215004, 0742108100	DA
DUMITRESCU ARTEMIS SORINA 2003- 1250	ROMINVENT S.A. București, Str. Ermil Pangratti nr. 35, et.1, sect.1 Tel: 021/2312515, Fax: 021/2312550 e-mail: adumitrescu@rominvent.ro	DA
DUNĂREANU MIHAIL 2003-1297	CABINET DE PROPRIETATE INDUSTRIALA "DUNĂREANU MIHAIL" București, Bd. Constantin Brâncoveanu nr.8, Bl B2, ap.13, sector 4, Tel: 021/4600419, GSM : 0723398499, e-mail: dunareanu_mileniu3@k.ro	DA
ENDES CORINA 2007-1546	ANACOR – Cabinet de proprietate industriala Bucuresti, bd. Bucurestii Noi nr.51-61, bl.B1, ap.11, tel: 0216678665, mobil: 0726475018, anacor.cpi@gmail.com	DA
ENE SILVIA 2000-1159	CABINET M. OPROIU- CONSILIERE ÎN PROPRIETATE INTELECTUALA București, Str. Popa Savu, nr.42, parter, sector 1. Tel: 021/2602833, 021/2602834, Fax: 021/2602835, 021/2602836, P.O.Box 2-229, office@oproiu.ro	DA
ENESCU LUCIAN 1992-7	ROMINVENT S.A. București, Str. Ermil Pangratti nr. 35, et.1, sect.1, Tel : 021/2120342, Fax : 021/2312550, e-mail : office@rominvent.ro	DA
ENESCU MIRUNA 2003- 1254	ROMINVENT S.A. București, Str. Ermil Pangratti nr. 35, et.1, sect.1 Tel: 021/2312515, Fax: 021/2312550 e-mail:menescu@rominvent.ro	DA

FAIGHENOV MARIOARA 1995-1063	Agenție de Proprietate Intelectuală și Transfer de Tehnologie – AGIPTT – SRL București, Bdul Libertății nr. 12, bl. 113, sc. 2, et.3,ap 28, sector 4, CP 42 – 106,Tel: 021/3177693; Fax: 021/3177584; GSM: 0744 293552; 0724539752 e-mail: faighenov@xnet.ro; office@agpitt.ro	DA
FÂNTÂNĂ RAUL-SORIN 1994-23	FÂNTÂNĂ RAUL SORIN & ASOCIAȚII SRL Brașov, str. 9 mai, nr.4, sc.D, ap.3 Tel/fax: 0268543657, office@inventii-marci.ro, www.inventii-marci.ro	DA
FIERĂSCU COSMINA- CATRINEL 1996-42	ROMINVENT S.A. București, Str. Ermil Pangratti nr. 35, et. 1, sect. 1, Tel : 021/2312515, 2312541, Fax : 021/2312550, 2312454,e-mail : cfierascu@rominvent.ro	DA
FILIPPI VALENTINA 2003- 1298	CABINET M. OPROIU-CONSILIERE ÎN PROPRIETATE INTELECTUALA București, Str. Popa Savu, nr. 42, parter, sector 1, Tel : 021/2602834, 021/2602833, Fax : 021/2602836, 021/2602835, office@oproiu.ro	DA
FLOREA ILEANA MARIA 2003- 1258	CHIUARIU SI ASOCIATII – CONSILIERE IN PROPRIETATE INTELECTUALA Bucuresti, str. Pictor Daniel Rosenthal, nr.30, ap. 4 Tel/fax: 0213161074, 0213161075, Tel: 0722554460, Ileana.florea@chiuariulawyers.ro, ip@chiuariulawyers.ro	DA
FRISCH CRINA NICOLETA 2000-1172	FRISCH & PARTNERS SRL Bucuresti, str. Ceasornicului, nr.7, sector 1, cod 14111, tel: 0213101165, fax: 0213130130, Mobil: 0722212480, office@frisch.ro, crina.frisch@frisch.ro	DA
FULEA MARIA 1995-1076	EURORESSOURCES SRL Medias, str. Ion Creangă, nr.4, ap.6, Tel: 0269/843504, Fax: 0269/824812	DA
GANEA CHRISTU IOAN 2007-1549	INMA Bucuresti, cod 013813, bd. Ion Ionescu de la Brad nr 6, Tel: 2693265, Fax: 2693273, icsit@sunu.rnc.ro	NU
GAVRIL NICULINA 2001-1211	CABINET N. D. GAVRIL S.R.L. București, Str. Ștefan Negulescu nr. 6A, sector 1, Tel./fax : 021/2302882, 0213165492, GSM :0722983520, e-mail : gavrilnin@yahoo.com cabinetgavril@yahoo.com	DA
GAVRILIU ANA-CORINA 1993-1031	BIOTEHNOS S.A. Otopeni, Str. Gorunului nr.3-5, Tel: 031.7102402, 0317102383, Fax: 031.7102400, GSM : 0723302092, corinagav@hotmail.com	NU

GEORGESCU CRISTINA 2008-1575	CABINET M. OPROIU - CONSILIERE ÎN PROPRIETATE INTELECTUALĂ București, Str. Popa Savu, nr. 42, parter, sector 1, Tel : 021/ 2602833, 021/2602834, P.O.Box 2-229 Fax : 021/2602836, 021/2602835, e-mail : office@oproiu.ro	DA
GHIȚĂ CONSTANTIN 1992-13	CONSTANTIN GHIȚĂ OFFICE SRL Timișoara, str. Take Ionescu nr. 24-28 sc. B ap. 2 județul Timiș, cod 1900, Tel/Fax: 0256/435976 GSM: 0744 162462, ghita@ghitaconstantin.ro	DA
GREAVU DOINA- MARIANA 1996-1093	PERSOANĂ FIZICĂ Sibiu, Str. Constantin Noica, bl. 2, ap.21, Tel :0269/218500, Fax :0269/212170, GSM 0766489179, 0731308189, e-mail : protectro@xnet.ro, aurorapca@yahoo.com	DA
GRUIA AMELIA ELENA 2009 - 1692	CABINET ENPORA S.R.L. București, str. George Calinescu nr.52A, ap.1, 011694, Tel: 021 2300990; 031 1001634, Fax: 021 2302311; 031 1007927, pop@patents.ro	DA
HAȘIU ALEXANDRA 1999-57	ROMINVENT S.A. București, Str. Ermil Pangratti nr. 35, et.1, sect.1, Tel: 021/2312515, 2312541, Fax: 021/2312550, 2312454, e-mail: ahasiu@rominvent.ro	DA
HĂISAN MARIA 2000-1202	CABINET INDIVIDUAL MARIA HĂISAN Botoșani, calea Națională nr.65, bl. I3, ap.10, tel: 0231534249, mobil: 0728004574, mh20@k.ro	DA
IACOBINI ANCA SVETLANA 2003- 1262	IACOBINI&CO, CONSILIERI IN DREPTUL DE PROPRIETATE INDUSTRIALA SRL București, Calea Mosilor, nr.258, bl. 4bis, ap.22, sector 2, Tel : 021/2104690 ; Fax : 021/2104793 E-mail : asimri@yahoo.com	DA
IACOBINI MIHNEA RAZVAN 2003- 1261	IACOBINI&CO, CONSILIERI IN DREPTUL DE PROPRIETATE INDUSTRIALA SRL București, Calea Mosilor, nr.258, bl. 4bis, ap.22, sector 2, Tel : 021/2104690 ; Fax : 021/2104793 E-mail : asimri@yahoo.com	DA
ICLANZAN TUDOR ALEXANDRU 2005-1442	UNIVERSITATEA POLITEHNICA TIMISOARA Timisoara, Piata Victoriei, nr.2, tel :0256.403000, fax : 0256.403021, ticlanzan@eng.upt.ro	NU
IOACĂRA VALENTIN 1999-50	ROVALCONS SRL -AGENȚIE DE PROPRIETATE INTELECTUALĂ Câmpina, Str. Orizontului, nr.1, bl. R10, et.7, ap.27, jud. Prahova, Tel/Fax : 0244/ 371390; GSM :0722 540580 ; e-mail: rovalcons@xnet.ro	DA

IOANITESCU TRAIAN 1994-1053	CABINET INDIVIDUAL IOANIȚESCU TRAIAN București, Bd. Timișoara nr.49, Bl Cc6, ap.27, sector 6, Tel: 021/4402510	DA
ION DAN ADRIAN 2003-1260	CABINET PROPRIETATE INDUSTRIALA – IONDA Bucuresti, 010577, Calea Dorobantilor nr.126-130, bl.8, ap.50, Tel/fax: 021/2316549, Mobil: 0722687982 e-mail: ionda@rdsmail.ro	DA
ION RODICA-COCUȚA 1993-1032	CABINET DE PROPRIETATE INDUSTRIALĂ “BIONPI” București, 010577, Calea Dorobanților 126-130 Bl. 8, et. 9 Ap. 50 sector 1, cod 010577, Tel/Fax: 021/2316549, 031/8054616 GSM: 0723 187944, 0746184697 e-mail: bionpi@rdsmail.ro, bionpi@hotmail.com	DA
ISOC DORIN 1994-1052	INTEGRATOR CONSULTING SRL Cluj Napoca, Str. Dunării nr. 25 blC1 ap5,jud. Cluj Tel/Fax: 0264/442817, GSM : 0745235585 e-mail : dorin.Isoc@aut.utcluj.ro	DA
ITU TEODORA 2003-1268	CONINFO S.R.L. Târgu Mures, str. Lacrimioarea nr.9, Tel: 0265/210138, Fax: 0265/210109, mobil: 0729618641 e-mail: teodora@coninfo.ro, office@coninfo.ro	DA
IVANCA GAVRIL 2004-1357	CABINET PROPRIETATE INDUSTRIALA ARINOVA Arad, 310151, str. Coriolan Petreanu, nr.28, Tel/fax: 0257/255842, mobil: 0744246562, info@arinova.ro	DA
IVANCA MARIA ELISAVETA 1993-1033	AGENȚIA P.I. LABIRINT Arad, Str. Coriolan Petreanu nr. 28, cod 2900 Tel/Fax: 0257/255842, GSM: 0722 458129 e-mail: info@labirint.ro	DA
IVĂNESCU GABRIEL DAN 1996-1091	CABINET INDIVIDUAL IVANESCU GABRIEL DAN Brașov, str. Al. I. Cuza nr. 58 ap. 5 Tel: 0268471650, fax: 0368816013, GSM: 0722 248415 e-mail: dan.ivanescu@clicknet.ro	DA
LARION ELISABETA- SONIA 1992-9	ROMINVENT S.A. București, Str. Ermil Pangratti nr. 35, et.1, sect.1 Tel: 021/2312515, Fax: 021/2312550, mobil: 07 44 37 37 37, sonia.larion@gmail.com e-mail: office@rominvent.ro	DA
LAZĂR ELENA 1997-28	CABINET DE PROPRIETATE INDUSTRIALA Buzău, Str.Unirii, Bl.16C,Et.3, Ap. 12, cod 120013, OP 1, CP 52, Tel./Fax: 0238 724262 GSM: 0723 328633, cpielena@recomplast.com	DA

LORENȚ ALEXANDRU 1992-6	INVENTA - AGENTIE DE PROPRIETATE INTELECTUALA S.R.L. București, Bdul Corneliu Coposu, nr. 7, bl. 104, sc. 2, etaj 1, ap. 31, sector 3, Tel: 021/3200285, Fax: 021/32228325, e-mail: inventa@mark-patent.ro	DA
MACAMETE ELENA 1992-1003	ICPE CA București, Splaiul Unirii 313, sect. 3 Tel: 021/3467231, mobil: 0722642756, lmacamete@icpe-ca.ro	NU
MARIN ELENA 2002-1213	CABINET M. OPROIU-CONSILIERE ÎN PROPRIETATE INTELECTUALA București, Str. Popa Savu, nr. 42, parter, sector 1, Tel : 021/ 2602833, 021/2602834, Fax : 021/2602836, 021/2602835, P.O.Box 2-229, e-mail : office@oproiu.ro	DA
MARINESCU RUXANDRA 2003-1271	PATENTMARK S.R.L. București, Str. Dr. N. Turnescu nr. 2, sector 5, Tel/fax 021/3121669, Fax: 021/2233963, e-mail: stema@pcnet.ro , 0722626875	DA
MANEA GHEORGHE 2005 - 1450	MASTER S.A. – Centrul de Transfer Tehnologic Bucuresti, bd. Iuliu Maniu nr.246, Tel : 021/4340891, 4340861/803, Fax : 021/ 4342699, 4340869, e-mail : mastersa@xnet.ro, informatii@mastertt.ro	DA
MILCEV GABRIELA 2003- 1230	ALLEGRA CONSULTING SRL Bucuresti, bd. Octavian Goga 23, bl.M106, sc.4, ap.117, GSM: 0722249961, Tel/Fax: 021/3231384 e-mail: gabriela.milcev@allegra.ro; www.allegra.ro	DA
MIHAI LUCIAN 2001-1209	LINKLATERS MICULIȚI ȘI ASOCIAȚII S.C.P.A. București, Str. Nicolae Iorga, nr. 8, sector 1 Tel : 3071500, Fax : 021/3071555 e-mail: lucian.mihai@linklaters.com, lucian.mihai@drept.unibuc.ro	
MITU ALIS-MIHAELA 1997-1111	CABINET PROPRIETATE INDUSTRIALA MITU ALIS MIHAELA Ploiesti, str. Clementei nr.46, Tel: 0244/590154, mobil: 0746108142, alis_mitu@yahoo.com ; office@mitu-cpi-ims.com	DA
MÎNDRU MIHAELA 2003-1257	CABINET INDIVIDUAL MÎNDRU MIHAELA București, Str. Grigore Alexandrescu nr.1, bl.D7, ap.4, sector1, Fax: 021/2230342 GSM: 0722601120 e-mail: florea@gide.com	DA

MOHONEA CRISTIAN 1997-62	PATENTMARK S.R.L. București str. Dr. N. Turnescu nr. 2, sector 5 tel/fax 021/3121669,Fax:2233963 e-mail: stema@pcnet.ro	DA
MOHONEA LILIANA 1997-61	PATENTMARK S.R.L. București str. Dr. N. Turnescu nr. 2, sector tel/fax 021/3121669,Fax:2233963 e-mail: stema@pcnet.ro	DA
MUȘATESCU ANDRA- OANA 2000-1181	ANDRA MUSATESCU CABINET DE PROPRIETATE INDUSTRIALA București, calea 13 Septembrie nr.121, bl.127, et.5, ap.21, GSM : 0722 879810 e-mail : amusatescu@dnt.ro, andramusatescu@andramusatescu.ro, www.andramusatescu.ro	DA
NĂSTASE CRISTIAN 2000-1184	SC PETOSEVIC SRL București, Intrarea Camil Petrescu nr.1, Tel: 021/3057996, Fax: 021/3145481, e-mail: cristian.nastase@petosevic.com	DA
NEACSU CARMEN AUGUSTINA 2000- 1186	CABINET INDIVIDUAL NEACSU CARMEN AUGUSTINA Baia Mare, str. Rozelor, nr. 12/3 tel: 0727318168, e-mail: carmen@bic.cdimm.org	DA
NICOLAESCU DANIELLA- OLGA 1992-1006	ROMINVENT S.A. București, Str. Ermil Pangratti nr. 35, et.1, sect.1, Tel : 021/2312515, 2312541, Fax : 021/2312550, 2312454,e-mail : dnicolaescu@rominvent.ro	DA
NIȚĂ FLORINA 1996-1083	OLTCHIM SA Râmnicu Vâlcea, Str. Uzinei nr. 1, 240050, jud. Vâlcea Tel : 0250/701200/3225, Fax : 0250/735030 E-mail : oltchim@oltchim.ro	NU
NIȚU ION 2000-1204	CABINET INDIVIDUAL – NITU ION Constanta, str. Dezrobirii nr.110, bl. IS8, sc.A, ap.1, Tel: 0241/512608, mobil: 0723317298	DA
OPREA MARILENA 2003-1277	CABINET MARILENA OPREA Bucuresti, sector 6, str. Măgelelor nr.6, bl. 304, sc.4, ap.45, tel: 0722259260, moprea@cimo.ro, marilena.oprea@cimo.ro	DA
OPROIU MARGARETA 1992-8	CABINET M. OPROIU - CONSILIERE ÎN PROPRIETATE INTELECTUALĂ București, Str. Popa Savu, nr. 42, parter, sector 1, Tel : 021/ 2602833, 021/2602834, P.O.Box 2-229 Fax : 021/2602836, 021/2602835, e-mail : office@oproiu.ro	DA

ORGOVICI CODRUTA OCTAVIA 2004 - 1326	ARIANA AGENTIE DE PROPRIETATE INDUSTRIALA S.R.L. Timisoara, Calea Aradului, nr.33, ap.7 Tel: 0722538766, c_popescu2000@yahoo.com	DA
PALKO SORINA-IUSTINA 1999-1150	AEROSTAR S.A. Str. Condorilor, nr. 9, Bacău, Tel :0234/175070, Fax : 0234/ 172 023, e-mail : aerostar@aerostar.ro	NU
PAVEL SORIN EDUARD 2003-1273	SCHOENHERR INTELLECTUAL PROPERTY S.R.L. București, bd. Dacia nr.30, etaj 4, camera – Echipa Sebastian 01, tel: 0213196790, fax: 0213196791, e.pavel@schoenherr.ro	DA
PĂUŢ ALEXANDRINA 2003- 1245	Cabinet individual proprietate industrială Paunet Alexandrina Iasi, spl. Bahlui, nr.29, bl. B5, sc.A, ap.7 Tel: 0726737527	DA
PETCU COSTIN 97-1115	ROMINVENT S.A. București, Str. Ermil Pangratti nr. 35, et. 1, sect. 1 Tel: 021/2312515, 2312541, Fax: 021/2312550, 2312454,e-mail: cpetcu@rominvent.ro	DA
PETREA DANA MARIA 2003- 1223	CABINET M. OPROIU-CONSILIERE ÎN PROPRIETATE INTELECTUALA București, Str. Popa Savu, nr. 42, parter, sector 1, Tel : 021/2602834, 021/2602833, Fax : 021/2602836, 021/2602835, P.O.Box 2-229, e-mail : office@oproiu.ro	DA
PIOARU MIHALACHE RALUCA ANDREEA 1999-56	ROMPROSPER SERVIMPEX SRL București, Șos. Mihai Bravu nr. 294, bl.6,sc.B, ap. 63, sector 3, cod 030319, Tel: 021.322.28.57, fax: 021.322.28.57 Mobil: 0724880514; 0744654128; 0744536405, e-mail: office@piva.ro; raluca_pioaru@yahoo.com; mihalache.andra@gmail.com	DA
PIȚU DALILA 1999-58	RODALL-AGENȚIE DE PROPRIETATE INDUSTRIALĂ S.R.L. București, Str. Polonă nr. 115, bl. 15, sc. A, ap. 19 Tel:021/2108342, 0744 377047,Fax:021/2105794	DA
PLOSCA DANIEL 1998-39	ROMINVENT S.A. București, Str. Ermil Pangratti nr. 35, et.1, sect.1, Tel: 021/2312515, 2312541, Fax: 021/2312550, 2312454, e-mail: dplosca@rominvent.ro	DA
POP CALIN RADU 1996-50	CABINET ENPORA S.R.L. București, str. George Calinescu nr.52A, ap.1, 011694, Tel: 021 2300990; 031 1001634, Fax: 021 2302311; 031 1007927, pop@patents.ro	DA

POP VIRGINIA DAISY 1992-2	CABINET ENPORA S.R.L. București, str. George Calinescu nr.52A, ap.1, 011694, Tel: 021 2300990; 031 1001634, Fax: 021 2302311; 031 1007927, pop@patents.ro	DA
POPA CRISTINA 2000-1193	ROMINVENT S.A. București, Str. Ermil Pangratti nr. 35, et. 1, sect. 1 , Tel: 021/2312515, 2312541, Fax: 021/2312550, 2312454, cpopa@rominvent.ro	DA
POPESCU ANGELA 1997-1103	CABINET PROPRIETATE INDUSTRIALĂ POPESCU ANGELA București, str. Complexului nr.10, bl.40, ap.14, Tel :021/3243756, tel : 0318.04.68.81 GSM : 0723051279, angela_intelect@yahoo.com	DA
POPESCU LAURENTIU HOREA 2004-1354	V&f IP CONSULTING SRL Bucuresti, Bd Camil Ressu, nr.27, bl.N1, ap.214, Tel: 021/3140200, Fax: 021/3140290, Mobil: 0744487223, popescul@vf.ro	DA
POPESCU LIVIA 2004-1312	CABINET POPESCU LIVIA Bucuresti, bd. Camil Ressu 27, bl.N1, ap.188 Tel: 021/3481010, liviap25@yahoo.com	DA
POPESCU MARIANA 2008-1576	CABINET M. OPROIU - CONSILIERE ÎN PROPRIETATE INTELECTUALĂ București, Str. Popa Savu, nr. 42, parter, sector 1, Tel : 021/ 2602833, 021/2602834, P.O.Box 2-229 Fax : 021/2602836, 021/2602835, e-mail : office@oproiu.ro	DA
POPESCU RADU ROMEO 2001-1207	CABINET POPESCU RADU ROMEO București,Bd. Corneliu Coposu nr.3, bl.101,sc.3, et.4, ap.50, sector 3,0722 510598, rropescu@xnet.ro	DA
PRISTAVU GHEORGHE 2008-1591	CABINET DE PROPRIETATE INDUSTRIALA PRISTAVU Piatra Neamt, str. Gral Nicolae Dascalescu 11, bl. T3, sc.F, ap.70	DA
PUȘCAȘU DAN 1994-1056	LOYAL PARTNERS – AGENȚIE DE PROPRIETATE INTELECTUALĂ SRL Galati, Str. Portului nr.23, Parcul De Soft, cam.307, cod 800025, tel/fax: 0236/407032, GSM: 0722 744241, office@loyalpartners.ro www.loyalpartners.ro	DA
RADU DANIELA 2003-1240	CONSINVENT S.R.L. Buzau, b-dul Unirii, bl.35B, ap.2, mobil : 0745452268 E-mail: consinvent@yahoo.com	DA

RASKAI MARIA MAGDALENA 1993-28	RASKAI M M BREVMARC CONSULT S.R.L. Dej, Str. Unirii, nr.3,BL.d8, ap.7, judetul Cluj,405200, Tel/Fax: 0264/211847, GSM: 0742084050, raskaimm@yahoo.com	DA
RAȚĂ GRIGORE 1992-3	RATZA SI RATZA SRL București, B-dul A.I. Cuza Nr. 52-54, Sect.1 Tel :021/2601348, Fax : 021/2601349 email : office@ratza-ratza.com	DA
RĂDULESCU MIOARA 1996-47	TERMOOPTIM SRL Str. Cetatea de Balta nr.118, bl.9, sc.B, ap.12, tel/fax : 0214330310, termooptim@rdslink.ro	NU
ROBU MARICICA 1999-1133	Cabinet individual consultanta in proprietate industriala ROBU MARICICA Roman, jud. Neamt, str. Stefan cel Mare, bl.3, sc.C, ap.38, tel: 0333105979, mobil: 0730633391, maricica.rob@yahoo.com	DA
ROMAN IOAN 1999-1152	IAR S.A. Brașov, Str. Aeroportului nr. 1, Tel: 0268/475269/1076, Fax: 0268/475287, e-mail: ioanry@yahoo.com	NU
ROȘ VIOREL 2006-1485	CABINET INDIVIDUAL ROȘ VIOREL Bucuresti, bd.Unirii nr.66, bl.K3, ap.7, Mobil: 0722560675, fax: 3208044, e-mail: viorelros@asdpi.ro	DA
SPRÎNCEANU NICOLAE 1996-1097	AGENȚIE DE CONSULTANȚĂ ÎN PROPRIETATE INTELECTUALĂ ȘI TRANSFER TEHNOLOGIC "SPRÎNCEANU NICOLAE" Drobeta Turnu Severin, Str. Gheorghe Ionescu Sisești nr. 96, bl. E2, sc. 1, ap.8, Tel/Fax: 0352801490; GSM:0721 796318 e-mail: nicolaesprinceanu@yahoo.com	DA
STANCIU ADELINA 1994-14	" HARCOV" A.P.I. SRL Sfântu Gheorghe, Jud Covasna Str. Nicolae Iorga nr. 61 bl. 10 E sc. B. ap.9 Tel. 0267/ 352267 GSM: 0744435291, stanciu@planet.ro, propind@mail.asimcov.ro	DA
STĂNCESCU ALIN CRISTIAN 2003-1278	LEGAL BRAND S.R.L. București, Str. Nicolae Licăreț nr.1, bl.33, sc.C, ap.107, Punct lucru: str. Campia libertatii nr.64, bl.34A, ap. 269, Tel: 0722674635, 0722607380, e-mail: legal.brand@easynet.ro, info@legal-brand.ro, www.legal-brand.ro	DA

STĂNCESCU ANCA 2000-1194	LEGAL BRAND S.R.L. București, Str. Nicolae Licăreț nr.1, bl.33, sc.C, ap.107, Punct lucru: str. Campia libertatii nr.64, bl.34A, ap. 269, Tel: 0722674635, 0722607380, e-mail: legal.brand@easynet.ro, info@legal-brand.ro, www.legal-brand.ro	DA
STOIAN IOAN 1992-1008	AGENȚIE DE PROPRIETATE INDUSTRIALĂ ȘI TRANSFER TEHNOLOGIC "STOIAN IOAN" Roman, 611127, B-dul Republicii, bloc 46, sc. C, ap. 35, jud. Neamț, Tel/Fax: 0233/741268, GSM: 0745 643738, istoian@engineer.com	DA
STRECHE GHERGHINA 1997-1116	OMV PETROM SA Bucuresti, Calea Dorobantilor nr. 239, Sector 1. Telefon: 4060092; Mob. 0723 55 20 26; Fax: 4060433 e-mail : gherghina.streche@petrom.com	NU
SUSU LILIANA – MARIA 1999-1144	CABINET INDIVIDUAL SUSU LILIANA MARIA Brasov, str. Carierei nr.126, cod postal 500216, Tel: 0721220858, liliana.csomos@yahoo.co.uk	DA
SZENTE SÁNDOR 1999-48	SZENTE SÁNDOR Odorheiu Secuiesc, str. Victoriei nr.41, ap.4, jud. Harghita,cod poștal 535600, Tel/fax: 0266219143, e-mail : prooffice@szente.ro, www.szente.ro	DA
ȘOVA DAN-EUGEN 1993-1013	PIDES -CABINET INDIVIDUAL București, str. Valea Buzăului, nr. 10, bl. G30, ap. 36, sector 3, Tel: 021/3455351,GSM: 0723708632, e-mail: pides2004@yahoo.com	DA
TĂRĂBÎC LUCIAN 2000-1195	LUTARIS INTELPROT S.R.L. Timisoara, 300426, str. Ana Ipatescu nr.45, Tel/Fax: 0256/489301, Mobil: 0742143718, 0723319154, e-mail: qualitarium@qualitarium.ro	DA
TĂRCHILĂ NICOLETA AURICA 2008-1595	CABINET ENPORA S.R.L. București, str. George Calinescu nr.52A, ap.1, 011694, Tel: 021 2300990; 031 1001634, Fax: 021 2302311; 031 1007927, pop@patents.ro	DA
TĂTARU DOINA 1995-19	PERSOANA FIZICĂ Piatra Neamț, Str. Apele Minerale nr. 4, Tel: 0233/223602, e-mail:doina_tataru@msn.com	DA
TEODORESCU MIHAELA 1995-30	ROMINVENT S.A. București, Str. Ermil Pangratti nr. 35, et.1, sect.1, Tel : 021/2312515, 2312541, Fax : 021/2312550, 2312454,e-mail : mteodorescu@rominvent.ro	DA

TEODORU EMANUEL 2004-1322	TEODORU & ASSOCIATES SRL Bucuresti, bd. Marasesti nr.2B, bl.A, sc.2, parter, ap.4 bis, cod postal 040254, Tel: 0213367722, Fax: 0213367723, e-mail: emanuel@teodoru.ro, www.romaniatrademarks.ro	DA
TEODORU VIOLETA 2003-1264	TEODORU & ASSOCIATES SRL Bucuresti, bd. Marasesti nr.2B, bl.A, sc.2, parter, ap.4 bis, cod postal 040254, Tel: 0213367722, Fax: 0213367723, GSM: 0722549219 e-mail: violeta@teodoru.ro, www.romaniatrademarks.ro	DA
TUDOR DANIELA 1999-1136	TUDOR DANIELA – persoana fizica autorizata Bucuresti, str. Baba Novac nr.11, bl. G17, ap.51, cod postal 031623, Tel./Fax.: 040213240412 Mobil : 0749218326, consultanta@tudordaniela.ro	DA
TUDORICA DAN MIHAIL 2003-1270	GENERAL CONSULTING SRL Com. Ciorogârla, sat Dârvari, str. 6 martie nr.120, camera 4, Tel: 0748240279	NU
ȚULUCA DOINA 1996-48	INESTOR NESTOR DICULESCU KINGSTON PETERSEN – CONSILIERE ÎN P.I. S.R.L. București, sector 1, sos. Bucuresti Ploiesti, nr.1A, Bucharest Business Park, corp A, et.1 camerele 9 si 10, tel: 0212011200, fax: 0212011210, e-mail : doina.tuluca@nnkp.ro	DA
ȚURCANU CONSTANTIN 1992-10	INVENTA - AGENTIE DE PROPRIETATE INTELLECTUALA S.R.L. București, Bdul Corneliu Coposu, nr. 7, bl. 104, sc. 2, et.. 1, ap. 31, sector 3, Tel: 021/3200285, Fax: 021/3228325,GSM: 0744 324 510; e-mail: inventa@mark-patent.ro	DA
ȚURCANU COSTIN RADU 2003-1299	INVENTA - AGENTIE DE PROPRIETATE INTELLECTUALA S.R.L. București, Bdul Corneliu Coposu, nr. 7, bl. 104, sc. 2, et.. 1, ap. 31, sector 3, Tel: 021/3200285, Fax: 021/3228325, e-mail: inventa@mark-patent.ro	DA
UNGUREANU ELEONORA MIHAELA 2003-1306	INVENTA - AGENTIE DE PROPRIETATE INTELLECTUALA S.R.L. București, Bdul Corneliu Coposu, nr. 7, bl. 104, sc. 2, et.. 1, ap. 31, sector 3, Tel: 021/3200285, Fax: 021/3228325,e-mail: inventa@mark-patent.ro, contact@inventa.ro	DA

VASILESCU RALUCA 1995-37	CABINET M. OPROIU - CONSILIERE ÎN PROPRIETATE INTELECTUALĂ București, Str. Popa Savu, nr. 42, parter, sector 1, Tel : 021/ 2602833, 021/2602834, Fax : 021/2602836, 021/ 2602835, P.O.Box 2-229, e-mail : office@oproiu.ro	DA
VĂTAVU LIVIU 2006- 1539	SC ANTIBIOTICE SA Iasi, str. Valea Lupului nr 1, cod 707410, tel: 0742532882. 0727024582, fax: 0232.211020, e-mail: liviu.vatavu@antibiotice.ro, trademarks@antibiotice.ro	NU
VELCEA MARIAN 1994-26	INVEL – AGENȚIE DE PROPRIETATE INDUSTRIALĂ București, str. Ion Ghica nr.3, ap.20,Fax: 0311.027.616, GSM: 0723205048, 0788885352, velcea@invel.ro	DA
VELICU ANCA 2003- 1275	CONSTANTIN & VELICU – INTELLECTUAL PROPERTY SRL Bucuresti, sector 4, str. Trestiana nr.1A, bl. 8A, sc.A, ap.16, Tel: 0314256780, fax: 0314256781, office@candv-ip.ro	DA
VELȚAN LOREDANA 1999-45	INVENTA - AGENTIE DE PROPRIETATE INTELECTUALA S.R.L. București, Bdul Corneliu Coposu, nr. 7, bl. 104, sc.2, etaj 1, ap.31, sector 3, Tel : 021/3200285, Tel/Fax :021/3228325, e-mail : inventa@mark-patent.ro	DA
VICIU MONICA STEFANIA 2008-1574	NESTOR NESTOR DICULESCU KINGSTON PETERSEN – CONSILIERE ÎN P.I. S.R.L. București, sector 1, sos. Bucuresti Ploiesti, nr.1A, Bucharest Business Park, corp A, et.1 camerele 9 si 10, tel: 0212011200, fax: 0212011210, e-mail : monica.viciu@nnkp.ro	DA
VIRGILIUS VASILACHE 2003-1228	EDIPLAST S.R.L. Tg. Mureș, Str. Măgurei nr.25, ap.2, Tel/Fax: 0265/263775, GSM: 0744394036, moniadel@artelecom.net	DA
VIȘOIU LILIAN CATALIN 2003-1246	CABINET DE PROPRIETATE INDUSTRIALA “VIȘOIU LILIAN CATALIN” București, bd. Unirii nr.74, bl. J3B, sc.3, ap. 41, Tel/Fax: 021/3207251, GSM: 0744480657, www.visoiucatalin.home.ro e-mail: visoiucatalin@yahoo.com,	DA
VLAD CONSTANTIN 2000-1199	VLAD CONSTANTIN. Constanta, Bd. 1 decembrie 1918 nr. 5, bl. F16, ap.34, cod 900711, Tel: 0241625643, 0341172650, Fax: 0241625643,GSM: 0722 370300, 0770251145, e-mail: constantin.vlad@rdslink.ro	DA
VOICU ALEXANDRA 1992-5	CABINET VOICU ALEXANDRA București, B-dul Magheru, nr. 9, sc. 2, etaj 9, ap. 89, PO BOX 22-246; Tel/Fax: 021/3153684, alexandra.voicu@upcmail.ro	DA

LISTA CONSILIERILOR ÎN PROPRIETATE INDUSTRIALĂ, MEMBRI AI CAMEREI NAȚIONALE
A CONSILIERILOR ÎN PROPRIETATE INDUSTRIALĂ DIN ROMÂNIA AUTORIZAȚI PENTRU
DOMENIUL MĂRCILOR, pentru luna septembrie 2010

Nume și Prenume/ Nr. din reg. naț.	Denumirea societății/ Adresa societății	Societate cu obiect de activitate proprietatea industrială
ACSINTE PAULA- ADRIANA 2000-1160	CABINET ACSINTE PAULA ADRIANA București, str. Maior Coravu Ion, nr.1-7, bl.C4, ap.85, Tel/fax : 021/2507396, GSM : 0723 317631 paula@legalservices.ro	DA
ALAN LILIANA 1994-1037	CABINET PROPRIETATE INDUSTRIALA ALAN LILIANA Sat Otvesti nr.183B, jud. Timis, 0724250467, e-mail: cabinet.alan@yahoo.com	DA
ALDEA CRISTINA RALUCA 2006-1489	INTELECTA OFFICE S.R.L. Bucuresti, sector 3, str. Patinoarului nr.7, bl. PM50, ap.90, tel: 0788995533, 0744550778, tel/fax: 021.3245250, office@intelecta.ro, www.intelecta.ro	DA
ALDEA ROBERT EMILIAN 2006-1490	INTELECTA OFFICE S.R.L. Bucuresti, sector 3, str. Patinoarului nr.7, bl. PM50, ap.90, tel: 0788997755, 07889955777, 0744310030, 0722522784, tel/fax: 021.3245250, office@intelecta.ro, www.intelecta.ro, robert.aldea@eval.ro	DA
ALECU FLORIN BOGDAN 2005-1394	CABINET INDIVIDUAL PROPRIETATE INDUSTRIALA ALECU BOGDAN Bacau, str. Lucretiu Patrascanu nr.2, sc.B, ap.2, Tel/fax: 0334407577, Mobil: 0740274741, office@marcidesene.ro, www.marcidesene.ro	DA
ANDRONACHE PAUL 2003-1216	ECOINTELLECT CABINET INDIVIDUAL ANDRONACHE PAUL București, aleea Compozitorilor nr.1, bl.E21, et.6, ap.35, sect 6, Tel/Fax: 021/7250069, GSM: 0722741043, 0727476335 e-mail: paul.andronache@clicknet.ro, paul_andronache@yahoo.com	DA
ANGHEL LUMINIȚA DOINA 1993-1020	CABINET DE PROPRIETATE INDUSTRIALA ANGHEL LUMINIȚA DOINA București, Str. Gherghitei Nr.1, Bl.94B, Sc. B, Ap.76, Sector 2, Fax: 031.4013777, GSM : 0723301706, 0743218219 e-mail : anghel.doina@rdslink.ro, anghel2na@yahoo.com, anghel2na@gmail.com	DA

APETROAIE HORATIU TUDOR 2005-1400	AGENTIE DE PROPRIETATE INDUSTRIALA HORATIU APETROAIE Bucuresti, str. Faurei nr.1, bl.P11, ap.228, Mobil: 0722302801, e-mail: horatiuat@xnet.ro	DA
APOSTOL SALOMIA 1999-1127	PERSOANĂ FIZICĂ Galați, Str. Reg. 11 Siret nr. 15, bl. E4, ap. 54, Tel/fax: 0236/436437 GSM 0766765027, saly_apostol@yahoo.com	DA
ARDELEANU RALUCA 2009 - 1693	Cabinet de proprietate industrială Raluca Ardeleanu Bucuresti, str. Ion Tuculescu nr.37, bl.07, ap.29, tel: 0723601875, fax: 0318015023, r.ardeleanu@yahoo.com	DA
AXENTE ELENA 1999-46/1	INTEL PROTECT SRL Braşov, B-dul M. Kogălniceanu, nr. 18-20, bloc 1k, sc. C-D, Tel: 0268/412567, 0268/470819, GSM: 0722464314, Fax: 0268/477333, e-mail:intelprotect@ccibv.ro	DA
BACIU ANA MARIA 2004-1325	NESTOR NESTOR DICULESCU KINGSTON PETERSEN – CONSILIERE ÎN P.I. S.R.L. Bucureşti, sector 1, sos. Bucuresti Ploiesti, nr.1A, Bucharest Business Park, corp A, et.4, Mobil: 0722256758, Tel: 021/2011200, e-mail :ana-maria.baciu@nnkp.ro	DA
BARBU MIRCEA 1994-1042	PERSOANĂ FIZICĂ Bucureşti, Sos.lanului nr.21, bl.106A, sc.b, ap.73, sect.2, Tel/Fax: 021/6536608, 0724.834.010 e-mail: bmircea@mailbox.ro	DA
BĂDĂRĂU ADINA ADRIANA 2006-1494	NESTOR NESTOR DICULESCU KINGSTON PETERSEN – CONSILIERE ÎN P.I. S.R.L. Bucureşti, sector 1, sos. Bucuresti Ploiesti, nr.1A, Bucharest Business Park, corp A, et.4, Tel: 021/2011200, fax: 0212011210, e-mail: adina.badarau@nnkp.ro	DA
BĂISAN CRISTINA CARMEN 2008-1569	SIDEMO - SIGLE DESENE MODELE SRL Bucuresti, sector 6, str. Sandulesti nr.3, bl. Z40, ap.4, tel/fax: 0214139834, mobil: 0741135012, 0722548381, contact@sidemo.ro, www.sidemo.ro	DA
BĂLAN GHEORGHİȚĂ 1992-1	RODALL-AGENȚIE DE PROPRIETATE INDUSTRIALĂ S.R.L. Bucureşti, Str. Polonă nr. 115, bl. 15, sc. A, ap. 19, sector 1, Tel: 021/2108342, Fax: 021/2105794, GSM: 0722 652111, rodall@b.astral.ro	DA

BELCIU DELIA MIHAELA 2008-1578	NESTOR NESTOR DICULESCU KINGSTON PETERSEN – CONSILIERE ÎN P.I. S.R.L. București, sector 1, sos. Bucuresti Ploiesti, nr.1A, Bucharest Business Park, corp A, et.1 camerele 9 si 10, tel: 0212011200, fax: 0212011210, e-mail : delia.belciu@nnkp.ro	DA
BENGA BOGDAN FLORIN 2005-1407	INTELLEXIS SRL Bucuresti, 030231, bd. Hristo Botev nr.1, etaj 3, camera 37, Tel/fax: 021.3103042, mobil: 0723300147, contact@intellexis.ro bogdanbenga@xnet.ro	DA
BERCEANU MARIA AURELIA 1994-1038	PERSOANĂ FIZICĂ București, Str. Cogâlnic 25, sector 3 Tel: 021/3264568 Tel: 0744954085 berceanu_maria_aurelia@yahoo.com	DA
BEREA VALENTIN 2006-1495	CABINET INDIVIDUAL P.I. VALENTIN BEREA Bucuresti, bd. Carol I, nr.51, ap.26, sector 2, Tel: 4088904, Fax: 4088911, mobil: 0721473317, e-mail: valentin.berea@bulboaca.com	DA
BICU CRISTINA MĂDĂLINA 2003-1308	WEIZMANN ARIANA & PARTNERS AGENTIE DE PROPRIETATE INTELLECTUALA SRL Bucuresti, str. Aleea Trestiana, nr.4, bl.20, sc.B, ap.72, tel: 0213274978, fax: 0213227689, mobil: 0724260277, e-mail: office@branduri.ro, www.branduri.ro	DA
BODOMOI OTILIA FLORENTINA 2008-1573	INVENTA - AGENTIE DE PROPRIETATE INTELLECTUALA S.R.L. București, Bdul Corneliu Coposu, nr. 7, bl. 104, sc.2, etaj 1, ap.31, sector 3, Tel : 021/3200285, Tel/Fax : 021/3228325, inventa@mark-patent.ro	DA
BOLINTINEANU MAGDALENA GABRIELA 2008-1597	CABINET ANI FUCIU SRL Com.Snagov, Bloc P53, sc.A, ap.1, jud.Ifov, Tel: 021/3106399, Fax: 021/3106398	DA
BORLAN T. RADU 2000-1161	PATENTMARK S.R.L. București str. Dr. N. Turnescu nr. 2, sector 5, Tel: 021/3121669, Fax: 021/2233963, e-mail:stema@pcnet.ro	DA
BOZIOREANU MARIUS ADRIAN 2000-1165	CONS INTEL BMA CABINET CONSULTANȚĂ Buzău, cart Dorobanti 2, bl.D2, et.1,ap.5 CP 8,OP1, Mobil : 0745086588, Fax : 0238/71961,marius_bozio@yahoo.com	DA
BOZOCEA GINA VIOLETA 2003- 1222	WEIZMANN ARIANA & PARTNERS AGENTIE DE PROPRIETATE INTELLECTUALA SRL Brasov, str.M.Kogalniceanu nr.17, bl.C4, et.7, biroul 22 e-mail : 0723204268, tel/fax : 0268/315046, office@inregistrare-marci.ro	DA

BRAN LAURA GABRIELA 2004 - 1336	BRANDYNAMICS AGENTIE DE PROPRIETATE INDUSTRIALA S.R.L. Cluj Napoca, str. Inocentiu Micu Klein, nr.8 Tel/fax: 0364/102070, 0744143965, laura.bran@brandynamics.ro	DA
BROJBOIU DUMITRU ADRIAN FLORINEL 1995-1067	BROJBY PATENT INNOVATION Pitești, Bd. Republicii, bl.212,sc. D, ap.11, jud.Argeș, cod 110176, Tel/Fax.: 0348/412529, GSM: 0745 143095,adrian_brojboiu@yahoo.com	DA
BUÇĂ GHEORGHE 2005-1391	INVENTA - AGENȚIE DE PROPRIETATE INTELECTUALĂ S.R.L. București, Bdul Corneliu Coposu, nr. 7, bl. 104, sc. 2, et. 1 ap. 31,sector 3, Tel: 021/3200285, Fax: 021/3228325, e-mail: inventa@mark-patent.ro	DA
BURBEA MILESCU IULIA ADRIANA 2005-1379	CABINET INDIVIDUAL PROPRIETATE INDUSTRIALA IULIA BURBEA Bucuresti, sector 1, str. Stirbei Voda nr.105, bl.24B, ap.4, tel: 0726375412, iuliad_bis@yahoo.com	DA
BURCHEL NICOLAE 1996-1085	CABINET DE PROPRIETATE INDUSTRIALA NICOLAE BURCHEL București, Str. Dr. Radovici nr.8, sector 5, Tel: 021/3175841, Fax: 021/3175843, nburchel@bnp.ro	DA
BURȚILĂ IOAN 1993-1022	MILENIUL 3 S.R.L. - Agenție de Proprietate Industrială Pașcani, Str. Moldovei nr. 10, bloc Crinul, sc. A, Ap. 28, Tel/Fax: 0232/719190; GSM: 0740820582	DA
BUTA ANCA 2006-1524	MUSAT SI ASOCIATII – INTELLECTUAL PROPERTY SRL Bucuresti, bd Aviatorilor nr.43, etaj 4, camera 4, Tel: 021 2025900, ancam@musat.ro	DA
BUTA PAUL GEORGE 2010 - 1704	Cabinet individual Paul George Buta Bucuresti, bd. Mircea Voda, nr. 35, bl. M27, ap. 17, tel: 021.3211234, fax: 021.3211253, e-mail: paul.but@asdpi.ro	DA
BUZLEA ELISABETA 1993-25	INTELECT S.R.L. ORADEA Oradea, B-dul Dacia nr. 48, Bl. D10, Ap.3, OP9-CP128, Tel 0259/453847, Fax:0259/268094, e-mail: info@intelect.ro, GSM: 0745040831	DA
BUZLEA MIRCEA VALENTIN 2003- 1234	INTELECT S.R.L. Oradea, B-dul Dacia nr. 48, Bl. D10, Ap.3, OP9-CP128, Tel 0259/453847, Fax:0259/268094 e-mail: info@intelect.ro	DA

BUZLEA NARCISA FLORICICA 2003- 1235	INTELECT S.R.L. Oradea, B-dul Dacia nr. 48, Bl. D10, Ap.3, OP9-CP128, Tel 0259/453847, Fax:0259/268094 e-mail: info@intelekt.ro	DA
CAMENIȚA ANA GABRIELA 1999-1130	PETROM S.A. INCERP CERCETARE Ploiești, B-dul Republicii, bl. 291A, Tel: 0244/564380, Fax: 0244/598732, ana_gabriela.camenita@petrom.com	NU
CAVESCU ADRIAN 2008-1609	CAVESCU SI ASOCIATII Bucuresti, bd. Iuliu Maniu nr.65, bl.7P, sc.5, ap.158 e-mail: adriancavescu@yahoo.com, office@avocat4u.ro	DA
CÂMPEAN GHEORGHE- GEORGEL 1996-1087	CABINET INDIVIDUAL CAMPEAN GHEORGHE GEORGEL Campina, str. Dr. Constantin Istrati nr.52, bl.3, ap.5, Tel: 0244/335207, mobil: 0729902117, e-mail: george_campean@yahoo.com	DA
CAMPEANU IOANA AURA 2005-1409	SC PETOSEVIC SRL București, Intrarea Camil Petrescu nr. 1, Tel: 021/3057996, Fax: 021/3145481, e-mail: aura.campeanu@petosevic.com	DA
CÂRCEL CRISTINA VIRGINIA 2006- 1497	INMA BUCURESTI Bucuresti, bd. Ion Ionescu de la Brad, nr.6, cod postal 013813, Tel: 021.2693274, fax: 021.2693273, mobil: 0722605516, cristina.carcel@hotmail.com	NU
CECIU GABRIELA 1994-1045	CABINET "CECIU GABRIELA" CONSULTANȚĂ ÎN DOMENIUL PROPRIETĂȚII INTELLECTUALE Timișoara, 300024, Str. Martir Leonida Banciu, nr. 6, sc. A, ap. 110, jud. Timis, Tel/Fax: 0256/494846; GSM: 0745 388 039, gabrielaceciu@hotmail.com	DA
CETINĂ NICOLAE DAN 2003- 1237	MANAGER EXPERT SRL Tg. Mures, Str. Nicolae Grigorescu nr.33, ap.3, Tel : 0265/250825	DA
CHIFOR CLAUDIA 2008 - 1581	Cabinet de proprietate industrială Chifor Claudia Bucuresti, bd. Pache Protopopescu nr.25, et.5, tel: 0318250434, fax: 0318250342, e-mail: chifor.claudia@yahoo.com	DA
CHISTRUGA VICTORIA 2008-1590	ATELIERELE CFR GRIVIȚA S.A. Str. Calea Griviței nr.359, tel: 0212240913, fax: 0212241736, e-mail: office@grivita.ro	NU
CIMPOIERU ILIE 2009 - 1652	Cabinet proprietate industrială Ilie Cimpoieru Bucuresti, Aleea Platanului nr.1, bl. A32, sc.1, ap.21, tel: 031 1060039, mobil: 0722444580, e-mail: ilie_cimpoieru@yahoo.com	DA

<p>CIRSTEA CRISTINA 2004-1346</p>	<p>ARIANA BRAND EXPERT SRL</p> <p>Craiova, str. Mihail Kogalniceanu nr.20, jud. Dolj, 0726718638, c_cirstea@yahoo.com, cristina_cirstea@inregistrare-marci.ro</p>	DA
<p>CIUDA-BERIVOE ANCA 1996-41</p>	<p>INTELLECTUAL PROPERTY OFFICE SRL</p> <p>București, Str. Alexandru Moruzzi nr. 6, bl. B6, sc. 2, et. 8, ap. 62, sector 3; CP 61-62 ,Tel/Fax: 021/3262388, GSM : 0745 094241, office@ipoffice.ro</p>	DA
<p>CIUPAN CORNEL 2003-1310</p>	<p>CABINET DE PROPRIETATE INDUSTRIALĂ CIUPAN CORNEL</p> <p>Cluj Napoca, Str. Mestecenilor nr.6, bl. 9E, ap.2, Tel: 0264/524425; 0264/415051, Fax: 0264/415054, e-mail: cornel.ciupan@muri.utcluj.ro</p>	DA
<p>CIUREA DELIA 2005 - 1416</p>	<p>ACTA MARQUE SRL</p> <p>Cluj Napoca, str. Dorobantilor nr.3, etj.3, ap.9, Mobil: 0749053325, 0730909831, 0730909834, actamarque@yahoo.com, www.actamarque.ro</p>	DA
<p>COCOLOI OANA 2003- 1263</p>	<p>CABINET OANA COCOLOI</p> <p>București, Drumul Taberei nr.120, bl. OD1, sc.5, ap. 189, sector 6, Tel : 021/7450757, GSM : 0730557744, e-mail : oana_cocoloi@yahoo.com</p>	DA
<p>COCOȘ ȘTEFAN 2010 - 1703</p>	<p>ROMINVENT S.A.</p> <p>București, Str. Ermil Pangratti nr. 35, et.1, sector 1, Tel: 021/2312515, 2312541, Fax: 021/2312550, 2312454, e-mail: scocos@rominvent.ro</p>	DA
<p>CODRESCU ANDREEA 2008-1579</p>	<p>NESTOR NESTOR DICULESCU KINGSTON PETERSEN – CONSILIERE ÎN P.I. S.R.L.</p> <p>București, sector 1, sos. Bucuresti Ploiesti, nr.1A, Bucharest Business Park, corp A, et.1 camerele 9 si 10, tel: 0212011200, fax: 0212011210, andreea.codrescu@nnkp.ro</p>	DA
<p>COJOCNEAN MARIA RODICA 2003- 1241</p>	<p>INTELMMI CONSULT SRL</p> <p>Tg. Mures, str. Sârguinței nr.39, ap.12, cod poștal 540543, Tel/fax: 0365 401839, mobil: 0745303867, cojocnean_maria@yahoo.com</p>	DA
<p>COLAN CRISTIAN IONUT 2005-1418</p>	<p>CABINET PROPRIETATE INDUSTRIALA C.I. COLAN</p> <p>București, str. Mihai Eminescu nr.128-130, ap.17, sect.2, tel: 021.6190308, fax: 021.6190309, ionut.colan@cbea.ro</p>	DA
<p>COMĂNESCU NADIA VASILICA 2003- 1242</p>	<p>PFIZER ROMANIA SRL</p> <p>Bucuresti, Splaiul Independentei nr.179, sector 5, cod 050099, Tel: 021/2072800, Fax: 021/2072801, nadia.comanescu@pfizer.com</p>	NU

CONSTANDA CECILIA MĂDĂLINA 2003-1304	WEIZMANN ARIANA & PARTNERS AGENTIE DE PROPRIETATE INTELECTUALA SRL Bucuresti, str. Aleea Trestiana, nr.4, bl.20, sc.B, ap.72, tel: 0213274978, fax: 0213227689, mobil: 0724260277, e-mail: office@branduri.ro, www.branduri.ro	DA
CONSTANTIN ADRIAN GEORGE 1999-1148	CONSTANTIN & VELICU – INTELLECTUAL PROPERTY SRL Bucuresti, sector 4, str. Trestiana nr.1A, bl. 8A, sc.A, ap.16, Tel: 0314256780, fax: 0314256781, office@candv-ip.ro	DA
CONSTANTINESCU CRISTINA 1999-1139	SOCIETATEA CIVILA DE AVOCATI IK ROKAS @ CRISTINA CONSTANTINESCU București, str. Eroii sanitari nr.71, ap.3	NU
COSMOVICI PAUL 2009-1654	COSMOVICI SI ASOCIATII SRL Bucuresti, OP 77, CP 216, www.cosmovici.ro, cosmovici@cosmovici.ro	DA
COSTACHE DEMES ANNA NICOLETA 2006-1499	BRAND SENSE SRL Brasov, str. Constantin Lacea, nr.12-14, biroul 2, Mobil: 0723474183, nicoleta.costache@gmail.com	DA
COSTINESCU PETRU 1998-1125	PETRU COSTINESCU-DICOSTI București, Str. Viorele nr. 30, bl. 20A, ap. 23, sector 4, OP 44 – CP5, Tel : 021/3303162, Fax : 021/330473 e-mail : petrucostinescu.dicosti@gmail.com	DA
COȘESCU CAMELIA 1999-46/2	M.D.P. RIGHTS AGENCY SRL Brasov, str. Lunga nr.270, cod postal 500450, Tel: 0268/440100, 440313; Fax: 0268/440221, Mobil: 0744355100, e-mail: office@mdp-rights-agency.ro www.mdp-rights-agency.ro	DA
COTRUTA LEONID 2006-1533	CABINET PROPRIETATE INDUSTRIALA COTRUTA LEONID Bucuresti, str. Vasile Lascar nr.182, bir. Nr.3, leonid.cotruta@gmail.com	DA
CRACEA MIHAELA 2008-1592	CABINET INDIVIDUAL DE PROPRIETATE INDUSTRIALA MIHAELA CRACEA Bucuresti, sos. Chitilei nr.229-231, ap.303, sector 1, tel: 0724397849, mihaela.cracea@ozonelaboratorires.com	DA
DAN ANA NICOLINA 2005-1430	PRI INTELLECTUAL PROPERTY SRL București, str. Răspântiilor nr.37, ap.2, 020547, tel: 0728997303, fax 0318 169 608 e-mail: ana.dan@the-pri.com, www.the-pri.com	DA

DANCIU IOAN 2004 - 1373	NOWAPATENT SRL Medias, str. Lotru, nr.4, bl.92, ap.1 Tel : 0269/841373 ; 833273 GSM : 0744556074 Fax : 0269/833273, e-mail : nowapatent@birotec.ro, office@nowapatent.ro	DA
DOICIU ADRIANA 2005-1431	CABINET INDIVIDUAL ADRIANA DOICIU București, piata Natiunile Unite nr.3-5, bl. C, ap.41, tel: 0722621926, fax: 031.1027304, apazanta@gmail.com	DA
DONȚU OVIDIU-LIVIU 2000-1171	DONEXPERT SRL Suceava, str. George Enescu nr.34, bl.D72, sc.A, ap.5, ovidon@ccisv.ro, Tel: 0230.215004, 0742108100	DA
DRAGOMIR CIPRIAN DUMITRU 2004-1324	TUCA ZBARCEA & ASOCIATII I.P. S.R.L. Bucuresti, str. Nicolae Titulescu nr. 4-8, etaj 8, biroul 1, clădirea America House Tel: 2048890, ciprian.dragomir@tuca.ro	DA
DRAGULIN IOANA 2005-1385	ROMINVENT S.A. București, Str. Ermil Pangratti nr. 35, et.1, sector 1, Tel: 021/2312515, 2312541, Fax: 021/2312550, 2312454, e-mail: idragulin@rominvent.ro	DA
DUMITRESCU ARTEMIS SORINA 2003- 1250	ROMINVENT S.A. București, Str. Ermil Pangratti nr. 35, et.1, sect.1, Tel: 021/2312515, Fax: 021/2312550 e-mail: adumitrescu@rominvent.ro	DA
DUMITRESCU OANA IRINA 2005 - 1434	INNOVIS INTELLECTUAL PROPERTY Bucuresti, Calea Rahovei nr.217, bl.12, ap.60, Mobil: 0741572398, e-mail: office@innovis.ro	DA
DUȚESCU ANDREEA RALUCA 2004-1319	CABINET INDIVIDUAL RALUCA DUȚESCU Bucuresti, str. Foisorului nr.15, bl.F9C, sc.1, ap.54, Mobil: 0723548722, tel: 021/3117908, fax: 021/3117908, e-mail: ralu_haz23@yahoo.com, office@dutescu.com	DA
ENACHE MIHAI ANDREI 2006- 1505	RATZĂ ȘI RATZĂ SRL București, B-dul A.I. Cuza Nr. 52-54, Sect.1, cod 011053, Tel :021/2601348, Fax : 021/2601349 e-mail ; mae@ratza-ratza.com	DA
ENDES CORINA 2007-1546	ANACOR – Cabinet de proprietate industrială Bucuresti, bd. Bucurestii Noi nr.51-61, bl.B1, ap.11, tel: 0216678665, mobil: 0726475018, anacor.cpi@gmail.com	DA
ENE MARILENA 2003- 1253	ENE & ASOCIATII – PROPRIETATE INDUSTRIALA SRL Bucuresti, str. George Valentin Bibescu nr.20-22, bl.11/1, sc.3, ap.8, Tel: 0722558957, fax: 021.2300175, marilena.ene@ratiu.ro	DA

ENE SILVIA 2000-1159	CABINET M. OPROIU- CONSILIERE ÎN PROPRIETATE INTELECTUALĂ București, Str. Popa Savu, nr.42, parter, sector 1. Tel: 021/2602833, 021/2602834, Fax: 021/2602835, 021/2602836, P.O.Box 2-229, e-mail: office@oproiu.ro	DA
ENESCU LUCIAN 1992-7	ROMINVENT S.A. București, Str. Ermil Pangratti nr. 35, et.1, sector 1, Tel: 021/2312515, 2312541, Fax: 021/2312550, 2312454, e-mail: office@rominvent.ro	DA
ENESCU MIRUNA 2003- 1254	ROMINVENT S.A. București, Str. Ermil Pangratti nr. 35, et.1, sect.1 , Tel: 021/2312515, Fax: 021/2312550 e-mail:menescu@rominvent.ro	DA
FAIGHENOV MARIOARA 1995-1063	AGENȚIE DE PROPRIETATE INTELECTUALĂ ȘI TRANSFER DE TEHNOLOGIE-AGPITT-SRL București, B-dul Libertății nr. 12, bl.113, sc.2, et. 3, ap.28, sector 4; CP 42-106,Tel: 021/3177693; Fax: 021/3177584; GSM: 0744 293 552; 0724539752,e- mail:faighenov@xnet.ro; office@agpitt.ro	DA
FÂNTÂNĂ RAUL-SORIN 1994-23	FÂNTÂNĂ RAUL SORIN & ASOCIAȚII SRL Brașov, str. 9 mai, nr.4, sc.D, ap.3 Tel/fax: 0268543657, office@inventii-marci.ro, www.inventii-marci.ro	DA
FIERĂSCU COSMINA- CATRINEL 1996-42	ROMINVENT S.A. București, Str. Ermil Pangratti nr. 35, et.1, sect.1, Tel: 021/2312515, 2312541, Fax: 021/2312550, 2312454, e-mail: cfierascu@rominvent.ro	DA
FLOREA ILEANA MARIA 2003- 1258	CHIUARIU SI ASOCIATII – CONSILIERE IN PROPRIETATE INTELECTUALA Bucuresti, str. Pictor Daniel Rosenthal, nr.30, ap. 4 Tel/fax: 0213161074, 0213161075, Tel: 0722554460, Ileana.florea@chiuariulawyers.ro, ip@chiuariulawyers.ro	DA
FLOREA SONIA 2005-1387	CABINET INDIVIDUAL SONIA FLOREA – consiliere p.i. București, calea Moșilor nr.207, bl. 15, ap.5, tel: 2103215, fax: 2100449, sonia.florea@avfloreagheorghe.ro	DA
FRISCH CLAUDIA MONICA 2009-1657	Cabinet proprietate industrială Claudia Monica Frisch Bucuresti, sos.Pantelimon nr.243, bl.52, ap.18, tel/fax: 0212554095, mobil: 0722450955, 0768625929 email: claudiamonicafrisch@yahoo.com	DA

FRISCH CRINA NICOLETA 2000-1172	FRISCH & PARTNERS SRL Bucuresti, str. Ceasornicului, nr.7, sector 1, cod 14111, tel: 0213101165, fax: 0213130130, Mobil: 0722212480, office@frisch.ro, crina.frisch@frisch.ro	DA
FUCIU ANIȘOARA 2003-1259	CABINET ANI FUCIU SRL Com.Snagov, Bloc P53, sc.A, ap.1, jud.Ifov, Tel: 021/3106399, Fax: 021/3106398, GSM: 0744370196, e-mail: ani.fuciu@consilier-marci.ro	DA
FULEA MARIA 1995-1076	EURORESSOURCES SRL Medias, str. Ion Creangă, nr.4, ap.6, Tel: 0269/843504, Fax: 0269/824812	DA
GAVRIL NICULINA 2001-1211	CABINET N. D. GAVRIL S.R.L. București, Str. Ștefan Negulescu nr. 6A, sector 1, Tel./fax : 021/2302882, 0213165492, GSM :0722983520, e-mail : gavrilmn@yahoo.com cabinetgavril@yahoo.com	DA
GAVRILA NARCISA 2009 - 1698	Cabinet individual de proprietate industrială Narcisa Gavrilă Piatra Neamt, str. Petru Rares nr.43, bl.C1, ap.2, tel: 0745019497, 0723515313, e-mail: narcisa_gavrila@yahoo.com	DA
GAVRILIU ANA-CORINA 1993-1031	BIOTEHNOS S.A. Otopeni, Str. Gorunului nr.3-5, Tel: 031.7102402, 0317102383, Fax: 031.7102400, GSM : 0723302092, corinagav@hotmail.com	NU
GĂVENEA MIHAELA 2005-1437	SOCIETATE CIVILA PROFESIONALĂ LEGAL2M Bucuresti, str. George Enescu nr.7, et.4, ap.23, mobil: 0728836880, fax: 021.3154462, mihaela.gavenea@legal2m.com	DA
GHENU MIHAELA 1993-15	ROMINVENT S.A. București, Str. Ermil Pangratti nr. 35, et.1, sect.1, Tel: 021/2312515, 2312541, Fax: 021/2312550, 2312454, e-mail: mghenu@rominvent.ro	DA
GHIȚĂ CONSTANTIN 1992-13	CONSTANTIN GHIȚĂ OFFICE SRL Timișoara, str. Take Ionescu nr. 24-28 sc. B, ap. 2, Tel/Fax: 0256/435976, e-mail: ghita@ghitaconstantin.ro; GSM: 0744162462	DA
GÎJGA ANA LUIZA 2005 - 1439	VERNON, DAVID ȘI ASOCIAȚII SCA Bucuresti, str. Benjamin Franklin nr.16, etaj 1, sector 1, tel: 021.3115654, fax: 021.3115650, luiza.gijga@dalegal.ro	NU

GREAVU DOINA-MARIANA 1996-1093	PERSOANĂ FIZICĂ Sibiu, Str. Constantin Noica, bl. 2, ap.21, Tel :0269/218500, Fax :0269/212170, GSM 0766489179 , 0731308189, e-mail : protectro@xnet.ro, aurorapca@yahoo.com	DA
GRECU ELENA 2005 - 1382	NOMENIUS S.R.L. Bucuresti, sector 6, str. G.M. Zamfirescu nr.46, bl.22A, sc.1, ap.11, camera 1, elena.grecu@nomenius.ro	DA
HARSANY ALEXANDRU 2003-1251	NESTOR NESTOR DICULESCU KINGSTON PETERSEN – CONSILIERE IN P.I. S.R.L. București, sector 1, sos. Bucuresti Ploiesti, nr.1A, Bucharest Business Park, corp A, et.1, camerele 9 si 10, Tel : 021/2011200, Fax : 021/2011210, GSM : 0722203934, e-mail : alexandru.harsany@nnkp.ro	DA
HAȘIU ALEXANDRA 1999-57	ROMINVENT S.A. București, Str. Ermil Pangratti nr. 35, et.1, sect.1, Tel: 021/2312515, 2312541, Fax: 021/2312550, 2312454, e-mail: ahasiu@rominvent.ro	DA
HĂISAN MARIA 2000-1202	CABINET INDIVIDUAL MARIA HĂISAN Botoșani, calea Natională nr.65, bl. I3, ap.10, tel: 0231534249, mobil: 0728004574, mh20@k.ro	DA
IACOBINI ANCA SVETLANA 2003- 1262	SC IACOBINI&CO, CONSILIERI IN DREPTUL DE PROPRIETATE INDUSTRIALA SRL Bucuresti, Calea Mosilor, nr.258, bl. 4bis, ap.22, sector 2, Tel : 021/2104690 ; Fax : 021/2104793, e-mail : asimri@yahoo.com	DA
IACOBINI MIHNEA RAZVAN 2003- 1261	IACOBINI&CO, CONSILIERI IN DREPTUL DE PROPRIETATE INDUSTRIALA SRL București, Calea Mosilor, nr.258, bl. 4bis, ap.22, sector 2, Tel : 021/2104690 ; Fax : 021/2104793, e-mail : asimri@yahoo.com	DA
ICLANZAN TUDOR ALEXANDRU 2005-1442	UNIVERSITATEA POLITEHNICA TIMISOARA Timisoara, Piata Victoriei, nr.2, tel :0256.403000, fax : 0256.403021, ticlanzan@eng.upt.ro	NU
IOACĂRĂ VALENTIN 1999-50	ROVALCONS SRL -AGENȚIE DE PROPRIETATE INTELECTUALĂ Câmpina, Str. Orizontului, nr.1, bl. R10, et.7, ap.27, jud. Prahova, Tel/Fax: 0244/371390, GSM: 0722 540580 , e-mail: rovalcons@xnet.ro	DA
ION COSTIN	A.G.V. –AGENTIE DE PROPRIETATE INDUSTRIALA SRL Bucuresti, sector 1, str. Clucereasa Elena nr.67, tel/fax: 0216664311, mobil: 0744369265, ion.costin@yahoo.de	DA

ION DAN ADRIAN 2003-1260	CABINET PROPRIETATE INDUSTRIALA – IONDA Bucuresti, 010577, Calea Dorobantilor nr.126-130, bl.8, ap.50, Tel/fax: 021/2316549, Mobil: 0722687982 e-mail: ionda@rdsmail.ro	DA
ION FLOREA 1997-1109	CABINET INDIVIDUAL ' ION FLOREA ' București, Calea Dorobanților 126-130, bl.8,et.9,ap.50, sector 1, cod 010577, Tel/Fax: 021/2316549,GSM: 0724313260, e-mail: iflorea@rdsmail.ro, florea_ion@plic.ro	DA
ION RODICA-COCUȚA 1993-1032	CABINET DE PROPRIETATE INDUSTRIALĂ "BIONPI" București, Calea Dorobanților 126-130 Bl. 8, et. 9 Ap. 50 sector 1, cod 010577, Tel/Fax: 021/2316549, 031/8054616 GSM: 0723 187944, 0746184697 e-mail: bionpi@rdsmail.ro, bionpi@hotmail.com	DA
IONESCU LAURA COSMINA 2004 - 1328	CXC TRADEMARK S.R.L. Bucuresti, sector 1, str. Aviator Stefan Protopopescu nr.1, bl.C6, ap.1, Tel: 031/1050959, Fax: 031/1050958, www.giurgiupartners.ro, cosmina.ionescu@giurgiupartners.ro	DA
IONUS MIHAELA GERALDINE 2009-1664	DENNEMEYER & ASSOCIATES BRASOV SRL Brasov, str. Paraului nr.6, bl. E8, sc.B, ap.9, tel: 33 671658398, 352 691699881, gionus@dennemeyer.com	DA
IODANESCU OLIVIA 2008 - 1638	Cabinet individual Olivia Iordanescu Bucuresti. Str. Capitan Vijelie nr.20, tel: 0740303142, olivia.iordanescu@scaiordanescu.ro	DA
IORGULESCU MARIANA 2008-1607	P.F.A. Iorgulescu Mariana Constanta, bd. Aurel Vlaicu nr.43, bl. Pc3, ap.32, tel: 0341444888, fax: 0341814940, mobil: 0745259643, e-mail: iorgulescumariana@yahoo.com	DA
ISOC DORIN 1994-1052	INTEGRATOR CONSULTING SRL Cluj Napoca, Str. Dunării nr. 25 blC1 ap5,jud. Cluj Tel/Fax: 0264/442817, GSM : 0745235585 e-mail : dorin.isoc@aut.utcluj.ro	DA
ISTRATI GHERTRUDE IOANA 2008 - 1608	MARCI ȘI DESENE SRL Bucuresti, calea Vitan, nr.8, bl. V51, sc.2, ap.50, tel: 0318055988, mobil: 0722514452, fax: 0318055989, e-mail: avistrati@gmail.com	DA
ITU TEODORA 2003-1268	CONINFO S.R.L. Târgu Mures, str. Lacrimioarea nr.9, Tel: 0265/210138, Fax: 0265/210109, Mobil: 0729618641 e-mail: teodora@coninfo.ro, office@coninfo.ro	DA

IVANCA GAVRIL 2004-1357	CABINET PROPRIETATE INDUSTRIALA ARINOVA Arad, 310151, str. Coriolan Petreanu, nr.28, Tel/fax: 0257/255842, mobil: 0744246562, info@arinova.ro	DA
IVANCA MARIA ELISAVETA 1993-1033	AGENȚIA P.I. LABIRINT Arad, Str. Coriolan Petreanu ,nr. 28, Tel/Fax: 0257/255842, GSM: 0722 458129, e-mail: info@labirint.ro	DA
IVĂNESCU GABRIEL DAN 1996-1091	CABINET INDIVIDUAL IVANESCU GABRIEL DAN Brașov, Str. Al. I. Cuza nr. 58 ap. 5, tel: 0268471650 Fax: 0368816013, GSM: 0722 248415 e-mail: dan.ivanescu@clicknet.ro	DA
JEFLEA SIMONA FLORENTINA 2008 - 1625	Cabinet de proprietate industrială Simona Jeflea Sibiu, loc. Sura Mare, str. Primaverii nr.17, tel: 0743-013532; 0745-347680, simona.jeflea@esarom.ro	DA
JOIȚOIU ANDREEA SIMONA 2000-1197	ROMINVENT S.A. București, Str. Ermil Pangratti nr. 35, et.1, sect.1, Tel: 021/2312515, 2312541, Fax: 021/2312550, e-mail : ajoituiu@rominvent.ro	DA
KLEININGER TOMA 2005-1423	I.P. NEW MARK COMPANY S.R.L. Bucuresti, sector 3, bd. Mircea Voda, nr.37, bl. M29, sc.C, ap.83	DA
LARION ELISABETA- SONIA 1992-9	ROMINVENT S.A. București, Str. Ermil Pangratti nr. 35, et.1, sect.1 Tel: 021/2312515, Fax: 021/2312550, mobil: 07 44 37 37 37, sonia.larion@gmail.com e-mail: office@rominvent.ro	DA
LAZĂR ELENA 1997-28	CABINET DE PROPRIETATE INDUSTRIALĂ Buzău, Str.Unirii, Bl.16C,Et.3, Ap. 12, cod 120013, OP 1, CP 52, Tel./Fax: 0238 724262 GSM: 0723 328633, cpielena@recomplast.com	DA
LORENTĂ ALEXANDRU 1992-6	INVENTA - AGENTIE DE PROPRIETATE INTELECTUALA S.R.L. București, Bdul Corneliu Coposu, nr. 7, bl. 104, sc. 2, etaj 1, ap. 31, sector 3, Tel: 021/3200285, Fax: 021/3228325, e-mail: inventa@mark-patent.ro	DA
LUCĂCEL MIHAIELA 2003- 1288	MILMARK DESIGN SRL Bucuresti, sector 3, aleea Rotunda nr.2, bl. H8, ap.38, GSM:0745347813, e-mail : office@markdesign.ro	DA
MACAMETE ELENA 1992-1003	ICPE CA București, Splaiul Unirii 313, sect. 3 Tel: 021/3467231, mobil: 0722642756, lmacamete@icpe-ca.ro	NU

MACOVEI CIPRIAN MIHAIL 2004-1334	CABINET PROPRIETATE INDUSTRIALA CIPRIAN MACOVEI Bucuresti, str. Popa Tatu nr.15, sector 1, mobil: 0723 638 775, e-mail: mmacovei@stalfort.ro	DA
MANEA MARCELA 2008-1602	ROMARK INTELLECTUAL PROPERTY Bucuresti, Aleea Campul cu flori nr.12, bl. A49, ap.35, sector 6, mobil: 0724755705	DA
MANTA VICTOR PAUL 2006-1517	CABINET PROPRIETATE INDUSTRIALA MANTA VICTOR PAUL Bucuresti, str. Slt. Zaharia nr.4, et.2, ap.3, tel: 0213132810, mobil: 0722467950, fax: 0213132810, manta.paul@gmail.com, paulmanta@yahoo.com	DA
MARINESCU RUXANDRA 2003-1271	PATENTMARK S.R.L. București, Str. Dr. N. Turnescu nr. 2, sector 5, Tel/fax 021/3121669, Fax: 021/2233963, e-mail: stema@pcnet.ro , 0722626875	DA
MARTINESCU ALINA NICOLETA 2008-1605	ROMINVENT S.A. București, Str. Ermil Pangratti nr. 35, et.1, sect.1, Tel: 021/2312515, Fax: 021/2312550 e-mail: amartinescu@rominvent.ro	DA
MARKUSEV DENISA MARY 2003 - 1272	ROMINVENT S.A. București, Str. Ermil Pangratti nr. 35, et.1, sect.1, Tel: 021/2312515, Fax: 021/2312550 e-mail: dmarkusev@rominvent.ro	DA
MĂRGĂRIT CĂTĂLIN 2004-1364	SOCIETATE CIVILĂ PROFESIONALĂ MĂRGĂRIT, FLOROV & ASOCIAȚII București, str. Dornei nr.56, et.1, camera 1, tel: 0214103992, fax: 0214103570, e-mail: office@mfplawyers.ro	DA
MĂRGINEAN DRAGOȘ 2005 - 1384	RATZĂ ȘI RATZĂ SRL București, B-dul A.I. Cuza Nr. 52-54, Sect.1 Tel :021/2601348, Fax : 021/2601349 email : office@ratza-ratza.com, avr@ratza-ratza.com	DA
MIHAI LUCIAN 2001-1209	LINKLATERS MICULIȚI ȘI ASOCIATII S.C.P.A București, Str. Nicolae Iorga, nr. 8, sector 1 Tel : 021/3071500, Fax : 021/3071555 e-mail: lucian.mihai@linklaters.com, lucian.mihai@drept.unibuc.ro	DA
MIHUT IONEL OVIDIU 2004 - 1365	BOSTINA SI ASOCIATII – INDUSTRIAL PROPERTY SRL Bucuresti, sector 1, str. Aleea Alexandru , nr20A, camera 2, Tel/ fax: 021/3194466, Mobil: 0722294830, ovidiu.mihut@bostinalawyers.eu	DA

MINCA DENIS ANTOANETA 2006- 1519	HAHUI, MINCA SI ASOCIATII SRL Bucuresti, str. Ghiociei nr.12, sector 2, tel: 021.3189619, fax: 021.3109189, e-mail: dns_minca@yahoo.com	DA
MILCEV GABRIELA 2003- 1230	ALLEGRA CONSULTING SRL Bucuresti, bd. Octavian Goga 23, bl.M106, sc.4, ap.117, GSM: 0722249961, Tel/Fax: 021/3231384 e-mail: gabriela.milcev@allegra.ro; www.allegra.ro	DA
MITU ALIS-MIHAELA 1997-1111	CABINET PROPRIETATE INDUSTRIALA MITU ALIS MIHAELA Ploiesti, str. Clementei nr.46, Tel: 0244/590154, mobil: 0746108142, alis_mitu@yahoo.com ; office@mitu-cpi-ims.com	DA
MÎNDÎCANU EMIL 2006-1559	CABINET P.I. MÎNDÎCANU EMIL București, sector 4, str. Valerian Prescurea nr. 27-29, tel: 0723820750, mindicanu@yahoo.com	DA
MÎNDRU MIHAELA 2003-1257	CABINET INDIVIDUAL MÎNDRU MIHAELA București, Str. Grigore Alexandrescu nr.1, bl.D7, ap.4, sector1, Fax: 021/2230342 GSM: 0722601120 , e-mail: florea@gide.com	DA
MOCANU ION 2000-1179	ROMINVENT S.A. București, str. Emil Pangratti nr. 35, et. 1, sector 1, Tel : 021/2312515 ; 2312541, Fax :021/2312550, 2312454, imocanu@rominvent.ro	DA
MOHONEA CRISTIAN 1997-62	PATENTMARK S.R.L. București str. Dr. N. Turnescu nr. 2, sector 5 Tel/fax 021/3121669, Fax:2233963, stema@pcnet.ro	DA
MOHONEA LILIANA 1997-61	PATENTMARK S.R.L. București str. Dr. N. Turnescu nr. 2, sector 5, tel/fax 021/3121669, Fax:2233963 e-mail: stema@pcnet.ro	DA
MOTRESCU MIHAI 2006-1523	MOTMARK – I.G. Iasi, str. Cuza Voda nr.12, bl.B, sc.C, ap.7, tel: 0232262076, e-mail: excg@clicknet.ro	DA
MURESAN NICOLAE 2005-1454	Nicolae Muresan – Cabinet proprietate industriala Bucuresti, str. Cernisoara nr.5, bl.57, sc.2, ap.31, tel: 0724100328, fax: 0359438304, nicolaemuresan@nicolaemuresan.ro, www.nicolaemuresan.ro	DA

MUȘATESCU ANDRA-OANA 2000-1181	ANDRA MUSATESCU CABINET DE PROPRIETATE INDUSTRIALA București, calea 13 Septembrie nr.121, bl.127, et.5, ap.21, GSM : 0722 879810 e-mail : amusatescu@dnt.ro, andramusatescu@andramusatescu.ro, www.andramusatescu.ro	DA
NAE CĂLIN TUDOR 2000-1154	GLOBAL CONSULTING SRL Bucuresti, str. Masina de Paine nr.2, bl. OD32A, sc.C, ap.114, tel: 0740303300, 0722258980, e-mail: calin@lawoff.ro	NU
NĂSTASE CRISTIAN 2000-1184	SC PETOSEVIC SRL București, Intrarea Camil Petrescu nr. 1, Tel: 021/3057996, Fax: 021/3145481, e-mail: cristian.nastase@petosevic.com	DA
NĂSTASE MIRELA BIANCA 2005 - 1456	NASTASE MIRELA BIANCA PERSOANA FIZICA AUTORIZATA Bucuresti, str. Zboina Neagra nr.8-10, bl. 91-95, ap.83, tel: 0722143661, mirela.nastase@yahoo.com	DA
NEACSU CARMEN AUGUSTINA 2000- 1186	CABINET INDIVIDUAL NEACSU CARMEN AUGUSTINA Baia Mare, str. Rozelor, nr. 12/3, tel: 0727318168, e-mail: carmen@bic.cdimm.org	DA
NEAGU CATALIN 2005 - 1458	CABINET INDIVIDUAL PROPRIETATE INDUSTRIALA CATALIN NEAGU Iasi, str. Tutea Petre nr.5, bl.909, tr.1, ap.11, Cod postal: 700730, Tel: 0232/276000, Fax: 0232/405425, 0232/211843, Mobil: 0744514264, e-mail: catalin.neagu@proprietateindustriala.ro	DA
NEGOMIREANU LIVIA 1999-1140	CABINET INDIVIDUAL NEGOMIREANU LIVIA București, Sos. Nicolae Titulescu nr.94, bl.14A, ap.127,sect.1, Tel/Fax: 0314214598, GSM: 0722444719, office@cabinetnegomireanu.ro	DA
NEGULESCU LUMINITA 2009 - 1673	INTELLEXIS SRL Bucuresti, 030231, bd. Hristo Botev nr.1, etaj 3, camera 37, tel: 0371043042, fax: 021.3103042, luminita.negulescu@intellexis.ro	DA
NICOLAESCU DANIELLA-OLGA 1992-1006	ROMINVENT S.A. București, Str. Ermil Pangratti nr. 35, et.1, sect.1, Tel: 021/2312515, 2312541, Fax: 021/2312550, 2312454, e-mail: dnicolaescu@rominvent.ro	DA
NICOLAU FLORIN 2005-1460	MY TRADEMARK SRL Ploiesti, str. Gheorghe Doja, bl. 35A1, ap.5, Mobil: 0722501414, nicolau@avocatulmeu.ro	DA

NICOLESCU MIHAIL ROMEO 2005-1461	CABINET DE PROPRIETATE INDUSTRIALA ROMEO NICOLESCU Bucuresti, sector 5, str. Dr. Leonte nr.36A, Tel: 3178910, Mobil: 0744535285, Fax: 3178910, e-mail: office@rn-law.ro	DA
NIȚĂ FLORINA 1996-1083	OLTCHIM SA Râmnicu Vâlcea, Str. Uzinei nr. 1 jud. Vâlcea, Tel: 0250/701200/3225, Fax: 0250/735030, e-mail: oltchim@oltchim.ro	NU
NIȚU ION 2000-1204	CABINET INDIVIDUAL – NITU ION Constanta, str. Dezrobirii nr.110, bl. IS8, sc.A, ap.1, Tel: 0241/512608, mobil: 0723317298	DA
NUȚIU EMIL 2003- 1244	MANAGER EXPERT SRL Tg. Mures,Str. Nicolae Grigorescu nr.33, ap.3, Tel : 0265/233033, evaluator@rdslink.ro	DA
OLTEANU CAMELIA 2000 - 1189	ROMINVENT S.A. București, Str. Ermil Pangratti nr. 35,et.1, sector1, Tel: 021/2312515, 2312541, Fax: 021/2312550, 2312454, e-mail: colteanu@rominvent.ro	DA
OPREA MARILENA 2003-1277	CABINET MARILENA OPREA Bucuresti, sector 6, str. Mărgelelor nr.6, bl. 304, sc.4, ap.45, tel: 0722259260, moprea@cimo.ro, marilena.oprea@cimo.ro	DA
OPREA PATRICIA DIANA 2005-1412	DICONSULT – Cabinet consiliere in domeniul proprietatii industriale Cluj Napoca, str. Mircea cel Batran, nr.2, ap.12, Tel: 0264/565885, mobil: 0724323761, patricia.ciceo@terapia.ro	DA
OPREA RONELA TEODORA 2008-1568	Cabinet proprietate industrială Ronela Oprea Oradea, str. Gral Magheru nr.12, bl.M12, ap.29, tel: 0726279899, email: teaoprea@yahoo.com	DA
OPROIU MARGARETA 1992-8	CABINET M. OPROIU-CONSILIERE ÎN PROPRIETATE INTELECTUALĂ București, Str. Popa Savu, nr. 42, parter, sector 1, Tel : 021/ 2602833, 021/2602834, Fax : 021/2602836, 021/2602835, P.O.Box 2-229, e-mail : office@oproiu.ro	DA
ORGOVICI CODRUTA OCTAVIA 2004 - 1326	ARIANA AGENȚIE DE PROPRIETATE INDUSTRIALĂ SRL Timisoara, Calea Aradului, nr.33, ap.7, Tel: 0722538766, c_popescu2000@yahoo.com	DA
OSIESCU TRAIAN 1999-1138	OSTER – SOCIETATE CIVILA PROFESIONALA DE PROPRIETATE INDUSTRIALA Bucuresti, Str. Batiste nr.35, ap. 23, sector 2, cod 020935, Tel/Fax: 021/3147249 , GSM: 0723.177.236, traianosiescu@xnet.ro	DA

PALKO SORINA-IUSTINA 1999-1150	AEROSTAR S.A. Str. Condorilor, nr. 9, Bacău, Tel 0234/175 070, Fax : 0234/ 172 023, e-mail : aerostar@aerostar.ro	NU
PANTILIMON MIHAI 2004 - 1337	BRANDYNAMICS AGENTIE DE PROPRIETATE INDUSTRIALA S.R.L. Piatra Neamt, bd. Republicii nr.13, etaj 2, cam. 19-20 Tel/fax: 0233/232452, 0747251502, office@brandynamics.ro	DA
PASANCIUC OANA LAURA 2008-1588	ROMINVENT S.A. București, Str. Ermil Pangratti nr. 35, et. 1, sect. 1 Tel: 021/2312515, 2312541, Fax: 021/2312550, 2312454, e-mail: lpasanciuc@rominvent.ro	DA
PAVEL SORIN EDUARD 2003-1273	SCHOENHERR INTELLECTUAL PROPERTY S.R.L. București, bd. Dacia nr.30, etaj 4, camera – Echipa Sebastian 01, tel: 0213196790, fax: 0213196791, e.pavel@schoenherr.ro	DA
PĂTRASCU GEORGIANA 2003- 1226	CABINET M. OPROIU-CONSILIERE ÎN PROPRIETATE INTELECTUALĂ București, Str. Popa Savu, nr. 42, parter, sector 1, Tel : 021/2602834, 021/2602833, Fax : 021/2602836, 021/2602835, P.O.Box 2-229, e-mail : office@oproiu.ro	DA
PĂUÑEȚ ALEXANDRINA 2003- 1245	Cabinet individual proprietate industriala Paunet Alexandrina Iasi, spl. Bahlui, nr.29, bl. B5, sc.A, ap.7 Tel: 0726737527	DA
PEICIU ADRIANA 2003-1289	CABINET INDIVIDUAL PEICIU ADRIANA Bucuresti, str. Stefan cel Mare nr.230, Bl.46, ap.47, Tel/fax: 021/2360317, 2104132	DA
PETCU COSTIN 97-1115	ROMINVENT S.A. București, Str. Ermil Pangratti nr. 35, et. 1, sect. 1 Tel: 021/2312515, 2312541, Fax: 021/2312550, 2312454, e-mail: cpetcu@rominvent.ro	DA
PETREA DANA MARIA 2003- 1223	CABINET M. OPROIU-CONSILIERE ÎN PROPRIETATE INTELECTUALĂ București, Str. Popa Savu, nr. 42, parter, sector 1, Tel : 021/2602834, 021/2602833, Fax : 021/2602836, 021/2602835, P.O.Box 2-229, e-mail : office@oproiu.ro	DA
PETROIU MARIUS 2004-1333	CABINET P.I. MARIUS PETROIU Bucuresti, sector 6, aleea Bucsenesti nr.3, bl. E11, ap. 46, mobil: 0723239409, marius.petroiu@gmail.com	DA

PIOARU MIHALACHE RALUCA ANDREEA 1999-56	ROMPROSPER SERVIMPEX SRL București, Șos. Mihai Bravu nr. 294, bl.6,sc.B, ap. 63, sector 3, cod 030319, Tel: 021.322.28.57, fax: 021.322.28.57 Mobil: 0724880514; 0744654128; 0744536405, e-mail: office@piva.ro; raluca_pioaru@yahoo.com; mihalache.andra@gmail.com	DA
PIȚU DALILA 1999-58	RODALL-AGENȚIE DE PROPRIETATE INDUSTRIALĂ S.R.L. București, Str. Polonă nr. 115, bl. 15, sc. A, ap. 19, sector 1, Tel: 021/2108342, Fax: 021/2105794, GSM: 0722 652111, rodall@b.astral.ro	DA
PLOSCA DANIEL 1998-39	ROMINVENT S.A. București, Str. Ermil Pangratti nr. 35, et.1, sect.1, Tel: 021/2312515, 2312541, Fax: 021/2312550, 2312454, e-mail: dplosca@rominvent.ro	DA
POP CĂLIN RADU 1996-50	CABINET ENPORA S.R.L. București, str. George Calinescu nr.52A, ap.1, 011694, Tel: 021 2300990; 031 1001634, Fax: 021 2302311; 031 1007927, pop@patents.ro	DA
POP MOTOGNA CLELIA 2004- 1351	CONSTANTIN GHIȚĂ OFFICE SRL Timișoara, str. Take Ionescu nr. 24-28 sc. B, ap. 2, Tel/Fax: 0256/435976, e-mail: clelia@ghitaconstantin.ro	DA
POP VIRGINIA DAISY 1992-2	CABINET ENPORA S.R.L. București, str. George Calinescu nr.52A, ap.1, 011694, Tel: 021 2300990; 031 1001634, Fax: 021 2302311; 031 1007927, pop@patents.ro	DA
POPA CRISTINA 2000-1193	ROMINVENT S.A. București, Str. Ermil Pangratti nr. 35, et. 1, sect. 1, Tel: 021/2312515, 2312541, Fax: 021/2312550, 2312454, office@rominvent.ro	DA
POPESCU ANGELA 1997-1103	CABINET PROPRIETATE INDUSTRIALĂ POPESCU ANGELA București, str. Complexului nr.10, bl.40, ap.14, Tel :021/3243756, tel : 0318.04.68.81 GSM : 0723051279, angela_intelect@yahoo.com	DA
POPESCU BIANU ANCA – LILIANA 2001-1210	CABINET ENPORA S.R.L. București, str. George Calinescu nr.52A, ap.1, 011694, Tel: 021 2300990; 031 1001634, Fax: 021 2302311; 031 1007927, pop@patents.ro	DA
POPESCU LAURENTIU HOREA 2004-1354	V&f IP CONSULTING SRL Bucuresti, Bd Camil Ressu, nr.27, bl.N1, ap.214, Tel: 021/3140200, Fax: 021/3140290, Mobil: 0744487223, popescul@vf.ro	DA

POPESCU LIVIA 2004-1312	CABINET POPESCU LIVIA Bucuresti, bd. Camil Ressu 27, bl.N1, ap.188 Tel: 021/3481010, liviap25@yahoo.com	DA
POPESCU MAGDALENA DANIELA 2005-1466	SOCIATATE CIVILA PROFESIONALA LEGAL2M Bucuresti, str. George Enescu nr.7, et.4, ap.23, mobil: 0728839880, fax: 021.3154462, magda.popescu@legal2m.com	DA
POPESCU RADU-ROMEO 2001-1207	CABINET POPESCU RADU ROMEO București, Bd. Corneliu Coposu nr.3, bl. 101, sc. 3, ap. 50, sector 3, GSM : 0721753049 e-mail : romeoradu.popescu@rdslink.ro	DA
PRISTAVU GHEORGHE 2008-1591	CABINET DE PROPRIETATE INDUSTRIALA PRISTAVU Piatra Neamt, str. Gral Nicolae Dascalescu 11, bl. T3, sc.F, ap.70	DA
PUȘCAȘU DAN 1994-1056	LOYAL PARTNERS – AGENȚIE DE PROPRIETATE INTELECTUALĂ SRL Galati, Str. Portului nr.23, Parcul De Soft, cam.307, cod 800025, tel/fax: 0236/407032, GSM: 0722 744241, office@loyalpartners.ro www.loyalpartners.ro	DA
PUȘCAȘU DENISA 2008 - 1620	Cabinet individual proprietate industriala Pușcașu Denisa Bucuresti, str. Raul Doamnei nr.5, bl.C4, sc.E, ap.199, mobil: 0740111620, tel: 0213236050, fax: 0213636051, e-mail: puscasu.denisa@yahoo.com, denisa.puscasu@gmail.com	DA
RADU DANIELA 2003-1240	CONSINVENT S.R.L. Buzau, b-dul Unirii, bl.35B, ap.2, mobil : 0745452268 E-mail: consinvent@yahoo.com	DA
RAMAZAN ALPER 2004 - 1361	CABINET PROPRIETATE INDUSTRIALĂ ALPER RAMAZAN Constanța, str. Ștefan cel Mare nr.57, bl.M17, sc.B, ap.17, cod 900683, Tel: 0341/ 410937, Fax: 0241/635547, Mobil: 0722.704.363, alperramazan@gmail.com, zonguldakro@yahoo.com	DA
RASKAI MARIA MAGDALENA 1993-28	RASKAI M M BREVMARC CONSULT S.R.L. Dej, Str. Unirii, nr.3,BL.d8, ap.7, judetul Cluj, 405200, Tel/Fax: 0264/211847, GSM: 0742084050, raskaimm@yahoo.com	DA
RAȚĂ ANDREI VLAD 2005 - 1381	RATZĂ ȘI RATZĂ SRL București, B-dul A.I. Cuza Nr. 52-54, Sect.1 Tel :021/2601348, Fax : 021/2601349 email : office@ratza-ratza.com, avr@ratza-ratza.com	DA

RAȚĂ GRIGORE 1992-3	RATZĂ ȘI RATZĂ SRL București, B-dul A.I. Cuza Nr. 52-54, Sect.1 Tel :021/2601348, Fax : 021/2601349 email : office@ratza-ratza.com, gregory@ratza-ratza.com	DA
RĂDULESCU MIOARA 1996-47	TERMOOPTIM SRL Str. Cetatea de Balta nr.118, bl.9, sc.B, ap.12, tel/fax : 0214330310, termooptim@rdslink.ro	NU
ROBU MARICICA 1999-1133	Cabinet individual consultanta in proprietate industriala ROBU MARICICA Roman, jud. Neamt, str. Stefan cel Mare, bl.3, sc.C, ap.38, tel: 0333105979, mobil: 0730633391, maricica.robu@yahoo.com	DA
ROMAN IOAN 1999-1152	IAR S.A. Brașov, str. Aeroportului nr. 1, Tel: 0268/475269/1076, Fax: 0268/475287, e-mail: ioanry@yahoo.com	NU
ROȘ VIOREL 2006-1485	CABINET INDIVIDUAL ROȘ VIOREL Bucuresti, bd.Unirii nr.66, bl.K3, ap.7, Mobil: 0722560675, fax: 3208044, e-mail: viorelros@asdpi.ro	DA
ROTARU ION 2006-1543	AGENTIA DE PROPRIETATE INDUSTRIALA ANDAN SRL Ploiesti, str. Banesti nr.2, bl. 8D, ap.4, tel: 0244535416, fax: 0244535416, mobil: 0722857653, 0748857653, 0729857653, avocat-rotaru@yahoo.com	DA
RUTA FULGER LAURENTIU 2005 - 1470	CABINET DE PROPRIETATE INDUSTRIALA RUTA FULGER LAURENTIU Cluj Napoca, bd. 21 decembrie, nr,40, ap.4, Mobil: 0747892450, ruta_laurentiu@yoahoo.com	DA
SAVU MARIANA 2004-1342	CABINET DE PROPRIETATE INDUSTRIALA SAVU MARIANA Bucuresti, str. Paul Greceanu nr.9, bl.20A, ap.26, Tel/ Fax: 021.2120651, mobil: 0722783660, liliana.savu@credidam.ro	DA
SECĂREANU DOINA MARIA 2003-1286	INVENTA - AGENTIE DE PROPRIETATE INTELECTUALA S.R.L. București, Bdul Corneliu Coposu, nr. 7, bl. 104, sc.2, etaj 1, ap.31, sector 3, Tel : 021/3200285, Tel/Fax : 021/3228325,e-mail : inventa@mark-patent.ro	DA
SIRBU CRISTINA ADRIANA 2008-1613	KeyPI – Cabinet individual de proprietate industriala Bucuresti, str. Arh. Ion Berindei nr.3, bl.OD21A, ap.51, tel: 0722595458, 0766789060, fax: 0216657955, www.keypi.ro, office@keypi.ro, sirbu_tina@yahoo.com	DA

SPĂTARU DANIELA VICTORIA 1999- 44	ROMINVENT S.A. București, Str. Ermil Pangratti nr. 35, et.1, sect.1, Tel: 021/2312515, 2312541, Fax: 021/2312550, 2312454, e-mail: dspataru@rominvent.ro	DA
SPRÎNCEANU NICOLAE 1996-1097	AGENȚIE DE CONSULTANȚĂ ÎN PROPRIETATE INTELECTUALĂ ȘI TRANSFER DE TEHNOLOGIE "SPRÎNCEANU NICOLAE" Drobeta Turnu Severin Str. Gheorghe Ionescu Sisești, nr. 96, bl.E2, sc.1, ap.8, Tel/Fax: 0352801490 e-mail: NicolaeSprinceanu@yahoo.com GSM: 0721 796318	DA
STANCIU ADELINA 1994-14	"HARCOV" A.P.I. S.R.L. Sfântu Gheorghe, Jud Covasna Str. Nicolae Iorga nr. 61 bl. 10 E sc. B. ap.9 Tel. 0267352267 GSM: 0744435291, stanciu@planet.ro, propind@mail.asimcov.ro	DA
STĂNCESCU ALIN CRISTIAN 2003-1278	LEGAL BRAND S.R.L. București, Str. Nicolae Licăreț nr.1, bl.33, sc.C, ap.107, Punct lucru: str. Campia libertatii nr.64, bl.34A, ap. 269, Tel: 0722674635, 0722607380, e-mail: legal.brand@easynet.ro, info@legal-brand.ro, www.legal-brand.ro	DA
STĂNCESCU ANCA 2000-1194	LEGAL BRAND S.R.L. București, Str. Nicolae Licăreț nr.1, bl.33, sc.C, ap.107, Punct lucru: str. Campia libertatii nr.64, bl.34A, ap. 269, Tel: 0722674635, 0722607380, e-mail: legal.brand@easynet.ro, info@legal-brand.ro, www.legal-brand.ro	DA
STOIAN IOAN 1992-1008	AGENȚIE DE PROPRIETATE INDUSTRIALĂ ȘI TRANSFER TEHNOLOGIC "STOIAN IOAN" Roman, 611127, B-dul Republicii, bloc 46, sc. C, ap. 35, jud. Neamț, Tel/Fax: 0233/741268, GSM: 0745 643738, istoian@engineer.com	DA
STRECHE GHERGHINA 1997-1116	OMV PETROM S.A. Bucuresti, Calea Dorobantilor nr. 239, Sector 1. Telefon: 40 60092; Mob. 0723 55 20 26; Fax: 4060433 e-mail: gherghina.streche@petrom.com	NU
STURZA IOANA 1999-59	CABINET M. OPROIU-CONSILIERE ÎN PROPRIETATE INTELECTUALĂ București, Str. Popa Savu, nr. 42, parter, sector 1, Tel : 021/ 2602833, 021/2602834, Fax : 021/2602836, 021/2602835, P.O.Box 2-229, e-mail : office@oproiu.ro	DA
STURZA OANA ALINA 2003-1224	CABINET INDIVIDUAL OANA ALINA STURZA Bucuresti, Intr. Teiul Doamnei, nr.1, bl.19A, ap.39 Mobil: 0741136409, e-mail: alinasturza@gmail.com	DA

SULIMAN MARIA-GABRIELA 1999-1147	AGENȚIA NAȚIONALĂ A MEDICAMENTULUI București, str. Av. Sănătescu nr. 48, Tel: 021/2241710/368, Fax: 021/2243497, e-mail:maria.suliman @anm.ro	NU
SUSU LILIANA – MARIA 1999-1144	CABINET INDIVIDUAL SUSU LILIANA MARIA Brasov, str. Carierei nr.126, cod postal 500216, Tel: 0721220858, liliana.csomos@yahoo.co.uk	DA
SZENTE SÁNDOR 1999-48	SZENTE SÁNDOR Odorheiu Secuiesc, str. Victoriei nr.41, ap.4, jud. Harghita,cod poștal 535600, Tel/fax: 0266219143, e-mail : prooffice@szente.ro, www.szente.ro	DA
ȘANTA VALENTINA 2003-1227	CABINET INDIVIDUAL VALENTINA ȘANTA Tg.Mures, str. Koos Ferencz nr.21, bl.21, ap.44, Mobil: 0740028967, 0728151499, fax: 0365815201 vsanta@gedeon-richter.ro, santa_valentina2002@yahoo.com	DA
ȘOVA DAN-EUGEN 1993-1013	PIDES - CABINET INDIVIDUAL București, str. Valea Buzăului, nr. 10, bl. G30, ap. 36, sector 3, Tel: 021/3455351, GSM: : 0723708632 e-mail: pides2004@yahoo.com	DA
TAVASZI ZOLTAN 2005-1471	CABINET PROPRIETATE INDUSTRIALA TAVASZI ZOLTAN Bucuresti, Calea Mosilor nr.135, et.7, ap.14, tel: 021.3155969, fax: 021.3155969, tavaszi.zoltan@gmail.com	DA
TĂRĂBÎC LUCIAN 2000-1195	LUTARIS INTELPROT S.R.L. Timisoara, 300426, str. Ana Ipatescu nr.45, Tel/Fax: 0256/489301, Mobil: 0742143718, 0723319154, qualitarium@qualitarium.ro	DA
TĂRCHILĂ NICOLETA AURICA 2008-1595	CABINET ENPORA S.R.L. București, str. George Calinescu nr.52A, ap.1, 011694, Tel: 021 2300990; 031 1001634, Fax: 021 2302311; 031 1007927, pop@patents.ro	DA
TĂTARU DOINA 1995-19	PERSOANĂ FIZICĂ Piatra Neamț, Str. Apele Minerale nr.4, Tel:0233/223602, e-mail:doina_tataru@msn.com	DA
TEODORESCU MIHAELA 1995-30	ROMINVENT S.A. București, Str. Ermil Pangratti nr. 35, et.1, sect.1, Tel: 021/2312515, 2312541, Fax: 021/2312550, 2312454, e-mail: mteodorescu@rominvent.ro	DA

TEODORU EMANUEL 2004-1322	TEODORU & ASSOCIATES SRL Bucuresti, bd. Marasesti nr.2B, bl.A, sc.2, parter, ap.4 bis, cod postal 040254, Tel: 0213367722, Fax: 0213367723, e-mail: emanuel@teodoru.ro, www.romaniatrademarks.ro	DA
TEODORU VIOLETA 2003-1264	TEODORU & ASSOCIATES SRL Bucuresti, bd. Marasesti nr.2B, bl.A, sc.2, parter, ap.4 bis, cod postal 040254, Tel: 0213367722, Fax: 0213367723, GSM: 0722549219 e-mail: violeta@teodoru.ro, www.romaniatrademarks.ro	DA
TICU JIANU CRISTINA 2005-1478	CABINET INDIVIDUAL P.I. TICU JIANU CRISTINA București, sector 5, str. Baltagului nr.11, bl. V67, ap.4, tel: 0722551203, tel/fax: 0213153717, cristina.jianu@xnet.ro	DA
TOMESCU ADRIAN 2005-1398	CABINET INDIVIDUAL PROPRIETATE INDUSTRIALA ADRIAN TOMESCU Bucuresti, str. Poet Vasile Carlova nr.2, bl. A7 bis, ap.74, tel: 021 2224422, 3217070, fax: 021 2222626, atomescu@buzescu.com, amtomescu@yahoo.com	DA
TOMUȘ OCTAVIAN ION 2005-1481	SOCIETATE CIVILĂ PROFESIONALĂ MĂRGARIT, FLOROV & ASOCIAȚII București, str. Dornei nr.56, et.1, camera 1, tel: 0214103992, fax: 0214103570, e-mail: office@mfplawyers.ro	DA
TUDOR DANIELA 1999-1136	TUDOR DANIELA – persoana fizica autorizata Bucuresti, str. Baba Novac nr.11, bl. G17, ap.51, cod postal 031623, Tel./Fax.: 040213240412 Mobil : 0749218326, consultanta@tudordaniela.ro	DA
TUDORA ADRIANA GEORGIANA 2006-1542	AGENTIA DE PROPRIETATE INDUSTRIALA ANDAN SRL Ploiesti, str. Banesti nr.2, bl. 8D, ap.4, tel: 0244535416, fax: 0244535416, mobil: 0722482873 avocat-adriana@yahoo.com	DA
TUDORICA DAN MIHAIL 2003-1270	GENERAL CONSULTING SRL Com. Ciorogârla, sat Dârvari, str. 6 martie nr.120, camera 4, Tel: 0748240279	NU
TURTOI RADUCU 2007- 1545	TURTOI INTELLECTUAL PROPERTY FIRM SRL Bucuresti, Splaiul Independenței nr.3, bl.17, ap.7,sector 5, mobil: 0722390388, tel/fax: 021.3135120, office@turtoi.ro, www.turtoi.ro	DA

ȚAMBREA OANA 2003- 1225	CABINET M. OPROIU-CONSILIERE ÎN PROPRIETATE INTELECTUALĂ București, Str. Popa Savu, nr. 42, parter, sector 1, Tel : 021/2602834, 021/2602833, Fax : 021/2602836, 021/2602835, P.O.Box 2-229, e-mail : office@oproiu.ro	DA
ȚOȚU IOAN 2000-1196	N.P.C. S.R.L. Brașov, str. Alexandru cel Bun, nr.13, bl.E28, ap.7, cod 500025, OP 1 – CP 298, GSM: 0744520357, e-mail: totu@unitbv.ro	DA
ȚULUCA DOINA 1996-48	NESTOR NESTOR DICULESCU KINGSTON PETERSEN – CONSILIERE ÎN P.I. S.R.L. București, sector 1, sos. Bucuresti Ploiesti, nr.1A, Bucharest Business Park, corp A, et.1 camerele 9 si 10, tel: 0212011200, fax: 0212011210, e-mail : doina.tuluca@nnkp.ro	DA
ȚURCANU CONSTANTIN 1992-10	INVENTA - AGENTIE DE PROPRIETATE INTELECTUALA S.R.L. București, Bdul Corneliu Coposu, nr. 7, bl. 104, sc. 2, etaj 1, ap. 31, sector 3, Tel: 021/3200285, Fax: 021/3228325, GSM: 0744 324510, e-mail: inventa@mark-patent.ro	DA
UDREA ELENA RODICA 1994-25	OSTER – SOCIETATE CIVILA PROFESIONALA DE PROPRIETATE INDUSTRIALA Bucuresti, Str. Batiste nr.35, ap. 23, sector 2 Tel/Fax: 021/3147249 GSM: 0721254270, traianosiescu@xnet.ro	DA
VASILESCU RALUCA 1995-37	CABINET M. OPROIU-CONSILIERE ÎN PROPRIETATE INTELECTUALĂ București, Str. Popa Savu, nr. 42, parter, sector 1, Tel : 021/ 2602833, 021/2602834, Fax : 021/2602836, 021/2602835, P.O.Box 2-229, e-mail : office@oproiu.ro	DA
VĂTAVU LIVIU 2006- 1539	SC ANTIBIOTICE SA Iasi, str. Valea Lupului nr 1, cod 707410, tel: 0742532882. 0727024582, fax: 0232.211020, e-mail: liviu.vatavu@antibiotice.ro, trademarks@antibiotice.ro	NU
VELCEA MARIAN 1994-26	INVEL – AGENȚIE DE PROPRIETATE INDUSTRIALĂ București, str. Ion Ghica nr.3, ap.20,Fax: 0311.027.616, GSM: 0723205048, 0788885352, velcea@invel.ro	DA
VELICA ION GABRIEL 2004 - 1370	CABINET VELICA – Agenție de proprietate industrială Bucuresti, str. Brutus M.I., nr.13, ap.3, cod 050124 Tel/ Fax: 021/3357463, Mobil: 0722645283, www.velica.ro, office@velica.ro	DA

VELICU ANCA 2003- 1275	CONSTANTIN & VELICU – INTELLECTUAL PROPERTY SRL Bucuresti, sector 4, str. Trestiana nr.1A, bl. 8A, sc.A, ap.16, Tel: 0314256780, fax: 0314256781, office@candv-ip.ro	DA
VELȚAN LOREDANA 1999-45	INVENTA - AGENTIE DE PROPRIETATE INTELLECTUALA S.R.L. București, Bdul Corneliu Coposu, nr. 7, bl. 104, sc. 2, ap. 31, sector 3, Tel: 021/3200285, Fax: 021/3228325, e-mail: inventa@mark-patent.ro	DA
VIGH BEATA 2008-1566	SIGNOLEX TRADEMARK REGISTRATION SRL Miercurea Ciuc, str. Obor nr.52A, biroul nr.1, tel: 0740887334, beata.adam@gmail.com	DA
VIRGILIUS VASILACHE 2003-1228	EDIPLAST S.R.L. Tg. Mureș, Str. Măgurei nr.25, ap.2, Tel/Fax: 0265/263775, GSM: 0744394036, moniadel@artelecom.net	DA
VISALOM MONICA 2004 - 1340	AGENȚIE DE PROPRIETATE INDUSTRIALĂ – APIA SRL București, Str. Romancierilor nr.5, bl.C14, sc.B Ap.41, sector 6; OP 23 CP 11,Tel./Fax: 021/7783100; e-mail: office@mark-apia.ro, Site: www.mark-apia.ro	DA
VISALOM THEODOR 1996-1100	AGENȚIE DE PROPRIETATE INDUSTRIALĂ – APIA SRL București, Str. Romancierilor nr.5, bl.C14, sc.B Ap.41, sector 6; OP 23 CP 11,Tel./Fax: 021/7783100; e-mail: office@mark-apia.ro, Site: www.mark-apia.ro	DA
VIȘOIU LILIAN CĂTALIN 2003-1246	CABINET DE PROPRIETATE INDUSTRIALA “VIȘOIU LILIAN CĂTĂLIN” București, bd. Unirii nr.74, bl. J3B, sc.3, ap. 41,, Tel/Fax: 021/3207251, GSM: 0744480657, visoiucatalin@yahoo.com	DA
VLAD CONSTANTIN 2000-1199	VLAD CONSTANTIN Constanta, Bd. 1 decembrie 1918 nr. 5, bl. F16, ap.34, cod 900711, Tel: 0241625643, 0341172650, Fax: 0241625643,GSM: 0722 370300, 0770251145, e-mail: constantin.vlad@rdslink.ro	DA
VLAD SIMONA 2006-1540	CABINET IINDIVIDUAL PROPRIETATE INDUSTRIALA VLAD SIMONA Bucuresti, sector 3, str. Liviu Rebreanu, nr.7, bl.51, ap.67, tel/fax: 0216477471	DA
VOICU ALEXANDRA 1992-5	CABINET VOICU ALEXANDRA București, B-dul Magheru, nr. 9, sc. 2, etaj 9, ap. 89, sector 1, PO BOX: 22-246, Tel/Fax: 021/3153684, alexandra.voicu@upcmail.ro	DA
VREMESCU SIMONA RODICA 2005- 1473	VREMESCU & ASOCIAȚII - CABINET PROPRIETATE INDUSTRIALĂ Bucuresti, sos.lancului nr.9, bl.109A, ap.129, 0721267811, fax: 021.6533962, e-mail : rodicastanciulescu@yahoo.com	DA

LISTA CONSILIERILOR ÎN PROPRIETATE INDUSTRIALĂ, MEMBRI AI CAMEREI NAȚIONALE
A CONSILIERILOR ÎN PROPRIETATE INDUSTRIALĂ DIN ROMÂNIA, AUTORIZAȚI PENTRU
DOMENIUL DESENELOR ȘI MODELELOR pentru luna septembrie 2010

Nume și Prenume/ Nr. din Reg. Nat	Denumirea societății Adresa societății	Societate cu obiect de activitate propr.ind.
ACSINTE PAULA- ADRIANA 2000-1160	CABINET ACSINTE PAULA ADRIANA București, str. Maior Coravu Ion, nr.1-7, bl.C4, ap.85, Tel/fax : 021/2507396, GSM : 0723 317631 e-mail : paula@legalservices.ro	DA
ALAN LILIANA 1994-1037	CABINET PROPRIETATE INDUSTRIALA ALAN LILIANA Sat Otvesti nr.183B, jud. Timis, 0724250467, e-mail: cabinet.alan@yahoo.com	DA
ALDEA CRISTINA RALUCA 2006-1489	TREMULA SA Braila, soseaua de centura nr.1, tel: 0788995533, 0744550778, tel/fax: 021.3245250, e-mail : office@intelecta.ro, www.intelecta.ro	NU
ALECU FLORIN BOGDAN 2005-1394	CABINET INDIVIDUAL PROPRIETATE INDUSTRIALA ALECU BOGDAN Bacau, str. Lucretiu Patrascanu nr.2, sc.B, ap.2, Tel/fax: 0334407577, Mobil: 0740274741, office@marcidesene.ro, www.marcidesene.ro	DA
ANDRONACHE PAUL 2003-1216	ECOINTELLECT CABINET INDIVIDUAL ANDRONACHE PAUL București, aleea Compozitorilor nr.1, bl.E21, et.6, ap.35, sect 6, Tel/Fax: 021/7250069, GSM: 0722741043, 0727476335 e-mail: paul.andronache@clicknet.ro, paul_andronache@yahoo.com	DA
ANGHEL LUMINIȚA DOINA 1993-1020	CABINET DE PROPRIETATE INDUSTRIALA ANGHEL LUMINIȚA DOINA București, Str. Gherghitei Nr.1, Bl.94B, Sc. B, Ap.76, Sector 2, Fax: 031.4013777, GSM : 0723301706, 0743218219 e-mail : anghel.doina@rdslink.ro, anghel2na@yahoo.com, anghel2na@gmail.com	DA
APETROAIE HORATIU TUDOR 2005-1400	AGENTIE DE PROPRIETATE INDUSTRIALA HORATIU APETROAIE Bucuresti, str. Faurei nr.1, bl.P11, ap.228, Mobil: 0722302801, e-mail: horatiuat@xnet.ro	DA
APOSTOL SALOMIA 1999-1127	PERSOANĂ FIZICĂ Galați, Str. Reg. 11 Siret nr. 15, bl. E4, ap. 54, Tel/fax: 0236/436437 GSM 0766765027, saly_apostol@yahoo.com	DA

ARDELEANU RALUCA 2009 - 1693	Cabinet de proprietate industriala Raluca Ardeleanu Bucuresti, str. Ion Tuculescu nr.37, bl.07, ap.29, tel: 0723601875, fax: 0318015023, r.ardeleanu@yahoo.com	DA
AXENTE ELENA 1999-46/1	INTEL PROTECT S.R.L. Braşov, Str. M. Kogălniceanu, nr. 20, bloc 1k, sc. C-D, Tel: 0268/412567, Fax: 0268/477333, GSM: 0722 464314, e-mail:intelprotect@ccibv.ro;	DA
BACIU ANA MARIA 2004-1325	NESTOR NESTOR DICULESCU KINGSTON PETERSEN – CONSILIERE ÎN P.I. S.R.L. Bucureşti, sector 1, sos. Bucuresti Ploiesti, nr.1A, Bucharest Business Park, corp A, et.4, Mobil: 0722256758, Tel: 021/2011200, ana-maria.baciu@nnkp.ro	DA
BARBU MIRCEA 1994-1042	PERSOANĂ FIZICĂ Bucureşti, Sos.lancului nr.21, bl.106A, sc.b, ap.73, sect.2, Tel/Fax: 021/6536608, 0724.834.010 e-mail: bmircea@mailbox.ro	DA
BĂDĂRĂU ADINA ADRIANA 2006-1494	NESTOR NESTOR DICULESCU KINGSTON PETERSEN – CONSILIERE ÎN P.I. S.R.L. Bucureşti, sector 1, sos. Bucuresti Ploiesti, nr.1A, Bucharest Business Park, corp A, et.4, Tel: 021/2011200, fax: 0212011210, e-mail: adina.badarau@nnkp.ro	DA
BĂISAN CRISTINA CARMEN 2008-1569	SIDEMO - SIGLE DESENE MODELE SRL Bucuresti, sector 6, str. Sandulesti nr.3, bl. Z40, ap.4, tel/fax: 0214139834, mobil: 0741135012, 0722548381, contact@sidemo.ro, www.sidemo.ro	DA
BĂLAN GHEORGHİŢĂ 1992-1	RODALL-AGENŢIE DE PROPRIETATE INDUSTRIALĂ SRL Bucureşti, Str. Polonă nr. 115, bl. 15, Sc.A,Et.4, ap. 19 sect. 1, Tel: 021/2108342, GSM: 0722 652111, Fax: 021/2105794, rodall@b.astral.ro	DA
BELCIU DELIA MIHAELA 2008-1578	NESTOR NESTOR DICULESCU KINGSTON PETERSEN – CONSILIERE ÎN P.I. S.R.L. Bucureşti, sector 1, sos. Bucuresti Ploiesti, nr.1A, Bucharest Business Park, corp A, et.1 camerele 9 si 10, tel: 0212011200, fax: 0212011210, e-mail : delia.belciu@nnkp.ro	DA
BENGA BOGDAN FLORIN 2005-1407	INTELLEXIS SRL Bucuresti, 030231, bd. Hristo Botev nr.1, etaj 3, camera 37, Tel/fax: 021.3103042, mobil: 0723300147, contact@intellexis.ro bogdanbenga@xnet.ro	DA

BEREA VALENTIN 2006-1495	CABINET INDIVIDUAL P.I. VALENTIN BEREA Bucuresti, bd. Carol I, nr.51, ap.26, sector 2, Tel: 4088904, Fax: 4088911, mobil: 0721473317, e-mail: valentin.berea@bulboaca.com	DA
BICU CRISTINA MĂDĂLINA 2003-1308	WEIZMANN ARIANA & PARTNERS AGENTIE DE PROPRIETATE INTELLECTUALA SRL Bucuresti, str. Aleea Trestiana, nr.4, bl.20, sc.B, ap.72, tel: 0213274978, fax: 0213227689, mobil: 0724260277, e-mail: office@branduri.ro, www.branduri.ro	DA
BODOMOI OTILIA FLORENTINA 2008-1573	INVENTA - AGENTIE DE PROPRIETATE INTELLECTUALA S.R.L. București, Bdul Corneliu Coposu, nr. 7, bl. 104, sc.2, etaj 1, ap.31, sector 3, Tel : 021/3200285, Tel/Fax : 021/3228325, inventa@mark-patent.ro	DA
BOLINTINEANU MAGDALENA GABRIELA 2008-1597	CABINET ANI FUCIU SRL Com.Snagov, Bloc P53, sc.A, ap.1, jud.Ifov, Tel: 021/3106399, Fax: 021/3106398	DA
BORLAN T. RADU 2000-1161	PATENTMARK S.R.L. București str. Dr. N. Turnescu nr. 2, sector 5, Tel: 021/3121669, Fax: 021/2233963, e-mail:stema@pcnet.ro	DA
BOZIOREANU MARIUS ADRIAN 2000-1165	CONS INTEL BMA CABINET CONSULTANȚĂ Buzău, Cart, Dorobanti 2, bl.D2, et.1, ap.5 CP 8, OP1, Mobil : 0745086588, Fax : 0238/719619, marius-bozio@yahoo.com	DA
BOZOCEA GINA VIOLETA 2003- 1222	WEIZMANN ARIANA & PARTNERS AGENTIE DE PROPRIETATE INTELLECTUALA SRL Brasov, str.M.Kogalniceanu nr.17, bl.C4, et.7, biroul 22, 0723204268 , tel/fax : 0268/315046, office@inregistrare-marci.ro	DA
BRAN LAURA GABRIELA 2004 - 1336	BRANDYNAMICS AGENTIE DE PROPRIETATE INDUSTRIALA S.R.L. Cluj Napoca, str. Inocentiu Micu Klein, nr.8 Tel/fax: 0364/102070, 0744143965, laura.bran@brandynamics.ro	DA
BROJBOIU DUMITRU ADRIAN FLORINEL 1995-1067	BROJBY PATENT INNOVATION Pitești, Bd. Republicii, bl.212,sc. D, ap.11, jud.Argeș, cod 110176, Tel/Fax.: 0348/412529, GSM: 0745 143095,adrian_brojboiu@yahoo.com	DA
BUÇȘĂ GHEORGHE 2005-1391	INVENTA - AGENTIE DE PROPRIETATE INTELLECTUALĂ S.R.L. București, Bdul Corneliu Coposu, nr. 7, bl. 104, sc. 2, et. 1 ap. 31,sector 3, Tel: 021/3200285, Fax: 021/3228325, e-mail: inventa@mark-patent.ro	DA

BURBEA MILESCU IULIA ADRIANA 2005-1379	CABINET INDIVIDUAL PROPRIETATE INDUSTRIALA IULIA BURBEA Bucuresti, sector 1, str. Stirbei Voda nr.105, bl.24B, ap.4, tel: 0726375412, iuliad_bis@yahoo.com	DA
BURȚILĂ IOAN 1993-1022	MILENIUL 3 Agenție de Proprietate Industrială S.R.L. Pascani, Str. Moldovei nr. 10, bloc Crinul, sc. A, Ap. 28, Tel/Fax: 0232/719190; GSM: 0740 820582	DA
BUTA PAUL GEORGE 2010 - 1704	Cabinet individual Paul George Buta Bucuresti, bd. Mircea Voda, nr. 35, bl. M27, ap. 17, tel: 021.3211234, fax: 021.3211253, e-mail: paul.but@asdpi.ro	DA
BUZLEA ELISABETA 1993-25	INTELECT S.R.L. Oradea, B-dul Dacia nr. 48, Bl. D10, Ap.3, OP 9-CP128, Tel 0259/453847, Fax:0259/268094 GSM: 0745 040831, e-mail: info@intelect.ro	DA
BUZLEA MIRCEA VALENTIN 2003- 1234	INTELECT S.R.L. Oradea, B-dul Dacia nr. 48, Bl. D10, Ap.3, OP9-CP128, Tel 0259/453847, Fax:0259/268094 e-mail: info@intelect.ro	DA
BUZLEA NARCISA FLORICICA 2003- 1235	INTELECT S.R.L. Oradea, B-dul Dacia nr. 48, Bl. D10, Ap.3, OP9-CP128, Tel 0259/453847, Fax:0259/268094 e-mail: info@intelect.ro	DA
CAVESCU ADRIAN 2008-1609	CAVESCU SI ASOCIATII Bucuresti, bd. Iuliu Maniu nr.65, bl.7P, sc.5, ap.158 e-mail: adriancavescu@yahoo.com, office@avocat4u.ro	DA
CÂMPEAN GHEORGHE- GEORGEL 1996-1087	CABINET INDIVIDUAL CAMPEAN GHEORGHE GEORGEL Campina, str. Dr. Constantin Istrati nr.52, bl.3, ap.5, Tel: 0244/335207, mobil: 0729902117, e-mail: george_campean@yahoo.com	DA
CAMPEANU IOANA AURA 2005-1409	SC PETOSEVIC SRL București, Intrarea Camil Petrescu nr.1, Tel: 021/3057996, Fax: 021/3145481, e-mail: aura.campeanu@petosevic.com	DA
CECIU GABRIELA 1994-1045	CABINET "CECIU GABRIELA" CONSULTANȚĂ ÎN DOMENIUL PROPRIETĂȚII INTELLECTUALE 300024 Timișoara, Str. Martir Leonida Banciu, nr. 6, sc. A, ap. 110, jud. Timis, Tel/Fax: 0256/494846; GSM: 0745 388 039, e-mail: gabrielaceciu@hotmail.com	DA

CHISTRUGA VICTORIA 2008-1590	ATELIERELE CFR GRIVIȚA S.A. Str. Calea Griviței nr.359, tel: 0212240913, fax: 0212241736, e-mail: office@grivita.ro	NU
CIRSTEA CRISTINA 2004-1346	ARIANA BRAND EXPERT SRL Craiova, str. Mihail Kogalniceanu nr.20, jud. Dolj, 0726718638, c_cirstea@yahoo.com, cristina_cirstea@inregistrare-marci.ro	DA
CIUDA-BERIVOE ANCA 1996-41	INTELLECTUAL PROPERTY OFFICE SRL București, Str. Alexandru Moruzzi nr. 6, bl. B6, sc. 2, et. 8, ap. 62, sector 3; Tel/Fax: 021/3262388, GSM : 0745 094241, office@ipoffice.ro	DA
CIUPAN CORNEL 2003-1310	CABINET DE PROPRIETATE INDUSTRIALĂ CIUPAN CORNEL Cluj Napoca, Str. Mestecenilor nr.6, bl. 9E, ap.2, Tel: 0264/524425; 0264/415051, Fax: 0264/415054, e-mail: cornel.ciupan@muri.utcluj.ro	DA
COCOLOI OANA 2003- 1263	CABINET OANA COCOLOI București, Drumul Taberei nr.120, bl. OD1, sc.5, ap. 189, sector 6, Tel : 021/7450757, GSM : 0730557744, e-mail : oana_cocoloi@yahoo.com	DA
COCOȘ ȘTEFAN 2010 - 1703	ROMINVENT S.A. București, Str. Ermil Pangratti nr. 35, et.1, sector 1, Tel: 021/2312515, 2312541, Fax: 021/2312550, 2312454, e-mail: scocos@rominvent.ro	DA
CODRESCU ANDREEA 2008-1579	NESTOR NESTOR DICULESCU KINGSTON PETERSEN – CONSILIERE ÎN P.I. S.R.L. București, sector 1, sos. Bucuresti Ploiesti, nr.1A, Bucharest Business Park, corp A, et.1 camerele 9 si 10, tel: 0212011200, fax: 0212011210, andreea.codrescu@nnkp.ro	DA
COJOCNEAN MARIA RODICA 2003- 1241	INTELMMI CONSULT SRL Tg. Mures, str. Sârghinței nr.39, ap.12, cod poștal 540543, Tel/fax: 0365 401839, mobil: 0745303867, cojocnean_maria@yahoo.com	DA
COLAN CRISTIAN IONUT 2005-1418	CABINET PROPRIETATE INDUSTRIALA C.I. COLAN București, str. Mihai Eminescu nr.128-130, ap.17, sect.2, tel: 021.6190308, fax: 021.6190309, ionut.colan@cbea.ro	DA
COMĂNESCU NADIA VASILICA 2003- 1242	PFIZER ROMANIA SRL Bucuresti, Splaiul Independentei nr.179, sector 5, cod 050099, Tel: 021/2072800, Fax: 021/2072801, nadia.comanescu@pfizer.com	NU

CONSTANDA CECILIA MĂDĂLINA 2003-1304	WEIZMANN ARIANA & PARTNERS AGENTIE DE PROPRIETATE INTELLECTUALA SRL Bucuresti, str. Aleea Trestiana, nr.4, bl.20, sc.B, ap.72, tel: 0213274978, fax: 0213227689, mobil: 0724260277, e-mail: office@branduri.ro, www.branduri.ro	DA
CONSTANTIN ADRIAN GEORGE 1999-1148	CONSTANTIN & VELICU – INTELLECTUAL PROPERTY SRL Bucuresti, sector 4, str. Trestiana nr.1A, bl. 8A, sc.A, ap.16, Tel: 0314256780, fax: 0314256781, office@candv-ip.ro	DA
COSMOVICI PAUL 2009-1654	COSMOVICI SI ASOCIATII SRL Bucuresti, OP 77, CP 216, www.cosmovici.ro, cosmovici@cosmovici.ro	DA
COSTINESCU PETRU 1998-1125	PETRU COSTINESCU-DICOSTI București, Str. Viorele nr. 30, bl. 20A, ap. 23, sector 4, OP 44 – CP5, Tel : 021/3303162, Fax : 021/330473 e-mail : petrucostinescu.dicosti@gmail.com	DA
COȘESCU CAMELIA 1999-46/2	M.D.P. RIGHTS AGENCY SRL Brasov, str. Lunga nr.270, cod postal 500450, Tel: 0268/440100, 440313; Fax: 0268/440221, Mobil: 0744355100, e-mail: office@mdp-rights-agency.ro www.mdp-rights-agency.ro	DA
COTRUTA LEONID 2006-1533	CABINET PROPRIETATE INDUSTRIALA COTRUTA LEONID Bucuresti, str. Vasile Lascar nr.182, bir. Nr.3, leonid.cotruta@gmail.com	DA
CSAPO MARTINESCU ERNEST 1995-1072	ROMBAT SA Bistrița, Drumul Cetatii nr.6 Tel. 0263/234011, Fax :0263/234010, e-mail: erni@rombat.ro	NU
DANCIU IOAN 2004 - 1373	NOWAPATENT SRL Medias, str. Lotru, nr.4, bl.92, ap.1 Tel : 0269/841373 ; 833273 GSM : 0744556074 Fax : 0269/833273, e-mail : nowapatent@birotec.ro, office@nowapatent.ro	DA
DONȚU OVIDIU-LIVIU 2000-1171	DONEXPERT SRL Suceava, str. George Enescu nr.34, bl.D72, sc.A, ap.5, ovidon@ccisv.ro, Tel: 0230.215004, 0742108100	DA
DRAGULIN IOANA 2005-1385	ROMINVENT S.A. București, Str. Ermil Pangratti nr. 35, et.1, sector 1, Tel: 021/2312515, 2312541, Fax: 021/2312550, 2312454, e-mail: office@rominvent.ro	DA

DUMITRESCU ARTEMIS SORINA 2003- 1250	ROMINVENT S.A. București, Str. Ermil Pangratti nr. 35, et.1, sect.1 Tel: 021/2312515, Fax: 021/2312550 e-mail:adumitrescu @rominvent.ro	DA
DUMITRESCU OANA IRINA 2005 - 1434	INNOVIS INTELLECTUAL PROPERTY Bucuresti, Calea Rahovei nr.217, bl.12, ap.60, Mobil: 0741572398, e-mail: office@innovis.ro	DA
ENDES CORINA 2007-1546	ANACOR – Cabinet de proprietate industrială Bucuresti, bd. Bucurestii Noi nr.51-61, bl.B1, ap.11, tel: 0216678665, mobil: 0726475018, anacor.cpi@gmail.com	DA
ENE MARILENA 2003- 1253	ENE & ASOCIATII – PROPRIETATE INDUSTRIALA SRL Bucuresti, str. George Valentin Bibescu nr.20-22, bl.11/1, sc.3, ap.8, Tel: 0722558957, fax: 021.2300175, marilena.ene@ratiu.ro	DA
ENE SILVIA 2000-1159	CABINET M. OPROIU – CONSILIERE ÎN PROPRIETATE INTELECTUALĂ București, Str. Popa Savu, nr. 42, parter, sector 1. Tel : 021/2602833, 021/2602834, Fax : 021/2602835, 021/2602836, CP : 2-229, e-mail : office@oproiu.ro	DA
ENESCU LUCIAN 1992-7	ROMINVENT S.A. București, Str. Ermil Pangratti nr. 35,et.1, sector1, Tel: 021/2312515, 2312541, Fax: 021/2312550, 2312454, e-mail: office@rominvent.ro	DA
ENESCU MIRUNA 2003- 1254	ROMINVENT S.A. București, Str. Ermil Pangratti nr. 35, et.1, sect.1 Tel: 021/2312515, Fax: 021/2312550 e-mail : menescu@rominvent.ro	DA
FAIGHENOV MARIOARA 1995-1063	AGENȚIE DE PROPRIETATE INTELECTUALĂ ȘI TRANSFER DE TEHNOLOGIE-AGPITT-SRL București, B-dul Libertății nr. 12, bl.113, sc.2, et.3, ap.28, sector 4; CP 42-106,Tel: 021/3177693; Fax : 021/3177584 ; GSM : 0744 293552 ; 0724539752 e-mail :faighenov@xnet.ro; office@agpitt.ro	DA
FĂNTĂNA RAUL-SORIN 1994-23	FĂNTĂNA RAUL SORIN & ASOCIAȚII SRL Brașov, str. 9 mai, nr.4, sc.D, ap.3 Tel/fax: 0268543657, office@inventii-marci.ro, www.inventii-marci.ro	DA
FIERĂSCU COSMINA- CATRINEL 1996-42	ROMINVENT S.A. București, Str. Ermil Pangratti nr. 35, et.1, sect.1 Tel: 021/2312515, Fax: 021/2312550 e-mail: cfierascu@rominvent.ro	DA

FLOREA ILEANA MARIA 2003- 1258	CHIUARIU SI ASOCIATII – CONSILIERE IN PROPRIETATE INTELECTUALA Bucuresti, str. Pictor Daniel Rosenthal, nr.30, ap. 4 Tel/fax: 0213161074, 0213161075, Tel: 0722554460, Ileana.florea@chiuariulawyers.ro, ip@chiuariulawyers.ro	DA
FRISCH CRINA NICOLETA 2000-1172	FRISCH & PARTNERS SRL Bucuresti, str. Ceasornicului, nr.7, sector 1, cod 14111, tel: 0213101165, fax: 0213130130, Mobil: 0722212480, office@frisch.ro, crina.frisch@frisch.ro	DA
FUCIU ANIȘOARA 2003-1259	CABINET ANI FUCIU SRL Com.Snagov, Bloc P53, sc.A, ap.1, jud.Ifov, Tel: 021/3106399, Fax: 021/3106398, GSM: 0744370196, e-mail: ani.fuciu@consilier-marci.ro	DA
FULEA MARIA 1995-1076	EURORESSOURCES SRL Medias, str. Ion Creangă, nr.4, ap.6, Tel: 0269/843504, Fax: 0269/824812	DA
GAVRIL NICULINA 2001-1211	CABINET N. D. GAVRIL S.R.L. București, Str. Ștefan Negulescu nr. 6A, sector 1, Tel./fax : 021/2302882, 0213165492, GSM :0722983520, e-mail : gavrilnin@yahoo.com cabinetgavril@yahoo.com	DA
GAVRILA NARCISA 2009 - 1698	Cabinet individual de proprietate industrială Narcisa Gavrila Piatra Neamt, str. Petru Rares nr.43, bl.C1, ap.2, tel: 0745019497, 0723515313, e-mail: narcisa_gavrila@yahoo.com	DA
GAVRILIU ANA-CORINA 1993-1031	BIOTEHNOS S.A. Otopeni, Str. Gorunului nr.3-5, Tel: 031.7102402, 0317102383, Fax: 031.7102400, GSM : 0723302092, corinagav@hotmail.com	NU
GĂVENEA MIHAELA 2005-1437	SOCIETATE CIVILA PROFESIONALA LEGAL2M Bucuresti,str. George Enescu nr.7, et.4, ap.23, mobil: 0728836880, fax: 021.3154462, mihaela.gavenea@legal2m.com	DA
GHENU MIHAELA 1993-15	ROMINVENT S.A. București, Str. Ermil Pangratti nr. 35, et.1, sect.1 Tel: 021/2312515, Fax: 021/2312550 e-mail: mghenu@rominvent.ro	DA
GHIȚĂ CONSTANTIN 1992-13	CONSTANTIN GHIȚĂ OFFICE SRL Timișoara, Str. Take Ionescu nr. 24-28, sc. B ap. 2 Jud.Timiș, Tel/Fax: 0256/435976, GSM: 0744 162462, e-mail: ghita@ghitaconstantin.ro	DA

GRECU ELENA 2005 - 1382	NOMENIUS S.R.L. Bucuresti, sector 6, str. G.M. Zamfirescu nr.46, bl.22A, sc.1, ap.11, camera 1, elena.grecu@nomenius.ro	DA
HARSANY ALEXANDRU 2003-1251	NESTOR NESTOR DICULESCU KINGSTON PETERSEN – CONSILIERE IN P.I. S.R.L. București, sector 1, sos. Bucuresti Ploiesti, nr.1A, Bucharest Business Park, corp A, et.1, camerele 9 si 10, Tel : 021/2011200, Fax : 021/2011210, GSM : 0722203934, e-mail : alexandru.harsany@nnkp.ro	DA
HAȘIU ALEXANDRA 1999-57	ROMINVENT S.A. București, Str. Ermil Pangratti nr. 35, et.1, sect.1, Tel: 021/2312515, 2312541, Fax: 021/2312550, 2312454, e-mail: ahasiu@rominvent.ro	DA
HĂISAN MARIA 2000-1202	CABINET INDIVIDUAL MARIA HĂISAN Botoșani, calea Natională nr.65, bl. I3, ap.10, tel: 0231534249, mobil: 0728004574, mh20@k.ro	DA
IACOBINI ANCA SVETLANA 2003- 1262	IACOBINI&CO, CONSILIERI IN DREPTUL DE PROPRIETATE INDUSTRIALA SRL Bucuresti, Calea Mosilor, nr.258, bl. 4bis, ap.22, sector 2, Tel : 021/2104690 ; Fax : 021/2104793 E-mail : asimri@yahoo.com	DA
IACOBINI MIHNEA RĂZVAN 2003- 1261	IACOBINI&CO, CONSILIERI IN DREPTUL DE PROPRIETATE INDUSTRIALA SRL București, Calea Mosilor, nr.258, bl. 4bis, ap.22, sector 2, Tel : 021/2104690 ; Fax : 021/2104793 E-mail : asimri@yahoo.com	DA
ICLANZAN TUDOR ALEXANDRU 2005-1442	UNIVERSITATEA POLITEHNICA TIMISOARA Timisoara, Piata Victoriei, nr.2, tel :0256.403000, fax : 0256.403021, ticlanzan@eng.upt.ro	NU
IOACĂRĂ VALENTIN 1999-50	ROVALCONS SRL -AGENȚIE DE PROPRIETATE INTELECTUALĂ Câmpina, Str. Orizontului, nr.1, bl. R10, ap.27, Jud. Prahova, Tel/Fax: 0244/371390; GSM : 0722 540580 e-mail: rovalcons@xnet.ro	DA
ION COSTIN	A.G.V. –AGENTIE DE PROPRIETATE INDUSTRIALA SRL Bucuresti, sector 1, str. Clucereasa Elena nr.67, tel/fax: 0216664311, mobil: 0744369265, ion.costin@yahoo.de	DA
ION DAN ADRIAN 2003-1260	CABINET PROPRIETATE INDUSTRIALA – IONDA Bucuresti, 010577, Calea Dorobantilor nr.126-130, bl.8, ap.50, Tel/fax: 021/2316549, Mobil: 0722687982 e-mail: ionda@rdsmail.ro	DA

ION RODICA-COCUȚA 1993-1032	CABINET DE PROPRIETATE INDUSTRIALĂ "BIONPI" București, 010577, Calea Dorobanților 126-130 Bl. 8, et. 9 Ap. 50 sector 1, cod 010577, Tel/Fax: 021/2316549, 031/8054616 GSM: 0723 187944, 0746184697 e-mail: bionpi@rdsmail.ro, bionpi@hotmail.com	DA
IONUS MIHAELA GERALDINE 2009-1664	DENNEMEYER & ASSOCIATES BRASOV SRL Brasov, str. Paraului nr.6, bl. E8, sc.B, ap.9, tel: 33 671658398, 352 691699881, gionus@dennemeyer.com	DA
IORGULESCU MARIANA 2008-1607	P.F.A. Iorgulescu Mariana Constanta, bd. Aurel Vlaicu nr.43, bl. Pc3, ap.32, tel: 0341444888, fax: 0341814940, mobil: 0745259643, e-mail: iorgulescumariana@yahoo.com	DA
ISOC DORIN 1994-1052	INTEGRATOR CONSULTING SRL Cluj Napoca, Str. Dunării nr. 25 b1C1 ap5,jud. Cluj Tel/Fax: 0264/442817, GSM : 0745235585 e-mail : dorin.Isoc@aut.utcluj.ro	DA
ISTRATI GHERTRUDE IOANA 2008 - 1608	MARCI ȘI DESENE SRL Bucuresti, calea Vitan, nr.8, bl. V51, sc.2, ap.50, tel: 0318055988, mobil: 0722514452, fax: 0318055989, e- mail: avistrati@gmail.com	DA
ITU TEODORA 2003-1268	CONINFO S.R.L. Târgu Mures, str. Lacrimioarea nr.9,Tel:0265/210138, Fax: 0265/210109, Mobil: 0729618641 e-mail: teodora@coninfo.ro, office@coninfo.ro	DA
IVANCA GAVRIL 2004-1357	CABINET PROPRIETATE INDUSTRIALA ARINOVA Arad, 310151, str. Coriolan Petreanu, nr.28, Tel/fax: 0257/255842, mobil: 0744246562, info@arinova.ro	DA
IVANCA MARIA ELISAVETA 1993-1033	AGENȚIA DE PROPRIETATE INDUSTRIALĂ "LABIRINT" Arad, Str. Coriolan Petreanu nr. 28, Tel/Fax: 0257/255842, GSM: 0722 458129 e-mail: info@labirint.ro	DA
IVĂNESCU GABRIEL DAN 1996-1091	CABINET INDIVIDUAL- IVANESCU GABRIEL DAN Brașov, Str. Al. I. Cuza nr. 58 ap. 5, tel: 0268471650, fax: 0368816013, GSM: 0722 248415, e-mail: dan.ivanescu@clicknet.ro	DA
JOIȚOIU ANDREEA SIMONA 2000-1197	ROMINVENT S.A. București, Str. Ermil Pangratti nr. 35, et.1, sect.1, Tel: 021/2312515, 2312541, Fax: 021/2312550, e-mail : ajoituiu@rominvent.ro	DA

KLEININGER TOMA 2005-1423	I.P. NEW MARK COMPANY S.R.L. Bucuresti, sector 3, bd. Mircea Voda, nr.37, bl. M29, sc.C, ap.83	DA
LARION ELISABETA- SONIA 1992-9	ROMINVENT S.A. București, Str. Ermil Pangratti nr. 35, et. 1, sect. 1 Tel: 021/2312515, Fax: 021/2312550, mobil: 07 44 37 37 37, sonia.larion@gmail.com e-mail: office@rominvent.ro	DA
LAZĂR ELENA 1997-28	CABINET DE PROPRIETATE INDUSTRIALĂ Buzău, Str.Unirii, Bl.16C,Et.3, Ap. 12, cod 120013, OP 1, CP 52, Tel./Fax: 0238 724262 GSM: 0723 328633, cpielena@recomplast.com	DA
LOREŢ ALEXANDRU 1992-6	INVENTA - AGENTIE DE PROPRIETATE INTELECTUALA S.R.L. București, Bdul Corneliu Coposu, nr. 7, bl. 104, sc. 2, etaj 1, ap. 31, sector 3, Tel: 021/3200285, Fax: 021/3228325, e-mail: inventa@mark-patent.ro	DA
LUCĂCEL MIHAIELA 2003- 1288	MILMARK DESIGN SRL Bucuresti, sector 3, alea Rotunda nr.2, bl. H8, ap.38, GSM:0745347813, e-mail : office@markdesign.ro	DA
MACAMETE ELENA 1992-1003	ICPE CA București, Splaiul Unirii 313, sect. 3 Tel: 021/3467231, mobil: 0722642756, lmacamete@icpe-ca.ro	NU
MANEA MARCELA 2008-1602	ROMARK INTELLECTUAL PROPERTY Bucuresti, Aleea Campul cu flori nr.12, bl. A49, ap.35, sector 6, mobil: 0724755705	DA
MARINESCU RUXANDRA 2003-1271	PATENTMARK S.R.L. București, Str. Dr. N. Turnescu nr. 2, sector 5, Tel/fax 021/3121669, Fax: 021/2233963, e-mail: stema@pcnet.ro , 0722626875	DA
MARKUSEV DENISA MARY 2003 - 1272	ROMINVENT S.A. București, Str. Ermil Pangratti nr. 35, et. 1, sect. 1, Tel: 021/2312515, Fax: 021/2312550 e-mail: dmarkusev@rominvent.ro	DA
MARTINESCU ALINA NICOLETA 2008-1605	ROMINVENT S.A. București, Str. Ermil Pangratti nr. 35, et. 1, sect. 1, Tel: 021/2312515, Fax: 021/2312550 e-mail: amartinescu@rominvent.ro	DA
MĂRGĂRIT CĂTĂLIN 2004-1364	SOCIETATE CIVILĂ PROFESIONALĂ MĂRGĂRIT, FLOROV & ASOCIAȚII București, str. Dornei nr.56, et.1, camera 1, tel: 0214103992, fax: 0214103570, e-mail: office@mfplawyers.ro	DA

MIHAI LUCIAN 2001-1209	LINKLATERS MICULIȚI ȘI ASOCIATII S.C.P.A. București, Str. Nicolae Iorga, nr. 8, sector 1 Tel : 021/3071500, Fax : 021/3071555 e-mail: lucian.mihai@linklaters.com, lucian.mihai@drept.unibuc.ro	DA
MIHUT IONEL OVIDIU 2004 - 1365	BOSTINA SI ASOCIATII – INDUSTRIAL PROPERTY SRL Bucuresti, sector 1, str. Aleea Alexandru , nr20A, camera 2, Tel/ fax: 021/3194466, Mobil: 0722294830, ovidiu.mihut@bostinalawyers.eu	DA
MILCEV GABRIELA 2003- 1230	ALLEGRA CONSULTING SRL Bucuresti, bd. Octavian Goga 23, bl.M106, sc.4, ap.117, GSM: 0722249961, Tel/Fax: 021/3231384 e-mail: gabriela.milcev@allegra.ro; www.allegra.ro	DA
MINCA DENIS ANTOANETA 2006- 1519	HAHUI, MINCA SI ASOCIATII SRL Bucuresti, str. Ghiociei nr.12, sector 2, tel: 021.3189619, fax: 021.3109189, e-mail: dns_minca@yahoo.com	DA
MÎNDRU MIHAELA 2003-1257	CABINET INDIVIDUAL MÎNDRU MIHAELA București, Str. Grigore Alexandrescu nr.1, bl.D7, ap.4, sector1, Fax: 021/2230342 GSM: 0722601120 e-mail: florea@gide.com	DA
MOCANU ION 2000-1179	ROMINVENT S.A. București, str. Emil Pangratti nr. 35, et. 1, sector 1, Tel : 021/2312515 ; 2312541, Fax :021/2312550, 2312454, imocanu@rominvent.ro	DA
MOHONEA CRISTIAN 1997-62	PATENTMARK S.R.L. București, Str. Dr. N. Turnescu nr. 2, sector 5, Tel/fax 021/3121669, , Fax: 021/2233963, e-mail: stema@pcnet.ro	DA
MOHONEA LILIANA 1997-61	PATENTMARK S.R.L. București, Str. Dr. N. Turnescu nr. 2, sector 5, Tel/fax 021/3121669, Fax: 021/2233963, e-mail: stema@pcnet.ro	DA
MUȘATESCU ANDRA OANA 2000-1181	ANDRA MUSATESCU CABINET DE PROPRIETATE INDUSTRIALA București, calea 13 Septembrie nr.121, bl.127, et.5, ap.21,GSM : 0722 879810 ; e-mail : amusatescu@dnt.ro, andramusatescu@andramusatescu.ro, www.andramusatescu.ro	DA
NĂSTASE CRISTIAN 2000-1184	SC PETOSEVIC SRL București, Intrarea Camil Petrescu nr.1, Tel: 021/3057996, Fax: 021/3145481, e-mail: cristian.nastase@petosevic.com	DA

NEACSU CARMEN AUGUSTINA 2000- 1186	CABINET INDIVIDUAL NEACSU CARMEN AUGUSTINA Baia Mare, str. Rozelor, nr.12/3, tel: 0727318168, e-mail: carmen@bic.cdimm.org	DA
NEAGU CATALIN 2005 - 1458	CABINET INDIVIDUAL PROPRIETATE INDUSTRIALA CATALIN NEAGU Iasi, str. Tutea Petre nr.5, bl.909, tr.1, ap.11, Cod postal: 700730, Tel: 0232/276000, Fax: 0232/405425, 0232/211843, Mobil: 0744514264, e-mail: catalin.neagu@proprietateindustriala.ro	DA
NEGOMIREANU LIVIA 1999-1140	CABINET INDIVIDUAL NEGOMIREANU LIVIA Bucuresti, Sos. Nicolae Titulescu nr.94, bl.14A, ap.127,sect.1, Tel: 0314214598, GSM: 0722444719, office@cabinetnegomireanu.ro	DA
NICOLAESCU DANIELLA- OLGA 1992-1006	ROMINVENT S.A. București, Str. Ermil Pangratti nr. 35, et.1, sect.1 Tel: 021/2312515, Fax: 021/2312550 e-mail: dnicolaescu@rominvent.ro	DA
NIȚĂ FLORINA 1996-1083	OLTCHIM SA Râmnicu Vâlcea, Str. Uzinei nr. 1, 240050, jud. Vâlcea Tel: 0250/701200/3225, Fax: 0250/735030 e-mail: oltchim@oltchim.ro	NU
NIȚU ION 2000-1204	CABINET INDIVIDUAL – NITU ION Constanta, str. Dezrobirii nr.110, bl. IS8, sc.A, ap.1, Tel: 0241/512608, mobil: 0723317298	DA
OLTEANU CAMELIA 2000 - 1189	ROMINVENT S.A. București, Str. Ermil Pangratti nr. 35,et.1, sector1, Tel: 021/2312515, 2312541, Fax: 021/2312550, 2312454, e-mail: colteanu@rominvent.ro	DA
OPREA MARILENA 2003-1277	CABINET MARILENA OPREA Bucuresti, sector 6, str. Mărgelilor nr.6, bl. 304, sc.4, ap.45, tel: 0722259260, moprea@cimo.ro, marilena.oprea@cimo.ro	DA
OPREA PATRICIA DIANA 2005-1412	DICONSULT – Cabinet consiliere in domeniul proprietatii industriale Cluj Napoca, str. Mircea cel Batran, nr.2, ap.12, Tel: 0264/565885, mobil: 0724323761, patricia.ciceo@terapia.ro	DA
OPREA RONELA TEODORA 2008-1568	Cabinet proprietate industriala Ronela Oprea Oradea, str. Gral Magheru nr.12, bl.M12, ap.29, tel: 0726279899, email: teaoprea@yahoo.com	DA

OPROIU MARGARETA 1992-8	CABINET M. OPROIU-CONSILIERE ÎN PROPRIETATE INTELECTUALĂ București, Str. Popa Savu, nr. 42, parter, sector 1, Tel : 021/2602834, 021/2602833, Fax : 021/2602836, 021/2602835, P.O.Box 2-229, e-mail : office@oproiu.ro	DA
ORGOVICI CODRUTA OCTAVIA 2004 - 1326	ARIANA AGENTIE DE PROPRIETATE INDUSTRIALA S.R.L. Timisoara, Calea Aradului, nr.33, ap.7 Tel: 0722538766, c_popescu2000@yahoo.com	DA
OSIESCU TRAIAN 1999-1138	OSTER – SOCIETATE CIVILA PROFESIONALA DE PROPRIETATE INDUSTRIALA Bucuresti, Str. Batiste nr.35, ap. 23, sector 2, cod 020935, Tel/Fax: 021/3147249 , GSM: 0723.177.236, traianosiescu@xnet.ro	DA
PALKO SORINA-IUSTINA 1999-1150	AEROSTAR S.A. Str. Condorilor, nr. 9, Bacău Tel : 0234/175 070, Fax : 0234/ 172 023, e-mail : aerostar@aerostar.ro	NU
PANTILIMON MIHAI 2004 - 1337	BRANDYNAMICS AGENTIE DE PROPRIETATE INDUSTRIALA S.R.L. Piatra Neamt, bd. Republicii nr.13, etaj 2, cam. 19-20 Tel/fax: 0233/232452, 0747251502, office@brandynamics.ro	DA
PAVEL SORIN EDUARD 2003-1273	SCHOENHERR INTELLECTUAL PROPERTY S.R.L. București, bd. Dacia nr.30, etaj 4, camera – Echipa Sebastian 01, tel: 0213196790, fax: 0213196791, e.pavel@schoenherr.ro	DA
PĂUÑEȚ ALEXANDRINA 2003- 1245	Cabinet individual proprietate industriala Paunet Alexandrina Iasi, spl. Bahlui, nr.29, bl. B5, sc.A, ap.7 Tel: 0726737527	DA
PEICIU ADRIANA 2003-1289	CABINET INDIVIDUAL PEICIU ADRIANA Bucuresti, str. Stefan cel Mare nr.230, Bl.46, ap.47, Tel/fax: 021/2360317, 2104132	DA
PETCU COSTIN 97-1115	ROMINVENT S.A. București, Str. Ermil Pangratti nr. 35, et. 1, sect. 1 Tel: 021/2312515, 2312541, Fax: 021/2312550, 2312454, e-mail: cpetcu@rominvent.ro	DA
PETREA DANA MARIA 2003- 1223	CABINET M. OPROIU-CONSILIERE ÎN PROPRIETATE INTELECTUALĂ București, Str. Popa Savu, nr. 42, parter, sector 1, Tel : 021/2602834, 021/2602833, Fax : 021/2602836, 021/2602835, P.O.Box 2-229, e-mail : office@oproiu.ro	DA

PIOARU MIHALACHE RALUCA ANDREEA 1999-56	ROMPROSPER SERVIMPEX SRL București, Șos. Mihai Bravu nr. 294, bl.6,sc.B, ap. 63, sector 3, cod 030319, Tel: 021.322.28.57, fax: 021.322.28.57 Mobil: 0724880514; 0744654128; 0744536405, e-mail: office@piva.ro; raluca_pioaru@yahoo.com; mihalache.andra@gmail.com	DA
PLOSCA DANIEL 1998-39	ROMINVENT S.A. București, Str. Ermil Pangratti nr. 35, et.1, sect.1, Tel: 021/2312515, 2312541, Fax: 021/2312550, 2312454, e-mail: dplosca@rominvent.ro	DA
POP CĂLIN RADU 1996-50	CABINET ENPORA S.R.L. București, str. George Calinescu nr.52A, ap.1, 011694, Tel: 021 2300990; 031 1001634, Fax: 021 2302311; 031 1007927, pop@patents.ro	DA
POP MOTOGNA CLELIA 2004 - 1351	CONSTANTIN GHIȚĂ OFFICE SRL Timișoara, str. Take Ionescu nr. 24-28 sc. B, ap. 2, Tel/Fax: 0256/435976, : clelia@ghitaconstantin.ro	DA
POP VIRGINIA DAISY 1992-2	CABINET ENPORA S.R.L. București, str. George Calinescu nr.52A, ap.1, 011694, Tel: 021 2300990; 031 1001634, Fax: 021 2302311; 031 1007927, pop@patents.ro	DA
POPA CRISTINA 2000-1193	ROMINVENT S.A. București, Str. Ermil Pangratti nr. 35, et. 1, sect. 1 Tel: 021/2312515, 2312541, Fax: 021/2312550, 2312454,e-mail: cpopa@rominvent.ro	DA
POPESCU ANGELA 1997-1103	CABINET PROPRIETATE INDUSTRIALĂ POPESCU ANGELA București, str. Complexului nr.10, bl.40, ap.14, Tel :021/3243756, tel : 0318.04.68.81 GSM : 0723051279, angela_intelect@yahoo.com	DA
POPESCU LAURENTIU HOREA 2004-1354	V&f IP CONSULTING SRL Bucuresti, Bd Camil Ressu, nr.27, bl.N1, ap.214, Tel: 021/3140200, Fax: 021/3140290, Mobil: 0744487223, popescul@vf.ro	DA
POPESCU LIVIA 2004-1312	CABINET POPESCU LIVIA Bucuresti, bd. Camil Ressu 27, bl.N1, ap.188 Tel: 021/3481010, liviap25@yahoo.com	DA
POPESCU MAGDALENA DANIELA 2005-1466	SOCIATATE CIVILA PROFESIONALA LEGAL2M Bucuresti,str. George Enescu nr.7, et.4, ap.23, mobil: 0728839880, fax: 021.3154462, magda.popescu@legal2m.com	DA

POPESCU RADU-ROMEO 2001-1207	CABINET POPESCU RADU ROMEO București, Bd. Corneliu Coposu nr. 3, bl.101, sc.3, et.4, ap.50, sector 3, GSM : 0721753049, e-mail : romeoradu.popescu@rdslink.ro	DA
PRISTAVU GHEORGHE 2008-1591	CABINET DE PROPRIETATE INDUSTRIALA PRISTAVU Piatra Neamt, str. Gral Nicolae Dascalescu 11, bl. T3, sc.F, ap.70	DA
PUȘCAȘU DAN 1994-1056	LOYAL PARTNERS – AGENȚIE DE PROPRIETATE INTELECTUALĂ SRL Galati, Str. Portului nr.23, Parcul De Soft, cam.307, cod 800025, tel/fax: 0236/407032, GSM: 0722 744241, office@loyalpartners.ro www.loyalpartners.ro	DA
RADU DANIELA 2003-1240	CONSINVENT S.R.L. Buzau, b-dul Unirii, bl.35B, ap.2, mobil : 0745452268, e-mail: consinvent@yahoo.com	DA
RASKAI MARIA MAGDALENA 1993-28	RASKAI M M BREVMARC CONSULT S.R.L. Dej, Str. Unirii, nr.3, BL.d8, ap.7, judetul Cluj, 405200, Tel/Fax: 0264/211847, GSM: 0742084050, raskaimm@yahoo.com	DA
RAȚĂ ANDREI VLAD 2005 - 1381	RATZĂ ȘI RATZĂ SRL București, B-dul A.I. Cuza Nr. 52-54, Sect. 1 Tel :021/2601348, Fax : 021/2601349 email : office@ratza-ratza.com, avr@ratza-ratza.com	DA
RĂDULESCU MIOARA 1996-47	TERMOOPTIM SRL Str. Cetatea de Balta nr.118, bl.9, sc.B, ap.12, tel/fax : 0214330310, termooptim@rdslink.ro	NU
RAȚĂ GRIGORE 1992-3	RATZA SI RATZA SRL București, B-dul A.I. Cuza Nr. 52-54, Sect. 1 Tel :021/2601348, Fax : 021/2601349 email : office@ratza-ratza.com, gregory@ratza-ratza.com	DA
ROBU MARICICA 1999-1133	Cabinet individual consultanta in proprietate industriala ROBU MARICICA Roman, jud. Neamt, str. Stefan cel Mare, bl.3, sc.C, ap.38, tel: 0333105979, mobil: 0730633391, maricica.rob@yahoo.com	DA
ROMAN IOAN 1999-1152	IAR S.A. GHIMBAV Brașov, Str. Aeroportului nr. 1, Tel: 0268/475269/1076, Fax: 0268/475287, Mobil :0745145535, e-mail: ioanry@yahoo.com	NU

ROȘ VIOREL 2006-1485	CABINET INDIVIDUAL ROȘ VIOREL Bucuresti, bd.Unirii nr.66, bl.K3, ap.7, Mobil: 0722560675, fax: 3208044, e-mail: viorelros@asdpi.ro	DA
RUTA FULGER LAURENTIU 2005 - 1470	CABINET DE PROPRIETATE INDUSTRIALA RUTA FULGER LAURENTIU Cluj Napoca, bd. 21 decembrie, nr,40, ap.4, Mobil: 0747892450, ruta_laurentiu@yoahoo.com	DA
SAVU MARIANA 2004-1342	CABINET DE PROPRIETATE INDUSTRIALA SAVU MARIANA Bucuresti, str. Paul Greceanu nr.9, bl.20A, ap.26, Tel/ Fax: 021.2120651, mobil: 0722783660, liliana.savu@credidam.ro	DA
SECĂREANU DOINA MARIA 2003-1286	INVENTA - AGENTIE DE PROPRIETATE INTELECTUALA S.R.L. București, Bdul Corneliu Coposu, nr. 7, bl. 104, sc.2, etaj 1, ap.31, sector 3, Tel : 021/3200285, Tel/Fax : 021/3228325, e-mail : inventa@mark-patent.ro	DA
SOARE LILIANA 1999-060	INVENTA - AGENTIE DE PROPRIETATE INTELECTUALA S.R.L. București, Bdul Corneliu Coposu, nr. 7, bl. 104, sc. 2, etaj 1, ap. 31, sector 3, Tel: 021/3200285, Fax: 021/3228325, inventa@mark-patent.ro	DA
SPĂTARU DANIELA VICTORIA 1999- 44	ROMINVENT S.A. București, Str. Ermil Pangratti nr. 35, et.1, sect.1, Tel: 021/2312515, 2312541, Fax: 021/2312550, 2312454, e-mail: dspataru@rominvent.ro	DA
SPRINCEANU NICOLAE 1996-1097	“SPRINCEANU NICOLAE” AGENȚIE DE CONSULTANȚĂ ÎN PROPRIETATE INTELECTUALĂ ȘI TRANSFER DE TEHNOLOGIE Drobeta Turnu Severin Str. Gheorghe Ionescu Sisești nr. 96, bl.E2, sc.1, ap.8, Tel/Fax: 0352801490; GSM:0721 796318 e-mail: NicolaeSprinceanu@yahoo.com	DA
STANCIU ADELINA 1994-14	HARCOV A.P.I. SRL Sfântu Gheorghe, Jud Covasna Str. Nicolae Iorga nr. 61 bl. 10 E sc. B. ap.9 Tel. 0267/ 352 267, Mobil:0744435291, stanciu@planet.ro, propind@mail.asimcov.ro	DA
STĂNCESCU ALIN CRISTIAN 2003-1278	LEGAL BRAND S.R.L. București, Str. Nicolae Licăreț nr.1, bl.33, sc.C, ap.107, Punct lucru: str. Campia libertatii nr.64, bl.34A, ap. 269, Tel: 0722674635, 0722607380, e-mail: legal.brand@easynet.ro, info@legal-brand.ro, www.legal-brand.ro	DA

STĂNCESCU ANCA 2000-1194	LEGAL BRAND S.R.L. București, Str. Nicolae Licăreț nr.1, bl.33, sc.C, ap.107, Punct lucru: str. Campia libertatii nr.64, bl.34A, ap. 269, Tel: 0722674635, 0722607380, e-mail: legal.brand@easynet.ro, info@legal-brand.ro, www.legal-brand.ro	DA
STIOPU NORICA 2003-1280	MOBILUX SA București, Șos. Pantelimon nr.161, sector 2, Tel : 021/2506270 Fax : 021/2507456 e-mail : nstiopu@parisot.com.ro	NU
STOIAN IOAN 1992-1008	AGENȚIE DE PROPRIETATE INDUSTRIALĂ ȘI TRANSFER TEHNOLOGIC "STOIAN IOAN" Roman, 611127, B-dul Republicii, bloc 46, sc. C, ap. 35, jud. Neamț, Tel/Fax: 0233/741268, GSM: 0745 643738, istoian@engineer.com	DA
STRECHE GHERGHINA 1997-1116	OMV PETROM S.A. Bucuresti, Calea Dorobantilor nr. 239, Sector 1. Telefon: 40 60092; Mob. 0723 55 20 26; Fax: 4060433 e-mail: gherghina.streche@petrom.com	NU
STURZA IOANA 1999-59	CABINET M. OPROIU-CONSILIERE ÎN PROPRIETATE INTELECTUALĂ București, Str. Popa Savu, nr. 42, parter, sector 1, Tel : 021/ 2602833, 021/2602834, Fax : 021/2602836, 021/2602835, P.O.Box2-229, office@oproiu.ro	DA
STURZA OANA ALINA 2003-1224	CABINET INDIVIDUAL OANA ALINA STURZA Bucuresti, Intr. Teiul Doamnei, nr.1, bl.19A, ap.39 Mobil: 0741136409, e-mail: alinasturza@gmail.com	DA
SULIMAN MARIA- GABRIELA 1999-1147	AGENȚIA NATIONALĂ A MEDICAMENTULUI București, Str. Av. Sănătescu nr. 48 Tel.: 021/2241710/369, Fax: 021/2243497 e-mail: mariasuliman @anm.ro	NU
SUSU LILIANA – MARIA 1999-1144	CABINET INDIVIDUAL SUSU LILIANA MARIA Brasov, str. Carierei nr.126, cod postal 500216, Tel: 0721220858, liliana.csomos@yahoo.co.uk	DA
SZENTE SÁNDOR 1999-48	SZENTE SÁNDOR Odorheiu Secuiesc, str. Victoriei nr.41, ap.4, jud. Harghita, cod poștal 535600, Tel/fax: 0266219143, e-mail : proofice@szente.ro, www.szente.ro	DA
ȘANTA VALENTINA 2003-1227	CABINET INDIVIDUAL VALENTINA ȘANTA Tg.Mures, str. Koos Ferencz nr.21, bl.21, ap.44, Mobil: 0740028967, 0728151499, fax: 0365815201 vsanta@gedeon-richter.ro, santa_valentina2002@yahoo.com	DA

ȘOVA DAN-EUGEN 1993-1013	PIDES-CABINET DE PROPRIETATE INDUSTRIALĂ București, Str. Valea Buzăului, nr. 10, bl. G30, ap. 36, sector 3, Tel: 021/3455351 GSM: 0723708632 e-mail: pides2004@yahoo.com	DA
TAVASZI ZOLTAN 2005-1471	CABINET PROPRIETATE INDUSTRIALA TAVASZI ZOLTAN Bucuresti, Calea Mosilor nr.135, et.7, ap.14, tel: 021.3155969, fax: 021.3155969, tavaszi.zoltan@gmail.com	DA
TĂRĂBÎC LUCIAN 2000-1195	LUTARIS INTELPROT S.R.L. Timisoara, 300426, str. Ana Ipatescu nr.45, Tel/Fax: 0256/489301, Mobil: 0742143718, 0723319154, e-mail: qualitarium@qualitarium.ro	DA
TĂRCHILA NICOLETA AURICA 2008-1595	CABINET ENPORA S.R.L. București, str. George Calinescu nr.52A, ap.1, 011694, Tel: 021 2300990; 031 1001634, Fax: 021 2302311; 031 1007927, pop@patents.ro	DA
TĂTARU DOINA 1995-19	PERSOANĂ FIZICĂ Piatra Neamț, Str. Apele Minerale nr. 4, Tel: 0233/223602, e-mail: doina_tataru@msn.com	DA
TEODORESCU MIHAELA 1995-30	ROMINVENT S.A. București, Str. Ermil Pangratti nr. 35, et.1, sect.1 Tel: 021/2312515, Fax: 021/2312550 e-mail: mteodorescu@rominvent.ro	DA
TEODORU EMANUEL 2004-1322	TEODORU & ASSOCIATES SRL Bucuresti, bd. Marasesti nr.2B, bl.A, sc.2, parter, ap.4 bis, cod postal 040254, Tel: 0213367722, Fax: 0213367723, e-mail: emanuel@teodoru.ro, www.romaniatrademarks.ro	DA
TEODORU VIOLETA 2003-1264	TEODORU & ASSOCIATES SRL Bucuresti, bd. Marasesti nr.2B, bl.A, sc.2, parter, ap.4 bis, cod postal 040254, Tel: 0213367722, Fax: 0213367723, GSM: 0722549219 e-mail: violeta@teodoru.ro, www.romaniatrademarks.ro	DA
TOMUȘ OCTAVIAN ION 2005-1481	SOCIETATE CIVILĂ PROFESIONALĂ MĂRGĂRIT, FLOROV & ASOCIAȚII București, str. Dornei nr.56, et.1, camera 1, tel: 0214103992, fax: 0214103570, e-mail: office@mfplawyers.ro	DA
TUDOR DANIELA 1999-1136	TUDOR DANIELA – persoana fizica autorizata Bucuresti, str. Baba Novac nr.11, bl. G17, ap.51, cod postal 031623, Tel./Fax.: 040213240412 Mobil : 0749218326, consultanta@tudordaniela.ro	DA

TURTOI RADUCU 2007- 1545	TURTOI INTELLECTUAL PROPERTY FIRM SRL Bucuresti, Splaiul Independenței nr.3, bl.17, ap.7,sector 5, mobil: 0722390388, tel/fax: 021.3135120, office@turtoi.ro, www.turtoi.ro	DA
ȚOȚU IOAN 2000-1196	N.P.C. S.R.L. Brasov, str. Alexandru cel Bun, nr.13, bl.E28, ap.7, cod 500025, OP 1 – CP 298, GSM: 0744520357, e-mail: totu@unitbv.ro	DA
ȚULUCA DOINA 1996-48	NESTOR NESTOR DICULESCU KINGSTON PETERSEN – CONSILIERE ÎN P.I. S.R.L. București, sector 1, sos. Bucuresti Ploiesti, nr.1A, Bucharest Business Park, corp A, et.1 camerele 9 si 10, tel: 0212011200, fax: 0212011210, e-mail : doina.tuluca@nnkp.ro	DA
ȚURCANU CONSTANTIN 1992-10	INVENTA - AGENTIE DE PROPRIETATE INTELLECTUALA S.R.L. București, Bdul Corneliu Coposu, nr. 7, bl. 104, sc.2, etaj 1, ap.31, sector 3, Tel : 021/3200285, Tel/Fax : 021/3228325,GSM : 0744 324510, e-mail : inventa@mark-patent.ro	DA
UDREA ELENA RODICA 1994-25	OSTER – SOCIETATE CIVILA PROFESIONALA DE PROPRIETATE INDUSTRIALA Bucuresti, Str. Batiste nr.35, ap. 23, sector 2 Tel/Fax: 021/3147249, 0721254270, traianosiescu@xnet.ro	DA
VASILESCU RALUCA 1995-37	CABINET M. OPROIU-CONSILIERE ÎN PROPRIETATE INTELLECTUALĂ București, Str. Popa Savu, nr. 42, parter, sector 1, Tel : 021/2602834, 021/2602833, Fax : 021/2602836, 021/2602835, office@oproiu.ro	DA
VĂTAVU LIVIU 2006- 1539	SC ANTIBIOTICE SA Iasi, str. Valea Lupului nr 1, cod 707410, tel: 0742532882. 0727024582, fax: 0232.211020, e-mail: liviu.vatavu@antibiotice.ro, trademarks@antibiotice.ro	NU
VELCEA MARIAN 1994-26	INVEL – AGENȚIE DE PROPRIETATE INDUSTRIALĂ București, str. Ion Ghica nr.3, ap.20, Fax: 0311.027.616, GSM: 0723205048, 0788885352, velcea@invel.ro	DA
VELICA ION GABRIEL 2004 - 1370	CABINET VELICA – Agenție de proprietate industrială Bucuresti, str. Brutus M.I., nr.13, ap.3, cod 050124 Tel/ Fax: 021/3357463, Mobil: 0722645283, www.velica.ro, office@velica.ro	DA

VELICU ANCA 2003- 1275	CONSTANTIN & VELICU – INTELLECTUAL PROPERTY SRL Bucuresti, sector 4, str. Trestiana nr.1A, bl. 8A, sc.A, ap.16, Tel: 0314256780, fax: 0314256781, office@candv-ip.ro	DA
VELȚAN LOREDANA 1999-45	INVENTA - AGENTIE DE PROPRIETATE INTELLECTUALA S.R.L. București, Bdul Corneliu Coposu, nr. 7, bl. 104, sc.2, etaj 1, ap.31, sector 3, Tel : 021/3200285, Tel/Fax :021/3228325,inventa@mark-patent.ro	DA
VIRGILIUS VASILACHE 2003-1228	EDIPLAST S.R.L. Tg. Mureș, Str. Măgurei nr.25, ap.2, 0744394036 Tel/Fax: 0265/263775,moniadel@artelecom.net	DA
VISALOM MONICA 2004 - 1340	AGENȚIE DE PROPRIETATE INDUSTRIALĂ – APIA SRL București, Str. Romancierilor nr.5, bl.C14, sc.B Ap.41, sector 6; OP 23 CP 11,Tel./Fax: 021/7783100; e-mail: office@mark-apia.ro, Site: www.mark-apia.ro	DA
VIȘOIU LILIAN CĂTĂLIN 2003-1246	CABINET DE PROPRIETATE INDUSTRIALĂ “VIȘOIU LILIAN CĂTĂLIN” București, bd. Unirii nr.74, bl. J3B, sc.3, ap. 41, Tel/Fax: 021/3207251, GSM: 0744480657, visoiucatalin@yahoo.com,	DA
VLAD CONSTANTIN 2000-1199	VLAD CONSTANTIN Constanța, Bdul. 1 decembrie 1918 nr. 5, bl.F16, ap.34, Tel/Fax: 0241/625643, GSM: 0722 370300, e-mail: vlad@gmb.ro	DA
VOICU ALEXANDRA 1992-5	CABINET VOICU ALEXANDRA București, B-dul Magheru, nr. 9, sc. 2, et.9, ap. 89, sector 1, PO BOX 22-246, Tel/Fax: 021/3153684, alexandra.voicu@upcmail.ro	DA

LISTA CONSILIERILOR ÎN PROPRIETATE INDUSTRIALĂ, MEMBRI AI CAMEREI NAȚIONALE
A CONSILIERILOR ÎN PROPRIETATE INDUSTRIALĂ DIN ROMÂNIA, AUTORIZAȚI PENTRU
DOMENIUL TOPOGRAFIILOR PENTRU CIRCUITE INTEGRATE,
pentru luna septembrie 2010

Nume și Prenume/ Nr. reg. național	Denumirea societății/ Adresa societății	Societate cu obiect de activitate proprietatea industrială
ALAN LILIANA 1994-1037	CABINET PROPRIETATE INDUSTRIALA ALAN LILIANA Sat Otvesti nr.183B, jud. Timis, 0724250467, e-mail: cabinet.alan@yahoo.com	DA
ANDRONACHE PAUL 2003-1216	ECOINTELLECT CABINET INDIVIDUAL ANDRONACHE PAUL București, aleea Compozitorilor nr.1, bl.E21, et.6, ap.35, sect 6, Tel/Fax: 021/7250069, GSM: 0722741043, 0727476335 e-mail: paul.andronache@clicknet.ro, paul_andronache@yahoo.com	DA
AXENTE ELENA 1999-46/1	INTEL PROTECT S.R.L. Brașov, B-dul M. Kogălniceanu, nr. 20, bloc 1k, sc. C-D, Tel: 068/413117, Fax: 0268/477333, GSM: 0722464314, e-mail: intelprotect@ccibv.ro	DA
BĂLAN GHEORGHİȚĂ 1992-1	RODALL-AGENȚIE DE PROPRIETATE INDUSTRIALĂ S.R.L. București, Str. Polonă nr. 115, bl. 15, sc. A, Et.4,ap. 19 sector 1, Tel.: 021/2108342, Fax:2105794, Mobil:0722 652111	DA
BOZIOREANU MARIUS ADRIAN 2000-1165	CONS INTEL BMA CABINET CONSULTANȚĂ Buzău, cart Dorobanti 2, bl.D2, et.1,ap.5 CP 8 OP1, Mobil : 0745086588, Fax : 0238/719619, e-mail : marius_bozio@yahoo.com	DA
BUȚȘĂ GHEORGHE 2005-1391	INVENTA - AGENȚIE DE PROPRIETATE INTELECTUALĂ S.R.L. București, Bdul Corneliu Coposu, nr. 7, bl. 104, sc. 2, et. 1 ap. 31,sector 3, Tel: 021/3200285, Fax: 021/3228325, e-mail: inventa@mark-patent.ro	DA
BUTA PAUL GEORGE 2010 - 1704	Cabinet individual Paul George Buta Bucuresti, bd. Mircea Voda, nr. 35, bl. M27, ap. 17, tel: 021.3211234, fax: 021.3211253, e-mail: paul.but@asdpi.ro	DA
BUZLEA MIRCEA VALENTIN 2003- 1234	INTELECT S.R.L. Oradea, B-dul Dacia nr. 48, Bl. D10, Ap.3, OP9-CP128, Tel 0259/453847, Fax:0259/268094, e-mail: info@intelec.ro	DA

BUZLEA NARCISA FLORICICA 2003- 1235	INTELECT S.R.L. Oradea, B-dul Dacia nr. 48, Bl. D10, Ap.3, OP9-CP128, Tel 0259/453847, Fax:0259/268094 e-mail: info@intelect.ro	DA
CĂMPEAN GHEORGHE- GEORGEL 1996-108	CABINET INDIVIDUAL CAMPEAN GHEORGHE GEORGEL Campina, str. Dr. Constantin Istrati nr.52, bl.3, ap.5, Tel: 0244/335207, mobil: 0729902117, e-mail: george_campean@yahoo.com	DA
COȘESCU CAMELIA 1999-46/2	M.D.P. RIGHTS AGENCY SRL Brasov, str. Lunga nr.270, cod postal 500450, Tel: 0268/440100, 440313; Fax: 0268/440221, Mobil: 0744355100, e-mail: office@mdp-rights-agency.ro www.mdp-rights-agency.ro	DA
CONSTANTIN ADRIAN GEORGE 1999-1148	CONSTANTIN & VELICU – INTELLECTUAL PROPERTY SRL Bucuresti, sector 4, str. Trestiana nr.1A, bl. 8A, sc.A, ap.16, Tel: 0314256780, fax: 0314256781, office@candv-ip.ro	DA
ENE MARILENA 2003- 1253	ENE & ASOCIATII – PROPRIETATE INDUSTRIALA SRL Bucuresti, str. George Valentin Bibescu nr.20-22, bl.11/1, sc.3, ap.8, Tel: 0722558957, fax: 021.2300175, marilena.ene@ratiu.ro	DA
FIERĂSCU COSMINA- CATRINEL 1996-42	ROMINVENT S.A. București, Str. Ermil Pangratti nr. 35, et.1, sect.1, Tel: 021/2312515, 2312541, Fax: 021/2312550, 2312454 e-mail: cfierascu@rominvent.ro	DA
HĂISAN MARIA 2000-1202	CABINET INDIVIDUAL MARIA HĂISAN Botoșani, calea Natională nr.65, bl. I3, ap.10, tel: 0231534249, mobil: 0728004574, mh20@k.ro	DA
IACOBINI ANCA SVETLANA 2003-1262	IACOBINI&CO, CONSILIERI IN DREPTUL DE PROPRIETATE INDUSTRIALĂ SRL București, Calea Mosilor, nr.258, bl. 4bis, ap.22, sector 2, Tel : 021/2104690 ; Fax : 021/2104793 e-mail : asimri@yahoo.com	DA
IACOBINI MIHNEA RAZVAN 2003-1261	IACOBINI&CO, CONSILIERI IN DREPTUL DE PROPRIETATE INDUSTRIALĂ SRL București, Calea Mosilor, nr.258, bl. 4bis, ap.22, sector 2, Tel : 021/2104690 ; Fax : 021/2104793 E-mail : asimri@yahoo.com	DA
ICLANZAN TUDOR ALEXANDRU 2005-1442	UNIVERSITATEA POLITEHNICA TIMISOARA Timisoara, Piata Victoriei, nr.2, tel :0256.403000, fax : 0256.403021, ticlanzan@eng.upt.ro	NU

LAZĂR ELENA 1997-28	CABINET DE PROPRIETATE INDUSTRIALĂ Buzău, Str.Unirii, Bl.16C,Et.3, Ap. 12, cod 120013, OP 1, CP 52, Tel./Fax: 0238 724262 GSM: 0723 328633, cpielena@recomplast.com	DA
LOREŢ ALEXANDRU 1992-6	INVENTA - AGENTIE DE PROPRIETATE INTELECTUALA S.R.L. Bucureşti, Bdul Corneliu Coposu, nr. 7, bl. 104, sc. 2, etaj 1, ap. 31, sector 3, Tel: 021/3200285, Fax: 021/3228325, e-mail: inventa@mark-patent.ro	DA
MILCEV GABRIELA 2003- 1230	ALLEGRA CONSULTING SRL Bucuresti, bd. Octavian Goga 23, bl.M106, sc.4, ap.117, GSM: 0722249961, Tel/Fax: 021/3231384 e-mail: gabriela.milcev@allegra.ro; www.allegra.ro	DA
MOHONEA CRISTIAN 1997-62	PATENTMARK S.R.L. Bucureşti str. Dr. N. Turnescu nr. 2, sector 5 tel/fax 021/3121669,Fax:2233963 e-mail: stema@pcnet.ro	DA
MOHONEA LILIANA 1997-61	PATENTMARK S.R.L. Bucureşti str. Dr. N. Turnescu nr. 2, sector 5, Tel/fax 021/3121669,Fax:2233963 e-mail: stema@pcnet.ro	DA
MUSATESCU ANDRA OANA 2000-1181	ANDRA MUSATESCU CABINET DE PROPRIETATE INDUSTRIALA Bucureşti, calea 13 Septembrie nr.121, bl.127, et.5, ap.21, GSM 0722879810, e-mail : andramusatescu@andramusatescu.ro, amusatescu@dnt.ro, www.andramusatescu.ro	DA
OPREA MARILENA 2003-1277	CABINET MARILENA OPREA Bucuresti, sector 6, str. Mărgelilor nr.6, bl. 304, sc.4, ap.45, tel: 0722259260, moprea@cimo.ro, marilena.oprea@cimo.ro	DA
OPROIU MARGARETA 1992-8	CABINET M. OPROIU-CONSILIERE ÎN PROPRIETATE INTELECTUALĂ Bucureşti, Str. Popa Savu, nr. 42, parter, sector 1, el : 021/2602833, 021/2602834,Fax :021/2602835, 021/2602836, P.O.Box 2-229, e-mail : office@oproiu.ro	DA
POP CĂLIN-RADU 1996-50	CABINET ENPORA S.R.L. Bucureşti, str. George Calinescu nr.52A, ap.1, 011694, Tel: 021 2300990; 031 1001634, Fax: 021 2302311; 031 1007927, pop@patents.ro	DA
POPESCU LIVIA 2004-1312	CABINET POPESCU LIVIA Bucuresti, bd. Camil Ressu 27, bl.N1, ap.188 Tel: 021/3481010, liviap25@yahoo.com	DA

PUȘCAȘU DAN 1994-1056	LOYAL PARTNERS – AGENȚIE DE PROPRIETATE INTELECTUALĂ SRL Galati, Str. Portului nr.23, Parcul De Soft, cam.307, cod 800025, tel/fax: 0236/407032, GSM: 0722 744241, office@loyalpartners.ro www.loyalpartners.ro	DA
RADU DANIELA 2003-1240	CONSINVENT S.R.L. Buzau, b-dul Unirii, bl.35B, ap.2, mobil : 0745452268 E-mail: consinvent@yahoo.com	DA
RASKAI MARIA MAGDALENA 1993-28	RASKAI M M BREVMARC CONSULT S.R.L. Dej, Str. Unirii, nr.3,BL. D8, ap.7, judetul Cluj,405200,Tel/Fax: 0264/211847, GSM: 0742084050, raskaimm@yahoo.com	DA
RĂDULESCU MIOARA 1996-47	TERMOOPTIM SRL Str. Cetatea de Balta nr.118, bl.9, sc.B, ap.12, tel/fax : 0214330310, termooptim@rdslink.ro	NU
ROȘ VIOREL 2006-1485	CABINET INDIVIDUAL ROȘ VIOREL Bucuresti, bd.Unirii nr.66, bl.K3, ap.7, Mobil: 0722560675, fax: 3208044, e-mail: viorelros@asdpi.ro	DA
STĂNCESCU ALIN CRISTIAN 2003-1278	LEGAL BRAND S.R.L. București, Str. Nicolae Licăreț nr.1, bl.33, sc.C, ap.107, Punct lucru: str. Campia libertatii nr.64, bl.34A, ap. 269, Tel: 0722674635, 0722607380, e-mail: legal.brand@easynet.ro, info@legal-brand.ro, www.legal-brand.ro	DA
STĂNCESCU ANCA 2000-1194	LEGAL BRAND S.R.L. București, Str. Nicolae Licăreț nr.1, bl.33, sc.C, ap.107, Punct lucru: str. Campia libertatii nr.64, bl.34A, ap. 269, Tel: 0722674635, 0722607380, e-mail: legal.brand@easynet.ro, info@legal-brand.ro, www.legal-brand.ro	DA
STRECHE GHERGHINA 1997-1116	OMV PETROM SA Bucuresti, Calea Dorobantilor nr. 239, Sector 1. Telefon: 40 60092; Mob. 0723 55 20 26; Fax: 4060433 gherghina.streche@petrom.com	NU
ȘOVA DAN-EUGEN 1993-1013	PIDES - CABINET INDIVIDUAL București, str. Valea Buzăului, nr. 10, bl. G30, ap. 36, sector 3, Tel: 021/3455351, GSM:0723708632, e-mail: pides2004@yahoo.com	DA
ȚOȚU IOAN 2000-1196	N.P.C. S.R.L. Brașov, str. Alexandru cel Bun, nr.13, bl.E28, ap.7, cod 500025, OP 1 – CP 298, GSM: 0744520357, e-mail: totu@unitbv.ro	DA

ȚULUCA DOINA 1996-48	NESTOR NESTOR DICULESCU KINGSTON PETERSEN – CONSILIERE ÎN P.I. S.R.L. București, sector 1, sos. Bucuresti Ploiesti, nr.1A, Bucharest Business Park, corp A, et.1 camerele 9 si 10, tel: 0212011200, fax: 0212011210, e-mail : doina.tuluca@nnkp.ro	DA
ȚURCANU CONSTANTIN 1992-10	INVENTA - AGENȚIE DE PROPRIETATE INTELECTUALĂ S.R.L. București, Bdul Corneliu Coposu, nr. 7, bl. 104, sc. 2, et. 1 ap. 31,sector 3, Tel: 021/3200285, Fax: 021/3228325, GSM : 0744 324510, e-mail: inventa@mark-patent.ro	DA
VELCEA MARIAN 1994-26	INVEL – AGENȚIE DE PROPRIETATE INDUSTRIALĂ București, str. Ion Ghica nr.3, ap.20,Fax: 0311.027.616, GSM: 0723205048, 0788885352, velcea@invel.ro	DA
VELICU ANCA 2003-1275	CONSTANTIN & VELICU – INTELLECTUAL PROPERTY SRL Bucuresti, sector 4, str. Trestiana nr.1A, bl. 8A, sc.A, ap.16, Tel: 0314256780, fax: 0314256781, office@candv-ip.ro	DA
VIȘOIU LILIAN CATALIN 2003-1246	CABINET DE PROPRIETATE INDUSTRIALĂ “VIȘOIU LILIAN CATALIN” București, bd. Unirii nr.74, bl. J3B, sc.3, ap. 41, Tel/Fax: 021/3207251, GSM: 0744480657,e-mail: visoiucatalin@yahoo.com, www.visoiucatalin.home.ro	DA
VOICU ALEXANDRA 1992-5	CABINET VOICU ALEXANDRA București, B-dul Magheru, nr. 9, sc. 2, etaj 9, ap. 89, sector 1, PO BOX: 22-246, Tel/Fax: 021/3153684, e-mail : alexandra.voicu@upcmail.ro	DA

Notă: Listele privind consilierii în proprietate industrială s-au tipărit conform datelor trimise de Camera Națională a Consilierilor în Proprietate Industrială, din România. Pentru relații suplimentare, vă rugăm să vă adresați doamnei Mihaela Teodorescu.

ORDIN nr. 03/15.01.2002

În temeiul art. 6, alin. 3, din H.G. nr. 573/07.09.1998, și a Deciziei Primului-ministru, nr. 45/13.03.1998, Directorul General al Oficiului de Stat pentru Invenții și Mărci emite următorul

ORDIN

Articol unic: Lista centrelor regionale, cuprinzând datele utile și instituțiile gazdă, așa cum sunt prezentate în anexă, se publică în Buletinul Oficial de Proprietate Industrială, împreună cu prezentul Ordin.

Director General

CENTRE REGIONALE PENTRU PROMOVAREA PROPRIETĂȚII INDUSTRIALE ÎN ROMÂNIA, ÎNFIINȚATE ÎN TERITORIU, CU SPRIJINUL OFICIULUI DE STAT PENTRU INVENȚII ȘI MĂRCI

Florin POPA Coordonator al Centrelor regionale de Promovare a Proprietății Industriale, din partea OSIM;
str. Ion Ghica, nr. 5, sector 3, București 030044, România
e-mail: florin.popa@osim.ro
tel: (004) 021 306.08.00 int. 318
fax: (004) 021 312.38.19
mobil: 0723 330 752

BACĂU

- str. Libertății, nr. 1, cod 600052, județul Bacău
- tel: 0234 570010, int. 104
- fax: 0234 571070
- mobil: 0744538409
- e-mail: camerabc@cciabc.ro; strategie@cciabc.ro; crppi@cciabc.ro
- www.cciabc.ro/departamente/crppi.php
- coordonator activitate centru: dl Doru SIMOVICI - președinte CCIA
- persoană contact: ing. Ștefan POPA

BAIA MARE

- bd Independenței, nr. 4B, Baia Mare, Cod 430123, județul Maramureș
- tel./fax: 0262 213753
- e-mail: crpppimm@bic.cdimm.org; carmen@bic.cdimm.org
- http://crpppimm.cdimm.org/
- coordonator: dl Nicolae DĂSCĂLESCU - președinte CDIMM
- persoană contact: ing. Carmen NEACȘU - director centru

BIHOR

- str. Roman Ciorogariu, nr. 65, Oradea, cod 410009, C.P. 211, județul Bihor
- tel: 0259 417807; 0359417991; 0359417992
- fax: 0259 47 0015
- e-mail: secretariat@ccibh.ro
- coordonator activitate centru: dl Constantin BADEA - director general CCI Bihor
- persoană contact: dna Mihaela SECARĂ

BISTRIȚA-NĂSĂUD

- str. Petre Ispirescu, nr. 15 A, Bistrița, cod 420081, județul Bistrița-Năsăud
- tel: 0263 230640; 230400; 210038
- fax: 0263 230640; 210039
- e-mail: office@ccibn.ro sau relatii@ccibn.ro
- www.cciabn.ro
- adresa pentru corespondență: O. P.1, C. P. 18, Bistrița 420081, județ Bistrița-Năsăud
- coordonator: dl Vasile BAR - președinte CCIA Bistrița
- responsabil centru: ing. Daniel Cristian BĂLAN - tel: 0733.900.193

BRĂILA

- str. Pensionatului, nr. 3, C.P. 6-42, Brăila, cod 810245, județul Brăila
- tel/fax: 0239 613716; 613172; 614324
- e-mail: cciabr@brx.ssibr.ro
- coordonator: dl Ioan CHIRIACESCU, director executiv CCIA
- responsabil centru: dna ing. Angela SPIRIDON

BRAȘOV

- adresa de vizitare și consultanță: Colina Universității, corp I
- adresa de corespondență: Brașov, cod 500500, județul Brașov, O.P. 1, C.P. 298
- tel: 0268 412921/196
- fax: 0268 472241
- e-mail: totu@unitbv.ro
- www.ctib.ro
- director centru: dl Ioan ȚOȚU, mobil: 0744 520357
- persoană contact: dna Simona HRIȚCU

CLUJ-NAPOCA

- Universitatea Tehnică Cluj-Napoca
- adresă sediu lucrativ: str. Constantin Daicoviciu, nr. 15, cod 400020
- adresa de corespondență: str. Memorandumului, nr. 28, cod 400114 Cluj-Napoca, județul Cluj
- tel: 0264 401320
- fax: 0264 593333
- e-mail: liliana.pop@staff.utcluj.ro
- www.utcluj.ro
- coordonator: prof. univ. dr. ing. dr. h. c. mult. Radu MUNTEANU, rectorul Universității Tehnice din Cluj-Napoca
- contact: ing. MBA Liliana POP, tel: 0722603686

CONSTANȚA

- Bd Alexandru Lăpușneanu, nr. 185 A, județul Constanța
- tel: 0241-618475; 613907; 619854
- fax: 0241-619454
- e-mail: barothi@ccina.ro;
- www.ccina.ro
- coordonator activitate centru: dl C. JUGANARU - director executiv CCINA
- persoană contact: dna ing. Adriana BAROTHI

COVASNA

- sediul ASIMCOV, str. Presei, nr. 4 , Sfântu-Gheorghe, cod 520009, județul Covasna, O.P. 1, C.P. 167
- tel/fax: 0267 318152
- e-mail: stanciu@planet.ro
- coordonator: dl Miklos Levente BAGOLY - președinte ASIMCOV
- responsabil centru: dna Adelina STANCIU, tel: 0744435291

CRAIOVA

- str. Libertății, nr. 19, corp Administrativ Universitate, camera 208-209 Craiova, cod 200583, județul Dolj
- pentru corespondență: C.P. 609, O.P. 6 , Craiova
- tel/fax: 0251 534880
- e-mail: inventii@administrativ.ucv.ro
- e-mail: ghmanolea@em.ucv.ro sau gmanolea@gmail.com
- www.central.ucv.ro/newwebpg/ciitt/CRPPI.htm sau http://em.ucv.ro/cercetare/ciitt
- coordonator: prof. dr. ing. Gheorghe MANOLEA, tel: 0744771432
- persoane contact: prof. dr. ing. Gheorghe MANOLEA, ing. Ionela MINCĂ

GALAȚI

- Departamentul Strategie și Relații Externe, Camera de Comerț, Industrie și Agricultură, Galați, județul Galați
- str. Mihai Bravu, nr. 46, Galați, România, 800208
- tel: +4.0236.460.545; 460312; 461.188;
- fax: 0236.460.650
- e-mail: ccia@cciagl.ro; camcomin@cciagl.ro
- www.cciagl.ro
- coordonator: dl Dan Lilion GOGONCEA - președinte CCIA Galați

IAȘI

- Campus Universitar Tudor Vladimirescu, bl. T24, et. 1, cod 700305, C.P. 2002, O.P. 10, Iași
- tel/fax: 0232 214763
- e-mail: inventica@inventica.org.ro
- coordonator: dl prof. univ. dr. ing. Boris PLAHTEANU

SIBIU

- Universitatea Lucian Blaga din Sibiu
- Centrul Regional pentru promovarea Protecției Proprietății Industriale, Sibiu, Bd Victoriei 10, cod 550024, Sibiu, județul Sibiu
- coordonator activitate centru: dl prof. univ. dr. ing Constantin OPREAN, rectorul Universității Lucian Blaga
- tel/fax: 0269.21.79.89; 0269.43.01.10
- tel: 0269.216062, int. 138
- e-mail: mihail.titu@ulbsibiu.ro; daniela.flucsa@ulbsibiu.ro; daniela.luca@ulbsibiu.ro
- secretară centru: ec. Daniela LUCA
- persoane de contact: director centru: prof. univ. dr. ing. ec. Mihail ȚÎȚU,
jurist Daniela Maria FLUCSĂ

SUCEAVA

- str. Universității, nr. 15-17, Suceava, cod 720229, județul Suceava
- tel: 0230 521506; 520099
- fax: 0230 520099; 521506
- e-mail: ccisv@ccisv.ro; ovidon@ccisv.ro
- coordonator: cons. jur. Ovidiu DONȚU - director General CCIA
- tel: 0741221494
- persoană de contact: dl Lucian GHEORGHIU

TÂRGU-MUREȘ

- Centrul Regional de Promovare a Protecției Proprietății Industriale, str. Henri Coandă, nr. 1, Târgu-Mureș, cod 540048, județul Mureș
- tel: 0365806829
- fax: 0265250377
- e-mail: crppi@rdslink.ro; office@patlib-mures.ro
- www.patlib-mures.ro
- persoană contact: dl.chim. Mircea POP

TIMIȘ

- sediul lucrativ: str. Piața Victoriei, nr. 3 , parter, sediu al CCIA Timiș, Timișoara, cod 300030, județul Timiș
- tel: 0256 497136
- fax. 0256 219173
- e-mail: Aurelia.Chira@cciat.ro; ru@cciat.ro
- www.cciat.ro
- coordonator: dl Georgică CORNU - președinte CCIA
- responsabil centru: dna Aurelia CHIRA, consilier, tel: 0745 422896

**CERERI DE CERTIFICAT
SUPLIMENTAR DE PROTECȚIE
ȘI CERTIFICATE SUPLIMENTARE DE
PROTECȚIE ACORDATE ȘI ELIBERATE**

I. CERERI DE CERTIFICAT SUPLIMENTAR DE PROTECȚIE

publicate conform art. 9, alin. 2, din Regulamente*

* Regulamentul (CEE) nr.1768/92, al Consiliului, privind crearea unui certificat suplimentar de protecție pentru medicamente sau Regulamentul (CE) nr.1610/96, al Parlamentului European și al Consiliului, privind crearea unui certificat suplimentar de protecție pentru produse de protecție a plantelor

Semnificația codurilor INID folosite în prezenta secțiune (norma ST 9 a Organizației Mondiale de Proprietate Intelectuală OMPI) în ordine crescătoare a numărului codului:

- (11) numărul de publicare;
- (12) denumirea titlului de protecție;
- (19) denumirea autorității care publică documentul;
- (21) numărul cererii de certificat suplimentar de protecție;
- (22) data depunerii cererii certificat;
- (24) data începerii protecției;
- (51) clasa, conform clasificării internaționale;
- (54) titlul invenției;
- (68) număr brevet de bază și data de depozit;
- (71) solicitant;
- (72) numele și prenumele inventatorilor;
- (73) titularul;
- (74) consilier în proprietate industrială;
- (92) numărul, data și Autoritatea eminentă a primei autorizații de punere pe piață în România;
- (93) numărul, data și statul în care s-a obținut prima autorizație de punere pe piață în Spațiul Economic European;
- (94) data terminării protecției;
- (95) denumirea produsului.

**TRANSMITERI DE DREPTURI
ÎNREGISTRATE LA OSIM, CONFORM
ART. 45, DIN LEGEA NR. 64/1991,
REPUBLICATĂ**

Transmiteri de drepturi înregistrate la Oficiul de Stat pentru Invenții și Mărci, conform art. 45, din Legea 64/1991, republicată

Nr. cerere de certificat suplimentar de protecție	din	în
c 2007 093	<p>(71) IDENIX(CAYMAN)LIMITED: C/O WALKERS SPV LIMITED BOX 908-GT, WALKER HOUSE, 265 MARZ L STREET, GRAND CAYMAN, INSULELE CAIMANE, KY.</p> <p>(71) CENTRE NATIONALE DE LA RECHERCHE SCIENTIFIQUE 3 RUE MICHEL ANGE, PARIS CEDEX, 75016 FRANȚA, FR.</p>	<p>(71) IDENIX(CAYMAN)LIMITED: C/O WALKERS SPV LIMITED BOX 908-GT, WALKER HOUSE, 265 MARZ L STREET, GRAND CAYMAN, INSULELE CAIMANE, KY.</p> <p>(71) CENTRE NATIONALE DE LA RECHERCHE SCIENTIFIQUE 3 RUE MICHEL ANGE, PARIS CEDEX, 75016 FRANȚA, FR.</p> <p>(71) L'UNIVERSITE MONTPELLIER II CEDEX 5, MONTPELLIER 34095 FRANȚA, FR.</p>

II. CERTIFICATE SUPPLEMENTARE DE PROTECȚIE

acordate și eliberate conform art. 10, alin. 1, din Regulamente*

* Regulamentul (CEE) nr. 1768/92, al Consiliului, privind crearea unui certificat suplimentar de protecție pentru medicamente sau
Regulamentul (CE) nr. 1610/96, al Parlamentului European și al Consiliului, privind crearea unui certificat suplimentar de protecție pentru produse de protecție a plantelor

Semnificația codurilor INID folosite în prezenta secțiune (norma ST 9 a Organizației Mondiale de Proprietate Intelectuală OMPI) în ordine crescătoare a numărului codului:

- (11) numărul de publicare;
- (12) denumirea titlului de protecție;
- (19) denumirea autorității care publică documentul;
- (21) numărul cererii de certificat suplimentar de protecție;
- (22) data depunerii cererii certificat;
- (24) data începerii protecției;
- (51) clasa, conform clasificării internaționale;
- (54) titlul invenției;
- (68) număr brevet de bază și data de depozit;
- (71) solicitant;
- (73) titularul;
- (74) consilier în proprietate industrială;
- (92) numărul, data și Autoritatea eminentă a primei autorizații de punere pe piață în România;
- (93) numărul, data și statul în care s-a obținut prima autorizație de punere pe piață în Spațiul Economic European;
- (94) data terminării protecției;
- (95) denumirea produsului.

**CERTIFICATE SUPPLEMENTARE DE PROTECȚIE
ACORDATE ȘI ELIBERATE, CONFORM
ART. 10, ALIN. 1, DIN REGULAMENTE**

- **ARANJATE DUPĂ CLASIFICAREA
INTERNAȚIONALĂ**

(51) C07D 235/26 ^(2006.01); **C07D 235/30** ^(2006.01);
C07D 235/28 ^(2006.01); **C07D 235/02** ^(2006.01); **A61K 31/415**
^(2006.01); **C07D 403/10** ^(2006.01); **A61K 31/41** ^(2006.01)

(11) c 2007 079 I2;

(21) c 2007 079;

(22) 29.06.2007;

(68) 2.005T/19.04.1991;

**(54) DERIVAȚI DE BENZIMIDAZOL ȘI
COMPOZIȚII FARMACEUTICE CARE ÎI CONȚIN;**

Data publicării cererii conform art. 9, alin. 2:
28.12.2007;

(24) 20.04.2011;

(94) 29.04.2012;

(92) 6959/2006/01, 17.11.2006

6960/2006/01, 17.11.2006

(93) PL 15661/0001/0002/0003/0004, 29.04.1997

/ GB;

***Eliberarea certificatului suplimentar de
protecție este făcută în baza Deciziei Tribunalului
București, nr. 626A, pronunțată la data de
11.05.2010, rămasă definitivă și irevocabilă, prin
nerecurare.***

**(73) TAKEDA PHARMACEUTICAL COMPANY
LIMITED, 1-1, DOSHOMACHI 4-CHOME, CHUO-KU,
OSAKA, JP;**

**(74) ROMINVENT S.A., STR. ERMIL
PANGRATTI, NR. 35, SECTOR 1, BUCUREȘTI;**

**(95) CANDESARTAN CILEXETIL SAU O SARE
FARMACEUTICĂ ACCEPTABILĂ A ACESTUIA**

MODELE DE UTILITATE

MODELE DE UTILITATE ÎNREGISTRATE*

* Legea nr. 350, din 12.12.2007, privind modelele de utilitate, Hotărârea nr. 1457, din 04.12.2008, pentru aprobarea Regulamentului de aplicare a Legii nr. 350/2007, privind modelele de utilitate

Semnificația codurilor INID folosite în prezenta secțiune (norma ST 9 a Organizației Mondiale a Proprietății Intelectuale OMPI), în ordinea apariției acestora:

- (11) numărul de publicare a modelului de utilitate înregistrat;
- (45) data publicării înregistrării și eliberării modelului de utilitate;
- (21) numărul cererii de model de utilitate;
- (22) data de depozit;

- (30) prioritate;
- (66) prioritate internă;
- (86) numărul și data cererii internaționale;
- (87) numărul și data publicării cererii internaționale;

- (62) numărul cererii de model de utilitate divizate;
- (67) numărul cererii de brevet transformate;

- (73) titular;
- (72) inventatori;

- (51) clasa, conform clasificării internaționale;
- (54) titlul modelului de utilitate;
- (57) rezumatul invenției.

Hotărârea de înregistrare a modelului de utilitate a fost luată fără examinarea condițiilor privind noutatea, activitatea inventivă și aplicabilitatea industrială. Modelul de utilitate înregistrat poate fi anulat pe toată durata, la cerere, în temeiul Legii nr. 350/2007, privind modelele de utilitate.

(51) **E05B 47/00** (2006.01); **E05B 49/00** (2006.01); (11) **2009 00059 U1** (21) u 2009 00059 (22) 30.10.2009 (73) BULATE ION, STR. NICOLAE BĂLCESCU, NR. 34, BL. P23, SC. A, PARTER, AP. 4, OLTENIȚA, CL, RO (72) BULATE ION, STR. NICOLAE BĂLCESCU, NR. 34, BL. P23, SC. A, PARTER, AP. 4, OLTENIȚA, CL, RO (54) **TELEZĂVOR UNIVERSAL TZU WIRELESS**

(57) Prezenta invenție se referă la un dispozitiv electronic destinat descuierei unei yale electromecanice și asigurării iluminatului de siguranță. Dispozitivul conform invenției este alcătuit dintr-o yală (26) electromecanică, prevăzută cu un solenoid (27), ca piesă de dezăvôrare, yala (36) fiind manevrată prin intermediul unui telefon (58) mobil receptor, atunci când un cod unic de identificare al acestuia corespunde cu un cod de apel emis de un mijloc de comunicare mobil sau fix, telefonul (58) transmițând o tensiune pozitivă de scurtă durată, prin niște mijloace de contact (54 și 55) și un mijloc de conexiune (y), care activează un modul (70) electronic de temporizare și comandă, și un bloc de iluminat (71), alimentarea cu energie a componentelor electronice fiind făcută prin rețea sau, opțional, printr-o sursă UPS (63).

Revendicări: 1
Figuri: 6

(11) 2009 00059 U1

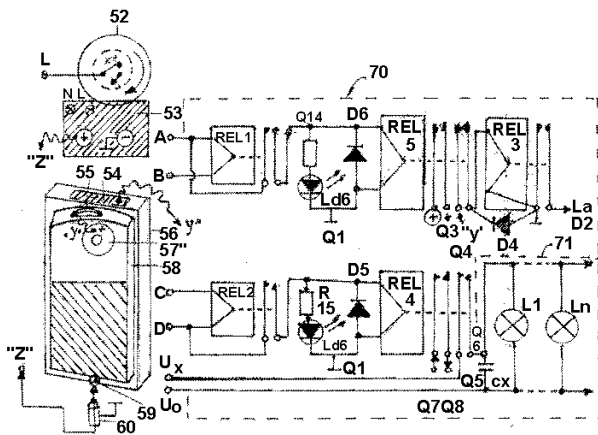


Fig. 2

(51) **E02B 3/06** (2006.01) (11) **2010 00020 U2** (21) u 2010 00020 (22) 14.09.2009 (73) BOWLYG SB FUNCTION S.R.L., STR. VIORELE, NR. 5B, PĂULEȘTI, SM, RO (72) OLAR ALEXANDRU, STR. GEORGE BACOVIA, NR. 1, SATU MARE, SM, RO; DANKO ISABELLA MARIA, STR. ZENIT, BL. Z15, ET. 4, AP. 35, SATU MARE, SM, RO (54) **BOW-DIG 2008**

(57) Invenția se referă la un dig modular portabil reutilizabil, umplut cu apa rezultată din inundații sau din alte surse, executat din materiale speciale, rezistente la lovituri și înțepături, care poate fi utilizat și ca rezervor de apă pentru stingerea incendiilor sau în agricultură. Un modul din acest dig conform invenției este constituit dintr-un tub (1) interior, realizat din folie PVC cu inserție textilă, cu diametrul $\varnothing = 0,8$ m și lungimea $L = 10$ m, care este prevăzut la unul dintre capete cu doi robineti de bronz, unul de umplere-evacuare (3), iar celălalt de aerisire (4), de-a lungul tubului (1) interior, pe ambele părți laterale, fiind lipită câte o aripă (2) care formează, în secțiune, împreună cu corpul tubului (1) interior, un triunghi echilateral, la ambele capete ale tubului (1) interior fiind montate circular niște benzi (6) prevăzute cu niște inele (5) de ancorare și prelungire a următorului modul, iar tubul (1) interior se introduce într-un tub

(11) 2010 00020 U2

(7) exterior, cu rol de protecție, având diametrul de $\varnothing = 1,2$ m, cu rol de protecție, construit din materiale cu proprietăți ignifuge și antiglonț, și care are practicate la capete niște fante (8) prin care trec inelele (5) de ancorare și prelungire, și niște spații (9) prin care ies robinetii (3 și 4) montați pe tubul (1) interior.

Revendicări: 1
Figuri: 6

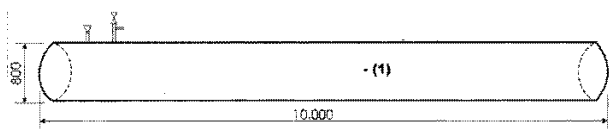


Fig. 1

Modele de utilitate înregistrate, aranjate în ordinea crescătoare a numărului de model de utilitate înregistrat

Număr model de utilitate înregistrat	Clasa	Pag.
<i>(11)</i> RO 2009 00059 U1	<i>(51)</i> E05B 47/00 ^(2006.01) ; E05B 49/00 ^(2006.01) ;	227
<i>(11)</i> RO 2010 00020 U1	<i>(51)</i> E02B 3/06 ^(2006.01)	227

**MODELE DE UTILITATE
PENTRU CARE AU FOST ÎNSCRISE
ÎN REGISTRUL NAȚIONAL
MODIFICĂRI ÎN SITUAȚIA JURIDICĂ**

Transmiteri de drepturi prin licență, înregistrate la Oficiul de Stat pentru Invenții și Mărci, conform art. 8, din Legea privind modelele de utilitate, publicată în Monitorul Oficial al României, Partea I, Nr. 851/12.12.2007

Nr. cerere model de utilitate	Licențiator	Beneficiar licență	Tip licență	Data când expiră contractul de licență
u 2008 00006	MOCANU CLEMENT, BUCUREȘTI, RO; SUSAN MARCEL, BUCUREȘTI, RO	COTIS DEVELOPMENT S.R.L., BUCUREȘTI, RO	neexclusivă	01.07.2012

Colegiul de redacție

Bogdan Boreschievici - *Director Direcția CNIS*

Cristina-Maria Bararu - *Șef Serviciu Editură - Tipografie*

Adriana Negoită - *Redactor responsabil BOPI - Secțiunea Brevete de Invenție*

Georgeta Andrei - *Procesare computerizată imagini, tehnoredactare*

Ștefania Dumitrescu - *Secretar de redacție*

Anexa 1 - Cereri și certificate suplimentare de protecție -

Aldescu Adriana - Șef Birou

Mărgheșcu Mădălina - Expert

Mihaela Uban - traducere

Anexa 2 - Modele de utilitate -

Aldescu Adriana - Șef Serviciu

Mihaela Uban - traducere



Editare și tehnoredactare computerizată: **Editura OSIM®**

Coperta: Cristina-Maria Bararu
Inscriptionat sub comanda nr. 281/2010, la
Tipografia OFICIULUI DE STAT PENTRU INVENȚII ȘI MĂRCI, BUCUREȘTI

Direcția - Redacția - Administrația
OFICIUL DE STAT PENTRU INVENȚII ȘI MĂRCI
Str. Ion Ghica nr. 5, Sector 3, telefon: +4021.306.08.00 până la +4021.306.08.29 ;
fax: +4021 312.38.19
e-mail: office@osim.ro <http://www.osim.ro>
BUCUREȘTI - ROMÂNIA

Tehnoredactare și tipar : OFICIUL DE STAT PENTRU INVENȚII ȘI MĂRCI