

OFICIUL DE STAT
PENTRU
INVENȚII ȘI MĂRCI

ROMÂNIA



**BULETINUL OFICIAL
DE
PROPRIETATE
INDUSTRIALĂ**

**Secțiunea
BREVETE DE INVENȚIE**

Nr. 10/2010

ROMÂNIA



OFICIUL DE STAT PENTRU INVENȚII ȘI MĂRCI

**BULETIN OFICIAL
DE
PROPRIETATE INDUSTRIALĂ**

Secțiunea BREVETE DE INVENȚIE

**- Anexa nr. 1 -
CERERI ȘI CERTIFICATE
SUPLIMENTARE DE PROTECȚIE**

**- Anexa nr. 2 -
MODELE DE UTILITATE**

Nr. 10/2010

Publicat la 29 Octombrie 2010

Nr. 10
29 octombrie 2010

Direcția-Redacția-Administrația

**OFICIUL DE STAT PENTRU
INVENȚII ȘI MĂRCI**

Str. Ion Ghica nr. 5, sector 3
telefon: + 4021.306.08.00
fax: + 4021.312.38.19
e-mail: office@osim.ro
e-mail: editura@osim.ro
http://www.osim.ro

BUCUREȘTI-ROMÂNIA

ISSN 2065 - 2100

CUPRINS

Prezentare BOPI	7
Coduri normalizate OMPI, utilizate în BOPI	8
1. CERERI DE BREVET DE INVENȚIE	
1.1. Cereri de brevet de invenție publicate, ordonate după indicii Clasificării Internaționale a Brevetelor (C.I.B.)	11
1.2. Cereri de brevet de invenție publicate, aranjate în ordine crescătoare, după numărul de cerere de brevet	45
1.3. Cereri de brevet de invenție publicate, aranjate în ordine alfabetică, după numele/denumirea solicitantului	50
1.4. Cereri de brevet de invenție • pentru care s-a luat o hotărâre de respingere sau • pentru care s-a luat act de retragere, sau • declarate ca fiind considerate retrase	57
1.5. Cereri de brevet de invenție pentru care au fost înscrise în Registrul Național modificări în situația juridică	61
1.6. Corecturi ale erorilor materiale conținute în cererile de brevet de invenție publicate	65
2. BREVETE DE INVENȚIE	
2.1. Brevete de invenție acordate și eliberate conform Legii nr. 64/1991, republicată în 08.08.2007, ordonate după indicii C.I.B.	69
2.2. Brevete de invenție acordate și eliberate conform Legii nr. 64/1991, republicată în 08.08.2007, aranjate în ordine crescătoare, după numărul de brevet	79
2.3. Brevete de invenție acordate și eliberate conform Legii nr. 64/1991, republicată în 08.08.2007, aranjate în ordine alfabetică, după numele/denumirea titularului	81
2.4. Brevete de invenție pentru care au fost înscrise în Registrul Național modificări în situația juridică	85
2.5. Hotărâri ale Comisiei de Examinare.	91
2.6. Decizii ale Instanțelor de Judecată	95
4. DIVERSE	
4.1. Lista agențiilor specializate, a consilierilor în proprietate industrială și a mandatarilor autorizați în proprietate industrială	101
4.2. Centre regionale pentru promovarea proprietății industriale în România	196
ANEXA nr. 1	
CERERI DE CERTIFICATE SUPLIMENTARE DE PROTECȚIE	199
I. CERERI DE CERTIFICAT SUPLIMENTAR DE PROTECȚIE	201
1. Cereri de certificat suplimentar de protecție, pentru care a fost luată o hotărâre de respingere	203
II. CERTIFICATE SUPLIMENTARE DE PROTECȚIE	205
Certificate suplimentare de protecție acordate și eliberate conform art. 10, alin.1, din Regulamente, aranjate după clasificarea internațională	207
ANEXA nr. 2	
MODELE DE UTILITATE	209
I. MODELE DE UTILITATE ÎNREGISTRATE	
Modele de utilitate înregistrate, aranjate după clasificarea internațională	213
Modele de utilitate înregistrate, aranjate în ordinea crescătoare a numărului de model de utilitate înregistrat	217
Modele de utilitate înregistrate, aranjate în ordine alfabetică, după denumirea titularului	217

SOMMAIRE

Présentation du BOPI	7
Codes normalisés de l'OMPI utilisés dans BOPI	8
1. DEMANDES DE BREVET D'INVENTION	
1.1. Demandes de brevet publiées, ordonnées selon la Classification Internationale des Brevets (CIB)	11
1.2. Demandes de brevet publiées, ordonnées selon le numéro de la demande	45
1.3. Demandes de brevet publiées, ordonnées alphabétiquement selon le nom du demandeur	50
1.4. Demandes de brevet d'invention • pour lesquelles on a pris une décision de rejet, ou • pour lesquelles on a pri acte de retrait, ou • réputées retirées	57
1.5. Demandes de brevet d'invention pour lesquelles on a enregistré des modifications dans le statut juridique	61
1.6. Correction des erreurs matérielles contenues dans les demandes de brevet publiées	65
2. BREVETS D'INVENTION	
2.1. Brevets d'invention accordés et délivrés en vertu de la Loi no.64/1991, républiée le 08.08.2007, ordonnées selon la CIB	69
2.2. Brevets d'invention accordés et délivrés en vertu de la Loi no.64/1991, républiée le 08.08.2007, ordonnées selon le numéro de brevet	79
2.3. Brevets d'invention accordés et délivrés en vertu de la Loi no.64/1991, républiée le 08.08.2007, ordonnées alphabétiquement selon le nom du titulaire	81
2.4. Brevets d'invention pour lesquels on a enregistré dans le Registre national des modifications du statut juridique	85
2.5. Arrêts de la commission de réexamen	91
2.6. Les décisions des tribunaux	95
4. MISCELLANÉES	
4.1. Liste des agences spécialisées, conseillers en propriété industrielle et des mandataires agréés ..	101
4.2. Centres régionaux pour la promotion de la propriété industrielle en Roumaine	196

ANNEXE NO. 1

DEMANDES ET CERTIFICATS COMPLÉMENTAIRE DE PROTECTION

I. DEMANDE DE CERTIFICAT COMPLÉMENTAIRE DE PROTECTION

1. Demandes de certificat complémentaire de protection
publiées en vertu de l'art.9, paragraphe 2
des Règlements, pour lesquelles
on a pris une décision de rejet, ou

II. CERTIFICATS COMPLÉMENTAIRES DE PROTECTION

2. Certificats complémentaires de protection accordés et
délivrés en vertu de l'art.10, paragraphe 1 des Règlements,
ordonnés selon la classification internationale

ANNEXE no. 2

MODÈLES D'UTILITÉ I. MODÈLES D'UTILITÉ ENREGISTRÉS Modèles d'utilité enregistrés ordonnés selon la classification internationale Modèles d'utilité enregistrés ordonnés selon le numero de modèle d'utilité enregistré Modèles d'utilité enregistrés ordonnés alphabétiquement delon le nom du titulaire CONTENTS | | | |---------------------------------------------------------------------------------------------------------------------------------------------------------------------------------------------------------------------------|-----| | Introducing BOPI | 7 | | WIPO normalised codes used in BOPI | 8 | | I. PATENT APPLICATIONS | | | 1.1. Published patent applications
arranged according to
the International Patent Classification (IPC) | 11 | | 1.2. Published patent applications
arranged in the ascending order
of the patent application number | 45 | | 1.3. Published patent applications
arranged in the alphabetical order
of the applicant's name | 50 | | 1.4. Patent applications
• in respect of which a decision of refusal
has been taken, or
• in respect of which note withdrawal
has been taken
• which have been declared
as deemed to be withdrawn | 57 | | 1.5. Patent applications
in respect of which changes in the legal status
have been entered in the Național Register | 61 | | 1.6. Correction of material errors contained
in the published patent applications | 65 | | 2. PATENTS | | | 2.1. Patents granted and issued in compliance with
the Patent Law 64/1991, as republished on 08.08.2007,
arranged according to the IPC | 69 | | 2.2. Patents granted and issued in compliance with
the Patent Law 64/1991, as republished on 08.08.2007,
arranged in the ascending order
of the patent number | 79 | | 2.3. Patents granted and issued in compliance with
the Patent Law 64/1991, as republished on 08.08.2007,
arranged in the alphabetical order
of the owner's names | 81 | | 2.4. Patents in respect of which changes
in the legal status have been entered
in the Național Register | 85 | | 2.5. Decision delivered by the Reexamination Board | 91 | | 2.6. Decisions of courts | 95 | | 4. MISCELLANEOUS | | | 4.1. List of industrial property specialized agencies,
attorneys and authorized representatives | 101 | | 4.2. Regional centres for the promotion
of industrial property in Romania | 196 | ANNEXE NO. 1 SUPPLEMENTARY PROTECTION APPLICATIONS AND CERTIFICATES I. SUPPLEMENTARY PROTECTION CERTIFICATE APPLICATIONS 1. Supplementary protection certificate applications published in compliance with Art.9, paragraph 2 of Regulations, in respect of which a decision of refusal has been taken, or II. SUPPLEMENTARY PROTECTION CERTIFICATES 1. Supplementary protection certificates granted and issued in compliance with Art.10, paragraph 2 of the Regulations, arranged according to the international classification ANNEXE NO. 2 UTILITY MODELS I. REGISTERED UTILITY MODELS Registered utility models arranged according to the international classification Registered utility models arranged in the accesnding order of the registered utility model number Registered utility models arranged in the alphabetical order of the owner's name

În Buletinul Oficial de Proprietate Industrială, rezumatele brevetelor acordate se publică în ordinea claselor.

Prima literă din clasă este simbolul unei secțiuni a clasificării internaționale a cererilor de brevet. Semnificația acestor simboluri este cea conferită de clasificarea internațională, astfel:

- A - Necesități curente ale vieții**
 - B - Tehnici industriale diverse. Transport**
 - C - Chimie și metalurgie**
 - D - Textile și hârtie**
 - E - Construcții fixe**
 - F - Mecanică. Iluminat. Încălzire. Armament. Exploziv**
 - G - Fizică**
 - H - Electricitate**
-

CONDIȚII DE VÂNZARE A BULETINULUI OFICIAL DE PROPRIETATE INDUSTRIALĂ

Buletinul Oficial de Proprietate Industrială se poate obține de la **Oficiul de Stat pentru Invenții și Mărci**, str. Ion Ghica, nr. 5, sector 3, București.

- Relații despre condițiile anuale de abonare le puteți obține de la O.S.I.M., telefon +4021.306.08.00, +4021.306.08.01 până la +4021.308.08.29, interior 203 sau 275.
- Prețul unui abonament la publicația BOPI - Brevete de invenție - suport hârtie - este de 540 lei (cu difuzare prin poștă) și de 460 lei cu ridicare de la sediul OSIM.
- Prețul unui abonament la publicația BOPI - Brevete de invenție - suport electronic - este de 360 lei (cu difuzare prin poștă) și de 290 lei cu ridicare de la sediul OSIM (la solicitare, poate fi transmis prin FTP, la prețul de 195 lei).
- În cazul în care vor interveni modificări ale prețurilor, acestea vor fi anunțate.

- Începând cu data de 1 septembrie 2004, contul OSIM este:
 - IBAN RO 89TREZ 7005025XXX000278, Activitatea de Trezorerie și Contabilitate Publică a Municipiului București (ATCPMB)
 - cod fiscal - 4266081

- Începând cu data de 1 ianuarie 2006, conturile IBAN OSIM de la Banca Comercială Română, Sucursala Sala Palatului, sunt:

	CONT IBAN NOU	CONT IBAN VECHI
- cont LEI	IBAN RO49RNCB0080005630320001	IBAN RO56RNCB5025000007740001
- cont USD	IBAN RO22RNCB0080005630320002	IBAN RO29RNCB5025000007740002
- cont EUR	IBAN RO38RNCB0080005630320005	IBAN RO61RNCB5025000007740008
- cont CHF	IBAN RO65RNCB0080005630320004	IBAN RO45RNCB5025000007740005

Programul de lucru cu publicul al Registraturii O.S.I.M. este următorul:

luni - joi: 8,30 - 16,00
vineri: 8,30 - 13,30

Extras din codurile normalizate ale Organizației Mondiale a Proprietății Intelectuale - OMPI - (norma ST3) referitoare la organizațiile internaționale și țările care eliberează sau înregistrează titluri de proprietate industrială și care se regăsesc frecvent în Buletinul Oficial de Proprietate Industrială (lista este actualizată de OMPI, în aprilie 2007).

AD - Andora	EG - Egipt	KM - Comore (Insule)	RO - România
AE - Emiratele Arabe Unite	EH - Sahara Occidentală ³	KN - Saint Kitts și Nevis	RS - Serbia
AF - Afganistan	EM - Oficiul pentru	KP - Republica Popularea	RU - Federația Rusă
AG - Antigua și Barbuda	Armonizarea Pieței	Democrată Coreea	RW - Ruanda
AI - Anguilla	Interne(Mărci și	KR - Republica Coreea	SA - Arabia Saudită
AL - Albania	Modele Industriale)	KW - Kuweit	SB - Insulele Salomon
AM - Armenia	(OHIM)	KY - Insulele Caimane	SC - Seychelle
AN - Antilele Olandeze	EP - Oficiul European de	KZ - Kazahstan	SD - Sudan
AO - Angola	Brevete (OEB) ⁽¹⁾	LA - Laos(Republica	SE - Suedia
AP - Organizația Regională	ER - Eritreea	Democrată)	SG - Singapore
Africană de Proprietate	ES - Spania	LB - Liban	SH - Sfânta Elena
Intelectuală (ARIPO)	ET - Etiopia	LC - Santa Lucia	SI - Slovenia
AR - Argentina	FI - Finlanda	LI - Lichtenstein	SK - Republica Slovacă
AT - Austria	FJ - Fidji	LK - Sri Lanka	SL - Sierra Leone
AU - Australia	FK - Insulele Falkland	LR - Liberia	SM - San-Marino
AW - Aruba	(Malvine)	LS - Lesotho	SN - Senegal
AZ - Azerbaidjan	FO - Insulele Feroe	LT - Lituania	SO - Somalia
BA - Bosnia-Herzegovina	FR - Franța	LU - Luxemburg	SR - Suriname
BB - Barbados	GA - Gabon	LV - Letonia	ST - Sao Tomeé și Principe
BD - Bangladesh	GB - Anglia	LY - Libia	SV - Salvador
BE - Belgia	GC - Oficiul de Brevete al	MA - Maroc	SY - Siria
BF - Burkina Faso	Consiliului de Cooperare	MC - Monaco	SZ - Elveția
BG - Bulgaria	pentru Statele Arabe din	MD - Moldova	TC - Insulele Turques
BH - Bahrein	Golf(GCC)	ME - Muntenegru	și Caiques
BI - Burundi	GD - Grenada	MG - Madagascar	TD - Ciad
BJ - Benin	GE - Georgia	MK - Macedonia	TG - Togo
BM - Bermude	GG - Guernsey	ML - Mali	TH - Thailanda
BN - Brunei Darussalam	GH - Ghana	MM - Mianmar	TJ - Tajikistan
BO - Bolivia	GI - Gibraltar	MN - Mongolia	TL - Timor - Leste ⁶
BR - Brazilia	GL - Groelanda	MO - Macao	TM - Turkmenistan
BS - Bahamas	GM - Gambia	MP - Insulele Mariana de Nord	TN - Tunisia
BT - Bhutan	GN - Guineea	MR - Mauritania	TO - Tonga
BV - Insula Bouvet	GQ - Guineea Ecuatorială	MS - Montserrat	TR - Turcia
BW - Botswana	GR - Grecia	MT - Malta	TT - Trinidad-Tobago
BX - Oficiul pentru Mărci	GS - Georgia de Sud și	MU - Maurice	TV - Tuvalu
Inregistrate, din Benelux	Insulele Sandwich	MV - Maldive	TW - Taiwan (Provincie
(BBM) și Oficiul pentru	GT - Guatemala	MW - Malawi	Chineză)
Modele Industriale, din	GW - Guineea-Bissau	MX - Mexic	TZ - Republica Unită
Benelux (BBDM) ²	GY - Guiana	MY - Malaezia	a Tanzaniei
BY - Belarus	HK - Hong-Kong	MZ - Mozambic	UA - Ucraina
BZ - Belize	HN - Honduras	NA - Namibia	UG - Uganda
CA - Canada	HR - Croația	NE - Niger	US - Statele Unite ale Americii
CD - Republica Democrată	HT - Haiti	NG - Nigeria	UY - Uruguay
CF - Republica Centrafricană	HU - Ungaria	NI - Nicaragua	UZ - Uzbekistan
CG - Congo	IB - Biroul Internațional	NL - Olanda	VA - Saint-Siège
CH - Elveția	al Organizației Mondiale	NO - Norvegia	VC - Saint Vincent
CI - Coasta de Fildeș	de Proprietate Industrială	NP - Nepal	et Grenadines
CK - Insulele Cook	(OMPI) ²	NR - Nauru	VE - Venezuela
CL - Chile	ID - Indonezia	NZ - Noua Zeelandă	VG - Insulele Virgine Britanice
CM - Camerun	IE - Irlanda	OA - Organizația Africană de	VN - Vietnam
CN - China	IL - Israel	Proprietate Intelectuală	VU - Vanuatu
CO - Columbia	IM - Isle of Man	(OAPI) ⁽¹⁾	WO - Organizația Mondială de
CR - Costa Rica	IN - India	OM - Oman	Proprietate Intelectuală
CU - Cuba	IQ - Irak	PA - Panama	(OMPI)
CV - Insulele Capului Verde	IR - Iran (Republica Islamică)	PE - Peru	(Biroul Internațional) ⁽⁵⁾
CY - Cipru	IS - Islanda	PG - Papua - Noua Guinee	WS - Samoa
CZ - Republica Cehă	IT - Italia	PH - Filipine	XN - Institutul Nordic pentru
DE - Germania ¹	JE - Jersey	PK - Pakistan	Brevete (NPI)
DJ - Djibouti	JM - Jamaica	PL - Polonia	YE - Yemen
DK - Danemarca	JO - Iordania	PT - Portugalia	ZA - Africa de Sud
DM - Dominique	JP - Japonia	PW - Insulele Palau	ZM - Zambia
DO - Republica Dominicană	KE - Kenia	PY - Paraguay	ZW - Zimbabwe
DZ - Algeria	KG - Kirghistan	QA - Qatar	
EA - Organizația Euroasiatică	KH - Cambodgia	QZ - Oficiul European pentru	
a Brevetului ⁽¹⁾	KI - Kiribati	Comunitatea Soiurilor de	
EC - Ecuador		plante (CPVO)	
EE - Estonia			

- Organizații interguvernamentale (oficii regionale de brevete) ce acționează în folosul anumitor State Contractante, în cadrul PCT (Tratatul de Cooperare în Domeniul Brevetelor). În cazul Oficiului European de Brevete, acționează, de asemenea, ca Autoritate Internațională de Cercetare și Autoritate Internațională de Examinare Preliminară, în cadrul PCT.
- Oficiul de Mărci Înregistrate și Oficiul de Modele Industriale, din Benelux au înlocuit oficiile naționale din Belgia, Luxemburg și Olanda, în ceea ce privește acțiunile referitoare la mărci și modele industriale.
- Nume provizoriu.
- În bazele de date electronice ale Registrului Internațional de Mărci, Biroul Internațional al OMPI folosește următoarele coduri adiționale, diferite de codurile active ale Standardului ST.3: "DD" - pentru a desemna Germania fără teritoriul care, înainte de 3 octombrie 1990, a constituit Republica Federală Germania; "DT" - pentru a desemna Germania fără teritoriul care, înainte de 3 octombrie 1990, a constituit Republica Democrată Germania.
- Codul "WO" este utilizat în legătură cu publicarea internațională, sub PCT (Tratatul de Cooperare în Domeniul Brevetelor) (PCT) a cererilor internaționale, înregistrate la orice Oficiu receptor, membru PCT., dar, în aceeași măsură, și în legătură cu publicarea depozitelor modelelor industriale, în cadrul Acordului de la Haga, privind Depozitul Internațional al Modelelor Industriale. În această privință, referirea se face la codul INID (33) acordat în Standardele WIPO ST.9 și ST.80. Codul "WO" este, de asemenea, potrivit pentru a fi folosit în ceea ce privește înregistrarea internațională a mărcilor, în cadrul Acordului de la Madrid și al Protocolului de la Madrid privind Înregistrarea Internațională a Mărcilor. Codul "IB" este folosit în ceea ce privește primirea cererilor internaționale, în cadrul PCT, înregistrate de Biroul Internațional al OMPI, având și rolul de Oficiu receptor, membru PCT.
- Cod - "TL" - adoptat în data de 20 mai 2002.

Norme privind codurile standard pentru identificarea diferitelor tipuri de documente de brevet

I. Coduri din Grupa 1/ST.16

- A0** - Cerere de brevet de invenție publicată înainte de termenul legal de 18 luni de la data de depozit sau data priorității recunoscute sau înainte de împlinirea termenului de 6 luni de la data deschiderii fazei naționale (art. 23, alin. 3^{*}).
- A1** - Cerere de brevet de invenție publicată în termenul legal, împreună cu raportul de documentare.
- A2** - Cerere de brevet de invenție publicată în termenul legal, fără raportul de documentare.
- A3** - Raport de documentare al unei cereri de brevet de invenție publicat ulterior publicării cererii.
- A4** - Cerere de brevet de invenție publicată în termen de 3 luni de la data declasificării informațiilor cuprinse în aceasta (art. 23, alin. 5^{*}).
- A8** - Cerere de brevet de invenție cu corecturi în pagina de capăt (bibliografică) a documentului.
- A9** - Cerere de brevet de invenție cu corecturi în descriere, revendicări și/sau desene.
- B1** - Brevet de invenție
- B2** - Brevet de invenție menținut în formă modificată în urma procedurii de revocare (art. 52^{*}).
- B8** - Brevet de invenție cu corecturi în pagina de capăt (bibliografică) a documentului.
- B9** - Brevet de invenție cu corecturi în descriere, revendicări și/sau desene, la care s-a efectuat retipărirea parțială sau completă a documentului.
- C3** - Brevet de invenție eliberat după procedura de anulare în parte, în baza hotărârii TB (art. 54, alin. 2^{*}).
- C4** - Brevet de invenție eliberat după procedura de anulare ca urmare a unei acțiuni în justiție, referitoare la dreptul la brevet (art. 66, alin. 2^{*}).
- C8** - Brevet de invenție eliberat după procedura de anulare, cu corecturi în pagina de capăt (bibliografică) a documentului.
- C9** - Brevet de invenție eliberat după procedura de anulare, cu corecturi în descriere, revendicări și/sau desene, la care s-a efectuat retipărirea parțială sau completă a documentului.

II. Coduri din Grupa 3 /ST. 16

- T** - Certificat de protecție tranzitorie (art. 5(1)^{**}).
- T1** - Traducerea revendicărilor cererii de brevet european (art. 5(2)^{***}).
- T2** - Traducerea fasciculului brevetului european (art. 6(2)^{***}).
- T3** - Traducerea fasciculului brevetului european menținut în formă modificată în urma unei proceduri de opoziție (art. 6(3)^{***}).
- T8** - Pagina de capăt retipărită a unei cereri de brevet european publicată sau a unui brevet de european publicat, ca urmare a unor corecturi ale acesteia.
- T9** - Traducere cu corecturi a unui document de brevet european publicat.

* LEGEA nr. 64/1991, privind brevetele de invenție, republicată în Monitorul Oficial al României, Partea I, nr. 541, din 08 august 2007

** LEGEA nr. 93/1998, privind protecția tranzitorie a brevetelor de invenție, publicată în Monitorul Oficial al României, nr. 186, din 20 mai 1998.

*** LEGEA nr. 611/2002, privind aderarea României la Convenția privind eliberarea brevetelor europene, adoptată la München, la 5 octombrie 1973, precum și la Actul de revizuire a acesteia, adoptat la München, la 29 noiembrie 2000 (publicată în Monitorul Oficial al României nr. 844/22.XI.2002).

III. Coduri din Grupa 6/ST. 16

- I1** - Cerere de Certificat suplimentar de protecție, pentru medicamente și pentru produse de protecție a plantelor.
- I2** - Certificat suplimentar de protecție, pentru medicamente și pentru produse de protecție a plantelor.

IV. Coduri din Grupa 2/ST. 16

- U1** - Certificat de model de utilitate, publicat împreună cu raportul de documentare.
- U2** - Certificat de model de utilitate, publicat fără raportul de documentare.
- U3** - Raport de documentare publicat ulterior modelului de utilitate.
- Y** - Raport de documentare efectuat la cererea terților, pentru revendicările modificate ale modelului de utilitate.
- Z** - Model de utilitate menținut, cu revendicări modificate în urma unei proceduri de anulare.

**CERERI DE BREVET DE INVENȚIE
PUBLICATE, ORDONATE DUPĂ INDICII
CLASIFICĂRII INTERNAȚIONALE
A BREVETELOR (C.I.B.)**

Semnificația codurilor INID folosite în prezenta secțiune (norma ST 9 a Organizației Mondiale a Proprietății Intelectuale OMPI), în ordinea apariției lor:

- (11) numărul de publicare;
- (21) numărul de cerere de brevet de invenție;
- (41) data publicării cererii de brevet;
- (22) data depozitului;

- (62) divizată din cererea nr.; data;
- (66) prioritate internă;

- (30) prioritate;
- (86) numărul și data cererii internaționale;
- (87) numărul și data publicării cererii internaționale;

- (71) solicitant;
- (72) numele și prenumele inventatorilor declarați;
- (74) mandatarul autorizat;

- (51) clasa, conform clasificării internaționale;
- (54) titlul invenției;
- (57) rezumatul invenției.

Cu începere de la data publicării cererii de brevet, cererea asigură, în mod provizoriu, solicitantului, protecția conferită potrivit dispozițiilor art. 32 din Legea nr. 64/1991, cu excepția cazurilor în care cererea de brevet de invenție a fost respinsă, retrasă sau considerată ca fiind retrasă. Întinderea protecției conferite de cererea de brevet de invenție este determinată de revendicările conținute în cererea publicată în conformitate cu art. 23 alin. (1)-(3).

Descrierea, revendicările și, dacă este cazul, desenele cererilor de brevet de invenție publicate în acest număr sunt puse la dispoziția publicului începând cu data de și pot fi consultate la sala de lectură a O.S.I.M. sau se pot comanda, contra cost, copii ale acestora.

(11) 125746 A2 (51) **A01K 1/015**^(2006.01); **E04F 15/08**^(2006.01); (21) a 2009 00290 (22) 06.04.2009 (41) 29.10.2010//10/2010 (71) RAMON SALA PRAT, CASTANYERS 37, GUISSONA, ES (72) RAMON SALA PRAT, CASTANYERS 37, GUISSONA, ES (74) ROMINVENT S.A. STR. ERMIL PANGRATTI, NR. 35, SECTOR 1, BUCUREȘTI (54) **GRAJD INTEGRAL**

(57) Invenția se referă la o pardoseală de grajd, care permite colectarea urinei și materiilor fecale provenite de la animale. Pardoseala conform invenției este compusă din niște piese (1) plane, având niște deschideri (12) de scurgere a urinei și materiilor fecale de la animale, de la fața superioară spre cea inferioară, permițând colectarea ulterioară a acestor reziduuri în niște canale sau șape (2) inferioare impermeabile, piesa (1) plană fiind realizată dintr-o lespede (11) din ciment, prevăzută cu deschiderile (12) de scurgere dispuse paralel între ele, care are, la partea inferioară, în prelungire, niște grinzi (13) de rigidizare, plasate paralel cu deschiderile (12), și niște întărituri (14) transversale ale grinzilor (13), care permit căderea urinei și a materiilor fecale prin respectivele deschideri (12) și circularea acestora printre grinzi (13), până la niște conducte de

(11) 125746 A2
evacuare și scurgere, deschiderile (12) având în secțiune transversală o formă trapezoidală, fiind prevăzute cu o gură (12a) superioară mai îngustă și o gură (12b) inferioară mai largă.

Revendicări: 8
Figuri: 8

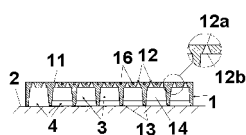


Fig. 2

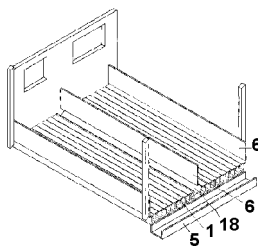


Fig. 8

(11) 125747 A0 (51) **A21D 2/00**^(2006.01); **A23L 1/308**^(2006.01); (21) a 2010 00261 (22) 23.03.2010 (41) 29.10.2010//10/2010 (71) RO-CREDO S.R.L., STR. THEODOR BURADA, NR. 10, CONSTANȚA, CT, RO (72) TEODORESCU FOTINI, STR. DUMBRAVA ROȘIE, NR. 10, CONSTANȚA, CT, RO; TOMA MARIĂ, STR. PĂPORULUI, NR. 87, CONSTANȚA, CT, RO; PISTOL MARIA, STR. TRAIAN LALESCU, NR. 1, SĂT LAZU, COMUNA AGIGEA, CT, RO; MUȘAT RODICA, ȘOSEAUA MANGALIEI, NR. 3, BL. J3, AP. 27, CONSTANȚA, CT, RO; COMAN VICTORITA, STR. ZEFIRULUI, NR. 12, BL. FB 10B, SC. A, ET. 2, AP. 6, CONSTANȚA, CT, RO; TOMIȚA VICTORITA, STR. MIRCEA CEL BĂTRÂN, NR. 181, BL. MS3 B, AP. 15, CONSTANȚA, CT, RO; RADU LILIANA, BD TOMIS, NR. 320, BL. M4, SC. C, AP. 56, CONSTANȚA, CT, RO (54) **COMPOZIȚIE PENTRU OBTINEREA UNOR PRODUSE DE PANIFICAȚIE DIN FĂINĂ ALBĂ DE GRÂU CU ADAOS DE CELULOZĂ MODIFICATĂ HIDROSOLUBILĂ**

(57) Prezenta invenție se referă la o compoziție pentru obținerea unor produse de panificație din făină albă de grâu, cu adaos de celuloză modificată hidrosolubilă. Compoziția conform invenției este alcătuită din 35...55% făină albă de grâu 650 și/sau făină albă de grâu 550, cu conținut minim de gluten umed de 28%, 1...4% HPMC albă hidrosolubilă, cu puritate mai mare de 95% și pH-ul cuprins între 3...11, 2...4% drojdie comprimată, 0,6...0,8% sare, 1...5% zahăr tos, 0...10% grăsimi vegetale nehidrogenate, 5...10% cultură de bacterii lactice cu aciditate 9...10° la 100 g produs, și 30...45% apă tehnologică.

Revendicări: 2

(11) 125748 A2 (51) **A47L 5/12**^(2006.01) (21) a 2008 00138 (22) 20.02.2008 (30) 21.02.2007 CZ PUV 2007-18576 (41) 29.10.2010//10/2010 (71) ETA.A.S., POLICKA 444, 539 16, HLINSKO, CZ (72) JOSKA MARTIN, DRUZSTEVNI 1225, 539 01, HLINSKO, CZ (74) RODALL S.R.L., STR. POLONĂ, NR. 115, BL. 15, SC. A, ET. 4, AP. 19, SECTOR 1, COD 71151, BUCUREȘTI (54) **ASPIRATOR DE PRAF CU SUPTOR DE FILTRU VARIABIL ȘI STRUCTURA DE SUSȚINERE A ACESTUIA**

(57) Invenția se referă la un aspirator de praf cu suport de filtru variabil și structura de susținere a acestuia. Aspiratorul conform invenției are în alcătuire o structură (20) de susținere a filtrului, în care dispozitivele aspiratorului sunt instalate într-un corp (1) al aspiratorului, care conține, de asemenea, spațiul pentru un filtru (2) amovibil, și unde un prag (11) al unei deschideri (10) de acces a spațiului filtrului (2) amovibil se află la o înălțime corespunzând cu 20 până la 50% din înălțimea aspiratorului în poziție de lucru, unde filtrul (2) amovibil este instalat între un perete (12) de separație și acest prag (11), și unde deschiderea (10) de acces a spațiului filtrului (2) amovibil este închisă cu un capac (13) rotitor, care

(11) 125748 A2

este o parte a corpului (1) aspiratorului, în care cel mai important lucru se referă la faptul că aspiratorul conține o structură (20) de susținere alunecătoare și/sau rotitoare a filtrului (2) amovibil, și că această structură (20) de suport este așezată în spațiul filtrului (2) amovibil.

Revendicări: 10

Figuri: 6

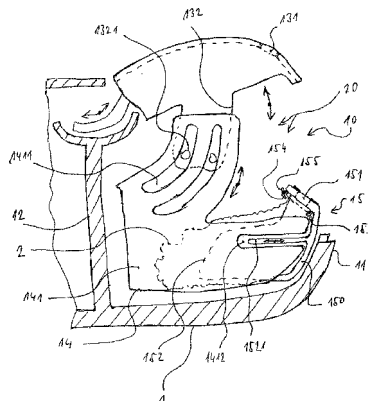


Fig. 1

(11) 125749 A0 (51) **A61K 6/02** (2006.01) (21) a 2010 00373 (22) 29.04.2010 (41) 29.10.2010//10/2010 (71) INSTITUTUL DE CHIMIE MACROMOLECULARĂ "PETRU PONI", ALEEA GRIGORE GHICA VODĂ, NR. 41A, IAȘI, IS, RO (72) BURUIANĂ TINCA, BD INDEPENDENȚEI, NR. 11, BL. A1-4, SC. C, AP. 11, IAȘI, IS, RO; BURUIANĂ EMIL, BD INDEPENDENȚEI, NR. 11, BL. A1-4, SC. C, AP. 11, IAȘI, IS, RO; MELINTE VIOLETA, STR. TITU MAIORĂSCU, NR. 4, BL. X1, AP. 39, IAȘI, IS, RO (54) **DIMETACRILAȚI URETANICI CU GRUPĂRI CU ATERNARE DE AMONIU ȘI PROCEDU DE OBTINERE A UNOR COMPOZIȚII DENTARE BIOCIDE**

(57) Invenția se referă la un procedeu de obținere a uretan dimetacrilatilor cationici fotopolimerizabili, pentru aplicații dentare. Procedeu conform invenției constă din reacția de poliadiție în trepte dintre poli(etilenoxid)diol, un izocianat și un diol cationic în raport molar 1 : 4 : 1, în DMF anhidru, la 60...65°C, în prezența unui catalizator, timp de 6 h, după care prepolimerului rezultat îi sunt blocate grupările izocianat prin reacție cu 4 moli HEMA la aproximativ 40°C și produsul final purificat este amestecat, în proporție de 1-5% uretan dimetacrilat cationic, cu 15% BisGMA, 10% TEGDMA, 0,15% camforchinonă, 0,3% amină și 70% particule de sticlă, și este supus reacției de fotopolimerizare la temperatura camerei, obținându-se compozite dentare având proprietăți biocide.

Revendicări: 1

(11) 125750 A0 (51) **A61K 9/02** (2006.01); **A61P 13/08** (2006.01); (21) a 2010 00420 (22) 10.05.2010 (41) 29.10.2010//10/2010 (71) ELZIN PLANT S.R.L., ALEEA DEALUL MĂCINULUI, NR. 7, BL. D34, SC. D, ET. 1, AP. 49, SECTOR 6, BUCUREȘTI, B, RO (72) MIRON GHIORGHI, ALEEA DEALUL MĂCINULUI, NR. 7, BL. D34, SC. D, ET. 1, AP. 49, SECTOR 6, BUCUREȘTI, B, RO; MIRON GHEORGHE SORIN, ALEEA DEALUL MĂCINULUI, NR. 7, BL. D34, SC. D, ET. 1, AP. 49, SECTOR 6, BUCUREȘTI, B, RO; MIRON ZINA, ALEEA DEALUL MĂCINULUI, NR. 7, BL. D34, SC. D, ET. 1, AP. 49, SECTOR 6, BUCUREȘTI, B, RO (54) **COMPOZIȚIE FARMACEUTICĂ DE SUPOZITOR PE BAZĂ DE PRINCIPII ACTIVE NATURALE, PENTRU TRATAMENTUL AFECȚIUNILOR PROSTATEI**

(57) Invenția se referă la o compoziție farmaceutică și la un procedeu pentru obținerea acesteia, utilizată ca adjuvant în afecțiunile prostatei. Compoziția conform invenției este constituită din (I) amestec de extracte uleioase din rășină de conifere 38-42%, pufuliță 13-17%, ghimpe 13-17%, busuioc 4-6%, merișor 8-12%, rădăcină de pătrunjel 4-6% și semințe de dovleac până la 100%, (II) amestec de extracte hidroalcoolice din coada calului 38-42%, frunze de

(11) 125750 A0
plop 18-22% și frunze și flori de merișor 38-42%, și (III) bază de supozitor formată din ulei solid de palmier 78-82% și ceară de albine 18-22%, raportul de asociere dintre cele trei amestecuri fiind (I) : (II) : (III) de 14-16 : 4-6 : 78-82, procentele fiind exprimate în greutate. Procedeu conform invenției constă din înglobarea extractelor uleioase în ceara de albine topită, urmată de filtrare la cald, adăugarea cu omogenizare la 50°C a uleiului solid de palmier, după care, la 52-53°C, sub agitare 120 min, pentru omogenizare, se adaugă extractele hidroalcoolice, după care produsul rezultat se condiționează sub formă de supozitor.

Revendicări: 2

Figuri: 2

(11) 125751 A0 (51) **A61K 9/10** ^(2006.01) (21) a 2010 00391 (22) 05.05.2010 (41) 29.10.2010//10/2010 (71) *INSTITUTUL DE CHIMIE MACROMOLECULARĂ "PETRU PONI" IAȘI, ALEEA GRIGORE GHICA VODĂ, NR. 41A, IAȘI, IS, RO (72) CHIRIAC AURICA, STR. ALEX. VLAHUȚĂ, NR. 7B, SC. A, ET. 3, AP. 16, IAȘI, IS, RO; NIȚĂ LOREDANA ELENA, BD COPOSU, NR. 42, BL. A3, SC. B, PARTER, AP. 3, IAȘI, IS, RO; NISTOR MANUELA TATIANA, STR. CUZA VODĂ, BL. 41, SC. B, ET. 2, AP. 6, TÂRGU FRUMOS, IS, RO (54) **PROCEDEU DE SINTEZĂ A UNUI COPOLIMER ÎN DISPERSIE APOASĂ***

(57) Invenția se referă la un procedeu de sinteză a unui copolimer aplicat ca matrice pentru sisteme tip senzor. Procedeu conform invenției constă din dispersarea în apă în primă fază a 3,9-divinil-2,4,8,10-tetra-oxaspiro[5,5]undecanului în prezență de agent tensioactiv dodecilbenzensulfonat de sodiu, cu agitare la 70°C, după care, în a doua fază, se adaugă inițiator radicalic azoizobutironitril, dispersat în apă cu metacrilat de 2-hidroxietil, sau amestec metacrilat de 2-hidroxietil și metacrilat de glicidil, conducând reacția de copolimerizare timp de 6 h, după care produsul rezultat este prelucrat și liofilizat, obținându-se un copolimer având un grad de gonflare la echilibru de 69,5%, un indice de polidispersie de 0,403 și o conductivitate electrică de 0,700 mS/cm.

Revendicări: 2

(11) 125752 A0 (51) **A61K 9/50** ^(2006.01) (21) a 2010 00396 (22) 07.05.2010 (41) 29.10.2010//10/2010 (71) *INSTITUTUL DE CHIMIE MACROMOLECULARĂ "PETRU PONI" IAȘI, ALEEA GRIGORE GHICA VODĂ, NR. 41A, IAȘI, IS, RO (72) CHIRIAC AURICA, STR. ALEX. VLAHUȚĂ, NR. 7B, SC. A, ET. 3, AP. 16, IAȘI, IS, RO; NIȚĂ LOREDANA ELENA, BD COPOSU, NR. 42, BL. A3, SC. B, PARTER, AP. 3, IAȘI, IS, RO; NISTOR MANUELA TATIANA, STR. CUZA VODĂ, BL. 41, SC. B, ET. 2, AP. 6, TÂRGU FRUMOS, IS, RO; NEAMTU IORDANA, STR. THEODOR PALLADY, NR. 8, SC. B, ET. III, AP. 9, IAȘI, IS, RO (54) **PROCEDEU DE SINTEZĂ A UNUI COMPOZIT MAGNETIC***

(57) Invenția se referă la un procedeu de sinteză a unui compozit magnetic utilizat ca purtător în aplicații terapeutice. Procedeu conform invenției constă din aceea că, într-o primă fază, are loc dispersia a 3,9-divinil-2,4,8,10-tetra-oxaspiro[5,5]undecanului în prezență de dodecilbenzensulfonat de sodiu, agent tensioactiv, și ferită sub formă de ferrofluid stabilizat, având o concentrație de 2,8%, cu agitare la 70°C, după care, în a doua fază, se adaugă azoizobutironitril ca inițiator radicalic, dispersat în apă cu metacrilat de 2-hidroxietil sau amestec de metacrilat de 2-hidroxietil și metacrilat de glicidil, după care produsul rezultat este prelucrat și liofilizat, obținându-se un compozit magnetic având un grad de gonflare la echilibru de 149% și o conductivitate electrică de 0,584 mS/cm.

Revendicări: 2

(11) 125753 A2 (51) **A61K 31/01** ^(2006.01) (21) a 2009 00342 (22) 27.04.2009 (41) 29.10.2010//10/2010 (71) *INSTITUTUL NAȚIONAL DE CERCETARE-DEZVOLTARE PENTRU OPTOELECTRONICĂ - INOE, 2000, STR. ATOMIȘTIȚOR, NR. 409, CP-OP MG 05, MĂGURELE, IF, RO (72) CALIN MIHAELA ANTONINA, STR. DOBRINA, NR. 12, BL. 49D1, SC. A, ET. 9, AP. 115, SECTOR 2, BUCUREȘTI, B, RO; SAVAȘTRU ROXANA, STR. IANI BUZOIANI, NR. 3, BL. 16, SC. A, AP. 2, SECTOR 1, BUCUREȘTI, B, RO; PARASCA SORIN VIOREL, CALEA ȘERBAN VODĂ, NR. 270, BL. 14, SC. B, AP. 60, SECTOR 4, BUCUREȘTI, B, RO; ION RODICA MARIANA, STR. VOILA, NR. 3, BL. 59, ET. 1, SC. 3, AP. 36, SECTOR 4, BUCUREȘTI, B, RO (54) **AGENT FOTOSENSIBILIZATOR, METODĂ DE ACTIVARE A ACESTUIA ȘI UTILIZAREA AGENTULUI PENTRU COMBATEREA CONTAMINĂRII BACTERIENE***

(57) Invenția se referă la un agent fotosensibilizant și la utilizarea acestuia pentru combaterea contaminării bacteriene. Agentul conform invenției este constituit în procente masice din 0,02-0,03% albastru de metilen, 0,5-1,0% collagen, 15-18% 1,3-propilenglicol, 4-5% NaOH și apă bidistilată până la 100%. Utilizarea conform invenției constă din aplicarea agentului pe suprafața contaminată, menținerea suprafeței timp de 30-60 min la întuneric, apoi expunerea suprafeței astfel tratate, de la o distanță de 5-10 cm, la radiație laser de 2-15 mW, cu lungime de undă de 635 nm, timp de 5-30 min, operațiile fiind repetate până la obținerea nivelului dorit de decontaminare.

Revendicări: 3

Figuri: 6

(11) 125754 A0 (51) **A61K 36/53** ^(2006.01), **A61P 31/00** ^(2006.01), (21) a 2010 00419 (22) 10.05.2010 (41) 29.10.2010//10/2010 (71) *ELZIN PLANT S.R.L., ALEEA DEALUL MĂCINULUI, NR. 7, BL. D34, SC. D, ET. 1, AP. 49, SECTOR 6, BUCUREȘTI, B, RO (72) MIRON GHIORGHI, ALEEA DEALUL MĂCINULUI, NR. 7, BL. D34, SC. D, ET. 1, AP. 49, SECTOR 6, BUCUREȘTI, B, RO; MIRON GHEORGHE SORIN, ALEEA DEALUL MĂCINULUI, NR. 7, BL. D34, SC. D, ET. 1, AP. 49, SECTOR 6, BUCUREȘTI, B, RO; MIRON ZINA, ALEEA DEALUL MĂCINULUI, NR. 7, BL. D34, SC. D, ET. 1, AP. 49, SECTOR 6, BUCUREȘTI, B, RO (54) **APĂ DE GURĂ PE BAZĂ DE PRINCIPII ACTIVE NATURALE ȘI PROCEDEU DE PREPARARE A ACESTEIA***

(57) Invenția se referă la o apă de gură cu spectru larg de acțiune, și la un procedeu pentru obținerea acesteia. Apa conform invenției este constituită din 8-12% extract hidroalcoolic de mentă, 8-12% extract hidroalcoolic de turiță mare, 18-22% extract hidroalcoolic de salvie, 13-17% extract hidroalcoolic de cicoare, 18-22% extract hidroalcoolic de nalbă, 18-22% tinctură de propolis, 1, 5-2,5% glicerină, 0,5-1,5% bicarbonat de sodiu, 1,5-2,5% extract hidroalcoolic de rășină de conifere, procentele fiind exprimate în greutate. Procedeu conform invenției

(11) 125754 A0

constă din adăugarea glicerinei și a tincturii de propolis la soluția obținută prin dizolvarea bicarbonatului de sodiu în apă distilată, la 38...40°C, cu agitare timp de 60 min, și omogenizarea soluției obținute, sub agitare la 200 rpm, timp de 60 min, la 38...40°C, cu o soluție rezultată în urma amestecării, timp de 60 min, la 38...40°C, a extractelor hidroalcoolice din plante, urmată de filtrare și adăugare de alcool etilic de 96°, până la obținerea unei soluții alcoolice de 18...20°.

Revendicări: 2

(11) 125755 A2

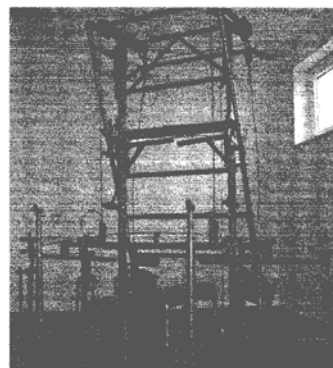


Fig. 1

(11) 125755 A2 (51) **A63B 21/00** ^(2006.01); **A63B 23/00** ^(2006.01); (21) a 2008 00163 (22) 28.02.2008 (41) 29.10.2010//10/2010 (71) ZAMFIR RADU IULIAN, STR. STEJAR, NR. 58, BL. T1, ET. 9, AP. 40, COD 700333, IAȘI, IS, RO (72) ZAMFIR RADU IULIAN, STR. STEJAR, NR. 58, BL. T1, ET. 9, AP. 40, IAȘI, IS, RO (54) **SPORT Z, UN APARAT UNIVERSAL DE SPORT CU AUTO-PROTECȚIE**

(57) Invenția se referă la un aparat universal de sport cu autoprotecție, cu ajutorul căruia să poată fi efectuate unele exerciții sportive, cum ar fi: împingere în plan orizontal sau înclinat, tracțiuni, flotări, genoflexiuni, exerciții la spalier și altele asemenea. Aparatul conform invenției include mai multe componente care au rolul de a interacționa unele cu altele, pentru a da posibilitatea efectuării unor exerciții sportive, fiind compus dintr-un corp principal, la care sunt montate majoritatea componentelor sale, cum ar fi: o halteră, un sistem de greutateți, o băncuță, niște bare pentru efectuarea de exerciții tip tracțiune, un sistem de cabluri sau sfori, și un sistem culisant.

Revendicări: 12

Figuri: 42

(11) 125756 A0 (51) **B01D 53/48** ^(2006.01) (21) a 2010 00382 (22) 03.05.2010 (41) 29.10.2010//10/2010 (71) UNIVERSITATEA DE NORD DIN BAI A MARE, STR. VICTOR BABEȘ, NR. 62A, BAI A MARE, MM, RO (72) HOTE A VASILE, STR. VICTOR BABEȘ, BL. 41, AP. 83, SC. B, BAI A MARE, MM, RO (54) **PROCEDEU DE REȚINERE ÎN SISTEM INTEGRAT A DIOXIDULUI DE SULF ȘI A DIOXIDULUI DE CARBON DIN GAZELE REZIDUALE**

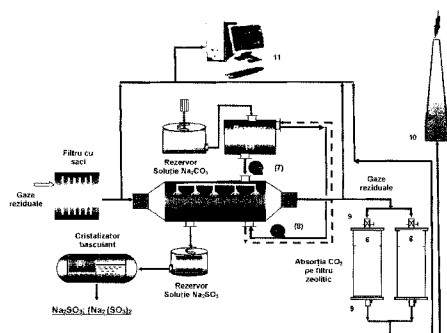
(57) Invenția se referă la un procedeu de reținere a dioxidului de sulf și dioxidului de carbon din gaze reziduale. Procedeu conform invenției constă din tratarea într-o primă etapă a gazelor reziduale cu o soluție de carbonat de sodiu, pentru absorbția SO₂, urmată în a doua etapă de adsorbția CO₂ pe tuf vulcanic zeolitic, din care rezultă gaze reziduale având valori limită de bioxid de sulf și bioxid de carbon pentru evacuare în atmosferă. Instalația conform invenției este constituită dintr-un rezervor (2) pentru prepararea soluției de carbonat de sodiu, un rezervor (3) tampon, din care o pompă (7) de transvazare trimite soluția de carbonat de sodiu la un scrubler (1) centrifugal, cu ajutaje de stropire, din care soluția de spălare se scurge într-un rezervor (4), iar o pompă (8) recirculă soluția de spălare într-un scrubler (1), soluția de spălare conținând sulfrit și bisulfrit de

(11) 125756 A0

sodiu, din rezervorul (4) cu agitator, este încălzită, pentru transformarea sulfidului în bisulfid, și apoi într-un cristalizor basculant, pentru separarea bisulfidului de sodiu cristalizat, gazele din care a fost reținut SO_2 ies din scrubberul (1) centrifugal și sunt apoi dirijate către două coloane (6) de adsorbție a CO_2 , care sunt filtrate din zeoliți naturali, după care sunt evacuate în atmosferă prin niște electrovalve (9), într-un coș (10) de dispersie, instalația fiind prevăzută cu un sistem (11) computerizat de operare.

Revendicări: 1

Figuri: 1



(11) 125757 A2 (51) **B21C 23/12** (2006.01); **B21C 25/02** (2006.01); (21) a 2009 00337 (22) 23.04.2009 (41) 29.10.2010//10/2010 (71) ICPT TEHNOMAG CUG S.A., BD MUNCII, NR. 18, CLUJ-NAPOCA, CJ, RO (72) TOADER LUCIA MARILENA, STR. BUCUREȘTI, NR. 64, AP. 30, CLUJ-NAPOCA, CJ, RO; VASIU IOAN RADU, BD NICOLAE TITULESCU, NR. 147, AP. 37, CLUJ-NAPOCA, CJ, RO; GNANDT FRANCISC, STR. TULCEA, NR. 26, AP. 19, CLUJ-NAPOCA, CJ, RO; COADA DAN, BD NICOLAE TITULESCU, NR. 113, AP. 16, CLUJ-NAPOCA, CJ, RO (54) **PROCEDEU ȘI MATRIȚĂ DE REALIZARE A PIESELOR CU STRUCTURĂ THIXOTROPĂ**

(57) Invenția se referă la o matriță folosită pentru fabricarea pieselor din aliaje ușoare sau ultraușoare, cu rezistență mecanică ridicată și pereți subțiri de maximum 0,5 mm, și la un procedeu de realizare a acestor piese. Matrița conform invenției este o combinație între un dispozitiv de extrudare și un dispozitiv de injectare la semicald, încălzită prin inducție și cu un control continuu a temperaturii de proces, astfel încât semifabricatul (6) așezat în ghidajul (4) poanson este extrudat printr-o duză (3) și injectat în cavitatea dintre cele două semimatrițe (2) de injectare, rezultând o deformare severă a grăunților, ca

(11) 125757 A2

urmare a variațiilor bruște de secțiune. Procedeu conform invenției constă în încălzirea împreună a semimatrițelor (2) și a semifabricatului (6) cilindric cu structură dendritică, până la o temperatură aflată sub linia lichidus a semifabricatului (6), iar în urma presării, injectării și răcirii imediate, aliajul va avea o structură mult mai fină a grăunților și o rezistență mărită.

Revendicări: 2

Figuri: 3

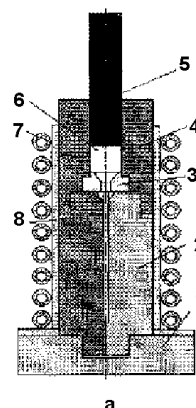


Fig. 1

(11) 125758 A2 (51) **B23F 5/20** (2006.01); **B23F 15/06** (2006.01); (21) a 2009 00296 (22) 08.04.2009 (41) 29.10.2010//10/2010 (71) UNIVERSITATEA TRANSILVANIA DIN BRAȘOV, BD EROILOR, NR. 29, BRAȘOV, BV, RO (72) CIOARĂ GHEORGHE ROMEO, STR. ZIZINULUI, NR. 20, BL. 35, SC. C, AP. 40, ET. 8, BRAȘOV, BV, RO; PISARCIUC CRISTIAN, STR. MIRCEA CEL BĂTRÂN, NR. 45, BL. 39, SC. B, ET. 3, AP. 16, COD 500193, BRAȘOV, BV, RO; IORDĂCHEL BIANCA LOREDANA, STR. FUNDĂTURA HĂRMANULUI, NR. 2 BIS, SC. A, AP. 18, BRAȘOV, BV, RO (54) **ROATĂ DINȚATĂ CILINDRICĂ CU DIRECTOARE ÎN ARC DE CERC ȘI MAȘINĂ DE FREZAT DANTURĂ CILINDRICĂ CU DIRECTOARE ÎN ARC DE CERC**

(57) Invenția se referă la o roată dințată, cilindrică, cu dantură cu directoare în arc de cerc, și la o mașină de frezare a unei astfel de danturi. Roata conform invenției are niște flancuri (a și b) antiomoloage ale unui dinte (c) al unei danturi în arc de cerc, având niște raze diferite, dar egale cu niște raze corespunzătoare de dispunere a dinților unui cap de (9) de frezare cu care se face prelucrarea. Mașina conform invenției are un cap (9) de frezare, având niște dinți frontali dispuși echiunghiular de-a lungul unui cerc,

(11) 125758 A2

antrenat de un arbore (8) principal, generarea danturii realizându-se cinematic, cu divizare discretă, folosind principiul rostogolirii unei piese (46) de prelucrare peste o cremalieră fixă, scop în care piesa (46) este antrenată simultan, atât în mișcare de rotație, prin intermediul unui lanț cinematic de avans circular al piesei (46), prin intermediul căruia se transmite mișcare de la un motor (11) electric la un angrenaj format dintr-un melc (42) și o roată (43) melcată, angrenajul antrenând un arbore (44) cu care este solidar un platou (45) pe care se fixează piesa (46), direct sau prin intermediul unei alte piese (47), cât și în mișcare de translație, prin intermediul unui lanț cinematic de avans longitudinal, prin intermediul căruia se transmite mișcarea de la același motor (11) electric la un șurub (66) conducător, rotația acestuia determinând translația unei piulițe (67) și, implicit, a unei sănii (52) longitudinale în care este lăgăruit platoul (45), cele două lanțuri cinematice având legătură cinematică rigidă, cu raport de transmitere posibil de reglat prin niște roți (27, 28, 29 și 30) de schimb, părțile finale ale acestor lanțuri cinematice formând un lanț cinematic de rulare.

Revendicări: 2

Figuri: 3

(11) 125758 A2

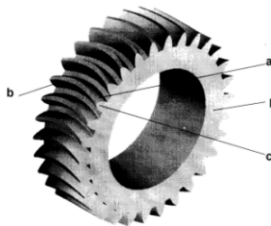


Fig. 1

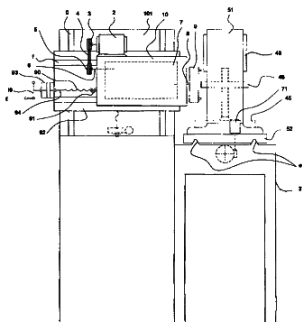


Fig. 2

(11) 125759 A0 (51) **B23K 9/04** (2006.01); **B23K 101/20** (2006.01); (21) a 2010 00249 (22) 18.03.2010 (41) 29.10.2010//10/2010 (71) SUDOTIM AS SRL, STR. M. VITEAZU, NR. 30, TIMIȘOARA, TM, RO (72) BINCHICIU HORIA, STR. 1 DECEMBRIE, NR. 90, AP. 12, TIMIȘOARA, TM, RO; IOVĂNAȘ RADU, STR. M. KOGĂLNICEANU, NR. 20, BL. 1K, SC. D, ET. 5, AP. 14, BRAȘOV, BV, RO; GEANTĂ VICTOR, STR. IANI BUZOIANI, NR. 1, ET. 8, AP. 32, SECTOR 1, BUCUREȘTI, B, RO; VOICULESCU IONELIA, STR. V. MIHĂILESCU, NR. 8, BL. 78, AP. 44, SECTOR 6, BUCUREȘTI, B, RO; BINCHICIU AURELIA, STR. 1 DECEMBRIE, NR. 90, AP. 12, TIMIȘOARA, TM, RO; IOVĂNAȘ DANIELA, STR. M. KOGĂLNICEANU, NR. 20, BL. 1K, SC. D, ET. 5, AP. 14, BRAȘOV, BV, RO; ȘTEFĂNOIU RADU, STR. PICTOR ION NEGULICI, NR. 40, ET. 3, AP. 4, SECTOR 1, BUCUREȘTI, B, RO; BINCHICIU EMILIA, STR. 1 DECEMBRIE, NR. 90, AP. 12, TIMIȘOARA, TM, RO (54) **ELEMENT COMPOZIT MODULAT INAMOVIBIL ȘI PROCEDUL DE FABRICAȚIE**

(57) Invenția se referă la un element modulat inamovibil, utilizat ca sculă în procesul de prelucrare prin presare la cald, și la un procedeu de realizare a acestuia. Elementul modulat, conform invenției, este realizat dintr-o țevă dreptunghiulară din oțel carbon sau slab aliat, cu pereți (2) groși, care este consolidată pe laturile mici ale țevii, prin depunerea unor straturi (1) dure, cu grosimea de 10 mm, din oțel de tipul Fe, 0,3% C, 0, 4% Si, 1,2% Mn, 6,5% Cr, 1,5% Mo,

(11) 125759 A0

1,5% W, țevile fiind rigidizate prin umplerea lor cu chit (3) metalic. Procedeu conform invenției constă într-o încărcare pe rând și simetrică a celor două suprafețe active, prin sudare sub strat de flux, cu electrozi tip bandă, care au lățimea egală cu latura mică a țevii, cu răcire și geometrie controlată a depunerilor de consolidare, numărul de treceri făcându-se în funcție de grosimea depunerii, după care urmează un tratament termic de detensionare, concomitent cu dehidrogenarea stratului depus, timp de 48 h, la o temperatură de 300°C, iar în final se face consolidarea țevii dreptunghiulare prin umplerea acesteia cu chit metalic.

Revendicări: 2

Figuri: 2

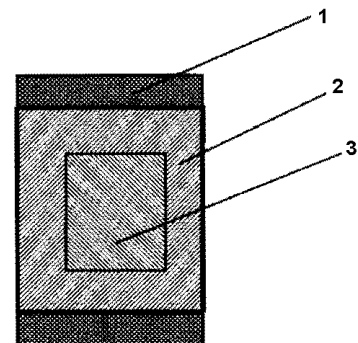


Fig. 1

(11) 125760 A0 (51) **B23K 11/08** ^(2006.01) (21) a 2010 00138 (22) 15.02.2010 (41) 29.10.2010//10/2010 (71) SUDOTIM AS S.R.L., STR. M. VITEAZU, NR. 30, TIMIȘOARA, TM, RO (72) BINCHICIU AURELIA, STR. 1 DECEMBRIE, NR. 90, AP. 12, TIMIȘOARA, TM, RO; VOICULESCU IONELIA, STR. V. MIHĂILESCU, NR. 8, BL. 78, AP. 44, SECTOR 6, BUCUREȘTI, B, RO; GEANTĂ VICTOR, STR. IANI BUZOIANI, NR. 1, ET. 8, AP. 32, SECTOR 1, BUCUREȘTI, B, RO; BINCHICIU HORIA, STR. 1 DECEMBRIE, NR. 90, AP. 12, TIMIȘOARA, TM, RO; ȘTEFĂNOIU RADU, STR. PICTOR ION NEGULICI, NR. 40, ET. 3, AP. 4, SECTOR 1, BUCUREȘTI, B, RO; IOVĂNAȘ DANIELA, STR. M. KOGĂLNICEANU, NR. 20, BL. 1K, SC. D, ET. 5, AP. 14, BRAȘOV, BV, RO; BINCHICIU EMILIA, STR. 1 DECEMBRIE, NR. 90, AP. 12, TIMIȘOARA, TM, RO; NEGRIU RADU MIHAI, STR. VALEA CĂLUGĂREASCĂ, NR. 22, BL. E1, AP. 27, SECTOR 6, BUCUREȘTI, B, RO (54) **BLINDAJ ANTIUZURĂ CU AUTOPROTECȚIE ȘI PROCEDEU DE FABRICAȚIE**

(57) Invenția se referă la un blindaj antiuzură, cu durată de viață prelungită și rezistență mărită la uzura de abraziune combinată cu coroziune, pentru solicitări în exploatare la temperaturi de până la 350°C, și la un procedeu de realizare a acestuia. Blindajul conform invenției este constituit dintr-un suport (1) din tablă de oțel termorezistent slab aliat cu Cr și/sau Mo, în care sunt practicate ancoșe (2) care formează un caroiaj romboidal, cu adâncimea ancoșei egală cu lățimea ei de maximum 1/2 din grosimea tablei

(11) 125760 A0

suport, dar nu mai mică de 10 mm, ancoșe în care sunt depuse, prin sudare, straturi dure din aliaje de tipul 71% Fe, 25% Cr, 2,5% C, 1% Mo și 0,5% V, diagonală (a) romburilor și unghiul (α) dintre laturii stabilindu-se experimental în funcție de forma și viteza corpurilor care solicită blindajul, iar pe toată lungimea perimetrului tablei suport (1) se depun, de asemenea, straturi (3) de protecție marginală. Procedeu conform invenției constă în prelucrarea prin așchiere pe o freză universală, a suprafeței de uzură a unei table suport (1), astfel încât să se realizeze pe întreaga suprafață a suportului (1) niște ancoșe (2) în formă de caroiaj romboidal, în care se depun, prin sudare manuală sau mecanică, cu un dispozitiv de sudare cu răcire forțată, straturi dure din aliaje pe bază de Cr, Mo și V, straturile depuse depășind suprafața tablei suport (1) cu o înălțime egală cu adâncimea ancoșei (2), după care se face detensiionarea blindajului la o temperatură de 550±50°C, timp de 1 h, urmată de planarea la cald a acestuia și răcirea în nisip, până la temperatura mediului ambiant.

Revendicări: 2

Figuri: 2

(11) 125760 A0

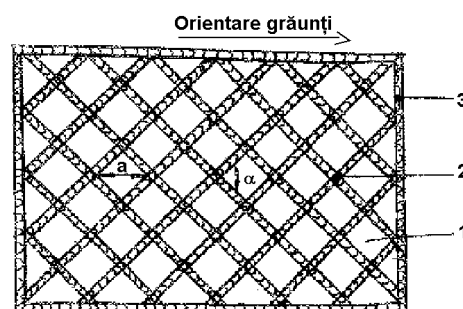


Fig. 1

(11) 125761 A0 (51) **B23K 35/365** ^(2006.01) (21) a 2010 00137 (22) 15.02.2010 (41) 29.10.2010//10/2010 (71) SUDOTIM AS S.R.L., STR. M. VITEAZU, NR. 30, TIMIȘOARA, TM, RO (72) VOICULESCU IONELIA, STR. V. MIHĂILESCU, NR. 8, BL. 78, AP. 44, SECTOR 6, BUCUREȘTI, B, RO; BINCHICIU AURELIA, STR. 1 DECEMBRIE, NR. 90, AP. 12, TIMIȘOARA, TM, RO; GEANTĂ VICTOR, STR. IANI BUZOIANI, NR. 1, ET. 8, AP. 32, SECTOR 1, BUCUREȘTI, B, RO; BINCHICIU HORIA, STR. 1 DECEMBRIE, NR. 90, AP. 12, TIMIȘOARA, TM, RO; ȘTEFĂNOIU RADU, STR. PICTOR ION NEGULICI, NR. 40, ET. 3, AP. 4, SECTOR 1, BUCUREȘTI, B, RO; IOVĂNAȘ DANIELA, STR. M. KOGĂLNICEANU, NR. 20, BL. 1K, SC. D, ET. 5, AP. 14, BRAȘOV, BV, RO; NEGRIU RADU MIHAI, STR. VALEA CĂLUGĂREASCĂ, NR. 22, BL. E1, AP. 27, SECTOR 6, BUCUREȘTI, B, RO; BINCHICIU EMILIA, STR. 1 DECEMBRIE, NR. 90, AP. 12, TIMIȘOARA, TM, RO (54) **ÎNVELIȘ DE ELECTROZI PENTRU ÎNCĂRCAREA PRIN SUDARE CU ALIAJE REZISTENTE LA UZARE DE ABRAZIUNE**

(57) Invenția se referă la un înveliș bazic de tip fluoro-calcic, cu adaosuri de 28% Fe și 8% Cr, utilizat pentru fabricarea prin extrudare, pe vergele din aliaje de tipul 83% Fe - 17% Cr, a unor electrozi cu randament mărit de depunere și rezistență ridicată la

(11) 125761 A0

abraziune, pentru interacțiuni de tip metal pe metal, electrozi care permit obținerea unor depuneri prin sudare a aliajelor cu 13% Cr - 87% Fe, cu adaosuri de lantanide. Îvelișul conform invenției este un amestec mecanic omogen, constituit din 22-26% marmură, 21-25% fluorină, 5-7% rutil, 25-30% fier, 8-10% crom metalic, 3-4% FeSi 45, 3-5% grafit coloidal, 0,5-1% lantanide, 0,5-1% aluminiu, 0,5-1% carboximetilceluloză și silicat de sodiu lichid în proporție de 18% din totalul masei pulverulente.

Revendicări: 1

(11) 125762 A2

manipulatorului în orice direcție, pentru ridicarea containerului (6), fluidul sub presiune pătrunde în ghidajul (14) străbătut de un canal (a) axial, aflat în comunicație cu un canal (b) radial, amândouă deschise în spațiul (d) delimitat de cilindrul (13) de bază, flanșa (15) de bază, ghidajul (14), pistonul (12) și spațiul (c) delimitat de plujer (18) și ghidaj (14), ceea ce determină ridicarea pistonului (12) concomitent cu plujerul (18) ce prezintă un umăr (c) care acționează ca opritor al cursei pistonului; la partea superioară, plunjerul (18) are o parte filetată, în care se înșurubează capacul (3) ridicător, care se blochează și se reglează cu două piulițe (17), coborârea și așezarea containerului pe sol făcându-se prin eliberarea coloanei de ulei sub presiune, deschizând robinetul nefigurat în desen.

Revendicări: 1

Figuri: 3

(11) 125762 A2 (51) **B25J 1/04** (2006.01) (21) a 2008 00558 (22) 21.07.2008 (41) 29.10.2010//10/2010 (71) PINTILIE VASILE, PENITENCIARUL BOTOȘANI, STR. I.C. BRĂTIANU, NR. 118, SECȚIA II, CAMERA 49, COD 710319, BOTOȘANI, BT, RO (72) PINTILIE VASILE, PENITENCIARUL BOTOȘANI, STR. I.C. BRĂTIANU, NR. 118, SECȚIA II, CAMERA 49, COD 710319, BOTOȘANI, BT, RO (54) **MANIPULATOR MANUAL DE TRANSPORT**

(57) Invenția se referă la un manipulator manual de transport, care poate fi folosit pentru ridicarea containerelor mici și transportul acestora pe căile de acces din atelierele mecanice. Manipulatorul conform invenției este alcătuit dintr-un cadru (5) prevăzut cu niște roți (7), o pompă (2) prevăzută cu o pârghie distribuitor și robinet, și un cilindru (4) ridicător, care are montat, la partea superioară, un cap (3) ridicător, prevăzut cu patru brațe (1) de agățare a șufei de urechile containerului (6), cadrul (5) fiind o construcție metalică sudată din chesoane profilate tip "U", care este prevăzută, la partea inferioară, cu patru picioare rigidizate cu gușee, fiecare picior având câte o roată (7) de derulare, care are posibilitatea să se rotească liber în jurul axei sale, asigurând manevrarea

(11) 125762 A2

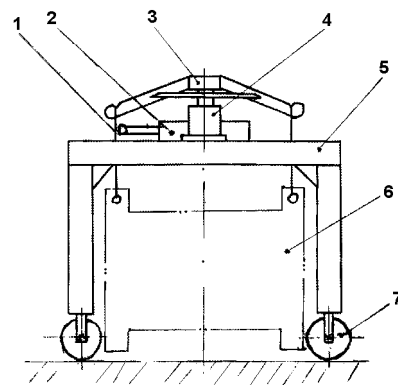


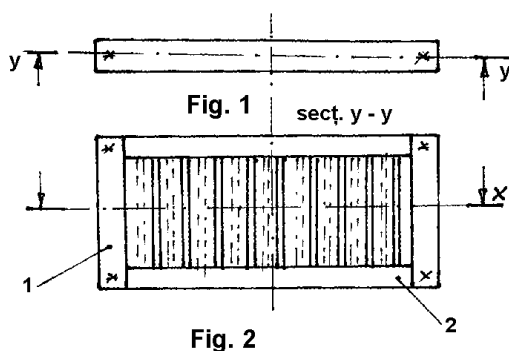
Fig. 1

(11) 125763 A2 (51) **B29C 31/04** ^(2006.01) (21) a 2009 00258 (22) 25.03.2009 (41) 29.10.2010//10/2010 (71) GENCONS S.R.L., STR. IALOMITEI, NR. 1, ORADEA, BH, RO (72) PIȚ DORIN, STR. IALOMITEI, NR. 1, ORADEA, BH, RO (74) CABINET INDIVIDUAL NEACȘU CARMEN AUGUSTINA, STR. ROZELOR, NR. 12/3, BAI A MARE, JUDEȚUL MARAMUREȘ (54) **DISPOZITIV DE PLIERE REUTILIZABIL PENTRU MEDIU FILTRANT DE AER**

(57) Invenția se referă la un dispozitiv de pliere reutilizabil, pentru mediu filtrant de aer. Dispozitivul de pliere, conform invenției, este alcătuit dintr-o ramă (1) dreptunghiulară, așezată orizontal, confecționată din tablă zincată de 0,4 - 0,5 mm grosime, profilată în formă de "U", având în laturile orizontale câte o bandă (2) de tablă, cu niște fante (3) dreptunghiulare decupate și nervuri ambutisate, în care se prind niște vergele (4) confecționate din sârmă zincată, cu diametrul de 2-10 mm și îndoite la capăt în formă de "L", astfel încât vergelele (4) formează un zig-zag de pliere, iar nervurile se assemblează cu banda (2), care are aripioare care se îndoie într-o parte și în alta a fantelor (3) din bandă, rama (1) dreptunghiulară, împreună cu benzile (2 și 5), asamblându-se pachet, prin nituire cu niște "pop-nituri" (6).

Revendicări: 1
Figuri: 9

(11) 125763 A2

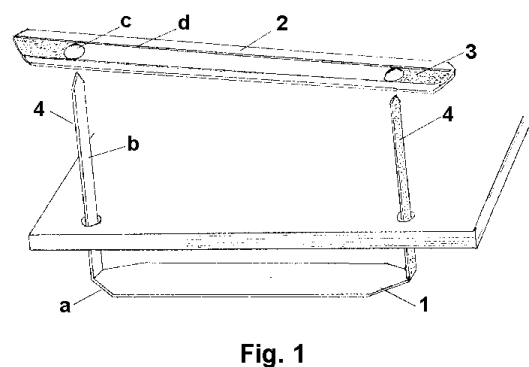


(11) 125764 A2 (51) **B42F 13/02** ^(2006.01) (21) a 2009 00286 (22) 02.04.2009 (41) 29.10.2010//10/2010 (71) VÂLCU ION, ALEEA HODOȘ IOSIF, NR. 2, BL. J43, SC. 4, ET. 1, AP. 49, SECTOR 3, O.P. 72, BUCUREȘTI, B, RO (72) VÂLCU ION, ALEEA HODOȘ IOSIF, NR. 2, BL. J43, SC. 4, ET. 1, AP. 49, SECTOR 3, O.P. 72, BUCUREȘTI, B, RO (54) **MECANISM DE ÎNDOSARIERE**

(57) Invenția se referă la un mecanism de îndosariere, folosit la dosarele cu șină, și de încopciat, pentru fixarea documentelor în condiții de siguranță. Mecanismul conform invenției este alcătuit dintr-un suport (1) prevăzut cu două limbi (b) elastice și cu niște umeri (a), pe partea exterioară a limbilor (b) fiind lipite niște elemente (4) de fixare, confecționate din bandă adezivă și dintr-o placă (2) de presare, prevăzută cu niște găuri (c) și cu niște nervuri (d) de întărire, la capete, între nervuri (d), fiind lipite alte elemente (3) de fixare, confecționate din bandă adezivă, cu partea activă dispusă spre exterior.

Revendicări: 3
Figuri: 5

(11) 125764 A2



(11) 125765 A0 (51) **B64C 23/02** (2006.01); **F02K 1/52** (2006.01); (21) a 2010 00207 (22) 04.03.2010 (41) 29.10.2010//10/2010 (71) BUȚINCU TOADER, BD 1 MAI, NR. 19, BL. C4, SC. 1, ET. 6, AP. 26, SECTOR 6, BUCUREȘTI, B, RO (72) BUȚINCU TOADER, BD 1 MAI, NR. 19, BL. C4, SC. 1, ET. 6, AP. 26, SECTOR 6, BUCUREȘTI, B, RO (54) **AEROPORTANT CU AEROTURBINE**

(57) Invenția se referă la un aparat de zbor cu aeroturbină, care poate funcționa în regim staționar, la diferite înălțimi, și care se poate deplasa în plan orizontal, pe orice direcție. Aparatul de zbor, conform invenției, are în componență mai multe perechi de aeroturbină cu patru cupe (1) semicilindrice, având două plăci (2) de antrenare și două plăci (3) de stabilizare, montate câte două pe fiecare parte a unui corp (2'), la nivelul superior al acestuia, învârtite, pe rând ori simultan, cu diferite turații, de către un motor (7) electric deservit de un grup (4) energetic, cu mai multe unități independente, amplasat, împreună cu un compartiment (3') pentru persoane și/sau materiale, cu un compartiment (5) pentru echipaj și inclusiv cu un rezervor (6) pentru combustibil, în corpul (2') propriu-zis, aeroturbină fiind învârtită cu

(11) 125765 A0

o anumită turație, apare o forță de tracțiune, ca urmare a rezistenței diferite la înaintare prin aer, pe care o întâmpină cupele (1) atunci când sunt obligate să rămână permanent cu concavitatea în aceeași direcție perpendiculară pe axele unor paliere (4') și ale unor manetoane (5') ale arborelui cotit central, iar cupele (1) aeroturbină sunt ținute continuu în poziția respectivă de către patru plăci cu brațe, din care două plăci (2) de antrenare, care unesc palierul (4') arborelui cotit central cu niște paliere (6') ale arborilor cotiți ai cupelor (1), și de alte două plăci (3) de stabilizare, care fac legătura între manetoanele (5 și 8) tuturor arborilor cotiți, mecanismul cu articulații fiind format din arborele cotit central, plăcile (2) de antrenare, plăcile (3) de stabilizare și arborii cotiți ai cupelor (1), asigurând îndeplinirea condiției impuse, privind poziția cupelor (1), prin rotirea acestora cu o turație identică cu cea a aeroturbină, dar în sens invers.

Revendicări: 2

Figuri: 5

(11) 125765 A0

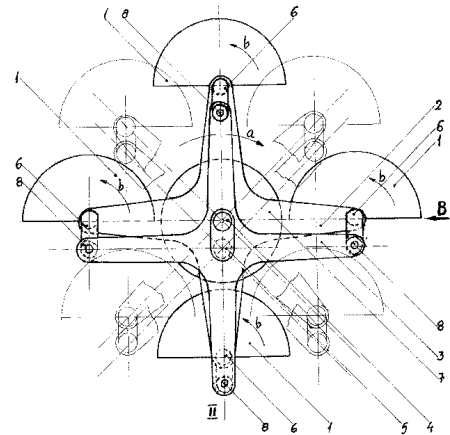


Fig. 2

(11) 125766 A0 (51) **B64C 27/10** (2006.01) (21) a 2010 00495 (22) 08.06.2010 (41) 29.10.2010//10/2010 (71) TUZLARU CLAUDIU, STR. CHILIEI, NR. 6, BL. B, SC. A, AP. 8, CONSTANȚA SUD, CT, RO; STANCIU VIRGIL, STR. DR. TABEREI, NR. 90, BL. C8, SC. D, ET. 6, AP. 143, SECTOR 6, BUCUREȘTI, B, RO (72) TUZLARU CLAUDIU, STR. CHILIEI, NR. 6, BL. B, SC. A, AP. 8, CONSTANȚA SUD, CT, RO; STANCIU VIRGIL, ȘOSEAUA DRUMUL TABEREI, NR. 90, BL. C8, SC. D, ET. 6, AP. 143, SECTOR 6, BUCUREȘTI, B, RO (54) **SISTEM DE ANTRENARE A UNUI ROTOR PORTANT DE ELICOPTER ÎN SITUAȚII DE URGENȚĂ**

(57) Invenția se referă la un sistem de antrenare a unui rotor portant de elicopter în situații de urgență, destinat asigurării sustentației, continuității zborului și aterizării aeronavei în cazul defectării motorului. Sistemul de antrenare, conform invenției, constă în aceea că are în componență niște greutateți (1), în număr egal cu numărul de pale (p) al rotorului portant, situate în interiorul palelor (p), un senzor (7) care furnizează informații unui calculator (6) care comandă niște motoare (4) electrice, care, prin intermediul unor reductoare (5), al unor cabluri (2) și al unor role (3), acționează greutatețile (1), mișcarea

(11) 125766 A0

greutăților (1) de-a lungul palelor (p) fiind telecomandată prin unde radio de calculator (6), în greutatea (1) care culisează pe o cremalieră (c), în interiorul palei (p), fiind încorporate motorul (4) electric, reductorul (5) și un receptor (r) radio, iar pentru reducerea solicitării suplimentare a palelor (p), în starea de repaus a elicopterului, greutatea (1) sunt poziționate în imediata apropiere a unui butuc (b) al rotorului portant, iar inițierea funcționării sistemului, constând în deplasarea greutăților (1) dinspre butuc (b) spre extremitățile libere ale palelor (p), se realizează sub acțiunea forței centrifuge care apare pe pală (p) la antrenarea în mișcare a rotorului portant.

Revendicări: 3

Figuri: 2

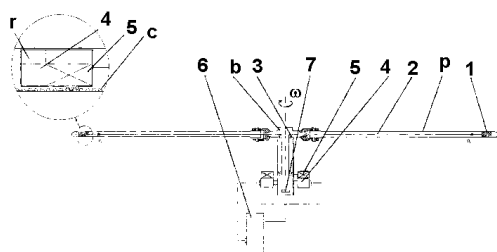


Fig. 1

(11) 125767 A2 (51) **B65D 81/20** ^(2006.01) (21) a 2004 00640 (22) 23.01.2002 (41) 29.10.2010//10/2010 (86) IB 2002/00180 (87) WO 03/062089 31.07.2003 (71) ZEPTER PHILIP CORPO SM, 5, AVENUE SAINT LAURENT, MC-98000, MONACO, MC (72) LUKAC MILAN, VIA BUOZZI 22, I-20047, BRUGHERIO (MILANO), IT; POMPER ZARKO, VIA LECCO, 49, I-20052, MONZA, IT (74) ROMINVENT S.A., STR. ERMIL PANGRATTI, NR. 35, SECTOR 1, BUCUREȘTI (54) **UN ELEMENT TUBULAR PENTRU FORMAREA DE PUNGI PENTRU AMBALAREA ÎN VID A PRODUSELOR**

(57) Invenția se referă la un element tubular, utilizat pentru formarea unor pungi impermeabile și termosudabile, destinat ambalării în vid a produselor alimentare perisabile. Elementul tubular (1), conform invenției, este compus din unul sau mai mulți pereți (2) impermeabili la gaze și din cel puțin o folie (3) de separație, impermeabilă la lichide și interpusă între niște pereți (2), niște pereți (2) și folia (3) de separație fiind sudate de-a lungul laturilor (4) longitudinale, în scopul de a forma un corp tubular cu mai multe compartimente (5 și 5''), folia de separație (3) cuprinzând un strat central, continuu și etanș la lichide (12), de la

(11) 125767 A2

care niște proiecții (8) se extind spre ambele compartimente (5 și 5'') adiacente, proiecțiile (8) definind, împreună cu regiuni (13) ale suprafețelor stratului (12) central, un sistem de canale (9) de aspirație.

Revendicări: 15

Figuri: 14

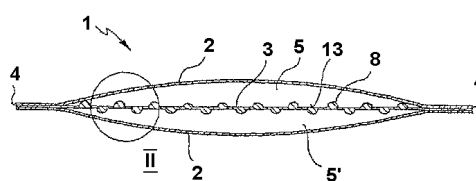


Fig. 1

(11) 125768 A0 (51) **C01F 7/00** ^(2006.01) (21) a 2010 00319 (22) 09.04.2010 (41) 29.10.2010//10/2010 (71) INSTITUTUL NAȚIONAL DE CERCETARE-DEZVOLTARE PENTRU FIZICĂ TEHNICĂ - IFT IAȘI, BD MANGERON, NR. 47, IAȘI, IS, RO (72) CHIRIAC HORIA, STR. ALEXANDRU VLAHUȚĂ, NR. 7B, SC. A, ET. 2, AP. 9, IAȘI, IS, RO; LUPU NICOLEȚA, ȘOSEAUA NAȚIONALĂ, NR. 42B, BL. A1, SC. D, ET. 4, AP. 3, IAȘI, IS, RO; GĂBURICI MARIA, STR. OANCEA, NR. 38, BL. D4A, ET. 6, AP. 19, IAȘI, IS, RO (54) **ARGILE ANIONICE CU COMPONENTI MAGNETICI ȘI PROCEDEE DE OBTINERE A ACESTORA**

(57) Invenția se referă la argile anionice cu componente metalice și la un procedeu pentru obținerea acestora, utilizate în aplicații biomedicale și în agricultură. Argila anionică, conform invenției, prezintă structuri dublu stratificate, o magnetizație aparentă de saturație de 17...93 u.em./g și o suprafață specifică de 48...98 mp/g. Procedeele conform invenției, într-o primă variantă, constă din introducerea unor nanoparticule metalice magnetice de Fe, Co, Ni și aliaje sau oxizi ai acestora, având o dimensiune de 10...100 nm, biocide, stimulatori de creștere sau enzime, într-o soluție de săruri metalice, la

(11) 125768 A0
 temperatura mediului ambiant, după care se adaugă, sub agitare mecanică, o soluție apoasă de precipitanți la o temperatură de 65°C, la care se menține timp de 48 h, pentru sinteza și maturarea soluției, precipitatul rezultat este filtrat și spălat, din care rezultă un nanocompozit care este supus uscării la o temperatură de 50...65°C, timp de 12...48 h. Într-o a doua variantă, procedeul constă din introducerea suplimentară a argilei de bază calcinată la 450...550°C/min și menținută la această valoare timp de 5...10 h, împreună cu nanoparticulele, biocide regulatori de creștere sau enzime menționate, într-o soluție aposă, la temperatura mediului ambiant, după care suspensia obținută este menținută sub agitare magnetică la o temperatură de 50...60°C, timp de 24...60 h, pentru sinteza și maturarea soluției, precipitatul format este filtrat și spălat, din care rezultă un nanocompozit care este supus uscării la o temperatură de 50°C, timp de 12 h.

Revendicări: 5

Figuri: 13

(11) 125769 A0 (51) **C01G 49/08** ^(2006.01) (21) a 2010 00296 (22) 31.03.2010 (41) 29.10.2010//10/2010 (71) INSTITUTUL NAȚIONAL DE CERCETARE-DEZVOLTARE PENTRU FIZICĂ TEHNICĂ - IFT IAȘI, BD. MANGERON, NR. 47, IAȘI, IS, RO (72) CHIRIAC HORIA, STR. ALEXANDRU VLAHUȚĂ, NR. 7B, SC. A, ET. 2, AP. 9, IAȘI, IS, RO; LUPU NICOLETA, ȘOSEAUA NAȚIONALĂ, NR. 42B, BL. A1, SC. D, ET. 4, AP. 3, IAȘI, IS, RO; GĂBURICI MARIA, STR. OANCEA, NR. 38, BL. D4A, ET. 6, AP. 19, IAȘI, IS, RO (54) **PROCEDEU DE OBTINERE A NANOPARTICULELOR DE MAGNETITĂ**

(57) Invenția se referă la un procedeu de obținere a magnetitei. Procedeul conform invenției constă din contactarea unei sări feroase, cum ar fi oxalat feros, cu o soluție de hidroxid de sodiu sau de uree, în câmp de microunde în cicluri cu regim controlat de temperatură, în trei trepte, în funcție de natura reactanților, din care rezultă magnetită sub formă de nanopulbere având o dimensiune de 50...130 nm și o magnetizație specifică de saturație de 70...90 emu/g.

Revendicări: 2

Figuri: 3

(11) 125770 A0 (51) **C03B 37/04** ^(2006.01); **C04B 35/622** ^(2006.01); (21) a 2010 00085 (22) 01.02.2010 (41) 29.10.2010//10/2010 (71) SUDOTIM AS SRL, STR. M. VITEAZU, NR. 30, TIMIȘOARA, TM, RO (72) BINCHICIU HORIA, STR. 1 DECEMBRIE, NR. 90, AP. 12, TIMIȘOARA, TM, RO; GEANTĂ VICTOR, STR. IANI BUZOIANI, NR. 1, ET. 8, AP. 32, SECTOR 1, BUCUREȘTI, B, RO; VOICULESCU IONELIA, STR. V. MIHĂILESCU, NR. 8, BL. 78, AP. 44, SECTOR 6, BUCUREȘTI, B, RO; BINCHICIU AURELIA, STR. 1 DECEMBRIE, NR. 90, AP. 12, TIMIȘOARA, TM, RO; ȘTEFĂNOIU RADU, STR. PICTOR ION NEGULICI, NR. 40, ET. 3, AP. 4, SECTOR 1, BUCUREȘTI, B, RO; BINCHICIU EMILIA, STR. 1 DECEMBRIE, NR. 90, AP. 12, TIMIȘOARA, TM, RO; NEGRIU RADU MIHAI, STR. VALĒA CĂLUGĂREASCĂ, NR. 22, BL. E1, AP. 27, SECTOR 6, BUCUREȘTI, B, RO (54) **PROCEDEU ȘI INSTALAȚIE DE OBTINERE A UNOR PULBERI DIN ALIAJE BINARE DE ALUMINIU-MAGNEZIU DESTINATE PRODUCERII UNOR PIESE METALICE CU STRUCTURĂ THIXOTROPĂ**

(57) Invenția se referă la un procedeu și o instalație pentru obținerea în flux continuu a pulberilor din aliaje metalice aluminiu-magneziu, cu temperaturi de topire sub 1000°C, destinate producerii pieselor cu structură thixotropă prin injecție în matriță. Instalația conform invenției este compusă dintr-un mecanism

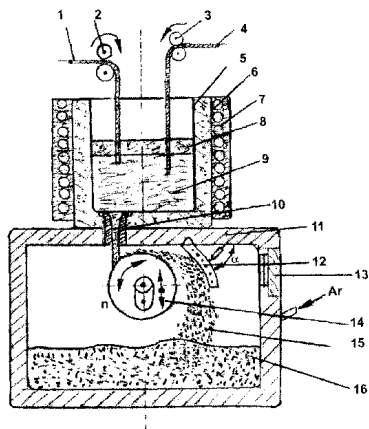
(11) 125770 A0
 (2) de avans al sârmei (1) și un mecanism (3) de avans al țevii (4) cu miez, care conduc materialele constitutive ale aliajului binar cu viteze de deplasare variabile, într-un creuzet (5) din grafit încălzit prin inducție, creuzet care este prevăzut, la partea inferioară, cu un sistem de duze (10) prin care aliajul topit curge în regim laminar, pe un tambur (14) din oțel inoxidabil refractar, care se rotește cu o turație cuprinsă între 600...6000 rot/min, în camera (11) de preformare protejată cu atmosferă de argon, după care aliajul topit este proiectat pe o placă (12) de deflexie, cu unghi reglabil între 0...45°, unde se transformă în picături care, după solidificare, se depun pe patul (16) colector de răcire. Procedeul conform invenției constă într-o dozare corespunzătoare a cantității de sârmă (1) plină, cu diametrul de 2 mm, de Al activ 97%, și a cantității de țevă (4) cu diametrul de 3,25 mm, de Al cu miez de Mg, necesare formării unei topituri (9) sub strat de flux criolitic (8) protector, într-un cuptor cu inducție cu creuzet (5) din grafit, topitură (9) care curge prin niște duze (10), în camera (11) de preformare, pe un

(11) 125770 A0

tambur (14) care se rotește cu viteză variabilă și care proiectează jetul de topitură pe o placă (12) de deflecție, înclinată sub un unghi (α) reglabil, placă ce îl dispersează în particule (15) pulverulente care se depun apoi pe patul (16) colector de răcire, într-o atmosferă de gaz protector inert.

Revendicări: 4

Figuri: 1



(11) 125771 A0 (51) **C08L 9/06** (2006.01) (21) a 2010 00444 (22) 18.05.2010 (41) 29.10.2010//10/2010 (71) ARTEGO S.A., TÂRGU-JIU, STR. CIOCIRLĂU, NR. 38, TÂRGU-JIU, GJ, RO (72) DAVID VIOREL, SOLDAT VALENTIN MERIȘESCU, NR. 23A, TÂRGU-JIU, GJ, RO; ANGIȚOIU FLORIAN, STR. JIULUI, NR. 67, TÂRGU-JIU, GJ, RO; DABELEA MĂDĂLINA, STR. CERNĂDIA, NR. 19, TÂRGU-JIU, GJ, RO; GRĂMĂDĂ ION, STR. GENERAL TITUS I. GÂRBEA, NR. 22, TÂRGU-JIU, GJ, RO; ZAMFIRA CORNEL, STR. GENERAL CRISTIAN TELL, BL. 11, AP. 6, TÂRGU-JIU, GJ, RO; BEURAN DANIEL, STR. UNIRII, BL. 2, SC. 2, AP. 5, TÂRGU-JIU, GJ, RO; TOMESCU SORIN, STR. 23 AUGUST, NR. 6, TÂRGU-JIU, GJ, RO (54) **COMPOZIȚIE DE AMESTEC PENTRU OBTINEREA CARCASEI BENZILOR DE TRANSPORT CU INSERȚII TEXTILE CU CONȚINUT RIDICAT DE PUDRETĂ ȘI CAUCIUC REGENERAT**

(57) Invenția se referă la o compoziție pentru cauciucarea inserțiilor textile din carcasa benzilor transportoare. Compoziția conform invenției este constituită din 50-80 părți cauciuc polibutadien-stirenic, până la 30 părți cauciuc natural, 5-50 părți cauciuc regenerat, 5-35 părți plastifiant parafinic, 20-50 părți negru de fum activ, până la 50 părți parafine clorurate, respectiv, 20 părți trioxid de stibiu, 3-5 părți oxid de

(11) 125771 A0

zinc, 1-2 părți sterarină, 1, 5-2 părți antioxidanți, 20-40 părți șarje albe, până la 20 silice activă, respectiv, 3 părți oxid de magneziu, 1,5-2,5 părți sulf, 0,6-2 părți CBS și până la 30 părți pudretă de cauciuc, părțile fiind exprimate în greutate și raportate la 100 părți polimer.

Revendicări: 1

(11) 125772 A2 (51) **C10M 105/32** (2006.01) (21) a 2009 00341 (22) 27.04.2009 (41) 29.10.2010//10/2010 (71) MIRCI LIVIU EDUARD, PIATA RUSEL, NR. 4, SC. B, AP. 7, TIMIȘOARA, TM, RO (72) MIRCI LIVIU EDUARD, PIATA RUSEL NR. 4, SC. B, AP. 7, TIMIȘOARA, TM, RO (54) **LUBRIFIANȚI SINTETICI DE TIP ESTERI COMPLECȘI**

(57) Invenția se referă la un lubrifiant sintetic și la un procedeu pentru obținerea acestuia. Lubrifiantul conform invenției este de tip ester complex, cu formula: $R_2-(CH_2)_4-COO-R_1-OOC-(CH_2)_4-COOR_2$, în care R_1 este un radical ales dintre trietilen-, dietilen-, monoetilen-, 1,3 propilen-, 1,4 butilen-, 1, 5 pentametilen-, 1,6 hexametilen-glicol și R_2 este un radical izodecil. Procedeu conform invenției constă din reacția dintre alcool dihidroxilic-glicol și acid adipic în raport molar 1 : 2, în prezența unui solvent aromatic în cantitate de 20...200% față de masa reactanților, urmată de adăugarea izodecanolului în raport molar 1 : 2, extragerea apei de reacție și a solventului, devolatilizare în vid la o temperatură de blaz de 260...270°C, decolorare cu cărbune activ și filtrare, rezultând un ester complex, care prezintă proprietăți specifice de lubrifiant.

Revendicări: 2

(11) 125773 A0 (51) **C22C 13/00** ^(2006.01) (21) a 2010 00365 (22) 26.04.2010 (41) 29.10.2010//10/2010 (71) INSTITUTUL NAȚIONAL DE CERCETARE-DEZVOLTARE PENTRU INGINERIE ELECTRICĂ ICPE-C.A., SPLAIUL UNIRII, NR. 313, SECTOR 3, BUCUREȘTI, B, RO (72) FAUR MARIA, STR. CETATEA DE BALTĂ, NR. 43, BL. P 15, SC. 5, ET. 3, AP. 72, SECTOR 6, BUCUREȘTI, B, RO; IORDOC MIHAI NICOLAE, ALEEA TERASEI, NR. 4, BL. E2, SC. 2, ET. 1, AP. 28, SECTOR 4, BUCUREȘTI, B, RO; LUNGU MAGDALENA VALENTINA, BDIULIU MANIU, NR. 65, BL. 7P, SC. 7, ET. 2, AP. 211, SECTOR 6, BUCUREȘTI, B, RO; TSAKIRIS VIOLETA, ȘOSEAUA NICOLAE TITULESCU, NR. 18, BL. 23, SC. B, ET. 4, AP. 66, SECTOR 1, BUCUREȘTI, B, RO; LEONAT LUCIA NICOLETA, ȘOSEAUA MIHAI BRAVU, NR. 33, BL. P12, AP. 34, SECTOR 2, BUCUREȘTI, B, RO (54) **ALIAJ DE STANIU PENTRU ACOPERIRI ANTICOROZIVE ȘI PROCEDEU DE OBTINERE**

(57) Invenția se referă la un aliaj de staniu pentru acoperiri anticorosive și la un procedeu destinat obținerii de acoperiri cu rezistență la coroziune și capacitate de lipire. Aliajul conform invenției este constituit din baza Sn de minimum 98,85%, elementele de aliere Cu = 0,4...0,8% și, respectiv, Ti = 0,1... 0,2%, cu un conținut maxim de impurități limitat la valorile

(11) 125773 A0
Bi = 0,03%, Sb = 0,05%, Fe = 0,01%, Pb = 0,05%, Zn = 0,001% și Al = 0,001%. Procedeu conform invenției se realizează prin topirea directă a staniului metalic în cuptorul de topire al instalației de depunere termică, la o temperatură cuprinsă între 340...350°C, urmată de supraîncălzirea șarjei la temperaturi cuprinse între 430...450°C și topirea prealiajelor SnCu14 și SnTi13 dozate în funcție de mărimea șarjei și de conținuturile de Cu și Ti ale aliajului, durata procesului de elaborare este cuprinsă între 10...15 min, iar temperatura de topire a aliajului este de 237,5°C.

Revendicări: 2

(11) 125774 A2 (51) **C22C 33/04** ^(2006.01) (21) a 2005 00207 (22) 08.03.2005 (41) 29.10.2010//10/2010 (71) NICA GHEORGHE, STR. UZINEI, NR. 29, IAȘI, IS, RO; NICA MARCHIAN, STR. UZINEI, NR. 29, IAȘI, IS, RO (72) NICA GHEORGHE, STR. UZINEI, NR. 29, IAȘI, IS, RO; NICA MARCHIAN, STR. UZINEI, NR. 29, IAȘI, IS, RO (54) **PROCEDEU ȘI INSTALAȚIE DE OBTINERE EXOTERMA A ALIAJELOR METALICE FEROASE**

(57) Invenția se referă la un procedeu și la o instalație destinată obținerii, prin reacții exoterme de suprafață, a aliajelor metalice feroase. Procedeu conform invenției constă în preîncălzirea încărcăturii (3) unei șarje de fontă sau oțel, destinată topirii, urmată de depunerea, la partea superioară a șarjei, a unei cantități prestabilite de amestec exoterm (c), cu granulația cuprinsă între 0,1-1,0 mm, într-un raport de 30-60% părți în greutate din încărcătură (3), în care arderea amestecului exoterm (c) decurge fără aprindere instantanee, furnizând constant cantitatea de căldură necesară amorsării reacției, compusă din 20-30% aluminiu pulbere, 0,5-10% ferosiliciu, 10-15% minereu de fier, 10-15% burete de fier, 5-10% oxizi de fier, 5-10% șpan de fontă sau oțel, 0-5% grafit, 1-5% azotat de sodiu sau potasiu, 0-10% prealiaje iar restul țundăr, după care șarja este tratată suplimentar într-o oală de turnare (10) în care are loc alierea, dezoxidarea finală și desulfurarea avansată prin depunerea pe fundul acesteia a unor compoziții

(11) 125774 A2
granulare de 0,1-1,0 mm, introduse în niște recipiente (f) metalici, așezați vertical pe fundul oalei, utilizați într-un raport de 0,5-5% din greutatea șarjei, compoziții granulare compuse din 1-30% Al, 1-6% ferosiliciu, 1-5% carbonat de calciu, 0-3% oxid de calciu, 0-5% grafit, 1-5% azotat de Na sau K, 0-10% prealiaje de aliere și restul țunder. Instalația conform invenției are un transportor (1) metalic pe care se așază o retortă (2) basculantă, care conține încărcătura (3) metalică provenită de la un sistem (4) automatizat de stocare-alimentare, o retortă (2) basculantă interioară unei coloane (5) destinată preîncălzirii șarjei cu niște arzătoare (6) cu reglare verticală, coloana (5) cu sistemul (a) de aspirare a gazelor, coloana (7) pentru amorsarea reacției exoterme și topirea încărcăturii (3), un sistem (b) de captare a gazelor, un dispozitiv (8) rotativ, un dispozitiv (12) de agitare mecanică și o platformă (9) de lucru.

Revendicări: 4

Figuri: 3

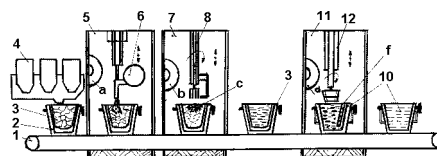


Fig. 1

(11) 125775 A0 (51) **E02B 9/04** ^(2006.01) (21) a 2010 00431 (22) 13.05.2010 (41) 29.10.2010//10/2010 (71) CARP VALERIU, STR. N. BĂLCESCU, NR. 46, BL. B2, AP. 28, GALAȚI, GL, RO (72) CARP VALERIU, STR. N. BĂLCESCU, NR. 46, BL. B2, AP. 28, GALAȚI, GL, RO (54) **PROCEDEU ȘI DECANTOARE PENTRU PREVENIREA COLMATĂRII LACURILOR AMENAJATE**

(57) Invenția se referă la un procedeu și la un decantor pentru prevenirea colmatării la un număr redus de acumulări din zona de câmpie, înainte de intrarea cursului de apă în lac. Procedeu conform invenției constă în amplasarea unui decantor submersibil pe un con de dejecție a unui lac de acumulare, și la o gură de vărsare a unui curs de apă, executat la cota medie multianuală a apei la intrarea în lac, concomitent cu executarea decantorului fiind înființată o balastieră pentru exploatarea agregatelor colmatate. Decantorul conform invenției este alcătuit din mai multe diguri (1) de dirijare, meandrate, amplasate astfel pe un con de dejecție, încât să creeze o albie sinusoidală, pe un masiv (3) de ancorare așezat pe un pat (5) din fascie fiind turnate pe poziție niște blocuri din beton, pe părțile concave ale

(11) 125775 A0
digurilor (1) fiind prevăzuți niște pinteni (5) scurți, iar pe părțile opuse pe diguri (1) fiind realizate niște epiuri (2) în formă de cârlig.

Revendicări: 3
Figuri: 8

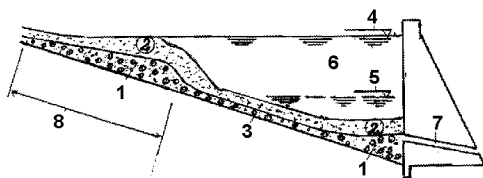


Fig. 1

(11) 125776 A2 (51) **E04C 2/22** ^(2006.01) (21) a 2009 00336 (22) 22.04.2009 (41) 29.10.2010//10/2010 (71) STRAERO S.A, BDIULIU MANIU, NR. 220, SECTOR 6, BUCUREȘTI, B, RO (72) FLORELICĂ, BDAEROGĂRII, NR. 18, BL. 3/6, SC. A, ET. 1, AP. 6, SECTOR 1, BUCUREȘTI, B, RO; CAVCHE ION ANGELO, STR. RADULUI, NR. 22, SECTOR 4, BUCUREȘTI, B, RO; POPESCU IONEL, STR. PRIMĂVERII, NR. 3, SC. B, AP. 1, ORȘOVA, MH, RO (54) **PANOU DIN POLISTIREN EXTRUDAT ȘI ARMĂTURĂ METALICĂ, PENTRU PEREȚI DE COMPARTIMENTARE INTERIOARĂ NEPORTANȚI**

(57) Invenția se referă la un panou pentru realizarea unor pereți de compartimentare interioară, din domeniul construcțiilor. Panoul conform invenției este format dintr-o placă (1) din polistiren extrudat, cu marginile fălțuite sau drepte, o armătură (2) din plasă metalică, sudată sau împletită, fixată cu niște cleme (3) metalice, pe suprafețele plăcii (1), peste care se aplică un strat uniform de adeziv (4) pentru polistiren, care înglobează armătura (2) și clemele (3) metalice.

Revendicări: 2
Figuri: 3

(11) 125776 A2

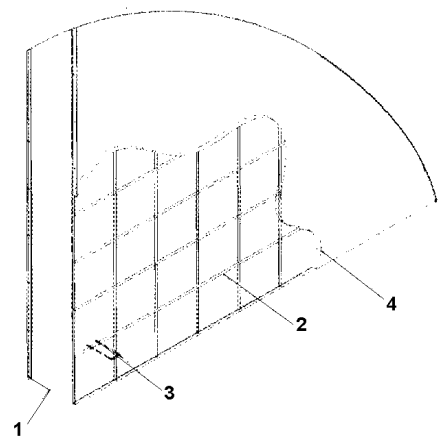


Fig. 1

(11) 125777 A2 (51) **E04H 6/18** (2006.01) (21) a 2009 00919 (22) 20.01.2009 (41) 29.10.2010//10/2010 (86) JP 2009/050777 20.01.2009 (87) WO 2010/084576 29.07.2010 (71) M.P.E. CORPORATION, 3-5 NISHIKAGAYA 4-CHOME, SUMINOE-KU, OSAKA-SHI, OSAKA, JP (72) MIYAJI YORIO, 5-16, TSUMORI 3-CHOME, NISHINARI-KU, OSAKA-SHI, OSAKA, JP (74) ROMINVENT S.A., STR. ERMIL PANGRATTI, NR. 35, SECTOR 1, BUCUREȘTI (54) **DISPOZITIV MULTIETAJAT PENTRU PARCAREA DE AUTOVEHICULE**

(57) Invenția se referă la un dispozitiv pentru parcare pe mai multe nivele a autovehiculelor. Dispozitivul conform invenției cuprinde o platformă (8) mobilă, care poate fi ridicată sau coborâtă de un corp (11) prevăzut cu un cărucior (12) dispus pe niște șine (14 și 14') de ghidare, ca și pe niște șine (22 și 22') de sprijin, platforma (8), ca și corpul (11), putând fi transferată în fiecare spațiu (2) pentru parcare a unui autovehicul, de către niște dispozitive (23a și 23b) de deplasare, care cuprind niște elemente (26a și 26a') de ghidare a unei plăci (26) mobile și de care este atașată o cutie (26b) cu care sunt în legătură niște arbori (28 și 28') primari, care conlucrează cu niște suporturi (29 și 29') de tip consolă, cu care este cuplată o placă (8a) de ghidare inferioară a platformei (8), niște arbori (31 și 31') secundari fiind dispuși la capetele distale ale arborilor (28 și 28') amintiți primari, arborii (31 și 31') secundari fiind prevăzuți cu niște transmisii (30 și 30') cu roți cu

(11) 125777 A2

fricțiune, aflate în legătură cu un mecanism (36) de acționare primar, susținute, la rândul lor fixate de suporturi (29 și 29'), la capetele distale ale suporturilor (29 și 29') fiind dispusă o bară (32) de fixare, cu care sunt în legătură, prin intermediul unor arcuri (35 și 35'), niște plăci (33 și 33') unghiulare, atât transmisiiile (30 și 30') amintite, cât și niște transmisii (40 și 40') multiplicatoare fiind prevăzute cu câte una dintre niște roți (41, 41' și 42, 42') de lanț, cu care angrenează niște lanțuri (43 și 43') fără capăt, placa (26) mobilă putând fi deplasată de un mecanism (45) de acționare montat în legătură cu o placă (24) de fixare a căruciorului (12), primul dintre dispozitive (23a și 23b) fiind prevăzut cu un mecanism (51) primar de detectare a poziției plăcii (26) mobile, care poate accesa unul dintre cele patru comutatoare (53a, 53b, 53c și 53d) de proximitate.

Revendicări: 5

Figuri: 17

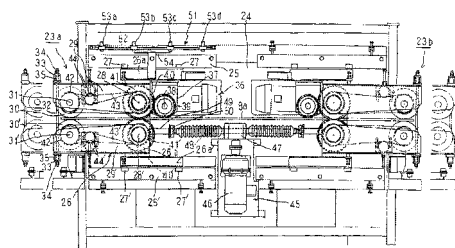


Fig. 8

(11) 125778 A0 (51) **F02M 27/04** (2006.01); **H01F 13/00** (2006.01); (21) a 2010 00463 (22) 28.05.2010 (41) 29.10.2010//10/2010 (71) ENACHE AUREL, STR. ION MAIORESCU, NR. 16, BL. 33N1, ET. 6, AP. 22, PLOIEȘTI, PH, RO; LUCA LIVIU, STR. GHEORGHE DOJA, NR. 23, BL. 34F, ET. 8, AP. 15, PLOIEȘTI, PH, RO (72) ENACHE AUREL, STR. ION MAIORESCU, NR. 16, BL. 33N1, ET. 6, AP. 22, PLOIEȘTI, PH, RO; LUCA LIVIU, STR. GHEORGHE DOJA, NR. 23, BL. 34F, ET. 8, AP. 15, PLOIEȘTI, PH, RO (54) **INSTALAȚIE ȘI PROCEDU PENTRU CREȘTEREA ENERGIEI DE COMBUSTIE PRODUSĂ DE UN GAZ NATURAL COMBUSTIBIL**

(57) Invenția se referă la o instalație și la un procedeu pentru tratarea unui gaz natural combustibil, pentru creșterea energiei sale de combustie, pentru consum industrial sau casnic, în condițiile în care are loc și o reducere a noxelor din gazele arse. Instalația conform invenției are în componență un reactor (A) prevăzut cu o cameră (b) de tratare, delimitată de un perete (d) interior, neted, al unei țevi (9) diamagnetice, realizată din cupru electrolitic cu o puritate de 99, 99%, celălalt perete (e) exterior al țevii (9) având niște porțiuni (e) îngroșate, cu o grosime a țevii (9) în dreptul lor cu 100% mai mare decât grosimea normală a peretelui țevii (9), care este de 1, 5...6 mm, în imediata apropiere a acestor porțiuni (e) îngroșate, în contract cu ele, fiind plasate niște miezuri (8) ale

(11) 125778 A0

unor unități (4) electromagnetice aparținând reactorului (A), fiecare miez (8) fiind fabricat dintr-un material care conține 0,07...0,11% C, 0,19...0,27% Mn, 0,18...0,25% Si, 0,009...0,014% P, 0,005-0,08% S, 4,7...6,3% Cr, 0,22-0,28% Ni, 0,03...0,08% Mo, 0,11...0,15% Cu, 0,02...0,05% Al, 0,023...0,041% V, 0,015...0,04% Ti, 1,16...1,45% W și 0,018...0,041% Nb. Procedeu conform invenției constă în aceea că timp de 7...9 zile unitățile (4) electromagnetice sunt alimentate cu putere electrică având o valoare de 1, 5 W/kg, după care se scade valoarea puterii electrice progresiv, până la atingerea unei valori de 0,5 W/kg, cele două cicluri, fiecare, cu o durată de 7...9 zile, repetându-se, dar nu mai mult de 5...10 cicluri, ultimul ciclu fiind cel în care puterea electrică de alimentare are o valoare de 0,5 W/kg, după care este oprită alimentarea cu energie electrică și cu energie termică, precum și preîncălzirea gazului combustibil, iar gazul natural este vehiculat cu o viteză având o valoare de maximum 0,41 m/s prin camera (b) de tratare, timp de 3...16 zile.

Revendicări: 5

Figuri: 12

(11) 125778 A0

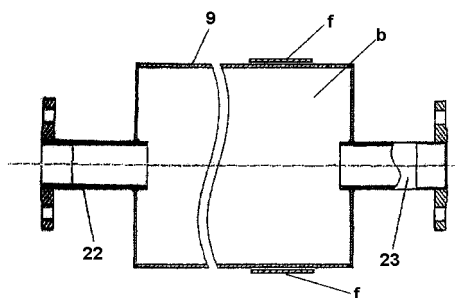


Fig. 7

(11) 125779 A0 (51) **F03B 11/00** (2006.01) (21) a 2010 00471 (22) 02.06.2010 (41) 29.10.2010//10/2010 (71) DAIA FLORIAN PETRE, STR. CORNELIU COPOSU, BL. 3, SC. 2, AP. 10, TÂRGU-JIU, GJ, RO; RAICU TICUȘI PANTELIE, SAT CRACU MUNTELUI, COMUNA PONOARE, MH, RO; NEMȚOIU SIMONA GRETA, STR. VICTORIEI, BL. 37, SC. 3, ET. 4, AP.14, TÂRGU-JIU, GJ, RO; POENARU DRAGOȘ ANDREI, STR. VICTORIEI, BL. 39, SC. 3, ET. 2, AP. 9, TÂRGU-JIU, GJ, RO (72) DAIA FLORIAN PETRE, STR. CORNELIU COPOSU, BL. 3, SC. 2, AP. 10, TÂRGU-JIU, GJ, RO; RAICU TICUȘI PANTELIE, SAT CRACU MUNTELUI, COMUNA PONOARE, MH, RO; NEMȚOIU SIMONA GRETA, STR. VICTORIEI, BL. 37, SC. 3, ET. 4, AP. 14, TÂRGU-JIU, GJ, RO; POENARU DRAGOȘ ANDREI, STR. VICTORIEI, BL. 39, SC. 3, ET. 2, AP. 9, TÂRGU-JIU, GJ, RO (54) **DISPOZITIV PENTRU REDUCEREA VORTEXULUI ȘI CREȘTEREA GRADULUI DE OXIGENARE A APEI TURBIONATE**

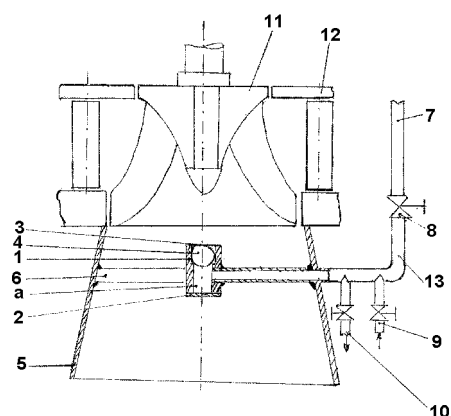
(57) Invenția se referă la un dispozitiv pentru oxigenarea apei turbionate sub rotorul turbinei de tip Francis, din cadrul unei centrale hidroelectrice. Dispozitivul conform invenției este alcătuit dintr-un corp (1) cilindric închis, la partea inferioară, cu un capac (2) inferior și prevăzut, la partea superioară, cu o grilă (3) de reținere, în interiorul corpului (1)

(11) 125779 A0

cilindric fiind poziționată o bilă (4) de reglare, pentru obturarea unui canal (a) central, care comunică cu o conductă (13) de alimentare, prevăzută la exteriorul tubului (5) de aspirație cu o ramificație (7) de aerare, având montat în cuprins un robinet (8) de aerare, precum și cu o ramificație (9) de oxigenare și cu o ramificație (10) de golire.

Revendicări: 2

Figuri: 1



(11) 125780 A0 (51) **F03B 13/12** (2006.01) (21) a 2010 00171 (22) 18.02.2010 (41) 29.10.2010//10/2010 (71) VASILOIU IOAN, STR. AURA BUZESCU, NR. 58, SECTOR 2, BUCUREȘTI, B, RO (72) VASILOIU IOAN, STR. AURA BUZESCU, NR. 58, SECTOR 2, BUCUREȘTI, B, RO (54) **GENERATOR INERȚIAL MARIN**

Această publicație include și modificările descrierii, revendicărilor și desenelor depuse conform art. 35, alin. (20), din HG nr. 547/2008.

(57) Invenția se referă la un generator inerțial marin, pentru recuperarea energiei valurilor și transformarea acesteia în energie mecanică, ce apoi este transformată în energie electrică. Generatorul conform invenției are în componență un flotor care delimitează o incintă în care sunt montate un corp inerțial, cu masă semnificativă, una sau mai multe pompe pneumatice sau hidraulice, care acționează o turbină sau un motor hidraulic rotativ și un generator electric, masa flotorului fiind mică în raport cu masa corpului inerțial și cu un volum mult mai mare decât volumul inerțial.

Revendicări: 1

Figuri: 3

(11) 125780 A0

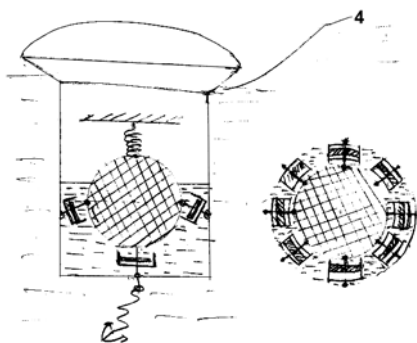


Fig. 1

(11) 125781 A0 (51) **F03D 3/02** (2006.01), **F03D 3/06** (2006.01), **F03D 1/04** (2006.01), (21) a 2010 00384 (22) 03.05.2010 (41) 29.10.2010//10/2010 (71) PLEȘU GHEORGHE, STR. N. GANE, NR. 9, IAȘI, IS, RO; FILIP LAZĂR, STR. MUȘATINI, NR. 21, BL. T2, SC. B, ET. 4, AP. 2, IAȘI, IS, RO (72) PLEȘU GHEORGHE, STR. N. GANE, NR. 9, IAȘI, IS, RO; FILIP LAZĂR, STR. MUȘATINI, NR. 21, BL. T2, SC. B, ET. 4, AP. 2, IAȘI, IS, RO (54) **CAPTOR EOLIAN PENTRU INSTALAȚIE DE PRODUS ENERGIE ELEC-TRICĂ**

(57) Invenția se referă la un captor eolian pentru instalație de produs energie electrică, ce lucrează în spații deschise, unde se cunoaște regimul vânturilor din zonă. Captorul eolian, conform invenției, este alcătuit dintr-un ansamblu compus dintr-un captor (A) eolian, un reductor (B) planetar și un generator (C) de curent, captorul (A) eolian fiind alcătuit din niște pale (1) în număr de patru bucăți, care, având o rază de curbură, sunt fixate de cele patru fețe înclinate din spate ale unui bulb (3) prismatic, partea din față a bulbului (3) având toate cele patru fețe înclinate decalate cu 45° față de cele din spate, la trecerea curenților de aer ansamblul rotindu-se în jurul unui ax (4) și, în raport cu regimul vânturilor, de exemplu, viteză, orientare, frecvență, produce energie electrică.

Revendicări: 2
Figuri: 6

(11) 125781 A0

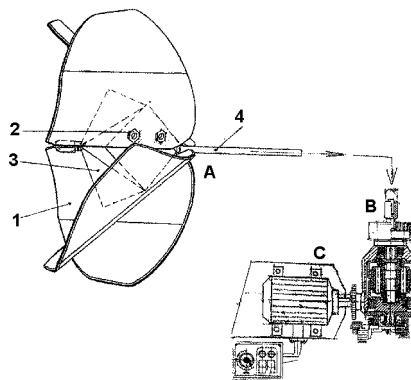


Fig. 1

(11) 125782 A2 (51) **F03D 3/04** (2006.01) (21) a 2006 00164 (22) 13.03.2006 (41) 29.10.2010//10/2010 (71) LUNGU CRISTIAN, STR. FLAUTULUI, NR. 14, SECTOR 5, BUCUREȘTI, B, RO (72) LUNGU CRISTIAN, STR. FLAUTULUI, NR. 14, SECTOR 5, BUCUREȘTI, B, RO; BOTEA CIPRIAN CRISTIAN, ȘOSEAUA MIHAI BRAVU, NR. 6, BL. P23-P24, SC. A, ET. 2, AP. 4, SECTOR 2, BUCUREȘTI, RO (54) **TURBINĂ EOLIANĂ SFERICĂ**

(57) Invenția se referă la o turbină eoliană sferică, destinată transformării energiei eoliene în curent electric. Turbina conform invenției este compusă din trei pale (1) cu lățime constantă, ale căror capete sunt decalate între ele cu un unghi de 120°, având, fiecare, un profil variabil pe toată lungimea și un ax care este o sinusoidă mulată pe o sferă cu direcție de plecare spre stânga, privită frontal, palele (1) fiind prinse sub unghiuri cu valori între 15 și 45° pe un ax (2) central care este montat de un cadru (3), prin intermediul unor lagăre (4) flexibile, menținerea în vânt fiind asigurată de o derivă (5) care determină rotirea cadrului (3) prin intermediul unui pivot (6) articulat, întregul ansamblu fiind susținut de un suport (7), curentul electric fiind generat cu ajutorul unui generator (8) care este antrenat direct de axul (2) central.

Revendicări: 1
Figuri: 7

(11) 125782 A2

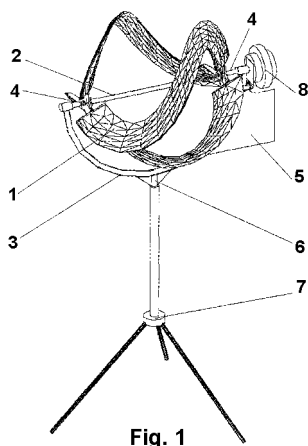


Fig. 1

(11) 125783 A2 (51) **F03G 7/06** ^(2006.01) (21) a 2009 00320 (22) 16.04.2009 (41) 29.10.2010//10/2010 (71) ICPT TEHNOMAG CUG S.A., BD MUNCII, NR. 18, CLUJ-NAPOCA, CJ, RO (72) COADA DAN, BD NICOLAE TITULESCU, NR. 113, AP. 16, CLUJ-NAPOCA, CJ, RO; VASIU RADU, BD N. TITULESCU, NR. 147, AP. 37, CLUJ-NAPOCA, CJ, RO; GNANDT FRANCISC, STR. TULCEA, NR. 26, AP. 19, CLUJ-NAPOCA, CJ, RO (54) **MOTOR ROTATIV CU TUBURI TERMICE GRAVITAȚIONALE**

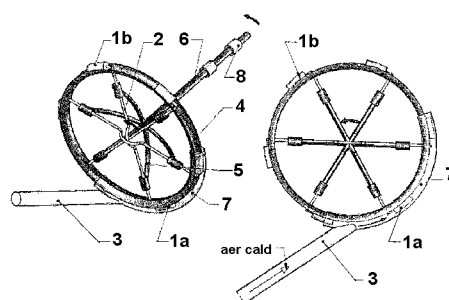
(57) Invenția se referă la un motor rotativ care folosește, ca agent motor, gazele reziduale provenite din procese termice, destinat producerii energiei mecanice. Motorul conform invenției este format dintr-un rotor care are dispuse pe circumferință niște recipiente (1a și 1b) perechi, care comunică diametral prin niște conducte (2), recipientele (1a și 1b) fiind umplute parțial cu un agent de schimbare de fază, cum ar fi freon, rigidizate prin niște brațe (5), de un ax (6) fixat pe niște lagăre (8) și care se deplasează circular printr-o conductă (3) sub forma unui sfert de sector de cerc, în care sunt dirijate niște gaze de ardere, care încălzesc agentul, vaporizându-l, formă sub care trece din primul recipient (1a) amintit în celălalt recipient (1b), care, fiind la o temperatură

(11) 125783 A2

inferioară primului recipient (1a) din conducta (3) de trecere a gazelor, se produce condensarea agentului, fenomen ce realizează un transfer de masă și, cumulat la tot ansamblul, produce o dezechilibrare a acestuia, rezultând o mișcare de rotație, respectiv, un moment care va roti axul (6), generând un cuplu motor a cărui mărime depinde de diametrul cercului pe care sunt dispuse recipientele (1a și 1b), de numărul de perechi de recipiente (1a și 1b) și de masa agentului din acestea.

Revendicări: 2

Figuri: 1



(11) 125784 A2 (51) **F04B 47/04** ^(2006.01); **E21B 43/12** ^(2006.01); **F04B 17/04** ^(2006.01); **F04B 47/02** ^(2006.01); (21) a 2010 00287 (22) 25.09.2007 (41) 29.10.2010//10/2010 (86) CA 2007/001714 25.09.2007 (87) WO 2009/039602 02.04.2009 (71) CROSTEK MANAGEMENT CORP., B102 - 410, 5212-48TH STREET, RED DEER, T4N 7C3, ALBERTA, CA (72) DENNE PHILLIP, C/O GUILDEN LTD., 7 LYNDON GATE, CHINE CRESCENT ROAD, BOURNEMOUTH, DORSET, GB (74) CABINET M. OPROIU - CONSILIERE ÎN PROPRIETATE INTELLECTUALĂ S.R.L., STR. POPA SAVU, NR. 42, PARTER, SECTOR 1, 011434, BUCUREȘTI (54) **MECANISME DE ERUPȚIE ARTIFICIALĂ**

(57) Invenția se referă la un mecanism pentru acționarea unei pompe cu deplasare alternativă, pentru ridicarea fluidelor dintr-un puț sau dintr-o gaură de sondă forată. Mecanismul conform invenției este alcătuit dintr-un disc (2) de care este suspendată, cu ajutorul unui cuplaj (3) flexibil, o prăjină (1) lustruită, care străbate niște tuburi (7 și 5) superior și inferior, etanșate între ele cu ajutorul unei garnituri (8), prăjina (1) lustruită fiind ridicată sau coborâtă de către un cilindru (6) de care este fixat discul (2) și care străbate un lagăr (9) și o garnitură de etanșare, montate între cilindru (6) și o carcasă (4) exterioră, sub lagăr (9), între carcasă (4) și tubul (5) inferior, fiind plasate niște palete (12) și niște piese (11)

(11) 125784 A2

polare, în condițiile în care într-un volum (10) interior este gaz a cărui presiune variază adiabatic cu poziția cilindrului (6), în timpul ciclului de pompare, astfel că paletetele (12) și piesele (11) polare produc energia care va fi stocată în și extrasă din arcul cu gaz.

Revendicări: 14

Figuri: 4

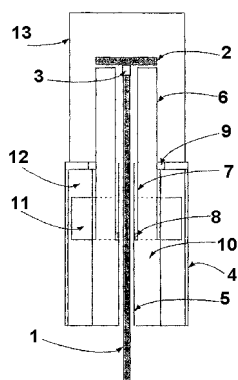


Fig. 1

(11) 125785 A2 (51) **F16D 3/56** ^(2006.01) (21) a 2008 00261 (22) 09.04.2008 (41) 29.10.2010//10/2010 (71) UNIVERSITATEA TRANSILVANIA DIN BRAȘOV, BD EROILOR, NR. 29, BRAȘOV, BV, RO (72) CIOBOTA MIHAI, BD GRIVIȚEI, NR. 52, BL. 61, SC. C, AP. 3, COD 500173, BRAȘOV, BV, RO; VOICU BOGDAN, STR. MOLIDLUI, NR. 35, BL. 44, AP. 12, BRAȘOV, BV, RO (54) **CUPLAJ ELASTIC CU ARCURI LAMELARE ÎN SEMICERC**

(57) Invenția se referă la un cuplaj elastic cu arcuri lamelare în semicerc, destinat transmiterii mișcării de rotație și momentelor de torsiune între un arbore antrenor și un arbore antrenat, asigurând, totodată, protecția la suprasarcinile de moment și preluarea tuturor tipurilor de necoaxialități ale arborilor cuplați. Cuplajul elastic, conform invenției, este format dintr-un semicuplaj (1) interior și un semicuplaj (3) inelar, între care se montează, în locașuri de prindere echidistante, niște arcuri (2) lamelare curbate, preformate în semicerc, ale căror capete (b și a) de prindere interioară și, respectiv, exterioară sunt realizate în forma literei T, montarea pe arbori fiind asigurată de semicuplajul (1) interior și de flanșa (4) de montare, iar capetele de arcuri sunt asigurate în timpul funcționării de către flanșă (4) și de niște inele

(11) 125785 A2

(5 și 6) de siguranță, transmiterea mișcării de rotație, a momentului de torsiune și preluarea necoaxialităților arborilor cuplați realizându-se prin arcuri lamelare curbate, preformate în semicerc, montate între semicuplaje (1 și 3) prin intermediul unor locașuri de prindere.

Revendicări: 2

Figuri: 2

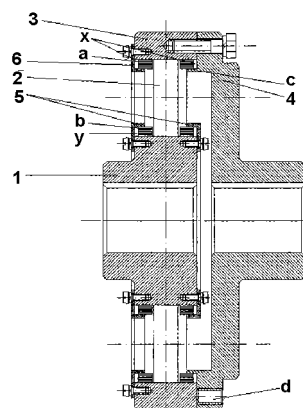


Fig. 2

(11) 125786 A2 (51) **F16D 3/56** ^(2006.01) (21) a 2008 00262 (22) 09.04.2008 (41) 29.10.2010//10/2010 (71) UNIVERSITATEA TRANSILVANIA DIN BRAȘOV, BD EROILOR, NR. 29, BRAȘOV, BV, RO (72) CIOBOTA MIHAI, BD GRIVIȚEI, NR. 52, BL. 61, SC. C, AP. 3, COD 500173, BRAȘOV, BV, RO (54) **CUPLAJ ELASTIC CU ARCURI LAMELARE RADIAL-TANGENT ȘI BLOCURI DE CAUCIUC**

(57) Invenția se referă la un cuplaj elastic cu arcuri lamelare radial-tangent și blocuri de cauciuc, destinat transmiterii momentului de torsiune și mișcării de rotație între un arbore antrenor și un arbore antrenat, asigurând, totodată, protecția la suprasarcinile de moment, prin deformația elastică simultană a arcurilor din cauciuc și a arcurilor lamelare metalice. Cuplajul elastic, conform invenției, are în componență pachete de arcuri metalice curbate sau niște arcuri (2) lamelare curbate, preformate, care lucrează în serie cu arcurile de compresiune din cauciuc, vulcanizate pe suportii speciali, practicați într-un semicuplaj (3) inelar, iar legătura mecanică între semicuplajul (3) inelar și arborele de sprijin se realizează

(11) 125786 A2
printr-o flanșă (5) de montare, care îndeplinește și rolul de siguranță pentru capetele exterioare ale arcurilor (2) lamelare și pentru niște arcuri (4, 4') de compresiune, din cauciuc.

Revendicări: 4
Figuri: 2

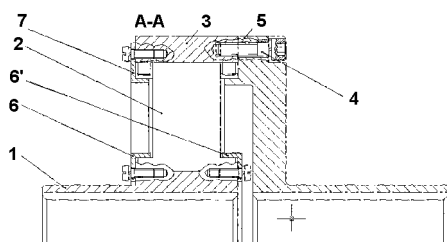


Fig. 2

(11) 125787 A0 (51) **F24B 1/185** (2006.01) (21) a 2010 00561 (22) 28.06.2010 (41) 29.10.2010//10/2010 (71) MICULESCU VASILE, STR. GLODENI VALE, NR. 50B, PUCIOASA, DB, RO (72) MICULESCU VASILE, STR. GLODENI VALE, NR. 50 B, PUCIOASA, DB, RO (54) **INSTALAȚIE DE ÎNCĂLZIRE CU BIOMASĂ**

(57) Invenția se referă la o instalație de încălzire cu biomasă, folosită pentru asigurarea ambientului termic în locuințe, sere, ciupercării sau alte construcții. Instalația conform invenției este constituită dintr-o baterie (B) compusă dintr-o platformă (P) de omogenizare și din una, două sau mai multe platforme (PF) de fermentare, prevăzute cu niște schimbătoare (SC) de căldură, fixate pe niște suporturi (sf) în care se prelucrează, anaerob și aerob, resturi vegetale tocate, gunoi de animale/păsări, eventual nămol neutralizat, rezultat din stațiile de epurare a apelor reziduale, unele minerale și apă, aerisirea spațiului închis, în care este dispusă bateria (B) folosită la producerea energiei termice, fiind realizată cu ajutorul unor coșuri (CA) de aerisire.

Revendicări: 2
Figuri: 4

(11) 125787 A0

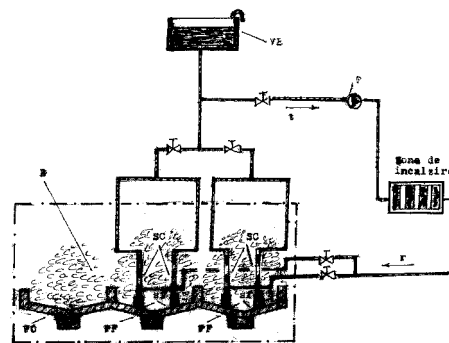


Fig. 3

(11) 125788 A0 (51) **F27B 9/06** (2006.01), **C21D 1/18** (2006.01), (21) a 2010 00454 (22) 25.05.2010 (41) 29.10.2010//10/2010 (71) PLEȘU GHEORGHE, STR. N. GANE, NR. 9, IAȘI, IS, RO; FILIP LAZĂR, STR. MUȘATINI, NR. 21, BL. T2, SC. B, ET. 4, AP. 2, IAȘI, IS, RO (72) PLEȘU GHEORGHE, STR. N. GANE, NR. 9, IAȘI, IS, RO; FILIP LAZĂR, STR. MUȘATINI, NR. 21, BL. T2, SC. B, ET. 4, AP. 2, IAȘI, IS, RO (54) **METODĂ ȘI INSTALAȚIE AUTOMATIZATĂ PENTRU CĂLIT-CAMBRAT TERMIC**

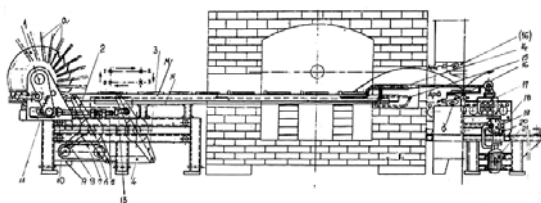
(57) Invenția se referă la o instalație automatizată, destinată călirii sub formă cambrată a arcurilor de disc auto, realizate din tablă de oțel aliat, cu grosimi între 1-6 mm, folosite în industria constructoare de mașini. Instalația conform invenției, realizată în scopul obținerii parametrilor curbei de tratament termic ($^{\circ}\text{C}$) ± 2 HRC, este constituită dintr-un motor (12) cuplat cu un reductor (9), care pun în mișcare roata (6) și lanțul (7), printr-un sistem paralelogram, format din eclisele (2 și 3), bara (4) și bara mobilă (M) printr-un punct (8) de legătură, astfel încât se produce un avans al pieselor (a) pe orizontală și verticală, cu cinematica mișcării 0-1-2-3-0, bara mobilă (M), cu pintenul (b), scoate dintr-un disc (1)

(11) 125788 A0

piesa (a) și o depune pe o bară (N) care se deplasează cadentat, în interiorul cuptorului de tratament, până când piesa (a) ajunge la temperatura necesară călirii, de unde este scoasă de brațul (14) oscilant și depusă în matrița (16) care o cambrează și o călește prin răcire rapidă, presarea în matriță realizându-se cu ajutorul unui cilindru (19) pneumatic.

Revendicări: 1

Figuri: 1



(11) 125789 A0 (51) **G01B 3/06** (2006.01) (21) a 2010 00135 (22) 15.02.2010 (41) 29.10.2010//10/2010 (71) MESEȘAN NICOLAE, STR. IACOBINILOR, NR. 15A, ORADEA, BH, RO (72) MESEȘAN NICOLAE, STR. IACOBINILOR, NR. 15A, ORADEA, BH, RO (54) **MESMETRU**

(57) Invenția se referă la un dispozitiv pliabil, destinat măsurării simultane a distanței până la trei corpuri aflate în planuri diferite. Dispozitivul conform invenției este format din trei grupuri de lame (1) de oțel, prinse între ele prin nituri (2), pentru a se putea plia, lamele (1) de oțel au lungimi de 15 cm, lățimi de 2 cm, au culoarea galbenă cu marcaj neagră; cele trei grupuri de lame (1) se nituiesc împreună (3) și se pot plia independent una de cealaltă, lamele care măsoară înălțimea (5) fiind și rabatabile, pentru măsurători verticale; toate cele trei grupuri de lame (1) se pliază într-un suport (4) care, în timpul utilizării, are și rol de mâner, iar când este pliat nu depășește 20 cm lungime, 2 cm lățime și 1 cm grosime, fiind ușor de purtat.

Revendicări: 2

Figuri: 2

(11) 125789 A0

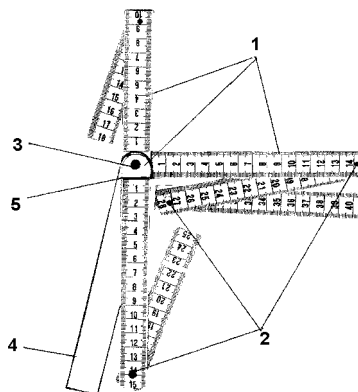


Fig. 1

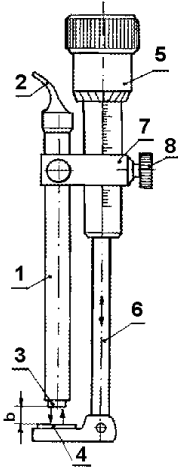
(11) 125790 A2 (51) **G01N 9/04** (2006.01), **G01J 3/00** (2006.01), **G01N 21/00** (2006.01); (21) a 2008 00288 (22) 17.04.2008 (41) 29.10.2010//10/2010 (71) UNIVERSITATEA "ȘTEFAN CEL MARE" DIN SUCEAVA, STR. UNIVERSITĂȚII, NR. 13, SUCEAVA, SV, RO (72) GUTT GHEORGHE, STR. VICTORIEI, NR. 185BIS, SAT SFÂNTU ILIE, SV, RO; GUTT SONIA, STR. VICTORIEI, NR. 185BIS, SAT SFÂNTU ILIE, SV, RO; GUTT ANDREI, STR. VICTORIEI, NR. 185BIS, SAT SFÂNTU ILIE, SV, RO (54) **SONDĂ SPECTROFOTOMETRICĂ**

(57) Invenția se referă la o sondă spectrofotometrică, destinată determinării, *in situ* și în mod continuu, prin spectrometrie de absorbție moleculară, a naturii și concentrației speciilor chimice din soluții lichide cu compoziții complexe, precum și determinării concentrației speciilor chimice care depășesc limita de liniaritate a legii Lambert-Beer. Sonda spectrofotometrică, conform invenției, este compusă dintr-un corp (1) cilindric vertical, prin interiorul căruia trec două fibre (2) optice și care este prevăzut, la partea inferioară, cu o lentilă (3) colimatoare, și un sistem de deplasare a unei oglinzi (4) de reflexie, care este compus, la rândul lui, dintr-un șurub micrometric (5) și o tijă (6) mobilă.

Revendicări: 1

Figuri: 1

(11) 125790 A2



(11) 125791 A2 (51) **G01N 9/04** (2006.01); **G01N 9/12** (2006.01); **G06F 19/00** (2006.01); **G01F 23/04** (2006.01); (21) a 2008 00286 (22) 17.04.2008 (41) 29.10.2010//10/2010 (71) UNIVERSITATEA "ȘTEFAN CEL MARE" DIN SUCEAVA, STR. UNIVERSITĂȚII, NR. 13, SUCEAVA, SV, RO (72) GUTT SONIA, STR. VICTORIEI, NR. 185BIS, SAT SFÂNTU ILIE, SV, RO; GUTT GHEORGHE, STR. VICTORIEI, NR. 185BIS, SAT SFÂNTU ILIE, SV, RO; GUTT ANDREI, STR. VICTORIEI, NR. 185BIS, SAT SFÂNTU ILIE, SV, RO (54) **AREOMETRU ELECTRONIC**

(57) Invenția se referă la un areometru electronic ce permite determinarea automată și cu precizie ridicată a densității lichidelor, soluțiilor multicomponent, a concentrațiilor soluțiilor bicomponent, precum și corelarea acestor mărimi cu temperatura și timpul. Areometrul conform invenției este alcătuit dintr-o structură formată dintr-un corp (1) metalic plutitor, în care este înfiletat un tub (2) prelungitor, închis la partea superioară cu un capac (3) metalic lustruit, care formează o oglindă reflectorizantă a unui senzor (4) interferometric cu laser destinat măsurării cu precizie a nivelului de scufundare a corpului (1) plutitor într-un lichid (1) ce se găsește într-un cilindru (5) de măsurare care are, la partea inferioară, o piuliță (6) specială, prevăzută cu un orificiu (o) de scurgere, care poate fi deschisă în vederea golirii cilindrului

(11) 125791 A2

(5) de măsurare, prin apăsarea unui buton (14), întreaga structură, împreună cu un termocuplu (15), fiind montată în poziție verticală pe un braț (16) transversal, care poate fi deplasat cu precizie și fără vibrații pe verticală, prin intermediul unui sistem de deplasare melc-roată melcată. Achiziția, prelucrarea și afișarea datelor, precum și gestionarea întregului sistem se fac printr-o unitate electronică (24) centrală.

Revendicări: 1
Figuri: 2

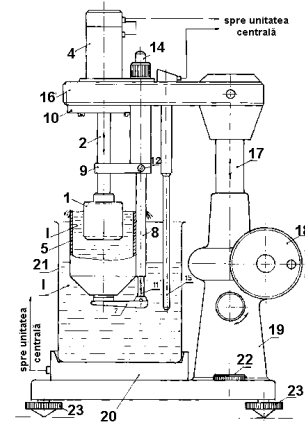


Fig. 1

(11) 125792 A2 (51) **G01N 11/02** (2006.01) (21) a 2008 00289 (22) 17.04.2008 (41) 29.10.2010//10/2010 (71) UNIVERSITATEA "ȘTEFAN CEL MARE" DIN SUCEAVA, STR. UNIVERSITĂȚII, NR. 13, SUCEAVA, SV, RO (72) GUTT GHEORGHE, STR. VICTORIEI, NR. 185 BIS, SAT SFÂNTU ILIE, SV, RO; GUTT SONIA, STR. VICTORIEI, NR. 185BIS, SAT SFÂNTU ILIE, SV, RO; GUTT ANDREI, STR. VICTORIEI, NR. 185BIS, SAT SFÂNTU ILIE, SV, RO (54) **SISTEM VÎSCOZIMETRIC INDUSTRIAL**

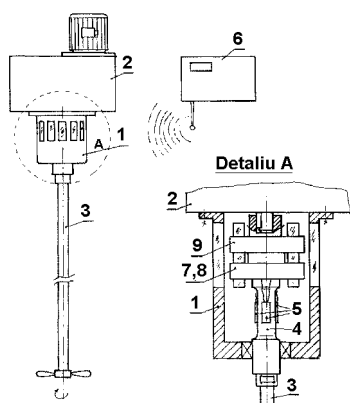
(57) Invenția se referă la un sistem viscozimetric destinat determinării automate, *in situ* și în mod continuu, a viscozității dinamice a lichidelor. Sistemul viscozimetric, conform invenției, este alcătuit dintr-o parte mecanică constând dintr-un cuplaj (1) dinamometric, destinat montării între un reductor (2) mecanic de turație, al unui agitator industrial, și o tijă (3) a acestuia, cuplajul (1) fiind format dintr-un element de deformare elastică la răsucire, constând dintr-un segment de arbore (4) pe care sunt lipiți patru senzori (5) electrorezistivi, montați în punte Wheatstone, și dintr-o parte electronică ce conține o structură de tip emisie/recepție, formată, la rândul ei, dintr-un emițător (6), un receptor (7) și un redresor (8) care

(11) 125792 A2

asigură alimentarea electrică atât a senzorilor (5), cât și a unei unități (9) standardizate de tip fără fir, pentru transmiterea valorii de dezechilibru a punții Wheatstone, ce reprezintă o măsură a viscozității lichidului analizat, către o unitate centrală de achiziție și prelucrare date.

Revendicări: 1

Figuri: 1



(11) 125793 A2 (51) **G01N 13/14** (2006.01); **G01N 21/00** (2006.01); **G01B 11/06** (2006.01); (21) a 2008 00362 (22) 15.05.2008 (41) 29.10.2010//10/2010 (71) UNIVERSITATEA "ȘTEFAN CEL MARE" DIN SUCEAVA, STR. UNIVERSITĂȚII, NR. 13, SUCEAVA, SV, RO (72) GUTT GHEORGHE, STR. VICTORIEI, NR. 185BIS, SAT SFÂNTU ILIE, SV, RO; GUTT SONIA, STR. VICTORIEI, NR. 185BIS, SAT SFÂNTU ILIE, SV, RO; VASILACHE VIOLETA, BD GAVRIL TUDORAȘ, NR. 22, BL. C4, SC. A, AP. 7, SUCEAVA, SV, RO; GUTT ANDREI, STR. VICTORIEI, NR. 185BIS, SAT SFÂNTU ILIE, SV, RO (54) **CELULĂ GALVANICĂ PENTRU MĂSURAREA AUTOMATĂ A LUCIULUI ȘI A GROSIMII DE STRAT**

(57) Invenția se referă la o celulă galvanică pentru măsurarea automată a luciului și a grosimii de strat. Celula galvanică, conform invenției, este formată dintr-un catod (1) pe care se realizează depunerea (2) galvanică, un anod (3), un sistem optic pentru măsurarea luciului depunerii (2) galvanice, compus dintr-o sursă (4) de radiație monocromatică și o sondă (5) optică mobilă, un senzor (14) de deplasare, pentru măsurarea grosimii depunerii, și o unitate (12) electronică centrală, ce realizează preluarea și prelucrarea informațiilor provenite de la sistemul optic și de la senzorul (14) de deplasare și comandă, un circuit de reglare automată a distanței dintre sonda

(11) 125793 A2

(5) optică și depunerea (2) galvanică, în timpul procesului de electrodepunere, circuit care are, ca element de execuție, fie un motor electromecanic, prevăzut cu un micromotor electric rotativ, cu sistem de transformare șurub-piuliță, fie un motor liniar electrodinamic, fie un motor bimetalic, cu sistem de transformare a mișcării de tip pârghie.

Revendicări: 4

Figuri: 3

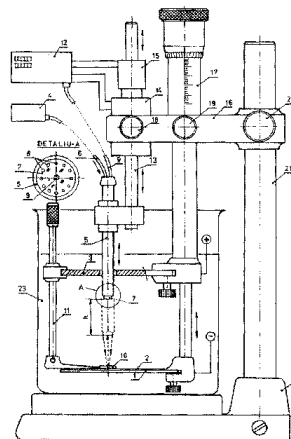


Fig. 1

(11) 125794 A2 (51) **G01N 13/14** (2006.01); **G01N 21/00** (2006.01); **G01C 11/00** (2006.01); (21) a 2008 00361 (22) 15.05.2008 (41) 29.10.2010//10/2010 (71) UNIVERSITATEA "ȘTEFAN CEL MARE" DIN SUCEAVA, STR. UNIVERSITĂȚII, NR. 13, SUCEAVA, SV, RO (72) GUTT GHEORGHE, STR. VICTORIEI, NR. 185BIS, SAT SFÂNTU ILIE, SV, RO; GUTT SONIA, STR. VICTORIEI, NR. 185BIS, SAT SFÂNTU ILIE, SV, RO; GUTT ANDREI, STR. VICTORIEI, NR. 185BIS, SAT SFÂNTU ILIE, SV, RO (54) **PROCEDEU ȘI DISPOZITIV PENTRU DETERMINAREA LUCIULUI ȘI GROSIMII DEPUNERILOR GALVANICE**

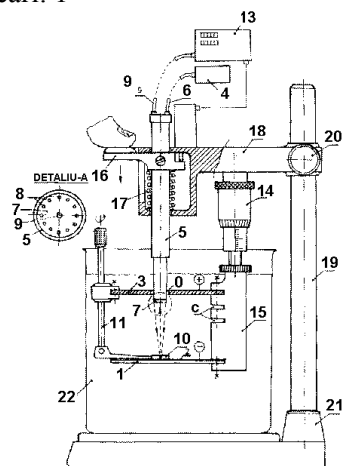
(57) Invenția se referă la un procedeu și un dispozitiv pentru determinarea concomitentă a luciului și a grosimii depunerilor galvanice. Procedeu conform invenției folosește, pentru determinarea luciului, un sistem optoelectronic de măsurare a intensității unei radiații luminoase reflectate de depunerea galvanică, atunci când aceasta se află în punctul focal al unei lentile, iar pentru măsurarea grosimii de strat, folosește drumul parcurs de sistem, în vederea găsirii punctului focal de reflexie maximă al lentilei. Dispozitivul conform invenției este realizat sub forma unei structuri de tip galvanic, ce dispune, pe lângă anod (3) și catod (1), de două canale de măsurare: unul optoelectronic, pentru măsurarea luciului, și

(11) 125794 A2

unul electronic, pentru măsurarea grosimii de strat, fiind alcătuit dintr-o sursă (4) de radiație monocromatică de tip laser, o sondă (5) optică, destinată iradierii probei și preluării radiației reflectate de pe aceasta, sondă (5) prevăzută, la partea inferioară, cu o lentilă (6) de focalizare, o oglindă (10), un senzor (12) incremental de deplasare, precum și o unitate (13) electronică, pentru achiziția și prelucrarea datelor.

Revendicări: 1

Figuri: 1



(11) 125795 A2 (51) **G01N 21/17** (2006.01); **G01N 21/47** (2006.01); (21) a 2008 00290 (22) 17.04.2008 (41) 29.10.2010//10/2010 (71) UNIVERSITATEA "ȘTEFAN CEL MARE" DIN SUCEAVA, STR. UNIVERSITĂȚII, NR. 13, SUCEAVA, SV, RO (72) GUTT GHEORGHE, STR. VICTORIEI, NR. 185BIS, SAT SFÂNTU ILIE, SV, RO; GUTT SONIA, STR. VICTORIEI, NR. 185BIS, SAT SFÂNTU ILIE, SV, RO; VASILACHE VIOLETA, BD GAVRIL TUDORAȘ, NR. 22, BL. C4, SC. A, AP. 7, SUCEAVA, SV, RO (54) **PROCEDEU PENTRU DETERMINAREA LUCIULUI DEPUNERILOR GALVANICE**

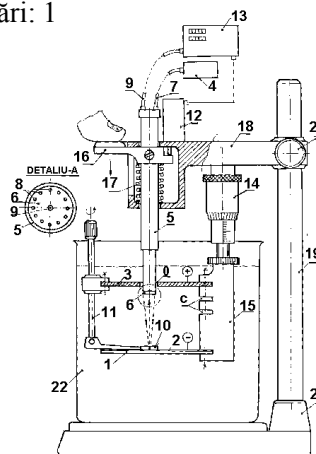
(57) Invenția se referă la un procedeu pentru determinarea luciului depunerilor galvanice în timpul procesului de electrodepunere. Procedeu conform invenției se bazează pe măsurarea intensității unei radiații luminoase reflectate de o depunere galvanică, direct în baia galvanică, ca o măsură a luciului acesteia, în acest scop fiind folosită o sursă (4) de radiație monocromatică de tip laser, o sondă optică (5) ce este compusă dintr-o lentilă (6) de focalizare și un pachet (7) de fibre optice care conține douăsprezece fibre optice (8) de iluminare, dispuse radial în jurul unei fibre optice (9) centrale, destinată preluării și transmiterii radiației reflectate de o probă spre un detector fotoelectric, pentru căutarea punctului focal al lentilei fiind folosit un șurub (12) micrometric, iar

(11) 125795 A2

pentru achiziția și preluarea datelor fiind folosită o unitate (19) electronică. Luciul se exprimă în procente, sub forma unui raport înmulțit cu 100, dintre valoarea măsurată a intensității luminoase reflectate de pe un depozit galvanic și valoarea măsurată a intensității luminoase reflectate de pe o oglindă de argint depusă în vacuum, al cărei luciu se consideră, în mod convențional, ca fiind 100%, toate măsurătorile fiind efectuate în punctul focal al lentilei de focalizare.

Revendicări: 1

Figuri: 1



(11) 125796 A2 (51) **G01N 21/25** (2006.01) (21) a 2009 00324 (22) 17.04.2009 (41) 29.10.2010//10/2010 (71) UNIVERSITATEA TRANSILVANIA DIN BRAȘOV, BD EROILOR, NR. 29, BRAȘOV, BV, RO (72) PETROVICI VALERIU, STR. PĂRĂULUI, NR. 40, BL. S27, SC. B, AP. 1, BRAȘOV, BV, RO; BĂDESCU LOREDANA ANNE-MARIE, STR. GLORIEI, NR. 28, BL. 311, SC. A, AP. 8, BRAȘOV, BV, RO; URDEA SIMONA NICOLETA, STR. GENERAL DUMITRACHE, NR. 16, BL. 260, SC. B, AP. 6, ET. 1, BRAȘOV, BV, RO; DAVID KINGA IUDITH, STR. ARMONIEI, NR. 4, BL. 60, SC. A, AP. 7, BRAȘOV, BV, RO; ZELENIU OCTAVIA, BD ALEXANDRU VLAHUȚĂ, NR. 44, BL. 122, AP. 16, BRAȘOV, BV, RO; SÂNGEORZAN LIVIA, BD 15 NOIEMBRIE, NR. 72, BRAȘOV, BV, RO (54) **PROCEDEU MODIFICAT PENTRU STABILIREA STĂRII STABILE A EMISIEI DE FORMALDEHIDĂ DETERMINATĂ PRIN METODA FLACONULUI LA PLĂCI PE BAZĂ DE LEMN**

(57) Invenția se referă la un procedeu de determinare a emisiei de aldehidă formică degajată de plăci pe bază de lemn, înclieiate cu adezivi pe bază de rășini aminice, care conțin aldehidă formică liberă. Procedeu conform invenției constă din determinarea stării stabile a emisiei de formaldehidă prin metoda flaconului, într-un interval de timp de 172 h, pe seturi

(11) 125796 A2

separate de epruvete, dispuse în pachet, echidistant unele față de altele, la o distanță de 1 mm, prin utilizarea unei funcții de tip putere de forma $Y = a_p + b/x^{0,5}$, pentru temperatura de 25°C sau 40°C, și a unei alte funcții de același tip, de forma $Y = a_p \cdot b^x \cdot x^c$ pentru temperatura de 60°C, și prin verificarea stării stabile a emisiei de formaldehidă, utilizând inecuația $[(C_x - C_{x+24})/C_{x+24}] \leq \sigma$, în care variabilele sunt concentrațiile de aldehidă formică la momente de timp din intervalul stabilit, și σ este un coeficient cu valoarea mai mic sau egal cu 0,02, în cazul plăcilor din așchii de lemn, respectiv, 0,05, în cazul placajului, ambele produse fiind încheiate cu adezivi pe bază de rășini aminice, care conțin aldehidă formică liberă.

Revendicări: 7

Figuri: 19

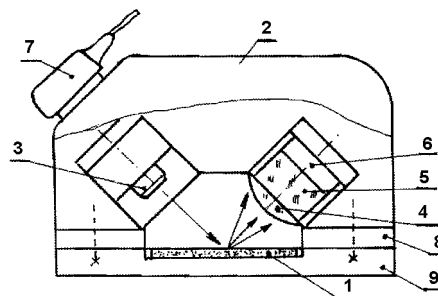
(11) 125797 A2 (51) **G01N 21/64** (2006.01); **G01N 21/84** (2006.01); (21) a 2008 00291 (22) 17.04.2008 (41) 29.10.2010//10/2010 (71) UNIVERSITATEA "ȘTEFAN CEL MARE" DIN SUCEAVA, STR. UNIVERSITĂȚII, NR. 13, SUCEAVA, SV, RO (72) GUTT SONIA, STR. VICTORIEI, NR. 185BIS, SAT SFÂNTU ILIE, SV, RO; GUTT GHEORGHE, STR. VICTORIEI, NR. 185BIS, SAT SFÂNTU ILIE, SV, RO; GUTT ANDREI, STR. VICTORIEI, NR. 185BIS, SAT SFÂNTU ILIE, SV, RO (54) **SONDA FLUOROMETRICĂ**

(57) Invenția se referă la o sondă fluorometrică portabilă, de mici dimensiuni, destinată determinării valorii fluorescenței unei specii chimice sau biologice, și convertirea acesteia în unități de concentrație. Sonda fluorometrică, conform invenției, este alcătuită dintr-un corp (2) în interiorul căruia sunt montate un canal de excitare, format dintr-un led (3) cu emisie în albastru, și un canal de măsurare a fluorescenței, așezat la un unghi de 90° față de canalul de excitare, format, la rândul lui dintr-o lentilă (4) optică colectoare, un filtru de interferență (5) și un senzor CCD (6) de mare sensibilitate, și o unitate de interfațare (7), de tip USB.

Revendicări: 1

Figuri: 1

(11) 125797 A2



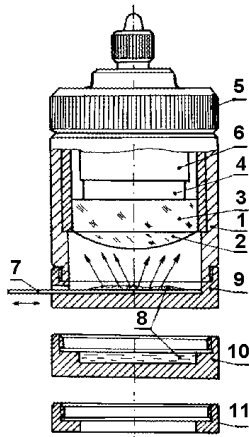
(11) 125798 A2 (51) **G01N 21/76** (2006.01); **G01N 33/00** (2006.01); (21) a 2008 00285 (22) 17.04.2008 (41) 29.10.2010//10/2010 (71) UNIVERSITATEA "ȘTEFAN CEL MARE" DIN SUCEAVA, STR. UNIVERSITĂȚII, NR. 13, SUCEAVA, SV, RO (72) GUTT SONIA, STR. VICTORIEI, NR. 185BIS, SAT SFÂNTU ILIE, SV, RO; GUTT GHEORGHE, STR. VICTORIEI, NR. 185BIS, SAT SFÂNTU ILIE, SV, RO; GUTT ANDREI, STR. VICTORIEI, NR. 185BIS, SAT SFÂNTU ILIE, SV, RO (54) **BIOSENZOR**

(57) Invenția se referă la un senzor de bioluminescență, destinat convertirii valorii luminescenței unei specii biologice dintr-o probă, într-o tensiune proporțională cu această valoare, în scopul determinării, identificării și dozării rapide a speciei. Senzorul de bioluminescență, conform invenției, este conceput sub forma unei structuri compacte, formată dintr-un corp (1) cilindric cav, care conține o lentilă (2) colectoare, un filtru de interferență (3) și un detector CCD (4) de mare sensibilitate, la partea superioară a structurii fiind amplasat un capac (5) prevăzut cu electronica (6) de interfațare cu un laptop, iar la partea inferioară fiind montat un capac (7, 8 sau 9) interschimbabil, folosit în funcție de starea de agregare a probei de analizat.

Revendicări: 1

Figuri: 1

(11) 125798 A2



(11) 125799 A2 (51) **G01N 27/42** (2006.01), **G01B 7/06** (2006.01), (21) a 2008 00287 (22) 17.04.2008 (41) 29.10.2010//10/2010 (71) UNIVERSITATEA "ȘTEFAN CEL MARE" DIN SUCEAVA, STR. UNIVERSITĂȚII, NR. 13, SUCEAVA, SV, RO (72) GUTT GHEORGHE, STR. VICTORIEI, NR. 185BIS, SAT SFÂNTU ILIE, SV, RO; GUTT SONIA, STR. VICTORIEI, NR. 185BIS, SAT SFÂNTU ILIE, SV, RO; GUTT ANDREI, STR. VICTORIEI NR. 185BIS, SAT SFÂNTU ILIE, SV, RO (54) **METODĂ PENTRU DETERMINAREA GROSIMII DEPURERILOR GALVANICE**

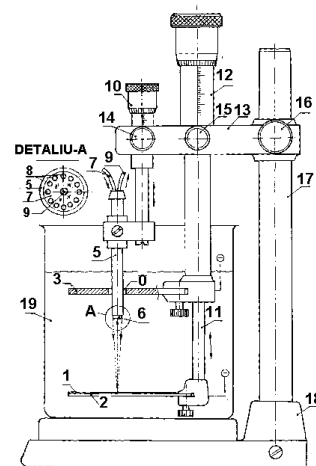
(57) Invenția se referă la o metodă pentru determinarea grosimii depunerilor galvanice, în timpul procesului de electrodepunere, fără a scoate catodul din electrolit. Metoda conform invenției constă din exprimarea valorii grosimii unui depozit galvanic (1) la un moment dat, ca fiind diferența dintre valoarea deplasării unei sonde optice (5), în prezența depozitului galvanic, și valoarea deplasării sondei (5) în lipsa depozitului galvanic, măsurarea deplasărilor fiind realizată cu ajutorul unui șurub micrometric (10), în scopul menținerii permanente a suprafeței depozitului galvanic (1) în punctul focal al unei lentile

(11) 125799 A2

optice (6). Toate citirile grosimii de strat sunt efectuate în poziția în care intensitatea radiației laser, emisă de o sursă și reflectată de depozitul galvanic (1), este maximă.

Revendicări: 1

Figuri: 1



(11) 125800 A0 (51) **G03C 9/00** (2006.01), **H04N 13/00** (2006.01), (21) a 2010 00300 (22) 01.04.2010 (41) 29.10.2010//10/2010 (71) UNIVERSITATEA TRANSILVANIA DIN BRAȘOV, BD EROILOR, NR. 29, BRAȘOV, BV, RO (72) TALABĂ DORU, STR. NUCULUI, NR. 17, BRAȘOV, BV, RO; GÂRBACIA FLORIN, STR. POMPILIU DAN, NR. 4, BL. 4, SC. B, AP. 6, ZĂRNEȘTI, BV, RO; BUTNARU TIBERIU, STR. CARPAȚILOR, NR. 25, BRAȘOV, BV, RO; ȘIȘCĂ SEBASTIAN, STR. ROZMARINULUI, NR. 3, BRAȘOV, BV, RO (54) **SISTEM RECONFIGURABIL DE VIZUALIZARE STEREOGRAFICĂ TIP HOLOCAVE**

(57) Invenția se referă la un sistem de vizualizare stereoscopică, utilizat în aplicațiile de simulare a activităților umane în medii de realitate virtuală. Sistemul conform invenției este compus dintr-o construcție modulară și reconfigurabilă, cuprinzând ecrane laterale de proiecție și un ecran pozițional la partea inferioară, realizat dintr-un modul fix, integrat în structură, și un modul detașabil, care permite scoaterea din funcțiune a unor module fără a afecta funcționarea celorlalte.

Revendicări: 4

Figuri: 4

(11) 125801 A0 (51) **G06F 3/01** ^(2006.01) (21) a 2010 00301 (22) 01.04.2010 (41) 29.10.2010//10/2010 (71) UNIVERSITATEA TRANSILVANIA DIN BRAȘOV, BD EROILOR, NR. 29, BRAȘOV, BV, RO (72) TALABĂ DORU, STR. NUCULUI, NR. 17, BRAȘOV, BV, RO; ANTONYA CSABA, STR. BOGDAN PETRICEICU HAȘDEU, NR. 17, BRAȘOV, BV, RO; GĂRBACIA FLORIN, STR. POMPILIU DAN, NR. 4, BL. 4, SC. B, AP. 6, ZĂRNEȘTI, BV, RO (54) **SISTEM DE REALITATE AUGMENTATĂ PENTRU PROTOTIPARE VIRTUALĂ CU RETUR HAPTIC**

(57) Invenția se referă la un sistem de realitate augmentată, pentru testarea virtuală a unor prototipuri virtuale. Sistemul conform invenției cuprinde o celulă integrată, cu interfață multimodală om-calculator, care facilitează operații de input/output cu un sistem computerizat pe multiple canale senzoriale: vizual și haptic, pentru output, și tracking, pentru input, în care afișarea informațiilor pe cale vizuală se realizează prin tehnici de realitate augmentată, care facilitează vizualizarea formelor generate de calculator suprapuse peste imagini prelevate din realitate, printr-o cameră video.

Revendicări: 4

Figuri: 4

(11) 125802 A0 (51) **G06F 3/01** ^(2006.01) (21) a 2010 00303 (22) 01.04.2010 (41) 29.10.2010//10/2010 (71) UNIVERSITATEA TRANSILVANIA DIN BRAȘOV, BD EROILOR, NR. 29, BRAȘOV, BV, RO (72) TALABĂ DORU, STR. NUCULUI, NR. 17, BRAȘOV, BV, RO; BUTNARU TIBERIU, STR. CARPAȚILOR, NR. 25, BRAȘOV, BV, RO (54) **SISTEM HAPTIC PENTRU GENERAREA RETURULUI DE FORȚĂ COMBINAT KINESTETIC ȘI TACTIL**

(57) Invenția se referă la un sistem haptic utilizat în aplicații de realitate virtuală. Sistemul conform invenției este sub formă de mână, pentru generarea returului de forță combinat, kinestetic și tactil, care transmite operatorului uman senzații caracteristice operației de apucare-strângere, în cadrul aceluiași dispozitiv haptic, cu scopul simulării unor operații complexe de manipulare în mediul virtual.

Revendicări: 6

Figuri: 5

(11) 125803 A0 (51) **G07F 7/08** ^(2006.01); **G07C 11/00** ^(2006.01); **G08B 13/22** ^(2006.01); **G06F 17/00** ^(2006.01); (21) a 2010 00010 (22) 08.01.2010 (41) 29.10.2010//10/2010 (71) GÎLCĂ COSTEL, STR. AUREL VLAICU, NR. 63, SECTOR 2, BUCUREȘTI, B, RO (72) GÎLCĂ COSTEL, STR. AUREL VLAICU, NR. 63, SECTOR 2, BUCUREȘTI, B, RO (54) **SISTEM ANTIFURT ȘI MONITORIZARE AL DOCUMENTELOR SAU AL OBIECTELOR UTILIZATE ÎN COMUN**

(57) Invenția se referă la un sistem antifurt și de monitorizare a documentelor sau obiectelor utilizate în comun. Sistemul conform invenției este format dintr-o unitate de procesare (1) care permite identificarea unor utilizatori pe baza unei parole sau prin intermediul unui cititor de card, după identificare, printr-un circuit electric (C), fiind transmis un impuls către un modul (2) de depozitare a documentelor (D), care poate fi de tip rastel, bibliotecă sau dulap, prevăzut, pe fiecare poliță sau raft, cu o bandă rigidă (3), ce are prelucrate, la diferite intervale, niște degajări (a) alungite, în care sunt fixați niște electromagneți (4) puși în contact cu niște teți (5) elastice, în care sunt introduse niște elemente de prindere (6) ale unor benzi de securizare (7), pentru prinderea documentelor (D), la primirea impulsului electric,

(11) 125803 A0
contactul dintre electromagnetul (4) și teaca (5) elastică, corespunzătoare documentului (D) dorit, va fi întrerupt, utilizatorul putând scoate respectivul document din modulul (2) de depozitare, moment în care un led (9) corespunzător poziției documentului (D) se va aprinde.

Revendicări: 4

Figuri: 4

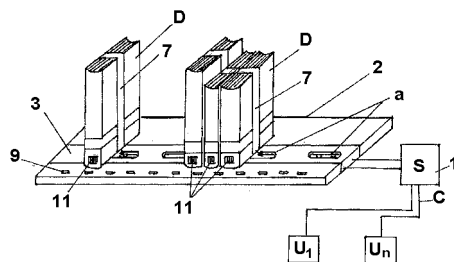


Fig. 2

(11) 125804 A0 (51) **G08G 1/07** ^(2006.01) (21) a 2010 00174 (22) 19.04.2010 (41) 29.10.2010//10/2010 (71) TOTAL STRADA S.R.L., BD VALEA BELCIUGATELE, NR. 17, BELCIUGATELE, CL, RO (72) ȘTEFAN BOGDAN DORIAN, STR. ZEFIRULUI, NR. 9A, SECTOR 2, BUCUREȘTI, B, RO (54) **INSTALAȚIE AUTONOMĂ, DE DETECȚIE ȘI SEMNALIZARE A PIETONULUI**

(57) Invenția se referă la o instalație autonomă de detecție și semnalizare a pietonilor. Instalația conform invenției este alcătuită dintr-un sistem de detecție (4), montat la partea superioară a unor suporturi de susținere (1), amplasate în apropierea unei treceri de pietoni, care detectează, prin intermediul unor senzori de prezență, prezența pietonilor aflați în zona trecerii de pietoni, atât pe trotuar, cât și pe partea carosabilă, informațiile furnizate de senzorii de prezență fiind transmise unui ansamblu de module (3) de comandă și distribuție, care prelucrează informațiile primite și transmit comenzi unui sistem de semnalizare alcătuit din indicatoare (8) optice de atenționare, încastrate în carosabil, dispozitive (6) de trecere pietoni amplasate pe suporturile (1) de susținere, și cel puțin câte două sisteme de semnalizare (5 și 7) pietonale, punctuale și liniare, poziționate

(11) 125804 A0
deasupra dispozitivelor (6) de trecere pietoni, funcționarea sistemelor de detecție și semnalizare fiind monitorizată de un modul de monitorizare, iar energia electrică necesară funcționării fiind furnizată de un modul de autonomizare (2), compus dintr-un panou de captare a energiei solare, un controler de încărcare și un mediu de stocare a energiei electrice.

Revendicări: 2
Figuri: 3

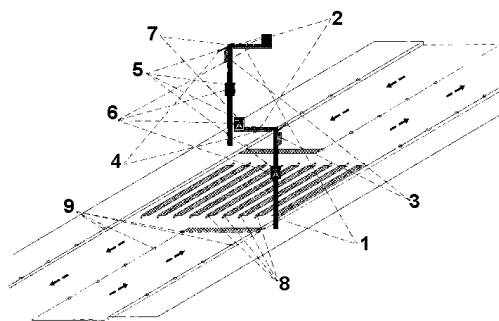


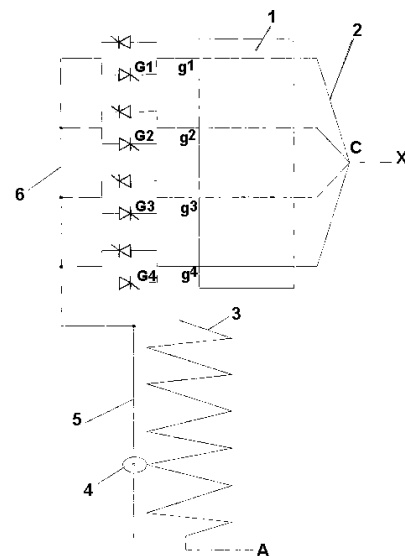
Fig. 1

(11) 125805 A2 (51) **H01F 29/06** ^(2006.01) (21) a 2008 00957 (22) 05.12.2008 (41) 29.10.2010//10/2010 (71) INSTITUTUL NAȚIONAL DE CERCETARE-DEZVOLTARE ȘI ÎNCERCĂRI PENTRU ELECTROTEHNICĂ - ICMET, CALEA BUCUREȘTI, NR. 144, CRAIOVA, DJ, RO (72) PROCA VICTOR, STR. DESNĂȚUI, BL. A3, SC. 1, AP. 44, COD 200812, CRAIOVA, DJ, RO; PETRESCU MARINELA, STR. BIBESCU, BL. A12, SC. 1, AP. 9, CRAIOVA, DJ, RO (54) **TRANSFORMATOR DE TENSIUNE, CU RAPORT VARIABIL ȘI REGLAJ FIN, CU ECHIPAMENT ELECTRONIC ÎNGLOBAT**

(57) Invenția se referă la un transformator de tensiune, cu raport variabil și reglaj fin, cu echipament electronic înglobat, destinat laboratoarelor și standurilor de încercări unde se solicită un timp de reglare mic. Transformatorul conform invenției are o înfășurare (3) la care reglajul se face prin comutare de la spiră la spiră, cu ajutorul unui mecanism acționat cu motor de c.a., respectiv, o grilă (2) de divizare a fluxului magnetic fascicular cu mai multe borne (g_1, g_2, g_3, g_4), la care se conectează niște contactoare (G_1, G_2, G_3, G_4) statice, pentru a comuta calea de curent de la o bornă la alta a grilei (2), în vederea realizării unui reglaj fin al tensiunii de ieșire.

Revendicări: 1
Figuri: 1

(11) 125805 A2



(11) 125806 A0 (51) **H02J 7/14** ^(2006.01); **F03D 9/02** ^(2006.01); (21) a 2009 00903 (22) 06.11.2009 (41) 29.10.2010//10/2010 (71) ICPE S.A., SPLAIUL UNIRII, NR. 313, SECTOR 5, BUCUREȘTI, B, RO (72) CRISTEA GHEORGHE, STR. AL. PAPIU ILARIAN, NR. 4, BL. 43, ET. 5, SC. 5, AP. 153, SECTOR 3, BUCUREȘTI, B, RO; TEODOREANU DAN ILIE, BD NAȚIUNILE UNITE, NR. 8, BL. 104, SC. 4, AP. 72, SECTOR 5, BUCUREȘTI, B, RO; CRISTEA MONICA GEORGETA, STR. AL PAPIU ILARIAN, NR. 4, BL. 43, SC. 5, ET. 5, AP. 153, SECTOR 3, BUCUREȘTI, B, RO; NICOLESCU DAN NICULAE, BD LACUL TEI, NR. 79, BL. 15A, AP. 120, SECTOR 2, BUCUREȘTI, B, RO (54) **MODUL PENTRU ÎNCĂRCARE ACUMULATORI DE LA UN SISTEM HIBRID FOTO-VOLTAIC - EOLIAN**

(57) Invenția se referă la un modul pentru încărcare acumulatori de la un sistem hibrid fotovoltaic-eolian, destinat a fi folosit ca o interfață între un generator fotovoltaic-eolian și un set de acumulatori, cu rol de a folosi integral și gestiona cât mai eficient energia captată de la soare-vânt. Modulul conform invenției este alcătuit dintr-o componentă (A) electrică, constând dintr-un transformator ridicător de tensiune, pentru încărcarea unor acumulatori (B1, B2, B3 și B4), și dintr-o componentă (B) electronică, constând

(11) 125806 A0
dintr-un dispozitiv electronic de măsurare și control permanent al stării de încărcare a oricărui acumulator, și de programare a încărcării celui sau celor mai descărcați acumulatori, la un moment dat.

Revendicări: 1

Figuri: 3

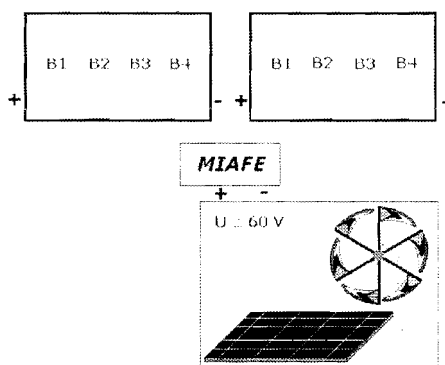


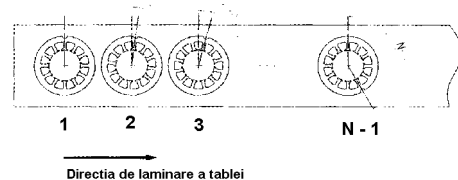
Fig. 2

(11) 125807 A0 (51) **H02K 1/06** ^(2006.01) (21) a 2009 00901 (22) 06.11.2009 (41) 29.10.2010//10/2010 (71) ICPE S.A., SPLAIUL UNIRII, NR. 313, SECTOR 5, BUCUREȘTI, B, RO (72) MARINESCU STELIAN, ALEEA BĂIUȚ, NR. 4, BL. C7BIS, ET. 3, AP. 52, SECTOR 6, BUCUREȘTI, B, RO; MINCIUNESCU PAUL, STR. MOȚOC, NR. 2, BL. P3, SC. 1, ET. 3, AP. 10, SECTOR 5, BUCUREȘTI, B, RO (54) **PROCEDEU DE REALIZARE A CIRCUITELOR MAGNETICE PENTRU MAȘINI ELECTRICE**

(57) Invenția se referă la un procedeu de realizare a circuitelor magnetice pentru mașini electrice cu armături feromagnetice. Procedeu conform invenției constă în execuția circuitului magnetic din tole din tablă laminată, rotite consecutiv cu același unghi, astfel încât fiecare tolă ocupă altă poziție față de direcția de laminare a tablei, la împachetarea tolelor rezultând un circuit magnetic simetric din punct de vedere magnetic.

Revendicări: 1

Figuri: 1



(11) 125808 A2 (51) **H02N 6/00** ^(2006.01); **F03G 7/06** ^(2006.01); **H02K 23/00** ^(2006.01); (21) a 2007 00624 (22) 05.09.2007 (41) 29.10.2010//10/2010 (71) UNGUREANU CONSTANTIN, STR. LUCEAFĂRULUI, NR. 3, BL. E53, SC. A, ET. III, AP. 16, SUCEAVA, SV, RO; MANDICI LEON, STR. LECA MORARIU, NR. 6, BL. D, SC. B, AP. 19, SUCEAVA, SV, RO; CERNOMAZU DOREL, STR. RAHOVEI, NR. 3, BL. 3, SC. J, AP. 325, ROMAN, NT, RO (72) UNGUREANU CONSTANTIN, STR. OITUZ, NR. 30, BL. H9, ET. 5, AP. 36, SC. A, SUCEAVA, SV, RO; MANDICI LEON, STR. LECA MORARU, NR. 6, BL. D, SC. B, AP. 19, SUCEAVA, SV, RO; CERNOMAZU DOREL, STR. RAHOVEI, NR. 3, BL. 3, SC. J, AP. 325, ROMAN, NT, RO (54) **MOTOR SOLAR**

(57) Invenția se referă la un motor solar cu rotor rulant, folosit pentru conversia energiei solare în energie mecanică, destinat acționării convertoarelor de tip special, care urmăresc continuu mișcarea soarelui. Motorul conform invenției este alcătuit dintr-un rotor (1) în formă de disc, montat pe un ax (2) care se sprijină, prin intermediul unei articulații (3) nucă, pe un suport (4) orizontal, o suprafață a rotorului poartă niște celule (5) fotovoltaice, iar cea opusă are un magnet (6) inelar, care acționează

(11) 125808 A2
 asupra unor sisteme de contacte (7a, 7b, 7c și 7d) plasate în niște cavități (e) practicate în suportul folosit pentru rostogolirea rotorului (1), prin intermediul a patru propulsoare cu sifon (8a, 8b, 8c și 8d), fiecare propulsor fiind închis etanș și prevăzut în interior cu un lichid (9) volatil, activarea propulsoarelor realizându-se cu ajutorul unor baterii Peltier (10a, 10b, 10c și 10d) care încălzesc sau răcesc lichidul volatil, după o succesiune prestabilită și impusă printr-un traductor de poziție.

Revendicări: 1

Figuri: 2

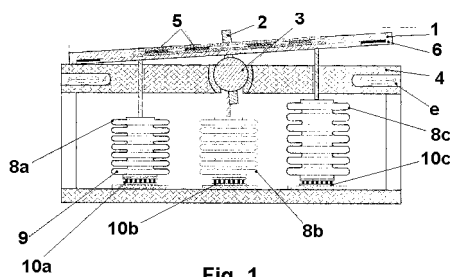


Fig. 1

(11) 125809 A2 (51) **H04L 12/56** (2006.01) (21) a 2009 01040 (22) 27.05.2008 (30) 15.06.2007 US 11/818, 887 (41) 29.10.2010//10/2010 (86) US 2008/006687 27.05.2008 (87) WO 2008/156544 24.12.2008 (71) SILVER SPRING NETWORKS, INC., 575 BROADWAY STREET, REDWOOD CITY, CALIFORNIA, US (72) FLAMMER GEORGE, 10549 SAN FELIPE ROAD, CUPERTINO, CA, US; HUGHES STERLING, 34 URANUS TERRACE, SAN FRANCISCO, CA, US; MCKERNAN DANIEL, 10164 SOUTH FOOTHILL BOULEVARD, CUPERTINO, CALIFORNIA, US; VASWANI RAJ, 190 TRINITY LANE, PORTOLA VALLEY, CALIFORNIA, US (74) ROMINVENT S.A., STR. ERMIL PANGRATTI, NR. 35, SECTOR 1, BUCUREȘTI (54) **METODĂ ȘI SISTEM PENTRU ASIGURAREA UNEI REȚELE ȘI A PROTOCOALELOR DE DIRECȚIONARE PENTRU SERVICII DE UTILITĂȚI**

(57) Invenția se referă la o metodă și la un sistem pentru asigurarea unei rețele și a protoalelor de direcționare pentru servicii de utilități, în cadrul unei rețele de comunicații fără fir. Metoda conform invenției constă din descoperirea unei rețele de utilități, în care un dispozitiv de utilități (de exemplu, un contor alimentat constant) trimite mesaje de descoperire a rețelei, pentru a găsi rețeaua de utilități, descoperă rețelele disponibile, selectează rețelele la care să se

(11) 125809 A2
 cupleze, alege un set ordonat de candidați ascendenți viabili pentru următorul salt pe schema de direcționare, se înregistrează cu dispozitivele ascendente, având cel mai bun traseu și cost al legăturii, și, în cele din urmă, se înregistrează cu punctele de acces asociate cu una sau mai multe rețele disponibile. Sistemul conform invenției cuprinde o multitudine de dispozitive (130, 140) care fac parte dintr-o rețea (160) locală fără fir, cel puțin un punct de acces (120) care comunică cu cel puțin unul dintre dispozitivele (130, 140) din rețeaua (160) locală fără fir, punctul de acces (120) comunicând și cu o a doua rețea (110) și constituind o interfață între cele două rețele, cel puțin un sistem de administrare (150) care comunică cu ce-a de-a doua rețea (110) și care este configurat să comunice cu cel puțin unul dintre multitudinea de dispozitive (130, 140), printr-un punct de acces (120) al rețelei (160) locale fără fir.

Revendicări: 25

Figuri: 20

(11) 125809 A2

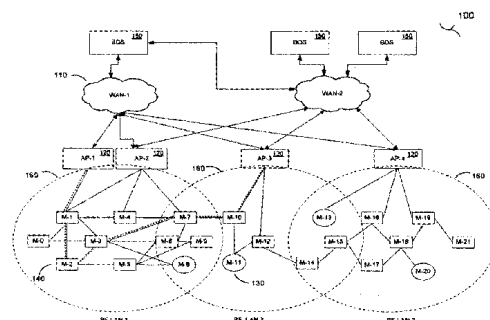


Fig. 1

CERERI DE BREVET DE INVENȚIE PUBLICATE

- **ARANJATE ÎN ORDINE CRESCĂTOARE
DUPĂ NUMĂRUL DE CERERE DE BREVET**
- **ARANJATE ÎN ORDINE ALFABETICĂ
DUPĂ NUMELE / DENUMIREA
SOLICITANTULUI**

Cereri de brevet de invenție publicate conform art. 23, din Legea nr. 64/1991, republicată, și Regulii 27(1), din HGR nr. 547/2008, aranjate în ordine crescătoare, după numărul de cerere de brevet

Număr cerere de brevet	Clasa internațională	Număr de publicare	Data depozit	Solicitant	Pag.
a 2004 00640	B65D 81/20 ^(2006.01)	125767 A2	23.01.2002	ZEPTER PHILIP CORPO SM, 5, AVENUE SAINT LAURENT, MC-98000, MONACO, MC	23
a 2005 00207	C22C 33/04 ^(2006.01)	125774 A2	08.03.2005	NICA GHEORGHE, STR. UZINEI, NR. 29, IAȘI, IS, RO; NICA MARCHIAN, STR. UZINEI, NR. 29, IAȘI, IS, RO	26
a 2006 00164	F03D 3/04 ^(2006.01)	125782 A2	13.03.2006	LUNGU CRISTIAN, STR. FLAUTULUI, NR. 14, SECTOR 5, BUCUREȘTI, B, RO	30
a 2007 00624	H02N 6/00 ^{(2006.01),} F03G 7/06 ^{(2006.01),} H02K 23/00 ^(2006.01)	125808 A2	05.09.2007	UNGUREANU CONSTANTIN, STR. LUCEAFĂRULUI, NR. 3, BL. E53, SC. A, ET. III, AP. 16, SUCEAVA, SV, RO; MANDICI LEON, STR. LECA MORARIU, NR. 6, BL. D, SC. B, AP. 19, SUCEAVA, SV, RO; CERNOMAZU DOREL, STR. RAHOVEI, NR. 3, BL. 3, SC. J, AP. 325, ROMAN, NT, RO	42
a 2008 00138	A47L 5/12 ^(2006.01)	125748 A2	20.02.2008	ETA.A.S., POLICKSKA 444, 539 16, HLINSKO, CZ	11
a 2008 00163	A63B 21/00 ^{(2006.01),} A63B 23/00 ^(2006.01)	125755 A2	28.02.2008	ZAMFIR RADU IULIAN, STR. STEJAR, NR. 58, BL. T1, ET. 9, AP. 40, COD 700333, IAȘI, IS, RO	16
a 2008 00261	F16D 3/56 ^(2006.01)	125785 A2	09.04.2008	UNIVERSITATEA TRANSILVANIA DIN BRAȘOV, BD EROILOR, NR. 29, BRAȘOV, BV, RO	32
a 2008 00262	F16D 3/56 ^(2006.01)	125786 A2	09.04.2008	UNIVERSITATEA TRANSILVANIA DIN BRAȘOV, BD EROILOR, NR. 29, BRAȘOV, BV, RO	32
a 2008 00285	G01N 21/76 ^{(2006.01),} G01N 33/00 ^(2006.01)	125798 A2	17.04.2008	UNIVERSITATEA "ȘTEFAN CEL MARE" DIN SUCEAVA, STR. UNIVERSITĂȚII, NR. 13, SUCEAVA, SV, RO	38
a 2008 00286	G01N 9/04 ^{(2006.01),} G01N 9/12 ^{(2006.01),} G06F 19/00 ^{(2006.01),} G01F 23/04 ^(2006.01)	125791 A2	17.04.2008	UNIVERSITATEA "ȘTEFAN CEL MARE" DIN SUCEAVA, STR. UNIVERSITĂȚII, NR. 13, SUCEAVA, SV, RO	35
a 2008 00287	G01N 27/42 ^{(2006.01),} G01B 7/06 ^(2006.01)	125799 A2	17.04.2008	UNIVERSITATEA "ȘTEFAN CEL MARE" DIN SUCEAVA, STR. UNIVERSITĂȚII, NR. 13, SUCEAVA, SV, RO	39
a 2008 00288	G01N 9/04 ^{(2006.01),} G01J 3/00 ^{(2006.01),} G01N 21/00 ^(2006.01)	125790 A2	17.04.2008	UNIVERSITATEA "ȘTEFAN CEL MARE" DIN SUCEAVA, STR. UNIVERSITĂȚII, NR. 13, SUCEAVA, SV, RO	34

Număr cerere de brevet	Clasa internațională	Număr de publicare	Data depozit	Solicitant	Pag.
a 2008 00289	G01N 11/02 ^(2006.01)	125792 A2	17.04.2008	UNIVERSITATEA "ȘTEFAN CEL MARE" DIN SUCEAVA, STR. UNIVERSITĂȚII, NR. 13, SUCEAVA, SV, RO	35
a 2008 00290	G01N 21/17 ^(2006.01) , G01N 21/47 ^(2006.01)	125795 A2	17.04.2008	UNIVERSITATEA "ȘTEFAN CEL MARE" DIN SUCEAVA, STR. UNIVERSITĂȚII, NR. 13, SUCEAVA, SV, RO	37
a 2008 00291	G01N 21/64 ^(2006.01) , G01N 21/84 ^(2006.01)	125797 A2	17.04.2008	UNIVERSITATEA "ȘTEFAN CEL MARE" DIN SUCEAVA, STR. UNIVERSITĂȚII, NR. 13, SUCEAVA, SV, RO	38
a 2008 00361	G01N 13/14 ^(2006.01) , G01N 21/00 ^(2006.01) , G01C 11/00 ^(2006.01)	125794 A2	15.05.2008	UNIVERSITATEA "ȘTEFAN CEL MARE" DIN SUCEAVA, STR. UNIVERSITĂȚII, NR. 13, SUCEAVA, SV, RO	36
a 2008 00362	G01N 13/14 ^(2006.01) , G01N 21/00 ^(2006.01) , G01B 11/06 ^(2006.01)	125793 A2	15.05.2008	UNIVERSITATEA "ȘTEFAN CEL MARE" DIN SUCEAVA, STR. UNIVERSITĂȚII, NR. 13, SUCEAVA, SV, RO	36
a 2008 00558	B25J 1/04 ^(2006.01)	125762 A2	21.07.2008	PINTILIE VASILE, PENITENCIARUL BOTOȘANI, STR. I.C. BRĂȚIANU, NR. 118, SECȚIA II, CAMERA 49, COD 710319, BOTOȘANI, BT, RO	20
a 2008 00957	H01F 29/06 ^(2006.01)	125805 A2	05.12.2008	INSTITUTUL NAȚIONAL DE CERCETARE-DEZVOLTARE ȘI ÎNCERCĂRI PENTRU ELECTROTEHNICĂ - ICMET, CALEA BUCUREȘTI, NR. 144, CRAIOVA, DJ, RO	41
a 2009 00258	B29C 31/04 ^(2006.01)	125763 A2	25.03.2009	GENCONS S.R.L., STR. IALOMIȚEI, NR. 1, ORADEA, BH, RO	21
a 2009 00286	B42F 13/02 ^(2006.01)	125764 A2	02.04.2009	VÂLCU ION, ALEEA HODOȘ IOSIF, NR. 2, BL. J43, SC. 4, ET. 1, AP. 49, SECTOR 3, O.P. 72, BUCUREȘTI, B, RO	21
a 2009 00290	A01K 1/015 ^(2006.01) , E04F 15/08 ^(2006.01)	125746 A2	06.04.2009	RAMON SALA PRAT, CASTANYERS 37, GUISSONA, ES	11
a 2009 00296	B23F 5/20 ^(2006.01) , B23F 15/06 ^(2006.01)	125758 A2	08.04.2009	UNIVERSITATEA TRANSILVANIA DIN BRAȘOV, BD EROILOR, NR. 29, BRAȘOV, BV, RO	17
a 2009 00320	F03G 7/06 ^(2006.01)	125783 A2	16.04.2009	ICPT TEHNOMAG CUG S.A., BD MUNCII, NR. 18, CLUJ-NAPOCA, CJ, RO	31
a 2009 00324	G01N 21/25 ^(2006.01)	125796 A2	17.04.2009	UNIVERSITATEA TRANSILVANIA DIN BRAȘOV, BD EROILOR, NR. 29, BRAȘOV, BV, RO	37
a 2009 00336	E04C 2/22 ^(2006.01)	125776 A2	22.04.2009	STRAERO S.A, BD IULIU MANIU, NR. 220, SECTOR 6, BUCUREȘTI, B, RO	27

Număr cerere de brevet	Clasa internațională	Număr de publicare	Data depozit	Solicitant	Pag.
a 2009 00337	B21C 23/12 ^{(2006.01),} B21C 25/02 ^(2006.01)	125757 A2	23.04.2009	ICPT TEHNOMAG CUG S.A., BD MUNCII, NR. 18, CLUJ-NAPOCA, CJ, RO	17
a 2009 00341	C10M 105/32 ^(2006.01)	125772 A2	27.04.2009	MIRCI LIVIU EDUARD, PIAȚA RUSEL, NR. 4, SC. B, AP. 7, TIMIȘOARA, TM, RO	25
a 2009 00342	A61K 31/01 ^(2006.01)	125753 A2	27.04.2009	INSTITUTUL NAȚIONAL DE CERCETARE-DEZVOLTARE PENTRU OPTOELECTRONICĂ - INOE 2000, STR. ATOMIȘTILOR, NR. 409, CP-OP MG 05, MĂGURELE, IF, RO	15
a 2009 00901	H02K 1/06 ^(2006.01)	125807 A0	06.11.2009	ICPE S.A., SPLAIUL UNIRII, NR. 313, SECTOR 5, BUCUREȘTI, B, RO	42
a 2009 00903	H02J 7/14 ^{(2006.01),} F03D 9/02 ^(2006.01)	125806 A0	06.11.2009	ICPE S.A., SPLAIUL UNIRII, NR. 313, SECTOR 5, BUCUREȘTI, B, RO	42
a 2009 00919	E04H 6/18 ^(2006.01)	125777 A2	20.01.2009	M.P.E. CORPORATION, 3-5 NISHIKAGAYA 4- CHOME, SUMINOE-KU, OSAKA-SHI, OSAKA, JP	28
a 2009 01040	H04L 12/56 ^(2006.01)	125809 A2	27.05.2008	SILVER SPRING NETWORKS, INC., 575 BROADWAY STREET, REDWOOD CITY, CALIFORNIA, US	43
a 2010 00010	G07F 7/08 ^{(2006.01),} G07C 11/00 ^{(2006.01),} G08B 13/22 ^{(2006.01),} G06F 17/00 ^(2006.01)	125803 A0	08.01.2010	GÎLCĂ COSTEL, STR. AUREL VLAICU, NR. 63, SECTOR 2, BUCUREȘTI, B, RO	40
a 2010 00085	C03B 37/04 ^{(2006.01),} C04B 35/622 ^(2006.01)	125770 A0	01.02.2010	SUDOTIM AS SRL, STR. M. VITEAZU, NR. 30, TIMIȘOARA, TM, RO	24
a 2010 00135	G01B 3/06 ^(2006.01)	125789 A0	15.02.2010	MESEȘAN NICOLAE, STR. IACOBINILOR, NR. 15A, ORADEA, BH, RO	34
a 2010 00137	B23K 35/365 ^(2006.01)	125761 A0	15.02.2010	SUDOTIM AS S.R.L., STR. M. VITEAZU, NR. 30, TIMIȘOARA, TM, RO	19
a 2010 00138	B23K 11/08 ^(2006.01)	125760 A0	15.02.2010	SUDOTIM AS S.R.L., STR. M. VITEAZU, NR. 30, TIMIȘOARA, TM, RO	19
a 2010 00171	F03B 13/12 ^(2006.01)	125780 A0	18.02.2010	VASILOIU IOAN, STR. AURA BUZESCU, NR. 58, SECTOR 2, BUCUREȘTI, B, RO	29
a 2010 00174	G08G 1/07 ^(2006.01)	125804 A0	19.04.2010	TOTAL STRADA S.R.L., BD VALEA BELCIUGATELE, NR. 17, BELCIUGATELE, CL, RO	41
a 2010 00207	B64C 23/02 ^{(2006.01),} F02K 1/52 ^(2006.01)	125765 A0	04.03.2010	BUȚINCU TOADER, BD 1 MAI, NR. 19, BL. C4, SC. 1, ET. 6, AP. 26, SECTOR 6, BUCUREȘTI, B, RO	22

Număr cerere de brevet	Clasa internațională	Număr de publicare	Data depozit	Solicitant	Pag.
a 2010 00249	B23K 9/04 ^{(2006.01),} B23K 101/20 ^(2006.01)	125759 A0	18.03.2010	SUDOTIM AS SRL, STR. M. VITEAZU, NR. 30, TIMIȘOARA, TM, RO	18
a 2010 00261	A21D 2/00 ^{(2006.01),} A23L 1/308 ^(2006.01)	125747 A0	23.03.2010	RO-CREDO S.R.L., STR. THEODOR BURADA, NR. 10, CONSTANȚA, CT, RO	11
a 2010 00287	F04B 47/04 ^{(2006.01),} E21B 43/12 ^{(2006.01),} F04B 17/04 ^{(2006.01),} F04B 47/02 ^(2006.01)	125784 A2	25.09.2007	CROSTEK MANAGEMENT CORP., B102 - 410, 5212- 48TH STREET, RED DEER, T4N 7C3, ALBERTA, CA	31
a 2010 00296	C01G 49/08 ^(2006.01)	125769 A0	31.03.2010	INSTITUTUL NAȚIONAL DE CERCETARE-DEZVOLTARE PENTRU FIZICĂ TEHNICĂ - IFT IAȘI, BD. MANGERON, NR. 47, IAȘI, IS, RO	24
a 2010 00300	G03C 9/00 ^{(2006.01),} H04N 13/00 ^(2006.01)	125800 A0	01.04.2010	UNIVERSITATEA TRANSILVANIA DIN BRAȘOV, BD EROILOR, NR. 29, BRAȘOV, BV, RO	39
a 2010 00301	G06F 3/01 ^(2006.01)	125801 A0	01.04.2010	UNIVERSITATEA TRANSILVANIA DIN BRAȘOV, BD EROILOR, NR. 29, BRAȘOV, BV, RO	40
a 2010 00303	G06F 3/01 ^(2006.01)	125802 A0	01.04.2010	UNIVERSITATEA TRANSILVANIA DIN BRAȘOV, BD EROILOR, NR. 29, BRAȘOV, BV, RO	40
a 2010 00319	C01F 7/00 ^(2006.01)	125768 A0	09.04.2010	INSTITUTUL NAȚIONAL DE CERCETARE-DEZVOLTARE PENTRU FIZICĂ TEHNICĂ - IFT IAȘI, BD MANGERON, NR. 47, IAȘI, IS, RO	23
a 2010 00365	C22C 13/00 ^(2006.01)	125773 A0	26.04.2010	INSTITUTUL NAȚIONAL DE CERCETARE- DEZVOLTARE PENTRU INGINERIE ELECTRICĂ ICPE-C.A., SPLAIUL UNIRII, NR. 313, SECTOR 3, BUCUREȘTI, B, RO	26
a 2010 00373	A61K 6/02 ^(2006.01)	125749 A0	29.04.2010	INSTITUTUL DE CHIMIE MACROMOLECULARĂ "PETRU PONII", ALEEA GRIGORE GHICA VODĂ, NR. 41A, IAȘI, IS, RO	14
a 2010 00382	B01D 53/48 ^(2006.01)	125756 A0	03.05.2010	UNIVERSITATEA DE NORD DIN BAIA MARE, STR. VICTOR BABEȘ, NR. 62A, BAIA MARE, MM, RO	16
a 2010 00384	F03D 3/02 ^{(2006.01),} F03D 3/06 ^{(2006.01),} F03D 1/04 ^(2006.01)	125781 A0	03.05.2010	PLEȘU GHEORGHE, STR. N. GANE, NR. 9, IAȘI, IS, RO; FILIP LAZĂR, STR. MUȘATINI, NR. 21, BL. T2, SC. B, ET. 4, AP. 2, IAȘI, IS, RO	30
a 2010 00391	A61K 9/10 ^(2006.01)	125751 A0	05.05.2010	INSTITUTUL DE CHIMIE MACROMOLECULARĂ "PETRU PONII" IAȘI, ALEEA GRIGORE GHICA VODĂ, NR. 41A, IAȘI, IS, RO	15

Număr cerere de brevet	Clasa internațională	Număr de publicare	Data depozit	Solicitant	Pag.
a 2010 00396	A61K 9/50 ^(2006.01)	125752 A0	07.05.2010	INSTITUTUL DE CHIMIE MACROMOLECULARĂ "PETRU PONI" IAȘI, ALEEA GRIGORE GHICA VODĂ, NR. 41A, IAȘI, IS, RO	15
a 2010 00419	A61K 36/53 ^(2006.01) ; A61P 31/00 ^(2006.01)	125754 A0	10.05.2010	ELZIN PLANT S.R.L., ALEEA DEALUL MĂCINULUI, NR. 7, BL. D34, SC. D, ET. 1, AP. 49, SECTOR 6, BUCUREȘTI, B, RO	15
a 2010 00420	A61K 9/02 ^(2006.01) ; A61P 13/08 ^(2006.01)	125750 A0	10.05.2010	ELZIN PLANT S.R.L., ALEEA DEALUL MĂCINULUI, NR. 7, BL. D34, SC. D, ET. 1, AP. 49, SECTOR 6, BUCUREȘTI, B, RO	14
a 2010 00431	E02B 9/04 ^(2006.01)	125775 A0	13.05.2010	CARP VALERIU, STR. N. BĂLCESCU, NR. 46, BL. B2, AP. 28, GALAȚI, GL, RO	27
a 2010 00444	C08L 9/06 ^(2006.01)	125771 A0	18.05.2010	ARTEGO S.A., TÂRGU-JIU, STR. CIOCIRLĂU, NR. 38, TÂRGU-JIU, GJ, RO	25
a 2010 00454	F27B 9/06 ^(2006.01) ; C21D 1/18 ^(2006.01)	125788 A0	25.05.2010	PLEȘU GHEORGHE, STR. N. GANE, NR. 9, IAȘI, IS, RO; FILIP LAZĂR, STR. MUȘATINI, NR. 21, BL. T2, SC. B, ET. 4, AP. 2, IAȘI, IS, RO	33
a 2010 00463	F02M 27/04 ^(2006.01) ; H01F 13/00 ^(2006.01)	125778 A0	28.05.2010	ENACHE AUREL, STR. ION MAIORESCU, NR. 16, BL. 33N1, ET. 6, AP. 22, PLOIEȘTI, PH, RO; LUCA LIVIU, STR. GHEORGHE DOJA, NR. 23, BL. 34F, ET. 8, AP. 15, PLOIEȘTI, PH, RO	28
a 2010 00471	F03B 11/00 ^(2006.01)	125779 A0	02.06.2010	DAIA FLORIAN PETRE, STR. CORNELIU COPOSU, BL. 3, SC. 2, AP. 10, TÂRGU-JIU, GJ, RO; RAICU TICUȘI PANTELIE, SAT CRACU MUNTELUI, COMUNA PONOARE, MH, RO; NEMȚOIU SIMONA GRETA, STR. VICTORIEI, BL. 37, SC. 3, ET. 4, AP. 14, TÂRGU-JIU, GJ, RO; POENARU DRAGOȘ ANDREI, STR. VICTORIEI, BL. 39, SC. 3, ET. 2, AP. 9, TÂRGU-JIU, GJ, RO	29
a 2010 00495	B64C 27/10 ^(2006.01)	125766 A0	08.06.2010	TUZLARU CLAUDIU, STR. CHILIEI, NR. 6, BL. B, SC. A, AP. 8, CONSTANȚA SUD, CT, RO; STANCIU VIRGIL, STR. DR. TABEREI, NR. 90, BL. C8, SC. D, ET. 6, AP. 143, SECTOR 6, BUCUREȘTI, B, RO	22
a 2010 00561	F24B 1/185 ^(2006.01)	125787 A0	28.06.2010	MICULESCU VASILE, STR. GLODENI VALE, NR. 50B, PUCIOASA, DB, RO	33

Cereri de brevet de invenție publicate conform art. 23, din Legea nr. 64/1991, republicată, și Regulii 27(1), din HGR nr. 547/2008, aranjate în ordine alfabetică, după numele/denumirea solicitantului

Solicitant	Clasa internațională	Număr de publicare	Număr cerere de brevet	Data depozit	Pag.
ARTEGO S.A., TÂRGU-JIU, STR. CIOCIRLĂU, NR. 38, TÂRGU-JIU, GJ, RO	C08L 9/06 ^(2006.01)	125771 A0	a 2010 00444	18.05.2010	25
BUȚINCU TOADER, BD 1 MAI, NR. 19, BL. C4, SC. 1, ET. 6, AP. 26, SECTOR 6, BUCUREȘTI, B, RO	B64C 23/02 ^(2006.01) ; F02K 1/52 ^(2006.01)	125765 A0	a 2010 00207	04.03.2010	22
CARP VALERIU, STR. N. BĂLCESCU, NR. 46, BL. B2, AP. 28, GALAȚI, GL, RO	E02B 9/04 ^(2006.01)	125775 A0	a 2010 00431	13.05.2010	27
CROSTEK MANAGEMENT CORP., B102 - 410, 5212- 48TH STREET, RED DEER, T4N 7C3, ALBERTA, CA	F04B 47/04 ^(2006.01) ; E21B 43/12 ^(2006.01) ; F04B 17/04 ^(2006.01) ; F04B 47/02 ^(2006.01)	125784 A2	a 2010 00287	25.09.2007	31
DAIA FLORIAN PETRE, STR. CORNELIU COPOSU, BL. 3, SC. 2, AP. 10, TÂRGU-JIU, GJ, RO; RAICU TICUȘI PANTELIE, SAT CRACU MUNTELUI, COMUNA PONOARE, MH, RO; NEMȚOIU SIMONA GRETA, STR. VICTORIEI, BL. 37, SC. 3, ET. 4, AP. 14, TÂRGU-JIU, GJ, RO; POENARU DRAGOȘ ANDREI, STR.VICTORIEI, BL. 39, SC. 3, ET. 2, AP. 9, TÂRGU-JIU, GJ, RO	F03B 11/00 ^(2006.01)	125779 A0	a 2010 00471	02.06.2010	29
ELZIN PLANT S.R.L., ALEEA DEALUL MĂCINULUI, NR. 7, BL. D34, SC. D, ET. 1, AP. 49, SECTOR 6, BUCUREȘTI, B, RO	A61K 9/02 ^(2006.01) ; A61P 13/08 ^(2006.01)	125750 A0	a 2010 00420	10.05.2010	14
ELZIN PLANT S.R.L., ALEEA DEALUL MĂCINULUI, NR. 7, BL. D34, SC. D, ET. 1, AP. 49, SECTOR 6, BUCUREȘTI, B, RO	A61K 36/53 ^(2006.01) ; A61P 31/00 ^(2006.01)	125754 A0	a 2010 00419	10.05.2010	15
ENACHE AUREL, STR. ION MAIORESCU, NR. 16, BL. 33N1, ET. 6, AP. 22, PLOIEȘTI, PH, RO; LUCA LIVIU, STR. GHEORGHE DOJA, NR. 23, BL. 34F, ET. 8, AP. 15, PLOIEȘTI, PH, RO	F02M 27/04 ^(2006.01) ; H01F 13/00 ^(2006.01)	125778 A0	a 2010 00463	28.05.2010	28
ETA.A.S., POLICKA 444, 539 16, HLINSKO, CZ	A47L 5/12 ^(2006.01)	125748 A2	a 2008 00138	20.02.2008	11
GENCONS S.R.L., STR. IALOMIȚEI, NR. 1, ORADEA, BH, RO	B29C 31/04 ^(2006.01)	125763 A2	a 2009 00258	25.03.2009	21
GÎLCĂ COSTEL, STR. AUREL VLAICU, NR. 63, SECTOR 2, BUCUREȘTI, B, RO	G07F 7/08 ^(2006.01) ; G07C 11/00 ^(2006.01) ; G08B 13/22 ^(2006.01) ; G06F 17/00 ^(2006.01)	125803 A0	a 2010 00010	08.01.2010	40

Solicitant	Clasa internațională	Număr de publicare	Număr cerere de brevet	Data depozit	Pag.
ICPE S.A., SPLAIUL UNIRII, NR. 313, SECTOR 5, BUCUREȘTI, B, RO	H02J 7/14 ^(2006.01) ; F03D 9/02 ^(2006.01)	125806 A0	a 2009 00903	06.11.2009	42
ICPE S.A., SPLAIUL UNIRII, NR. 313, SECTOR 5, BUCUREȘTI, B, RO	H02K 1/06 ^(2006.01)	125807 A0	a 2009 00901	06.11.2009	42
ICPT TEHNOMAG CUG S.A., BD MUNCII, NR. 18, CLUJ-NAPOCA, CJ, RO	F03G 7/06 ^(2006.01)	125783 A2	a 2009 00320	16.04.2009	31
ICPT TEHNOMAG CUG S.A., BD MUNCII, NR. 18, CLUJ-NAPOCA, CJ, RO	B21C 23/12 ^(2006.01) ; B21C 25/02 ^(2006.01)	125757 A2	a 2009 00337	23.04.2009	17
INSTITUTUL NAȚIONAL DE CERCETARE-DEZVOLTARE PENTRU FIZICĂ TEHNICĂ - IFT IAȘI, BD. MANGERON, NR. 47, IAȘI, IS, RO	C01G 49/08 ^(2006.01)	125769 A0	a 2010 00296	31.03.2010	24
INSTITUTUL NAȚIONAL DE CERCETARE-DEZVOLTARE PENTRU FIZICĂ TEHNICĂ - IFT IAȘI, BD MANGERON, NR. 47, IAȘI, IS, RO	C01F 7/00 ^(2006.01)	125768 A0	a 2010 00319	09.04.2010	23
INSTITUTUL DE CHIMIE MACROMOLECULARĂ "PETRU PONI", ALEEA GRIGORE GHICA VODĂ, NR. 41A, IAȘI, IS, RO	A61K 6/02 ^(2006.01)	125749 A0	a 2010 00373	29.04.2010	14
INSTITUTUL NAȚIONAL DE CERCETARE-DEZVOLTARE PENTRU INGINERIE ELECTRICĂ ICPE-C.A., SPLAIUL UNIRII, NR. 313, SECTOR 3, BUCUREȘTI, B, RO	C22C 13/00 ^(2006.01)	125773 A0	a 2010 00365	26.04.2010	26
INSTITUTUL NAȚIONAL DE CERCETARE-DEZVOLTARE PENTRU OPTOELECTRONICĂ - INOE 2000, STR. ATOMIȘTILOR, NR. 409, CP-OP MG 05, MĂGURELE, IF, RO	A61K 31/01 ^(2006.01)	125753 A2	a 2009 00342	27.04.2009	15
INSTITUTUL DE CHIMIE MACROMOLECULARĂ "PETRU PONI" IAȘI, ALEEA GRIGORE GHICA VODĂ, NR. 41A, IAȘI, IS, RO	A61K 9/10 ^(2006.01)	125751 A0	a 2010 00391	05.05.2010	15
INSTITUTUL DE CHIMIE MACROMOLECULARĂ "PETRU PONI" IAȘI, ALEEA GRIGORE GHICA VODĂ, NR. 41A, IAȘI, IS, RO	A61K 9/50 ^(2006.01)	125752 A0	a 2010 00396	07.05.2010	15
INSTITUTUL NAȚIONAL DE CERCETARE-DEZVOLTARE ȘI ÎNCERCĂRI PENTRU ELECTROTEHNICĂ - ICMET, CALEA BUCUREȘTI, NR. 144, CRAIOVA, DJ, RO	H01F 29/06 ^(2006.01)	125805 A2	a 2008 00957	05.12.2008	41
LUNGU CRISTIAN, STR. FLAUTULUI, NR. 14, SECTOR 5, BUCUREȘTI, B, RO	F03D 3/04 ^(2006.01)	125782 A2	a 2006 00164	13.03.2006	30

Solicitant	Clasa internațională	Număr de publicare	Număr cerere de brevet	Data depozit	Pag.
M.P.E. CORPORATION, 3-5 NISHIKAGAYA 4- CHOME, SUMINOE-KU, OSAKA-SHI, OSAKA, JP	E04H 6/18 ^(2006.01)	125777 A2	a 2009 00919	20.01.2009	28
MESEȘAN NICOLAE, STR. IACOBINILOR, NR. 15A, ORADEA, BH, RO	G01B 3/06 ^(2006.01)	125789 A0	a 2010 00135	15.02.2010	34
MICULESCU VASILE, STR. GLODENI VALE, NR. 50B, PUCIOASA, DB, RO	F24B 1/185 ^(2006.01)	125787 A0	a 2010 00561	28.06.2010	33
MIRCI LIVIU EDUARD, PIAȚA RUSEL, NR. 4, SC. B, AP. 7, TIMIȘOARA, TM, RO	C10M 105/32 ^(2006.01)	125772 A2	a 2009 00341	27.04.2009	25
NICA GHEORGHE, STR. UZINEI, NR. 29, IAȘI, IS, RO; NICA MARCHIAN, STR. UZINEI, NR. 29, IAȘI, IS, RO	C22C 33/04 ^(2006.01)	125774 A2	a 2005 00207	08.03.2005	26
PINTILIE VASILE, PENITENCIARUL BOTOȘANI, STR. I.C. BRĂTIANU, NR. 118, SECȚIA II, CAMERA 49, COD 710319, BOTOȘANI, BT, RO	B25J 1/04 ^(2006.01)	125762 A2	a 2008 00558	21.07.2008	20
PLEȘU GHEORGHE, STR. N. GANE, NR. 9, IAȘI, IS, RO; FILIP LAZĂR, STR. MUȘATINI, NR. 21, BL. T2, SC. B, ET. 4, AP. 2, IAȘI, IS, RO	F03D 3/02 ^{(2006.01);} F03D 3/06 ^{(2006.01);} F03D 1/04 ^(2006.01)	125781 A0	a 2010 00384	03.05.2010	30
PLEȘU GHEORGHE, STR. N. GANE, NR. 9, IAȘI, IS, RO; FILIP LAZĂR, STR. MUȘATINI, NR. 21, BL. T2, SC. B, ET. 4, AP. 2, IAȘI, IS, RO	F27B 9/06 ^{(2006.01);} C21D 1/18 ^(2006.01)	125788 A0	a 2010 00454	25.05.2010	33
RAMON SALA PRAT, CASTANYERS 37, GUISSONA, ES	A01K 1/015 ^{(2006.01);} E04F 15/08 ^(2006.01)	125746 A2	a 2009 00290	06.04.2009	11
RO-CREDO S.R.L., STR. THEODOR BURADA, NR. 10, CONSTANȚA, CT, RO	A21D 2/00 ^{(2006.01);} A23L 1/308 ^(2006.01)	125747 A0	a 2010 00261	23.03.2010	11
SILVER SPRING NETWORKS, INC., 575 BROADWAY STREET, REDWOOD CITY, CALIFORNIA, US	H04L 12/56 ^(2006.01)	125809 A2	a 2009 01040	27.05.2008	43
STRAERO S.A, BD IULIU MANIU, NR. 220, SECTOR 6, BUCUREȘTI, B, RO	E04C 2/22 ^(2006.01)	125776 A2	a 2009 00336	22.04.2009	27
SUDOTIM AS S.R.L., STR. M. VITEAZU, NR. 30, TIMIȘOARA, TM, RO	B23K 11/08 ^(2006.01)	125760 A0	a 2010 00138	15.02.2010	19
SUDOTIM AS SRL, STR. M. VITEAZU, NR. 30, TIMIȘOARA, TM, RO	C03B 37/04 ^{(2006.01);} C04B 35/622 ^(2006.01)	125770 A0	a 2010 00085	01.02.2010	24
SUDOTIM AS S.R.L., STR. M. VITEAZU, NR. 30, TIMIȘOARA, TM, RO	B23K 35/365 ^(2006.01)	125761 A0	a 2010 00137	15.02.2010	19
SUDOTIM AS SRL, STR. M. VITEAZU, NR. 30, TIMIȘOARA, TM, RO	B23K 9/04 ^{(2006.01);} B23K 101/20 ^(2006.01)	125759 A0	a 2010 00249	18.03.2010	18

Solicitant	Clasa internațională	Număr de publicare	Număr cerere de brevet	Data depozit	Pag.
TOTAL STRADA S.R.L., BD VALEA BELCIUGATELE, NR. 17, BELCIUGATELE, CL, RO	G08G 1/07 ^(2006.01)	125804 A0	a 2010 00174	19.04.2010	41
TUZLARU CLAUDIU, STR. CHILIEI, NR. 6, BL. B, SC. A, AP. 8, CONSTANȚA SUD, CT, RO; STANCIU VIRGIL, STR. DR. TABEREI, NR. 90, BL. C8, SC. D, ET. 6, AP. 143, SECTOR 6, BUCUREȘTI, B, RO	B64C 27/10 ^(2006.01)	125766 A0	a 2010 00495	08.06.2010	22
UNGUREANU CONSTANTIN, STR. LUCEAFĂRULUI, NR. 3, BL. E53, SC. A, ET. III, AP. 16, SUCEAVA, SV, RO; MANDICI LEON, STR. LECA MORARIU, NR. 6, BL. D, SC. B, AP. 19, SUCEAVA, SV, RO; CERNOMAZU DOREL, STR. RAHOVEI, NR. 3, BL. 3, SC. J, AP. 325, ROMAN, NT, RO	H02N 6/00 ^(2006.01) ; F03G 7/06 ^(2006.01) ; H02K 23/00 ^(2006.01)	125808 A2	a 2007 00624	05.09.2007	42
UNIVERSITATEA "ȘTEFAN CEL MARE" DIN SUCEAVA, STR. UNIVERSITĂȚII, NR. 13, SUCEAVA, SV, RO	G01N 9/04 ^(2006.01) ; G01J 3/00 ^(2006.01) ; G01N 21/00 ^(2006.01)	125790 A2	a 2008 00288	17.04.2008	34
UNIVERSITATEA "ȘTEFAN CEL MARE" DIN SUCEAVA, STR. UNIVERSITĂȚII, NR. 13, SUCEAVA, SV, RO	G01N 9/04 ^(2006.01) ; G01N 9/12 ^(2006.01) ; G06F 19/00 ^(2006.01) ; G01F 23/04 ^(2006.01)	125791 A2	a 2008 00286	17.04.2008	35
UNIVERSITATEA "ȘTEFAN CEL MARE" DIN SUCEAVA, STR. UNIVERSITĂȚII, NR. 13, SUCEAVA, SV, RO	G01N 11/02 ^(2006.01)	125792 A2	a 2008 00289	17.04.2008	35
UNIVERSITATEA TRANSILVANIA DIN BRAȘOV, BD EROILOR, NR. 29, BRAȘOV, BV, RO	F16D 3/56 ^(2006.01)	125786 A2	a 2008 00262	09.04.2008	32
UNIVERSITATEA TRANSILVANIA DIN BRAȘOV, BD EROILOR, NR. 29, BRAȘOV, BV, RO	B23F 5/20 ^(2006.01) ; B23F 15/06 ^(2006.01)	125758 A2	a 2009 00296	08.04.2009	17
UNIVERSITATEA TRANSILVANIA DIN BRAȘOV, BD EROILOR, NR. 29, BRAȘOV, BV, RO	F16D 3/56 ^(2006.01)	125785 A2	a 2008 00261	09.04.2008	32
UNIVERSITATEA "ȘTEFAN CEL MARE" DIN SUCEAVA, STR. UNIVERSITĂȚII, NR. 13, SUCEAVA, SV, RO	G01N 21/17 ^(2006.01) ; G01N 21/47 ^(2006.01)	125795 A2	a 2008 00290	17.04.2008	37
UNIVERSITATEA TRANSILVANIA DIN BRAȘOV, BD EROILOR, NR. 29, BRAȘOV, BV, RO	G01N 21/25 ^(2006.01)	125796 A2	a 2009 00324	17.04.2009	37
UNIVERSITATEA "ȘTEFAN CEL MARE" DIN SUCEAVA, STR. UNIVERSITĂȚII, NR. 13, SUCEAVA, SV, RO	G01N 21/64 ^(2006.01) ; G01N 21/84 ^(2006.01)	125797 A2	a 2008 00291	17.04.2008	38

Solicitant	Clasa internațională	Număr de publicare	Număr cerere de brevet	Data depozit	Pag.
UNIVERSITATEA "ȘTEFAN CEL MARE" DIN SUCEAVA, STR. UNIVERSITĂȚII, NR. 13, SUCEAVA, SV, RO	G01N 21/76 ^(2006.01) ; G01N 33/00 ^(2006.01)	125798 A2	a 2008 00285	17.04.2008	38
UNIVERSITATEA "ȘTEFAN CEL MARE" DIN SUCEAVA, STR. UNIVERSITĂȚII, NR. 13, SUCEAVA, SV, RO	G01N 27/42 ^(2006.01) ; G01B 7/06 ^(2006.01)	125799 A2	a 2008 00287	17.04.2008	39
UNIVERSITATEA TRANSILVANIA DIN BRAȘOV, BD EROILOR, NR. 29, BRAȘOV, BV, RO	G03C 9/00 ^(2006.01) ; H04N 13/00 ^(2006.01)	125800 A0	a 2010 00300	01.04.2010	39
UNIVERSITATEA TRANSILVANIA DIN BRAȘOV, BD EROILOR, NR. 29, BRAȘOV, BV, RO	G06F 3/01 ^(2006.01)	125801 A0	a 2010 00301	01.04.2010	40
UNIVERSITATEA TRANSILVANIA DIN BRAȘOV, BD EROILOR, NR. 29, BRAȘOV, BV, RO	G06F 3/01 ^(2006.01)	125802 A0	a 2010 00303	01.04.2010	40
UNIVERSITATEA "ȘTEFAN CEL MARE" DIN SUCEAVA, STR. UNIVERSITĂȚII, NR. 13, SUCEAVA, SV, RO	G01N 13/14 ^(2006.01) ; G01N 21/00 ^(2006.01) ; G01B 11/06 ^(2006.01)	125793 A2	a 2008 00362	15.05.2008	36
UNIVERSITATEA DE NORD DIN BAIA MARE, STR. VICTOR BABEȘ, NR. 62A, BAI A MARE, MM, RO	B01D 53/48 ^(2006.01)	125756 A0	a 2010 00382	03.05.2010	16
UNIVERSITATEA "ȘTEFAN CEL MARE" DIN SUCEAVA, STR. UNIVERSITĂȚII, NR. 13, SUCEAVA, SV, RO	G01N 13/14 ^(2006.01) ; G01N 21/00 ^(2006.01) ; G01C 11/00 ^(2006.01)	125794 A2	a 2008 00361	15.05.2008	36
VÂLCU ION, ALEEA HODOȘ IOSIF, NR. 2, BL. J43, SC. 4, ET. 1, AP. 49, SECTOR 3, O.P. 72, BUCUREȘTI, B, RO	B42F 13/02 ^(2006.01)	125764 A2	a 2009 00286	02.04.2009	21
VASILOIU IOAN, STR. AURA BUZESCU, NR. 58, SECTOR 2, BUCUREȘTI, B, RO	F03B 13/12 ^(2006.01)	125780 A0	a 2010 00171	18.02.2010	29
ZAMFIR RADU IULIAN, STR. STEJAR, NR. 58, BL. T1, ET. 9, AP. 40, COD 700333, IAȘI, IS, RO	A63B 21/00 ^(2006.01) ; A63B 23/00 ^(2006.01)	125755 A2	a 2008 00163	28.02.2008	16
ZEPTER PHILIP CORPO SM, 5, AVENUE SAINT LAURENT, MC-98000, MONACO, MC	B65D 81/20 ^(2006.01)	125767 A2	a 2004 00640	23.01.2002	23

CERERI DE BREVET DE INVENȚIE

- **PENTRU CARE S-A LUAT O HOTĂRÂRE DE RESPINGERE SAU**
- **PENTRU CARE S-A LUAT ACT DE RETRAGERE, SAU**
- **DECLARATE CA FIIND CONSIDERATE RETRASE**
- **REPUNERE ÎN SITUAȚIA ANTERIOARĂ**

Cereri de brevet de invenție pentru care s-a luat o hotărâre de respingere conform art. 28, alin. 2, din Legea nr. 64/1991, republicată

<i>Numărul cererii de brevet de invenție</i>	<i>Data comunicării hotărârii de respingere a cererii de brevet de invenție</i>	<i>Numărul și data BOPI în care este publicată cererea de brevet de invenție</i>
a 2003 00367	30.06.2010	
a 2004 00638	30.06.2010	
a 2004 00782	30.06.2010	2/2005//28.02.2005
a 2004 00810	30.06.2010	3/2009//30.03.2009
a 2005 00021	30.06.2010	11/2009//30.11.2009
a 2005 00666	30.06.2010	3/2006//30.03.2006 3/2010//30.03.2010
a 2006 00118	30.06.2010	6/2007//29.06.2007
a 2006 00160	30.06.2010	4/2007//30.04.2007
a 2006 00627	30.06.2010	2/2008//28.02.2008
a 2006 00733	30.06.2010	3/2008//28.03.2008
a 2006 00857	30.06.2010	12/2007//28.12.2007
a 2006 00876	30.06.2010	6/2007//29.06.2007
a 2006 00926	30.06.2010	5/2008//30.05.2008
a 2006 01005	30.06.2010	6/2008//30.06.2008
a 2007 00124	30.06.2010	9/2007//28.09.2007
a 2007 00197	30.06.2010	11/2007//30.11.2007
a 2007 00449	30.06.2010	12/2008//30.12.2008
a 2008 00177	30.06.2010	8/2008//29.08.2008

Cereri de brevet de invenție declarate ca fiind retrase conform art. 28, alin. 4, din Legea nr. 64/1991, republicată

<i>Numărul cererii de brevet de invenție</i>	<i>Numărul și data expedierii notificării privind cererile de brevet de invenție declarate ca fiind considerate retrase</i>	<i>Numărul și data BOPI în care este publicată cererea de brevet de invenție</i>
a 2005 00808	1021882/03.06.2010	3/2007//30.03.2007
a 2006 00114	1019294/31.05.2010	8/2007//30.08.2007
a 2006 00383	1021881/03.06.2010	6/2009//30.06.2009
a 2006 00610	1021880/03.06.2010	
a 2006 00823	1019293/31.05.2010	7/2008//30.07.2008
a 2006 00862	1019292/31.05.2010	5/2008//30.05.2008
a 2006 00891	1021879/03.06.2010	
a 2006 00902	1021878/03.06.2010	
a 2006 00905	1021877/03.06.2010	
a 2006 00906	1021876/03.06.2010	
a 2006 00932	1019291/31.05.2010	4/2007//30.04.2007
a 2006 00933	1019290/31.05.2010	4/2007//30.04.2007

<i>Numărul cererii de brevet de invenție</i>	<i>Numărul și data expedierii notificării privind cererile de brevet de invenție declarate ca fiind considerate retrase</i>	<i>Numărul și data BOPI în care este publicată cererea de brevet de invenție</i>
a 2006 01021	1021875/03.06.2010	
a 2007 00439	1021864/03.06.2010	
a 2007 00553	1021874/03.06.2010	
a 2007 00574	1021873/03.06.2010	
a 2008 00044	1021868/03.06.2010	
a 2008 00324	1021871/03.06.2010	
a 2008 00347	1021870/03.06.2010	
a 2008 00415	1021869/03.06.2010	
a 2008 00502	1021867/03.06.2010	
a 2009 00726	1021866/03.06.2010	
a 2009 01044	1021865/03.06.2010	

Cereri de brevet de invenție pentru care s-a luat o hotărâre de respingere conform art. 28, alin. 2, din Legea nr. 64/1991, republicată, și pentru care Comisia de Reexaminare a menținut Hotărârea de Respingere luată de către Comisia de Examinare

<i>Numărul cererii de brevet de invenție</i>	<i>Data comunicării hotărârii de respingere a cererii de brevet de invenție a Comisiei de Examinare</i>	<i>Numărul și data BOPI în care este publicată cererea de brevet de invenție</i>	<i>Data comunicării hotărârii Comisiei de Reexaminare</i>
a 2008 00276	30.07.2009	11/2008/28.11.2008	07.09.2010

Publicarea mențiunilor hotărârilor de admitere a cererilor de repunere în situația anterioară a solicitantului, luate de Comisia de Examinare

<i>Numărul cererii de brevet de invenție</i>	<i>Data publicării mențiunii declarării cererii de brevet ca fiind considerată retrasă</i>	<i>Numărul și data hotărârii Comisiei de Examinare</i>	<i>Data comunicării hotărârii</i>	<i>Dispozitiv hotărâre</i>
a 2006 00164	26.02.2010	H.2/67/06.09.2010	13.09.2010	Admite cererea de repunere în situația anterioară și dispune continuarea procedurilor de examinare a cererii de brevet de invenție.

**CERERI DE BREVET DE INVENȚIE
PENTRU CARE AU FOST ÎNSCRISE
ÎN REGISTRUL NAȚIONAL
MODIFICĂRI ÎN SITUAȚIA JURIDICĂ**

Transmiteri de drepturi prin cesiune, succesiune, fuziune, înregistrate la Oficiul de Stat pentru Invenții și Mărci, conform art. 45, din Legea nr. 64/1991, republicată în data de 08.08.2007, și art. 85, din H.G. nr. 547/2008

Nr. cerere de brevet de invenție	Nr. de publicare	Solicitant	Succesor în drepturi
a 2006 00278	a 2006 00278	MILICI MARIANA RODICA, SUCEAVA, SV, RO; MILICI LAURENȚIU DAN, SUCEAVA, SV, RO	UNIVERSITATEA "ȘTEFAN CEL MARE" DIN SUCEAVA, SUCEAVA, SV, RO
a 2007 00624	125808	UNGUREANU CONSTANTIN, SUCEAVA, SV, RO; MANDICI LEON, SUCEAVA, SV, RO; CERNOMAZU DOREL, ROMAN, NT, RO	UNIVERSITATEA "ȘTEFAN CEL MARE" DIN SUCEAVA, SUCEAVA, SV, RO

Transmiteri de drepturi prin licență, înregistrate la Oficiul de Stat pentru Invenții și Mărci, conform art. 45, din Legea nr. 64/1991, republicată în data de 08.08.2007, și art. 86, din H.G. nr. 547/2008

Nr. cerere de brevet de invenție	Nr. de publicare	Solicitant	Beneficiar licență	Tip licență	Data când expiră contractul de licență
a 2007 00776	a 2007 00776	MARINE RESOURCES EXPLORATION INTERNATIONAL B.V., AMSTERDAM, NL	ROMPETROL RAFINARE S.A., CONSTANȚA, CT, RO	NEEXCLUSIVĂ	41762

Modificări în situația juridică a cererilor de brevet de invenție înscrise în Registrul Național al Cererilor de Brevet de Invenție, depuse conform art. 67, din H.G. nr. 547/2008

Nr. cerere de brevet de invenție	Nr. de publicare	Modificare înregistrată, privind cererea de brevet de invenție	
		din	în
a 2004 00640	125767	(73) ZEPTER PHILIP CORPO SM, MONACO, MC	(73) ZEPTER PHILIP, MONACO, MC
		(72) LUKAC MILAN, VIA LECCO, 49, I-20052, MONZA (MILANO), IT; POMPER ZARKO, VIA LECCO, 49, I-20052, MONZA (MILANO), IT	(72) LUKAC MILAN, VIA BUOZZI 22, I-20047, BRUGHERIO (MILANO), IT; POMPER ZARKO, VIA LECCO, 49, I-20052, MONZA (MILANO), IT

Nr. cerere de brevet de invenție	Nr. de publicare	Modificare înregistrată privind cererea de brevet de invenție	
		din	în
a 2007 00624	125808	(72) UNGUREANU CONSTANTIN, STR. LUCEAFĂRULUI, NR. 3, BL. E53, SC. A, ET. 3, AP. 16, SUCEAVA, SV, RO; MANDICI LEON, STR. LECA MORARU, NR. 6, BL. D, SC. B, AP. 19, SUCEAVA, SV, RO; CERNOMAZU DOREL, STR. RAHOVEI, NR. 3, BL. 3, SC. J, AP. 325, ROMAN, NT, RO	(72) UNGUREANU CONSTANTIN, STR. OITUZ, NR. 30, BL. H9, ET. 5, AP. 36, SC. A, SUCEAVA, SV, RO; MANDICI LEON, STR. LECA MORARU, NR. 6, BL. D, SC. B, AP. 19, SUCEAVA, SV, RO; CERNOMAZU DOREL, STR. RAHOVEI, NR. 3, BL. 3, SC. J, AP. 325, ROMAN, NT, RO
a 2009 01040	125809	(72) FLAMMER GEORGE, 10549 SAN FELIPE ROAD, CUPERTINO, CA, US; HUGHES STERLING, 3952, HARRISON STREET 301, OAKLAND, CA, US; MCKERNAN DANIEL, 10164 SOUTH FOOTHILL BOULEVARD, CUPERTINO, CA, US; VASWANI RAJ, 190 TRINITY LANE, PORTOLA VALLEY, CA, US	(72) FLAMMER GEORGE, 10549 SAN FELIPE ROAD, CUPERTINO, CA, US; HUGHES STERLING, 34 URANUS TERRACE, SAN FRANCISCO, CA, US; MCKERNAN DANIEL, 10164 SOUTH FOOTHILL BOULEVARD, CUPERTINO, CA, US; VASWANI RAJ, 190 TRINITY LANE, PORTOLA VALLEY, CA, US
a 2010 00174	125804	(73) TOTAL STRADA S.R.L., BD VALEA BELCIUGATELE, NR. 17, BELCIUGATELE, CL, RO	(73) TOTAL STRADA S.R.L., BD BASARABIA, NR. 256, PLAN GENERAL 41D, SECTOR 3, BUCUREȘTI, B, RO

**CORECTURI ALE ERORILOR MATERIALE
CONȚINUTE ÎN DOCUMENTAȚIA PUBLICATĂ,
CU PRIVIRE LA C.I.B**

ERATE

Număr brevet și/sau dosar	Tip document publicat	Tip docu- ment în urma corec- turii, cf. Instr. 63	Localizarea erorii: - pagina din descriere - coloana - rândul - cod INID	Textul inițial	Textul corect
a 2008 00900	A2	A2		Cu raport de documentare publicat la data de 30.06.2010	-
a 2009 00948	A0	A8	BOPI 9/2010 cod (57) rândul 3	GPL subteran	GPL suprateran

**BREVETE DE INVENȚIE
ACORDATE ȘI ELIBERATE
CONFORM LEGII NR. 64/1991,
REPUBLICATĂ ÎN 08.08.2007,
ORDONATE DUPĂ INDICII C.I.B.**

De la nr. 123091 la nr. 123102

Semnificația codurilor INID folosite în prezenta secțiune (norma ST 9 a Organizației Mondiale a Proprietății Intelectuale OMPI), în ordinea apariției lor:

- (11) numărul brevetului de invenție;
- (41) data publicării cererii; BOPI nr.;
- (45) data publicării mențiunii acordării brevetului; BOPI nr.;
- (21) numărul dosarului;
- (22) data înregistrării cererii de brevet;

- (30) prioritate;
- (86) numărul și data cererii internaționale (regionale sau PCT);
- (87) numărul și data publicării cererii internaționale (regionale sau PCT);

- (61) perfecționare la brevet nr.;
- (62) divizată din cererea nr.; data;

- (71) solicitantul;
- (73) numele sau denumirea titularului;
- (72) numele și prenumele inventatorilor declarați;

- (51) clasa, conform clasificării internaționale;
- (54) titlul invenției;
- (57) rezumatul invenției;
- (56) documente din stadiul tehnicii.

Hotărârile de acordare a brevetelor de invenție au fost luate conform datelor din tabele (pg. 79 - 82).

Orice persoană interesată are dreptul să ceară, în scris și motivat, la O.S.I.M., revocarea, în tot sau în parte, a acestor hotărâri, în termen de 6 luni de la data de 29.10.2010, pentru neîndeplinirea cel puțin a uneia dintre condițiile prevăzute la art. 7-11 din Legea 64/1991* privind brevetele de invenție.

Regula 18/(2): Rezumatul are în exclusivitate un rol de a servi ca mijloc de selecție a informațiilor tehnice pentru specialiști, în scopul luării deciziei privind necesitatea consultării descrierii invenției și desenelor publicate *in extenso*.

(3) Rezumatul invenției, anexat cererii de brevet de invenție, nu poate fi luat în considerare pentru niciun alt scop, cum ar fi aprecierea întinderii protecției.

* LEGEA nr. 64/1991, privind brevetele de invenție, republicată în temeiul art. IV, din Legea nr. 28/2007, pentru modificarea și completarea Legii nr.64./1991, privind brevetele de invenție, publicată în Monitorul Oficial al României, Partea I, nr. 44, din 19 ianuarie 2007, dându-se textelor o nouă numerotare.

(11) 125074 B1 (51) **A41D 7/00** (2006.01) (21) a 2008 00423 (22) 05.06.2008 (41) 30.12.2009//12/2009 (45) 29.10.2010//10/2010 (56) WO 03/075692; GB 2261519; US 4656669 (73) FLOREA VICTORIA ANICA, STR. M. VITEAZU, NR. 54, AP. 11, SIGHIȘOARA, MS, RO (72) FLOREA VICTORIA ANICA, STR. M. VITEAZU, NR. 54, AP. 11, SIGHIȘOARA, MS, RO (54) **CÂMAȘĂ PENTRU PLAJĂ ȘI ÎNOT**

(11) 123091 B1
ajutorul unui buton (6); pe partea exterioară a fundului rezervorului (1) sunt prevăzute niște șanțuri radiale (14), de stabilitate, pentru fixarea în cruce a două corzi de susținere (12, 13), pentru suspendarea aeriană a rezervorului, printr-un dispozitiv (15) cu cârlig, corzile (12, 13) fiind fixate în niște găuri conice (11), echidistante, practicate într-un inel de forță (10) montat pe gura rezervorului.

Revendicări: 1

Figuri: 4

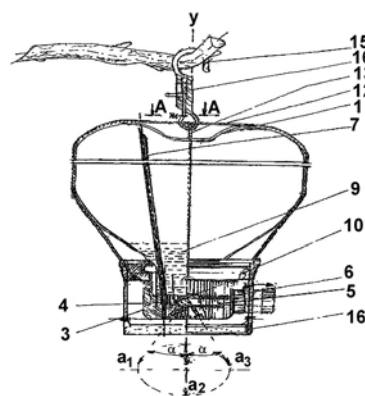


Fig. 1

(11) 123091 B1 (51) **A47K 3/28** (2006.01), **E03C 1/01** (2006.01) (21) a 2005 00641 (22) 15.07.2005 (41) 30.03.2006//3/2006 (45) 29.10.2010//10/2010 (56) US 1 398 208; US 3 077 609 (73) CÂNDEA DORIN, STR. DOINA, NR. 36, BL. D77, ET. 5, AP. 24, ORADEA, BH, RO (72) CÂNDEA DORIN, STR. DOINA, NR. 36, BL. D77, ET. 5, AP. 24, ORADEA, BH, RO (54) **DISPOZITIV PORTABIL PENTRU SPĂLARE**

(57) Invenția se referă la un dispozitiv portabil de spălare, destinat uzului casnic, de agrement și industrial, pentru a crea posibilitatea de spălare economică și igienică în spații izolate sau în spații unde nu există robinet de apă curentă. Dispozitivul, format dintr-un rezervor (1) cu apă, prevăzut cu elemente de susținere prin suspendare și cu un robinet de evacuare a apei, conform invenției, este prevăzut cu un dop (3) de închidere a gurii rezervorului, care este prevăzut cu niște orificii ($a_1 \dots a_n$), având rol de cap de duș, și cu un tub (7) de plastic, de aceeași înălțime cu rezervorul, prin care se face admisia de aer în rezervor, pentru asigurarea ieșirii continue și constante a apei din rezervor, precum și cu un robinet (5) montat în dop prin înșurubare, ce asigură etanșarea prin intermediul unui vârf conic (4), fiind activat cu

(11) 125280 B1 (51) **A61K 36/00** (2006.01), **A61P 3/10** (2006.01) (21) a 2008 00742 (22) 22.09.2008 (41) 30.03.2010//3/2010 (45) 29.10.2010//10/2010 (56) RO 116044 B1, 106334 B1 (73) UNIVERSITATEA DE ȘTIINȚE AGRICOLE ȘI MEDICINĂ VETERINARĂ A BANATULUI, CALEA ARADULUI, NR. 119, TIMIȘOARA, TM, RO (72) IANCULOV IOSIF, STR. MARTIR IOAN STANCIU, NR. 11, SC. C, ET. 2, AP. 11, TIMIȘOARA, TM, RO; BOTĂU DORICA, CALEA BOGDĂNEȘTILOR, NR. 8, AP. 2, TIMIȘOARA, TM, RO; CIULCĂ SORIN, STR. ORȘOVA, NR. 30, BL. 74, AP. 14, TIMIȘOARA, TM, RO; PALICICA RADU-DIMITRIE, STR. ZBORULUI, NR. 18, SC. B, ET. 3, AP. 11, TIMIȘOARA, TM, RO; HĂLMĂGEANU LUCIAN, STR. SIMON POPA, NR. 20, BL. 150, SC. B, AP. 3, ARAD, AR, RO; CRIȘAN SIMONA, STR. DELTEI, NR. 15, ARAD, AR, RO; LAZĂR ALEXANDRU, STR. VASILE LUCACI, NR. 19, BL. A14, SC. B, AP. 4, TIMIȘOARA, TM, RO (54) **PROCEDU DE OBTINERE A UNUI PREPARAT GEMOTERIC PE BAZĂ DE MOMORDICA CHARANTIA, PENTRU TRATAMENTUL DIABETULUI NON-INSULINO-DEPENDENT**

(57) Invenția se referă la un preparat utilizat pentru tratamentul diabetului non-insulino-dependent. Preparatul conform invenției este o soluție diluată în proporție de 1 : 10 cu un amestec format din apă, alcool și glicerină, în raport de 2 : 3 : 5, de macerat din planta *Momordica charantia* aflată în faza de creștere.

Revendicări: 1

(11) 123092 B1 (51) **B25B 23/10** ^(2006.01) (21) a 2007 00667 (22) 26.09.2007 (41) 29.05.2009//5/2009 (45) 29.10.2010//10/2010 (56) DE 3804749 (73) PULBERE MIRCEA, STR. IULIU HAȚIEGANU, NR. 12, AP. 1, CLUJ-NAPOCA, CJ, RO (72) PULBERE MIRCEA, STR. IULIU HAȚIEGANU, NR. 12, AP. 1, CLUJ-NAPOCA, CJ, RO (74) CABINET DE PROPRIETATE INDUSTRIALĂ CIUPAN CORNEL, STR. MESTECENILOR, NR. 6, BL. 9E, AP. 2, COD 400348, CLUJ-NAPOCA, JUDEȚUL CLUJ (54) **DISPOZITIV DE SUSȚINERE A ELEMENTELOR DE ASAMBLARE ÎN TIMPUL OPERAȚIILOR DE ASAMBLARE**

(57) Invenția se referă la un dispozitiv de susținere a unor elemente de asamblare, adaptabil la mașinile de găurit portabile, șurubelnițe și dornuri, în timpul operațiilor de asamblare. Dispozitivul conform invenției este alcătuit dintr-un corp cilindric (1), prevăzut la un capăt cu un alezaj (a) elastic, de fixare pe șurubelnița mașinii de găurit, iar la celălalt capăt cu o parte (b) de prindere elastică, ce susține și ghidează elementul de asamblare; alimentarea dispozitivului cu elemente de asamblare se face manual, prin împingere, trecerea elementului de asamblare prin partea (b) elastică fiind permisă tocmai de elasticitatea acestuia.

Revendicări: 6

Figuri: 7

(11) 123092 B1

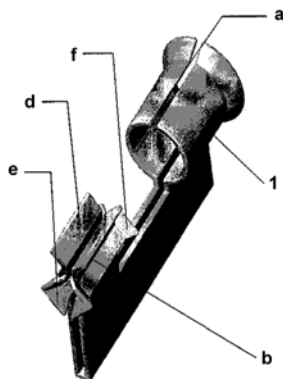


Fig. 6

(11) 123093 B1 (51) **C02F 1/40** ^(2006.01) (21) a 2008 00147 (22) 22.02.2008 (41) 28.11.2008//11/2008 (45) 29.10.2010//10/2010 (56) RO 111755 (73) NEGOIȚĂ MIRCEA MIHAI, BD TOMIS, NR. 147, BL. A3, AP. 14, CONSTANȚA, CT, RO (72) NEGOIȚĂ MIRCEA MIHAI, BD TOMIS, NR. 147, BL. A3, AP. 14, CONSTANȚA, CT, RO (54) **INSTALAȚIE DE EVACUARE A APELOR DE SANTINĂ**

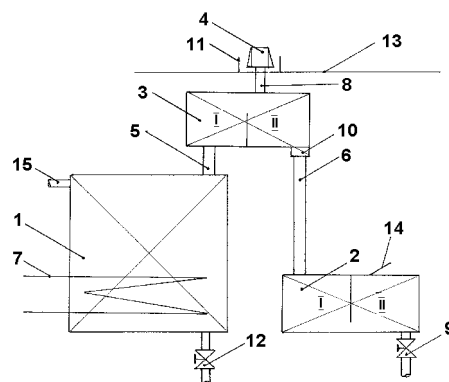
(57) Procedeu și instalație de evacuare a apelor de santină, a apelor cu conținut ridicat de hidrocarburi, destinată navelor sau oricărei alte unități sau facilități de transport, stocare și prelucrare de produse petroliere de la uscat, maritimă sau fluvială. Procedeu conform invenției constă în eliminarea apelor de santină, a apelor cu conținut de hidrocarburi, prin folosirea procesului de evaporare combinat cu procesul de condensare, condens care este introdus în tancul de santină supraîncălzit, până la epuizarea apei din sistem, și reprezintă o succesiune logică de etape, având la bază ordinea de desfășurare. Instalația conform invenției este alcătuită dintr-un tanc (1) de santină supraîncălzit de niște serpentine (7) de încălzire, conectat printr-o conductă (5) metalică, verticală, ce asigură legătura cu un tanc (3) capcană, condensat, care face legătura cu exteriorul prin intermediul unei conducte (8) metalice și al unei guri

(11) 123093 B1

(4) de ventilație situate pe o punte (13) principală, iar la rândul său, tancul (3) este conectat printr-o conductă (6) verticală, de un tanc (2) de acumulare condens, prevăzut cu două compartimente (I și II), la care s-a montat o valvă (9) de golire.

Revendicări: 1

Figuri: 1



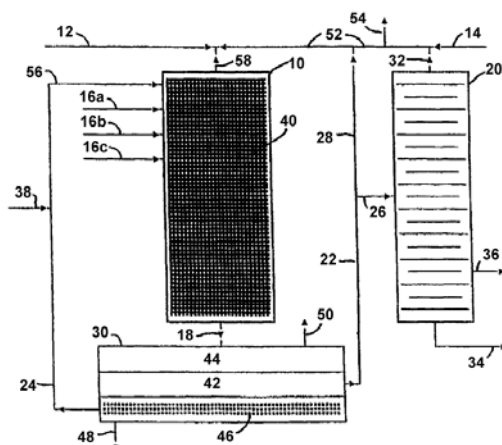
(11) 123094 B1 (51) **C07C 2/16** ^(2006.01); **C07C 2/62** ^(2006.01) (21) a 2005 00104 (22) 12.06.2003 (30) 15.08.2002 US 10/219.877 (41) 30.12.2005//12/2005 (45) 29.10.2010//10/2010 (86) US 2003/18584 (87) WO 2004/016573 26.02.2004 (56) US 3155742 (73) CATALYTIC DISTILLATION TECHNOLOGIES, 10100 BAY AREA BOULEVARD, PASADENA, TX, US (72) SMITH LAWRENCE A. JR., 10100 BAY AREA BOULEVARD, PASADENA, TX, US; LOESCHER MITCHELL E., 10100 BAY AREA BOULEVARD, PASADENA, TX, US; ADAMS JOHN R., 10100 BAY AREA BOULEVARD, PASADENA, TX, US; GELBEIN ABRAHAM P., 3500 PINETREE TERRACE, FALLS CHURCH, VA, US (74) ROMINVENT S.A., STR. ERMIL PANGRATTI, NR. 35, SECTOR 1, BUCUREȘTI (54) **PROCEDEU DE ALCHILARE A IZOPARAFINELOR**

(57) Invenția se referă la un procedeu de alchilare a unei izoparafine, ce cuprinde contactarea unui sistem care cuprinde acid, izoalcan și olefină în echicurent descendent, în condiții de temperatură și presiune, selectate astfel încât să se asigure menținerea sistemului lichid la o temperatură apropiată de punctul său de fierbere, printr-o zonă de reacție care este dotată cu elemente interne de contact, cu rol disperzor, care cuprind elemente de omogenizare lichid-lichid.

Revendicări: 6

Figuri: 1

(11) 123094 B1



(11) 123095 B1 (51) **C09D 133/20** ^(2006.01) (21) a 2006 00787 (22) 17.10.2006 (41) 30.09.2008//9/2008 (45) 29.10.2010//10/2010 (56) RO 113863, 118754 (73) INSTITUTUL DE CERCETĂRI PENTRU ACOPERIRI AVANSATE ICAA S.A., BD THEODOR PALLADY, NR. 49A, SECTOR 3, BUCUREȘTI, B, RO (72) GARDU RĂDIȚA, STR. ISTRIEI, NR. 22, BL. 34, SC. 4, AP. 54, SECTOR 3, BUCUREȘTI, B, RO; PICA ALEXANDRA, STR. AVRIG, NR. 63, BL. E2, SC. 5, AP. 140, ET. 1, SECTOR 2, BUCUREȘTI, B, RO (54) **COMPOZIȚIE ACRILO-STIRENICĂ, ECOLOGICĂ, DOPATĂ CU NANOPULBERI DE ARGINT**

(57) Invenția se referă la o compoziție pe bază de rășină acrilico-stirenică, utilizată în special pentru protecția suprafețelor din beton. Compoziția conform invenției este constituită din: 10...50% rășină acrilico-stirenică; 5...20% pigmenți; până la 46% materiale de umplutură; până la 10% soluție de amoniac; până la 1% nanopulberi de argint; până la 1% agenți activi de suprafață; până la 1,5% aditivi de dispersare; până la 40% propilenglicol; până la 10% aditivi reologici și restul până la 100% apă.

Revendicări: 6

(11) 125100 B1 (51) **C10M 105/34** ^(2006.01); **C10M 105/38** ^(2006.01) (21) a 2008 00504 (22) 30.06.2008 (41) 30.12.2009//12/2009 (45) 29.10.2010//10/2010 (56) RO 104393, 94676 (73) MIRCI LIVIU EDUARD, PIAȚA RUSEL, NR. 4, SC. B, AP. 7, TIMIȘOARA, TM, RO (72) MIRCI LIVIU EDUARD, PIAȚA RUSEL, NR. 4, SC. B, AP. 7, TIMIȘOARA, TM, RO (54) **LUBRIFIANT SINTETIC BIODEGRADABIL DE TIP ESTER ȘI PROCEDEU DE OBTINERE A ACESTUIA**

(11) 123096 B1 (51) **D04B 1/00** (2006.01); **D04B 21/10** (2006.01) (21) a 2007 00521 (22) 23.07.2007 (41) 27.02.2009//2/2009 (45) 29.10.2010//10/2010 (56) US 3124136; GB 191421601; FR 2779937 (73) UNIVERSITATEA TEHNICĂ "GH. ASACHI" DIN IAȘI, BD D. MANGERON, NR. 67, IAȘI, IS, RO (72) COMANDAR CONSTANȚA, STR. SF. LAZĂR, NR. 49, BL. A1-3, SC. A3, ET. 5, AP. 18, IAȘI, IS, RO (54) **TRICOT DIN BĂTĂTURĂ CU REȚEA ROMBICĂ ȘI PROCEDU DE REALIZARE A ACESTUIA**

(57) Invenția se referă la un tricot din bățatură, cu o structură sub formă de rețea rombică, și la un procedeu de realizare a acestuia pe mașini rectilinii de tricostat. Tricotul conform invenției are în structură celule (**D**) uniform distribuite, formate din ochiuri încrucișate (**O.Î.**), ochiuri deplasate (**O_{de}**), în ambele sensuri, și bucle de platină reținute (**B₁**) și normale (**B₂**), transferate bilateral, în cadrul unui raport de tricotare format din patru șiruri (**1, 2, 3, 4**) și patru rânduri (**I, II, III, IV**) de ochiuri. Procedeu de realizare a tricotelui conform invenției constă în aceea că, în cadrul unui raport de tricotare, se realizează două cicluri de tricotare, ce cuprind niște etape de tricotare (**A, E**) a unor ochiuri încrucișate (**O.Î.**) și, respectiv, deplasate/înclinate (**O_{de}**), între care se intercalează niște etape de transfer (**B, C, D, F, G, H**) al ochiurilor (**O.Î., O_{de}**) și niște etape de transfer (**I**) al unor bucle de platină reținute (**B₁**) și al unor bucle de

(11) 123096 B1
platină normale (**B₂**), ochiurile (**O.Î., O_{de}**) transferându-se bilateral și evoluând în paralel cu buclele de ac ale ochiurilor deplasate/înclinate (**O_{de}**), și buclele de platină (**B_{1, B2}**), formate prin depunerea firului pe acele libere (**3', 4'; 1', 2'**) ale unei fonturi, transferându-se pe acele corespondente ale fonturii opuse (**3, 4; 1, 2**), alături de celelalte elemente ale structurii.

Revendicări: 4
Figuri: 5

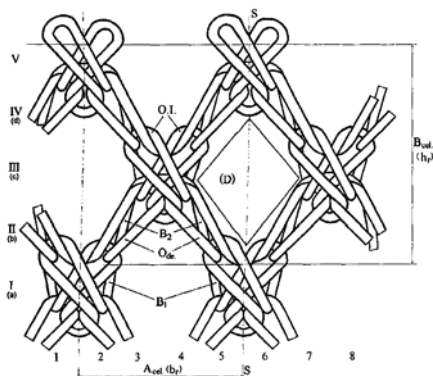


Fig. 3

(11) 123097 B1 (51) **E04B 1/24** (2006.01); **E04H 9/02** (2006.01) (21) a 2003 00462 (22) 15.05.2003 (41) 30.10.2007//10/2007 (45) 29.10.2010//10/2010 (56) RO a 2000 00968; JP 2000 054 681 (73) CIUBOTARU CONSTANTIN, STR. CUZA VODĂ, NR. 18, BL. D9, SC. C, ET. 1, AP. 4, PAȘCANI, IS, RO (72) CIUBOTARU CONSTANTIN, STR. CUZA VODĂ, NR. 18, BL. D9, SC. C, ET. 1, AP. 4, PAȘCANI, IS, RO (54) **SET DE ELEMENTE DE ARMARE PENTRU CLĂDIRI ANTISEISMICE**

(57) Invenția se referă la un set de elemente de armare, destinat a fi utilizat pentru construirea clădirilor antiseismice, constituit din niște elemente tubulare, pentru stâlpi, niște piulițe metalice, pentru fixarea pereților și a planșeelor, și, respectiv, niște bare de armătură, în care elementele tubulare pentru stâlpi (**1, 2, 3**) sunt prevăzute cu filet interior, pentru fixarea între ele, pe verticală, și un filet exterior, prelucrat pe toată lungimea, pentru fixarea, pe înălțimea unui etaj curent, a unor piulițe cu anse (**4**), fiecare ansă fiind prevăzută cu găuri în care sunt fixate barele de armătură (**8**) dispuse în pereți, la partea superioară a fiecărui stâlp fiind fixată, prin înfiletare, o piuliță cu aripi (**5**), pentru fixarea planșeelor, iar la ultimul nivel al construcției, la

(11) 123097 B1
partea superioară a stâlpului, este fixat, prin înfiletare, un cilindru metalic cotit (**6**), prin care este realizată legătura între ultimul element tubular al stâlpului și un cilindru metalic orizontal (**7**), prevăzut peste planșeul superior al clădirii.

Revendicări: 3
Figuri: 19

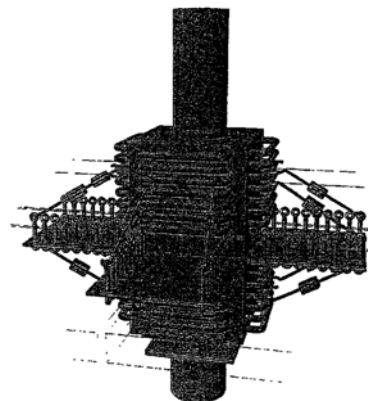


Fig. 17

(11) 125399 B1 (51) **E04F 17/04** ^(2006.01); **F24F 7/08** ^(2006.01) (21) a 2008 00245 (22) 02.04.2008 (41) 30.04.2010//4/2010 (45) 29.10.2010//10/2010 (56) DE 3230279; JP 56124845; EP 1479982 (73) OLARU LUCIAN ADAM CRISTIAN, STR. AVRAM IANCU, NR. 2, BL. B, AP. 8, ALBA-IULIA, AB, RO (72) OLARU LUCIAN ADAM CRISTIAN, STR. AVRAM IANCU NR. 2, BL. B, AP. 8, ALBA-IULIA, AB, RO (54) **SISTEM DE RECUPERARE A ENERGIEI TERMICE DIN INTERIORUL UNEI ÎNCĂPERI**

(11) 123099 B1 (51) **G01B 3/10** ^(2006.01) (21) a 2008 00755 (22) 25.09.2008 (41) 30.04.2009//4/2009 (45) 29.10.2010//10/2010 (56) US 2001/0003872 (73) MESEȘAN NICOLAE, STR. IACOBINILOR, NR. 15A, ORADEA, BH, RO (72) MESEȘAN NICOLAE, STR. IACOBINILOR, NR. 15A, ORADEA, BH, RO (54) **DISPOZITIV DE MĂSURARE A DISTANTELOR**

(57) Invenția se referă la un dispozitiv de măsurare a distanțelor, utilizat în cercetările la fața locului (în cazul infracțiunilor cum ar fi accidente de circulație, crime etc.), efectuate de parchete sau poliție, cuprinzând o carcasă (5) în care este înfășurată o bandă metrică flexibilă (6), cu mijloace obișnuite de rulare, banda fiind inscripționată și marcată cu culori contrastante și fluorescente, dispuse alternativ, sub formă de dreptunghiuri, pe cel puțin una dintre fețe, și având capătul liber prevăzut cu niște mijloace de fixare pe carcasă, aceasta fiind de formă cubică și prevăzută la bază cu un magnet (10), pentru fixarea pe diferite suprafețe metalice, la partea superioară cu un mâner (1) de manevrare, iar pe una dintre suprafețele laterale, cu un cârlig (9) pentru fixarea benzii metrice flexibile, în stare rulată, prin intermediul unui inel de fixare (2) prevăzut pe capătul liber al

(11) 123098 B1 (51) **F01D 5/14** ^(2006.01); **F01D 5/18** ^(2006.01) (21) a 2006 00391 (22) 05.06.2006 (41) 28.12.2007//12/2007 (45) 29.10.2010//10/2010 (56) RO 2005 00894 (73) POPESCU DANIELA, STR. STEJAR, NR. 9, IAȘI, IS, RO; POPESCU THEODOR, STR. STEJAR, NR. 9, IAȘI, IS, RO (72) POPESCU DANIELA, STR. STEJAR, NR. 9, IAȘI, IS, RO; POPESCU THEODOR, STR. STEJAR, NR. 9, IAȘI, IS, RO (54) **PALETA PARȚIAL PERMEABILĂ, PENTRU TURBOMAȘINI AXIALE**

(57) Invenția se referă la o paletă parțial permeabilă, destinată turbomașinilor axiale, cum ar fi, de exemplu, turbinele cu abur sau cu gaze. Paleta conform invenției are o plăcuță (1) permeabilă, montată pe un corp (2) principal, astfel încât să formeze pe acesta niște cavități (3) interioare, obturate spre un butuc și deschise spre corpul (2) principal, cu rol de dirijare a fluidului.

Revendicări: 3
Figuri: 5

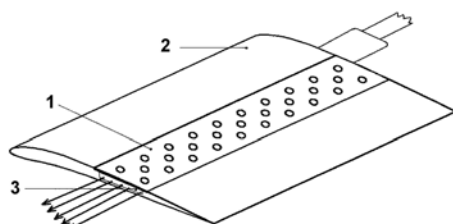


Fig. 1

(11) 123099 B1

acesteia, dispozitivul de măsurare mai cuprinzând cel puțin un element de blocare (7) a benzii metrice flexibile (6), în poziția de măsurare, având forma unui triunghi echilateral, prevăzut cu o fantă (8) practică pe direcția uneia dintre înălțimile acestuia, ale cărei lungime și lățime sunt dimensionate în funcție de lățimea și grosimea benzii metrice, și care delimitează două jumătăți colorate în culori contrastante și fluorescente.

Revendicări: 4
Figuri: 15

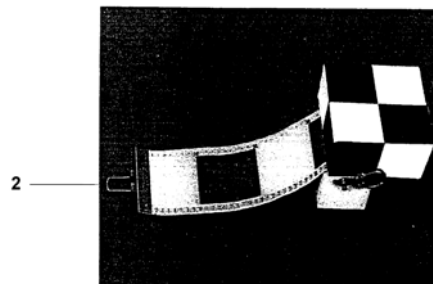


Fig. 15

(11) 123100 B1 (51) **G01N 3/40** ^(2006.01) (21) a 2006 00002 (22) 03.01.2006 (41) 30.10.2008//10/2008 (45) 29.10.2010//10/2010 (56) JP 62084879 (73) **INSTITUTUL NAȚIONAL DE CERCETARE-DEZVOLTARE ÎN SUDURĂ ȘI ÎNCERCĂRI DE MATERIALE, BD MIHAI VITEAZUL, NR. 30, TIMIȘOARA, TM, RO (72) PASCU DORU ROMULUS, ȘTR. STELELOR, NR. 6, AP. 12, TIMIȘOARA, TM, RO; COSMA EUGEN, STR. AURELIAN, NR. 1B, DROBETA-TURNU-SEVERIN, MH, RO (54) METODĂ PENTRU DETERMINAREA OPORTUNITĂȚII APLICĂRII TRATAMENTULUI TERMIC DE DETENSIONARE POSTSUDARE LA OȚELURILE ALIATE TERMOREZISTENTE**

(57) Invenția se referă la o metodă de determinare a variantei optime de tratament termic post sudare la oțelurile aliate termorezistente. Metoda conform invenției constă în prelevarea unor epruvete cu dimensiunile de 11 x 11 x 55 mm, din oțel aliat termorezistent, în stare nesudată, și supunerea acestora la un ciclu termic de sudare, cu temperatura de vârf cu o valoare de 1350°C, apoi suprapunerea la un tratament termic de detensionare (**TD1**), cu temperaturile specifice mărcii de oțel aliat investigat, și, în final, verificarea uneia sau mai multor caracteristici mecanice de tenacitate, după aplicarea tratamentului termic de detensionare.

Revendicări: 1
Figuri: 3

(11) 123100 B1

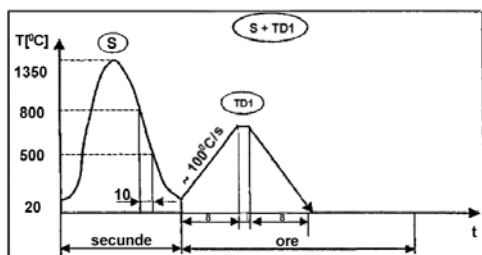


Fig. 1

(11) 123101 B1 (51) **G01N 27/30** ^(2006.01) (21) a 2008 00898 (22) 17.11.2008 (41) 30.06.2009//6/2009 (45) 29.10.2010//10/2010 (56) "STOCHASTIC SENSING OF NANOMOLAR INOSITOL 1,4,5-TRISPHOSPHATE WITH AN ENGINEERED PORE", S. CHELEY, I. Q. GU, H. BAYLEY, CHEMISTRY & BIOLOGY, VOL. 9, 829-838, IULIE 2002; "THE ELECTROCHEMICAL MODIFICATION OF CLENBUTEROL FOR BIOSENSORS OF DOPAMINE, NOREPINEPHRINE, ADRENALIN, ASCORBIC ACID AND URIC ACID AT PARAFFIN-IMPREGNATED GRAPHITE ELECTRODE", G. P. JIN, X. PENG, Y. F. DING, BIOSENSORS AND BIOELECTRONICS, VOL. 24, IUNIE 2008 (73) **INSTITUTUL NAȚIONAL DE CERCETARE-DEZVOLTARE PENTRU ELECTROCHIMIE ȘI MATERIE CONDENSATĂ, STR. A.P. PODEANU, NR. 144, TIMIȘOARA, TM, RO; INSTITUTUL DE CHIMIE TIMIȘOARA AL ACADEMIEI ROMÂNE, STR. MIHAI VITEAZUL, NR. 24, TIMIȘOARA, TM, RO (72) VAN STADEN RALUCA-IOANA, STR. PAȘCANI, NR. 8, BL. 728 A, SC. B, AP. 52, BUCUREȘTI, B, RO; FAGADAR-COSMA EUGENIA-LENUȚA, STR. DROPIEI, NR. 1, AP. 8, TIMIȘOARA, TM, RO (54) SENZORI STOCASTICI, PENTRU DETERMINAREA ACIDULUI ASCORBIC, ȘI PROCEDEU DE REALIZARE A ACESTORA**

(57) Invenția se referă la senzori stocastici, pentru determinarea acidului ascorbic la nivel molecular, din probe de lichid, utilizabili în domeniile farmaceutic, alimentar, în chimie și biochimie, și la un procedeu de realizare a acestora. Senzorii conform invenției

(11) 123101 B1

sunt constituiți dintr-un corp (1) de formă conică, în vârful căruia este un strat (2) format dintr-o pastă de diamant sau grafit, modificată cu un derivat porfirinic, un strat (3) din pastă de diamant sau grafit, un strat (4) de soluție de KCl și un electrod de referință (5), din Ag/AgCl. Se prezintă, de asemenea, un procedeu de realizare a acestor senzori.

Revendicări: 3
Figuri: 3

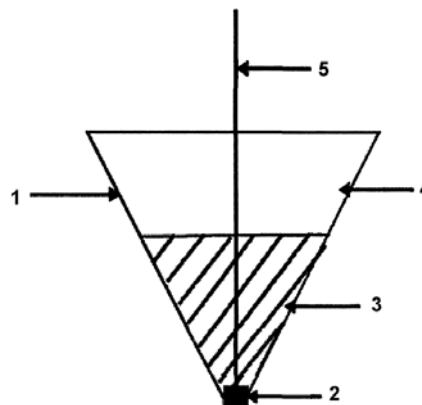


Fig. 3

(11) 123102 B1 (51) **G05B 19/04** (2006.01); **G05D 25/02** (2006.01); **G05D 23/20** (2006.01) (21) a 2008 00680 (22) 03.09.2008 (66) 07.04.2008 RO a 2008 00250 (41) 27.02.2009//2/2009 (45) 29.10.2010//10/2010 (56) EP 0546339; US 7349761; US 20080002737 (73) GENERAL SERV IT S.R.L., STR. VIRGIL TEMPEANU, NR. 12, PITEȘTI, AG, RO (72) SPÎRLEANU CRISTIAN DAN, STR. EXERCIȚIU, BL. D20, SC. A, AP. 2, PITEȘTI, AG, RO (54) **SISTEM DISTRIBUIT MULTIFUNCȚIONAL, PENTRU CONTROLUL ILUMINATULUI, CU VĂRIĂȚIA INTENSITĂȚII LUMINOASE, ȘI CONTROLUL CLIMATIZĂRII, FOLOSIND SENZORI DIGITALI**

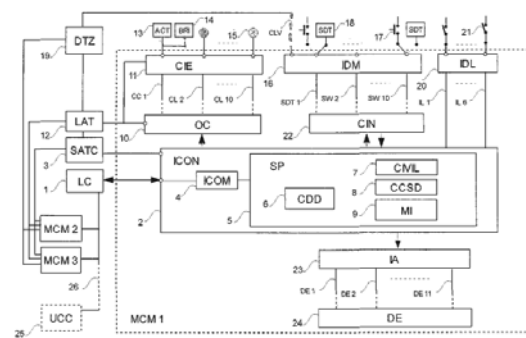
(57) Invenția se referă la un sistem multifuncțional, pentru controlul iluminatului și climatizării dintr-o clădire. Sistemul conform invenției este alcătuit din mai multe module de control (MCM) multifuncționale, identice din punct de vedere constructiv, fiecare modul de control (MCM) fiind alcătuit dintr-o interfață (2) de control, conectată la o sursă (3) de alimentare cu tensiune continuă, care cuprinde o interfață (4) de comunicație, având un procesor (5) în care este implementat firmware un bloc (6) pentru codificare-decodificare date, un bloc (7) pentru controlul iluminatului și un bloc (8) pentru controlul climatizării, și care păstrează într-o memorie internă (9)

(11) 123102 B1

niște informații de configurare și de lucru, un grup (16) de intrări digitale, la care sunt conectate: niște butoane (17) cu revenire, niște senzori (18) de temperatură și un dispozitiv (19) de detecție a trecerii prin zero a tensiunii de alimentare, o interfață (22) de condiționare a intrărilor și un alt grup (20) de intrări digitale, un grup (10) de optocuploare, un grup (11) de ieșiri digitale, precum și o interfață (23) de afișare a stării ieșirilor, și un grup (24) de diode luminescente.

Revendicări: 11

Figuri: 1



**BREVETE DE INVENȚIE
ACORDATE ȘI ELIBERATE
CONFORM LEGII NR. 64/1991,
REPUBLICATĂ ÎN 08.08.2007,**

- ARANJATE ÎN ORDINE CRESCĂTOARE,
DUPĂ NUMĂRUL DE BREVET**
- ARANJATE ÎN ORDINE ALFABETICĂ,
DUPĂ NUMELE/DENUMIREA
TITULARULUI**

Lista cu brevetele de invenție ale căror hotărâri de acordare au fost luate la data menționată în tabelul de mai jos, ordonată crescător, după numărul de brevet

Număr brevet	Clasa	Număr dosar	Data depozit	Titular	Data hotărârii de acordare BI	Pag.
123091 B1	A47K 3/28 ^(2006.01) ; E03C 1/01 ^(2006.01)	a 2005 00641	15.07.2005	CÂNDEA DORIN, STR. DOINA, NR. 36, BL. D77, ET. 5, AP. 24, ORADEA, BH, RO	30.12.2008	69
123092 B1	B25B 23/10 ^(2006.01)	a 2007 00667	26.09.2007	PULBERE MIRCEA, STR. IULIU HAȚIEGANU, NR. 12, AP. 1, CLUJ-NAPOCA, CJ, RO	30.03.2010	70
123093 B1	C02F 1/40 ^(2006.01)	a 2008 00147	22.02.2008	NEGOIȚĂ MIRCEA MIHAI, BD TOMIS, NR. 147, BL. A3, AP. 14, CONSTANȚA, CT, RO	30.07.2010	70
123094 B1	C07C 2/16 ^(2006.01) ; C07C 2/62 ^(2006.01)	a 2005 00104	12.06.2003	CATALYTIC DISTILLATION TECHNOLOGIES, 10100 BAY AREA BOULEVARD, PASADENA, TX, US	30.03.2010	71
123095 B1	C09D 133/20 ^(2006.01)	a 2006 00787	17.10.2006	INSTITUTUL DE CERCETĂRI PENTRU ACOPERIRI AVANSATE ICAA S.A., BD THEODOR PALLADY, NR. 49A, SECTOR 3, BUCUREȘTI, B, RO	30.08.2010	71
123096 B1	D04B 1/00 ^(2006.01) ; D04B 21/10 ^(2006.01)	a 2007 00521	23.07.2007	UNIVERSITATEA TEHNICĂ "GH. ASACHI" DIN IAȘI, BD D. MANGÉRON, NR. 67, IAȘI, IS, RO	30.07.2010	72
123097 B1	E04B 1/24 ^(2006.01) ; E04H 9/02 ^(2006.01)	a 2003 00462	15.05.2003	CIUBOTARU CONSTANTIN, STR. CUZA VODĂ, NR. 18, BL. D9, SC. C, ET. 1, AP. 4, PAȘCANI, IS, RO	30.04.2010	72
123098 B1	F01D 5/14 ^(2006.01) ; F01D 5/18 ^(2006.01)	a 2006 00391	05.06.2006	POPESCU DANIELA, STR. STEJAR, NR. 9, IAȘI, IS, RO; POPESCU THEODOR, STR. STEJAR, NR. 9, IAȘI, IS, RO	30.06.2010	73
123099 B1	G01B 3/10 ^(2006.01)	a 2008 00755	25.09.2008	MESEȘAN NICOLAE, STR. IACOBINILOR, NR. 15A, ORADEA, BH, RO	30.07.2010	73

Număr brevet	Clasa	Număr dosar	Data depozit	Titular	Data hotărârii de acordare BI	Pag.
123100 B1	G01N 3/40 ^(2006.01)	a 2006 00002	03.01.2006	INSTITUTUL NAȚIONAL DE CERCETARE-DEZVOLTARE ÎN SUDURĂ ȘI ÎNCERCĂRI DE MATERIALE, BD MIHAI VITEAZUL, NR. 30, TIMIȘOARA, TM, RO	30.07.2009	74
123101 B1	G01N 27/30 ^(2006.01)	a 2008 00898	17.11.2008	INSTITUTUL NAȚIONAL DE CERCETARE-DEZVOLTARE PENTRU ELECTROCHIMIE ȘI MATERIE CONDENSATĂ, STR. A.P. PODEANU, NR. 144, TIMIȘOARA, TM, RO; INSTITUTUL DE CHIMIE TIMIȘOARA AL ACADEMIEI ROMÂNE, STR. MIHAI VITEAZUL, NR. 24, TIMIȘOARA, TM, RO	30.06.2010	74
123102 B1	G05B 19/04 ^(2006.01) , G05D 25/02 ^(2006.01) , G05D 23/20 ^(2006.01)	a 2008 00680	03.09.2008	GENERAL SERV IT S.R.L., STR. VIRGIL TEMPEANU, NR. 12, PITEȘTI, AG, RO	30.07.2010	75
125074 B1	A41D 7/00 ^(2006.01)	a 2008 00423	05.06.2008	FLOREA VICTORIA ANICA, STR. M. VITEAZU, NR. 54, AP. 11, SIGHIȘOARA, MS, RO	30.06.2010	69
125100 B1	C10M 105/34 ^(2006.01) , C10M 105/38 ^(2006.01)	a 2008 00504	30.06.2008	MIRCI LIVIU EDUARD, PIAȚA RUSEL, NR. 4, SC. B, AP. 7, TIMIȘOARA, TM, RO	30.07.2010	71
125280 B1	A61K 36/00 ^(2006.01) , A61P 3/10 ^(2006.01)	a 2008 00742	22.09.2008	UNIVERSITATEA DE ȘTIINȚE AGRICOLE ȘI MEDICINĂ VETERINARĂ A BANATULUI, CALEA ARADULUI, NR. 119, TIMIȘOARA, TM, RO	30.06.2010	69
125399 B1	E04F 17/04 ^(2006.01) , F24F 7/08 ^(2006.01)	a 2008 00245	02.04.2008	OLARU LUCIAN ADAM CRISTIAN, STR. AVRAM IANCU, NR. 2, BL. B, AP. 8, ALBA-IULIA, AB, RO	30.08.2010	73

Lista cu brevetele de invenție ale căror hotărâri de acordare au fost luate la data menționată în tabelul de mai jos, ordonată alfabetic, după numele/denumirea titularului

Număr brevet	Clasa	Număr dosar	Data depozit	Titular	Data hotărârii de acordare BI	Pag.
123091 B1	A47K 3/28 ^(2006.01) ; E03C 1/01 ^(2006.01)	a 2005 00641	15.07.2005	CÂNDEA DORIN, STR. DOINA, NR. 36, BL. D77, ET. 5, AP. 24, ORADEA, BH, RO	30.12.2008	69
123094 B1	C07C 2/16 ^(2006.01) ; C07C 2/62 ^(2006.01)	a 2005 00104	12.06.2003	CATALYTIC DISTILLATION TECHNOLOGIES, 10100 BAY AREA BOULEVARD, PASADENA, TX, US	30.03.2010	71
123097 B1	E04B 1/24 ^(2006.01) ; E04H 9/02 ^(2006.01)	a 2003 00462	15.05.2003	CIUBOTARU CONSTANTIN, STR. CUZA VODĂ, NR. 18, BL. D9, SC. C, ET. 1, AP. 4, PAȘCANI, IS, RO	30.04.2010	72
125074 B1	A41D 7/00 ^(2006.01)	a 2008 00423	05.06.2008	FLOREA VICTORIA ANICA, STR. M. VITEAZU, NR. 54, AP. 11, SIGHIȘOARA, MS, RO	30.06.2010	69
123102 B1	G05B 19/04 ^(2006.01) ; G05D 25/02 ^(2006.01) ; G05D 23/20 ^(2006.01)	a 2008 00680	03.09.2008	GENERAL SERV IT S.R.L., STR. VIRGIL TEMPEANU, NR. 12, PITEȘTI, AG, RO	30.07.2010	75
123095 B1	C09D 133/20 ^(2006.01)	a 2006 00787	17.10.2006	INSTITUTUL DE CERCETĂRI PENTRU ACOPERIRI AVANSATE ICAA S.A., BD THEODOR PALLADY, NR. 49A, SECTOR 3, BUCUREȘTI, B, RO	30.08.2010	71
123100 B1	G01N 3/40 ^(2006.01)	a 2006 00002	03.01.2006	INSTITUTUL NAȚIONAL DE CERCETARE-DEZVOLTARE ÎN SUDURĂ ȘI ÎNCERCĂRI DE MATERIALE, BD MIHAI VITEAZUL, NR. 30, TIMIȘOARA, TM, RO	30.07.2009	74
123101 B1	G01N 27/30 ^(2006.01)	a 2008 00898	17.11.2008	INSTITUTUL NAȚIONAL DE CERCETARE-DEZVOLTARE PENTRU ELECTROCHIMIE ȘI MATERIE CONDENSATĂ, STR. A.P. PODEANU, NR. 144, TIMIȘOARA, TM, RO; INSTITUTUL DE CHIMIE TIMIȘOARA AL ACADEMIEI ROMÂNE, STR. MIHAI VITEAZUL, NR. 24, TIMIȘOARA, TM, RO	30.06.2010	74

Număr brevet	Clasa	Număr dosar	Data depozit	Titular	Data hotărârii de acordare BI	Pag.
123099 B1	G01B 3/10 ^(2006.01)	a 2008 00755	25.09.2008	MESEȘAN NICOLAE, STR. IACOBINILOR, NR. 15A, ORADEA, BH, RO	30.07.2010	73
125100 B1	C10M 105/34 ^(2006.01) ; C10M 105/38 ^(2006.01)	a 2008 00504	30.06.2008	MIRCI LIVIU EDUARD, PIAȚA RUSEL, NR. 4, SC. B, AP. 7, TIMIȘOARA, TM, RO	30.07.2010	71
123093 B1	C02F 1/40 ^(2006.01)	a 2008 00147	22.02.2008	NEGOIȚĂ MIRCEA MIHAI, BD TOMIS, NR. 147, BL. A3, AP. 14, CONSTANȚA, CT, RO	30.07.2010	70
125399 B1	E04F 17/04 ^(2006.01) ; F24F 7/08 ^(2006.01)	a 2008 00245	02.04.2008	OLARU LUCIAN ADAM CRISTIAN, STR. AVRAM IANCU, NR. 2, BL. B, AP. 8, ALBA-IULIA, AB, RO	30.08.2010	73
123098 B1	F01D 5/14 ^(2006.01) ; F01D 5/18 ^(2006.01)	a 2006 00391	05.06.2006	POPESCU DANIELA, STR. STEJAR, NR. 9, IAȘI, IS, RO; POPESCU THEODOR, STR. STEJAR, NR. 9, IAȘI, IS, RO	30.06.2010	73
123092 B1	B25B 23/10 ^(2006.01)	a 2007 00667	26.09.2007	PULBERE MIRCEA, STR. IULIU HAȚIEGANU, NR. 12, AP. 1, CLUJ-NAPOCA, CJ, RO	30.03.2010	70
123096 B1	D04B 1/00 ^(2006.01) ; D04B 21/10 ^(2006.01)	a 2007 00521	23.07.2007	UNIVERSITATEA TEHNICĂ "GH. ASACHI" DIN IAȘI, BD D. MANGERON, NR. 67, IAȘI, IS, RO	30.07.2010	72
125280 B1	A61K 36/00 ^(2006.01) ; A61P 3/10 ^(2006.01)	a 2008 00742	22.09.2008	UNIVERSITATEA DE ȘTIINȚE AGRICOLE ȘI MEDICINĂ VETERINARĂ A BANATULUI, CALEA ARADULUI, NR. 119, TIMIȘOARA, TM, RO	30.06.2010	69

**BREVETE DE INVENȚIE
PENTRU CARE AU FOST ÎNSCRISE
ÎN REGISTRUL NAȚIONAL
MODIFICĂRI ÎN SITUAȚIA JURIDICĂ**

Transmiteri de drepturi prin cesiune, succesiune, fuziune, înregistrate la Oficiul de Stat pentru Invenții și Mărci, conform art. 45, din Legea nr. 64/1991, republicată în data de 08.08.2007, și art. 85, din H.G. nr. 547/2008

Nr. brevet de invenție	Nr. cerere de brevet de invenție	Titular	Succesor in drepturi
120766	a 2002 00990	SIEMENS AKTIENGESELLSCHAFT, MUNCHEN, DE	CONTINENTAL AUTOMOTIVE GmbH, HANOVER, DE
120896	a 2002 00991	SIEMENS AKTIENGESELLSCHAFT, MUNCHEN, DE	CONTINENTAL AUTOMOTIVE GmbH, HANOVER, DE
121655	a 2006 00191	LUCA LIVIU, PLOIEȘTI, PH, RO; ENACHE AUREL, PLOIEȘTI, PH, RO	ROMANIAN SCIENTIFIC ARTIFACTS S.R.L., BĂICOI, PH, RO

Modificări în situația juridică a brevetelor de invenție înscrise în Registrul Național al Brevetelor de Invenție, conform art. 67, din H.G. nr. 547/2008

Nr. de publicare	Nr. cerere de brevet de invenție	Modificare înregistrată, privind brevetul de invenție	
		din	în
110327	95-01579	(73) ARC S.R.L., DOROHOI, BT, RO	(73) ART DEBELLY S.R.L., DOROHOI, BT, RO
	95-01579	(73) ART DEBELLY S.R.L., STR. LIVEZILOR, NR. 43A, DOROHOI, BT, RO	(73) ART DEBELLY S.R.L., STR. CERNEȘTI, NR. 28, SECTOR 1, BUCUREȘTI, B, RO
121474	99-00142	(73) KYOWA HAKKO KOGYO CO., LTD., CHIYODA-KU, TOKYO, JP	(73) KYOWA HAKKO KIRIN CO., LTD., CHIYODA-KU, TOKYO, JP
121832	a 2006 00308	(73) IONESCU GIUSEPE-SORIN, SATUL TĂUNI, NR. 143, COMUNA VALEA LUNGĂ, AB, RO	(73) IONESCU GIUSEPE-SORIN, ALEEA IOSIF HODOȘ, NR. 6, BL. J15, SC. D, ET. 2, AP. 54, SECTOR 3, BUCUREȘTI, B, RO

MODIFICĂRI NUME (DENUMIRE) SOLICITANT / TITULAR

Nr. CBI	Număr BI	Nume inițial	Nume curent
148400	107559	PETROM S.A., BUCUREȘTI, RO	OMV PETROM S.A., BUCUREȘTI, B, RO
93-01550	108655	PETROM S.A., BUCUREȘTI, RO	OMV PETROM S.A., BUCUREȘTI, B, RO
93-01423	108958	PETROM S.A., BUCUREȘTI, RO	OMV PETROM S.A., BUCUREȘTI, B, RO
94-00563	109088	PETROM S.A., BUCUREȘTI, RO	OMV PETROM S.A., BUCUREȘTI, B, RO
94-00564	109207	PETROM S.A., BUCUREȘTI, RO	OMV PETROM S.A., BUCUREȘTI, B, RO
94-01586	109876	PETROM S.A., BUCUREȘTI, RO	OMV PETROM S.A., BUCUREȘTI, B, RO
95-00503	110010	PETROM S.A., BUCUREȘTI, RO	OMV PETROM S.A., BUCUREȘTI, B, RO

Nr. CBI	Număr BI	Nume inițial	Nume curent
94-01636	110128	PETROM S.A., BUCUREȘTI, RO	OMV PETROM S.A., BUCUREȘTI, B, RO
94-01931	110210	PETROM S.A., BUCUREȘTI, RO	OMV PETROM S.A., BUCUREȘTI, B, RO
94-01705	110253	PETROM S.A., BUCUREȘTI, RO	OMV PETROM S.A., BUCUREȘTI, B, RO
93-00875	110328	PETROM S.A., BUCUREȘTI, RO	OMV PETROM S.A., BUCUREȘTI, B, RO
94-01635	110815	PETROM S.A., BUCUREȘTI, RO	OMV PETROM S.A., BUCUREȘTI, B, RO
95-01300	111266	PETROM S.A., BUCUREȘTI, RO	OMV PETROM S.A., BUCUREȘTI, B, RO
95-02130	111741	PETROM S.A., BUCUREȘTI, RO	OMV PETROM S.A., BUCUREȘTI, B, RO
92-0758	111759	PETROM S.A., BUCUREȘTI, RO	OMV PETROM S.A., BUCUREȘTI, B, RO
95-01084	112638	PETROM S.A., BUCUREȘTI, RO	OMV PETROM S.A., BUCUREȘTI, B, RO
95-01772	112736	PETROM S.A., BUCUREȘTI, RO	OMV PETROM S.A., BUCUREȘTI, B, RO
96-02069	112852	PETROM S.A., BUCUREȘTI, RO	OMV PETROM S.A., BUCUREȘTI, B, RO
93-00497	113135	PETROM S.A., BUCUREȘTI, RO	OMV PETROM S.A., BUCUREȘTI, B, RO
95-01832	113158	PETROM S.A., BUCUREȘTI, RO	OMV PETROM S.A., BUCUREȘTI, B, RO
96-01882	113433	PETROM S.A., BUCUREȘTI, RO	OMV PETROM S.A., BUCUREȘTI, B, RO
93-00354	114417	PETROM S.A., BUCUREȘTI, RO	OMV PETROM S.A., BUCUREȘTI, B, RO
93-01658	114418	PETROM S.A., BUCUREȘTI, RO	OMV PETROM S.A., BUCUREȘTI, B, RO
93-00352	114604	PETROM S.A., BUCUREȘTI, RO	OMV PETROM S.A., BUCUREȘTI, B, RO
93-00353	114605	PETROM S.A., BUCUREȘTI, RO	OMV PETROM S.A., BUCUREȘTI, B, RO
94-01293	114610	PETROM S.A., BUCUREȘTI, RO	OMV PETROM S.A., BUCUREȘTI, B, RO
99-00234	115648	PETROM S.A., BUCUREȘTI, RO	OMV PETROM S.A., BUCUREȘTI, B, RO
96-00018	116183	PETROM S.A., BUCUREȘTI, RO	OMV PETROM S.A., BUCUREȘTI, B, RO
96-02172	116296	PETROM S.A., BUCUREȘTI, RO	OMV PETROM S.A., BUCUREȘTI, B, RO
97-01444	116616	PETROM S.A., BUCUREȘTI, RO; INSTITUTUL NAȚIONAL DE CERCETARE DEZVOLTARE PENTRU ECOLOGIA INDUSTRIALĂ - ECOIND, BUCUREȘTI, RO	OMV PETROM S.A., BUCUREȘTI, B, RO; INSTITUTUL NAȚIONAL DE CERCETARE DEZVOLTARE PENTRU ECOLOGIA INDUSTRIALĂ - ECOIND, BUCUREȘTI, RO
98-00627	116637	PETROM S.A., BUCUREȘTI, RO	OMV PETROM S.A., BUCUREȘTI, B, RO
97-01445	116968	INSTITUTUL NAȚIONAL DE CERCETARE-DEZVOLTARE PENTRU ECOLOGIE INDUSTRIALĂ - ECOIND, BUCUREȘTI, RO; PETROM S.A., BUCUREȘTI, RO	INSTITUTUL NAȚIONAL DE CERCETARE-DEZVOLTARE PENTRU ECOLOGIE INDUSTRIALĂ - ECOIND, BUCUREȘTI, RO; OMV PETROM S.A., BUCUREȘTI, B, RO
95-01202	117017	PETROM S.A., BUCUREȘTI, RO	OMV PETROM S.A., BUCUREȘTI, B, RO
96-02458	118003	PETROM S.A., BUCUREȘTI, RO	OMV PETROM S.A., BUCUREȘTI, B, RO
a 2000 00559	118325	PETROM S.A., BUCUREȘTI, RO	OMV PETROM S.A., BUCUREȘTI, B, RO
96-02457	118421	PETROM S.A., BUCUREȘTI, RO	OMV PETROM S.A., BUCUREȘTI, B, RO

Nr. CBI	Număr BI	Nume inițial	Nume curent
95-01738	118422	PETROM S.A., BUCUREȘTI, RO	OMV PETROM S.A., BUCUREȘTI, B, RO
a 2000 01209	118439	PETROM S.A., BUCUREȘTI, RO	OMV PETROM S.A., BUCUREȘTI, B, RO
99-00236	118539	PETROM S.A., BUCUREȘTI, RO	OMV PETROM S.A., BUCUREȘTI, B, RO
a 2000 00058	118671	PETROM S.A., BUCUREȘTI, RO	OMV PETROM S.A., BUCUREȘTI, B, RO
99-00089	118875	PETROM S.A., BUCUREȘTI, RO	OMV PETROM S.A., BUCUREȘTI, B, RO
a 2002 01258	119150	PETROM S.A., BUCUREȘTI, RO	OMV PETROM S.A., BUCUREȘTI, B, RO
a 2002 01603	119223	PETROM S.A., BUCUREȘTI, RO	OMV PETROM S.A., BUCUREȘTI, B, RO
a 2002 01065	119624	PETROM S.A., BUCUREȘTI, RO	OMV PETROM S.A., BUCUREȘTI, B, RO
99-00860	119695	PETROM S.A., BUCUREȘTI, RO	OMV PETROM S.A., BUCUREȘTI, B, RO
a 2003 00083	119730	PETROM S.A., BUCUREȘTI, RO	OMV PETROM S.A., BUCUREȘTI, B, RO
a 2002 01331	119776	PETROM S.A., BUCUREȘTI, RO	OMV PETROM S.A., BUCUREȘTI, B, RO
a 2002 00720	119777	PETROM S.A., BUCUREȘTI, RO	OMV PETROM S.A., BUCUREȘTI, B, RO
98-00628	119827	PETROM S.A., BUCUREȘTI, RO	OMV PETROM S.A., BUCUREȘTI, B, RO
a 2002 00971	119877	ICPE - CERCETĂRI AVANSATE S.A., BUCUREȘTI, RO; PETROM S.A., BUCUREȘTI, RO; ICPEST S.R.L., BUCUREȘTI, RO	OMV PETROM S.A., BUCUREȘTI, B, RO; ICPE - CERCETĂRI AVANSATE S.A., BUCUREȘTI, B, RO; ICPEST S.R.L., BUCUREȘTI, B, RO
a 2002 01330	120146	PETROM S.A., BUCUREȘTI, RO	OMV PETROM S.A., BUCUREȘTI, B, RO
a 2002 00969	121231	ICPE - CERCETĂRI AVANSATE S.A., BUCUREȘTI, RO; PETROM S.A., BUCUREȘTI, RO; ICPEST S.R.L., BUCUREȘTI, RO	ICPE - CERCETĂRI AVANSATE S.A., BUCUREȘTI, B, RO; ICPEST S.R.L., BUCUREȘTI, B, RO; OMV PETROM S.A., BUCUREȘTI, B, RO
a 2002 00970	121232	ICPE - CERCETĂRI AVANSATE S.A., BUCUREȘTI, RO; PETROM S.A., BUCUREȘTI, RO; ICPEST S.R.L., BUCUREȘTI, RO	ICPE - CERCETĂRI AVANSATE S.A., BUCUREȘTI, B, RO; ICPEST S.R.L., BUCUREȘTI, B, RO; OMV PETROM S.A., BUCUREȘTI, B, RO
a 2001 01115	121501	PETROM S.A., BUCUREȘTI, RO	OMV PETROM S.A., BUCUREȘTI, B, RO
a 2002 00977	121781	PETROM S.A., BUCUREȘTI, RO	OMV PETROM S.A., BUCUREȘTI, B, RO
a 2001 01143	121782	PETROM S.A., BUCUREȘTI, RO	OMV PETROM S.A., BUCUREȘTI, B, RO
a 2001 01144	122102	PETROM S.A., BUCUREȘTI, RO	OMV PETROM S.A., BUCUREȘTI, B, RO
a 2002 00976	122646	PETROM S.A., BUCUREȘTI, RO	OMV PETROM S.A., BUCUREȘTI, B, RO
a 2001 01138	122859	PETROM S.A., BUCUREȘTI, RO	OMV PETROM S.A., BUCUREȘTI, B, RO
a 2001 01140	122860	PETROM S.A., BUCUREȘTI, RO	OMV PETROM S.A., BUCUREȘTI, B, RO
a 2001 01295	122861	PETROM S.A., BUCUREȘTI, RO	OMV PETROM S.A., BUCUREȘTI, B, RO

HOTĂRÂRI ALE COMISIEI DE EXAMINARE

**Brevete de invenție pentru care Comisia de Examinare a luat o hotărâre
de admitere a cererii de revalidare**

Nr. brevet	Titular	Data publicării mențiunii decăderii	Nr. și data hotărârii
121343	TOTU ADRIAN	30.06.2010	H 2/51/25.08.2010
121758	SADIA S/A BRAZILIA	30.12.2009	H 2/52/25.08.2010

DECIZII ALE INSTANȚELOR DE JUDECATĂ

DECIZII ALE INSTANȚELOR DE JUDECATĂ

Nr. cerere de brevet de invenție	Nr. brevet de invenție	Textul care se va publica în BOPI
a 2004 00557	121245	Prin sentința civilă nr. 136A/02.07.2009, pronunțată de Curtea de Apel București, în dosarul civil nr. 41473/3/2007, s-a dispus anularea brevetului de invenție nr. 121245. Sentința civilă a rămas definitivă și irevocabilă.

DIVERSE

- **LISTA AGENȚIILOR SPECIALIZATE, A CONSILIERILOR ÎN PROPRIETATE INDUSTRIALĂ ȘI A MANDATARILOR AUTORIZAȚI**
- **CENTRE REGIONALE PENTRU PROMOVAREA PROPRIETĂȚII INDUSTRIALE ÎN ROMÂNIA**
- **ANUNȚURI OFICIALE**
- **MATERIALE INFORMATIVE, DIN DOMENIUL PROPRIETĂȚII INDUSTRIALE**

ROMÂNIA
OFICIUL DE STAT PENTRU INVENȚII ȘI MĂRCI

ORDIN nr. 157

24 iulie 1997

Directorul General al Oficiului de Stat pentru Invenții și Mărci,

Având în vedere prevederile art. 14, alin. 3, din Legea 64/1991, privind brevetele de invenție, și Regula 2.5, din H.G. 152/92, referitoare la profesia de consilier în proprietate industrială, emite următorul

ORDIN:

Art. 1. Persoanele ale căror nume figurează în lista anexă la prezentul Ordin, precum și firmele specializate în proprietate industrială se înscriu în **REGISTRUL NAȚIONAL AL CONSILIERILOR ÎN PROPRIETATE INDUSTRIALĂ**, cu menționarea specializării.

Art. 2. Prezentul ordin se va publica în Buletinul Oficial de Proprietate Industrială.

Director General

AGENȚIILE SPECIALIZATE ÎN PROPRIETATE INDUSTRIALĂ
pentru luna octombrie 2010

Data înființării	Nr. registru agenții	Denumirea completă a cabinetului/agenției Adresa Consilieri cu drept de practică	Domenii	Statut juridic
27.03.1991	001	INVENTA – AGENȚIE DE PROPRIETATE INTELLECTUALĂ S.R.L. București, Bdul Corneliu Coposu nr. 7, bl. 104, sc. 2, ap.31, sect.3, cod 030602, Tel: 021/3200285, Fax: 021/3228325, e-mail: contact@inventa.ro, inventa@mark-patent.ro, turcanu@inventa.ro, GSM: 0744 324510 Prof. univ. dr. ing. Țurcanu Constantin, Ing. Velțan Loredana, Ing. Secăreanu Doina, ec. Bodomoi Otilia Florentina, arh.dr.ing. Țurcanu Costin Radu, dr.ing. Gheorghe Bucșă, Dr. ing. Lorentț Alexandru, prof.univ.dr.chim. Ungureanu Mihaela	Brevete Mărci Desene Topografii	SRL
29.05.1991	002	CABINET ENPORA S.R.L. București, str. George Calinescu nr.52A, ap.1, 011694, Tel: 021 2300990; 031 1001634, Fax: 021 2302311; 031 1007927, pop@patents.ro Ing. Pop Virginia Daisy, Ing. Pop Călin Radu, Ing. Popescu Bianu Anca, jur. Tărchiță Nicoleta Aurica, ing. Gruia Amelia Elena	Brevete Mărci Desene Topografii	SRL
23.07.1991	003	PATENTMARK S.R.L. București str. Dr. N. Turnescu nr. 2, ap.2, sector 5, cod 050467 Tel: 021/3121669, Fax: 021/2233963, stema@pcnet.ro Mohonea Liliana, Mohonea Cristian, Borlan T. Radu, Marinescu Ruxandra	Brevete Mărci Desene Topografii	SRL
18.12.1991	004	RODALL AGENȚIE DE PROPRIETATE INDUSTRIALĂ S.R.L. București, Str. Polonă nr. 115, bl. 15, sc. A, ap. 19 sector 1, cod 010497, Tel: 021/2108342, GSM: 0722 652111, Fax:021/2105794, rodall@b.astral.ro Jur. Bălan Gheorghită, Pițu Dalila	Brevete Mărci Desene Topografii	SRL
25.08.1992	005	INTELECT S.R.L. Oradea, B-dul Dacia nr. 48 Bl. D10, Ap.3, Tel: 0259/453847, Fax:0259/268094, OP 9-CP 128, cod 410346, e-mail: info@intelec.ro, GSM: 0745 040831 Buzlea Elisabeta, Buzlea Mircea Valentin, Buzlea Narcisa Floricica	Brevete Mărci Desene Topografii	SRL

08.09.1992	006	A.G.V. –AGENTIE DE PROPRIETETE INDUSTRIALA SRL Bucuresti, sector 1, str. Clucereasa Elena nr.67, tel/fax: 0216664311, mobil: 0744369265, ion.costin@yahoo.de Ion Costin	Mărci Desene	SRL
04.12.1992	008	CONSTANTIN GHIȚĂ OFFICE SRL Timișoara, str. Take Ionescu nr. 24-28 sc. B ap. 2 judetul Timiș, cod 300042, Tel/Fax: 0256/435976, GSM: 0744 162462, e-mail: ghita@ghitaconstantin.ro, clelia@ghitaconstantin.ro, www.ghitaconstantin.ro Ing. Ghiță Constantin, Pop Motogna Clelia	Brevete Mărci Desene	SRL
13.05.1993	010	ROMINVENT S.A București, Str. Ermil Pangratti nr. 35, et. 1, sect.1, cod 011882, Tel: 021/2312515, 2312541,Fax: 021/2312550, 2312454,e-mail: office@rominvent.ro Ing.Enescu Lucian, Chim. Larion Sonia, Jur. Mocanu Ion, Fiz. Nicolaescu Daniella, Ec. Ghenu Mihaela, Ing.Teodorescu Mihaela, Ing. Cosmina Fierăscu, Ing. Ploscă Daniel, Ing. Spătaru Daniela, Ing. Alexandra Hașiu, Dr. Ing. Cristina Popa, Ec. Joitoiu Andreea Simona, Bio.Enescu Miruna, farm.Dumitrescu Artemis Sorina, jur. Markusev Denisa Mary, ec. Olteanu Camelia, jur. Dragulin Ioana, ing. Petcu Costin, jur. Martinescu Alina Nicoleta, jur. Pasanciuc Laura, ing. Cocos Stefan	Brevete Mărci Desene Topografii	SA
13.03.1995	014	PERSOANĂ FIZICĂ INDEPENDENTĂ TĂTARU DOINA Piatra Neamț, Str. Apele Minerale nr. 4. cod 610121 Tel: 0233/223602, e-mail: doina_tataru@msn.com Tătaru Doina	Brevete Mărci Desene	PF
30.03.1995	015	CABINET M. OPROIU - CONSILIERE ÎN PROPRIETATE INTELECTUALĂ SRL București, Str. Popa Savu, nr. 42, parter, sector 1, cod 011434, Tel: 021/2602833; 021/ 2602834, Fax: 021/2602836; 021/2602835, P.O.Box 2-229, e-mail: office@oproiu.ro Fiz. Oproiu Margareta, MBA arh.Vasilescu Raluca, jur. Sturza Ioana, , ing.chim.Marin Elena, ing.Ene Silvia, ec. MBA Pătrascu Georgiana, ing.chim.Petrea Dana Maria, filolog Oana Țambrea, ing.chim.Filippi Valentina, ing.chim. Georgescu Cristina, ing.mec. Popescu Mariana	Brevete Mărci Desene Topografii	SRL
21.05.1996	017	AGENȚIA DE PROPRIETATE INDUSTRIALĂ “LABIRINT” Arad, Str. Coriolan Petreanu nr. 28, cod 310151 Tel/Fax: 0257/255842, GSM: 0722 458129, e-mail: info@labirint.ro Ing. Ivanca Maria	Brevete Mărci Desene	CI

14.11.1996	018	INTEGRATOR Consulting SRL Cluj Napoca, str. Dunării nr. 25 bl.C1 ap.5, , jud. Cluj, cod 400593 Tel/Fax: 0264/442817, GSM: 0745235585, e-mail: dorin.isoc@aut.utcluj.ro Isoc Dorin	Brevete Mărci Desene	SRL
1997	019	LOYAL PARTNERS -AGENȚIE DE PROPRIETATE INTELECTUALĂ Galati, Str. Portului nr.23, Parcul De Soft, cam.307, cod 800025, tel/fax: 0236/407032, GSM: 0722 744241, office@loyalpartners.ro www.loyalpartners.ro ing.av. Pușcașu Dan	Brevete Mărci Desene Topografii	SRL
01.07.1997	020	AGENȚIE DE PROPRIETATE INTELECTUALĂ ȘI TRANSFER DE TEHNOLOGIE -AGPITT-SRL București, B-dul Libertății nr. 12, bl.113, sc.2, ap.28, sector 4; cod 040129, CP 42-106, Tel: 3177693;;Fax: 021/3177584, GSM: 0744293552; 0724539752, e-mail: faighenov@xnet.ro; office@agpitt.ro Ing.jur. Faighenov Marioara	Brevete Mărci Desene	SRL
10.07.1997	016	MILENIUL 3 – AGENȚIE DE PROPRIETATE INDUSTRIALĂ SRL Pașcani, Str. Moldovei nr. 10, bl. Crinul, sc. A, ap. 28, jud Iași, cod 705200, Tel/Fax: 0232/719190; GSM: 0740 820582 Ing.Burțilă Ioan	Brevete Mărci Desene	SRL
03.10.1997	021	LAZĂR ELENA CABINET DE PROPRIETATE INDUSTRIALĂ Buzău, Str.Unirii, Bl.16C,Et.3, Ap. 12, cod 120013, OP 1, CP 52, Tel./Fax: 0238 724262 GSM: 0723 328633, cpielena@recomplast.com Lazăr Elena	Brevete Mărci Desene Topografii	CI
29.10.1997	022	PERSOANĂ FIZICĂ INDEPENDENTĂ BARBU GHEORGHE MIRCEA București, Șos Iancului nr.21, bl. 106A,sc.B, ap.73, sect.2, Tel/Fax : 021/6536608, 0724.834.010 e-mail : bmircea@mailbox.ro Barbu Gheorghe Mircea	Brevete Mărci Desene	CI
02.12.1997	023	“ HARCOV” A.P.I. S.R.L. Sfântu Gheorghe, jud. Covasna, Str. Nicolae Iorga nr. 61, bl. 10E, sc. B, ap. 9, cod 520089, Tel: 0267/352267, GSM : 0744435291, stanciu@planet.ro, propind@mail.asimcov.ro Stanciu Adelina	Brevete Mărci Desene	SRL
18.12.1997	024	AGENȚIE DE PROPRIETATE INDUSTRIALĂ ȘI TRANSFER TEHNOLOGIC « STOIAN IOAN » Roman, Bd. Republicii, bl. 46, sc. C, ap. 35, cod 611127, jud. Neamț, Tel/Fax : 0233/741268, GSM : 0745 643738, istoian@engineer.com Stoian Ioan	Brevete Mărci Desene	CI

1998	007	ROMPROSPER SERVIMPEX SRL Agentie de proprietate intelectuala „PIVA®” București, Șos. Mihai Bravu nr. 294, bl.6,sc.B, ap. 63, sector 3, cod 030319, Tel: 021.322.28.57, fax: 021.322.28.57 Mobil: 0724880514; 0744654128; 0744536405 e-mail: office@piva.ro; raluca_pioaru@yahoo.com; mihalache.andra@gmail.com lector univ.dr. Pioaru Mihalache Raluca Andreea	Mărci Desene Brevete	SRL
27.04.1998	026	PIDES-CABINET DE PROPRIETATE INDUSTRIALĂ București, Str. Valea Buzăului, nr. 10, bl. G30, ap. 36, sector 3, cod 032334, Tel : 3455351 GSM : 0723 708632, e-mail: pides2004@yahoo.com ing. Șova Dan Eugen	Brevete Mărci Desene Topografii	CI
1998	048	PETRU COSTINESCU-DICOSTI București, Str. Viorele nr. 30, bl. 20 A, ap. 23, sector 4, cod 040428, OP 44 – CP5 , Tel: 021/3303162, e-mail: petrucostinescu.dicosti@gmail.com Petru Costinescu	Brevete Mărci Desene	CI
23.02.1999	027	SZENTE SÁNDOR Odorheiu Secuiesc, str. Victoriei nr.41, ap.4, jud. Harghita, cod poștal 535600, Tel/fax: 0266219143, e-mail : prooffice@szente.ro, www.szente.ro Szente Sándor	Brevete Mărci Desene	CI
21.07.1999	028	NOWAPATENT SRL Medias, str. Lotru, nr.4, bl.92, ap.1 Tel : 0269/841373 ; 0264/833273, Fax : 0269/833273 e-mail : nowapatent@birotec.ro office@nowapatent.ro Danciu Ioan	Brevete Mărci Desene	SRL
30.08.1999	029	CABINET DE PROPRIETATE INDUSTRIALĂ “BIONPI” București, 010577, Calea Dorobanților 126-130 Bl. 8, et. 9 Ap. 50 sector 1, cod 010577, Tel/Fax: 021/2316549, 031/8054616 GSM: 0723 187944, 0746184697 e-mail: bionpi@rdsmail.ro, bionpi@hotmail.com Ing. Ion Rodica Cocuța	Brevete Mărci Desene	CI
12.11.1999	030	AGENȚIE DE CONSULTANȚĂ ÎN PROPRIETATE INTELLECTUALĂ ȘI TRANSFER DE TEHNOLOGIE « SPRÎNCEANU NICOLAE » Drobeta Turnu Severin, Str. Gheorghe Ionescu Sisești nr. 96, bl.E2, sc.1, et. 3, ap.8, cod 220212, Tel/Fax : 0352801490, Mobil :0721796318 e-mail: nicolaesprinceanu@yahoo.com Jur.ing. Nicolae Sprînceanu	Brevete Mărci Desene	CI

21.01.2000	031	CABINET INDIVIDUAL IVĂNESCU GABRIEL DAN Braşov, Str. Al. I. Cuza nr. 58 ap. 5, cod 500085, tel: 0268471650, fax:0368816013, GSM:0722248415, e-mail: dan.ivanescu@clicknet.ro Ivănescu Gabriel Dan	Brevete Mărci Desene	CI
15.02.2000	032	CABINET DE PROPRIETATE INDUSTRIALA ANGHEL LUMINIȚA DOINA Bucureşti, Str. Gherghitei Nr.1, Bl.94B, Sc. B, Ap.76, Sector 2, Fax: 031.4013777, GSM : 0723301706, 0743218219 e-mail : anghel.doina@rdslink.ro, anghel2na@yahoo.com, anghel2na@gmail.com Ing.Av.Anghel Luminita Doina	Brevete Mărci Desene	CI
24.08.2000	033	APOSTOL SALOMIA P.F.A. Galaţi, Str. Reg. 11 Siret nr. 15, bl. E4, Et.3, ap. 54, cod 800333, Tel/Fax : 0236/436437, 0766765027, saly_apostol@yahoo.com Ing.Apostol Salomia	Brevete Mărci Desene	CI
07.09.2000	034	AGENȚIA DE PROPRIETATE INDUSTRIALĂ - APIA SRL Bucureşti, Str. Romancierilor nr. 5, bl.C14, sc.B, ap.41, sector 6, cod 061791, OP23-CP11, Tel/Fax: 021/7783100, GSM: 0745 031557, e-mail: office@mark-apia.ro, www.mark-apia.ro Visalom Theodor, Visalom Monica	Mărci Desene	SRL
17.10.2000	035	PERSOANĂ FIZICĂ INDEPENDENTĂ BERCEANU MARIA AURELIA Bucureşti, Str. Cogîlnic 25, sector 3, Tel: 021/3264568 GSM:0744954085, berceanu_maria_aurelia@yahoo.com Berceanu Maria Aurelia	Brevete Mărci	PF
20.10.2000	036	CABINET PROPRIETATE INDUSTRIALĂ POPESCU ANGELA Bucureşti, str. Complexului nr.10, bl.40, ap.14, Tel :021/3243756 GSM : 0723051279, Tel : 0318.04.68.81, angela_intelect@yahoo.com Popescu Angela	Brevete Mărci Desene	CI
20.11.2000	038	CABINET INDIVIDUAL' ION FLOREA' Bucureşti, 010577, Calea Dorobanţilor 126-130, bl.8,et.9,ap.50, sector 1, cod 010577, Tel/Fax: 021/2316549,GSM: 0724313260, e-mail: iflorea@rdsmail.ro, florea_ion@plic.ro Ing.Ion Florea	Mărci	CI

28.11.2000	039	CABINET IN DIVIDUAL GREAVU DOINA MARIANA Sibiu, str. Constantin Noica, bl. 2, ap.21, cod 550169 Tel:0269/218500,Fax:0269/212170, Mobil:0766489179, 0731308189, aurorapca@yahoo.com, protectro@xnet.ro Ing. Greavu Doina Mariana	Brevete Mărci Desene	CI
11.12.2000	040	INTEL PROTECT SRL Braşov, B-dul M. Kogălniceanu, nr. 20, bl. 1k, sc. C-D, cod 500173, Tel: 068/413117, Fax: 0268/477333, GSM: 0744 355100 e-mail: intelprotect@ccibv.ro Axente Elena	Mărci Desene	SRL
08.01.2001	041	CABINET "CECIU GABRIELA" CONSULTANȚĂ ÎN DOMENIUL PROPRIETĂȚII INTELLECTUALE Timișoara, Str. Martir Leonida Banciu, nr. 6, sc. A, ap. 110, jud. Timis, cod postal 300024, Tel/Fax.: 0256/494846; GSM: 0745 388039, e-mail: gabrielaceciu@hotmail.com Ing.Ceciu Gabriela	Brevete Mărci Desene	CI
10.01.2001	042	VLAD CONSTANTIN Constanta, Bd. 1 decembrie 1918 nr. 5, bl. F16, ap.34, cod 900711, Tel: 0241625643, 0341172650, Fax: 0241625643,GSM: 0722 370300, 0770251145, e-mail: constantin.vlad@rdslink.ro Vlad Constantin	Brevete Mărci Desene	CI
05.03.2001	045	BROJBY PATENT INNOVATION Pitești, Bd. Republicii, bl.212,sc. D, ap.11, jud.Argeș, cod 110176, Tel/Fax.: 0348/412529, GSM: 0745 143095,adrian_brojboiu@yahoo.com Brojboiu Dumitru Adrian Florinel	Brevete Mărci Desene	CI
12.04.2001	047	INTELLECTUAL PROPERTY OFFICE SRL București, Str. Alexandru Moruzzi nr. 6, bl. B6, sc. 2, ap.62, sector 3, cod 031155, Tel/Fax.: 021/3262388, GSM: 0745 094241, e-mail: office@ipoffice.ro Ciuda Berivoe Anca	Brevete Mărci Desene	SRL
07.05.2001	049	ANDRA MUSATESCU CABINET DE PROPRIETATE INDUSTRIALA București, calea 13 Septembrie nr.121, bl.127, et.5, ap.21, GSM: 0722 879810, e-mail: amusatescu@dnt.ro, andramusatescu@andramusatescu.ro, www.andramusatescu.ro Muşatescu Andra Oana	Brevete Mărci Desene Topografii	CI
2001	050	CABINET ACSINTE PAULA-ADRIANA București, str. Maior Coravu Ion, nr.1-7, bl. C4, ap.85, Tel/fax: 021/2507396, GSM: 0723317631 paula@legalservices.ro Av. Accsinte Paula Adriana	Mărci	PF

2001	051	PERSOANĂ FIZICĂ INDEPENDENTĂ POPESCU RADU-ROMEO București, Bd. Corneliu Coposu nr.3, bl. 101, sc. 3, et.4, ap. 50, sector 3, cod 030601, GSM: 0721753049, romeoradu.popescu@rdslink.ro Popescu Radu Romeo	Brevete Mărci Desene	PF
31.05.2001	071	CONS INTEL BMA CABINET CONSULTANȚĂ Cart. Dorobanti, nr.2, bl. D2, at.1, ap.5,120087, C.P.8- O.P. 1 Buzau, Fax : 0238/719619, GSM: 0745086588, email: marius_bozio@yahoo.com Marius Bozioreanu	Brevete Mărci Desene Topografii	CI
12.09.2001	053	CABINET MIHAI LUCIAN Miculiți & Asociații SCPA (LINKLATERS) București, Str. Nicolae Iorga, nr. 8, sector 1, cod 010434Tel : 021/3071500, Fax : 021/3071555 e-mail: lucian.mihai@linklaters.com, Av. Mihai Lucian	Brevete Mărci Desene	PF
21.11.2001	055	ROVALCONS SRL AGENȚIE DE PROPRIETATE INTELECTUALĂ Câmpina, Str. Orizontului, nr.1, bl. R10, et.7, ap.27, Jud. Prahova, cod 105600,Tel/Fax : 0244/ 371390; GSM :0722 540580, e-mail: rovalcons@xnet.ro Ioacăra Valentin	Brevete Mărci Desene	S.R.L.
2001	057	CABINET N. D. GAVRIL S.R.L. București, Str. Ștefan Negulescu nr. 6A, sector 1, Tel./fax : 021/2302882, 0213165492, GSM :0722983520, e-mail : gavrilmn@yahoo.com cabinetgavril@yahoo.com, Gavril Niculina	Brevete Mărci Desene	S.R.L.
24.04.2002	087	IACOBINI&CO, CONSILIERI IN DREPTUL DE PROPRIETATE INDUSTRIALĂ SRL Bucuresti, Calea Mosilor, nr.258, bl. 4bis, ap.22, sector 2,Tel : 021/2104690 ;Fax : 021/2104793, e-mail : asimri@yahoo.com,vladrosanu@hotmail.com Iacobini Anca Svetlana, Iacobini Mihnea Razvan	Mărci Brevete Desene Topografii	S.R.L.
04.09.2002	088	MANAGER EXPERT SRL Tg. Mures, Str. Nicolae Grigorescu, nr. 33, ap.3 Tel :0265/250825 ;0265/233033,evaluator@rdslink.ro Nutiu Emil, Cetina Dan	Mărci	S.R.L.
11.02.2003	089	RATZĂ ȘI RATZĂ SRL București, B-dul A.I. Cuza Nr. 52-54, Sect 1, cod 011053, Tel :021/2601348, Fax : 021/2601349 e-mail ; office@ratza-ratza.com Rață Grigore, Rață Andrei Vlad, Mărginean Dragoș, Enache Mihai Andrei	Brevete Mărci Desene	SRL

13.02.2003	062	ECOINTELLECT CABINET INDIVIDUAL ANDRONACHE PAUL București, aleea Compozitorilor nr.1, bl.E21, et.6, ap.35, sect 6, Tel/Fax: 021/7250069, GSM: 0722741043, 0727476335 e-mail: paul.andronache@clicknet.ro, paul_andronache@yahoo.com Andronache Paul	Mărci Desene Topografii Brevete	CI
16.05.2003	070	CABINET OANA COCOLOI București, Drumul Taberei nr.120, bl.OD1, sc.5, ap.189, sector 6, cod 061413, Tel: 021/7450757, GSM: 0730557744, e-mail: oana_cocoloi@yahoo.com Oana Cocoloi	Mărci Desene Brevete	CI
10.06.2003	091	ALLEGRA CONSULTING SRL Bucuresti, bd. Octavian Goga 23, bl.M106, sc.4, ap.117, GSM: 0722249961, Tel/Fax: 021/3231384 e-mail: gabriela.milcev@allegra.ro; www.allegra.ro Milcev Gabriela	Brevete Mărci Desene Topografii	SRL
19.06.2003	069	RASKAI M M BREVMARC CONSULT S.R.L. Dej, Str. Unirii, nr.3, BL. D8, ap.7, judetul Cluj, 405200, Tel/Fax: 0264/211847, GSM: 0742084050, raskaimm@yahoo.com Raskai Maria	Brevete Mărci Desene Topografii	S.R.L.
01.07.2003	092	CONINFO S.R.L. Târgu Mures, str. Lacrimioarea nr.9, Tel: 0265/210138, Fax: 0265/210109 mobil: 0729618641 e-mail: teodora@coninfo.ro, office@coninfo.ro www.coninfo.ro ltu Teodora	Desene Brevete Mărci	S.R.L.
25.07.2003	093	NESTOR NESTOR DICULESCU KINGSTON PETERSEN – CONSILIERE ÎN P.I. S.R.L. București, sector 1, sos. Bucuresti Ploiesti, nr.1A, Bucharest Business Park, corp A, et.1 camerele 9 si 10, tel: 0212011200, fax: 0212011210, e-mail: office@nnkp.ro, www.nnkp.ro av.Harsany Alexandru, av.Baciu Ana Maria, ing.chim.Viciu Monica Stefania, av.Belciu Delia Mihaela, ing. Doina Țuluca, chim.Bădărău Adina Adriana, ec.Codrescu Andreea	Mărci Desene Brevete Topografii	S.R.L.
11.08.2003	66	CABINET INDIVIDUAL MÎNDRU MIHAELA București, Str. Grigore Alexandrescu nr.1, bl.D7, ap.4, sector1, Fax: 021/2230342 GSM: 0722601120 e-mail: florea@gide.com Mîndru Mihaela	Mărci Desene Brevete	CI

19.08.2003	068	CABINET DE PROPRIETATE INDUSTRIALA NICOLAE BURCHEL București, Str. Dr. Radovici nr.8, sector 5, cod 050468, Tel: 021/3175841, Fax: 021/3175843, e-mail: nburchel@lenp.ro Nicolae Burghel	Mărci	CI
21.08.2003	094	N.P.C. S.R.L. Brașov, str. Alexandru cel Bun, nr.13, bl.E28, ap.7 cod 500025, OP 1 – CP 298, GSM: 0744520357, e-mail: totu@unitbv.ro Țoțu Ioan	Mărci Desene Topografii	SRL
22.10.2003	072	CABINET INDIVIDUAL DE PROPRIETATE INDUSTRIALĂ - NEGOMIREANU LIVIA București, Șos. Nicolae Titulescu nr.94, bl.14A, sc 4 ap.127, sect.1, cod 011146, Tel/Fax: 0314214598, GSM: 0722444719, office@cabinetnegomireanu.ro Negomireanu Livia	Mărci Desene	CI
30.10.2003	073	CABINET DE PROPRIETATE INDUSTRIALA "VIȘOIU LILIAN CATALIN" București, bd. Unirii nr.74, bl. J3B, sc.3, ap. 41, Tel/Fax: 021/3167043, GSM: 0744480657, e-mail: visoiucatalin@yahoo.com, www.visoiucatalin.home.ro jur. Vișoiu Lilian Catalin	Brevete Mărci Desene Topografii	CI
4.11.2003	074	CABINET DE PROPRIETATE INDUSTRIALA "DUNĂREANU MIHAIL" Bucuresti, Bd. Constantin Brâncoveanu nr.8, Bl B2, ap.13, sector 4, Tel: 021/4600419, GSM : 0723398499, e-mail: dunareanu_mileniu3@k.ro Dunăreanu Mihail	Brevete	CI
09.12.2003	151	DONEXPERT SRL Suceava, str. George Enescu nr.34, bl.D72, sc.A, ap.5, ovidon@ccisv.ro, Tel: o230.215004, 0742108100 Dontu Ovidiu Liviu	Brevete Mărci Desene	SRL
12.12.2003	096	EDIPLAST S.R.L. Tg. Mureș, Str. Măgurei nr.25, ap.2, Tel/Fax: 0265/263775, GSM: 0744394036, e-mail: moniadel@artelecom.net Vasilache Virgilius	Mărci Desene Brevete	SRL
22.12.2003	097	SC PETOSEVIC SRL București, Intrarea Camil Petrescu nr.1, Tel: 021/3057996, Fax: 021/3145481, e-mail: aura.campeanu@petosevic.com, cristian.nastase@petosevic.com Campeanu Ioana Aura, Ing. Năstase Cristian	Brevete Mărci Desene	SRL

2.02.2004	077	CABINET INDIVIDUAL PEICIU ADRIANA Bucuresti, str. Stefan cel Mare nr.230, Bl.46, ap.47, Tel/fax: 021/2360317, 2104132 Peiciu Adriana	Mărci Desene	CI
2.02.2004	080	CABINET INDIVIDUAL IOANIȚESCU TRAIAN București, Bd. Timișoara nr.49, Bl Cc6, ap.27, sector 6, Tel: 021/4402510 Ioanițescu Traian	Brevete Mărci Desene	CI
9.02.2004	098	CABINET ANI FUCIU SRL Com.Snagov, Bloc P53, sc.A, ap.1, jud.Ifov, Tel: 021/3106399, Fax: 021/3106398, GSM: 0744370196, e-mail: ani.fuciu@consilier-marci.ro Fuciu Anișoara	Mărci Desene	SRL
16.02.2004	099	LEGAL BRAND S.R.L. București, Str. Nicolae Licăreț nr.1, bl.33, sc.C, ap.107, Punct lucru: str. Campia libertatii nr.64, bl.34A, ap. 269, Tel: 0722674635, 0722607380, e-mail: legal.brand@easynet.ro, info@legal-brand.ro, www.legal-brand.ro Stăncescu Anca, Stăncescu Alin Cristian	Brevete Mărci Desene Topografii	SRL
22.02.2004	082	CABINET DE PROPRIETATE INDUSTRIALĂ CIUPAN CORNEL Cluj Napoca, Str. Mestecenilor nr.6, bl.9E, ap.2, Tel: 0264/524425; 0264/415051, Fax: 0264/415054, e-mail: cornel.ciupan@muri.utcluj.ro Ciupan Cornel	Brevete Mărci Desene	CI
26.03.2004	083	CABINET POPESCU LIVIA Bucuresti, bd. Camil Ressu 27, bl.N1, ap.188 Tel: 021/3481010, liviap25@yahoo.com Popescu Livia	Brevete Mărci Desene Topografii	CI
01.06.2004	102	S.C. LUTARIS INTELPROT S.R.L. Timisoara, 300426, str. Ana Ipatescu nr.45, Tel/Fax: 0256/489301, Mobil: 0742143718, 0723319154, e-mail: qualitarium@qualitarium.ro Tărăbîc Lucian	Brevete Mărci Desene	SRL
17.06.2004	108	WEIZMANN ARIANA & PARTNERS AGENTIE DE PROPRIETATE INTELLECTUALA SRL Bucuresti, str. Aleea Trestiana, nr.4, bl.20, sc.B, ap.72, tel: 0213274978, fax: 0213227689, mobil: 0724260277, e-mail: office@branduri.ro, www.branduri.ro Bicu Cristina, Constanda Madalina Brasov, str. M.Kogalniceanu nr.17, bl. C4, et.7, birou 22, 0723204268, tel/fax : 0268/315046, office@inregistrare-marci.ro Bozocea Violeta	Brevete Mărci Desene	SRL

14.07.2004	107	ARIANA AGENTIE DE PROPRIETATE INDUSTRIALA S.R.L. Timisoara, Calea Aradului, nr.33, ap.7 c_popescu2000@yahoo.com Orgovici Codruta Octavia	Brevete Mărci Desene	SRL
10.09.2004	105	CABINET PROPRIETATE INDUSTRIALA – IONDA Bucuresti, 010577, Calea Dorobantilor nr.126-130, bl.8, ap.50, Tel/fax: 021/2316549, Mobil: 0722687982 e-mail: ionda@rdsmail.ro Ion Dan Adrian	Mărci Desene Brevete	CI
28.10.2004	106	OSTER – SOCIETATE CIVILA PROFESIONALA DE PROPRIETATE INDUSTRIALĂ Bucuresti, Str. Batiste nr.35, ap. 23, cod 020935, Tel/Fax: 021/3147249 , GSM: 0721254270, 0723177236 traianosiescu@xnet.ro Udrea Elena Rodica, Traian Osiescu	Mărci Desene	S.C.P.
28.10.2004	109	CABINET INDIVIDUAL CAMPEAN GHEORGHE GEORGEL Campina, str. Dr. Constantin Istrati nr.52, bl.3, ap.5, Tel: 0244/335207, mobil: 0729902117, e-mail: george_campean@yahoo.com Campean George Georgel	Mărci Desene Topografii Brevete	CI
22.12.2004	116	INVEL – AGENȚIE DE PROPRIETATE INDUSTRIALĂ București, str. Ion Ghica nr.3, ap.20, Fax: 0311.027.616, GSM: 0723205048, velcea@invel.ro Velcea Marian	Brevete Mărci Desene Topografii	SRL
06.01.2005	118	EURORESSOURCES SRL Medias, str. Ion Creangă, nr.4, ap.6, Tel: 0269/843504, Fax: 0269/824812 Fulea Maria	Brevete Mărci Desene	SRL
27.01.2005	111	CABINET INDIVIDUAL – NIȚU ION Constanta, str. Dezrobirii nr.110, bl. IS8, sc.A, ap.1, Tel: 0241/512608, mobil: 0723317298 Nitu Ion	Mărci Desene Brevete	CI
27.01.2005	112	CABINET VELICA – Agenție de proprietate industrială Bucuresti, str. Brutus M.I., nr.13, ap.3, cod 050124 Tel/ Fax: 021/3357463, Mobil: 0722645283, www.velica.ro, office@velica.ro Velica Ion Gabriel	Mărci Desene	CI

27.04.2005	117	CABINET PROPRIETATE INDUSTRIALĂ ALPER RAMAZAN Constanța, str. Ștefan cel Mare nr.57, bl.M17, sc.B, ap.17, cod 900683, Tel: 0341/410937, Fax: 0241/635547, Mobil: 0722.704.363, alperramazan@gmail.com, zonguldakro@yahoo.com Alper Ramazan	Mărci	CI
06.06.2005	125	V&F IP CONSULTING SRL Bucuresti, Bd Camil Ressu, nr.27, bl.N1, ap.214, Tel: 021/3140200, Fax: 021/3140290, Mobil: 0744487223, popescu@vf.ro Popescu Laurentiu Horea	Mărci Desene Brevete	SRL
30.06.2005	124	CABINET DE PROPRIETATE INDUSTRIALA SAVU MARIANA Bucuresti, str. Paul Greceanu nr.9, bl.20A, ap.26, Tel/ Fax: 021.2120651, mobil: 0722783660, liliana.savu@credidam.ro Savu Mariana	Mărci Desene	CI
21.04.2005	129	BRANDYNAMICS AGENTIE DE PROPRIETATE INDUSTRIALA S.R.L. Piatra Neamt,bd. Republicii nr.13, etaj 2, cam.19-20 Tel/fax: 0233/232452,0747251502, 0756070271, Cluj Napoca, str. Inocentiu Micu Klein, nr.8, tel/fax: 0364102070, 0744143965 office@brandynamics.ro, www.brandynamics.ro, www.registered.ro Pantilimon Mihai, Bran Laura Gabriela	Mărci Desene Brevete	SRL
18.07.2005	130	CXC TRADEMARK S.R.L. Bucuresti, sector 1, str. Aviator Stefan Protopopescu nr.1, bl.C6, ap.1, Tel: 031/1050959, Fax: 031/1050958, www.giurgiuipartners.ro, cosmina.ionescu@giurgiuipartners.ro Ionescu Laura Cosmina	Mărci	SRL
26.08.2005	126	CABINET DE PROPRIETATE INDUSTRIALĂ ANGHEL PARASCHIVA Arad, str. Voinicilor nr.51, bl.502, ap.6, Tel: 0357411876, Fax: 0357411876, Mobil: 0723171424, e-mail: anghelvera@yahoo.com Anghel Paraschiva	Brevete	CI
29.09.2005	67	TEODORU & ASSOCIATES SRL Bucuresti, bd. Marasesti nr.2B, bl.A, sc.2, parter, ap.4 bis, cod postal 040254, Tel: 0213367722, Fax: 0213367723, GSM: 0722549219 e-mail: emanuel@teodoru.ro, violeta@teodoru.ro, www.romaniatrademarks.ro Teodoru Violeta, Teodoru Emanuel	Mărci Desene Brevete	SRL

04.11.2005	133	FRISCH & PARTNERS SRL Bucuresti, str. Ceasornicului, nr.7, sector 1, cod 14111, tel: 0213101165, fax: 0213130130, Mobil: 0722212480, office@frisch.ro, crina.frisch@frisch.ro Crina Nicoleta Frisch	Mărci Desene Brevete	SRL
31.10.2005	128	CABINET PROPRIETATE INDUSTRIALA ARINOVA Arad, 310151, str. Coriolan Petreanu, nr.28, Tel/fax: 0257/255842, mobil: 0744246562, info@arinova.ro Ivanca Gavril	Mărci Desene Brevete	CI
05.01.2006	136	TUCA ZBARCEA & ASOCIATII I.P. S.R.L. Bucuresti, str. Nicolae Titulescu nr. 4-8, etaj 8, biroul 1, cladirea America House Tel: 2048890, ciprian.dragomir@tuca.ro Dragomir Ciprian Dumitru	Mărci	SRL
19.01.2006	134	CABINET PROPRIETATE INDUSTRIALA MITU ALIS MIHAELA Ploiesti, str. Clementei nr.46, Tel: 0244/590154, mobil: 0746108142, alis_mitu@yahoo.com ; office@mitu-cpi-ims.com Mitu Alis Mihaela	Mărci Brevete	CI
14.02.2006	137	M.D.P. RIGHTS AGENCY SRL Brasov, str. Lunga nr.270, cod postal 500450, Tel: 0268/440100, 440313; Fax: 0268/440221, Mobil: 0744355100, e-mail: office@mdp-rights-agency.ro www.mdp-rights-agency.ro Cosescu Camelia	Brevete Mărci Desene Topografii	SRL
30.03.2006	138	CABINET DE PROPRIETATE INDUSTRIALA ROMEO NICOLESCU Bucuresti, sector 5, str. Dr. Leonte nr.36A, Tel: 3178910, Mobil: 0744535285, Fax: 3178910, e-mail: office@rn-law.ro Nicolescu Mihail Romeo	Mărci	CI
30.03.2006	139	CABINET DE PROPRIETATE INDUSTRIALA RUTA FULGER LAURENTIU Cluj Napoca, bd. 21 decembrie, nr,40, ap.4, Mobil: 0747892450, ruta_laurentiu@yoahoo.com Ruta Fulger Laurentiu	Mărci Desene	CI
30.03.2006	140	AGENTIE DE PROPRIETATE INDUSTRIALA HORATIU APETROAIE Bucuresti, str. Faurei nr.1, bl.P11, ap.228, Mobil: 0722302801, e-mail: horatiuat@xnet.ro Apetroaie Horatiu Tudor	Mărci Desene	CI

30.03.2006	141	INNOVIS INTELLECTUAL PROPERTY Bucuresti, Calea Rahovei, nr.217, bl.12, ap.60, sector 5, Mobil: 0741572398, e-mail: office@innovis.ro Dumitrescu Oana Irina	Mărci Desene	CI
30.03.2006	142	CABINET INDIVIDUAL PROPRIETATE INDUSTRIALA ALECU BOGDAN Bacau, str. Lucretiu Patrascanu nr.2, sc.B, ap.2, Tel/fax: 0334407577, Mobil: 0740274741, office@marcidesene.ro, www.marcidesene.ro Alecu Florin Bogdan	Mărci Desene	CI
07.04.2006	152	ACTA MARQUE SRL Cluj Napoca, str. Dorobantilor nr.3, etj.3, ap.9, Mobil: 0749053325, 0730909831, 0730909834, actamarque@yahoo.com, www.actamarque.ro Ciurea Delia	Mărci	SRL
28.04.2006	147	CONSINVENT S.R.L. Buzau, b-dul Unirii, bl.35B, ap.2, mobil : 0745452268 E-mail: consinvent@yahoo.com Radu Daniela	Brevete Mărci Desene Topografii	SRL
25.05.2006	144	CABINET INDIVIDUAL PROPRIETATE INDUSTRIALA CATALIN NEAGU Iasi, str. Tutea Petre nr.5, bl.909, tr.1, ap.11, Cod postal: 700730, Tel: 0232/276000, Fax: 0232/405425, 0232/211843, Mobil: 0744514264, e-mail: catalin.neagu@proprietateindustriala.ro, Neagu Catalin	Mărci Desene	CI
25.05.2006	145	BOSTINA SI ASOCIATII – INDUSTRIAL PROPERTY SRL Bucuresti, sector 1, str. Aleea Alexandru , nr 20A, camera 2, Tel/ fax: 021/3194466, Mobil: 0722294830, ovidiu.mihut@bostinalawyers.eu Mihut Ionel Ovidiu	Mărci Desene	SRL
06.11.2006	165	ENE & ASOCIATII –PROPRIETATE INDUSTRIALA SRL Bucuresti, str. George Valentin Bibescu nr.20-22, bl.11/1, sc.3, ap.8, Tel: 0722558957, fax: 021.2300175, marilena.ene@ratiu.ro Ene Marilena	Mărci Desene Topografii	SRL
12.12.2006	162	MY TRADEMARK SRL Ploiesti, str. Gheorghe Doja, bl. 35A1, ap.5, Mobil: 0722501414, nicolau@avocatulmeu.ro Nicolau Florin	Mărci	CI

20.06.2006	149	INTELMMI CONSULT SRL Tg. Mures, str. Sârguinței nr.39, ap.12, cod poștal 540543, Tel/fax: 0365 401839, mobil: 0745303867, cojocneanmaria@yahoo.com; office@intelmmi.ro, www.intelmmi.ro Cojocnean Maria Rodica	Brevete Mărci Desene	SRL
20.06.2006	167	INTELLEXIS SRL Bucuresti, 030231, bd. Hristo Botev nr.1, etaj 3, camera 37, Tel/fax: 021.3103042, mobil: 0723300147, contact@intellexis.ro mat. Benga Bogdan Florin, ing. Negulescu Luminita	Mărci Desene Brevete	SRL
11.07.2006	148	CABINET INDIVIDUAL OANA ALINA STURZA Bucuresti, Intr. Teiul Doamnei, nr.1, bl.19A, ap.39 Mobil: 0741136409, e-mail: alinasturza@gmail.com Sturza Oana Alina	Mărci Desene	CI
11.09.2006	150	CABINET INDIVIDUAL VALENTINA ȘANTA Tg.Mures, str. Koos Ferencz nr.21, bl.21, ap.44, Mobil: 0740028967, 0728151499, fax: 0365815201 vsanta@gedeon-richter.ro, santa_valentina2002@yahoo.com Santa Valentina	Mărci Desene	CI
20.10.2006	154	CABINET INDIVIDUAL ROS VIOREL Bucuresti, bd.Unirii nr.66, bl.K3, ap.7, Mobil: 0722560675, fax: 3208044, e-mail: viorelros@asdpi.ro Ros Viorel	Brevete Mărci Desene Topografii	CI
26.10.2006	156	CABINET INDIVIDUAL RALUCA DUȚESCU Bucuresti, str. Foisorului nr.15, bl.F9C, sc.1, ap.54, Mobil: 0723548722, tel: 021/3117908, fax: 021/3117908, e-mail: ralu_haz23@yahoo.com, office@dutescu.com Duțescu Andreea Raluca	Mărci	CI
26.10.2006	157	SOCIETATE CIVILA PROFESIONALA LEGAL2M Bucuresti, str. George Enescu nr.7, et.4, ap.23, mobil: 0728839880, fax: 021.3154462, magda.popescu@legal2m.com, mihaela.gavenea@legal2m.com Popescu Magdalena Daniela, Gavenea Mihaela	Mărci Desene	SCP
26.10.2006	158	SOCIETATE CIVILĂ PROFESIONALĂ MĂRGĂRIT, FLOROV & ASOCIAȚII București, str. Dornei nr.56, et.1, camera 1, tel: 0214103992, fax: 0214103570, e-mail: office@mfplawyers.ro Mărgărit Cătălin, Tomuș Octavian Ion	Mărci Desene	SCP

01.11.2006	159	DICONSULT – Cabinet consiliere in domeniul proprietatii industriale Cluj Napoca, str. Mircea cel Batran, nr.2, ap.12, Tel: 0264/565885, mobil: 0724323761, patricia.ciceo@terapia.ro Oprea Patricia Diana	Mărci Desene	CI
06.12.2006	181	HAHUI, MINCĂ ȘI ASOCIATII SRL București, str. Ghiociei nr.12, sector 2, tel: 021.3189619, fax: 021.3109189, e-mail: dns_minca@yahoo.com Minca Denis Antoaneta	Mărci Desene	SRL
08.12.2006	160	NOMENIUS S.R.L. Bucuresti, sector 6, str. G.M. Zamfirescu nr.46, bl.22A, sc.1, ap.11, camera 1, elena.grecu@nomenius.ro Grecu Elena	Mărci Desene	SRL
18.01.2007	161	CABINET PROPRIETATE INDUSTRIALA ALAN LILIANA Sat Otvesti nr.183B, jud. Timis, 0724250467, e-mail: cabinet.alan@yahoo.com Alan Liliana	Brevete Mărci Desene Topografii	CI
06.02.2007	175	MUSAT SI ASOCIATII – INTELLECTUAL PROPERTY SRL Bucuresti, bd Aviatorilor nr.43, etaj 4, camera 4, Tel: 021 2025900, ancam@musat.ro Buta Anca	Mărci	SRL
28.02.2007	169	TURTOI INTELLECTUAL PROPERTY FIRM SRL Bucuresti, Splaiul Independenței nr.3, bl.17, ap.7, sector 5, mobil: 0722390388, tel/fax: 021.3135120, office@turtoi.ro, www.turtoi.ro Turtoi Raducu	Mărci Desene	SRL
15.02.2007	176	BRAND LEADER SRL Brasov, str. Constantin Lacea, nr.12-14, biroul 2, Mobil: 0723474183, nicoleta.costache@gmail.com Costache Demes Anna Nicoleta	Mărci	SRL
05.03.2007	163	CABINET PROPRIETATE INDUSTRIALA C.I. COLAN București, str. Mihai Eminescu nr.128-130, ap.17, sect.2, tel: 021.6190308, fax: 021.6190309, ionut.colan@cbea.ro Colan Cristian Ionut	Mărci Desene	CI
05.03.2007	164	CABINET INDIVIDUAL NEACȘU CARMEN AUGUSTINA Baia Mare, str. Rozelor, nr.12/3, tel: 0727318168, e-mail: carmen@bic.cdimm.org Neacșu Carmen Augustina	Brevete Mărci Desene	CI

07.03.2007	174	ARIANA BRAND EXPERT SRL Craiova, str. Mihail Kogalniceanu nr.20, jud. Dolj, 0726718638, c_cirstea@yahoo.com, cristina_cirstea@inregistrare-marci.ro Cirstea Cristina	Mărci Desene	SRL
29.03.2007	170	CABINET INDIVIDUAL SUSU LILIANA MARIA Brasov, str. Carierei nr.126, cod postal 500216, Tel: 0721220858, liliana.csomos@yahoo.co.uk Susu Liliana Maria	Brevete Mărci Desene	CI
30.03.2007	172	CABINET PROPRIETATE INDUSTRIALA TAVASZI ZOLTAN Bucuresti, Calea Mosilor nr.135, et.7, ap.14, tel: 021.3155969, fax: 021.3155969, tavaszi.zoltan@gmail.com Tavaszi Zoltan	Mărci Desene	CI
30.03.2007	173	CABINET PROPRIETATE INDUSTRIALA CIPRIAN MACOVEI Bucuresti, str. Popa Tatu nr.15, sector 1, mobil: 0723 638 775, e-mail: mmacovei@stalfort.ro Macovei Ciprian Mihail	Mărci	CI
10.04.2007	187	INTELECTA OFFICE S.R.L. Bucuresti, sector 3, str. Patinoarului nr.7, bl. PM50, ap.90, tel: 0788995577, 0744310030, 0722522784, fax: 021.3245250, office@intelecta.ro, www.intelecta.ro Aldea Robert Emilian, Aldea Cristina Raluca	Mărci Desene	SRL
16.07.2007	182	PRI INTELLECTUAL PROPERTY SRL București, str. Răspântiilor nr.37, ap.2, 020547, tel: 0728997303, fax 0318 169 608 e-mail: ana.dan@the-pri.com, www.the-pri.com P.A.lic.Dan Ana Nicolina	Mărci	SRL
07.08.2007	177	CABINET INDIVIDUAL ADRIANA DOICIU București, piata Natiunile Unite nr.3-5, bl. C, ap.41, tel: 0722621926, fax: 031.1027304, apazanta@gmail.com Doiciu Adriana	Mărci	CI
07.08.2007	178	CABINET INDIVIDUAL SONIA FLOREA – consiliere p.i. București, calea Moșilor nr.207, bl. 15, ap.5, tel: 2103215, fax: 2100449, sonia.florea@avfloreagheorghe.ro Florea Sonia	Mărci	CI
07.08.2007	179	MOTMARK – I.G. Iasi, str. Cuza Voda nr.12, bl.B, sc.C, ap.7, tel: 0232262076, e-mail: excg@clicknet.ro Motrescu Mihai	Mărci	CI

01.10.2007	183	CABINET INDIVIDUAL P.I. VALENTIN BEREĂ Bucuresti, bd. Carol I, nr.51, ap.26, sector 2, Tel: 4088904, Fax: 4088911, mobil: 0721473317, e-mail: valentin.berea@bulboaca.com Berea Valentin	Mărci Desene	CI
08.10.2007	185	I.P. NEW MARK COMPANY S.R.L. Bucuresti, sector 3, bd. Mircea Voda, nr.37, bl. M29, sc.C, ap.83 Kleininger Toma	Mărci Desene	SRL
01.10.2007	184	CABINET INDIVIDUAL PROPRIETATE INDUSTRIALA ADRIAN TOMESCU Bucuresti, str. Poet Vasile Carlova nr.2, bl. A7 bis, ap.74, tel: 021 2224422, 3217070, fax: 021 2222626, atomescu@buzescu.com, amtomescu@yahoo.com Tomescu Adrian	Mărci	CI
10.10.2007	043	FĂNTÂNĂ RAUL SORIN & ASOCIAȚII SRL Brașov, str. 9 mai, nr.4, sc.D, ap.3 Tel/fax: 0268543657, 0745361270, office@inventii- marci.ro, www.inventii-marci.ro Fântână Raul Sorin	Mărci Desene Brevete	SRL
22.11.2007	189	CABINET VOICU ALEXANDRA București, B-dul Magheru, nr. 9, sc. 2, etaj 9, ap. 89, Sector 1, PO BOX 22-246, Tel/Fax: 021/3153684, alexandra.voicu@upcmail.ro Ing. Voicu Alexandra	Brevete Mărci Desene Topografii	CI
23.11.2007	186	CABINET INDIVIDUAL MARIA HĂISAN Botoșani, calea Natională nr.65, bl. I3, ap.10, tel: 0231534249, mobil: 0728004574, mh20@k.ro Hăisan Maria	Brevete Mărci Desene Topografii	CI
16.01.2008	188	CABINET INDIVIDUAL PROPRIETATE INDUSTRIALA IULIA BURBEA Bucuresti, sector 1, str. Stirbei Voda nr.105, bl.24B, ap.4, tel: 0726375412, iuliad_bis@yahoo.com Burbea Milescu Iulia Adriana	Mărci Desene	CI
07.03.2008	190	CABINET MARILENA COMANESCU Bucuresti, str. Muzeul Zambaccian 34, sc. B, ap.3, sector 1, tel: 0722259260, office@cimo.ro, marilena.comanescu@cimo.ro Comănescu Marilena	Brevete Mărci Desene Topografii	CI
27.03.2008	191	CABINET P.I. MARIUS PETROIU Bucuresti, sector 6, aleea Bucsenesti nr.3, bl. E11, ap. 46, tel: 0723239409, marius.petroiu@gmail.com Petroiu Marius	Mărci	CI

28.03.2008	192	CABINET P.I. MÎNDÎCANU EMIL București, sector 4, str. Valerian Prescurea nr. 27-29, tel: 0723820750, mindicanu@yahoo.com Mîndîcanu Emil	Mărci	CI
02.06.2008	193	CABINET INDIVIDUAL P.I. TICU JIANU CRISTINA București, sector 5, str. Baltagului nr.11, bl. V67, ap.4, tel: 0722551203, tel/fax: 0213153717, cristina.jianu@xnet.ro Ticu Jianu Cristina	Mărci	CI
12.06.2008	194	VREMESCU & ASOCIAȚII - CABINET PROPRIETATE INDUSTRIALĂ Bucuresti, sos.lancului nr.9, bl.109A, ap.129, 0721267811, fax: 021.6533962, rodicastanciulescu@yahoo.com Vremescu Simona Rodica	Mărci	CI
25.06.2008	203	AGENTIA DE PROPRIETATE INDUSTRIALA ANDAN SRL Ploiesti, str. Banesti nr.2, bl. 8D, ap.4, tel: 0244535416, fax: 0244535416, mobil: 0722857653, 0748857653, 0729857653, 0722482873 avocat-rotaru@yahoo.com, avocat- adriana@yahoo.com Rotaru Ion, Tudora Adriana Georgiana	Mărci	SRL
01.08.2008	195	TUDOR DANIELA – persoana fizica autorizata Bucuresti, str. Baba Novac nr.11, bl. G17, ap.51, cod postal 031623, Tel./Fax.: 040213240412 Mobil : 0749218326, consultanta@tudordaniela.ro Tudor Daniela	Brevete Mărci Desene	CI
15.08.2008	202	SIDEMO - SIGLE DESENE MODELE SRL Bucuresti, sector 6, str. Sandulesti nr.3, bl. Z40, ap.4, tel/fax: 0214139834, mobil: 0741135012, 0722548381, contact@sidemo.ro, www.sidemo.ro Băisan Cristina Carmen	Mărci Desene	SRL
25.08.2008	197	MILMARK DESIGN SRL Bucuresti, sector 3, aleea Rotunda nr.2, bl. H8, ap.38, GSM:0745347813, e-mail : office@markdesign.ro Lucacel Mihaiela	Mărci Desene	SRL
29.08.2008	198	SCHOENHERR INTELLECTUAL PROPERTY S.R.L. București, bd. Dacia nr.30, etaj 4, camera – Echipa Sebastian 01, tel: 0213196790, fax: 0213196791, e.pavel@schoenherr.ro Pavel Sorin Eduard	Brevete Mărci Desene	SRL

22.09.2008	200	CABINET IINDIVIDUAL PROPRIETATE INDUSTRIALA VLAD SIMONA Bucuresti, sector 3, str. Liviu Rebreanu, nr.7, bl.51, ap.67, tel/fax: 0216477471 Vlad Simona	Mărci	CI
22.09.2008	201	Cabinet proprietate industriala Ronela Oprea Oradea, str. Gral Magheru nr.12, bl.M12, ap.29, tel: 0726279899, email: teaoprea@yahoo.com Oprea Ronela Teodora	Mărci Desene	CI
24.10.2008	205	ROMARK INTELLECTUAL PROPERTY Bucuresti, Aleea Campul cu flori nr.12, bl. A49, ap.35, sector 6, mobil: 0724755705 Manea Marcela Elena	Mărci Desene	CI
24.10.2008	206	SIGNOLEX TRADEMARK REGISTRATION SRL Miercurea Ciuc, str. Obor nr.52A, biroul nr.1, tel: 0740887334, beata.adam@gmail.com Vigh Beata	Mărci	SRL
26.11.2009	208	P.F.A. Iorgulescu Mariana Constanta, bd. Aurel Vlaicu nr.43, bl. Pc3, ap.32, tel: 0341444888, fax: 0341814940, mobil: 0745259643, e-mail: iorgulescumariana@yahoo.com Iorgulescu Mariana	Mărci Desene	CI
03.02.2009	209	CABINET INDIVIDUAL DE PROPRIETATE INDUSTRIALA MIHAELA CRACEA Bucuresti, sos. Chitilei nr.229-231, ap.303, sector 1, tel: 0724397849, mihaela.cracea@ozonelaboratorires.com Cracea Mihaela	Mărci	CI
18.02.2009	210	CONSTANTIN & VELICU – INTELLECTUAL PROPERTY SRL Bucuresti, sector 4, str. Trestiana nr.1A, bl. 8A, sc.A, ap.16, Tel: 0314256780, fax: 0314256781, office@candv-ip.ro Constantin Adrian George, Velicu Anca	Brevete Mărci Desene Topografii	SRL
16.03.2009	211	CAVESCU SI ASOCIATII Bucuresti, bd. Iuliu Maniu nr.65, bl.7P, sc.5, ap.158, e-mail: adriancavescu@yahoo.com, office@avocat4u.ro Cavescu Adrian	Mărci Desene	CI
16.03.2009	212	CABINET PROPRIETATE INDUSTRIALA COTRUTA LEONID Bucuresti, str. Vasile Lascar nr.182, bir. Nr.3, leonid.cotruta@gmail.com Cotruta Leonid	Mărci Desene	CI

16.03.2009	213	KeyPI – Cabinet individual de proprietate industrială Bucuresti, str. Arh. Ion Berindei nr.3, bl.OD21A, ap.51, tel: 0722595458, 0766789060, fax: 0216657955, www.keypi.ro, office@keypi.ro, sirbu_tina@yahoo.com Sirbu Cristina Adriana	Mărci	CI
14.05.2009	214	ANACOR – Cabinet de proprietate industrială Bucuresti, bd. Bucurestii Noi nr.51-61, bl.B1, ap.11, tel: 0216678665, mobil: 0726475018, anacor.cpi@gmail.com Endes Corina	Brevete Mărci Desene	CI
14.05.2009	215	Cabinet individual consultanta in proprietate industrială ROBU MARICICA Roman, jud. Neamt, str. Stefan cel Mare, bl.3, sc.C, ap.38, tel: 0333105979, mobil: 0730633391, maricica.robu@yahoo.com Robu Maricica	Brevete Mărci Desene	CI
14.05.2009	216	CABINET DE PROPRIETATE INDUSTRIALA PRISTAVU Piatra Neamt, str. Gral Nicolae Dascalescu 11, bl. T3, sc.F, ap.70, 0745535936, office@cabinetpristavu.ro, www.cabinetpristavu.ro Pristavu Gheorghe	Brevete Mărci Desene	CI
23.06.2009	239	MARCI ȘI DESENE SRL Bucuresti, calea Vitan, nr.8, bl. V51, sc.2, ap.50, tel: 0318055988, mobil: 0722514452, fax: 0318055989, e-mail: avistrati@gmail.com Istrati Ghertrude Ioana	Mărci Desene	SRL
03.08.2009	217	Nicolae Muresan – Cabinet proprietate industrială Bucuresti, str. Cernisoara nr.5, bl.57, sc.2, ap.31, tel: 0724100328, fax: 0359438304, nicolaemuresan@nicolaemuresan.ro, www.nicolaemuresan.ro Muresan Nicolae	Mărci	CI
20.08.2009	220	Cabinet de proprietate industrială Raluca Ardeleanu Bucuresti, str. Ion Tuculescu nr.37, bl.07, ap.29, tel: 0723601875, fax: 0318015023, r.ardeleanu@yahoo.com Ardeleanu Raluca	Mărci Desene	CI
27.08.2009	222	Cabinet proprietate industrială Claudia Monica Frisch Bucuresti, sos.Pantelimon nr.243, bl.52, ap.18, tel/fax: 0212554095, mobil: 0722450955, 0768625929 email: claudiamonicafrisch@yahoo.com Frisch Claudia Monica	Mărci	CI

27.08.2009	223	Cabinet individual Olivia Iordanescu Bucuresti. Str. Capitan Vijelie nr.20, tel: 0740303142, olivia.iordanescu@scaiordanescu.ro Iordanescu Olivia	Mărci	CI
29.09.2009	225	Cabinet individual proprietate industrială Paunet Alexandrina Iasi, spl. Bahlui, nr.29, bl. B5, sc.A, ap.7 Tel: 0726737527 Paunet Alexandrina	Brevete Mărci Desene	CI
09.10.2009	228	COSMOVICI SI ASOCIATII SRL Bucuresti, OP 77, CP 216, www.cosmovici.ro, cosmovici@cosmovici.ro Cosmovici Paul	Brevete Mărci Desene	SRL
29.10.2009	226	Cabinet de proprietate industrială Simona Jeflea Sibiu, loc. Sura Mare, str. Primaverii nr.17, tel: 0743-013532; 0745-347680, simona.jeflea@esarom.ro	Mărci	CI
20.11.2009	234	DENNEMEYER & ASSOCIATES BRASOV SRL Brasov, str. Paraului nr.6, bl. E8, sc.B, ap.9, tel: 33 671658398, 352 691699881, gionus@dennemeyer.com Ionus Mihaela Geraldine	Mărci Desene	SRL
22.12.2009	229	Cabinet individual de proprietate industrială Narcisa Gavrila Piatra Neamt, str. Petru Rares nr.43, bl.C1, ap.2, tel: 0745019497, 0723515313, e-mail: narcisa_gavrila@yahoo.com Gavrila Narcisa	Mărci Desene	CI
25.01.2010	232	Cabinet de proprietate industrială Chifor Claudia Bucuresti, bd. Pache Protopopescu nr.25, et.5, tel: 0318250434, fax: 0318250342, e-mail: chifor.claudia@yahoo.com Chifor Claudia	Mărci	CI
25.02.2010	233	CABINET PROPRIETATE INDUSTRIALA MANTA VICTOR PAUL Bucuresti, str. Slt. Zaharia nr.4, et.2, ap.3, tel: 0213132810, mobil: 0722467950, fax: 0213132810, manta.paul@gmail.com, paulmanta@yahoo.com Manta Victor Paul	Mărci	CI
30.03.2010	236	NASTASE MIRELA BIANCA PERSOANA FIZICA AUTORIZATA Bucuresti, str. Zboina Neagra nr.8-10, bl. 91-95, ap.83, tel: 0722143661, mirela.nastase@yahoo.com Nastase Mirela Bianca	Mărci	CI

09.04.2010	237	Cabinet proprietate industrială Ilie Cimpoiu Bucuresti, Aleea Platanului nr.1, bl. A32, sc.1, ap.21, tel: 031 1060039, mobil: 0722444580, e-mail: ilie_cimpoiu@yahoo.com Cimpoiu Ilie	Mărci	CI
04.06.2010	238	Cabinet individual proprietate industrială Pușcașu Denisa Bucuresti, str. Raul Doamnei nr.5, bl.C4, sc.E, ap.199, mobil: 0740111620, tel: 0213236050, fax: 0213636051, e-mail: puscasu.denisa@yahoo.com, denisa.puscasu@gmail.com	Mărci	CI
15.07.2010	240	CHIUARIU SI ASOCIATII – CONSILIERE IN PROPRIETATE INTELECTUALA Bucuresti, str. Pictor Daniel Rosenthal, nr.30, ap. 4 Tel/fax: 0213161074, 0213161075, Tel: 0722554460, Ileana.florea@chiuariulawyers.ro, ip@chiuariulawyers.ro Florea Ileana Maria	Brevete Mărci Desene	SRL
23.07.2010	242	Cabinet individual Paul George Buta Bucuresti, bd. Mircea Voda, nr. 35, bl. M27, ap. 17, tel: 021.3211234, fax: 021.3211253, e-mail: paul.buta@asdpi.ro Buta Paul George	Brevete Mărci Desene Topografii	CI

AGENȚIILE SPECIALIZATE ÎN PROPRIETATE INDUSTRIALĂ
care funcționează începând cu luna octombrie 2010

Data înființării	Nr. registru agenții	Denumirea completă a cabinetului/agenției Adresa Consilieri cu drept de practică	Domenii	Statut juridic
07.09.2010	243	MARK TO MARK INTELLECTUAL PROPERTY OFFICE SRL Bucuresti, sector 4, str. Huedin nr.12, bl. D20, sc.4, ap.53, tel: 0745120402 Bolintineanu Magdalena	Mărci Desene	SRL

LISTA CONSILIERILOR ÎN PROPRIETATE INDUSTRIALĂ, MEMBRI AI CAMEREI NAȚIONALE
A CONSILIERILOR ÎN PROPRIETATE INDUSTRIALĂ DIN ROMÂNIA, AUTORIZAȚI PENTRU
DOMENIUL BREVETELOR DE INVENȚIE, pentru luna octombrie 2010

Nume și Prenume/ Nr. din reg. naț	Denumirea societății Adresa societății	Societate cu obiect de activitate proprietate industrială
ALAN LILIANA 1994-1037	CABINET PROPRIETATE INDUSTRIALA ALAN LILIANA Sat Otvesti nr.183B, jud. Timis, 0724250467, e-mail: cabinet.alan@yahoo.com	DA
ANDRONACHE PAUL 2003-1216	ECOINTELLECT CABINET INDIVIDUAL ANDRONACHE PAUL București, aleea Compozitorilor nr.1, bl.E21, et.6, ap.35, sect 6,Tel/Fax: 021/7250069, GSM: 0722741043, 0727476335 e-mail: paul.andronache@clicknet.ro, paul_andronache@yahoo.com	DA
ANGHEL LUMINIȚA DOINA 1993-1020	CABINET DE PROPRIETATE INDUSTRIALA ANGHEL LUMINIȚA DOINA București, Str. Gherghitei Nr.1, Bl.94B, Sc. B, Ap.76, Sector 2, Fax: 031.4013777, GSM : 0723301706, 0743218219 e-mail : anghel.doina@rdslink.ro, anghel2na@yahoo.com, anghel2na@gmail.com	DA
ANGHEL PARASCHIVA 2004-1371	CABINET DE PROPRIETATE INDUSTRIALĂ ANGHEL PARASCHIVA Arad, str. Voinicilor nr.51, bl.502, ap.6, Tel: 0357411876, Fax: 0357411876, Mobil: 0723171424, e-mail: anghelvera@yahoo.com	DA
APOSTOL SALOMIA 1999-1127	PERSOANĂ FIZICĂ Galați, Str. Reg. 11 Siret nr. 15, bl. E4, ap. 54, Tel/fax: 0236/436437 GSM 0766765027, saly_apostol@yahoo.com	DA
BARBU MIRCEA 1994-1042	PERSOANA FIZICĂ București, Șos.lancului nr.21, bl.106A, sc.b, ap.73, sect.2, Tel/Fax: 021/6536608, 0724.834.010, bmircea@mailbox.ro	DA

BĂDĂRĂU ADINA ADRIANA 2006-1494	NESTOR NESTOR DICULESCU KINGSTON PETERSEN – CONSILIERE ÎN P.I. S.R.L. București, sector 1, sos. Bucuresti Ploiesti, nr.1A, Bucharest Business Park, corp A, et.4, Tel: 021/2011200, fax: 0212011210, e-mail: adina.badarau@nnkp.ro	DA
BĂLAN GHEORGHÎȚĂ 1992-1	RODALL-AGENȚIE DE PROPRIETATE INDUSTRIALĂ S.R.L. București, Str. Polonă nr. 115, bl. 15, sc. A, Et.4, ap. 19 sector 1, Tel.: 021/2108342, Fax:2105794, GSM:0722 652111	DA
BENGA BOGDAN FLORIN 2005-1407	INTELLEXIS SRL Bucuresti, 030231, bd. Hristo Botev nr.1, etaj 3, camera 37, Tel/fax: 021.3103042, mobil: 0723300147, contact@intellexis.ro bogdanbenga@xnet.ro	DA
BERCEANU MARIA AURELIA 1994-1038	PERSOANA FIZICĂ București, Str. Cogâlnic 25, sector 3 Tel: 021/3264568 GSM: 0744954085 e-mail: berceanu_maria_aurelia@yahoo.com	DA
BICU CRISTINA MĂDĂLINA 2003-1308	WEIZMANN ARIANA & PARTNERS AGENTIE DE PROPRIETATE INTELECTUALA SRL Bucuresti, str. Aleea Trestiana, nr.4, bl.20, sc.B, ap.72, tel: 0213274978, fax: 0213227689, mobil: 0724260277, e-mail: office@branduri.ro, www.branduri.ro	DA
BORLAN T. RADU 2000-1161	PATENTMARK S.R.L. București str. Dr. N. Turnescu nr. 2, sector 5, Tel: 021/3121669, Fax: 021/2233963, e-mail:stema@pcnet.ro	DA
BOZIOREANU MARIUS ADRIAN 2000-1165	CONS INTEL BMA CABINET CONSULTANTA Buzău, cart, Dorobanti 2, bl.D2, et.1, ap.5 CP 8, OP 1, Mobil : 0745086588, Fax: 0238719619 e-mail : marius_bozio@yahoo.com	DA
BOZOCEA GINA VIOLETA 2003- 1222	WEIZMANN ARIANA & PARTNERS AGENTIE DE PROPRIETATE INTELECTUALA SRL Brasov, str.M.Kogalniceanu nr.17, bl.C4, et.7, biroul 22, e-mail : 0723204268, tel/fax : 0268/315046, office@inregistrare-marci.ro	DA
BROJBOIU DUMITRU ADRIAN FLORINEL 1995-1067	BROJBY PATENT INNOVATION Pitești, Bd. Republicii, bl.212,sc. D, ap.11, jud.Argeș, cod 110176, Tel/Fax.: 0348/412529, GSM: 0745 143095,adrian_brojboiu@yahoo.com	DA

BUCȘĂ GHEORGHE 2005-1391	INVENTA - AGENȚIE DE PROPRIETATE INTELECTUALĂ S.R.L. București, Bdul Corneliu Coposu, nr. 7, bl. 104, sc. 2, et. 1 ap. 31, sector 3, Tel: 021/3200285, Fax: 021/3228325, e-mail: inventa@mark-patent.ro	DA
BURȚILA IOAN 1993-1022	MILENIUL 3 S.R.L. - Agenție de Proprietate Industrială Pașcani, Str. Moldovei nr. 10, bloc Crinul, sc. A, Ap. 28, jud Iasi, Tel/Fax: 0232/719190; GSM:0740 820582	DA
BUTA PAUL GEORGE 2010 - 1704	Cabinet individual Paul George Buta Bucuresti, bd. Mircea Voda, nr. 35, bl. M27, ap. 17, tel: 021.3211234, fax: 021.3211253, e-mail: paul.butaa@asdpi.ro	DA
BUZLEA ELISABETA 1993-25	INTELECT S.R.L. Oradea, B-dul Dacia nr. 48 Bl. D10 Ap.3, OP 9- CP128 Tel: 0259/453847, Fax:0259/26809 GSM: 0745040831, e-mail: info@intelec.ro	DA
BUZLEA MIRCEA VALENTIN 2003- 1234	INTELECT S.R.L. Oradea, B-dul Dacia nr. 48, Bl. D10, Ap.3, OP9-CP128, Tel 0259/453847, Fax:0259/268094 e-mail: info@intelec.ro	DA
BUZLEA NARCISA FLORICICA 2003- 1235	INTELECT S.R.L. Oradea, B-dul Dacia nr. 48, Bl. D10, Ap.3, OP9-CP128, Tel 0259/453847, Fax:0259/268094 e-mail: info@intelec.ro	DA
CÂMPEAN GHEORGHE-GEORGEL 1996-1087	CABINET INDIVIDUAL CAMPEAN GHEORGHE GEORGEL Campina, str. Dr. Constantin Istrati nr.52, bl.3, ap.5, Tel: 0244/335207, mobil: 0729902117, e-mail: george_campean@yahoo.com	DA
CAMPEANU IOANA AURA 2005-1409	SC PETOSEVIC SRL București, Intrarea Camil Petrescu nr.1, Tel: 021/3057996, Fax: 021/3145481, e-mail: aura.campeanu@petosevic.com	DA
CECIU GABRIELA 1994-1045	CABINET "CECIU GABRIELA" CONSULTANȚĂ ÎN DOMENIUL PROPRIETAȚII INTELECTUALE Timișoara, 300024, Str. Martir Leonida Banciu, nr. 6, sc. A, ap. 110, jud. Timis, Tel/Fax: 0256/494846; GSM: 0745 388039, e-mail: gabrielaceciu@hotmail.com	DA
CIUDA-BERIVOE ANCA 1996-41	INTELLECTUAL PROPERTY OFFICE SRL București, Str. Alexandru Moruzzi nr. 6, bl. B6, sc. 2, et. 8, ap. 62, sector 3; CP 61-62, Tel/Fax : 021/3262388, GSM : 0745094241, office@ipoffice.ro	DA

CIUPAN CORNEL 2003-1310	CABINET DE PROPRIETATE INDUSTRIALĂ CIUPAN CORNEL Cluj Napoca, Str. Mestecenilor nr.6, bl. 9E, ap.2, Tel: 0264/524425; 0264/415051, Fax: 0264/415054, e-mail: cornel.ciupan@muri.utcluj.ro	DA
COCOLOI OANA 2003- 1263	CABINET OANA COCOLOI București, Drumul Taberei nr.120, bl. OD1, sc.5, ap. 189, sector 6, Tel : 021/7450757, GSM : 0730557744, e-mail : oana_cocoloi@yahoo.com	DA
COCOȘ ȘTEFAN 2010 - 1703	ROMINVENT S.A. București, Str. Ermil Pangratti nr. 35, et.1, sector 1, Tel: 021/2312515, 2312541, Fax: 021/2312550, 2312454, e-mail: scocos@rominvent.ro	DA
COJOCNEAN MARIA RODICA 2003- 1241	INTELMMI CONSULT SRL Tg. Mures, str. Sârguinței nr.39, ap.12, cod poștal 540543, Tel/fax: 0365 401839, mobil: 0745303867, cojocnean_maria@yahoo.com	DA
COMĂNESCU MARILENA 2003-1277	CABINET MARILENA COMANESCU Bucuresti, str. Muzeul Zambaccian 34, sc. B, ap.3, sector 1, tel: 0722259260, office@cimo.ro, marilena.comanescu@cimo.ro	DA
CONSTANDA CECILIA MĂDĂLINA 2003-1304	WEIZMANN ARIANA & PARTNERS AGENTIE DE PROPRIETATE INTELECTUALA SRL Bucuresti, str. Aleea Trestiana, nr.4, bl.20, sc.B, ap.72, tel: 0213274978, fax: 0213227689, mobil: 0724260277, e-mail: office@branduri.ro, www.branduri.ro	DA
CONSTANTIN ADRIAN GEORGE 1999-1148	CONSTANTIN & VELICU – INTELLECTUAL PROPERTY SRL Bucuresti, sector 4, str. Trestiana nr.1A, bl. 8A, sc.A, ap.16, Tel: 0314256780, fax: 0314256781, office@candv-ip.ro	DA
COSMOVICI PAUL 2009-1654	COSMOVICI SI ASOCIATII SRL Bucuresti, OP 77, CP 216, www.cosmovici.ro, cosmovici@cosmovici.ro	DA
COSTINESCU PETRU 1998-1125	PETRU COSTINESCU-DICOSTI București, Str. Viorele nr. 30, bl. 20A, ap. 23, sector 4, OP 44 – CP5, Tel : 021/3303162, Fax : 021/330473 e-mail : petrucostinescu.dicosti@gmail.com	DA

COȘESCU CAMELIA 1999-46/2	M.D.P. RIGHTS AGENCY SRL Brasov, str. Lunga nr.270, cod postal 500450, Tel: 0268/440100, 440313; Fax: 0268/440221, Mobil: 0744355100, e-mail: office@mdp-rights-agency.ro www.mdp-rights-agency.ro	DA
DANCIU IOAN 2004 - 1373	NOWAPATENT SRL Medias, str. Lotru, nr.4, bl.92, ap.1 Tel : 0269/841373 ; 833273 GSM : 0744556074, Fax : 0269/833273, e-mail : nowapatent@birotec.ro , office@nowapatent.ro	DA
DONȚU OVIDIU-LIVIU 2000-1171	DONEXPERT SRL Suceava, str. George Enescu nr.34, bl.D72, sc.A, ap.5, ovidon@ccisv.ro, Tel: 0230.215004, 0742108100	DA
DUMITRESCU ARTEMIS SORINA 2003- 1250	ROMINVENT S.A. București, Str. Ermil Pangratti nr. 35, et.1, sect.1 Tel: 021/2312515, Fax: 021/2312550 e-mail: adumitrescu@rominvent.ro	DA
DUNĂREANU MIHAIL 2003-1297	CABINET DE PROPRIETATE INDUSTRIALA "DUNĂREANU MIHAIL" București, Bd. Constantin Brâncoveanu nr.8, Bl B2, ap.13, sector 4, Tel: 021/4600419, GSM : 0723398499, e-mail: dunareanu_mileniu3@k.ro	DA
ENDES CORINA 2007-1546	ANACOR – Cabinet de proprietate industriala Bucuresti, bd. Bucurestii Noi nr.51-61, bl.B1, ap.11, tel: 0216678665, mobil: 0726475018, anacor.cpi@gmail.com	DA
ENE SILVIA 2000-1159	CABINET M. OPROIU- CONSILIERE ÎN PROPRIETATE INTELECTUALA București, Str. Popa Savu, nr.42, parter, sector 1. Tel: 021/2602833, 021/2602834, Fax: 021/2602835, 021/2602836, P.O.Box 2-229, office@oproiu.ro	DA
ENESCU LUCIAN 1992-7	ROMINVENT S.A. București, Str. Ermil Pangratti nr. 35, et.1, sect.1, Tel : 021/2120342, Fax : 021/2312550, e-mail : office@rominvent.ro	DA
ENESCU MIRUNA 2003- 1254	ROMINVENT S.A. București, Str. Ermil Pangratti nr. 35, et.1, sect.1 Tel: 021/2312515, Fax: 021/2312550 e-mail:menescu@rominvent.ro	DA

FAIGHENOV MARIOARA 1995-1063	Agenție de Proprietate Intelectuală și Transfer de Tehnologie – AGIPTT – SRL București, Bdul Libertății nr. 12, bl. 113, sc. 2, et.3,ap 28, sector 4, CP 42 – 106, Tel: 021/3177693; Fax: 021/3177584; GSM: 0744 293552; 0724539752 e-mail: faighenov@xnet.ro; office@agpitt.ro	DA
FĂNTÂNĂ RAUL-SORIN 1994-23	FĂNTÂNĂ RAUL SORIN & ASOCIAȚII SRL Brașov, str. 9 mai, nr.4, sc.D, ap.3 Tel/fax: 0268543657, office@inventii-marci.ro, www.inventii-marci.ro	DA
FIERĂSCU COSMINA-CATRINEL 1996-42	ROMINVENT S.A. București, Str. Ermil Pangratti nr. 35, et.1, sect.1, Tel : 021/2312515, 2312541, Fax : 021/2312550, 2312454,e-mail : cfierascu@rominvent.ro	DA
FILIPPI VALENTINA 2003- 1298	CABINET M. OPROIU-CONSILIERE ÎN PROPRIETATE INTELECTUALA București, Str. Popa Savu, nr. 42, parter, sector 1, Tel : 021/2602834, 021/2602833, Fax : 021/2602836, 021/2602835, office@oproiu.ro	DA
FLOREA ILEANA MARIA 2003- 1258	CHIUARIU SI ASOCIATII – CONSILIERE IN PROPRIETATE INTELECTUALA Bucuresti, str. Pictor Daniel Rosenthal, nr.30, ap. 4 Tel/fax: 0213161074, 0213161075, Tel: 0722554460, Ileana.florea@chiuariulawyers.ro, ip@chiuariulawyers.ro	DA
FRISCH CRINA NICOLETA 2000-1172	FRISCH & PARTNERS SRL Bucuresti, str. Ceasornicului, nr.7, sector 1, cod 14111, tel: 0213101165, fax: 0213130130, Mobil: 0722212480, office@frisch.ro, crina.frisch@frisch.ro	DA
FULEA MARIA 1995-1076	EURORESSOURCES SRL Medias, str. Ion Creangă, nr.4, ap.6, Tel: 0269/843504, Fax: 0269/824812	DA
GANEA CHRISTU IOAN 2007-1549	INMA Bucuresti, cod 013813, bd. Ion Ionescu de la Brad nr 6, Tel: 2693265, Fax: 2693273, icsit@sunu.mnc.ro	NU
GAVRIL NICULINA 2001-1211	CABINET N. D. GAVRIL S.R.L. București, Str. Ștefan Negulescu nr. 6A, sector 1, Tel./fax : 021/2302882, 0213165492, GSM :0722983520, e-mail : gavrilmn@yahoo.com cabinetgavril@yahoo.com	DA
GAVRILIU ANA-CORINA 1993-1031	BIOTEHNOS S.A. Otopeni, Str. Gorunului nr.3-5, Tel: 031.7102402, 0317102383, Fax: 031.7102400, GSM : 0723302092, corinagav@hotmail.com	NU

GEORGESCU CRISTINA 2008-1575	CABINET M. OPROIU - CONSILIERE ÎN PROPRIETATE INTELECTUALĂ București, Str. Popa Savu, nr. 42, parter, sector 1, Tel : 021/ 2602833, 021/2602834, P.O.Box 2-229 Fax : 021/2602836, 021/2602835, e-mail : office@oproiu.ro	DA
GHIȚĂ CONSTANTIN 1992-13	CONSTANTIN GHIȚĂ OFFICE SRL Timișoara, str. Take Ionescu nr. 24-28 sc. B ap. 2 județul Timiș, cod 1900, Tel/Fax: 0256/435976 GSM: 0744 162462, ghita@ghitaconstantin.ro	DA
GREAVU DOINA- MARIANA 1996-1093	PERSOANĂ FIZICĂ Sibiu, Str. Constantin Noica, bl. 2, ap.21, Tel :0269/218500, Fax :0269/212170, GSM 0766489179, 0731308189, e-mail : protectro@xnet.ro, aurorapca@yahoo.com	DA
GRUIA AMELIA ELENA 2009 - 1692	CABINET ENPORA S.R.L. București, str. George Calinescu nr.52A, ap.1, 011694, Tel: 021 2300990; 031 1001634, Fax: 021 2302311; 031 1007927, pop@patents.ro	DA
HAȘIU ALEXANDRA 1999-57	ROMINVENT S.A. București, Str. Ermil Pangratti nr. 35, et.1, sect.1, Tel: 021/2312515, 2312541, Fax: 021/2312550, 2312454,e-mail: ahasiu@rominvent.ro	DA
HĂISAN MARIA 2000-1202	CABINET INDIVIDUAL MARIA HĂISAN Botoșani, calea Natională nr.65, bl. I3, ap.10, tel: 0231534249, mobil: 0728004574, mh20@k.ro	DA
IACOBINI ANCA SVETLANA 2003- 1262	IACOBINI&CO, CONSILIERI IN DREPTUL DE PROPRIETATE INDUSTRIALA SRL București, Calea Mosilor, nr.258, bl. 4bis, ap.22, sector 2, Tel : 021/2104690 ; Fax : 021/2104793 E-mail : asimri@yahoo.com	DA
IACOBINI MIHNEA RAZVAN 2003- 1261	IACOBINI&CO, CONSILIERI IN DREPTUL DE PROPRIETATE INDUSTRIALA SRL București, Calea Mosilor, nr.258, bl. 4bis, ap.22, sector 2, Tel : 021/2104690 ; Fax : 021/2104793 E-mail : asimri@yahoo.com	DA
ICLANZAN TUDOR ALEXANDRU 2005-1442	UNIVERSITATEA POLITEHNICA TIMISOARA Timisoara, Piata Victoriei, nr.2, tel :0256.403000, fax : 0256.403021, ticlanzan@eng.upt.ro	NU
IOACĂRA VALENTIN 1999-50	ROVALCONS SRL -AGENȚIE DE PROPRIETATE INTELECTUALĂ Câmpina, Str. Orizontului, nr.1, bl. R10, et.7, ap.27, jud. Prahova, Tel/Fax : 0244/ 371390; GSM :0722 540580 ; e-mail: rovalcons@xnet.ro	DA

IOANITESCU TRAIAN 1994-1053	CABINET INDIVIDUAL IOANIȚESCU TRAIAN București, Bd. Timișoara nr.49, Bl Cc6, ap.27, sector 6, Tel: 021/4402510	DA
ION DAN ADRIAN 2003-1260	CABINET PROPRIETATE INDUSTRIALA – IONDA Bucuresti, 010577, Calea Dorobantilor nr.126-130, bl.8, ap.50, Tel/fax: 021/2316549, Mobil: 0722687982 e-mail: ionda@rdsmail.ro	DA
ION RODICA-COCUȚA 1993-1032	CABINET DE PROPRIETATE INDUSTRIALĂ “BIONPI” București, 010577, Calea Dorobanților 126-130 Bl. 8, et. 9 Ap. 50 sector 1, cod 010577, Tel/Fax: 021/2316549, 031/8054616 GSM: 0723 187944, 0746184697 e-mail: bionpi@rdsmail.ro, bionpi@hotmail.com	DA
ISOC DORIN 1994-1052	INTEGRATOR CONSULTING SRL Cluj Napoca, Str. Dunării nr. 25 blC1 ap5,jud. Cluj Tel/Fax: 0264/442817, GSM : 0745235585 e-mail : dorin.isoc@aut.utcluj.ro	DA
ITU TEODORA 2003-1268	CONINFO S.R.L. Târgu Mures, str. Lacrimioarea nr.9, Tel: 0265/210138, Fax: 0265/210109, mobil: 0729618641 e-mail: teodora@coninfo.ro, office@coninfo.ro	DA
IVANCA GAVRIL 2004-1357	CABINET PROPRIETATE INDUSTRIALA ARINOVA Arad, 310151, str. Coriolan Petreanu, nr.28, Tel/fax: 0257/255842, mobil: 0744246562, info@arinova.ro	DA
IVANCA MARIA ELISAVETA 1993-1033	AGENȚIA P.I. LABIRINT Arad, Str. Coriolan Petreanu nr. 28, cod 2900 Tel/Fax: 0257/255842, GSM: 0722 458129 e-mail: info@labirint.ro	DA
IVĂNESCU GABRIEL DAN 1996-1091	CABINET INDIVIDUAL IVANESCU GABRIEL DAN Brașov, str. Al. I. Cuza nr. 58 ap. 5 Tel: 0268471650, fax: 0368816013, GSM: 0722 248415 e-mail: dan.ivanescu@clicknet.ro	DA
LARION ELISABETA- SONIA 1992-9	ROMINVENT S.A. București, Str. Ermil Pangratti nr. 35, et.1, sect.1 Tel: 021/2312515, Fax: 021/2312550, mobil: 07 44 37 37 37, sonia.larion@gmail.com e-mail: office@rominvent.ro	DA
LAZĂR ELENA 1997-28	CABINET DE PROPRIETATE INDUSTRIALA Buzău, Str.Unirii, Bl.16C,Et.3, Ap. 12, cod 120013, OP 1, CP 52, Tel./Fax: 0238 724262 GSM: 0723 328633, cpielena@recomplast.com	DA

LORENT ALEXANDRU 1992-6	INVENTA - AGENTIE DE PROPRIETATE INTELECTUALA S.R.L. București, Bdul Corneliu Coposu, nr. 7, bl. 104, sc. 2, etaj 1, ap. 31, sector 3, Tel: 021/3200285, Fax: 021/3228325, e-mail: inventa@mark-patent.ro	DA
MACAMETE ELENA 1992-1003	ICPE CA București, Splaiul Unirii 313, sect. 3 Tel: 021/3467231, mobil: 0722642756, lmacamete@icpe-ca.ro	NU
MARIN ELENA 2002-1213	CABINET M. OPROIU-CONSILIERE ÎN PROPRIETATE INTELECTUALA București, Str. Popa Savu, nr. 42, parter, sector 1, Tel : 021/ 2602833, 021/2602834, Fax : 021/2602836, 021/2602835, P.O.Box 2-229, e-mail : office@oproiu.ro	DA
MARINESCU RUXANDRA 2003-1271	PATENTMARK S.R.L. București, Str. Dr. N. Turnescu nr. 2, sector 5, Tel/fax 021/3121669, Fax: 021/2233963, e-mail: stema@pcnet.ro , 0722626875	DA
MANEA GHEORGHE 2005 - 1450	MASTER S.A. – Centrul de Transfer Tehnologic Bucuresti, bd. Iuliu Maniu nr.246, Tel : 021/4340891, 4340861/803, Fax : 021/ 4342699, 4340869, e-mail : mastersa@xnet.ro, informatii@mastertt.ro	DA
MILCEV GABRIELA 2003- 1230	ALLEGRA CONSULTING SRL Bucuresti, bd. Octavian Goga 23, bl.M106, sc.4, ap.117, GSM: 0722249961, Tel/Fax: 021/3231384 e-mail: gabriela.milcev@allegra.ro; www.allegra.ro	DA
MIHAI LUCIAN 2001-1209	LINKLATERS MICULIȚI ȘI ASOCIAȚII S.C.P.A. București, Str. Nicolae Iorga, nr. 8, sector 1 Tel : 3071500, Fax : 021/3071555 e-mail: lucian.mihai@linklaters.com, lucian.mihai@drept.unibuc.ro	
MITU ALIS-MIHAELA 1997-1111	CABINET PROPRIETATE INDUSTRIALA MITU ALIS MIHAELA Ploiesti, str. Clementei nr.46, Tel: 0244/590154, mobil: 0746108142, alis_mitu@yahoo.com ; office@mitu-cpi-ims.com	DA
MÎNDRU MIHAELA 2003-1257	CABINET INDIVIDUAL MÎNDRU MIHAELA București, Str. Grigore Alexandrescu nr. 1, bl.D7, ap.4, sector1, Fax: 021/2230342 GSM: 0722601120 e-mail: florea@gide.com	DA

MOHONEA CRISTIAN 1997-62	PATENTMARK S.R.L. București str. Dr. N. Turnescu nr. 2, sector 5 tel/fax 021/3121669,Fax:2233963 e-mail: stema@pcnet.ro	DA
MOHONEA LILIANA 1997-61	PATENTMARK S.R.L. București str. Dr. N. Turnescu nr. 2, sector tel/fax 021/3121669,Fax:2233963 e-mail: stema@pcnet.ro	DA
MUȘATESCU ANDRA- OANA 2000-1181	ANDRA MUSATESCU CABINET DE PROPRIETATE INDUSTRIALA București, calea 13 Septembrie nr.121, bl.127, et.5, ap.21, GSM : 0722 879810 e-mail : amusatescu@dnt.ro, andramusatescu@andramusatescu.ro, www.andramusatescu.ro	DA
NĂSTASE CRISTIAN 2000-1184	SC PETOSEVIC SRL București, Intrarea Camil Petrescu nr.1, Tel: 021/3057996, Fax: 021/3145481, e-mail: cristian.nastase@petosevic.com	DA
NEACSU CARMEN AUGUSTINA 2000- 1186	CABINET INDIVIDUAL NEACSU CARMEN AUGUSTINA Baia Mare, str. Rozelor, nr. 12/3 tel: 0727318168, e-mail: carmen@bic.cdimm.org	DA
NICOLAESCU DANIELLA- OLGA 1992-1006	ROMINVENT S.A. București, Str. Ermil Pangratti nr. 35, et.1, sect.1, Tel : 021/2312515, 2312541, Fax : 021/2312550, 2312454,e-mail : dnicolaescu@rominvent.ro	DA
NIȚĂ FLORINA 1996-1083	OLTCHIM SA Râmnicu Vâlcea, Str. Uzinei nr. 1, 240050, jud. Vâlcea Tel : 0250/701200/3225, Fax : 0250/735030 E-mail : oltchim@oltchim.ro	NU
NIȚU ION 2000-1204	CABINET INDIVIDUAL – NITU ION Constanta, str. Dezrobirii nr.110, bl. IS8, sc.A, ap.1, Tel: 0241/512608, mobil: 0723317298	DA
OPROIU MARGARETA 1992-8	CABINET M. OPROIU - CONSILIERE ÎN PROPRIETATE INTELECTUALĂ București, Str. Popa Savu, nr. 42, parter, sector 1, Tel : 021/ 2602833, 021/2602834, P.O.Box 2-229 Fax : 021/2602836, 021/2602835, e-mail : office@oproiu.ro	DA
ORGOVICI CODRUTA OCTAVIA 2004 - 1326	ARIANA AGENTIE DE PROPRIETATE INDUSTRIALA S.R.L. Timisoara, Calea Aradului, nr.33, ap.7 Tel: 0722538766, c_popescu2000@yahoo.com	DA

PALKO SORINA-IUSTINA 1999-1150	AEROSTAR S.A. Str. Condorilor, nr. 9, Bacău, Tel :0234/175070, Fax : 0234/ 172 023, e-mail : aerostar@aerostar.ro	NU
PAVEL SORIN EDUARD 2003-1273	SCHOENHERR INTELLECTUAL PROPERTY S.R.L. București, bd. Dacia nr.30, etaj 4, camera – Echipa Sebastian 01, tel: 0213196790, fax: 0213196791, e.pavel@schoenherr.ro	DA
PĂUNEȚ ALEXANDRINA 2003- 1245	Cabinet individual proprietate industrială Paunet Alexandrina Iasi, spl. Bahlui, nr.29, bl. B5, sc.A, ap.7 Tel: 0726737527	DA
PETCU COSTIN 97-1115	ROMINVENT S.A. București, Str. Ermil Pangratti nr. 35, et. 1, sect. 1 Tel: 021/2312515, 2312541, Fax: 021/2312550, 2312454,e-mail: cpetcu@rominvent.ro	DA
PETREA DANA MARIA 2003- 1223	CABINET M. OPROIU-CONSILIERE ÎN PROPRIETATE INTELECTUALA București, Str. Popa Savu, nr. 42, parter, sector 1, Tel : 021/2602834, 021/2602833, Fax : 021/2602836, 021/2602835, P.O.Box 2-229, e-mail : office@oproiu.ro	DA
PIOARU MIHALACHE RALUCA ANDREEA 1999-56	ROMPROSPER SERVIMPEX SRL București, Șos. Mihai Bravu nr. 294, bl.6,sc.B, ap. 63, sector 3, cod 030319, Tel: 021.322.28.57, fax: 021.322.28.57 Mobil: 0724880514; 0744654128; 0744536405, e-mail: office@piva.ro; raluca_pioaru@yahoo.com; mihalache.andra@gmail.com	DA
PIȚU DALILA 1999-58	RODALL-AGENȚIE DE PROPRIETATE INDUSTRIALĂ S.R.L. București, Str. Polonă nr. 115, bl. 15, sc. A, ap. 19 Tel:021/2108342, 0744 377047,Fax:021/2105794	DA
PLOSCA DANIEL 1998-39	ROMINVENT S.A. București, Str. Ermil Pangratti nr. 35, et.1, sect.1, Tel: 021/2312515, 2312541, Fax: 021/2312550, 2312454, e-mail: dplosca@rominvent.ro	DA
POP CALIN RADU 1996-50	CABINET ENPORA S.R.L. București, str. George Calinescu nr.52A, ap.1, 011694, Tel: 021 2300990; 031 1001634, Fax: 021 2302311; 031 1007927, pop@patents.ro	DA
POP VIRGINIA DAISY 1992-2	CABINET ENPORA S.R.L. București, str. George Calinescu nr.52A, ap.1, 011694, Tel: 021 2300990; 031 1001634, Fax: 021 2302311; 031 1007927, pop@patents.ro	DA

POPA CRISTINA 2000-1193	ROMINVENT S.A. București, Str. Ermil Pangratti nr. 35, et. 1, sect. 1 , Tel: 021/2312515, 2312541, Fax: 021/2312550, 2312454, cpopa@rominvent.ro	DA
POPESCU ANGELA 1997-1103	CABINET PROPRIETATE INDUSTRIALĂ POPESCU ANGELA București, str. Complexului nr.10, bl.40, ap.14, Tel :021/3243756, tel : 0318.04.68.81 GSM : 0723051279, angela_intelect@yahoo.com	DA
POPESCU LAURENTIU HOREA 2004-1354	V&f IP CONSULTING SRL Bucuresti, Bd Camil Ressu, nr.27, bl.N1, ap.214, Tel: 021/3140200, Fax: 021/3140290, Mobil: 0744487223, popescul@vf.ro	DA
POPESCU LIVIA 2004-1312	CABINET POPESCU LIVIA Bucuresti, bd. Camil Ressu 27, bl.N1, ap.188 Tel: 021/3481010, liviap25@yahoo.com	DA
POPESCU MARIANA 2008-1576	CABINET M. OPROIU - CONSILIERE ÎN PROPRIETATE INTELECTUALĂ București, Str. Popa Savu, nr. 42, parter, sector 1, Tel : 021/ 2602833, 021/2602834, P.O.Box 2-229 Fax : 021/2602836, 021/2602835, e-mail : office@oproiu.ro	DA
POPESCU RADU ROMEO 2001-1207	CABINET POPESCU RADU ROMEO București,Bd. Corneliu Coposu nr.3, bl.101,sc.3, et.4, ap.50, sector 3,0722 510598, rropescu@xnet.ro	DA
PRISTAVU GHEORGHE 2008-1591	CABINET DE PROPRIETATE INDUSTRIALA PRISTAVU Piatra Neamt, str. Gral Nicolae Dascalescu 11, bl. T3, sc.F, ap.70	DA
PUȘCAȘU DAN 1994-1056	LOYAL PARTNERS – AGENȚIE DE PROPRIETATE INTELECTUALĂ SRL Galati, Str. Portului nr.23, Parcul De Soft, cam.307, cod 800025, tel/fax: 0236/407032, GSM: 0722 744241, office@loyalpartners.ro www.loyalpartners.ro	DA
RADU DANIELA 2003-1240	CONSINVENT S.R.L. Buzau, b-dul Unirii, bl.35B, ap.2, mobil : 0745452268 E-mail: consinvent@yahoo.com	DA
RASKAI MARIA MAGDALENA 1993-28	RASKAI M M BREVMARC CONSULT S.R.L. Dej, Str. Unirii, nr.3,BL.d8, ap.7, judetul Cluj,405200, Tel/Fax: 0264/211847, GSM: 0742084050, raskaimm@yahoo.com	DA

RAȚĂ GRIGORE 1992-3	RATZA SI RATZA SRL București, B-dul A.I. Cuza Nr. 52-54, Sect.1 Tel :021/2601348, Fax : 021/2601349 email : office@ratza-ratza.com	DA
RĂDULESCU MIOARA 1996-47	TERMOOPTIM SRL Str. Cetatea de Balta nr.118, bl.9, sc.B, ap.12, tel/fax : 0214330310, termooptim@rdslink.ro	NU
ROBU MARICICA 1999-1133	Cabinet individual consultanta in proprietate industriala ROBU MARICICA Roman, jud. Neamt, str. Stefan cel Mare, bl.3, sc.C, ap.38, tel: 0333105979, mobil: 0730633391, maricica.robu@yahoo.com	DA
ROMAN IOAN 1999-1152	IAR S.A. Brașov, Str. Aeroportului nr. 1, Tel: 0268/475269/1076, Fax: 0268/475287, e-mail: ioanry@yahoo.com	NU
ROȘ VIOREL 2006-1485	CABINET INDIVIDUAL ROȘ VIOREL Bucuresti, bd.Unirii nr.66, bl.K3, ap.7, Mobil: 0722560675, fax: 3208044, e-mail: viorelros@asdpi.ro	DA
SPRÎNCEANU NICOLAE 1996-1097	AGENȚIE DE CONSULTANȚĂ ÎN PROPRIETATE INTELECTUALĂ ȘI TRANSFER TEHNOLOGIC "SPRÎNCEANU NICOLAE" Drobeta Turnu Severin, Str. Gheorghe Ionescu Sisești nr. 96, bl. E2, sc. 1, ap.8, Tel/Fax: 0352801490; GSM:0721 796318 e-mail: nicolaesprinceanu@yahoo.com	DA
STANCIU ADELINA 1994-14	" HARCOV" A.P.I. SRL Sfântu Gheorghe, Jud Covasna Str. Nicolae Iorga nr. 61 bl. 10 E sc. B. ap.9 Tel. 0267/ 352267 GSM: 0744435291, stanciu@planet.ro, propind@mail.asimcov.ro	DA
STĂNCESCU ALIN CRISTIAN 2003-1278	LEGAL BRAND S.R.L. București, Str. Nicolae Licăreț nr.1, bl.33, sc.C, ap.107, Punct lucru: str. Campia libertatii nr.64, bl.34A, ap. 269, Tel: 0722674635, 0722607380, e-mail: legal.brand@easynet.ro, info@legal-brand.ro, www.legal-brand.ro	DA
STĂNCESCU ANCA 2000-1194	LEGAL BRAND S.R.L. București, Str. Nicolae Licăreț nr.1, bl.33, sc.C, ap.107, Punct lucru: str. Campia libertatii nr.64, bl.34A, ap. 269, Tel: 0722674635, 0722607380, e-mail: legal.brand@easynet.ro, info@legal-brand.ro, www.legal-brand.ro	DA

STOIAN IOAN 1992-1008	AGENȚIE DE PROPRIETATE INDUSTRIALĂ ȘI TRANSFER TEHNOLOGIC "STOIAN IOAN" Roman, 611127, B-dul Republicii, bloc 46, sc. C, ap. 35, jud. Neamț, Tel/Fax: 0233/741268, GSM: 0745 643738, istoian@engineer.com	DA
STRECHE GHERGHINA 1997-1116	OMV PETROM SA Bucuresti, Calea Dorobantilor nr. 239, Sector 1. Telefon: 4060092; Mob. 0723 55 20 26; Fax: 4060433 e-mail : gherghina.streche@petrom.com	NU
SUSU LILIANA – MARIA 1999-1144	CABINET INDIVIDUAL SUSU LILIANA MARIA Brasov, str. Carierei nr.126, cod postal 500216, Tel: 0721220858, liliana.csomos@yahoo.co.uk	DA
SZENTE SÁNDOR 1999-48	SZENTE SÁNDOR Odorheiu Secuiesc, str. Victoriei nr.41, ap.4, jud. Harghita, cod poștal 535600, Tel/fax: 0266219143, e-mail : proofice@szente.ro, www.szente.ro	DA
ȘOVA DAN-EUGEN 1993-1013	PIDES -CABINET INDIVIDUAL București, str. Valea Buzăului, nr. 10, bl. G30, ap. 36, sector 3, Tel: 021/3455351, GSM: 0723708632, e-mail: pides2004@yahoo.com	DA
TĂRĂBÎC LUCIAN 2000-1195	LUTARIS INTELPROT S.R.L. Timisoara, 300426, str. Ana Ipatescu nr.45, Tel/Fax: 0256/489301, Mobil: 0742143718, 0723319154, e-mail: qualitarium@qualitarium.ro	DA
TĂRCHILĂ NICOLETA AURICA 2008-1595	CABINET ENPORA S.R.L. București, str. George Calinescu nr.52A, ap.1, 011694, Tel: 021 2300990; 031 1001634, Fax: 021 2302311; 031 1007927, pop@patents.ro	DA
TĂTARU DOINA 1995-19	PERSOANA FIZICA Piatra Neamț, Str. Apele Minerale nr. 4, Tel: 0233/223602, e-mail:doina_tataru@msn.com	DA
TEODORESCU MIHAELA 1995-30	ROMINVENT S.A. București, Str. Ermil Pangratti nr. 35, et.1, sect.1, Tel : 021/2312515, 2312541, Fax : 021/2312550, 2312454, e-mail : mteodorescu@rominvent.ro	DA
TEODORU EMANUEL 2004-1322	TEODORU & ASSOCIATES SRL Bucuresti, bd. Marasesti nr.2B, bl.A, sc.2, parter, ap.4 bis, cod postal 040254, Tel: 0213367722, Fax: 0213367723, e-mail: emanuel@teodoru.ro, www.romaniatrademarks.ro	DA

TEODORU VIOLETA 2003-1264	TEODORU & ASSOCIATES SRL Bucuresti, bd. Marasesti nr.2B, bl.A, sc.2, parter, ap.4 bis, cod postal 040254, Tel: 0213367722, Fax: 0213367723, GSM: 0722549219 e-mail: violeta@teodoru.ro, www.romaniatrademarks.ro	DA
TUDOR DANIELA 1999-1136	TUDOR DANIELA – persoana fizica autorizata Bucuresti, str. Baba Novac nr.11, bl. G17, ap.51, cod postal 031623, Tel./Fax.: 040213240412 Mobil : 0749218326, consultanta@tudordaniela.ro	DA
TUDORICA DAN MIHAIL 2003-1270	GENERAL CONSULTING SRL Com. Ciorogârla, sat Dârvari, str. 6 martie nr.120, camera 4, Tel: 0748240279	NU
ȚULUCA DOINA 1996-48	INESTOR NESTOR DICULESCU KINGSTON PETERSEN – CONSILIERE ÎN P.I. S.R.L. București, sector 1, sos. Bucuresti Ploiesti, nr.1A, Bucharest Business Park, corp A, et.1 camerele 9 si 10, tel: 0212011200, fax: 0212011210, e-mail : doina.tuluca@nnkp.ro	DA
ȚURCANU CONSTANTIN 1992-10	INVENTA - AGENTIE DE PROPRIETATE INTELECTUALA S.R.L. București, Bdul Corneliu Coposu, nr. 7, bl. 104, sc. 2, et.. 1, ap. 31, sector 3, Tel: 021/3200285, Fax: 021/3228325, GSM: 0744 324 510; e-mail: inventa@mark-patent.ro	DA
ȚURCANU COSTIN RADU 2003-1299	INVENTA - AGENTIE DE PROPRIETATE INTELECTUALA S.R.L. București, Bdul Corneliu Coposu, nr. 7, bl. 104, sc. 2, et.. 1, ap. 31, sector 3, Tel: 021/3200285, Fax: 021/3228325, e-mail: inventa@mark-patent.ro	DA
UNGUREANU ELEONORA MIHAELA 2003-1306	INVENTA - AGENTIE DE PROPRIETATE INTELECTUALA S.R.L. București, Bdul Corneliu Coposu, nr. 7, bl. 104, sc. 2, et.. 1, ap. 31, sector 3, Tel: 021/3200285, Fax: 021/3228325, e-mail: inventa@mark-patent.ro, contact@inventa.ro	DA
VASILESCU RALUCA 1995-37	CABINET M. OPROIU - CONSILIERE ÎN PROPRIETATE INTELECTUALĂ București, Str. Popa Savu, nr. 42, parter, sector 1, Tel : 021/ 2602833, 021/2602834, Fax : 021/2602836, 021/ 2602835, P.O.Box 2-229, e-mail : office@oproiu.ro	DA

VĂTAVU LIVIU 2006- 1539	SC ANTIBIOTICE SA Iasi, str. Valea Lupului nr 1, cod 707410, tel: 0742532882. 0727024582, fax: 0232.211020, e-mail: liviu.vatavu@antibiotice.ro, trademarks@antibiotice.ro	NU
VELCEA MARIAN 1994-26	INVEL – AGENȚIE DE PROPRIETATE INDUSTRIALĂ București, str. Ion Ghica nr.3, ap.20,Fax: 0311.027.616, GSM: 0723205048, 0788885352, velcea@invel.ro	DA
VELICU ANCA 2003- 1275	CONSTANTIN & VELICU – INTELLECTUAL PROPERTY SRL Bucuresti, sector 4, str. Trestiana nr.1A, bl. 8A, sc.A, ap.16, Tel: 0314256780, fax: 0314256781, office@candv-ip.ro	DA
VELȚAN LOREDANA 1999-45	INVENTA - AGENTIE DE PROPRIETATE INTELECTUALA S.R.L. București, Bdul Corneliu Coposu, nr. 7, bl. 104, sc.2, etaj 1, ap.31, sector 3, Tel : 021/3200285, Tel/Fax :021/3228325, e-mail : inventa@mark-patent.ro	DA
VICIU MONICA STEFANIA 2008-1574	NESTOR NESTOR DICULESCU KINGSTON PETERSEN – CONSILIERE ÎN P.I. S.R.L. București, sector 1, sos. Bucuresti Ploiesti, nr.1A, Bucharest Business Park, corp A, et.1 camerele 9 si 10, tel: 0212011200, fax: 0212011210, e-mail : monica.viciu@nnkp.ro	DA
VIRGILIUS VASILACHE 2003-1228	EDIPLAST S.R.L. Tg. Mureș, Str. Măgurei nr.25, ap.2, Tel/Fax: 0265/263775, GSM: 0744394036, moniadel@artelecom.net	DA
VIȘOIU LILIAN CATALIN 2003-1246	CABINET DE PROPRIETATE INDUSTRIALA “VIȘOIU LILIAN CATALIN” București, bd. Unirii nr.74, bl. J3B, sc.3, ap. 41, Tel/Fax: 021/3167043, GSM: 0744480657, www.visoiucatalin.home.ro e-mail: visoiucatalin@yahoo.com,	DA
VLAD CONSTANTIN 2000-1199	VLAD CONSTANTIN. Constanta, Bd. 1 decembrie 1918 nr. 5, bl. F16, ap.34, cod 900711, Tel: 0241625643, 0341172650, Fax: 0241625643,GSM: 0722 370300, 0770251145, e-mail: constantin.vlad@rdslink.ro	DA
VOICU ALEXANDRA 1992-5	CABINET VOICU ALEXANDRA București, B-dul Magheru, nr. 9, sc. 2, etaj 9, ap. 89, PO BOX 22-246; Tel/Fax: 021/3153684, alexandra.voicu@upcmail.ro	DA

LISTA CONSILIERILOR ÎN PROPRIETATE INDUSTRIALĂ, MEMBRI AI CAMEREI NAȚIONALE
A CONSILIERILOR ÎN PROPRIETATE INDUSTRIALĂ DIN ROMÂNIA AUTORIZAȚI PENTRU
DOMENIUL MĂRCILOR, pentru luna octombrie 2010

Nume și Prenume/ Nr. din reg. naț.	Denumirea societății/ Adresa societății	Societate cu obiect de activitate proprietatea industrială
ACSINTE PAULA- ADRIANA 2000-1160	CABINET ACSINTE PAULA ADRIANA București, str. Maior Coravu Ion, nr.1-7, bl.C4, ap.85, Tel/fax : 021/2507396, GSM : 0723 317631 paula@legalservices.ro	DA
ALAN LILIANA 1994-1037	CABINET PROPRIETATE INDUSTRIALA ALAN LILIANA Sat Otvesti nr.183B, jud. Timis, 0724250467, e-mail: cabinet.alan@yahoo.com	DA
ALDEA CRISTINA RALUCA 2006-1489	INTELECTA OFFICE S.R.L. Bucuresti, sector 3, str. Patinoarului nr.7, bl. PM50, ap.90, tel: 0788995533, 0744550778, tel/fax: 021.3245250, office@intelecta.ro, www.intelecta.ro	DA
ALDEA ROBERT EMILIAN 2006-1490	INTELECTA OFFICE S.R.L. Bucuresti, sector 3, str. Patinoarului nr.7, bl. PM50, ap.90, tel: 0788997755, 07889955777, 0744310030, 0722522784, tel/fax: 021.3245250, office@intelecta.ro, www.intelecta.ro, robert.aldea@eval.ro	DA
ALECU FLORIN BOGDAN 2005-1394	CABINET INDIVIDUAL PROPRIETATE INDUSTRIALA ALECU BOGDAN Bacau, str. Lucretiu Patrascanu nr.2, sc.B, ap.2, Tel/fax: 0334407577, Mobil: 0740274741, office@marcidesene.ro, www.marcidesene.ro	DA
ANDRONACHE PAUL 2003-1216	ECOINTELLECT CABINET INDIVIDUAL ANDRONACHE PAUL București, aleea Compozitorilor nr.1, bl.E21, et.6, ap.35, sect 6, Tel/Fax: 021/7250069, GSM: 0722741043, 0727476335 e-mail: paul.andronache@clicknet.ro, paul_andronache@yahoo.com	DA
ANGHEL LUMINIȚA DOINA 1993-1020	CABINET DE PROPRIETATE INDUSTRIALA ANGHEL LUMINIȚA DOINA București, Str. Gherghitei Nr.1, Bl.94B, Sc. B, Ap.76, Sector 2, Fax: 031.4013777, GSM : 0723301706, 0743218219 e-mail : anghel.doina@rdslink.ro, anghel2na@yahoo.com, anghel2na@gmail.com	DA

APETROAIE HORATIU TUDOR 2005-1400	AGENTIE DE PROPRIETATE INDUSTRIALA HORATIU APETROAIE Bucuresti, str. Faurei nr.1, bl.P11, ap.228, Mobil: 0722302801, e-mail: horatiuat@xnet.ro	DA
APOSTOL SALOMIA 1999-1127	PERSOANĂ FIZICĂ Galați, Str. Reg. 11 Siret nr. 15, bl. E4, ap. 54, Tel/fax: 0236/436437 GSM 0766765027, saly_apostol@yahoo.com	DA
ARDELEANU RALUCA 2009 - 1693	Cabinet de proprietate industrială Raluca Ardeleanu Bucuresti, str. Ion Tuculescu nr.37, bl.07, ap.29, tel: 0723601875, fax: 0318015023, r.ardeleanu@yahoo.com	DA
AXENTE ELENA 1999-46/1	INTEL PROTECT SRL Braşov, B-dul M. Kogălniceanu, nr. 18-20, bloc 1k, sc. C-D, Tel: 0268/412567, 0268/470819, GSM: 0722464314, Fax: 0268/477333, e-mail: intelprotect@ccibv.ro	DA
BACIU ANA MARIA 2004-1325	NESTOR NESTOR DICULESCU KINGSTON PETERSEN – CONSILIERE ÎN P.I. S.R.L. Bucureşti, sector 1, sos. Bucuresti Ploiesti, nr.1A, Bucharest Business Park, corp A, et.4, Mobil: 0722256758, Tel: 021/2011200, e-mail :ana-maria.baciu@nnkp.ro	DA
BARBU MIRCEA 1994-1042	PERSOANĂ FIZICĂ Bucureşti, Sos.lanului nr.21, bl.106A, sc.b, ap.73, sect.2, Tel/Fax: 021/6536608, 0724.834.010 e-mail: bmircea@mailbox.ro	DA
BĂDĂRĂU ADINA ADRIANA 2006-1494	NESTOR NESTOR DICULESCU KINGSTON PETERSEN – CONSILIERE ÎN P.I. S.R.L. Bucureşti, sector 1, sos. Bucuresti Ploiesti, nr.1A, Bucharest Business Park, corp A, et.4, Tel: 021/2011200, fax: 0212011210, e-mail: adina.badarau@nnkp.ro	DA
BĂISAN CRISTINA CARMEN 2008-1569	SIDEMO - SIGLE DESENE MODELE SRL Bucuresti, sector 6, str. Sandulesti nr.3, bl. Z40, ap.4, tel/fax: 0214139834, mobil: 0741135012, 0722548381, contact@sidemo.ro, www.sidemo.ro	DA
BĂLAN GHEORGHİȚĂ 1992-1	RODALL-AGENȚIE DE PROPRIETATE INDUSTRIALĂ S.R.L. Bucureşti, Str. Polonă nr. 115, bl. 15, sc. A, ap. 19, sector 1, Tel: 021/2108342, Fax: 021/2105794, GSM: 0722 652111, rodall@b.astral.ro	DA

BELCIU DELIA MIHAELA 2008-1578	NESTOR NESTOR DICULESCU KINGSTON PETERSEN – CONSILIERE ÎN P.I. S.R.L. București, sector 1, sos. Bucuresti Ploiesti, nr.1A, Bucharest Business Park, corp A, et.1 camerele 9 si 10, tel: 0212011200, fax: 0212011210, e-mail : delia.belciu@nnkp.ro	DA
BENGA BOGDAN FLORIN 2005-1407	INTELLEXIS SRL Bucuresti, 030231, bd. Hristo Botev nr.1, etaj 3, camera 37, Tel/fax: 021.3103042, mobil: 0723300147, contact@intellexis.ro bogdanbenga@xnet.ro	DA
BERCEANU MARIA AURELIA 1994-1038	PERSOANĂ FIZICĂ București, Str. Cogâlnic 25, sector 3 Tel: 021/3264568 Tel: 0744954085 berceanu_maria_aurelia@yahoo.com	DA
BEREA VALENTIN 2006-1495	CABINET INDIVIDUAL P.I. VALENTIN BEREA Bucuresti, bd. Carol I, nr.51, ap.26, sector 2, Tel: 4088904, Fax: 4088911, mobil: 0721473317, e-mail: valentin.berea@bulboaca.com	DA
BICU CRISTINA MĂDĂLINA 2003-1308	WEIZMANN ARIANA & PARTNERS AGENTIE DE PROPRIETATE INTELECTUALA SRL Bucuresti, str. Aleea Trestiana, nr.4, bl.20, sc.B, ap.72, tel: 0213274978, fax: 0213227689, mobil: 0724260277, e-mail: office@branduri.ro, www.branduri.ro	DA
BODOMOI OTILIA FLORENTINA 2008-1573	INVENTA - AGENTIE DE PROPRIETATE INTELECTUALA S.R.L. București, Bdul Corneliu Coposu, nr. 7, bl. 104, sc.2, etaj 1, ap.31, sector 3, Tel : 021/3200285, Tel/Fax : 021/3228325, inventa@mark-patent.ro	DA
BOLINTINEANU MAGDALENA GABRIELA 2008-1597	MARK TO MARK INTELLECTUAL PROPERTY OFFICE SRL Bucuresti, sector 4, str. Huedin nr.12, bl. D20, sc.4, ap.53, tel: 0745120402	DA
BORLAN T. RADU 2000-1161	PATENTMARK S.R.L. București str. Dr. N. Turnescu nr. 2, sector 5, Tel: 021/3121669, Fax: 021/2233963, e-mail:stema@pcnet.ro	DA
BOZIOREANU MARIUS ADRIAN 2000-1165	CONS INTEL BMA CABINET CONSULTANȚĂ Buzău, cart Dorobanti 2, bl.D2, et.1,ap.5 CP 8,OP1, Mobil : 0745086588, Fax : 0238/71961,marius_bozio@yahoo.com	DA
BOZOCEA GINA VIOLETA 2003- 1222	WEIZMANN ARIANA & PARTNERS AGENTIE DE PROPRIETATE INTELECTUALA SRL Brasov, str.M.Kogalniceanu nr.17, bl.C4, et.7, biroul 22 e-mail : 0723204268, tel/fax : 0268/315046, office@inregistrare-marci.ro	DA

BRAN LAURA GABRIELA 2004 - 1336	BRANDYNAMICS AGENTIE DE PROPRIETATE INDUSTRIALA S.R.L. Cluj Napoca, str. Inocentiu Micu Klein, nr.8 Tel/fax: 0364/102070, 0744143965, laura.bran@brandynamics.ro	DA
BROJBOIU DUMITRU ADRIAN FLORINEL 1995-1067	BROJBY PATENT INNOVATION Pitești, Bd. Republicii, bl.212,sc. D, ap.11, jud.Argeș, cod 110176, Tel/Fax.: 0348/412529, GSM: 0745 143095,adrian_brojboiu@yahoo.com	DA
BUCȘĂ GHEORGHE 2005-1391	INVENTA - AGENȚIE DE PROPRIETATE INTELLECTUALĂ S.R.L. București, Bdul Corneliu Coposu, nr. 7, bl. 104, sc. 2, et. 1 ap. 31,sector 3, Tel: 021/3200285, Fax: 021/3228325, e-mail: inventa@mark-patent.ro	DA
BURBEA MILESCU IULIA ADRIANA 2005-1379	CABINET INDIVIDUAL PROPRIETATE INDUSTRIALA IULIA BURBEA Bucuresti, sector 1, str. Stirbei Voda nr.105, bl.24B, ap.4, tel: 0726375412, iuliad_bis@yahoo.com	DA
BURCHEL NICOLAE 1996-1085	CABINET DE PROPRIETATE INDUSTRIALĂ NICOLAE BURCHEL București, Str. Dr. Radovici nr.8, sector 5, Tel: 021/3175841, Fax: 021/3175843, nburchel@bnp.ro	DA
BURȚILĂ IOAN 1993-1022	MILENIUL 3 S.R.L. - Agenție de Proprietate Industrială Pașcani, Str. Moldovei nr. 10, bloc Crinul, sc. A, Ap. 28, Tel/Fax: 0232/719190; GSM: 0740820582	DA
BUTA ANCA 2006-1524	MUSAT SI ASOCIATII – INTELLECTUAL PROPERTY SRL Bucuresti, bd Aviatorilor nr.43, etaj 4, camera 4, Tel: 021 2025900, ancam@musat.ro	DA
BUTA PAUL GEORGE 2010 - 1704	Cabinet individual Paul George Buta Bucuresti, bd. Mircea Voda, nr. 35, bl. M27, ap. 17, tel: 021.3211234, fax: 021.3211253, e-mail: paul.but@asdpi.ro	DA
BUZLEA ELISABETA 1993-25	INTELECT S.R.L. ORADEA Oradea, B-dul Dacia nr. 48, Bl. D10, Ap.3, OP9-CP128, Tel 0259/453847, Fax:0259/268094, e-mail: info@intelect.ro, GSM: 0745040831	DA
BUZLEA MIRCEA VALENTIN 2003- 1234	INTELECT S.R.L. Oradea, B-dul Dacia nr. 48, Bl. D10, Ap.3, OP9-CP128, Tel 0259/453847, Fax:0259/268094 e-mail: info@intelect.ro	DA

BUZLEA NARCISA FLORICICA 2003- 1235	INTELECT S.R.L. Oradea, B-dul Dacia nr. 48, Bl. D10, Ap.3, OP9-CP128, Tel 0259/453847, Fax:0259/268094 e-mail: info@intelect.ro	DA
CAVESCU ADRIAN 2008-1609	CAVESCU SI ASOCIATII Bucuresti, bd. Iuliu Maniu nr.65, bl.7P, sc.5, ap.158 e-mail: adriancavescu@yahoo.com, office@avocat4u.ro	DA
CÂMPEAN GHEORGHE- GEORGEL 1996-1087	CABINET INDIVIDUAL CAMPEAN GHEORGHE GEORGEL Campina, str. Dr. Constantin Istrati nr.52, bl.3, ap.5, Tel: 0244/335207, mobil: 0729902117, e-mail: george_campean@yahoo.com	DA
CAMPEANU IOANA AURA 2005-1409	SC PETOSEVIC SRL București, Intrarea Camil Petrescu nr.1, Tel: 021/3057996, Fax: 021/3145481, e-mail: aura.campeanu@petosevic.com	DA
CÂRCEL CRISTINA VIRGINIA 2006- 1497	INMA BUCURESTI Bucuresti, bd. Ion Ionescu de la Brad, nr.6, cod postal 013813, Tel: 021.2693274, fax: 021.2693273, mobil: 0722605516, cristina.carcel@hotmail.com	NU
CECIU GABRIELA 1994-1045	CABINET "CECIU GABRIELA" CONSULTANȚĂ ÎN DOMENIUL PROPRIETĂȚII INTELLECTUALE Timișoara, 300024, Str. Martir Leonida Banciu, nr. 6, sc. A, ap. 110, jud. Timis, Tel/Fax: 0256/494846; GSM: 0745 388 039, gabrielaceciu@hotmail.com	DA
CETINĂ NICOLAE DAN 2003- 1237	MANAGER EXPERT SRL Tg. Mures, Str. Nicolae Grigorescu nr.33, ap.3, Tel : 0265/250825	DA
CHIFOR CLAUDIA 2008 - 1581	Cabinet de proprietate industrială Chifor Claudia Bucuresti, bd. Pache Protopopescu nr.25, et.5, tel: 0318250434, fax: 0318250342, e-mail: chifor.claudia@yahoo.com	DA
CHISTRUGA VICTORIA 2008-1590	ATELIERELE CFR GRIVIȚA S.A. Str. Calea Griviței nr.359, tel: 0212240913, fax: 0212241736, e-mail: office@grivita.ro	NU
CIMPOIERU ILIE 2009 - 1652	Cabinet proprietate industrială Ilie Cimpoiu Bucuresti, Aleea Platanului nr.1, bl. A32, sc.1, ap.21, tel: 031 1060039, mobil: 0722444580, e-mail: ilie_cimpoiu@yahoo.com	DA
CIRSTEA CRISTINA 2004-1346	ARIANA BRAND EXPERT SRL Craiova, str. Mihail Kogalniceanu nr.20, jud. Dolj, 0726718638, c_cirstea@yahoo.com, cristina_cirstea@inregistrare-marci.ro	DA

CIUDA-BERIVOE ANCA 1996-41	INTELLECTUAL PROPERTY OFFICE SRL București, Str. Alexandru Moruzzi nr. 6, bl. B6, sc. 2, et. 8, ap. 62, sector 3; CP 61-62, Tel/Fax: 021/3262388, GSM : 0745 094241, office@ipoffice.ro	DA
CIUPAN CORNEL 2003-1310	CABINET DE PROPRIETATE INDUSTRIALĂ CIUPAN CORNEL Cluj Napoca, Str. Mestecenilor nr.6, bl. 9E, ap.2, Tel: 0264/524425; 0264/415051, Fax: 0264/415054, e-mail: cornel.ciupan@muri.utcluj.ro	DA
CIUREA DELIA 2005 - 1416	ACTA MARQUE SRL Cluj Napoca, str. Dorobantilor nr.3, etj.3, ap.9, Mobil: 0749053325, 0730909831, 0730909834, actamarque@yahoo.com, www.actamarque.ro	DA
COCOLOI OANA 2003- 1263	CABINET OANA COCOLOI București, Drumul Taberei nr.120, bl. OD1, sc.5, ap. 189, sector 6, Tel : 021/7450757, GSM : 0730557744, e-mail : oana_cocoloi@yahoo.com	DA
COCOȘ ȘTEFAN 2010 - 1703	ROMINVENT S.A. București, Str. Ermil Pangratti nr. 35, et. 1, sector 1, Tel: 021/2312515, 2312541, Fax: 021/2312550, 2312454, e-mail: scocos@rominvent.ro	DA
CODRESCU ANDREEA 2008-1579	NESTOR NESTOR DICULESCU KINGSTON PETERSEN – CONSILIERE ÎN P.I. S.R.L. București, sector 1, sos. Bucuresti Ploiesti, nr.1A, Bucharest Business Park, corp A, et.1 camerele 9 si 10, tel: 0212011200, fax: 0212011210, andreea.codrescu@nnkp.ro	DA
COJOCNEAN MARIA RODICA 2003- 1241	INTELMMI CONSULT SRL Tg. Mures, str. Sârguinței nr.39, ap.12, cod poștal 540543, Tel/fax: 0365 401839, mobil: 0745303867, cojocnean_maria@yahoo.com	DA
COLAN CRISTIAN IONUT 2005-1418	CABINET PROPRIETATE INDUSTRIALA C.I. COLAN București, str. Mihai Eminescu nr.128-130, ap.17, sect.2, tel: 021.6190308, fax: 021.6190309, ionut.colan@cbea.ro	DA
COMĂNESCU MARILENA 2003-1277	CABINET MARILENA COMANESCU Bucuresti, str. Muzeul Zambaccian 34, sc. B, ap.3, sector 1, tel: 0722259260, office@cimo.ro, marilena.comanescu@cimo.ro	DA
COMĂNESCU NADIA VASILICA 2003- 1242	PFIZER ROMANIA SRL Bucuresti, Splaiul Independentei nr.179, sector 5, cod 050099, Tel: 021/2072800, Fax: 021/2072801, nadia.comanescu@pfizer.com	NU

CONSTANDA CECILIA MĂDĂLINA 2003-1304	WEIZMANN ARIANA & PARTNERS AGENTIE DE PROPRIETATE INTELECTUALA SRL Bucuresti, str. Aleea Trestiana, nr.4, bl.20, sc.B, ap.72, tel: 0213274978, fax: 0213227689, mobil: 0724260277, e-mail: office@branduri.ro, www.branduri.ro	DA
CONSTANTIN ADRIAN GEORGE 1999-1148	CONSTANTIN & VELICU – INTELLECTUAL PROPERTY SRL Bucuresti, sector 4, str. Trestiana nr.1A, bl. 8A, sc.A, ap.16, Tel: 0314256780, fax: 0314256781, office@candv-ip.ro	DA
CONSTANTINESCU CRISTINA 1999-1139	SOCIETATEA CIVILA DE AVOCATI IK ROKAS @ CRISTINA CONSTANTINESCU București, str. Eroii sanitari nr.71, ap.3	NU
COSMOVICI PAUL 2009-1654	COSMOVICI SI ASOCIATII SRL Bucuresti, OP 77, CP 216, www.cosmovici.ro, cosmovici@cosmovici.ro	DA
COSTACHE DEMES ANNA NICOLETA 2006-1499	BRAND LEADER SRL Brasov, str. Constantin Lacea, nr.12-14, biroul 2, Mobil: 0723474183, nicoleta.costache@gmail.com	DA
COSTINESCU PETRU 1998-1125	PETRU COSTINESCU-DICOSTI București, Str. Viorele nr. 30, bl. 20A, ap. 23, sector 4, OP 44 – CP5, Tel : 021/3303162, Fax : 021/330473 e-mail : petrucostinescu.dicosti@gmail.com	DA
COȘESCU CAMELIA 1999-46/2	M.D.P. RIGHTS AGENCY SRL Brasov, str. Lunga nr.270, cod postal 500450, Tel: 0268/440100, 440313; Fax: 0268/440221, Mobil: 0744355100, e-mail: office@mdp-rights-agency.ro www.mdp-rights-agency.ro	DA
COTRUTA LEONID 2006-1533	CABINET PROPRIETATE INDUSTRIALA COTRUTA LEONID Bucuresti, str. Vasile Lascar nr.182, bir. Nr.3, leonid.cotruta@gmail.com	DA
CRACEA MIHAELA 2008-1592	CABINET INDIVIDUAL DE PROPRIETATE INDUSTRIALA MIHAELA CRACEA Bucuresti, sos. Chitilei nr.229-231, ap.303, sector 1, tel: 0724397849, mihaela.cracea@ozonelaboratorires.com	DA
DAN ANA NICOLINA 2005-1430	PRI INTELLECTUAL PROPERTY SRL București, str. Răspântiilor nr.37, ap.2, 020547, tel: 0728997303, fax 0318 169 608 e-mail: ana.dan@the-pri.com, www.the-pri.com	DA

DANCIU IOAN 2004 - 1373	NOWAPATENT SRL Medias, str. Lotru, nr.4, bl.92, ap.1 Tel : 0269/841373 ; 833273 GSM : 0744556074 Fax : 0269/833273, e-mail : nowapatent@birotec.ro, office@nowapatent.ro	DA
DOICIU ADRIANA 2005-1431	CABINET INDIVIDUAL ADRIANA DOICIU București, piata Natiunile Unite nr.3-5, bl. C, ap.41, tel: 0722621926, fax: 031.1027304, apazanta@gmail.com	DA
DONȚU OVIDIU-LIVIU 2000-1171	DONEXPERT SRL Suceava, str. George Enescu nr.34, bl.D72, sc.A, ap.5, ovidon@ccisv.ro, Tel: 0230.215004, 0742108100	DA
DRAGOMIR CIPRIAN DUMITRU 2004-1324	TUCA ZBARCEA & ASOCIATII I.P. S.R.L. Bucuresti, str. Nicolae Titulescu nr. 4-8, etaj 8, biroul 1, cladirea America House Tel: 2048890, ciprian.dragomir@tuca.ro	DA
DRAGULIN IOANA 2005-1385	ROMINVENT S.A. București, Str. Ermil Pangratti nr. 35, et. 1, sector 1, Tel: 021/2312515, 2312541, Fax: 021/2312550, 2312454, e-mail: idragulin@rominvent.ro	DA
DUMITRESCU ARTEMIS SORINA 2003- 1250	ROMINVENT S.A. București, Str. Ermil Pangratti nr. 35, et. 1, sect. 1, Tel: 021/2312515, Fax: 021/2312550 e-mail: adumitrescu@rominvent.ro	DA
DUMITRESCU OANA IRINA 2005 - 1434	INNOVIS INTELLECTUAL PROPERTY Bucuresti, Calea Rahovei nr.217, bl.12, ap.60, Mobil: 0741572398, e-mail: office@innovis.ro	DA
DUȚESCU ANDREEA RALUCA 2004-1319	CABINET INDIVIDUAL RALUCA DUȚESCU Bucuresti, str. Foisorului nr.15, bl.F9C, sc.1, ap.54, Mobil: 0723548722, tel: 021/3117908, fax: 021/3117908, e-mail: ralu_haz23@yahoo.com, office@dutescu.com	DA
ENACHE MIHAI ANDREI 2006- 1505	RATZĂ ȘI RATZĂ SRL București, B-dul A.I. Cuza Nr. 52-54, Sect.1, cod 011053, Tel :021/2601348, Fax : 021/2601349 e-mail ; mae@ratza-ratza.com	DA
ENDES CORINA 2007-1546	ANACOR – Cabinet de proprietate industrială Bucuresti, bd. Bucurestii Noi nr.51-61, bl.B1, ap.11, tel: 0216678665, mobil: 0726475018, anacor.cpi@gmail.com	DA
ENE MARILENA 2003- 1253	ENE & ASOCIATII – PROPRIETATE INDUSTRIALA SRL Bucuresti, str. George Valentin Bibescu nr.20-22, bl.11/1, sc.3, ap.8, Tel: 0722558957, fax: 021.2300175, marilena.ene@ratiu.ro	DA

ENE SILVIA 2000-1159	CABINET M. OPROIU- CONSILIERE ÎN PROPRIETATE INTELECTUALĂ București, Str. Popa Savu, nr.42, parter, sector 1. Tel: 021/2602833, 021/2602834, Fax: 021/2602835, 021/2602836, P.O.Box 2-229, e-mail: office@oproiu.ro	DA
ENESCU LUCIAN 1992-7	ROMINVENT S.A. București, Str. Ermil Pangratti nr. 35, et.1, sector 1, Tel: 021/2312515, 2312541, Fax: 021/2312550, 2312454, e-mail: office@rominvent.ro	DA
ENESCU MIRUNA 2003- 1254	ROMINVENT S.A. București, Str. Ermil Pangratti nr. 35, et.1, sect.1 , Tel: 021/2312515, Fax: 021/2312550 e-mail:menescu@rominvent.ro	DA
FAIGHENOV MARIOARA 1995-1063	AGENȚIE DE PROPRIETATE INTELECTUALĂ ȘI TRANSFER DE TEHNOLOGIE-AGPITT-SRL București, B-dul Libertății nr. 12, bl.113, sc.2, et. 3, ap.28, sector 4; CP 42-106, Tel: 021/3177693; Fax: 021/3177584; GSM: 0744 293 552; 0724539752, e- mail:faighenov@xnet.ro; office@agpitt.ro	DA
FĂNTÂNĂ RAUL-SORIN 1994-23	FĂNTÂNĂ RAUL SORIN & ASOCIAȚII SRL Brașov, str. 9 mai, nr.4, sc.D, ap.3 Tel/fax: 0268543657, office@inventii-marci.ro, www.inventii-marci.ro	DA
FIERĂSCU COSMINA- CATRINEL 1996-42	ROMINVENT S.A. București, Str. Ermil Pangratti nr. 35, et.1, sect.1, Tel: 021/2312515, 2312541, Fax: 021/2312550, 2312454, e-mail: cfierascu@rominvent.ro	DA
FLOREA ILEANA MARIA 2003- 1258	CHIUARIU SI ASOCIATII – CONSILIERE IN PROPRIETATE INTELECTUALA Bucuresti, str. Pictor Daniel Rosenthal, nr.30, ap. 4 Tel/fax: 0213161074, 0213161075, Tel: 0722554460, Ileana.florea@chiuariulawyers.ro, ip@chiuariulawyers.ro	DA
FLOREA SONIA 2005-1387	CABINET INDIVIDUAL SONIA FLOREA – consiliere p.i. București, calea Moșilor nr.207, bl. 15, ap.5, tel: 2103215, fax: 2100449, sonia.florea@avfloreagheorghe.ro	DA
FRISCH CLAUDIA MONICA 2009-1657	Cabinet proprietate industrială Claudia Monica Frisch Bucuresti, sos.Pantelimon nr.243, bl.52, ap.18, tel/fax: 0212554095, mobil: 0722450955, 0768625929 email: claudiamonicafrisch@yahoo.com	DA

FRISCH CRINA NICOLETA 2000-1172	FRISCH & PARTNERS SRL Bucuresti, str. Ceasornicului, nr.7, sector 1, cod 14111, tel: 0213101165, fax: 0213130130, Mobil: 0722212480, office@frisch.ro, crina.frisch@frisch.ro	DA
FUCIU ANIȘOARA 2003-1259	CABINET ANI FUCIU SRL Com.Snagov, Bloc P53, sc.A, ap.1, jud.Ilfov, Tel: 021/3106399, Fax: 021/3106398, GSM: 0744370196, e-mail: ani.fuciu@consilier-marci.ro	DA
FULEA MARIA 1995-1076	EURORESSOURCES SRL Medias, str. Ion Creangă, nr.4, ap.6, Tel: 0269/843504, Fax: 0269/824812	DA
GAVRIL NICULINA 2001-1211	CABINET N. D. GAVRIL S.R.L. București, Str. Ștefan Negulescu nr. 6A, sector 1, Tel./fax : 021/2302882, 0213165492, GSM :0722983520, e-mail : gavrilmn@yahoo.com cabinetgavril@yahoo.com	DA
GAVRILA NARCISA 2009 - 1698	Cabinet individual de proprietate industrială Narcisa Gavrila Piatra Neamt, str. Petru Rares nr.43, bl.C1, ap.2, tel: 0745019497, 0723515313, e-mail: narcisa_gavrila@yahoo.com	DA
GAVRILIU ANA-CORINA 1993-1031	BIOTEHNOS S.A. Otopeni, Str. Gorunului nr.3-5, Tel: 031.7102402, 0317102383, Fax: 031.7102400, GSM : 0723302092, corinagav@hotmail.com	NU
GĂVENEA MIHAELA 2005-1437	SOCIETATE CIVILA PROFESIONALĂ LEGAL2M Bucuresti, str. George Enescu nr.7, et.4, ap.23, mobil: 0728836880, fax: 021.3154462, mihaela.gavenea@legal2m.com	DA
GHENU MIHAELA 1993-15	ROMINVENT S.A. București, Str. Ermil Pangratti nr. 35, et.1, sect.1, Tel: 021/2312515, 2312541, Fax: 021/2312550, 2312454, e-mail: mghenu@rominvent.ro	DA
GHIȚĂ CONSTANTIN 1992-13	CONSTANTIN GHIȚĂ OFFICE SRL Timișoara, str. Take Ionescu nr. 24-28 sc. B, ap. 2, Tel/Fax: 0256/435976, e-mail: ghita@ghitaconstantin.ro; GSM: 0744162462	DA
GÎJGA ANA LUIZA 2005 - 1439	VERNON, DAVID ȘI ASOCIAȚII SCA Bucuresti, str. Benjamin Franklin nr.16, etaj 1, sector 1, tel: 021.3115654, fax: 021.3115650, luiza.gijga@dalegal.ro	NU

GREAVU DOINA-MARIANA 1996-1093	PERSOANĂ FIZICĂ Sibiu, Str. Constantin Noica, bl. 2, ap.21, Tel :0269/218500, Fax :0269/212170, GSM 0766489179 , 0731308189, e-mail : protectro@xnet.ro, aurorapca@yahoo.com	DA
GRECU ELENA 2005 - 1382	NOMENIUS S.R.L. Bucuresti, sector 6, str. G.M. Zamfirescu nr.46, bl.22A, sc.1, ap.11, camera 1, elena.grecu@nomenius.ro	DA
HARSANY ALEXANDRU 2003-1251	NESTOR NESTOR DICULESCU KINGSTON PETERSEN – CONSILIERE IN P.I. S.R.L. Bucureşti, sector 1, sos. Bucuresti Ploiesti, nr.1A, Bucharest Business Park, corp A, et.1, camerele 9 si 10, Tel : 021/2011200, Fax : 021/2011210, GSM : 0722203934, e-mail : alexandru.harsany@nnkp.ro	DA
HAŞIU ALEXANDRA 1999-57	ROMINVENT S.A. Bucureşti, Str. Ermil Pangratti nr. 35, et.1, sect.1, Tel: 021/2312515, 2312541, Fax: 021/2312550, 2312454, e-mail: ahasiu@rominvent.ro	DA
HĂISAN MARIA 2000-1202	CABINET INDIVIDUAL MARIA HĂISAN Botoşani, calea Natională nr.65, bl. I3, ap.10, tel: 0231534249, mobil: 0728004574, mh20@k.ro	DA
IACOBINI ANCA SVETLANA 2003- 1262	SC IACOBINI&CO, CONSILIERI IN DREPTUL DE PROPRIETATE INDUSTRIALA SRL Bucuresti, Calea Mosilor, nr.258, bl. 4bis, ap.22, sector 2,Tel : 021/2104690 ; Fax : 021/2104793, e-mail : asimri@yahoo.com	DA
IACOBINI MIHNEA RAZVAN 2003- 1261	IACOBINI&CO, CONSILIERI IN DREPTUL DE PROPRIETATE INDUSTRIALA SRL Bucureşti, Calea Mosilor, nr.258, bl. 4bis, ap.22, sector 2,Tel : 021/2104690 ; Fax : 021/2104793, e-mail : asimri@yahoo.com	DA
ICLANZAN TUDOR ALEXANDRU 2005-1442	UNIVERSITATEA POLITEHNICA TIMISOARA Timisoara, Piata Victoriei, nr.2, tel :0256.403000, fax : 0256.403021, ticlanzan@eng.upt.ro	NU
IOACĂRĂ VALENTIN 1999-50	ROVALCONS SRL -AGENŢIE DE PROPRIETATE INTELECTUALĂ Câmpina, Str. Orizontului, nr.1, bl. R10, et.7, ap.27, jud. Prahova, Tel/Fax: 0244/371390, GSM: 0722 540580 , e-mail: rovalcons@xnet.ro	DA
ION COSTIN	A.G.V. –AGENTIE DE PROPRIETATE INDUSTRIALA SRL Bucuresti, sector 1, str. Clucereasa Elena nr.67, tel/fax: 0216664311, mobil: 0744369265, ion.costin@yahoo.de	DA

ION DAN ADRIAN 2003-1260	CABINET PROPRIETATE INDUSTRIALA – IONDA Bucuresti, 010577, Calea Dorobantilor nr.126-130, bl.8, ap.50, Tel/fax: 021/2316549, Mobil: 0722687982 e-mail: ionda@rdsmail.ro	DA
ION FLOREA 1997-1109	CABINET INDIVIDUAL' ION FLOREA' București, Calea Dorobanților 126-130, bl.8,et.9,ap.50, sector 1, cod 010577, Tel/Fax: 021/2316549,GSM: 0724313260, e-mail: iflorea@rdsmail.ro, florea_ion@plic.ro	DA
ION RODICA-COCUȚA 1993-1032	CABINET DE PROPRIETATE INDUSTRIALĂ "BIONPI" București, Calea Dorobanților 126-130 Bl. 8, et. 9 Ap. 50 sector 1, cod 010577, Tel/Fax: 021/2316549, 031/8054616 GSM: 0723 187944, 0746184697 e-mail: bionpi@rdsmail.ro, bionpi@hotmail.com	DA
IONESCU LAURA COSMINA 2004 - 1328	CXC TRADEMARK S.R.L. Bucuresti, sector 1, str. Aviator Stefan Protopopescu nr.1, bl.C6, ap.1, Tel: 031/1050959, Fax: 031/1050958, www.giurgiuipartners.ro, cosmina.ionescu@giurgiuipartners.ro	DA
IONUS MIHAELA GERALDINE 2009-1664	DENNEMEYER & ASSOCIATES BRASOV SRL Brasov, str. Paraului nr.6, bl. E8, sc.B, ap.9, tel: 33 671658398, 352 691699881, gionus@dennemeyer.com	DA
IODANESCU OLIVIA 2008 - 1638	Cabinet individual Olivia Iordanescu Bucuresti. Str. Capitan Vijelie nr.20, tel: 0740303142, olivia.iordanescu@scaiordanescu.ro	DA
IORGULESCU MARIANA 2008-1607	P.F.A. Iorgulescu Mariana Constanta, bd. Aurel Vlaicu nr.43, bl. Pc3, ap.32, tel: 0341444888, fax: 0341814940, mobil: 0745259643, e-mail: iorgulescumariana@yahoo.com	DA
ISOC DORIN 1994-1052	INTEGRATOR CONSULTING SRL Cluj Napoca, Str. Dunării nr. 25 blC1 ap5,jud. Cluj Tel/Fax: 0264/442817, GSM : 0745235585 e-mail : dorin.Isoc@aut.utcluj.ro	DA
ISTRATI GHERTRUDE IOANA 2008 - 1608	MARCI ȘI DESENE SRL Bucuresti, calea Vitan, nr.8, bl. V51, sc.2, ap.50, tel: 0318055988, mobil: 0722514452, fax: 0318055989, e-mail: avistrati@gmail.com	DA
ITU TEODORA 2003-1268	CONINFO S.R.L. Târgu Mures, str. Lacrimioarea nr.9, Tel: 0265/210138, Fax: 0265/210109, Mobil: 0729618641 e-mail: teodora@coninfo.ro, office@coninfo.ro	DA

IVANCA GAVRIL 2004-1357	CABINET PROPRIETATE INDUSTRIALA ARINOVA Arad, 310151, str. Coriolan Petreanu, nr.28, Tel/fax: 0257/255842, mobil: 0744246562, info@arinova.ro	DA
IVANCA MARIA ELISAVETA 1993-1033	AGENȚIA P.I. LABIRINT Arad, Str. Coriolan Petreanu ,nr. 28, Tel/Fax: 0257/255842, GSM: 0722 458129, e-mail: info@labirint.ro	DA
IVĂNESCU GABRIEL DAN 1996-1091	CABINET INDIVIDUAL IVANESCU GABRIEL DAN Brașov, Str. Al. I. Cuza nr. 58 ap. 5, tel: 0268471650 Fax: 0368816013, GSM: 0722 248415 e-mail: dan.ivanescu@clicknet.ro	DA
JEFLEA SIMONA FLORENTINA 2008 - 1625	Cabinet de proprietate industrială Simona Jeflea Sibiu, loc. Sura Mare, str. Primaverii nr.17, tel: 0743-013532; 0745-347680, simona.jeflea@esarom.ro	DA
JOIȚOIU ANDREEA SIMONA 2000-1197	ROMINVENT S.A. București, Str. Ermil Pangratti nr. 35, et.1, sect.1, Tel: 021/2312515, 2312541, Fax: 021/2312550, e-mail : ajoituiu@rominvent.ro	DA
KLEININGER TOMA 2005-1423	I.P. NEW MARK COMPANY S.R.L. Bucuresti, sector 3, bd. Mircea Voda, nr.37, bl. M29, sc.C, ap.83	DA
LARION ELISABETA- SONIA 1992-9	ROMINVENT S.A. București, Str. Ermil Pangratti nr. 35, et.1, sect.1 Tel: 021/2312515, Fax: 021/2312550, mobil: 07 44 37 37 37, sonia.larion@gmail.com e-mail: office@rominvent.ro	DA
LAZĂR ELENA 1997-28	CABINET DE PROPRIETATE INDUSTRIALĂ Buzău, Str.Unirii, Bl.16C,Et.3, Ap. 12, cod 120013, OP 1, CP 52, Tel./Fax: 0238 724262 GSM: 0723 328633, cpielena@recomplast.com	DA
LORENȚ ALEXANDRU 1992-6	INVENTA - AGENTIE DE PROPRIETATE INTELECTUALA S.R.L. București, Bdul Corneliu Coposu, nr. 7, bl. 104, sc. 2, etaj 1, ap. 31, sector 3, Tel: 021/3200285, Fax: 021/3228325, e-mail: inventa@mark-patent.ro	DA
LUCĂCEL MIHAIELA 2003- 1288	MILMARK DESIGN SRL Bucuresti, sector 3, alea Rotunda nr.2, bl. H8, ap.38, GSM:0745347813, e-mail : office@markdesign.ro	DA
MACAMETE ELENA 1992-1003	ICPE CA București, Splaiul Unirii 313, sect. 3 Tel: 021/3467231, mobil: 0722642756, lmacamete@icpe-ca.ro	NU

MACOVEI CIPRIAN MIHAIL 2004-1334	CABINET PROPRIETATE INDUSTRIALA CIPRIAN MACOVEI Bucuresti, str. Popa Tatu nr.15, sector 1, mobil: 0723 638 775, e-mail: mmacovei@stalfort.ro	DA
MANEA MARCELA 2008-1602	ROMARK INTELLECTUAL PROPERTY Bucuresti, Aleea Campul cu flori nr.12, bl. A49, ap.35, sector 6, mobil: 0724755705	DA
MANTA VICTOR PAUL 2006-1517	CABINET PROPRIETATE INDUSTRIALA MANTA VICTOR PAUL Bucuresti, str. Slt. Zaharia nr.4, et.2, ap.3, tel: 0213132810, mobil: 0722467950, fax: 0213132810, manta.paul@gmail.com, paulmanta@yahoo.com	DA
MARINESCU RUXANDRA 2003-1271	PATENTMARK S.R.L. București, Str. Dr. N. Turnescu nr. 2, sector 5, Tel/fax 021/3121669, Fax: 021/2233963, e-mail: stema@pcnet.ro , 0722626875	DA
MARTINESCU ALINA NICOLETA 2008-1605	ROMINVENT S.A. București, Str. Ermil Pangratti nr. 35, et.1, sect.1, Tel: 021/2312515, Fax: 021/2312550 e-mail: amartinescu@rominvent.ro	DA
MARKUSEV DENISA MARY 2003 - 1272	ROMINVENT S.A. București, Str. Ermil Pangratti nr. 35, et.1, sect.1, Tel: 021/2312515, Fax: 021/2312550 e-mail: dmarkusev@rominvent.ro	DA
MĂRGĂRIT CĂTĂLIN 2004-1364	SOCIETATE CIVILĂ PROFESIONALĂ MĂRGĂRIT, FLOROV & ASOCIAȚII București, str. Dornei nr.56, et.1, camera 1, tel: 0214103992, fax: 0214103570, e-mail: office@mfplawyers.ro	DA
MĂRGINEAN DRAGOȘ 2005 - 1384	RATZĂ ȘI RATZĂ SRL București, B-dul A.I. Cuza Nr. 52-54, Sect.1 Tel :021/2601348, Fax : 021/2601349 email : office@ratza-ratza.com, avr@ratza-ratza.com	DA
MIHAI LUCIAN 2001-1209	LINKLATERS MICULIȚI ȘI ASOCIATII S.C.P.A București, Str. Nicolae Iorga, nr. 8, sector 1 Tel : 021/3071500, Fax : 021/3071555 e-mail: lucian.mihai@linklaters.com, lucian.mihai@drept.unibuc.ro	DA
MIHUT IONEL OVIDIU 2004 - 1365	BOSTINA SI ASOCIATII – INDUSTRIAL PROPERTY SRL Bucuresti, sector 1, str. Aleea Alexandru , nr20A, camera 2, Tel/ fax: 021/3194466, Mobil: 0722294830, ovidiu.mihut@bostinalawyers.eu	DA

MINCA DENIS ANTOANETA 2006- 1519	HAHUI, MINCA SI ASOCIATII SRL Bucuresti, str. Ghiocci nr.12, sector 2, tel: 021.3189619, fax: 021.3109189, e-mail: dns_minca@yahoo.com	DA
MILCEV GABRIELA 2003- 1230	ALLEGRA CONSULTING SRL Bucuresti, bd. Octavian Goga 23, bl.M106, sc.4, ap.117, GSM: 0722249961, Tel/Fax: 021/3231384 e-mail: gabriela.milcev@allegra.ro; www.allegra.ro	DA
MITU ALIS-MIHAELA 1997-1111	CABINET PROPRIETATE INDUSTRIALA MITU ALIS MIHAELA Ploiesti, str. Clementei nr.46, Tel: 0244/590154, mobil: 0746108142, alis_mitu@yahoo.com ; office@mitu-cpi-ims.com	DA
MÎNDÎCANU EMIL 2006-1559	CABINET P.I. MÎNDÎCANU EMIL București, sector 4, str. Valerian Prescurea nr. 27-29, tel: 0723820750, mindicanu@yahoo.com	DA
MÎNDRU MIHAELA 2003-1257	CABINET INDIVIDUAL MÎNDRU MIHAELA București, Str. Grigore Alexandrescu nr.1, bl.D7, ap.4, sector1, Fax: 021/2230342 GSM: 0722601120 , e-mail: florea@gide.com	DA
MOCANU ION 2000-1179	ROMINVENT S.A. București, str. Emil Pangratti nr. 35, et. 1, sector 1, Tel : 021/2312515 ; 2312541, Fax :021/2312550, 2312454, imocanu@rominvent.ro	DA
MOHONEA CRISTIAN 1997-62	PATENTMARK S.R.L. București str. Dr. N. Turnescu nr. 2, sector 5 Tel/fax 021/3121669, Fax:2233963, stema@pcnet.ro	DA
MOHONEA LILIANA 1997-61	PATENTMARK S.R.L. București str. Dr. N. Turnescu nr. 2, sector 5, tel/fax 021/3121669, Fax:2233963 e-mail: stema@pcnet.ro	DA
MOTRESCU MIHAI 2006-1523	MOTMARK – I.G. Iasi, str. Cuza Voda nr.12, bl.B, sc.C, ap.7, tel: 0232262076, e-mail: excg@clicknet.ro	DA
MURESAN NICOLAE 2005-1454	Nicolae Muresan – Cabinet proprietate industrială Bucuresti, str. Cernisoara nr.5, bl.57, sc.2, ap.31, tel: 0724100328, fax: 0359438304, nicolaemuresan@nicolaemuresan.ro, www.nicolaemuresan.ro	DA

MUȘATESCU ANDRA-OANA 2000-1181	ANDRA MUSATESCU CABINET DE PROPRIETATE INDUSTRIALA București, calea 13 Septembrie nr.121, bl.127, et.5, ap.21, GSM : 0722 879810 e-mail : amusatescu@dnt.ro, andramusatescu@andramusatescu.ro, www.andramusatescu.ro	DA
NAE CĂLIN TUDOR 2000-1154	GLOBAL CONSULTING SRL Bucuresti, str. Masina de Paine nr.2, bl. OD32A, sc.C, ap.114, tel: 0740303300, 0722258980, e-mail: calin@lawoff.ro	NU
NĂSTASE CRISTIAN 2000-1184	SC PETOSEVIC SRL București, Intrarea Camil Petrescu nr.1, Tel: 021/3057996, Fax: 021/3145481, e-mail: cristian.nastase@petosevic.com	DA
NĂSTASE MIRELA BIANCA 2005 - 1456	NASTASE MIRELA BIANCA PERSOANA FIZICA AUTORIZATA Bucuresti, str. Zboina Neagra nr.8-10, bl. 91-95, ap.83, tel: 0722143661, mirela.nastase@yahoo.com	DA
NEACSU CARMEN AUGUSTINA 2000- 1186	CABINET INDIVIDUAL NEACSU CARMEN AUGUSTINA Baia Mare, str. Rozelor, nr. 12/3, tel: 0727318168, e-mail: carmen@bic.cdimm.org	DA
NEAGU CATALIN 2005 - 1458	CABINET INDIVIDUAL PROPRIETATE INDUSTRIALA CATALIN NEAGU Iasi, str. Tutea Petre nr.5, bl.909, tr.1, ap.11, Cod postal: 700730, Tel: 0232/276000, Fax: 0232/405425, 0232/211843, Mobil: 0744514264, e-mail: catalin.neagu@proprietateindustriala.ro	DA
NEGOMIREANU LIVIA 1999-1140	CABINET INDIVIDUAL NEGOMIREANU LIVIA București, Sos. Nicolae Titulescu nr.94, bl.14A, ap.127,sect.1, Tel/Fax: 0314214598, GSM: 0722444719, office@cabinetnegomireanu.ro	DA
NEGULESCU LUMINITA 2009 - 1673	INTELLEXIS SRL Bucuresti, 030231, bd. Hristo Botev nr.1, etaj 3, camera 37, tel: 0371043042, fax: 021.3103042, luminita.negulescu@intellexis.ro	DA
NICOLAESCU DANIELLA- OLGA 1992-1006	ROMINVENT S.A. București, Str. Ermil Pangratti nr. 35, et.1, sect.1, Tel: 021/2312515, 2312541, Fax: 021/2312550, 2312454, e-mail: dnicolaescu@rominvent.ro	DA
NICOLAU FLORIN 2005-1460	MY TRADEMARK SRL Ploiesti, str. Gheorghe Doja, bl. 35A1, ap.5, Mobil: 0722501414, nicolau@avocatulmeu.ro	DA

NICOLESCU MIHAIL ROMEO 2005-1461	CABINET DE PROPRIETATE INDUSTRIALA ROMEO NICOLESCU Bucuresti, sector 5, str. Dr. Leonte nr.36A, Tel: 3178910, Mobil: 0744535285, Fax: 3178910, e-mail: office@rn-law.ro	DA
NIȚĂ FLORINA 1996-1083	OLTCHIM SA Râmnicu Vâlcea, Str. Uzinei nr. 1 jud. Vâlcea, Tel: 0250/701200/3225, Fax: 0250/735030, e-mail: oltchim@oltchim.ro	NU
NIȚU ION 2000-1204	CABINET INDIVIDUAL – NITU ION Constanta, str. Dezrobirii nr.110, bl. IS8, sc.A, ap.1, Tel: 0241/512608, mobil: 0723317298	DA
NUȚIU EMIL 2003- 1244	MANAGER EXPERT SRL Tg. Mures, Str. Nicolae Grigorescu nr.33, ap.3, Tel : 0265/233033, evaluator@rdslink.ro	DA
OLTEANU CAMELIA 2000 - 1189	ROMINVENT S.A. București, Str. Ermil Pangratti nr. 35,et.1, sector1, Tel: 021/2312515, 2312541, Fax: 021/2312550, 2312454, e-mail: colteanu@rominvent.ro	DA
OPREA PATRICIA DIANA 2005-1412	DICONSULT – Cabinet consiliere in domeniul proprietatii industriale Cluj Napoca, str. Mircea cel Batran, nr.2, ap.12, Tel: 0264/565885, mobil: 0724323761, patricia.ciceo@terapia.ro	DA
OPREA RONELA TEODORA 2008-1568	Cabinet proprietate industriala Ronela Oprea Oradea, str. Gral Magheru nr.12, bl.M12, ap.29, tel: 0726279899, email: teaoprea@yahoo.com	DA
OPROIU MARGARETA 1992-8	CABINET M. OPROIU-CONSILIERE ÎN PROPRIETATE INTELECTUALĂ București, Str. Popa Savu, nr. 42, parter, sector 1, Tel : 021/ 2602833, 021/2602834, Fax : 021/2602836, 021/2602835, P.O.Box 2-229, e-mail : office@oproiu.ro	DA
ORGOVICI CODRUTA OCTAVIA 2004 - 1326	ARIANA AGENȚIE DE PROPRIETATE INDUSTRIALĂ SRL Timisoara, Calea Aradului, nr.33, ap.7, Tel: 0722538766, c_popescu2000@yahoo.com	DA
OSIESCU TRAIAN 1999-1138	OSTER – SOCIETATE CIVILA PROFESIONALA DE PROPRIETATE INDUSTRIALA Bucuresti, Str. Batiste nr.35, ap. 23, sector 2, cod 020935, Tel/Fax: 021/3147249 , GSM: 0723.177.236, traianosiescu@xnet.ro	DA
PALKO SORINA-IUSTINA 1999-1150	AEROSTAR S.A. Str. Condorilor, nr. 9, Bacău, Tel 0234/175 070, Fax : 0234/ 172 023, e-mail : aerostar@aerostar.ro	NU

PANTILIMON MIHAI 2004 - 1337	BRANDYNAMICS AGENTIE DE PROPRIETATE INDUSTRIALA S.R.L. Piatra Neamt, bd. Republicii nr.13, etaj 2, cam. 19-20 Tel/fax: 0233/232452, 0747251502, office@brandynamics.ro	DA
PASANCIUC OANA LAURA 2008-1588	ROMINVENT S.A. București, Str. Ermil Pangratti nr. 35, et. 1, sect. 1 Tel: 021/2312515, 2312541, Fax: 021/2312550, 2312454,e-mail: lpasanciuc@rominvent.ro	DA
PAVEL SORIN EDUARD 2003-1273	SCHOENHERR INTELLECTUAL PROPERTY S.R.L. București, bd. Dacia nr.30, etaj 4, camera – Echipa Sebastian 01, tel: 0213196790, fax: 0213196791, e.pavel@schoenherr.ro	DA
PĂTRASCU GEORGIANA 2003- 1226	CABINET M. OPROIU-CONSILIERE ÎN PROPRIETATE INTELECTUALĂ București, Str. Popa Savu, nr. 42, parter, sector 1, Tel : 021/2602834, 021/2602833, Fax : 021/2602836, 021/2602835, P.O.Box 2-229, e-mail : office@oproiu.ro	DA
PĂUNET ALEXANDRINA 2003- 1245	Cabinet individual proprietate industrială Paunet Alexandrina Iasi, spl. Bahlui, nr.29, bl. B5, sc.A, ap.7 Tel: 0726737527	DA
PEICIU ADRIANA 2003-1289	CABINET INDIVIDUAL PEICIU ADRIANA Bucuresti, str. Stefan cel Mare nr.230, Bl.46, ap.47, Tel/fax: 021/2360317, 2104132	DA
PETCU COSTIN 97-1115	ROMINVENT S.A. București, Str. Ermil Pangratti nr. 35, et. 1, sect. 1 Tel: 021/2312515, 2312541, Fax: 021/2312550, 2312454,e-mail: cpetcu@rominvent.ro	DA
PETREA DANA MARIA 2003- 1223	CABINET M. OPROIU-CONSILIERE ÎN PROPRIETATE INTELECTUALĂ București, Str. Popa Savu, nr. 42, parter, sector 1, Tel : 021/2602834, 021/2602833, Fax : 021/2602836, 021/2602835, P.O.Box 2-229, e-mail : office@oproiu.ro	DA
PETROIU MARIUS 2004-1333	CABINET P.I. MARIUS PETROIU Bucuresti, sector 6, alea Bucsenesti nr.3, bl. E11, ap. 46, mobil: 0723239409, marius.petroiu@gmail.com	DA
PIOARU MIHALACHE RALUCA ANDREEA 1999-56	ROMPROSPER SERVIMPEX SRL București, Șos. Mihai Bravu nr. 294, bl.6,sc.B, ap. 63, sector 3, cod 030319, Tel: 021.322.28.57, fax: 021.322.28.57 Mobil: 0724880514; 0744654128; 0744536405, e-mail: office@piva.ro; raluca_pioaru@yahoo.com; mihalache.andra@gmail.com	DA

PIȚU DALILA 1999-58	RODALL-AGENȚIE DE PROPRIETATE INDUSTRIALĂ S.R.L. București, Str. Polonă nr. 115, bl. 15, sc. A, ap. 19, sector 1, Tel: 021/2108342, Fax: 021/2105794, GSM: 0722 652111, rodall@b.astral.ro	DA
PLOSCA DANIEL 1998-39	ROMINVENT S.A. București, Str. Ermil Pangratti nr. 35, et.1, sect.1, Tel: 021/2312515, 2312541, Fax: 021/2312550, 2312454, e-mail: dplosca@rominvent.ro	DA
POP CĂLIN RADU 1996-50	CABINET ENPORA S.R.L. București, str. George Calinescu nr.52A, ap.1, 011694, Tel: 021 2300990; 031 1001634, Fax: 021 2302311; 031 1007927, pop@patents.ro	DA
POP MOTOGNA CLELIA 2004- 1351	CONSTANTIN GHIȚĂ OFFICE SRL Timișoara, str. Take Ionescu nr. 24-28 sc. B, ap. 2, Tel/Fax: 0256/435976, e-mail: clelia@ghitaconstantin.ro	DA
POP VIRGINIA DAISY 1992-2	CABINET ENPORA S.R.L. București, str. George Calinescu nr.52A, ap.1, 011694, Tel: 021 2300990; 031 1001634, Fax: 021 2302311; 031 1007927, pop@patents.ro	DA
POPA CRISTINA 2000-1193	ROMINVENT S.A. București, Str. Ermil Pangratti nr. 35, et. 1, sect. 1, Tel: 021/2312515, 2312541, Fax: 021/2312550, 2312454, office@rominvent.ro	DA
POPESCU ANGELA 1997-1103	CABINET PROPRIETATE INDUSTRIALĂ POPESCU ANGELA București, str. Complexului nr.10, bl.40, ap.14, Tel :021/3243756, tel : 0318.04.68.81 GSM : 0723051279, angela_intelect@yahoo.com	DA
POPESCU BIANU ANCA – LILIANA 2001-1210	CABINET ENPORA S.R.L. București, str. George Calinescu nr.52A, ap.1, 011694, Tel: 021 2300990; 031 1001634, Fax: 021 2302311; 031 1007927, pop@patents.ro	DA
POPESCU LAURENTIU HOREA 2004-1354	V&f IP CONSULTING SRL Bucuresti, Bd Camil Ressu, nr.27, bl.N1, ap.214, Tel: 021/3140200, Fax: 021/3140290, Mobil: 0744487223, popescul@vf.ro	DA
POPESCU LIVIA 2004-1312	CABINET POPESCU LIVIA Bucuresti, bd. Camil Ressu 27, bl.N1, ap.188 Tel: 021/3481010, liviap25@yahoo.com	DA
POPESCU MAGDALENA DANIELA 2005-1466	SOCIATATE CIVILA PROFESIONALA LEGAL2M Bucuresti, str. George Enescu nr.7, et.4, ap.23, mobil: 0728839880, fax: 021.3154462, magda.popescu@legal2m.com	DA

POPESCU RADU-ROMEO 2001-1207	CABINET POPESCU RADU ROMEO București, Bd. Corneliu Coposu nr.3, bl. 101, sc. 3, ap. 50, sector 3, GSM : 0721753049 e-mail : romeoradu.popescu@rdslink.ro	DA
PRISTAVU GHEORGHE 2008-1591	CABINET DE PROPRIETATE INDUSTRIALA PRISTAVU Piatra Neamt, str. Gral Nicolae Dascalescu 11, bl. T3, sc.F, ap.70	DA
PUȘCAȘU DAN 1994-1056	LOYAL PARTNERS – AGENȚIE DE PROPRIETATE INTELECTUALĂ SRL Galati, Str. Portului nr.23, Parcul De Soft, cam.307, cod 800025, tel/fax: 0236/407032, GSM: 0722 744241, office@loyalpartners.ro www.loyalpartners.ro	DA
PUȘCAȘU DENISA 2008 - 1620	Cabinet individual proprietate industriala Pușcașu Denisa Bucuresti, str. Raul Doamnei nr.5, bl.C4, sc.E, ap.199, mobil: 0740111620, tel: 0213236050, fax: 0213636051, e-mail: puscasu.denisa@yahoo.com, denisa.puscasu@gmail.com	DA
RADU DANIELA 2003-1240	CONSINVENT S.R.L. Buzau, b-dul Unirii, bl.35B, ap.2, mobil : 0745452268 E-mail: consinvent@yahoo.com	DA
RAMAZAN ALPER 2004 - 1361	CABINET PROPRIETATE INDUSTRIALĂ ALPER RAMAZAN Constanța, str. Ștefan cel Mare nr.57, bl.M17, sc.B, ap.17, cod 900683, Tel: 0341/ 410937, Fax: 0241/635547, Mobil: 0722.704.363, alperramazan@gmail.com, zonguldakro@yahoo.com	DA
RASKAI MARIA MAGDALENA 1993-28	RASKAI M M BREVMARC CONSULT S.R.L. Dej, Str. Unirii, nr.3,BL.d8, ap.7, judetul Cluj, 405200, Tel/Fax: 0264/211847, GSM: 0742084050, raskaimm@yahoo.com	DA
RAȚĂ ANDREI VLAD 2005 - 1381	RATZĂ ȘI RATZĂ SRL București, B-dul A.I. Cuza Nr. 52-54, Sect.1 Tel :021/2601348, Fax : 021/2601349 email : office@ratza-ratza.com, avr@ratza-ratza.com	DA
RAȚĂ GRIGORE 1992-3	RATZĂ ȘI RATZĂ SRL București, B-dul A.I. Cuza Nr. 52-54, Sect.1 Tel :021/2601348, Fax : 021/2601349 email : office@ratza-ratza.com, gregory@ratza-ratza.com	DA
RĂDULESCU MIOARA 1996-47	TERMOOPTIM SRL Str. Cetatea de Balta nr.118, bl.9, sc.B, ap.12, tel/fax : 0214330310, termooptim@rdslink.ro	NU

ROBU MARICICA 1999-1133	Cabinet individual consultanta in proprietate industriala ROBU MARICICA Roman, jud. Neamt, str. Stefan cel Mare, bl.3, sc.C, ap.38, tel: 0333105979, mobil: 0730633391, maricica.rob@yahoo.com	DA
ROMAN IOAN 1999-1152	IAR S.A. Braşov, str. Aeroportului nr. 1, Tel: 0268/475269/1076, Fax: 0268/475287, e-mail: ioanry@yahoo.com	NU
ROŞ VIOREL 2006-1485	CABINET INDIVIDUAL ROŞ VIOREL Bucuresti, bd.Unirii nr.66, bl.K3, ap.7, Mobil: 0722560675, fax: 3208044, e-mail: viorelros@asdpi.ro	DA
ROTARU ION 2006-1543	AGENTIA DE PROPRIETATE INDUSTRIALA ANDAN SRL Ploiesti, str. Banesti nr.2, bl. 8D, ap.4, tel: 0244535416, fax: 0244535416, mobil: 0722857653, 0748857653, 0729857653, avocat-rotaru@yahoo.com	DA
RUTA FULGER LAURENTIU 2005 - 1470	CABINET DE PROPRIETATE INDUSTRIALA RUTA FULGER LAURENTIU Cluj Napoca, bd. 21 decembrie, nr,40, ap.4, Mobil: 0747892450, ruta_laurentiu@yoahoo.com	DA
SAVU MARIANA 2004-1342	CABINET DE PROPRIETATE INDUSTRIALA SAVU MARIANA Bucuresti, str. Paul Greceanu nr.9, bl.20A, ap.26, Tel/ Fax: 021.2120651, mobil: 0722783660, liliana.savu@credidam.ro	DA
SECĂREANU DOINA MARIA 2003-1286	INVENTA - AGENTIE DE PROPRIETATE INTELLECTUALA S.R.L. Bucureşti, Bdul Corneliu Coposu, nr. 7, bl. 104, sc.2, etaj 1, ap.31, sector 3, Tel : 021/3200285, Tel/Fax : 021/3228325, e-mail : inventa@mark-patent.ro	DA
SIRBU CRISTINA ADRIANA 2008-1613	KeyPI – Cabinet individual de proprietate industriala Bucuresti, str. Arh. Ion Berindei nr.3, bl.OD21A, ap.51, tel: 0722595458, 0766789060, fax: 0216657955, www.keypi.ro, office@keypi.ro, sirbu_tina@yahoo.com	DA
SPĂTARU DANIELA VICTORIA 1999- 44	ROMINVENT S.A. Bucureşti, Str. Ermil Pangratti nr. 35, et.1, sect.1, Tel: 021/2312515, 2312541, Fax: 021/2312550, 2312454, e-mail: dspataru@rominvent.ro	DA

SPRÎNCEANU NICOLAE 1996-1097	AGENȚIE DE CONSULTANȚĂ ÎN PROPRIETATE INTELLECTUALĂ ȘI TRANSFER DE TEHNOLOGIE "SPRÎNCEANU NICOLAE" Drobeta Turnu Severin Str. Gheorghe Ionescu Sisești, nr. 96, bl.E2, sc.1, ap.8, Tel/Fax: 0352801490 e-mail: NicolaeSprinceanu@yahoo.com GSM: 0721 796318	DA
STANCIU ADELINA 1994-14	"HARCOV" A.P.I. S.R.L. Sfântu Gheorghe, Jud Covasna Str. Nicolae Iorga nr. 61 bl. 10 E sc. B. ap.9 Tel. 0267352267 GSM: 0744435291, stanciu@planet.ro, propind@mail.asimcov.ro	DA
STĂNCESCU ALIN CRISTIAN 2003-1278	LEGAL BRAND S.R.L. București, Str. Nicolae Licăreț nr.1, bl.33, sc.C, ap.107, Punct lucru: str. Campia libertatii nr.64, bl.34A, ap. 269, Tel: 0722674635, 0722607380, e-mail: legal.brand@easynet.ro, info@legal-brand.ro, www.legal-brand.ro	DA
STĂNCESCU ANCA 2000-1194	LEGAL BRAND S.R.L. București, Str. Nicolae Licăreț nr.1, bl.33, sc.C, ap.107, Punct lucru: str. Campia libertatii nr.64, bl.34A, ap. 269, Tel: 0722674635, 0722607380, e-mail: legal.brand@easynet.ro, info@legal-brand.ro, www.legal-brand.ro	DA
STOIAN IOAN 1992-1008	AGENȚIE DE PROPRIETATE INDUSTRIALĂ ȘI TRANSFER TEHNOLOGIC "STOIAN IOAN" Roman, 611127, B-dul Republicii, bloc 46, sc. C, ap. 35, jud. Neamț, Tel/Fax: 0233/741268, GSM: 0745 643738, istoian@engineer.com	DA
STRECHE GHERGHINA 1997-1116	OMV PETROM S.A. Bucuresti, Calea Dorobantilor nr. 239, Sector 1. Telefon: 40 60092; Mob. 0723 55 20 26; Fax: 4060433 e-mail: gherghina.streche@petrom.com	NU
STURZA IOANA 1999-59	CABINET M. OPROIU-CONSILIERE ÎN PROPRIETATE INTELLECTUALĂ București, Str. Popa Savu, nr. 42, parter, sector 1, Tel : 021/ 2602833, 021/2602834, Fax : 021/2602836, 021/2602835, P.O.Box 2-229, e-mail : office@oproiu.ro	DA
STURZA OANA ALINA 2003-1224	CABINET INDIVIDUAL OANA ALINA STURZA Bucuresti, Intr. Teiul Doamnei, nr.1, bl.19A, ap.39 Mobil: 0741136409, e-mail: alinasturza@gmail.com	DA
SULIMAN MARIA- GABRIELA 1999-1147	AGENȚIA NAȚIONALĂ A MEDICAMENTULUI București, str. Av. Sănătescu nr. 48, Tel: 021/2241710/368, Fax: 021/2243497, e-mail:maria.suliman @anm.ro	NU

SUSU LILIANA – MARIA 1999-1144	CABINET INDIVIDUAL SUSU LILIANA MARIA Brasov, str. Carierei nr.126, cod postal 500216, Tel: 0721220858, liliana.csomos@yahoo.co.uk	DA
SZENTE SÁNDOR 1999-48	SZENTE SÁNDOR Odorheiu Secuiesc, str. Victoriei nr.41, ap.4, jud. Harghita,cod poștal 535600, Tel/fax: 0266219143, e-mail : prooffice@szente.ro, www.szente.ro	DA
ȘANTA VALENTINA 2003-1227	CABINET INDIVIDUAL VALENTINA ȘANTA Tg.Mures, str. Koos Ferencz nr.21, bl.21, ap.44, Mobil: 0740028967, 0728151499, fax: 0365815201 vsanta@gedeon-richter.ro, santa_valentina2002@yahoo.com	DA
ȘOVA DAN-EUGEN 1993-1013	PIDES - CABINET INDIVIDUAL București, str. Valea Buzăului, nr. 10, bl. G30, ap. 36, sector 3, Tel: 021/3455351, GSM: : 0723708632 e-mail: pides2004@yahoo.com	DA
TAVASZI ZOLTAN 2005-1471	CABINET PROPRIETATE INDUSTRIALA TAVASZI ZOLTAN Bucuresti, Calea Mosilor nr.135, et.7, ap.14, tel: 021.3155969, fax: 021.3155969, tavaszi.zoltan@gmail.com	DA
TĂRĂBÎC LUCIAN 2000-1195	LUTARIS INTELPROT S.R.L. Timisoara, 300426, str. Ana Ipatescu nr.45, Tel/Fax: 0256/489301, Mobil: 0742143718, 0723319154, qualitarium@qualitarium.ro	DA
TĂRCHILĂ NICOLETA AURICA 2008-1595	CABINET ENPORA S.R.L. București, str. George Calinescu nr.52A, ap.1, 011694, Tel: 021 2300990; 031 1001634, Fax: 021 2302311; 031 1007927, pop@patents.ro	DA
TĂTARU DOINA 1995-19	PERSOANĂ FIZICĂ Piatra Neamț, Str. Apele Minerale nr.4, Tel:0233/223602, e-mail:doina_tataru@msn.com	DA
TEODORESCU MIHAELA 1995-30	ROMINVENT S.A. București, Str. Ermil Pangratti nr. 35, et.1, sect.1, Tel: 021/2312515, 2312541, Fax: 021/2312550, 2312454, e-mail: mteodorescu@rominvent.ro	DA
TEODORU EMANUEL 2004-1322	TEODORU & ASSOCIATES SRL Bucuresti, bd. Marasesti nr.2B, bl.A, sc.2, parter, ap.4 bis, cod postal 040254, Tel: 0213367722, Fax: 0213367723, e-mail: emanuel@teodoru.ro, www.romaniatrademarks.ro	DA

TEODORU VIOLETA 2003-1264	TEODORU & ASSOCIATES SRL Bucuresti, bd. Marasesti nr.2B, bl.A, sc.2, parter, ap.4 bis, cod postal 040254, Tel: 0213367722, Fax: 0213367723, GSM: 0722549219 e-mail: violeta@teodoru.ro, www.romaniatrademarks.ro	DA
TICU JIANU CRISTINA 2005-1478	CABINET INDIVIDUAL P.I. TICU JIANU CRISTINA București, sector 5, str. Baltagului nr.11, bl. V67, ap.4, tel: 0722551203, tel/fax: 0213153717, cristina.jianu@xnet.ro	DA
TOMESCU ADRIAN 2005-1398	CABINET INDIVIDUAL PROPRIETATE INDUSTRIALA ADRIAN TOMESCU Bucuresti, str. Poet Vasile Carlova nr.2, bl. A7 bis, ap.74, tel: 021 2224422, 3217070, fax: 021 2222626, atomescu@buzescu.com, amtomescu@yahoo.com	DA
TOMUȘ OCTAVIAN ION 2005-1481	SOCIETATE CIVILĂ PROFESIONALĂ MĂRGĂRIT, FLOROV & ASOCIAȚII București, str. Dornei nr.56, et.1, camera 1, tel: 0214103992, fax: 0214103570, e-mail: office@mfplawyers.ro	DA
TUDOR DANIELA 1999-1136	TUDOR DANIELA – persoana fizica autorizata Bucuresti, str. Baba Novac nr.11, bl. G17, ap.51, cod postal 031623, Tel./Fax.: 040213240412 Mobil : 0749218326, consultanta@tudordaniela.ro	DA
TUDORA ADRIANA GEORGIANA 2006-1542	AGENTIA DE PROPRIETATE INDUSTRIALA ANDAN SRL Ploiesti, str. Banesti nr.2, bl. 8D, ap.4, tel: 0244535416, fax: 0244535416, mobil: 0722482873 avocat-adriana@yahoo.com	DA
TUDORICA DAN MIHAIL 2003-1270	GENERAL CONSULTING SRL Com. Ciorogârla, sat Dârvari, str. 6 martie nr.120, camera 4, Tel: 0748240279	NU
TURTOI RADUCU 2007- 1545	TURTOI INTELLECTUAL PROPERTY FIRM SRL Bucuresti, Splaiul Independenței nr.3, bl.17, ap.7,sector 5, mobil: 0722390388, tel/fax: 021.3135120, office@turtoi.ro, www.turtoi.ro	DA
ȚAMBREA OANA 2003- 1225	CABINET M. OPROIU-CONSILIERE ÎN PROPRIETATE INTELLECTUALĂ București, Str. Popa Savu, nr. 42, parter, sector 1, Tel : 021/2602834, 021/2602833, Fax : 021/2602836, 021/2602835, P.O.Box 2-229, e-mail : office@oproiu.ro	DA
ȚOȚU IOAN 2000-1196	N.P.C. S.R.L. Brașov, str. Alexandru cel Bun, nr.13, bl.E28, ap.7, cod 500025, OP 1 – CP 298, GSM: 0744520357,e-mail: totu@unitbv.ro	DA

ȚULUCA DOINA 1996-48	NESTOR NESTOR DICULESCU KINGSTON PETERSEN – CONSILIERE ÎN P.I. S.R.L. București, sector 1, sos. Bucuresti Ploiesti, nr.1A, Bucharest Business Park, corp A, et.1 camerele 9 si 10, tel: 0212011200, fax: 0212011210, e-mail : doina.tuluca@nnkp.ro	DA
ȚURCANU CONSTANTIN 1992-10	INVENTA - AGENTIE DE PROPRIETATE INTELECTUALA S.R.L. București, Bdul Corneliu Coposu, nr. 7, bl. 104, sc. 2, etaj 1, ap. 31, sector 3, Tel: 021/3200285, Fax: 021/3228325, GSM: 0744 324510, e-mail: inventa@mark-patent.ro	DA
UDREA ELENA RODICA 1994-25	OSTER – SOCIETATE CIVILA PROFESIONALA DE PROPRIETATE INDUSTRIALA Bucuresti, Str. Batiste nr.35, ap. 23, sector 2 Tel/Fax: 021/3147249 GSM: 0721254270, traianosiescu@xnet.ro	DA
VASILESCU RALUCA 1995-37	CABINET M. OPROIU-CONSILIERE ÎN PROPRIETATE INTELLECTUALĂ București, Str. Popa Savu, nr. 42, parter, sector 1, Tel : 021/ 2602833, 021/2602834, Fax : 021/2602836, 021/2602835, P.O.Box 2-229, e-mail : office@oproiu.ro	DA
VĂTAVU LIVIU 2006- 1539	SC ANTIBIOTICE SA Iasi, str. Valea Lupului nr 1, cod 707410, tel: 0742532882. 0727024582, fax: 0232.211020, e-mail: liviu.vatavu@antibiotice.ro, trademarks@antibiotice.ro	NU
VELCEA MARIAN 1994-26	INVEL – AGENȚIE DE PROPRIETATE INDUSTRIALĂ București, str. Ion Ghica nr.3, ap.20,Fax: 0311.027.616, GSM: 0723205048, 0788885352, velcea@invel.ro	DA
VELICA ION GABRIEL 2004 - 1370	CABINET VELICA – Agenție de proprietate industrială Bucuresti, str. Brutus M.I., nr.13, ap.3, cod 050124 Tel/ Fax: 021/3357463, Mobil: 0722645283, www.velica.ro, office@velica.ro	DA
VELICU ANCA 2003- 1275	CONSTANTIN & VELICU – INTELLECTUAL PROPERTY SRL Bucuresti, sector 4, str. Trestiana nr.1A, bl. 8A, sc.A, ap.16, Tel: 0314256780, fax: 0314256781, office@candv-ip.ro	DA
VELȚAN LOREDANA 1999-45	INVENTA - AGENTIE DE PROPRIETATE INTELECTUALA S.R.L. București, Bdul Corneliu Coposu, nr. 7, bl. 104, sc. 2, ap. 31, sector 3, Tel: 021/3200285, Fax: 021/3228325, e-mail: inventa@mark-patent.ro	DA

VIGH BEATA 2008-1566	SIGNOLEX TRADEMARK REGISTRATION SRL Miercurea Ciuc, str. Obor nr.52A, biroul nr.1, tel: 0740887334, beata.adam@gmail.com	DA
VIRGILIUS VASILACHE 2003-1228	EDIPLAST S.R.L. Tg. Mureș, Str. Măgurei nr.25, ap.2, Tel/Fax: 0265/263775, GSM: 0744394036, moniadela@artelecom.net	DA
VISALOM MONICA 2004 - 1340	AGENȚIE DE PROPRIETATE INDUSTRIALĂ – APIA SRL București, Str. Romancierilor nr.5, bl.C14, sc.B Ap.41, sector 6; OP 23 CP 11,Tel./Fax: 021/7783100; e-mail: office@mark-apia.ro, Site: www.mark-apia.ro	DA
VISALOM THEODOR 1996-1100	AGENȚIE DE PROPRIETATE INDUSTRIALĂ – APIA SRL București, Str. Romancierilor nr.5, bl.C14, sc.B Ap.41, sector 6; OP 23 CP 11,Tel./Fax: 021/7783100; e-mail: office@mark-apia.ro, Site: www.mark-apia.ro	DA
VIȘOIU LILIAN CĂTALIN 2003-1246	CABINET DE PROPRIETATE INDUSTRIALA “VIȘOIU LILIAN CĂTALIN” București, bd. Unirii nr.74, bl. J3B, sc.3, ap. 41,, Tel/Fax: 021/3167043, GSM: 0744480657, visoiucatalin@yahoo.com	DA
VLAD CONSTANTIN 2000-1199	VLAD CONSTANTIN Constanta, Bd. 1 decembrie 1918 nr. 5, bl. F16, ap.34, cod 900711, Tel: 0241625643, 0341172650, Fax: 0241625643,GSM: 0722 370300, 0770251145, e-mail: constantin.vlad@rdslink.ro	DA
VLAD SIMONA 2006-1540	CABINET IINDIVIDUAL PROPRIETATE INDUSTRIALA VLAD SIMONA Bucuresti, sector 3, str. Liviu Rebreanu, nr.7, bl.51, ap.67, tel/fax: 0216477471	DA
VOICU ALEXANDRA 1992-5	CABINET VOICU ALEXANDRA București, B-dul Magheru, nr. 9, sc. 2, etaj 9, ap. 89, sector 1, PO BOX: 22-246, Tel/Fax: 021/3153684, alexandra.voicu@upcmail.ro	DA
VREMESCU SIMONA RODICA 2005- 1473	VREMESCU & ASOCIAȚII - CABINET PROPRIETATE INDUSTRIALĂ Bucuresti, sos.lancului nr.9, bl.109A, ap.129, 0721267811, fax: 021.6533962, e-mail : rodicastanciulescu@yahoo.com	DA

LISTA CONSILIERILOR ÎN PROPRIETATE INDUSTRIALĂ, MEMBRI AI CAMEREI NAȚIONALE
A CONSILIERILOR ÎN PROPRIETATE INDUSTRIALĂ DIN ROMÂNIA, AUTORIZAȚI PENTRU
DOMENIUL DESENELOR ȘI MODELELOR pentru luna octombrie 2010

Nume și Prenume/ Nr. din Reg. Nat	Denumirea societății Adresa societății	Societate cu obiect de activitate propr.ind.
ACSINTE PAULA- ADRIANA 2000-1160	CABINET ACSINTE PAULA ADRIANA București, str. Maior Coravu Ion, nr.1-7, bl.C4, ap.85, Tel/fax : 021/2507396, GSM : 0723 317631 e-mail : paula@legalservices.ro	DA
ALAN LILIANA 1994-1037	CABINET PROPRIETATE INDUSTRIALA ALAN LILIANA Sat Otvesti nr.183B, jud. Timis, 0724250467, e-mail: cabinet.alan@yahoo.com	DA
ALDEA CRISTINA RALUCA 2006-1489	TREMULA SA Braila, soseaua de centura nr.1, tel: 0788995533, 0744550778, tel/fax: 021.3245250, e-mail : office@intelecta.ro, www.intelecta.ro	NU
ALECU FLORIN BOGDAN 2005-1394	CABINET INDIVIDUAL PROPRIETATE INDUSTRIALA ALECU BOGDAN Bacau, str. Lucretiu Patrascanu nr.2, sc.B, ap.2, Tel/fax: 0334407577, Mobil: 0740274741, office@marcidesene.ro, www.marcidesene.ro	DA
ANDRONACHE PAUL 2003-1216	ECOINTELLECT CABINET INDIVIDUAL ANDRONACHE PAUL București, aleea Compozitorilor nr.1, bl.E21, et.6, ap.35, sect 6, Tel/Fax: 021/7250069, GSM: 0722741043, 0727476335 e-mail: paul.andronache@clicknet.ro, paul_andronache@yahoo.com	DA
ANGHEL LUMINIȚA DOINA 1993-1020	CABINET DE PROPRIETATE INDUSTRIALA ANGHEL LUMINIȚA DOINA București, Str. Gherghitei Nr.1, Bl.94B, Sc. B, Ap.76, Sector 2, Fax: 031.4013777, GSM : 0723301706, 0743218219 e-mail : anghel.doina@rdslink.ro, anghel2na@yahoo.com, anghel2na@gmail.com	DA
APETROAIE HORATIU TUDOR 2005-1400	AGENTIE DE PROPRIETATE INDUSTRIALA HORATIU APETROAIE Bucuresti, str. Faurei nr.1, bl.P11, ap.228, Mobil: 0722302801, e-mail: horatiuat@xnet.ro	DA
APOSTOL SALOMIA 1999-1127	PERSOANĂ FIZICĂ Galați, Str. Reg. 11 Siret nr. 15, bl. E4, ap. 54, Tel/fax: 0236/436437 GSM 0766765027, saly_apostol@yahoo.com	DA

ARDELEANU RALUCA 2009 - 1693	Cabinet de proprietate industrială Raluca Ardeleanu București, str. Ion Tuculescu nr.37, bl.07, ap.29, tel: 0723601875, fax: 0318015023, r.ardeleanu@yahoo.com	DA
AXENTE ELENA 1999-46/1	INTEL PROTECT S.R.L. Brașov, Str. M. Kogălniceanu, nr. 20, bloc 1k, sc. C-D, Tel: 0268/412567, Fax: 0268/477333, GSM: 0722 464314, e-mail:intelprotect@ccibv.ro;	DA
BACIU ANA MARIA 2004-1325	NESTOR NESTOR DICULESCU KINGSTON PETERSEN – CONSILIERE ÎN P.I. S.R.L. București, sector 1, sos. Bucuresti Ploiesti, nr.1A, Bucharest Business Park, corp A, et.4, Mobil: 0722256758, Tel: 021/2011200, ana-maria.baciu@nnkp.ro	DA
BARBU MIRCEA 1994-1042	PERSOANĂ FIZICĂ București, Sos.lancului nr.21, bl.106A, sc.b, ap.73, sect.2, Tel/Fax: 021/6536608, 0724.834.010 e-mail: bmircea@mailbox.ro	DA
BĂDĂRĂU ADINA ADRIANA 2006-1494	NESTOR NESTOR DICULESCU KINGSTON PETERSEN – CONSILIERE ÎN P.I. S.R.L. București, sector 1, sos. Bucuresti Ploiesti, nr.1A, Bucharest Business Park, corp A, et.4, Tel: 021/2011200, fax: 0212011210, e-mail: adina.badarau@nnkp.ro	DA
BĂISAN CRISTINA CARMEN 2008-1569	SIDEMO - SIGLE DESENE MODELE SRL Bucuresti, sector 6, str. Sandulesti nr.3, bl. Z40, ap.4, tel/fax: 0214139834, mobil: 0741135012, 0722548381, contact@sidemo.ro, www.sidemo.ro	DA
BĂLAN GHEORGHİȚĂ 1992-1	RODALL-AGENȚIE DE PROPRIETATE INDUSTRIALĂ SRL București, Str. Polonă nr. 115, bl. 15, Sc.A,Et.4, ap. 19 sect. 1, Tel: 021/2108342, GSM: 0722 652111, Fax: 021/2105794, rodall@b.astral.ro	DA
BELCIU DELIA MIHAELA 2008-1578	NESTOR NESTOR DICULESCU KINGSTON PETERSEN – CONSILIERE ÎN P.I. S.R.L. București, sector 1, sos. Bucuresti Ploiesti, nr.1A, Bucharest Business Park, corp A, et.1 camerele 9 si 10, tel: 0212011200, fax: 0212011210, e-mail : delia.belciu@nnkp.ro	DA
BENGA BOGDAN FLORIN 2005-1407	INTELLEXIS SRL Bucuresti, 030231, bd. Hristo Botev nr.1, etaj 3, camera 37, Tel/fax: 021.3103042, mobil: 0723300147, contact@intellexis.ro bogdanbenga@xnet.ro	DA

BEREA VALENTIN 2006-1495	CABINET INDIVIDUAL P.I. VALENTIN BEREĂ Bucuresti, bd. Carol I, nr.51, ap.26, sector 2, Tel: 4088904, Fax: 4088911, mobil: 0721473317, e-mail: valentin.berea@bulboaca.com	DA
BICU CRISTINA MĂDĂLINA 2003-1308	WEIZMANN ARIANA & PARTNERS AGENTIE DE PROPRIETATE INTELECTUALA SRL Bucuresti, str. Aleea Trestiana, nr.4, bl.20, sc.B, ap.72, tel: 0213274978, fax: 0213227689, mobil: 0724260277, e-mail: office@branduri.ro, www.branduri.ro	DA
BODOMOI OTILIA FLORENTINA 2008-1573	INVENTA - AGENTIE DE PROPRIETATE INTELECTUALA S.R.L. București, Bdul Corneliu Coposu, nr. 7, bl. 104, sc.2, etaj 1, ap.31, sector 3, Tel : 021/3200285, Tel/Fax : 021/3228325, inventa@mark-patent.ro	DA
BOLINTINEANU MAGDALENA GABRIELA 2008-1597	MARK TO MARK INTELLECTUAL PROPERTY OFFICE SRL Bucuresti, sector 4, str. Huedin nr.12, bl. D20, sc.4, ap.53, tel: 0745120402	DA
BORLAN T. RADU 2000-1161	PATENTMARK S.R.L. București str. Dr. N. Turnescu nr. 2, sector 5, Tel: 021/3121669, Fax: 021/2233963, e-mail:stema@pcnet.ro	DA
BOZIOREANU MARIUS ADRIAN 2000-1165	CONS INTEL BMA CABINET CONSULTANȚĂ Buzău, Cart, Dorobanti 2, bl.D2, et.1, ap.5 CP 8, OP1, Mobil : 0745086588, Fax : 0238/719619, marius-bozio@yahoo.com	DA
BOZOCEA GINA VIOLETA 2003- 1222	WEIZMANN ARIANA & PARTNERS AGENTIE DE PROPRIETATE INTELECTUALA SRL Brasov, str.M.Kogalniceanu nr.17, bl.C4, et.7, biroul 22, 0723204268 , tel/fax : 0268/315046, office@inregistrare-marci.ro	DA
BRAN LAURA GABRIELA 2004 - 1336	BRANDYNAMICS AGENTIE DE PROPRIETATE INDUSTRIALA S.R.L. Cluj Napoca, str. Inocentiu Micu Klein, nr.8 Tel/fax: 0364/102070, 0744143965, laura.bran@brandynamics.ro	DA
BROJBOIU DUMITRU ADRIAN FLORINEL 1995-1067	BROJBY PATENT INNOVATION Pitești, Bd. Republicii, bl.212,sc. D, ap.11, jud.Argeș, cod 110176, Tel/Fax.: 0348/412529, GSM: 0745 143095,adrian_brojboiu@yahoo.com	DA
BUCȘĂ GHEORGHE 2005-1391	INVENTA - AGENTIE DE PROPRIETATE INTELECTUALĂ S.R.L. București, Bdul Corneliu Coposu, nr. 7, bl. 104, sc. 2, et. 1 ap. 31,sector 3, Tel: 021/3200285, Fax: 021/3228325, e-mail: inventa@mark-patent.ro	DA

BURBEA MILESCU IULIA ADRIANA 2005-1379	CABINET INDIVIDUAL PROPRIETATE INDUSTRIALA IULIA BURBEA Bucuresti, sector 1, str. Stirbei Voda nr.105, bl.24B, ap.4, tel: 0726375412, iuliad_bis@yahoo.com	DA
BURȚILĂ IOAN 1993-1022	MILENIUL 3 Agenție de Proprietate Industrială S.R.L. Pascani, Str. Moldovei nr. 10, bloc Crinul, sc. A, Ap. 28, Tel/Fax: 0232/719190; GSM: 0740 820582	DA
BUTA PAUL GEORGE 2010 - 1704	Cabinet individual Paul George Buta Bucuresti, bd. Mircea Voda, nr. 35, bl. M27, ap. 17, tel: 021.3211234, fax: 021.3211253, e-mail: paul.but@asdpi.ro	DA
BUZLEA ELISABETA 1993-25	INTELECT S.R.L. Oradea, B-dul Dacia nr. 48, Bl. D10, Ap.3, OP 9-CP128, Tel 0259/453847, Fax:0259/268094 GSM: 0745 040831, e-mail: info@intelect.ro	DA
BUZLEA MIRCEA VALENTIN 2003- 1234	INTELECT S.R.L. Oradea, B-dul Dacia nr. 48, Bl. D10, Ap.3, OP9-CP128, Tel 0259/453847, Fax:0259/268094 e-mail: info@intelect.ro	DA
BUZLEA NARCISA FLORICICA 2003- 1235	INTELECT S.R.L. Oradea, B-dul Dacia nr. 48, Bl. D10, Ap.3, OP9-CP128, Tel 0259/453847, Fax:0259/268094 e-mail: info@intelect.ro	DA
CAVESCU ADRIAN 2008-1609	CAVESCU SI ASOCIATII Bucuresti, bd. Iuliu Maniu nr.65, bl.7P, sc.5, ap.158 e-mail: adriancavescu@yahoo.com, office@avocat4u.ro	DA
CÂMPEAN GHEORGHE- GEORGEL 1996-1087	CABINET INDIVIDUAL CAMPEAN GHEORGHE GEORGEL Campina, str. Dr. Constantin Istrati nr.52, bl.3, ap.5, Tel: 0244/335207, mobil: 0729902117, e-mail: george_campean@yahoo.com	DA
CAMPEANU IOANA AURA 2005-1409	SC PETOSEVIC SRL București, Intrarea Camil Petrescu nr.1, Tel: 021/3057996, Fax: 021/3145481, e-mail: aura.campeanu@petosevic.com	DA
CECIU GABRIELA 1994-1045	CABINET "CECIU GABRIELA" CONSULTANȚĂ ÎN DOMENIUL PROPRIETĂȚII INTELLECTUALE 300024 Timișoara, Str. Martir Leonida Banciu, nr. 6, sc. A, ap. 110, jud. Timis, Tel/Fax: 0256/494846; GSM: 0745 388 039, e-mail: gabrielaceciu@hotmail.com	DA

CHISTRUGA VICTORIA 2008-1590	ATELIERELE CFR GRIVIȚA S.A. Str. Calea Griviței nr.359, tel: 0212240913, fax: 0212241736, e-mail: office@grivita.ro	NU
CIRSTEA CRISTINA 2004-1346	ARIANA BRAND EXPERT SRL Craiova, str. Mihail Kogalniceanu nr.20, jud. Dolj, 0726718638, c_cirstea@yahoo.com, cristina_cirstea@inregistrare-marci.ro	DA
CIUDA-BERIVOE ANCA 1996-41	INTELLECTUAL PROPERTY OFFICE SRL București, Str. Alexandru Moruzzi nr. 6, bl. B6, sc. 2, et. 8, ap. 62, sector 3; Tel/Fax: 021/3262388, GSM : 0745 094241, office@ipoffice.ro	DA
CIUPAN CORNEL 2003-1310	CABINET DE PROPRIETATE INDUSTRIALĂ CIUPAN CORNEL Cluj Napoca, Str. Mestecenilor nr.6, bl. 9E, ap.2, Tel: 0264/524425; 0264/415051, Fax: 0264/415054, e-mail: cornel.ciupan@muri.utcluj.ro	DA
COCOLOI OANA 2003- 1263	CABINET OANA COCOLOI București, Drumul Taberei nr.120, bl. OD1, sc.5, ap. 189, sector 6, Tel : 021/7450757, GSM : 0730557744, e-mail : oana_cocoloi@yahoo.com	DA
COCOȘ ȘTEFAN 2010 - 1703	ROMINVENT S.A. București, Str. Ermil Pangratti nr. 35, et.1, sector 1, Tel: 021/2312515, 2312541, Fax: 021/2312550, 2312454, e-mail: scocos@rominvent.ro	DA
CODRESCU ANDREEA 2008-1579	NESTOR NESTOR DICULESCU KINGSTON PETERSEN – CONSILIERE ÎN P.I. S.R.L. București, sector 1, sos. Bucuresti Ploiesti, nr.1A, Bucharest Business Park, corp A, et.1 camerele 9 si 10, tel: 0212011200, fax: 0212011210, andreea.codrescu@nnkp.ro	DA
COJOCNEAN MARIA RODICA 2003- 1241	INTELMMI CONSULT SRL Tg. Mures, str. Sârguinței nr.39, ap.12, cod poștal 540543, Tel/fax: 0365 401839, mobil: 0745303867, cojocnean_maria@yahoo.com	DA
COLAN CRISTIAN IONUT 2005-1418	CABINET PROPRIETATE INDUSTRIALA C.I. COLAN București, str. Mihai Eminescu nr.128-130, ap.17, sect.2, tel: 021.6190308, fax: 021.6190309, ionut.colan@cbea.ro	DA
COMĂNESCU MARILENA 2003-1277	CABINET MARILENA COMANESCU Bucuresti, str. Muzeul Zambaccian 34, sc. B, ap.3, sector 1, tel: 0722259260, office@cimo.ro, marilena.comanescu@cimo.ro	DA

COMĂNESCU NADIA VASILICA 2003- 1242	PFIZER ROMANIA SRL Bucuresti, Splaiul Independentei nr.179, sector 5, cod 050099, Tel: 021/2072800, Fax: 021/2072801, nadia.comanescu@pfizer.com	NU
CONSTANDA CECILIA MĂDĂLINA 2003-1304	WEIZMANN ARIANA & PARTNERS AGENTIE DE PROPRIETATE INTELECTUALA SRL Bucuresti, str. Aleea Trestiana, nr.4, bl.20, sc.B, ap.72, tel: 0213274978, fax: 0213227689, mobil: 0724260277, e-mail: office@branduri.ro, www.branduri.ro	DA
CONSTANTIN ADRIAN GEORGE 1999-1148	CONSTANTIN & VELICU – INTELLECTUAL PROPERTY SRL Bucuresti, sector 4, str. Trestiana nr.1A, bl. 8A, sc.A, ap.16, Tel: 0314256780, fax: 0314256781, office@candv-ip.ro	DA
COSMOVICI PAUL 2009-1654	COSMOVICI SI ASOCIATII SRL Bucuresti, OP 77, CP 216, www.cosmovici.ro, cosmovici@cosmovici.ro	DA
COSTINESCU PETRU 1998-1125	PETRU COSTINESCU-DICOSTI București, Str. Viorele nr. 30, bl. 20A, ap. 23, sector 4, OP 44 – CP5, Tel : 021/3303162, Fax : 021/330473 e-mail : petrucostinescu.dicosti@gmail.com	DA
COȘESCU CAMELIA 1999-46/2	M.D.P. RIGHTS AGENCY SRL Brasov, str. Lunga nr.270, cod postal 500450, Tel: 0268/440100, 440313; Fax: 0268/440221, Mobil: 0744355100, e-mail: office@mdp-rights-agency.ro www.mdp-rights-agency.ro	DA
COTRUTA LEONID 2006-1533	CABINET PROPRIETATE INDUSTRIALA COTRUTA LEONID Bucuresti, str. Vasile Lascar nr.182, bir. Nr.3, leonid.cotruta@gmail.com	DA
CSAPO MARTINESCU ERNEST 1995-1072	ROMBAT SA Bistrița, Drumul Cetatii nr.6 Tel. 0263/234011,Fax :0263/234010, e-mail: erni@rombat.ro	NU
DANCIU IOAN 2004 - 1373	NOWAPATENT SRL Medias, str. Lotru, nr.4, bl.92, ap.1 Tel : 0269/841373 ; 833273 GSM : 0744556074 Fax : 0269/833273, e-mail : nowapatent@birotec.ro, office@nowapatent.ro	DA
DONȚU OVIDIU-LIVIU 2000-1171	DONEXPERT SRL Suceava, str. George Enescu nr.34, bl.D72, sc.A, ap.5, ovidon@ccisv.ro, Tel: o230.215004, 0742108100	DA

DRAGULIN IOANA 2005-1385	ROMINVENT S.A. București, Str. Ermil Pangratti nr. 35, et.1, sector 1, Tel: 021/2312515, 2312541, Fax: 021/2312550, 2312454, e-mail: office@rominvent.ro	DA
DUMITRESCU ARTEMIS SORINA 2003- 1250	ROMINVENT S.A. București, Str. Ermil Pangratti nr. 35, et.1, sect.1 Tel: 021/2312515, Fax: 021/2312550 e-mail:adumitrescu @rominvent.ro	DA
DUMITRESCU OANA IRINA 2005 - 1434	INNOVIS INTELLECTUAL PROPERTY Bucuresti, Calea Rahovei nr.217, bl.12, ap.60, Mobil: 0741572398, e-mail: office@innovis.ro	DA
ENDES CORINA 2007-1546	ANACOR – Cabinet de proprietate industriala Bucuresti, bd. Bucurestii Noi nr.51-61, bl.B1, ap.11, tel: 0216678665, mobil: 0726475018, anacor.cpi@gmail.com	DA
ENE MARILENA 2003- 1253	ENE & ASOCIATII – PROPRIETATE INDUSTRIALA SRL Bucuresti, str. George Valentin Bibescu nr.20-22, bl.11/1, sc.3, ap.8, Tel: 0722558957, fax: 021.2300175, marilena.ene@ratiu.ro	DA
ENE SILVIA 2000-1159	CABINET M. OPROIU – CONSILIERE ÎN PROPRIETATE INTELECTUALĂ București, Str. Popa Savu, nr. 42, parter, sector 1. Tel : 021/2602833, 021/2602834, Fax : 021/2602835, 021/2602836, CP : 2-229, e-mail : office@oproiu.ro	DA
ENESCU LUCIAN 1992-7	ROMINVENT S.A. București, Str. Ermil Pangratti nr. 35,et.1, sector1, Tel: 021/2312515, 2312541, Fax: 021/2312550, 2312454, e-mail: office@rominvent.ro	DA
ENESCU MIRUNA 2003- 1254	ROMINVENT S.A. București, Str. Ermil Pangratti nr. 35, et.1, sect.1 Tel: 021/2312515, Fax: 021/2312550 e-mail : menescu@rominvent.ro	DA
FAIGHENOV MARIOARA 1995-1063	AGENȚIE DE PROPRIETATE INTELECTUALĂ ȘI TRANSFER DE TEHNOLOGIE-AGPITT-SRL București, B-dul Libertății nr. 12, bl.113, sc.2, et.3, ap.28, sector 4; CP 42-106,Tel: 021/3177693; Fax : 021/3177584 ; GSM : 0744 293552 ; 0724539752 e-mail :faighenov@xnet.ro; office@agpitt.ro	DA
FÂNTÂNĂ RAUL-SORIN 1994-23	FÂNTÂNĂ RAUL SORIN & ASOCIAȚII SRL Brașov, str. 9 mai, nr.4, sc.D, ap.3 Tel/fax: 0268543657, office@inventii-marci.ro, www.inventii-marci.ro	DA

FIERĂSCU COSMINA-CATRINEL 1996-42	ROMINVENT S.A. București, Str. Ermil Pangratti nr. 35, et.1, sect.1 Tel: 021/2312515, Fax: 021/2312550 e-mail: cfierascu@rominvent.ro	DA
FLOREA ILEANA MARIA 2003- 1258	CHIUARIU SI ASOCIATII – CONSILIERE IN PROPRIETATE INTELECTUALA Bucuresti, str. Pictor Daniel Rosenthal, nr.30, ap. 4 Tel/fax: 0213161074, 0213161075, Tel: 0722554460, Ileana.florea@chiuariulawyers.ro, ip@chiuariulawyers.ro	DA
FRISCH CRINA NICOLETA 2000-1172	FRISCH & PARTNERS SRL Bucuresti, str. Ceasornicului, nr.7, sector 1, cod 14111, tel: 0213101165, fax: 0213130130, Mobil: 0722212480, office@frisch.ro, crina.frisch@frisch.ro	DA
FUCIU ANIȘOARA 2003-1259	CABINET ANI FUCIU SRL Com.Snagov, Bloc P53, sc.A, ap.1, jud.Ilfov, Tel: 021/3106399, Fax: 021/3106398, GSM: 0744370196, e-mail: ani.fuciu@consilier-marci.ro	DA
FULEA MARIA 1995-1076	EURORESSOURCES SRL Medias, str. Ion Creangă, nr.4, ap.6, Tel: 0269/843504, Fax: 0269/824812	DA
GAVRIL NICULINA 2001-1211	CABINET N. D. GAVRIL S.R.L. București, Str. Ștefan Negulescu nr. 6A, sector 1, Tel./fax : 021/2302882, 0213165492, GSM :0722983520, e-mail : gavrilnin@yahoo.com cabinetgavril@yahoo.com	DA
GAVRILA NARCISA 2009 - 1698	Cabinet individual de proprietate industrială Narcisa Gavrilă Piatra Neamt, str. Petru Rares nr.43, bl.C1, ap.2, tel: 0745019497, 0723515313, e-mail: narcisa_gavrilă@yahoo.com	DA
GAVRILIU ANA-CORINA 1993-1031	BIOTEHNOS S.A. Otopeni, Str. Gorunului nr.3-5, Tel: 031.7102402, 0317102383, Fax: 031.7102400, GSM : 0723302092, corinagav@hotmail.com	NU
GĂVENEA MIHAELA 2005-1437	SOCIETATE CIVILA PROFESIONALA LEGAL2M Bucuresti, str. George Enescu nr.7, et.4, ap.23, mobil: 0728836880, fax: 021.3154462, mihaela.gavenea@legal2m.com	DA
GHENU MIHAELA 1993-15	ROMINVENT S.A. București, Str. Ermil Pangratti nr. 35, et.1, sect.1 Tel: 021/2312515, Fax: 021/2312550 e-mail: mghenu@rominvent.ro	DA

GHÎȚĂ CONSTANTIN 1992-13	CONSTANTIN GHÎȚĂ OFFICE SRL Timișoara, Str. Take Ionescu nr. 24-28, sc. B ap. 2 Jud.Timiș, Tel/Fax: 0256/435976, GSM: 0744 162462, e-mail: ghita@ghitaconstantin.ro	DA
GRECU ELENA 2005 - 1382	NOMENIUS S.R.L. Bucuresti, sector 6, str. G.M. Zamfirescu nr.46, bl.22A, sc.1, ap.11, camera 1, elena.grecu@nomenius.ro	DA
HARSANY ALEXANDRU 2003-1251	NESTOR NESTOR DICULESCU KINGSTON PETERSEN – CONSILIERE IN P.I. S.R.L. București, sector 1, sos. Bucuresti Ploiesti, nr.1A, Bucharest Business Park, corp A, et.1, camerele 9 si 10, Tel : 021/2011200, Fax : 021/2011210, GSM : 0722203934, e-mail : alexandru.harsany@nnkp.ro	DA
HAȘIU ALEXANDRA 1999-57	ROMINVENT S.A. București, Str. Ermil Pangratti nr. 35, et.1, sect.1, Tel: 021/2312515, 2312541, Fax: 021/2312550, 2312454, e-mail: ahasiu@rominvent.ro	DA
HĂISAN MARIA 2000-1202	CABINET INDIVIDUAL MARIA HĂISAN Botoșani, calea Natională nr.65, bl. I3, ap.10, tel: 0231534249, mobil: 0728004574, mh20@k.ro	DA
IACOBINI ANCA SVETLANA 2003- 1262	IACOBINI&CO, CONSILIERI IN DREPTUL DE PROPRIETATE INDUSTRIALA SRL Bucuresti, Calea Mosilor, nr.258, bl. 4bis, ap.22, sector 2, Tel : 021/2104690 ; Fax : 021/2104793 E-mail : asimri@yahoo.com	DA
IACOBINI MIHNEA RĂZVAN 2003- 1261	IACOBINI&CO, CONSILIERI IN DREPTUL DE PROPRIETATE INDUSTRIALA SRL București, Calea Mosilor, nr.258, bl. 4bis, ap.22, sector 2, Tel : 021/2104690 ; Fax : 021/2104793 E-mail : asimri@yahoo.com	DA
ICLANZAN TUDOR ALEXANDRU 2005-1442	UNIVERSITATEA POLITEHNICA TIMISOARA Timisoara, Piata Victoriei, nr.2, tel :0256.403000, fax : 0256.403021, ticlanzan@eng.upt.ro	NU
IOACĂRĂ VALENTIN 1999-50	ROVALCONS SRL -AGENȚIE DE PROPRIETATE INTELECTUALĂ Câmpina, Str. Orizontului, nr.1, bl. R10, ap.27, Jud. Prahova, Tel/Fax: 0244/371390; GSM : 0722 540580 e-mail: rovalcons@xnet.ro	DA
ION COSTIN	A.G.V. –AGENTIE DE PROPRIETATE INDUSTRIALA SRL Bucuresti, sector 1, str. Clucereasa Elena nr.67, tel/fax: 0216664311, mobil: 0744369265, ion.costin@yahoo.de	DA

ION DAN ADRIAN 2003-1260	CABINET PROPRIETATE INDUSTRIALA – IONDA Bucuresti, 010577, Calea Dorobantilor nr.126-130, bl.8, ap.50, Tel/fax: 021/2316549, Mobil: 0722687982 e-mail: ionda@rdsmail.ro	DA
ION RODICA-COCUȚA 1993-1032	CABINET DE PROPRIETATE INDUSTRIALĂ "BIONPI" București, 010577, Calea Dorobanților 126-130 Bl. 8, et. 9 Ap. 50 sector 1, cod 010577, Tel/Fax: 021/2316549, 031/8054616 GSM: 0723 187944, 0746184697 e-mail: bionpi@rdsmail.ro, bionpi@hotmail.com	DA
IONUS MIHAELA GERALDINE 2009-1664	DENNEMEYER & ASSOCIATES BRASOV SRL Brasov, str. Paraului nr.6, bl. E8, sc.B, ap.9, tel: 33 671658398, 352 691699881, gionus@dennemeyer.com	DA
IORGULESCU MARIANA 2008-1607	P.F.A. Iorgulescu Mariana Constanta, bd. Aurel Vlaicu nr.43, bl. Pc3, ap.32, tel: 0341444888, fax: 0341814940, mobil: 0745259643, e-mail: iorgulescumariana@yahoo.com	DA
ISOC DORIN 1994-1052	INTEGRATOR CONSULTING SRL Cluj Napoca, Str. Dunării nr. 25 b1C1 ap5,jud. Cluj Tel/Fax: 0264/442817, GSM : 0745235585 e-mail : dorin.isoc@aut.utcluj.ro	DA
ISTRATI GHERTRUDE IOANA 2008 - 1608	MARCI ȘI DESENE SRL Bucuresti, calea Vitan, nr.8, bl. V51, sc.2, ap.50, tel: 0318055988, mobil: 0722514452, fax: 0318055989, e- mail: avistrati@gmail.com	DA
ITU TEODORA 2003-1268	CONINFO S.R.L. Târgu Mures, str. Lacrimioarea nr.9,Tel:0265/210138, Fax: 0265/210109, Mobil: 0729618641 e-mail: teodora@coninfo.ro, office@coninfo.ro	DA
IVANCA GAVRIL 2004-1357	CABINET PROPRIETATE INDUSTRIALA ARINOVA Arad, 310151, str. Coriolan Petreanu, nr.28, Tel/fax: 0257/255842, mobil: 0744246562, info@arinova.ro	DA
IVANCA MARIA ELISAVETA 1993-1033	AGENȚIA DE PROPRIETATE INDUSTRIALĂ "LABIRINT" Arad, Str. Coriolan Petreanu nr. 28, Tel/Fax: 0257/255842, GSM: 0722 458129 e-mail: info@labirint.ro	DA
IVĂNESCU GABRIEL DAN 1996-1091	CABINET INDIVIDUAL- IVANESCU GABRIEL DAN Brașov, Str. Al. I. Cuza nr. 58 ap. 5, tel: 0268471650, fax: 0368816013, GSM: 0722 248415, e-mail: dan.ivanescu@clicknet.ro	DA

JOIȚOIU ANDREEA SIMONA 2000-1197	ROMINVENT S.A. București, Str. Ermil Pangratti nr. 35, et.1, sect.1, Tel: 021/2312515, 2312541, Fax: 021/2312550, e-mail : ajoituiu@rominvent.ro	DA
KLEININGER TOMA 2005-1423	I.P. NEW MARK COMPANY S.R.L. Bucuresti, sector 3, bd. Mircea Voda, nr.37, bl. M29, sc.C, ap.83	DA
LARION ELISABETA- SONIA 1992-9	ROMINVENT S.A. București, Str. Ermil Pangratti nr. 35, et.1, sect.1 Tel: 021/2312515, Fax: 021/2312550, mobil: 07 44 37 37 37, sonia.larion@gmail.com e-mail: office@rominvent.ro	DA
LAZĂR ELENA 1997-28	CABINET DE PROPRIETATE INDUSTRIALĂ Buzău, Str.Unirii, Bl.16C,Et.3, Ap. 12, cod 120013, OP 1, CP 52, Tel./Fax: 0238 724262 GSM: 0723 328633, cpielena@recomplast.com	DA
LORENTĂ ALEXANDRU 1992-6	INVENTA - AGENTIE DE PROPRIETATE INTELECTUALA S.R.L. București, Bdul Corneliu Coposu, nr. 7, bl. 104, sc. 2, etaj 1, ap. 31, sector 3, Tel: 021/3200285, Fax: 021/3228325, e-mail: inventa@mark-patent.ro	DA
LUCĂCEL MIHAIELA 2003- 1288	MILMARK DESIGN SRL Bucuresti, sector 3, aleea Rotunda nr.2, bl. H8, ap.38, GSM:0745347813, e-mail : office@markdesign.ro	DA
MACAMETE ELENA 1992-1003	ICPE CA București, Splaiul Unirii 313, sect. 3 Tel: 021/3467231, mobil: 0722642756, lmacamete@icpe-ca.ro	NU
MANEA MARCELA 2008-1602	ROMARK INTELLECTUAL PROPERTY Bucuresti, Aleea Campul cu flori nr.12, bl. A49, ap.35, sector 6, mobil: 0724755705	DA
MARINESCU RUXANDRA 2003-1271	PATENTMARK S.R.L. București, Str. Dr. N. Turnescu nr. 2, sector 5, Tel/fax 021/3121669, Fax: 021/2233963, e-mail: stema@pcnet.ro , 0722626875	DA
MARKUSEV DENISA MARY 2003 - 1272	ROMINVENT S.A. București, Str. Ermil Pangratti nr. 35, et.1, sect.1, Tel: 021/2312515, Fax: 021/2312550 e-mail: dmarkusev@rominvent.ro	DA
MARTINESCU ALINA NICOLETA 2008-1605	ROMINVENT S.A. București, Str. Ermil Pangratti nr. 35, et.1, sect.1, Tel: 021/2312515, Fax: 021/2312550 e-mail: amartinescu@rominvent.ro	DA

MĂRGĂRIT CĂTĂLIN 2004-1364	SOCIETATE CIVILĂ PROFESIONALĂ MĂRGĂRIT, FLOROV & ASOCIAȚII București, str. Dornei nr.56, et.1, camera 1, tel: 0214103992, fax: 0214103570, e-mail: office@mfplawyers.ro	DA
MIHAI LUCIAN 2001-1209	LINKLATERS MICULIȚI ȘI ASOCIAȚII S.C.P.A. București, Str. Nicolae Iorga, nr. 8, sector 1 Tel : 021/3071500, Fax : 021/3071555 e-mail: lucian.mihai@linklaters.com, lucian.mihai@drept.unibuc.ro	DA
MIHUT IONEL OVIDIU 2004 - 1365	BOSTINA SI ASOCIAȚII – INDUSTRIAL PROPERTY SRL Bucuresti, sector 1, str. Aleea Alexandru , nr20A, camera 2, Tel/ fax: 021/3194466, Mobil: 0722294830, ovidiu.mihut@bostinalawyers.eu	DA
MILCEV GABRIELA 2003- 1230	ALLEGRA CONSULTING SRL Bucuresti, bd. Octavian Goga 23, bl.M106, sc.4, ap.117, GSM: 0722249961, Tel/Fax: 021/3231384 e-mail: gabriela.milcev@allegra.ro; www.allegra.ro	DA
MINCA DENIS ANTOANETA 2006- 1519	HAHUI, MINCA SI ASOCIAȚII SRL Bucuresti, str. Ghiociei nr.12, sector 2, tel: 021.3189619, fax: 021.3109189, e-mail: dns_minca@yahoo.com	DA
MÎNDRU MIHAELA 2003-1257	CABINET INDIVIDUAL MÎNDRU MIHAELA București, Str. Grigore Alexandrescu nr.1, bl.D7, ap.4, sector1, Fax: 021/2230342 GSM: 0722601120 e-mail: florea@gide.com	DA
MOCANU ION 2000-1179	ROMINVENT S.A. București, str. Emil Pangratti nr. 35, et. 1, sector 1, Tel : 021/2312515 ; 2312541, Fax :021/2312550, 2312454, imocanu@rominvent.ro	DA
MOHONEA CRISTIAN 1997-62	PATENTMARK S.R.L. București, Str. Dr. N. Turnescu nr. 2, sector 5, Tel/fax 021/3121669, , Fax: 021/2233963, e-mail: stema@pcnet.ro	DA
MOHONEA LILIANA 1997-61	PATENTMARK S.R.L. București, Str. Dr. N. Turnescu nr. 2, sector 5, Tel/fax 021/3121669, Fax: 021/2233963, e-mail: stema@pcnet.ro	DA
MUȘĂTESCU ANDRA OANA 2000-1181	ANDRA MUSATESCU CABINET DE PROPRIETATE INDUSTRIALA București, calea 13 Septembrie nr.121, bl.127, et.5, ap.21,GSM : 0722 879810 ; e-mail : amusatescu@dnt.ro, andramusatescu@andramusatescu.ro, www.andramusatescu.ro	DA

NĂSTASE CRISTIAN 2000-1184	SC PETOSEVIC SRL București, Intrarea Camil Petrescu nr.1, Tel: 021/3057996, Fax: 021/3145481, e-mail: cristian.nastase@petosevic.com	DA
NEACSU CARMEN AUGUSTINA 2000- 1186	CABINET INDIVIDUAL NEACSU CARMEN AUGUSTINA Baia Mare, str. Rozelor, nr.12/3, tel: 0727318168, e-mail: carmen@bic.cdimm.org	DA
NEAGU CATALIN 2005 - 1458	CABINET INDIVIDUAL PROPRIETATE INDUSTRIALA CATALIN NEAGU Iasi, str. Tutea Petre nr.5, bl.909, tr.1, ap.11, Cod postal: 700730, Tel: 0232/276000, Fax: 0232/405425, 0232/211843, Mobil: 0744514264, e-mail: catalin.neagu@proprietateindustriala.ro	DA
NEGOMIREANU LIVIA 1999-1140	CABINET INDIVIDUAL NEGOMIREANU LIVIA Bucuresti, Sos. Nicolae Titulescu nr.94, bl.14A, ap.127,sect.1, Tel: 0314214598, GSM: 0722444719, office@cabinetnegomireanu.ro	DA
NICOLAESCU DANIELLA- OLGA 1992-1006	ROMINVENT S.A. București, Str. Ermil Pangratti nr. 35, et.1, sect.1 Tel: 021/2312515, Fax: 021/2312550 e-mail: dnicolaescu@rominvent.ro	DA
NIȚĂ FLORINA 1996-1083	OLTCHIM SA Râmnicu Vâlcea, Str. Uzinei nr. 1, 240050, jud. Vâlcea Tel: 0250/701200/3225, Fax: 0250/735030 e-mail: oltchim@oltchim.ro	NU
NIȚU ION 2000-1204	CABINET INDIVIDUAL – NITU ION Constanta, str. Dezrobirii nr.110, bl. IS8, sc.A, ap.1, Tel: 0241/512608, mobil: 0723317298	DA
OLTEANU CAMELIA 2000 - 1189	ROMINVENT S.A. București, Str. Ermil Pangratti nr. 35,et.1, sector1, Tel: 021/2312515, 2312541, Fax: 021/2312550, 2312454, e-mail: colteanu@rominvent.ro	DA
OPREA PATRICIA DIANA 2005-1412	DICONSULT – Cabinet consiliere in domeniul proprietatii industriale Cluj Napoca, str. Mircea cel Batran, nr.2, ap.12, Tel: 0264/565885, mobil: 0724323761, patricia.ciceo@terapia.ro	DA
OPREA RONELA TEODORA 2008-1568	Cabinet proprietate industriala Ronela Oprea Oradea, str. Gral Magheru nr.12, bl.M12, ap.29, tel: 0726279899, email: teaprea@yahoo.com	DA

OPROIU MARGARETA 1992-8	CABINET M. OPROIU-CONSILIERE ÎN PROPRIETATE INTELECTUALĂ București, Str. Popa Savu, nr. 42, parter, sector 1, Tel : 021/2602834, 021/2602833, Fax : 021/2602836, 021/2602835, P.O.Box 2-229, e-mail : office@oproiu.ro	DA
ORGOVICI CODRUTA OCTAVIA 2004 - 1326	ARIANA AGENTIE DE PROPRIETATE INDUSTRIALA S.R.L. Timisoara, Calea Aradului, nr.33, ap.7 Tel: 0722538766, c_popescu2000@yahoo.com	DA
OSIESCU TRAIAN 1999-1138	OSTER – SOCIETATE CIVILA PROFESIONALA DE PROPRIETATE INDUSTRIALA Bucuresti, Str. Batiste nr.35, ap. 23, sector 2, cod 020935, Tel/Fax: 021/3147249 , GSM: 0723.177.236, traianosiescu@xnet.ro	DA
PALKO SORINA-IUSTINA 1999-1150	AEROSTAR S.A. Str. Condorilor, nr. 9, Bacău Tel : 0234/175 070, Fax : 0234/ 172 023, e-mail : aerostar@aerostar.ro	NU
PANTILIMON MIHAI 2004 - 1337	BRANDYNAMICS AGENTIE DE PROPRIETATE INDUSTRIALA S.R.L. Piatra Neamt, bd. Republicii nr.13, etaj 2, cam. 19-20 Tel/fax: 0233/232452, 0747251502, office@brandynamics.ro	DA
PAVEL SORIN EDUARD 2003-1273	SCHOENHERR INTELLECTUAL PROPERTY S.R.L. București, bd. Dacia nr.30, etaj 4, camera – Echipa Sebastian 01, tel: 0213196790, fax: 0213196791, e.pavel@schoenherr.ro	DA
PĂUNEȚ ALEXANDRINA 2003- 1245	Cabinet individual proprietate industriala Paunet Alexandrina Iasi, spl. Bahlui, nr.29, bl. B5, sc.A, ap.7 Tel: 0726737527	DA
PEICIU ADRIANA 2003-1289	CABINET INDIVIDUAL PEICIU ADRIANA Bucuresti, str. Stefan cel Mare nr.230, Bl.46, ap.47, Tel/fax: 021/2360317, 2104132	DA
PETCU COSTIN 97-1115	ROMINVENT S.A. București, Str. Ermil Pangratti nr. 35, et. 1, sect. 1 Tel: 021/2312515, 2312541, Fax: 021/2312550, 2312454,e-mail: cpetcu@rominvent.ro	DA
PETREA DANA MARIA 2003- 1223	CABINET M. OPROIU-CONSILIERE ÎN PROPRIETATE INTELECTUALĂ București, Str. Popa Savu, nr. 42, parter, sector 1, Tel : 021/2602834, 021/2602833, Fax : 021/2602836, 021/2602835, P.O.Box 2-229, e-mail : office@oproiu.ro	DA

PIOARU MIHALACHE RALUCA ANDREEA 1999-56	ROMPROSPER SERVIMPEX SRL București, Șos. Mihai Bravu nr. 294, bl.6,sc.B, ap. 63, sector 3, cod 030319, Tel: 021.322.28.57, fax: 021.322.28.57 Mobil: 0724880514; 0744654128; 0744536405, e-mail: office@piva.ro; raluca_pioaru@yahoo.com; mihalache.andra@gmail.com	DA
PLOSCA DANIEL 1998-39	ROMINVENT S.A. București, Str. Ermil Pangratti nr. 35, et.1, sect.1, Tel: 021/2312515, 2312541, Fax: 021/2312550, 2312454, e-mail: dplosca@rominvent.ro	DA
POP CĂLIN RADU 1996-50	CABINET ENPORA S.R.L. București, str. George Calinescu nr.52A, ap.1, 011694, Tel: 021 2300990; 031 1001634, Fax: 021 2302311; 031 1007927, pop@patents.ro	DA
POP MOTOGNA CLELIA 2004 - 1351	CONSTANTIN GHIȚĂ OFFICE SRL Timișoara, str. Take Ionescu nr. 24-28 sc. B, ap. 2, Tel/Fax: 0256/435976,; clelia@ghitaconstantin.ro	DA
POP VIRGINIA DAISY 1992-2	CABINET ENPORA S.R.L. București, str. George Calinescu nr.52A, ap.1, 011694, Tel: 021 2300990; 031 1001634, Fax: 021 2302311; 031 1007927, pop@patents.ro	DA
POPA CRISTINA 2000-1193	ROMINVENT S.A. București, Str. Ermil Pangratti nr. 35, et. 1, sect. 1 Tel: 021/2312515, 2312541, Fax: 021/2312550, 2312454,e-mail: cpopa@rominvent.ro	DA
POPESCU ANGELA 1997-1103	CABINET PROPRIETATE INDUSTRIALĂ POPESCU ANGELA București, str. Complexului nr.10, bl.40, ap.14, Tel :021/3243756, tel : 0318.04.68.81 GSM : 0723051279, angela_intelect@yahoo.com	DA
POPESCU LAURENTIU HOREA 2004-1354	V&f IP CONSULTING SRL Bucuresti, Bd Camil Ressu, nr.27, bl.N1, ap.214, Tel: 021/3140200, Fax: 021/3140290, Mobil: 0744487223, popescul@vf.ro	DA
POPESCU LIVIA 2004-1312	CABINET POPESCU LIVIA Bucuresti, bd. Camil Ressu 27, bl.N1, ap.188 Tel: 021/3481010, liviap25@yahoo.com	DA
POPESCU MAGDALENA DANIELA 2005-1466	SOCIATATE CIVILA PROFESIONALA LEGAL2M Bucuresti,str. George Enescu nr.7, et.4, ap.23, mobil: 0728839880, fax: 021.3154462, magda.popescu@legal2m.com	DA

POPESCU RADU-ROMEO 2001-1207	CABINET POPESCU RADU ROMEO București, Bd. Corneliu Coposu nr. 3,bl.101,sc.3,et.4, ap.50, sector 3, GSM : 0721753049, e-mail : romeoradu.popescu@rdslink.ro	DA
PRISTAVU GHEORGHE 2008-1591	CABINET DE PROPRIETATE INDUSTRIALA PRISTAVU Piatra Neamt, str. Gral Nicolae Dascalescu 11, bl. T3, sc.F, ap.70	DA
PUȘCAȘU DAN 1994-1056	LOYAL PARTNERS – AGENȚIE DE PROPRIETATE INTELECTUALĂ SRL Galati, Str. Portului nr.23, Parcul De Soft, cam.307, cod 800025, tel/fax: 0236/407032, GSM: 0722 744241, office@loyalpartners.ro www.loyalpartners.ro	DA
RADU DANIELA 2003-1240	CONSINVENT S.R.L. Buzau, b-dul Unirii, bl.35B, ap.2, mobil : 0745452268, e-mail: consinvent@yahoo.com	DA
RASKAI MARIA MAGDALENA 1993-28	RASKAI M M BREVMARC CONSULT S.R.L. Dej, Str. Unirii, nr.3,BL.d8, ap.7, judetul Cluj, 405200, Tel/Fax: 0264/211847, GSM: 0742084050, raskaimm@yahoo.com	DA
RAȚĂ ANDREI VLAD 2005 - 1381	RATZĂ ȘI RATZĂ SRL București, B-dul A.I. Cuza Nr. 52-54, Sect.1 Tel :021/2601348, Fax : 021/2601349 email : office@ratza-ratza.com, avr@ratza-ratza.com	DA
RĂDULESCU MIOARA 1996-47	TERMOOPTIM SRL Str. Cetatea de Balta nr.118, bl.9, sc.B, ap.12, tel/fax : 0214330310, termooptim@rdslink.ro	NU
RAȚĂ GRIGORE 1992-3	RATZA SI RATZA SRL București, B-dul A.I. Cuza Nr. 52-54, Sect.1 Tel :021/2601348, Fax : 021/2601349 email : office@ratza-ratza.com, gregory@ratza-ratza.com	DA
ROBU MARICICA 1999-1133	Cabinet individual consultanta in proprietate industriala ROBU MARICICA Roman, jud. Neamt, str. Stefan cel Mare, bl.3, sc.C, ap.38, tel: 0333105979, mobil: 0730633391, maricica.robuc@yahoo.com	DA
ROMAN IOAN 1999-1152	IAR S.A. GHIMBAV Brașov, Str. Aeroportului nr. 1, Tel: 0268/475269/1076,Fax: 0268/475287, Mobil :0745145535, e-mail: ioanry@yahoo.com	NU

ROȘ VIOREL 2006-1485	CABINET INDIVIDUAL ROȘ VIOREL Bucuresti, bd.Unirii nr.66, bl.K3, ap.7, Mobil: 0722560675, fax: 3208044, e-mail: viorelros@asdpi.ro	DA
RUTA FULGER LAURENTIU 2005 - 1470	CABINET DE PROPRIETATE INDUSTRIALA RUTA FULGER LAURENTIU Cluj Napoca, bd. 21 decembrie, nr,40, ap.4, Mobil: 0747892450, ruta_laurentiu@yoahoo.com	DA
SAVU MARIANA 2004-1342	CABINET DE PROPRIETATE INDUSTRIALA SAVU MARIANA Bucuresti, str. Paul Greceanu nr.9, bl.20A, ap.26, Tel/ Fax: 021.2120651, mobil: 0722783660, liliana.savu@credidam.ro	DA
SECĂREANU DOINA MARIA 2003-1286	INVENTA - AGENTIE DE PROPRIETATE INTELECTUALA S.R.L. București, Bdul Corneliu Coposu, nr. 7, bl. 104, sc.2, etaj 1, ap.31, sector 3, Tel : 021/3200285, Tel/Fax : 021/3228325, e-mail : inventa@mark-patent.ro	DA
SOARE LILIANA 1999-060	INVENTA - AGENTIE DE PROPRIETATE INTELECTUALA S.R.L. București, Bdul Corneliu Coposu, nr. 7, bl. 104, sc. 2, etaj 1, ap. 31, sector 3, Tel: 021/3200285, Fax: 021/3228325, inventa@mark-patent.ro	DA
SPĂTARU DANIELA VICTORIA 1999- 44	ROMINVENT S.A. București, Str. Ermil Pangratti nr. 35, et.1, sect.1, Tel: 021/2312515, 2312541, Fax: 021/2312550, 2312454, e-mail: dspataru@rominvent.ro	DA
SPRINCEANU NICOLAE 1996-1097	“SPRINCEANU NICOLAE” AGENȚIE DE CONSULTANȚĂ ÎN PROPRIETATE INTELÉCTUALĂ ȘI TRANSFER DE TEHNOLOGIE Drobeta Turnu Severin Str. Gheorghe Ionescu Sisești nr. 96, bl.E2, sc.1, ap.8, Tel/Fax: 0352801490; GSM:0721 796318 e-mail: NicolaeSprinceanu@yahoo.com	DA
STANCIU ADELINA 1994-14	HARCOV A.P.I. SRL Sfântu Gheorghe, Jud Covasna Str. Nicolae Iorga nr. 61 bl. 10 E sc. B. ap.9 Tel. 0267/ 352 267, Mobil:0744435291, stanciu@planet.ro, propind@mail.asimcov.ro	DA
STĂNCESCU ALIN CRISTIAN 2003-1278	LEGAL BRAND S.R.L. București, Str. Nicolae Licăreț nr.1, bl.33, sc.C, ap.107, Punct lucru: str. Campia libertatii nr.64, bl.34A, ap. 269, Tel: 0722674635, 0722607380, e-mail: legal.brand@easynet.ro, info@legal-brand.ro, www.legal-brand.ro	DA

STĂNCESCU ANCA 2000-1194	LEGAL BRAND S.R.L. București, Str. Nicolae Licăreț nr.1, bl.33, sc.C, ap.107, Punct lucru: str. Campia libertatii nr.64, bl.34A, ap. 269, Tel: 0722674635, 0722607380, e-mail: legal.brand@easynet.ro, info@legal-brand.ro, www.legal-brand.ro	DA
STIOPU NORICA 2003-1280	MOBILUX SA București, Șos. Pantelimon nr.161, sector 2, Tel : 021/2506270 Fax : 021/2507456 e-mail : nstiopu@parisot.com.ro	NU
STOIAN IOAN 1992-1008	AGENȚIE DE PROPRIETATE INDUSTRIALĂ ȘI TRANSFER TEHNOLOGIC "STOIAN IOAN" Roman, 611127, B-dul Republicii, bloc 46, sc. C, ap. 35, jud. Neamț, Tel/Fax: 0233/741268, GSM: 0745 643738, istoian@engineer.com	DA
STRECHE GHERGHINA 1997-1116	OMV PETROM S.A. Bucuresti, Calea Dorobantilor nr. 239, Sector 1. Telefon: 40 60092; Mob. 0723 55 20 26; Fax: 4060433 e-mail: gherghina.streche@petrom.com	NU
STURZA IOANA 1999-59	CABINET M. OPROIU-CONSILIERE ÎN PROPRIETATE INTELECTUALĂ București, Str. Popa Savu, nr. 42, parter, sector 1, Tel : 021/ 2602833, 021/2602834, Fax : 021/2602836, 021/2602835, P.O.Box2-229, office@oproiu.ro	DA
STURZA OANA ALINA 2003-1224	CABINET INDIVIDUAL OANA ALINA STURZA Bucuresti, Intr. Teiul Doamnei, nr.1, bl.19A, ap.39 Mobil: 0741136409, e-mail: alinasturza@gmail.com	DA
SULIMAN MARIA- GABRIELA 1999-1147	AGENȚIA NATIONALĂ A MEDICAMENTULUI București, Str. Av. Sănătescu nr. 48 Tel.: 021/2241710/369, Fax: 021/2243497 e-mail: mariasuliman @anm.ro	NU
SUSU LILIANA – MARIA 1999-1144	CABINET INDIVIDUAL SUSU LILIANA MARIA Brasov, str. Carierei nr.126, cod postal 500216, Tel: 0721220858, liliana.csomos@yahoo.co.uk	DA
SZENTE SÁNDOR 1999-48	SZENTE SÁNDOR Odorheiu Secuiesc, str. Victoriei nr.41, ap.4, jud. Harghita, cod poștal 535600, Tel/fax: 0266219143, e-mail : prooffice@szente.ro, www.szente.ro	DA
ȘANTA VALENTINA 2003-1227	CABINET INDIVIDUAL VALENTINA ȘANTA Tg.Mures, str. Koos Ferencz nr.21, bl.21, ap.44, Mobil: 0740028967, 0728151499, fax: 0365815201 vsanta@gedeon-richter.ro, santa_valentina2002@yahoo.com	DA

ȘOVA DAN-EUGEN 1993-1013	PIDES-CABINET DE PROPRIETATE INDUSTRIALĂ București, Str. Valea Buzăului, nr. 10, bl. G30, ap. 36, sector 3, Tel: 021/3455351 GSM: 0723708632 e-mail: pides2004@yahoo.com	DA
TAVASZI ZOLTAN 2005-1471	CABINET PROPRIETATE INDUSTRIALA TAVASZI ZOLTAN Bucuresti, Calea Mosilor nr.135, et.7, ap.14, tel: 021.3155969, fax: 021.3155969, tavaszi.zoltan@gmail.com	DA
TĂRĂBÎC LUCIAN 2000-1195	LUTARIS INTELPROT S.R.L. Timisoara, 300426, str. Ana Ipatescu nr.45, Tel/Fax: 0256/489301, Mobil: 0742143718, 0723319154, e-mail: qualitarium@qualitarium.ro	DA
TĂRCHILA NICOLETA AURICA 2008-1595	CABINET ENPORA S.R.L. București, str. George Calinescu nr.52A, ap.1, 011694, Tel: 021 2300990; 031 1001634, Fax: 021 2302311; 031 1007927, pop@patents.ro	DA
TĂTARU DOINA 1995-19	PERSOANĂ FIZICĂ Piatra Neamț, Str. Apele Minerale nr. 4, Tel: 0233/223602, e-mail: doina_tataru@msn.com	DA
TEODORESCU MIHAELA 1995-30	ROMINVENT S.A. București, Str. Ermil Pangratti nr. 35, et.1, sect.1 Tel: 021/2312515, Fax: 021/2312550 e-mail: mteodorescu@rominvent.ro	DA
TEODORU EMANUEL 2004-1322	TEODORU & ASSOCIATES SRL Bucuresti, bd. Marasesti nr.2B, bl.A, sc.2, parter, ap.4 bis, cod postal 040254, Tel: 0213367722, Fax: 0213367723, e-mail: emanuel@teodoru.ro, www.romaniatrademarks.ro	DA
TEODORU VIOLETA 2003-1264	TEODORU & ASSOCIATES SRL Bucuresti, bd. Marasesti nr.2B, bl.A, sc.2, parter, ap.4 bis, cod postal 040254, Tel: 0213367722, Fax: 0213367723, GSM: 0722549219 e-mail: violeta@teodoru.ro, www.romaniatrademarks.ro	DA
TOMUȘ OCTAVIAN ION 2005-1481	SOCIETATE CIVILĂ PROFESIONALĂ MĂRGĂRIT, FLOROV & ASOCIAȚII București, str. Dornei nr.56, et.1, camera 1, tel: 0214103992, fax: 0214103570, e-mail: office@mfplawyers.ro	DA
TUDOR DANIELA 1999-1136	TUDOR DANIELA – persoana fizica autorizata Bucuresti, str. Baba Novac nr.11, bl. G17, ap.51, cod postal 031623, Tel./Fax.: 040213240412 Mobil : 0749218326, consultanta@tudordaniela.ro	DA

TURTOI RADUCU 2007- 1545	TURTOI INTELECTUAL PROPERTY FIRM SRL Bucuresti, Splaiul Independenței nr.3, bl.17, ap.7,sector 5, mobil: 0722390388, tel/fax: 021.3135120, office@turtoi.ro, www.turtoi.ro	DA
ȚOȚU IOAN 2000-1196	N.P.C. S.R.L. Brasov, str. Alexandru cel Bun, nr.13, bl.E28, ap.7, cod 500025, OP 1 – CP 298, GSM: 0744520357, e-mail: totu@unitbv.ro	DA
ȚULUCA DOINA 1996-48	NESTOR NESTOR DICULESCU KINGSTON PETERSEN – CONSILIERE ÎN P.I. S.R.L. București, sector 1, sos. Bucuresti Ploiesti, nr.1A, Bucharest Business Park, corp A, et.1 camerele 9 si 10, tel: 0212011200, fax: 0212011210, e-mail : doina.tuluca@nnkp.ro	DA
ȚURCANU CONSTANTIN 1992-10	INVENTA - AGENTIE DE PROPRIETATE INTELECTUALA S.R.L. București, Bdul Corneliu Coposu, nr. 7, bl. 104, sc.2, etaj 1, ap.31, sector 3, Tel : 021/3200285, Tel/Fax : 021/3228325, GSM : 0744 324510, e-mail : inventa@mark-patent.ro	DA
UDREA ELENA RODICA 1994-25	OSTER – SOCIETATE CIVILA PROFESIONALA DE PROPRIETATE INDUSTRIALA Bucuresti, Str. Batiste nr.35, ap. 23, sector 2 Tel/Fax: 021/3147249, 0721254270, traianosiescu@xnet.ro	DA
VASILESCU RALUCA 1995-37	CABINET M. OPROIU-CONSILIERE ÎN PROPRIETATE INTELECTUALĂ București, Str. Popa Savu, nr. 42, parter, sector 1, Tel : 021/2602834, 021/2602833, Fax : 021/2602836, 021/2602835, office@oproiu.ro	DA
VĂTAVU LIVIU 2006- 1539	SC ANTIBIOTICE SA Iasi, str. Valea Lupului nr 1, cod 707410, tel: 0742532882, 0727024582, fax: 0232.211020, e-mail: liviu.vatavu@antibiotice.ro, trademarks@antibiotice.ro	NU
VELCEA MARIAN 1994-26	INVEL – AGENȚIE DE PROPRIETATE INDUSTRIALĂ București, str. Ion Ghica nr.3, ap.20, Fax: 0311.027.616, GSM: 0723205048, 0788885352, velcea@invel.ro	DA
VELICA ION GABRIEL 2004 - 1370	CABINET VELICA – Agenție de proprietate industrială Bucuresti, str. Brutus M.I., nr.13, ap.3, cod 050124 Tel/ Fax: 021/3357463, Mobil: 0722645283, www.velica.ro, office@velica.ro	DA

VELICU ANCA 2003- 1275	CONSTANTIN & VELICU – INTELLECTUAL PROPERTY SRL Bucuresti, sector 4, str. Trestiana nr.1A, bl. 8A, sc.A, ap.16, Tel: 0314256780, fax: 0314256781, office@candv-ip.ro	DA
VELȚAN LOREDANA 1999-45	INVENTA - AGENTIE DE PROPRIETATE INTELECTUALA S.R.L. București, Bdul Corneliu Coposu, nr. 7, bl. 104, sc.2, etaj 1, ap.31, sector 3, Tel : 021/3200285, Tel/Fax :021/3228325,inventa@mark-patent.ro	DA
VIRGILIUS VASILACHE 2003-1228	EDIPLAST S.R.L. Tg. Mureș, Str. Măgurei nr.25, ap.2, 0744394036 Tel/Fax: 0265/263775,moniadel@artelecom.net	DA
VISALOM MONICA 2004 - 1340	AGENȚIE DE PROPRIETATE INDUSTRIALĂ – APIA SRL București, Str. Romancierilor nr.5, bl.C14, sc.B Ap.41, sector 6; OP 23 CP 11,Tel./Fax: 021/7783100; e-mail: office@mark-apia.ro, Site: www.mark-apia.ro	DA
VIȘOIU LILIAN CĂTĂLIN 2003-1246	CABINET DE PROPRIETATE INDUSTRIALĂ “VIȘOIU LILIAN CĂTĂLIN” București, bd. Unirii nr.74, bl. J3B, sc.3, ap. 41, Tel/Fax: 021/3167043, GSM: 0744480657, visoiucatalin@yahoo.com,	DA
VLAD CONSTANTIN 2000-1199	VLAD CONSTANTIN Constanța, Bdul. 1 decembrie 1918 nr. 5, bl.F16, ap.34, Tel/Fax: 0241/625643, GSM: 0722 370300, e-mail: vlad@gmb.ro	DA
VOICU ALEXANDRA 1992-5	CABINET VOICU ALEXANDRA București, B-dul Magheru, nr. 9, sc. 2, et.9, ap. 89, sector 1, PO BOX 22-246, Tel/Fax: 021/3153684, alexandra.voicu@upcmail.ro	DA

LISTA CONSILIERILOR ÎN PROPRIETATE INDUSTRIALĂ, MEMBRI AI CAMEREI NAȚIONALE
A CONSILIERILOR ÎN PROPRIETATE INDUSTRIALĂ DIN ROMÂNIA, AUTORIZAȚI PENTRU
DOMENIUL TOPOGRAFIILOR PENTRU CIRCUITE INTEGRATE,
pentru luna octombrie 2010

Nume și Prenume/ Nr. reg. național	Denumirea societății/ Adresa societății	Societate cu obiect de activitate proprietatea industrială
ALAN LILIANA 1994-1037	CABINET PROPRIETATE INDUSTRIALA ALAN LILIANA Sat Otvesti nr.183B, jud. Timis, 0724250467, e-mail: cabinet.alan@yahoo.com	DA
ANDRONACHE PAUL 2003-1216	ECOINTELLECT CABINET INDIVIDUAL ANDRONACHE PAUL București, aleea Compozitorilor nr.1, bl.E21, et.6, ap.35, sect 6,Tel/Fax: 021/7250069, GSM: 0722741043, 0727476335 e-mail: paul.andronache@clicknet.ro, paul_andronache@yahoo.com	DA
AXENTE ELENA 1999-46/1	INTEL PROTECT S.R.L. Brașov, B-dul M. Kogălniceanu, nr. 20, bloc 1k, sc. C-D, Tel: 068/413117, Fax: 0268/477333, GSM: 0722464314, e-mail: intelprotect@ccibv.ro	DA
BĂLAN GHEORGHÎȚĂ 1992-1	RODALL-AGENȚIE DE PROPRIETATE INDUSTRIALĂ S.R.L. București, Str. Polonă nr. 115, bl. 15, sc. A, Et.4,ap. 19 sector 1, Tel.: 021/2108342, Fax:2105794, Mobil:0722 652111	DA
BOZIOREANU MARIUS ADRIAN 2000-1165	CONS INTEL BMA CABINET CONSULTANȚĂ Buzău, cart Dorobanti 2, bl.D2, et.1,ap.5 CP 8 OP1, Mobil : 0745086588, Fax : 0238/719619, e-mail : marius_bozio@yahoo.com	DA
BUȚȘĂ GHEORGHE 2005-1391	INVENTA - AGENȚIE DE PROPRIETATE INTELECTUALĂ S.R.L. București, Bdul Corneliu Coposu, nr. 7, bl. 104, sc. 2, et. 1 ap. 31,sector 3, Tel: 021/3200285, Fax: 021/3228325, e-mail: inventa@mark-patent.ro	DA
BUTA PAUL GEORGE 2010 - 1704	Cabinet individual Paul George Buta Bucuresti, bd. Mircea Voda, nr. 35, bl. M27, ap. 17, tel: 021.3211234, fax: 021.3211253, e-mail: paul.bută@asdpi.ro	DA
BUZLEA MIRCEA VALENTIN 2003- 1234	INTELECT S.R.L. Oradea, B-dul Dacia nr. 48, Bl. D10, Ap.3, OP9-CP128, Tel 0259/453847, Fax:0259/268094, e-mail: info@intelecct.ro	DA

BUZLEA NARCISA FLORICICA 2003- 1235	INTELECT S.R.L. Oradea, B-dul Dacia nr. 48, Bl. D10, Ap.3, OP9-CP128, Tel 0259/453847, Fax:0259/268094 e-mail: info@intelect.ro	DA
CÂMPEAN GHEORGHE- GEORGEL 1996-108	CABINET INDIVIDUAL CAMPEAN GHEORGHE GEORGEL Campina, str. Dr. Constantin Istrati nr.52, bl.3, ap.5, Tel: 0244/335207, mobil: 0729902117, e-mail: george_campean@yahoo.com	DA
COMĂNESCU MARILENA 2003-1277	CABINET MARILENA COMANESCU Bucuresti, str. Muzeul Zambaccian 34, sc. B, ap.3, sector 1, tel: 0722259260, office@cimo.ro, marilena.comanescu@cimo.ro	DA
COȘESCU CAMELIA 1999-46/2	M.D.P. RIGHTS AGENCY SRL Brasov, str. Lunga nr.270, cod postal 500450, Tel: 0268/440100, 440313; Fax: 0268/440221, Mobil: 0744355100, e-mail: office@mdp-rights-agency.ro www.mdp-rights-agency.ro	DA
CONSTANTIN ADRIAN GEORGE 1999-1148	CONSTANTIN & VELICU – INTELLECTUAL PROPERTY SRL Bucuresti, sector 4, str. Trestiana nr.1A, bl. 8A, sc.A, ap.16, Tel: 0314256780, fax: 0314256781, office@candv-ip.ro	DA
ENE MARILENA 2003- 1253	ENE & ASOCIATII – PROPRIETATE INDUSTRIALA SRL Bucuresti, str. George Valentin Bibescu nr.20-22, bl.11/1, sc.3, ap.8, Tel: 0722558957, fax: 021.2300175, marilena.ene@ratiu.ro	DA
FIERĂSCU COSMINA- CATRINEL 1996-42	ROMINVENT S.A. București, Str. Ermil Pangratti nr. 35, et.1, sect.1, Tel: 021/2312515, 2312541, Fax: 021/2312550, 2312454 e-mail: cfierascu@rominvent.ro	DA
HĂISAN MARIA 2000-1202	CABINET INDIVIDUAL MARIA HĂISAN Botoșani, calea Națională nr.65, bl. I3, ap.10, tel: 0231534249, mobil: 0728004574, mh20@k.ro	DA
IACOBINI ANCA SVETLANA 2003-1262	IACOBINI&CO, CONSILIERI IN DREPTUL DE PROPRIETATE INDUSTRIALĂ SRL București, Calea Mosilor, nr.258, bl. 4bis, ap.22, sector 2, Tel : 021/2104690 ; Fax : 021/2104793 e-mail : asimri@yahoo.com	DA
IACOBINI MIHNEA RAZVAN 2003-1261	IACOBINI&CO, CONSILIERI IN DREPTUL DE PROPRIETATE INDUSTRIALĂ SRL București, Calea Mosilor, nr.258, bl. 4bis, ap.22, sector 2, Tel : 021/2104690 ; Fax : 021/2104793 E-mail : asimri@yahoo.com	DA

ICLANZAN TUDOR ALEXANDRU 2005-1442	UNIVERSITATEA POLITEHNICA TIMISOARA Timisoara, Piata Victoriei, nr.2, tel :0256.403000, fax : 0256.403021, ticlanzan@eng.upt.ro	NU
LAZĂR ELENA 1997-28	CABINET DE PROPRIETATE INDUSTRIALĂ Buzău, Str.Unirii, Bl.16C,Et.3, Ap. 12, cod 120013, OP 1, CP 52, Tel./Fax: 0238 724262 GSM: 0723 328633, cpielena@recomplast.com	DA
LORENTĂ ALEXANDRU 1992-6	INVENTA - AGENTIE DE PROPRIETATE INTELECTUALA S.R.L. Bucureşti, Bdul Corneliu Coposu, nr. 7, bl. 104, sc. 2, etaj 1, ap. 31, sector 3, Tel: 021/3200285, Fax: 021/3228325, e-mail: inventa@mark-patent.ro	DA
MILCEV GABRIELA 2003- 1230	ALLEGRA CONSULTING SRL Bucuresti, bd. Octavian Goga 23, bl.M106, sc.4, ap.117, GSM: 0722249961, Tel/Fax: 021/3231384 e-mail: gabriela.milcev@allegra.ro; www.allegra.ro	DA
MOHONEA CRISTIAN 1997-62	PATENTMARK S.R.L. Bucureşti str. Dr. N. Turnescu nr. 2, sector 5 tel/fax 021/3121669, Fax:2233963 e-mail: stema@pcnet.ro	DA
MOHONEA LILIANA 1997-61	PATENTMARK S.R.L. Bucureşti str. Dr. N. Turnescu nr. 2, sector 5, Tel/fax 021/3121669, Fax:2233963 e-mail: stema@pcnet.ro	DA
MUSATESCU ANDRA OANA 2000-1181	ANDRA MUSATESCU CABINET DE PROPRIETATE INDUSTRIALA Bucureşti, calea 13 Septembrie nr.121, bl.127, et.5, ap.21, GSM 0722879810, e-mail : andramusatescu@andramusatescu.ro, amusatescu@dnt.ro, www.andramusatescu.ro	DA
OPROIU MARGARETA 1992-8	CABINET M. OPROIU-CONSILIERE ÎN PROPRIETATE INTELECTUALĂ Bucureşti, Str. Popa Savu, nr. 42, parter, sector 1, el : 021/2602833, 021/2602834, Fax :021/2602835, 021/2602836, P.O.Box 2-229, e-mail : office@oproiu.ro	DA
POP CĂLIN-RADU 1996-50	CABINET ENPORA S.R.L. Bucureşti, str. George Calinescu nr.52A, ap.1, 011694, Tel: 021 2300990; 031 1001634, Fax: 021 2302311; 031 1007927, pop@patents.ro	DA
POPESCU LIVIA 2004-1312	CABINET POPESCU LIVIA Bucuresti, bd. Camil Ressu 27, bl.N1, ap.188 Tel: 021/3481010, liviap25@yahoo.com	DA

PUȘCAȘU DAN 1994-1056	LOYAL PARTNERS – AGENȚIE DE PROPRIETATE INTELECTUALĂ SRL Galati, Str. Portului nr.23, Parcul De Soft, cam.307, cod 800025, tel/fax: 0236/407032, GSM: 0722 744241, office@loyalpartners.ro www.loyalpartners.ro	DA
RADU DANIELA 2003-1240	CONSINVENT S.R.L. Buzau, b-dul Unirii, bl.35B, ap.2, mobil : 0745452268 E-mail: consinvent@yahoo.com	DA
RASKAI MARIA MAGDALENA 1993-28	RASKAI M M BREVMARC CONSULT S.R.L. Dej, Str. Unirii, nr.3,BL. D8, ap.7, judetul Cluj,405200,Tel/Fax: 0264/211847, GSM: 0742084050, raskaimm@yahoo.com	DA
RĂDULESCU MIOARA 1996-47	TERMOOPTIM SRL Str. Cetatea de Balta nr.118, bl.9, sc.B, ap.12, tel/fax : 0214330310, termooptim@rdslink.ro	NU
ROȘ VIOREL 2006-1485	CABINET INDIVIDUAL ROȘ VIOREL Bucuresti, bd.Unirii nr.66, bl.K3, ap.7, Mobil: 0722560675, fax: 3208044, e-mail: viorelros@asdpi.ro	DA
STĂNCESCU ALIN CRISTIAN 2003-1278	LEGAL BRAND S.R.L. București, Str. Nicolae Licăreț nr.1, bl.33, sc.C, ap.107, Punct lucru: str. Campia libertatii nr.64, bl.34A, ap. 269, Tel: 0722674635, 0722607380, e-mail: legal.brand@easynet.ro, info@legal-brand.ro, www.legal-brand.ro	DA
STĂNCESCU ANCA 2000-1194	LEGAL BRAND S.R.L. București, Str. Nicolae Licăreț nr.1, bl.33, sc.C, ap.107, Punct lucru: str. Campia libertatii nr.64, bl.34A, ap. 269, Tel: 0722674635, 0722607380, e-mail: legal.brand@easynet.ro, info@legal-brand.ro, www.legal-brand.ro	DA
STRECHE GHERGHINA 1997-1116	OMV PETROM SA Bucuresti, Calea Dorobantilor nr. 239, Sector 1. Telefon: 40 60092; Mob. 0723 55 20 26; Fax: 4060433 gherghina.streche@petrom.com	NU
ȘOVA DAN-EUGEN 1993-1013	PIDES - CABINET INDIVIDUAL București, str. Valea Buzăului, nr. 10, bl. G30, ap. 36, sector 3, Tel: 021/3455351, GSM:0723708632, e-mail: pides2004@yahoo.com	DA
ȚOȚU IOAN 2000-1196	N.P.C. S.R.L. Brașov, str. Alexandru cel Bun, nr.13, bl.E28, ap.7, cod 500025, OP 1 – CP 298, GSM: 0744520357,e-mail: totu@unitbv.ro	DA

ȚULUCA DOINA 1996-48	NESTOR NESTOR DICULESCU KINGSTON PETERSEN – CONSILIERE ÎN P.I. S.R.L. București, sector 1, sos. Bucuresti Ploiesti, nr.1A, Bucharest Business Park, corp A, et.1 camerele 9 si 10, tel: 0212011200, fax: 0212011210, e-mail : doina.tuluca@nnkp.ro	DA
ȚURCANU CONSTANTIN 1992-10	INVENTA - AGENȚIE DE PROPRIETATE INTELECTUALĂ S.R.L. București, Bdul Corneliu Coposu, nr. 7, bl. 104, sc. 2, et. 1 ap. 31, sector 3, Tel: 021/3200285, Fax: 021/3228325, GSM : 0744 324510, e-mail: inventa@mark-patent.ro	DA
VELCEA MARIAN 1994-26	INVEL – AGENȚIE DE PROPRIETATE INDUSTRIALĂ București, str. Ion Ghica nr.3, ap.20, Fax: 0311.027.616, GSM: 0723205048, 0788885352, velcea@invel.ro	DA
VELICU ANCA 2003-1275	CONSTANTIN & VELICU – INTELLECTUAL PROPERTY SRL Bucuresti, sector 4, str. Trestiana nr.1A, bl. 8A, sc.A, ap.16, Tel: 0314256780, fax: 0314256781, office@candv-ip.ro	DA
VIȘOIU LILIAN CATALIN 2003-1246	CABINET DE PROPRIETATE INDUSTRIALĂ “VIȘOIU LILIAN CATALIN” București, bd. Unirii nr.74, bl. J3B, sc.3, ap. 41, Tel/Fax: 0021/3167043, GSM: 0744480657, e-mail: visoiucatalin@yahoo.com, www.visoiucatalin.home.ro	DA
VOICU ALEXANDRA 1992-5	CABINET VOICU ALEXANDRA București, B-dul Magheru, nr. 9, sc. 2, etaj 9, ap. 89, sector 1, PO BOX: 22-246, Tel/Fax: 021/3153684, e-mail : alexandra.voicu@upcmail.ro	DA

Notă: Listele privind consilierii în proprietate industrială s-au tipărit conform datelor trimise de Camera Națională a Consilierilor în Proprietate Industrială, din România. Pentru relații suplimentare, vă rugăm să vă adresați doamnei Mihaela Teodorescu.

ORDIN nr. 03/15.01.2002

În temeiul art. 6, alin. 3, din H.G. nr. 573/07.09.1998, și a Deciziei Primului-ministru, nr. 45/13.03.1998, Directorul General al Oficiului de Stat pentru Invenții și Mărci emite următorul

ORDIN

Articol unic: Lista centrelor regionale, cuprinzând datele utile și instituțiile gazdă, așa cum sunt prezentate în anexă, se publică în Buletinul Oficial de Proprietate Industrială, împreună cu prezentul Ordin.

Director General

CENTRE REGIONALE PENTRU PROMOVAREA PROPRIETĂȚII INDUSTRIALE ÎN ROMÂNIA, ÎNFIINȚATE ÎN TERITORIU, CU SPRIJINUL OFICIULUI DE STAT PENTRU INVENȚII ȘI MĂRCI

Florin POPA Coordonator al Centrelor regionale de Promovare a Proprietății Industriale, din partea OSIM;
str. Ion Ghica, nr. 5, sector 3, București 030044, România
e-mail: florin.popa@osim.ro
tel: (004) 021 306.08.00 int. 318
fax: (004) 021 312.38.19
mobil: 0723 330 752

BACĂU

- str. Libertății, nr. 1, cod 600052, județul Bacău
- tel: 0234 570010, int. 104
- fax: 0234 571070
- mobil: 0744538409
- e-mail: camerabc@cciabc.ro; strategie@cciabc.ro; crppi@cciabc.ro
- www.cciabc.ro/departamente/crppi.php
- coordonator activitate centru: dl Doru SIMOVICI - președinte CCIA
- persoană contact: ing. Ștefan POPA

BAIA MARE

- bd Independenței, nr. 4B, Baia Mare, Cod 430123, județul Maramureș
- tel./fax: 0262 213753
- e-mail: crpppimm@bic.cdimm.org; carmen@bic.cdimm.org
- http://crpppimm.cdimm.org/
- coordonator: dl Nicolae DĂSCĂLESCU - președinte CDIMM
- persoană contact: ing. Carmen NEACȘU - director centru

BIHOR

- str. Roman Ciorogariu, nr. 65, Oradea, cod 410009, C.P. 211, județul Bihor
- tel: 0259 417807; 0359417991; 0359417992
- fax: 0259 47 0015
- e-mail: secretariat@ccibh.ro
- coordonator activitate centru: dl Constantin BADEA - director general CCI Bihor
- persoană contact: dna Mihaela SECARĂ

BISTRIȚA-NĂSĂUD

- str. Petre Ispirescu, nr. 15 A, Bistrița, cod 420081, județul Bistrița-Năsăud
- tel: 0263 230640; 230400; 210038
- fax: 0263 230640; 210039
- e-mail: office@ccibn.ro sau relatii@ccibn.ro
- www.cciabn.ro
- **adresa pentru corespondență:** O. P.1, C. P. 18, Bistrița 420081, județ Bistrița-Năsăud
- coordonator: dl Vasile BAR - președinte CCIA Bistrița
- responsabil centru: ing. Daniel Cristian BĂLAN - tel: 0733.900.193

BRĂILA

- str. Pensionatului, nr. 3, C.P. 6-42, Brăila, cod 810245, județul Brăila
- tel/fax: 0239 613716; 613172; 614324
- e-mail: cciabr@brx.ssibr.ro
- coordonator: dl Ioan CHIRIACESCU, director executiv CCIA
- responsabil centru: dna ing. Angela SPIRIDON

BRAȘOV

- adresa de vizitare și consultanță: Colina Universității, corp I
- **adresa de corespondență:** Brașov, cod 500500, județul Brașov, O.P. 1, C.P. 298
- tel: 0268 412921/196
- fax: 0268 472241
- e-mail: totu@unitbv.ro
- www.ctib.ro
- director centru: dl Ioan ȚOȚU, mobil: 0744 520357
- persoană contact: dna Simona HRIȚCU

CLUJ-NAPOCA

- Universitatea Tehnică Cluj-Napoca
- adresă sediu lucrativ: str. Constantin Daicoviciu, nr. 15, cod 400020
- adresa de corespondență: str. Memorandumului, nr. 28, cod 400114 Cluj-Napoca, județul Cluj
- tel: 0264 401320
- fax: 0264 593333
- e-mail: liliana.pop@staff.utcluj.ro
- www.utcluj.ro
- coordonator: prof. univ. dr. ing. dr. h. c. mult. Radu MUNTEANU, rectorul Universității Tehnice din Cluj-Napoca
- contact: ing. MBA Liliana POP, tel: 0722603686

CONSTANȚA

- Bd Alexandru Lăpușneanu, nr. 185 A, județul Constanța
- tel: 0241-618475; 613907; 619854
- fax: 0241-619454
- e-mail: barothi@ccina.ro;
- www.ccina.ro
- coordonator activitate centru: dl C. JUGANARU - director executiv CCINA
- persoană contact: dna ing. Adriana BAROTHI

COVASNA

- sediul ASIMCOV, str. Presei, nr. 4 , Sfântu-Gheorghe, cod 520009, județul Covasna, O.P. 1, C.P. 167
- tel/fax: 0267 318152
- e-mail: stanciu@planet.ro
- coordonator: dl Miklos Levente BAGOLY - președinte ASIMCOV
- responsabil centru: dna Adelina STANCIU, tel: 0744435291

CRAIOVA

- str. Libertății, nr. 19, corp Administrativ Universitate, camera 208-209 Craiova, cod 200583, județul Dolj
- pentru corespondență: C.P. 609, O.P. 6 , Craiova
- tel/fax: 0251 534880
- e-mail: inventii@administrativ.ucv.ro
- e-mail: ghmanolea@em.ucv.ro sau gmanolea@gmail.com
- www.central.ucv.ro/newwebpg/ciitt/CRPPI.htm sau <http://em.ucv.ro/cercetare/ciitt>
- coordonator: prof. dr. ing. Gheorghe MANOLEA, tel: 0744771432
- persoane contact: prof. dr. ing. Gheorghe MANOLEA, ing. Ionela MINCĂ

GALAȚI

- Departamentul Strategie și Relații Externe, Camera de Comerț, Industrie și Agricultură, Galați, județul Galați
- str. Mihai Bravu, nr. 46, Galați, România, 800208
- tel: +4.0236.460.545; 460312; 461.188;
- fax: 0236.460.650
- e-mail: ccia@cciagl.ro; camcomin@cciagl.ro
- www.cciagl.ro
- coordonator: dl Dan Lilion GOGONCEA - președinte CCIA Galați

IAȘI

- Campus Universitar Tudor Vladimirescu, bl. T24, et. 1, cod 700305, C.P. 2002, O.P. 10, Iași
- tel/fax: 0232 214763
- e-mail: inventica@inventica.org.ro
- coordonator: dl prof. univ. dr. ing. Boris PLAHTEANU

SIBIU

- Universitatea Lucian Blaga din Sibiu
- Centrul Regional pentru promovarea Protecției Proprietății Industriale, Sibiu, Bd Victoriei 10, cod 550024, Sibiu, județul Sibiu
- coordonator activitate centru: dl prof. univ. dr. ing Constantin OPREAN, rectorul Universității Lucian Blaga
- tel/fax: 0269.21.79.89; 0269.43.01.10
- tel: 0269.216062, int. 138
- e-mail: mihail.titu@ulbsibiu.ro; daniela.flucsa@ulbsibiu.ro; daniela.luca@ulbsibiu.ro
- secretară centru: ec. Daniela LUCA
- persoane de contact: director centru: prof. univ. dr. ing. ec. Mihail ȚÎȚU, jurist Daniela Maria FLUCSĂ

SUCEAVA

- str. Universității, nr. 15-17, Suceava, cod 720229, județul Suceava
- tel: 0230 521506; 520099
- fax: 0230 520099; 521506
- e-mail: ccisv@ccisv.ro; ovidon@ccisv.ro
- coordonator: cons. jur. Ovidiu DONȚU - director General CCIA
- tel: 0741221494
- persoană de contact: dl Lucian GHEORGHIU

TÂRGU-MUREȘ

- Centrul Regional de Promovare a Protecției Proprietății Industriale, str. Henri Coandă, nr. 1, Târgu-Mureș, cod 540048, județul Mureș
- tel: 0365806829
- fax: 0265250377
- e-mail: crppi@rdslink.ro ; office@patlib-mures.ro
- www.patlib-mures.ro
- persoană contact: dl. chim. Mircea POP

TIMIȘ

- sediul lucrativ: str. Piața Victoriei, nr. 3 , parter, sediu al CCIA Timiș, Timișoara, cod 300030, județul Timiș
- tel: 0256 497136
- fax. 0256 219173
- e-mail: Aurelia.Chira@cciat.ro ; ru@cciat.ro
- www.cciat.ro
- coordonator: dl Georgică CORNU - președinte CCIA
- responsabil centru: dna Aurelia CHIRA, consilier, tel: 0745 422896

**CERERI DE CERTIFICAT SUPLIMENTAR
DE PROTECȚIE ȘI CERTIFICATE
SUPLIMENTARE DE PROTECȚIE
ACORDATE ȘI ELIBERATE**

**CERERI DE BREVET DE INVENȚIE
PENTRU CARE AU FOST ÎNSCRISE
ÎN REGISTRUL NAȚIONAL
MODIFICĂRI ÎN SITUAȚIA JURIDICĂ**

Cereri de Certificat Suplimentar de Protecție pentru care a fost luată o hotărâre de respingere

Nr. și data cererii de certificat suplimentar de protecție	Nr. brevet de bază	Solicitant	Data publicării cererii de certificat suplimentar de protecție
c 2007 053 11.06.2007	RO 111990	NOVO NORDISK A-S, Novo Alle DK-2880, Bagsvaerd, DK	30.10.2007

**CERTIFICATE SUPPLEMENTARE
DE PROTECȚIE ACORDATE ȘI
ELIBERATE CONFORM ART. 10,
ALIN. 1, DIN REGULAMENTE***

- **ARANJATE DUPĂ CLASIFICAREA
INTERNAȚIONALĂ**

* Regulamentul (CEE) nr. 1768/92, al Consiliului privind crearea unui certificat suplimentar de protecție pentru medicamente, sau Regulamentul (CE) nr. 1610/96, al Parlamentului European și al Consiliului privind crearea unui certificat suplimentar de protecție pentru produse de protecție a plantelor

(51) C07D 405/14 ^(2006.01); **A61K 31/495** ^(2006.01)

(11) c 2007 015 I2;

(21) c 2007 015;

(22) 20.03.2007;

(68) RO 118715/19.10.1995;

**(54) INHIBITORI AI SINTEZEI APOLIPRO-
TEINEI-B;**

Data publicării cererii, conform art. 9, alin. 2:
30.05.2007;

(24) 20.10.2015;

(94) 19.10.2020;

(92) EU/2/06/063/001-003//14.11.2006;

(93) EU/2/06/063/001-003, 14.11.2006 / SEE;

*Acordarea certificatului suplimentar de protecție a
fost făcută în baza: Regulamentului (CEE) nr. 1768/92,
al Consiliului privind crearea unui certificat suplimentar
de protecție pentru medicamente;*

**(73) JANSSEN PHARMACEUTICA N.V., B-2340
BEERSE, BE;**

**(74) ROMINVENT S.A., STR. ERMIL PANGRATTI,
NR. 35, SECTOR 1, BUCUREȘTI;**

**(95) MITRATAPIDĂ, OPȚIONAL SUB FORMA
UNEI SĂRI DE ADIȚIE ACIDĂ ACCEPTABILĂ
FARMACEUTIC**

(51) C07D 471/04 ^(2006.01); **A61K 31/4985** ^(2006.01); **A61P
9/10** ^(2006.01); **A61P 9/12** ^(2006.01)

(11) c 2007 056 I2;

(21) c 2007 056;

(22) 13.06.2007;

(68) RO 117794/19.01.1995;

**(54) DERIVAȚI INDOLICI TETRACICLICI,
PROCEDU DE PREPARARE ȘI COMPOZIȚIE
FARMACEUTICĂ;**

Data publicării cererii, conform art. 9, alin. 2:
28.09.2007;

(24) 20.01.2015;

(94) 11.11.2017;

**(92) 3158/2003/01//21.02.2003; 3159/
2003/01-02-03/ /21.02.2003;**

(93) EU/1/02/237/001-004, 12.11.2002 / SEE;

*Acordarea certificatului suplimentar de protecție
a fost făcută în baza: Regulamentului (CEE)
nr. 1768/92, al Consiliului privind crearea unui certi-
ficat suplimentar de protecție pentru medicamente;*

**(73) ICOS CORPORATION, 22021 20TH AVENUE
SE, BOTHELL, WASHINGTON, US;**

**(74) ROMINVENT S.A., STR. ERMIL PANGRATTI,
NR. 35, SECTOR 1, BUCUREȘTI;**

(95) TADALAFIL

MODELE DE UTILITATE

MODELE DE UTILITATE ÎNREGISTRATE*

* Legea nr. 350, din 12.12.2007, privind modelele de utilitate, Hotărârea nr. 1457, din 04.12.2008, pentru aprobarea Regulamentului de aplicare a Legii nr. 350/2007, privind modelele de utilitate

Semnificația codurilor INID folosite în prezenta secțiune (norma ST 9 a Organizației Mondiale a Proprietății Intelectuale OMPI), în ordinea apariției acestora:

- (11) numărul de publicare a modelului de utilitate înregistrat;
- (45) data publicării înregistrării și eliberării modelului de utilitate;
- (21) numărul cererii de model de utilitate;
- (22) data de depozit;

- (30) prioritate;
- (66) prioritate internă;
- (86) numărul și data cererii internaționale;
- (87) numărul și data publicării cererii internaționale;

- (62) numărul cererii de model de utilitate divizate;
- (67) numărul cererii de brevet transformate;

- (73) titular;
- (72) inventatori;

- (51) clasa, conform clasificării internaționale;
- (54) titlul modelului de utilitate;
- (57) rezumatul invenției.

Hotărârea de înregistrare a modelului de utilitate a fost luată fără examinarea condițiilor privind noutatea, activitatea inventivă și aplicabilitatea industrială. Modelul de utilitate înregistrat poate fi anulat pe toată durata, la cerere, în temeiul Legii nr. 350/2007, privind modelele de utilitate.

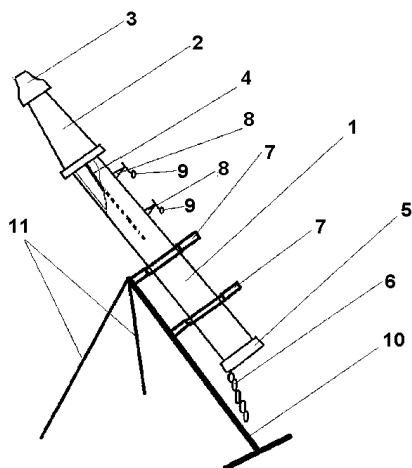
(51) **A62C 31/02** (2006.01); **A62C 31/24** (2006.01); (11) **2010 00004 U1** (21) u 2010 00004 (22) 09.02.2010 (73) **MUREȘAN GHEORGHE, STR. TINERETULUI, NR. 6, BL. B, AP. 11, TÂRNĂVENI, MS, RO** (72) **MUREȘAN GHEORGHE, STR. TINERETULUI, NR. 6, BL. B, AP. 11, TÂRNĂVENI, MS, RO** (54) **TUN MULTIFUNCȚIONAL MOBIL PENTRU STINGEREA INCENDIILOR**

(57) Invenția se referă la un tun multifuncțional mobil, folosit pentru stingerea incendiilor. Tunul conform invenției este alcătuit dintr-un tronson de țevă (1) prevăzut, la un capăt, cu un ajutoraj (2) intermediar, aflat în legătură cu un ajutoraj (3) final, iar la celălalt capăt, cu un racord (5) pentru cuplarea unui furtun de apă, un dispozitiv (4) de amplificare a jetului de apă în interiorul tronsonului de țevă (1), în partea centrală fiind prevăzute două suporturi (7) pentru prinderea pe o autoscară, fixate pe un picior (10) fix al unui trepied, precum și două duze (8) de pulverizare a apei pe partea superioară a tronsonului de țevă (1).

Revendicări: 1

Figuri: 1

(11) 2010 00004 U1



Cu raport de documentare publicat la data de 29.10.2010

(51) **B65D 81/18** (2006.01); **B65D 81/38** (2006.01); **F25D 3/08** (2006.01); **A61J 1/00** (2006.01); (11) **2009 00072 U2** (21) u 2009 00072 (22) 12.11.2009 (30) 06.05.2009 DE 202009006586.3 (73) **APL LOGISTIK UND BAUPLANUNG GmbH, SOLMSSTRASSE 25, FRANKFURT AM MAIN, DE** (72) **ANDREAS SIMON, C/O APL LOGISTIK UND BAUPLANUNG GmbH, SOLMSSTRASSE 25, FRANKFURT AM MAIN, DE; SCHUMANN TIMO, C/O APL LOGISTIK UND BAUPLANUNG GmbH, SOLMSSTRASSE 25, FRANKFURT AM MAIN, DE** (74) **ROMINVENT S.A., STR. ERMIL PANGRATTI, NR. 35, SECTOR 1, BUCUREȘTI** (54) **SET PENTRU O CUTIE DE TRANSPORT PENTRU TRANSPORTUL MĂRFURILOR SENSIBILE LA VARIAȚII DE TEMPERATURĂ**

(57) Invenția se referă la o cutie folosită pentru transportul mărfurilor sensibile la variații de temperatură, cum ar fi un medicament sau un produs medicinal. Cutia conform invenției cuprinde un compartiment de răcire având o componentă (3) inferioară confecționată din poliuretan, formată dintr-o bază (4), un perete (5) frontal, un perete (6) posterior și doi pereți (7) laterali, care, împreună cu un capac (8) realizat din poliuretan, delimitează un spațiu (9) interior de formă paralelipipedică, pentru primirea mărfurilor, precum și cel puțin un element (13) de răcire principal și cel puțin un element (16) de răcire secundar,

(11) 2009 00072 U2

care sunt umplute cu lichide de răcire diferite, adaptate pentru intervale diferite de temperaturi exterioare, compartimentul de răcire având cel puțin un prim locaș pentru elementul (13) de răcire principal și cel puțin un locaș secundar pentru elementul de răcire (16) secundar.

Revendicări: 20

Figuri: 12

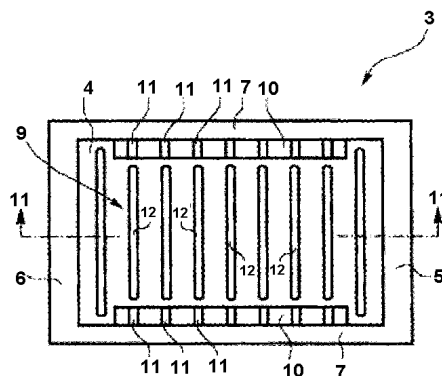


Fig. 1

(51) **E03F 5/02** (2006.01); **E02D 29/14** (2006.01); (11) **2010 00021 U1** (21) u 2010 00021 (22) 03.09.2009 (67) a 2009 00680 (73) **OLARU LUCIAN ADAM CRISTIAN, BD TUDOR VLADIMIRESCU, NR. 65, ALBA-IULIA, AB, RO** (72) **OLARU LUCIAN ADAM CRISTIAN, BD TUDOR VLADIMIRESCU, NR. 65, ALBA-IULIA, AB, RO** (54) **SISTEM DE CANALIZARE ȘI PIESĂ DE RACORD UTILIZATĂ ÎN CADRUL SISTEMULUI**

(57) Invenția se referă la un sistem de canalizare având o piesă racord care se folosește în cadrul sistemului. Sistemul conform invenției cuprinde o rețea (1) de apă subterană, deasupra căreia este dispus un canal (3) pentru colectarea apelor pluviale, niște cămine (2) de vizitare, pentru accesul la rețeaua (1) de apă subterană, în vederea efectuării unor lucrări de inspecție și întreținere curente, fiecare cămin (2) de vizitare din canalul (3) pentru colectarea apelor pluviale fiind prevăzut, la partea superioară, cu o piesă (4) racord, având o suprafață (c) centrală conjugată părții exterioare a căminului (2) de vizitare, care se continuă cu un guler (d) de protecție, la exteriorul suprafeței (c) centrale fiind prevăzute două suprafețe (b) care materializează forma canalului (3) pentru colectarea apelor pluviale.

Revendicări: 4
Figuri: 4

(11) 2010 00021 U1

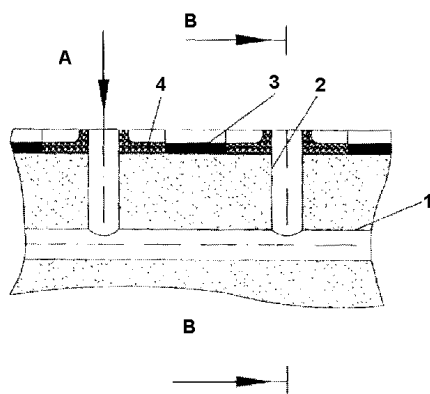


Fig. 1

Cu raport de documentare publicat la data de 29.10.2010

(51) **G08B 5/22** (2006.01); **H04B 7/185** (2006.01); (11) **2009 00030 U1** (21) u 2009 00030 (22) 21.07.2009 (73) **AEROSTAR S.A., STR. CONDORILOR, NR. 9, BACĂU, BC, RO** (72) **POPA LAURENȚIU, STR. EMIL RĂCOVIȚĂ, NR. 4, SC. C, AP. 15, BACĂU, BC, RO** (54) **SISTEM DE MONITORIZARE A POLUĂRII SONORE A MEDIULUI**

(57) Invenția se referă la un sistem de monitorizare a poluării sonore a mediului, utilizat în scopul detectării surselor de zgomot, întocmirii hărților de zgomot, evaluării și combaterii poluării fonice. Sistemul de monitorizare, conform invenției, este alcătuit dintr-o rețea de echipamente (E) integrate independente, pentru monitorizare acustică și video a mediului, și un dispecerat (D) pentru administrarea sistemului, fiecare echipament (E) având în alcătuire o rețea (1) de senzori de zgomot, un senzor video (2), un terminal (3) pentru procesarea datelor, conectat cu o stație (4) meteo, și un receptor (5) GPS, care furnizează date unei interfețe (6), iar dispeceratul (D) având în alcătuire o interfață (10) aflată în legătură de comunicație bidirecțională cu interfețele (6) echipamentelor (E), un server (11) de rețea pentru stocarea și arhivarea informațiilor, pentru gestionarea întregului sistem și pentru generarea unor mesaje de informare a publicului, un înregistrator (12) video digital, pentru stocarea semnalelor video captate de senzorii video (2), conectat cu un display (15), un

(11) 2009 00030 U1

calculator (13) pentru generarea hărților de zgomot, care indică și poziția surselor de zgomot, vizualizate pe un afișor (17), un generator de mesaje (14) audio de avertizare și o consolă (18) pentru comanda senzorilor video (2).

Revendicări: 2
Figuri: 2

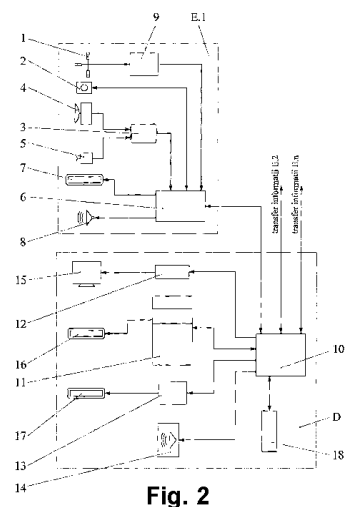


Fig. 2

Cu raport de documentare publicat la data de 29.10.2010

MODELE DE UTILITATE ÎNREGISTRATE*,

- **ARANJATE DUPĂ CLASIFICAREA INTERNAȚIONALĂ**
- **ARANJATE ÎN ORDINEA CRESCĂTOARE A NUMĂRULUI DE MODEL DE UTILITATE ÎNREGISTRAT**
- **ARANJATE ÎN ORDINE ALFABETICĂ, DUPĂ DENUMIREA TITULARULUI**

* Legea nr. 350, din 12.12.2007, privind modelele de utilitate, Hotărârea nr. 1457, din 04.12.2008, pentru aprobarea Regulamentului de aplicare a Legii nr. 350/2007, privind modelele de utilitate

Semnificația codurilor INID folosite în prezenta secțiune (norma ST 9 a Organizației Mondiale a Proprietății Intelectuale OMPI), în ordinea apariției lor:

- (11) numărul de publicare a modelului de utilitate înregistrat;
- (45) data publicării înregistrării și eliberării modelului de utilitate;
- (21) numărul cererii de model de utilitate;
- (22) data de depozit;

- (30) prioritate;
- (66) prioritate internă;
- (86) numărul și data cererii internaționale;
- (87) numărul și data publicării cererii internaționale;

- (62) numărul cererii de model de utilitate divizate;
- (67) numărul cererii de brevet transformate;

- (73) titular;
- (72) inventatori;

- (51) clasa, conform clasificării internaționale;
- (54) titlul modelului de utilitate;
- (57) rezumatul invenției.

Hotărârea de înregistrare a modelului de utilitate a fost luată fără examinarea condițiilor privind noutatea, activitatea inventivă și aplicabilitatea industrială. Modelul de utilitate înregistrat poate fi anulat pe toată durata, la cerere, în temeiul Legii nr. 350/2007, privind modelele de utilitate.

Modele de utilitate înregistrate, aranjate în ordinea crescătoare a numărului de model de utilitate înregistrat

Număr model de utilitate înregistrat	Clasa	Pag.
(11) RO 2009 00072 U2	(51) B65D 81/18 ^(2006.01)	213
(11) RO 2009 00030 U1	(51) G08B 5/22 ^(2006.01)	214
(11) RO 2010 00004 U1	(51) A62C 31/02 ^(2006.01)	213
(11) RO 2010 00021 U1	(51) E03F 5/02 ^(2006.01)	214

Modele de utilitate înregistrate, aranjate în ordine alfabetică, după denumirea titularului

Denumire titular	Număr model de utilitate înregistrat	Pag.
(73) AEROSTAR S.A., STR. CONDORILOR, NR. 9, BACĂU, BC, RO	(11) RO 2009 00030 U1	214
(73) APL LOGISTIK UND BAUPLANUNG GmbH, SOLMSSTRASSE 25, FRANKFURT AM MAIN, DE	(11) RO 2009 00072 U2	213
(73) MUREȘAN GHEORGHE, STR. TINERETULUI, NR. 6, BL. B, AP. 11, TÂRNĂVENI, MS, RO	(11) RO 2010 00004 U1	213
(73) OLARU LUCIAN ADAM CRISTIAN, BD TUDOR VLADIMIRESCU, NR. 65, ALBA-IULIA, AB, RO	(11) RO 2010 00021 U1	214

Inscripționat la Tipografia OSIM sub comanda nr. 327/29.10.2010

Direcția - Redacția - Administrația
OFICIUL DE STAT PENTRU INVENȚII ȘI MĂRCI
Str. Ion Ghica nr. 5, Sector 3, telefon: +4021.306.08.00 până la +4021.306.08.29 ;
fax: +4021 312.38.19
e-mail: office@osim.ro <http://www.osim.ro>
BUCUREȘTI - ROMÂNIA

Tehnoredactare și tipar : OFICIUL DE STAT PENTRU INVENȚII ȘI MĂRCI