

OFICIUL DE STAT
PENTRU
INVENȚII ȘI MĂRCI

ROMÂNIA



**BULETINUL OFICIAL
DE
PROPRIETATE
INDUSTRIALĂ**

**Secțiunea
BREVETE DE INVENȚIE**

Nr. 11/2010

ROMÂNIA



OFICIUL DE STAT PENTRU INVENȚII ȘI MĂRCI

**BULETIN OFICIAL
DE
PROPRIETATE INDUSTRIALĂ**

Secțiunea BREVETE DE INVENȚIE

**- Anexa nr. 1 -
CERERI ȘI CERTIFICATE
SUPLIMENTARE DE PROTECȚIE**

**- Anexa nr. 2 -
MODELE DE UTILITATE**

Nr. 11/2010

Publicat la 30 Noiembrie 2010

Nr. 11
30 noiembrie 2010

Dirrecția-Redacția-Administrația

**OFICIUL DE STAT PENTRU
INVENȚII ȘI MĂRCI**

Str. Ion Ghica nr. 5, sector 3
telefon: + 4021.306.08.00
fax: + 4021.312.38.19
e-mail: office@osim.ro
e-mail: editura@osim.ro
http://www.osim.ro

BUCUREȘTI-ROMÂNIA

ISSN 2065 - 2100

CUPRINS

Prezentare BOPI	7
Coduri normalizate OMPI, utilizate în BOPI	8
1. CERERI DE BREVET DE INVENȚIE	
1.1. Cereri de brevet de invenție publicate, ordonate după indicii Clasificării Internaționale a Brevetelor (C.I.B.)	11
1.2. Cereri de brevet de invenție publicate, aranjate în ordine crescătoare, după numărul de cerere de brevet	51
1.3. Cereri de brevet de invenție publicate, aranjate în ordine alfabetică, după numele/denumirea solicitantului	57
1.4. Cereri de brevet de invenție • pentru care s-a luat o hotărâre de respingere sau • pentru care s-a luat act de retragere, sau • declarate ca fiind considerate retrase	65
1.5. Cereri de brevet de invenție pentru care au fost înscrise în Registrul Național modificări în situația juridică	69
2. BREVETE DE INVENȚIE	
2.1. Brevete de invenție acordate și eliberate conform Legii nr. 64/1991, republicată în 08.08.2007, ordonate după indicii C.I.B.	73
2.2. Brevete de invenție acordate și eliberate conform Legii nr. 64/1991, republicată în 08.08.2007, aranjate în ordine crescătoare, după numărul de brevet	91
2.3. Brevete de invenție acordate și eliberate conform Legii nr. 64/1991, republicată în 08.08.2007, aranjate în ordine alfabetică, după numele/denumirea titularului	97
2.4. Brevete de invenție eliberate conform Legii nr.64/1991, republicată în 08.08.2007, pentru care a fost publicată anterior mențiunea acordării brevetului	105
2.5. Brevete de invenție pentru care au fost înscrise în Registrul Național modificări în situația juridică	109
2.6. Corecturi ale erorilor materiale conținute brevetele de invenție publicate	113
2.7. Hotărâri ale Comisiei de Reexaminare	117
3. DIVERSE	
3.1. Lista agențiilor specializate, a consilierilor în proprietate industrială și a mandatarilor autorizați în proprietate industrială	123
3.2. Centre regionale pentru promovarea proprietății industriale în România	217
ANEXA nr. 1	
CERERI DE CERTIFICATE SUPLIMENTARE DE PROTECȚIE	221
I. CERERI DE CERTIFICAT SUPLIMENTAR DE PROTECȚIE	223
1. Cereri de certificat suplimentar de protecție, publicate conform art. 9, alin. 2, din Regulamente, aranjate după clasificarea internațională	225
2. Cereri de certificat suplimentar de protecție pentru care a fost luată o hotărâre de respingere	229
3. Corecturi ale erorilor materiale conținute în documentația publicată	233
II. CERTIFICATE SUPLIMENTARE DE PROTECȚIE	235
Certificate suplimentare de protecție acordate și eliberate conform art. 10, alin.1, din Regulamente, aranjate după clasificarea internațională	237
ANEXA nr. 2	
MODELE DE UTILITATE	239
I. MODELE DE UTILITATE ÎNREGISTRATE	
1. Modele de utilitate înregistrate, aranjate după clasificarea internațională	243
2. Cereri de model de utilitate declarate ca fiind considerate retrase	245
3. Modele de utilitate pentru care au fost înscrise în registrul național modificări în situația juridică	251

SOMMAIRE

Présentation du BOPI	7
Codes normalisés de l'OMPI utilisés dans BOPI	8
1. DEMANDES DE BREVET D'INVENTION	
1.1. Demandes de brevet publiées, ordonnées selon la Classification Internationale des Brevets (CIB)	11
1.2. Demandes de brevet publiées, ordonnées selon le numéro de la demande	51
1.3. Demandes de brevet publiées, ordonnées alphabétiquement selon le nom du demandeur	57
1.4. Demandes de brevet d'invention	
• pour lesquelles on a pris une décision de rejet, ou	
• pour lesquelles on a pri acte de retrail, ou	
• réputées retirées	65
1.5. Demandes de brevet d'invention pour lesquelles on a enregistré des modifications dans le statut juridique	69
2. BREVETS D'INVENTION	
2.1. Brevets d'invention accordés et délivrés en vertu de la Loi no.64/1991, républiée le 08.08.2007, ordonnées selon la CIB	73
2.2. Brevets d'invention accordés et délivrés en vertu de la Loi no.64/1991, républiée le 08.08.2007, ordonnées selon le numéro de brevet	91
2.3. Brevets d'invention accordés et délivrés en vertu de la Loi no.64/1991, républiée le 08.08.2007, ordonnées alphabétiquement selon le nom du titulaire	97
2.4. Brevets d'invention délivrés en vertu de la Loi no. 64/1991, républiée le 08.08.2007, pour lesquelles la mention de la délivrance a été publiée antérieurement	105
2.5. Brevets d'invention pour lesquels on a enregistré dans le Registre national des modifications du statut juridique	109
2.6. Correction des erreurs matérielles contenues dans les brevets d'invention publiés	113
2.7. Arrêts de la Commission de Réexamen	117
3. MISCELLANÉES	
3.1. Liste des agences spécialisées, conseillers en propriété industrielle et des mandataires agréés	123
3.2. Centres régionaux pour la promotion de la propriété industrielle en Roumaine	217
ANNEXE NO. 1	
DEMANDES ET CERTIFICATS COMPLÉMENTAIRE DE PROTECTION	
I. DEMANDE DE CERTIFICAT COMPLÉMENTAIRE DE PROTECTION	
1. Demandes de certificat complémentaire de protection publiées en vertu de l'art.9, paragraphe 2 des Règlements, ordonné selon la classification internationale	225
2. Demandes de certificat complémentaire de protection pour lesquelles on a pris une décision de rejet	229
3. Correction des erreurs matérielles contenues dans le publiés	233
II. CERTIFICATS COMPLÉMENTAIRES DE PROTECTION	
2. Certificats complémentaires de protection accordés et délivrés en vertu de l'art.10, paragraphe 1 des Règlements, ordonnés selon la classification internationale	237
ANNEXE NO. 2	
MODÈLES D'UTILITÉ	
I. MODÈLES D'UTILITÉ ENREGISTRÉS	
1. Modèles d'utilité enregistrés ordonnés selon la classification internationale	243
2. Modèles d'utilité pour lesquels on a enregistré des modifications dans le statut juridique	245
3. Demandes de modèles d'utilité réputées retirées	251

CONTENTS

Introducing BOPI	7
WIPO normalised codes used in BOPI	8
1. PATENT APPLICATIONS	
1.1. Published patent applications arranged according to the International Patent Classification (IPC)	11
1.2. Published patent applications arranged in the ascending order of the patent application number	51
1.3. Published patent applications arranged in the alphabetical order of the applicant's name	57
1.4. Patent applications	
• in respect of which a decision of refusal has been taken, or	
• in respect of which note withdrawal has been taken	
• which have been declared as deemed to be withdrawn	65
1.5. Patent applications in respect of which changes in the legal status have been entered in the National Register	69
2. PATENTS	
2.1. Patents granted and issued in compliance with the Patent Law 64/1991, as republished on 08.08.2007, arranged according to the IPC	73
2.2. Patents granted and issued in compliance with the Patent Law 64/1991, as republished on 08.08.2007, arranged in the ascending order of the patent number	91
2.3. Patents granted and issued in compliance with the Patent Law 64/1991, as republished on 08.08.2007, arranged in the alphabetical order of the owner's names	97
2.4. Patents issued in compliance with the Patent Law 64/1991, as republished on 08.08.2007, in respect of which the mention of the decision to grant the patent has previously been published	105
2.5. Patents in respect of which changes in the legal status have been entered in the National Register	109
2.6. Correction of material errors contained in the published patents	113
2.7. Decisions delivered by the Reexamination Board	117
3. MISCELLANEOUS	
3.1. List of industrial property specialized agencies, attorneys and authorized representatives	123
3.2. Regional centres for the promotion of industrial property in Romania	217
ANNEXE NO. 1	
SUPPLEMENTARY PROTECTION APPLICATIONS AND CERTIFICATES	
I. SUPPLEMENTARY PROTECTION CERTIFICATE APPLICATIONS	
1. Supplementary protection certificate applications published in compliance with Art.9, paragraph 2 of Regulations, arranged according to the international classification	225
2. Supplementary protection certificate in respect of which a decision of refusal has been taken	229
3. Correction of material errors contained in the published	233
II. SUPPLEMENTARY PROTECTION CERTIFICATES	
1. Supplementary protection certificates granted and issued in compliance with Art.10, paragraph 2 of the Regulations, arranged according to the international classification	237
ANNEXE NO. 2	
UTILITY MODELS	
I. REGISTERED UTILITY MODELS	
1. Registered utility models arranged according to the international classification	243
2. Utility model applications declared as deemed to be withdrawn	245
3. Utility models in respect of which changes of the legal status have been entered in the National Register	251

În Buletinul Oficial de Proprietate Industrială, rezumatele brevetelor acordate se publică în ordinea claselor.

Prima literă din clasă este simbolul unei secțiuni a clasificării internaționale a cererilor de brevet. Semnificația acestor simboluri este cea conferită de clasificarea internațională, astfel:

A - Necesități curente ale vieții

B - Tehnici industriale diverse. Transport

C - Chimie și metalurgie

D - Textile și hârtie

E - Construcții fixe

F - Mecanică. Iluminat. Încălzire. Armament. Exploziv

G - Fizică

H - Electricitate

CONDIȚII DE VÂNZARE A

BULETINULUI OFICIAL DE PROPRIETATE INDUSTRIALĂ

Buletinul Oficial de Proprietate Industrială se poate obține de la **Oficiul de Stat pentru Invenții și Mărci**, str. Ion Ghica, nr. 5, sector 3, București.

- Relații despre condițiile anuale de abonare le puteți obține de la O.S.I.M., telefon +4021.306.08.00, +4021.306.08.01 până la +4021.308.08.29, interior 203 sau 275.

- Prețul unui abonament la publicația BOPI - Brevete de invenție - suport hârtie - este de 540 lei (cu difuzare prin poștă) și de 460 lei cu ridicare de la sediul OSIM.

- Prețul unui abonament la publicația BOPI - Brevete de invenție - suport electronic - este de 360 lei (cu difuzare prin poștă) și de 290 lei cu ridicare de la sediul OSIM (la solicitare, poate fi transmis prin FTP, la prețul de 195 lei).

- În cazul în care vor interveni modificări ale prețurilor, acestea vor fi anunțate.

- Începând cu data de 1 septembrie 2004, contul OSIM este:

- IBAN RO 89TREZ 7005025XXX000278, Activitatea de Trezorerie și Contabilitate Publică a Municipiului București (ATCPMB)

- cod fiscal - 4266081

- Începând cu data de 1 ianuarie 2006, conturile IBAN OSIM de la Banca Comercială Română, Sucursala Sala Palatului, sunt:

	CONT IBAN NOU	CONT IBAN VECHI
- cont LEI	IBAN RO49RNCB0080005630320001	IBAN RO56RNCB5025000007740001
- cont USD	IBAN RO22RNCB0080005630320002	IBAN RO29RNCB5025000007740002
- cont EUR	IBAN RO38RNCB0080005630320005	IBAN RO61RNCB5025000007740008
- cont CHF	IBAN RO65RNCB0080005630320004	IBAN RO45RNCB5025000007740005

Programul de lucru cu publicul al Registraturii O.S.I.M. este următorul:

luni - joi: 8,30 - 16,00

vineri: 8,30 - 13,30

Extras din codurile normalizate ale Organizației Mondiale a Proprietății Intelectuale - OMPI - (norma ST3) referitoare la organizațiile internaționale și țările care eliberează sau înregistrează titluri de proprietate industrială și care se regăsesc frecvent în Buletinul Oficial de Proprietate Industrială (lista este actualizată de OMPI, în aprilie 2007).

AD - Andora	EG - Egipt	KM - Comore (Insule)	RO - România
AE - Emiratele Arabe Unite	EH - Sahara Occidentală ³	KN - Saint Kitts și Nevis	RS - Serbia
AF - Afganistan	EM - Oficiul pentru	KP - Republica Popularea	RU - Federația Rusă
AG - Antigua și Barbuda	Armonizarea Pieței	Democrată Coreea	RW - Ruanda
AI - Anguilla	Interne(Mărci și	KR - Republica Coreea	
AL - Albania	Modele Industriale)	KW - Kuweit	SA - Arabia Saudită
AM - Armenia	(OHIM)	KY - Insulele Caimane	SB - Insulele Salomon
AN - Antilele Olandeze	EP - Oficiul European de	KZ - Kazahstan	SC - Seychelle
AO - Angola	Brevete (OEB) ⁽¹⁾		SD - Sudan
AP - Organizația Regională	ER - Eritreea	LA - Laos(Republica	SE - Suedia
Africană de Proprietate	ES - Spania	Democrată)	SG - Singapore
Intelectuală (ARIPO)	ET - Etiopia	LB - Liban	SH - Sfânta Elena
AR - Argentina		LC - Santa Lucia	SI - Slovenia
AT - Austria	FI - Finlanda	LI - Lichtenstein	SK - Republica Slovacă
AU - Australia	FJ - Fidji	LK - Sri Lanka	SL - Sierra Leone
AW - Aruba	FK - Insulele Falkland	LR - Liberia	SM - San-Marino
AZ - Azerbaidjan	(Malvine)	LS - Lesotho	SN - Senegal
	FO - Insulele Feroe	LT - Lituania	SO - Somalia
	FR - Franța	LU - Luxemburg	SR - Suriname
		LV - Letonia	ST - Sao Tomeé și Principe
		LY - Libia	SV - Salvador
BA - Bosnia-Herzegovina	GA - Gabon	MA - Maroc	SY - Siria
BB - Barbados	GB - Anglia	MC - Monaco	SZ - Elveția
BD - Bangladesh	GC - Oficiul de Brevete al	MD - Moldova	
BE - Belgia	Consiliului de Cooperare	ME - Muntenegru	TC - Insulele Turques
BF - Burkina Faso	pentru Statele Arabe din	MG - Madagascar	și Caiques
BG - Bulgaria	Golf(GCC)	MK - Macedonia	TD - Ciad
BH - Bahreini	GD - Grenada	ML - Mali	TG - Togo
BI - Burundi	GE - Georgia	MM - Mianmar	TH - Thailanda
BJ - Benin	GG - Guernsey	MN - Mongolia	TJ - Tajikistan
BM - Bermude	GH - Ghana	MO - Macao	TL - Timor - Leste ⁶
BN - Brunei Darussalam	GI - Gibraltar	MP - Insulele Mariana de Nord	TM - Turkmenistan
BO - Bolivia	GL - Groelanda	MR - Mauritania	TN - Tunisia
BR - Brazilia	GM - Gambia	MS - Montserrat	TO - Tonga
BS - Bahamas	GN - Guineea	MT - Malta	TR - Turcia
BT - Bhutan	GQ - Guineea Ecuatorială	MU - Maurice	TT - Trinidad-Tobago
BV - Insula Bouvet	GR - Grecia	MV - Maldive	TV - Tuvalu
BW - Botswana	GS - Georgia de Sud și	MW - Malawi	TW - Taiwan (Provincie
BX - Oficiul pentru Mărci	Insulele Sandwich	MX - Mexic	Chineză)
Inregistrate, din Benelux	GT - Guatemala	MY - Malaezia	TZ - Republica Unită
(BBM) și Oficiul pentru	GW - Guineea-Bissau	MZ - Mozambic	a Tanzaniei
Modele Industriale, din	GY - Guiana		
Benelux (BBDM) ²		NA - Namibia	UA - Ucraina
BY - Belarus	HK - Hong-Kong	NE - Niger	UG - Uganda
BZ - Belize	HN - Honduras	NG - Nigeria	US - Statele Unite ale Americii
	HR - Croația	NI - Nicaragua	UY - Uruguay
CA - Canada	HT - Haiti	NL - Olanda	UZ - Uzbekistan
CD - Republica Democrată	HU - Ungaria	NO - Norvegia	
CG - Congo		NP - Nepal	VA - Saint-Siège
CH - Elveția	IB - Biroul Internațional	NR - Nauru	VC - Saint Vincent
CI - Coasta de Fildeș	al Organizației Mondiale	NZ - Noua Zeelandă	et Grenadines
CK - Insulele Cook	de Proprietate Industrială		VE - Venezuela
CL - Chile	(OMPI) ³	OA - Organizația Africană de	VG - Insulele Virgine Britanice
CM - Camerun	ID - Indonezia	Proprietate Intelectuală	VN - Vietnam
CN - China	IE - Irlanda	(OAPI) ⁽¹⁾	VU - Vanuatu
CO - Columbia	IL - Israel	OM - Oman	
CR - Costa Rica	IM - Isle of Man	PA - Panama	WO - Organizația Mondială de
CU - Cuba	IN - India	PE - Peru	Proprietate Intelectuală
CV - Insulele Capului Verde	IQ - Irak	PH - Filipine	(OMPI)
CY - Cipru	IR - Iran (Republica Islamică)	PK - Pakistan	(Biroul Internațional) ⁽⁵⁾
CZ - Republica Cehă	IS - Islanda	PL - Polonia	WS - Samoa
DE - Germania ⁴	IT - Italia	PT - Portugalia	XN - Institutul Nordic pentru
DJ - Djibouti		PW - Insulele Palau	Brevete (NPI)
DK - Danemarca	JE - Jersey	PY - Paraguay	
DM - Dominique	JM - Jamaica	QA - Qatar	YE - Yemen
DO - Republica Dominicană	JO - Iordania	QZ - Oficiul European pentru	ZA - Africa de Sud
DZ - Algeria	JP - Japonia	Comunitatea Soiurilor de	ZM - Zambia
		plante (CPVO)	ZW - Zimbabwe
EA - Organizația Euroasiatică	KE - Kenia		
a Brevetului ⁽¹⁾	KG - Kirghistan		
EC - Ecuador	KH - Cambodgia		
EE - Estonia	KI - Kiribati		

- 1 Organizații interguvernamentale (oficii regionale de brevete) ce acționează în folosul anumitor State Contractante, în cadrul PCT (Tratatul de Cooperare în Domeniul Brevetelor). În cazul Oficiului European de Brevete, acționează, de asemenea, ca Autoritate Internațională de Cercetare și Autoritate Internațională de Examinare Preliminară, în cadrul PCT.
- 2 Oficiul de Mărci Înregistrate și Oficiul de Modele Industriale, din Benelux au înlocuit oficiile naționale din Belgia, Luxemburg și Olanda, în ceea ce privește acțiunile referitoare la mărci și modele industriale.
- 3 Nume provizoriu.
- 4 În bazele de date electronice ale Registrului Internațional de Mărci, Biroul Internațional al OMPI folosește următoarele coduri adiționale, diferite de codurile active ale Standardului ST.3: "DD" - pentru a desemna Germania fără teritoriul care, înainte de 3 octombrie 1990, a constituit Republica Federală Germania; "DT" - pentru a desemna Germania fără teritoriul care, înainte de 3 octombrie 1990, a constituit Republica Democrată Germania.
- 5 Codul "WO" este utilizat în legătură cu publicarea internațională, sub PCT (Tratatul de Cooperare în Domeniul Brevetelor) (PCT) a cererilor internaționale, înregistrate la orice Oficiu receptor, membru PCT., dar, în aceeași măsură, și în legătură cu publicarea depozitelor modelelor industriale, în cadrul Acordului de la Haga, privind Depozitul Internațional al Modelelor Industriale. În această privință, referirea se face la codul INID (33) acordat în Standardele WIPO ST.9 și ST.80. Codul "WO" este, de asemenea, potrivit pentru a fi folosit în ceea ce privește înregistrarea internațională a mărcilor, în cadrul Acordului de la Madrid și al Protocolului de la Madrid privind Înregistrarea Internațională a Mărcilor. Codul "IB" este folosit în ceea ce privește primirea cererilor internaționale, în cadrul PCT, înregistrate de Biroul Internațional al OMPI, având și rolul de Oficiu receptor, membru PCT.
- 6 Cod - "TL" - adoptat în data de 20 mai 2002.

Norme privind codurile standard pentru identificarea diferitelor tipuri de documente de brevet

I. Coduri din Grupa 1/ST.16

- A0** - Cerere de brevet de invenție publicată înainte de termenul legal de 18 luni de la data de depozit sau data priorității recunoscute sau înainte de împlinirea termenului de 6 luni de la data deschiderii fazei naționale (art. 23, alin. 3^{*}).
- A1** - Cerere de brevet de invenție publicată în termenul legal, împreună cu raportul de documentare.
- A2** - Cerere de brevet de invenție publicată în termenul legal, fără raportul de documentare.
- A3** - Raport de documentare al unei cereri de brevet de invenție publicat ulterior publicării cererii.
- A4** - Cerere de brevet de invenție publicată în termen de 3 luni de la data declasificării informațiilor cuprinse în aceasta (art. 23, alin. 5^{*}).
- A8** - Cerere de brevet de invenție cu corecturi în pagina de capăt (bibliografică) a documentului.
- A9** - Cerere de brevet de invenție cu corecturi în descriere, revendicări și/sau desene.
- B1** - Brevet de invenție
- B2** - Brevet de invenție menținut în formă modificată în urma procedurii de revocare (art. 52^{*}).
- B8** - Brevet de invenție cu corecturi în pagina de capăt (bibliografică) a documentului.
- B9** - Brevet de invenție cu corecturi în descriere, revendicări și/sau desene, la care s-a efectuat retipărirea parțială sau completă a documentului.
- C3** - Brevet de invenție eliberat după procedura de anulare în parte, în baza hotărârii TB (art. 54, alin. 2^{*}).
- C4** - Brevet de invenție eliberat după procedura de anulare ca urmare a unei acțiuni în justiție, referitoare la dreptul la brevet (art. 66, alin. 2^{*}).
- C8** - Brevet de invenție eliberat după procedura de anulare, cu corecturi în pagina de capăt (bibliografică) a documentului.
- C9** - Brevet de invenție eliberat după procedura de anulare, cu corecturi în descriere, revendicări și/sau desene, la care s-a efectuat retipărirea parțială sau completă a documentului.

II. Coduri din Grupa 3 /ST. 16

- T** - Certificat de protecție tranzitorie (art. 5(1)^{**}).
- T1** - Traducerea revendicărilor cererii de brevet european (art. 5(2)^{***}).
- T2** - Traducerea fasciculului brevetului european (art. 6(2)^{***}).
- T3** - Traducerea fasciculului brevetului european menținut în formă modificată în urma unei proceduri de opoziție (art. 6(3)^{***}).
- T8** - Pagina de capăt retipărită a unei cereri de brevet european publicată sau a unui brevet de european publicat, ca urmare a unor corecturi ale acesteia.
- T9** - Traducere cu corecturi a unui document de brevet european publicat.

* LEGEA nr. 64/1991, privind brevetele de invenție, republicată în Monitorul Oficial al României, Partea I, nr. 541, din 8 august 2007

** LEGEA nr. 93/1998, privind protecția tranzitorie a brevetelor de invenție, publicată în Monitorul Oficial al României, nr. 186, din 20 mai 1998.

*** LEGEA nr. 611/2002, privind aderarea României la Convenția privind eliberarea brevetelor europene, adoptată la München, la 5 octombrie 1973, precum și la Actul de revizuire a acesteia, adoptat la München, la 29 noiembrie 2000 (publicată în Monitorul Oficial al României, nr. 844/22.XI.2002).

III. Coduri din Grupa 6/ST. 16

- I1** - Cerere de Certificat suplimentar de protecție, pentru medicamente și pentru produse de protecție a plantelor.
- I2** - Certificat suplimentar de protecție, pentru medicamente și pentru produse de protecție a plantelor.

IV. Coduri din Grupa 2/ST. 16

- U1** - Certificat de model de utilitate, publicat împreună cu raportul de documentare.
- U2** - Certificat de model de utilitate, publicat fără raportul de documentare.
- U3** - Raport de documentare publicat ulterior modelului de utilitate.
- Y** - Raport de documentare efectuat la cererea terților, pentru revendicările modificate ale modelului de utilitate.
- Z** - Model de utilitate menținut, cu revendicări modificate în urma unei proceduri de anulare.

**CERERI DE BREVET DE INVENȚIE
PUBLICATE, ORDONATE DUPĂ INDICII
CLASIFICĂRII INTERNAȚIONALE
A BREVETELOR (C.I.B.)**

Semnificația codurilor INID folosite în prezenta secțiune (norma ST 9 a Organizației Mondiale a Proprietății Intelectuale OMPI), în ordinea apariției lor:

- (11) numărul de publicare;
- (21) numărul de cerere de brevet de invenție;
- (41) data publicării cererii de brevet;
- (22) data depozitului;

- (62) divizată din cererea nr.; data;
- (66) prioritate internă;

- (30) prioritate;
- (86) numărul și data cererii internaționale;
- (87) numărul și data publicării cererii internaționale;

- (71) solicitant;
- (72) numele și prenumele inventatorilor declarați;
- (74) mandatarul autorizat;

- (51) clasa, conform clasificării internaționale;
- (54) titlul invenției;
- (57) rezumatul invenției.

Cu începere de la data publicării cererii de brevet, cererea asigură, în mod provizoriu, solicitantului, protecția conferită potrivit dispozițiilor art. 32 din Legea nr. 64/1991, cu excepția cazurilor în care cererea de brevet de invenție a fost respinsă, retrasă sau considerată ca fiind retrasă. Întinderea protecției conferite de cererea de brevet de invenție este determinată de revendicările conținute în cererea publicată în conformitate cu art. 23 alin. (1)-(3).

Descrierea, revendicările și, dacă este cazul, desenele cererilor de brevet de invenție publicate în acest număr sunt puse la dispoziția publicului începând cu data de 30.11.2010 și pot fi consultate la sala de lectură a O.S.I.M. sau se pot comanda, contra cost, copii ale acestora.

(11) 125810 A0 (51) **A01B 15/08** ^(2006.01) (21) a 2010 00312 (22) 08.04.2010 (41) 30.11.2010//11/2010 (71) CIOROBEA ION, STR. PROMETEU, BL. P19, SC. 1, AP. 11, TURCENI, GJ, RO (72) CIOROBEA ION, STR. PROMETEU, BL. P19, SC. 1, AP. 11, TURCENI, GJ, RO (54) **SAPĂ MECANICĂ ROTATIVĂ CU RESORT TENSIONABIL**

(57) Invenția se referă la o sapă mecanică rotativă, cu resort tensionabil și colți concavi, destinată pentru prașila I pe rândul de plante prășitoare semănate. Sapa mecanică, conform invenției, este alcătuită dintr-un cadru (7) care oscilează în două urechi (2) de prindere ale suportului unui scormonitor (D) și într-o ureche (9) de prindere a dispozitivului de tensionare, la trecerea pe suprafața de sol în lucru, în funcție de gradul de denivelare a solului, fiind asamblată și reglată la adâncimea de lucru cu ajutorul unei tije (11) tensionată prin strângerea piulițelor unui arc (10) elicoidal, prins de cadrul (7) sapei printr-o ureche (b1) fixă și printr-un lonjeron (1) cultivator, prin cupla unei tije (8), printr-o ureche (9) de prindere a dispozitivului de tensionare și prin două piulițe (12) de reglare a tensiunii arcului (10), fiind creată o forță (F) de tensionare variabilă, determinată de denivelarea solului crustă, iar niște elemente (14) de scormonire a pământului, care intră în componența scormonitorului (D), sunt sudați pe o casetă (15) care se

(11) 125810 A0
rotește pe cei doi rulmenți (16) radiali, prevăzuți cu un capac (17) rulment și cu un element (18) de etanșare, în jurul unui arbore fix, montat pe cadrul (7) suport, atașabil la lonjeronul (1) cultivatorului, elementii (14) de scormonire având o formă concavă, cu vârfurile de scormonire îndoite la o rază (R) în direcția sensului de rotație al casetei (15), dat de deplasarea utilajului în sensul direcției de tracțiune, pentru a pătrunde în sol la un unghi ascuțit față de suprafața orizontală a solului.

Revendicări: 3

Figuri: 4

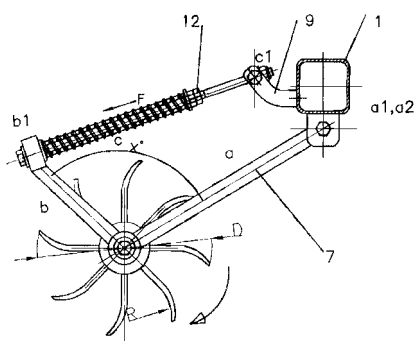


Fig. 1

(11) 125811 A0 (51) **A01K 47/02** ^(2006.01); **A01K 49/00** ^(2006.01); (21) a 2010 00422 (22) 11.05.2010 (41) 30.11.2010//11/2010 (71) URSU IOAN, STR. ARDEALULUI, NR. 4, SC. C, AP. 5, BACĂU, BC, RO (72) URSU IOAN, STR. ARDEALULUI, NR. 4, SC. C, AP. 5, BACĂU, BC, RO (74) APOSTOL SALOMIA P.F.A., STR. REGIMENT 11, SIRET, NR. 15, BL. E4, AP. 54, GALAȚI, JUDEȚUL GALAȚI (54) **CONSTRUCȚIE STUP BIO PENTRU TRATAMENT NATURAL ANTI-VAROZĂ ȘI ÎNMULȚIREA DIRIJATĂ A ALBINELOR**

(57) Invenția se referă la un stup pentru eliminarea pe cale naturală a unor paraziți, folosit în apicultură, și la o metodă de înmulțire dirijată a unei familii de albine. Stupul conform invenției este confecționat din lemn de brad, având o formă paralelipipedică, și cuprinde, în partea superioară, o zonă unde se poate plasa o magazie, două fante urdiniș și un grătar separator, situat în partea opusă fantelor urdiniș, prevăzut cu niște fante separate la o distanță egală cu distanța standard dintre două rame dintr-un cuib, distanța dintre grătar și un perete formând un buzunar care este despărțit de o diafragmă în două locașuri (1 și 2), pentru introducerea unei rame de control și, respectiv, pentru creșterea unei măci de rezervă. Metoda conform invenției constă în introducerea, într-un

(11) 125811 A0
locaș al unui buzunar dintr-un stup, a două rame pe care se află două botce selecționate din niște măci valoroase, așteptarea până când matca începe să depună ouă, moment în care este disponibilă pentru a prelua o familie de albine nouă, așezarea ramei cu matca pe locul unei rame de control, care este despărțită momentan de familie prin plasarea unei diafragme cu o sită în spatele unui grătar din stup, apoi ridicarea după două sau trei zile a diafragmei, pentru deplasarea măcii, pentru formarea unei noi familii de albine sau pentru înlocuirea unei măci mai slabe, și, în final, introducerea în locașul rămas gol a altor două botce, pentru continuarea procesului de creștere a unei noi măci selecționate, asigurând astfel înmulțirea controlată și dirijată a unei familii de albine.

Revendicări: 4

Figuri: 5

(11) 125811 A0

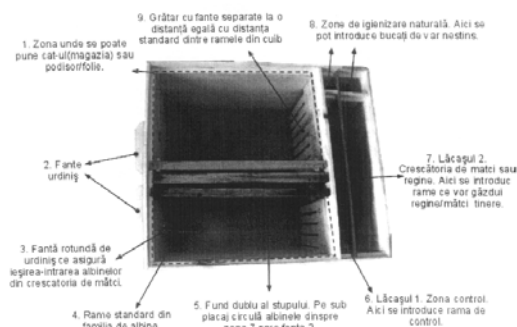


Fig. 1

(11) 125812 A0 (51) **A21D 2/26** ^(2006.01) (21) a 2010 00491 (22) 08.06.2010 (41) 30.11.2010//11/2010 (71) RO-CREDO S.R.L., STR. THEODOR BURADA, NR. 10, CONSTANȚA, CT, RO (72) TEODORESCU FOTINI, STR. DUMBRAVA ROȘIE, NR. 10, CONSTANȚA, CT, RO; TOMA MARIA, STR. POPORULUI, NR. 87, CONSTANȚA, CT, RO; PISTOL MARIA, STR. TRAIAN LALESCU, NR. 1, SAT LAZU, COMUNA AGIGEA, CT, RO; MUȘAT RODICA, ȘOSEAUA MANGALIEI, NR. 3, BL. J3, AP. 27, CONSTANȚA, CT, RO; COMAN VICTORIȚA, STR. ZEFIRULUI, NR. 12, BL. FB10B, SC. A, ET. 2, AP. 6, CONSTANȚA, CT, RO; TOMIȚĂ VICTORIȚA, STR. MIRCEA CEL BĂTRÂN, NR. 181, BL. MS3B, AP. 15, CONSTANȚA, CT, RO; VARVOREA NICOLETA LUIZA, BD FERDINAND, NR. 95, BL. K1, AP. 46, CONSTANȚA, CT, RO (54) **PROCEDEU ȘI COMPOZIȚIE PENTRU OBTINEREA UNOR PRODUSE DE PANIFICAȚIE DIN FĂINĂ DE SECARĂ CU CONȚINUT RIDICAT DE PROTEINĂ ȘI FIBRĂ**

(57) Invenția se referă la o compoziție pentru obținerea unor produse de panificație și la un procedeu pentru obținerea acesteia. Compoziția conform invenției este alcătuită din 25...30% făină integrală de secară, 12...15% gluten vital de grâu, 7...9% tărâțe de grâu, 3...5% produs cu 60-70% stanoli și/sau

(11) 125812 A0

steroli și/sau esteri ai acestora, fixați pe diferite suporturi, 2...10% cultură starter fermentată, 2, 5...4% drojdie comprimată de panificație, 1...1, 5% sare extrafină și 32...40% apă tehnologică. Procedeu conform invenției constă din etapele de selectare a ingredientelor, stabilire a rețetei, dozare conform rețetei stabilite a făinei de secară, glutenului vital de grâu, tărâței de grâu și produsului pe bază de stanoli și/sau steroli și/sau esteri ai acestora, și amestecarea lentă, la o turație de 40...65 tur/min, timp de 10 min, adăugare a restului ingredientelor dozate conform rețetei și frământarea directă, pentru a se obține aluatul care se prelucrează prin divizare, premodelare, modelare finală, dospire finală și coacere în 5 faze, astfel încât să se obțină un produs de panificație din făină de secară, având conținut ridicat de proteină și fibre.

Revendicări: 5

(11) 125813 A0 (51) **A23L 1/06** ^(2006.01) (21) a 2010 00477 (22) 02.06.2010 (41) 30.11.2010//11/2010 (71) SONIMPEX SERV COM SRL, STR. BARAJ CUCUTENI, NR. 4, BL. M5A, SC. 1, AP. 10, SECTOR 3, BUCUREȘTI, B, RO (72) STANCIULOV BIBIANA DOLORES, ALEEA BARAJ CUCUTENI, NR. 4, BL. M5A, SC. 1, AP. 10, SECTOR 3, BUCUREȘTI, B, RO; GACEANU CECILIA, STR. BLOCURILOR, NR. 30, TOPOLOVENI, AG, RO (54) **DULCEAȚĂ DE FRUCTE TOPOLOVEANĂ FĂRĂ ZAHĂR ADĂUGAT**

(57) Invenția se referă la o dulceață din fructe fără adaos de zahăr. Dulceața conform invenției se obține prin fierberea, cu spumare în două etape și concentrarea, a 85 părți pulpă de fructe cu 94 părți suc de mere, pentru îndulcire, și 0,1 părți suc de lămâie adăugat fie la început, fie pe parcurs, în funcție de conținutul de pectină al fructelor, concentrația finală fiind determinată cu refractometrul, după care produsul rezultat este răcit la o temperatură de 60°C, după care produsul rezultat se dozează și se ambalează.

Revendicări: 1

(11) 125814 A0 (51) **A23L 1/202** ^(2006.01); **A23L 1/052** ^(2006.01); (21) a 2009 00752 (22) 22.09.2009 (41) 30.11.2010//11/2010 (71) **PROPLANTA S.R.L.**, CLUJ-NAPOCA, STR. I. BUDAI-DELEANU, NR. 28, CLUJ-NAPOCA, CJ, RO (72) **SOCACIU CARMEN**, STR. PLOPILOR, NR. 10, AP. 7, CLUJ-NAPOCA, CJ, RO; **RACOLTA EMIL**, STR. MĂNĂȘTUR, NR. 3-5, CLUJ-NAPOCA, CJ, RO (54) **PRODUSE DE CAMELAJ DIETETICE CU IZOMALȚ ȘI INGREDIENTE NATURALE FUNCȚIONALE ȘI PROCEDUL DE OBTINERE**

(57) Invenția se referă la un produs de caramelaj dietetic și la un procedeu pentru obținerea acestuia. Produsul conform invenției este constituit din 85...95% izomalț ca agent de textură și, în rest, îndulcitor natural, extract concentrat de plante medicinale, tinctură de propolis, acid citric, acid ascorbic, pigmenți naturali. Procedeu conform invenției constă din dizolvarea izomalțului în apă, din care rezultă un sirop care se concentrează, rezultând masa de caramel, în care se adaugă ingredientele sub omogenizare continuă, din care rezultă masa de produs de tip bomboane, care se toarnă în forme.

Revendicări: 4

(11) a 2009 00157 A3 (51) **A61B 5/16** ^(2006.01) (21) a 2009 00157 (22) 18.02.2009 (41) 30.09.2009//9/2009 (71) **DION IMPEX S.R.L.**, STR. SPLAI BAHLUI, NR. 37, BL. B1, ET. 5, AP. 22, COD 700050, IASI, IS, RO (72) **DIONISIE BOGDAN**, STR. PARCULUI, NR. 1-5, BL. C4, ET. 2, AP. 7, IASI, IS, RO (54) **DISPOZITIV DE STIMULARE VIZUALĂ PSIHO-VERBALĂ PENTRU ACHIZIȚIA DE POTENȚIALE EVOCATE COGNITIVE (ENDOGENE) ȘI EVALUAREA TIMPILOR DE REACȚIE PSIHOMETRICE**

(57) Invenția se referă la un dispozitiv de stimulare psihoverbală, pentru achiziția de potențiale evocate vizuale cognitive (endogene) și evaluarea timpilor de reacție psihometrice. Dispozitivul conform invenției este alcătuit dintr-un computer (PC) dotat cu un software (SPV) de stimulare vizuală, și dintr-un conector (TTL) prin intermediul căruia computerul (PC) este conectat la un aparat (PEV) pentru achiziția de potențiale evocate, comandând achiziția de potențiale evocate sincronizată cu expunerea, pe un monitor, a unor stimuli vizuali și măsurând timpii de reacție ai unui subiect la acești stimuli.

Revendicări: 2
Figuri: 3

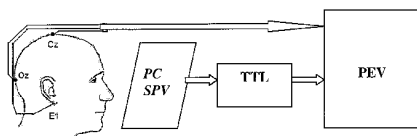


Fig. 1

Cu raport de documentare publicat la data de 30.11.2010

(11) 125815 A2 (51) **A61F 9/00** ^(2006.01) (21) a 2010 00436 (22) 14.05.2010 (41) 30.11.2010//11/2010 (71) **VĂLCU ION, ALEEA HODOȘ IOSIF, NR. 2, BL. J43, SC. 4, ET. 1, AP. 49, SECTOR 3, O.P. 72, BUCUREȘTI, B, RO** (72) **VĂLCU ION, ALEEA HODOȘ IOSIF, NR. 2, BL. J43, SC. 4, ET. 1, AP. 49, SECTOR 3, O.P. 72, BUCUREȘTI, B, RO** (54) **APARAT DE MASAJ PENTRU OCHI, NAS ȘI GLANDA PITUITARĂ**

(57) Invenția se referă la un aparat de masaj folosit pentru prevenirea și tratarea cataractei și a altor afecțiuni ale ochilor, a sinuzitei și pentru stimularea prin masaj a glandei pituitare. Aparatul conform invenției este constituit dintr-un suport (1) aparat, realizat prin injecție, din plastic transparent, prevăzut cu niște decupări (a) în care se fixează o bandă (2) elastică, în interiorul suportului (1) aparat fiind montate, prin lipire, două suporturi (3) elastice, confecționate din cauciuc, pe care se fixează, prin lipire, două elemente (5) de fixare, niște elemente (4, 7 și 13) active care masează și stimulează ochii, nasul și glanda pituitară, un element (6) de fixare, flexibil, și un element (11) de contact, care, în contact cu fruntea utilizatorului, prin dilatare, închide și deschide contactul între o baterie (10) și un element (8) muzical, care anunță încheierea unei ședințe de tratament.

Revendicări: 4

Figuri: 9

(11) 125815 A2

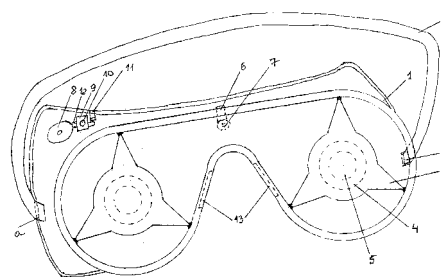


Fig. 1

(11) 125816 A2 (51) **A61H 23/06** ^(2006.01) (21) a 2009 00401 (22) 26.05.2009 (41) 30.11.2010//11/2010 (71) VÂLCU ION, ALEEA HODOȘ IOSIF, NR. 2, BL. J43, SC. 4, ET. 1, AP. 49, SECTOR 3, O.P. 72, BUCUREȘTI, B, RO (72) VÂLCU ION, ALEEA HODOȘ IOSIF, NR. 2, BL. J43, SC. 4, ET. 1, AP. 49, SECTOR 3, O.P. 72, BUCUREȘTI, B, RO (54) **APARAT PORTABIL PENTRU MASAJ**

(57) Invenția se referă la un aparat portabil pentru masaj, folosit pentru prevenirea și tratarea afecțiunilor spatelui. Aparatul conform invenției este alcătuit dintr-un suport (1) prevăzut cu niște locașuri (a) sferice, în care pot fi mișcate liber niște elemente (2) sferice, două praguri (b) având niște găuri (c), în care se fixează niște ventuze (3) cu vacuum, compuse dintr-o membrană (4) elastică, prevăzută cu un locaș (d) în care se fixează capul unei tije (5) prevăzută cu o gaură (e), care permite montarea unei pârghii (8) excentrice printr-un știft (9), după ce tija (5) trece printr-o gaură (g) a unui clopot (6) prevăzut cu un filet (f), care, cu ajutorul unei piulițe (7), este fixat de suport (1).

Revendicări: 3

Figuri: 10

(11) 125816 A2

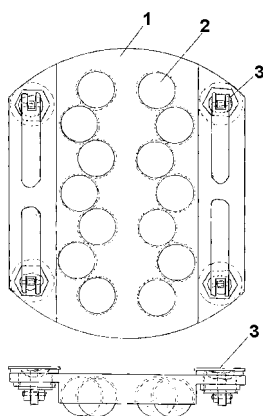


Fig. 1

(11) 125817 A0 (51) **A61K 6/033** ^(2006.01); **A61L 27/00** ^(2006.01); (21) a 2010 00523 (22) 14.06.2010 (41) 30.11.2010//11/2010 (71) UNIVERSITATEA DE MEDICINĂ ȘI FARMACIE "IULIU HAȚIEGANU" DIN CLUJ-NAPOCA, STR. EMIL ISAC, NR. 13, CLUJ-NAPOCA, CJ, RO (72) TOMOAI A GHEORGHE, STR. SCORȚĂRILOR, NR. 1, AP. 5, CLUJ-NAPOCA, CJ, RO; TOMOAI A COTISEL MARIA, STR. TIMIȘULUI, NR. 75, BL. T2, AP. 5, CLUJ-NAPOCA, CJ, RO; POP LĂCRĂMIOARA BIANCA, STR. EROILOR, NR. 270, AP. 2, FLOREȘTI, CJ, RO; MOCANU AURORA, STR. PASTEUR, NR. 40, SC. 2, AP. 19, CLUJ-NAPOCA, CJ, RO; POP ALEXANDRU, STR. ISLAZULUI, NR. 4, BL. A1, AP. 38, CLUJ-NAPOCA, CJ, RO (74) CABINET DE PROPRIETATE INDUSTRIALĂ CIUPAN CORNEL, STR. MESTECENILOR, NR. 6, BL. 9E, AP. 2, COD 400348, CLUJ-NAPOCA, JUDEȚUL CLUJ (54) **NANOPULBERI DE HIDROXIAPATITĂ ȘI DERIVAȚII EI SUBSTITUIȚI, UTILIZATE ÎN SCOPURI MEDICALE ȘI PROCEDEU DE FABRICARE A ACESTORA**

(57) Invenția se referă la nanopulberi bioactive, utilizate în reconstrucții osoase, și la un procedeu pentru obținerea acestora. Nanopulberile conform invenției sunt sub formă de particule omogene din punct de vedere chimic și structural, cu grad ridicat de cristalinitate și diametru mai mic de 50 nm, în care ionii substituenți sunt 0,75-2% Mg, 0,01-0,5% Zn și

(11) 125817 A0

0,01-0,5% SiO₂. Procedeu conform invenției constă din precipitarea unei suspensii de hidroxiapatită în emulsie, sub agitare intensă la o temperatură de 40...80°C și o valoare pH de 9,5...11,5, la un raport fază anorganică: fază organică de 1 : 2...4 dintr-o emulsie care conține săruri solubile de Ca, Mg, Zn, SiO₄⁴⁻ și PO₄³⁻, separarea precipitatului, redispersarea în apă, adăugând în proporție de 0,1...0,5% fenol etoxilat și zer din lapte de vacă (Z), ca agent de dispersare, într-un raport de 1 : 1,5...2 m/m, separarea precipitatului, redispersarea sa într-un raport 1 : 100...150 în apă, adăugarea de acid poli-acrilic agent antisinterizare și Ca(OH)₂ pentru precipitare, în final precipitatul fiind tratat termic la o temperatură de 600...1300°C, cu îndepărtarea urmelor de CaO și compuși organici.

Revendicări: 10

(11) 125818 A2 (51) **A61K 31/7105** ^(2006.01); **C01B 31/02** ^(2006.01); **C08L 101/12** ^(2006.01); (21) a 2009 00538 (22) 10.07.2009 (41) 30.11.2010//11/2010 (71) INSTITUTUL NAȚIONAL DE CERCETARE DEZVOLTARE PENTRU TEHNOLOGII IZOTOPICE ȘI MOLECULARE, STR. DONATH, NR. 65-103, CP 700, CLUJ-NAPOCA, CJ, RO (72) SIMON ȘTEFANIA, ALEEA CRINULUI, BL. D6, AP. 14, NĚGREȘTI-OAȘ, SM, RO; BIRIȘ ALEXANDRU RADU, STR. AGRICULTORILOR, NR. 3, BL. D32, AP. 36, CLUJ-NAPOCA, CJ, RO; LUPU DAN MIRON, STR. TARNITA, NR. 1, BL. B5, AP. 31, CLUJ-NAPOCA, CJ, RO; MIȘAN IOAN, STR. BRATEȘ, NR. 5, BL. I3, SC. 6, AP. 60, CLUJ-NAPOCA, CJ, RO; CLICHICI SIMONA VALERIA, STR. GH. DIMA, NR. 27, BL. 4C, SC. 1, AP. 3, CLUJ-NAPOCA, CJ, RO; MOCAN TEODORA, STR. FABRICII, NR. 3, AP. 121, CLUJ-NAPOCA, CJ, RO (54) **DISPERSAREA ÎN CONCENTRAȚII FOARTE MARI A NANOTUBURILOR DE CARBON CU UN SINGUR PERETE ÎN APĂ, PRIN ÎNFAȘURARE CU ADN MONOCATENAR**

(57) Prezenta invenție se referă la un procedeu de dispersare a nanotuburilor de carbon cu un singur perete (SWCNT) în apă, prin înfășurare cu ADN monocatenar, constând din ultrasunarea nanotuburilor de carbon cu soluția de ADN pe baie de gheață, centrifugarea, decantarea, filtrarea soluției și determinarea concentrației, rezultând nanotuburi care își păstrează proprietățile conductoare, sub formă de dispersii concentrate în apă, compatibile cu mediile biologice astfel încât să facă posibilă testarea mai exactă a citotoxicității atât *in vitro*, cât și *in vivo*.

Revendicări: 5
Figuri: 1

(11) 125819 A0 (51) **A61K 33/34** ^(2006.01); **A61P 29/00** ^(2006.01); (21) a 2010 00524 (22) 15.06.2010 (41) 30.11.2010//11/2010 (71) ACUPUNCT S.R.L., STR. PROTOPOP GEORGE DRAGOMIR, NR. 12, AP. 7, TIMIȘOARA, TM, RO (72) OMETA IOAN, STR. PROTOPOP GEORGE DRAGOMIR, NR. 12, AP. 7, TIMIȘOARA, TM, RO (54) **PROCEDEU DE FABRICAȚIE ȘI CREMĂ MAGNETICĂ TERAPEUTICĂ**

(57) Invenția se referă la o cremă magnetică, utilizată în tratamentul afecțiunilor reumatice, și la un procedeu pentru obținerea acesteia. Crema conform invenției constă din 30...50% particule magnetice într-o bază de tip cremă, și diluții homeopatice de argint și cupru în proporții volumetrice sub 1%, dispersate omogen în baza de cremă. Procedeu conform invenției constă din amestecarea, omogenizarea și activarea componentelor cu ultrasunete cu frecvențe de lucru de 20 ...100 Hz, folosind un sistem generator-transductor-concentrator, astfel încât efectul ultrasonic termopelicular, dezvoltat în crema magnetică activată, să fie optim.

Revendicări: 2
Figuri: 1

(11) 125820 A2 (51) **A61P 15/00** ^(2006.01); **A61P 15/12** ^(2006.01); **A61P 15/14** ^(2006.01); (21) a 2009 00353 (22) 05.05.2009 (41) 30.11.2010//11/2010 (71) ZANOSCHI CHRISTACHE, STR. PINULUI, NR. 9, IAȘI, IS, RO (72) ZANOSCHI CHRISTACHE, STR. PINULUI, NR. 9, IAȘI, IS, RO (54) **TRATAMENTUL MASTODINIILOR ȘI MASTOZELOR MICRO ȘI FIBROCHISTICE PRIN INTERCEPTAREA HIPERPROLACTINEMIEI LA NIVELUL SÂNULUI**

(57) Prezenta invenție se referă la un produs pentru tratamentul mastodiniilor și al mastozelor micro- și fibrochistice, prin interceptarea hiperprolactinemiei la nivelul sânului, cu utilizare în medicină. Produsul conform invenției este constituit din *Heracleum Sphodylium* în proporție de 0,1...0,9 părți, de preferință 0, 6 g, *Vitex Agnus Castus* în proporție de 0,1...0,7 părți, de preferință 0,2 părți, *aqua* în proporție de 20...29 părți, de preferință 26,5 părți, *izopropil myristate* în proporție de 4...10 părți, de preferință 7,5 părți, *glycerin* în proporție de 2...8 părți, de preferință 4 părți, *cetearyl alcohol* în proporție de 2...8 părți, de preferință 4 părți, *potassium cetyl phosphate* în proporție de 1...6 părți, de preferință 1,5 părți, lanolin în proporție de 1...5

(11) 125820 A2
părți, de preferință 1,5 părți, *heliathi oleum* în proporție de 0,1...4 părți, de preferință 0,5 părți, *ceteareth 20* în proporție de 0, 5...4 părți, de preferință 1 parte, *methylparaben* în proporție de 0, 010...0,06 părți, de preferință 0,02 părți, *imidazolidinyl urea* în proporție de 1 parte, *embonox* în proporție de 0,002...0,003 părți, de preferință 0,0015 părți, și *tween* în proporție de 2...5 părți, de preferință 2,5 părți.

Revendicări: 1

(11) 125821 A2 (51) **A61P 17/08** (2006.01); **A61P 17/14** (2006.01); (21) a 2009 00352 (22) 05.05.2009 (41) 30.11.2010//11/2010 (71) ZANOSCHI CHRISTACHE, STR. PINULUI, NR. 9, IASI, IS, RO (72) ZANOSCHI CHRISTACHE, STR. PINULUI, NR. 9, IASI, IS, RO (54) **TRATAMENTUL SEBOREEI PIELII CAPULUI PRIN BLOCAREA RECEPTORILOR ANDROGENI DE LA NIVELUL FOLICULULUI PILOSEBACEU**

(57) Prezenta invenție se referă la un produs utilizat pentru tratarea seboreei pielii capului prin blocarea receptorilor androgeni de la nivelul foliculului pilo-sebaceu, cu utilizare în industria cosmetică. Produsul conform invenției este constituit din apă în proporție de 20...45 părți, de preferință 34,68 părți, sodium leureth sulphate în proporție de 3...12 părți, de preferință 8,4 părți, cocamide Dea în proporție de 0,5...1,2 părți, de preferință 0,7 părți, *Calendula Officinalis* în proporție de 0,8...1,8 părți, de preferință 1,12 părți, *Aloe barbadensis* în proporție de 1...1,8 părți, de preferință 1,4 părți, sodium chloride în proporție de 1...3 părți, de preferință 2,1 părți, spironolactonă în proporție de 0,002...0,009 părți, de preferință 0,007 părți, alcool etilic în proporție de 0,3...0,9 părți, de preferință 0,7 părți, imidazolidinyl urea în proporție de 0,50...1,50 părți, de preferință 0,105 părți, polyquaterium în proporție de 0,20...0,75 părți, de preferință 0,35 părți, și zinc perythione în proporție de 0,20...90 părți, de preferință 0,35 părți.

Revendicări: 1

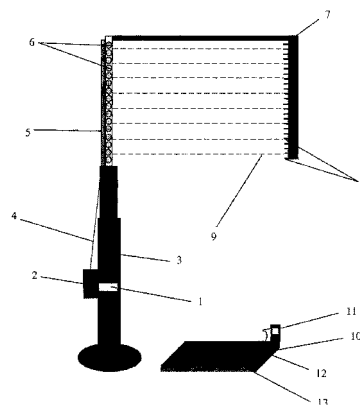
(11) 125822 A2 (51) **A63B 71/06** (2006.01); **A63B 5/00** (2006.01); **G01B 11/02** (2006.01); (21) a 2009 00129 (22) 06.02.2009 (41) 30.11.2010//11/2010 (71) MOROȘAN LARIONESCU VIRGIL ADRIAN, STR. SLĂTIOARA, NR. 17, BL. C7, SC. B, AP. 3, ET. 1, SUCEAVA, SV, RO; LARIONESCU ALEXANDRU BOGDAN, STR. RULMENTULUI, NR. 9, BL. 50A, SC. A, AP. 8, ET. 2, COD 720263, SUCEAVA, SV, RO (72) MOROȘAN LARIONESCU VIRGIL ADRIAN, STR. SLĂTIOARA, NR. 17, BL. C7, SC. B, AP. 3, ET. 1, SUCEAVA, SV, RO; LARIONESCU ALEXANDRU BOGDAN, STR. RULMENTULUI, NR. 9, BL. 50A, SC. A, AP. 8, ET. 2, COD 720263, SUCEAVA, SV, RO (54) **APARAT PENTRU TESTAREA DESPRINDERII PE VERTICALĂ**

(57) Invenția se referă la un aparat pentru testarea desprinderii pe verticală a sportivilor, putând fi utilizat în scop practico-metodic, în cadrul cluburilor sportive și a unităților de învățământ. Aparatul conform invenției este alcătuit dintr-o placă (10) prevăzută cu senzor (13) de contact și cu cronometru (11), montată pe sol, și dintr-un cadru (7) fixat de un stâlp (3) telescopic și prevăzut, pe una dintre părțile lui laterale, cu celule fotosensibile (6), montate din centimetru în centimetru, iar pe cealaltă parte, cu surse de radiație (8) luminoasă, astfel încât la trecerea mâinii unui subiect prin dreptul fasciculelor

(11) 125822 A2 luminoase (9) formate, celulele fotosensibile (6) semnalizează întreruperea semnalului, generat de sursa de radiație (8) corespondentă, unei plăci (2) de achiziție date, la care este conectată prin cabluri electrice (4), placa (2) fiind interfațată cu un sistem de calcul prevăzut cu un ecran (1) pe care este afișat punctul maxim atins de un subiect în săritură.

Revendicări: 1

Figuri: 1



(11) 125823 A2 (51) **A63F 1/04** (2006.01); **A63F 3/08** (2006.01); (21) a 2006 00359 (22) 26.05.2006 (41) 30.11.2010//11/2010 (71) RĂDUȚ CĂTĂLIN-FLORIAN, STR. TOAMNEI, NR. 108, SECTOR 2, BUCUREȘTI, B, RO; RĂDUȚ ANDREEA MAGDALENA PARMENA, STR. TOAMNEI, NR. 108, SECTOR 2, COD 020715, BUCUREȘTI, B, RO (72) RĂDUȚ CĂTĂLIN FLORIAN, STR. TOAMNEI, NR. 108, SECTOR 2, BUCUREȘTI, B, RO; RĂDUȚ ANDREEA MAGDALENA PARMENA, STR. TOAMNEI, NR. 108, SECTOR 2, COD 020715, BUCUREȘTI, B, RO (54) **JOC DE NOROC**

(57) Invenția se referă la un joc de noroc ce poate fi practicat într-un cazinou, într-o sală de joc amenajată corespunzător, pe INTERNET, într-un sistem de loterie, ca joc de sine stătător sau ca joc de societate. Jocul de noroc, conform invenției, este constituit dintr-o tablă (1) de joc, niște seturi de jetoane (a) colorate, cu valori monetare marcate, pentru plasarea pariurilor, și un set de cel puțin 16 carduri, având pe fiecare printat câte unul dintre patru simboluri, fiind astfel câte patru carduri pentru fiecare simbol, tabla (1) de joc fiind prevăzută cu o zonă (2) de pariu sub forma unui rând împărțit în 4 sectoare marcate cu câte un simbol, o altă zonă (3) de pariu sub forma

(11) 125823 A2

unei coloane împărțită în 2 sectoare, o altă zonă (4) de pariu pentru formațiuni alcătuite din niște simboluri, împărțită în 12 sectoare dispuse în 3 rânduri și 4 coloane, și o altă zonă (5) pentru formațiunile care conțin toate simbolurile, etichetată cu denumirea "Toate", precum și dintr-o pereche de cărți de joc extrase și distribuite de o persoană fizică.

Revendicări: 5

Figuri: 26

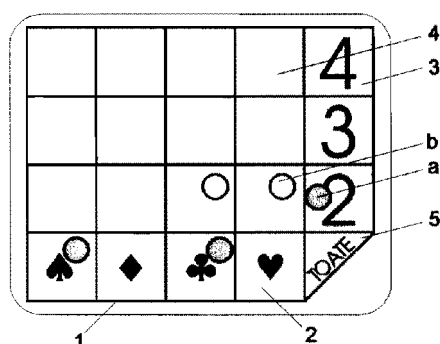


Fig. 1

(11) 125824 A2 (51) **B01J 4/00** (2006.01), **B01J 7/00** (2006.01), (21) a 2009 00210 (22) 09.03.2009 (41) 30.11.2010/11/2010 (71) INSTITUTUL DE CERCETĂRI METALURGICE S.A., STR. MEHADIA, NR. 39, SECTOR 6, BUCUREȘTI, B, RO (72) PĂUNESCU LUCIAN, BD TIMIȘOARA, NR. 35, BL. OD6, SC. A, ET. 6, AP. 28, SECTOR 6, BUCUREȘTI, B, RO; SURUGIU GHEORGHE, STR. SERG. LĂȚEA GHEORGHE, NR. 18, BL. C37, SC. A, ET. 1, AP. 9, SECTOR 6, BUCUREȘTI, B, RO; PAMFILIE CRISTIAN, STR. TOAMNEI, NR. 46, SECTOR 2, O.P. 9, BUCUREȘTI, B, RO; IORGA GHEORGHE, STR. ROȘIORI, NR. 18, BL. PALTIN 2A, AP. 28, GALAȚI, GL, RO; NECULA HORIA, STR. ZIZIN, NR. 20, BL. V101C, SC. 2, ET. 3, AP. 24, SECTOR 3, BUCUREȘTI, B, RO (54) **ARZĂTOR ȘI PROCEDU PENTRU INTENSIFICAREA TOPIRII ÎN CUPTORUL ELECTRIC CU ARC**

(57) Invenția se referă la un arzător care utilizează un combustibil gazos neconvențional HRG, împreună cu un combustibil gazos adițional clasic, și la un procedeu pentru intensificarea topirii în cuptoare electrice cu arc, din industria siderurgică. Arzătorul conform invenției se compune dintr-un corp (1) metalic, prevăzut, la capătul posterior, cu un racord de alimentare cu aer (2) de combustie și la capătul anterior cu o cameră (3) de ardere, un alimentator (4) de gaz neconvențional HRG, prevăzut, la capătul posterior, cu un robinet (5) și un ștuț (6) port-furtun, și având, la capătul posterior, o duză (7) prevăzută cu

(11) 125824 A2

unul sau mai multe orificii (8) axiale, o teacă (9) în care culisează alimentatorul (4) de gaz, poziționarea acestuia făcându-se prin intermediul unui șurub (10) și a alimentatorului (11) de gaz adițional, fixat de un corp (1) printr-o flanșă (12), alimentarea făcându-se printr-un racord (13), iar la capătul anterior este montat un ajutor (14) prevăzut cu niște orificii (15) radiale, capetele anterioare ale ajutorului (14) și tecii (9) fiind fixate prin sudare. Procedeu conform invenției constă în topirea rapidă, locală, a încărcăturii în zonele "reci" dintre electrozi, în zona arzătoarelor, astfel încât, pe baza proprietății gazului neconvențional HRG de a dezvolta o energie termică foarte mare la contactul direct al flăcării cu suprafața metalică și a intensificării unui proces de ardere aflat în desfășurare, prin distribuția gazului HRG în flacăra respectivă, are loc o topire rapidă a încărcăturii, prin împingerea constantă și uniformă a arzătoarelor în interiorul acesteia.

Revendicări: 2

Figuri: 1

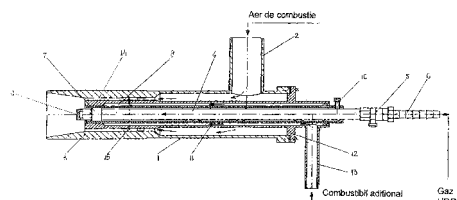


Fig. 1

(11) 125825 A2 (51) **B03C 5/00** (2006.01) (21) a 2009 00106 (22) 02.02.2009 (41) 30.11.2010/11/2010 (71) UNIVERSITATEA DIN BACĂU, CALEA MĂRĂȘEȘTI, NR. 157, BACĂU, BC, RO (72) OSTAHE CONSTANTIN NARCIS, COMUNA PIATRA ȘOIMULUI, NT, RO; SAJIN TUDOR, ȘOSEAUA NAȚIONALĂ, NR. 46A, BL. D5, SC. D, ET. 9, AP. 3, IAȘI, IS, RO; ANIȚEI FLORIN, STR. ȘTEFAN CEL MARE, NR. 34, SC. C, AP. 7, BACĂU, BC, RO; MĂRIAN MARIUS GHEORGHE, STR. TINERETULUI, BL. 11, SC. A, AP. 3, BUHUȘI, BC, RO; NEDELICU DRAGOȘ IULIAN, STR. FRASINET, BL. B16, AP. 18, ET. 4, BUZĂU, BZ, RO; VERNICA SORIN GABRIEL, STR. 9 MAI, NR. 58, SC. B, AP. 7, BACĂU, BC, RO; BÎRSAN CĂTĂLIN, COMUNA, TAMAȘI, BC, RO (54) **ELECTROFILTRU PENTRU LICHIDE DIELECTRICE**

(57) Prezenta invenție se referă la un electrofiltru pentru lichide dielectrice, constituit dintr-un corp (1) cilindric, confecționat din metal, cu racorduri (4 și 5) de admisie și de evacuare lichid, al cărui perete metalic este utilizat ca electrod (7) legat la pământ, și dintr-un electrod (8) cu potențial înalt, concentric cu celălalt electrod (7), de forma unei tije (9) cilindrice, cu înveliș (10) dielectric, cu fante transversale (11), și din niște electrozi (13) intermediari, cu potențiale flotante, realizați sub formă de discuri cu ferestre

(11) 125825 A2

(14) centrale circulare, poziționați concentric cu ceilalți electrozi (7 și 8), cu suprafețele interioare și periferice izolate cu niște straturi (15 și 16) din material dielectric, fixate cu niște elemente (17) izolatoare și de distanțare, fantele (11) transversale fiind poziționate simetric între electrozii (13) intermediari.

Revendicări: 1

Figuri: 3

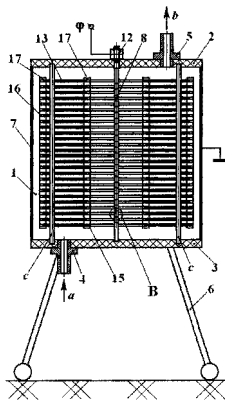


Fig. 1

(11) 125826 A2 (51) **B08B 7/00** (2006.01); **H01S 3/16** (2006.01); (21) a 2009 00160 (22) 18.02.2009 (41) 30.11.2010//11/2010 (71) INSTITUTUL NAȚIONAL DE CERCETARE-DEZVOLTARE PENTRU OPTOELECTRONICĂ-INOE 2000, STR. ATOMIȘTILOR, NR. 409, CP-OP MG 05, MĂGURELE, IF, RO (72) SAVASTRU ROXANA, STR. IANI BUZOIANI, NR. 3, BL. 16, SC. A, AP. 2, SECTOR 1, BUCUREȘTI, B, RO; RĂDVAN ROXANA, STR. RĂMNICU-SĂRAT, NR. 15, BL. 20F, SC. 1, ET. 5, AP. 13, SECTOR 3, BUCUREȘTI, B, RO; STRIBER JOAKIM, STR. MĂRȚIȘOR, NR. 54 B, SECTOR 4, BUCUREȘTI, B, RO (54) **PROCEDEU DE CURĂȚARE CU LASER A SUPRAFEȚELOR DIN PIATRĂ ÎN PROCESUL DE RESTAURARE**

(57) Invenția se referă la un procedeu de curățare cu laser a suprafețelor din piatră, în procesul de restaurare. Procedeu de curățare, conform invenției, constă din utilizarea unui fascicul laser, emis de un laser cu mediu activ YAG: Nd, în regim Q-switched, regimul laser fiind caracterizat de următorii parametri: lungime de undă de 1064 nm, durata pulsului de 6...8 ns, frecvența de repetiție a pulsurilor de 2...20 Hz și energie de 450 mJ.

Revendicări: 1

(11) 125827 A2 (51) **B21B 37/16** (2006.01); **B21B 37/54** (2006.01); (21) a 2009 00394 (22) 22.05.2009 (41) 30.11.2010//11/2010 (71) GALFINBAND S.A., STR. SMÂRDAN, NR. 2BIS, GALAȚI, GL, RO (72) ROMAN NICU, STR. DEMOCRATIEI, NR. 36, GALAȚI, GL, RO; BIVOL IOAN, STR. NAVELOR, NR. 2, BL. R1, AP. 22, GALAȚI, GL, RO; IONIȚĂ BOGDAN, STR. IEZERULUI, NR. 51, BRĂILA, BR, RO; LUCA LAURENȚIU, ALEEA MERCUR, NR. 8, BL. C1, SC. C1, ET. 2, AP. 7, GALAȚI, GL, RO; CEANGĂ EMIL, STR. ARAD, NR. 8, BL. PS14C, AP. 31, GALAȚI, GL, RO; CARAMAN SERGIU, ATR. ALEXANDRU CERNAT, NR. 2, BL. D1A, SC. 1, AP. 18, GALAȚI, GL, RO (54) **PROCEDEU DE REGLARE A GROSIMII BENZILOR SUBȚIRI LAMINATE LA RECE**

(57) Invenția se referă la un procedeu de reglare automată a grosimii unei benzi din oțel, laminate la rece pe un laminor cuarto-reversibil, care folosește un sistem automat. Procedeu conform invenției folosește niște sisteme avansate de compensare activă, pornind de la valorile măsurate ale efortului de laminare, ale abaterilor de grosime a benzii față de o valoare impusă și ale vitezei benzii, niște compensatoare (13 și 16) fiind realizate conform principiului modelului invers, având ca scop compensarea dinamică neideale a unor elemente (6 și 7) de execuție hidraulic și, respectiv, electric, realizând fazarea

(11) 125827 A2

comenzii, astfel încât sincronizarea mărimii de execuție în raport cu perturbațiile de grosime se va face printr-o ajustare de fază cu caracter adaptiv, alături de ajustarea clasică a amplitudinii.

Revendicări: 1

Figuri: 6

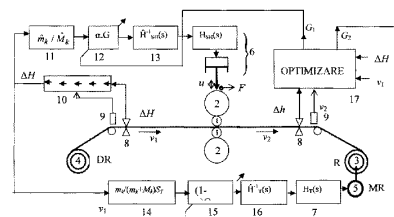


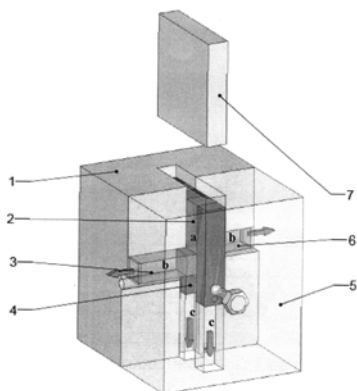
Fig. 1

(11) 125828 A2 (51) **B21C 23/21** ^(2006.01); **B21C 25/02** ^(2006.01); (21) a 2009 00366 (22) 11.05.2009 (41) 30.11.2010//11/2010 (71) ICPT TEHNOMAG CUG S.A., BD MUNCII, NR. 18, CLUJ-NAPOCA, CJ, RO (72) VASIU IOAN RADU, BD NICOLAE TITULESCU, NR. 147, AP. 37, CLUJ-NAPOCA, CJ, RO; TOADER LUCIA MARILENA, STR. BUCUREȘTI, NR. 64, AP. 30, CLUJ-NAPOCA, CJ, RO; GNANDT FRANCISC, STR. TULCEA, NR. 26, AP. 19, CLUJ-NAPOCA, CJ, RO (54) **MATRIȚĂ DE EXTRUDARE UNGHIULARĂ CU DUBLU EFECT**

(57) Invenția se referă la o matriță de extrudare unghiulară, cu ajutorul căreia se realizează extrudarea simultană a două semifabricate în două canale opuse. Matrița conform invenției este compusă din două semimatrițe (1 și 2) realizate din oțel pentru matrițe 42 CrMo 4, care sunt fixate rigid cu ajutorul unor elemente de fixare, și în care sunt practicate canalele (10) de presare situate în plan vertical, cu aceleași forme și dimensiuni ca și canalele (9) de extrudare unghiulară, situate în plan orizontal, formând cu canalele (10) de presare un unghi de 90°, și alte trei canale (8) în care culisează elementele (3) de glisare, realizate tot din oțel 42 CrMo 4, astfel încât cele două semifabricate (4), așezate în cele două canale (10) de

(11) 125828 A2
presare sunt presate simultan, împreună cu elementele (3) de glisare, cu același poanson, apoi extrudate prin canalele (9) de extrudare unghiulară, elementele (3) de glisare fiind recuperate pe la partea inferioară a matriței, pentru reutilizare.

Revendicări: 1
Figuri: 1



(11) 125829 A0 (51) **B21K 27/00** ^(2006.01) (21) a 2010 00349 (22) 21.04.2010 (41) 30.11.2010//11/2010 (71) MIRSAID S.R.L., CALEA BUCUREȘTI, NR. 32, BL. S13, AP. 4, BRAȘOV, BV, RO (72) ISTODE GHEORGHE LUCIAN, STR. POIENIȚA, NR. 3, BL. 3, AP. 11, FOCȘANI, VN, RO; NEGRU RUSEN COSTICĂ, CALEA BUCUREȘTI, NR. 7, BL. 42, SC. B, AP. 10, BRAȘOV, BV, RO; CRETU LUCIAN, STR. ALEXANDRU CĂL BUN, NR. 16, BL. F3, AP. 7, BRAȘOV, BV, RO; CHERECHEȘ TUDOR, STR. MIHAIL SEBASTIAN, NR. 136, BL. V90, SC. 5 ET. 5, AP. 144, SECTOR 5, BUCUREȘTI, B, RO; TUCĂ CONSTANTIN, ALEEA EROU CRISTIAN GEORGE STANCIU, NR. 3, BL. V90, SC. 5, AP. 142, BUCUREȘTI, B, RO (54) **DISPOZITIV DE PRELUCRARE A MĂTE-RIALELOR METALICE PRIN DEFORMARE PLASTICĂ ROTATIVĂ, ADAPTAT LA MAȘINI-UNELTE UNIVER-SALE PENTRU PRELUCRĂRI MECANICE**

(57) Invenția se referă la un dispozitiv de prelucrare a materialelor metalice prin deformare plastică rotativă, fără îndepărtare de material, care poate fi adaptat la mașinile-unelte universale pentru prelucrări mecanice, prin așezarea lui pe căruciorul strungului, în locul saniei portcuțit și a portcuțitului. Dispozitivul conform invenției este alcătuit dintr-un suport cadru (7) de formă triunghiulară, cu baza prelucrată astfel, încât să se poată monta în locul saniei portcuțit a unei mașini-unelte (1); în colțurile acestui suport cadru (7) sunt dispuse trei subansambluri formate, fiecare, dintr-o rolă (5), un suport-rolă

(11) 125829 A0
(6) și un mecanism (8) de reglare radială a poziției rolei, subansambluri care permit rotirea rolelor (5) atât în jurul axelor sale, cât și spre axul de prelucrare a mașinii-unelte; semifabricatul (4) destinat prelucrării este așezat pe un dorn (3) șablon, fixat în universalul mașinii-unelte (1), iar deformarea plastică rotativă a semifabricatului (4) se realizează prin deplasarea dispozitivului pe axa longitudinală a mașinii-unelte (1), valoarea diametrului spațiului format de cele trei role (5) fiind reglată astfel încât să oblige materialul prelucrat să se deplaseze pe un dorn (3).

Revendicări: 1
Figuri: 3

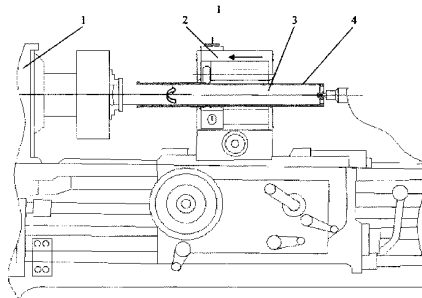


Fig. 1

(11) 125830 A2 (51) **B22D 7/06** (2006.01); **B22D 23/02** (2006.01); (21) a 2009 00372 (22) 12.05.2009 (41) 30.11.2010//11/2010 (71) **PÎRVULESCU CRENGUȚA MANUELA, STR. VASILE CONȚA, BL. U2, ET. 3, AP. 6, CRAIOVA, DJ, RO** (72) **PÎRVULESCU CRENGUȚA MANUELA, STR. VASILE CONȚA, BL. U2, ET. 3, AP. 6, CRAIOVA, DJ, RO** (54) **VIBROLINGOTIERĂ**

(57) Invenția se referă la o vibrolingotieră folosită în timpul cristalizării și solidificării materialelor lichide feroase, neferoase, rășini și a altor materiale lichide, turnate sub influența vibrațiilor, pentru ameliorarea proprietăților fizico-chimice ale acestora. Vibrolingotiera conform invenției este formată dintr-un șasiu (1), un dispozitiv (2) patruleter, pentru poziționare și blocare, o masă (3) vibrantă, un generator (4) de vibrații verticale, cu frecvența 1-75 Hz, amplitudinea de 0, 5 mm și un sistem de reglare a acestora, un generator (5) de vibrații orizontale, niște arcuri (6), un accelerometru (7) piezoelectric, o consolă (8) rigidă, o matriță (9), un dispozitiv (11) de blocare orizontală, o camă (12), un sistem (13) de percuție orizontală și un sistem (14) de percuție verticală, care produc vibrații cu ajutorul a două generatoare de vibrații, iar întregul sistem este comandat de o unitate electronică formată dintr-un bloc de alimentare, un bloc de comandă, un bloc regulator de

(11) 125830 A2
 accelerație, un bloc (4) de măsurare format din amplificatoarele de semnal care prelucrează semnalele de la cele două accelerometre, iar valorile măsurate sunt afișate pe două display-uri.

Revendicări: 2
 Figuri: 3

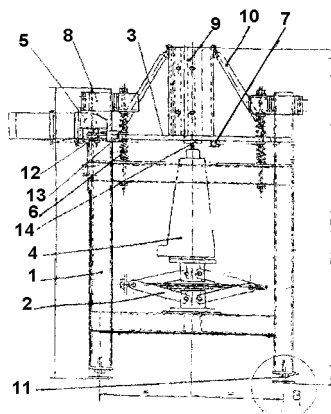


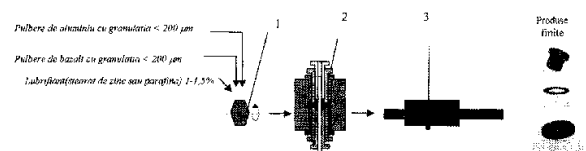
Fig. 1

(11) 125831 A2 (51) **B22F 3/12** (2006.01) (21) a 2009 00367 (22) 11.05.2009 (41) 30.11.2010//11/2010 (71) **TEHNOMAG S.A., BD MUNCII, NR. 18, CLUJ-NAPOCA, CJ, RO** (72) **LUNGU DAIAN HORĂȚIU, STR. AL. VLAHUȚĂ, NR. 28, AP. 25, CLUJ-NAPOCA, CJ, RO; GNANDT FRANCISC, STR. TULCEA, NR. 26, AP. 19, CLUJ-NAPOCA, CJ, RO; VASIU IOAN RADU, BD NICOLAE TITULESCU, NR. 147, AP. 37, CLUJ-NAPOCA, CJ, RO** (54) **COMPOZITE AL-BAZALT OBTINUTE PRIN SINTERIZARE**

(57) Invenția se referă la un material compozit sinterizat, care poate înlocui oțelurile, bronzurile, alamele sau materialele ceramice în procesul de fabricație al bușelor, discurilor și al roților dințate, și la un procedeu de obținere a acestui compozit. Materialul conform invenției conține Al în proporție de 49-8% părți în greutate, bazalt în proporție de 50-91% părți în greutate și stearat de Zn sau parafină, ca lubrefiant, în proporție de 1-1,5%, granulația pulberilor de Al și de bazalt fiind de sub 200 μm. Procedeu conform invenției constă în omogenizarea pulberilor de Al și de bazalt, și a lubrefiantului, compactarea în matriță a materialului rezultat la o

(11) 125831 A2
 presiune cuprinsă între 400-600 MPa, și sinterizarea acestuia, în atmosferă de azot sau în vid, până la temperatura lichidus a aliajului de Al cu bazalt.

Revendicări: 2
 Figuri: 1



(11) 125832 A0 (51) **B23C 1/12** (2006.01) (21) a 2010 00482 (22) 03.06.2010 (41) 30.11.2010//11/2010 (71) EMSIL TECHTRANS S.R.L., STR. FABRICILOR, NR. 8/B, ORADEA, BH, RO (72) MÎNZAT SILVIU, STR. COZIEI, NR. 15, AP. 1, ORADEA, BH, RO (54) **SISTEM DE INDEXARE CONTINUĂ A AXELOR UNUI CAP BIROTATIV PENTRU AȘCHIEREA METALELOR**

(57) Invenția se referă la un sistem de indexare continuă a axelor unui cap birotativ, folosit ca accesoriu pentru o mașină-unealtă de frezat metale. Sistemul conform invenției are un cap universal de frezare, a cărui mișcare de rotație este preluată de la o axă (1) a unei mașini de frezat de către un ax (10) principal al capului, prin intermediul unei alte axe (2) și a unor angrenaje (3, 4 și 5, 6) conice, pentru fiecare dintre cele două axe (1 și 2) fiind prevăzut câte un cuplaj axial cu 144 de dinți, pentru prima axă (1), cuplajul este format din niște semicuplaje (11 și 12), semicuplajul (12) rotindu-se numai împreună cu o carcasă (8) de care este fixat, iar semicuplajul (11) fiind fixat de un disc (14) ce este blocat sau deblocat de către un piston (13); pentru cea de-a doua axă (2), cuplajul este format din alte două semicuplaje (19 și 20),

(11) 125832 A0
semicuplajul (19) rotindu-se numai împreună cu o carcasă (9) de care este fixat, iar semicuplajul (20) fiind fixat de un disc (22) ce este blocat sau deblocat de un piston (21).

Revendicări: 1
Figuri: 3

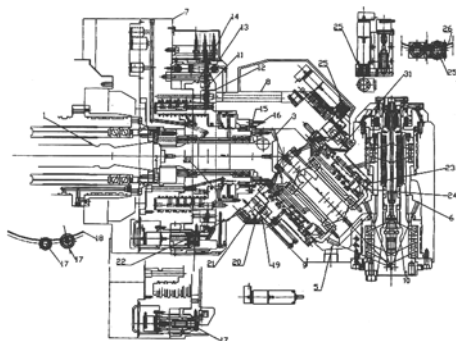


Fig. 3

(11) 125833 A0 (51) **B23D 17/04** (2006.01) (21) a 2010 00481 (22) 03.06.2010 (41) 30.11.2010//11/2010 (71) PLEȘU GHEORGHE, STR. NICOLAE GANE, NR. 9, IAȘI, IS, RO; FILIP LAZĂR, STR. MUȘATINI, NR. 21, BL. T2, SC. B, ET. 4, AP. 2, IAȘI, IS, RO (72) PLEȘU GHEORGHE, STR. NICOLAE GANE, NR. 9, IAȘI, IS, RO; FILIP LAZĂR, STR. MUȘATINI, NR. 21, BL. T2, SC. B, ET. 4, AP. 2, IAȘI, IS, RO (54) **MAȘINĂ AUTOMATIZATĂ PENTRU DEBITARE (TĂIERE) CIRCULARĂ ȘI LINIARĂ**

(57) Invenția se referă la o mașină automatizată, pentru debitarea circulară și liniară a benzilor din tablă de diferite grosimi. Mașina conform invenției este alcătuită dintr-o parte fixă, formată dintr-un batiu (A) fix, și o parte mobilă, formată dintr-un cărucior (B) având un index (2) care, cuplat în partea stângă într-un orificiu (I), imprimă unui cap de tăiere o mișcare circulară printr-o roată (R1) dințată, iar dacă indexul (2) este cuplat în partea dreaptă într-un alt orificiu (II), capul de lucru va avea o mișcare liniară printr-o roată (R2) dințată cuplată la o cremalieră (C), dacă indexul (2) fixat în orificiul (I) din partea stângă cuplează un balador (3) cu roata (R1) dințată, rigidă cu unul dintre cele trei bandaje (5), rotitor în jurul unui ax (6) care antrenează două eclise (8) având niște puncte (m și n) de rotire stabilizate prin două piulițe (9), prin intermediul unei

(11) 125833 A0
plăci (18) imprimă capului de tăiere o mișcare circulară, iar dacă indexul (2) fixat în orificiul (II) din partea dreaptă cuplează baladorul (3) cu roata dințată (R2) prin intermediul cremalierii (C), capul de tăiere va avea o mișcare liniară.

Revendicări: 2
Figuri: 2

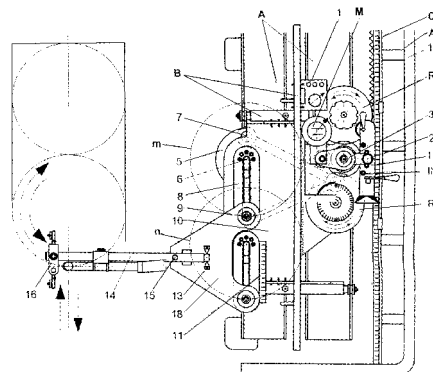


Fig. 2

(11) 125834 A0 (51) **B23K 35/20** ^(2006.01) (21) a 2010 00136 (22) 15.02.2010 (41) 30.11.2010//11/2010 (71) SUDOTIM AS SRL, STR. M. VITEAZU, NR. 30, TIMIȘOARA, TM, RO (72) BINCHICIU HORIA, STR. 1 DECEMBRIE, NR. 90, AP. 12, TIMIȘOARA, TM, RO; GEANTĂ VICTOR, STR. IANI BUZOIANI, NR. 1, ET. 8, AP. 32, SECTOR 1, BUCUREȘTI, B, RO; VOICULESCU IONELIA, STR. V. MIHĂILESCU, NR. 8, BL. 78, AP. 44, SECTOR 6, BUCUREȘTI, B, RO; ȘTEFĂNOIU RADU, STR. PICTOR ION NEGULICI, NR. 40, ET. 3, AP. 4, SECTOR 1, BUCUREȘTI, B, RO; BINCHICIU EMILIA, STR. 1 DECEMBRIE, NR. 90, AP. 12, TIMIȘOARA, TM, RO; NEGRIU RADU MIHAI, STR. VALEA CĂLUGĂREASCĂ, NR. 22, BL. E1, AP. 27, SECTOR 6, BUCUREȘTI, B, RO; BINCHICIU AURELIA, STR. 1 DECEMBRIE, NR. 90, AP. 12, TIMIȘOARA, TM, RO (54) **ÎNVELIȘ DE ELECTROZI PENTRU ÎNCĂRCARE PRIN SUDARE**

(57) Invenția se referă la un înveliș bazic de tip fluoro-calcic, cu adaosuri de 35% pulberi metalice, destinat acoperirii prin extrudare a unor vergele metalice din aliaje de tipul 83% Fe, 17% Cr, realizându-se astfel niște electrozi cu randament ridicat de depunere, prin sudare electrică manuală, a unor aliaje de tipul 71% Fe, 25% Cr, 2,5% C, 1% Mo, 0,5% V, microaliate cu lantanide, cu structură austenitică în intervalul de existență în stare solidă,

(11) 125834 A0
cu rezistență ridicată la abraziune la cald, combinată cu coroziune și cu o duritate asociată cuprinsă între 45-60 HRC. Învelișul conform invenției este constituit dintr-un amestec mecanic pulverulent, format din 30-33% marmură, 20-22% flourină, 6-8% rutil, 0,5-1% alb de titan, 0,5-1, 5% mică, 2-4% FeSi 45, 1-2% FeMn 45, 14-18% FeCr 60, 8-12% Cr metalic, 5-7% grafit coloidal, 1-2% lantanide, 1-2% carboximetilceluloză, amestecul având o granulație maximă de 0,3 mm fiind omogenizat inițial în stare uscată și apoi în stare umedă, după adăugarea unei cantități de silicat de sodiu lichid de 18-20% din totalul masei pulverulente.

Revendicări: 1

(11) 125835 A0 (51) **B23K 35/22** ^(2006.01); **G01N 33/02** ^(2006.01); (21) a 2010 00087 (22) 01.02.2010 (41) 30.11.2010//11/2010 (71) SUDOTIM AS S.R.L., STR. M. VITEAZU, NR. 30, TIMIȘOARA, TM, RO (72) BINCHICIU HORIA, STR. 1 DECEMBRIE, NR. 90, AP. 12, TIMIȘOARA, TM, RO; GEANTĂ VICTOR, STR. IANI BUZOIANI, NR. 1, ET. 8, AP. 32, SECTOR 1, BUCUREȘTI, B, RO; VOICULESCU IONELIA, STR. V. MIHĂILESCU, NR. 8, BL. 78, AP. 44, SECTOR 6, BUCUREȘTI, B, RO; BINCHICIU AURELIA, STR. 1 DECEMBRIE, NR. 90, AP. 12, TIMIȘOARA, TM, RO; ȘTEFĂNOIU RADU, STR. PICTOR ION NEGULICI NR. 40 ET. 3, AP. 4, SECTOR 1, BUCUREȘTI, B, RO; BINCHICIU EMILIA, STR. 1 DECEMBRIE, NR. 90, AP. 12, TIMIȘOARA, TM, RO; NEGRIU RADU MIHAI, STR. VALEA CĂLUGĂREASCĂ, NR. 22, BL. E1, AP. 27, SECTOR 6, BUCUREȘTI, B, RO (54) **VERGELE ECOLOGICE ÎNVELITE DIN ALIAJE DE ARGINT PENTRU BRAZARE**

(57) Invenția se referă la niște vergele ecologice, realizate prin acoperirea prin extrudare, cu un flux dezoxidant și cu adaosuri de pulberi metalice, a unor vergele din aliaje de tipul BCu 44 ZnAg 698-810, BCu 38 ZnAg 650-750 sau BAg 45 CuZn 660-740, vergele care sunt utilizate ca electrozi pentru acoperirea prin sudură electrică manuală a sculelor pentru brazare în zonele de lucru, măbind randamentul de

(11) 125835 A0
depunere și durata de utilizare a acestor scule. Vergele conform invenției au lungimea de 500 mm, grosimi de 2, 2,5 și 3 mm, și conțin adaosuri de maximum 15% pulberi din aliaje ecologice de argint de același tip cu vergeaua neînvelită, cu o granulație de maximum 0,1 mm, 35 ± 10% amestec mecanic omogenizat, format din 2/3 acid boric și 1/3 borax deshidratat, 26 ± 10% amestec mecanic omogenizat, de hidroxid de potasiu, 20 ± 10% amestec format din 1/2 fluorură de potasiu și 1/2 tetrafluorborat de potasiu, 4 ± 0, 5% plastifiant carboximetil celuloză și 18 ± 5% apă distilată, ca liant.

Revendicări: 1

(11) 125836 A0 (51) **B23K 35/365**^(2006.01) (21) a 2010 00248 (22) 18.03.2010 (41) 30.11.2010//11/2010 (71) SUDOTIM AS S.R.L., STR. M. VITEAZU, NR. 30, TIMIȘOARA, TM, RO (72) BINCHICIU AURELIA, STR. 1 DECEMBRIE, NR. 90, AP. 12, TIMIȘOARA, TM, RO; VOICULESCU IONELIA, STR. V. MIHĂILESCU, NR. 8, BL. 78, AP. 44, SECTOR 6, BUCUREȘTI, B, RO; GEANTĂ VICTOR, STR. IANI BUZOIANI, NR. 1, ET. 8, AP. 32, SECTOR 1, BUCUREȘTI, B, RO; BINCHICIU HORIA, STR. 1 DECEMBRIE, NR. 90, AP. 12, TIMIȘOARA, TM, RO; ȘTEFĂNOIU RADU, STR. PICTOR ION NEGULICI, NR. 40, ET. 3, AP. 4, SECTOR 1, BUCUREȘTI, B, RO; BINCHICIU EMILIA, STR. 1 DECEMBRIE, NR. 90, AP. 12, TIMIȘOARA, TM, RO (54) **VERGELE ÎNVELITE DIN ALIAJE DE ARGINT PENTRU BRAZARE CU HIGROSCOPICITATE REDUSĂ**

(57) Invenția se referă la niște vergele ecologice din aliaje de argint cu 40% Ag și 2% Sn, sort B-Ag40CuZnSn - 670/710, acoperite prin extrudare cu flux dezoxidant format din precursori sintetici sticloși și adaosuri de pulberi metalice, acoperire destinată reducerii higroscopicității învelișului prin fritarea sărurilor cristaline, transformându-le în sticle amorfe, și creșterii duratei de utilizare a vergelelor, vergelele fiind folosite în procesele de brazare a

(11) 125836 A0
îmbinărilor cu rosturi capilare adânci, care se realizează cu ajutorul materialelor cu fluiditate ridicată. Vergelele ecologice, conform invenției, sunt realizate din segmente de sârmă din aliaj de Ag cu diametrul de 2 mm și lungimea de 500 mm, acoperite prin extrudare cu un amestec format din 5-15% pulberi de aliaje de argint de același tip cu materialul vergelei, cu granulația de maximum 0,1 mm, 35 ± 10% frită borică pulverulentă, 26 ± 10% hidroxid de potasiu, 20 ± 10% frită fluorică, 1 ± 0, 5% carboximetilceluloză ca plastifiant și 18 ± 5% apă distilată ca liant.

Revendicări: 1

(11) 125837 A2 (51) **B23Q 5/22**^(2006.01); **B23Q 5/52**^(2006.01); (21) a 2009 00006 (22) 08.01.2009 (41) 30.11.2010//11/2010 (71) PRODAN DAN, ȘOSEAUA ȘTEFAN CEL MARE, NR. 16, BL. 22, AP. 15, SECTOR 2, BUCUREȘTI, B, RO; MOTOMANCEA ADRIAN, STR. POSTĂVARUL, NR. 5, BL. C5, SC. 1, ET. 2, AP. 6, SECTOR 3, BUCUREȘTI, B, RO (72) PRODAN DAN, ȘOSEAUA ȘTEFAN CEL MARE, NR. 16, BL. 22, AP. 15, SECTOR 2, BUCUREȘTI, B, RO; MOTOMANCEA ADRIAN, STR. POSTĂVARUL, NR. 5, BL. C5, SC. 1, ET. 2, AP. 6, SECTOR 3, BUCUREȘTI, B, RO (54) **SISTEM HIDRAULIC DE PRELUARE A JOCULUI PENTRU STRUNGURILE VERTICALE CU UNITATE DE FREZARE**

(57) Invenția se referă la un sistem hidraulic de preluare a jocului de întoarcere în cazul prelucrărilor prin frezare, pe strungurile verticale ce necesită interpolări și schimbări de sens. Sistemul conform invenției are niște pinioane (1 și 2) principal și secundar, cuplate cu niște bolțuri (3), care sunt introduse presat în pinionul (2) secundar și lucrează alunecător în pinionul (1) principal, un piston (4) fiind solidarizat cu pinionul (2) secundar printr-un șurub (5) și o șaibă (6), un element (7) asigurând etanșeitatea între pinionul (2) secundar și piston (4), iar etanșarea dintre piston (4) și pinionul (2)

(11) 125837 A2
secundar este asigurată de către un element (9), cele două pinioane (1 și 2) fiind menținute în contact de către niște arcuri (10) pretensionate, care sunt ghidate de către niște bolțuri (8), apăsarea datorată pres-trângerii fiind preluată de niște șaibe (11), pinioanele (1 și 2) lucrând în fazele de strunjire pe un același flanc al unei coloane, iar dacă se realizează frezări, se aduce pe o cale (P) ulei la o presiune (p), uleiul sub presiune acționează pistonul (4), împingându-l în sus, cele două pinioane (1 și 2) fiind cu dantură înclinată, vor lucra pe flancuri diferite la coloana antrenată, preluându-se jocul.

Revendicări: 1

Figuri: 4

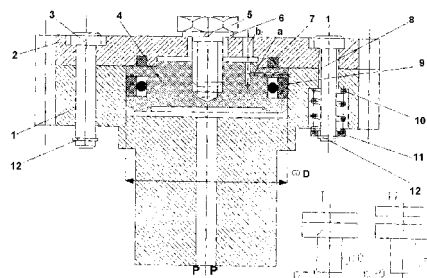


Fig. 3

(11) 125838 A2 (51) **B24B 3/24** (2006.01) (21) a 2009 00397 (22) 25.05.2009 (41) 30.11.2010//11/2010 (71) UNIVERSITATEA "DUNĂREA DE JOS" DIN GALAȚI, STR. DOMNEASCĂ, NR. 47, GALAȚI, GL, RO (72) OANCEA NICOLAE, STR. BRĂILEI, NR. 46, BL. BR1C, SC. 2, AP. 65, GALAȚI, GL, RO; FETECĂU CĂTĂLIN, STR. TRAIAN, NR. 79, BL. B2, SC. 2, ET. 1, AP. 23, GALAȚI, GL, RO; TEODOR VIRGIL GABRIEL, STR. CONSTRUCTORILOR, NR. 20, BL. CS, SC. 1, AP. 12, GALAȚI, GL, RO; DUMITRAȘCU NICOLAE, STR. VALEA CĂLUGĂREASCĂ, NR. 2, BL. D6, AP. 64, BRĂILA, BR, RO; MARINESCU VASILICA, STR. GEORGE COȘBUC, NR. 37, BL. C20, AP. 35, BUCUREȘTI, B, RO (54) **PROCEDEU ȘI DISPOZITIV PENTRU ASCUȚIREA CONICĂ A BURGHIELOR MULTITĂIȘ CU MUCHIE DE AȘCHIERE ÎN ARC DE CERC**

(57) Invenția se referă la un procedeu și la un dispozitiv pentru ascuțirea conică a burghiilor elicoidale multităiș cu muchie de așchiere în arc de cerc, folosite în construcția de mașini. Procedeu conform invenției constă în formarea succesivă a unor suprafețe conice ale unor fețe de așezare, prin folosirea unei suprafețe plane a unui corp abraziv, care execută o mișcare de rotație în jurul axei proprii, ascuțirea unei suprafețe de așezare fiind realizată prin compunerea unei mișcări de oscilație a unui burghiu, a cărui axă este perpendiculară și excentrică față de o axă care intersectează suprafața plană a corpului abraziv în vârful unei pânze conice de ascuțire, cu o

(11) 125838 A2
mișcare de avans, axială și intermitentă, care asigură detalonarea suprafeței de așezare în întregime, la o singură poziționare a burghiului ascuțit. Dispozitivul conform invenției se compune dintr-un corp (1) abraziv, antrenat de un motor electric, la care prinderea unui burghiu (3) este realizată pe o prismă solidară cu o riglă (4) dintr-un lagăr (5) care are o axă înclinată față de suprafața plană a corpului (1) abraziv, și dintr-o sanie (8) care permite dezaxarea riglei (4) și, implicit, a axei burghiului (3) ascuțit, în raport cu o axă (xx) de oscilație, cu o mărime (e) prestabilită în funcție de mărimea diametrului burghiului (3), axa acestuia din urmă fiind perpendiculară pe ax (xx) de oscilație.

Revendicări: 2
Figuri: 5

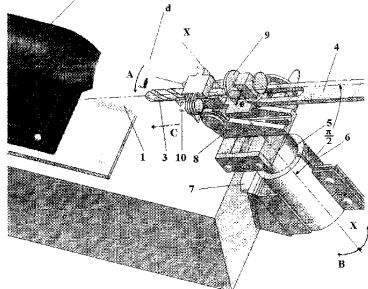


Fig. 1

(11) 125839 A2 (51) **B24B 3/24** (2006.01) (21) a 2009 00398 (22) 25.05.2009 (41) 30.11.2010//11/2010 (71) UNIVERSITATEA "DUNĂREA DE JOS" DIN GALAȚI, STR. DOMNEASCĂ, NR. 47, GALAȚI, GL, RO (72) TEODOR VIRGIL GABRIEL, STR. CONSTRUCTORILOR, NR. 20, BL. CS, SC. 1, AP. 12, GALAȚI, GL, RO; FETECĂU CĂTĂLIN, STR. TRAIAN, NR. 79, BL. B2, SC. 2, ET. 1, AP. 23, GALAȚI, GL, RO; OANCEA NICOLAE, STR. BRĂILEI, NR. 46, BL. BR1C, SC. 2, AP. 65, GALAȚI, GL, RO; DUMITRAȘCU NICOLAE, STR. VALEA CĂLUGĂREASCĂ, NR. 2, BL. D6, AP. 64, BRĂILA, BR, RO; MARINESCU VASILICA, STR. GEORGE COȘBUC, NR. 37, BL. C20, AP. 35, BUCUREȘTI, B, RO (54) **PROCEDEU ȘI DISPOZITIV PENTRU ASCUȚIREA CILINDRICĂ A BURGHIELOR MULTITĂIȘ CU MUCHIE DE AȘCHIERE ÎN ARC DE ELIPSĂ**

(57) Invenția se referă la un procedeu și la un dispozitiv pentru ascuțirea cilindrică a burghiilor elicoidale multităiș, cu muchie de așchiere în arc de elipsă, folosite în construcția de mașini. Procedeu conform invenției constă în formarea succesivă a unor suprafețe cilindrice ale unor fețe de așezare, prin folosirea unei suprafețe plane a unui corp abraziv, care execută o mișcare de rotație în jurul axei proprii, ascuțirea unei suprafețe de așezare fiind realizată prin compunerea unei mișcări de oscilație a unui burghiu a cărui axă este înclinată și excentrică față de o axă paralelă cu suprafața plană a corpului abraziv, cu o mișcare de avans axială și intermitentă, care asigură detalonarea suprafeței de așezare în întregime, la o

(11) 125839 A2
singură poziționare a burghiului ascuțit. Dispozitivul conform invenției se compune dintr-un corp (1) abraziv, antrenat de un motor electric, la care prinderea unui burghiu (3) este realizată pe o prismă solidară cu o riglă (4), dintr-un lagăr (5) a cărui axă este paralelă cu o suprafață (d) plană a corpului (1) abraziv, și dispusă la o distanță (R) de aceasta, dintr-o sanie (8) care permite dezaxarea riglei (4) și, implicit, a axei burghiului (3) în raport cu o axă (xx) de oscilație cu o mărime (e) prestabilită în funcție de mărimea diametrului burghiului (3), precum și dintr-o cuplă (11) care asigură înclinarea axei burghiului (3) în raport cu axa lagărului (5) cu un unghi ($\pi/2 - \beta$).

Revendicări: 2
Figuri: 5

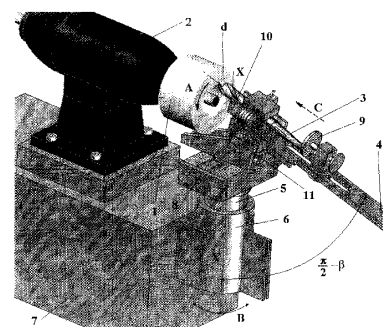


Fig. 1

(11) 125840 A0 (51) **B27K 5/00** ^(2006.01); **A01M 1/22** ^(2006.01); **H05B 6/64** ^(2006.01); **H05B 6/80** ^(2006.01); (21) a 2010 00672 (22) 29.07.2010 (41) 30.11.2010//11/2010 (71) PĂTRAȘCU MARIANA, STR. GĂRII DE NORD, NR. 2, BL. C, SC. 3, AP. 81, SECTOR 1, BUCUREȘTI, B, RO; KUMBAKISAKA SYLVIU AMUNDALA RENAUD, BD NICOLAE TITULESCU, NR. 94, BL. 14A, SC. 4, AP. 171, SECTOR 1, BUCUREȘTI, B, RO (72) PĂTRAȘCU MARIANA, STR. GĂRII DE NORD, NR. 2, BL. C, SC. 3, AP. 81, SECTOR 1, BUCUREȘTI, B, RO; KUMBAKISAKA SYLVIU AMUNDALA RENAUD, BD NICOLAE TITULESCU, NR. 94, BL. 14A, SC. 4, AP. 171, SECTOR 1, BUCUREȘTI, B, RO (54) **INSTALAȚIE PORTABILĂ DE TRATARE FITOSANITARĂ A MATERIALELOR CELULOZICE ȘI MINERALE PRIN IRADIERE ÎN CÂMP DE MICROUND**

(57) Invenția se referă la o instalație portabilă de tratare fitosanitară a materialelor celulozice și minerale, prin iradiere în câmp de microunde. Instalația conform invenției este alcătuită din următoarele componente: o incintă metalică de formă paralelipipedică, deschisă la o extremitate printr-o fantă, pe care este montat un ghid de undă, care comunică, printr-o flanșă, cu un generator de microunde, ghidul de undă fiind prelungit cu un horn ce are rolul de a colecta undele și de a le focaliza în zona ce trebuie tratată,

(11) 125840 A0
un suport hidraulic cu funcționare orizontală, verticală și radială, și un sistem de monitorizare și control a parametrilor operaționali, în funcție de materialul care urmează să fie tratat.

Revendicări: 10
Figuri: 3

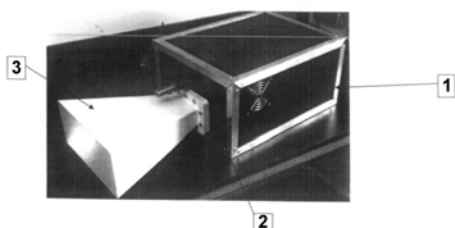


Fig. 1

(11) 125841 A2 (51) **B44B 5/00** ^(2006.01); **G03H 1/00** ^(2006.01); (21) a 2009 00138 (22) 12.02.2009 (41) 30.11.2010//11/2010 (71) ZOOM SOFT S.R.L., STR. SABINELOR, NR. 106, BL. 115, AP. 1, SECTOR 5, BUCUREȘTI, B, RO (72) NECȘULESCU MIHAIL ANTON, STR. FRASINULUI, BL. 3, SC. C, AP. 36, PITEȘTI, AG, RO (54) **PROCEDEU DE IMPRIMARE MULTIPLĂ A MICRO- ȘI NANO-STRUCTURILOR ÎN RELIEF**

(57) Prezenta invenție se referă la un procedeu de imprimare multiplă a micro- și nanostructurilor în relief, inclusiv a elementelor variabile din punct de vedere optic, pe materiale deformabile sau termoformabile. Procedeu de imprimare, conform invenției, constă din efectuarea de imprimări succesive care se suprapun parțial sau total, și care se fac prin presare cu matrițe diferite pe aceeași față a unui material, la cald sau la rece, în funcție de natura materialului, rezultând reliefuri imprimate, reprezentând elemente optic variabile, care, prin suprapunere, conduc la efecte optice suplimentare, diferite de modelele matrițelor.

Revendicări: 1
Figuri: 1

(11) 125842 A2 (51) **B60R 21/00** ^(2006.01); **B60N 2/42** ^(2006.01); (21) a 2009 00259 (22) 25.03.2009 (41) 30.11.2010//11/2010 (71) IANOȘEL IOAN, STR. BUCUREȘTI, NR. 78, AP. 21, CLUJ-NAPOCA, CJ, RO (72) IANOȘEL IOAN, STR. BUCUREȘTI, NR. 78, AP. 21, CLUJ-NAPOCA, CJ, RO (54) **INSTALAȚIE ELECTRO-MECANICĂ, ANTI ÎNCARCERARE A PERSOANELOR CE STAU PE FOTOLIILE AȘEZATE ÎN FAȚĂ, ÎN INTERIORUL AUTOVEHICULELOR ÎN CAZ DE ACCIDENT**

(57) Invenția se referă la o instalație electromecanică antiîncarcerare a persoanelor de pe fotoliile din față ale unui autovehicul. Instalația conform invenției are în componența sa electromagneți (10, 11) cuplați la mecanismele de blocare/deblocare ale fiecărui fotoliu așezat în partea din față a unui autovehicul, electromagneți (10, 11) care, în caz de accident, sunt alimentați cu curent electric, în mod controlat, prin intermediul unor întrerupătoare (6, 7) electrice, conducând la acționarea mecanismelor de blocare/deblocare a fotoliilor, permițând mișcarea acestora și oferind, în acest mod, posibilitate de mișcare pasagerilor.

Revendicări: 1
Figuri: 2

(11) 125842 A2

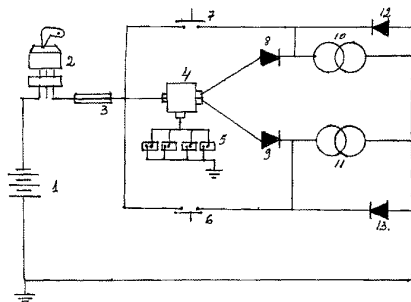


Fig. 1

(11) 125843 A0 (51) **B61D 9/12** (2006.01) (21) a 2010 00512 (22) 10.06.2010 (41) 30.11.2010//11/2010 (71) REMAR S.A., STR. GĂRII, NR. 18, PAȘCANI, IS, RO (72) CRISTEA IULIAN, STR. NICOLAE IORGA, BL. V1-6, SC. A, AP. 3, PAȘCANI, IS, RO; CORNEA CĂTĂLIN, ALEEA ȘTEFAN CEL MARE ȘI SFÂNT, NR. 5, BL. C2, SC. B, AP. 7, PAȘCANI, IS, RO; CHIBAC ALECU, ALEEA SUCIDAVA NR. 13, BL. 259A, TRONSON I-II, ET. 8, AP. 34, IAȘI, IS, RO; POPA DUMITRU, STR. EUGEN STAMATE, NR. 1, BL. D2, SC. B, AP.22, PAȘCANI, IS, RO (54) **MECANISM DE ACȚIONARE A TRAPELOR PENTRU DESCĂRCAREA VAGOANELOR DOZATOARE TIP FACPPS**

(57) Invenția se referă la un mecanism de acționare a trapelelor pentru descărcarea unor vagoane de marfă dozatoare, destinate transportului de piatră sfărâmată pentru construirea, întreținerea și repararea infrastructurii căilor ferate. Mecanismul conform invenției se compune dintr-un angrenaj cu niște roți dințate cilindrice, având niște pinioane (1) prevăzute cu niște manete (2) de comandă, care acționează niște roți (3) dințate, montate pe niște axe (4, 5 și 6, 7) exterioare și, respectiv, interioare, care au la capetele opuse niște leviere (8 și 9) care, prin intermediul unor tiranți (10 și 11) furcă, reglabili, transmit mișcarea

(11) 125843 A0

unor alte leviere (12 și 13) montate pe niște axe (14, 15 și 16, 17) concentrice laterale și, respectiv, concentrice centrale, de care, prin intermediul unor leviere (18 și 19) și al unor tiranți (20 și 21) reglabili, sunt fixate niște trape (22 și 23) de descărcare, laterale și centrale, a căror poziție de descărcare este controlată cu ajutorul unui dispozitiv (24) de blocare-indexare.

Revendicări: 1

Figuri: 2

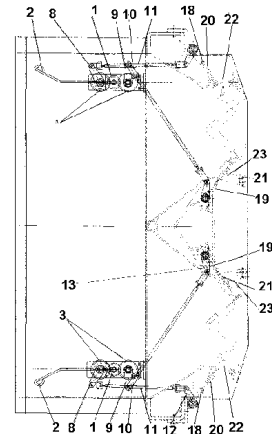


Fig. 1

(11) 125844 A2 (51) **C01B 13/11** (2006.01) (21) a 2009 00103 (22) 30.01.2009 (41) 30.11.2010//11/2010 (71) UNIVERSITATEA DIN BACĂU, CALEA MĂRĂȘEȘTI, NR. 157, BACĂU, BC, RO (72) BÎRSAN CĂTĂLIN, COMUNA, TAMAȘI, BC, RO; SAJIN TUDOR, ȘOSEAUA NAȚIONALĂ, NR. 46A, BL. D5, SC. D, ET. 9, AP. 3, IAȘI, IS, RO; ANIȚEI FLORIN, STR. ȘTEFAN CEL MARE, NR. 34, SC. C, AP. 7, BACĂU, BC, RO; MĂRIAN MARIUS GHEORGHE, STR. TINERETULUI, BL. 11, SC. A, AP. 3, BUHUȘI, BC, RO; NEDELICU DRAGOȘ IULIAN, STR. FRASINET, BL. B16, AP. 18, ET. 4, BUZĂU, BZ, RO; OSTAHE CONSTANTIN NARCIS, COMUNA, PIATRA ȘOIMULUI, NT, RO; VERNICA SORIN GABRIEL, STR. 9 MAI, NR. 58, SC. B, AP. 7, BACĂU, BC, RO (54) **GENERATOR DE OZON**

(57) Prezenta invenție se referă la un generator de ozon, constituit dintr-un corp (1) cilindric prevăzut cu o flanșă (2) de intrare a gazului de procesat și o flanșă (3) de ieșire a gazului procesat, o elice (8) din material dielectric, amplasată în corp (1), care se rotește, pe un ax (9), o pereche de electrozi (4 și 5) amplasați în lungul fețelor opuse ale palelor elicei (8), cu deplasare transversală unul față de celălalt și separați cu o barieră dielectrică (6), conectați în paralel la o sursă (7) de înaltă tensiune, pe un ax (9) fiind

(11) 125844 A2
 montat un dispozitiv de acționare electrogazodinamică turboreactivă, realizat din niște carcase (22) dielectrice, cu canale (23) în care sunt poziționate niște perechi de electrozi (24) de ionizare a gazului, sub formă de lamele cu muchii ascuțite, și de electrozi (25) de deionizare a gazului, sub formă de duze, conectați în paralel la o sursă (26) de înaltă tensiune, cu capetele canalelor (23) din partea electrozilor (24) de ionizare obturate și capetele din partea electrozilor (25) de deionizare deschise spre interiorul corpului (1), carcasa (22) dielectrice fiind montate pe niște tuburi (27) radiale, având niște canale (28) interioare care comunică la capetele periferice cu niște canale (23), și la cele interioare cu spațiul interior al corpului (1).

Revendicări: 1
 Figuri: 5

(11) 125844 A2

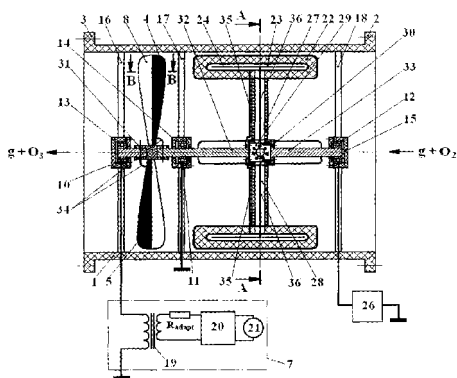


Fig. 1

(11) 125845 A2 (51) **C01B 13/11** (2006.01) (21) a 2009 00021 (22) 16.01.2009 (41) 30.11.2010//11/2010 (71) UNIVERSITATEA DIN BACĂU, CALEA MĂRĂȘEȘTI, NR. 157, BACĂU, BC, RO (72) BÎRSAN CĂTĂLIN, CÔMUNA, TAMAȘI, BC, RO; SAJIN TUDOR, ȘOSEAUA NAȚIONALĂ, NR. 46A, BL. D5, SC. D, ET. 9, AP. 3, IAȘI, IS, RO; MĂRIAN MARIUS GHEORGHE, STR. TINERETULUI, BL. 11, SC. A, AP. 3, BUHUȘI, BC, RO; NEDELICU DRAGOȘ IULIAN, STR. FRASINĂ, BL. B16, AP. 18, ET. 4, BUZĂU, BZ, RO; OSTAHE CONSTANTIN NARCIS, CÔMUNA PIATRA ȘOIMULUI, NT, RO; VERNICA SORIN GABRIEL, STR. 9 MAI, NR. 58, SC. B, AP. 7, BACĂU, BC, RO; ANITEI FLORIN, STR. ȘTEFAN CEL MARE, NR. 34, SC. C, AP. 7, BACĂU, BC, RO (54) **GENERATOR DE OZON**

(57) Prezenta invenție se referă la un generator de ozon, constituit dintr-un corp (1) cilindric, cu flanșe (2 și 3) de intrare și ieșire a unui gaz procesat, și de admisie și evacuare a unui fluid de răcire, din niște perechi de electrozi (4 și 5) cilindrici coaxiali, conectați la un transformator (6) de ridicare de înaltă tensiune, și separați cu bariere (7) dielectrice, cu diametre crescătoare în intervalul diametrului corpului (1), formând niște fante inelare (8), electrozii (4) de pe pereții interiori ai barierei (7) fiind deplasați axial în raport cu electrozii (5) de pe pereții exteriori, pe partea flanșei (2) corpului (1) fiind prevăzut un sistem suplimentar de electrozi (9) cilindrici coaxiali, de ionizare, prezentând muchii (12) ascuțite,

(11) 125845 A2

orientate către niște electrozi (10) de deionizare a gazului procesat, conectați la o sursă (11) de curent continuu de înaltă tensiune, electrozii (10) care formează între ei fante inelare (13) de trecere a gazului refulat către electrozii (4 și 5) și de descărcare a barierei dielectrice (7), generatorul utilizând drept fluid de răcire gazul procesat, răcit în exteriorul corpului (1).

Revendicări: 2
 Figuri: 2

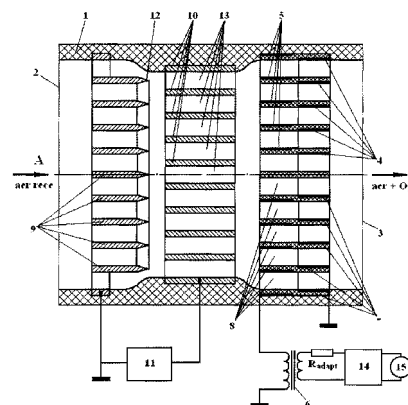


Fig. 1

(11) 125846 A2 (51) **C01B 31/08** ^(2006.01), **B01J 31/12** ^(2006.01); **B01J 37/08** ^(2006.01); (21) a 2009 00400 (22) 25.05.2009 (41) 30.11.2010//11/2010 (71) INSTITUTUL NAȚIONAL DE CERCETARE DEZVOLTARE PENTRU TEHNOLOGII IZOTOPICE ȘI MOLECULARE, STR. DONATH, NR. 65-103, CP 700, CLUJ-NAPOCA, CJ, RO (72) BLĂNIȚĂ GABRIELA, STR. LOTUS, NR. 1, BL. C5, SC. A, AP. 7, TURDA, CJ, RO; LUPU DAN MIRON, STR. TARNIȚA, NR. 1, BL. B5, AP. 31, CLUJ-NAPOCA, CJ, RO; VLASSA MIRCEA, STR. BRATEȘ, NR. 4, AP. 19, CLUJ-NAPOCA, CJ, RO; BIRIS ALEXANDRU RADU, STR. AGRICULTORILOR, NR. 3, BL. D32, AP. 36, CLUJ-NAPOCA, CJ, RO; MISAN IOAN, STR. BRATEȘ, NR. 5, BL. I3, SC. 6, AP. 60, CLUJ-NAPOCA, CJ, RO; POPENECIU GABRIEL, STR. CIOCĂRLIEI, NR. 1, AP. 27, CLUJ-NAPOCA, CJ, RO; COLDEA IOAN DORIAN, STR. OCTAVIAN GOGA, NR. 7A, AP. 3, CLUJ-NAPOCA, CJ, RO; ARDELEAN OVIDIU NICOLAE, STR. ȘTEFAN LUCHIAN, NR. 20, BAI A MARE, MM, RO (54) **COMPOZITE STRUCTURI METAL-ORGANICE POROASE/STRUCTURI DE CARBON PENTRU STOCAREA HIDROGENULUI**

(57) Invenția se referă la un compozit utilizat în domeniul stocării gazelor, de exemplu, hidrogen. Compozitul conform invenției este constituit dintr-o structură metal organică și o structură de carbon, unite între ele prin legături chimice, formate în timpul procesului de preparare a compozitului.

Revendicări: 4

Figuri: 1

(11) 125847 A2 (51) **C02F 1/42** ^(2006.01) (21) a 2009 00369 (22) 11.05.2009 (41) 30.11.2010//11/2010 (71) TEHNOMAG S.A., BD MUNCII, NR. 18, CLUJ-NAPOCA, CJ, RO (72) VASIU IOAN RADU, BD NICOLAE TITULESCU, NR. 147, AP. 37, CLUJ-NAPOCA, CJ, RO; RUSU TIBERIU, STR. PETUNIEI, NR. 1, AP. 6, CLUJ-NAPOCA, CJ, RO; CĂTUNEANU TIBERIU, STR. ARIEȘULUI, NR. 31, AP. 19, CLUJ-NAPOCA, CJ, RO; GIURGIU OANA, STR. RAPSODIEI, NR. 10, AP. 12, CLUJ-NAPOCA, CJ, RO (54) **PROCEDEU DE FILTRARE CU ZEOLIȚI UTILIZÂND EFECTUL DE SCHIMB IONIC**

(57) Invenția se referă la un procedeu de epurare a apelor industriale uzate, cu conținut de metale grele. Procedeu conform invenției constă din trecerea apei de tratat printr-o coloană cu cartușe filtrante, conținând tuf vulcanic zeolitic cu conținut de SiO₂ și Al₂O₃, în urma căreia ionii de metal greu sunt înlocuiți, printr-o reacție de tip adsorbție-desorbție, cu ionii mobili ai zeolitului, din care rezultă apă filtrată, pentru uz industrial.

Revendicări: 1

Figuri: 1

(11) 125848 A0 (51) **C04B 7/02** ^(2006.01) (21) a 2010 00502 (22) 09.06.2010 (41) 30.11.2010//11/2010 (71) EUROCONSTRUCT TRADING 98 S.R.L., STR. NICOLAE CARAMFIL, NR. 48, SECTOR 1, BUCUREȘTI, B, RO (72) POPESCU SILVESTRU CĂTĂLIN, DRUMUL FURCII, NR. 93A AP. 33, SECTOR 6, BUCUREȘTI, B, RO; TITIRICI MIRCEA ALEXANDRU, BD BASARABIEI, NR. 42, BL. 32, AP. 99, SECTOR 2, BUCUREȘTI, B, RO; VĂLEANU SILVIU, STR. BOGDAN ȘERBAN STAN, NR. 12, SECTOR 6, BUCUREȘTI, B, RO (54) **COMPOZIȚIE DE MORTARE ȘI BETOANE CU ÎNTĂRIRE RAPIDĂ ȘI REZISTENȚE MARI ÎN REPARAREA CĂILOR RUTIERE ȘI A CAPACELOR CANALELOR**

(57) Invenția se referă la o compoziție de mortare și betoane cu întărire rapidă și rezistență mare la compresiune. Compoziția conform invenției este formată din 30...60% compoziție de lianți hidraulici și aditivi cuprinzând 10...90% ciment Portland, 10...90% ciment aluminos, 1...15% sulfat de calciu, 1...15% zeoliți, 9,1...2% derivați carboxilici de lignină pentru plastifiere, și 50...70% compoziție de agregate minerale, procentele fiind exprimate în greutate.

Revendicări: 3

(11) 125849 A2 (51) **C07C 231/02** ^(2006.01) (21) a 2009 00371 (22) 12.05.2009 (41) 30.11.2010//11/2010 (71) NICOLESCU TEODOR OCTAVIAN, STR. PODUL GIURGIULUI, NR. 3, BL. 11, SC. 1, ET. 5, AP. 32, SECTOR 5, BUCUREȘTI, B, RO (72) NICOLESCU TEODOR OCTAVIAN, STR. PODUL GIURGIULUI, NR. 3, BL. 11, SC. 1, ET. 5, AP. 32, SECTOR 5, BUCUREȘTI, B, RO (54) **PROCEDEU DE OBTINERE A BENZOILOXI-ACETANILIDELOR CU AJUTORUL MICROUNDURILOR**

(57) Invenția se referă la un procedeu de obținere a 2-benzoiloxiacetanilidelor cu proprietăți anestezice. Procedeu conform invenției constă din reacția de condensare, în microunde de energie foarte înaltă, a 2-cloracetanilidelor cu benzoat de sodiu în raport molar 1 : 1, în dimetilsulfoxid sub agitare, timp de 7 min, cu o perioadă de preagitare de 30 s, la o temperatură de 130°C, după prelucrarea uzuală a amestecului de reacție rezultând produsul cu un randament de 77...94%.

Revendicări: 1

(11) 125850 A0 (51) **C08L 95/00** ^(2006.01) (21) a 2010 00501 (22) 09.06.2010 (41) 30.11.2010//11/2010 (71) EUROCONSTRUCT TRADING 98 SRL, STR. NICOLAE CARAMFIL, NR. 48, SECTOR 1, BUCUREȘTI, B, RO (72) POPESCU SILVESTRU CĂTĂLIN, DRUMUL FURCII, NR. 93A AP. 33, SECTOR 6, BUCUREȘTI, B, RO; TITIRICI MIRCEA ALEXANDRU, BD BASARABIEI, NR. 42, BL. 32, AP. 99, SECTOR 2, BUCUREȘTI, B, RO; VĂLEANU SILVIU, STR. BOGDAN ȘERBAN STAN, NR. 12, SECTOR 6, BUCUREȘTI, B, RO (54) **COMPOZIȚIE BITUMINOASĂ BICOMPONENTĂ PENTRU ETANȘEZAREA ROSTURILOR ȘI SUPRAFETELOR ORIZONTALE DIN BETON SAU MIXTURI ASFALTICE A ACOPERIȘURILOR CLĂDIRILOR APLICABILĂ LA RECE ȘI PROCEDEU DE OBTINERE A ACESTEIA**

(57) Invenția se referă la o compoziție bituminoasă utilizată pentru etanșarea rosturilor și suprafețelor din beton sau mixturi asfaltice, și la un procedeu pentru obținerea acesteia. Compoziția conform invenției este alcătuită dintr-o componentă bituminoasă A și o componentă B, într-un raport gravimetric de 1 : 1...20 : 1, în care componenta A cuprinde 15...85% bitum, 2...40% ulei naftenic, 5...60% polibutadienă hidroxilată, 2...30% polioli vegetali

(11) 125850 A0
hidroxilați, 10...65% CaCO₃, 2...10% solvent, 0,1...1,5% catalizator de tip octanoat stanos, 0,01...2% antispumant, iar componenta B este constituită dintr-un amestec, într-un raport cuprins între 1 : 2... 1 : 3, poliizocianati alifatici și aromatici. Procedeu conform invenției constă din amestecarea elementelor constitutive deshidratate ale componentei A, la o temperatură de 15...45°C, cu componenta B, în raportul indicat, rezultând un bitum cu poliuretan, care se aplică și este lăsat să reticuleze *in situ* timp de 30 min până la 3 h.

Revendicări: 4

(11) 125851 A0 (51) **C09D 163/00** ^(2006.01) (21) a 2010 00131 (22) 15.02.2010 (41) 30.11.2010//11/2010 (71) BIDULESCU GEORGE DAN, ȘOSEAUA ȘTEFAN CEL MARE, NR. 36, BL. 30 B, SC. 1, ET. 4, AP. 15, SECTOR 2, BUCUREȘTI, B, RO (72) BIDULESCU GEORGE DAN, ȘOSEAUA ȘTEFAN CEL MARE, NR. 36, BL. 30 B, SC. 1, ET. 4, AP. 15, SECTOR 2, BUCUREȘTI, B, RO (54) **LACURI PE BAZĂ DE RĂȘINI TERMOREZISTENTE CU STRUCTURĂ AROMATICĂ**

(57) Invenția se referă la un procedeu de obținere a unui lac utilizabil pentru obținerea unor vopsele termorezistente. Procedeu conform invenției constă din aceea că, într-o primă etapă, se pun în contact bisfenol A și o rășină epoxidică într-un raport molar de 2 : 1...1 : 1, 18 în solvent ciclohexanonă, după care oligomerul obținut se amestecă cu rășini epoxidice, în prezență de catalizatori amine terțiare și aditivi specifici, din care rezultă un lac rezistent la temperaturi de 180...220°C.

Revendicări: 1

(11) 125852 A0 (51) **C09K 5/20** ^(2006.01); **C10M 105/12** ^(2006.01); (21) a 2010 00480 (22) 03.06.2010 (41) 30.11.2010//11/2010 (71) KYNITA S.R.L., STR. PRINDULUI, NR. 44, RÂMNICU-VÂLCEA, VL, RO (72) NIȚĂ ION, STR. TUDOR VLADIMIRESCU, NR. 39, RÂMNICU-VÂLCEA, VL, RO; HERISANU EMIL, STR. PRINCIPALĂ, NR. 528, COMUNA VLĂDEȘTI, VL, RO (54) **COMPOZIȚIE DE LICHID DE RĂCIRE CU IMPACT REDUS ASUPRA MEDIULUI**

(57) Invenția se referă la o compoziție de lichid de răcire, pentru motoare auto, sau agent termic, pentru instalații de încălzire centrală. Compoziția conform invenției este constituită, în procente masice, dintr-un amestec de monoetilenglicol 70...73%, glicerină 20...25%, 2-etilhexanoat de potasiu 1...3% și totiltriazol 0,1...0,3%, ca inhibitori de coroziune, 4% apă distilată sau total demineralizată și, eventual, 1% colorant, diluat 1 : 1 cu apă distilată sau total demineralizată.

Revendicări: 1

(11) 125853 A2 (51) **C12N 9/14** (2006.01); **C12N 9/42** (2006.01); **C12N 9/26** (2006.01); (21) a 2009 00566 (22) 22.07.2009 (41) 30.11.2010//11/2010 (71) INSTITUTUL NAȚIONAL DE CERCETARE DEZVOLTARE CHIMICO-FARMACEUTICĂ - ICCF, CALEA VITAN, NR. 112, SECTOR 3, BUCUREȘTI, B, RO (72) IONESCU CORINA, STR. LEREȘTI, NR. 1, BL. A2, SC. 4, ET. 2, AP. 54, SECTOR 5, BUCUREȘTI, B, RO; CARAIANI TUDORA, STR. VLAD DRACU, NR. 11, BL. C14, SC. 2, ET. 1, AP. 40, SECTOR 3, BUCUREȘTI, B, RO; MOSCOVICI MIȘU, STR. JEAN STERIADI, NR. 7, BL. I22, SC. B, ET. 2, AP. 16, SECTOR 3, BUCUREȘTI, B, RO; MARINESCU MIHAELA CLAUDIA, STR. DRUMUL TABEREI, NR. 15, BL. A1, SC. 2, ET. 6, AP. 72, SECTOR 6, BUCUREȘTI, B, RO; GHEORGHIU ELEONORA MARIA, STR. C.A. ROSETTI, NR. 25, AP. 36, ET. 7, SECTOR 2, BUCUREȘTI, B, RO; CIUHU IULIAN, STR. PANTELIMON, NR. 287, BL. 10, AP. 44, SECTOR 2, BUCUREȘTI, B, RO; PREDĂ SILVIA, STR. FRUMUȘANI, NR. 14, BL. 99, ET. 1, AP. 12, SECTOR 4, BUCUREȘTI, B, RO (54) **PROCEDEU BIOTEHNOLOGIC DE OBTINERE A XILANAZEI BACTERIENE DIN DEȘEURI VEGETALE**

(57) Prezenta invenție se referă la un procedeu biotehнологic de obținere a xilanazei bacteriene din deșeuri vegetale bogate în hemiceluloză, constând din supunerea microorganismului *Bacillus brevis* unui proces fermentativ submers, pe un mediu de

(11) 125853 A2
cultură ce utilizează glucoză tehnică drept sursă de carbon, sulfat de amoniu și extract de porumb, ca sursă de azot anorganic și organic, și săruri minerale specifice, în fazele de preinocul și inocul, și pe un mediu conținând în plus diverse deșeuri vegetale, cu pereți celulari fibroși, ca sursă de carbon, și inductor al biosintezei de xilanază, în faza de biosinteză.

Revendicări: 2

(11) 125854 A2 (51) **C22C 1/02** (2006.01); **C22C 38/18** (2006.01); (21) a 2009 00386 (22) 18.05.2009 (41) 30.11.2010//11/2010 (71) TRIPLEX METAL S.R.L., STR. VULCAN JUDEȚUL, NR. 3, SECTOR 3, BUCUREȘTI, B, RO (72) INVENTATORI NEDECLARAȚI, *, RO (54) **OȚELURI INOXIDABILE FERITICE DE PURITATE ÎNALTĂ**

(57) Invenția se referă la un oțel inoxidabil feritic, de înaltă puritate, folosit în componența unor utilaje din industria alimentară, petrochimică, energetică sau medicală, și la un procedeu de obținere a acestuia. Oțelul inoxidabil feritic, conform invenției, are în compoziție 18-20% Cr, 1,5-2% Mo, maximum 0,025% Ti sau Nb, și un conținut de C de maximum 0,015%, având o rezistență la rupere de 450-685 N/mm², alungirea A5 > 35% și o viteză de coroziune de maximum 1,0 mg/dm² x j. Procedeu de obținere a oțelului inoxidabil feritic, conform invenției, constă în topirea materiei prime, formată din deșeuri de oțel feritic inoxidabil clasic, cu un conținut de C de 0,1% și un conținut de Cr de 17-19%, sau un oțel extramoale, cu un conținut de C de 0,015%, urmată de aliere cu Cr, Mo, Ti sau Nb, Mn, Si și N, în cuptoare cu topire prin inducție în vid, urmează

(11) 125854 A2
turnarea oțelului în lingouri cu secțiune rotundă, cu diametrul de 300 mm, după care semifabricatul obținut se retopește într-un cuptor electric cu arc, în vid de 10⁻³ torri, apoi se toarnă din nou sub formă de semifabricat rotund, cu același diametru, care se deformează la cald, prin laminare sau forjare, iar în final semifabricatul rezultat în urma deformării este supus unui tratament termic final, de recoacere la o temperatură de 820 ± 5°C, urmat de răcire rapidă.

Revendicări: 2

Figuri: 2

(11) 125855 A0 (51) **C22C 9/02** ^(2006.01); **B23K 35/10** ^(2006.01); (21) a 2010 00086 (22) 01.02.2010 (41) 30.11.2010//11/2010 (71) SUDOTIM AS S.R.L., STR. M. VITEAZU, NR. 30, TIMIȘOARA, TM, RO (72) BINCHICIU HORIA, STR. 1 DECEMBRIE, NR. 90, AP. 12, TIMIȘOARA, TM, RO; GEANTĂ VICTOR, STR. IANI BUZOIANI, NR. 1, ET. 8, AP. 32, SECTOR 1, BUCUREȘTI, B, RO; VOICULESCU IONELIA, STR. V. MIHĂILESCU, NR. 8, BL. 78, AP. 44, SECTOR 6, BUCUREȘTI, B, RO; BINCHICIU AURELIA, STR. 1 DECEMBRIE, NR. 90, AP. 12, TIMIȘOARA, TM, RO; ȘTEFĂNOIU RADU, STR. PICTOR ION NEGULICI, NR. 40, ET. 3, AP. 4, SECTOR 1, BUCUREȘTI, B, RO; BINCHICIU EMILIA, STR. 1 DECEMBRIE, NR. 90, AP. 12, TIMIȘOARA, TM, RO; NEGRIU RADU MIHAI, STR. VALEA CĂLUGĂREASCĂ, NR. 22, BL. E1, AP. 27, SECTOR 6, BUCUREȘTI, B, RO; VIDA-SIMITI IOAN, STR. BALADEI, NR. 7, CLUJ-NAPOCA, CJ, RO (54) **ELECTROZI CU ÎNVELIȘ COMPOZIT DIN BRONZURI CU STANIU**

(57) Invenția se referă la niște electrozi cu înveliș gros, având raportul dintre diametrul electrodului învelit și diametrul electrodului neînvelit cuprins între 1,85...1,95, utilizați la sudarea electrică manuală, pentru recondiționarea pieselor turnate și fabricarea suprafețelor de protecție antiuzură

(11) 125855 A0
solicitate la frecarea prin alunecare și la frecarea prin rostogolire. Electrozii conform invenției sunt constituiți din vergele de sârmă aliată, de tipul 94% Cu și 6% Sn, cu diametrul de 5 mm, trefilate la diametrul dorit și debitate la lungimi de 350 ± 1 mm, vergele care apoi sunt acoperite, prin extrudare la presiuni de lucru de 2,2 ...2,5 at, cu învelișuri compozite alcătuite dintr-un sistem zgurifiant de tip floro-boro-calcic, ce conține $22 \pm 5\%$ flourină, $3 \pm 1\%$ rutil, $11 \pm 3\%$ borax calcinat, $9 \pm 2\%$ criolit, $3 \pm 1\%$ FeMn 45, $3 \pm 1\%$ FeSi 45, $3 \pm 1\%$ ferobor, 1 ± 0 , 5% grafit, 1 ± 0 , 5% carboxilmetilceluloză și adaosuri de maximum 28% procente masice de precursori sintetici pulverulenți, de tipul $50 \pm 10\%$ Cu și $50 \pm 10\%$ Sn, cu granulație maximă de 0,3 mm, care depun prin sudare aliaje din bronzuri bifazice cu 12-14% Sn, având o duritate de minimum 80 HB, cu posibilități de creștere de până la 200 HB, în urma unui tratament termic adecvat.

Revendicări: 2

Figuri: 1

(11) 125855 A0



(11) 125856 A0 (51) **C22C 9/06** ^(2006.01); **B23K 35/10** ^(2006.01); (21) a 2010 00102 (22) 04.02.2010 (41) 30.11.2010//11/2010 (71) SUDOTIM AS S.R.L., STR. M. VITEAZU, NR. 30, TIMIȘOARA, TM, RO (72) BINCHICIU AURELIA, STR. 1 DECEMBRIE, NR. 90, AP. 12, TIMIȘOARA, TM, RO; VOICULESCU IONELIA, STR. V. MIHĂILESCU, NR. 8, BL. 78, AP. 44, SECTOR 6, BUCUREȘTI, B, RO; GEANTĂ VICTOR, STR. IANI BUZOIANI, NR. 1, ET. 8, AP. 32, SECTOR 1, BUCUREȘTI, B, RO; ȘTEFĂNOIU RADU, STR. PICTOR ION NEGULICI, NR. 40, ET. 3, AP. 4, SECTOR 1, BUCUREȘTI, B, RO; BINCHICIU HORIA, STR. 1 DECEMBRIE, NR. 90, AP. 12, TIMIȘOARA, TM, RO; CONSTANTIN EMIL, STR. DOMNEASCĂ, NR. 130, AP. 6, GALAȚI, GL, RO; BINCHICIU EMILIA, STR. 1 DECEMBRIE, NR. 90, AP. 12, TIMIȘOARA, TM, RO; NEGRIU RADU MIHAI, STR. VALEA CĂLUGĂREASCĂ, NR. 22, BL. E1, AP. 27, SECTOR 6, BUCUREȘTI, B, RO (54) **ELECTROZI CU ÎNVELIȘ COMPOZIT DIN ALIAJ Cu NiAl**

(57) Invenția se referă la niște electrozi care depun, prin sudare electrică manuală, aliaje de tipul 81% Cu, 8% Al, 5% Ni, 5% Fe și 1% Mn, electrozi care sunt folosiți la recondiționarea pieselor turnate din bronzuri de tipul CuNiAl, rezistente la uzură prin abraziune combinată cu coroziune și cavitație, măbind duritatea metalului depus până la 135...144 HB. Electrozii

(11) 125856 A0

conform invenției sunt constituiți dintr-o vergea din aliaj de tipul 92% Cu și 8% Sn, peste care se depune, prin extrudare, un înveliș compozit pulverulent, alcătuit din 18...24% marmură, 14...18% flourină, 16...21% criolit, 12...16% frită borică, 3...4% grafit coloidal, 8...10% Ni metalic, 7...9% Fe, 5...7% FeMn 45, 1...2% Al, 0,5...1,5% carboximetilceluloză, pulberi cu diametrul maxim al granulei de 0,3 mm și 16...22% părți în greutate de silicat de sodiu lichid, din totalul masei pulverulente.

Revendicări: 1

(11) 125857 A0

limitat la valorile: Fe = 0,01%, Cu = 0,05%, Pb = 0,05%, Zn = 0,001% și Al = 0,001%. Procedul conform invenției se realizează prin topirea directă, într-un creuzet de cuarț, a Sn metalic, și a elementelor de microaliere Bi și Sb într-un cuptor electric cu inducție, cu sau fără atmosferă controlată, la o temperatură cuprinsă între 700...750°C, timp de 5...7 min, iar după elaborare, șarja de aliaj se toarnă în forme de grafit preîncălzite la o temperatură cuprinsă între 100...120°C.

Revendicări: 2

(11) 125857 A0 (51) **C22C 13/00** ^(2006.01) (21) a 2010 00366 (22) 26.04.2010 (41) 30.11.2010//11/2010 (71) INSTITUTUL NAȚIONAL DE CERCETARE - DEZVOLTARE PENTRU INGINERIE ELECTRICĂ ICPE-C.A., SPLAIUL UNIRII, NR. 313, SECTOR 3, BUCUREȘTI, B, RO (72) FAUR MARIA, STR. CETATEA DE BALTĂ, NR. 43, BL. P 15, SC. 5, ET. 3, AP. 72, SECTOR 6, BUCUREȘTI, B, RO; IORDOC MIHAI NICOLAE, ALEEA TERASEI, NR. 4, BL. E2, SC. 2, ET. 1, AP. 28, SECTOR 4, BUCUREȘTI, B, RO; STANCU NICOLAE, ALEEA DONEA DIANA ALEXANDRA, NR. 4, BL. N18, SC. 3, ET. 3, AP. 28, SECTOR 4, BUCUREȘTI, B, RO; MARINESCU VIRGIL EMANUEL, CALEA CĂLĂRAȘILOR, NR. 94, SECTOR 3, BUCUREȘTI, B, RO (54) **ALIAJ DE STANIU PENTRU LIPIRE MOALE ȘI PROCEDU DE OBTINERE**

(57) Invenția se referă la un aliaj pentru lipire moale, fără Pb, pe bază de Sn microaliat cu Bi și Sb alotropic stabil, în raport cu transformarea Sn(β) în Sn(α) la temperaturi negative, utilizat pentru obținerea de lipituri moi, și la un procedeu de obținere a aliajului. Aliajul conform invenției este constituit din minimum 99% Sn, elemente de aliere cu valorile cuprinse în intervalele de valori: Bi = 0,3...0,5%, Sb = 0,1...0,2% și un conținut maxim de impurități

(11) 125858 A2 (51) **C22C 14/00** ^(2006.01); **B60R 21/02** ^(2006.01) (21) a 2009 00105 (22) 02.02.2009 (41) 30.11.2010//11/2010 (71) RĂILEANU AUREL, STR. CEAIRULUI, NR. 3, BL. J10, SC. A, AP. 2, SECTOR 3, BUCUREȘTI, B, RO (72) RĂILEANU AUREL, STR. CEAIRULUI, NR. 3, BL. J 10, SC. A, AP. 2, SECTOR 3, BUCUREȘTI, B, RO (54) **ARMĂTURĂ METALICĂ PENTRU AUTOTURISME**

(57) Invenția se referă la o armătură metalică, din oțel aliat, sudată pe interiorul caroseriei unui autoturism, ce are rolul de a proteja pasagerii în caz de impact, cădere de la înălțime sau în cazul unei răsturnări, precum și pentru limitarea avariilor la caroserie. Armătura conform invenției este o structură (4) metalică sudată pe interiorul unei caroserii de autoturism, și este alcătuită din țevi (6) de oțel, cu diametrul exterior $\Phi = 5$ cm și grosimea de perete $g = 1,5$ cm, țevi (6) care sunt umplute la interior cu un aliaj (7) de oțel aliat cu ferotitan, iar pentru mai multă rezistență, în partea din față (2) și în partea din spate (3) se vor suda alte două grilaje în formă de X, pentru protecția motorului și a rezervorului de combustibil.

Revendicări: 2

Figuri: 7

(11) 125858 A2

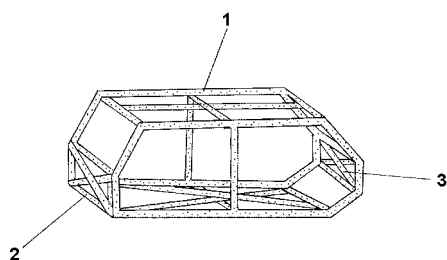


Fig. 1

(11) 125859 A0 (51) **C22C 19/05** ^(2006.01) (21) a 2010 00101 (22) 04.02.2010 (41) 30.11.2010//11/2010 (71) SUDOTIM AS SRL, STR. M. VITEAZU, NR. 30, TIMIȘOARA, TM, RO (72) CAPORNIȚĂ LIVIU, STR. REPUBLICII, NR. 114, BL. 14 B1, SC. A, AP. 33, PLOIEȘTI, PH, RO; VOICULESCU IONELIA, STR. V. MIHĂILESCU, NR. 8, BL. 78, AP. 44, SECTOR 6, BUCUREȘTI, B, RO; GEANTĂ VICTOR, STR. IANI BUZOIANI, NR. 1, ET. 8, AP. 32, SECTOR 1, BUCUREȘTI, B, RO; ȘTEFĂNOIU RADU, STR. PICTOR ION NEGULICI, NR. 40, ET. 3, AP. 4, SECTOR 1, BUCUREȘTI, B, RO; BINCHICIU AURELIA, STR. 1 DECEMBRIE, NR. 90, AP. 12, TIMIȘOARA, TM, RO; CÂMPUREAN ADRIAN MIHAI, STR. V. LASCĂR, NR. 23-25, BUCUREȘTI, B, RO; IOVĂNUȘ DANIELA, STR. M. KOGĂLNICEANU, NR. 20, BL. 1K, ȘC. D, ET. 5, AP. 14, BRAȘOV, BV, RO; BINCHICIU EMILIA, STR. 1 DECEMBRIE, NR. 90, AP. 12, TIMIȘOARA, TM, RO; NEGRIU RADU MIHAI, STR. VALEA CĂLUGĂREASCĂ, NR. 22, BL. E1, AP. 27, SECTOR 6, BUCUREȘTI, B, RO; BINCHICIU HORIA, STR. 1 DECEMBRIE, NR. 90, AP. 12, TIMIȘOARA, TM, RO (54) **ÎNVELIȘ DE ELECTROZI PENTRU SUDAREA ÎMBINĂRILOR ETEROGENE OȚEL INOXIDABIL DUPLEX-OȚEL CARBON**

(57) Invenția se referă la realizarea unui înveliș bazic pentru electrozii folosiți la sudarea electrică manuală, între oțeluri inoxidabile duplex și oțeluri carbon, pentru depunerea unor straturi de tipul Fe - 18% Cr - 8% Ni - 6% Mn - 2,5% W, învelișul mărind

(11) 125859 A0

randamentul de acoperire prin sudare, realizându-se depuneri cu rezistență mărită la rupere. Învelișul de electrozi, conform invenției, este constituit dintr-un sistem de aliere alcătuit din 15-19% Mn metalic, 5-8% W de granulație fină și 0,5-1,5% lantanide din sistemul zgurifiant, cu caracter bazic, compus din 30-34% marmură, 20-24% flourină și 7% dioxid de titan, cu adaosuri de compensarea arderilor de 6-10% Cr metalic și adaosuri de rafinare-dezoxidare de 2-4% FeSi 45, 1-3% FeMn 45 și 2,5% plastifianți, respectiv, lianți, ce reprezintă 17-19% din totalul masei pulverulente.

Revendicări: 1

(11) 125860 A2 (51) **C22C 29/06** ^(2006.01) (21) a 2010 00326 (22) 14.04.2010 (30) 17.04.2009 US 12/386.508 (41) 30.11.2010//11/2010 (71) PAS TECHNOLOGIES, INC., 1234 ATLANTIC STREET, NORTH KANSAS CITY, MISSOURI, US (72) ATON WALTER W., III, 9707N KENWOOD COURT, KANSAS CITY, MISSOURI, US; SPRIGGS DONALD R., 10700 WEST 128TH PLACE, OVERLAND PARK, KANSAS, US (74) ROMINVENT S.A. STR. ERMIL PANGRATTI, NR. 35, SECTOR 1, BUCUREȘTI (54) **IZOLAȚIE ETANȘĂ, PE BAZĂ DE CARBURĂ PRIN PULVERIZARE TERMICĂ ÎN FLACĂRĂ OXIGEN-COMBUSTIBIL CU VITEZA SUPERSONICĂ (HVOF)**

(57) Invenția se referă la etanșarea unei izolații realizate prin pulverizarea termică a pulberilor metalice pe bază de carbură de wolfram cu matrice de cobalt și crom, prin acoperirea acestora cu un agent de etanșare diluat, care penetrează microporozitatea izolației inițiale, mărind rezistența la uzură și coroziune a izolației, și la un procedeu de realizare a acestora. Etanșarea conform invenției este realizată dintr-un agent de etanșare de tipul Araldite 6005, Masterbond EP19HT sau o rășină din seriile epoxi Cotronics EE-4460 și EE-4461, care este diluat în

(11) 125860 A2

proporție de 30...70%, în funcție de vâscozitatea acestuia, cu solvenți polari hidrofilii care nu conțin halogeni sau sulf și care pot fi: cetone, acetonitrili, dioxan, tetrahidrofuran sau dimetilformamidă, benzen, toluen, xilen sau acetonă. Procedul conform invenției constă în aplicarea prin șpăcluire a agentului de etanșare diluat, peste izolația prin pulverizare termică existentă, încălzită până la o temperatură de 57°C, agentul de etanșare penetrând microporozitatea izolației până la o adâncime de cel puțin 0,05 mm, după 15 min surplusul de agent de etanșare este eliminat prin ștergere și se lasă la uscat, netratat, timp de 5...45 min, iar opțional se mai pot aplica două tratamente termice de durificare, unul la o temperatură cuprinsă între 121-132°C, timp de 4 h și al doilea timp de 2 h la o temperatură cuprinsă între 148-160°C cu răcire în aer, după răcire urmând operațiile opționale de finisare și grunduire.

Revendicări: 31

Figuri: 4

(11) 125861 A2 (51) **C23C 4/12** (2006.01); **H05H 1/42** (2006.01); (21) a 2009 00107 (22) 02.02.2009 (41) 30.11.2010/11/2010 (71) INSTITUTUL NAȚIONAL DE CERCETARE-DEZVOLTARE ÎN SUDURĂ ȘI ÎNCERCĂRI DE MATERIALE - ISIM, BD MIHAI VITEAZUL, NR. 30, COD 300222, TIMIȘOARA, TM, RO (72) PASCU DORU ROMULUS, STR. STELELOR, NR. 6, AP. 12, TIMIȘOARA, TM, RO; DRĂGOI SORIN, STR. MARIA TÂNASE, NR. 4, AP. 8, TIMIȘOARA, TM, RO (54) **PROCEDEU ȘI GENERATOR DE PRODUCERE A MATERIALELOR COMPOZITE PRIN METODA PULVERIZĂRII TERMICE**

(57) Invenția se referă la un generator și la un procedeu de pulverizare termică, în jet de plasmă, în care se introduc unul sau mai mulți electrozi de sârmă, împreună cu niște pulberi metalice, formând o topitură care este pulverizată pe suprafața de lucru, topitură care, după solidificare, formează straturi compozite rezistente la uzură, coroziune și/sau eroziune cavitațională. Procedul conform invenției constă în topirea pulberilor (8) metalice într-un jet (1) de plasmă și în topirea electrozilor (11) de sârmă în jetul (1) de plasmă și de către arcele (12) electrice, topitura (14) fiind amestecată în jetul de plasmă datorită rotirii pulberilor (8) din zona anodică în jurul axei

(11) 125861 A2

sale, sub influența unui câmp magnetic longitudinal, care interacționează cu curentul arcului electric, după care topitura (14) este antrenată de jetul (1) de plasmă și pulverizată pe materialul suport, formând straturi cu grosimi de până la 800 μm. Generatorul conform invenției este format dintr-un generator de plasmă în al cărui jet (1) de plasmă se introduc pulberile metalice (8) și sârmele electrod (11), un electrod nefuzibil (3), cu rol de catod, o duză (4) ca anod, răcită intens cu apă, prin sistemul (16) de răcire, un gaz (5) plasmagen, duzele (7) prin care sunt introduse în jetul de plasmă pulberile (8) de adaos, niște surse (13) de alimentare cu energie electrică a electrozilor (11), pentru formarea arcelor (12) electrice, și un mediu de gaz inert (15), care protejează jetul (1) de plasmă, arcele electrice (12) și topitura (14).

Revendicări: 2

Figuri: 2

(11) 125861 A2

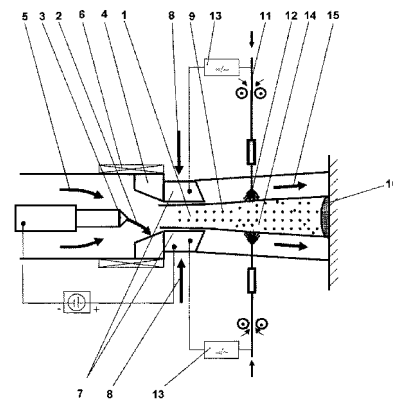


Fig. 1

(11) 125862 A2 (51) **C25C 3/06** ^(2006.01); **C25C 3/18** ^(2006.01); (21) a 2009 00180 (22) 25.02.2009 (41) 30.11.2010//11/2010 (71) INSTITUTUL DE CHIMIE FIZICĂ "ILIE MURGULESCU", SPLAIUL INDEPENDENȚEI, NR. 202, SECTOR 6, BUCUREȘTI, B, RO; INSTITUTUL NAȚIONAL DE CERCETARE-DEZVOLTARE PENTRU CHIMIE ȘI PETROCHIMIE - ICECHIM, SPLAIUL INDEPENDENȚEI, NR. 202, SECTOR 6, BUCUREȘTI, B, RO (72) GALASIU IOAN, ALEEA POIANA CERNEI, NR. 2, BL. E5, SC. 1, ET. 5, AP. 30, SECTOR 6, BUCUREȘTI, B, RO; GALASIU RODICA ROMOLA, ALEEA POIANA CERNEI, NR. 2, BL. E5, SC. 1, ET. 5, AP. 30, SECTOR 6, BUCUREȘTI, B, RO; ȘERBAN SEVER VASILE, BD KOGĂLNICEANU, NR. 49A, SC. A, ET. 2, AP. 12, SECTOR 5, BUCUREȘTI, B, RO; STEPAN EMIL, BD TIMIȘOARA, NR. 49, BL. CC6, SC. A, ET. 3, AP. 12, SECTOR 6, BUCUREȘTI, B, RO (54) **PROCEDEU DE FABRICARE ELECTROLITICĂ A ALUMINIULUI ȘI COMPOZIȚII DE ANOZI INERȚI ȘI DE ELECTROLIT**

(57) Invenția se referă la un procedeu de fabricare electrochimică a aluminiului cu anodi inerți și electroliți cu temperaturi joase de lucru, procedeu având consum redus de energie electrică, cu un randament de curent electric cuprins între 95...97%, și elimină total poluarea atmosferei cu gaze toxice sau gaze care au un efect de seră. Procedeu conform invenției

(11) 125862 A2

constă în folosirea unor celule de electroliză cu electrozi trapezoidal verticali sau orizontali, anodi inerți fără carbon, cu dimensiuni stabile, preparați din aliaje de Fe, Ni, Co, Cr și alte elemente, și catodi umectabili, din materiale compozite care conțin TiB_2 sau ZrB_2 , electroliții folosiți sunt electroliți cu punct de topire coborât, cu compoziții compuse din KF 40-50 moli% + AlF_3 40-50 moli% + NaF 1-10 moli%, la care se mai adaugă opțional CaF_2 , LiF , MnF_2 , BaF_2 , $NaCl$ în proporție de 1-5% de fiecare, cu o concentrație de alumina de 4-6%, iar pentru facilitarea dizolvării aluminei, se aplică un câmp de ultrasunete, astfel încât temperatura de lucru să fie cuprinsă între 700...975°C, permițând o distanță interpolară de 1-2 cm, electrozii sunt suspendați deasupra celulei de electroliză de niște bare de conducere a curentului electric, cu ajutorul cărora se pot înlocui electrozii fără întreruperea electrolizei, iar celulele de electroliză au o căptușeală de cărbune rezistentă la atacul potasiului.

Revendicări: 9

Figuri: 5

(11) 125862 A2

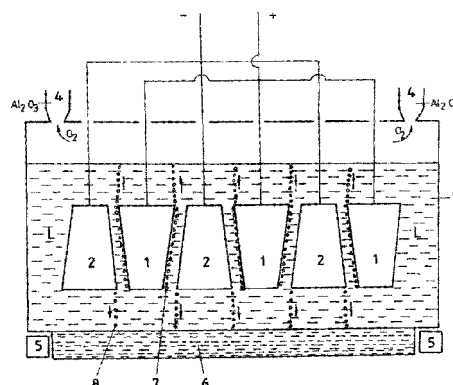


Fig. 5

(11) 125461 A3 (51) **E05B 63/04** ^(2006.01) (21) a 2009 00399 (22) 25.05.2009 (41) 28.05.2010//5/2010 (71) FERONERIA PROD S.A., CALEA 6 VÂNĂTORI, NR. 51-53, ARAD, AR, RO (72) FILIMON IOAN DANIEL, BD GHEORGHE MAGHERU, BL. 358, SC. A, AP. 3, ARAD, AR, RO; CROITORU FLORIN, STR. ALBA-IULIA, BL. 532, SC. B, AP. 7, ARAD, AR, RO; CODREAN FLORIN ADRIAN, STR. MIORIȚEI, NR. 38, BL. 180, SC. A, AP. 5, ARAD, AR, RO (74) AGENȚIA DE PROPRIETATE "LABIRINT", STR. CORIOLAN PETREANU, NR. 28, ARAD, JUDEȚUL ARAD (54) **BROASCĂ ÎNGROPATĂ PENTRU UȘI**

(57) Invenția se referă la o broască îngropată, pentru închiderea și deschiderea unei uși. Broasca realizată conform invenției cuprinde un mecanism de acționare constituit dintr-o nucă (3) ce, prin acționarea asupra sa, prin intermediul unui mâner, antrenează o pârghie (8) de blocare, care, la rândul ei, pune în mișcare o pârghie (9) de acționare care, prin rotire, retrage în interior o limbă (6); la eliberarea mânerului, aceasta din urmă revine în poziția inițială, datorită unui arc nucă (4), prin acționarea cu o cheie spre direcția încuiat, pârghia (8) de blocare trecând într-o poziție în care nuca (3) acționează în gol și nu mai ajunge la aceasta, iar limba (6) stă blocată, iar la

(11) 125461 A3

rotirea cheii spre direcția descuiat, pârghia (8) de blocare revine în poziția inițială, la o a doua rotire a cheii în aceeași direcție, cheia preia funcția nucii (3), în sensul că acționează asupra pârghiei (8) de blocare ce antrenează pârghia (9) de acționare și, astfel, limba (6) este retrasă spre interior.

Revendicări: 4

Figuri: 4

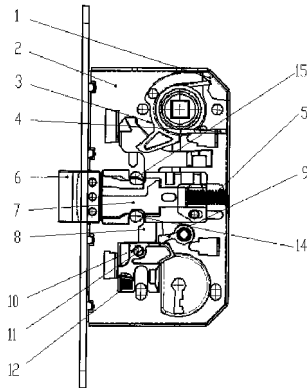


Fig. 1

Cu raport de documentare publicat la data de 30.11.2010

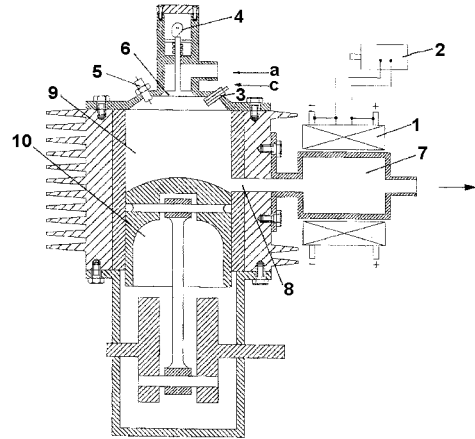
(11) 125863 A2 (51) **F02B 1/12** (2006.01) (21) a 2009 00263 (22) 25.05.2009 (41) 30.11.2010//11/2010 (71) CERNEI VICTOR, STR. MACEDONĂ, NR. 1, BL. F1, AP. 49, GALAȚI, GL, RO (72) CERNEI VICTOR, STR. MACEDONĂ, NR. 1, BL. F1, AP. 49, GALAȚI, GL, RO (54) **MOTOR CU ARDERE INTERNĂ CA RANDAMENT SUPERIOR**

(57) Invenția se referă la un motor cu ardere internă cu randament relativ mare, destinat echipării unui mijloc de transport sau poate fi utilizat ca motor staționar. Motorul conform invenției are în componență un cilindru (9) prevăzut cu o chiulasă ce cuprinde o supapă (6) de admisie a aerului, un ax (4) cu came, un injector (3) și o bujie (5), cilindrul (9) având un piston (10) și o fantă (8) de evacuare gaze, care se continuă cu un ansamblu format dintr-o cameră (7) de ardere fixată pe cilindru (9) și un bloc (1) de celule termoelectrice, care alimentează un electrocompresor (2).

Revendicări: 1

Figuri: 1

(11) 125863 A2



(11) 125864 A2 (51) **F02D 28/00** (2006.01); **G05B 19/02** (2006.01); **F02N 11/00** (2006.01); (21) a 2009 00119 (22) 04.02.2009 (41) 30.11.2010//11/2010 (71) UNIVERSITATEA TRANSILVANIA DIN BRAȘOV, BD EROILOR, NR. 29, BRAȘOV, BV, RO (72) BORZA PAUL NICOLAE, CALEA BUCUREȘTIILOR, NR. 44, BL. S20, AP. 5, COD 500365, BRAȘOV, BV, RO; CARP MARIUS CĂTĂLIN, STR. MIERLEI, NR. 14, BL. C16, SC. A, AP. 28, BRAȘOV, BV, RO; TRAIAN SEBASTIAN ȘTEFAN, STR. URZICENI, NR. 3, BL. 15, SC. A, AP. 10, BRAȘOV, BV, RO (54) **SISTEM DE MANAGEMENT ENERGETIC ȘI METODE DE GESTIUNE A FUNCȚIONĂRII ACESTUIA PE VEICULE CU MOTOARE CU ARDERE INTERNĂ**

(57) Invenția se referă la un sistem de management energetic și la o metodă de gestionare a funcționării acestuia pe un vehicul echipat cu motor cu ardere internă, asigurând pornirea motorului cu solicitare minimă a bateriei de acumulatori, și netezirea variațiilor de curent ce apar în funcționare pe circuitele electrice ale vehiculului. Sistemul de management, conform invenției, este alcătuit din patru subsisteme (1, 3, 4 și 5) de control, fiecare dotat cu microprocesor, memorie, interfețe și programe de funcționare interconectate printr-o rețea Ethernet, având în componență un comutator (2) electronic de pachete de date, care asigură transferul informațiilor între subsistemele (1, 3, 4 și 5) care implementează următoarele funcțiuni: interfața de comunicație cu omul,

(11) 125864 A2

controlul pornirii motorului cu ardere internă, stabilizarea tensiunii generate pe vehicul și, respectiv, controlul încărcării bateriei de acumulatori. Metoda conform invenției se bazează pe monitorizarea tensiunii și curentului în circuitul electric al demarorului vehiculului, și constă în determinarea valorilor minime ale curentului consumat și a tensiunii în circuitul demarorului, numărarea punctelor de minimum relativ ale curentului și corelarea acestora cu variația tensiunii, stabilind, în baza unei tablele specifice fiecărui tip de motor și vehicul, momentul optim de comutare în timp de pe sursa de energie având caracteristică de încărcare/descărcare rapidă pe sursa de energie cu viteză de încărcare/ descărcare medie sau lentă, în scopul adaptării optimale a procesului de transfer de energie atât la caracteristicile elementului de acționare-demaror, cât și la caracteristicile de pornire ale motorului cu ardere internă al vehiculului.

Revendicări: 11

Figuri: 8

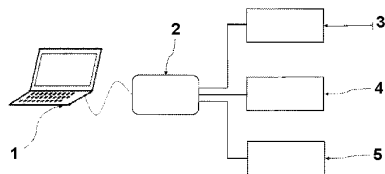


Fig. 1

(11) 125036 A3 (51) **F03B 7/00** (2006.01) (21) a 2009 00170 (22) 23.02.2009 (41) 30.11.2009//11/2009 (71) VIZI JANOS ELOD, STR. VIILOR, NR. 1, COMUNA BAND, MS, RO; GUȚIU GHEORGHE VASILE, STR. ȘCOLII, NR. 2, COMUNA BAND, MS, RO; VIZI JANOS HUBA, STR. VIILOR, NR. 2, COMUNA BAND, MS, RO (72) VIZI JANOS ELOD, STR. VIILOR, NR. 1, COMUNA BAND, MS, RO; GUȚIU GHEORGHE VASILE, STR. ȘCOLII, NR. 2, COMUNA BAND, MS, RO; VIZI JANOS HUBA, STR. VIILOR, NR. 2, COMUNA BAND, MS, RO (54) **ROATA DE AER-APĂ CU PALETE RABATABILE**

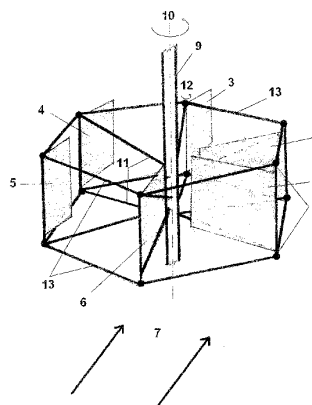
(57) Invenția se referă la o roată de aer-apă cu palete rabatabile, care este folosită la punerea în mișcare a unor generatoare de curent electric, la propulsia navelor maritime și fluviale, a diferitelor pompe sau la punerea în mișcare a unor agregate. Roata conform invenției este alcătuită dintr-un ax (9) vertical principal, de care sunt prinse niște bare (11) de rigidizare și fixare, având, la capătul superior și la cel inferior, niște balamale (8) de care sunt prinse niște palete (1, 2, 3, 4, 5, 6) rabatabile, iar pentru egalizarea uniformă a forței de tracțiune, sunt prevăzute niște bare (13) inferioare și superioare, la acțiunea unor curenți (7) de aer-apă, roata cu palete (1, 2, 3, 4, 5, 6) rabatabile este pusă în mișcare de rotația orizontală,

(11) 125036 A3

iar prin rabatarea paletelor (1, 2, 3, 4, 5, 6) se câștigă o forță la ax (9), în timp ce niște palete (1, 2) sunt în tracțiune, celelalte palete (4 și 5) se rabatează contra curenților de aer-apă, nepunând rezistență de frânare contra curenților, paleta (6) intră în ciclu, iar acest ciclu se repetă la fiecare paletă, în mod regulat, astfel încât rabatarea paletelor (1, 2, 3, 4, 5, 6) este distribuită de curenții de aer-apă care vor antrena roata care, în momentul folosirii acesteia în apă, va funcționa sub nivelul de curgere al apelor curgătoare, în poziție verticală a axului (9).

Revendicări: 1

Figuri: 1



Cu raport de documentare publicat la data de 30.11.2010

(11) 125865 A0 (51) **F03B 13/00** (2006.01) (21) a 2009 00892 (22) 03.11.2009 (41) 30.11.2010//11/2010 (71) LUNGU JUSTIN IULIU, STR. GH. MOCEANU, NR. 2-4, AP. 12, SECTOR 1, BUCUREȘTI, B, RO; DUMITRESCU RADU IOAN, STR. AURULUI, NR. 20, BL. M1, AP. 33, SECTOR 2, BUCUREȘTI, B, RO (72) LUNGU JUSTIN IULIU, STR. GH. MOCEANU, NR. 2-4, AP. 12, SECTOR 1, BUCUREȘTI, B, RO; DUMITRESCU RADU IOAN, STR. AURULUI, NR. 20, BL. M1, AP. 33, SECTOR 2, BUCUREȘTI, B, RO (54) **HIDROGENERATOR**

(57) Invenția se referă la un hidrogenerator care poate fi amplasat pe orice apă curgătoare, râuri, fluvii sau canale de diverse mărimi și debite, care transformă energia acestora în energie electrică, putând fi utilizat în gospodării individuale, în comunități mici sau mari, precum și racordat la o rețea națională de distribuție a curentului electric. Hidrogeneratorul conform invenției este alcătuit dintr-un cadru (1) de susținere, menținut la suprafața apei de un sistem (2) de flotare și îndreptat cu o axă (a) de simetrie pe o direcție congruentă cu direcția de curgere a apei, de o aripă (3) stabilizatoare, și din niște turbine (4 și 5) încasetate, ai căror arbori sunt cuplați la niște generatoare (6 și 7), iar prin intermediul unor cutii de

(11) 125865 A0
viteze, la alte generatoare (8 și 9) electrice, care sunt conectate la o unitate de transfer și/sau stocare a energiei electrice, precum și din niște suprafețe (12 și 13) defletoare, plasate în dreptul deschiderilor turbinelor (4 și 5), întregul ansamblu fiind ancorat cu ajutorul unei ancore (14) de fund și administrat de o unitate centrală de procesare; sistemul (2) de flotare a hidrogenatorului este prevăzut cu unul sau mai multe grupuri de tancuri și pompe pentru reglarea adâncimii de imersie, iar suprafețele (12 și 13) defletoare sunt mobile, putându-se alege deschiderea optimă prin care curentul de apă ajunge la palele turbinelor, unitatea centrală de procesare fiind prevăzută cu subansambluri electronice, pentru comanda și controlul funcționării tuturor componentelor ansamblului, în funcție de condițiile de curgere a curentului de apă, cu un sistem autonom radioelectronic de comunicare, pentru comanda de la distanță, și cu un subansamblu electronic de alarmă și auto-apărare.

Revendicări: 9

Figuri: 2

(11) 125865 A0

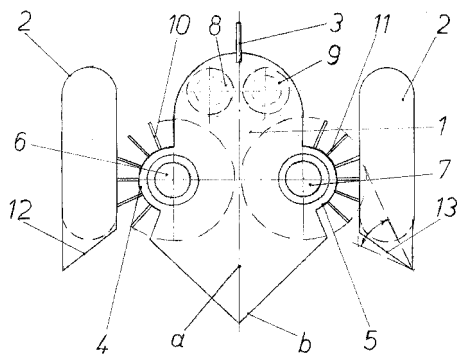


Fig. 1

(11) 125866 A0 (51) **F03D 3/06** ^(2006.01) (21) a 2010 00655 (22) 28.07.2010 (41) 30.11.2010//11/2010 (71) BELKO GEORGE, COMUNA IRATOSU, NR. 561, ARAD, AR, RO (72) BELKO GEORGE, COMUNA IRATOSU, NR. 561, ARAD, AR, RO (54) **TURBINĂ EOLIANĂ CU PALE OSCILANTE**

(57) Invenția se referă la o turbină eoliană cu pale oscilante, cu randament ridicat. Turbina conform invenției este alcătuită dintr-un ax (1) vertical, montat în interiorul unui stâlp (9), prin intermediul unor rulmenți (3), pe care este prins un ax (10) cardan, care învârte un grup (11) conic, pe care este montată o fulie (12) pentru angrenarea unui generator de curent sau al altor mașini și agregate, axul (1) fiind prevăzut, la partea superioară, cu un disc (2) pe care sunt fixate niște bucșe (4) cu câte doi rulmenți, cu trei axe (5) oscilante orizontal, pe care sunt fixate niște bare (6) palete, prin niște șuruburi (7), pe bară (6) fiind fixate niște palete (8) confecționate din tablă ușoară și rezistentă, pe o paletă (8) fiind fixată tabla

(11) 125866 A0

vertical, iar pe cealaltă paletă (8), orizontal, la 90°, în așa fel ca în timp de pauză paletetele (8) să fie orientate în jos, una la 45°, la stânga față de verticală, iar cealaltă la 45°, la dreapta față de verticală.

Revendicări: 1

Figuri: 5

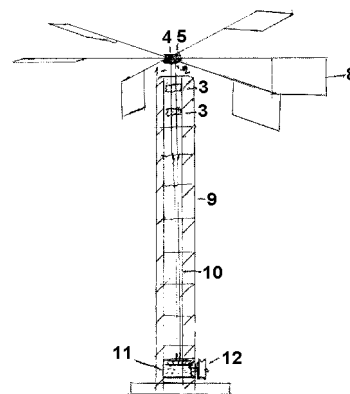


Fig. 1

(11) 125867 A0 (51) **F03D 3/06** ^(2006.01) (21) a 2009 00893 (22) 03.11.2009 (41) 30.11.2010//11/2010 (71) LUNGU JUSTIN IULIU, STR. GH. MOCEANU, NR. 2-4, AP. 12, SECTOR 1, BUCUREȘTI, B, RO; DUMITRESCU RADU IOAN, STR. AURULUI, NR. 20, BL. M1, AP. 33, SECTOR 2, BUCUREȘTI, B, RO (72) LUNGU JUSTIN IULIU, STR. GH. MOCEANU, NR. 2-4, AP. 12, SECTOR 1, BUCUREȘTI, B, RO; DUMITRESCU RADU IOAN, STR. AURULUI, NR. 20, BL. M1, AP. 33, SECTOR 2, BUCUREȘTI, B, RO (54) **TURBINĂ CU DESCHIDERE VARIABILĂ**

(57) Invenția se referă la o turbină cu deschidere variabilă, destinată captării controlate a energiei cinetice a oricărui curs de apă, utilizată la antrenarea unui generator, în vederea obținerii energiei electrice. Turbina cu deschidere variabilă, conform invenției, este alcătuită dintr-un rotor (1) de turbină și dintr-o carcasă (2) toroidală, dotată cu un sector (3) mobil, o casetă de protecție, care poate obtura sau deschide accesul fluidului la niște pale (4), și care este prevăzută cu o unitate de analiză și comandă, poziția de funcționare a turbinei fiind cu un ax (a) de rotație pe verticală, astfel încât un curent de apă care curge dintr-un sens (b) să acționeze asupra palelor (4), imprimând o mișcare de rotație rotorului (1), iar sectorul (3) mobil să fie acționat cu ajutorul unității de analiză și comandă, pentru a se închide complet

(11) 125867 A0
sau pentru a se deschide, atât cât este necesar, pentru ca transformarea energiei cinetice a curentului de apă în energie mecanică să se poată face cu un randament maxim, deschiderea maximă a sectorului (3) casetei de protecție fiind de 150-160°; turbina este înzestrată cu un sistem de senzori, destinat măsurării temperaturii, densității și vitezei curentului de apă, sistem conectat la unitatea de analiză și comandă.

Revendicări: 6
Figuri: 2

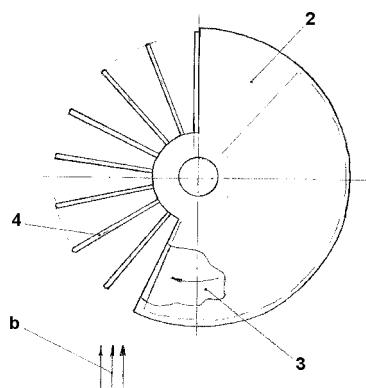


Fig. 1

(11) 125868 A2 (51) **F03D 7/00** ^(2006.01) (21) a 2009 00199 (22) 04.03.2009 (41) 30.11.2010//11/2010 (71) STĂNĂȘILĂ VIRGIL CORNELIU, BD ION MIHALACHE, NR. 70-84, BL. 45, SC. A, AP. 25, SECTOR 1, BUCUREȘTI, B, RO (72) STĂNĂȘILĂ VIRGIL CORNELIU, BD ION MIHALACHE, NR. 70-84, BL. 45, SC. A, AP. 25, SECTOR 1, BUCUREȘTI, B, RO (54) **VENTILATOR TRANSVERSAL**

(57) Invenția se referă la un ventilator de dimensiuni foarte mari, care poate fi folosit la aerarea spațiilor mari, deschise sau închise, cum ar fi: orașe, stadioane, hale, săli de sport, săli de spectacole, sau poate fi folosit în cadrul construcțiilor speciale, ca aeroglisoare, și la vehicule de transport aerian. Ventilatorul conform invenției este realizat dintr-un cilindru care este rotit de un motoreductor, în jurul unui ax static fix, cilindru prevăzut cu două capace, între care se montează palele care sunt construite, fiecare, din câte două plăci (3 și 4) din tablă de aluminiu, distanțate între ele de cinci distanțieri (5), 3 intermediari și 2 de capăt, construiți, fiecare, din câte două profile "U" din aceeași tablă de aluminiu, apoi lipiți sau nituiți de plăcile (3 și 4) laterale, cei doi distanțieri de capăt având câte un ax (6) montat într-un rulment (7), axele de la capetele exterioare ale palelor sunt solidarizate de capătul a câte un braț (8) de comandă, brațul (8) având la celălalt capăt o piesă-glisor (9) care culisează printr-un canal (10) de

(11) 125868 A2
ghidare, acesta aflându-se pe un semicerc (11) în interiorul cilindrului (12) pe care sunt axate palele; în amonte intrării aerului în cilindrul ventilatorului se poate monta o platformă (14) cu niște filtre (15) pentru desprăfuire, sau cu instalații de răcire, încălzire, umectare sau de tratare antibacteriologică a aerului ventilat, iar dimensiunile constructive ale ventilatorului vor fi calculate în funcție de debitul aerului care trebuie ventilat.

Revendicări: 5
Figuri: 2

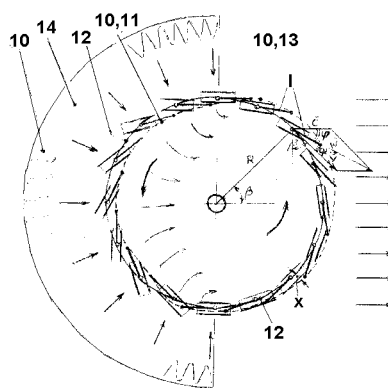


Fig. 2

(11) 125869 A2 (51) **F24D 5/08** (2006.01), **F24H 3/06** (2006.01); (21) a 2006 00928 (22) 30.11.2006 (41) 30.11.2010//11/2010 (71) **GHERMAN AURELIAN MIRCEA, ALEEA TURTURELELOR, BL. 3, SC. B, AP. 42, 420174, BISTRIȚA, BN, RO** (72) **GHERMAN AURELIAN MIRCEA, CARTIER VIIȘOARA, NR. 332, BISTRIȚA, BN, RO** (54) **RADIATOR DUBLU CONVECTIV AER-APĂ ÎNCĂLZIT CU GAZ**

(57) Invenția se referă la un radiator dublu convectiv aer-apă, încălzit cu gaz, destinat încălzirii spațiilor închise. Radiatorul conform invenției are în componență un tub (14) de aspirație a aerului, care este introdus într-o cameră (1) de ardere, în care este plasat într-un focar (17) un arzător (16), gazele arse spălând un radiator (5) înainte de a fi absorbite de un ventilator (11) și trecute printr-un radiator (6) de gaze arse, prevăzut cu șapte trepte de răcire, din care gazele răcite sunt evacuate printr-un alt tub (12), în legătură cu primul radiator (5) amintit fiind montate niște termostate (8 și 25) de tip sondă, pentru reglarea temperaturilor apei din acest radiator (5) și, respectiv, a mediului din spațiul de încălzit, de la care semnalele ajung la o electrovalvă (21) de gaz, prin care

(11) 125869 A2
gazul poate trece sau nu la arzător (16), o supapă (20) de siguranță fiind montată în legătură cu termostatele (8 și 25), iar un element (22) termic de siguranță este în legătură cu o flacăără (23) de veghe.

Revendicări: 1
Figuri: 4

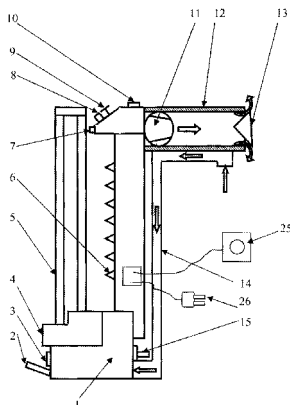


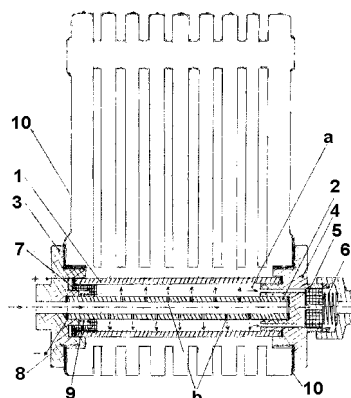
Fig. 1

(11) 125870 A2 (51) **F24H 3/00** (2006.01), **F24D 3/00** (2006.01); (21) a 2009 00007 (22) 08.01.2009 (41) 30.11.2010//11/2010 (71) **GHINEA DANIEL, STR. PLOPU, NR. 44, COD 135500, TITU, DB, RO** (72) **GHINEA DANIEL, STR. PLOPU, NR. 44, COD 135500, TITU, DB, RO** (54) **CALORIFER CENTRALĂ TERMO-ELECTRICĂ CU AUTOALIMENTARE**

(57) Prezenta invenție se referă la un calorifer cu consum redus de energie electrică, alcătuit dintr-un calorifer (10) cu ulei, doi cilindri metalici (1 și 2), conectați la un generator de curent alternativ, fixați unul în interiorul celuilalt cu ajutorul a două flanșe (3 și 4), prin înfiletare la partea inferioară a caloriferului (10), flanșele fiind prevăzute cu o supapă (7) de siguranță și o supapă (5) de presiune, și formând, împreună cu cei doi cilindri (1 și 2), o cameră (a) închisă, în care, atunci când prin niște orificii (b) se injectează apă distilată, se produce scurtcircuit, apa trece în stare de abur, servind drept agent termic, și încălzește uleiul din calorifer.

Revendicări: 3
Figuri: 1

(11) 125870 A2



(11) 125871 A2 (51) **G01D 5/12** (2006.01); **G06F 3/00** (2006.01); (21) a 2009 00124 (22) 05.02.2009 (66) 31.07.2008 RO a 2008 00599 (41) 30.11.2010//11/2010 (71) INOE 2000 - INSTITUTUL DE CERCETĂRI PENTRU HIDRAULICĂ ȘI PNEUMATICĂ, STR. CUȚITUL DE ARGINT, NR. 14, SECTOR 4, O.P. 28, BUCUREȘTI, B, RO (72) BLEJAN MARIAN, BD CONSTANTIN BRÂNCOVEANU, NR. 114, BL. M1/1, SC. 6, ET. 11, AP. 254, SECTOR 4, BUCUREȘTI, B, RO; ILIE IOANA, ȘOSEAUA BERCEI, NR. 35, BL. 104, SC. 1, ET. 2, AP. 5, BUCUREȘTI, B, RO; COMES MIRCEA, ALEEA DUMBRĂVIȚA, NR. 1, BL. M4, AP. 48, SECTOR 6, O.P. 66, BUCUREȘTI, B, RO (54) **AMPLIFICATOR ȘI METODĂ DE MĂSURĂ PENTRU SENZORI DE TIPUL LVDT ȘI RVDT**

(57) Invenția se referă la un amplificator și la o metodă de măsură, destinate interfațării senzorilor de tip LVDT (transformator diferențial variabil linear) și RVDT (transformator diferențial variabil rotativ) cu sistemele cu microcontroler. Amplificatorul conform invenției alimentează un senzor de tip LVDT sau RVDT cu două semnale digitale în antifază, și este realizat cu un amplificator de tensiune, un circuit de eșantionare/memorare și un circuit de conversie analog/digital. Metoda de măsură conform invenției, constă din alimentarea unui senzor cu semnale digitale în antifază și calcularea semnalului de ieșire,

(11) 125871 A2
care este proporțional cu valoarea măsurată de senzor, ca diferența valorilor de tensiune pe ieșirea senzorului în momentele T/4 și 3T/4, T reprezentând perioada semnalului de alimentare a senzorului.

Revendicări: 2

Figuri: 3

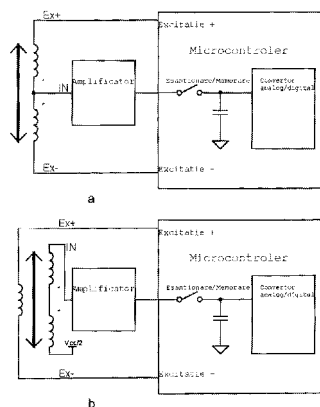


Fig. 1

(11) 125872 A2 (51) **G01R 33/04** (2006.01); **F42B 23/04** (2006.01); (21) a 2009 00387 (22) 19.05.2009 (41) 30.11.2010//11/2010 (71) COMPANIA NAȚIONALĂ ROMARM - FILIALA UZINA MECANICĂ BUCUREȘTI, S.A., BD 1 DECEMBRIE 1918, NR. 7-9, SECTOR 3, BUCUREȘTI, B, RO (72) INVENTATORI NEDECLARAȚI, *, RO (54) **INSTALAȚIE ȘI PROCEDU PENTRU ÎNDEPĂRTAREA SAU/ȘI DISTRUGEREA MINELOR EXPLOZIVE**

(57) Invenția se referă la o instalație autonomă și la un procedeu pentru îndepărtarea sau/și distrugerea minelor explozive. Instalația conform invenției este alcătuită dintr-un autoșasiu (1) blindat șenilat, purtător, echipat cu o macara (14), o turelă (3) fixă demontabilă, o platformă (2) telecomandată, dotată cu o mitralieră sau/și alt armament ușor, o cameră video și una termală, un dispozitiv (8) de dragare mecanic demontabil, un dispozitiv (9) de dragare electromagnetic, un sistem (20) de avertizare a acțiunilor inamicului, de iluminare laser, ce lucrează integrat cu un dispozitiv (21) de lansare grenade fumigene de mascare, iar pentru asigurarea stabilității șasiului sub sarcină la lucrul cu macaraua, un sistem de blocare demontabil al suspensiei, pe

(11) 125872 A2
părțile laterale ale autoșasiului (1) fiind montate modulele unui sistem (19) pirotehnic de marcarea culoarului minat. Procedeu conform invenției, utilizat de instalație, constă în deplasarea acesteia în poziția de transport, după care instalația este adusă în apropierea câmpului de operațiuni și este pregătit dispozitivul de dragare mecanic, și în continuare are loc montarea pe dispozitivul de dragare mecanic a dispozitivului de dragare electromagnetic, pe autoșasiu (1) fiind montat dispozitivul de marcarea culoarului deminat și, după verificarea tuturor echipamentelor de bord și nivelurilor fluidelor de lucru, se procedează la punerea în funcțiune a dispozitivului de dragare mecanic, după care are loc deplasarea instalației în poziție de marș la marginea terenului care urmează să fie curățat de mine, după care se procedează la punerea în funcțiune a dispozitivului de dragare mecanic și scoaterea bolțurilor de asigurare a dispozitivului în poziție de marș, după care se pune în funcțiune dispozitivul de dragare electromagnetic, urmând punerea în funcțiune a

(11) 125872 A2
dispozitivului de marcarea a culoarului ce va fi deminat, apoi se închid obloanele de acces în interiorul autoșasiului, instalația fiind pregătită de dragare.

Revendicări: 2
Figuri: 8

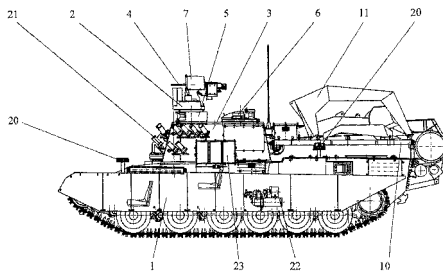


Fig. 1

(11) 125873 A2 (51) **G01S 5/00** (2006.01); **F41G 3/06** (2006.01); **G01C 3/08** (2006.01); (21) a 2009 00132 (22) 10.02.2009 (41) 30.11.2010/11/2010 (71) **PRO OPTICA S.A., STR. GHEORGHE PETRAȘCU, NR. 67, SECTOR 3, BUCUREȘTI, B, RO** (72) **MÎRZU DĂNILĂ MARINICĂ, STR. DUMBRAVA NOUĂ, NR. 37, BL. S16, AP. 26, SECTOR 5, BUCUREȘTI, B, RO; SPULBER CĂTĂLIN, STR. DRUMUL TABEREI, NR. 39, BL. 801, SC. 2, AP. 81, SECTOR 6, BUCUREȘTI, B, RO; BORCAN OCTAVIA VIOLETA, STR. G-RAL AV. ANDREI POPOVICI, NR. 6A, BL. 6, SC. B, AP. 28, SECTOR 1, BUCUREȘTI, B, RO; JIPA VASILE, STR. HUȘI, NR. 9, BL. B37, SC. 3, AP. 45, SECTOR 4, BUCUREȘTI, B, RO; UDREA MIHAIL, ȘOSEAUA PANTELIMON, NR. 291A, BL. 9, SC. A, AP. 23, SECTOR 2, BUCUREȘTI, B, RO; MICLĂUȘ AUREL MIHAI, ALEEA APOSTOL MĂRGĂRIT, NR. 2, BL. 107, AP. 35, SECTOR 3, BUCUREȘTI, B, RO; OȚELEA TRAIAN, STR. IOVIȚA, NR. 12, BL. P14, SC. A, AP. 27, SECTOR 5, BUCUREȘTI, B, RO; FILIP CONSTANTIN, STR. HERȚA, NR. 9, BL. B17, AP. 46, SECTOR 2, BUCUREȘTI, B, RO; POPESCU EMIL, STR. VLAD DRACU, NR. 3, BL. 37, AP. 45, SECTOR 4, BUCUREȘTI, B, RO; COJOCARU SORIN, STR. ARȚARULUI, NR. 33, SECTOR 1, BUCUREȘTI, B, RO; JURBĂ MIHAI, STR. BUDILĂ, NR. 4, SECTOR 2, BUCUREȘTI, B, RO; OPREA SERGIU, STR. SIBIU, NR. 1, BL. C5, SC. D, ET. 2, AP. 120, SECTOR 6, BUCUREȘTI, B, RO (54) **METODE DE LUCRU ȘI COMPLET MULTIFUNCȚIONAL DE****

(11) 125873 A2
APARATURĂ DE OBSERVARE, ACHIZIȚIE ȘI OCHIRE PE TIMP DE ZI ȘI DE NOAPTE, PE BAZĂ DE RADIAȚII TERMICE ȘI VIZIBILE, CU CALCULATOR INTEGRAT

(57) Invenția se referă la un echipament multifuncțional, destinat monitorizării pe timp de zi și de noapte a unor zone de interes. Echipamentul conform invenției poate fi realizat sub forma unui echipament portabil sau a unuia fix, destinat montării pe un vehicul, și este alcătuit în principal din următoarele module: un bloc de senzori constituit din două module optoelectronice de observare și achiziție imagini, care acționează în două domenii spectrale distincte, infraroșu și vizibil, un modul de telemetrare, un sistem de poziționare și aliniere a modulelor menționate anterior, și un bloc de interfațare a acestora, un sistem de poziționare și orientare bazat pe module GPS, o unitate de comunicații care asigură transmiterea și recepționarea prin radio a informațiilor, un sistem de prelucrare a datelor, prevăzut cu display, de tip laptop, o aplicație software de

(11) 125873 A2
comandă și control, la care se adaugă, în cazul variantei portabile: un rucsac de susținerea a modulelor componente, iar în cazul variantei fixe, o platformă de tip "pan & tilt", instalată pe vehicul.

Revendicări: 10
Figuri: 10

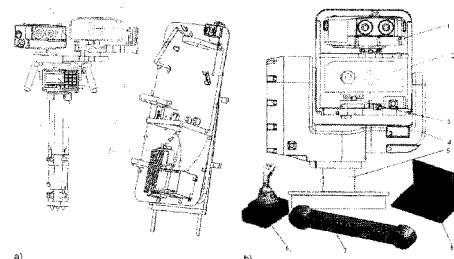


Fig. 1

(11) 125874 A2 (51) **G02B 21/22** (2006.01); **H01S 3/16** (2006.01); **B08B 7/00** (2006.01); (21) a 2009 00158 (22) 18.02.2009 (41) 30.11.2010//11/2010 (71) INSTITUTUL NAȚIONAL DE CERCETARE-DEZVOLTARE PENTRU OPTOELECTRONICĂ-INOE 2000, STR. ATOMIȘTILOR, NR. 409, CP-OP MG 05, MĂGURELE, IF, RO (72) RĂDVAN ROXANA, STR. RÂMNICU SĂRAT, NR. 15, BL. 20F, SC. 1, ET. 5, AP. 13, SECTOR 3, BUCUREȘTI, B, RO; SAVASTRU ROXANA, STR. IANI BUZOIANI, NR. 3, BL. 16, SC. A, AP. 2, SECTOR 1, BUCUREȘTI, B, RO; DECIU GHEORGHE CRISTIAN, STR. GHEORGHE MISSAIL, NR. 91, SECTOR 1, BUCUREȘTI, B, RO; SAVASTRU DAN, STR. IANI BUZOIANI, NR. 3, BL. 16, SC. A, AP. 2, SECTOR 1, BUCUREȘTI, B, RO (54) **MICROSCOP CU LASER PENTRU CURĂȚAREA OBIECTELOR DE ARTĂ 2D**

(57) Invenția se referă la un microscop stereoscopic cu laser, care să îndeplinească atât funcțiile unui microscop, de observare și măsurare, dar care să constituie, în același timp, și un instrument de operare cu precizie, pentru curățarea, cu ajutorul radiației laser, a obiectelor de artă bidimensionale, prin îndepărtarea straturilor superioare nedorite sau deteriorate. Microscopul cu laser, conform invenției, este alcătuit dintr-un laser (L) în regim Q-switched, care emite

(11) 125874 A2 un fascicul de radiație ce este deviat de o prismă (P), către un sistem de colimare (LG) de tip lunetă Galilei inversată, care colimează raza și o trimite către un obiectiv (Ob1) al unui microscop, care focalizează raza într-un plan focal (T) identic cu planul obiect al microscopului, prin intermediul unei oglinzi (Og1) transparente, cu reflectanță maximă pentru radiația de lucru, captarea imaginii din câmpul vizual fiind făcută prin intermediul unei alte oglinzi (Og2) și al unui obiectiv adaptor (OBa) care transmite imaginea în afara microscopului, către un sistem (CCD) electronic de captare/stocare/prelucrare a imaginilor, sau prin vizualizare directă, printr-o lentilă de câmp (Lc) și un ocular (Oc), punctul de lucru al spotului laser comandat în planul obiect (T) este fixat cu ajutorul unui sistem de marcare, alcătuit din două subsisteme (M1 și M2) optice identice, dispuse coplanar, simetric în raport cu axa microscopului, fiecare subsistem (M1 și M2) fiind alcătuit dintr-o diodă laser (DLr, DLv) care emite o radiație laser de culoare roșie, către un obiectiv (Ob2), prin intermediul unui condensator (C) ce are rolul de a colecta

(11) 125874 A2 fasciculul luminos emis de dioda laser (DLr, DLv) și a-l concentra în vecinătatea unui reticul (R) ce este proiectat optic în planul obiect (T) al microscopului, cu rol de a marca punctul de lucru al spotului laser.

Revendicări: 2
Figuri: 2

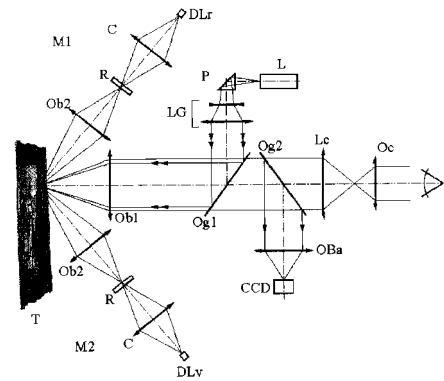


Fig. 1

(11) 125875 A2 (51) **G02B 21/22** (2006.01); **H01S 3/16** (2006.01); **B08B 7/00** (2006.01); (21) a 2009 00159 (22) 18.02.2009 (41) 30.11.2010//11/2010 (71) INSTITUTUL NAȚIONAL DE CERCETARE-DEZVOLTARE PENTRU OPTOELECTRONICĂ-INOE 2000, STR. ATOMIȘTILOR, NR. 409, CP-OP MG 05, MĂGURELE, IF, RO (72) RĂDVAN ROXANA, STR. RÂMNICU-SĂRAT, NR. 15, BL. 20F, SC. 1, ET. 5, AP. 13, SECTOR 3, BUCUREȘTI, B, RO; SAVASTRU ROXANA, STR. IANI BUZOIANI, NR. 3, BL. 16, SC. A, AP. 2, SECTOR 1, BUCUREȘTI, B, RO; DECIU GHEORGHE CRISTIAN, STR. GHEORGHE MISSAIL, NR. 91, SECTOR 1, BUCUREȘTI, B, RO; STRIBER JOAKIM, STR. MĂRȚIȘOR, NR. 54B, SECTOR 4, BUCUREȘTI, B, RO (54) **MICROSCOP CU LASER PENTRU CURĂȚAREA OBIECTELOR DE ARTĂ 3D**

(57) Invenția se referă la un microscop stereoscopic cu laser, care să îndeplinească atât funcțiile unui microscop, de observare și măsurare, dar care să constituie, în același timp, și un instrument de operare cu precizie, pentru curățarea, cu ajutorul radiației laser, a obiectelor de artă tridimensionale, prin îndepărtarea straturilor superioare nedorite sau deteriorate. Microscopul cu laser, conform invenției, este alcătuit dintr-un laser (L) care emite un fascicul laser ce este direcționat, printr-un braț (BM) mobil al unui suport (SBM), către un obiectiv (OB) al unui stereomicroscop (M), cu ajutorul unor grupuri de

(11) 125875 A2

prisme și al unei oglinzi plane, obiectivul (**OB**) focalizând fasciculul laser într-un plan focal situat pe un corp (**C**) de curățat, plan focal ce este identic cu planul obiect al microscopului, captarea imaginii din câmpul vizual fiind făcută prin intermediul unei oglinzi și al unui obiectiv adaptor (**Oba**) care transmite imaginea în afara microscopului, către un sistem (**CCD**) electronic de captare/stocare/prelucrare a imaginilor, sau prin vizualizare directă, printr-o lentilă de câmp și un ocular (**Oc**), punctul de lucru al spotului laser fiind comandat în planul obiect fixat cu ajutorul unui sistem (**SM**) de marcarea, montat pe corpul microscopului (**M**), alcătuit dintr-o diodă laser (**DL**) poziționată cu ajutorul unui sistem de reglaj (**SREG**).

Revendicări: 2

Figuri: 2

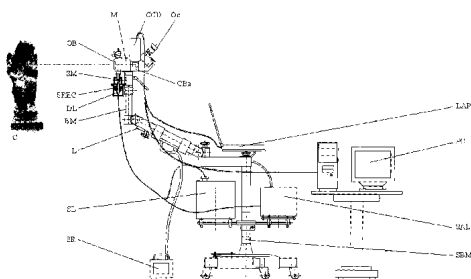


Fig. 1

(11) 125876 A2 (51) **G03H 1/04** (2006.01), **G02B 26/08** (2006.01), (21) a 2009 00137 (22) 12.02.2009 (41) 30.11.2010//11/2010 (71) ZOOM SOFT S.R.L., STR. SABINELOR, NR. 106, BL. 115, AP. 1, SECTOR 5, BUCUREȘTI, B, RO (72) NECȘULESCU MIHAIL ANTON, STR. FRĂȘINULUI, BL. 3, SC. C, AP. 36, PITEȘTI, AG, RO (54) **PROCEDU PENTRU GENERAREA MICRO ȘI NANO-STRUCTURILOR**

Această publicație include și modificările descrierii, revendicărilor și desenelor depuse, conform art. 35, alin. (20) din HG nr. 547/2008.

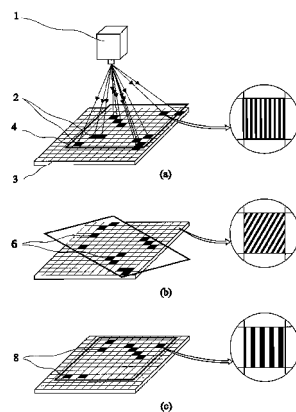
(57) Prezenta invenție se referă la un procedeu pentru generarea micro- și nanostructurilor destinate realizării unor elemente de siguranță pentru documente de valoare, pentru marcarea unor produse în scopul combaterii fenomenului de contrafacere și altele asemenea. Procedeu conform invenției constă din generarea, pe un mediu de înregistrare optic, a unor pixeli care alcătuiesc o imagine, pixeli cu micro și nanostructuri caracteristice, realizată printr-o serie de pași succesivi, în fiecare pas efectuându-se expunerea simultană la radiații ultraviolete a unui grup de pixeli cu structură identică, numărul de pași asigurând expunerea tuturor pixelilor care alcătuiesc

(11) 125876 A2

imaginea, procedeu fiind aplicat prin folosirea unui dispozitiv de expunere la radiații UV cu dispozitiv digital cu micro-oglinzi (DMD) care iluminează selectiv pixelii, selectați de un program de calculator, și una sau mai multe măști optice, aflate în contact cu suprafața mediului de înregistrare, fiecare mască având un desen specific și fiind așezată într-o poziție determinată, pentru a imprima o micro- sau nanostructură specifică pixelilor respectivi.

Revendicări: 1

Figuri: 1



(11) 125877 A2 (51) **G08B 21/12** (2006.01), **G01D 5/00** (2006.01), (21) a 2009 00067 (22) 22.01.2009 (41) 30.11.2010//11/2010 (71) MISO S.R.L., STR. VASILE ALECSANDRI, NR. 48, COD 200463, CRAIOVA, DJ, RO (72) BĂLTEANU MIHNEA SORIN, STR. V. ALECSANDRI, NR. 48, COD 200463, CRAIOVA, DJ, RO (54) **METODĂ ȘI SISTEM DE MONITORIZARE A LOCURILOR DE MUNCĂ PERICULOASE**

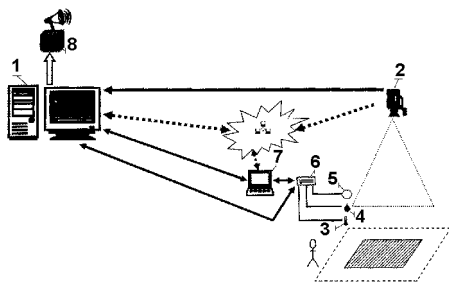
(57) Prezenta invenție se referă la o metodă și la un sistem de monitorizare a locurilor de muncă periculoase. Metoda conform invenției constă din detectarea mișcării dintr-o zonă periculoasă, monitorizată cu ajutorul unei camere video, și din analiza valorilor unor parametri semnificativi din zona respectivă, cum ar fi temperatură, umiditate și noxe, interpretați pe baza unui algoritm implementat cu ajutorul unui program de calculator care calculează probabilitatea apariției unei situații periculoase, urmate de generarea, la apariția unui pericol, a unui semnal de alarmă și/sau de punere în funcțiune a unui element de execuție ce realizează o acțiune de protecție. Sistemul conform invenției este alcătuit dintr-un calculator (1) pe care rulează un program de moni-

(11) 125877 A2

torizare, o cameră video (2) conectată la calculator (1), niște senzori (3, 4 și 5) de temperatură, de umiditate și de noxe, conectați la calculator printr-un echipament de achiziție (6) care, la rândul său, este conectat la calculator (1) direct sau printr-un calculator de proces intermediar (7), în cazul apariției unui pericol, sistemul de monitorizare generând un semnal de alarmă și/sau, după caz, de punere în funcțiune a unui element de execuție (8), pentru realizarea unei acțiuni de protecție.

Revendicări: 2

Figuri: 1



(11) 125878 A0 (51) **G09B 9/04** (2006.01) (21) a 2010 00621 (22) 16.07.2010 (41) 30.11.2010//11/2010 (71) CATANĂ EUSEBIU, STR. PRIBEAGULUI, NR. 1, BL. 25, SC. 3, AP. 50, SECTOR 3, BUCUREȘTI, B, RO (72) CATANĂ EUSEBIU, STR. PRIBEAGULUI, NR. 1, BL. 25, SC. 3, AP. 50, SECTOR 3, BUCUREȘTI, B, RO (54) **SISTEM CLUSTER DE SIMULATOARE PE PLATFORME MOBILE PENTRU PREGĂTIREA ȘI VERIFICAREA DE GRUP A DEPRINDERILOR ÎN CONDUCEREA AUTO**

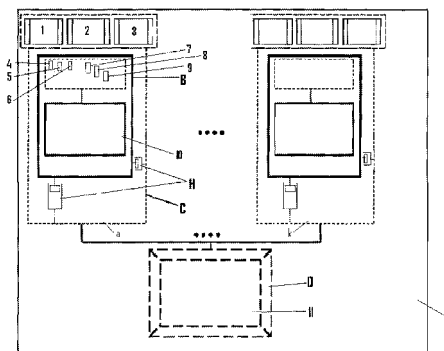
(57) Invenția se referă la un sistem de simulatoare pentru pregătirea și verificarea în paralel, simultan, a deprinderilor în conducerea auto a mai multor cursanți. Sistemul conform invenției este alcătuit dintr-un sistem de simulatoare (a...k), fiecare format din câte un simulator (B) instalat pe câte o platformă (C) mobilă, acționată de câte un sistem hidraulic (H), care simulează, prin mișcare, situații corespunzătoare unor scenarii de parcurgere a unor trasee virtuale, concomitent cu vizualizarea &fara&, pe trei ecrane (1, 2 și 3), a unor imagini din câmpul vizual al unui operator, scenariile fiind generate de o platformă (D) master care înregistrează, memorează și prelucrează niște date provenite de la niște senzori (4, 5, 6, 7, 8,

(11) 125878 A0

și 9) plasați pe fiecare simulator (B), determinând și măsurând în timp real modul de conducere și reacțiile unui cursant, prin prelucrarea datelor în timp real, cu ajutorul unui software specializat.

Revendicări: 1

Figuri: 1



(11) 125879 A0 (51) **G09B 9/04** (2006.01) (21) a 2010 00622 (22) 16.07.2010 (41) 30.11.2010//11/2010 (71) CATANĂ EUSEBIU, STR. PRIBEAGULUI, NR. 1, BL. 25, SC. 3, AP. 50, SECTOR 3, BUCUREȘTI, B, RO (72) CATANĂ EUSEBIU, STR. PRIBEAGULUI, NR. 1, BL. 25, SC. 3, AP. 50, SECTOR 3, BUCUREȘTI, B, RO (54) **KIT PENTRU PREGĂTIRE, TESTARE ȘI VERIFICARE ÎN TIMP REAL A DEPRINDERILOR ÎN CONDUCEREA AUTO**

(57) Invenția se referă la un kit pentru pregătire, testare și verificare în timp real a deprinderilor în conducerea auto. Kitul conform invenției este destinat a fi montat pe un vehicul și este alcătuit dintr-un sistem (A) de senzori de mișcare și măsurare a unor parametri, alcătuit din niște senzori (1 și 2) montați pe pedala de accelerație și, respectiv, de frână a vehiculului, un senzor de presiune (3) adaptat sistemului de frânare, pentru măsurarea forței și momentului de frânare, un tahometru (4) amplasat în sistemul motor al vehiculului, un senzor de rotație (5) amplasat pe volan și destinat determinării direcției de mers, un senzor de viteză (6), precum și trei senzori (7, 8 și 9) pentru determinarea deplasării longitudinale, laterale și verticale a vehiculului, și două camere video (10 și

(11) 125879 A0

11) care permit vizualizarea traseului și, respectiv, a conducătorului vehiculului, toate acestea determinând în timp real modul de conducere, reacțiile conducătorului vehiculului, sub formă de semnale integrate într-o placă de achiziție (B) date, cuplată la un computer (C), unde are loc procesarea în timp real, cu ajutorul unui software specializat, și afișarea rezultatelor.

Revendicări: 1

Figuri: 2

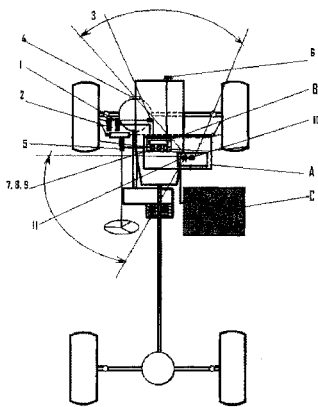


Fig. 2

(11) 125880 A2 (51) **G09B 23/06** (2006.01), **G01V 7/00** (2006.01), (21) a 2009 00297 (22) 08.04.2009 (41) 30.11.2010//11/2010 (71) ZĂMBREANU CRISTIAN PAUL, ȘOSEAUA OLTENITEI, NR. 222, BL. 7, AP. 27, ET. 4, SECTOR 4, BUCUREȘTI, B, RO (72) ZĂMBREANU CRISTIAN PAUL, ȘOSEAUA OLTENITEI, NR. 222, BL. 7, AP. 27, ET. 4, SECTOR 4, BUCUREȘTI, B, RO (54) **DISPOZITIV GRAFIC PRIN UNIFICAREA CÂMPURILOR**

(57) Invenția se referă la un dispozitiv destinat demonstrării existenței unui câmp unic, ce cuprinde un câmp electric, un câmp magnetic și un câmp gravitațional, interschimbabile. Dispozitivul conform invenției este caracterizat prin aceea că interacțiunea câmpurilor (electro) magnetice aflate la rezonanță în antifază, câmpuri generate de curenții induși, respectiv, curenții inductori, și anihilarea acestora, conduce la apariția unui câmp gravific, și este alcătuit dintr-o bobină toroidală statică, înfășurată în jurul unui miez magnetic mobil, miezul magnetic fiind format dintr-un metal sau aliaj cu rezistivitate electrică scăzută și cu permeabilitate magnetică scăzută, astfel încât să permită producerea de oscilații electromagnetice cu frecvențe înalte.

Revendicări: 1

Figuri: 4

(11) 125880 A2

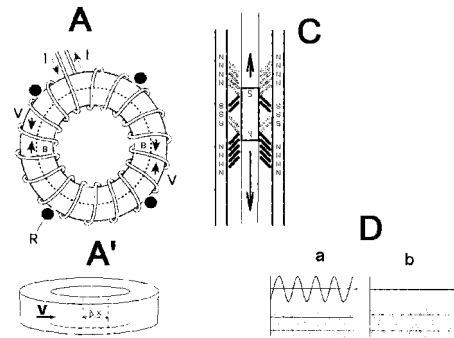


Fig. 1

(11) 125881 A2 (51) **H02K 3/00** (2006.01), **H02K 23/00** (2006.01), (21) a 2009 00114 (22) 04.02.2009 (41) 30.11.2010//11/2010 (71) INSTITUTUL NAȚIONAL DE CERCETARE DEZVOLTARE PENTRU INGINERIE ELECTRICĂ ICPE-CA, SPLAIUL UNIRII, NR. 313, SECTOR 3, BUCUREȘTI, B, RO (72) KAPPEL WILHELM, VALEA ARGEȘULUI, NR. 11, BL. A6, SC. D, ET. 3, AP. 85, SECTOR 6, BUCUREȘTI, B, RO; GAVRILĂ HORIA CĂTĂLIN, STR. COLȚEI, NR. 23, AP. 31, SECTOR 3, BUCUREȘTI, B, RO; MIHĂIESCU GHEORGHE MIHAI, STR. VALERIU BRANIȘTE, NR. 32, SECTOR 3, BUCUREȘTI, B, RO; NICOLAIE SERGIU, STR. PAȘCANI, NR. 7, BL. D8, SC. D, ET. 3, AP. 38, SECTOR 6, BUCUREȘTI, B, RO; IONIȚĂ VALENTIN, STR. SCARLAT OTULESCU, NR. 2, AP. 1, SECTOR 5, BUCUREȘTI, B, RO; MARIN MARCEL DORIAN, CALEA CĂLĂRAȘILOR, NR. 311, BL. 71, SC. C, ET. 8, AP. 100, SECTOR 3, BUCUREȘTI, B, RO; MACAMETE ELENA, ALEEA SÂNDULEȘTI, NR. 2, BL. OD7, SC. F, AP. 237, SECTOR 6, BUCUREȘTI, B, RO (54) **MAȘINĂ ELECTRICĂ DUBLU EXCITATĂ**

(57) Prezenta invenție se referă la o mașină electrică dublu excitată, cu rol de generator sau de motor, în variantă sincronă sau de curent continuu. Mașina electrică, conform invenției, este alcătuită din indus înfășurat în inel, jug (1) electromagnetic cu formă de

(11) 125881 A2

cilindru gol inelar, având amplasat pe suprafața lui un bobinaj (2) cu conductoare spiralate, fără creștături, cu laturi (2a) "de dus" la exterior și laturi (2b) "de întors" la interior, inductor (3) dublu, cu două secțiuni (3a și 3b) interconsolidate, care flanchează bilateral indusul, la exterior și la interior, fiecare secțiune (3a și 3b) fiind formată din câte un jug feromagnetic cilindric gol, cu poli magnetici în dispoziție heteropolară, amplasați în interior, pentru secțiunea (3a) exterioară, și la exterior, pentru secțiunea (3b) interioară, fețele polilor delimitând, împreună cu suprafețele laterale ale indusului cilindric gol, două întrefieruri utile, exterior (δ_e) și interior (δ_i), astfel încât laturile (2a și 2b) conductoarelor bobinajului sunt active - sediu de tensiuni electromotoare induse înseriate, aflându-se în întrefiletul exterior (δ_e) și interior (δ_i), sub polii magnetici ai inductorului dublu.

Revendicări: 6

Figuri: 4

(11) 125881 A2

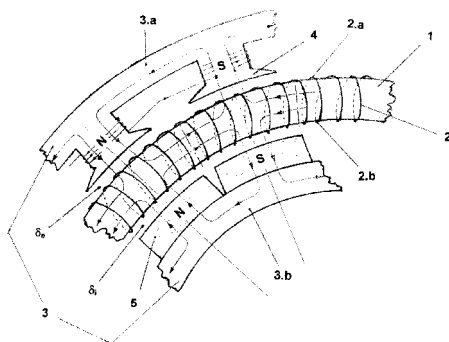


Fig. 3

(11) 125882 A0 (51) **H05B 3/14** ^(2006.01) (21) a 2010 00526 (22) 15.06.2010 (41) 30.11.2010//11/2010 (71) INSTITUTUL NAȚIONAL DE CERCETARE - DEZVOLTARE PENTRU INGINERIE ELECTRICĂ ICPE-C.A., SPLAIUL UNIRII, NR. 313, SECTOR 3, BUCUREȘTI, B, RO (72) TEIȘANU ARISTOFAN ALEXANDRU, CALEA VĂCĂREȘTI, NR. 238, BL. 71, SC. B, ET. 4, AP. 48, SECTOR 4, BUCUREȘTI, B, RO; CHIȚANU ELENA, STR. TRIVALE, NR. 27, SECTOR 4, BUCUREȘTI, B, RO; VASILESCU MIREA RADU BUJOR, STR. DORNEASCA, NR. 14, BL. P59, SC. 1, AP. 7, SECTOR 5, BUCUREȘTI, B, RO; MACAMETE ELENA, ALEEA SÂNDULEȘTI, NR. 2 BL. OD 7, SC. F, AP. 237, SECTOR 6, BUCUREȘTI, B, RO; ROȘU DORIN, STR. CODRUL COSMINULUI, NR. 40, BL. 406A, SC. C, AP. 2, BRAȘOV, BV, RO (54) **MATERIAL ELECTROCONDUCTIV PE BAZĂ DE RĂȘINI EPOXIDICE**

(57) Invenția se referă la un material electroconductor, destinat utilizării în construcția unor încălzitoare electrice planare. Materialul conform invenției este obținut prin amestecarea și omogenizarea, la temperatura ambiantă, a 15% din masa materialului, o rășină epoxidică având o masă moleculară de 800..900 g/mol, 12% față de masa de rășină, un întăritor de tip diamino-difenil-sulfonă, 10% față de masa materialului, un sistem de armare din fibre de

(11) 125882 A0

sticlă, pânză sau neșesute, și 75% față de masa materialului, o pulbere de grafit cu o puritate de minimum 98% carbon și o granulație medie de 50 μm , fără conținut de volatile, timp de 4..6 h, într-un utilaj corespunzător, după care pulberea se presează, incluzând sistemul de armare, liber sau în matriță, în presa cu talere calde, la o presiune de minimum 25 kg/cm^2 , cu tratament termic la o temperatură de 150...160°C, timp de 2-3 h.

Revendicări: 1

CERERI DE BREVET DE INVENȚIE PUBLICATE

- **ARANJATE ÎN ORDINE CRESCĂTOARE,
DUPĂ NUMĂRUL DE CERERE DE BREVET**
- **ARANJATE ÎN ORDINE ALFABETICĂ,
DUPĂ NUMELE / DENUMIREA
SOLICITANTULUI**

Cereri de brevet de invenție publicate conform art. 23, din Legea nr. 64/1991, republicată, și Regulii 27(1), din HGR nr. 547/2008, aranjate în ordine crescătoare, după numărul de cerere de brevet

Număr cerere de brevet	Clasa internațională	Număr de publicare	Data depozit	Solicitant	Pag.
a 2006 00359	A63F 1/04 ^(2006.01) ; A63F 3/08 ^(2006.01)	125823 A2	26.05.2006	RĂDUȚ CĂTĂLIN-FLORIAN, STR. TOAMNEI, NR. 108, SECTOR 2, BUCUREȘTI, B, RO; RĂDUȚ ANDREEA MAGDALENA PARMENA, STR. TOAMNEI, NR. 108, SECTOR 2, COD 020715, BUCUREȘTI, B, RO	16
a 2006 00928	F24D 5/08 ^(2006.01) ; F24H 3/06 ^(2006.01)	125869 A2	30.11.2006	GHERMAN AURELIAN MIRCEA, ALEEA TURTURELELOR, BL. 3, SC. B, AP. 42, 420174, BISTRIȚA, BN, RO	40
a 2009 00006	B23Q 5/22 ^(2006.01) ; B23Q 5/52 ^(2006.01)	125837 A2	08.01.2009	PRODAN DAN, ȘOSEAUA ȘTEFAN CEL MARE, NR. 16, BL. 22, AP. 15, SECTOR 2, BUCUREȘTI, B, RO; MOTOMANCEA ADRIAN, STR. POSTĂVARUL, NR. 5, BL. C5, SC. 1, ET. 2, AP. 6, SECTOR 3, BUCUREȘTI, B, RO	23
a 2009 00007	F24H 3/00 ^(2006.01) ; F24D 3/00 ^(2006.01)	125870 A2	08.01.2009	GHINEA DANIEL, STR. PLOPU, NR. 44, COD 135500, TITU, DB, RO	40
a 2009 00021	C01B 13/11 ^(2006.01)	125845 A2	16.01.2009	UNIVERSITATEA DIN BACĂU, CALEA MĂRĂȘEȘTI, NR. 157, BACĂU, BC, RO	27
a 2009 00067	G08B 21/12 ^(2006.01) ; G01D 5/00 ^(2006.01)	125877 A2	22.01.2009	MISO S.R.L., STR. VASILE ALECSANDRI, NR. 48, COD 200463, CRAIOVA, DJ, RO	44
a 2009 00103	C01B 13/11 ^(2006.01)	125844 A2	30.01.2009	UNIVERSITATEA DIN BACĂU, CALEA MĂRĂȘEȘTI, NR. 157, BACĂU, BC, RO	26
a 2009 00105	C22C 14/00 ^(2006.01) ; B60R 21/02 ^(2006.01)	125858 A2	02.02.2009	RĂILEANU AUREL, STR. CEAIRULUI, NR. 3, BL. J10, SC. A, AP. 2, SECTOR 3, BUCUREȘTI, B, RO	32
a 2009 00106	B03C 5/00 ^(2006.01)	125825 A2	02.02.2009	UNIVERSITATEA DIN BACĂU, CALEA MĂRĂȘEȘTI, NR. 157, BACĂU, BC, RO	17
a 2009 00107	C23C 4/12 ^(2006.01) ; H05H 1/42 ^(2006.01)	125861 A2	02.02.2009	INSTITUTUL NAȚIONAL DE CERCETARE-DEZVOLTARE ÎN SUDURĂ ȘI ÎNCERCĂRI DE MATERIALE - ISIM, BD MIHAI VITEAZUL, NR. 30, COD 300222, TIMIȘOARA, TM, RO	34
a 2009 00114	H02K 3/00 ^(2006.01) ; H02K 23/00 ^(2006.01)	125881 A2	04.02.2009	INSTITUTUL NAȚIONAL DE CERCETARE DEZVOLTARE PENTRU INGINERIE ELECTRICĂ ICPE-CA, SPLAIUL UNIRII, NR. 313, SECTOR 3, BUCUREȘTI, B, RO	46

Număr cerere de brevet	Clasa internațională	Număr de publicare	Data depozit	Solicitant	Pag.
a 2009 00119	F02D 28/00 ^{(2006.01),} G05B 19/02 ^{(2006.01),} F02N 11/00 ^(2006.01)	125864 A2	04.02.2009	UNIVERSITATEA TRANSILVANIA DIN BRAȘOV, BD EROILOR, NR. 29, BRAȘOV, BV, RO	36
a 2009 00124	G01D 5/12 ^{(2006.01),} G06F 3/00 ^(2006.01)	125871 A2	05.02.2009	INOE 2000 - INSTITUTUL DE CERCETĂRI PENTRU HIDRAULICĂ ȘI PNEUMATICĂ, STR. CUȚITUL DE ARGINT, NR. 14, SECTOR 4, O.P. 28, BUCUREȘTI, B, RO	41
a 2009 00129	A63B 71/06 ^{(2006.01),} A63B 5/00 ^{(2006.01),} G01B 11/02 ^(2006.01)	125822 A2	06.02.2009	MOROȘAN LARIONESCU VIRGIL ADRIAN, STR. SLĂTIOARA, NR. 17, BL. C7, SC. B, AP. 3, ET. 1, SUCEAVA, SV, RO; LARIONESCU ALEXANDRU BOGDAN, STR. RULMENTULUI, NR. 9, BL. 50A, SC. A, AP. 8, ET. 2, COD 720263, SUCEAVA, SV, RO	16
a 2009 00132	G01S 5/00 ^{(2006.01),} F41G 3/06 ^{(2006.01),} G01C 3/08 ^(2006.01)	125873 A2	10.02.2009	PRO OPTICA S.A., STR. GHEORGHE PETRAȘCU, NR. 67, SECTOR 3, BUCUREȘTI, B, RO	42
a 2009 00137	G03H 1/04 ^{(2006.01),} G02B 26/08 ^(2006.01)	125876 A2	12.02.2009	ZOOM SOFT S.R.L., STR. SABINELOR, NR. 106, BL. 115, AP. 1, SECTOR 5, BUCUREȘTI, B, RO	44
a 2009 00138	B44B 5/00 ^{(2006.01),} G03H 1/00 ^(2006.01)	125841 A2	12.02.2009	ZOOM SOFT S.R.L., STR. SABINELOR, NR. 106, BL. 115, AP. 1, SECTOR 5, BUCUREȘTI, B, RO	25
a 2009 00157	A61B 5/16 ^(2006.01)	a 2009 00157 A3	18.02.2009	DION IMPEX S.R.L., STR. SPLAI BAHLUI, NR. 37, BL. B1, ET. 5, AP. 22, COD 700050, IAȘI, IS, RO	13
a 2009 00158	G02B 21/22 ^{(2006.01),} H01S 3/16 ^{(2006.01),} B08B 7/00 ^(2006.01)	125874 A2	18.02.2009	INSTITUTUL NAȚIONAL DE CERCETARE-DEZVOLTARE PENTRU OPTOELECTRONICĂ - INOE 2000, STR. ATOMIȘTILOR, NR. 409, CP-OP MG 05, MĂGURELE, IF, RO	43
a 2009 00159	G02B 21/22 ^{(2006.01),} H01S 3/16 ^{(2006.01),} B08B 7/00 ^(2006.01)	125875 A2	18.02.2009	INSTITUTUL NAȚIONAL DE CERCETARE-DEZVOLTARE PENTRU OPTOELECTRONICĂ - INOE 2000, STR. ATOMIȘTILOR, NR. 409, CP-OP MG 05, MĂGURELE, IF, RO	43
a 2009 00160	B08B 7/00 ^{(2006.01),} H01S 3/16 ^(2006.01)	125826 A2	18.02.2009	INSTITUTUL NAȚIONAL DE CERCETARE-DEZVOLTARE PENTRU OPTOELECTRONICĂ - INOE 2000, STR. ATOMIȘTILOR, NR. 409, CP-OP MG 05, MĂGURELE, IF, RO	18
a 2009 00170	F03B 7/00 ^(2006.01)	125036 A3	23.02.2009	VIZI JANOS ELOD, STR. VIILOR, NR. 1, COMUNA BAND, MS, RO; GUȚIU GHEORGHE VASILE, STR. ȘCOLII, NR. 2, COMUNA BAND, MS, RO; VIZI JANOS HUBA, STR. VIILOR, NR. 2, COMUNA BAND, MS, RO	37

Număr cerere de brevet	Clasa internațională	Număr de publicare	Data depozit	Solicitant	Pag.
a 2009 00180	C25C 3/06 ^(2006.01) , C25C 3/18 ^(2006.01)	125862 A2	25.02.2009	INSTITUTUL DE CHIMIE FIZICĂ "ILIE MURGULESCU", SPLAIUL INDEPENDENȚEI, NR. 202, SECTOR 6, BUCUREȘTI, B, RO; INSTITUTUL NAȚIONAL DE CERCETARE-DEZVOLTARE PENTRU CHIMIE ȘI PETROCHIMIE - ICECHIM, SPLAIUL INDEPENDENȚEI, NR. 202, SECTOR 6, BUCUREȘTI, B, RO	35
a 2009 00199	F03D 7/00 ^(2006.01)	125868 A2	04.03.2009	STĂNĂȘILĂ VIRGIL CORNELIU, BD ION MIHALACHE, NR. 70-84, BL. 45, SC. A, AP. 25, SECTOR 1, BUCUREȘTI, B, RO	39
a 2009 00210	B01J 4/00 ^(2006.01) , B01J 7/00 ^(2006.01)	125824 A2	09.03.2009	INSTITUTUL DE CERCETĂRI METALURGICE S.A., STR. MEHADIA, NR. 39, SECTOR 6, BUCUREȘTI, B, RO	17
a 2009 00259	B60R 21/00 ^(2006.01) , B60N 2/42 ^(2006.01)	125842 A2	25.03.2009	IANOȘEL IOAN, STR. BUCUREȘTI, NR. 78, AP. 21, CLUJ-NAPOCA, CJ, RO	25
a 2009 00263	F02B 1/12 ^(2006.01)	125863 A2	25.05.2009	CERNEI VICTOR, STR. MACEDONĂ, NR. 1, BL. F1, AP. 49, GALAȚI, GL, RO	36
a 2009 00297	G09B 23/06 ^(2006.01) , G01V 7/00 ^(2006.01)	125880 A2	08.04.2009	ZÂMBREANU CRISTIAN PAUL, ȘOSEAUA OLTENIȚEI, NR. 222, BL. 7, AP. 27, ET. 4, SECTOR 4, BUCUREȘTI, B, RO	46
a 2009 00352	A61P 17/08 ^(2006.01) , A61P 17/14 ^(2006.01)	125821 A2	05.05.2009	ZANOSCHI CHRISTACHE, STR. PINULUI, NR. 9, IAȘI, IS, RO	16
a 2009 00353	A61P 15/00 ^(2006.01) , A61P 15/12 ^(2006.01) , A61P 15/14 ^(2006.01)	125820 A2	05.05.2009	ZANOSCHI CHRISTACHE, STR. PINULUI, NR. 9, IAȘI, IS, RO	15
a 2009 00366	B21C 23/21 ^(2006.01) , B21C 25/02 ^(2006.01)	125828 A2	11.05.2009	ICPT TEHNOMAG CUG S.A., BD MUNCII, NR. 18, CLUJ-NAPOCA, CJ, RO	19
a 2009 00367	B22F 3/12 ^(2006.01)	125831 A2	11.05.2009	TEHNOMAG S.A., BD MUNCII, NR. 18, CLUJ-NAPOCA, CJ, RO	20
a 2009 00369	C02F 1/42 ^(2006.01)	125847 A2	11.05.2009	TEHNOMAG S.A., BD MUNCII, NR. 18, CLUJ-NAPOCA, CJ, RO	28
a 2009 00371	C07C 231/02 ^(2006.01)	125849 A2	12.05.2009	NICOLESCU TEODOR OCTAVIAN, STR. PODUL GIURGIULUI, NR. 3, BL. 11, SC. 1, ET. 5, AP. 32, SECTOR 5, BUCUREȘTI, B, RO	28
a 2009 00372	B22D 7/06 ^(2006.01) , B22D 23/02 ^(2006.01)	125830 A2	12.05.2009	PÎRVULESCU CRENGUȚA MANUELA, STR. VASILE CONTA, BL. U2, ET. 3, AP. 6, CRAIOVA, DJ, RO	20
a 2009 00386	C22C 1/02 ^(2006.01) , C22C 38/18 ^(2006.01)	125854 A2	18.05.2009	TRIPLEX METAL S.R.L., STR. VULCAN JUDEȚUL, NR. 3, SECTOR 3, BUCUREȘTI, B, RO	30

Număr cerere de brevet	Clasa internațională	Număr de publicare	Data depozit	Solicitant	Pag.
a 2009 00387	G01R 33/04 ^(2006.01) , F42B 23/04 ^(2006.01)	125872 A2	19.05.2009	COMPANIA NAȚIONALĂ ROMARM - FILIALA UZINA MECANICĂ BUCUREȘTI, S.A., BD 1 DECEMBRIE 1918, NR. 7-9, SECTOR 3, BUCUREȘTI, B, RO	41
a 2009 00394	B21B 37/16 ^(2006.01) , B21B 37/54 ^(2006.01)	125827 A2	22.05.2009	GALFINBAND S.A., STR. SMÂRDAN, NR. 2BIS, GALAȚI, GL, RO	18
a 2009 00397	B24B 3/24 ^(2006.01)	125838 A2	25.05.2009	UNIVERSITATEA "DUNĂREA DE JOS" DIN GALAȚI, STR. DOMNEASCĂ, NR. 47, GALAȚI, GL, RO	24
a 2009 00398	B24B 3/24 ^(2006.01)	125838 A2	25.05.2009	UNIVERSITATEA "DUNĂREA DE JOS" DIN GALAȚI, STR. DOMNEASCĂ, NR. 47, GALAȚI, GL, RO	24
a 2009 00399	E05B 63/04 ^(2006.01)	125461 A3	25.05.2009	FERONERIA PROD S.A., CALEA 6 VÂNĂTORI, NR. 51-53, ARAD, AR, RO	35
a 2009 00400	C01B 31/08 ^(2006.01) , B01J 31/12 ^(2006.01) , B01J 37/08 ^(2006.01)	125846 A2	25.05.2009	INSTITUTUL NAȚIONAL DE CERCETARE DEZVOLTARE PENTRU TEHNOLOGII IZOTOPICE ȘI MOLECULARE, STR. DONATH, NR. 65-103, CP 700, CLUJ-NAPOCA, CJ, RO	28
a 2009 00401	A61H 23/06 ^(2006.01)	125816 A2	26.05.2009	VÂLCU ION, ALEEA HODOȘ IOSIF, NR. 2, BL. J43, SC. 4, ET. 1, AP. 49, SECTOR 3, O.P. 72, BUCUREȘTI, B, RO	14
a 2009 00538	A61K 31/7105 ^(2006.01) , C01B 31/02 ^(2006.01) , C08L 101/12 ^(2006.01)	125818 A2	10.07.2009	INSTITUTUL NAȚIONAL DE CERCETARE DEZVOLTARE PENTRU TEHNOLOGII IZOTOPICE ȘI MOLECULARE, STR. DONATH, NR. 65-103, CP 700, CLUJ-NAPOCA, CJ, RO	15
a 2009 00566	C12N 9/14 ^(2006.01) , C12N 9/42 ^(2006.01) , C12N 9/26 ^(2006.01)	125853 A2	22.07.2009	INSTITUTUL NAȚIONAL DE CERCETARE DEZVOLTARE CHIMICO-FARMACEUTICĂ - ICCF, CALEA VITAN, NR. 112, SECTOR 3, BUCUREȘTI, B, RO	30
a 2009 00752	A23L 1/202 ^(2006.01) , A23L 1/052 ^(2006.01)	125814 A0	22.09.2009	PROPLANTA S.R.L., CLUJ-NAPOCA, STR. I. BUDAI-DELEANU, NR. 28, CLUJ- NAPOCA, CJ, RO	13
a 2009 00892	F03B 13/00 ^(2006.01)	125865 A0	03.11.2009	LUNGU JUSTIN IULIU, STR. GH. MOCEANU, NR. 2-4, AP. 12, SECTOR 1, BUCUREȘTI, B, RO; DUMITRESCU RADU IOAN, STR. AURULUI, NR. 20, BL. M1, AP. 33, SECTOR 2, BUCUREȘTI, B, RO	37
a 2009 00893	F03D 3/06 ^(2006.01)	125867 A0	03.11.2009	LUNGU JUSTIN IULIU, STR. GH. MOCEANU, NR. 2-4, AP. 12, SECTOR 1, BUCUREȘTI, B, RO; DUMITRESCU RADU IOAN, STR. AURULUI, NR. 20, BL. M1, AP. 33, SECTOR 2, BUCUREȘTI, B, RO	39

Număr cerere de brevet	Clasa internațională	Număr de publicare	Data depozit	Solicitant	Pag.
a 2010 00086	C22C 9/02 ^{(2006.01),} B23K 35/10 ^(2006.01)	125855 A0	01.02.2010	SUDOTIM AS S.R.L., STR. M. VITEAZU, NR. 30, TIMIȘOARA, TM, RO	31
a 2010 00087	B23K 35/22 ^{(2006.01),} G01N 33/02 ^(2006.01)	125835 A0	01.02.2010	SUDOTIM AS S.R.L., STR. M. VITEAZU, NR. 30, TIMIȘOARA, TM, RO	22
a 2010 00101	C22C 19/05 ^(2006.01)	125859 A0	04.02.2010	SUDOTIM AS SRL, STR. M. VITEAZU, NR. 30, TIMIȘOARA, TM, RO	33
a 2010 00102	C22C 9/06 ^{(2006.01),} B23K 35/10 ^(2006.01)	125856 A0	04.02.2010	SUDOTIM AS S.R.L., STR. M. VITEAZU, NR. 30, TIMIȘOARA, TM, RO	31
a 2010 00131	C09D 163/00 ^(2006.01)	125851 A0	15.02.2010	BIDULESCU GEORGE DAN, ȘOSEAUA ȘTEFAN CEL MARE, NR. 36, BL. 30 B, SC. 1, ET. 4, AP. 15, SECTOR 2, BUCUREȘTI, B, RO	29
a 2010 00136	B23K 35/20 ^(2006.01)	125834 A0	15.02.2010	SUDOTIM AS SRL, STR. M. VITEAZU, NR. 30, TIMIȘOARA, TM, RO	22
a 2010 00248	B23K 35/365 ^(2006.01)	125836 A0	18.03.2010	SUDOTIM AS S.R.L., STR. M. VITEAZU, NR. 30, TIMIȘOARA, TM, RO	23
a 2010 00312	A01B 15/08 ^(2006.01)	125810 A0	08.04.2010	CIROBEA ION, STR. PROMETEU, BL. P19, SC. 1, AP. 11, TURCENI, GJ, RO	11
a 2010 00326	C22C 29/06 ^(2006.01)	125860 A2	14.04.2010	PAS TECHNOLOGIES, INC., 1234 ATLANTIC STREET, NORTH KANSAS CITY, MISSOURI, US	33
a 2010 00349	B21K 27/00 ^(2006.01)	125829 A0	21.04.2010	MIRSAND S.R.L., CALEA BUCUREȘTI, NR. 32, BL. S13, AP. 4, BRAȘOV, BV, RO	19
a 2010 00366	C22C 13/00 ^(2006.01)	125857 A0	26.04.2010	INSTITUTUL NAȚIONAL DE CERCETARE - DEZVOLTARE PENTRU INGINERIE ELECTRICĂ ICPE-C.A., SPLAIUL UNIRII, NR. 313, SECTOR 3, BUCUREȘTI, B, RO	32
a 2010 00422	A01K 47/02 ^{(2006.01),} A01K 49/00 ^(2006.01)	125811 A0	11.05.2010	URSU IOAN, STR. ARDEALULUI, NR. 4, SC. C, AP. 5, BACĂU, BC, RO	11
a 2010 00436	A61F 9/00 ^(2006.01)	125815 A2	14.05.2010	VÂLCU ION, ALEEA HODOȘ IOSIF, NR. 2, BL. J43, SC. 4, ET. 1, AP. 49, SECTOR 3, O.P. 72, BUCUREȘTI, B, RO	13
a 2010 00477	A23L 1/06 ^(2006.01)	125813 A0	02.06.2010	SONIMPEX SERV COM SRL, STR. BARAJ CUCUTENI, NR. 4, BL. M5A, SC. 1, AP. 10, SECTOR 3, BUCUREȘTI, B, RO	12
a 2010 00480	C09K 5/20 ^{(2006.01),} C10M 105/12 ^(2006.01)	125852 A0	03.06.2010	KYNITA S.R.L., STR. PRINDULUI, NR. 44, RÂMNICU-VÂLCEA, VL, RO	29

Număr cerere de brevet	Clasa internațională	Număr de publicare	Data depozit	Solicitant	Pag.
a 2010 00481	B23D 17/04 ^(2006.01)	125833 A0	03.06.2010	PLEȘU GHEORGHE, STR. NICOLAE GANE, NR. 9, IAȘI, IS, RO; FILIP LAZĂR, STR. MUȘATINI, NR. 21, BL. T2, SC. B, ET. 4, AP. 2, IAȘI, IS, RO	21
a 2010 00482	B23C 1/12 ^(2006.01)	125832 A0	03.06.2010	EMSIL TECHTRANS S.R.L., STR. FABRICILOR, NR. 8/B, ORADEA, BH, RO	21
a 2010 00491	A21D 2/26 ^(2006.01)	125812 A0	08.06.2010	RO-CREDO S.R.L., STR. THEODOR BURADA, NR. 10, CONSTANȚA, CT, RO	12
a 2010 00501	C08L 95/00 ^(2006.01)	125850 A0	09.06.2010	EUROCONSTRUCT TRADING 98 SRL, STR. NICOLAE CARAMFIL, NR. 48, SECTOR 1, BUCUREȘTI, B, RO	29
a 2010 00502	C04B 7/02 ^(2006.01)	125848 A0	09.06.2010	EUROCONSTRUCT TRADING 98 S.R.L., STR. NICOLAE CARAMFIL, NR. 48, SECTOR 1, BUCUREȘTI, B, RO	28
a 2010 00512	B61D 9/12 ^(2006.01)	125843 A0	10.06.2010	REMAR S.A., STR. GĂRII, NR. 18, PAȘCANI, IS, RO	26
a 2010 00523	A61K 6/033 ^{(2006.01);} A61L 27/00 ^(2006.01)	125817 A0	14.06.2010	UNIVERSITATEA DE MEDICINĂ ȘI FARMACIE "IULIU HAȚIEGANU" DIN CLUJ-NAPOCA, STR. EMIL ISAC, NR. 13, CLUJ-NAPOCA, CJ, RO	14
a 2010 00524	A61K 33/34 ^{(2006.01);} A61P 29/00 ^(2006.01)	125819 A0	15.06.2010	ACUPUNCT S.R.L., STR. PROTOPOP GEORGE DRAGOMIR, NR. 12, AP. 7, TIMIȘOARA, TM, RO	15
a 2010 00526	H05B 3/14 ^(2006.01)	125882 A0	15.06.2010	INSTITUTUL NAȚIONAL DE CERCETARE - DEZVOLTARE PENTRU INGINERIE ELECTRICĂ ICPE-C.A., SPLAIUL UNIRII, NR. 313, SECTOR 3, BUCUREȘTI, B, RO	47
a 2010 00621	G09B 9/04 ^(2006.01)	125878 A0	16.07.2010	CATANĂ EUSEBIU, STR. PRIBEAGULUI, NR. 1, BL. 25, SC. 3, AP. 50, SECTOR 3, BUCUREȘTI, B, RO	45
a 2010 00622	G09B 9/04 ^(2006.01)	125879 A0	16.07.2010	CATANĂ EUSEBIU, STR. PRIBEAGULUI, NR. 1, BL. 25, SC. 3, AP. 50, SECTOR 3, BUCUREȘTI, B, RO	45
a 2010 00655	F03D 3/06 ^(2006.01)	125866 A0	28.07.2010	BELKO GEORGE, COMUNA IRATOSU, NR. 561, ARAD, AR, RO	38
a 2010 00672	B27K 5/00 ^{(2006.01);} A01M 1/22 ^{(2006.01);} H05B 6/64 ^{(2006.01);} H05B 6/80 ^(2006.01)	125840 A0	29.07.2010	PĂTRAȘCU MARIANA, STR. GĂRII DE NORD, NR. 2, BL. C, SC. 3, AP. 81, SECTOR 1, BUCUREȘTI, B, RO; KUMBAKISAKA SYLVIU AMUNDALA RENAUD, BD NICOLAE TITULESCU, NR. 94, BL. 14A, SC. 4, AP. 171, SECTOR 1, BUCUREȘTI, B, RO	25

Cereri de brevet de invenție publicate conform art. 23, din Legea nr. 64/1991, republicată, și Regulii 27(1), din HGR nr. 547/2008, aranjate în ordine alfabetică, după numele/denumirea solicitantului

Solicitant	Clasa internațională	Număr de publicare	Număr cerere de brevet	Data depozit	Pag.
ACUPUNCT S.R.L., STR. PROTOPOP GEORGE DRAGOMIR, NR. 12, AP. 7, TIMIȘOARA, TM, RO	A61K 33/34 ^(2006.01) ; A61P 29/00 ^(2006.01)	125819 A0	a 2010 00524	15.06.2010	15
BELKO GEORGE, COMUNA IRATOSU, NR. 561, ARAD, AR, RO	F03D 3/06 ^(2006.01)	125866 A0	a 2010 00655	28.07.2010	38
BIDULESCU GEORGE DAN, ȘOSEAUA ȘTEFAN CEL MARE, NR. 36, BL. 30 B, SC. 1, ET. 4, AP. 15, SECTOR 2, BUCUREȘTI, B, RO	C09D 163/00 ^(2006.01)	125851 A0	a 2010 00131	15.02.2010	29
CATANĂ EUSEBIU, STR. PRIBEAGULUI, NR. 1, BL. 25, SC. 3, AP. 50, SECTOR 3, BUCUREȘTI, B, RO	G09B 9/04 ^(2006.01)	125878 A0	a 2010 00621	16.07.2010	45
CATANĂ EUSEBIU, STR. PRIBEAGULUI, NR. 1, BL. 25, SC. 3, AP. 50, SECTOR 3, BUCUREȘTI, B, RO	G09B 9/04 ^(2006.01)	125879 A0	a 2010 00622	16.07.2010	45
CERNEI VICTOR, STR. MACEDONĂ, NR. 1, BL. F1, AP. 49, GALAȚI, GL, RO	F02B 1/12 ^(2006.01)	125863 A2	a 2009 00263	25.05.2009	36
CIOROBEA ION, STR. PROMETEU, BL. P19, SC. 1, AP. 11, TURCENI, GJ, RO	A01B 15/08 ^(2006.01)	125810 A0	a 2010 00312	08.04.2010	11
COMPANIA NAȚIONALĂ ROMARM - FILIALA UZINA MECANICĂ BUCUREȘTI, S.A., BD 1 DECEMBRIE 1918, NR. 7-9, SECTOR 3, BUCUREȘTI, B, RO	G01R 33/04 ^(2006.01) ; F42B 23/04 ^(2006.01)	125872 A2	a 2009 00387	19.05.2009	41
DION IMPEX S.R.L., STR. SPLAI BAHUI, NR. 37, BL. B1, ET. 5, AP. 22, COD 700050, IAȘI, IS, RO	A61B 5/16 ^(2006.01)	a 2009 00157 A3	a 2009 00157	18.02.2009	13
EMSIL TECHTRANS S.R.L., STR. FABRICILOR, NR. 8/B, ORADEA, BH, RO	B23C 1/12 ^(2006.01)	125832 A0	a 2010 00482	03.06.2010	21
EUROCONSTRUCT TRADING 98 SRL, STR. NICOLAE CARAMFIL, NR. 48, SECTOR 1, BUCUREȘTI, B, RO	C08L 95/00 ^(2006.01)	125850 A0	a 2010 00501	09.06.2010	29
EUROCONSTRUCT TRADING 98 S.R.L., STR. NICOLAE CARAMFIL, NR. 48, SECTOR 1, BUCUREȘTI, B, RO	C04B 7/02 ^(2006.01)	125848 A0	a 2010 00502	09.06.2010	28
FERONERIA PROD S.A., CALEA 6 VÂNĂTORI, NR. 51-53, ARAD, AR, RO	E05B 63/04 ^(2006.01)	125461 A3	a 2009 00399	25.05.2009	35
GALFINBAND S.A., STR. SMÂRDAN, NR. 2BIS, GALAȚI, GL, RO	B21B 37/16 ^(2006.01) ; B21B 37/54 ^(2006.01)	125827 A2	a 2009 00394	22.05.2009	18

Solicitant	Clasa internațională	Număr de publicare	Număr cerere de brevet	Data depozit	Pag.
GHERMAN AURELIAN MIRCEA, ALEEA TURTURELELOR, BL. 3, SC. B, AP. 42, 420174, BISTRIȚA, BN, RO	F24D 5/08 ^(2006.01) ; F24H 3/06 ^(2006.01)	125869 A2	a 2006 00928	30.11.2006	40
GHINEA DANIEL, STR. PLOPU, NR. 44, COD 135500, TITU, DB, RO	F24H 3/00 ^(2006.01) ; F24D 3/00 ^(2006.01)	125870 A2	a 2009 00007	08.01.2009	40
IANOȘEL IOAN, STR. BUCUREȘTI, NR. 78, AP. 21, CLUJ-NAPOCA, CJ, RO	B60R 21/00 ^(2006.01) ; B60N 2/42 ^(2006.01)	125842 A2	a 2009 00259	25.03.2009	25
ICPT TEHNOMAG CUG S.A., BD MUNCII, NR. 18, CLUJ-NAPOCA, CJ, RO	B21C 23/21 ^(2006.01) ; B21C 25/02 ^(2006.01)	125828 A2	a 2009 00366	11.05.2009	19
INOE 2000 - INSTITUTUL DE CERCETĂRI PENTRU HIDRAULICĂ ȘI PNEUMATICĂ, STR. CUȚITUL DE ĂRGINT, NR. 14, SECTOR 4, O.P. 28, BUCUREȘTI, B, RO	G01D 5/12 ^(2006.01) ; G06F 3/00 ^(2006.01)	125871 A2	a 2009 00124	05.02.2009	41
INSTITUTUL NAȚIONAL DE CERCETARE-DEZVOLTARE PENTRU OPTOELECTRONICĂ - INOE 2000, STR. ATOMIȘTILOR, NR. 409, CP-OP MG 05, MĂGURELE, IF, RO	B08B 7/00 ^(2006.01) ; H01S 3/16 ^(2006.01)	125826 A2	a 2009 00160	18.02.2009	18
INSTITUTUL NAȚIONAL DE CERCETARE DEZVOLTARE PENTRU INGINERIE ELECTRICĂ ICPE-CA, SPLAIUL UNIRII, NR. 313, SECTOR 3, BUCUREȘTI, B, RO	H02K 3/00 ^(2006.01) ; H02K 23/00 ^(2006.01)	125881 A2	a 2009 00114	04.02.2009	46
INSTITUTUL NAȚIONAL DE CERCETARE-DEZVOLTARE PENTRU OPTOELECTRONICĂ - INOE 2000, STR. ATOMIȘTILOR, NR. 409, CP-OP MG 05, MĂGURELE, IF, RO	G02B 21/22 ^(2006.01) ; H01S 3/16 ^(2006.01) ; B08B 7/00 ^(2006.01)	125875 A2	a 2009 00159	18.02.2009	43
INSTITUTUL DE CHIMIE FIZICĂ "ILIE MURGULESCU", SPLAIUL INDEPENDENȚEI, NR. 202, SECTOR 6, BUCUREȘTI, B, RO; INSTITUTUL NAȚIONAL DE CERCETARE- DEZVOLTARE PENTRU CHIMIE ȘI PETROCHIMIE - ICECHIM, SPLAIUL INDEPENDENȚEI, NR. 202, SECTOR 6, BUCUREȘTI, B, RO	C25C 3/06 ^(2006.01) ; C25C 3/18 ^(2006.01)	125862 A2	a 2009 00180	25.02.2009	35
INSTITUTUL NAȚIONAL DE CERCETARE-DEZVOLTARE ÎN SUDURĂ ȘI ÎNCERCĂRI DE MATERIALE - ISIM, BD MIHAI VITEAZUL, NR. 30, COD 300222, TIMIȘOARA, TM, RO	C23C 4/12 ^(2006.01) ; H05H 1/42 ^(2006.01)	125861 A2	a 2009 00107	02.02.2009	34
INSTITUTUL NAȚIONAL DE CERCETARE-DEZVOLTARE PENTRU OPTOELECTRONICĂ - INOE 2000, STR. ATOMIȘTILOR, NR. 409, CP-OP MG 05, MĂGURELE, IF, RO	G02B 21/22 ^(2006.01) ; H01S 3/16 ^(2006.01) ; B08B 7/00 ^(2006.01)	125874 A2	a 2009 00158	18.02.2009	43

Solicitant	Clasa internațională	Număr de publicare	Număr cerere de brevet	Data depozit	Pag.
INSTITUTUL DE CERCETĂRI METALURGICE S.A., STR. MEHADIA, NR. 39, SECTOR 6, BUCUREȘTI, B, RO	B01J 4/00 ^(2006.01) ; B01J 7/00 ^(2006.01)	125824 A2	a 2009 00210	09.03.2009	17
INSTITUTUL NAȚIONAL DE CERCETARE - DEZVOLTARE PENTRU INGINERIE ELECTRICĂ ICPE-C.A., SPLAIUL UNIRII, NR. 313, SECTOR 3, BUCUREȘTI, B, RO	C22C 13/00 ^(2006.01)	125857 A0	a 2010 00366	26.04.2010	32
INSTITUTUL NAȚIONAL DE CERCETARE DEZVOLTARE PENTRU TEHNOLOGII IZOTOPICE ȘI MOLECULARE, STR. DONATH, NR. 65-103, CP 700, CLUJ-NAPOCA, CJ, RO	C01B 31/08 ^(2006.01) ; B01J 31/12 ^(2006.01) ; B01J 37/08 ^(2006.01)	125846 A2	a 2009 00400	25.05.2009	28
INSTITUTUL NAȚIONAL DE CERCETARE - DEZVOLTARE PENTRU INGINERIE ELECTRICĂ ICPE-C.A., SPLAIUL UNIRII, NR. 313, SECTOR 3, BUCUREȘTI, B, RO	H05B 3/14 ^(2006.01)	125882 A0	a 2010 00526	15.06.2010	47
INSTITUTUL NAȚIONAL DE CERCETARE DEZVOLTARE PENTRU TEHNOLOGII IZOTOPICE ȘI MOLECULARE, STR. DONATH, NR. 65-103, CP 700, CLUJ-NAPOCA, CJ, RO	A61K 31/7105 ^(2006.01) ; C01B 31/02 ^(2006.01) ; C08L 101/12 ^(2006.01)	125818 A2	a 2009 00538	10.07.2009	15
INSTITUTUL NAȚIONAL DE CERCETARE DEZVOLTARE CHIMICO-FARMACEUTICĂ - ICCF, CALEA VITAN, NR. 112, SECTOR 3, BUCUREȘTI, B, RO	C12N 9/14 ^(2006.01) ; C12N 9/42 ^(2006.01) ; C12N 9/26 ^(2006.01)	125853 A2	a 2009 00566	22.07.2009	30
KYNITA S.R.L., STR. PRINDULUI, NR. 44, RÂMNICU-VÂLCEA, VL, RO	C09K 5/20 ^(2006.01) ; C10M 105/12 ^(2006.01)	125852 A0	a 2010 00480	03.06.2010	29
LUNGU JUSTIN IULIU, STR. GH. MOCEANU, NR. 2-4, AP. 12, SECTOR 1, BUCUREȘTI, B, RO; DUMITRESCU RADU IOAN, STR. AURULUI, NR. 20, BL. M1, AP. 33, SECTOR 2, BUCUREȘTI, B, RO	F03B 13/00 ^(2006.01)	125865 A0	a 2009 00892	03.11.2009	37
LUNGU JUSTIN IULIU, STR. GH. MOCEANU, NR. 2-4, AP. 12, SECTOR 1, BUCUREȘTI, B, RO; DUMITRESCU RADU IOAN, STR. AURULUI, NR. 20, BL. M1, AP. 33, SECTOR 2, BUCUREȘTI, B, RO	F03D 3/06 ^(2006.01)	125867 A0	a 2009 00893	03.11.2009	39
MIRSAND S.R.L., CALEA BUCUREȘTI, NR. 32, BL. S13, AP. 4, BRAȘOV, BV, RO	B21K 27/00 ^(2006.01)	125829 A0	a 2010 00349	21.04.2010	19
MISO S.R.L., STR. VASILE ALECSANDRI, NR. 48, COD 200463, CRAIOVA, DJ, RO	G08B 21/12 ^(2006.01) ; G01D 5/00 ^(2006.01)	125877 A2	a 2009 00067	22.01.2009	44

Solicitant	Clasa internațională	Număr de publicare	Număr cerere de brevet	Data depozit	Pag.
MOROȘAN LARIONESCU VIRGIL ADRIAN, STR. SLĂTIOARA, NR. 17, BL. C7, SC. B, AP. 3, ET. 1, SUCEAVA, SV, RO; LARIONESCU ALEXANDRU BOGDAN, STR. RULMENTULUI, NR. 9, BL. 50A, SC. A, AP. 8, ET. 2, COD 720263, SUCEAVA, SV, RO	A63B 71/06 ^(2006.01) ; A63B 5/00 ^(2006.01) ; G01B 11/02 ^(2006.01)	125822 A2	a 2009 00129	06.02.2009	16
NICOLESCU TEODOR OCTAVIAN, STR. PODUL GIURGIULUI, NR. 3, BL. 11, SC. 1, ET. 5, AP. 32, SECTOR 5, BUCUREȘTI, B, RO	C07C 231/02 ^(2006.01)	125849 A2	a 2009 00371	12.05.2009	28
PAS TECHNOLOGIES, INC., 1234 ATLANTIC STREET, NORTH KANSAS CITY, MISSOURI, US	C22C 29/06 ^(2006.01)	125860 A2	a 2010 00326	14.04.2010	33
PĂTRAȘCU MARIANA, STR. GĂRII DE NORD, NR. 2, BL. C, SC. 3, AP. 81, SECTOR 1, BUCUREȘTI, B, RO; KUMBAKISAKA SYLVIU AMUNDALA RENAUD, BD NICOLAE TITULESCU, NR. 94, BL. 14A, SC. 4, AP. 171, SECTOR 1, BUCUREȘTI, B, RO	B27K 5/00 ^(2006.01) ; A01M 1/22 ^(2006.01) ; H05B 6/64 ^(2006.01) ; H05B 6/80 ^(2006.01)	125840 A0	a 2010 00672	29.07.2010	25
PÎRVULESCU CRENGUȚA MANUELA, STR. VASILE CONTA, BL. U2, ET. 3, AP. 6, CRAIOVA, DJ, RO	B22D 7/06 ^(2006.01) ; B22D 23/02 ^(2006.01)	125830 A2	a 2009 00372	12.05.2009	20
PLEȘU GHEORGHE, STR. NICOLAE GANĖ, NR. 9, IAȘI, IS, RO; FILIP LAZĂR, STR. MUȘATINI, NR. 21, BL. T2, SC. B, ET. 4, AP. 2, IAȘI, IS, RO	B23D 17/04 ^(2006.01)	125833 A0	a 2010 00481	03.06.2010	21
PRO OPTICA S.A., STR. GHEORGHE PETRAȘCU, NR. 67, SECTOR 3, BUCUREȘTI, B, RO	G01S 5/00 ^(2006.01) ; F41G 3/06 ^(2006.01) ; G01C 3/08 ^(2006.01)	125873 A2	a 2009 00132	10.02.2009	42
PRODAN DAN, ȘOS.ȘTEFAN CEL MARE, NR. 16, BL. 22, AP. 15, SECTOR 2, BUCUREȘTI, B, RO; MOTOMANȚEA ADRIAN, STR. POSTĂVARUL, NR. 5, BL. C5, SC. 1, ET. 2, AP. 6, SECTOR 3, BUCUREȘTI, B, RO	B23Q 5/22 ^(2006.01) ; B23Q 5/52 ^(2006.01)	125837 A2	a 2009 00006	08.01.2009	23
PROPLANTA S.R.L., CLUJ-NAPOCA, STR. I. BUDAI-DELEANU, NR. 28, CLUJ- NAPOCA, CJ, RO	A23L 1/202 ^(2006.01) ; A23L 1/052 ^(2006.01)	125814 A0	a 2009 00752	22.09.2009	13
RĂDUȚ CĂTĂLIN-FLORIAN, STR. TOAMNEI, NR. 108, SECTOR 2, BUCUREȘTI, B, RO; RĂDUȚ ANDREEA MAGDALENA PARMENA, STR. TOAMNEI, NR. 108, SECTOR 2, COD 020715, BUCUREȘTI, B, RO	A63F 1/04 ^(2006.01) ; A63F 3/08 ^(2006.01)	125823 A2	a 2006 00359	26.05.2006	16
RĂILEANU AUREL, STR. CEAIRULUI, NR. 3, BL. J10, SC. A, AP. 2, SECTOR 3, BUCUREȘTI, B, RO	C22C 14/00 ^(2006.01) ; B60R 21/02 ^(2006.01)	125858 A2	a 2009 00105	02.02.2009	32

Solicitant	Clasa internațională	Număr de publicare	Număr cerere de brevet	Data depozit	Pag.
REMAR S.A., STR. GĂRII, NR. 18, PAȘCANI, IS, RO	B61D 9/12 ^(2006.01)	125843 A0	a 2010 00512	10.06.2010	26
RO-CREDO S.R.L., STR. THEODOR BURADA, NR. 10, CONSTANȚA, CT, RO	A21D 2/26 ^(2006.01)	125812 A0	a 2010 00491	08.06.2010	12
SONIMPEX SERV COM SRL, STR. BARAJ CUCUTENI, NR. 4, BL. M5A, SC. 1, AP. 10, SECTOR 3, BUCUREȘTI, B, RO	A23L 1/06 ^(2006.01)	125813 A0	a 2010 00477	02.06.2010	12
STĂNĂȘILĂ VIRGIL CORNELIU, BD ION MIHALACHE, NR. 70-84, BL. 45, SC. A, AP. 25, SECTOR 1, BUCUREȘTI, B, RO	F03D 7/00 ^(2006.01)	125868 A2	a 2009 00199	04.03.2009	39
SUDOTIM AS SRL, STR. M. VITEAZU, NR. 30, TIMIȘOARA, TM, RO	B23K 35/20 ^(2006.01)	125834 A0	a 2010 00136	15.02.2010	22
SUDOTIM AS S.R.L., STR. M. VITEAZU, NR. 30, TIMIȘOARA, TM, RO	B23K 35/22 ^(2006.01) , G01N 33/02 ^(2006.01)	125835 A0	a 2010 00087	01.02.2010	22
SUDOTIM AS SRL, STR. M. VITEAZU, NR. 30, TIMIȘOARA, TM, RO	C22C 19/05 ^(2006.01)	125859 A0	a 2010 00101	04.02.2010	33
SUDOTIM AS S.R.L., STR. M. VITEAZU, NR. 30, TIMIȘOARA, TM, RO	C22C 9/06 ^(2006.01) , B23K 35/10 ^(2006.01)	125856 A0	a 2010 00102	04.02.2010	31
SUDOTIM AS S.R.L., STR. M. VITEAZU, NR. 30, TIMIȘOARA, TM, RO	C22C 9/02 ^(2006.01) , B23K 35/10 ^(2006.01)	125855 A0	a 2010 00086	01.02.2010	31
SUDOTIM AS S.R.L., STR. M. VITEAZU, NR. 30, TIMIȘOARA, TM, RO	B23K 35/365 ^(2006.01)	125836 A0	a 2010 00248	18.03.2010	23
TEHNOMAG S.A., BD MUNCII, NR. 18, CLUJ-NAPOCA, CJ, RO	B22F 3/12 ^(2006.01)	125831 A2	a 2009 00367	11.05.2009	20
TEHNOMAG S.A., BD MUNCII, NR. 18, CLUJ-NAPOCA, CJ, RO	C02F 1/42 ^(2006.01)	125847 A2	a 2009 00369	11.05.2009	28
TRIPLEX METAL S.R.L., STR. VULCAN JUDEȚUL, NR. 3, SECTOR 3, BUCUREȘTI, B, RO	C22C 1/02 ^(2006.01) , C22C 38/18 ^(2006.01)	125854 A2	a 2009 00386	18.05.2009	30
UNIVERSITATEA DIN BACĂU, CALEA MĂRĂȘEȘTI, NR. 157, BACĂU, BC, RO	C01B 13/11 ^(2006.01)	125845 A2	a 2009 00021	16.01.2009	27
UNIVERSITATEA DIN BACĂU, CALEA MĂRĂȘEȘTI, NR. 157, BACĂU, BC, RO	C01B 13/11 ^(2006.01)	125844 A2	a 2009 00103	30.01.2009	26
UNIVERSITATEA TRANSILVANIA DIN BRAȘOV, BD EROILOR, NR. 29, BRAȘOV, BV, RO	F02D 28/00 ^(2006.01) , G05B 19/02 ^(2006.01) , F02N 11/00 ^(2006.01)	125864 A2	a 2009 00119	04.02.2009	36
UNIVERSITATEA DIN BACĂU, CALEA MĂRĂȘEȘTI, NR. 157, BACĂU, BC, RO	B03C 5/00 ^(2006.01)	125825 A2	a 2009 00106	02.02.2009	17

Solicitant	Clasa internațională	Număr de publicare	Număr cerere de brevet	Data depozit	Pag.
UNIVERSITATEA "DUNĂREA DE JOS" DIN GALAȚI, STR. DOMNEASCĂ, NR. 47, GALAȚI, GL, RO	B24B 3/24 ^(2006.01)	125838 A2	a 2009 00397	25.05.2009	24
UNIVERSITATEA "DUNĂREA DE JOS" DIN GALAȚI, STR. DOMNEASCĂ, NR. 47, GALAȚI, GL, RO	B24B 3/24 ^(2006.01)	125838	a 2009 00398	25.05.2009	24
UNIVERSITATEA DE MEDICINĂ ȘI FARMACIE "IULIU HAȚIEGANU" DIN CLUJ-NAPOCA, STR. EMIL ISAC, NR. 13, CLUJ-NAPOCA, CJ, RO	A61K 6/033 ^(2006.01) ; A61L 27/00 ^(2006.01)	125817 A0	a 2010 00523	14.06.2010	14
URSU IOAN, STR. ARDEALULUI, NR. 4, SC. C, AP. 5, BACĂU, BC, RO	A01K 47/02 ^(2006.01) ; A01K 49/00 ^(2006.01)	125811 A0	a 2010 00422	11.05.2010	11
VÂLCU ION, ALEEA HODOȘ IOSIF, NR. 2, BL. J43, SC. 4, ET. 1, AP. 49, SECTOR 3, O.P. 72, BUCUREȘTI, B, RO	A61F 9/00 ^(2006.01)	125815 A2	a 2010 00436	14.05.2010	13
VÂLCU ION, ALEEA HODOȘ IOSIF, NR. 2, BL. J43, SC. 4, ET. 1, AP. 49, SECTOR 3, O.P. 72, BUCUREȘTI, B, RO	A61H 23/06 ^(2006.01)	125816 A2	a 2009 00401	26.05.2009	14
VIZI JANOS ELOD, STR. VIILOR, NR. 1, COMUNA BAND, MS, RO; GUȚIU GHEORGHE VASILE, STR. ȘCOLII, NR. 2, COMUNA BAND, MS, RO; VIZI JANOS HUBA, STR. VIILOR, NR. 2, COMUNA BAND, MS, RO	F03B 7/00 ^(2006.01)	125036 A3	a 2009 00170	23.02.2009	37
ZÂMBREANU CRISTIAN PAUL, ȘOSEAUA OLTEȚII, NR. 222, BL. 7, AP. 27, ET. 4, SECTOR 4, BUCUREȘTI, B, RO	G09B 23/06 ^(2006.01) ; G01V 7/00 ^(2006.01)	125880 A2	a 2009 00297	08.04.2009	46
ZANOSCHI CHRISTACHE, STR. PINULUI, NR. 9, IAȘI, IS, RO	A61P 17/08 ^(2006.01) ; A61P 17/14 ^(2006.01)	125821 A2	a 2009 00352	05.05.2009	16
ZANOSCHI CHRISTACHE, STR. PINULUI, NR. 9, IAȘI, IS, RO	A61P 15/00 ^(2006.01) ; A61P 15/12 ^(2006.01) ; A61P 15/14 ^(2006.01)	125820 A2	a 2009 00353	05.05.2009	15
ZOOM SOFT S.R.L., STR. SABINELOR, NR. 106, BL. 115, AP. 1, SECTOR 5, BUCUREȘTI, B, RO	B44B 5/00 ^(2006.01) ; G03H 1/00 ^(2006.01)	125841 A2	a 2009 00138	12.02.2009	25
ZOOM SOFT S.R.L., STR. SABINELOR, NR. 106, BL. 115, AP. 1, SECTOR 5, BUCUREȘTI, B, RO	G03H 1/04 ^(2006.01) ; G02B 26/08 ^(2006.01)	125876 A2	a 2009 00137	12.02.2009	44

CERERI DE BREVET DE INVENȚIE

- **PENTRU CARE S-A LUAT O HOTĂRÂRE DE RESPINGERE SAU**
- **PENTRU CARE S-A LUAT ACT DE RETRAGERE, SAU**
- **DECLARATE CA FIIND CONSIDERATE RETRASE**
- **REPUNERE ÎN SITUAȚIA ANTERIOARĂ**

Cereri de brevet de invenție pentru care s-a luat o hotărâre de respingere conform art. 28, alin. 2, din Legea nr. 64/1991, republicată

<i>Numărul cererii de brevet de invenție</i>	<i>Data comunicării hotărârii de respingere a cererii de brevet de invenție</i>	<i>Numărul și data BOPI în care este publicată cererea de brevet de invenție</i>
a 2002 00561	30.07.2010	
a 2004 00069	30.07.2010	7/2007//30.07.2007
a 2004 00770	30.07.2010	3/2006//30.03.2006
a 2006 00150	30.07.2010	9/2007//28.09.2007
a 2006 00499	30.07.2010	12/2007//28.12.2007
a 2007 00470	30.07.2010	11/2007//30.11.2007

Cereri de brevet de invenție pentru care s-a luat act de retragere conform art. 28, alin. 3, din Legea nr. 64/1991, republicată

<i>Numărul cererii de brevet de invenție</i>	<i>Data comunicării procesului-verbal de retragerea a cererii de brevet de invenție</i>	<i>Numărul și data BOPI în care este publicată cererea de brevet de invenție</i>
a 2006 00260	30.07.2010	10/2006//30.10.2006

Cereri de brevet de invenție declarate ca fiind retrase conform art. 28, alin. 4, din Legea nr. 64/1991 republicată

<i>Numărul cererii de brevet de invenție</i>	<i>Numărul și data expedierii notificării privind cererile de brevet de invenție declarate ca fiind considerate retrase</i>	<i>Numărul și data BOPI în care este publicată cererea de brevet de invenție</i>
a 2006 00485	1023075/30.06.2010	10/2009//30.10.2009
a 2006 00893	1023074/30.06.2010	9/2009//30.09.2009

**CERERI DE BREVET DE INVENȚIE
PENTRU CARE AU FOST ÎNSCRISE
ÎN REGISTRUL NAȚIONAL
MODIFICĂRI ÎN SITUAȚIA JURIDICĂ**

Modificări în situația juridică a cererilor de brevet de invenție înscrise în Registrul Național al Cererilor de Brevet de Invenție depuse conform art. 67, din H.G. nr. 547/2008

Nr. CBI	Nr. Publicare	Mandatar inițial	Mandatar curent
a 2004 00752	a 2004 00752	(72) CÎRSTEA CONSTANTIN, STR. ALUNELULUI, NR. 4, BL. 57, SC. 2, ET. 3, AP. 25, SECTOR 3, BUCUREȘTI, B, RO; IORDACHE VICTOR, STR. ALUNELULUI, NR. 4, BL. 57, SC. 3, ET. 3, AP. 27, SECTOR 3, BUCUREȘTI, B, RO; SOARE MICU, STR. DELINEȘTI, NR. 1, BL. 35, SC. 4, AP. 46, SECTOR 6, BUCUREȘTI, B, RO; ȚIGĂU LAURENȚIU-DANIEL, SPLAIUL UNIRII, NR. 45, BL. M15, SC. 3, AP. 67, PARTER, SECTOR 3, BUCUREȘTI, B, RO	(72) CÎRSTEA CONSTANTIN, STR. ALUNELULUI, NR. 4, BL. 57, SC. 2, ET. 3, AP. 25, SECTOR 3, BUCUREȘTI, B, RO
a 2004 00753	a 2004 00753	(72) CÎRSTEA CONSTANTIN, STR. ALUNELULUI, NR. 4, BL. 57, SC. 2, ET. 3, AP. 25, SECTOR 3, BUCUREȘTI, B, RO; IORDACHE VICTOR, STR. ALUNELULUI, NR. 4, BL. 57, SC. 3, ET. 3, AP. 27, SECTOR 3, BUCUREȘTI, B, RO; SOARE MICU, STR. DELINEȘTI, NR. 1, BL. 35, SC. 4, AP. 46, SECTOR 6, BUCUREȘTI, B, RO; ȚIGĂU LAURENȚIU-DANIEL, SPLAIUL UNIRII, NR. 45, BL. M15, SC. 3, AP. 67, PARTER, SECTOR 3, BUCUREȘTI, B, RO	(72) CÎRSTEA CONSTANTIN, STR. ALUNELULUI, NR. 4, BL. 57, SC. 2, ET. 3, AP. 25, SECTOR 3, BUCUREȘTI, B, RO
a 2006 00928	125869	(73) GHERMAN AURELIAN MIRCEA, ALEEA TURTURELELOR, BL. 3, SC. B, AP. 42, BISTRIȚA, BN, RO	(73) GHERMAN MIRCEA AURELIAN, CARTIER VIIȘOARA, NR. 332, BISTRIȚA, BN, RO
a 2009 00141	a 2009 00141	(73) ZAHIU NICULAE, ȘOSEAUA COLENTINA, NR. 2A, BL. 3, SC. A, ET. 4, AP. 19, SECTOR 2, BUCUREȘTI, B, RO; OSAIN ȘTEFAN-CODRUȚ, ALEEA PRAVĂȚ, NR. 1, BL. MII8/3, SC. B, ET. 1, AP. 49, SECTOR 6, BUCUREȘTI, B, RO	(73) ZAHIU NICULAE, ȘOSEAUA COLENTINA, NR. 2A, BL. 3, SC. A, ET. 4, AP. 19, SECTOR 2, BUCUREȘTI, B, RO; OSAIN ȘTEFAN-CODRUȚ, BD GHEORGHE ȘINCAI, NR. 6, BL. 2, SC. 3, ET. 8, AP. 88, SECTOR 4, BUCUREȘTI, B, RO
		(72) ZAHIU NICULAE, ȘOSEAUA COLENTINA, NR. 2A, BL. 3, SC. A, ET. 4, AP. 19, SECTOR 2, BUCUREȘTI, B, RO; OSAIN ȘTEFAN-CODRUȚ, ALEEA PRAVĂȚ, NR. 1, BL. MII8/3, SC. B, ET. 1, AP. 49, SECTOR 6, BUCUREȘTI, B, RO	(72) ZAHIU NICULAE, ȘOSEAUA COLENTINA, NR. 2A, BL. 3, SC. A, ET. 4, AP. 19, SECTOR 2, BUCUREȘTI, B, RO; OSAIN ȘTEFAN-CODRUȚ, BD GHEORGHE ȘINCAI, NR. 6, BL. 2, SC. 3, ET. 8, AP. 88, SECTOR 4, BUCUREȘTI, B, RO

Renunțare la mandatul de reprezentare

Nr. CBI	Nr. publicare	Mandatar autorizat desemnat inițial	Solicitant/Titular
a 2008 00396	a 2008 00396	INVENTA - AGENȚIE DE PROPRIETATE INTELECTUALĂ S.R.L., BD CORNELIU COPOSU, NR. 7, BL. 104, SC. 2, AP. 31, SECTOR 3, BUCUREȘTI	TAL AUDIOTACTILE S.R.L., CENTRUL PENTRU PREGĂTIREA RESURSELOR UMANE, UNIVERSITATEA POLITEHNICA BUCUREȘTI - INCUBATOR TEHNOLOGIC ȘI DE AFACERI - CALEA GRIVIȚEI, NR. 132, CORP CM, SECTOR 1, BUCUREȘTI, B, RO

Agent desemnat ulterior înregistrării cererii

Nr. CBI	Nr. publicare	Solicitant	Agent desemnat
a 200800861	a 200800861	SLAVIA PHARM S.R.L., BUCUREȘTI, RO	COSMOVICI ȘI ASOCIAȚII S.R.L., OP 77, CP 216, BUCUREȘTI, RO

Modificare mandatar

Nr. CBI	Nr. publicare	Mandatar inițial	Mandatar curent
a 2004 00315	a 2004 00315	GLOBAL CONSULTING S.R.L., SPLAI BAHLUI, NR. 29, BL. B5, SC. A, AP. 7, IAȘI, IS, RO	CABINET INDIVIDUAL PROPRIETATE INDUSTRIALĂ PĂNEȚ ALEXANDRINA, SPLAI BAHLUI, NR. 29, BL. B5, SC. A, ET. 1, AP. 7, IAȘI, IS, RO
a 2008 00561	125403	ANDRA MUȘATESCU CABINET DE PROPRIETATE INDUSTRIALĂ, STR. DRUMUL TABEREI, NR. 71, BL. TD42, SC. 1, ET. 4, AP. 28, SECTOR 6, BUCUREȘTI, RO	ROMINVENT S.A., STR. ERMIL PANGRATTI, NR. 35, SECTOR 1, BUCUREȘTI, RO
a 2008 00645	125276	INVENTA - AGENȚIE DE PROPRIETATE INTELECTUALĂ S.R.L. BD CORNELIU COPOSU, NR. 7, BL.104, SC. 2, AP. 31, SECTOR 3, BUCUREȘTI, RO	INTELLEXIS S.R.L., BD HRISTO BOTEV, NR. 1, ET. 3, CAMERA 37, SECTOR 3, BUCUREȘTI, RO
a 2008 00646	125277	INVENTA - AGENȚIE DE PROPRIETATE INTELECTUALĂ S.R.L., BD CORNELIU COPOSU, NR. 7, BL. 104, SC. 2, AP. 31, SECTOR 3, BUCUREȘTI, RO	INTELLEXIS S.R.L., BD HRISTO BOTEV, NR. 1, ET. 3, CAMERA 37, SECTOR 3, BUCUREȘTI, RO
a 2008 00647	125278	INVENTA - AGENȚIE DE PROPRIETATE INTELECTUALĂ S.R.L., BD CORNELIU COPOSU, NR. 7, BL. 104, SC. 2, AP. 31, SECTOR 3, BUCUREȘTI, RO	INTELLEXIS S.R.L., BD HRISTO BOTEV, NR. 1, ET. 3, CAMERA 37, SECTOR 3, BUCUREȘTI, RO
a 2008 00648	125274	INVENTA - AGENȚIE DE PROPRIETATE INTELECTUALĂ S.R.L., BD CORNELIU COPOSU, NR. 7, BL. 104, SC. 2, AP. 31, SECTOR 3, BUCUREȘTI, RO	INTELLEXIS S.R.L., BD HRISTO BOTEV, NR. 1, ET. 3, CAMERA 37, SECTOR 3, BUCUREȘTI, RO
a 2008 00649	125275	INVENTA - AGENȚIE DE PROPRIETATE INTELECTUALĂ S.R.L., BD CORNELIU COPOSU, NR. 7, BL. 104, SC. 2, AP. 31, SECTOR 3, BUCUREȘTI	INTELLEXIS S.R.L., BD HRISTO BOTEV, NR. 1, ET. 3, CAMERA 37, SECTOR 3, BUCUREȘTI

Transmiteri de drepturi prin cesiune, succesiune, fuziune, înregistrate la Oficiul de Stat pentru Invenții și Mărci, conform art. 45, din Legea nr. 64/1991, republicată în data de 08.08.2007, și art. 85, din H.G. nr. 547/2008

Nr. cerere de brevet de invenție	Nr. de publicare	Solicitant	Succesor in drepturi
a 2008 00986	a 2008 00986	GROZESCU MIHAI, TÂRGU-OCNA, BC, RO	ANA ANTONIA S.R.L., ONEȘTI, BC, RO

**BREVETE DE INVENȚIE
ACORDATE ȘI ELIBERATE
CONFORM LEGII NR. 64/1991,
REPUBLICATĂ ÎN 08.08.2007,
ORDONATE DUPĂ INDICII C.I.B.**

De la nr. 123103 la nr. 123131

Semnificația codurilor INID folosite în prezenta secțiune (norma ST 9 a Organizației Mondiale a Proprietății Intelectuale OMPI), în ordinea apariției lor:

- (11) numărul brevetului de invenție;
- (41) data publicării cererii; BOPI nr.;
- (45) data publicării mențiunii acordării brevetului; BOPI nr.;
- (21) numărul dosarului;
- (22) data înregistrării cererii de brevet;

- (30) prioritate;
- (86) numărul și data cererii internaționale (regionale sau PCT);
- (87) numărul și data publicării cererii internaționale (regionale sau PCT);

- (61) perfecționare la brevet nr.;
- (62) divizată din cererea nr.; data;

- (71) solicitantul;
- (73) numele sau denumirea titularului;
- (72) numele și prenumele inventatorilor declarați;

- (51) clasa, conform clasificării internaționale;
- (54) titlul invenției;
- (57) rezumatul invenției;
- (56) documente din stadiul tehnicii.

Hotărârile de acordare a brevetelor de invenție au fost luate conform datelor din tabele (pg. 91- 102).

Orice persoană interesată are dreptul să ceară, în scris și motivat, la O.S.I.M., revocarea, în tot sau în parte, a acestor hotărâri, în termen de 6 luni de la data de 30.11.2010, pentru neîndeplinirea cel puțin a uneia dintre condițiile prevăzute la art. 7-11 din Legea 64/1991* privind brevetele de invenție.

Regula 18/(2): Rezumatul are în exclusivitate un rol de a servi ca mijloc de selecție a informațiilor tehnice pentru specialiști, în scopul luării deciziei privind necesitatea consultării descrierii invenției și desenelor publicate *in extenso*.

(3) Rezumatul invenției, anexat cererii de brevet de invenție, nu poate fi luat în considerare pentru niciun alt scop, cum ar fi aprecierea întinderii protecției.

* LEGEA nr. 64/1991, privind brevetele de invenție, republicată în temeiul art. IV, din Legea nr. 28/2007, pentru modificarea și completarea Legii nr.64./1991, privind brevetele de invenție, publicată în Monitorul Oficial al României, Partea I, nr. 44, din 19 ianuarie 2007, dându-se textelor o nouă numerotare.

(11) 123103 B1 (51) **A01B 49/06** ^(2006.01) (21) a 2005 00532 (22) 07.06.2005 (41) 30.12.2005//12/2005 (45) 30.11.2010//11/2010 (56) US 4377979; 5640914 (73) **INSTITUTUL NAȚIONAL DE CERCETARE-DEZVOLTARE PENTRU MAȘINI ȘI INSTALAȚII DESTINATE AGRICULTURII ȘI INDUSTRIEI ALIMENTARE, BD ION IONESCU DE LA BRAD, NR. 6, SECTOR 1, BUCUREȘTI, B, RO** (72) **COJOCARU IOSIF, STR. ȘTIRBEI VODĂ, NR. 162, BL. 22A, AP. 17, SECTOR 1, BUCUREȘTI, B, RO; GÂNGU VERGIL, STR. DRUMUL TABEREI, NR. 107, BL. A8, SC. F, AP. 84, SECTOR 6, BUCUREȘTI, B, RO; PIRNĂ ION, STR. FRASINULUI, NR. 16, SECTOR 1, BUCUREȘTI, B, RO; NEACȘU MIHAIL FLORIAN NICOLAE, BD CAMIL RESSU, NR. 2, BL. R2, SC. 1, ET. 6, AP. 18, SECTOR 3, BUCUREȘTI, B, RO; MARINE EUGEN, STR. OITUZ, NR. 16, ȚÂNDĂREI, IL, RO; MATEESCU MARINELA, STR. NICOLAE CONSTANTINESCU, NR. 7, BL. 14A, SC. A, AP. 6, SECTOR 1, BUCUREȘTI, B, RO** (54) **SEMĂNĂTOARE PENTRU SEMĂNAT CEREALE PĂIOASE DIRECT ÎN TEREN NEARAT**

(57) Invenția se referă la o semănătoare utilizată pentru semănatul direct în teren nearat al cerealelor păioase, ierburilor sau altor culturi asemănătoare. Semănătoarea pentru cereale păioase, conform invenției, este compusă dintr-un cadru anterior (2), pe care sunt montate, prin intermediul unor bride reglabile (4), niște baterii cu discuri riflate (3), care au rolul de

(11) 123103 B1
a pregăti patul germinativ în vederea semănatului, cadrul anterior (2) fiind cuplat cu un cadru posterior (6), pe cadrul semănătorii fiind prevăzut un buncăr pentru semințe (10), prevăzut cu niște aparate de distribuție a semințelor (g) și cu o cutie de viteze (i) pentru reglarea normelor de semănat, buncărul (10) comunicând cu niște tuburi de conducere a semințelor (h), organele ce realizează încorporarea semințelor în sol fiind niște brăzdare de semănat (5) și niște roți de tasare (11), tractarea utilajului fiind realizată prin intermediul unui proțap (1), iar transportul utilajului realizându-se prin intermediul unui tren de rulare (8), pe cadrul posterior (6) fiind prevăzută o articulație inferioară (e), pentru cuplarea demontabilă cu cadrul anterior (2), și o articulație superioară (f), pentru cuplarea demontabilă cu un cilindru hidraulic (7), ce acționează trenul de rulare (8), montat pe cadrul anterior (2) cu ajutorul unor lagăre demontabile (9), acțiunea cilindrului hidraulic (7) asupra trenului de rulare (8) realizând poziția de lucru sau suspendarea bateriilor cu discuri riflate (3), la întoarcerile la capăt de rând sau în timpul transportului.

Revendicări: 4
Figuri: 2

(11) 123103 B1

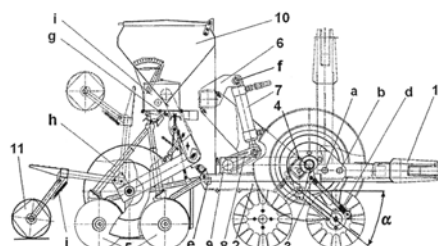


Fig. 1

(11) 125415 B1 (51) **A01D 1/08** ^(2006.01) (21) a 2008 00916 (22) 21.11.2008 (41) 28.05.2010//5/2010 (45) 30.11.2010//11/2010 (56) GB 342980 A; US 1824123 (73) **BUZEA MARIN COMUNA MOROENI, DB, RO** (72) **BUZEA MARIN COMUNA MOROENI, DB, RO** (54) **DISPOZITIV PENTRU ATAȘAREA COASEI DE MÂNER**

(11) 123104 B1 (51) **A01F 15/07** ^(2006.01) (21) a 2006 00781 (22) 13.10.2006 (41) 30.04.2008//4/2008 (45) 30.11.2010//11/2010 (56) DE 19919168 A1; 4024255 A1 (73) INSTITUTUL NAȚIONAL DE CERCETARE-DEZVOLTARE PENTRU MAȘINI ȘI INSTALAȚII DESTINATE AGRICULTURII ȘI INDUSTRIEI ALIMENTARE, BD ION IONESCU DE LA BRAD, NR. 6, SECTOR 1, BUCUREȘTI, B, RO (72) VOICU EMIL, STR. CĂMINULUI, NR. 16, BL. F3, SC. A, AP. 16, SECTOR 2, BUCUREȘTI, B, RO; PIRNĂ ION, STR. FRASINULUI, NR. 16, SECTOR 1, BUCUREȘTI, B, RO; COJOCARU IOSIF, STR. ȘTIRBEI VODĂ, NR. 162, BL. 22A, AP. 17, SECTOR 1, BUCUREȘTI, B, RO; CIUREL GICA, STR. PĂSTORULUI, NR. 4, BL. 4 BIS, SC. 1, AP. 23, SECTOR 2, BUCUREȘTI, B, RO (54) **MAȘINĂ PENTRU ÎNSILOZAT FURAJE VERZI**

(57) Invenția se referă la o mașină destinată însilozării furajelor verzi, ce realizează preluarea plantelor furajere tocate, dozarea și presarea acestora într-un sac din polietilenă, ce rămâne pe sol pe măsură ce se umple cu masa presată de furaje. Mașina pentru însilozat furaje verzi, conform invenției, este alcătuită dintr-un cadru de rulare (1), pe care se montează un transportor de alimentare (2), care aduce masa de furaje tocate deasupra unui rotor cu pinteni (3), având rolul de a doza și a împinge

(11) 123104 B1

furajul, deasupra rotorului fiind amplasate un perete despărțitor (5) și un curățitor (4) ce asigură mișcarea continuă a furajului spre o cameră de presare (6), cuprinzând o carcasă (8) prevăzută, la partea superioară, cu un dispozitiv (7) pentru fixarea unui sac din polietilenă în stare pliată, ce rămâne pe sol pe măsură ce se umple cu masa presată de furaje, la partea inferioară a carcasei (8) din componența camerei de presare (6) fiind prevăzut un platou reglabil (9), montat articulat la un capăt, într-un punct (A), de pereții laterali ai carcasei (8), iar latura opusă (B) este fixată în diferite poziții, obținându-se valori diferite ale unghiului (α) format de platoul reglabil (9) cu orizontala, rezultând modificarea forței de împingere a masei de furaje, respectiv, a gradului de tasare din siloz.

Revendicări: 1

Figuri: 3

(11) 123104 B1

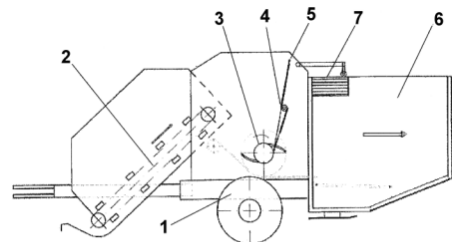


Fig. 1

(11) 123105 B1 (51) **A23F 5/44** ^(2006.01) (21) a 2006 00994 (22) 19.12.2006 (41) 30.05.2007//5/2007 (45) 30.11.2010//11/2010 (56) EP 1269855(D1); KR 100275292(D2); HU 0402682(D3) (73) AL RAFAH 2002 S.R.L., ȘOSEAUA OLTEȚII, NR. 216, POPEȘTI-LEORDENI, IF, RO (72) ALI MOHAMMED, STR. CEZAR BOLIAC, NR. 53, SECTOR 3, BUCUREȘTI, B, RO (54) **PROCEDEU DE OBTINERE A UNUI ÎNLOCUIITOR DE CAFEA**

(57) Invenția se referă la o cafea în amestec cu un înlocuitor, destinată consumului alimentar, și la un procedeu de obținere a acesteia. Cafeaua conform invenției este constituită din 60...70% boabe de cafea prăjite și 30...40% boabe de mazăre prăjite. Procedeu conform invenției constă în prăjirea boabelor de mazăre într-un cuptor rotativ, la 200...250°C, timp de 8...12 min, după care prăjirea se continuă la o temperatură de 180...220°C, timp de 18...22 min, cu aerarea boabelor de mazăre, iar în continuare, boabele se răcesc la temperatura de 50...60°C, se stropesc cu o soluție apoasă, cu aromă de cafea, se răcesc, prin aerare, timp de 6...8 min, până la temperatura de 20...30°C, după care se amestecă, timp de 3...5 min, cu boabe de cafea prăjite în mod cunoscut.

Revendicări: 2

(11) 123106 B1 (51) **A23L 2/02** (2006.01) (21) a 2004 00044 (22) 15.01.2004 (41) 30.08.2004/8/2004 (45) 30.11.2010/11/2010 (56) CN 1290421; BG 98039 (73) VASINC IOAN, STR. OITUZ, NR. 80, BRĂNEȘTI, IF, RO (72) VASINC IOAN, STR. OITUZ, NR. 80, BRĂNEȘTI, IF, RO (54) **PROCEDEU DE OBTINERE A UNEI BĂUTURI RĂCORITOARE DIN FRUCTE ȘI LEGUME**

(57) Invenția se referă la o băutură răcoritoare din fructe și legume, și la un procedeu de obținere a acesteia. Băutura conform invenției este constituită dintr-o soluție de acid lactic, obținută prin fermentarea tărâtelor de grâu, la 25...30°C, la pH = 4...6, în prezență de plante aromatice și/sau medicinale, cum ar fi *Basilicum herba*, *Mandragon herba*, *Pheniculum seminibus*, legume și/sau fructe, cum ar fi morcovi, pătrunjel, păstârnac, varză albă, varză roșie, ardei, țelină, sfeclă roșie, mere, pere, caise, prune, coacăze ș.a., urmată de sedimentare la 3...5°C, decantare, filtrare și pasteurizarea filtratului la 75...80°C, timp de 5...30 min, după care se diluează la o concentrație de 6...9°Bx și se adaugă glucide naturale până la un conținut total de zahăr de 6...8%.

Revendicări: 1

Figuri: 1

(11) 123107 B1 (51) **A23N 4/00** (2006.01) (21) a 2006 00441 (22) 13.06.2006 (41) 30.11.2006/11/2006 (45) 30.11.2010/11/2010 (56) RO 99024 B; CN 2394452 Y (73) STAȚIUNEA DE CERCETARE-DEZVOLTARE PENTRU LEGUMICULTURĂ, STR. MESTEACĂNULUI, NR. 23, BUZĂU, BZ, RO (72) VLAD CONSTANTIN COMUNA MOVILA BANULUI, BZ, RO; TRANDAFIR NICOLAE, STR. TUDOR VLADIMIRESCU, BL. 28, P. HAȘDEU, AP. 3, BUZĂU, BZ, RO; GHEORGHE FLORICA, ALEEA PARCULUI, BL. 17, AP. 41, BUZĂU, BZ, RO; GHEORGHE ION, ALEEA PARCULUI, BL. 17, AP. 41, BUZĂU, BZ, RO; PANAET ION, STR. GRIGORE ALEXANDRESCU, NR. 4BIS, BUZĂU, BZ, RO; BURNICHI FLOAREA, STR. DOROBANȚI, NR. 1, BL. 26/6, AP. 2, BUZĂU, BZ, RO (54) **MAȘINĂ PENTRU EXTRAS SEMINȚE DIN RECEPTACULE DE ARDEI**

(57) Invenția se referă la o mașină destinată să separe semințele de pe receptaculele oricărei specii de ardei. Mașina pentru extras semințe conform invenției cuprinde un cadru rigid, pe care este prevăzut un grup de desprindere a semințelor, format dintr-un cilindru (10) cu organe active (11), care, trecând printre niște pinteni (14) montați pe un suport (13), antrenează receptaculele dintr-un buncăr (9) și realizează desprinderea semințelor de pe receptacule, materialul rezultat fiind trimis printr-un tunel (17), într-un

(11) 123107 B1

cilindru separator (18), acoperit cu o plasă din sârmă împletită (19), în care are loc separarea semințelor de receptacule, semințele trecând prin orificiile plasei din sârmă împletită (19), pe un plan înclinat (26) și, de aici, într-un colector de semințe (31), pe cadru fiind montat și un panou vertical (27), ce împiedică proiectarea pe sol a semințelor care ies din cilindrul separator (18), acționarea mașinii fiind realizată de un electromotor (35), în buncăr (9) fiind prevăzută o rampă de spălare (43) a grupului de desprindere, iar pe panoul vertical (27) este montată o rampă de spălare (44) a cilindrului separator (18), cuplarea la sursa de apă a rampelor de spălare (43, 44) făcându-se cu niște ștuțuri (45). Mașina prezintă și un sistem de reglare a înclinării sale, alcătuit din niște suporturi (46) montate articulat pe niște piese de reglare (47) care sunt fixate în diferite orificii practicate în pivoții de sprijin anteriori (3), cu niște șuruburi (48), prin modificarea înclinării mașinii realizându-se reglarea vitezei de afluire a materialului de prelucrat în cilindrul separator (18).

Revendicări: 3

Figuri: 4

(11) 123107 B1

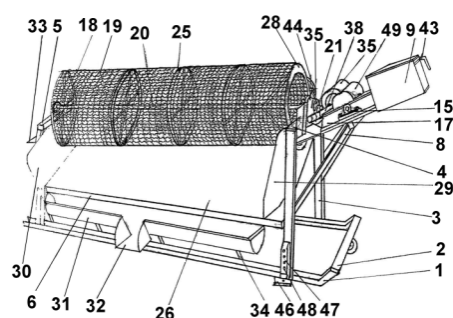


Fig. 1

(11) 125147 B1 (51) **A47J 36/34** ^(2006.01) (21) a 2008 00723 (22) 17.09.2008 (41) 29.01.2010//11/2010 (45) 30.11.2010//11/2010 (56) CN 2765554; US 2003/0132214 (73) VASILE MARIN, BD A.I. CUZA, NR. 28, BL. CAM4, SC. C, ET. 9, AP. 53, SLATINA, OT, RO (72) VASILE MARIN, BD A.I. CUZA, NR. 28, BL. CAM4, SC. C, ET. 9, AP. 53, SLATINA, OT, RO (54) **INEL ECONOMIZOR DE ENERGIE PENTRU ARAGAZ**

(11) 123108 B1 (51) **A61B 10/04** ^(2006.01) (21) a 2006 00630 (22) 07.08.2006 (41) 28.02.2008//2/2008 (45) 30.11.2010//11/2010 (56) US 4735214; DE 19905982 (73) BRĂNESCU CRISTIAN MIHAI, STR. SCĂRLĂTESCU, NR. 35, SECTOR 1, BUCUREȘTI, B, RO; ȘERBAN DRAGOȘ, BD CORNELIU COPOSU, NR. 7, BL. 104, ET. 2, AP. 57, SECTOR 3, BUCUREȘTI, B, RO (72) BRĂNESCU CRISTIAN MIHAI, STR. SCĂRLĂTESCU, NR. 35, SECTOR 1, BUCUREȘTI, B, RO; ȘERBAN DRAGOȘ, BD CORNELIU COPOSU, NR. 7, BL. 104, ET. 2, AP. 57, SECTOR 3, BUCUREȘTI, B, RO (54) **PERIE ESOFAGIANĂ**

(57) Invenția se referă la o perie esofagiană, destinată recoltării de material biopsic digestiv superior esogastric, necesar pentru investigații. Peria esofagiană, conform invenției, este alcătuită dintr-un corp (1) având o zonă (c) cilindrică ce se continuă, la unul dintre capete, cu o zonă (a) filetată în vederea fixării de capul unei bujii (2), iar la celălalt capăt, cu o olivă (d) de formă ovală în secțiune, în care este fixată o perie (3) cu păr, continuată cu o tijă (6) pentru prindere și manevrare.

Revendicări: 2

Figuri: 3

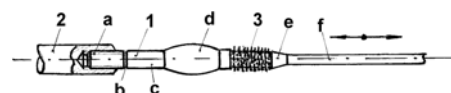


Fig. 1

(11) 125057 B1 (51) **A61B 5/04** ^(2006.01), **G06F 1/26** ^(2006.01) (21) a 2009 00203 (22) 06.03.2009 (41) 30.11.2009//11/2009 (45) 30.11.2010//11/2010 (56) GB 2349283; US 2009018429 (73) MOTOC ANDREI GHEORGHE MARIUS, STR. BUCUREȘTI, NR. 18, AP. 9, TIMIȘOARA, TM, RO; CITU IOAN COSMIN, BD VICTOR BABEȘ, NR. 27, TIMIȘOARA, TM, RO; BORZA CLAUDIA, STR. TOSCA, NR. 2, TIMIȘOARA, TM, RO; BOGDAN CIPRIAN, CALEA MARTIRILOR, NR. 8, BL. 3AB, SC. A, AP. 8, TIMIȘOARA, TM, RO; OANCEA CRISTIAN IULIAN, ALEEA CONSTRUCTORILOR, NR. 11F, AP. 1, COMUNA DUMBRĂVIȚA, TM, RO; TRIPON DAN LUCIAN, BD REVOLUȚIEI DIN DECEMBRIE, BL. 5, SC. 1, AP. 11, REȘIȚA, CS, RO (72) MOTOC ANDREI GHEORGHE MARIUS, STR. BUCUREȘTI, NR. 18, AP. 9, TIMIȘOARA, TM, RO; CITU IOAN COSMIN, BD VICTOR BABEȘ, NR. 27, TIMIȘOARA, TM, RO; BORZA CLAUDIA, STR. TOSCA, NR. 2, TIMIȘOARA, TM, RO; BOGDAN CIPRIAN, CALEA MARTIRILOR, NR. 8, BL. 3AB, SC. A, AP. 8, TIMIȘOARA, TM, RO; OANCEA CRISTIAN IULIAN, ALEEA CONSTRUCTORILOR, NR. 11F, AP. 1, COMUNA DUMBRĂVIȚA, TM, RO; TRIPON DAN LUCIAN, BD REVOLUȚIEI DIN DECEMBRIE, BL. 5, SC. 1, AP. 11, REȘIȚA, CS, RO (54) **DISPOZITIV ELECTRONIC PENTRU CONECTAREA APARATURII MEDICALE LA CALCULATOR CU PROTECȚIE LA SUPRATENSIUNE**

(11) 123109 B1 (51) **A61K 31/00** ^(2006.01) (21) a 2002 00560 (22) 13.10.2000 (30) 03.11.1999 US 09/432,465; 14.12.1999 US 09/460,920 (45) 30.11.2010//11/2010 (86) US 2000/28311 (87) WO 01/32157 10.05.2001 (56) US 5922769; WO 9929314; EP 0974356 (73) BRISTOL-MYERS SQUIBB COMPANY, P.O. BOX 4000, PRINCETON, NJ, US (72) PIPER BETH ANNE, 80 AUNT MOLLY ROAD, HOPEWELL, NJ, US (74) ROMINVENT S.A. STR. ERMIL PANGRATTI, NR. 35, SECTOR 1, BUCUREȘTI (54) **UTILIZAREA UNEI COMPOZIȚII PE BAZĂ DE METFORMIN ȘI GLIBURIDĂ ÎN TRATĂMENTUL DIABETULUI ZAHARAT DE TIP 2**

(57) Invenția se referă la utilizarea metforminului și a gliburidei, pentru prepararea unei compoziții farmaceutice care cuprinde o doză scăzută dintr-o combinație de metformin și gliburidă, care conține 250 mg metformin/1,25 mg gliburidă, în care distribuția dimensiunii particulelor de gliburidă este astfel, încât cel mult 10% dintre particule sunt mai mici de 2μ m și cel mult 10% dintre particule sunt mai mari de 60μ m pentru prima linie de tratament a diabetului de tipul 2, la un pacient uman naiv la tratamentul cu medicament, în care metforminul este pentru administrarea, într-o doză zilnică, mai mică de 750 mg.

Revendicări: 28

Figuri: 10

(11) 123110 B1 (51) **A61K 38/13** ^(2006.01), **A61K 9/107** ^(2006.01) (21) a 2004 00535 (22) 14.12.2001 (41) 30.09.2005/9/2005 (45) 30.11.2010/11/2010 (86) EP 2001/14749 (87) WO 03/051385 26.06.2003 (56) WO 9408603, 9939700 (73) JAGOTEC AG, EPTINGERSTRASSE 51, MUTTENZ, CH (72) WOHLRAB JOHANNES, FARNSTRASSE 2A, HALLE/S. DE; NEUBERT REINHARD, SCHWUCHSTRASSE 46B, HALLE/S. DE; JAHN KONSTANZE, MINZENWEG 10 A, ROGGENTIN KOSTERBECK DE (74) ROMINVENT S.A. STR. ERMIL PANGRATTI, NR. 35, SECTOR 1, BUCUREȘTI (54) **FORMULARE FARMACEUTICĂ CU CICLOSPORINĂ ȘI UTILIZAREA ACESTEIA**

(57) Invenția se referă la o formulare farmaceutică sub formă coloidală, pentru aplicare topică, pentru terapia și profilaxia modificărilor patologice ale pielii și/sau structurilor integumentare ale pielii și/sau ale membranelor mucoase, incluzând membranele mucoase ale tractului digestiv, ale tractului urogenital și ale sistemului bronhial și/sau ale conjunctivei. Formularea conform invenției conține:

- a) 1...10% în greutate fază lipofilă;
- b) 1...50% în greutate amestec de surfactant și cosurfactant;
- c) 40...80% în greutate fază hidrofilă, și
- d) 0,1...20% în greutate ingredient activ, ciclosporină și/sau derivați ai acesteia.

Revendicări: 19

Figuri: 8

(11) 123111 B1 (51) **A61L 31/06** ^(2006.01), **A61L 31/14** ^(2006.01), **A61L 15/26** ^(2006.01) (21) a 2006 00790 (22) 18.10.2006 (41) 30.04.2008/4/2008 (45) 30.11.2010/11/2010 (56) WO 97/46265; EP 349505; EP 0747072 (73) INSTITUTUL NAȚIONAL DE CERCETARE-DEZVOLTARE PENTRU TEXTILE ȘI PIELĂRIE, STR. LUCREȚIU PĂTRĂȘCANU, NR. 16, SECTOR 3, BUCUREȘTI, B, RO (72) ENE ALEXANDRA-GABRIELA, STR. GHIRLANDEI, NR. 7, BL. 45, SC. A, ET. 2, AP. 10, SECTOR 6, BUCUREȘTI, B, RO; MIHAI CARMEN, STR. RĂCARI, NR. 6, BL. 38, SC. 1, AP. 5, SECTOR 3, BUCUREȘTI, B, RO (54) **MATERIAL TEXTIL BIORESORBABIL ȘI PROCEDUL DE REALIZARE A ACESTUIA**

(57) Invenția se referă la un material textil bioresorbabil, utilizabil pentru orice tip de rană, atunci când, prin distrugerea pielii sau a țesuturilor vii, se produc hemoragii locale și/sau secreții de fluide, și la un procedeu de realizare a acestuia. Materialul textil, conform invenției, este format dintr-un suport textil țesut termofixat și sterilizat, realizat din fire poliesterice filamentare, cu densitatea de lungime 200 dtex x 2/90Z, legătura țesăturii fiind atlas sau panama, cu desimile în urzeală și bătătură cuprinse între 80 (40 x 2) ± 8 fire/10 cm și 100 (50 x 2) ± 10 fire/10 cm. Procedul conform invenției constă în

(11) 123111 B1

aceea că firele de copoliester pe bază de poli (3-hidroxi-butirat) atactic, poli(3-hidroxi-butirat)-co-3-hidroxi-valerat, acid polilactic și poli(ε-caprolactonă), obținute prin filare, din soluție de dimetil-formamidă de concentrație minimă 30%, la temperatura de 50...60°C, se răsucesc cu 90 ras/m în sens Z, se urzesc cu o tensionare a firului de 0,10...0,20 gf/dtex, se țes pe o mașină de țesut, după care țesătura obținută se termofixează și se sterilizează cu radiații ionizante, la o doză de maximum 25 kGy.

Revendicări: 4

(11) 123112 B1 (51) **B01D 39/08** ^(2006.01) (21) a 2006 00753 (22) 29.09.2006 (41) 28.03.2008/3/2008 (45) 30.11.2010/11/2010 (56) RO 113005: DE 934035; US 4551255 (73) INSTITUTUL NAȚIONAL DE CERCETARE DEZVOLTARE PENTRU TEXTILE ȘI PIELĂRIE, STR. LUCREȚIU PĂTRĂȘCANU, NR. 16, SECTOR 3, BUCUREȘTI, B, RO; URB RULMENȚI S.A., PLATFORMA INDUSTRIALĂ SCHEIA, SUCEAVA, SV, RO (72) ANGHEL EUGENIA, ALEEA VLĂSIEI, NR. 4, BL. M2, ET. 7, AP. 30, SECTOR 6, BUCUREȘTI, B, RO; DAN MARIA, BD MIHAI BRAVU, NR. 304, BL. B13, SCARA C, ET. 1, AP. 43, SECTOR 3, BUCUREȘTI, B, RO; MIHAI CARMEN, STR. RĂCARI, NR. 6, BL. 38, SC. A, AP. 5, SECTOR 3, BUCUREȘTI, B, RO; CARPUS EFTALEA, ȘOSEAUA COLENTINA, NR. 26, BL. 64, SC. A2, AP. 48, ET. 3, SECTOR 2, O.P. 11, BUCUREȘTI, B, RO; VISILEANU EMILIA, STR. LIVIU REBREANU, NR. 14, BL. K, SC. 1, ET. 1, AP. 1, SECTOR 3, BUCUREȘTI, B, RO; SCARLAT RĂZVAN VICTOR, ALEEA BĂIUȚ, NR. 3, BL. D14, SC. C, ET. 2, AP. 25, SECTOR 6, BUCUREȘTI, B, RO; NEAGU ELENA, STR. PĂTULULUI, NR. 8, BL. 4, SC. 2, ET. 7, AP. 93, SECTOR 3, BUCUREȘTI, B, RO; DOBREA TEODOR, ȘOSEAUA ALEXANDRIE, NR. 88, BL. PC10, SC. 1, AP. 6, ET. 2, SECTOR 5, BUCUREȘTI, B, RO; ROȘU CERASELA CAMELIA, STR. ALEXANDRU CEL BUN, NR. 20, BL. H5, SC. A, AP. 6, SUCEAVA, SV, RO (54) **ȚESĂTURĂ PENTRU FILTRAREA LICHIDELOR DE UNGERE ȘI RĂCIRE UTILIZATE ÎN PRELUCRĂRI MECANICE**

(11) 123112 B1

(57) Invenția se referă la o țesătură pentru filtrarea lichidelor de ungere și răcire, utilizate în prelucrări mecanice. Țesătura conform invenției, realizată din fire sintetice mono- și multifilamentare, de polietilentereftalat și policaproamidă, și având două zone filtrante (**ZFS**, **ZFD**) încadrate între două zone marginale (**ZIMS**, **ZIMD**) și o zonă centrală (**ZIC**), întărite prin creșterea desimii firelor de urzeală, are în urzeală fire polifilamentare de polietilentereftalat, cu densitatea de lungime 167 dtex/f32 x 2/250Z, iar în bățatură, fire de polietilentereftalat, cu densitatea de lungime 167 dtex/f32 x 2/250Z, sau fire de polifilamentare de policaproamidă, cu densitatea de lungime 940 dtex/f32 x 2/250Z, sau fire monofilamentare de policaproamidă, cu diametrul 0,2- 0,5 mm, selectate opțional, legătura țesăturii fiind diagonală 1/3 încrucișat mutat sau pânză, cu desimea în urzeală de 150-350 fire/10 cm și desimea în bățatură de 100-300 fire/10 cm, formând 200-900 pori/cm², în zonele filetate (**ZFS**, **ZFD**) și, respectiv, diagonal 1/3 încrucișat mutat, pânză sau rips de bățatură 2/1, cu desimea în urzeală de 250-450 fire/10 cm, în zonele

(11) 123112 B1

marginale (**ZIMS**, **ZIMD**) și centrală (**ZIC**), zonele fiind întărite prin creșterea desimii firelor de urzeală cu/fără modificarea legăturii și având o rezistență mecanică mai mare cu 10-90% decât cea a fondului țesăturii.

Revendicări: 3

Figuri: 2

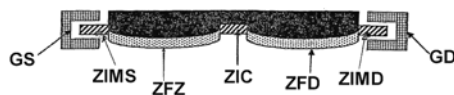


Fig. 1

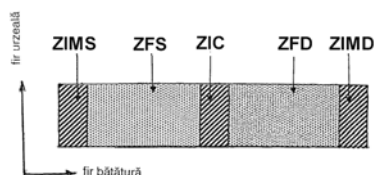


Fig. 2

(11) 123113 B1 (51) **B01J 20/24** ^(2006.01), **B01J 20/30** ^(2006.01)

(21) a 2006 00649 (22) 15.08.2006 (41) 28.02.2008//2/2008 (45) 30.11.2010//11/2010 (56) US 2001/019994 (73) INSTITUTUL NAȚIONAL DE CERCETARE DEZVOLTARE PENTRU TEHNOLOGII CRIOGENICE ȘI IZOTOPICE - I.C.S.I. RÂMNICU-VÂLCEA, STR. UZINEI, NR. 4, RÂMNICU-VÂLCEA, VL, RO (72) DAVID ELENA, STR. I.L. CARAGIALE, NR. 1, BL. A41/I, SC. B, ET. 1, AP. 3, RÂMNICU-VÂLCEA, VL, RO; ȘTEFĂNESCU IOAN, BD NICOLAE BĂLCESCU, NR. 4, RÂMNICU-VÂLCEA, VL, RO; STANCIU VASILE, STR. CALEA LUI TRAIAN, NR. 135, BL. N2, SC. A, ET. 3, AP. 9, RÂMNICU-VÂLCEA, VL, RO (54) **ADSORBANT SELECTIV, PENTRU ADSORBȚIA SIMULTANĂ A DIOXIDULUI DE CARBON ȘI VAPORILOR DE APĂ DIN DIFERITE GAZE**

(57) Invenția se referă la un adsorbant selectiv, pentru adsorbția simultană a dioxidului de carbon și vaporilor de apă din diferite gaze, de tip sită moleculară carbonică, activat și funcționalizat, și la procedeul de obținere a acestuia. Adsorbantul conform invenției conține două tipuri de grupări funcționale, formate din oxid de calciu și grupări amino, are un volum total de pori cuprins între 1,5...2,2 cm³/g, un diametru mediu al porilor de 0,5...1,4 nm, aria

(11) 123113 B1

suprafeței BET cuprinsă între 1500 și 1800 m²/g, și o capacitate de adsorbție determinată la temperatura de 15...25°C și la presiunea de 3...5 mmHg, de 3,5...6% procente masice pentru dioxid de carbon și de 5...10% procente masice pentru apă, și este obținut din orice tip de biomasă sau reziduuri care au un conținut ridicat de acizi grași și compuși organici, în particular, șrot rezultat de la prelucrarea semințelor și florilor de rapiță, folosindu-se pentru activare soluție saturată de acetat de calciu monohidrat și o amină secundară.

Revendicări: 4

Figuri: 1

(11) 123114 B1 (51) **C07D 337/10**^(2006.01) (21) a 2008 00417 (22) 03.06.2008 (41) 30.10.2008//10/2008 (45) 30.11.2010//11/2010 (56) Farmacia 2001, XLIX, nr. 6, 18-23; Timișoara Medical Journal, 2005, vol. 55, Supplement No. 5, 48-52; US 3716544 (73) UNIVERSITATEA DE MEDICINĂ ȘI FARMACIE "CAROL DAVILA", STR. DIONISIE LUPU, NR. 37, SECTOR 1, BUCUREȘTI, B, RO (72) STECOZA CAMELIA ELENA, STR. MĂMULARI, NR. 4, BL. C2, ȘC. 1, AP. 13, SECTOR 3, BUCUREȘTI, B, RO; CHIRIȚĂ ILEANA CORNELIA, ȘOSEAUA COLENTINA, NR. 2A, BL. 3, ȘC. A, ET. 6, AP. 26, SECTOR 2, BUCUREȘTI, B, RO; CĂPROIU MIRON TEODOR, ALEEA BĂIUȚ, NR. 13, BL. A34, ȘC. A, ET. 3, AP. 12, SECTOR 6, BUCUREȘTI, B, RO; DRĂGHICI CONSTANTIN, BD TIMIȘOARA, NR. 49, BL. CC6, ȘC. A, ET. 2, AP. 7, SECTOR 6, BUCUREȘTI, B, RO; CHIFIRIUC MARIANA CARMEN, STR. TUZLA, NR. 1, BL. 11, ȘC. B, ET. 4, AP. 56, SECTOR 2, BUCUREȘTI, B, RO; ILIE CORINA, STR. VALEA ARGEȘULUI, NR. 3, BL. D11, ȘC. E, ET. 2, AP. 46, SECTOR 6, BUCUREȘTI, B, RO (54) **DERIVAȚI DE 6,11-DIHDRODIBENZO (b,e) TIEPIN-5,5-DIOXID, PROCEDEU DE PREPARARE A ACESTORA, COMPOZIȚIE FARMACEUTICĂ CE ÎI CONȚINE ȘI UTILIZAREA LOR CA AGENȚI ANTIMICROBIENI**

(57) Invenția se referă la derivați de 6,11-dihidro-dibenzo[b,e]tiepin-5,5-dioxid cu activitate antimicrobiană, la un procedeu de preparare a acestora și la compuși intermediari, din procedeu de preparare,

(11) 123114 B1
precum și la compoziții farmaceutice care conțin acești derivați. Derivații conform invenției au formula generală (I):



în care R poate fi -H sau grupă -CH₃, și R' poate fi alchil normal sau ramificat, cicloalchil, alchenil, alchinil, aralchil, aril nesubstituit, mono- sau poli-substituit cu radicali alchil, aralchil, acil, alcoxi, halogeni, -NO₂, -NH₂, heterociclu cu N, S, O, alchil- și alchenil- heterociclu cu N, S, O.

Revendicări: 9

(11) 123115 B1 (51) **C07K 1/00**^(2006.01) (21) a 2004 00389 (22) 01.11.2002 (30) 01.11.2001 US 60/346,402 (41) 30.05.2006//5/2006 (45) 30.11.2010//11/2010 (86) US 2002/35333 (87) WO 03/037913 08.05.2003 (56) WO 99/37684; WO 00/73349 (73) UAB RESEARCH FOUNDATION, 701 SOUTH 20TH STREET, SUITE 1120G, BIRMINGHAM, AL, US (72) ZHOU TONG, 332 WEST STONEBROOK PLACE, BIRMINGHAM, AL, US; KIMBERLY ROBERT P., 2045 MAGNOLIA RIDGE, BIRMINGHAM, AL, US; KOOPMAN WILLIAM J., 187 WILDWOOD AVENUE, INDIAN SPRINGS, AL, US; LOBUGLIO ALBERT F., 2204 TANGLEWOOD ROAD, BIRMINGHAM, AL, US; BUCHSBAUM DONALD J., 140 WINDWOOD CIRCLE, MONTEVALLO, AL, US (74) ROMINVENT S.A., STR. ERMIL PANGRATTI, NR. 35, SECTOR 1, BUCUREȘTI (54) **ANTICORP SELECTIV PENTRU UN RECEPTOR CU AFINITATE PENTRU UN LIGAND ÎNRUDIT CU FACTORUL DE NECROZĂ TUMORALĂ, INDUCTOR AL APOPTOZEI**

(57) Invenția se referă la un anticorp purificat, care se leagă în mod selectiv la un receptor DR4TRAIL și care nu se leagă la DR5, DcR1 sau DcR2, în care respectivul anticorp, în forma sa solubilă, are activitate de inducere a apoptozei, *in vivo* și *in vitro*, în celulele țintă care exprimă DR4, în care activitatea de inducere a apoptozei *in vitro* este caracterizată prin viabilitatea celulelor țintă mai mică de 50%, la

(11) 123115 B1
concentrații ale anticorpului de aproximativ 100 ng/ml, și o compoziție acceptabilă farmaceutic, utilizată pentru obținerea unui medicament administrat în tratamentul cancerului sau al unei boli inflamatorii sau autoimune, prin inducerea selectivă a apoptozei și inhibarea proliferării celulare.

Revendicări: 14

Figuri: 27

(11) 123116 B1 (51) **C08K 5/134** ^(2006.01); **C09K 15/08** ^(2006.01); **C08K 5/00** ^(2006.01); **C09K 15/00** ^(2006.01) (21) a 2007 00862 (22) 13.12.2007 (41) 30.06.2009//6/2009 (45) 30.11.2010//11/2010 (56) US 3962123 (A); DE 2212359 (73) OLTCHIM S.A., STR. UZINEI, NR. 1, RÂMNICU-VÂLCEA, VL, RO (72) GEORGESCU FLORENTINA, SPLAIUL INDEPENDENȚEI, NR. 5, BL. 6, SC. A, AP. 7, RÂMNICU-VÂLCEA, VL, RO; ROIBU CONSTANTIN, STR. TUDOR VLADIMIRESCU, NR. 22, BL. 3, SC. A, AP. 6, RÂMNICU-VÂLCEA, VL, RO; GEORGESCU EMILIAN, SPLAIUL INDEPENDENȚEI, NR. 5, BL. 6, SC. A, AP. 7, RÂMNICU-VÂLCEA, VL, RO; VULTURESCU RODICA, STR. LUCEAFĂRULUI, NR. 1, BL. A22, SC. B, AP. 6, RÂMNICU-VÂLCEA, VL, RO; OLARU NICOLAE RADU, STR. MATEI BASARAB, NR. 26, BL. 114, SC. B, AP. 18, RÂMNICU-VÂLCEA, VL, RO; POMANĂ DUMITRU, STR. N. TITULESCU, NR. 12, BL. 86, SC. D, AP. 6, RÂMNICU-VÂLCEA, VL, RO; RIZEL AURORA, STR. MIHAI VITEAZU, NR. 45, BL. 3, OLTCHIM, AP. 50, RÂMNICU-VÂLCEA, VL, RO (54) **SUSPENSIE APOASĂ STABILĂ DE ANTIOXIDANȚI ȘI PROCEDEU PENTRU PREPARAREA ACESTEIA**

(57) Invenția se referă la o suspensie apoasă stabilă, de antioxidanți, destinată stabilizării polimerilor și copolimerilor, în special a policlorurii de vinil și a copolimerilor clorurii de vinil, și la un procedeu pentru prepararea acesteia. Suspensia conform invenției conține unul sau mai mulți antioxidanți fenolici, sau

(11) 123116 B1
un amestec cu esteri tioidipropionici sau alte tipuri de antioxidanți, dispersați în faza apoasă care conține un alcool polivinilic și, opțional, un oleat de sodiu sau potasiu, ca agenți de suspensie. Procedeu de preparare a suspensiei conform invenției constă în dozarea antioxidanților în soluția apoasă care conține agenții de suspensie, dozarea antioxidanților făcându-se în ordinea descrescătoare a temperaturilor lor de topire, fiecare antioxidant dozându-se la o temperatură cu 10...15°C mai mare decât temperatura de topire a antioxidantului respectiv, urmată de răcirea lentă, până la temperatura de topire a antioxidantului respectiv.

Revendicări: 3

(11) 123117 B1 (51) **C08L 75/04** ^(2006.01); **A61M 1/00** ^(2006.01); **A61M 1/14** ^(2006.01) (21) a 2008 00468 (22) 18.06.2008 (41) 28.11.2008//11/2008 (45) 30.11.2010//11/2010 (56) WO 99/43728; Tschopp J.F. et all, Methods in Enzimology, 245, 556, 1994 (73) INSTITUTUL NAȚIONAL DE CERCETARE-DEZVOLTARE PENTRU ȘTIINȚE BIOLOGICE, SPLAIUL INDEPENDENȚEI, NR. 296, SECTOR 6, BUCUREȘTI, B, RO (72) MOLDOVAN LUCIA, BD CONSTRUCTORILOR, NR. 24, BL. 19, SC. A, AP. 13, SECTOR 6, BUCUREȘTI, B, RO; LUNGU MARIA, ȘOSEAUA MIHAI BRAVU, NR. 116, BL. D5, AP. 37, SECTOR 2, BUCUREȘTI, B, RO; CRĂCIUNESCU OANA, BD NICOLAE GRIGORESCU, NR. 33, BL. A1, SC. 3, AP. 33, SECTOR 3, BUCUREȘTI, B, RO (54) **MATERIAL BIOCOMPATIBIL STRATIFICAT, PE BAZĂ DE POLIURETAN ȘI POLIMERI NATURALI, ȘI PROCEDEU DE PREPARARE A ACESTUIA**

(57) Prezenta invenție se referă la materiale biocompatibile, obținute prin acoperirea poliuretanului cu biopolimeri, și la procedeul de obținere, având aplicații în medicină. Produsul conform invenției se referă la un material biocompatibil, obținut prin acoperirea poliuretanului cu polimeri naturali, aparținând matricei extracelulare. Procedeul conform invenției constă într-o etapă de obținere a unui strat de legătură între polimerul sintetic poliuretan și stratul biocompatibil de polimer natural, urmată de

(11) 123117 B1
acoperirea acestuia cu polimer natural sau amestec de polimeri naturali, cum ar fi collagenul nednaturat, sau collagen și elastină, sau collagen, elastină și condroitin sulfat, sau collagen, elastină și acid hialuronic, apoi reticularea stratului de acoperire cu o soluție de aldehidă glutarică, și, în final, plastifierea acestuia cu o soluție de glicerină.

Revendicări: 6

(11) 123118 B1 (51) **C09K 17/00** ^(2006.01); **C05F 11/00** ^(2006.01) (21) a 2007 00272 (22) 19.04.2007 (41) 30.10.2008/10/2008 (45) 30.11.2010/11/2010 (56) RU 2229781C1 (73) **DOMUȚA CORNEL, STR. PARCUL TRAIAN, NR. 1, AP. 21, ORADEA, BH, RO; CIOBANU GHEORGHE, STR. CĂLUGĂRENI, NR.13, BL.V5, SC.C, AP. 30, ORADEA, BH, RO; BARA VASILE, STR. HAȚEGULUI, NR. 30C, ORADEA, BH, RO; ȘANDOR MARIA, STR. ISLAZULUI, NR. 2, ORADEA, BH, RO; CIOBANU CORNELIA, STR. CĂLUGĂRENI, NR. 13, BL. V5, SC. C, AP. 30, ORADEA, BH, RO; ȘCHEAU VIOREL, STR. LOUIS PASTEUR, NR. 139, BL. Z4, AP. 9, ORADEA, BH, RO; DOMUȚA CRISTIAN GABRIEL, STR. PARCUL TRAIAN, NR. 1, AP. 21, ORADEA, BH, RO; DOMUȚA ANDREI MIHAI, STR. PARCUL TRAIAN, NR. 1, AP. 21, ORADEA, BH, RO; BARA LUCIAN, STR. HAȚEGULUI, NR. 30C, ORADEA, BH, RO; BARA CAMELIA, STR. HAȚEGULUI, NR. 30C, ORADEA, BH, RO; SABĂU NICU CORNEL, GENERAL MAGHERU, NR. 26, ORADEA, BH, RO; BORZA IOANA, STR. SOVATA, NR. 54, BL. C5, AP. 51, ORADEA, BH, RO; SAMUEL ALINA, STR. ROVINE, NR. 14, ORADEA, BH, RO; JURCUȚ CORNEL, STR. MEȘTEȘUGARILOR, NR. 91/A, BL. X186, ET. 4, AP. 17, ORADEA, BH, RO; VUȘCAN ADRIAN, STR. JIMBOLIEI, NR. 18, ORADEA, BH, RO (72) **DOMUȚA CORNEL, STR. PARCUL TRAIAN, NR. 1, AP. 21, ORADEA, BH, RO; CIOBANU GHEORGHE, STR. CĂLUGĂRENI, NR. 13, BL. V5, SC. C, AP. 30, ORADEA, BH, RO; BARA VASILE, STR. HAȚEGULUI, NR. 30C, ORADEA, BH, RO; ȘANDOR MARIA, STR. ISLAZULUI, NR. 2, ORADEA, BH, RO; CIOBANU CORNELIA, STR. CĂLUGĂRENI, NR. 13, BL. V5, SC. C, AP. 30, ORADEA, BH, RO; ȘCHEAU VIOREL, STR. LOUIS PASTEUR, NR. 139, BL. Z4, AP. 9, ORADEA,****

(11) 123118 B1
 BH, RO; **DOMUȚA CRISTIAN GABRIEL, STR. PARCUL TRAIAN, NR. 1, AP. 21, ORADEA, BH, RO; DOMUȚA ANDREI MIHAI, STR. PARCUL TRAIAN, NR. 1, AP. 21, ORADEA, BH, RO; BARA LUCIAN, STR. HAȚEGULUI, NR. 30C, ORADEA, BH, RO; BARA CAMELIA, STR. HAȚEGULUI, NR. 30C, ORADEA, BH, RO; SABĂU NICU CORNEL, GENERAL MAGHERU, NR. 26, ORADEA, BH, RO; BORZA IOANA, STR. SOVATA, NR. 54, BL. C5, AP. 51, ORADEA, BH, RO; SAMUEL ALINA, STR. ROVINE, NR. 14, ORADEA, BH, RO; JURCUȚ CORNEL, STR. MEȘTEȘUGARILOR, NR. 91/A, BL. X186, ET. 4, AP. 17, ORADEA, BH, RO; VUȘCAN ADRIAN, STR. JIMBOLIEI, NR. 18, ORADEA, BH, RO (54) **PROCEDEU DE AMELIORARE A FERTILITĂȚII SOLURILOR ERODATE****

(57) Invenția se referă la un procedeu de ameliorare a fertilității solurilor erodate. Procedeu conform invenției constă în însămânțarea (înființarea) pe un sol erodat a unui amestec format fie din lupin, ovăz și rapiță, fie din lupin, secară și rapiță, în funcție de zonă, urmată de recoltarea îngrășământului la înflorirea lupinului și păstrarea masei verzi pe solul erodat între 5 și 10 zile, după care se încorporează și se cultivă pe solul respectiv trifoi, ierburi perene sau lucernă.

Revendicări: 3

(11) 123119 B1 (51) **D06F 58/10** ^(2006.01) (21) a 2006 00128 (22) 27.02.2006 (41) 30.08.2007/8/2007 (45) 30.11.2010/11/2010 (56) DE 10318486; US 5870836; 2004093758; JP 2002292199; EP 0324589 (73) **VOICU DUMITRU, STR. CLOPOTARI, BL. 512, SC. B, AP. 17, GIURGIU, GR, RO (72) VOICU DUMITRU, STR. CLOPOTARI, BL. 512, SC. B, AP. 17, GIURGIU, GR, RO (54) **USCĂTOR DE RUFEE (PROSOAPE)****

(57) Invenția se referă la un uscător de rufe, de preferință prosoape, care poate fi plasat, de exemplu, în băi particulare sau publice, sau în hoteluri. Uscătorul conform invenției cuprinde un dispozitiv (1) prin care circulă forțat aerul cald, acesta având rol și de stativ, și poate fi făcut din metal sau dintr-un alt material plastic; dispozitivul (1) are în interior o folie (2) metalică, realizată, de preferință, din staniol, având niște laturi (1a) laterale, prevăzute cu niște urechi (c) de prindere pe un perete, și niște laturi (1b) longitudinale, care au o fantă (d) îndreptată spre în jos, necesară pentru ieșirea aerului cald și uscarea rufelor, la jumătatea laturii (1b) longitudinale fiind obturată secțiunea printr-un perete (e), pe laturile (1b) longitudinale fiind plasate niște robinete (3) de închidere, în capul fiecărei laturi (1a) laterale fiind

(11) 123119 B1
 montat câte un aparat (4) electric, ce are în componență un motor (5) electric, o elice (6) multipală, o rezistență (7) electrică și o folie (8) metalică oglindă, dispuse într-o carcasă (9) realizată din plastic, pornirea sau oprirea motorului (5) electric fiind făcută de la un întrerupător (10) electric.

Revendicări: 2

Figuri: 9

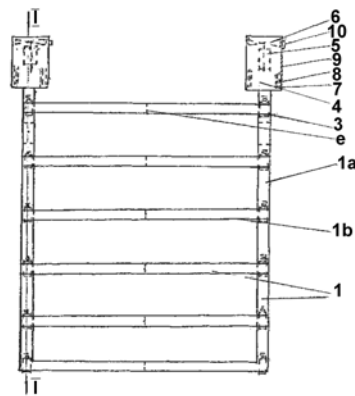


Fig. 1

(11) 123120 B1 (51) **E01F 9/011** ^(2006.01); **E01F 9/012** ^(2006.01) (21) a 2008 00754 (22) 25.09.2008 (41) 30.04.2009//4/2009 (45) 30.11.2010//11/2010 (56) GB 2191527 A; EP 0823510 A2 (73) MESEȘAN NICOLAE, STR. IACOBINILOR, NR. 15A, ORADEA, BH, RO (72) MESEȘAN NICOLAE, STR. IACOBINILOR, NR. 15A, ORADEA, BH, RO (54) **INDICATOR PLIABIL**

(57) Invenția se referă la un indicator pliabil, care este un instrument indispensabil în cercetările la fața locului, efectuate de parchete sau poliție, pentru marcarea punctelor importante de la locul faptei. Indicatorul pliabil, cuprinzând un jeton pliabil, constituit din mai multe panouri laterale (1), conectate articulat, pentru a forma un corp vertical de tipul unui trunchi de piramidă, și are baza mare sprijinită pe un suport metalic pliabil, astfel încât trunchiul de piramidă ce constituie corpul principal al indicatorului cuprinde patru panouri laterale (1), cu două fețe, destinate a fi inscripționate cu același simbol (2) și un punct cardinal (3) pe fiecare față, iar pe fața opusă, cu aceleași simboluri (2), dar în negativ.

Revendicări: 4

Figuri: 7

(11) 123120 B1

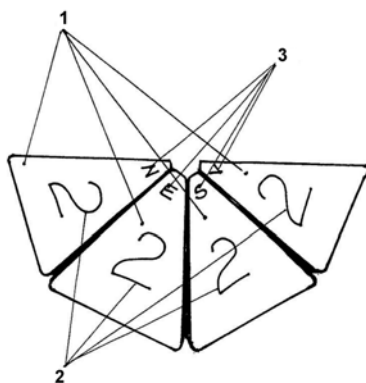


Fig. 1

(11) 123121 B1 (51) **E04B 1/24** ^(2006.01) (21) a 2005 00719 (22) 18.08.2005 (41) 28.03.2008//3/2008 (45) 30.11.2010//11/2010 (56) RO 100603; 80553; GB 813371; JP 2860294 B2 (73) BOB CORNELIU IOAN, STR. CHOPIN, NR. 2, TIMIȘOARA, TM, RO; LEIDAL ANDRAS, ZSIGMOND FERENC UTCA 119, KECSKEMET HU (72) BOB CORNELIU IOAN, STR. CHOPIN, NR. 2, TIMIȘOARA, TM, RO; LEIDAL ANDRAS, STR. ISTVAN KIRALY KORUT, NR. 24, KECSKEMET, HU (54) **PROCEDEU DE REALIZARE A NODURILOR RIGIDE LA STRUCTURI PREFABRICATE DIN BETON**

(57) Invenția se referă la un procedeu de realizare a nodurilor rigide la structurile prefabricate din beton, sistem care conferă o distribuție echilibrată a eforturilor în construcție, rezultând elemente componente mai zvelte ale structurii de rezistență. Procedeu constă în: introducerea, la partea superioară a fiecărui capăt al grinzii principale (B) și al grinzii secundare (C), a câte unui papuc metallic (P1, P4) de grindă, de forma literei T, care se sudează de barele de armătură superioare ale grinzii (B, C) respective; introducerea în stâlp (A), la partea superioară a acestuia, a unei plăcuțe metalice (P6) prevăzută cu orificii; solidarizarea nodului, la partea superioară, prin intermediul unei plăci metalice (P2) care se sudează atât de papucii metalici (P1, P4) de grindă, cât și de barele de armătură ale stâlpului (A), ce trec prin orificiile plăcii metalice (P2), introducerea, la partea infe-

(11) 123121 B1

rioară a grinzilor principale (B), a grinzilor secundare (C) și a unui stâlp (A) deasupra consolelor acestuia, a unor cupoane dreptunghiulare metalice (P3, P3'), introducerea, înainte de turnarea betonului, pe fețele laterale ale grinzilor principale (B) și ale grinzilor secundare (C), a unor plăcuțe din oțel (P7), de care se sudează niște tiranți orizontali (P8), prin care se realizează rigidizarea între grinzi în plan orizontal.

Revendicări: 1

Figuri: 8

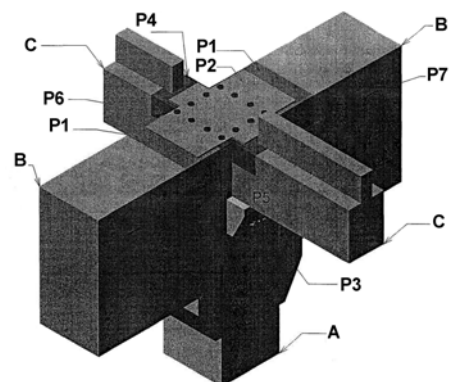


Fig. 1

(11) 123122 B1 (51) **E04C 2/38** ^(2006.01); **E04B 1/26** ^(2006.01) (21) a 2008 00904 (22) 19.11.2008 (41) 29.05.2009//5/2009 (45) 30.11.2010//11/2010 (56) GB 2345305 A; JP 189085 (73) ILIASA VASILE, STR. PICTOR ION NEGULICI, NR. 8, AP. 2, SECTOR 1, BUCUREȘTI, B, RO (72) ILIASA VASILE, STR. PICTOR ION NEGULICI, NR. 8, AP. 2, SECTOR 1, BUCUREȘTI, B, RO (54) **PERETE EXTERIOR AUTOPORTANT**

(57) Invenția se referă la un perete exterior autoportant, ce poate fi prefabricat și folosit la construcțiile de locuințe de urgență, case de vacanță și la alte construcții civile sau utilitare, ce cuprinde o structură din lemn (A) constituită dintr-o talpă inferioară (1), o talpă superioară (2), niște montanți (3), o serie de contravânturi (4) și niște rigle (5), structura din lemn (A) fiind placată cu un panou (B), caracterizat prin aceea că structura din lemn (A) este o structură aparentă, destinată a fi plasată în exteriorul construcției, și prin aceea că panoul (B) este un panou izolant de tip sandviș, cu izolație din spumă rigidă de poliuretano, polistiren sau vată minerală.

Revendicări: 5

Figuri: 6

(11) 123122 B1

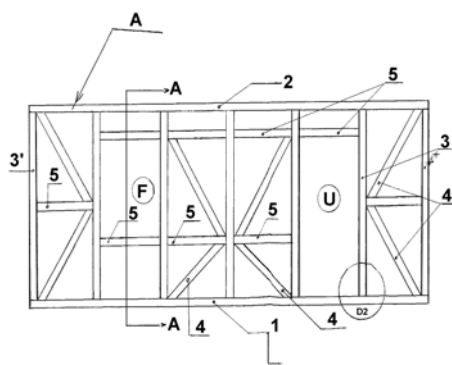


Fig. 1

(11) 123123 B1 (51) **E21B 43/10** ^(2006.01) (21) a 2004 00339 (22) 15.04.2004 (41) 28.11.2008//11/2008 (45) 30.11.2010//11/2010 (56) RO 115659 (73) OMV PETROM S.A., CALEA DOROBANȚILOR, NR. 239, SECTOR 1, O.P. 63, BUCUREȘTI, B, RO (72) OPRESCU ADRIAN, STR. ERUPȚIEI, NR. 3, BL. E3, SC. A, ET. 2, AP. 9, CÂMPINA, PH, RO; MATEI CORNELIU VIOREL, STR. ERUPȚIEI, NR. 3, BL. E3, SC. B, AP. 15, CÂMPINA, PH, RO; BUDEANU MARIAN, STR. VICTORIEI, SC. A, ET. 2, AP. 10, CÂMPINA, PH, RO (54) **ECHIPAMENT RECUPERABIL, PENTRU ÎMPACHETAREA FILTRELOR**

(57) Invenția se referă la un echipament pentru împachetarea unui filtru acționat mecanic, recuperabil, folosit, în special, pentru împachetarea în sondă a unui filtru cu nisip din cuarț, cu o granulație adecvată, în vederea combaterii viiturilor de nisip dintr-un strat productiv de țiței și/sau gaze, depletat. Echipamentul conform invenției are în componență un pachet (A) mecanic, de tip agățat, o mufă (B) de încrucișare a circulației și un dispozitiv (E) de operare și circulație, care sunt legate, cu posibilitate de desfăcere, într-un picior (C) de fixare, cu ajutorul unei ancore (54) prevăzute cu niște gheare (u'') elastice, care pătrund într-un canal (a''') circular al

(11) 123123 B1

piciorului (C) de fixare, gheare (u'') care sunt, inițial, împiedicate să se retragă de către un sertar (56) de blocare, deblocarea ghearelor (u'') elastice și, implicit, desprinderea pachetului (A), mufei (B) și dispozitivului (E) din piciorul (C) de fixare fiind făcute doar după deplasarea ascendentă a sertarului (56) de blocare, de către o bucsă (83) elastică, solidarizată prin niște știfturi (84) de forfecare, de o reducere (78) de la partea inferioară a dispozitivului (E) de operare și circulație, extragerea pachetului (A), mufei (B) și dispozitivului (E) fiind realizată de dispozitivul (E) de operare și circulație, prin deplasarea sa ascendentă, până când o suprafață frontală superioară a unui ghidaj (66) cu buzunar angajează pe o suprafață frontală inferioară, a unei bucse (7) de reținere, solidarizată prin niște știfturi (6) de forfecare, de un niplu (5).

Revendicări: 5

Figuri: 4

(11) 123123 B1

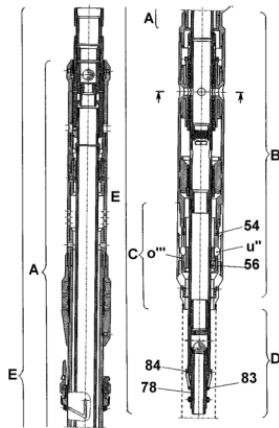


Fig. 1

(11) 123124 B1 (51) **F02B 75/24** (2006.01) (21) a 2005 00592 (22) 29.06.2005 (41) 30.12.2005//12/2005 (45) 30.11.2010//11/2010 (56) RO 108054; RO 119560 (73) BORDEIANU GH. GHEORGHE, STR. BICAZ, 156/B/11, BACĂU, BC, RO (72) BORDEIANU GH. GHEORGHE, STR. BICAZ, 156/B/11, BACĂU, BC, RO (54) **MOTOR CU ARDERE INTERNĂ**

(57) Invenția se referă la un motor cu ardere internă, destinat echipării mijloacelor de transport terestre, navale, aeriene, precum și utilajelor. Motorul conform invenției este format dintr-un bloc (1) motor în care se află niște cilindri (2, 3, 4 și 5) în care culisează niște pistoane (6, 7, 8 și 9) înfiletate în niște brațe (B1, B2, B3 și B4) ale unor mecanisme (10 și 11) bielă-culisă, biețele (10) fiind prevăzute cu niște ferestre în care se montează niște căi (12, 13, 14 și 15) de rulare, pe care culisează niște culise (16 și 17) articulate prin niște bușe la niște bolțuri (18 și 19) prinse în niște brațe (20, 21, 22 și 23) ce transmit mișcarea oscilatorie unor cuplaje intermitente automate, care sunt formate din niște semicuplaje (24, 25 și 26, 27) exterioare și, respectiv, interioare, ce execută numai mișcări pendulare și, respectiv, de

(11) 123124 B1

rotație, pe semicuplajele (24 și 25) exterioare fiind prinse niște brațe (20, 21, 23 și 24) oscilante, între semicuplajele (24, 25 și 26, 27) exterioare și, respectiv, interioare se realizează un spațiu sub forma unei pene (28) poziționate opus între cele două semicuplaje (26 și 27) interioare, în care intră niște role (29) de blocare ce sunt montate într-o colivie (30), fiind în permanență în contact cu suprafețele ambelor semicuplaje, prin intermediul unor bolțuri (31) și al unor arcuri (32), semicuplajele (26 și 27) interioare se rotesc pe niște cuzineți (34 și 35) montați în blocul (1) motor, pe semicuplaj (26) montându-se o roată (36) dințată conică, poziționată prin pene sau caneluri, și prinsă cu un șurub (37) și o volantă (38), iar pe semicuplajul (27) montându-se o altă roată (39) dințată conică și o roată (40) de curea, pentru antrenarea distribuției, cât și niște fulii poziționate prin știfturi, legătura între roți (36 și 39) realizându-se printr-un pinion (41) de legătură ce antrenează o pompă (42) de ulei și o pompă de apă, distribuția realizându-se prin niște chiulase (43 și 44) care pot fi răcite cu apă sau aer.

Revendicări: 1

Figuri: 6

(11) 123124 B1

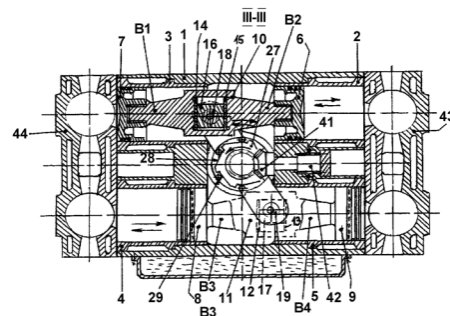


Fig. 1

(11) 123125 B1 (51) **F03B 13/16** (2006.01); (21) a 2006 00943 (22) 05.12.2006 (41) 30.06.2008//6/2008 (45) 30.11.2010//11/2010 (56) GB 2325708; US 7188471 (73) NEACȘU ION, STR. BUCUREȘTI, NR. 8, BL. L, 18, SC. B, ET. 9, AP. 83, CONSTANȚA, CT, RO (72) NEACȘU ION, STR. BUCUREȘTI, NR. 8, BL. L18, SC. B, ET. 9, AP. 83, CONSTANȚA, CT, RO (54) **INSTALAȚIE PENTRU UTILIZAREA ENERGIEI VALURILOR**

(57) Invenția se referă la o instalație destinată transformării energiei valurilor în mișcare de translație alternativă și apoi în mișcare de rotație continuă, care poate fi preluată de un utilaj. Instalația conform invenției este alcătuită dintr-un flotor (F) sferic, care este mișcat de valuri spre în sus și spre în jos, față de o punte (A) cu trei picioare (P₁, P₂ și P₃), fixe, dispuse în triunghi echilateral, care ghidează flotorul (F), un braț (Bc) cu cremalieră, solidarizat de flotor (F), un sistem de roți (R₁, R₂, R₃, R₄ și R_M) dințate și niște cuplaje (C_S și C_J) unisens, montate pe puntea (A) fixată la partea superioară a picioarelor (P₁, P₂ și P₃), care transformă energia valurilor în mișcare de translație alternativă și apoi în mișcare de rotație continuă, care poate antrena un utilaj (U).

Revendicări: 1

Figuri: 3

(11) 123125 B1

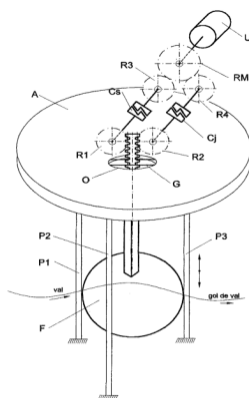


Fig. 1

(11) 125465 B1 (51) **F03D 1/06** (2006.01); **B60B 1/00** (2006.01) (21) a 2008 00894 (22) 17.11.2008 (41) 28.05.2010//5/2010 (45) 30.11.2010//11/2010 (56) CN 2272410; WO 9948704; DE 3210405 (73) UNIVERSITATEA TRANSILVANIA DIN BRAȘOV, BD EROILOR, NR. 29, BRAȘOV, BV, RO (72) VIȘA ION, STR. CLOȘCA, NR. 48, BL. R7, SC. C, ET. 2, AP. 5, BRAȘOV, BV, RO; DUȚĂ-CAPRĂ ANCA, STR. HÂRMANULUI, NR. 15A, BL. 211, SC. C, ET. 3, AP. 8, BRAȘOV, BV, RO; DIACONESCU DORIN, STR. TUDOR VLADIMIRESCU, NR. 36, AP. 10, BRAȘOV, BV, RO; NEGREA IONELA, CALEA BUCUREȘTI, NR. 50, BL. S23, AP. 17, BRAȘOV, BV, RO; ȚOȚU IOAN, PIAȚA SFATULUI, NR. 29, AP. 2, BRAȘOV, BV, RO; POP VASILE PETRE, BD SATURN, NR. 50, BL. 6, SC. C, ET. 10, AP. 42, BRAȘOV, BV, RO (54) **ROTOR PENTRU TURBINA EOLIANĂ**

(11) 125553 B1 (51) **F03D 3/06** (2006.01); **F01D 7/00** (2006.01) (21) a 2009 00151 (22) 17.02.2009 (41) 30.06.2010//6/2010 (45) 30.11.2010//11/2010 (56) RO 122501B1 (73) PANU-MISĂILESCU DUMITRU, STR. I.C. BRĂȚIANU, NR. 4, BL. A70, SC. A, ET. 1, AP. 5, RÂMNICU-VĂLCEA, VL, RO (72) PANU-MISĂILESCU DUMITRU, STR. I.C. BRĂȚIANU NR. 4, BL. A70, SC. A, ET. 1, AP. 5, RÂMNICU-VĂLCEA, VL, RO (54) **ROTOR DUBLU VORTEX**

(11) 123126 B1 (51) **F16F 9/44** ^(2006.01) (21) a 2007 00609 (22) 27.08.2007 (41) 27.02.2009//2/2009 (45) 30.11.2010//11/2010 (56) US 4298101; US 3598206 (73) GHEORGHE MIRCEA, STR. SG. NIȚU VASILE, NR. 65, SECTOR 4, BUCUREȘTI, B, RO (72) GHEORGHE MIRCEA, STR. SG. NIȚU VASILE, NR. 65, SECTOR 4, BUCUREȘTI, B, RO (54) **AMORTIZOR DE ȘOCURI**

(57) Invenția se referă la un amortizor de șocuri mecano-hidraulic, utilizat la toate tipurile de auto-vehicule, la elicoptere, precum și la lifturi. Amortizorul de șocuri este alcătuit dintr-un cilindru etanș (4), în care este prevăzut un piston (10), solidar cu o tijă de legătură (2) pe care este montat un tampon receptor (1), în interiorul cilindrului etanș (4) fiind montat un arc telescopic spiral (5), iar la exterior, un arc telescopic lamelar (3). În interiorul cilindrului etanș (4) este montat un ansamblu de turbionare laminare (A) a lichidului de lucru, arcul spiral (5) fiind plasat între un capac filetat (6), prevăzut cu niște ventile de umplere (7, 9) decalate la 180° și între ansamblul de turbionare-laminare (A).

Revendicări: 3

Figuri: 6

(11) 123126 B1

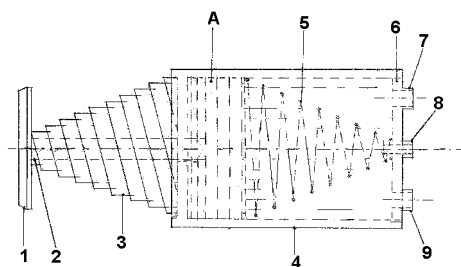


Fig. 1

(11) 125039 B1 (51) **F21V 17/06** ^(2006.01); **F21V 21/06** ^(2006.01) (21) a 2006 00884 (22) 28.12.2006 (41) 30.11.2009//11/2009 (45) 30.11.2010//11/2010 (56) CN 2804581; US 5924787; 2006/0062019 (73) ZIMBRAN ADRIAN LUCIAN, STR. MĂGURICEA, NR. 29, BL. 8H, ET. 2, AP. 6, SECTOR 1, BUCUREȘTI, B, RO; CALIȚOIU BADEA, STR. DRUMUL TABEREI, NR. 29, BL. F2, ET. 3, AP. 106, SECTOR 6, BUCUREȘTI, B, RO; ZIMBRAN MIHAELA, STR. MĂGURICEA, NR. 29, BL. 8H, ET. 2, AP. 6, SECTOR 1, BUCUREȘTI, B, RO; ZIMBRAN PETRU RĂZVAN, STR. MĂGURICEA, NR. 29, BL. 8H, ET. 2, AP. 6, SECTOR 1, BUCUREȘTI, B, RO; ZIMBRAN RAREȘ STELIAN, STR. MĂGURICEA, NR. 29, BL. 8H, ET. 2, AP. 6, SECTOR 1, BUCUREȘTI, B, RO (72) ZIMBRAN ADRIAN LUCIAN, STR. MĂGURICEA, NR. 29, BL. 8H, ET. 2, AP. 6, SECTOR 1, BUCUREȘTI, B, RO; CALIȚOIU BADEA, STR. DRUMUL TABEREI, NR. 29, BL. F2, ET. 3, AP. 106, SECTOR 6, BUCUREȘTI, B, RO; ZIMBRAN MIHAELA, STR. MĂGURICEA, NR. 29, BL. 8H, ET. 2, AP. 6, SECTOR 1, BUCUREȘTI, B, RO; ZIMBRAN PETRU RĂZVAN, STR. MĂGURICEA, NR. 29, BL. 8H, ET. 2, AP. 6, SECTOR 1, BUCUREȘTI, B, RO; ZIMBRAN RAREȘ STELIAN, STR. MĂGURICEA, NR. 29, BL. 8H, ET. 2, AP. 6, SECTOR 1, BUCUREȘTI, B, RO (54) **MINIVEIOZĂ**

(11) 123127 B1 (51) **F27B 3/19** ^(2006.01); **C22B 15/00** ^(2006.01); **F27D 3/14** ^(2006.01) (21) a 2004 00356 (22) 23.10.2002 (30) 26.10.2001 FI 20012079 (41) 29.10.2004//10/2004 (45) 30.11.2010//11/2010 (86) FI 2002/00820 (87) WO 03/036210 01.05.2003 (56) US 4614541; US 5579705 (73) OUTOKUMPU OYJ, RIIHITONTUNTIE 7, ESPOO FI (72) SAARINEN RISTO, NIITTYKUJA 2A 25, ESPOO FI (74) ROMINVENT S.A., STR. ERMIL PANGRATTI, NR. 35, SECTOR 1, BUCUREȘTI (54) **ARANJAMENT PENTRU EVACUAREA UNEI FAZE TOPITE DINTR-UN CUPTOR DE TOPIRE**

(57) Invenția se referă la un aranjament pentru evacuarea continuă a unei faze topite, cum ar fi mata, dintr-un cuptor de topire cum ar fi unul cu arc electric. Aranjamentul conform invenției cuprinde un orificiu de evacuare (5), prevăzut într-un perete al unui cuptor, prin care mata (4) ajunge într-un vas de preaplin (6) prevăzut cu un prag de deversare (8), pentru evacuarea masei (4), astfel încât în cuptorul de topire, în vecinătatea orificiului de evacuare a masei (5), poate fi aranjat cel puțin un element de generare a căldurii (9 și 15), în scopul de a preveni ca faza topită să se solidifice, generarea de căldură în cuptorul de topire cu arc electric făcându-se cu ajutorul cel puțin

(11) 123127 B1

a doi electrozi, dintre care minimum unul este un electrod din grafit (9), al doilea putând fi și un electrod de împământare (10). Elementul al doilea, auxiliar de generare a căldurii, este de tipul unui arzător de adâncime.

Revendicări: 6

Figuri: 4

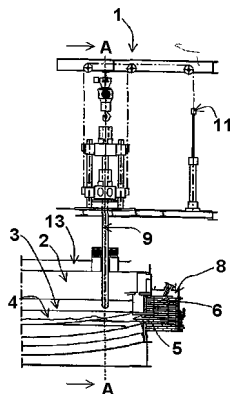


Fig. 1

(11) 123128 B1 (51) **G01L 27/00** (2006.01) (21) a 2006 00535 (22) 05.07.2006 (41) 30.01.2008//1/2008 (45) 30.11.2010//11/2010 (56) US 4658829; 5693871 (73) INSTITUTUL NAȚIONAL DE CERCETARE DEZVOLTARE PENTRU MECATRONICĂ ȘI TEHNICA MĂSURĂRII, ȘOSEAUA PANTELIMON, NR. 6-8, SECTOR 2, BUCUREȘTI, B, RO (72) BĂJENARU VALENTINA DANIELA, STR. ZBOINA NEAGRĂ, NR. 7, BL. 116, SC. C, AP. 97, SECTOR 6, BUCUREȘTI, B, RO; BADEA DIANA MURA, STR. AL. MAGATTI, NR. 16, SECTOR 3, BUCUREȘTI, B, RO; VLAD DUMITRU, BD IULIU MANIU, NR. 51, BL. 22B, SC. D, ET. 10, AP. 205, SECTOR 6, BUCUREȘTI, B, RO; OLARU MIRCEA, CALEA MOȘILOR, NR. 205, BL. 11, SC. A, AP. 18, SECTOR 6, BUCUREȘTI, B, RO (54) **INSTALAȚIE ȘI PROCEDEU PENTRU VERIFICAREA CARACTERISTICILOR TEHNICE ALE TRADUCTOARELOR DE PRESIUNE ÎN REGIM TRANZITORIU**

(57) Invenția se referă la o instalație și la un procedeu pentru verificarea caracteristicilor tehnice ale unui traductor de presiune în regim tranzitoriu, în prezența unui gaz sub presiune. Instalația conform invenției este alcătuită dintr-o placă (1) de bază, un regulator (3) de presiune, un rezervor (6) de presiune, în care este stocată presiunea maximă necesară testelor, aflat în legătură directă cu regulatorul (3) de presiune, prin

(11) 123128 B1

intermediul unei conducte (4) de legătură, rezervorul (6) care este prevăzut cu două robinete (5 și 7), de intrare și, respectiv, de ieșire, este în legătură directă cu un bloc (9) ce cuprinde un manometru (10) digital și un ventil (11) utilizat la evacuarea gazului sub presiune din circuit, după terminarea testărilor, acest bloc (9) fiind în strânsă legătură cu un electroventil (13) acționat electric, cu ajutorul unui întrerupător (14), pentru deschiderea bruscă a căii de acces a presiunii gazului în circuit, acesta fiind în legătură directă cu un bloc (16) cu traductoare, prin intermediul unei conducte de legătură (15), în acest bloc (16) cu traductoare fiind montat un traductor (17) de presiune de testat și un traductor (18) de presiune etalon. Procedeu conform invenției, aplicat în cadrul instalației, constă în umplerea circuitului cu gaz sub presiune, introducerea gazului sub presiune până la presiunea dorită pentru testare, citirea presiunii din rezervor, cu ajutorul manometrului digital, eliberarea rapidă a gazului sub presiune, pentru compararea caracteristicilor tehnice ale traductorului de testat cu cel etalon, după care semnalele de la cele două traductoare, rezultate în urma testării, sunt

(11) 123128 B1

transmise către un amplificator de semnal și apoi către un osciloscop digital, pentru ca datele să poată fi transmise mai departe, către un calculator, unde sunt prelucrate, stocate și afișate pe un ecran sau pe suport de hârtie, prin intermediul unei imprimante.

Revendicări: 2

Figuri: 2

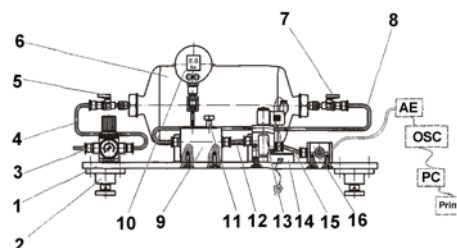


Fig. 1

(11) 123129 B1 (51) **G01N 33/14** ^(2006.01) (21) a 2007 00138 (22) 12.04.2007 (41) 29.06.2007/16/2007 (45) 30.11.2010/11/2010 (56) DE 102005027601 B3; RU 2271000 C1; US 2004/0222136 A1 (73) ANTOCE ARINA OANA, STR. ȘTEFAN STOICA, NR. 22, BL. 17B, SC. B, ET. 3, AP. 69, SECTOR 1, BUCUREȘTI, B, RO; NĂMOLOȘANU IOAN CONSTANTIN, STR. ABRUD, NR. 140, BL. C12, SC. A, ET. 2, AP. 12, SECTOR 1, BUCUREȘTI, B, RO (72) ANTOCE ARINA OANA, STR. ȘTEFAN STOICA, NR. 22, BL. 17B, SC. B, ET. 3, AP. 69, SECTOR 1, BUCUREȘTI, B, RO; NĂMOLOȘANU IOAN CONSTANTIN, STR. ABRUD, NR. 140, BL. C12, SC. A, ET. 2, AP. 12, SECTOR 1, BUCUREȘTI, B, RO (54) **METODĂ DE REALIZARE A UNUI PROFIL SENZORIAL PENTRU DEFINIREA ȘI EVALUAREA TIPICITĂȚII VINURILOR**

(57) Invenția se referă la o metodă de realizare a unui profil senzorial, pentru definirea și evaluarea tipicității vinurilor. Metoda conform invenției constă în definirea unui profil senzorial general, cu rol de referință de tipicitate a vinurilor dintr-o anumită categorie, elaborarea profilului senzorial al unui vin a cărui tipicitate se dorește a fi stabilită, și compararea profilului senzorial al acestuia cu referința de tipicitate, în vederea verificării tipicității acestui vin în contextul categoriei din care face parte. Definirea

(11) 123129 B1
unui profil general, cu rol de referință de tipicitate a vinurilor dintr-o anumită categorie, presupune selectarea prin proceduri de ierarhizare a unor vinuri de calitate dintr-o anumită categorie, care apoi sunt supuse unei analize senzoriale a parametrilor generali și, respectiv, a parametrilor specifici fiecărui vin din cele selectate, acești parametri fiind cuantificați în punctaje și exprimați sub formă de diagrame și tabele.

Revendicări: 1
Figuri: 10

(11) 123130 B1 (51) **G01N 33/531** ^(2006.01) (21) a 2007 00881 (22) 19.12.2007 (41) 30.07.2009/17/2009 (45) 30.11.2010/11/2010 (56) UK 2133308 A; US 4485017 (73) INSTITUTUL NAȚIONAL DE CERCETARE-DEZVOLTARE PENTRU FIZICĂ ȘI INGINERIE NUCLEARĂ "HORIA HULUBEI", STR. ATOMIȘTILOR, NR. 407, PO BOX MG-6, MĂGURELE, IF, RO (72) DOROBANTU IOAN, ALEEA CÂMPUL CŪ FLORI, NR. 1, BL. OD2, SC. C, AP. 110, SECTOR 6, BUCUREȘTI, B, RO; HARANGUS LIVIA, STR. ALEXANDRU LAPUȘNEANU, NR. 81, SECTOR 1, BUCUREȘTI, B, RO (54) **PROCEDEU DE OBTINERE A IMUNOSORBENTULUI TREBOLON-3-CARBOXIMETIL-OXIM-OVALBUMIN-CARBOXIMETIL-CELULOZĂ**

(57) Invenția se referă la un procedeu de obținere a imunosorbentului Trebolon-3-Carboximetiloxim-Ovalbumin-Carboximetil-Celuloză (Tren-3-CMO-OVA-CM-Celuloza) utilizat în cromatografia de afinitate, pentru purificarea anticorpilor specifici antitrebolonă. Procedeele conform invenției constă în dizolvarea CM-celulozei, N-hidroxisuccinimidei și 1-etil-3-(3-dimetilaminopropil) carbodiimidei în dimetilformamidă, urmată de adăugare de ovalbumină în tampon carbonat, centrifugare, îndepărtarea supernatantului, spălarea precipitatului obținut, conjugatul CM-Celuloză-Ovalbumină, cu apă distilată și resuspendarea acestuia în tampon carbonat de sodiu, după care se efectuează reacția de cuplare a trebolon-3-CMO la conjugatul CM-Celuloză-Ovalbumină, cu obținerea imunosorbentului dorit, Trebolon-3-CMO- Ovalbumina-CM-Celuloză, care se spală cu soluție de alcool etilic în apă distilată și se depozitează la 4°C.

Revendicări: 1

(11) 123131 B1 (51) **H01Q 15/20** ^(2006.01), **F41J 2/00** ^(2006.01) (21) a 2006 00020 (22) 12.01.2006 (41) 30.10.2007/10/2007 (45) 30.11.2010/11/2010 (56) CA 2234359; US 6592416 (73) INSTITUTUL NAȚIONAL DE CERCETARE-DEZVOLTARE PENTRU TÊXTILE ȘI PIELĂRIE, STR. LUCREȚIU PĂTRĂȘCANU, NR. 16, SECTOR 3, BUCUREȘTI, B, RO (72) ANGHEL EUGENIA, ALEEA VLĂSIEI, NR. 4, BL. M2, SC. A, ET. 7, AP. 30, SECTOR 6, BUCUREȘTI, B, RO; MIHAI CARMEN, STR. RĂCARI, NR. 6, BL. 38, SC. A, AP. 5, SECTOR 3, BUCUREȘTI, B, RO; NICULESCU CLAUDIA-CORNELIA, STR. BARAJUL SADULUI, NR. 7, BL. M4, SC. C, ET. 7, AP. 118, SECTOR 3, BUCUREȘTI, B, RO (54) **ȚINTĂ DE RADIOLOCAȚIE**

(57) Invenția se referă la o țintă de radiolocație utilizată ca sistem strategic naval, în activitățile tehnico-tactice ale marinei militare. Ținta de radiolocație conform invenției este alcătuită din 6 flotori de formă cilindrică, ce au rolul de a asigura flotabilitatea țintei și care sunt dispuși astfel încât reprezintă laturile unui tetraedru regulat, iar fiecare față a acestuia este anvelopa țintei și este constituită dintr-un panou în formă de triunghi echilateral, realizat din folie de polietilenă expandată și fixat pe flotor, prin intermediul unor îmbinări demontabile.

Revendicări: 2
Figuri: 1

**BREVETE DE INVENȚIE
ACORDATE ȘI ELIBERATE
CONFORM LEGII NR. 64/1991,
REPUBLICATĂ ÎN 08.08.2007,**

- ARANJATE ÎN ORDINE CRESCĂTOARE,
DUPĂ NUMĂRUL DE BREVET**
- ARANJATE ÎN ORDINE ALFABETICĂ,
DUPĂ NUMELE/DENUMIREA
TITULARULUI**

Lista cu brevetele de invenție ale căror hotărâri de acordare au fost luate la data menționată în tabelul de mai jos, ordonată crescător, după numărul de brevet

Număr brevet	Clasa	Număr dosar	Data depozit	Titular	Data hotărârii de acordare BI	Pag.
123103 B1	A01B 49/06 ^(2006.01)	a 2005 00532	07.06.2005	INSTITUTUL NAȚIONAL DE CERCETARE-DEZVOLTARE PENTRU MAȘINI ȘI INSTALAȚII DESTINATE AGRICULTURII ȘI INDUSTRIEI ALIMENTARE, BD ION IONESCU DE LA BRAD, NR. 6, SECTOR 1, BUCUREȘTI, B, RO	30.09.2010	73
123104 B1	A01F 15/07 ^(2006.01)	a 2006 00781	13.10.2006	INSTITUTUL NAȚIONAL DE CERCETARE-DEZVOLTARE PENTRU MAȘINI ȘI INSTALAȚII DESTINATE AGRICULTURII ȘI INDUSTRIEI ALIMENTARE, BD ION IONESCU DE LA BRAD, NR. 6, SECTOR 1, BUCUREȘTI, B, RO	30.09.2010	74
123105 B1	A23F 5/44 ^(2006.01)	a 2006 00994	19.12.2006	AL RAFAH 2002 S.R.L., ȘOSEAUA OLTENIȚEI, NR. 216, POPEȘTI-LEORDENI, IF, RO	30.04.2010	74
123106 B1	A23L 2/02 ^(2006.01)	a 2004 00044	15.01.2004	VASINC IOAN, STR. OITUZ, NR. 80, BRĂNEȘTI, IF, RO	30.08.2010	75
123107 B1	A23N 4/00 ^(2006.01)	a 2006 00441	13.06.2006	STAȚIUNEA DE CERCETARE-DEZVOLTARE PENTRU LEGUMICULTURĂ, STR. MESTEACĂNULUI, NR. 23, BUZĂU, BZ, RO	28.05.2010	75
123108 B1	A61B 10/04 ^(2006.01)	a 2006 00630	07.08.2006	BRĂNESCU CRISTIAN MIHAI, STR. SCĂRLĂTESCU, NR. 35, SECTOR 1, BUCUREȘTI, B, RO; ȘERBAN DRAGOȘ, BD CORNELIU COPOSU, NR. 7, BL. 104, ET. 2, AP. 57, SECTOR 3, BUCUREȘTI, B, RO	30.06.2010	76

Număr brevet	Clasa	Număr dosar	Data depozit	Titular	Data hotărârii de acordare BI	Pag.
123109 B1	A61K 31/00 ^(2006.01)	a 2002 00560	13.10.2000	BRISTOL-MYERS SQUIBB COMPANY, P.O. BOX 4000, PRINCETON, NJ, US	30.04.2010	76
123110 B1	A61K 38/13 ^(2006.01) , A61K 9/107 ^(2006.01)	a 2004 00535	14.12.2001	JAGOTEC AG, EPTINGERSTRASSE 51, MUTTENZ, CH	30.06.2010	77
123111 B1	A61L 31/06 ^(2006.01) , A61L 31/14 ^(2006.01) , A61L 15/26 ^(2006.01)	a 2006 00790	18.10.2006	INSTITUTUL NAȚIONAL DE CERCETARE-DEZVOLTARE PENTRU TEXTILE ȘI PIELĂRIE, STR. LUCREȚIU PĂTRĂȘCANU, NR. 16, SECTOR 3, BUCUREȘTI, B, RO	30.08.2010	77
123112 B1	B01D 39/08 ^(2006.01)	a 2006 00753	29.09.2006	INSTITUTUL NAȚIONAL DE CERCETARE DEZVOLTARE PENTRU TEXTILE ȘI PIELĂRIE, STR. LUCREȚIU PĂTRĂȘCANU, NR. 16, SECTOR 3, BUCUREȘTI, B, RO; URB RULMENȚI S.A., PLATFORMA INDUSTRIALĂ SCHEIA, SUCEAVA, SV, RO	30.08.2010	77
123113 B1	B01J 20/24 ^(2006.01) , B01J 20/30 ^(2006.01)	a 2006 00649	15.08.2006	INSTITUTUL NAȚIONAL DE CERCETARE DEZVOLTARE PENTRU TEHNOLOGII CRIOGENICE ȘI IZOTOPICE - I.C.S.I. RĂMNICU-VÂLCEA, STR. UZINEI, NR. 4, RĂMNICU-VÂLCEA, VL, RO	30.07.2010	78
123114 B1	C07D 337/10 ^(2006.01)	a 2008 00417	03.06.2008	UNIVERSITATEA DE MEDICINĂ ȘI FARMACIE "CAROL DAVILA", STR. DIONISIE LUPU, NR. 37, SECTOR 1, BUCUREȘTI, B, RO	30.09.2010	79
123115 B1	C07K 1/00 ^(2006.01)	a 2004 00389	01.11.2002	UAB RESEARCH FOUNDATION, 701 SOUTH 20TH STREET, SUITE 1120G, BIRMINGHAM, AL, US	30.11.2009	79

Număr brevet	Clasa	Număr dosar	Data depozit	Titular	Data hotărârii de acordare BI	Pag.
123116 B1	C08K 5/134 ^{(2006.01),} C09K 15/08 ^{(2006.01),} C08K 5/00 ^{(2006.01),} C09K 15/00 ^(2006.01)	a 2007 00862	13.12.2007	OLTCHIM S.A., STR. UZINEI, NR. 1, RÂMNICU-VÂLCEA, VL, RO	30.08.2010	80
123117 B1	C08L 75/04 ^{(2006.01),} A61M 1/00 ^{(2006.01),} A61M 1/14 ^(2006.01)	a 2008 00468	18.06.2008	INSTITUTUL NAȚIONAL DE CERCETARE-DEZVOLTARE PENTRU ȘTIINȚE BIOLOGICE, ȘPLAIUL INDEPENDENȚEI, NR. 296, SECTOR 6, BUCUREȘTI, B, RO	30.07.2010	80
123118 B1	C09K 17/00 ^{(2006.01),} C05F 11/00 ^(2006.01)	a 2007 00272	19.04.2007	DOMUȚA CORNEL, STR. PARCUL TRAIAN, NR. 1, AP. 21, ORADEA, BH, RO; CIOBANU GHEORGHE, STR. CĂLUGĂRENI, NR.13, BL.V5, SC.C, AP. 30, ORADEA, BH, RO; BARA VASILE, STR. HAȚEGULUI, NR. 30C, ORADEA, BH, RO; ȘANDOR MARIA, STR. ISLAZULUI, NR. 2, ORADEA, BH, RO; CIOBANU CORNELIA, STR. CĂLUGĂRENI, NR. 13, BL. V5, SC. C, AP. 30, ORADEA, BH, RO; ȘCHEAU VIOREL, STR. LOUIS PASTEUR, NR. 139, BL. Z4, AP. 9, ORADEA, BH, RO; DOMUȚA CRISTIAN GABRIEL, STR. PARCUL TRAIAN, NR. 1, AP. 21, ORADEA, BH, RO; DOMUȚA ANDREI MIHAI, STR. PÂRCUL TRAIAN, NR. 1, AP. 21, ORADEA, BH, RO; BARA LUCIAN, STR. HAȚEGULUI, NR. 30C, ORADEA, BH, RO; BARA CAMELIA, STR. HAȚEGULUI, NR. 30C, ORADEA, BH, RO; SABĂU NICU CORNEL, GENERAL MAGHERU, NR. 26, ORADEA, BH, RO; BORZA IOANA, STR. SOVATA, NR. 54, BL. C5, AP. 51, ORADEA, BH, RO; SAMUEL ALINA, STR. ROVINE, NR. 14, ORADEA, BH, RO; JURCUȚ CORNEL, STR. MEȘTEȘUGARILOR, NR. 91/A, BL. X186, ET. 4, AP. 17, ORADEA, BH, RO; VUȘCAN ADRIAN, STR. JIMBOLIEI, NR. 18, ORADEA, BH, RO	28.05.2010	81

Număr brevet	Clasa	Număr dosar	Data depozit	Titular	Data hotărârii de acordare BI	Pag.
123119 B1	D06F 58/10 ^(2006.01)	a 2006 00128	27.02.2006	VOICU DUMITRU, STR. CLOPOTARI, BL. 512, SC. B, AP. 17, GIURGIU, GR, RO	28.05.2010	81
123120 B1	E01F 9/011 ^(2006.01) , E01F 9/012 ^(2006.01)	a 2008 00754	25.09.2008	MESEȘAN NICOLAE, STR. IĂCOBINILOR, NR. 15A, ORADEA, BH, RO	30.09.2010	82
123121 B1	E04B 1/24 ^(2006.01)	a 2005 00719	18.08.2005	BOB CORNELIU IOAN, STR. CHOPIN, NR. 2, TIMIȘOARA, TM, RO; LEIDAL ANDRAS, ZSIGMOND FERENC UTCA 119, KECSKEMET HU	30.07.2010	82
123122 B1	E04C 2/38 ^(2006.01) , E04B 1/26 ^(2006.01)	a 2008 00904	19.11.2008	ILIASA VASILE, STR. PICTOR ION NEGULICI, NR. 8, AP. 2, SECTOR 1, BUCUREȘTI, B, RO	30.07.2010	83
123123 B1	E21B 43/10 ^(2006.01)	a 2004 00339	15.04.2004	OMV PETROM S.A., CALEA DOROBANȚILOR, NR. 239, SECTOR 1, O.P. 63, BUCUREȘTI, B, RO	30.06.2010	83
123124 B1	F02B 75/24 ^(2006.01)	a 2005 00592	29.06.2005	BORDEIANU GH. GHEORGHE, STR. BICAZ, 156/B/11, BACĂU, BC, RO	28.05.2010	84
123125 B1	F03B 13/16 ^(2006.01)	a 2006 00943	05.12.2006	NEACȘU ION, STR. BUCUREȘTI, NR. 8, BL. L, 18, SC. B, ET. 9, AP. 83, CONSTANȚA, CT, RO	30.08.2010	85
123126 B1	F16F 9/44 ^(2006.01)	a 2007 00609	27.08.2007	GHEORGHE MIRCEA, STR. SG. NIȚU VASILE, NR. 65, SECTOR 4, BUCUREȘTI, B, RO	30.07.2010	86
123127 B1	F27B 3/19 ^(2006.01) , C22B 15/00 ^(2006.01) , F27D 3/14 ^(2006.01)	a 2004 00356	23.10.2002	OUTOKUMPU OYJ, RIIHITONTUNTIE 7, ESPOO FI	30.06.2010	86
123128 B1	G01L 27/00 ^(2006.01)	a 2006 00535	05.07.2006	INSTITUTUL NAȚIONAL DE CERCETARE DEZVOLTARE PENTRU MECATRONICĂ ȘI TEHNICA MĂSURĂRII, ȘOSEAUA PANTELIMON, NR. 6-8, SECTOR 2, BUCUREȘTI, B, RO	28.05.2010	87
123129 B1	G01N 33/14 ^(2006.01)	a 2007 00138	12.04.2007	ANTOCE ARINA OANA, STR. ȘTEFAN STOICA, NR. 22, BL. 17B, SC. B, ET. 3, AP. 69, SECTOR 1, BUCUREȘTI, B, RO; NĂMOLOȘANU IOAN CONSTANTIN, STR. ABRUD, NR. 140, BL. C12, SC. A, ET. 2, AP. 12, SECTOR 1, BUCUREȘTI, B, RO	30.08.2010	88

Număr brevet	Clasa	Număr dosar	Data depozit	Titular	Data hotărârii de acordare BI	Pag.
123130 B1	G01N 33/531 ^(2006.01)	a 2007 00881	19.12.2007	INSTITUTUL NAȚIONAL DE CERCETARE-DEZVOLTARE PENTRU FIZICĂ ȘI INGINERIE NUCLEĂRĂ "HORIA HULUBEI", STR. ATOMIȘTILOR, NR. 407, PO BOX MG-6, MĂGURELE, IF, RO	30.07.2010	88
123131 B1	H01Q 15/20 ^(2006.01) , F41J 2/00 ^(2006.01)	a 2006 00020	12.01.2006	INSTITUTUL NAȚIONAL DE CERCETARE-DEZVOLTARE PENTRU TEXTILE ȘI PIELĂRIE, STR. LUCRETIU PĂTRĂȘCANU, NR. 16, SECTOR 3, BUCUREȘTI, B, RO	30.08.2010	88
125039 B1	F21V 17/06 ^(2006.01) , F21V 21/06 ^(2006.01)	a 2006 00884	28.12.2006	ZIMBRAN ADRIAN LUCIAN, STR. MĂGURICEA, NR. 29, BL. 8H, ET. 2, AP. 6, SECTOR 1, BUCUREȘTI, B, RO; CALIȚOIU BADEA, STR. DRUMUL TABEREI, NR. 29, BL. F2, ET. 3, AP. 106, SECTOR 6, BUCUREȘTI, B, RO; ZIMBRAN MIHAELA, STR. MĂGURICEA, NR. 29, BL. 8H, ET. 2, AP. 6, SECTOR 1, BUCUREȘTI, B, RO; ZIMBRAN PĂTRU RĂZVAN, STR. MĂGURICEA, NR. 29, BL. 8H, ET. 2, AP. 6, SECTOR 1, BUCUREȘTI, B, RO; ZIMBRAN RĂREȘ STELIAN, STR. MĂGURICEA, NR. 29, BL. 8H, ET. 2, AP. 6, SECTOR 1, BUCUREȘTI, B, RO	30.07.2010	86
125057 B1	A61B 5/04 ^(2006.01) , G06F 1/26 ^(2006.01)	a 2009 00203	06.03.2009	MOTOC ANDREI GHEORGHE MARIUS, STR. BUCUREȘTI, NR. 18, AP. 9, TIMIȘOARA, TM, RO; CITU IOAN COSMIN, BD VICTOR BABEȘ, NR. 27, TIMIȘOARA, TM, RO; BORZA CLAUDIA, STR. TOSCA, NR. 2, TIMIȘOARA, TM, RO; BOGDAN CIPRIAN, CALEA MARTIRILOR, NR. 8, BL. 3AB, SC. A, AP. 8, TIMIȘOARA, TM, RO; OANCEA CRISTIAN IULIAN, ALEEA CONSTRUCTORILOR, NR. 11F, AP. 1, COMUNA DUMBRĂVIȚA, TM, RO; TRIPON DAN LUCIAN, BD REVOLUȚIEI DIN DECEMBRIE, BL. 5, SC. 1, AP. 11, REȘIȚA, CS, RO	30.09.2010	76

Număr brevet	Clasa	Număr dosar	Data depozit	Titular	Data hotărârii de acordare BI	Pag.
125147 B1	A47J 36/34 ^(2006.01)	a 2008 00723	17.09.2008	VASILE MARIN, BD A.I. CUZA, NR. 28, BL. CAM4, SC. C, ET. 9, AP. 53, SLATINA, OT, RO	30.09.2010	76
125415 B1	A01D 1/08 ^(2006.01)	a 2008 00916	21.11.2008	BUZEA MARIN COMUNA MOROENI, DB, RO	30.08.2010	73
125465 B1	F03D 1/06 ^(2006.01) ; B60B 1/00 ^(2006.01)	a 2008 00894	17.11.2008	UNIVERSITATEA TRANSILVANIA DIN BRAȘOV, BD EROILOR, NR. 29, BRAȘOV, BV, RO	30.07.2010	85
125553 B1	F03D 3/06 ^(2006.01) ; F01D 7/00 ^(2006.01)	a 2009 00151	17.02.2009	PANU-MISĂILESCU DUMITRU, STR. I.C. BRĂTIANU, NR. 4, BL. A70, SC. A, ET. 1, AP. 5, RÂMNICU-VÂLCEA, VL, RO	30.08.2010	85

Lista cu brevetele de invenție ale căror hotărâri de acordare au fost luate la data menționată în tabelul de mai jos, ordonată alfabetic, după numele/denumirea titularului

Număr brevet	Clasa	Număr dosar	Data depozit	Titular	Data hotărârii de acordare BI	Pag.
123105 B1	A23F 5/44 ^(2006.01)	a 2006 00994	19.12.2006	AL RAFAH 2002 S.R.L., ȘOSEAUA OLTENIȚEI, NR. 216, POPEȘTI- LEORDENI, IF, RO	30.04.2010	74
123129 B1	G01N 33/14 ^(2006.01)	a 2007 00138	12.04.2007	ANTOCE ARINA OANA, STR. ȘTEFAN STOICA, NR. 22, BL. 17B, SC. B, ET. 3, AP. 69, SECTOR 1, BUCUREȘTI, B, RO; NĂMOLOȘANU IOAN CONSTANTIN, STR. ABRUD, NR. 140, BL. C12, SC. A, ET. 2, AP. 12, SECTOR 1, BUCUREȘTI, B, RO	30.08.2010	88
123121 B1	E04B 1/24 ^(2006.01)	a 2005 00719	18.08.2005	BOB CORNELIU IOAN, STR. CHOPIN, NR. 2, TIMIȘOARA, TM, RO; LEIDAL ANDRAS, ZSIGMOND FERENC UTCA 119, KECSKEMET HU	30.07.2010	82
123124 B1	F02B 75/24 ^(2006.01)	a 2005 00592	29.06.2005	BORDEIANU GH. GHEORGHE, STR. BICAZ, 156/B/11, BACĂU, BC, RO	28.05.2010	84
123108 B1	A61B 10/04 ^(2006.01)	a 2006 00630	07.08.2006	BRĂNESCU CRISTIAN MIHAI, STR. SCĂRLĂTESCU, NR. 35, SECTOR 1, BUCUREȘTI, B, RO; ȘERBAN DRAGOȘ, BD CORNELIU COPOSU, NR. 7, BL. 104, ET. 2, AP. 57, SECTOR 3, BUCUREȘTI, B, RO	30.06.2010	76
123109 B1	A61K 31/00 ^(2006.01)	a 2002 00560	13.10.2000	BRISTOL-MYERS SQUIBB COMPANY, P.O. BOX 4000, PRINCETON, NJ, US	30.04.2010	76
125415 B1	A01D 1/08 ^(2006.01)	a 2008 00916	21.11.2008	BUZEA MARIN COMUNA MOROENI, DB, RO	30.08.2010	73

Număr brevet	Clasa	Număr dosar	Data depozit	Titular	Data hotărârii de acordare BI	Pag.
123118 B1	C09K 17/00 ^(2006.01) ; C05F 11/00 ^(2006.01)	a 2007 00272	19.04.2007	DOMUȚA CORNEL, STR. PARCUL TRAIAN, NR. 1, AP. 21, ORADEA, BH, RO; CIOBANU GHEORGHE, STR. CĂLUGĂRENI, NR.13, BL.V5, SC.C, AP. 30, ORADEA, BH, RO; BARA VASILE, STR. HAȚEGULUI, NR. 30C, ORADEA, BH, RO; ȘANDOR MARIA, STR. IȘLAZULUI, NR. 2, ORADEA, BH, RO; CIOBANU CORNELIA, STR. CĂLUGĂRENI, NR. 13, BL. V5, SC. C, AP. 30, ORADEA, BH, RO; ȘCHEAU VIOREL, STR. LOUIS PASTEUR, NR. 139, BL. Z4, AP. 9, ORADEA, BH, RO; DOMUȚA CRISTIAN GABRIEL, STR. PARCUL TRAIAN, NR. 1, AP. 21, ORADEA, BH, RO; DOMUȚA ANDREI MIHAI, STR. PARCUL TRAIAN, NR. 1, AP. 21, ORADEA, BH, RO; BARA LUCIAN, STR. HAȚEGULUI, NR. 30C, ORADEA, BH, RO; BARA CAMELIA, STR. HAȚEGULUI, NR. 30C, ORADEA, BH, RO; SABĂU NICU CORNEL, GENERAL MAGHERU, NR. 26, ORADEA, BH, RO; BORZA IOANA, STR. SOVATA, NR. 54, BL. C5, AP. 51, ORADEA, BH, RO; SAMUEL ALINA, STR. ROVINE, NR. 14, ORADEA, BH, RO; JURCUȚ CORNEL, STR. MEȘTEȘUGARILOR, NR. 91/A, BL. X186, ET. 4, AP. 17, ORADEA, BH, RO; VUȘCAN ADRIAN, STR. JIMBOLIEI, NR. 18, ORADEA, BH, RO	28.05.2010	81
123126 B1	F16F 9/44 ^(2006.01)	a 2007 00609	27.08.2007	GHEORGHE MIRCEA, STR. SG. NIȚU VASILE, NR. 65, SECTOR 4, BUCUREȘTI, B, RO	30.07.2010	86
123122 B1	E04C 2/38 ^(2006.01) ; E04B 1/26 ^(2006.01)	a 2008 00904	19.11.2008	ILIASA VASILE, STR. PICTOR ION NEGULICI, NR. 8, AP. 2, SECTOR 1, BUCUREȘTI, B, RO	30.07.2010	83

Număr brevet	Clasa	Număr dosar	Data depozit	Titular	Data hotărârii de acordare BI	Pag.
123130 B1	G01N 33/531 ^(2006.01)	a 2007 00881	19.12.2007	INSTITUTUL NAȚIONAL DE CERCETARE-DEZVOLTARE PENTRU FIZICĂ ȘI INGINERIE NUCLEĂRĂ "HORIA HULUBEI", STR. ATOMIȘTILOR, NR. 407, PO BOX MG-6, MĂGURELE, IF, RO	30.07.2010	88
123117 B1	C08L 75/04 ^(2006.01) , A61M 1/00 ^(2006.01) , A61M 1/14 ^(2006.01)	a 2008 00468	18.06.2008	INSTITUTUL NAȚIONAL DE CERCETARE-DEZVOLTARE PENTRU ȘTIINȚE BIOLOGICE, ȘPLAIUL INDEPENDENȚEI, NR. 296, SECTOR 6, BUCUREȘTI, B, RO	30.07.2010	80
123128 B1	G01L 27/00 ^(2006.01)	a 2006 00535	05.07.2006	INSTITUTUL NAȚIONAL DE CERCETARE-DEZVOLTARE PENTRU MECATRONICĂ ȘI TEHNICA MĂSURĂRII, ȘOSEAUA PANTELIMON, NR. 6-8, SECTOR 2, BUCUREȘTI, B, RO	28.05.2010	87
123103 B1	A01B 49/06 ^(2006.01)	a 2005 00532	07.06.2005	INSTITUTUL NAȚIONAL DE CERCETARE-DEZVOLTARE PENTRU MAȘINI ȘI INSTALAȚII DESTINATE AGRICULTURII ȘI INDUSTRIEI ALIMENTARE, BD ION IONESCU DE LA BRAD, NR. 6, SECTOR 1, BUCUREȘTI, B, RO	30.09.2010	73
123113 B1	B01J 20/24 ^(2006.01) , B01J 20/30 ^(2006.01)	a 2006 00649	15.08.2006	INSTITUTUL NAȚIONAL DE CERCETARE-DEZVOLTARE PENTRU TEHNOLOGII CRIOGENICE ȘI IZOTOPICE - I.C.S.I. RĂMNICU-VĂLCEA, STR. UZINEI, NR. 4, RĂMNICU-VĂLCEA, VL, RO	30.07.2010	78
123112 B1	B01D 39/08 ^(2006.01)	a 2006 00753	29.09.2006	INSTITUTUL NAȚIONAL DE CERCETARE-DEZVOLTARE PENTRU TEXTILE ȘI PIELĂRIE, STR. LUCREȚIU PĂTRĂȘCANU, NR. 16, SECTOR 3, BUCUREȘTI, B, RO; URB RULMENȚI S.A., PLATFORMA INDUSTRIALĂ SCHEIA, SUCEAVA, SV, RO	30.08.2010	77

Număr brevet	Clasa	Număr dosar	Data depozit	Titular	Data hotărârii de acordare BI	Pag.
123104 B1	A01F 15/07 ^(2006.01)	a 2006 00781	13.10.2006	INSTITUTUL NAȚIONAL DE CERCETARE-DEZVOLTARE PENTRU MAȘINI ȘI INSTALAȚII DESTINATE AGRICULTURII ȘI INDUSTRIEI ALIMENTARE, BD ION IONESCU DE LA BRAD, NR. 6, SECTOR 1, BUCUREȘTI, B, RO	30.09.2010	74
123111 B1	A61L 31/06 ^(2006.01) , A61L 31/14 ^(2006.01) , A61L 15/26 ^(2006.01)	a 2006 00790	18.10.2006	INSTITUTUL NAȚIONAL DE CERCETARE-DEZVOLTARE PENTRU TEXTILE ȘI PIELĂRIE, STR. LUCREȚIU PĂTRĂȘCANU, NR. 16, SECTOR 3, BUCUREȘTI, B, RO	30.08.2010	77
123131 B1	H01Q 15/20 ^(2006.01) , F41J 2/00 ^(2006.01)	a 2006 00020	12.01.2006	INSTITUTUL NAȚIONAL DE CERCETARE-DEZVOLTARE PENTRU TEXTILE ȘI PIELĂRIE, STR. LUCREȚIU PĂTRĂȘCANU, NR. 16, SECTOR 3, BUCUREȘTI, B, RO	30.08.2010	88
123110 B1	A61K 38/13 ^(2006.01) , A61K 9/107 ^(2006.01)	a 2004 00535	14.12.2001	JAGOTEC AG, EPTINGERSTRASSE 51, MUTTENZ, CH	30.06.2010	77
123120 B1	E01F 9/011 ^(2006.01) , E01F 9/012 ^(2006.01)	a 2008 00754	25.09.2008	MESEȘAN NICOLAE, STR. IACOBINILOR, NR. 15A, ORADEA, BH, RO	30.09.2010	82
125057 B1	A61B 5/04 ^(2006.01) , G06F 1/26 ^(2006.01)	a 2009 00203	06.03.2009	MOTOC ANDREI GHEORGHE MARIUS, STR. BUCUREȘTI, NR. 18, AP. 9, TIMIȘOARA, TM, RO; CITU IOAN COSMIN, BD VICTOR BABEȘ, NR. 27, TIMIȘOARA, TM, RO; BORZA CLAUDIA, STR. TOSCA, NR. 2, TIMIȘOARA, TM, RO; BOGDAN CIPRIAN, CALEA MARTIRILOR, NR. 8, BL. 3AB, SC. A, AP. 8, TIMIȘOARA, TM, RO; OANCEA CRISTIAN IULIAN, ALEEA CONSTRUCTORILOR, NR. 11F, AP. 1, COMUNA DUMBRĂVIȚA, TM, RO; TRIPON DAN LUCIAN, BD REVOLUȚIEI DIN DECEMBRIE, BL. 5, SC. 1, AP. 11, REȘIȚA, CS, RO	30.09.2010	76

Număr brevet	Clasa	Număr dosar	Data depozit	Titular	Data hotărârii de acordare BI	Pag.
123125 B1	F03B 13/16 ^(2006.01)	a 2006 00943	05.12.2006	NEAÇŞU ION, STR. BUCUREŞTI, NR. 8, BL. L, 18, SC. B, ET. 9, AP. 83, CONSTANŢA, CT, RO	30.08.2010	85
123116 B1	C08K 5/134 ^(2006.01) , C09K 15/08 ^(2006.01) , C08K 5/00 ^(2006.01) , C09K 15/00 ^(2006.01)	a 2007 00862	13.12.2007	OLTCHIM S.A., STR. UZINEI, NR. 1, RÂMNICU-VÂLCEA, VL, RO	30.08.2010	80
123123 B1	E21B 43/10 ^(2006.01)	a 2004 00339	15.04.2004	OMV PETROM S.A., CALEA DOROBANŢILOR, NR. 239, SECTOR 1, O.P. 63, BUCUREŞTI, B, RO	30.06.2010	83
123127 B1	F27B 3/19 ^(2006.01) , C22B 15/00 ^(2006.01) , F27D 3/14 ^(2006.01)	a 2004 00356	23.10.2002	OUTOKUMPU OYJ, RIIHITONTUNTIE 7, ESPOO FI	30.06.2010	86
125553 B1	F03D 3/06 ^(2006.01) , F01D 7/00 ^(2006.01)	a 2009 00151	17.02.2009	PANU-MISĂILESCU DUMITRU, STR. I.C. BRĂTIANU, NR. 4, BL. A70, SC. A, ET. 1, AP. 5, RÂMNICU-VÂLCEA, VL, RO	30.08.2010	85
123107 B1	A23N 4/00 ^(2006.01)	a 2006 00441	13.06.2006	STAŢIUNEA DE CERCETARE-DEZVOLTARE PENTRU LEGUMICULTURĂ, STR. MESTEACĂNULUI, NR. 23, BUZĂU, BZ, RO	28.05.2010	75
123115 B1	C07K 1/00 ^(2006.01)	a 2004 00389	01.11.2002	UAB RESEARCH FOUNDATION, 701 SOUTH 20TH STREET, SUITE 1120G, BIRMINGHAM, AL, US	30.11.2009	79
123125 B1 F16F1254 65 B1	F03D 1/06 ^(2006.01) , B60B 1/00 ^(2006.01)	a 2008 00894	17.11.2008	UNIVERSITATEA TRANSILVANIA DIN BRAŞOV, BD EROILOR, NR. 29, BRAŞOV, BV, RO	30.07.2010	85
123114 B1	C07D 337/10 ^(2006.01)	a 2008 00417	03.06.2008	UNIVERSITATEA DE MEDICINĂ ŞI FARMACIE "CAROL DAVILA", STR. DIONISIE LUPU, NR. 37, SECTOR 1, BUCUREŞTI, B, RO	30.09.2010	79
125147 B1	A47J 36/34 ^(2006.01)	a 2008 00723	17.09.2008	VASILE MARIN, BD A.I. CUZA, NR. 28, BL. CAM4, SC. C, ET. 9, AP. 53, SLATINA, OT, RO	30.09.2010	76
123106 B1	A23L 2/02 ^(2006.01)	a 2004 00044	15.01.2004	VASINC IOAN, STR. OITUZ, NR. 80, BRĂNEŞTI, IF, RO	30.08.2010	75

Număr brevet	Clasa	Număr dosar	Data depozit	Titular	Data hotărârii de acordare BI	Pag.
123119 B1	D06F 58/10 ^(2006.01)	a 2006 00128	27.02.2006	VOICU DUMITRU, STR. CLOPOTARI, BL. 512, SC. B, AP. 17, GIURGIU, GR, RO	28.05.2010	81
125039 B1	F21V 17/06 ^(2006.01) , F21V 21/06 ^(2006.01)	a 2006 00884	28.12.2006	ZIMBRAN ADRIAN LUCIAN, STR. MĂGURICEA, NR. 29, BL. 8H, ET. 2, AP. 6, SECTOR 1, BUCUREȘTI, B, RO; CALÎTOIU BADEA, STR. DRUMUL TABEREI, NR. 29, BL. F2, ET. 3, AP. 106, SECTOR 6, BUCUREȘTI, B, RO; ZIMBRAN MIHAELA, STR. MĂGURICEA, NR. 29, BL. 8H, ET. 2, AP. 6, SECTOR 1, BUCUREȘTI, B, RO; ZIMBRAN PETRU RĂZVAN, STR. MĂGURICEA, NR. 29, BL. 8H, ET. 2, AP. 6, SECTOR 1, BUCUREȘTI, B, RO; ZIMBRAN RAREȘ STELIAN, STR. MĂGURICEA, NR. 29, BL. 8H, ET. 2, AP. 6, SECTOR 1, BUCUREȘTI, B, RO	30.07.2010	86

**BREVETE DE INVENȚIE ELIBERATE
CONFORM LEGII NR. 64/1991, DIN 08.08.2007,
PENTRU CARE A FOST PUBLICATĂ ANTERIOR
MENȚIUNEA ACORDĂRII BREVETULUI**

BREVETE ELIBERATE
conform Legii nr. 64/1991, republicată în 08.08.2007,
pentru care a fost publicată mențiunea acordării brevetului

Nr. BI	Clasa	Nr. CBI	Data de depozit	Nume titular	Nr. BOPI
118471B1	<i>F03B13/08</i> ^(2006.01)	94-00377	09.03.1994	CUCULESCU EVGHENIE, BUCUREȘTI, B, RO	5/2003

**BREVETE DE INVENȚIE
PENTRU CARE AU FOST ÎNSCRISE
ÎN REGISTRUL NAȚIONAL
MODIFICĂRI ÎN SITUAȚIA JURIDICĂ**

Modificări în situația juridică a brevetelor de invenție înscrise în Registrul Național al Brevetelor de Invenție conform art. 67, din H.G. nr. 547/2008

Nr. de publicare	Nr. cerere de brevet de invenție	Modificare înregistrată, privind brevetul de invenție	
		din	în
119650	a 2001 00530	(73) MOISIN IOAN-FRANCISC IOSIF-GABRIEL, STR. STADIONULUI, NR. 10, AP. 4, VICTORIA, JUDEȚUL BRAȘOV, RO; LAȚA I. ILIE, STR. BASTIONULUI, NR. 3, BL. 9, AP. 5, MEDIAȘ, RO; LAȚA E. ILIE, STR. TURDA, NR. 6, MEDIAȘ, RO; POPESCU ERICH ECKEHARD, STR. SONDRILOR, NR. 18, AP. 9, MEDIAȘ, JUDEȚUL SIBIU, RO; BICHIȘ CONSTANTIN DORIN, STR. PRINCIPALĂ, NR. 8, COMUNA DANEȘ, JUDEȚUL MUREȘ, RO	(73) MOISIN IOSIF-GABRIEL IOAN-FRANCISC, STR. STADIONULUI, NR. 10, AP. 4, VICTORIA, JUDEȚUL BRAȘOV, BV, RO; LAȚA I. ILIE, STR. BASTIONULUI, NR. 3, BL. 9, AP. 5, MEDIAȘ, SB, RO; LAȚA E. ILIE, STR. NEGREA MARȚIAN, NR. 60, MEDIAȘ, SB, RO; POPESCU ECKEHARD ERICH, STR. SONDRILOR, NR. 18, AP. 9, MEDIAȘ, JUDEȚUL SIBIU, SB, RO; BICHIȘ DORIN CONSTANTIN, STR. PRINCIPALĂ, NR. 8, COMUNA DANEȘ, JUDEȚUL MUREȘ, MS, RO
		(72) MOISIN IOAN-FRANCISC IOSIF-GABRIEL, STR. STADIONULUI, NR. 10, AP. 4, VICTORIA, JUDEȚUL BRAȘOV, RO; LAȚA I. ILIE, STR. BASTIONULUI, NR. 3, BL. 9, AP. 5, MEDIAȘ, RO; LAȚA E. ILIE, STR. TURDA, NR. 6, MEDIAȘ, RO; POPESCU ERICH ECKEHARD, STR. SONDRILOR, NR. 18, AP. 9, MEDIAȘ, JUDEȚUL SIBIU, RO; BICHIȘ CONSTANTIN DORIN, STR. PRINCIPALĂ, NR. 8, COMUNA DANEȘ, JUDEȚUL MUREȘ, RO	(72) MOISIN IOSIF-GABRIEL IOAN-FRANCISC, STR. STADIONULUI, NR. 10, AP. 4, VICTORIA, JUDEȚUL BRAȘOV, BV, RO; LAȚA I. ILIE, STR. BASTIONULUI, NR. 3, BL. 9, AP. 5, MEDIAȘ, SB, RO; LAȚA E. ILIE, STR. NEGREA MARȚIAN, NR. 60, MEDIAȘ, SB, RO; POPESCU ECKEHARD ERICH, STR. SONDRILOR, NR. 18, AP. 9, MEDIAȘ, JUDEȚUL SIBIU, SB, RO; BICHIȘ DORIN CONSTANTIN, STR. PRINCIPALĂ, NR. 8, COMUNA DANEȘ, JUDEȚUL MUREȘ, MS, RO

Transmiteri de drepturi prin cesiune, succesiune, fuziune, înregistrate la Oficiul de Stat pentru Invenții și Mărci conform art. 45, din Legea nr. 64/1991, republicată în data de 08.08.2007, și art. 85, din H.G. nr. 547/2008

Nr. brevet de invenție	Nr. cerere de brevet de invenție	Titular	Succesor în drepturi
121597	a 2002 01141	UCB SA, BRUXELLES, BELGIA	UCB PHARMA SA, BRUXELLES, BELGIA

Transmiteri de drepturi prin licență, înregistrate la Oficiul de Stat pentru Invenții și Mărci conform art. 45 din Legea nr. 64/1991, republicată în data de 08.08.2007, și art. 86 din H.G. nr. 547/2008

Nr. brevet de invenție	Nr. cerere de brevet de invenție	Licențiator	Beneficiar licență	Tip licență	Data când expiră contractul de licență
122977	a 2005 00281	HĂGAN MARIUS GHEORGHE, BAIA MARE, MM, RO; FRIEDMANN ILIE, IAȘI, IS, RO	FLOW METER S.R.L., IAȘI, IS, RO	neexclusivă	07.10.2020

**CORECTURI ALE ERORILOR MATERIALE
CONȚINUTE ÎN DOCUMENTAȚIA PUBLICATĂ,
CU PRIVIRE LA B.I.**

ERATE

Număr brevet și/sau dosar	Tip document publicat	Tip document în urma corecturii, cf. Instr. 63	Localizarea erorii: - pagina din descriere - coloana - rândul - cod INID	Textul inițial	Textul corect
122965	B1	B9	pg. 4, linia 2	alchilsulfoniloxy C ₁ -C ₂	alchilsulfoniloxi C ₁ -C ₂
			pg. 108, linia 18	Q _i și Q _i	Q ₁ și Q ₁
			pg. 111, linia 4	Q _i și Q _i	Q ₁ și Q ₁
			pg. 131, linia 13	A829-B12	A829-B1
123082	B1	B9	pg. 9, fig. 1		

Nr. brevet 123082

Textul inițial

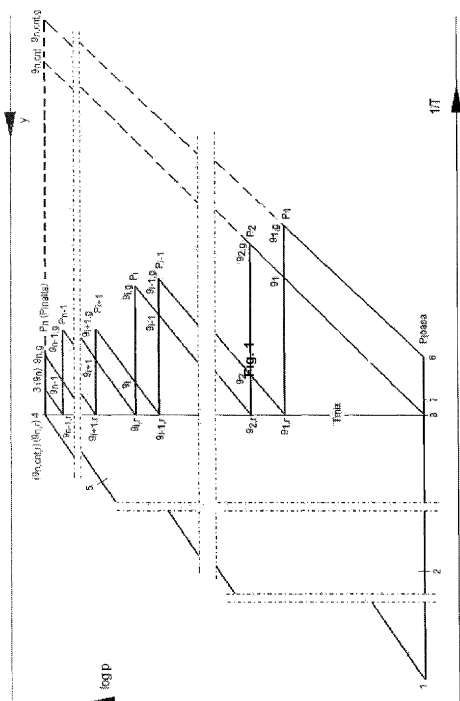


Fig. 1

Textul corect

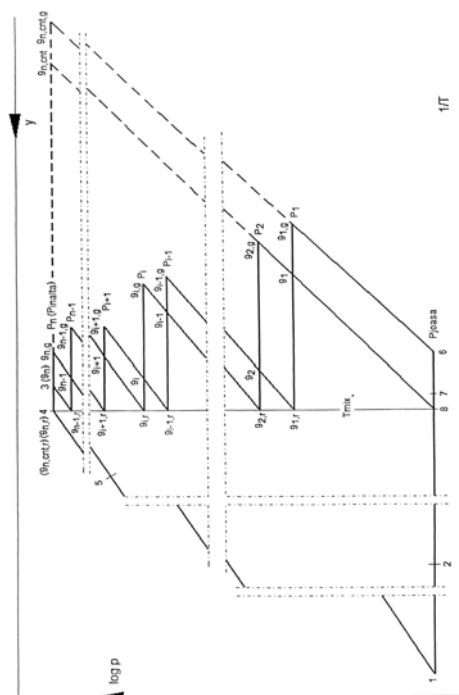


Fig. 1

HOTĂRÂRI ALE COMISIEI DE REEXAMINARE

Publicarea mențiunilor hotărârilor luate de Comisia de Reexaminare, privind contestațiile și cererile de revocare la hotărârile de respingere a CBI sau de acordare a BI

Contes- tator/ Revo- cator	Cali- tate	Mandatar	Înreg. contesta- ției/cererii de revocare la OSIM	Obiectul contes- tației/ cererii de revocare	Nr. și data Hotărârii Comisiei de Exami- nare	Nr. CBI/ BI	Publi- carea mențiunii Hotărârii Comisiei de exami- nare în BOPI	Nr. și data comuni- cării Hotărârii Comisiei de Exami- nare	Persoana îndreptătită la eliberarea B.I.	Titular B.I.	Data publicării descrierii, revendică- rilor și desenelor	Nr. și data Hotărârii Comisiei de Reexami- nare	Felul Hotărârii Comisiei de Reexa- minare
S.C. TOTALGAZ INDUSTRIE S.R.L.	Oponent	NESTOR NESTOR DICULESCU KINGSTON PETERSEN - CONSILIERE ÎN P.I. S.R.L.	1027128/ 29.09.2009	CONTE- STAȚIE HOT. ACORDARE	3/390/ 30.12.2008	122258	3/2009	1003595/ 28.01.2009	MUREȘAN FLOREA MIRCEA, TÂRGU-MUREȘ, JUDEȚUL MUREȘ, RO; CIREȘ-MĂRGINEAN DĂNUȚ, TÂRGU-MUREȘ, JUDEȚUL MUREȘ, RO	MUREȘAN FLOREA MIRCEA, TÂRGU-MUREȘ, JUDEȚUL MUREȘ, RO; CIREȘ-MĂRGINEAN DĂNUȚ, TÂRGU-MUREȘ, JUDEȚUL MUREȘ, RO	30.03.2009 B1	108/23.04.2010	HOT. DE ADMITERE ÎN TOT

DIVERSE

- **LISTA AGENȚIILOR SPECIALIZATE, A CONSILIERILOR ÎN PROPRIETATE INDUSTRIALĂ ȘI A MANDATARILOR AUTORIZAȚI**
- **CENTRE REGIONALE PENTRU PROMOVAREA PROPRIETĂȚII INDUSTRIALE ÎN ROMÂNIA**
- **ANUNȚURI OFICIALE**
- **MATERIALE INFORMATIVE, DIN DOMENIUL PROPRIETĂȚII INDUSTRIALE**

ROMÂNIA
OFICIUL DE STAT PENTRU INVENȚII ȘI MĂRCI

ORDIN nr. 157

24 iulie 1997

Directorul General al Oficiului de Stat pentru Invenții și Mărci,

Având în vedere prevederile art. 14, alin. 3, din Legea 64/1991, privind brevetele de invenție, și Regula 2.5, din H.G. 152/92, referitoare la profesia de consilier în proprietate industrială, emite următorul

ORDIN:

Art. 1. Persoanele ale căror nume figurează în lista anexă la prezentul Ordin, precum și firmele specializate în proprietate industrială se înscriu în **REGISTRUL NAȚIONAL AL CONSILIERILOR ÎN PROPRIETATE INDUSTRIALĂ**, cu menționarea specializării.

Art. 2. Prezentul ordin se va publica în Buletinul Oficial de Proprietate Industrială.

Director General

AGENȚIILE SPECIALIZATE ÎN PROPRIETATE INDUSTRIALĂ
pentru luna noiembrie 2010

Data înființării	Nr. registru agenții	Denumirea completă a cabinetului/agenției Adresa Consilieri cu drept de practică	Domenii	Statut juridic
27.03.1991	001	INVENTA – AGENȚIE DE PROPRIETATE INTELECTUALĂ S.R.L. București, Bdul Corneliu Coposu nr. 7, bl. 104, sc. 2, ap.31, sect.3, cod 030602, Tel: 021/3200285, Fax: 021/3228325, e-mail: contact@inventa.ro, inventa@mark-patent.ro, turcanu@inventa.ro, GSM: 0744 324510 Prof. univ. dr. ing. Țurcanu Constantin, Ing. Velțan Loredana, Ing. Secăreanu Doina, ec. Bodomoi Otilia Florentina, arh.dr.ing. Țurcanu Costin Radu, dr.ing. Gheorghe Bucșă, Dr. ing. Lorentț Alexandru, prof.univ.dr.chim. Ungureanu Mihaela	Brevete Mărci Desene Topografii	SRL
29.05.1991	002	CABINET ENPORA S.R.L. București, str. George Calinescu nr.52A, ap.1, 011694, Tel: 021 2300990; 031 1001634, Fax: 021 2302311; 031 1007927, pop@patents.ro Ing. Pop Virginia Daisy, Ing. Pop Călin Radu, Ing. Popescu Bianu Anca, jur. Tărchiță Nicoleta Aurica, ing. Gruia Amelia Elena	Brevete Mărci Desene Topografii	SRL
23.07.1991	003	PATENTMARK S.R.L. București str. Dr. N. Turnescu nr. 2,ap.2, sector 5, cod 050467Tel: 021/3121669, Fax: 021/2233963, stema@pcnet.ro Mohonea Liliana, Mohonea Cristian, Borlan T. Radu, Marinescu Ruxandra	Brevete Mărci Desene Topografii	SRL
18.12.1991	004	RODALL AGENȚIE DE PROPRIETATE INDUSTRIALĂ S.R.L. București, Str. Polonă nr. 115, bl. 15, sc. A, ap. 19 sector 1, cod 010497, Tel: 021/2108342, GSM: 0722 652111, Fax:021/2105794, rodall@b.astral.ro Jur. Bălan Gheorghită, Pițu Dalila	Brevete Mărci Desene Topografii	SRL
25.08.1992	005	INTELECT S.R.L. Oradea, B-dul Dacia nr. 48 Bl. D10, Ap.3, Tel: 0259/453847, Fax:0259/268094, OP 9-CP 128, cod 410346,e-mail: info@intelec.ro, GSM: 0745 040831 Buzlea Elisabeta, Buzlea Mircea Valentin, Buzlea Narcisa Floricica	Brevete Mărci Desene Topografii	SRL

08.09.1992	006	A.G.V. –AGENTIE DE PROPRIETATE INDUSTRIALA SRL Bucuresti, sector 1, str. Clucereasa Elena nr.67, tel/fax: 0216664311, mobil: 0744369265, ion.costin@yahoo.de Ion Costin	Mărci Desene	SRL
04.12.1992	008	CONSTANTIN GHIȚĂ OFFICE SRL Timișoara, str. Take Ionescu nr. 24-28 sc. B ap. 2 judetul Timiș, cod 300042, Tel/Fax: 0256/435976, GSM: 0744 162462, e-mail: ghita@ghitaconstantin.ro, clelia@ghitaconstantin.ro, www.ghitaconstantin.ro Ing. Ghiță Constantin, Pop Motogna Clelia	Brevete Mărci Desene	SRL
13.05.1993	010	ROMINVENT S.A București, Str. Ermil Pangratti nr. 35, et.1, sect.1, cod 011882, Tel: 021/2312515, 2312541,Fax: 021/2312550, 2312454,e-mail: office@rominvent.ro Ing.Enescu Lucian, Chim. Larion Sonia, Jur. Mocanu Ion, Fiz. Nicolaescu Daniella, Ec. Ghenu Mihaela, Ing.Teodorescu Mihaela, Ing. Cosmina Fierăscu, Ing. Ploscă Daniel, Ing. Spătaru Daniela, Ing. Alexandra Hașiu, Dr. Ing. Cristina Popa, Ec. Joitoiu Andreea Simona, Bio.Enescu Miruna, farm.Dumitrescu Artemis Sorina, jur. Markusev Denisa Mary, ec. Olteanu Camelia, jur. Dragulin Ioana, ing. Petcu Costin, jur. Martinescu Alina Nicoleta, jur. Pasanciuc Laura, ing. Cocos Stefan	Brevete Mărci Desene Topografii	SA
13.03.1995	014	PERSOANĂ FIZICĂ INDEPENDENTĂ TĂTARU DOINA Piatra Neamț, Str. Apele Minerale nr. 4. cod 610121 Tel: 0233/223602, e-mail: doina_tataru@msn.com Tătaru Doina	Brevete Mărci Desene	PF
30.03.1995	015	CABINET M. OPROIU - CONSILIERE ÎN PROPRIETATE INTELLECTUALĂ SRL București, Str. Popa Savu, nr. 42, parter, sector 1, cod 011434, Tel: 021/2602833; 021/ 2602834, Fax: 021/2602836; 021/2602835, P.O.Box 2-229, e-mail: office@oproiu.ro Fiz. Oproiu Margareta, MBA arh.Vasilescu Raluca, jur. Sturza Ioana, , ing.chim.Marin Elena, ing.Ene Silvia, ec. MBA Pătrascu Georgiana, ing.chim.Petrea Dana Maria, filolog Oana Țambrea, ing.chim.Filippi Valentina, ing.chim. Georgescu Cristina, ing.mec. Popescu Mariana	Brevete Mărci Desene Topografii	SRL
21.05.1996	017	AGENȚIA DE PROPRIETATE INDUSTRIALĂ “LABIRINT” Arad, Str. Coriolan Petreanu nr. 28, cod 310151 Tel/Fax: 0257/255842, GSM: 0722 458129, e-mail: info@labirint.ro Ing. Ivanca Maria	Brevete Mărci Desene	CI

14.11.1996	018	INTEGRATOR Consulting SRL Cluj Napoca, str. Dunării nr. 25 bl.C1 ap.5, , jud. Cluj, cod 400593 Tel/Fax: 0264/442817, GSM: 0745235585, e-mail: dorin.isoc@yahoo.com, integrator.consulting@yahoo.com Isoc Dorin	Brevete Mărci Desene	SRL
1997	019	LOYAL PARTNERS -AGENȚIE DE PROPRIETATE INTELLECTUALĂ Galati, Str. Portului nr.23, Parcul De Soft, cam.307, cod 800025, tel/fax: 0236/407032, GSM: 0722 744241, office@loyalpartners.ro www.loyalpartners.ro ing.av. Pușcașu Dan	Brevete Mărci Desene Topografii	SRL
01.07.1997	020	AGENȚIE DE PROPRIETATE INTELLECTUALĂ ȘI TRANSFER DE TEHNOLOGIE -AGPITT-SRL București, B-dul Libertății nr. 12, bl.113, sc.2, ap.28, sector 4; cod 040129, CP 42-106, Tel: 3177693;;Fax: 021/3177584, GSM: 0744293552; 0724539752, e-mail: faighenov@xnet.ro; office@agpitt.ro Ing.jur. Faighenov Marioara	Brevete Mărci Desene	SRL
10.07.1997	016	MILENIUL 3 – AGENȚIE DE PROPRIETATE INDUSTRIALĂ SRL Pașcani, Str. Moldovei nr. 10, bl. Crinul, sc. A, ap. 28, jud Iași, cod 705200, Tel/Fax: 0232/719190; GSM: 0740 820582 Ing.Burțilă Ioan	Brevete Mărci Desene	SRL
03.10.1997	021	LAZĂR ELENA CABINET DE PROPRIETATE INDUSTRIALĂ Buzău, Str.Unirii, Bl.16C,Et.3, Ap. 12, cod 120013, OP 1, CP 52, Tel./Fax: 0238 724262 GSM: 0723 328633, cpielena@recomplast.com Lazăr Elena	Brevete Mărci Desene Topografii	CI
29.10.1997	022	PERSOANĂ FIZICĂ INDEPENDENTĂ BARBU GHEORGHE MIRCEA București, Șos Iancului nr.21, bl. 106A,sc.B, ap.73, sect.2, Tel/Fax : 021/6536608, 0724.834.010 e-mail : bmircea@mailbox.ro Barbu Gheorghe Mircea	Brevete Mărci Desene	CI
02.12.1997	023	“ HARCOV” A.P.I. S.R.L. Sfântu Gheorghe, jud. Covasna, Str. Nicolae Iorga nr. 61, bl. 10E, sc. B, ap. 9, cod 520089, Tel: 0267/352267, GSM : 0744435291, stanciu@planet.ro, propind@mail.asimcov.ro Stanciu Adelina	Brevete Mărci Desene	SRL

18.12.1997	024	AGENȚIE DE PROPRIETATE INDUSTRIALĂ ȘI TRANSFER TEHNOLOGIC « STOIAN IOAN » Roman, Bd. Republicii, bl. 46, sc. C, ap. 35, cod 611127, jud. Neamț, Tel/Fax : 0233/741268, GSM : 0745 643738, istoian@engineer.com Stoian Ioan	Brevete Mărci Desene	CI
1998	007	ROMPROSPER SERVIMPEX SRL Agentie de proprietate intelectuala „PIVA®” București, Șos. Mihai Bravu nr. 294, bl.6,sc.B, ap. 63, sector 3, cod 030319, Tel: 021.322.28.57, fax: 021.322.28.57 Mobil: 0724880514; 0744654128; 0744536405 e-mail: office@piva.ro; raluca_pioaru@yahoo.com; mihalache.andra@gmail.com lector univ.dr. Pioaru Mihalache Raluca Andreea	Mărci Desene Brevete	SRL
27.04.1998	026	PIDES-CABINET DE PROPRIETATE INDUSTRIALĂ București, Str. Valea Buzăului, nr. 10, bl. G30, ap. 36, sector 3, cod 032334, Tel : 3455351 GSM : 0723 708632, e-mail: pides2004@yahoo.com ing. Șova Dan Eugen	Brevete Mărci Desene Topografii	CI
1998	048	PETRU COSTINESCU-DICOSTI București, Str. Viorele nr. 30, bl. 20 A, ap. 23, sector 4, cod 040428, OP 44 – CP5 , Tel: 021/3303162, e-mail: petrucostinescu.dicosti@gmail.com Petru Costinescu	Brevete Mărci Desene	CI
23.02.1999	027	SZENTE SÁNDOR Odorheiu Secuiesc, str. Victoriei nr.41, ap.4, jud. Harghita, cod poștal 535600, Tel/fax: 0266219143, e-mail : prooffice@szente.ro, www.szente.ro Szente Sándor	Brevete Mărci Desene	CI
21.07.1999	028	NOWAPATENT SRL Medias, str. Lotru, nr.4, bl.92, ap.1 Tel : 0269/841373 ; 0264/833273, Fax : 0269/833273 e-mail : nowapatent@birotec.ro office@nowapatent.ro Danciu Ioan	Brevete Mărci Desene	SRL
30.08.1999	029	CABINET DE PROPRIETATE INDUSTRIALĂ “BIONPI” București, 010577, Calea Dorobanților 126-130 Bl. 8, et. 9 Ap. 50 sector 1, cod 010577, Tel/Fax: 021/2316549, 031/8054616 GSM: 0723 187944, 0746184697 e-mail: bionpi@rdsmail.ro, bionpi@hotmail.com Ing. Ion Rodica Cocuța	Brevete Mărci Desene	CI

12.11.1999	030	AGENȚIE DE CONSULTANȚĂ ÎN PROPRIETATE INTELLECTUALĂ ȘI TRANSFER DE TEHNOLOGIE « SPRÎNCEANU NICOLAE » Drobeta Turnu Severin, Str. Gheorghe Ionescu Sisești nr. 96, bl.E2, sc.1, et. 3, ap.8, cod 220212, Tel/Fax : 0352801490, Mobil :0721796318 e-mail: nicolaesprinceanu@yahoo.com Jur.ing. Nicolae Sprînceanu	Brevete Mărci Desene	CI
21.01.2000	031	CABINET INDIVIDUAL IVĂNESCU GABRIEL DAN Brașov, Str. Al. I. Cuza nr. 58 ap. 5, cod 500085, tel: 0268471650, fax:0368816013, GSM:0722248415, e-mail: dan.ivanescu@clicknet.ro Ivănescu Gabriel Dan	Brevete Mărci Desene	CI
15.02.2000	032	CABINET DE PROPRIETATE INDUSTRIALA ANGHEL LUMINIȚA DOINA București, Str. Gherghitei Nr.1, Bl.94B, Sc. B, Ap.76, Sector 2, Fax: 031.4013777, GSM : 0723301706, 0743218219 e-mail : anghel.doina@rdslink.ro, anghel2na@yahoo.com, anghel2na@gmail.com Ing.Av.Anghel Luminita Doina	Brevete Mărci Desene	CI
24.08.2000	033	APOSTOL SALOMIA P.F.A. Galați, Str. Reg. 11 Siret nr. 15, bl. E4, Et.3, ap. 54, cod 800333, Tel/Fax : 0236/436437, 0766765027, saly_apostol@yahoo.com Ing.Apostol Salomia	Brevete Mărci Desene	CI
07.09.2000	034	AGENȚIA DE PROPRIETATE INDUSTRIALĂ - APIA SRL București, Str. Romancierilor nr. 5, bl.C14, sc.B, ap.41, sector 6, cod 061791, OP23-CP11, Tel/Fax: 021/7783100, GSM: 0745 031557, e-mail: office@mark-apia.ro, www.mark-apia.ro Visalom Theodor, Visalom Monica	Mărci Desene	SRL
17.10.2000	035	PERSOANĂ FIZICĂ INDEPENDENTĂ BERCEANU MARIA AURELIA București, Str. Cogîlnic 25, sector 3, Tel: 021/3264568 GSM:0744954085, berceanu_maria_aurelia@yahoo.com Berceanu Maria Aurelia	Brevete Mărci	PF
20.10.2000	036	CABINET PROPRIETATE INDUSTRIALĂ POPESCU ANGELA București, str. Complexului nr.10, bl.40, ap.14, Tel :021/3243756 GSM : 0723051279, Tel : 0318.04.68.81, angela_intelect@yahoo.com Popescu Angela	Brevete Mărci Desene	CI

20.11.2000	038	CABINET INDIVIDUAL ' ION FLOREA ' București, 010577, Calea Dorobanților 126-130, bl.8,et.9,ap.50, sector 1, cod 010577, Tel/Fax: 021/2316549,GSM: 0724313260, e-mail: iflorea@rdsmail.ro, florea_ion@plic.ro Ing.Ion Florea	Mărci	CI
28.11.2000	039	CABINET IN DIVIDUAL GREAVU DOINA MARIANA Sibiu, str. Constantin Noica, bl. 2, ap.21, cod 550169 Tel:0269/218500,Fax:0269/212170, Mobil:0766489179, 0731308189, aurorapca@yahoo.com, protectro@xnet.ro Ing. Greavu Doina Mariana	Brevete Mărci Desene	CI
11.12.2000	040	INTEL PROTECT SRL Brașov, B-dul M. Kogălniceanu, nr. 20, bl. 1k, sc. C-D, cod 500173, Tel: 068/413117, Fax: 0268/477333, GSM: 0744 355100 e-mail: intelprotect@ccibv.ro Axente Elena	Mărci Desene	SRL
08.01.2001	041	CABINET "CECIU GABRIELA" CONSULTANȚĂ ÎN DOMENIUL PROPRIETĂȚII INTELLECTUALE Timișoara, Str. Martir Leonida Banciu, nr. 6, sc. A, ap. 110, jud. Timis, cod postal 300024, Tel/Fax.: 0256/494846; GSM: 0745 388039, e-mail: gabrielaceciu@hotmail.com Ing.Ceciu Gabriela	Brevete Mărci Desene	CI
10.01.2001	042	VLAD CONSTANTIN Constanta, Bd. 1 decembrie 1918 nr. 5, bl. F16, ap.34, cod 900711, Tel: 0241625643, 0341172650, Fax: 0241625643,GSM: 0722 370300, 0770251145, e-mail: constantin.vlad@rdslink.ro Vlad Constantin	Brevete Mărci Desene	CI
05.03.2001	045	BROJBY PATENT INNOVATION Pitești, Bd. Republicii, bl.212,sc. D, ap.11, jud.Argeș, cod 110176, Tel/Fax.: 0348/412529, GSM: 0745 143095,adrian_brojboiu@yahoo.com Brojboiu Dumitru Adrian Florinel	Brevete Mărci Desene	CI
12.04.2001	047	INTELLECTUAL PROPERTY OFFICE SRL București, Str. Alexandru Moruzzi nr. 6, bl. B6, sc. 2, ap.62, sector 3, cod 031155, Tel/Fax.: 021/3262388, GSM: 0745 094241, e-mail: office@ipoffice.ro Ciuda Berivoe Anca	Brevete Mărci Desene	SRL

07.05.2001	049	ANDRA MUSATESCU CABINET DE PROPRIETATE INDUSTRIALA București, calea 13 Septembrie nr.121, bl.127, et.5, ap.21, GSM: 0722 879810, e-mail: amusatescu@dnt.ro, andramusatescu@andramusatescu.ro, www.andramusatescu.ro Mușatescu Andra Oana	Brevete Mărci Desene Topografii	CI
2001	050	CABINET ACSINTE PAULA-ADRIANA București, str. Maior Coravu Ion, nr.1-7, bl. C4, ap.85, Tel/fax: 021/2507396, GSM: 0723317631 paula@legalservices.ro Av. Acsinte Paula Adriana	Mărci	PF
2001	051	PERSONĂ FIZICĂ INDEPENDENTĂ POPESCU RADU-ROMEO București, Bd. Corneliu Coposu nr.3, bl. 101, sc. 3, et.4, ap. 50, sector 3, cod 030601, GSM: 0721753049, romeoradu.popescu@rdslink.ro Popescu Radu Romeo	Brevete Mărci Desene	PF
31.05.2001	071	CONS INTEL BMA CABINET CONSULTANȚĂ Cart. Dorobanti, nr.2, bl. D2, at.1, ap.5,120087, C.P.8- O.P. 1 Buzau, Fax : 0238/719619, GSM: 0745086588, email: marius_bozio@yahoo.com Marius Bozioreanu	Brevete Mărci Desene Topografii	CI
12.09.2001	053	CABINET MIHAI LUCIAN Miculiți & Asociații SCPA (LINKLATERS) București, Str. Nicolae Iorga, nr. 8, sector 1, cod 010434 Tel : 021/3071500, Fax : 021/3071555 e-mail: lucian.mihai@linklaters.com, Av. Mihai Lucian	Brevete Mărci Desene	PF
21.11.2001	055	ROVALCONS SRL AGENȚIE DE PROPRIETATE INTELECTUALĂ Câmpina, Str. Orizontului, nr.1, bl. R10, et.7, ap.27, Jud. Prahova, cod 105600, Tel/Fax : 0244/ 371390; GSM :0722 540580, e-mail: rovalcons@xnet.ro Ioacăra Valentin	Brevete Mărci Desene	S.R.L.
2001	057	CABINET N. D. GAVRIL S.R.L. București, Str. Ștefan Negulescu nr. 6A, sector 1, Tel./fax : 021/2302882, 0213165492, GSM :0722983520, e-mail : gavrilnin@yahoo.com cabinetgavril@yahoo.com, Gavril Niculina	Brevete Mărci Desene	S.R.L.
24.04.2002	087	IACOBINI&CO, CONSILIERI ÎN DREPTUL DE PROPRIETATE INDUSTRIALĂ SRL Bucuresti, Calea Mosilor, nr.258, bl. 4bis, ap.22, sector 2, Tel : 021/2104690 ;Fax : 021/2104793, e-mail : asimri@yahoo.com, vladrosanu@hotmail.com Iacobini Anca Svetlana, Iacobini Mihnea Razvan	Mărci Brevete Desene Topografii	S.R.L.

04.09.2002	088	MANAGER EXPERT SRL Tg. Mures, Str. Nicolae Grigorescu, nr. 33, ap.3 Tel :0265/250825 ;0265/233033,evaluator@rdslink.ro Nutiu Emil, Cetina Dan	Mărci	S.R.L.
11.02.2003	089	RATZĂ ŞI RATZĂ SRL Bucureşti, B-dul A.I. Cuza Nr. 52-54, Sect.1, cod 011053, Tel :021/2601348, Fax : 021/2601349 e-mail ; office@ratza-ratza.com Raţă Grigore, Raţă Andrei Vlad, Mărginean Dragoş, Enache Mihai Andrei	Brevete Mărci Desene	SRL
13.02.2003	062	ECOINTELLECT CABINET INDIVIDUAL ANDRONACHE PAUL Bucureşti, alea Compozitorilor nr.1, bl.E21, et.6, ap.35, sect 6,Tel/Fax: 021/7250069, GSM: 0722741043, 0727476335 e-mail: paul.andronache@clicknet.ro, paul_andronache@yahoo.com Andronache Paul	Mărci Desene Topografii Brevete	CI
16.05.2003	070	CABINET OANA COCOLOI Bucureşti, Drumul Taberei nr.120, bl.OD1, sc.5, ap.189, sector 6, cod 061413, Tel: 021/7450757, GSM: 0730557744, e-mail: oana_cocoloi@yahoo.com Oana Cocoloi	Mărci Desene Brevete	CI
10.06.2003	091	ALLEGRA CONSULTING SRL Bucuresti, bd. Octavian Goga 23, bl.M106, sc.4, ap.117, GSM: 0722249961, Tel/Fax: 021/3231384 e-mail: gabriela.milcev@allegra.ro; www.allegra.ro Milcev Gabriela	Brevete Mărci Desene Topografii	SRL
19.06.2003	069	RASKAI M M BREVMARC CONSULT S.R.L. Dej, Str. Unirii, nr.3,BL. D8, ap.7, judetul Cluj, 405200,Tel/Fax: 0264/211847, GSM: 0742084050, raskaimm@yahoo.com Raskai Maria	Brevete Mărci Desene Topografii	S.R.L.
01.07.2003	092	CONINFO S.R.L. Târgu Mures, str. Lacrimioarea nr.9, Tel: 0265/210138, Fax: 0265/210109 mobil: 0729618641 e-mail: teodora@coninfo.ro, office@coninfo.ro www.coninfo.ro Itu Teodora	Desene Brevete Mărci	S.R.L.

25.07.2003	093	NESTOR NESTOR DICULESCU KINGSTON PETERSEN – CONSILIERE ÎN P.I. S.R.L. București, sector 1, sos. Bucuresti Ploiesti, nr.1A, Bucharest Business Park, corp A, et.1 camerele 9 si 10, tel: 0212011200, fax: 0212011210, e-mail: office@nnkp.ro, www.nnkp.ro av.Harsany Alexandru, av.Baciu Ana Maria, ing.chim.Viciu Monica Stefania, av.Belciu Delia Mihaela, ing. Doina Țuluca, chim.Bădărău Adina Adriana, ec.Codrescu Andreea	Mărci Desene Brevete Topografii	S.R.L.
11.08.2003	66	CABINET INDIVIDUAL MÎNDRU MIHAELA București, Str. Grigore Alexandrescu nr. 1, bl.D7, ap.4, sector1, Fax: 021/2230342 GSM: 0722601120 e-mail: florea@gide.com Mîndru Mihaela	Mărci Desene Brevete	CI
19.08.2003	068	CABINET DE PROPRIETATE INDUSTRIALA NICOLAE BURCHEL București, Str. Dr. Radovici nr.8, sector 5, cod 050468, Tel: 021/3175841, Fax: 021/3175843, e-mail: nburchel@lenp.ro Nicolae Burghel	Mărci	CI
21.08.2003	094	N.P.C. S.R.L. Brașov, str. Alexandru cel Bun, nr.13, bl.E28, ap.7 cod 500025, OP 1 – CP 298, GSM: 0744520357, e-mail: totu@unitbv.ro Țoțu Ioan	Mărci Desene Topografii	SRL
22.10.2003	072	CABINET INDIVIDUAL DE PROPRIETATE INDUSTRIALĂ - NEGOMIREANU LIVIA București, Șos. Nicolae Titulescu nr.94, bl.14A, sc 4 ap.127, sect.1, cod 011146, Tel/Fax: 0314214598, GSM: 0722444719, office@cabinetnegomireanu.ro Negomireanu Livia	Mărci Desene	CI
30.10.2003	073	CABINET DE PROPRIETATE INDUSTRIALA “VIȘOIU LILIAN CATALIN” București, bd. Unirii nr.74, bl. J3B, sc.3, ap. 41, Tel/Fax: 021/3167043, GSM: 0744480657, e-mail: visoiucatalin@yahoo.com, www.visoiucatalin.home.ro jur. Vișoiu Lilian Catalin	Brevete Mărci Desene Topografii	CI
4.11.2003	074	CABINET DE PROPRIETATE INDUSTRIALA “DUNĂREANU MIHAIL” Bucuresti, Bd. Constantin Brâncoveanu nr.8, BI B2, ap.13, sector 4, Tel: 021/4600419, GSM : 0723398499, e-mail: dunareanu_mileniu3@k.ro Dunăreanu Mihail	Brevete	CI
09.12.2003	151	DONEXPERT SRL Suceava, str. George Enescu nr.34, bl.D72, sc.A, ap.5, ovidon@ccisv.ro, Tel: o230.215004, 0742108100 Dontu Ovidiu Liviu	Brevete Mărci Desene	SRL

12.12.2003	096	EDIPLAST S.R.L. Tg. Mureș, Str. Măgurei nr.25, ap.2, Tel/Fax: 0265/263775, GSM: 0744394036, e-mail: moniadel@artelecom.net Vasilache Virgilius	Mărci Desene Brevete	SRL
22.12.2003	097	SC PETOSEVIC SRL București, Intrarea Camil Petrescu nr. 1, Tel: 021/3057996, Fax: 021/3145481, e-mail: aura.campeanu@petosevic.com, cristian.nastase@petosevic.com Campeanu Ioana Aura, Ing. Năstase Cristian	Brevete Mărci Desene	SRL
2.02.2004	077	CABINET INDIVIDUAL PEICIU ADRIANA Bucuresti, str. Stefan cel Mare nr.230, Bl.46, ap.47, Tel/fax: 021/2360317, 2104132 Peiciu Adriana	Mărci Desene	CI
2.02.2004	080	CABINET INDIVIDUAL IOANIȚESCU TRAIAN București, Bd. Timișoara nr.49, Bl Cc6, ap.27, sector 6, Tel: 021/4402510 Ioanițescu Traian	Brevete Mărci Desene	CI
9.02.2004	098	CABINET ANI FUCIU SRL Com.Snagov, Bloc P53, sc.A, ap.1, jud.Ilfov, Tel: 021/3106399, Fax: 021/3106398, GSM: 0744370196, e-mail: ani.fuciu@consilier-marci.ro Fuciu Anișoara	Mărci Desene	SRL
16.02.2004	099	LEGAL BRAND S.R.L. București, Str. Nicolae Licăreț nr.1, bl.33, sc.C, ap.107, Punct lucru: str. Campia libertatii nr.64, bl.34A, ap. 269, Tel: 0722674635, 0722607380, e-mail: legal.brand@easynet.ro, info@legal-brand.ro, www.legal-brand.ro Stăncescu Anca, Stăncescu Alin Cristian	Brevete Mărci Desene Topografii	SRL
22.02.2004	082	CABINET DE PROPRIETATE INDUSTRIALĂ CIUPAN CORNEL Cluj Napoca, Str. Mestecenilor nr.6, bl.9E, ap.2, Tel: 0264/524425; 0264/415051, Fax: 0264/415054, e-mail: cornel.ciupan@muri.utcluj.ro Ciupan Cornel	Brevete Mărci Desene	CI
26.03.2004	083	CABINET POPESCU LIVIA Bucuresti, bd. Camil Ressu 27, bl.N1, ap.188 Tel: 021/3481010, liviap25@yahoo.com Popescu Livia	Brevete Mărci Desene Topografii	CI
01.06.2004	102	S.C. LUTARIS INTELPROT S.R.L. Timisoara, 300426, str. Ana Ipatescu nr.45, Tel/Fax: 0256/489301, Mobil: 0742143718, 0723319154, e-mail: qualitarium@qualitarium.ro Tărăbîc Lucian	Brevete Mărci Desene	SRL

17.06.2004	108	WEIZMANN ARIANA & PARTNERS AGENTIE DE PROPRIETATE INTELECTUALA SRL Bucuresti, str. Aleea Trestiana, nr.4, bl.20, sc.B, ap.72, tel: 0213274978, fax: 0213227689, mobil: 0724260277, e-mail: office@branduri.ro, www.branduri.ro Bicu Cristina, Constanda Madalina Brasov, str. M.Kogalniceanu nr.17, bl. C4, et.7, birou 22, 0723204268, tel/fax : 0268/315046, office@inregistrare-marci.ro Bozocea Violeta	Brevete Mărci Desene	SRL
14.07.2004	107	ARIANA AGENTIE DE PROPRIETATE INDUSTRIALA S.R.L. Timisoara, Calea Aradului, nr.33, ap.7 c_popescu2000@yahoo.com Orgovici Codruta Octavia	Brevete Mărci Desene	SRL
10.09.2004	105	CABINET PROPRIETATE INDUSTRIALA – IONDA Bucuresti, 010577, Calea Dorobantilor nr.126-130, bl.8, ap.50, Tel/fax: 021/2316549, Mobil: 0722687982 e-mail: ionda@rdsmail.ro Ion Dan Adrian	Mărci Desene Brevete	CI
28.10.2004	106	OSTER – SOCIETATE CIVILA PROFESIONALA DE PROPRIETATE INDUSTRIALĂ Bucuresti, Str. Batiste nr.35, ap. 23, cod 020935, Tel/Fax: 021/3147249 , GSM: 0721254270, 0723177236 traianosiescu@xnet.ro Udrea Elena Rodica, Traian Osiescu	Mărci Desene	S.C.P.
28.10.2004	109	CABINET INDIVIDUAL CAMPEAN GHEORGHE GEORGEL Campina, str. Dr. Constantin Istrati nr.52, bl.3, ap.5, Tel: 0244/335207, mobil: 0729902117, e-mail: george_campean@yahoo.com Campean George Georgel	Mărci Desene Topografii Brevete	CI
22.12.2004	116	INVEL – AGENȚIE DE PROPRIETATE INDUSTRIALĂ București, str. Ion Ghica nr.3, ap.20, Fax: 0311.027.616, GSM: 0723205048, velcea@invel.ro Velcea Marian	Brevete Mărci Desene Topografii	SRL
06.01.2005	118	EURORESSOURCES SRL Medias, str. Ion Creangă, nr.4, ap.6, Tel: 0269/843504, Fax: 0269/824812 Fulea Maria	Brevete Mărci Desene	SRL
27.01.2005	111	CABINET INDIVIDUAL – NIȚU ION Constanta, str. Dezrobirii nr.110, bl. IS8, sc.A, ap.1, Tel: 0241/512608, mobil: 0723317298 Nitu Ion	Mărci Desene Brevete	CI

27.01.2005	112	CABINET VELICA – Agenție de proprietate industrială Bucuresti, str. Brutus M.I., nr.13, ap.3, cod 050124 Tel/ Fax: 021/3357463, Mobil: 0722645283, www.velica.ro, office@velica.ro Velica Ion Gabriel	Mărci Desene	CI
27.04.2005	117	CABINET PROPRIETATE INDUSTRIALĂ ALPER RAMAZAN Constanța, str. Ștefan cel Mare nr.57, bl.M17, sc.B, ap.17, cod 900683, Tel: 0341/410937, Fax: 0241/635547, Mobil: 0722.704.363, alperramazan@gmail.com, zonguldakro@yahoo.com Alper Ramazan	Mărci	CI
06.06.2005	125	V&F IP CONSULTING SRL Bucuresti, Bd Camil Ressu, nr.27, bl.N1, ap.214, Tel: 021/3140200, Fax: 021/3140290, Mobil: 0744487223, popescul@vf.ro Popescu Laurentiu Horea	Mărci Desene Brevete	SRL
30.06.2005	124	CABINET DE PROPRIETATE INDUSTRIALA SAVU MARIANA Bucuresti, str. Paul Greceanu nr.9, bl.20A, ap.26, Tel/ Fax: 021.2120651, mobil: 0722783660, liliana.savu@credidam.ro Savu Mariana	Mărci Desene	CI
21.04.2005	129	BRANDYNAMICS AGENTIE DE PROPRIETATE INDUSTRIALA S.R.L. Piatra Neamt,bd. Republicii nr.13, etaj 2, cam.19-20 Tel/fax: 0233/232452,0747251502, 0756070271, Cluj Napoca, str. Inocentiu Micu Klein, nr.8, tel/fax: 0364102070, 0744143965 office@brandynamics.ro, www.brandynamics.ro, www.registered.ro Pantilimon Mihai, Bran Laura Gabriela	Mărci Desene Brevete	SRL
18.07.2005	130	CXC TRADEMARK S.R.L. Bucuresti, sector 1, str. Aviator Stefan Protopopescu nr.1, bl.C6, ap.1, Tel: 031/1050959, Fax: 031/1050958, www.giurgiuipartners.ro, cosmina.ionescu@giurgiuipartners.ro Ionescu Laura Cosmina	Mărci	SRL
26.08.2005	126	CABINET DE PROPRIETATE INDUSTRIALĂ ANGHIEL PARASCHIVA Arad, str. Voinicilor nr.51, bl.502, ap.6, Tel: 0357411876, Fax: 0357411876, Mobil: 0723171424, e-mail: anghelvera@yahoo.com Anghel Paraschiva	Brevete	CI

29.09.2005	67	TEODORU & ASSOCIATES SRL Bucuresti, bd. Marasesti nr.2B, bl.A, sc.2, parter, ap.4 bis, cod postal 040254, Tel: 0213367722, Fax: 0213367723, GSM: 0722549219 e-mail: emanuel@teodoru.ro, violeta@teodoru.ro, www.romaniatrademarks.ro Teodoru Violeta, Teodoru Emanuel	Mărci Desene Brevete	SRL
04.11.2005	133	FRISCH & PARTNERS SRL Bucuresti, str. Ceasornicului, nr.7, sector 1, cod 14111, tel: 0213101165, fax: 0213130130, Mobil: 0722212480, office@frisch.ro, crina.frisch@frisch.ro Crina Nicoleta Frisch	Mărci Desene Brevete	SRL
31.10.2005	128	CABINET PROPRIETATE INDUSTRIALA ARINOVA Arad, 310151, str. Coriolan Petreanu, nr.28, Tel/fax: 0257/255842, mobil: 0744246562, info@arinova.ro Ivanca Gavril	Mărci Desene Brevete	CI
05.01.2006	136	TUCA ZBARCEA & ASOCIATII I.P. S.R.L. Bucuresti, str. Nicolae Titulescu nr. 4-8, etaj 8, biroul 1, cladirea America House Tel: 2048890, ciprian.dragomir@tuca.ro Dragomir Ciprian Dumitru	Mărci	SRL
19.01.2006	134	CABINET PROPRIETATE INDUSTRIALA MITU ALIS MIHAELA Ploiesti, str. Clementei nr.46, Tel: 0244/590154, mobil: 0746108142, alis_mitu@yahoo.com ; office@mitu-cpi-ims.com Mitu Alis Mihaela	Mărci Brevete	CI
14.02.2006	137	M.D.P. RIGHTS AGENCY SRL Brasov, str. Lunga nr.270, cod postal 500450, Tel: 0268/440100, 440313; Fax: 0268/440221, Mobil: 0744355100, e-mail: office@mdp-rights-agency.ro www.mdp-rights-agency.ro Cosescu Camelia	Brevete Mărci Desene Topografii	SRL
30.03.2006	138	CABINET DE PROPRIETATE INDUSTRIALA ROMEO NICOLESCU Bucuresti, sector 5, str. Dr. Leonte nr.36A, Tel: 3178910, Mobil: 0744535285, Fax: 3178910, e-mail: office@rn-law.ro Nicolescu Mihail Romeo	Mărci	CI
30.03.2006	139	CABINET DE PROPRIETATE INDUSTRIALA RUTA FULGER LAURENTIU Cluj Napoca, bd. 21 decembrie, nr.40, ap.4, Mobil: 0747892450, ruta_laurentiu@yahoo.com Ruta Fulger Laurentiu	Mărci Desene	CI

30.03.2006	140	AGENTIE DE PROPRIETATE INDUSTRIALA HORATIU APETROAIE Bucuresti, str. Faurei nr.1, bl.P11, ap.228, Mobil: 0722302801, e-mail: horatiuat@xnet.ro Apetroaie Horatiu Tudor	Mărci Desene	CI
30.03.2006	141	INNOVIS INTELLECTUAL PROPERTY Bucuresti, Calea Rahovei, nr.217, bl.12, ap.60, sector 5, Mobil: 0741572398, e-mail: office@innovis.ro Dumitrescu Oana Irina	Mărci Desene	CI
30.03.2006	142	CABINET INDIVIDUAL PROPRIETATE INDUSTRIALA ALECU BOGDAN Bacau, str. Lucretiu Patrascanu nr.2, sc.B, ap.2, Tel/fax: 0334407577, Mobil: 0740274741, office@marcidesene.ro, www.marcidesene.ro Alec Florin Bogdan	Mărci Desene	CI
07.04.2006	152	ACTA MARQUE SRL Cluj Napoca, str. Dorobantilor nr.3, etj.3, ap.9, Mobil: 0749053325, 0730909831, 0730909834, actamarque@yahoo.com, www.actamarque.ro Ciurea Delia	Mărci	SRL
28.04.2006	147	CONSINVENT S.R.L. Buzau, b-dul Unirii, bl.35B, ap.2, mobil : 0745452268 E-mail: consinvent@yahoo.com Radu Daniela	Brevete Mărci Desene Topografii	SRL
25.05.2006	144	CABINET INDIVIDUAL PROPRIETATE INDUSTRIALA CATALIN NEAGU Iasi, str. Tutea Petre nr.5, bl.909, tr.1, ap.11, Cod postal: 700730, Tel: 0232/276000, Fax: 0232/405425, 0232/211843, Mobil: 0744514264, e-mail: catalin.neagu@proprietateindustriala.ro, Neagu Catalin	Mărci Desene	CI
25.05.2006	145	BOSTINA SI ASOCIATII – INDUSTRIAL PROPERTY SRL Bucuresti, sector 1, str. Aleea Alexandru , nr 20A, camera 2, Tel/ fax: 021/3194466, Mobil: 0722294830, ovidiu.mihut@bostinalawyers.eu Mihut Ionel Ovioidiu	Mărci Desene	SRL
06.11.2006	165	ENE & ASOCIATII –PROPRIETATE INDUSTRIALA SRL Bucuresti, str. George Valentin Bibescu nr.20-22, bl.11/1, sc.3, ap.8, Tel: 0722558957, fax: 021.2300175, marilena.ene@ratiu.ro Ene Marilena	Mărci Desene Topografii	SRL

12.12.2006	162	MY TRADEMARK SRL Ploiesti, str. Gheorghe Doja, bl. 35A1, ap.5, Mobil: 0722501414, nicolau@avocatulmeu.ro Nicolau Florin	Mărci	CI
20.06.2006	149	INTELMMI CONSULT SRL Tg. Mures, str. Sârguinței nr.39, ap.12, cod poștal 540543, Tel/fax: 0365 401839, mobil: 0745303867, cojocneanmaria@yahoo.com; office@intelmml.ro, www.intelmml.ro Cojocnean Maria Rodica	Brevete Mărci Desene	SRL
20.06.2006	167	INTELLEXIS SRL Bucuresti, 030231, bd. Hristo Botev nr.1, etaj 3, camera 37, Tel/fax: 021.3103042, mobil: 0723300147, contact@intellexis.ro mat. Benga Bogdan Florin, ing. Negulescu Luminita	Mărci Desene Brevete	SRL
11.07.2006	148	CABINET INDIVIDUAL OANA ALINA STURZA Bucuresti, Intr. Teiul Doamnei, nr.1, bl.19A, ap.39 Mobil: 0741136409, e-mail: alinasturza@gmail.com Sturza Oana Alina	Mărci Desene	CI
11.09.2006	150	CABINET INDIVIDUAL VALENTINA ȘANTA Tg.Mures, str. Koos Ferencz nr.21, bl.21, ap.44, Mobil: 0740028967, 0728151499, fax: 0365815201 vsanta@gedeon-richter.ro, santa_valentina2002@yahoo.com Santa Valentina	Mărci Desene	CI
20.10.2006	154	CABINET INDIVIDUAL ROS VIOREL Bucuresti, bd.Unirii nr.66, bl.K3, ap.7, Mobil: 0722560675, fax: 3208044, e-mail: viorelros@asdpi.ro Ros Viorel	Brevete Mărci Desene Topografii	CI
26.10.2006	156	CABINET INDIVIDUAL RALUCA DUȚESCU Bucuresti, str. Foisorului nr.15, bl.F9C, sc.1, ap.54, Mobil: 0723548722, tel: 021/3117908, fax: 021/3117908, e-mail: ralu_haz23@yahoo.com, office@dutescu.com Duțescu Andreea Raluca	Mărci	CI
26.10.2006	157	SOCIETATE CIVILA PROFESIONALA LEGAL2M Bucuresti, str. George Enescu nr.7, et.4, ap.23, mobil: 0728839880, fax: 021.3154462, magda.popescu@legal2m.com, mihaela.gavenea@legal2m.com Popescu Magdalena Daniela, Gavenea Mihaela	Mărci Desene	SCP

26.10.2006	158	SOCIETATE CIVILĂ PROFESIONALĂ MĂRGĂRIT, FLOROV & ASOCIAȚII București, str. Dornei nr.56, et.1, camera 1, tel: 0214103992, fax: 0214103570, e-mail: office@mfplawyers.ro Mărgărit Cătălin, Tomuș Octavian Ion	Mărci Desene	SCP
01.11.2006	159	DICONSULT – Cabinet consiliere in domeniul proprietatii industriale Cluj Napoca, str. Mircea cel Batran, nr.2, ap.12, Tel: 0264/565885, mobil: 0724323761, patricia.ciceo@terapia.ro Oprea Patricia Diana	Mărci Desene	CI
06.12.2006	181	HAHUI, MINCĂ ȘI ASOCIATII SRL București, str. Ghiociei nr.12, sector 2, tel: 021.3189619, fax: 021.3109189, e-mail: dns_minca@yahoo.com Minca Denis Antoaneta	Mărci Desene	SRL
08.12.2006	160	NOMENIUS S.R.L. Bucuresti, sector 6, str. G.M. Zamfirescu nr.46, bl.22A, sc.1, ap.11, camera 1, elena.grecu@nomenius.ro Grecu Elena	Mărci Desene	SRL
18.01.2007	161	CABINET PROPRIETATE INDUSTRIALA ALAN LILIANA Sat Otvesti nr.183B, jud. Timis, 0724250467, e-mail: cabinet.alan@yahoo.com Alan Liliana	Brevete Mărci Desene Topografii	CI
06.02.2007	175	MUSAT SI ASOCIATII – INTELLECTUAL PROPERTY SRL Bucuresti, bd Aviatorilor nr.43, etaj 4, camera 4, Tel: 021 2025900, ancama@musat.ro Buta Anca	Mărci	SRL
28.02.2007	169	TURTOI INTELLECTUAL PROPERTY FIRM SRL Bucuresti, Splaiul Independenței nr.3, bl.17, ap.7, sector 5, mobil: 0722390388, tel/fax: 021.3135120, office@turtoi.ro, www.turtoi.ro Turtoi Raducu	Mărci Desene	SRL
15.02.2007	176	BRAND LEADER SRL Brasov, str. Constantin Lacea, nr.12-14, biroul 2, Mobil: 0723474183, nicoleta.costache@gmail.com Costache Demes Anna Nicoleta	Mărci	SRL
05.03.2007	163	CABINET PROPRIETATE INDUSTRIALA C.I. COLAN București, str. Mihai Eminescu nr.128-130, ap.17, sect.2, tel: 021.6190308, fax: 021.6190309, ionut.colan@cbea.ro Colan Cristian Ionut	Mărci Desene	CI

05.03.2007	164	CABINET INDIVIDUAL NEACȘU CARMEN AUGUSTINA Baia Mare, str. Rozelor, nr.12/3, tel: 0727318168, e-mail: carmen@bic.cdimm.org Neacșu Carmen Augustina	Brevete Mărci Desene	CI
07.03.2007	174	ARIANA BRAND EXPERT SRL Craiova, str. Mihail Kogalniceanu nr.20, jud. Dolj, 0726718638, c_cirstea@yahoo.com, cristina_cirstea@inregistrare-marci.ro Cirstea Cristina	Mărci Desene	SRL
29.03.2007	170	CABINET INDIVIDUAL SUSU LILIANA MARIA Brasov, str. Carierei nr.126, cod postal 500216, Tel: 0721220858, liliana.csomos@yahoo.co.uk Susu Liliana Maria	Brevete Mărci Desene	CI
30.03.2007	172	CABINET PROPRIETATE INDUSTRIALA TAVASZI ZOLTAN Bucuresti, Calea Mosilor nr.135, et.7, ap.14, tel: 021.3155969, fax: 021.3155969, tavaszi.zoltan@gmail.com Tavaszi Zoltan	Mărci Desene	CI
30.03.2007	173	CABINET PROPRIETATE INDUSTRIALA CIPRIAN MACOVEI Bucuresti, str. Popa Tatu nr.15, sector 1, mobil: 0723 638 775, e-mail: mmacovei@stalfort.ro Macovei Ciprian Mihail	Mărci	CI
10.04.2007	187	INTELECTA OFFICE S.R.L. Bucuresti, sector 3, str. Patinoarului nr.7, bl. PM50, ap.90, tel: 0788995577, 0744310030, 0722522784, fax: 021.3245250, office@intelecta.ro, www.intelecta.ro Aldea Robert Emilian, Aldea Cristina Raluca	Mărci Desene	SRL
16.07.2007	182	PRI INTELLECTUAL PROPERTY SRL București, str. Răspântiilor nr.37, ap.2, 020547, tel: 0728997303, fax 0318 169 608 e-mail: ana.dan@the-pri.com, www.the-pri.com P.A.lic.Dan Ana Nicolina	Mărci	SRL
07.08.2007	177	CABINET INDIVIDUAL ADRIANA DOICIU București, piata Natiunile Unite nr.3-5, bl. C, ap.41, tel: 0722621926, fax: 031.1027304, apazanta@gmail.com Doiciu Adriana	Mărci	CI
07.08.2007	178	CABINET INDIVIDUAL SONIA FLOREA – consiliere p.i. București, calea Moșilor nr.207, bl. 15, ap.5, tel: 2103215, fax: 2100449, sonia.florea@avfloreagheorghe.ro Florea Sonia	Mărci	CI

07.08.2007	179	MOTMARK – I.G. Iasi, str. Cuza Voda nr.12, bl.B, sc.C, ap.7, tel: 0232262076, e-mail: excg@clicknet.ro Motrescu Mihai	Mărci	CI
01.10.2007	183	CABINET INDIVIDUAL P.I. VALENTIN BEREĂ Bucuresti, bd. Carol I, nr.51, ap.26, sector 2, Tel: 4088904, Fax: 4088911, mobil: 0721473317, e-mail: valentin.berea@bulboaca.com Berea Valentin	Mărci Desene	CI
08.10.2007	185	I.P. NEW MARK COMPANY S.R.L. Bucuresti, sector 3, bd. Mircea Voda, nr.37, bl. M29, sc.C, ap.83 Kleininger Toma	Mărci Desene	SRL
01.10.2007	184	CABINET INDIVIDUAL PROPRIETATE INDUSTRIALA ADRIAN TOMESCU Bucuresti, str. Poet Vasile Carlova nr.2, bl. A7 bis, ap.74, tel: 021 2224422, 3217070, fax: 021 2222626, atomescu@buzescu.com, amtomescu@yahoo.com Tomescu Adrian	Mărci	CI
10.10.2007	043	FĂNTĂNĂ RAUL SORIN & ASOCIAȚII SRL Brașov, str. 9 mai, nr.4, sc.D, ap.3 Tel/fax: 0268543657, 0745361270, office@inventii- marci.ro, www.inventii-marci.ro Fântână Raul Sorin	Mărci Desene Brevete	SRL
22.11.2007	189	CABINET VOICU ALEXANDRA București, B-dul Magheru, nr. 9, sc. 2, etaj 9, ap. 89, Sector 1, PO BOX 22-246, Tel/Fax: 021/3153684, alexandra.voicu@upcmail.ro Ing. Voicu Alexandra	Brevete Mărci Desene Topografii	CI
23.11.2007	186	CABINET INDIVIDUAL MARIA HĂISAN Botoșani, calea Natională nr.65, bl. I3, ap.10, tel: 0231534249, mobil: 0728004574, mh20@k.ro Hăisan Maria	Brevete Mărci Desene Topografii	CI
16.01.2008	188	CABINET INDIVIDUAL PROPRIETATE INDUSTRIALA IULIA BURBEA Bucuresti, sector 1, str. Stirbei Voda nr.105, bl.24B, ap.4, tel: 0726375412, iuliad_bis@yahoo.com Burbea Milescu Iulia Adriana	Mărci Desene	CI
07.03.2008	190	CABINET MARILENA COMANESCU Bucuresti, str. Muzeul Zambaccian 34, sc. B, ap.3, sector 1, tel: 0722259260, office@cimo.ro, marilena.comanescu@cimo.ro Comănescu Marilena	Brevete Mărci Desene Topografii	CI

27.03.2008	191	CABINET P.I. MARIUS PETROIU Bucuresti, sector 6, aleea Bucsenesti nr.3, bl. E11, ap. 46, tel: 0723239409, marius.petroiu@gmail.com Petroiu Marius	Mărci	CI
28.03.2008	192	CABINET P.I. MÎNDÎCANU EMIL București, sector 4, str. Valerian Prescurea nr. 27-29, tel: 0723820750, mindicanu@yahoo.com Mîndîcanu Emil	Mărci	CI
02.06.2008	193	CABINET INDIVIDUAL P.I. TICU JIANU CRISTINA București, sector 5, str. Baltagulului nr.11, bl. V67, ap.4, tel: 0722551203, tel/fax: 0213153717, cristina.jianu@xnet.ro Ticu Jianu Cristina	Mărci	CI
12.06.2008	194	VREMESCU & ASOCIAȚII - CABINET PROPRIETATE INDUSTRIALĂ Bucuresti, sos.lancului nr.9, bl.109A, ap.129, 0721267811, fax: 021.6533962, rodicastanciulescu@yahoo.com Vremescu Simona Rodica	Mărci	CI
25.06.2008	203	AGENTIA DE PROPRIETATE INDUSTRIALA ANDAN SRL Ploiesti, str. Banesti nr.2, bl. 8D, ap.4, tel: 0244535416, fax: 0244535416, mobil: 0722857653, 0748857653, 0729857653, 0722482873 avocat-rotaru@yahoo.com, avocat-adriana@yahoo.com Rotaru Ion, Tudora Adriana Georgiana	Mărci	SRL
01.08.2008	195	TUDOR DANIELA – persoana fizica autorizata Bucuresti, str. Baba Novac nr.11, bl. G17, ap.51, cod postal 031623, Tel./Fax.: 040213240412 Mobil : 0749218326, consultanta@tudordaniela.ro Tudor Daniela	Brevete Mărci Desene	CI
15.08.2008	202	SIDEMO - SIGLE DESENE MODELE SRL Bucuresti, sector 6, str. Sandulesti nr.3, bl. Z40, ap.4, tel/fax: 0214139834, mobil: 0741135012, 0722548381, contact@sidemo.ro, www.sidemo.ro Băisan Cristina Carmen	Mărci Desene	SRL
25.08.2008	197	MILMARK DESIGN SRL Bucuresti, sector 3, aleea Rotunda nr.2, bl. H8, ap.38, GSM:0745347813, e-mail : office@markdesign.ro Lucacel Mihaiela	Mărci Desene	SRL
29.08.2008	198	SCHOENHERR INTELLECTUAL PROPERTY S.R.L. București, bd. Dacia nr.30, etaj 4, camera – Echipa Sebastian 01, tel: 0213196790, fax: 0213196791, e.pavel@schoenherr.ro Pavel Sorin Eduard	Brevete Mărci Desene	SRL

22.09.2008	200	CABINET IINDIVIDUAL PROPRIETATE INDUSTRIALA VLAD SIMONA Bucuresti, sector 3, str. Liviu Rebreanu, nr.7, bl.51, ap.67, tel/fax: 0216477471 Vlad Simona	Mărci	CI
22.09.2008	201	Cabinet proprietate industriala Ronela Oprea Oradea, str. Gral Magheru nr.12, bl.M12, ap.29, tel: 0726279899, email: teaoprea@yahoo.com Oprea Ronela Teodora	Mărci Desene	CI
24.10.2008	205	ROMARK INTELLECTUAL PROPERTY Bucuresti, Aleea Campul cu flori nr.12, bl. A49, ap.35, sector 6, mobil: 0724755705 Manea Marcela Elena	Mărci Desene	CI
24.10.2008	206	SIGNOLEX TRADEMARK REGISTRATION SRL Miercurea Ciuc, str. Obor nr.52A, biroul nr.1, tel: 0740887334, beata.adam@gmail.com Vigh Beata	Mărci	SRL
26.11.2009	208	P.F.A. Iorgulescu Mariana Constanta, bd. Aurel Vlaicu nr.43, bl. Pc3, ap.32, tel: 0341444888, fax: 0341814940, mobil: 0745259643, e-mail: iorgulescumariana@yahoo.com Iorgulescu Mariana	Mărci Desene	CI
03.02.2009	209	CABINET IINDIVIDUAL DE PROPRIETATE INDUSTRIALA MIHAELA CRACEA Bucuresti, sos. Chitilei nr.229-231, ap.303, sector 1, tel: 0724397849, mihaela.cracea@ozonelaboratorires.com Cracea Mihaela	Mărci	CI
18.02.2009	210	CONSTANTIN & VELICU – INTELLECTUAL PROPERTY SRL Bucuresti, sector 4, str. Trestiana nr.1A, bl. 8A, sc.A, ap.16, Tel: 0314256780, fax: 0314256781, office@candv-ip.ro Constantin Adrian George, Velicu Anca	Brevete Mărci Desene Topografii	SRL
16.03.2009	211	CAVESCU SI ASOCIATII Bucuresti, bd. Iuliu Maniu nr.65, bl.7P, sc.5, ap.158, e-mail: adriancavescu@yahoo.com, office@avocat4u.ro Cavescu Adrian	Mărci Desene	CI
16.03.2009	212	CABINET PROPRIETATE INDUSTRIALA COTRUTA LEONID Bucuresti, str. Vasile Lascar nr.182, bir. Nr.3, leonid.cotruta@gmail.com Cotruta Leonid	Mărci Desene	CI

16.03.2009	213	KeyPI – Cabinet individual de proprietate industrială Bucuresti, str. Arh. Ion Berindei nr.3, bl.OD21A, ap.51, tel: 0722595458, 0766789060, fax: 0216657955, www.keypi.ro, office@keypi.ro, sirbu_tina@yahoo.com Sirbu Cristina Adriana	Mărci	CI
14.05.2009	214	ANACOR – Cabinet de proprietate industrială Bucuresti, bd. Bucurestii Noi nr.51-61, bl.B1, ap.11, tel: 0216678665, mobil: 0726475018, anacor.cpi@gmail.com Endes Corina	Brevete Mărci Desene	CI
14.05.2009	215	Cabinet individual consultanta in proprietate industrială ROBU MARICICA Roman, jud. Neamt, str. Stefan cel Mare, bl.3, sc.C, ap.38, tel: 0333105979, mobil: 0730633391, maricica.robust@yahoo.com Robu Maricica	Brevete Mărci Desene	CI
14.05.2009	216	CABINET DE PROPRIETATE INDUSTRIALA PRISTAVU Piatra Neamt, str. Gral Nicolae Dascalescu 11, bl. T3, sc.F, ap.70, 0745535936, office@cabinetpristavu.ro, www.cabinetpristavu.ro Pristavu Gheorghe	Brevete Mărci Desene	CI
23.06.2009	239	MARCI ȘI DESENE SRL Bucuresti, calea Vitan, nr.8, bl. V51, sc.2, ap.50, tel: 0318055988, mobil: 0722514452, fax: 0318055989, e-mail: avistrati@gmail.com Istrati Ghertrude Ioana	Mărci Desene	SRL
03.08.2009	217	Nicolae Muresan – Cabinet proprietate industrială Bucuresti, str. Cernisoara nr.5, bl.57, sc.2, ap.31, tel: 0724100328, fax: 0359438304, nicolaemuresan@nicolaemuresan.ro, www.nicolaemuresan.ro Muresan Nicolae	Mărci	CI
20.08.2009	220	Cabinet de proprietate industrială Raluca Ardeleanu Bucuresti, str. Ion Tuculescu nr.37, bl.07, ap.29, tel: 0723601875, fax: 0318015023, office@cabinetardeleanu.ro, www.cabinetardeleanu.ro Ardeleanu Raluca	Mărci Desene	CI
27.08.2009	222	Cabinet proprietate industrială Claudia Monica Frisch Bucuresti, sos.Pantelimon nr.243, bl.52, ap.18, tel/fax: 0212554095, mobil: 0722450955, 0768625929 email: claudiamonicafrisch@yahoo.com Frisch Claudia Monica	Mărci	CI

27.08.2009	223	Cabinet individual Olivia Iordanescu Bucuresti. Str. Capitan Vijelie nr.20, tel: 0740303142, olivia.iordanescu@scaiordanescu.ro Iordanescu Olivia	Mărci	CI
29.09.2009	225	Cabinet individual proprietate industrială Paunet Alexandrina Iasi, spl. Bahlui, nr.29, bl. B5, sc.A, ap.7 Tel: 0726737527 Paunet Alexandrina	Brevete Mărci Desene	CI
09.10.2009	228	COSMOVICI SI ASOCIATII SRL Bucuresti, OP 77, CP 216, www.cosmovici.ro, cosmovici@cosmovici.ro Cosmovici Paul	Brevete Mărci Desene	SRL
29.10.2009	226	Cabinet de proprietate industrială Simona Jeflea Sibiu, loc. Sura Mare, str. Primaverii nr.17, tel: 0743-013532; 0745-347680, simona.jeflea@esarom.ro	Mărci	CI
20.11.2009	234	DENNEMEYER & ASSOCIATES BRASOV SRL Brasov, str. Paraului nr.6, bl. E8, sc.B, ap.9, tel: 33 671658398, 352 691699881, gionus@dennemeyer.com Ionus Mihaela Geraldine	Mărci Desene	SRL
22.12.2009	229	Cabinet individual de proprietate industrială Narcisa Gavrilă Piatra Neamt, str. Petru Rares nr.43, bl.C1, ap.2, tel: 0745019497, 0723515313, e-mail: narcisa_gavrilă@yahoo.com Gavrilă Narcisa	Mărci Desene	CI
25.01.2010	232	Cabinet de proprietate industrială Chifor Claudia Bucuresti, bd. Pache Protopopescu nr.25, et.5, tel: 0318250434, fax: 0318250342, e-mail: chifor.claudia@yahoo.com Chifor Claudia	Mărci	CI
25.02.2010	233	CABINET PROPRIETATE INDUSTRIALA MANTA VICTOR PAUL Bucuresti, str. Slt. Zaharia nr.4, et.2, ap.3, tel: 0213132810, mobil: 0722467950, fax: 0213132810, manta.paul@gmail.com, paulmanta@yahoo.com Manta Victor Paul	Mărci	CI
30.03.2010	236	NASTASE MIRELA BIANCA PERSOANA FIZICA AUTORIZATA Bucuresti, str. Zboina Neagra nr.8-10, bl. 91-95, ap.83, tel: 0722143661, mirela.nastase@yahoo.com Nastase Mirela Bianca	Mărci	CI

09.04.2010	237	Cabinet proprietate industrială Ilie Cîmpoieru Bucuresti, Aleea Platanului nr.1, bl. A32, sc.1, ap.21, tel: 031 1060039, mobil: 0722444580, e-mail: ilie_cimpoieru@yahoo.com Cîmpoieru Ilie	Mărci	CI
04.06.2010	238	Cabinet individual proprietate industrială Pușcașu Denisa Bucuresti, str. Raul Doamnei nr.5, bl.C4, sc.E, ap.199, mobil: 0740111620, tel: 0213236050, fax: 0213636051, e-mail: puscasu.denisa@yahoo.com, denisa.puscasu@gmail.com	Mărci	CI
15.07.2010	240	CHIUARIU SI ASOCIATII – CONSILIERE IN PROPRIETATE INTELLECTUALA Bucuresti, str. Pictor Daniel Rosenthal, nr.30, ap. 4 Tel/fax: 0213161074, 0213161075, Tel: 0722554460, Ileana.florea@chiuariulawyers.ro, ip@chiuariulawyers.ro Florea Ileana Maria	Brevete Mărci Desene	SRL
23.07.2010	242	Cabinet individual Paul George Buta Bucuresti, bd. Mircea Voda, nr. 35, bl. M27, ap. 17, tel: 021.3211234, fax: 021.3211253, e-mail: paul.buta@asdpi.ro Buta Paul George	Brevete Mărci Desene Topografii	CI
07.09.2010	243	MARK TO MARK INTELLECTUAL PROPERTY OFFICE SRL Bucuresti, sector 4, str. Huedin nr.12, bl. D20, sc.4, ap.53, tel: 0745120402 Bolintineanu Magdalena	Mărci Desene	SRL

LISTA CONSILIERILOR ÎN PROPRIETATE INDUSTRIALĂ, MEMBRI AI CAMEREI NAȚIONALE
A CONSILIERILOR ÎN PROPRIETATE INDUSTRIALĂ DIN ROMÂNIA, AUTORIZAȚI PENTRU
DOMENIUL BREVETELOR DE INVENȚIE, pentru luna noiembrie 2010

Nume și Prenume/ Nr. din reg. naț	Denumirea societății Adresa societății	Societate cu obiect de activitate proprietate industrială
ALAN LILIANA 1994-1037	CABINET PROPRIETATE INDUSTRIALA ALAN LILIANA Sat Otvesti nr.183B, jud. Timis, 0724250467, e-mail: cabinet.alan@yahoo.com	DA
ANDRONACHE PAUL 2003-1216	ECOINTELLECT CABINET INDIVIDUAL ANDRONACHE PAUL București, aleea Compozitorilor nr.1, bl.E21, et.6, ap.35, sect 6, Tel/Fax: 021/7250069, GSM: 0722741043, 0727476335 e-mail: paul.andronache@clicknet.ro, paul_andronache@yahoo.com	DA
ANGHEL LUMINIȚA DOINA 1993-1020	CABINET DE PROPRIETATE INDUSTRIALA ANGHEL LUMINIȚA DOINA București, Str. Gherghitei Nr.1, Bl.94B, Sc. B, Ap.76, Sector 2, Fax: 031.4013777, GSM : 0723301706, 0743218219 e-mail : anghel.doina@rdslink.ro, anghel2na@yahoo.com, anghel2na@gmail.com	DA
ANGHEL PARASCHIVA 2004-1371	CABINET DE PROPRIETATE INDUSTRIALĂ ANGHEL PARASCHIVA Arad, str. Voinicilor nr.51, bl.502, ap.6, Tel: 0357411876, Fax: 0357411876, Mobil: 0723171424, e-mail: anghelvera@yahoo.com	DA
APOSTOL SALOMIA 1999-1127	PERSOANĂ FIZICĂ Galați, Str. Reg. 11 Siret nr. 15, bl. E4, ap. 54, Tel/fax: 0236/436437 GSM 0766765027, saly_apostol@yahoo.com	DA
BARBU MIRCEA 1994-1042	PERSOANA FIZICĂ București, Șos.lancului nr.21, bl.106A, sc.b, ap.73, sect.2, Tel/Fax: 021/6536608, 0724.834.010, bmircea@mailbox.ro	DA

BĂDĂRĂU ADINA ADRIANA 2006-1494	NESTOR NESTOR DICULESCU KINGSTON PETERSEN – CONSILIERE ÎN P.I. S.R.L. București, sector 1, sos. Bucuresti Ploiesti, nr.1A, Bucharest Business Park, corp A, et.4, Tel: 021/2011200, fax: 0212011210, e-mail: adina.badarau@nnkp.ro	DA
BĂLAN GHEORGHÎĂ 1992-1	RODALL-AGENȚIE DE PROPRIETATE INDUSTRIALĂ S.R.L. București, Str. Polonă nr. 115, bl. 15, sc. A, Et.4, ap. 19 sector 1, Tel.: 021/2108342, Fax:2105794, GSM:0722 652111	DA
BENGA BOGDAN FLORIN 2005-1407	INTELLEXIS SRL Bucuresti, 030231, bd. Hristo Botev nr.1, etaj 3, camera 37, Tel/fax: 021.3103042, mobil: 0723300147, contact@intellexis.ro bogdanbenga@xnet.ro	DA
BERCEANU MARIA AURELIA 1994-1038	PERSOANA FIZICĂ București, Str. Cogâlnic 25, sector 3 Tel: 021/3264568 GSM: 0744954085 e-mail: berceanu_maria_aurelia@yahoo.com	DA
BICU CRISTINA MĂDĂLINA 2003-1308	WEIZMANN ARIANA & PARTNERS AGENTIE DE PROPRIETATE INTELECTUALA SRL Bucuresti, str. Aleea Trestiana, nr.4, bl.20, sc.B, ap.72, tel: 0213274978, fax: 0213227689, mobil: 0724260277, e-mail: office@branduri.ro, www.branduri.ro	DA
BORLAN T. RADU 2000-1161	PATENTMARK S.R.L. București str. Dr. N. Turnescu nr. 2, sector 5, Tel: 021/3121669, Fax: 021/2233963, e-mail:stema@pcnet.ro	DA
BOZIOREANU MARIUS ADRIAN 2000-1165	CONS INTEL BMA CABINET CONSULTANTA Buzău, cart, Dorobanti 2, bl.D2, et.1, ap.5 CP 8, OP 1, Mobil : 0745086588, Fax: 0238719619 e-mail : marius_bozio@yahoo.com	DA
BOZOCEA GINA VIOLETA 2003- 1222	WEIZMANN ARIANA & PARTNERS AGENTIE DE PROPRIETATE INTELECTUALA SRL Brasov, str.M.Kogalniceanu nr.17, bl.C4, et.7, biroul 22, e-mail : 0723204268, tel/fax : 0268/315046, office@inregistrare-marci.ro	DA
BROJBOIU DUMITRU ADRIAN FLORINEL 1995-1067	BROJBY PATENT INNOVATION Pitești, Bd. Republicii, bl.212,sc. D, ap.11, jud.Argeș, cod 110176, Tel/Fax.: 0348/412529, GSM: 0745 143095,adrian_brojboiu@yahoo.com	DA

BUCȘĂ GHEORGHE 2005-1391	INVENTA - AGENȚIE DE PROPRIETATE INTELECTUALĂ S.R.L. București, Bdul Corneliu Coposu, nr. 7, bl. 104, sc. 2, et. 1 ap. 31, sector 3, Tel: 021/3200285, Fax: 021/3228325, e-mail: inventa@mark-patent.ro	DA
BURȚILA IOAN 1993-1022	MILENIUL 3 S.R.L. - Agenție de Proprietate Industrială Pașcani, Str. Moldovei nr. 10, bloc Crinul, sc. A, Ap. 28, jud Iasi, Tel/Fax: 0232/719190; GSM:0740 820582	DA
BUTA PAUL GEORGE 2010 - 1704	Cabinet individual Paul George Buta Bucuresti, bd. Mircea Voda, nr. 35, bl. M27, ap. 17, tel: 021.3211234, fax: 021.3211253, e-mail: paul.but@asdpi.ro	DA
BUZLEA ELISABETA 1993-25	INTELECT S.R.L. Oradea, B-dul Dacia nr. 48 Bl. D10 Ap.3, OP 9- CP128 Tel: 0259/453847, Fax:0259/26809 GSM: 0745040831, e-mail: info@intelect.ro	DA
BUZLEA MIRCEA VALENTIN 2003- 1234	INTELECT S.R.L. Oradea, B-dul Dacia nr. 48, Bl. D10, Ap.3, OP9-CP128, Tel 0259/453847, Fax:0259/268094 e-mail: info@intelect.ro	DA
BUZLEA NARCISA FLORICICA 2003- 1235	INTELECT S.R.L. Oradea, B-dul Dacia nr. 48, Bl. D10, Ap.3, OP9-CP128, Tel 0259/453847, Fax:0259/268094 e-mail: info@intelect.ro	DA
CÂMPEAN GHEORGHE-GEORGEL 1996-1087	CABINET INDIVIDUAL CAMPEAN GHEORGHE GEORGEL Campina, str. Dr. Constantin Istrati nr.52, bl.3, ap.5, Tel: 0244/335207, mobil: 0729902117, e-mail: george_campean@yahoo.com	DA
CAMPEANU IOANA AURA 2005-1409	SC PETOSEVIC SRL București, Intrarea Camil Petrescu nr.1, Tel: 021/3057996, Fax: 021/3145481, e-mail: aura.campeanu@petosevic.com	DA
CECIU GABRIELA 1994-1045	CABINET "CECIU GABRIELA" CONSULTANȚĂ ÎN DOMENIUL PROPRIETAȚII INTELECTUALE Timișoara, 300024, Str. Martir Leonida Banciu, nr. 6, sc. A, ap. 110, jud. Timis, Tel/Fax: 0256/494846; GSM: 0745 388039, e-mail: gabrielaceciu@hotmail.com	DA
CIUDA-BERIVOE ANCA 1996-41	INTELLECTUAL PROPERTY OFFICE SRL București, Str. Alexandru Moruzzi nr. 6, bl. B6, sc. 2, et. 8, ap. 62, sector 3; CP 61-62, Tel/Fax : 021/3262388, GSM : 0745094241, office@ipoffice.ro	DA

CIUPAN CORNEL 2003-1310	CABINET DE PROPRIETATE INDUSTRIALĂ CIUPAN CORNEL Cluj Napoca, Str. Mestecenilor nr.6, bl. 9E, ap.2, Tel: 0264/524425; 0264/415051, Fax: 0264/415054, e-mail: cornel.ciupan@muri.utcluj.ro	DA
COCOLOI OANA 2003- 1263	CABINET OANA COCOLOI București, Drumul Taberei nr.120, bl. OD1, sc.5, ap. 189, sector 6, Tel : 021/7450757, GSM : 0730557744, e-mail : oana_cocoloi@yahoo.com	DA
COCOȘ ȘTEFAN 2010 - 1703	ROMINVENT S.A. București, Str. Ermil Pangratti nr. 35, et.1, sector 1, Tel: 021/2312515, 2312541, Fax: 021/2312550, 2312454, e-mail: scocos@rominvent.ro	DA
COJOCNEAN MARIA RODICA 2003- 1241	INTELMMI CONSULT SRL Tg. Mures, str. Sârguinței nr.39, ap.12, cod poștal 540543, Tel/fax: 0365 401839, mobil: 0745303867, cojocnean_maria@yahoo.com	DA
COMĂNESCU MARILENA 2003-1277	CABINET MARILENA COMANESCU Bucuresti, str. Muzeul Zambaccian 34, sc. B, ap.3, sector 1, tel: 0722259260, office@cimo.ro, marilena.comanescu@cimo.ro	DA
CONSTANDA CECILIA MĂDĂLINA 2003-1304	WEIZMANN ARIANA & PARTNERS AGENTIE DE PROPRIETATE INTELLECTUALA SRL Bucuresti, str. Aleea Trestiana, nr.4, bl.20, sc.B, ap.72, tel: 0213274978, fax: 0213227689, mobil: 0724260277, e-mail: office@branduri.ro, www.branduri.ro	DA
CONSTANTIN ADRIAN GEORGE 1999-1148	CONSTANTIN & VELICU – INTELLECTUAL PROPERTY SRL Bucuresti, sector 4, str. Trestiana nr.1A, bl. 8A, sc.A, ap.16, Tel: 0314256780, fax: 0314256781, office@candv-ip.ro	DA
COSMOVICI PAUL 2009-1654	COSMOVICI SI ASOCIATII SRL Bucuresti, OP 77, CP 216, www.cosmovici.ro, cosmovici@cosmovici.ro	DA
COSTINESCU PETRU 1998-1125	PETRU COSTINESCU-DICOSTI București, Str. Viorele nr. 30, bl. 20A, ap. 23, sector 4, OP 44 – CP5, Tel : 021/3303162, Fax : 021/330473 e-mail : petrucostinescu.dicosti@gmail.com	DA

COȘESCU CAMELIA 1999-46/2	M.D.P. RIGHTS AGENCY SRL Brasov, str. Lunga nr.270, cod postal 500450, Tel: 0268/440100, 440313; Fax: 0268/440221, Mobil: 0744355100, e-mail: office@mdp-rights-agency.ro www.mdp-rights-agency.ro	DA
DANCIU IOAN 2004 - 1373	NOWAPATENT SRL Medias, str. Lotru, nr.4, bl.92, ap.1 Tel : 0269/841373 ; 833273 GSM : 0744556074, Fax : 0269/833273, e-mail : nowapatent@birotec.ro , office@nowapatent.ro	DA
DONȚU OVIDIU-LIVIU 2000-1171	DONEXPERT SRL Suceava, str. George Enescu nr.34, bl.D72, sc.A, ap.5, ovidon@ccisv.ro, Tel: 0230.215004, 0742108100	DA
DUMITRESCU ARTEMIS SORINA 2003- 1250	ROMINVENT S.A. București, Str. Ermil Pangratti nr. 35, et.1, sect.1 Tel: 021/2312515, Fax: 021/2312550 e-mail: adumitrescu@rominvent.ro	DA
DUNĂREANU MIHAIL 2003-1297	CABINET DE PROPRIETATE INDUSTRIALA "DUNĂREANU MIHAIL" București, Bd. Constantin Brâncoveanu nr.8, Bl B2, ap.13, sector 4, Tel: 021/4600419, GSM : 0723398499, e-mail: dunareanu_mileniu3@k.ro	DA
ENDES CORINA 2007-1546	ANACOR – Cabinet de proprietate industrială Bucuresti, bd. Bucurestii Noi nr.51-61, bl.B1, ap.11, tel: 0216678665, mobil: 0726475018, anacor.cpi@gmail.com	DA
ENE SILVIA 2000-1159	CABINET M. OPROIU- CONSILIERE ÎN PROPRIETATE INTELECTUALA București, Str. Popa Savu, nr.42, parter, sector 1. Tel: 021/2602833, 021/2602834, Fax: 021/2602835, 021/2602836, P.O.Box 2-229, office@oproiu.ro	DA
ENESCU LUCIAN 1992-7	ROMINVENT S.A. București, Str. Ermil Pangratti nr. 35, et.1, sect.1, Tel : 021/2120342, Fax : 021/2312550, e-mail : office@rominvent.ro	DA
ENESCU MIRUNA 2003- 1254	ROMINVENT S.A. București, Str. Ermil Pangratti nr. 35, et.1, sect.1 Tel: 021/2312515, Fax: 021/2312550 e-mail:menescu@rominvent.ro	DA

FAIGHENOV MARIOARA 1995-1063	Agenție de Proprietate Intelectuală și Transfer de Tehnologie – AGIPTT – SRL București, Bdul Libertății nr. 12, bl. 113, sc. 2, et.3,ap 28, sector 4, CP 42 – 106, Tel: 021/3177693; Fax: 021/3177584; GSM: 0744 293552; 0724539752 e-mail: faighenov@xnet.ro; office@agpitt.ro	DA
FĂNTÂNĂ RAUL-SORIN 1994-23	FĂNTÂNĂ RAUL SORIN & ASOCIAȚII SRL Brașov, str. 9 mai, nr.4, sc.D, ap.3 Tel/fax: 0268543657, office@inventii-marci.ro, www.inventii-marci.ro	DA
FIERĂSCU COSMINA-CATRINEL 1996-42	ROMINVENT S.A. București, Str. Ermil Pangratti nr. 35, et.1, sect.1, Tel : 021/2312515, 2312541, Fax : 021/2312550, 2312454,e-mail : cfierascu@rominvent.ro	DA
FILIPPI VALENTINA 2003- 1298	CABINET M. OPROIU-CONSILIERE ÎN PROPRIETATE INTELECTUALA București, Str. Popa Savu, nr. 42, parter, sector 1, Tel : 021/2602834, 021/2602833, Fax : 021/2602836, 021/2602835, office@oproiu.ro	DA
FLOREA ILEANA MARIA 2003- 1258	CHIUARIU SI ASOCIATII – CONSILIERE IN PROPRIETATE INTELECTUALA Bucuresti, str. Pictor Daniel Rosenthal, nr.30, ap. 4 Tel/fax: 0213161074, 0213161075, Tel: 0722554460, Ileana.florea@chiuariulawyers.ro, ip@chiuariulawyers.ro	DA
FRISCH CRINA NICOLETA 2000-1172	FRISCH & PARTNERS SRL Bucuresti, str. Ceasornicului, nr.7, sector 1, cod 14111, tel: 0213101165, fax: 0213130130, Mobil: 0722212480, office@frisch.ro, crina.frisch@frisch.ro	DA
FULEA MARIA 1995-1076	EURORESSOURCES SRL Medias, str. Ion Creangă, nr.4, ap.6, Tel: 0269/843504, Fax: 0269/824812	DA
GANEA CHRISTU IOAN 2007-1549	INMA Bucuresti, cod 013813, bd. Ion Ionescu de la Brad nr 6, Tel: 2693265, Fax: 2693273, icsit@sunu.mc.ro	NU
GAVRIL NICULINA 2001-1211	CABINET N. D. GAVRIL S.R.L. București, Str. Ștefan Negulescu nr. 6A, sector 1, Tel./fax : 021/2302882, 0213165492, GSM :0722983520, e-mail : gavrilmn@yahoo.com cabinetgavril@yahoo.com	DA
GAVRILIU ANA-CORINA 1993-1031	BIOTEHNOS S.A. Otopeni, Str. Gorunului nr.3-5, Tel: 031.7102402, 0317102383, Fax: 031.7102400, GSM : 0723302092, corinagav@hotmail.com	NU

GEORGESCU CRISTINA 2008-1575	CABINET M. OPROIU - CONSILIERE ÎN PROPRIETATE INTELECTUALĂ București, Str. Popa Savu, nr. 42, parter, sector 1, Tel : 021/ 2602833, 021/2602834, P.O.Box 2-229 Fax : 021/2602836, 021/2602835, e-mail : office@oproiu.ro	DA
GHIȚĂ CONSTANTIN 1992-13	CONSTANTIN GHIȚĂ OFFICE SRL Timișoara, str. Take Ionescu nr. 24-28 sc. B ap. 2 judetul Timiș, cod 1900, Tel/Fax: 0256/435976 GSM: 0744 162462, ghita@ghitaconstantin.ro	DA
GREAVU DOINA- MARIANA 1996-1093	PERSOANĂ FIZICĂ Sibiu, Str. Constantin Noica, bl. 2, ap.21, Tel :0269/218500, Fax :0269/212170, GSM 0766489179, 0731308189, e-mail : protectro@xnet.ro, aurorapca@yahoo.com	DA
GRUIA AMELIA ELENA 2009 - 1692	CABINET ENPORA S.R.L. București, str. George Calinescu nr.52A, ap.1, 011694, Tel: 021 2300990; 031 1001634, Fax: 021 2302311; 031 1007927, pop@patents.ro	DA
HAȘIU ALEXANDRA 1999-57	ROMINVENT S.A. București, Str. Ermil Pangratti nr. 35, et.1, sect.1, Tel: 021/2312515, 2312541, Fax: 021/2312550, 2312454, e-mail: ahasiu@rominvent.ro	DA
HĂISAN MARIA 2000-1202	CABINET INDIVIDUAL MARIA HĂISAN Botoșani, calea Natională nr.65, bl. I3, ap.10, tel: 0231534249, mobil: 0728004574, mh20@k.ro	DA
IACOBINI ANCA SVETLANA 2003- 1262	IACOBINI&CO, CONSILIERI IN DREPTUL DE PROPRIETATE INDUSTRIALA SRL București, Calea Mosilor, nr.258, bl. 4bis, ap.22, sector 2, Tel : 021/2104690 ; Fax : 021/2104793 E-mail : asimri@yahoo.com	DA
IACOBINI MIHNEA RAZVAN 2003- 1261	IACOBINI&CO, CONSILIERI IN DREPTUL DE PROPRIETATE INDUSTRIALA SRL București, Calea Mosilor, nr.258, bl. 4bis, ap.22, sector 2, Tel : 021/2104690 ; Fax : 021/2104793 E-mail : asimri@yahoo.com	DA
ICLANZAN TUDOR ALEXANDRU 2005-1442	UNIVERSITATEA POLITEHNICA TIMISOARA Timisoara, Piata Victoriei, nr.2, tel :0256.403000, fax : 0256.403021, ticlanzan@eng.upt.ro	NU
IOACĂRA VALENTIN 1999-50	ROVALCONS SRL -AGENȚIE DE PROPRIETATE INTELECTUALĂ Câmpina, Str. Orizontului, nr.1, bl. R10, et.7, ap.27, jud. Prahova, Tel/Fax : 0244/ 371390; GSM :0722 540580 ; e-mail: rovalcons@xnet.ro	DA

IOANITESCU TRAIAN 1994-1053	CABINET INDIVIDUAL IOANIȚESCU TRAIAN București, Bd. Timișoara nr.49, Bl Cc6, ap.27, sector 6, Tel: 021/4402510	DA
ION DAN ADRIAN 2003-1260	CABINET PROPRIETATE INDUSTRIALA – IONDA Bucuresti, 010577, Calea Dorobantilor nr.126-130, bl.8, ap.50, Tel/fax: 021/2316549, Mobil: 0722687982 e-mail: ionda@rdsmail.ro	DA
ION RODICA-COCUȚA 1993-1032	CABINET DE PROPRIETATE INDUSTRIALĂ “BIONPI” București, 010577, Calea Dorobanților 126-130 Bl. 8, et. 9 Ap. 50 sector 1, cod 010577, Tel/Fax: 021/2316549, 031/8054616 GSM: 0723 187944, 0746184697 e-mail: bionpi@rdsmail.ro, bionpi@hotmail.com	DA
ISOC DORIN 1994-1052	INTEGRATOR CONSULTING SRL Cluj Napoca, Str. Dunării nr. 25 blC1 ap5,jud. Cluj Tel/Fax: 0264/442817, GSM : 0745235585 e-mail : dorin.isoc@yahoo.com, integrator.consulting@yahoo.com	DA
ITU TEODORA 2003-1268	CONINFO S.R.L. Târgu Mures, str. Lacrimioarea nr.9, Tel: 0265/210138, Fax: 0265/210109, mobil: 0729618641 e-mail: teodora@coninfo.ro, office@coninfo.ro	DA
IVANCA GAVRIL 2004-1357	CABINET PROPRIETATE INDUSTRIALA ARINOVA Arad, 310151, str. Coriolan Petreanu, nr.28, Tel/fax: 0257/255842, mobil: 0744246562, info@arinova.ro	DA
IVANCA MARIA ELISAVETA 1993-1033	AGENȚIA P.I. LABIRINT Arad, Str. Coriolan Petreanu nr. 28, cod 2900 Tel/Fax: 0257/255842, GSM: 0722 458129 e-mail: info@labirint.ro	DA
IVĂNESCU GABRIEL DAN 1996-1091	CABINET INDIVIDUAL IVANESCU GABRIEL DAN Brașov, str. Al. I. Cuza nr. 58 ap. 5 Tel: 0268471650, fax: 0368816013, GSM: 0722 248415 e-mail: dan.ivanescu@clicknet.ro	DA
LARION ELISABETA- SONIA 1992-9	ROMINVENT S.A. București, Str. Ermil Pangratti nr. 35, et.1, sect.1 Tel: 021/2312515, Fax: 021/2312550, mobil: 07 44 37 37 37, sonia.larion@gmail.com e-mail: office@rominvent.ro	DA

LAZĂR ELENA 1997-28	CABINET DE PROPRIETATE INDUSTRIALA Buzău, Str.Unirii, Bl.16C,Et.3, Ap. 12, cod 120013, OP 1, CP 52, Tel./Fax: 0238 724262 GSM: 0723 328633, cpielena@recomplast.com	DA
LORENȚ ALEXANDRU 1992-6	INVENTA - AGENTIE DE PROPRIETATE INTELECTUALA S.R.L. București, Bdul Corneliu Coposu, nr. 7, bl. 104, sc. 2, etaj 1, ap. 31, sector 3, Tel: 021/3200285, Fax: 021/3228325, e-mail: inventa@mark-patent.ro	DA
MACAMETE ELENA 1992-1003	ICPE CA București, Splaiul Unirii 313, sect. 3 Tel: 021/3467231, mobil: 0722642756, lmacamete@icpe-ca.ro	NU
MARIN ELENA 2002-1213	CABINET M. OPROIU-CONSILIERE ÎN PROPRIETATE INTELECTUALA București, Str. Popa Savu, nr. 42, parter, sector 1, Tel : 021/ 2602833, 021/2602834, Fax : 021/2602836, 021/2602835, P.O.Box 2-229, e-mail : office@oproiu.ro	DA
MARINESCU RUXANDRA 2003-1271	PATENTMARK S.R.L. București, Str. Dr. N. Turnescu nr. 2, sector 5, Tel/fax 021/3121669, Fax: 021/2233963, e-mail: stema@pcnet.ro , 0722626875	DA
MANEA GHEORGHE 2005 - 1450	MASTER S.A. – Centrul de Transfer Tehnologic Bucuresti, bd. Iuliu Maniu nr.246, Tel : 021/4340891, 4340861/803, Fax : 021/ 4342699, 4340869, e-mail : mastersa@xnet.ro, informatii@mastertt.ro	DA
MILCEV GABRIELA 2003- 1230	ALLEGRA CONSULTING SRL Bucuresti, bd. Octavian Goga 23, bl.M106, sc.4, ap.117, GSM: 0722249961, Tel/Fax: 021/3231384 e-mail: gabriela.milcev@allegra.ro; www.allegra.ro	DA
MIHAI LUCIAN 2001-1209	LINKLATERS MICULIȚI ȘI ASOCIAȚII S.C.P.A. București, Str. Nicolae Iorga, nr. 8, sector 1 Tel : 3071500, Fax : 021/3071555 e-mail: lucian.mihai@linklaters.com, lucian.mihai@drept.unibuc.ro	
MITU ALIS-MIHAELA 1997-1111	CABINET PROPRIETATE INDUSTRIALA MITU ALIS MIHAELA Ploiesti, str. Clementei nr.46, Tel: 0244/590154, mobil: 0746108142, alis_mitu@yahoo.com ; office@mitu-cpi-ims.com	DA

MÎNDRU MIHAELA 2003-1257	CABINET INDIVIDUAL MÎNDRU MIHAELA București, Str. Grigore Alexandrescu nr.1, bl.D7, ap.4, sector1, Fax: 021/2230342 GSM: 0722601120 e-mail: florea@gide.com	DA
MOHONEA CRISTIAN 1997-62	PATENTMARK S.R.L. București str. Dr. N. Turnescu nr. 2, sector 5 tel/fax 021/3121669,Fax:2233963 e-mail: stema@pcnet.ro	DA
MOHONEA LILIANA 1997-61	PATENTMARK S.R.L. București str. Dr. N. Turnescu nr. 2, sector tel/fax 021/3121669,Fax:2233963 e-mail: stema@pcnet.ro	DA
MUȘATESCU ANDRA- OANA 2000-1181	ANDRA MUSATESCU CABINET DE PROPRIETATE INDUSTRIALA București, calea 13 Septembrie nr.121, bl.127, et.5, ap.21, GSM : 0722 879810 e-mail : amusatescu@dnt.ro, andramusatescu@andramusatescu.ro, www.andramusatescu.ro	DA
NĂSTASE CRISTIAN 2000-1184	SC PETOSEVIC SRL București, Intrarea Camil Petrescu nr.1, Tel: 021/3057996, Fax: 021/3145481, e-mail: cristian.nastase@petosevic.com	DA
NEACSU CARMEN AUGUSTINA 2000- 1186	CABINET INDIVIDUAL NEACSU CARMEN AUGUSTINA Baia Mare, str. Rozelor, nr. 12/3 tel: 0727318168, e-mail: carmen@bic.cdimm.org	DA
NICOLAESCU DANIELLA- OLGA 1992-1006	ROMINVENT S.A. București, Str. Ermil Pangratti nr. 35, et.1, sect.1, Tel : 021/2312515, 2312541, Fax : 021/2312550, 2312454,e-mail : dnicolaescu@rominvent.ro	DA
NIȚĂ FLORINA 1996-1083	OLTCHIM SA Râmnicu Vâlcea, Str. Uzinei nr. 1, 240050, jud. Vâlcea Tel : 0250/701200/3225, Fax : 0250/735030 E-mail : oltchim@oltchim.ro	NU
NIȚU ION 2000-1204	CABINET INDIVIDUAL – NITU ION Constanta, str. Dezrobirii nr.110, bl. IS8, sc.A, ap.1, Tel: 0241/512608, mobil: 0723317298	DA
OPROIU MARGARETA 1992-8	CABINET M. OPROIU - CONSILIERE ÎN PROPRIETATE INTELECTUALĂ București, Str. Popa Savu, nr. 42, parter, sector 1, Tel : 021/ 2602833, 021/2602834, P.O.Box 2-229 Fax : 021/2602836, 021/2602835, e-mail : office@oproiu.ro	DA

ORGOVICI CODRUTA OCTAVIA 2004 - 1326	ARIANA AGENTIE DE PROPRIETATE INDUSTRIALA S.R.L. Timisoara, Calea Aradului, nr.33, ap.7 Tel: 0722538766, c_popescu2000@yahoo.com	DA
PALKO SORINA-IUSTINA 1999-1150	AEROSTAR S.A. Str. Condorilor, nr. 9, Bacău, Tel :0234/175070, Fax : 0234/ 172 023, e-mail : aerostar@aerostar.ro	NU
PAVEL SORIN EDUARD 2003-1273	SCHOENHERR INTELLECTUAL PROPERTY S.R.L. București, bd. Dacia nr.30, etaj 4, camera – Echipa Sebastian 01, tel: 0213196790, fax: 0213196791, e.pavel@schoenherr.ro	DA
PĂUNEȚ ALEXANDRINA 2003- 1245	Cabinet individual proprietate industriala Paunet Alexandrina Iasi, spl. Bahlui, nr.29, bl. B5, sc.A, ap.7 Tel: 0726737527	DA
PETCU COSTIN 97-1115	ROMINVENT S.A. București, Str. Ermil Pangratti nr. 35, et. 1, sect. 1 Tel: 021/2312515, 2312541, Fax: 021/2312550, 2312454,e-mail: cpetcu@rominvent.ro	DA
PETREA DANA MARIA 2003- 1223	CABINET M. OPROIU-CONSILIERE ÎN PROPRIETATE INTELECTUALA București, Str. Popa Savu, nr. 42, parter, sector 1, Tel : 021/2602834, 021/2602833, Fax : 021/2602836, 021/2602835, P.O.Box 2-229, e-mail : office@oproiu.ro	DA
PIOARU MIHALACHE RALUCA ANDREEA 1999-56	ROMPROSPER SERVIMPEX SRL București, Șos. Mihai Bravu nr. 294, bl.6,sc.B, ap. 63, sector 3, cod 030319, Tel: 021.322.28.57, fax: 021.322.28.57 Mobil: 0724880514; 0744654128; 0744536405, e-mail: office@piva.ro; raluca_pioaru@yahoo.com; mihalache.andra@gmail.com	DA
PIȚU DALILA 1999-58	RODALL-AGENȚIE DE PROPRIETATE INDUSTRIALĂ S.R.L. București, Str. Polonă nr. 115, bl. 15, sc. A, ap. 19 Tel:021/2108342, 0744 377047,Fax:021/2105794	DA
PLOSCA DANIEL 1998-39	ROMINVENT S.A. București, Str. Ermil Pangratti nr. 35, et.1, sect.1, Tel: 021/2312515, 2312541, Fax: 021/2312550, 2312454, e-mail: dplosca@rominvent.ro	DA
POP CALIN RADU 1996-50	CABINET ENPORA S.R.L. București, str. George Calinescu nr.52A, ap.1, 011694, Tel: 021 2300990; 031 1001634, Fax: 021 2302311; 031 1007927, pop@patents.ro	DA

POP VIRGINIA DAISY 1992-2	CABINET ENPORA S.R.L. București, str. George Calinescu nr.52A, ap.1, 011694, Tel: 021 2300990; 031 1001634, Fax: 021 2302311; 031 1007927, pop@patents.ro	DA
POPA CRISTINA 2000-1193	ROMINVENT S.A. București, Str. Ermil Pangratti nr. 35, et. 1, sect. 1 , Tel: 021/2312515, 2312541, Fax: 021/2312550, 2312454, cpopa@rominvent.ro	DA
POPESCU ANGELA 1997-1103	CABINET PROPRIETATE INDUSTRIALĂ POPESCU ANGELA București, str. Complexului nr.10, bl.40, ap.14, Tel :021/3243756, tel : 0318.04.68.81 GSM : 0723051279, angela_intelect@yahoo.com	DA
POPESCU LAURENTIU HOREA 2004-1354	V&f IP CONSULTING SRL Bucuresti, Bd Camil Ressu, nr.27, bl.N1, ap.214, Tel: 021/3140200, Fax: 021/3140290, Mobil: 0744487223, popescul@vf.ro	DA
POPESCU LIVIA 2004-1312	CABINET POPESCU LIVIA Bucuresti, bd. Camil Ressu 27, bl.N1, ap.188 Tel: 021/3481010, liviap25@yahoo.com	DA
POPESCU MARIANA 2008-1576	CABINET M. OPROIU - CONSILIERE ÎN PROPRIETATE INTELECTUALĂ București, Str. Popa Savu, nr. 42, parter, sector 1, Tel : 021/ 2602833, 021/2602834, P.O.Box 2-229 Fax : 021/2602836, 021/2602835, e-mail : office@oproiu.ro	DA
POPESCU RADU ROMEO 2001-1207	CABINET POPESCU RADU ROMEO București,Bd. Corneliu Coposu nr.3, bl.101,sc.3, et.4, ap.50, sector 3,0722 510598, rropescu@xnet.ro	DA
PRISTAVU GHEORGHE 2008-1591	CABINET DE PROPRIETATE INDUSTRIALA PRISTAVU Piatra Neamt, str. Gral Nicolae Dascalescu 11, bl. T3, sc.F, ap.70	DA
PUȘCAȘU DAN 1994-1056	LOYAL PARTNERS – AGENȚIE DE PROPRIETATE INTELECTUALĂ SRL Galati, Str. Portului nr.23, Parcul De Soft, cam.307, cod 800025, tel/fax: 0236/407032, GSM: 0722 744241, office@loyalpartners.ro www.loyalpartners.ro	DA
RADU DANIELA 2003-1240	CONSINVENT S.R.L. Buzau, b-dul Unirii, bl.35B, ap.2, mobil : 0745452268 E-mail: consinvent@yahoo.com	DA

RASKAI MARIA MAGDALENA 1993-28	RASKAI M M BREVMARC CONSULT S.R.L. Dej, Str. Unirii, nr.3, BL.d8, ap.7, judetul Cluj,405200, Tel/Fax: 0264/211847, GSM: 0742084050, raskaimm@yahoo.com	DA
RAȚĂ GRIGORE 1992-3	RATZA SI RATZA SRL București, B-dul A.I. Cuza Nr. 52-54, Sect.1 Tel :021/2601348, Fax : 021/2601349 email : office@ratza-ratza.com	DA
RĂDULESCU MIOARA 1996-47	TERMOOPTIM SRL Str. Cetatea de Balta nr.118, bl.9, sc.B, ap.12, tel/fax : 0214330310, termooptim@rdslink.ro	NU
ROBU MARICICA 1999-1133	Cabinet individual consultanta in proprietate industriala ROBU MARICICA Roman, jud. Neamt, str. Stefan cel Mare, bl.3, sc.C, ap.38, tel: 0333105979, mobil: 0730633391, maricica.rob@yahoo.com	DA
ROMAN IOAN 1999-1152	IAR S.A. Brașov, Str. Aeroportului nr. 1, Tel: 0268/475269/1076, Fax: 0268/475287, e-mail: ioanry@yahoo.com	NU
ROȘ VIOREL 2006-1485	CABINET INDIVIDUAL ROȘ VIOREL Bucuresti, bd.Unirii nr.66, bl.K3, ap.7, Mobil: 0722560675, fax: 3208044, e-mail: viorelros@asdpi.ro	DA
SPRÎNCEANU NICOLAE 1996-1097	AGENȚIE DE CONSULTANȚĂ ÎN PROPRIETATE INTELECTUALĂ ȘI TRANSFER TEHNOLOGIC "SPRÎNCEANU NICOLAE" Drobeta Turnu Severin, Str. Gheorghe Ionescu Sisești nr. 96, bl. E2, sc. 1, ap.8, Tel/Fax: 0352801490; GSM:0721 796318 e-mail: nicolaesprinceanu@yahoo.com	DA
STANCIU ADELINA 1994-14	" HARCOV" A.P.I. SRL Sfântu Gheorghe, Jud Covasna Str. Nicolae Iorga nr. 61 bl. 10 E sc. B. ap.9 Tel. 0267/ 352267 GSM: 0744435291, stanciu@planet.ro, propind@mail.asimcov.ro	DA
STĂNCESCU ALIN CRISTIAN 2003-1278	LEGAL BRAND S.R.L. București, Str. Nicolae Licăreț nr.1, bl.33, sc.C, ap.107, Punct lucru: str. Campia libertatii nr.64, bl.34A, ap. 269, Tel: 0722674635, 0722607380, e-mail: legal.brand@easynet.ro, info@legal-brand.ro, www.legal-brand.ro	DA

STĂNCESCU ANCA 2000-1194	LEGAL BRAND S.R.L. București, Str. Nicolae Licăreț nr.1, bl.33, sc.C, ap.107, Punct lucru: str. Campia libertatii nr.64, bl.34A, ap. 269, Tel: 0722674635, 0722607380, e-mail: legal.brand@easynet.ro, info@legal-brand.ro, www.legal-brand.ro	DA
STOIAN IOAN 1992-1008	AGENȚIE DE PROPRIETATE INDUSTRIALĂ ȘI TRANSFER TEHNOLOGIC "STOIAN IOAN" Roman, 611127, B-dul Republicii, bloc 46, sc. C, ap. 35, jud. Neamț, Tel/Fax: 0233/741268, GSM: 0745 643738, istoian@engineer.com	DA
STRECHE GHERGHINA 1997-1116	OMV PETROM SA Bucuresti, Calea Dorobantilor nr. 239, Sector 1. Telefon: 4060092; Mob. 0723 55 20 26; Fax: 4060433 e-mail : gherghina.streche@petrom.com	NU
SUSU LILIANA – MARIA 1999-1144	CABINET INDIVIDUAL SUSU LILIANA MARIA Brasov, str. Carierei nr.126, cod postal 500216, Tel: 0721220858, liliana.csomos@yahoo.co.uk	DA
SZENTE SÁNDOR 1999-48	SZENTE SÁNDOR Odorheiu Secuiesc, str. Victoriei nr.41, ap.4, jud. Harghita, cod poștal 535600, Tel/fax: 0266219143, e-mail : prooffice@szente.ro, www.szente.ro	DA
ȘOVA DAN-EUGEN 1993-1013	PIDES -CABINET INDIVIDUAL București, str. Valea Buzăului, nr. 10, bl. G30, ap. 36, sector 3, Tel: 021/3455351, GSM: 0723708632, e-mail: pides2004@yahoo.com	DA
TĂRĂBÎC LUCIAN 2000-1195	LUTARIS INTELPROT S.R.L. Timisoara, 300426, str. Ana Ipatescu nr.45, Tel/Fax: 0256/489301, Mobil: 0742143718, 0723319154, e-mail: qualitarium@qualitarium.ro	DA
TĂRCHILĂ NICOLETA AURICA 2008-1595	CABINET ENPORA S.R.L. București, str. George Calinescu nr.52A, ap.1, 011694, Tel: 021 2300990; 031 1001634, Fax: 021 2302311; 031 1007927, pop@patents.ro	DA
TĂTARU DOINA 1995-19	PERSOANA FIZICĂ Piatra Neamț, Str. Apele Minerale nr. 4, Tel: 0233/223602, e-mail:doina_tataru@msn.com	DA
TEODORESCU MIHAELA 1995-30	ROMINVENT S.A. București, Str. Ermil Pangratti nr. 35, et.1, sect.1, Tel : 021/2312515, 2312541, Fax : 021/2312550, 2312454, e-mail : mteodorescu@rominvent.ro	DA

TEODORU EMANUEL 2004-1322	TEODORU & ASSOCIATES SRL Bucuresti, bd. Marasesti nr.2B, bl.A, sc.2, parter, ap.4 bis, cod postal 040254, Tel: 0213367722, Fax: 0213367723, e-mail: emanuel@teodoru.ro, www.romaniatrademarks.ro	DA
TEODORU VIOLETA 2003-1264	TEODORU & ASSOCIATES SRL Bucuresti, bd. Marasesti nr.2B, bl.A, sc.2, parter, ap.4 bis, cod postal 040254, Tel: 0213367722, Fax: 0213367723, GSM: 0722549219 e-mail: violeta@teodoru.ro, www.romaniatrademarks.ro	DA
TUDOR DANIELA 1999-1136	TUDOR DANIELA – persoana fizica autorizata Bucuresti, str. Baba Novac nr.11, bl. G17, ap.51, cod postal 031623, Tel./Fax.: 040213240412 Mobil : 0749218326, consultanta@tudordaniela.ro	DA
TUDORICA DAN MIHAIL 2003-1270	GENERAL CONSULTING SRL Com. Ciorogârla, sat Dârvari, str. 6 martie nr.120, camera 4, Tel: 0748240279	NU
ȚULUCA DOINA 1996-48	INESTOR NESTOR DICULESCU KINGSTON PETERSEN – CONSILIERE ÎN P.I. S.R.L. București, sector 1, sos. Bucuresti Ploiesti, nr.1A, Bucharest Business Park, corp A, et.1 camerele 9 si 10, tel: 0212011200, fax: 0212011210, e-mail : doina.tuluca@nnkp.ro	DA
ȚURCANU CONSTANTIN 1992-10	INVENTA - AGENTIE DE PROPRIETATE INTELLECTUALA S.R.L. București, Bdul Corneliu Coposu, nr. 7, bl. 104, sc. 2, et.. 1, ap. 31, sector 3, Tel: 021/3200285, Fax: 021/3228325,GSM: 0744 324 510; e-mail: inventa@mark-patent.ro	DA
ȚURCANU COSTIN RADU 2003-1299	INVENTA - AGENTIE DE PROPRIETATE INTELLECTUALA S.R.L. București, Bdul Corneliu Coposu, nr. 7, bl. 104, sc. 2, et.. 1, ap. 31, sector 3, Tel: 021/3200285, Fax: 021/3228325, e-mail: inventa@mark-patent.ro	DA
UNGUREANU ELEONORA MIHAELA 2003-1306	INVENTA - AGENTIE DE PROPRIETATE INTELLECTUALA S.R.L. București, Bdul Corneliu Coposu, nr. 7, bl. 104, sc. 2, et.. 1, ap. 31, sector 3, Tel: 021/3200285, Fax: 021/3228325, e-mail: inventa@mark-patent.ro, contact@inventa.ro	DA

VASILESCU RALUCA 1995-37	CABINET M. OPROIU - CONSILIERE ÎN PROPRIETATE INTELECTUALĂ București, Str. Popa Savu, nr. 42, parter, sector 1, Tel : 021/ 2602833, 021/2602834, Fax : 021/2602836, 021/ 2602835, P.O.Box 2-229, e-mail : office@oproiu.ro	DA
VĂTAVU LIVIU 2006- 1539	SC ANTIBIOTICE SA Iasi, str. Valea Lupului nr 1, cod 707410, tel: 0742532882. 0727024582, fax: 0232.211020, e-mail: liviu.vatavu@antibiotice.ro, trademarks@antibiotice.ro	NU
VELCEA MARIAN 1994-26	INVEL – AGENȚIE DE PROPRIETATE INDUSTRIALĂ București, str. Ion Ghica nr.3, ap.20,Fax: 0311.027.616, GSM: 0723205048, 0788885352, velcea@invel.ro	DA
VELICU ANCA 2003- 1275	CONSTANTIN & VELICU – INTELLECTUAL PROPERTY SRL Bucuresti, sector 4, str. Trestiana nr.1A, bl. 8A, sc.A, ap.16, Tel: 0314256780, fax: 0314256781, office@candv-ip.ro	DA
VELȚAN LOREDANA 1999-45	INVENTA - AGENTIE DE PROPRIETATE INTELECTUALA S.R.L. București, Bdul Corneliu Coposu, nr. 7, bl. 104, sc.2, etaj 1, ap.31, sector 3, Tel : 021/3200285, Tel/Fax :021/3228325, e-mail : inventa@mark-patent.ro	DA
VICIU MONICA STEFANIA 2008-1574	NESTOR NESTOR DICULESCU KINGSTON PETERSEN – CONSILIERE ÎN P.I. S.R.L. București, sector 1, sos. Bucuresti Ploiesti, nr.1A, Bucharest Business Park, corp A, et.1 camerele 9 si 10, tel: 0212011200, fax: 0212011210, e-mail : monica.viciu@nnkp.ro	DA
VIRGILIUS VASILACHE 2003-1228	EDIPLAST S.R.L. Tg. Mureș, Str. Măgurei nr.25, ap.2, Tel/Fax: 0265/263775, GSM: 0744394036, moniadel@artelecom.net	DA
VIȘOIU LILIAN CATALIN 2003-1246	CABINET DE PROPRIETATE INDUSTRIALA “VIȘOIU LILIAN CATALIN” București, bd. Unirii nr.74, bl. J3B, sc.3, ap. 41, Tel/Fax: 021/3167043, GSM: 0744480657, www.visoiucatalin.home.ro e-mail: visoiucatalin@yahoo.com,	DA
VLAD CONSTANTIN 2000-1199	VLAD CONSTANTIN. Constanta, Bd. 1 decembrie 1918 nr. 5, bl. F16, ap.34, cod 900711, Tel: 0241625643, 0341172650, Fax: 0241625643,GSM: 0722 370300, 0770251145, e-mail: constantin.vlad@rdslink.ro	DA
VOICU ALEXANDRA 1992-5	CABINET VOICU ALEXANDRA București, B-dul Magheru, nr. 9, sc. 2, etaj 9, ap. 89, PO BOX 22-246; Tel/Fax: 021/3153684, alexandra.voicu@upcmail.ro	DA

LISTA CONSILIERILOR ÎN PROPRIETATE INDUSTRIALĂ, MEMBRI AI CAMEREI NAȚIONALE
A CONSILIERILOR ÎN PROPRIETATE INDUSTRIALĂ DIN ROMÂNIA AUTORIZAȚI PENTRU
DOMENIUL MĂRCILOR, pentru luna noiembrie 2010

Nume și Prenume/ Nr. din reg. naț.	Denumirea societății/ Adresa societății	Societate cu obiect de activitate proprietatea industrială
ACSINTE PAULA- ADRIANA 2000-1160	CABINET ACSINTE PAULA ADRIANA București, str. Major Coravu Ion, nr.1-7, bl.C4, ap.85, Tel/fax : 021/2507396, GSM : 0723 317631 paula@legalservices.ro	DA
ALAN LILIANA 1994-1037	CABINET PROPRIETATE INDUSTRIALA ALAN LILIANA Sat Otvesti nr.183B, jud. Timis, 0724250467, e-mail: cabinet.alan@yahoo.com	DA
ALDEA CRISTINA RALUCA 2006-1489	INTELECTA OFFICE S.R.L. Bucuresti, sector 3, str. Patinoarului nr.7, bl. PM50, ap.90, tel: 0788995533, 0744550778, tel/fax: 021.3245250, office@intelecta.ro, www.intelecta.ro	DA
ALDEA ROBERT EMILIAN 2006-1490	INTELECTA OFFICE S.R.L. Bucuresti, sector 3, str. Patinoarului nr.7, bl. PM50, ap.90, tel: 0788997755, 07889955777, 0744310030, 0722522784, tel/fax: 021.3245250, office@intelecta.ro, www.intelecta.ro, robert.aldea@eval.ro	DA
ALECU FLORIN BOGDAN 2005-1394	CABINET INDIVIDUAL PROPRIETATE INDUSTRIALA ALECU BOGDAN Bacau, str. Lucretiu Patrascanu nr.2, sc.B, ap.2, Tel/fax: 0334407577, Mobil: 0740274741, office@marcidesene.ro, www.marcidesene.ro	DA
ANDRONACHE PAUL 2003-1216	ECOINTELLECT CABINET INDIVIDUAL ANDRONACHE PAUL București, alea Compozitorilor nr.1, bl.E21, et.6, ap.35, sect 6, Tel/Fax: 021/7250069, GSM: 0722741043, 0727476335 e-mail: paul.andronache@clicknet.ro, paul_andronache@yahoo.com	DA
ANGHEL LUMINIȚA DOINA 1993-1020	CABINET DE PROPRIETATE INDUSTRIALA ANGHEL LUMINIȚA DOINA București, Str. Gherghitei Nr.1, Bl.94B, Sc. B, Ap.76, Sector 2, Fax: 031.4013777, GSM : 0723301706, 0743218219 e-mail : anghel.doina@rdslink.ro, anghel2na@yahoo.com, anghel2na@gmail.com	DA

APETROAIE HORATIU TUDOR 2005-1400	AGENTIE DE PROPRIETATE INDUSTRIALA HORATIU APETROAIE Bucuresti, str. Faurei nr.1, bl.P11, ap.228, Mobil: 0722302801, e-mail: horatiuat@xnet.ro	DA
APOSTOL SALOMIA 1999-1127	PERSOANĂ FIZICĂ Galați, Str. Reg. 11 Siret nr. 15, bl. E4, ap. 54, Tel/fax: 0236/436437 GSM 0766765027, saly_apostol@yahoo.com	DA
ARDELEANU RALUCA 2009 - 1693	Cabinet de proprietate industrială Raluca Ardeleanu Bucuresti, str. Ion Tuculescu nr.37, bl.07, ap.29, tel: 0723601875, fax: 0318015023, office@cabinetardeleanu.ro, www.cabinetardeleanu.ro	DA
AXENTE ELENA 1999-46/1	INTEL PROTECT SRL Brașov, B-dul M. Kogălniceanu, nr. 18-20, bloc 1k, sc. C-D, Tel: 0268/412567, 0268/470819, GSM: 0722464314, Fax: 0268/477333, e-mail:intelprotect@ccibv.ro	DA
BACIU ANA MARIA 2004-1325	NESTOR NESTOR DICULESCU KINGSTON PETERSEN – CONSILIERE ÎN P.I. S.R.L. București, sector 1, sos. Bucuresti Ploiesti, nr.1A, Bucharest Business Park, corp A, et.4, Mobil: 0722256758, Tel: 021/2011200, e-mail :ana-maria.baciu@nnkp.ro	DA
BARBU MIRCEA 1994-1042	PERSOANĂ FIZICĂ București, Sos.lancului nr.21, bl.106A, sc.b, ap.73, sect.2, Tel/Fax: 021/6536608, 0724.834.010 e-mail: bmircea@mailbox.ro	DA
BĂDĂRĂU ADINA ADRIANA 2006-1494	NESTOR NESTOR DICULESCU KINGSTON PETERSEN – CONSILIERE ÎN P.I. S.R.L. București, sector 1, sos. Bucuresti Ploiesti, nr.1A, Bucharest Business Park, corp A, et.4, Tel: 021/2011200, fax: 0212011210, e-mail: adina.badarau@nnkp.ro	DA
BĂISAN CRISTINA CARMEN 2008-1569	SIDEMO - SIGLE DESENE MODELE SRL Bucuresti, sector 6, str. Sandulesti nr.3, bl. Z40, ap.4, tel/fax: 0214139834, mobil: 0741135012, 0722548381, contact@sidemo.ro, www.sidemo.ro	DA
BĂLAN GHEORGHÎȚĂ 1992-1	RODALL-AGENȚIE DE PROPRIETATE INDUSTRIALĂ S.R.L. București, Str. Polonă nr. 115, bl. 15, sc. A, ap. 19, sector 1, Tel: 021/2108342, Fax: 021/2105794, GSM: 0722 652111, rodall@b.astral.ro	DA

BELCIU DELIA MIHAELA 2008-1578	NESTOR NESTOR DICULESCU KINGSTON PETERSEN – CONSILIERE ÎN P.I. S.R.L. București, sector 1, sos. Bucuresti Ploiesti, nr.1A, Bucharest Business Park, corp A, et.1 camerele 9 si 10, tel: 0212011200, fax: 0212011210, e-mail : delia.belciu@nnkp.ro	DA
BENGA BOGDAN FLORIN 2005-1407	INTELLEXIS SRL Bucuresti, 030231, bd. Hristo Botev nr.1, etaj 3, camera 37, Tel/fax: 021.3103042, mobil: 0723300147, contact@intellexis.ro bogdanbenga@xnet.ro	DA
BERCEANU MARIA AURELIA 1994-1038	PERSOANĂ FIZICĂ București, Str. Cogâlnic 25, sector 3 Tel: 021/3264568 Tel: 0744954085 berceanu_maria_aurelia@yahoo.com	DA
BEREA VALENTIN 2006-1495	CABINET INDIVIDUAL P.I. VALENTIN BEREA Bucuresti, bd. Carol I, nr.51, ap.26, sector 2, Tel: 4088904, Fax: 4088911, mobil: 0721473317, e-mail: valentin.berea@bulboaca.com	DA
BIȚU CRISTINA MĂDĂLINA 2003-1308	WEIZMANN ARIANA & PARTNERS AGENTIE DE PROPRIETATE INTELLECTUALA SRL Bucuresti, str. Aleea Trestiana, nr.4, bl.20, sc.B, ap.72, tel: 0213274978, fax: 0213227689, mobil: 0724260277, e-mail: office@branduri.ro, www.branduri.ro	DA
BODOMOI OTILIA FLORENTINA 2008-1573	INVENTA - AGENTIE DE PROPRIETATE INTELLECTUALA S.R.L. București, Bdul Corneliu Coposu, nr. 7, bl. 104, sc.2, etaj 1, ap.31, sector 3, Tel : 021/3200285, Tel/Fax : 021/3228325, inventa@mark-patent.ro	DA
BOLINTINEANU MAGDALENA GABRIELA 2008-1597	MARK TO MARK INTELLECTUAL PROPERTY OFFICE SRL Bucuresti, sector 4, str. Huedin nr.12, bl. D20, sc.4, ap.53, tel: 0745120402	DA
BORLAN T. RADU 2000-1161	PATENTMARK S.R.L. București str. Dr. N. Turnescu nr. 2, sector 5, Tel: 021/3121669, Fax: 021/2233963, e-mail:stema@pcnet.ro	DA
BOZIOREANU MARIUS ADRIAN 2000-1165	CONS INTEL BMA CABINET CONSULTANȚĂ Buzău, cart Dorobanti 2, bl.D2, et.1,ap.5 CP 8,OP1, Mobil : 0745086588, Fax : 0238/71961,marius_bozio@yahoo.com	DA
BOZOCEA GINA VIOLETA 2003- 1222	WEIZMANN ARIANA & PARTNERS AGENTIE DE PROPRIETATE INTELLECTUALA SRL Brasov, str.M.Kogalniceanu nr.17, bl.C4, et.7, biroul 22 e-mail : 0723204268, tel/fax : 0268/315046, office@inregistrare-marci.ro	DA

BRAN LAURA GABRIELA 2004 - 1336	BRANDYNAMICS AGENTIE DE PROPRIETATE INDUSTRIALA S.R.L. Cluj Napoca, str. Inocentiu Micu Klein, nr.8 Tel/fax: 0364/102070, 0744143965, laura.bran@brandynamics.ro	DA
BROJBOIU DUMITRU ADRIAN FLORINEL 1995-1067	BROJBY PATENT INNOVATION Pitești, Bd. Republicii, bl.212,sc. D, ap.11, jud.Argeș, cod 110176, Tel/Fax.: 0348/412529, GSM: 0745 143095,adrian_brojboiu@yahoo.com	DA
BUÇȘĂ GHEORGHE 2005-1391	INVENTA - AGENȚIE DE PROPRIETATE INTELLECTUALĂ S.R.L. București, Bdul Corneliu Coposu, nr. 7, bl. 104, sc. 2, et. 1 ap. 31,sector 3, Tel: 021/3200285, Fax: 021/3228325, e-mail: inventa@mark-patent.ro	DA
BURBEA MILESCU IULIA ADRIANA 2005-1379	CABINET INDIVIDUAL PROPRIETATE INDUSTRIALA IULIA BURBEA Bucuresti, sector 1, str. Stirbei Voda nr.105, bl.24B, ap.4, tel: 0726375412, iuliad_bis@yahoo.com	DA
BURCHEL NICOLAE 1996-1085	CABINET DE PROPRIETATE INDUSTRIALĂ NICOLAE BURCHEL București, Str. Dr. Radovici nr.8, sector 5, Tel: 021/3175841, Fax: 021/3175843, nburchel@bnp.ro	DA
BURȚILĂ IOAN 1993-1022	MILENIUL 3 S.R.L. - Agenție de Proprietate Industrială Pașcani, Str. Moldovei nr. 10, bloc Crinul, sc. A, Ap. 28, Tel/Fax: 0232/719190; GSM: 0740820582	DA
BUTA ANCA 2006-1524	MUSAT SI ASOCIATII – INTELLECTUAL PROPERTY SRL Bucuresti, bd Aviatorilor nr.43, etaj 4, camera 4, Tel: 021 2025900, ancam@musat.ro	DA
BUTA PAUL GEORGE 2010 - 1704	Cabinet individual Paul George Buta Bucuresti, bd. Mircea Voda, nr. 35, bl. M27, ap. 17, tel: 021.3211234, fax: 021.3211253, e-mail: paul.but@asdpi.ro	DA
BUZLEA ELISABETA 1993-25	INTELECT S.R.L. ORADEA Oradea, B-dul Dacia nr. 48, Bl. D10, Ap.3, OP9-CP128, Tel 0259/453847, Fax:0259/268094, e-mail: info@intelect.ro, GSM: 0745040831	DA
BUZLEA MIRCEA VALENTIN 2003- 1234	INTELECT S.R.L. Oradea, B-dul Dacia nr. 48, Bl. D10, Ap.3, OP9-CP128, Tel 0259/453847, Fax:0259/268094 e-mail: info@intelect.ro	DA

BUZLEA NARCISA FLORICICA 2003- 1235	INTELECT S.R.L. Oradea, B-dul Dacia nr. 48, Bl. D10, Ap.3, OP9-CP128, Tel 0259/453847, Fax:0259/268094 e-mail: info@intelect.ro	DA
CAVESCU ADRIAN 2008-1609	CAVESCU SI ASOCIATII Bucuresti, bd. Iuliu Maniu nr.65, bl.7P, sc.5, ap.158 e-mail: adriancavescu@yahoo.com, office@avocat4u.ro	DA
CÂMPEAN GHEORGHE- GEORGEL 1996-1087	CABINET INDIVIDUAL CAMPEAN GHEORGHE GEORGEL Campina, str. Dr. Constantin Istrati nr.52, bl.3, ap.5, Tel: 0244/335207, mobil: 0729902117, e-mail: george_campean@yahoo.com	DA
CAMPEANU IOANA AURA 2005-1409	SC PETOSEVIC SRL București, Intrarea Camil Petrescu nr.1, Tel: 021/3057996, Fax: 021/3145481, e-mail: aura.campeanu@petosevic.com	DA
CÂRCEL CRISTINA VIRGINIA 2006- 1497	INMA BUCURESTI Bucuresti, bd. Ion Ionescu de la Brad, nr.6, cod postal 013813, Tel: 021.2693274, fax: 021.2693273, mobil: 0722605516, cristina.carcel@hotmail.com	NU
CECIU GABRIELA 1994-1045	CABINET "CECIU GABRIELA" CONSULTANȚĂ ÎN DOMENIUL PROPRIETĂȚII INTELLECTUALE Timișoara, 300024, Str. Martir Leonida Banciu, nr. 6, sc. A, ap. 110, jud. Timis, Tel/Fax: 0256/494846; GSM: 0745 388 039, gabrielaceciu@hotmail.com	DA
CETINĂ NICOLAE DAN 2003- 1237	MANAGER EXPERT SRL Tg. Mures, Str. Nicolae Grigorescu nr.33, ap.3, Tel : 0265/250825	DA
CHIFOR CLAUDIA 2008 - 1581	Cabinet de proprietate industrială Chifor Claudia Bucuresti, bd. Pache Protopopescu nr.25, et.5, tel: 0318250434, fax: 0318250342, e-mail: chifor.claudia@yahoo.com	DA
CHISTRUGA VICTORIA 2008-1590	ATELIERELE CFR GRIVIȚA S.A. Str. Calea Griviței nr.359, tel: 0212240913, fax: 0212241736, e-mail: office@grivita.ro	NU
CIMPOIERU ILIE 2009 - 1652	Cabinet proprietate industrială Ilie Cimpoieru Bucuresti, Aleea Platanului nr.1, bl. A32, sc.1, ap.21, tel: 031 1060039, mobil: 0722444580, e-mail: ilie_cimpoieru@yahoo.com	DA
CIRSTEA CRISTINA 2004-1346	ARIANA BRAND EXPERT SRL Craiova, str. Mihail Kogalniceanu nr.20, jud. Dolj, 0726718638, c_cirstea@yahoo.com, cristina_cirstea@inregistrare-marci.ro	DA

CIUDA-BERIVOE ANCA 1996-41	INTELLECTUAL PROPERTY OFFICE SRL București, Str. Alexandru Moruzzi nr. 6, bl. B6, sc. 2, et. 8, ap. 62, sector 3; CP 61-62, Tel/Fax: 021/3262388, GSM : 0745 094241, office@ipoffice.ro	DA
CIUPAN CORNEL 2003-1310	CABINET DE PROPRIETATE INDUSTRIALĂ CIUPAN CORNEL Cluj Napoca, Str. Mestecenilor nr.6, bl. 9E, ap.2, Tel: 0264/524425; 0264/415051, Fax: 0264/415054, e-mail: cornel.ciupan@muri.utcluj.ro	DA
CIUREA DELIA 2005 - 1416	ACTA MARQUE SRL Cluj Napoca, str. Dorobantilor nr.3, etj.3, ap.9, Mobil: 0749053325, 0730909831, 0730909834, actamarque@yahoo.com, www.actamarque.ro	DA
COCOLOI OANA 2003- 1263	CABINET OANA COCOLOI București, Drumul Taberei nr.120, bl. OD1, sc.5, ap. 189, sector 6, Tel : 021/7450757, GSM : 0730557744, e-mail : oana_cocoloi@yahoo.com	DA
COCOȘ ȘTEFAN 2010 - 1703	ROMINVENT S.A. București, Str. Ermil Pangratti nr. 35, et.1, sector 1, Tel: 021/2312515, 2312541, Fax: 021/2312550, 2312454, e-mail: scocos@rominvent.ro	DA
CODRESCU ANDREEA 2008-1579	NESTOR NESTOR DICULESCU KINGSTON PETERSEN – CONSILIERE ÎN P.I. S.R.L. București, sector 1, sos. Bucuresti Ploiesti, nr.1A, Bucharest Business Park, corp A, et.1 camerele 9 si 10, tel: 0212011200, fax: 0212011210, andreea.codrescu@nnkp.ro	DA
COJOCNEAN MARIA RODICA 2003- 1241	INTELMMI CONSULT SRL Tg. Mures, str. Sârguinței nr.39, ap.12, cod poștal 540543, Tel/fax: 0365 401839, mobil: 0745303867, cojocnean_maria@yahoo.com	DA
COLAN CRISTIAN IONUT 2005-1418	CABINET PROPRIETATE INDUSTRIALA C.I. COLAN București, str. Mihai Eminescu nr.128-130, ap.17, sect.2, tel: 021.6190308, fax: 021.6190309, ionut.colan@cbea.ro	DA
COMĂNESCU MARILENA 2003-1277	CABINET MARILENA COMANESCU Bucuresti, str. Muzeul Zambaccian 34, sc. B, ap.3, sector 1, tel: 0722259260, office@cimo.ro, marilena.comanescu@cimo.ro	DA
COMĂNESCU NADIA VASILICA 2003- 1242	PFIZER ROMANIA SRL Bucuresti, Splaiul Independentei nr.179, sector 5, cod 050099, Tel: 021/2072800, Fax: 021/2072801, nadia.comanescu@pfizer.com	NU

CONSTANDA CECILIA MĂDĂLINA 2003-1304	WEIZMANN ARIANA & PARTNERS AGENTIE DE PROPRIETATE INTELLECTUALA SRL Bucuresti, str. Aleea Trestiana, nr.4, bl.20, sc.B, ap.72, tel: 0213274978, fax: 0213227689, mobil: 0724260277, e-mail: office@branduri.ro, www.branduri.ro	DA
CONSTANTIN ADRIAN GEORGE 1999-1148	CONSTANTIN & VELICU – INTELLECTUAL PROPERTY SRL Bucuresti, sector 4, str. Trestiana nr.1A, bl. 8A, sc.A, ap.16, Tel: 0314256780, fax: 0314256781, office@candv-ip.ro	DA
CONSTANTINESCU CRISTINA 1999-1139	SOCIETATEA CIVILA DE AVOCATI IK ROKAS @ CRISTINA CONSTANTINESCU București, str. Eroii sanitari nr.71, ap.3	NU
COSMOVICI PAUL 2009-1654	COSMOVICI SI ASOCIATII SRL Bucuresti, OP 77, CP 216, www.cosmovici.ro, cosmovici@cosmovici.ro	DA
COSTACHE DEMES ANNA NICOLETA 2006-1499	BRAND LEADER SRL Brasov, str. Constantin Lacea, nr.12-14, biroul 2, Mobil: 0723474183, nicoleta.costache@gmail.com	DA
COSTINESCU PETRU 1998-1125	PETRU COSTINESCU-DICOSTI București, Str. Viorele nr. 30, bl. 20A, ap. 23, sector 4, OP 44 – CP5, Tel : 021/3303162, Fax : 021/330473 e-mail : petrucostinescu.dicosti@gmail.com	DA
COȘESCU CAMELIA 1999-46/2	M.D.P. RIGHTS AGENCY SRL Brasov, str. Lunga nr.270, cod postal 500450, Tel: 0268/440100, 440313; Fax: 0268/440221, Mobil: 0744355100, e-mail: office@mdp-rights-agency.ro www.mdp-rights-agency.ro	DA
COTRUTA LEONID 2006-1533	CABINET PROPRIETATE INDUSTRIALA COTRUTA LEONID Bucuresti, str. Vasile Lascar nr.182, bir. Nr.3, leonid.cotruta@gmail.com	DA
CRACEA MIHAELA 2008-1592	CABINET INDIVIDUAL DE PROPRIETATE INDUSTRIALA MIHAELA CRACEA Bucuresti, sos. Chitilei nr.229-231, ap.303, sector 1, tel: 0724397849, mihaela.cracea@ozonelaboratorires.com	DA
DAN ANA NICOLINA 2005-1430	PRI INTELLECTUAL PROPERTY SRL București, str. Răspântiilor nr.37, ap.2, 020547, tel: 0728997303, fax 0318 169 608 e-mail: ana.dan@the-pri.com, www.the-pri.com	DA

DANCIU IOAN 2004 - 1373	NOWAPATENT SRL Medias, str. Lotru, nr.4, bl.92, ap.1 Tel : 0269/841373 ; 833273 GSM : 0744556074 Fax : 0269/833273, e-mail : nowapatent@birotec.ro, office@nowapatent.ro	DA
DOICIU ADRIANA 2005-1431	CABINET INDIVIDUAL ADRIANA DOICIU București, piata Natiunile Unite nr.3-5, bl. C, ap.41, tel: 0722621926, fax: 031.1027304, apazanta@gmail.com	DA
DONȚU OVIDIU-LIVIU 2000-1171	DONEXPERT SRL Suceava, str. George Enescu nr.34, bl.D72, sc.A, ap.5, ovidon@ccisv.ro, Tel: 0230.215004, 0742108100	DA
DRAGOMIR CIPRIAN DUMITRU 2004-1324	TUCA ZBARCEA & ASOCIATII I.P. S.R.L. Bucuresti, str. Nicolae Titulescu nr. 4-8, etaj 8, biroul 1, cladirea America House Tel: 2048890, ciprian.dragomir@tuca.ro	DA
DRAGULIN IOANA 2005-1385	ROMINVENT S.A. București, Str. Ermil Pangratti nr. 35, et.1, sector 1, Tel: 021/2312515, 2312541, Fax: 021/2312550, 2312454, e-mail: idragulin@rominvent.ro	DA
DUMITRESCU ARTEMIS SORINA 2003- 1250	ROMINVENT S.A. București, Str. Ermil Pangratti nr. 35, et.1, sect.1, Tel: 021/2312515, Fax: 021/2312550 e-mail: adumitrescu@rominvent.ro	DA
DUMITRESCU OANA IRINA 2005 - 1434	INNOVIS INTELLECTUAL PROPERTY Bucuresti, Calea Rahovei nr.217, bl.12, ap.60, Mobil: 0741572398, e-mail: office@innovis.ro	DA
DUȚESCU ANDREEA RALUCA 2004-1319	CABINET INDIVIDUAL RALUCA DUȚESCU Bucuresti, str. Foisorului nr.15, bl.F9C, sc.1, ap.54, Mobil: 0723548722, tel: 021/3117908, fax: 021/3117908, e-mail: ralu_haz23@yahoo.com, office@dutescu.com	DA
ENACHE MIHAI ANDREI 2006- 1505	RATZĂ ȘI RATZĂ SRL București, B-dul A.I. Cuza Nr. 52-54, Sect.1, cod 011053, Tel :021/2601348, Fax : 021/2601349 e-mail ; mae@ratza-ratza.com	DA
ENDES CORINA 2007-1546	ANACOR – Cabinet de proprietate industrială Bucuresti, bd. Bucurestii Noi nr.51-61, bl.B1, ap.11, tel: 0216678665, mobil: 0726475018, anacor.cpi@gmail.com	DA
ENE MARILENA 2003- 1253	ENE & ASOCIATII – PROPRIETATE INDUSTRIALA SRL Bucuresti, str. George Valentin Bibescu nr.20-22, bl.11/1, sc.3, ap.8, Tel: 0722558957, fax: 021.2300175, marilena.ene@ratiu.ro	DA

ENE SILVIA 2000-1159	CABINET M. OPROIU- CONSILIERE ÎN PROPRIETATE INTELECTUALĂ București, Str. Popa Savu, nr.42, parter, sector 1. Tel: 021/2602833, 021/2602834, Fax: 021/2602835, 021/2602836, P.O.Box 2-229, e-mail: office@oproiu.ro	DA
ENESCU LUCIAN 1992-7	ROMINVENT S.A. București, Str. Ermil Pangratti nr. 35, et.1, sector 1, Tel: 021/2312515, 2312541, Fax: 021/2312550, 2312454, e-mail: office@rominvent.ro	DA
ENESCU MIRUNA 2003- 1254	ROMINVENT S.A. București, Str. Ermil Pangratti nr. 35, et.1, sect.1 , Tel: 021/2312515, Fax: 021/2312550 e-mail:menescu@rominvent.ro	DA
FAIGHENOV MARIOARA 1995-1063	AGENȚIE DE PROPRIETATE INTELECTUALĂ ȘI TRANSFER DE TEHNOLOGIE-AGPITT-SRL București, B-dul Libertății nr. 12, bl.113, sc.2, et. 3, ap.28, sector 4; CP 42-106,Tel: 021/3177693; Fax: 021/3177584; GSM: 0744 293 552; 0724539752,e- mail:faighenov@xnet.ro; office@agpitt.ro	DA
FĂNTÂNĂ RAUL-SORIN 1994-23	FĂNTÂNĂ RAUL SORIN & ASOCIAȚII SRL Brașov, str. 9 mai, nr.4, sc.D, ap.3 Tel/fax: 0268543657, office@inventii-marci.ro, www.inventii-marci.ro	DA
FIERĂSCU COSMINA- CATRINEL 1996-42	ROMINVENT S.A. București, Str. Ermil Pangratti nr. 35, et.1, sect.1, Tel: 021/2312515, 2312541, Fax: 021/2312550, 2312454, e-mail: cfierascu@rominvent.ro	DA
FLOREA ILEANA MARIA 2003- 1258	CHIUARIU SI ASOCIATII – CONSILIERE IN PROPRIETATE INTELECTUALA Bucuresti, str. Pictor Daniel Rosenthal, nr.30, ap. 4 Tel/fax: 0213161074, 0213161075, Tel: 0722554460, Ileana.florea@chiuariulawyers.ro, ip@chiuariulawyers.ro	DA
FLOREA SONIA 2005-1387	CABINET INDIVIDUAL SONIA FLOREA – consiliere p.i. București, calea Moșilor nr.207, bl. 15, ap.5, tel: 2103215, fax: 2100449, sonia.florea@avfloreaagheorghe.ro	DA
FRISCH CLAUDIA MONICA 2009-1657	Cabinet proprietate industrială Claudia Monica Frisch Bucuresti, sos.Pantelimon nr.243, bl.52, ap.18, tel/fax: 0212554095, mobil: 0722450955, 0768625929 email: claudiamonicafrisch@yahoo.com	DA

FRISCH CRINA NICOLETA 2000-1172	FRISCH & PARTNERS SRL Bucuresti, str. Ceasornicului, nr.7, sector 1, cod 14111, tel: 0213101165, fax: 0213130130, Mobil: 0722212480, office@frisch.ro, crina.frisch@frisch.ro	DA
FUCIU ANIȘOARA 2003-1259	CABINET ANI FUCIU SRL Com.Snagov, Bloc P53, sc.A, ap.1, jud.Ilfov, Tel: 021/3106399, Fax: 021/3106398, GSM: 0744370196, e-mail: ani.fuciu@consilier-marci.ro	DA
FULEA MARIA 1995-1076	EURORESSOURCES SRL Medias, str. Ion Creangă, nr.4, ap.6, Tel: 0269/843504, Fax: 0269/824812	DA
GAVRIL NICULINA 2001-1211	CABINET N. D. GAVRIL S.R.L. București, Str. Ștefan Negulescu nr. 6A, sector 1, Tel./fax : 021/2302882, 0213165492, GSM :0722983520, e-mail : gavrilnin@yahoo.com cabinetgavril@yahoo.com	DA
GAVRILA NARCISA 2009 - 1698	Cabinet individual de proprietate industrială Narcisa Gavrilă Piatra Neamt, str. Petru Rares nr.43, bl.C1, ap.2, tel: 0745019497, 0723515313, e-mail: narcisa_gavrila@yahoo.com	DA
GAVRILIU ANA-CORINA 1993-1031	BIOTEHNOS S.A. Otopeni, Str. Gorunului nr.3-5, Tel: 031.7102402, 0317102383, Fax: 031.7102400, GSM : 0723302092, corinagav@hotmail.com	NU
GĂVENEA MIHAELA 2005-1437	SOCIETATE CIVILA PROFESIONALĂ LEGAL2M Bucuresti, str. George Enescu nr.7, et.4, ap.23, mobil: 0728836880, fax: 021.3154462, mihaela.gavenea@legal2m.com	DA
GHENU MIHAELA 1993-15	ROMINVENT S.A. București, Str. Ermil Pangratti nr. 35, et.1, sect.1, Tel: 021/2312515, 2312541, Fax: 021/2312550, 2312454, e-mail: mghenu@rominvent.ro	DA
GHIȚĂ CONSTANTIN 1992-13	CONSTANTIN GHIȚĂ OFFICE SRL Timișoara, str. Take Ionescu nr. 24-28 sc. B, ap. 2, Tel/Fax: 0256/435976, e-mail: ghita@ghitaconstantin.ro; GSM: 0744162462	DA
GÎJGA ANA LUIZA 2005 - 1439	VERNON, DAVID ȘI ASOCIAȚII SCA Bucuresti, str. Benjamin Franklin nr.16, etaj 1, sector 1, tel: 021.3115654, fax: 021.3115650, luiza.gijga@dalegal.ro	NU

GREAVU DOINA-MARIANA 1996-1093	PERSOANĂ FIZICĂ Sibiu, Str. Constantin Noica, bl. 2, ap.21, Tel :0269/218500, Fax :0269/212170, GSM 0766489179 , 0731308189, e-mail : protectro@xnet.ro, aurorapca@yahoo.com	DA
GRECU ELENA 2005 - 1382	NOMENIUS S.R.L. Bucuresti, sector 6, str. G.M. Zamfirescu nr.46, bl.22A, sc.1, ap.11, camera 1, elena.grecu@nomenius.ro	DA
HARSANY ALEXANDRU 2003-1251	NESTOR NESTOR DICULESCU KINGSTON PETERSEN – CONSILIERE IN P.I. S.R.L. București, sector 1, sos. Bucuresti Ploiesti, nr.1A, Bucharest Business Park, corp A, et.1, camerele 9 si 10, Tel : 021/2011200, Fax : 021/2011210, GSM : 0722203934, e-mail : alexandru.harsany@nnkp.ro	DA
HAȘIU ALEXANDRA 1999-57	ROMINVENT S.A. București, Str. Ermil Pangratti nr. 35, et.1, sect.1, Tel: 021/2312515, 2312541, Fax: 021/2312550, 2312454, e-mail: ahasiu@rominvent.ro	DA
HĂISAN MARIA 2000-1202	CABINET INDIVIDUAL MARIA HĂISAN Botoșani, calea Natională nr.65, bl. I3, ap.10, tel: 0231534249, mobil: 0728004574, mh20@k.ro	DA
IACOBINI ANCA SVETLANA 2003- 1262	SC IACOBINI&CO, CONSILIERI IN DREPTUL DE PROPRIETATE INDUSTRIALA SRL Bucuresti, Calea Mosilor, nr.258, bl. 4bis, ap.22, sector 2,Tel : 021/2104690 ; Fax : 021/2104793, e-mail : asimri@yahoo.com	DA
IACOBINI MIHNEA RAZVAN 2003- 1261	IACOBINI&CO, CONSILIERI IN DREPTUL DE PROPRIETATE INDUSTRIALA SRL București, Calea Mosilor, nr.258, bl. 4bis, ap.22, sector 2,Tel : 021/2104690 ; Fax : 021/2104793, e-mail : asimri@yahoo.com	DA
ICLANZAN TUDOR ALEXANDRU 2005-1442	UNIVERSITATEA POLITEHNICA TIMISOARA Timisoara, Piata Victoriei, nr.2, tel :0256.403000, fax : 0256.403021, ticlanzan@eng.upt.ro	NU
IOACĂRĂ VALENTIN 1999-50	ROVALCONS SRL -AGENȚIE DE PROPRIETATE INTELECTUALĂ Câmpina, Str. Orizontului, nr.1, bl. R10, et.7, ap.27, jud. Prahova, Tel/Fax: 0244/371390, GSM: 0722 540580 , e-mail: rovalcons@xnet.ro	DA
ION COSTIN	A.G.V. –AGENTIE DE PROPRIETATE INDUSTRIALA SRL Bucuresti, sector 1, str. Clucereasa Elena nr.67, tel/fax: 0216664311, mobil: 0744369265, ion.costin@yahoo.de	DA

ION DAN ADRIAN 2003-1260	CABINET PROPRIETATE INDUSTRIALA – IONDA Bucuresti, 010577, Calea Dorobantilor nr.126-130, bl.8, ap.50, Tel/fax: 021/2316549, Mobil: 0722687982 e-mail: ionda@rdsml.ro	DA
ION FLOREA 1997-1109	CABINET INDIVIDUAL ' ION FLOREA ' București, Calea Dorobanților 126-130, bl.8,et.9,ap.50, sector 1, cod 010577, Tel/Fax: 021/2316549,GSM: 0724313260, e-mail: iflorea@rdsml.ro, florea_ion@plic.ro	DA
ION RODICA-COCUȚA 1993-1032	CABINET DE PROPRIETATE INDUSTRIALĂ "BIONPI" București, Calea Dorobanților 126-130 Bl. 8, et. 9 Ap. 50 sector 1, cod 010577, Tel/Fax: 021/2316549, 031/8054616 GSM: 0723 187944, 0746184697 e-mail: bionpi@rdsml.ro, bionpi@hotmail.com	DA
IONESCU LAURA COSMINA 2004 - 1328	CXC TRADEMARK S.R.L. Bucuresti, sector 1, str. Aviator Stefan Protopopescu nr.1, bl.C6, ap.1, Tel: 031/1050959, Fax: 031/1050958, www.giurgiupartners.ro, cosmina.ionescu@giurgiupartners.ro	DA
IONUS MIHAELA GERALDINE 2009-1664	DENNEMEYER & ASSOCIATES BRASOV SRL Brasov, str. Paraului nr.6, bl. E8, sc.B, ap.9, tel: 33 671658398, 352 691699881, gionus@dennemeyer.com	DA
IORDANESCU OLIVIA 2008 - 1638	Cabinet individual Olivia Iordanescu Bucuresti. Str. Capitan Vijelie nr.20, tel: 0740303142, olivia.iordanescu@scaiordanescu.ro	DA
IORGULESCU MARIANA 2008-1607	P.F.A. Iorgulescu Mariana Constanta, bd. Aurel Vlaicu nr.43, bl. Pc3, ap.32, tel: 0341444888, fax: 0341814940, mobil: 0745259643, e-mail: iorgulescumariana@yahoo.com	DA
ISOC DORIN 1994-1052	INTEGRATOR CONSULTING SRL Cluj Napoca, Str. Dunării nr. 25 blC1 ap5,jud. Cluj Tel/Fax: 0264/442817, GSM : 0745235585 e-mail : dorin.isoc@yahoo.com, integrator.consulting@yahoo.com	DA
ISTRATI GHERTRUDE IOANA 2008 - 1608	MARCI ȘI DESENE SRL Bucuresti, calea Vitan, nr.8, bl. V51, sc.2, ap.50, tel: 0318055988, mobil: 0722514452, fax: 0318055989, e-mail: avistrati@gmail.com	DA
ITU TEODORA 2003-1268	CONINFO S.R.L. Târgu Mures, str. Lacrimioarea nr.9, Tel: 0265/210138, Fax: 0265/210109, Mobil: 0729618641 e-mail: teodora@coninfo.ro, office@coninfo.ro	DA

IVANCA GAVRIL 2004-1357	CABINET PROPRIETATE INDUSTRIALA ARINOVA Arad, 310151, str. Coriolan Petreanu, nr.28, Tel/fax: 0257/255842, mobil: 0744246562, info@arinova.ro	DA
IVANCA MARIA ELISAVETA 1993-1033	AGENȚIA P.I. LABIRINT Arad, Str. Coriolan Petreanu ,nr. 28, Tel/Fax: 0257/255842, GSM: 0722 458129, e-mail: info@labirint.ro	DA
IVĂNESCU GABRIEL DAN 1996-1091	CABINET INDIVIDUAL IVANESCU GABRIEL DAN Brașov, Str. Al. I. Cuza nr. 58 ap. 5, tel: 0268471650 Fax: 0368816013, GSM: 0722 248415 e-mail: dan.ivanescu@clicknet.ro	DA
JEFLEA SIMONA FLORENTINA 2008 - 1625	Cabinet de proprietate industriala Simona Jeflea Sibiu, loc. Sura Mare, str. Primaverii nr.17, tel: 0743-013532; 0745-347680, simona.jeflea@esarom.ro	DA
JOIȚOIU ANDREEA SIMONA 2000-1197	ROMINVENT S.A. București, Str. Ermil Pangratti nr. 35, et.1, sect.1, Tel: 021/2312515, 2312541, Fax: 021/2312550, e-mail : ajoituiu@rominvent.ro	DA
KLEININGER TOMA 2005-1423	I.P. NEW MARK COMPANY S.R.L. Bucuresti, sector 3, bd. Mircea Voda, nr.37, bl. M29, sc.C, ap.83	DA
LARION ELISABETA- SONIA 1992-9	ROMINVENT S.A. București, Str. Ermil Pangratti nr. 35, et.1, sect.1 Tel: 021/2312515, Fax: 021/2312550, mobil: 07 44 37 37 37, sonia.larion@gmail.com e-mail: office@rominvent.ro	DA
LAZĂR ELENA 1997-28	CABINET DE PROPRIETATE INDUSTRIALĂ Buzău, Str.Unirii, Bl.16C,Et.3, Ap. 12, cod 120013, OP 1, CP 52, Tel./Fax: 0238 724262 GSM: 0723 328633, cpielena@recomplast.com	DA
LOREȚ ALEXANDRU 1992-6	INVENTA - AGENTIE DE PROPRIETATE INTELECTUALA S.R.L. București, Bdul Corneliu Coposu, nr. 7, bl. 104, sc. 2, etaj 1, ap. 31, sector 3, Tel: 021/3200285, Fax: 021/3228325, e-mail: inventa@mark-patent.ro	DA
LUCĂCEL MIHAIELA 2003- 1288	MILMARK DESIGN SRL Bucuresti, sector 3, aleea Rotunda nr.2, bl. H8, ap.38, GSM:0745347813, e-mail : office@markdesign.ro	DA
MACAMETE ELENA 1992-1003	ICPE CA București, Splaiul Unirii 313, sect. 3 Tel: 021/3467231, mobil: 0722642756, lmacamete@icpe-ca.ro	NU

MACOVEI CIPRIAN MIHAIL 2004-1334	CABINET PROPRIETATE INDUSTRIALA CIPRIAN MACOVEI Bucuresti, str. Popa Tatu nr.15, sector 1, mobil: 0723 638 775, e-mail: mmacovei@stafort.ro	DA
MANEA MARCELA 2008-1602	ROMARK INTELLECTUAL PROPERTY Bucuresti, Aleea Campul cu flori nr.12, bl. A49, ap.35, sector 6, mobil: 0724755705	DA
MANTA VICTOR PAUL 2006-1517	CABINET PROPRIETATE INDUSTRIALA MANTA VICTOR PAUL Bucuresti, str. Slt. Zaharia nr.4, et.2, ap.3, tel: 0213132810, mobil: 0722467950, fax: 0213132810, manta.paul@gmail.com, paulmanta@yahoo.com	DA
MARINESCU RUXANDRA 2003-1271	PATENTMARK S.R.L. București, Str. Dr. N. Turnescu nr. 2, sector 5, Tel/fax 021/3121669, Fax: 021/2233963, e-mail: stema@pcnet.ro , 0722626875	DA
MARTINESCU ALINA NICOLETA 2008-1605	ROMINVENT S.A. București, Str. Ermil Pangratti nr. 35, et.1, sect.1, Tel: 021/2312515, Fax: 021/2312550 e-mail: amartinescu@rominvent.ro	DA
MARKUSEV DENISA MARY 2003 - 1272	ROMINVENT S.A. București, Str. Ermil Pangratti nr. 35, et.1, sect.1, Tel: 021/2312515, Fax: 021/2312550 e-mail: dmarkusev@rominvent.ro	DA
MĂRGĂRIT CĂTĂLIN 2004-1364	SOCIETATE CIVILĂ PROFESIONALĂ MĂRGĂRIT, FLOROV & ASOCIAȚII București, str. Dornei nr.56, et.1, camera 1, tel: 0214103992, fax: 0214103570, e-mail: office@mfplawyers.ro	DA
MĂRGINEAN DRAGOȘ 2005 - 1384	RATZĂ ȘI RATZĂ SRL București, B-dul A.I. Cuza Nr. 52-54, Sect.1 Tel :021/2601348, Fax : 021/2601349 email : office@ratza-ratza.com, avr@ratza-ratza.com	DA
MIHAI LUCIAN 2001-1209	LINKLATERS MICULIȚI ȘI ASOCIATII S.C.P.A București, Str. Nicolae Iorga, nr. 8, sector 1 Tel : 021/3071500, Fax : 021/3071555 e-mail: lucian.mihai@linklaters.com, lucian.mihai@drept.unibuc.ro	DA
MIHUT IONEL OVIDIU 2004 - 1365	BOSTINA SI ASOCIATII – INDUSTRIAL PROPERTY SRL Bucuresti, sector 1, str. Aleea Alexandru , nr20A, camera 2, Tel/ fax: 021/3194466, Mobil: 0722294830, ovidiu.mihut@bostinalawyers.eu	DA

MINCA DENIS ANTOANETA 2006- 1519	HAHUI, MINCA SI ASOCIATII SRL Bucuresti, str. Ghiocci nr.12, sector 2, tel: 021.3189619, fax: 021.3109189, e-mail: dns_minca@yahoo.com	DA
MILCEV GABRIELA 2003- 1230	ALLEGRA CONSULTING SRL Bucuresti, bd. Octavian Goga 23, bl.M106, sc.4, ap.117, GSM: 0722249961, Tel/Fax: 021/3231384 e-mail: gabriela.milcev@allegra.ro; www.allegra.ro	DA
MITU ALIS-MIHAELA 1997-1111	CABINET PROPRIETATE INDUSTRIALA MITU ALIS MIHAELA Ploiesti, str. Clementei nr.46, Tel: 0244/590154, mobil: 0746108142, alis_mitu@yahoo.com ; office@mitu-cpi-ims.com	DA
MÎNDÎCANU EMIL 2006-1559	CABINET P.I. MÎNDÎCANU EMIL București, sector 4, str. Valerian Prescurea nr. 27-29, tel: 0723820750, mindicanu@yahoo.com	DA
MÎNDRU MIHAELA 2003-1257	CABINET INDIVIDUAL MÎNDRU MIHAELA București, Str. Grigore Alexandrescu nr.1, bl.D7, ap.4, sector1, Fax: 021/2230342 GSM: 0722601120 , e-mail: florea@gide.com	DA
MOCANU ION 2000-1179	ROMINVENT S.A. București, str. Emil Pangratti nr. 35, et. 1, sector 1, Tel : 021/2312515 ; 2312541, Fax :021/2312550, 2312454, imocanu@rominvent.ro	DA
MOHONEA CRISTIAN 1997-62	PATENTMARK S.R.L. București str. Dr. N. Turnescu nr. 2, sector 5 Tel/fax 021/3121669, Fax:2233963, stema@pcnet.ro	DA
MOHONEA LILIANA 1997-61	PATENTMARK S.R.L. București str. Dr. N. Turnescu nr. 2, sector 5, tel/fax 021/3121669, Fax:2233963 e-mail: stema@pcnet.ro	DA
MOTRESCU MIHAI 2006-1523	MOTMARK – I.G. Iasi, str. Cuza Voda nr.12, bl.B, sc.C, ap.7, tel: 0232262076, e-mail: excg@clicknet.ro	DA
MURESAN NICOLAE 2005-1454	Nicolae Muresan – Cabinet proprietate industriala Bucuresti, str. Cernisoara nr.5, bl.57, sc.2, ap.31, tel: 0724100328, fax: 0359438304, nicolaemuresan@nicolaemuresan.ro, www.nicolaemuresan.ro	DA

MUȘATESCU ANDRA-OANA 2000-1181	ANDRA MUSATESCU CABINET DE PROPRIETATE INDUSTRIALA București, calea 13 Septembrie nr.121, bl.127, et.5, ap.21, GSM : 0722 879810 e-mail : amusatescu@dnt.ro, andramusatescu@andramusatescu.ro, www.andramusatescu.ro	DA
NAE CĂLIN TUDOR 2000-1154	GLOBAL CONSULTING SRL Bucuresti, str. Masina de Paine nr.2, bl. OD32A, sc.C, ap.114, tel: 0740303300, 0722258980, e-mail: calin@lawoff.ro	NU
NĂSTASE CRISTIAN 2000-1184	SC PETOSEVIC SRL București, Intrarea Camil Petrescu nr.1, Tel: 021/3057996, Fax: 021/3145481, e-mail: cristian.nastase@petosevic.com	DA
NĂSTASE MIRELA BIANCA 2005 - 1456	NASTASE MIRELA BIANCA PERSOANA FIZICA AUTORIZATA Bucuresti, str. Zboina Neagra nr.8-10, bl. 91-95, ap.83, tel: 0722143661, mirela.nastase@yahoo.com	DA
NEACSU CARMEN AUGUSTINA 2000- 1186	CABINET INDIVIDUAL NEACSU CARMEN AUGUSTINA Baia Mare, str. Rozelor, nr. 12/3, tel: 0727318168, e-mail: carmen@bic.cdimm.org	DA
NEAGU CATALIN 2005 - 1458	CABINET INDIVIDUAL PROPRIETATE INDUSTRIALA CATALIN NEAGU Iasi, str. Tutea Petre nr.5, bl.909, tr.1, ap.11, Cod postal: 700730, Tel: 0232/276000, Fax: 0232/405425, 0232/211843, Mobil: 0744514264, e-mail: catalin.neagu@proprietateindustriala.ro	DA
NEGOMIREANU LIVIA 1999-1140	CABINET INDIVIDUAL NEGOMIREANU LIVIA București, Sos. Nicolae Titulescu nr.94, bl.14A, ap.127,sect.1, Tel/Fax: 0314214598, GSM: 0722444719, office@cabinetnegomireanu.ro	DA
NEGULESCU LUMINITA 2009 - 1673	INTELLEXIS SRL Bucuresti, 030231, bd. Hristo Botev nr.1, etaj 3, camera 37, tel: 0371043042, fax: 021.3103042, luminita.negulescu@intellexis.ro	DA
NICOLAESCU DANIELLA-OLGA 1992-1006	ROMINVENT S.A. București, Str. Ermil Pangratti nr. 35, et.1, sect.1, Tel: 021/2312515, 2312541, Fax: 021/2312550, 2312454, e-mail: dnicolaescu@rominvent.ro	DA
NICOLAU FLORIN 2005-1460	MY TRADEMARK SRL Ploiesti, str. Gheorghe Doja, bl. 35A1, ap.5, Mobil: 0722501414, nicolau@avocatulmeu.ro	DA

NICOLESCU MIHAIL ROMEO 2005-1461	CABINET DE PROPRIETATE INDUSTRIALA ROMEO NICOLESCU Bucuresti, sector 5, str. Dr. Leonte nr.36A, Tel: 3178910, Mobil: 0744535285, Fax: 3178910, e-mail: office@rn-law.ro	DA
NIȚĂ FLORINA 1996-1083	OLTCHIM SA Râmnicu Vâlcea, Str. Uzinei nr. 1 jud. Vâlcea, Tel: 0250/701200/3225, Fax: 0250/735030, e-mail: oltchim@oltchim.ro	NU
NIȚU ION 2000-1204	CABINET INDIVIDUAL – NITU ION Constanta, str. Dezrobirii nr.110, bl. IS8, sc.A, ap.1, Tel: 0241/512608, mobil: 0723317298	DA
NUȚIU EMIL 2003- 1244	MANAGER EXPERT SRL Tg. Mures, Str. Nicolae Grigorescu nr.33, ap.3, Tel : 0265/233033, evaluator@rdslink.ro	DA
OLTEANU CAMELIA 2000 - 1189	ROMINVENT S.A. București, Str. Ermil Pangratti nr. 35,et.1, sector1, Tel: 021/2312515, 2312541, Fax: 021/2312550, 2312454, e-mail: colteanu@rominvent.ro	DA
OPREA PATRICIA DIANA 2005-1412	DICONSULT – Cabinet consiliere in domeniul proprietatii industriale Cluj Napoca, str. Mircea cel Batran, nr.2, ap.12, Tel: 0264/565885, mobil: 0724323761, patricia.ciceo@terapia.ro	DA
OPREA RONELA TEODORA 2008-1568	Cabinet proprietate industriala Ronela Oprea Oradea, str. Gral Magheru nr.12, bl.M12, ap.29, tel: 0726279899, email: teaoprea@yahoo.com	DA
OPROIU MARGARETA 1992-8	CABINET M. OPROIU-CONSILIERE ÎN PROPRIETATE INTELECTUALĂ București, Str. Popa Savu, nr. 42, parter, sector 1, Tel : 021/ 2602833, 021/2602834, Fax : 021/2602836, 021/2602835, P.O.Box 2-229, e-mail : office@oproiu.ro	DA
ORGOVICI CODRUTA OCTAVIA 2004 - 1326	ARIANA AGENȚIE DE PROPRIETATE INDUSTRIALĂ SRL Timisoara, Calea Aradului, nr.33, ap.7, Tel: 0722538766, c_popescu2000@yahoo.com	DA
OSIESCU TRAIAN 1999-1138	OSTER – SOCIETATE CIVILA PROFESIONALA DE PROPRIETATE INDUSTRIALA Bucuresti, Str. Batiste nr.35, ap. 23, sector 2, cod 020935, Tel/Fax: 021/3147249 , GSM: 0723.177.236, traianosiescu@xnet.ro	DA
PALKO SORINA-IUSTINA 1999-1150	AEROSTAR S.A. Str. Condorilor, nr. 9, Bacău, Tel 0234/175 070, Fax : 0234/ 172 023, e-mail : aerostar@aerostar.ro	NU

PANTILIMON MIHAI 2004 - 1337	BRANDYNAMICS AGENTIE DE PROPRIETATE INDUSTRIALA S.R.L. Piatra Neamt, bd. Republicii nr.13, etaj 2, cam. 19-20 Tel/fax: 0233/232452, 0747251502, office@brandynamics.ro	DA
PASANCIUC OANA LAURA 2008-1588	ROMINVENT S.A. București, Str. Ermil Pangratti nr. 35, et. 1, sect. 1 Tel: 021/2312515, 2312541, Fax: 021/2312550, 2312454, e-mail: lpasanciuc@rominvent.ro	DA
PAVEL SORIN EDUARD 2003-1273	SCHOENHERR INTELLECTUAL PROPERTY S.R.L. București, bd. Dacia nr.30, etaj 4, camera – Echipa Sebastian 01, tel: 0213196790, fax: 0213196791, e.pavel@schoenherr.ro	DA
PĂTRASCU GEORGIANA 2003- 1226	CABINET M. OPROIU-CONSILIERE ÎN PROPRIETATE INTELECTUALĂ București, Str. Popa Savu, nr. 42, parter, sector 1, Tel : 021/2602834, 021/2602833, Fax : 021/2602836, 021/2602835, P.O.Box 2-229, e-mail : office@oproiu.ro	DA
PĂUNET ALEXANDRINA 2003- 1245	Cabinet individual proprietate industriala Paunet Alexandrina Iasi, spl. Bahlui, nr.29, bl. B5, sc.A, ap.7 Tel: 0726737527	DA
PEICIU ADRIANA 2003-1289	CABINET INDIVIDUAL PEICIU ADRIANA Bucuresti, str. Stefan cel Mare nr.230, Bl.46, ap.47, Tel/fax: 021/2360317, 2104132	DA
PETCU COSTIN 97-1115	ROMINVENT S.A. București, Str. Ermil Pangratti nr. 35, et. 1, sect. 1 Tel: 021/2312515, 2312541, Fax: 021/2312550, 2312454, e-mail: cpetcu@rominvent.ro	DA
PETREA DANA MARIA 2003- 1223	CABINET M. OPROIU-CONSILIERE ÎN PROPRIETATE INTELECTUALĂ București, Str. Popa Savu, nr. 42, parter, sector 1, Tel : 021/2602834, 021/2602833, Fax : 021/2602836, 021/2602835, P.O.Box 2-229, e-mail : office@oproiu.ro	DA
PETROIU MARIUS 2004-1333	CABINET P.I. MARIUS PETROIU Bucuresti, sector 6, alea Bucsenesti nr.3, bl. E11, ap. 46, mobil: 0723239409, marius.petroiu@gmail.com	DA
PIOARU MIHALACHE RALUCA ANDREEA 1999-56	ROMPROSPER SERVIMPEX SRL București, Șos. Mihai Bravu nr. 294, bl.6,sc.B, ap. 63, sector 3, cod 030319, Tel: 021.322.28.57, fax: 021.322.28.57 Mobil: 0724880514; 0744654128; 0744536405, e-mail: office@piva.ro; raluca_pioaru@yahoo.com; mihalache.andra@gmail.com	DA

PIȚU DALILA 1999-58	RODALL-AGENȚIE DE PROPRIETATE INDUSTRIALĂ S.R.L. București, Str. Polonă nr. 115, bl. 15, sc. A, ap. 19, sector 1, Tel: 021/2108342, Fax: 021/2105794, GSM: 0722 652111, rodall@b.astral.ro	DA
PLOSCA DANIEL 1998-39	ROMINVENT S.A. București, Str. Ermil Pangratti nr. 35, et.1, sect.1, Tel: 021/2312515, 2312541, Fax: 021/2312550, 2312454, e-mail: dplosca@rominvent.ro	DA
POP CĂLIN RADU 1996-50	CABINET ENPORA S.R.L. București, str. George Calinescu nr.52A, ap.1, 011694, Tel: 021 2300990; 031 1001634, Fax: 021 2302311; 031 1007927, pop@patents.ro	DA
POP MOTOGNA CLELIA 2004- 1351	CONSTANTIN GHIȚĂ OFFICE SRL Timișoara, str. Take Ionescu nr. 24-28 sc. B, ap. 2, Tel/Fax: 0256/435976, e-mail: clelia@ghitaconstantin.ro	DA
POP VIRGINIA DAISY 1992-2	CABINET ENPORA S.R.L. București, str. George Calinescu nr.52A, ap.1, 011694, Tel: 021 2300990; 031 1001634, Fax: 021 2302311; 031 1007927, pop@patents.ro	DA
POPA CRISTINA 2000-1193	ROMINVENT S.A. București, Str. Ermil Pangratti nr. 35, et. 1, sect. 1, Tel: 021/2312515, 2312541, Fax: 021/2312550, 2312454, office@rominvent.ro	DA
POPESCU ANGELA 1997-1103	CABINET PROPRIETATE INDUSTRIALĂ POPESCU ANGELA București, str. Complexului nr.10, bl.40, ap.14, Tel :021/3243756, tel : 0318.04.68.81 GSM : 0723051279, angela_intelect@yahoo.com	DA
POPESCU BIANU ANCA – LILIANA 2001-1210	CABINET ENPORA S.R.L. București, str. George Calinescu nr.52A, ap.1, 011694, Tel: 021 2300990; 031 1001634, Fax: 021 2302311; 031 1007927, pop@patents.ro	DA
POPESCU LAURENTIU HOREA 2004-1354	V&f IP CONSULTING SRL Bucuresti, Bd Camil Ressu, nr.27, bl.N1, ap.214, Tel: 021/3140200, Fax: 021/3140290, Mobil: 0744487223, popescul@vf.ro	DA
POPESCU LIVIA 2004-1312	CABINET POPESCU LIVIA Bucuresti, bd. Camil Ressu 27, bl.N1, ap.188 Tel: 021/3481010, liviap25@yahoo.com	DA
POPESCU MAGDALENA DANIELA 2005-1466	SOCIATATE CIVILA PROFESIONALA LEGAL2M Bucuresti,str. George Enescu nr.7, et.4, ap.23, mobil: 0728839880, fax: 021.3154462, magda.popescu@legal2m.com	DA

POPESCU RADU-ROMEO 2001-1207	CABINET POPESCU RADU ROMEO București, Bd. Corneliu Coposu nr.3, bl. 101, sc. 3, ap. 50, sector 3, GSM : 0721753049 e-mail : romeoradu.popescu@rdslink.ro	DA
PRISTAVU GHEORGHE 2008-1591	CABINET DE PROPRIETATE INDUSTRIALA PRISTAVU Piatra Neamt, str. Gral Nicolae Dascalescu 11, bl. T3, sc.F, ap.70	DA
PUȘCAȘU DAN 1994-1056	LOYAL PARTNERS – AGENȚIE DE PROPRIETATE INTELLECTUALĂ SRL Galati, Str. Portului nr.23, Parcul De Soft, cam.307, cod 800025, tel/fax: 0236/407032, GSM: 0722 744241, office@loyalpartners.ro www.loyalpartners.ro	DA
PUȘCAȘU DENISA 2008 - 1620	Cabinet individual proprietate industriala Pușcașu Denisa Bucuresti, str. Raul Doamnei nr.5, bl.C4, sc.E, ap.199, mobil: 0740111620, tel: 0213236050, fax: 0213636051, e-mail: puscasu.denisa@yahoo.com, denisa.puscasu@gmail.com	DA
RADU DANIELA 2003-1240	CONSINVENT S.R.L. Buzau, b-dul Unirii, bl.35B, ap.2, mobil : 0745452268 E-mail: consinvent@yahoo.com	DA
RAMAZAN ALPER 2004 - 1361	CABINET PROPRIETATE INDUSTRIALĂ ALPER RAMAZAN Constanța, str. Ștefan cel Mare nr.57, bl.M17, sc.B, ap.17, cod 900683, Tel: 0341/ 410937, Fax: 0241/635547, Mobil: 0722.704.363, alperramazan@gmail.com, zonguldakro@yahoo.com	DA
RASKAI MARIA MAGDALENA 1993-28	RASKAI M M BREVMARC CONSULT S.R.L. Dej, Str. Unirii, nr.3,BL.d8, ap.7, judetul Cluj, 405200, Tel/Fax: 0264/211847, GSM: 0742084050, raskaimm@yahoo.com	DA
RAȚĂ ANDREI VLAD 2005 - 1381	RATZĂ ȘI RATZĂ SRL București, B-dul A.I. Cuza Nr. 52-54, Sect.1 Tel :021/2601348, Fax : 021/2601349 email : office@ratza-ratza.com, avr@ratza-ratza.com	DA
RAȚĂ GRIGORE 1992-3	RATZĂ ȘI RATZĂ SRL București, B-dul A.I. Cuza Nr. 52-54, Sect.1 Tel :021/2601348, Fax : 021/2601349 email : office@ratza-ratza.com, gregory@ratza-ratza.com	DA
RĂDULESCU MIOARA 1996-47	TERMOOPTIM SRL Str. Cetatea de Balta nr.118, bl.9, sc.B, ap.12, tel/fax : 0214330310, termooptim@rdslink.ro	NU

ROBU MARICICA 1999-1133	Cabinet individual consultanta in proprietate industrială ROBU MARICICA Roman, jud. Neamt, str. Stefan cel Mare, bl.3, sc.C, ap.38, tel: 0333105979, mobil: 0730633391, maricica.robust@yahoo.com	DA
ROMAN IOAN 1999-1152	IAR S.A. Braşov, str. Aeroportului nr. 1, Tel: 0268/475269/1076, Fax: 0268/475287, e-mail: ioanry@yahoo.com	NU
ROŞ VIOREL 2006-1485	CABINET INDIVIDUAL ROŞ VIOREL Bucuresti, bd.Unirii nr.66, bl.K3, ap.7, Mobil: 0722560675, fax: 3208044, e-mail: viorelros@asdpi.ro	DA
ROTARU ION 2006-1543	AGENTIA DE PROPRIETATE INDUSTRIALA ANDAN SRL Ploiesti, str. Banesti nr.2, bl. 8D, ap.4, tel: 0244535416, fax: 0244535416, mobil: 0722857653, 0748857653, 0729857653, avocat-rotaru@yahoo.com	DA
RUTA FULGER LAURENTIU 2005 - 1470	CABINET DE PROPRIETATE INDUSTRIALA RUTA FULGER LAURENTIU Cluj Napoca, bd. 21 decembrie, nr,40, ap.4, Mobil: 0747892450, ruta_laurentiu@yoahoo.com	DA
SAVU MARIANA 2004-1342	CABINET DE PROPRIETATE INDUSTRIALA SAVU MARIANA Bucuresti, str. Paul Greceanu nr.9, bl.20A, ap.26, Tel/ Fax: 021.2120651, mobil: 0722783660, liliana.savu@credidam.ro	DA
SECĂREANU DOINA MARIA 2003-1286	INVENTA - AGENTIE DE PROPRIETATE INTELLECTUALA S.R.L. Bucureşti, Bdul Corneliu Coposu, nr. 7, bl. 104, sc.2, etaj 1, ap.31, sector 3, Tel : 021/3200285, Tel/Fax : 021/3228325, e-mail : inventa@mark-patent.ro	DA
SIRBU CRISTINA ADRIANA 2008-1613	KeyPI – Cabinet individual de proprietate industrială Bucuresti, str. Arh. Ion Berindei nr.3, bl.OD21A, ap.51, tel: 0722595458, 0766789060, fax: 0216657955, www.keypi.ro, office@keypi.ro, sirbu_tina@yahoo.com	DA
SPĂTARU DANIELA VICTORIA 1999- 44	ROMINVENT S.A. Bucureşti, Str. Ermil Pangratti nr. 35, et.1, sect.1, Tel: 021/2312515, 2312541, Fax: 021/2312550, 2312454, e-mail: dspataru@rominvent.ro	DA

SPRÎNCEANU NICOLAE 1996-1097	AGENȚIE DE CONSULTANȚĂ ÎN PROPRIETATE INTELLECTUALĂ ȘI TRANSFER DE TEHNOLOGIE "SPRÎNCEANU NICOLAE" Drobeta Turnu Severin Str. Gheorghe Ionescu Sisești, nr. 96, bl.E2, sc.1, ap.8, Tel/Fax: 0352801490 e-mail: NicolaeSprinceanu@yahoo.com GSM: 0721 796318	DA
STANCIU ADELINA 1994-14	"HARCOV" A.P.I. S.R.L. Sfântu Gheorghe, Jud Covasna Str. Nicolae Iorga nr. 61 bl. 10 E sc. B. ap.9 Tel. 0267352267 GSM: 0744435291, stanciu@planet.ro, propind@mail.asimcov.ro	DA
STĂNCESCU ALIN CRISTIAN 2003-1278	LEGAL BRAND S.R.L. București, Str. Nicolae Licăreț nr.1, bl.33, sc.C, ap.107, Punct lucru: str. Campia libertatii nr.64, bl.34A, ap. 269, Tel: 0722674635, 0722607380, e-mail: legal.brand@easynet.ro, info@legal-brand.ro, www.legal-brand.ro	DA
STĂNCESCU ANCA 2000-1194	LEGAL BRAND S.R.L. București, Str. Nicolae Licăreț nr.1, bl.33, sc.C, ap.107, Punct lucru: str. Campia libertatii nr.64, bl.34A, ap. 269, Tel: 0722674635, 0722607380, e-mail: legal.brand@easynet.ro, info@legal-brand.ro, www.legal-brand.ro	DA
STOIAN IOAN 1992-1008	AGENȚIE DE PROPRIETATE INDUSTRIALĂ ȘI TRANSFER TEHNOLOGIC "STOIAN IOAN" Roman, 611127, B-dul Republicii, bloc 46, sc. C, ap. 35, jud. Neamț, Tel/Fax: 0233/741268, GSM: 0745 643738, istoian@engineer.com	DA
STRECHE GHERGHINA 1997-1116	OMV PETROM S.A. Bucuresti, Calea Dorobantilor nr. 239, Sector 1. Telefon: 40 60092; Mob. 0723 55 20 26; Fax: 4060433 e-mail: gherghina.streche@petrom.com	NU
STURZA IOANA 1999-59	CABINET M. OPROIU-CONSILIERE ÎN PROPRIETATE INTELLECTUALĂ București, Str. Popa Savu, nr. 42, parter, sector 1, Tel : 021/ 2602833, 021/2602834, Fax : 021/2602836, 021/2602835, P.O.Box 2-229, e-mail : office@oproiu.ro	DA
STURZA OANA ALINA 2003-1224	CABINET INDIVIDUAL OANA ALINA STURZA Bucuresti, Intr. Teiul Doamnei, nr.1, bl.19A, ap.39 Mobil: 0741136409, e-mail: alinasturza@gmail.com	DA
SULIMAN MARIA- GABRIELA 1999-1147	AGENȚIA NAȚIONALĂ A MEDICAMENTULUI București, str. Av. Sănătescu nr. 48, Tel: 021/2241710/368, Fax: 021/2243497, e-mail:maria.suliman @anm.ro	NU

SUSU LILIANA – MARIA 1999-1144	CABINET INDIVIDUAL SUSU LILIANA MARIA Brasov, str. Carierei nr.126, cod postal 500216, Tel: 0721220858, liliana.csomos@yahoo.co.uk	DA
SZENTE SÁNDOR 1999-48	SZENTE SÁNDOR Odorheiu Secuiesc, str. Victoriei nr.41, ap.4, jud. Harghita, cod poștal 535600, Tel/fax: 0266219143, e-mail : prooffice@szente.ro, www.szente.ro	DA
ȘANTA VALENTINA 2003-1227	CABINET INDIVIDUAL VALENTINA ȘANTA Tg.Mures, str. Koos Ferencz nr.21, bl.21, ap.44, Mobil: 0740028967, 0728151499, fax: 0365815201 vsanta@gedeon-richter.ro, santa_valentina2002@yahoo.com	DA
ȘOVA DAN-EUGEN 1993-1013	PIDES - CABINET INDIVIDUAL București, str. Valea Buzăului, nr. 10, bl. G30, ap. 36, sector 3, Tel: 021/3455351, GSM: : 0723708632 e-mail: pides2004@yahoo.com	DA
TAVASZI ZOLTAN 2005-1471	CABINET PROPRIETATE INDUSTRIALA TAVASZI ZOLTAN Bucuresti, Calea Mosilor nr.135, et.7, ap.14, tel: 021.3155969, fax: 021.3155969, tavaszi.zoltan@gmail.com	DA
TĂRĂBÎC LUCIAN 2000-1195	LUTARIS INTELPROT S.R.L. Timisoara, 300426, str. Ana Ipatescu nr.45, Tel/Fax: 0256/489301, Mobil: 0742143718, 0723319154, qualitarium@qualitarium.ro	DA
TĂRCHILĂ NICOLETA AURICA 2008-1595	CABINET ENPORA S.R.L. București, str. George Calinescu nr.52A, ap.1, 011694, Tel: 021 2300990; 031 1001634, Fax: 021 2302311; 031 1007927, pop@patents.ro	DA
TĂTARU DOINA 1995-19	PERSOANĂ FIZICĂ Piatra Neamț, Str. Apele Minerale nr.4, Tel:0233/223602, e-mail:doina_tataru@msn.com	DA
TEODORESCU MIHAELA 1995-30	ROMINVENT S.A. București, Str. Ermil Pangratti nr. 35, et.1, sect.1, Tel: 021/2312515, 2312541, Fax: 021/2312550, 2312454, e-mail: mteodorescu@rominvent.ro	DA
TEODORU EMANUEL 2004-1322	TEODORU & ASSOCIATES SRL Bucuresti, bd. Marasesti nr.2B, bl.A, sc.2, parter, ap.4 bis, cod postal 040254, Tel: 0213367722, Fax: 0213367723, e-mail: emanuel@teodoru.ro, www.romaniatrademarks.ro	DA

TEODORU VIOLETA 2003-1264	TEODORU & ASSOCIATES SRL Bucuresti, bd. Marasesti nr.2B, bl.A, sc.2, parter, ap.4 bis, cod postal 040254, Tel: 0213367722, Fax: 0213367723, GSM: 0722549219 e-mail: violeta@teodoru.ro, www.romaniatrademarks.ro	DA
TICU JIANU CRISTINA 2005-1478	CABINET INDIVIDUAL P.I. TICU JIANU CRISTINA București, sector 5, str. Baltagului nr.11, bl. V67, ap.4, tel: 0722551203, tel/fax: 0213153717, cristina.jianu@xnet.ro	DA
TOMESCU ADRIAN 2005-1398	CABINET INDIVIDUAL PROPRIETATE INDUSTRIALA ADRIAN TOMESCU Bucuresti, str. Poet Vasile Carlova nr.2, bl. A7 bis, ap.74, tel: 021 2224422, 3217070, fax: 021 2222626, atomescu@buzescu.com, amtomescu@yahoo.com	DA
TOMUȘ OCTAVIAN ION 2005-1481	SOCIETATE CIVILĂ PROFESIONALĂ MĂRGĂRIT, FLOROV & ASOCIAȚII București, str. Dornei nr.56, et.1, camera 1, tel: 0214103992, fax: 0214103570, e-mail: office@mfplawyers.ro	DA
TUDOR DANIELA 1999-1136	TUDOR DANIELA – persoana fizica autorizata Bucuresti, str. Baba Novac nr.11, bl. G17, ap.51, cod postal 031623, Tel./Fax.: 040213240412 Mobil : 0749218326, consultanta@tudordaniela.ro	DA
TUDORA ADRIANA GEORGIANA 2006-1542	AGENTIA DE PROPRIETATE INDUSTRIALA ANDAN SRL Ploiesti, str. Banesti nr.2, bl. 8D, ap.4, tel: 0244535416, fax: 0244535416, mobil: 0722482873 avocat-adriana@yahoo.com	DA
TUDORICA DAN MIHAIL 2003-1270	GENERAL CONSULTING SRL Com. Ciorogârla, sat Dârvari, str. 6 martie nr.120, camera 4, Tel: 0748240279	NU
TURTOI RADUCU 2007- 1545	TURTOI INTELLECTUAL PROPERTY FIRM SRL Bucuresti, Splaiul Independenței nr.3, bl.17, ap.7, sector 5, mobil: 0722390388, tel/fax: 021.3135120, office@turtoi.ro, www.turtoi.ro	DA
ȚAMBREA OANA 2003- 1225	CABINET M. OPROIU-CONSILIERE ÎN PROPRIETATE INTELLECTUALĂ București, Str. Popa Savu, nr. 42, parter, sector 1, Tel : 021/2602834, 021/2602833, Fax : 021/2602836, 021/2602835, P.O.Box 2-229, e-mail : office@oproiu.ro	DA
ȚOȚU IOAN 2000-1196	N.P.C. S.R.L. Brașov, str. Alexandru cel Bun, nr.13, bl.E28, ap.7, cod 500025, OP 1 – CP 298, GSM: 0744520357, e-mail: totu@unitbv.ro	DA

ȚULUCA DOINA 1996-48	NESTOR NESTOR DICULESCU KINGSTON PETERSEN – CONSILIERE ÎN P.I. S.R.L. București, sector 1, sos. Bucuresti Ploiesti, nr.1A, Bucharest Business Park, corp A, et.1 camerele 9 si 10, tel: 0212011200, fax: 0212011210, e-mail : doina.tuluca@nnkp.ro	DA
ȚURCANU CONSTANTIN 1992-10	INVENTA - AGENTIE DE PROPRIETATE INTELECTUALA S.R.L. București, Bdul Corneliu Coposu, nr. 7, bl. 104, sc. 2, etaj 1, ap. 31, sector 3, Tel: 021/3200285, Fax: 021/3228325, GSM: 0744 324510, e-mail: inventa@mark-patent.ro	DA
UDREA ELENA RODICA 1994-25	OSTER – SOCIETATE CIVILA PROFESIONALA DE PROPRIETATE INDUSTRIALA Bucuresti, Str. Batiste nr.35, ap. 23, sector 2 Tel/Fax: 021/3147249 GSM: 0721254270, traianosiescu@xnet.ro	DA
VASILESCU RALUCA 1995-37	CABINET M. OPROIU-CONSILIERE ÎN PROPRIETATE INTELECTUALĂ București, Str. Popa Savu, nr. 42, parter, sector 1, Tel : 021/ 2602833, 021/2602834, Fax : 021/2602836, 021/2602835, P.O.Box 2-229, e-mail : office@oproiu.ro	DA
VĂTAVU LIVIU 2006- 1539	SC ANTIBIOTICE SA Iasi, str. Valea Lupului nr 1, cod 707410, tel: 0742532882. 0727024582, fax: 0232.211020, e-mail: liviu.vatavu@antibiotice.ro, trademarks@antibiotice.ro	NU
VELCEA MARIAN 1994-26	INVEL – AGENȚIE DE PROPRIETATE INDUSTRIALĂ București, str. Ion Ghica nr.3, ap.20,Fax: 0311.027.616, GSM: 0723205048, 0788885352, velcea@invel.ro	DA
VELICA ION GABRIEL 2004 - 1370	CABINET VELICA – Agenție de proprietate industrială Bucuresti, str. Brutus M.I., nr.13, ap.3, cod 050124 Tel/ Fax: 021/3357463, Mobil: 0722645283, www.velica.ro, office@velica.ro	DA
VELICU ANCA 2003- 1275	CONSTANTIN & VELICU – INTELLECTUAL PROPERTY SRL Bucuresti, sector 4, str. Trestiana nr.1A, bl. 8A, sc.A, ap.16, Tel: 0314256780, fax: 0314256781, office@candv-ip.ro	DA
VELȚAN LOREDANA 1999-45	INVENTA - AGENTIE DE PROPRIETATE INTELECTUALA S.R.L. București, Bdul Corneliu Coposu, nr. 7, bl. 104, sc. 2, ap. 31, sector 3, Tel: 021/3200285, Fax: 021/3228325, e-mail: inventa@mark-patent.ro	DA

VIGH BEATA 2008-1566	SIGNOLEX TRADEMARK REGISTRATION SRL Miercurea Ciuc, str. Obor nr.52A, biroul nr.1, tel: 0740887334, beata.adam@gmail.com	DA
VIRGILIUS VASILACHE 2003-1228	EDIPLAST S.R.L. Tg. Mureș, Str. Măgurei nr.25, ap.2, Tel/Fax: 0265/263775, GSM: 0744394036, moniadel@artelecom.net	DA
VISALOM MONICA 2004 - 1340	AGENȚIE DE PROPRIETATE INDUSTRIALĂ – APIA SRL București, Str. Romancierilor nr.5, bl.C14, sc.B Ap.41, sector 6; OP 23 CP 11, Tel./Fax: 021/7783100; e-mail: office@mark-apia.ro, Site: www.mark-apia.ro	DA
VISALOM THEODOR 1996-1100	AGENȚIE DE PROPRIETATE INDUSTRIALĂ – APIA SRL București, Str. Romancierilor nr.5, bl.C14, sc.B Ap.41, sector 6; OP 23 CP 11, Tel./Fax: 021/7783100; e-mail: office@mark-apia.ro, Site: www.mark-apia.ro	DA
VIȘOIU LILIAN CĂTALIN 2003-1246	CABINET DE PROPRIETATE INDUSTRIALA “VIȘOIU LILIAN CĂTĂLIN” București, bd. Unirii nr.74, bl. J3B, sc.3, ap. 41,, Tel/Fax: 021/3167043, GSM: 0744480657, visoiucatalin@yahoo.com	DA
VLAD CONSTANTIN 2000-1199	VLAD CONSTANTIN Constanta, Bd. 1 decembrie 1918 nr. 5, bl. F16, ap.34, cod 900711, Tel: 0241625643, 0341172650, Fax: 0241625643, GSM: 0722 370300, 0770251145, e-mail: constantin.vlad@rdslink.ro	DA
VLAD SIMONA 2006-1540	CABINET IINDIVIDUAL PROPRIETATE INDUSTRIALA VLAD SIMONA Bucuresti, sector 3, str. Liviu Rebreanu, nr.7, bl.51, ap.67, tel/fax: 0216477471	DA
VOICU ALEXANDRA 1992-5	CABINET VOICU ALEXANDRA București, B-dul Magheru, nr. 9, sc. 2, etaj 9, ap. 89, sector 1, PO BOX: 22-246, Tel/Fax: 021/3153684, alexandra.voicu@upcmail.ro	DA
VREMESCU SIMONA RODICA 2005- 1473	VREMESCU & ASOCIAȚII - CABINET PROPRIETATE INDUSTRIALĂ Bucuresti, sos.lancului nr.9, bl.109A, ap.129, 0721267811, fax: 021.6533962, e-mail : rodicastanciulescu@yahoo.com	DA

LISTA CONSILIERILOR ÎN PROPRIETATE INDUSTRIALĂ, MEMBRI AI CAMEREI NAȚIONALE
A CONSILIERILOR ÎN PROPRIETATE INDUSTRIALĂ DIN ROMÂNIA, AUTORIZAȚI PENTRU
DOMENIUL DESENELOR ȘI MODELELOR pentru luna noiembrie 2010

Nume și Prenume/ Nr. din Reg. Nat	Denumirea societății Adresa societății	Societate cu obiect de activitate propr.ind.
ACSINTE PAULA- ADRIANA 2000-1160	CABINET ACSINTE PAULA ADRIANA București, str. Major Coravu Ion, nr.1-7, bl.C4, ap.85, Tel/fax : 021/2507396, GSM : 0723 317631 e-mail : paula@legalservices.ro	DA
ALAN LILIANA 1994-1037	CABINET PROPRIETATE INDUSTRIALA ALAN LILIANA Sat Otvesti nr.183B, jud. Timis, 0724250467, e-mail: cabinet.alan@yahoo.com	DA
ALDEA CRISTINA RALUCA 2006-1489	TREMULA SA Braila, soseaua de centura nr.1, tel: 0788995533, 0744550778, tel/fax: 021.3245250, e-mail : office@intelecta.ro, www.intelecta.ro	NU
ALECU FLORIN BOGDAN 2005-1394	CABINET INDIVIDUAL PROPRIETATE INDUSTRIALA ALECU BOGDAN Bacau, str. Lucretiu Patrascanu nr.2, sc.B, ap.2, Tel/fax: 0334407577, Mobil: 0740274741, office@marcidesene.ro, www.marcidesene.ro	DA
ANDRONACHE PAUL 2003-1216	ECOINTELLECT CABINET INDIVIDUAL ANDRONACHE PAUL București, aleea Compozitorilor nr.1, bl.E21, et.6, ap.35, sect 6, Tel/Fax: 021/7250069, GSM: 0722741043, 0727476335 e-mail: paul.andronache@clicknet.ro, paul_andronache@yahoo.com	DA
ANGHEL LUMINIȚA DOINA 1993-1020	CABINET DE PROPRIETATE INDUSTRIALA ANGHEL LUMINIȚA DOINA București, Str. Gherghitei Nr.1, Bl.94B, Sc. B, Ap.76, Sector 2, Fax: 031.4013777, GSM : 0723301706, 0743218219 e-mail : anghel.doina@rdslink.ro, anghel2na@yahoo.com, anghel2na@gmail.com	DA
APETROAIE HORATIU TUDOR 2005-1400	AGENTIE DE PROPRIETATE INDUSTRIALA HORATIU APETROAIE Bucuresti, str. Faurei nr.1, bl.P11, ap.228, Mobil: 0722302801, e-mail: horatiuat@xnet.ro	DA
APOSTOL SALOMIA 1999-1127	PERSOANĂ FIZICĂ Galați, Str. Reg. 11 Siret nr. 15, bl. E4, ap. 54, Tel/fax: 0236/436437 GSM 0766765027, saly_apostol@yahoo.com	DA

ARDELEANU RALUCA 2009 - 1693	Cabinet de proprietate industrială Raluca Ardeleanu Bucuresti, str. Ion Tuculescu nr.37, bl.07, ap.29, tel: 0723601875, fax: 0318015023, office@cabinetardeleanu.ro, www.cabinetardeleanu.ro	DA
AXENTE ELENA 1999-46/1	INTEL PROTECT S.R.L. Braşov, Str. M. Kogălniceanu, nr. 20, bloc 1k, sc. C-D, Tel: 0268/412567, Fax: 0268/477333, GSM: 0722 464314, e-mail:intelprotect@ccibv.ro;	DA
BACIU ANA MARIA 2004-1325	NESTOR NESTOR DICULESCU KINGSTON PETERSEN – CONSILIERE ÎN P.I. S.R.L. Bucureşti, sector 1, sos. Bucuresti Ploiesti, nr.1A, Bucharest Business Park, corp A, et.4, Mobil: 0722256758, Tel: 021/2011200, ana-maria.baciu@nnkp.ro	DA
BARBU MIRCEA 1994-1042	PERSOANĂ FIZICĂ Bucureşti, Sos.Iancului nr.21, bl.106A, sc.b, ap.73, sect.2, Tel/Fax: 021/6536608, 0724.834.010 e-mail: bmircea@mailbox.ro	DA
BĂDĂRĂU ADINA ADRIANA 2006-1494	NESTOR NESTOR DICULESCU KINGSTON PETERSEN – CONSILIERE ÎN P.I. S.R.L. Bucureşti, sector 1, sos. Bucuresti Ploiesti, nr.1A, Bucharest Business Park, corp A, et.4, Tel: 021/2011200, fax: 0212011210, e-mail: adina.badarau@nnkp.ro	DA
BĂISAN CRISTINA CARMEN 2008-1569	SIDEMO - SIGLE DESENE MODELE SRL Bucuresti, sector 6, str. Sandulesti nr.3, bl. Z40, ap.4, tel/fax: 0214139834, mobil: 0741135012, 0722548381, contact@sidemo.ro, www.sidemo.ro	DA
BĂLAN GHEORGHİȚĂ 1992-1	RODALL-AGENȚIE DE PROPRIETATE INDUSTRIALĂ SRL Bucureşti, Str. Polonă nr. 115, bl. 15, Sc.A,Et.4, ap. 19 sect. 1, Tel: 021/2108342, GSM: 0722 652111, Fax: 021/2105794, rodall@b.astral.ro	DA
BELCIU DELIA MIHAELA 2008-1578	NESTOR NESTOR DICULESCU KINGSTON PETERSEN – CONSILIERE ÎN P.I. S.R.L. Bucureşti, sector 1, sos. Bucuresti Ploiesti, nr.1A, Bucharest Business Park, corp A, et.1 camerele 9 si 10, tel: 0212011200, fax: 0212011210, e-mail : delia.belciu@nnkp.ro	DA
BENGA BOGDAN FLORIN 2005-1407	INTELLEXIS SRL Bucuresti, 030231, bd. Hristo Botev nr.1, etaj 3, camera 37, Tel/fax: 021.3103042, mobil: 0723300147, contact@intellexis.ro bogdanbenga@xnet.ro	DA

BEREA VALENTIN 2006-1495	CABINET INDIVIDUAL P.I. VALENTIN BEREĂ Bucuresti, bd. Carol I, nr.51, ap.26, sector 2, Tel: 4088904, Fax: 4088911, mobil: 0721473317, e-mail: valentin.berea@bulboaca.com	DA
BICU CRISTINA MĂDĂLINA 2003-1308	WEIZMANN ARIANA & PARTNERS AGENTIE DE PROPRIETATE INTELECTUALA SRL Bucuresti, str. Aleea Trestiana, nr.4, bl.20, sc.B, ap.72, tel: 0213274978, fax: 0213227689, mobil: 0724260277, e-mail: office@branduri.ro, www.branduri.ro	DA
BODOMOI OTILIA FLORENTINA 2008-1573	INVENTA - AGENTIE DE PROPRIETATE INTELECTUALA S.R.L. București, Bdul Corneliu Coposu, nr. 7, bl. 104, sc.2, etaj 1, ap.31, sector 3, Tel : 021/3200285, Tel/Fax : 021/3228325, inventa@mark-patent.ro	DA
BOLINTINEANU MAGDALENA GABRIELA 2008-1597	MARK TO MARK INTELLECTUAL PROPERTY OFFICE SRL Bucuresti, sector 4, str. Huedin nr.12, bl. D20, sc.4, ap.53, tel: 0745120402	DA
BORLAN T. RADU 2000-1161	PATENTMARK S.R.L. București str. Dr. N. Turnescu nr. 2, sector 5, Tel: 021/3121669, Fax: 021/2233963, e-mail:stema@pcnet.ro	DA
BOZIOREANU MARIUS ADRIAN 2000-1165	CONS INTEL BMA CABINET CONSULTANȚĂ Buzău, Cart. Dorobanti 2, bl.D2, et.1, ap.5 CP 8, OP1, Mobil : 0745086588, Fax : 0238/719619, marius-bozio@yahoo.com	DA
BOZOCEA GINA VIOLETA 2003- 1222	WEIZMANN ARIANA & PARTNERS AGENTIE DE PROPRIETATE INTELECTUALA SRL Brasov, str.M.Kogalniceanu nr.17, bl.C4, et.7, biroul 22, 0723204268 , tel/fax : 0268/315046, office@inregistrare-marci.ro	DA
BRAN LAURA GABRIELA 2004 - 1336	BRANDYNAMICS AGENTIE DE PROPRIETATE INDUSTRIALA S.R.L. Cluj Napoca, str. Inocentiu Micu Klein, nr.8 Tel/fax: 0364/102070, 0744143965, laura.bran@brandynamics.ro	DA
BROJBOIU DUMITRU ADRIAN FLORINEL 1995-1067	BROJBY PATENT INNOVATION Pitești, Bd. Republicii, bl.212,sc. D, ap.11, jud.Argeș, cod 110176, Tel/Fax.: 0348/412529, GSM: 0745 143095,adrian_brojboiu@yahoo.com	DA
BUȚȘĂ GHEORGHE 2005-1391	INVENTA - AGENȚIE DE PROPRIETATE INTELECTUALĂ S.R.L. București, Bdul Corneliu Coposu, nr. 7, bl. 104, sc. 2, et. 1 ap. 31,sector 3, Tel: 021/3200285, Fax: 021/3228325, e-mail: inventa@mark-patent.ro	DA

BURBEA MILESCU IULIA ADRIANA 2005-1379	CABINET INDIVIDUAL PROPRIETATE INDUSTRIALA IULIA BURBEA Bucuresti, sector 1, str. Stirbei Voda nr.105, bl.24B, ap.4, tel: 0726375412, iuliad_bis@yahoo.com	DA
BURȚILĂ IOAN 1993-1022	MILENIUL 3 Agenție de Proprietate Industrială S.R.L. Pascani, Str. Moldovei nr. 10, bloc Crinul, sc. A, Ap. 28, Tel/Fax: 0232/719190; GSM: 0740 820582	DA
BUTA PAUL GEORGE 2010 - 1704	Cabinet individual Paul George Buta Bucuresti, bd. Mircea Voda, nr. 35, bl. M27, ap. 17, tel: 021.3211234, fax: 021.3211253, e-mail: paul.but@asdpi.ro	DA
BUZLEA ELISABETA 1993-25	INTELECT S.R.L. Oradea, B-dul Dacia nr. 48, Bl. D10, Ap.3, OP 9-CP128, Tel 0259/453847, Fax:0259/268094 GSM: 0745 040831, e-mail: info@intelect.ro	DA
BUZLEA MIRCEA VALENTIN 2003- 1234	INTELECT S.R.L. Oradea, B-dul Dacia nr. 48, Bl. D10, Ap.3, OP9-CP128, Tel 0259/453847, Fax:0259/268094 e-mail: info@intelect.ro	DA
BUZLEA NARCISA FLORICICA 2003- 1235	INTELECT S.R.L. Oradea, B-dul Dacia nr. 48, Bl. D10, Ap.3, OP9-CP128, Tel 0259/453847, Fax:0259/268094 e-mail: info@intelect.ro	DA
CAVESCU ADRIAN 2008-1609	CAVESCU SI ASOCIATII Bucuresti, bd. Iuliu Maniu nr.65, bl.7P, sc.5, ap.158 e-mail: adriancavescu@yahoo.com, office@avocat4u.ro	DA
CÂMPEAN GHEORGHE- GEORGEL 1996-1087	CABINET INDIVIDUAL CAMPEAN GHEORGHE GEORGEL Campina, str. Dr. Constantin Istrati nr.52, bl.3, ap.5, Tel: 0244/335207, mobil: 0729902117, e-mail: george_campean@yahoo.com	DA
CAMPEANU IOANA AURA 2005-1409	SC PETOSEVIC SRL București, Intrarea Camil Petrescu nr.1, Tel: 021/3057996, Fax: 021/3145481, e-mail: aura.campeanu@petosevic.com	DA
CECIU GABRIELA 1994-1045	CABINET "CECIU GABRIELA" CONSULTANȚĂ ÎN DOMENIUL PROPRIETĂȚII INTELLECTUALE 300024 Timișoara, Str. Martir Leonida Banciu, nr. 6, sc. A, ap. 110, jud. Timis, Tel/Fax: 0256/494846; GSM: 0745 388 039, e-mail: gabrielaceciu@hotmail.com	DA

CHISTRUGA VICTORIA 2008-1590	ATELIERELE CFR GRIVIȚA S.A. Str. Calea Griviței nr.359, tel: 0212240913, fax: 0212241736, e-mail: office@grivita.ro	NU
CIRSTEA CRISTINA 2004-1346	ARIANA BRAND EXPERT SRL Craiova, str. Mihail Kogalniceanu nr.20, jud. Dolj, 0726718638, c_cirstea@yahoo.com, cristina_cirstea@inregistrare-marci.ro	DA
CIUDA-BERIVOE ANCA 1996-41	INTELLECTUAL PROPERTY OFFICE SRL București, Str. Alexandru Moruzzi nr. 6, bl. B6, sc. 2, et. 8, ap. 62, sector 3; Tel/Fax: 021/3262388, GSM : 0745 094241, office@ipoffice.ro	DA
CIUPAN CORNEL 2003-1310	CABINET DE PROPRIETATE INDUSTRIALĂ CIUPAN CORNEL Cluj Napoca, Str. Mestecenilor nr.6, bl. 9E, ap.2, Tel: 0264/524425; 0264/415051, Fax: 0264/415054, e-mail: cornel.ciupan@muri.utcluj.ro	DA
COCOLOI OANA 2003- 1263	CABINET OANA COCOLOI București, Drumul Taberei nr.120, bl. OD1, sc.5, ap. 189, sector 6, Tel : 021/7450757, GSM : 0730557744, e-mail : oana_cocoloi@yahoo.com	DA
COCOȘ ȘTEFAN 2010 - 1703	ROMINVENT S.A. București, Str. Ermil Pangratti nr. 35, et.1, sector 1, Tel: 021/2312515, 2312541, Fax: 021/2312550, 2312454, e-mail: scocos@rominvent.ro	DA
CODRESCU ANDREEA 2008-1579	NESTOR NESTOR DICULESCU KINGSTON PETERSEN – CONSILIERE ÎN P.I. S.R.L. București, sector 1, sos. Bucuresti Ploiesti, nr.1A, Bucharest Business Park, corp A, et.1 camerele 9 si 10, tel: 0212011200, fax: 0212011210, andreea.codrescu@nnkp.ro	DA
COJOCNEAN MARIA RODICA 2003- 1241	INTELMMI CONSULT SRL Tg. Mures, str. Sârguintei nr.39, ap.12, cod poștal 540543, Tel/fax: 0365 401839, mobil: 0745303867, cojocnean_maria@yahoo.com	DA
COLAN CRISTIAN IONUT 2005-1418	CABINET PROPRIETATE INDUSTRIALA C.I. COLAN București, str. Mihai Eminescu nr.128-130, ap.17, sect.2, tel: 021.6190308, fax: 021.6190309, ionut.colan@cbea.ro	DA
COMĂNESCU MARILENA 2003-1277	CABINET MARILENA COMANESCU Bucuresti, str. Muzeul Zambaccian 34, sc. B, ap.3, sector 1, tel: 0722259260, office@cimo.ro, marilena.comanescu@cimo.ro	DA

COMĂNESCU NADIA VASILICA 2003- 1242	PFIZER ROMANIA SRL Bucuresti, Splaiul Independentei nr.179, sector 5, cod 050099, Tel: 021/2072800, Fax: 021/2072801, nadia.comanescu@pfizer.com	NU
CONSTANDA CECILIA MĂDĂLINA 2003-1304	WEIZMANN ARIANA & PARTNERS AGENTIE DE PROPRIETATE INTELECTUALA SRL Bucuresti, str. Aleea Trestiana, nr.4, bl.20, sc.B, ap.72, tel: 0213274978, fax: 0213227689, mobil: 0724260277, e-mail: office@branduri.ro, www.branduri.ro	DA
CONSTANTIN ADRIAN GEORGE 1999-1148	CONSTANTIN & VELICU – INTELLECTUAL PROPERTY SRL Bucuresti, sector 4, str. Trestiana nr.1A, bl. 8A, sc.A, ap.16, Tel: 0314256780, fax: 0314256781, office@candv-ip.ro	DA
COSMOVICI PAUL 2009-1654	COSMOVICI SI ASOCIATII SRL Bucuresti, OP 77, CP 216, www.cosmovici.ro, cosmovici@cosmovici.ro	DA
COSTINESCU PETRU 1998-1125	PETRU COSTINESCU-DICOSTI București, Str. Viorele nr. 30, bl. 20A, ap. 23, sector 4, OP 44 – CP5, Tel : 021/3303162, Fax : 021/330473 e-mail : petrucostinescu.dicosti@gmail.com	DA
COȘESCU CAMELIA 1999-46/2	M.D.P. RIGHTS AGENCY SRL Brasov, str. Lunga nr.270, cod postal 500450, Tel: 0268/440100, 440313; Fax: 0268/440221, Mobil: 0744355100, e-mail: office@mdp-rights-agency.ro www.mdp-rights-agency.ro	DA
COTRUTA LEONID 2006-1533	CABINET PROPRIETATE INDUSTRIALA COTRUTA LEONID Bucuresti, str. Vasile Lascar nr.182, bir. Nr.3, leonid.cotruta@gmail.com	DA
CSAPO MARTINESCU ERNEST 1995-1072	ROMBAT SA Bistrița, Drumul Cetatii nr.6 Tel. 0263/234011, Fax :0263/234010, e-mail: erni@rombat.ro	NU
DANCIU IOAN 2004 - 1373	NOWAPATENT SRL Medias, str. Lotru, nr.4, bl.92, ap.1 Tel : 0269/841373 ; 833273 GSM : 0744556074 Fax : 0269/833273, e-mail : nowapatent@birotec.ro, office@nowapatent.ro	DA
DONȚU OVIDIU-LIVIU 2000-1171	DONEXPERT SRL Suceava, str. George Enescu nr.34, bl.D72, sc.A, ap.5, ovidon@ccisv.ro, Tel: o230.215004, 0742108100	DA

DRAGULIN IOANA 2005-1385	ROMINVENT S.A. București, Str. Ermil Pangratti nr. 35, et.1, sector 1, Tel: 021/2312515, 2312541, Fax: 021/2312550, 2312454, e-mail: office@rominvent.ro	DA
DUMITRESCU ARTEMIS SORINA 2003- 1250	ROMINVENT S.A. București, Str. Ermil Pangratti nr. 35, et.1, sect.1 Tel: 021/2312515, Fax: 021/2312550 e-mail:adumitrescu @rominvent.ro	DA
DUMITRESCU OANA IRINA 2005 - 1434	INNOVIS INTELLECTUAL PROPERTY Bucuresti, Calea Rahovei nr.217, bl.12, ap.60, Mobil: 0741572398, e-mail: office@innovis.ro	DA
ENDES CORINA 2007-1546	ANACOR – Cabinet de proprietate industriala Bucuresti, bd. Bucurestii Noi nr.51-61, bl.B1, ap.11, tel: 0216678665, mobil: 0726475018, anacor.cpi@gmail.com	DA
ENE MARILENA 2003- 1253	ENE & ASOCIATII – PROPRIETATE INDUSTRIALA SRL Bucuresti, str. George Valentin Bibescu nr.20-22, bl.11/1, sc.3, ap.8, Tel: 0722558957, fax: 021.2300175, marilena.ene@ratiu.ro	DA
ENE SILVIA 2000-1159	CABINET M. OPROIU – CONSILIERE ÎN PROPRIETATE INTELECTUALĂ București, Str. Popa Savu, nr. 42, parter, sector 1. Tel : 021/2602833, 021/2602834, Fax : 021/2602835, 021/2602836, CP : 2-229, e-mail : office@oproiu.ro	DA
ENESCU LUCIAN 1992-7	ROMINVENT S.A. București, Str. Ermil Pangratti nr. 35,et.1, sector1, Tel: 021/2312515, 2312541, Fax: 021/2312550, 2312454, e-mail: office@rominvent.ro	DA
ENESCU MIRUNA 2003- 1254	ROMINVENT S.A. București, Str. Ermil Pangratti nr. 35, et.1, sect.1 Tel: 021/2312515, Fax: 021/2312550 e-mail : menescu@rominvent.ro	DA
FAIGHENOV MARIOARA 1995-1063	AGENȚIE DE PROPRIETATE INTELECTUALĂ ȘI TRANSFER DE TEHNOLOGIE-AGPITT-SRL București, B-dul Libertății nr. 12, bl.113, sc.2, et.3, ap.28, sector 4; CP 42-106,Tel: 021/3177693; Fax : 021/3177584 ; GSM : 0744 293552 ; 0724539752 e-mail :faighenov@xnet.ro; office@agpitt.ro	DA
FĂNTÂNĂ RAUL-SORIN 1994-23	FĂNTÂNĂ RAUL SORIN & ASOCIAȚII SRL Brașov, str. 9 mai, nr.4, sc.D, ap.3 Tel/fax: 0268543657, office@inventii-marci.ro, www.inventii-marci.ro	DA

FIERĂSCU COSMINA-CATRINEL 1996-42	ROMINVENT S.A. București, Str. Ermil Pangratti nr. 35, et.1, sect.1 Tel: 021/2312515, Fax: 021/2312550 e-mail: cfierascu@rominvent.ro	DA
FLOREA ILEANA MARIA 2003- 1258	CHIUARIU SI ASOCIATII – CONSILIERE IN PROPRIETATE INTELECTUALA Bucuresti, str. Pictor Daniel Rosenthal, nr.30, ap. 4 Tel/fax: 0213161074, 0213161075, Tel: 0722554460, Ileana.florea@chiuariulawyers.ro, ip@chiuariulawyers.ro	DA
FRISCH CRINA NICOLETA 2000-1172	FRISCH & PARTNERS SRL Bucuresti, str. Ceasornicului, nr.7, sector 1, cod 14111, tel: 0213101165, fax: 0213130130, Mobil: 0722212480, office@frisch.ro, crina.frisch@frisch.ro	DA
FUCIU ANIȘOARA 2003-1259	CABINET ANI FUCIU SRL Com.Snagov, Bloc P53, sc.A, ap.1, jud.Ilfov, Tel: 021/3106399, Fax: 021/3106398, GSM: 0744370196, e-mail: ani.fuciu@consilier-marci.ro	DA
FULEA MARIA 1995-1076	EURORESSOURCES SRL Medias, str. Ion Creangă, nr.4, ap.6, Tel: 0269/843504, Fax: 0269/824812	DA
GAVRIL NICULINA 2001-1211	CABINET N. D. GAVRIL S.R.L. București, Str. Ștefan Negulescu nr. 6A, sector 1, Tel./fax : 021/2302882, 0213165492, GSM :0722983520, e-mail : gavrilmn@yahoo.com cabinetgavril@yahoo.com	DA
GAVRILA NARCISA 2009 - 1698	Cabinet individual de proprietate industrială Narcisa Gavrilă Piatra Neamt, str. Petru Rares nr.43, bl.C1, ap.2, tel: 0745019497, 0723515313, e-mail: narcisa_gavrila@yahoo.com	DA
GAVRILIU ANA-CORINA 1993-1031	BIOTEHNOS S.A. Otopeni, Str. Gorunului nr.3-5, Tel: 031.7102402, 0317102383, Fax: 031.7102400, GSM : 0723302092, corinagav@hotmail.com	NU
GĂVENEA MIHAELA 2005-1437	SOCIETATE CIVILA PROFESIONALA LEGAL2M Bucuresti,str. George Enescu nr.7, et.4, ap.23, mobil: 0728836880, fax: 021.3154462, mihaela.gavenea@legal2m.com	DA
GHENU MIHAELA 1993-15	ROMINVENT S.A. București, Str. Ermil Pangratti nr. 35, et.1, sect.1 Tel: 021/2312515, Fax: 021/2312550 e-mail: mghenu@rominvent.ro	DA

GHIȚĂ CONSTANTIN 1992-13	CONSTANTIN GHIȚĂ OFFICE SRL Timișoara, Str. Take Ionescu nr. 24-28, sc. B ap. 2 Jud.Timiș, Tel/Fax: 0256/435976, GSM: 0744 162462, e-mail: ghita@ghitaconstantin.ro	DA
GRECU ELENA 2005 - 1382	NOMENIUS S.R.L. Bucuresti, sector 6, str. G.M. Zamfirescu nr.46, bl.22A, sc.1, ap.11, camera 1, elena.grecu@nomenius.ro	DA
HARSANY ALEXANDRU 2003-1251	NESTOR NESTOR DICULESCU KINGSTON PETERSEN – CONSILIERE IN P.I. S.R.L. București, sector 1, sos. Bucuresti Ploiesti, nr.1A, Bucharest Business Park, corp A, et.1, camerele 9 si 10, Tel : 021/2011200, Fax : 021/2011210, GSM : 0722203934, e-mail : alexandru.harsany@nnkp.ro	DA
HAȘIU ALEXANDRA 1999-57	ROMINVENT S.A. București, Str. Ermil Pangratti nr. 35, et.1, sect.1, Tel: 021/2312515, 2312541, Fax: 021/2312550, 2312454, e-mail: ahasiu@rominvent.ro	DA
HĂISAN MARIA 2000-1202	CABINET INDIVIDUAL MARIA HĂISAN Botoșani, calea Natională nr.65, bl. I3, ap.10, tel: 0231534249, mobil: 0728004574, mh20@k.ro	DA
IACOBINI ANCA SVETLANA 2003- 1262	IACOBINI&CO, CONSILIERI IN DREPTUL DE PROPRIETATE INDUSTRIALA SRL Bucuresti, Calea Mosilor, nr.258, bl. 4bis, ap.22, sector 2, Tel : 021/2104690 ; Fax : 021/2104793 E-mail : asimri@yahoo.com	DA
IACOBINI MIHNEA RĂZVAN 2003- 1261	IACOBINI&CO, CONSILIERI IN DREPTUL DE PROPRIETATE INDUSTRIALA SRL București, Calea Mosilor, nr.258, bl. 4bis, ap.22, sector 2, Tel : 021/2104690 ; Fax : 021/2104793 E-mail : asimri@yahoo.com	DA
ICLANZAN TUDOR ALEXANDRU 2005-1442	UNIVERSITATEA POLITEHNICA TIMISOARA Timisoara, Piata Victoriei, nr.2, tel :0256.403000, fax : 0256.403021, ticlanzan@eng.upt.ro	NU
IOACĂRĂ VALENTIN 1999-50	ROVALCONS SRL -AGENȚIE DE PROPRIETATE INTELECTUALĂ Câmpina, Str. Orizontului, nr.1, bl. R10, ap.27, Jud. Prahova, Tel/Fax: 0244/371390; GSM : 0722 540580 e-mail: rovalcons@xnet.ro	DA
ION COSTIN	A.G.V. –AGENTIE DE PROPRIETATE INDUSTRIALA SRL Bucuresti, sector 1, str. Clucereasa Elena nr.67, tel/fax: 0216664311, mobil: 0744369265, ion.costin@yahoo.de	DA

ION DAN ADRIAN 2003-1260	CABINET PROPRIETATE INDUSTRIALA – IONDA Bucuresti, 010577, Calea Dorobantilor nr.126-130, bl.8, ap.50, Tel/fax: 021/2316549, Mobil: 0722687982 e-mail: ionda@rdsmail.ro	DA
ION RODICA-COCUȚA 1993-1032	CABINET DE PROPRIETATE INDUSTRIALĂ “BIONPI” București, 010577, Calea Dorobanților 126-130 Bl. 8, et. 9 Ap. 50 sector 1, cod 010577, Tel/Fax: 021/2316549, 031/8054616 GSM: 0723 187944, 0746184697 e-mail: bionpi@rdsmail.ro, bionpi@hotmail.com	DA
IONUS MIHAELA GERALDINE 2009-1664	DENNEMEYER & ASSOCIATES BRASOV SRL Brasov, str. Paraului nr.6, bl. E8, sc.B, ap.9, tel: 33 671658398, 352 691699881, gionus@dennemeyer.com	DA
IORGULESCU MARIANA 2008-1607	P.F.A. Iorgulescu Mariana Constanta, bd. Aurel Vlaicu nr.43, bl. Pc3, ap.32, tel: 0341444888, fax: 0341814940, mobil: 0745259643, e-mail: iorgulescumariana@yahoo.com	DA
ISOC DORIN 1994-1052	INTEGRATOR CONSULTING SRL Cluj Napoca, Str. Dunării nr. 25 blC1 ap5,jud. Cluj Tel/Fax: 0264/442817, GSM : 0745235585 e-mail : dorin.isoc@yahoo.com, integrator.consulting@yahoo.com	DA
ISTRATI GHERTRUDE IOANA 2008 - 1608	MARCI ȘI DESENE SRL Bucuresti, calea Vitan, nr.8, bl. V51, sc.2, ap.50, tel: 0318055988, mobil: 0722514452, fax: 0318055989, e- mail: avistrati@gmail.com	DA
ITU TEODORA 2003-1268	CONINFO S.R.L. Târgu Mures, str. Lacrimioarea nr.9,Tel:0265/210138, Fax: 0265/210109, Mobil: 0729618641 e-mail: teodora@coninfo.ro, office@coninfo.ro	DA
IVANCA GAVRIL 2004-1357	CABINET PROPRIETATE INDUSTRIALA ARINOVA Arad, 310151, str. Coriolan Petreanu, nr.28, Tel/fax: 0257/255842, mobil: 0744246562, info@arinova.ro	DA
IVANCA MARIA ELISAVETA 1993-1033	AGENȚIA DE PROPRIETATE INDUSTRIALĂ ”LABIRINT” Arad, Str. Coriolan Petreanu nr. 28, Tel/Fax: 0257/255842, GSM: 0722 458129 e-mail: info@labirint.ro	DA
IVĂNESCU GABRIEL DAN 1996-1091	CABINET INDIVIDUAL- IVANESCU GABRIEL DAN Brașov, Str. Al. I. Cuza nr. 58 ap. 5, tel: 0268471650, fax: 0368816013, GSM: 0722 248415, e-mail: dan.ivanescu@clicknet.ro	DA

JOIȚOIU ANDREEA SIMONA 2000-1197	ROMINVENT S.A. București, Str. Ermil Pangratti nr. 35, et.1, sect.1, Tel: 021/2312515, 2312541, Fax: 021/2312550, e-mail : ajoituiu@rominvent.ro	DA
KLEININGER TOMA 2005-1423	I.P. NEW MARK COMPANY S.R.L. Bucuresti, sector 3, bd. Mircea Voda, nr.37, bl. M29, sc.C, ap.83	DA
LARION ELISABETA- SONIA 1992-9	ROMINVENT S.A. București, Str. Ermil Pangratti nr. 35, et.1, sect.1 Tel: 021/2312515, Fax: 021/2312550, mobil: 07 44 37 37 37, sonia.larion@gmail.com e-mail: office@rominvent.ro	DA
LAZĂR ELENA 1997-28	CABINET DE PROPRIETATE INDUSTRIALĂ Buzău, Str.Unirii, Bl.16C,Et.3, Ap. 12, cod 120013, OP 1, CP 52, Tel./Fax: 0238 724262 GSM: 0723 328633, cpielena@recomplast.com	DA
LOREȚ ALEXANDRU 1992-6	INVENTA - AGENTIE DE PROPRIETATE INTELECTUALA S.R.L. București, Bdul Corneliu Coposu, nr. 7, bl. 104, sc. 2, etaj 1, ap. 31, sector 3, Tel: 021/3200285, Fax: 021/3228325, e-mail: inventa@mark-patent.ro	DA
LUCĂCEL MIHAIELA 2003- 1288	MILMARK DESIGN SRL Bucuresti, sector 3, aleea Rotunda nr.2, bl. H8, ap.38, GSM:0745347813, e-mail : office@markdesign.ro	DA
MACAMETE ELENA 1992-1003	ICPE CA București, Splaiul Unirii 313, sect. 3 Tel: 021/3467231, mobil: 0722642756, lmacamete@icpe-ca.ro	NU
MANEA MARCELA 2008-1602	ROMARK INTELLECTUAL PROPERTY Bucuresti, Aleea Campul cu flori nr.12, bl. A49, ap.35, sector 6, mobil: 0724755705	DA
MARINESCU RUXANDRA 2003-1271	PATENTMARK S.R.L. București, Str. Dr. N. Turnescu nr. 2, sector 5, Tel/fax 021/3121669, Fax: 021/2233963, e-mail: stema@pcnet.ro , 0722626875	DA
MARKUSEV DENISA MARY 2003 - 1272	ROMINVENT S.A. București, Str. Ermil Pangratti nr. 35, et.1, sect.1, Tel: 021/2312515, Fax: 021/2312550 e-mail: dmarkusev@rominvent.ro	DA
MARTINESCU ALINA NICOLETA 2008-1605	ROMINVENT S.A. București, Str. Ermil Pangratti nr. 35, et.1, sect.1, Tel: 021/2312515, Fax: 021/2312550 e-mail: amartinescu@rominvent.ro	DA

MĂRGĂRIT CĂTĂLIN 2004-1364	SOCIETATE CIVILĂ PROFESIONALĂ MĂRGĂRIT, FLOROV & ASOCIAȚII București, str. Dornei nr.56, et.1, camera 1, tel: 0214103992, fax: 0214103570, e-mail: office@mfplawyers.ro	DA
MIHAI LUCIAN 2001-1209	LINKLATERS MICULIȚI ȘI ASOCIAȚII S.C.P.A. București, Str. Nicolae Iorga, nr. 8, sector 1 Tel : 021/3071500, Fax : 021/3071555 e-mail: lucian.mihai@linklaters.com, lucian.mihai@drept.unibuc.ro	DA
MIHUT IONEL OVIDIU 2004 - 1365	BOSTINA SI ASOCIATII – INDUSTRIAL PROPERTY SRL Bucuresti, sector 1, str. Aleea Alexandru , nr20A, camera 2, Tel/ fax: 021/3194466, Mobil: 0722294830, ovidiu.mihut@bostinalawyers.eu	DA
MILCEV GABRIELA 2003- 1230	ALLEGRA CONSULTING SRL Bucuresti, bd. Octavian Goga 23, bl.M106, sc.4, ap.117, GSM: 0722249961, Tel/Fax: 021/3231384 e-mail: gabriela.milcev@allegra.ro; www.allegra.ro	DA
MINCA DENIS ANTOANETA 2006- 1519	HAHUI, MINCA SI ASOCIATII SRL Bucuresti, str. Ghiociei nr.12, sector 2, tel: 021.3189619, fax: 021.3109189, e-mail: dns_minca@yahoo.com	DA
MÎNDRU MIHAELA 2003-1257	CABINET INDIVIDUAL MÎNDRU MIHAELA București, Str. Grigore Alexandrescu nr.1, bl.D7, ap.4, sector1, Fax: 021/2230342 GSM: 0722601120 e-mail: florea@gide.com	DA
MOCANU ION 2000-1179	ROMINVENT S.A. București, str. Emil Pangratti nr. 35, et. 1, sector 1, Tel : 021/2312515 ; 2312541, Fax :021/2312550, 2312454, imocanu@rominvent.ro	DA
MOHONEA CRISTIAN 1997-62	PATENTMARK S.R.L. București, Str. Dr. N. Turnescu nr. 2, sector 5, Tel/fax 021/3121669, , Fax: 021/2233963, e-mail: stema@pcnet.ro	DA
MOHONEA LILIANA 1997-61	PATENTMARK S.R.L. București, Str. Dr. N. Turnescu nr. 2, sector 5, Tel/fax 021/3121669, Fax: 021/2233963, e-mail: stema@pcnet.ro	DA
MUȘATESCU ANDRA OANA 2000-1181	ANDRA MUSATESCU CABINET DE PROPRIETATE INDUSTRIALA București, calea 13 Septembrie nr.121, bl.127, et.5, ap.21,GSM : 0722 879810 ; e-mail : amusatescu@dnt.ro, andramusatescu@andramusatescu.ro, www.andramusatescu.ro	DA

NĂSTASE CRISTIAN 2000-1184	SC PETOSEVIC SRL București, Intrarea Camil Petrescu nr.1, Tel: 021/3057996, Fax: 021/3145481, e-mail: cristian.nastase@petosevic.com	DA
NEACSU CARMEN AUGUSTINA 2000- 1186	CABINET INDIVIDUAL NEACSU CARMEN AUGUSTINA Baia Mare, str. Rozelor, nr.12/3, tel: 0727318168, e-mail: carmen@bic.cdimm.org	DA
NEAGU CATALIN 2005 - 1458	CABINET INDIVIDUAL PROPRIETATE INDUSTRIALA CATALIN NEAGU Iasi, str. Tutea Petre nr.5, bl.909, tr.1, ap.11, Cod postal: 700730, Tel: 0232/276000, Fax: 0232/405425, 0232/211843, Mobil: 0744514264, e-mail: catalin.neagu@proprietateindustriala.ro	DA
NEGOMIREANU LIVIA 1999-1140	CABINET INDIVIDUAL NEGOMIREANU LIVIA Bucuresti, Sos. Nicolae Titulescu nr.94, bl.14A, ap.127,sect.1, Tel: 0314214598, GSM: 0722444719, office@cabinetnegomireanu.ro	DA
NICOLAESCU DANIELLA- OLGA 1992-1006	ROMINVENT S.A. București, Str. Ermil Pangratti nr. 35, et.1, sect.1 Tel: 021/2312515, Fax: 021/2312550 e-mail: dnicolaescu@rominvent.ro	DA
NIȚĂ FLORINA 1996-1083	OLTCHIM SA Râmnicu Vâlcea, Str. Uzinei nr. 1, 240050, jud. Vâlcea Tel: 0250/701200/3225, Fax: 0250/735030 e-mail: oltchim@oltchim.ro	NU
NIȚU ION 2000-1204	CABINET INDIVIDUAL – NITU ION Constanta, str. Dezrobirii nr.110, bl. IS8, sc.A, ap.1, Tel: 0241/512608, mobil: 0723317298	DA
OLTEANU CAMELIA 2000 - 1189	ROMINVENT S.A. București, Str. Ermil Pangratti nr. 35,et.1, sector1, Tel: 021/2312515, 2312541, Fax: 021/2312550, 2312454, e-mail: colteanu@rominvent.ro	DA
OPREA PATRICIA DIANA 2005-1412	DICONSULT – Cabinet consiliere in domeniul proprietatii industriale Cluj Napoca, str. Mircea cel Batran, nr.2, ap.12, Tel: 0264/565885, mobil: 0724323761, patricia.ciceo@terapia.ro	DA
OPREA RONELA TEODORA 2008-1568	Cabinet proprietate industriala Ronela Oprea Oradea, str. Gral Magheru nr.12, bl.M12, ap.29, tel: 0726279899, email: teaoprea@yahoo.com	DA

OPROIU MARGARETA 1992-8	CABINET M. OPROIU-CONSILIERE ÎN PROPRIETATE INTELECTUALĂ București, Str. Popa Savu, nr. 42, parter, sector 1, Tel : 021/2602834, 021/2602833, Fax : 021/2602836, 021/2602835, P.O.Box 2-229, e-mail : office@oproiu.ro	DA
ORGOVICI CODRUTA OCTAVIA 2004 - 1326	ARIANA AGENTIE DE PROPRIETATE INDUSTRIALA S.R.L. Timisoara, Calea Aradului, nr.33, ap.7 Tel: 0722538766, c_popescu2000@yahoo.com	DA
OSIESCU TRAIAN 1999-1138	OSTER – SOCIETATE CIVILA PROFESIONALA DE PROPRIETATE INDUSTRIALA Bucuresti, Str. Batiste nr.35, ap. 23, sector 2, cod 020935, Tel/Fax: 021/3147249 , GSM: 0723.177.236, traianosiescu@xnet.ro	DA
PALCO SORINA-IUSTINA 1999-1150	AEROSTAR S.A. Str. Condorilor, nr. 9, Bacău Tel : 0234/175 070, Fax : 0234/ 172 023, e-mail : aerostar@aerostar.ro	NU
PANTILIMON MIHAI 2004 - 1337	BRANDYNAMICS AGENTIE DE PROPRIETATE INDUSTRIALA S.R.L. Piatra Neamt, bd. Republicii nr.13, etaj 2, cam. 19-20 Tel/fax: 0233/232452, 0747251502, office@brandynamics.ro	DA
PAVEL SORIN EDUARD 2003-1273	SCHOENHERR INTELLECTUAL PROPERTY S.R.L. București, bd. Dacia nr.30, etaj 4, camera – Echipa Sebastian 01, tel: 0213196790, fax: 0213196791, e.pavel@schoenherr.ro	DA
PĂUINEȘ ALEXANDRINA 2003- 1245	Cabinet individual proprietate industriala Paunet Alexandrina Iasi, spl. Bahlui, nr.29, bl. B5, sc.A, ap.7 Tel: 0726737527	DA
PEICIU ADRIANA 2003-1289	CABINET INDIVIDUAL PEICIU ADRIANA Bucuresti, str. Stefan cel Mare nr.230, Bl.46, ap.47, Tel/fax: 021/2360317, 2104132	DA
PETCU COSTIN 97-1115	ROMINVENT S.A. București, Str. Ermil Pangratti nr. 35, et. 1, sect. 1 Tel: 021/2312515, 2312541, Fax: 021/2312550, 2312454, e-mail: cpetcu@rominvent.ro	DA
PETREA DANA MARIA 2003- 1223	CABINET M. OPROIU-CONSILIERE ÎN PROPRIETATE INTELECTUALĂ București, Str. Popa Savu, nr. 42, parter, sector 1, Tel : 021/2602834, 021/2602833, Fax : 021/2602836, 021/2602835, P.O.Box 2-229, e-mail : office@oproiu.ro	DA

PIOARU MIHALACHE RALUCA ANDREEA 1999-56	ROMPROSPER SERVIMPEX SRL București, Șos. Mihai Bravu nr. 294, bl.6,sc.B, ap. 63, sector 3, cod 030319, Tel: 021.322.28.57, fax: 021.322.28.57 Mobil: 0724880514; 0744654128; 0744536405, e-mail: office@piva.ro; raluca_pioaru@yahoo.com; mihalache.andra@gmail.com	DA
PLOSCA DANIEL 1998-39	ROMINVENT S.A. București, Str. Ermil Pangratti nr. 35, et.1, sect.1, Tel: 021/2312515, 2312541, Fax: 021/2312550, 2312454, e-mail: dplosca@rominvent.ro	DA
POP CĂLIN RADU 1996-50	CABINET ENPORA S.R.L. București, str. George Calinescu nr.52A, ap.1, 011694, Tel: 021 2300990; 031 1001634, Fax: 021 2302311; 031 1007927, pop@patents.ro	DA
POP MOTOGNA CLELIA 2004 - 1351	CONSTANTIN GHIȚĂ OFFICE SRL Timișoara, str. Take Ionescu nr. 24-28 sc. B, ap. 2, Tel/Fax: 0256/435976,; clelia@ghitaconstantin.ro	DA
POP VIRGINIA DAISY 1992-2	CABINET ENPORA S.R.L. București, str. George Calinescu nr.52A, ap.1, 011694, Tel: 021 2300990; 031 1001634, Fax: 021 2302311; 031 1007927, pop@patents.ro	DA
POPA CRISTINA 2000-1193	ROMINVENT S.A. București, Str. Ermil Pangratti nr. 35, et. 1, sect. 1 Tel: 021/2312515, 2312541, Fax: 021/2312550, 2312454,e-mail: cpopa@rominvent.ro	DA
POPESCU ANGELA 1997-1103	CABINET PROPRIETATE INDUSTRIALĂ POPESCU ANGELA București, str. Complexului nr.10, bl.40, ap.14, Tel :021/3243756, tel : 0318.04.68.81 GSM : 0723051279, angela_intelect@yahoo.com	DA
POPESCU LAURENTIU HOREA 2004-1354	V&f IP CONSULTING SRL Bucuresti, Bd Camil Ressu, nr.27, bl.N1, ap.214, Tel: 021/3140200, Fax: 021/3140290, Mobil: 0744487223, popescul@vf.ro	DA
POPESCU LIVIA 2004-1312	CABINET POPESCU LIVIA Bucuresti, bd. Camil Ressu 27, bl.N1, ap.188 Tel: 021/3481010, liviap25@yahoo.com	DA
POPESCU MAGDALENA DANIELA 2005-1466	SOCIATATE CIVILA PROFESIONALA LEGAL2M Bucuresti,str. George Enescu nr.7, et.4, ap.23, mobil: 0728839880, fax: 021.3154462, magda.popescu@legal2m.com	DA

POPESCU RADU-ROMEO 2001-1207	CABINET POPESCU RADU ROMEO București, Bd. Corneliu Coposu nr. 3,bl.101,sc.3,et.4, ap.50, sector 3, GSM : 0721753049, e-mail : romeoradu.popescu@rdslink.ro	DA
PRISTAVU GHEORGHE 2008-1591	CABINET DE PROPRIETATE INDUSTRIALA PRISTAVU Piatra Neamt, str. Gral Nicolae Dascalescu 11, bl. T3, sc.F, ap.70	DA
PUȘCAȘU DAN 1994-1056	LOYAL PARTNERS – AGENȚIE DE PROPRIETATE INTELECTUALĂ SRL Galati, Str. Portului nr.23, Parcul De Soft, cam.307, cod 800025, tel/fax: 0236/407032, GSM: 0722 744241, office@loyalpartners.ro www.loyalpartners.ro	DA
RADU DANIELA 2003-1240	CONSINVENT S.R.L. Buzau, b-dul Unirii, bl.35B, ap.2, mobil : 0745452268, e-mail: consinvent@yahoo.com	DA
RASKAI MARIA MAGDALENA 1993-28	RASKAI M M BREVMARC CONSULT S.R.L. Dej, Str. Unirii, nr.3,BL.d8, ap.7, judetul Cluj, 405200, Tel/Fax: 0264/211847, GSM: 0742084050, raskaimm@yahoo.com	DA
RAȚĂ ANDREI VLAD 2005 - 1381	RATZĂ ȘI RATZĂ SRL București, B-dul A.I. Cuza Nr. 52-54, Sect. 1 Tel :021/2601348, Fax : 021/2601349 email : office@ratza-ratza.com, avr@ratza-ratza.com	DA
RĂDULESCU MIOARA 1996-47	TERMOOPTIM SRL Str. Cetatea de Balta nr.118, bl.9, sc.B, ap.12, tel/fax : 0214330310, termooptim@rdslink.ro	NU
RAȚĂ GRIGORE 1992-3	RATZA SI RATZA SRL București, B-dul A.I. Cuza Nr. 52-54, Sect. 1 Tel :021/2601348, Fax : 021/2601349 email : office@ratza-ratza.com, gregory@ratza-ratza.com	DA
ROBU MARICICA 1999-1133	Cabinet individual consultanta in proprietate industriala ROBU MARICICA Roman, jud. Neamt, str. Stefan cel Mare, bl.3, sc.C, ap.38, tel: 0333105979, mobil: 0730633391, maricica.rob@yahoo.com	DA
ROMAN IOAN 1999-1152	IAR S.A. GHIMBAV Brașov, Str. Aeroportului nr. 1, Tel: 0268/475269/1076,Fax: 0268/475287, Mobil :0745145535, e-mail: ioanry@yahoo.com	NU

ROȘ VIOREL 2006-1485	CABINET INDIVIDUAL ROȘ VIOREL Bucuresti, bd.Unirii nr.66, bl.K3, ap.7, Mobil: 0722560675, fax: 3208044, e-mail: viorelros@asdpi.ro	DA
RUTA FULGER LAURENTIU 2005 - 1470	CABINET DE PROPRIETATE INDUSTRIALA RUTA FULGER LAURENTIU Cluj Napoca, bd. 21 decembrie, nr.40, ap.4, Mobil: 0747892450, ruta_laurentiu@yoahoo.com	DA
SAVU MARIANA 2004-1342	CABINET DE PROPRIETATE INDUSTRIALA SAVU MARIANA Bucuresti, str. Paul Greceanu nr.9, bl.20A, ap.26, Tel/ Fax: 021.2120651, mobil: 0722783660, liliana.savu@credidam.ro	DA
SECĂREANU DOINA MARIA 2003-1286	INVENTA - AGENTIE DE PROPRIETATE INTELECTUALA S.R.L. București, Bdul Corneliu Coposu, nr. 7, bl. 104, sc.2, etaj 1, ap.31, sector 3, Tel : 021/3200285, Tel/Fax : 021/3228325, e-mail : inventa@mark-patent.ro	DA
SOARE LILIANA 1999-060	INVENTA - AGENTIE DE PROPRIETATE INTELECTUALA S.R.L. București, Bdul Corneliu Coposu, nr. 7, bl. 104, sc. 2, etaj 1, ap. 31, sector 3, Tel: 021/3200285, Fax: 021/3228325, inventa@mark-patent.ro	DA
SPĂTARU DANIELA VICTORIA 1999- 44	ROMINVENT S.A. București, Str. Ermil Pangratti nr. 35, et.1, sect.1, Tel: 021/2312515, 2312541, Fax: 021/2312550, 2312454, e-mail: dspataru@rominvent.ro	DA
SPRINCEANU NICOLAE 1996-1097	“SPRINCEANU NICOLAE” AGENȚIE DE CONSULTANȚĂ ÎN PROPRIETATE INTELÉCTUALĂ ȘI TRANSFER DE TEHNOLOGIE Drobeta Turnu Severin Str. Gheorghe Ionescu Sisești nr. 96, bl.E2, sc.1, ap.8, Tel/Fax: 0352801490; GSM:0721 796318 e-mail: NicolaeSprinceanu@yahoo.com	DA
STANCIU ADELINA 1994-14	HARCOV A.P.I. SRL Sfântu Gheorghe, Jud Covasna Str. Nicolae Iorga nr. 61 bl. 10 E sc. B. ap.9 Tel. 0267/ 352 267, Mobil:0744435291, stanciu@planet.ro, propind@mail.asimcov.ro	DA
STĂNCESCU ALIN CRISTIAN 2003-1278	LEGAL BRAND S.R.L. București, Str. Nicolae Licăreț nr.1, bl.33, sc.C, ap.107, Punct lucru: str. Campia libertatii nr.64, bl.34A, ap. 269, Tel: 0722674635, 0722607380, e-mail: legal.brand@easynet.ro, info@legal-brand.ro, www.legal-brand.ro	DA

STĂNCESCU ANCA 2000-1194	LEGAL BRAND S.R.L. București, Str. Nicolae Licăreț nr.1, bl.33, sc.C, ap.107, Punct lucru: str. Campia libertatii nr.64, bl.34A, ap. 269, Tel: 0722674635, 0722607380, e-mail: legal.brand@easynet.ro, info@legal-brand.ro, www.legal-brand.ro	DA
STIOPU NORICA 2003-1280	MOBILUX SA București, Șos. Pantelimon nr.161, sector 2, Tel : 021/2506270 Fax : 021/2507456 e-mail : nstiopu@parisot.com.ro	NU
STOIAN IOAN 1992-1008	AGENȚIE DE PROPRIETATE INDUSTRIALĂ ȘI TRANSFER TEHNOLOGIC "STOIAN IOAN" Roman, 611127, B-dul Republicii, bloc 46, sc. C, ap. 35, jud. Neamț, Tel/Fax: 0233/741268, GSM: 0745 643738, istoian@engineer.com	DA
STRECHE GHERGHINA 1997-1116	OMV PETROM S.A. Bucuresti, Calea Dorobantilor nr. 239, Sector 1. Telefon: 40 60092; Mob. 0723 55 20 26; Fax: 4060433 e-mail: gherghina.streche@petrom.com	NU
STURZA IOANA 1999-59	CABINET M. OPROIU-CONSILIERE ÎN PROPRIETATE INTELECTUALĂ București, Str. Popa Savu, nr. 42, parter, sector 1, Tel : 021/ 2602833, 021/2602834, Fax : 021/2602836, 021/2602835, P.O.Box2-229, office@oproiu.ro	DA
STURZA OANA ALINA 2003-1224	CABINET INDIVIDUAL OANA ALINA STURZA Bucuresti, Intr. Teiul Doamnei, nr.1, bl.19A, ap.39 Mobil: 0741136409, e-mail: alinasturza@gmail.com	DA
SULIMAN MARIA- GABRIELA 1999-1147	AGENȚIA NATIONALĂ A MEDICAMENTULUI București, Str. Av. Sănătescu nr. 48 Tel.: 021/2241710/369, Fax: 021/2243497 e-mail: mariasuliman @anm.ro	NU
SUSU LILIANA – MARIA 1999-1144	CABINET INDIVIDUAL SUSU LILIANA MARIA Brasov, str. Carierei nr.126, cod postal 500216, Tel: 0721220858, liliana.csomos@yahoo.co.uk	DA
SZENTE SÁNDOR 1999-48	SZENTE SÁNDOR Odorheiu Secuiesc, str. Victoriei nr.41, ap.4, jud. Harghita, cod poștal 535600, Tel/fax: 0266219143, e-mail : prooffice@szente.ro, www.szente.ro	DA
ȘANTA VALENTINA 2003-1227	CABINET INDIVIDUAL VALENTINA ȘANTA Tg.Mures, str. Koos Ferencz nr.21, bl.21, ap.44, Mobil: 0740028967, 0728151499, fax: 0365815201 vsanta@gedeon-richter.ro, santa_valentina2002@yahoo.com	DA

ȘOVA DAN-EUGEN 1993-1013	PIDES-CABINET DE PROPRIETATE INDUSTRIALĂ București, Str. Valea Buzăului, nr. 10, bl. G30, ap. 36, sector 3, Tel: 021/3455351 GSM: 0723708632 e-mail: pides2004@yahoo.com	DA
TAVASZI ZOLTAN 2005-1471	CABINET PROPRIETATE INDUSTRIALA TAVASZI ZOLTAN Bucuresti, Calea Mosilor nr.135, et.7, ap.14, tel: 021.3155969, fax: 021.3155969, tavaszi.zoltan@gmail.com	DA
TĂRĂBÎC LUCIAN 2000-1195	LUTARIS INTELPROT S.R.L. Timisoara, 300426, str. Ana Ipatescu nr.45, Tel/Fax: 0256/489301, Mobil: 0742143718, 0723319154, e-mail: qualitarium@qualitarium.ro	DA
TĂRCHILA NICOLETA AURICA 2008-1595	CABINET ENPORA S.R.L. București, str. George Calinescu nr.52A, ap.1, 011694, Tel: 021 2300990; 031 1001634, Fax: 021 2302311; 031 1007927, pop@patents.ro	DA
TĂTARU DOINA 1995-19	PERSOANĂ FIZICĂ Piatra Neamț, Str. Apele Minerale nr. 4, Tel: 0233/223602, e-mail: doina_tataru@msn.com	DA
TEODORESCU MIHAELA 1995-30	ROMINVENT S.A. București, Str. Ermil Pangratti nr. 35, et.1, sect.1 Tel: 021/2312515, Fax: 021/2312550 e-mail: mteodorescu@rominvent.ro	DA
TEODORU EMANUEL 2004-1322	TEODORU & ASSOCIATES SRL Bucuresti, bd. Marasesti nr.2B, bl.A, sc.2, parter, ap.4 bis, cod postal 040254, Tel: 0213367722, Fax: 0213367723, e-mail: emanuel@teodoru.ro, www.romaniatrademarks.ro	DA
TEODORU VIOLETA 2003-1264	TEODORU & ASSOCIATES SRL Bucuresti, bd. Marasesti nr.2B, bl.A, sc.2, parter, ap.4 bis, cod postal 040254, Tel: 0213367722, Fax: 0213367723, GSM: 0722549219 e-mail: violeta@teodoru.ro, www.romaniatrademarks.ro	DA
TOMUȘ OCTAVIAN ION 2005-1481	SOCIETATE CIVILĂ PROFESIONALĂ MĂRGĂRIT, FLOROV & ASOCIAȚII București, str. Dornei nr.56, et.1, camera 1, tel: 0214103992, fax: 0214103570, e-mail: office@mfplawyers.ro	DA
TUDOR DANIELA 1999-1136	TUDOR DANIELA – persoana fizica autorizata Bucuresti, str. Baba Novac nr.11, bl. G17, ap.51, cod postal 031623, Tel./Fax.: 040213240412 Mobil : 0749218326, consultanta@tudordaniela.ro	DA

TURTOI RADUCU 2007- 1545	TURTOI INTELLECTUAL PROPERTY FIRM SRL Bucuresti, Splaiul Independenței nr.3, bl.17, ap.7,sector 5, mobil: 0722390388, tel/fax: 021.3135120, office@turtoi.ro, www.turtoi.ro	DA
ȚOȚU IOAN 2000-1196	N.P.C. S.R.L. Brasov, str. Alexandru cel Bun, nr.13, bl.E28, ap.7, cod 500025, OP 1 – CP 298, GSM: 0744520357, e-mail: totu@unitbv.ro	DA
ȚULUCA DOINA 1996-48	NESTOR NESTOR DICULESCU KINGSTON PETERSEN – CONSILIERE ÎN P.I. S.R.L. București, sector 1, sos. Bucuresti Ploiesti, nr.1A, Bucharest Business Park, corp A, et.1 camerele 9 si 10, tel: 0212011200, fax: 0212011210, e-mail : doina.tuluca@nnkp.ro	DA
ȚURCANU CONSTANTIN 1992-10	INVENTA - AGENTIE DE PROPRIETATE INTELLECTUALA S.R.L. București, Bdul Corneliu Coposu, nr. 7, bl. 104, sc.2, etaj 1, ap.31, sector 3, Tel : 021/3200285, Tel/Fax : 021/3228325,GSM : 0744 324510, e-mail : inventa@mark-patent.ro	DA
UDREA ELENA RODICA 1994-25	OSTER – SOCIETATE CIVILA PROFESIONALA DE PROPRIETATE INDUSTRIALA Bucuresti, Str. Batiste nr.35, ap. 23, sector 2 Tel/Fax: 021/3147249, 0721254270, traianosiescu@xnet.ro	DA
VASILESCU RALUCA 1995-37	CABINET M. OPROIU-CONSILIERE ÎN PROPRIETATE INTELLECTUALĂ București, Str. Popa Savu, nr. 42, parter, sector 1, Tel : 021/2602834, 021/2602833, Fax : 021/2602836, 021/2602835, office@oproiu.ro	DA
VĂTAVU LIVIU 2006- 1539	SC ANTIBIOTICE SA Iasi, str. Valea Lupului nr 1, cod 707410, tel: 0742532882. 0727024582, fax: 0232.211020, e-mail: liviu.vatavu@antibiotice.ro, trademarks@antibiotice.ro	NU
VELCEA MARIAN 1994-26	INVEL – AGENȚIE DE PROPRIETATE INDUSTRIALĂ București, str. Ion Ghica nr.3, ap.20, Fax: 0311.027.616, GSM: 0723205048, 0788885352, velcea@invel.ro	DA
VELICA ION GABRIEL 2004 - 1370	CABINET VELICA – Agenție de proprietate industrială Bucuresti, str. Brutus M.I., nr.13, ap.3, cod 050124 Tel/ Fax: 021/3357463, Mobil: 0722645283, www.velica.ro, office@velica.ro	DA

VELICU ANCA 2003- 1275	CONSTANTIN & VELICU – INTELLECTUAL PROPERTY SRL Bucuresti, sector 4, str. Trestiana nr.1A, bl. 8A, sc.A, ap.16, Tel: 0314256780, fax: 0314256781, office@candv-ip.ro	DA
VELȚAN LOREDANA 1999-45	INVENTA - AGENTIE DE PROPRIETATE INTELLECTUALA S.R.L. București, Bdul Corneliu Coposu, nr. 7, bl. 104, sc.2, etaj 1, ap.31, sector 3, Tel : 021/3200285, Tel/Fax :021/3228325,inventa@mark-patent.ro	DA
VIRGILIUS VASILACHE 2003-1228	EDIPLAST S.R.L. Tg. Mureș, Str. Măgurei nr.25, ap.2, 0744394036 Tel/Fax: 0265/263775,moniadel@artelecom.net	DA
VISALOM MONICA 2004 - 1340	AGENȚIE DE PROPRIETATE INDUSTRIALĂ – APIA SRL București, Str. Romancierilor nr.5, bl.C14, sc.B Ap.41, sector 6; OP 23 CP 11,Tel./Fax: 021/7783100; e-mail: office@mark-apia.ro, Site: www.mark-apia.ro	DA
VIȘOIU LILIAN CĂTĂLIN 2003-1246	CABINET DE PROPRIETATE INDUSTRIALĂ “VIȘOIU LILIAN CĂTĂLIN” București, bd. Unirii nr.74, bl. J3B, sc.3, ap. 41, Tel/Fax: 021/3167043, GSM: 0744480657, visoiucatalin@yahoo.com,	DA
VLAD CONSTANTIN 2000-1199	VLAD CONSTANTIN Constanța, Bdul. 1 decembrie 1918 nr. 5, bl.F16, ap.34, Tel/Fax: 0241/625643, GSM: 0722 370300, e-mail: vlad@gmb.ro	DA
VOICU ALEXANDRA 1992-5	CABINET VOICU ALEXANDRA București, B-dul Magheru, nr. 9, sc. 2, et.9, ap. 89, sector 1, PO BOX 22-246, Tel/Fax: 021/3153684, alexandra.voicu@upcmail.ro	DA

LISTA CONSILIERILOR ÎN PROPRIETATE INDUSTRIALĂ, MEMBRI AI CAMEREI NAȚIONALE
A CONSILIERILOR ÎN PROPRIETATE INDUSTRIALĂ DIN ROMÂNIA, AUTORIZAȚI PENTRU
DOMENIUL TOPOGRAFIILOR PENTRU CIRCUITE INTEGRATE,
pentru luna noiembrie 2010

Nume și Prenume/ Nr. reg. național	Denumirea societății/ Adresa societății	Societate cu obiect de activitate proprietatea industrială
ALAN LILIANA 1994-1037	CABINET PROPRIETATE INDUSTRIALA ALAN LILIANA Sat Otvesti nr.183B, jud. Timis, 0724250467, e-mail: cabinet.alan@yahoo.com	DA
ANDRONACHE PAUL 2003-1216	ECOINTELLECT CABINET INDIVIDUAL ANDRONACHE PAUL București, aleea Compozitorilor nr.1, bl.E21, et.6, ap.35, sect 6, Tel/Fax: 021/7250069, GSM: 0722741043, 0727476335 e-mail: paul.andronache@clicknet.ro, paul_andronache@yahoo.com	DA
AXENTE ELENA 1999-46/1	INTEL PROTECT S.R.L. Brașov, B-dul M. Kogălniceanu, nr. 20, bloc 1k, sc. C-D, Tel: 068/413117, Fax: 0268/477333, GSM: 0722464314, e-mail: intelprotect@ccibv.ro	DA
BĂLAN GHEORGHITĂ 1992-1	RODALL-AGENȚIE DE PROPRIETATE INDUSTRIALĂ S.R.L. București, Str. Polonă nr. 115, bl. 15, sc. A, Et.4,ap. 19 sector 1, Tel.: 021/2108342, Fax:2105794, Mobil:0722 652111	DA
BOZIOREANU MARIUS ADRIAN 2000-1165	CONS INTEL BMA CABINET CONSULTANȚĂ Buzău, cart Dorobanti 2, bl.D2, et.1,ap.5 CP 8 OP1, Mobil : 0745086588, Fax : 0238/719619, e-mail : marius_bozio@yahoo.com	DA
BUÇȘĂ GHEORGHE 2005-1391	INVENTA - AGENȚIE DE PROPRIETATE INTELECTUALĂ S.R.L. București, Bdul Corneliu Coposu, nr. 7, bl. 104, sc. 2, et. 1 ap. 31,sector 3, Tel: 021/3200285, Fax: 021/3228325, e-mail: inventa@mark-patent.ro	DA
BUTA PAUL GEORGE 2010 - 1704	Cabinet individual Paul George Buta Bucuresti, bd. Mircea Voda, nr. 35, bl. M27, ap. 17, tel: 021.3211234, fax: 021.3211253, e-mail: paul.but@asdpi.ro	DA
BUZLEA MIRCEA VALENTIN 2003- 1234	INTELECT S.R.L. Oradea, B-dul Dacia nr. 48, Bl. D10, Ap.3, OP9-CP128, Tel 0259/453847, Fax:0259/268094, e-mail: info@intelect.ro	DA

BUZLEA NARCISA FLORICICA 2003- 1235	INTELECT S.R.L. Oradea, B-dul Dacia nr. 48, Bl. D10, Ap.3, OP9-CP128, Tel 0259/453847, Fax:0259/268094 e-mail: info@intelect.ro	DA
CÂMPEAN GHEORGHE- GEORGEL 1996-108	CABINET INDIVIDUAL CAMPEAN GHEORGHE GEORGEL Campina, str. Dr. Constantin Istrati nr.52, bl.3, ap.5, Tel: 0244/335207, mobil: 0729902117, e-mail: george_campean@yahoo.com	DA
COMĂNESCU MARILENA 2003-1277	CABINET MARILENA COMANESCU Bucuresti, str. Muzeul Zambaccian 34, sc. B, ap.3, sector 1, tel: 0722259260, office@cimo.ro, marilena.comanescu@cimo.ro	DA
COȘESCU CAMELIA 1999-46/2	M.D.P. RIGHTS AGENCY SRL Brasov, str. Lunga nr.270, cod postal 500450, Tel: 0268/440100, 440313; Fax: 0268/440221, Mobil: 0744355100, e-mail: office@mdp-rights-agency.ro www.mdp-rights-agency.ro	DA
CONSTANTIN ADRIAN GEORGE 1999-1148	CONSTANTIN & VELICU – INTELLECTUAL PROPERTY SRL Bucuresti, sector 4, str. Trestiana nr.1A, bl. 8A, sc.A, ap.16, Tel: 0314256780, fax: 0314256781, office@candv-ip.ro	DA
ENE MARILENA 2003- 1253	ENE & ASOCIATII – PROPRIETATE INDUSTRIALA SRL Bucuresti, str. George Valentin Bibescu nr.20-22, bl.11/1, sc.3, ap.8, Tel: 0722558957, fax: 021.2300175, marilena.ene@ratiu.ro	DA
FIERĂSCU COSMINA- CATRINEL 1996-42	ROMINVENT S.A. București, Str. Ermil Pangratti nr. 35, et.1, sect.1, Tel: 021/2312515, 2312541, Fax: 021/2312550, 2312454 e-mail: cfierascu@rominvent.ro	DA
HĂISAN MARIA 2000-1202	CABINET INDIVIDUAL MARIA HĂISAN Botoșani, calea Natională nr.65, bl. I3, ap.10, tel: 0231534249, mobil: 0728004574, mh20@k.ro	DA
IACOBINI ANCA SVETLANA 2003-1262	IACOBINI&CO, CONSILIERI IN DREPTUL DE PROPRIETATE INDUSTRIALĂ SRL București, Calea Mosilor, nr.258, bl. 4bis, ap.22, sector 2, Tel : 021/2104690 ; Fax : 021/2104793 e-mail : asimri@yahoo.com	DA
IACOBINI MIHNEA RAZVAN 2003-1261	IACOBINI&CO, CONSILIERI IN DREPTUL DE PROPRIETATE INDUSTRIALĂ SRL București, Calea Mosilor, nr.258, bl. 4bis, ap.22, sector 2, Tel : 021/2104690 ; Fax : 021/2104793 E-mail : asimri@yahoo.com	DA

ICLANZAN TUDOR ALEXANDRU 2005-1442	UNIVERSITATEA POLITEHNICA TIMISOARA Timisoara, Piata Victoriei, nr.2, tel :0256.403000, fax : 0256.403021, ticlanzan@eng.upt.ro	NU
LAZĂR ELENA 1997-28	CABINET DE PROPRIETATE INDUSTRIALĂ Buzău, Str.Unirii, Bl.16C,Et.3, Ap. 12, cod 120013, OP 1, CP 52, Tel./Fax: 0238 724262 GSM: 0723 328633, cpielena@recomplast.com	DA
LOREŢ ALEXANDRU 1992-6	INVENTA - AGENTIE DE PROPRIETATE INTELLECTUALA S.R.L. Bucureşti, Bdul Corneliu Coposu, nr. 7, bl. 104, sc. 2, etaj 1, ap. 31, sector 3, Tel: 021/3200285, Fax: 021/3228325, e-mail: inventa@mark-patent.ro	DA
MILCEV GABRIELA 2003- 1230	ALLEGRA CONSULTING SRL Bucuresti, bd. Octavian Goga 23, bl.M106, sc.4, ap.117, GSM: 0722249961, Tel/Fax: 021/3231384 e-mail: gabriela.milcev@allegra.ro; www.allegra.ro	DA
MOHONEA CRISTIAN 1997-62	PATENTMARK S.R.L. Bucureşti str. Dr. N. Turnescu nr. 2, sector 5 tel/fax 021/3121669, Fax:2233963 e-mail: stema@pcnet.ro	DA
MOHONEA LILIANA 1997-61	PATENTMARK S.R.L. Bucureşti str. Dr. N. Turnescu nr. 2, sector 5, Tel/fax 021/3121669, Fax:2233963 e-mail: stema@pcnet.ro	DA
MUSATESCU ANDRA OANA 2000-1181	ANDRA MUSATESCU CABINET DE PROPRIETATE INDUSTRIALA Bucureşti, calea 13 Septembrie nr.121, bl.127, et.5, ap.21, GSM 0722879810, e-mail : andramusatescu@andramusatescu.ro, amusatescu@dnt.ro, www.andramusatescu.ro	DA
OPROIU MARGARETA 1992-8	CABINET M. OPROIU-CONSILIERE ÎN PROPRIETATE INTELLECTUALĂ Bucureşti, Str. Popa Savu, nr. 42, parter, sector 1, el : 021/2602833, 021/2602834, Fax :021/2602835, 021/2602836, P.O.Box 2-229, e-mail : office@oproiu.ro	DA
POP CĂLIN-RADU 1996-50	CABINET ENPORA S.R.L. Bucureşti, str. George Calinescu nr.52A, ap.1, 011694, Tel: 021 2300990; 031 1001634, Fax: 021 2302311; 031 1007927, pop@patents.ro	DA
POPESCU LIVIA 2004-1312	CABINET POPESCU LIVIA Bucuresti, bd. Camil Ressu 27, bl.N1, ap.188 Tel: 021/3481010, liviap25@yahoo.com	DA

PUȘCAȘU DAN 1994-1056	LOYAL PARTNERS – AGENȚIE DE PROPRIETATE INTELECTUALĂ SRL Galati, Str. Portului nr.23, Parcul De Soft, cam.307, cod 800025, tel/fax: 0236/407032, GSM: 0722 744241, office@loyalpartners.ro www.loyalpartners.ro	DA
RADU DANIELA 2003-1240	CONSINVENT S.R.L. Buzau, b-dul Unirii, bl.35B, ap.2, mobil : 0745452268 E-mail: consinvent@yahoo.com	DA
RASKAI MARIA MAGDALENA 1993-28	RASKAI M M BREVMARC CONSULT S.R.L. Dej, Str. Unirii, nr.3,BL. D8, ap.7, judetul Cluj,405200,Tel/Fax: 0264/211847, GSM: 0742084050, raskaimm@yahoo.com	DA
RĂDULESCU MIOARA 1996-47	TERMOOPTIM SRL Str. Cetatea de Balta nr.118, bl.9, sc.B, ap.12, tel/fax : 0214330310, termooptim@rdslink.ro	NU
ROȘ VIOREL 2006-1485	CABINET INDIVIDUAL ROȘ VIOREL Bucuresti, bd.Unirii nr.66, bl.K3, ap.7, Mobil: 0722560675, fax: 3208044, e-mail: viorelros@asdpi.ro	DA
STĂNCESCU ALIN CRISTIAN 2003-1278	LEGAL BRAND S.R.L. București, Str. Nicolae Licăreț nr.1, bl.33, sc.C, ap.107, Punct lucru: str. Campia libertatii nr.64, bl.34A, ap. 269, Tel: 0722674635, 0722607380, e-mail: legal.brand@easynet.ro, info@legal-brand.ro, www.legal-brand.ro	DA
STĂNCESCU ANCA 2000-1194	LEGAL BRAND S.R.L. București, Str. Nicolae Licăreț nr.1, bl.33, sc.C, ap.107, Punct lucru: str. Campia libertatii nr.64, bl.34A, ap. 269, Tel: 0722674635, 0722607380, e-mail: legal.brand@easynet.ro, info@legal-brand.ro, www.legal-brand.ro	DA
STRECHE GHERGHINA 1997-1116	OMV PETROM SA Bucuresti, Calea Dorobantilor nr. 239, Sector 1. Telefon: 40 60092; Mob. 0723 55 20 26; Fax: 4060433 gherghina.streche@petrom.com	NU
ȘOVA DAN-EUGEN 1993-1013	PIDES - CABINET INDIVIDUAL București, str. Valea Buzăului, nr. 10, bl. G30, ap. 36, sector 3, Tel: 021/3455351, GSM:0723708632, e-mail: pides2004@yahoo.com	DA
ȚOȚU IOAN 2000-1196	N.P.C. S.R.L. Brașov, str. Alexandru cel Bun, nr.13, bl.E28, ap.7, cod 500025, OP 1 – CP 298, GSM: 0744520357, e-mail: totu@unitbv.ro	DA

ȚULUCA DOINA 1996-48	NESTOR NESTOR DICULESCU KINGSTON PETERSEN – CONSILIERE ÎN P.I. S.R.L. București, sector 1, sos. Bucuresti Ploiesti, nr.1A, Bucharest Business Park, corp A, et.1 camerele 9 si 10, tel: 0212011200, fax: 0212011210, e-mail : doina.tuluca@nnkp.ro	DA
ȚURCANU CONSTANTIN 1992-10	INVENTA - AGENȚIE DE PROPRIETATE INTELECTUALĂ S.R.L. București, Bdul Corneliu Coposu, nr. 7, bl. 104, sc. 2, et. 1 ap. 31,sector 3, Tel: 021/3200285, Fax: 021/3228325, GSM : 0744 324510, e-mail: inventa@mark-patent.ro	DA
VELCEA MARIAN 1994-26	INVEL – AGENȚIE DE PROPRIETATE INDUSTRIALĂ București, str. Ion Ghica nr.3, ap.20,Fax: 0311.027.616, GSM: 0723205048, 0788885352, velcea@invel.ro	DA
VELICU ANCA 2003-1275	CONSTANTIN & VELICU – INTELLECTUAL PROPERTY SRL Bucuresti, sector 4, str. Trestiana nr.1A, bl. 8A, sc.A, ap.16, Tel: 0314256780, fax: 0314256781, office@candv-ip.ro	DA
VIȘOIU LILIAN CATALIN 2003-1246	CABINET DE PROPRIETATE INDUSTRIALĂ “VIȘOIU LILIAN CATALIN” București, bd. Unirii nr.74, bl. J3B, sc.3, ap. 41, Tel/Fax: 0021/3167043, GSM: 0744480657,e-mail: visoiucatalin@yahoo.com, www.visoiucatalin.home.ro	DA
VOICU ALEXANDRA 1992-5	CABINET VOICU ALEXANDRA București, B-dul Magheru, nr. 9, sc. 2, etaj 9, ap. 89, sector 1, PO BOX: 22-246, Tel/Fax: 021/3153684, e-mail : alexandra.voicu@upcmail.ro	DA

Notă: Listele privind consilierii în proprietate industrială s-au tipărit conform datelor trimise de Camera Națională a Consilierilor în Proprietate Industrială, din România. Pentru relații suplimentare, vă rugăm să vă adresați doamnei Mihaela Teodorescu.

ORDIN nr. 03/15.01.2002

În temeiul art. 6, alin. 3, din H.G. nr. 573/07.09.1998, și a Deciziei Primului-ministru, nr. 45/13.03.1998, Directorul General al Oficiului de Stat pentru Invenții și Mărci emite următorul

ORDIN

Articol unic: Lista centrelor regionale, cuprinzând datele utile și instituțiile gazdă, așa cum sunt prezentate în anexă, se publică în Buletinul Oficial de Proprietate Industrială, împreună cu prezentul Ordin.

Director General

CENTRE REGIONALE PENTRU PROMOVAREA PROPRIETĂȚII INDUSTRIALE ÎN ROMÂNIA, ÎNFIINȚATE ÎN TERITORIU, CU SPRIJINUL OFICIULUI DE STAT PENTRU INVENȚII ȘI MĂRCI

Florin POPA Coordonator al Centrelor regionale de Promovare a Proprietății Industriale, din partea OSIM;
str. Ion Ghica, nr. 5, sector 3, București 030044, România
e-mail: florin.popa@osim.ro
tel: (004) 021 306.08.00 int. 318
fax: (004) 021 312.38.19
mobil: 0723 330 752

BACĂU

- str. Libertății, nr. 1, cod 600052, județul Bacău
- tel: 0234 570010, int. 104
- fax: 0234 571070
- mobil: 0744538409
- e-mail: camerabc@cciabc.ro; strategie@cciabc.ro; crppi@cciabc.ro
- www.cciabc.ro/departamente/crppi.php
- coordonator activitate centru: dl Doru SIMOVICI - președinte CCIA
- persoană contact: ing. Ștefan POPA

BAIA MARE

- bd Independenței, nr. 4B, Baia Mare, Cod 430123, județul Maramureș
- tel./fax: 0262 213753
- e-mail: crpppimm@bic.cdimm.org; carmen@bic.cdimm.org
- http://crpppimm.cdimm.org/
- coordonator: dl Nicolae DĂSCĂLESCU - președinte CDIMM
- persoană contact: ing. Carmen NEACȘU - director centru

BIHOR

- str. Roman Ciorogariu, nr. 65, Oradea, cod 410009, C.P. 211, județul Bihor
- tel: 0259 417807; 0359417991; 0359417992
- fax: 0259 47 0015
- e-mail: secretariat@ccibh.ro
- coordonator activitate centru: dl Constantin BADEA - director general CCI Bihor
- persoană contact: dna Mihaela SECARĂ

BISTRIȚA-NĂSĂUD

- str. Petre Ispirescu, nr. 15 A, Bistrița, cod 420081, județul Bistrița-Năsăud
- tel: 0263 230640; 230400; 210038
- fax: 0263 230640; 210039
- e-mail: office@ccibn.ro sau relatii@ccibn.ro
- www.cciabn.ro
- **adresa pentru corespondență:** O. P.1, C. P. 18, Bistrița 420081, județul Bistrița-Năsăud
- coordonator: dl Vasile BAR - președinte CCIA Bistrița
- responsabil centru: ing. Daniel Cristian BĂLAN - tel: 0733.900.193

BRĂILA

- str. Pensionatului, nr. 3, C.P. 6-42, Brăila, cod 810245, județul Brăila
- tel/fax: 0239 613716; 613172; 614324
- e-mail: cciabr@brx.ssibr.ro
- coordonator: dl Ioan CHIRIACESCU, director executiv CCIA
- responsabil centru: dna ing. Angela SPIRIDON

BRAȘOV

- adresa de vizitare și consultanță: Colina Universității, corp I
- **adresa de corespondență:** Brașov, cod 500500, județul Brașov, O.P. 1, C.P. 298
- tel: 0268 412921/196
- fax: 0268 472241
- e-mail: totu@unitbv.ro
- www.ctib.ro
- director centru: dl Ioan ȚOȚU, mobil: 0744 520357
- persoană contact: dna Simona HRIȚCU

CLUJ-NAPOCA

- Universitatea Tehnică Cluj-Napoca
- adresă sediu lucrativ: str. Constantin Daicoviciu, nr. 15, cod 400020
- adresa de corespondență: str. Memorandumului, nr. 28, cod 400114 Cluj-Napoca, județul Cluj
- tel: 0264 401320
- fax: 0264 593333
- e-mail: liliana.pop@staff.utcluj.ro
- www.utcluj.ro
- coordonator: prof. univ. dr. ing. dr. h. c. mult. Radu MUNTEANU, rectorul Universității Tehnice din Cluj-Napoca
- contact: ing. MBA Liliana POP, tel: 0722603686

CONSTANȚA

- bd Alexandru Lăpușneanu, nr. 185 A, județul Constanța
- tel: 0241-618475; 613907; 619854
- fax: 0241-619454
- e-mail: barothi@ccina.ro
- www.ccina.ro
- coordonator activitate centru: dl C. JUGANARU - director executiv CCINA
- persoană contact: dna ing. Adriana BAROTHI

COVASNA

- sediul ASIMCOV, str. Presei, nr. 4, Sfântu-Gheorghe, cod 520009, județul Covasna, O.P. 1, C.P. 167
- tel/fax: 0267 318152
- e-mail: stanciu@planet.ro
- coordonator: dl Miklos Levente BAGOLY - președinte ASIMCOV
- responsabil centru: dna Adelina STANCIU, tel: 0744435291

CRAIOVA

- str. Libertății, nr. 19, corp Administrativ Universitate, camera 208-209, Craiova, cod 200583, județul Dolj
- pentru corespondență: C.P. 609, O.P. 6, Craiova
- tel/fax: 0251 534880
- e-mail: inventii@administrativ.ucv.ro
- e-mail: ghmanolea@em.ucv.ro sau gmanolea@gmail.com
- www.central.ucv.ro/newwebpg/ciitt/CRPPI.htm sau http://em.ucv.ro/cercetare/ciitt
- coordonator: prof. dr. ing. Gheorghe MANOLEA, tel: 0744771432
- persoane contact: prof. dr. ing. Gheorghe MANOLEA, ing. Ionela MINCĂ

GALAȚI

- Departamentul Strategie și Relații Externe, Camera de Comerț, Industrie și Agricultură, Galați, județul Galați
- str. Mihai Bravu, nr. 46, Galați, România, 800208
- tel: +4.0236.460.545; 460312; 461.188
- fax: 0236.460.650
- e-mail: ccia@cciagl.ro; camcomin@cciagl.ro
- www.cciagl.ro
- coordonator: dl Dan Lilion GOGONCEA - președinte CCIA Galați

IAȘI

- Campus Universitar Tudor Vladimirescu, bl. T24, et. 1, cod 700305, C.P. 2002, O.P. 10, Iași
- tel/fax: 0232 214763
- e-mail: inventica@inventica.org.ro
- coordonator: dl prof. univ. dr. ing. Boris PLAHTEANU

SIBIU

- Universitatea Lucian Blaga din Sibiu
- Centrul Regional pentru promovarea Protecției Proprietății Industriale, Sibiu, bd Victoriei 10, cod 550024, Sibiu, județul Sibiu
- coordonator activitate centru: dl prof. univ. dr. ing Constantin OPREAN, rectorul Universității Lucian Blaga
- tel/fax: 0269.21.79.89; 0269.43.01.10
- tel: 0269.216062, int. 138
- e-mail: mihaile.titu@ulbsibiu.ro; daniela.flucsa@ulbsibiu.ro; daniela.luca@ulbsibiu.ro
- secretară centru: ec. Daniela LUCA
- persoane de contact: director centru: prof. univ. dr. ing. ec. Mihail ȚÎȚU, jurist Daniela Maria FLUCSĂ

SUCEAVA

- str. Universității, nr. 15-17, Suceava, cod 720229, județul Suceava
- tel: 0230 521506; 520099
- fax: 0230 520099; 521506
- e-mail: ccisv@ccisv.ro; ovidon@ccisv.ro
- coordonator: cons. jur. Ovidiu DONȚU - director General CCIA
- tel: 0741221494
- persoană de contact: dl Lucian GHEORGHIU

TÂRGU-MUREȘ

- Centrul Regional de Promovare a Protecției Proprietății Industriale, str. Henri Coandă, nr. 1, Târgu-Mureș, cod 540048, județul Mureș
- tel: 0365806829
- fax: 0265250377
- e-mail: crppi@rdslink.ro; office@patlib-mures.ro
- www.patlib-mures.ro
- persoană contact: dl. chim. Mircea POP

TIMIȘ

- sediul lucrativ: str. Piața Victoriei, nr. 3 , parter, sediu al CCIA Timiș, Timișoara, cod 300030, județul Timiș
- tel: 0256 497136
- fax. 0256 219173
- e-mail: Aurelia.Chira@cciat.ro ; ru@cciat.ro
- www.cciat.ro
- coordonator: dl Georgică CORNU - președinte CCIA
- responsabil centru: dna Aurelia CHIRA, consilier, tel: 0745 422896

**CERERI DE CERTIFICAT SUPLIMENTAR
DE PROTECȚIE ȘI CERTIFICATE
SUPLIMENTARE DE PROTECȚIE
ACORDATE ȘI ELIBERATE**

**CERERI DE CERTIFICAT SUPLIMENTAR
DE PROTECȚIE PUBLICATE CONFORM
ART. 9, ALIN. 2, DIN REGULAMENTE, ***

- **ARANJATE DUPĂ CLASIFICAREA
INTERNĂȚIONALĂ**

* Regulamentul (CEE) nr. 1768/92, al Consiliului, privind crearea unui certificat suplimentar de protecție pentru medicamente, sau Regulamentul (CE) nr. 1610/96, al Parlamentului European și al Consiliului, privind crearea unui certificat suplimentar de protecție pentru produse de protecție a plantelor

Semnificația codurilor INID folosite în prezenta secțiune (norma ST 9 a Organizației Mondiale de Proprietate Intelectuală OMPI) în ordine crescătoare a numărului codului:

- (11) numărul de publicare;
- (12) denumirea titlului de protecție;
- (19) denumirea autorității care publică documentul;
- (21) numărul cererii de certificat suplimentar de protecție;
- (22) data depunerii cererii certificat;
- (24) data începerii protecției;
- (51) clasa, conform clasificării internaționale;
- (54) titlul invenției;
- (68) număr brevet de bază și data de depozit;
- (71) solicitant;
- (72) numele și prenumele inventatorilor;
- (73) titularul;
- (74) consilier în proprietate industrială;
- (92) numărul, data și Autoritatea eminentă a primei autorizații de punere pe piață în România;
- (93) numărul, data și statul în care s-a obținut prima autorizație de punere pe piață în Spațiul Economic European;
- (94) data terminării protecției;
- (95) denumirea produsului.

(51) C07D 213/75 ^(2006.01)

(11) c 2010 014 11;

(21) c 2010 014;

(22) 04.10.2010;

(68) EP 1606261/08.03.2004;

(54) PROCES NOU PENTRU PREPARAREA ROFLUMILASTULUI;

(92) EU/1/10/636/001-003//05.07.2010;

(93) EU/1/10/636/001-003, 05.07.2010 / EMEA;

Solicitarea certificatului suplimentar de protecție a fost făcută în baza: Regulamentului (CEE) nr. 1768/92, al Consiliului, privind crearea unui certificat suplimentar de protecție pentru medicamente;

(71) NYCOMED GMBH, BYK GULDEN STR. 2, 78467, KONSTANZ, DE;

(74) ROMINVENT S.A., STR. ERMIL PANGRATTI, NR. 35, SECTOR 1, BUCUREȘTI;

(95) ROFLUMILAST

**CERERI DE CERTIFICAT SUPLIMENTAR
DE PROTECȚIE PENTRU CARE A FOST LUATĂ
O HOTĂRÂRE DE RESPINGERE***

* Regulamentul (CEE) nr. 1768/92, al Consiliului, privind crearea unui certificat suplimentar de protecție pentru medicamente sau Regulamentul (CE) nr. 1610/96, al Parlamentului European și al Consiliului, privind crearea unui certificat suplimentar de protecție pentru produse de protecție a plantelor

Semnificația codurilor INID folosite în prezenta secțiune (norma ST 9 a Organizației Mondiale de Proprietate Intelectuală OMPI) în ordine crescătoare a numărului codului:

- (11) numărul de publicare;
- (12) denumirea titlului de protecție;
- (19) denumirea autorității care publică documentul;
- (21) numărul cererii de certificat suplimentar de protecție;
- (22) data depunerii cererii certificat;
- (24) data începerii protecției;
- (51) clasa, conform clasificării internaționale;
- (54) titlul invenției;
- (68) număr brevet de bază și data de depozit;
- (71) solicitant;
- (72) numele și prenumele inventatorilor;
- (73) titularul;
- (74) consilier în proprietate industrială;
- (92) numărul, data și Autoritatea eminentă a primei autorizații de punere pe piață în România;
- (93) numărul, data și statul în care s-a obținut prima autorizație de punere pe piață în Spațiul Economic European;
- (94) data terminării protecției;
- (95) denumirea produsului.

Cereri de Certificat Suplimentar de Protecție pentru care a fost luată o hotărâre de respingere

Nr. și data cererii de certificat suplimentar de protecție	Nr. brevet de bază	Solicitant	Data publicării cererii de certificat suplimentar de protecție
c 2007 049 05.06.2007	RO 108564	EMORY UNIVERSITY OFFICE OF SPONSORED PROGRAMS, 303 B Dental School, Atlanta, Ga 30322, US	28.09.2007
c 2008 012 11.06.2008	RO 108564	EMORY UNIVERSITY OFFICE OF SPONSORED PROGRAMS, 303 B Dental School, Atlanta, Ga 30322, US	30.09.2008

**CORECTURI ALE ERORILOR MATERIALE
CONȚINUTE ÎN DOCUMENTAȚIA PUBLICATĂ**

ERATE

Nr. cerere de certificat suplimentar de protecție	Localizarea erorii: - pagina din descriere - coloana - rândul - cod INID	Textul inițial	Textul corect
c 2007 077	BOPI 11/2007 Secțiunea Invenții - Anexa nr. 1 - Cereri și Certificate Suplimentare de Protecție, cod INID (93)	(93) Autorizația de punere pe piață în Spațiul Economic European având nr. EU/1/03/256/001, din 08.09.2003 - EMEA	(93) Autorizația de punere pe piață în Spațiul Economic European având nr. 56221, din 16.04.2003 - CH

**CERTIFICATE SUPLIMENTARE
DE PROTECȚIE ACORDATE ȘI
ELIBERATE CONFORM ART. 10,
ALIN. 1, DIN REGULAMENTE***

- **ARANJATE DUPĂ CLASIFICAREA
INTERNAȚIONALĂ**

* Regulamentul (CEE) nr. 1768/92, al Consiliului privind crearea unui certificat suplimentar de protecție pentru medicamente, sau Regulamentul (CE) nr. 1610/96, al Parlamentului European și al Consiliului privind crearea unui certificat suplimentar de protecție pentru produse de protecție a plantelor

(51) A61K 31/505 ^(2006.01); **A61P 9/08** ^(2006.01); **A61P 9/10** ^(2006.01);
A61P 9/12 ^(2006.01)

(11) c 2007 034 I2;

(21) c 2007 034;

(22) 09.05.2007;

(68) RO 111268/11.06.1992;

(54) DERIVAȚI DE 4-PIRIMIDINILBENZEN-SULFONAMIDĂ, PROCEDEEE PENTRU PREPARAREA ACESTORA ȘI INTERMEDIARI PENTRU REALIZAREA PROCEDEELOR;

Data publicării cererii conform art. 9, alin. 2: 30.07.2007;

(24) 12.06.2012;

(94) 28.02.2017;

(92) EU/1/02/220/001-005//15.05.2002;

(93) 55841/01-02, 28.02.2002 / CH.;

Acordarea certificatului suplimentar de protecție a fost făcută în baza: Regulamentului (CEE) nr. 1768/92, al Consiliului, privind crearea unui certificat suplimentar de protecție pentru medicamente;

(73) F.HOFFMANN-LA ROCHE AG,
Grenzacherstrasse 124, BASEL, CH;

(74) ROMINVENT S.A., STR. ERMIL PANGRATTI,
NR. 35, SECTOR 1, BUCUREȘTI;

(95) BOSENTAN

(51) C07D 295/06 ^(2006.01); **A61K 31/00** ^(2006.01); **A61K 31/395** ^(2006.01); **C07D 213/64** ^(2006.01); **C07D 217/16** ^(2006.01);
C07D 295/088 ^(2006.01); **C07D 401/04** ^(2006.01)

(11) c 2009 011 I2;

(21) c 2009 011;

(22) 19.08.2009;

(68) RO 116275/08.01.1996;

(54) DERIVAȚI DE TETRAHIDRONAFTALEN-2-OL ȘI COMPOZIȚIE FARMACEUTICĂ CARE ÎI CONȚINE;

Data publicării cererii conform art. 9, alin. 2: 30.10.2009;

(24) 09.01.2016;

(94) 08.01.2021;

(92) EU/1/08/500/001-004//24.02.2009;

(93) EU/1/08/500/001-004, 24.02.2009 / EMEA;

Acordarea certificatului suplimentar de protecție a fost făcută în baza: Regulamentului (CEE) nr. 1768/92, al Consiliului, privind crearea unui certificat suplimentar de protecție pentru medicamente;

(73) PFIZER INC., 235 EAST 42ND STREET, NEW YORK, US;

(74) CABINET ENPORA, STR. GEORGE CĂLINESCU, NR. 52A, AP. 1, BUCUREȘTI;

(95) LAȘOFXIFEN, OPȚIONAL SUB FORMĂ DE SARE ACIDĂ DE ADIȚIE, N-ŌXID, ESTER SAU SARE CUATERNARĂ DE AMONIU A ACESTUIA, ACCEPTABILE FARMACOLOGIC, NETOXICE, INCLUZÂND SAREA TARTRAT

MODELE DE UTILITATE

MODELE DE UTILITATE ÎNREGISTRATE*

* Legea nr. 350, din 12.12.2007, privind modelele de utilitate, Hotărârea nr. 1457, din 04.12.2008, pentru aprobarea Regulamentului de aplicare a Legii nr. 350/2007, privind modelele de utilitate

Semnificația codurilor INID folosite în prezenta secțiune (norma ST 9 a Organizației Mondiale a Proprietății Intelectuale OMPI), în ordinea apariției acestora:

- (11) numărul de publicare a modelului de utilitate înregistrat;
- (45) data publicării înregistrării și eliberării modelului de utilitate;
- (21) numărul cererii de model de utilitate;
- (22) data de depozit;

- (30) prioritate;
- (66) prioritate internă;
- (86) numărul și data cererii internaționale;
- (87) numărul și data publicării cererii internaționale;

- (62) numărul cererii de model de utilitate divizate;
- (67) numărul cererii de brevet transformate;

- (73) titular;
- (72) inventatori;

- (51) clasa, conform clasificării internaționale;
- (54) titlul modelului de utilitate;
- (57) rezumatul invenției.

Hotărârea de înregistrare a modelului de utilitate a fost luată fără examinarea condițiilor privind noutatea, activitatea inventivă și aplicabilitatea industrială. Modelul de utilitate înregistrat poate fi anulat pe toată durata, la cerere, în temeiul Legii nr. 350/2007, privind modelele de utilitate.

(51) **E04D 13/068** ^(2006.01) (11) **2009 00071 U1** (21) u 2009 00071 (22) 06.11.2009 (30) 13.01.2009 PL W-117936 (73) **GALECO PROJECT MANAGEMENT SZCZEPAN BURYLO, STRADA RYSI STOK, NR. 15, CRACOVIA, PL** (72) **SZCZEPAN BURYLO, STRADA RYSI STOK, NR.15, CRACOVIA, PL** (74) **LOYAL PARTNERS AGENȚIE DE PROPRIETATE INTELECTUALĂ - STR. PORTULUI, NR. 23, PARCUL DE SOFT, CAMERA 307, COD 800025, GALAȚI, JUDEȚUL GALAȚI** (54) **BRĂȚARĂ DE PRINDERE A COTULUI DE JGHEAB**

Această publicație include și revendicările modificate și depuse conform art. 18, alin. (5), din Legea nr. 350/2007.

(57) Invenția se referă la o brățară de prindere a cotului unui jgheab, folosită la o instalație de scurgere a apei de ploaie de pe un acoperiș. Brățara conform invenției este formată din două segmente (a) drepte, interconectate la un unghi drept, printr-un segment (b) arcuit, având la capete niște brățări (c) de prindere a unui jgheab (10), prevăzute cu niște garnituri (9) labirint, montate în interiorul acestora, brățările (c) de prindere având, de-a lungul unor margini (2) frontale, niște cleme (d) compuse dintr-o pârghie (3) de blocare și un conector (5) de întindere, interconectate printr-o articulație (6) mobilă, un capăt al pârghiei (3) de blocare fiind îndoit într-un zăvor (4) al

(11) 2009 00071 U1
jgheabului (10), iar un capăt al conectorului (5) de întindere fiind fixat în poziție înclinată într-o articulație (7) fixă, a cărei axă de rotație se află de-a lungul marginii (2) frontale a unui perete al brățării (c) de prindere a jgheabului (10).

Revendicări: 5

Figuri: 3

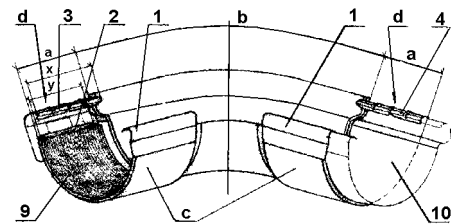


Fig. 1

Data publicării raportului de documentare întocmit conform art. 18: 30.11.2010

CERERI DE MODEL DE UTILITATE

- **DECLARATE CA FIIND CONSIDERATE
RETRASE**

Cereri de model de utilitate declarate ca fiind considerate retrase conform art. 19, alin. (5) din Legea nr. 350/2007, privind modelele de utilitate, intrată în vigoare la data de 11.03.2008

<i>Numărul cererii de brevet de invenție</i>	<i>Numărul și data expedierii notificării privind cererile de brevet de invenție declarate ca fiind considerate retrase</i>	<i>Numărul și data BOPI în care este publicată cererea de brevet de invenție</i>
u 2008 00002	1023071/30.06.2010	-
u 2008 00008	1023070/30.06.2010	-
u 2009 00014	1023074/30.06.2010	-
u 2009 00015	1023063/30.06.2010	-
u 2009 00016	1023064/30.06.2010	-
u 2009 00033	1023072/30.06.2010	-
u 2009 00035	1023619/07.07.2010	-
u 2009 00036	1023618/07.07.2010	-

**MODELE DE UTILITATE
PENTRU CARE AU FOST ÎNSCRISE
ÎN REGISTRUL NAȚIONAL
MODIFICĂRI ÎN SITUAȚIA JURIDICĂ**

Transmiteri de drepturi prin cesiune, succesiune, fuziune, înregistrate la Oficiul de Stat pentru Invenții și Mărci conform art. 8, din Legea privind modelele de utilitate, publicată în Monitorul Oficial al României, Partea I, nr. 851/12.12.2007

Nr. cerere model de utilitate	Titular	Succesor în drepturi
u 2009 00011	MUNTEANU SORIN, BUCUREȘTI, RO; LEOVEANU GRIGORE ION, BUCUREȘTI, RO	MEGAS FRIGOVIN S.R.L., BUCUREȘTI, RO

Inscripționat la Tipografia OSIM sub comanda nr. 360/30.11.2010

Direcția - Redacția - Administrația
OFICIUL DE STAT PENTRU INVENȚII ȘI MĂRCI
Str. Ion Ghica nr. 5, Sector 3, telefon: +4021.306.08.00 până la +4021.306.08.29 ;
fax: +4021 312.38.19
e-mail: office@osim.ro <http://www.osim.ro>
BUCUREȘTI - ROMÂNIA

Tehnoredactare și tipar : OFICIUL DE STAT PENTRU INVENȚII ȘI MĂRCI