

ROMÂNIA



**BULETINUL OFICIAL
DE
PROPRIETATE
INDUSTRIALĂ**

**Secțiunea
BREVETE DE INVENȚIE**

Nr. 12/2010



*Cu ocazia
sărbătorilor
de iarnă,
EDITURA OSTM
urează cititorilor
și colaboratorilor săi
Sărbători Fericite,
multă sănătate, bucurii
și realizarea tuturor
dorințelor pe plan
personal și profesional.*

LA MULȚI ANI!
2011

ROMÂNIA



OFICIUL DE STAT PENTRU INVENȚII ȘI MĂRCI

**BULETIN OFICIAL
DE
PROPRIETATE INDUSTRIALĂ**

Secțiunea BREVETE DE INVENȚIE

**- Anexa nr. 2 -
MODELE DE UTILITATE**

Nr. 12/2010

Publicat la 30 decembrie 2010

Nr. 12
30 decembrie 2010

Direcția-Redacția-Administrația

**OFICIUL DE STAT PENTRU
INVENȚII ȘI MĂRCI**

Str. Ion Ghica nr. 5, sector 3
telefon: + 4021.306.08.00
fax: + 4021.312.38.19
e-mail: office@osim.ro
e-mail: editura@osim.ro
http://www.osim.ro

BUCUREȘTI-ROMÂNIA

ISSN 2065 - 2100

CUPRINS

Prezentare BOPI	5
Coduri normalizate OMPI, utilizate în BOPI	7
1. CERERI DE BREVET DE INVENȚIE	
1.1. Cereri de brevet de invenție publicate, ordonate după indicii Clasificării Internaționale a Brevetelor (C.I.B.)	11
1.2. Cereri de brevet de invenție publicate, aranjate în ordine crescătoare, după numărul de cerere de brevet	47
1.3. Cereri de brevet de invenție publicate, aranjate în ordine alfabetică, după numele/denumirea solicitantului	52
1.4. Cereri de brevet de invenție • pentru care s-a luat o hotărâre de respingere sau • pentru care s-a luat act de retragere, sau • declarate ca fiind considerate retrase	59
1.5. Cereri de brevet de invenție pentru care au fost înscrise în Registrul Național modificări în situația juridică	63
1.6. Corecturi ale erorilor materiale conținute în cererile de brevet de invenție publicate	69
2. BREVETE DE INVENȚIE	
2.1. Brevete de invenție acordate și eliberate conform Legii nr. 64/1991, republicată în 08.08.2007, ordonate după indicii C.I.B.	73
2.2. Brevete de invenție acordate și eliberate conform Legii nr. 64/1991, republicată în 08.08.2007, aranjate în ordine crescătoare, după numărul de brevet	91
2.3. Brevete de invenție acordate și eliberate conform Legii nr. 64/1991, republicată în 08.08.2007, aranjate în ordine alfabetică, după numele/denumirea titularului	96
2.4. Brevete de invenție pentru care au fost înscrise în Registrul Național modificări în situația juridică	103
2.5. Corecturi ale erorilor materiale conținute în brevetele de invenție publicate	107
3. DIVERSE	
3.1. Lista agențiilor specializate, a consilierilor în proprietate industrială și a mandatarilor autorizați în proprietate industrială	113
3.2. Centre regionale pentru promovarea proprietății industriale în România	207
ANEXA nr. 2	
MODELE DE UTILITATE	211
I. MODELE DE UTILITATE ÎNREGISTRATE	
Modele de utilitate înregistrate, aranjate după clasificarea internațională	215
Modele de utilitate înregistrate, aranjate în ordinea crescătoare a numărului de model de utilitate înregistrat	217

SOMMAIRE

Présentation du BOPI	5
Codes normalisés de l'OMPI utilisés dans BOPI	7

1. DEMANDES DE BREVET D'INVENTION

1.1. Demandes de brevet publiées, ordonnées selon la Classification Internationale des Brevets (CIB)	11
1.2. Demandes de brevet publiées, ordonnées selon le numéro de la demande	47
1.3. Demandes de brevet publiées, ordonnées alphabétiquement selon le nom du demandeur	52
1.4. Demandes de brevet d'invention • pour lesquelles on a pris une décision de rejet, ou • pour lesquelles on a pri acte de retrait, ou • réputées retirées	59
1.5. Demandes de brevet d'invention pour lesquelles on a enregistré des modifications dans le statut juridique	63
1.6. Correction des erreurs matérielles contenues dans les demandes de brevet publiées	69

2. BREVETS D'INVENTION

2.1. Brevets d'invention accordés et délivrés en vertu de la Loi no.64/1991, républiée le 08.08.2007, ordonnées selon la CIB	73
2.2. Brevets d'invention accordés et délivrés en vertu de la Loi no.64/1991, républiée le 08.08.2007, ordonnées selon le numéro de brevet	91
2.3. Brevets d'invention accordés et délivrés en vertu de la Loi no.64/1991, républiée le 08.08.2007, ordonnées alphabétiquement selon le nom du titulaire	96
2.4. Brevets d'invention pour lesquels on a enregistré dans le Registre national des modifications du statut juridique	103
2.5. Correction des erreurs matérielles contenues dans les brevets d'invention publiés	107

3. MISCELLANÉES

3.1. Liste des agences spécialisées, conseillers en propriété industrielle et des mandataires agréés ..	113
3.2. Centres régionaux pour la promotion de la propriété industrielle en Roumaine	207

ANNEXE no. 2

MODÈLES D'UTILITÉ	211
I. MODÈLES D'UTILITÉ ENREGISTRÉS	

Modèles d'utilité enregistrés ordonnés selon la classification internationale	215
--	-----

Modèles d'utilité enregistrés ordonnés selon le numero de modèle d'utilité enregistré	217
--	-----

CONTENTS

Introducing BOPI	5
WIPO normalised codes used in BOPI	7

1. PATENT APPLICATIONS

1.1. Published patent applications arranged according to the International Patent Classification (IPC)	11
1.2. Published patent applications arranged in the ascending order of the patent application number	47
1.3. Published patent applications arranged in the alphabetical order of the applicant's name	52
1.4. Patent applications • in respect of which a decision of refusal has been taken, or • in respect of which note withdrawal has been taken • which have been declared as deemed to be withdrawn ..	59
1.5. Patent applications in respect of which changes in the legal status have been entered in the Național Register	63
1.6. Correction of material errors contained in the published patent applications	69

2. PATENTS

2.1. Patents granted and issued in compliance with the Patent Law 64/1991, as republished on 08.08.2007, arranged according to the IPC	73
2.2. Patents granted and issued in compliance with the Patent Law 64/1991, as republished on 08.08.2007, arranged in the ascending order of the patent number	91
2.3. Patents granted and issued in compliance with the Patent Law 64/1991, as republished on 08.08.2007, arranged in the alphabetical order of the owner's names	96
2.4. Patents in respect of which changes in the legal status have been entered in the Național Register	103
2.5. Correction of material errors contained in the published patents	107

3. MISCELLANEOUS

3.1. List of industrial property specialized agencies, attorneys and authorized representatives	113
3.2. Regional centres for the promotion of industrial property in Romania	207

ANNEXE NO. 2

UTILITY MODELS	211
I. REGISTERED UTILITY MODELS	

Registered utility models arranged according to the international classification	215
---	-----

Registered utility models arranged in the accesnding order of the registered utility model number	217
--	-----

În Buletinul Oficial de Proprietate Industrială, rezumatele brevetelor acordate se publică în ordinea claselor.

Prima literă din clasă este simbolul unei secțiuni a clasificării internaționale a cererilor de brevet. Semnificația acestor simboluri este cea conferită de clasificarea internațională, astfel:

- A - Necesități curente ale vieții**
 - B - Tehnici industriale diverse. Transport**
 - C - Chimie și metalurgie**
 - D - Textile și hârtie**
 - E - Construcții fixe**
 - F - Mecanică. Iluminat. Încălzire. Armament. Exploziv**
 - G - Fizică**
 - H - Electricitate**
-

CONDIȚII DE VÂNZARE A BULETINULUI OFICIAL DE PROPRIETATE INDUSTRIALĂ

Buletinul Oficial de Proprietate Industrială se poate obține de la **Oficiul de Stat pentru Invenții și Mărci**, str. Ion Ghica, nr. 5, sector 3, București.

- Relații despre condițiile anuale de abonare le puteți obține de la O.S.I.M., telefon +4021.306.08.00, +4021.306.08.01 până la +4021.308.08.29, interior 203 sau 275.
- Prețul unui abonament la publicația BOPI - Brevete de invenție - suport hârtie - este de 540 lei (cu difuzare prin poștă) și de 460 lei cu ridicare de la sediul OSIM.
- Prețul unui abonament la publicația BOPI - Brevete de invenție - suport electronic - este de 360 lei (cu difuzare prin poștă) și de 290 lei cu ridicare de la sediul OSIM (la solicitare, poate fi transmis prin FTP, la prețul de 195 lei).
- În cazul în care vor interveni modificări ale prețurilor, acestea vor fi anunțate.

- Începând cu data de 1 septembrie 2004, contul OSIM este:
 - IBAN RO 89TREZ 7005025XXX000278, Activitatea de Trezorerie și Contabilitate Publică a Municipiului București (ATCPMB)
 - cod fiscal - 4266081

- Începând cu data de 1 ianuarie 2006, conturile IBAN OSIM de la Banca Comercială Română, Sucursala Sala Palatului, sunt:

	CONT IBAN NOU	CONT IBAN VECHI
- cont LEI	IBAN RO49RNCB0080005630320001	IBAN RO56RNCB5025000007740001
- cont USD	IBAN RO22RNCB0080005630320002	IBAN RO29RNCB5025000007740002
- cont EUR	IBAN RO38RNCB0080005630320005	IBAN RO61RNCB5025000007740008
- cont CHF	IBAN RO65RNCB0080005630320004	IBAN RO45RNCB5025000007740005

Programul de lucru cu publicul al Registraturii O.S.I.M. este următorul:

luni - joi: 8,30 - 16,00
vineri: 8,30 - 13,30

Extras din codurile normalizate ale Organizației Mondiale a Proprietății Intelectuale - OMPI - (norma ST3) referitoare la organizațiile internaționale și țările care eliberează sau înregistrează titluri de proprietate industrială și care se regăsesc frecvent în Buletinul Oficial de Proprietate Industrială (lista este actualizată de OMPI, în aprilie 2007).

AD - Andora	EG - Egipt	KM - Comore (Insule)	RO - România
AE - Emiratele Arabe Unite	EH - Sahara Occidentală ³	KN - Saint Kitts și Nevis	RS - Serbia
AF - Afganistan	EM - Oficiul pentru	KP - Republica Popularea	RU - Federația Rusă
AG - Antigua și Barbuda	Armonizarea Pieței	Democrată Coreea	RW - Ruanda
AI - Anguilla	Interne(Mărci și	KR - Republica Coreea	
AL - Albania	Modele Industriale)	KW - Kuweit	SA - Arabia Saudită
AM - Armenia	(OHIM)	KY - Insulele Caimane	SB - Insulele Salomon
AN - Antilele Olandeze	EP - Oficiul European de	KZ - Kazahstan	SC - Seychelle
AO - Angola	Brevete (OEB) ⁽¹⁾		SD - Sudan
AP - Organizația Regională	ER - Eritreea	LA - Laos(Republica	SE - Suedia
Africană de Proprietate	ES - Spania	Democrată)	SG - Singapore
Intelectuală (ARIPO)	ET - Etiopia	LB - Liban	SH - Sfânta Elena
AR - Argentina		LC - Santa Lucia	SI - Slovenia
AT - Austria	FI - Finlanda	LI - Lichtenstein	SK - Republica Slovacă
AU - Australia	FJ - Fidji	LK - Sri Lanka	SL - Sierra Leone
AW - Aruba	FK - Insulele Falkland	LR - Liberia	SM - San-Marino
AZ - Azerbaidjan	(Malvine)	LS - Lesotho	SN - Senegal
	FO - Insulele Feroe	LT - Lituania	SO - Somalia
	FR - Franța	LU - Luxemburg	SR - Suriname
		LV - Letonia	ST - Sao Tomeé și Principe
BA - Bosnia-Herzegovina		LY - Libia	SV - Salvador
BB - Barbados	GA - Gabon	MA - Maroc	SY - Siria
BD - Bangladesh	GB - Anglia	MC - Monaco	SZ - Elveția
BE - Belgia	GC - Oficiul de Brevete al	MD - Moldova	
BF - Burkina Faso	Consiliului de Cooperare	ME - Muntenegru	TC - Insulele Turques
BG - Bulgaria	pentru Statele Arabe din	MG - Madagascar	și Caiques
BH - Bahreini	Golf(GCC)	MK - Macedonia	TD - Ciad
BI - Burundi	GD - Grenada	ML - Mali	TG - Togo
BJ - Benin	GE - Georgia	MM - Mianmar	TH - Thailanda
BM - Bermude	GG - Guernsey	MN - Mongolia	TJ - Tajikistan
BN - Brunei Darussalam	GH - Ghana	MO - Macao	TL - Timor - Leste ⁶
BO - Bolivia	GI - Gibraltar	MP - Insulele Mariana de Nord	TM - Turkmenistan
BR - Brazilia	GL - Groelanda	MR - Mauritania	TN - Tunisia
BS - Bahamas	GM - Gambia	MS - Montserrat	TO - Tonga
BT - Bhutan	GN - Guineea	MT - Malta	TR - Turcia
BV - Insula Bouvet	GQ - Guineea Ecuatorială	MU - Maurice	TT - Trinidad-Tobago
BW - Botswana	GR - Grecia	MV - Maldive	TV - Tuvalu
BX - Oficiul pentru Mărci	GS - Georgia de Sud și	MW - Malawi	TW - Taiwan (Provincie
Inregistrate, din Benelux	Insulele Sandwich	MX - Mexic	Chineză)
(BBM) și Oficiul pentru	GT - Guatemala	MY - Malaezia	TZ - Republica Unită
Modele Industriale, din	GW - Guineea-Bissau	MZ - Mozambic	a Tanzaniei
Benelux (BBDM) ²	GY - Guiana		
BY - Belarus		NA - Namibia	UA - Ucraina
BZ - Belize	HK - Hong-Kong	NE - Niger	UG - Uganda
	HN - Honduras	NG - Nigeria	US - Statele Unite ale Americii
CA - Canada	HR - Croația	NI - Nicaragua	UY - Uruguay
CD - Republica Democrată	HT - Haiti	NL - Olanda	UZ - Uzbekistan
Congo	HU - Ungaria	NO - Norvegia	
CF - Republica Centrafricană		NP - Nepal	VA - Saint-Siège
CG - Congo	IB - Biroul Internațional	NR - Nauru	VC - Saint Vincent
CH - Elveția	al Organizației Mondiale	NZ - Noua Zeelandă	et Grenadines
CI - Coasta de Fildeș	de Proprietate Industrială		VE - Venezuela
CK - Insulele Cook	(OMPI) ³	OA - Organizația Africană de	VG - Insulele Virgine Britanice
CL - Chile	ID - Indonezia	Proprietate Intelectuală	VN - Vietnam
CM - Camerun	IE - Irlanda	(OAPI) ⁽¹⁾	VU - Vanuatu
CN - China	IL - Israel	OM - Oman	
CO - Columbia	IM - Isle of Man	PA - Panama	WO - Organizația Mondială de
CR - Costa Rica	IN - India	PE - Peru	Proprietate Intelectuală
CU - Cuba	IQ - Irak	PG - Papua - Noua Guinee	(OMPI)
CV - Insulele Capului Verde	IR - Iran (Republica Islamică)	PH - Filipine	(Biroul Internațional) ⁽⁵⁾
CY - Cipru	IS - Islanda	PK - Pakistan	WS - Samoa
CZ - Republica Cehă	IT - Italia	PL - Polonia	XN - Institutul Nordic pentru
DE - Germania ⁴		PT - Portugalia	Brevete (NPI)
DJ - Djibouti	JE - Jersey	PW - Insulele Palau	
DK - Danemarca	JM - Jamaica	PY - Paraguay	YE - Yemen
DM - Dominique	JO - Iordania	QA - Qatar	ZA - Africa de Sud
DO - Republica Dominicană	JP - Japonia	QZ - Oficiul European pentru	ZM - Zambia
DZ - Algeria		Comunitatea Soiurilor de	ZW - Zimbabwe
		plante (CPVO)	
EA - Organizația Euroasiatică	KE - Kenia		
a Brevetului ⁽¹⁾	KG - Kirghistan		
EC - Ecuador	KH - Cambodgia		
EE - Estonia	KI - Kiribati		

- 1 Organizații interguvernamentale (oficii regionale de brevete) ce acționează în folosul anumitor State Contractante, în cadrul PCT (Tratatul de Cooperare în Domeniul Brevetelor). În cazul Oficiului European de Brevete, acționează, de asemenea, ca Autoritate Internațională de Cercetare și Autoritate Internațională de Examinare Preliminară, în cadrul PCT.
- 2 Oficiul de Mărci Înregistrate și Oficiul de Modele Industriale, din Benelux au înlocuit oficiile naționale din Belgia, Luxemburg și Olanda, în ceea ce privește acțiunile referitoare la mărci și modele industriale.
- 3 Nume provizoriu.
- 4 În bazele de date electronice ale Registrului Internațional de Mărci, Biroul Internațional al OMPI folosește următoarele coduri adiționale, diferite de codurile active ale Standardului ST.3: "DD" - pentru a desemna Germania fără teritoriul care, înainte de 3 octombrie 1990, a constituit Republica Federală Germania; "DT" - pentru a desemna Germania fără teritoriul care, înainte de 3 octombrie 1990, a constituit Republica Democrată Germania.
- 5 Codul "WO" este utilizat în legătură cu publicarea internațională, sub PCT (Tratatul de Cooperare în Domeniul Brevetelor) (PCT) a cererilor internaționale, înregistrate la orice Oficiu receptor, membru PCT., dar, în aceeași măsură, și în legătură cu publicarea depozitelor modelelor industriale, în cadrul Acordului de la Haga, privind Depozitul Internațional al Modelelor Industriale. În această privință, referirea se face la codul INID (33) acordat în Standardele WIPO ST.9 și ST.80. Codul "WO" este, de asemenea, potrivit pentru a fi folosit în ceea ce privește înregistrarea internațională a mărcilor, în cadrul Acordului de la Madrid și al Protocolului de la Madrid privind Înregistrarea Internațională a Mărcilor. Codul "IB" este folosit în ceea ce privește primirea cererilor internaționale, în cadrul PCT, înregistrate de Biroul Internațional al OMPI, având și rolul de Oficiu receptor, membru PCT.
- 6 Cod - "TL" - adoptat în data de 20 mai 2002.

Norme privind codurile standard pentru identificarea diferitelor tipuri de documente de brevet

I. Coduri din Grupa 1/ST.16

- A0** - Cerere de brevet de invenție publicată înainte de termenul legal de 18 luni de la data de depozit sau data priorității recunoscute sau înainte de împlinirea termenului de 6 luni de la data deschiderii fazei naționale (art. 23, alin. 3^{*}).
- A1** - Cerere de brevet de invenție publicată în termenul legal, împreună cu raportul de documentare.
- A2** - Cerere de brevet de invenție publicată în termenul legal, fără raportul de documentare.
- A3** - Raport de documentare al unei cereri de brevet de invenție publicat ulterior publicării cererii.
- A4** - Cerere de brevet de invenție publicată în termen de 3 luni de la data declasificării informațiilor cuprinse în aceasta (art. 23, alin. 5^{*}).
- A8** - Cerere de brevet de invenție cu corecturi în pagina de capăt (bibliografică) a documentului.
- A9** - Cerere de brevet de invenție cu corecturi în descriere, revendicări și/sau desene.
- B1** - Brevet de invenție
- B2** - Brevet de invenție menținut în formă modificată în urma procedurii de revocare (art. 52^{*}).
- B8** - Brevet de invenție cu corecturi în pagina de capăt (bibliografică) a documentului.
- B9** - Brevet de invenție cu corecturi în descriere, revendicări și/sau desene, la care s-a efectuat retipărirea parțială sau completă a documentului.
- C3** - Brevet de invenție eliberat după procedura de anulare în parte, în baza hotărârii TB (art. 54, alin. 2^{*}).
- C4** - Brevet de invenție eliberat după procedura de anulare ca urmare a unei acțiuni în justiție, referitoare la dreptul la brevet (art. 66, alin. 2^{*}).
- C8** - Brevet de invenție eliberat după procedura de anulare, cu corecturi în pagina de capăt (bibliografică) a documentului.
- C9** - Brevet de invenție eliberat după procedura de anulare, cu corecturi în descriere, revendicări și/sau desene, la care s-a efectuat retipărirea parțială sau completă a documentului.

II. Coduri din Grupa 3 /ST. 16

- T** - Certificat de protecție tranzitorie (art. 5(1)^{**}).
- T1** - Traducerea revendicărilor cererii de brevet european (art. 5(2)^{***}).
- T2** - Traducerea fascicului brevetului european (art. 6(2)^{***}).
- T3** - Traducerea fascicului brevetului european menținut în formă modificată în urma unei proceduri de opoziție (art. 6(3)^{***}).
- T8** - Pagina de capăt retipărită a unei cereri de brevet european publicată sau a unui brevet de european publicat, ca urmare a unor corecturi ale acesteia.
- T9** - Traducere cu corecturi a unui document de brevet european publicat.

* LEGEA nr. 64/1991, privind brevetele de invenție, republicată în Monitorul Oficial al României, Partea I, nr. 541, din 8 august 2007

** LEGEA nr. 93/1998, privind protecția tranzitorie a brevetelor de invenție, publicată în Monitorul Oficial al României, nr. 186, din 20 mai 1998.

*** LEGEA nr. 611/2002, privind aderarea României la Convenția privind eliberarea brevetelor europene, adoptată la München, la 5 octombrie 1973, precum și la Actul de revizuire a acesteia, adoptat la München, la 29 noiembrie 2000 (publicată în Monitorul Oficial al României, nr. 844/22.XI.2002).

III. Coduri din Grupa 6/ST. 16

- I1** - Cerere de Certificat suplimentar de protecție, pentru medicamente și pentru produse de protecție a plantelor.
- I2** - Certificat suplimentar de protecție, pentru medicamente și pentru produse de protecție a plantelor.

IV. Coduri din Grupa 2/ST. 16

- U1** - Certificat de model de utilitate, publicat împreună cu raportul de documentare.
- U2** - Certificat de model de utilitate, publicat fără raportul de documentare.
- U3** - Raport de documentare publicat ulterior modelului de utilitate.
- Y** - Raport de documentare efectuat la cererea terților, pentru revendicările modificate ale modelului de utilitate.
- Z** - Model de utilitate menținut, cu revendicări modificate în urma unei proceduri de anulare.

**CERERI DE BREVET DE INVENȚIE
PUBLICATE, ORDONATE DUPĂ INDICII
CLASIFICĂRII INTERNAȚIONALE
A BREVETELOR (C.I.B.)**

Semnificația codurilor INID folosite în prezenta secțiune (norma ST 9 a Organizației Mondiale a Proprietății Intelectuale OMPI), în ordinea apariției lor:

- (11) numărul de publicare;
- (21) numărul de cerere de brevet de invenție;
- (41) data publicării cererii de brevet;
- (22) data depozitului;

- (62) divizată din cererea nr.; data;
- (66) prioritate internă;

- (30) prioritate;
- (86) numărul și data cererii internaționale;
- (87) numărul și data publicării cererii internaționale;

- (71) solicitant;
- (72) numele și prenumele inventatorilor declarați;
- (74) mandatarul autorizat;

- (51) clasa, conform clasificării internaționale;
- (54) titlul invenției;
- (57) rezumatul invenției.

Cu începere de la data publicării cererii de brevet, cererea asigură, în mod provizoriu, solicitantului, protecția conferită potrivit dispozițiilor art. 32 din Legea nr. 64/1991, cu excepția cazurilor în care cererea de brevet de invenție a fost respinsă, retrasă sau considerată ca fiind retrasă. Întinderea protecției conferite de cererea de brevet de invenție este determinată de revendicările conținute în cererea publicată în conformitate cu art. 23 alin. (1)-(3).

Descrierea, revendicările și, dacă este cazul, desenele cererilor de brevet de invenție publicate în acest număr sunt puse la dispoziția publicului începând cu data de 30.12.2010 și pot fi consultate la sala de lectură a O.S.I.M. sau se pot comanda, contra cost, copii ale acestora.

(11) 125883 A2 (51) **A01B 15/08** ^(2006.01) (21) a 2009 00062 (22) 21.01.2009 (41) 30.12.2010//12/2010 (71) ARUȘTEI CONSTANTIN, BL. 23, SC. B, AP. 3, COMUNA TOMEȘTI, IS, RO; CHIRILĂ CONSTANTIN, COD 707390, COMUNA PRISĂCANI, IS, RO; ARUȘTEI SERGIU LUCIAN, BL. 23, SC. B, AP. 3, PARTER, COMUNA TOMEȘTI, IS, RO (72) ARUȘTEI CONSTANTIN, BL. 23, SC. B, AP. 3, TOMEȘTI, IS, RO; CHIRILĂ CONSTANTIN, COD 707390, COMUNA PRISĂCANI, IS, RO; ARUȘTEI SERGIU LUCIAN, BL. 23, SC. B, AP. 3, PARTER, COMUNA TOMEȘTI, IS, RO (54) **CORMANĂ PENTRU PLUG**

(57) Invenția se referă la o cormană de plug folosită pentru arături normale, superficiale și adânci. Cormana conform invenției este formată din niște benzi (7) de formă cilindrică sau elicoidală, și este montată pe o bârsă (2); pe bârsă (2) se află montată și o cormană (3) suplimentară, un plaz (5) și un brăzdar (6), pe benzi (7) fiind dispuse niște cuțite (4) montate prin intermediul unor șuruburi (8) sau prin sudură, având rolul de obținere a unui grad ridicat de mărunțire a solului la lucrările de arat.

Revendicări: 1

Figuri: 8

(11) 125883 A2

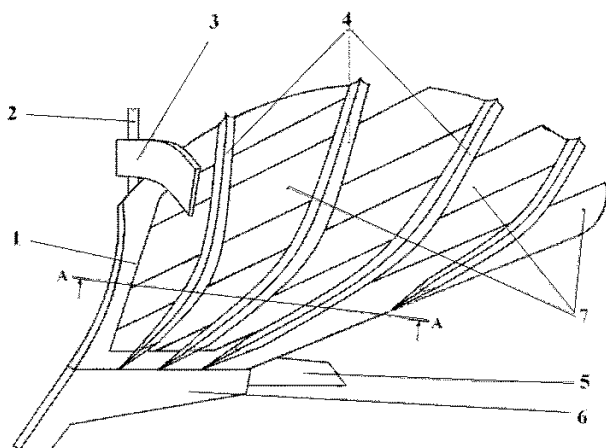


Fig. 1

(11) 125884 A2 (51) **A01B 35/30** ^(2006.01) (21) a 2008 00994 (22) 17.12.2008 (41) 30.12.2010//12/2010 (71) INSTITUTUL DE CERCETARE-DEZVOLTARE PENTRU PAJIȘTI, STR. CUCULUI, NR. 5, COD 500128, BRAȘOV, BV, RO (72) HERMENEAN IOAN, STR. DE MIJLOC, NR. 146, BL. 10A, SC. 3, AP. 21, COD 500069, BRAȘOV, BV, RO; MOCANU VASILE, STR. MĂCIEȘULUI, NR. 17, BL. A19D, AP. 25, COD 500256, BRAȘOV, BV, RO; CONSTANTIN NICOLAE, STR. VALEA IALOMIȚEI, NR. 1A, BL. C18A, SC. 2, AP. 69, SECTOR 6, BUCUREȘTI, B, RO (54) **MECANISM DE ANTRENARE PIVOTANT**

(57) Invenția se referă la un mecanism de antrenare pivotant, care se montează pe unele echipamente și mașini tehnice din agricultură, și care este destinat transmiterii mișcării de rotație la organele active ale acestor utilaje, în timpul deplasării lor în lucru. Mecanismul conform invenției este alcătuit dintr-un corp (1), o furcă (2) pivotantă, doi tiranți (3) laterali, o roată (4) de acționare cu pinteni, o transmisie (6) cu lanț și două transmisii (9 și 11) cu roți dințate conice egale, roata (4) de acționare cu pinteni fiind montată articulată pe furca (2) pivotantă, prin intermediul celor doi tiranți (3) laterali, furca roții este montată pivotant în corpul (1) mecanismului, asigurarea bunei funcționări a mecanismului fiind asigurată, pe de o parte, prin montarea unor roți (5 și 7) de lanț pe axul

(11) 125884 A2

roții (4) de acționare cu pinteni, respectiv, pe cel al urechilor furcii (2) pivotante, iar pe de altă parte, prin montarea celor două transmisii (9 și 11) cu roți dințate conice egale, astfel încât centrul de intersecție al generatoarelor de divizare a celor două perechi de pinioane să coincidă cu centrul de intersecție al unui arbore (8) de intrare cu cel al unui arbore (10) intermediar, respectiv, al arborelui (10) intermediar cu cel al unui arbore (12) de ieșire, în timpul lucrului, roata (4) de acționare cu pinteni rulând pe teren și copiind terenul în plan vertical-longitudinal, fiind menținută în contact cu solul de un resort (13) reglabil, și transmitând mișcarea de rotație prin transmisia (6) cu lanț și prin cele două transmisii (9 și 11) cu roți dințate conice egale, la arborele (12) de ieșire, astfel, de la arborele (12) de ieșire mișcarea se transmite spre organele active ale echipamentului tehnic sau ale mașinii agricole, iar în timpul lucrului, roata (4) de acționare cu pinteni pivotează în suportul său, permițând transmiterea mișcării indiferent de direcția de lucru, înainte sau înapoi, și de forma drumului parcurs de agregat, în linie dreaptă sau în curbă.

Revendicări: 3

Figuri: 2

(11) 125884 A2

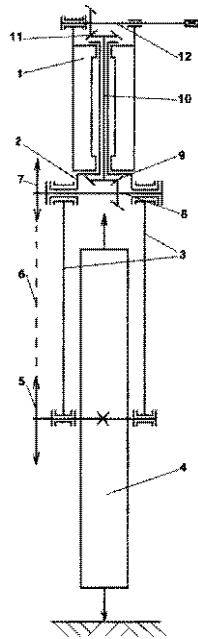


Fig. 1

(11) 125885 A2 (51) **A01G 9/14** (2006.01), **A01G 31/04** (2006.01), **A01G 31/02** (2006.01), (21) a 2009 00298 (22) 09.04.2009 (41) 30.12.2010//12/2010 (71) VLAD CONSTANTIN, BD NICOLAE BALCESCU, BL. 8, ET. 2, AP. 11, BUZĂU, BZ, RO (72) VLAD CONSTANTIN, BD NICOLAE BALCESCU, BL. 8, ET. 2, AP. 11, BUZĂU, BZ, RO (54) **SERA**

(57) Invenția se referă la o seră destinată producerii florilor, legumelor, răsadurilor de legume și flori, și uscării semințelor de legume și flori, care are posibilitatea de a controla parametrii de temperatură și umiditate. Sera conform invenției cuprinde o incintă dispusă pe verticală, cu un acoperiș pe care se montează un material transparent, având la interior cel puțin un sistem de transport vertical, ascendent-descendent, constituit dintr-un grup de acționare format dintr-un variator (40) de turație și niște motoare (41) electrice, care antrenează un transportor cu cupe, alcătuit din două perechi de roți (20) de lanț, inferioară și, respectiv, superioară, pe care rulează un lanț (23) transportor și de care sunt cuplate articulat niște cupe (28), roțile (20) de lanț inferioare având posibilitatea de reglare pe verticală, prin intermediul unor tije (49) de ghidare, pe ramura inferioară a transportorului cu cupe fiind prevăzut un dispozitiv de întindere a lanțului (23) transportor, format dintr-un sector de disc (42) aflat în contact cu niște role (27) ale lanțului (23) transportor și care este montat, cu posibilitatea de reglare verticală, la o grindă (6) inferioară, din structura incintei, prin intermediul unor tije (44) de ghidare, și pe fiecare

(11) 125885 A2

latură a sistemului de transport vertical fiind prevăzut cel puțin un dispozitiv de ghidare a lanțului (23) transportor, constituit dintr-un suport (52) montat pe un stâlp (5) din structura incintei menționate, și de care este fixată o piesă (53) de reglare, continuată cu o placă (54) de ghidare, aflată în contact cu rolele (27) lanțului transportor (23).

Revendicări: 16
Figuri: 14

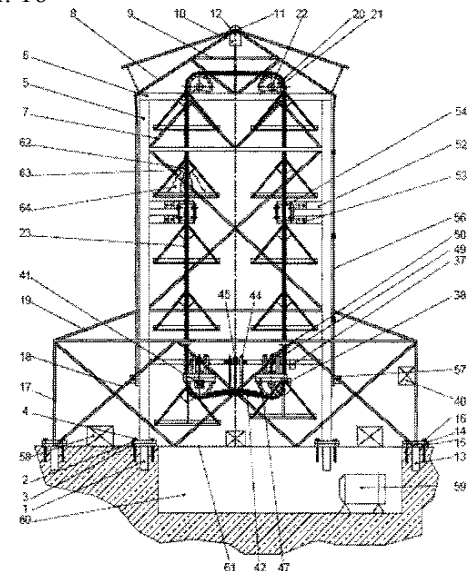


Fig. 1

(11) 125886 A2 (51) **A61C 8/00** (2006.01) (21) a 2009 00422 (22) 09.06.2009 (41) 30.12.2010//12/2010 (71) TEHNOMED IMPEX CO S.A. ȘOSEAUA PANTELIMON, NR. 1, SECTOR 2, BUCUREȘTI, B, RO (72) POPOVICI FELICIA, STR. FINLANDA, NR. 10, AP. 1, SECTOR 1, BUCUREȘTI, B, RO; POPOVICI ION ALEXANDRU, STR. FINLANDA, NR. 10, AP. 1, SECTOR 1, BUCUREȘTI, B, RO; STANCIU RADU, STR. GHEORGHE CANTACUZINO, NR. 4, ET. 2, AP. 3, SECTOR 2, BUCUREȘTI, B, RO; STANCIU BOGDAN, STR. GHEORGHE CANTACUZINO, NR. 4, ET. 2, AP. 3, SECTOR 2, BUCUREȘTI, B, RO; POPOVICI LAURA, STR. FINLANDA, NR. 10, AP. 1, SECTOR 1, BUCUREȘTI, B, RO; CROITORU SORIN MIHAI, ȘOSEAUA PIPEA, NR. 17-19, BL. 3D, SC. 2, AP. 22, SECTOR 1, BUCUREȘTI, B, RO (54) **IMPLANT DENTAR FILETAT DIN CERAMICĂ DE ZIRCONIU**

(57) Invenția se referă la un implant dentar filetat, folosit ca suport pentru o construcție protetică dentară, executată din ceramică bazată pe oxid de zirconiu. Implantul conform invenției este alcătuit dintr-un corp (1) prevăzut cu o porțiune (a) endosoasă, mediană, delimitată de o suprafață (b) asperizată, de formă cilindrică, filetată, care se continuă, în partea coronală, cu o porțiune (j) endobucală delimitată de niște suprafețe (k și n), netedă, de formă tronconică și, respectiv, plană, porțiunea (a) endosoasă fiind continuată, în partea inferioară, cu o porțiune (c) delimitată de o suprafață (d) asperizată, de formă semisferică, în care sunt practicate, în lungul unei direcții longitudinale, niște canale (e) echidistante, delimitate de niște muchii (f) tăietoare,

(11) 125886 A2

porțiunea (j) endobucală fiind adiacentă, în partea superioară, unei porțiuni (l) delimitate de o suprafață (m) netedă, având o secțiune transversală, de formă hexagonală, iar în partea inferioară fiind adiacentă unei porțiuni (i) delimitate de o suprafață (o) cilindrică netedă și care se continuă cu o porțiune (g) delimitată de o suprafață (h) conică netedă.

Revendicări: 3

Figuri: 3

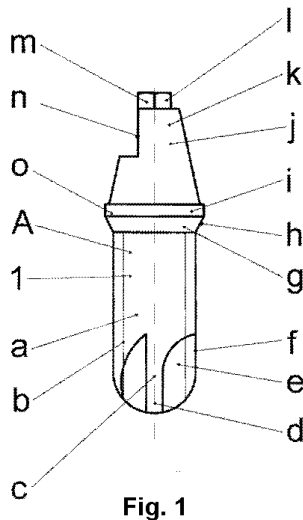


Fig. 1

(11) 125887 A0 (51) **A61G 21/00** (2006.01) (21) a 2010 00484 (22) 04.06.2010 (41) 30.12.2010//12/2010 (71) MARALOIU DRAGOȘ, BD GRIVITEI, NR. 47, BL. 32, SC. A, AP. 36, BRAȘOV, BV, RO (72) MARALOIU DRAGOȘ, BD GRIVITEI, NR. 47, BL. 32, SC. A, AP. 36, BRAȘOV, BV, RO (54) **UNITATE MOBILĂ**

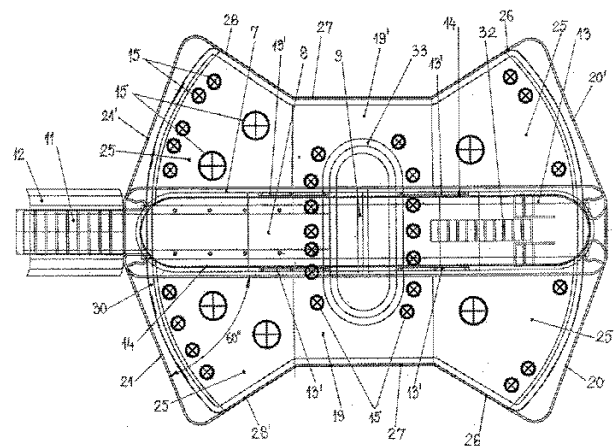
(57) Invenția se referă la o unitate mobilă, sub forma unui trailer, destinată unor activități de publicitate, având autonomie proprie în funcționarea utilităților sau putând fi racordată la utilitățile disponibile în locația unde unitatea este parcată. Unitatea mobilă, conform invenției, este constituită dintr-un trailer (1) cu unul sau mai multe trenuri (2) de rulare și un dispozitiv (3) de atașare la un tractor pentru transportul rutier, unitatea (4) propriu-zisă fiind de formă prismatică și având niște pereți (B) laterali dreapta-stânga, un plafon (7), o podea (8), un perete (5) vertical din față și un perete (6) vertical din spate, prevăzut cu o ușă (10) de acces, o scară (11) de coborâre și o copertină (12), în care, între peretele (5) vertical din față și peretele (6) vertical din spate, este montat un perete (9) vertical interior, cu rol de susținere a plafonului (7) pe podeaua (8) unității, pereții (B) laterali dreapta-stânga ai unității (4) fiind mobili și, fiecare, alcătuiți din niște elemente (19, 19') rabatabile de mijloc, din niște elemente (20, 20') rabatabile de față și din niște elemente (21, 21') rabatabile de spate, care, după rabatare, ajung în poziții specifice și exacte, corespunzătoare montării unor elemente (23, 23') demontabile superioare, unor

(11) 125887 A0

elemente (24, 24') demontabile inferioare, precum și unor podele (25) demontabile, de jur împrejurul construcției care se formează prin rabatarea elementelor, habitaclul format fiind prevăzut cu o ramă (29) de ramforsare, pe care este montat un acoperiș (30) care protejează întreaga unitate (4) mobilă, desfășurată.

Revendicări: 8

Figuri: 14

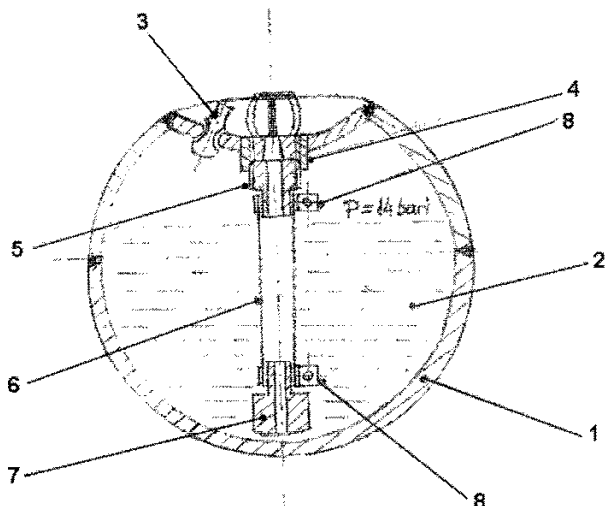


(11) 125889 A2 (51) **A62C 13/62** (2006.01) (21) a 2009 00468 (22) 22.06.2009 (41) 30.12.2010//12/2010 (71) CIUBUCCIU GHERASIM, STR. DR. GH. IACOMI, NR. 1, BL. H12, AP. 20, SC. A, ET. 4, PIATRA-NEAMȚ, NT, RO (72) CIUBUCCIU GHERASIM, STR. DR. GH. IACOMI, NR. 1, BL. H12, AP. 20, SC. A, ET. 4, PIATRA-NEAMȚ, NT, RO (54) **GHIULEA STINGĂTOR**

(57) Invenția se referă la o ghiulea stingător, presurizată permanent, cu autodeclanșare, la atingerea unei temperaturi prestabilite, folosită pentru stingerea incendiilor. Ghiuleaua conform invenției este alcătuită dintr-un recipient (1) încărcat cu o substanță (2) de stingere, un ventil (3) presurizat, un sprinkler (4) care va declanșa la o anumită temperatură prestabilă, eliberând substanța (2) de stingere, un ștuț (5) superior, având un capăt de care se prinde un furtun (6) flexibil, nedeformabil, prevăzut, în partea inferioară, cu un sorb (7) greu, fixat cu ajutorul unui colier (8).

Revendicări: 4
Figuri: 1

(11) 125889 A2



(11) 125890 A0 (51) **A63B 59/04** (2006.01); **B32B 21/12** (2006.01); (21) a 2010 00117 (22) 12.02.2010 (41) 30.12.2010//12/2010 (71) UNIVERSITATEA DIN CRAIOVA, STR. AL. I. CUZA, NR. 13, CRAIOVA, DJ, RO (72) MANGRA GABRIEL IOAN, CALEA SEVERINULUI, NR. 6, BL. 319, SC. 1, ET. 4, AP. 18, CRAIOVA, DJ, RO; GÎNGU OANA, ALEEA TEATRULUI, NR. 6, BL. T3A, AP. 6, CRAIOVA, DJ, RO (54) **PLĂCĂ DIN MATERIAL COMPOZIT SPUMĂ METALICĂ-CAUCIUC ATAȘATĂ MECANIC PE PALETA DE TENIS DE MASĂ ȘI PROCEDEU DE OBTINERE**

(57) Invenția se referă la o paletă de tenis și la un procedeu pentru obținerea acesteia. Paleta conform invenției este constituită dintr-un suport (1) realizat din spumă metalică sinterizată, pe bază de aluminiu, având impregnată, pe una dintre suprafețe, o peliculă (2) de cauciuc, iar pe cealaltă suprafață având atașat mecanic, prin ghidaj tip coadă de rândunică, suportul din lemn al unei palete de tenis de masă. Procedeu conform invenției constă din omogenizare timp de 10 min și compactare prin presare unilaterală, în matriță, a unui amestec alcătuit din 40% pulbere de aliaj de aluminiu, cu compoziția 1% Mg, 0, 5% Si, 2% Cu și 96,5% Al, cu 60% NaCl pulbere, după care amestecul compactat se sinterizează în mediu de argon la 650°C, timp de 40 min, placa rezultată se ultrasoniază 60 min în apă, pentru eliminarea NaCl, se frezează radial pe lungime de 8 mm, se șlefuieste

(11) 125890 A0

pe una dintre fețe și se impregnează, prin injecție în matriță la 50 bari și 150°C, cu un amestec de cauciuc natural și negru de fum, după care pe suprafața opusă se frezează un ghidaj de 9,5 x 3,5 mm, în coadă de rândunică, prin care se atașează placa de lemn a paletei.

Revendicări: 3
Figuri: 2

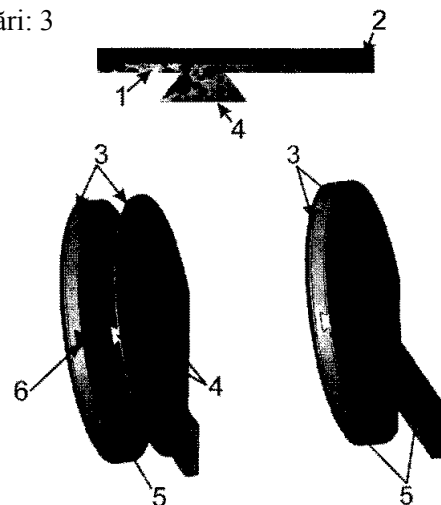


Fig. 1

(11) 125891 A2 (51) **A63C 17/01** (2006.01); **A62D 1/00** (2006.01); **A62D 101/00** (2007.01); (21) a 2009 00530 (22) 09.07.2009 (41) 30.12.2010//12/2010 (71) GHIMPĂU-CODREANU CONSTANTIN, STR. TOAMNEI, NR. 74, SECTOR 2, BUCUREȘTI, B, RO (72) GHIMPĂU-CODREANU CONSTANTIN, STR. TOAMNEI, NR. 74, SECTOR 2, BUCUREȘTI, B, RO (54) **SISTEMUL ATAȘABIL DISTRACTIV PENTRU SKATEBOARD-URI**

(57) Invenția se referă la un sistem atașabil distractiv, pentru skateboard-uri, destinat activităților sportive sau de divertisment. Sistemul atașabil, conform invenției, este alcătuit din două părți (**b**, **c**) identice, care se fixează, fiecare în parte, în zona roților (**d**, **a'**) plăcii, dar pe partea opusă, pentru realizarea acestei fixări, folosindu-se câte o gaură pentru fiecare parte (**b**, **c**), executată în placă, în zona prinderii roților, fiecare parte (**b**, **c**) fiind constituită din următoarele elemente: dintr-un mâner (**k**) din platbandă metalică din oțel, cu un orificiu (**l**) central rotund, conic, dintr-un disc (**m**) metalic cu un orificiu (**n**) central hexagonal, dintr-o placă (**o**) dreptunghiulară cu un orificiu (**p**) central hexagonal, dintr-un șurub (**r**) special, cu un cap (**s**) conic și o tijă (**t**) hexagonală, care se termină cu un filet (**u**), și dintr-o piuliță (**v**) cu două aripi (**z**, **x**), pentru o înfiletare mai ușoară și mai bună.

Revendicări: 1
Figuri: 8

(11) 125891 A2

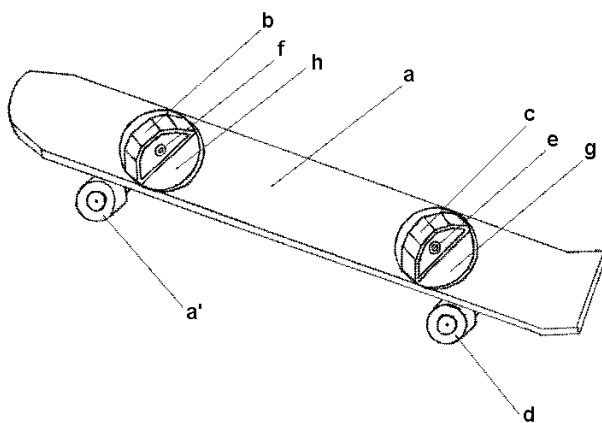


Fig. 1

(11) 125892 A2 (51) **A63G 33/00** (2006.01); **A63H 33/18** (2006.01); (21) a 2009 00491 (22) 29.06.2009 (41) 30.12.2010//12/2010 (71) ARGHIRESCU MARIUS, STR. MOTOC, NR. 4, BL. P56, SC. 1, ET. 8, AP. 164, SECTOR 5, BUCUREȘTI, B, RO (72) ARGHIRESCU MARIUS, STR. MOTOC, NR. 4, BL. P56, SC. 1, ET. 8, AP. 164, SECTOR 5, BUCUREȘTI, B, RO (54) **SET DE JOC CU CRUCE ZBURĂTOARE**

(57) Invenția se referă la un set de joc cu cruce zburătoare, aruncată manual la o țintă. Setul conform invenției are o cruce (**1**) încadrată într-un cerc (**2**) realizat dintr-o masă plastică, pe care jucătorul o aruncă la o țintă formată din patru cercuri (**3a...3d**), realizate dintr-un material plastic, fiecare având câte un picior (**4**) cu o înălțime de 1...1,5 m, cercurile (**3a...3d**) având diametre diferite și fiind dispuse succesiv, unul în spatele celuilalt, astfel încât să formeze un schelet în formă de tunel care se îngustează, cercul (**3d**) cu diametrul cel mai mic fiind cu 5...10 cm mai mare decât diametrul cercului (**2**) de încadrare a crucii (**1**), cercul (**3c**) cu diametrul cel mai apropiat de cel al acestuia din urmă fiind cu 10 cm mai mare decât cel anterior, iar diametrul cercurilor (**3b** și **3a**) următoare diferind față de diametrul cercului cu diametrul inferior cu aceeași valoare, fiecare dintre cercuri (**3a...3d**) fiind prevăzut cu un senzor (**5**) de vibrații, format dintr-o baterie (**e**), un senzor (**f**) de vibrații, un temporizator (**g**) și un LED (**h**) cu temporizator de menținere aprinsă a acestuia după sesizarea vibrațiilor, fiecare dintre cele patru cercuri (**3a...3d**) fiind

(11) 125892 A2

numerotat cu cifre de la 1 la 4, începând cu cel care are diametrul cel mai mare, astfel încât aprinderea LED-ului (**h**) primului cerc (**3a**) lovit cu crucea (**1**) zburătoare să indice punctajul obținut de aruncător, corespunzător trecerii crucii (**1**) prin cercurile (**3b**, **3c** și **3d**) precedente, cu diametre crescătoare.

Revendicări: 1
Figuri: 3

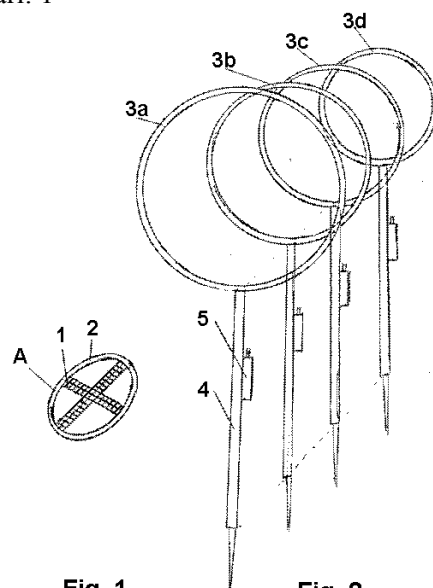


Fig. 1

Fig. 2

(11) 125893 A2 (51) **B22F 3/12** ^(2006.01), **B21B 3/02** ^(2006.01); (21) a 2009 00368 (22) 11.05.2009 (41) 30.12.2010 //12/2010 (71) TEHNOMAG S.A., BD MUNCII, NR. 18, CLUJ-NAPOCA, CJ, RO (72) VASIU IOAN RADU, BD NICOLAE TITULESCU, NR. 147, AP. 37, CLUJ-NAPOCA, CJ, RO; GNANDT FRANCISC, STR. TULCEA, NR. 26, AP. 19, CLUJ-NAPOCA, CJ, RO; GEAPANA CRISTINA GABRIELA, STR. FRUNZIȘULUI, NR. 9, AP. 33, CLUJ-NAPOCA, CJ, RO (54) **PROCEDEU DE REALIZARE A ALIAJULUI CU MEMORIA FORMEI PE BAZĂ DE FE PRIN METALURGIA PULBERILOR**

(57) Invenția se referă la un procedeu de obținere a unui aliaj pe bază de Fe cu caracteristici superioare de memoria formei, obținut prin metalurgia pulberilor, respectiv, prin metoda alierii mecanice. Procedeu conform invenției constă în alierea mecanică în mori cu bile sau mori planetare de mare energie, într-o atmosferă protectoare de argon, a unui amestec de pulberi format din 15-30% părți în greutate Mn, 4-6, 5% părți în greutate Si, 3-10% părți în greutate Cr, 1-5% părți în greutate Ni și restul Fe, toate pulberile având o puritate de peste 99,5%, amestecul mecanic rezultat se presează la rece în diverse forme, sub acțiunea unor forțe de 400...800 MPa, se sinterizează într-un cuptor cu atmosferă controlată de argon, la temperaturi cuprinse între

(11) 125893 A2
1000...1200°C, timp de 5 h, cu răcire în cuptor; urmează deformarea plastică prin laminări repetate la cald, cu răcire în apă, iar în final se educă aliajul cu memoria formei, prin efectuarea unui număr de 10...30 cicluri repetate de încălzire-descărcare la tracțiune, urmate de încălziri și răciri, efectul de memorie a formei atingând valori ridicate, cuprinse între 4...6%.

Revendicări: 1

Figuri: 1

(11) 125894 A2 (51) **B23B 37/00** ^(2006.01) (21) a 2009 00500 (22) 30.06.2009 (41) 30.12.2010//12/2010 (71) UNIVERSITATEA TEHNICĂ "GHEORGHE ASACHI" DIN IAȘI, BD PROF. D. MANGERON, NR. 67, IAȘI, IS, RO (72) SLĂTINEANU LAURENȚIU, STR. GRIGORE URECHE, NR. 1, BL. W. MĂRĂCINEANU, ET. 3, AP. 13, IAȘI, JUDEȚUL IAȘI, IS, RO; DODUN-DES-PERRIERES OANA, STR. GRIGORE URECHE, NR. 3, BL. ȘONTU, ET. 4, AP. 12, IAȘI, IS, RO; COTEAȚĂ MARGĂRETĂ, STR. NUCULUI, NR. 7, BL. 7, SC. B, ET. 4, AP. 18, BOTOȘANI, BT, RO; ULIULIUC DUMITRU, STR. MITROPOLIT VARLAAM, NR. 21, BL. C1, SC. A, ET. 2, AP. 83, IAȘI, IS, RO (54) **DISPOZITIV DE PRELUCRAT CU ULTRASUNETE**

(57) Invenția se referă la un dispozitiv de prelucrare cu ultrasunete a unui semifabricat. Dispozitivul conform invenției are un taler (1) pe care se așază o greutate (2) necesară asigurării unei presiuni recomandate între o sculă (25) și un semifabricat (18), mișcarea de deplasare rectilinie pe verticală, în jos, sub acțiunea greutății (2), a talerului (1), împreună cu o tijă (3) de susținere a acestuia, fiind transmisă prin intermediul unui cablu (10) flexibil, la altă o tijă (17) de susținere a unui recipient (32), împreună cu semifabricatul (18), tija (17) apăsând semifabricatul (18) pe suprafața activă frontală a sculei (25).

Revendicări: 4

Figuri: 2

(11) 125894 A2

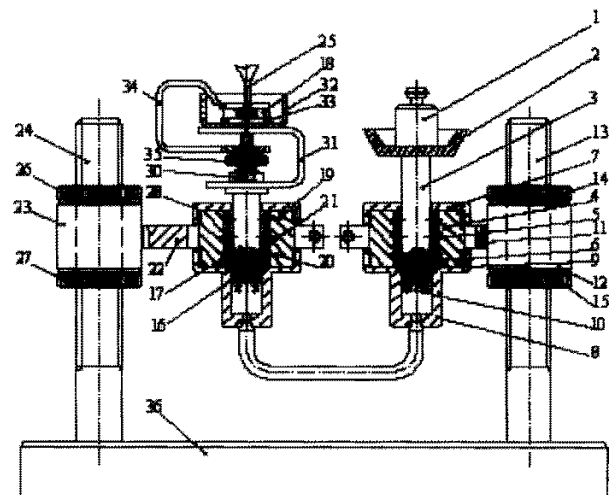


Fig. 1

(11) 125895 A0 (51) **B42D 1/00** (2006.01); **G09B 5/06** (2006.01); **G06K 11/06** (2006.01); (21) a 2010 00573 (22) 30.06.2010 (41) 30.12.2010//12/2010 (71) ILIE ȘERBAN MIHAI, STR. AMIRAL ION MURGESCU, NR. 23, SECTOR 2, BUCUREȘTI, B, RO (72) ILIE ȘERBAN MIHAI, STR. AMIRAL ION MURGESCU, NR. 23, SECTOR 2, BUCUREȘTI, B, RO (54) **SISTEM ELECTRONIC MULTI-FUNCȚIONAL DE CARTE AUDIO**

(57) Invenția se referă la un sistem electronic multi-funcțional de carte audio, destinat a fi folosit în domeniul educației, îndeosebi a cărților ilustrate pentru preșcolari sau a celor pentru învățarea limbilor străine, unde informația audio poate conține modul de pronunțare a diferitelor cuvinte sau fraze, dar și în alte domenii, cum ar fi comerț, publicitate, jocuri și altele asemenea. Sistemul conform invenției este alcătuit, în principal, dintr-o carte (100) audio propriu-zisă, ce face parte dintr-o serie de cărți audio, având pagini (103) care conțin articole (104) constând din text (106) și/sau reprezentări grafice (105), și dintr-un dispozitiv magnetic (400), ce poate fi un creion cu vârful (401) magnetic, utilizat pentru selectarea, dintr-o pagină (103), a unui articol (104) din carte (100) pentru care se dorește ascultarea unei înregistrări audio asociate acestuia, precum și

(11) 125895 A0
dintr-un suport (200) pe care se fixează cartea (100) și în care este montat un dispozitiv (300) electronic cu microprocesor care asigură identificarea automată a articolului (104) selectat de utilizator, a paginii (103) curente și a cărții (100) din serie, și redă o înregistrare audio corespunzătoare.

Revendicări: 11
Figuri: 36

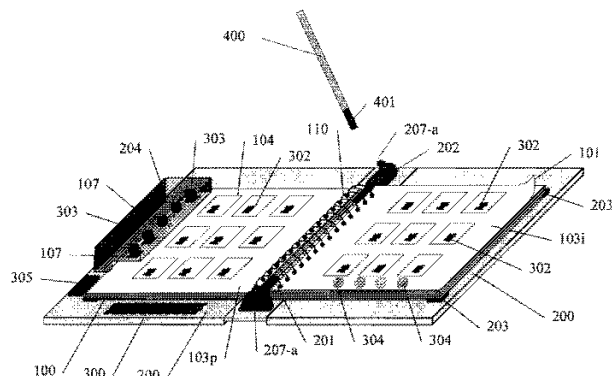


Fig. 1

(11) 125896 A0 (51) **B42F 3/02** (2006.01) (21) a 2010 00518 (22) 10.06.2010 (41) 30.12.2010//12/2010 (71) NECULAI DĂNUȚ, CALEA NAȚIONALĂ, BL. 1B, AP. 2, BUCECEA, BT, RO (72) NECULAI DĂNUȚ, CALEA NAȚIONALĂ, BL. 1B, AP. 2, BUCECEA, BT, RO (54) **ELEMENT DE ÎNDOSĂRIERE**

(57) Invenția se referă la un element de îndosăriere pentru introducerea și fixarea unor file din hârtie între niște coperti realizate din masă plastică sau carton. Elementul conform invenției este alcătuit dintr-o limbă (1) de strângere, având niște capete zimțate care, pentru crearea posibilității de a introduce niște file într-un dosar, se îndoaie în exteriorul unei plăcuțe (2) de închidere, în dreptul unor găuri (3) practicate în aceasta, iar la finalizarea dosarului, când nu mai sunt necesare operațiuni de scoatere/introducere de file în dosar, după scoaterea unor capace (4) ale plăcuței (2) de închidere, se îndoaie capetele zimțate ale limbii (1) de strângere într-un canal (5) longitudinal, care este delimitat de o margine (6) zimțată, care imobilizează limba (1) de strângere, și apoi se reintroduc capacele (4) în poziția inversă, de blocare, care nu mai permite accesul la limba (1) de strângere, prin imposibilitatea de a mai scoate capacele (4) care au suprafața superioară imprimată cu numere unice de identificare, iar pentru aplicarea unui sigiliu suplimentar clasic, acestea sunt prevăzute cu niște găuri (9).

Revendicări: 1
Figuri: 3

(11) 125896 A0

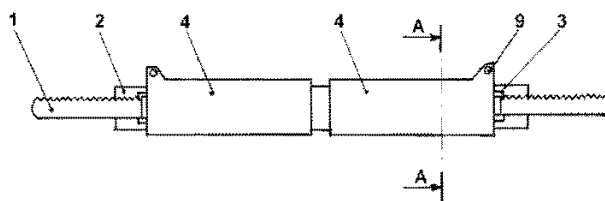


Fig. 1

(11) 125897 A2 (51) **B62K 5/04** (2006.01) (21) a 2009 00082 (22) 28.01.2009 (41) 30.12.2010/12/2010 (71) HEGEDUS MARIUS DANIEL, STR. NICOLAE TITULESCU, NR. 4, BL. 1, SC. 2, COD 320093, REȘIȚA, CS, RO (72) HEGEDUS MARIUS DANIEL, STR. NICOLAE TITULESCU, NR. 4, BL. 1, SC. 2, COD 320093, REȘIȚA, CS, RO (54) **TRICICLU URBAN COMPACTABIL CA ȘI CĂRUCIOR UTILITAR**

(57) Invenția se referă la un triciclu urban individual compactabil, acționat prin pedale, care, prin pliere, poate fi folosit ca un cărucior utilitar. Triciclul conform invenției are un schelet (1) vertical, prevăzut cu un cufăr (2) susținut de două roți (3) de sprijin, și cu o șa (4), cufărul (2) având în interior un element (a) construit din țevă rectangulară, în care poate culisa un element (b) al ansamblului ghidon (6), format din suportul (d) vertical, ce susține ghidonul (c), și roata (7) directoare, acționată de niște pedale (8).

Revendicări: 1

Figuri: 5

(11) 125897 A2

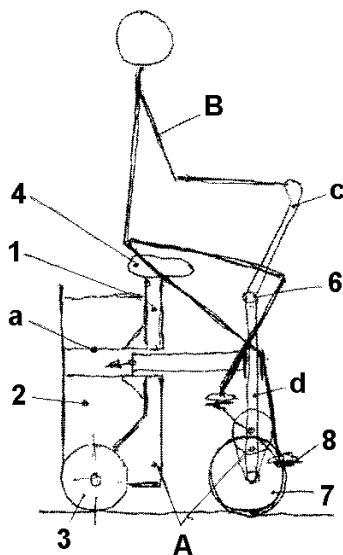


Fig. 5

(11) 125898 A0 (51) **B62M 1/02** (2006.01) (21) a 2010 00723 (22) 11.08.2010 (41) 30.12.2010/12/2010 (71) POPESCU NICOLAE, STR. PRINCIPALĂ, NR. 46, COMUNA MUEREASCA, VL, RO (72) POPESCU NICOLAE, STR. PRINCIPALĂ, NR. 46, COMUNA MUEREASCA, VL, RO (54) **ARED**

(57) Invenția se referă la un mijloc de transport acționat de forța umană, folosit pentru transportul anumitor mărfuri, pentru sport și agrement. Mijlocul de transport este constituit dintr-un cadru orizontal, format din patru componente (36 și 37), două longitudinale și, respectiv, două transversale, pe acestea din urmă se montează o platformă pedalieră, formată din trei componente (39 și 40); cea de-a treia componentă (40) face legătura cu o parte frontală, pe cele două componente (36) longitudinale ale cadrului orizontal fiind montate două urechi (34) trapezoidale, în care este dispusă câte o casetă (33) cu rulment, care face legătura, prin intermediu a două axe (29), cu niște pârghii (28) pedalieră exterioare, care sunt montate opus față de niște pârghii (27) pedalieră interioare, pe niște axe (18) pedalieră, prin intermediul cărora niște roți motoare sunt antrenate în mișcare, la capătul pârghiilor (27) pedalieră interioare fiind montate două axe (44) care trec prin două casete (47) cu rulmenți, de care sunt sudate două tălpi (48) pe care va fi montat un scaun (50) pedalier, cu ajutorul a patru șuruburi (49).

Revendicări: 1

Figuri: 3

(11) 125898 A0

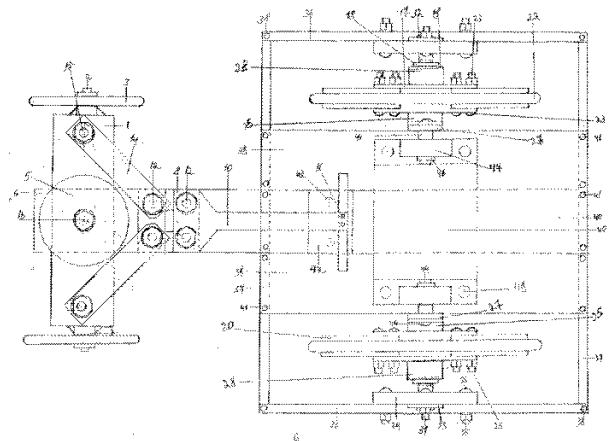


Fig. 2

(11) 125899 A2 (51) **B65D 47/20** (2006.01); **B67C 3/18** (2006.01); (21) a 2005 00471 (22) 18.05.2005 (41) 30.12.2010//12/2010 (71) MAZĂLU SEBASTIAN BUJOREL, SAT UZUNU, COMUNA CĂLUGĂRENI, GR, RO (72) MAZĂLU SEBASTIAN BUJOREL, SAT UZUNU, COMUNA CĂLUGĂRENI, GR, RO (54) **DISPOZITIV PENTRU CONSUMUL LICHIDELOR GAZOASE DIN RECIPIENTE NERETURNABILE**

(57) Invenția se referă la un dispozitiv destinat să permită consumul lichidelor din recipiente nereturnabile, fără pierderea gazului de acidulare a lichidului și fără posibilitate de infestare microbiană din mediul ambiant. Dispozitivul conform invenției este alcătuit dintr-un tub (1) prevăzut, pe de o parte, la un capăt superior, cu o incintă (I) inelară, care se află în legătură cu un recipient cu gaz sub presiune, prin intermediul unor orificii (O1) practicate într-o suprafață (S1) continuată cu o altă suprafață (S2) de contact cu o bordură a unui gât al cărui perete este îndeajuns de rigid, pentru a nu permite deplasarea axială a tubului (1) în timpul fixării acestuia prin strângerea unui dop (3), și a cărei suprafață exterioară, de contact cu suprafața interior-frontală a dopului (3), are un perete îndeajuns de elastic, pentru a asigura, datorită presiunii gazului, contactul cu dopul (3) și, concomitent, o etanșare suficientă în timpul deșurubării acestuia, și al cărui perete (L) inelar interior este îndeajuns de solid, pentru a nu

(11) 125899 A2 permite reducerea la zero a volumului său după înșurubarea și strângerea dopului (3), iar pe de altă parte, cu o suprafață (S4) interioară de etanșare, orientată către o suprafață (S3) omologă a unui tub (T) interior, frontal obturat, cu care este prevăzut dopul (3) și care prezintă niște orificii laterale (O2), de comunicare cu tubul (1).

Revendicări: 1
Figuri: 3

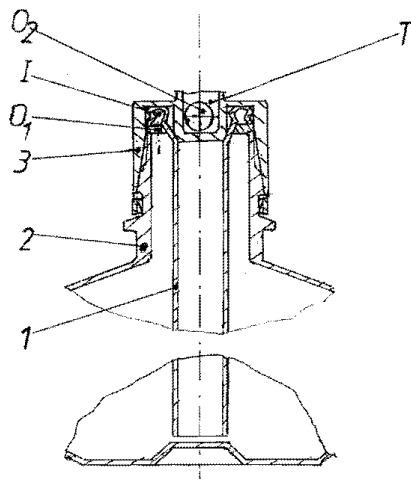


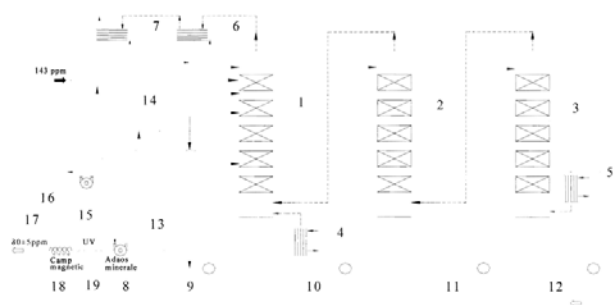
Fig. 1

(11) 125900 A1 (51) **C01B 5/00** (2006.01); **A61P 3/02** (2006.01); (21) a 2009 00488 (22) 29.06.2009 (41) 30.12.2010//12/2010 (71) REGIA AUTONOMĂ PENTRU ACTIVITĂȚI NUCLEARE - SUCURSALA ROMAG-PROD, CALEA TÂRGU-JIULUI, KM. 7, DROBETA-TURNU-SEVERIN, MH, RO (72) OLARU CĂTĂLIN ADRIAN, STR. MIHAI EMINESCU, NR. 44, BL. E10, SC. 1, ET. 2, AP. 5, DROBETA-TURNU-SEVERIN, MH, RO; BOLOCAN CONSTANTIN, STR. CICERO, NR. 107, BL. S4, SC. 1, AP. 4, DROBETA-TURNU-SEVERIN, MH, RO; PĂTRĂȘCU MIHAI, BD MIHAI VITEAZU, NR. 32, BL. S1, SC. 1, ET. 1, AP. 4, BUCUREȘTI, B, RO (54) **PROCEDU ȘI INSTALAȚIE DE OBTINERE A APEI ULTRAPURE**

(57) Invenția se referă la un procedeu și la o instalație pentru obținerea unei ape ultrapure, destinată consumului uman, ca supliment alimentar. Procedeu conform invenției constă dintr-o distilare sub vid de 95 mm Hg a apei naturale, cu extragerea continuă a apei sărăcite în deuteriu, după care urmează o potabilizare prin mineralizare și o dublă sterilizare a produsului obținut prin tratare în câmp magnetic și cu un fascicul de radiații ultraviolete, din care rezultă un produs lipsit de germeni patogeni, având un conținut în deuteriu de 75...85 ppm. Instalația conform invenției constă din niște coloane (1, 2 și 3) de distilare sub vid, înseriate, echipate cu niște fierbătoare (4 și 5), coloana (1) din care se extrage apă sărăcită în deuteriu fiind în legătură cu o pompă (16) de vid, niște condensatoare (6 și 7), respectiv, niște vase tampon (14 și 15).

Revendicări: 3
Figuri: 1

(11) 125900 A1



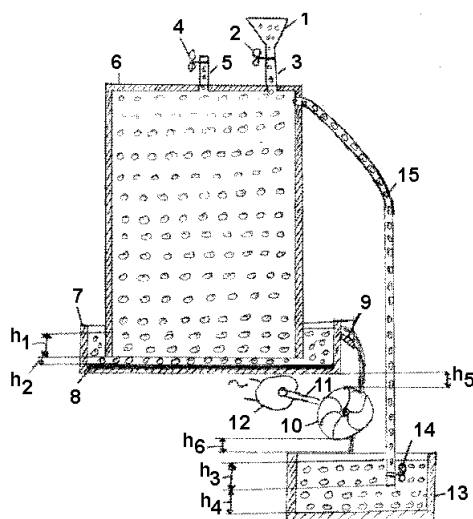
Cu raport de documentare publicat la data de 30.12.2010.

(11) 125901 A2 (51) **C01D 7/12** (2006.01) (21) a 2009_00480 (22) 25.06.2009 (41) 30.12.2010//12/2010 (71) PĂȘĂRELU OCTAVIAN FLORIN, STR. PRINCIPALĂ, NR. 8, SAȚ IAȘI-GORJ, COMUNA DRĂGUTEȘTI, GJ, RO (72) PĂȘĂRELU OCTAVIAN FLORIN, SAȚ IAȘI-GORJ, NR. 8, COMUNA DRĂGUTEȘTI, GJ, RO (54) **INSTALAȚIE, PRINCIPIU DE FUNCȚIONARE, RESPECTIV PROCEDEU DE PRODUCERE A ENERGIEI ELECTRICE FOLOSIND GRAVITAȚIA**

(57) Invenția se referă la o instalație, la un principiu de funcționare, respectiv, procedeul de producere a energiei electrice folosind gravitația, care poate fi folosită atât pentru producerea energiei electrice necesare unei gospodării individuale, cât și, mărind dimensiunile sau numărul acestor instalații, pentru alimentarea cu electricitate a unor unități industriale sau chiar a unor localități. Instalația, principiul de funcționare, respectiv, procedeul de producere a energiei electrice folosind gravitația, conform invenției, este alcătuită dintr-un vas (6) de care sunt prinse etanș trei conducte: o conductă (3) de alimentare, prevăzută cu un robinet (2) și o pâlnie (1); o conductă (5) prevăzută cu un robinet (4), pentru eliminarea aerului din instalație în timpul alimentării instalației, și cu o conductă (15) care asigură absorbția, alimentarea și funcționarea continuă a instalației după alimentare, vasul (6) fiind introdus într-un lighean (7) cilindric, care, la partea inferioară, prezintă o garnitură (8) de cauciuc și un capăt (9) de curgere pe partea laterală, urmând ca lichidul din ligheanul (7) cilindric să curgă peste paletetele unei turbine (10) care antrenează un ax (11) al rotorului unui generator (12)

(11) 125901 A2
care va produce energie electrică, iar după căderea lichidului dintr-o turbină (10) într-un bazin (13) de deversare, lichidul este absorbit datorită depresiunii formate în partea superioară a vasului (6), printr-o conductă (15), când un robinet (14) este deschis, iar robinetele (2 și 4) sunt închise.

Revendicări: 8
Figuri: 1



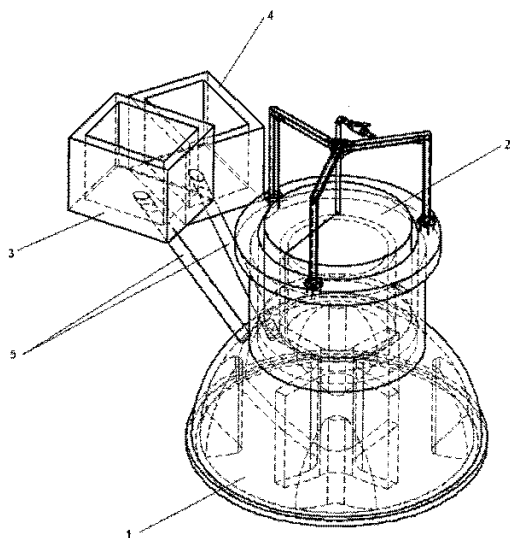
(11) 125902 A0 (51) **C02F 11/06** (2006.01) (21) a 2010 00616 (22) 14.07.2010 (41) 30.12.2010//12/2010 (71) INSTITUTUL NAȚIONAL DE CERCETARE-DEZVOLTARE PENTRU INGINERIE ELECTRICĂ ICPE-C.A., SPLAIUL UNIRII, NR. 313, SECTOR 3, BUCUREȘTI, B, RO (72) MATEESCU CARMEN, CALEA 13 SEPTEMBRIE, NR. 102, BL. 48A, SC. A, AP. 26, SECTOR 5, BUCUREȘTI, B, RO; CHIRIȚĂ IONEL, STR. IZVORUL TROTUȘULUI, NR. 2, BL. D8, ȘC. 4, ET. 3, AP. 37, SECTOR 4, BUCUREȘTI, B, RO; STANCU NICOLAE, ALEEA DONEA DIANA ALEXANDRA, NR. 4, BL. N18, SC. 3, ET. 3, AP. 28, SECTOR 4, BUCUREȘTI, B, RO; BĂBUȚANU CORINA ALICE, STR. PAȘCANI, NR. 7, BL. D8, SC. D, AP. 38, SECTOR 6, BUCUREȘTI, B, RO (54) **INSTALAȚIE DE BIOGAZ PENTRU GOSPODĂRII INDIVIDUALE DIN MEDIU RURAL**

(57) Invenția se referă la o instalație de biogaz care poate fi amplasată într-o gospodărie individuală, din mediul rural, destinată tratării și valorificării energetice a deșeurilor organice de tipul dejecții animale, deșeuri agricole și de grădinărit, resturi alimentare și altele asemenea. Instalația conform invenției este alcătuită dintr-un reactor (1) de fermentare, de formă semisferică, confecționat din cărămidă și mortar din ciment, având fundul de construcție rigidă, cu suprafața ușor bombată, realizat din zidărie din cărămidă, cu pavaj din ciment sau din beton, și prevăzută

(11) 125902 A0
cu niște șicane interioare, realizate din zidărie, pentru compartimentarea parțială și asigurarea circulației interioare a masei organice dintr-un rezervor (2) de biogaz, plutitor de formă cilindrică, pentru captarea și stocarea biogazului, cu baza capacului de formă tronconică, realizat din tablă din oțel inoxidabil și prevăzută cu un cadru metalic de ghidare cu trei brațe, dispuse sub un unghi de 120°, pe axul căruia este fixată o conductă de biogaz, un rezervor (3) de amestecare a biomasei și un rezervor (4) de evacuare a nămolului fermentat, ambele confecționate din beton și amplasate pe aceeași parte a reactorului (1) de fermentare, precum și din două conducte (5) de alimentare și, respectiv, evacuare, identice, realizate din material plastic de tip PVC.

Revendicări: 1
Figuri: 1

(11) 125902 A0



(11) 125903 A0 (51) **C04B 24/24** ^(2006.01) (21) a 2010 00286 (22) 25.03.2010 (41) 30.12.2010//12/2010 (71) MARI-VILA COM S.R.L., DRUMUL GURA CALIȚEI, NR. 34-38, SECTOR 3, BUCUREȘTI, B, RO (72) IORGOIU CRISTIAN DANIEL, STR. LOTRIOARA, NR. 3, SC. B, AP. 80, SECTOR 3, BUCUREȘTI, B, RO; VELCEA MARIAN, STR. BELIZARIE, NR. 1, BL. 21, ET. 5, SC. 1, AP. 2, SECTOR 1, BUCUREȘTI, B, RO (74) INVEL - AGENȚIE DE PROPRIETATE INDUSTRIALĂ S.R.L., STR. ION GHICA, NR. 3, ET. 2, AP. 20, SECTOR 3, COD 030044, BUCUREȘTI (54) **COMPOZIȚIE ȘI PROCEDEU DE OBTINERE A UNUI AMESTEC CIMENT-POLIMER PRECUM ȘI PROCEDEU DE APLICARE A COMPOZIȚIEI LA PAVAT DRUMURI ȘI ȘOSELE**

(57) Invenția se referă la o compoziție pentru pavat drumuri și șosele, și la un procedeu pentru obținerea acesteia. Compoziția conform invenției este constituită, în procente masice, din 14,5...16,5% ciment, 5,5...7,5% apă de râu de munte, 0,5...1,93% amestec de polimeri într-un raport de 1:3,9...1:4,1 față de apă, cenușă de termocentrală, negru de fum, oxid de zinc și 75...80% agregate minerale. Procedeu conform invenției constă din aceea că se amestecă timp de 1...3 min, la temperatura de 10...15°C, ciment portland cu agregate minerale, oxid de zinc și 60...70%

(11) 125903 A0

din cantitatea totală de apă, se adaugă cenușă de termocentrală, apoi partea de apă rămasă sub formă de soluție, care conține amestecul de polimeri în raport 1:4...1:8, și se continuă amestecarea încă 10...15 min, din care rezultă un produs cu o densitate de 1597...2200 kg/m³, rezistență la compresiune de 5,8...15,8 N/mm².

Revendicări: 8

(11) 125904 A2 (51) **C07C 233/05** ^(2006.01) (21) a 2009 00427 (22) 11.06.2009 (41) 30.12.2010//12/2010 (71) PROFESIONAL TRADING S.R.L., PLATFORMA BRĂDEȘTI, CORP 5, BRĂDEȘTI, DJ, RO (72) MIHALACHE DENISA MARIA, CALEA BUCUREȘTI, NR. 107H, CRAIOVA, DJ, RO (54) **SOLVENT ORGANIC "CHEMSOL" ȘI PROCEDEUL DE OBTINERE A ACESTUIA**

(57) Invenția se referă la un procedeu de obținere a unui solvent utilizat pentru spălarea unor unelte folosite în procesul de laminare. Procedeu conform invenției constă din diluarea N,N-dimetilformaldehidei de la o concentrație de 99,5% până la o concentrație de 80%, peste care se adaugă 1...5% un amestec format din alcool etilic, alcool propilic și glicerină în raport 1:1:1, în care a fost solvatat în prealabil 1...5% un amestec format din butirat de etil, aldehydă benzoică și acetat de benzil, din care, după omogenizare, rezultă un solvent nevolatil.

Revendicări: 1

(11) 125905 A2 (51) **C08G 8/10** (2006.01) (21) a 2009 00318 (22) 16.04.2009 (41) 30.12.2010//12/2010 (71) POPENECIU VERONICA, STR. GĂRII, NR. 4, RĂȘNOV, BV, RO; MUNTEANU REMUS, STR. IZVOR, NR. 59, RĂȘNOV, BV, RO (72) POPENECIU VERONICA, STR. GĂRII, NR. 4, RĂȘNOV, BV, RO; MUNTEANU REMUS, STR. IZVOR, NR. 59, RĂȘNOV, BV, RO (54) **PROCEDEU DE OBTINERE A UNEI RĂȘINI FENOL-FORMALDEHIDICE CU CONȚINUT REDUS DE FORMALDEHIDĂ ȘI RĂȘINA OBTINUTĂ PRIN ACEST PROCEDEU**

(57) Invenția se referă la un procedeu de obținere a unei rășini fenolformaldehydice. Procedeuul conform invenției constă din condensarea a 35-50 părți fenol cu 40-60 părți formaldehidă, sub agitare în mediu apos, adăugând treptat, în 3-6 porții, un catalizator bazic, la o temperatură de 35...65°C, timp de 2...3 h, apoi la 70...90°C, timp de 1...5 h, până când conținutul de fenol liber scade sub 6%, după care la masa de reacție se adaugă sub răcire 0,1...10 părți melamină și 0,1...13 părți acid sulfamic, și agitarea se continuă încă circa 30 min la 30°C, și, în continuare, în funcție de conținutul de formaldehidă liberă, se adaugă până la 10 părți soluție 20% de alcool vinilic parțial hidrolizat sau 1...10% trietanolamină, după care masa de reacție se răcește la 20°C și produsul obținut se evacuează sub forma unei soluții apoase transparente, cu conținut de solide 58-68% în greutate.

Revendicări: 2

(11) 125906 A2 (51) **C22B 13/06** (2006.01) (21) a 2009 00454 (22) 18.06.2009 (41) 30.12.2010//12/2010 (71) APOSTOLOIU MIHAI CRISTIAN, STR. PREVEDERII, NR. 2, BL. D13, ET. 5, AP. 29, SECTOR 3, BUCUREȘTI, B, RO; MOTOMANCEA ADRIAN, STR. POSTĂVARUL, NR. 5, BL. C5, SC. 1, ET. 2, AP. 6, SECTOR 3, BUCUREȘTI, B, RO (72) APOSTOLOIU MIHAI CRISTIAN, STR. PREVEDERII, NR. 2, BL. D13, ET. 5, AP. 29, SECTOR 3, BUCUREȘTI, B, RO; MOTOMANCEA ADRIAN, STR. POSTĂVARUL, NR. 5, BL. C5, SC. 1, ET. 2, AP. 6, SECTOR 3, BUCUREȘTI, B, RO (54) **PROCEDEU DE ELABORARE A ALIAJELOR DE PLUMB ȘI A PLUMBULUI PRIN RAFINARE TERMICĂ**

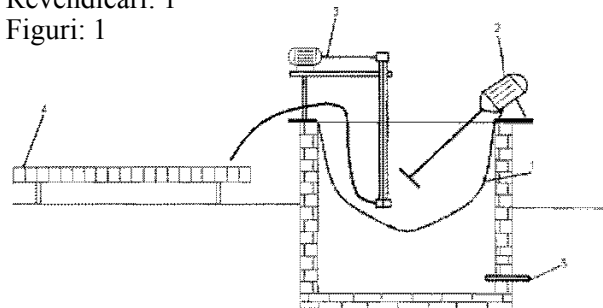
(57) Invenția se referă la un procedeu de elaborare a plumbului sau a aliajelor de plumb prin rafinare termică. Procedeuul conform invenției presupune succesiunea următoarelor operații: încărcarea plumbului brut lichid în căldarea (1) de rafinare, urmată de decuprarea grobă, realizată prin adăugarea în topitura de plumb, adusă la o temperatură cuprinsă între 360-380°C, a unei cantități de rumeguș de lemn în ochiul format de un agitator (2), până când scoarța cuproasă s-a adunat în cantitate suficientă pentru a fi adunată, urmează decuprarea fină ce se realizează prin introducerea de sulf și pirită la o temperatură a topiturii cuprinsă între 330-340°C, urmată obligatoriu de o cantitate de staniu aproximativ egală cu cantitatea de cupru care trebuie eliminată, în porții de

(11) 125906 A2

3 Kg, după care se curăță cenușile, urmând operația de rafinarea alcalină, cu eliminarea elementelor ușor oxidabile, cum sunt As, Sn, Sb și altele asemenea, folosind porții de câte 6 Kg, la intervale de timp de câte 5 min, dintr-un amestec de reactivi format din NaOH și NaNO₃ în proporție de 1:3, apoi se curăță baia de cenușă, iar operația se repetă până când concentrațiile celor trei elemente scad sub limitele prevăzute în specificația tehnică; urmează apoi operația de eliminare a zincului din baia de plumb topit, care se realizează cu agitatorul (2) oprit, la temperaturi cuprinse între 380-400°C, prin aruncarea repetată de NaOH pe suprafața băii de plumb, până când concentrația zincului scade sub valoarea prevăzută în documentația tehnică, după care se curăță suprafața băii de cenușa rezultată.

Revendicări: 1

Figuri: 1



(11) 125907 A0 (51) **E02B 3/06** (2006.01) (21) a 2010 00722 (22) 11.08.2010 (41) 30.12.2010//12/2010 (71) ROMAN IOAN, BD BANU MANTA, NR. 29, BL. 32, SC. 1, ET. 4, AP. 21, SECTOR 1, BUCUREȘTI, B, RO; ROMAN HORIA CRISTIAN, STR. DUMBRAVA NOUĂ, NR. 36, BL. P25, SC. 2, AP. 34, SECTOR 5, BUCUREȘTI, B, RO; ROMAN MIHAI TIBERIU, STR. DUMBRAVA NOUĂ, NR. 36, BL. P25, SC. 2, AP. 34, SECTOR 5, BUCUREȘTI, B, RO (72) ROMAN IOAN, BD BANU MANTA, NR. 29, BL. 32, SC. 1, ET. 4, AP. 21, SECTOR 1, BUCUREȘTI, B, RO; ROMAN HORIA CRISTIAN, STR. DUMBRAVA NOUĂ, NR. 36, BL. P25, SC. 2, AP. 34, SECTOR 5, BUCUREȘTI, B, RO; ROMAN MIHAI TIBERIU, STR. DUMBRAVA NOUĂ, NR. 36, BL. P25, SC. 2, AP. 34, SECTOR 5, BUCUREȘTI, B, RO (54) **INSTALAȚIE COMPLEXĂ CU AER COMPRIMAT - INCOMAC 0 - PENTRU COMBATAREA EROZIUNII LITORALULUI ȘI RECUCERIREA SUPRAFEȚELOR DE TEREN INVADATE DE APELE MĂRII NEGRE, PENTRU REALIZAREA ȘI SUPRAÎNĂLȚAREA DIGURILOR LA RĂURILE INTERIOARE ȘI DUĂRE, PENTRU PREVENIREA INUNDAȚIILOR ȘI PENTRU REALIZAREA RAPIDĂ ȘI ÎN SIGURANȚĂ A LUCRĂRILOR EDILITARE URBANE ȘI RURALE**

(57) Invenția se referă la o instalație cu aer comprimat, folosită în domeniul construcțiilor hidrotehnice și la lucrările edilitare urbane și rurale.

(11) 125907 A0

Instalația conform invenției este constituită din cel puțin un modul alcătuit din două panouri (2) metalice, plane, realizat pe o structură metalică alcătuită din două profile (20) metalice, longitudinale, un profil (34) longitudinal și șase profile (21) metalice, verticale, îmbinate între ele prin sudură, pe structură, în interiorul fiecărui panou (2) metalic fiind montate vertical trei țevi (18) pătrate, cu rolul de a poziționa panourile (2) în poziție verticală, cu ajutorul unui jug (10) de manevră, panourile (2) fiind prevăzute, fiecare, în interior cu niște țevi (9) de presiune, iar la bază, cu un con (4) de acționare dislocare, prevăzută pe întreaga suprafață cu niște găuri (30), conul (4) fiind racordat la niște țevi (24) de presiune din interiorul panourilor (2), prin intermediul țevilor (9 și 24) de presiune fiind realizată legătura cu o stație (8) cu aer comprimat.

Revendicări: 7

Figuri: 16

(11) 125907 A0

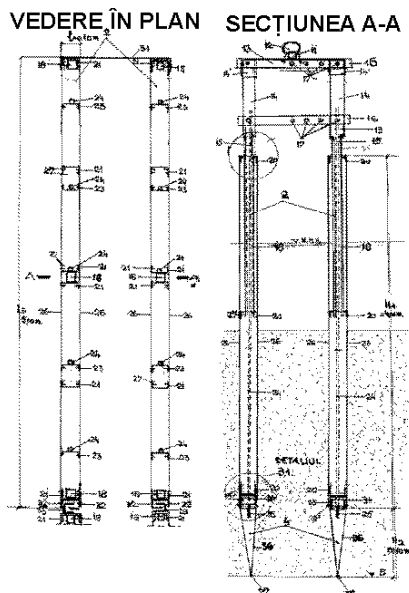


Fig. 1

(11) 125908 A2 (51) E02D 27/01^(2006.01); E04B 1/64^(2006.01); E04C 1/41^(2006.01); (21) a 2009 00382 (22) 18.05.2009 (41) 30.12.2010//12/2010 (71) BREAZ LAURENȚIU DUMITRU, STR. 8 MARTIE, NR. 9, AIUD, AB, RO (72) BREAZ LAURENȚIU DUMITRU, STR. 8 MARTIE, NR. 9, AIUD, AB, RO (54) ELEMENTE MODULARE PENTRU FUNDATIE, FUNDATIE COMPLET IZOLATĂ ȘI PROCEDEU DE REALIZARE

(57) Invenția se referă la niște elemente modulare, destinate construcției unei fundații total izolate, la o fundație complet izolată și la un procedeu de realizare a acesteia. Elementele modulare conform invenției sunt confecționate prin injectarea în matrițe a unei spume sintetice pe bază de poliuretani, poliamide, polietilenă, polipropilenă, policlorură de vinil, policlorură de viniliden, rășini aminoplaste, rășini fenolice, siliconi, polistiren expandat, polistiren extrudat sau silicat de sodiu, și sunt de două forme: a. element modular de mijloc, ce are formă paralelipipedică, cu secțiunea pătrată, cu dimensiunile exterioare 120/70/70 cm, cu grosimea peretelui (1) de 10 cm, capacul (2) detașabil al elementului modular se îmbină cu baza printr-o decupătură groasă de 5 cm, fiind prevăzută cu una sau două găuri cu diametrul de 20 cm, și b. element modular de colț, cu dimensiunile 70/70/70 cm, cu grosimea de perete de 10 cm, decupătura de îmbinare tot de 5 cm și o singură gaură în capac, cu diametrul de 20 cm. Fundația conform invenției este alcătuită din elemente modulare asamblate, în care se toarnă, prin găurile (5) din capace,

(11) 125908 A2

beton sau un alt material de construcție. Procedeu conform invenției constă în amplasarea și asamblarea elementelor modulare în spațiul destinat fundației, urmată de turnarea, prin găurile (5) capacelor, a betonului sau a altui material de construcție, care umple interiorul elementelor modulare, întărindu-se.

Revendicări: 5

Figuri: 5

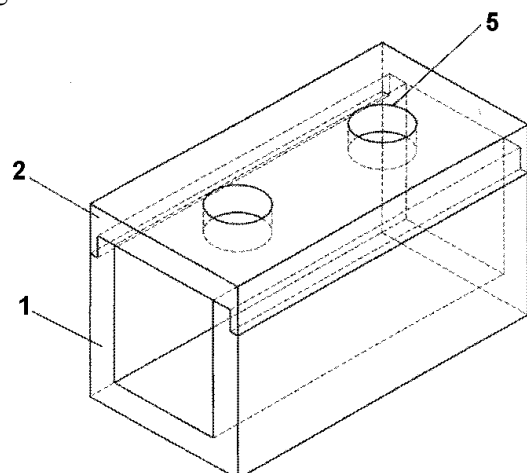


Fig. 1

(11) 125909 A2 (51) **E02D 29/02** (2006.01) (21) a 2008 00343 (22) 01.11.2006 (30) 24.11.2005 GB 0523925.6 (41) 30.12.2010//12/2010 (86) GB 2006/050367 01.11.2006 (87) WO 2007/060476 31.05.2007 (71) HESCO BASTION LIMITED, UNIT 37 KNOWSTHORPE GATE, CROSS GREEN INDUSTRIAL ESTATE, LS9 ONP, LEEDS YORKSHIRE, GB (72) HESELDEN JAMES, APARTMENT 83, K2, 125 ALBION STREET, LS25 8ES, LEEDS YORKSHIRE, GB (74) ROMINVENT S.A., STR. ERMIL PANGRATTI, NR. 35, SECTOR 1, BUCUREȘTI (54) **GABION**

(57) Invenția se referă la un gabion (1) recuperabil, pentru utilizare la protejerea instalațiilor militare sau civile împotriva atacului cu arme de foc sau împotriva forțelor naturii, cum ar fi ape de viitură, scurgeri de lavă, avalanșe, eroziunea versanților, instabilitatea solului și altele de acest fel. Gabionul conform invenției cuprinde niște pereți (2, 3) laterali opuși, care includ o multitudine de elemente de perete (14, 15) lateral, legate împreună la intervale de distanțare printr-o multitudine de pereți (4, 5, 6) de compartimentare, astfel încât spațiile dintre perechile de pereți de compartimentare, împreună cu pereții laterali, definesc compartimente (7, 8, 9) individuale ale gabionului (1), părțile adiacente și pereții de compartimentare fiind cuplate unele cu altele prin legături (41) oscilante, dând posibilitatea ca gabionul (1) să fie pliat între o configurație complet aplatizată și o configurație desfășurată, în care cel puțin una dintre legăturile (43) oscilante este o legătură demontabilă care, când este degajată, permite ca un element

(11) 125909 A2

de perete lateral să se deschidă în raport cu gabionul (1), pentru a permite acces dintr-o parte a gabionului (1) la orice conținut din compartimentele gabionului (1).

Reven dicări: 26

Figuri: 9

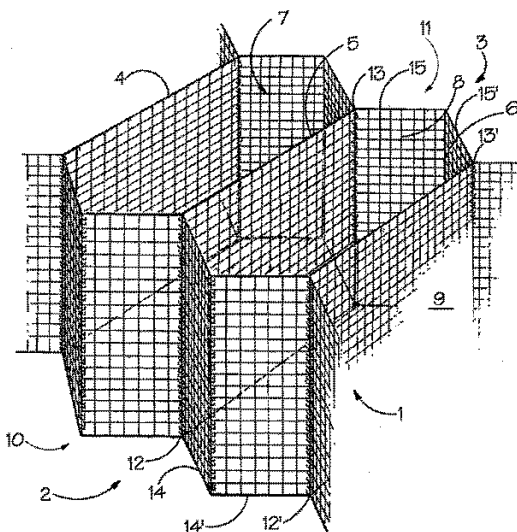


Fig. 1

(11) 125910 A2 (51) **E04B 1/74** (2006.01); **F16L 59/06** (2006.01); **F24J 2/00** (2006.01); **F02G 1/043** (2006.01); (21) a 2009 00194 (22) 03.03.2009 (41) 30.12.2010//12/2010 (71) TOROK ARPAD, STR. TRANSILVANIEI, NR. 29, BL. B54, AP. 54, ORADEA, BH, RO (72) TOROK ARPAD, STR. TRANSILVANIEI, NR. 29, BL. B54, AP. 54, ORADEA, BH, RO (54) **CASA ENERGY++**

(57) Invenția se referă la o casă în care este folosită energia electrică obținută din energia solară. Casa conform invenției este dotată cu o oglindă (21) aflată în legătură cu un sistem (22) de rotire, al cărei flux radiant este captat de o altă oglindă (23) reglabilă și este reflectat sub forma unui flux de raze paralele sau ușor convergente printr-o fantă (29) într-o cameră (25), în care este montată o oglindă (24) divergentă, pe al cărei intrados, ca și pe pereții care delimitează fanta (29), fiind montat un circuit de răcire, pentru recuperarea pierderilor de căldură, iar la intrarea în fantă (29) fiind montat un dispozitiv de închidere automat, pentru a evita pierderile de căldură în perioadele fără insolație, energia captată de oglinda (24) divergentă fiind transmisă unui rezervor (33) străbătut de o serpentină a unui cazan, sau direct unui captator (26) cald al unui motor Stirling, având un captator (28) rece, montat în exterior, răcit de aerul atmosferic sau de un alt agent de răcire, cum ar fi cel furnizat de un captator (37) geotermic.

Reven dicări: 12

Figuri: 12

(11) 125910 A2

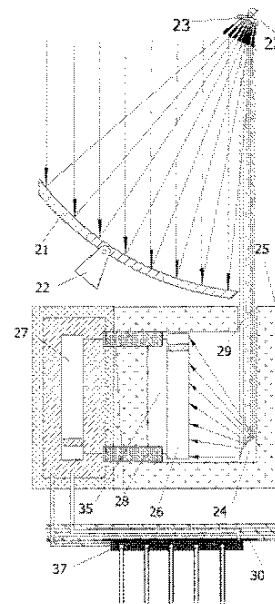


Fig. 2

(11) 125911 A0 (51) **E04H 6/02** (2006.01) (21) a 2010 00429 (22) 12.05.2010 (41) 30.12.2010//12/2010 (71) SILVESTRU ADRIAN, STR. VIORELELOR, NR. 54A, HARMAN, BV, RO (72) SILVESTRU ADRIAN, STR. VIORELELOR, NR. 54A, HĂRMAN, BV, RO (74) FĂNTÂNĂ RAUL SORIN & ASOCIAȚII S.R.L., STR. 9 MAI, NR. 4, SC. D, AP. 3, BRAȘOV, JUDEȚUL BRAȘOV (54) **GARAJ PORTABIL-DECAPOTABIL**

(57) Invenția se referă la un garaj portabil-decapotabil, destinat protecției autovehiculelor împotriva factorilor de mediu și a furturilor. Garajul conform invenției este compus dintr-un modul (A) fix, având cel puțin doi pereți (A') laterali care susțin un acoperiș (A'') arcuit sau nu, dintr-un modul (B) mobil, având cel puțin doi pereți (B') laterali care susțin un acoperiș (B'') ale cărui dimensiuni depind de tipul autovehiculului, și cel puțin un ax-pivot (1), materializând o singură cuplă cilindrică de rotație, ax-pivot (1) fixat, cu libertate de rotație, de modulul (A) fix și de modulul (B) mobil, deschiderea sau închiderea garajului realizându-se printr-o rabatare completă a modulului (B) mobil peste modulul (A) fix, în jurul axului-pivot (1), dintr-o poziție inițială orizontală într-o poziție finală verticală sau invers, la axul-pivot putându-se atașa niște roți (2), pentru transportul

(11) 125911 A0
garajului, iar pentru a echilibra greutatea modulului (B) mobil pe parcursul rabatării, cel puțin un ax (3) de torsiune este fixat, cu libertate de rotație, prin intermediul unor suportți (4) rigizi, de modulul (A) fix sau de modulul (B) mobil, de axul (3) de torsiune fiind rigidizat cel puțin un tambur (5), pe care este înfășurat cel puțin un cablu (6), pe care este fixat la un capăt (a) al său, printr-un element (7) cilindric, de modulul (B) mobil, de celălalt capăt (b) al cablului (6) fiind fixată cel puțin o contragreutate (8), sensul de rotație al axului (3) de torsiune inversându-se odată cu parcurgerea modulului (B) mobil al unei poziții de echilibru în timpul unei rabatări complete, iar într-o primă variantă de realizare a invenției, contragreutatea (8) este materializată printr-un arc elicoidal de torsiune pretensionat, care este montat în jurul axului (3) de torsiune, un capăt (c) al sârmei sale fiind fixat într-o gaură (d) a unuia dintre suportții (4) rigizi, celălalt capăt (e) al sârmei sale fiind fixat într-o gaură (f) a unei bușe (9) montate concentric, pe axul (3) de torsiune care are libertate de rotație.

Revendicări: 10
Figuri: 7

(11) 125911 A0

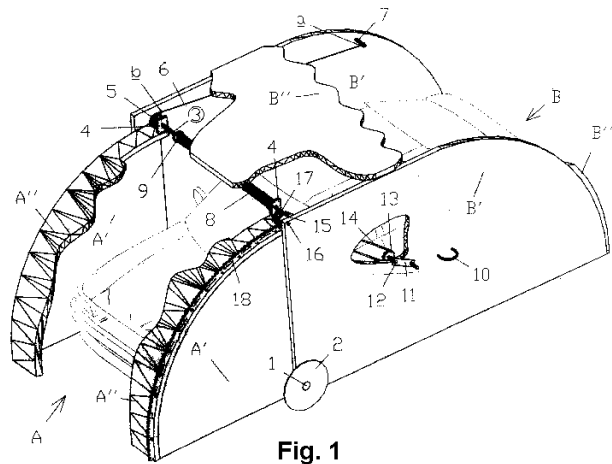


Fig. 1

(11) 125912 A0 (51) **E04H 13/00** (2006.01) (21) a 2010 00450 (22) 20.05.2010 (41) 30.12.2010//12/2010 (71) CIUBUCCIU GHERASIM, STR. DR. IACOMI, NR. 1, BL. H12, AP. 20, PIATRA-NEAMȚ, NT, RO (72) CIUBUCCIU GHERASIM, STR. DR. IACOMI, NR. 1, BL. H12, AP. 20, PIATRA-NEAMȚ, NT, RO (54) **MONUMENT FUNERAR**

(57) Invenția se referă la un monument funerar, destinat montării pe un mormânt din cimitir, pe o troiță sau pe o biserică. Monumentul conform invenției este constituit dintr-o cruce (A) realizată din tablă inoxidabilă, montată pe un suport (B), prin intermediul unor șuruburi (1) de fixare, crucea (A) fiind formată din doi pereți (2 și 3) față și, respectiv, spate, un perete (4) distanțier, circular, o placă (5) de bază și o plăcuță (6) distanțier plasată între cei doi pereți (2 și 3) față și spate, toate elementele fiind fixate între ele prin sudare, suportul (B) fiind format dintr-un perete (7) inscripționabil, pe suprafața căruia sunt dispuse două suprafețe (a și b) de inscripționare și foto, un perete (8) spate, simetric, un distanțier (9) lateral circular și o placă (10) de fixare montată în beton sau mozaic, prin intermediul unor șuruburi (11).

Revendicări: 7
Figuri: 3

(11) 125912 A0

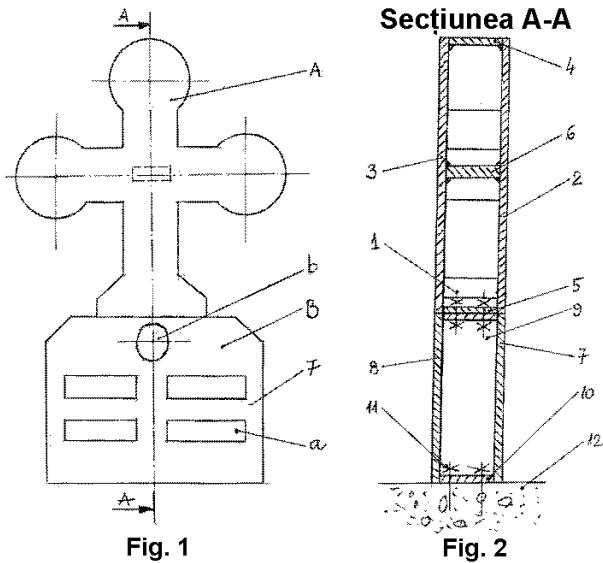


Fig. 1

Fig. 2

(11) 125913 A2 (51) **E21B 43/00** ^(2006.01) (21) a 2009 00481 (22) 25.06.2009 (41) 30.12.2010//12/2010 (71) PETROM S.A., CALEA DOROBANȚILOR, NR. 236, SECTOR 1, BUCUREȘTI, B, RO (72) AVATAJI NECULAI, STR. GENERAL NICOLAE ȘOVA, BL. 8 PARC, AP. 9, MOINEȘTI, BC, RO; APOSTOLIU MIHAI, STR. TUDOR VLADIMIRESCU, BL. 13, ET. 2, AP. 5, MOINEȘTI, BC, RO (54) **INSTALAȚIE ȘI PROCEDEU DE RECUPERAREA GAZELOR DE SONDĂ**

(57) Invenția se referă la o instalație și la un procedeu de recuperare a gazelor de sondă din spațiul inelar, la sondele exploatate prin pompare, amplasate în aval și/sau amonte de parc. Instalația conform invenției este alcătuită dintr-un modul (1) compresor, de dimensiuni mici, amplasat în apropiere de gura unei sonde din care fluidele sunt extrase prin pompare, montat astfel încât printr-o conductă (4) de aspirație se leagă cu un spațiu (a) inelar, iar calea de împingere a modului (1) compresor este legată în continuare cu o conductă (5) prevăzută cu un ventil (6), un robinet (7) cu sens unic, prin manevrarea cărora se închide sau se deschide drumul fluxului de gaze din calea de împingere într-o conductă (9) de amestec, care este racordată la o garnitură (3) de țevi de extracție din sondă, iar la o creștere prestabilită a

(11) 125913 A2

presiunii în spațiul inelar mai mare decât valoarea presiunii măsurate în conducta (9) de amestec, printr-un presostat (13), se comandă pornirea modului (1) compresor și aspirarea gazelor din spațiul (a) inelar, după care are loc injectarea fluxului de gaze aspirat în conducta (9) de amestec, până se atinge presiunea prestabilită de echilibru între presiunea din conducta (9) de amestec și cea din spațiul (a) inelar, când presostatul (13) comandă oprirea aspirației modului (1) compresor.

Revendicări: 4

Figuri: 2

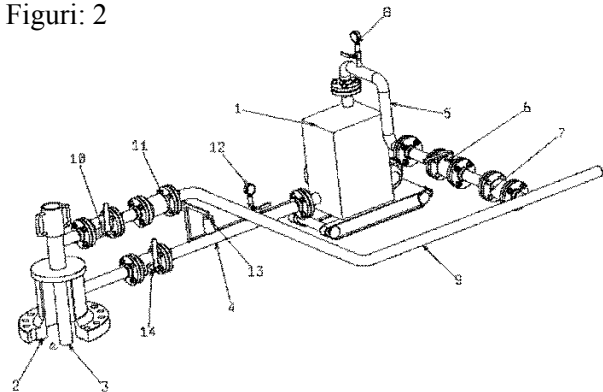


Fig. 1

(11) 125914 A2 (51) **F01D 5/00** ^(2006.01) (21) a 2008 00265 (22) 10.04.2008 (41) 30.12.2010//12/2010 (71) CAZACU MIRCEA DIMITRIE, STR. CPT. AVIATOR NICOLAE DROSSU, NR. 11, SECTOR 1, COD 012071, BUCUREȘTI, B, RO; ANGHEL MIREILLE SORINA, ALEEA PIEȚEI, NR. 6, BL. A3, SC. A, ET. 1, AP. 4, COD 145300, VIDELE, TR, RO (72) CAZACU MIRCEA DIMITRIE, STR. CĂPITAN AVIATOR NICOLAE DROSSU, NR. 11, SECTOR 1, BUCUREȘTI, B, RO; ANGHEL MIREILLE SORINA, ALEEA PIEȚEI, NR. 6, BL. A3, SC. A, ET. 1, AP. 4, COD 145300, VIDELE, TR, RO (54) **PROFIL HIDRODINAMIC SAU AERODINAMIC ANTIȘOC**

(57) Invenția se referă la un profil hidrodinamic sau aerodinamic antișoc, care să realizeze o curgere fără desprindere în jurul lui, pentru unghiuri de atac cât mai mari. Profilul hidrodinamic sau aerodinamic antișoc, conform invenției, într-o primă variantă și în cazul curgerii unisens, este alcătuit dintr-un bord (1) de atac, rotunjit pentru a nu crea condiții de desprindere a curgerii chiar de la incidența ei cu profilul, continuat apoi cu o porțiune (2) evazată până în zona unei grosimi (A) maxime a profilului, unde este practicată o mică schimbare (3 și 4) bruscă a profilului, care, ocazionând apariția unei depresiuni într-o

(11) 125914 A2

curgere (B) a fluidului, prin anularea forțelor de atracție moleculară de adeziune, realizează aderența curgerii (B) fluidului la o nouă direcție (C) a profilului, fără să apară suprapresiunile datorate desprinderii curgerii și, deci, reducerea portanței și creșterea rezistenței la înaintare, într-o a doua variantă, în cazul curgerii reversibile dar pe aceeași direcție, când o schimbare (9, 10, 11 și 12) bruscă a suprafeței profilului realizează aderența fluidului, iar într-o a treia variantă, în cazul profilelor reversibile mai puternic curbate, când o schimbare (17 și 18) bruscă a direcției suprafeței profilului realizează aderența fluidului, putând lipsi pe intrados sau pe fața unei pale (F) concave, aderența curgerii fiind asigurată de curbura profilului și inerția fluidului.

Revendicări: 3

Figuri: 3

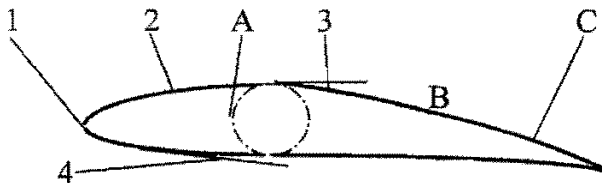


Fig. 1

(11) 125915 A2 (51) **F03B 13/00** (2006.01) (21) a 2009 00430 (22) 11.06.2009 (41) 30.12.2010//12/2010 (71) FALTINSCHI IOAN, LOCALITATEA GHIORAC, NR. 141, COMUNA CIUMEGHIU, BH, RO (72) FALTINSCHI IOAN, LOCALITATEA GHIORAC, NR. 141, COMUNA CIUMEGHIU, BH, RO (54) **INSTALAȚIE HIDRAULICĂ PENTRU ACȚIONAREA UNUI HIDROGENERATOR CU ENERGIE REGENERABILĂ**

(57) Invenția se referă la o instalație hidraulică, pentru acționarea unui hidrogenerator cu energie regenerabilă. Instalația hidraulică, conform invenției, este alcătuită dintr-un bazin (A) colector, în jurul căruia sunt amplasate simetric 120 de recipiente (a, b, c) de tip hidrofor, racordate în partea de jos cu bazinul (A), prin intermediul unor țevi (f) de racord și al unor racorduri (d) la care sunt montate și niște țevi (g) de urcare a apei, pe fiecare țevă (g) fiind montat câte un robinet (e) de trecere, robinetele (e) vor regla debitul necesare, o pâlnie (B) de colectare, situată deasupra bazinului (A) colector, va asigura dirijarea pe o turbină (C) a întregului debit de apă colectat de la cele 120 de țevi (g) de urcare, iar după acționarea turbinei (C), apa va fi colectată în bazinul (A) colector, de unde își va relua circuitul.

Revendicări: 1

Figuri: 2

(11) 125915 A2

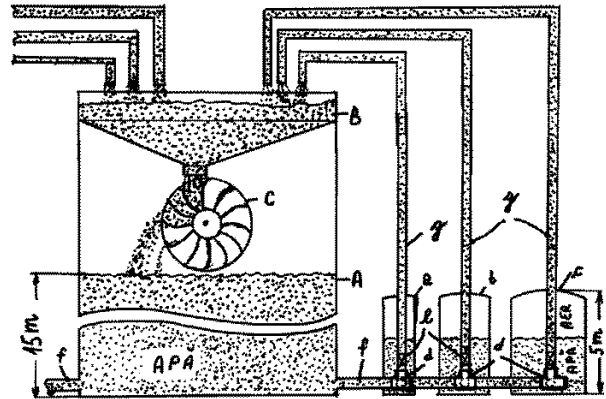


Fig. 2

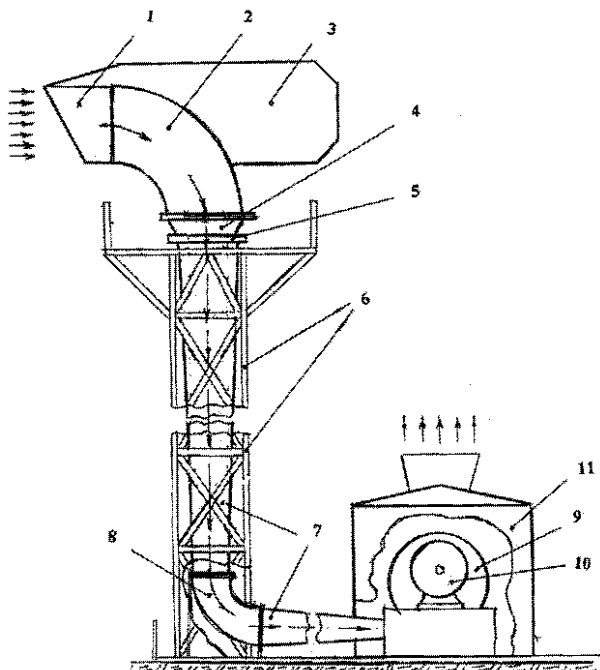
(11) 125916 A1 (51) **F03D 1/00** (2006.01); **F03D 1/04** (2006.01), (21) a 2009 00450 (22) 17.06.2009 (41) 30.12.2010//12/2010 (71) VĂLCULESCU IOAN, CALEA BUCUREȘTI, NR. 161, BL. N25, SC. 1, AP. 3, CRAIOVA, DJ, RO (72) VĂLCULESCU IOAN, CALEA BUCUREȘTI, NR. 161, BL. N25, SC. 1, AP. 3, CRAIOVA, DJ, RO (54) **GENERATOR ELECTRIC EOLIAN**

(57) Invenția se referă la un generator electric eolian, destinat zonelor cu viteză redusă a vântului. Generatorul electric eolian, conform invenției, are în structura constructiv-funcțională un sistem de captare și dirijare a vântului, alcătuit dintr-un tub (1) de captare, având secțiune pătrată, un cot (2) rotitor cu aceeași secțiune, prevăzut cu o coamă (3) de auto-dirijare și continuat cu un segment (4) de trecere la secțiune circulară, rezemat pe un lagăr (5) cu rulmenți, montat pe un stâlp (6) portant, aerul captat intrând în continuare într-un confuzor (7) care, la suprafețe mici de captare, se dezvoltă numai pe înălțimea stâlpului (6), iar la suprafețe mari de captare, continuă și la sol și se racordează la gura de refulare a unui ventilator (9) centrifugal, monoaspirant, la axul căruia se cuplează un generator (10) electric propriu-zis, ambele adăpostite într-o construcție (11) prevăzută cu șicane fonoabsorbante, având pereții și acoperișul confecționate din panouri fonoizolante.

Revendicări: 1

Figuri: 1

(11) 125916 A1



Cu raport de documentare publicat la data de 30.12.2010.

(11) 125115 A3 (51) **F03D 1/04** (2006.01) (21) a 2009 00453 (22) 17.06.2009 (41) 30.12.2009//12/2009 (71) STĂNESCU ȘERBAN, STR. PARCULUI, NR. 79R, SECTOR 1, BUCUREȘTI, B, RO (72) STĂNESCU ȘERBAN, STR. PARCULUI, NR. 79R, SECTOR 1, BUCUREȘTI, B, RO (54) **TURN EOLIAN CU ACCELERAREA CURENTULUI PRIN AEROGENERATOARE**

(57) Invenția se referă la un turn eolian care folosește potențialul curenților de aer atmosferici pentru obținerea de energie electrică. Turnul conform invenției are niște canale (3) de absorbție a aerului de la nivelul solului, având capetele deschise și plasate în mediul ambiant și, respectiv, în interiorul unui turn (1), în care sunt poziționate niște generatoare (4) de energie electrică, acționate de niște rotoare (5) prin care trece aerul, urcând apoi prin turn (1), acesta din urmă fiind terminat cu o capotă (2) care este orientată, de către un mecanism (6) de poziționare, cu vârful către vânt și este menținută în această poziție, astfel încât într-o parte deschisă, situată posterior, să ia naștere o depresiune care pune aerul în mișcare în interiorul turnului (1).

Revendicări: 1
Figuri: 5

(11) 125115 A3

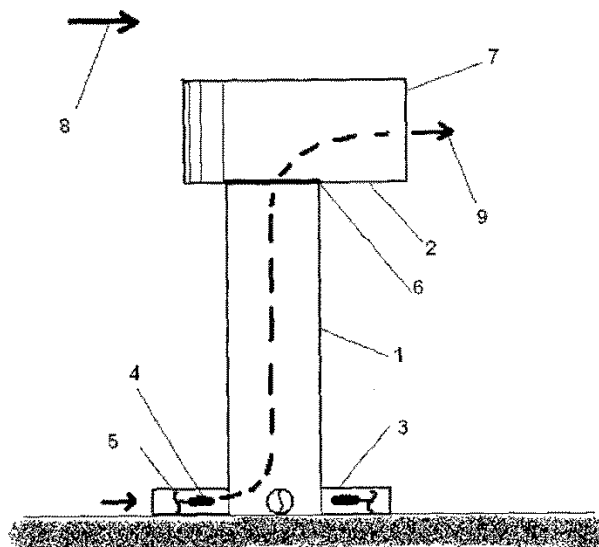


Fig. 2

Cu raport de documentare publicat la data de 30.12.2010.

(11) 125917 A2 (51) **F03D 1/04** (2006.01) (21) a 2009 00477 (22) 24.06.2009 (41) 30.12.2010//12/2010 (71) RUSU CONSTANTIN, STR. MIORIȚEI, BL. 23, SC. D, ET. 1, AP. 7, BACĂU, BC, RO (72) RUSU CONSTANTIN, STR. MIORIȚEI, BL. 23, SC. D, ET. 1, AP. 7, BACĂU, BC, RO (54) **ELICE EOLIANĂ TIP PDIRI**

(57) Invenția se referă la o elice eoliană cu pale dublu înclinate și rigidizare intermediară. Elicea eoliană, conform invenției, este alcătuită dintr-un ax (1) pe care sunt plasate niște pale (2, 3, 4, 5, 6 și 7) dublu înclinate, rigidizate, având un al doilea punct de prindere, tot pe lagăre, în niște vârfuri (8, 9, 10, 11, 12 și 13) ale poligonului de rigidizare, situat de preferință la o treime din lungimea palelor (2, 3, 4, 5, 6 și 7), măsurate de la ax (1), iar palele (2, 3, 4, 5, 6 și 7) au o lățime crescătoare de la ax (1) către exterior.

Revendicări: 1
Figuri: 2

(11) 125917 A2

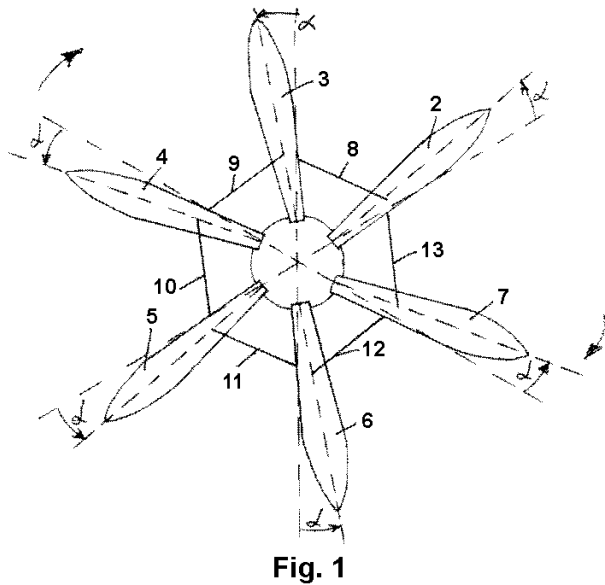


Fig. 1

(11) 125918 A2 (51) **F03D 1/06** (2006.01) (21) a 2009 00414 (22) 01.06.2009 (41) 30.12.2010//12/2010 (71) GHEORGHE PETRE, ȘOSEAUA PANTELIMON, NR. 301, BL. C1, SC. A, ET. 4, AP. 17, SECTOR 2, BUCUREȘTI, B, RO (72) GHEORGHE PETRE, ȘOSEAUA PANTELIMON, NR. 301, BL. C1, SC. A, ET. 4, AP. 17, SECTOR 2, BUCUREȘTI, B, RO (54) **TURBINĂ HIDRO-EOLIANĂ CU PALETE BATANTE**

(57) Invenția se referă la o turbină hidrolică sau eoliană cu palete batante, care poate fi acționată de forța valurilor marine, a cursurilor de apă sau a vântului, folosind energia potențială a acestora, pentru a produce mișcare circulară, în vederea acționării unui generator electric cuplat la turbină. Turbina conform invenției constă într-o structură metalică rigidă, de formă cilindrică, necarcasă, închisă la capete cu două scuturi (1), sub formă de grilaj, legate rigid între ele prin niște lonjeroane (2), în axul cilindricului aflându-se montat un arbore (3) cotit, ale cărui capete se fixează rigid într-un postament (4) de susținere al ansamblului turbinei, iar pe capetele arborelui (3) cotit se montează liber scuturile (1), care se pot roti pe fusurile acestuia prin intermediul a două lagăre de alunecare, între cele două scuturi (1) montându-se niște palete (5) cu niște axe (6) batante și cu niște axe (7) de acționare, care sunt în număr par, fiind distribuite uniform pe întreaga circumferință a cilindricului, iar legătura dintre arborele (3)

(11) 125918 A2

cotit și axul (7) de acționare al paletelor (5) se realizează prin niște biele (8), două pentru fiecare paletă (5), ale căror alezaje se mișcă liber pe arborele (3) cotit, executând o mișcare de rotație împreună cu turbina, și o mișcare rectilinie, rabătând paleta (5), mișcarea de rotație transmițându-se unui angrenaj (9) care pune în mișcare un generator electric.

Revendicări: 5

Figuri: 9

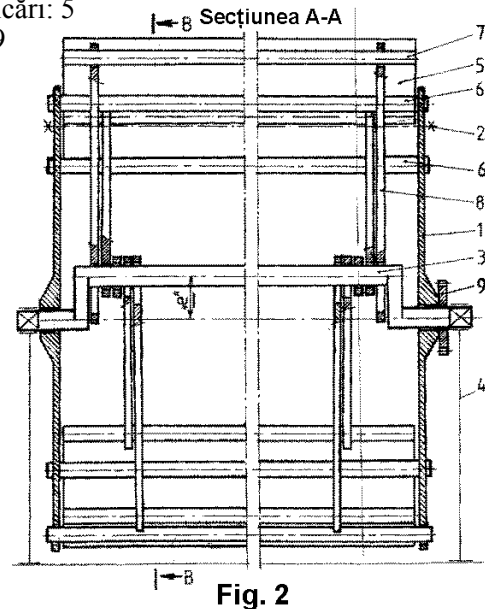


Fig. 2

(11) 125919 A2 (51) **F03D 11/04** (2006.01) (21) a 2008 00084 (22) 29.01.2008 (41) 30.12.2010//12/2010 (71) IPA S.A. SOCIETATE COMERCIALĂ PENTRU CERCETARE, PROIECTARE ȘI PRODUCȚIE DE ECHIPAMENTE ȘI INSTALAȚII DE AUTOMATIZARE, CALEA FLOREASCĂ, NR. 169, BUCUREȘTI, B, RO (72) SÂNDULESCU GHEORGHE MINCU, STR. MAȘINA DE PÂINE, NR. 18, AP. 25, BL. R28, SECTOR 2, BUCUREȘTI, B, RO; BISTRAN MARIANA, STR. TUDOR ARGHEZI, NR. 17, AP. 2, SECTOR 2, BUCUREȘTI, B, RO (54) **PROCEDU ȘI SISTEM PENTRU CAPTAREA CU ELEMENTE RIDICATE ÎN AER A ENERGIEI DIN SURSE REGENERABILE ȘI UTILIZAREA ACESTEI ENERGII**

(57) Invenția se referă la un procedeu și la un sistem pentru captarea cu niște elemente ridicate în aer a energiei din surse regenerabile, și utilizarea acestei energii local sau după transmitere. Procedeu conform invenției constă în plasarea în spațiu a unui corp mai ușor decât aerul, transparent, ancorat într-un punct de pe sol, care captează energia eoliană și o transformă în energie electrică, ce este înmagazinată în vederea unei utilizări locale sau după ce este transmisă prin cablu, la sol. Sistemul conform invenției, în cadrul căruia este aplicat procedeu, are în componență un corp (1) mai ușor decât aerul, cu formă de balon sau cu altă formă, ce ridică în aer o nacelă (3) de forma unui cadru, de preferință de formă paralelipipedică, cilindrică sau sferică și, de asemenea, transparentă, respectiv, deschisă pentru fluxul eolian și pentru fluxul luminos, în nacelă (3) fiind dispuși unul sau mai mulți captori (5) de energie

(11) 125919 A2

eoliană, de tipul turbină eoliană cu generator electric, și niște elemente de conversie a energiei electrice provenite din energia captată și, respectiv, elemente de utilizare sau transmitere a energiei captate, precum și niște cabluri (2) de ancorare a nacelei (3) la un punct sau în mai multe puncte de pe sol.

Revendicări: 12

Figuri: 4

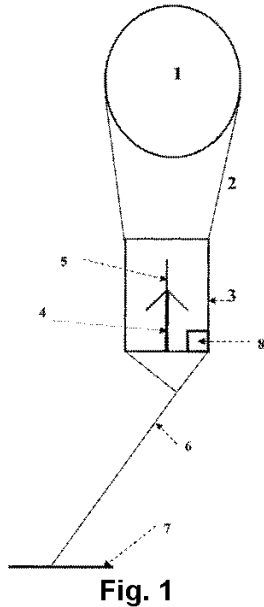


Fig. 1

(11) 125920 A2 (51) **F03G 3/00** (2006.01) (21) a 2009 00185 (22) 27.02.2009 (41) 30.12.2010//12/2010 (71) MARINACHE GHEORGHE, CALEA BUCUREȘTI, NR. 97, BL. 23, AP. 37, SC. C, ET. 3, BRAȘOV, BV, RO (72) MARINACHE GHEORGHE, CALEA BUCUREȘTI, NR. 97, BL. 23, AP. 37, SC. C, ET. 3, COD 500360, BRAȘOV, BV, RO (74) ARIANA AGENTIE DE PROPRIETATE INDUSTRIALĂ S.R.L., BD 15 NOIEMBRIE, NR. 90, SC. B, AP. 5, COD 500102, BRAȘOV, JUDEȚUL BRAȘOV (54) **MOTORUL GRAVITAȚIONAL CU BILE**

(57) Invenția se referă la un motor gravitațional cu bile. Motorul gravitațional cu bile, conform invenției, este alcătuit dintr-un rotor (3) care prezintă mai multe canale spiralate, care înconjoară diametrul său, producând o rotație completă, având forma canalului a jumătate din diametrul bilei, iar cealaltă jumătate o găsim într-un stator (4) care are un canal vertical, prin care cade bila, iar prin cădere, adică prin atracție gravitațională, forțează canalul rotorului (3) să se învârtască până când bila ajunge în punctul de jos, adică iese din canal, în același moment altă bilă cade în canal și face același traseu, dar ținând cont că sunt mai multe canale, acestea se vor încărca mereu, de câte ori trece bila prin punctul de încărcare, aceste bile căzând într-o cuvă (5) care face corp comun cu

(11) 125920 A2

rotorul (3) și cu un corp (6), și, împreună cu o coroană (12) dințată, se învârt toate în același timp, făcând ca bila sau bilele din cuvă (5), datorită forței centrifuge, să ajungă în partea de sus a cuvei (5), de unde vor fi culese de un opritor (11) care le va dirija spre punctul de încărcare de pe un taler (10) și, prin fereastra din stator (4), vor cădea iar în canalul rotorului (3) și al statorului (29), iar cuva va avea pe pereții ei niște ghidaje (33 și 34), în funcție de numărul de posturi de încărcare ce face ca bilele să ajungă pe taler, toate acestea fiind introduse într-un corp (7) care dă aspectul unui motor capabil să funcționeze, iar pornirea făcându-se cu o manivelă (20) detașabilă.

Revendicări: 1

Figuri: 14

(11) 125920 A2

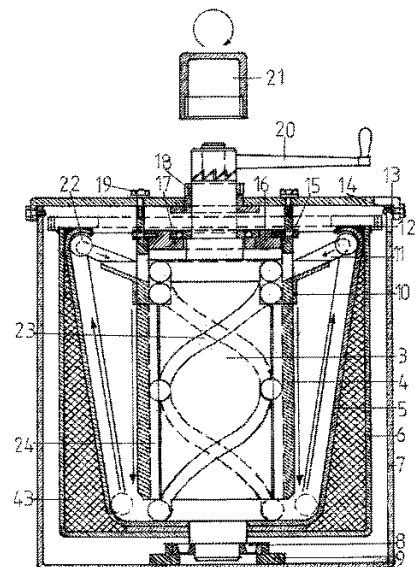


Fig. 2

(11) 125921 A2 (51) **F03G 6/04** ^(2006.01) (21) a 2009 00492 (22) 29.06.2009 (41) 30.12.2010//12/2010 (71) DUMITRESCU ADRIAN, ALEEA INDEPENDENȚEI, BL. D8, SC. 3, ET. 4, AP. 41, DEVA, HD, RO (72) DUMITRESCU ADRIAN, ALEEA INDEPENDENȚEI, BL. D8, SC. 3, ET. 4, AP. 41, DEVA, HD, RO (54) **MOTOR TERMIC TURBOFAN PENTRU PROPULSIE NAVALĂ**

(57) Invenția se referă la un motor termic turbofan, pentru propulsie navală, respectiv, un motor termic cu reacție pe traiectorie rectilinie, având un randament performant de 79-80%, calculat teoretic, utilizat pentru acționarea diferitelor nave maritime, cu un deplasament maxim de 3000 tdw, din clasele: feribot, fregate, corvete, nave de coastă. Motorul conform invenției se bazează pe un turboreactor alcătuit dintr-un ventilator (1), un compresor (2), o cameră (3) de combustie, o turbină (4), un ajutoraj (5), un difuzor (6) de aspirație aer, o carcasă (7) by-pass, un difuzor (8) de evacuare gaze și o carcasă (9) motor, toate montate pe un șasiu (10) al motorului, funcționarea constând în admisia aerului, care se face prin difuzorul (6) de aspirație aer, la care este cuplat ventilatorul (1), iar evacuarea gazelor are loc prin difuzorul (8) de evacuare gaze, combustia având loc în camera (3) de combustie, iar propulsia se realizează de către ajutoraj (5).

Revendicări: 4

Figuri: 10

(11) 125921 A2

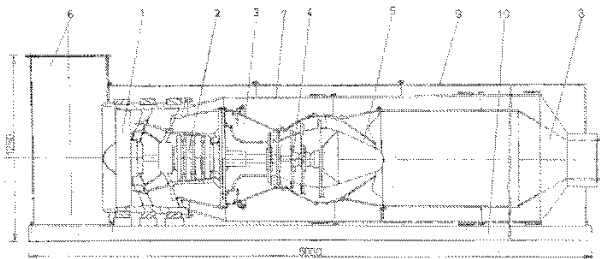


Fig. 1

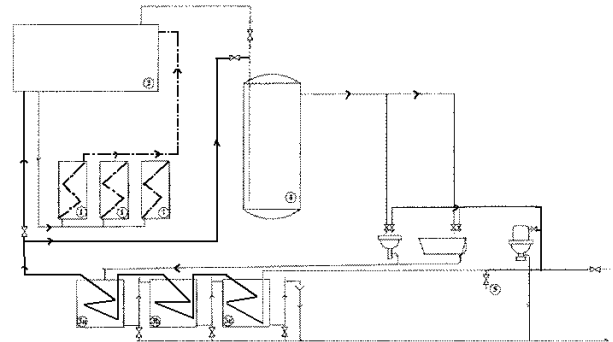
(11) 125922 A2 (51) **F27D 17/00** ^(2006.01); **F28D 1/053** ^(2006.01); (21) a 2008 00608 (22) 06.08.2008 (41) 30.12.2010//12/2010 (71) LOPAZAN EMANOIL, CALEA TIMIȘORII, NR. 22, COD 307220, COMUNA GIROC, TM, RO (72) LOPAZAN EMANOIL, CALEA TIMIȘORII, NR. 22, COD 307220, COMUNA GIROC, TM, RO (54) **INSTALAȚIE PENTRU RECUPERAREA ENERGIEI TERMICE DIN APELE UZATE**

(57) Invenția se referă la o instalație pentru recuperarea energiei termice din apele uzate. Instalația conform invenției cuprinde un boiler (4) și o instalație solară, alcătuită din trei panouri (1) solare și dintr-un rezervor (2) de acumulare, apa putând fi încălzită în boiler (4) sau în panouri (1), prin deschiderea unui robinet venind apa caldă care, după folosire, ajunge într-un rezervor (3a) de acumulare, în partea de jos a acestuia, urmându-și cursul printr-o serpentină, în partea superioară a unui alt rezervor (3b) de acumulare, și continuă să circule din partea de jos a acestuia spre partea superioară a încă unui rezervor (3c) de acumulare, astfel încât după trecerea apei uzate prin cele trei rezervoare (3a, 3b, 3c), aceasta se unește cu apa de la wc, continuându-și traseul.

Revendicări: 1

Figuri: 1

(11) 125922 A2



(11) 125923 A0 (51) **F41A 21/18** ^(2006.01) (21) a 2010 00700 (22) 03.08.2010 (41) 30.12.2010//12/2010 (71) CRISTU DAN GRUNIUS, ȘOSEAUA ALEXANDRIA, NR. 88, BL. PC10, SC. 1, ET. 6, AP. 24, SECTOR 5, BUCUREȘTI, B, RO; SAS VIOREL NICOLAE, CALEA VITAN, NR. 104, BL. V42A, SC. 2, AP. 36, SECTOR 3, BUCUREȘTI, B, RO (72) CRISTU DAN GRUNIUS, ȘOSEAUA ALEXANDRIA, NR. 88, BL. PC10, SC. 1, ET. 6, AP. 24, SECTOR 5, BUCUREȘTI, B, RO; SAS VIOREL NICOLAE, CALEA VITAN, NR. 104, BL. V42A, SC. 2, AP. 36, SECTOR 3, BUCUREȘTI, B, RO (54) **ARMĂ AUTOMATĂ CU ÎNCĂRCĂTOR CASETĂ ȘI DAREA FOCULUI ELECTRONICĂ**

(57) Invenția se referă la o armă automată cu încărcător casetă și darea focului electronică, de tip pistol sau pistol automat, utilizabilă în domeniile apărării și siguranței naționale. Arma conform invenției permite automatizarea procesului de tragere, dând posibilitatea personalizării armei, execuția de foc automat cu cadență setabilă, execuția de foc automat serii scurte, de dimensiune setabilă, cu cadență setabilă, posibilitatea tragerii simultane a mai multor lovituri, precum și utilizarea setabilă de muniție de tip letal sau neletal, și este prevăzută cu un pachet de țevi (1) paralele, într-o bucea (4), care are în componență un încărcător (6) de tip casetă, simetric bilateral, o placă mobilă, cu contacte multiple, compusă dintr-un corp (48) care are în componență niște percutoare (50) și un sistem (M) electronic de darea focului, prevăzut cu display cu o tastatură (P) și o sursă (N) de putere.

Revendicări: 5

Figuri: 18

(11) 125923 A0

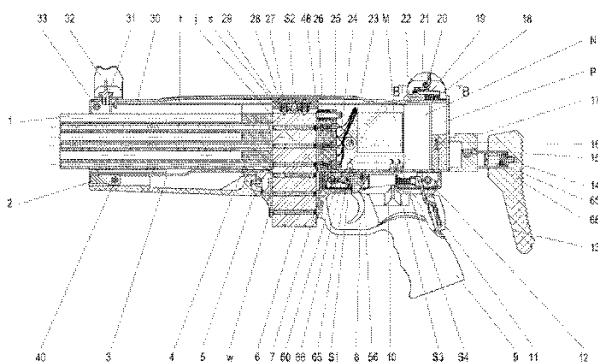


Fig. 1

(11) 125924 A2 (51) **F41H 5/08** ^(2006.01); **A61G 1/02** ^(2006.01); (21) a 2009 00314 (22) 10.06.2009 (41) 30.12.2010 //12/2010 (71) STIMPEX S.A., STR. NICOLAE TECLU, NR. 46-48, SECTOR 3, BUCUREȘTI, B, RO (72) ISTRATE MARCEL, BD CHIȘINĂU, NR. 20, BL. M9, SC. A, ET. 6, AP. 25, SECTOR 2, BUCUREȘTI, B, RO; MITRU HORIA, BD MIRCEA VODĂ, NR. 37, BL. M29, SC. D, ET. 4, AP. 114, SECTOR 3, BUCUREȘTI, B, RO; STĂNCULESCU ALINA-IONELA, STR. UIOARA, NR. 3, BL. M2, SC. 5, ET. 2, AP. 166, SECTOR 4, BUCUREȘTI, B, RO; SĂU DĂNUȚ-CIPRIAN, BD BASARABIA, NR. 200, BL. B, SC. D, AP. 156, SECTOR 2, BUCUREȘTI, B, RO; LĂZĂROAIE CLAUDIU-SILVIU, STR. CRINULUI, NR. 20-24, BL. A4, SC. A, ET. 1, AP. 7, SECTOR 1, BUCUREȘTI, B, RO; BADEA SIMONA, ALEEA BARAJUL BISTRITEI, NR. 5, BL. G2, SC. 1, ET. 6, AP. 25, SECTOR 3, BUCUREȘTI, B, RO; RĂCHIȚEANU ADRIAN, STR. DELFINULUI, NR. 6, BL. 42, SC. 3, ET. 8, AP. 178, SECTOR 2, BUCUREȘTI, B, RO (54) **DISPOZITIV PENTRU ESCALADARE, PROTECȚIE ȘI SALVARE**

(57) Invenția se referă la un dispozitiv pentru escaladare și deplasare, folosit în timpul unor activități umane care presupun deplasarea peste obstacole naturale și/sau artificiale, concomitent cu asigurarea protecției împotriva șocurilor mecanice sau loviturilor realizate de corpuri solide cu dimensiuni relativ mici și viteze de până la 600 m/s, generate de armamentul ușor de foc sau de dispozitive explozive improvizate, precum și de protecție a unei persoane și/sau de salvare a unui potențial accidentat.

(11) 125924 A2

Dispozitivul conform invenției este alcătuit dintr-o succesiune de bare (1) orizontale rectangulare, sprijinite de câte două bare (2) verticale hexagonale, prin intermediul unor cleme (3) de formă hexagonală, și care, începând cu prima și a doua bară (1) orizontală, de jos spre în sus, le îmbracă pe următoarele bare (2) hexagonale verticale, care au niște laturi cu dimensiuni descrescătoare, cuprinse între 3/8 și 7/8 dintr-o latură a primei perechi de bare (2) hexagonale verticale, succesiunea de bare (1 și 2) orizontale și verticale permițând extensia, astfel încât să faciliteze utilizatorului depășirea unor obstacole naturale sau artificiale prin escaladare și care, odată cu extensia succesiunii de bare (1 și 2), desfășoară o pătură (4) complexă, prinsă cu niște chingi (5) de fixare de barele (1) orizontale, pătura (4) complexă având o lățime relativ mai mare decât lățimea barelor (1) orizontale, pătura (4) asigurând protecția utilizatorului împotriva șocurilor mecanice, care, în caz de accident, prin montarea unor piese (11) cilindrice cu niște roți (12), prin intermediul unor cleme (13) hexagonale și prin fixarea cu niște cataramă (14), poate fi transportat cu ușurință, pentru acordarea ajutorului medical.

Revendicări: 2

Figuri: 3

(11) 125924 A2

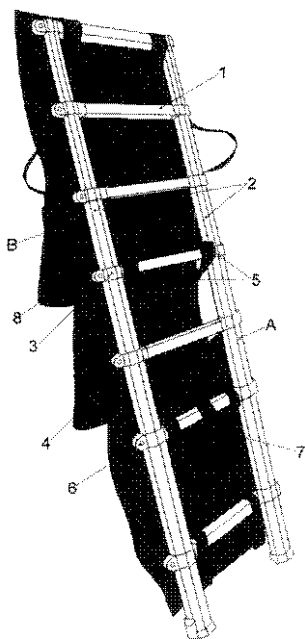


Fig. 1

(11) 125925 A2 (51) **G01B 11/00** (2006.01), **G01D 5/26** (2006.01), (21) a 2009 00179 (22) 25.02.2009 (41) 30.12.2010 //12/2010 (71) GĂVAN MIRCEA, STR. ELEV ȘTEFĂNESCU ȘTEFAN, NR. 10, BL. 465, SC. A, AP. 3, SECTOR 2, BUCUREȘTI, B, RO (72) GĂVAN MIRCEA, STR. ELEV ȘTEFĂNESCU ȘTEFAN, NR. 10, BL. 465, SC. A, AP. 3, SECTOR 2, BUCUREȘTI, B, RO (54) **SISTEM DE MĂSURARE DE PLASĂRI (CEAS COMPARATOR) CARE UTILIZEAZĂ SENZORUL OPTIC DE MOUSE**

(57) Invenția se referă la un sistem de măsurare a deplasărilor, alcătuit dintr-o tijă a cărei deplasare este determinată folosind un traductor optic, de preferință un senzor optic de tipul celui utilizat la mouse, și un program de calculator.

Revendicări: 1
Figuri: 1

(11) 125926 A2 (51) **G01B 21/00** (2006.01), **B23K 10/00** (2006.01), (21) a 2009 00186 (22) 27.02.2009 (41) 30.12.2010 //12/2010 (71) VAS ALEXANDRU, STR. CIPRIAN PORUMBESCU, NR. 3, AP. 5, TIMIȘOARA, TM, RO; VAS ALEXANDRU LIVIUS, CALEA ARĂDULUI, NR. 8, AP. 37, TIMIȘOARA, TM, RO (72) VAS ALEXANDRU, STR. CIPRIAN PORUMBESCU, NR. 3, AP. 5, TIMIȘOARA, TM, RO; VAS ALEXANDRU LIVIUS, CALEA ARĂDULUI, NR. 8, AP. 37, TIMIȘOARA, TM, RO (54) **DISPOZITIV ȘI METODĂ DE MĂSURARE INDIRECTĂ A ADÂNCIMII DE EROZIUNE A ELECTRODULUI UNUI GENERATOR DE PLASMĂ**

(57) Invenția se referă la un dispozitiv și la o metodă de măsurare indirectă a adâncimii de eroziune a unui electrod al unui generator de plasmă, utilizat pentru prelucrarea metalelor prin tăiere termică. Dispozitivul conform invenției este alcătuit dintr-un programator de timp, care primește informații referitoare la regimul de funcționare al unui generator de plasmă (8), prin intermediul unui traductor de curent (13), și care conține un cronometru (14) electronic, un numărător (15) de aprinderi și un dispozitiv (17) care calculează și stochează viteza și adâncimea de eroziune, și le transmite unui calculator (18), pentru afișarea valorilor sub formă de tabele și diagrame. Metoda conform invenției are la bază determinarea vitezei de

(11) 125926 A2
eroziune după un algoritm de calcul care ia în considerare următoarele valori: viteza de eroziune ce se produce la o singură aprindere, în urma unui test scurt, de 3 min, viteza de eroziune ce se produce la un număr de 20 de aprinderi, în urma unui test de 3 min, precum și numărul de aprinderi efectuate.

Revendicări: 3
Figuri: 2

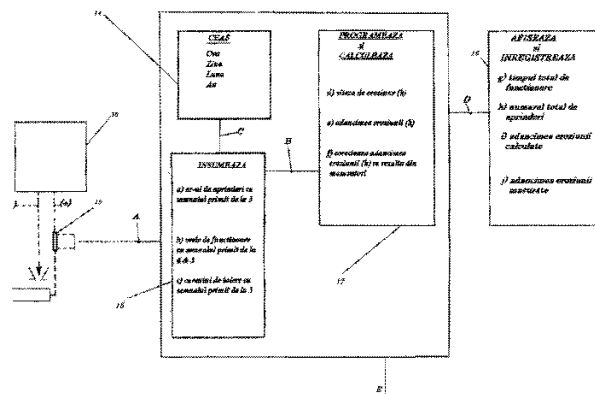


Fig. 2

(11) 125927 A2 (51) **G01L 1/00** (2006.01) (21) a 2008 00151 (22) 25.02.2008 (41) 30.12.2010//12/2010 (71) STOIAN ADRIAN, BD REPUBLICII, BL. 46, SC. C, AP. 35, ROMAN, NT, RO (72) STOIAN ADRIAN, BD REPUBLICII, BL. 46, SC. C, AP. 35, ROMAN, NT, RO (54) **TRADUCTOR DE FORȚĂ**

(57) Invenția se referă la un traductor de forță destinat măsurării, determinării, supravegherii și controlării mărimii forțelor apărute în diverse sisteme mecanice, șosele, sisteme de etanșare și altele. Traductorul de forță, conform invenției, este alcătuit dintr-un disc (1) superior, sub formă de taler, prevăzut cu un corp (2) central, pe care se aplică forța de măsurat, și un disc (3) inferior, sub formă de taler, cu un corp (4) central de sprijin, coaxial cu corpul (2) central, între cele două discuri (1 și 3), superior și, respectiv, inferior, fiind fixată o membrană (5) pe circumferință cu un cordon (6) de sudură, care fixează totodată și cele două discuri (1 și 3), superior și inferior, între ele, membrana (5) având o zonă (a) inelară exterioară și patru brațe (b) dispuse radial, în cruce, pe care sunt fixate niște mărci (7) tensometrice, câte una sau două pe fiecare braț (b), pe aceeași față a brațelor, brațele (b) având mai multe variante

(11) 125927 A2
geometrice, în vederea obținerii unei precizii sporite specifice, și, într-o altă variantă constructivă, utilizează o membrană (11) având zona (a) inelară exterioară formată din două semiinele (12) și o singură punte diametrală, cu mai multe configurații geometrice specifice.

Revendicări: 6
Figuri: 12

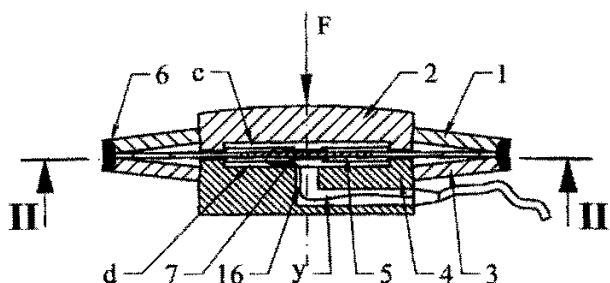


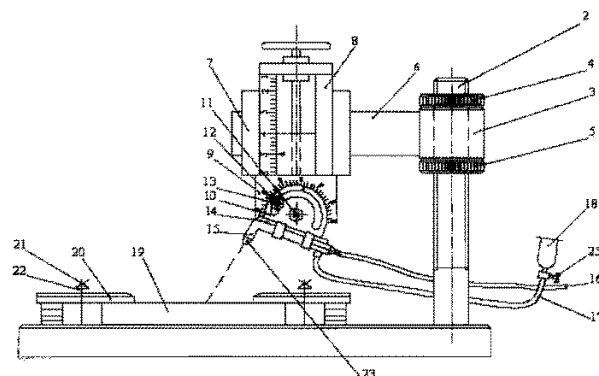
Fig. 2

(11) 125928 A2 (51) **G01N 3/40** (2006.01) (21) a 2009 00499 (22) 30.06.2009 (41) 30.12.2010//12/2010 (71) UNIVERSITATEA TEHNICĂ "GHEORGHE ASACHI" DIN IAȘI, BD PROF. D. MANGERON, NR. 67, IAȘI, IS, RO (72) SLĂTINEANU LAURENTIU, STR. GRIGORE ȪRECHE, NR. 1, BL. W. MĂRĂCINEANU, ET. 3, AP. 13, IAȘI, JUDEȚUL IAȘI, IS, RO; POTĂRNICHE ȘTEFĂN, COMUNA HOLBOCA, BL. G3, TR. 3, ET. 3, AP. 13, DANCU, IS, RO; COTEATĂ MARGARETA, STR. NUCULUI, NR. 7, BL. 7, SC. B, ET. 4, AP. 18, BOTOȘANI, BT, RO; ULIUȚIU DUMITRU, STR. MITROPOLIT VARLAAM, NR. 21, BL. C1, SC. A, ET. 2, AP. 83, IAȘI, IS, RO (54) **DISPOZITIV PENTRU STUDIUL EFECTULUI DE IMPACT GENERAT DE O GRANULĂ ABRAZIVĂ**

(57) Invenția se referă la un dispozitiv pentru studiul efectului de impact generat de o granulă abrazivă, care să permită evidențierea influenței exercitate de către diferiți factori asupra impactului unei granule abrazive cu materialul unei piese test, granula abrazivă fiind transportată spre piesa test cu ajutorul aerului comprimat. Dispozitivul conform invenției folosește o sanie (8) care permite deplasarea pe verticală a unui pistol (15) de sablare și asigurarea, în acest fel, a unei distanțe prestabilite între un ajutoraj (23) al pistolului (15) și suprafața unei piese (19) test, o placă (10) raportor facilitând dispunerea într-o poziție unghiulară prestabilită a axei ajutorajului (23), și obținerea unui anumit unghi sub care granula abrazivă să fie transportată spre suprafața piesei (19) test de către aerul comprimat.

Revendicări: 2
Figuri: 1

(11) 125928 A2



(11) 125929 A0 (51) **G01N 27/00** (2006.01) (21) a 2010 00015 (22) 13.01.2010 (41) 30.12.2010//12/2010 (71) UNIVERSITATEA POLITEHNICĂ DIN TIMIȘOARA, PIATA VICTORIEI, NR. 2, TIMIȘOARA, TM, RO (72) CRĂCIUNESCU CORNELIU MARIUS, STR. FRĂȚII BUZEȘTI, NR. 9, TIMIȘOARA, TM, RO; VLASCICI MIOMIR PERITA, STR. RÔMULUS, NR. 41, TIMIȘOARA, TM, RO (74) CONSTANTIN GHITĂ OFFICE S.R.L., BD TAKE IONESCU, NR. 24-28, SC. B, AP. 2, TIMIȘOARA, JUDEȚUL TIMIȘ (54) **PROCEDEU ȘI ECHIPAMENT PENTRU EXPLORAREA IN SITU A CAPACITĂȚII DE ACȚIONARE TERMICĂ A DISTRIBUȚIILOR COMPOZIȚIONALE**

(57) Invenția se referă la un procedeu și la un echipament pentru explorarea *in situ* a capacității de acționare termică a distribuțiilor compoziționale, în vederea optimizării metodelor de cercetare a materialelor noi. Procedeu conform invenției constă din folosirea unui sistem de măsurare a capacității de acționare a unor cantileverele dintr-o matrice, cantileverele pe care a fost depus în prealabil, prin pulverizare, un film a cărui compoziție variază în plan perpendicular pe direcția de pulverizare, sistemul fiind prevăzut cu câte un canal de măsurare pentru fiecare cantilever din matrice, astfel încât măsurarea capacității în funcție de temperatură să poată fi realizată simultan, pentru toate cantileverele. Echipamentul folosit pentru punerea în aplicare a metodei este alcătuit dintr-un sistem (1) de depunere în vid, cu mai multe ținte (2), pentru pulverizare catodică,

(11) 125929 A0

prin intermediul cărora se depune un film (3) cu compoziție variabilă, pe niște cantileverele (8) conținute de un substrat tip matrice (4), în timpul depunerii, temperatura substratului fiind menținută la o valoare dorită, prin intermediul unui dispozitiv (5) de încălzire și măsurare, fiecare cantilever (8) având depusă o peliculă (9) conductoare, pe fața opusă celei pe care se realizează pulverizarea, astfel încât să formeze, împreună cu un electrod (10) de contact și cu un alt electrod (11), un circuit (12) electric ce este conectat la un aparat (7) de măsurare și înregistrare, prevăzut cu câte un canal pentru fiecare cantilever.

Revendicări: 4
Figuri: 4

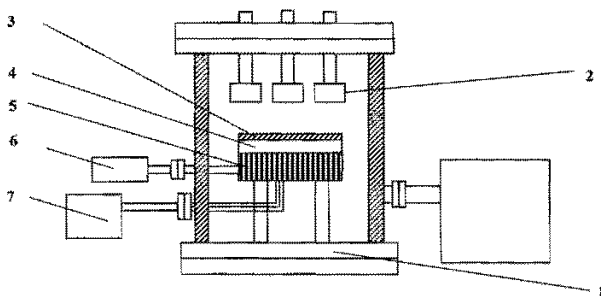


Fig. 1

(11) 125930 A0 (51) **G01R 27/08** (2006.01) (21) a 2009 01036 (22) 11.12.2009 (41) 30.12.2010//12/2010 (71) IONITĂ DUMITRU, STR. CUZA VODĂ, BL. 1B, SC. A, ET. 4, AP. 17, SLOBOZIA, IL, RO (72) IONITĂ DUMITRU, STR. CUZA VODĂ, BL. 1B, SC. A, ET. 4, AP. 17, SLOBOZIA, IL, RO (54) **METODĂ "VOLTMETRU-AMPERMETRU" PENTRU MĂSURAREA REZISTENȚELOR DE CONTACT CU UN SINGUR APARAT**

(57) Invenția se referă la o metodă pentru măsurarea rezistențelor ohmice de contact, cu precizie mare, la toată gama de aparataj electric industrial, de mare putere, de joasă, medie și înaltă tensiune. Metoda conform invenției constă în conectarea la aparatul electric de măsurat a unui montaj alcătuit din: două circuite, unul de curent și unul de tensiune, care pot fi conectate, prin intermediul unui comutator (CRM), la bornele unui aparat de măsură cu rol de ampermetru și voltmetru, o sursă (S) de curent continuu stabilizat, un heblu (H) de alimentare, un șunt ampermetric (SA) și un reostat (RC) cu cursor; după conectare, se aduce reostatul cu cursor (RC) pe poziția maximă a rezistenței, se trece comutatorul (CRM) pe poziția "reglare", se coboară reostatul (RC) până la atingerea valorii de 100 A, prin micșorarea rezistenței acestuia, și apoi se trece comutatorul pe poziția "măsurare", pentru citirea valorii rezistenței pe scala corespunzătoare.

Revendicări: 1
Figuri: 3

(11) 125930 A0

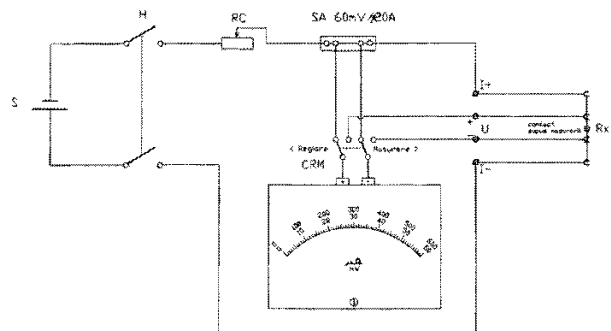


Fig. 3

(11) 125931 A2 (51) **G01R 29/12** ^(2006.01); **G01R 29/14** ^(2006.01); (21) a 2009 00171 (22) 24.02.2009 (41) 30.12.2010 //12/2010 (71) INSTITUTUL NAȚIONAL DE CERCETARE -DEZVOLTARE PENTRU MICROTEHNOLOGIE, STR. EROU IANCU NICOLAE, NR. 32B, BUCUREȘTI, B, RO (72) MOAGĂR-POLADIAN GABRIEL, ALEEA FUIORULUI, NR. 6, BL. Y3A, SC. 1, ET. 6, AP. 27, SECTOR 3, BUCUREȘTI, B, RO (54) **SENZOR DE CÂMP ELECTRIC**

(57) Invenția se referă la un senzor de câmp electric, ce poate determina mărimea câmpului electric pe un domeniu larg de valori, oferind o imagine a distribuției acestuia. Senzorul conform invenției este alcătuit din două plăci (1 și 2) conductoare, separate de un gaz (12) izolator, o placă (1) fixă și o placă (2) oscilantă, fixată pe un suport (3) izolator, oscilația plăcii (2) fiind indusă de ultrasunete produse de o sursă (6) comandată de un generator (7) de semnal, și transmise printr-un lichid (4) izolator, aflat într-un tub (5), semnalul dat de generator (7) fiind preluat de un circuit (8) de deplasare a frecvenței semnalului și, respectiv, de un circuit de întârziere (15), de la plăcile (1 și 2) conductoare pleacă niște fire (10) conductoare ecranate față de exterior, firul care pleacă de la o placă (2) fiind împământat, iar firul care pleacă de la o placă (1) fiind conectat la un

(11) 125931 A2
condensator (11) care are ieșirea conectată la un amplificator (13) care, la rândul lui, este conectat cu un filtru (14) a cărui ieșire este conectată, împreună cu ieșirea de la circuitul de întârziere (15), la un sistem de citire electronică (16) prin detecție lock-in, valoarea câmpului fiind afișată de către o unitate (17) de afișare.

Revendicări: 6
Figuri: 2

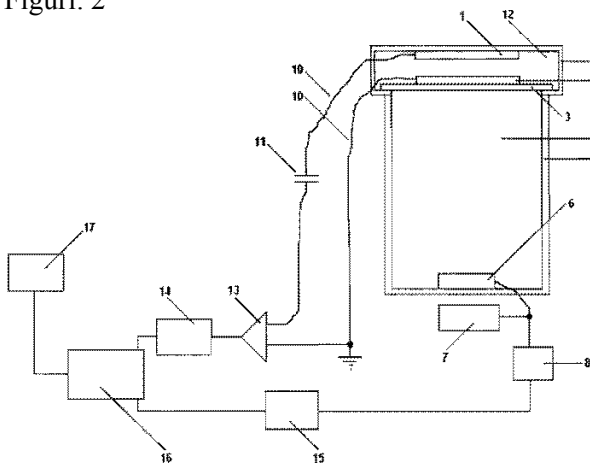


Fig. 1

(11) 125932 A0 (51) **G01R 31/02** ^(2006.01) (21) a 2009 00974 (22) 25.11.2009 (41) 30.12.2010//12/2010 (71) NOVA INDUSTRIAL S.A., SPLAIUL INDEPENDENȚEI, NR. 313, CLĂDIREA ELECTROCOND, ET. 1, BUCUREȘTI, B, RO (72) MOLDOVEANU CONSTANTIN, STR. COLENTINA, NR. 2, SC. 3, ET. 5, AP. 105, SECTOR 2, BUCUREȘTI, B, RO; BREZOIANU VIRGIL, STR. LEONTE FILIPESCU, NR. 31A, VOLUNTARI, IF, RO; URSIANU VICTOR, STR. PĂRULUI, NR. 32, BL. 59, AP. 87, SECTOR 3, BUCUREȘTI, B, RO; VASILE AURELIAN, STR. STELIAN MIHALE, NR. 13, BL. PM93, AP. 25, SECTOR 3, BUCUREȘTI, B, RO; GRIGORESCU SORIN DAN, ȘOSEAUA IANCUȘULUI, NR. 4, BL. 113A, SC. A, AP. 25, SECTOR 2, BUCUREȘTI, RO (54) **METODĂ ȘI SISTEM PENTRU MONITORIZAREA COMPLEXĂ ON-LINE A STAȚIILOR ELECTRICE DE ÎNALTĂ TENSIUNE**

(57) Invenția se referă la o metodă și la un sistem pentru monitorizarea on-line a unei stații electrice de înaltă tensiune. Metoda conform invenției constă din monitorizarea stării tehnice și a parametrilor funcționali ai echipamentelor electrice de înaltă tensiune, dintr-o stație de transformare sau de conexiune, în scopul detectării unor defecte în fază incipientă, din informarea beneficiarului despre apariția unui defect, precum și din înmagazinarea datelor și transmiterea lor către o bază de date centralizată, în vederea managementului activelor. Sistemul de monitorizare, conform invenției, este alcătuit dintr-un prim bloc de

(11) 125932 A0
intrări (2) analogice pentru curent alternativ, un al doilea bloc de intrări (3) pentru tensiuni alternative, un alt treilea bloc de intrări (4) de semnal unificat și un al patrulea bloc de intrări (5) digitale, un sistem (6) de achiziție date, echipat cu o memorie (7) de date și semnale, și cu un ceas (8) de timp real, care comunică cu un sistem expert (9), format dintr-un bloc (10) de procesare a datelor, o bază de cunoaștere (11), care conține o bază de date și un sistem de reguli, un bloc (12) motor de inferență și un bloc (13) de interfațare cu alte sisteme, informațiile procesate de sistemul expert (9) fiind transmise către o interfață (14) digitală de ieșire și un sistem de releu (15) care permite adaptarea la niște circuite (16) de comandă, protecție și semnalizare ale unei stații electrice.

Revendicări: 6
Figuri: 2

(11) 125932 A0

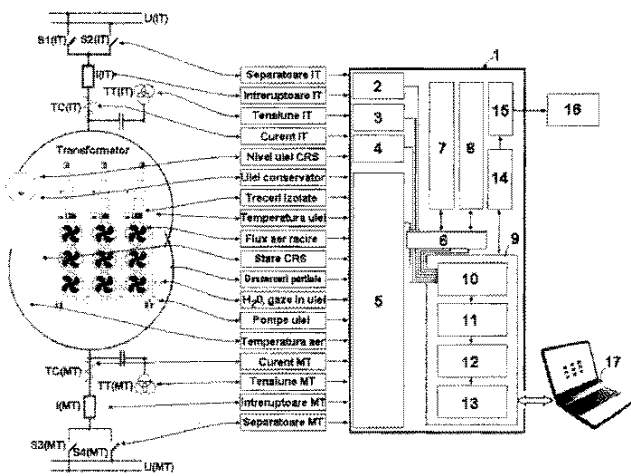


Fig. 1

(11) 125933 A2 (51) **G01R 31/34** (2006.01); **G06F 19/00** (2006.01); **G08C 19/00** (2006.01); (21) a 2009 00420 (22) 04.06.2009 (66) 04.06.2008 RO a 2008 00420 (41) 30.12.2010//12/2010 (71) **SIMTECH INTERNATIONAL S.R.L., BD CONSTANTIN BRÂNCOVEANU, NR. 111, BL. V5, ET. 1, AP. 7, SECTOR 4, BUCUREȘTI, B, RO** (72) **TĂNĂȘESCU GABRIEL, BD CONSTANTIN BRÂNCOVEANU, NR. 111, BL. V5, AP. 1, ET. 1, SECTOR 4, BUCUREȘTI, B, RO; NOTINGHER PETRU, STR. DRUMUL TABEREI, NR. 103, BL. A10, AP. 67, SECTOR 6, BUCUREȘTI, B, RO** (74) **CABINET POPESCU LIVIA, BD CAMIL RESSU, NR. 27, BL. N1, SC. 5, AP. 188, SECTOR 3, BUCUREȘTI** (54) **SISTEM ȘI METODĂ DE MONITORIZARE ȘI DIAGNOSTICARE A SISTEMELOR DE IZOLAȚIE ALE MAȘINILOR ELECTRICE DE MEDIE ȘI MARE PUTERE**

(57) Invenția se referă la un sistem și la o metodă de monitorizare și diagnosticare a sistemelor de izolație ale mașinilor electrice de medie și mare putere. Sistemul conform invenției este alcătuit dintr-un bloc (**BSTemp**) de senzori de temperatură, un senzor de turație (**ST**), care transmite semnale unui traductor de turație (**TT**), un bloc (**BVS**) de senzori de vibrație, care transmite semnale unui traductor de vibrații (**TV**), un bloc (**BA**) de alimentare care transmite

(11) 125933 A2

tensiuni și curenți de alimentare unui bloc (**BTCT**) de transductoare de curenți și tensiuni, un bloc (**BSDP**) cu senzori pentru descărcări parțiale, care transmite semnale unui server bază de date (**SBD**), o placă de achiziție (**PA**), două module (**MA1** și **MA2**) de achiziție și un modul (**MC**) de conversie. Metoda de monitorizare și diagnosticare, conform invenției, utilizează o aplicație specializată, compusă din patru subaplicații specializate, și anume: o subaplicație de achiziție, transmisie și prelucrare primară a datelor on-line, o subaplicație de stocare on-line, o subaplicație de vizualizare locală și la distanță on-line și o subaplicație de diagnosticare off-line, care, la rândul ei, conține mai multe subaplicații de diagnosticare specifice pentru determinarea stării sistemului de izolație, pentru determinarea stării înfășurărilor, a principalelor caracteristici electrice, a stării sistemului de răcire și a altor caracteristici ale sistemului de izolație, pentru determinarea stării acestuia sau pentru estimarea duratei de viață rămase.

Revendicări: 5

Figuri: 16

(11) 125933 A2

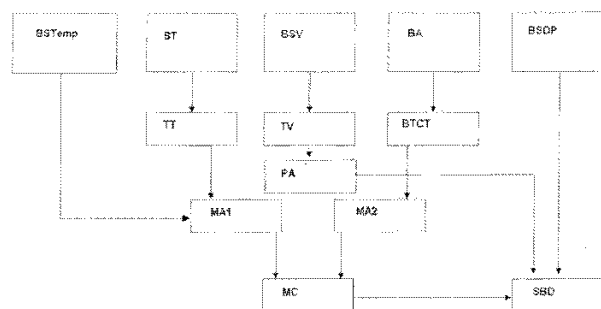


Fig. 1

(11) 125934 A2 (51) **G05B 11/32** (2006.01); **G05B 11/00** (2006.01); (21) a 2008 00083 (22) 29.01.2008 (41) 30.12.2010//12/2010 (71) IPA S.A. SOCIETATE COMERCIALĂ PENTRU CERCETARE, PROIECTARE ȘI PRODUCȚIE DE ECHIPAMENTE ȘI INSTALAȚII DE AUTOMATIZARE, CALEA FLOREASCA, NR. 169, BUCUREȘTI, B, RO (72) SÂNDULESCU GHEORGHE MINCU, ȘTR. MAȘINA DE PÂINE, NR. 18, AP. 25, BL. R28, SECTOR 2, BUCUREȘTI, B, RO; BISTRAN MARIANA, STR. TUDOR ARGHEZI, NR. 17, AP. 2, SECTOR 2, BUCUREȘTI, B, RO (54) **PROCEDU ȘI SISTEM PENTRU COMBINAREA, LIVRAREA ȘI MONITORIZAREA ENERGIILOR PROVENITE DE LA SURSE REGENERABILE ȘI DIN COMBUSTIA CU CELULE DE COMBUSTIE ȘI PENTRU MONITORIZAREA PRODUCERII HIDROGENULUI**

(57) Invenția se referă la un procedeu și la un sistem pentru combinarea, livrarea și monitorizarea energiei provenite din diferite surse. Procedul conform invenției constă din conectarea, la o magistrală locală de putere de curent continuu sau alternativ, a livratorilor de energie, comanda conectării fiind realizată pentru fiecare livrator într-o ordine decisă pe baza unor funcții logice între fluxurile de energie, și a unor condiții de interconectare, dictate de evenimentele care au loc în sistem. Sistemul folosit pentru aplicarea procedurii include diferiți livratori (1/1 și 1/2) de energie regenerabilă, eoliană, fotovoltaică, sau o combinație a celor două, livratori (1/3) de energie de tip celule de combustie și livratori (1/4) de energie de tip acumulatori electrice conectați, prin intermediul unor diode (1/5, 1/6, 1/7 și 1/8), la o magistrală de

(11) 125934 A2
putere (1/9), ce realizează funcții logice de tip "ȘI" și "SAU" între fluxurile de energie provenite de la livratori, și prin intermediul căreia se livrează energie către consumatori (1/15).

Revendicări: 14
Figuri: 2

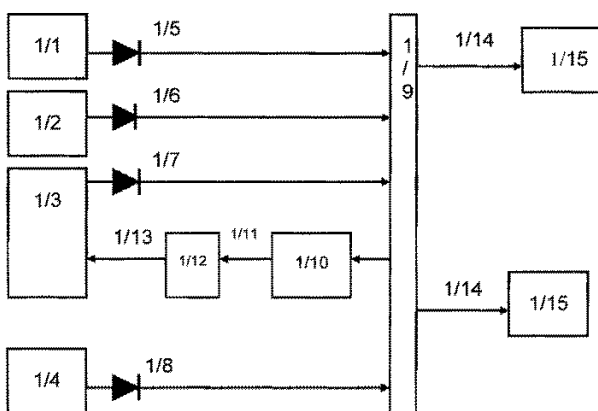


Fig. 1

(11) 125935 A0 (51) **G06F 13/00** (2006.01); **G06Q 50/00** (2006.01); (21) a 2010 00276 (22) 24.03.2010 (41) 30.12.2010//12/2010 (71) WEBXPO S.R.L., STR. CONSTANTIN STERE, NR. 29, AP. 5, CAMERA 1, SECTOR 1, BUCUREȘTI, B, RO (72) VOICU DANIEL CĂTĂLIN, STR. LUJERULUI, NR. 2, BL. 22C, SC. A, ET. 5, AP. 21, SECTOR 6, BUCUREȘTI, B, RO (54) **PLAT-FORMĂ VIRTUALĂ DE EXPOZIȚIE "WEBXPO"**

(57) Invenția se referă la o platformă virtuală de expoziție, care permite realizarea uneia sau mai multor expoziții în același moment, expoziții care pot fi accesate în mod virtual de către public, acesta putând solicita totodată, în timp real, informații despre produsele și/sau serviciile expuse. Platforma virtuală, conform invenției, este alcătuită dintr-un sistem de gestiune a bazelor de date, dintr-un sistem de management alcătuit din trei subsisteme: de gestiune a standurilor, de gestiune a conferințelor și de gestiune a utilizatorilor, și dintr-un sistem de conferințe și de difuzare multimedia în timp real (streaming media).

Revendicări: 5
Figuri: 8

(11) 125935 A0

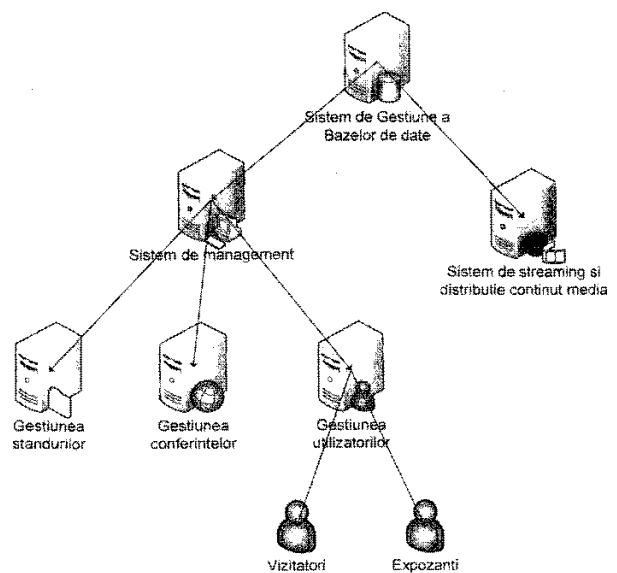


Fig. 1

(11) 125936 A0 (51) **G08G 1/07** (2006.01); **G08G 1/16** (2006.01); (21) a 2010 00176 (22) 22.02.2010 (41) 30.12.2010 //12/2010 (71) TRIFON DAN VASILE, STR. ZBOINA NEAGRĂ, NR. 5, BL. 98, SC. A, ET. 7, AP. 46, SECTOR 6, BUCUREȘTI, B, RO (72) TRIFON DAN VASILE, STR. ZBOINA NEAGRĂ, NR. 5, BL. 98, SC. A, ET. 7, AP. 46, SECTOR 6, BUCUREȘTI, B, RO (54) **SISTEM DE AVERTIZARE A ACCIDENTELOR ÎN LANȚ**

Această publicație include și modificările descrierii, revendicărilor și desenelor depuse conform art. 35, alin. (20), din HG nr. 547/2008.

(57) Invenția se referă la un sistem de avertizare despre producerea unui accident de circulație pe o autostradă, destinat atât avertizării vizuale a participanților la trafic, cât și semnalării locului de producere a accidentului, în vederea înștiințării serviciilor de urgență, poliție, salvare și pompieri. Sistemul de avertizare, conform invenției, se compune dintr-o baghetă conductoare, subțire și casantă, amplasată pe o balustradă despărțitoare a benzilor de mers ale unei autostrăzi, care, în momentul unui impact fizic, acționează un amplificator diferențial și un comparator, care activează un sistem de semnalizare compus din niște led-uri ce emit un fascicul luminos direcționat în sens invers sensului de circulație, și dintr-un pager care are stocat în memorie numărul autostrăzii și

(11) 125936 A0

locul în care este amplasat, și care avertizează concomitent serviciile de urgență, poliție, salvare, pompieri, despre existența unui accident, indicând locul și momentul impactului. Amplificatorul diferențial, comparatorul și sistemul de semnalizare formează un sistem monobloc, mai multe astfel de sisteme fiind dispuse din loc în loc pe balustrada despărțitoare.

Revendicări: 1

Figuri: 2

(11) 125937 A2 (51) **G08G 1/09** (2006.01); **G05B 19/00** (2006.01); (21) a 2009 00197 (22) 03.03.2009 (41) 30.12.2010 //12/2010 (71) MIREA ADRIAN, STR. BRAȘOV, NR. 32, BL. A11, SC. F, AP. 88, SECTOR 6, BUCUREȘTI, B, RO (72) MIREA ADRIAN, STR. BRAȘOV, NR. 32, BL. A11, SC. F, AP. 88, SECTOR 6, BUCUREȘTI, B, RO (54) **ELEMENT PROGRAMABIL DE SEMNALIZARE OPTICĂ MULTIFUNCȚIONAL, POLICROM ȘI POLIGRAFIC**

(57) Invenția se referă la un element programabil de semnalizare optică, multifuncțional, policrom și poligrafic, având funcție de generator comandat de radiație luminoasă, destinat dirijării traficului civil sau dirijării camuflaate a traficului militar. Elementul programabil, conform invenției, este constituit dintr-o suprafață radiantă de lumină generată de surse discrete de radiație, constând din LED-uri (1) generatoare de radiație în spectru vizibil și/sau în infraroșu sau ultraviolet, comandate individual, în intensitate de la 0% la 100%, prin multiplexare și modulație în durată, de către niște circuite (2 și 3) de comandă "rânduri" și "coloane", coordonate de un controler de element (4), conform unor comenzi primite de la un controler ierarhic superior, printr-o interfață (9) serială sau, opțional, printr-o interfață (10) paralelă, LED-urile (1) fiind alimentate de la o sursă (8) de tensiune comandată în trepte, direct, de un circuit (7) termostatat cu histerezis, pus în legătură cu un senzor (6) de temperatură amplasat pe suprafața radiantă, în vederea asigurării protecției termice a acesteia.

Revendicări: 6

Figuri: 8

(11) 125937 A2

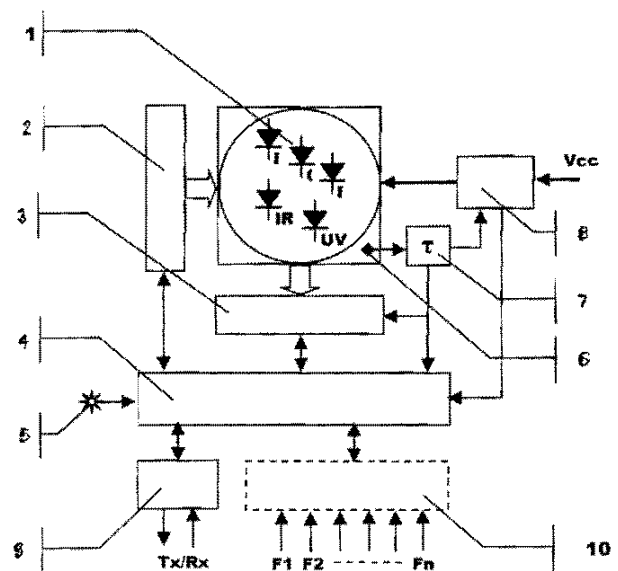


Fig. 1

(11) 125938 A2 (51) **G09B 23/06** (2006.01) (21) a 2008 00823 (22) 22.10.2008 (41) 30.12.2010//12/2010 (71) UNIVERSITATEA "ȘTEFAN CEL MARE" DIN SUCEAVA, STR. UNIVERSITĂȚII, NR. 13, SUCEAVA, SV, RO (72) MAZĂREANU IOAN, SAT ȘERBĂNEȘTI, NR. 30, COMUNA ZVORIȘTEA, SV, RO; BACIU IULIAN, SAT BURSUC-VALE, COMUNA LESPEZI, IS, RO; BUZDUGA CORNELIU, STR. PUTNEI, NR. 520, VICOVU DE SUS, SV, RO; CUJBA TIBERIU-OCTAVIAN, STR. CIPRIAN PÔRUMBESCU, NR. 1, BL. 1, SC. C, AP. 3, SUCEAVA, SV, RO; OLARIU ELENA-DANIELA, STR. PRIVIGHETORII, NR. 18, BL. 40, SC. A, AP. 14, SUCEAVA, SV, RO; JEDER MIHAELA, STR. NICOLAE IORGA, NR. 7, BL. 16D, SC. A, AP. 17, SUCEAVA, SV, RO; POIENAR NICULINA, STR. STAȚIUNII, NR. 1, BL. E1, SC. B, AP. 12, ET. 3, SUCEAVA, SV, RO; SÔREA NICOLAE, STR. BUSUIOCULUI, NR. 40, TÂRGU-NEAMT, NT, RO; PRISĂCĂRIU ILIE, STR. LUCEĂFĂRULUI, NR. 12, BL. E58, SC. B, AP. 14, SUCEAVA, SV, RO; UNGUREANU CONSTANTIN, STR. OITUZ, NR. 30, BL. 49, SC. A, ET. 5, AP. 36, SUCEAVA, SV, RO; NEGRU MIHAELA-BRÂNDUȘA, STR. SLĂȚIOARA, NR. 6, BL. D11, SC. A, AP. 16, SUCEAVA, SV, RO; CERNOMĂZU DOREL, STR. RAHOVEI, NR. 3, BL. 3, SC. J, AP. 325, ROMAN, NT, RO (54) **MODEL DIDACTIC**

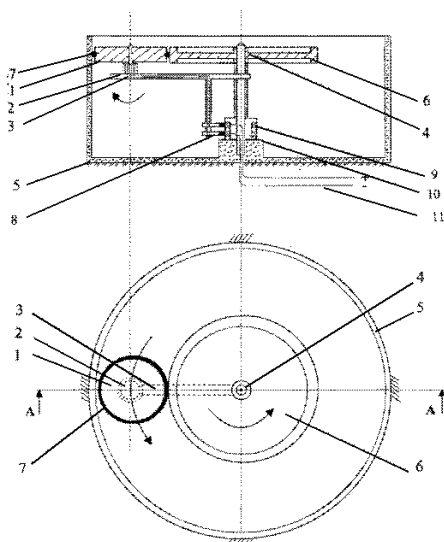
(57) Invenția se referă la un model didactic utilizat în scop demonstrativ. Modelul didactic, conform invenției, este alcătuit, în principal, dintr-o roată (1) fixată pe capătul de arbore al unui motor electric (2) ce este suspendat pe un braț (3) care este montat, la rândul său, prin intermediul unui lagăr de alunecare, pe un ax (4) central fix, roata (1) fiind prevăzută pe circumferință cu un bandaj (7) din cauciuc și acționând prin fricțiune asupra unei carcase (5) cilindrice, cât și asupra unei roți (6) centrale, montată pe același ax

(11) 125938 A2

(4), motorul (2) fiind alimentat cu ajutorul unor perii colectoare (8) ce calcă pe niște inele (9) de alamă, plasate pe un suport (10) electroizolant și conectate la o sursă de tensiune.

Revendicări: 1

Figuri: 1



(11) 125939 A0 (51) **G09F 21/02** (2006.01) (21) a 2010 00449 (22) 20.05.2010 (41) 30.12.2010//12/2010 (71) CIUBUCCIU GHERASIM, STR. DR. IACOMI, NR. 1, BL. H12, AP. 20, PIATRA-NEAMȚ, NT, RO (72) CIUBUCCIU GHERASIM, STR. DR. IACOMI, NR. 1, BL. H12, AP. 20, PIATRA-NEAMȚ, NT, RO (54) **RUCSAC PUBLICITAR**

(57) Invenția se referă la un rucsac publicitar, purtat în spate de o persoană, pentru difuzarea către publicul stradal a unor informații audiovizuale. Rucsacul conform invenției este alcătuit dintr-un rucsac (A) propriu-zis și un cadru (B) metalic fixat de acesta prin intermediul unor șuruburi (1), pe rucsac (A) fiind dispuse niște hamuri (2) fixate cu ajutorul unor butoni (3), un fermoar (5) pentru închidere-deschidere, iar în interior fiind prevăzută o manta (6) de protecție, cadrul (B) metalic având plasat în interior un DVD player (7) portabil, fixat cu ajutorul unor distanțiere (8) și al unor șuruburi (9), pentru protejarea ecranului DVD-ului player (7) fiind montată o manta (11) de protecție care poate fi rulată și fixată de rucsac (A) cu ajutorul unui cordon (12), alimentarea DVD-ului player (7) fiind realizată cu ajutorul unei baterii (14) reîncărcabile.

Revendicări: 5

Figuri: 2

(11) 125939 A0

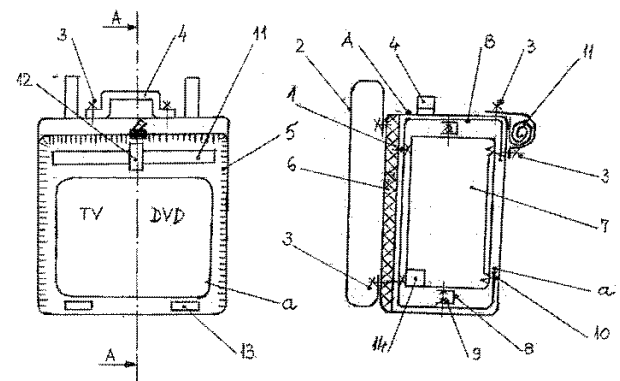


Fig. 1

Fig. 2

(11) 125940 A0 (51) **H01B 7/28** ^(2006.01) (21) a 2010 00690 (22) 02.08.2010 (41) 30.12.2010//12/2010 (71) INSTITUTUL NAȚIONAL DE CERCETARE-DEZVOLTARE PENTRU INGINERIE ELECTRICĂ ICPE - C.A., SPLAIUL UNIRII, NR. 313, SECTOR 3, BUCUREȘTI, B, RO; FILIALA INSTITUTUL DE CERCETĂRI ȘI MODERNIZĂRI ENERGETICE - ICEMENERG S.A., BD ENERGETICIENILOR, NR. 8, SECTOR 3, BUCUREȘTI, B, RO (72) PALII LIVIU SORIN, CALEA 13 SEPTEMBRIE, NR. 75-79, BL. 73-75, AP. 65, BUCUREȘTI, B, RO; KAPPEL WILHELM, STR. VALEA ARGESULUI, NR. 11, BL. A6, SC. D, AP. 55, SECTOR 6, BUCUREȘTI, B, RO; CODESCU MIRELA MARIA, CALEA 13 SEPTEMBRIE, NR. 65-69, BL. 65-67, SC. 2, ET. 8, AP. 69, SECTOR 5, BUCUREȘTI, B, RO; PĂTROIEROS ALEXANDRU, STR. MIHAI BRAVU, BL. E15, SC. G, AP. 5, CURTEA DE ARGES, AG, RO; IORGA ALEXANDRU, CALEA DOFTĂNEI, NR. 1, BL. 17H, SC. A, AP. 13, CÂMPINA, PH, RO; IONESCU IOAN, STR. ȘOLDANULUI, NR. 6, BL. 111, SC. 1, AP. 42, SECTOR 4, BUCUREȘTI, B, RO; RACOVITAN IRINA, ALEEA IZVORUL OLTULUI, NR. 5, BL. 28, SC. C, AP. 33, SECTOR 4, BUCUREȘTI, B, RO (54) **CONDUCTOR ELECTRIC AERIAN CU AUTOPROTECȚIE LA DEPUERILE DE CHICIURĂ/GHEAȚĂ**

(57) Invenția se referă la un conductor electric aerian, cu autoprotecție la depunerile de chiciură/gheață, utilizat la transportul de energie electrică pe linii de înaltă tensiune. Conductorul electric, conform invenției, este alcătuit din niște fire (1) de oțel, în jurul cărora sunt amplasate, în straturi concentrice, niște fire (2) de aluminiu, un număr N din firele (2) de aluminiu de pe ultimul strat fiind înlocuite cu același

(11) 125940 A0

număr N de fire (3) dintr-un aliaj multifuncțional, cu același diametru, cu următoarele proprietăți: temperatură Curie cuprinsă între +30...+120°C, inducție magnetică 3...8 KGs la temperatura de 0°C, și câmp magnetic coercitiv de 20...50 Oe la temperaturi negative de -15...-50°C. Numărul de fire înlocuite este determinat din calculul de bilanț termic, prin rotunjire pozitivă la un număr de fire care este divizor întreg al numărului total de fire din ultimul strat al conductorului.

Revendicări: 4

Figuri: 2

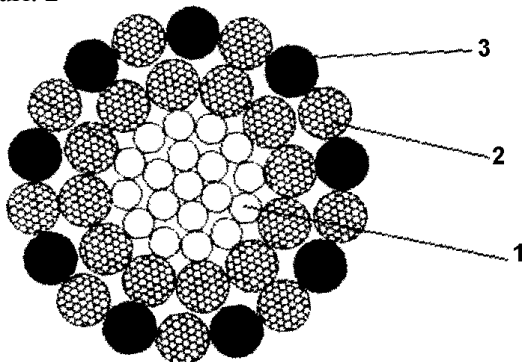


Fig. 1

(11) 125941 A2 (51) **H01G 9/145** ^(2006.01); **H01G 9/04** ^(2006.01); (21) a 2008 00704 (22) 11.09.2008 (41) 30.12.2010//12/2010 (71) INSTITUTUL NAȚIONAL DE CERCETARE-DEZVOLTARE PENTRU MICROTEHNOLOGIE, STR. EROU IANCU NICOLAE, NR. 32B, BUCUREȘTI, B, RO (72) OBREJA VASILE, STR. ION BERINDEI, NR. 12, BL. 60, SC. C, ET. 2, AP. 98, SECTOR 2, BUCUREȘTI, B, RO (54) **SUPERCONDENSATOR ȘI PROCEDEU DE REALIZARE A ACESTUIA**

(57) Invenția se referă la un procedeu de realizare a unui supercondensator și la supercondensatorul astfel obținut. Procedeu de realizare, conform invenției, constă din depunerea unui electrod (4) realizat din pastă de carbon, pe o folie (1) metalică subțire, pe care este lipită în prealabil, în regiunea periferică, o bandă (2) îngustă, prevăzută cu întreruperi (3) la colțuri, peste care se așază o folie (5) din material poros, izolator electric, cu rol de separator, având, într-o zonă (6) periferică, porii impregnați cu un material, pentru ca această zonă (6) să nu mai fie permeabilă la lichid, iar în altă zonă (7) centrală porii fiind impregnați cu un electrolit lichid, zona (7) centrală având aceleași dimensiuni ca electrodul (4), obținându-se astfel un subansamblu cu un singur colector de curent și un singur electrod, peste care se adaugă un alt subansamblu identic, formându-se astfel o celulă de supracondensator deschisă, care se închide apoi prin depunerea unui strat de adeziv.

Revendicări: 3

Figuri: 7

(11) 125941 A2

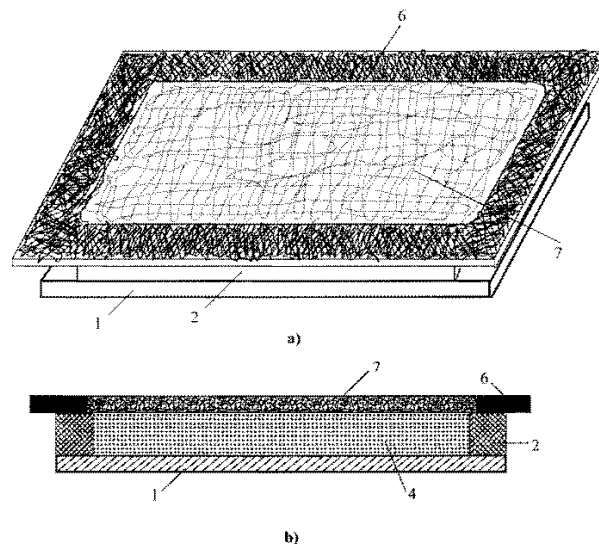


Fig. 5

(11) 125942 A2 (51) **H01L 23/02** (2006.01), **H01L 23/31** (2006.01), **H05K 7/00** (2006.01); (21) a 2008 00703 (22) 11.09.2008 (41) 30.12.2010//12/2010 (71) INSTITUTUL NAȚIONAL DE CERCETARE-DEZVOLTARE PENTRU MICROTEHNOLOGIE, STR. EROU IANCU NICOLAE, NR. 32B, BUCUREȘTI, B, RO (72) OBREJA VASILE, STR. ION BERINDEI, NR. 12, BL. 60, SC. C, ET. 2, AP. 98, SECTOR 2, BUCUREȘTI, B, RO (54) **PROCEDU DE ASAMBLARE ȘI ÎNCAPSULARE MODULE ELECTRONICE DE PUTERE**

(57) Invenția se referă la un procedeu de asamblare și încapsulare a unui modul electronic de putere, realizat cu dispozitive semiconductoare de putere. Procedeu conform invenției constă din lipirea pe un suport metalic (2) a unui dispozitiv semiconductor (1), de exemplu, un triac, prevăzut, pe suprafața superioară, cu niște contacte metalice, pe care se lipesc niște terminale (3 și 4) metalice, de catod și, respectiv, de poartă, un alt terminal (5) fiind prevăzut pentru contactul la anod, subansamblul astfel obținut fiind montat, individual sau împreună cu un alt subansamblu similar, pe o placă (7) metalică plană, în interiorul unui perimetru (8), peste care se așază un cadru (9) metalic ce va determina forma și dimensiunile unui modul, în interiorul cadrului (9) metalic fiind așezate alte piese (10 și 11) metalice simple, care delimitează niște găuri la baza modulului, niște borne (13, 14, 15 și 16) metalice și niște conexiuni (19, 20, 21 și 22) metalice, după care se adaugă un prim strat de rășină epoxidică lichidă, care, după întărire, asigură fixarea tuturor pieselor în interior, iar prin introducerea unui cadru interior (23), din

(11) 125942 A2 material izolat electric, se delimitează o cavitate (24) interioară în care poate fi montat un circuit (25) electronic, iar prin umplerea cu rășină lichidă a spațiului rămas liber și întărirea acesteia, se obține modulul de putere, la baza căruia se depune un strat subțire de material dielectric, pentru izolare.

Revendicări: 4
Figuri: 17

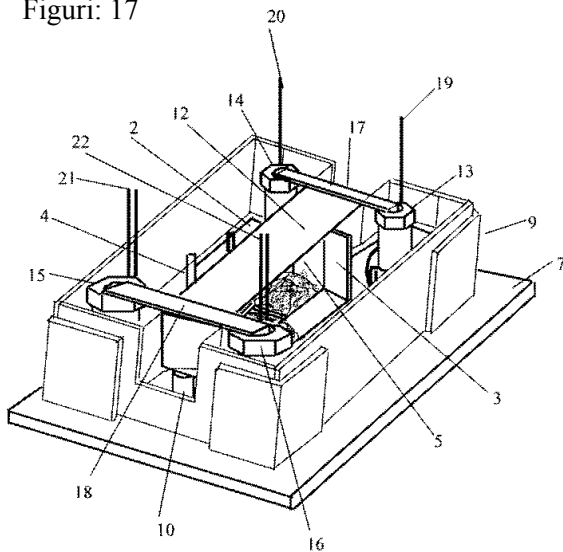


Fig. 10

(11) 125943 A0 (51) **H02P 1/16** (2006.01) (21) a 2009 00963 (22) 23.11.2009 (41) 30.12.2010//12/2010 (71) ȘANDRU MARCIAN, STR. PELINULUI, NR. 15, TÂRGU-JIU, GJ, RO (72) ȘANDRU MARCIAN, STR. PELINULUI, NR. 15, TÂRGU-JIU, GJ, RO (54) **SISTEM DE ACȚIONARE ELECTRICĂ A BENZILOR TRANSPORTOARE DE MARE CAPACITATE**

(57) Invenția se referă la un sistem de acționare electrică a benzilor transportoare de mare capacitate. Sistemul de acționare electrică, conform invenției, este constituit dintr-o carcasă metalică (1), ce conține o celulă (2) electrică, echipată cu un releu de protecție (3), niște siguranțe (4) fuzibile și un contactor (5) de medie tensiune, un transformator adaptor (6), conectat la un convertizor de frecvență (8), ce reglează turația unui motor (9), un dulap de comandă, în care sunt montate niște siguranțe (10) automate și niște relee de comandă (11), și un automat programabil (12), interconectat cu un scanner (14) exterior carcasei metalice (1), care citește în timp real cantitatea de material transportată de o bandă transportoare (15), acționată de motor (9), și transmite această informație, prin intermediul automatului programabil (12), către convertizorul de frecvență (8), care adaptează consumul de energie electrică în raport cu cantitatea de material de pe bandă.

Revendicări: 4
Figuri: 4

(11) 125943 A0

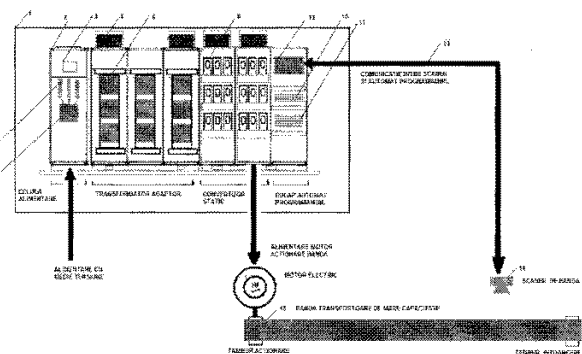


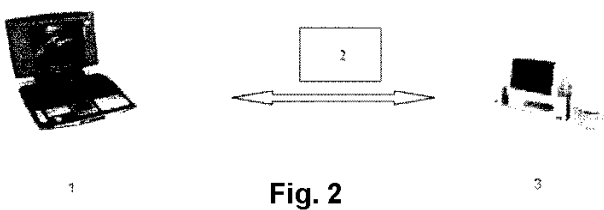
Fig. 2

(11) 125944 A2 (51) **H04N 7/14** (2006.01); **G06F 15/16** (2006.01); **A61B 8/06** (2006.01); (21) a 2009 00196 (22) 03.03.2009 (41) 30.12.2010//12/2010 (71) TARTA ADRIAN CALIN, STR. I. L. CARAGIALE, NR. 9, AP. 73, BAIA MARE, MM, RO (72) TARTA ADRIAN CALIN, STR. I. L. CARAGIALE, NR. 9, AP. 73, BAIA MARE, MM, RO (74) CABINET INDIVIDUAL NEACȘU CARMEN AUGUSTINA, STR. ROZELOR, NR. 12/3, BAIA MARE, JUDEȚUL MARAMUREȘ (54) **SISTEM DE TELEECOGRAFIE ȘI PROCEDEU DE UTILIZARE**

(57) Prezenta invenție se referă la un sistem de teleecografie format dintr-un kit de ecograf asistat de un calculator care este conectat, printr-o rețea de comunicații de tip internet sau LAN, cu un alt calculator manevrat de un medic, rețeaua de comunicații fiind dotată cu un software de comunicații de tip DST (Direct Screen Transfer), care permite realizarea unui transfer la distanță, în timp real, a imaginii preluate de la ecograf, investigarea și diagnosticarea de la distanță.

Revendicări: 2
Figuri: 4

(11) 125944 A2

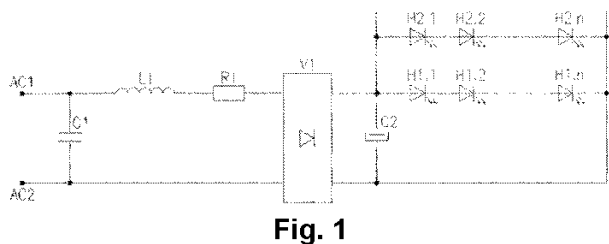


(11) 125945 A0 (51) **H05B 37/00** (2006.01); **H05B 39/02** (2006.01); (21) a 2010 00090 (22) 02.02.2010 (41) 30.12.2010//12/2010 (71) SC ELECTROMAGNETICA S.A., STR. CALEA RAHOVEI, NR. 266-268, SECTOR 5, BUCUREȘTI, B, RO (72) SCHEUSANEUGEN, STR. LUIS PASTEUR, NR. 3, SECTOR 5, BUCUREȘTI, B, RO; OPREA MARIUS, BD ION MIHALACHE, NR. 104, BL. 85, SC. C, ET. 4, AP. 76, BUCUREȘTI, B, RO (54) **SISTEM DE ALIMENTARE A MODULELOR LED CU BALAST INDUCTIV**

(57) Invenția se referă la un sistem de alimentare în curent alternativ a ledurilor sau modulelor echipate cu leduri. Sistemul conform invenției permite alimentarea ledurilor de la o sursă de curent alternativ, prin intermediul unui balast inductiv (L_1), al unui redresor (V_1) și a două condensatoare (C_1 și C_2), primul dintre acestea fiind montat la bornele de conectare la rețea, iar cel de-al doilea fiind montat între redresor (V_1) și leduri.

Revendicări: 1
Figuri: 2

(11) 125945 A0



CERERI DE BREVET DE INVENȚIE PUBLICATE

- **ARANJATE ÎN ORDINE CRESCĂTOARE,
DUPĂ NUMĂRUL DE CERERE DE BREVET**
- **ARANJATE ÎN ORDINE ALFABETICĂ,
DUPĂ NUMELE / DENUMIREA
SOLICITANTULUI**

Cereri de brevet de invenție publicate conform art. 23, din Legea nr. 64/1991, republicată, și Regulii 27(1), din HGR nr. 547/2008, aranjate în ordine crescătoare, după numărul de cerere de brevet

Număr cerere de brevet	Clasa internațională	Număr de publicare	Data depozit	Solicitant	Pag.
a 2005 00471	B65D 47/20 ^(2006.01) , B67C 3/18 ^(2006.01)	125899 A2	18.05.2005	MAZĂLU SEBASTIAN BUJOREL, SAT UZUNU, COMUNA CĂLUGĂRENI, GR, RO	22
a 2008 00083	G05B 11/32 ^(2006.01) , G05B 11/00 ^(2006.01)	125934 A2	29.01.2008	IPA S.A. SOCIETATE COMERCIALĂ PENTRU CERCETARE, PROIECTARE ȘI PRODUCȚIE DE ECHIPAMENTE ȘI INSTALAȚII DE AUTOMATIZARE, CALEA FLOREASCA, NR. 169, BUCUREȘTI, B, RO	47
a 2008 00084	F03D 11/04 ^(2006.01)	125919 A2	29.01.2008	IPA S.A. SOCIETATE COMERCIALĂ PENTRU CERCETARE, PROIECTARE ȘI PRODUCȚIE DE ECHIPAMENTE ȘI INSTALAȚII DE AUTOMATIZARE, CALEA FLOREASCA, NR. 169, BUCUREȘTI, B, RO	38
a 2008 00151	G01L 1/00 ^(2006.01)	125927 A2	25.02.2008	STOIAN ADRIAN, BD REPUBLICII, BL. 46, SC. C, AP. 35, ROMAN, NT, RO	43
a 2008 00265	F01D 5/00 ^(2006.01)	125914 A2	10.04.2008	CAZACU MIRCEA DIMITRIE, STR. CPT. AVIATOR NICOLAE DROSSU, NR. 11, SECTOR 1, COD 012071, BUCUREȘTI, B, RO; ANGHEL MIREILLE SORINA, ALEEA PIETEII, NR. 6, BL. A3, SC. A, ET. 1, AP. 4, COD 145300, VIDELE, TR, RO	33
a 2008 00343	E02D 29/02 ^(2006.01)	125909 A2	01.11.2006	HESCO BASTION LIMITED, UNIT 37 KNOWSTHORPE GATE, CROSS GREEN INDUSTRIAL ESTATE, LS9 ONP, LEEDS YORKSHIRE, GB	30
a 2008 00608	F27D 17/00 ^(2006.01) , F28D 1/053 ^(2006.01)	125922 A2	06.08.2008	LOPAZAN EMANOIL, CALEA TIMIȘORII, NR. 22, COD 307220, COMUNA GIROC, TM, RO	40
a 2008 00703	H01L 23/02 ^(2006.01) , H01L 23/31 ^(2006.01) , H05K 7/00 ^(2006.01)	125942 A2	11.09.2008	INSTITUTUL NAȚIONAL DE CERCETARE-DEZVOLTARE PENTRU MICROTEHNOLOGIE, STR. EROU IANCU NICOLAE, NR. 32B, BUCUREȘTI, B, RO	51
a 2008 00704	H01G 9/145 ^(2006.01) , H01G 9/04 ^(2006.01)	125941 A2	11.09.2008	INSTITUTUL NAȚIONAL DE CERCETARE- DEZVOLTARE PENTRU MICROTEHNOLOGIE, STR. EROU IANCU NICOLAE, NR. 32B, BUCUREȘTI, B, RO	50
a 2008 00823	G09B 23/06 ^(2006.01)	125938 A2	22.10.2008	UNIVERSITATEA "ȘTEFAN CEL MARE" DIN SUCEAVA, STR. UNIVERSITĂȚII, NR. 13, SUCEAVA, SV, RO	49

Număr cerere de brevet	Clasa internațională	Număr de publicare	Data depozit	Solicitant	Pag.
a 2008 00994	A01B 35/30 ^(2006.01)	125884 A2	17.12.2008	INSTITUTUL DE CERCETARE-DEZVOLTARE PENTRU PAJIȘTI, STR. CUCULUI, NR. 5, COD 500128, BRAȘOV, BV, RO	11
a 2009 00062	A01B 15/08 ^(2006.01)	125883 A2	21.01.2009	ARUȘTEI CONSTANTIN, BL. 23, SC. B, AP. 3, COMUNA TOMEȘTI, IS, RO; CHIRILĂ CONSTANTIN, COD 707390, COMUNA PRISĂCANI, IS, RO; ARUȘTEI SERGIU LUCIAN, BL. 23, SC. B, AP. 3, PARTER, COMUNA TOMEȘTI, IS, RO	11
a 2009 00082	B62K 5/04 ^(2006.01)	125897 A2	28.01.2009	HEGEDUS MARIUS DANIEL, STR. NICOLAE TITULESCU, NR. 4, BL. 1, SC. 2, COD 320093, REȘIȚA, CS, RO	21
a 2009 00171	G01R 29/12 ^(2006.01) ; G01R 29/14 ^(2006.01)	125931 A2	24.02.2009	INSTITUTUL NAȚIONAL DE CERCETARE -DEZVOLTARE PENTRU MICROTEHNOLOGIE, STR. EROU IANCU NICOLAE, NR. 32B, BUCUREȘTI, B, RO	45
a 2009 00179	G01B 11/00 ^(2006.01) ; G01D 5/26 ^(2006.01)	125925 A2	25.02.2009	GĂVAN MIRCEA, STR. ELEV ȘTEFĂNESCU ȘTEFAN, NR. 10, BL. 465, SC. A, AP. 3, SECTOR 2, BUCUREȘTI, B, RO	42
a 2009 00185	F03G 3/00 ^(2006.01)	125920 A2	27.02.2009	MARINACHE GHEORGHE, CALEA BUCUREȘTI, NR. 97, BL. 23, AP. 37, SC. C, ET. 3, BRAȘOV, BV, RO	39
a 2009 00186	G01B 21/00 ^(2006.01) ; B23K 10/00 ^(2006.01)	125926 A2	27.02.2009	VAS ALEXANDRU, STR. CIPRIAN PORUMBESCU, NR. 3, AP. 5, TIMIȘOARA, TM, RO; VAS ALEXANDRU LIVIUS, CALEA ARADULUI, NR. 8, AP. 37, TIMIȘOARA, TM, RO	42
a 2009 00194	E04B 1/74 ^(2006.01) ; F16L 59/06 ^(2006.01) ; F24J 2/00 ^(2006.01) ; F02G 1/043 ^(2006.01)	125910 A2	03.03.2009	TOROK ARPAD, STR. TRANSILVANIEI, NR. 29, BL. B54, AP. 54, ORADEA, BH, RO	30
a 2009 00196	H04N 7/14 ^(2006.01) ; G06F 15/16 ^(2006.01) ; A61B 8/06 ^(2006.01)	125944 A2	03.03.2009	TARTA ADRIAN CALIN, STR. I. L. CARAGIALE, NR. 9, AP. 73, BAIA MARE, MM, RO	52
a 2009 00197	G08G 1/09 ^(2006.01) ; G05B 19/00 ^(2006.01)	125937 A2	03.03.2009	MIREA ADRIAN, STR. BRAȘOV, NR. 32, BL. A11, SC. F, AP. 88, SECTOR 6, BUCUREȘTI, B, RO	48
a 2009 00298	A01G 9/14 ^(2006.01) ; A01G 31/04 ^(2006.01) ; A01G 31/02 ^(2006.01)	125885 A2	09.04.2009	VLAD CONSTANTIN, BD NICOLAE BĂLCESCU, BL. 8, ET. 2, AP. 11, BUZĂU, BZ, RO	13
a 2009 00314	F41H 5/08 ^(2006.01) ; A61G 1/02 ^(2006.01)	125924 A2	10.06.2009	STIMPEX S.A., STR. NICOLAE TECLU, NR. 46-48, SECTOR 3, BUCUREȘTI, B, RO	41

Număr cerere de brevet	Clasa internațională	Număr de publicare	Data depozit	Solicitant	Pag.
a 2009 00318	C08G 8/10 ^(2006.01)	125905 A2	16.04.2009	POPENECIU VERONICA, STR. GĂRII, NR. 4, RĂȘNOV, BV, RO; MUNTEANU REMUS, STR. IZVOR, NR. 59, RĂȘNOV, BV, RO	26
a 2009 00368	B22F 3/12 ^(2006.01) , B21B 3/02 ^(2006.01)	125893 A2	11.05.2009	TEHNOMAG S.A., BD MUNCII, NR. 18, CLUJ-NAPOCA, CJ, RO	19
a 2009 00382	E02D 27/01 ^(2006.01) , E04B 1/64 ^(2006.01) , E04C 1/41 ^(2006.01)	125908 A2	18.05.2009	BREAZ LAURENȚIU DUMITRU, STR. 8 MARTIE, NR. 9, AIUD, AB, RO	28
a 2009 00414	F03D 1/06 ^(2006.01)	125918 A2	01.06.2009	GHEORGHE PETRE, ȘOSEAUA PANTELIMON, NR. 301, BL. C1, SC. A, ET. 4, AP. 17, SECTOR 2, BUCUREȘTI, B, RO	37
a 2009 00420	G01R 31/34 ^(2006.01) , G06F 19/00 ^(2006.01) , G08C 19/00 ^(2006.01)	125933 A2	04.06.2009	SIMTECH INTERNATIONAL S.R.L., BD CONSTANTIN BRÂNCOVEANU, NR. 111, BL. V5, ET. 1, AP. 7, SECTOR 4, BUCUREȘTI, B, RO	46
a 2009 00422	A61C 8/00 ^(2006.01)	125886 A2	09.06.2009	TEHNOMED IMPEX CO S.A., ȘOSEAUA PANTELIMON, NR. 1, SECTOR 2, BUCUREȘTI, B, RO	13
a 2009 00427	C07C 233/05 ^(2006.01)	125904 A2	11.06.2009	PROFESIONAL TRADING S.R.L., PLATFORMA BRĂDEȘTI, CORP 5, BRĂDEȘTI, DJ, RO	25
a 2009 00430	F03B 13/00 ^(2006.01)	125915 A2	11.06.2009	FALTINSCHI IOAN, LOCALITATEA GHIORAC, NR. 141, COMUNA CIUMEGHIU, BH, RO	34
a 2009 00450	F03D 1/00 ^(2006.01) , F03D 1/04 ^(2006.01)	125916 A1	17.06.2009	VÂLCULESCU IOAN, CALEA BUCUREȘTI, NR. 161, BL. N25, SC. 1, AP. 3, CRAIOVA, DJ, RO	34
a 2009 00453	F03D 1/04 ^(2006.01)	125115 A3	17.06.2009	STĂNESCU ȘERBAN, STR. PARCULUI, NR. 79R, SECTOR 1, BUCUREȘTI, B, RO	35
a 2009 00454	C22B 13/06 ^(2006.01)	125906 A2	18.06.2009	APOSTOLOIU MIHAI CRISTIAN, STR. PREVEDERII, NR. 2, BL. D13, ET. 5, AP. 29, SECTOR 3, BUCUREȘTI, B, RO; MOTOMANCEA ADRIAN, STR. POSTĂVARUL, NR. 5, BL. C5, SC. 1, ET. 2, AP. 6, SECTOR 3, BUCUREȘTI, B, RO	26
a 2009 00468	A62C 13/62 ^(2006.01)	125889 A2	22.06.2009	CIUBUCCIU GHERASIM, STR. DR. GH. IACOMI, NR. 1, BL. H12, AP. 20, SC. A, ET. 4, PIATRA-NEAMȚ, NT, RO	16
a 2009 00477	F03D 1/04 ^(2006.01)	125917 A2	24.06.2009	RUSU CONSTANTIN, STR. MIORIȚEI, BL. 23, SC. D, ET. 1, AP. 7, BACĂU, BC, RO	36
a 2009 00480	C01D 7/12 ^(2006.01)	125901 A2	25.06.2009	PĂȘĂRELU OCTAVIAN FLORIN, STR. PRINCIPALĂ, NR. 8, SAT IAȘI- GORJ, COMUNA DRĂGUȚEȘTI, GJ, RO	23
a 2009 00481	E21B 43/00 ^(2006.01)	125913 A2	25.06.2009	PETROM S.A., CALEA DOROBANȚILOR, NR. 236, SECTOR 1, BUCUREȘTI, B, RO	33

Număr cerere de brevet	Clasa internațională	Număr de publicare	Data depozit	Solicitant	Pag.
a 2009 00488	C01B 5/00 ^(2006.01) , A61P 3/02 ^(2006.01)	125900 A1	29.06.2009	REGIA AUTONOMĂ PENTRU ACTIVITĂȚI NUCLEARE - SUCURSALA ROMAG-PROD, CALEA TÂRGU-JIULUI, KM. 7, DROBETA-TURNU-SEVERIN, MH, RO	22
a 2009 00491	A63G 33/00 ^(2006.01) , A63H 33/18 ^(2006.01)	125892 A2	29.06.2009	ARGHIRESCU MARIUS, STR. MOȚOC, NR. 4, BL. P56, SC. 1, ET. 8, AP. 164, SECTOR 5, BUCUREȘTI, B, RO	17
a 2009 00492	F03G 6/04 ^(2006.01)	125921 A2	29.06.2009	DUMITRESCU ADRIAN, ALEEA INDEPENDENȚEI, BL. D8, SC. 3, ET. 4, AP. 41, DEVA, HD, RO	40
a 2009 00499	G01N 3/40 ^(2006.01)	125928 A2	30.06.2009	UNIVERSITATEA TEHNICĂ "GHEORGHE ASACHI" DIN IAȘI, BD PROF. D. MANGERON, NR. 67, IAȘI, IS, RO	43
a 2009 00500	B23B 37/00 ^(2006.01)	125894 A2	30.06.2009	UNIVERSITATEA TEHNICĂ "GHEORGHE ASACHI" DIN IAȘI, BD PROF. D. MANGERON, NR. 67, IAȘI, IS, RO	19
a 2009 00530	A63C 17/01 ^(2006.01) , A62D 1/00 ^(2006.01) , A62D 101/00 ^(2007.01)	125891 A2	09.07.2009	GHIMPĂU-CODREANU CONSTANTIN, STR. TOAMNEI, NR. 74, SECTOR 2, BUCUREȘTI, B, RO	17
a 2009 00963	H02P 1/16 ^(2006.01)	125943 A0	23.11.2009	ȘANDRU MARCIAN, STR. PELINULUI, NR. 15, TÂRGU-JIU, GJ, RO	51
a 2009 00974	G01R 31/02 ^(2006.01)	125932 A0	25.11.2009	NOVA INDUSTRIAL S.A., SPLAIUL INDEPENDENȚEI, NR. 313, CLĂDIRA ELECTROCOND, ET. 1, BUCUREȘTI, B, RO	45
a 2009 01036	G01R 27/08 ^(2006.01)	125930 A0	11.12.2009	IONIȚĂ DUMITRU, STR. CUZA VODĂ, BL. 1B, SC. A, ET. 4, AP. 17, SLOBOZIA, IL, RO	44
a 2010 00015	G01N 27/00 ^(2006.01)	125929 A0	13.01.2010	UNIVERSITATEA POLITEHNICĂ DIN TIMIȘOARA, PIATA VICTORIEI, NR. 2, TIMIȘOARA, TM, RO	44
a 2010 00090	H05B 37/00 ^(2006.01) , H05B 39/02 ^(2006.01)	125945 A0	02.02.2010	SC ELECTROMAGNETICA S.A., STR. CALEA RAHOVEI, NR. 266-268, SECTOR 5, BUCUREȘTI, B, RO	52
a 2010 00117	A63B 59/04 ^(2006.01) , B32B 21/12 ^(2006.01)	125890 A0	12.02.2010	UNIVERSITATEA DIN CRAIOVA, STR. AL. I. CUZA, NR. 13, CRAIOVA, DJ, RO	16
a 2010 00176	G08G 1/07 ^(2006.01) , G08G 1/16 ^(2006.01)	125936 A0	22.02.2010	TRIFON DAN VASILE, STR. ZBOINA NEAGRĂ, NR. 5, BL. 98, SC. A, ET. 7, AP. 46, SECTOR 6, BUCUREȘTI, B, RO	48
a 2010 00276	G06F 13/00 ^(2006.01) , G06Q 50/00 ^(2006.01)	125935 A0	24.03.2010	WEBXPO S.R.L., STR. CONSTANTIN STERE, NR. 29, AP. 5, CAMERA 1, SECTOR 1, BUCUREȘTI, B, RO	47
a 2010 00286	C04B 24/24 ^(2006.01)	125903 A0	25.03.2010	MARI-VILA COM S.R.L., DRUMUL GURA CALIȚEI, NR. 34-38, SECTOR 3, BUCUREȘTI, B, RO	25

Număr cerere de brevet	Clasa internațională	Număr de publicare	Data depozit	Solicitant	Pag.
a 2010 00299	A61K 9/20 ^(2006.01)	125888 A0	01.04.2010	S.C BIOFARM S.A, STR. LOGOFĂȚ TĂUTU, NR. 99, BUCURESTI, RO	15
a 2010 00429	E04H 6/02 ^(2006.01)	125911 A0	12.05.2010	SILVESTRU ADRIAN, STR. VIORELELOR, NR. 54A, HARMAN, BV, RO	31
a 2010 00449	G09F 21/02 ^(2006.01)	125939 A0	20.05.2010	CIUBUCCIU GHERASIM, STR. DR. IACOMI, NR. 1, BL. H12, AP. 20, PIATRA-NEAMȚ, NT, RO	49
a 2010 00450	E04H 13/00 ^(2006.01)	125912 A0	20.05.2010	CIUBUCCIU GHERASIM, STR. DR. IACOMI, NR. 1, BL. H12, AP. 20, PIATRA-NEAMȚ, NT, RO	32
a 2010 00484	A61G 21/00 ^(2006.01)	125887 A0	04.06.2010	MARALOIU DRAGOȘ, BD GRIVIȚEI, NR. 47, BL. 32, SC. A, AP. 36, BRAȘOV, BV, RO	14
a 2010 00518	B42F 3/02 ^(2006.01)	125896 A0	10.06.2010	NECULAI DĂNUȚ, CALEA NAȚIONALĂ, BL. 1B, AP. 2, BUCECEA, BT, RO	20
a 2010 00573	B42D 1/00 ^(2006.01) , G09B 5/06 ^(2006.01) , G06K 11/06 ^(2006.01)	125895 A0	30.06.2010	ILIE ȘERBAN MIHAI, STR. AMIRAL ION MURGESCU, NR. 23, SECTOR 2, BUCUREȘTI, B, RO	20
a 2010 00616	C02F 11/06 ^(2006.01)	125902 A0	14.07.2010	INSTITUTUL NAȚIONAL DE CERCETARE-DEZVOLTARE PENTRU INGINERIE ELECTRICĂ ICPE-C.A., SPLAIUL UNIRII, NR. 313, SECTOR 3, BUCUREȘTI, B, RO	24
a 2010 00690	H01B 7/28 ^(2006.01)	125940 A0	02.08.2010	INSTITUTUL NAȚIONAL DE CERCETARE-DEZVOLTARE PENTRU INGINERIE ELECTRICĂ ICPE - C.A., SPLAIUL UNIRII, NR. 313, SECTOR 3, BUCUREȘTI, B, RO; FILIALA INSTITUTUL DE CERCETĂRI ȘI MODERNIZĂRI ENERGETICE - ICEMENERG S.A., BD ENERGETICIENILOR, NR. 8, SECTOR 3, BUCUREȘTI, B, RO	50
a 2010 00700	F41A 21/18 ^(2006.01)	125923 A0	03.08.2010	CRISTU DAN GRUNIUS, ȘOSEAUA ALEXANDRIA, NR. 88, BL. PC10, SC. 1, ET. 6, AP. 24, SECTOR 5, BUCUREȘTI, B, RO; SAS VIOREL NICOLAE, CALEA VITAN, NR. 104, BL. V42A, SC. 2, AP. 36, SECTOR 3, BUCUREȘTI, B, RO	41
a 2010 00722	E02B 3/06 ^(2006.01)	125907 A0	11.08.2010	ROMAN IOAN, BD BANU MANTA, NR. 29, BL. 32, SC. 1, ET. 4, AP. 21, SECTOR 1, BUCUREȘTI, B, RO; ROMAN HORIA CRISTIAN, STR. DUMBRAVA NOUĂ, NR. 36, BL. P25, SC. 2, AP. 34, SECTOR 5, BUCUREȘTI, B, RO; ROMAN MIHAI TIBERIU, STR. DUMBRAVA NOUĂ, NR. 36, BL. P25, SC. 2, AP. 34, SECTOR 5, BUCUREȘTI, B, RO	27
a 2010 00723	B62M 1/02 ^(2006.01)	125898 A0	11.08.2010	POPESCU NICOLAE, STR. PRINCIPALĂ, NR. 46, COMUNA MUEREASCA, VL, RO	21

Cereri de brevet de invenție publicate conform art. 23, din Legea nr. 64/1991, republicată, și Regulii 27(1), din HGR nr. 547/2008, aranjate în ordine alfabetică, după numele/denumirea solicitantului

Solicitant	Clasa internațională	Număr de publicare	Număr cerere de brevet	Data depozit	Pag.
APOSTOLOIU MIHAI CRISTIAN, STR. PREVEDERII, NR. 2, BL. D13, ET. 5, AP. 29, SECTOR 3, BUCUREȘTI, B, RO; MOTOMANCEA ADRIAN, STR. POSTĂVARUL, NR. 5, BL. C5, SC. 1, ET. 2, AP. 6, SECTOR 3, BUCUREȘTI, B, RO	C22B 13/06 ^(2006.01)	125906 A2	a 2009 00454	18.06.2009	26
ARGHIRESCU MARIUS, STR. MOȚOC, NR. 4, BL. P56, SC. 1, ET. 8, AP. 164, SECTOR 5, BUCUREȘTI, B, RO	A63G 33/00 ^(2006.01) ; A63H 33/18 ^(2006.01)	125892 A2	a 2009 00491	29.06.2009	17
ARUȘTEI CONSTANTIN, BL. 23, SC. B, AP. 3, COMUNA TOMEȘTI, IS, RO; CHIRILĂ CONSTANTIN, COD 707390, COMUNA PRISĂCANI, IS, RO; ARUȘTEI SERGIU LUCIAN, BL. 23, SC. B, AP. 3, PARTER, COMUNA TOMEȘTI, IS, RO	A01B 15/08 ^(2006.01)	125883 A2	a 2009 00062	21.01.2009	11
BREAZ LAURENȚIU DUMITRU, STR. 8 MARTIE, NR. 9, AIUD, AB, RO	E02D 27/01 ^(2006.01) ; E04B 1/64 ^(2006.01) ; E04C 1/41 ^(2006.01)	125908 A2	a 2009 00382	18.05.2009	28
CAZACU MIRCEA DIMITRIE, STR. CPT. AVIATOR NICOLAE DROSSU, NR. 11, SECTOR 1, COD 012071, BUCUREȘTI, B, RO; ANGHEL MIREILLE SORINA, ALEEA PIETEI, NR. 6, BL. A3, SC. A, ET. 1, AP. 4, COD 145300, VIDELE, TR, RO	F01D 5/00 ^(2006.01)	125914 A2	a 2008 00265	10.04.2008	33
CIUBUCCIU GHERASIM, STR. DR. IACOMI, NR. 1, BL. H12, AP. 20, PIATRA-NEAMȚ, NT, RO	E04H 13/00 ^(2006.01)	125912 A0	a 2010 00450	20.05.2010	32
CIUBUCCIU GHERASIM, STR. DR. IACOMI, NR. 1, BL. H12, AP. 20, PIATRA-NEAMȚ, NT, RO	G09F 21/02 ^(2006.01)	125939 A0	a 2010 00449	20.05.2010	49
CIUBUCCIU GHERASIM, STR. DR. GH. IACOMI, NR. 1, BL. H12, AP. 20, SC. A, ET. 4, PIATRA-NEAMȚ, NT, RO	A62C 13/62 ^(2006.01)	125889 A2	a 2009 00468	22.06.2009	16
CRISTU DAN GRUNIUS, ȘOSEAUA ALEXANDRIA, NR. 88, BL. PC10, SC. 1, ET. 6, AP. 24, SECTOR 5, BUCUREȘTI, B, RO; SAS VIOREL NICOLAE, CALEA VITAN, NR. 104, BL. V42A, SC. 2, AP. 36, SECTOR 3, BUCUREȘTI, B, RO	F41A 21/18 ^(2006.01)	125923 A0	a 2010 00700	03.08.2010	41
DUMITRESCU ADRIAN, ALEEA INDEPENDENȚEI, BL. D8, SC. 3, ET. 4, AP. 41, DEVA, HD, RO	F03G 6/04 ^(2006.01)	125921 A2	a 2009 00492	29.06.2009	40
FALTINSCHI IOAN, LOCALITATEA GHIORAC, NR. 141, COMUNA CIUMEGHIU, BH, RO	F03B 13/00 ^(2006.01)	125915 A2	a 2009 00430	11.06.2009	34

Solicitant	Clasa internațională	Număr de publicare	Număr cerere de brevet	Data depozit	Pag.
GĂVAN MIRCEA, STR. ELEV ȘTEFĂNESCU ȘTEFAN, NR. 10, BL. 465, SC. A, AP. 3, SECTOR 2, BUCUREȘTI, B, RO	G01B 11/00 ^(2006.01) ; G01D 5/26 ^(2006.01)	125925 A2	a 2009 00179	25.02.2009	42
GHEORGHE PETRE, ȘOSEAUA PANTELIMON, NR. 301, BL. C1, SC. A, ET. 4, AP. 17, SECTOR 2, BUCUREȘTI, B, RO	F03D 1/06 ^(2006.01)	125918 A2	a 2009 00414	01.06.2009	37
GHIMPĂU-CODREANU CONSTANTIN, STR. TOAMNEI, NR. 74, SECTOR 2, BUCUREȘTI, B, RO	A63C 17/01 ^(2006.01) ; A62D 1/00 ^(2006.01) ; A62D 101/00 ^(2007.01)	125891 A2	a 2009 00530	09.07.2009	17
HEGEDUS MARIUS DANIEL, STR. NICOLAE TITULESCU, NR. 4, BL. 1, SC. 2, COD 320093, REȘIȚA, CS, RO	B62K 5/04 ^(2006.01)	125897 A2	a 2009 00082	28.01.2009	21
HESCO BASTION LIMITED, UNIT 37 KNOWSTHORPE GATE, CROSS GREEN INDUSTRIAL ESTATE, LS9 ONP, LEEDS YORKSHIRE, GB	E02D 29/02 ^(2006.01)	125909 A2	a 2008 00343	01.11.2006	30
ILIE ȘERBAN MIHAI, STR. AMIRAL ION MURGESCU, NR. 23, SECTOR 2, BUCUREȘTI, B, RO	B42D 1/00 ^(2006.01) ; G09B 5/06 ^(2006.01) ; G06K 11/06 ^(2006.01)	125895 A0	a 2010 00573	30.06.2010	20
INSTITUTUL NAȚIONAL DE CERCETARE -DEZVOLTARE PENTRU MICROTEHNOLOGIE, STR. EROU IANCU NICOLAE, NR. 32B, BUCUREȘTI, B, RO	G01R 29/12 ^(2006.01) ; G01R 29/14 ^(2006.01)	125931 A2	a 2009 00171	24.02.2009	45
INSTITUTUL NAȚIONAL DE CERCETARE- DEZVOLTARE PENTRU INGINERIE ELECTRICĂ ICPE-C.A., SPLAIUL UNIRII, NR. 313, SECTOR 3, BUCUREȘTI, B, RO	C02F 11/06 ^(2006.01)	125902 A0	a 2010 00616	14.07.2010	24
INSTITUTUL NAȚIONAL DE CERCETARE- DEZVOLTARE PENTRU INGINERIE ELECTRICĂ ICPE - C.A., SPLAIUL UNIRII, NR. 313, SECTOR 3, BUCUREȘTI, B, RO; FILIALA INSTITUTUL DE CERCETĂRI ȘI MODERNIZĂRI ENERGETICE - ICEMENERG S.A., BD ENERGETICIENILOR, NR. 8, SECTOR 3, BUCUREȘTI, B, RO	H01B 7/28 ^(2006.01)	125940 A0	a 2010 00690	02.08.2010	50
INSTITUTUL NAȚIONAL DE CERCETARE- DEZVOLTARE PENTRU MICROTEHNOLOGIE, STR. EROU IANCU NICOLAE, NR. 32B, BUCUREȘTI, B, RO	H01G 9/145 ^(2006.01) ; H01G 9/04 ^(2006.01)	125941 A2	a 2008 00704	11.09.2008	50
INSTITUTUL NAȚIONAL DE CERCETARE- DEZVOLTARE PENTRU MICROTEHNOLOGIE, STR. EROU IANCU NICOLAE, NR. 32B, BUCUREȘTI, B, RO	H01L 23/02 ^(2006.01) ; H01L 23/31 ^(2006.01) ; H05K 7/00 ^(2006.01)	125942 A2	a 2008 00703	11.09.2008	51
INSTITUTUL DE CERCETARE- DEZVOLTARE PENTRU PAJIȘTI, STR. CUCULUI, NR. 5, COD 500128, BRAȘOV, BV, RO	A01B 35/30 ^(2006.01)	125884 A2	a 2008 00994	17.12.2008	11
IONIȚĂ DUMITRU, STR. CUZA VODĂ, BL. 1B, SC. A, ET. 4, AP. 17, SLOBOZIA, IL, RO	G01R 27/08 ^(2006.01)	125930 A0	a 2009 01036	11.12.2009	44

Solicitant	Clasa internațională	Număr de publicare	Număr cerere de brevet	Data depozit	Pag.
IPA S.A. SOCIETATE COMERCIALĂ PENTRU CERCETARE, PROIECTARE ȘI PRODUCȚIE DE ECHIPAMENTE ȘI INSTALAȚII DE AUTOMATIZARE, CALEA FLOREASCA, NR. 169, BUCUREȘTI, B, RO	F03D 11/04 ^(2006.01)	125919 A2	a 2008 00084	29.01.2008	38
IPA S.A. SOCIETATE COMERCIALĂ PENTRU CERCETARE, PROIECTARE ȘI PRODUCȚIE DE ECHIPAMENTE ȘI INSTALAȚII DE AUTOMATIZARE, CALEA FLOREASCA, NR. 169, BUCUREȘTI, B, RO	G05B 11/32 ^(2006.01) ; G05B 11/00 ^(2006.01)	125934 A2	a 2008 00083	29.01.2008	47
LOPAZAN EMANOIL, CALEA TIMIȘORII, NR. 22, COD 307220, COMUNA GIROC, TM, RO	F27D 17/00 ^(2006.01) ; F28D 1/053 ^(2006.01)	125922 A2	a 2008 00608	06.08.2008	40
MARALOIU DRAGOȘ, BD GRIVIȚEI, NR. 47, BL. 32, SC. A, AP. 36, BRAȘOV, BV, RO	A61G 21/00 ^(2006.01)	125887 A0	a 2010 00484	04.06.2010	14
MARI-VILA COM S.R.L., DRUMUL GURA CALIȚEI, NR. 34-38, SECTOR 3, BUCUREȘTI, B, RO	C04B 24/24 ^(2006.01)	125903 A0	a 2010 00286	25.03.2010	25
MARINACHE GHEORGHE, CALEA BUCUREȘTI, NR. 97, BL. 23, AP. 37, SC. C, ET. 3, BRAȘOV, BV, RO	F03G 3/00 ^(2006.01)	125920 A2	a 2009 00185	27.02.2009	39
MAZĂLU SEBASTIAN BUJOREL, SAT UZUNU, COMUNA CĂLUGĂRENI, GR, RO	B65D 47/20 ^(2006.01) ; B67C 3/18 ^(2006.01)	125899 A2	a 2005 00471	18.05.2005	22
MIREA ADRIAN, STR. BRAȘOV, NR. 32, BL. A11, SC. F, AP. 88, SECTOR 6, BUCUREȘTI, B, RO	G08G 1/09 ^(2006.01) ; G05B 19/00 ^(2006.01)	125937 A2	a 2009 00197	03.03.2009	48
NECULAI DĂNUȚ, CALEA NAȚIONALĂ, BL. 1B, AP. 2, BUCECEA, BT, RO	B42F 3/02 ^(2006.01)	125896 A0	a 2010 00518	10.06.2010	20
NOVA INDUSTRIAL S.A., SPLAIUL INDEPENDENȚEI, NR. 313, CLĂDIRIA ELECTROCOND, ET. 1, BUCUREȘTI, B, RO	G01R 31/02 ^(2006.01)	125932 A0	a 2009 00974	25.11.2009	45
PĂȘĂRELU OCTAVIAN FLORIN, STR. PRINCIPALĂ, NR. 8, SAT IAȘI-GORJ, COMUNA DRĂGUȚEȘTI, GJ, RO	C01D 7/12 ^(2006.01)	125901 A2	a 2009 00480	25.06.2009	23
PETROM S.A., CALEA DOROBANȚILOR, NR. 236, SECTOR 1, BUCUREȘTI, B, RO	E21B 43/00 ^(2006.01)	125913 A2	a 2009 00481	25.06.2009	33
POPENECIU VERONICA, STR. GĂRII, NR. 4, RĂȘNOV, BV, RO; MUNTEANU REMUS, STR. IZVOR, NR. 59, RĂȘNOV, BV, RO	C08G 8/10 ^(2006.01)	125905 A2	a 2009 00318	16.04.2009	26
POPESCU NICOLAE, STR. PRINCIPALĂ, NR. 46, COMUNA MUEREASCA, VL, RO	B62M 1/02 ^(2006.01)	125898 A0	a 2010 00723	11.08.2010	21
PROFESIONAL TRADING S.R.L., PLATFORMA BRĂDEȘTI, CORP 5, BRĂDEȘTI, DJ, RO	C07C 233/05 ^(2006.01)	125904 A2	a 2009 00427	11.06.2009	25

Solicitant	Clasa internațională	Număr de publicare	Număr cerere de brevet	Data depozit	Pag.
REGIA AUTONOMĂ PENTRU ACTIVITĂȚI NUCLEARE - SUCURSALA ROMAG-PROD, CALEA TÂRGU-JIULUI, KM. 7, DROBETA-TURNU-SEVERIN, MH, RO	C01B 5/00 ^(2006.01) ; A61P 3/02 ^(2006.01)	125900 A1	a 2009 00488	29.06.2009	22
ROMAN IOAN, BD BANU MANTA, NR. 29, BL. 32, SC. 1, ET. 4, AP. 21, SECTOR 1, BUCUREȘTI, B, RO; ROMAN HORIA CRISTIAN, STR. DUMBRAVA NOUĂ, NR. 36, BL. P25, SC. 2, AP. 34, SECTOR 5, BUCUREȘTI, B, RO; ROMAN MIHAI TIBERIU, STR. DUMBRAVA NOUĂ, NR. 36, BL. P25, SC. 2, AP. 34, SECTOR 5, BUCUREȘTI, B, RO	E02B 3/06 ^(2006.01)	125907 A0	a 2010 00722	11.08.2010	27
RUSU CONSTANTIN, STR. MIORIȚEI, BL. 23, SC. D, ET. 1, AP. 7, BACĂU, BC, RO	F03D 1/04 ^(2006.01)	125917 A2	a 2009 00477	24.06.2009	36
S.C BIOFARM S.A, STR. LOGOFĂȚ TĂUTU, NR. 99, BUCUREȘTI, RO	A61K 9/20 ^(2006.01)	125888 A0	a 2010 00299	01.04.2010	15
ȘANDRU MARCIAN, STR. PELINULUI, NR. 15, TÂRGU-JIU, GJ, RO	H02P 1/16 ^(2006.01)	125943 A0	a 2009 00963	23.11.2009	51
SC ELECTROMAGNETICA S.A., STR. CALEA RAHOVEI, NR. 266-268, SECTOR 5, BUCUREȘTI, B, RO	H05B 37/00 ^(2006.01) ; H05B 39/02 ^(2006.01)	125945 A0	a 2010 00090	02.02.2010	52
SILVESTRU ADRIAN, STR. VIORELELOR, NR. 54A, HARMAN, BV, RO	E04H 6/02 ^(2006.01)	125911 A0	a 2010 00429	12.05.2010	31
SIMTECH INTERNATIONAL S.R.L., BD CONSTANTIN BRÂNCOVEANU, NR. 111, BL. V5, ET. 1, AP. 7, SECTOR 4, BUCUREȘTI, B, RO	G01R 31/34 ^(2006.01) ; G06F 19/00 ^(2006.01) ; G08C 19/00 ^(2006.01)	125933 A2	a 2009 00420	04.06.2009	46
STĂNESCU ȘERBAN, STR. PARCULUI, NR. 79R, SECTOR 1, BUCUREȘTI, B, RO	F03D 1/04 ^(2006.01)	125115 A3	a 2009 00453	17.06.2009	35
STIMPEX S.A., STR. NICOLAE TECLU, NR. 46-48, SECTOR 3, BUCUREȘTI, B, RO	F41H 5/08 ^(2006.01) ; A61G 1/02 ^(2006.01)	125924 A2	a 2009 00314	10.06.2009	41
STOIAN ADRIAN, BD REPUBLICII, BL. 46, SC. C, AP. 35, ROMAN, NT, RO	G01L 1/00 ^(2006.01)	125927 A2	a 2008 00151	25.02.2008	43
TARTA ADRIAN CALIN, STR. I. L. CARAGIALE, NR. 9, AP. 73, BAIA MARE, MM, RO	H04N 7/14 ^(2006.01) ; G06F 15/16 ^(2006.01) ; A61B 8/06 ^(2006.01)	125944 A2	a 2009 00196	03.03.2009	52
TEHNOMAG S.A., BD MUNCII, NR. 18, CLUJ-NAPOCA, CJ, RO	B22F 3/12 ^(2006.01) ; B21B 3/02 ^(2006.01)	125893 A2	a 2009 00368	11.05.2009	19
TEHNOMED IMPEX CO S.A., ȘOSEAUA PANTELIMON, NR. 1, SECTOR 2, BUCUREȘTI, B, RO	A61C 8/00 ^(2006.01)	125886 A2	a 2009 00422	09.06.2009	13
TOROK ARPAD, STR. TRANSILVANIEI, NR. 29, BL. B54, AP. 54, ORADEA, BH, RO	E04B 1/74 ^(2006.01) ; F16L 59/06 ^(2006.01) ; F24J 2/00 ^(2006.01) ; F02G 1/043 ^(2006.01)	125910 A2	a 2009 00194	03.03.2009	30
TRIFON DAN VASILE, STR. ZBOINA NEAGRĂ, NR. 5, BL. 98, SC. A, ET. 7, AP. 46, SECTOR 6, BUCUREȘTI, B, RO	G08G 1/07 ^(2006.01) ; G08G 1/16 ^(2006.01)	125936 A0	a 2010 00176	22.02.2010	48

Solicitant	Clasa internațională	Număr de publicare	Număr cerere de brevet	Data depozit	Pag.
UNIVERSITATEA POLITEHNICĂ DIN TIMIȘOARA, PIAȚA VICTORIEI, NR. 2, TIMIȘOARA, TM, RO	G01N 27/00 ^(2006.01)	125929 A0	a 2010 00015	13.01.2010	44
UNIVERSITATEA DIN CRAIOVA, STR. AL. I. CUZA, NR. 13, CRAIOVA, DJ, RO	A63B 59/04 ^(2006.01) ; B32B 21/12 ^(2006.01)	125890 A0	a 2010 00117	12.02.2010	16
UNIVERSITATEA TEHNICĂ "GHEORGHE ASACHI" DIN IAȘI, BD PROF. D. MANGERON, NR. 67, IAȘI, IS, RO	B23B 37/00 ^(2006.01)	125894 A2	a 2009 00500	30.06.2009	19
UNIVERSITATEA TEHNICĂ "GHEORGHE ASACHI" DIN IAȘI, BD PROF. D. MANGERON, NR. 67, IAȘI, IS, RO	G01N 3/40 ^(2006.01)	125928 A2	a 2009 00499	30.06.2009	43
UNIVERSITATEA "ȘTEFAN CEL MARE" DIN SUCEAVA, STR. UNIVERSITĂȚII, NR. 13, SUCEAVA, SV, RO	G09B 23/06 ^(2006.01)	125938 A2	a 2008 00823	22.10.2008	49
VÂLCULESCU IOAN, CALEA BUCUREȘTI, NR. 161, BL. N25, SC. 1, AP. 3, CRAIOVA, DJ, RO	F03D 1/00 ^(2006.01) ; F03D 1/04 ^(2006.01)	125916 A1	a 2009 00450	17.06.2009	34
VAS ALEXANDRU, STR. CIPRIAN PORUMBESCU, NR. 3, AP. 5, TIMIȘOARA, TM, RO; VAS ALEXANDRU LIVIUS, CALEA ARADULUI, NR. 8, AP. 37, TIMIȘOARA, TM, RO	G01B 21/00 ^(2006.01) ; B23K 10/00 ^(2006.01)	125926 A2	a 2009 00186	27.02.2009	42
VLAD CONSTANTIN, BD NICOLAE BĂLCESCU, BL. 8, ET. 2, AP. 11, BUZĂU, BZ, RO	A01G 9/14 ^(2006.01) ; A01G 31/04 ^(2006.01) ; A01G 31/02 ^(2006.01)	125885 A2	a 2009 00298	09.04.2009	13
WEBXPO S.R.L., STR. CONSTANTIN STERE, NR. 29, AP. 5, CAMERA 1, SECTOR 1, BUCUREȘTI, B, RO	G06F 13/00 ^(2006.01) ; G06Q 50/00 ^(2006.01)	125935 A0	a 2010 00276	24.03.2010	47

CERERI DE BREVET DE INVENȚIE

- **PENTRU CARE S-A LUAT O HOTĂRÂRE DE RESPINGERE SAU**
- **PENTRU CARE S-A LUAT ACT DE RETRAGERE, SAU**
- **DECLARATE CA FIIND CONSIDERATE RETRASE**
- **REPUNERE ÎN SITUAȚIA ANTERIOARĂ**

Cereri de brevet de invenție pentru care s-a luat o hotărâre de respingere, conform art. 28, alin. 2, din Legea nr. 64/1991, republicată

Numărul cererii de brevet de invenție	Data comunicării hotărârii de respingere a cererii de brevet de invenție	Numărul și data BOPI în care este publicată cererea de brevet de invenție
a 2004 00032	30.08.2010	7/2004//30.07.2004
a 2005 00159	30.08.2010	7/2005//29.07.2005
a 2005 00385	30.08.2010	9/2005//30.09.2005
a 2005 00439	30.08.2010	11/2005//30.11.2005
a 2005 01023	30.08.2010	6/2007//29.06.2007
a 2006 00139	30.08.2010	10/2007//30.10.2007
a 2006 00156	30.08.2010	9/2007//28.09.2007
a 2006 00874	30.08.2010	3/2007//30.03.2007
a 2008 00992	30.08.2010	6/2010//30.06.2010

Cereri de brevet de invenție pentru care s-a luat act de retragere, conform art. 28, alin. 3, din Legea nr. 64/1991, republicată

Numărul cererii de brevet de invenție	Data comunicării procesului-verbal de retragere a cererii de brevet de invenție	Numărul și data BOPI în care este publicată cererea de brevet de invenție
a 2004 01008	30.08.2010	5/2005//30.05.2005
a 2006 00033	30.08.2010	7/2006//28.07.2006
a 2006 00711	30.08.2010	4/2007//30.04.2007
a 2006 00785	30.08.2010	5/2007//30.05.2007
a 2006 00853	30.08.2010	5/2008//30.05.2008
a 2007 00139	30.08.2010	9/2007//28.09.2007

**CERERI DE BREVET DE INVENȚIE
PENTRU CARE AU FOST ÎNSCRISE
ÎN REGISTRUL NAȚIONAL
MODIFICĂRI ÎN SITUAȚIA JURIDICĂ**

Modificări în situația juridică a cererilor de brevet de invenție, înscrise în Registrul Național al Cererilor de Brevet de Invenție, depuse conform art. 67, din H.G. nr. 547/2008

Nr. cerere de brevet de invenție	Nr. de publicare	Modificare înregistrată, privind cererea de brevet de invenție	
		din	în
a 2006 00164	125782	(73) LUNGU CRISTIAN, STR. FLAUTULUI, NR. 14, SECTOR 5, BUCUREȘTI, B, RO; BOTEA CIPRIAN CRISTIAN, ȘOSEAUA MIHAI BRAVU, NR. 6, BL. P23-P24, SC. A, ET. 2, AP. 4, SECTOR 2, BUCUREȘTI, B, RO	(73) LUNGU CRISTIAN, STR. FRUNTAȘULUI, NR. 16, ET. 2, SECTOR 1, BUCUREȘTI, B, RO; BOTEA CRISTIAN CIPRIAN, ȘOSEAUA MIHAI BRAVU, NR. 6, BL. P23-P24, SC. A, ET. 2, AP. 4, SECTOR 2, BUCUREȘTI, B, RO
a 2006 00164	125782	(72) LUNGU CRISTIAN, STR. FLAUTULUI, NR. 14, SECTOR 5, BUCUREȘTI, B, RO; BOTEA CIPRIAN CRISTIAN, ȘOSEAUA MIHAI BRAVU, NR. 6, BL. P23-P24, SC. A, ET. 2, AP. 4, SECTOR 2, BUCUREȘTI, B, RO	(72) LUNGU CRISTIAN, STR. FRUNTAȘULUI, NR. 16, ET. 2, SECTOR 1, BUCUREȘTI, B, RO; BOTEA CRISTIAN CIPRIAN, ȘOSEAUA MIHAI BRAVU, NR. 6, BL. P23-P24, SC. A, ET. 2, AP. 4, SECTOR 2, BUCUREȘTI, B, RO
a 2006 00356	a 2006 00356	(73) KEMOXEL S.R.L., STR. MILOȘ CIRNEANSKI, NR. 43, TIMIȘOARA, TM, RO	(73) KEMOXEL S.R.L., RECAȘ, TM, RO
a 2009 00132	125873	(72) MÎRZU-DĂNILĂ MARINICĂ, STR. DUMBRAVA NOUĂ, NR. 37, BL. S16, AP. 26, SECTOR 5, BUCUREȘTI, B, RO; SPULBER CĂTĂLIN, STR. DRUMUL TABEREI, NR. 39, BL. 801, SC. 2, AP. 81, SECTOR 6, BUCUREȘTI, B, RO; BORCAN OCTAVIA VIOLETA, STR. G-RAL. AV. ANDREI POPOVICI, NR. 6A, BL. 6, SC. B, AP. 28, SECTOR 1, BUCUREȘTI, B, RO; JIPA VASILE, STR. HUȘI, NR. 9, BL. B37, SC. 3, AP. 45, SECTOR 4, BUCUREȘTI, B, RO; UDREA MIHAIL, ȘOSEAUA PANTELIMON, NR. 291A, BL. 9, SC. A, AP. 23, SECTOR 2, BUCUREȘTI, B, RO; MICLĂUȘ AUREL MIHAI, ALEEA APOSTOL MĂRGĂRIT, NR. 2, BL. 107, AP. 35, SECTOR 3, BUCUREȘTI, B, RO; OȚELEA TRAIAN, STR. IOVIȚA, NR. 12, BL. P14, SC. A, AP. 27, SECTOR 5, BUCUREȘTI, B, RO; FILIP CONSTANTIN, STR. HERȚA, NR. 9, BL. B17, AP. 46, SECTOR 2, BUCUREȘTI, B, RO; POPESCU EMIL, STR. VLAD DRACU, NR. 3, BL. 37, AP. 45, SECTOR 4, BUCUREȘTI, B, RO; COJOCARU SORIN, STR. ARȚARULUI, NR. 33, SECTOR 1, BUCUREȘTI, B, RO; JURBĂ MIHAI, STR. BUDILĂ, NR. 4, SECTOR 2, BUCUREȘTI, B, RO; OPREA SERGIU, STR. ȘIBIU, NR. 1, BL. C5, SC. D, ET. 2, AP. 120, SECTOR 6, BUCUREȘTI, B, RO	(72) MÎRZU-DĂNILĂ MARINICĂ, BD BUREBISTA, NR. 3, BL. D16, SC. A, ET.5, AP.20, SECTOR 3, BUCUREȘTI, B, RO; SPULBER CĂTĂLIN, STR. DRUMUL TABEREI, NR. 39, BL. 801, SC. 2, AP. 81, SECTOR 6, BUCUREȘTI, B, RO; BORCAN OCTAVIA VIOLETA, STR. G-RAL. AV. ANDREI POPOVICI, NR. 6A, BL. 6, SC. B, AP. 28, SECTOR 1, BUCUREȘTI, B, RO; JIPA VASILE, STR. HUȘI, NR. 9, BL. B37, SC. 3, AP. 45, SECTOR 4, BUCUREȘTI, B, RO; UDREA MIHAIL, ȘOSEAUA PANTELIMON, NR. 291A, BL. 9, SC. A, AP.23, SECTOR 2, BUCUREȘTI, B, RO; MICLĂUȘ AUREL MIHAI, ALEEA APOSTOL MĂRGĂRIT, NR. 2, BL. 107, AP. 35, SECTOR 3, BUCUREȘTI, B, RO; OȚELEA TRAIAN, STR. IOVIȚA, NR. 12, BL. P14, SC. A, AP. 27, SECTOR 5, BUCUREȘTI, B, RO; FILIP CONSTANTIN, STR. HERȚA, NR. 9, BL. B17, AP. 46, SECTOR 2, BUCUREȘTI, B, RO; POPESCU EMIL, STR. VLAD DRACU, NR. 3, BL. 37, AP. 45, SECTOR 4, BUCUREȘTI, B, RO; COJOCARU SORIN, STR. ARȚARULUI, NR. 33, SECTOR 1, BUCUREȘTI, B, RO; JURBĂ MIHAI, STR. BUDILĂ, NR. 4, SECTOR 2, BUCUREȘTI, B, RO; OPREA SERGIU, STR. ȘIBIU, NR. 1, BL. C5, SC. D, ET. 2, AP. 120, SECTOR 6, BUCUREȘTI, B, RO

Nr. cerere de brevet de invenție	Nr. de publicare	Modificare înregistrată, privind cererea de brevet de invenție	
		din	în
a 2009 00314	125924	(72) ISTRATE MARCEL, BD CHIȘINĂU, NR. 20, BL. M9, SC. A, ET. 6, AP. 25, SECTOR 3, BUCUREȘTI, B, RO; <u>DINU ALINA-IONELA, ALEEA BUHUȘI, NR. 3, BL. 5, SC. 4, ET. 3, AP. 181, SECTOR 3, BUCUREȘTI, B, RO;</u> SĂU DĂNUȚ CIPRIAN, BD BASARABIA, NR. 200, BL. B, SC. D, AP. 156, SECTOR 2, BUCUREȘTI, B, RO; LĂZĂROAIE CLAUDIU-SILVIU, STR. CRINULUI, NR. 20-24, SC. A, ET. 1, AP. 7, SECTOR 1, BUCUREȘTI, B, RO; BADEA SIMONA, ALEEA BARAJUL BISTRIȚEI, NR. 5, BL. G2, SC. 1, ET. 6, AP. 25, SECTOR 3, BUCUREȘTI, B, RO; RĂCHIȚEANU ADRIAN, STR. DELFINULUI, NR. 6, BL. 42, SC. 3, AP. 178, SECTOR 2, BUCUREȘTI, B, RO	(72) ISTRATE MARCEL, BD CHIȘINĂU, NR. 20, BL. M9, SC. A, ET. 6, AP. 25, SECTOR 2, BUCUREȘTI, B, RO; <u>STÂNCULESCU ALINA-IONELA, STR. UIOARA, NR. 3, BL. M2, SC. 5, ET. 2, AP. 166, SECTOR 4, BUCUREȘTI, B, RO;</u> SĂU DĂNUȚ CIPRIAN, BD BASARABIA, NR. 200, BL. B, SC. D, AP. 156, SECTOR 2, BUCUREȘTI, B, RO; LĂZĂROAIE CLAUDIU-SILVIU, STR. CRINULUI, NR. 20-24, BL. A4, SC. A, ET. 1, AP. 7, SECTOR 1, BUCUREȘTI, B, RO; BADEA SIMONA, ALEEA BARAJUL BISTRIȚEI, NR. 5, BL. G2, SC. 1, ET. 6, AP. 25, SECTOR 3, BUCUREȘTI, B, RO; RĂCHIȚEANU ADRIAN, STR. DELFINULUI, NR. 6, BL. 42, SC. 3, ET. 8, AP. 178, SECTOR 2, BUCUREȘTI, B, RO
a 2009 00314	125924	(72) ISTRATE MARCEL, BD CHIȘINĂU NR. 20, BL. M9, SC. A, ET. 6, AP. 25, SECTOR 3, BUCUREȘTI, B, RO; STÂNCULESCU ALINA IONELA, STR. UIOARA NR.3, BL.M2, SC.5, ET.2, AP.166, SECTOR 4, BUCUREȘTI, B, RO; SĂU DĂNUȚ CIPRIAN, BD BASARABIA NR.200, BL.B, SC.D, AP.156, SECTOR 2, BUCUREȘTI, B, RO; LĂZĂROAIE CLAUDIU SILVIU, STR.CRINULUI NR.20-24, SC.A, ET.1, AP.7, SECTOR 1, BUCUREȘTI, B, RO; BADEA SIMONA, ALEEA BARAJUL BISTRIȚEI NR.5, BL.G2, SC.1, ET.6, AP.25, SECTOR 3, BUCUREȘTI, B, RO; RĂCHIȚEANU ADRIAN, STR.DELFINULUI NR.6, BL.42, SC.3, AP.178, SECTOR 2, BUCUREȘTI, B, RO	(72) ISTRATE MARCEL, BD CHIȘINĂU, NR. 20, BL. M9, SC. A, ET. 6, AP. 25, SECTOR 2, BUCUREȘTI, B, RO; MITRU HORIA, BD MIRCEA VODĂ, NR. 37, BL. M29, SC. D, ET. 4, <u>AP. 114, SECTOR 3, BUCUREȘTI, B, RO;</u> STÂNCULESCU ALINA-IONELA, STR. UIOARA, NR. 3, BL. M2, SC. 5, ET. 2, AP. 166, SECTOR 4, BUCUREȘTI, B, RO; SĂU DĂNUȚ-CIPRIAN, BD BASARABIA, NR. 200, BL. B, SC. D, AP. 156, SECTOR 2, BUCUREȘTI, B, RO; LĂZĂROAIE CLAUDIU-SILVIU, STR. CRINULUI, NR. 20-24, BL. A4, SC. A, ET. 1, AP. 7, SECTOR 1, BUCUREȘTI, B, RO; BADEA SIMONA, ALEEA BARAJUL BISTRIȚEI, NR. 5, BL. G2, SC. 1, ET. 6, AP. 25, SECTOR 3, BUCUREȘTI, B, RO; RĂCHIȚEANU ADRIAN, STR. DELFINULUI, NR. 6, BL. 42, SC. 3, ET. 8, AP. 178, SECTOR 2, BUCUREȘTI, B, RO
a 2009 00420	125933	(73) SIMTECH INTERNATIONAL S.R.L., BD CONSTANTIN BRÂNCOVEANU, NR. 111, BL. V5, ET. 1, AP. 7, SECTOR 4, BUCUREȘTI, B, RO	(73) SIMTECH INTERNATIONAL S.R.L., STR. FETEȘTI, NR. 52, SECTOR 3, BUCUREȘTI, B, RO
a 2009 00481	125913	(73) PETROM S.A., BUCUREȘTI, B, RO	(73) OMV PETROM, S.A., BUCUREȘTI, B, RO

MODIFICARE MANDATAR

Nr. cerere de brevet de invenție	Mandatar inițial	Mandatar curent
a 2007 00341	CABINET POPESCU LIVIA, BD CAMIL RESSU, NR. 27, BL. N1, SC. 5, AP. 188, SECTOR 3 BUCUREȘTI, B, RO	PETRU COSTINESCU - DICOSTI, STR. VIORELE, NR. 30, BL. 20A, AP. 23, SECTOR 4, BUCUREȘTI, B, 30

Transmiteri de drepturi prin cesiune, succesiune, fuziune, înregistrate la Oficiul de Stat pentru Invenții și Mărci, conform art. 45, din Legea nr. 64/1991, republicată în data de 08.08.2007, și art. 85, din H.G. nr. 547/2008

Nr. cerere de brevet de invenție	Nr. de publicare	Solicitant	Succesor în drepturi
a 2006 00164	a 2006 00164	LUNGU CRISTIAN, BUCUREȘTI, RO; BOTEA CIPRIAN CRISTIAN, BUCUREȘTI, RO	CĂLIN SILVIU CĂTĂLIN, BUCUREȘTI, RO
a 2006 00356	a 2006 00356	KEMOXEL S.R.L., RECAȘ, TM, RO	MOPEKA IMPEX S.R.L., TIMIȘOARA, TM, RO
a 2010 00286	125903	IORGOIU CRISTIAN DANIEL, BUCUREȘTI, RO; VELCEA MARIAN, BUCUREȘTI, RO	GLOBAL CENTER OF ECOLOGICAL RESEARCH, PETROȘANI, HD, RO

**CORECTURI ALE ERORILOR MATERIALE
CONTINUTE ÎN DOCUMENTAȚIA PUBLICATĂ,
CU PRIVIRE LA C.B.I.**

Număr brevet și/sau dosar	Tip document publicat	Tip document în urma corecturii, cf. Instr. 63	Localizarea erorii: - pagina din descriere - coloana - rândul - cod INID	Textul inițial	Textul corect
a 2005 00170	-	-	BOPI 6/2009, pag. 71	MECCANICA BREGANZESE S.P.A., FARA VICENTINO (VI), IT	MECCANICA BREGANZESE S.p.A. IN BRIEF MB S.p.A, FARA VICENTINO (VI), IT
a 2006 00164	A2	A8	BOPI 10/2010, pag. 28, (71) ; pag. 1, (71)	LUNGU CRISTIAN, STR. FLAUTULUI, NR. 14, SECTOR 5, BUCUREȘTI	LUNGU CRISTIAN, STR. FLAUTULUI, NR. 14, SECTOR 5, BUCUREȘTI BOTEA CIPRIAN CRISTIAN, ȘOSEAUA MIHAI BRAVU, NR. 6, BL. P23-P24, SC. A, ET. 2, AP. 4, SECTOR 2, BUCUREȘTI

**BREVETE DE INVENȚIE
ACORDATE ȘI ELIBERATE
CONFORM LEGII NR. 64/1991,
REPUBLICATĂ ÎN 08.08.2007,
ORDONATE DUPĂ INDICII C.I.B.**

De la nr. 123132 la nr. 125590

Semnificația codurilor INID folosite în prezenta secțiune (norma ST 9 a Organizației Mondiale a Proprietății Intelectuale OMPI), în ordinea apariției lor:

- (11) numărul brevetului de invenție;
- (41) data publicării cererii; BOPI nr.;
- (45) data publicării mențiunii acordării brevetului; BOPI nr.;
- (21) numărul dosarului;
- (22) data înregistrării cererii de brevet;

- (30) prioritate;
- (86) numărul și data cererii internaționale (regionale sau PCT);
- (87) numărul și data publicării cererii internaționale (regionale sau PCT);

- (61) perfecționare la brevet nr.;
- (62) divizată din cererea nr.; data;

- (71) solicitantul;
- (73) numele sau denumirea titularului;
- (72) numele și prenumele inventatorilor declarați;

- (51) clasa, conform clasificării internaționale;
- (54) titlul invenției;
- (57) rezumatul invenției;
- (56) documente din stadiul tehnicii.

Hotărârile de acordare a brevetelor de invenție au fost luate conform datelor din tabele (pg. 91÷100).

Orice persoană interesată are dreptul să ceară, în scris și motivat, la O.S.I.M., revocarea, în tot sau în parte, a acestor hotărâri, în termen de 6 luni de la data de 30.12.2010, pentru neîndeplinirea cel puțin a uneia dintre condițiile prevăzute la art. 7-11 din Legea 64/1991* privind brevetele de invenție.

Regula 18/(2): Rezumatul are în exclusivitate un rol de a servi ca mijloc de selecție a informațiilor tehnice pentru specialiști, în scopul luării deciziei privind necesitatea consultării descrierii invenției și desenelor publicate *in extenso*.

(3) Rezumatul invenției, anexat cererii de brevet de invenție, nu poate fi luat în considerare pentru niciun alt scop, cum ar fi aprecierea întinderii protecției.

* LEGEA nr. 64/1991, privind brevetele de invenție, republicată în temeiul art. IV, din Legea nr. 28/2007, pentru modificarea și completarea Legii nr. 64./1991, privind brevetele de invenție, publicată în Monitorul Oficial al României, Partea I, nr. 44, din 19 ianuarie 2007, dându-se textelor o nouă numerotare.

(11) 123132 B1 (51) **A01G 1/04** ^(2006.01) (21) a 2008 00610 (22) 07.08.2008 (41) 30.01.2009//1/2009 (45) 30.12.2010//12/2010 (56) a 2007-00797; CN 1579124(A); JP 10248378(A) (73) **PETRE MARIAN, ALEEA CETATEA VECHE, NR. 2A, BL. 2BIS, SC. 1, AP. 14, SECTOR 4, BUCUREȘTI, B, RO; NICOLESCU FLORIN ADRIAN, BD CAMIL RESSU, NR. 2, BL. R1, SC. 1, ET. 5, AP. 17, SECTOR 3, BUCUREȘTI, B, RO; DOBRE MARCEL CORNELIU, STR. ADRIAN FULGA, NR. 41, SECTOR 6, BUCUREȘTI, B, RO** (72) **PETRE MARIAN, ALEEA CETATEA VECHE, NR. 2A, BL. 2BIS, SC. 1, ET. 4, AP. 14, SECTOR 4, BUCUREȘTI, B, RO; NICOLESCU FLORIN ADRIAN, BD CAMIL RESSU, NR. 2, BL. R1, SC. 1, ET. 5, AP. 17, SECTOR 3, BUCUREȘTI, B, RO; DOBRE MARCEL CORNELIU, STR. ADRIAN FULGA, NR. 41, SECTOR 6, BUCUREȘTI, B, RO** (54) **PROCEDEU ȘI INSTALAȚIE PENTRU CULTIVAREA CIUPERCILOR ALIMENTARE ȘI TERAPEUTICE**

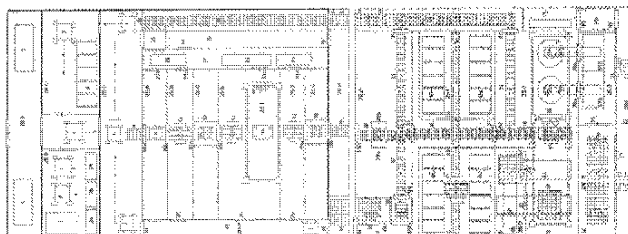
(57) Prezenta invenție se referă la un procedeu și o instalație pentru cultivarea ciupercilor alimentare și terapeutice. Procedul conform invenției presupune cultivarea pe substraturi de creștere exclusiv naturale, hidratarea cu apă demineralizată, transvazarea în saci termorezistenți, care prezintă perforații rotunde, de 0,3...0,5 mm în diametru, care sunt sterilizați la 121 °C, timp de 30 min, și răciți la 25 °C, apoi inocularea aseptică, cu miceliu secundar, cultivat în mediu lichid, incubarea la 18...25 °C, timp de 10...15 zile,

(11) 123132 B1 rezultând o biomasă fungică, având structură compactă, ce acoperă în totalitate substratul de creștere, din care se vor dezvolta corpurile de fructificare cu morfologie caracteristică speciilor fungice cărora le aparțin. Instalația conform invenției include incinta de sterilizare (9), sistemele de transfer automat al paletelor (11, 14, 17), sasurile de răcire controlată și menținere a mediului aseptice (12, 18, 38), postul (15) de stocare temporară, robotul portal dublu, pentru inoculare automată (16), sistemele de vedere artificială (29a, 29b), sistemele de transport automat al paletelor (28, 31, 32, 35, 37, 46, 52, 53, 54) și redirecționare a paletelor (30a, 30b, 30c, 30d), patru sisteme de stocare automată (48a, 48b, 48c, 48d), aferente camerelor de incubare-fructificare, deservite de un robot tip coloană, în coordonate carteziane (47), postul de oprire la punct fix a paletelor (55) și robotul portal dublu de recoltare automată a corpurilor de fructificare (56), posturile de colectare automată și transport al corpurilor de fructificare (57a, 57b, 58a, 58b), sistemele de paletizare (62, 63) a paletelor de tip rastel (59, 64) și sistemele (69a, 69b) de procesare finală a corpurilor de fructificare.

Revendicări: 12

Figuri: 1

(11) 123132 B1



(11) 123133 B1 (51) **A01G 17/00** ^(2006.01) (21) a 2008 00876 (22) 11.11.2008 (41) 30.07.2009//7/2009 (45) 30.12.2010//12/2010 (56) PANATTONI A. AND COLAB., *GRAPEVINE VITIVIRUS A ERADICATION IN VITIS VINIFERA EXPLANTS BY ANTIVIRAL DRUGS AND THERMOTHERAPY*, JOURNAL OF VIROLOGICAL METHODS, VOL. 146, PP. 129-135, DEC. 2007; ZAPATA C. AND COLAB., *AN IN VITRO PROCEDURE TO ERADICATE POTATO VIRUSES X, Y, AND S FROM RUSSET NORKOTAH AND TWO ITS STRAINS, IN VITRO CELLULAR & DEVELOPMENTAL BIOLOGY-PLANT*, VOL. 31, NR. 3, PP. 153-159, IUL. 1995 (73) **INSTITUTUL NAȚIONAL DE CERCETARE DEZVOLTARE PENTRU BIOTEHNOLOGII ÎN HORTICULTURĂ ȘTEFĂNEȘTI-ARGEȘ, ȘOSEAUA BUCUREȘTI-PITEȘTI, NR. 37, ȘTEFĂNEȘTI, AG, RO** (72) **GUȚĂ IONELA CĂTĂLINA, CALEA BUCUREȘTI, BL. U4, AP. 22, PITEȘTI, AG, RO; BUCIUMEANU ELENA-COCUȚA, CALEA CRAIOVEI, BL. 40, BIS, SC. A, AP. 8, PITEȘTI, AG, RO** (54) **PROCEDEU DE OBTINERE DE PLANTE DE VIȚĂ DE VIE LIBERE DE VIRUSURI**

(57) Prezenta invenție se referă la un mediu de cultură a viței de vie și la un procedeu destinat utilizării acestui mediu de cultură pentru obținerea plantelor de viță de vie libere de virusul scurtnodării, virusurile asociate răsucirii frunzei serotipurile 1 + 3, virusul flek și virusul A, cu aplicație în cultura viței de vie.

(11) 123133 B1

Produsul conform invenției este constituit din medii de cultură MS (Murashige și Skoog, 1962), suplimentat cu hormoni și vitamine specifice viței de vie, și substanțele viricide ribavirină sau oseltamivir în concentrație de 35...45 mg/l. Procedul conform invenției constă în prelevarea apexurilor de 0,2...0,3 cm de la plantele de viță de vie infectate cu virusuri, dezinfectarea cu hipoclorit de calciu 6...10%, timp de 4...7 min, inocularea pe mediu cu viricid în condiții sterile la hota cu flux de aer laminar, urmată de incubarea în camere de creștere la temperatura de 18...25°C, fotoperioada de 16 h lumină, iluminare de 3000...3500 lx pentru o perioadă de tratament pe mediu de cultură care conține viricid de 1...3 subculturi. Procedul continuă cu 2...3 subculturi pe mediu de multiplicare, urmate de o subkultură pe mediu de înrădăcinare, lăstarii înrădăcinați fiind aclimatizați conform tehnologiei de regenerare a viței de vie, prin cultură *in vitro*.

Revendicări: 2

(11) 123134 B1 (51) **A41G 1/02** (2006.01) (21) a 2005 00119 (22) 21.02.2005 (41) 30.11.2005//11/2005 (45) 30.12.2010 //12/2010 (56) RO 110115; US 5300010; 5314730; 4293997; 5459920; 2419271; 3137610; GB 190929018 (73) ORCHIDEA S.R.L., STR. ORBAN BALAZS, NR. 154, ODORHEIU SECUIESC, HR, RO (72) PETER GEZA, BD INDEPENDENȚEI, NR. 43, AP. 14, ODORHEIU SECUIESC, HR, RO (74) SZENTE SANDOR, STR. VICTORIEI, NR. 41, BL. U6, ET. 1, AP. 4, ODORHEIU SECUIESC, JUDEȚUL HARGHITA (54) **PROCEDUL ȘI ECHIPAMENTUL PENTRU FABRICAREA FLORILOR ARTIFICIALE**

(57) Invenția se referă la niște flori artificiale, cu prezentarea procedului și a echipamentului de fabricare a florilor artificiale din domeniul producției de manufactură, prin care se obțin flori artificiale cu un grad ridicat de naturalețe, destinate diferitelor scopuri decorative. Procedul conform invenției constă în aceea că, prin presarea unor dispozitive de conturare, se obțin, în seturi de 80...100 bucăți, niște semifabricate (9, 10, 11 și 12) pentru fiecare tipodimensiune necesară realizării unor flori artificiale, apoi urmează umezirea, centrifugarea, imprimarea frontală în relief a semifabricatelor, cu ajutorul unei mașini de profilare la cald (M), pe o perioadă de 30...40 s, și montarea elementelor componente, iar în

(11) 123134 B1

final, fixarea și poziționarea petalelor în poziția lor naturală, în funcție de tipul petalei, cu piesa de strângere (23), cu suportul de poziționare (25) sau cu piesa de strângere (27). Echipamentul conform invenției este prevăzut cu un dispozitiv (3) de conturare, prevăzut cu un dispozitiv de presare, care conține opt canale (X2...X9) circulare, concentrice, și șapte găuri (X10), pe placa de presare (X1) fiind sudat un poanson (X11) de perforat, cu două tăișuri în formă de cruce, un poanson de decupat, dintr-un oțel de scule, alcătuit dintr-un ansamblu de cuțite de formă, sudate între ele, care au în componere șapte tăișuri (X12) ondulate sau fereștruite în formă de arc de cerc, șapte tăișuri (X13) rectilinii și douăzeci și opt de tăișuri (X14) rectilinii, mici.

Revendicări: 19

Figuri: 49

(11) 123134 B1

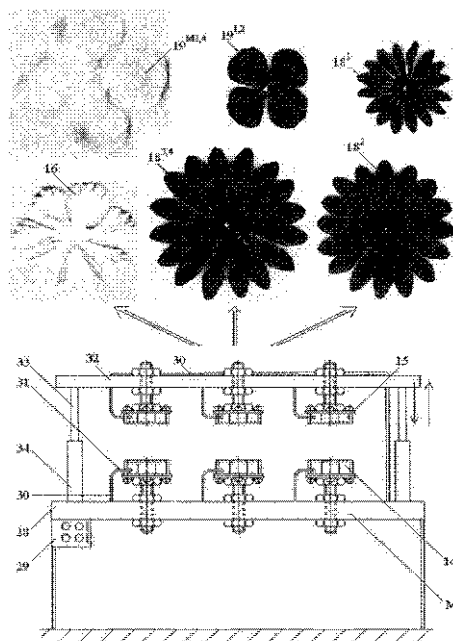


Fig. 13

(11) 123135 B1 (51) **A61B 17/04** (2006.01), **D01F 6/62** (2006.01), **D02J 11/00** (2006.01) (21) a 2008 00142 (22) 21.02.2008 (41) 28.08.2009//8/2009 (45) 30.12.2010//12/2010 (56) WO 00/61202; RO 94978 (73) INSTITUTUL NAȚIONAL DE CERCETARE-DEZVOLTARE PENTRU TÊXTILE ȘI PIELĂRIE, STR. LUCREȚIU PĂTRĂȘCANU, NR. 16, SECTOR 3, BUCUREȘTI, B, RO (72) ȚENE ALEXANDRA GABRIELA, STR. GHIRLANDEI, NR. 7, BL. 45, SC. A, ET. 2, AP. 10, SECTOR 6, BUCUREȘTI, B, RO; MIHAI CARMEN, STR. RĂCARI, NR. 6, BL. 38, SC. A, AP. 5, SECTOR 3, BUCUREȘTI, B, RO; PETRESCU ADRIANA, STR. SOLD. IONEL PÊTRE, NR. 24, SAT BRĂNEȘTI, IF, RO; MIRĂUTĂ VIORICA, STR. CODRII NEAMȚULUI, NR. 19, BL. N2, SC. B, ET. 4, AP. 19, SECTOR 3, BUCUREȘTI, B, RO (54) **FIR PENTRU SUTURI CHIRURGICALE NERESORBABILE**

(57) Invenția se referă la niște fire neresorbabile, împletite, pentru suturi chirurgicale, având o structură împletită din fire poliesterice cu densitatea de lungime $280 \pm 6\%$ dtex, cuprinzând $48 \pm 30\%$ filamente cu torsiunea 360 ± 50 Z, sau cu densitatea de lungime $167 \pm 6\%$ dtex, având $48 \pm 30\%$ filamente cu torsiunea 250 ± 40 Z, sau cu densitatea de lungime $88 \pm 6\%$, cuprinzând $34 \pm 30\%$ filamente cu torsiunea 350 ± 50 Z, realizate prin împletirea a 12 fire, răsucite câte trei fire cu 120 ± 20 răs/m, cu o desime a împletiturii de 200 ± 12 impl/10 cm, sau câte două fire cu 150 ± 24 răs/min, cu o desime a împletiturii de 130 ± 8 impl/10 cm, după o legătură bifilară cu un raport de legare $R_1 = 4$, și o tensionare pentru firele de pe mosoare de 0,10...0,30 cN/dtex.

Revendicări: 3

(11) 125082 B1 (51) **A61K 31/409** (2006.01), **A61P 17/00** (2006.01) (21) a 2008 00489 (22) 25.06.2008 (41) 30.12.2009//12/2009 (45) 30.12.2010//12/2010 (56) V. SACCHINI ȘI COLAB., "PRELIMINARY CLINICAL STUDIES WITH PDT BY TOPICAL TPPS ADMINISTRATION IN NEOPLASTIC SKIN LESIONS", LASERS IN SURGERY AND MEDICINE, VOL. 7, PART. 1, PP. 6-11, 19.10.2005; O. SANTORO ȘI COLAB., "PHOTODYNAMIC THERAPY BY TOPICAL MESO-TETRAPHENYLPORPHINESULFONATE TERASODIUM SALT ADMINISTRATION IN SUPERFICIAL BASAL CELL CARCINOMAS", CANCER RESEARCH, 50, 4501-4503, 01.08.1990 (73) INSTITUTUL NAȚIONAL DE CERCETARE-DEZVOLTARE PENTRU CHIMIE ȘI PETROCHIMIE - ICECHIM, SPLAIUL INDEPENDENȚEI, NR. 202, SECTOR 6, BUCUREȘTI, B, RO; INSTITUTUL NAȚIONAL DE CERCETARE - DEZVOLTARE ÎN DOMENIUL PATOLOGIEI ȘI ȘTIINȚELOR BIOMEDICALE "VICTOR BABEȘ", SPLAIUL INDEPENDENȚEI, NR. 99-101, BUCUREȘTI, B, RO; SPITALUL CLINIC COLENTINA, ȘOSEAUA ȘTEFAN CEL MARE, NR. 19-21, SECTOR 2, BUCUREȘTI, B, RO (72) ION RODICA MARIANA, STR. VOILA, NR. 3, BL. 59, ET. 1, SC. 3, AP. 36, SECTOR 4, BUCUREȘTI, B, RO; NEAGU TEODORA MONICA, STR. ALECU MATEEVICI, NR. 5, SECTOR 2, BUCUREȘTI, B, RO; CONSTANTIN CAROLINA, STR. TEIUL DOAMNEI, NR. 13, BL. 36, SC. 1, AP. 27, SECTOR 2, BUCUREȘTI, B, RO; BODA DANIEL, STR. MAIOR EUGEN POPESCU, NR. 20, SECTOR 6, BUCUREȘTI, B, RO (54) **UTILIZAREA PORFIRINEI TETRASULFONATE ÎN FABRICAREA UNUI AGENT FOTOSENSIBILIZATOR, PENTRU TERAPIA DERMATOLOGICĂ**

(11) 123136 B1 (51) **A61K 36/185** (2006.01) (21) a 2006 00981 (22) 14.12.2006 (41) 30.04.2009//4/2009 (45) 30.12.2010//12/2010 (56) F. CRĂCIUN, O. BOJOR, M. ALEXAN - FARMACIA NATURII, VOL. I, PP. 180-182, 189-192, EDITURA CERES, 1976; S. MOCANU, D. RĂDUCANU - PLANTE MEDICINALE, LEGUME, FRUCTE ȘI CEREALE ÎN TERAPEUTICĂ, PP. 217-218, 248-249, 284-286, EDITURA MILITARĂ, BUCUREȘTI, 1989 (73) DOGARU ELENA, ALEEA PLATANULUI, NR. 9, BL. A43, SC. 2, ET. 2, AP. 25, SECTOR 6, BUCUREȘTI, B, RO; MIHELE ELISABETA DENISA, ALEEA COMPOZITORILOR, NR. 16, BL. Z45, SC. A, ET. 6, AP. 41, SECTOR 6, BUCUREȘTI, B, RO; POP ANCA LUCIA, STR. BANU ANTONACHE, NR. 52, SC. C, AP. 1, SECTOR 1, BUCUREȘTI, B, RO (72) DOGARU ELENA, ALEEA PLATANULUI, NR. 9, BL. A43, SC. 2, AP. 25, SECTOR 6, BUCUREȘTI, B, RO; MIHELE ELISABETA DENISA, ALEEA COMPOZITORILOR, NR. 16, BL. Z45, AP. 41, SECTOR 6, BUCUREȘTI, B, RO; POP ANCA LUCIA, STR. BANU ANTONACHE, NR. 52, SC. C, AP. 1, SECTOR 1, BUCUREȘTI, B, RO (54) **SUPLIMENT NUTRITIV CU PROPRIETĂȚI ANTIOXIDANTE, DIN FRUCTE DE PĂDURE**

(57) Invenția se referă la un supliment nutritiv cu proprietăți antioxidante. Suplimentul conform invenției este constituit din părți egale de soluții extractive hidroalcoolice, din fructe proaspete de *Ribes nigrum*, *Rubus fruticosus*, *Fragaria moschata* și *Rubus idaeus*, părțile fiind exprimate în volume. Suplimentul conform invenției se administrează sub formă de picături, de 2...3 ori pe zi.

Revendicări: 1

Figuri: 1

(11) 123137 B1 (51) **A61M 5/00** (2006.01) (21) a 2007 00267 (22) 29.07.2005 (30) 18.10.2004 US 969,128 (41) 30.10.2007//10/2007 (45) 30.12.2010//12/2010 (86) US 2005/27118 (87) WO 2006/044010 27.04.2006 (56) US 5019044; 6090077; 4946441; 4961728; 4973310; 5000737; 5019044; 5562623; 6283941 (73) RETRACTABLE TECHNOLOGIES, INC, 511 LOBOLANE, LITTLE ELM, TEXAS US (72) SHAW THOMAS J., 1510 HILLCREST, LITTLE ELM, TEXAS US; WOOD GARY, 20034 SARATOGA TRAIL, FRISCO, TEXAS US; SMALL MARK, 568 COUNTRY ROAD 5025, LEONARD, TEXAS US (74) CABINET M. OPROIU - CONSILIERE ÎN PROPRIETATE INTELECTUALĂ S.R.L., STR. POPA SAVU, NR. 42, PARTER, SECTOR 1, 011434, BUCUREȘTI (54) **SERINGĂ RETRACTABILĂ**

(57) Invenția se referă la o seringă retractabilă cu doză fixă, care este proiectată să limiteze cantitatea de fluid trasă în seringă la o cantitate maximă predefinită. Seringa retractabilă (10), conform invenției, cuprinde o carcasă tubulară (12) alungită, care are o porțiune de capăt frontală (18), o porțiune de capăt posterioară (20), având un orificiu (92), și un perete (22) care se extinde longitudinal, între porțiunea de capăt frontală (18) și porțiunea de capăt posterioară (20), un piston-plonjor alungit (16), montat pentru imprimarea unei mișcări de du-te-vino, în contact strâns, cu alunecare, cu peretele (22) carcusei

(11) 123137 B1

care se extinde longitudinal, pistonul-plonjor (16) având un perete tubular (46), delimitând o porțiune de capăt frontală (48), care are un cap (52) având dispusă o garnitură (60) a pistonului-plonjor (16), o porțiune de capăt superioară (50), care susține un capac limitator (78), și un interior gol, care cuprinde o cavitate de retragere (72), un ac retractabil (38) dispus în porțiunea de capăt frontală (18) a carcasi tubulare (12), împiedicând reutilizarea seringii după o injectare, prin retragerea în cavitatea de retragere (72), o cameră pentru fluid (44) dispusă în carcasa tubulară (12), între acul retractabil (38) și capul (52) pistonului-plonjor (16), seringă cuprinzând suplimentar și o structură de limitare a dozei (24, 62), care împiedică pistonul-plonjor (16) să scoată mai mult fluid decât capacitatea utilizabilă maximum limitată a seringii (10).

Revendicări: 17

Figuri: 5



Fig. 1

(11) 123138 B1 (51) **B21D 22/26** (2006.01); **B21D 26/02** (2006.01); **B22C 9/00** (2006.01) (21) a 2006 00850 (22) 03.11.2006 (41) 30.10.2008//10/2008 (45) 30.12.2010 //12/2010 (56) JP 9164449; RO 200500201 (73) UNIVERSITATEA "DUNAREA DE JOS" DIN GALAȚI, STR. DOMNEASCĂ, NR. 111, GALAȚI, GL, RO (72) CIOCAN OVIDIU, STR. DOMNEASCĂ, NR. 71, BL. B, AP. 33, GALAȚI, GL, RO; EPUREANU ALEXANDRU, STR. AL. LĂPUȘNEANU, NR. 16, BL. B6, AP. 16, GALAȚI, GL, RO; PAUNOIU VIOREL, STR. BASARABIEI, NR. 144, BL. N3B, SC. 3, AP. 42, GALAȚI, GL, RO; NICOARĂ DUMITRU, STR. REGIMENT 11 SIRET, NR. 50, BL. G1, AP. 56, GALAȚI, GL, RO; BANU MIHAELA, STR. SATURN, NR. 10, BL. B2, SC. 3, AP. 28, GALAȚI, GL, RO; DIMA MIRCEA, STR. REGIMENT 11 SIRET, NR. 48, BL. G2, AP. 54, GALAȚI, GL, RO (54) **ECHIPAMENT PENTRU AMBUTISARE HIDRAULICĂ, RECONFIGURABIL**

(57) Invenția se referă la un echipament pentru ambutisare hidraulică, reconfigurabil. Echipamentul pentru ambutisare, conform invenției, este constituit dintr-un corp (1) prevăzut cu o degajare (a) destinată poziționării semifabricatului, în interiorul său fiind montată placa de ambutisare reconfigurabilă, realizată dintr-un anumit număr de pini (2) asamblați într-o placă (3) de ghidare, care permite deplasarea lor axială controlată, blocarea poziției pinilor (2), de formare a suprafeței active a plăcii de ambutisare, realizându-se cu ajutorul unei rășini (4) termo-reactive, turnată într-un spațiu limitat, la partea inferioară a corpului (1), de un capac (5). Partea superioară de ambutisare este formată dintr-o placă

(11) 123138 B1

(6) superioară a echipamentului, detașabilă și prevăzută cu un sistem de blocare, cu o incintă în care este introdus, printr-un orificiu (b), agentul hidraulic cu rol de poanson, etanșarea fiind realizată cu o garnitură (8) circumferențială. Reconfigurarea plăcii active constă în efectuarea unei deplasări axiale controlate, cu o mărime bine determinată a fiecărui pin (2) în parte, și în conservarea poziției obținute în urma acestei deplasări, până la blocarea cu ajutorul rășinii (4) termoreactive.

Revendicări: 3

Figuri: 3

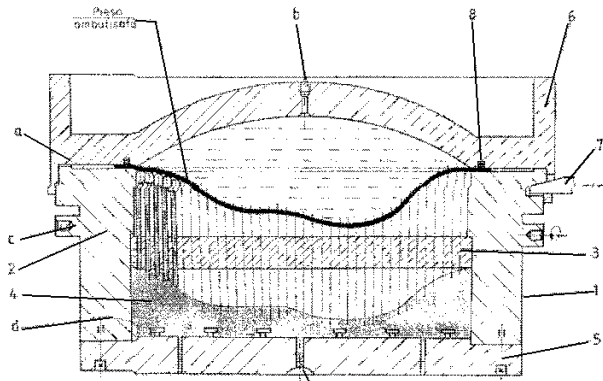


Fig. 1

(11) 125590 B1 (51) **B44D 2/00** (2006.01) (21) a 2008 01031 (22) 31.12.2008 (41) 30.07.2010//7/2010 (45) 30.12.2010 //12/2010 (56) CN 1701973 A; 1367095 A (73) TUDOR PAULA, STR. DUZILOR, NR. 47, CHITILA, IF, RO (72) TUDOR PAULA, STR. DUZILOR, NR. 47, CHITILA, IF, RO (54) **PROCEDEU DE REALIZARE A UNEI IMAGINI PE LEMN**

(11) 123139 B1 (51) **C05C 5/04** ^(2006.01) (21) a 2007 00424 (22) 14.06.2007 (41) 30.12.2008//12/2008 (45) 30.12.2010 //12/2010 (56) LT 98154A; RO 117909B (73) UNIVERSITATEA "BABEȘ-BOLYAI" DIN CLUJ-NAPOCA, STR. MIHAIL KOGĂLNICEANU, NR. 1B, CLUJ-NAPOCA, CJ, RO (72) POP ALEXANDRU, STR. ISLAZULUI, NR. 4, BL. A1, AP. 38, CLUJ-NAPOCA, CJ, RO; MICLĂUȘ VASILE, STR. MUNCITORILOR, NR. 1, BL. M1, AP. 22, CLUJ-NAPOCA, CJ, RO; REKA BARABAS, STR. AL. CORNIȘA 2/5, TÂRGU-MUREȘ, MS, RO; DRĂGAN SIMION, STR. PUȘCARIU SEXTIL, NR. 3, AP. 3, CLUJ-NAPOCA, CJ, RO; MITRE VIOREL, STR. EFTIMIE MURGU, NR. 11A, CLUJ-NAPOCA, CJ, RO; MITRE IOANA, STR. EFTIMIE MURGU, NR. 11A, CLUJ-NAPOCA, CJ, RO (54) **COMPOZIȚIE DE ÎNGRĂȘĂMÂNT FOLIAR PE BAZĂ DE CALCIU, ȘI PROCEDU DE OBTINERE**

(57) Prezenta invenție se referă la o compoziție de îngrășământ foliar pe bază de calciu, utilizată în toate culturile agricole, de preferință în horticultură, legumicultură și în cultura păioaselor, și la un procedeu de obținere a acesteia. Compoziția conform invenției conține: azotat de calciu; azotat de magneziu; azotat de amoniu; acid boric; uree; microelemente cupru, zinc, cobalt, fier, mangan și molibden sub formă de complecși cu aminoacizi naturali; complex de vitamine B și, la aplicare, i se adaugă fosfat dicalcic.

Revendicări: 2

(11) 123140 B1 (51) **C05G 1/00** ^(2006.01) (21) a 2008 00397 (22) 28.05.2008 (41) 30.09.2008//9/2008 (45) 30.12.2010 //12/2010 (56) RO 91136, 120403, 103652 (73) UNIVERSITATEA "BABEȘ-BOLYAI" DIN CLUJ-NAPOCA, STR. MIHAIL KOGĂLNICEANU, NR. 1B, CLUJ-NAPOCA, CJ, RO (72) MITRE VIOREL, STR. EFTIMIE MURGU, NR. 11A, CLUJ-NAPOCA, CJ, RO; MITRE IOANA, STR. EFTIMIE MURGU, NR. 11A, CLUJ-NAPOCA, CJ, RO; POP ALEXANDRU, STR. D. BOLINTINEANU, NR. 10, AP. 3, CLUJ-NAPOCA, CJ, RO; BARABAS REKA, ALEEA CORNIȘA, NR. 2/5, TÂRGU-MUREȘ, MS, RO; BOGYA ERZSEBET SARA, ALEEA BRADULUI, NR. 4, BL. P7, AP. 18, ZALĂU, SJ, RO; DEJEU VALENTINA ROXANA, STR. INULUI, NR. 6, BL. G11, AP. 10, CLUJ-NAPOCA, CJ, RO (54) **COMPOZIȚIE DE ÎNGRĂȘĂMÂNT FOLIAR PE BAZĂ DE AZOT, FOȘFOR ȘI POTASIU, ȘI PROCEDU DE OBTINERE**

(57) Invenția se referă la o compoziție de îngrășământ foliar, pe bază de azot, fosfor și potasiu (NPK), utilizat în toate culturile agricole, dar cu precădere în horticultură, legumicultură, cultura cartofilor, a sfeclei de zahăr și a cerealelor, și la un procedeu de obținere a acesteia. Compoziția conform invenției conține NPK și 6...15 g/kg microelemente: bor, cupru, cobalt, fier, magneziu, molibden, zinc, sub formă de complecși, cu aminoacizi esențiali și neesențiali, proveniți din extracte de proteine vegetale sau drojdie de bere, și se prezintă sub formă de granule solubile în apă.

Revendicări: 2

(11) 123141 B1 (51) **C08G 63/12** ^(2006.01); **C09D 5/25** ^(2006.01) (21) a 2008 00167 (22) 03.03.2008 (41) 30.09.2009 //9/2009 (45) 30.12.2010//12/2010 (56) DE 10038102 A1 (73) COMITETUL ELECTROTEHNIC ROMÂN, SPLAIUL UNIRII, NR. 313, SECTOR 3, BUCUREȘTI, B, RO (72) CONSTANTINESCU MIHAIL, STR. FETEȘTI, NR. 5, BL. H27, AP. 15, SECTOR 3, BUCUREȘTI, B, RO; TĂNĂȘESCU FLORIN TEODOR, STR. ANA DAVILLA, NR. 22, AP. 1, SECTOR 5, BUCUREȘTI, B, RO; ȘTEFĂNESCU GHEORGHE, BD GEORGE COȘBUȚ, NR. 59, SECTOR 4, BUCUREȘTI, B, RO (54) **RĂȘINA ELECTROIZOLANTĂ ȘI PROCEDU DE OBTINERE A ACESTEIA**

(57) Invenția se referă la o rășină electroizolantă pe bază de poliester, utilizată pentru impregnarea transformatoarelor electrice, la un procedeu de obținere a acestei rășini și la utilizarea acesteia. Rășina conform invenției este constituită dintr-un amestec policondensat de polioli, de preferință dioli și/sau trioli, esterii ai acizilor grași vegetali, acizi dicarboxilici alifatici și/sau aromatici, anhidridă trimelitică, trimetilimidă dicarboxilică, azot-metilpirolidonă ca solvent, modificată cu hexametilmetoximetilmelamină HMM. Procedul de obținere a rășinii electroizolante conform invenției constă în aceea că se condensează la o temperatură de 160-210°C polioliul cu esterii acizilor grași aleși, acizii dicarboxilici și/sau aromatici, și cu anhidrida trimelitică, până la obținerea unei rășini care este modificată prin reticulare.

Revendicări: 9

(11) 123142 B1 (51) **C08L 93/00** ^(2006.01) (21) a 2004 00846 (22) 08.10.2004 (41) 29.04.2005//4/2005 (45) 30.12.2010//12/2010 (56) RO 64353, 112741 (73) SANDU IOAN-GABRIEL, STR. SĂLCIILOR, NR. 33, BL. 808, SC. B, ET. 3, AP. 14, IAȘI, IS, RO; DOBRE CORNELIU, STR. CLUJ, NR. 5, BL. D3, SC. 2, AP. 23, GALAȚI, GL, RO; SANDU ANDREI-VICTOR, STR. UZINEI, NR. 3, BL. L11, SC. A, AP. 3, ET. 3, IAȘI, IS, RO (72) SANDU IOAN-GABRIEL, STR. SĂLCIILOR, NR. 33, BL. 808, SC. B, ET. 3, AP. 14, IAȘI, IS, RO; DOBRE CORNELIU, STR. CLUJ, NR. 5, BL. D3, SC. 2, AP. 23, GALAȚI, GL, RO; SANDU ANDREI-VICTOR, STR. UZINEI, NR. 3, BL. L11, SC. A, ET. 3, AP. 3, IAȘI, IS, RO (54) **PROCEDU DE PREPARARE A UNEI ESENȚE SOLIDE ECOLOGICE PENTRU ODORIZARE**

(57) Invenția se referă la o esență solidă, ecologică, pentru odorizarea atmosferei, utilizată în ritualuri liturgice sau ca medii ambientale, și pentru tratamente homeopatice. Esența conform invenției este constituită din 85% colofoniu, 2,5% celuloză micronizată, 7,5% pudrete din plante și 5% ulei aromat, și se obține prin omogenizarea componentelor, cu obținerea unei paste care se laminează sau se roluiește, după care se granulează prin tăiere, la diverse dimensiuni.

Revendicări: 2

(11) 123143 B1 (51) **C08L 101/06** ^(2006.01); **C08L 1/02** ^(2006.01); **C08L 5/00** ^(2006.01); **A61K 9/00** ^(2006.01) (21) a 2008 00292 (22) 17.04.2008 (41) 30.09.2008//9/2008 (45) 30.12.2010 //12/2010 (56) US 7060287(B1); WO 2006070337(A2) (73) **INSTITUTUL DE CHIMIE MACROMOLECULARĂ "PETRU PONI"**, ALEEA GRIGORE GHICA VODĂ, NR. 41A, IAȘI, IS, RO (72) **CIOLACU DIANA ELENA**, ALEEA TRANDAFIRILOR, NR. 11, IAȘI, IS, RO; **ALUPEI CORNELIU IULIAN**, SAT ZLĂTUNOIAIA, COMUNA LUNCA, BT, RO (54) **PROCEDEU DE OBTINERE A UNOR HIDROGELURI SUPERABSORBANTE, PE BAZĂ DE CELULOZĂ-XANTAN**

(57) Prezenta invenție se referă la un procedeu de obținere a unor hidrogeluri superabsorbante, pe bază de celuloză-xantan, cu aplicații în domeniul farmaceutic și medical. Procedeu conform invenției constă în amestecarea unui alomorf de celuloză cu xantan, nemodificate sau dizolvate în prealabil la temperaturi scăzute de până la -30°C , adăugarea unei soluții de NaOH și epiclорhidrină, sub agitare continuă, cu obținerea unei paste care se depune între două plăcuțe de sticlă și care se usucă la 80°C , timp de 6 h, urmată de spălarea hidrogelurilor obținute, cu apă distilată, apoi cu acetona și, în final, se usucă în etuva de vid, la temperatura camerei.

Revendicări: 4

(11) 123144 B1 (51) **C12N 1/20** ^(2006.01); **C05F 5/00** ^(2006.01) (21) a 2007 00757 (22) 02.11.2007 (41) 29.05.2009 //5/2009 (45) 30.12.2010//12/2010 (56) US 6610531, 2006/0150488 (73) **INSTITUTUL DE CERCETARE DEZVOLTARE PENTRU PROTECȚIA PLANTELOR**, BD ION IONESCU DE LA BRAD, NR. 8, SECTOR 1, OP 18, BUCUREȘTI, B, RO (72) **OANCEA FLORIN**, STR. PAȘCANI, NR. 5, BL. D7, SC. E, ET. 2, AP. 45, SECTOR 6, BUCUREȘTI, B, RO; **DINU SORINA**, BD ION IONESCU DE LA BRAD, NR. 8, SECTOR 1, BUCUREȘTI, B, RO (54) **PROCEDEU DE OBTINERE A BIOPREPARATELOR AGROINOCULANTE CU BACTERII ÎN STARE DE DORMANȚĂ**

(57) Prezenta invenție se referă la un procedeu de obținere de biopreparate agroinoculante, cu bacterii în stare de dormanță. Procedeu conform invenției cuprinde etapele: de realizare a unui mediu de cultură cu conținut de ape glicerinoase, plasmolizat de drojdie, K_2HPO_4 , $\text{MgSO}_4 \cdot 7\text{H}_2\text{O}$, CaCl_2 , Zn: glicerol (1:4) și apă; de sterilizare a mediului de cultură la 121°C , timp de 30 min; de răcire la temperatura de regim specifică fiecărui microorganism, și de inoculare a mediului de cultură; de dezvoltare a culturii de bacterii timp de 72 h, la temperatura optimă fiecărui microorganism, pe mediu aerat și agitat; de

(11) 123144 B1
recoltare a biomasei de bacterii, urmată de amestecarea acesteia cu hidrogel superadsorbant, pe bază de poliacrilamidă și poliacrilat de potasiu; gonflarea timp de 30 min a hidrogelului în suspensia de bacterii; adăugarea peste amestecul de hidrogel gonflat-suspensie de bacterii a unei soluții de trehaloză 1M; amestecarea energică, cu omogenizare, a hidrogelului și uscarea prin pulverizare a amestecului de bacterii.

Revendicări: 2

(11) 123145 B1 (51) **C12Q 1/18** ^(2006.01) (21) a 2005 01089 (22) 28.12.2005 (41) 30.07.2007//7/2007 (45) 30.12.2010 //12/2010 (56) EP 1067385 (73) **UNIVERSITATEA DIN BUCUREȘTI**, BD M. KOGĂLNICEANU, NR. 36-46, SECTOR 5, BUCUREȘTI, B, RO (72) **LAZĂR VERONICA**, STR. G-RAL B. VLĂDOIANU, NR. 4, BL. 36, SC. A, AP. 2, SECTOR 1, BUCUREȘTI, B, RO; **CHIFIRIUC MARIANA-CARMEN**, STR. TUZLA, NR. 1, BL. 11, SC. B, AP. 56, SECTOR 2, BUCUREȘTI, B, RO; **CERNAT RAMONA C.**, STR. PREZAN C-TIN, BL. 102, SC. A, AP. 3, VASLUI, VS, RO; **BULAI DOINA**, STR. BĂLEA, NR. 10, SECTOR 4, BUCUREȘTI, B, RO (54) **METODĂ DE DETERMINARE A SENSIBILITĂȚII LA SUBSTANȚE ANTIMICROBIENE A BIOFILMELOR BACTERIENE**

(57) Invenția se referă la o metodă de determinare, în mediu lichid, a sensibilității la substanțe antimicrobiene a microorganismelor aderente și incluse în biofilme dezvoltate pe substraturi inerte din punct de vedere nutrițional, cu aplicații în medicină, industria farmaceutică și alimentară, și în domeniul ecologiei. Metoda conform invenției cuprinde următoarele etape: aderarea celulelor microbiene la un suport inert, imersat într-un mediu de cultură adecvat tipului de microorganism testat și/sau parametrului urmărit; adăugarea diferitelor concentrații de antibiotice sau

(11) 123145 B1

de alte substanțe antimicrobiene; incubarea în condiții de temperatură și aerare corespunzătoare tipului de microorganism testat; îndepărtarea bacteriilor neaderate, prin spălare, și adăugarea de mediu de cultură steril peste substratul cu microorganisme aderate; reincubare în condiții adecvate; determinarea gradului de aderență a celulelor la substrat, prin măsurarea densității optice a mediului de cultură; determinarea rezistenței la substanțe antimicrobiene a celulelor incluse în biofilme, prin măsurarea densității optice a culturilor obținute, comparativ cu culturile martor, dezvoltate în mediu fără substanțe antimicrobiene.

Revendicări: 1

Figuri: 6

(11) 123146 B1 (51) **C12Q 1/18** ^(2006.01) (21) a 2005 01090 (22) 28.12.2005 (41) 30.07.2007//7/2007 (45) 30.12.2010 //12/2010 (56) JP 2003116516 (73) UNIVERSITATEA DIN BUCUREȘTI, BD M. KOGĂLNICEANU, NR. 36-46, SECTOR 5, BUCUREȘTI, B, RO (72) LAZĂR VERONICA, STR. G-RAL B. VLĂDOIANU, NR. 4, BL. 36, SC. A, AP. 2, SECTOR 1, BUCUREȘTI, B, RO; CHIFIRIUC MARIANA-CARMEN, STR. TUZLA, NR. 1, BL. 11, SC. B, AP. 56, SECTOR 2, BUCUREȘTI, B, RO; CERNAT RAMONA C., STR. PREZAN C-TIN, BL. 102, SC. A, AP. 3, VASLUI, VS, RO; BULAI DOINA, STR. BĂLEA, NR. 10, SECTOR 4, BUCUREȘTI, B, RO (54) **METODĂ DE DETERMINARE A SENSIBILITĂȚII LA SUBSTANȚE ANTIMICROBIENE A BIOFILMELOR MICROBIENE**

(57) Invenția se referă la o metodă de realizare a unui biofilm microbial monospecific în agar, utilizat pentru studiul diferitelor particularități fiziologice ale celulelor bacteriene incluse în biofilme și a sensibilității acestora la substanțe antimicrobiene. Metoda conform invenției constă în: incorporarea unei suspensii microbiene, de densitate cunoscută, ajustată nefelometric sau spectrofotometric în agar Mueller Hinton lichid și răcit la 46...50°C; repartizarea mediului pe plăci Petri, într-un strat de 4 mm grosime; adăugarea pe suprafața mediului a unor soluții sau discuri de hârtie de filtru, impregnate cu diferite

(11) 123146 B1

substanțe antimicrobiene, de diferite concentrații; incubarea în condiții adecvate de temperatură și aerare; evidențierea efectului substanței testate asupra creșterii microbiene; cuantificarea potențialului efect inhibitor, prin măsurarea diametrului zonei de inhibiție sau prin compararea densității culturii obținute cu o cultură martor; stabilirea concentrațiilor de substanțe antimicrobiene active pe celulele microbiene dezvoltate în matricea de agar, și urmărirea dinamicii temporale a efectului inhibitor, prin continuarea incubării plăcilor pe o perioadă de timp mai mare de 24 h, și examinarea periodică a acestora.

Revendicări: 1

Figuri: 1

(11) 123147 B1 (51) **E04D 13/076** ^(2006.01) (21) a 2006 00148 (22) 07.03.2006 (41) 28.09.2007//9/2007 (45) 30.12.2010 //12/2010 (56) US 4493588; WO 0227114 (73) FRIGIOIU ROMEO, STR. BRĂILEI, NR. 169, BL. A1, ET. 4, AP. 97, GALAȚI, GL, RO (72) FRIGIOIU ROMEO, STR. BRĂILEI, NR. 169, BL. A1, ET. 4, AP. 97, GALAȚI, GL, RO (74) APOSTOL SALOMIA P. F. A., STR. REGIMENT 11 SIRET, NR. 15, BL. E4, AP. 54, GALAȚI, JUDEȚUL GALAȚI (54) **JGHEAB REZISTENT LA ACȚIUNEA ZĂPEZII ȘI LA ÎNFUNDAREA CU MATERIALE STRĂINE**

(57) Invenția se referă la un jgheab rezistent la acțiunea zăpezii și la înfundarea cu materiale străine, ce cuprinde o suprafață curbă (1), în prelungirea căreia, la partea superioară, este prevăzută o margine (3), iar la partea inferioară este profilat un uluc (2) prevăzut cu o platbandă (4) la care marginea (3) este fixată direct pe elementul structural al acoperișului, și prezintă o porțiune curbată, care este introdusă într-o porțiune curbată a învelitorii de acoperiș, iar platbanda (4) este profilată după forma ulucului (2), dispusă în exteriorul acestuia, fiind fixate împreună de acoperiș, cu ajutorul unor elemente de fixare (9).

Revendicări: 1

Figuri: 6

(11) 123147 B1

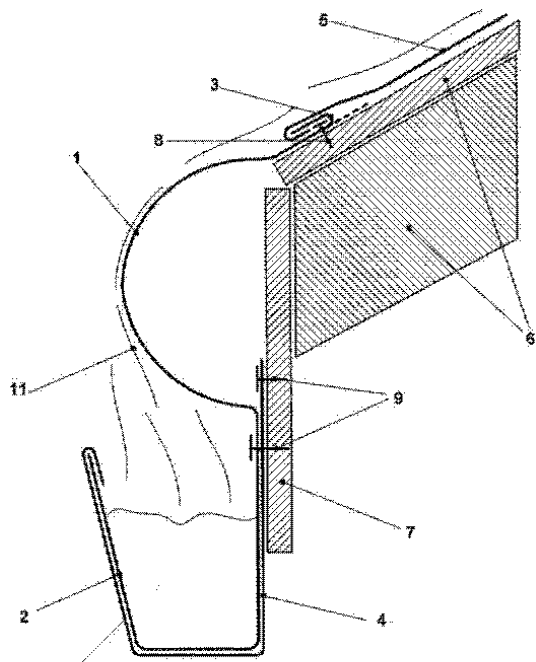


Fig. 1

(11) 123148 B1 (51) **E04G 1/15** ^(2006.01); **E04C 3/04** ^(2006.01)
 (21) a 2008 00161 (22) 28.02.2008 (41) 28.08.2009
 //8/2009 (45) 30.12.2010//12/2010 (56) RO 115815; WO
 98/10970 (73) ZAHIU NICULAE, ȘOSEAUA COLENTINA,
 NR. 2A, BL. 3, SC. A, ET. 4, AP. 19, SECTOR 2,
 BUCUREȘTI, B, RO (72) ZAHIU NICULAE, ȘOSEAUA
 COLENTINA, NR. 2A, BL. 3, SC. A, ET. 4, AP. 19,
 SECTOR 2, BUCUREȘTI, B, RO (54) **ELEMENT
 METALIC PROFILAT**

(57) Invenția se referă la un element metalic profilat, cu secțiunea de forma literei U, alcătuit dintr-un perete de bază (a), continuat la cele două capete cu câte un perete lateral (b, c) vertical, ale căror capete libere (d, e) sunt curbate spre interior, după o rază R, determinând niște porțiuni curbate (f, g), și capetele libere (d, e) ale pereților laterali verticali (b, c) continuându-se cu niște porțiuni (x, y) paralele cu aceștia, care au o lungime (z) cuprinsă în intervalul $2 \div 2,5 R$.

Revendicări: 3

Figuri: 3

(11) 123148 B1

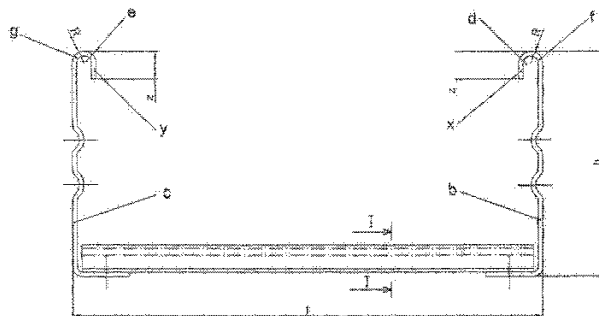


Fig. 1

(11) 125329 B1 (51) **F03D 1/06** ^(2006.01) (21) a 2009 00484
 (22) 25.06.2009 (41) 30.03.2010//3/2010 (45) 30.12.2010
 //12/2010 (56) RO 125782 A2; WO 2004/011798 A2; US
 2007/0018464 A1; RO 94860 (73) LUNGU CRISTIAN,
 STR. FRUNTAȘULUI, NR. 16, ET. 2, SECTOR 1,
 BUCUREȘTI, B, RO; CĂLIN SILVIU CĂTĂLIN, STR.
 RĂCARI, NR. 10A, BL. 42, SC. 2, AP. 53, SECTOR 3,
 BUCUREȘTI, B, RO (72) LUNGU CRISTIAN, STR.
 FRUNTAȘULUI, NR. 16, ET. 2, SECTOR 1, BUCUREȘTI,
 B, RO; CĂLIN SILVIU CĂTĂLIN, STR. RĂCARI, NR. 10A,
 BL. 42, SC. 2, AP. 53, SECTOR 3, BUCUREȘTI, B, RO
 (54) **TURBINĂ EOLIANĂ CU AX ORIZONTAL**

(11) 123149 B1 (51) **F03D 3/02** ^(2006.01) (21) a 2006 00717 (22) 18.09.2006 (66) 03.11.2005 RO a 2005 00931 (41) 30.07.2007//7/2007 (45) 30.12.2010//12/2010 (56) DE 19719144; FR 1492685 (73) ANDRIEȘ MELUȚĂ, STR. TRAIAN, BL. 224, SC. B, AP. 8, VASLUI, VS, RO; ANDRIEȘ CARMEN ELENA, STR. TRAIAN, BL. 224, SC. B, AP. 8, VASLUI, VS, RO (72) ANDRIEȘ MELUȚĂ, STR. TRAIAN, BL. 224, SC. B, AP. 8, VASLUI, VS, RO; ANDRIEȘ CARMEN ELENA, STR. TRAIAN, BL. 224, SC. B, AP. 8, VASLUI, VS, RO (54) **TURBINĂ EOLIANĂ CU AX VERTICAL CU PALETE TIP VELĂ ROTITOARE**

(57) Invenția se referă la o turbină eoliană cu ax vertical și palete tip velă rotitoare, destinată captării și transformării energiei eoliene în energie mecanică și/sau electrică. Turbina eoliană, conform invenției, cuprinde un arbore (1) tubular central, solidarizat, în partea inferioară, cu un arbore (2) care transmite momentul de rotație unui sistem mecanic, pe arbore (1) fiind fixate niște brațe (a_1 , a_2 , a_3 și b_1 , b_2 , b_3), iar pe fiecare dintre acestea fiind montate câte două subansambluri cu palete tip velă (4), alcătuite, fiecare, din patru tije (5) ușor conice și de aceeași lungime, solidarizate cu unul dintre capete pe o bucă (12) fixată pe brațul orizontal cu o bridă, iar capetele libere ale tijelor sunt unite între ele cu un șnur (3) textil, care susține o plasă (2) cu ochiuri în formă de patrulater regulat, cu latura de aproximativ 10 cm.

Revendicări: 2

Figuri: 7

(11) 123149 B1

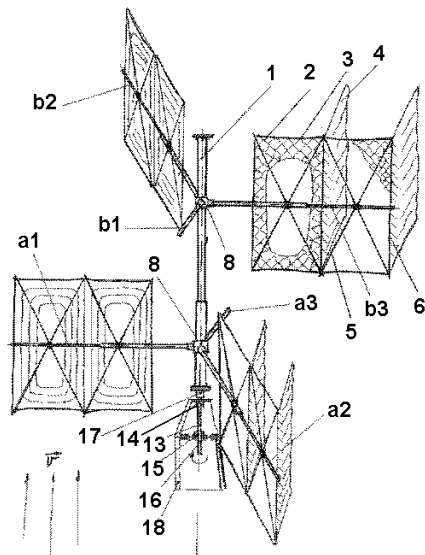


Fig. 6

(11) 125179 B1 (51) **F17D 5/06** ^(2006.01); **G01M 3/16** ^(2006.01) (21) a 2008 00421 (22) 04.06.2008 (41) 29.01.2010//1/2010 (45) 30.12.2010//12/2010 (56) GB 2393872; FR 22898; US 4101827 (73) UNIVERSITATEA TRANSILVANIA DIN BRAȘOV, BD EROILOR, NR. 29, BRAȘOV, BV, RO (72) FRATU AUREL, STR. LUCA ARBORE, NR. 5A, BL. 1, SC. A, AP. 7, BRAȘOV, BV, RO; FRATU MARIANA, STR. LUCA ARBORE, NR. 5A, BL. 1, SC. A, AP. 7, BRAȘOV, BV, RO (54) **SISTEM DE DETECȚIE A FLUIDELOR PETROLIERE SCURSE DIN CONDUCTE METALICE DE TRANSPORT, SUBTERANE**

(11) 125145 B1 (51) **F21Y 101/02** ^(2006.01); **H05B 33/00** ^(2006.01) (21) a 2008 00412 (22) 02.06.2008 (41) 30.12.2009//12/2009 (45) 30.12.2010//12/2010 (56) US 5561346A; WO 2005055328A1; RO 122106B1 (73) UNIVERSITATEA TEHNICĂ "GHEORGHE ASACHI" DIN IAȘI, BD PROF. D. MANGERON, NR. 67, IAȘI, IS, RO (72) ANTOHI CONSTANTIN-MARIN, STR. GARABET IBRĂILEANU, NR. 6, BL. 7, SC. A, PARTER, AP. 3, IAȘI, IS, RO; GIURMA ION, STR. A. PANU, NR. 38, BL. A, TR. 2, ET. 5, AP. 13, IAȘI, IS, RO; CRĂCIUN IOAN, STR. CIURCHI, NR. 82, BL. D6, SC. A2, ET. 5, AP. 20, IAȘI, IS, RO; HAGAN MARIUS, BD BUCUREȘTI, NR. 34/26, BAIA MARE, MM, RO (54) **SURSĂ ECOLOGICĂ PENTRU ILUMINAREA AMBIENTALĂ**

(11) 123150 B1 (51) **F24F 13/26**^(2006.01); **F24F 13/04**^(2006.01); **F24F 7/06**^(2006.01) (21) a 2008 00329 (22) 06.05.2008 (41) 30.09.2008//9/2008 (45) 30.12.2010//12/2010 (56) JP 2007032927; JP 9210440 (73) ECOENERG S.R.L., STR. TEIUL DOAMNEI, NR. 6, BL. 22, AP. 32, SECTOR 2, BUCUREȘTI, B, RO (72) ENACHE DUMITRU, STR. TEIUL DOAMNEI, NR. 6, BL. 22, AP. 32, SECTOR 2, BUCUREȘTI, B, RO (54) **GURĂ DE REFLUARE CU INDUCȚIE**

(57) Invenția se referă la o gură de refulare și de antrenare prin inducție a aerului dintr-o încăpere, folosită de un sistem de ventilare sau climatizare, cu debit constant sau variabil. Gura de refulare, conform invenției, se compune dintr-o conductă (1) în care este introdus aer primar, al cărui debit poate fi reglat cu ajutorul unei clapete (2) de reglare, prin intermediul unui servomotor (3), aerul pătrunzând într-un ajutoraj (4) inelar, în care viteza de deplasare este relativ ridicată, antrenând, prin inducție, aerul din interiorul unei încăperi, prin intermediul unui confuzor (5), printr-un plenum (6), și amestecându-l cu aerul primar, printr-un difuzor (7), după care este introdus în încăpere, printr-un anemostat (8) circular spațial.

Revendicări: 1

Figuri: 2

(11) 123150 B1

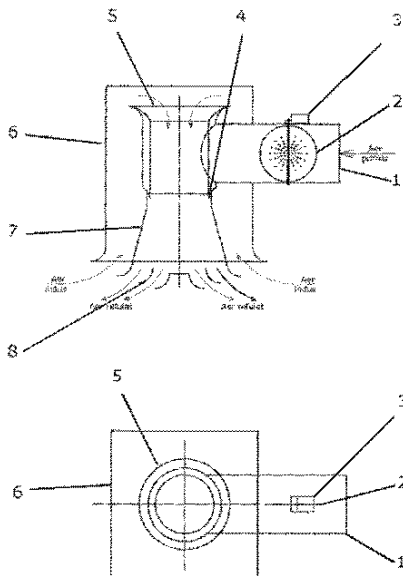


Fig. 1

(11) 123151 B1 (51) **F25B 15/02**^(2006.01); **F25B 30/02**^(2006.01); **F24J 3/00**^(2006.01) (21) a 2006 00135 (22) 02.03.2006 (41) 28.02.2008//2/2008 (45) 30.12.2010//12/2010 (56) WO 9741396 (73) STAICOVICI N. MIHAIL-DAN, STR. M. EMINESCU 81B, ET. 4, AP. 9, SECTOR 2, BUCUREȘTI, B, RO (72) STAICOVICI N. MIHAIL-DAN, STR. M. EMINESCU 81B, ET. 4, AP. 9, SECTOR 2, BUCUREȘTI, B, RO (54) **PROCEDEU ȘI INSTALAȚIE DE APLICARE DESTINATE ÎNCĂLZIRII FLUIDELOR CU SURSE DE CĂLDURĂ LA NIVEL TERMIC SCĂZUT**

(57) Invenția se referă la un procedeu și la o instalație de aplicare, destinate încălzirii fluidelor cu surse de căldură la nivel termic scăzut. Procedeu destinat încălzirii fluidelor cu sursă de căldură la nivel termic scăzut constă în faptul că procesul de comprimare a vaporilor de refrigerant, produși în procesul de generare, se desfășoară de la presiunea procesului de generare, care este de o valoare intermediară mai mare ca presiunea joasă a proceselor de desorbție și de absorbție, și produs cu o sursă de căldură cu nivel termic mai scăzut ca cel al surselor proceselor de generare și de desorbție, până la presiunea înaltă a procesului de resorbție. Instalația destinată încălzirii fluidelor cu surse de căldură de nivel termic scăzut cuprinde un absorbtor (21) de joasă presiune, conectat la o sursă rece (25), și un generator (10) de presiune intermediară, conectat la sursa caldă (23), care generează vapori de refrigerent, ce sunt compriși ulterior de un compresor (6), de la presiunea intermediară la presiunea înaltă, și resorbiți într-un resorbitor (1), pentru a produce efectul util.

Revendicări: 6

Figuri: 2

(11) 123151 B1

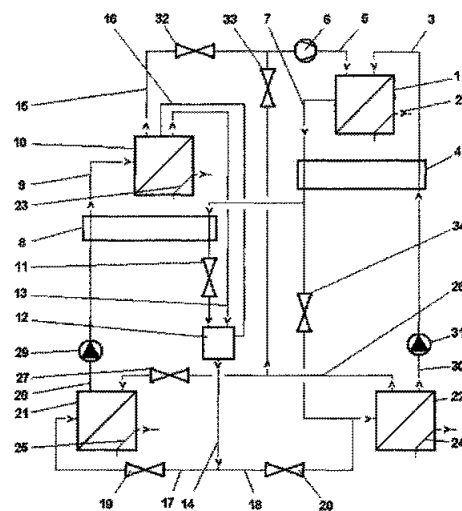


Fig. 2

(11) 123152 B1 (51) **F25B 15/12** ^(2006.01) (21) a 2006 00542 (22) 06.07.2006 (41) 28.02.2008//2/2008 (45) 30.12.2010 //12/2010 (56) RO 200500135 (73) STAICOVICI N. MIHAIL-DAN, STR. M. EMINESCU 81B, ET. 4, AP. 9, SECTOR 2, BUCUREȘTI, B, RO (72) STAICOVICI N. MIHAIL-DAN, STR. M. EMINESCU 81B, ET. 4, AP. 9, SECTOR 2, BUCUREȘTI, B, RO (54) **PROCEDU ȘI INSTALAȚIE DE APLICARE DESTINATE RĂCIRII ȘI ÎNCĂLZIRII FLUIDELOR CU SURSE UZATE**

(57) Invenția se referă la un procedeu și o instalație de aplicare, destinate răcirii și încălzirii fluidelor cu surse uzate. Procedeu destinat răcirii și încălzirii fluidelor cu surse uzate constă în faptul că procesul de comprimare se desfășoară de la presiunea procesului de generare, de o valoare intermediară mai mare ca cea joasă a proceselor de desorbție și cel de absorbție, până la presiunea înaltă a procesului de resorbție. Instalație destinată răcirii și încălzirii fluidelor cu surse uzate cuprinde un resorbitor (6) de înaltă presiune, conectat la o sursă rece (27), și un generator de presiune intermediară (18), conectat la sursa caldă (28), care generează vapori de refrigerant (31), care sunt comprimați ulterior de un compresor (32), de la presiunea intermediară mai mare ca cea joasă a debitului (2) și absorbantului (7), la presiunea înaltă a resorbitorului (6).

Revendicări: 8

Figuri: 2

(11) 123152 B1

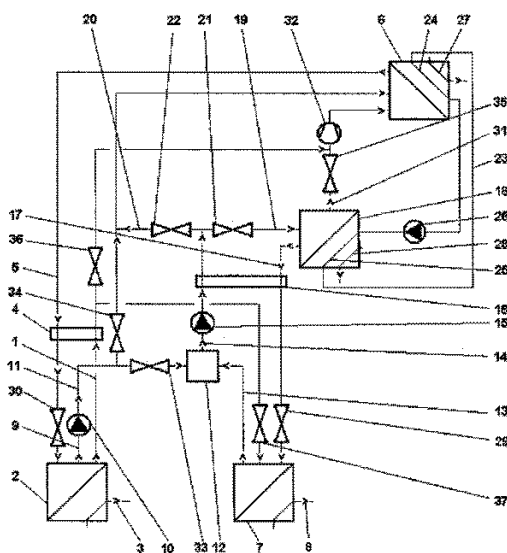


Fig. 2

(11) 125257 B1 (51) **G01N 3/303** ^(2006.01); **G01N 3/30** ^(2006.01); **G01N 3/00** ^(2006.01) (21) a 2008 00499 (22) 27.06.2008 (41) 26.02.2010//2/2010 (45) 30.12.2010//12/2010 (56) JP 2000214139; 11142309 (73) UNIVERSITATEA TRANSILVANIA DIN BRAȘOV, BD EROILOR, NR. 29, BRAȘOV, BV, RO (72) LUCA VASILE, STR. SATURN, NR. 19, BL. 66, SC. E, AP. 26, BRAȘOV, BV, RO (54) **PROCEDU ȘI APARAT DE CONTROL NEDISTRUCTIV**

(11) 125045 B1 (51) **G01N 21/27** ^(2006.01); **G01N 21/01** ^(2006.01); **G01J 3/00** ^(2006.01) (21) a 2008 00909 (22) 20.11.2008 (41) 30.11.2009//11/2009 (45) 30.12.2010 //12/2010 (56) US 6091490; WO 9003567 (73) UNIVERSITATEA "ȘTEFAN CEL MARE" DIN SUCEAVA, STR. UNIVERSITĂȚII, NR. 13, SUCEAVA, SV, RO (72) GUTT SONIA, STR. VICTORIEI, NR. 185 BIS, SAT SFÂNTU ILIE, SV, RO; GUTT GHEORGHE, STR. VICTORIEI, NR. 185 BIS, SAT SFÂNTU ILIE, SV, RO; GUTT ANDREI, STR. VICTORIEI, NR. 185 BIS, SAT SFÂNTU ILIE, SV, RO (54) **SISTEM PENTRU DETERMINAREA COMPOZIȚIEI CONCENTRAȚIEI ȘI DOZAREA UNEI SOLUȚII**

(11) 125046 B1 (51) **G01N 21/27** ^(2006.01); **G01N 21/01** ^(2006.01) (21) a 2008 00910 (22) 20.11.2008 (41) 30.11.2009 //11/2009 (45) 30.12.2010//12/2010 (56) US 6436717; WO 9511445 (73) UNIVERSITATEA "ȘTEFAN CEL MARE" DIN SUCEAVA, STR. UNIVERSITĂȚII, NR. 13, SUCEAVA, SV, RO (72) GUTT SONIA, STR. VICTORIEI, NR. 185 BIS, SAT SFÂNTU ILIE, SV, RO; GUTT GHEORGHE, STR. VICTORIEI, NR. 185 BIS, SAT SFÂNTU ILIE, SV, RO; GUTT ANDREI, STR. VICTORIEI, NR.185 BIS, SAT SFÂNTU ILIE, SV, RO (54) **SONDĂ PENTRU DETERMINAREA CONCENTRAȚIEI UNUI COMPONENT DINTR-O SOLUȚIE**

(11) 125050 B1 (51) **G01N 27/26** ^(2006.01); **G01N 27/30** ^(2006.01); **G01N 33/48** ^(2006.01) (21) a 2009 00506 (22) 01.07.2009 (41) 30.11.2009//11/2009 (45) 30.12.2010 //12/2010 (56) EP 2017612 A1; RO a 2008-00898 (73) INSTITUTUL NAȚIONAL DE CERCETARE-DEZVOLTARE PENTRU ELECTROCHIMIE ȘI MATERIE CONDENSATĂ, STR. A. P. PODEANU, NR.144, TIMIȘOARA, TM, RO (72) VAN STADEN RALUCA-IOANA, STR. PAȘCANI, NR. 8, BL. 728 A, SC. B, AP. 52, SECTOR 6, BUCUREȘTI, B, RO; VAN STADEN JACOBUS FREDERICK, STR. PAȘCANI, NR. 8, BL. 728A, SC. B, ET. 4, AP. 52, SECTOR 6, BUCUREȘTI, B, RO (54) **MICROSENZOR STOCASTIC, PENTRU DIAGNOSTICAREA CANCERULUI LA NIVEL MOLECULAR, ȘI PROCEDUL DE REALIZARE A ACESTUIA**

(11) 123153 B1 (51) **G01W 1/14** ^(2006.01) (21) a 2005 00454 (22) 13.05.2005 (41) 30.11.2006//11/2006 (45) 30.12.2010 //12/2010 (56) US 5528224; US 5125268 (73) TELIȘCĂ MARIUS, STR. PIATA UNIRII, NR. 2, SC. C, ET. 1, AP. 6, IAȘI, IS, RO (72) TELIȘCĂ MARIUS, STR. PIATA UNIRII, NR. 2, SC. C, ET. 1, AP. 6, IAȘI, IS, RO (54) **PLUVIOMETRU SONOR**

(57) Invenția se referă la un pluviometru sonor, destinat avertizării asupra depășirii unui anumit prag considerat periculos. Pluviometrul sonor, conform invenției, este alcătuit dintr-o suprafață de recepție (SR), prevăzută cu un orificiu (1) pentru scurgerea apei colectate, printr-un tub (2), într-un rezervor de măsură (R), confecționat din material plastic și având montat, pe peretele interior, un traductor rezistiv (TR), și dintr-o cavitate rezonantă (4), sub care sunt amplasate niște microfoane (3) care captează sunetul emis la impactul picăturilor de ploaie cu suprafața de recepție (SR), frecvența sunetului putând fi reglată cu ajutorul unor șuruburi de reglaj (5). Sunetul captat este, apoi, amplificat de un amplificator (A) și transmis unui circuit electronic, alcătuit dintr-un detector de maxim (DM), un programator (P), un dispozitiv de alarmă (DA) și o sirenă (SA), pentru avertizarea sonoră asupra depășirii unui anumit prag dinainte programat, iar pentru înregistrarea duratei precipitațiilor, se utilizează un cronometru electronic (C), cuplat cu un releu acustic (RA).

Revendicări: 3

Figuri: 2

(11) 123153 B1

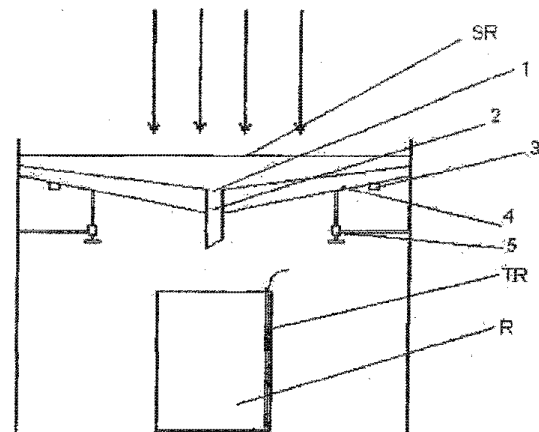


Fig. 1

(11) 123154 B1 (51) **H01F 1/053** (2006.01), **C22C 33/04** (2006.01) (21) a 2008 00505 (22) 30.06.2008 (41) 28.11.2008 //11/2008 (45) 30.12.2010//12/2010 (56) JP 58003294; KR 100275652; US 2007/0137732 (73) INSTITUTUL NAȚIONAL DE CERCETARE-DEZVOLTARE PENTRU FIZICĂ TEHNICĂ - IFT IAȘI, BD MANGERON, NR. 47, IAȘI, IS, RO (72) LUPU NICOLETA, ȘOSEAUA NAȚIONALĂ, NR. 42 B, BL. A1, SC. D, ET. 4, AP. 3, IAȘI, IS, RO; VĂLEANU MIHAELA CRISTINA, STR. G-RAL CRISTIAN TELL, NR. 27, ET. 7, AP. 47, SECTOR 1, BUCUREȘTI, B, RO; CHIRIAC HORIA, STR. ALEXANDRU VLAHUȚĂ, NR. 7B, SC. A, ET. 2, AP. 9, IAȘI, IS, RO (54) **MATERIAL MAGNETOSTRICTIV POLICRISTALIN TIP Tb-Fe-B ȘI PROCEDUL DE OBTINERE A ACESTUIA**

(57) Invenția se referă la un material magnetostriktiv policristalin, cu caracteristici tridimensionale controlate, și la un procedeu de obținere a acestuia. Materialul conform invenției are compoziția exprimată în concentrații atomice: Fe = 61...63%, Tb = 35...37% și B = 2%, și nu necesită tratamente termice sau mecanice preliminare, fiind stabil termic până la 250...300°C. Procedul de obținere a acestui material, conform invenției, constă în topirea unui amestec cu compoziția anterior menționată, într-un tub de cuarț, care, la partea inferioară, are un orificiu cu un diametru de 1...2 mm, prin care se face ejectarea materialului topit într-o lingotieră de cupru răcită cu apă, prin aplicarea unei suprapresiuni de 7 bar, distanța

(11) 123154 B1 dintre creuzetul din cuarț și marginea superioară a lingotierei fiind de maximum 0,5 mm, pentru a se asigura o curgere uniformă a aliajului topit în lingotieră, asigurându-se astfel omogenitatea structurală și compozițională a materialului policristalin, iar pentru a se evita oxidarea aliajului topit, acesta este menținut într-un vid înalt de minimum 10-4 bar sau este creată o atmosferă controlată, de heliu sau argon.

Revendicări: 2
Figuri: 3

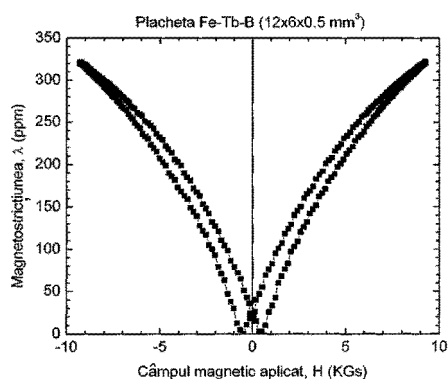


Fig. 3

(11) 125484 B1 (51) **H01F 7/04** (2006.01), **H01F 1/053** (2006.01), **G05D 23/20** (2006.01) (21) a 2009 00323 (22) 17.04.2009 (41) 28.05.2010//5/2010 (45) 30.12.2010//12/2010 (56) JP 31262604; US 4290356; US 5327112; KR 20010015004; WO 2006106773; JP 2008091499 (73) UNIVERSITATEA "ȘTEFAN CEL MARE" DIN SUCEAVA, STR. UNIVERSITĂȚII, NR. 13, SUCEAVA, SV, RO (72) CERNOMAZU DOREL, STR. RAHOVEI, NR. 3, BL. 3, SC. J, AP. 325, ROMAN, NT, RO; MANDICI LEON, STR. PROF. LECA MORARIU, NR. 6, BL. D, SC. B, AP. 19, SUCEAVA, SV, RO; SOREA NICOLAE, STR. BUSUIOCULUI, NR. 40, TÂRGU-NEAMȚ, NT, RO; UNGUREANU CONSTANTIN, STR. OITUZ, NR. 30, BL. H9, SC. A, ET. 5, AP. 36, SUCEAVA, SV, RO; GUGOAȘĂ MIHAELA, STR. NICOLAE IORGA, NR. 7, BL. 16D, AP. 17, SUCEAVA, SV, RO; CREȚU NICULINA, STR. STAȚIUNII, NR. 1, BL. E1, SC. B, AP. 12, SUCEAVA, SV, RO; OLARIU ELENA-DANIELA, STR. PRIVIGHETORII, NR. 18, BL. 40, SC. A, AP. 14, SUCEAVA, SV, RO; BACIU IULIAN, SAT BURSUC-VALE, COMUNA LESPEZI, IS, RO; BUZDUGA CORNELIU, STR. PUTNEI, NR. 520, VICOVU DE SUS, SV, RO; CUJBĂ TIBERIU, STR. CIPRIAN PORUMBESCU, NR. 1, BL. 1, SC. C, AP. 3, SUCEAVA, SV, RO (54) **ACTUATOR TERMOMAGNETIC**

(11) 125485 B1 (51) **H01F 7/06** (2006.01), **H01F 1/44** (2006.01) (21) a 2009 00325 (22) 21.04.2009 (41) 28.05.2010 //5/2010 (45) 30.12.2010//12/2010 (56) US 2006071973; SG 81324; FR 2875638; US 2004169424; DE 10337300; DE 4244581 (73) UNIVERSITATEA "ȘTEFAN CEL MARE" DIN SUCEAVA, STR. UNIVERSITĂȚII, NR. 13, SUCEAVA, SV, RO (72) BUZDUGA CORNELIU, STR. PUTNEI, NR. 520, VICOVU DE SUS, SV, RO; NEGRU MIHAELA-BRÂNDUȘA, STR. SLĂȚIOARA, NR. 6, BL. D11, SC. A, AP. 16, SUCEAVA, SV, RO; SOREA NICOLAE, STR. BUSUIOCULUI, NR. 40, TÂRGU-NEAMȚ, NT, RO; UNGUREANU CONSTANTIN, STR. OITUZ, NR. 30, BL. H9, SC. A, ET. 5, AP. 36, SUCEAVA, SV, RO; BACIU IULIAN, SAT BURSUC-VALE, COMUNA LESPEZI, IS, RO; GUGOAȘĂ MIHAELA, STR. NICOLAE IORGA, NR. 7, BL. 16D, AP. 17, SUCEAVA, SV, RO; CREȚU NICULINA, STR. STAȚIUNII, NR. 1, BL. E1, SC. B, AP. 12, SUCEAVA, SV, RO; OLARIU ELENA-DANIELA, STR. PRIVIGHETORII, NR. 18, BL. 40, SC. A, AP. 14, SUCEAVA, SV, RO; CUJBĂ TIBERIU-OCTAVIAN, STR. CIPRIAN PORUMBESCU, NR. 1, BL. 1, SC. C, AP. 3, SUCEAVA, SV, RO; CERNOMAZU DOREL, STR. RAHOVEI, NR. 3, BL. 3, SC. J, AP. 325, ROMAN, NT, RO (54) **ACTUATOR CU FEROFUID**

(11) 123155 B1 (51) **H01H 21/42** (2006.01) (21) a 2006 00193 (22) 08.03.2004 (30) 23.09.2003 AT A 1504/2003; 23.09.2003 US 60/505311 (41) 30.10.2008//10/2008 (45) 30.12.2010//12/2010 (86) AT 2004/00077 (87) WO 2005/029524 31.03.2005 (56) EP 1054421A (73) MOELLER GEBAUDEAUTOMATION KG, EUGENIA 1, SCHREMS, AT (72) SCHMID JOHANNES, AM KAISERMÜHLENDAMM 103/3/17, VIENA, AT (74) PATENTMARK S.R.L., STR. DR. N. TURNEȘCU, NR. 2, SECTOR 5, BUCUREȘTI (54) **ÎNTRERUPĂTOR**

(57) Invenția se referă la un întrerupător rezistent la valori mari de curent, fără pericol de îmbinare prin sudare a contactelor. Întrerupătorul conform invenției constă dintr-o punte de contact (8) mobilă, deplasa-bilă în raport cu cel puțin unul dintre niște contacte (32) fixe, între o primă și o a doua poziție de comutare, punte de contact (8) pretensionată cu un arc de contact (9), contrar poziției de închidere a acesteia, și ghidată transversal pe întinderea ei longitudinală, și comandată printr-un dispozitiv de cuplare constituit dintr-un ghid (12), o piesă de susținere (11) mobilă și arcul de contact (9), de către un manipulator (5), puntea de contact (8) fiind pusă în legătură și cu o piedică (7) ce este controlată, de asemenea, de un manipulator (5), astfel încât atunci când piedica (7) este în poziție de blocare, contactele punții de contact (8) sunt menținute într-o poziție intermediară, între complet deschis și complet închis, poziție intermediară ce asigură o distanță izolatoare electric față de contactele fixe (32), piedica (7) fiind prevăzută cu un dispozitiv de declanșare.

Revendicări: 7

Figuri: 6

(11) 123155 B1

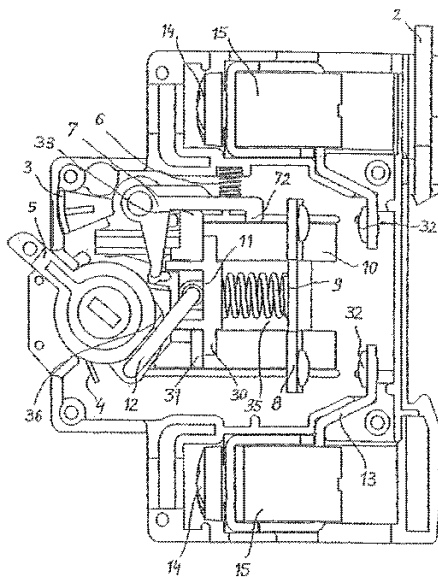


Fig. 2

(11) 123156 B1 (51) **H02H 7/26** (2006.01) (21) a 2005 00990 (22) 29.11.2005 (41) 28.09.2007//9/2007 (45) 30.12.2010 //12/2010 (56) RO 82067; RO 55802 (73) FĂTU MIRCEA, STR. INDEPENDENȚEI, NR. 5, BL. K11, AP. 35, PIATRA-NEAMȚ, NT, RO (72) FĂTU MIRCEA, STR. INDEPENDENȚEI, NR. 5, BL. K11, AP. 35, PIATRA-NEAMȚ, NT, RO (54) **CIRCUIT PENTRU PROTECȚIA DE DISTANȚĂ DIN REȚELELE DE ÎNALTĂ TENSIUNE**

(57) Invenția se referă la un sistem de transmitere a curentului operativ către relele de impedanță/relele de distanță, care asigură funcționarea sigură și selectivă a acestuia la toate tipurile de scurtcircuite, inclusiv la scurtcircuite bifazice, fără pământ, în rețelele de înaltă tensiune, și se aplică la instalațiile electrice de înaltă tensiune, care, în ansamblul protecției prin relee, au relee de distanță și sistem de transmitere a curentului operativ către relele de impedanță/relele de distanță. Sistemul conform invenției folosește suplimentar, pentru corectarea funcționării neselective a sistemelor utilizate în prezent, trei relee de curent (RCr, RCs, RCt) și un releu intermediar (Rl_{exr}).

Revendicări: 4

Figuri: 4

(11) 125351 B1 (51) **H02K 3/04** (2006.01) (21) a 2008 00596 (22) 31.07.2008 (41) 30.03.2010//3/2010 (45) 30.12.2010 //12/2010 (56) US 1267232 A1; US 4691155 A1; US 6704993 A1; CBI a 2008 00540 (73) INSTITUTUL DE CERCETARE PENTRU MAȘINI ELECTRICE ICPE-ME S.A., BD TUDOR VLADIMIRESCU, NR. 45, SECTOR 5, BUCUREȘTI, B, RO (72) CISTELECAN MIHAIL VASILE, BD TUDOR VLADIMIRESCU, NR. 53, BL. T6, ET. 4, AP. 15, SECTOR 5, BUCUREȘTI, B, RO; POPESCU MIHAIL, STR. FLOARE ROȘIE, NR. 4, BL. 55, AP. 5, ET. 1, SC. 1, SECTOR 6, BUCUREȘTI, B, RO (54) **ÎNFĂȘURARE DE CURENT ALTERNATIV TRIFAZATĂ SIMETRICĂ, CU CONEXIUNI COMBinate STEA-TRIUNGHII, PENTRU CONTROLUL FLUXULUI MAGNETIC**

(11) 125062 B1 (51) **H02K 21/36**^(2006.01); **H02K 21/28**^(2006.01)
(21) a 2007 00886 (22) 20.12.2007 (41) 30.11.2009
//11/2009 (45) 30.12.2010//12/2010 (56) US 6922000 A;
US 6900570 A; CBI a 2003 00324; JP 60146207 A1 (73)
INSTITUTUL DE CERCETARE PENTRU MAȘINI
ELECTRICE ICPE-ME S.A., BD TUDOR VLADIMIRESCU,
NR. 45, SECTOR 5, BUCUREȘTI, B, RO (72)
CISTELECAN MIHAIL VASILE, BD TUDOR
VLADIMIRESCU, NR. 53, BL. T6, ET. 4, AP. 15, SECTOR
5, BUCUREȘTI, B, RO; POPESCU MIHAIL, STR.
FLOARE ROȘIE, NR. 4, BL. 55, ET. 1, SC. 1, AP. 5,
SECTOR 6, BUCUREȘTI, B, RO; MELCESCU LEONARD
MARIUS, CARTIER RĂZBOIENI, BL. 12, SC. A, AP. 15,
PITEȘTI, AG, RO (54) **MAȘINĂ ELECTRICĂ CU EXCI-
TAȚIE HIBRIDĂ, FĂRĂ CONTACTE ALUNECĂTOARE**

**BREVETE DE INVENȚIE
ACORDATE ȘI ELIBERATE
CONFORM LEGII NR. 64/1991,
REPUBLICATĂ ÎN 08.08.2007,**

- ARANJATE ÎN ORDINE CRESCĂTOARE,
DUPĂ NUMĂRUL DE BREVET**
- ARANJATE ÎN ORDINE ALFABETICĂ,
DUPĂ NUMELE/DENUMIREA
TITULARULUI**

Lista cu brevetele de invenție ale căror hotărâri de acordare au fost luate la data menționată în tabelul de mai jos, ordonată crescător, după numărul de brevet

Număr brevet	Clasa	Număr dosar	Data depozit	Titular	Data hotărârii de acordare BI	Pag.
123132 B1	A01G 1/04 ^(2006.01)	a 2008 00610	07.08.2008	PETRE MARIAN, ALEEA CETATEA VECHIE, NR. 2A, BL. 2BIS, SC. 1, AP. 14, SECTOR 4, BUCUREȘTI, B, RO; NICOLESCU FLORIN ADRIAN, BD CAMIL RESSU, NR. 2, BL. R1, SC. 1, ET. 5, AP. 17, SECTOR 3, BUCUREȘTI, B, RO; DOBRE MARCEL CORNELIU, STR. ADRIAN FULGA, NR. 41, SECTOR 6, BUCUREȘTI, B, RO	30.09.2010	73
123133 B1	A01G 17/00 ^(2006.01)	a 2008 00876	11.11.2008	INSTITUTUL NAȚIONAL DE CERCETARE DEZVOLTARE PENTRU BIOTEHNOLOGII ÎN HORTICULTURĂ ȘTEFĂNEȘTI-ARGEȘ, ȘOSEAUA BUCUREȘTI- PITEȘTI, NR. 37, ȘTEFĂNEȘTI, AG, RO	30.09.2010	74
123134 B1	A41G 1/02 ^(2006.01)	a 2005 00119	21.02.2005	ORCHIDEA S.R.L., STR. ORBAN BALAZS, NR. 154, ODORHEIU SECUIESC, HR, RO	30.06.2010	75
123135 B1	A61B 17/04 ^(2006.01) , D01F 6/62 ^(2006.01) , D02J 11/00 ^(2006.01)	a 2008 00142	21.02.2008	INSTITUTUL NAȚIONAL DE CERCETARE- DEZVOLTARE PENTRU TEXTILE ȘI PIELĂRIE, STR. LUCREȚIU PĂTRĂȘCANU, NR. 16, SECTOR 3, BUCUREȘTI, B, RO	30.09.2010	76
123136 B1	A61K 36/185 ^(2006.01)	a 2006 00981	14.12.2006	DOGARU ELENA, ALEEA PLATANULUI, NR. 9, BL. A43, SC. 2, ET. 2, AP. 25, SECTOR 6, BUCUREȘTI, B, RO; MIHELE ELISABETA DENISA, ALEEA COMPOZITORILOR, NR. 16, BL. Z45, SC. A, ET. 6, AP. 41, SECTOR 6, BUCUREȘTI, B, RO; POP ANCA LUCIA, STR. BANU ANTONACHE, NR. 52, SC. C, AP. 1, SECTOR 1, BUCUREȘTI, B, RO	30.06.2010	76
123137 B1	A61M 5/00 ^(2006.01)	a 2007 00267	29.07.2005	RETRACTABLE TECHNOLOGIES, INC, 511 LOBO LANE, LITTLE ELM, TEXAS US	30.04.2010	76

Număr brevet	Clasa	Număr dosar	Data depozit	Titular	Data hotărârii de acordare BI	Pag.
123138 B1	B21D 22/26 ^(2006.01) , B21D 26/02 ^(2006.01) , B22C 9/00 ^(2006.01)	a 2006 00850	03.11.2006	UNIVERSITATEA "DUNĂREA DE JOS" DIN GALAȚI, STR. DOMNEASCĂ, NR. 111, GALAȚI, GL, RO	29.01.2010	77
123139 B1	C05C 5/04 ^(2006.01)	a 2007 00424	14.06.2007	UNIVERSITATEA "BABEȘ-BOLYAI" DIN CLUJ-NAPOCA, STR. MIHAIL KOGĂLNICEANU, NR. 1B, CLUJ-NAPOCA, CJ, RO	30.08.2010	78
123140 B1	C05G 1/00 ^(2006.01)	a 2008 00397	28.05.2008	UNIVERSITATEA "BABEȘ-BOLYAI" DIN CLUJ-NAPOCA, STR. MIHAIL KOGĂLNICEANU, NR. 1B, CLUJ-NAPOCA, CJ, RO	30.07.2010	78
123141 B1	C08G 63/12 ^(2006.01) , C09D 5/25 ^(2006.01)	a 2008 00167	03.03.2008	COMITETUL ELECTROTEHNIC ROMÂN, SPLAIUL UNIRII, NR. 313, SECTOR 3, BUCUREȘTI, B, RO	30.09.2010	79
123142 B1	C08L 93/00 ^(2006.01)	a 2004 00846	08.10.2004	SANDU IOAN- GABRIEL, STR. SĂLCIILOR, NR. 33, BL. 808, SC. B, ET. 3, AP. 14, IAȘI, IS, RO; DOBRE CORNELIU, STR. CLUJ, NR. 5, BL. D3, SC. 2, AP. 23, GALAȚI, GL, RO; SANDU ANDREI-VICTOR, STR. UZINEI, NR. 3, BL. L11, SC. A, AP. 3, ET. 3, IAȘI, IS, RO	30.08.2010	79
123143 B1	C08L 101/06 ^(2006.01) , C08L 1/02 ^(2006.01) , C08L 5/00 ^(2006.01) , A61K 9/00 ^(2006.01)	a 2008 00292	17.04.2008	INSTITUTUL DE CHIMIE MACROMOLECULARĂ "PETRU PONI", ALEEA GRIGORE GHICA VODĂ, NR. 41A, IAȘI, IS, RO	30.09.2010	80
123144 B1	C12N 1/20 ^(2006.01) , C05F 5/00 ^(2006.01)	a 2007 00757	02.11.2007	INSTITUTUL DE CERCETARE DEZVOLTARE PENTRU PROTECȚIA PLANTELOR, BD ION IONESCU DE LA BRAD, NR. 8, SECTOR 1, OP 18, BUCUREȘTI, B, RO	30.08.2010	80
123145 B1	C12Q 1/18 ^(2006.01)	a 2005 01089	28.12.2005	UNIVERSITATEA DIN BUCUREȘTI, BD M. KOGĂLNICEANU, NR. 36-46, SECTOR 5, BUCUREȘTI, B, RO	30.08.2010	80
123146 B1	C12Q 1/18 ^(2006.01)	a 2005 01090	28.12.2005	UNIVERSITATEA DIN BUCUREȘTI, BD M. KOGĂLNICEANU, NR. 36-46, SECTOR 5, BUCUREȘTI, B, RO	30.08.2010	81

Număr brevet	Clasa	Număr dosar	Data depozit	Titular	Data hotărârii de acordare BI	Pag.
123147 B1	E04D 13/076 ^(2006.01)	a 2006 00148	07.03.2006	FRIGIOIU ROMEO, STR. BRĂILEI, NR. 169, BL. A1, ET. 4, AP. 97, GALAȚI, GL, RO	30.06.2010	82
123148 B1	E04G 1/15 ^(2006.01) ; E04C 3/04 ^(2006.01)	a 2008 00161	28.02.2008	ZAHIU NICULAE, ȘOSEAUA COLENTINA, NR. 2A, BL. 3, SC. A, ET. 4, AP. 19, SECTOR 2, BUCUREȘTI, B, RO	30.09.2010	83
123149 B1	F03D 3/02 ^(2006.01)	a 2006 00717	18.09.2006	ANDRIEȘ MELUȚĂ, STR. TRAIAN, BL. 224, SC. B, AP. 8, VASLUI, VS, RO; ANDRIEȘ CARMEN ELENA, STR. TRAIAN, BL. 224, SC. B, AP. 8, VASLUI, VS, RO	28.05.2010	84
123150 B1	F24F 13/26 ^(2006.01) ; F24F 13/04 ^(2006.01) ; F24F 7/06 ^(2006.01)	a 2008 00329	06.05.2008	ECOENERG S.R.L., STR. TEIUL DOAMNEI, NR. 6, BL. 22, AP. 32, SECTOR 2, BUCUREȘTI, B, RO	30.07.2010	85
123151 B1	F25B 15/02 ^(2006.01) ; F25B 30/02 ^(2006.01) ; F24J 3/00 ^(2006.01)	a 2006 00135	02.03.2006	STAIKOVICI N. MIHAIL- DAN, STR. M. EMINESCU 81B, ET. 4, AP. 9, SECTOR 2, BUCUREȘTI, B, RO	30.08.2010	85
123152 B1	F25B 15/12 ^(2006.01)	a 2006 00542	06.07.2006	STAIKOVICI N. MIHAIL- DAN, STR. M. EMINESCU 81B, ET. 4, AP. 9, SECTOR 2, BUCUREȘTI, B, RO	30.08.2010	86
123153 B1	G01W 1/14 ^(2006.01)	a 2005 00454	13.05.2005	TELIȘCĂ MARIUS, STR. PIAȚA UNIRII, NR. 2, SC. C, ET. 1, AP. 6, IAȘI, IS, RO	30.03.2009	87
123154 B1	H01F 1/053 ^(2006.01) ; C22C 33/04 ^(2006.01)	a 2008 00505	30.06.2008	INSTITUTUL NAȚIONAL DE CERCETARE- DEZVOLTARE PENTRU FIZICĂ TEHNICĂ - IFT IAȘI, BD MANGERON, NR. 47, IAȘI, IS, RO	30.08.2010	88
123155 B1	H01H 21/42 ^(2006.01)	a 2006 00193	08.03.2004	MOELLER GEBAUDEAUTOMATION KG, EUGENIA 1, SCHREMS, AT	30.07.2010	89
123156 B1	H02H 7/26 ^(2006.01)	a 2005 00990	29.11.2005	FĂTU MIRCEA, STR. INDEPENDENȚEI, NR. 5, BL. K11, AP. 35, PIATRA-NEAMȚ, NT, RO	30.08.2010	89

Număr brevet	Clasa	Număr dosar	Data depozit	Titular	Data hotărârii de acordare BI	Pag.
125045 B1	G01N 21/27 ^(2006.01) ; G01N 21/01 ^(2006.01) ; G01J 3/00 ^(2006.01)	a 2008 00909	20.11.2008	UNIVERSITATEA "ȘTEFAN CEL MARE" DIN SUCEAVA, STR. UNIVERSITĂȚII, NR. 13, SUCEAVA, SV, RO	28.05.2010	86
125046 B1	G01N 21/27 ^(2006.01) ; G01N 21/01 ^(2006.01)	a 2008 00910	20.11.2008	UNIVERSITATEA "ȘTEFAN CEL MARE" DIN SUCEAVA, STR. UNIVERSITĂȚII, NR. 13, SUCEAVA, SV, RO	28.05.2010	87
125050 B1	G01N 27/26 ^(2006.01) ; G01N 27/30 ^(2006.01) ; G01N 33/48 ^(2006.01)	a 2009 00506	01.07.2009	INSTITUTUL NAȚIONAL DE CERCETARE-DEZVOLTARE PENTRU ELECTROCHIMIE ȘI MATERIE CONDENSATĂ, STR. A. P. PODEANU, NR.144, TIMIȘOARA, TM, RO	29.10.2010	87
125062 B1	H02K 21/36 ^(2006.01) ; H02K 21/28 ^(2006.01)	a 2007 00886	20.12.2007	INSTITUTUL DE CERCETARE PENTRU MAȘINI ELECTRICE ICPE-ME S.A., BD TUDOR VLADIMIRESCU, NR. 45, SECTOR 5, BUCUREȘTI, B, RO	29.10.2010	90
125082 B1	A61K 31/409 ^(2006.01) ; A61P 17/00 ^(2006.01)	a 2008 00489	25.06.2008	INSTITUTUL NAȚIONAL DE CERCETARE-DEZVOLTARE PENTRU CHIMIE ȘI PETROCHIMIE - ICECHIM, SPLAIUL INDEPENDENȚEI, NR. 202, SECTOR 6, BUCUREȘTI, B, RO; INSTITUTUL NAȚIONAL DE CERCETARE - DEZVOLTARE ÎN DOMENIUL PATOLOGIEI ȘI ȘTIINȚELOR BIOMEDICALE "VICTOR BABEȘ", SPLAIUL INDEPENDENȚEI, NR. 99-101, BUCUREȘTI, B, RO; SPITALUL CLINIC COLENTINA, ȘOSEAUA ȘTEFAN CEL MARE, NR. 19-21, SECTOR 2, BUCUREȘTI, B, RO	30.12.2009	76
125145 B1	F21Y 101/02 ^(2006.01) ; H05B 33/00 ^(2006.01)	a 2008 00412	02.06.2008	UNIVERSITATEA TEHNICĂ "GHEORGHE ASACHI" DIN IAȘI, BD PROF. D. MANGERON, NR. 67, IAȘI, IS, RO	30.09.2010	84
125179 B1	F17D 5/06 ^(2006.01) ; G01M 3/16 ^(2006.01)	a 2008 00421	04.06.2008	UNIVERSITATEA TRANSILVANIA DIN BRAȘOV, BD EROILOR, NR. 29, BRAȘOV, BV, RO	30.08.2010	84

Număr brevet	Clasa	Număr dosar	Data depozit	Titular	Data hotărârii de acordare BI	Pag.
125257 B1	G01N 3/303 ^(2006.01) , G01N 3/30 ^(2006.01) , G01N 3/00 ^(2006.01)	a 2008 00499	27.06.2008	UNIVERSITATEA TRANSILVANIA DIN BRAȘOV, BD EROILOR, NR. 29, BRAȘOV, BV, RO	30.09.2010	86
125329 B1	F03D 1/06 ^(2006.01)	a 2009 00484	25.06.2009	LUNGU CRISTIAN, STR. FRUNTAȘULUI, NR. 16, ET. 2, SECTOR 1, BUCUREȘTI, B, RO; CĂLIN SILVIU CĂTĂLIN, STR. RĂCARI, NR. 10A, BL. 42, SC. 2, AP. 53, SECTOR 3, BUCUREȘTI, B, RO	30.11.2010	83
125351 B1	H02K 3/04 ^(2006.01)	a 2008 00596	31.07.2008	INSTITUTUL DE CERCETARE PENTRU MAȘINI ELECTRICE ICPE- ME S.A., BD TUDOR VLADIMIRESCU, NR. 45, SECTOR 5, BUCUREȘTI, B, RO	29.10.2010	89
125484 B1	H01F 7/04 ^(2006.01) , H01F 1/053 ^(2006.01) , G05D 23/20 ^(2006.01)	a 2009 00323	17.04.2009	UNIVERSITATEA "ȘTEFAN CEL MARE" DIN SUCEAVA, STR. UNIVERSITĂȚII, NR. 13, SUCEAVA, SV, RO	30.08.2010	88
125485 B1	H01F 7/06 ^(2006.01) , H01F 1/44 ^(2006.01)	a 2009 00325	21.04.2009	UNIVERSITATEA "ȘTEFAN CEL MARE" DIN SUCEAVA, STR. UNIVERSITĂȚII, NR. 13, SUCEAVA, SV, RO	30.08.2010	88
125590 B1	B44D 2/00 ^(2006.01)	a 2008 01031	31.12.2008	TUDOR PAULA, STR. DUZILOR, NR. 47, CHITILA, IF, RO	30.09.2010	77

Lista cu brevetele de invenție ale căror hotărâri de acordare au fost luate la data menționată în tabelul de mai jos, ordonată alfabetic, după numele/denumirea titularului

Număr brevet	Clasa	Număr dosar	Data depozit	Titular	Data hotărârii de acordare BI	Pag.
123149 B1	F03D 3/02 ^(2006.01)	a 2006 00717	18.09.2006	ANDRIEȘ MELUȚĂ, STR. TRAIAN, BL. 224, SC. B, AP. 8, VASLUI, VS, RO; ANDRIEȘ CARMEN ELENA, STR. TRAIAN, BL. 224, SC. B, AP. 8, VASLUI, VS, RO	28.05.2010	84
123141 B1	C08G 63/12 ^(2006.01) ; C09D 5/25 ^(2006.01)	a 2008 00167	03.03.2008	COMITETUL ELECTROTEHNIC ROMÂN, SPLAIUL UNIRII, NR. 313, SECTOR 3, BUCUREȘTI, B, RO	30.09.2010	89
123136 B1	A61K 36/185 ^(2006.01)	a 2006 00981	14.12.2006	DOGARU ELENA, ALEEA PLATANULUI, NR. 9, BL. A43, SC. 2, ET. 2, AP. 25, SECTOR 6, BUCUREȘTI, B, RO; MIHELE ELISABETA DENISA, ALEEA COMPOZITORILOR, NR. 16, BL. Z45, SC. A, ET. 6, AP. 41, SECTOR 6, BUCUREȘTI, B, RO; POP ANCA LUCIA, STR. BANU ANTONACHE, NR. 52, SC. C, AP. 1, SECTOR 1, BUCUREȘTI, B, RO	30.06.2010	76
123150 B1	F24F 13/26 ^(2006.01) ; F24F 13/04 ^(2006.01) ; F24F 7/06 ^(2006.01)	a 2008 00329	06.05.2008	ECOENERG S.R.L., STR. TEIUL DOAMNEI, NR. 6, BL. 22, AP. 32, SECTOR 2, BUCUREȘTI, B, RO	30.07.2010	85
123156 B1	H02H 7/26 ^(2006.01)	a 2005 00990	29.11.2005	FĂTU MIRCEA, STR. INDEPENDENȚEI, NR. 5, BL. K11, AP. 35, PIATRA- NEAMȚ, NT, RO	30.08.2010	89
123147 B1	E04D 13/076 ^(2006.01)	a 2006 00148	07.03.2006	FRIGIOIU ROMEO, STR. BRĂILEI, NR. 169, BL. A1, ET. 4, AP. 97, GALAȚI, GL, RO	30.06.2010	82
125062 B1	H02K 21/36 ^(2006.01) ; H02K 21/28 ^(2006.01)	a 2007 00886	20.12.2007	INSTITUTUL DE CERCETARE PENTRU MAȘINI ELECTRICE ICPE-ME S.A., BD TUDOR VLADIMIRESCU, NR. 45, SECTOR 5, BUCUREȘTI, B, RO	29.10.2010	90

Număr brevet	Clasa	Număr dosar	Data depozit	Titular	Data hotărârii de acordare BI	Pag.
123143 B1	C08L 101/06 ^(2006.01) , C08L 1/02 ^(2006.01) , C08L 5/00 ^(2006.01) , A61K 9/00 ^(2006.01)	a 2008 00292	17.04.2008	INSTITUTUL DE CHIMIE MACROMOLECULARĂ "PETRU PONI", ALEEA GRIGORE GHICA VODĂ, NR. 41A, IAȘI, IS, RO	30.09.2010	80
125351 B1	H02K 3/04 ^(2006.01)	a 2008 00596	31.07.2008	INSTITUTUL DE CERCETARE PENTRU MAȘINI ELECTRICE ICPE-ME S.A., BD TUDOR VLADIMIRESCU, NR. 45, SECTOR 5, BUCUREȘTI, B, RO	29.10.2010	89
123144 B1	C12N 1/20 ^(2006.01) , C05F 5/00 ^(2006.01)	a 2007 00757	02.11.2007	INSTITUTUL DE CERCETARE DEZVOLTARE PENTRU PROTECȚIA PLANTELOR, BD ION IONESCU DE LA BRAD, NR. 8, SECTOR 1, OP 18, BUCUREȘTI, B, RO	30.08.2010	80
123133 B1	A01G 17/00 ^(2006.01)	a 2008 00876	11.11.2008	INSTITUTUL NAȚIONAL DE CERCETARE DEZVOLTARE PENTRU BIOTEHNOLOGII ÎN HORTICULTURĂ ȘTEFĂNEȘTI-ARGEȘ, ȘOSEAUA BUCUREȘTI- PITEȘTI, NR. 37, ȘTEFĂNEȘTI, AG, RO	30.09.2010	74
125050 B1	G01N 27/26 ^(2006.01) , G01N 27/30 ^(2006.01) , G01N 33/48 ^(2006.01)	a 2009 00506	01.07.2009	INSTITUTUL NAȚIONAL DE CERCETARE- DEZVOLTARE PENTRU ELECTROCHIMIE ȘI MATERIE CONDENSATĂ, STR. A. P. PODEANU, NR.144, TIMIȘOARA, TM, RO	29.10.2010	87
125082 B1	A61K 31/409 ^(2006.01) , A61P 17/00 ^(2006.01)	a 2008 00489	25.06.2008	INSTITUTUL NAȚIONAL DE CERCETARE- DEZVOLTARE PENTRU CHIMIE ȘI PETROCHIMIE - ICECHIM, SPLAIUL INDEPENDENȚEI, NR. 202, SECTOR 6, BUCUREȘTI, B, RO; INSTITUTUL NAȚIONAL DE CERCETARE - DEZVOLTARE ÎN DOMENIUL PATOLOGIEI ȘI ȘTIINTELOR BIOMEDICALE "VICTOR BABEȘ", SPLAIUL INDEPENDENȚEI, NR. 99-101, BUCUREȘTI, B, RO; SPITALUL CLINIC COLENTINA, ȘOSEAUA ȘTEFAN CEL MARE, NR. 19-21, SECTOR 2, BUCUREȘTI, B, RO	30.12.2009	76

Număr brevet	Clasa	Număr dosar	Data depozit	Titular	Data hotărârii de acordare BI	Pag.
123154 B1	H01F 1/053 ^(2006.01) , C22C 33/04 ^(2006.01)	a 2008 00505	30.06.2008	INSTITUTUL NAȚIONAL DE CERCETARE-DEZVOLTARE PENTRU FIZICĂ TEHNICĂ - IFT IAȘI, BD MANGERON, NR. 47, IAȘI, IS, RO	30.08.2010	88
123135 B1	A61B 17/04 ^(2006.01) , D01F 6/62 ^(2006.01) , D02J 11/00 ^(2006.01)	a 2008 00142	21.02.2008	INSTITUTUL NAȚIONAL DE CERCETARE-DEZVOLTARE PENTRU TEXTILE ȘI PIELĂRIE, STR. LUCREȚIU PĂTRĂȘCANU, NR. 16, SECTOR 3, BUCUREȘTI, B, RO	30.09.2010	76
125329 B1	F03D 1/06 ^(2006.01)	a 2009 00484	25.06.2009	LUNGU CRISTIAN, STR. FRUNTAȘULUI, NR. 16, ET. 2, SECTOR 1, BUCUREȘTI, B, RO; CĂLIN SILVIU CĂTĂLIN, STR. RĂCARI, NR. 10A, BL. 42, SC. 2, AP. 53, SECTOR 3, BUCUREȘTI, B, RO	30.11.2010	83
123155 B1	H01H 21/42 ^(2006.01)	a 2006 00193	08.03.2004	MOELLER GEBAUDEAUTOMATIEN KG, EUGENIA 1, SCHREMS, AT	30.07.2010	89
123134 B1	A41G 1/02 ^(2006.01)	a 2005 00119	21.02.2005	ORCHIDEA S.R.L., STR. ORBAN BALAZS, NR. 154, ODORHEIU SECUIESC, HR, RO	30.06.2010	75
123132 B1	A01G 1/04 ^(2006.01)	a 2008 00610	07.08.2008	PETRE MARIAN, ALEEA CETATEA VECHE, NR. 2A, BL. 2BIS, SC. 1, AP. 14, SECTOR 4, BUCUREȘTI, B, RO; NICOLESCU FLORIN ADRIAN, BD CĂMIL RESSU, NR. 2, BL. R1, SC. 1, ET. 5, AP. 17, SECTOR 3, BUCUREȘTI, B, RO; DOBRE MARCEL CORNELIU, STR. ADRIAN FULGA, NR. 41, SECTOR 6, BUCUREȘTI, B, RO	30.09.2010	73
123137 B1	A61M 5/00 ^(2006.01)	a 2007 00267	29.07.2005	RETRACTABLE TECHNOLOGIES, INC, 511 LOBO LANE, LITTLE ELM, TEXAS US	30.04.2010	76

Număr brevet	Clasa	Număr dosar	Data depozit	Titular	Data hotărârii de acordare BI	Pag.
123142 B1	C08L 93/00 ^(2006.01)	a 2004 00846	08.10.2004	SANDU IOAN- GABRIEL, STR. SĂLCIILOR, NR. 33, BL. 808, SC. B, ET. 3, AP. 14, IAȘI, IS, RO; DOBRE CORNELIU, STR. CLUJ, NR. 5, BL. D3, SC. 2, AP. 23, GALAȚI, GL, RO; SANDU ANDREI- VICTOR, STR. UZINEI, NR. 3, BL. L11, SC. A, AP. 3, ET. 3, IAȘI, IS, RO	30.08.2010	79
123152 B1	F25B 15/12 ^(2006.01)	a 2006 00542	06.07.2006	STAIKOVICI N. MIHAIL-DAN, STR. M. EMINESCU 81B, ET. 4, AP. 9, SECTOR 2, BUCUREȘTI, B, RO	30.08.2010	86
123151 B1	F25B 15/02 ^(2006.01) ; F25B 30/02 ^(2006.01) ; F24J 3/00 ^(2006.01)	a 2006 00135	02.03.2006	STAIKOVICI N. MIHAIL-DAN, STR. M. EMINESCU 81B, ET. 4, AP. 9, SECTOR 2, BUCUREȘTI, B, RO	30.08.2010	85
123153 B1	G01W 1/14 ^(2006.01)	a 2005 00454	13.05.2005	TELIȘCĂ MARIUS, STR. PIAȚA UNIRII, NR. 2, SC. C, ET. 1, AP. 6, IAȘI, IS, RO	30.03.2009	87
125590 B1	B44D 2/00 ^(2006.01)	a 2008 01031	31.12.2008	TUDOR PAULA, STR. DUZILOR, NR. 47, CHITILA, IF, RO	30.09.2010	77
123138 B1	B21D 22/26 ^(2006.01) ; B21D 26/02 ^(2006.01) ; B22C 9/00 ^(2006.01)	a 2006 00850	03.11.2006	UNIVERSITATEA "DUNĂREA DE JOS" DIN GALAȚI, STR. DOMNEASCĂ, NR. 111, GALAȚI, GL, RO	29.01.2010	77
123139 B1	C05C 5/04 ^(2006.01)	a 2007 00424	14.06.2007	UNIVERSITATEA "BABEȘ-BOLYAI" DIN CLUJ-NAPOCA, STR. MIHAIL KOGĂLNICEANU, NR. 1B, CLUJ-NAPOCA, CJ, RO	30.08.2010	78
123140 B1	C05G 1/00 ^(2006.01)	a 2008 00397	28.05.2008	UNIVERSITATEA "BABEȘ-BOLYAI" DIN CLUJ-NAPOCA, STR. MIHAIL KOGĂLNICEANU, NR. 1B, CLUJ-NAPOCA, CJ, RO	30.07.2010	78
125145 B1	F21Y 101/02 ^(2006.01) ; H05B 33/00 ^(2006.01)	a 2008 00412	02.06.2008	UNIVERSITATEA TEHNICĂ "GHEORGHE ASACHI" DIN IAȘI, BD PROF. D. MANGERON, NR. 67, IAȘI, IS, RO	30.09.2010	84

Număr brevet	Clasa	Număr dosar	Data depozit	Titular	Data hotărârii de acordare BI	Pag.
125179 B1	F17D 5/06 ^(2006.01) , G01M 3/16 ^(2006.01)	a 2008 00421	04.06.2008	UNIVERSITATEA TRANSILVANIA DIN BRAȘOV, BD EROILOR, NR. 29, BRAȘOV, BV, RO	30.08.2010	84
125257 B1	G01N 3/303 ^(2006.01) , G01N 3/30 ^(2006.01) , G01N 3/00 ^(2006.01)	a 2008 00499	27.06.2008	UNIVERSITATEA TRANSILVANIA DIN BRAȘOV, BD EROILOR, NR. 29, BRAȘOV, BV, RO	30.09.2010	86
125045 B1	G01N 21/27 ^(2006.01) , G01N 21/01 ^(2006.01) , G01J 3/00 ^(2006.01)	a 2008 00909	20.11.2008	UNIVERSITATEA "ȘTEFAN CEL MARE" DIN SUCEAVA, STR. UNIVERSITĂȚII, NR. 13, SUCEAVA, SV, RO	28.05.2010	86
125046 B1	G01N 21/27 ^(2006.01) , G01N 21/01 ^(2006.01)	a 2008 00910	20.11.2008	UNIVERSITATEA "ȘTEFAN CEL MARE" DIN SUCEAVA, STR. UNIVERSITĂȚII, NR. 13, SUCEAVA, SV, RO	28.05.2010	87
125484 B1	H01F 7/04 ^(2006.01) , H01F 1/053 ^(2006.01) , G05D 23/20 ^(2006.01)	a 2009 00323	17.04.2009	UNIVERSITATEA "ȘTEFAN CEL MARE" DIN SUCEAVA, STR. UNIVERSITĂȚII, NR. 13, SUCEAVA, SV, RO	30.08.2010	88
125485 B1	H01F 7/06 ^(2006.01) , H01F 1/44 ^(2006.01)	a 2009 00325	21.04.2009	UNIVERSITATEA "ȘTEFAN CEL MARE" DIN SUCEAVA, STR. UNIVERSITĂȚII, NR. 13, SUCEAVA, SV, RO	30.08.2010	88
123146 B1	C12Q 1/18 ^(2006.01)	a 2005 01090	28.12.2005	UNIVERSITATEA DIN BUCUREȘTI, BD M. KOGĂLNICEANU, NR. 36-46, SECTOR 5, BUCUREȘTI, B, RO	30.08.2010	81
123145 B1	C12Q 1/18 ^(2006.01)	a 2005 01089	28.12.2005	UNIVERSITATEA DIN BUCUREȘTI, BD M. KOGĂLNICEANU, NR. 36-46, SECTOR 5, BUCUREȘTI, B, RO	30.08.2010	80
123148 B1	E04G 1/15 ^(2006.01) , E04C 3/04 ^(2006.01)	a 2008 00161	28.02.2008	ZAHIU NICULAE, ȘOSEAUA COLENTINA, NR. 2A, BL. 3, SC. A, ET. 4, AP. 19, SECTOR 2, BUCUREȘTI, B, RO	30.09.2010	83

BREVETE DE INVENȚIE
PENTRU CARE AU FOST ÎNSCRISE
ÎN REGISTRUL NAȚIONAL
MODIFICĂRI ÎN SITUAȚIA JURIDICĂ

Decăderi ale titularilor din drepturile conferite acestora de brevetul de invenție, publicate conform art. 43, alin. 3, din Legea nr. 64/1991, privind brevetele de invenție, republicată în Monitorul Oficial, partea I, nr. 541/08.08.2007

Nume / denumire titular	Nr. brevet de invenție	Nr. cerere de brevet de invenție
SAME DEUTZ-FAHR S.P.A., TREVIGLIO (BERGAMO), IT	113453	147601
BANYU PHARMACEUTICAL CO., LTD. , TOKYO, JP	113469	93-01067
WYETH HOLDINGS CORPORATION, MADISON, NEW JERSEY, US	113556	93-01796
COMPAGNIE MEDITERRANEENNE DES CAFES, CARROS, FR	115013	96-01257
AGROLINZ MELAMIN GmbH, LINZ, AT	115874	97-01137
BASF AKTIENGESELLSCHAFT, LUDWIGSHAFEN, DE	116939	96-01168
S.I.R.A. SPA, RASTIGNANO (BOLOGNA), IT	117040	97-02317
S.I.R.A. SPA, RASTIGNANO (BOLOGNA), IT	117128	97-02318
HOECHST AKTIENGESELLSCHAFT, FRANKFURT AM MAIN, DE	117313	96-01138
A/S GEA FARMACEUTISK FABRIK, FREDERIKSBERG, DK	117589	98-01088
ACTARIS S.p.A., MILANO, IT	117815	97-01127
ALTANA PHARMA AG, KONSTANZ, DE	117917	95-01468
BP CHEMICALS LIMITED, LONDRA, GB	117977	98-01380
CELANESE GMBH, FRANKFURT AM MAIN, DE	120707	98-01655
G.D. SEARLE & CO., CHICAGO, ILLINOIS, US	120710	99-00668
LOHR INDUSTRIE, HANGENBIETEN, FR	121016	a 2002 01622
AVENTIS PHARMACEUTICALS INC., BRIDGEWATER, NEW JERSEY, US	121210	a 2001 00555
DAMI PROD S.R.L., TEIUȘ, JUDEȚUL ALBA, RO	121257	a 2003 00842
CATALYTIC DISTILLATION TECHNOLOGIES, PASADENA, TEXAS, US	121680	a 2001 00206
CATALYTIC DISTILLATION TECHNOLOGIES, PASADENA, TEXAS, US	121681	a 2003 00648
CABOT CORPORATION, BOSTON, MASSACHUSETTS, US	121817	97-01085

Reziliere contracte cesiune înregistrate la cereri de brevet de invenție

Nr. cerere de brevet de invenție	Nr. de publicare	Solicitant	Succesor în drepturi	BOPI în care s-a publicat cesiunea	Data rezilierii contractului de cesiune
a 2010 00286	125903	MARI-VILA COM S.R.L., BUCUREȘTI, RO	IORGOIU CRISTIAN DANIEL, BUCUREȘTI, RO; VELCEA MARIAN, BUCUREȘTI, RO	-	23.09.2010

Transmiteri de drepturi prin cesiune, succesiune, fuziune, înregistrate la Oficiul de Stat pentru Invenții și Mărci, conform art. 45, din Legea nr. 64/1991, republicată în data de 08.08.2007, și art. 85, din H.G. nr. 547/2008

Nr. brevet de invenție	Nr. cerere de brevet de invenție	Titular	Sucesor în drepturi
121641	a 2003 00494	DSM IP ASSETS B.V., TE HEERLEN, NL	STAMICARBON B.V., SITTARD, NL

**CORECTURI ALE ERORILOR MATERIALE
CONȚINUTE ÎN DOCUMENTAȚIA PUBLICATĂ,
CU PRIVIRE LA BREVETE DE INVENȚIE**

Număr brevet și/sau dosar	Tip document publicat	Tip document în urma corecturii, cf. Instr. 63	Localizarea erorii: - pagina din descriere - coloana - rândul - cod INID	Textul inițial	Textul corect	
					din	în
119991	BOPI 3/2010		pag.146	-	din	în
					(73) BAYER SCHERING PHARMA AG, BERLIN, DE	(73) BAYER SCHERING PHARMA AKTIENGESELLSCHAFT, BERLIN, DE
122543	BOPI 2/2010		pag. 104	-	(73) BAYER SCHERING PHARMA AG, BERLIN, DE	(73) BAYER SCHERING PHARMA AKTIENGESELLSCHAFT, BERLIN, DE
					din	în
122633	B1	B8	BOPI 10/2009, pag. 88; pag. 1	-	(30) Prioritate: 12.07.2001 PL P-348681	
122835	B1	B9	BOPI 3/2010, pag. 15, linia 21		vezi tabele de mai jos	

text inițial:

Deviație standard	67683	10086	67995	6,9570	72541	80966	59628	58775	64083	3,489 7	8,822 7	85173
Semnificație statistică		0,00 89	0,31 29		0,04 91	0,83 84		0,00 26	0,10 47		0,014 0	1369

text corect:

Deviație standard	6,7683	10,086	6,7995	6,970	7,2541	8,0966	5,9628	5,8775	6,4083	3,489 7	8,822 7	8,5173
Semnificație statistică		0,00 89	0,31 29		0,04 91	0,83 84		0,00 26	0,10 47		0,014 0	0,1369

DIVERSE

- **LISTA CONSILIERILOR ÎN PROPRIETATE INDUSTRIALĂ ȘI A MANDATARILOR AUTORIZAȚI**
- **CENTRE REGIONALE PENTRU PROMOVAREA PROPRIETĂȚII INDUSTRIALE ÎN ROMÂNIA**
- **ANUNȚURI OFICIALE**
- **MATERIALE INFORMATIVE, DIN DOMENIUL PROPRIETĂȚII INDUSTRIALE**

ROMÂNIA
OFICIUL DE STAT PENTRU INVENȚII ȘI MĂRCI

ORDIN nr. 157

24 iulie 1997

Directorul General al Oficiului de Stat pentru Invenții și Mărci,

Având în vedere prevederile art. 14, alin. 3, din Legea 64/1991, privind brevetele de invenție, și Regula 2.5, din H.G. 152/92, referitoare la profesia de consilier în proprietate industrială,

ORDIN:

Art.1. Persoanele ale căror nume figurează în lista anexă la prezentul Ordin, precum și firmele specializate în proprietate industrială se înscriu în **REGISTRUL NAȚIONAL AL CONSILIERILOR ÎN PROPRIETATE INDUSTRIALĂ**, cu menționarea specializării.

Art.2. Prezentul ordin se va publica în Buletinul Oficial de Proprietate Industrială.

DIRECTOR GENERAL

AGENȚIILE SPECIALIZATE ÎN PROPRIETATE INDUSTRIALĂ
pentru luna decembrie 2010

Data înființării	Nr. registru agenții	Denumirea completă a cabinetului/agenției Adresa Consilieri cu drept de practică	Domenii	Statut juridic
27.03.1991	001	INVENTA – AGENȚIE DE PROPRIETATE INTELECTUALĂ S.R.L. București, Bdul Corneliu Coposu nr. 7, bl. 104, sc. 2, ap.31, sect.3, cod 030602, Tel: 021/3200285, Fax: 021/3228325, e-mail: contact@inventa.ro, inventa@mark-patent.ro, turcanu@inventa.ro, GSM: 0744 324510 Prof. univ. dr. ing. Țurcanu Constantin, Ing. Velțan Loredana, Ing. Secăreanu Doina, ec. Bodomoi Otilia Florentina, arh.dr.ing. Țurcanu Costin Radu, dr.ing. Gheorghe Bucșă, Dr. ing. Lorentț Alexandru, prof.univ.dr.chim. Ungureanu Mihaela	Brevete Mărci Desene Topografii	SRL
29.05.1991	002	CABINET ENPORA S.R.L. București, str. George Calinescu nr.52A, ap.1, 011694, Tel: 021 2300990; 031 1001634, Fax: 021 2302311; 031 1007927, pop@patents.ro Ing. Pop Virginia Daisy, Ing. Pop Călin Radu, Ing. Popescu Bianu Anca, jur. Tărchilă Nicoleta Aurica, ing. Gruia Amelia Elena, Stănculescu Anca Elena Rodica	Brevete Mărci Desene Topografii	SRL
23.07.1991	003	PATENTMARK S.R.L. București str. Dr. N. Turnescu nr. 2, ap.2, sector 5, cod 050467 Tel: 021/3121669, Fax: 021/2233963, stema@pcnet.ro Mohonea Liliana, Mohonea Cristian, Borlan T. Radu, Marinescu Ruxandra	Brevete Mărci Desene Topografii	SRL
18.12.1991	004	RODALL AGENȚIE DE PROPRIETATE INDUSTRIALĂ S.R.L. București, Str. Polonă nr. 115, bl. 15, sc. A, ap. 19 sector 1, cod 010497, Tel: 021/2108342, GSM: 0722 652111, Fax:021/2105794, rodall@b.astral.ro Jur. Bălan Gheorghită, Pițu Dalila	Brevete Mărci Desene Topografii	SRL
25.08.1992	005	INTELECT S.R.L. Oradea, B-dul Dacia nr. 48 Bl. D10, Ap.3, Tel: 0259/453847, Fax:0259/268094, OP 9-CP 128, cod 410346, e-mail: info@intelec.ro, GSM: 0745 040831 Buzlea Elisabeta, Buzlea Mircea Valentin, Buzlea Narcisa Floricica	Brevete Mărci Desene Topografii	SRL

08.09.1992	006	A.G.V. –AGENTIE DE PROPRIETATE INDUSTRIALA SRL Bucuresti, sector 1, str. Clucereasa Elena nr.67, tel/fax: 0216664311, mobil: 0744369265, ion.costin@yahoo.de Ion Costin	Mărci Desene	SRL
04.12.1992	008	CONSTANTIN GHIȚĂ OFFICE SRL Timișoara, str. Take Ionescu nr. 24-28 sc. B ap. 2 judetul Timiș, cod 300042, Tel/Fax: 0256/435976, GSM: 0744 162462, e-mail: ghita@ghitaconstantin.ro, clelia@ghitaconstantin.ro, www.ghitaconstantin.ro Ing. Ghiță Constantin, Pop Motogna Clelia	Brevete Mărci Desene	SRL
13.05.1993	010	ROMINVENT S.A București, Str. Ermil Pangratti nr. 35, et. 1, sect. 1, cod 011882, Tel: 021/2312515, 2312541, Fax: 021/2312550, 2312454, e-mail: office@rominvent.ro Ing. Enescu Lucian, Chim. Larion Sonia, Jur. Mocanu Ion, Fiz. Nicolaescu Daniella, Ec. Ghenu Mihaela, Ing. Teodorescu Mihaela, Ing. Cosmina Fierăscu, Ing. Ploscă Daniel, Ing. Spătaru Daniela, Ing. Alexandra Hașiu, Dr. Ing. Cristina Popa, Ec. Joitoiu Andreea Simona, Bio. Enescu Miruna, farm. Dumitrescu Artemis Sorina, jur. Markusev Denisa Mary, ec. Olteanu Camelia, jur. Dragulin Ioana, ing. Petcu Costin, jur. Martinescu Alina Nicoleta, jur. Pasanciu Laura, ing. Cocos Stefan	Brevete Mărci Desene Topografii	SA
13.03.1995	014	PERSOANĂ FIZICĂ INDEPENDENTĂ TĂTARU DOINA Piatra Neamț, Str. Apele Minerale nr. 4. cod 610121 Tel: 0233/223602, e-mail: doina_tataru@msn.com Tătaru Doina	Brevete Mărci Desene	PF
30.03.1995	015	CABINET M. OPROIU - CONSILIERE ÎN PROPRIETATE INTELECTUALĂ SRL București, Str. Popa Savu, nr. 42, parter, sector 1, cod 011434, Tel: 021/2602833; 021/ 2602834, Fax: 021/2602836; 021/2602835, P.O.Box 2-229, e-mail: office@oproiu.ro Fiz. Oproiu Margareta, MBA arh. Vasilescu Raluca, jur. Sturza Ioana, , ing. chim. Marin Elena, ing. Ene Silvia, ec. MBA Pătrascu Georgiana, ing. chim. Petrea Dana Maria, filolog Oana Țambrea, ing. chim. Filippi Valentina, ing. chim. Georgescu Cristina, ing. mec. Popescu Mariana	Brevete Mărci Desene Topografii	SRL
21.05.1996	017	AGENȚIA DE PROPRIETATE INDUSTRIALĂ “LABIRINT” Arad, Str. Coriolan Petreanu nr. 28, cod 310151 Tel/Fax: 0257/255842, GSM: 0722 458129, e-mail: info@labirint.ro Ing. Ivanca Maria	Brevete Mărci Desene	CI

14.11.1996	018	INTEGRATOR Consulting SRL Cluj Napoca, str. Dunării nr. 25 bl.C1 ap.5, , jud. Cluj, cod 400593 Tel/Fax: 0264/442817, GSM: 0745235585, e-mail: dorin.isoc@yahoo.com, integrator.consulting@yahoo.com Isoc Dorin	Brevete Mărci Desene	SRL
1997	019	LOYAL PARTNERS -AGENȚIE DE PROPRIETATE INTELLECTUALĂ Galati, Str. Portului nr.23, Parcul De Soft, cam.307, cod 800025, tel/fax: 0236/407032, GSM: 0722 744241, office@loyalpartners.ro www.loyalpartners.ro ing.av. Pușcașu Dan	Brevete Mărci Desene Topografii	SRL
01.07.1997	020	AGENȚIE DE PROPRIETATE INTELLECTUALĂ ȘI TRANSFER DE TEHNOLOGIE -AGPITT-SRL București, B-dul Libertății nr. 12, bl.113, sc.2, ap.28, sector 4; cod 040129, CP 42-106, Tel: 3177693;;Fax: 021/3177584, GSM: 0744293552; 0724539752, e-mail: faighenov@xnet.ro; office@agpitt.ro Ing.jur. Faighenov Marioara	Brevete Mărci Desene	SRL
10.07.1997	016	MILENIUL 3 – AGENȚIE DE PROPRIETATE INDUSTRIALĂ SRL Pașcani, Str. Moldovei nr. 10, bl. Crinul, sc. A, ap. 28, jud Iași, cod 705200, Tel/Fax: 0232/719190; GSM: 0740 820582 Ing.Burțilă Ioan	Brevete Mărci Desene	SRL
03.10.1997	021	LAZĂR ELENA CABINET DE PROPRIETATE INDUSTRIALĂ Buzău, Str.Unirii, Bl.16C,Et.3, Ap. 12, cod 120013, OP 1, CP 52, Tel./Fax: 0238 724262 GSM: 0723 328633, cpielena@recomplast.com Lazăr Elena	Brevete Mărci Desene Topografii	CI
29.10.1997	022	PERSOANĂ FIZICĂ INDEPENDENTĂ BARBU GHEORGHE MIRCEA București, Șos Iancului nr.21, bl. 106A,sc.B, ap.73, sect.2, Tel/Fax : 021/6536608, 0724.834.010 e-mail : bmircea@mailbox.ro Barbu Gheorghe Mircea	Brevete Mărci Desene	CI
02.12.1997	023	“ HARCOV” A.P.I. S.R.L. Sfântu Gheorghe, jud. Covasna, Str. Nicolae Iorga nr. 61, bl. 10E, sc. B, ap. 9, cod 520089, Tel: 0267/352267, GSM : 0744435291, stanciu@planet.ro, propind@mail.asimcov.ro Stanciu Adelina	Brevete Mărci Desene	SRL

18.12.1997	024	AGENȚIE DE PROPRIETATE INDUSTRIALĂ ȘI TRANSFER TEHNOLOGIC « STOIAN IOAN » Roman, Bd. Republicii, bl. 46, sc. C, ap. 35, cod 611127, jud. Neamț, Tel/Fax : 0233/741268, GSM : 0745 643738, istoian@engineer.com Stoian Ioan	Brevete Mărci Desene	CI
1998	007	ROMPROSPER SERVIMPEX SRL Agentie de proprietate intelectuala «PIVA®» București, Șos. Mihai Bravu nr. 294, bl.6,sc.B, ap. 63, sector 3, cod 030319, Tel: 021.322.28.57, fax: 021.322.28.57 Mobil: 0724880514; 0744654128; 0744536405 e-mail: office@piva.ro; raluca_pioaru@yahoo.com; mihalache.andra@gmail.com lector univ.dr. Pioaru Mihalache Raluca Andreea	Mărci Desene Brevete	SRL
27.04.1998	026	PIDES-CABINET DE PROPRIETATE INDUSTRIALĂ București, Str. Valea Buzăului, nr. 10, bl. G30, ap. 36, sector 3, cod 032334, Tel : 3455351 GSM : 0723 708632, e-mail: pides2004@yahoo.com ing. Șova Dan Eugen	Brevete Mărci Desene Topografii	CI
1998	048	PETRU COSTINESCU-DICOSTI București, Str. Viorele nr. 30, bl. 20 A, ap. 23, sector 4, cod 040428, OP 44 – CP5 , Tel: 021/3303162, e-mail: petrucostinescu.dicosti@gmail.com Petru Costinescu	Brevete Mărci Desene	CI
23.02.1999	027	SZENTE SÁNDOR Odorheiu Secuiesc, str. Victoriei nr.41, ap.4, jud. Harghita, cod poștal 535600, Tel/fax: 0266219143, e-mail : prooffice@szente.ro, www.szente.ro Szente Sándor	Brevete Mărci Desene	CI
21.07.1999	028	NOWAPATENT SRL Medias, str. Lotru, nr.4, bl.92, ap.1 Tel : 0269/841373 ; 0264/833273, Fax : 0269/833273 e-mail : nowapatent@birotec.ro office@nowapatent.ro Danciu Ioan	Brevete Mărci Desene	SRL
30.08.1999	029	CABINET DE PROPRIETATE INDUSTRIALĂ «BIONPI» București, 010577, Calea Dorobanților 126-130 Bl. 8, et. 9 Ap. 50 sector 1, cod 010577, Tel/Fax: 021/2316549, 031/8054616 GSM: 0723 187944, 0746184697 e-mail: bionpi@rdsmail.ro, bionpi@hotmail.com Ing. Ion Rodica Cocuța	Brevete Mărci Desene	CI

12.11.1999	030	AGENȚIE DE CONSULTANȚĂ ÎN PROPRIETATE INTELLECTUALĂ ȘI TRANSFER DE TEHNOLOGIE « SPRÎNCEANU NICOLAE » Drobeta Turnu Severin, Str. Gheorghe Ionescu Sisești nr. 96, bl.E2, sc.1, et. 3, ap.8, cod 220212, Tel/Fax : 0352801490, Mobil :0721796318 e-mail: nicolaesprinceanu@yahoo.com Jur.ing. Nicolae Sprînceanu	Brevete Mărci Desene	CI
21.01.2000	031	CABINET INDIVIDUAL IVĂNESCU GABRIEL DAN Brașov, Str. Al. I. Cuza nr. 58 ap. 5, cod 500085, tel: 0268471650, fax:0368816013, GSM:0722248415, e-mail: dan.ivanescu@clicknet.ro Ivănescu Gabriel Dan	Brevete Mărci Desene	CI
15.02.2000	032	CABINET DE PROPRIETATE INDUSTRIALA ANGHEL LUMINIȚA DOINA București, Str. Gherghitei Nr.1, Bl.94B, Sc. B, Ap.76, Sector 2, Fax: 031.4013777, GSM : 0723301706, 0743218219 e-mail : anghel.doina@rdslink.ro, anghel2na@yahoo.com, anghel2na@gmail.com Ing.Av.Anghel Luminita Doina	Brevete Mărci Desene	CI
24.08.2000	033	APOSTOL SALOMIA P.F.A. Galați, Str. Reg. 11 Siret nr. 15, bl. E4, Et.3, ap. 54, cod 800333, Tel/Fax : 0236/436437, 0766765027, saly_apostol@yahoo.com Ing.Apostol Salomia	Brevete Mărci Desene	CI
07.09.2000	034	AGENȚIA DE PROPRIETATE INDUSTRIALĂ - APIA SRL București, Str. Romancierilor nr. 5, bl.C14, sc.B, ap.41, sector 6, cod 061791, OP23-CP11, Tel/Fax: 021/7783100, GSM: 0745 031557, e-mail: office@mark-apia.ro, www.mark-apia.ro Visalom Theodor, Visalom Monica	Mărci Desene	SRL
17.10.2000	035	PERSOANĂ FIZICĂ INDEPENDENTĂ BERCEANU MARIA AURELIA București, Str. Cogîlnic 25, sector 3, Tel: 021/3264568 GSM:0744954085, berceanu_maria_aurelia@yahoo.com Berceanu Maria Aurelia	Brevete Mărci	PF
20.10.2000	036	CABINET PROPRIETATE INDUSTRIALĂ POPESCU ANGELA București, str. Complexului nr.10, bl.40, ap.14, Tel :021/3243756 GSM : 0723051279, Tel : 0318.04.68.81, angela_intelect@yahoo.com Popescu Angela	Brevete Mărci Desene	CI

20.11.2000	038	CABINET INDIVIDUAL' ION FLOREA' București, 010577, Calea Dorobanților 126-130, bl.8,et.9,ap.50, sector 1, cod 010577, Tel/Fax: 021/2316549,GSM: 0724313260, e-mail: iflorea@rdsmail.ro, florea_ion@plic.ro Ing.Ion Florea	Mărci	CI
28.11.2000	039	CABINET IN DIVIDUAL GREAVU DOINA MARIANA Sibiu, str. Constantin Noica, bl. 2, ap.21, cod 550169 Tel:0269/218500,Fax:0269/212170, Mobil:0766489179, 0731308189, aurorapca@yahoo.com, protectro@xnet.ro Ing. Greavu Doina Mariana	Brevete Mărci Desene	CI
11.12.2000	040	INTEL PROTECT SRL Brașov, B-dul M. Kogălniceanu, nr. 20, bl. 1k, sc. C-D, cod 500173, Tel: 068/413117, Fax: 0268/477333, GSM: 0744 355100 e-mail: intelprotect@ccibv.ro Axente Elena	Mărci Desene	SRL
08.01.2001	041	CABINET "CECIU GABRIELA" CONSULTANȚĂ ÎN DOMENIUL PROPRIETĂȚII INTELLECTUALE Timișoara, Str. Martir Leonida Banciu, nr. 6, sc. A, ap. 110, jud. Timis, cod postal 300024, Tel/Fax.: 0256/494846; GSM: 0745 388039, e-mail: gabrielaceciu@hotmail.com Ing.Ceciu Gabriela	Brevete Mărci Desene	CI
10.01.2001	042	VLAD CONSTANTIN Constanta, Bd. 1 decembrie 1918 nr. 5, bl. F16, ap.34, cod 900711, Tel: 0241625643, 0341172650, Fax: 0241625643,GSM: 0722 370300, 0770251145, e-mail: constantin.vlad@rdslink.ro Vlad Constantin	Brevete Mărci Desene	CI
05.03.2001	045	BROJBY PATENT INNOVATION Pitești, Bd. Republicii, bl.212,sc. D, ap.11, jud.Argeș, cod 110176, Tel/Fax.: 0348/412529, GSM: 0745 143095,adrian_brojboiu@yahoo.com Brojboiu Dumitru Adrian Florinel	Brevete Mărci Desene	CI
12.04.2001	047	INTELLECTUAL PROPERTY OFFICE SRL București, Str. Alexandru Moruzzi nr. 6, bl. B6, sc. 2, ap.62, sector 3, cod 031155, Tel/Fax.: 021/3262388, GSM: 0745 094241, e-mail: office@jpoffice.ro Ciuda Berivoe Anca	Brevete Mărci Desene	SRL

07.05.2001	049	ANDRA MUSATESCU CABINET DE PROPRIETATE INDUSTRIALA București, calea 13 Septembrie nr.121, bl.127, et.5, ap.21, GSM: 0722 879810, e-mail: amusatescu@dnt.ro, andramusatescu@andramusatescu.ro, www.andramusatescu.ro Mușatescu Andra Oana	Brevete Mărci Desene Topografii	CI
2001	050	CABINET ACSINTE PAULA-ADRIANA București, str. Major Coravu Ion, nr.1-7, bl. C4, ap.85, Tel/fax: 021/2507396, GSM: 0723317631 paula@legalservices.ro Av. Acsinte Paula Adriana	Mărci	PF
2001	051	PERSOANĂ FIZICĂ INDEPENDENTĂ POPESCU RADU-ROMEO București, Bd. Corneliu Coposu nr.3, bl. 101, sc. 3, et.4, ap. 50, sector 3, cod 030601, GSM: 0721753049, romeoradu.popescu@rdslink.ro Popescu Radu Romeo	Brevete Mărci Desene	PF
31.05.2001	071	CONS INTEL BMA CABINET CONSULTANȚĂ Cart. Dorobanti, nr.2, bl. D2, at.1, ap.5,120087, C.P.8- O.P. 1 Buzau, Fax : 0238/719619, GSM: 0745086588, email: marius_bozio@yahoo.com Marius Bozioreanu	Brevete Mărci Desene Topografii	CI
12.09.2001	053	CABINET MIHAI LUCIAN Miculiți & Asociații SCPA (LINKLATERS) București, Str. Nicolae Iorga, nr. 8, sector 1, cod 010434 Tel : 021/3071500, Fax : 021/3071555 e-mail: lucian.mihai@linklaters.com, Av. Mihai Lucian	Brevete Mărci Desene	PF
21.11.2001	055	ROVALCONS SRL AGENȚIE DE PROPRIETATE INTELECTUALĂ Câmpina, Str. Orizontului, nr.1, bl. R10, et.7, ap.27, Jud. Prahova, cod 105600, Tel/Fax : 0244/ 371390; GSM :0722 540580, e-mail: rovalcons@xnet.ro Ioacăra Valentin	Brevete Mărci Desene	S.R.L.
2001	057	CABINET N. D. GAVRIL S.R.L. București, Str. Ștefan Negulescu nr. 6A, sector 1, Tel./fax : 021/2302882, 0213165492, GSM :0722983520, e-mail : gavrilmn@yahoo.com cabinetgavril@yahoo.com, Gavril Niculina	Brevete Mărci Desene	S.R.L.
24.04.2002	087	IACOBINI&CO, CONSILIERI IN DREPTUL DE PROPRIETATE INDUSTRIALĂ SRL Bucuresti, Calea Mosilor, nr.258, bl. 4bis, ap.22, sector 2, Tel : 021/2104690 ;Fax : 021/2104793, e-mail : asimri@yahoo.com, vladrosanu@hotmail.com Iacobini Anca Svetlana, Iacobini Mihnea Razvan	Mărci Brevete Desene Topografii	S.R.L.

04.09.2002	088	MANAGER EXPERT SRL Tg. Mures, Str. Nicolae Grigorescu, nr. 33, ap.3 Tel :0265/250825 ;0265/233033,evaluator@rdslink.ro Nutiu Emil, Cetina Dan	Mărci	S.R.L.
11.02.2003	089	RATZĂ ȘI RATZĂ SRL București, B-dul A.I. Cuza Nr. 52-54, Sect.1, cod 011053, Tel :021/2601348, Fax : 021/2601349 e-mail ; office@ratza-ratza.com Rață Grigore, Rață Andrei Vlad, Mărginean Dragoș, Enache Mihai Andrei	Brevete Mărci Desene	SRL
13.02.2003	062	ECOINTELLECT CABINET INDIVIDUAL ANDRONACHE PAUL București, alea Compozitorilor nr.1, bl.E21, et.6, ap.35, sect 6,Tel/Fax: 021/7250069, GSM: 0722741043, 0727476335 e-mail: paul.andronache@clicknet.ro, paul_andronache@yahoo.com Andronache Paul	Mărci Desene Topografii Brevete	CI
16.05.2003	070	CABINET OANA COCOLOI București, Drumul Taberei nr.120, bl.OD1, sc.5, ap.189, sector 6, cod 061413, Tel: 021/7450757, GSM: 0730557744, e-mail: oana_cocoloi@yahoo.com Oana Cocoloi	Mărci Desene Brevete	CI
10.06.2003	091	ALLEGRA CONSULTING SRL Bucuresti, bd. Octavian Goga 23, bl.M106, sc.4, ap.117, GSM: 0722249961, Tel/Fax: 021/3231384 e-mail: gabriela.milcev@allegra.ro; www.allegra.ro Milcev Gabriela	Brevete Mărci Desene Topografii	SRL
19.06.2003	069	RASKAI M M BREVMARC CONSULT S.R.L. Dej, Str. Unirii, nr.3,BL. D8, ap.7, judetul Cluj, 405200,Tel/Fax: 0264/211847, GSM: 0742084050, raskaimm@yahoo.com Raskai Maria	Brevete Mărci Desene Topografii	S.R.L.
01.07.2003	092	CONINFO S.R.L. Târgu Mures, str. Lacrimioarea nr.9, Tel: 0265/210138, Fax: 0265/210109 mobil: 0729618641 e-mail: teodora@coninfo.ro, office@coninfo.ro www.coninfo.ro Itu Teodora	Desene Brevete Mărci	S.R.L.

25.07.2003	093	NESTOR NESTOR DICULESCU KINGSTON PETERSEN – CONSILIERE ÎN P.I. S.R.L. București, sector 1, sos. Bucuresti Ploiesti, nr.1A, Bucharest Business Park, corp A, et.1 camerele 9 si 10, tel: 0212011200, fax: 0212011210, e-mail: office@nnkp.ro, www.nnkp.ro av.Harsany Alexandru, av.Baciu Ana Maria, ing.chim.Viciu Monica Stefania, av.Belciu Delia Mihaela, ing. Doina Țuluca, chim.Bădărău Adina Adriana, ec.Codrescu Andreea	Mărci Desene Brevete Topografii	S.R.L.
11.08.2003	66	CABINET INDIVIDUAL MÎNDRU MIHAELA București, Str. Grigore Alexandrescu nr.1, bl.D7, ap.4, sector1, Fax: 021/2230342 GSM: 0722601120 e-mail: florea@gide.com Mîndru Mihaela	Mărci Desene Brevete	CI
19.08.2003	068	CABINET DE PROPRIETATE INDUSTRIALA NICOLAE BURCHEL București, Str. Dr. Radovici nr.8, sector 5, cod 050468, Tel: 021/3175841, Fax: 021/3175843, e-mail: nburchel@lenp.ro Nicolae Burghel	Mărci	CI
21.08.2003	094	N.P.C. S.R.L. Brașov, str. Alexandru cel Bun, nr.13, bl.E28, ap.7 cod 500025, OP 1 – CP 298, GSM: 0744520357, e-mail: totu@unitbv.ro Țoțu Ioan	Mărci Desene Topografii	SRL
22.10.2003	072	CABINET INDIVIDUAL DE PROPRIETATE INDUSTRIALĂ - NEGOMIREANU LIVIA București, Șos. Nicolae Titulescu nr.94, bl.14A, sc 4 ap.127, sect.1, cod 011146, Tel/Fax: 0314214598, GSM: 0722444719, office@cabinetnegomireanu.ro Negomireanu Livia	Mărci Desene	CI
30.10.2003	073	CABINET DE PROPRIETATE INDUSTRIALA “VIȘOIU LILIAN CATALIN” București, bd. Unirii nr.74, bl. J3B, sc.3, ap. 41, Tel/Fax: 021/3167043, GSM: 0744480657, e-mail: visoiucatalin@yahoo.com, www.visoiucatalin.home.ro jur. Vișoiu Lilian Catalin	Brevete Mărci Desene Topografii	CI
4.11.2003	074	CABINET DE PROPRIETATE INDUSTRIALA “DUNĂREANU MIHAIL” Bucuresti, Bd. Constantin Brâncoveanu nr.8, Bl B2, ap.13, sector 4, Tel: 021/4600419, GSM : 0723398499, e-mail: dunareanu_mileniu3@k.ro Dunăreanu Mihail	Brevete	CI
09.12.2003	151	DONEXPERT SRL Suceava, str. George Enescu nr.34, bl.D72, sc.A, ap.5, ovidon@ccisv.ro, Tel: o230.215004, 0742108100 Dontu Ovidiu Liviu	Brevete Mărci Desene	SRL

12.12.2003	096	EDIPLAST S.R.L. Tg. Mureș, Str. Măgurei nr.25, ap.2, Tel/Fax: 0265/263775, GSM: 0744394036, e-mail: moniadel@artelecom.net Vasilache Virgilius	Mărci Desene Brevete	SRL
22.12.2003	097	SC PETOSEVIC SRL București, Intrarea Camil Petrescu nr.1, Tel: 021/3057996, Fax: 021/3145481, e-mail: aura.campeanu@petosevic.com, cristian.nastase@petosevic.com Campeanu Ioana Aura, Ing. Năstase Cristian	Brevete Mărci Desene	SRL
2.02.2004	077	CABINET INDIVIDUAL PEICIU ADRIANA Bucuresti, str. Stefan cel Mare nr.230, Bl.46, ap.47, Tel/fax: 021/2360317, 2104132 Peiciu Adriana	Mărci Desene	CI
2.02.2004	080	CABINET INDIVIDUAL IOANIȚESCU TRAIAN București, Bd. Timișoara nr.49, Bl Cc6, ap.27, sector 6, Tel: 021/4402510 Ioanițescu Traian	Brevete Mărci Desene	CI
9.02.2004	098	CABINET ANI FUCIU SRL Com.Snagov, Bloc P53, sc.A, ap.1, jud.Ilfov, Tel: 021/3106399, Fax: 021/3106398, GSM: 0744370196, e-mail: ani.fuciu@consilier-marci.ro Fuciu Anișoara	Mărci Desene	SRL
16.02.2004	099	LEGAL BRAND S.R.L. București, Str. Nicolae Licăreț nr.1, bl.33, sc.C, ap.107, Punct lucru: str. Campia libertatii nr.64, bl.34A, ap. 269, Tel: 0722674635, 0722607380, e-mail: legal.brand@easynet.ro, info@legal-brand.ro, www.legal-brand.ro Stăncescu Anca, Stăncescu Alin Cristian	Brevete Mărci Desene Topografii	SRL
22.02.2004	082	CABINET DE PROPRIETATE INDUSTRIALĂ CIUPAN CORNEL Cluj Napoca, Str. Mestecenilor nr.6, bl.9E, ap.2, Tel: 0264/524425; 0264/415051, Fax: 0264/415054, e-mail: cornel.ciupan@muri.utcluj.ro Ciupan Cornel	Brevete Mărci Desene	CI
26.03.2004	083	CABINET POPESCU LIVIA Bucuresti, bd. Camil Ressu 27, bl.N1, ap.188 Tel: 021/3481010, liviap25@yahoo.com Popescu Livia	Brevete Mărci Desene Topografii	CI
01.06.2004	102	S.C. LUTARIS INTELPROT S.R.L. Timisoara, 300426, str. Ana Ipatescu nr.45, Tel/Fax: 0256/489301, Mobil: 0742143718, 0723319154, e-mail: qualitarium@qualitarium.ro Tărăbîc Lucian	Brevete Mărci Desene	SRL

17.06.2004	108	WEIZMANN ARIANA & PARTNERS AGENTIE DE PROPRIETATE INTELECTUALA SRL Bucuresti, str. Aleea Trestiana, nr.4, bl.20, sc.B, ap.72, tel: 0213274978, fax: 0213227689, mobil: 0724260277, e-mail: office@branduri.ro, www.branduri.ro Bicu Cristina, Constanda Madalina Brasov, str. M.Kogalniceanu nr.17, bl. C4, et.7, birou 22, 0723204268, tel/fax : 0268/315046, office@inregistrare-marci.ro Bozocea Violeta	Brevete Mărci Desene	SRL
14.07.2004	107	ARIANA AGENTIE DE PROPRIETATE INDUSTRIALA S.R.L. Timisoara, Calea Aradului, nr.33, ap.7 c_popescu2000@yahoo.com Orgovici Codruta Octavia	Brevete Mărci Desene	SRL
10.09.2004	105	CABINET PROPRIETATE INDUSTRIALA – IONDA Bucuresti, 010577, Calea Dorobantilor nr.126-130, bl.8, ap.50, Tel/fax: 021/2316549, Mobil: 0722687982 e-mail: ionda@rdsmail.ro Ion Dan Adrian	Mărci Desene Brevete	CI
28.10.2004	106	OSTER – SOCIETATE CIVILA PROFESIONALA DE PROPRIETATE INDUSTRIALĂ Bucuresti, Str. Batiste nr.35, ap. 23, cod 020935, Tel/Fax: 021/3147249 , GSM: 0721254270, 0723177236 traianosiescu@xnet.ro Udrea Elena Rodica, Traian Osiescu	Mărci Desene	S.C.P.
28.10.2004	109	CABINET INDIVIDUAL CAMPEAN GHEORGHE GEORGEL Campina, str. Dr. Constantin Istrati nr.52, bl.3, ap.5, Tel: 0244/335207, mobil: 0729902117, e-mail: george_campean@yahoo.com Campean George Georgel	Mărci Desene Topografii Brevete	CI
22.12.2004	116	INVEL – AGENȚIE DE PROPRIETATE INDUSTRIALĂ București, str. Ion Ghica nr.3, ap.20, Fax: 0311.027.616, GSM: 0723205048, velcea@invel.ro Velcea Marian	Brevete Mărci Desene Topografii	SRL
06.01.2005	118	EURORESSOURCES SRL Medias, str. Ion Creangă, nr.4, ap.6, Tel: 0269/843504, Fax: 0269/824812 Fulea Maria	Brevete Mărci Desene	SRL
27.01.2005	111	CABINET INDIVIDUAL – NIȚU ION Constanta, str. Dezrobirii nr.110, bl. IS8, sc.A, ap.1, Tel: 0241/512608, mobil: 0723317298 Nitu Ion	Mărci Desene Brevete	CI

27.01.2005	112	CABINET VELICA – Agenție de proprietate industrială Bucuresti, str. Brutus M.I., nr.13, ap.3, cod 050124 Tel/ Fax: 021/3357463, Mobil: 0722645283, www.velica.ro, office@velica.ro Velica Ion Gabriel	Mărci Desene	CI
27.04.2005	117	CABINET PROPRIETATE INDUSTRIALĂ ALPER RAMAZAN Constanța, str. Ștefan cel Mare nr.57, bl.M17, sc.B, ap.17, cod 900683, Tel: 0341/410937, Fax: 0241/635547, Mobil: 0722.704.363, alperramazan@gmail.com, zonguldakro@yahoo.com Alper Ramazan	Mărci	CI
06.06.2005	125	V&F IP CONSULTING SRL Bucuresti, Bd Camil Ressu, nr.27, bl.N1, ap.214, Tel: 021/3140200, Fax: 021/3140290, Mobil: 0744487223, popescul@vf.ro Popescu Laurentiu Horea	Mărci Desene Brevete	SRL
30.06.2005	124	CABINET DE PROPRIETATE INDUSTRIALA SAVU MARIANA Bucuresti, str. Paul Greceanu nr.9, bl.20A, ap.26, Tel/ Fax: 021.2120651, mobil: 0722783660, liliana.savu@credidam.ro Savu Mariana	Mărci Desene	CI
21.04.2005	129	BRANDYNAMICS AGENTIE DE PROPRIETATE INDUSTRIALA S.R.L. Piatra Neamt,bd. Republicii nr.13, etaj 2, cam.19-20 Tel/fax: 0233/232452,0747251502, 0756070271, Cluj Napoca, str. Inocentiu Micu Klein, nr.8, tel/fax: 0364102070, 0744143965 office@brandynamics.ro, www.brandynamics.ro, www.registered.ro Pantilimon Mihai, Bran Laura Gabriela	Mărci Desene Brevete	SRL
18.07.2005	130	CXC TRADEMARK S.R.L. Bucuresti, sector 1, str. Aviator Stefan Protopopescu nr.1, bl.C6, ap.1, Tel: 031/1050959, Fax: 031/1050958, www.giurgiuipartners.ro, cosmina.ionescu@giurgiuipartners.ro Ionescu Laura Cosmina	Mărci	SRL
26.08.2005	126	CABINET DE PROPRIETATE INDUSTRIALĂ ANGHIEL PARASCHIVA Arad, str. Voinicilor nr.51, bl.502, ap.6, Tel: 0357411876, Fax: 0357411876, Mobil: 0723171424, e-mail: anghelvera@yahoo.com Anghel Paraschiva	Brevete	CI

29.09.2005	67	TEODORU & ASSOCIATES SRL Bucuresti, bd. Marasesti nr.2B, bl.A, sc.2, parter, ap.4 bis, cod postal 040254, Tel: 0213367722, Fax: 0213367723, GSM: 0722549219 e-mail: emanuel@teodoru.ro, violeta@teodoru.ro, www.romaniatrademarks.ro Teodoru Violeta, Teodoru Emanuel	Mărci Desene Brevete	SRL
04.11.2005	133	FRISCH & PARTNERS SRL Bucuresti, str. Ceasornicului, nr.7, sector 1, cod 14111, tel: 0213101165, fax: 0213130130, Mobil: 0722212480, office@frisch.ro, crina.frisch@frisch.ro Crina Nicoleta Frisch	Mărci Desene Brevete	SRL
31.10.2005	128	CABINET PROPRIETATE INDUSTRIALA ARINOVA Arad, 310151, str. Coriolan Petreanu, nr.28, Tel/fax: 0257/255842, mobil: 0744246562, info@arinova.ro Ivanca Gavril	Mărci Desene Brevete	CI
05.01.2006	136	TUCA ZBARCEA & ASOCIATII I.P. S.R.L. Bucuresti, str. Nicolae Titulescu nr. 4-8, etaj 8, biroul 1, cladirea America House Tel: 2048890, ciprian.dragomir@tuca.ro Dragomir Ciprian Dumitru	Mărci	SRL
19.01.2006	134	CABINET PROPRIETATE INDUSTRIALA MITU ALIS MIHAELA Ploiesti, str. Clementei nr.46, Tel: 0244/590154, mobil: 0746108142, alis_mitu@yahoo.com ; office@mitu-cpi-ims.com Mitu Alis Mihaela	Mărci Brevete	CI
14.02.2006	137	M.D.P. RIGHTS AGENCY SRL Brasov, str. Lunga nr.270, cod postal 500450, Tel: 0268/440100, 440313; Fax: 0268/440221, Mobil: 0744355100, e-mail: office@mdp-rights-agency.ro www.mdp-rights-agency.ro Cosescu Camelia	Brevete Mărci Desene Topografii	SRL
30.03.2006	138	CABINET DE PROPRIETATE INDUSTRIALA ROMEO NICOLESCU Bucuresti, sector 5, str. Dr. Leonte nr.36A, Tel: 3178910, Mobil: 0744535285, Fax: 3178910, e-mail: office@rn-law.ro Nicolescu Mihail Romeo	Mărci	CI
30.03.2006	139	CABINET DE PROPRIETATE INDUSTRIALA RUTA FULGER LAURENTIU Cluj Napoca, bd. 21 decembrie, nr,40, ap.4, Mobil: 0747892450, ruta_laurentiu@yoahoo.com Ruta Fulger Laurentiu	Mărci Desene	CI

30.03.2006	140	AGENTIE DE PROPRIETATE INDUSTRIALA HORATIU APETROAIE Bucuresti, str. Faurei nr.1, bl.P11, ap.228, Mobil: 0722302801, e-mail: horatiuat@xnet.ro Apetroaie Horatiu Tudor	Mărci Desene	CI
30.03.2006	141	INNOVIS INTELLECTUAL PROPERTY Bucuresti, Calea Rahovei, nr.217, bl.12, ap.60, sector 5, Mobil: 0741572398, e-mail: office@innovis.ro Dumitrescu Oana Irina	Mărci Desene	CI
30.03.2006	142	CABINET INDIVIDUAL PROPRIETATE INDUSTRIALA ALECU BOGDAN Bacau, str. Lucretiu Patrascanu nr.2, sc.B, ap.2, Tel/fax: 0334407577, Mobil: 0740274741, office@marcidesene.ro, www.marcidesene.ro Alec Florin Bogdan	Mărci Desene	CI
07.04.2006	152	ACTA MARQUE SRL Cluj Napoca, str. Dorobantilor nr.3, etj.3, ap.9, Mobil: 0749053325, 0730909831, 0730909834, actamarque@yahoo.com, www.actamarque.ro Ciurea Delia	Mărci	SRL
28.04.2006	147	CONSINVENT S.R.L. Buzau, b-dul Unirii, bl.35B, ap.2, mobil : 0745452268 E-mail: consinvent@yahoo.com Radu Daniela	Brevete Mărci Desene Topografii	SRL
25.05.2006	144	CABINET INDIVIDUAL PROPRIETATE INDUSTRIALA CATALIN NEAGU Iasi, str. Tutea Petre nr.5, bl.909, tr.1, ap.11, Cod postal: 700730, Tel: 0232/276000, Fax: 0232/405425, 0232/211843, Mobil: 0744514264, e-mail: catalin.neagu@proprietateindustriala.ro, Neagu Catalin	Mărci Desene	CI
25.05.2006	145	BOSTINA SI ASOCIATII – INDUSTRIAL PROPERTY SRL Bucuresti, str. Jean Louis Calderon nr.70, sector2, Tel: 0213194466, 0213193500, 0212114800, 0212114809, fax: 0213194803, 0212104643,, Mobil: 0722294830, ovidiu.mihut@bostina.eu, office@bostina.eu Mihut Ionel Ovidiu	Mărci Desene	SRL
06.11.2006	165	ENE & ASOCIATII –PROPRIETATE INDUSTRIALA SRL Bucuresti, str. George Valentin Bibescu nr.20-22, bl.11/1, sc.3, ap.8, Tel: 0722558957, fax: 021.2300175, marilena.ene@ratiu.ro Ene Marilena	Mărci Desene Topografii	SRL

12.12.2006	162	MY TRADEMARK SRL Ploiesti, str. Gheorghe Doja, bl. 35A1, ap.5, Mobil: 0722501414, nicolau@avocatulmeu.ro Nicolau Florin	Mărci	CI
20.06.2006	149	INTELMMI CONSULT SRL Tg. Mures, str. Sârguinței nr.39, ap.12, cod poștal 540543, Tel/fax: 0365 401839, mobil: 0745303867, cojocneanmaria@yahoo.com; office@intelmmi.ro, www.intelmmi.ro Cojocnean Maria Rodica	Brevete Mărci Desene	SRL
20.06.2006	167	INTELLEXIS SRL Bucuresti, 030231, bd. Hristo Botev nr.1, etaj 3, camera 37, Tel/fax: 021.3103042, mobil: 0723300147, contact@intellexis.ro mat. Benga Bogdan Florin, ing. Negulescu Luminita	Mărci Desene Brevete	SRL
11.07.2006	148	CABINET INDIVIDUAL OANA ALINA STURZA Bucuresti, Intr. Teiul Doamnei, nr.1, bl.19A, ap.39 Mobil: 0741136409, e-mail: alinasturza@gmail.com Sturza Oana Alina	Mărci Desene	CI
11.09.2006	150	CABINET INDIVIDUAL VALENTINA ȘANTA Tg.Mures, str. Koos Ferencz nr.21, bl.21, ap.44, Mobil: 0740028967, 0728151499, fax: 0365815201 vsanta@gedeon-richter.ro, santa_valentina2002@yahoo.com Santa Valentina	Mărci Desene	CI
20.10.2006	154	CABINET INDIVIDUAL ROS VIOREL Bucuresti, bd.Unirii nr.66, bl.K3, ap.7, Mobil: 0722560675, fax: 3208044, e-mail: viorelros@asdpi.ro Ros Viorel	Brevete Mărci Desene Topografii	CI
26.10.2006	156	CABINET INDIVIDUAL RALUCA DUȚESCU Bucuresti, str. Foisorului nr.15, bl.F9C, sc.1, ap.54, Mobil: 0723548722, tel: 021/3117908, fax: 021/3117908, e-mail: ralu_haz23@yahoo.com, office@dutescu.com Duțescu Andreea Raluca	Mărci	CI
26.10.2006	157	SOCIETATE CIVILA PROFESIONALA LEGAL2M Bucuresti, str. George Enescu nr.7, et.4, ap.23, mobil: 0728839880, fax: 021.3154462, magda.popescu@legal2m.com, mihaela.gavenea@legal2m.com Popescu Magdalena Daniela, Gavenea Mihaela	Mărci Desene	SCP

26.10.2006	158	SOCIETATE CIVILĂ PROFESIONALĂ MĂRGĂRIT, FLOROV & ASOCIAȚII București, str. Dornei nr.56, et.1, camera 1, tel: 0214103992, fax: 0214103570, e-mail: office@mfplawyers.ro Mărgărit Cătălin, Tomuș Octavian Ion	Mărci Desene	SCP
01.11.2006	159	DICONSULT – Cabinet consiliere in domeniul proprietatii industriale Cluj Napoca, str. Mircea cel Batran, nr.2, ap.12, Tel: 0264/565885, mobil: 0724323761, patricia.ciceo@terapia.ro Oprea Patricia Diana	Mărci Desene	CI
06.12.2006	181	HAHUI, MINCĂ ȘI ASOCIATII SRL București, str. Ghiociei nr.12, sector 2, tel: 021.3189619, fax: 021.3109189, e-mail: dns_minca@yahoo.com Minca Denis Antoaneta	Mărci Desene	SRL
08.12.2006	160	NOMENIUS S.R.L. Bucuresti, sector 6, str. G.M. Zamfirescu nr.46, bl.22A, sc.1, ap.11, camera 1, elena.grecu@nomenius.ro Grecu Elena	Mărci Desene	SRL
18.01.2007	161	CABINET PROPRIETATE INDUSTRIALA ALAN LILIANA Sat Otvesti nr.183B, jud. Timis, 0724250467, e-mail: cabinet.alan@yahoo.com Alan Liliana	Brevete Mărci Desene Topografii	CI
06.02.2007	175	MUSAT SI ASOCIATII – INTELLECTUAL PROPERTY SRL Bucuresti, bd Aviatorilor nr.43, etaj 4, camera 4, Tel: 021 2025900, ancama@musat.ro Buta Anca	Mărci	SRL
28.02.2007	169	TURTOI INTELLECTUAL PROPERTY FIRM SRL Bucuresti, Splaiul Independenței nr.3, bl.17, ap.7,sector 5, mobil: 0722390388, tel/fax: 021.3135120, office@turtoi.ro, www.turtoi.ro Turtoi Raducu	Mărci Desene	SRL
15.02.2007	176	BRAND LEADER SRL Brasov, str. Constantin Lacea, nr.12-14, biroul 2, Mobil: 0723474183, nicoleta.costache@gmail.com Costache Demes Anna Nicoleta	Mărci	SRL
05.03.2007	163	CABINET PROPRIETATE INDUSTRIALA C.I. COLAN București, str. Mihai Eminescu nr.128-130, ap.17, sect.2, tel: 021.6190308, fax: 021.6190309, ionut.colan@cbea.ro Colan Cristian Ionut	Mărci Desene	CI

05.03.2007	164	CABINET INDIVIDUAL NEACȘU CARMEN AUGUSTINA Baia Mare, str. Rozelor, nr.12/3, tel: 0727318168, e-mail: carmen@bic.cdimm.org Neacșu Carmen Augustina	Brevete Mărci Desene	CI
07.03.2007	174	ARIANA BRAND EXPERT SRL Craiova, str. Mihail Kogalniceanu nr.20, jud. Dolj, 0726718638, c_cirstea@yahoo.com, cristina_cirstea@inregistrare-marci.ro Cirstea Cristina	Mărci Desene	SRL
29.03.2007	170	CABINET INDIVIDUAL SUSU LILIANA MARIA Brasov, str. Carierei nr.126, cod postal 500216, Tel: 0721220858, liliana.csomos@yahoo.co.uk Susu Liliana Maria	Brevete Mărci Desene	CI
30.03.2007	172	CABINET PROPRIETATE INDUSTRIALA TAVASZI ZOLTAN Bucuresti, Calea Mosilor nr.135, et.7, ap.14, tel: 021.3155969, fax: 021.3155969, tavaszi.zoltan@gmail.com Tavaszi Zoltan	Mărci Desene	CI
30.03.2007	173	CABINET PROPRIETATE INDUSTRIALA CIPRIAN MACOVEI Bucuresti, str. Popa Tatu nr.15, sector 1, mobil: 0723 638 775, e-mail: mmacovei@stalfort.ro Macovei Ciprian Mihail	Mărci	CI
10.04.2007	187	INTELECTA OFFICE S.R.L. Bucuresti, sector 3, str. Patinoarului nr.7, bl. PM50, ap.90, tel: 0788995577, 0744310030, 0722522784, fax: 021.3245250, office@intelecta.ro, www.intelecta.ro Aldea Robert Emilian, Aldea Cristina Raluca	Mărci Desene	SRL
16.07.2007	182	PRI INTELLECTUAL PROPERTY SRL București, str. Răspântiilor nr.37, ap.2, 020547, tel: 0728997303, fax 0318 169 608 e-mail: ana.dan@the-pri.com, www.the-pri.com P.A.lic.Dan Ana Nicolina	Mărci	SRL
07.08.2007	177	CABINET INDIVIDUAL ADRIANA DOICIU București, piata Natiunile Unite nr.3-5, bl. C, ap.41, tel: 0722621926, fax: 031.1027304, apazanta@gmail.com Doiciu Adriana	Mărci	CI
07.08.2007	178	CABINET INDIVIDUAL SONIA FLOREA – consiliere p.i. București, calea Moșilor nr.207, bl. 15, ap.5, tel: 2103215, fax: 2100449, sonia.florea@avfloreagheorghe.ro Florea Sonia	Mărci	CI

07.08.2007	179	MOTMARK – I.G. Iasi, str. Cuza Voda nr.12, bl.B, sc.C, ap.7, tel: 0232262076, e-mail: excg@clicknet.ro Motrescu Mihai	Mărci	CI
01.10.2007	183	CABINET INDIVIDUAL P.I. VALENTIN BEREĂ Bucuresti, bd. Carol I, nr.51, ap.26, sector 2, Tel: 4088904, Fax: 4088911, mobil: 0721473317, e-mail: valentin.berea@bulboaca.com Berea Valentin	Mărci Desene	CI
08.10.2007	185	I.P. NEW MARK COMPANY S.R.L. Bucuresti, sector 3, bd. Mircea Voda, nr.37, bl. M29, sc.C, ap.83 Kleininger Toma	Mărci Desene	SRL
01.10.2007	184	CABINET INDIVIDUAL PROPRIETATE INDUSTRIALA ADRIAN TOMESCU Bucuresti, str. Poet Vasile Carlova nr.2, bl. A7 bis, ap.74, tel: 021 2224422, 3217070, fax: 021 2222626, atomescu@buzescu.com, amtomescu@yahoo.com Tomescu Adrian	Mărci	CI
10.10.2007	043	FĂNTÂNĂ RAUL SORIN & ASOCIAȚII SRL Brașov, str. 9 mai, nr.4, sc.D, ap.3 Tel/fax: 0268543657, 0745361270, office@inventii- marci.ro, www.inventii-marci.ro Fântână Raul Sorin	Mărci Desene Brevete	SRL
22.11.2007	189	CABINET VOICU ALEXANDRA București, B-dul Magheru, nr. 9, sc. 2, etaj 9, ap. 89, Sector 1, PO BOX 22-246, Tel/Fax: 021/3153684, alexandra.voicu@upcmil.ro Ing. Voicu Alexandra	Brevete Mărci Desene Topografii	CI
23.11.2007	186	CABINET INDIVIDUAL MARIA HĂISAN Botoșani, calea Natională nr.65, bl. I3, ap.10, tel: 0231534249, mobil: 0728004574, mh20@k.ro Hăisan Maria	Brevete Mărci Desene Topografii	CI
16.01.2008	188	CABINET INDIVIDUAL PROPRIETATE INDUSTRIALA IULIA BURBEA Bucuresti, sector 1, str. Stirbei Voda nr.105, bl.24B, ap.4, tel: 0726375412, iuliad_bis@yahoo.com Burbea Milescu Iulia Adriana	Mărci Desene	CI
07.03.2008	190	CABINET MARILENA COMANESCU Bucuresti, str. Muzeul Zambaccian 34, sc. B, ap.3, sector 1, tel: 0722259260, office@cimo.ro, marilena.comanescu@cimo.ro Comănescu Marilena	Brevete Mărci Desene Topografii	CI

27.03.2008	191	CABINET P.I. MARIUS PETROIU Bucuresti, sector 6, aleea Bucsenesti nr.3, bl. E11, ap. 46, tel: 0723239409, marius.petroiu@gmail.com Petroiu Marius	Mărci	CI
28.03.2008	192	CABINET P.I. MÎNDICANU EMIL București, sector 4, str. Valerian Prescurea nr. 27-29, tel: 0723820750, mindicanu@yahoo.com Mîndicanu Emil	Mărci	CI
02.06.2008	193	CABINET INDIVIDUAL P.I. TICU JIANU CRISTINA București, sector 5, str. Baltagulului nr.11, bl. V67, ap.4, tel: 0722551203, tel/fax: 0213153717, cristina.jianu@xnet.ro Ticu Jianu Cristina	Mărci	CI
12.06.2008	194	VREMESCU & ASOCIAȚII - CABINET PROPRIETATE INDUSTRIALĂ Bucuresti, sos.lancului nr.9, bl.109A, ap.129, 0721267811, fax: 021.6533962, rodicastanciulescu@yahoo.com Vremescu Simona Rodica	Mărci	CI
25.06.2008	203	AGENTIA DE PROPRIETATE INDUSTRIALA ANDAN SRL Ploiesti, str. Banesti nr.2, bl. 8D, ap.4, tel: 0244535416, fax: 0244535416, mobil: 0722857653, 0748857653, 0729857653, 0722482873 avocat-rotaru@yahoo.com, avocat-adriana@yahoo.com Rotaru Ion, Tudora Adriana Georgiana	Mărci	SRL
01.08.2008	195	TUDOR DANIELA – persoana fizica autorizata Bucuresti, str. Baba Novac nr.11, bl. G17, ap.51, cod postal 031623, Tel./Fax.: 040213240412 Mobil : 0749218326, consultanta@tudordaniela.ro Tudor Daniela	Brevete Mărci Desene	CI
15.08.2008	202	SIDEMO - SIGLE DESENE MODELE SRL Bucuresti, sector 6, str. Sandulesti nr.3, bl. Z40, ap.4, tel/fax: 0214139834, mobil: 0741135012, 0722548381, contact@sidemo.ro, www.sidemo.ro Băisan Cristina Carmen	Mărci Desene	SRL
25.08.2008	197	MILMARK DESIGN SRL Bucuresti, sector 3, aleea Rotunda nr.2, bl. H8, ap.38, GSM:0745347813, e-mail : office@markdesign.ro Lucacel Mihaiela	Mărci Desene	SRL
29.08.2008	198	SCHOENHERR INTELLECTUAL PROPERTY S.R.L. București, bd. Dacia nr.30, etaj 4, camera – Echipa Sebastian 01, tel: 0213196790, fax: 0213196791, e.pavel@schoenherr.ro Pavel Sorin Eduard	Brevete Mărci Desene	SRL

22.09.2008	200	CABINET IINDIVIDUAL PROPRIETATE INDUSTRIALA VLAD SIMONA Bucuresti, sector 3, str. Liviu Rebreanu, nr.7, bl.51, ap.67, tel/fax: 0216477471 Vlad Simona	Mărci	CI
22.09.2008	201	Cabinet proprietate industrială Ronela Oprea Oradea, str. Gral Magheru nr.12, bl.M12, ap.29, tel: 0726279899, email: teaoprea@yahoo.com Oprea Ronela Teodora	Mărci Desene	CI
24.10.2008	205	ROMARK INTELLECTUAL PROPERTY Bucuresti, Aleea Campul cu flori nr.12, bl. A49, ap.35, sector 6, mobil: 0724755705 Manea Marcela Elena	Mărci Desene	CI
24.10.2008	206	SIGNOLEX TRADEMARK REGISTRATION SRL Miercurea Ciuc, str. Obor nr.52A, biroul nr.1, tel: 0740887334, beata.adam@gmail.com Vigh Beata	Mărci	SRL
26.11.2009	208	P.F.A. Iorgulescu Mariana Constanta, bd. Aurel Vlaicu nr.43, bl. Pc3, ap.32, tel: 0341444888, fax: 0341814940, mobil: 0745259643, e-mail: iorgulescumariana@yahoo.com Iorgulescu Mariana	Mărci Desene	CI
03.02.2009	209	CABINET INDIVIDUAL DE PROPRIETATE INDUSTRIALA MIHAELA CRACEA Bucuresti, sos. Chitilei nr.229-231, ap.303, sector 1, tel: 0724397849, mihaela.cracea@ozonelaboratorires.com Cracea Mihaela	Mărci	CI
18.02.2009	210	CONSTANTIN & VELICU – INTELLECTUAL PROPERTY SRL Bucuresti, sector 4, str. Trestiana nr.1A, bl. 8A, sc.A, ap.16, Tel: 0314256780, fax: 0314256781, office@candv-ip.ro Constantin Adrian George, Velicu Anca	Brevete Mărci Desene Topografii	SRL
16.03.2009	211	CAVESCU SI ASOCIATII Bucuresti, bd. Iuliu Maniu nr.65, bl.7P, sc.5, ap.158, e-mail: adriancavescu@yahoo.com, office@avocat4u.ro Cavescu Adrian	Mărci Desene	CI
16.03.2009	212	CABINET PROPRIETATE INDUSTRIALA COTRUTA LEONID Bucuresti, str. Vasile Lascar nr.182, bir. Nr.3, leonid.cotruta@gmail.com Cotruta Leonid	Mărci Desene	CI

16.03.2009	213	KeyPI – Cabinet individual de proprietate industrială Bucuresti, str. Arh. Ion Berindei nr.3, bl.OD21A, ap.51, tel: 0722595458, 0766789060, fax: 0216657955, www.keypi.ro, office@keypi.ro, sirbu_tina@yahoo.com Sirbu Cristina Adriana	Mărci	CI
14.05.2009	214	ANACOR – Cabinet de proprietate industrială Bucuresti, bd. Bucurestii Noi nr.51-61, bl.B1, ap.11, tel: 0216678665, mobil: 0726475018, anacor.cpi@gmail.com Endes Corina	Brevete Mărci Desene	CI
14.05.2009	215	Cabinet individual consultanta in proprietate industrială ROBU MARICICA Roman, jud. Neamt, str. Stefan cel Mare, bl.3, sc.C, ap.38, tel: 0333105979, mobil: 0730633391, maricica.robust@yahoo.com Robu Maricica	Brevete Mărci Desene	CI
14.05.2009	216	CABINET DE PROPRIETATE INDUSTRIALA PRISTAVU Piatra Neamt, str. Gral Nicolae Dascalescu 11, bl. T3, sc.F, ap.70, 0745535936, office@cabinetpristavu.ro, www.cabinetpristavu.ro Pristavu Gheorghe	Brevete Mărci Desene	CI
23.06.2009	239	MARCI ȘI DESENE SRL Bucuresti, calea Vitan, nr.8, bl. V51, sc.2, ap.50, tel: 0318055988, mobil: 0722514452, fax: 0318055989, e-mail: avistrati@gmail.com Istrati Ghertrude Ioana	Mărci Desene	SRL
03.08.2009	217	Nicolae Muresan – Cabinet proprietate industrială Bucuresti, str. Cernisoara nr.5, bl.57, sc.2, ap.31, tel: 0724100328, fax: 0359438304, nicolaemuresan@nicolaemuresan.ro, www.nicolaemuresan.ro Muresan Nicolae	Mărci	CI
20.08.2009	220	Cabinet de proprietate industrială Raluca Ardeleanu Bucuresti, str. Ion Tuculescu nr.37, bl.07, ap.29, tel: 0723601875, fax: 0318015023, office@cabinetardeleanu.ro, www.cabinetardeleanu.ro Ardeleanu Raluca	Mărci Desene	CI
27.08.2009	222	Cabinet proprietate industrială Claudia Monica Frisch Bucuresti, sos.Pantelimon nr.243, bl.52, ap.18, tel/fax: 0212554095, mobil: 0722450955, 0768625929 email: claudiamonicafrisch@yahoo.com Frisch Claudia Monica	Mărci	CI

27.08.2009	223	Cabinet individual Olivia Iordanescu Bucuresti. Str. Capitan Vijelie nr.20, tel: 0740303142, olivia.iordanescu@scaiordanescu.ro Iordanescu Olivia	Mărci	CI
29.09.2009	225	Cabinet individual proprietate industrială Paunet Alexandrina Iasi, spl. Bahlui, nr.29, bl. B5, sc.A, ap.7 Tel: 0726737527 Paunet Alexandrina	Brevete Mărci Desene	CI
09.10.2009	228	COSMOVICI SI ASOCIATII SRL Bucuresti, OP 77, CP 216, www.cosmovici.ro, cosmovici@cosmovici.ro Cosmovici Paul	Brevete Mărci Desene	SRL
29.10.2009	226	Cabinet de proprietate industrială Simona Jeflea Sibiu, loc. Sura Mare, str. Primaverii nr.17, tel: 0743-013532; 0745-347680, simona.jeflea@esarom.ro	Mărci	CI
20.11.2009	234	DENNEMEYER & ASSOCIATES BRASOV SRL Brasov, str. Paraului nr.6, bl. E8, sc.B, ap.9, tel: 33 671658398, 352 691699881, gionus@dennemeyer.com Ionuș Mihaela Geraldine	Mărci Desene	SRL
22.12.2009	229	Cabinet individual de proprietate industrială Narcisa Gavrilă Piatra Neamt, str. Petru Rares nr.43, bl.C1, ap.2, tel: 0745019497, 0723515313, e-mail: narcisa_gavrila@yahoo.com Gavrila Narcisa	Mărci Desene	CI
25.01.2010	232	Cabinet de proprietate industrială Chifor Claudia Bucuresti, bd. Pache Protopopescu nr.25, et.5, tel: 0318250434, fax: 0318250342, e-mail: chifor.claudia@yahoo.com Chifor Claudia	Mărci	CI
25.02.2010	233	CABINET PROPRIETATE INDUSTRIALA MANTA VICTOR PAUL Bucuresti, str. St. Zaharia nr.4, et.2, ap.3, tel: 0213132810, mobil: 0722467950, fax: 0213132810, manta.paul@gmail.com, paulmanta@yahoo.com Manta Victor Paul	Mărci	CI
30.03.2010	236	NASTASE MIRELA BIANCA PERSOANA FIZICA AUTORIZATA Bucuresti, str. Zboina Neagra nr.8-10, bl. 91-95, ap.83, tel: 0722143661, mirela.nastase@yahoo.com Nastase Mirela Bianca	Mărci	CI

09.04.2010	237	Cabinet proprietate industrială Ilie Cîmpoieru București, Aleea Platanului nr.1, bl. A32, sc.1, ap.21, tel: 031 1060039, mobil: 0722444580, e-mail: ilie_cimpoieru@yahoo.com Cîmpoieru Ilie	Mărci	CI
04.06.2010	238	Cabinet individual proprietate industrială Pușcașu Denisa București, str. Raul Doamnei nr.5, bl.C4, sc.E, ap.199, mobil: 0740111620, tel: 0213236050, fax: 0213636051, e-mail: puscasu.denisa@yahoo.com, denisa.puscasu@gmail.com	Mărci	CI
15.07.2010	240	CHIUARIU SI ASOCIATII – CONSILIERE IN PROPRIETATE INTELECTUALA București, str. Pictor Daniel Rosenthal, nr.30, ap. 4 Tel/fax: 0213161074, 0213161075, Tel: 0722554460, Ileana.florea@chiuariulawyers.ro, ip@chiuariulawyers.ro Florea Ileana Maria	Brevete Mărci Desene	SRL
23.07.2010	242	Cabinet individual Paul George Buta București, bd. Mircea Voda, nr. 35, bl. M27, ap. 17, tel: 021.3211234, fax: 021.3211253, e-mail: paul.but@asdpi.ro Buta Paul George	Brevete Mărci Desene Topografii	CI
07.09.2010	243	MARK TO MARK INTELLECTUAL PROPERTY OFFICE SRL București, sector 4, str. Huedin nr.12, bl. D20, sc.4, ap.53, mobil: 0745120402, tel: 0212100415, fax: 0212100314, magda.bolintineanu@marktomain.com Bolintineanu Magdalena	Mărci Desene	SRL

LISTA CONSILIERILOR ÎN PROPRIETATE INDUSTRIALĂ, MEMBRI AI CAMEREI NAȚIONALE
A CONSILIERILOR ÎN PROPRIETATE INDUSTRIALĂ DIN ROMÂNIA, AUTORIZAȚI PENTRU
DOMENIUL BREVETELOR DE INVENȚIE, pentru luna decembrie 2010

Nume și Prenume/ Nr. din reg. naț	Denumirea societății Adresa societății	Societate cu obiect de activitate proprietate industrială
ALAN LILIANA 1994-1037	CABINET PROPRIETATE INDUSTRIALA ALAN LILIANA Sat Otvesti nr.183B, jud. Timis, 0724250467, e-mail: cabinet.alan@yahoo.com	DA
ANDRONACHE PAUL 2003-1216	ECOINTELLECT CABINET INDIVIDUAL ANDRONACHE PAUL București, aleea Compozitorilor nr.1, bl.E21, et.6, ap.35, sect 6, Tel/Fax: 021/7250069, GSM: 0722741043, 0727476335 e-mail: paul.andronache@clicknet.ro, paul_andronache@yahoo.com	DA
ANGHEL LUMINIȚA DOINA 1993-1020	CABINET DE PROPRIETATE INDUSTRIALA ANGHEL LUMINIȚA DOINA București, Str. Gherghitei Nr.1, Bl.94B, Sc. B, Ap.76, Sector 2, Fax: 031.4013777, GSM : 0723301706, 0743218219 e-mail : anghel.doina@rdslink.ro, anghel2na@yahoo.com, anghel2na@gmail.com	DA
ANGHEL PARASCHIVA 2004-1371	CABINET DE PROPRIETATE INDUSTRIALĂ ANGHEL PARASCHIVA Arad, str. Voinicilor nr.51, bl.502, ap.6, Tel: 0357411876, Fax: 0357411876, Mobil: 0723171424, e-mail: anghelvera@yahoo.com	DA
APOSTOL SALOMIA 1999-1127	PERSOANĂ FIZICĂ Galați, Str. Reg. 11 Siret nr. 15, bl. E4, ap. 54, Tel/fax: 0236/436437 GSM 0766765027, saly_apostol@yahoo.com	DA
BARBU MIRCEA 1994-1042	PERSOANA FIZICĂ București, Șos.lancului nr.21, bl.106A, sc.b, ap.73, sect.2, Tel/Fax: 021/6536608, 0724.834.010, bmircea@mailbox.ro	DA

BĂDĂRĂU ADINA ADRIANA 2006-1494	NESTOR NESTOR DICULESCU KINGSTON PETERSEN – CONSILIERE ÎN P.I. S.R.L. București, sector 1, sos. Bucuresti Ploiesti, nr.1A, Bucharest Business Park, corp A, et.4, Tel: 021/2011200, fax: 0212011210, e-mail: adina.badarau@nnkp.ro	DA
BĂLAN GHEORGHÎȚĂ 1992-1	RODALL-AGENȚIE DE PROPRIETATE INDUSTRIALĂ S.R.L. București, Str. Polonă nr. 115, bl. 15, sc. A, Et.4, ap. 19 sector 1, Tel.: 021/2108342, Fax:2105794, GSM:0722 652111	DA
BENGA BOGDAN FLORIN 2005-1407	INTELLEXIS SRL Bucuresti, 030231, bd. Hristo Botev nr.1, etaj 3, camera 37, Tel/fax: 021.3103042, mobil: 0723300147, contact@intellexis.ro bogdanbenga@xnet.ro	DA
BERCEANU MARIA AURELIA 1994-1038	PERSOANA FIZICĂ București, Str. Cogâlnic 25, sector 3 Tel: 021/3264568 GSM: 0744954085 e-mail: berceanu_maria_aurelia@yahoo.com	DA
BICU CRISTINA MĂDĂLINA 2003-1308	WEIZMANN ARIANA & PARTNERS AGENTIE DE PROPRIETATE INTELECTUALA SRL Bucuresti, str. Aleea Trestiana, nr.4, bl.20, sc.B, ap.72, tel: 0213274978, fax: 0213227689, mobil: 0724260277, e-mail: office@branduri.ro, www.branduri.ro	DA
BORLAN T. RADU 2000-1161	PATENTMARK S.R.L. București str. Dr. N. Turnescu nr. 2, sector 5, Tel: 021/3121669, Fax: 021/2233963, e-mail:stema@pcnet.ro	DA
BOZIOREANU MARIUS ADRIAN 2000-1165	CONS INTEL BMA CABINET CONSULTANTA Buzău, cart, Dorobanti 2, bl.D2, et.1, ap.5 CP 8, OP 1, Mobil : 0745086588, Fax: 0238719619 e-mail : marius_bozio@yahoo.com	DA
BOZOCEA GINA VIOLETA 2003- 1222	WEIZMANN ARIANA & PARTNERS AGENTIE DE PROPRIETATE INTELECTUALA SRL Brasov, str.M.Kogalniceanu nr.17, bl.C4, et.7, biroul 22, e-mail : 0723204268, tel/fax : 0268/315046, office@inregistrare-marci.ro	DA
BROJBOIU DUMITRU ADRIAN FLORINEL 1995-1067	BROJBY PATENT INNOVATION Pitești, Bd. Republicii, bl.212,sc. D, ap.11, jud.Argeș, cod 110176, Tel/Fax.: 0348/412529, GSM: 0745 143095,adrian_brojboiu@yahoo.com	DA

BUÇŞĂ GHEORGHE 2005-1391	INVENTA - AGENȚIE DE PROPRIETATE INTELECTUALĂ S.R.L. București, Bdul Corneliu Coposu, nr. 7, bl. 104, sc. 2, et. 1 ap. 31, sector 3, Tel: 021/3200285, Fax: 021/3228325, e-mail: inventa@mark-patent.ro	DA
BURȚILA IOAN 1993-1022	MILENIUL 3 S.R.L. - Agenție de Proprietate Industrială Pașcani, Str. Moldovei nr. 10, bloc Crinul, sc. A, Ap. 28, jud Iasi, Tel/Fax: 0232/719190; GSM:0740 820582	DA
BUTA PAUL GEORGE 2010 - 1704	Cabinet individual Paul George Buta Bucuresti, bd. Mircea Voda, nr. 35, bl. M27, ap. 17, tel: 021.3211234, fax: 021.3211253, e-mail: paul.butaa@asdpi.ro	DA
BUZLEA ELISABETA 1993-25	INTELECT S.R.L. Oradea, B-dul Dacia nr. 48 Bl. D10 Ap.3, OP 9- CP128 Tel: 0259/453847, Fax:0259/26809 GSM: 0745040831, e-mail: info@intelec.ro	DA
BUZLEA MIRCEA VALENTIN 2003- 1234	INTELECT S.R.L. Oradea, B-dul Dacia nr. 48, Bl. D10, Ap.3, OP9-CP128, Tel 0259/453847, Fax:0259/268094 e-mail: info@intelec.ro	DA
BUZLEA NARCISA FLORICICA 2003- 1235	INTELECT S.R.L. Oradea, B-dul Dacia nr. 48, Bl. D10, Ap.3, OP9-CP128, Tel 0259/453847, Fax:0259/268094 e-mail: info@intelec.ro	DA
CÂMPEAN GHEORGHE-GEORGEL 1996-1087	CABINET INDIVIDUAL CAMPEAN GHEORGHE GEORGEL Campina, str. Dr. Constantin Istrati nr.52, bl.3, ap.5, Tel: 0244/335207, mobil: 0729902117, e-mail: george_campean@yahoo.com	DA
CAMPEANU IOANA AURA 2005-1409	SC PETOSEVIC SRL București, Intrarea Camil Petrescu nr.1, Tel: 021/3057996, Fax: 021/3145481, e-mail: aura.campeanu@petosevic.com	DA
CECIU GABRIELA 1994-1045	CABINET "CECIU GABRIELA" CONSULTANȚĂ ÎN DOMENIUL PROPRIETAȚII INTELECTUALE Timișoara, 300024, Str. Martir Leonida Banciu, nr. 6, sc. A, ap. 110, jud. Timis, Tel/Fax: 0256/494846; GSM: 0745 388039, e-mail: gabrielaceciu@hotmail.com	DA
CIUDA-BERIVOE ANCA 1996-41	INTELLECTUAL PROPERTY OFFICE SRL București, Str. Alexandru Moruzzi nr. 6, bl. B6, sc. 2, et. 8, ap. 62, sector 3; CP 61-62, Tel/Fax : 021/3262388, GSM : 0745094241, office@ipoffice.ro	DA

CIUPAN CORNEL 2003-1310	CABINET DE PROPRIETATE INDUSTRIALĂ CIUPAN CORNEL Cluj Napoca, Str. Mestecenilor nr.6, bl. 9E, ap.2, Tel: 0264/524425; 0264/415051, Fax: 0264/415054, e-mail: cornel.ciupan@muri.utcluj.ro	DA
COCOLOI OANA 2003- 1263	CABINET OANA COCOLOI București, Drumul Taberei nr.120, bl. OD1, sc.5, ap. 189, sector 6, Tel : 021/7450757, GSM : 0730557744, e-mail : oana_cocoloi@yahoo.com	DA
COCOȘ ȘTEFAN 2010 - 1703	ROMINVENT S.A. București, Str. Ermil Pangratti nr. 35, et.1, sector 1, Tel: 021/2312515, 2312541, Fax: 021/2312550, 2312454, e-mail: scocos@rominvent.ro	DA
COJOCNEAN MARIA RODICA 2003- 1241	INTELMMI CONSULT SRL Tg. Mures, str. Sârguinței nr.39, ap.12, cod poștal 540543, Tel/fax: 0365 401839, mobil: 0745303867, cojocnean_maria@yahoo.com	DA
COMĂNESCU MARILENA 2003-1277	CABINET MARILENA COMANESCU Bucuresti, str. Muzeul Zambaccian 34, sc. B, ap.3, sector 1, tel: 0722259260, office@cimo.ro, marilena.comanescu@cimo.ro	DA
CONSTANDA CECILIA MĂDĂLINA 2003-1304	WEIZMANN ARIANA & PARTNERS AGENTIE DE PROPRIETATE INTELECTUALA SRL Bucuresti, str. Aleea Trestiana, nr.4, bl.20, sc.B, ap.72, tel: 0213274978, fax: 0213227689, mobil: 0724260277, e-mail: office@branduri.ro, www.branduri.ro	DA
CONSTANTIN ADRIAN GEORGE 1999-1148	CONSTANTIN & VELICU – INTELLECTUAL PROPERTY SRL Bucuresti, sector 4, str. Trestiana nr.1A, bl. 8A, sc.A, ap.16, Tel: 0314256780, fax: 0314256781, office@candv-ip.ro	DA
COSMOVICI PAUL 2009-1654	COSMOVICI SI ASOCIATII SRL Bucuresti, OP 77, CP 216, www.cosmovici.ro, cosmovici@cosmovici.ro	DA
COSTINESCU PETRU 1998-1125	PETRU COSTINESCU-DICOSTI București, Str. Viorele nr. 30, bl. 20A, ap. 23, sector 4, OP 44 – CP5, Tel : 021/3303162, Fax : 021/330473 e-mail : petrucostinescu.dicosti@gmail.com	DA

COȘESCU CAMELIA 1999-46/2	M.D.P. RIGHTS AGENCY SRL Brasov, str. Lunga nr.270, cod postal 500450, Tel: 0268/440100, 440313; Fax: 0268/440221, Mobil: 0744355100, e-mail: office@mdp-rights-agency.ro www.mdp-rights-agency.ro	DA
DANCIU IOAN 2004 - 1373	NOWAPATENT SRL Medias, str. Lotru, nr.4, bl.92, ap.1 Tel : 0269/841373 ; 833273 GSM : 0744556074, Fax : 0269/833273, e-mail : nowapatent@birotec.ro , office@nowapatent.ro	DA
DONȚU OVIDIU-LIVIU 2000-1171	DONEXPERT SRL Suceava, str. George Enescu nr.34, bl.D72, sc.A, ap.5, ovidon@ccisv.ro, Tel: 0230.215004, 0742108100	DA
DUMITRESCU ARTEMIS SORINA 2003- 1250	ROMINVENT S.A. București, Str. Ermil Pangratti nr. 35, et.1, sect.1 Tel: 021/2312515, Fax: 021/2312550 e-mail: adumitrescu@rominvent.ro	DA
DUNĂREANU MIHAIL 2003-1297	CABINET DE PROPRIETATE INDUSTRIALA "DUNĂREANU MIHAIL" București, Bd. Constantin Brâncoveanu nr.8, Bl B2, ap.13, sector 4, Tel: 021/4600419, GSM : 0723398499, e-mail: dunareanu_mileniu3@k.ro	DA
ENDES CORINA 2007-1546	ANACOR – Cabinet de proprietate industrială Bucuresti, bd. Bucurestii Noi nr.51-61, bl.B1, ap.11, tel: 0216678665, mobil: 0726475018, anacor.cpi@gmail.com	DA
ENE SILVIA 2000-1159	CABINET M. OPROIU- CONSILIERE ÎN PROPRIETATE INTELECTUALA București, Str. Popa Savu, nr.42, parter, sector 1. Tel: 021/2602833, 021/2602834, Fax: 021/2602835, 021/2602836, P.O.Box 2-229, office@oproiu.ro	DA
ENESCU LUCIAN 1992-7	ROMINVENT S.A. București, Str. Ermil Pangratti nr. 35, et.1, sect.1, Tel : 021/2120342, Fax : 021/2312550, e-mail : office@rominvent.ro	DA
ENESCU MIRUNA 2003- 1254	ROMINVENT S.A. București, Str. Ermil Pangratti nr. 35, et.1, sect.1 Tel: 021/2312515, Fax: 021/2312550 e-mail:menescu@rominvent.ro	DA

FAIGHENOV MARIOARA 1995-1063	Agenție de Proprietate Intelectuală și Transfer de Tehnologie – AGIPTT – SRL București, Bdul Libertății nr. 12, bl. 113, sc. 2, et.3, ap 28, sector 4, CP 42 – 106, Tel: 021/3177693; Fax: 021/3177584; GSM: 0744 293552; 0724539752 e-mail: faighenov@xnet.ro; office@agpitt.ro	DA
FĂNTĂNĂ RAUL-SORIN 1994-23	FĂNTĂNĂ RAUL SORIN & ASOCIAȚII SRL Brașov, str. 9 mai, nr.4, sc.D, ap.3 Tel/fax: 0268543657, office@inventii-marci.ro, www.inventii-marci.ro	DA
FIERĂSCU COSMINA- CATRINEL 1996-42	ROMINVENT S.A. București, Str. Ermil Pangratti nr. 35, et.1, sect.1, Tel : 021/2312515, 2312541, Fax : 021/2312550, 2312454, e-mail : cfierascu@rominvent.ro	DA
FILIPPI VALENTINA 2003- 1298	CABINET M. OPROIU-CONSILIERE ÎN PROPRIETATE INTELECTUALA București, Str. Popa Savu, nr. 42, parter, sector 1, Tel : 021/2602834, 021/2602833, Fax : 021/2602836, 021/2602835, office@oproiu.ro	DA
FLOREA ILEANA MARIA 2003- 1258	CHIUARIU SI ASOCIATII – CONSILIERE IN PROPRIETATE INTELECTUALA Bucuresti, str. Pictor Daniel Rosenthal, nr.30, ap. 4 Tel/fax: 0213161074, 0213161075, Tel: 0722554460, Ileana.florea@chiuariulawyers.ro, ip@chiuariulawyers.ro	DA
FRISCH CRINA NICOLETA 2000-1172	FRISCH & PARTNERS SRL Bucuresti, str. Ceasornicului, nr.7, sector 1, cod 14111, tel: 0213101165, fax: 0213130130, Mobil: 0722212480, office@frisch.ro, crina.frisch@frisch.ro	DA
FULEA MARIA 1995-1076	EURORESSOURCES SRL Medias, str. Ion Creangă, nr.4, ap.6, Tel: 0269/843504, Fax: 0269/824812	DA
GANEA CHRISTU IOAN 2007-1549	INMA Bucuresti, cod 013813, bd. Ion Ionescu de la Brad nr 6, Tel: 2693265, Fax: 2693273, icsit@sunu.mnc.ro	NU
GAVRIL NICULINA 2001-1211	CABINET N. D. GAVRIL S.R.L. București, Str. Ștefan Negulescu nr. 6A, sector 1, Tel./fax : 021/2302882, 0213165492, GSM :0722983520, e-mail : gavrilnin@yahoo.com cabinetgavril@yahoo.com	DA
GAVRILIU ANA-CORINA 1993-1031	BIOTEHNOS S.A. Otopeni, Str. Gorunului nr.3-5, Tel: 031.7102402, 0317102383, Fax: 031.7102400, GSM : 0723302092, corinagav@hotmail.com	NU

GEORGESCU CRISTINA 2008-1575	CABINET M. OPROIU - CONSILIERE ÎN PROPRIETATE INTELECTUALĂ București, Str. Popa Savu, nr. 42, parter, sector 1, Tel : 021/ 2602833, 021/2602834, P.O.Box 2-229 Fax : 021/2602836, 021/2602835, e-mail : office@oproiu.ro	DA
GHIȚĂ CONSTANTIN 1992-13	CONSTANTIN GHIȚĂ OFFICE SRL Timișoara, str. Take Ionescu nr. 24-28 sc. B ap. 2 județul Timiș, cod 1900, Tel/Fax: 0256/435976 GSM: 0744 162462, ghita@ghitaconstantin.ro	DA
GREAVU DOINA- MARIANA 1996-1093	PERSOANĂ FIZICĂ Sibiu, Str. Constantin Noica, bl. 2, ap.21, Tel :0269/218500, Fax :0269/212170, GSM 0766489179, 0731308189, e-mail : protectro@xnet.ro, aurorapca@yahoo.com	DA
GRUIA AMELIA ELENA 2009 - 1692	CABINET ENPORA S.R.L. București, str. George Calinescu nr.52A, ap.1, 011694, Tel: 021 2300990; 031 1001634, Fax: 021 2302311; 031 1007927, pop@patents.ro	DA
HAȘIU ALEXANDRA 1999-57	ROMINVENT S.A. București, Str. Ermil Pangratti nr. 35, et.1, sect.1, Tel: 021/2312515, 2312541, Fax: 021/2312550, 2312454,e-mail: ahasiu@rominvent.ro	DA
HĂISAN MARIA 2000-1202	CABINET INDIVIDUAL MARIA HĂISAN Botoșani, calea Națională nr.65, bl. I3, ap.10, tel: 0231534249, mobil: 0728004574, mh20@k.ro	DA
IACOBINI ANCA SVETLANA 2003- 1262	IACOBINI&CO, CONSILIERI IN DREPTUL DE PROPRIETATE INDUSTRIALA SRL București, Calea Mosilor, nr.258, bl. 4bis, ap.22, sector 2, Tel : 021/2104690 ; Fax : 021/2104793 E-mail : asimri@yahoo.com	DA
IACOBINI MIHNEA RAZVAN 2003- 1261	IACOBINI&CO, CONSILIERI IN DREPTUL DE PROPRIETATE INDUSTRIALA SRL București, Calea Mosilor, nr.258, bl. 4bis, ap.22, sector 2, Tel : 021/2104690 ; Fax : 021/2104793 E-mail : asimri@yahoo.com	DA
ICLANZAN TUDOR ALEXANDRU 2005-1442	UNIVERSITATEA POLITEHNICA TIMISOARA Timisoara, Piata Victoriei, nr.2, tel :0256.403000, fax : 0256.403021, ticlanzan@eng.upt.ro	NU
IOACĂRA VALENTIN 1999-50	ROVALCONS SRL -AGENȚIE DE PROPRIETATE INTELECTUALĂ Câmpina, Str. Orizontului, nr.1, bl. R10, et.7, ap.27, jud. Prahova, Tel/Fax : 0244/ 371390; GSM :0722 540580 ; e-mail: rovalcons@xnet.ro	DA

IOANITESCU TRAIAN 1994-1053	CABINET INDIVIDUAL IOANIȚESCU TRAIAN București, Bd. Timișoara nr.49, Bl Cc6, ap.27, sector 6, Tel: 021/4402510	DA
ION DAN ADRIAN 2003-1260	CABINET PROPRIETATE INDUSTRIALA – IONDA Bucuresti, 010577, Calea Dorobantilor nr.126-130, bl.8, ap.50, Tel/fax: 021/2316549, Mobil: 0722687982 e-mail: ionda@rdsmail.ro	DA
ION RODICA-COCUȚA 1993-1032	CABINET DE PROPRIETATE INDUSTRIALĂ “BIONPI” București, 010577, Calea Dorobanților 126-130 Bl. 8, et. 9 Ap. 50 sector 1, cod 010577, Tel/Fax: 021/2316549, 031/8054616 GSM: 0723 187944, 0746184697 e-mail: bionpi@rdsmail.ro, bionpi@hotmail.com	DA
ISOC DORIN 1994-1052	INTEGRATOR CONSULTING SRL Cluj Napoca, Str. Dunării nr. 25 blC1 ap5,jud. Cluj Tel/Fax: 0264/442817, GSM : 0745235585 e-mail : dorin.isoc@yahoo.com, integrator.consulting@yahoo.com	DA
ITU TEODORA 2003-1268	CONINFO S.R.L. Târgu Mures, str. Lacrimioarea nr.9, Tel: 0265/210138, Fax: 0265/210109, mobil: 0729618641 e-mail: teodora@coninfo.ro, office@coninfo.ro	DA
IVANCA GAVRIL 2004-1357	CABINET PROPRIETATE INDUSTRIALA ARINOVA Arad, 310151, str. Coriolan Petreanu, nr.28, Tel/fax: 0257/255842, mobil: 0744246562, info@arinova.ro	DA
IVANCA MARIA ELISAVETA 1993-1033	AGENȚIA P.I. LABIRINT Arad, Str. Coriolan Petreanu nr. 28, cod 2900 Tel/Fax: 0257/255842, GSM: 0722 458129 e-mail: info@labirint.ro	DA
IVĂNESCU GABRIEL DAN 1996-1091	CABINET INDIVIDUAL IVANESCU GABRIEL DAN Brașov, str. Al. I. Cuza nr. 58 ap. 5 Tel: 0268471650, fax: 0368816013, GSM: 0722 248415 e-mail: dan.ivanescu@clicknet.ro	DA
LARION ELISABETA- SONIA 1992-9	ROMINVENT S.A. București, Str. Ermil Pangratti nr. 35, et.1, sect.1 Tel: 021/2312515, Fax: 021/2312550, mobil: 07 44 37 37 37, sonia.larion@gmail.com e-mail: office@rominvent.ro	DA

LAZĂR ELENA 1997-28	CABINET DE PROPRIETATE INDUSTRIALA Buzău, Str.Unirii, Bl.16C,Et.3, Ap. 12, cod 120013, OP 1, CP 52, Tel./Fax: 0238 724262 GSM: 0723 328633, cpielena@recomplast.com	DA
LORENȚ ALEXANDRU 1992-6	INVENTA - AGENTIE DE PROPRIETATE INTELLECTUALA S.R.L. București, Bdul Corneliu Coposu, nr. 7, bl. 104, sc. 2, etaj 1, ap. 31, sector 3, Tel: 021/3200285, Fax: 021/3228325, e-mail: inventa@mark-patent.ro	DA
MACAMETE ELENA 1992-1003	ICPE CA București, Splaiul Unirii 313, sect. 3 Tel: 021/3467231, mobil: 0722642756, lmacamete@icpe-ca.ro	NU
MARIN ELENA 2002-1213	CABINET M. OPROIU-CONSILIERE ÎN PROPRIETATE INTELLECTUALA București, Str. Popa Savu, nr. 42, parter, sector 1, Tel : 021/ 2602833, 021/2602834, Fax : 021/2602836, 021/2602835, P.O.Box 2-229, e-mail : office@oproiu.ro	DA
MARINESCU RUXANDRA 2003-1271	PATENTMARK S.R.L. București, Str. Dr. N. Turnescu nr. 2, sector 5, Tel/fax 021/3121669, Fax: 021/2233963, e-mail: stema@pcnet.ro , 0722626875	DA
MANEA GHEORGHE 2005 - 1450	MASTER S.A. – Centrul de Transfer Tehnologic Bucuresti, bd. Iuliu Maniu nr.246, Tel : 021/4340891, 4340861/803, Fax : 021/ 4342699, 4340869, e-mail : mastersa@xnet.ro, informatii@mastertt.ro	DA
MILCEV GABRIELA 2003- 1230	ALLEGRA CONSULTING SRL Bucuresti, bd. Octavian Goga 23, bl.M106, sc.4, ap.117, GSM: 0722249961, Tel/Fax: 021/3231384 e-mail: gabriela.milcev@allegra.ro; www.allegra.ro	DA
MIHAI LUCIAN 2001-1209	LINKLATERS MICULIȚI ȘI ASOCIAȚII S.C.P.A. București, Str. Nicolae Iorga, nr. 8, sector 1 Tel : 3071500, Fax : 021/3071555 e-mail: lucian.mihai@linklaters.com, lucian.mihai@drept.unibuc.ro	
MITU ALIS-MIHAELA 1997-1111	CABINET PROPRIETATE INDUSTRIALA MITU ALIS MIHAELA Ploiesti, str. Clementei nr.46, Tel: 0244/590154, mobil: 0746108142, alis_mitu@yahoo.com ; office@mitu-cpi-ims.com	DA

MÎNDRU MIHAELA 2003-1257	CABINET INDIVIDUAL MÎNDRU MIHAELA București, Str. Grigore Alexandrescu nr.1, bl.D7, ap.4, sector1, Fax: 021/2230342 GSM: 0722601120 e-mail: florea@gide.com	DA
MOHONEA CRISTIAN 1997-62	PATENTMARK S.R.L. București str. Dr. N. Turnescu nr. 2, sector 5 tel/fax 021/3121669,Fax:2233963 e-mail: stema@pcnet.ro	DA
MOHONEA LILIANA 1997-61	PATENTMARK S.R.L. București str. Dr. N. Turnescu nr. 2, sector tel/fax 021/3121669,Fax:2233963 e-mail: stema@pcnet.ro	DA
MUȘATESCU ANDRA- OANA 2000-1181	ANDRA MUSATESCU CABINET DE PROPRIETATE INDUSTRIALA București, calea 13 Septembrie nr.121, bl.127, et.5, ap.21, GSM : 0722 879810 e-mail : amusatescu@dnt.ro, andramusatescu@andramusatescu.ro, www.andramusatescu.ro	DA
NĂSTASE CRISTIAN 2000-1184	SC PETOSEVIC SRL București, Intrarea Camil Petrescu nr.1, Tel: 021/3057996, Fax: 021/3145481, e-mail: cristian.nastase@petosevic.com	DA
NEACSU CARMEN AUGUSTINA 2000- 1186	CABINET INDIVIDUAL NEACSU CARMEN AUGUSTINA Baia Mare, str. Rozelor, nr. 12/3 tel: 0727318168, e-mail: carmen@bic.cdimm.org	DA
NICOLAESCU DANIELLA- OLGA 1992-1006	ROMINVENT S.A. București, Str. Ermil Pangratti nr. 35, et.1, sect.1, Tel : 021/2312515, 2312541, Fax : 021/2312550, 2312454,e-mail : dnicolaescu@rominvent.ro	DA
NIȚĂ FLORINA 1996-1083	OLTCHIM SA Râmnicu Vâlcea, Str. Uzinei nr. 1, 240050, jud. Vâlcea Tel : 0250/701200/3225, Fax : 0250/735030 E-mail : oltchim@oltchim.ro	NU
NIȚU ION 2000-1204	CABINET INDIVIDUAL – NITU ION Constanta, str. Dezrobirii nr.110, bl. IS8, sc.A, ap.1, Tel: 0241/512608, mobil: 0723317298	DA
OPROIU MARGARETA 1992-8	CABINET M. OPROIU - CONSILIERE ÎN PROPRIETATE INTELECTUALĂ București, Str. Popa Savu, nr. 42, parter, sector 1, Tel : 021/ 2602833, 021/2602834, P.O.Box 2-229 Fax : 021/2602836, 021/2602835, e-mail : office@oproiu.ro	DA

ORGOVICI CODRUTA OCTAVIA 2004 - 1326	ARIANA AGENTIE DE PROPRIETATE INDUSTRIALA S.R.L. Timisoara, Calea Aradului, nr.33, ap.7 Tel: 0722538766, c_popescu2000@yahoo.com	DA
PALCO SORINA-IUSTINA 1999-1150	AEROSTAR S.A. Str. Condorilor, nr. 9, Bacău, Tel :0234/175070, Fax : 0234/ 172 023, e-mail : aerostar@aerostar.ro	NU
PAVEL SORIN EDUARD 2003-1273	SCHOENHERR INTELLECTUAL PROPERTY S.R.L. București, bd. Dacia nr.30, etaj 4, camera – Echipa Sebastian 01, tel: 0213196790, fax: 0213196791, e.pavel@schoenherr.ro	DA
PĂUŢ ALEXANDRINA 2003- 1245	Cabinet individual proprietate industriala Paunet Alexandrina Iasi, spl. Bahlui, nr.29, bl. B5, sc.A, ap.7 Tel: 0726737527	DA
PETCU COSTIN 97-1115	ROMINVENT S.A. București, Str. Ermil Pangratti nr. 35, et. 1, sect. 1 Tel: 021/2312515, 2312541, Fax: 021/2312550, 2312454, e-mail: cpetcu@rominvent.ro	DA
PETREA DANA MARIA 2003- 1223	CABINET M. OPROIU-CONSILIERE ÎN PROPRIETATE INTELECTUALA București, Str. Popa Savu, nr. 42, parter, sector 1, Tel : 021/2602834, 021/2602833, Fax : 021/2602836, 021/2602835, P.O.Box 2-229, e-mail : office@oproiu.ro	DA
PIOARU MIHALACHE RALUCA ANDREEA 1999-56	ROMPROSPER SERVIMPEX SRL București, Șos. Mihai Bravu nr. 294, bl.6,sc.B, ap. 63, sector 3, cod 030319, Tel: 021.322.28.57, fax: 021.322.28.57 Mobil: 0724880514; 0744654128; 0744536405, e-mail: office@piva.ro; raluca_pioaru@yahoo.com; mihalache.andra@gmail.com	DA
PIȚU DALILA 1999-58	RODALL-AGENȚIE DE PROPRIETATE INDUSTRIALĂ S.R.L. București, Str. Polonă nr. 115, bl. 15, sc. A, ap. 19 Tel:021/2108342, 0744 377047,Fax:021/2105794	DA
PLOSCA DANIEL 1998-39	ROMINVENT S.A. București, Str. Ermil Pangratti nr. 35, et.1, sect.1, Tel: 021/2312515, 2312541, Fax: 021/2312550, 2312454, e-mail: dplosca@rominvent.ro	DA
POP CALIN RADU 1996-50	CABINET ENPORA S.R.L. București, str. George Calinescu nr.52A, ap.1, 011694, Tel: 021 2300990; 031 1001634, Fax: 021 2302311; 031 1007927, pop@patents.ro	DA

POP VIRGINIA DAISY 1992-2	CABINET ENPORA S.R.L. București, str. George Calinescu nr.52A, ap.1, 011694, Tel: 021 2300990; 031 1001634, Fax: 021 2302311; 031 1007927, pop@patents.ro	DA
POPA CRISTINA 2000-1193	ROMINVENT S.A. București, Str. Ermil Pangratti nr. 35, et. 1, sect. 1 , Tel: 021/2312515, 2312541, Fax: 021/2312550, 2312454, cpopa@rominvent.ro	DA
POPESCU ANGELA 1997-1103	CABINET PROPRIETATE INDUSTRIALĂ POPESCU ANGELA București, str. Complexului nr.10, bl.40, ap.14, Tel :021/3243756, tel : 0318.04.68.81 GSM : 0723051279, angela_intelect@yahoo.com	DA
POPESCU LAURENTIU HOREA 2004-1354	V&f IP CONSULTING SRL Bucuresti, Bd Camil Ressu, nr.27, bl.N1, ap.214, Tel: 021/3140200, Fax: 021/3140290, Mobil: 0744487223, popescul@vf.ro	DA
POPESCU LIVIA 2004-1312	CABINET POPESCU LIVIA Bucuresti, bd. Camil Ressu 27, bl.N1, ap.188 Tel: 021/3481010, liviap25@yahoo.com	DA
POPESCU MARIANA 2008-1576	CABINET M. OPROIU - CONSILIERE ÎN PROPRIETATE INTELECTUALĂ București, Str. Popa Savu, nr. 42, parter, sector 1, Tel : 021/ 2602833, 021/2602834, P.O.Box 2-229 Fax : 021/2602836, 021/2602835, e-mail : office@oproiu.ro	DA
POPESCU RADU ROMEO 2001-1207	CABINET POPESCU RADU ROMEO București,Bd. Corneliu Coposu nr.3, bl.101,sc.3, et.4, ap.50, sector 3,0722 510598, rropescu@xnet.ro	DA
PRISTAVU GHEORGHE 2008-1591	CABINET DE PROPRIETATE INDUSTRIALA PRISTAVU Piatra Neamt, str. Gral Nicolae Dascalescu 11, bl. T3, sc.F, ap.70	DA
PUȘCAȘU DAN 1994-1056	LOYAL PARTNERS – AGENȚIE DE PROPRIETATE INTELECTUALĂ SRL Galati, Str. Portului nr.23, Parcul De Soft, cam.307, cod 800025, tel/fax: 0236/407032, GSM: 0722 744241, office@loyalpartners.ro www.loyalpartners.ro	DA
RADU DANIELA 2003-1240	CONSINVENT S.R.L. Buzau, b-dul Unirii, bl.35B, ap.2, mobil : 0745452268 E-mail: consinvent@yahoo.com	DA

RASKAI MARIA MAGDALENA 1993-28	RASKAI M M BREVMARC CONSULT S.R.L. Dej, Str. Unirii, nr.3, BL.d8, ap.7, judetul Cluj,405200, Tel/Fax: 0264/211847, GSM: 0742084050, raskaimm@yahoo.com	DA
RAȚĂ GRIGORE 1992-3	RATZA SI RATZA SRL București, B-dul A.I. Cuza Nr. 52-54, Sect.1 Tel :021/2601348, Fax : 021/2601349 email : office@ratza-ratza.com	DA
RĂDULESCU MIOARA 1996-47	TERMOOPTIM SRL Str. Cetatea de Balta nr.118, bl.9, sc.B, ap.12, tel/fax : 0214330310, termooptim@rdslink.ro	NU
ROBU MARICICA 1999-1133	Cabinet individual consultanta in proprietate industriala ROBU MARICICA Roman, jud. Neamt, str. Stefan cel Mare, bl.3, sc.C, ap.38, tel: 0333105979, mobil: 0730633391, maricica.robu@yahoo.com	DA
ROMAN IOAN 1999-1152	IAR S.A. Brașov, Str. Aeroportului nr. 1, Tel: 0268/475269/1076, Fax: 0268/475287, e-mail: ioanry@yahoo.com	NU
ROȘ VIOREL 2006-1485	CABINET INDIVIDUAL ROȘ VIOREL Bucuresti, bd.Unirii nr.66, bl.K3, ap.7, Mobil: 0722560675, fax: 3208044, e-mail: viorelros@asdpi.ro	DA
SPRÎNCEANU NICOLAE 1996-1097	AGENȚIE DE CONSULTANȚĂ ÎN PROPRIETATE INTELECTUALĂ ȘI TRANSFER TEHNOLOGIC "SPRÎNCEANU NICOLAE" Drobeta Turnu Severin, Str. Gheorghe Ionescu Sisești nr. 96, bl. E2, sc. 1, ap.8, Tel/Fax: 0352801490; GSM:0721 796318 e-mail: nicolaesprinceanu@yahoo.com	DA
STANCIU ADELINA 1994-14	" HARCOV" A.P.I. SRL Sfântu Gheorghe, Jud Covasna Str. Nicolae Iorga nr. 61 bl. 10 E sc. B. ap.9 Tel. 0267/ 352267 GSM: 0744435291, stanciu@planet.ro, propind@mail.asimcov.ro	DA
STĂNCESCU ALIN CRISTIAN 2003-1278	LEGAL BRAND S.R.L. București, Str. Nicolae Licăreț nr.1, bl.33, sc.C, ap.107, Punct lucru: str. Campia libertatii nr.64, bl.34A, ap. 269, Tel: 0722674635, 0722607380, e-mail: legal.brand@easynet.ro, info@legal-brand.ro, www.legal-brand.ro	DA

STĂNCESCU ANCA 2000-1194	LEGAL BRAND S.R.L. București, Str. Nicolae Licăreț nr.1, bl.33, sc.C, ap.107, Punct lucru: str. Campia libertatii nr.64, bl.34A, ap. 269, Tel: 0722674635, 0722607380, e-mail: legal.brand@easynet.ro, info@legal-brand.ro, www.legal-brand.ro	DA
STOIAN IOAN 1992-1008	AGENȚIE DE PROPRIETATE INDUSTRIALĂ ȘI TRANSFER TEHNOLOGIC "STOIAN IOAN" Roman, 611127, B-dul Republicii, bloc 46, sc. C, ap. 35, jud. Neamț, Tel/Fax: 0233/741268, GSM: 0745 643738, istoian@engineer.com	DA
STRECHE GHERGHINA 1997-1116	OMV PETROM SA Bucuresti, Calea Dorobantilor nr. 239, Sector 1. Telefon: 4060092; Mob. 0723 55 20 26; Fax: 4060433 e-mail : gherghina.streche@petrom.com	NU
SUSU LILIANA – MARIA 1999-1144	CABINET INDIVIDUAL SUSU LILIANA MARIA Brasov, str. Carierei nr.126, cod postal 500216, Tel: 0721220858, liliana.csomos@yahoo.co.uk	DA
SZENTE SÁNDOR 1999-48	SZENTE SÁNDOR Odorheiu Secuiesc, str. Victoriei nr.41, ap.4, jud. Harghita,cod poștal 535600, Tel/fax: 0266219143, e-mail : prooffice@szente.ro, www.szente.ro	DA
ȘOVA DAN-EUGEN 1993-1013	PIDES -CABINET INDIVIDUAL București, str. Valea Buzăului, nr. 10, bl. G30, ap. 36, sector 3, Tel: 021/3455351,GSM: 0723708632, e-mail: pides2004@yahoo.com	DA
TĂRĂBÎC LUCIAN 2000-1195	LUTARIS INTELPROT S.R.L. Timisoara, 300426, str. Ana Ipatescu nr.45, Tel/Fax: 0256/489301, Mobil: 0742143718, 0723319154, e-mail: qualitarium@qualitarium.ro	DA
TĂRCHILĂ NICOLETA AURICA 2008-1595	CABINET ENPORA S.R.L. București, str. George Calinescu nr.52A, ap.1, 011694, Tel: 021 2300990; 031 1001634, Fax: 021 2302311; 031 1007927, pop@patents.ro	DA
TĂTARU DOINA 1995-19	PERSOANA FIZICĂ Piatra Neamț, Str. Apele Minerale nr. 4, Tel: 0233/223602, e-mail:doina_tataru@msn.com	DA
TEODORESCU MIHAELA 1995-30	ROMINVENT S.A. București, Str. Ermil Pangratti nr. 35, et.1, sect.1, Tel : 021/2312515, 2312541, Fax : 021/2312550, 2312454,e-mail : mteodorescu@rominvent.ro	DA

TEODORU EMANUEL 2004-1322	TEODORU & ASSOCIATES SRL Bucuresti, bd. Marasesti nr.2B, bl.A, sc.2, parter, ap.4 bis, cod postal 040254, Tel: 0213367722, Fax: 0213367723, e-mail: emanuel@teodoru.ro, www.romaniatrademarks.ro	DA
TEODORU VIOLETA 2003-1264	TEODORU & ASSOCIATES SRL Bucuresti, bd. Marasesti nr.2B, bl.A, sc.2, parter, ap.4 bis, cod postal 040254, Tel: 0213367722, Fax: 0213367723, GSM: 0722549219 e-mail: violeta@teodoru.ro, www.romaniatrademarks.ro	DA
TUDOR DANIELA 1999-1136	TUDOR DANIELA – persoana fizica autorizata Bucuresti, str. Baba Novac nr.11, bl. G17, ap.51, cod postal 031623, Tel./Fax.: 040213240412 Mobil : 0749218326, consultanta@tudordaniela.ro	DA
TUDORICA DAN MIHAIL 2003-1270	GENERAL CONSULTING SRL Com. Ciorogârla, sat Dârvari, str. 6 martie nr.120, camera 4, Tel: 0748240279	NU
ȚULUCA DOINA 1996-48	INESTOR NESTOR DICULESCU KINGSTON PETERSEN – CONSILIERE ÎN P.I. S.R.L. București, sector 1, sos. Bucuresti Ploiesti, nr.1A, Bucharest Business Park, corp A, et.1 camerele 9 si 10, tel: 0212011200, fax: 0212011210, e-mail : doina.tuluca@nnkp.ro	DA
ȚURCANU CONSTANTIN 1992-10	INVENTA - AGENTIE DE PROPRIETATE INTELECTUALA S.R.L. București, Bdul Corneliu Coposu, nr. 7, bl. 104, sc. 2, et. 1, ap. 31, sector 3, Tel: 021/3200285, Fax: 021/3228325,GSM: 0744 324 510; e-mail: inventa@mark-patent.ro	DA
ȚURCANU COSTIN RADU 2003-1299	INVENTA - AGENTIE DE PROPRIETATE INTELECTUALA S.R.L. București, Bdul Corneliu Coposu, nr. 7, bl. 104, sc. 2, et. 1, ap. 31, sector 3, Tel: 021/3200285, Fax: 021/3228325, e-mail: inventa@mark-patent.ro	DA
UNGUREANU ELEONORA MIHAELA 2003-1306	INVENTA - AGENTIE DE PROPRIETATE INTELECTUALA S.R.L. București, Bdul Corneliu Coposu, nr. 7, bl. 104, sc. 2, et. 1, ap. 31, sector 3, Tel: 021/3200285, Fax: 021/3228325,e-mail: inventa@mark-patent.ro, contact@inventa.ro	DA

VASILESCU RALUCA 1995-37	CABINET M. OPROIU - CONSILIERE ÎN PROPRIETATE INTELECTUALĂ București, Str. Popa Savu, nr. 42, parter, sector 1, Tel : 021/ 2602833, 021/2602834, Fax : 021/2602836, 021/ 2602835, P.O.Box 2-229, e-mail : office@oproiu.ro	DA
VĂTAVU LIVIU 2006- 1539	SC ANTIBIOTICE SA Iasi, str. Valea Lupului nr 1, cod 707410, tel: 0742532882. 0727024582, fax: 0232.211020, e-mail: liviu.vatavu@antibiotice.ro, trademarks@antibiotice.ro	NU
VELCEA MARIAN 1994-26	INVEL – AGENȚIE DE PROPRIETATE INDUSTRIALĂ București, str. Ion Ghica nr.3, ap.20,Fax: 0311.027.616, GSM: 0723205048, 0788885352, velcea@invel.ro	DA
VELICU ANCA 2003- 1275	CONSTANTIN & VELICU – INTELLECTUAL PROPERTY SRL Bucuresti, sector 4, str. Trestiana nr.1A, bl. 8A, sc.A, ap.16, Tel: 0314256780, fax: 0314256781, office@candv-ip.ro	DA
VELȚAN LOREDANA 1999-45	INVENTA - AGENTIE DE PROPRIETATE INTELECTUALA S.R.L. București, Bdul Corneliu Coposu, nr. 7, bl. 104, sc.2, etaj 1, ap.31, sector 3, Tel : 021/3200285, Tel/Fax :021/3228325, e-mail : inventa@mark-patent.ro	DA
VICIU MONICA STEFANIA 2008-1574	NESTOR NESTOR DICULESCU KINGSTON PETERSEN – CONSILIERE ÎN P.I. S.R.L. București, sector 1, sos. Bucuresti Ploiesti, nr.1A, Bucharest Business Park, corp A, et.1 camerele 9 si 10, tel: 0212011200, fax: 0212011210, e-mail : monica.viciu@nnkp.ro	DA
VIRGILIUS VASILACHE 2003-1228	EDIPLAST S.R.L. Tg. Mureș, Str. Măgurei nr.25, ap.2, Tel/Fax: 0265/263775, GSM: 0744394036, moniadel@artelecom.net	DA
VIȘOIU LILIAN CATALIN 2003-1246	CABINET DE PROPRIETATE INDUSTRIALA “VIȘOIU LILIAN CATALIN” București, bd. Unirii nr.74, bl. J3B, sc.3, ap. 41, Tel/Fax: 021/3167043, GSM: 0744480657, www.visoiucatalin.home.ro e-mail: visoiucatalin@yahoo.com,	DA
VLAD CONSTANTIN 2000-1199	VLAD CONSTANTIN. Constanta, Bd. 1 decembrie 1918 nr. 5, bl. F16, ap.34, cod 900711, Tel: 0241625643, 0341172650, Fax: 0241625643,GSM: 0722 370300, 0770251145, e-mail: constantin.vlad@rdslink.ro	DA
VOICU ALEXANDRA 1992-5	CABINET VOICU ALEXANDRA București, B-dul Magheru, nr. 9, sc. 2, etaj 9, ap. 89, PO BOX 22-246; Tel/Fax: 021/3153684, alexandra.voicu@upcmail.ro	DA

LISTA CONSILIERILOR ÎN PROPRIETATE INDUSTRIALĂ, MEMBRI AI CAMEREI NAȚIONALE
A CONSILIERILOR ÎN PROPRIETATE INDUSTRIALĂ DIN ROMÂNIA AUTORIZAȚI PENTRU
DOMENIUL MĂRCILOR, pentru luna decembrie 2010

Nume și Prenume/ Nr. din reg. naț.	Denumirea societății/ Adresa societății	Societate cu obiect de activitate proprietatea industrială
ACSINTE PAULA- ADRIANA 2000-1160	CABINET ACSINTE PAULA ADRIANA București, str. Major Coravu Ion, nr.1-7, bl.C4, ap.85, Tel/fax : 021/2507396, GSM : 0723 317631 paula@legalservices.ro	DA
ALAN LILIANA 1994-1037	CABINET PROPRIETATE INDUSTRIALA ALAN LILIANA Sat Otvesti nr.183B, jud. Timis, 0724250467, e-mail: cabinet.alan@yahoo.com	DA
ALDEA CRISTINA RALUCA 2006-1489	INTELECTA OFFICE S.R.L. Bucuresti, sector 3, str. Patinoarului nr.7, bl. PM50, ap.90, tel: 0788995533, 0744550778, tel/fax: 021.3245250, office@intelecta.ro, www.intelecta.ro	DA
ALDEA ROBERT EMILIAN 2006-1490	INTELECTA OFFICE S.R.L. Bucuresti, sector 3, str. Patinoarului nr.7, bl. PM50, ap.90, tel: 0788997755, 07889955777, 0744310030, 0722522784, tel/fax: 021.3245250, office@intelecta.ro, www.intelecta.ro, robert.aldea@eval.ro	DA
ALECU FLORIN BOGDAN 2005-1394	CABINET INDIVIDUAL PROPRIETATE INDUSTRIALA ALECU BOGDAN Bacau, str. Lucretiu Patrascanu nr.2, sc.B, ap.2, Tel/fax: 0334407577, Mobil: 0740274741, office@marcidesene.ro, www.marcidesene.ro	DA
ANDRONACHE PAUL 2003-1216	ECOINTELLECT CABINET INDIVIDUAL ANDRONACHE PAUL București, aleea Compozitorilor nr.1, bl.E21, et.6, ap.35, sect 6, Tel/Fax: 021/7250069, GSM: 0722741043, 0727476335 e-mail: paul.andronache@clicknet.ro, paul_andronache@yahoo.com	DA
ANGHEL LUMINIȚA DOINA 1993-1020	CABINET DE PROPRIETATE INDUSTRIALA ANGHEL LUMINIȚA DOINA București, Str. Gherghitei Nr.1, Bl.94B, Sc. B, Ap.76, Sector 2, Fax: 031.4013777, GSM : 0723301706, 0743218219 e-mail : anghel.doina@rdslink.ro, anghel2na@yahoo.com, anghel2na@gmail.com	DA

APETROAIE HORATIU TUDOR 2005-1400	AGENTIE DE PROPRIETATE INDUSTRIALA HORATIU APETROAIE Bucuresti, str. Faurei nr.1, bl.P11, ap.228, Mobil: 0722302801, e-mail: horatiuat@xnet.ro	DA
APOSTOL SALOMIA 1999-1127	PERSOANĂ FIZICĂ Galați, Str. Reg. 11 Siret nr. 15, bl. E4, ap. 54, Tel/fax: 0236/436437 GSM 0766765027, saly_apostol@yahoo.com	DA
ARDELEANU RALUCA 2009 - 1693	Cabinet de proprietate industriala Raluca Ardeleanu Bucuresti, str. Ion Tuculescu nr.37, bl.07, ap.29, tel: 0723601875, fax: 0318015023, office@cabinetardeleanu.ro, www.cabinetardeleanu.ro	DA
AXENTE ELENA 1999-46/1	INTEL PROTECT SRL Brașov, B-dul M. Kogălniceanu, nr. 18-20, bloc 1k, sc. C-D, Tel: 0268/412567, 0268/470819, GSM: 0722464314, Fax: 0268/477333, e-mail:intelprotect@ccibv.ro	DA
BACIU ANA MARIA 2004-1325	NESTOR NESTOR DICULESCU KINGSTON PETERSEN – CONSILIERE ÎN P.I. S.R.L. București, sector 1, sos. Bucuresti Ploiesti, nr.1A, Bucharest Business Park, corp A, et.4, Mobil: 0722256758, Tel: 021/2011200, e-mail :ana-maria.baciu@nnkp.ro	DA
BARBU MIRCEA 1994-1042	PERSOANĂ FIZICĂ București, Sos.lancului nr.21, bl.106A, sc.b, ap.73, sect.2, Tel/Fax: 021/6536608, 0724.834.010 e-mail: bmircea@mailbox.ro	DA
BĂDĂRĂU ADINA ADRIANA 2006-1494	NESTOR NESTOR DICULESCU KINGSTON PETERSEN – CONSILIERE ÎN P.I. S.R.L. București, sector 1, sos. Bucuresti Ploiesti, nr.1A, Bucharest Business Park, corp A, et.4, Tel: 021/2011200, fax: 0212011210, e-mail: adina.badarau@nnkp.ro	DA
BĂISAN CRISTINA CARMEN 2008-1569	SIDEMO - SIGLE DESENE MODELE SRL Bucuresti, sector 6, str. Sandulesti nr.3, bl. Z40, ap.4, tel/fax: 0214139834, mobil: 0741135012, 0722548381, contact@sidemo.ro, www.sidemo.ro	DA
BĂLAN GHEORGHİȚĂ 1992-1	RODALL-AGENȚIE DE PROPRIETATE INDUSTRIALĂ S.R.L. București, Str. Polonă nr. 115, bl. 15, sc. A, ap. 19, sector 1, Tel: 021/2108342, Fax: 021/2105794, GSM: 0722 652111, rodall@b.astral.ro	DA

BELCIU DELIA MIHAELA 2008-1578	NESTOR NESTOR DICULESCU KINGSTON PETERSEN – CONSILIERE ÎN P.I. S.R.L. București, sector 1, sos. Bucuresti Ploiesti, nr.1A, Bucharest Business Park, corp A, et.1 camerele 9 si 10, tel: 0212011200, fax: 0212011210, e-mail : delia.belciu@nnkp.ro	DA
BENGA BOGDAN FLORIN 2005-1407	INTELLEXIS SRL Bucuresti, 030231, bd. Hristo Botev nr.1, etaj 3, camera 37, Tel/fax: 021.3103042, mobil: 0723300147, contact@intellexis.ro bogdanbenga@xnet.ro	DA
BERCEANU MARIA AURELIA 1994-1038	PERSOANĂ FIZICĂ București, Str. Cogâlnic 25, sector 3 Tel: 021/3264568 Tel: 0744954085 berceanu_maria_aurelia@yahoo.com	DA
BEREA VALENTIN 2006-1495	CABINET INDIVIDUAL P.I. VALENTIN BEREA Bucuresti, bd. Carol I, nr.51, ap.26, sector 2, Tel: 4088904, Fax: 4088911, mobil: 0721473317, e-mail: valentin.berea@bulboaca.com	DA
BICU CRISTINA MĂDĂLINA 2003-1308	WEIZMANN ARIANA & PARTNERS AGENTIE DE PROPRIETATE INTELLECTUALA SRL Bucuresti, str. Aleea Trestiana, nr.4, bl.20, sc.B, ap.72, tel: 0213274978, fax: 0213227689, mobil: 0724260277, e-mail: office@branduri.ro, www.branduri.ro	DA
BODOMOI OTILIA FLORENTINA 2008-1573	INVENTA - AGENTIE DE PROPRIETATE INTELLECTUALA S.R.L. București, Bdul Corneliu Coposu, nr. 7, bl. 104, sc.2, etaj 1, ap.31, sector 3, Tel : 021/3200285, Tel/Fax : 021/3228325, inventa@mark-patent.ro	DA
BOLINTINEANU MAGDALENA GABRIELA 2008-1597	MARK TO MARK INTELLECTUAL PROPERTY OFFICE SRL Bucuresti, sector 4, str. Huedin nr.12, bl. D20, sc.4, ap.53, mobil: 0745120402, tel: 0212100415,fax: 0212100314, magda.bolintineanu@marktomark.com	DA
BORLAN T. RADU 2000-1161	PATENTMARK S.R.L. București str. Dr. N. Turnescu nr. 2, sector 5, Tel: 021/3121669, Fax: 021/2233963, e-mail:stema@pcnet.ro	DA
BOZIOREANU MARIUS ADRIAN 2000-1165	CONS INTEL BMA CABINET CONSULTANȚĂ Buzău, cart Dorobanti 2, bl.D2, et.1,ap.5 CP 8,OP1, Mobil : 0745086588, Fax : 0238/71961,marius_bozio@yahoo.com	DA
BOZOCEA GINA VIOLETA 2003- 1222	WEIZMANN ARIANA & PARTNERS AGENTIE DE PROPRIETATE INTELLECTUALA SRL Brasov, str.M.Kogalniceanu nr.17, bl.C4, et.7, biroul 22 e-mail : 0723204268, tel/fax : 0268/315046, office@inregistrare-marci.ro	DA

BRAN LAURA GABRIELA 2004 - 1336	BRANDYNAMICS AGENTIE DE PROPRIETATE INDUSTRIALA S.R.L. Cluj Napoca, str. Inocentiu Micu Klein, nr.8 Tel/fax: 0364/102070, 0744143965, laura.bran@brandynamics.ro	DA
BROJBOIU DUMITRU ADRIAN FLORINEL 1995-1067	BROJBY PATENT INNOVATION Pitești, Bd. Republicii, bl.212,sc. D, ap.11, jud.Argeș, cod 110176, Tel/Fax.: 0348/412529, GSM: 0745 143095,adrian_brojboiu@yahoo.com	DA
BUCȘĂ GHEORGHE 2005-1391	INVENTA - AGENȚIE DE PROPRIETATE INTELLECTUALĂ S.R.L. București, Bdul Corneliu Coposu, nr. 7, bl. 104, sc. 2, et. 1 ap. 31,sector 3, Tel: 021/3200285, Fax: 021/3228325, e-mail: inventa@mark-patent.ro	DA
BURBEA MILESCU IULIA ADRIANA 2005-1379	CABINET INDIVIDUAL PROPRIETATE INDUSTRIALA IULIA BURBEA Bucuresti, sector 1, str. Stirbei Voda nr.105, bl.24B, ap.4, tel: 0726375412, iuliad_bis@yahoo.com	DA
BURCHEL NICOLAE 1996-1085	CABINET DE PROPRIETATE INDUSTRIALĂ NICOLAE BURCHEL București, Str. Dr. Radovici nr.8, sector 5, Tel: 021/3175841, Fax: 021/3175843, nburchel@bnp.ro	DA
BURȚILĂ IOAN 1993-1022	MILENIUL 3 S.R.L. - Agenție de Proprietate Industrială Pașcani, Str. Moldovei nr. 10, bloc Crinul, sc. A, Ap. 28, Tel/Fax: 0232/719190; GSM: 0740820582	DA
BUTA ANCA 2006-1524	MUSAT SI ASOCIATII – INTELLECTUAL PROPERTY SRL Bucuresti, bd Aviatorilor nr.43, etaj 4, camera 4, Tel: 021 2025900, ancam@musat.ro	DA
BUTA PAUL GEORGE 2010 - 1704	Cabinet individual Paul George Buta Bucuresti, bd. Mircea Voda, nr. 35, bl. M27, ap. 17, tel: 021.3211234, fax: 021.3211253, e-mail: paul.but@asdpi.ro	DA
BUZLEA ELISABETA 1993-25	INTELECT S.R.L. ORADEA Oradea, B-dul Dacia nr. 48, Bl. D10, Ap.3, OP9-CP128, Tel 0259/453847, Fax:0259/268094, e-mail: info@intelect.ro, GSM: 0745040831	DA
BUZLEA MIRCEA VALENTIN 2003- 1234	INTELECT S.R.L. Oradea, B-dul Dacia nr. 48, Bl. D10, Ap.3, OP9-CP128, Tel 0259/453847, Fax:0259/268094 e-mail: info@intelect.ro	DA

BUZLEA NARCISA FLORICICA 2003- 1235	INTELECT S.R.L. Oradea, B-dul Dacia nr. 48, Bl. D10, Ap.3, OP9-CP128, Tel 0259/453847, Fax:0259/268094 e-mail: info@intelect.ro	DA
CAVESCU ADRIAN 2008-1609	CAVESCU SI ASOCIATII Bucuresti, bd. Iuliu Maniu nr.65, bl.7P, sc.5, ap.158 e-mail: adriancavescu@yahoo.com, office@avocat4u.ro	DA
CĂMPEAN GHEORGHE- GEORGEL 1996-1087	CABINET INDIVIDUAL CAMPEAN GHEORGHE GEORGEL Campina, str. Dr. Constantin Istrati nr.52, bl.3, ap.5, Tel: 0244/335207, mobil: 0729902117, e-mail: george_campean@yahoo.com	DA
CAMPEANU IOANA AURA 2005-1409	SC PETOSEVIC SRL București, Intrarea Camil Petrescu nr.1, Tel: 021/3057996, Fax: 021/3145481, e-mail: aura.campeanu@petosevic.com	DA
CÂRCEL CRISTINA VIRGINIA 2006- 1497	INMA BUCURESTI Bucuresti, bd. Ion Ionescu de la Brad, nr.6, cod postal 013813, Tel: 021.2693274, fax: 021.2693273, mobil: 0722605516, cristina.carcel@hotmail.com	NU
CECIU GABRIELA 1994-1045	CABINET "CECIU GABRIELA" CONSULTANȚĂ ÎN DOMENIUL PROPRIETĂȚII INTELLECTUALE Timișoara, 300024, Str. Martir Leonida Banciu, nr. 6, sc. A, ap. 110, jud. Timis, Tel/Fax: 0256/494846; GSM: 0745 388 039, gabrielaceciu@hotmail.com	DA
CETINĂ NICOLAE DAN 2003- 1237	MANAGER EXPERT SRL Tg. Mures, Str. Nicolae Grigorescu nr.33, ap.3, Tel : 0265/250825	DA
CHIFOR CLAUDIA 2008 - 1581	Cabinet de proprietate industrială Chifor Claudia Bucuresti, bd. Pache Protopopescu nr.25, et.5, tel: 0318250434, fax: 0318250342, e-mail: chifor.claudia@yahoo.com	DA
CHISTRUGA VICTORIA 2008-1590	ATELIERELE CFR GRIVIȚA S.A. Str. Calea Griviței nr.359, tel: 0212240913, fax: 0212241736, e-mail: office@grivita.ro	NU
CIMPOIERU ILIE 2009 - 1652	Cabinet proprietate industrială Ilie Cimpoiu Bucuresti, Aleea Platanului nr.1, bl. A32, sc.1, ap.21, tel: 031 1060039, mobil: 0722444580, e-mail: ilie_cimpoiu@yahoo.com	DA
CIRSTEA CRISTINA 2004-1346	ARIANA BRAND EXPERT SRL Craiova, str. Mihail Kogalniceanu nr.20, jud. Dolj, 0726718638, c_cirstea@yahoo.com, cristina_cirstea@inregistrare-marci.ro	DA

CIUDA-BERIVOE ANCA 1996-41	INTELLECTUAL PROPERTY OFFICE SRL București, Str. Alexandru Moruzzi nr. 6, bl. B6, sc. 2, et. 8, ap. 62, sector 3; CP 61-62, Tel/Fax: 021/3262388, GSM : 0745 094241, office@ipoffice.ro	DA
CIUPAN CORNEL 2003-1310	CABINET DE PROPRIETATE INDUSTRIALĂ CIUPAN CORNEL Cluj Napoca, Str. Mestecenilor nr.6, bl. 9E, ap.2, Tel: 0264/524425; 0264/415051, Fax: 0264/415054, e-mail: cornel.ciupan@muri.utcluj.ro	DA
CIUREA DELIA 2005 - 1416	ACTA MARQUE SRL Cluj Napoca, str. Dorobantilor nr.3, etj.3, ap.9, Mobil: 0749053325, 0730909831, 0730909834, actamarque@yahoo.com, www.actamarque.ro	DA
COCOLOI OANA 2003- 1263	CABINET OANA COCOLOI București, Drumul Taberei nr.120, bl. OD1, sc.5, ap. 189, sector 6, Tel : 021/7450757, GSM : 0730557744, e-mail : oana_cocoloi@yahoo.com	DA
COCOȘ ȘTEFAN 2010 - 1703	ROMINVENT S.A. București, Str. Ermil Pangratti nr. 35, et.1, sector 1, Tel: 021/2312515, 2312541, Fax: 021/2312550, 2312454, e-mail: scocos@rominvent.ro	DA
CODRESCU ANDREEA 2008-1579	NESTOR NESTOR DICULESCU KINGSTON PETERSEN – CONSILIERE ÎN P.I. S.R.L. București, sector 1, sos. Bucuresti Ploiesti, nr.1A, Bucharest Business Park, corp A, et.1 camerele 9 si 10, tel: 0212011200, fax: 0212011210, andreea.codrescu@nnkp.ro	DA
COJOCNEAN MARIA RODICA 2003- 1241	INTELMMI CONSULT SRL Tg. Mures, str. Sârguinței nr.39, ap.12, cod poștal 540543, Tel/fax: 0365 401839, mobil: 0745303867, cojocnean_maria@yahoo.com	DA
COLAN CRISTIAN IONUT 2005-1418	CABINET PROPRIETATE INDUSTRIALA C.I. COLAN București, str. Mihai Eminescu nr.128-130, ap.17, sect.2, tel: 021.6190308, fax: 021.6190309, ionut.colan@cbea.ro	DA
COMĂNESCU MARILENA 2003-1277	CABINET MARILENA COMANESCU Bucuresti, str. Muzeul Zambaccian 34, sc. B, ap.3, sector 1, tel: 0722259260, office@cimo.ro, marilena.comanescu@cimo.ro	DA
COMĂNESCU NADIA VASILICA 2003- 1242	PFIZER ROMANIA SRL Bucuresti, Splaiul Independentei nr.179, sector 5, cod 050099, Tel: 021/2072800, Fax: 021/2072801, nadia.comanescu@pfizer.com	NU

CONSTANDA CECILIA MĂDĂLINA 2003-1304	WEIZMANN ARIANA & PARTNERS AGENTIE DE PROPRIETATE INTELECTUALA SRL Bucuresti, str. Aleea Trestiana, nr.4, bl.20, sc.B, ap.72, tel: 0213274978, fax: 0213227689, mobil: 0724260277, e-mail: office@branduri.ro, www.branduri.ro	DA
CONSTANTIN ADRIAN GEORGE 1999-1148	CONSTANTIN & VELICU – INTELLECTUAL PROPERTY SRL Bucuresti, sector 4, str. Trestiana nr.1A, bl. 8A, sc.A, ap.16, Tel: 0314256780, fax: 0314256781, office@candv-ip.ro	DA
CONSTANTINESCU CRISTINA 1999-1139	SOCIETATEA CIVILA DE AVOCATI IK ROKAS @ CRISTINA CONSTANTINESCU București, str. Eroii sanitari nr.71, ap.3	NU
COSMOVICI PAUL 2009-1654	COSMOVICI SI ASOCIATII SRL Bucuresti, OP 77, CP 216, www.cosmovici.ro, cosmovici@cosmovici.ro	DA
COSTACHE DEMES ANNA NICOLETA 2006-1499	BRAND LEADER SRL Brasov, str. Constantin Lacea, nr.12-14, biroul 2, Mobil: 0723474183, nicoleta.costache@gmail.com	DA
COSTINESCU PETRU 1998-1125	PETRU COSTINESCU-DICOSTI București, Str. Viorele nr. 30, bl. 20A, ap. 23, sector 4, OP 44 – CP5, Tel : 021/3303162, Fax : 021/330473 e-mail : petrucostinescu.dicosti@gmail.com	DA
COȘESCU CAMELIA 1999-46/2	M.D.P. RIGHTS AGENCY SRL Brasov, str. Lunga nr.270, cod postal 500450, Tel: 0268/440100, 440313; Fax: 0268/440221, Mobil: 0744355100, e-mail: office@mdp-rights-agency.ro www.mdp-rights-agency.ro	DA
COTRUTA LEONID 2006-1533	CABINET PROPRIETATE INDUSTRIALA COTRUTA LEONID Bucuresti, str. Vasile Lascar nr.182, bir. Nr.3, leonid.cotruta@gmail.com	DA
CRACEA MIHAELA 2008-1592	CABINET INDIVIDUAL DE PROPRIETATE INDUSTRIALA MIHAELA CRACEA Bucuresti, sos. Chitilei nr.229-231, ap.303, sector 1, tel: 0724397849, mihaela.cracea@ozonelaboratorires.com	DA
DAN ANA NICOLINA 2005-1430	PRI INTELLECTUAL PROPERTY SRL București, str. Răspântiilor nr.37, ap.2, 020547, tel: 0728997303, fax 0318 169 608 e-mail: ana.dan@the-pri.com, www.the-pri.com	DA

DANCIU IOAN 2004 - 1373	NOWAPATENT SRL Medias, str. Lotru, nr.4, bl.92, ap.1 Tel : 0269/841373 ; 833273 GSM : 0744556074 Fax : 0269/833273, e-mail : nowapatent@birotec.ro, office@nowapatent.ro	DA
DOICIU ADRIANA 2005-1431	CABINET INDIVIDUAL ADRIANA DOICIU București, piata Natiunile Unite nr.3-5, bl. C, ap.41, tel: 0722621926, fax: 031.1027304, apazanta@gmail.com	DA
DONȚU OVIDIU-LIVIU 2000-1171	DONEXPERT SRL Suceava, str. George Enescu nr.34, bl.D72, sc.A, ap.5, ovidon@ccisv.ro, Tel: 0230.215004, 0742108100	DA
DRAGOMIR CIPRIAN DUMITRU 2004-1324	TUCA ZBARCEA & ASOCIATII I.P. S.R.L. Bucuresti, str. Nicolae Titulescu nr. 4-8, etaj 8, biroul 1, cladirea America House Tel: 2048890, ciprian.dragomir@tuca.ro	DA
DRAGULIN IOANA 2005-1385	ROMINVENT S.A. București, Str. Ermil Pangratti nr. 35, et.1, sector 1, Tel: 021/2312515, 2312541, Fax: 021/2312550, 2312454, e-mail: idragulin@rominvent.ro	DA
DUMITRESCU ARTEMIS SORINA 2003- 1250	ROMINVENT S.A. București, Str. Ermil Pangratti nr. 35, et.1, sect.1, Tel: 021/2312515, Fax: 021/2312550 e-mail: adumitrescu@rominvent.ro	DA
DUMITRESCU OANA IRINA 2005 - 1434	INNOVIS INTELLECTUAL PROPERTY Bucuresti, Calea Rahovei nr.217, bl.12, ap.60, Mobil: 0741572398, e-mail: office@innovis.ro	DA
DUȚESCU ANDREEA RALUCA 2004-1319	CABINET INDIVIDUAL RALUCA DUȚESCU Bucuresti, str. Foisorului nr.15, bl.F9C, sc.1, ap.54, Mobil: 0723548722, tel: 021/3117908, fax: 021/3117908, e-mail: ralu_haz23@yahoo.com, office@dutescu.com	DA
ENACHE MIHAI ANDREI 2006- 1505	RATZĂ ȘI RATZĂ SRL București, B-dul A.I. Cuza Nr. 52-54, Sect.1, cod 011053, Tel :021/2601348, Fax : 021/2601349 e-mail ; mae@ratza-ratza.com	DA
ENDES CORINA 2007-1546	ANACOR – Cabinet de proprietate industrială Bucuresti, bd. Bucurestii Noi nr.51-61, bl.B1, ap.11, tel: 0216678665, mobil: 0726475018, anacor.cpi@gmail.com	DA
ENE MARILENA 2003- 1253	ENE & ASOCIATII – PROPRIETATE INDUSTRIALA SRL Bucuresti, str. George Valentin Bibescu nr.20-22, bl.11/1, sc.3, ap.8, Tel: 0722558957, fax: 021.2300175, marilena.ene@ratiu.ro	DA

ENE SILVIA 2000-1159	CABINET M. OPROIU- CONSILIERE ÎN PROPRIETATE INTELECTUALĂ București, Str. Popa Savu, nr.42, parter, sector 1. Tel: 021/2602833, 021/2602834, Fax: 021/2602835, 021/2602836, P.O.Box 2-229, e-mail: office@oproiu.ro	DA
ENESCU LUCIAN 1992-7	ROMINVENT S.A. București, Str. Ermil Pangratti nr. 35, et.1, sector 1, Tel: 021/2312515, 2312541, Fax: 021/2312550, 2312454, e-mail: office@rominvent.ro	DA
ENESCU MIRUNA 2003- 1254	ROMINVENT S.A. București, Str. Ermil Pangratti nr. 35, et.1, sect.1 , Tel: 021/2312515, Fax: 021/2312550 e-mail:menescu@rominvent.ro	DA
FAIGHENOV MARIOARA 1995-1063	AGENȚIE DE PROPRIETATE INTELECTUALĂ ȘI TRANSFER DE TEHNOLOGIE-AGPITT-SRL București, B-dul Libertății nr. 12, bl.113, sc.2, et. 3, ap.28, sector 4; CP 42-106, Tel: 021/3177693; Fax: 021/3177584; GSM: 0744 293 552; 0724539752, e- mail:faighenov@xnet.ro; office@agpitt.ro	DA
FĂNTÂNĂ RAUL-SORIN 1994-23	FĂNTÂNĂ RAUL SORIN & ASOCIAȚII SRL Brașov, str. 9 mai, nr.4, sc.D, ap.3 Tel/fax: 0268543657, office@inventii-marci.ro, www.inventii-marci.ro	DA
FIERĂSCU COSMINA- CATRINEL 1996-42	ROMINVENT S.A. București, Str. Ermil Pangratti nr. 35, et.1, sect.1, Tel: 021/2312515, 2312541, Fax: 021/2312550, 2312454, e-mail: cfierascu@rominvent.ro	DA
FLOREA ILEANA MARIA 2003- 1258	CHIUARIU SI ASOCIATII – CONSILIERE IN PROPRIETATE INTELECTUALA Bucuresti, str. Pictor Daniel Rosenthal, nr.30, ap. 4 Tel/fax: 0213161074, 0213161075, Tel: 0722554460, Ileana.florea@chiuariulawyers.ro, ip@chiuariulawyers.ro	DA
FLOREA SONIA 2005-1387	CABINET INDIVIDUAL SONIA FLOREA – consiliere p.i. București, calea Moșilor nr.207, bl. 15, ap.5, tel: 2103215, fax: 2100449, sonia.florea@avfloreaagheorghe.ro	DA
FRISCH CLAUDIA MONICA 2009-1657	Cabinet proprietate industrială Claudia Monica Frisch Bucuresti, sos.Pantelimon nr.243, bl.52, ap.18, tel/fax: 0212554095, mobil: 0722450955, 0768625929 email: claudiamonicafrisch@yahoo.com	DA

FRISCH CRINA NICOLETA 2000-1172	FRISCH & PARTNERS SRL Bucuresti, str. Ceasornicului, nr.7, sector 1, cod 14111, tel: 0213101165, fax: 0213130130, Mobil: 0722212480, office@frisch.ro, crina.frisch@frisch.ro	DA
FUCIU ANIȘOARA 2003-1259	CABINET ANI FUCIU SRL Com.Snagov, Bloc P53, sc.A, ap.1, jud.Ilfov, Tel: 021/3106399, Fax: 021/3106398, GSM: 0744370196, e-mail: ani.fuciu@consilier-marci.ro	DA
FULEA MARIA 1995-1076	EURORESSOURCES SRL Medias, str. Ion Creangă, nr.4, ap.6, Tel: 0269/843504, Fax: 0269/824812	DA
GAVRIL NICULINA 2001-1211	CABINET N. D. GAVRIL S.R.L. București, Str. Ștefan Negulescu nr. 6A, sector 1, Tel./fax : 021/2302882, 0213165492, GSM :0722983520, e-mail : gavrilmn@yahoo.com cabinetgavril@yahoo.com	DA
GAVRILA NARCISA 2009 - 1698	Cabinet individual de proprietate industrială Narcisa Gavrila Piatra Neamt, str. Petru Rares nr.43, bl.C1, ap.2, tel: 0745019497, 0723515313, e-mail: narcisa_gavrila@yahoo.com	DA
GAVRILIU ANA-CORINA 1993-1031	BIOTEHNOS S.A. Otopeni, Str. Gorunului nr.3-5, Tel: 031.7102402, 0317102383, Fax: 031.7102400, GSM : 0723302092, corinagav@hotmail.com	NU
GĂVENEA MIHAELA 2005-1437	SOCIETATE CIVILA PROFESIONALĂ LEGAL2M Bucuresti, str. George Enescu nr.7, et.4, ap.23, mobil: 0728836880, fax: 021.3154462, mihaela.gavenea@legal2m.com	DA
GHENU MIHAELA 1993-15	ROMINVENT S.A. București, Str. Ermil Pangratti nr. 35, et.1, sect.1, Tel: 021/2312515, 2312541, Fax: 021/2312550, 2312454, e-mail: mghenu@rominvent.ro	DA
GHIȚĂ CONSTANTIN 1992-13	CONSTANTIN GHIȚĂ OFFICE SRL Timișoara, str. Take Ionescu nr. 24-28 sc. B, ap. 2, Tel/Fax: 0256/435976, e-mail: ghita@ghitaconstantin.ro; GSM: 0744162462	DA
GÎJGA ANA LUIZA 2005 - 1439	VERNON, DAVID ȘI ASOCIAȚII SCA Bucuresti, str. Benjamin Franklin nr.16, etaj 1, sector 1, tel: 021.3115654, fax: 021.3115650, luiza.gijga@dalegal.ro	NU

GREAVU DOINA-MARIANA 1996-1093	PERSOANĂ FIZICĂ Sibiu, Str. Constantin Noica, bl. 2, ap.21, Tel :0269/218500, Fax :0269/212170, GSM 0766489179 , 0731308189, e-mail : protectro@xnet.ro, aurorapca@yahoo.com	DA
GRECU ELENA 2005 - 1382	NOMENIUS S.R.L. Bucuresti, sector 6, str. G.M. Zamfirescu nr.46, bl.22A, sc.1, ap.11, camera 1, elena.grecu@nomenius.ro	DA
HARSANY ALEXANDRU 2003-1251	NESTOR NESTOR DICULESCU KINGSTON PETERSEN – CONSILIERE IN P.I. S.R.L. București, sector 1, sos. Bucuresti Ploiesti, nr.1A, Bucharest Business Park, corp A, et.1, camerele 9 si 10, Tel : 021/2011200, Fax : 021/2011210, GSM : 0722203934, e-mail : alexandru.harsany@nnkp.ro	DA
HAȘIU ALEXANDRA 1999-57	ROMINVENT S.A. București, Str. Ermil Pangratti nr. 35, et.1, sect.1, Tel: 021/2312515, 2312541, Fax: 021/2312550, 2312454, e-mail: ahasiu@rominvent.ro	DA
HĂISAN MARIA 2000-1202	CABINET INDIVIDUAL MARIA HĂISAN Botoșani, calea Natională nr.65, bl. I3, ap.10, tel: 0231534249, mobil: 0728004574, mh20@k.ro	DA
IACOBINI ANCA SVETLANA 2003- 1262	SC IACOBINI&CO, CONSILIERI IN DREPTUL DE PROPRIETATE INDUSTRIALA SRL Bucuresti, Calea Mosilor, nr.258, bl. 4bis, ap.22, sector 2, Tel : 021/2104690 ; Fax : 021/2104793, e-mail : asimri@yahoo.com	DA
IACOBINI MIHNEA RAZVAN 2003- 1261	IACOBINI&CO, CONSILIERI IN DREPTUL DE PROPRIETATE INDUSTRIALA SRL București, Calea Mosilor, nr.258, bl. 4bis, ap.22, sector 2, Tel : 021/2104690 ; Fax : 021/2104793, e-mail : asimri@yahoo.com	DA
ICLANZAN TUDOR ALEXANDRU 2005-1442	UNIVERSITATEA POLITEHNICA TIMISOARA Timisoara, Piata Victoriei, nr.2, tel :0256.403000, fax : 0256.403021, ticlanzan@eng.upt.ro	NU
IOACĂRĂ VALENTIN 1999-50	ROVALCONS SRL -AGENȚIE DE PROPRIETATE INTELECTUALĂ Câmpina, Str. Orizontului, nr.1, bl. R10, et.7, ap.27, jud. Prahova, Tel/Fax: 0244/371390, GSM: 0722 540580 , e-mail: rovalcons@xnet.ro	DA
ION COSTIN	A.G.V. –AGENTIE DE PROPRIETATE INDUSTRIALA SRL Bucuresti, sector 1, str. Clucereasa Elena nr.67, tel/fax: 0216664311, mobil: 0744369265, ion.costin@yahoo.de	DA

ION DAN ADRIAN 2003-1260	CABINET PROPRIETATE INDUSTRIALA – IONDA Bucuresti, 010577, Calea Dorobantilor nr.126-130, bl.8, ap.50, Tel/fax: 021/2316549, Mobil: 0722687982 e-mail: ionda@rdsmail.ro	DA
ION FLOREA 1997-1109	CABINET INDIVIDUAL' ION FLOREA' București, Calea Dorobanților 126-130, bl.8,et.9,ap.50, sector 1, cod 010577, Tel/Fax: 021/2316549,GSM: 0724313260, e-mail: iflorea@rdsmail.ro, florea_ion@plic.ro	DA
ION RODICA-COCUȚA 1993-1032	CABINET DE PROPRIETATE INDUSTRIALĂ "BIONPI" București, Calea Dorobanților 126-130 Bl. 8, et. 9 Ap. 50 sector 1, cod 010577, Tel/Fax: 021/2316549, 031/8054616 GSM: 0723 187944, 0746184697 e-mail: bionpi@rdsmail.ro, bionpi@hotmail.com	DA
IONESCU LAURA COSMINA 2004 - 1328	CXC TRADEMARK S.R.L. Bucuresti, sector 1, str. Aviator Stefan Protopopescu nr.1, bl.C6, ap.1, Tel: 031/1050959, Fax: 031/1050958, www.giurgiuipartners.ro, cosmina.ionescu@giurgiuipartners.ro	DA
IONUS MIHAELA GERALDINE 2009-1664	DENNEMEYER & ASSOCIATES BRASOV SRL Brasov, str. Paraului nr.6, bl. E8, sc.B, ap.9, tel: 33 671658398, 352 691699881, gionus@dennemeyer.com	DA
IORDANESCU OLIVIA 2008 - 1638	Cabinet individual Olivia Iordanescu Bucuresti. Str. Capitan Vijelie nr.20, tel: 0740303142, olivia.iordanescu@scaiordanescu.ro	DA
IORGULESCU MARIANA 2008-1607	P.F.A. Iorgulescu Mariana Constanta, bd. Aurel Vlaicu nr.43, bl. Pc3, ap.32, tel: 0341444888, fax: 0341814940, mobil: 0745259643, e-mail: iorgulescumariana@yahoo.com	DA
ISOC DORIN 1994-1052	INTEGRATOR CONSULTING SRL Cluj Napoca, Str. Dunării nr. 25 blC1 ap5,jud. Cluj Tel/Fax: 0264/442817, GSM : 0745235585 e-mail : dorin.isoc@yahoo.com, integrator.consulting@yahoo.com	DA
ISTRATI GHERTRUDE IOANA 2008 - 1608	MARCI ȘI DESENE SRL Bucuresti, calea Vitan, nr.8, bl. V51, sc.2, ap.50, tel: 0318055988, mobil: 0722514452, fax: 0318055989, e-mail: avistrati@gmail.com	DA
ITU TEODORA 2003-1268	CONINFO S.R.L. Târgu Mures, str. Lacrimioarea nr.9, Tel: 0265/210138, Fax: 0265/210109, Mobil: 0729618641 e-mail: teodora@coninfo.ro, office@coninfo.ro	DA

IVANCA GAVRIL 2004-1357	CABINET PROPRIETATE INDUSTRIALA ARINOVA Arad, 310151, str. Coriolan Petreanu, nr.28, Tel/fax: 0257/255842, mobil: 0744246562, info@arinova.ro	DA
IVANCA MARIA ELISAVETA 1993-1033	AGENȚIA P.I. LABIRINT Arad, Str. Coriolan Petreanu ,nr. 28, Tel/Fax: 0257/255842, GSM: 0722 458129, e-mail: info@labirint.ro	DA
IVĂNESCU GABRIEL DAN 1996-1091	CABINET INDIVIDUAL IVANESCU GABRIEL DAN Brașov, Str. Al. I. Cuza nr. 58 ap. 5, tel: 0268471650 Fax: 0368816013, GSM: 0722 248415 e-mail: dan.ivanescu@clicknet.ro	DA
JEFLEA SIMONA FLORENTINA 2008 - 1625	Cabinet de proprietate industrială Simona Jeflea Sibiu, loc. Sura Mare, str. Primaverii nr.17, tel: 0743-013532; 0745-347680, simona.jeflea@esarom.ro	DA
JOIȚOIU ANDREEA SIMONA 2000-1197	ROMINVENT S.A. București, Str. Ermil Pangratti nr. 35, et.1, sect.1, Tel: 021/2312515, 2312541, Fax: 021/2312550, e-mail : ajoituiu@rominvent.ro	DA
KLEININGER TOMA 2005-1423	I.P. NEW MARK COMPANY S.R.L. Bucuresti, sector 3, bd. Mircea Voda, nr.37, bl. M29, sc.C, ap.83	DA
LARION ELISABETA- SONIA 1992-9	ROMINVENT S.A. București, Str. Ermil Pangratti nr. 35, et.1, sect.1 Tel: 021/2312515, Fax: 021/2312550, mobil: 07 44 37 37 37, sonia.larion@gmail.com e-mail: office@rominvent.ro	DA
LAZĂR ELENA 1997-28	CABINET DE PROPRIETATE INDUSTRIALĂ Buzău, Str.Unirii, Bl.16C,Et.3, Ap. 12, cod 120013, OP 1, CP 52, Tel./Fax: 0238 724262 GSM: 0723 328633, cpielena@recomplast.com	DA
LOREȚ ALEXANDRU 1992-6	INVENTA - AGENTIE DE PROPRIETATE INTELECTUALA S.R.L. București, Bdul Corneliu Coposu, nr. 7, bl. 104, sc. 2, etaj 1, ap. 31, sector 3, Tel: 021/3200285, Fax: 021/3228325, e-mail: inventa@mark-patent.ro	DA
LUCĂCEL MIHAIELA 2003- 1288	MILMARK DESIGN SRL Bucuresti, sector 3, aleea Rotunda nr.2, bl. H8, ap.38, GSM:0745347813, e-mail : office@markdesign.ro	DA
MACAMETE ELENA 1992-1003	ICPE CA București, Splaiul Unirii 313, sect. 3 Tel: 021/3467231, mobil: 0722642756, lmacamete@icpe-ca.ro	NU

MACOVEI CIPRIAN MIHAIL 2004-1334	CABINET PROPRIETATE INDUSTRIALA CIPRIAN MACOVEI Bucuresti, str. Popa Tatu nr.15, sector 1, mobil: 0723 638 775, e-mail: mmacovei@stalfort.ro	DA
MANEA MARCELA 2008-1602	ROMARK INTELLECTUAL PROPERTY Bucuresti, Aleea Campul cu flori nr.12, bl. A49, ap.35, sector 6, mobil: 0724755705	DA
MANTA VICTOR PAUL 2006-1517	CABINET PROPRIETATE INDUSTRIALA MANTA VICTOR PAUL Bucuresti, str. Slt. Zaharia nr.4, et.2, ap.3, tel: 0213132810, mobil: 0722467950, fax: 0213132810, manta.paul@gmail.com, paulmanta@yahoo.com	DA
MARINESCU RUXANDRA 2003-1271	PATENTMARK S.R.L. București, Str. Dr. N. Turnescu nr. 2, sector 5, Tel/fax 021/3121669, Fax: 021/2233963, e-mail: stema@pcnet.ro , 0722626875	DA
MARTINESCU ALINA NICOLETA 2008-1605	ROMINVENT S.A. București, Str. Ermil Pangratti nr. 35, et.1, sect.1, Tel: 021/2312515, Fax: 021/2312550 e-mail: amartinescu@rominvent.ro	DA
MARKUSEV DENISA MARY 2003 - 1272	ROMINVENT S.A. București, Str. Ermil Pangratti nr. 35, et.1, sect.1, Tel: 021/2312515, Fax: 021/2312550 e-mail: dmarkusev@rominvent.ro	DA
MĂRGĂRIT CĂTĂLIN 2004-1364	SOCIETATE CIVILĂ PROFESIONALĂ MĂRGĂRIT, FLOROV & ASOCIAȚII București, str. Dornei nr.56, et.1, camera 1, tel: 0214103992, fax: 0214103570, e-mail: office@mfplawyers.ro	DA
MĂRGINEAN DRAGOȘ 2005 - 1384	RATZĂ ȘI RATZĂ SRL București, B-dul A.I. Cuza Nr. 52-54, Sect.1 Tel :021/2601348, Fax : 021/2601349 email : office@ratza-ratza.com, avr@ratza-ratza.com	DA
MIHAI LUCIAN 2001-1209	LINKLATERS MICULIȚI ȘI ASOCIAȚII S.C.P.A București, Str. Nicolae Iorga, nr. 8, sector 1 Tel : 021/3071500, Fax : 021/3071555 e-mail: lucian.mihai@linklaters.com, lucian.mihai@drept.unibuc.ro	DA
MIHUT IONEL OVIDIU 2004 - 1365	BOSTINA SI ASOCIATII – INDUSTRIAL PROPERTY SRL Bucuresti, str. Jean Louis Calderon nr.70, sector2, Tel: 0213194466, 0213193500, 0212114800, 0212114809, fax: 0213194803, 0212104643,, Mobil: 0722294830, ovidiu.mihut@bostina.eu, office@bostina.eu	DA

MINCA DENIS ANTOANETA 2006- 1519	HAHUI, MINCA SI ASOCIATII SRL Bucuresti, str. Ghiocci nr.12, sector 2, tel: 021.3189619, fax: 021.3109189, e-mail: dns_minca@yahoo.com	DA
MILCEV GABRIELA 2003- 1230	ALLEGRA CONSULTING SRL Bucuresti, bd. Octavian Goga 23, bl.M106, sc.4, ap.117, GSM: 0722249961, Tel/Fax: 021/3231384 e-mail: gabriela.milcev@allegra.ro; www.allegra.ro	DA
MITU ALIS-MIHAELA 1997-1111	CABINET PROPRIETATE INDUSTRIALA MITU ALIS MIHAELA Ploiesti, str. Clementei nr.46, Tel: 0244/590154, mobil: 0746108142, alis_mitu@yahoo.com ; office@mitu-cpi-ims.com	DA
MÎNDÎCANU EMIL 2006-1559	CABINET P.I. MÎNDÎCANU EMIL Bucureşti, sector 4, str. Valerian Prescurea nr. 27-29, tel: 0723820750, mindicanu@yahoo.com	DA
MÎNDRU MIHAELA 2003-1257	CABINET INDIVIDUAL MÎNDRU MIHAELA Bucureşti, Str. Grigore Alexandrescu nr.1, bl.D7, ap.4, sector1, Fax: 021/2230342 GSM: 0722601120 , e-mail: florea@gide.com	DA
MOCANU ION 2000-1179	ROMINVENT S.A. Bucureşti, str. Emil Pangratti nr. 35, et. 1, sector 1, Tel : 021/2312515 ; 2312541, Fax :021/2312550, 2312454, imocanu@rominvent.ro	DA
MOHONEA CRISTIAN 1997-62	PATENTMARK S.R.L. Bucureşti str. Dr. N. Turnescu nr. 2, sector 5 Tel/fax 021/3121669, Fax:2233963, stema@pcnet.ro	DA
MOHONEA LILIANA 1997-61	PATENTMARK S.R.L. Bucureşti str. Dr. N. Turnescu nr. 2, sector 5, tel/fax 021/3121669, Fax:2233963 e-mail: stema@pcnet.ro	DA
MOTRESCU MIHAI 2006-1523	MOTMARK – I.G. Iasi, str. Cuza Voda nr.12, bl.B, sc.C, ap.7, tel: 0232262076, e-mail: excg@clicknet.ro	DA
MURESAN NICOLAE 2005-1454	Nicolae Muresan – Cabinet proprietate industriala Bucuresti, str. Cernisoara nr.5, bl.57, sc.2, ap.31, tel: 0724100328, fax: 0359438304, nicolaemuresan@nicolaemuresan.ro, www.nicolaemuresan.ro	DA

MUȘATESCU ANDRA-OANA 2000-1181	ANDRA MUSATESCU CABINET DE PROPRIETATE INDUSTRIALA București, calea 13 Septembrie nr.121, bl.127, et.5, ap.21, GSM : 0722 879810 e-mail : amusatescu@dnt.ro, andramusatescu@andramusatescu.ro, www.andramusatescu.ro	DA
NAE CĂLIN TUDOR 2000-1154	GLOBAL CONSULTING SRL Bucuresti, str. Masina de Paine nr.2, bl. OD32A, sc.C, ap.114, tel: 0740303300, 0722258980, e-mail: calin@lawoff.ro	NU
NĂSTASE CRISTIAN 2000-1184	SC PETOSEVIC SRL București, Intrarea Camil Petrescu nr.1, Tel: 021/3057996, Fax: 021/3145481, e-mail: cristian.nastase@petosevic.com	DA
NĂSTASE MIRELA BIANCA 2005 - 1456	NASTASE MIRELA BIANCA PERSOANA FIZICA AUTORIZATA Bucuresti, str. Zboina Neagra nr.8-10, bl. 91-95, ap.83, tel: 0722143661, mirela.nastase@yahoo.com	DA
NEACSU CARMEN AUGUSTINA 2000- 1186	CABINET INDIVIDUAL NEACSU CARMEN AUGUSTINA Baia Mare, str. Rozelor, nr. 12/3, tel: 0727318168, e-mail: carmen@bic.cdimm.org	DA
NEAGU CATALIN 2005 - 1458	CABINET INDIVIDUAL PROPRIETATE INDUSTRIALA CATALIN NEAGU Iasi, str. Tutea Petre nr.5, bl.909, tr.1, ap.11, Cod postal: 700730, Tel: 0232/276000, Fax: 0232/405425, 0232/211843, Mobil: 0744514264, e-mail: catalin.neagu@proprietateindustriala.ro	DA
NEGOMIREANU LIVIA 1999-1140	CABINET INDIVIDUAL NEGOMIREANU LIVIA București, Sos. Nicolae Titulescu nr.94, bl.14A, ap.127,sect.1, Tel/Fax: 0314214598, GSM: 0722444719, office@cabinetnegomireanu.ro	DA
NEGULESCU LUMINITA 2009 - 1673	INTELLEXIS SRL Bucuresti, 030231, bd. Hristo Botev nr.1, etaj 3, camera 37, tel: 0371043042, fax: 021.3103042, luminita.negulescu@intellexis.ro	DA
NICOLAESCU DANIELLA- OLGA 1992-1006	ROMINVENT S.A. București, Str. Ermil Pangratti nr. 35, et.1, sect.1, Tel: 021/2312515, 2312541, Fax: 021/2312550, 2312454, e-mail: dnicolaescu@rominvent.ro	DA
NICOLAU FLORIN 2005-1460	MY TRADEMARK SRL Ploiesti, str. Gheorghe Doja, bl. 35A1, ap.5, Mobil: 0722501414, nicolau@avocatulmeu.ro	DA

NICOLESCU MIHAIL ROMEIO 2005-1461	CABINET DE PROPRIETATE INDUSTRIALA ROMEO NICOLESCU Bucuresti, sector 5, str. Dr. Leonte nr.36A, Tel: 3178910, Mobil: 0744535285, Fax: 3178910, e-mail: office@rn-law.ro	DA
NIȚĂ FLORINA 1996-1083	OLTCHIM SA Râmnicu Vâlcea, Str. Uzinei nr. 1 jud. Vâlcea, Tel: 0250/701200/3225, Fax: 0250/735030, e-mail: oltchim@oltchim.ro	NU
NIȚU ION 2000-1204	CABINET INDIVIDUAL – NITU ION Constanta, str. Dezrobirii nr.110, bl. IS8, sc.A, ap.1, Tel: 0241/512608, mobil: 0723317298	DA
NUȚIU EMIL 2003- 1244	MANAGER EXPERT SRL Tg. Mures, Str. Nicolae Grigorescu nr.33, ap.3, Tel : 0265/233033, evaluator@rdslink.ro	DA
OLTEANU CAMELIA 2000 - 1189	ROMINVENT S.A. București, Str. Ermil Pangratti nr. 35,et.1, sector1, Tel: 021/2312515, 2312541, Fax: 021/2312550, 2312454, e-mail: colteanu@rominvent.ro	DA
OPREA PATRICIA DIANA 2005-1412	DICONSULT – Cabinet consiliere in domeniul proprietatii industriale Cluj Napoca, str. Mircea cel Batran, nr.2, ap.12, Tel: 0264/565885, mobil: 0724323761, patricia.ciceo@terapia.ro	DA
OPREA RONELA TEODORA 2008-1568	Cabinet proprietate industriala Ronela Oprea Oradea, str. Gral Magheru nr.12, bl.M12, ap.29, tel: 0726279899, email: teaoprea@yahoo.com	DA
OPROIU MARGARETA 1992-8	CABINET M. OPROIU-CONSILIERE ÎN PROPRIETATE INTELECTUALĂ București, Str. Popa Savu, nr. 42, parter, sector 1, Tel : 021/ 2602833, 021/2602834, Fax : 021/2602836, 021/2602835, P.O.Box 2-229, e-mail : office@oproiu.ro	DA
ORGOVICI CODRUTA OCTAVIA 2004 - 1326	ARIANA AGENȚIE DE PROPRIETATE INDUSTRIALĂ SRL Timisoara, Calea Aradului, nr.33, ap.7, Tel: 0722538766, c_popescu2000@yahoo.com	DA
OSIESCU TRAIAN 1999-1138	OSTER – SOCIETATE CIVILA PROFESIONALA DE PROPRIETATE INDUSTRIALA Bucuresti, Str. Batiste nr.35, ap. 23, sector 2, cod 020935, Tel/Fax: 021/3147249 , GSM: 0723.177.236, traianosiescu@xnet.ro	DA
PALKO SORINA-IUSTINA 1999-1150	AEROSTAR S.A. Str. Condorilor, nr. 9, Bacău, Tel 0234/175 070, Fax : 0234/ 172 023, e-mail : aerostar@aerostar.ro	NU

PANTILIMON MIHAI 2004 - 1337	BRANDYNAMICS AGENTIE DE PROPRIETATE INDUSTRIALA S.R.L. Piatra Neamt, bd. Republicii nr.13, etaj 2, cam. 19-20 Tel/fax: 0233/232452, 0747251502, office@brandynamics.ro	DA
PASANCIUC OANA LAURA 2008-1588	ROMINVENT S.A. București, Str. Ermil Pangratti nr. 35, et. 1, sect. 1 Tel: 021/2312515, 2312541, Fax: 021/2312550, 2312454, e-mail: lpasanciuc@rominvent.ro	DA
PAVEL SORIN EDUARD 2003-1273	SCHOENHERR INTELLECTUAL PROPERTY S.R.L. București, bd. Dacia nr.30, etaj 4, camera – Echipa Sebastian 01, tel: 0213196790, fax: 0213196791, e.pavel@schoenherr.ro	DA
PĂTRASCU GEORGIANA 2003- 1226	CABINET M. OPROIU-CONSILIERE ÎN PROPRIETATE INTELECTUALĂ București, Str. Popa Savu, nr. 42, parter, sector 1, Tel : 021/2602834, 021/2602833, Fax : 021/2602836, 021/2602835, P.O.Box 2-229, e-mail : office@oproiu.ro	DA
PĂUNET ALEXANDRINA 2003- 1245	Cabinet individual proprietate industriala Paunet Alexandrina Iasi, spl. Bahlui, nr.29, bl. B5, sc.A, ap.7 Tel: 0726737527	DA
PEICIU ADRIANA 2003-1289	CABINET INDIVIDUAL PEICIU ADRIANA Bucuresti, str. Stefan cel Mare nr.230, Bl.46, ap.47, Tel/fax: 021/2360317, 2104132	DA
PETCU COSTIN 97-1115	ROMINVENT S.A. București, Str. Ermil Pangratti nr. 35, et. 1, sect. 1 Tel: 021/2312515, 2312541, Fax: 021/2312550, 2312454, e-mail: cpetcu@rominvent.ro	DA
PETREA DANA MARIA 2003- 1223	CABINET M. OPROIU-CONSILIERE ÎN PROPRIETATE INTELECTUALĂ București, Str. Popa Savu, nr. 42, parter, sector 1, Tel : 021/2602834, 021/2602833, Fax : 021/2602836, 021/2602835, P.O.Box 2-229, e-mail : office@oproiu.ro	DA
PETROIU MARIUS 2004-1333	CABINET P.I. MARIUS PETROIU Bucuresti, sector 6, alea Bucsenesti nr.3, bl. E11, ap. 46, mobil: 0723239409, marius.petroiu@gmail.com	DA
PIOARU MIHALACHE RALUCA ANDREEA 1999-56	ROMPROSPER SERVIMPEX SRL București, Șos. Mihai Bravu nr. 294, bl.6, sc.B, ap. 63, sector 3, cod 030319, Tel: 021.322.28.57, fax: 021.322.28.57 Mobil: 0724880514; 0744654128; 0744536405, e-mail: office@piva.ro; raluca_pioaru@yahoo.com; mihalache.andra@gmail.com	DA

PIȚU DALILA 1999-58	RODALL-AGENȚIE DE PROPRIETATE INDUSTRIALĂ S.R.L. București, Str. Polonă nr. 115, bl. 15, sc. A, ap. 19, sector 1, Tel: 021/2108342, Fax: 021/2105794, GSM: 0722 652111, rodall@b.astral.ro	DA
PLOSCA DANIEL 1998-39	ROMINVENT S.A. București, Str. Ermil Pangratti nr. 35, et.1, sect.1, Tel: 021/2312515, 2312541, Fax: 021/2312550, 2312454, e-mail: dplosca@rominvent.ro	DA
POP CĂLIN RADU 1996-50	CABINET ENPORA S.R.L. București, str. George Calinescu nr.52A, ap.1, 011694, Tel: 021 2300990; 031 1001634, Fax: 021 2302311; 031 1007927, pop@patents.ro	DA
POP MOTOGNA CLELIA 2004- 1351	CONSTANTIN GHIȚĂ OFFICE SRL Timișoara, str. Take Ionescu nr. 24-28 sc. B, ap. 2, Tel/Fax: 0256/435976, e-mail: clelia@ghitaconstantin.ro	DA
POP VIRGINIA DAISY 1992-2	CABINET ENPORA S.R.L. București, str. George Calinescu nr.52A, ap.1, 011694, Tel: 021 2300990; 031 1001634, Fax: 021 2302311; 031 1007927, pop@patents.ro	DA
POPA CRISTINA 2000-1193	ROMINVENT S.A. București, Str. Ermil Pangratti nr. 35, et. 1, sect. 1, Tel: 021/2312515, 2312541, Fax: 021/2312550, 2312454, office@rominvent.ro	DA
POPESCU ANGELA 1997-1103	CABINET PROPRIETATE INDUSTRIALĂ POPESCU ANGELA București, str. Complexului nr.10, bl.40, ap.14, Tel :021/3243756, tel : 0318.04.68.81 GSM : 0723051279, angela_intelect@yahoo.com	DA
POPESCU BIANU ANCA – LILIANA 2001-1210	CABINET ENPORA S.R.L. București, str. George Calinescu nr.52A, ap.1, 011694, Tel: 021 2300990; 031 1001634, Fax: 021 2302311; 031 1007927, pop@patents.ro	DA
POPESCU LAURENTIU HOREA 2004-1354	V&f IP CONSULTING SRL Bucuresti, Bd Camil Ressu, nr.27, bl.N1, ap.214, Tel: 021/3140200, Fax: 021/3140290, Mobil: 0744487223, popescul@vf.ro	DA
POPESCU LIVIA 2004-1312	CABINET POPESCU LIVIA Bucuresti, bd. Camil Ressu 27, bl.N1, ap.188 Tel: 021/3481010, liviap25@yahoo.com	DA
POPESCU MAGDALENA DANIELA 2005-1466	SOCIATATE CIVILA PROFESIONALA LEGAL2M Bucuresti, str. George Enescu nr.7, et.4, ap.23, mobil: 0728839880, fax: 021.3154462, magda.popescu@legal2m.com	DA

POPESCU RADU-ROMEO 2001-1207	CABINET POPESCU RADU ROMEO București, Bd. Corneliu Coposu nr.3, bl. 101, sc. 3, ap. 50, sector 3, GSM : 0721753049 e-mail : romeoradu.popescu@rdslink.ro	DA
PRISTAVU GHEORGHE 2008-1591	CABINET DE PROPRIETATE INDUSTRIALA PRISTAVU Piatra Neamt, str. Gral Nicolae Dascalescu 11, bl. T3, sc.F, ap.70	DA
PUȘCAȘU DAN 1994-1056	LOYAL PARTNERS – AGENȚIE DE PROPRIETATE INTELECTUALĂ SRL Galati, Str. Portului nr.23, Parcul De Soft, cam.307, cod 800025, tel/fax: 0236/407032, GSM: 0722 744241, office@loyalpartners.ro www.loyalpartners.ro	DA
PUȘCAȘU DENISA 2008 - 1620	Cabinet individual proprietate industrială Pușcașu Denisa Bucuresti, str. Raul Doamnei nr.5, bl.C4, sc.E, ap.199, mobil: 0740111620, tel: 0213236050, fax: 0213636051, e-mail: puscasu.denisa@yahoo.com, denisa.puscasu@gmail.com	DA
RADU DANIELA 2003-1240	CONSINVENT S.R.L. Buzau, b-dul Unirii, bl.35B, ap.2, mobil : 0745452268 E-mail: consinvent@yahoo.com	DA
RAMAZAN ALPER 2004 - 1361	CABINET PROPRIETATE INDUSTRIALĂ ALPER RAMAZAN Constanța, str. Ștefan cel Mare nr.57, bl.M17, sc.B, ap.17, cod 900683, Tel: 0341/ 410937, Fax: 0241/635547, Mobil: 0722.704.363, alperramazan@gmail.com, zonguldakro@yahoo.com	DA
RASKAI MARIA MAGDALENA 1993-28	RASKAI M M BREVMARC CONSULT S.R.L. Dej, Str. Unirii, nr.3,BL.d8, ap.7, judetul Cluj, 405200, Tel/Fax: 0264/211847, GSM: 0742084050, raskaimm@yahoo.com	DA
RAȚĂ ANDREI VLAD 2005 - 1381	RATZĂ ȘI RATZĂ SRL București, B-dul A.I. Cuza Nr. 52-54, Sect.1 Tel :021/2601348, Fax : 021/2601349 email : office@ratza-ratza.com, avr@ratza-ratza.com	DA
RAȚĂ GRIGORE 1992-3	RATZĂ ȘI RATZĂ SRL București, B-dul A.I. Cuza Nr. 52-54, Sect.1 Tel :021/2601348, Fax : 021/2601349 email : office@ratza-ratza.com, gregory@ratza-ratza.com	DA
RĂDULESCU MIOARA 1996-47	TERMOOPTIM SRL Str. Cetatea de Balta nr.118, bl.9, sc.B, ap.12, tel/fax : 0214330310, termooptim@rdslink.ro	NU

ROBU MARICICA 1999-1133	Cabinet individual consultanta in proprietate industrială ROBU MARICICA Roman, jud. Neamt, str. Stefan cel Mare, bl.3, sc.C, ap.38, tel: 0333105979, mobil: 0730633391, maricica.robu@yahoo.com	DA
ROMAN IOAN 1999-1152	IAR S.A. Braşov, str. Aeroportului nr. 1, Tel: 0268/475269/1076, Fax: 0268/475287, e-mail: ioanry@yahoo.com	NU
ROŞ VIOREL 2006-1485	CABINET INDIVIDUAL ROŞ VIOREL Bucuresti, bd.Unirii nr.66, bl.K3, ap.7, Mobil: 0722560675, fax: 3208044, e-mail: viorelros@asdpi.ro	DA
ROTARU ION 2006-1543	AGENTIA DE PROPRIETATE INDUSTRIALA ANDAN SRL Ploiesti, str. Banesti nr.2, bl. 8D, ap.4, tel: 0244535416, fax: 0244535416, mobil: 0722857653, 0748857653, 0729857653, avocat-rotaru@yahoo.com	DA
RUTA FULGER LAURENTIU 2005 - 1470	CABINET DE PROPRIETATE INDUSTRIALA RUTA FULGER LAURENTIU Cluj Napoca, bd. 21 decembrie, nr.40, ap.4, Mobil: 0747892450, ruta_laurentiu@yoahoo.com	DA
SAVU MARIANA 2004-1342	CABINET DE PROPRIETATE INDUSTRIALA SAVU MARIANA Bucuresti, str. Paul Greceanu nr.9, bl.20A, ap.26, Tel/ Fax: 021.2120651, mobil: 0722783660, liliana.savu@credidam.ro	DA
SECĂREANU DOINA MARIA 2003-1286	INVENTA - AGENTIE DE PROPRIETATE INTELECTUALA S.R.L. Bucureşti, Bdul Corneliu Coposu, nr. 7, bl. 104, sc.2, etaj 1, ap.31, sector 3, Tel : 021/3200285, Tel/Fax : 021/3228325, e-mail : inventa@mark-patent.ro	DA
SIRBU CRISTINA ADRIANA 2008-1613	KeyPI – Cabinet individual de proprietate industrială Bucuresti, str. Arh. Ion Berindei nr.3, bl.OD21A, ap.51, tel: 0722595458, 0766789060, fax: 0216657955, www.keypi.ro, office@keypi.ro, sirbu_tina@yahoo.com	DA
SPĂTARU DANIELA VICTORIA 1999- 44	ROMINVENT S.A. Bucureşti, Str. Ermil Pangratti nr. 35, et.1, sect.1, Tel: 021/2312515, 2312541, Fax: 021/2312550, 2312454, e-mail: dspataru@rominvent.ro	DA

SPRÎNCEANU NICOLAE 1996-1097	AGENȚIE DE CONSULTANȚĂ ÎN PROPRIETATE INTELLECTUALĂ ȘI TRANSFER DE TEHNOLOGIE "SPRÎNCEANU NICOLAE" Drobeta Turnu Severin Str. Gheorghe Ionescu Sisești, nr. 96, bl.E2, sc.1, ap.8, Tel/Fax: 0352801490 e-mail: NicolaeSprinceanu@yahoo.com GSM: 0721 796318	DA
STANCIU ADELINA 1994-14	"HARCOV" A.P.I. S.R.L. Sfântu Gheorghe, Jud Covasna Str. Nicolae Iorga nr. 61 bl. 10 E sc. B. ap.9 Tel. 0267352267 GSM: 0744435291, stanciu@planet.ro, propind@mail.asimcov.ro	DA
STĂNCESCU ALIN CRISTIAN 2003-1278	LEGAL BRAND S.R.L. București, Str. Nicolae Licăreț nr.1, bl.33, sc.C, ap.107, Punct lucru: str. Campia libertatii nr.64, bl.34A, ap. 269, Tel: 0722674635, 0722607380, e-mail: legal.brand@easynet.ro, info@legal-brand.ro, www.legal-brand.ro	DA
STĂNCESCU ANCA 2000-1194	LEGAL BRAND S.R.L. București, Str. Nicolae Licăreț nr.1, bl.33, sc.C, ap.107, Punct lucru: str. Campia libertatii nr.64, bl.34A, ap. 269, Tel: 0722674635, 0722607380, e-mail: legal.brand@easynet.ro, info@legal-brand.ro, www.legal-brand.ro	DA
STĂNCULESCU ANCA ELENA RODICA 2008 - 1639	CABINET ENPORA S.R.L. București, str. George Calinescu nr.52A, ap.1, 011694, Tel: 021 2300990; 031 1001634, Fax: 021 2302311; 031 1007927, pop@patents.ro	DA
STOIAN IOAN 1992-1008	AGENȚIE DE PROPRIETATE INDUSTRIALĂ ȘI TRANSFER TEHNOLOGIC "STOIAN IOAN" Roman, 611127, B-dul Republicii, bloc 46, sc. C, ap. 35, jud. Neamț, Tel/Fax: 0233/741268, GSM: 0745 643738, istoian@engineer.com	DA
STRECHE GHERGHINA 1997-1116	OMV PETROM S.A. Bucuresti, Calea Dorobantilor nr. 239, Sector 1. Telefon: 40 60092; Mob. 0723 55 20 26; Fax: 4060433 e-mail: gherghina.streche@petrom.com	NU
STURZA IOANA 1999-59	CABINET M. OPROIU-CONSILIERE ÎN PROPRIETATE INTELLECTUALĂ București, Str. Popa Savu, nr. 42, parter, sector 1, Tel : 021/ 2602833, 021/2602834, Fax : 021/2602836, 021/2602835, P.O.Box 2-229, e-mail : office@oproiu.ro	DA
STURZA OANA ALINA 2003-1224	CABINET INDIVIDUAL OANA ALINA STURZA Bucuresti, Intr. Teiul Doamnei, nr.1, bl.19A, ap.39 Mobil: 0741136409, e-mail: alinasturza@gmail.com	DA

SULIMAN MARIA-GABRIELA 1999-1147	AGENȚIA NAȚIONALĂ A MEDICAMENTULUI București, str. Av. Sănătescu nr. 48, Tel: 021/2241710/368, Fax: 021/2243497, e-mail:maria.suliman @anm.ro	NU
SUSU LILIANA – MARIA 1999-1144	CABINET INDIVIDUAL SUSU LILIANA MARIA Brasov, str. Carierei nr.126, cod postal 500216, Tel: 0721220858, liliana.csomos@yahoo.co.uk	DA
SZENTE SÁNDOR 1999-48	SZENTE SÁNDOR Odorheiu Secuiesc, str. Victoriei nr.41, ap.4, jud. Harghita,cod poștal 535600, Tel/fax: 0266219143, e-mail : proofice@szente.ro, www.szente.ro	DA
ȘANTA VALENTINA 2003-1227	CABINET INDIVIDUAL VALENTINA ȘANTA Tg.Mures, str. Koos Ferencz nr.21, bl.21, ap.44, Mobil: 0740028967, 0728151499, fax: 0365815201 vsanta@gedeon-richter.ro, santa_valentina2002@yahoo.com	DA
ȘOVA DAN-EUGEN 1993-1013	PIDES - CABINET INDIVIDUAL București, str. Valea Buzăului, nr. 10, bl. G30, ap. 36, sector 3, Tel: 021/3455351, GSM: : 0723708632 e-mail: pides2004@yahoo.com	DA
TAVASZI ZOLTAN 2005-1471	CABINET PROPRIETATE INDUSTRIALA TAVASZI ZOLTAN Bucuresti, Calea Mosilor nr.135, et.7, ap.14, tel: 021.3155969, fax: 021.3155969, tavaszi.zoltan@gmail.com	DA
TĂRĂBÎC LUCIAN 2000-1195	LUTARIS INTELPROT S.R.L. Timisoara, 300426, str. Ana Ipatescu nr.45, Tel/Fax: 0256/489301, Mobil: 0742143718, 0723319154, qualitarium@qualitarium.ro	DA
TĂRCHILĂ NICOLETA AURICA 2008-1595	CABINET ENPORA S.R.L. București, str. George Calinescu nr.52A, ap.1, 011694, Tel: 021 2300990; 031 1001634, Fax: 021 2302311; 031 1007927, pop@patents.ro	DA
TĂTARU DOINA 1995-19	PERSOANĂ FIZICĂ Piatra Neamț, Str. Apele Minerale nr.4, Tel:0233/223602, e-mail:doina_tataru@msn.com	DA
TEODORESCU MIHAELA 1995-30	ROMINVENT S.A. București, Str. Ermil Pangratti nr. 35, et.1, sect.1, Tel: 021/2312515, 2312541, Fax: 021/2312550, 2312454, e-mail: mteodorescu@rominvent.ro	DA

TEODORU EMANUEL 2004-1322	TEODORU & ASSOCIATES SRL Bucuresti, bd. Marasesi nr.2B, bl.A, sc.2, parter, ap.4 bis, cod postal 040254, Tel: 0213367722, Fax: 0213367723, e-mail: emanuel@teodoru.ro, www.romaniatrademarks.ro	DA
TEODORU VIOLETA 2003-1264	TEODORU & ASSOCIATES SRL Bucuresti, bd. Marasesi nr.2B, bl.A, sc.2, parter, ap.4 bis, cod postal 040254, Tel: 0213367722, Fax: 0213367723, GSM: 0722549219 e-mail: violeta@teodoru.ro, www.romaniatrademarks.ro	DA
TICU JIANU CRISTINA 2005-1478	CABINET INDIVIDUAL P.I. TICU JIANU CRISTINA București, sector 5, str. Baltagulului nr.11, bl. V67, ap.4, tel: 0722551203, tel/fax: 0213153717, cristina.jianu@xnet.ro	DA
TOMESCU ADRIAN 2005-1398	CABINET INDIVIDUAL PROPRIETATE INDUSTRIALA ADRIAN TOMESCU Bucuresti, str. Poet Vasile Carlova nr.2, bl. A7 bis, ap.74, tel: 021 2224422, 3217070, fax: 021 2222626, atomescu@buzescu.com, amtomescu@yahoo.com	DA
TOMUȘ OCTAVIAN ION 2005-1481	SOCIETATE CIVILĂ PROFESIONALĂ MĂRGĂRIT, FLOROV & ASOCIAȚII București, str. Dornei nr.56, et.1, camera 1, tel: 0214103992, fax: 0214103570, e-mail: office@mfplawyers.ro	DA
TUDOR DANIELA 1999-1136	TUDOR DANIELA – persoana fizica autorizata Bucuresti, str. Baba Novac nr.11, bl. G17, ap.51, cod postal 031623, Tel./Fax.: 040213240412 Mobil : 0749218326, consultanta@tudordaniela.ro	DA
TUDORA ADRIANA GEORGIANA 2006-1542	AGENTIA DE PROPRIETATE INDUSTRIALA ANDAN SRL Ploiesti, str. Banesti nr.2, bl. 8D, ap.4, tel: 0244535416, fax: 0244535416, mobil: 0722482873 avocat-adriana@yahoo.com	DA
TUDORICA DAN MIHAIL 2003-1270	GENERAL CONSULTING SRL Com. Ciorogârla, sat Dârvari, str. 6 martie nr.120, camera 4, Tel: 0748240279	NU
TURTOI RADUCU 2007- 1545	TURTOI INTELLECTUAL PROPERTY FIRM SRL Bucuresti, Splaiul Independenței nr.3, bl.17, ap.7, sector 5, mobil: 0722390388, tel/fax: 021.3135120, office@turtoi.ro, www.turtoi.ro	DA

ȚAMBREA OANA 2003- 1225	CABINET M. OPROIU-CONSILIERE ÎN PROPRIETATE INTELECTUALĂ București, Str. Popa Savu, nr. 42, parter, sector 1, Tel : 021/2602834, 021/2602833, Fax : 021/2602836, 021/2602835, P.O.Box 2-229, e-mail : office@oproiu.ro	DA
ȚOȚU IOAN 2000-1196	N.P.C. S.R.L. Brașov, str. Alexandru cel Bun, nr.13, bl.E28, ap.7, cod 500025, OP 1 – CP 298, GSM: 0744520357, e-mail: totu@unitbv.ro	DA
ȚULUCA DOINA 1996-48	NESTOR NESTOR DICULESCU KINGSTON PETERSEN – CONSILIERE ÎN P.I. S.R.L. București, sector 1, sos. Bucuresti Ploiesti, nr.1A, Bucharest Business Park, corp A, et.1 camerele 9 si 10, tel: 0212011200, fax: 0212011210, e-mail : doina.tuluca@nnkp.ro	DA
ȚURCANU CONSTANTIN 1992-10	INVENTA - AGENTIE DE PROPRIETATE INTELECTUALA S.R.L. București, Bdul Corneliu Coposu, nr. 7, bl. 104, sc. 2, etaj 1, ap. 31, sector 3, Tel: 021/3200285, Fax: 021/3228325, GSM: 0744 324510, e-mail: inventa@mark-patent.ro	DA
UDREA ELENA RODICA 1994-25	OSTER – SOCIETATE CIVILA PROFESIONALA DE PROPRIETATE INDUSTRIALA Bucuresti, Str. Batiste nr.35, ap. 23, sector 2 Tel/Fax: 021/3147249 GSM: 0721254270, traianosiescu@xnet.ro	DA
VASILESCU RALUCA 1995-37	CABINET M. OPROIU-CONSILIERE ÎN PROPRIETATE INTELECTUALĂ București, Str. Popa Savu, nr. 42, parter, sector 1, Tel : 021/ 2602833, 021/2602834, Fax : 021/2602836, 021/2602835, P.O.Box 2-229, e-mail : office@oproiu.ro	DA
VĂTAVU LIVIU 2006- 1539	SC ANTIBIOTICE SA Iasi, str. Valea Lupului nr 1, cod 707410, tel: 0742532882. 0727024582, fax: 0232.211020, e-mail: liviu.vatavu@antibiotice.ro, trademarks@antibiotice.ro	NU
VELCEA MARIAN 1994-26	INVEL – AGENȚIE DE PROPRIETATE INDUSTRIALĂ București, str. Ion Ghica nr.3, ap.20,Fax: 0311.027.616, GSM: 0723205048, 0788885352, velcea@invel.ro	DA
VELICA ION GABRIEL 2004 - 1370	CABINET VELICA – Agenție de proprietate industrială Bucuresti, str. Brutus M.I., nr.13, ap.3, cod 050124 Tel/ Fax: 021/3357463, Mobil: 0722645283, www.velica.ro, office@velica.ro	DA

VELICU ANCA 2003- 1275	CONSTANTIN & VELICU – INTELLECTUAL PROPERTY SRL Bucuresti, sector 4, str. Trestiana nr.1A, bl. 8A, sc.A, ap.16, Tel: 0314256780, fax: 0314256781, office@candv-ip.ro	DA
VELȚAN LOREDANA 1999-45	INVENTA - AGENTIE DE PROPRIETATE INTELECTUALA S.R.L. București, Bdul Corneliu Coposu, nr. 7, bl. 104, sc. 2, ap. 31, sector 3, Tel: 021/3200285, Fax: 021/3228325, e-mail: inventa@mark-patent.ro	DA
VIGH BEATA 2008-1566	SIGNOLEX TRADEMARK REGISTRATION SRL Miercurea Ciuc, str. Obor nr.52A, biroul nr.1, tel: 0740887334, beata.adam@gmail.com	DA
VIRGILIUS VASILACHE 2003-1228	EDIPLAST S.R.L. Tg. Mureș, Str. Măgurei nr.25, ap.2, Tel/Fax: 0265/263775, GSM: 0744394036, moniadel@artelecom.net	DA
VISALOM MONICA 2004 - 1340	AGENȚIE DE PROPRIETATE INDUSTRIALĂ – APIA SRL București, Str. Romancierilor nr.5, bl.C14, sc.B Ap.41, sector 6; OP 23 CP 11, Tel./Fax: 021/7783100; e-mail: office@mark-apia.ro, Site: www.mark-apia.ro	DA
VISALOM THEODOR 1996-1100	AGENȚIE DE PROPRIETATE INDUSTRIALĂ – APIA SRL București, Str. Romancierilor nr.5, bl.C14, sc.B Ap.41, sector 6; OP 23 CP 11, Tel./Fax: 021/7783100; e-mail: office@mark-apia.ro, Site: www.mark-apia.ro	DA
VIȘOIU LILIAN CĂTALIN 2003-1246	CABINET DE PROPRIETATE INDUSTRIALA “VIȘOIU LILIAN CĂTĂLIN” București, bd. Unirii nr.74, bl. J3B, sc.3, ap. 41,, Tel/Fax: 021/3167043, GSM: 0744480657, visoiucatalin@yahoo.com	DA
VLAD CONSTANTIN 2000-1199	VLAD CONSTANTIN Constanta, Bd. 1 decembrie 1918 nr. 5, bl. F16, ap.34, cod 900711, Tel: 0241625643, 0341172650, Fax: 0241625643, GSM: 0722 370300, 0770251145, e-mail: constantin.vlad@rdslink.ro	DA
VLAD SIMONA 2006-1540	CABINET IINDIVIDUAL PROPRIETATE INDUSTRIALA VLAD SIMONA Bucuresti, sector 3, str. Liviu Rebreanu, nr.7, bl.51, ap.67, tel/fax: 0216477471	DA
VOICU ALEXANDRA 1992-5	CABINET VOICU ALEXANDRA București, B-dul Magheru, nr. 9, sc. 2, etaj 9, ap. 89, sector 1, PO BOX: 22-246, Tel/Fax: 021/3153684, alexandra.voicu@upcmail.ro	DA
VREMESCU SIMONA RODICA 2005- 1473	VREMESCU & ASOCIAȚII - CABINET PROPRIETATE INDUSTRIALĂ Bucuresti, sos.lancului nr.9, bl.109A, ap.129, 0721267811, fax: 021.6533962, e-mail : rodicastanciulescu@yahoo.com	DA

LISTA CONSILIERILOR ÎN PROPRIETATE INDUSTRIALĂ, MEMBRI AI CAMEREI NAȚIONALE
A CONSILIERILOR ÎN PROPRIETATE INDUSTRIALĂ DIN ROMÂNIA, AUTORIZAȚI PENTRU
DOMENIUL DESENELOR ȘI MODELELOR pentru luna decembrie 2010

Nume și Prenume/ Nr. din Reg. Nat	Denumirea societății Adresa societății	Societate cu obiect de activitate propr.ind.
ACSINTE PAULA- ADRIANA 2000-1160	CABINET ACSINTE PAULA ADRIANA București, str. Maior Coravu Ion, nr.1-7, bl.C4, ap.85, Tel/fax : 021/2507396, GSM : 0723 317631 e-mail : paula@legalservices.ro	DA
ALAN LILIANA 1994-1037	CABINET PROPRIETATE INDUSTRIALA ALAN LILIANA Sat Otvesti nr.183B, jud. Timis, 0724250467, e-mail: cabinet.alan@yahoo.com	DA
ALDEA CRISTINA RALUCA 2006-1489	TREMULA SA Braila, soseaua de centura nr.1, tel: 0788995533, 0744550778, tel/fax: 021.3245250, e-mail : office@intelecta.ro, www.intelecta.ro	NU
ALECU FLORIN BOGDAN 2005-1394	CABINET INDIVIDUAL PROPRIETATE INDUSTRIALA ALECU BOGDAN Bacau, str. Lucretiu Patrascanu nr.2, sc.B, ap.2, Tel/fax: 0334407577, Mobil: 0740274741, office@marcidesene.ro, www.marcidesene.ro	DA
ANDRONACHE PAUL 2003-1216	ECOINTELLECT CABINET INDIVIDUAL ANDRONACHE PAUL București, aleea Compozitorilor nr.1, bl.E21, et.6, ap.35, sect 6, Tel/Fax: 021/7250069, GSM: 0722741043, 0727476335 e-mail: paul.andronache@clicknet.ro, paul_andronache@yahoo.com	DA
ANGHEL LUMINIȚA DOINA 1993-1020	CABINET DE PROPRIETATE INDUSTRIALA ANGHEL LUMINIȚA DOINA București, Str. Gherghitei Nr.1, Bl.94B, Sc. B, Ap.76, Sector 2, Fax: 031.4013777, GSM : 0723301706, 0743218219 e-mail : anghel.doina@rdslink.ro, anghel2na@yahoo.com, anghel2na@gmail.com	DA
APETROAIE HORATIU TUDOR 2005-1400	AGENTIE DE PROPRIETATE INDUSTRIALA HORATIU APETROAIE Bucuresti, str. Faurei nr.1, bl.P11, ap.228, Mobil: 0722302801, e-mail: horatiuat@xnet.ro	DA
APOSTOL SALOMIA 1999-1127	PERSOANĂ FIZICĂ Galați, Str. Reg. 11 Siret nr. 15, bl. E4, ap. 54, Tel/fax: 0236/436437 GSM 0766765027, saly_apostol@yahoo.com	DA

ARDELEANU RALUCA 2009 - 1693	Cabinet de proprietate industrială Raluca Ardeleanu București, str. Ion Tuculescu nr.37, bl.07, ap.29, tel: 0723601875, fax: 0318015023, office@cabinetardeleanu.ro, www.cabinetardeleanu.ro	DA
AXENTE ELENA 1999-46/1	INTEL PROTECT S.R.L. Brașov, Str. M. Kogălniceanu, nr. 20, bloc 1k, sc. C-D, Tel: 0268/412567, Fax: 0268/477333, GSM: 0722 464314, e-mail:intelprotect@ccibv.ro;	DA
BACIU ANA MARIA 2004-1325	NESTOR NESTOR DICULESCU KINGSTON PETERSEN – CONSILIERE ÎN P.I. S.R.L. București, sector 1, sos. Bucuresti Ploiesti, nr.1A, Bucharest Business Park, corp A, et.4, Mobil: 0722256758, Tel: 021/2011200, ana-maria.baciu@nnkp.ro	DA
BARBU MIRCEA 1994-1042	PERSOANĂ FIZICĂ București, Sos.lancului nr.21, bl.106A, sc.b, ap.73, sect.2, Tel/Fax: 021/6536608, 0724.834.010 e-mail: bmircea@mailbox.ro	DA
BĂDĂRĂU ADINA ADRIANA 2006-1494	NESTOR NESTOR DICULESCU KINGSTON PETERSEN – CONSILIERE ÎN P.I. S.R.L. București, sector 1, sos. Bucuresti Ploiesti, nr.1A, Bucharest Business Park, corp A, et.4, Tel: 021/2011200, fax: 0212011210, e-mail: adina.badarau@nnkp.ro	DA
BĂISAN CRISTINA CARMEN 2008-1569	SIDEMO - SIGLE DESENE MODELE SRL Bucuresti, sector 6, str. Sandulesti nr.3, bl. Z40, ap.4, tel/fax: 0214139834, mobil: 0741135012, 0722548381, contact@sidemo.ro, www.sidemo.ro	DA
BĂLAN GHEORGHÎȚĂ 1992-1	RODALL-AGENȚIE DE PROPRIETATE INDUSTRIALĂ SRL București, Str. Polonă nr. 115, bl. 15, Sc.A,Et.4, ap. 19 sect. 1, Tel: 021/2108342, GSM: 0722 652111, Fax: 021/2105794, rodall@b.astral.ro	DA
BELCIU DELIA MIHAELA 2008-1578	NESTOR NESTOR DICULESCU KINGSTON PETERSEN – CONSILIERE ÎN P.I. S.R.L. București, sector 1, sos. Bucuresti Ploiesti, nr.1A, Bucharest Business Park, corp A, et.1 camerele 9 si 10, tel: 0212011200, fax: 0212011210, e-mail : delia.belciu@nnkp.ro	DA
BENGA BOGDAN FLORIN 2005-1407	INTELLEXIS SRL Bucuresti, 030231, bd. Hristo Botev nr.1, etaj 3, camera 37, Tel/fax: 021.3103042, mobil: 0723300147, contact@intellexis.ro bogdanbenga@xnet.ro	DA

BEREA VALENTIN 2006-1495	CABINET INDIVIDUAL P.I. VALENTIN BEREA Bucuresti, bd. Carol I, nr.51, ap.26, sector 2, Tel: 4088904, Fax: 4088911, mobil: 0721473317, e-mail: valentin.berea@bulboaca.com	DA
BIÇU CRISTINA MĂDĂLINA 2003-1308	WEIZMANN ARIANA & PARTNERS AGENTIE DE PROPRIETATE INTELECTUALA SRL Bucuresti, str. Aleea Trestiana, nr.4, bl.20, sc.B, ap.72, tel: 0213274978, fax: 0213227689, mobil: 0724260277, e-mail: office@branduri.ro, www.branduri.ro	DA
BODOMOI OTILIA FLORENTINA 2008-1573	INVENTA - AGENTIE DE PROPRIETATE INTELECTUALA S.R.L. Bucureşti, Bdul Corneliu Coposu, nr. 7, bl. 104, sc.2, etaj 1, ap.31, sector 3, Tel : 021/3200285, Tel/Fax : 021/3228325, inventa@mark-patent.ro	DA
BOLINTINEANU MAGDALENA GABRIELA 2008-1597	MARK TO MARK INTELLECTUAL PROPERTY OFFICE SRL Bucuresti, sector 4, str. Huedin nr.12, bl. D20, sc.4, ap.53, mobil: 0745120402, tel: 0212100415,fax: 0212100314, magda.bolintineanu@marktomark.com	DA
BORLAN T. RADU 2000-1161	PATENTMARK S.R.L. Bucureşti str. Dr. N. Turnescu nr. 2, sector 5, Tel: 021/3121669, Fax: 021/2233963, e-mail:stema@pcnet.ro	DA
BOZIOREANU MARIUS ADRIAN 2000-1165	CONS INTEL BMA CABINET CONSULTANȚĂ Buzău, Cart, Dorobanti 2, bl.D2, et.1, ap.5 CP 8, OP1, Mobil : 0745086588, Fax : 0238/719619, marius-bozio@yahoo.com	DA
BOZOCEA GINA VIOLETA 2003- 1222	WEIZMANN ARIANA & PARTNERS AGENTIE DE PROPRIETATE INTELECTUALA SRL Brasov, str.M.Kogalniceanu nr.17, bl.C4, et.7, biroul 22, 0723204268 , tel/fax : 0268/315046, office@inregistrare-marci.ro	DA
BRAN LAURA GABRIELA 2004 - 1336	BRANDYNAMICS AGENTIE DE PROPRIETATE INDUSTRIALA S.R.L. Cluj Napoca, str. Inocentiu Micu Klein, nr.8 Tel/fax: 0364/102070, 0744143965, laura.bran@brandynamics.ro	DA
BROJBOIU DUMITRU ADRIAN FLORINEL 1995-1067	BROJBY PATENT INNOVATION Piteşti, Bd. Republicii, bl.212,sc. D, ap.11, jud.Argeş, cod 110176, Tel/Fax.: 0348/412529, GSM: 0745 143095,adrian_brojboiu@yahoo.com	DA

BUCȘĂ GHEORGHE 2005-1391	INVENTA - AGENȚIE DE PROPRIETATE INTELECTUALĂ S.R.L. București, Bdul Corneliu Coposu, nr. 7, bl. 104, sc. 2, et. 1 ap. 31, sector 3, Tel: 021/3200285, Fax: 021/3228325, e-mail: inventa@mark-patent.ro	DA
BURBEA MILESCU IULIA ADRIANA 2005-1379	CABINET INDIVIDUAL PROPRIETATE INDUSTRIALA IULIA BURBEA Bucuresti, sector 1, str. Stirbei Voda nr.105, bl.24B, ap.4, tel: 0726375412, iuliad_bis@yahoo.com	DA
BURȚILĂ IOAN 1993-1022	MILENIUL 3 Agenție de Proprietate Industrială S.R.L. Pascani, Str. Moldovei nr. 10, bloc Crinul, sc. A, Ap. 28, Tel/Fax: 0232/719190; GSM: 0740 820582	DA
BUTA PAUL GEORGE 2010 - 1704	Cabinet individual Paul George Buta Bucuresti, bd. Mircea Voda, nr. 35, bl. M27, ap. 17, tel: 021.3211234, fax: 021.3211253, e-mail: paul.but@asdpi.ro	DA
BUZLEA ELISABETA 1993-25	INTELECT S.R.L. Oradea, B-dul Dacia nr. 48, Bl. D10, Ap.3, OP 9-CP128, Tel 0259/453847, Fax:0259/268094 GSM: 0745 040831, e-mail: info@intelect.ro	DA
BUZLEA MIRCEA VALENTIN 2003- 1234	INTELECT S.R.L. Oradea, B-dul Dacia nr. 48, Bl. D10, Ap.3, OP9-CP128, Tel 0259/453847, Fax:0259/268094 e-mail: info@intelect.ro	DA
BUZLEA NARCISA FLORICICA 2003- 1235	INTELECT S.R.L. Oradea, B-dul Dacia nr. 48, Bl. D10, Ap.3, OP9-CP128, Tel 0259/453847, Fax:0259/268094 e-mail: info@intelect.ro	DA
CAVESCU ADRIAN 2008-1609	CAVESCU SI ASOCIATII Bucuresti, bd. Iuliu Maniu nr.65, bl.7P, sc.5, ap.158 e-mail: adriancavescu@yahoo.com, office@avocat4u.ro	DA
CÂMPEAN GHEORGHE- GEORGEL 1996-1087	CABINET INDIVIDUAL CAMPEAN GHEORGHE GEORGEL Campina, str. Dr. Constantin Istrati nr.52, bl.3, ap.5, Tel: 0244/335207, mobil: 0729902117, e-mail: george_campean@yahoo.com	DA
CAMPEANU IOANA AURA 2005-1409	SC PETOSEVIC SRL București, Intrarea Camil Petrescu nr.1, Tel: 021/3057996, Fax: 021/3145481, e-mail: aura.campeanu@petosevic.com	DA

CECIU GABRIELA 1994-1045	CABINET "CECIU GABRIELA" CONSULTANȚĂ ÎN DOMENIUL PROPRIETĂȚII INTELLECTUALE 300024 Timișoara, Str. Martir Leonida Banciu, nr. 6, sc. A, ap. 110, jud. Timis, Tel/Fax: 0256/494846; GSM: 0745 388 039, e-mail: gabrielaceciu@hotmail.com	DA
CHISTRUGA VICTORIA 2008-1590	ATELIERELE CFR GRIVIȚA S.A. Str. Calea Griviței nr.359, tel: 0212240913, fax: 0212241736, e-mail: office@grivita.ro	NU
CIRSTEA CRISTINA 2004-1346	ARIANA BRAND EXPERT SRL Craiova, str. Mihail Kogalniceanu nr.20, jud. Dolj, 0726718638, c_cirstea@yahoo.com, cristina_cirstea@inregistrare-marci.ro	DA
CIUDA-BERIVOE ANCA 1996-41	INTELLECTUAL PROPERTY OFFICE SRL București, Str. Alexandru Moruzzi nr. 6, bl. B6, sc. 2, et. 8, ap. 62, sector 3; Tel/Fax: 021/3262388, GSM : 0745 094241, office@ipoffice.ro	DA
CIUPAN CORNEL 2003-1310	CABINET DE PROPRIETATE INDUSTRIALĂ CIUPAN CORNEL Cluj Napoca, Str. Mestecenilor nr.6, bl. 9E, ap.2, Tel: 0264/524425; 0264/415051, Fax: 0264/415054, e-mail: cornel.ciupan@muri.utcluj.ro	DA
COCOLOI OANA 2003- 1263	CABINET OANA COCOLOI București, Drumul Taberei nr.120, bl. OD1, sc.5, ap. 189, sector 6, Tel : 021/7450757, GSM : 0730557744, e-mail : oana_cocoloi@yahoo.com	DA
COCOȘ ȘTEFAN 2010 - 1703	ROMINVENT S.A. București, Str. Ermil Pangratti nr. 35, et.1, sector 1, Tel: 021/2312515, 2312541, Fax: 021/2312550, 2312454, e-mail: scocos@rominvent.ro	DA
CODRESCU ANDREEA 2008-1579	NESTOR NESTOR DICULESCU KINGSTON PETERSEN – CONSILIERE ÎN P.I. S.R.L. București, sector 1, sos. Bucuresti Ploiesti, nr.1A, Bucharest Business Park, corp A, et.1 camerele 9 si 10, tel: 0212011200, fax: 0212011210, andreea.codrescu@hnkp.ro	DA
COJOCNEAN MARIA RODICA 2003- 1241	INTELMMI CONSULT SRL Tg. Mures, str. Sârguinței nr.39, ap.12, cod poștal 540543, Tel/fax: 0365 401839, mobil: 0745303867, cojocnean_maria@yahoo.com	DA
COLAN CRISTIAN IONUT 2005-1418	CABINET PROPRIETATE INDUSTRIALA C.I. COLAN București, str. Mihai Eminescu nr.128-130, ap.17, sect.2, tel: 021.6190308, fax: 021.6190309, ionut.colan@cbea.ro	DA

COMĂNESCU MARILENA 2003-1277	CABINET MARILENA COMANESCU Bucuresti, str. Muzeul Zambaccian 34, sc. B, ap.3, sector 1, tel: 0722259260, office@cimo.ro, marilena.comanescu@cimo.ro	DA
COMĂNESCU NADIA VASILICA 2003- 1242	PFIZER ROMANIA SRL Bucuresti, Splaiul Independentei nr.179, sector 5, cod 050099, Tel: 021/2072800, Fax: 021/2072801, nadia.comanescu@pfizer.com	NU
CONSTANDA CECILIA MĂDĂLINA 2003-1304	WEIZMANN ARIANA & PARTNERS AGENTIE DE PROPRIETATE INTELLECTUALA SRL Bucuresti, str. Aleea Trestiana, nr.4, bl.20, sc.B, ap.72, tel: 0213274978, fax: 0213227689, mobil: 0724260277, e-mail: office@branduri.ro, www.branduri.ro	DA
CONSTANTIN ADRIAN GEORGE 1999-1148	CONSTANTIN & VELICU – INTELLECTUAL PROPERTY SRL Bucuresti, sector 4, str. Trestiana nr.1A, bl. 8A, sc.A, ap.16, Tel: 0314256780, fax: 0314256781, office@candv-ip.ro	DA
COSMOVICI PAUL 2009-1654	COSMOVICI SI ASOCIATII SRL Bucuresti, OP 77, CP 216, www.cosmovici.ro, cosmovici@cosmovici.ro	DA
COSTINESCU PETRU 1998-1125	PETRU COSTINESCU-DICOSTI București, Str. Viorele nr. 30, bl. 20A, ap. 23, sector 4, OP 44 – CP5, Tel : 021/3303162, Fax : 021/330473 e-mail : petrucostinescu.dicosti@gmail.com	DA
COȘESCU CAMELIA 1999-46/2	M.D.P. RIGHTS AGENCY SRL Brasov, str. Lunga nr.270, cod postal 500450, Tel: 0268/440100, 440313; Fax: 0268/440221, Mobil: 0744355100, e-mail: office@mdp-rights-agency.ro www.mdp-rights-agency.ro	DA
COTRUTA LEONID 2006-1533	CABINET PROPRIETATE INDUSTRIALA COTRUTA LEONID Bucuresti, str. Vasile Lascar nr.182, bir. Nr.3, leonid.cotruta@gmail.com	DA
CSAPO MARTINESCU ERNEST 1995-1072	ROMBAT SA Bistrița, Drumul Cetatii nr.6 Tel. 0263/234011, Fax :0263/234010, e-mail: erni@rombat.ro	NU
DANCIU IOAN 2004 - 1373	NOWAPATENT SRL Medias, str. Lotru, nr.4, bl.92, ap.1 Tel : 0269/841373 ; 833273 GSM : 0744556074 Fax : 0269/833273, e-mail : nowapatent@birotec.ro, office@nowapatent.ro	DA

DONȚU OVIDIU-LIVIU 2000-1171	DONEXPERT SRL Suceava, str. George Enescu nr.34, bl.D72, sc.A, ap.5, ovidon@ccisv.ro, Tel: 0230.215004, 0742108100	DA
DRAGULIN IOANA 2005-1385	ROMINVENT S.A. București, Str. Ermil Pangratti nr. 35, et.1, sector 1, Tel: 021/2312515, 2312541, Fax: 021/2312550, 2312454, e-mail: office@rominvent.ro	DA
DUMITRESCU ARTEMIS SORINA 2003- 1250	ROMINVENT S.A. București, Str. Ermil Pangratti nr. 35, et.1, sect.1 Tel: 021/2312515, Fax: 021/2312550 e-mail:adumitrescu @rominvent.ro	DA
DUMITRESCU OANA IRINA 2005 - 1434	INNOVIS INTELLECTUAL PROPERTY Bucuresti, Calea Rahovei nr.217, bl.12, ap.60, Mobil: 0741572398, e-mail: office@innovis.ro	DA
ENDES CORINA 2007-1546	ANACOR – Cabinet de proprietate industriala Bucuresti, bd. Bucurestii Noi nr.51-61, bl.B1, ap.11, tel: 0216678665, mobil: 0726475018, anacor.cpi@gmail.com	DA
ENE MARILENA 2003- 1253	ENE & ASOCIATII – PROPRIETATE INDUSTRIALA SRL Bucuresti, str. George Valentin Bibescu nr.20-22, bl.11/1, sc.3, ap.8, Tel: 0722558957, fax: 021.2300175, marilena.ene@ratiu.ro	DA
ENE SILVIA 2000-1159	CABINET M. OPROIU – CONSILIERE ÎN PROPRIETATE INTELECTUALĂ București, Str. Popa Savu, nr. 42, parter, sector 1. Tel : 021/2602833, 021/2602834, Fax : 021/2602835, 021/2602836, CP : 2-229, e-mail : office@oproiu.ro	DA
ENESCU LUCIAN 1992-7	ROMINVENT S.A. București, Str. Ermil Pangratti nr. 35,et.1, sector1, Tel: 021/2312515, 2312541, Fax: 021/2312550, 2312454, e-mail: office@rominvent.ro	DA
ENESCU MIRUNA 2003- 1254	ROMINVENT S.A. București, Str. Ermil Pangratti nr. 35, et.1, sect.1 Tel: 021/2312515, Fax: 021/2312550 e-mail : menescu@rominvent.ro	DA
FAIGHENOV MARIOARA 1995-1063	AGENȚIE DE PROPRIETATE INTELECTUALĂ ȘI TRANSFER DE TEHNOLOGIE-AGPITT-SRL București, B-dul Libertății nr. 12, bl.113, sc.2, et.3, ap.28, sector 4; CP 42-106,Tel: 021/3177693; Fax : 021/3177584 ; GSM : 0744 293552 ; 0724539752 e-mail :faighenov@xnet.ro; office@agpitt.ro	DA

FĂNTĂNĂ RAUL-SORIN 1994-23	FĂNTĂNĂ RAUL SORIN & ASOCIAȚII SRL Brașov, str. 9 mai, nr.4, sc.D, ap.3 Tel/fax: 0268543657, office@inventii-marci.ro, www.inventii-marci.ro	DA
FIERĂSCU COSMINA- CATRINEL 1996-42	ROMINVENT S.A. București, Str. Ermil Pangratti nr. 35, et. 1, sect. 1 Tel: 021/2312515, Fax: 021/2312550 e-mail: cfierascu@rominvent.ro	DA
FLOREA ILEANA MARIA 2003- 1258	CHIUARIU SI ASOCIATII – CONSILIERE IN PROPRIETATE INTELECTUALA Bucuresti, str. Pictor Daniel Rosenthal, nr.30, ap. 4 Tel/fax: 0213161074, 0213161075, Tel: 0722554460, Ileana.florea@chiuariulawyers.ro, ip@chiuariulawyers.ro	DA
FRISCH CRINA NICOLETA 2000-1172	FRISCH & PARTNERS SRL Bucuresti, str. Ceasornicului, nr.7, sector 1, cod 14111, tel: 0213101165, fax: 0213130130, Mobil: 0722212480, office@frisch.ro, crina.frisch@frisch.ro	DA
FUCIU ANIȘOARA 2003-1259	CABINET ANI FUCIU SRL Com.Snagov, Bloc P53, sc.A, ap.1, jud.Ilfov, Tel: 021/3106399, Fax: 021/3106398, GSM: 0744370196, e-mail: ani.fuciu@consilier-marci.ro	DA
FULEA MARIA 1995-1076	EURORESSOURCES SRL Medias, str. Ion Creangă, nr.4, ap.6, Tel: 0269/843504, Fax: 0269/824812	DA
GAVRIL NICULINA 2001-1211	CABINET N. D. GAVRIL S.R.L. București, Str. Ștefan Negulescu nr. 6A, sector 1, Tel./fax : 021/2302882, 0213165492, GSM :0722983520, e-mail : gavrilnin@yahoo.com cabinetgavril@yahoo.com	DA
GAVRILA NARCISA 2009 - 1698	Cabinet individual de proprietate industriala Narcisa Gavrila Piatra Neamt, str. Petru Rares nr.43, bl.C1, ap.2, tel: 0745019497, 0723515313, e-mail: narcisa_gavrila@yahoo.com	DA
GAVRILIU ANA-CORINA 1993-1031	BIOTEHNOS S.A. Otopeni, Str. Gorunului nr.3-5, Tel: 031.7102402, 0317102383, Fax: 031.7102400, GSM : 0723302092, corinagav@hotmail.com	NU
GĂVENEA MIHAELA 2005-1437	SOCIETATE CIVILA PROFESIONALA LEGAL2M Bucuresti, str. George Enescu nr.7, et.4, ap.23, mobil: 0728836880, fax: 021.3154462, mihaela.gavenea@legal2m.com	DA

GHENU MIHAELA 1993-15	ROMINVENT S.A. București, Str. Ermil Pangratti nr. 35, et. 1, sect. 1 Tel: 021/2312515, Fax: 021/2312550 e-mail: mghenu@rominvent.ro	DA
GHIȚĂ CONSTANTIN 1992-13	CONSTANTIN GHIȚĂ OFFICE SRL Timișoara, Str. Take Ionescu nr. 24-28, sc. B ap. 2 Jud.Timiș, Tel/Fax: 0256/435976, GSM: 0744 162462, e-mail: ghita@ghitaconstantin.ro	DA
GRECU ELENA 2005 - 1382	NOMENIUS S.R.L. Bucuresti, sector 6, str. G.M. Zamfirescu nr.46, bl.22A, sc.1, ap.11, camera 1, elena.grecu@nomenius.ro	DA
HARSANY ALEXANDRU 2003-1251	NESTOR NESTOR DICULESCU KINGSTON PETERSEN – CONSILIERE IN P.I. S.R.L. București, sector 1, sos. Bucuresti Ploiesti, nr.1A, Bucharest Business Park, corp A, et.1, camerele 9 si 10, Tel : 021/2011200, Fax : 021/2011210, GSM : 0722203934, e-mail : alexandru.harsany@nnkp.ro	DA
HAȘIU ALEXANDRA 1999-57	ROMINVENT S.A. București, Str. Ermil Pangratti nr. 35, et. 1, sect. 1, Tel: 021/2312515, 2312541, Fax: 021/2312550, 2312454, e-mail: ahasiu@rominvent.ro	DA
HĂISAN MARIA 2000-1202	CABINET INDIVIDUAL MARIA HĂISAN Botoșani, calea Natională nr.65, bl. I3, ap.10, tel: 0231534249, mobil: 0728004574, mh20@k.ro	DA
IACOBINI ANCA SVETLANA 2003- 1262	IACOBINI&CO, CONSILIERI IN DREPTUL DE PROPRIETATE INDUSTRIALA SRL Bucuresti, Calea Mosilor, nr.258, bl. 4bis, ap.22, sector 2, Tel : 021/2104690 ; Fax : 021/2104793 E-mail : asimri@yahoo.com	DA
IACOBINI MIHNEA RĂZVAN 2003- 1261	IACOBINI&CO, CONSILIERI IN DREPTUL DE PROPRIETATE INDUSTRIALA SRL București, Calea Mosilor, nr.258, bl. 4bis, ap.22, sector 2, Tel : 021/2104690 ; Fax : 021/2104793 E-mail : asimri@yahoo.com	DA
ICLANZAN TUDOR ALEXANDRU 2005-1442	UNIVERSITATEA POLITEHNICA TIMISOARA Timisoara, Piata Victoriei, nr.2, tel :0256.403000, fax : 0256.403021, ticlanzan@eng.upt.ro	NU
IOACĂRĂ VALENTIN 1999-50	ROVALCONS SRL -AGENȚIE DE PROPRIETATE INTELECTUALĂ Câmpina, Str. Orizontului, nr.1, bl. R10, ap.27, Jud. Prahova, Tel/Fax: 0244/371390; GSM : 0722 540580 e-mail: rovalcons@xnet.ro	DA

ION COSTIN	A.G.V. –AGENTIE DE PROPRIETATE INDUSTRIALA SRL Bucuresti, sector 1, str. Clucereasa Elena nr.67, tel/fax: 0216664311, mobil: 0744369265, ion.costin@yahoo.de	DA
ION DAN ADRIAN 2003-1260	CABINET PROPRIETATE INDUSTRIALA – IONDA Bucuresti, 010577, Calea Dorobantilor nr.126-130, bl.8, ap.50, Tel/fax: 021/2316549, Mobil: 0722687982 e-mail: ionda@rdsmail.ro	DA
ION RODICA-COCUȚA 1993-1032	CABINET DE PROPRIETATE INDUSTRIALĂ “BIONPI” București, 010577, Calea Dorobanților 126-130 Bl. 8, et. 9 Ap. 50 sector 1, cod 010577, Tel/Fax: 021/2316549, 031/8054616 GSM: 0723 187944, 0746184697 e-mail: bionpi@rdsmail.ro, bionpi@hotmail.com	DA
IONUS MIHAELA GERALDINE 2009-1664	DENNEMEYER & ASSOCIATES BRASOV SRL Brasov, str. Paraului nr.6, bl. E8, sc.B, ap.9, tel: 33 671658398, 352 691699881, gionus@dennemeyer.com	DA
IORGULESCU MARIANA 2008-1607	P.F.A. Iorgulescu Mariana Constanta, bd. Aurel Vlaicu nr.43, bl. Pc3, ap.32, tel: 0341444888, fax: 0341814940, mobil: 0745259643, e-mail: iorgulescumariana@yahoo.com	DA
ISOC DORIN 1994-1052	INTEGRATOR CONSULTING SRL Cluj Napoca, Str. Dunării nr. 25 b1C1 ap5,jud. Cluj Tel/Fax: 0264/442817, GSM : 0745235585 e-mail : dorin.isoc@yahoo.com, integrator.consulting@yahoo.com	DA
ISTRATI GHERTRUDE IOANA 2008 - 1608	MARCI ȘI DESENE SRL București, calea Vitan, nr.8, bl. V51, sc.2, ap.50, tel: 0318055988, mobil: 0722514452, fax: 0318055989, e- mail: avistrati@gmail.com	DA
ITU TEODORA 2003-1268	CONINFO S.R.L. Târgu Mures, str. Lacrimioarea nr.9,Tel:0265/210138, Fax: 0265/210109, Mobil: 0729618641 e-mail: teodora@coninfo.ro, office@coninfo.ro	DA
IVANCA GAVRIL 2004-1357	CABINET PROPRIETATE INDUSTRIALA ARINOVA Arad, 310151, str. Coriolan Petreanu, nr.28, Tel/fax: 0257/255842, mobil: 0744246562, info@arinova.ro	DA

IVANCA MARIA ELISAVETA 1993-1033	AGENȚIA DE PROPRIETATE INDUSTRIALĂ "LABIRINT" Arad, Str. Coriolan Petreanu nr. 28, Tel/Fax: 0257/255842, GSM: 0722 458129 e-mail: info@labirint.ro	DA
IVĂNESCU GABRIEL DAN 1996-1091	CABINET INDIVIDUAL- IVANESCU GABRIEL DAN Brașov, Str. Al. I. Cuza nr. 58 ap. 5, tel: 0268471650, fax: 0368816013, GSM: 0722 248415, e-mail: dan.ivanescu@clicknet.ro	DA
JOIȚOIU ANDREEA SIMONA 2000-1197	ROMINVENT S.A. București, Str. Ermil Pangratti nr. 35, et.1, sect.1, Tel: 021/2312515, 2312541, Fax: 021/2312550, e-mail : ajoitoiu@rominvent.ro	DA
KLEININGER TOMA 2005-1423	I.P. NEW MARK COMPANY S.R.L. Bucuresti, sector 3, bd. Mircea Voda, nr.37, bl. M29, sc.C, ap.83	DA
LARION ELISABETA- SONIA 1992-9	ROMINVENT S.A. București, Str. Ermil Pangratti nr. 35, et.1, sect.1 Tel: 021/2312515, Fax: 021/2312550, mobil: 07 44 37 37 37, sonia.larion@gmail.com e-mail: office@rominvent.ro	DA
LAZĂR ELENA 1997-28	CABINET DE PROPRIETATE INDUSTRIALĂ Buzău, Str.Unirii, Bl.16C,Et.3, Ap. 12, cod 120013, OP 1, CP 52, Tel./Fax: 0238 724262 GSM: 0723 328633, cpielena@recomplast.com	DA
LORENTĂ ALEXANDRU 1992-6	INVENTA - AGENTIE DE PROPRIETATE INTELECTUALA S.R.L. București, Bdul Corneliu Coposu, nr. 7, bl. 104, sc. 2, etaj 1, ap. 31, sector 3, Tel: 021/3200285, Fax: 021/3228325, e-mail: inventa@mark-patent.ro	DA
LUCĂCEL MIHAIELA 2003- 1288	MILMARK DESIGN SRL Bucuresti, sector 3, aleea Rotunda nr.2, bl. H8, ap.38, GSM:0745347813, e-mail : office@markdesign.ro	DA
MACAMETE ELENA 1992-1003	ICPE CA București, Splaiul Unirii 313, sect. 3 Tel: 021/3467231, mobil: 0722642756, lmacamete@icpe-ca.ro	NU
MANEA MARCELA 2008-1602	ROMARK INTELLECTUAL PROPERTY Bucuresti, Aleea Campul cu flori nr.12, bl. A49, ap.35, sector 6, mobil: 0724755705	DA
MARINESCU RUXANDRA 2003-1271	PATENTMARK S.R.L. București, Str. Dr. N. Turnescu nr. 2, sector 5, Tel/fax 021/3121669, Fax: 021/2233963, e-mail: stema@pcnet.ro , 0722626875	DA

MARKUSEV DENISA MARY 2003 - 1272	ROMINVENT S.A. București, Str. Ermil Pangratti nr. 35, et.1, sect.1, Tel: 021/2312515, Fax: 021/2312550 e-mail: dmarkusev@rominvent.ro	DA
MARTINESCU ALINA NICOLETA 2008-1605	ROMINVENT S.A. București, Str. Ermil Pangratti nr. 35, et.1, sect.1, Tel: 021/2312515, Fax: 021/2312550 e-mail: amartinescu@rominvent.ro	DA
MĂRGĂRIT CĂTĂLIN 2004-1364	SOCIETATE CIVILĂ PROFESIONALĂ MĂRGĂRIT, FLOROV & ASOCIAȚII București, str. Dornei nr.56, et.1, camera 1, tel: 0214103992, fax: 0214103570, e-mail: office@mfplawyers.ro	DA
MIHAI LUCIAN 2001-1209	LINKLATERS MICULIȚI ȘI ASOCIATII S.C.P.A. București, Str. Nicolae Iorga, nr. 8, sector 1 Tel : 021/3071500, Fax : 021/3071555 e-mail: lucian.mihai@linklaters.com, lucian.mihai@drept.unibuc.ro	DA
MIHUT IONEL OVIDIU 2004 - 1365	BOSTINA SI ASOCIATII – INDUSTRIAL PROPERTY SRL Bucuresti, str. Jean Louis Calderon nr.70, sector2, Tel: 0213194466, 0213193500, 0212114800, 0212114809, fax: 0213194803, 0212104643,, Mobil: 0722294830, ovidiu.mihut@bostina.eu, office@bostina.eu	DA
MILCEV GABRIELA 2003- 1230	ALLEGRA CONSULTING SRL Bucuresti, bd. Octavian Goga 23, bl.M106, sc.4, ap.117, GSM: 0722249961, Tel/Fax: 021/3231384 e-mail: gabriela.milcev@allegra.ro; www.allegra.ro	DA
MINCA DENIS ANTOANETA 2006- 1519	HAHUI, MINCA SI ASOCIATII SRL Bucuresti, str. Ghiociei nr.12, sector 2, tel: 021.3189619, fax: 021.3109189, e-mail: dns_minca@yahoo.com	DA
MÎNDRU MIHAELA 2003-1257	CABINET INDIVIDUAL MÎNDRU MIHAELA București, Str. Grigore Alexandrescu nr.1, bl.D7, ap.4, sector1, Fax: 021/2230342 GSM: 0722601120 e-mail: florea@gide.com	DA
MOCANU ION 2000-1179	ROMINVENT S.A. București, str. Emil Pangratti nr. 35, et. 1, sector 1, Tel : 021/2312515 ; 2312541, Fax :021/2312550, 2312454, imocanu@rominvent.ro	DA
MOHONEA CRISTIAN 1997-62	PATENTMARK S.R.L. București, Str. Dr. N. Turnescu nr. 2, sector 5, Tel/fax 021/3121669, , Fax: 021/2233963, e-mail: stema@pcnet.ro	DA

MOHONEA LILIANA 1997-61	PATENTMARK S.R.L. București, Str. Dr. N. Turnescu nr. 2, sector 5, Tel/fax 021/3121669, Fax: 021/2233963, e-mail: stema@pcnet.ro	DA
MUȘATESCU ANDRA OANA 2000-1181	ANDRA MUSATESCU CABINET DE PROPRIETATE INDUSTRIALA București, calea 13 Septembrie nr.121, bl.127, et.5, ap.21,GSM : 0722 879810 ; e-mail : amusatescu@dnt.ro, andramusatescu@andramusatescu.ro, www.andramusatescu.ro	DA
NĂSTASE CRISTIAN 2000-1184	SC PETOSEVIC SRL București, Intrarea Camil Petrescu nr.1, Tel: 021/3057996, Fax: 021/3145481, e-mail: cristian.nastase@petosevic.com	DA
NEACSU CARMEN AUGUSTINA 2000- 1186	CABINET INDIVIDUAL NEACSU CARMEN AUGUSTINA Baia Mare, str. Rozelor, nr.12/3, tel: 0727318168, e-mail: carmen@bic.cdimm.org	DA
NEAGU CATALIN 2005 - 1458	CABINET INDIVIDUAL PROPRIETATE INDUSTRIALA CATALIN NEAGU Iasi, str. Tutea Petre nr.5, bl.909, tr.1, ap.11, Cod postal: 700730, Tel: 0232/276000, Fax: 0232/405425, 0232/211843, Mobil: 0744514264, e-mail: catalin.neagu@proprietateindustriala.ro	DA
NEGOMIREANU LIVIA 1999-1140	CABINET INDIVIDUAL NEGOMIREANU LIVIA Bucuresti, Sos. Nicolae Titulescu nr.94, bl.14A, ap.127,sect.1, Tel: 0314214598, GSM: 0722444719, office@cabinetnegomireanu.ro	DA
NICOLAESCU DANIELLA- OLGA 1992-1006	ROMINVENT S.A. București, Str. Ermil Pangratti nr. 35, et.1, sect.1 Tel: 021/2312515, Fax: 021/2312550 e-mail: dnicolaescu@rominvent.ro	DA
NIȚĂ FLORINA 1996-1083	OLTCHIM SA Râmnicu Vâlcea, Str. Uzinei nr. 1, 240050, jud. Vâlcea Tel: 0250/701200/3225, Fax: 0250/735030 e-mail: oltchim@oltchim.ro	NU
NIȚU ION 2000-1204	CABINET INDIVIDUAL – NITU ION Constanta, str. Dezrobirii nr.110, bl. IS8, sc.A, ap.1, Tel: 0241/512608, mobil: 0723317298	DA
OLTEANU CAMELIA 2000 - 1189	ROMINVENT S.A. București, Str. Ermil Pangratti nr. 35,et.1, sector1, Tel: 021/2312515, 2312541, Fax: 021/2312550, 2312454, e-mail: colteanu@rominvent.ro	DA

OPREA PATRICIA DIANA 2005-1412	DICONSULT – Cabinet consiliere in domeniul proprietatii industriale Cluj Napoca, str. Mircea cel Batran, nr.2, ap.12, Tel: 0264/565885, mobil: 0724323761, patricia.ciceo@terapia.ro	DA
OPREA RONELA TEODORA 2008-1568	Cabinet proprietate industrială Ronela Oprea Oradea, str. Gral Magheru nr.12, bl.M12, ap.29, tel: 0726279899, email: teaoprea@yahoo.com	DA
OPROIU MARGARETA 1992-8	CABINET M. OPROIU-CONSILIERE ÎN PROPRIETATE INTELECTUALĂ București, Str. Popa Savu, nr. 42, parter, sector 1, Tel : 021/2602834, 021/2602833, Fax : 021/2602836, 021/2602835, P.O.Box 2-229, e-mail : office@oproiu.ro	DA
ORGOVICI CODRUTA OCTAVIA 2004 - 1326	ARIANA AGENTIE DE PROPRIETATE INDUSTRIALA S.R.L. Timisoara, Calea Aradului, nr.33, ap.7 Tel: 0722538766, c_popescu2000@yahoo.com	DA
OSIESCU TRAIAN 1999-1138	OSTER – SOCIETATE CIVILA PROFESIONALA DE PROPRIETATE INDUSTRIALA Bucuresti, Str. Batiste nr.35, ap. 23, sector 2, cod 020935, Tel/Fax: 021/3147249 , GSM: 0723.177.236, traianosiescu@xnet.ro	DA
PALCO SORINA-IUSTINA 1999-1150	AEROSTAR S.A. Str. Condorilor, nr. 9, Bacău Tel : 0234/175 070, Fax : 0234/ 172 023, e-mail : aerostar@aerostar.ro	NU
PANTILIMON MIHAI 2004 - 1337	BRANDYNAMICS AGENTIE DE PROPRIETATE INDUSTRIALA S.R.L. Piatra Neamt, bd. Republicii nr.13, etaj 2, cam. 19-20 Tel/fax: 0233/232452, 0747251502, office@brandynamics.ro	DA
PAVEL SORIN EDUARD 2003-1273	SCHOENHERR INTELLECTUAL PROPERTY S.R.L. București, bd. Dacia nr.30, etaj 4, camera – Echipa Sebastian 01, tel: 0213196790, fax: 0213196791, e.pavel@schoenherr.ro	DA
PĂUÑEȚ ALEXANDRINA 2003- 1245	Cabinet individual proprietate industrială Paunet Alexandrina Iasi, spl. Bahlui, nr.29, bl. B5, sc.A, ap.7 Tel: 0726737527	DA
PEICIU ADRIANA 2003-1289	CABINET INDIVIDUAL PEICIU ADRIANA Bucuresti, str. Stefan cel Mare nr.230, Bl.46, ap.47, Tel/fax: 021/2360317, 2104132	DA

PETCU COSTIN 97-1115	ROMINVENT S.A. București, Str. Ermil Pangratti nr. 35, et. 1, sect. 1 Tel: 021/2312515, 2312541, Fax: 021/2312550, 2312454, e-mail: cpetcu@rominvent.ro	DA
PETREA DANA MARIA 2003- 1223	CABINET M. OPROIU-CONSILIERE ÎN PROPRIETATE INTELECTUALĂ București, Str. Popa Savu, nr. 42, parter, sector 1, Tel : 021/2602834, 021/2602833, Fax : 021/2602836, 021/2602835, P.O.Box 2-229, e-mail : office@oproiu.ro	DA
PIOARU MIHALACHE RALUCA ANDREEA 1999-56	ROMPROSPER SERVIMPEX SRL București, Șos. Mihai Bravu nr. 294, bl.6, sc.B, ap. 63, sector 3, cod 030319, Tel: 021.322.28.57, fax: 021.322.28.57 Mobil: 0724880514; 0744654128; 0744536405, e-mail: office@piva.ro; raluca_pioaru@yahoo.com; mihalache.andra@gmail.com	DA
PLOSCA DANIEL 1998-39	ROMINVENT S.A. București, Str. Ermil Pangratti nr. 35, et. 1, sect. 1, Tel: 021/2312515, 2312541, Fax: 021/2312550, 2312454, e-mail: dplosca@rominvent.ro	DA
POP CĂLIN RADU 1996-50	CABINET ENPORA S.R.L. București, str. George Calinescu nr.52A, ap.1, 011694, Tel: 021 2300990; 031 1001634, Fax: 021 2302311; 031 1007927, pop@patents.ro	DA
POP MOTOGNA CLELIA 2004 - 1351	CONSTANTIN GHIȚĂ OFFICE SRL Timișoara, str. Take Ionescu nr. 24-28 sc. B, ap. 2, Tel/Fax: 0256/435976, : clelia@ghitaconstantin.ro	DA
POP VIRGINIA DAISY 1992-2	CABINET ENPORA S.R.L. București, str. George Calinescu nr.52A, ap.1, 011694, Tel: 021 2300990; 031 1001634, Fax: 021 2302311; 031 1007927, pop@patents.ro	DA
POPA CRISTINA 2000-1193	ROMINVENT S.A. București, Str. Ermil Pangratti nr. 35, et. 1, sect. 1 Tel: 021/2312515, 2312541, Fax: 021/2312550, 2312454, e-mail: cpopa@rominvent.ro	DA
POPESCU ANGELA 1997-1103	CABINET PROPRIETATE INDUSTRIALĂ POPESCU ANGELA București, str. Complexului nr.10, bl.40, ap.14, Tel :021/3243756, tel : 0318.04.68.81 GSM : 0723051279, angela_intelect@yahoo.com	DA
POPESCU LAURENTIU HOREA 2004-1354	V&f IP CONSULTING SRL Bucuresti, Bd Camil Ressu, nr.27, bl.N1, ap.214, Tel: 021/3140200, Fax: 021/3140290, Mobil: 0744487223, popescul@vf.ro	DA

POPESCU LIVIA 2004-1312	CABINET POPESCU LIVIA Bucuresti, bd. Camil Ressu 27, bl.N1, ap.188 Tel: 021/3481010, liviap25@yahoo.com	DA
POPESCU MAGDALENA DANIELA 2005-1466	SOCIATATE CIVILA PROFESIONALA LEGAL2M Bucuresti, str. George Enescu nr.7, et.4, ap.23, mobil: 0728839880, fax: 021.3154462, magda.popescu@legal2m.com	DA
POPESCU RADU-ROMEO 2001-1207	CABINET POPESCU RADU ROMEO București, Bd. Corneliu Coposu nr. 3, bl.101, sc.3, et.4, ap.50, sector 3, GSM : 0721753049, e-mail : romeoradu.popescu@rdslink.ro	DA
PRISTAVU GHEORGHE 2008-1591	CABINET DE PROPRIETATE INDUSTRIALA PRISTAVU Piatra Neamt, str. Gral Nicolae Dascalescu 11, bl. T3, sc.F, ap.70	DA
PUȘCAȘU DAN 1994-1056	LOYAL PARTNERS – AGENȚIE DE PROPRIETATE INTELECTUALĂ SRL Galati, Str. Portului nr.23, Parcul De Soft, cam.307, cod 800025, tel/fax: 0236/407032, GSM: 0722 744241, office@loyalpartners.ro www.loyalpartners.ro	DA
RADU DANIELA 2003-1240	CONSINVENT S.R.L. Buzau, b-dul Unirii, bl.35B, ap.2, mobil : 0745452268, e-mail: consinvent@yahoo.com	DA
RASKAI MARIA MAGDALENA 1993-28	RASKAI M M BREVMARC CONSULT S.R.L. Dej, Str. Unirii, nr.3, BL.d8, ap.7, judetul Cluj, 405200, Tel/Fax: 0264/211847, GSM: 0742084050, raskaimm@yahoo.com	DA
RAȚĂ ANDREI VLAD 2005 - 1381	RATZĂ ȘI RATZĂ SRL București, B-dul A.I. Cuza Nr. 52-54, Sect.1 Tel :021/2601348, Fax : 021/2601349 email : office@ratza-ratza.com, avr@ratza-ratza.com	DA
RĂDULESCU MIOARA 1996-47	TERMOOPTIM SRL Str. Cetatea de Balta nr.118, bl.9, sc.B, ap.12, tel/fax : 0214330310, termooptim@rdslink.ro	NU
RAȚĂ GRIGORE 1992-3	RATZA SI RATZA SRL București, B-dul A.I. Cuza Nr. 52-54, Sect.1 Tel :021/2601348, Fax : 021/2601349 email : office@ratza-ratza.com, gregory@ratza-ratza.com	DA
ROBU MARICICA 1999-1133	Cabinet individual consultanta in proprietate industriala ROBU MARICICA Roman, jud. Neamt, str. Stefan cel Mare, bl.3, sc.C, ap.38, tel: 0333105979, mobil: 0730633391, maricica.robuc@yahoo.com	DA

ROMAN IOAN 1999-1152	IAR S.A. GHIMBAV Braşov, Str. Aeroportului nr. 1, Tel: 0268/475269/1076, Fax: 0268/475287, Mobil :0745145535, e-mail: ioanry@yahoo.com	NU
ROŞ VIOREL 2006-1485	CABINET INDIVIDUAL ROŞ VIOREL Bucuresti, bd.Unirii nr.66, bl.K3, ap.7, Mobil: 0722560675, fax: 3208044, e-mail: viorelros@asdpi.ro	DA
RUTA FULGER LAURENTIU 2005 - 1470	CABINET DE PROPRIETATE INDUSTRIALA RUTA FULGER LAURENTIU Cluj Napoca, bd. 21 decembrie, nr,40, ap.4, Mobil: 0747892450, ruta_laurentiu@yoahoo.com	DA
SAVU MARIANA 2004-1342	CABINET DE PROPRIETATE INDUSTRIALA SAVU MARIANA Bucuresti, str. Paul Greceanu nr.9, bl.20A, ap.26, Tel/ Fax: 021.2120651, mobil: 0722783660, liliana.savu@credidam.ro	DA
SECĂREANU DOINA MARIA 2003-1286	INVENTA - AGENTIE DE PROPRIETATE INTELECTUALA S.R.L. Bucureşti, Bdul Corneliu Coposu, nr. 7, bl. 104, sc.2, etaj 1, ap.31, sector 3, Tel : 021/3200285, Tel/Fax : 021/3228325, e-mail : inventa@mark-patent.ro	DA
SOARE LILIANA 1999-060	INVENTA - AGENTIE DE PROPRIETATE INTELECTUALA S.R.L. Bucureşti, Bdul Corneliu Coposu, nr. 7, bl. 104, sc. 2, etaj 1, ap. 31, sector 3, Tel: 021/3200285, Fax: 021/3228325, inventa@mark-patent.ro	DA
SPĂTARU DANIELA VICTORIA 1999- 44	ROMINVENT S.A. Bucureşti, Str. Ermil Pangratti nr. 35, et.1, sect.1, Tel: 021/2312515, 2312541, Fax: 021/2312550, 2312454, e-mail: dspataru@rominvent.ro	DA
SPRINCEANU NICOLAE 1996-1097	“SPRINCEANU NICOLAE” AGENŢIE DE CONSULTANŢĂ ÎN PROPRIETATE INTELECTUALĂ ŞI TRANSFER DE TEHNOLOGIE Drobeta Turnu Severin Str. Gheorghe Ionescu Siseşti nr. 96, bl.E2, sc.1, ap.8, Tel/Fax: 0352801490; GSM:0721 796318 e-mail: NicolaeSprinceanu@yahoo.com	DA
STANCIU ADELINA 1994-14	HARCOV A.P.I. SRL Sfântu Gheorghe, Jud Covasna Str. Nicolae Iorga nr. 61 bl. 10 E sc. B. ap.9 Tel. 0267/ 352 267, Mobil:0744435291, stanciu@planet.ro, propind@mail.asimcov.ro	DA

STĂNCESCU ALIN CRISTIAN 2003-1278	LEGAL BRAND S.R.L. București, Str. Nicolae Licăreț nr.1, bl.33, sc.C, ap.107, Punct lucru: str. Campia libertatii nr.64, bl.34A, ap. 269, Tel: 0722674635, 0722607380, e-mail: legal.brand@easynet.ro, info@legal-brand.ro, www.legal-brand.ro	DA
STĂNCESCU ANCA 2000-1194	LEGAL BRAND S.R.L. București, Str. Nicolae Licăreț nr.1, bl.33, sc.C, ap.107, Punct lucru: str. Campia libertatii nr.64, bl.34A, ap. 269, Tel: 0722674635, 0722607380, e-mail: legal.brand@easynet.ro, info@legal-brand.ro, www.legal-brand.ro	DA
STIOPU NORICA 2003-1280	MOBILUX SA București, Șos. Pantelimon nr.161, sector 2, Tel : 021/2506270 Fax : 021/2507456 e-mail : nstiopu@parisot.com.ro	NU
STOIAN IOAN 1992-1008	AGENȚIE DE PROPRIETATE INDUSTRIALĂ ȘI TRANSFER TEHNOLOGIC "STOIAN IOAN" Roman, 611127, B-dul Republicii, bloc 46, sc. C, ap. 35, jud. Neamț, Tel/Fax: 0233/741268, GSM: 0745 643738, istoian@engineer.com	DA
STRECHE GHERGHINA 1997-1116	OMV PETROM S.A. Bucuresti, Calea Dorobantilor nr. 239, Sector 1. Telefon: 40 60092; Mob. 0723 55 20 26; Fax: 4060433 e-mail: gherghina.streche@petrom.com	NU
STURZA IOANA 1999-59	CABINET M. OPROIU-CONSILIERE ÎN PROPRIETATE INTELECTUALĂ București, Str. Popa Savu, nr. 42, parter, sector 1, Tel : 021/ 2602833, 021/2602834, Fax : 021/2602836, 021/2602835, P.O.Box2-229, office@oproiu.ro	DA
STURZA OANA ALINA 2003-1224	CABINET INDIVIDUAL OANA ALINA STURZA Bucuresti, Intr. Teiul Doamnei, nr.1, bl.19A, ap.39 Mobil: 0741136409, e-mail: alinasturza@gmail.com	DA
SULIMAN MARIA- GABRIELA 1999-1147	AGENȚIA NATIONALĂ A MEDICAMENTULUI București, Str. Av. Sănătescu nr. 48 Tel.: 021/2241710/369, Fax: 021/2243497 e-mail:mariasuliman @anm.ro	NU
SUSU LILIANA – MARIA 1999-1144	CABINET INDIVIDUAL SUSU LILIANA MARIA Brasov, str. Carierei nr.126, cod postal 500216, Tel: 0721220858, liliana.csomos@yahoo.co.uk	DA
SZENTE SÁNDOR 1999-48	SZENTE SÁNDOR Odorheiu Secuiesc, str. Victoriei nr.41, ap.4, jud. Harghita, cod poștal 535600, Tel/fax: 0266219143, e-mail : proofice@szente.ro, www.szente.ro	DA

ŞANTA VALENTINA 2003-1227	CABINET INDIVIDUAL VALENTINA ŞANTA Tg.Mures, str. Koos Ferencz nr.21, bl.21, ap.44, Mobil: 0740028967, 0728151499, fax: 0365815201 vsanta@gedeon-richter.ro, santa_valentina2002@yahoo.com	DA
ŞOVA DAN-EUGEN 1993-1013	PIDES-CABINET DE PROPRIETATE INDUSTRIALĂ Bucureşti, Str. Valea Buzăului, nr. 10, bl. G30, ap. 36, sector 3, Tel: 021/3455351 GSM: 0723708632 e-mail: pides2004@yahoo.com	DA
TAVASZI ZOLTAN 2005-1471	CABINET PROPRIETATE INDUSTRIALA TAVASZI ZOLTAN Bucuresti, Calea Mosilor nr.135, et.7, ap.14, tel: 021.3155969, fax: 021.3155969, tavaszi.zoltan@gmail.com	DA
TĂRĂBÎC LUCIAN 2000-1195	LUTARIS INTELPROT S.R.L. Timisoara, 300426, str. Ana Ipatescu nr.45, Tel/Fax: 0256/489301, Mobil: 0742143718, 0723319154, e-mail: qualitarium@qualitarium.ro	DA
TĂRCHILA NICOLETA AURICA 2008-1595	CABINET ENPORA S.R.L. Bucureşti, str. George Calinescu nr.52A, ap.1, 011694, Tel: 021 2300990; 031 1001634, Fax: 021 2302311; 031 1007927, pop@patents.ro	DA
TĂTARU DOINA 1995-19	PERSOANĂ FIZICĂ Piatra Neamţ, Str. Apele Minerale nr. 4, Tel: 0233/223602, e-mail: doina_tataru@msn.com	DA
TEODORESCU MIHAELA 1995-30	ROMINVENT S.A. Bucureşti, Str. Ermil Pangratti nr. 35, et.1, sect.1 Tel: 021/2312515, Fax: 021/2312550 e-mail: mteodorescu@rominvent.ro	DA
TEODORU EMANUEL 2004-1322	TEODORU & ASSOCIATES SRL Bucuresti, bd. Marasesti nr.2B, bl.A, sc.2, parter, ap.4 bis, cod postal 040254, Tel: 0213367722, Fax: 0213367723, e-mail: emanuel@teodoru.ro, www.romaniatrademarks.ro	DA
TEODORU VIOLETA 2003-1264	TEODORU & ASSOCIATES SRL Bucuresti, bd. Marasesti nr.2B, bl.A, sc.2, parter, ap.4 bis, cod postal 040254, Tel: 0213367722, Fax: 0213367723, GSM: 0722549219 e-mail: violeta@teodoru.ro, www.romaniatrademarks.ro	DA

TOMUȘ OCTAVIAN ION 2005-1481	SOCIETATE CIVILĂ PROFESIONALĂ MĂRGĂRIT, FLOROV & ASOCIAȚII București, str. Dornei nr.56, et.1, camera 1, tel: 0214103992, fax: 0214103570, e-mail: office@mfplawyers.ro	DA
TUDOR DANIELA 1999-1136	TUDOR DANIELA – persoana fizica autorizata Bucuresti, str. Baba Novac nr.11, bl. G17, ap.51, cod postal 031623, Tel./Fax.: 040213240412 Mobil : 0749218326, consultanta@tudordaniela.ro	DA
TURTOI RADUCU 2007- 1545	TURTOI INTELLECTUAL PROPERTY FIRM SRL Bucuresti, Splaiul Independenței nr.3, bl.17, ap.7,sector 5, mobil: 0722390388, tel/fax: 021.3135120, office@turtoi.ro, www.turtoi.ro	DA
ȚOȚU IOAN 2000-1196	N.P.C. S.R.L. Brasov, str. Alexandru cel Bun, nr.13, bl.E28, ap.7, cod 500025, OP 1 – CP 298, GSM: 0744520357, e-mail: totu@unitbv.ro	DA
ȚULUCA DOINA 1996-48	NESTOR NESTOR DICULESCU KINGSTON PETERSEN – CONSILIERE ÎN P.I. S.R.L. București, sector 1, sos. Bucuresti Ploiesti, nr.1A, Bucharest Business Park, corp A, et.1 camerele 9 si 10, tel: 0212011200, fax: 0212011210, e-mail : doina.tuluca@nnkp.ro	DA
ȚURCANU CONSTANTIN 1992-10	INVENTA - AGENTIE DE PROPRIETATE INTELLECTUALA S.R.L. București, Bdul Corneliu Coposu, nr. 7, bl. 104, sc.2, etaj 1, ap.31, sector 3, Tel : 021/3200285, Tel/Fax : 021/3228325,GSM : 0744 324510, e-mail : inventa@mark-patent.ro	DA
UDREA ELENA RODICA 1994-25	OSTER – SOCIETATE CIVILA PROFESIONALA DE PROPRIETATE INDUSTRIALA Bucuresti, Str. Batiste nr.35, ap. 23, sector 2 Tel/Fax: 021/3147249, 0721254270, traianosiescu@xnet.ro	DA
VASILESCU RALUCA 1995-37	CABINET M. OPROIU-CONSILIERE ÎN PROPRIETATE INTELLECTUALĂ București, Str. Popa Savu, nr. 42, parter, sector 1, Tel : 021/2602834, 021/2602833, Fax : 021/2602836, 021/2602835, office@oproiu.ro	DA
VĂTAVU LIVIU 2006- 1539	SC ANTIBIOTICE SA Iasi, str. Valea Lupului nr 1, cod 707410, tel: 0742532882. 0727024582, fax: 0232.211020, e-mail: liviu.vatavu@antibiotice.ro, trademarks@antibiotice.ro	NU

VELCEA MARIAN 1994-26	INVEL – AGENȚIE DE PROPRIETATE INDUSTRIALĂ București, str. Ion Ghica nr.3, ap.20, Fax: 0311.027.616, GSM: 0723205048, 0788885352, velcea@invel.ro	DA
VELICA ION GABRIEL 2004 - 1370	CABINET VELICA – Agenție de proprietate industrială Bucuresti, str. Brutus M.I., nr.13, ap.3, cod 050124 Tel/ Fax: 021/3357463, Mobil: 0722645283, www.velica.ro, office@velica.ro	DA
VELICU ANCA 2003- 1275	CONSTANTIN & VELICU – INTELLECTUAL PROPERTY SRL Bucuresti, sector 4, str. Trestiana nr.1A, bl. 8A, sc.A, ap.16, Tel: 0314256780, fax: 0314256781, office@candv-ip.ro	DA
VELȚAN LOREDANA 1999-45	INVENTA - AGENTIE DE PROPRIETATE INTELECTUALA S.R.L. București, Bdul Corneliu Coposu, nr. 7, bl. 104, sc.2, etaj 1, ap.31, sector 3, Tel : 021/3200285, Tel/Fax :021/3228325,inventa@mark-patent.ro	DA
VIRGILIUS VASILACHE 2003-1228	EDIPLAST S.R.L. Tg. Mureș, Str. Măgurei nr.25, ap.2, 0744394036 Tel/Fax: 0265/263775,moniadel@artelecom.net	DA
VISALOM MONICA 2004 - 1340	AGENȚIE DE PROPRIETATE INDUSTRIALĂ – APIA SRL București, Str. Romancierilor nr.5, bl.C14, sc.B Ap.41, sector 6; OP 23 CP 11,Tel./Fax: 021/7783100; e-mail: office@mark-apia.ro, Site: www.mark-apia.ro	DA
VIȘOIU LILIAN CĂTALIN 2003-1246	CABINET DE PROPRIETATE INDUSTRIALĂ “VIȘOIU LILIAN CĂTĂLIN” București, bd. Unirii nr.74, bl. J3B, sc.3, ap. 41, Tel/Fax: 021/3167043, GSM: 0744480657, visoiucatalin@yahoo.com,	DA
VLAD CONSTANTIN 2000-1199	VLAD CONSTANTIN Constanța, Bdul. 1 decembrie 1918 nr. 5, bl.F16, ap.34, Tel/Fax: 0241/625643, GSM: 0722 370300, e-mail: vlad@gmb.ro	DA
VOICU ALEXANDRA 1992-5	CABINET VOICU ALEXANDRA București, B-dul Magheru, nr. 9, sc. 2, et.9, ap. 89, sector 1, PO BOX 22-246, Tel/Fax: 021/3153684, alexandra.voicu@upcmail.ro	DA

LISTA CONSILIERILOR ÎN PROPRIETATE INDUSTRIALĂ, MEMBRI AI CAMEREI NAȚIONALE
A CONSILIERILOR ÎN PROPRIETATE INDUSTRIALĂ DIN ROMÂNIA, AUTORIZAȚI PENTRU
DOMENIUL TOPOGRAFIILOR PENTRU CIRCUITE INTEGRATE,
pentru luna decembrie 2010

Nume și Prenume/ Nr. reg. național	Denumirea societății/ Adresa societății	Societate cu obiect de activitate proprietatea industrială
ALAN LILIANA 1994-1037	CABINET PROPRIETATE INDUSTRIALA ALAN LILIANA Sat Otvesti nr.183B, jud. Timis, 0724250467, e-mail: cabinet.alan@yahoo.com	DA
ANDRONACHE PAUL 2003-1216	ECOINTELLECT CABINET INDIVIDUAL ANDRONACHE PAUL București, aleea Compozitorilor nr.1, bl.E21, et.6, ap.35, sect 6, Tel/Fax: 021/7250069, GSM: 0722741043, 0727476335 e-mail: paul.andronache@clicknet.ro, paul_andronache@yahoo.com	DA
AXENTE ELENA 1999-46/1	INTEL PROTECT S.R.L. Brașov, B-dul M. Kogălniceanu, nr. 20, bloc 1k, sc. C-D, Tel: 068/413117, Fax: 0268/477333, GSM: 0722464314, e-mail: intelprotect@ccibv.ro	DA
BĂLAN GHEORGHIA 1992-1	RODALL-AGENȚIE DE PROPRIETATE INDUSTRIALĂ S.R.L. București, Str. Polonă nr. 115, bl. 15, sc. A, Et.4,ap. 19 sector 1, Tel.: 021/2108342, Fax:2105794, Mobil:0722 652111	DA
BOZIOREANU MARIUS ADRIAN 2000-1165	CONS INTEL BMA CABINET CONSULTANȚĂ Buzău, cart Dorobanti 2, bl.D2, et.1,ap.5 CP 8 OP1, Mobil : 0745086588, Fax : 0238/719619, e-mail : marius_bozio@yahoo.com	DA
BUȚȘĂ GHEORGHE 2005-1391	INVENTA - AGENȚIE DE PROPRIETATE INTELECTUALĂ S.R.L. București, Bdul Corneliu Coposu, nr. 7, bl. 104, sc. 2, et. 1 ap. 31,sector 3, Tel: 021/3200285, Fax: 021/3228325, e-mail: inventa@mark-patent.ro	DA
BUTA PAUL GEORGE 2010 - 1704	Cabinet individual Paul George Buta Bucuresti, bd. Mircea Voda, nr. 35, bl. M27, ap. 17, tel: 021.3211234, fax: 021.3211253, e-mail: paul.butaa@asdpi.ro	DA
BUZLEA MIRCEA VALENTIN 2003- 1234	INTELECT S.R.L. Oradea, B-dul Dacia nr. 48, Bl. D10, Ap.3, OP9-CP128, Tel 0259/453847, Fax:0259/268094, e-mail: info@intelec.ro	DA

BUZLEA NARCISA FLORICICA 2003- 1235	INTELECT S.R.L. Oradea, B-dul Dacia nr. 48, Bl. D10, Ap.3, OP9-CP128, Tel 0259/453847, Fax:0259/268094 e-mail: info@intelect.ro	DA
CĂMPEAN GHEORGHE- GEORGEL 1996-108	CABINET INDIVIDUAL CAMPEAN GHEORGHE GEORGEL Campina, str. Dr. Constantin Istrati nr.52, bl.3, ap.5, Tel: 0244/335207, mobil: 0729902117, e-mail: george_campean@yahoo.com	DA
COMĂNESCU MARILENA 2003-1277	CABINET MARILENA COMANESCU Bucuresti, str. Muzeul Zambaccian 34, sc. B, ap.3, sector 1, tel: 0722259260, office@cimo.ro, marilena.comanescu@cimo.ro	DA
COȘESCU CAMELIA 1999-46/2	M.D.P. RIGHTS AGENCY SRL Brasov, str. Lunga nr.270, cod postal 500450, Tel: 0268/440100, 440313; Fax: 0268/440221, Mobil: 0744355100, e-mail: office@mdp-rights-agency.ro www.mdp-rights-agency.ro	DA
CONSTANTIN ADRIAN GEORGE 1999-1148	CONSTANTIN & VELICU – INTELLECTUAL PROPERTY SRL Bucuresti, sector 4, str. Trestiana nr.1A, bl. 8A, sc.A, ap.16, Tel: 0314256780, fax: 0314256781, office@candv-ip.ro	DA
ENE MARILENA 2003- 1253	ENE & ASOCIATII – PROPRIETATE INDUSTRIALA SRL Bucuresti, str. George Valentin Bibescu nr.20-22, bl.11/1, sc.3, ap.8, Tel: 0722558957, fax: 021.2300175, marilena.ene@ratiu.ro	DA
FIERĂSCU COSMINA- CATRINEL 1996-42	ROMINVENT S.A. București, Str. Ermil Pangratti nr. 35, et.1, sect.1, Tel: 021/2312515, 2312541, Fax: 021/2312550, 2312454 e-mail: cfierascu@rominvent.ro	DA
HĂISAN MARIA 2000-1202	CABINET INDIVIDUAL MARIA HĂISAN Botoșani, calea Natională nr.65, bl. I3, ap.10, tel: 0231534249, mobil: 0728004574, mh20@k.ro	DA
IACOBINI ANCA SVETLANA 2003-1262	IACOBINI&CO, CONSILIERI IN DREPTUL DE PROPRIETATE INDUSTRIALĂ SRL București, Calea Mosilor, nr.258, bl. 4bis, ap.22, sector 2, Tel : 021/2104690 ; Fax : 021/2104793 e-mail : asimri@yahoo.com	DA
IACOBINI MIHNEA RAZVAN 2003-1261	IACOBINI&CO, CONSILIERI IN DREPTUL DE PROPRIETATE INDUSTRIALĂ SRL București, Calea Mosilor, nr.258, bl. 4bis, ap.22, sector 2, Tel : 021/2104690 ; Fax : 021/2104793 E-mail : asimri@yahoo.com	DA

ICLANZAN TUDOR ALEXANDRU 2005-1442	UNIVERSITATEA POLITEHNICA TIMISOARA Timisoara, Piata Victoriei, nr.2, tel :0256.403000, fax : 0256.403021, ticlanzan@eng.upt.ro	NU
LAZĂR ELENA 1997-28	CABINET DE PROPRIETATE INDUSTRIALĂ Buzău, Str.Unirii, Bl.16C,Et.3, Ap. 12, cod 120013, OP 1, CP 52, Tel./Fax: 0238 724262 GSM: 0723 328633, cpielena@recomplast.com	DA
LORENTĂ ALEXANDRU 1992-6	INVENTA - AGENTIE DE PROPRIETATE INTELLECTUALA S.R.L. București, Bdul Corneliu Coposu, nr. 7, bl. 104, sc. 2, etaj 1, ap. 31, sector 3, Tel: 021/3200285, Fax: 021/3228325, e-mail: inventa@mark-patent.ro	DA
MILCEV GABRIELA 2003- 1230	ALLEGRA CONSULTING SRL Bucuresti, bd. Octavian Goga 23, bl.M106, sc.4, ap.117, GSM: 0722249961, Tel/Fax: 021/3231384 e-mail: gabriela.milcev@allegra.ro; www.allegra.ro	DA
MOHONEA CRISTIAN 1997-62	PATENTMARK S.R.L. București str. Dr. N. Turnescu nr. 2, sector 5 tel/fax 021/3121669,Fax:2233963 e-mail: stema@pcnet.ro	DA
MOHONEA LILIANA 1997-61	PATENTMARK S.R.L. București str. Dr. N. Turnescu nr. 2, sector 5, Tel/fax 021/3121669,Fax:2233963 e-mail: stema@pcnet.ro	DA
MUSATESCU ANDRA OANA 2000-1181	ANDRA MUSATESCU CABINET DE PROPRIETATE INDUSTRIALA București, calea 13 Septembrie nr.121, bl.127, et.5, ap.21, GSM 0722879810, e-mail : andramusatescu@andramusatescu.ro, amusatescu@dnt.ro, www.andramusatescu.ro	DA
OPROIU MARGARETA 1992-8	CABINET M. OPROIU-CONSILIERE ÎN PROPRIETATE INTELLECTUALĂ București, Str. Popa Savu, nr. 42, parter, sector 1, el : 021/2602833, 021/2602834,Fax :021/2602835, 021/2602836, P.O.Box 2-229, e-mail : office@oproiu.ro	DA
POP CĂLIN-RADU 1996-50	CABINET ENPORA S.R.L. București, str. George Calinescu nr.52A, ap.1, 011694, Tel: 021 2300990; 031 1001634, Fax: 021 2302311; 031 1007927, pop@patents.ro	DA
POPESCU LIVIA 2004-1312	CABINET POPESCU LIVIA Bucuresti, bd. Camil Ressu 27, bl.N1, ap.188 Tel: 021/3481010, liviap25@yahoo.com	DA

PUȘCAȘU DAN 1994-1056	LOYAL PARTNERS – AGENȚIE DE PROPRIETATE INTELLECTUALĂ SRL Galati, Str. Portului nr.23, Parcul De Soft, cam.307, cod 800025, tel/fax: 0236/407032, GSM: 0722 744241, office@loyalpartners.ro www.loyalpartners.ro	DA
RADU DANIELA 2003-1240	CONSINVENT S.R.L. Buzau, b-dul Unirii, bl.35B, ap.2, mobil : 0745452268 E-mail: consinvent@yahoo.com	DA
RASKAI MARIA MAGDALENA 1993-28	RASKAI M M BREVMARC CONSULT S.R.L. Dej, Str. Unirii, nr.3,BL. D8, ap.7, judetul Cluj,405200,Tel/Fax: 0264/211847, GSM: 0742084050, raskaimm@yahoo.com	DA
RĂDULESCU MIOARA 1996-47	TERMOOPTIM SRL Str. Cetatea de Balta nr.118, bl.9, sc.B, ap.12, tel/fax : 0214330310, termooptim@rdslink.ro	NU
ROȘ VIOREL 2006-1485	CABINET INDIVIDUAL ROȘ VIOREL Bucuresti, bd.Unirii nr.66, bl.K3, ap.7, Mobil: 0722560675, fax: 3208044, e-mail: viorelros@asdpi.ro	DA
STĂNCESCU ALIN CRISTIAN 2003-1278	LEGAL BRAND S.R.L. București, Str. Nicolae Licăreț nr.1, bl.33, sc.C, ap.107, Punct lucru: str. Campia libertatii nr.64, bl.34A, ap. 269, Tel: 0722674635, 0722607380, e-mail: legal.brand@easynet.ro, info@legal-brand.ro, www.legal-brand.ro	DA
STĂNCESCU ANCA 2000-1194	LEGAL BRAND S.R.L. București, Str. Nicolae Licăreț nr.1, bl.33, sc.C, ap.107, Punct lucru: str. Campia libertatii nr.64, bl.34A, ap. 269, Tel: 0722674635, 0722607380, e-mail: legal.brand@easynet.ro, info@legal-brand.ro, www.legal-brand.ro	DA
STRECHE GHERGHINA 1997-1116	OMV PETROM SA Bucuresti, Calea Dorobantilor nr. 239, Sector 1. Telefon: 40 60092; Mob. 0723 55 20 26; Fax: 4060433 gherghina.streche@petrom.com	NU
ȘOVA DAN-EUGEN 1993-1013	PIDES - CABINET INDIVIDUAL București, str. Valea Buzăului, nr. 10, bl. G30, ap. 36, sector 3, Tel: 021/3455351, GSM:0723708632, e-mail: pides2004@yahoo.com	DA
ȚOȚU IOAN 2000-1196	N.P.C. S.R.L. Brașov, str. Alexandru cel Bun, nr.13, bl.E28, ap.7, cod 500025, OP 1 – CP 298, GSM: 0744520357,e-mail: totu@unitbv.ro	DA

ȚULUCA DOINA 1996-48	NESTOR NESTOR DICULESCU KINGSTON PETERSEN – CONSILIERE ÎN P.I. S.R.L. București, sector 1, sos. Bucuresti Ploiesti, nr.1A, Bucharest Business Park, corp A, et.1 camerele 9 si 10, tel: 0212011200, fax: 0212011210, e-mail : doina.tuluca@nnkp.ro	DA
ȚURCANU CONSTANTIN 1992-10	INVENTA - AGENȚIE DE PROPRIETATE INTELECTUALĂ S.R.L. București, Bdul Corneliu Coposu, nr. 7, bl. 104, sc. 2, et. 1 ap. 31,sector 3, Tel: 021/3200285, Fax: 021/3228325, GSM : 0744 324510, e-mail: inventa@mark-patent.ro	DA
VELCEA MARIAN 1994-26	INVEL – AGENȚIE DE PROPRIETATE INDUSTRIALĂ București, str. Ion Ghica nr.3, ap.20,Fax: 0311.027.616, GSM: 0723205048, 0788885352, velcea@invel.ro	DA
VELICU ANCA 2003-1275	CONSTANTIN & VELICU – INTELLECTUAL PROPERTY SRL Bucuresti, sector 4, str. Trestiana nr.1A, bl. 8A, sc.A, ap.16, Tel: 0314256780, fax: 0314256781, office@candv-ip.ro	DA
VIȘOIU LILIAN CATALIN 2003-1246	CABINET DE PROPRIETATE INDUSTRIALĂ “VIȘOIU LILIAN CATALIN” București, bd. Unirii nr.74, bl. J3B, sc.3, ap. 41, Tel/Fax: 0021/3167043, GSM: 0744480657,e-mail: visoiucatalin@yahoo.com, www.visoiucatalin.home.ro	DA
VOICU ALEXANDRA 1992-5	CABINET VOICU ALEXANDRA București, B-dul Magheru, nr. 9, sc. 2, etaj 9, ap. 89, sector 1, PO BOX: 22-246, Tel/Fax: 021/3153684, e-mail : alexandra.voicu@upcmail.ro	DA

LISTA CONSILIERILOR ÎN PROPRIETATE INDUSTRIALĂ, MEMBRI AI CAMEREI NAȚIONALE
A CONSILIERILOR ÎN PROPRIETATE INDUSTRIALĂ DIN ROMÂNIA,
publicati incepand cu luna decembrie 2010

Nume și Prenume/ Nr. reg. național	Denumirea societății/ Adresa societății	Societate cu obiect activitate p.i.
STĂNCULESCU ANCA ELENA RODICA 2008 - 1639	CABINET ENPORA S.R.L. București, str. George Calinescu nr.52A, ap.1, 011694, Tel: 021 2300990; 031 1001634, Fax: 021 2302311; 031 1007927, pop@patents.ro	DA

Notă: Listele privind consilierii în proprietate industrială s-au tipărit conform datelor trimise de Camera Națională a Consilierilor în Proprietate Industrială, din România. Pentru relații suplimentare, vă rugăm să vă adresați doamnei Mihaela Teodorescu.

ORDIN nr. 03/15.01.2002

În temeiul art. 6, alin. 3, din HG nr. 573/07.09.1998, și a Deciziei Primului-ministru, nr. 45/13.03.1998, Directorul General al Oficiului de Stat pentru Invenții și Mărci emite următorul:

ORDIN

Articol unic: Lista centrelor regionale, cuprinzând datele utile și instituțiile gazdă, așa cum sunt prezentate în anexă, se publică în Buletinul Oficial de Proprietate Industrială, împreună cu prezentul Ordin.

Director General

CENTRE REGIONALE PENTRU PROMOVAREA PROPRIETĂȚII INDUSTRIALE ÎN ROMÂNIA, ÎNFIINȚATE ÎN TERITORIU, CU SPRIJINUL OFICIULUI DE STAT PENTRU INVENȚII ȘI MĂRCI

Florin POPA Coordonator al Centrelor regionale de Promovare a Proprietății Industriale, din partea OSIM;
str. Ion Ghica, nr. 5, sector 3, București 030044, România
e-mail: florin.popa@osim.ro
tel: (004) 021 306.08.00 int. 318
fax: (004) 021 312.38.19
mobil: 0723 330 752

BACĂU

- str. Libertății, nr. 1, cod 600052, județul Bacău
- tel: 0234 570010, int. 104
- fax: 0234 571070
- mobil: 0744538409
- e-mail: camerabc@cciabc.ro; strategie@cciabc.ro; crppi@cciabc.ro
- www.cciabc.ro/departamente/crppi.php
- coordonator activitate centru: dl Doru SIMOVICI - președinte CCIA
- persoană contact: ing. Ștefan POPA

BAIA MARE

- bd Independenței, nr. 4B, Baia Mare, Cod 430123, județul Maramureș
- tel./fax: 0262 213753
- e-mail: crpppimm@bic.cdimm.org; carmen@bic.cdimm.org
- http://crpppimm.cdimm.org/
- coordonator: dl Nicolae DĂSCĂLESCU - președinte CDIMM
- persoană contact: ing. Carmen NEACȘU - director centru

BIHOR

- str. Roman Ciorogariu, nr. 65, Oradea, cod 410009, C.P. 211, județul Bihor
- tel: 0259 417807; 0359 417991; 0359 417992
- fax: 0259 470015
- e-mail: secretariat@ccibh.ro
- coordonator activitate centru: dl Constantin BADEA - director general CCI Bihor
- persoană contact: dna Mihaela SECARĂ

BISTRIȚA-NĂSĂUD

- str. Petre Ispirescu, nr. 15 A, Bistrița, cod 420081, județul Bistrița-Năsăud
- tel: 0263 230640; 230400; 210038
- fax: 0263 230640; 210039
- e-mail: office@ccibn.ro sau relatii@ccibn.ro
- www.cciabn.ro
- adresa pentru corespondență: O. P.1, C. P. 18, Bistrița 420081, județul Bistrița-Năsăud
- coordonator: dl Vasile BAR - președinte CCIA Bistrița
- responsabil centru: ing. Daniel Cristian BĂLAN - tel: 0733900193

BRĂILA

- str. Pensionatului, nr. 3, C.P. 6-42, Brăila, cod 810245, județul Brăila
- tel/fax: 0239 613716; 613172; 614324
- e-mail: cciabr@brx.ssibr.ro
- coordonator: dl Ioan CHIRIACESCU, director executiv CCIA
- responsabil centru: dna ing. Angela SPIRIDON

BRAȘOV

- adresa de vizitare și consultanță: Colina Universității, corp I
- adresa de corespondență: Brașov, cod 500500, județul Brașov, O.P. 1, C.P. 298
- tel: 0268 412921/196
- fax: 0268 472241
- e-mail: totu@unitbv.ro
- www.ctib.ro
- director centru: dl Ioan ȚOȚU, mobil: 0744520357
- persoană contact: dna Simona HRIȚCU

CLUJ-NAPOCA

- Universitatea Tehnică Cluj-Napoca
- adresă sediu lucrativ: str. Constantin Daicoviciu, nr. 15, cod 400020
- adresa de corespondență: str. Memorandumului, nr. 28, cod 400114 Cluj-Napoca, județul Cluj
- tel: 0264 401320
- fax: 0264 593333
- e-mail: liliana.pop@staff.utcluj.ro
- www.utcluj.ro
- coordonator: prof. univ. dr. ing. dr. h. c. mult. Radu MUNTEANU, rectorul Universității Tehnice din Cluj-Napoca
- contact: ing. MBA Liliana POP, tel: 0722603686

CONSTANȚA

- bd Alexandru Lăpușneanu, nr. 185 A, județul Constanța
- tel: 0241 618475; 613907; 619854
- fax: 0241 619454
- e-mail: barothi@ccina.ro
- www.ccina.ro
- coordonator activitate centru: dl C. JUGANARU - director executiv CCINA
- persoană contact: dna ing. Adriana BAROTHI

COVASNA

- sediul ASIMCOV, str. Presei, nr. 4, Sfântu-Gheorghe, cod 520009, județul Covasna, O.P. 1, C.P. 167
- tel/fax: 0267 318152
- e-mail: stanciu@planet.ro
- coordonator: dl Miklos Levente BAGOLY - președinte ASIMCOV
- responsabil centru: dna Adelina STANCIU, tel: 0744435291

CRAIOVA

- str. Libertății, nr. 19, corp Administrativ Universitate, camera 208-209, Craiova, cod 200583, județul Dolj
- pentru corespondență: C.P. 609, O.P. 6, Craiova
- tel/fax: 0251 534880
- e-mail: inventii@administrativ.ucv.ro
- e-mail: ghmanolea@em.ucv.ro sau gmanolea@gmail.com
- www.central.ucv.ro/newwebpg/ciitt/CRPPI.htm sau http://em.ucv.ro/cercetare/ciitt
- coordonator: prof. dr. ing. Gheorghe MANOLEA, tel: 0744771432
- persoane contact: prof. dr. ing. Gheorghe MANOLEA, ing. Ionela MINCĂ

GALAȚI

- Departamentul Strategie și Relații Externe, Camera de Comerț, Industrie și Agricultură, Galați, județul Galați
- str. Mihai Bravu, nr. 46, Galați, România, 800208
- tel: +40236 460545; 460312; 461188
- fax: 0236 460650
- e-mail: ccia@cciagl.ro; camcomin@cciagl.ro
- www.cciagl.ro
- coordonator: dl Dan Lilion GOGONCEA - președinte CCIA Galați

IAȘI

- Campus Universitar Tudor Vladimirescu, bl. T24, et. 1, cod 700305, C.P. 2002, O.P. 10, Iași
- tel/fax: 0232 214763
- e-mail: inventica@inventica.org.ro
- coordonator: dl prof. univ. dr. ing. Boris PLAHTEANU

SIBIU

- Universitatea Lucian Blaga din Sibiu
- Centrul Regional pentru promovarea Protecției Proprietății Industriale, Sibiu, bd Victoriei 10, cod 550024, Sibiu, județul Sibiu
- coordonator activitate centru: dl prof. univ. dr. ing Constantin OPREAN, rectorul Universității Lucian Blaga
- tel/fax: 0269.21.79.89; 0269.43.01.10
- tel: 0269.216062, int. 138
- e-mail: mihail.titu@ulbsibiu.ro; daniela.flucsa@ulbsibiu.ro; daniela.luca@ulbsibiu.ro
- secretară centru: ec. Daniela LUCA
- persoane de contact: director centru: prof. univ. dr. ing. ec. Mihail ȚÎȚU,
jurist Daniela Maria FLUCSĂ

SUCEAVA

- str. Universității, nr. 15-17, Suceava, cod 720229, județul Suceava
- tel: 0230 521506; 520099
- fax: 0230 520099; 521506
- e-mail: ccisv@ccisv.ro; ovidon@ccisv.ro
- coordonator: cons. jur. Ovidiu DONȚU - director General CCIA
- tel: 0741221494
- persoană de contact: dl Lucian GHEORGHIU

TÂRGU-MUREȘ

- Centrul Regional de Promovare a Protecției Proprietății Industriale, str. Henri Coandă, nr. 1, Târgu-Mureș, cod 540048, județul Mureș
- tel: 0365 806829
- fax: 0265 250377
- e-mail: crppi@rdslink.ro; office@patlib-mures.ro
- www.patlib-mures.ro
- persoană contact: dl. chim. Mircea POP

TIMIȘ

- sediul lucrativ: str. Piața Victoriei, nr. 3 , parter, sediu al CCIA Timiș, Timișoara, cod 300030, județul Timiș
- tel: 0256 497136
- fax. 0256 219173
- e-mail: Aurelia.Chira@cciat.ro; ru@cciat.ro
- www.cciat.ro
- coordonator: dl Georgică CORNU - președinte CCIA
- responsabil centru: dna Aurelia CHIRA, consilier, tel: 0745 422896

MODELE DE UTILITATE

MODELE DE UTILITATE ÎNREGISTRATE*

* Legea nr. 350, din 12.12.2007, privind modelele de utilitate, Hotărârea nr. 1457, din 04.12.2008, pentru aprobarea Regulamentului de aplicare a Legii nr. 350/2007, privind modelele de utilitate

Semnificația codurilor INID folosite în prezenta secțiune (norma ST 9 a Organizației Mondiale a Proprietății Intelectuale OMPI), în ordinea apariției acestora:

- (11) numărul de publicare a modelului de utilitate înregistrat;
- (45) data publicării înregistrării și eliberării modelului de utilitate;
- (21) numărul cererii de model de utilitate;
- (22) data de depozit;

- (30) prioritate;
- (66) prioritate internă;
- (86) numărul și data cererii internaționale;
- (87) numărul și data publicării cererii internaționale;

- (62) numărul cererii de model de utilitate divizate;
- (67) numărul cererii de brevet transformate;

- (73) titular;
- (72) inventatori;

- (51) clasa, conform clasificării internaționale;
- (54) titlul modelului de utilitate;
- (57) rezumatul invenției.

Hotărârea de înregistrare a modelului de utilitate a fost luată fără examinarea condițiilor privind noutatea, activitatea inventivă și aplicabilitatea industrială. Modelul de utilitate înregistrat poate fi anulat pe toată durata, la cerere, în temeiul Legii nr. 350/2007, privind modelele de utilitate.

(51) **F04C 2/18** (2006.01); **F04C 15/00** (2006.01); **F04C 27/00** (2006.01); **F16J 15/48** (2006.01); (11) **2010 00009 U1** (21) u 2010 00009 (22) 25.03.2010 (73) HESPER S.A., STR. DR. C. ISTRATI, NR. 1, SECTOR 4, BUCUREȘTI, B, RO (72) PRICOP MIRCEA, STR. MITROPOLIT VENIAMIN COSTACHE, NR. 32, SECTOR 5, BUCUREȘTI, B, RO; STAN CORNELIU, STR. DRUMUL TABEREI, NR. 59A, BL. 727A, AP. 14, SECTOR 6, BUCUREȘTI, B, RO; TEODORU CONSTANTIN, STR. IANCU JIANU, NR. 9, BL. M180, AP. 24, SECTOR 5, BUCUREȘTI, B, RO (54) **POMPE CU ROȚI DINȚATE HP-0.5 REALIZATE ÎN CONSTRUCȚIE COMPACTĂ**

Această publicație include și revendicările modificate și depuse conform art. 18, alin. (5), din Legea nr. 350/2007.

(57) Invenția se referă la o pompă cu roți dințate folosită în acționările hidraulice ale mașinilor și utilajelor. Pompa conform invenției este constituită dintr-un corp (1) în care sunt amplasate două pinioane (4 și 5) conducător și, respectiv, condus, închiderea fiind realizată cu un capac (2), între corp (1) și cele două pinioane (4 și 5) fiind dispus un compensator (3) în care este prevăzut un canal în care este introdusă o garnitură (7) de compensare, ce are un corp realizat din cauciuc și o armătură din poliamidă, etanșarea fiind asigurată prin intermediul unei garnituri (6) de etanșare.

Revendicări: 5
Figuri: 6

(11) 2010 00009 U1

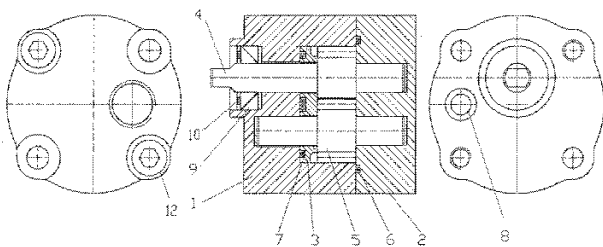


Fig. 1

(51) **F04C 2/18** (2006.01); **F04C 15/00** (2006.01); **F04C 27/00** (2006.01); **F16J 15/48** (2006.01); (11) **2010 00012 U1** (21) u 2010 00012 (22) 30.03.2010 (73) HESPER S.A., STR. DR. C. ISTRATI, NR. 1, SECTOR 4, BUCUREȘTI, B, RO (72) PRICOP MIRCEA, STR. MITROPOLIT VENIAMIN COSTACHE, NR. 32, SECTOR 5, BUCUREȘTI, B, RO; STAN CORNELIU, STR. DRUMUL TABEREI, NR. 59A, BL. 727A, AP. 14, SECTOR 6, BUCUREȘTI, B, RO; TEODORU CONSTANTIN, STR. IANCU JIANU, NR. 9, BL. M180, AP. 24, SECTOR 5, BUCUREȘTI, B, RO (54) **POMPE CU ROȚI DINȚATE HP-0.25 REALIZATE ÎN CONSTRUCȚIE COMPACTĂ**

Această publicație include și revendicările modificate și depuse conform art. 18, alin. (5), din Legea nr. 350/2007.

(57) Invenția se referă la o pompă cu roți dințate, folosită în acționările hidraulice ale mașinilor și utilajelor. Pompa conform invenției este constituită dintr-un corp (1) în care sunt amplasate două pinioane (4 și 5) conducător și, respectiv, condus, închiderea fiind realizată cu un capac (2), între cele două pinioane (4 și 5) și capac (2) fiind dispus un compensator (3) bimetalic, între acesta și capac (2) fiind introdusă o garnitură (7) de compensare, etanșarea fiind asigurată prin intermediul unei garnituri (6) de etanșare.

Revendicări: 3
Figuri: 3

(11) 2010 00012 U1

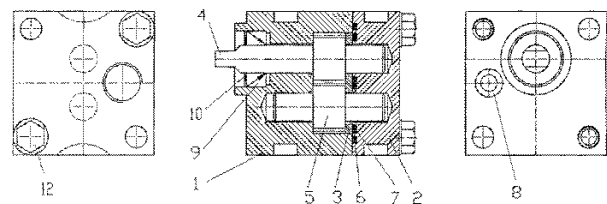


Fig. 1

(51) **B01D 53/26** (2006.01); **B01D 53/28** (2006.01); (11) **2009 00044 U1** (21) u 2009 00044 (22) 15.10.2009 (73) **VESCAN MIRCEA SIMION, STR. GRAVORILOR, NR. 50, MEDIAȘ, SB, RO; MUREȘAN TEODOR, STR. SONDORILOR, NR. 7, SC. A, AP. 11, MEDIAȘ, SB, RO** (72) **VESCAN MIRCEA SIMION, STR. GRAVORILOR, NR. 50, MEDIAȘ, SB, RO; MUREȘAN TEODOR, STR. SONDORILOR, NR. 7, SC. A, AP. 11, MEDIAȘ, SB, RO** (54) **STAȚIE DE USCARE GAZE CU TRIETILENGLICOL**

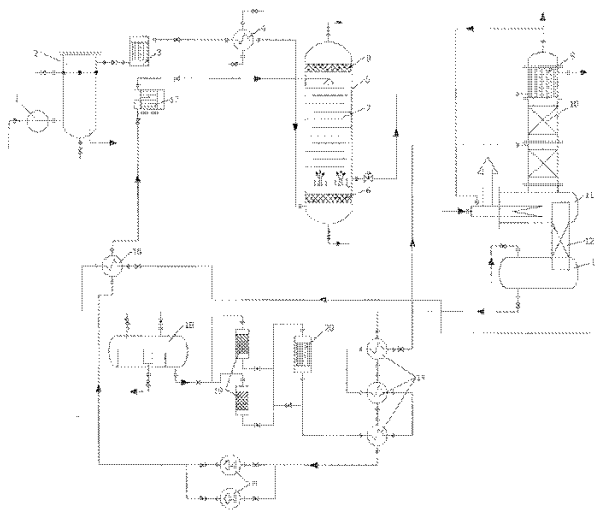
Această publicație include și revendicările modificate și depuse conform art. 18, alin. (5), din Legea nr. 350/2007.

(57) Invenția se referă la o stație de uscare gaze cu trietilenglicol. Stația conform invenției este constituită dintr-un circuit al gazelor naturale de la grupurile de sonde, alcătuit din niște separatoare (1) de picături, un recipient (2) spărgător de spumă și separator de faze, un filtru (3) de ulei, un schimbător (4) de căldură, o coloană (5) de uscare, compusă dintr-un separator (6), o umplutură (7), un demister (8) aflat în contracurent cu un circuit al trietilenglicolului sărac, alcătuit dintr-o coloană (10) de distilare, un boiler (11), o coloană (12) de stripare și un acumulator (13) de glicol, un schimbător (13) de căldură, niște pompe (15), niște schimbătoare de căldură (16, 17), o coloană (5) de uscare și un circuit al trietilenglicolului bogat, alcătuit dintr-un condensator (9) de reflux, un schimbător (14) de căldură, un vas (18) de separare, niște filtre (19) alternative, un filtru (20) de carbon, un schimbător (14) de căldură ce alimentează coloana (10) de distilare.

Revendicări: 1

Figuri: 1

(11) 2009 00044 U1



Modele de utilitate înregistrate, aranjate în ordinea crescătoare a numărului de model de utilitate înregistrat

Număr model de utilitate înregistrat	Clasa	Denumire titular	Pag.
RO 2009 00044 U1	B01D 53/26 ^(2006.01) ; B01D 53/28 ^(2006.01)	VESCAN MIRCEA SIMION, STR. GRAVORILOR, NR. 50, MEDIAȘ, SB, RO; MUREȘAN TEODOR, STR. SONDRILOR, NR. 7, SC. A, AP. 11, MEDIAȘ, SB, RO	216
RO 2010 00009 U1	F04C 2/18 ^(2006.01) ; F04C 15/00 ^(2006.01) ; F04C 27/00 ^(2006.01) ; F16J 15/48 ^(2006.01)	HESPER S.A., STR. DR. C. ISTRATI, NR. 1, SECTOR 4, BUCUREȘTI, B, RO	215
RO 2010 00012 U1	F04C 2/18 ^(2006.01) ; F04C 15/00 ^(2006.01) ; F04C 27/00 ^(2006.01) ; F16J 15/48 ^(2006.01)	HESPER S.A., STR. DR. C. ISTRATI, NR. 1, SECTOR 4, BUCUREȘTI, B, RO	215

Colegiul de redacție

Bogdan Boreschievici - *Director Direcția CNIS*

Cristina-Maria Bararu - *Șef Serviciu Editură - Tipografie*

Adriana Negoită - *Redactor responsabil BOPI - Secțiunea Brevete de Invenție*

Georgeta Andrei - *Procesare computerizată imagini, tehnoredactare*

Ștefania Dumitrescu - *Secretar de redacție*

Anexa 2 - Modele de utilitate -

Aldescu Adriana - *Șef Serviciu*

Mihaela Uban - *traducere*



Editare și tehnoredactare computerizată: **Editura OSIM®**

Coperta: Cristina-Maria Bararu

Inscrisiunat sub comanda nr. 398/2010, la

Tipografia OFICIULUI DE STAT PENTRU INVENȚII ȘI MĂRCI, BUCUREȘTI

Direcția - Redacția - Administrația
OFICIUL DE STAT PENTRU INVENȚII ȘI MĂRCI
Str. Ion Ghica nr. 5, Sector 3, telefon: +4021.306.08.00 până la +4021.306.08.29 ;
fax: +4021 312.38.19
e-mail: office@osim.ro <http://www.osim.ro>
BUCUREȘTI - ROMÂNIA

Tehnoredactare și tipar : OFICIUL DE STAT PENTRU INVENȚII ȘI MĂRCI