

ROMÂNIA



**BULETINUL OFICIAL
DE
PROPRIETATE
INDUSTRIALĂ**

**Secțiunea
BREVETE DE INVENȚIE**

Nr. 5/2010

ROMÂNIA



OFICIUL DE STAT PENTRU INVENȚII ȘI MĂRCI

**BULETIN OFICIAL
DE
PROPRIETATE INDUSTRIALĂ**

Secțiunea BREVETE DE INVENȚIE

**- Anexa nr. 2 -
MODELE DE UTILITATE**

Nr. 5/2010

Publicat la 28 mai 2010

Nr. 5
28 mai 2010

Direcția-Redacția-Administrația

**OFICIUL DE STAT PENTRU
INVENȚII ȘI MĂRCI**

Str. Ion Ghica nr. 5, sector 3
telefon: + 4021.306.08.00
fax: + 4021.312.38.19
e-mail: office@osim.ro
e-mail: editura@osim.ro
http://www.osim.ro

BUCUREȘTI-ROMÂNIA

ISSN 2065 - 2100

CUPRINS

Prezentare BOPI	5	
Coduri normalizate OMPI, utilizate în BOPI	6	
1. CERERI DE BREVET DE INVENȚIE		
1.1. Cereri de brevet de invenție publicate, ordonate după indicii Clasificării Internaționale a Brevetelor (C.I.B.)	11	
1.2. Cereri de brevet de invenție publicate, aranjate în ordine crescătoare, după numărul de cerere de brevet	55	
1.3. Cereri de brevet de invenție publicate, aranjate în ordine alfabetică, după numele/denumirea solicitantului	64	
1.4. Cereri de brevet de invenție • pentru care s-a luat o hotărâre de respingere sau • pentru care s-a luat act de retragere, sau • declarate ca fiind considerate retrase	75	
1.5. Cereri de brevet de invenție pentru care au fost înscrise în Registrul Național modificări în situația juridică	79	
2. BREVETE DE INVENȚIE		
2.1. Brevete de invenție acordate și eliberate conform Legii nr. 64/1991, republicată în 08.08.2007, ordonate după indicii C.I.B.	83	
2.2. Brevete de invenție acordate și eliberate conform Legii nr. 64/1991, republicată în 08.08.2007, aranjate în ordine crescătoare, după numărul de brevet	105	
2.3. Brevete de invenție acordate și eliberate conform Legii nr. 64/1991, republicată în 08.08.2007, aranjate în ordine alfabetică, după numele/denumirea titularului	111	
2.4. Brevete de invenție pentru care au fost înscrise în Registrul Național modificări în situația juridică	119	
2.5. Hotărâri ale Comisiei de Examinare	123	
3. DIVERSE		
3.1. Lista agențiilor specializate, a consilierilor în proprietate industrială și a mandatarilor autorizați în proprietate industrială	127	
3.2. Centre regionale pentru promovarea proprietății industriale în România	221	
<i>ANEXA nr. 2</i>		
MODELE DE UTILITATE		
I. MODELE DE UTILITATE ÎNREGISTRATE		229
Modele de utilitate înregistrate, aranjate în ordinea crescătoare a numărului de model de utilitate înregistrat	231	
Modele de utilitate înregistrate, aranjate în ordine alfabetică, după de numirea titularului	231	

SOMMAIRE

Présentation du BOPI	5
Codes normalisés de l'OMPI utilisés dans BOPI	6

1. DEMANDES DE BREVET D'INVENTION

1.1. Demandes de brevet publiées, ordonnées selon la Classification Internationale des Brevets (CIB)	11
1.2. Demandes de brevet publiées, ordonnées selon le numéro de la demande	55
1.3. Demandes de brevet publiées, ordonnées alphabétiquement selon le nom du demandeur	64
1.4. Demandes de brevet d'invention • pour lesquelles on a pris une décision de rejet, ou • pour lesquelles on a pri acte de retrait, ou • réputées retirées	75
1.5. Demandes de brevet d'invention pour lesquelles on a enregistré des modifications dans le statut juridique	79

2. BREVETS D'INVENTION

2.1. Brevets d'invention accordés et délivrés en vertu de la Loi no.64/1991, républiée le 08.08.2007, ordonnées selon la CIB	83
2.2. Brevets d'invention accordés et délivrés en vertu de la Loi no.64/1991, républiée le 08.08.2007, ordonnées selon le numéro de brevet	105
2.3. Brevets d'invention accordés et délivrés en vertu de la Loi no.64/1991, républiée le 08.08.2007, ordonnées alphabétiquement selon le nom du titulaire	111
2.4. Brevets d'invention pour lesquels on a enregistré dans le Registre national des modifications du statut juridique	119
2.5. Arrêts de la commission de réexamen	123

3. MISCELLANÉES

3.1. Liste des agences spécialisées, conseillers en propriété industrielle et des mandataires agréés ..	127
3.2. Centres régionaux pour la promotion de la propriété industrielle en Roumaine	221

ANNEXE no.2

MODÈLES D'UTILITÉ

I. MODÈLES D'UTILITÉ ENREGISTRÉS	229
Modèles d'utilité enregistrés ordonnés selon le numero de modèle d'utilité enregistré	231
Modèles d'utilité enregistrés ordonnés alphabétiquement delon le nom du titulaire	231

CONTENTS

Introducing BOPI	6
WIPO normalised codes used in BOPI	6

1. PATENT APPLICATIONS

1.1. Published patent applications arranged according to the International Patent Classification (IPC)	11
1.2. Published patent applications arranged in the ascending order of the patent application number	55
1.3. Published patent applications arranged in the alphabetical order of the applicant's name	64
1.4. Patent applications • in respect of which a decision of refusal has been taken, or • in respect of which note withdrawal has been taken • which have been declared as deemed to be withdrawn	75
1.5. Patent applications in respect of which changes in the legal status have been entered in the Național Register	79

2. PATENTS

2.1. Patents granted and issued in compliance with the Patent Law 64/1991, as republished on 08.08.2007, arranged according to the IPC	83
2.2. Patents granted and issued in compliance with the Patent Law 64/1991, as republished on 08.08.2007, arranged in the ascending order of the patent number	105
2.3. Patents granted and issued in compliance with the Patent Law 64/1991, as republished on 08.08.2007, arranged in the alphabetical order of the owner's names	111
2.4. Patents in respect of which changes in the legal status have been entered in the Național Register	119
2.5. Decision delivered by the Reexamination Board	123

3. MISCELLANEOUS

3.1. List of industrial property specialized agencies, attorneys and authorized representatives	127
3.2. Regional centres for the promotion of industrial property in Romania	219

ANNEXE NO.2

UTILITY MODELS

I. REGISTERED UTILITY MODELS	229
Registered utility models arranged in the accesnding order of the registered utility model number	231
Registered utility models arranged in the alphabetical order of the owner's name	231

În Buletinul Oficial de Proprietate Industrială, rezumatele brevetelor acordate se publică în ordinea claselor.

Prima literă din clasă este simbolul unei secțiuni a clasificării internaționale a cererilor de brevet. Semnificația acestor simboluri este cea conferită de clasificarea internațională, astfel:

A - Necesități curente ale vieții

B - Tehnici industriale diverse. Transport

C - Chimie și metalurgie

D - Textile și hârtie

E - Construcții fixe

F - Mecanică. Iluminat. Încălzire. Armament. Exploziv

G - Fizică

H - Electricitate

CONDIȚII DE VÂNZARE A

BULETINULUI OFICIAL DE PROPRIETATE INDUSTRIALĂ

Buletinul Oficial de Proprietate Industrială se poate obține de la **Oficiul de Stat pentru Invenții și Mărci**, str. Ion Ghica, nr. 5, sector 3, București.

- Relații despre condițiile anuale de abonare le puteți obține de la O.S.I.M., telefon +4021.306.08.00, +4021.306.08.01 până la +4021.308.08.29, interior 203 sau 275.

- Prețul unui abonament la publicația BOPI - Brevete de invenție - suport hârtie - este de 540 lei (cu difuzare prin poștă) și de 460 lei cu ridicare de la sediul OSIM.

- Prețul unui abonament la publicația BOPI - Brevete de invenție - suport electronic - este de 360 lei (cu difuzare prin poștă) și de 290 lei cu ridicare de la sediul OSIM (la solicitare, poate fi transmis prin FTP, la prețul de 195 lei).

- În cazul în care vor interveni modificări ale prețurilor, acestea vor fi anunțate.

- Începând cu data de 1 septembrie 2004, contul OSIM este:

- IBAN RO 89TREZ 7005025XXX000278, Activitatea de Trezorerie și Contabilitate Publică a Municipiului București (ATCPMB)

- cod fiscal - 4266081

- Începând cu data de 1 ianuarie 2006, conturile IBAN OSIM de la Banca Comercială Română, Sucursala Doamnei, sunt:

	CONT IBAN NOU	CONT IBAN VECHI
- cont LEI	IBAN RO49RNCB0080005630320001	IBAN RO56RNCB5025000007740001
- cont USD	IBAN RO22RNCB0080005630320002	IBAN RO29RNCB5025000007740002
- cont EUR	IBAN RO38RNCB0080005630320005	IBAN RO61RNCB5025000007740008
- cont CHF	IBAN RO65RNCB0080005630320004	IBAN RO45RNCB5025000007740005

Programul de lucru cu publicul al Registraturii O.S.I.M. este următorul:

luni - joi: 8,30 - 16,00

vineri: 8,30 - 13,30

Extras din codurile normalizate ale Organizației Mondiale a Proprietății Intelectuale - OMPI - (norma ST3) referitoare la organizațiile internaționale și țările care eliberează sau înregistrează titluri de proprietate industrială și care se regăsesc frecvent în Buletinul Oficial de Proprietate Industrială (lista este actualizată de OMPI, în aprilie 2007).

AD - Andora	EG - Egipt	KM - Comore (Insule)	RO - România
AE - Emiratele Arabe Unite	EH - Sahara Occidentală ³	KN - Saint Kitts și Nevis	RS - Serbia
AF - Afganistan	EM - Oficiul pentru	KP - Republica Popularea	RU - Federația Rusă
AG - Antigua și Barbuda	Armonizarea Pieței	Democrată Coreea	RW - Ruanda
AI - Anguilla	Interne(Mărci și	KR - Republica Coreea	
AL - Albania	Modele Industriale)	KW - Kuweit	SA - Arabia Saudită
AM - Armenia	(OHIM)	KY - Insulele Caimane	SB - Insulele Salomon
AN - Antilele Olandeze	EP - Oficiul European de	KZ - Kazahstan	SC - Seychelle
AO - Angola	Brevete (OEB) ⁽¹⁾		SD - Sudan
AP - Organizația Regională	ER - Eritreea	LA - Laos(Republica	SE - Suedia
Africană de Proprietate	ES - Spania	Democrată)	SG - Singapore
Intelectuală (ARIPO)	ET - Etiopia	LB - Liban	SH - Sfânta Elena
AR - Argentina		LC - Santa Lucia	SI - Slovenia
AT - Austria	FI - Finlanda	LI - Lichtenstein	SK - Republica Slovacă
AU - Australia	FJ - Fidji	LK - Sri Lanka	SL - Sierra Leone
AW - Aruba	FK - Insulele Falkland	LR - Liberia	SM - San-Marino
AZ - Azerbaidjan	(Malvine)	LS - Lesotho	SN - Senegal
	FO - Insulele Feroe	LT - Lituania	SO - Somalia
	FR - Franța	LU - Luxemburg	SR - Suriname
		LV - Letonia	ST - Sao Tomeé și Principe
BA - Bosnia-Herzegovina		LY - Libia	SV - Salvador
BB - Barbados	GA - Gabon	MA - Maroc	SY - Siria
BD - Bangladesh	GB - Anglia	MC - Monaco	SZ - Elveția
BE - Belgia	GC - Oficiul de Brevete al	MD - Moldova	
BF - Burkina Faso	Consiliului de Cooperare	ME - Muntenegru	TC - Insulele Turques
BG - Bulgaria	pentru Statele Arabe din	MG - Madagascar	și Caiques
BH - Bahreini	Golf(GCC)	MK - Macedonia	TD - Ciad
BI - Burundi	GD - Grenada	ML - Mali	TG - Togo
BJ - Benin	GE - Georgia	MM - Mianmar	TH - Thailanda
BM - Bermude	GG - Guernsey	MN - Mongolia	TJ - Tajikistan
BN - Brunei Darussalam	GH - Ghana	MO - Macao	TL - Timor - Leste ⁶
BO - Bolivia	GI - Gibraltar	MP - Insulele Mariana de Nord	TM - Turkmenistan
BR - Brazilia	GL - Groelanda	MR - Mauritania	TN - Tunisia
BS - Bahamas	GM - Gambia	MS - Montserrat	TO - Tonga
BT - Bhutan	GN - Guineea	MT - Malta	TR - Turcia
BV - Insula Bouvet	GQ - Guineea Ecuatorială	MU - Maurice	TT - Trinidad-Tobago
BW - Botswana	GR - Grecia	MV - Maldive	TV - Tuvalu
BX - Oficiul pentru Mărci	GS - Georgia de Sud și	MW - Malawi	TW - Taiwan (Provincie
Inregistrate, din Benelux	Insulele Sandwich	MX - Mexic	Chineză)
(BBM) și Oficiul pentru	GT - Guatemala	MY - Malaezia	TZ - Republica Unită
Modele Industriale, din	GW - Guineea-Bissau	MZ - Mozambic	a Tanzaniei
Benelux (BBDM) ²	GY - Guiana		
BY - Belarus		NA - Namibia	UA - Ucraina
BZ - Belize	HK - Hong-Kong	NE - Niger	UG - Uganda
	HN - Honduras	NG - Nigeria	US - Statele Unite ale Americii
CA - Canada	HR - Croația	NI - Nicaragua	UY - Uruguay
CD - Republica Democrată	HT - Haiti	NL - Olanda	UZ - Uzbekistan
CG - Congo	HU - Ungaria	NO - Norvegia	
CH - Elveția		NP - Nepal	VA - Saint-Siège
CI - Coasta de Fildeș	IB - Biroul Internațional	NR - Nauru	VC - Saint Vincent
CK - Insulele Cook	al Organizației Mondiale	NZ - Noua Zeelandă	et Grenadines
CL - Chile	de Proprietate Industrială		VE - Venezuela
CM - Camerun	(OMPI) ³	OA - Organizația Africană de	VG - Insulele Virgine Britanice
CN - China	ID - Indonezia	Proprietate Intelectuală	VN - Vietnam
CO - Columbia	IE - Irlanda	(OAPI) ⁽¹⁾	VU - Vanuatu
CR - Costa Rica	IL - Israel	OM - Oman	
CU - Cuba	IM - Isle of Man		WO - Organizația Mondială de
CV - Insulele Capului Verde	IN - India	PA - Panama	Proprietate Intelectuală
CY - Cipru	IQ - Irak	PE - Peru	(OMPI)
CZ - Republica Cehă	IR - Iran (Republica Islamică)	PH - Filipine	(Biroul Internațional) ⁽⁵⁾
DE - Germania ⁴	IS - Islanda	PK - Pakistan	WS - Samoa
DJ - Djibouti	IT - Italia	PL - Polonia	XN - Institutul Nordic pentru
DK - Danemarca		PT - Portugalia	Brevete (NPI)
DM - Dominique	JE - Jersey	PW - Insulele Palau	YE - Yemen
DO - Republica Dominicană	JM - Jamaica	PY - Paraguay	
DZ - Algeria	JO - Iordania	QA - Qatar	ZA - Africa de Sud
	JP - Japonia	QZ - Oficiul European pentru	ZM - Zambia
		Comunitatea Soiurilor de	ZW - Zimbabwe
EA - Organizația Euroasiatică	KE - Kenia	plante (CPVO)	
a Brevetului ⁽¹⁾	KG - Kirghistan		
EC - Ecuador	KH - Cambodgia		
EE - Estonia	KI - Kiribati		

- 1 Organizații interguvernamentale (oficii regionale de brevete) ce acționează în folosul anumitor State Contractante, în cadrul PCT (Tratatul de Cooperare în Domeniul Brevetelor). În cazul Oficiului European de Brevete, acționează, de asemenea, ca Autoritate Internațională de Cercetare și Autoritate Internațională de Examinare Preliminară, în cadrul PCT.
- 2 Oficiul de Mărci Înregistrate și Oficiul de Modele Industriale, din Benelux au înlocuit oficiile naționale din Belgia, Luxemburg și Olanda, în ceea ce privește acțiunile referitoare la mărci și modele industriale.
- 3 Nume provizoriu.
- 4 În bazele de date electronice ale Registrului Internațional de Mărci, Biroul Internațional al OMPI folosește următoarele coduri adiționale, diferite de codurile active ale Standardului ST.3: "DD" - pentru a desemna Germania fără teritoriul care, înainte de 3 octombrie 1990, a constituit Republica Federală Germania; "DT" - pentru a desemna Germania fără teritoriul care, înainte de 3 octombrie 1990, a constituit Republica Democrată Germania.
- 5 Codul "WO" este utilizat în legătură cu publicarea internațională, sub PCT (Tratatul de Cooperare în Domeniul Brevetelor) (PCT) a cererilor internaționale, înregistrate la orice Oficiu receptor, membru PCT., dar, în aceeași măsură, și în legătură cu publicarea depozitelor modelelor industriale, în cadrul Acordului de la Haga, privind Depozitul Internațional al Modelelor Industriale. În această privință, referirea se face la codul INID (33) acordat în Standardele WIPO ST.9 și ST.80. Codul "WO" este, de asemenea, potrivit pentru a fi folosit în ceea ce privește înregistrarea internațională a mărcilor, în cadrul Acordului de la Madrid și al Protocolului de la Madrid privind Înregistrarea Internațională a Mărcilor. Codul "IB" este folosit în ceea ce privește primirea cererilor internaționale, în cadrul PCT, înregistrate de Biroul Internațional al OMPI, având și rolul de Oficiu receptor, membru PCT.
- 6 Cod - "TL" - adoptat în data de 20 mai 2002.

Norme privind codurile standard pentru identificarea diferitelor tipuri de documente de brevet

I. Coduri din Grupa 1/ST.16

- A0** - Cerere de brevet de invenție publicată înainte de termenul legal de 18 luni de la data de depozit sau data priorității recunoscute sau înainte de împlinirea termenului de 6 luni de la data deschiderii fazei naționale (art. 23, alin. 3^{*}).
- A1** - Cerere de brevet de invenție publicată în termenul legal, împreună cu raportul de documentare.
- A2** - Cerere de brevet de invenție publicată în termenul legal, fără raportul de documentare.
- A3** - Raport de documentare al unei cereri de brevet de invenție publicat ulterior publicării cererii.
- A4** - Cerere de brevet de invenție publicată în termen de 3 luni de la data declasificării informațiilor cuprinse în aceasta (art. 23, alin. 5^{*}).
- A8** - Cerere de brevet de invenție cu corecturi în pagina de capăt (bibliografică) a documentului.
- A9** - Cerere de brevet de invenție cu corecturi în descriere, revendicări și/sau desene.
- B1** - Brevet de invenție
- B2** - Brevet de invenție menținut în formă modificată în urma procedurii de revocare (art. 52^{*}).
- B8** - Brevet de invenție cu corecturi în pagina de capăt (bibliografică) a documentului.
- B9** - Brevet de invenție cu corecturi în descriere, revendicări și/sau desene, la care s-a efectuat retipărirea parțială sau completă a documentului.
- C3** - Brevet de invenție eliberat după procedura de anulare în parte, în baza hotărârii TB (art. 54, alin. 2^{*}).
- C4** - Brevet de invenție eliberat după procedura de anulare ca urmare a unei acțiuni în justiție, referitoare la dreptul la brevet (art. 66, alin. 2^{*}).
- C8** - Brevet de invenție eliberat după procedura de anulare, cu corecturi în pagina de capăt (bibliografică) a documentului.
- C9** - Brevet de invenție eliberat după procedura de anulare, cu corecturi în descriere, revendicări și/sau desene, la care s-a efectuat retipărirea parțială sau completă a documentului.

II. Coduri din Grupa 3 /ST. 16

- T** - Certificat de protecție tranzitorie (art. 5(1)^{**}).
- T1** - Traducerea revendicărilor cererii de brevet european (art. 5(2)^{***}).
- T2** - Traducerea fasciculului brevetului european (art. 6(2)^{***}).
- T3** - Traducerea fasciculului brevetului european menținut în formă modificată în urma unei proceduri de opoziție (art. 6(3)^{***}).
- T8** - Pagina de capăt retipărită a unei cereri de brevet european publicată sau a unui brevet de european publicat, ca urmare a unor corecturi ale acesteia.
- T9** - Traducere cu corecturi a unui document de brevet european publicat.

* LEGEA nr. 64/1991, privind brevetele de invenție, republicată în Monitorul Oficial al României, Partea I, nr. 541, din 08 august 2007

** LEGEA nr. 93/1998, privind protecția tranzitorie a brevetelor de invenție, publicată în Monitorul Oficial al României, nr. 186, din 20 mai 1998.

*** LEGEA nr. 611/2002, privind aderarea României la Convenția privind eliberarea brevetelor europene, adoptată la München, la 5 octombrie 1973, precum și la Actul de revizuire a acesteia, adoptat la München, la 29 noiembrie 2000 (publicată în Monitorul Oficial al României nr. 844/22.XI.2002).

III. Coduri din Grupa 6/ST. 16

- I1** - Cerere de Certificat suplimentar de protecție, pentru medicamente și pentru produse de protecție a plantelor.
- I2** - Certificat suplimentar de protecție, pentru medicamente și pentru produse de protecție a plantelor.

IV. Coduri din Grupa 2/ST. 16

- U1** - Certificat de model de utilitate, publicat împreună cu raportul de documentare.
- U2** - Certificat de model de utilitate, publicat fără raportul de documentare.
- U3** - Raport de documentare publicat ulterior modelului de utilitate.
- Y** - Raport de documentare efectuat la cererea terților, pentru revendicările modificate ale modelului de utilitate.
- Z** - Model de utilitate menținut, cu revendicări modificate în urma unei proceduri de anulare.

**CERERI DE BREVET DE INVENȚIE
PUBLICATE, ORDONATE DUPĂ INDICII
CLASIFICĂRII INTERNAȚIONALE
A BREVETELOR (C.I.B.)**

Semnificația codurilor INID folosite în prezenta secțiune (norma ST 9 a Organizației Mondiale a Proprietății Intelectuale OMPI), în ordinea apariției lor:

- (11) numărul de publicare;
- (21) numărul de cerere de brevet de invenție;
- (41) data publicării cererii de brevet;
- (22) data depozitului;

- (62) divizată din cererea nr.; data;
- (66) prioritate internă;

- (30) prioritate;
- (86) numărul și data cererii internaționale;
- (87) numărul și data publicării cererii internaționale;

- (71) solicitant;
- (72) numele și prenumele inventatorilor declarați;
- (74) mandatarul autorizat;

- (51) clasa, conform clasificării internaționale;
- (54) titlul invenției;
- (57) rezumatul invenției.

Cu începere de la data publicării cererii de brevet, cererea asigură, în mod provizoriu, solicitantului, protecția conferită potrivit dispozițiilor art. 32 din Legea nr. 64/1991, cu excepția cazurilor în care cererea de brevet de invenție a fost respinsă, retrasă sau considerată ca fiind retrasă. Întinderea protecției conferite de cererea de brevet de invenție este determinată de revendicările conținute în cererea publicată în conformitate cu art. 23 alin. (1)-(3).

Descrierea, revendicările și, dacă este cazul, desenele cererilor de brevet de invenție publicate în acest număr sunt puse la dispoziția publicului începând cu data de și pot fi consultate la sala de lectură a O.S.I.M. sau se pot comanda, contra cost, copii ale acestora.

(11) 125411 A2 (51) **A01B 5/16** ^(2006.01); **E02D 3/026** ^(2006.01); (21) a 2008 00945 (22) 28.11.2008 (41) 28.05.2010 //5/2010 (71) INSTITUTUL NAȚIONAL DE CERCETARE-DEZVOLTARE PENTRU MAȘINI ȘI INSTALAȚII DESTINATE AGRICULTURII ȘI INDUSTRIEI ALIMENTARE - INMA, BD ION IONESCU DE LA BRAD, NR. 6, SECTOR 1, BUCUREȘTI, B, RO (72) CONSTANTIN NICOLAE, STR. VALEA IALOMITEI, NR. 1A, BL. C18A, SC. 2, AP. 69, SECTOR 6, BUCUREȘTI, B, RO; COJOCARU IOSIF, STR. ȘTIRBEI VODĂ, NR. 162, BL. 22A, SC. A, ET. 5, AP. 17, SECTOR 1, BUCUREȘTI, B, RO; PIRNĂ ION, STR. FRASINULUI, NR. 16, SECTOR 1, BUCUREȘTI, B, RO; GANEA-CHRISTU IOAN, STR. AVIAȚIEI, NR. 23, BL. 14D, SC. 1, ET. 1, AP. 6, SECTOR 1, BUCUREȘTI, B, RO; ANDREI LIVIAN LIVIU, STR. VÂNTULUI, BL. T7, AP. 11, CRAIOVA, DJ, RO (54) **SISTEM DE REGLARE A ÎNĂLȚIMII DE TRANSPORT LA SCARIFICATOARE ȘI SUBSOLIERE**

(57) Invenția se referă la un sistem de reglare a înălțimii de transport la scarificatoare și subsoliere. Sistemul de reglare conform invenției este alcătuit dintr-un cilindru (1) hidraulic, montat articulat pe un cadru (A) și pe un triunghi (B) de cuplare cu un punct (O) de rotire ce realizează o deplasare pe verticală a cadrului (A) față de tractor, obținând reglarea înălțimii de transport la scarificatoare și subsoliere.

Revendicări: 1

Figuri: 2

(11) 125411 A2

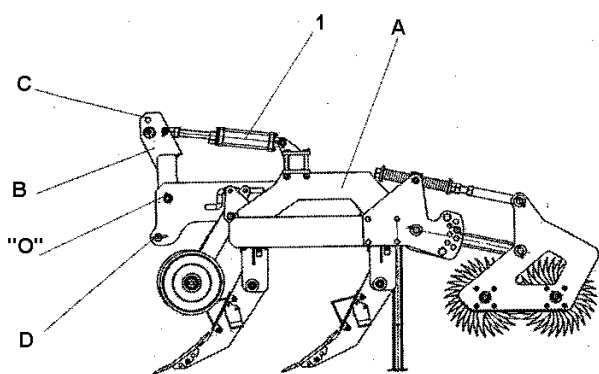


Fig. 1

(11) 125412 A2 (51) **A01B 15/20** ^(2006.01); **A01C 15/06** ^(2006.01); (21) a 2008 00944 (22) 28.11.2008 (41) 28.05.2010//5/2010 (71) INSTITUTUL NAȚIONAL DE CERCETARE-DEZVOLTARE PENTRU MAȘINI ȘI INSTALAȚII DESTINATE AGRICULTURII ȘI INDUSTRIEI ALIMENTARE - INMA, BD ION IONESCU DE LA BRAD, NR. 6, SECTOR 1, BUCUREȘTI, B, RO (72) COJOCARU IOSIF, STR. ȘTIRBEI VODĂ, NR. 162, BL. 22A, SC. A, ET. 5, AP. 17, SECTOR 1, BUCUREȘTI, B, RO; CRISTEA MIRCEA, BD ION MIHALACHE, NR. 319, BL. 21, SC. A, ET. 7, AP. 29, SECTOR 1, BUCUREȘTI, B, RO; PIRNĂ ION, STR. FRASINULUI, NR. 16, SECTOR 1, BUCUREȘTI, B, RO; MARIN EUGEN, BD ION IONESCU DE LA BRAD, NR. 6, AP. 128, SECTOR 1, BUCUREȘTI, B, RO; ANDREI LIVIAN LIVIU, STR. VÂNTULUI, BL. T7, AP. 11, CRAIOVA, DJ, RO (54) **SISTEM DE ACȚIONARE ȘI REGLARE SIMULTANĂ A NORMEI LA APĂRATELE DE DISTRIBUȚIE A ÎNGRĂȘĂMINTELOR CHIMICE SOLIDE**

(57) Invenția se referă la un sistem pentru acționarea și reglarea normei de distribuție a îngrășămintelor chimice solide, destinat echipării unui utilaj agricol. Sistemul conform invenției este compus dintr-un reductor (1) de turație având două ieșiri (a și b), care acționează, fiecare, câte una din cele două semiaxe (2 și 3) ale unui aparat de distribuție care este plasat la partea inferioară a unui buncăr (A) și care este acționat de un motor (4) hidraulic, a cărui turație poate fi

(11) 125412 A2

modificată în mod continuu, de un drosel (5) aflat în componența unei instalații (B) hidraulice care primește un fluid hidraulic de la o instalație hidraulică a unui tractor (C).

Revendicări: 1

Figuri: 2

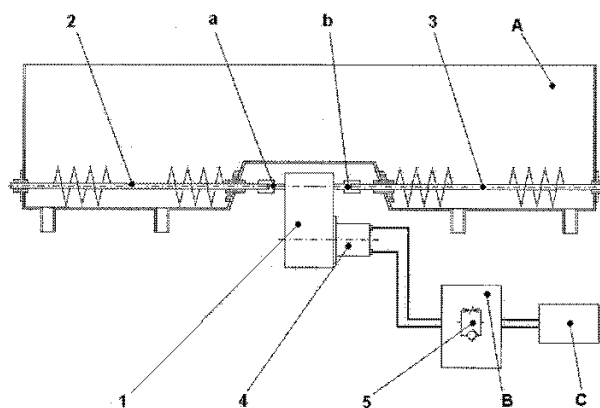


Fig. 1

(11) 125413 A2 (51) **A01B 23/04** ^(2006.01); **A01B 59/042** ^(2006.01); (21) a 2008 00946 (22) 28.11.2008 (41) 28.05.2010/5/2010 (71) INSTITUTUL NAȚIONAL DE CERCETARE-DEZVOLTARE PENTRU MAȘINI ȘI INSTALAȚII DESTINATE AGRICULTURII ȘI INDUSTRIEI ALIMENTARE - INMA, BD ION IONESCU DE LA BRAD, NR. 6, SECTOR 1, BUCUREȘTI, B, RO (72) CONSTANTIN NICOLAE, STR. VALEA IALOMIȚEI, NR. 1A, BL. C18A, SC. 2, AP. 69, SECTOR 6, BUCUREȘTI, B, RO; COJOCARU IOSIF, STR. ȘTIRBEI VODĂ, NR. 162, BL. 22A, SC. A, ET. 5, AP. 17, SECTOR 1, BUCUREȘTI, B, RO; GÂNGU VERGIL, STR. DRUMUL TABEREI, NR. 107, BL. A8, SC. F, ET. 2, AP. 84, SECTOR 6, BUCUREȘTI, B, RO; NIȚESCU VASILE, STR. PRELUNGIREA GHENCEA, NR. 45, BL. B7, SC. B, AP. 32, BRAGADIRU, IF, RO; LEU IOAN CONSTANTIN, STR. LUDOVIC MRAZEC, BL. M30, SC. 1, ET. 3, AP. 14, CRAIOVA, DJ, RO (54) **SISTEM ALTERNATIV DE CUPLARE ȘI TRACȚIUNE PENTRU GRAPE CU DISCURI**

(57) Invenția se referă la un sistem alternativ de cuplare și de tracțiune, destinat unei grape cu discuri. Sistemul conform invenției este compus dintr-un proțap (1) montat articulat, pe interiorul unui triunghi de prindere a unui cadru al unei grape (A), prevăzut cu un tirant (2) de reglare și un bolț (3) de prindere central, precum și dintr-un sistem (4) de cuplare la un

(11) 125413 A2
ridicător (B) hidraulic al unui tractor, ce are posibilitatea de a trece prin spațiul interior al proțapului (1) ridicat în poziție verticală și fixat cu bolțul (3) de prindere central.

Revendicări: 1
Figuri: 2

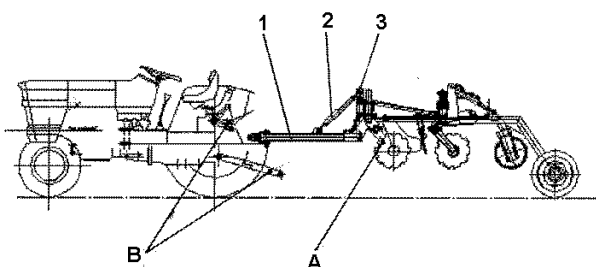


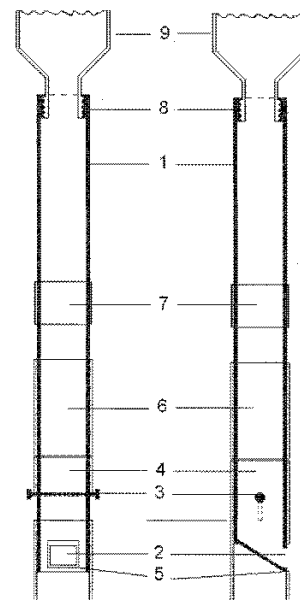
Fig. 1

(11) 125414 A2 (51) **A01C 15/02** ^(2006.01); **A01C 15/00** ^(2006.01); **B02C 2/08** ^(2006.01); (21) a 2008 00855 (22) 05.11.2008 (41) 28.05.2010/5/2010 (71) IVAȘCU TOMA, STR. BASARABIEI, BL. 4, SC. A, AP. 4, COD 130071, TÂRGOVIȘTE, DB, RO (72) IVAȘCU TOMA, STR. BASARABIEI, BL. 4, SC. A, AP. 4, COD 130071, TÂRGOVIȘTE, DB, RO (54) **DOZATOR MANUAL PENTRU ÎNGRĂȘAMINTE**

(57) Invenția se referă la un dozator manual pentru îngrășăminte granulate, folosit la dozarea îngrășămintelor în grădini sau spații reduse. Dozatorul manual, conform invenției, este alcătuit dintr-un tub (1) din PVC, cu lungimea suficientă pentru lucrul în picioare, prevăzut, la partea inferioară, cu o duză (2) (fereastră) de evacuare a granulelor, peste care culisează, cu ajutorul a două ghidaje (3) diametral opuse, un tub (4) concentric, cu diametrul mai mare, prevăzut, de asemenea, cu un orificiu (5), în urma apăsării în sol, cele două orificii (5) ajung la același nivel, lăsând granulele să cadă pe sol, iar la ridicarea de pe sol, tubul (4) exterior coboară, obturând duza (2) (fereastra) de evacuare; deasupra tubului (4) concentric există un alt tub (6), cu rol de contragreutate, și un alt tub (7), pentru blocarea dispozitivului în poziția închis, în vederea alimentării, în capătul superior al tubului (1) existând un filet (8) în care se montează un recipient (9) sau o pâlnie de alimentare.

Revendicări: 3
Figuri: 1

(11) 125414 A2



(11) 125415 A2 (51) **A01D 1/10** ^(2006.01) (21) a 2008 00916 (22) 21.11.2008 (41) 28.05.2010//5/2010 (71) BUZEA MARIN, COD 137310, COMUNA MOROIENI, DB, RO (72) BUZEA MARIN, COD 137310, COMUNA MOROIENI, DB, RO (54) **DISPOZITIV MECANIC PENTRU REALIZAREA ÎMBINĂRII COASEI MANUALE CU MÂNERUL DE LEMN AL ACESTEIA**

Această publicație include și modificările descrierii, revendicărilor și desenelor depuse conform art. 35, alin. (20), din HG nr. 547/2008.

(57) Invenția se referă la un dispozitiv mecanic destinat îmbinării unei coase manuale cu mânerul acesteia. Dispozitivul conform invenției este constituit dintr-un tub (1) metalic, în care este introdus un mâner (2) din lemn, al unei coase (3), o plăcuță (4) de presiune, un corp (12) metalic montat pe tub (1), prin intermediul unor piese (23) care pătrund sub niște semidecupaje (6), o bridă (15) dublă, dispusă între niște șanțuri (17) situate pe ambii umeri ai corpului (12) metalic, un ax (13) manevrat de o pârghie (14) mobilă, pentru a înainta spre plăcuța (4) de presiune care este împinsă spre o parte metalică a coasei (3), introdusă în tubul (1) metalic.

Revendicări: 1

Figuri: 11

(11) 125415 A2

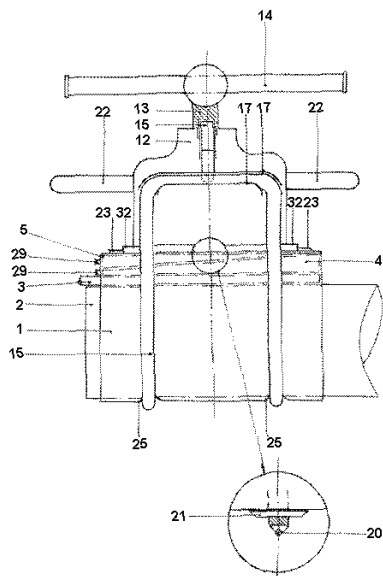


Fig. 9

(11) 125416 A0 (51) **A01G 27/02** ^(2006.01) (21) a 2010 00006 (22) 06.01.2010 (41) 28.05.2010//5/2010 (71) BIRSAN CLAUDIU ALEXANDRU, BD ION MIHALACHE, NR. 158, BL. 4, SC. B, ET. 3, AP. 48, SECTOR 1, BUCUREȘTI, B, RO (72) BIRSAN CLAUDIU ALEXANDRU, BD ION MIHALACHE, NR. 158, BL. 4, SC. B, ET. 3, AP. 48, SECTOR 1, BUCUREȘTI, B, RO (54) **DISPOZITIV DE ATAȘARE LA STICLE PENTRU AUTOUDAREA PLANTELOR DIN GHIVECE SAU JARDINIERE**

(57) Invenția se referă la un dispozitiv de udare a plantelor dintr-un ghiveci sau dintr-o jardiniere. Dispozitivul conform invenției este format din două cavități (B și C) cu rol de susținere a unei sticle cu capul în jos și, respectiv, cu rol de susținere pe sol, lângă un ghiveci, legate între ele printr-un cilindru (A) cu filet, în care se înșurubează capul sticlei, prevăzut cu două ștuțuri (a), având două furtunașe (D) care coboară printr-o fantă din a doua cavitate (C), într-o tavă sau într-o farfurie a ghiveciului, prin care se face scurgerea apei din sticlă.

Revendicări: 3

Figuri: 5

(11) 125416 A0

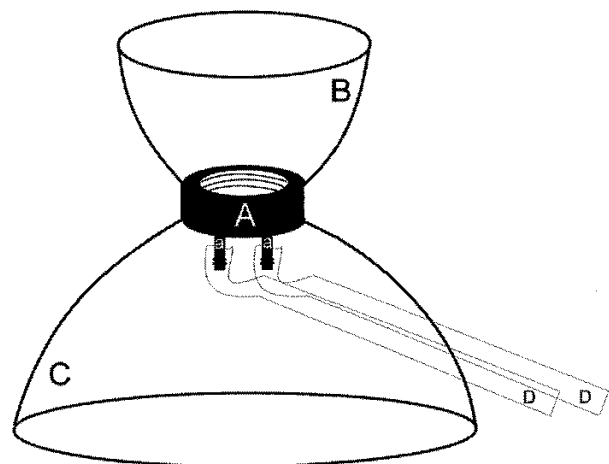


Fig. 1

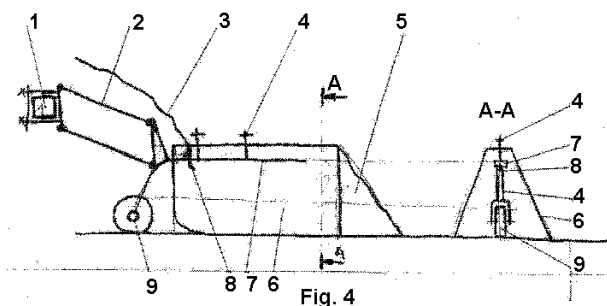
(11) 125417 A2 (51) **A01M 21/04** ^(2006.01) (21) a 2008 00864 (22) 07.11.2008 (41) 28.05.2010/15/2010 (71) BULARDA MARCEL, STR. DOROBANȚILOR, NR. 66, BL. B20, SC. 3, AP. 50, COD 810194, BRĂILA, BR, RO (72) BULARDA MARCEL, STR. DOROBANȚILOR, NR. 66, BL. B20, SC. 3, AP. 50, COD 810194, BRĂILA, BR, RO (54) **ECHIPAMENT DE ERBICIDAT BURUIENI PROBLEMĂ ÎN CULTURI PRĂȘITOARE**

(57) Invenția se referă la un echipament pentru erbicidat buruienile problemă dintr-o cultură prășitoare. Echipamentul conform invenției se compune dintr-o grindă (1) de susținere a unei secții pentru erbicidat, un patruleter (2) deformabil, o conductă (3) de legătură între o ramă de distribuție și o duză (8) ce realizează pulverizarea unei substanțe erbicide pe un interval dintre niște rânduri, într-un spațiu închis, delimitat de o casetă (6), și o husă (5) de etanșare, având rol de protecție a plantelor din cultură, duza (8) fiind montată pe un cadru (7) al secției de erbicidat care se sprijină pe o roată (9) de copiere, pentru a păstra o aceeași distanță față de sol, cadrul (7) fiind prevăzut cu un sistem (4) de cuplare a casetei (6), care permite ca aceasta să fie tractată pe laturile inferioare, care formează o sanie pentru sprijin și etanșare în timpul deplasării.

Revendicări: 2

Figuri: 5

(11) 125417 A2



(11) 125418 A0 (51) **A21D 10/00** ^(2006.01); **A21D 8/00** ^(2006.01); (21) a 2009 00806 (22) 08.10.2009 (41) 28.05.2010 /15/2010 (71) MANTU ADRIAN, STR. DOMNEASCĂ, NR. 24, BL. MODERN, AP. 5, GALAȚI, GL, RO; HUMĂ CORNELIA, STR. GRĂDINA VECHĂ, NR. 54-56, GALAȚI, GL, RO (72) GEORGESCU LUMINIȚA ANCA, STR. ARMATA POPORULUI, NR. 14, BL. L5, SC. 3, ET. 4, AP. 87, GALAȚI, GL, RO; BUJOREANU DOINA, STR. CONSTRUCTORILOR, NR. 12, BL. C2, AP. 27, GALAȚI, GL, RO; MUȘAT VIORICA DOMNICA, STR. OVIDIU, NR. 5, BL. M12, AP. 29, GALAȚI, GL, RO; NICOLAU ANCA IOANA, STR. BRĂILEI, NR. 58, BL. BR2, SC. 5, ET. 4, AP. 182, GALAȚI, GL, RO; MORARU DANA IULIA, STR. BRĂILEI, NR. 242, BL. F2, SC. 1, ET. 10, AP. 42, GALAȚI, GL, RO; CHEBAB GICA RUMINA, STR. OLTULUI, NR. 13, BL. D8A, SC. 2, AP. 27, GALAȚI, GL, RO; ARDELEANU VALERIU, STR. ROMANA, NR. 38, GALAȚI, GL, RO (74) LOYAL PARTNERS AGENȚIE DE PROPRIETATE INTELLECTUALĂ, STR. PORTULUI, NR. 23, PARCUL DE SOFT, CAM. 307, COD 800025, GALAȚI, JUDEȚUL GALAȚI (54) **PRODUS DE PANIFICAȚIE PENTRU DIABETICI ȘI PROCEDU DE OBTINERE A ACESTUIA**

(57) Invenția se referă la un produs de panificație și la un procedeu pentru obținerea acestuia, utilizat în tratamentul diabetului și a afecțiunilor de colon. Produsul conform invenției este constituit din 25...70% făină graham de grâu, 10...40% făină de secară, maximum 5% făină de lupin, 1,5...3,5%

(11) 125418 A0

pectină, 1...5% semințe de in, 0,1...3% fulgi de ovăz, semințe de coriandru, cicoare, isop, eventual drojdie, respectiv, huște și hemiceluloză. Procedeu conform invenției constă din amestecarea ingredientelor până la omogenizare, după care amestecul se lasă la fermentat în condiții în sine cunoscute, urmează operații succesive de refrământare a aluatului care, în continuare, se divizează la forma și greutatea prestabilite.

Revendicări: 10

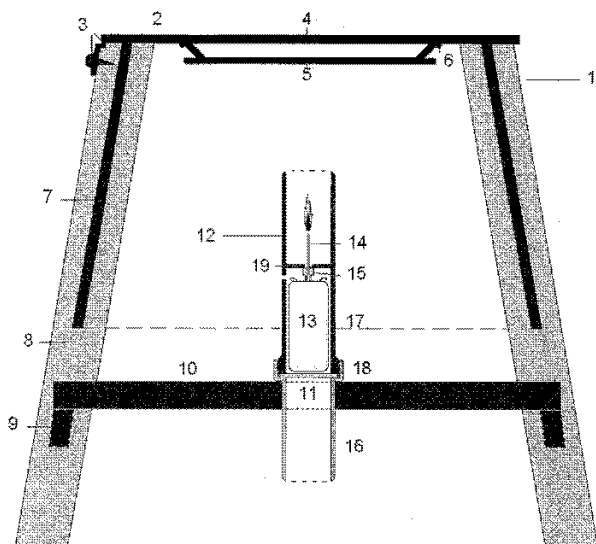
(11) 125419 A2 (51) **A47C 7/72** (2006.01); **H05B 3/00** (2006.01); (21) a 2008 00854 (22) 05.11.2008 (41) 28.05.2010 //5/2010 (71) IVAȘCU TOMA, STR. BASARABIEI, BL. 4, SC. A, AP. 4, COD 130071, TÂRGOVIȘTE, DB, RO (72) IVAȘCU TOMA, STR. BASARABIEI, BL. 4, SC. A, AP. 4, COD 130071, TÂRGOVIȘTE, DB, RO (54) **SCAUN CU ÎNCĂLZIRE AUTONOMĂ**

(57) Invenția se referă la un scaun cu încălzire autonomă, folosit la staționarea în regimuri climatice reci (pescari, comercianți ambulanti, meșteșuguri etc.) sau variații bruște de temperatură. Scaunul cu încălzire autonomă, conform invenției, este alcătuit dintr-un scaun (1) propriu-zis, prevăzut cu o placă (2) metalică dublă, ecranată, cu un concentrator (7) cu rol de acumulare de căldură, și o sursă (12) de căldură constând într-o butelie (13) mică, de gaz butan lichefiat, tip spray, la care s-a montat un ac (14) de seringă cu un opritor (15) și care este introdusă într-un tub (16) suport din PVC, prevăzut cu un alt tub (17), cu rol de capac, având un filet (18) ce conține în interior un limitator (19) care, la închiderea printr-o înfiletare, deschide, prin apăsare pe un opritor (15), gazul butan care se aprinde cu ajutorul unei surse de foc (chibrit, brichetă, lumânare), iar sursa (12) de căldură se așază central și la o anumită înălțime sub placa (2) ecranată, cu ajutorul tubului (16) suport din PVC.

Revendicări: 4

Figuri: 1

(11) 125419 A2



(11) 125420 A0 (51) **A61B 5/0402** (2006.01) (21) a 2009 00809 (22) 12.10.2009 (41) 28.05.2010//5/2010 (71) BORZA CLAUDIA, STR. TOSCA, NR. 2, TIMIȘOARA, TM, RO; MOTOC ANDREI GHEORGHE MARIUS, STR. BUCUREȘTI, NR. 18, AP. 9, TIMIȘOARA, TM, RO; HORHAT FLORIN GEORGE, STR. BOEMIEI, NR. 2, ARAD, AR, RO; COSMIN ILIE ADRIAN, STR. TIMIȘ, NR. 18, BL. 32, SC. A, AP. 27, TIMIȘOARA, TM, RO; PREJBEANU RADU, STR. PINDULUI, NR. 33, TIMIȘOARA, TM, RO; HORHAT IOANA DELIA, STR. SURORILE MARTIR CACEU, NR. 12, ET. 1, AP. 6, TIMIȘOARA, TM, RO; OANCEA CRISTIAN IULIAN, ALEEA CONSTRUCTORILOR, NR. 11F, AP. 1, COMUNA DUMBRĂVIȚA, TM, RO; TRIPON DAN LUCIAN, BD REVOLUȚIEI DIN DECEMBRIE, BL. 5, SC. 1, AP. 11, REȘIȚA, CS, RO (72) BORZA CLAUDIA, STR. TOSCA, NR. 2, TIMIȘOARA, TM, RO; MOTOC ANDREI GHEORGHE MARIUS, STR. BUCUREȘTI, NR. 18, AP. 9, TIMIȘOARA, TM, RO; HORHAT FLORIN GEORGE, STR. BOEMIEI, NR. 2, ARAD, AR, RO; COSMIN ILIE ADRIAN, STR. TIMIȘ, NR. 18, BL. 32, SC. A, AP. 27, TIMIȘOARA, TM, RO; PREJBEANU RADU, STR. PINDULUI, NR. 33, TIMIȘOARA, TM, RO; HORHAT IOANA DELIA, STR. SURORILE MARTIR CACEU, NR. 12, ET. 1, AP. 6, TIMIȘOARA, TM, RO; OANCEA CRISTIAN IULIAN, ALEEA CONSTRUCTORILOR, NR. 11F, AP. 1, COMUNA DUMBRĂVIȚA, TM, RO; TRIPON DAN LUCIAN, BD REVOLUȚIEI DIN DECEMBRIE, BL. 5, SC. 1, AP. 11, REȘIȚA, CS, RO (54) **DISPOZITIV ELECTRONIC PENTRU AMPLIFICAREA ȘI MULTIPLEXAREA SEMNALELOR ELECTRICE CARDIACE**

(57) Invenția se referă la un dispozitiv electronic, pentru amplificarea și multiplexarea semnalelor

(11) 125420 A0

electrice cardiace, destinat a fi utilizat în legătură cu un aparat ECG. Dispozitivul conform invenției este alcătuit dintr-un bloc (1) de protecție contra unor tensiuni tranzitorii și reprezintă blocul de intrare al unor semnale electrice culese, prin intermediul unor electrozi, de pe corpul unui pacient, un bloc (2) adaptor de impedanță, realizat cu amplificatoare operaționale în configurație de repetor, la ieșirea cărui se regăsesc semnalele electrice culese, corespunzătoare derivațiilor unipolare, derivațiilor precordiale și punctului Wilson, un bloc (3) de demultiplexare analogice, la ieșirea cărora se regăsesc câte două semnale electrice selectate dintre cele de intrare, a căror diferență este amplificată într-un bloc (4) constituit din amplificatoare diferențiale, care are și rolul de a elimina zgomotele de mod comun, semnalele astfel obținute fiind aplicate unui bloc (5) de amplificare a semnalelor, pentru a atinge o amplitudine necesară unor convertoare analog-digitale dintr-un microprocesor (μ P) care preia și prelucrează aceste semnale.

Revendicări: 1

Figuri: 5

(11) 125420 A0

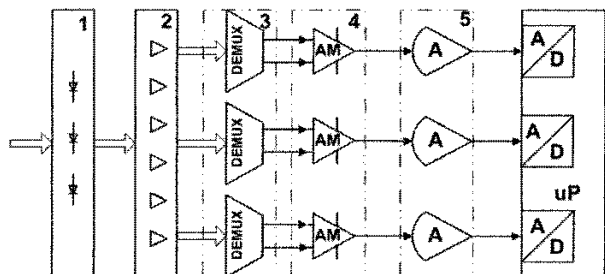


Fig. 1

(11) 125421 A2 (51) **A61K 8/97** (2006.01); **A61K 8/92** (2006.01); **A61K 8/06** (2006.01); (21) a 2008 00650 (22) 21.08.2008 (41) 28.05.2010/5/2010 (71) HOFIGAL EXPORT-IMPORT S.A., INTRAREA SERELOR, NR. 2, SECTOR 4, BUCUREȘTI, B, RO (72) POPESCU VIOLETA CARMEN, STR. SOLDAT ENE MODORAN, NR. 14, BL. M185, SC. 1, AP. 11, SECTOR 5, BUCUREȘTI, B, RO; SORESCU CONSTANȚA, STR. ANTON BACALBAȘA, NR. 7, BL. 51, SC. A, AP. 36, SECTOR 4, BUCUREȘTI, B, RO; MANEA ȘTEFAN, CALEA MOȘILOR, NR. 209, AP. 6, ET. 2, SECTOR 2, BUCUREȘTI, B, RO (54) **GAMĂ DE PRODUSE COSMETICE DESTINATĂ ATENUĂRII RIDURILOR ȘI NORMALIZĂRII PROCESELOR DE ÎNTREȚINERE A PIELII ȘI PROCEDEU DE OBTINERE A ACESTEIA**

(57) Invenția se referă la un produs cosmetic și la un procedeu pentru obținerea acestuia, destinat atenuării ridurilor și normalizării proceselor de întreținere a pielii. Produsul conform invenției este constituit din 4...8 părți ulei de argan, 1...35 părți ulei de măsline, 1,5...2,5 ceară de albine și până la 100 părți excipienți acceptabili din punct de vedere farmaceutic. Procedeu conform invenției constă din prepararea unei faze grase, care cuprinde substanțele active, apoi se prepară o fază apoasă, prin solubilizarea

(11) 125421 A2

glicerinei în apă purificată la temperatura de 85°C, după care fazele obținute se amestecă timp de 20...30 min la temperatura de 80°C, amestecul se răcește și este aditivat cu un agent de parfumare în sine cunoscut, din care rezultă un produs omogen, de culoare albă și cu o valoare a pH-ului de 5,5.

Revendicări: 2

(11) 125422 A0 (51) **A61K 36/15** (2006.01); **A61P 1/16** (2006.01); (21) a 2009 00924 (22) 12.11.2009 (41) 28.05.2010/5/2010 (71) ELZIN PLANT S.R.L., ALEEA DEALUL MĂCINULUI, NR. 7, BL. D34, SC. D, ET. 1, AP. 49, SECTOR 6, BUCUREȘTI, B, RO (72) MIRON GHIORGHI, ALEEA DEALUL MĂCINULUI, NR. 7, BL. D34, SC. D, ET. J1, AP. 49, SECTOR 6, BUCUREȘTI, B, RO; MIRON GHEORGHE SORIN, ALEEA DEALUL MĂCINULUI, NR. 7, BL. D34, SC. D, ET. J1, AP. 49, SECTOR 6, BUCUREȘTI, B, RO; MIRON ZINA, ALEEA DEALUL MĂCINULUI, NR. 7, BL. D34, SC. D, ET. 1, AP. 49, SECTOR 6, BUCUREȘTI, B, RO (54) **COMPOZIȚIE FARMACEUTICĂ PE BAZĂ DE EXTRACTE DIN PLANTE PENTRU TRATAMENTUL AFECȚIUNILOR HEPATOBILIARE ȘI PROCEDEU DE PREPARARE A ACESTEIA**

(57) Invenția se referă la o compoziție farmaceutică utilizată pentru tratamentul afecțiunilor hepatobiliare și la un procedeu pentru obținerea acesteia. Compoziția conform invenției este constituită, în procente în greutate, din 15% un amestec (A) format din uleiuri esențiale de brad, pin, mentă, portocal, eucalipt și, respectiv, salvie, prezente în cantitate de 18...22% într-un amestec (A), și 85% un amestec (B) format din 30...40% extract uleios de rășină de conifere, 10...14% extract uleios de de coada șoricelului,

(11) 125422 A0

45...55% ulei de măsline și 1...3% ulei de cătină. Procedul conform invenției constă din dozarea amestecului (B) la temperatura de 30...40°C, timp de 60 min, după care amestecul se răcește până la temperatura de 20...25°C și se adaugă, sub agitare continuă, amestecul (A), în cantitate de 15% din totalul compoziției, se menține agitarea timp de 60 min, din care rezultă un produs care se condiționează sub formă de soluție sau capsulă de gelatină moale.

Revendicări: 2

Figuri: 2

(11) 125423 A2 (51) **A61K 36/185** ^(2006.01); **A61K 36/53** ^(2006.01); **A61K 36/734** ^(2006.01); (21) a 2008 00821 (22) 16.10.2008 (41) 28.05.2010//5/2010 (71) HOFIGAL EXPORT-IMPORT S.A., INTRAREA SERELOR, NR. 2, SECTOR 4, BUCUREȘTI, B, RO (72) MANEA ȘTEFAN, CALEA MOȘILOR, NR. 209, AP. 6, ET. 2, SECTOR 2, BUCUREȘTI, B, RO; RIZEA GABRIELA DENISA, CALEA 13 SEPTEMBRIE, NR. 235, BL. V3, SC. A, ET. 2, AP. 9, SECTOR 5, BUCUREȘTI, B, RO; MIHELE DENISA ELISABETA, ALEEA COMPOZITORILOR, NR. 16, BL. Z45, AP. 41, SECTOR 6, BUCUREȘTI, B, RO (54) **PRODUS NATURAL FITOTERAPEUTIC DESTINAT ÎMBUNĂȚĂȚIRII ECHILIBRULUI PSIHO-EMOȚIONAL ȘI PROCEDEU DE OBTINERE A ACESTUIA**

(57) Invenția se referă la un produs destinat afecțiunilor cauzate de stres și la un procedeu pentru obținerea acestuia. Produsul conform invenției este constituit din extracte uscate de roiniță, păducel, talpa găștei, valeriană, passiflora și coenzima Q10, fiind condiționat sub formă de capsulă sau comprimat. Procedul conform invenției constă din omogenizarea în trepte a amestecului de pulberi de plante, adăugarea unor excipienți, urmată de granulara amestecului, din care rezultă granule care se condiționează sub formă de comprimat sau capsulă.

Revendicări: 3

(11) 125424 A0 (51) **A61K 36/28** ^(2006.01); **A61P 9/14** ^(2006.01); (21) a 2009 00971 (22) 25.11.2009 (41) 28.05.2010//5/2010 (71) ELZIN PLANT S.R.L., ALEEA DEALUL MĂCINULUI, NR. 7, BL. D34, SC. D ET. 1, AP. 49, SECTOR 6, BUCUREȘTI, B, RO (72) MIRON GHIORGHI, ALEEA DEALUL MĂCINULUI, NR. 7, BL. D34, SC. D, ET. 1, AP. 49, SECTOR 6, BUCUREȘTI, B, RO; MIRON GHEORGHE SORIN, ALEEA DEALUL MĂCINULUI, NR. 7, BL. D34, SC. D, ET. 1, AP. 49, SECTOR 6, BUCUREȘTI, B, RO; MIRON ZINA, ALEEA DEALUL MĂCINULUI, NR. 7, BL. D34, SC. D, ET. 1, AP. 49, SECTOR 6, BUCUREȘTI, B, RO (54) **COMPOZIȚIE FARMACEUTICĂ PE BAZĂ DE EXTRACTE DIN PLANTE ȘI EXTRACT DE RĂȘINĂ DE CONIFERE PENTRU TRATAMENTUL VARICELOR**

(57) Invenția se referă la o compoziție farmaceutică utilizată în tratamentul varicelor. Compoziția conform invenției este constituită, în procente masice, din 8...16% extract de turiță mare, 28...32% extract de arnică, 18...26% extract de păducel, 8...12% extract de urzică, 18...22% extract de rășină de conifere și 4...6% extract de conifere.

Revendicări: 4

Figuri: 2

(11) 125425 A0 (51) **A61K 36/28** ^(2006.01) (21) a 2010 00013 (22) 12.01.2010 (41) 28.05.2010//5/2010 (71) ELZIN PLANT S.R.L., ALEEA DEALUL MĂCINULUI, NR. 7, BL. D34, SC. D, ET. 1, AP. 49, SECTOR 6, BUCUREȘTI, B, RO (72) MIRON GHIORGHI, ALEEA DEALUL MĂCINULUI, NR. 7, BL. D34, SC. D, ET. 1, AP. 49, SECTOR 6, BUCUREȘTI, B, RO; MIRON GHEORGHE SORIN, ALEEA DEALUL MĂCINULUI, NR. 7, BL. D34, SC. D, ET. 1, AP. 49, SECTOR 6, BUCUREȘTI, B, RO; MIRON ZINA, ALEEA DEALUL MĂCINULUI, NR. 7, BL. D34, SC. D, ET. 1, AP. 49, SECTOR 6, BUCUREȘTI, B, RO (54) **COMPOZIȚIE DE SUPOZITOR CU EFECT ANTISPASTIC ȘI PROCEDEU DE PREPARARE A ACESTUIA**

(57) Invenția se referă la o compoziție de supozitor cu acțiune antispastică și la un procedeu de obținere a acesteia. Compoziția conform invenției este constituită, în procente masice, dintr-o componentă (A) formată dintr-un amestec de extracte uleioase de anghinare, coada șoricelului, rostopască, rășină de conifere, ulei esențial de salvie, lavandă și in, precum și lanolină, o componentă (B) formată dintr-un amestec de tincturi de propolis, mătase de porumb, flori de soc, o altă componentă (C) formată dintr-un amestec de ulei de palmier hidrogenat și ceară de albine, și o

(11) 125425 A0

altă componentă constând din propilenglicol, componentele fiind într-un raport (A): (B): (C): propilenglicol de 22...26: 68...72: 0,8...12. Procedeu conform invenției constă din aceea că se amestecă, sub agitare continuă, componentele (A și B) la o temperatură de 55°C, după care se adaugă componenta (C) și se menține amestecul la temperatura de 58...60°C, timp de 50...70 min, apoi se adaugă propilenglicol și se continuă agitarea timp de 30 min, din care rezultă un produs omogen vâscos care se toarnă în forme de supozitor.

Revendicări: 2

Figuri: 2

(11) 125426 A2

biorezonanță celulară de 870-1011 Hz sau pe o altă frecvență de electroterapie, iar spiralele (4 și 5) fiind inserate între două straturi (6 și 6') de polietilenă sau de pânză.

Revendicări: 3

Figuri: 2

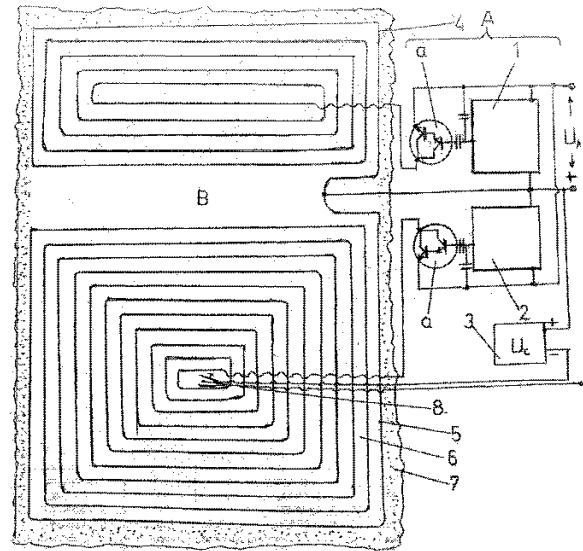


Fig. 1

(11) 125426 A2 (51) **A61N 2/02** (2006.01) (21) a 2008 00568 (22) 23.07.2008 (41) 28.05.2010//5/2010 (71) ARGHIRESCU MARIUS, STR. MOȚOC, NR. 4, BL. P56, SC. 1, ET. 8, AP. 164, SECTOR 5, BUCUREȘTI, B, RO; NĂSTASE GABRIEL, STR. SLT. POPA, NR. 5, BL. 15B, AP. 23, ET. 4, SECTOR 5, BUCUREȘTI, B, RO (72) ARGHIRESCU MARIUS, STR. MOȚOC, NR. 4, BL. P56, SC. 1, ET. 8, AP. 164, SECTOR 5, BUCUREȘTI, B, RO; NĂSTASE GABRIEL, STR. SLT. POPA, NR. 5, BL. 15B, AP. 23, ET. 4, SECTOR 5, BUCUREȘTI, B, RO (54) **ANSAMBLU ELECTROMAGNETIC EXTRAPLAT PENTRU BIOREZONANȚĂ**

(57) Invenția se referă la un ansamblu electromagnetic extraplat, pentru bioenergizare/bioterapie prin efect de biorezonanță. Ansamblul electromagnetic, conform invenției, este alcătuit dintr-un dispozitiv electronic (A) compus din două generatoare (1 și 2) de impulsuri electrice tip circuit basculant astabil, și un periferic (B) în formă de antenă extraplată, formată din două spirale (4 și 5) de sârmă de CuEm, poziționate adiacent, primul generator de impulsuri (1) fiind realizat pentru frecvența de 8-9Hz a rezonanței Schumann, iar cel de-al doilea generator de impulsuri (2) fiind realizat pentru frecvența de

(11) 125427 A2 (51) **A63B 21/065** (2006.01) (21) a 2008 00563 (22) 22.07.2008 (41) 28.05.2010//5/2010 (71) GHIMPĂU-CODREANU CONSTANTIN, STR. TOAMNEI, NR. 74, SECTOR 2, COD 020714, BUCUREȘTI, B, RO (72) GHIMPĂU-CODREANU CONSTANTIN, STR. TOAMNEI, NR. 74, SECTOR 2, COD 020714, BUCUREȘTI, B, RO (54) **SISTEMUL DE SPRIJIN ȘI PROTECȚIE PENTRU LUCRUL CU GANTERA MARE**

(57) Invenția se referă la un sistem de sprijin și protecție, pentru lucrul cu gantera mare, și este utilizat în sălile de fitness. Sistemul de sprijin, conform invenției, este alcătuit din două picioare (n și l) poziționate prin două tălpi (h și g), fiecare picior (n și l) fiind compus dintr-o parte (f) fixă, de care sunt prinse tălpile (h și g), o parte (d) glisantă, care alunecă pe partea (f) fixă, și o parte (b) rabatabilă, fixată între două aripi (a și j), la capătul părții (d) glisante.

Revendicări: 1

Figuri: 4

(11) 125427 A2

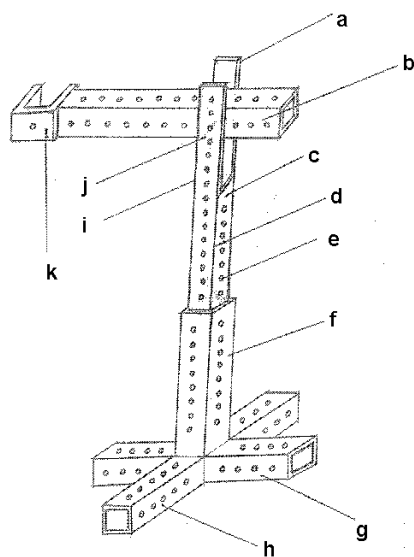


Fig. 1

(11) 125428 A2 (51) **B01D 11/04** (2006.01), **C10L 1/02** (2006.01), (21) a 2008 00905 (22) 20.11.2008 (41) 28.05.2010 //5/2010 (71) ANDREI MARIAN, ȘOSEAUA COLENTINA, NR. 87, BL. 87, SC. A, ET. 5, AP. 22, SECTOR 2, BUCUREȘTI, B, RO (72) ANDREI MARIAN, ȘOSEAUA COLENTINA, NR. 87, BL. 87, SC. A, ET. 5, AP. 22, SECTOR 2, BUCUREȘTI, B, RO (54) **PROCEDUL PENTRU PURIFICAREA BIODIESELULUI OBTINUT PRIN TRANSESTERIFICAREA TRIGLICERIDELOR ÎN CATALIZA BAZICĂ**

(57) Invenția se referă la un procedeu de purificare a unui combustibil biodiesel. Procedeu conform invenției constă din extracția cu glicerină deionizată a combustibilului biodiesel obținut prin transesterificarea trigliceridelor cu alcoolii inferiori, în cataliză bazică, într-un raport volumetric glicerină: combustibil de 1: 1...1: 6, la o temperatură de 50...65°C, după care urmează îndepărtarea metanolului prin vaporizare la o temperatură de 135...140°C și o presiune de 400 torr, timp de 30 min, extracția glicerinei și a urmelor de alcalinitate cu apă demineralizată, după care produsul este supus evaporării apei și, în final, filtrării, din care rezultă un combustibil având un conținut, în procente masice, de 0,25% glicerină totală, 0,02% glicerină liberă, 0,2% metanol și un indice de aciditate de 0, 5 KOH/g.

Revendicări: 4

(11) 125429 A2 (51) **B01J 20/24** (2006.01), **B01D 15/00** (2006.01), (21) a 2008 00797 (22) 06.10.2008 (41) 28.05.2010 //5/2010 (71) UNIVERSITATEA TEHNICĂ "GHEORGHE ASACHI" DIN IAȘI, BD PROF. D. MANGERON, NR. 67, IAȘI, IS, RO (72) MACOVEANU MATEI, STR. CIRIC, NR. 6, BL. Z1, SC. E, ET. 1, AP. 5, COD 700325, IAȘI, IS, RO; COJOCARU CORNELIU, STR. ȘTEFAN CEL MARE, BL. 90, SC. A, ET. 2, AP. 28, COD 730168, VASLUI, VS, RO (54) **PROCEDUL DE OBTINERE A UNUI SORBENT PE BAZĂ DE MUȘCHI DE TURBĂ ȘI TURBĂ INDIGENĂ ȘI UTILIZAREA ACESTUIA PENTRU DEPOLUAREA APELOR CONTAMINATE CU PRODUSE PETROLIERE**

(57) Invenția se referă la un procedeu de obținerea unui sorbent și la utilizarea acestuia pentru depoluarea apelor de suprafață poluate cu produse petroliere. Procedeu conform invenției constă din colectarea mușchiului de turbă și a turbei, care sunt uscate până la o umiditate de 12...70%, apoi sunt mărunțite, rezultând un amestec polidispers, care este activat termic la temperatura de 100...110°C, din care rezultă un material cu proprietăți hidrofobe. Sorbentul se aplică în stare dispersă, pe un strat petrolier având o grosime de 5...10 mm, de pe suprafața apei, după care materialul epuizat este procesat pentru valorificare.

Revendicări: 3

Figuri: 1

(11) 125430 A2 (51) **B21B 1/02** (2006.01), **B21C 37/00** (2006.01), (21) a 2008 00888 (22) 17.11.2008 (41) 28.05.2010 //5/2010 (71) BRĂILOIU MIRCEA, STR. MEHADIEI, NR. 18, BL. 21, SC. 2, AP. 62, SECTOR 6, BUCUREȘTI, B, RO; NEAGU-MANICATIDE MIHAI, ȘOSEAUA COLENTINA, NR. 72, BL. 109, ET. 6, AP. 37, SECTOR 2, BUCUREȘTI, B, RO; ATANASIU GHEORGHE, CALEA PLEVNEI, NR. 5-7, AP. 11, SECTOR 5, BUCUREȘTI, B, RO; NEAGU-MANICATIDE PATRICIA, STR. MEDELNICERULUI, NR. 4, SECTOR 1, BUCUREȘTI, B, RO; MANDA MIHAIL, ȘOSEAUA COLENTINA, NR. 1, BL. 34, AP. 314, SECTOR 2, BUCUREȘTI, B, RO (72) BRĂILOIU MIRCEA, STR. MEHADIEI, NR. 18, BL. 21, AP. 62, SECTOR 6, BUCUREȘTI, B, RO; NEAGU-MANICATIDE MIHAI, ȘOSEAUA COLENTINA, NR. 72, BL. 109, ET. 6, AP. 37, SECTOR 2, BUCUREȘTI, B, RO; ATANASIU GHEORGHE, CALEA PLEVNEI, NR. 5-7, AP. 11, SECTOR 5, BUCUREȘTI, B, RO; NEAGU-MANICATIDE PATRICIA, STR. MEDELNICERULUI, NR. 4, SECTOR 1, BUCUREȘTI, B, RO; MANDA MIHAIL, ȘOSEAUA COLENTINA, NR. 1, BL. 34, AP. 314, SECTOR 2, BUCUREȘTI, B, RO (54) **TEHNOLOGIE DE TRATAMENT TERMOMECHANIC PENTRU TABLELE GROASE DIN OȚEL REZISTENT LA COROZIUNE ATMOSFERICĂ ȘI PROCEDUL DE APLICARE**

(57) Invenția se referă la un procedeu de tratament termomecanic, pentru tablele groase, din oțel rezistent la coroziune atmosferică, utilizate, de preferință,

(11) 125430 A2

la construcția vagoanelor de marfă, remorci de transport rutier, poduri și altele asemenea. Procedeu conform invenției constă în încălzirea, timp de 4 h, la o temperatură de 1150°C, a unei brame cu grosimea de 250 mm și lățimea de 1 m, turnate din oțel marca S 335 K2 G2 W, urmată de 18 laminări, prin care se reduce grosimea bramei de la 250 mm la 14 mm, la temperaturi cuprinse între 1150-860°C, răcirea se face la temperatură ambiantă, iar caracteristicile mecanice ale tablelor obținute se încadrează celor prescrise în norma SREN 10155, fără a se mai aplica tratamentul termic de normalizare timp de 2 h, la o temperatură de 880°C.

Revendicări: 2

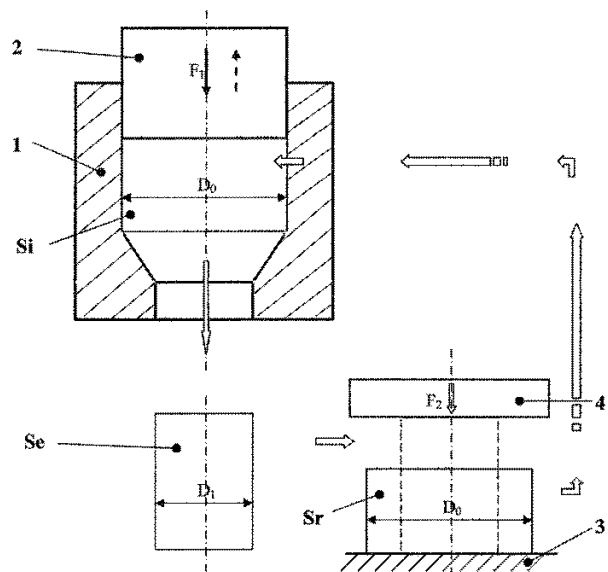
(11) 125431 A2 (51) **B21C 23/00** (2006.01) (21) a 2008 00879 (22) 12.11.2008 (41) 28.05.2010/15/2010 (71) UNIVERSITATEA TEHNICĂ "GHEORGHE ASACHI" DIN IAȘI, BD PROF. D. MANGERON, NR. 67, IAȘI, IS, RO (72) ZĂHARIA LUCHIAN, STR. V. STROESCU, NR. 4, PARTER, AP. 4, COD 700079, IAȘI, IS, RO (54) **PROCEDEU PENTRU RAFINAREA GRANULAȚIEI PRIN EXTRUDĂRI ȘI REFULĂRI SUCCESIVE REPETATE**

(57) Invenția se referă la un procedeu de rafinare a granulației materialelor metalice, prin deformare plastică severă, folosind succesiuni de extrudări și refulări repetate. Procedeu conform invenției folosește o matriță (1) de extrudare în care se introduce semifabricatul (Si) inițial, de formă cilindrică, ce este împins de un poanson (2), spre zona de calibrare, rezultând astfel semifabricatul (Se) tot de formă cilindrică, ce este apoi așezat pe un suport (3) și refulat prin intermediul unei plăci (4), până când diametrul acestuia devine egal cu cel al containerului, obținându-se astfel un semifabricat refulat (Sr), după care acesta este reintrodus în container, procesul desfășurându-se în continuare prin extrudări și refulări repetate, până la obținerea unor materiale metalice, cu structură ultrafină.

Revendicări: 1

Figuri: 2

(11) 125431 A2



(11) 125432 A2 (51) **B21C 37/00** (2006.01), **B21B 1/02** (2006.01), **B21C 25/00** (2006.01); (21) a 2008 00850 (22) 04.11.2008 (41) 28.05.2010/15/2010 (71) CĂLĂRĂȘANU DUMITRU, STR. SMIRODAVA, BL. 58, SC. A, AP. 8, ROMAN, JUDEȚUL NEAMȚ, NT, RO (72) CĂLĂRĂȘANU DUMITRU, STR. SMIRODAVA, BL. 58, AP. 8, COD 611099, ROMAN, NT, RO (54) **LAMINOR CU EXTRUZIUNE DIRIJATĂ**

(57) Invenția se referă la un utilaj de laminare, destinat fabricării corpurilor cave, pornind de la țagle, și la un procedeu de laminare, pentru producerea matrițelor, utilizând procedeu de laminare cu extruziune dirijată. Laminorul conform invenției are un batiu (1) pe care se deplasează un cărucior (2) care are un dispozitiv (3) de primire țagle, pe care se fixează o matriță (4) și un piston (5) cu tijă, acționat de o instalație (7) de presare, care împinge o țaglă (8) încălzită în domeniul plastic, spre un dop (9) de laminare fixat pe o dornștangă (10) care are o instalație (12) de lubrifiere (12) a dopului (9) de laminare, căruciorul (2) fiind tras de tije (13) de tracțiune acționate de instalația (14) de tracțiune. Procedeu de laminare, conform invenției, caracterizat prin aceea că se pleacă de la o țaglă (8) încălzită în domeniul plastic, și utilizând un dop (9) de laminare

(11) 125432 A2

cu profilul exterior corespunzător profilului interior al viitoarei matrițe (4), se obține o matriță (4) cu profilul interior dorit, iar la exterior având forma constructivă exterioară a țaglei.

Revendicări: 2

Figuri: 13

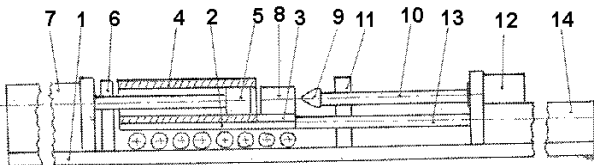


Fig. 1

(11) 125433 A2 (51) **B21D 24/08** (2006.01); **B30B 3/00** (2006.01), (21) a 2008 00922 (22) 24.11.2008 (41) 28.05.2010 //5/2010 (71) UNIVERSITATEA TEHNICĂ DIN CLUJ-NAPOCA, STR. CONSTANTIN DAICOVICIU, NR. 15, CLUJ-NAPOCA, CJ, RO (72) ACHIMAȘ GHEORGHE, STR. CLĂBUCET, NR. 1, AP. 38, CLUJ-NAPOCA, CJ, RO; COMȘA DAN SORIN, STR. IOSIF VULCAN, NR. 29, CLUJ-NAPOCA, CJ, RO; LAZĂRESCU LUCIAN, STR. AVRAM IANCU, NR. 44, AP. 2, CLUJ-NAPOCA, CJ, RO; ACHIMAȘ SORIN, STR. CLĂBUCET, NR. 1, AP. 38, CLUJ-NAPOCA, CJ, RO; CECLAN VASILE ADRIAN, STR. 16 FEBRUARIE NR. 5-7, AP. 3, CLUJ-NAPOCA, CJ, RO (54) **DISPOZITIV PENTRU AMBUTISARE CU ASISTARE HIDRAULICĂ**

(57) Invenția se referă la un dispozitiv pentru ambutisarea tablelor, folosit pentru subțierea grosimii pereților printr-un procedeu combinat, mecanic și hidraulic. Dispozitivul conform invenției este alcătuit dintr-un corp (1) ce susține o matriță (2) care are o placă (3) activă și un inel (4) de centrare, corpul (1) este prevăzut, în partea centrală, cu o cavitate (5) în care se acumulează uleiul și se realizează presiunea de lucru, și cu un orificiu (6) prin care se face admisia uleiului, deformarea semifabricatului (9) făcându-se cu ajutorul poansonului (10) care presează semifabricatul prin placa (3) activă, realizând ambutisarea acestuia.

Revendicări: 5

Figuri: 4

(11) 125433 A2

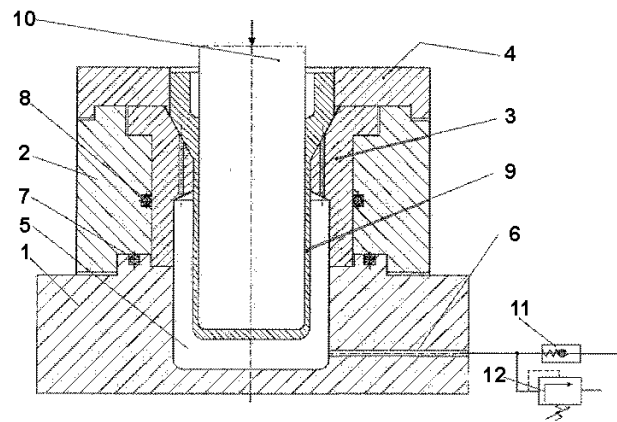


Fig. 1

(11) 125434 A0 (51) **B22C 9/02** (2006.01); **B06B 1/02** (2006.01), (21) a 2009 01050 (22) 16.12.2009 (41) 28.05.2010 //5/2010 (71) MIHAI DUMITRU, STR. ORIENTULUI, NR. 31, BL. 824, SC. B, ET. 4, AP. 17, IAȘI, IS, RO; BUTNACIUC DOREL, STR. NICORITA, NR. 16, SC. A, ET. 1, AP. 7, IAȘI, IS, RO; GĂLUȘCĂ DAN GELU, STR. VASILE ALECSĂNDRI, NR. 9, BL. 13, ET. 4, AP. 17, IAȘI, IS, RO; ȘTEFAN MIHAI, LOCALITATEA GRAJDURI, IAȘI, IS, RO; CRETESCU IGOR, STR. TUDOR VLADIMIRESCU, BL. Q1, SC. B, ET. 2, AP. 10, IAȘI, IS, RO (72) MIHAI DUMITRU, STR. ORIENTULUI, NR. 31, BL. 824, SC. B, ET. 4, AP. 17, IAȘI, IS, RO; BUTNACIUC DOREL, STR. NICORITA, NR. 16, SC. A, ET. 1, AP. 7, IAȘI, IS, RO; GĂLUȘCĂ DAN GELU, STR. VASILE ALECSĂNDRI, NR. 9, BL. 13, ET. 4, AP. 17, IAȘI, IS, RO; ȘTEFAN MIHAI, LOCALITATEA GRAJDURI, IAȘI, IS, RO; CRETESCU IGOR, STR. TUDOR VLADIMIRESCU, BL. Q1, SC. B, ET. 2, AP. 10, IAȘI, IS, RO (54) **PROCEDEU ȘI INSTALAȚIE DE TURNARE A PIESELOR DE REVOLUȚIE CU DIMENSIUNI MARI ȘI CARACTERISTICI IMPUSE**

(57) Invenția se referă la un procedeu de obținere a unui amestec de formare, destinat turnării prin procedee neconvenționale a pieselor de revoluție cu dimensiuni mari, și la o instalație care permite prepararea unui amestec de formare multistrat. Procedeu conform invenției constă în depunerea succesivă, cu ajutorul unui șablon reglabil sub influența vibrației cuprinse între 30-50 Hz, a unor straturi cu grosimea de 1,3-2 cm, formate din nisip

(11) 125434 A0

de SiO_2 , cu granulația cuprinsă între 0,002-0,15 mm, și, respectiv, nisip cromitic, format din 55% Cr_2O_3 și, respectiv, 21% Fe_2O_3 , cu granulația cuprinsă între 0,01-0,1 mm, în care sunt introduse ingredientele clasice pentru amestecurile de formare cu granulație corespunzătoare. Instalația conform invenției este formată dintr-o platformă (1) vibratoare, care este vibrată cu un sistem format dintr-un motor (2), o masă (3) excentrică, un set (4) de amortizoare pe care este amplasat cofrajul (5) metalic în care este poziționat central miezul (6), care cerează golul (7) de turnare, în care ajunge aliajul topit, prin intermediul rețelei (8) de turnare.

Revendicări: 2

Figuri: 3

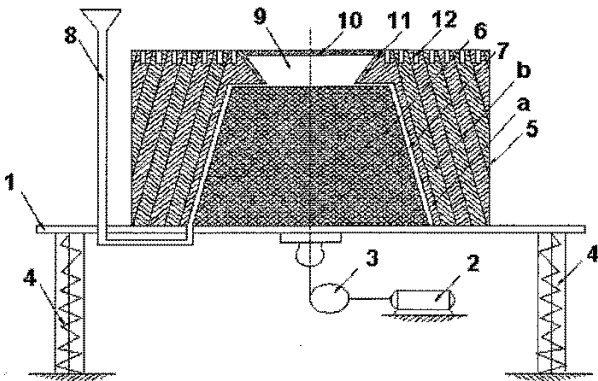


Fig. 1

(11) 125435 A2 (51) **B22D 27/00** (2006.01) (21) a 2008 00851 (22) 05.11.2008 (41) 28.05.2010//5/2010 (71) INSTITUTUL NAȚIONAL DE CERCETARE DEZVOLTARE PENTRU INGINERIE ELECTRICĂ ICPE-CA, SPLAIUL UNIRII, NR. 313, SECTOR 3, BUCUREȘTI, B, RO; INSTITUTUL NAȚIONAL DE CERCETARE-DEZVOLTARE PENTRU FIZICA MATERIALELOR, STR. ATOMIȘTILOR, NR. 105BIS, SECTOR 5, MĂGURELE, IF, RO (72) CODESCU MIRELA MARIA, CALEA 13 SEPTEMBRIE, NR. 65-69, BL. 65-67, SC. 2, ET. 8, AP. 69, SECTOR 5, BUCUREȘTI, B, RO; PATROI EROS, STR. MIHAI BRAVU, BL. E15, SC. G, ET. 1, AP. 5, COD 115300, CURTEA DE ARGEȘ, AG, RO; STANCU NICOLAE, ALEEA DONEA DIANA ALEXANDRA, NR. 4, BL. N18, SC. 3, ET. 3, AP. 28, SECTOR 4, BUCUREȘTI, B, RO; MANTA EUGEN, STR. INDEPENDENȚEI, NR. 6, BL. STEROM, ET. 2, AP. 41, CÂMPINA, PH, RO; VĂLEANU MIHAELA CRISTINA, STR. G-RAL CRISTIAN TELL, NR. 27, ET. 7, AP. 47, SECTOR 1, BUCUREȘTI, B, RO; KUNCSEK VICTOR EUGEN, STR. CHILIA VECHĂ, NR. 7, BL. 710, SC. A, ET. 5, AP. 18, SECTOR 6, BUCUREȘTI, B, RO; TOLEA FELICIA, BD GENERAL VASILE MILEA, NR. 6, BL. A4, AP. 36, SECTOR 6, BUCUREȘTI, B, RO; SOFRONIE MIHAELA, STR. DORNEASCA, NR. 13, BL. P80, SC. 2, ET. 7, AP. 65, SECTOR 5, BUCUREȘTI, B, RO; KAPPEL WILHELM, VALEA ARGEȘULUI, NR. 11, BL. A6, SC. D, ET. 3, AP. 85, SECTOR 6, BUCUREȘTI, B, RO (54) **MAGNEȚI PERMANENȚI NANOCOMPOZIȚI IZOTROPI ȘI PROCEDEU DE OBTINERE**

(57) Invenția se referă la un procedeu de obținere a materialelor magnetice nanocompozite pe bază de

(11) 125435 A2

$\text{Nd}_2\text{Fe}_{14}\text{B}/\alpha\text{-Fe}$, destinate realizării magneților permanenți izotopi nanocompoziți, utilizați la fabricarea circuitelor magnetice cu magneți permanenți. Magneții permanenți izotopi nanocompoziți, conform invenției, în scopul introducerii cuplajului prin schimb între cele două faze magnetice, se prepară benzi amorfe precursorare, pe bază de $\text{Nd}_2\text{Fe}_{14}\text{B}/\alpha\text{-Fe}$, prin solidificare ultrarapidă prin turnare pe tamburul rotitor, printr-o duză de 0,3-0,5 mm, având viteza tangențială a tamburului cuprinsă între 35-40 m/s și o suprapresiune de argon la ejectarea topiturii cuprinsă între 0,4-0,5 at, în diferite variante compoziționale exprimate în procente atomice: $\text{Nd}_{11-x}\text{Fe}_{83+x+y}\text{B}_{6-y}$ (unde $x = 0,5$ și $1,0$; $y = 0,5$ și $1,0$) sau cu substituții ale neodimului cu dysprosiu: $\text{Nd}_{11-x}\text{Fe}_{83+x+y}\text{B}_{6-y}$ (unde $x = 0,5$, $y = 0,3$; $0,46$; $0,5$; $0,6$ și $z = 0,9$; $1,0$; $1,2$), pornindu-se de la materiile prime prealiaj Nd-Fe (84% masice Nd și 16% masice Fe), fier tehnic pur 99% și prealiaj Fe-B (cu 20% masice B, 80% masice Fe). După solidificarea ultrarapidă, benzile amorfe cu grosimi de 30-40 (μm), lățimi de 1,5-2 mm, lungimi de 150-250 cm și densitate între 7,5-7,59 g/cm^3 , sunt supuse unor tratamente termice în vid de 10(-5) Torr timp de 3..5 min la temperaturi

(11) 125435 A2

de 650-750°C, în scopul inducerii procesului de nanocristalizare și a cuplajului magnetic între cele două faze cristaline, după care benzile sunt rigidizate prin amestecare cu 3..3,5% masice rășină epoxidică, compactate la 8 tf/cm^2 și polimerizate la 100...150°C timp de 60...90 min, apoi compactele sunt magnetizate la saturație în impuls într-un câmp de kOe, obținându-se o inducție remanentă $B_r = 5,5-6,8$ kGs, câmpul coercitiv al inducției $B_{Hc} = 3,5-4,8$ kOe, câmpul coercitiv intrinsec $j_{Hc} = 4,8-14,3$ kOe, energia magnetică specifică $(BH)_{\text{max}} = 5,2-7,65$ MGOe și raportul dintre inducția remanentă și inducția la saturație $B_r/B_s = 0,71-0,78$.

Revendicări: 2

Figuri: 4

(11) 125436 A2 (51) **B22F 3/12** (2006.01); **H01F 1/14** (2006.01); (21) a 2008 00859 (22) 06.11.2008 (41) 28.05.2010 //5/2010 (71) INSTITUTUL NAȚIONAL DE CERCETARE DEZVOLTARE PENTRU ÎNGINERIE ELECTRICĂ ICPE-CA, SPLAIUL UNIRII, NR. 313, SECTOR 3, BUCUREȘTI, B, RO (72) TSAKIRIS VIOLETA, ȘOSEAUA NICOLAE TITULESCU, NR. 119, BL 3, SC. B, AP. 35, SECTOR 1, BUCUREȘTI, B, RO; KAPPEL WILHELM, STR. VALEA ARGEȘULUI, NR. 11, BL. A6, SC. D, AP. 55, SECTOR 6, BUCUREȘTI, B, RO; PETRESCU MARIA, STR. MIHAIL SEBASTIAN, NR. 141, BL. V73, SC. 2, AP. 42, SECTOR 5, BUCUREȘTI, B, RO; POPA ENUȚA ANGELA, STR. CEAHLĂU, NR. 13, BL. 82, SC. C, AP. 34, SECTOR 6, COD 060373, BUCUREȘTI, B, RO; MACOVEI COSTICĂ, INTRAREA ROZELOR, NR. 6, BRAGADIRU, IF, RO (54) **PROCEDEU DE OBTINERE A UNUI ALIAJ MAGNETIC MOALE DIN SISTEMUL Fe-Co**

(57) Invenția se referă la un procedeu de obținere a unui aliaj din sistemul Fe-Co, utilizat pentru confecționarea unor reperi din componența circuitelor electromagnetice necesare în industria electrotehnică. Procedeu de obținere a aliajului Fe-Co, cu 50:50% părți în greutate, conform invenției, este caracterizat prin aceea că amestecul mecanic al pulberilor elementare de Fe și Co se sinterizează la o temperatură cuprinsă între $1250 \pm 20^\circ\text{C}$, care asigură formarea compusului Fe_2Co cu dimensiuni de ordinul 1-3 μm , care durifică matricea de fier.

Revendicări: 3
Figuri: 6

(11) 125437 A2 (51) **B22F 3/12** (2006.01) (21) a 2008 00697 (22) 11.09.2008 (41) 28.05.2010//5/2010 (71) INSTITUTUL DE CERCETĂRI METALURGICE - ICEM S.A., STR. MEHADIA, NR. 39, SECTOR 6, COD 060543, BUCUREȘTI, B, RO (72) POPA ENUȚA ANGELA, STR. CEAHLĂU, NR. 13, BL. 82, SC. C, AP. 34, SECTOR 6, COD 060373, BUCUREȘTI, B, RO; COMAN EMANUIL CRISTIAN, ALEEA CRĂIEȘTI, NR. 2, BL. A47, SC. B, ET. 2, AP. 24, SECTOR 6, COD 062042, BUCUREȘTI, B, RO; MACOVEI COSTICĂ, INTRAREA ROZELOR, NR. 6, BRAGADIRU, IF, RO; CÂNDEA VIOREL CONSTANTIN, STR. CÂMPULUI, NR. 178, COD 400686, CLUJ-NAPOCA, CJ, RO; JUMATE NICOLAE, ALEEA NĂSĂUD, NR. 4, AP. 29, CLUJ-NAPOCA, CJ, RO; MATACHE MIHAI GABRIEL, SAT BLEJOI, NR. 571, COMUNA BLEJOI, PH, RO; VLĂDUȚ NICOLAE VALENTIN, STR. MÂRGELELOR, NR. 128-132, BL. N30, SC. C, AP. 47, SECTOR 6, BUCUREȘTI, B, RO; PREDESCU CRISTIAN, STR. FIZICIENILOR, NR. 22, BL. 21A, SC. 1, AP. 16, SECTOR 3, BUCUREȘTI, B, RO; MATEI ECATERINA, BD CONSTRUCTORILOR, NR. 3, SC. B, AP. 30, SECTOR 6, BUCUREȘTI, B, RO; SOHACIU MIRELA GABRIELA, BD AEROGĂRII, NR. 2-8, BL. 2/1, SC. B, ET. 1, AP. 11, SECTOR 6, BUCUREȘTI, B, RO (54) **COMPOZIT PE BAZĂ DE FIER UTILIZAT CA MATERIAL DE FRICȚIUNE ȘI PROCEDEU DE OBTINERE A ACESTUIA**

(57) Invenția se referă la un material compozit complex, cu matrice feroasă, aliat cu oxizi de Si, Ti,

(11) 125437 A2

Zr, Ca, și la un procedeu de obținere a acestuia, utilizat la confecționarea sistemelor de frânare ale echipamentelor pentru autovehicule. Materialul compozit, conform invenției, este complex aliat cu 5-8% grafit, 4-6% Ni, 4-6% Mo, 2-4% Cr, 3-5% TiO_2 și/sau 3-4% Ti, 4-8% SiO_2 , 3-5% Al_2S_3 , 2-4% CaCO_3 , 1-4% ZrO_2 , restul Fe, conținând 3-5% Cu-Sn pentru asigurarea fazei lichide în timpul sinterizării. Procedeu de obținere a compozitului conform invenției este caracterizat prin aceea că alierea mecanică a pulberilor metalice, pulberilor oxidice și grafit cu granulația mai mică de 100 μm se face în mori planetare cu bile, în mediu uscat, urmată de presare la rece și sinterizare la o temperatură de $1050+50^\circ\text{C}$, pentru obținerea fazei lichide Cu-Sn care asigură scheletul de consolidare și durificare al matricei de Fe.

Revendicări: 2
Figuri: 2

(11) 125437 A2

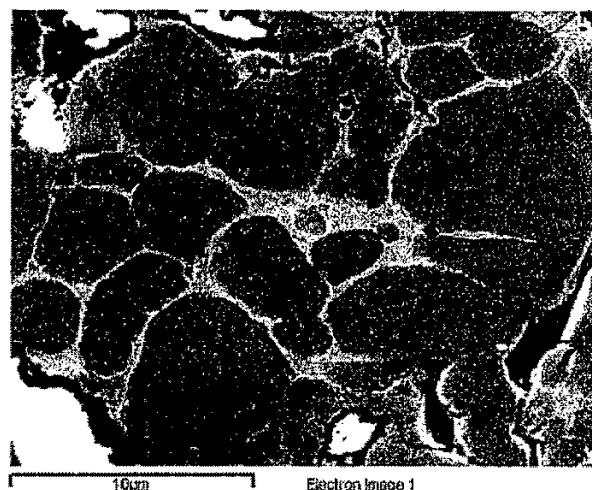


Fig. 2

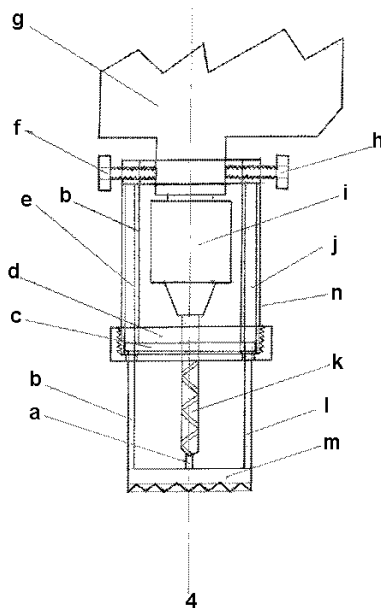
(11) 125438 A2 (51) **B23B 45/14** (2006.01) (21) a 2008 00295 (22) 17.04.2008 (41) 28.05.2010//5/2010 (71) GHIMPĂU-CODREANU CONSTANTIN, STR. TOAMNEI, NR. 74, SECTOR 2, COD 020714, BUCUREȘTI, B, RO (72) GHIMPĂU-CODREANU CONSTANTIN, STR. TOAMNEI, NR. 74, SECTOR 2, COD 020714, BUCUREȘTI, B, RO (54) **ANSAMBLU DE AJUTOR PENTRU BORMAȘINĂ**

(57) Invenția se referă la un ansamblu de ajutor pentru bormașină, care oferă posibilitatea de a da găuri cu o precizie mare, fără a folosi un dorn pentru marcarea, prin aplicarea unei forțe perpendiculare pe direcția de găurire, forța fiind controlată ca mărime de resortul piesei. Ansamblul de ajutor pentru bormașină, conform invenției, este alcătuit dintr-o parte (j) fixă și dintr-o parte (l) mobilă, care are forma unui cilindru și se montează în zona mandrinei, partea (j) fixă utilizează trei șuruburi (h și f) pentru fixare, iar partea (l) mobilă folosește trei tije (a, b și l) metalice, dispuse în triunghi, pe două inele (m și c) metalice.

Revendicări: 1

Figuri: 1

(11) 125438 A2



(11) 125439 A0 (51) **B23K 11/28** (2006.01); **B23K 35/04** (2006.01); **C23C 2/24** (2006.01) (21) a 2009 00928 (22) 12.11.2009 (41) 28.05.2010//5/2010 (71) CORABIERU PETRICĂ, STR. SALCIILOR, NR. 22-24, BL. 813, ET. 3, AP. 15, IAȘI, IS, RO; VASILESCU DAN DRAGOȘ, STR. CANTA, NR. 14, BL. 451, AP. 19, IAȘI, IS, RO; CORABIERU ANIȘOARA, STR. SALCIILOR, NR. 22-24, BL. 813, ET. 3, AP. 15, IAȘI, IS, RO (72) CORABIERU PETRICĂ, STR. SALCIILOR, NR. 22-24, BL. 813, ET. 3, AP. 15, IAȘI, IS, RO; VASILESCU DAN DRAGOȘ, STR. CANTA, NR. 14, BL. 451, SC. B, ET. 4, AP. 19, IAȘI, IS, RO; CORABIERU ANIȘOARA, STR. SALCIILOR, NR. 22-24, BL. 813, ET. 3, AP. 15, IAȘI, IS, RO (54) **PROCEDU DE REALIZARE A PIESELOR METALICE CU STRATURI SUPERFICIALE MODIFICATE PRIN DEpunERE**

(57) Invenția se referă la un procedeu de obținere a unor piese din oțel, realizate prin depunerea pe suprafața acestora a unor straturi superficiale modificate zonal, depunere ce se efectuează cu ajutorul energiei electrotermice, prin descărcare electrică. Procedul conform invenției începe prin supunerea piesei din oțel la un tratament (1) termic de normalizare antidepunere, la o temperatură de 840°C, cu răcire în aer, urmat de operația de depunere (2) a straturilor superficiale, cu ajutorul unui electrod de sârmă, care vibrează și se rotește în același timp, cu diametrul de FI = 2-3 mm și lungimea de l = 25-30 mm, realizat din Cgr, W, Ni, sau WCo₈, în funcție de duritatea stratului superficial ce se dorește să se obțină în final, electrodul având o poziție de lucru de 60-75° față de orizontală, energia descărcării în impuls este de 0,1...2,6 J, amplitudinea tensiunii

(11) 125439 A0

de lucru este de 35 V, timpul specific al depunerii este de 1,25...5 min/cm², frecvența de vibrație a electrodului este de 100 Hz, viteza de rotație a electrodului este de 1000 rot/min, cu o amplitudine de vibrație de 0,4 mm, productivitatea procesului de depunere este de 2 cm²/min, depunerea făcându-se în 4 straturi succesive, cu grosimea fiecărui strat cuprinsă între 0,03...0,1 mm pentru Cgr, W și WCo₈, și 0,05...0,2 mm grosime pentru stratul de Ni, după depunerea straturilor succesive urmând un tratament (3) termic de călire superficială prin inducție, în curenți de înaltă frecvență CIF, cu încălzirea piesei timp 4...6 s, până la o temperatură de 860°C și menținerea piesei la această temperatură timp de 5...10 min.

Revendicări: 1

Figuri: 4

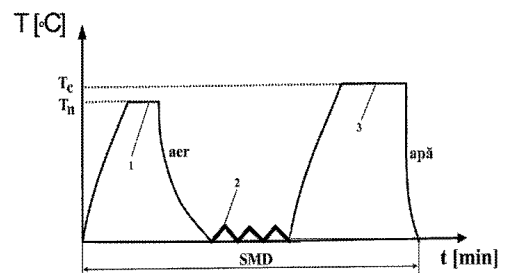


Fig. 1

(11) 125440 A2 (51) **B25F 5/00** ^(2006.01) (21) a 2008 00294 (22) 17.04.2008 (41) 28.05.2010//5/2010 (71) GHIMPĂU-CODREANU CONSTANTIN, STR. TOAMNEI, NR. 74, SECTOR 2, COD 020714, BUCUREȘTI, B, RO (72) GHIMPĂU-CODREANU CONSTANTIN, STR. TOAMNEI, NR. 74, SECTOR 2, COD 020714, BUCUREȘTI, B, RO (54) **SISTEM DE SPRIJIN ÎN UMĂR A BORMAȘINII, POLIZORULUI UNGHIULAR SAU A ALTEI UNELTE ASEMĂNĂTOARE**

(57) Invenția se referă la un sistem de sprijin în umăr a bormașinii, polizorului unghiular sau a altei unelte asemănătoare. Sistemul de sprijin conform invenției este alcătuit din două țevi (**f** și **e**) care prezintă, la unul dintre capete, o piesă (**g**) de prindere, iar la celălalt capăt, un mâner (**b**) pentru sprijinire pe umăr.

Revendicări: 1

Figuri: 4

(11) 125440 A2

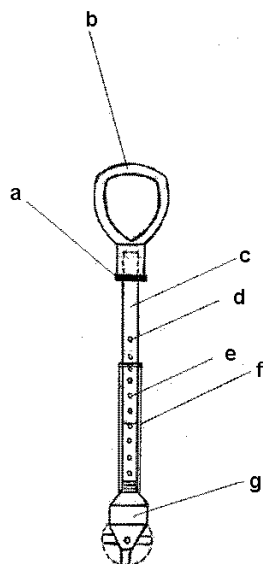


Fig. 1

(11) 125441 A2 (51) **B25F 5/00** ^(2006.01), **B25F 5/02** ^(2006.01); (21) a 2008 00296 (22) 17.04.2008 (41) 28.05.2010 //5/2010 (71) GHIMPĂU-CODREANU CONSTANTIN, STR. TOAMNEI, NR. 74, SECTOR 2, COD 020714, BUCUREȘTI, B, RO (72) GHIMPĂU-CODREANU CONSTANTIN, STR. TOAMNEI, NR. 74, SECTOR 2, COD 020714, BUCUREȘTI, B, RO (54) **SISTEMUL SUPPLEMENTAR DE PROTECȚIE ȘI AJUTOR PENTRU POLIZORUL UNGHIULAR**

(57) Invenția se referă la un sistem suplimentar de protecție și ajutor pentru polizorul unghiular, care poate fi folosit foarte ușor, oferind oportunitatea unei protecții sporite, a unui ghidaj superior, a unor tăieturi precise, a unor puncte de sprijin și posibilitatea unor mișcări multiple, tip balansoar sau de glisare pe o suprafață. Sistemul suplimentar, conform invenției, este alcătuit din două sârme (**j** și **m**), din două platbände (**h** și **o**) prezentând două găuri (**i** și **n**) cu filet și două șuruburi.

Revendicări: 1

Figuri: 2

(11) 125441 A2

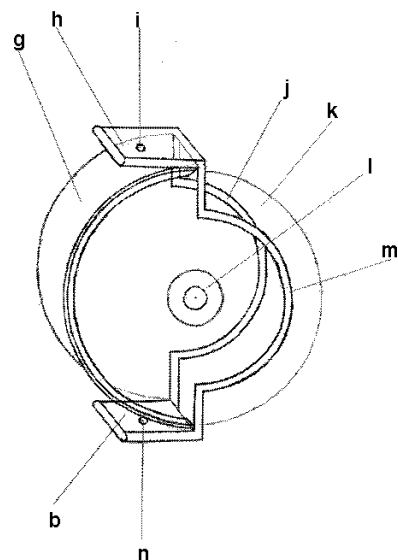


Fig. 2

(11) 125442 A1 (51) **B29D 30/08** ^(2006.01); **B60C 9/18** ^(2006.01); (21) a 2008 00786 (22) 02.10.2008 (41) 28.05.2010 //5/2010 (71) MANAGEMENTPROIECT S.R.L., STR. NICOLAE TITULESCU, BL. 5, SC. 1, AP. 39, COD 210219, TÂRGU-JIU, GJ, RO (72) ECOBESCU IOAN, STR. MINERILOR, BL. 2, SC. 2, AP. 25, TÂRGU-JIU, GJ, RO (54) **PNEU CU FIABILITATE ÎMBUNĂTĂȚITĂ**

(57) Invenția se referă la un pneu cu fiabilitate îmbunătățită, care poate prelua sarcinile de rulare ale unui vehicul chiar când banda de rulare aflată în contact cu șoseaua a fost străpunsă. Pneul conform invenției este alcătuit dintr-un pneu (11) exterior și dintr-un pneu (10) interior, fiecare din acestea fiind presurizat la o valoare predeterminată, folosind niște valve (5 și 12), un sistem (100) de avertizare, în cazul depresurizării pneului (11) special exterior, o rețea cu niște microventuze (6), niște lamele (20) și niște microcavități (19) dispuse într-o masă (14) a suprafeței de rulare a pneului (11) special exterior.

Revendicări: 4

Figuri: 5

(11) 125442 A1

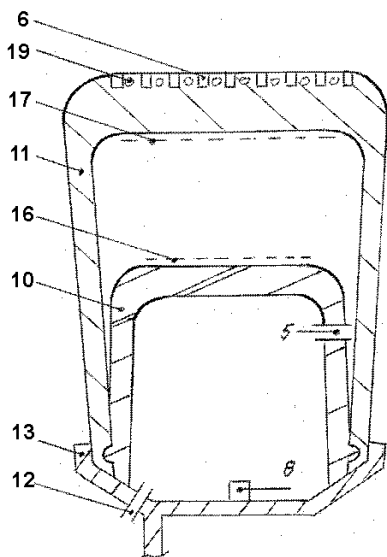


Fig. 1

(11) 125443 A2 (51) **B42D 15/02** ^(2006.01) (21) a 2008 00190 (22) 11.03.2008 (41) 28.05.2010//5/2010 (71) FORUMUL INVENTATORILOR ROMÂNI, STR. SF. PETRU MOVILĂ, NR. 3, BL. L11, SC. A, ET. 3, AP. 3, IAȘI, IS, RO (72) DEBELIMIHAİ, STR. DIMITRIE POMPEIU, NR. 7, BL. C3, AP. 10, ET. 4, DOROHOI, BT, RO; SANDU ANDREI VICTOR, STR. PETRU MOVILĂ, NR. 3, L11, SC. A, ET. 3, AP. 3, IAȘI, JUDEȚUL IAȘI, IS, RO; SANDU ION, STR. PETRU MOVILĂ, NR. 3, BL. L11, SC. A, ET. 3, AP. 3, COD 700089, IAȘI, IS, RO (54) **SISTEM DE ILUMINARE ȘI PERSONALIZARE MUZICALĂ A MENIURILOR**

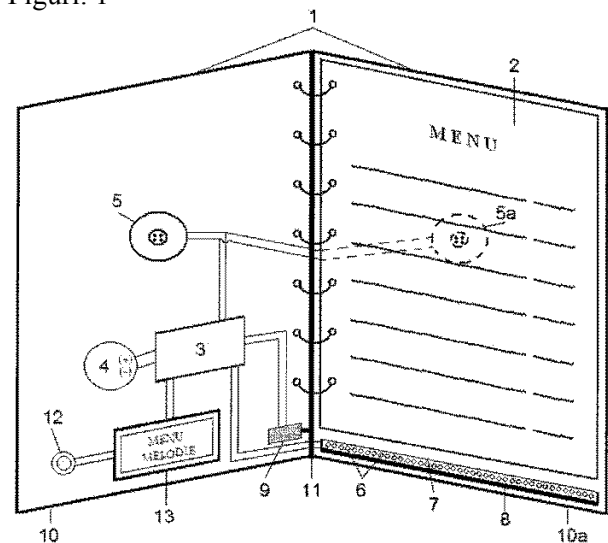
(57) Invenția se referă la un sistem de iluminare și personalizare muzicală a unui meniu pus la dispoziția consumatorilor dintr-un restaurant, cofetărie sau din orice alt loc amenajat corespunzător. Sistemul conform invenției cuprinde un circuit (3) integrat, cu memorie și ecran de afișaj, alimentat de la un acumulator (4) extraplat, prin intermediul unui întrerupător (9) mecanic care se închide la deschiderea meniului realizat sub forma unei cărți (1) cu mai multe file (2), circuitul integrat (3) fiind conectat la două difuzoare (5 și 5a) extraplate și la un montaj (6) liniar, din leduri colorate, introdus într-un tub (7) realizat dintr-un material plastic transparent, circuitul (3), acumulatorul (4), întrerupătorul (9) și difuzoarele (5

(11) 125443 A2

și 5a) fiind încorporate în niște coperti (10 și 10a) realizate din carton, lemn sau alt material rigid sau semirigid, iar tubul (7) este amplasat în partea de jos, pe fața interioară a copertii (10a) din spate, la baza filelor (2).

Revendicări: 3

Figuri: 1



(11) 125444 A2 (51) **B64C 3/14** ^(2006.01) (21) a 2008 00937 (22) 27.11.2008 (41) 28.05.2010//5/2010 (71) TATU GABRIEL ALEXANDRU, CALEA MOȘILOR, NR. 268, BL. 14, SC. 3, AP. 88, SECTOR 2, COD 020878, BUCUREȘTI, B, RO (72) TATU GABRIEL ALEXANDRU, CALEA MOȘILOR, NR. 268, BL. 14, SC. 3, AP. 88, SECTOR 2, COD 020878, BUCUREȘTI, B, RO (54) **PROFIL PORTANT PERMEABIL**

(57) Invenția se referă la un profil portant permeabil, folosit pentru construcția aripilor unui aparat de zbor cum ar fi o aeronavă sau un aeromodel, sau a unei nave maritime sau fluviale, ori pentru construcția unor pale ale unei mașini hidraulice cum ar fi o turbină, o pompă sau o elice. Profilul conform invenției are niște tuburi (1) curbate, subțiri, cu convexitatea îndreptată spre amonte, dispuse pe toată suprafața unei aripi sau a unei pale, având la capete niște ajutaje asimetrice, convergente la un intrados (2), respectiv, divergente la un extradados (3), care, prin efect Coandă, realizează o uniformizare a unor viteze (6 și 7) de intrare și, respectiv, de ieșire pe suprafețele (2 și 3) intradosului și, respectiv, extradadosului, în condițiile în care vitezele (6 și 7) sunt concentrate la nivelul orificiilor corespunzătoare tuburilor (1) curbate.

Revendicări: 1
Figuri: 16

(11) 125444 A2

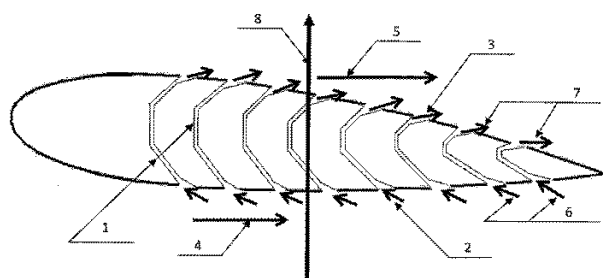


Fig. 14

(11) 125445 A0 (51) **B64C 27/04** ^(2006.01) (21) a 2009 00981 (22) 26.11.2009 (41) 28.05.2010//5/2010 (71) DUMITRĂCHESCU EUGEN VICTOR, BD TIMIȘOARA, NR. 39, BL. P15, SC. A, ET. 1, AP. 6, BUCUREȘTI, B, RO (72) DUMITRĂCHESCU EUGEN VICTOR, BD TIMIȘOARA, NR. 39, BL. P15, SC. A, ET. 1, AP. 6, BUCUREȘTI, B, RO (54) **APARAT DE ZBOR CU ARIPI BATANTE CONVEXE DE MICI DIMENSIUNI - AZAB**

(57) Invenția se referă la un aparat de zbor cu aripi batante convexe, de mici dimensiuni. Aparatul de zbor, conform invenției, este alcătuit dintr-un motor (1) pe al cărui ax (2-3) de rotație sunt fixate rigid două brațe (2', 3') care, rotindu-se, pun în mișcare două aripi (4, 5), prin intermediul unor tije (6, 7) telescopice, fixate pe o podea (18) a aparatului, în niște puncte (F₁, F₂), aripile (4, 5) fiind fixate de carcasa motorului (1) prin niște balamale (8, 9) telescopice; tijele (6, 7) sunt fixate de aripi (4, 5) prin două piese (10, 11) de tip "nucă", iar prin niște brațe (12, 13), de carcasa a doi rulmenți (A și B) oscilanți, care se pot deplasa în lateral pe brațe (12, 13); pentru a nu vibra în timpul funcționării, axul (2-3) motorului este fixat de podeaua (18) aparatului cu niște tije (t₁, t₂), în niște puncte (C, D), pe carcasa unor rulmenți (x, y); motorul (1) este fixat

(11) 125445 A0

pe podeaua (18) aparatului pe un suport cu patru picioare (19, 19', 20, 20'), iar podeaua (18) este fixată pe patru perne (P_{A1}, P_{A2}, P_{A3}, P_{A4}) de aer, de formă toroidală, care permit amortizarea șocului la aterizare; scheletul aripii (2-3) este compus din patru tije (21, 22, 23, 24) și din două profile (25, 26) de tip U, convexe, prinse în patru puncte (A', B', C', D'), cu patru piese (E) din cauciuc de înaltă densitate, iar profilele (25, 26) de tip U se prind cu piesa (11) care, în partea interioară a aripii, are o componentă de care se prinde tija (7); extremitățile unor puncte (A', C') și, respectiv, ale celorlalte puncte (B', C') sunt legate cu două ancore (27, 28), pentru a nu modifica mult forma aripii (2-3) în timpul zborului, iar pe partea interioară a aripii (2-3) este fixată o folie subțire, alcătuită din niște elemente (e₁, e₂, ..., e_n), fiecare element (e_i) fiind format dintr-o plăcuță (II) care se poate roti în jurul unei axe (M₁, M₂).

Revendicări: 2
Figuri: 14

(11) 125445 A0

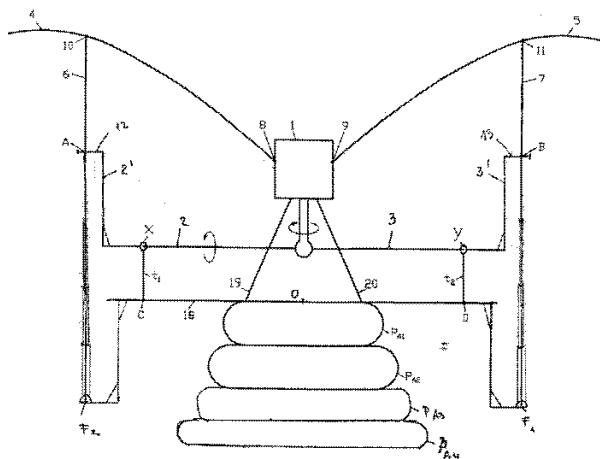


Fig. 1

(11) 125446 A2 (51) **C03C 21/00** (2006.01); **C03C 23/00** (2006.01); (21) a 2008 00792 (22) 02.10.2008 (41) 28.05.2010//5/2010 (71) UNIVERSITATEA POLITEHNICĂ DIN BUCUREȘTI, SPLAIUL INDEPENDENȚEI, NR. 313, SECTOR 6, BUCUREȘTI, B, RO; INSTITUTUL NAȚIONAL DE STICLĂ S.A., BD THEODOR PALLADY, NR. 47, SECTOR 3, COD 032258, BUCUREȘTI, B, RO; METAV-CERCETARE DEZVOLTARE S.A., STR. C. A. ROSETTI, NR. 31, SECTOR 2, BUCUREȘTI, B, RO; BTC GLASS DESIGN S.R.L., DRUM ÎNTRE TARLALE, NR. 41-45, SECTOR 3, COD 032982, BUCUREȘTI, B, RO (72) ONOSE CRISTIAN, ALEEA CISLĂU, NR. 5, BL. 3D, SC. 1, ET. 3, AP. 21, SECTOR 2, BUCUREȘTI, B, RO; NICIU GHEORGHE HORAȚIU, ȘOSEAUA PANDURI, NR. 60, BL. A, SC. B, ET. 3, AP. 71, SECTOR 5, BUCUREȘTI, B, RO; RADU VASILE DOREL, STR. ODOBEȘTI, NR. 5A, BL. Z1A, SC. B, ET. 3, AP. 26, SECTOR 3, BUCUREȘTI, B, RO; NICIU DANIELA ORTENSIA, ȘOSEAUA PANDURI, NR. 60, BL. A, SC. B, ET. 3, AP. 71, SECTOR 5, BUCUREȘTI, B, RO; ONOSE CARMEN SUZANA, ALEEA CISLĂU, NR. 5, BL. 3D, SC. 1, ET. 3, AP. 21, SECTOR 2, BUCUREȘTI, B, RO; STROESCU HERMINE MARIA, STR. BADEA CĂRȚAN, NR. 9, BL. 18, ET. 4, AP. 21, COD 106100, SINAIA, PH, RO; IONCEA ANGHEL, ȘOSEAUA MIHAI BRAVU, NR. 122, BL. D27, SC. B, ET. 8, AP. 72, SECTOR 2, BUCUREȘTI, B, RO; PREDĂ VALENTIN, ȘOSEAUA NICOLAE TITULESCU, NR. 92, BL. 13, SC. 2, ET. 3, AP. 52, SECTOR 1, BUCUREȘTI, B, RO (54) **PROCEDEU PENTRU OBTINEREA DIGITALIZATĂ A DECORULUI VITROS**

(11) 125446 A2

(57) Invenția se referă la un procedeu de obținere a unor decoruri vitroase, pe suprafața unor produse din sticlă. Procedeu conform invenției constă din aceea că, într-o primă etapă, se obțin silicați alcalino-pământoși în mediu apos, dintr-o soluție de silicat alcalin și soluțiile unor săruri metalice, apoi silicații sunt încărcăți în cartușe pentru imprimare și se încălzesc la o temperatură de 300°C, la care sunt emiși sub formă de jet de picături care se depun pe un suport de tip alcool vinilic, rezultând un decor care, în continuare, se depune pe un substrat de sticlă, iar produsul de sticlă este supus arderii la o temperatură de 600°C, pentru fixarea decorului.

Revendicări: 1

(11) 125447 A2 (51) **C04B 22/00** (2006.01) (21) a 2008 00915 (22) 05.11.2008 (41) 28.05.2010//5/2010 (71) DAVIDONI IOAN, BL. A11, AP. 4, TOMEȘTI, TM, RO (72) DAVIDONI IOAN, BL. A11, AP. 4, TOMEȘTI, TM, RO (54) **MATERIALE DE CONSTRUCȚIE MAGNETICE**

(57) Invenția se referă la un material utilizat în construcții. Materialul conform invenției este constituit în procente masice din 3...6% hexaferită de bariu granule, având o dimensiune a particulei de 0,1...1 mm, încărcate magnetic la regim de saturație, și 94...97% mortar format din nisip, var, ciment și apă.

Revendicări: 1

Figuri: 3

(11) 125448 A2 (51) **C07C 67/08** ^(2006.01); **C07C 69/88** ^(2006.01); (21) a 2008 00791 (22) 02.10.2008 (41) 28.05.2010/5/2010 (71) AROMA RISE S.A., STR. INDUSTRIILOR, NR. 1, ONEȘTI, BC, RO (72) HIRLEA DAN, STR. VICTOR BABEȘ, BL. 19, AP. 7, ONEȘTI, BC, RO; BRÎNZĂ VALENTIN, ALEEA PARCULUI, BL. 1, SC. B, AP. 67, ONEȘTI, BC, RO; MITACHE CĂTĂLIN, STR. BELVEDERE, BL. 14, SC. B, AP. 9, ET. 2, ONEȘTI, BC, RO; PARFENE DANIELA, STR. BUCIUMULUI, BL. 15, SC. A, AP. 17, ONEȘTI, BC, RO; MURĂRAȘU ILIE, STR. VICTOR BABEȘ, BL. 23, AP. 15, ONEȘTI, BC, RO (54) **PROCEDEU ȘI INSTALAȚIE PENTRU OBTINEREA SALICILATULUI DE 2-ETIL-HEXIL PRIN PURIFICARE AVANSATĂ**

(57) Invenția se referă la un procedeu și o instalație pentru obținerea salicilatului de 2-etil-hexil, utilizat ca agent de protecție solară, într-un preparat cosmetic. Procedeu conform invenției constă din punerea în contact a 2-etil-hexanol cu acid salicilic în raport 1,1...1,3, la o presiune de 0,2...0,5 bari în prezența unui catalizator acid *p*-toluensulfonic, la o temperatură de 90...130°C, apoi masa de reacție se neutralizează cu 5% carbonat de sodiu, se supune purificării finale, din care rezultă un produs având un indice de refracție de 1,494...1,505. Instalația conform invenției cuprinde un reactor (8) de esterificare, un vas (V2) de neutralizare prevăzut cu un agitator (9), un sistem (10) de rectificare și un evaporator (EP) pelicular.

Revendicări: 2
Figuri: 1

(11) 125449 A0 (51) **C09D 133/00** ^(2006.01) (21) a 2009 00214 (22) 10.03.2009 (41) 28.05.2010/5/2010 (71) INSTITUTUL DE CERCETĂRI PENTRU ACOPERIRI AVANSATE ICAA S.A., BD THEODOR PALLADY, NR. 49A, SECTOR 3, BUCUREȘTI, B, RO (72) PRUNDIANU MIHAI, PIAȚA ALBA-IULIA, NR. 5, BL. 14, SC. 1, ET. 11, AP. 55, SECTOR 3, BUCUREȘTI, B, RO; CIOBANU FLORENA, BD LACUL TEI, NR. 109, BL. 13A, SC. A, AP. 4, SECTOR 2, BUCUREȘTI, B, RO; GARDU RĂDIȚA, STR. ISTRIEI, NR. 22, BL. 34, SC. 4, AP. 54, SECTOR 3, BUCUREȘTI, B, RO; PICA ALEXANDRA, STR. AVRIG, NR. 63, BL. E2, SC. 5, AP. 140, ET. 1, SECTOR 2, BUCUREȘTI, B, RO (54) **ACOPERIRI NANOSTRUCTURATE, ECOLOGICE, IGNIFUGE ȘI AUTOIGIENIZANTE**

(57) Invenția se referă la o compoziție de acoperire utilizată pentru protecția unor suprafețe de lemn, metal și beton. Compoziția conform invenției este constituită în procente masice din 5...40% rășină alchidică, 5...25% pigmenți uzuali, până la 50% un material de umplură ales dintre alumină coloidală și caolin coloidal de tip bioxid de siliciu, până la 10% amoniac, respectiv, 15% nanopulberi alese dintre oxid/hidroxid de magneziu, hidroxid de aluminiu, oxid de zinc, până la 15% aditivi reologici, până la 5% aditivi uzuali și până la 15% apă.

Revendicări: 5

(11) 125450 A0 (51) **C09D 175/04** ^(2006.01); **C09D 5/08** ^(2006.01); (21) a 2009 00833 (22) 19.10.2009 (41) 28.05.2010/5/2010 (71) INSTITUTUL DE CERCETĂRI PENTRU ACOPERIRI AVANSATE ICAA S.A., BD THEODOR PALLADY, NR. 49A, SECTOR 3, BUCUREȘTI, B, RO (72) PRUNDIANU MIHAI, PIAȚA ALBA-IULIA, NR. 5, BL. 14, SC. 1, ET. 11, AP. 55, SECTOR 3, BUCUREȘTI, B, RO; CIOBANU FLORENA, BD LACUL TEI, NR. 109, BL. 13A, SC. A, AP. 4, SECTOR 2, BUCUREȘTI, B, RO; RĂDIȚA GARDU, STR. ISTRIEI, NR. 22, BL. 34, SC. 4, AP. 54, SECTOR 3, BUCUREȘTI, B, RO; PICA ALEXANDRA, STR. AVRIG, NR. 63, BL. E2, SC. 5, AP. 140, ET. 1, SECTOR 2, BUCUREȘTI, B, RO (54) **NANO-MATERIALE AVANSATE PENTRU PROTECȚIA PE TERMEN LUNG A CONSTRUCȚIILOR METALICE**

(57) Invenția se referă la un material de acoperire utilizat pentru protecția anticorosivă a suprafețelor metalice. Materialul conform invenției este constituit în procente masice din 45...65% rășină poliesterică saturată, 10...20% pigmenți anorganici, până la 5% pigmenți organici, 1...5% nanoparticule de carbură de siliciu și nanocarbon, până la 30% izocianat aromatic, 1...5% aditivi antideponanți, 1...3% aditivi dispersie.

Revendicări: 2

(11) 125451 A0 (51) **C10J 3/46** ^(2006.01) (21) a 2009 00819 (22) 13.10.2009 (41) 28.05.2010/5/2010 (71) ASOCIAȚIA PENTRU INVENTICĂ ÎN MECANICĂ, S.R.L., STR. MATEI CONSTANTIN, NR. 45, SECTOR 5, BUCUREȘTI, B, RO (72) LASLU GABRIEL MIHAIL, STR. MATEI CONSTANTIN, NR. 45, SECTOR 5, BUCUREȘTI, B, RO; SÂRBU GHEORGHE, STR. DROBETA, NR. 7, SECTOR 2, BUCUREȘTI, B, RO; LASLU ELENA, STR. MATEI CONSTANTIN, NR. 45, SECTOR 5, BUCUREȘTI, B, RO; BADEA GHEORGHE, STR. GOVORA, NR. 3, BL. 84, AP. 9, SECTOR 4, BUCUREȘTI, B, RO; DINU ȘTEFAN, ȘOSEAUA VIILOR, NR. 101, BL. 1, AP. 185, SECTOR 5, BUCUREȘTI, B, RO; MIHĂILESCU ALIN, STR. DULIU ZAMFIRESCU, NR. 3, PITEȘTI, AG, RO; IONESCU LUCIAN MIHAI, BD MAGHERU, NR. 22, AP. 1, SECTOR 1, BUCUREȘTI, B, RO; GUȚĂ FLORIN, STR. TUFÂNICA, NR. 19, SECTOR 3, BUCUREȘTI, B, RO (54) **INSTALAȚIE PENTRU GAZIFICAREA BIOMASEI**

(57) Invenția se referă la o instalație pentru gazificarea biomasei cum ar fi, de exemplu, deșeuri lemnoase, inclusiv rumeguș, deșeuri vegetale și animale etc. Instalația conform invenției are un buncăr (1) pentru depozitarea biomasei care este transportată către un reactor (R) pentru gazificare, prin intermediul unui transportor (2) elicoidal de biomasă și al unui dispozitiv (3) rotativ, aflat în legătură cu o supapă (4) de tip pulse jet valve, sau este transportată prin intermediul unei supape (6) de tip pulse jet valve, ce realizează alimentarea/injecția pulsatorie

(11) 125451 A0

cu biomasă a reactorului (R) și care injectează biomasa pulsatoriu și tangențial, printr-o conductă (7) de alimentare; reactorul (R) are un corp format dintr-o cameră (9) de ardere centrală, un corp (10) inferior conic, precum și un corp (11) superior cilindric, și este prevăzut cu un tub (8) central, căptușit cu beton refractar și închis la partea superioară cu un capac (a) sudat, aflat în legătură cu conducta (7) de alimentare cu biomasă, concentric cu un tub (12) intermediar; pe tubul (12) intermediar se sprijină o sită (13) conică inferioară, concentrică cu o sită (14) conică superioară, care se sprijină pe corpul (11) superior cilindric și este în legătură cu un ciclon (15) de separare; la partea superioară a corpului (11) superior cilindric este prevăzută o conductă (16) pentru evacuarea gazului de sinteză obținut în reactor (R); spațiul dintre corpul reactorului (R), cilindrul (12) intermediar, sitele (13 și 14) conice și baza cicloului (15) de separare se umple cu un material (18) refractar, cu granulație controlată, în tubul (8) central este prevăzut un injector (19) pentru aer de ardere, la baza corpului (10) inferior conic este prevăzut un dispozitiv (20) cu o supapă, de tip pulse jet valve, de transport pneumatic a materialului granular, a cenușii și cărbunelui, rezultate în urma procesului de gazificare către ciclon (15).

Revendicări: 6

Figuri: 4

(11) 125451 A0

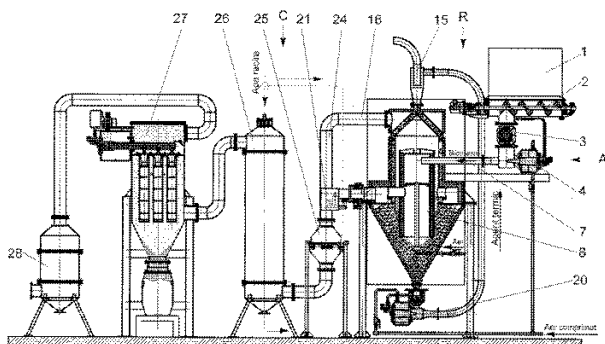


Fig. 1

(11) 125452 A2 (51) C12Q 1/00 (2006.01), G01N 33/552 (2006.01); (21) a 2008 00943 (22) 27.11.2008 (41) 28.05.2010//5/2010 (71) INSTITUTUL NAȚIONAL DE CERCETARE-DEZVOLTARE PENTRU FIZICĂ ȘI INGINERIE NUCLEARĂ "HORIA HULUBEI", STR. ATOMIȘTILOR, NR. 407, PO BOX MG-6, MĂGURELE, IF, RO (72) DOBĂNTU IOAN, ALEEA CĂMPUL CŪ FLORI, NR. 1, BL. OD2, SC. C, AP. 110, SECTOR 6, BUCUREȘTI, B, RO; HĂRĂNGUS LIVIA, STR. ALEXANDRU LĂPUȘNEANU, NR. 81, SECTOR 1, BUCUREȘTI, B, RO (54) TEHNICA IMUNOCIMICĂ DE DOZARE A PESTICIDULUI ACID 3,6-DICLORO-2-METOXI BENZOIC DIN PROBE DE MEDIU

(57) Invenția se referă la o metodă de dozare a pesticidului acidul 3,6-diclor-2-metoxi benzoic din probe de mediu. Metoda conform invenției constă din aceea că un amestec format dintr-o suspensie de microsferă de bioxid de siliciu acoperite cu anticorp antiacid 3,6-diclor-2-metoxi-benzoic în diluție de 1:10 în tampon fosfat, o soluție standard de pesticid acid 3,6-diclor-2-metoxi-benzoic având o concentrație cunoscută sau o probă necunoscută în tampon fosfat, și o soluție de marker enzimatic acid 3,6-diclor-2-metoxi benzoic-fosfatază alcalină având o concentrație de 10 μg/ml se menține timp de 2 h la temperatura camerei, apoi se supune centrifugării și se îndepărtează supernatantul, după care se adaugă o soluție de p-nitrofenilfosfat în carbonat de sodiu, iar după stoparea reacției cu substratul enzimatic se măsoară absorbanta optică a supernatantului rezultat în urma centrifugării, la un spectrofotometru cu o lungime de undă de 400 nm.

Revendicări: 1

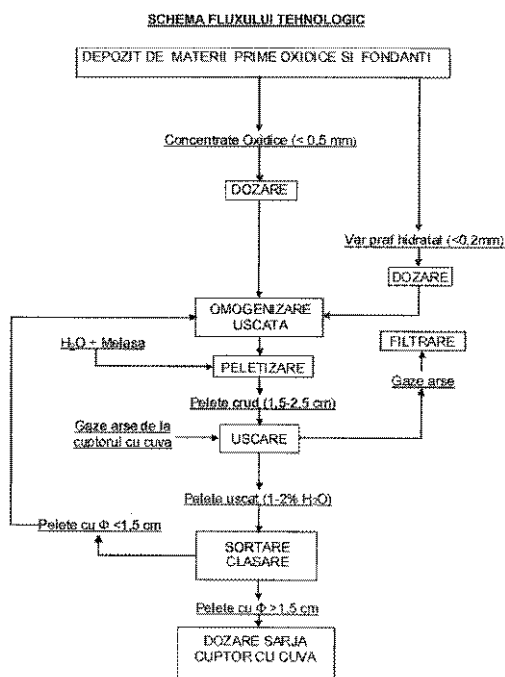
(11) 125453 A0 (51) C22B 1/14 (2006.01) (21) a 2009 01082 (22) 24.12.2009 (41) 28.05.2010//5/2010 (71) UNIVERSITATEA DE NORD DIN BAI A MARE, STR. DR. VICTOR BABEȘ, NR. 62A, BAI A MARE, MM, RO (72) JUHASZ JOZSEF, ALEEA ZAMBILEI, NR. 14, BAI A MARE, MM, RO (54) PROCEDUL DE OBTINERE A PELETTELOR DIN CONCENTRATE OXIDICE CŪPROASE

(57) Invenția se referă la un procedeu de obținere a peletelor din concentrate oxidice cuproase, prin operația de peletizare pe un peletizator tip taler. Procedul conform invenției este caracterizat prin aceea că aceste concentrate cuproase care sunt supuse peletizării au următorii parametrii de lucru: concentrat oxidic 91,5% părți în greutate, melasă 4,0% părți în greutate, apă 1,4% părți în greutate, var hidratat 3,1% părți în greutate; urmează usucarea peletelor timp de 3 h, la o temperatură de 350°C, apoi, prin aplicarea unui proces de maturare a peletelor, de aproximativ 12 h, urmat de aplicarea unui tratament termic în domeniul de temperaturi cuprins între 800-900°C, se obțin valori maxime ale rezistenței la compresiune de 25-36 kgf/cm².

Revendicări: 1

Figuri: 1

(11) 125453 A0



(11) 125454 A2 (51) **C22B 21/00** (2006.01) (21) a 2008 00924 (22) 25.11.2008 (41) 28.05.2010/5/2010 (71) INSTITUTUL DE CHIMIE FIZICĂ "ILIE MURGULESCU", SPLAIUL INDEPENDENȚEI, NR. 202, SECTOR 6, BUCUREȘTI, B, RO; INSTITUTUL NAȚIONAL DE CERCETARE-DEZVOLTARE PENTRU CHIMIE ȘI PETROCHIMIE - ICECHIM, SPLAIUL INDEPENDENȚEI, NR. 202, SECTOR 6, BUCUREȘTI, B, RO (72) GALASIU IOAN, ALEEA POIANA CERNEI, NR. 2, BL. E5, SC. 1, ET. 5, AP. 30, SECTOR 6, BUCUREȘTI, B, RO; GALASIU RODICA ROMOLA, ALEEA POIANA CERNEI, NR. 2, BL. E5, SC. 1, ET. 5, AP. 30, SECTOR 6, BUCUREȘTI, B, RO; ȘERBAN SEVER VASILE, BD KOGĂLNICEANU, NR. 49A, SC. A, ET. 2, AP. 12, SECTOR 5, BUCUREȘTI, B, RO; STEPAN EMIL, BD TIMIȘOARA, NR. 49, BL. C6, SC. A, ET. 3, AP. 12, SECTOR 6, BUCUREȘTI, B, RO (54) **PROCEDEU ȘI ELECTROLIT PENTRU FABRICAREA ALUMINIULUI**

(57) Invenția se referă la un procedeu și la un electrolit pentru fabricarea aluminiului prin electroliză în săruri topite. Procedeu conform invenției folosește o celulă de electroliză cu o distanță interpolară de 1-4 cm, cu anozii de cărbune și catodii umectabili, preparați din materiale compozite care conțin TiB_2 sau ZrB_2 sub formă de plăci perforate, plasate sub anod, deplasabile pe verticală, pentru

(11) 125454 A2

reglarea distanței interpolare sau pentru schimbarea catozilor deteriorați, catodii pe care se depune aluminiul care se scurge prin perforațiile catodului, în stratul de aluminiu de pe fundul celulei; stratul de nămol care se depune sub stratul de aluminiu nu mai erodează blocul de carbune de pe fundul celulei de electroliză, pentru că nu se mai află sub tensiune; temperaturile de lucru sunt între 720-970°C. Electrolițul este un eutectic $KF-AlF_3$ cu compoziția 40-50 mol% KF + 50-40 mol% AlF_3 , cu o temperatură de topire de 560-570°C, cu adaosuri de 1-3% NaF , LiF sau CaF_2 și, de asemenea, opțional MgF_2 , BaF_2 , $NaCl_2$ în proporție de 1-7%, de preferință 45 mol% KF + 55 mol% AlF_3 , cu adaosuri de 2-3% NaF , LiF sau CaF_2 , și care nu formează cruste pe catod în timpul electrolizei la temperaturi joase.

Revendicări: 3

Figuri: 1

(11) 125455 A0 (51) **C23C 2/30** (2006.01); **C23C 8/28** (2006.01). (21) a 2009 00929 (22) 12.11.2009 (41) 28.05.2010/5/2010 (71) CORABIERU ANIȘOARA, STR. SALCIILOR, NR. 22-24, BL. 813, ET. 3, AP. 15, IAȘI, IS, RO; CORABIERU PETRICĂ, STR. SALCIILOR, NR. 22-24, BL. 813, ET. 3, AP. 15, IAȘI, IS, RO; VASILESCU DAN DRAGOȘ, STR. CANTĂ, NR. 14, BL. 451, AP. 19, IAȘI, IS, RO (72) CORABIERU ANIȘOARA, STR. SALCIILOR, NR. 22-24, BL. 813, ET. 3, AP. 15, IAȘI, IS, RO; CORABIERU PETRICĂ, STR. SALCIILOR, NR. 22-24, BL. 813, ET. 3, AP. 15, IAȘI, IS, RO; VASILESCU DAN DRAGOȘ, STR. CANTĂ, NR. 14, BL. 451, SC. B, ET. 4, AP. 19, IAȘI, IS, RO (54) **PROCEDEU DE PRELUCRARE ÎN CÂMP INDUCTIV A PIESELOR DIN OȚEL**

(57) Invenția se referă la un procedeu pentru tratarea și microalierea stratului superficial al pieselor din oțel cu elemente active de carbon, vanadiu, moli-bden, nichel și crom, cu ajutorul energiei electro-termice. Procedeu conform invenției constă în împachetarea pieselor (1) fabricate din oțel slab aliat, cu un conținut de carbon mai mic de 0,3%, într-o cutie (5) de împachetare ce conține un amestec (4) de durificare constituit din 50% pulberi metalice și 50% amestec de carburare, cutia (5) este centrată în interiorul inductorului (2) prin care circulă un curent electric de înaltă frecvență, realizându-se încălzirea prin inducție a întregului ansamblu, fapt ce permite formarea stratului de suprafață durificat și microaliat.

Revendicări: 2

Figuri: 4

(11) 125455 A0

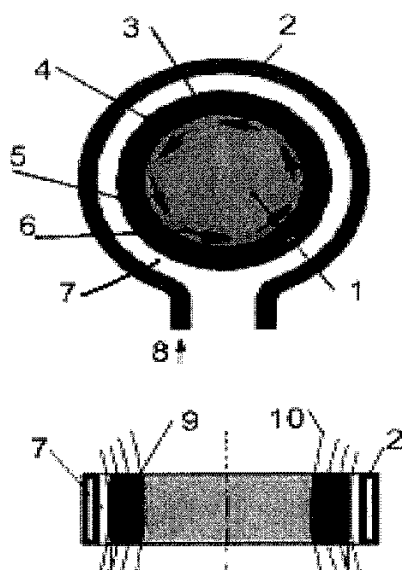


Fig. 1

(11) 125456 A2 (51) **C25D 3/38** (2006.01); **C25D 3/54** (2006.01), (21) a 2008 01023 (22) 29.12.2008 (41) 28.05.2010 //5/2010 (71) UNIVERSITATEA TEHNICĂ "GHEORGHE ASACHI" DIN IAȘI, BD PROF. D. MANGERON, NR. 67, IAȘI, IS, RO (72) BEJINARIU COSTICĂ, STR. CATA, NR. 47, BL. 509, SC. C, PARTER, AP. 1, COD 700529, IAȘI, IS, RO; SANDU ION, STR. SF. MOVILĂ, NR. 3, BL. L11, SC. C, III/3, IAȘI, IS, RO; VASILACHE VIOLETA, BD GAVRIL TUDORAȘ, NR. 22, BL. C4, SC. A, AP. 7, COD 720283, SUCEAVA, SV, RO; SANDU IOAN GABRIEL, STR. SĂLCIILOR, NR. 33, BL. 808, SC. B, ET. 3, AP. 14, IAȘI, IS, RO; BEJINARIU MONICA GEORGETA, STR. CATA, NR. 47, BL. 509, SC. C, PARTER, AP. 1, COD 700529, IAȘI, IS, RO; SANDU ANDREI VICTOR, STR. SF. MOVILĂ, NR. 3, BL. L11, SC. C. III, 3, COD 700089, IAȘI, IS, RO; SOHACIU MIRELA, BD AEROGĂRII, NR. 2-8, BL. 2/1, SC. B, ET. 1, AP. 11, SECTOR 1, BUCUREȘTI, B, RO; VASILACHE VIORICA, ALEEA TUDOR NECULAI, NR. 125, BL. 1009, SC. V, ET. 3, AP. 14, IAȘI, IS, RO (54) **PROCEDU DE FOSFATARE CRISTALINĂ LUBRIFIANTĂ A PIESELOR METALICE PE BAZĂ DE FIER**

(57) Invenția se referă la un procedeu de fosfatizare cristalină a pieselor metalice pe bază de fier, în vederea acoperirii acestora cu straturi subțiri, formate din structuri cristaline dendritice, puternic ramificate și împâslite, îmbunătățind astfel caracteristicile de prelucrare și de protecție ale suprafețelor acestor

(11) 125456 A2

piese din oțel sau fontă. Procedeu conform invenției începe cu degresarea și decaparea pieselor metalice, după care acestea sunt supuse unui tratament chimic secvențial, în două etape, și anume: în primă fază se face precipitarea pirofosfatului de fier în prezența ionului azotat și a sulfatului de hidroxilamină, în mediu acid, după care se face interstiția prin coprecipitare a pirofosfatului de zinc, prin imersarea pieselor, în acid ortofosforic ce conține pulbere fină de zinc metalic, la temperatura de 90°C, timp de 30 min, când are loc procesul de precipitare interstițială a fosfatului de zinc în structura fosfatului de fier, după care, în urma proceselor de spalare în apă distilată și uscare timp de 20 min, la o temperatură de 110 ± 5°C, piesele sunt imersate în dispersii hidroalcoolice cu 10% grafit sau molibdenită coloidală, care conferă peliculei protectoare un pH = 8,5...9.

Revendicări: 1

(11) 125457 A2 (51) **C25D 3/38** (2006.01); **C25D 3/54** (2006.01), (21) a 2008 01022 (22) 29.12.2008 (41) 28.05.2010 //5/2010 (71) UNIVERSITATEA TEHNICĂ "GHEORGHE ASACHI" DIN IAȘI, BD PROF. D. MANGERON, NR. 67, IAȘI, IS, RO (72) BEJINARIU COSTICĂ, STR. CATA, NR. 47, BL. 509, SC. C, PARTER, AP. 1, COD 700529, IAȘI, IS, RO; SANDU ION, STR. SF. MOVILĂ, NR. 3, BL. L11, SC. C, III/3, IAȘI, IS, RO; PREDESCU CRISTIAN, STR. FIZICIENILOR, NR. 22, BL. 21, ET. 2, AP. 16, SECTOR 3, COD 032066, BUCUREȘTI, B, RO; VASILACHE VIOLETA, BD GAVRIL TUDORAȘ, NR. 22, BL. C4, SC. A, AP. 7, COD 720283, SUCEAVA, SV, RO; MUNTEANU CORNELIU, ALEEA SADOVEANU, NR. 4, BL. A1, SC. B, ET. 3, AP. 12, COD 700490, IAȘI, IS, RO; SANDU ANDREI VICTOR, STR. SF. MOVILĂ, NR. 3, BL. L11, SC. C. III, 3, COD 700089, IAȘI, IS, RO; VASILACHE VIORICA, ALEEA TUDOR NECULAI, NR. 125, BL. 1009, SC. V, ET. 3, AP. 14, IAȘI, IS, RO; SANDU IOAN GABRIEL, STR. SĂLCIILOR, NR. 33, BL. 808, SC. B, ET. 3, AP. 14, IAȘI, IS, RO (54) **PROCEDU DE FOSFATARE MICROCRISTALINĂ A PIESELOR METALICE PE BAZĂ DE FIER**

(57) Invenția se referă la un procedeu de fosfatizare microcristalină a pieselor metalice pe bază de fier, în vederea obținerii unor straturi subțiri cu porozitate mare, care permit înglobarea în suprafața metalului a unor structuri solide lubrifiante, ceea ce determină

(11) 125457 A2

îmbunătățirea caracteristicilor de prelucrare și de protecție a acestor suprafețe. Procedeu conform invenției începe prin curățirea, degresarea și decaparea suprafețelor pieselor metalice, suprafețe care apoi sunt supuse unui tratament chimic secvențial, compus din două etape, și anume: se depune mai întâi un strat, subțire și poros, de Cu obținut prin cementare sau de Ni obținut prin electrodepunere, apoi piesele sunt imersate timp de 3...5 min într-o soluție apoasă, slab acidă, de CuSO_4 , obținută prin dizolvarea a 125 g sulfat de cupru pentahidrat în litrul de apă distilată în care s-au dizolvat în prealabil 10...30 g tanin natural sau sintetic, rezultând o peliculă fină și spongioasă de Cu metalic amorf, după care piesele sunt imersate în două soluții acide, una slab oxidantă, pe bază de anion fosfat și cationi de Zn^{2+} , în prezența anionului permanganat, ca moderator de suprafață, și alta pe bază de acid ortofosforic, ce conține dispersat pulbere fină de Zn metalic, care se aplică diferențiat, prin imersie, la temperatura mediului ambiant.

Revendicări: 5

(11) 125458 A2 (51) **D04B 1/18** ^(2006.01) (21) a 2008 00931 (22) 26.11.2008 (41) 28.05.2010/5/2010 (71) UNIVERSITATEA TEHNICĂ "GHEORGHE ASACHI" DIN IAȘI, BD PROF. D. MANGERON, NR. 67, IAȘI, IS, RO (72) LOGHIN MARIA CARMEN, STR. RUFENI, NR. 5, COD 700374, IAȘI, IS, RO; CIOBANU LUMINIȚA, STR. GRĂDINARI, NR. 23, BL. C3, SC. B, AP. 23, COD 700391, IAȘI, IS, RO; DUMITRAȘ CĂTĂLIN, ALEEA TRANDAFIRILOR, NR. 11, IAȘI, IS, RO (54) **STRUCTURĂ TEXTILĂ COMPOZITĂ MODULARĂ PENTRU ÎMBRĂCĂMINTE DE PROTECȚIE ÎMPOTRIVA VÂNTULUI**

(57) Invenția se referă la o structură textilă compozită, modulară, pentru confecționarea unei îmbrăcămînți pentru protecție termică, având geometrie tridimensională. Structura conform invenției este formată dintr-un tricot din bătătură cu ochiuri (5) reținute, cu dispunere în relief, acoperit cu un strat de spumă poliuretanică, dispunerea ochiurilor (5) reținute fiind realizată astfel încât să asigure formarea unor canale (10) cu secțiune transversală circulară, care, pe direcție longitudinală, se orientează în paralel sau în evantai.

Revendicări: 3

Figuri: 5

(11) 125458 A2

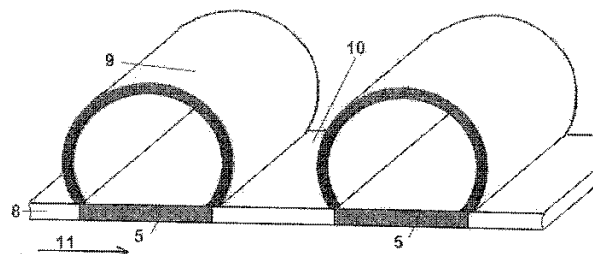


Fig. 4

(11) 125459 A2 (51) **D04B 21/14** ^(2006.01) (21) a 2008 00930 (22) 26.11.2008 (41) 28.05.2010/5/2010 (71) UNIVERSITATEA TEHNICĂ "GHEORGHE ASACHI" DIN IAȘI, BD PROF. D. MANGERON, NR. 67, IAȘI, IS, RO (72) CIOBANU LUMINIȚA, STR. GRĂDINARI, NR. 23, BL. C3, SC. B, AP. 23, COD 700391, IAȘI, IS, RO; LOGHIN MARIA CARMEN, STR. RUFENI, NR. 5, COD 700374, IAȘI, IS, RO (54) **TRICOT DIN BĂTĂTURĂ RANFORSAT PE DIRECȚII PREFERENȚIALE**

(57) Invenția se referă la un tricot din bătătură, ranforsat pe direcții preferențiale, obținut pe o mașină rectilinie de tricotat, folosit pentru producerea unor materiale compozite cu ranforsare textilă. Tricotul conform invenției are niște fire (1a) de căptușeală care se dispun înclinat, între un șir (9) de ancorare în structura glat și un alt șir (10) în care au fost transferate, după reținere, niște segmente (11) de fire de căptușeală rezultate, cu înclinări în sensuri opuse, prezența mai multor fire (1b) de căptușeală într-un rând determinând suprapunerea simetrică sau nesimetrică a segmentelor (11) de fire de căptușeală depuse, înclinate.

Revendicări: 3

Figuri: 4

(11) 125459 A2

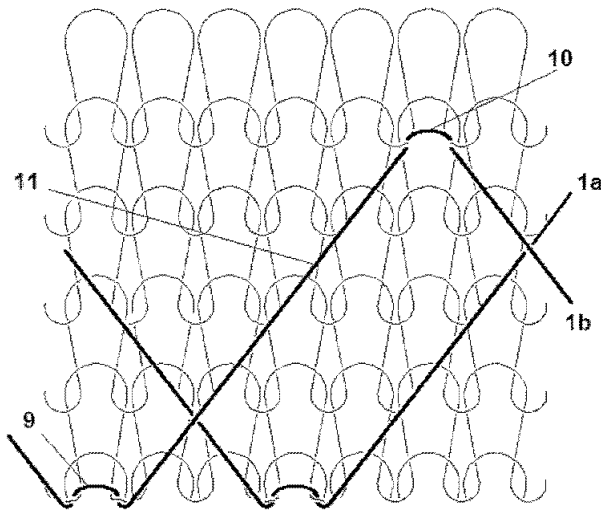


Fig. 4

(11) 125460 A0 (51) **E01B 27/02** ^(2006.01), **E01B 27/12** ^(2006.01), **C22C 38/12** ^(2006.01); (21) a 2009 01010 (22) 03.12.2009 (41) 28.05.2010/5/2010 (71) **ECONET PROD S.R.L.**, STR. PADESU, NR. 16, AP. 22, SECTOR 4, BUCUREȘTI, B, RO (72) **NEGRIU RADU MIHAI**, STR. VALEA CĂLUGĂREASCĂ, NR. 22, BL. E1, AP. 27, SECTOR 6, BUCUREȘTI, B, RO; **BESLEAGĂ CRISTINEL**, STR. DORNIȘOAREI, NR. 5, BL. 5, SC. 1, AP. 8, FOCȘANI, VN, RO; **BADEA SORIN GEORGE**, ȘOSEAUA NICOLAE TITULESCU, NR. 117, BL. 4, AP. 23, SECTOR 1, BUCUREȘTI, B, RO; **SARLEA ION**, STR. PADESU, NR. 16, AP. 22, SECTOR 4, BUCUREȘTI, B, RO; **ȘTEFĂNESCU MIHAI**, BD ION MIHALACHE, NR. 62, BL. 40, AP. 85, SECTOR 1, BUCUREȘTI, B, RO; **NISTOR PETRE**, STR. AVRIG, NR. 9-19, BL. U, SC. 5, ET. 4, AP. 176, SECTOR 2, BUCUREȘTI, B, RO (54) **SCULE DE BURARE REALIZATE DIN MATERIALE COMPOZITE CONȚINÂND DEȘEURI RANFORȘATE PE BAZĂ DE CARBURI METALICE REFRACTARE INFILTRATE CU MATRICEA METALICĂ, CÂT ȘI PROCEDUL DE REALIZARE**

(57) Invenția se referă la un material metalic compozit, destinat realizării părților (2) active ale sculelor (1) de burare, și la un procedeu de obținere a acestuia. Materialul compozit, conform invenției, este format din 5,5...10% deșeuri din carburi metalice sinterizate, având compoziția: WC = 87...92%,

(11) 125460 A0

Co = 8...13%, WC = 87...90%, Ni = 10...13%, în amestec cu carbura de wolfram topită și măcinată, cu compoziția WC = 95%, Ct = 3, 81%, CL = 0,02%, Fe ≤ 0,21%, Cr ≤ 0,038%, V ≤ 0,01%, Ti ≤ 0,01%, Mo + Co + Ni < 0,045%, pulberea de carburi metalice având o densitate masică de 10-15 g/cm². Procedul conform invenției constă în topirea matricei metalice într-un cuptor cu inducție, până la o temperatură cuprinsă între 1600...1650°C, superioară celei de difuzie de 1500°C, după care urmează turnarea topiturii în forma în care se află negativul sculei (1) de burare, formă care este acoperită mai întâi cu un strat de vopsea penetrantă, cu grosimea de 1,5...2,5 mm, care se volatilizează instantaneu în contact cu valul de topitură, împreună cu granulele unghiulare din carburi de wolfram, fapt care asigură ranforsarea sculei (1) de burare în zona (2) destinată să reziste unei uzuri intense.

Revendicări: 3

Figuri: 3

(11) 125460 A0

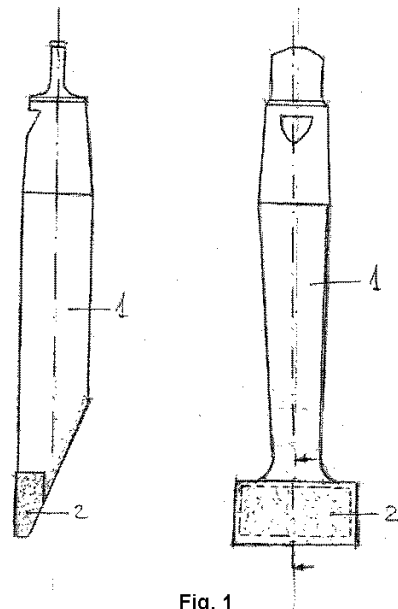


Fig. 1

(11) 125461 A0 (51) **E05B 63/04** ^(2006.01) (21) a 2009 00399 (22) 25.05.2009 (41) 28.05.2010//5/2010 (71) FERONERIA PROD S.A., CALEA 6 VĂNĂTORI, NR. 51-53, ARAD, AR, RO (72) FILIMON IOAN DANIEL, BD GHEORGHE MAGHERU, BL. 358, SC. A, AP. 3, ARAD, AR, RO; CROITORU FLORIN, STR. ALBA-IULIA, BL. 532, SC. B, AP. 7, ARAD, AR, RO; CODREAN FLORIN ADRIAN, STR. MIORITEI, NR. 38, BL. 180, SC. A, AP. 5, ARAD, AR, RO (74) AGENTIA DE PROPRIETATE "LABIRINT", STR. CORIOLAN PETREANU, NR. 28, ARAD, JUDEȚUL ARAD (54) **BROASCĂ ÎNGROPATĂ PENTRU UȘI**

(57) Invenția se referă la o broască îngropată, pentru închiderea și deschiderea unei uși. Broasca realizată conform invenției cuprinde un mecanism de acționare constituit dintr-o nucă (3) ce, prin acționarea asupra sa, prin intermediul unui mâner, antrenează o pârghie (8) de blocare, care, la rândul ei, pune în mișcare o pârghie (9) de acționare care, prin rotire, retrage în interior o limbă (6); la eliberarea mânerului, aceasta din urmă revine în poziția inițială, datorită unui arc nucă (4), prin acționarea cu o cheie spre direcția încuiat, pârghia (8) de blocare trecând într-o poziție în care nuca (3) acționează în gol și nu mai ajunge la aceasta, iar limba (6) stă blocată, iar la rotirea cheii spre direcția descuiat, pârghia (8) de blocare revine în poziția inițială, la o a doua rotire a cheii în aceeași direcție, cheia preia funcția nucii (3), în sensul că acționează asupra pârghiei (8) de blocare ce antrenează pârghia (9) de acționare și, astfel, limba (6) este retrasă spre interior.

Revendicări: 4

Figuri: 4

(11) 125461 A0

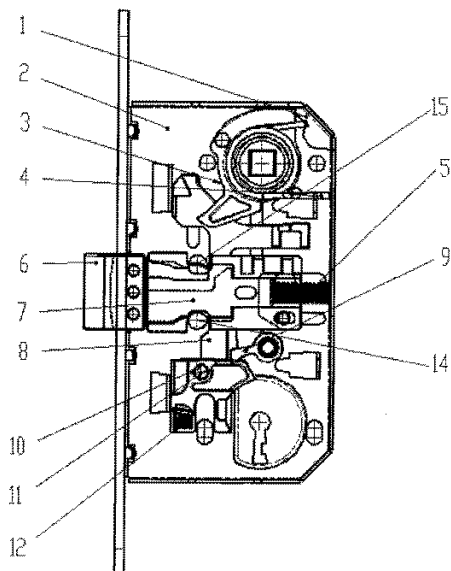


Fig. 1

(11) 125462 A2 (51) **F01C 1/02** ^(2006.01); **F02B 41/08** ^(2006.01); **F02B 53/02** ^(2006.01); (21) a 2008 00848 (22) 03.11.2008 (41) 28.05.2010//5/2010 (71) FEIER IOAN VIOREL, STR. LIDIA, NR. 89, SC. A, ET. 1, AP. 1, COD 300695, TIMIȘOARA, TM, RO (72) FEIER IOAN VIOREL, STR. LIDIA, NR. 89, SC. A, ET. 1, AP. 1, COD 300695, TIMIȘOARA, TM, RO (54) **MOTORUL "FEIER"**

(57) Invenția se referă la un motor cu explozie, destinat acționării unui vehicul. Motorul conform invenției are în componență o chiulasă (1), un cilindru (2), un piston (3), un mecanism format dintr-o bielă (4) și o manivelă (5), între piston (3) și bielă (4) fiind dispusă o tijă (6), o altă chiulasă (7) ce are rolul de a asigura etanșeitatea unui spațiu după ce în acesta s-a injectat un amestec aer-carburant și s-a produs explozia, în condițiile în care, printr-un alezaj practicat în această chiulasă (7), tija (6) execută o mișcare rectilinie, precum și un ghidaj (8) ce are rolul de a prelua efortul de încovoiere.

Revendicări: 1

Figuri: 2

(11) 125462 A2

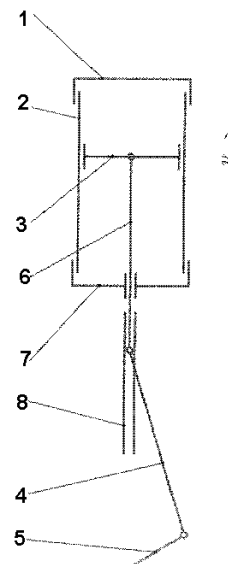


Fig. 2

(11) 125463 A2 (51) **F03B 13/12** ^(2006.01) (21) a 2008 00852 (22) 05.11.2008 (41) 28.05.2010//5/2010 (71) IVAȘCU TOMA, STR. BASARABIEI, BL. 4, SC. A, AP. 4, COD 130071, TÂRGOVIȘTE, DB, RO (72) IVAȘCU TOMA, STR. BASARABIEI, BL. 4, SC. A, AP. 4, COD 130071, TÂRGOVIȘTE, DB, RO (54) **TURBINĂ DE APĂ**

(57) Invenția se referă la o turbină montată atât pe apă curgătoare, cât și pe mări și oceane cu fluxuri, refluxuri sau valuri, pentru conversia energiei potențiale a apei în energie cinetică de rotație. Turbina conform invenției constă dintr-un ax (1) central, pe care sunt fixate trei brațe, dispuse unul față de celălalt la un unghi de 120°, sau patru brațe, dispuse unul față de celălalt la un unghi de 90°, confecționate din platbande sub forma unei rame (2) dreptunghiulare, având, la un capăt liber, montate, prin intermediul unor balamale (3), niște palete (5) a căror lungime este de 90% din lungimea unui braț, iar lățimea lor întrece cu 10% înălțimea brațului.

Revendicări: 4

Figuri: 3

(11) 125463 A2

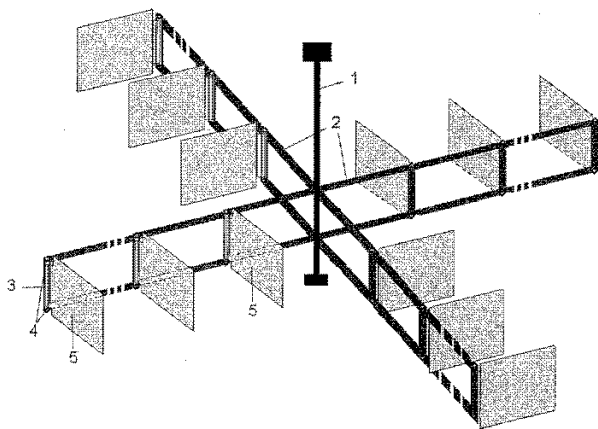


Fig. 2

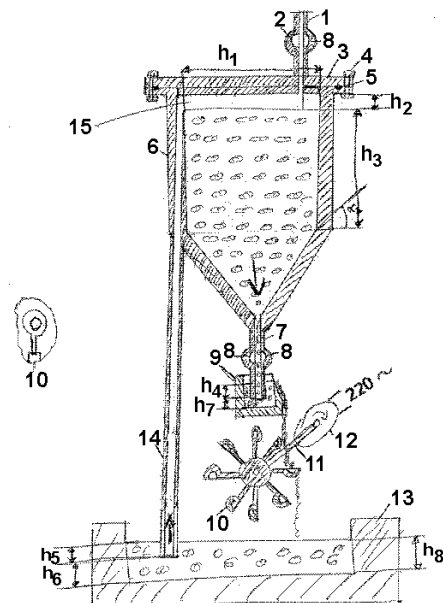
(11) 125464 A2 (51) **F03B 17/04** ^(2006.01) (21) a 2008 00526 (22) 08.07.2008 (41) 28.05.2010//5/2010 (71) PĂȘĂRELU OCTAVIAN FLORIN, STR. PRINCIPALĂ, NR. 8, SAT IAȘI-GORJ, COMUNA DRĂGUTEȘTI, GJ, RO (72) PĂȘĂRELU OCTAVIAN FLORIN, SAT IAȘI-GORJ, NR. 8, COMUNA DRĂGUTEȘTI, GJ, RO (54) **INSTALAȚIE DE PRODUCERE A ENERGIEI ELECTRICE FOLOSIND GRAVITAȚIA**

(57) Invenția se referă la o instalație de producere a energiei electrice folosind gravitația. Instalația conform invenției este alcătuită dintr-un vas (6) în care, la partea superioară, este înfîșată o conductă (1) de alimentare cu lichid, prevăzută cu un robinet (2), iar la partea inferioară, este montată o altă conductă (7) prevăzută, de asemenea, cu un robinet, destinată evacuării lichidului din vas (6) peste niște palete (10) ale unui rotor (11) al unui generator (12), vasul (6) mai fiind prevăzută și cu o a treia conductă (14), destinată absorbției de lichid dintr-un bazin (13).

Revendicări: 1

Figuri: 1

(11) 125464 A2

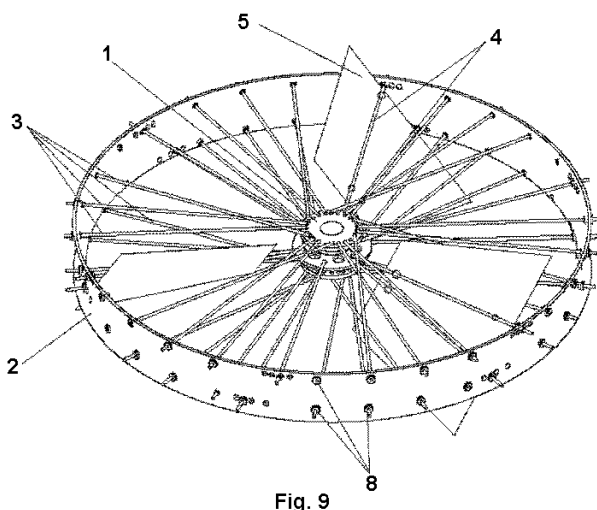


(11) 125465 A2 (51) **F03D 1/06** ^(2006.01) (21) a 2008 00894 (22) 17.11.2008 (41) 28.05.2010/15/2010 (71) UNIVERSITATEA TRANSILVANIA DIN BRAȘOV, BD EROILOR, NR. 29, BRAȘOV, BV, RO (72) VIȘA ION, STR. CLOȘCA, NR. 48, BL. R7, SC. C, ET. 2, AP. 5, BRAȘOV, BV, RO; DUȚĂ-CAPRĂ ANCA, STR. HĂRMANULUI, NR. 15A, BL. 211, SC. C, ET. 3, AP. 8, BRAȘOV, BV, RO; DIACONESCU DORIN, STR. TUDOR VLĂDIMIRESCU, NR. 36, AP. 10, BRAȘOV, BV, RO; NEGREA IONELA, CALEA BUCUREȘTI, NR. 50, BL. S23, AP. 17, BUCUREȘTI, B, RO; TOTU IOAN, PIATA SFATULUI, NR. 29, AP. 2, BRAȘOV, BV, RO; POP VĂSILE PETRE, BD SATURN, NR. 50, BL. 6, SC. C, ET. 10, AP. 42, BRAȘOV, BV, RO (54) **ROTOR PENTRU TURBINA EOLIANĂ**

(57) Invenția se referă la un rotor pentru o turbină eoliană, cu greutate, complexitate și gabarit relativ reduse, care funcționează de la viteze relativ mici ale vântului, < 4m/s. Rotorul conform invenției conține un butuc (1) și o obadă (2) cu profil aerodinamic, legate rigid între ele prin niște spițe (3) de rezistență, între care sunt dispuse echiunghiular niște spițe (4) port-pală, în forma literei "V", cu niște vârfuli fixate în niște găuri ale unui disc median, solidar cu butucul (1), și niște capete fixate în obadă (2) sub un anumit unghi de înclinare, pe care sunt fixate niște pale (5) plane, de formă trapezoidală, realizate din materiale ușoare.

Revendicări: 5
Figuri: 11

(11) 125465 A2

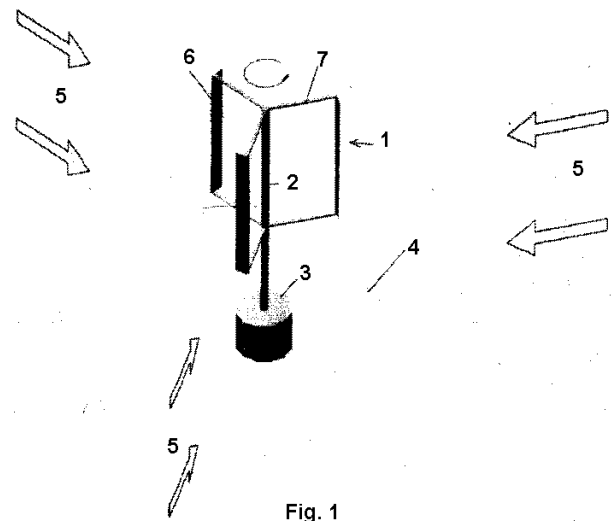


(11) 125466 A0 (51) **F03D 3/00** ^(2006.01) (21) a 2009 00902 (22) 06.11.2009 (41) 28.05.2010/15/2010 (71) ICPE S.A., SPLAIUL UNIRII, NR. 313, SECTOR 3, BUCUREȘTI, B, RO (72) MINCIUNESCU PAUL, STR. MOȚOC, NR. 2, BL. P3, SC. 1, ET. 3, AP. 10, SECTOR 5, BUCUREȘTI, B, RO; MINCIUNESCU CORINA, STR. MOȚOC, NR. 2, BL. P3, SC. 1, AP. 10, SECTOR 5, BUCUREȘTI, B, RO; BALABAN RELU, ȘOSEAUA VIILOR, NR. 92, BL. 4, SC. 6, AP. 51, SECTOR 5, BUCUREȘTI, B, RO (54) **CONVERTOR EOLIAN CU AX VERTICAL**

(57) Invenția se referă la un convertor eolian cu ax vertical, cu eficiență ridicată, utilizat la producerea energiei electrice. Convertorul eolian, conform invenției, este alcătuit dintr-o turbină (1) care antrenează, prin intermediul unui ax (2) vertical, rotorul unui generator (3) electric, iar la baza convertorului este fixat un deflector (4) ce permite concentrarea curenților de aer în turbină (1), mărind astfel randamentul transformării energiei eoliene în energie electrică.

Revendicări: 1
Figuri: 2

(11) 125466 A0



(11) 125467 A2 (51) **F03D 3/04** ^(2006.01) (21) a 2008 00853 (22) 05.11.2008 (41) 28.05.2010//5/2010 (71) IVAȘCU TOMA, STR. BASARABIEI, BL. 4, SC. A, AP. 4, COD 130071, TÂRGOVIȘTE, DB, RO (72) IVAȘCU TOMA, STR. BASARABIEI, BL. 4, SC. A, AP. 4, COD 130071, TÂRGOVIȘTE, DB, RO (54) **TURBINĂ EOLIANĂ**

(57) Invenția se referă la o turbină eoliană destinată conversiei energiei potențiale a curenților de aer în energie cinetică de rotație, folosită fie la generarea de electricitate, fie la acționarea unor mori sau gater. Turbina conform invenției are un ax (1) orizontal, pe care sunt fixate trei pale (2) decalate între ele cu un unghi de 120°, fiecare pală (2) fiind formată dintr-un set de segmente (3) dreptunghiulare, montate într-o ramă (4) a palei (2) prin două știfturi (5) centrale, care permit rotația cu 90°, cu ajutorul unor furci (6) legate rigid de știfturi (5) și acționate prin ghidare, de către o platbandă (7) cu o anumită greutate, care poate culisa paralel cu rama (4).

Revendicări: 3

Figuri: 2

(11) 125467 A2

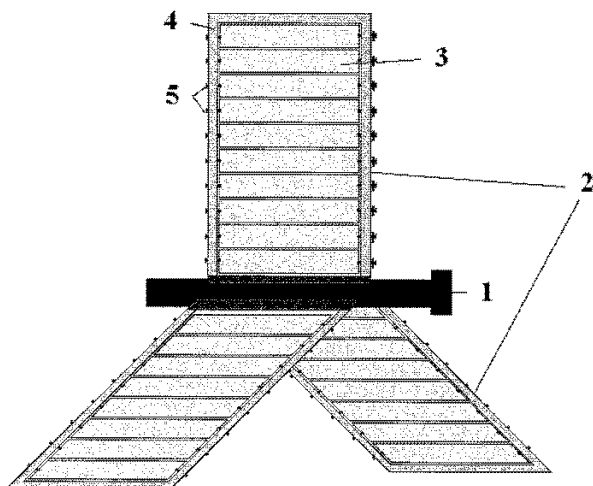


Fig. 1

(11) 125468 A2 (51) **F04B 47/02** ^(2006.01); **E21B 43/00** ^(2006.01); **F04B 19/16** ^(2006.01); (21) a 2008 00929 (22) 25.11.2008 (41) 28.05.2010//5/2010 (71) COMȘA VASILE, INTR. MEDIC COL. STOENESCU, NR. 2, AP. 4, SECTOR 5, BUCUREȘTI, B, RO; MILOIU GHEORGHE, STR. URLETEI, NR. 762, BĂNEȘTI, PH, RO (72) COMȘA VASILE, INTR. MEDIC COL. STOENESCU, NR. 2, AP. 4, SECTOR 5, BUCUREȘTI, B, RO; MILOIU GHEORGHE, STR. URLETEI, NR. 762, BĂNEȘTI, PH, RO (54) **INSTALAȚIE DE EXTRACTIE A ȚIȚEIULUI DIN SONDA CU AJUTORUL UNOR BENZI ABSORBANTE**

(57) Invenția se referă la o instalație pentru extracție a țițeiului dintr-o sondă, folosind o bandă fără sfârșit, confecționată din materiale absorbante oleofile. Instalația conform invenției cuprinde o bandă (1) transportoare absorbantă, trecută peste o rolă (2) centrală a unui modul (C) de antrenare și de stocare, care este antrenată de o curea (4) dublu danturată, banda (1) transportoare fiind trecută și peste cinci role (6, 7, 8, 9 și 10) libere și peste o rolă (5) motoare, dispusă pe un arbore (36) de intrare, astfel încât cureaua (4) dublu danturată este pretensionată cu ajutorul a două dispozitive (1) ce ajustează pozițiile rolor (7 și 8) libere, fiind posibilă stocarea țițeiului îmbibat pe banda (1) transportoare, după trecerea peste o rolă (3) de întoarcere, cu care este prevăzut un echipament (B) de adâncime dispus în coloana de producție a sondei.

Revendicări: 12

Figuri: 19

(11) 125468 A2

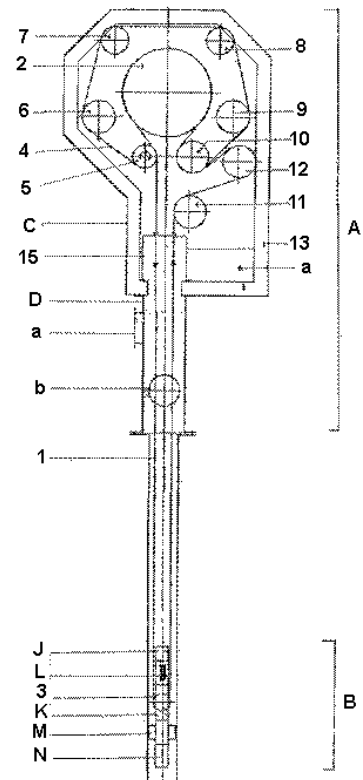


Fig. 1

(11) 125469 A2 (51) **F16H 37/06** ^(2006.01) (21) a 2008 00874 (22) 10.11.2008 (41) 28.05.2010/5/2010 (71) TEODOR TEODOR, STR. FRATILOR, NR. 1, BL. 85, SC. 1, ET. 7, AP. 43, SECTOR 6, BUCUREȘTI, B, RO (72) TEODOR TEODOR, STR. FRATILOR, NR. 1, BL. 85, SC. 1, ET. 7, AP. 43, SECTOR 6, BUCUREȘTI, B, RO (54) **GENERATOR DE CUPLU**

(57) Invenția se referă la un generator de cuplu de forțe care se deplasează sub acțiunea unor forțe gravitaționale și generează un cuplu ce poate fi preluat prin intermediul unui cuplaj și transmis, de preferință, unui generator electric. Generatorul conform invenției cuprinde o cale de rulare de formă circulară, pe care sunt dispuse trei cărucioare (B), alcătuite, fiecare, din niște osii (2 și 3) în legătură cu care sunt montate niște roți (4 și 5), între osii (2 și 3) fiind montate un arc (6) deformat, având o porțiune (d) intermediară cu o formă dublu parabolică, și continuată cu o porțiune (e) intermediară, în formă de parabolă, care este adiacentă unei porțiuni (f) anterioare lungă, în formă de parabolă, parțial pe porțiunile (e și f) intermediară și anterioară fiind montată o placă (7) suport, de formă dreptunghiulară, pe care sunt dispuse niște contragreutăți (8), pe fiecare dintre arcuri (6), în porțiunea (f) anterioară, în apropierea plăcii (7), este fixat câte unul dintre niște brațe (9, 10 și 11) ale unui cadru (c) care mai cuprinde trei lonjeroane (12, 13 și 14) unite între ele, astfel încât formează un triunghi echilateral, în al cărui centru (g) de greutate este fixat un arbore (15) aflat în legătură cu cele trei lonjeroane (12, 13 și 14), cu ajutorul unor bare (16, 17 și 18) dispuse în lungul înălțimilor

(11) 125469 A2
triunghiului echilateral, inferior arborele (15) având un capăt (h) inferior montat într-un lagăr (19) radial, brațele (9, 10 și 11), împreună cu lonjeroanele (12, 13 și 14) și cu barele (16, 17 și 18), fiind plasate într-un același plan.

Revendicări: 1
Figuri: 5

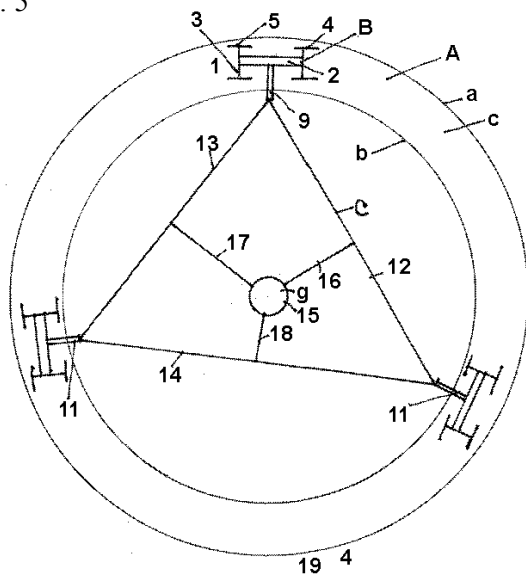


Fig. 1

(11) 125470 A0 (51) **F24J 2/04** ^(2006.01) (21) a 2010 00054 (22) 25.01.2010 (41) 28.05.2010/5/2010 (71) HALOIU CRISTINEL, STR. CICERO, NR. 104, BL. XF9, SC. 2, AP. 1, DROBETA-TURNU-SEVERIN, MH, RO (72) HALOIU CRISTINEL, STR. CICERO, NR. 104, BL. XF9, SC. 2, AP. 1, DROBETA-TURNU-SEVERIN, MH, RO (54) **INSTALAȚIE DE CAPTARE A ENERGIEI EOLIENE**

(57) Invenția se referă la o instalație de captare a energiei eoliene. Instalația conform invenției este alcătuită dintr-un cadru (1) fix, în interiorul căruia se găsește un cadru mobil, rigidizat de un ax (4) vertical, cu posibilitatea de rotire, față de cadrul exterior, în niște lagăre (5 și 6), un număr de patru pale simetrice având posibilitatea de rotire în niște lagăre (9 și 10) amplasate în niște brațe (2 și 3) orizontale, inferioare și superioare, ale cadrului mobil, de axele palelor fixându-se niște brațe (11) orizontale, prevăzute la extremități cu niște role (12 și 13) care se ghidează în canalele prevăzute într-un disc (14) inferior, acesta având posibilitatea de autopозиționare într-un lagăr (15), sub acțiunea vântului, datorită unui element (16) de direcționare, canalele prevăzute în acest disc (14) oferind palelor posibilitatea de a ocupa o poziție optimă într-o jumătate (A) și o poziție paralelă în cealaltă jumătate (B) a unui ciclu, față de direcția vântului (D), mișcarea de rotație a axului (4) transmițându-se unui generator (17).

Revendicări: 1
Figuri: 4

(11) 125470 A0

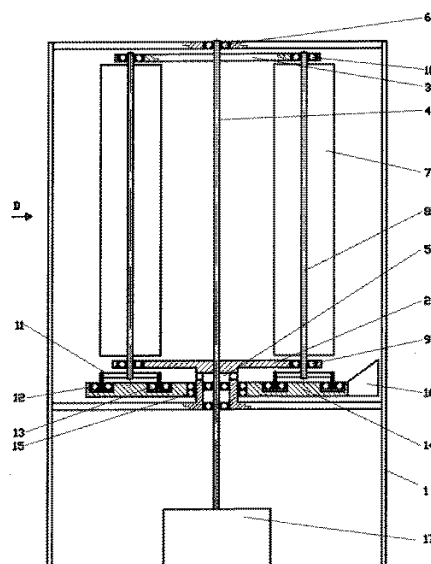


Fig. 1

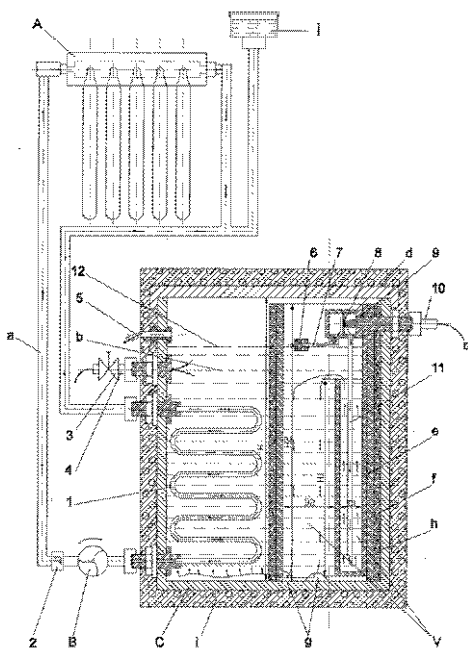
(11) 125471 A0 (51) **F24J 3/08** ^(2006.01); **F24J 3/06** ^(2006.01); (21) a 2009 00763 (22) 25.09.2009 (41) 28.05.2010 //5/2010 (71) RODINA VIOREL, LOCALITATEA BĂLAN, NR. 103, BĂLAN, SJ, RO (72) RODINA VIOREL, LOCALITATEA BĂLAN, NR. 103, BĂLAN, SJ, RO (54) **REZERVOR DE APĂ CALDĂ MENAJERĂ**

(57) Invenția se referă la un rezervor de apă caldă menajeră. Rezervorul conform invenției este alcătuit dintr-un rezervor (C) stocator de apă caldă și din doi cilindri (e și f) având înălțimile H1 și H2 și diametrele D1 și D2 diferite ca dimensiune, pentru împiedicarea amestecării unei ape (b) calde cu o apă (c) rece menajeră introdusă de la rețeaua de alimentare a unei conducte (10), printr-un robinet (d) de nivel cu o conductă (11), printr-un cilindru (e) introdus într-un alt cilindru (f) din rezervorul (C) cu apă (b) caldă menajeră care urmează a fi evacuată spre consumator, printr-o conductă (4), creându-se un volum (V) de către cilindri (e și f), cu o degajare (g) pentru împiedicarea amestecării apei (b) calde cu apa (c) rece menajeră.

Revendicări: 1

Figuri: 1

(11) 125471 A0



(11) 125472 A2 (51) **F28D 1/047** ^(2006.01) (21) a 2008 00903 (22) 19.11.2008 (41) 28.05.2010//5/2010 (71) IONESCU CONSTANTIN VASILE, STR. HORIA, CLOȘCA ȘI CRIȘAN, NR. 44, COD 615200, TÂRGU-NEAMȚ, NT, RO (72) IONESCU CONSTANTIN VASILE, STR. HORIA, CLOȘCA ȘI CRIȘAN, NR. 44, COD 615200, TÂRGU-NEAMȚ, NT, RO (54) **ECONOMIZOR DE CĂLDURĂ REGENERATOR**

(57) Invenția se referă la un economizor de căldură regenerativ, folosit pentru a recupera căldura pierdută cu gazele de ardere de la cazane, cuptoare, sobe sau șeminee, care funcționează cu combustibil solid, lichid sau gazos. Economizorul conform invenției se compune dintr-o placă (1) din beton refractar, în care este înglobată o serpentină (2) realizată din țevă de cupru, prin care circulă apa, placa (1) fiind amplasată diametral și în lungul acestuia, în interiorul unui tub (3) metalic, astfel încât gazele de ardere care trec prin interiorul tubului (3) metalic spală ambele fețe ale plăcii (1), tubul (3) metalic fiind izolat la exterior cu un strat (4) din vată minerală fixată cu ajutorul unui alt tub (5) metalic, care este concentric și are aceeași lungime cu primul tub (3) metalic amintit, prin care circulă gazele de ardere.

Revendicări: 1

Figuri: 2

(11) 125472 A2

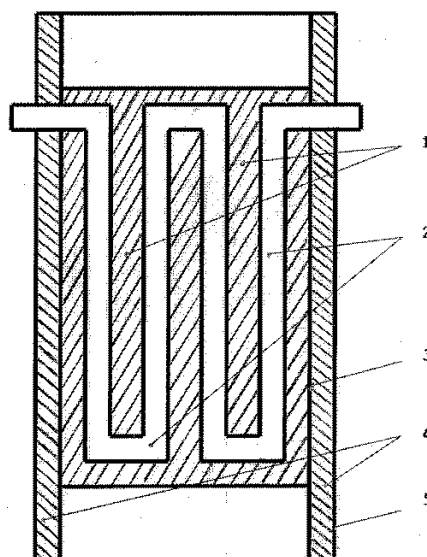


Fig. 1

(11) 125473 A0 (51) **G01F 23/26** (2006.01), **H01F 27/00** (2006.01), (21) a 2009 00328 (22) 21.04.2009 (41) 28.05.2010 //5/2010 (71) UNIVERSITATEA "STEFAN CEL MARE" DIN SUCEAVA, STR. UNIVERSITĂȚII, NR. 13, SUCEAVA, SV, RO (72) CUJBA TIBERIU OCTAVIAN, STR. CIPRIAN, PORUMBESCU, NR. 1, BL. 1, SC. C, AP. 3, SUCEAVA, SV, RO; UNGUREANU CONSTANTIN, STR. OITUZ, NR. 30, BL. H9, SC. A, ET. 5, AP. 36, SUCEAVA, SV, RO; MANDICI LEON, STR. PROF. LECA MORARIU, NR. 6, BL. D', SC. B, AP. 19, SUCEAVA, SV, RO; CERNOMAZU DOREL, STR. RAHOVEI, NR. 3, BL. 3, SC. J, AP. 325, ROMAN, NT, RO; PRISĂCARIU ILIÉ, STR. LUCEAFĂRULUI, NR. 12, BL. E58, SC. B, AP. 14, SUCEAVA, SV, RO; BACIU IULIAN, SĂT BURSUC-VALE, COMUNA LESPEZI, IS, RO; BUZDUGA CORNELIU, STR. PUTNEI, NR. 520, VICOVU DE SUS, SV, RO; OLARIU ELENA DANIELA, STR. PRIVIGHETORII, NR. 18, BL. 40, SC. A, AP. 14, SUCEAVA, SV, RO; CREȚU NICULINA, STR. STAȚIUNII, NR. 1, BL. E1, SC. B, AP. 12, SUCEAVA, SV, RO; GUGOAȘA MIHAELA, STR. NICOLAE IORGA, NR. 7, BL. 16D, AP. 17, SUCEAVA, SV, RO; SOREA NICOLAE, STR. BUSUIOCULUI, NR. 40, TÂRGU-NEAMȚ, NT, RO (54) **INDICATOR DE NIVEL**

(57) Invenția se referă la un indicator de nivel al unui lichid electroizolant dintr-un transformator de forță. Indicatorul de nivel, conform invenției, este alcătuit dintr-o carcasă (1) metalică ce are montat la interior un condensator (2) format dintr-un ansamblu de plăci metalice, montate pe niște suporturi (3 și 4) electroizolante, inferior și superior, fixate, la rândul lor, pe un ax (5) electroizolant, o legătură electrică cu exteriorul fiind realizată printr-un capac de borne (6), iar la partea superioară a carcasei (1) fiind prevăzut un capac (7) de vizitare, care, într-o variantă de realizare, conține un analizor de gaze (Ag).

(11) 125473 A0

Prin măsurarea electronică a capacității se obțin informații despre nivelul de lichid, iar prin analiza gazelor se pot localiza defecte interne ale unui transformator de forță.

Revendicări: 2

Figuri: 2

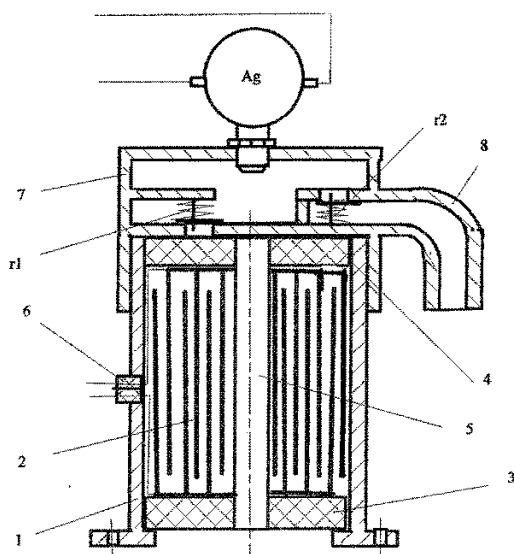


Fig. 2

(11) 125474 A2 (51) **G01L 5/16** (2006.01) (21) a 2008 00884 (22) 14.11.2008 (41) 28.05.2010//5/2010 (71) POPESCU DANIEL, STR. DEZROBIRII, NR. 12, BL. E5, SC. 3, AP. 9, COD 200471, CRAIOVA, DJ, RO; BUZATU DUMITRU ȘTEFAN, CALEA BUCUREȘTI, NR. 42, BL. P4, SC. 1, ET. 6, AP. 34, COD 200621, CRAIOVA, DJ, RO; CHERCIU MIRELA, BD CAROL I, NR. 16, COD 200692, CRAIOVA, DJ, RO (72) POPESCU DANIEL, STR. DEZROBIRII, NR. 12, BL. E5, SC. 3, AP. 9, COD 200471, CRAIOVA, DJ, RO; BUZATU DUMITRU ȘTEFAN, CALEA BUCUREȘTI, NR. 42, BL. P4, SC. 1, ET. 6, AP. 34, COD 200621, CRAIOVA, DJ, RO; CHERCIU MIRELA, BD CAROL I, NR. 16, COD 200692, CRAIOVA, DJ, RO (54) **CAPTOR PENTRU MĂSURAREA FORTELOR DE AȘCHIERE LA PRELUCRAREA CU VITEZĂ MARE DE rotație**

(57) Invenția se referă la un captor destinat măsurării forțelor de așchiere în regim dinamic, la prelucrarea cu viteză mare de rotație. Captorul conform invenției are un suport (3) solidarizat cu o piesă (1) de prelucrat, care transmite mișcarea de avans circular unei rigle (7) de ghidare, în care rulează niște plăcuțe (8) intermediare, prevăzute cu niște bile (9) de rulare, care permit mișcări relative ale suportului (3) prevăzut cu niște lamele (4) elastice, pe care sunt montate niște timbre tensometrice, față de rigla (7) de ghidare în interiorul unei plăcuțe (6) port-bile, componenta axială a forței de așchiere fiind preluată de un sistem alcătuit dintr-o piesă (11) intermediară, care preia forța și o transmite unei bile (12) și unei tije (13) pe a cărei suprafață ghidează capetele a două lamele

(11) 125474 A2

(10) elastice, pe care sunt dispuse niște timbre tensometrice montate în punte completă, reglarea cursei axiale, în vederea pretensionării sistemului de lăgăruire, fiind realizată cu ajutorul unui resort (17) și cu cel al unei piulițe (18) de reglare.

Revendicări: 1

Figuri: 3

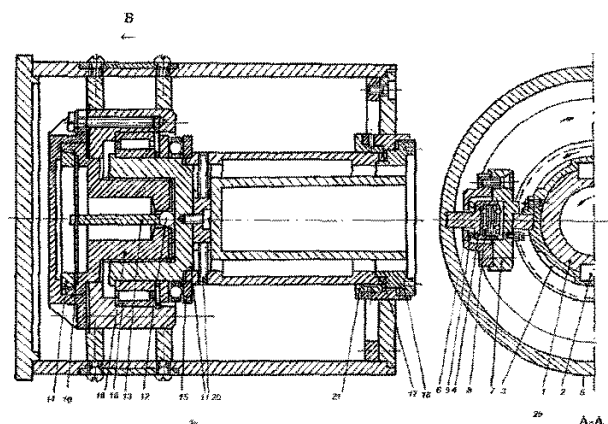


Fig. 1

Fig. 2

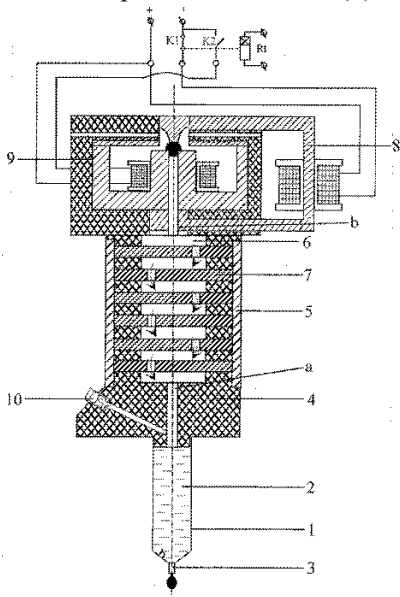
(11) 125475 A0 (51) **G01N 17/00** (2006.01); **B01L 3/02** (2006.01); (21) a 2009 00331 (22) 21.04.2009 (41) 28.05.2010 //5/2010 (71) UNIVERSITATEA "ȘTEFAN CEL MARE" DIN SUCEAVA, STR. UNIVERSITĂȚII, NR. 13, SUCEAVA, SV, RO (72) BUZDUGA CORNELIU, STR. PUTNEI, NR. 520, VICOVU DE SUS, SV, RO; NEGRU MIHAELA BRÂNDUȘA, STR. SLĂȚIOARA, NR. 6, BL. D11, SC. A, AP. 16, SUCEAVA, SV, RO; SOREA NICOLAE, STR. BUSUIOCULUI, NR. 40, TÂRGU-NEAMȚ, NT, RO; UNGUREANU CONSTANTIN, STR. OITUZ, NR. 30, BL. H9, SC. A, ET. 5, AP. 36, SUCEAVA, SV, RO; BACIU IULIAN, SAT BURSUC-VALE, COMUNA LESPEZI, IS, RO; GUGOĂȘĂ MIHAELA, STR. NICOLAE IORGA, NR. 7, BL. 16D, AP. 17, SUCEAVA, SV, RO; CRETU NICULINA, STR. STAȚIUNII, NR. 1, BL. E1, SC. B, AP. 12, SUCEAVA, SV, RO; OLĂRIU ELENA DANIELA, STR. PRIVIGHETORII, NR. 18, BL. 40, SC. A, AP. 14, SUCEAVA, SV, RO; CUJBĂ TIBERIU OCTAVIAN, STR. CIPRIAN PORUMBESCU, NR. 1, BL. 1, SC. C, AP. 3, SUCEAVA, SV, RO; CERNOMAZU DOREL, STR. RAHOVEI, NR. 3, BL. 3, SC. J, AP. 325, ROMAN, NT, RO (54) **DISPOZITIV DE PICURARE**

(57) Invenția se referă la un dispozitiv de picurare având posibilitate de reglare a intervalului de picurare dintre o succesiune de picături folosite pentru determinarea indicelui de rezistență la acțiunea curenților de scurgere pe suprafața materialelor electroizolante solide. Dispozitivul conform invenției este alcătuit dintr-un recipient (1) cilindric cu lichid (2), având, la partea inferioară, un canal de evacuare (3), iar la partea superioară fiind montat, printr-un suport (4) de teflon în care este practicat un canal (a) de ghidare a aerului, un dispozitiv de filtrare (5)

(11) 125475 A0

realizat dintr-o succesiune de membrane (6) de hârtie poroasă și inele (7) metalice de distanțare, având, la partea superioară, doi electromagneți (8 și 9) care acționează asupra unei picături de ferrofluid, pentru a elibera sau obtura un canal de admisie (b) a aerului, care comunică, prin dispozitivul de filtrare (5), cu canalul (a) de ghidare a aerului, conducând astfel la eliberarea sau nu a unei picături de lichid (2) din recipient (1).

Revendicări: 1
Figuri: 1



(11) 125476 A2 (51) **G01N 33/12** (2006.01); **G01N 33/02** (2006.01); (21) a 2008 00735 (22) 19.09.2008 (41) 28.05.2010//5/2010 (71) BELE CONSTANTIN, STR. OBSERVATORULUI, NR. 119, BL. O6, AP. 12, CLUJ-NAPOCA, CJ, RO; MATEA CRISTIAN TUDOR, CALEA FLOREȘTI, NR. 131, AP. 21, CLUJ-NAPOCA, CJ, RO; MOCAN LUCIAN, STR. FABRICII, NR. 3, BL. B6, SC. 4, AP. 121, CLUJ-NAPOCA, CJ, RO; IANCU CORNEL, STR. HORTICULTORILOR, NR. 3A, CLUJ-NAPOCA, CJ, RO; BIRIȘ ALEXANDRU RADU, STR. AGRICULTORILOR, NR. 3, BL. D32, SC. 4, ET. 2, AP. 36, CLUJ-NAPOCA, CJ, RO; LUPU DAN MIRON, STR. TARNITA, NR. 1, BL. B5, SC. 4, AP. 31, CLUJ-NAPOCA, CJ, RO (72) BELE CONSTANTIN, STR. OBSERVATORULUI, NR. 119, BL. O6, AP. 12, CLUJ-NAPOCA, CJ, RO; MATEA CRISTIAN TUDOR, CALEA FLOREȘTI, NR. 131, AP. 21, CLUJ-NAPOCA, CJ, RO; MOCAN LUCIAN, STR. FABRICII, NR. 3, BL. B6, SC. 4, AP. 121, CLUJ-NAPOCA, CJ, RO; IANCU CORNEL, STR. HORTICULTORILOR, NR. 3A, CLUJ-NAPOCA, CJ, RO; BIRIȘ ALEXANDRU RADU, STR. AGRICULTORILOR, NR. 3, BL. D32, SC. 4, ET. 2, AP. 36, CLUJ-NAPOCA, CJ, RO; LUPU DAN MIRON, STR. TARNITA, NR. 1, BL. B5, SC. 4, AP. 31, CLUJ-NAPOCA, CJ, RO (54) **PROCEDEU DE DETERMINARE A SULFAMIDELOR DIN MUȘCHI DE PASĂRE PRIN EXTRAȚIE DISPERSIVĂ ÎN FAZĂ SOLIDĂ FOLOSIND NANOTUBURI DE CARBON DE TIP MWCNT**

(57) Invenția se referă la o metodă de determinare a reziduurilor de sulfamide din mușchi de pasăre.

(11) 125476 A2

Metoda conform invenției constă dintr-o extracție cu acetonitril a sulfamidelor dintr-un țesut omogenizat de mușchi de pasăre, apoi se îndepărtează lipidele prin extracție cu hexan, după care țesutul este supus extracției în fază solidă, într-un sorbent de tip nanotuburi de carbon, țesutul purificat se tratează cu o soluție de fluorescamină având o concentrație 0,1% și este supus analizei cromatografice, folosind un detector de luminescență.

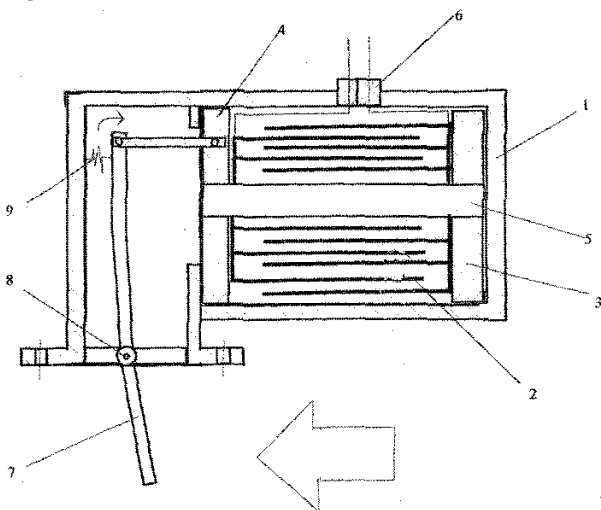
Revendicări: 1

(11) 125477 A0 (51) **G01P 13/00** ^(2006.01) (21) a 2009 00332 (22) 21.04.2009 (41) 28.05.2010/5/2010 (71) UNIVERSITATEA "ȘTEFAN CEL MARE" DIN SUCEAVA, STR. UNIVERSITĂȚII, NR. 13, SUCEAVA, SV, RO (72) CUJBĂ TIBERIU OCTAVIAN, STR. CIPRIAN PORUMBESCU, NR. 1, BL. 1, SC. C, AP. 3, SUCEAVA, SV, RO; UNGUREANU CONSTANTIN, STR. OITUZ, NR. 30, BL. H9, SC. A, ET. 5, AP. 36, SUCEAVA, SV, RO; MANDICI LEON, STR. PROF. LECA MORARIU, NR. 6, BL. D', SC. B, AP. 19, SUCEAVA, SV, RO; CERNOMAZU DOREL, STR. RAHOVEI, NR. 3, BL. 3, SC. J, AP. 325, ROMAN, NT, RO; PRISACARIU ILIE, STR. LUCEAFĂRULUI, NR. 12, BL. E58, SC. B, AP. 14, SUCEAVA, SV, RO; BACIU IULIAN, SAT BURSUC-VALE, COMUNA LESPEZI, IS, RO; BUZDUGA CORNELIU, STR. PUTNEI, NR. 520, VICOVU DE SUS, SV, RO; OLARIU ELENA DANIELA, STR. PRIVIGHETORII, NR. 18, BL. 40, SC. A, AP. 14, SUCEAVA, SV, RO; CREȚU NICULINA, STR. STAȚIUNII, NR. 1, BL. E1, SC. B, AP. 12, SUCEAVA, SV, RO; GUGOAȘĂ MIHAELA, STR. NICOLAE IORGA, NR. 7, BL. 16D, AP. 17, SUCEAVA, SV, RO; SOREA NICOLAE, STR. BUSUIOCULUI, NR. 40, TÂRGU-NEAMȚ, NT, RO (54) **SEMNALIZATOR PENTRU VITEZA DE CURGERE**

(57) Invenția se referă la un semnalizator pentru viteza de curgere a unui fluid care tranzitează o conductă. Semnalizatorul conform invenției este alcătuit dintr-o carcasă (1) metalică, prevăzută cu un sistem de racordare la o conductă prin care circulă un fluid, carcasa (1) având în interior un condensator plan variabil, format dintr-un ansamblu de plăci (2)

(11) 125477 A0 metalice, montate pe niște suporturi (3 și 4) electroizolante, fix și, respectiv, mobil, o legătură electrică cu exteriorul fiind făcută prin niște borne (6), iar în interiorul conductei fiind amplasată o paletă (7) care sesizează deplasarea fluidului, fiind mobilă în jurul unui ax (8) și fiind prevăzută cu un resort (9) pentru revenirea la o poziție inițială.

Revendicări: 1
Figuri: 1

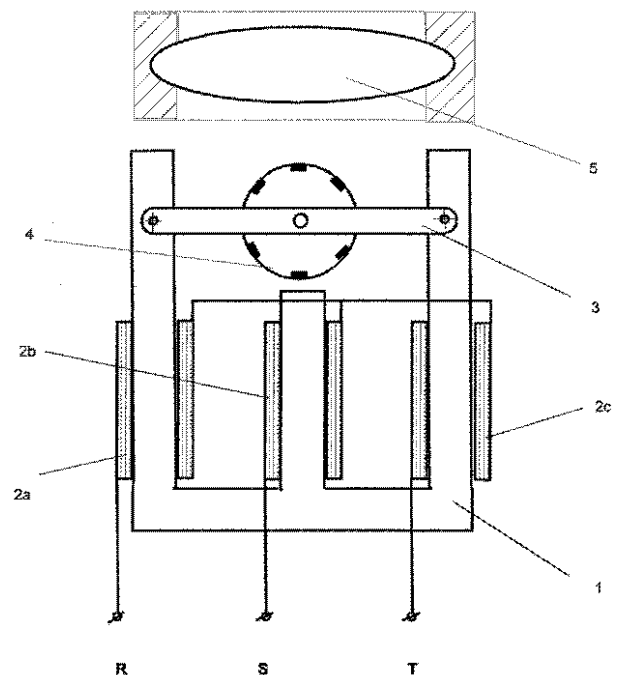


(11) 125478 A0 (51) **G01R 29/18** ^(2006.01) (21) a 2009 00327 (22) 21.04.2009 (41) 28.05.2010/5/2010 (71) UNIVERSITATEA "ȘTEFAN CEL MARE" DIN SUCEAVA, STR. UNIVERSITĂȚII, NR. 13, SUCEAVA, SV, RO (72) CUJBĂ TIBERIU OCTAVIAN, STR. CIPRIAN PORUMBESCU, NR. 1, BL. 1, SC. C, AP. 3, SUCEAVA, SV, RO; BACIU IULIAN, SAT BURSUC-VALE, COMUNA LESPEZI, IS, RO; BUZDUGA CORNELIU, STR. PUTNEI, NR. 520, VICOVU DE SUS, SV, RO; OLARIU ELENA DANIELA, STR. PRIVIGHETORII, NR. 18, BL. 40, SC. A, AP. 14, SUCEAVA, SV, RO; PRISACARIU ILIE, STR. LUCEAFĂRULUI, NR. 12, BL. E58, SC. B, AP. 14, SUCEAVA, SV, RO; CERNOMAZU DOREL, STR. RAHOVEI, NR. 3, BL. 3, SC. J, AP. 325, ROMAN, NT, RO (54) **INDICATOR DE SUCCESIUNE**

(57) Invenția se referă la un indicator de succesiune a fazelor unei surse de tensiune trifazate. Indicatorul conform invenției este alcătuit dintr-un sistem (1) magnetic cu trei coloane, având forma literei "E", pe coloane fiind plasate niște bobine (2a, 2b și 2c) legate în stea, iar la partea liberă a coloanelor extreme fiind fixat un jug (3) la mijlocul căruia se sprijină, pe două lagăre pentru vârfuri conice, axul unui rotor (4) cilindric cu aspect de șurub elicoidal cu mai multe începuturi, a cărui mișcare este vizualizată printr-o lupă (5) montată într-o carcasă electroizolantă.

Revendicări: 1
Figuri: 1

(11) 125478 A0



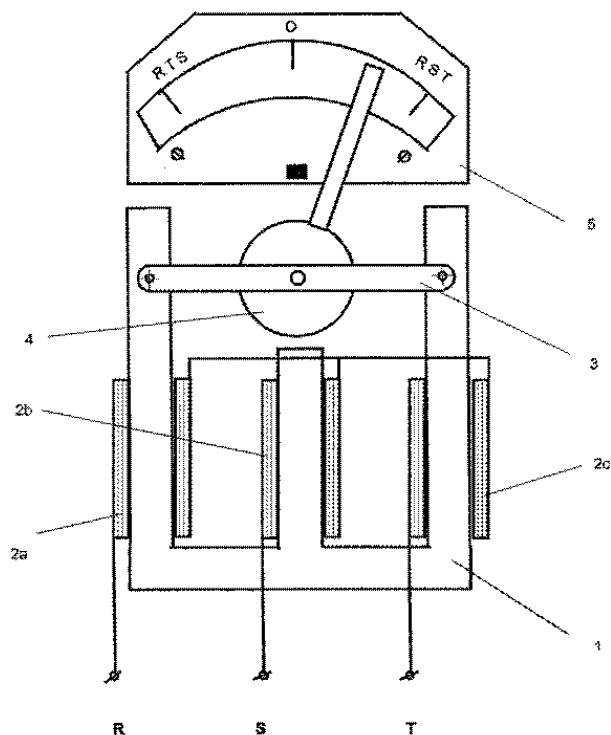
(11) 125479 A0 (51) **G01R 29/18** (2006.01) (21) a 2009 00322 (22) 16.04.2009 (41) 28.05.2010/5/2010 (71) UNIVERSITATEA "ȘTEFAN CEL MARE" DIN SUCEAVA, STR. UNIVERSITĂȚII, NR. 13, SUCEAVA, SV, RO (72) CUJBĂ TIBERIU OCTAVIAN, STR. CIPRIAN PORUMBESCU, NR. 1, BL. 1, SC. C, AP. 3, SUCEAVA, SV, RO; BUZDUGA CORNELIU, STR. PUTNEI, NR. 520, VICOVU DE SUS, SV, RO; BACIU IULIAN, SAT BURSUC-VALE, COMUNA LESPEZI, IS, RO; CREȚU NICULINA, STR. STAȚIUNII, NR. 1, BL. E1, SC. B, AP. 12, SUCEAVA, SV, RO; PRISACARIU ILIE, STR. LUCEAFĂRULUI, NR. 12, BL. E58, SC. B, AP. 14, SUCEAVA, SV, RO; CERNOMAZU DOREL, STR. RAHOVEI, NR. 3, BL. 3, SC. J, AP. 325, ROMAN, NT, RO (54) **INDICATOR DE SUCCESIUNE**

(57) Invenția se referă la un indicator de succesiune a fazelor unei surse de tensiune trifazate. Indicatorul conform invenției este alcătuit dintr-un sistem (1) magnetic cu trei coloane, având forma literei "E", pe coloane fiind amplasate niște bobine (2a, 2b și 2c) legate în stea, iar la partea liberă a coloanelor extreme fiind fixat un jug (3) la mijlocul căruia se sprijină, pe două lagăre pentru vârfuri conice, axul unui rotor (4) cilindric, pe care este montat rigid un ac indicator, a cărui mișcare, deasupra unei scări gradate, este protejată de o carcasă (5) de aparat de măsură.

Revendicări: 1

Figuri: 1

(11) 125479 A0



(11) 125480 A0 (51) **G01T 1/16** (2006.01); **G01J 1/42** (2006.01); (21) a 2009 00570 (22) 22.07.2009 (41) 28.05.2010 /5/2010 (71) INSTITUTUL NAȚIONAL DE CERCETARE DEZVOLTARE PENTRU FIZICĂ ȘI INGINERIE NUCLEARĂ-HORIA HULUBEI, STR. ATOMIȘTILOR, NR. 407, CP-MG-06, MĂGURELE, IF, RO (72) PETROVICI MIHAI, STR. SFINȚII VOIEVOZI, NR. 17A, SECTOR 1, BUCUREȘTI, B, RO; BARTOS DANIEL, STR. COVASNA, NR. 41, BL. F19, SC. 2, AP. 16, SECTOR 4, BUCUREȘTI, B, RO; CARAGHEORGHEOPOL GHEORGHE, ȘOSEAUA IANCOLUI, NR. 17, BL. 106C, SC. A, AP. 22, SECTOR 2, BUCUREȘTI, B, RO; PETRIȘ MARIANA, BD IULIU MANIU, NR. 192, BL. B, SC. 1, AP. 45, SECTOR 6, BUCUREȘTI, B, RO; SIMION VICTOR, STR. VALEA IALOMIȚEI, NR. 7, BL. D20, SC. E, AP. 48, SECTOR 6, BUCUREȘTI, B, RO (54) **DETECTOR DE RADIAȚIE DE TRANZIȚIE, DE ÎNALTĂ EFICIENȚĂ, RATĂ MARE DE NUMĂRARE ȘI REZOLUȚIE ÎN POZIȚIE ÎN DOUĂ AXE DE COORDONATE**

(57) Invenția se referă la un detector de radiație de tranziție, folosit, de exemplu, în domeniul fizicii nucleare. Detectorul conform invenției cuprinde două camere proporționale, identice, despărțite între ele de un electrod de citire, prevăzut, pe cele două fețe, cu niște piste conductoare realizate din cupru, aluminiu sau aur, conectate între ele în paralel, prin camere circulând un amestec de gaze format din 70% Ar și 30% CO₂ sau 85% X_e și 15% CO₂, de o parte și

(11) 125480 A0

de cealaltă a unui electrod central, prevăzut cu niște piste de citire de formă triunghiulară, fiind plasat câte un anod, plan alcătuit din fire din wolfram aurit, în fața fiecărui anod plan fiind plasat câte un catod de formă plană, realizat din mylar aluminizat, anozii fiind legați electric între ei în paralel, aceeași legătură fiind folosită și între catodi.

Revendicări: 2

Figuri: 3

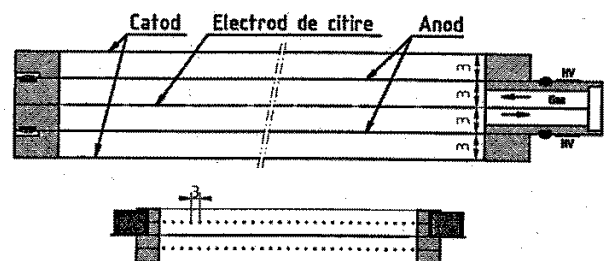


Fig. 1

(11) 125481 A0 (51) **G01T 3/02** (2006.01); **G01T 5/00** (2006.01); (21) a 2009 00635 (22) 12.08.2009 (41) 28.05.2010 //5/2010 (71) INSTITUTUL NAȚIONAL DE CERCETARE DEZVOLTARE PENTRU FIZICĂ ȘI INGINERIE NUCLEARĂ - HORIA HULUBEI, STR. ATOMIȘTILOR, NR. 407, CP-MG-06, MĂGURELE, IF, RO (72) PETROVICI MIHAI, STR. SFINȚII VOIEVOZI, NR. 17A, SECTOR 1, BUCUREȘTI, B, RO; BARTOS DANIEL, STR. COVASNA, NR. 41, BL. F19, SC. 2, AP. 16, SECTOR 4, BUCUREȘTI, B, RO; CARAGHEORGHEOPOL GHEORGHE, ȘOSEAUA IANFULUI, NR. 17, BL. 106C, SC. A, AP. 22, SECTOR 2, BUCUREȘTI, B, RO; PETRIȘ MARIANA, BD IULIU MANIU, NR. 192, BL. B, SC. 1, AP. 45, SECTOR 6, BUCUREȘTI, B, RO; SIMION VICTOR, STR. VALEA IALOMIȚEI, NR. 7, BL. D20, SC. E, AP. 48, SECTOR 6, BUCUREȘTI, B, RO; DUȚĂ VIOREL, ALEEA SINAIA, NR. 14, BL. 76, SC. A, AP. 35, SECTOR 2, BUCUREȘTI, B, RO (54) **DETECTOR CU PLĂCI REZISTIVE, PENTRU MĂSURĂRI DE TIMP DE ZBOR CU REZOLUȚIE TEMPORALĂ DE ~ 60 PICOSECUNDE, CU ARHITECTURĂ SIMETRICĂ MULTISTRAT, CU INFORMĂȚIE DE POZIȚIE ÎN DOUĂ DIMENSIUNI ȘI CITIRE DIFERENȚIALĂ A SEMNALULUI, PENTRU RATE MARI DE INCIDENȚĂ (APROXIMATIV 160000 PARTICULE/CM² SEC)**

(57) Invenția se referă la un detector cu plăci rezistive, pentru efectuarea, de exemplu, a unor măsurători de timp de zbor. Detectorul conform invenției este constituit dintr-un electrod central, având pe ambele fețe, dispuse simetric, niște piste de citire, realizate din cupru, conectate electric între ele, de o parte și de alta a electrodului central și paralel cu

(11) 125481 A0

acesta fiind dispuși câte 6 electrozi realizați din sticlă cu rezistivitate înaltă, doi dintre acești electrozi fiind în contact direct cu electrodul central, iar ceilalți electrozi din sticlă sunt în contact direct cu doi electrozi pe care se aplică o tensiune înaltă, aceștia din urmă, ca și electrodul central și cei doi electrozi din sticlă laterali având o structură a pistelor electroconductive identice, părțile electroconductive simetrice de pe electrozii laterali fiind conectate între ele, pistele electroconductive de pe electrozii de înaltă tensiune fiind conectate între ele prin intermediul unor rezistențe, întregul pachet funcționând cu un amestec de 85% C₂F₄H₂, 10% SF₆ și 5% C₄H₁₀, și fiind mărginit de doi electrozi de citire laterali.

Revendicări: 3

Figuri: 2

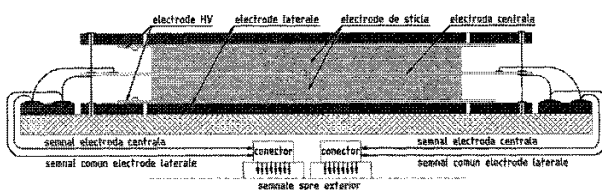


Fig. 1

(11) 125482 A2 (51) **G06F 1/16** (2006.01); **G12B 9/08** (2006.01); (21) a 2008 00293 (22) 17.04.2008 (41) 28.05.2010 //5/2010 (71) GHIMPĂU-CODREANU CONSTANTIN, STR. TOAMNEI, NR. 74, SECTOR 2, COD 020714, BUCUREȘTI, B, RO (72) GHIMPĂU-CODREANU CONSTANTIN, STR. TOAMNEI, NR. 74, SECTOR 2, COD 020714, BUCUREȘTI, B, RO (54) **SPĂȚA-LAP**

(57) Invenția se referă la un suport pentru laptop. Suportul conform invenției are în componență niște șuruburi cu aripi care se înșurubează în niște orificii (g) rotunde, care străpung niște țevi rectangulare și, de asemenea, mai prezintă niște aripi (b, f, i, k) pentru agățarea unor chingi, și niște gheare (a și h) din cauciuc sau din material plastic, pentru protecție.

Revendicări: 1

Figuri: 7

(11) 125482 A2

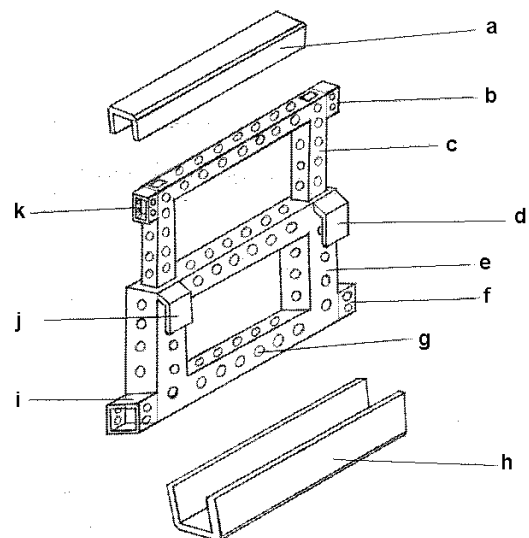


Fig. 1

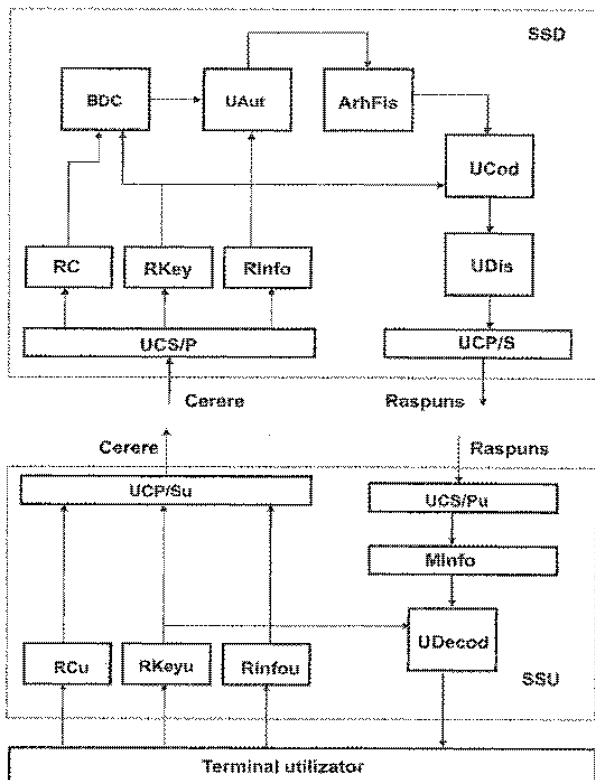
(11) 125483 A2 (51) **G06F 12/00** (2006.01); **G06F 12/14** (2006.01); **G06F 13/00** (2006.01); (21) a 2007 00536 (22) 27.07.2007 (41) 28.05.2010/5/2010 (71) Q SOUND SOFT SRL, STR. AUREL VLAICU, NR. 4, AP. 109D4, CLUJ-NAPOCA, CJ, RO (72) CHIUZBAIAN DAN ALEXANDRU, STR. VIILOR, NR. 1/B, BAIA SPRIE, MM, RO (74) INTEGRATOR CONSULTING S.R.L., STR. DUNARII, NR. 25, BL. C1, AP. 5, CLUJ-NAPOCA, JUDETUL CLUJ (54) **SISTEM DE TRANSFER ȘI ACCESARE PROTEJATE A INFORMAȚIILOR UTILE ÎN FORMAT ELECTRONIC**

(57) Invenția se referă la un sistem de transfer și accesare protejate ale unor informații în format electronic, cum ar fi, de exemplu, fișiere audio sau video, documente electronice sau orice tip de informații în format digital, în vederea distribuției comerciale a acestora. Sistemul conform invenției este alcătuit din două subsisteme, unul utilizator (SSU) și altul distribuitor (SSD), între care circulă, în mod serial, printr-un mediu de comunicație, cum ar fi rețeaua internet, o cerere de informație care este compusă din mai multe categorii de informații de serviciu, cum ar fi recunoașterea unui beneficiar, a unui echipament, a unei informații dorite, păstrate în niște registre utilizator (RCu, RKeyu, RInfou), respectiv, distribuitor (RC, RKey, RInfo), părți ale informației cererii fiind utilizate pentru autorizarea transferului informației solicitate, urmată de o operație de codificare și de transmitere către subsistemul utilizator (SSU), unde o unitate decodificatoare (UDecod) permite accesarea acesteia de către un client.

Revendicări: 3

Figuri: 1

(11) 125483 A2



(11) 125484 A0 (51) **H01F 7/04** (2006.01); **H01F 1/053** (2006.01); **G05D 23/20** (2006.01); (21) a 2009 00323 (22) 17.04.2009 (41) 28.05.2010/5/2010 (71) UNIVERSITATEA "ȘTEFAN CEL MARE" DIN SUCEAVA, STR. UNIVERSITĂȚII, NR. 13, SUCEAVA, SV, RO (72) CERNOMAZU DOREL, STR. RAHOVEI, NR. 3, BL. 3, SC. J, AP. 325, ROMAN, NT, RO; MANDICI LEON, STR. PROF. LECA MORARIU, NR. 6, BL. D', SC. B, AP. 19, SUCEAVA, SV, RO; SOREA NICOLAE, STR. BUSUIOCULUI, NR. 40, TÂRGU-NEAMȚ, NT, RO; UNGUREANU CONSTANTIN, STR. OITUZ, NR. 3, BL. H9, SC. A, ET. 5, AP. 36, SUCEAVA, SV, RO; GUGOAȘĂ MIHAELA, STR. NICOLAE IORGA, NR. 7, BL. 16D, AP. 17, SUCEAVA, SV, RO; CREȚU NICULINA, STR. STAȚIUNII, NR. 1, BL. E1, SC. B, AP. 12, SUCEAVA, SV, RO; OLARIU ELENA DANIELA, STR. PRIVIGHETORII, NR. 18, BL. 40, SC. A, AP. 14, SUCEAVA, SV, RO; BACIU IULIAN, SAT BURSUC-VALE, COMUNA LESPEZI, IS, RO; BUZDUGA CORNELIU, STR. PUTNEI, NR. 520, VICOVU DE SUS, SV, RO; CUJBĂ TIBERIU, STR. CIPRIAN PORUMBESCU, NR. 1, BL. 1, SC. C, AP. 3, SUCEAVA, SV, RO (54) **ACTUATOR TERMOMAGNETIC**

(57) Invenția se referă la un actuator termomagnetic, folosit pentru acționarea și comanda unor elemente utilizate în sistemele mecanice și electromecanice. Actuatorul conform invenției este constituit din doi magneti (1 și 2) permanenți în formă de bară, amplasați pe o placă (3) feromagnetică, fiecare magnet (1 și 2) fiind prevăzut, la extremitatea superioară, cu

(11) 125484 A0

câte o piesă (4 și 5) polară, cele două piese (4 și 5) fiind unite printr-o bară (6) de gadolinium, îngropată într-un bloc (7) metalic, pe care este plasată o baterie (8) cu elemente Peltier, prevăzută, la exterior, cu un radiator (9), pentru disiparea căldurii.

Revendicări: 1

Figuri: 2

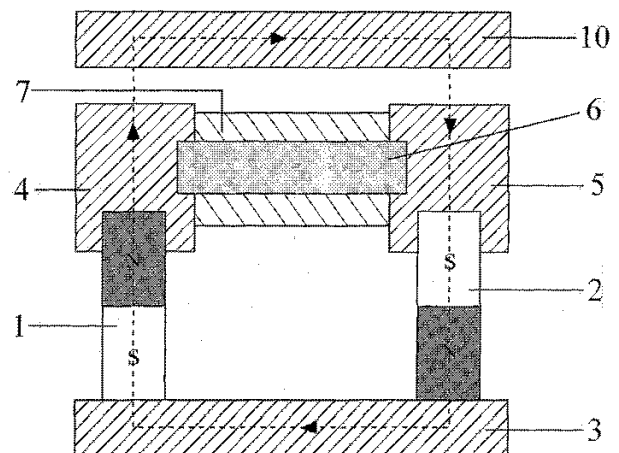


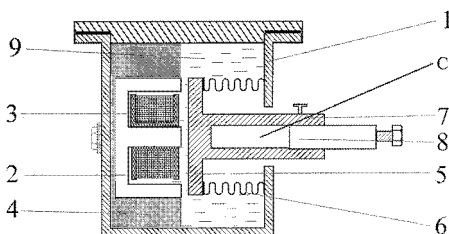
Fig. 1

(11) 125485 A0 (51) **H01F 7/06** (2006.01); **H01F 1/44** (2006.01); (21) a 2009 00325 (22) 21.04.2009 (41) 28.05.2010 //5/2010 (71) UNIVERSITATEA "ȘTEFAN CEL MARE" DIN SUCEAVA, STR. UNIVERSITĂȚII, NR. 13, SUCEAVA, SV, RO (72) BUZDUGA CORNELIU, STR. PUTNEI, NR. 520, VICOVU DE SUS, SV, RO; NEGRU MIHAELA BRÂNDUȘA, STR. SLĂȚIOARA, NR. 6, BL. D11, SC. A, AP. 16, SUCEAVA, SV, RO; SOREA NICOLAE, STR. BUSUIOCULUI, NR. 40, TÂRGU-NEAMȚ, NT, RO; UNGUREANU CONSTANTIN, STR. OITUZ, NR. 30, BL. H9, SC. A, ET. 5, AP. 36, SUCEAVA, SV, RO; BACIU IULIAN, SAT BURSUC-VALE, COMUNA LESPEZI, IS, RO; GUGOĂȘĂ MIHAELA, STR. NICOLAE IORGA, NR. 7, BL. 16D, AP. 17, SUCEAVA, SV, RO; CREȚU NICULINA, STR. STAȚIUNII, NR. 1, BL. E1, SC. B, AP. 12, SUCEAVA, SV, RO; OLARIU ELENA DANIELA, STR. PRIVIGHETORII, NR. 18, BL. 40, SC. A, AP. 14, SUCEAVA, SV, RO; CUJBĂ TIBERIU OCTAVIAN, STR. CIPRIAN PORUMBESCU, NR. 1, BL. 1, SC. C, AP. 3, SUCEAVA, SV, RO; CERNOMAZU DOREL, STR. RAHOVEI, NR. 3, BL. 3, SC. J, AP. 325, ROMAN, NT, RO (54) **ACTUATOR CU FEROFLLUID**

(57) Invenția se referă la un actuator electromecanic cu ferrofluid, folosit pentru acționarea și comanda unor elemente utilizate în sistemele electrice și mecanice. Actuatorul conform invenției este constituit dintr-o carcasă (1) închisă etanș, în care este amplasat un miez (2) magnetic, pe care este montată o bobină (3) alimentată în curent continuu sau alternativ, electromagnetul astfel format fiind înglobat într-o

(11) 125485 A0
masă (4) solidă, constituită din parafină în amestec cu pulbere feromagnetică și acționând asupra unei armături (5) feromagnetice fixată de carcasă (1) printr-un silfon (6) care are dublu rol, de element antagonist și de element de etanșare, armătura (5) făcând corp comun cu un racord (7) prevăzut cu un canal (c) circular, în care este introdusă o tijă (8) de acționare, spațiul (1) rămas liber în interiorul carcasei (1) fiind umplut cu ferrofluid (9).

Revendicări: 1
Figuri: 1



(11) 125486 A2 (51) **H01L 23/52** (2006.01); **H01L 23/48** (2006.01); **H01L 25/00** (2006.01); (21) a 2008 00601 (22) 01.08.2008 (41) 28.05.2010//5/2010 (71) HONEYWELL INTERNATIONAL INC., 101 COLUMBIA ROAD, NJ 07962-9806, P. O. BOX 2245, MORRISTOWN, NEW JERSEY, US (72) PAVELESCU IOAN, ȘOSEAUA COLENTINĂ, NR. 93, BL. 92, SC. A, ET. 6, AP. 25, SECTOR 2, BUCUREȘTI, B, RO; BALAN ANDREI, STR. DR. VICOL, NR. 1, SECTOR 5, BUCUREȘTI, B, RO; COBIANU CORNEL, STR. VLĂDEAȘA, NR. 11, BL. C33, SC. A, ET. 6, AP. 38, SECTOR 6, BUCUREȘTI, B, RO (74) ANDRĂ MUȘĂTESCU CABINET DE PROPRIETATE INDUSTRIALĂ, STR. DRUMUL TABEREI, NR. 71, BL. TD42, SC. 1, ET. 4, AP. 28, SECTOR 6, BUCUREȘTI (54) **DISPOZITIV 3D STIVUIT MULTI SENZOR PENTRU MONITORIZAREA STRUCTURALĂ A UNUI ACTIV**

(57) Invenția se referă la un dispozitiv 3D stivuit, multisenzor, pentru monitorizarea structurală a unui activ. Dispozitivul conform invenției este alcătuit dintr-o carcasă, un substrat împachetat (8A), care conține mai multe plăcuțe conducătoare electric pe cel puțin o suprafață și mai multe cipuri (20A, 20B), într-un aranjament stivuit vertical, în interiorul carcasei, cipurile (20A, 20B) fiind intercalate cu și fixate pe substratul împachetat (8A), astfel încât o primă parte a plăcuțelor conducătoare electric este cuplată electric și suprapusă pe o a doua parte, pereche, de plăcuțe conducătoare electric ale unui cip, și în care cel puțin un cip conține un senzor cuplat cu cel puțin o plăcuță conducătoare electric a cipului respectiv.

Revendicări: 22
Figuri: 11

(11) 125486 A2

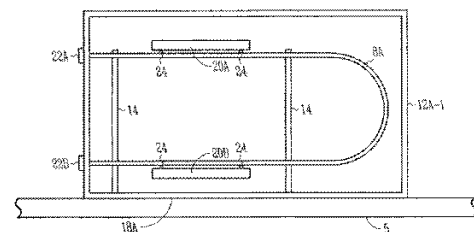


Fig. 1A

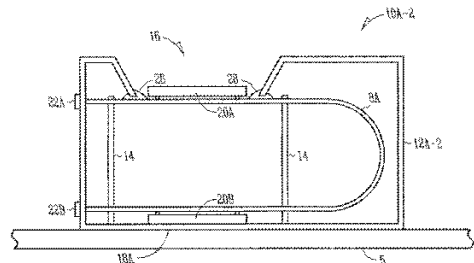


Fig. 1B

(11) 125487 A2 (51) **H01S 3/09** (2006.01) (21) a 2008 00583 (22) 25.07.2008 (41) 28.05.2010//5/2010 (71) INSTITUTUL NAȚIONAL PENTRU FIZICA LASERILOR, PLASMEI ȘI RADIAȚIEI, STR. ATOMIȘTILOR, NR. 409, MĂGURELE, IF, RO (72) STRATAN AUREL, ALEEA CÂMPUL CU FLORI, NR. 14, BL. A50, SC. C, AP. 40, SECTOR 6, BUCUREȘTI, B, RO; FENIC CONSTANTIN, STR. ODOBEȘTI, NR. 5, BL. Z1, SC. B, AP. 71, SECTOR 3, COD 032158, BUCUREȘTI, B, RO; DABURĂZVAN, STR. BANU MANTA, NR. 12, BL. 26, SC. B, AP. 50 SECTOR 1, BUCUREȘTI, B, RO; BLĂNARU CONSTANTIN, STR. FIZICIENILOR, NR. 12, BL. M5, AP. 3, COD 077125, MĂGURELE, IF, RO (54) **SISTEM LASER COMPACT ÎN PULSURI DE SUTE DE PICOSECUNDE**

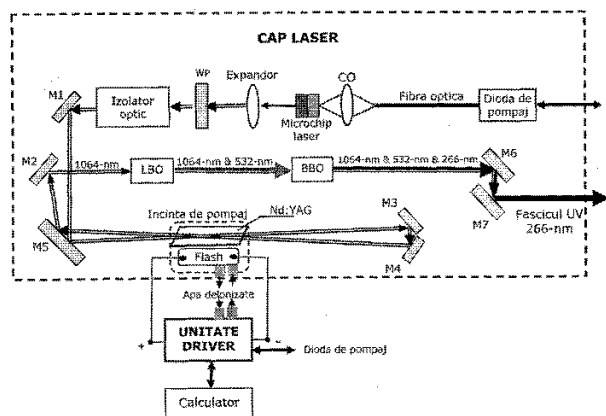
(57) Invenția se referă la un sistem laser compact, care emite pulsuri scurte, cu durata de sute de picosecunde. Sistemul laser, conform invenției, este alcătuit dintr-un ansamblu cap laser care include un microlaser cu oscilator microcip în regim Q-switch pasiv, pompat cu o diodă laser, parametrii optici ai oscilatorului fiind astfel aleși, încât microlaserul să genereze pulsuri laser cu durata mai mică de 500 ps, fiecare fascicul laser generat fiind transmis, printr-un expandor, o lamă semiundă (**WP**) și un izolator optic, unui amplificator cu două treceri, format dintr-un cristal Nd:YAG, plasat într-o incintă de pompaj, unde este pompat cu o lampă flash, la ieșirea din amplificator, fasciculul fiind aplicat unor cristale (**LBO** și

(11) 125487 A2

BBO) neliniare, pentru generarea unor armonici pe lungimile de undă 532 nm și, respectiv, 266 nm, și dintr-o unitate driver care furnizează pulsuri de energie electrică lămpii flash, controlează temperatura incintei de pompaj a mediului amplificator și alimentează dioda laser de pompaj a microcipului laser.

Revendicări: 1

Figuri: 1



(11) 125488 A0 (51) **H02H 5/08** (2006.01); **H01F 27/00** (2006.01); (21) a 2009 00330 (22) 21.04.2009 (41) 28.05.2010 //5/2010 (71) UNIVERSITATEA "ȘTEFAN CEL MARE" DIN SUCEAVA, STR. UNIVERSITĂȚII, NR. 13, SUCEAVA, SV, RO (72) LEONTE PETRU, STR. I. C. BRĂȚIANU, NR. 36, BL. B1, SC. B, ET. 4, AP. 16, IAȘI, IS, RO; CERNOMAZU DOREL, STR. RAHOVEI, NR. 3, BL. 3, SC. J, AP. 325, ROMAN, NT, RO; MANDICI LEON, STR. PROF. LECA MORARIU, NR. 6, BL. D', SC. B, AP. 19, SUCEAVA, SV, RO; UNGUREANU CONSTANTIN, STR. OITUZ, NR. 30, BL. H9, SC. A, ET. 5, AP. 36, SUCEAVA, SV, RO; CUJBĂ TIBERIU OCTAVIAN, STR. CIPRIAN PORUMBESCU, NR. 1, BL. 1, SC. C, AP. 3, SUCEAVA, SV, RO; PRISACARIU ILIE, STR. LUCEAFĂRULUI, NR. 12, BL. E58, SC. B, AP. 14, SUCEAVA, SV, RO; OLARIU ELENA DANIELA, STR. PRIVIGHETORII, NR. 18, BL. 40, SC. A, AP. 14, SUCEAVA, SV, RO; CREȚU NICULINA, STR. STAȚIUNII, NR. 1, BL. E1, SC. B, AP. 12, SUCEAVA, SV, RO; GUGOAȘĂ MIHAELA, STR. NICOLAE IORGA, NR. 7, BL. 16D, AP. 17, SUCEAVA, SV, RO; SOREA NICOLAE, STR. BUSUIOCULUI, NR. 40, TÂRGU-NEAMȚ, NT, RO; BACIU IULIAN, SAT BURSUC-VALE, COMUNA LESPEZI, IS, RO; BUZDUGA CORNELIU, STR. PUTNEI, NR. 520, VICOVU DE SUS, SV, RO (54) **RELEU DE GAZE PENTRU TRANSFORMATORE DE FORȚĂ**

(57) Invenția se referă la un releu de gaze pentru un transformator de forță, utilizat ca protecție care acționează la apariția unui defect în interiorul unei cuve a transformatorului. Releul de gaze, conform invenției, este destinat montării pe o conductă de

(11) 125488 A0

legătură, între un transformator de forță (**TR**) și un conservator (**C**) de ulei, și este alcătuit dintr-un condensator (**C1**) plan vertical fix, cu capacitate variabilă, conectat la un bloc de măsură (**BM1**), un analizor de gaze (**Ag**), conectat la un cromatograf (**CR**), și un alt condensator (**C2**) conectat la un alt bloc de măsură (**BM2**), blocurile de măsură (**BM1** și **BM2**) și cromatograful (**CR**) fiind puse în legătură cu o placă de achiziții date (**PAD**), conectată la un calculator (**PC**) central, care culege următorii parametri: nivelul uleiului din transformator, determinat de blocul de măsură (**BM1**), prin măsurarea capacității condensatorului (**C1**), compoziția chimică a gazelor emanate, printr-un cromatograf (**CR**) de la analizorul de gaze (**Ag**), și viteza de deplasare a gazelor spre conservator (**C**), determinată de blocul de măsură (**BM2**), prin măsurarea capacității condensatorului (**C2**).

Revendicări: 1

Figuri: 2

(11) 125488 A0

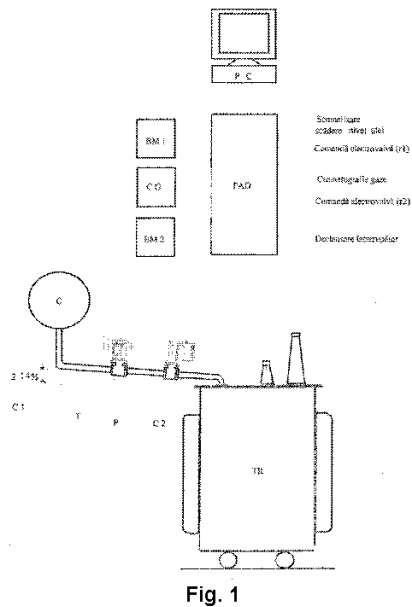


Fig. 1

(11) 125489 A0 (51) **H02K 33/14** (2006.01) (21) a 2009 00329 (22) 21.04.2009 (41) 28.05.2010/15/2010 (71) UNIVERSITATEA "ȘTEFĂN CEL MARE" DIN SUCEAVA, STR. UNIVERSITĂȚII, NR. 13, SUCEAVA, SV, RO (72) GEORGESCU DANIEL ȘTEFAN, STR. PUTNA, NR. 14A, BL. B9, ȘC. A, ET. 3, AP. 9, SUCEAVA, SV, RO; GUGOĂȘĂ MIHAELA, STR. NICOLAE IORGA, NR. 7, BL. 16D, AP. 17, SUCEAVA, SV, RO; OLARIU ELENA DANIELA, STR. PRIVIGHETORII, NR. 18, BL. 40, SC. A, AP. 14, SUCEAVA, SV, RO; UNGUREANU CONSTANTIN, STR. OITUZ, NR. 30, BL. H9, SC. A, ET. 5, AP. 36, SUCEAVA, SV, RO; SOREA NICOLAE, STR. BUSUIOCULUI, NR. 40, TÂRGU-NEAMȚ, NT, RO; CRETU NICULINA, STR. STAȚIUNII, NR. 1, BL. E1, SC. B, AP. 12, SUCEAVA, SV, RO; NEGRU MIHAELA BRÂNDUȘA, STR. SLĂȚIOARA, NR. 6, BL. D11, SC. A, AP. 16, SUCEAVA, SV, RO; PRISACARIU ILIÉ, STR. LUCEAFĂRULUI, NR. 12, BL. E58, SC. B, AP. 14, SUCEAVA, SV, RO; BACIU IULIAN, SĂT BURSUC-VALE, COMUNA LESPEZI, IS, RO; CUJBĂ TIBERIU OCTAVIAN, STR. CIPRIAN PORUMBĂSCU, NR. 1, BL. 1, SC. C, AP. 3, SUCEAVA, SV, RO; BUZDUGA CORNELIU, STR. PUTNEI, NR. 520, VICOVU DE SUS, SV, RO; CERNOMAZU DOREL, STR. RAHOVEI, NR. 3, BL. 3, SC. J, AP. 325, ROMAN, NT, RO (54) **MOTOR ELECTRIC PENDULAR CU BOBINĂ MOBILĂ ÎN SCURTCIRCUIT**

(57) Invenția se referă la un motor electric pendular, cu bobină mobilă în scurtcircuit, alimentat în curent alternativ și destinat acționării de discuri magnetice dure. Motorul conform invenției este constituit dintr-un miez magnetic (1) roluit, pe care sunt plasate, pe o jumătate din circumferința acestuia, două bobine (2 și 2') fixe, alimentate succesiv, de la aceeași sursă de curent alternativ, și care acționează

(11) 125489 A0

asupra unei bobine (3) mobile în scurtcircuit, amplasată concentric cu bobinele (2 și 2') fixe, bobina (3) mobilă efectuând o mișcare unghiulară între două repere fixe, constând din niște traductoare (4 și 4') de poziție, care au rolul de a comanda comutarea alimentării între cele două bobine (2 și 2') fixe, bobina (3) mobilă fiind fixată la extremitatea unui braț (5) cuplat mecanic cu un ax (6) ce se poate roti în două lagăre (7 și 7').

Revendicări: 1
Figuri: 3

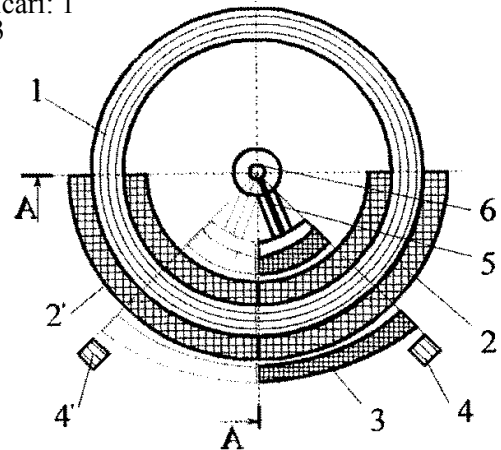


Fig. 1

(11) 125490 A0 (51) **H02K 41/02** (2006.01) (21) a 2009 00333 (22) 21.04.2009 (41) 28.05.2010/15/2010 (71) UNIVERSITATEA "ȘTEFĂN CEL MARE" DIN SUCEAVA, STR. UNIVERSITĂȚII, NR. 13, SUCEAVA, SV, RO (72) GEORGESCU DANIEL ȘTEFAN, STR. PUTNA, NR. 14A, BL. B9, ȘC. A, ET. 3, AP. 9, SUCEAVA, SV, RO; GUGOĂȘĂ MIHAELA, STR. NICOLAE IORGA, NR. 7, BL. 16D, AP. 17, SUCEAVA, SV, RO; OLARIU ELENA DANIELA, STR. PRIVIGHETORII, NR. 18, BL. 40, SC. A, AP. 14, SUCEAVA, SV, RO; UNGUREANU CONSTANTIN, STR. OITUZ, NR. 30, BL. H9, SC. A, ET. 5, AP. 36, SUCEAVA, SV, RO; SOREA NICOLAE, STR. BUSUIOCULUI, NR. 40, TÂRGU-NEAMȚ, NT, RO; CRETU NICULINA, STR. STAȚIUNII, NR. 1, BL. E1, SC. B, AP. 12, SUCEAVA, SV, RO; NEGRU MIHAELA BRÂNDUȘA, STR. SLĂȚIOARA, NR. 6, BL. D11, SC. A, AP. 16, SUCEAVA, SV, RO; PRISACARIU ILIÉ, STR. LUCEAFĂRULUI, NR. 12, BL. E58, SC. B, AP. 14, SUCEAVA, SV, RO; BACIU IULIAN, SĂT BURSUC-VALE, COMUNA LESPEZI, IS, RO; CUJBĂ TIBERIU OCTAVIAN, STR. CIPRIAN PORUMBĂSCU, NR. 1, BL. 1, SC. C, AP. 3, SUCEAVA, SV, RO; BUZDUGA CORNELIU, STR. PUTNEI, NR. 520, VICOVU DE SUS, SV, RO; CERNOMAZU DOREL, STR. RAHOVEI, NR. 3, BL. 3, SC. J, AP. 325, ROMAN, NT, RO (54) **MOTOR ELECTRIC LINIAR CU BOBINĂ MOBILĂ ÎN SCURTCIRCUIT**

(57) Invenția se referă la un motor electric cu bobină mobilă în scurtcircuit, alimentat în curent alternativ și destinat unor aplicații speciale, cum ar fi standuri de încercări la șocuri mecanice, dispozitive de acționare pentru aparate electrice și altele. Motorul conform invenției este constituit dintr-un sistem magnetic (1) monofazat, de tip "în manta", având montată, pe o coloană a sistemului, o bobină (2) fixă,

(11) 125490 A0

care ocupă doar jumătate din înălțimea coloanei și care acționează, prin intermediul forțelor electro-dinamice, asupra unei bobine (3) mobilă în scurt-circuit, realizată din mai mulți galetți montați cap la cap și amplasată concentric cu bobina (2), bobina (3) mobilă făcând corp comun cu o glisieră (4) care alunecă pe un ghidaj (5) prevăzut la extremități cu două opritoare (6 și 6').

Revendicări: 1

Figuri: 2

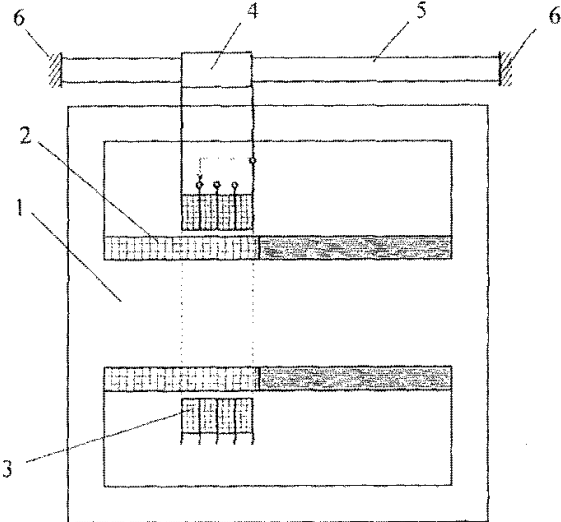


Fig. 1

(11) 125491 A0 (51) **H02K 41/02** (2006.01) (21) a 2009 00334 (22) 21.04.2009 (41) 28.05.2010/15/2010 (71) UNIVERSITATEA "ȘTEFAN CEL MARE" DIN SUCEAVA, STR. UNIVERSITĂȚII, NR. 13, SUCEAVA, SV, RO (72) LEONTE PETRU, STR. I. C. BRĂȚIANU, NR. 36, BL. B1, SC. B, ET. 4, AP. 16, IAȘI, IS, RO; CERNOMAZU DOREL, STR. RAHOVEI, NR. 3, BL. 3, SC. J, AP. 325, ROMAN, NT, RO; SIMION ALECSANDRU, BD ALEXANDRU CEL BUN, NR. 15, BL. E3, SC. A, ET.5, AP. 28, IAȘI, IS, RO; GEORGESCU DANIEL ȘTEFAN, STR. PUTNA, NR. 14A, BL. B9, SC. A, ET. 3, AP. 9, SUCEAVA, SV, RO; PRISACARIU ILIE, STR. LUCEAFĂRULUI, NR. 12, BL. E58, SC. B, AP. 14, SUCEAVA, SV, RO; STRUGARIU CĂTĂLIN, STR. ARCU, NR. 32, BL. Z14, SC. C, AP. 3, IAȘI, IS, RO; CREȚU NICULINA, STR. STAȚIUNII, NR. 1, BL. E1, SC. B, AP. 12, SUCEAVA, SV, RO; OLARIU ELENA DANIELA, STR. PRIVIGHETORII, NR. 18, BL. 40, SC. A, AP. 14, SUCEAVA, SV, RO; GUGOAȘĂ MIHAELA, STR. NICOLAE IORGA, NR. 7, BL. 16D, AP. 17, SUCEAVA, SV, RO; CUJBĂ TIBERIU OCTAVIAN, STR. CIPRIAN PORUMBESCU, NR. 1, BL. 1, SC. C, AP. 3, SUCEAVA, SV, RO; BACIU IULIAN, SAT BURSUC-VALE, COMUNA LESPEZI, IS, RO; BUZDUGA CORNELIU, STR. PUTNEI, NR. 520, VICOVU DE SUS, SV, RO (54) **MOTOR ELECTRIC LINIAR CU DEPLASARE LIMITATĂ**

(57) Invenția se referă la un motor electric cu deplasare limitată, destinat unor aplicații precum dispozitive de acționare pentru aparate electrice, standuri de încercări la șocuri și vibrații, percutoare și altele. Motorul conform invenției este constituit

(11) 125491 A0

dintr-un sistem (1) magnetic monofazat, de tip "în manta", având montate pe o coloană a sistemului (1) o bobină fixă, constituită din două secțiuni (2 și 2'), și o bobină (3) mobilă în scurtcircuit, care face corp comun cu o glisieră (6) care alunecă pe un ax (5) de ghidare, cele două secțiuni (2 și 2') ale bobinei fixe fiind alimentate succesiv, de la o sursă de curent alternativ, cu ajutorul a două întrerupătoare (7 și 7').

Revendicări: 1

Figuri: 5

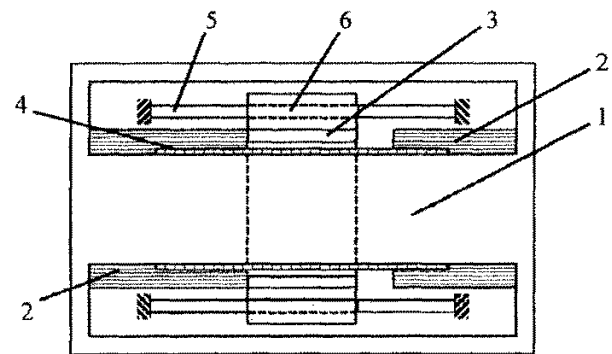


Fig. 4

(11) 125492 A0 (51) **H02K 41/02** (2006.01) (21) a 2009 00326 (22) 21.04.2009 (41) 28.05.2010/15/2010 (71) UNIVERSITATEA "ȘTEFAN CEL MARE" DIN SUCEAVA, STR. UNIVERSITĂȚII, NR. 13, SUCEAVA, SV, RO (72) GEORGESCU DANIEL ȘTEFAN, STR. PUTNA, NR. 14A, BL. B9, SC. A, ET. 3, AP. 9, SUCEAVA, SV, RO; GUGOAȘĂ MIHAELA, STR. NICOLAE IORGA, NR. 7, BL. 16D, AP. 17, SUCEAVA, SV, RO; OLARIU ELENA DANIELA, STR. PRIVIGHETORII, NR. 18, BL. 40, SC. A, AP. 14, SUCEAVA, SV, RO; UNGUREANU CONSTANTIN, STR. OITUZ, NR. 30, BL. H9, SC. A, ET. 5, AP. 36, SUCEAVA, SV, RO; CREȚU NICULINA, STR. STAȚIUNII, NR. 1, BL. E1, SC. B, AP. 12, SUCEAVA, SV, RO; SOREA NICOLAE, STR. BUSUIOCULUI, NR. 40, TÂRGU-NEAMȚ, NT, RO; NEGRU MIHAELA BRÂNDUȘA, STR. SLĂȚIOARA, NR. 6, BL. D11, SC. A, AP. 16, SUCEAVA, SV, RO; PRISACARIU ILIE, STR. LUCEAFĂRULUI, NR. 12, BL. E58, SC. B, AP. 14, SUCEAVA, SV, RO; BACIU IULIAN, SAT BURSUC-VALE, COMUNA LESPEZI, IS, RO; CUJBĂ TIBERIU OCTAVIAN, STR. CIPRIAN PORUMBESCU, NR. 1, BL. 1, SC. C, AP. 3, SUCEAVA, SV, RO; BUZDUGA CORNELIU, STR. PUTNEI, NR. 520, VICOVU DE SUS, SV, RO; CERNOMAZU DOREL, STR. RAHOVEI, NR. 3, BL. 3, SC. J, AP. 325, ROMAN, NT, RO (54) **MOTOR ELECTRIC LINIAR BAZAT PE FORȚE AXIALE**

(57) Invenția se referă la un motor electric liniar, destinat unor aplicații speciale, precum: standuri de

(11) 125492 A0
încercări la șocuri și vibrații mecanice, percutoare și dispozitive de acționare pentru aparate electrice. Motorul conform invenției este constituit din două actuatore electromagnetice monofazate, fiecare actuator fiind format dintr-un miez (1 și 1') magnetic, pe care sunt fixate o bobină (2 și 2') fixă și o bobină (3 și 3') mobilă, cele două bobine (3 și 3') mobile acționând, prin intermediul unui pinten (4), asupra unei piese (5) mobile care alunecă pe un ghidaj (6) și care comandă un traductor de poziție (7), prin intermediul căruia se realizează scoaterea din funcțiune a unui actuator și punerea în funcțiune a celuilalt.

Revendicări: 1
Figuri: 2

(11) 125492 A0

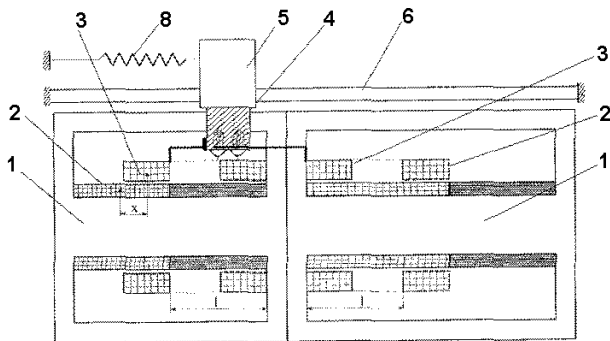


Fig. 1

(11) 125493 A2 (51) **H02M 7/44** (2006.01) (21) a 2008 00606 (22) 06.08.2008 (41) 28.05.2010/5/2010 (71) UNIVERSITATEA POLITEHNICA DIN TIMIȘOARA, PIATA VICTORIEI, NR. 2, TIMIȘOARA, TM, RO (72) BOLDEA ION GHEORGHE, STR. C-TIN BRÂNCOVEANU, NR. 54, COD 300481, TIMIȘOARA, TM, RO; MUNTEAN NICOLAE, BD IULIU MANIU, NR. 2, SC. B, AP. 17, TIMIȘOARA, TM, RO; ANTAL ROBERT, ALEEA AVÂNTULUI, NR. 9, SC. A, AP. 2, MIERCUREA CIUC, HR, RO (74) CONSTANTIN GHIȚĂ OFFICE, BD TAKE IONESCU, NR. 24-28, SC. B, AP. 2, TIMIȘOARA, JUDEȚUL TIMIȘ (54) **CONVERTOR STATIC**

(57) Invenția se referă la un convertor static, destinat conversiei energiei electrice din curent continuu în curent alternativ, în condițiile în care sursa de alimentare de curent continuu prezintă variații ale tensiunii și permite recuperarea energiei electrice. Convertorul static, conform invenției, este alcătuit dintr-un invertor de tensiune cu un număr redus de dispozitive semiconductoare complet comandabile, asistate de diode în antiparalel (T_1 și T_2 sau T_1, T_2, T_3 și T_4), alimentat de la o sursă de curent continuu (V_{DC}), prin intermediul unor componente pasive LC (L_1, L_2, C_1, C_2, C_3), și un semiconductor comandabil, cu o diodă în antiparalel (T).

Revendicări: 2
Figuri: 2

(11) 125493 A2

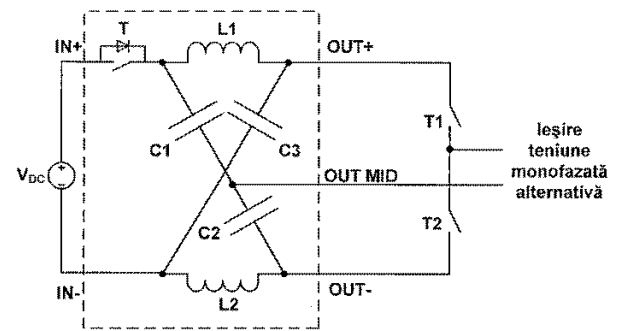


Fig. 1

CERERI DE BREVET DE INVENȚIE PUBLICATE

- **ARANJATE ÎN ORDINE CRESCĂTOARE,
DUPĂ NUMĂRUL DE CERERE DE BREVET**
- **ARANJATE ÎN ORDINE ALFABETICĂ,
DUPĂ NUMELE / DENUMIREA
SOLICITANTULUI**

Cereri de brevet de invenție publicate conform art. 23, din Legea nr. 64/1991, republicată, și Regulii 27(1), din HGR nr. 547/2008, aranjate în ordine crescătoare, după numărul de cerere de brevet

Număr cerere de brevet	Clasa internațională	Număr de publicare	Data depozit	Solicitant	Pag.
a 2007 00536	G06F 12/00 ^(2006.01) ; G06F 12/14 ^(2006.01) ; G06F 13/00 ^(2006.01)	125483 A2	27.07.2007	QSOUND SOFT SRL, STR. AUREL VLAICU, NR. 4, AP. 109D4, CLUJ-NAPOCA, CJ, RO	48
a 2008 00190	B42D 15/02 ^(2006.01)	125443 A2	11.03.2008	FORUMUL INVENTATORILOR ROMÂNI, STR. SF. PETRU MOVILĂ, NR. 3, BL. L11, SC. A, ET. 3, AP. 3, IAȘI, IS, RO	27
a 2008 00293	G06F 1/16 ^(2006.01) ; G12B 9/08 ^(2006.01)	125482 A2	17.04.2008	GHIMPĂU-CODREANU CONSTANTIN, STR. TOAMNEI, NR. 74, SECTOR 2, COD 020714, BUCUREȘTI, B, RO	47
a 2008 00294	B25F 5/00 ^(2006.01)	125440 A2	17.04.2008	GHIMPĂU- CODREANU CONSTANTIN, STR. TOAMNEI, NR. 74, SECTOR 2, COD 020714, BUCUREȘTI, B, RO	26
a 2008 00295	B23B 45/14 ^(2006.01)	125438 A2	17.04.2008	GHIMPĂU- CODREANU CONSTANTIN, STR. TOAMNEI, NR. 74, SECTOR 2, COD 020714, BUCUREȘTI, B, RO	25
a 2008 00296	B25F 5/00 ^(2006.01) ; B25F 5/02 ^(2006.01)	125441 A2	17.04.2008	GHIMPĂU-CODREANU CONSTANTIN, STR. TOAMNEI, NR. 74, SECTOR 2, COD 020714, BUCUREȘTI, B, RO	26
a 2008 00526	F03B 17/04 ^(2006.01)	125464 A2	08.07.2008	PĂSĂRELU OCTAVIAN FLORIN, STR. PRINCIPALĂ, NR. 8, SAT IAȘI-GORJ, COMUNA DRĂGUȚEȘTI, GJ, RO	38
a 2008 00563	A63B 21/065 ^(2006.01)	125427 A2	22.07.2008	GHIMPĂU-CODREANU CONSTANTIN, STR. TOAMNEI, NR. 74, SECTOR 2, COD 020714, BUCUREȘTI, B, RO	18
a 2008 00568	A61N 2/02 ^(2006.01)	125426 A2	23.07.2008	ARGHIRESCU MARIUS, STR. MOȚOC, NR. 4, BL. P56, SC. 1, ET. 8, AP. 164, SECTOR 5, BUCUREȘTI, B, RO; NĂSTASE GABRIEL, STR. SLT. POPA, NR. 5, BL. 15B, AP. 23, ET. 4, SECTOR 5, BUCUREȘTI, B, RO	18
a 2008 00583	H01S 3/09 ^(2006.01)	125487 A2	25.07.2008	INSTITUTUL NAȚIONAL PENTRU FIZICA LASERILOR, PLASMEI ȘI RADIAȚIEI, STR. ATOMIȘTILOR, NR. 409, MĂGURELE, IF, RO	50
a 2008 00601	H01L 23/52 ^(2006.01) ; H01L 23/48 ^(2006.01) ; H01L 25/00 ^(2006.01)	125486 A2	01.08.2008	HONEYWELL INTERNATIONAL INC., 101 COLUMBIA ROAD, NJ 07962-9806, P. O. BOX 2245, MORRISTOWN, NEW JERSEY, US	49

Număr cerere de brevet	Clasa internațională	Număr de publicare	Data depozit	Solicitant	Pag.
a 2008 00606	H02M 7/44 ^(2006.01)	125493 A2	06.08.2008	UNIVERSITATEA POLITEHNICA DIN TIMIȘOARA, PIAȚA VICTORIEI, NR. 2, TIMIȘOARA, TM, RO	54
a 2008 00650	A61K 8/97 ^(2006.01) , A61K 8/92 ^(2006.01) , A61K 8/06 ^(2006.01)	125421 A2	21.08.2008	HOFIGAL EXPORT-IMPORT S.A., INTRAREA SERELOR, NR. 2, SECTOR 4, BUCUREȘTI, B, RO	16
a 2008 00697	B22F 3/12 ^(2006.01)	125437 A2	11.09.2008	INSTITUTUL DE CERCETĂRI METALURGICE - ICEM S.A., STR. MEHADIA, NR. 39, SECTOR 6, COD 060543, BUCUREȘTI, B, RO	24
a 2008 00735	G01N 33/12 ^(2006.01) , G01N 33/02 ^(2006.01)	125476 A2	19.09.2008	BELE CONSTANTIN, STR. OBSERVATORULUI, NR. 119, BL. 06, AP. 12, CLUJ-NAPOCA, CJ, RO; MATEA CRISTIAN TUDOR, CALEA FLOREȘTI, NR. 131, AP. 21, CLUJ-NAPOCA, CJ, RO; MOCAN LUCIAN, STR. FABRICII, NR. 3, BL. B6, SC. 4, AP. 121, CLUJ-NAPOCA, CJ, RO; IANCU CORNEL, STR. HORTICULTORILOR, NR. 3A, CLUJ-NAPOCA, CJ, RO; BIRIȘ ALEXANDRU RADU, STR. AGRICULTORILOR, NR. 3, BL. D32, SC. 4, ET. 2, AP. 36, CLUJ-NAPOCA, CJ, RO; LUPU DAN MIRON, STR. TARNITA, NR. 1, BL. B5, SC. 4, AP. 31, CLUJ-NAPOCA, CJ, RO	44
a 2008 00786	B29D 30/08 ^(2006.01) , B60C 9/18 ^(2006.01)	125442 A1	02.10.2008	MANAGEMENTPROIECT S.R.L., STR. NICOLAE TITULESCU, BL. 5, SC. 1, AP. 39, COD 210219, TÂRGU-JIU, GJ, RO	27
a 2008 00791	C07C 67/08 ^(2006.01) , C07C 69/88 ^(2006.01)	125448 A2	02.10.2008	AROMA RISE S.A., STR. INDUSTRIILOR, NR. 1, ONEȘTI, BC, RO	30
a 2008 00792	C03C 21/00 ^(2006.01) , C03C 23/00 ^(2006.01)	125446 A2	02.10.2008	UNIVERSITATEA POLITEHNICĂ DIN BUCUREȘTI, SPLAIUL INDEPENDENȚEI, NR. 313, SECTOR 6, BUCUREȘTI, B, RO; INSTITUTUL NAȚIONAL DE STICLĂ S.A., BD THEODOR PALLADY, NR. 47, SECTOR 3, COD 032258, BUCUREȘTI, B, RO; METAV-CERCETARE DEZVOLTARE S.A., STR. C. A. ROSETTI, NR. 31, SECTOR 2, BUCUREȘTI, B, RO; BTC GLASS DESIGN S.R.L., DRUM ÎNTRE TARLALÉ, NR. 41-45, SECTOR 3, COD 032982, BUCUREȘTI, B, RO	29
a 2008 00797	B01J 20/24 ^(2006.01) , B01D 15/00 ^(2006.01)	125429 A2	06.10.2008	UNIVERSITATEA TEHNICĂ "GHEORGHE ASACHI" DIN IAȘI, BD PROF. D. MANGERON, NR. 67, IAȘI, IS, RO	19

Număr cerere de brevet	Clasa internațională	Număr de publicare	Data depozit	Solicitant	Pag.
a 2008 00821	A61K 36/185 ^(2006.01) , A61K 36/53 ^(2006.01) , A61K 36/734 ^(2006.01)	125423 A2	16.10.2008	HOFIGAL EXPORT-IMPORT S.A., INTRAREA SERELOR, NR. 2, SECTOR 4, BUCUREȘTI, B, RO	17
a 2008 00848	F01C 1/02 ^(2006.01) , F02B 41/08 ^(2006.01) , F02B 53/02 ^(2006.01)	125462 A2	03.11.2008	FEIER IOAN VIOREL, STR. LIDIA, NR. 89, SC. A, ET. 1, AP. 1, COD 300695, TIMIȘOARA, TM, RO	37
a 2008 00850	B21C 37/00 ^(2006.01) , B21B 1/02 ^(2006.01) , B21C 25/00 ^(2006.01)	125432 A2	04.11.2008	CĂLĂRĂȘANU DUMITRU, STR. SMIRODAVA, BL. 58, SC. A, AP. 8, ROMAN, JUDEȚUL NEAMȚ, NT, RO	20
a 2008 00851	B22D 27/00 ^(2006.01)	125435 A2	05.11.2008	INSTITUTUL NAȚIONAL DE CERCETARE DEZVOLTARE PENTRU INGINERIE ELECTRICĂ ICPE-CA, SPLAIUL UNIRII, NR. 313, SECTOR 3, BUCUREȘTI, B, RO; INSTITUTUL NAȚIONAL DE CERCETARE-DEZVOLTARE PENTRU FIZICA MATERIALELOR, STR. ATOMIȘTILOR, NR. 105BIS, SECTOR 5, MĂGURELE, IF, RO	23
a 2008 00852	F03B 13/12 ^(2006.01)	125463 A2	05.11.2008	IVAȘCU TOMA, STR. BASARABIEI, BL. 4, SC. A, AP. 4, COD 130071, TÂRGOVIȘTE, DB, RO	38
a 2008 00853	F03D 3/04 ^(2006.01)	125467 A2	05.11.2008	IVAȘCU TOMA, STR. BASARABIEI, BL. 4, SC. A, AP. 4, COD 130071, TÂRGOVIȘTE, DB, RO	40
a 2008 00854	A47C 7/72 ^(2006.01) , H05B 3/00 ^(2006.01)	125419 A2	05.11.2008	IVAȘCU TOMA, STR. BASARABIEI, BL. 4, SC. A, AP. 4, COD 130071, TÂRGOVIȘTE, DB, RO	15
a 2008 00855	A01C 15/02 ^(2006.01) , A01C 15/00 ^(2006.01) , B02C 2/08 ^(2006.01)	125414 A2	05.11.2008	IVAȘCU TOMA, STR. BASARABIEI, BL. 4, SC. A, AP. 4, COD 130071, TÂRGOVIȘTE, DB, RO	12
a 2008 00859	B22F 3/12 ^(2006.01) , H01F 1/14 ^(2006.01)	125436 A2	06.11.2008	INSTITUTUL NAȚIONAL DE CERCETARE DEZVOLTARE PENTRU INGINERIE ELECTRICĂ ICPE-CA, SPLAIUL UNIRII, NR. 313, SECTOR 3, BUCUREȘTI, B, RO	24
a 2008 00864	A01M 21/04 ^(2006.01)	125417 A2	07.11.2008	BULARDA MARCEL, STR. DOROBANȚILOR, NR. 66, BL. B20, SC. 3, AP. 50, COD 810194, BRĂILA, BR, RO	14
a 2008 00874	F16H 37/06 ^(2006.01)	125469 A2	10.11.2008	TEODOR TEODOR, STR. FRAȚILOR, NR. 1, BL. 85, SC. 1, ET. 7, AP. 43, SECTOR 6, BUCUREȘTI, B, RO	41
a 2008 00879	B21C 23/00 ^(2006.01)	125431 A2	12.11.2008	UNIVERSITATEA TEHNICĂ "GHEORGHE ASACHI" DIN IAȘI, BD PROF. D. MANGERON, NR. 67, IAȘI, IS, RO	20

Număr cerere de brevet	Clasa internațională	Număr de publicare	Data depozit	Solicitant	Pag.
a 2008 00884	G01L 5/16 ^(2006.01)	125474 A2	14.11.2008	POPESCU DANIEL, STR. DEZROBIRII, NR. 12, BL. E5, SC. 3, AP. 9, COD 200471, CRAIOVA, DJ, RO; BUZATU DUMITRU ȘTEFAN, CALEA BUCUREȘTI, NR. 42, BL. P4, SC. 1, ET. 6, AP. 34, COD 200621, CRAIOVA, DJ, RO; CHERCIU MIRELA, BD CAROL I, NR. 16, COD 200692, CRAIOVA, DJ, RO	43
a 2008 00888	B21B 1/02 ^(2006.01) ; B21C 37/00 ^(2006.01)	125430 A2	17.11.2008	BRĂILOIU MIRCEA, STR. MEHADIEI, NR. 18, BL. 21, SC. 2, AP. 62, SECTOR 6, BUCUREȘTI, B, RO; NEAGU-MANICATIDE MIHAI, ȘOSEAUA COLENTINA, NR. 72, BL. 109, ET. 6, AP. 37, SECTOR 2, BUCUREȘTI, B, RO; ATANASIU GHEORGHE, CALEA PLEVNEI, NR. 5-7, AP. 11, SECTOR 5, BUCUREȘTI, B, RO; NEAGU- MANICATIDE PATRICIA, STR. MEDELNICERULUI, NR. 4, SECTOR 1, BUCUREȘTI, B, RO; MANDA MIHAIL, ȘOSEAUA COLENTINA, NR. 1, BL. 34, AP. 314, SECTOR 2, BUCUREȘTI, B, RO	19
a 2008 00894	F03D 1/06 ^(2006.01)	125465 A2	17.11.2008	UNIVERSITATEA TRANSILVANIA DIN BRAȘOV, BD EROILOR, NR. 29, BRAȘOV, BV, RO	39
a 2008 00903	F28D 1/047 ^(2006.01)	125472 A2	19.11.2008	IONESCU CONSTANTIN VASILE, STR. HORIA, CLOȘCA ȘI CRIȘAN, NR. 44, COD 615200, TÂRGU-NEAMȚ, NT, RO	42
a 2008 00905	B01D 11/04 ^(2006.01) ; C10L 1/02 ^(2006.01)	125428 A2	20.11.2008	ANDREI MARIAN, ȘOSEAUA COLENTINA, NR. 87, BL. 87, SC. A, ET. 5, AP. 22, SECTOR 2, BUCUREȘTI, B, RO	19
a 2008 00915	C04B 22/00 ^(2006.01)	125447 A2	05.11.2008	DAVIDONI IOAN, BL. A11, AP. 4, TOMEȘTI, TM, RO	29
a 2008 00916	A01D 1/10 ^(2006.01)	125415 A2	21.11.2008	BUZEA MARIN, COD 137310, COMUNA MOROIENI, DB, RO	13
a 2008 00922	B21D 24/08 ^(2006.01) ; B30B 3/00 ^(2006.01)	125433 A2	24.11.2008	UNIVERSITATEA TEHNICĂ DIN CLUJ-NAPOCA, STR.CONSTANTIN DAICOVICIU, NR. 15, CLUJ-NAPOCA, CJ, RO	22
a 2008 00924	C22B 21/00 ^(2006.01)	125454 A2	25.11.2008	INSTITUTUL DE CHIMIE FIZICĂ "ILIE MURGULESCU", SPLAIUL INDEPENDENȚEI, NR. 202, SECTOR 6, BUCUREȘTI, B, RO; INSTITUTUL NAȚIONAL DE CERCETARE- DEZVOLTARE PENTRU CHIMIE ȘI PETROCHIMIE - ICECHIM, SPLAIUL INDEPENDENȚEI, NR. 202, SECTOR 6, BUCUREȘTI, B, RO	32

Număr cerere de brevet	Clasa internațională	Număr de publicare	Data depozit	Solicitant	Pag.
a 2008 00929	F04B 47/02 ^{(2006.01),} E21B 43/00 ^{(2006.01),} F04B 19/16 ^(2006.01)	125468 A2	25.11.2008	COMȘA VASILE, INTR. MEDIC COL. STOENESCU, NR. 2, AP. 4, SECTOR 5, BUCUREȘTI, B, RO; MILOIU GHEORGHE, STR. URLETEI, NR. 762, BĂNEȘTI, PH, RO	40
a 2008 00930	D04B 21/14 ^(2006.01)	125459 A2	26.11.2008	UNIVERSITATEA TEHNICĂ "GHEORGHE ASACHI" DIN IAȘI, BD PROF. D. MANGERON, NR. 67, IAȘI, IS, RO	35
a 2008 00931	D04B 1/18 ^(2006.01)	125458 A2	26.11.2008	UNIVERSITATEA TEHNICĂ "GHEORGHE ASACHI" DIN IAȘI, BD PROF. D. MANGERON, NR. 67, IAȘI, IS, RO	35
a 2008 00937	B64C 3/14 ^(2006.01)	125444 A2	27.11.2008	TATU GABRIEL ALEXANDRU, CALEA MOȘILOR, NR. 268, BL. 14, SC. 3, AP. 88, SECTOR 2, COD 020878, BUCUREȘTI, B, RO	28
a 2008 00943	C12Q 1/00 ^{(2006.01),} G01N 33/552 ^(2006.01)	125452 A2	27.11.2008	INSTITUTUL NAȚIONAL DE CERCETARE-DEZVOLTARE PENTRU FIZICĂ ȘI INGINERIE NUCLEARĂ "HORIA HULUBEI", STR. ATOMIȘTILOR, NR. 407, PO BOX MG-6, MĂGURELE, IF, RO	31
a 2008 00944	A01B 15/20 ^{(2006.01),} A01C 15/06 ^(2006.01)	125412 A2	28.11.2008	INSTITUTUL NAȚIONAL DE CERCETARE-DEZVOLTARE PENTRU MAȘINI ȘI INSTALAȚII DESTINATE AGRICULTURII ȘI INDUSTRIEI ALIMENTARE - INMA, BD ION IONESCU DE LA BRAD, NR. 6, SECTOR 1, BUCUREȘTI, B, RO	11
a 2008 00945	A01B 5/16 ^{(2006.01),} E02D 3/026 ^(2006.01)	125411 A2	28.11.2008	INSTITUTUL NAȚIONAL DE CERCETARE-DEZVOLTARE PENTRU MAȘINI ȘI INSTALAȚII DESTINATE AGRICULTURII ȘI INDUSTRIEI ALIMENTARE - INMA, BD ION IONESCU DE LA BRAD, NR. 6, SECTOR 1, BUCUREȘTI, B, RO	11
a 2008 00946	A01B 23/04 ^{(2006.01),} A01B 59/042 ^(2006.01)	125413 A2	28.11.2008	INSTITUTUL NAȚIONAL DE CERCETARE-DEZVOLTARE PENTRU MAȘINI ȘI INSTALAȚII DESTINATE AGRICULTURII ȘI INDUSTRIEI ALIMENTARE - INMA, BD ION IONESCU DE LA BRAD, NR. 6, SECTOR 1, BUCUREȘTI, B, RO	12
a 2008 01022	C25D 3/38 ^{(2006.01),} C25D 3/54 ^(2006.01)	125457 A2	29.12.2008	UNIVERSITATEA TEHNICĂ "GHEORGHE ASACHI" DIN IAȘI, BD PROF. D. MANGERON, NR. 67, IAȘI, IS, RO	34

Număr cerere de brevet	Clasa internațională	Număr de publicare	Data depozit	Solicitant	Pag.
a 2008 01023	C25D 3/38 ^(2006.01) ; C25D 3/54 ^(2006.01)	125456 A2	29.12.2008	UNIVERSITATEA TEHNICĂ "GHEORGHE ASACHI" DIN IAȘI, BD PROF. D. MANGERON, NR. 67, IAȘI, IS, RO	33
a 2009 00214	C09D 133/00 ^(2006.01)	125449 A0	10.03.2009	INSTITUTUL DE CERCETĂRI PENTRU ACOPERIRI AVANSATE ICAA S.A., BD THEODOR PALLADY, NR. 49A, SECTOR 3, BUCUREȘTI, B, RO	30
a 2009 00322	G01R 29/18 ^(2006.01)	125479 A0	16.04.2009	UNIVERSITATEA "ȘTEFAN CEL MARE" DIN SUCEAVA, STR. UNIVERSITĂȚII, NR. 13, SUCEAVA, SV, RO	46
a 2009 00323	H01F 7/04 ^(2006.01) ; H01F 1/053 ^(2006.01) ; G05D 23/20 ^(2006.01)	125484 A0	17.04.2009	UNIVERSITATEA "ȘTEFAN CEL MARE" DIN SUCEAVA, STR. UNIVERSITĂȚII, NR. 13, SUCEAVA, SV, RO	48
a 2009 00325	H01F 7/06 ^(2006.01) ; H01F 1/44 ^(2006.01)	125485 A0	21.04.2009	UNIVERSITATEA "ȘTEFAN CEL MARE" DIN SUCEAVA, STR. UNIVERSITĂȚII, NR. 13, SUCEAVA, SV, RO	49
a 2009 00326	H02K 41/02 ^(2006.01)	125492 A0	21.04.2009	UNIVERSITATEA "ȘTEFAN CEL MARE" DIN SUCEAVA, STR. UNIVERSITĂȚII, NR. 13, SUCEAVA, SV, RO	53
a 2009 00327	G01R 29/18 ^(2006.01)	125478 A0	21.04.2009	UNIVERSITATEA "ȘTEFAN CEL MARE" DIN SUCEAVA, STR. UNIVERSITĂȚII, NR. 13, SUCEAVA, SV, RO	45
a 2009 00328	G01F 23/26 ^(2006.01) ; H01F 27/00 ^(2006.01)	125473 A0	21.04.2009	UNIVERSITATEA "ȘTEFAN CEL MARE" DIN SUCEAVA, STR. UNIVERSITĂȚII, NR. 13, SUCEAVA, SV, RO	43
a 2009 00329	H02K 33/14 ^(2006.01)	125489 A0	21.04.2009	UNIVERSITATEA "ȘTEFAN CEL MARE" DIN SUCEAVA, STR. UNIVERSITĂȚII, NR. 13, SUCEAVA, SV, RO	51
a 2009 00330	H02H 5/08 ^(2006.01) ; H01F 27/00 ^(2006.01)	125488 A0	21.04.2009	UNIVERSITATEA "ȘTEFAN CEL MARE" DIN SUCEAVA, STR. UNIVERSITĂȚII, NR. 13, SUCEAVA, SV, RO	50
a 2009 00331	G01N 17/00 ^(2006.01) ; B01L 3/02 ^(2006.01)	125475 A0	21.04.2009	UNIVERSITATEA "ȘTEFAN CEL MARE" DIN SUCEAVA, STR. UNIVERSITĂȚII, NR. 13, SUCEAVA, SV, RO	44
a 2009 00332	G01P 13/00 ^(2006.01)	125477 A0	21.04.2009	UNIVERSITATEA "ȘTEFAN CEL MARE" DIN SUCEAVA, STR. UNIVERSITĂȚII, NR. 13, SUCEAVA, SV, RO	45

Număr cerere de brevet	Clasa internațională	Număr de publicare	Data depozit	Solicitant	Pag.
a 2009 00333	H02K 41/02 ^(2006.01)	125490 A0	21.04.2009	UNIVERSITATEA "ȘTEFAN CEL MARE" DIN SUCEAVA, STR. UNIVERSITĂȚII, NR. 13, SUCEAVA, SV, RO	51
a 2009 00334	H02K 41/02 ^(2006.01)	125491 A0	21.04.2009	UNIVERSITATEA "ȘTEFAN CEL MARE" DIN SUCEAVA, STR. UNIVERSITĂȚII, NR. 13, SUCEAVA, SV, RO	53
a 2009 00399	E05B 63/04 ^(2006.01)	125461 A0	25.05.2009	FERONERIA PROD S.A., CALEA 6 VÂNĂTORI, NR. 51-53, ARAD, AR, RO	37
a 2009 00570	G01T 1/16 ^(2006.01) , G01J 1/42 ^(2006.01)	125480 A0	22.07.2009	INSTITUTUL NAȚIONAL DE CERCETARE DEZVOLTARE PENTRU FIZICĂ ȘI INGINERIE NUCLEARĂ - HORIA HULUBEI, STR. ATOMIȘTILOR, NR. 407, CP-MG-06, MĂGURELE, IF, RO	46
a 2009 00635	G01T 3/02 ^(2006.01) , G01T 5/00 ^(2006.01)	125481 A0	12.08.2009	INSTITUTUL NAȚIONAL DE CERCETARE DEZVOLTARE PENTRU FIZICĂ ȘI INGINERIE NUCLEARĂ - HORIA HULUBEI, STR. ATOMIȘTILOR, NR. 407, CP-MG-06, MĂGURELE, IF, RO	47
a 2009 00763	F24J 3/08 ^(2006.01) , F24J 3/06 ^(2006.01)	125471 A0	25.09.2009	RODINA VIOREL, LOCALITATEA BĂLAN, NR. 103, BĂLAN, SJ, RO	42
a 2009 00806	A21D 10/00 ^(2006.01) , A21D 8/00 ^(2006.01)	125418 A0	08.10.2009	MANTU ADRIAN, STR. DOMNEASCĂ, NR. 24, BL. MODERN, AP. 5, GALAȚI, GL, RO; HUMĂ CORNELIA, STR. GRĂDINA VECHE, NR. 54-56, GALAȚI, GL, RO	14
a 2009 00809	A61B 5/0402 ^(2006.01)	125420 A0	12.10.2009	BORZA CLAUDIA, STR. TOSCA, NR. 2, TIMIȘOARA, TM, RO; MOTOC ANDREI GHEORGHE MARIUS, STR. BUCUREȘTI, NR. 18, AP. 9, TIMIȘOARA, TM, RO; HORHAT FLORIN GEORGE, STR. BOEMIEI, NR. 2, ARAD, AR, RO; COSMIN ILIE ADRIAN, STR. TIMIȘ, NR. 18, BL. 32, SC. A, AP. 27, TIMIȘOARA, TM, RO; PREJBEANU RADU, STR. PINDULUI, NR. 33, TIMIȘOARA, TM, RO; HORHAT IOANA DELIA, STR. SURORILE MARTIR CACEU, NR. 12, ET. 1, AP. 6, TIMIȘOARA, TM, RO; OANCEA CRISTIAN IULIAN, ALEEA CONSTRUCTORILOR, NR. 11F, AP. 1, COMUNA DUMBRĂVIȚA, TM, RO; TRIPON DAN LUCIAN, BD REVOLUȚIEI DIN DECEMBRIE, BL. 5, SC. 1, AP. 11, REȘIȚA, CS, RO	15

Număr cerere de brevet	Clasa internațională	Număr de publicare	Data depozit	Solicitant	Pag.
a 2009 00819	C10J 3/46 ^(2006.01)	125451 A0	13.10.2009	ASOCIAȚIA PENTRU INVENTICĂ ÎN MECANICĂ, S.R.L., STR. MATEI CONSTANTIN, NR. 45, SECTOR 5, BUCUREȘTI, B, RO	30
a 2009 00833	C09D 175/04 ^(2006.01) , C09D 5/08 ^(2006.01)	125450 A0	19.10.2009	INSTITUTUL DE CERCETĂRI PENTRU ACOPERIRI AVANSATE ICAA S.A., BD THEODOR PALLADY, NR. 49A, SECTOR 3, BUCUREȘTI, B, RO	30
a 2009 00902	F03D 3/00 ^(2006.01)	125466 A0	06.11.2009	ICPE S.A., SPLAIUL UNIRII, NR. 313, SECTOR 3, BUCUREȘTI, B, RO	39
a 2009 00924	A61K 36/15 ^(2006.01) , A61P 1/16 ^(2006.01)	125422 A0	12.11.2009	ELZIN PLANT S.R.L., ALEEA DEALUL MĂCINULUI, NR. 7, BL. D34, SC. D, ET. 1, AP. 49, SECTOR 6, BUCUREȘTI, B, RO	16
a 2009 00928	B23K 11/28 ^(2006.01) , B23K 35/04 ^(2006.01) , C23C 2/24 ^(2006.01)	125439 A0	12.11.2009	CORABIERU PETRICĂ, STR. SALCIILOR, NR. 22-24, BL. 813, ET. 3, AP. 15, IAȘI, IS, RO; VASILESCU DAN DRAGOȘ, STR. CANTA, NR. 14, BL. 451, AP. 19, IAȘI, IS, RO; CORABIERU ANIȘOARA, STR. SALCIILOR, NR. 22-24, BL. 813, ET. 3, AP. 15, IAȘI, IS, RO	25
a 2009 00929	C23C 2/30 ^(2006.01) , C23C 8/28 ^(2006.01)	125455 A0	12.11.2009	CORABIERU ANIȘOARA, STR. SALCIILOR, NR. 22-24, BL. 813, ET. 3, AP. 15, IAȘI, IS, RO; CORABIERU PETRICĂ, STR. SALCIILOR, NR. 22-24, BL. 813, ET. 3, AP. 15, IAȘI, IS, RO; VASILESCU DAN DRAGOȘ, STR. CANTA, NR. 14, BL. 451, AP. 19, IAȘI, IS, RO	32
a 2009 00971	A61K 36/28 ^(2006.01) , A61P 9/14 ^(2006.01)	125424 A0	25.11.2009	ELZIN PLANT S.R.L., ALEEA DEALUL MĂCINULUI, NR. 7, BL. D34, SC. D ET. 1, AP. 49, SECTOR 6, BUCUREȘTI, B, RO	17
a 2009 00981	B64C 27/04 ^(2006.01)	125445 A0	26.11.2009	DUMITRĂCHESCU EUGEN VICTOR, BD TIMIȘOARA, NR. 39, BL. P15, SC. A, ET. 1, AP. 6, BUCUREȘTI, B, RO	28
a 2009 01010	E01B 27/02 ^(2006.01) , E01B 27/12 ^(2006.01) , C22C 38/12 ^(2006.01)	125460 A0	03.12.2009	ECONET PROD S.R.L., STR. PADESU, NR. 16, AP. 22, SECTOR 4, BUCUREȘTI, B, RO	36
a 2009 01050	B22C 9/02 ^(2006.01) , B06B 1/02 ^(2006.01)	125434 A0	16.12.2009	MIHAI DUMITRU, STR. ORIENTULUI, NR. 31, BL. 824, SC. B, ET. 4, AP. 17, IAȘI, IS, RO; BUTNACIUC DOREL, STR. NICORITA, NR. 16, SC. A, ET. 1, AP. 7, IAȘI, IS, RO; GĂLUȘCĂ DAN GELU, STR. VASILE ALECSANDRI, NR. 9, BL. I 3, ET. 4, AP. 17, IAȘI, IS, RO; ȘTEFAN MIHAI, LOCALITATEA GRAJDURI, IAȘI, IS, RO; CREȚESCU IGOR, STR. TUDOR VLADIMIRESCU, BL. Q1, SC. B, ET. 2, AP. 10, IAȘI, IS, RO	22

Număr cerere de brevet	Clasa internațională	Număr de publicare	Data depozit	Solicitant	Pag.
a 2009 01082	C22B 1/14 ^(2006.01)	125453 A0	24.12.2009	UNIVERSITATEA DE NORD DIN BAIA MARE, STR. DR. VICTOR BABEȘ, NR. 62A, BAIA MARE, MM, RO	31
a 2010 00006	A01G 27/02 ^(2006.01)	125416 A0	06.01.2010	BIRSAN CLAUDIU ALEXANDRU, BD ION MIHALACHE, NR. 158, BL. 4, SC. B, ET. 3, AP. 48, SECTOR 1, BUCUREȘTI, B, RO	13
a 2010 00013	A61K 36/28 ^(2006.01)	125425 A0	12.01.2010	ELZIN PLANT S.R.L., ALEEA DEALUL MĂCINULUI, NR. 7, BL. D34, SC. D, ET. 1, AP. 49, SECTOR 6, BUCUREȘTI, B, RO	17
a 2010 00054	F24J 2/04 ^(2006.01)	125470 A0	25.01.2010	HALOIU CRISTINEL, STR. CICERO, NR.104, BL. XF9, SC. 2, AP. 1, DROBETA-TURNU-SEVERIN, MH, RO	41

Cereri de brevet de invenție publicate conform art. 23 din Legea nr. 64/1991, republicată, și Regulii 27(1), din HGR nr. 547/2008, aranjate în ordine alfabetică, după numele/denumirea solicitantului

Solicitant	Clasa internațională	Număr de publicare	Număr cerere de brevet	Data depozit	Pag.
ANDREI MARIAN, ȘOSEAUA COLENTINA, NR. 87, BL. 87, SC. A, ET. 5, AP. 22, SECTOR 2, BUCUREȘTI, B, RO	B01D 11/04 ^(2006.01) ; C10L 1/02 ^(2006.01)	125428 A2	a 2008 00905	20.11.2008	19
ARGHIRESCU MARIUS, STR. MOTOC, NR. 4, BL. P56, SC. 1, ET. 8, AP. 164, SECTOR 5, BUCUREȘTI, B, RO; NĂSTASE GABRIEL, STR. SLT. POPA, NR. 5, BL. 15B, AP. 23, ET. 4, SECTOR 5, BUCUREȘTI, B, RO	A61N 2/02 ^(2006.01)	125426 A2	a 2008 00568	23.07.2008	18
AROMA RISE S.A., STR. INDUSTRIILOR, NR. 1, ONEȘTI, BC, RO	C07C 67/08 ^(2006.01) ; C07C 69/88 ^(2006.01)	125448 A2	a 2008 00791	02.10.2008	30
ASOCIAȚIA PENTRU INVENTICĂ ÎN MECANICĂ, S.R.L., STR. MATEI CONSTANTIN, NR. 45, SECTOR 5, BUCUREȘTI, B, RO	C10J 3/46 ^(2006.01)	125451 A0	a 2009 00819	13.10.2009	30
BELE CONSTANTIN, STR. OBSERVATORULUI, NR. 119, BL. O6, AP. 12, CLUJ-NAPOCA, CJ, RO; MATEA CRISTIAN TUDOR, CALEA FLOREȘTI, NR. 131, AP. 21, CLUJ-NAPOCA, CJ, RO; MOCAN LUCIAN, STR. FABRICII, NR. 3, BL. B6, SC. 4, AP. 121, CLUJ-NAPOCA, CJ, RO; IANCU CORNEL, STR. HORTICULTORILOR, NR. 3A, CLUJ-NAPOCA, CJ, RO; BIRIȘ ALEXANDRU RADU, STR. AGRICULTORILOR, NR. 3, BL. D32, SC. 4, ET. 2, AP. 36, CLUJ-NAPOCA, CJ, RO; LUPU DAN MIRON, STR. TARNITA, NR. 1, BL. B5, SC. 4, AP. 31, CLUJ-NAPOCA, CJ, RO	G01N 33/12 ^(2006.01) ; G01N 33/02 ^(2006.01)	125476 A2	a 2008 00735	19.09.2008	44
BIRSAN CLAUDIU ALEXANDRU, BD ION MIHALACHE, NR. 158, BL. 4, SC. B, ET. 3, AP. 48, SECTOR 1, BUCUREȘTI, B, RO	A01G 27/02 ^(2006.01)	125416 A0	a 2010 00006	06.01.2010	13
BORZA CLAUDIA, STR. TOSCA, NR. 2, TIMIȘOARA, TM, RO; MOTOC ANDREI GHEORGHE MARIUS, STR. BUCUREȘTI, NR. 18, AP. 9, TIMIȘOARA, TM, RO; HORHAT FLORIN GEORGE, STR. BOEMIEI, NR. 2, ARAD, AR, RO; COSMIN ILIE ADRIAN, STR. TIMIȘ, NR. 18, BL. 32, SC. A, AP. 27, TIMIȘOARA, TM, RO; PREJBEANU RADU, STR. PINDULUI, NR. 33, TIMIȘOARA, TM, RO; HORHAT IOANA DELIA, STR. SURORILE MARTIR CACEU, NR. 12, ET. 1, AP. 6, TIMIȘOARA, TM, RO; OANCEA CRISTIAN IULIAN, ALEEA CONSTRUCTORILOR, NR. 11F, AP. 1, COMUNA DUMBRĂVIȚA, TM, RO; TRIPON DAN LUCIAN, BD REVOLUȚIEI DIN DECEMBRIE, BL. 5, SC. 1, AP. 11, REȘIȚA, CS, RO	A61B 5/0402 ^(2006.01)	125420 A0	a 2009 00809	12.10.2009	15

Solicitant	Clasa internațională	Număr de publicare	Număr cerere de brevet	Data depozit	Pag.
BRĂILOIU MIRCEA, STR. MEHADIEI, NR. 18, BL. 21, SC. 2, AP. 62, SECTOR 6, BUCUREȘTI, B, RO; NEAGU-MANICATIDE MIHAI, ȘOSEAUA COLENTINA, NR. 72, BL. 109, ET. 6, AP. 37, SECTOR 2, BUCUREȘTI, B, RO; ATANASIU GHEORGHE, CALEA PLEVNEI, NR. 5-7, AP. 11, SECTOR 5, BUCUREȘTI, B, RO; NEAGU-MANICATIDE PATRICIA, STR. MEDELNICERULUI, NR. 4, SECTOR 1, BUCUREȘTI, B, RO; MANDA MIHAIL, ȘOSEAUA COLENTINA, NR. 1, BL. 34, AP. 314, SECTOR 2, BUCUREȘTI, B, RO	B21B 1/02 ^(2006.01) ; B21C 37/00 ^(2006.01)	125430 A2	a 2008 00888	17.11.2008	19
BULARDA MARCEL, STR. DOROBANȚILOR, NR. 66, BL. B20, SC. 3, AP. 50, COD 810194, BRĂILA, BR, RO	A01M 21/04 ^(2006.01)	125417 A2	a 2008 00864	07.11.2008	14
BUZEA MARIN, COD 137310, COMUNA MOROIENI, DB, RO	A01D 1/10 ^(2006.01)	125415 A2	a 2008 00916	21.11.2008	13
CĂLĂRĂȘANU DUMITRU, STR. SMIRODAVA, BL. 58, SC. A, AP. 8, ROMAN, JUDEȚUL NEAMȚ, NT, RO	B21C 37/00 ^(2006.01) ; B21B 1/02 ^(2006.01) ; B21C 25/00 ^(2006.01)	125432 A2	a 2008 00850	04.11.2008	20
COMȘA VASILE, INTR. MEDIC COL. STOENESCU, NR. 2, AP. 4, SECTOR 5, BUCUREȘTI, B, RO; MILOIU GHEORGHE, STR. URLETEI, NR. 762, BĂNEȘTI, PH, RO	F04B 47/02 ^(2006.01) ; E21B 43/00 ^(2006.01) ; F04B 19/16 ^(2006.01)	125468 A2	a 2008 00929	25.11.2008	40
CORABIERU PETRICĂ, STR. SALCIILOR, NR. 22-24, BL. 813, ET. 3, AP. 15, IAȘI, IS, RO; VASILESCU DAN DRAGOȘ, STR. CANTA, NR. 14, BL. 451, AP. 19, IAȘI, IS, RO; CORABIERU ANIȘOARA, STR. SALCIILOR, NR. 22-24, BL. 813, ET. 3, AP. 15, IAȘI, IS, RO	B23K 11/28 ^(2006.01) ; B23K 35/04 ^(2006.01) ; C23C 2/24 ^(2006.01)	125439 A0	a 2009 00928	12.11.2009	25
CORABIERU ANIȘOARA, STR. SALCIILOR, NR. 22-24, BL. 813, ET. 3, AP. 15, IAȘI, IS, RO; CORABIERU PETRICĂ, STR. SALCIILOR, NR. 22-24, BL. 813, ET. 3, AP. 15, IAȘI, IS, RO; VASILESCU DAN DRAGOȘ, STR. CANTA, NR. 14, BL. 451, AP. 19, IAȘI, IS, RO	C23C 2/30 ^(2006.01) ; C23C 8/28 ^(2006.01)	125455 A0	a 2009 00929	12.11.2009	32
DAVIDONI IOAN, BL. A11, AP. 4, TOMEȘTI, TM, RO	C04B 22/00 ^(2006.01)	125447 A2	a 2008 00915	05.11.2008	29
DUMITRĂCHESCU EUGEN VICTOR, BD TIMIȘOARA, NR. 39, BL. P15, SC. A, ET. 1, AP. 6, BUCUREȘTI, B, RO	B64C 27/04 ^(2006.01)	125445 A0	a 2009 00981	26.11.2009	28

Solicitant	Clasa internațională	Număr de publicare	Număr cerere de brevet	Data depozit	Pag.
ECONET PROD S.R.L., STR. PADESU, NR. 16, AP. 22, SECTOR 4, BUCUREȘTI, B, RO	E01B 27/02 ^(2006.01) ; E01B 27/12 ^(2006.01) ; C22C 38/12 ^(2006.01)	125460 A0	a 2009 01010	03.12.2009	36
ELZIN PLANT S.R.L., ALEEA DEALUL MĂCINULUI, NR. 7, BL. D34, SC. D, ET. 1, AP. 49, SECTOR 6, BUCUREȘTI, B, RO	A61K 36/28 ^(2006.01)	125425 A0	a 2010 00013	12.01.2010	17
ELZIN PLANT S.R.L., ALEEA DEALUL MĂCINULUI, NR. 7, BL. D34, SC. D ET. 1, AP. 49, SECTOR 6, BUCUREȘTI, B, RO	A61K 36/28 ^(2006.01) ; A61P 9/14 ^(2006.01)	125424 A0	a 2009 00971	25.11.2009	17
ELZIN PLANT S.R.L., ALEEA DEALUL MĂCINULUI, NR. 7, BL. D34, SC. D, ET. 1, AP. 49, SECTOR 6, BUCUREȘTI, B, RO	A61K 36/15 ^(2006.01) ; A61P 1/16 ^(2006.01)	125422 A0	a 2009 00924	12.11.2009	16
FEIER IOAN VIOREL, STR. LIDIA, NR. 89, SC. A, ET. 1, AP. 1, COD 300695, TIMIȘOARA, TM, RO	F01C 1/02 ^(2006.01) ; F02B 41/08 ^(2006.01) ; F02B 53/02 ^(2006.01)	125462 A2	a 2008 00848	03.11.2008	37
FERONERIA PROD S.A., CALEA 6 VÂNĂTORI, NR. 51-53, ARAD, AR, RO	E05B 63/04 ^(2006.01)	125461 A0	a 2009 00399	25.05.2009	37
FORUMUL INVENTATORILOR ROMĂNI, STR. SF. PETRU MOVILĂ, NR. 3, BL. L11, SC. A, ET. 3, AP. 3, IAȘI, IS, RO	B42D 15/02 ^(2006.01)	125443 A2	a 2008 00190	11.03.2008	27
GHIMPĂU- CODREANU CONSTANTIN, STR. TOAMNEI, NR. 74, SECTOR 2, COD 020714, BUCUREȘTI, B, RO	B23B 45/14 ^(2006.01)	125438 A2	a 2008 00295	17.04.2008	25
GHIMPĂU- CODREANU CONSTANTIN, STR. TOAMNEI, NR. 74, SECTOR 2, COD 020714, BUCUREȘTI, B, RO	B25F 5/00 ^(2006.01)	125440 A2	a 2008 00294	17.04.2008	26
GHIMPĂU-CODREANU CONSTANTIN, STR. TOAMNEI, NR. 74, SECTOR 2, COD 020714, BUCUREȘTI, B, RO	G06F 1/16 ^(2006.01) ; G12B 9/08 ^(2006.01)	125482 A2	a 2008 00293	17.04.2008	47
GHIMPĂU-CODREANU CONSTANTIN, STR. TOAMNEI, NR. 74, SECTOR 2, COD 020714, BUCUREȘTI, B, RO	B25F 5/00 ^(2006.01) ; B25F 5/02 ^(2006.01)	125441 A2	a 2008 00296	17.04.2008	26
GHIMPĂU-CODREANU CONSTANTIN, STR. TOAMNEI, NR. 74, SECTOR 2, COD 020714, BUCUREȘTI, B, RO	A63B 21/065 ^(2006.01)	125427 A2	a 2008 00563	22.07.2008	18
HALOIU CRISTINEL, STR. CICERO, NR.104, BL. XF9, SC. 2, AP. 1, DROBETA-TURNU-SEVERIN, MH, RO	F24J 2/04 ^(2006.01)	125470 A0	a 2010 00054	25.01.2010	41

Solicitant	Clasa internațională	Număr de publicare	Număr cerere de brevet	Data depozit	Pag.
HOFIGAL EXPORT-IMPORT S.A., INTRAREA SERELOR, NR. 2, SECTOR 4, BUCUREȘTI, B, RO	A61K 8/97 ^(2006.01) ; A61K 8/92 ^(2006.01) ; A61K 8/06 ^(2006.01)	125421 A2	a 2008 00650	21.08.2008	16
HOFIGAL EXPORT-IMPORT S.A., INTRAREA SERELOR, NR. 2, SECTOR 4, BUCUREȘTI, B, RO	A61K 36/185 ^(2006.01) ; A61K 36/53 ^(2006.01) ; A61K 36/734 ^(2006.01)	125423 A2	a 2008 00821	16.10.2008	17
HONEYWELL INTERNATIONAL INC., 101 COLUMBIA ROAD, NJ 07962- 9806, P. O. BOX 2245, MORRISTOWN, NEW JERSEY, US	H01L 23/52 ^(2006.01) ; H01L 23/48 ^(2006.01) ; H01L 25/00 ^(2006.01)	125486 A2	a 2008 00601	01.08.2008	49
ICPE S.A., SPLAIUL UNIRII, NR. 313, SECTOR 3, BUCUREȘTI, B, RO	F03D 3/00 ^(2006.01)	125466 A0	a 2009 00902	06.11.2009	39
INSTITUTUL DE CERCETĂRI PENTRU ACOPERIRI AVANSATE ICAA S.A., BD THEODOR PALLADY, NR. 49A, SECTOR 3, BUCUREȘTI, B, RO	C09D 133/00 ^(2006.01)	125449 A0	a 2009 00214	10.03.2009	30
INSTITUTUL NAȚIONAL DE CERCETARE DEZVOLTARE PENTRU FIZICĂ ȘI INGINERIE NUCLEARĂ - HORIA HULUBEI, STR. ATOMIȘTILOR, NR. 407, CP-MG-06, MĂGURELE, IF, RO	G01T 1/16 ^(2006.01) ; G01J 1/42 ^(2006.01)	125480 A0	a 2009 00570	22.07.2009	46
INSTITUTUL NAȚIONAL PENTRU FIZICA LASERILOR, PLASMEI ȘI RADIAȚIEI, STR. ATOMIȘTILOR, NR. 409, MĂGURELE, IF, RO	H01S 3/09 ^(2006.01)	125487 A2	a 2008 00583	25.07.2008	50
INSTITUTUL NAȚIONAL DE CERCETARE DEZVOLTARE PENTRU FIZICĂ ȘI INGINERIE NUCLEARĂ - HORIA HULUBEI, STR. ATOMIȘTILOR, NR. 407, CP-MG-06, MĂGURELE, IF, RO	G01T 3/02 ^(2006.01) ; G01T 5/00 ^(2006.01)	125481 A0	a 2009 00635	12.08.2009	47
INSTITUTUL DE CERCETĂRI METALURGICE - ICEM S.A., STR. MEHADIA, NR. 39, SECTOR 6, COD 060543, BUCUREȘTI, B, RO	B22F 3/12 ^(2006.01)	125437 A2	a 2008 00697	11.09.2008	24
INSTITUTUL DE CERCETĂRI PENTRU ACOPERIRI AVANSATE ICAA S.A., BD THEODOR PALLADY, NR. 49A, SECTOR 3, BUCUREȘTI, B, RO	C09D 175/04 ^(2006.01) ; C09D 5/08 ^(2006.01)	125450 A0	a 2009 00833	19.10.2009	30
INSTITUTUL NAȚIONAL DE CERCETARE-DEZVOLTARE PENTRU MAȘINI ȘI INSTALAȚII DESTINATE AGRICULTURII ȘI INDUSTRIEI ALIMENTARE - INMA, BD ION IONESCU DE LA BRAD, NR. 6, SECTOR 1, BUCUREȘTI, B, RO	A01B 15/20 ^(2006.01) ; A01C 15/06 ^(2006.01)	125412 A2	a 2008 00944	28.11.2008	11

Solicitant	Clasa internațională	Număr de publicare	Număr cerere de brevet	Data depozit	Pag.
INSTITUTUL NAȚIONAL DE CERCETARE-DEZVOLTARE PENTRU FIZICĂ ȘI INGINERIE NUCLEARĂ "HORIA HULUBEI", STR. ATOMIȘTILOR, NR. 407, PO BOX MG-6, MĂGURELE, IF, RO	C12Q 1/00 ^(2006.01) ; G01N 33/552 ^(2006.01)	125452 A2	a 2008 00943	27.11.2008	31
INSTITUTUL NAȚIONAL DE CERCETARE-DEZVOLTARE PENTRU MAȘINI ȘI INSTALAȚII DESTINATE AGRICULTURII ȘI INDUSTRIEI ALIMENTARE - INMA, BD ION IONESCU DE LA BRAD, NR. 6, SECTOR 1, BUCUREȘTI, B, RO	A01B 23/04 ^(2006.01) ; A01B 59/042 ^(2006.01)	125413 A2	a 2008 00946	28.11.2008	12
INSTITUTUL DE CHIMIE FIZICĂ "ILIE MURGULESCU", SPLAIUL INDEPENDENȚEI, NR. 202, SECTOR 6, BUCUREȘTI, B, RO; INSTITUTUL NAȚIONAL DE CERCETARE-DEZVOLTARE PENTRU CHIMIE ȘI PETROCHIMIE - ICECHIM, SPLAIUL INDEPENDENȚEI, NR. 202, SECTOR 6, BUCUREȘTI, B, RO	C22B 21/00 ^(2006.01)	125454 A2	a 2008 00924	25.11.2008	32
INSTITUTUL NAȚIONAL DE CERCETARE-DEZVOLTARE PENTRU MAȘINI ȘI INSTALAȚII DESTINATE AGRICULTURII ȘI INDUSTRIEI ALIMENTARE - INMA, BD ION IONESCU DE LA BRAD, NR. 6, SECTOR 1, BUCUREȘTI, B, RO	A01B 5/16 ^(2006.01) ; E02D 3/026 ^(2006.01)	125411 A2	a 2008 00945	28.11.2008	11
INSTITUTUL NAȚIONAL DE CERCETARE-DEZVOLTARE PENTRU INGINERIE ELECTRICĂ ICPE-CA, SPLAIUL UNIRII, NR. 313, SECTOR 3, BUCUREȘTI, B, RO; INSTITUTUL NAȚIONAL DE CERCETARE-DEZVOLTARE PENTRU FIZICA MATERIALELOR, STR. ATOMIȘTILOR, NR. 105BIS, SECTOR 5, MĂGURELE, IF, RO	B22D 27/00 ^(2006.01)	125435 A2	a 2008 00851	05.11.2008	23
INSTITUTUL NAȚIONAL DE CERCETARE-DEZVOLTARE PENTRU INGINERIE ELECTRICĂ ICPE-CA, SPLAIUL UNIRII, NR. 313, SECTOR 3, BUCUREȘTI, B, RO	B22F 3/12 ^(2006.01) ; H01F 1/14 ^(2006.01)	125436 A2	a 2008 00859	06.11.2008	24
IONESCU CONSTANTIN VASILE, STR. HORIA, CLOȘCA ȘI CRIȘAN, NR. 44, COD 615200, TÂRGU-NEAMȚ, NT, RO	F28D 1/047 ^(2006.01)	125472 A2	a 2008 00903	19.11.2008	42
IVAȘCU TOMA, STR. BASARABIEI, BL. 4, SC. A, AP. 4, COD 130071, TÂRGOVIȘTE, DB, RO	F03B 13/12 ^(2006.01)	125463 A2	a 2008 00852	05.11.2008	38

Solicitant	Clasa internațională	Număr de publicare	Număr cerere de brevet	Data depozit	Pag.
IVAȘCU TOMA, STR. BASARABIEI, BL. 4, SC. A, AP. 4, COD 130071, TÂRGOVIȘTE, DB, RO	A01C 15/02 ^(2006.01) ; A01C 15/00 ^(2006.01) ; B02C 2/08 ^(2006.01)	125414 A2	a 2008 00855	05.11.2008	12
IVAȘCU TOMA, STR. BASARABIEI, BL. 4, SC. A, AP. 4, COD 130071, TÂRGOVIȘTE, DB, RO	A47C 7/72 ^(2006.01) ; H05B 3/00 ^(2006.01)	125419 A2	a 2008 00854	05.11.2008	15
IVAȘCU TOMA, STR. BASARABIEI, BL. 4, SC. A, AP. 4, COD 130071, TÂRGOVIȘTE, DB, RO	F03D 3/04 ^(2006.01)	125467 A2	a 2008 00853	05.11.2008	40
MANAGEMENTPROIECT S.R.L., STR. NICOLAE TITULESCU, BL. 5, SC. 1, AP. 39, COD 210219, TÂRGU-JIU, GJ, RO	B29D 30/08 ^(2006.01) ; B60C 9/18 ^(2006.01)	125442 A1	a 2008 00786	02.10.2008	27
MANTU ADRIAN, STR. DOMNEASCĂ, NR. 24, BL. MODERN, AP. 5, GALAȚI, GL, RO; HUMĂ CORNELIA, STR. GRĂDINA VECHE, NR. 54-56, GALAȚI, GL, RO	A21D 10/00 ^(2006.01) ; A21D 8/00 ^(2006.01)	125418 A0	a 2009 00806	08.10.2009	14
MIHAI DUMITRU, STR. ORIENTULUI, NR. 31, BL. 824, SC. B, ET. 4, AP. 17, IAȘI, IS, RO; BUTNACIUC DOREL, STR. NICORITA, NR. 16, SC. A, ET. 1, AP. 7, IAȘI, IS, RO; GĂLUȘCĂ DAN GELU, STR. VASILE ALECSANDRI, NR. 9, BL. I 3, ET. 4, AP. 17, IAȘI, IS, RO; ȘTEFAN MIHAI, LOCALITATEA GRAJDURI, IAȘI, IS, RO; CREȚESCU IGOR, STR. TUDOR VLADIMIRESCU, BL. Q1, SC. B, ET. 2, AP. 10, IAȘI, IS, RO	B22C 9/02 ^(2006.01) ; B06B 1/02 ^(2006.01)	125434 A0	a 2009 01050	16.12.2009	22
PĂSĂRELU OCTAVIAN FLORIN, STR. PRINCIPALĂ, NR. 8, SAT IAȘI-GORJ, COMUNA DRĂGUȚEȘTI, GJ, RO	F03B 17/04 ^(2006.01)	125464 A2	a 2008 00526	08.07.2008	38
POPESCU DANIEL, STR. DEZROBIRII, NR. 12, BL. E5, SC. 3, AP. 9, COD 200471, CRAIOVA, DJ, RO; BUZATU DUMITRU ȘTEFAN, CALEA BUCUREȘTI, NR. 42, BL. P4, SC. 1, ET. 6, AP. 34, COD 200621, CRAIOVA, DJ, RO; CHERCIU MIRELA, BD CAROL I, NR. 16, COD 200692, CRAIOVA, DJ, RO	G01L 5/16 ^(2006.01)	125474 A2	a 2008 00884	14.11.2008	43
QSOUND SOFT SRL, STR. AUREL VLAICU, NR. 4, AP. 109D4, CLUJ-NAPOCA, CJ, RO	G06F 12/00 ^(2006.01) ; G06F 12/14 ^(2006.01) ; G06F 13/00 ^(2006.01)	125483 A2	a 2007 00536	27.07.2007	48
RODINA VIOREL, LOCALITATEA BĂLAN, NR. 103, BĂLAN, SJ, RO	F24J 3/08 ^(2006.01) ; F24J 3/06 ^(2006.01)	125471 A0	a 2009 00763	25.09.2009	42
TATU GABRIEL ALEXANDRU, CALEA MOȘILOR, NR. 268, BL. 14, SC. 3, AP. 88, SECTOR 2, COD 020878, BUCUREȘTI, B, RO	B64C 3/14 ^(2006.01)	125444 A2	a 2008 00937	27.11.2008	28

Solicitant	Clasa internațională	Număr de publicare	Număr cerere de brevet	Data depozit	Pag.
TEODOR TEODOR, STR. FRAȚILOR, NR. 1, BL. 85, SC. 1, ET. 7, AP. 43, SECTOR 6, BUCUREȘTI, B, RO	F16H 37/06 ^(2006.01)	125469 A2	a 2008 00874	10.11.2008	41
UNIVERSITATEA "ȘTEFAN CEL MARE" DIN SUCEAVA, STR. UNIVERSITĂȚII, NR. 13, SUCEAVA, SV, RO	H02H 5/08 ^(2006.01) ; H01F 27/00 ^(2006.01)	125488 A0	a 2009 00330	21.04.2009	50
UNIVERSITATEA "ȘTEFAN CEL MARE" DIN SUCEAVA, STR. UNIVERSITĂȚII, NR. 13, SUCEAVA, SV, RO	H02K 33/14 ^(2006.01)	125489 A0	a 2009 00329	21.04.2009	51
UNIVERSITATEA "ȘTEFAN CEL MARE" DIN SUCEAVA, STR. UNIVERSITĂȚII, NR. 13, SUCEAVA, SV, RO	G01F 23/26 ^(2006.01) ; H01F 27/00 ^(2006.01)	125473 A0	a 2009 00328	21.04.2009	43
UNIVERSITATEA "ȘTEFAN CEL MARE" DIN SUCEAVA, STR. UNIVERSITĂȚII, NR. 13, SUCEAVA, SV, RO	H02K 41/02 ^(2006.01)	125490 A0	a 2009 00333	21.04.2009	51
UNIVERSITATEA "ȘTEFAN CEL MARE" DIN SUCEAVA, STR. UNIVERSITĂȚII, NR. 13, SUCEAVA, SV, RO	H02K 41/02 ^(2006.01)	125492 A0	a 2009 00326	21.04.2009	53
UNIVERSITATEA "ȘTEFAN CEL MARE" DIN SUCEAVA, STR. UNIVERSITĂȚII, NR. 13, SUCEAVA, SV, RO	H02K 41/02 ^(2006.01)	125491 A0	a 2009 00334	21.04.2009	53
UNIVERSITATEA "ȘTEFAN CEL MARE" DIN SUCEAVA, STR. UNIVERSITĂȚII, NR. 13, SUCEAVA, SV, RO	G01P 13/00 ^(2006.01)	125477 A0	a 2009 00332	21.04.2009	45
UNIVERSITATEA "ȘTEFAN CEL MARE" DIN SUCEAVA, STR. UNIVERSITĂȚII, NR. 13, SUCEAVA, SV, RO	G01R 29/18 ^(2006.01)	125478 A0	a 2009 00327	21.04.2009	45
UNIVERSITATEA "ȘTEFAN CEL MARE" DIN SUCEAVA, STR. UNIVERSITĂȚII, NR. 13, SUCEAVA, SV, RO	G01R 29/18 ^(2006.01)	125479 A0	a 2009 00322	16.04.2009	46
UNIVERSITATEA "ȘTEFAN CEL MARE" DIN SUCEAVA, STR. UNIVERSITĂȚII, NR. 13, SUCEAVA, SV, RO	H01F 7/06 ^(2006.01) ; H01F 1/44 ^(2006.01)	125485 A0	a 2009 00325	21.04.2009	49
UNIVERSITATEA "ȘTEFAN CEL MARE" DIN SUCEAVA, STR. UNIVERSITĂȚII, NR. 13, SUCEAVA, SV, RO	H01F 7/04 ^(2006.01) ; H01F 1/053 ^(2006.01) ; G05D 23/20 ^(2006.01)	125484 A0	a 2009 00323	17.04.2009	48
UNIVERSITATEA "ȘTEFAN CEL MARE" DIN SUCEAVA, STR. UNIVERSITĂȚII, NR. 13, SUCEAVA, SV, RO	G01N 17/00 ^(2006.01) ; B01L 3/02 ^(2006.01)	125475 A0	a 2009 00331	21.04.2009	44

Solicitant	Clasa internațională	Număr de publicare	Număr cerere de brevet	Data depozit	Pag.
UNIVERSITATEA POLITEHNICA DIN TIMIȘOARA, PIAȚA VICTORIEI, NR. 2, TIMIȘOARA, TM, RO	H02M 7/44 ^(2006.01)	125493 A2	a 2008 00606	06.08.2008	54
UNIVERSITATEA POLITEHNICĂ DIN BUCUREȘTI, SPLAIUL INDEPENDENȚEI, NR. 313, SECTOR 6, BUCUREȘTI, B, RO; INSTITUTUL NAȚIONAL DE STICLĂ S.A., BD THEODOR PALLADY, NR. 47, SECTOR 3, COD 032258, BUCUREȘTI, B, RO; METAV-CERCETARE DEZVOLTARE S.A., STR. C. A. ROSETTI, NR. 31, SECTOR 2, BUCUREȘTI, B, RO; BTC GLASS DESIGN S.R.L., DRUM ÎNTRE TARLALE, NR. 41-45, SECTOR 3, COD 032982, BUCUREȘTI, B, RO	C03C 21/00 ^(2006.01) ; C03C 23/00 ^(2006.01)	125446 A2	a 2008 00792	02.10.2008	29
UNIVERSITATEA TEHNICĂ "GHEORGHE ASACHI" DIN IAȘI, BD PROF. D. MANGERON, NR. 67, IAȘI, IS, RO	B01J 20/24 ^(2006.01) ; B01D 15/00 ^(2006.01)	125429 A2	a 2008 00797	06.10.2008	19
UNIVERSITATEA TRANSILVANIA DIN BRAȘOV, BD EROILOR, NR. 29, BRAȘOV, BV, RO	F03D 1/06 ^(2006.01)	125465 A2	a 2008 00894	17.11.2008	39
UNIVERSITATEA TEHNICĂ "GHEORGHE ASACHI" DIN IAȘI, BD PROF. D. MANGERON, NR. 67, IAȘI, IS, RO	D04B 1/18 ^(2006.01)	125458 A2	a 2008 00931	26.11.2008	35
UNIVERSITATEA TEHNICĂ "GHEORGHE ASACHI" DIN IAȘI, BD PROF. D. MANGERON, NR. 67, IAȘI, IS, RO	B21C 23/00 ^(2006.01)	125431 A2	a 2008 00879	12.11.2008	20
UNIVERSITATEA TEHNICĂ DIN CLUJ-NAPOCA, STR.CONSTANTIN DAICOVICIU, NR. 15, CLUJ-NAPOCA, CJ, RO	B21D 24/08 ^(2006.01) ; B30B 3/00 ^(2006.01)	125433 A2	a 2008 00922	24.11.2008	22
UNIVERSITATEA TEHNICĂ "GHEORGHE ASACHI" DIN IAȘI, BD PROF. D. MANGERON, NR. 67, IAȘI, IS, RO	D04B 21/14 ^(2006.01)	125459 A2	a 2008 00930	26.11.2008	35
UNIVERSITATEA TEHNICĂ "GHEORGHE ASACHI" DIN IAȘI, BD PROF. D. MANGERON, NR. 67, IAȘI, IS, RO	C25D 3/38 ^(2006.01) ; C25D 3/54 ^(2006.01)	125457 A2	a 2008 01022	29.12.2008	34
UNIVERSITATEA DE NORD DIN BAI A MARE, STR. DR. VICTOR BABEȘ, NR. 62A, BAI A MARE, MM, RO	C22B 1/14 ^(2006.01)	125453 A0	a 2009 01082	24.12.2009	31
UNIVERSITATEA TEHNICĂ "GHEORGHE ASACHI" DIN IAȘI, BD PROF. D. MANGERON, NR. 67, IAȘI, IS, RO	C25D 3/38 ^(2006.01) ; C25D 3/54 ^(2006.01)	125456 A2	a 2008 01023	29.12.2008	33

CERERI DE BREVET DE INVENȚIE

- **PENTRU CARE S-A LUAT O HOTĂRÂRE DE RESPINGERE SAU**
- **PENTRU CARE S-A LUAT ACT DE RETRAGERE, SAU**
- **DECLARATE CA FIIND CONSIDERATE RETRASE**
- **REPUNERE ÎN SITUAȚIA ANTERIOARĂ**

Cereri de brevet de invenție pentru care s-a luat o hotărâre de respingere conform art. 28, alin. 2, din Legea nr. 64/1991, republicată

<i>Numărul cererii de brevet de invenție</i>	<i>Data comunicării hotărârii de respingere a cererii de brevet de invenție</i>	<i>Numărul și data BOPI în care este publicată cererea de brevet de invenție</i>
a 2005 00066	29.01.2010	8/2005//30.08.2005
a 2005 00289	29.01.2010	9/2006//29.09.2006
a 2005 00807	29.01.2010	8/2007//30.08.2007
a 2005 00816	29.01.2010	2/2006//28.02.2006
a 2005 00839	29.01.2010	5/2007//30.05.2007
a 2005 00850	29.01.2010	12/2007//28.12.2007
a 2005 00902	29.01.2010	5/2007//30.05.2007
a 2006 00036	29.01.2010	6/2006//30.06.2006
a 2006 00037	29.01.2010	1/2008//30.01.2008
a 2006 00071	29.01.2010	8/2007//30.08.2007
a 2006 00266	29.01.2010	10/2007//30.10.2007
a 2006 00302	29.01.2010	11/2007//30.11.2007
a 2006 00305	29.01.2010	11/2006//30.11.2006
a 2006 00386	29.01.2010	3/2008//28.03.2008
a 2006 00427	29.01.2010	12/2007//28.12.2007
a 2006 00435	29.01.2010	12/2007//28.12.2007
a 2006 00465	29.01.2010	12/2007//28.12.2007
a 2006 00466	29.01.2010	12/2007//28.12.2007
a 2006 00509	29.01.2010	12/2007//28.12.2007
a 2006 00550	29.01.2010	1/2008//30.01.2008
a 2006 00556	29.01.2010	1/2008//30.01.2008
a 2006 00618	29.01.2010	2/2008//28.02.2008
a 2006 00631	29.01.2010	1/2009//30.01.2009
a 2006 00877	29.01.2010	6/2007//29.06.2007
a 2006 00878	29.01.2010	6/2007//29.06.2007
a 2006 00879	29.01.2010	6/2007//29.06.2007
a 2006 00890	29.01.2010	5/2008//30.05.2008
a 2006 01023	29.01.2010	6/2008//30.06.2008
a 2007 00207	29.01.2010	9/2008//30.09.2008
a 2007 00866	29.01.2010	6/2009//30.06.2009

Cereri de brevet de invenție pentru care s-a luat act de retragere conform art. 28, alin. 3, din Legea nr.64/1991, republicată

<i>Numărul cererii de brevet de invenție</i>	<i>Data comunicării procesului-verbal de retragere a cererii de brevet de invenție</i>	<i>Numărul și data BOPI în care este publicată cererea de brevet de invenție</i>
a 2008 00032	29.01.2010	9/2009//30.09.2009

**CERERI DE BREVET DE INVENȚIE
PENTRU CARE AU FOST ÎNSCRISE
ÎN REGISTRUL NAȚIONAL
MODIFICĂRI ÎN SITUAȚIA JURIDICĂ**

**MODIFICARE AGENT
LA CERERE DE BREVET DE INVENȚIE**

Nr. cerere de brevet de invenție	Agent inițial	Agent curent
a 2007 00259	TEODORU & ASSOCIATES INTELLECTUAL PROPERTY AGENCY, STR. NERVA TRAIAN, NR. 12, BL. M37, AP. 1, BUCUREȘTI	TEODORU & ASSOCIATES S.R.L., BD MĂRĂȘEȘTI, NR. 2B, BL. A, SC. 2, PARTER, AP. 4, BUCUREȘTI

Transmiteri de drepturi prin cesiune, succesiune, fuziune, înregistrate la Oficiul de Stat pentru Invenții și Mărci, conform art. 45, din Legea nr. 64/1991, republicată în data de 08.08.2007, și art. 85, din H.G. nr. 547/2008.

Nr. cerere de brevet de invenție	Nr. de publicare	Solicitant	Succesor în drepturi
a 2005 00180	a 2005 00180	UCAR CARBON COMPANY INC., WILMINGTON, DE, US	GRAFTECH INTERNATIONAL HOLDINGS INC., PARMA, OH, US
a 2008 00448	a 2008 00448	COMPANIA DE CERCETĂRI APLICATIVE ȘI INVESTIȚII S.A., BUCUREȘTI, RO	ICA RESEARCH & DEVELOPMENT S.R.L., BUCUREȘTI, RO
a 2008 00929	125468	COMȘA VASILE, BUCUREȘTI, RO; MILOIU GHEORGHE, BĂNEȘTI, PH, RO	COMȘA VASILE, BUCUREȘTI, RO

**BREVETE DE INVENȚIE
ACORDATE ȘI ELIBERATE
CONFORM LEGII NR. 64/1991,
REPUBLICATĂ ÎN 08.08.2007,
ORDONATE DUPĂ INDICII C.I.B.**

De la nr. 122948 la nr. 122986

Semnificația codurilor INID folosite în prezenta secțiune (norma ST 9 a Organizației Mondiale a Proprietății Intelectuale OMPI), în ordinea apariției lor:

- (11) numărul brevetului de invenție;
- (41) data publicării cererii; BOPI nr.;
- (45) data publicării mențiunii acordării brevetului; BOPI nr.;
- (21) numărul dosarului;
- (22) data înregistrării cererii de brevet;

- (30) prioritate;
- (86) numărul și data cererii internaționale (regionale sau PCT);
- (87) numărul și data publicării cererii internaționale (regionale sau PCT);

- (61) perfecționare la brevet nr.;
- (62) divizată din cererea nr.; data;

- (71) solicitantul;
- (73) numele sau denumirea titularului;
- (72) numele și prenumele inventatorilor declarați;

- (51) clasa, conform clasificării internaționale;
- (54) titlul invenției;
- (57) rezumatul invenției;
- (56) documente din stadiul tehnicii.

Hotărârile de acordare a brevetelor de invenție au fost luate conform datelor din tabele (pg. 105 ÷ 116).

Orice persoană interesată are dreptul să ceară, în scris și motivat, la O.S.I.M., revocarea, în tot sau în parte, a acestor hotărâri, în termen de 6 luni de la data de 28.05.2010, pentru neîndeplinirea cel puțin a uneia dintre condițiile prevăzute la art. 7-11 din Legea 64/1991* privind brevetele de invenție.

Regula 18/(2): Rezumatul are în exclusivitate un rol de a servi ca mijloc de selecție a informațiilor tehnice pentru specialiști, în scopul luării deciziei privind necesitatea consultării descrierii invenției și desenelor publicate *in extenso*.

(3) Rezumatul invenției, anexat cererii de brevet de invenție, nu poate fi luat în considerare pentru niciun alt scop, cum ar fi aprecierea întinderii protecției.

* LEGEA nr. 64/1991, privind brevetele de invenție, republicată în temeiul art. IV, din Legea nr. 28/2007, pentru modificarea și completarea Legii nr.64./1991, privind brevetele de invenție, publicată în Monitorul Oficial al României, Partea I, nr. 44, din 19 ianuarie 2007, dându-se textelor o nouă numerotare.

(11) 122948 B1 (51) **A23N 7/02** ^(2006.01) (21) a 2007 00312 (22) 10.05.2007 (41) 28.11.2008//11/2008 (45) 28.05.2010 //5/2010 (56) US 3745914; WO 94/06311 (73) BĂLAN TRAIAN, BD TOMIS, NR. 291, BL. T14, AP. 119, SC. C, ET. 7, CONSTANȚA, CT, RO (72) BĂLAN TRAIAN, BD TOMIS, NR. 291, BL. T14, AP. 119, SC. C, ET. 7, CONSTANȚA, CT, RO (54) **MAȘINĂ PENTRU CURĂȚAT CARTOFI**

(57) Invenția se referă la o mașină pentru curățat cartofi, precum și alte legume rădăcinoase, mașina având proporții reduse, ceea ce o face pretabilă pentru folosirea în gospodărie sau în unități de alimentație cu volum mic de producție. Mașina conform invenției este compusă dintr-o carcasă (1) în interiorul căreia sunt montați doi sau mai mulți cilindri (3), pe suprafața cărora sunt dispuși niște zimți pentru curățare, montarea cilindrilor (3) fiind realizată cu ajutorul unor axe (2), al unor rulmenți (9), al unor capace de protecție (8, 10) și al unor inele de etanșare (11) de cauciuc, între cilindri (3) fiind montat un tirant fix (4), cu suprafața netedă sau prevăzută cu zimți, carcasa (1) fiind închisă cu un capac (6) cu balamale (5), pe care este montată o conductă (7) prevăzută cu orificii de-a lungul unei generatoare și, la un capăt, cu un ștuț pentru racordarea la o conductă de apă, cilindrii (3) primind mișcarea de rotație de la un electromotor (14), prin intermediul unor roți dințate (15, 13) în dreptul cărora este montată o apărătoare (12).

Revendicări: 3

Figuri: 6

(11) 122948 B1

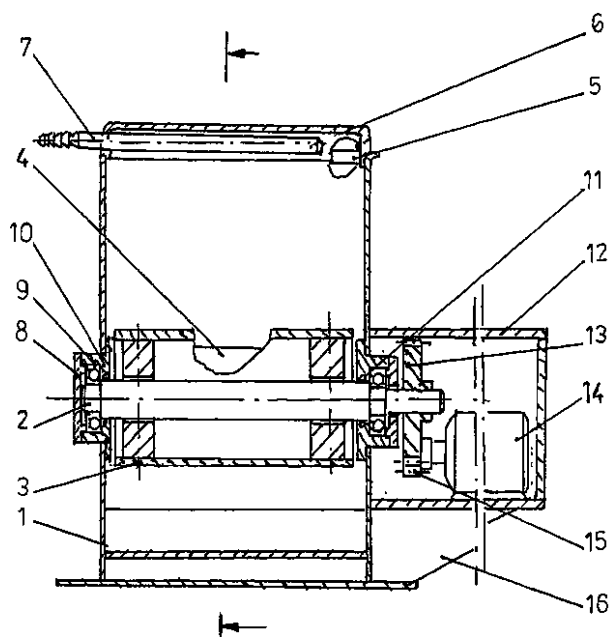


Fig. 2

(11) 122949 B1 (51) **A61K 9/127** ^(2006.01); **A61K 31/726** ^(2006.01); **A61P 19/02** ^(2006.01) (21) a 2007 00838 (22) 07.12.2007 (41) 30.04.2008//4/2008 (45) 28.05.2010 //5/2010 (56) WO 03/000191 (73) INSTITUTUL DE BIOCHIMIE, SPLAIUL INDEPENDENȚEI, NR. 296, SECTOR 6, BUCUREȘTI, B, RO (72) TRIF MIHAELA, STR. PROMETEU, NR. 29, BL. G16, SC. 3, AP. 34, SECTOR 1, BUCUREȘTI, B, RO; MOISEI MAGDALENA, STR. MATEI BASARAB, BL. L120, SC. B, AP. 23, SECTOR 1, BUCUREȘTI, B, RO; MOLDOVAN LUCIA, BD CONSTRUCTORILOR, NR. 24, BL. 19, SC. A, AP. 13, SECTOR 6, BUCUREȘTI, B, RO; CRĂCIUNESCU OANA, BD NICOLAE GRIGORESCU, NR. 33, BL. A1, SC. 3, AP. 33, SECTOR 3, BUCUREȘTI, B, RO; ZĂRNESCU OTILIA, BD IULIU MANIU, NR. 59, BL. 10, SC. 1, AP. 17, SECTOR 6, BUCUREȘTI, B, RO (54) **COMPOZIȚIE FARMACEUTICĂ PE BAZĂ DE GLICOZAMINOGLICANI, PENTRU PREVENIREA ȘI TRATAREA AFECȚIUNILOR CARTILAJULUI ARTICULAR, ȘI PROCEDEU DE OBTINERE A ACESTEIA**

(57) Invenția se referă la o compoziție farmaceutică pentru prevenirea și tratarea afecțiunilor cartilajului articular, și la un procedeu de obținere a acesteia. Compoziția conform invenției este constituită din: carbomer, lipozomi cu diametrul cuprins între 100...450 nm, glicozaminoglican ales dintre condroitin sulfat și acid hialuronic, nipagin, nipasol și apă distilată. Procedeu conform invenției constă în obținerea unui hidrogel prin amestecarea unei prime

(11) 122949 B1

compoziții, constituită dintr-un gel de carbomer, în apă distilată care conține nipagin și nipasol, și având un pH de 6...7, cu o a doua compoziție, formată dintr-o soluție de glicozaminoglicani înglobați într-o soluție de lipozomi, cu diametrul cuprins între 100...450 nm, numita soluție de lipozomi fiind obținută prin amestecarea unor soluții, în cloroform, de fosfatidilcolină, dioleilfosfatidil etanolamină și colesterol, urmată de îndepărtarea solventului sub vid și omogenizare prin sonicare.

Revendicări: 4

(11) 122950 B1 (51) **A61K 9/36** ^(2006.01) (21) a 2005 00085 (22) 07.02.2005 (41) 30.08.2006//8/2006 (45) 28.05.2010 //5/2010 (56) EP 0519820 B1, 0800384 B1 (73) *LABORMED PHARMA S.A., BD THEODOR PALLADY, NR. 44B, SECTOR 3, O.P.72, BUCUREȘTI, B, RO (72) LOVIN IONEL, STR. BISERICA MĂRCUȚA, NR. 5, BL. 35A, SC. A, AP. 4, SECTOR 2, BUCUREȘTI, B, RO (74) CABINET N.D. GAVRIL S.R.L., STR. ȘTEFAN NEGULESCU, NR. 6A, SECTOR 1, COD 71237, BUCUREȘTI (54) **PROCEDEU DE PREPARARE A UNUI COMPRIMAT FILMAT, PENTRU ADMINISTRARE PRELUNGITĂ DE INDAPAMIDĂ***

(57) Invenția se referă la un procedeu de preparare a unui comprimat filmat, pentru administrare pe cale orală, care permite eliberarea prelungită a indapamidei cu rol de substanță activă, caracterizat prin aceea că prezintă o etapă inițială de omogenizare a indapamidei cu excipienți, la un raport indapamidă/excipienți de 1/19, excipienții fiind: o parte din hidroxipropilmetilceluloza-HPMC folosită ca polimer formator de hidrocoloizi și întreaga cantitate de dioxid de siliciu coloidal, ca agent de curgere, urmând o a doua etapă de omogenizare cu restul cantității de HPMC, un diluant ales din clasa zaharidelor și stearat de magneziu, ca lubrifiant, amestecul omogen rezultat fiind supus unei compresii directe, astfel

(11) 122950 B1
încât să se obțină nuclee cu o rezistență la rupere pe direcția diametrală de minimum 78 N, nuclee care sunt apoi acoperite cu un agent de filmare constând din alcool polivinilic parțial hidrolizat, cu rol de formator de film, polietilenglicol, ca agent antiaderent și plastifiant, talc, ca agent antiaderent și dioxid de titan, cu rol de opacizant, fiecare dintre aceștia fiind introduși sub formă de suspensie apoasă.

Revendicări: 3

Figuri: 5

(11) 122951 B1 (51) **A61K 9/36** ^(2006.01); **A61K 31/495** ^(2006.01) (21) a 2005 00086 (22) 07.02.2005 (41) 30.08.2006 //8/2006 (45) 28.05.2010//5/2010 (56) EP-A-1195160; RO/EP 1108424; US 4375468, 3062720; STUDIUL "USING METHOCEL CELLULOSE ETHERS FOR CONTROLLED RELEASE OF DRUGS IN HIDROPHILIC MATRIX SYSTEMS", DOW CHEMICAL COMPANY, PUBLICAT ÎN IULIE 2000 (73) *LABORMED PHARMA S.A., BD THEODOR PALLADY, NR. 44B, SECTOR 3, O.P. 72, BUCUREȘTI, B, RO (72) LOVIN IONEL, STR. BISERICA MĂRCUȚA, NR. 5, BL. 35A, SC. A, AP. 4, SECTOR 2, BUCUREȘTI, B, RO (74) CABINET N.D. GAVRIL S.R.L., STR. ȘTEFAN NEGULESCU, NR. 6A, SECTOR 1, COD 71237, BUCUREȘTI (54) **COMPRIMAT FILMAT, CU ELIBERARE MODIFICATĂ A SUBSTANȚEI ACTIVE, ȘI PROCEDEU DE OBTINERE A ACESTUIA***

(57) Invenția se referă la un comprimat filmat, cu eliberare modificată a substanței active conținând 35 mg diclorhidrat de trimetazidină, care eliberează substanța activă pe o perioadă de 12 h de la momentul administrării comprimatului, prin utilizarea componentelor nematriceale hidroxipropilmetilceluloză și ulei hidrogenat din semințe de bumbac, aflate în raport masic de 1/0,02...0,08, iar substanța activă reprezintă cel mult 15% din masa comprimatului, de preferință 13,06%, și la un procedeu de obținere a comprimatului filmat, cu eliberare modificată a diclorhidratului de trimetazidină.

Revendicări: 7

Figuri: 2

(11) 122952 B1 (51) **A61K 36/28** ^(2006.01) (21) a 2007 00686 (22) 01.10.2007 (41) 30.01.2009//1/2009 (45) 28.05.2010 //5/2010 (56) RO 94010, 115690, 115698 (73) *BUTNARIU MONICA, STR. DR. GRIGORE T. POPA, NR. 30, AP. 1, TIMIȘOARA, TM, RO; SĂRĂȚEANU VERONICA, COMUNA VOITEG, TM, RO; PALICICA RADU DIMITRIE, STR. ZBORULUI, NR. 18, SC. B, ET. 3, AP. 11, TIMIȘOARA, TM, RO; GERGEN IOSIF, CALEA MARTIRILOR, NR. 68, TIMIȘOARA, TM, RO; IANCULOV IOSIF, STR. MARTIR IOAN STANCIU, NR. 11, SC. C, ET. 2, AP. 11, TIMIȘOARA, TM, RO; SAMFIRA IONEL, STR. VASILE LUCACI, NR. 14, AP. 4, TIMIȘOARA, TM, RO; CHEȚ CORNELIA, STR. N. IORGA, NR. 1, AP. 4, ȘTEI, BH, RO (72) BUTNARIU MONICA, STR. DR. GRIGORE T. POPA, NR. 30, AP. 1, TIMIȘOARA, TM, RO; SĂRĂȚEANU VERONICA, COMUNA VOITEG, TM, RO; PALICICA RADU DIMITRIE, STR. ZBORULUI, NR. 18, SC. B, ET. 3, AP. 11, TIMIȘOARA, TM, RO; GERGEN IOSIF, CALEA MARTIRILOR, NR. 68, TIMIȘOARA, TM, RO; IANCULOV IOSIF, STR. MARTIR IOAN STANCIU, NR. 11, SC. C, ET. 2, AP. 11, TIMIȘOARA, TM, RO; SAMFIRA IONEL, STR. VASILE LUCACIU, NR. 14, AP. 4, TIMIȘOARA, TM, RO; CHEȚ CORNELIA, STR. N. IORGA, NR. 1, AP. 4, ȘTEI, BH, RO (54) **UNGUENT FARMACEUTIC ȘI PROCEDEU DE OBTINERE PE BAZĂ DE INFLORESCENȚE DE COADA ȘORICELULUI, CRESCUTE PE SOLURI ÎMBOGĂȚITE CU ZINC***

(57) Invenția se referă la un unguent farmaceutic pe bază de inflorescențe de *Alchillea Millefolium*,

(11) 122952 B1

crescute pe soluri îmbogățite cu zinc, cu acțiune antiinflamatoare, cicatrizantă și antibiotică, ce constă în aceea că aceasta conține 3...4 părți extract uscat și purificat de *Alchillea millefolium*, împreună cu o bază de unguent formată din: 5...6 părți alcool cetilic, 5...6 părți unt de cacao, 1...2 părți lauril sulfat de sodiu, 25...30 părți vaselină, 1...2 părți cetaceu și 50...60 părți soluție conservată, părțile fiind exprimate în greutate, și la un procedeu de obținere a acestuia, ce constă în aceea că o cantitate de 25,00 părți flori uscate de *Alchillea millefolium*, mărunțite prin măcinare mecanică, se supun extracției, în amestec de: cloroform, metanol, diclormetan, în raport de 1:1:1, 500 ml, la un raport amestec de solvenți: material vegetal de 10:3, până la epuizarea drogului vegetal, timp de 40 min...2 h, după care soluția se evaporă, la temperatura de 40...50°C, până la obținerea unui extract uscat, apoi 3...4 părți extract uscat purificat se înglobează într-o bază de unguent.

Revendicări: 2

Figuri: 11

(11) 122953 B1 (51) **A63C 5/02** (2006.01); **A63C 5/16** (2006.01) (21) a 2006 00147 (22) 07.03.2006 (41) 28.09.2007 //9/2007 (45) 28.05.2010//5/2010 (56) EP 0362782; RO 108928; 108929; 106665 (73) DOBRA F. MARIUS, BD DACIA, NR. 114, BL. B3, AP. 56, ORADEA, BH, RO (72) DOBRA F. MARIUS, BD DACIA, NR. 114, BL. B3, AP. 56, ORADEA, BH, RO (74) RODALL S.R.L., STR. POLONĂ, NR. 115, BL. 15, SC. A, ET. 4, AP. 19, SECTOR 1, COD 71151, BUCUREȘTI (54) **SCHIURI TRANSFORMABILE ÎN SNOWBOARD**

(57) Invenția se referă la o pereche de schiuri care pot fi transformate în snowboard. Acestea cuprind o placă de schi stânga (1), o placă de schi dreapta (2), curbate în sus la partea anterioară, o față de alunecare inferioară și o față de reazem superioară, precum și niște dispozitive (3, 4) de prindere a bocancilor sau clăparilor pe plăcile de schi menționate, și câte o placă mobilă (A), care comportă un sistem de glisare (B) la partea inferioară, și niște dispozitive (5, 6) anterioare, respectiv, posterioare, pentru blocarea acestor plăci în poziție adecvată, plăcile mobile (A) putând fi deplasate, rabatate și fixate, fiecare, cu unul dintre capete pe schiul pereche. Fiecare placă de schi (1, 2) prezintă o curbura (C) pe latura interioară (a, b), orientată către axa longitudinală, definind

(11) 122953 B1

împreună o arie (d) de formă adecvată, în care se montează o placă de legătură (7) și niște curele de legătură (8) ce asigură consolidarea și rigidizarea plăcilor de schi (1, 2) ce constituie snowboardul (C).

Revendicări: 3

Figuri: 8

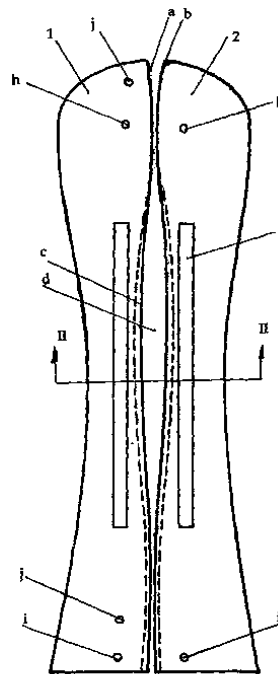


Fig. 1

(11) 122954 B1 (51) **B02C 4/06** (2006.01) (21) a 2005 00760 (22) 06.09.2005 (41) 30.01.2006//1/2006 (45) 28.05.2010 //5/2010 (56) RO 111035 B1, 119180 B1 (73) PAVEL IOAN, STR. G-RAL N. DĂSCĂLESCU, NR. 15, BL. T1, SC. A, AP. 10, PIATRA-NEAMȚ, NT, RO (72) PAVEL IOAN, STR. G-RAL N. DĂSCĂLESCU, NR. 15, BL. T1, SC. A, AP. 10, PIATRA-NEAMȚ, NT, RO (54) **BATIU DE VALȚ PENTRU MĂCINAREA CEREALELOR DE CAPACITATE MICĂ, TIP CASCADĂ, CU PATRU TĂVĂLUGI ȘI TREI MĂCINIȘURI SUCCESIVE**

(57) Invenția se referă la un batiu de valț pentru măcinarea cerealelor de capacitate mică, tip cascadă, cu patru tăvălugi și trei măcinișuri succesive. Batiul de valț, conform invenției, prezintă niște pereți (1, 2) prevăzuți cu niște locașuri de trecere (a, a'; c, c'; d, d') a capetelor de ax, în cazul a trei tăvălugi (A, C, D), un al patrulea tăvălug (B), tăvălugul motric, având acces prin niște orificii (b, b') practice în pereții batiului (1, 2), dintre care unul sau ambele cu diametrul mai mare decât diametrul tăvălugului motric (B), dar egal cu diametrul lagărului respectiv. Locașurile de trecere (a, a'; c, c'; d, d') se închid cu niște pene de dimensiuni egale, și șuruburi, asigurându-se o bună rigidizare și etanșeitate a întregului batiu.

Revendicări: 4

Figuri: 3

(11) 122954 B1

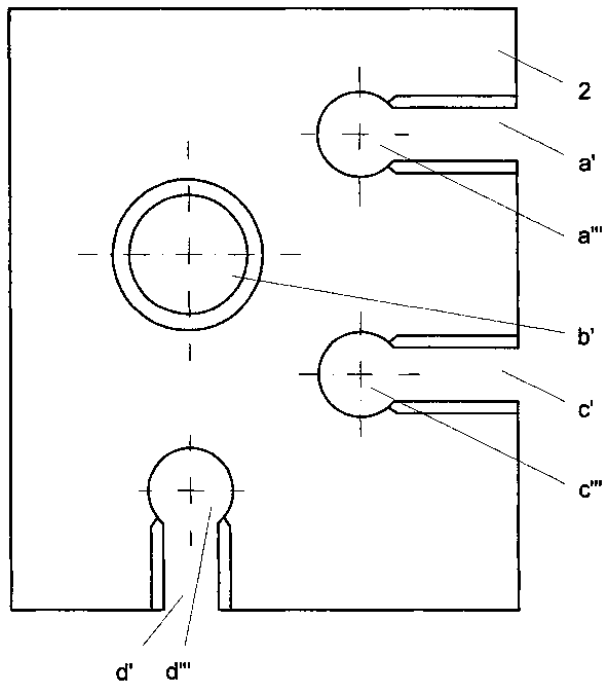


Fig. 2

(11) 122955 B1 (51) **B23B 27/08** (2006.01) (21) a 2004 00709 (22) 22.01.2003 (30) 19.02.2002 IL 148228; 07.10.2002 IL 152161 (41) 30.03.2005//3/2005 (45) 28.05.2010//5/2010 (86) IL 2003/00051 (87) WO 03/070403 28.08.2003 (56) US 4602897 (73) ISCAR LTD., P.O. BOX 11, TEFEN IL (72) FRIEDMAN JACOB, EREZ STREET 5, KFAR VRADIM IL; BOOKS BARUCH, DOLEV STREET 24, KFAR VRADIM IL (74) RODALL S.R.L., STR. POLONĂ, NR. 115, BL. 15, SC. A, ET. 4, AP. 19, SECTOR 1, COD 71151, BUCUREȘTI (54) **SCULĂ AȘCHIETOARE, PENTRU METAL**

(57) Invenția se referă la o sculă așchietoare pentru metal, folosită în operații de strunjire, canelare, retezare și filetare. Scula conform invenției este prevăzută cu un cuțit indexabil (12), având două suprafețe laterale opuse (24) și o suprafață a marginii periferice (26), care se extinde între acestea și o pluralitate de porțiuni de tăiere (34), suprafața marginii periferice (26) având o pluralitate de secțiuni de rezemare (28), fiecare secțiune de rezemare (28) așezându-se pe o porțiune a unui perete lateral (34) al unui poligon regulat imaginar (36). O pluralitate de porțiuni de tăiere (32) se extinde către exterior, față de poligonul imaginar (36), pluralitatea de porțiuni de tăiere (32) fiind egală cu numărul de pereți laterali ai poligonului imaginar (36). Fiecare secțiune de rezemare (28) este localizată între două porțiuni de

(11) 122955 B1

tăiere (32) și un portcuțit (14) prevăzut cu un locaș de montare (16), în care este prins cuțitul indexabil (12), în dreptul suprafeței marginii periferice (26), prin rezemarea pe numai două secțiuni de rezemare (28). Locașul de montare (16) este prevăzut cu o câte o suprafață de sprijin (20 și 22) de jos, respectiv, de sus, fiecare dintre acestea fiind fixă și parte integrantă a portcuțitului (14).

Revendicări: 16

Figuri: 4

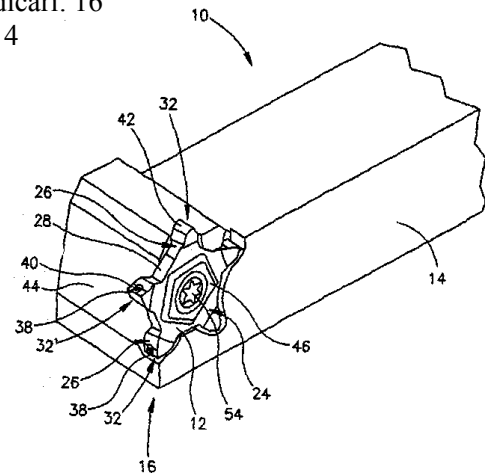


Fig. 1

(11) 122956 B1 (51) **B23K 1/06** (2006.01); **B23K 20/10** (2006.01) (21) a 2007 00465 (22) 02.07.2007 (41) 30.01.2009 //1/2009 (45) 28.05.2010//5/2010 (56) DE 10124920 (73) PĂUȘAN DORU VIRGIL, STR. CEHLĂU, NR. 24, BL. 106, ET. 2, AP. 15, SECTOR 6, BUCUREȘTI, B, RO (72) PĂUȘAN DORU VIRGIL, STR. CEHLĂU, NR. 24, BL. 106, ET. 2, AP. 15, SECTOR 6, BUCUREȘTI, B, RO (54) **PROCEDU DE SUDARE CU ULTRASUNETE**

(57) Invenția se referă la un procedeu de sudare cu ultrasunete, folosit pentru îmbinarea, prin suprapunere, a două sau mai multe piese plate sau cu diverse forme geometrice în secțiune transversală. Procedul conform invenției constă în poziționarea unor piese (1 și 2) de îmbinat, superioară și inferioară, apoi introducerea unui nit (3) cilindric, având un cap superior format corespunzător necesităților, și un capăt inferior conic, dispus într-o gaură prevăzută anterior în piesa (1) superioară, urmată de presarea nitului (3) cu o forță (Ps) statică, aplicată unei sonotrode (4), și vibrarea acesteia în regim ultrasonor, cu o amplitudine (A), astfel încât capătul inferior să se deformeze și simultan să se sudeze de piesa (2) inferioară, rezultând un punct de sudură (S) între piese (1 și 2) și capătul inferior al nitului (3).

Revendicări: 1

Figuri: 2

(11) 122956 B1

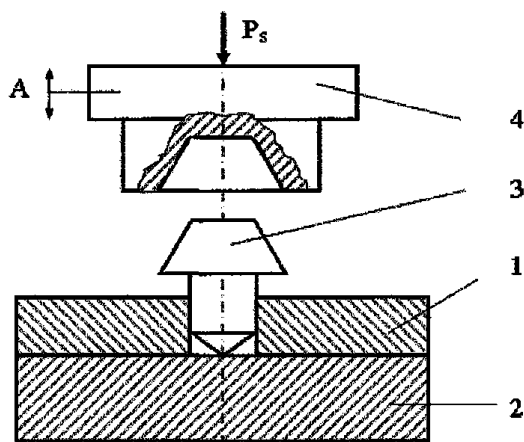


Fig. 1

(11) 122957 B1 (51) **B23K 1/06** (2006.01), **B23K 20/10** (2006.01) (21) a 2007 00466 (22) 02.07.2007 (41) 30.01.2009 //11/2009 (45) 28.05.2010//5/2010 (56) JP 10230378 (73) PĂUȘAN DORU VIRGIL, STR. CEAHLĂU, NR. 24, BL. 106, ET. 2, AP. 15, SECTOR 6, BUCUREȘTI, B, RO (72) PĂUȘAN DORU VIRGIL, STR. CEAHLĂU, NR. 24, BL. 106, ET. 2, AP. 15, SECTOR 6, BUCUREȘTI, B, RO (54) **PROCEDEU DE SUDARE ȘI NITUIRE CU ULTRASUNETE**

(57) Invenția se referă la un procedeu de sudare și nituire cu ultrasunete, folosit pentru îmbinarea, prin suprapunere, a două sau mai multe piese plate sau cu diverse forme geometrice în secțiune transversală. Procedeu conform invenției constă în poziționarea unor piese (1 și 2) de îmbinat, superioară și inferioară, introducerea unui bolț (3) cilindric, având un capăt inferior conic, dispus într-o gaură prevăzută anterior în piesa (1) superioară, urmată de presarea bolțului (3) cilindric cu o forță (P_s) aplicată prin intermediul unei sonotrode (4) și vibrarea acesteia în regim ultrasonor, cu o amplitudine (A), astfel încât capătul inferior să se deformeze și simultan să se sudeze de piesa (2) inferioară, rezultând un punct de sudură (S) între piesa (2) inferioară și capătul inferior al bolțului (3) cilindric, simultan cu deformarea

(11) 122957 B1

plastică a capătului superior al bolțului (3) cilindric, ce conduce la realizarea formei dorite a capului bolțului (3) cilindric, formă conjugată cavității din extremitatea sonotrode (4).

Revendicări: 1

Figuri: 2

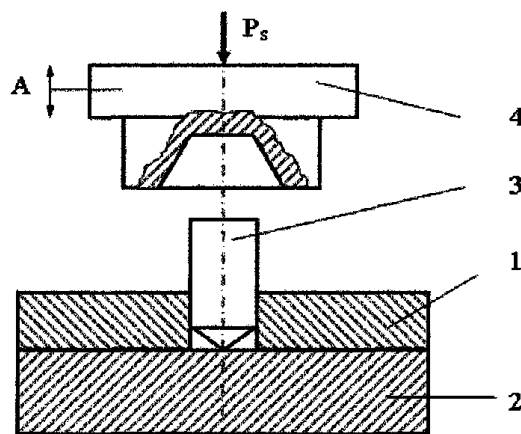


Fig. 1

(11) 122958 B1 (51) **B24B 23/00** (2006.01), **B24B 7/18** (2006.01) (21) a 2006 00833 (22) 01.11.2006 (41) 30.04.2007 //4/2007 (45) 28.05.2010//5/2010 (56) WO 03076131 (73) GRIGORESCU ION, STR. GH. DOJA, BL. 7, SC. B, AP. 10, IERNUT, MS, RO (72) GRIGORESCU ION, STR. GH. DOJA, BL. 7, SC. B, AP. 10, IERNUT, MS, RO (74) INTELMMI CONSULT S.R.L., STR. SÂRGUINTEI, NR. 39, AP. 12, COD POȘTAL 540543, TÂRGU-MUREȘ (54) **MAȘINA CU TELECOMANDĂ, PENTRU ȘLEFUIT PARDOSELI**

(57) Invenția se referă la o mașină de șlefuit, cu acționare electromecanică, utilizată pentru șlefuirea pardoselilor din lemn, mozaic și marmură. Mașina conform invenției se compune dintr-o carcasă (1) metalică, pe care este dispus un suport (2) motor, având un motor (3) electric monofazat, pe al cărui ax principal sunt fixate o fulie (4) principală și o turbină (5), pe fulia (4) principală fiind montată o curea (6) de transmisie trapezoidală, care pune în mișcare două axe (7 și 8) secundare, prevăzute cu două fulii (9 și 10) fixate și susținute de niște lagăre (11 și 12), având, la partea inferioară, două discuri (13 și 14) flexibile, care susțin două discuri abrazive, praful fiind preluat de o gură (15) de absorbție, dirijat spre o tubulatură (16) și colectat într-un sac (17) colector, niște roți (18) din cauciuc fiind fixate de carcasa (1) metalică, cu ajutorul unor suporturi (19) metalice, ansamblul de acționare a discurilor abrazive, puse în

(11) 122958 B1

mişcare de cureaua (6) de transmisie, fiind protejat de un capac (21) protector, dispus etanș pe carcasa (1) metalică, motorul (3) electric fiind alimentat de la rețeaua electrică, printr-un cablu (22), un suport (23) pe care se găsește un buton (24) pentru pornirea/oprirea motorului (3).

Revendicări: 1

Figuri: 15

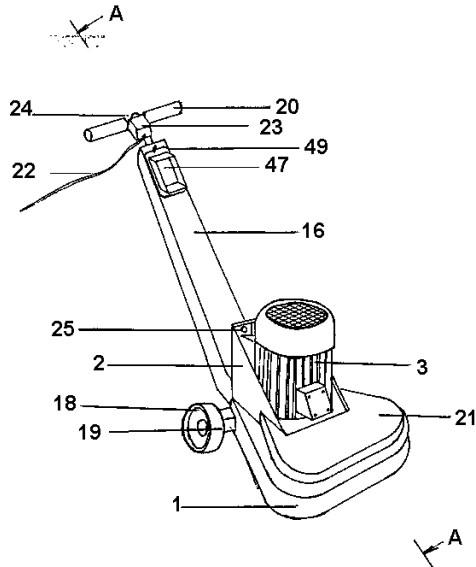


Fig. 1

(11) 122959 B1 (51) **B60K 25/06** (2006.01), **B60T 1/10** (2006.01), **F16D 61/00** (2006.01) (21) a 2006 00514 (22) 03.07.2006 (41) 30.01.2008//1/2008 (45) 28.05.2010//5/2010 (56) US 200670108860 A1 (73) INOE 2000 - INSTITUTUL DE CERCETĂRI PENTRU HIDRAULICĂ ȘI PNEUMATICĂ, STR. CUȚITUL DE ARGINT, NR. 14, SECTOR 4, O.P. 28, BUCUREȘTI, B, RO (72) DRUMEA PETRIN, STR. REZONAȚIEI, NR. 1-3, BL. 15-16, SC. 5, AP. 69, SECTOR 4, BUCUREȘTI, B, RO; IONIȚĂ NICULAE, ȘOSEAUA ALEXANDRIEI, NR. 94, BL. PC 11, AP. 38, SECTOR 5, BUCUREȘTI, B, RO; LEPĂDATU IOAN, ALEEA NEGRU VODĂ, NR. 6, BL. C3, SC. 3, ET. 5, AP. 66, SECTOR 3, BUCUREȘTI, B, RO; CRISTESCU CORNELIU, ȘOSEAUA GIURGIULUI, NR. 123, BL. 4B, SC. C, ET. 4, AP. 96, SECTOR 4, BUCUREȘTI, B, RO; DUMITRESCU CĂTĂLIN, SAT GURA FOII, COMUNA GURA FOII, DB, RO (54) **INSTALAȚIE HIDRAULICĂ DE RECUPERARE A ENERGIEI DE FRÂNARE**

(57) Invenția se referă la o instalație hidraulică destinată recuperării, stocării și reutilizării energiei de frânare, la un autovehicul de transport rutier, în scopul economisirii de combustibil. Instalația conform invenției se compune dintr-o unitate (1) hidraulică, având pistoane axiale cu cilindrul fixă, ce primește mișcarea de rotație de la o priză de antrenare a cutiei de viteze a unui autovehicul, un rezervor (2) de ulei de compensare, din care unitatea (1) hidraulică

(11) 122959 B1

aspiră fluidul de lucru, un distribuitor (3) cu comandă electrică, ce face legătura între unitatea (1) hidraulică și un acumulator (4) pneumohidraulic, de stocare a energiei recuperate, un bloc (5) de supape hidraulice de protecție și un dispozitiv inerțial de comandă, format dintr-un disc (6) inerțial, niște ghidaje (7), niște arcuri (8.1 și 8.2) elicoidale și niște întrerupătoare (9.1 și 9.2) electrice.

Revendicări: 1

Figuri: 2

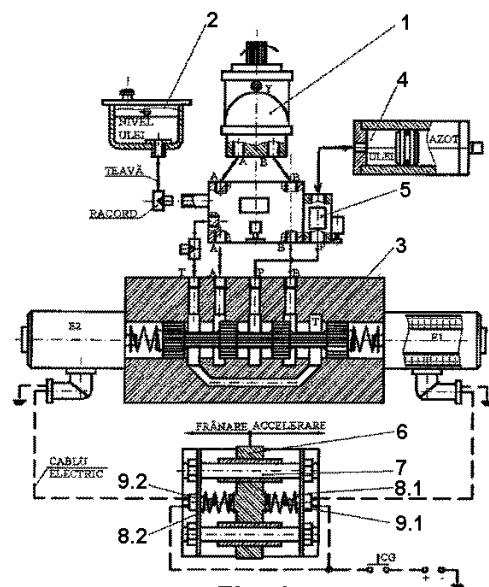


Fig. 1

(11) 122960 B1 (51) **B63C 11/02** (2006.01); **G08B 21/08** (2006.01); **G08B 25/10** (2006.01) (21) a 2005 00930 (22) 03.11.2005 (41) 30.03.2007//3/2007 (45) 28.05.2010 //5/2010 (56) GB 2404593; JP 2005263116 (73) AEROSTAR S.A., STR. CONDORILOR, NR. 9, BACĂU, BC, RO (72) FILIP GRIGORE, STR. IONIȚĂ SANDU STURZA, NR. 77, BACĂU, BC, RO; PAL ANTON, STR. PRIETENIEI, BL. 7, SC. A, AP. 6, BACĂU, BC, RO (54) **SISTEM DE MONITORIZARE, TELETRANSMISIE ȘI AVERTIZARE PRIVIND PARAMETRII FIZIOLOGICI VITALI PENTRU OPERATORI ÎN CONDIȚII EXTREME**

(57) Invenția se referă la un sistem de monitorizare, teletransmisie și avertizare privind parametrii fiziologici vitali pentru operatori în condiții extreme, care realizează preluarea semnalelor de la fiecare persoană-operator, măsurarea continuă a valorilor parametrilor fiziologici ai fiecărei persoane-operator, prelucrarea și compararea în orice moment cu niște valori admisibile programate, cât și transmiterea la distanță a semnalelor de avertizare, a informațiilor și comenzilor, către persoanele-operator, către persoana care supraveghează activitatea și către unitatea care asistă acțiunea de la distanță. Sistemul conform invenției este alcătuit dintr-un echipament de monitorizare (A), niște echipamente portabile (B) și niște interfețe care asigură legăturile între componentele sistemului, precum și între acestea și persoanele

(11) 122960 B1 implicate în activitate, echipamentul de monitorizare (A) cuprinzând un traductor (a) de unde ultrasonore și un monitor (b) mobil, fiecare echipament portabil (B) având în componență un senzor (c), un bloc de măsură (d) și un comutator (e) "ALARMA", interfețele cuprinzând: o interfață electrică între echipamentul de monitorizare (A) și rețeaua de tensiune, o interfață electrică între echipamentul de monitorizare (A) și echipamentul de supervizare (D), aflat pe unitatea care asistă activitatea de la distanță, o interfață electrică între fiecare echipament portabil (B) și echipamentul de monitorizare (A), o interfață om-mașină între fiecare persoană-operator și echipamentul portabil (B), și o interfață om-mașină între echipamentul de monitorizare (A) și persoana care supraveghează activitatea.

Revendicări: 3

Figuri: 5

(11) 122960 B1

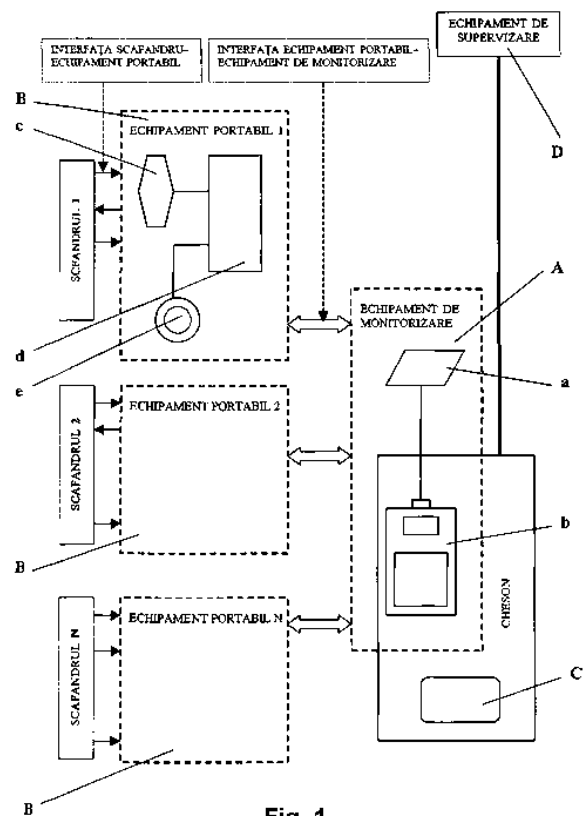


Fig. 1

(11) 122961 B1 (51) **B64G 1/28** (2006.01); **B64C 19/00** (2006.01) (21) a 2006 00186 (22) 22.03.2006 (41) 28.09.2007 //9/2007 (45) 28.05.2010//5/2010 (56) US 4084772 (73) MODORAN NOVAC, SAT FRATOȘTIȚA, FILIAȘI, DJ, RO (72) MODORAN NOVAC, SAT FRATOȘTIȚA, FILIAȘI, DJ, RO (54) **AERONAVĂ CU SERVOMOTOARE DE ECHILIBRU DE STABILITATE ȘI COMANDĂ**

(57) Invenția se referă la o aeronavă cu servomotoare de echilibru, de stabilitate și comandă, utilizată pentru zbor în atmosferă și în afara acesteia. Aeronava conform invenției este compusă dintr-un fuzelaj cilindric, sprijinit pe un teren de aterizare escamontabil, fuzelaj pe care sunt prinse două motoare turboreactoare și o aripă trapezoidală, care utilizează pentru manevrare niște servomotoare (5, 6 și 7) electrice, având în fuzelaj (2) amplasată, central și în plan vertical, o cameră (4) tubulară rezistentă, prevăzută la interior cu servomotoarele (5, 6 și 7) electrice dispuse vertical, transversal și longitudinal, sprijinite la un capăt cu ajutorul unor lagăre (10) cu rulmenți pe camera (4) tubulară, iar celălalt capăt al axului (9) fiecărui servomotor este montat, printr-un cuplaj (12), pe un element (11) transversal, montat rigid în camera (4) tubulară, coaxial cu axa longitudinală a aeronavei.

Revendicări: 2

Figuri: 6

(11) 122961 B1

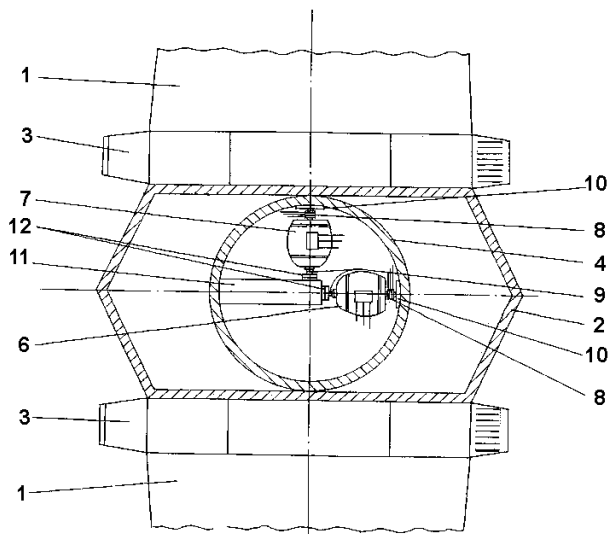


Fig. 5

(11) 122962 B1 (51) **B67D 5/62** (2006.01); **B05C 11/10** (2006.01) (21) a 2001 00453 (22) 25.04.2001 (41) 30.09.2002 //9/2002 (45) 28.05.2010//5/2010 (56) RO 43664B1, US 5135044, 4592491 (73) TIGĂU LAURENTIU-DANIEL, CALEA PLEVNEI, NR. 141, BL. 3, ET. 3, AP. 11, SECTOR 6, BUCUREȘTI, B, RO (72) SOLOMON IOAN, STR. AMURGULUI, NR. 4, BL. SA2, AP. 2, PARTER, IAȘI, IS, RO; TIGĂU LAURENTIU-DANIEL, CALEA PLEVNEI, NR. 141, BL. 3, ET. 3, AP. 11, SECTOR 6, BUCUREȘTI, B, RO (54) **DISPOZITIV DE DESCĂRCARE A FLUIDELOR CU VÂSCOZITATE ÎNALTĂ DINTR-O CISTERNĂ**

(57) Invenția se referă la un dispozitiv de descărcare a fluidelor cu vâscozitate înaltă, cum ar fi, de exemplu, păcură dintr-o cisternă. Dispozitivul conform invenției este racordat la o sursă de abur sub presiune, care este în legătură cu un furtun de descărcare, cuprinzând un corp (1) din interiorul căruia se extinde vertical, către în sus, un arbore tubular (6), prevăzut la partea inferioară, în interiorul corpului (1), cu un rotor (7) cu palete, iar la partea superioară, cu un manșon mobil (14), având o porțiune superioară (h) evazată, în care sunt practicate niște orificii (i) calibrate, în dreptul cărora sunt fixate niște conducte (18) având niște capete (j) exterioare curbate la un unghi de 90°, de care sunt fixate niște duze (19) de pulverizare a aburului, care, în timpul funcționării dispozitivului, determină rotirea arborelui (6) și a rotorului cu palete (7).

Revendicări: 7
Figuri: 7

(11) 122962 B1

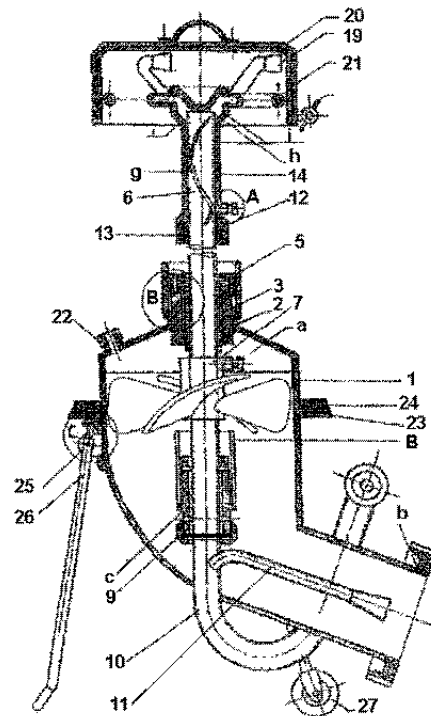


Fig. 3

(11) 122963 B1 (51) **B81C 5/00** (2006.01); **G01P 21/00** (2006.01); **G01C 19/56** (2006.01) (21) a 2007 00331 (22) 17.05.2007 (41) 28.11.2008//11/2008 (45) 28.05.2010//5/2010 (56) US 6708132 (B1); 2004113647 (A1); 2005223810 (A1); 2006150706 (A1); 4599559 (A); 6317506 (B1); 6542829 (B1); WO 2004027435 (A1) (73) INSTITUTUL NAȚIONAL DE CERCETARE-DEZVOLTARE PENTRU MICRO-TEHNOLOGIE, STR. EROU IANCU NICOLAE, NR. 32B, BUCUREȘTI, B, RO (72) ILIAN VIRGIL EMIL, STR. DOAMNA GHICA, NR. 5, BL. 3, SC. A, ET. 8, AP. 36, SECTOR 2, BUCUREȘTI, B, RO; GĂLĂȚEANU LUCIAN, BD LACUL TEI, NR. 126-228, BL. 17-18, SC. 1, ET. 6, AP. 359, SECTOR 2, BUCUREȘTI, B, RO; BAZU MARIUS, BD TIMIȘOARA, NR. 49, BL. CC6, SC. A, ET. 4, AP. 34, SECTOR 6, BUCUREȘTI, B, RO; ILIAN VIRGIL LIVIU MIRCEA, STR. DOAMNA GHICA, NR. 5, BL. 3, SC. A, ET. 8, AP. 36, SECTOR 2, BUCUREȘTI, B, RO (54) **PROCEDEU DE ÎNCERCARE MECANICĂ A DISPOZITIVELOR MEMS**

(57) Invenția se referă la un procedeu de încercare ce presupune aplicarea asupra dispozitivelor MEMS a unor stimuli mecanici combinați, de tip accelerație, vibrații și șocuri, pe mai multe axe simultan, care pot acționa concomitent cu aplicarea unor condiții speciale de mediu - stimuli de tip climatic, de exemplu temperatură, căldură umedă etc., sau medii speciale, de exemplu atmosfera salină, praf, radiații etc., care să corespundă scopului urmărit de utilizatori. Niște dispozitive MEMS (1) sunt supuse unei mișcări caracterizate prin înclinări alternative repetate. Solicitățile la care este supus un dispozitiv MEMS

(11) 122963 B1

(1) sunt aplicate cu forțe de mărimi și sensuri variabile pe două axe simultan în planul mișcării. Frecvența de repetiție a stimulilor mecanici poate să fie constantă, variabilă, urmărind, de exemplu, un anumit tipar, sau poate să fie executată pentru perioade prestabilite, repetate la intervale regulate sau aleatoare.

Revendicări: 7

Figuri: 2

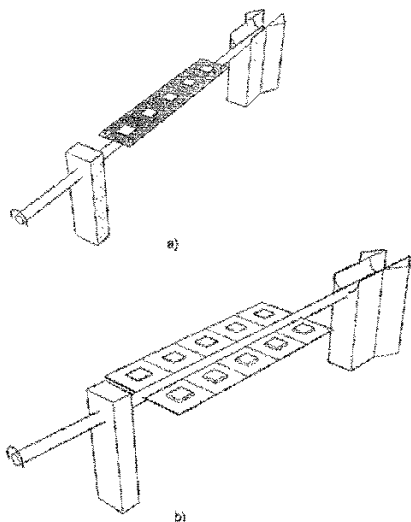


Fig. 2

(11) 122964 B1 (51) **B81C 5/00** (2006.01), **G01P 21/00** (2006.01), **G01C 19/56** (2006.01) (21) a 2007 00332 (22) 17.05.2007 (41) 28.11.2008//11/2008 (45) 28.05.2010//5/2010 (56) US 6708132 (B1); 2004113647 (A1); 2005223810 (A1); 2006150709 (A1); 4599559 (A); 6317506 (B1); 6542829 (B1); WO 2004027435 (A1) (73) INSTITUTUL NAȚIONAL DE CERCETARE-DEZVOLTARE PENTRU MICROTEHNOLOGIE, STR. EROU IANCU NICOLAE, NR. 32B, BUCUREȘTI, B, RO (72) GĂLĂȚEANU LUCIAN, BD LACUL TEI, NR. 126-228, BL. 17-18, SC. 1, ET. 6, AP. 359, SECTOR 2, BUCUREȘTI, B, RO; ILIAN VIRGIL EMIL, STR. D-NA GHICA, NR. 5, BL. 3, SC. A, ET. 8, AP. 36, SECTOR 2, BUCUREȘTI, B, RO; BAZU MARIUS, BD TIMIȘOARA, NR. 49, BL. CC6, SC. A, ET. 4, AP. 34, SECTOR 6, BUCUREȘTI, B, RO; ILIAN VIRGIL LIVIU MIRCEA, STR. D-NA GHICA, NR. 5, BL. 3, SC. A, ET. 8, AP. 36, SECTOR 2, BUCUREȘTI, B, RO (54) **BANC DE ÎNCERCARE MECANO-CLIMATICĂ A MICRO-SISTEMELOR**

(57) Invenția se referă la un banc de încercare mecano-climatică pentru micro sisteme în particular, pentru dispozitive MEMS, destinat activităților de cercetare-dezvoltare, de certificare a conformității și de inspecție a calității în cadrul procesului de fabricație a dispozitivelor MEMS. Bancul de încercare realizează o dublă solicitare, mecanică și climatică, complexă, asupra unor dispozitive MEMS (4.1), prin

(11) 122964 B1

aplicarea, într-un mediu de temperatură ridicată, a unor stimuli mecanici combinați, de tip accelerație, șocuri și vibrații, constând în efectuarea unor înclinări alternative repetate, pe două axe, simultan. Un bloc de acționare mecanică cuprinde un motor electric de cc al cărui ax (1.1) este antrenat într-o mișcare de rotație cu ajutorul unui sistem de transformare și transmitere a mișcării de la axul (1.1) motorului electric, la un ax (1.8) de acționare asupra dispozitivelor MEMS (4.1), sistem cuprinzând o fulie (1.2) montată pe axul (1.1) motorului care, împreună cu o roată intermediară (1.4), realizează o mișcare a turației mișcării de rotație, o roată de comandă (1.5) acționând o bielă (1.6), ce realizează o micșorare suplimentară a turației mișcării de rotație, biela (1.6) și o manivelă (1.7) realizând transformarea mișcării de rotație continuă într-o mișcare de rotație alternativă, transmisă axului (1.8) de acționare asupra dispozitivelor MEMS (4.1). Un bloc de fixare dispozitive MEMS realizează fixarea dispozitivelor MEMS (4.1), solidar cu axul (1.8) de acționare al bancului de încercare, permițând totodată și conectarea electrică a acestora la sisteme exterioare de alimentare și de măsură. Un bloc de încălzire, ce constă dintr-o etuvă de încercare la temperatură ridicată, permite supunerea dispozitivelor MEMS (4.1)

(11) 122964 B1

la solicitări mecanice, simultan cu exercitarea unei solicitări termice. Un bloc de asamblare asigură poziționarea în interiorul etuvei a axului (1.8) de acționare, împreună cu poziționarea în exteriorul etuvei a blocului de acționare mecanică.

Revendicări: 1

Figuri: 5

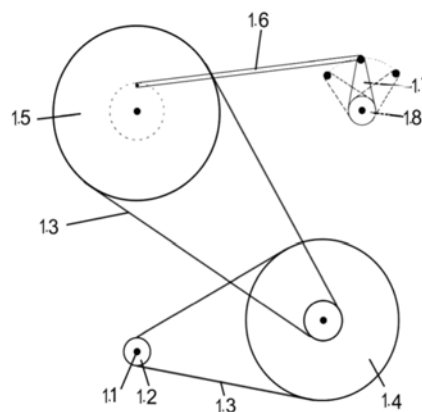
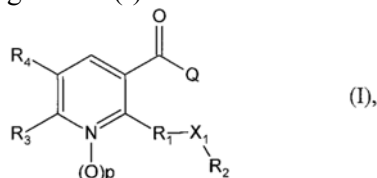


Fig. 1

(11) 122965 B1 (51) **C07D 213/02** (2006.01), **A01N 43/40** (2006.01) (21) a 2006 00863 (22) 07.06.2001 (30) 09.06.2000 CH 1151/00 (41) 30.08.2007/18/2007 (45) 28.05.2010/5/2010 (62) a 2002 01526 (56) WO 0015615; US 5260262; WO 0039094 (73) SYNGENTA PARTICIPATIONS AG, SCHWARZWALDALLEE 215, BASEL CH (72) EDMUNDS ANDREW, CLARA STRASSE 5, BASEL CH; DE MESMAEKER ALAIN, UELIGASSE 31, KAENERKINDEN CH; LUTHY CHRISTOPH, MITTELWEG 1, MÜNCHENSTEIN CH; SCHAEZTER JURGEN, HOLBEINSTRASSE 1, RHEINFELDEN DE (74) INVENTA - AGENTIE DE PROPRIETATE INTELECTUALĂ S.R.L., BD CORNELIU COPOSU, NR. 7, BL. 104, SC. 2, AP. 31, SECTOR 3, BUCUREȘTI (54) **PIRIDIN CETONE ERBICIDE**

(57) Invenția se referă la piridin cetone cu acțiune erbicidă, la un procedeu pentru prepararea acestora, la compoziție care conține acești compuși, precum și la o metodă pentru inhibarea și controlul creșterii buruienilor, în particular, în culturile de plante utile, sau pentru inhibarea creșterii plantelor. Compușii cu acțiune erbicidă, conform invenției, sunt reprezentați prin formula generală (I):



semnificațiile radicalilor fiind prezentate în descriere.

Revendicări: 5

(11) 122966 B1 (51) **C08F 12/08** (2006.01), **C08F 22/06** (2006.01), **C14C 1/00** (2006.01) (21) a 2003 00811 (22) 02.10.2003 (41) 29.07.2005/7/2005 (45) 28.05.2010/5/2010 (56) US 4450261 (73) INSTITUTUL NAȚIONAL DE CERCETARE - DEZVOLTARE PENTRU TEXTILE ȘI PIELĂRIE, SUCURȘALA INSTITUTUL DE CERCETARE PIELĂRIE ÎNCĂLȚĂMINTE, STR. ION MINULESCU, NR. 93, SECTOR 3, BUCUREȘTI, B, RO (72) MAIER STELIAN SERGIU, STR. GRĂDINARI, NR. 23, BL. C3, SC. C, ET. 2, AP. 21, IAȘI, IS, RO; ALBU LUMINIȚA, CALEA FERENTARI, NR. 23, BL. 129B, SC. 3, ET. 4, AP. 82, SECTOR 5, BUCUREȘTI, B, RO; MAIER VASILICA, STR. GRĂDINARI, NR. 23, BL. C3, SC. C, ET. 2, AP. 21, IAȘI, IS, RO; BRĂTULESCU VICTORIA, STR. SIBIU, NR. 16, BL. E33, ET. 8, AP. 45, SECTOR 6, BUCUREȘTI, B, RO; BOCU VIRONICA, STR. BECAȚEI, NR. 6, BL. R4, SC. B, AP. 94, ET. 7, SECTOR 3, BUCUREȘTI, B, RO; PRUNEANU MELINDA, STR. VASILE LUPU, NR. 83, BL. D1, SC. C, ET. 9, AP. 33, IAȘI, IS, RO (54) **PROCEDEU DE OBTINERE A UNUI COMPUS DIN CLASA POLI (STIREN-CO-ANHIDRIDEI MALEICE)**

(57) Invenția se referă la un procedeu de obținere a unui compus din clasa poli(stiren-co-anhidridei maleice), aplicabil ca agent de pretăbăcire ori de retanare a pieilor. Procedeu constă în realizarea, prin trei variante de procedeu, a unor compuși oligomeri din clasa poli(stiren-co-anhidridei maleice), a căror reactivitate poate fi ulterior modulată prin reacții la grupările funcționale, astfel încât să se regleze potențialul tanant în funcție de cerințele specifice de utilizare.

Revendicări: 3

(11) 122967 B1 (51) **C08F 20/02** (2006.01), **C08F 20/10** (2006.01), **C14C 1/00** (2006.01) (21) a 2003 00810 (22) 02.10.2003 (41) 29.07.2005/7/2005 (45) 28.05.2010/5/2010 (56) US 4582860 (73) INSTITUTUL NAȚIONAL DE CERCETARE - DEZVOLTARE PENTRU TEXTILE ȘI PIELĂRIE -, SUCURȘALA INSTITUTUL DE CERCETARE PIELĂRIE ÎNCĂLȚĂMINTE, STR. ION MINULESCU, NR. 93, SECTOR 3, BUCUREȘTI, B, RO (72) MAIER STELIAN SERGIU, STR. GRĂDINARI, NR. 23, BL. C3, SC. C, ET. 2, AP. 21, IAȘI, IS, RO; ALBU LUMINIȚA, CALEA FERENTARI, NR. 23, BL. 129B, SC. 3, ET. 4, AP. 82, SECTOR 5, BUCUREȘTI, B, RO; MAIER VASILICA, STR. GRĂDINARI, NR. 23, BL. C3, SC. C, ET. 2, AP. 21, IAȘI, IS, RO; PRUNEANU MELINDA, STR. VASILE LUPU, NR. 83, BL. D1, SC. C, ET. 9, AP. 33, IAȘI, IS, RO; BRĂTULESCU VICTORIA, STR. SIBIU, NR. 16, BL. E33, ET. 8, AP. 45, SECTOR 6, BUCUREȘTI, B, RO (54) **PROCEDEU DE OBTINERE A UNUI COMPUS DIN CLASA POLI(GLICIDIL-METACRILAT-CO-ACID ACRILIC-TER-BUTIL-ACRILAT)-ULUI**

(57) Invenția se referă la un procedeu de obținere a unui compus din clasa poli(glicidil-metacrilat-co-acid acrilic-ter-butyl-acrilat)-ului cu caracteristicile unui sintan reactiv, aplicabil ca agent de pretăbăcire a pieilor gelatină complet decalcificate, neutralizate, dar nepiclate. Procedeu conform invenției constă în aceea că se amestecă 1...0,8 moli acrilat de butil, 0,6...0,7 moli acid acrilic neutralizat cu hidroxid de sodiu, 0,4...0,5 moli glicidil metacrilat, în prezență de

(11) 122967 B1 inițiator acid 4,4'-azobis(4-cianovalerianic), în mediu de solvent organic, cu urme de apă, a cărui temperatură de refluxare se reglează la 68°C, pe o durată convenabilă atingerii masei moleculare medii adecvate, reacția de propagare întrerupându-se prin scăderea temperaturii la 30°C, concomitent cu dozarea a 0,3 moli cloroform pentru fiecare mol de amestec comonomeri, rezultând un produs care prezintă grupări funcționale oxiranice libere, care se separă ulterior.

Revendicări: 2

(11) 122968 B1 (51) **C09D 163/00** (2006.01) (21) a 2005 00384 (22) 26.04.2005 (41) 30.09.2005/9/2005 (45) 28.05.2010 //5/2010 (56) RO 98650, 80403 (73) IZOCOLOR 92 PROD S.R.L., ȘOSEAUA DUDEȘTI-PANTELIMON, NR. 19, SECTOR 3, BUCUREȘTI, B, RO (72) GÂREA NICULAE, STR. PRAȘILEI, NR. 8, SECTOR 4, BUCUREȘTI, B, RO (54) **COMPOZIȚIE DE PARDOSEALĂ EPOXIDICĂ AUTONIVELANTĂ**

(57) Invenția se referă la o compoziție de pardoseală epoxidică autonivelantă, pentru șapă sau beton. Compoziția conform invenției este constituită din: rășină epoxidică, solvenți reactivi, aditiv de autonivelare și antispumant, aditiv de umectare și dispersie, pigmenți organici, pigmenți anorganici și cuarț micronizat.

Revendicări: 1

(11) 122969 B1 (51) **C09K 8/42** (2006.01) (21) a 2003 00928 (22) 17.11.2003 (41) 30.03.2009/3/2009 (45) 28.05.2010 //5/2010 (56) RO 88728, RU 2148041, RO 106389 (73) PETROM S.A., CALEA DOROBANȚI, NR. 239, SECTOR 1, BUCUREȘTI, B, RO (72) STADLER LIDIA MARIA, STR. NICOLAE BĂLCESCU, NR. 8, CÂMPINA, PH, RO; STADLER PETRE, STR. NICOLAE BĂLCESCU, NR. 8, CÂMPINA, PH, RO; ANA ION, STR. MALU PRAHOVEI, NR. 792, CORNU, PH, RO (54) **COMPOZIȚIE UȘOARĂ DE CIMENTARE**

(57) Invenția se referă la o compoziție ușoară de cimentare, pe bază de perlită expandată, ciment și materiale liante, pentru cimentarea burlanelor de sondă, constituită dintr-o suspensie de perlită și ciment pulbere, într-un raport ciment/perlită de 1/1, 1/1,5, 1/2, iar suspensia de perlită este stabilizată în prezența unui electrolit ales dintre NaCl și CaCl₂. Procedul de obținere a compoziției conform invenției constă în aceea că în prima etapă se obține suspensia de perlită prin prehidratarea bentonitei timp de 24 h, după care, sub agitare continuă, se introduce, în soluția de bentonită rezultată, electrolitul cu rol de stabilizare a suspensiei, perlita expandată, aditivul fluidizant și antispumantul, iar în etapa a doua se adaugă cimentul în suspensia bine omogenizată.

Revendicări: 3

Figuri: 1

(11) 122970 B1 (51) **C09K 8/528** (2006.01), **C02F 5/10** (2006.01), **E21B 37/06** (2006.01) (21) a 2004 00002 (22) 05.01.2004 (41) 30.03.2009/3/2009 (45) 28.05.2010/5/2010 (56) WO 94/03706, 03/046332 (73) PETROM S.A., CALEA DOROBANȚI, NR. 239, SECTOR 1, BUCUREȘTI, B, RO (72) CZERWINSCHI SIMONA, STR. LIBERTĂȚII, NR. 9, CÂMPINA, PH, RO; DRĂGOESCU MARJUS FLORIN, STR. STICLARI, NR. 21B, BOLDEȘTI-SCAENI, PH, RO; BĂDESCU ION HORĂȚIU MIHAI, BD CAROL I, NR. 61, BL. 23G, AP. 7, CÂMPINA, PH, RO; PANTURU GHEORGHE, STR. CLUJULUI, NR. 194, BL. 73, SC. A, ET. 3, AP. 10, ARAD, AR, RO; MATEI ION, STR. AUREL VLAICU, BL. 8, ET. 3, AP. 10, ARAD, AR, RO; OROSZ MIHAI, STR. TUDOR VLADIMIRESCU, BL. C4, SC. 1, AP. 28, CÂMPINA, PH, RO (54) **INHIBITOR DE CRUSTE CU ACȚIUNE CONTROLATĂ ȘI METODĂ DE APLICARE**

(57) Invenția se referă la un inhibitor de cruste utilizat în industria de țitei și gaze și ape geotermale, și la o metodă de aplicare a acestuia. Inhibitorul conform invenției este format dintr-o componentă lichidă, care conține poliacrilat de amoniu, un agent tensioactiv, de tip nonilfenoletoxilat, cu HLB mai mare de 10, și un agent complexant, de tip acid citric, și o componentă solidă, de tipul sare de zinc a poliacrilatului de amoniu, raportul masic dintre componenta solidă și cea lichidă variind în intervalul 1:3...1:10. Metoda de aplicare a inhibitorului de coroziune conform invenției constă în introducerea componentelor inhibitorului în sondă, gravitațional sau sub presiune, prin tubing sau prin spațiul inelar, într-o primă fază introducându-se componenta solidă, iar în faza a doua, componenta lichidă.

Revendicări: 2

(11) 122971 B1 (51) **C23C 22/02** (2006.01) (21) a 2008 00381 (22) 23.05.2008 (41) 28.08.2009/8/2009 (45) 28.05.2010 //5/2010 (56) "RESEARCH REGARDING THE SUPERFICIAL HARDENING OF TOOLS THROUGH NEW HASTY TREATMENT WITH BORON-CARBON-VANADIUM", INTERNATIONAL CONFERENCE ON MANUFACTURING SYSTEMS, 26-27 OCT. 2006, IAȘI (73) VASILESCU DAN DRAGOȘ, STR. CANTĂ, NR. 14, BL. 451, AP. 19, IAȘI, IS, RO; CORĂBIERU PETRICĂ, STR. SĂLCIILOR, NR. 22-24, BL. 813, ET. 3, AP. 15, IAȘI, IS, RO; CORĂBIERU ANIȘOARA, STR. SĂLCIILOR, NR. 22-24, BL. 813, ET. 3, AP. 15, IAȘI, IS, RO; VELICU ȘTEFAN, STR. ALUNIȘULUI, NR. 3, BL. 12C, AP. 85, BUCUREȘTI, B, RO; BĂCIU CONSTANTIN, STR. VASILE ALECSANDRI, NR. 9B, BL. B, SC. A, ET. 2, AP. 8, IAȘI, IS, RO; SOHACIU MIRELA, BDA AEROGĂRII, NR. 2-8, BL. 2/1, SC. B, ET. 1, AP. 11, SECTOR 1, BUCUREȘTI, B, RO (72) VASILESCU DAN DRAGOȘ, STR. CANTĂ, NR. 14, BL. 451, SC. B, ET. 4, AP. 19, IAȘI, IS, RO; CORĂBIERU PETRICĂ, STR. SĂLCIILOR, NR. 22-24, BL. 813, SC. A, ET. 3, AP. 15, IAȘI, IS, RO; CORĂBIERU ANIȘOARA, STR. SĂLCIILOR, NR. 22-24, BL. 813, SC. A, ET. 3, AP. 15, IAȘI, IS, RO; VELICU ȘTEFAN, STR. ALUNIȘULUI, NR. 3, BL. 12C, AP. 85, BUCUREȘTI, B, RO; BĂCIU CONSTANTIN, STR. VASILE ALECSANDRI, NR. 9B, BL. B, SC. A, ET. 2, AP. 8, IAȘI, IS, RO; SOHACIU MIRELA, BDA AEROGĂRII, NR. 2-8, BL. 2/1, SC. B, ET. 1, AP. 11, SECTOR 1, BUCUREȘTI, B, RO (54) **PROCEDUL ȘI CUPTOR PENTRU BOROCARBOVANADIZAREA PIESELOR ȘI ORGANELOR DE MAȘINI**

(57) Invenția se referă la un procedeu pentru borocarbovanadizarea pieselor și la un cuptor pentru realizarea procedurii. Procedul conform invenției constă

(11) 122971 B1

în acoperirea pieselor cu o pastă de aliere care conține 33% grafit, 15% Fr-B, 7% Fe-V, 5% carbonat de bariu, 28% alcool etilic și 12% rășină sintetică, împachetarea pieselor aflate într-un cuptor electric cu un amestec granular carburant, constituit din particule de grafit cu dimensiuni de 0,1...0,4 mm și cu un conținut de maximum 8% carbonat de bariu sau carbonat de sodiu, și umiditate maximă de 5%, alimentarea cu curent electric continuu, până la atingerea unei temperaturi, măsurată în piesă, de 900...1000°C, respectiv, de 1000...1100°C în materialul granular, menținerea la acest interval de temperatură timp de 1,5...2 h, urmată de răcirea simultană a piesei și a cuptorului electric, până la 300°C. Cuptorul conform invenției conține o incintă delimitată de doi pereți detașabili, care permit lărgirea sau îngustarea spațiului de lucru pe o vatră, în pereții detașabili fiind înglobați doi electrozi din grafit, niște sisteme de evacuare a gazelor arse și cu un capac prin care sunt introduse niște termocupluri, un voltmetru și un ampermetru.

Revendicări: 4

Figuri: 3

(11) 122971 B1

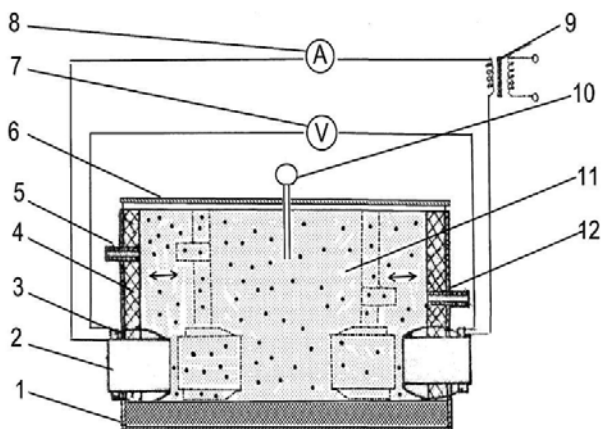


Fig. 1

(11) 122972 B1 (51) **F03D 1/00** ^(2006.01); **F03D 1/06** ^(2006.01)
 (21) a 2008 00496 (22) 27.06.2008 (41) 30.01.2009
 //1/2009 (45) 28.05.2010//5/2010 (56) RO 44993; EP
 1108888; US 5213476 (73) **PREDESCU MIHAIL, STR.**
SOLDAT VASILE CROITORU, NR. 7, BL. 4, SC. 3, AP.
155, SECTOR 5, BUCUREȘTI, B, RO; MITROI
OCTAVIAN, STR. ELENA CUZA VODĂ, BL. A7, SC. A,
AP. 9, TURNU-MĂGURELE, TR, RO; BEJINARIU
ANDREI, STR. FLORIN CIUNGU, NR. 9, SC. 2, AP. 100,
SECTOR 3, BUCUREȘTI, B, RO; NEDELICU ADRIAN, BD
UNIRII, NR. 39, BL. 39, AP. 26, FOCȘANI, VN, RO (72)
PREDESCU MIHAIL, STR. SOLDAT VASILE CROITORU,
NR. 7, BL. 4, SC. 3, AP. 155, SECTOR 5, BUCUREȘTI, B,
RO; MITROI OCTAVIAN, STR. ELENA CUZA VODĂ, BL.
A7, SC. A, AP. 9, TURNU-MĂGURELE, TR, RO;
BEJINARIU ANDREI, STR. FLORIN CIUNGU, NR. 9, SC.
2, AP. 100, SECTOR 3, BUCUREȘTI, B, RO; NEDELICU
ADRIAN, BD UNIRII, NR. 39, BL. 39, AP. 26, FOCȘANI,
VN, RO (54) **TURBINĂ EOLIANĂ**

(57) Invenția se referă la o turbină eoliană compusă dintr-un suport pentru fixarea de sol, în care este fixat un stâlp (4) format din unul sau mai multe segmente (10) de țevă cu flanșe (11) la capete, pe care este dispus, prin intermediul unui nod de fixare (12), un generator (13) magneto-electric ce are fixat pe un ax un butuc (14) cu niște pale (15), iar în partea opusă, o coadă de orientare (16) prinsă în nodul de fixare (12), palele (15) fiind realizate din două semipale (20 și 21) cu profil aerodinamic, formate dintr-o țesătură din fibre de sticlă impregnată cu rășină și formate

(11) 122972 B1

astfel încât, prin lipirea marginală a acestora, să formeze o pală cavă în interior și cu o prelungire tubulară la bază, între semipale (20 și 21) fiind fixat un cilindru (22) din material compozit de același tip, deformat, pentru o rigidizare a palei. Suportul de fixare de sol este realizat din două profile (1) de oțel sudate în cruce și având la extremități o gaură de fixare de sol cu patru țaruși din oțel (2), în centrul îmbinării profilelor (1) fiind fixate niște profile U (3) de oțel, verticale și paralele, găurite, iar secțiunea interioară a stâlpului (4) de susținere având sudate la partea inferioară două profile U (5) ce încadrează stâlpul (4) și având, la partea inferioară, câte o gaură cu diametrul egal cu al găurilor din profilele U (3) ale suportului de fixare, prin aceste găuri fiind trecut un pivot cilindric (6) de fixare a stâlpului (4) de susținere, de profilele U (5) fiind sudate două table (7) triunghiulare, cu două găuri concentrice la extremitatea liberă, formând talpa stâlpului (4), iar de un braț (1) al suportului fiind sudate două platbande (8) din oțel, găurite, pentru fixarea stâlpului de susținere cu un ax (9), pentru stabilizarea acestuia fiind utilizate și două seturi de ancore (17 și 18).

Revendicări: 1

Figuri: 3

(11) 122972 B1

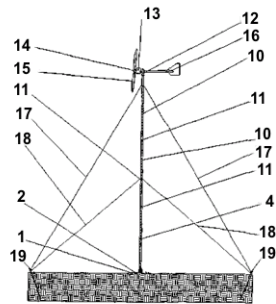


Fig. 2

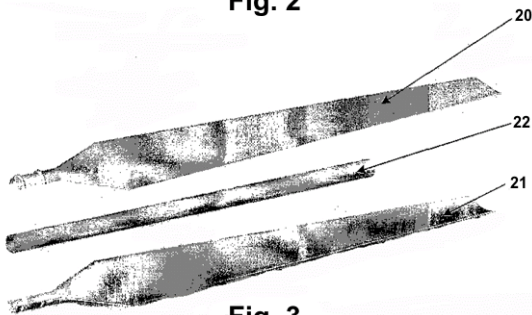


Fig. 3

(11) 122973 B1 (51) **F16B 19/05** (2006.01); **F16C 33/38** (2006.01) (21) a 2006 00172 (22) 16.03.2006 (41) 28.02.2008 //2/2008 (45) 28.05.2010//5/2010 (56) US 1989018 (73) UNIVERSITATEA TRANSILVANIA DIN BRAȘOV, BD EROILOR, NR. 29, BRAȘOV, BV, RO (72) CIOARĂ GH. GHEORGHE ROMEO, STR. ZIZINULUI, NR. 20, BL. 35, SC. C, AP. 40, BRAȘOV, BV, RO; CIOARĂ I. RUXANDRA MARIA, STR. ZIZINULUI, NR. 20, BL. 35, SC. C, AP. 40, BRAȘOV, BV, RO; MĂRĂSCU-KLEIN ȘT. VLADIMIR, STR. OVIDIU, NR. 2, BL. 12, SC. D, AP. 10, ET. 4, BRAȘOV, BV, RO; PISARCIUC V. CRISTIAN, STR. MIRCEA CEL BĂTRÂN, NR. 45, BL. 39, SC. B, AP. 16, BRAȘOV, BV, RO; LIMBĂȘAN I. ILEANA GEORGIANA, STR. BISERICII ROMÂNE, NR. 6, CRISTIAN, BV, RO (54) **NIT**

(57) Invenția se referă la un nit destinat montajului semicoliviilor unor tipuri de rulmenți. Nitul conform invenției este constituit dintr-o tijă în care sunt prevăzute două zone (a și b), cilindrică și, respectiv, cu un profil necircular, care se încadrează într-un cerc (d) cu un diametru mai mare decât cel al unui alt cerc (e) dintr-o secțiune transversală a zonei (a) cilindrice și care este plasată în apropierea unui cap (c), această ultimă zonă (b) amintită având trei sau patru suprafețe (f) plane sau 3...5 profile (g) concave, cele două cercuri (d și e) nefiind perfect coaxiale.

Revendicări: 2

Figuri: 10

(11) 122973 B1

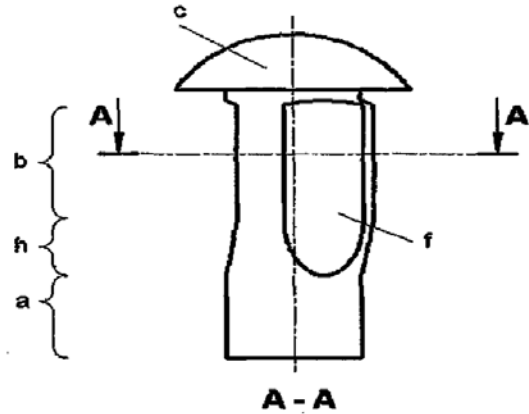


Fig. 1

(11) 122974 B1 (51) **F16H 39/06** (2006.01) (21) a 2006 00515 (22) 03.07.2006 (41) 30.01.2008//1/2008 (45) 28.05.2010 //5/2010 (56) FR 2373935 A (73) INOE 2000 - INSTITUTUL DE CERCETĂRI PENTRU HIDRAULICĂ ȘI PNEUMATICĂ, STR. CUȚITUL DE ARGINT, NR. 14, SECTOR 4, O.P. 28, BUCUREȘTI, B, RO (72) DRUMEA PETRIN, STR. REZONANȚEI, NR. 1-3, BL. 15-16, SC. 5, AP. 69, SECTOR 4, BUCUREȘTI, B, RO; IONIȚĂ NICULAE, ȘOSEAUA ALEXANDRIEI, NR. 94, BL. PC11, AP. 38, SECTOR 5, BUCUREȘTI, B, RO; DUMITRESCU CĂTĂLIN, SAT GURA FOII, COMUNA GURA FOII, DB, RO; RĂDOI RADU-IULIAN, ȘOSEAUA SĂLAJ, NR. 136, BL. 49, SC. 1, ET. 3, AP. 9, SECTOR 5, BUCUREȘTI, B, RO (54) **CUTIE DE VITEZE HIDRAULICĂ**

(57) Invenția se referă la o cutie de viteze cu acționare hidraulică, destinată antrenării sistemului de deplasare al unui autovehicul de transport rutier sau uzinal. Cutia conform invenției este constituită dintr-o transmisie hidraulică în trepte, care are o carcasă (1) umplută cu ulei la un nivel controlat, în care este dispusă o pompă (2) cu roți dințate, care alimentează un motor (3) hidraulic cu roți dințate, format din trei secțiuni distincte, prin intermediul unui distribuitor (4) hidraulic, care, în funcție de poziția de câmp aleasă, alimentează tot motorul (3)

(11) 122974 B1

sau numai anumite secțiuni, legăturile între echipamentele hidraulice fiind realizate prin niște țevi și prin niște racorduri care conțin, pe circuitele de alimentare ale motorului (3) hidraulic, niște supape (5.1, 5.2 și 5.3) prin care se aspiră ulei, în situația în care legătura prin distribuitor (4) este închisă.

Revendicări: 3

Figuri: 5

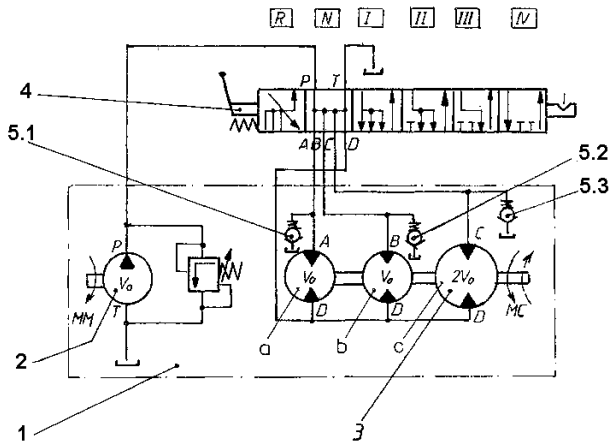


Fig. 5

(11) 122975 B1 (51) **F28B 1/06** (2006.01); **F28C 1/14** (2006.01)
 (21) a 2008 00220 (22) 20.03.2008 (41) 28.11.2008
 //11/2008 (45) 28.05.2010//5/2010 (56) EP 0509111 (73)
 RAAL S.A., STR. INDUSTRIEI, NR. 4, BISTRIȚA, BN, RO
 (72) ILIEȘ PAUL ADRIAN, BD DECEBAL, NR. 29, SC. A,
 AP. 8, BISTRIȚA, BN, RO; DAVID MIRCEA, STR. IULIU
 HOSSU, NR. 16, BISTRIȚA, BN, RO; TÂNĂSESCU
 OVIDIU, STR. INDEPENDENȚEI, NR. 3, BL. 3, SC. A, AP.
 8, BISTRIȚA, BN, RO; MONDA GHEORGHE, STR.
 DRAGOȘ VODĂ, NR. 3, BL. G3, SC. B, AP. 23, BISTRIȚA,
 BN, RO; BOLDOR GEORGEL, STR. GH. POP DE
 BĂSEȘTI, NR. 1, SC. E, AP. 57, BISTRIȚA, BN, RO;
 ENEA MIRCEA, STR. G-RAL GRIGORE BĂLAN, NR. 33,
 SC. B, AP. 23, BISTRIȚA, BN, RO; SUCILĂ MARIUS,
 STR. ZEFIRULUI, NR. 5, ET. 2, AP. 3, BISTRIȚA, BN, RO
 (54) **DISPOZITIV ȘI PROCEDU PENTRU USCAREA
 AERULUI COMPRIMAT**

(57) Invenția se referă la un dispozitiv și la un procedeu pentru uscarea aerului comprimat, destinat uscării aerului comprimat provenit de la compresoarele industriale, prin răcire cu ajutorul unui agent frigorific și separarea condensatorului înainte de a fi introdus în instalațiile de aer comprimat. Dispozitivul pentru uscarea aerului comprimat cuprinde un echipament de răcire (a), cu circuitul refrigerat încorporat, care este montat în centru corpului cilindric (6) și care este alimentat cu fluid de răcire, prin

(11) 122975 B1

niște racorduri (8 și 9), iar separatorul (10) de condens este amplasat la partea inferioară a corpului cilindric (6), circulația aerului prin aceasta făcându-se de două ori. Procedeu pentru uscarea aerului comprimat, prin care aerul este răcit și umiditatea este extinsă prin separarea de condensare în aceeași încălză, prin intermediul unui echipament de răcire și al unui separator de condens, constă în separarea umidității aerului, prin introducerea întregului debit de aer sub presiune în dispozitiv, în corpul cilindric (6), unde aerul trece descendent, prin echipamentul de răcire (a), cu circuit refrigerat încorporat, în contracurent, după care fluxul de aer trece descendent, prin separatorul de umiditate (10), în care are loc condensarea și separarea umidității, de unde picăturile de apă rezultate în urma separării cad gravitațional în corpul interior (7) al corpului cilindric și apoi aerul uscat este dirijat încă o dată prin separator (10), ascendent, și apoi prin spațiul liber, existent între corpul cilindric (6) și pereți echipamentului de răcire (a), către partea de prerăcire și apoi spre evacuare din dispozitiv.

Revendicări: 2

Figuri: 9

(11) 122975 B1

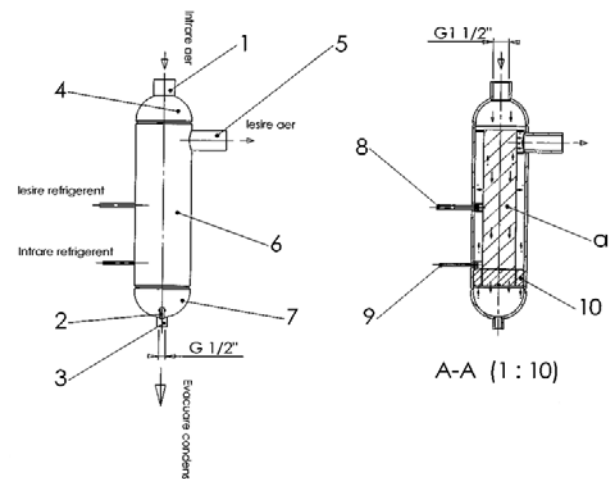


Fig. 2

Fig. 3

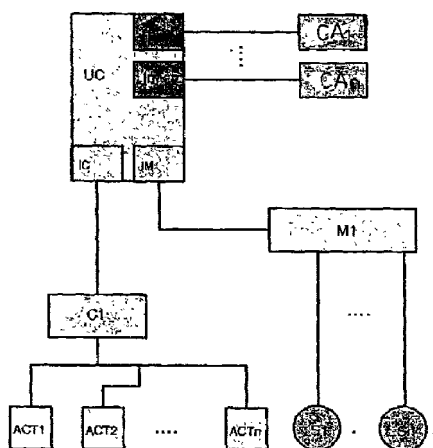
(11) 122976 B1 (51) **G01G 19/03** ^(2006.01) (21) a 2005 01100 (22) 30.12.2005 (41) 27.02.2009//2/2009 (45) 28.05.2010 //5/2010 (56) RO 115086 B1, 96259 (73) UNIVERSITATEA TEHNICĂ DIN CLUJ-NAPOCA, STR. CONSTANTIN DAICOVICIU, NR. 15, CLUJ-NAPOCA, CJ, RO (72) MUNTEANU RADU IOAN, STR. ALEXANDRU VLAHUȚĂ, BL. LAMA C, SC. 2, AP. 69, CLUJ-NAPOCA, CJ, RO; MOGA DANIEL, STR. GAROAFELOR, NR. 13, BL. A11, AP. 8, JIBOU, SJ, RO; MUNTEANU RADU ADRIAN, STR. ALEXANDRU VLAHUȚĂ, BL. LAMA C, SC. 1, AP. 29, CLUJ-NAPOCA, CJ, RO; MUNTEANU MIHAI STELIAN, STR. ALEXANDRU VLAHUȚĂ, BL. LAMA C, SC. 2, AP. 72, CLUJ-NAPOCA, CJ, RO (54) **SISTEM ȘI PROCEDU PENTRU MĂSURAREA INDIRECTĂ A MASEI OBIECTELOR AFLATE ÎN MIȘCARE**

(57) Invenția se referă la un sistem de măsurare indirectă a masei obiectelor aflate în mișcare, utilizând aplicații software, pentru achiziția și procesarea informațiilor vizuale, pentru control și pentru interfața cu utilizatorul, sistem care cuprinde o unitate centrală de procesare (UC), dotată cu un set de interfețe ($I_1...I_n$), spre dispozitivele ($CA_1, CA_2...CA_n$) de captare și de preluare de imagini, și cu o interfață (IM), spre un sistem de monitorizare (M_1) a mediului, la care sunt cuplați senzorii ($S_1...S_n$) care oferă informații despre mediul în care obiectele se deplasează, unitatea de procesare (UC) având, opțional, o interfață (IC) spre un subsistem de control (C_1), cuplat la niște elemente de execuție ($ACT_1, ACT_2...ACT_n$), din analiza informațiilor primite și extragerea valorilor caracteristicilor geometrice ale

(11) 122976 B1
obiectelor, și interpolarea pe baza suprafeței de transfer construite, cu masele corpurilor determinate, obținându-se valoarea masei (m_i) obiectului vizualizat, măsurată indirect.

Revendicări: 2

Figuri: 1



(11) 122977 B1 (51) **G01L 9/06** ^(2006.01); **G01F 1/00** ^(2006.01) (21) a 2005 00281 (22) 25.03.2005 (41) 30.08.2005//8/2005 (45) 28.05.2010//5/2010 (56) EP 550333 (73) FRIEDMANN ILIE, SPLAI BAHLUI 24, BL. C1, SC. E, AP. 3, IASI, IS, RO; HĂGAN MARIUS GHEORGHE, BD BUCUREȘTI, BL. 34, AP. 26, BAIA MARE, MM, RO (72) FRIEDMANN ILIE, SPLAI BAHLUI 24, BL. C1, SC. E, AP. 3, IASI, IS, RO; HĂGAN MARIUS GHEORGHE, BD BUCUREȘTI, BL. 34, AP. 26, BAIA MARE, MM, RO (54) **METODĂ DE DETERMINARE A DEBITELOR DE FLUIDE, PE BAZA PRESIUNII DINAMICE DIFERENȚIALE, ȘI TRADUCTOR CAPACITIV, SFERIC, DE PRESIUNE DINAMICĂ DIFERENȚIALĂ**

(57) Invenția se referă la o metodă de determinare a debitelor fluidelor, pe baza presiunii dinamice diferențiale, precum și la un traductor capacitiv, de presiune dinamică diferențială. Metoda conform invenției constă în determinarea căderii de presiune la capetele unui obstacol (1) sferic, plasat în calea unui fluid în mișcare, care introduce două puncte (2 și 3) de stagnare, pe o linie de curgere, un punct (2) de stagnare în care, la viteza de curgere zero, în zona de intrare a fluidului, apare o presiune dinamică de semn pozitiv, față de un plan de separație (12), și un punct (3) de stagnare în zona de evacuare a fluidului, în care, la viteza de curgere zero, apare o presiune dinamică de semn negativ, teoretic, fiind egală în modul cu cea din primul punct (2). Traductorul conform invenției este alcătuit dintr-o armătură (7) fixă și două armături (8 și 9) mobile, dispuse de o parte și de alta a planului de separație (12), într-un corp sferic (6), în așa fel încât, sub influența presiunii dinamice

(11) 122977 B1
din punctul (2) de stagnare, armătura (8) mobilă se apropie de armătura (7) fixă, determinând o creștere a unei capacități (c1), iar sub influența presiunii dinamice din punctul (3) de stagnare, armătura (9) mobilă se îndepărtează de armătura (7) fixă, determinând o creștere a unei capacități (c2).

Revendicări: 3

Figuri: 3

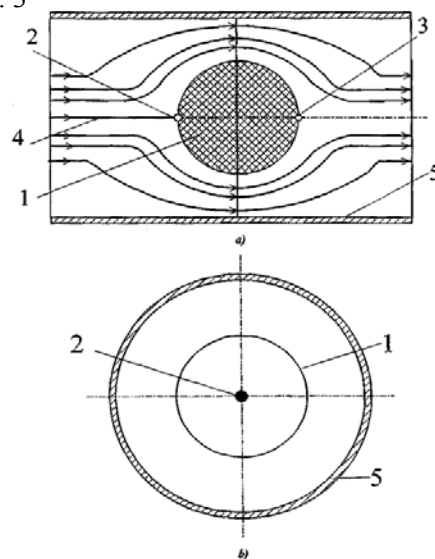


Fig. 1

(11) 122978 B1 (51) **G01N 29/02** (2006.01); **G01N 29/036** (2006.01); **G01N 27/74** (2006.01); **G01N 29/00** (2006.01) (21) a 2005 00366 (22) 19.04.2005 (41) 29.09.2006/9/2006 (45) 28.05.2010/5/2010 (56) EP 0456787; US 4563894 (73) MORARIU GHEORGHE, STR. IZVOR, NR. 21, RĂȘNOV, BV, RO; MAILAT ADRIAN, STR. C-TIN BRÂNCOVEANU, NR. 28, BRAȘOV, BV, RO; ALEXANDRU MARIAN, STR. MOLIDULUI, NR. 23, BL. B33, AP. 10, BRAȘOV, BV, RO (72) MORARIU GHEORGHE, STR. IZVOR, NR. 21, RĂȘNOV, BV, RO; MAILAT ADRIAN, STR. C-TIN BRÂNCOVEANU, NR. 28, BRAȘOV, BV, RO; ALEXANDRU MARIAN, STR. MOLIDULUI, NR. 23, BL. B33, AP. 10, BRAȘOV, BV, RO (54) **DETECTOR DE OXIGEN**

(57) Invenția se referă la un detector de oxigen, destinat determinării concentrației de oxigen din amestecuri gazoase. Detectorul conform invenției este alcătuit dintr-o cameră de analiză (3), de forma unui semiparaboloid divergent, având pereții interiori (7) confecționați dintr-un material fonoabsorbant, fiind prevăzută cu niște ventile (5) de admisie/evacuare a unui amestec gazos și constituind miezul unei bobine electromagnetice (4), un emițător de ultrasunete (1), amplasat pe axa de rotație a camerei de analiză (3), și un reflector (2) ultrasonic, prevăzut cu un dispozitiv de reglare (6) constând dintr-un ansamblu șurub-piuliță.

Revendicări: 1
Figuri: 2

(11) 122978 B1

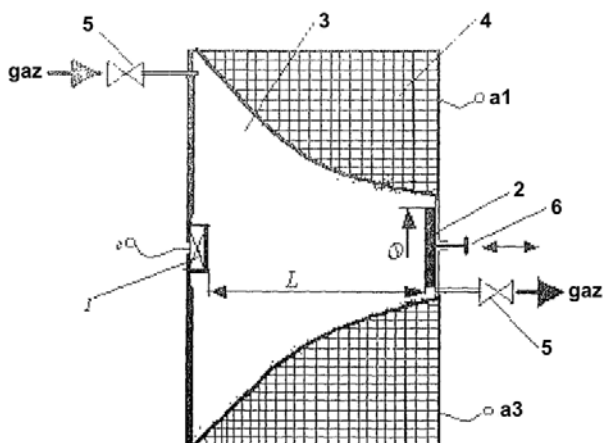


Fig. 1

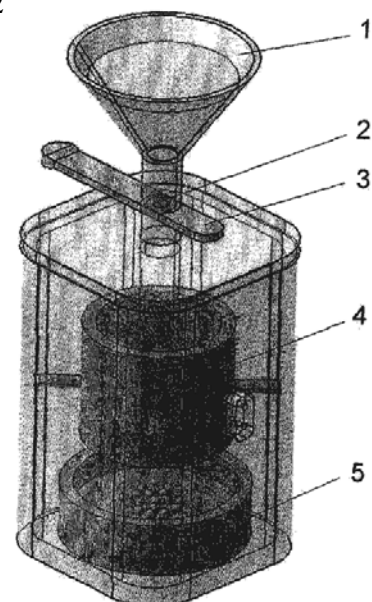
(11) 122979 B1 (51) **G02B 3/00** (2006.01) (21) a 2006 00243 (22) 07.04.2006 (41) 28.12.2007/12/2007 (45) 28.05.2010 //5/2010 (56) US 2004165095; 5346523; 5098460; 5879426; JP 1141833; 1126240 (73) INSTITUTUL NAȚIONAL DE CERCETARE-DEZVOLTARE PENTRU FIZICA MATERIALELOR, STR. ATOMIȘTILOR, NR. 105 BIS, MĂGURELE, IF, RO; INSTITUTUL NAȚIONAL DE CERCETARE-DEZVOLTARE PENTRU OPTOELECTRONICĂ - INOE 2000, STR. ATOMIȘTILOR, NR. 1, MĂGURELE, IF, RO (72) POPESCU MIHAI, ALEEA COMPOZITORILOR, NR. 11, BL. G12, AP. 46, SECTOR 6, BUCUREȘTI, B, RO; SAVA FLORINEL, STR. VASILE CĂRUȚA, NR. 6, SECTOR 3, BUCUREȘTI, B, RO; LORINCZI ADAM, ALEEA POSTĂVARUL, NR. 4, BL. C4, AP. 86, SECTOR 3, BUCUREȘTI, B, RO; SAVASTRU DAN, STR. IANI BUZOIANI, NR. 3, BL. 16, SC. A, AP. 2, SECTOR 1, BUCUREȘTI, B, RO; MICLOȘ SORIN, CALEA GRIVIȚEI, NR. 160, BL. B, SC. A, AP. 42, SECTOR 1, BUCUREȘTI, B, RO; MUSTĂȚĂ MARINA, STR. EMIL RACOVITĂ, NR. 6, BL. R1, SC. 2, AP. 45, SECTOR 4, BUCUREȘTI, B, RO; SAVASTRU ROXANA, STR. IANI BUZOIANI, NR. 3, BL. 16, SC. A, AP. 2, SECTOR 1, BUCUREȘTI, B, RO (54) **PROCEDEU ȘI APARAT PENTRU PRODUCEREA DE MICROLENTILE CALCOGENICE**

(57) Invenția se referă la un procedeu pentru producerea de microlentile calcogenice, care pot fi utilizate în chirurgie și în domeniul prelucrărilor de materiale, și la o instalație pentru realizarea procedeeului. Procedeeul conform invenției constă în aceea că particulele de sticlă calcogenice sunt mojarate și pulberea

(11) 122979 B1

obținută este topită la 600°C, și apoi se resolidifică la o formă sferică sau plan-convexă. Instalația conform invenției este formată dintr-o pâlnie (1) prevăzută cu o trapă (2) și obturată cu un zăvor (3), un cuptor (4) cu cameră cilindrică și un vas de colectare (5).

Revendicări: 2
Figuri: 1



(11) 122980 B1 (51) **G08C 15/06** ^(2006.01); **G06F 17/40** ^(2006.01); **G06F 3/06** ^(2006.01) (21) a 2006 00076 (22) 10.02.2006 (41) 30.05.2007/5/2007 (45) 28.05.2010 //5/2010 (56) JP 9070079; RO 118149; US 2006036795 (73) MECRO SYSTEMS S.R.L., BD TIMIȘOARA, NR. 100P, SECTOR 6, BUCUREȘTI, B, RO (72) DRĂGHICI FLORIN, ALEEA TOPOLOVENI, NR. 1, BL. TD6, ET. 3, AP. 20, SECTOR 6, BUCUREȘTI, B, RO; MITU FLORIN, ALEEA POLITEHNICII, NR. 2, BL. 5A, ET. 8, AP. 120, SECTOR 6, BUCUREȘTI, B, RO (54) **INTERFAȚĂ ANALOGICĂ**

(57) Invenția se referă la o interfață analogică pentru achiziția, memorarea digitală și transmisia serială a datelor preluate de pe două intrări analogice. Interfața conform invenției este alcătuită dintr-un convertor (I/V) care transformă curentul de pe cele două intrări, cu valori de 4...20 mA, în tensiune necesară memorării într-un bloc (AD/DA), un multiplexor analogic (AMUX) ce multiplexează/serializează ieșirile din bloc (AD/DA), și un convertor (V/I) care asigură o ieșire în curent cu valori de 4...20 mA a interfeței, identificarea semnalelor din ieșirea serială fiind realizată pe o a doua ieșire în curent cu valori de 4...20 mA, de către un bloc de identificare semnal (BSI) prin niveluri de curent prestabilite și corelate cu valorile din ieșirea de semnal analogic, selecția semnalului măsurat la intrare fiind realizată prin intermediul unui bloc de selectare a sondei (BSS), o

(11) 122980 B1

bază de timp și interfață logică (BTIL) deținând controlul succesiunii temporare a evenimentelor, la nivelul întregii interfețe, iar un bloc de semnalizare de stare (BS) indică starea acesteia la un moment de timp, toate blocurile (AD/DA, BSI, BSS și BS) fiind cuplate cu o sursă (SA) de alimentare.

Revendicări: 1

Figuri: 15

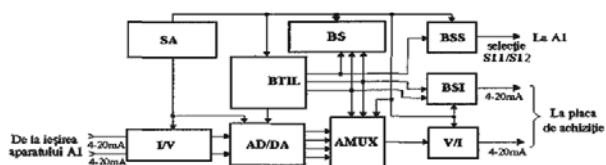


Fig. 4

(11) 122981 B1 (51) **G09B 25/02** ^(2006.01) (21) a 2006 00763 (22) 05.10.2006 (41) 30.07.2008/7/2008 (45) 28.05.2010//5/2010 (56) RO 93935 (73) FETECĂU CĂTĂLIN, STR. TRAIAN, NR. 79, BL. B2, SC. 2, ET. 1, AP. 23, GALAȚI, GL, RO; STAN FÉLÍCIA, STR. CĂLUGĂRENI, NR. 11, BL. L1A, SC. 2, PARTER, AP. 21, GALAȚI, GL, RO (72) FETECĂU CĂTĂLIN, STR. TRAIAN, NR. 79, BL. B2, SC. 2, ET. 1, AP. 23, GALAȚI, GL, RO; STAN FÉLÍCIA, STR. CĂLUGĂRENI, NR. 11, BL. L1A, SC. 2, PARTER, AP. 21, GALAȚI, GL, RO (74) APOSTOL SALOMIA P.F.A., STR. REGIMENT 11 SIRET, NR. 15, BL. E4, AP. 54, GALAȚI, JUDEȚUL GALAȚI (54) **STAND PENTRU SIMULAREA PROCESULUI DE CALANDRARE A MATERIALELOR PLASTICE**

(57) Invenția se referă la un stand pentru simularea procesului de calandrare a unui material plastic, stand care poate fi folosit, de exemplu, în cadrul unor activități didactice aplicative, desfășurate cu elevii sau studenții. Standul conform invenției are în componență un grup motor-reductor (1) de acționare, care transmite mișcare de rotație, prin intermediul unor roți (2 și 4) de lanț, și, respectiv, unui lanț (3), la o casetă (5) de distribuție prevăzută cu niște roți (6, 7 și 8) montate, respectiv, pe niște arbori (9, 10 și 11) care transmit turații diferite $z_1 > z_2 > z_3$ la un cilindru (12) fix și niște cilindri (13 și 14) mobili, deplasarea cilindrului (13) superior fiind asigurată de un prim sistem (15) micrometric, care, prin intermediul plăcii (16) de rigidizare, deplasează o cremalieră (17) ce culisează în peretele (18) lateral al cilindrului (13) și care angrenează o roată (19) dințată, uniformitatea deplasării fiind asigurată de prezența și în partea opusă a unei alte cremaliere și a unei roți dințate, la

(11) 122981 B1

care mișcarea de rotație se transmite printr-un arbore (21), cilindrul (14) inferior deplasându-se pe direcție verticală, prin acționarea unui al doilea sistem (22) micrometric, ce transmite mișcarea de rotație la un melc (23) și apoi la o roată (24) melcată, montată pe același ax cu o roată (25) dințată, care determină deplasarea pe verticală a unei cremaliere (26) de care cilindrul (14) este solidarizat, blocarea cremalierei realizându-se cu niște șuruburi (20), după fixarea distanțelor dintre axele cilindrului fix (12) și mobili (13, 14).

Revendicări: 1

Figuri: 5

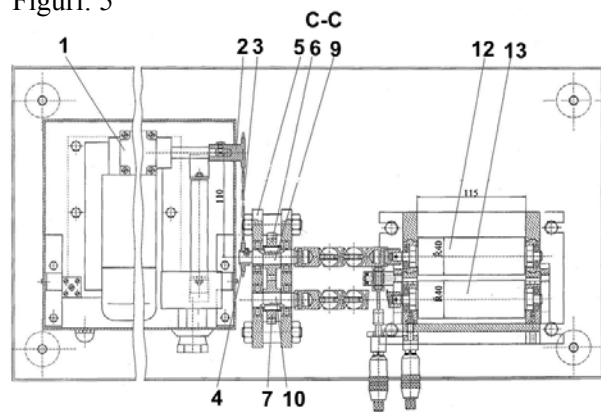


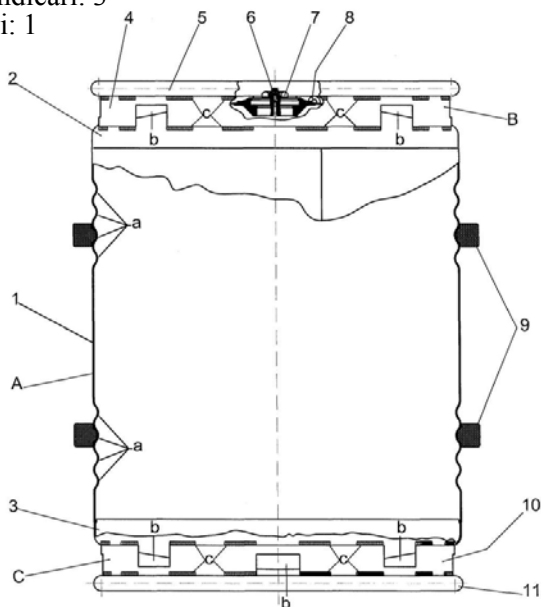
Fig. 2

(11) 122982 B1 (51) **G21F 5/002** ^(2006.01); **B65D 90/08** ^(2006.01) (21) a 2007 00263 (22) 16.04.2007 (41) 30.10.2008//10/2008 (45) 28.05.2010//5/2010 (56) RO 120102; FR 2830852; RO 104686 (73) REGIA AUTONOMĂ PENTRU ACTIVITĂȚI NUCLEARE - SUCURSALA CERCETĂRI NUCLEARE PITEȘTI, STR. CÂMPULUI, NR. 1, OP 1, CP 78, PITEȘTI-MIOVENI, AG, RO (72) CIOCĂNESCU MARIN, PIATA VASILE MILEA, NR. 4, BL. CENTRU-VEST, SC. B, ET. 7, AP. 27, PITEȘTI, AG, RO; PĂUNOIU CONSTANTIN, STR. SFÂNTA VINERI, NR. 78, BL. P17, SC. C, ET. 4, AP. 16, PITEȘTI, AG, RO; PRAVĂ MARIN, STR. BARBU ȘTEFĂNESCU DELAVRANCEA, NR. 39, PITEȘTI, AG, RO; SAVU FLOREA, ALEEA AL. PAPIU-ILARIAN, NR. 7, BL. C4, SC. A, ET. 1, AP. 5, PITEȘTI, AG, RO; TUDOR ANIȘOARA, STR. MUNTENIA, BL. M9, AP. 11, MIOVENI, AG, RO (54) **CONTAINER PENTRU TRANSPORT**

(57) Invenția se referă la un container pentru transportul și depozitarea pe termen lung a apei grele, folosite într-un reactor energetic. Containerul conform invenției este alcătuit dintr-un vas (A) sub presiune, de care sunt fixate, prin niște cusături sudate (c), un amortizor de impact superior (B) și un amortizor de impact inferior (C), vasul (A) fiind compus dintr-o manta cilindrică (1), prevăzută cu două seturi de nervuri (a), închisă la partea superioară cu un capac (2) de formă elipsoidală, în care este montat un bușon (7) de umplere/golire, prevăzut cu un ventil (6) de presurizare-depresurizare, iar la partea inferioară fiind sudat etanș un fund (3) elipsoidal, amortizorul de impact superior (B) fiind compus dintr-o piesă (4) cilindrică, prevăzută cu niște fante (b), pentru slăbirea rezistenței mecanice la

(11) 122982 B1
șoc dinamic, și un inel (5) de manevrare, iar amortizorul de impact inferior (C) fiind compus dintr-o piesă (10) cilindrică, prevăzută cu fante (b), pentru slăbirea rezistenței mecanice la șoc dinamic, și un inel (11) de sprijin.

Revendicări: 3
Figuri: 1

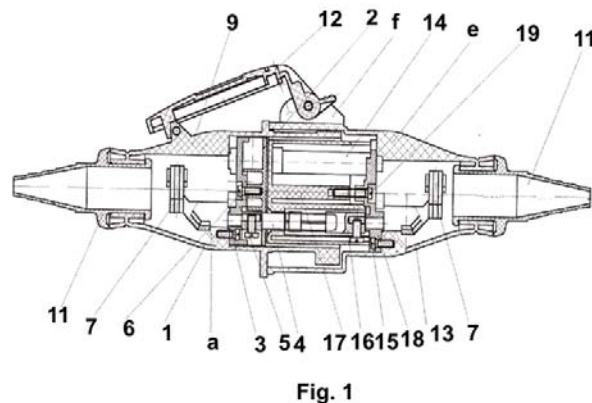


(11) 122983 B1 (51) **H01R 13/625** ^(2006.01) (21) a 2003 00119 (22) 17.02.2003 (41) 29.10.2004//10/2004 (45) 28.05.2010//5/2010 (56) RO 114057; 114054; RO/EP 0921605 (73) GRUPUL INDUSTRIAL ELECTROCONTACT S.A., CALEA NAȚIONALĂ, NR. 6, BOTOȘANI RO (72) BĂRCULEȚ COSTACHE, BD MIHAI EMINESCU, NR. 39, BL. K1, SC. A, AP. 4, BOTOȘANI, BT, RO (54) **PRIZĂ - FIȘĂ INDUSTRIALĂ**

(57) Invenția se referă la un ansamblu priză și fișă industrială, utilizat pentru racordarea consumatorilor din instalațiile electrice. Ansamblul priză și fișă, conform invenției, este alcătuit dintr-o carcasă fișă (1), cu un bloc portcontacte fișă (2), fixat pe niște bosaje (a), cu niște șuruburi autofiletante (3). Niște contacte știft sunt ghidate într-un suport contacte știft (4) și blocate de un capac (5), printr-un șurub autofiletat (6). Un dispozitiv de ancorare a cablului (7) asigură strângerea cablului într-o suprafață (d), prin întrepătrunderea danturii, prin apăsarea unei cleme (9) într-un suport (8). Carcasa fișă (1) are un umăr (e) pe care se blochează un căpăcel (12) cu rol de a menține calitatea contactului electric fișă-priză. O carcasă priză (13), cu un bloc contacte teți (14), este fixată pe niște bosaje (f), prin niște șuruburi autofiletante (15). Niște contacte teacă (16) sunt ghidate într-un soclu priză (17) și blocate de un capac (18), printr-un șurub autofiletant (19).

Revendicări: 2
Figuri: 2

(11) 122983 B1



(11) 122984 B1 (51) **H02K 16/04** (2006.01); **H02K 33/14** (2006.01); **H02K 17/16** (2006.01) (21) a 2008 00611 (22) 07.08.2008 (41) 30.07.2009/17/2009 (45) 28.05.2010/5/2010 (56) RO 46584 (73) UNIVERSITATEA "ȘTEFAN CEL MARE" DIN SUCEAVA, STR. UNIVERSITĂȚII, NR. 13, SUCEAVA, SV, RO (72) JEDER MIHAELA, STR. NICOLAE IORGA, NR. 7, BL. 16D, SC. A, AP. 17, SUCEAVA, SV, RO; PRISACARIU ILIE, STR. LUCEAFĂRULUI, NR. 12, BL. E58, SC. B, AP. 14, SUCEAVA, SV, RO; OLARIU ELENA DANIELA, STR. PRIVIGHETORII, NR. 18, BL. 40, SC. A, AP. 14, SUCEAVA, SV, RO; POIENAR NICULINA, STR. STAȚIUNII, NR. 1, BL. E1, SC. B, AP. 12, ET. 3, SUCEAVA, SV, RO; CREȚU NICU-CĂTĂLIN, STR. STAȚIUNII, NR. 1, BL. E1, SC. B, ET. 3, AP. 12, SUCEAVA, SV, RO; SOREA NICOLAE, STR. BUSUIOCULUI, NR. 40, TÂRGU-NEAMȚ, NT, RO; NEGRU BRÂNDUȘA MIHAELA, STR. SLĂȚIOAREI, NR. 6, BL. D11, SC. A, AP. 16, SUCEAVA, SV, RO; CERNOMAZU DOREL, STR. RAHOVEI, NR. 3, BL. 3, SC. J, AP. 325, ROMAN, NT, RO (54) **MOTOR CU POLI ECRANAȚI, CU FUNCȚII MULTIPLE**

(57) Invenția se referă la un motor electric cu poli ecranați. Motorul conform invenției este constituit din două statoare alcătuite din câte o înfășurare (1 și 1') de tip monobobină, câte un pachet de tole (2 și 2') și câte o spiră (3 și 3') în scurtcircuit, între care poate glisa, pe două lagăre (6 și 6') fixate pe pachetele de tole (2 și 2), un rotor (5) cu înfășurare în colivie, ansamblul statoric fiind fixat, prin intermediul a două tije (8) filetate și a două distanțoare (9), pe un soclu (10) poziționat rigid pe un suport (12).

Revendicări: 1

Figuri: 2

(11) 122984 B1

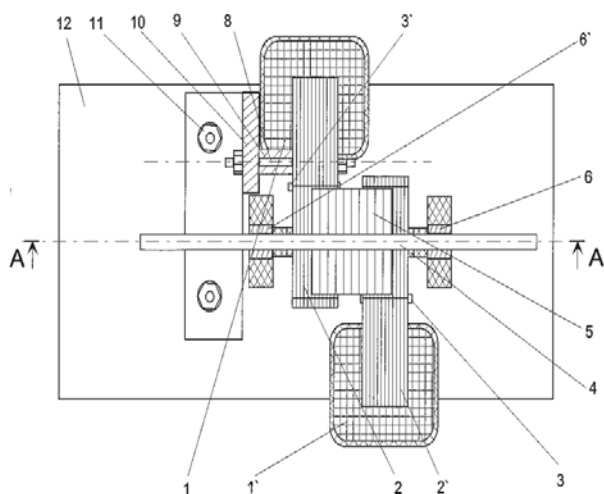


Fig. 2

(11) 122985 B1 (51) **H02K 33/12** (2006.01); **H02K 16/04** (2006.01) (21) a 2008 00613 (22) 07.08.2008 (41) 30.07.2009 /17/2009 (45) 28.05.2010/5/2010 (56) CBI a 2002 01057A2 (73) UNIVERSITATEA "ȘTEFAN CEL MARE" DIN SUCEAVA, STR. UNIVERSITĂȚII, NR. 13, SUCEAVA, SV, RO (72) JEDER MIHAELA, STR. NICOLAE IORGA, NR. 7, BL. 16D, SC. A, AP. 17, SUCEAVA, SV, RO; PRISACARIU ILIE, STR. LUCEAFĂRULUI, NR. 12, BL. E58, SC. B, AP. 14, SUCEAVA, SV, RO; OLARIU ELENA DANIELA, STR. PRIVIGHETORII, NR. 18, BL. 40, SC. A, AP. 14, SUCEAVA, SV, RO; POIENAR NICULINA, STR. STAȚIUNII, NR. 1, BL. E1, SC. B, AP. 12, ET. 3, SUCEAVA, SV, RO; CREȚU NICU-CĂTĂLIN, STR. STAȚIUNII, NR. 1, BL. E1, SC. B, ET. 3, AP. 12, SUCEAVA, SV, RO; SOREA NICOLAE, STR. BUSUIOCULUI, NR. 40, TÂRGU-NEAMȚ, NT, RO; NEGRU BRÂNDUȘA MIHAELA, STR. SLĂȚIOAREI, NR. 6, BL. D11, SC. A, AP. 16, SUCEAVA, SV, RO; CERNOMAZU DOREL, STR. RAHOVEI, NR. 3, BL. 3, SC. J, AP. 325, ROMAN, NT, RO (54) **VIBROMOTOR OSCILANT**

(57) Invenția se referă la un vibromotor oscilant. Vibromotorul oscilant, conform invenției, este constituit din două statoare alcătuite din câte o înfășurare (1 și 1') de tip monobobină și câte un pachet de tole (2 și 2'), în câmpul magnetic obținut în întrefier, în urma alimentării înfășurărilor (1 și 1') de la o sursă de curent alternativ, deplasându-se axial o armătură mobilă, alcătuită dintr-un ax (3) solidar cu

(11) 122985 B1

un miez (4) cilindric, având fixată, la una dintre extremități, o piesă (6) de acționare cu lamele elastice, care imprimă o mișcare de rotație unui rotor (7) fixat, prin intermediul unui ax rotor (8) și al unui soclu (9) fix, pe un suport (15) pe care este fixat și ansamblul statoric prezentat anterior.

Revendicări: 2

Figuri: 3

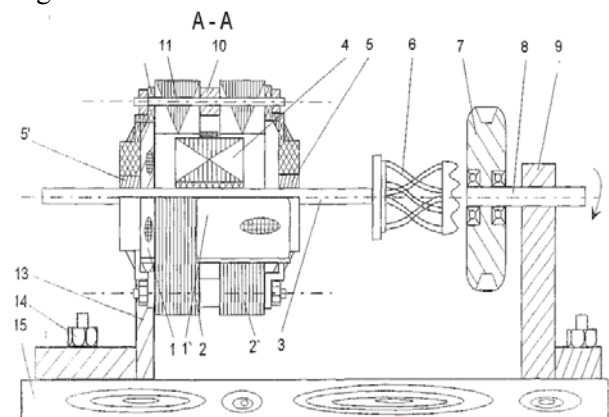
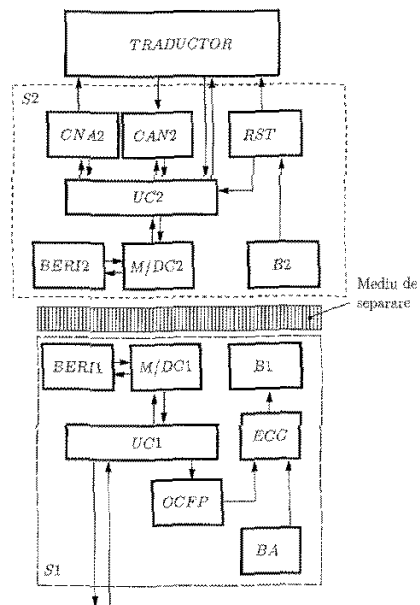


Fig. 2

(11) 122986 B1 (51) **H04B 5/00** (2006.01); **H04B 10/10** (2006.01); **H04B 10/24** (2006.01); **G08C 23/04** (2006.01) (21) a 2005 00389 (22) 27.04.2005 (41) 30.10.2006//10/2006 (45) 28.05.2010 //5/2010 (56) US 6703734 (B2); 2004066326 (A1); 4031449 (A); EP 0660542 (A1); US 5894670 (A) (73) UNIVERSITATEA TEHNICĂ DIN CLUJ-NAPOCA, STR. CONSTANTIN DAICOVICIU, NR. 15, CLUJ-NAPOCA, CJ, RO (72) MUNTEANU RADU IOAN, STR. ALEXANDRU VLAHUȚĂ, BL. LAMA C, SC. 2, AP. 69, CLUJ-NAPOCA, CJ, RO; MOGA DANIEL, STR. GAROAFELOR, NR. 13, BL. A11, AP. 8, JIBOU, SJ, RO; MUNTEANU RADU ADRIAN, STR. ALEXANDRU VLAHUȚĂ, BL. LAMĂ C, SC. 1, AP. 29, CLUJ-NAPOCA, CJ, RO; MUNTEANU MIHAI STELIAN, STR. ALEXANDRU VLAHUȚĂ, BL. LAMA C, SC. 2, AP. 72, CLUJ-NAPOCA, CJ, RO (54) **CIRCUIT DE CUPLAJ FĂRĂ CONTACT**

(57) Invenția se referă la un circuit de cuplaj fără contact, destinat alimentării sistemelor de procesare a informației și realizării schimbului de informații între acestea și traductoarele care le deservește, circuitul de cuplaj, conform invenției, fiind constituit din două subcircuite, un subcircuit de procesare a informației (S1), independent, care asigură alimentarea cu energie a circuitului de cuplaj fără contact, și un subcircuit de procesare a informației (S2), dependent, conectat cu un traductor care deservește o anumită aplicație. Subcircuitul de procesare a informației

(11) 122986 B1



(11) 122986 B1

(S1), independent, este alcătuit dintr-o unitate centrală (UC1), un oscilator comandat cu frecvență programabilă (OCCFP), un etaj de comandă a curențului (ECC), un bloc de alimentare (BA), subcircuitul de procesare a informației (S1) independent fiind cuplat magnetic, printr-o primă bobină (B1), cu subcircuitul de procesare a informației (S2) dependent, ce cuprinde, în acest sens, o bobină (B2), un bloc de redresare și stabilizare a tensiunii (RST), precum și o unitate centrală (UC2) ce realizează schimbul de informații cu traductorul menționat, semnalele utile și de comandă fiind trecute prin niște blocuri modulator/demodulator și de conversie (M/DC1 și M/DC2), și apoi vehiculate între cele două subcircuite de procesare a informației (S1 și S2), prin intermediul a două blocuri de emisie/recepție în infraroșu (BERI1 și BERI2), câte unul aferent fiecăruia dintre subcircuitele de procesare a informației (S1 și S2) menționate.

Revendicări: 1

Figuri: 1

**BREVETE DE INVENȚIE
ACORDATE ȘI ELIBERATE
CONFORM LEGII NR. 64/1991,
REPUBLICATĂ ÎN 08.08.2007,**

- ARANJATE ÎN ORDINE CRESCĂTOARE,
DUPĂ NUMĂRUL DE BREVET**
- ARANJATE ÎN ORDINE ALFABETICĂ,
DUPĂ NUMELE/DENUMIREA
TITULARULUI**

Lista cu brevetele de invenție ale căror hotărâri de acordare au fost luate la data menționată în tabelul de mai jos, ordonată crescător, după numărul de brevet

Număr brevet	Clasa	Număr dosar	Data depozit	Titular	Data hotărârii de acordare BI	Pag.
122948 B1	A23N 7/02 ^(2006.01)	a 2007 00312	10.05.2007	BĂLAN TRAIAN, BD TOMIS, NR. 291, BL. T14, AP. 119, SC. C, ET. 7, CONSTANȚA, CT, RO	29.01.2010	83
122949 B1	A61K 9/127 ^(2006.01) , A61K 31/726 ^(2006.01) , A61P 19/02 ^(2006.01)	a 2007 00838	07.12.2007	INSTITUTUL DE BIOCHIMIE, SPLAIUL INDEPENDENȚEI, NR. 296, SECTOR 6, BUCUREȘTI, B, RO	26.02.2010	83
122950 B1	A61K 9/36 ^(2006.01)	a 2005 00085	07.02.2005	LABORMED PHARMA S.A., BD THEODOR PALLADY, NR. 44B, SECTOR 3, O.P.72, BUCUREȘTI, B, RO	26.02.2010	85
122951 B1	A61K 9/36 ^(2006.01) , A61K 31/495 ^(2006.01)	a 2005 00086	07.02.2005	LABORMED PHARMA S.A., BD THEODOR PALLADY, NR. 44B, SECTOR 3, O.P. 72, BUCUREȘTI, B, RO	30.03.2010	85
122952 B1	A61K 36/28 ^(2006.01)	a 2007 00686	01.10.2007	BUTNARIU MONICA, STR. DR. GRIGORE T. POPA, NR. 30, AP. 1, TIMIȘOARA, TM, RO; SĂRĂȚEANU VERONICA, COMUNA VOITEG, TM, RO; PALICICA RADU DIMITRIE, STR. ZBORULUI, NR. 18, SC. B, ET. 3, AP. 11, TIMIȘOARA, TM, RO; GERGEN IOSIF, CALEA MARTIRILOR, NR. 68, TIMIȘOARA, TM, RO; IANCULOV IOSIF, STR. MARTIR IOAN STANCIU, NR. 11, SC. C, ET. 2, AP. 11, TIMIȘOARA, TM, RO; SAMFIRA IONEL, STR. VASILE LUCACI, NR. 14, AP. 4, TIMIȘOARA, TM, RO; CHEȚ CORNELIA, STR. N. IORGA, NR. 1, AP. 4, ȘTEI, BH, RO	30.11.2009	85
122953 B1	A63C 5/02 ^(2006.01) , A63C 5/16 ^(2006.01)	a 2006 00147	07.03.2006	DOBRA F. MARIUS, BD DACIA, NR. 114, BL. B3, AP. 56, ORADEA, BH, RO	30.11.2009	86

Număr brevet	Clasa	Număr dosar	Data depozit	Titular	Data hotărârii de acordare BI	Pag.
122954 B1	B02C 4/06 ^(2006.01)	a 2005 00760	06.09.2005	PAVEL IOAN, STR. G-RAL N. DĂSCĂLESCU, NR. 15, BL. T1, SC. A, AP. 10, PIATRA-NEAMȚ, NT, RO	29.01.2010	86
122955 B1	B23B 27/08 ^(2006.01)	a 2004 00709	22.01.2003	ISCAR LTD., P.O. BOX 11, TEFEN IL	30.12.2009	88
122956 B1	B23K 1/06 ^(2006.01) ; B23K 20/10 ^(2006.01)	a 2007 00465	02.07.2007	PĂUȘAN DORU VIRGIL, STR. CEHLĂU, NR. 24, BL. 106, ET. 2, AP. 15, SECTOR 6, BUCUREȘTI, B, RO	26.02.2010	88
122957 B1	B23K 1/06 ^(2006.01) ; B23K 20/10 ^(2006.01)	a 2007 00466	02.07.2007	PĂUȘAN DORU VIRGIL, STR. CEHLĂU, NR. 24, BL. 106, ET. 2, AP. 15, SECTOR 6, BUCUREȘTI, B, RO	26.02.2010	89
122958 B1	B24B 23/00 ^(2006.01) ; B24B 7/18 ^(2006.01)	a 2006 00833	01.11.2006	GRIGORESCU ION, STR. GH. DOJA, BL. 7, SC. B, AP. 10, IERNUT, MS, RO	30.12.2009	89
122959 B1	B60K 25/06 ^(2006.01) ; B60T 1/10 ^(2006.01) ; F16D 61/00 ^(2006.01)	a 2006 00514	03.07.2006	INOE 2000 - INSTITUTUL DE CERCETĂRI PENTRU HIDRAULICĂ ȘI PNEUMATICĂ, STR. CUȚITUL DE ARGINT, NR. 14, SECTOR 4, O.P. 28, BUCUREȘTI, B, RO	26.02.2010	90
122960 B1	B63C 11/02 ^(2006.01) ; G08B 21/08 ^(2006.01) ; G08B 25/10 ^(2006.01)	a 2005 00930	03.11.2005	AEROSTAR S.A., STR. CONDORILOR, NR. 9, BACĂU, BC, RO	29.01.2010	91
122961 B1	B64G 1/28 ^(2006.01) ; B64C 19/00 ^(2006.01)	a 2006 00186	22.03.2006	MODORAN NOVAC, SAT FRATOȘTIȚA, FILIAȘI, DJ, RO	30.03.2010	91
122962 B1	B67D 5/62 ^(2006.01) ; B05C 11/10 ^(2006.01)	a 2001 00453	25.04.2001	ȚIGĂU LAURENȚIU- DANIEL, CALEA PLEVNEI, NR. 141, BL. 3, ET. 3, AP. 11, SECTOR 6, BUCUREȘTI, B, RO	30.12.2009	93
122963 B1	B81C 5/00 ^(2006.01) ; G01P 21/00 ^(2006.01) ; G01C 19/56 ^(2006.01)	a 2007 00331	17.05.2007	INSTITUTUL NAȚIONAL DE CERCETARE- DEZVOLTARE PENTRU MICROTEHNOLOGIE, STR. EROU IANCU NICOLAE, NR. 32B, BUCUREȘTI, B, RO	30.12.2009	93

Număr brevet	Clasa	Număr dosar	Data depozit	Titular	Data hotărârii de acordare BI	Pag.
122964 B1	B81C 5/00 ^(2006.01) , G01P 21/00 ^(2006.01) , G01C 19/56 ^(2006.01)	a 2007 00332	17.05.2007	INSTITUTUL NAȚIONAL DE CERCETARE-DEZVOLTARE PENTRU MICROTEHNOLOGIE, STR. EROU IANCU NICOLAE, NR. 32B, BUCUREȘTI, B, RO	30.12.2009	95
122965 B1	C07D 213/02 ^(2006.01) , A01N 43/40 ^(2006.01)	a 2006 00863	07.06.2001	SYNGENTA PARTICIPATIONS AG, SCHWARZWALDALLEE 215, BASEL CH	30.12.2009	96
122966 B1	C08F 12/08 ^(2006.01) , C08F 22/06 ^(2006.01) , C14C 1/00 ^(2006.01)	a 2003 00811	02.10.2003	INSTITUTUL NAȚIONAL DE CERCETARE - DEZVOLTARE PENTRU TEXTILE ȘI PIELĂRIE, SUCURSALA INSTITUTUL DE CERCETARE PIELĂRIE ÎNCĂLȚĂMINTE, STR. ION MINULESCU, NR. 93, SECTOR 3, BUCUREȘTI, B, RO	28.12.2007	96
122967 B1	C08F 20/02 ^(2006.01) , C08F 20/10 ^(2006.01) , C14C 1/00 ^(2006.01)	a 2003 00810	02.10.2003	INSTITUTUL NAȚIONAL DE CERCETARE - DEZVOLTARE PENTRU TEXTILE ȘI PIELĂRIE -, SUCURSALA INSTITUTUL DE CERCETARE PIELĂRIE ÎNCĂLȚĂMINTE, STR. ION MINULESCU, NR. 93, SECTOR 3, BUCUREȘTI, B, RO	28.12.2007	96
122968 B1	C09D 163/00 ^(2006.01)	a 2005 00384	26.04.2005	IZOCOLOR 92 PROD S.R.L., ȘOSEAUA DUDEȘTI-PANTELIMON, NR. 19, SECTOR 3, BUCUREȘTI, B, RO	30.11.2009	97
122969 B1	C09K 8/42 ^(2006.01)	a 2003 00928	17.11.2003	PETROM S.A., CALEA DOROBANȚI, NR. 239, SECTOR 1, BUCUREȘTI, B, RO	30.11.2009	97
122970 B1	C09K 8/528 ^(2006.01) , C02F 5/10 ^(2006.01) , E21B 37/06 ^(2006.01)	a 2004 00002	05.01.2004	PETROM S.A., CALEA DOROBANȚI, NR. 239, SECTOR 1, BUCUREȘTI, B, RO	30.09.2009	97

Număr brevet	Clasa	Număr dosar	Data depozit	Titular	Data hotărârii de acordare BI	Pag.
122971 B1	C23C 22/02 ^(2006.01)	a 2008 00381	23.05.2008	VASILESCU DAN DRAGOȘ, STR. CANTA, NR. 14, BL. 451, AP. 19, IAȘI, IS, RO; CORĂBIERU PETRICĂ, STR. SĂLCIILOR, NR. 22-24, BL. 813, ET. 3, AP. 15, IAȘI, IS, RO; CORĂBIERU ANIȘOARA, STR. SĂLCIILOR, NR. 22-24, BL. 813, ET. 3, AP. 15, IAȘI, IS, RO; VELICU ȘTEFAN, STR. ALUNIȘULUI, NR. 3, BL. 12C, AP. 85, BUCUREȘTI, B, RO; BACIU CONSTANTIN, STR. VASILE ALECSANDRI, NR. 9B, BL. B, SC. A, ET. 2, AP. 8, IAȘI, IS, RO; SOHACIU MIRELA, BD AEROGĂRII, NR. 2-8, BL. 2/1, SC. B, ET. 1, AP. 11, SECTOR 1, BUCUREȘTI, B, RO	30.03.2010	97
122972 B1	F03D 1/00 ^(2006.01) ; F03D 1/06 ^(2006.01)	a 2008 00496	27.06.2008	PREDESCU MIHAIL, STR. SOLDAT VASILE CROITORU, NR. 7, BL. 4, SC. 3, AP. 155, SECTOR 5, BUCUREȘTI, B, RO; MITROI OCTAVIAN, STR. ELENA CUZA VODĂ, BL. A7, SC. A, AP. 9, TURNU- MĂGURELE, TR, RO; BEJINARIU ANDREI, STR. FLORIN CIUNGU, NR. 9, SC. 2, AP. 100, SECTOR 3, BUCUREȘTI, B, RO; NEDELCU ADRIAN, BD UNIRII, NR. 39, BL. 39, AP. 26, FOCȘANI, VN, RO	30.03.2010	98
122973 B1	F16B 19/05 ^(2006.01) ; F16C 33/38 ^(2006.01)	a 2006 00172	16.03.2006	UNIVERSITATEA TRANSILVANIA DIN BRAȘOV, BD EROIILOR, NR. 29, BRAȘOV, BV, RO	30.12.2009	100

Număr brevet	Clasa	Număr dosar	Data depozit	Titular	Data hotărârii de acordare BI	Pag.
122974 B1	F16H 39/06 ^(2006.01)	a 2006 00515	03.07.2006	INOE 2000 - INSTITUTUL DE CERCETĂRI PENTRU HIDRAULICĂ ȘI PNEUMATICĂ, STR. CUȚITUL DE ARGINT, NR. 14, SECTOR 4, O.P. 28, BUCUREȘTI, B, RO	26.02.2010	100
122975 B1	F28B 1/06 ^(2006.01) , F28C 1/14 ^(2006.01)	a 2008 00220	20.03.2008	RAAL S.A., STR. INDUSTRIEI, NR. 4, BISTRIȚA, BN, RO	30.11.2009	101
122976 B1	G01G 19/03 ^(2006.01)	a 2005 01100	30.12.2005	UNIVERSITATEA TEHNICĂ DIN CLUJ-NAPOCA, STR. CONSTANTIN DAICOVICIU, NR. 15, CLUJ-NAPOCA, CJ, RO	29.01.2010	102
122977 B1	G01L 9/06 ^(2006.01) , G01F 1/00 ^(2006.01)	a 2005 00281	25.03.2005	FRIEDMANN ILIE, SPLAI BAHLUI 24, BL. C1, SC. E, AP. 3, IAȘI, IS, RO; HĂGAN MARIUS GHEORGHE, BD BUCUREȘTI, BL. 34, AP. 26, BAIA MARE, MM, RO	30.10.2009	103
122978 B1	G01N 29/02 ^(2006.01) , G01N 29/036 ^(2006.01) , G01N 27/74 ^(2006.01) , G01N 29/00 ^(2006.01)	a 2005 00366	19.04.2005	MORARIU GHEORGHE, STR. IZVOR, NR. 21, RÂȘNOV, BV, RO; MAILAT ADRIAN, STR. C-TIN BRÂNCOVEANU, NR. 28, BRAȘOV, BV, RO; ALEXANDRU MARIAN, STR. MOLIDULUI, NR. 23, BL. B33, AP. 10, BRAȘOV, BV, RO	30.10.2009	104
122979 B1	G02B 3/00 ^(2006.01)	a 2006 00243	07.04.2006	INSTITUTUL NAȚIONAL DE CERCETARE- DEZVOLTARE PENTRU FIZICA MATERIALELOR, STR. ATOMIȘTILOR, NR. 105 BIS, MĂGURELE, IF, RO; INSTITUTUL NAȚIONAL DE CERCETARE- DEZVOLTARE PENTRU OPTOELECTRONICĂ - INOE 2000, STR. ATOMIȘTILOR, NR. 1, MĂGURELE, IF, RO	30.11.2009	104

Număr brevet	Clasa	Număr dosar	Data depozit	Titular	Data hotărârii de acordare BI	Pag.
122980 B1	G08C 15/06 ^(2006.01) ; G06F 17/40 ^(2006.01) ; G06F 3/06 ^(2006.01)	a 2006 00076	10.02.2006	MECRO SYSTEM S.R.L., BD TIMIȘOARA, NR. 100P, SECTOR 6, BUCUREȘTI, B, RO	29.01.2010	106
122981 B1	G09B 25/02 ^(2006.01)	a 2006 00763	05.10.2006	FETECĂU CĂTĂLIN, STR. TRAIAN, NR. 79, BL. B2, SC. 2, ET. 1, AP. 23, GALAȚI, GL, RO; STAN FELICIA, STR. CĂLUGĂRENI, NR. 11, BL. L1A, SC. 2, PARTER, AP. 21, GALAȚI, GL, RO	28.08.2009	106
122982 B1	G21F 5/002 ^(2006.01) ; B65D 90/08 ^(2006.01)	a 2007 00263	16.04.2007	REGIA AUTONOMĂ PENTRU ACTIVITĂȚI NUCLEARE - SUCURSALA CERCETĂRI NUCLEARE PITEȘTI, STR. CÂMPULUI, NR. 1, OP 1, CP 78, PITEȘTI- MIOVENI, AG, RO	30.12.2009	107
122983 B1	H01R 13/625 ^(2006.01)	a 2003 00119	17.02.2003	GRUPUL INDUSTRIAL ELECTROCONTACT S.A., CALEA NAȚIONALĂ, NR. 6, BOTOȘANI RO	30.09.2009	107
122984 B1	H02K 16/04 ^(2006.01) ; H02K 33/14 ^(2006.01) ; H02K 17/16 ^(2006.01)	a 2008 00611	07.08.2008	UNIVERSITATEA "ȘTEFAN CEL MARE" DIN SUCEAVA, STR. UNIVERSITĂȚII, NR. 13, SUCEAVA, SV, RO	29.01.2010	108
122985 B1	H02K 33/12 ^(2006.01) ; H02K 16/04 ^(2006.01)	a 2008 00613	07.08.2008	UNIVERSITATEA "ȘTEFAN CEL MARE" DIN SUCEAVA, STR. UNIVERSITĂȚII, NR. 13, SUCEAVA, SV, RO	29.01.2010	108
122986 B1	H04B 5/00 ^(2006.01) ; H04B 10/10 ^(2006.01) ; H04B 10/24 ^(2006.01) ; G08C 23/04 ^(2006.01)	a 2005 00389	27.04.2005	UNIVERSITATEA TEHNICĂ DIN CLUJ-NAPOCA, STR. CONSTANTIN DAICOVICIU, NR.15, CLUJ-NAPOCA, CJ, RO	30.12.2009	109

Lista cu brevetele de invenție ale căror hotărâri de acordare au fost luate la data menționată în tabelul de mai jos, ordonată alfabetic, după numele/denumirea titularului

Număr brevet	Clasa	Număr dosar	Data depozit	Titular	Data hotărârii de acordare BI	Pag.
122960 B1	B63C 11/02 ^(2006.01) , G08B 21/08 ^(2006.01) , G08B 25/10 ^(2006.01)	a 2005 00930	03.11.2005	AEROSTAR S.A., STR. CONDORILOR, NR. 9, BACĂU, BC, RO	29.01.2010	91
122948 B1	A23N 7/02 ^(2006.01)	a 2007 00312	10.05.2007	BĂLAN TRAIAN, BD TOMIS, NR. 291, BL. T14, AP. 119, SC. C, ET. 7, CONSTANȚA, CT, RO	29.01.2010	83
122952 B1	A61K 36/28 ^(2006.01)	a 2007 00686	01.10.2007	BUTNARIU MONICA, STR. DR. GRIGORE T. POPA, NR. 30, AP. 1, TIMIȘOARA, TM, RO; SĂRĂȚEANU VERONICA, COMUNA VOITEG, TM, RO; PALICICA RADU DIMITRIE, STR. ZBORULUI, NR. 18, SC. B, ET. 3, AP. 11, TIMIȘOARA, TM, RO; GERGEN IOSIF, CALEA MARTIRILOR, NR. 68, TIMIȘOARA, TM, RO; IANCULOV IOSIF, STR. MARTIR IOAN STANCIU, NR. 11, SC. C, ET. 2, AP. 11, TIMIȘOARA, TM, RO; SAMFIRA IONEL, STR. VASILE LUCACI, NR. 14, AP. 4, TIMIȘOARA, TM, RO; CHEȚ CORNELIA, STR. N. IORGA, NR. 1, AP. 4, ȘTEI, BH, RO	30.11.2009	85
122953 B1	A63C 5/02 ^(2006.01) , A63C 5/16 ^(2006.01)	a 2006 00147	07.03.2006	DOBRA F. MARIUS, BD DACIA, NR. 114, BL. B3, AP. 56, ORADEA, BH, RO	30.11.2009	86
122981 B1	G09B 25/02 ^(2006.01)	a 2006 00763	05.10.2006	FETECĂU CĂTĂLIN, STR. TRAIAN, NR. 79, BL. B2, SC. 2, ET. 1, AP. 23, GALAȚI, GL, RO; STAN FELICIA, STR. CĂLUGĂRENI, NR. 11, BL. L1A, SC. 2, PARTER, AP. 21, GALAȚI, GL, RO	28.08.2009	106

Număr brevet	Clasa	Număr dosar	Data depozit	Titular	Data hotărârii de acordare BI	Pag.
122977 B1	G01L 9/06 ^(2006.01) , G01F 1/00 ^(2006.01)	a 2005 00281	25.03.2005	FRIEDMANN ILIE, SPLAI BAHLUI 24, BL. C1, SC. E, AP. 3, IAȘI, IS, RO; HĂGAN MARIUS GHEORGHE, BD BUCUREȘTI, BL. 34, AP. 26, BAIA MARE, MM, RO	30.10.2009	103
122958 B1	B24B 23/00 ^(2006.01) , B24B 7/18 ^(2006.01)	a 2006 00833	01.11.2006	GRIGORESCU ION, STR. GH. DOJA, BL. 7, SC. B, AP. 10, IERNUT, MS, RO	30.12.2009	89
122983 B1	H01R 13/625 ^(2006.01)	a 2003 00119	17.02.2003	GRUPUL INDUSTRIAL ELECTROCONTACT S.A., CALEA NAȚIONALĂ, NR. 6, BOTOȘANI RO	30.09.2009	107
122959 B1	B60K 25/06 ^(2006.01) , B60T 1/10 ^(2006.01) , F16D 61/00 ^(2006.01)	a 2006 00514	03.07.2006	INOE 2000 - INSTITUTUL DE CERCETĂRI PENTRU HIDRAULICĂ ȘI PNEUMATICĂ, STR. CUȚITUL DE ARGINT, NR. 14, SECTOR 4, O.P. 28, BUCUREȘTI, B, RO	26.02.2010	90
122974 B1	F16H 39/06 ^(2006.01)	a 2006 00515	03.07.2006	INOE 2000 - INSTITUTUL DE CERCETĂRI PENTRU HIDRAULICĂ ȘI PNEUMATICĂ, STR. CUȚITUL DE ARGINT, NR. 14, SECTOR 4, O.P. 28, BUCUREȘTI, B, RO	26.02.2010	100
122949 B1	A61K 9/127 ^(2006.01) , A61K 31/726 ^(2006.01) , A61P 19/02 ^(2006.01)	a 2007 00838	07.12.2007	INSTITUTUL DE BIOCHIMIE, SPLAIUL INDEPENDENȚEI, NR. 296, SECTOR 6, BUCUREȘTI, B, RO	26.02.2010	83
122963 B1	B81C 5/00 ^(2006.01) , G01P 21/00 ^(2006.01) , G01C 19/56 ^(2006.01)	a 2007 00331	17.05.2007	INSTITUTUL NAȚIONAL DE CERCETARE-DEZVOLTARE PENTRU MICROTEHNOLOGIE, STR. EROU IANCU NICOLAE, NR. 32B, BUCUREȘTI, B, RO	30.12.2009	93
122967 B1	C08F 20/02 ^(2006.01) , C08F 20/10 ^(2006.01) , C14C 1/00 ^(2006.01)	a 2003 00810	02.10.2003	INSTITUTUL NAȚIONAL DE CERCETARE - DEZVOLTARE PENTRU TEXTILE ȘI PIELĂRIE -, SUCURSĂLA INSTITUTUL DE CERCETARE PIELĂRIE ÎNCĂLȚĂMINTE, STR. ION MINULESCU, NR. 93, SECTOR 3, BUCUREȘTI, B, RO	28.12.2007	96

Număr brevet	Clasa	Număr dosar	Data depozit	Titular	Data hotărârii de acordare BI	Pag.
122966 B1	C08F 12/08 ^(2006.01) , C08F 22/06 ^(2006.01) , C14C 1/00 ^(2006.01)	a 2003 00811	02.10.2003	INSTITUTUL NAȚIONAL DE CERCETARE - DEZVOLTARE PENTRU TEXTILE ȘI PIELĂRIE, SUCURSĂLA INSTITUTUL DE CERCETARE PIELĂRIE ÎNCĂLȚĂMINTE, STR. ION MINULESCU, NR. 93, SECTOR 3, BUCUREȘTI, B, RO	28.12.2007	96
122964 B1	B81C 5/00 ^(2006.01) , G01P 21/00 ^(2006.01) , G01C 19/56 ^(2006.01)	a 2007 00332	17.05.2007	INSTITUTUL NAȚIONAL DE CERCETARE-DEZVOLTARE PENTRU MICROTEHNOLOGIE, STR. EROU IANCU NICOLAE, NR. 32B, BUCUREȘTI, B, RO	30.12.2009	95
122979 B1	G02B 3/00 ^(2006.01)	a 2006 00243	07.04.2006	INSTITUTUL NAȚIONAL DE CERCETARE-DEZVOLTARE PENTRU FIZICA MATERIALELOR, STR. ATOMIȘTILOR, NR. 105 BIS, MĂGURELE, IF, RO; INSTITUTUL NAȚIONAL DE CERCETARE-DEZVOLTARE PENTRU OPTOELECTRONICĂ - INOE 2000, STR. ATOMIȘTILOR, NR. 1, MĂGURELE, IF, RO	30.11.2009	104
122955 B1	B23B 27/08 ^(2006.01)	a 2004 00709	22.01.2003	ISCAR LTD., P.O. BOX 11, TEFEN IL	30.12.2009	88
122968 B1	C09D 163/00 ^(2006.01)	a 2005 00384	26.04.2005	IZOCOLOR 92 PROD S.R.L., ȘOSEAUA DUDEȘTI-PANTELIMON, NR. 19, SECTOR 3, BUCUREȘTI, B, RO	30.11.2009	97
122950 B1	A61K 9/36 ^(2006.01)	a 2005 00085	07.02.2005	LABORMED PHARMA S.A., BD THEODOR PALLADY, NR. 44B, SECTOR 3, O.P.72, BUCUREȘTI, B, RO	26.02.2010	85
122951 B1	A61K 9/36 ^(2006.01) , A61K 31/495 ^(2006.01)	a 2005 00086	07.02.2005	LABORMED PHARMA S.A., BD THEODOR PALLADY, NR. 44B, SECTOR 3, O.P. 72, BUCUREȘTI, B, RO	30.03.2010	85
122980 B1	G08C 15/06 ^(2006.01) , G06F 17/40 ^(2006.01) , G06F 3/06 ^(2006.01)	a 2006 00076	10.02.2006	MECRO SYSTEM S.R.L., BD TIMIȘOARA, NR. 100P, SECTOR 6, BUCUREȘTI, B, RO	29.01.2010	106

Număr brevet	Clasa	Număr dosar	Data depozit	Titular	Data hotărârii de acordare BI	Pag.
122961 B1	B64G 1/28 ^(2006.01) , B64C 19/00 ^(2006.01)	a 2006 00186	22.03.2006	MODORAN NOVAC, SAT FRATOȘTIȚA, FILIAȘI, DJ, RO	30.03.2010	91
122978 B1	G01N 29/02 ^(2006.01) , G01N 29/036 ^(2006.01) , G01N 27/74 ^(2006.01) , G01N 29/00 ^(2006.01)	a 2005 00366	19.04.2005	MORARIU GHEORGHE, STR. IZVOR, NR. 21, RÂȘNOV, BV, RO; MAILAT ADRIAN, STR. C-TIN BRÂNCOVEANU, NR. 28, BRAȘOV, BV, RO; ALEXANDRU MARIAN, STR. MOLIDULUI, NR. 23, BL. B33, AP. 10, BRAȘOV, BV, RO	30.10.2009	104
122956 B1	B23K 1/06 ^(2006.01) , B23K 20/10 ^(2006.01)	a 2007 00465	02.07.2007	PĂUȘAN DORU VIRGIL, STR. CEAHLĂU, NR. 24, BL. 106, ET. 2, AP. 15, SECTOR 6, BUCUREȘTI, B, RO	26.02.2010	88
122957 B1	B23K 1/06 ^(2006.01) , B23K 20/10 ^(2006.01)	a 2007 00466	02.07.2007	PĂUȘAN DORU VIRGIL, STR. CEAHLĂU, NR. 24, BL. 106, ET. 2, AP. 15, SECTOR 6, BUCUREȘTI, B, RO	26.02.2010	89
122954 B1	B02C 4/06 ^(2006.01)	a 2005 00760	06.09.2005	PAVEL IOAN, STR. G-RAL N. DĂSCĂLESCU, NR. 15, BL. T1, SC. A, AP. 10, PIATRA-NEAMȚ, NT, RO	29.01.2010	86
122970 B1	C09K 8/528 ^(2006.01) , C02F 5/10 ^(2006.01) , E21B 37/06 ^(2006.01)	a 2004 00002	05.01.2004	PETROM S.A., CALEA DOROBANȚI, NR. 239, SECTOR 1, BUCUREȘTI, B, RO	30.09.2009	97
122969 B1	C09K 8/42 ^(2006.01)	a 2003 00928	17.11.2003	PETROM S.A., CALEA DOROBANȚI, NR. 239, SECTOR 1, BUCUREȘTI, B, RO	30.11.2009	97
122972 B1	F03D 1/00 ^(2006.01) , F03D 1/06 ^(2006.01)	a 2008 00496	27.06.2008	PREDESCU MIHAIL, STR. SOLDAT VASILE CROITORU, NR. 7, BL. 4, SC. 3, AP. 155, SECTOR 5, BUCUREȘTI, B, RO; MITROI OCTAVIAN, STR. ELENA CUZA VODĂ, BL. A7, SC. A, AP. 9, TURNU- MĂGURELE, TR, RO; BEJINARIU ANDREI, STR. FLORIN CIUNGU, NR. 9, SC. 2, AP. 100, SECTOR 3, BUCUREȘTI, B, RO; NEDELCU ADRIAN, BD UNIRII, NR. 39, BL. 39, AP. 26, FOCȘANI, VN, RO	30.03.2010	98

Număr brevet	Clasa	Număr dosar	Data depozit	Titular	Data hotărârii de acordare BI	Pag.
122975 B1	F28B 1/06 ^(2006.01) ; F28C 1/14 ^(2006.01)	a 2008 00220	20.03.2008	RAAL S.A., STR. INDUSTRIEI, NR. 4, BISTRIȚA, BN, RO	30.11.2009	101
122982 B1	G21F 5/002 ^(2006.01) ; B65D 90/08 ^(2006.01)	a 2007 00263	16.04.2007	REGIA AUTONOMĂ PENTRU ACTIVITĂȚI NUCLEARE - SUCURSALA CERCETĂRI NUCLEARE PITEȘTI, STR. CÂMPULUI, NR. 1, OP 1, CP 78, PITEȘTI- MIOVENI, AG, RO	30.12.2009	107
122965 B1	C07D 213/02 ^(2006.01) ; A01N 43/40 ^(2006.01)	a 2006 00863	07.06.2001	SYNGENTA PARTICIPATIONS AG, SCHWARZWALDALLEE 215, BASEL CH	30.12.2009	96
122962 B1	B67D 5/62 ^(2006.01) ; B05C 11/10 ^(2006.01)	a 2001 00453	25.04.2001	ȚIGĂU LAURENȚIU- DANIEL, CALEA PLEVNEI, NR. 141, BL. 3, ET. 3, AP. 11, SECTOR 6, BUCUREȘTI, B, RO	30.12.2009	93
122986 B1	H04B 5/00 ^(2006.01) ; H04B 10/10 ^(2006.01) ; H04B 10/24 ^(2006.01) ; G08C 23/04 ^(2006.01)	a 2005 00389	27.04.2005	UNIVERSITATEA TEHNICĂ DIN CLUJ-NAPOCA, STR. CONSTANTIN DAICOVICIU, NR.15, CLUJ-NAPOCA, CJ, RO	30.12.2009	109
122976 B1	G01G 19/03 ^(2006.01)	a 2005 01100	30.12.2005	UNIVERSITATEA TEHNICĂ DIN CLUJ-NAPOCA, STR. CONSTANTIN DAICOVICIU, NR. 15, CLUJ-NAPOCA, CJ, RO	29.01.2010	102
122973 B1	F16B 19/05 ^(2006.01) ; F16C 33/38 ^(2006.01)	a 2006 00172	16.03.2006	UNIVERSITATEA TRANSILVANIA DIN BRAȘOV, BD EROILOR, NR. 29, BRAȘOV, BV, RO	30.12.2009	100
122984 B1	H02K 16/04 ^(2006.01) ; H02K 33/14 ^(2006.01) ; H02K 17/16 ^(2006.01)	a 2008 00611	07.08.2008	UNIVERSITATEA "ȘTEFAN CEL MARE" DIN SUCEAVA, STR. UNIVERSITĂȚII, NR. 13, SUCEAVA, SV, RO	29.01.2010	108
122985 B1	H02K 33/12 ^(2006.01) ; H02K 16/04 ^(2006.01)	a 2008 00613	07.08.2008	UNIVERSITATEA "ȘTEFAN CEL MARE" DIN SUCEAVA, STR. UNIVERSITĂȚII, NR. 13, SUCEAVA, SV, RO	29.01.2010	108

Număr brevet	Clasa	Număr dosar	Data depozit	Titular	Data hotărârii de acordare BI	Pag.
122971 B1	C23C 22/02 ^(2006.01)	a 2008 00381	23.05.2008	VASILESCU DAN DRAGOȘ, STR. CANTA, NR. 14, BL. 451, AP. 19, IAȘI, IS, RO; CORĂBIERU PETRICĂ, STR. SĂLCIILOR, NR. 22-24, BL. 813, ET. 3, AP. 15, IAȘI, IS, RO; CORĂBIERU ANIȘOARA, STR. SĂLCIILOR, NR. 22-24, BL. 813, ET. 3, AP. 15, IAȘI, IS, RO; VELICU ȘTEFAN, STR. ALUNIȘULUI, NR. 3, BL. 12C, AP. 85, BUCUREȘTI, B, RO; BACIU CONSTANTIN, STR. VASILE ALECSANDRI, NR. 9B, BL. B, SC. A, ET. 2, AP. 8, IAȘI, IS, RO; SOHACIU MIRELA, BD AEROGĂRII, NR. 2-8, BL. 2/1, SC. B, ET. 1, AP. 11, SECTOR 1, BUCUREȘTI, B, RO	30.03.2010	97

**BREVETE DE INVENȚIE
PENTRU CARE AU FOST ÎNSCRISE
ÎN REGISTRUL NAȚIONAL
MODIFICĂRI ÎN SITUAȚIA JURIDICĂ**

**DECĂDERI ALE TITULARILOR DIN DREPTURILE CONFERITE ACESTORA DE BREVETUL DE
INVENȚIE, PUBLICATE CONFORM ART. 43, ALIN. 3, DIN LEGEA NR. 64/1991, PRIVIND BREVETELE
DE INVENȚIE, REPUBLICATĂ ÎN MONITORUL OFICIAL, PARTEA I, NR. 541/08.08.2007**

NUME / DENUMIRE TITULAR	Nr. brevet de invenție	Nr. cerere de brevet de invenție
PENTIUC RADU DUMITRU, SUCEAVA, RO; CANTEMIR LORIN, IAȘI, RO; MANDICI LEON, SUCEAVA, RO; MAHALU GEORGE, SUCEAVA, RO; CERNOMAZU DOREL, SUCEAVA, RO; SCORȚARIU ANGELICA, SUCEAVA, RO	114390	96-00412
MBG TECHBELT INNOVATION GMBH, MUNCHBERG, DE	115279	96-00365
SAINT-GOBAIN VITRAGE, COURBEVOIE, FR	115796	95-01735
SMITHKLINE BEECHAM CORPORATION, PHILADELPHIA, PENNSYLVANIA, US	115802	98-00135
AMGEN INC., BOULDER, COLORADO, US; THE UNITED STATES OF AMERICA DEPT. OF HEALTH & HUMAN SERVICES, OFFICE OF TECHNOLOGY TRANSFER, BETHESDA, MARYLAND, US	116164	95-00493
ENICHEM S.P.A., MILANO, IT	116392	96-01727
LEIRAS OY, TURKU, FI	116949	96-00796
N.V. RAYCHEM S.A., KESSEL LO, BE	117219	95-00464
ACTARIS SAS, BOULOGNE-BILLANCOURT, FR	117222	97-00350
USINOR, PUTEAUX, FR; THYSSEN STAHL AKTIENGESELLSCHAFT, DUISBURG, DE	117242	96-01886
CITIBANK AKTIENGESELLSCHAFT, FRANKFURT, DE	117404	97-00799
N.V. RAYCHEM S.A., KESSEL-LO, BE	117574	96-00496
N.V. RAYCHEM S.A., KESSEL-LO, BE	117656	96-00495
N.V. RAYCHEM S.A., KESSEL-LO, BE	117737	96-00494
ACTARIS SAS, BOULOGNE-BILLANCOURT, FR	117943	98-00164
N.V. RAYCHEM S.A., KESSEL-LO, BE	117949	96-00497
LONZA LTD., BASLE, CH; INSTITUTE OF CHEMICAL SCIENCE OF THE NATIONAL ACADEMY OF SCIENCE OF THE REPUBLIC OF KAZAKHSTAN, ALMATY, KZ	118052	96-02170
ENICHEM S.P.A., MILANO, IT	118204	96-02042
PFIZER INC., NEW YORK, US	121382	98-01070
BROOKWOOD PHARMACEUTICALS, INC., BIRMINGHAM, ALABAMA, US	121631	a 2002 00190
THE GILLETTE COMPANY, BOSTON, MASSACHUSETTS, US	121633	96-02176
CM SZOLGALTATO KFT, PAPA, HU	121637	a 2003 00067
BACIU PETRU, WOODSIDE, NEW YORK, US	121819	a 2003 00704
TOPHEAD.COM, SEOUL, KR; LEE EUN SEOG, SEOUL, KR	121830	a 2001 01145
NEKTAR THERAPEUTICS, SAN CARLOS, CALIFORNIA, US	121834	a 2000 00909

NUME / DENUMIRE TITULAR	Nr. brevet de invenție	Nr. cerere de brevet de invenție
AVENTIS PHARMACEUTICALS INC., BRIDGEWATER, NEW JERSEY, US	121901	a 2001 00554
TOPHEAD.COM, SEOUL, KR; LEE EUN SEOG, SEOUL, KR	121926	a 2001 01081
NABOK ALEXANDR ANDREEVICH, MOSCOVA, RU; ZAKHAROV ALEXANDR SERGEEVICH, MOSCOVA, RU	121936	a 2003 00165

Transmiteri de drepturi prin licență, înregistrate la Oficiul de Stat pentru Invenții și Mărci, conform art. 45, din Legea nr. 64/1991, republicată în data de 08.08.2007, și art. 86, din H.G. nr. 547/2008.

Nr. brevet de invenție	Nr. cerere de brevet de invenție	Licențiator	Beneficiar licență	Tip licență	Data când expiră contractul de licență
120962	a 2005 00700	MOLDOGLASS S.R.L., COMUNA LETEA VECHE, BC, RO	STIL GLASS S.R.L., BACĂU, BC, RO	neexclusivă	11.01.2015

Transmiteri de drepturi prin cesiune, succesiune, fuziune, înregistrate la Oficiul de Stat pentru Invenții și Mărci, conform art. 45, din Legea nr. 64/1991, republicată în data de 08.08.2007, și art. 85, din H.G. nr. 547/2008.

Nr. brevet de invenție	Nr. cerere de brevet de invenție	Titular	Succesor în drepturi
122855	a 2001 01276	LONZA BALTIMORE, INC., BALTIMORE, MD, US	LONZA BIOLOGICS INC., PORTSMOUTH, NH, US
122908	a 2005 00181	UCAR CARBON COMPANY INC., WILMINGTON, DE, US	GRAFTECH INTERNATIONAL HOLDINGS INC., PARMA, OH, US

Modificări în situația juridică a brevetelor de invenție înscrise în Registrul Național al Brevetelor de Invenție, conform art. 67, din H.G. nr. 547/2008.

Nr. brevet de invenție	Nr. cerere de brevet de invenție	Modificare înregistrată, privind brevetul de invenție	
		din	în
120962	a 2005 00700	(73) MOLDOGLASS S.R.L., STR. TINERETULUI, NR. 44, BACĂU, BC, RO	(73) MOLDOGLASS S.R.L., LOCALITATEA HOLT, NR. 515, COMUNA LETEA VECHE, BC, RO
121714	a 2003 00328	(72) BUNEA BOGDAN-LIVIU, STR. M. SEBASTIAN, NR. 136, BL. V90, SC. 3, AP. 66, SECTOR 5, BUCUREȘTI, RO	(72) BUNEA BOGDAN-LIVIU, STR. JEAN STERIADI, NR. 29, BL. V3, ET. 3, AP. 18, SECTOR 3, BUCUREȘTI, RO
121714	a 2003 00328	(73) BUNEA BOGDAN-LIVIU, STR. M. SEBASTIAN, NR. 136, BL. V90, SC. 3, AP. 66, SECTOR 5, BUCUREȘTI, RO	(73) BUNEA BOGDAN-LIVIU, STR. JEAN STERIADI, NR. 29, BL. V3, ET. 3, AP. 18, SECTOR 3, BUCUREȘTI, RO

HOTĂRÂRI ALE COMISIEI DE EXAMINARE

**Brevete de invenție pentru care Comisia de Examinare
a luat o hotărâre de admitere a cererii de revalidare**

Nr. brevet de invenție	Titular	Data publicării mențiunii decăderii	Nr. și data hotărârii
118681	HORUS VISION LLC. SUA	30.11.2009	H nr. 2/53/22.04.2010
119721	GENENTECH INC. SUA	30.11.2009	H nr. 2/54/22.04.2010

Publicarea mențiunilor hotărârilor luate de Comisia de Reexaminare, privind contestațiile și cererile de revocare la hotărârile de respingere a CBI sau de acordare a BI

Contestator/ Revocator	Calitate	Înreg. contestației /cererii de revocare la OSIM	Obiectul contestației/ cererii de revocare	Nr. și data Hotărârii Comisiei de Exami- nare	Nr. CBI /BI	Publi- carea menți- unii Hotărâ- rii Comisiei de Exami- nare în BOPI	Nr. și data comunicării Hotărârii Comisiei de Examinare	Persoana îndreptățită la eliberarea B.I.	Titular B.I.	Data publicării descrierii, revendică- rilor și desenelor	Nr. și data Hotărârii Comisiei de Reexaminare	Felul Hotărârii Comisiei de Reexaminare
STRATULA COSTICĂ	Oponent	1012479/ 26.04.2007	Revocare	3/366 din 29.08.2006	120976	10/2006	1050537/ 08.11.2006	PETROSTAR S.A. PLOIEȘTI, JUDEȚUL PRAHOVA, RO	PETROSTAR S.A. PLOIEȘTI, JUDEȚUL PRAHOVA, RO	30.10.2006 B1-	34/15.01.2010	HOT. ADMITERE ÎN PARTE - MENȚI- NEREA HOTĂRĂRII

DIVERSE

- **LISTA CONSILIERILOR ÎN PROPRIETATE INDUSTRIALĂ ȘI A MANDATARILOR AUTORIZAȚI**
- **CENTRE REGIONALE PENTRU PROMOVAREA PROPRIETĂȚII INDUSTRIALE ÎN ROMÂNIA**
- **ANUNȚURI OFICIALE**
- **MATERIALE INFORMATIVE, DIN DOMENIUL PROPRIETĂȚII INDUSTRIALE**

ROMÂNIA
OFICIUL DE STAT PENTRU INVENȚII ȘI MĂRCI

ORDIN nr. 157
24 iulie 1997

Directorul General al Oficiului de Stat pentru Invenții și Mărci,

Având în vedere prevederile art. 14, alin. 3, din Legea 64/1991, privind brevetele de invenție, și Regula 2.5, din H.G. 152/92, referitoare la profesia de consilier în proprietate industrială, emite următorul

ORDIN:

Art. 1. Persoanele ale căror nume figurează în lista anexă la prezentul Ordin, precum și firmele specializate în proprietate industrială se înscriu în **REGISTRUL NAȚIONAL AL CONSILIERILOR ÎN PROPRIETATE INDUSTRIALĂ**, cu menționarea specializării.

Art. 2. Prezentul ordin se va publica în Buletinul Oficial de Proprietate Industrială.

DIRECTOR GENERAL

AGENȚIILE SPECIALIZATE ÎN PROPRIETATE INDUSTRIALĂ
pentru luna mai 2010

Data înființării	Nr. registru agenții	Denumirea completă a cabinetului/agenției Adresa Consilieri cu drept de practică	Domenii	Statut juridic
27.03.1991	001	INVENTA – AGENȚIE DE PROPRIETATE INTELECTUALĂ S.R.L. București, Bdul Corneliu Coposu nr. 7, bl. 104, sc. 2, ap.31, sect.3, cod 030602, Tel: 021/3200285, Fax: 021/3228325, e-mail: contact@inventa.ro, inventa@mark-patent.ro, turcanu@inventa.ro, GSM: 0744 324510 Prof. univ. dr. ing. Țurcanu Constantin, Ing. Velțan Loredana, Ing. Secăreanu Doina, ec. Bodomoi Otilia Florentina, arh.dr.ing. Țurcanu Costin Radu, dr.ing. Gheorghe Bucșă, Dr. ing. Lorentț Alexandru, prof.univ.dr.chim. Ungureanu Mihaela	Brevete Mărci Desene Topografii	SRL
29.05.1991	002	CABINET ENPORA S.R.L. București, str. George Calinescu nr.52A, ap.1, 011694, Tel: 021 2300990; 031 1001634, Fax: 021 2302311; 031 1007927, pop@patents.ro Ing. Pop Virginia Daisy, Ing. Pop Călin Radu, Ing. Popescu Bianu Anca, jur. Tărchiță Nicoleta Aurica	Brevete Mărci Desene Topografii	SRL
23.07.1991	003	PATENTMARK S.R.L. București str. Dr. N. Turnescu nr. 2, ap.2, sector 5, cod 050467 Tel: 021/3121669, Fax: 021/2233963, stema@pcnet.ro Mohonea Liliana, Mohonea Cristian, Borlan T. Radu, Marinescu Ruxandra	Brevete Mărci Desene Topografii	SRL
18.12.1991	004	RODALL AGENȚIE DE PROPRIETATE INDUSTRIALĂ S.R.L. București, Str. Polonă nr. 115, bl. 15, sc. A, ap. 19 sector 1, cod 010497, Tel: 021/2108342, GSM: 0722 652111, Fax:021/2105794, rodall@b.astral.ro Jur. Bălan Gheorghită, Pițu Dalila	Brevete Mărci Desene Topografii	SRL
25.08.1992	005	INTELECT S.R.L. Oradea, B-dul Dacia nr. 48 Bl. D10, Ap.3, Tel: 0259/453847, Fax:0259/268094, OP 9-CP 128, cod 410346, e-mail: info@intelec.ro, GSM: 0745 040831 Buzlea Elisabeta, Buzlea Mircea Valentin, Buzlea Narcisa Florica	Brevete Mărci Desene Topografii	SRL

08.09.1992	006	A.G.V. –AGENTIE DE PROPRIETETE INDUSTRIALA SRL Bucuresti, sector 1, str. Clucereasa Elena nr.67, tel/fax: 0216664311, mobil: 0744369265, ion.costin@yahoo.de Ion Costin	Mărci Desene	SRL
04.12.1992	008	CONSTANTIN GHIȚĂ OFFICE SRL Timișoara, str. Take Ionescu nr. 24-28 sc. B ap. 2 judetul Timiș, cod 300042, Tel/Fax: 0256/435976, GSM: 0744 162462, e-mail: ghita@ghitaconstantin.ro, clelia@ghitaconstantin.ro, www.ghitaconstantin.ro Ing. Ghiță Constantin, Pop Motogna Clelia	Brevete Mărci Desene	SRL
13.05.1993	010	ROMINVENT S.A București, Str. Ermil Pangratti nr. 35, et.1, sect.1, cod 011882, Tel: 021/2312515, 2312541,Fax: 021/2312550, 2312454,e-mail: office@rominvent.ro Ing.Enescu Lucian, Chim. Larion Sonia, Jur. Mocanu Ion, Fiz. Nicolaescu Daniella, Ec. Ghenu Mihaela, Ing.Teodorescu Mihaela, Ing. Cosmina Fierăscu, Ing. Ploscă Daniel, Ing. Spătaru Daniela, Ing. Alexandra Hașiu, Dr. Ing. Cristina Popa, Ec. Joitoiu Andreea Simona, Bio.Enescu Miruna, farm.Dumitrescu Artemis Sorina, jur. Markusev Denisa Mary, ec. Olteanu Camelia, jur. Dragulin Ioana, ing. Petcu Costin, jur. Martinescu Alina Nicoleta, jur. Pasanciu Laura	Brevete Mărci Desene Topografii	SA
13.03.1995	014	PERSOANĂ FIZICĂ INDEPENDENTĂ TĂTARU DOINA Piatra Neamț, Str. Apele Minerale nr. 4. cod 610121 Tel: 0233/223602, e-mail: doina_tataru@msn.com Tătaru Doina	Brevete Mărci Desene	PF
30.03.1995	015	CABINET M. OPROIU - CONSILIERE ÎN PROPRIETATE INTELECTUALĂ SRL București, Str. Popa Savu, nr. 42, parter, sector 1, cod 011434, Tel: 021/2602833; 021/ 2602834, Fax: 021/2602836; 021/2602835, P.O.Box 2-229, e-mail: office@oproiu.ro Fiz. Oproiu Margareta, MBA arh.Vasilescu Raluca, jur. Sturza Ioana, , ing.chim.Marin Elena, ing.Ene Silvia, ec. MBA Pătrascu Georgiana, ing.chim.Petrea Dana Maria, filolog Oana Țambrea, ing.chim.Filippi Valentina, ing.chim. Georgescu Cristina, ing.mec. Popescu Mariana	Brevete Mărci Desene Topografii	SRL
21.05.1996	017	AGENȚIA DE PROPRIETATE INDUSTRIALĂ “LABIRINT” Arad, Str. Coriolan Petreanu nr. 28, cod 310151 Tel/Fax: 0257/255842, GSM: 0722 458129, e-mail: info@labirint.ro Ing. Ivanca Maria	Brevete Mărci Desene	CI

14.11.1996	018	INTEGRATOR Consulting SRL Cluj Napoca, str. Dunării nr. 25 bl.C1 ap.5, , jud. Cluj, cod 400593 Tel/Fax: 0264/442817, GSM: 0745235585, e-mail: dorin.isoc@aut.utcluj.ro Isoc Dorin	Brevete Mărci Desene	SRL
1997	019	LOYAL PARTNERS -AGENȚIE DE PROPRIETATE INTELLECTUALĂ Galati, Str. Portului nr.23, Parcul De Soft, cam.307, cod 800025, tel/fax: 0236/407032, GSM: 0722 744241, office@loyalpartners.ro www.loyalpartners.ro ing.av. Pușcașu Dan	Brevete Mărci Desene Topografii	SRL
01.07.1997	020	AGENȚIE DE PROPRIETATE INTELLECTUALĂ ȘI TRANSFER DE TEHNOLOGIE -AGPITT-SRL București, B-dul Libertății nr. 12, bl.113, sc.2, ap.28, sector 4; cod 040129, CP 42-106, Tel: 3177693;;Fax: 021/3177584, GSM: 0744293552; 0724539752, e-mail: faighenov@xnet.ro; office@agpitt.ro Ing.jur. Faighenov Marioara	Brevete Mărci Desene	SRL
10.07.1997	016	MILENIUL 3 – AGENȚIE DE PROPRIETATE INDUSTRIALĂ SRL Pașcani, Str. Moldovei nr. 10, bl. Crinul, sc. A, ap. 28, jud Iași, cod 705200, Tel/Fax: 0232/719190; GSM: 0740 820582 Ing.Burțilă Ioan	Brevete Mărci Desene	SRL
03.10.1997	021	LAZĂR ELENA CABINET DE PROPRIETATE INDUSTRIALĂ Buzău, Str.Unirii, Bl.16C,Et.3, Ap. 12, cod 120013, OP 1, CP 52, Tel./Fax: 0238 724262 GSM: 0723 328633, cpielena@recomplast.com Lazăr Elena	Brevete Mărci Desene Topografii	CI
29.10.1997	022	PERSOANĂ FIZICĂ INDEPENDENTĂ BARBU GHEORGHE MIRCEA București, Șos Iancului nr.21, bl. 106A,sc.B, ap.73, sect.2, Tel/Fax : 021/6536608, 0724.834.010 e-mail : bmircea@mailbox.ro Barbu Gheorghe Mircea	Brevete Mărci Desene	CI
02.12.1997	023	“ HARCOV” A.P.I. S.R.L. Sfântu Gheorghe, jud. Covasna, Str. Nicolae Iorga nr. 61, bl. 10E, sc. B, ap. 9, cod 520089, Tel: 0267/352267, GSM : 0744435291, stanciu@planet.ro, propind@mail.asimcov.ro Stanciu Adelina	Brevete Mărci Desene	SRL
18.12.1997	024	AGENȚIE DE PROPRIETATE INDUSTRIALĂ ȘI TRANSFER TEHNOLOGIC « STOIAN IOAN » Roman, Bd. Republicii, bl. 46, sc. C, ap. 35, cod 611127, jud. Neamț, Tel/Fax : 0233/741268, GSM : 0745 643738, istoian@engineer.com Stoian Ioan	Brevete Mărci Desene	CI

1998	007	ROMPROSPER SERVIMPEX SRL Agentie de proprietate intelectuala „PIVA”® București, Șos. Mihai Bravu nr. 294, bl.6,sc.B, ap. 63, sector 3, cod 030319, Tel: 021.322.28.57, fax: 021.322.28.57 Mobil: 0724880514; 0744654128; 0744536405 e-mail: office@piva.ro; raluca_pioaru@yahoo.com; mihalache.andra@gmail.com lector univ.dr. Pioaru Mihalache Raluca Andreea	Mărci Desene Brevete	SRL
27.04.1998	026	PIDES-CABINET DE PROPRIETATE INDUSTRIALĂ București, Str. Valea Buzăului, nr. 10, bl. G30, ap. 36, sector 3, cod 032334, Tel : 3455351 GSM : 0723 708632, e-mail: pides2004@yahoo.com ing. Șova Dan Eugen	Brevete Mărci Desene Topografii	CI
1998	048	PETRU COSTINESCU-DICOSTI București, Str. Viorele nr. 30, bl. 20 A, ap. 23, sector 4,cod 040428, OP 44 – CP5 , Tel: 021/3303162, e-mail: petrucostinescu.dicosti@gmail.com Petru Costinescu	Brevete Mărci Desene	CI
23.02.1999	027	SZENTE SÁNDOR Odorheiu Secuiesc, str. Victoriei nr.41, ap.4, jud. Harghita,cod poștal 535600, Tel/fax: 0266219143, e-mail : prooffice@szente.ro, www.szente.ro Szente Sándor	Brevete Mărci Desene	CI
21.07.1999	028	NOWAPATENT SRL Medias, str. Lotru, nr.4, bl.92, ap.1 Tel : 0269/841373 ; 0264/833273, Fax : 0269/833273 e-mail : nowapatent@birotec.ro office@nowapatent.ro Danciu Ioan	Brevete Mărci Desene	SRL
30.08.1999	029	CABINET DE PROPRIETATE INDUSTRIALĂ “BIONPI” București, 010577, Calea Dorobanților 126-130 Bl. 8, et. 9 Ap. 50 sector 1, cod 010577, Tel/Fax: 021/2316549, 031/8054616 GSM: 0723 187944, 0746184697 e-mail: bionpi@rdsmail.ro, bionpi@hotmail.com Ing. Ion Rodica Cocuța	Brevete Mărci Desene	CI
12.11.1999	030	AGENȚIE DE CONSULTANȚĂ ÎN PROPRIETATE INTELÉCTUALĂ ȘI TRANSFER DE TEHNOLOGIE « SPRÎNCEANU NICOLAE » Drobeta Turnu Severin, Str. Gheorghe Ionescu Sisești nr. 96, bl.E2, sc.1, et. 3, ap.8, cod 220212, Tel/Fax : 0352801490, Mobil :0721796318 e-mail: nicolaesprinceanu@yahoo.com Jur.ing. Nicolae Sprînceanu	Brevete Mărci Desene	CI

21.01.2000	031	CABINET INDIVIDUAL IVĂNESCU GABRIEL DAN Braşov, Str. Al. I. Cuza nr. 58 ap. 5, cod 500085, tel: 0268471650, fax:0368816013, GSM:0722248415, e-mail: dan.ivanescu@clicknet.ro Ivănescu Gabriel Dan	Brevete Mărci Desene	CI
15.02.2000	032	CABINET DE PROPRIETATE INDUSTRIALA ANGHEL LUMINIȚA DOINA Bucureşti, Str. Gherghitei Nr.1, Bl.94B, Sc. B, Ap.76, Sector 2, Fax: 031.4013777, GSM : 0723301706, 0743218219 e-mail : anghel.doina@rdslink.ro, anghel2na@yahoo.com, anghel2na@gmail.com Ing.Av.Anghel Luminita Doina	Brevete Mărci Desene	CI
24.08.2000	033	APOSTOL SALOMIA P.F.A. Galaţi, Str. Reg. 11 Siret nr. 15, bl. E4, Et.3, ap. 54, cod 800333, Tel/Fax : 0236/436437, 0766765027, saly_apostol@yahoo.com Ing.Apostol Salomia	Brevete Mărci Desene	CI
07.09.2000	034	AGENȚIA DE PROPRIETATE INDUSTRIALĂ - APIA SRL Bucureşti, Str. Romancierilor nr. 5, bl.C14, sc.B, ap.41, sector 6, cod 061791, OP23-CP11, Tel/Fax: 021/7783100, GSM: 0745 031557, e-mail: office@mark-apia.ro, www.mark-apia.ro Visalom Theodor, Visalom Monica	Mărci Desene	SRL
17.10.2000	035	PERSOANĂ FIZICĂ INDEPENDENTĂ BERCEANU MARIA AURELIA Bucureşti, Str. Cogîlnic 25, sector 3, Tel: 021/3264568 GSM:0744954085, berceanu_maria_aurelia@yahoo.com Berceanu Maria Aurelia	Brevete Mărci	PF
20.10.2000	036	CABINET PROPRIETATE INDUSTRIALĂ POPESCU ANGELA Bucureşti, str. Complexului nr.10, bl.40, ap.14, Tel :021/3243756 GSM : 0723051279, Tel : 0318.04.68.81, angela_intelect@yahoo.com Popescu Angela	Brevete Mărci Desene	CI
20.11.2000	038	CABINET INDIVIDUAL' ION FLOREA' Bucureşti, 010577, Calea Dorobanţilor 126-130, bl.8,et.9,ap.50, sector 1, cod 010577, Tel/Fax: 021/2316549,GSM: 0724313260, e-mail: iflorea@rdsmail.ro, florea_ion@plic.ro Ing.Ion Florea	Mărci	CI

28.11.2000	039	CABINET IN DIVIDUAL GREAVU DOINA MARIANA Sibiu, str. Constantin Noica, bl. 2, ap.21, cod 550169 Tel:0269/218500,Fax:0269/212170, Mobil:0766489179, 0731308189, aurorapca@yahoo.com, protectro@xnet.ro Ing. Greavu Doina Mariana	Brevete Mărci Desene	CI
11.12.2000	040	INTEL PROTECT SRL Braşov, B-dul M. Kogălniceanu, nr. 20, bl. 1k, sc. C-D, cod 500173, Tel: 068/413117, Fax: 0268/477333, GSM: 0744 355100 e-mail: intelprotect@ccibv.ro Axente Elena	Mărci Desene	SRL
08.01.2001	041	CABINET "CECIU GABRIELA" CONSULTANȚĂ ÎN DOMENIUL PROPRIETĂȚII INTELLECTUALE Timișoara, Str. Martir Leonida Banciu, nr. 6, sc. A, ap. 110, jud. Timis, cod postal 300024, Tel/Fax.: 0256/494846; GSM: 0745 388039, e-mail: gabriellececiu@hotmail.com Ing.Ceciu Gabriela	Brevete Mărci Desene	CI
10.01.2001	042	VLAD CONSTANTIN Constanta, Bd. 1 decembrie 1918 nr. 5, bl. F16, ap.34, cod 900711, Tel: 0241625643, 0341172650, Fax: 0241625643,GSM: 0722 370300, 0770251145, e-mail: constantin.vlad@rdslink.ro Vlad Constantin	Brevete Mărci Desene	CI
05.03.2001	045	BROJBY PATENT INNOVATION Pitești, Bd. Republicii, bl.212,sc. D, ap.11, jud.Argeș, cod 110176, Tel/Fax.: 0348/412529, GSM: 0745 143095,adrian_brojboiu@yahoo.com Brojboiu Dumitru Adrian Florinel	Brevete Mărci Desene	CI
12.04.2001	047	INTELLECTUAL PROPERTY OFFICE SRL București, Str. Alexandru Moruzzi nr. 6, bl. B6, sc. 2, ap.62, sector 3, cod 031155, Tel/Fax.: 021/3262388, GSM: 0745 094241, e-mail: office@ipoffice.ro Ciuda Berivoe Anca	Brevete Mărci Desene	SRL
07.05.2001	049	ANDRA MUSATESCU CABINET DE PROPRIETATE INDUSTRIALA București, calea 13 Septembrie nr.121, bl.127, et.5, ap.21, GSM: 0722 879810, e-mail: amusatescu@dnt.ro, andramusatescu@andramusatescu.ro, www.andramusatescu.ro Muşatescu Andra Oana	Brevete Mărci Desene Topografii	CI
2001	050	CABINET ACSINTE PAULA-ADRIANA București, str. Maior Coravu Ion, nr.1-7, bl. C4, ap.85, Tel/fax: 021/2507396, GSM: 0723317631 paula@legalservices.ro Av. Acsinte Paula Adriana	Mărci	PF

2001	051	PERSOANĂ FIZICĂ INDEPENDENTĂ POPESCU RADU-ROMEO București, Bd. Corneliu Coposu nr.3, bl. 101, sc. 3, et.4, ap. 50, sector 3, cod 030601, GSM: 0721753049, romeoradu.popescu@rdslink.ro Popescu Radu Romeo	Brevete Mărci Desene	PF
31.05.2001	071	CONS INTEL BMA CABINET CONSULTANȚĂ Cart. Dorobanti, nr.2, bl. D2, at.1, ap.5,120087, C.P.8- O.P. 1 Buzau, Fax : 0238/719619, GSM: 0745086588, email: marius_bozio@yahoo.com Marius Bozioreanu	Brevete Mărci Desene Topografii	CI
12.09.2001	053	CABINET MIHAI LUCIAN Miculiți & Asociații SCPA (LINKLATERS) București, Str. Nicolae Iorga, nr. 8, sector 1, cod 010434Tel : 021/3071500, Fax : 021/3071555 e-mail: lucian.mihai@linklaters.com, Av. Mihai Lucian	Brevete Mărci Desene	PF
21.11.2001	055	ROVALCONS SRL AGENȚIE DE PROPRIETATE INTELECTUALĂ Câmpina, Str. Orizontului, nr.1, bl. R10, et.7, ap.27, Jud. Prahova, cod 105600,Tel/Fax : 0244/ 371390; GSM :0722 540580, e-mail: rovalcons@xnet.ro Ioacăra Valentin	Brevete Mărci Desene	S.R.L.
2001	057	CABINET N. D. GAVRIL S.R.L. București, Str. Ștefan Negulescu nr. 6A, sector 1, Tel./fax : 021/2302882, 0213165492, GSM :0722983520, e-mail : gavrilnin@yahoo.com cabinetgavril@yahoo.com, Gavril Niculina	Brevete Mărci Desene	S.R.L.
24.04.2002	087	IACOBINI&CO, CONSILIERI IN DREPTUL DE PROPRIETATE INDUSTRIALĂ SRL Bucuresti, Calea Mosilor, nr.258, bl. 4bis, ap.22, sector 2,Tel : 021/2104690 ;Fax : 021/2104793, e-mail : asimri@yahoo.com,vladrosanu@hotmail.com Iacobini Anca Svetlana, Iacobini Mihnea Razvan	Mărci Brevete Desene Topografii	S.R.L.
04.09.2002	088	MANAGER EXPERT SRL Tg. Mures, Str. Nicolae Grigorescu, nr. 33, ap.3 Tel :0265/250825 ;0265/233033,evaluator@rdslink.ro Nutiu Emil, Cetina Dan	Mărci	S.R.L.
11.02.2003	089	RATZĂ ȘI RATZĂ SRL București, B-dul A.I. Cuza Nr. 52-54, Sect 1, cod 011053, Tel :021/2601348, Fax : 021/2601349 e-mail ; office@ratza-ratza.com Rață Grigore, Rață Andrei Vlad, Mărginean Dragoș, Enache Mihai Andrei	Brevete Mărci Desene	SRL

13.02.2003	062	CABINET INDIVIDUAL ANDRONACHE PAUL București, alea Compozitorilor nr.1, bl.E21, et.6, ap.35, sect 6, Tel/Fax: 021/7250069, GSM: 0722741043, 0727476335 e-mail: paul.andronache@clicknet.ro, paul_andronache@yahoo.com Andronache Paul	Mărci Desene Topografii Brevete	CI
16.05.2003	070	CABINET OANA COCOLOI București, Drumul Taberei nr.120, bl.OD1, sc.5, ap.189, sector 6, cod 061413, Tel: 021/7450757, GSM: 0730557744, e-mail: oana_cocoloi@yahoo.com Oana Cocoloi	Mărci Desene Brevete	CI
10.06.2003	091	ALLEGRA CONSULTING SRL Bucuresti, bd. Octavian Goga 23, bl.M106, sc.4, ap.117, GSM: 0722249961, Tel/Fax: 021/3231384 e-mail: gabriela.milcev@allegra.ro; www.allegra.ro Milcev Gabriela	Brevete Mărci Desene Topografii	SRL
19.06.2003	069	RASKAI M M BREVMARC CONSULT S.R.L. Dej, Str. Unirii, nr.3, BL. D8, ap.7, judetul Cluj, 405200, Tel/Fax: 0264/211847, GSM: 0742084050, raskaimm@yahoo.com Raskai Maria	Brevete Mărci Desene Topografii	S.R.L.
01.07.2003	092	CONINFO S.R.L. Târgu Mures, str. Lacrimioarea nr.9, Tel: 0265/210138, Fax: 0265/210109 mobil: 0729618641 e-mail: teodora@coninfo.ro, office@coninfo.ro www.coninfo.ro ltu Teodora	Desene Brevete Mărci	S.R.L.
25.07.2003	093	NESTOR NESTOR DICULESCU KINGSTON PETERSEN – CONSILIERE ÎN P.I. S.R.L. București, sector 1, sos. Bucuresti Ploiesti, nr.1A, Bucharest Business Park, corp A, et.1 camerele 9 si 10, tel: 0212011200, fax: 0212011210, e-mail: office@nnkp.ro, www.nnkp.ro av.Harsany Alexandru, av.Baciu Ana Maria, dr.Florea Ileana Maria, ing.chim.Viciu Monica Stefania, av.Belciu Delia Mihaela, ing. Doina Țuluca, chim.Bădărău Adina Adriana, ec.Codrescu Andreea	Mărci Desene Brevete Topografii	S.R.L.
11.08.2003	66	CABINET INDIVIDUAL MÎNDRU MIHAELA București, Str. Grigore Alexandrescu nr.1, bl.D7, ap.4, sector1, Fax: 021/2230342 GSM: 0722601120 e-mail: florea@gide.com Mîndru Mihaela	Mărci Desene Brevete	CI

19.08.2003	068	CABINET DE PROPRIETATE INDUSTRIALA NICOLAE BURCHEL București, Str. Dr. Radovici nr.8, sector 5, cod 050468, Tel: 021/3175841, Fax: 021/3175843, e-mail: nburchel@lenp.ro Nicolae Burghel	Mărci	CI
21.08.2003	094	N.P.C. S.R.L. Brașov, str. Alexandru cel Bun, nr.13, bl.E28, ap.7 cod 500025, OP 1 – CP 298, GSM: 0744520357, e-mail: totu@unitbv.ro Toțu Ioan	Mărci Desene Topografii	SRL
22.10.2003	072	CABINET INDIVIDUAL DE PROPRIETATE INDUSTRIALĂ - NEGOMIREANU LIVIA București, Șos. Nicolae Titulescu nr.94, bl.14A, sc 4 ap.127, sect.1, cod 011146, Tel/Fax: 0314214598, GSM: 0722444719, office@cabinetnegomireanu.ro Negomireanu Livia	Mărci Desene	CI
30.10.2003	073	CABINET DE PROPRIETATE INDUSTRIALA "VIȘOIU LILIAN CATALIN" București, Str. Alexandru Vlahuta nr.3, bl. M48, sc.A, ap.7, sector 3, Tel/Fax: 021/3207251, GSM: 0744480657, e-mail: visoiucatalin@yahoo.com, www.visoiucatalin.home.ro jur. Vișoiu Lilian Catalin	Brevete Mărci Desene Topografii	CI
4.11.2003	074	CABINET DE PROPRIETATE INDUSTRIALA "DUNĂREANU MIHAIL" Bucuresti, Bd. Constantin Brâncoveanu nr.8, Bl B2, ap.13, sector 4, Tel: 021/4600419, GSM : 0723398499, e-mail: dunareanu_mileniu3@k.ro Dunăreanu Mihail	Brevete	CI
09.12.2003	151	DONEXPERT SRL Suceava, str. George Enescu nr.34, bl.D72, sc.A, ap.5, ovidon@ccisv.ro, Tel: o230.215004, 0742108100 Dontu Ovidiu Liviu	Brevete Mărci Desene	SRL
12.12.2003	096	EDIPLAST S.R.L. Tg. Mureș, Str. Măgurei nr.25, ap.2, Tel/Fax: 0265/263775, GSM: 0744394036, e-mail: moniadel@artelecom.net Vasilache Virgilius	Mărci Desene Brevete	SRL
22.12.2003	097	SC PETOSEVIC SRL București, Intrarea Camil Petrescu nr.1, Tel: 021/3057996, Fax: 021/3145481, e-mail: aura.campeanu@petosevic.com, cristian.nastase@petosevic.com Campeanu Ioana Aura, Ing. Năstase Cristian	Brevete Mărci Desene	SRL

2.02.2004	077	CABINET INDIVIDUAL PEICIU ADRIANA Bucuresti, str. Stefan cel Mare nr.230, Bl.46, ap.47, Tel/fax: 021/2360317, 2104132 Peiciu Adriana	Mărci Desene	CI
2.02.2004	080	CABINET INDIVIDUAL IOANIȚESCU TRAIAN București, Bd. Timișoara nr.49, Bl Cc6, ap.27, sector 6, Tel: 021/4402510 Ioanițescu Traian	Brevete Mărci Desene	CI
9.02.2004	098	CABINET ANI FUCIU SRL Com.Snagov, Bloc P53, sc.A, ap.1, jud.Ilfov, Tel: 021/3106399, Fax: 021/3106398, GSM: 0744370196, e-mail: ani.fuciu@consilier-marci.ro Fuciu Anișoara, Bolintineanu Magdalena Gabriela	Mărci Desene	SRL
16.02.2004	099	LEGAL BRAND S.R.L. București, Str. Nicolae Licăreț nr.1, bl.33, sc.C, ap.107, Punct lucru: str. Campia libertatii nr.64, bl.34A, ap. 269, Tel: 0722674635, 0722607380, e-mail: legal.brand@easynet.ro, info@legal-brand.ro, www.legal-brand.ro Stăncescu Anca, Stăncescu Alin Cristian	Brevete Mărci Desene Topografii	SRL
22.02.2004	082	CABINET DE PROPRIETATE INDUSTRIALĂ CIUPAN CORNEL Cluj Napoca, Str. Mestecenilor nr.6, bl.9E, ap.2, Tel: 0264/524425; 0264/415051, Fax: 0264/415054, e-mail: cornel.ciupan@muri.utcluj.ro Ciupan Cornel	Brevete Mărci Desene	CI
26.03.2004	083	CABINET POPESCU LIVIA Bucuresti, bd. Camil Ressu 27, bl.N1, ap.188 Tel: 021/3481010, liviap25@yahoo.com Popescu Livia	Brevete Mărci Desene Topografii	CI
01.06.2004	102	S.C. LUTARIS INTELPROT S.R.L. Timisoara, 300426, str. Ana Ipatescu nr.45, Tel/Fax: 0256/489301, Mobil: 0742143718, 0723319154, e-mail: qualitarium@qualitarium.ro Tărăbici Lucian	Brevete Mărci Desene	SRL
17.06.2004	108	ARIANA AGENȚIE DE PROPRIETATE INDUSTRIALĂ SRL Bucuresti, str. Aleea Trestiana, nr.4, bl.20, sc.B, ap.72, tel: 0213274978, fax: 0213227689, mobil: 0724260277, e-mail: office@branduri.ro, www.branduri.ro Bicu Cristina, Constanda Madalina Timisoara, Calea Aradului, nr.33, ap.7 c_popescu2000@yahoo.com Orgovici Codruta Octavia	Brevete Mărci Desene	SRL

14.07.2004	107	ARIANA S.R.L. Brasov, str. M.Kogalniceanu nr.17, bl. C4, et.7, birou 22, 0723204268, tel/fax : 0268/315046, office@inregistrare-marci.ro Bozocea Violeta	Brevete Mărci Desene	SRL
10.09.2004	105	CABINET PROPRIETATE INDUSTRIALA – IONDA Bucuresti, 010577, Calea Dorobantilor nr.126-130, bl.8, ap.50, Tel/fax: 021/2316549, Mobil: 0722687982 e-mail: ionda@rdsmail.ro Ion Dan Adrian	Mărci Desene Brevete	CI
28.10.2004	106	OSTER – SOCIETATE CIVILA PROFESIONALA DE PROPRIETATE INDUSTRIALĂ Bucuresti, Str. Batiste nr.35, ap. 23, cod 020935, Tel/Fax: 021/3147249 , GSM: 0721254270, 0723177236 traianosiescu@xnet.ro Udrea Elena Rodica, Traian Osiescu	Mărci Desene	S.C.P.
28.10.2004	109	CABINET INDIVIDUAL CAMPEAN GHEORGHE GEORGEL Campina, str. Dr. Constantin Istrati nr.52, bl.3, ap.5, Tel: 0244/335207, mobil: 0729902117, e-mail: george_campean@yahoo.com Campean George Georgel	Mărci Desene Topografii Brevete	CI
22.12.2004	116	INVEL – AGENȚIE DE PROPRIETATE INDUSTRIALĂ București, str. Ion Ghica nr.3, ap.20, Fax: 0311.027.616, GSM: 0723205048, velcea@invel.ro Velcea Marian	Brevete Mărci Desene Topografii	SRL
06.01.2005	118	EURORESSOURCES SRL Medias, str. Ion Creangă, nr.4, ap.6, Tel: 0269/843504, Fax: 0269/824812 Fulea Maria	Brevete Mărci Desene	SRL
27.01.2005	111	CABINET INDIVIDUAL – NIȚU ION Constanta, str. Dezrobirii nr.110, bl. IS8, sc.A, ap.1, Tel: 0241/512608, mobil: 0723317298 Nitu Ion	Mărci Desene Brevete	CI
27.01.2005	112	CABINET VELICA – Agenție de proprietate industrială Bucuresti, str. Brutus M.I., nr.13, ap.3, cod 050124 Tel/ Fax: 021/3357463, Mobil: 0722645283, www.velica.ro, office@velica.ro Velica Ion Gabriel	Mărci Desene	CI

27.04.2005	117	CABINET PROPRIETATE INDUSTRIALĂ ALPER RAMAZAN Constanța, str. Ștefan cel Mare nr.57, bl.M17, sc.B, ap.17, cod 900683, Tel: 0341/410937, Fax: 0241/635547, Mobil: 0722.704.363, alperramazan@gmail.com, zonguldakro@yahoo.com Alper Ramazan	Mărci	CI
06.06.2005	125	V&F IP CONSULTING SRL Bucuresti, Bd Camil Ressu, nr.27, bl.N1, ap.214, Tel: 021/3140200, Fax: 021/3140290, Mobil: 0744487223, popescul@vf.ro Popescu Laurentiu Horea	Mărci Desene Brevete	SRL
30.06.2005	124	CABINET DE PROPRIETATE INDUSTRIALA SAVU MARIANA Bucuresti, str. Paul Greceanu nr.9, bl.20A, ap.26, Tel/ Fax: 021.2120651, mobil: 0722783660, liliana.savu@credidam.ro Savu Mariana	Mărci Desene	CI
21.04.2005	129	BRANDYNAMICS AGENTIE DE PROPRIETATE INDUSTRIALA S.R.L. Piatra Neamt,bd. Republicii nr.13, etaj 2, cam.19-20 Tel/fax: 0233/232452,0747251502, 0756070271, Cluj Napoca, str. Inocentiu Micu Klein, nr.8, tel/fax: 0364102070, 0744143965 office@brandynamics.ro, www.brandynamics.ro, www.registered.ro Pantilimon Mihai, Bran Laura Gabriela	Mărci Desene Brevete	SRL
18.07.2005	130	CXC TRADEMARK S.R.L. Bucuresti, sector 1, str. Aviator Stefan Protopopescu nr.1, bl.C6, ap.1, Tel: 031/1050959, Fax: 031/1050958, www.giurgiupartners.ro, cosmina.ionescu@giurgiupartners.ro Ionescu Laura Cosmina	Mărci	SRL
26.08.2005	126	CABINET DE PROPRIETATE INDUSTRIALĂ ANGHIEL PARASCHIVA Arad, str. Voinicilor nr.51, bl.502, ap.6, Tel: 0357411876, Fax: 0357411876, Mobil: 0723171424, e-mail: anghelvera@yahoo.com Anghel Paraschiva	Brevete	CI
29.09.2005	67	TEODORU & ASSOCIATES SRL Bucuresti, bd. Marasesti nr.2B, bl.A, sc.2, parter, ap.4 bis, cod postal 040254, Tel: 0213367722, Fax: 0213367723, GSM: 0722549219 e-mail: emanuel@teodoru.ro, violeta@teodoru.ro, www.romaniatrademarks.ro Teodoru Violeta, Teodoru Emanuel	Mărci Desene Brevete	SRL

04.11.2005	133	FRISCH & PARTNERS SRL Bucuresti, str. Ceasornicului, nr.7, sector 1, cod 14111, tel: 0213101165, fax: 0213130130, Mobil: 0722212480, office@frisch.ro, crina.frisch@frisch.ro Crina Nicoleta Frisch	Mărci Desene Brevete	SRL
31.10.2005	128	CABINET PROPRIETATE INDUSTRIALA ARINOVA Arad, 310151, str. Coriolan Petreanu, nr.28, Tel/fax: 0257/255842, mobil: 0744246562, info@arinova.ro Ivanca Gavril	Mărci Desene Brevete	CI
05.01.2006	136	TUCA ZBARCEA & ASOCIATII I.P. S.R.L. Bucuresti, str. Nicolae Titulescu nr. 4-8, etaj 8, biroul 1, cladirea America House Tel: 2048890, ciprian.dragomir@tuca.ro Dragomir Ciprian Dumitru	Mărci	SRL
19.01.2006	134	CABINET PROPRIETATE INDUSTRIALA MITU ALIS MIHAELA Ploiesti, str. Clementei nr.46, Tel: 0244/590154, mobil: 0746108142, alis_mitu@yahoo.com ; office@mitu-cpi-ims.com Mitu Alis Mihaela	Mărci Brevete	CI
14.02.2006	137	M.D.P. RIGHTS AGENCY SRL Brasov, str. Lunga nr.270, cod postal 500450, Tel: 0268/440100, 440313; Fax: 0268/440221, Mobil: 0744355100, e-mail: office@mdp-rights-agency.ro www.mdp-rights-agency.ro Cosescu Camelia	Brevete Mărci Desene Topografii	SRL
30.03.2006	138	CABINET DE PROPRIETATE INDUSTRIALA ROMEO NICOLESCU Bucuresti, sector 5, str. Dr. Leonte nr.36A, Tel: 3178910, Mobil: 0744535285, Fax: 3178910, e-mail: office@rn-law.ro Nicolescu Mihail Romeo	Mărci	CI
30.03.2006	139	CABINET DE PROPRIETATE INDUSTRIALA RUTA FULGER LAURENTIU Cluj Napoca, bd. 21 decembrie, nr,40, ap.4, Mobil: 0747892450, ruta_laurentiu@yahoo.com Ruta Fulger Laurentiu	Mărci Desene	CI
30.03.2006	140	AGENTIE DE PROPRIETATE INDUSTRIALA HORATIU APETROAIE Bucuresti, str. Faurei nr.1, bl.P11, ap.228, Mobil: 0722302801, e-mail: horatiuat@xnet.ro Apetroaie Horatiu Tudor	Mărci Desene	CI

30.03.2006	141	INNOVIS INTELLECTUAL PROPERTY Bucuresti, Calea Rahovei, nr.217, bl.12, ap.60, sector 5, Mobil: 0741572398, e-mail: office@innovis.ro Dumitrescu Oana Irina	Mărci Desene	CI
30.03.2006	142	CABINET INDIVIDUAL PROPRIETATE INDUSTRIALA ALECU BOGDAN Bacau, str. Lucretiu Patrascanu nr.2, sc.B, ap.2, Tel/fax: 0334407577, Mobil: 0740274741, office@marcidesene.ro, www.marcidesene.ro Alecu Florin Bogdan	Mărci Desene	CI
07.04.2006	152	ACTA MARQUE SRL Cluj Napoca, str. Dorobantilor nr.3, etj.3, ap.9, Mobil: 0749053325, 0730909831, 0730909834, actamarque@yahoo.com, www.actamarque.ro Ciurea Delia	Mărci	SRL
28.04.2006	147	CONSINVENT S.R.L. Buzau, b-dul Unirii, bl.35B, ap.2, mobil : 0745452268 E-mail: consinvent@yahoo.com Radu Daniela	Brevete Mărci Desene Topografii	SRL
25.05.2006	144	CABINET INDIVIDUAL PROPRIETATE INDUSTRIALA CATALIN NEAGU Iasi, str. Tutea Petre nr.5, bl.909, tr.1, ap.11, Cod postal: 700730, Tel: 0232/276000, Fax: 0232/405425, 0232/211843, Mobil: 0744514264, e-mail: catalin.neagu@proprietateindustriala.ro, Neagu Catalin	Mărci Desene	CI
25.05.2006	145	BOSTINA SI ASOCIATII – INDUSTRIAL PROPERTY SRL Bucuresti, sector 1, str. Aleea Alexandru , nr 20A, camera 2, Tel/ fax: 021/3194466, Mobil: 0722294830, ovidiu.mihut@bostinalawyers.eu Mihut Ionel Ovioidiu	Mărci Desene	SRL
06.11.2006	165	ENE & ASOCIATII –PROPRIETATE INDUSTRIALA SRL Bucuresti, str. George Valentin Bibescu nr.20-22, bl.11/1, sc.3, ap.8, Tel: 0722558957, fax: 021.2300175, marilena.ene@ratiu.ro Ene Marilena	Mărci Desene Topografii	SRL
12.12.2006	162	MY TRADEMARK SRL Ploiesti, str. Gheorghe Doja, bl. 35A1, ap.5, Mobil: 0722501414, nicolau@avocatulmeu.ro Nicolau Florin	Mărci	CI

20.06.2006	149	INTELMMI CONSULT SRL Tg. Mures, str. Sârghinței nr.39, ap.12, cod poștal 540543, Tel/fax: 0365 401839, mobil: 0745303867, cojocneanmaria@yahoo.com; office@intelmmi.ro, www.intelmmi.ro Cojocnean Maria Rodica	Brevete Mărci Desene	SRL
20.06.2006	167	INTELLEXIS SRL Bucuresti, 030231, bd. Hristo Botev nr.1, etaj 3, camera 37, Tel/fax: 021.3103042, mobil: 0723300147, contact@intellexis.ro mat. Benga Bogdan Florin	Mărci Desene Brevete	SRL
11.07.2006	148	CABINET INDIVIDUAL OANA ALINA STURZA Bucuresti, Intr. Teiul Doamnei, nr.1, bl.19A, ap.39 Mobil: 0741136409, e-mail: alinasturza@gmail.com Sturza Oana Alina	Mărci Desene	CI
11.09.2006	150	CABINET INDIVIDUAL VALENTINA ȘANTA Tg.Mures, str. Koos Ferencz nr.21, bl.21, ap.44, Mobil: 0740028967, 0728151499, fax: 0365815201 vsanta@gedeon-richter.ro, santa_valentina2002@yahoo.com Santa Valentina	Mărci Desene	CI
20.10.2006	154	CABINET INDIVIDUAL ROS VIOREL Bucuresti, bd.Unirii nr.66, bl.K3, ap.7, Mobil: 0722560675, fax: 3208044, e-mail: viorelros@asdpi.ro Ros Viorel	Brevete Mărci Desene Topografii	CI
26.10.2006	156	CABINET INDIVIDUAL RALUCA DUȚESCU Bucuresti, str. Foisorului nr.15, bl.F9C, sc.1, ap.54, Mobil: 0723548722, tel: 021/3117908, fax: 021/3117908, e-mail: ralu_haz23@yahoo.com, office@dutescu.com Duțescu Andreea Raluca	Mărci	CI
26.10.2006	157	SOCIETATE CIVILA PROFESIONALA LEGAL2M Bucuresti, str. George Enescu nr.7, et.4, ap.23, mobil: 0728839880, fax: 021.3154462, magda.popescu@legal2m.com, mihaela.gavenea@legal2m.com Popescu Magdalena Daniela, Gavenea Mihaela	Mărci Desene	SCP
26.10.2006	158	SOCIETATE CIVILĂ PROFESIONALĂ MĂRGĂRIT, FLOROV & ASOCIAȚII București, str. Dornei nr.56, et.1, camera 1, tel: 0214103992, fax: 0214103570, e-mail: office@mfplawyers.ro Mărgărit Cătălin, Tomuș Octavian Ion	Mărci Desene	SCP

01.11.2006	159	DICONSULT – Cabinet consiliere in domeniul proprietatii industriale Cluj Napoca, str. Mircea cel Batran, nr.2, ap.12, Tel: 0264/565885, mobil: 0724323761, patricia.ciceo@terapia.ro Oprea Patricia Diana	Mărci Desene	CI
06.12.2006	181	HAHUI, MINCĂ ȘI ASOCIATII SRL București, str. Ghiociei nr.12, sector 2, tel: 021.3189619, fax: 021.3109189, e-mail: dns_minca@yahoo.com Minca Denis Antoaneta	Mărci Desene	SRL
08.12.2006	160	NOMENIUS S.R.L. Bucuresti, sector 6, str. G.M. Zamfirescu nr.46, bl.22A, sc.1, ap.11, camera 1, elena.grecu@nomenius.ro Grecu Elena	Mărci Desene	SRL
18.01.2007	161	CABINET PROPRIETATE INDUSTRIALA ALAN LILIANA Sat Otvesti nr.183B, jud. Timis, 0724250467, e-mail: cabinet.alan@yahoo.com Alan Liliana	Brevete Mărci Desene Topografii	CI
06.02.2007	175	MUSAT SI ASOCIATII – INTELLECTUAL PROPERTY SRL Bucuresti, bd Aviatorilor nr.43, etaj 4, camera 4, Tel: 021 2025900, ancam@musat.ro Buta Anca	Mărci	SRL
28.02.2007	169	TURTOI INTELLECTUAL PROPERTY FIRM SRL Bucuresti, Splaiul Independenței nr.3, bl.17, ap.7,sector 5, mobil: 0722390388, tel/fax: 021.3135120, office@turtoi.ro, www.turtoi.ro Turtoi Raducu	Mărci Desene	SRL
15.02.2007	176	BRAND SENSE SRL Brasov, str. Constantin Lacea, nr.12-14, biroul 2, Mobil: 0723474183, nicoleta.costache@gmail.com Costache Demes Anna Nicoleta	Mărci	SRL
05.03.2007	163	CABINET PROPRIETATE INDUSTRIALA C.I. COLAN București, str. Mihai Eminescu nr.128-130, ap.17, sect.2, tel: 021.6190308, fax: 021.6190309, ionut.colan@cbea.ro Colan Cristian Ionut	Mărci Desene	CI
05.03.2007	164	CABINET INDIVIDUAL NEACȘU CARMEN AUGUSTINA Baia Mare, str. Rozelor, nr.12/3, tel: 0727318168, e-mail: carmen@bic.cdimm.org Neacșu Carmen Augustina	Brevete Mărci Desene	CI

07.03.2007	174	ARIANA BRAND EXPERT SRL Craiova, str. Mihail Kogalniceanu nr.20, jud. Dolj, 0726718638, c_cirstea@yahoo.com, cristina_cirstea@inregistrare-marci.ro Cirstea Cristina	Mărci Desene	SRL
29.03.2007	170	CABINET INDIVIDUAL SUSU LILIANA MARIA Brasov, str. Carierei nr.126, cod postal 500216, Tel: 0721220858, liliana.csomos@yahoo.co.uk Susu Liliana Maria	Brevete Mărci Desene	CI
30.03.2007	172	CABINET PROPRIETATE INDUSTRIALA TAVASZI ZOLTAN Bucuresti, Calea Mosilor nr.135, et.7, ap.14, tel: 021.3155969, fax: 021.3155969, tavaszi.zoltan@gmail.com Tavaszi Zoltan	Mărci Desene	CI
10.04.2007	187	INTELECTA OFFICE S.R.L. Bucuresti, sector 3, str. Patinoarului nr.7, bl. PM50, ap.90, tel: 0788995577, 0744310030, 0722522784, fax: 021.3245250, office@intelecta.ro, www.intelecta.ro Aldea Robert Emilian, Aldea Cristina Raluca	Mărci Desene	SRL
16.07.2007	182	PRI INTELLECTUAL PROPERTY SRL București, str. Răspântiilor nr.37, ap.2, 020547, tel: 0728997303, fax 0318 169 608 e-mail: ana.dan@the-pri.com, www.the-pri.com P.A.lic.Dan Ana Nicolina	Mărci	SRL
07.08.2007	177	CABINET INDIVIDUAL ADRIANA DOICIU București, Drumul Taberei nr.76, bl. M39, ap.8, tel: 0722621926, fax: 031.1027304, apazanta@gmail.com Doiciu Adriana	Mărci	CI
07.08.2007	178	CABINET INDIVIDUAL SONIA FLOREA – consiliere p.i. București, calea Moșilor nr.207, bl. 15, ap.5, tel: 2103215, fax: 2100449, sonia.florea@avfloreaagheorghe.ro Florea Sonia	Mărci	CI
07.08.2007	179	MOTMARK – I.G. Iasi, str. Cuza Voda nr.12, bl.B, sc.C, ap.7, tel: 0232262076, e-mail: excg@clicknet.ro Motrescu Mihai	Mărci	CI
01.10.2007	183	CABINET INDIVIDUAL P.I. VALENTIN BEREA Bucuresti, bd. Carol I, nr.51, ap.26, sector 2, Tel: 4088904, Fax: 4088911, mobil: 0721473317, e-mail: valentin.berea@bulboaca.com Berea Valentin	Mărci Desene	CI

08.10.2007	185	I.P. NEW MARK COMPANY S.R.L. Bucuresti, sector 3, bd. Mircea Voda, nr.37, bl. M29, sc.C, ap.83 Kleininger Toma	Mărci Desene	SRL
01.10.2007	184	CABINET INDIVIDUAL PROPRIETATE INDUSTRIALA ADRIAN TOMESCU Bucuresti, str. Poet Vasile Carlova nr.2, bl. A7 bis, ap.74, tel: 021 2224422, 3217070, fax: 021 2222626, atomescu@buzescu.com, amtomescu@yahoo.com Tomescu Adrian	Mărci	CI
10.10.2007	043	FÂNTÂNĂ RAUL SORIN & ASOCIAȚII SRL Braşov, str. 9 mai, nr.4, sc.D, ap.3 Tel/fax: 0268543657, 0745361270, office@inventii- marci.ro, www.inventii-marci.ro Fântână Raul Sorin	Mărci Desene Brevete	SRL
22.11.2007	189	CABINET VOICU ALEXANDRA Bucureşti, B-dul Magheru, nr. 9, sc. 2, etaj 9, ap. 89, Sector 1, PO BOX 22-246, Tel/Fax: 021/3153684, agv-office@xnet.ro Ing. Voicu Alexandra	Brevete Mărci Desene Topografii	CI
23.11.2007	186	CABINET INDIVIDUAL MARIA HĂISAN Botoşani, calea Natională nr.65, bl. I3, ap.10, tel: 0231534249, mobil: 0728004574, mh20@k.ro Hăisan Maria	Brevete Mărci Desene Topografii	CI
16.01.2008	188	CABINET INDIVIDUAL PROPRIETATE INDUSTRIALA IULIA BURBEA Bucuresti, sector 1, str. Stirbei Voda nr.105, bl.24B, ap.4, tel: 0726375412, iuliad_bis@yahoo.com Burbea Milescu Iulia Adriana	Mărci Desene	CI
07.03.2008	190	CABINET MARILENA OPREA Bucuresti, sector 6, str. Mărgelilor nr.6, bl. 304, sc.4, ap.45, tel: 0722259260, moprea@cimo.ro, marilena.oprea@cimo.ro Oprea Marilena	Brevete Mărci Desene Topografii	CI
27.03.2008	191	CABINET P.I. MARIUS PETROIU Bucuresti, sector 6, aleea Bucsenesti nr.3, bl. E11, ap. 46, tel: 0723239409, marius.petroiu@gmail.com Petroiu Marius	Mărci	CI
28.03.2008	192	CABINET P.I. MÎNDÎCANU EMIL Bucureşti, sector 4, str. Valerian Prescurea nr. 27-29, tel: 0723820750, mindicanu@yahoo.com Mîndîcanu Emil	Mărci	CI

02.06.2008	193	CABINET INDIVIDUAL P.I. TICU JIANU CRISTINA București, sector 5, str. Baltagulului nr.11, bl. V67, ap.4, tel: 0722551203, tel/fax: 0213153717, cristina.jianu@xnet.ro Ticu Jianu Cristina	Mărci	CI
12.06.2008	194	VREMESCU & ASOCIAȚII - CABINET PROPRIETATE INDUSTRIALĂ Bucuresti, sos.lancului nr.9, bl.109A, ap.129, 0721267811, fax: 021.6533962, rodicastanciulescu@yahoo.com Vremescu Simona Rodica	Mărci	CI
25.06.2008	203	AGENTIA DE PROPRIETATE INDUSTRIALA ANDAN SRL Ploiesti, str. Banesti nr.2, bl. 8D, ap.4, tel: 0244535416, fax: 0244535416, mobil: 0722857653, 0748857653, 0729857653, 0722482873 avocat-rotaru@yahoo.com, avocat- adriana@yahoo.com Rotaru Ion, Tudora Adriana Georgiana	Mărci	SRL
01.08.2008	195	TUDOR DANIELA – persoana fizica autorizata Bucuresti, str. Baba Novac nr.11, bl. G17, ap.51, cod postal 031623, Tel./Fax.: 040213240412 Mobil : 0749218326, consultanta@tudordaniela.ro Tudor Daniela	Brevete Mărci Desene	CI
15.08.2008	202	SIDEMO - SIGLE DESENE MODELE SRL Bucuresti, sector 6, str. Sandulesti nr.3, bl. Z40, ap.4, tel/fax: 0214139834, mobil: 0741135012, 0722548381, contact@sidemo.ro, www.sidemo.ro Băisan Cristina Carmen	Mărci Desene	SRL
25.08.2008	197	CABINET DE PROPRIETATE INDUSTRIALA LUCACEL MIHAIELA I.I. Bucuresti, sector 3, aleea Rotunda nr.2, bl. H8, ap.38, GSM:0745347813, e-mail : office@markdesign.ro Lucacel Mihaiela	Mărci Desene	CI
29.08.2008	198	SCHOENHERR INTELLECTUAL PROPERTY S.R.L. București, bd. Dacia nr.30, etaj 4, camera – Echipa Sebastian 01, tel: 0213196790, fax: 0213196791, e.pavel@schoenherr.ro Pavel Sorin Eduard	Brevete Mărci Desene	SRL
22.09.2008	200	CABINET IINDIVIDUAL PROPRIETATE INDUSTRIALA VLAD SIMONA Bucuresti, sector 3, str. Liviu Rebreanu, nr.7, bl.51, ap.67, tel/fax: 0216477471 Vlad Simona	Mărci	CI

22.09.2008	201	Cabinet proprietate industrială Ronela Oprea Oradea, str. Gral Magheru nr.12, bl.M12, ap.29, tel: 0726279899, email: teaoprea@yahoo.com Oprea Ronela Teodora	Mărci Desene	CI
24.10.2008	205	ROMARK INTELLECTUAL PROPERTY Bucuresti, Aleea Campul cu flori nr.12, bl. A49, ap.35, sector 6, mobil: 0724755705 Manea Marcela Elena	Mărci Desene	CI
24.10.2008	206	CABINET INDIVIDUAL ADAM BEATA Miercurea Ciuc, aleea Octavian Goga nr.2, sc.A, ap.10, tel: 0740887334, beata.adam@gmail.com Adam Beata	Mărci	CI
26.11.2009	208	P.F.A. Iorgulescu Mariana Constanta, bd. Aurel Vlaicu nr.43, bl. Pc3, ap.32, tel: 0341444888, fax: 0341814940, mobil: 0745259643, e-mail: iorgulescumariana@yahoo.com Iorgulescu Mariana	Mărci Desene	CI
03.02.2009	209	CABINET INDIVIDUAL DE PROPRIETATE INDUSTRIALA MIHAELA CRACEA Bucuresti, sos. Chitilei nr.229-231, ap.303, sector 1, tel: 0724397849, mihaela.cracea@ozonelaboratorires.com Cracea Mihaela	Mărci	CI
18.02.2009	210	CONSTANTIN & VELICU – INTELLECTUAL PROPERTY SRL Bucuresti, sector 4, str. Trestiana nr.1A, bl. 8A, sc.A, ap.16, Tel: 0314256780, fax: 0314256781, office@candv-ip.ro Constantin Adrian George, Velicu Anca	Brevete Mărci Desene Topografii	SRL
16.03.2009	211	CAVESCU SI ASOCIATII Bucuresti, bd. Iuliu Maniu nr.65, bl.7P, sc.5, ap.158, e-mail: adriancavescu@yahoo.com, office@avocat4u.ro Cavescu Adrian	Mărci Desene	CI
16.03.2009	212	CABINET PROPRIETATE INDUSTRIALA COTRUTA LEONID Bucuresti, str. Vasile Lascar nr.182, bir. Nr.3, leonid.cotruta@gmail.com Cotruta Leonid	Mărci Desene	CI
16.03.2009	213	KeyPI – Cabinet individual de proprietate industrială Bucuresti, str. Arh. Ion Berindei nr.3, bl.OD21A, ap.51, tel: 0722595458, 0766789060, fax: 0216657955, www.keypi.ro, office@keypi.ro, sirbu_tina@yahoo.com Sirbu Cristina Adriana	Mărci	CI

14.05.2009	214	ANACOR – Cabinet de proprietate industriala Bucuresti, bd. Bucurestii Noi nr.51-61, bl.B1, ap.11, tel: 0216678665, mobil: 0726475018, anacor.cpi@gmail.com Endes Corina	Brevete Mărci Desene	CI
14.05.2009	215	Cabinet individual consultanta in proprietate industriala ROBU MARICICA Roman, jud. Neamt, str. Stefan cel Mare, bl.3, sc.C, ap.38, tel: 0333105979, mobil: 0730633391, maricica.robust@yahoo.com Robu Maricica	Brevete Mărci Desene	CI
14.05.2009	216	CABINET DE PROPRIETATE INDUSTRIALA PRISTAVU Piatra Neamt, str. Gral Nicolae Dascalescu 11, bl. T3, sc.F, ap.70, 0745535936, office@cabinetpristavu.ro, www.cabinetpristavu.ro Pristavu Gheorghe	Brevete Mărci Desene	CI
03.08.2009	217	Nicolae Muresan – Cabinet proprietate industriala Bucuresti, str. Cernisoara nr.5, bl.57, sc.2, ap.31, tel: 0724100328, fax: 0359438304, nicolaemuresan@nicolaemuresan.ro, www.nicolaemuresan.ro Muresan Nicolae	Mărci	CI
20.08.2009	220	Cabinet de proprietate industriala Raluca Ardeleanu Bucuresti, str. Ion Tuculescu nr.37, bl.07, ap.29, tel: 0723601875, fax: 0318015023, r.ardeleanu@yahoo.com Ardeleanu Raluca	Mărci Desene	CI
27.08.2009	222	Cabinet proprietate industriala Claudia Monica Frisch Bucuresti, sos.Pantelimon nr.243, bl.52, ap.18, tel/fax: 0212554095, mobil: 0722450955, 0768625929 email: claudiamonicafrisch@yahoo.com Frisch Claudia Monica	Mărci	CI
27.08.2009	223	Cabinet individual Olivia Iordanescu Bucuresti. Str. Capitan Vijelie nr.20, tel: 0740303142, olivia.iordanescu@scaiordanescu.ro Iordanescu Olivia	Mărci	CI
29.09.2009	225	Cabinet individual proprietate industriala Paunet Alexandrina Iasi, spl. Bahlui, nr.29, bl. B5, sc.A, ap.7 Tel: 0726737527 Paunet Alexandrina	Brevete Mărci Desene	CI

09.10.2009	228	COSMOVICI SI ASOCIATII SRL Bucuresti, OP 77, CP 216, www.cosmovici.ro, cosmovici@cosmovici.ro Cosmovici Paul	Brevete Mărci Desene	SRL
29.10.2009	226	Cabinet de proprietate industrială Simona Jeflea Sibiu, loc. Sura Mare, str. Primaverii nr.17, tel: 0740132532, simona.jeflea@esarom.ro	Mărci	CI
20.11.2009	234	DENNEMEYER & ASSOCIATES BRASOV SRL Brasov, str. Paraului nr.6, bl. E8, sc.B, ap.9, tel: 33 671658398, 352 691699881, gionus@dennemeyer.com Ionus Mihaela Geraldine	Mărci Desene	SRL
22.12.2009	229	Cabinet individual de proprietate industrială Narcisa Gavrilă Piatra Neamt, str. Petru Rares nr.43, bl.C1, ap.2, tel: 0745019497, 0723515313, e-mail: narcisa_gavrilă@yahoo.com Gavrilă Narcisa	Mărci Desene	CI
25.01.2010	232	Cabinet de proprietate industrială Chifor Claudia Bucuresti, bd. Pache Protopopescu nr.25, et.5, tel: 0318250434, fax: 0318250342, e-mail: chifor.claudia@yahoo.com Chifor Claudia	Mărci	CI
25.02.2010	233	CABINET PROPRIETATE INDUSTRIALA MANTA VICTOR PAUL Bucuresti, str. Slt. Zaharia nr.4, et.2, ap.3, tel: 0213132810, mobil: 0722467950, fax: 0213132810, manta.paul@gmail.com, paulmanta@yahoo.com Manta Victor Paul	Mărci	CI
30.03.2010	236	NASTASE MIRELA BIANCA PERSOANA FIZICA AUTORIZATA Bucuresti, str. Zboina Neagra nr.8-10, bl. 91-95, ap.83, tel: 0722143661, mirelanastase@yahoo.com Nastase Mirela Bianca	Mărci	CI

AGENȚIILE SPECIALIZATE ÎN PROPRIETATE INDUSTRIALĂ
care funcționează începând cu luna mai 2010

Data înființării	Nr. registru agenții	Denumirea completă a cabinetului/agenției Adresa Consilieri cu drept de practică	Domenii	Statut juridic
09.04.2010	237	Cabinet proprietate industrială Ilie Cîmpoieru Bucuresti, Aleea Platanului nr.1, bl. A32, sc.1, ap.21, tel: 031 1060039, mobil: 0722444580, e-mail: ilie_cimpoieru@yahoo.com Cîmpoieru Ilie	Mărci	CI

LISTA CONSILIERILOR ÎN PROPRIETATE INDUSTRIALĂ, MEMBRI AI CAMEREI NAȚIONALE
A CONSILIERILOR ÎN PROPRIETATE INDUSTRIALĂ DIN ROMÂNIA, AUTORIZAȚI PENTRU
DOMENIUL BREVETELOR DE INVENȚIE,
pentru luna mai 2010

Nume și Prenume/ Nr. din reg. naț	Denumirea societății Adresa societății	Societate cu obiect de activitate proprietate industrială
ALAN LILIANA 1994-1037	CABINET PROPRIETATE INDUSTRIALA ALAN LILIANA Sat Otvesti nr.183B, jud. Timis, 0724250467, e-mail: cabinet.alan@yahoo.com	DA
ANDRONACHE PAUL 2003-1216	CABINET INDIVIDUAL ANDRONACHE PAUL București, aleea Compozitorilor nr.1, bl.E21, et.6, ap.35, sect 6, Tel/Fax: 021/7250069, GSM: 0722741043, 0727476335 e-mail: paul.andronache@clicknet.ro, paul_andronache@yahoo.com	DA
ANGHEL LUMINIȚA DOINA 1993-1020	CABINET DE PROPRIETATE INDUSTRIALA ANGHEL LUMINIȚA DOINA București, Str. Gherghitei Nr.1, Bl.94B, Sc. B, Ap.76, Sector 2, Fax: 031.4013777, GSM : 0723301706, 0743218219 e-mail : anghel.doina@rdslink.ro, anghel2na@yahoo.com, anghel2na@gmail.com	DA
ANGHEL PARASCHIVA 2004-1371	CABINET DE PROPRIETATE INDUSTRIALĂ ANGHEL PARASCHIVA Arad, str. Voinicilor nr.51, bl.502, ap.6, Tel: 0357411876, Fax: 0357411876, Mobil: 0723171424, e-mail: anghelvera@yahoo.com	DA
APOSTOL SALOMIA 1999-1127	PERSOANĂ FIZICĂ Galați, Str. Reg. 11 Siret nr. 15, bl. E4, ap. 54, Tel/fax: 0236/436437 GSM 0766765027, saly_apostol@yahoo.com	DA
BARBU MIRCEA 1994-1042	PERSOANA FIZICĂ București, Șos.lancului nr.21, bl.106A, sc.b, ap.73, sect.2, Tel/Fax: 021/6536608, 0724.834.010, bmircea@mailbox.ro	DA
BĂDĂRĂU ADINA ADRIANA 2006-1494	NESTOR NESTOR DICULESCU KINGSTON PETERSEN – CONSILIERE ÎN P.I. S.R.L. București, sector 1, sos. Bucuresti Ploiesti, nr.1A, Bucharest Business Park, corp A, et.4, Tel: 021/2011200, fax: 0212011210, e-mail: adina.badarau@nnkp.ro	DA

BĂLAN GHEORGHİȚĂ 1992-1	RODALL-AGENȚIE DE PROPRIETATE INDUSTRIALĂ S.R.L. București, Str. Polonă nr. 115, bl. 15, sc. A, Et.4, ap. 19 sector 1, Tel.: 021/2108342, Fax:2105794, GSM:0722 652111	DA
BENGA BOGDAN FLORIN 2005-1407	INTELLEXIS SRL Bucuresti, 030231, bd. Hristo Botev nr.1, etaj 3, camera 37, Tel/fax: 021.3103042, mobil: 0723300147, contact@intellexis.ro bogdanbenga@xnet.ro	DA
BERCEANU MARIA AURELIA 1994-1038	PERSOANA FIZICĂ București, Str. Cogâlnic 25, sector 3 Tel: 021/3264568 GSM: 0744954085 e-mail: berceanu_maria_aurelia@yahoo.com	DA
BICU CRISTINA MĂDĂLINA 2003-1308	ARIANA AGENTIE DE PROPRIETATE INDUSTRIALA SRL Bucuresti, str. Aleea Trestiana, nr.4, bl.20, sc.B, ap.72, tel: 0213274978, fax: 0213227689, mobil: 0724260277, e-mail: office@branduri.ro, www.branduri.ro	DA
BORLAN T. RADU 2000-1161	PATENTMARK S.R.L. București str. Dr. N. Turnescu nr. 2, sector 5, Tel: 021/3121669, Fax: 021/2233963, e-mail:stema@pcnet.ro	DA
BOZIOREANU MARIUS ADRIAN 2000-1165	CONS INTEL BMA CABINET CONSULTANTA Buzău, cart, Dorobanti 2, bl.D2, et.1, ap.5 CP 8, OP 1, Mobil : 0745086588, Fax: 0238719619 e-mail : marius_bozio@yahoo.com	DA
BOZOCEA GINA VIOLETA 2003- 1222	ARIANA S.R.L. Brasov, str.M.Kogalniceanu nr.17, bl.C4, et.7, biroul 22, e-mail : 0723204268, tel/fax : 0268/315046, office@inregistrare-marci.ro	DA
BROJBOIU DUMITRU ADRIAN FLORINEL 1995-1067	BROJBY PATENT INNOVATION Pitești, Bd. Republicii, bl.212,sc. D, ap.11, jud.Argeș, cod 110176, Tel/Fax.: 0348/412529, GSM: 0745 143095,adrian_brojboiu@yahoo.com	DA
BUCȘĂ GHEORGHE 2005-1391	INVENTA - AGENȚIE DE PROPRIETATE INTELECTUALĂ S.R.L. București, Bdul Corneliu Coposu, nr. 7, bl. 104, sc. 2, et. 1 ap. 31,sector 3, Tel: 021/3200285, Fax: 021/3228325, e-mail: inventa@mark-patent.ro	DA

BURȚILA IOAN 1993-1022	MILENIUL 3 S.R.L. - Agenție de Proprietate Industrială Pașcani, Str. Moldovei nr. 10, bloc Crinul, sc. A, Ap. 28, jud Iasi, Tel/Fax: 0232/719190; GSM:0740 820582	DA
BUZLEA ELISABETA 1993-25	INTELECT S.R.L. Oradea, B-dul Dacia nr. 48 Bl. D10 Ap.3, OP 9- CP128 Tel: 0259/453847, Fax:0259/26809 GSM: 0745040831, e-mail: info@intelect.ro	DA
BUZLEA MIRCEA VALENTIN 2003- 1234	INTELECT S.R.L. Oradea, B-dul Dacia nr. 48, Bl. D10, Ap.3, OP9-CP128, Tel 0259/453847, Fax:0259/268094 e-mail: info@intelect.ro	DA
BUZLEA NARCISA FLORICICA 2003- 1235	INTELECT S.R.L. Oradea, B-dul Dacia nr. 48, Bl. D10, Ap.3, OP9-CP128, Tel 0259/453847, Fax:0259/268094 e-mail: info@intelect.ro	DA
CAMENIȚA ANA- GABRIELA 1999-1130	PETROM S.A. INCERP CERCETARE Ploiești, Bdul. Republicii, bl. 291 A Tel : 0244/564380, Fax : 0244/598732 e-mail : ana_gabriela.camenita@petrom.com	NU
CÂMPEAN GHEORGHE- GEORGEL 1996-1087	CABINET INDIVIDUAL CAMPEAN GHEORGHE GEORGEL Campina, str. Dr. Constantin Istrati nr.52, bl.3, ap.5, Tel: 0244/335207, mobil: 0729902117, e-mail: george_campean@yahoo.com	DA
CAMPEANU IOANA AURA 2005-1409	SC PETOSEVIC SRL București, Intrarea Camil Petrescu nr.1, Tel: 021/3057996, Fax: 021/3145481, e-mail: aura.campeanu@petosevic.com	DA
CECIU GABRIELA 1994-1045	CABINET "CECIU GABRIELA" CONSULTANȚĂ ÎN DOMENIUL PROPRIETAȚII INTELLECTUALE Timișoara, 300024, Str. Martir Leonida Banciu, nr. 6, sc. A, ap. 110, jud. Timis, Tel/Fax: 0256/494846; GSM: 0745 388039, e-mail: gabrielaceciu@hotmail.com	DA
CIUDA-BERIVOE ANCA 1996-41	INTELLECTUAL PROPERTY OFFICE SRL București, Str. Alexandru Moruzzi nr. 6, bl. B6, sc. 2, et. 8, ap. 62, sector 3; CP 61-62, Tel/Fax : 021/3262388, GSM : 0745094241, office@ipoffice.ro	DA
CIUPAN CORNEL 2003-1310	CABINET DE PROPRIETATE INDUSTRIALĂ CIUPAN CORNEL Cluj Napoca, Str. Mestecenilor nr.6, bl. 9E, ap.2, Tel: 0264/524425; 0264/415051, Fax: 0264/415054, e-mail: cornel.ciupan@muri.utcluj.ro	DA

COCOLOI OANA 2003- 1263	CABINET OANA COCOLOI București, Drumul Taberei nr.120, bl. OD1, sc.5, ap. 189, sector 6, Tel : 021/7450757, GSM : 0730557744, e-mail : oana_cocoloi@yahoo.com	DA
COJOCNEAN MARIA RODICA 2003- 1241	INTELMMI CONSULT SRL Tg. Mures, str. Sârguinței nr.39, ap.12, cod poștal 540543, Tel/fax: 0365 401839, mobil: 0745303867, cojocnean_maria@yahoo.com	DA
CONSTANDA CECILIA MĂDĂLINA 2003-1304	ARIANA AGENTIE DE PROPRIETATE INDUSTRIALA SRL Bucuresti, str. Aleea Trestiana, nr.4, bl.20, sc.B, ap.72, tel: 0213274978, fax: 0213227689, mobil: 0724260277, e-mail: office@branduri.ro, www.branduri.ro	DA
CONSTANTIN ADRIAN GEORGE 1999-1148	CONSTANTIN & VELICU – INTELLECTUAL PROPERTY SRL Bucuresti, sector 4, str. Trestiana nr.1A, bl. 8A, sc.A, ap.16, Tel: 0314256780, fax: 0314256781, office@candv-ip.ro	DA
COSMOVICI PAUL 2009-1654	COSMOVICI SI ASOCIATII SRL Bucuresti, OP 77, CP 216, www.cosmovici.ro, cosmovici@cosmovici.ro	DA
COSTINESCU PETRU 1998-1125	PETRU COSTINESCU-DICOSTI București, Str. Viorele nr. 30, bl. 20A, ap. 23, sector 4, OP 44 – CP5, Tel : 021/3303162, Fax : 021/330473 e-mail : petrucostinescu.dicosti@gmail.com	DA
COȘESCU CAMELIA 1999-46/2	M.D.P. RIGHTS AGENCY SRL Brasov, str. Lunga nr.270, cod postal 500450, Tel: 0268/440100, 440313; Fax: 0268/440221, Mobil: 0744355100, e-mail: office@mdp-rights-agency.ro www.mdp-rights-agency.ro	DA
DANCIU IOAN 2004 - 1373	NOWAPATENT SRL Medias, str. Lotru, nr.4, bl.92, ap.1 Tel : 0269/841373 ; 833273 GSM : 0744556074, Fax : 0269/833273, e-mail : nowapatent@birotec.ro , office@nowapatent.ro	DA
DONȚU OVIDIU-LIVIU 2000-1171	DONEXPERT SRL Suceava, str. George Enescu nr.34, bl.D72, sc.A, ap.5, ovidon@ccisv.ro, Tel: 0230.215004, 0742108100	DA
DUMITRESCU ARTEMIS SORINA 2003- 1250	ROMINVENT S.A. București, Str. Ermil Pangratti nr. 35, et.1, sect.1 Tel: 021/2312515, Fax: 021/2312550 e-mail: adumitrescu@rominvent.ro	DA

DUNĂREANU MIHAIL 2003-1297	CABINET DE PROPRIETATE INDUSTRIALA "DUNĂREANU MIHAIL" București, Bd. Constantin Brâncoveanu nr.8, Bl B2, ap.13, sector 4, Tel: 021/4600419, GSM : 0723398499, e-mail: dunareanu_mileniu3@k.ro	DA
ENDES CORINA 2007-1546	ANACOR – Cabinet de proprietate industrială Bucuresti, bd. Bucurestii Noi nr.51-61, bl.B1, ap.11, tel: 0216678665, mobil: 0726475018, anacor.cpi@gmail.com	DA
ENE SILVIA 2000-1159	CABINET M. OPROIU- CONSILIERE ÎN PROPRIETATE INTELLECTUALA București, Str. Popa Savu, nr.42, parter, sector 1. Tel: 021/2602833, 021/2602834, Fax: 021/2602835, 021/2602836, P.O.Box 2-229, office@oproiu.ro	DA
ENESCU LUCIAN 1992-7	ROMINVENT S.A. București, Str. Ermil Pangratti nr. 35, et. 1, sect. 1, Tel : 021/2120342, Fax : 021/2312550, e-mail : office@rominvent.ro	DA
ENESCU MIRUNA 2003- 1254	ROMINVENT S.A. București, Str. Ermil Pangratti nr. 35, et. 1, sect. 1 Tel: 021/2312515, Fax: 021/2312550 e-mail:menescu@rominvent.ro	DA
FAIGHENOV MARIOARA 1995-1063	Agenție de Proprietate Intelectuală și Transfer de Tehnologie – AGIPTT – SRL București, Bdul Libertății nr. 12, bl. 113, sc. 2, et.3,ap 28, sector 4, CP 42 – 106,Tel: 021/3177693; Fax: 021/3177584; GSM: 0744 293552; 0724539752 e-mail: faighenov@xnet.ro; office@agpitt.ro	DA
FĂNTÂNĂ RAUL-SORIN 1994-23	FĂNTÂNĂ RAUL SORIN & ASOCIAȚII SRL Brașov, str. 9 mai, nr.4, sc.D, ap.3 Tel/fax: 0268543657, office@inventii-marci.ro, www.inventii-marci.ro	DA
FIERĂSCU COSMINA- CATRINEL 1996-42	ROMINVENT S.A. București, Str. Ermil Pangratti nr. 35, et. 1, sect. 1, Tel : 021/2312515, 2312541, Fax : 021/2312550, 2312454,e-mail : cfierascu@rominvent.ro	DA
FILIPPI VALENTINA 2003- 1298	CABINET M. OPROIU-CONSILIERE ÎN PROPRIETATE INTELLECTUALA București, Str. Popa Savu, nr. 42, parter, sector 1, Tel : 021/2602834, 021/2602833, Fax : 021/2602836, 021/2602835, office@oproiu.ro	DA

FLOREA ILEANA MARIA 2003- 1258	NESTOR NESTOR DICULESCU KINGSTON PETERSEN – CONSILIERE ÎN P.I. S.R.L. București, sector 1, sos. Bucuresti Ploiesti, nr.1A, Bucharest Business Park, corp A, et.1 camerele 9 si 10, Tel: 0212011200, fax: 0212011210, e-mail : ileana.florea@nnkp.ro	DA
FRISCH CRINA NICOLETA 2000-1172	FRISCH & PARTNERS SRL Bucuresti, str. Ceasornicului, nr.7, sector 1, cod 14111, tel: 0213101165, fax: 0213130130, Mobil: 0722212480, office@frisch.ro, crina.frisch@frisch.ro	DA
FULEA MARIA 1995-1076	EURORESSOURCES SRL Medias, str. Ion Creangă, nr.4, ap.6, Tel: 0269/843504, Fax: 0269/824812	DA
GANEA CHRISTU IOAN 2007-1549	INMA Bucuresti, cod 013813, bd. Ion Ionescu de la Brad nr 6, Tel: 2693265, Fax: 2693273, icsit@sunu.nc.ro	NU
GAVRIL NICULINA 2001-1211	CABINET N. D. GAVRIL S.R.L. București, Str. Ștefan Negulescu nr. 6A, sector 1, Tel./fax : 021/2302882, 0213165492, GSM :0722983520, e-mail : gavrilnin@yahoo.com cabinetgavril@yahoo.com	DA
GAVRILIU ANA-CORINA 1993-1031	BIOTEHNOS S.A. Otopeni, Str. Gorunului nr.3-5, Tel: 031.7102402, 0317102383, Fax: 031.7102400, GSM : 0723302092, corinagav@hotmail.com	NU
GEORGESCU CRISTINA 2008-1575	CABINET M. OPROIU - CONSILIERE ÎN PROPRIETATE INTELECTUALĂ București, Str. Popa Savu, nr. 42, parter, sector 1, Tel : 021/ 2602833, 021/2602834, P.O.Box 2-229 Fax : 021/2602836, 021/2602835, e-mail : office@oproiu.ro	DA
GHIȚĂ CONSTANTIN 1992-13	CONSTANTIN GHIȚĂ OFFICE SRL Timișoara, str. Take Ionescu nr. 24-28 sc. B ap. 2 județul Timiș, cod 1900, Tel/Fax: 0256/435976 GSM: 0744 162462, ghita@ghitaconstantin.ro	DA
GREAVU DOINA- MARIANA 1996-1093	PERSOANĂ FIZICĂ Sibiu, Str. Constantin Noica, bl. 2, ap.21, Tel :0269/218500, Fax :0269/212170, GSM 0766489179, 0731308189, e-mail : protectro@xnet.ro, aurorapca@yahoo.com	DA
HAȘIU ALEXANDRA 1999-57	ROMINVENT S.A. București, Str. Ermil Pangratti nr. 35, et.1, sect.1, Tel: 021/2312515, 2312541, Fax: 021/2312550, 2312454,e-mail: ahasiu@rominvent.ro	DA

HĂISAN MARIA 2000-1202	CABINET INDIVIDUAL MARIA HĂISAN Botoșani, calea Natională nr.65, bl. I3, ap.10, tel: 0231534249, mobil: 0728004574, mh20@k.ro	DA
IACOBINI ANCA SVETLANA 2003- 1262	IACOBINI&CO, CONSILIERI IN DREPTUL DE PROPRIETATE INDUSTRIALA SRL București, Calea Mosilor, nr.258, bl. 4bis, ap.22, sector 2, Tel : 021/2104690 ; Fax : 021/2104793 E-mail : asimri@yahoo.com	DA
IACOBINI MIHNEA RAZVAN 2003- 1261	IACOBINI&CO, CONSILIERI IN DREPTUL DE PROPRIETATE INDUSTRIALA SRL București, Calea Mosilor, nr.258, bl. 4bis, ap.22, sector 2, Tel : 021/2104690 ; Fax : 021/2104793 E-mail : asimri@yahoo.com	DA
ICLANZAN TUDOR ALEXANDRU 2005-1442	UNIVERSITATEA POLITEHNICA TIMISOARA Timisoara, Piata Victoriei, nr.2, tel :0256.403000, fax : 0256.403021, ticlanzan@eng.upt.ro	NU
IOACĂRA VALENTIN 1999-50	ROVALCONS SRL -AGENȚIE DE PROPRIETATE INTELECTUALĂ Câmpina, Str. Orizontului, nr.1, bl. R10, et.7, ap.27, jud. Prahova, Tel/Fax : 0244/ 371390; GSM :0722 540580 ; e-mail: rovalcons@xnet.ro	DA
IOANITescu TRAIAN 1994-1053	CABINET INDIVIDUAL IOANIȚESCU TRAIAN București, Bd. Timișoara nr.49, Bl Cc6, ap.27, sector 6, Tel: 021/4402510	DA
ION DAN ADRIAN 2003-1260	CABINET PROPRIETATE INDUSTRIALA – IONDA Bucuresti, 010577, Calea Dorobantilor nr.126-130, bl.8, ap.50, Tel/fax: 021/2316549, Mobil: 0722687982 e-mail: ionda@rdsmail.ro	DA
ION RODICA-COCUȚA 1993-1032	CABINET DE PROPRIETATE INDUSTRIALĂ “BIONPI” București, 010577, Calea Dorobanților 126-130 Bl. 8, et. 9 Ap. 50 sector 1, cod 010577, Tel/Fax: 021/2316549, 031/8054616 GSM: 0723 187944, 0746184697 e-mail: bionpi@rdsmail.ro, bionpi@hotmail.com	DA
ISOC DORIN 1994-1052	INTEGRATOR CONSULTING SRL Cluj Napoca, Str. Dunării nr. 25 blC1 ap5,jud. Cluj Tel/Fax: 0264/442817, GSM : 0745235585 e-mail : dorin.isoc@aut.utcluj.ro	DA
ITU TEODORA 2003-1268	CONINFO S.R.L. Târgu Mures, str. Lacrimioarea nr.9, Tel: 0265/210138, Fax: 0265/210109, mobil: 0729618641 e-mail: teodora@coninfo.ro, office@coninfo.ro	DA

IVANCA GAVRIL 2004-1357	CABINET PROPRIETATE INDUSTRIALA ARINOVA Arad, 310151, str. Coriolan Petreanu, nr.28, Tel/fax: 0257/255842, mobil: 0744246562, info@arinova.ro	DA
IVANCA MARIA ELISAVETA 1993-1033	AGENȚIA P.I. LABIRINT Arad, Str. Coriolan Petreanu nr. 28, cod 2900 Tel/Fax: 0257/255842, GSM: 0722 458129 e-mail: info@labirint.ro	DA
IVĂNESCU GABRIEL DAN 1996-1091	CABINET INDIVIDUAL IVANESCU GABRIEL DAN Brașov, str. Al. I. Cuza nr. 58 ap. 5 Tel: 0268471650, fax: 0368816013, GSM: 0722 248415 e-mail: dan.ivanescu@clicknet.ro	DA
LARION ELISABETA- SONIA 1992-9	ROMINVENT S.A. București, Str. Ermil Pangratti nr. 35, et. 1, sect. 1 Tel: 021/2312515, Fax: 021/2312550, mobil: 07 44 37 37 37, sonia.larion@gmail.com e-mail: office@rominvent.ro	DA
LAZĂR ELENA 1997-28	CABINET DE PROPRIETATE INDUSTRIALA Buzău, Str.Unirii, Bl.16C,Et.3, Ap. 12, cod 120013, OP 1, CP 52, Tel./Fax: 0238 724262 GSM: 0723 328633, cpielena@recomplast.com	DA
LORENT ALEXANDRU 1992-6	INVENTA - AGENTIE DE PROPRIETATE INTELECTUALA S.R.L. București, Bdul Corneliu Coposu, nr. 7, bl. 104, sc. 2, etaj 1, ap. 31, sector 3, Tel: 021/3200285, Fax: 021/3228325, e-mail: inventa@mark-patent.ro	DA
MACAMETE ELENA 1992-1003	ICPE CA București, Splaiul Unirii 313, sect. 3 Tel: 021/3467231, mobil: 0722642756, lmacamete@icpe-ca.ro	NU
MARIN ELENA 2002-1213	CABINET M. OPROIU-CONSILIERE ÎN PROPRIETATE INTELECTUALA București, Str. Popa Savu, nr. 42, parter, sector 1, Tel : 021/ 2602833, 021/2602834, Fax : 021/2602836, 021/2602835, P.O.Box 2-229, e-mail : office@oproiu.ro	DA
MARINESCU RUXANDRA 2003-1271	PATENTMARK S.R.L. București, Str. Dr. N. Turnescu nr. 2, sector 5, Tel/fax 021/3121669, Fax: 021/2233963, e-mail: stema@pcnet.ro , 0722626875	DA
MANEA GHEORGHE 2005 - 1450	MASTER S.A. – Centrul de Transfer Tehnologic Bucuresti, bd. Iuliu Maniu nr.246, Tel : 021/4340891, 4340861/803, Fax : 021/ 4342699, 4340869, e-mail : mastersa@xnet.ro, informatii@mastertt.ro	DA

MILCEV GABRIELA 2003- 1230	ALLEGRA CONSULTING SRL Bucuresti, bd. Octavian Goga 23, bl.M106, sc.4, ap.117, GSM: 0722249961, Tel/Fax: 021/3231384 e-mail: gabriela.milcev@allegra.ro; www.allegra.ro	DA
MIHAI LUCIAN 2001-1209	LINKLATERS MICULIȚI ȘI ASOCIAȚII S.C.P.A. București, Str. Nicolae Iorga, nr. 8, sector 1 Tel : 3071500, Fax : 021/3071555 e-mail: lucian.mihai@linklaters.com, lucian.mihai@drept.unibuc.ro	
MITU ALIS-MIHAELA 1997-1111	CABINET PROPRIETATE INDUSTRIALA MITU ALIS MIHAELA Ploiesti, str. Clementei nr.46, Tel: 0244/590154, mobil: 0746108142, alis_mitu@yahoo.com ; office@mitu-cpi-ims.com	DA
MÎNDRU MIHAELA 2003-1257	CABINET INDIVIDUAL MÎNDRU MIHAELA București, Str. Grigore Alexandrescu nr.1, bl.D7, ap.4, sector1, Fax: 021/2230342 GSM: 0722601120 e-mail: florea@gide.com	DA
MOHONEA CRISTIAN 1997-62	PATENTMARK S.R.L. București str. Dr. N. Turnescu nr. 2, sector 5 tel/fax 021/3121669,Fax:2233963 e-mail: stema@pcnet.ro	DA
MOHONEA LILIANA 1997-61	PATENTMARK S.R.L. București str. Dr. N. Turnescu nr. 2, sector tel/fax 021/3121669,Fax:2233963 e-mail: stema@pcnet.ro	DA
MUȘATESCU ANDRA- OANA 2000-1181	ANDRA MUSATESCU CABINET DE PROPRIETATE INDUSTRIALA București, calea 13 Septembrie nr.121, bl.127, et.5, ap.21, GSM : 0722 879810 e-mail : amusatescu@dnt.ro, andramusatescu@andramusatescu.ro, www.andramusatescu.ro	DA
NĂSTASE CRISTIAN 2000-1184	SC PETOSEVIC SRL București, Intrarea Camil Petrescu nr.1, Tel: 021/3057996, Fax: 021/3145481, e-mail: cristian.nastase@petosevic.com	DA
NEACSU CARMEN AUGUSTINA 2000- 1186	CABINET INDIVIDUAL NEACSU CARMEN AUGUSTINA Baia Mare, str. Rozelor, nr. 12/3 tel: 0727318168, e-mail: carmen@bic.cdimm.org	DA

NICOLAESCU DANIELLA- OLGA 1992-1006	ROMINVENT S.A. București, Str. Ermil Pangratti nr. 35, et. 1, sect. 1, Tel : 021/2312515, 2312541, Fax : 021/2312550, 2312454, e-mail : dnicolaescu@rominvent.ro	DA
NIȚĂ FLORINA 1996-1083	OLTCHIM SA Râmnicu Vâlcea, Str. Uzinei nr. 1, 240050, jud. Vâlcea Tel : 0250/701200/3225, Fax : 0250/735030 E-mail : oltchim@oltchim.ro	NU
NIȚU ION 2000-1204	CABINET INDIVIDUAL – NITU ION Constanta, str. Dezrobirii nr.110, bl. IS8, sc.A, ap.1, Tel: 0241/512608, mobil: 0723317298	DA
OPREA MARILENA 2003-1277	CABINET MARILENA OPREA Bucuresti, sector 6, str. Mărgelilor nr.6, bl. 304, sc.4, ap.45, tel: 0722259260, moprea@cimo.ro, marilena.oprea@cimo.ro	DA
OPROIU MARGARETA 1992-8	CABINET M. OPROIU - CONSILIERE ÎN PROPRIETATE INTELECTUALĂ București, Str. Popa Savu, nr. 42, parter, sector 1, Tel : 021/ 2602833, 021/2602834, P.O.Box 2-229 Fax : 021/2602836, 021/2602835, e-mail : office@oproiu.ro	DA
PALKO SORINA-IUSTINA 1999-1150	AEROSTAR S.A. Str. Condorilor, nr. 9, Bacău, Tel :0234/175070, Fax : 0234/ 172 023, e-mail : aerostar@aerostar.ro	NU
PAVEL SORIN EDUARD 2003-1273	SCHOENHERR INTELLECTUAL PROPERTY S.R.L. București, bd. Dacia nr.30, etaj 4, camera – Echipa Sebastian 01, tel: 0213196790, fax: 0213196791, e.pavel@schoenherr.ro	DA
PĂUNET ALEXANDRINA 2003- 1245	Cabinet individual proprietate industrială Paunet Alexandrina Iasi, spl. Bahlui, nr.29, bl. B5, sc.A, ap.7 Tel: 0726737527	DA
PETCU COSTIN 97-1115	ROMINVENT S.A. București, Str. Ermil Pangratti nr. 35, et. 1, sect. 1 Tel: 021/2312515, 2312541, Fax: 021/2312550, 2312454, e-mail: cpetcu@rominvent.ro	DA
PETREA DANA MARIA 2003- 1223	CABINET M. OPROIU-CONSILIERE ÎN PROPRIETATE INTELECTUALA București, Str. Popa Savu, nr. 42, parter, sector 1, Tel : 021/2602834, 021/2602833, Fax : 021/2602836, 021/2602835, P.O.Box 2-229, e-mail : office@oproiu.ro	DA

PIOARU MIHALACHE RALUCA ANDREEA 1999-56	ROMPROSPER SERVIMPEX SRL București, Șos. Mihai Bravu nr. 294, bl.6,sc.B, ap. 63, sector 3, cod 030319, Tel: 021.322.28.57, fax: 021.322.28.57 Mobil: 0724880514; 0744654128; 0744536405, e-mail: office@piva.ro; raluca_pioaru@yahoo.com; mihalache.andra@gmail.com	DA
PIȚU DALILA 1999-58	RODALL-AGENȚIE DE PROPRIETATE INDUSTRIALĂ S.R.L. București, Str. Polonă nr. 115, bl. 15, sc. A, ap. 19 Tel:021/2108342, 0744 377047,Fax:021/2105794	DA
PLOSCA DANIEL 1998-39	ROMINVENT S.A. București, Str. Ermil Pangratti nr. 35, et.1, sect.1, Tel: 021/2312515, 2312541, Fax: 021/2312550, 2312454, e-mail: dplosca@rominvent.ro	DA
POP CALIN RADU 1996-50	CABINET ENPORA S.R.L. București, str. George Calinescu nr.52A, ap.1, 011694, Tel: 021 2300990; 031 1001634, Fax: 021 2302311; 031 1007927, pop@patents.ro	DA
POP VIRGINIA DAISY 1992-2	CABINET ENPORA S.R.L. București, str. George Calinescu nr.52A, ap.1, 011694, Tel: 021 2300990; 031 1001634, Fax: 021 2302311; 031 1007927, pop@patents.ro	DA
POPA CRISTINA 2000-1193	ROMINVENT S.A. București, Str. Ermil Pangratti nr. 35, et. 1, sect. 1 , Tel: 021/2312515, 2312541, Fax: 021/2312550, 2312454, cpopa@rominvent.ro	DA
POPESCU ANGELA 1997-1103	CABINET PROPRIETATE INDUSTRIALĂ POPESCU ANGELA București, str. Complexului nr.10, bl.40, ap.14, Tel :021/3243756, tel : 0318.04.68.81 GSM : 0723051279, angela_intelect@yahoo.com	DA
POPESCU LAURENTIU HOREA 2004-1354	V&f IP CONSULTING SRL Bucuresti, Bd Camil Ressu, nr.27, bl.N1, ap.214, Tel: 021/3140200, Fax: 021/3140290, Mobil: 0744487223, popescul@vf.ro	DA
POPESCU LIVIA 2004-1312	CABINET POPESCU LIVIA Bucuresti, bd. Camil Ressu 27, bl.N1, ap.188 Tel: 021/3481010, liviap25@yahoo.com	DA

POPESCU MARIANA 2008-1576	CABINET M. OPROIU - CONSILIERE ÎN PROPRIETATE INTELECTUALĂ București, Str. Popa Savu, nr. 42, parter, sector 1, Tel : 021/ 2602833, 021/2602834, P.O.Box 2-229 Fax : 021/2602836, 021/2602835, e-mail : office@oproiu.ro	DA
POPESCU RADU ROMEO 2001-1207	CABINET POPESCU RADU ROMEO București, Bd. Corneliu Coposu nr.3, bl.101, sc.3, et.4, ap.50, sector 3, 0722 510598, rropescu@xnet.ro	DA
PRISTAVU GHEORGHE 2008-1591	CABINET DE PROPRIETATE INDUSTRIALA PRISTAVU Piatra Neamt, str. Gral Nicolae Dascalescu 11, bl. T3, sc.F, ap.70	DA
PUȘCAȘU DAN 1994-1056	LOYAL PARTNERS – AGENȚIE DE PROPRIETATE INTELECTUALĂ SRL Galati, Str. Portului nr.23, Parcul De Soft, cam.307, cod 800025, tel/fax: 0236/407032, GSM: 0722 744241, office@loyalpartners.ro www.loyalpartners.ro	DA
RADU DANIELA 2003-1240	CONSINVENT S.R.L. Buzau, b-dul Unirii, bl.35B, ap.2, mobil : 0745452268 E-mail: consinvent@yahoo.com	DA
RASKAI MARIA MAGDALENA 1993-28	RASKAI M M BREVMARC CONSULT S.R.L. Dej, Str. Unirii, nr.3, BL.d8, ap.7, judetul Cluj, 405200, Tel/Fax: 0264/211847, GSM: 0742084050, raskaimm@yahoo.com	DA
RAȚĂ GRIGORE 1992-3	RATZA SI RATZA SRL București, B-dul A.I. Cuza Nr. 52-54, Sect.1 Tel :021/2601348, Fax : 021/2601349 email : office@ratza-ratza.com	DA
RĂDULESCU MIOARA 1996-47	TERMOOPTIM SRL Str. Cetatea de Balta nr.118, bl.9, sc.B, ap.12, tel/fax : 0214330310, termooptim@rdslink.ro	NU
ROBU MARICICA 1999-1133	Cabinet individual consultanta in proprietate industriala ROBU MARICICA Roman, jud. Neamt, str. Stefan cel Mare, bl.3, sc.C, ap.38, tel: 0333105979, mobil: 0730633391, maricica.rob@yahoo.com	DA
ROMAN IOAN 1999-1152	IAR S.A. Brașov, Str. Aeroportului nr. 1, Tel: 0268/475269/1076, Fax: 0268/475287, e-mail: ioanry@yahoo.com	NU

ROȘ VIOREL 2006-1485	CABINET INDIVIDUAL ROȘ VIOREL Bucuresti, bd.Unirii nr.66, bl.K3, ap.7, Mobil: 0722560675, fax: 3208044, e-mail: viorelros@asdpi.ro	DA
SPRÎNCEANU NICOLAE 1996-1097	AGENȚIE DE CONSULTANȚĂ ÎN PROPRIETATE INTELECTUALĂ ȘI TRANSFER TEHNOLOGIC "SPRÎNCEANU NICOLAE" Drobeta Turnu Severin, Str. Gheorghe Ionescu Sisești nr. 96, bl. E2, sc. 1, ap.8, Tel/Fax: 0352801490; GSM:0721 796318 e-mail: nicolaesprinceanu@yahoo.com	DA
STANCIU ADELINA 1994-14	" HARCOV" A.P.I. SRL Sfântu Gheorghe, Jud Covasna Str. Nicolae Iorga nr. 61 bl. 10 E sc. B. ap.9 Tel. 0267/ 352267 GSM: 0744435291, stanciu@planet.ro, propind@mail.asimcov.ro	DA
STANCIU ION 1994-1058	S.N.P. PETROM S.A.-SUCURSALA I.C.P.T. CAMPINA Jud. Prahova, Câmpina, 105600, B-dul Culturii nr. 29 Tel:0244/549944, Fax: 0244/549682, ion.stanciu@petrom.com	NU
STĂNCESCU ALIN CRISTIAN 2003-1278	LEGAL BRAND S.R.L. București, Str. Nicolae Licăreț nr.1, bl.33, sc.C, ap.107, Punct lucru: str. Campia libertatii nr.64, bl.34A, ap. 269, Tel: 0722674635, 0722607380, e-mail: legal.brand@easynet.ro, info@legal-brand.ro, www.legal-brand.ro	DA
STĂNCESCU ANCA 2000-1194	LEGAL BRAND S.R.L. București, Str. Nicolae Licăreț nr.1, bl.33, sc.C, ap.107, Punct lucru: str. Campia libertatii nr.64, bl.34A, ap. 269, Tel: 0722674635, 0722607380, e-mail: legal.brand@easynet.ro, info@legal-brand.ro, www.legal-brand.ro	DA
STOIAN IOAN 1992-1008	AGENȚIE DE PROPRIETATE INDUSTRIALĂ ȘI TRANSFER TEHNOLOGIC "STOIAN IOAN" Roman, 611127, B-dul Republicii, bloc 46, sc. C, ap. 35, jud. Neamț, Tel/Fax: 0233/741268, GSM: 0745 643738, istoian@engineer.com	DA
STRECHE GHERGHINA 1997-1116	OMV PETROM SA Bucuresti, Calea Dorobantilor nr. 239, Sector 1. Telefon: 4060092; Mob. 0723 55 20 26; Fax: 4060433 e-mail : gherghina.streche@petrom.com	NU
SUSU LILIANA – MARIA 1999-1144	CABINET INDIVIDUAL SUSU LILIANA MARIA Brasov, str. Carierei nr.126, cod postal 500216, Tel: 0721220858, liliana.csomos@yahoo.co.uk	DA

SZENTE SÁNDOR 1999-48	SZENTE SÁNDOR Odorheiu Secuiesc, str. Victoriei nr.41, ap.4, jud. Harghita,cod poștal 535600, Tel/fax: 0266219143, e-mail : prooffice@szente.ro, www.szente.ro	DA
ȘOVA DAN-EUGEN 1993-1013	PIDES -CABINET INDIVIDUAL București, str. Valea Buzăului, nr. 10, bl. G30, ap. 36, sector 3, Tel: 021/3455351,GSM: 0723708632, e-mail: pides2004@yahoo.com	DA
TĂRĂBÎC LUCIAN 2000-1195	LUTARIS INTELPROT S.R.L. Timisoara, 300426, str. Ana Ipatescu nr.45, Tel/Fax: 0256/489301, Mobil: 0742143718, 0723319154, e-mail: qualitarium@qualitarium.ro	DA
TĂRCHILĂ NICOLETA AURICA 2008-1595	CABINET ENPORA S.R.L. București, str. George Calinescu nr.52A, ap.1, 011694, Tel: 021 2300990; 031 1001634, Fax: 021 2302311; 031 1007927, pop@patents.ro	DA
TĂTARU DOINA 1995-19	PERSOANA FIZICĂ Piatra Neamț, Str. Apele Minerale nr. 4, Tel: 0233/223602, e-mail:doina_tataru@msn.com	DA
TEODORESCU MIHAELA 1995-30	ROMINVENT S.A. București, Str. Ermil Pangratti nr. 35, et.1, sect.1, Tel : 021/2312515, 2312541, Fax : 021/2312550, 2312454,e-mail : mteodorescu@rominvent.ro	DA
TEODORU EMANUEL 2004-1322	TEODORU & ASSOCIATES SRL Bucuresti, bd. Marasesti nr.2B, bl.A, sc.2, parter, ap.4 bis, cod postal 040254, Tel: 0213367722, Fax: 0213367723, e-mail: emanuel@teodoru.ro, www.romaniatrademarks.ro	DA
TEODORU VIOLETA 2003-1264	TEODORU & ASSOCIATES SRL Bucuresti, bd. Marasesti nr.2B, bl.A, sc.2, parter, ap.4 bis, cod postal 040254, Tel: 0213367722, Fax: 0213367723, GSM: 0722549219 e-mail: violeta@teodoru.ro, www.romaniatrademarks.ro	DA
TUDOR DANIELA 1999-1136	TUDOR DANIELA – persoana fizica autorizata Bucuresti, str. Baba Novac nr.11, bl. G17, ap.51, cod postal 031623, Tel./Fax.: 040213240412 Mobil : 0749218326, consultanta@tudordaniela.ro	DA
TUDORICA DAN MIHAIL 2003-1270	GENERAL CONSULTING SRL Com. Ciorogârla, sat Dârvari, str. 6 martie nr.120, camera 4, Tel: 0748240279	NU

ȚULUCA DOINA 1996-48	INESTOR NESTOR DICULESCU KINGSTON PETERSEN – CONSILIERE ÎN P.I. S.R.L. București, sector 1, sos. Bucuresti Ploiesti, nr.1A, Bucharest Business Park, corp A, et.1 camerele 9 si 10, tel: 0212011200, fax: 0212011210, e-mail : doina.tuluca@nnkp.ro	DA
ȚURCANU CONSTANTIN 1992-10	INVENTA - AGENTIE DE PROPRIETATE INTELECTUALA S.R.L. București, Bdul Corneliu Coposu, nr. 7, bl. 104, sc. 2, et.. 1, ap. 31, sector 3, Tel: 021/3200285, Fax: 021/3228325, GSM: 0744 324 510; e-mail: inventa@mark-patent.ro	DA
ȚURCANU COSTIN RADU 2003-1299	INVENTA - AGENTIE DE PROPRIETATE INTELECTUALA S.R.L. București, Bdul Corneliu Coposu, nr. 7, bl. 104, sc. 2, et.. 1, ap. 31, sector 3, Tel: 021/3200285, Fax: 021/3228325, e-mail: inventa@mark-patent.ro	DA
UNGUREANU ELEONORA MIHAELA 2003-1306	INVENTA - AGENTIE DE PROPRIETATE INTELECTUALA S.R.L. București, Bdul Corneliu Coposu, nr. 7, bl. 104, sc. 2, et.. 1, ap. 31, sector 3, Tel: 021/3200285, Fax: 021/3228325, e-mail: inventa@mark-patent.ro, contact@inventa.ro	DA
VASILESCU RALUCA 1995-37	CABINET M. OPROIU - CONSILIERE ÎN PROPRIETATE INTELECTUALĂ București, Str. Popa Savu, nr. 42, parter, sector 1, Tel : 021/ 2602833, 021/2602834, Fax : 021/2602836, 021/ 2602835, P.O.Box 2-229, e-mail : office@oproiu.ro	DA
VĂTAVU LIVIU 2006- 1539	SC ANTIBIOTICE SA Iasi, str. Valea Lupului nr 1, cod 707410, tel: 0742532882. 0727024582, fax: 0232.211020, e-mail: liviu.vatavu@antibiotice.ro, trademarks@antibiotice.ro	NU
VELCEA MARIAN 1994-26	INVEL – AGENȚIE DE PROPRIETATE INDUSTRIALĂ București, str. Ion Ghica nr.3, ap.20, Fax: 0311.027.616, GSM: 0723205048, 0788885352, velcea@invel.ro	DA
VELICU ANCA 2003- 1275	CONSTANTIN & VELICU – INTELLECTUAL PROPERTY SRL Bucuresti, sector 4, str. Trestiana nr.1A, bl. 8A, sc.A, ap.16, Tel: 0314256780, fax: 0314256781, office@candv-ip.ro	DA
VELȚAN LOREDANA 1999-45	INVENTA - AGENTIE DE PROPRIETATE INTELECTUALA S.R.L. București, Bdul Corneliu Coposu, nr. 7, bl. 104, sc.2, etaj 1, ap.31, sector 3, Tel : 021/3200285, Tel/Fax :021/3228325, e-mail : inventa@mark-patent.ro	DA

VICIU MONICA STEFANIA 2008-1574	NESTOR NESTOR DICULESCU KINGSTON PETERSEN – CONSILIERE ÎN P.I. S.R.L. București, sector 1, sos. Bucuresti Ploiesti, nr.1A, Bucharest Business Park, corp A, et.1 camerele 9 si 10, tel: 0212011200, fax: 0212011210, e-mail : monica.viciu@nnkp.ro	DA
VIRGILIUS VASILACHE 2003-1228	EDIPLAST S.R.L. Tg. Mureș, Str. Măgurei nr.25, ap.2, Tel/Fax: 0265/263775, GSM: 0744394036, moniadel@artelecom.net	DA
VIȘOIU LILIAN CATALIN 2003-1246	CABINET DE PROPRIETATE INDUSTRIALA “VIȘOIU LILIAN CATALIN” București, Str. Alexandru Vlahuta nr.3, bl. M48, sc.A, ap.7, sector 3, Tel/Fax: 021/3207251, GSM: 0744480657, www.visoiucatalin.home.ro e-mail: visoiucatalin@yahoo.com,	DA
VLAD CONSTANTIN 2000-1199	VLAD CONSTANTIN. Constanta, Bd. 1 decembrie 1918 nr. 5, bl. F16, ap.34, cod 900711, Tel: 0241625643, 0341172650, Fax: 0241625643, GSM: 0722 370300, 0770251145, e-mail: constantin.vlad@rdslink.ro	DA
VOICU ALEXANDRA 1992-5	CABINET VOICU ALEXANDRA București, B-dul Magheru, nr. 9, sc. 2, etaj 9, ap. 89, PO BOX 22-246; Tel/Fax: 021/3153684, agv-office@xnet.ro	DA

LISTA CONSILIERILOR ÎN PROPRIETATE INDUSTRIALĂ, MEMBRI AI CAMEREI NAȚIONALE
A CONSILIERILOR ÎN PROPRIETATE INDUSTRIALĂ DIN ROMÂNIA AUTORIZAȚI PENTRU
DOMENIUL MĂRCILOR, pentru luna mai 2010

Nume și Prenume/ Nr. din reg. naț.	Denumirea societății/ Adresa societății	Societate cu obiect de activitate proprietatea industrială
ACSINTE PAULA- ADRIANA 2000-1160	CABINET ACSINTE PAULA ADRIANA București, str. Major Coravu Ion, nr.1-7, bl.C4, ap.85, Tel/fax : 021/2507396, GSM : 0723 317631 paula@legalservices.ro	DA
ADAM BEATA 2008-1566	CABINET INDIVIDUAL ADAM BEATA Miercurea Ciuc, alea Octavian Goga nr.2, sc.A, ap.10, tel: 0740887334, beata.adam@gmail.com	DA
ALAN LILIANA 1994-1037	CABINET PROPRIETATE INDUSTRIALA ALAN LILIANA Sat Otvesti nr.183B, jud. Timis, 0724250467, e-mail: cabinet.alan@yahoo.com	DA
ALDEA CRISTINA RALUCA 2006-1489	INTELECTA OFFICE S.R.L. Bucuresti, sector 3, str. Patinoarului nr.7, bl. PM50, ap.90, tel: 0788995533, 0744550778, tel/fax: 021.3245250, office@intelecta.ro, www.intelecta.ro	DA
ALDEA ROBERT EMILIAN 2006-1490	INTELECTA OFFICE S.R.L. Bucuresti, sector 3, str. Patinoarului nr.7, bl. PM50, ap.90, tel: 0788997755, 07889955777, 0744310030, 0722522784, tel/fax: 021.3245250, office@intelecta.ro, www.intelecta.ro, robert.aldea@eval.ro	DA
ALECU FLORIN BOGDAN 2005-1394	CABINET INDIVIDUAL PROPRIETATE INDUSTRIALA ALECU BOGDAN Bacau, str. Lucretiu Patrascanu nr.2, sc.B, ap.2, Tel/fax: 0334407577, Mobil: 0740274741, office@marcidesene.ro, www.marcidesene.ro	DA
ANDRONACHE PAUL 2003-1216	CABINET INDIVIDUAL ANDRONACHE PAUL București, alea Compozitorilor nr.1, bl.E21, et.6, ap.35, sect 6, Tel/Fax: 021/7250069, GSM: 0722741043, 0727476335 e-mail: paul.andronache@clicknet.ro, paul_andronache@yahoo.com	DA
ANGHEL LUMINIȚA DOINA 1993-1020	CABINET DE PROPRIETATE INDUSTRIALA ANGHEL LUMINIȚA DOINA București, Str. Gherghitei Nr.1, Bl.94B, Sc. B, Ap.76, Sector 2, Fax: 031.4013777, GSM : 0723301706, 0743218219 e-mail : anghel.doina@rdslink.ro, anghel2na@yahoo.com, anghel2na@gmail.com	DA

APETROAIE HORATIU TUDOR 2005-1400	AGENTIE DE PROPRIETATE INDUSTRIALA HORATIU APETROAIE Bucuresti, str. Faurei nr.1, bl.P11, ap.228, Mobil: 0722302801, e-mail: horatiuat@xnet.ro	DA
APOSTOL SALOMIA 1999-1127	PERSOANĂ FIZICĂ Galați, Str. Reg. 11 Siret nr. 15, bl. E4, ap. 54, Tel/fax: 0236/436437 GSM 0766765027, saly_apostol@yahoo.com	DA
ARDELEANU RALUCA 2009 - 1693	Cabinet de proprietate industrială Raluca Ardeleanu Bucuresti, str. Ion Tuculescu nr.37, bl.07, ap.29, tel: 0723601875, fax: 0318015023, r.ardeleanu@yahoo.com	DA
AXENTE ELENA 1999-46/1	INTEL PROTECT SRL Brașov, B-dul M. Kogălniceanu, nr. 18-20, bloc 1k, sc. C-D, Tel: 0268/412567, 0268/470819, GSM: 0722464314, Fax: 0268/477333, e-mail:intelprotect@ccibv.ro	DA
BACIU ANA MARIA 2004-1325	NESTOR NESTOR DICULESCU KINGSTON PETERSEN – CONSILIERE ÎN P.I. S.R.L. București, sector 1, sos. Bucuresti Ploiesti, nr.1A, Bucharest Business Park, corp A, et.4, Mobil: 0722256758, Tel: 021/2011200, e-mail :ana-maria.baciu@nnkp.ro	DA
BARBU MIRCEA 1994-1042	PERSOANĂ FIZICĂ București, Sos.lancului nr.21, bl.106A, sc.b, ap.73, sect.2, Tel/Fax: 021/6536608, 0724.834.010 e-mail: bmircea@mailbox.ro	DA
BĂDĂRĂU ADINA ADRIANA 2006-1494	NESTOR NESTOR DICULESCU KINGSTON PETERSEN – CONSILIERE ÎN P.I. S.R.L. București, sector 1, sos. Bucuresti Ploiesti, nr.1A, Bucharest Business Park, corp A, et.4, Tel: 021/2011200, fax: 0212011210, e-mail: adina.badarau@nnkp.ro	DA
BĂISAN CRISTINA CARMEN 2008-1569	SIDEMO - SIGLE DESENE MODELE SRL Bucuresti, sector 6, str. Sandulesti nr.3, bl. Z40, ap.4, tel/fax: 0214139834, mobil: 0741135012, 0722548381, contact@sidemo.ro, www.sidemo.ro	DA
BĂLAN GHEORGHİȚĂ 1992-1	RODALL-AGENȚIE DE PROPRIETATE INDUSTRIALĂ S.R.L. București, Str. Polonă nr. 115, bl. 15, sc. A, ap. 19, sector 1, Tel: 021/2108342, Fax: 021/2105794, GSM: 0722 652111, rodall@b.astral.ro	DA

BELCIU DELIA MIHAELA 2008-1578	NESTOR NESTOR DICULESCU KINGSTON PETERSEN – CONSILIERE ÎN P.I. S.R.L. București, sector 1, sos. Bucuresti Ploiesti, nr.1A, Bucharest Business Park, corp A, et.1 camerele 9 si 10, tel: 0212011200, fax: 0212011210, e-mail : delia.belciu@nnkp.ro	DA
BENGA BOGDAN FLORIN 2005-1407	INTELLEXIS SRL Bucuresti, 030231, bd. Hristo Botev nr.1, etaj 3, camera 37, Tel/fax: 021.3103042, mobil: 0723300147, contact@intellexis.ro bogdanbenga@xnet.ro	DA
BERCEANU MARIA AURELIA 1994-1038	PERSOANĂ FIZICĂ București, Str. Cogâlnic 25, sector 3 Tel: 021/3264568 Tel: 0744954085 berceanu_maria_aurelia@yahoo.com	DA
BEREA VALENTIN 2006-1495	CABINET INDIVIDUAL P.I. VALENTIN BEREA Bucuresti, bd. Carol I, nr.51, ap.26, sector 2, Tel: 4088904, Fax: 4088911, mobil: 0721473317, e-mail: valentin.berea@bulboaca.com	DA
BICU CRISTINA MĂDĂLINA 2003-1308	ARIANA AGENTIE DE PROPRIETATE INDUSTRIALA SRL Bucuresti, str. Aleea Trestiana, nr.4, bl.20, sc.B, ap.72, tel: 0213274978, fax: 0213227689, mobil: 0724260277, e-mail: office@branduri.ro, www.branduri.ro	DA
BODOMOI OTILIA FLORENTINA 2008-1573	INVENTA - AGENTIE DE PROPRIETATE INTELECTUALA S.R.L. București, Bdul Corneliu Coposu, nr. 7, bl. 104, sc.2, etaj 1, ap.31, sector 3, Tel : 021/3200285, Tel/Fax : 021/3228325, inventa@mark-patent.ro	DA
BOLINTINEANU MAGDALENA GABRIELA 2008-1597	CABINET ANI FUCIU SRL Com.Snagov, Bloc P53, sc.A, ap.1, jud.Ilfov, Tel: 021/3106399, Fax: 021/3106398	DA
BORLAN T. RADU 2000-1161	PATENTMARK S.R.L. București str. Dr. N. Turnescu nr. 2, sector 5, Tel: 021/3121669, Fax: 021/2233963, e-mail:stema@pcnet.ro	DA
BOZIOREANU MARIUS ADRIAN 2000-1165	CONS INTEL BMA CABINET CONSULTANȚĂ Buzău, cart Dorobanti 2, bl.D2, et.1,ap.5 CP 8,OP1, Mobil : 0745086588, Fax : 0238/71961,marius_bozio@yahoo.com	DA
BOZOCEA GINA VIOLETA 2003- 1222	ARIANA S.R.L. Brasov, str.M.Kogalniceanu nr.17, bl.C4, et.7, biroul 22 e-mail : 0723204268, tel/fax : 0268/315046, office@inregistrare-marci.ro	DA

BRAN LAURA GABRIELA 2004 - 1336	BRANDYNAMICS AGENTIE DE PROPRIETATE INDUSTRIALA S.R.L. Cluj Napoca, str. Inocentiu Micu Klein, nr.8 Tel/fax: 0364/102070, 0744143965, laura.bran@brandynamics.ro	DA
BROJBOIU DUMITRU ADRIAN FLORINEL 1995-1067	BROJBY PATENT INNOVATION Pitești, Bd. Republicii, bl.212,sc. D, ap.11, jud.Argeș, cod 110176, Tel/Fax.: 0348/412529, GSM: 0745 143095,adrian_brojboiu@yahoo.com	DA
BUCȘĂ GHEORGHE 2005-1391	INVENTA - AGENȚIE DE PROPRIETATE INTELLECTUALĂ S.R.L. București, Bdul Corneliu Coposu, nr. 7, bl. 104, sc. 2, et. 1 ap. 31,sector 3, Tel: 021/3200285, Fax: 021/3228325, e-mail: inventa@mark-patent.ro	DA
BURBEA MILESCU IULIA ADRIANA 2005-1379	CABINET INDIVIDUAL PROPRIETATE INDUSTRIALA IULIA BURBEA Bucuresti, sector 1, str. Stirbei Voda nr.105, bl.24B, ap.4, tel: 0726375412, iuliad_bis@yahoo.com	DA
BURCHEL NICOLAE 1996-1085	CABINET DE PROPRIETATE INDUSTRIALĂ NICOLAE BURCHEL București, Str. Dr. Radovici nr.8, sector 5, Tel: 021/3175841, Fax: 021/3175843, nburchel@bnp.ro	DA
BURȚILĂ IOAN 1993-1022	MILENIUL 3 S.R.L. - Agenție de Proprietate Industrială Pașcani, Str. Moldovei nr. 10, bloc Crinul, sc. A, Ap. 28, Tel/Fax: 0232/719190; GSM: 0740820582	DA
BUTA ANCA 2006-1524	MUSAT SI ASOCIATII – INTELLECTUAL PROPERTY SRL Bucuresti, bd Aviatorilor nr.43, etaj 4, camera 4, Tel: 021 2025900, ancam@musat.ro	DA
BUZLEA ELISABETA 1993-25	INTELECT S.R.L. ORADEA Oradea, B-dul Dacia nr. 48, Bl. D10, Ap.3, OP9-CP128, Tel 0259/453847, Fax:0259/268094, e-mail: info@intelect.ro, GSM: 0745040831	DA
BUZLEA MIRCEA VALENTIN 2003- 1234	INTELECT S.R.L. Oradea, B-dul Dacia nr. 48, Bl. D10, Ap.3, OP9-CP128, Tel 0259/453847, Fax:0259/268094 e-mail: info@intelect.ro	DA
BUZLEA NARCISA FLORICICA 2003- 1235	INTELECT S.R.L. Oradea, B-dul Dacia nr. 48, Bl. D10, Ap.3, OP9-CP128, Tel 0259/453847, Fax:0259/268094 e-mail: info@intelect.ro	DA

CAMENIȚA ANA GABRIELA 1999-1130	PETROM S.A. INCERP CERCETARE Ploiești, B-dul Republicii, bl. 291A, Tel: 0244/564380, Fax: 0244/598732, ana_gabriela.camenita@petrom.com	NU
CAVESCU ADRIAN 2008-1609	CAVESCU SI ASOCIATII Bucuresti, bd. Iuliu Maniu nr.65, bl.7P, sc.5, ap.158 e-mail: adriancavescu@yahoo.com, office@avocat4u.ro	DA
CÂMPEAN GHEORGHE- GEORGEL 1996-1087	CABINET INDIVIDUAL CAMPEAN GHEORGHE GEORGEL Campina, str. Dr. Constantin Istrati nr.52, bl.3, ap.5, Tel: 0244/335207, mobil: 0729902117, e-mail: george_campean@yahoo.com	DA
CAMPEANU IOANA AURA 2005-1409	SC PETOSEVIC SRL București, Intrarea Camil Petrescu nr.1, Tel: 021/3057996, Fax: 021/3145481, e-mail: aura.campeanu@petosevic.com	DA
CÂRCEL CRISTINA VIRGINIA 2006- 1497	INMA BUCURESTI Bucuresti, bd. Ion Ionescu de la Brad, nr.6, cod postal 013813, Tel: 021.2693274, fax: 021.2693273, mobil: 0722605516, cristina.carcel@hotmail.com	NU
CECIU GABRIELA 1994-1045	CABINET "CECIU GABRIELA" CONSULTANȚĂ ÎN DOMENIUL PROPRIETĂȚII INTELLECTUALE Timișoara, 300024, Str. Martir Leonida Banciu, nr. 6, sc. A, ap. 110, jud. Timis, Tel/Fax: 0256/494846; GSM: 0745 388 039, gabrielaceciu@hotmail.com	DA
CETINĂ NICOLAE DAN 2003- 1237	MANAGER EXPERT SRL Tg. Mures, Str. Nicolae Grigorescu nr.33, ap.3, Tel : 0265/250825	DA
CHIFOR CLAUDIA 2008 - 1581	Cabinet de proprietate industrială Chifor Claudia Bucuresti, bd. Pache Protopopescu nr.25, et.5, tel: 0318250434, fax: 0318250342, e-mail: chifor.claudia@yahoo.com	DA
CHISTRUGA VICTORIA 2008-1590	ATELIERELE CFR GRIVIȚA S.A. Str. Calea Griviței nr.359, tel: 0212240913, fax: 0212241736, e-mail: office@grivita.ro	NU
CIMPOIERU ILIE 2009 - 1652	Cabinet proprietate industrială Ilie Cimpoieru Bucuresti, Aleea Platanului nr.1, bl. A32, sc.1, ap.21, tel: 031 1060039, mobil: 0722444580, e-mail: ilie_cimpoieru@yahoo.com	DA
CIRSTEA CRISTINA 2004-1346	ARIANA BRAND EXPERT SRL Craiova, str. Mihail Kogalniceanu nr.20, jud. Dolj, 0726718638, c_cirstea@yahoo.com, cristina_cirstea@inregistrare-marci.ro	DA

CIUDA-BERIVOE ANCA 1996-41	INTELLECTUAL PROPERTY OFFICE SRL București, Str. Alexandru Moruzzi nr. 6, bl. B6, sc. 2, et. 8, ap. 62, sector 3; CP 61-62 ,Tel/Fax: 021/3262388, GSM : 0745 094241, office@ipoffice.ro	DA
CIUPAN CORNEL 2003-1310	CABINET DE PROPRIETATE INDUSTRIALĂ CIUPAN CORNEL Cluj Napoca, Str. Mestecenilor nr.6, bl. 9E, ap.2, Tel: 0264/524425; 0264/415051, Fax: 0264/415054, e-mail: cornel.ciupan@muri.utcluj.ro	DA
CIUREA DELIA 2005 - 1416	ACTA MARQUE SRL Cluj Napoca, str. Dorobantilor nr.3, etj.3, ap.9, Mobil: 0749053325, 0730909831, 0730909834, actamarque@yahoo.com, www.actamarque.ro	DA
COCOLOI OANA 2003- 1263	CABINET OANA COCOLOI București, Drumul Taberei nr.120, bl. OD1, sc.5, ap. 189, sector 6, Tel : 021/7450757, GSM : 0730557744, e-mail : oana_cocoloi@yahoo.com	DA
CODRESCU ANDREEA 2008-1579	NESTOR NESTOR DICULESCU KINGSTON PETERSEN – CONSILIERE ÎN P.I. S.R.L. București, sector 1, sos. Bucuresti Ploiesti, nr.1A, Bucharest Business Park, corp A, et.1 camerele 9 si 10, tel: 0212011200, fax: 0212011210, andreea.codrescu@nnkp.ro	DA
COJOCNEAN MARIA RODICA 2003- 1241	INTELMMI CONSULT SRL Tg. Mures, str. Sârguinței nr.39, ap.12, cod poștal 540543, Tel/fax: 0365 401839, mobil: 0745303867, cojocnean_maria@yahoo.com	DA
COLAN CRISTIAN IONUT 2005-1418	CABINET PROPRIETATE INDUSTRIALA C.I. COLAN București, str. Mihai Eminescu nr.128-130, ap.17, sect.2, tel: 021.6190308, fax: 021.6190309, ionut.colan@cbea.ro	DA
COMĂNESCU NADIA VASILICA 2003- 1242	PFIZER ROMANIA SRL Bucuresti, Splaiul Independentei nr.179, sector 5, cod 050099, Tel: 021/2072800, Fax: 021/2072801, nadia.comanescu@pfizer.com	NU
CONSTANDA CECILIA MĂDĂLINA 2003-1304	ARIANA AGENTIE DE PROPRIETATE INDUSTRIALA SRL Bucuresti, str. Aleea Trestiana, nr.4, bl.20, sc.B, ap.72, tel: 0213274978, fax: 0213227689, mobil: 0724260277, e-mail: office@branduri.ro, www.branduri.ro	DA
CONSTANTIN ADRIAN GEORGE 1999-1148	CONSTANTIN & VELICU – INTELLECTUAL PROPERTY SRL Bucuresti, sector 4, str. Trestiana nr.1A, bl. 8A, sc.A, ap.16, Tel: 0314256780, fax: 0314256781, office@candv-ip.ro	DA

CONSTANTINESCU CRISTINA 1999-1139	SOCIETATEA CIVILA DE AVOCATI IK ROKAS @ CRISTINA CONSTANTINESCU București, str. Eroii sanitari nr.71, ap.3	NU
COSMOVICI PAUL 2009-1654	COSMOVICI SI ASOCIATII SRL Bucuresti, OP 77, CP 216, www.cosmovici.ro, cosmovici@cosmovici.ro	DA
COSTACHE DEMES ANNA NICOLETA 2006-1499	BRAND SENSE SRL Brasov, str. Constantin Lacea, nr.12-14, biroul 2, Mobil: 0723474183, nicoleta.costache@gmail.com	DA
COSTINESCU PETRU 1998-1125	PETRU COSTINESCU-DICOSTI București, Str. Viorele nr. 30, bl. 20A, ap. 23, sector 4, OP 44 – CP5, Tel : 021/3303162, Fax : 021/330473 e-mail : petrucostinescu.dicosti@gmail.com	DA
COȘESCU CAMELIA 1999-46/2	M.D.P. RIGHTS AGENCY SRL Brasov, str. Lunga nr.270, cod postal 500450, Tel: 0268/440100, 440313; Fax: 0268/440221, Mobil: 0744355100, e-mail: office@mdp-rights-agency.ro www.mdp-rights-agency.ro	DA
COTRUTA LEONID 2006-1533	CABINET PROPRIETATE INDUSTRIALA COTRUTA LEONID Bucuresti, str. Vasile Lascar nr.182, bir. Nr.3, leonid.cotruta@gmail.com	DA
CRACEA MIHAELA 2008-1592	CABINET INDIVIDUAL DE PROPRIETATE INDUSTRIALA MIHAELA CRACEA Bucuresti, sos. Chitilei nr.229-231, ap.303, sector 1, tel: 0724397849, mihaela.cracea@ozonelaboratorires.com	DA
DAN ANA NICOLINA 2005-1430	PRI INTELLECTUAL PROPERTY SRL București, str. Răspântiilor nr.37, ap.2, 020547, tel: 0728997303, fax 0318 169 608 e-mail: ana.dan@the-pri.com, www.the-pri.com	DA
DANCIU IOAN 2004 - 1373	NOWAPATENT SRL Medias, str. Lotru, nr.4, bl.92, ap.1 Tel : 0269/841373 ; 833273 GSM : 0744556074 Fax : 0269/833273, e-mail : nowapatent@birotec.ro, office@nowapatent.ro	DA
DOICIU ADRIANA 2005-1431	CABINET INDIVIDUAL ADRIANA DOICIU București, Drumul Taberei nr.76, bl. M39, ap.8, tel: 0722621926, fax: 031.1027304, apazanta@gmail.com	DA
DONȚU OVIDIU-LIVIU 2000-1171	DONEXPERT SRL Suceava, str. George Enescu nr.34, bl.D72, sc.A, ap.5, ovidon@ccisv.ro, Tel: 0230.215004, 0742108100	DA

DRAGOMIR CIPRIAN DUMITRU 2004-1324	TUCA ZBARCEA & ASOCIATII I.P. S.R.L. Bucuresti, str. Nicolae Titulescu nr. 4-8, etaj 8, biroul 1, cladirea America House Tel: 2048890, ciprian.dragomir@tuca.ro	DA
DRAGULIN IOANA 2005-1385	ROMINVENT S.A. București, Str. Ermil Pangratti nr. 35, et.1, sector 1, Tel: 021/2312515, 2312541, Fax: 021/2312550, 2312454, e-mail: idragulin@rominvent.ro	DA
DUMITRESCU ARTEMIS SORINA 2003- 1250	ROMINVENT S.A. București, Str. Ermil Pangratti nr. 35, et.1, sect.1, Tel: 021/2312515, Fax: 021/2312550 e-mail: adumitrescu@rominvent.ro	DA
DUMITRESCU OANA IRINA 2005 - 1434	INNOVIS INTELLECTUAL PROPERTY Bucuresti, Calea Rahovei nr.217, bl.12, ap.60, Mobil: 0741572398, e-mail: office@innovis.ro	DA
DUȚESCU ANDREEA RALUCA 2004-1319	CABINET INDIVIDUAL RALUCA DUȚESCU Bucuresti, str. Foisorului nr.15, bl.F9C, sc.1, ap.54, Mobil: 0723548722, tel: 021/3117908, fax: 021/3117908, e-mail: ralu_haz23@yahoo.com, office@dutescu.com	DA
ENACHE MIHAI ANDREI 2006- 1505	RATZĂ ȘI RATZĂ SRL București, B-dul A.I. Cuza Nr. 52-54, Sect.1, cod 011053, Tel :021/2601348, Fax : 021/2601349 e-mail ; mae@ratza-ratza.com	DA
ENDES CORINA 2007-1546	ANACOR – Cabinet de proprietate industrială Bucuresti, bd. Bucurestii Noi nr.51-61, bl.B1, ap.11, tel: 0216678665, mobil: 0726475018, anacor.cpi@gmail.com	DA
ENE MARILENA 2003- 1253	ENE & ASOCIATII – PROPRIETATE INDUSTRIALA SRL Bucuresti, str. George Valentin Bibescu nr.20-22, bl.11/1, sc.3, ap.8, Tel: 0722558957, fax: 021.2300175, marilena.ene@ratiu.ro	DA
ENE SILVIA 2000-1159	CABINET M. OPROIU- CONSILIERE ÎN PROPRIETATE INTELECTUALĂ București, Str. Popa Savu, nr.42, parter, sector 1. Tel: 021/2602833, 021/2602834, Fax: 021/2602835, 021/2602836, P.O.Box 2-229, e-mail: office@oproiu.ro	DA
ENESCU LUCIAN 1992-7	ROMINVENT S.A. București, Str. Ermil Pangratti nr. 35, et.1, sector 1, Tel: 021/2312515, 2312541, Fax: 021/2312550, 2312454, e-mail: office@rominvent.ro	DA

ENESCU MIRUNA 2003- 1254	ROMINVENT S.A. București, Str. Ermil Pangratti nr. 35, et.1, sect.1 , Tel: 021/2312515, Fax: 021/2312550 e-mail:menescu@rominvent.ro	DA
FAIGHENOV MARIOARA 1995-1063	AGENȚIE DE PROPRIETATE INTELLECTUALĂ ȘI TRANSFER DE TEHNOLOGIE-AGPITT-SRL București, B-dul Libertății nr. 12, bl.113, sc.2, et. 3, ap.28, sector 4; CP 42-106,Tel: 021/3177693; Fax: 021/3177584; GSM: 0744 293 552; 0724539752,e- mail:faighenov@xnet.ro; office@agpitt.ro	DA
FĂNTÂNĂ RAUL-SORIN 1994-23	FĂNTÂNĂ RAUL SORIN & ASOCIAȚII SRL Brașov, str. 9 mai, nr.4, sc.D, ap.3 Tel/fax: 0268543657, office@inventii-marci.ro, www.inventii-marci.ro	DA
FIERĂSCU COSMINA- CATRINEL 1996-42	ROMINVENT S.A. București, Str. Ermil Pangratti nr. 35, et.1, sect.1, Tel: 021/2312515, 2312541, Fax: 021/2312550, 2312454, e-mail: cfierascu@rominvent.ro	DA
FLOREA ILEANA MARIA 2003- 1258	NESTOR NESTOR DICULESCU KINGSTON PETERSEN – CONSILIERE ÎN P.I. S.R.L. București, sector 1, sos. Bucuresti Ploiesti, nr.1A, Bucharest Business Park, corp A, et.1 camerele 9 si 10, Tel: 0212011200, fax: 0212011210, e-mail : Ileana.florea@nnkp.ro	DA
FLOREA SONIA 2005-1387	CABINET INDIVIDUAL SONIA FLOREA – consiliere p.i. București, calea Moșilor nr.207, bl. 15, ap.5, tel: 2103215, fax: 2100449, sonia.florea@avfloreaagheorghe.ro	DA
FRISCH CLAUDIA MONICA 2009-1657	Cabinet proprietate industrială Claudia Monica Frisch Bucuresti, sos.Pantelimon nr.243, bl.52, ap.18, tel/fax: 0212554095, mobil: 0722450955, 0768625929 email: claudiamonicafrisch@yahoo.com	DA
FRISCH CRINA NICOLETA 2000-1172	FRISCH & PARTNERS SRL Bucuresti, str. Ceasornicului, nr.7, sector 1, cod 14111, tel: 0213101165, fax: 0213130130, Mobil: 0722212480, office@frisch.ro, crina.frisch@frisch.ro	DA
FUCIU ANIȘOARA 2003-1259	CABINET ANI FUCIU SRL Com.Snagov, Bloc P53, sc.A, ap.1, jud.Ilfov, Tel: 021/3106399, Fax: 021/3106398, GSM: 0744370196, e-mail: ani.fuciu@consilier-marci.ro	DA
FULEA MARIA 1995-1076	EURORESSOURCES SRL Medias, str. Ion Creangă, nr.4, ap.6, Tel: 0269/843504, Fax: 0269/824812	DA

GAVRIL NICULINA 2001-1211	CABINET N. D. GAVRIL S.R.L. București, Str. Ștefan Negulescu nr. 6A, sector 1, Tel./fax : 021/2302882, 0213165492, GSM :0722983520, e-mail : gavrilmn@yahoo.com cabinetgavril@yahoo.com	DA
GAVRILA NARCISA 2009 - 1698	Cabinet individual de proprietate industrială Narcisa Gavrila Piatra Neamt, str. Petru Rares nr.43, bl.C1, ap.2, tel: 0745019497, 0723515313, e-mail: narcisa_gavrila@yahoo.com	DA
GAVRILIU ANA-CORINA 1993-1031	BIOTEHNOS S.A. Otopeni, Str. Gorunului nr.3-5, Tel: 031.7102402, 0317102383, Fax: 031.7102400, GSM : 0723302092, corinagav@hotmail.com	NU
GĂVENEA MIHAELA 2005-1437	SOCIETATE CIVILA PROFESIONALĂ LEGAL2M Bucuresti, str. George Enescu nr.7, et.4, ap.23, mobil: 0728836880, fax: 021.3154462, mihaela.gavenea@legal2m.com	DA
GHENU MIHAELA 1993-15	ROMINVENT S.A. București, Str. Ermil Pangratti nr. 35, et.1, sect.1, Tel: 021/2312515, 2312541, Fax: 021/2312550, 2312454, e-mail: mghenu@rominvent.ro	DA
GHÎȚĂ CONSTANTIN 1992-13	CONSTANTIN GHÎȚĂ OFFICE SRL Timișoara, str. Take Ionescu nr. 24-28 sc. B, ap. 2, Tel/Fax: 0256/435976, e-mail: ghita@ghitaconstantin.ro; GSM: 0744162462	DA
GÎJGA ANA LUIZA 2005 - 1439	VERNON, DAVID ȘI ASOCIAȚII SCA Bucuresti, str. Benjamin Franklin nr.16, etaj 1, sector 1, tel: 021.3115654, fax: 021.3115650, luiza.gijga@dalegal.ro	NU
GREAVU DOINA-MARIANA 1996-1093	PERSOANĂ FIZICĂ Sibiu, Str. Constantin Noica, bl. 2, ap.21, Tel :0269/218500, Fax :0269/212170, GSM 0766489179 , 0731308189, e-mail : protectro@xnet.ro, aurorapca@yahoo.com	DA
GRECU ELENA 2005 - 1382	NOMENIUS S.R.L. Bucuresti, sector 6, str. G.M. Zamfirescu nr.46, bl.22A, sc.1, ap.11, camera 1, elena.grecu@nomenius.ro	DA
HARSANY ALEXANDRU 2003-1251	NESTOR NESTOR DICULESCU KINGSTON PETERSEN – CONSILIERE IN P.I. S.R.L. București, sector 1, sos. Bucuresti Ploiesti, nr.1A, Bucharest Business Park, corp A, et.1, camerele 9 si 10, Tel : 021/2011200, Fax : 021/2011210, GSM : 0722203934, e-mail : alexandru.harsany@nnkp.ro	DA

HAȘIU ALEXANDRA 1999-57	ROMINVENT S.A. București, Str. Ermil Pangratti nr. 35, et.1, sect.1, Tel: 021/2312515, 2312541, Fax: 021/2312550, 2312454, e-mail: ahasiu@rominvent.ro	DA
HĂISAN MARIA 2000-1202	CABINET INDIVIDUAL MARIA HĂISAN Botoșani, calea Natională nr.65, bl. I3, ap.10, tel: 0231534249, mobil: 0728004574, mh20@k.ro	DA
IACOBINI ANCA SVETLANA 2003- 1262	SC IACOBINI&CO, CONSILIERI IN DREPTUL DE PROPRIETATE INDUSTRIALA SRL Bucuresti, Calea Mosilor, nr.258, bl. 4bis, ap.22, sector 2, Tel : 021/2104690 ; Fax : 021/2104793, e-mail : asimri@yahoo.com	DA
IACOBINI MIHNEA RAZVAN 2003- 1261	IACOBINI&CO, CONSILIERI IN DREPTUL DE PROPRIETATE INDUSTRIALA SRL București, Calea Mosilor, nr.258, bl. 4bis, ap.22, sector 2, Tel : 021/2104690 ; Fax : 021/2104793, e-mail : asimri@yahoo.com	DA
ICLANZAN TUDOR ALEXANDRU 2005-1442	UNIVERSITATEA POLITEHNICA TIMISOARA Timisoara, Piata Victoriei, nr.2, tel :0256.403000, fax : 0256.403021, ticlanzan@eng.upt.ro	NU
IOACĂRĂ VALENTIN 1999-50	ROVALCONS SRL -AGENȚIE DE PROPRIETATE INTELECTUALĂ Câmpina, Str. Orizontului, nr.1, bl. R10, et.7, ap.27, jud. Prahova, Tel/Fax: 0244/371390, GSM: 0722 540580 , e-mail: rovalcons@xnet.ro	DA
ION COSTIN	A.G.V. –AGENTIE DE PROPRIETATE INDUSTRIALA SRL Bucuresti, sector 1, str. Clucereasa Elena nr.67, tel/fax: 0216664311, mobil: 0744369265, ion.costin@yahoo.de	DA
ION DAN ADRIAN 2003-1260	CABINET PROPRIETATE INDUSTRIALA – IONDA Bucuresti, 010577, Calea Dorobantilor nr.126-130, bl.8, ap.50, Tel/fax: 021/2316549, Mobil: 0722687982 e-mail: ionda@rdsmail.ro	DA
ION FLOREA 1997-1109	CABINET INDIVIDUAL' ION FLOREA' București, Calea Dorobanților 126-130, bl.8,et.9,ap.50, sector 1, cod 010577, Tel/Fax: 021/2316549,GSM: 0724313260, e-mail: iflorea@rdsmail.ro, florea_ion@plic.ro	DA
ION RODICA-COCUȚA 1993-1032	CABINET DE PROPRIETATE INDUSTRIALĂ "BIONPI" București, Calea Dorobanților 126-130 Bl. 8, et. 9 Ap. 50 sector 1, cod 010577, Tel/Fax: 021/2316549, 031/8054616 GSM: 0723 187944, 0746184697 e-mail: bionpi@rdsmail.ro, bionpi@hotmail.com	DA

IONESCU LAURA COSMINA 2004 - 1328	CXC TRADEMARK S.R.L. Bucuresti, sector 1, str. Aviator Stefan Protopopescu nr.1, bl.C6, ap.1, Tel: 031/1050959, Fax: 031/1050958, www.giurgiupartners.ro, cosmina.ionescu@giurgiupartners.ro	DA
IONUS MIHAELA GERALDINE 2009-1664	DENNEMEYER & ASSOCIATES BRASOV SRL Brasov, str. Paraului nr.6, bl. E8, sc.B, ap.9, tel: 33 671658398, 352 691699881, gionus@dennemeyer.com	DA
IODANESCU OLIVIA 2008 - 1638	Cabinet individual Olivia Iordanescu Bucuresti. Str. Capitan Vijelie nr.20, tel: 0740303142, olivia.iordanescu@scaiordanescu.ro	DA
IORGULESCU MARIANA 2008-1607	P.F.A. Iorgulescu Mariana Constanta, bd. Aurel Vlaicu nr.43, bl. Pc3, ap.32, tel: 0341444888, fax: 0341814940, mobil: 0745259643, e-mail: iorgulescumariana@yahoo.com	DA
ISOC DORIN 1994-1052	INTEGRATOR CONSULTING SRL Cluj Napoca, Str. Dunării nr. 25 blC1 ap5,jud. Cluj Tel/Fax: 0264/442817, GSM : 0745235585 e-mail : dorin.Isoc@aut.utcluj.ro	DA
ITU TEODORA 2003-1268	CONINFO S.R.L. Târgu Mures, str. Lacrimioarea nr.9, Tel: 0265/210138, Fax: 0265/210109, Mobil: 0729618641 e-mail: teodora@coninfo.ro, office@coninfo.ro	DA
IVANCA GAVRIL 2004-1357	CABINET PROPRIETATE INDUSTRIALA ARINOVA Arad, 310151, str. Coriolan Petreanu, nr.28, Tel/fax: 0257/255842, mobil: 0744246562, info@arinova.ro	DA
IVANCA MARIA ELISAVETA 1993-1033	AGENȚIA P.I. LABIRINT Arad, Str. Coriolan Petreanu ,nr. 28, Tel/Fax: 0257/255842, GSM: 0722 458129, e-mail: info@labirint.ro	DA
IVĂNESCU GABRIEL DAN 1996-1091	CABINET INDIVIDUAL IVANESCU GABRIEL DAN Braşov, Str. Al. I. Cuza nr. 58 ap. 5, tel: 0268471650 Fax: 0368816013, GSM: 0722 248415 e-mail: dan.ivanescu@clicknet.ro	DA
JEFLEA SIMONA FLORENTINA 2008 - 1625	Cabinet de proprietate industrială Simona Jeflea Sibiu, loc. Sura Mare, str. Primaverii nr.17, tel: 0740132532, simona.jeflea@esarom.ro	DA
JOIȚOIU ANDREEA SIMONA 2000-1197	ROMINVENT S.A. Bucureşti, Str. Ermil Pangratti nr. 35, et.1, sect.1, Tel: 021/2312515, 2312541, Fax: 021/2312550, e-mail : ajoituiu@rominvent.ro	DA

KLEININGER TOMA 2005-1423	I.P. NEW MARK COMPANY S.R.L. Bucuresti, sector 3, bd. Mircea Voda, nr.37, bl. M29, sc.C, ap.83	DA
LARION ELISABETA- SONIA 1992-9	ROMINVENT S.A. București, Str. Ermil Pangratti nr. 35, et.1, sect.1 Tel: 021/2312515, Fax: 021/2312550, mobil: 07 44 37 37 37, sonia.larion@gmail.com e-mail: office@rominvent.ro	DA
LAZĂR ELENA 1997-28	CABINET DE PROPRIETATE INDUSTRIALĂ Buzău, Str.Unirii, Bl.16C,Et.3, Ap. 12, cod 120013, OP 1, CP 52, Tel./Fax: 0238 724262 GSM: 0723 328633, cpielena@recomplast.com	DA
LORENT ALEXANDRU 1992-6	INVENTA - AGENTIE DE PROPRIETATE INTELECTUALA S.R.L. București, Bdul Corneliu Coposu, nr. 7, bl. 104, sc. 2, etaj 1, ap. 31, sector 3, Tel: 021/3200285, Fax: 021/3228325, e-mail: inventa@mark-patent.ro	DA
LUCĂCEL MIHAIELA 2003- 1288	CABINET DE PROPRIETATE INDUSTRIALA LUCACEL MIHAIELA I.I. Bucuresti, sector 3, aleea Rotunda nr.2, bl. H8, ap.38, GSM:0745347813, e-mail : office@markdesign.ro	DA
MACAMETE ELENA 1992-1003	ICPE CA București, Splaiul Unirii 313, sect. 3 Tel: 021/3467231, mobil: 0722642756, lmacamete@icpe-ca.ro	NU
MANEA MARCELA 2008-1602	ROMARK INTELLECTUAL PROPERTY Bucuresti, Aleea Campul cu flori nr.12, bl. A49, ap.35, sector 6, mobil: 0724755705	DA
MANTA VICTOR PAUL 2006-1517	CABINET PROPRIETATE INDUSTRIALA MANTA VICTOR PAUL Bucuresti, str. Slt. Zaharia nr.4, et.2, ap.3, tel: 0213132810, mobil: 0722467950, fax: 0213132810, manta.paul@gmail.com, paulmanta@yahoo.com	DA
MARINESCU RUXANDRA 2003-1271	PATENTMARK S.R.L. București, Str. Dr. N. Turnescu nr. 2, sector 5, Tel/fax 021/3121669, Fax: 021/2233963, e-mail: stema@pcnet.ro , 0722626875	DA
MARTINESCU ALINA NICOLETA 2008-1605	ROMINVENT S.A. București, Str. Ermil Pangratti nr. 35, et.1, sect.1, Tel: 021/2312515, Fax: 021/2312550 e-mail: amartinescu@rominvent.ro	DA
MARKUSEV DENISA MARY 2003 - 1272	ROMINVENT S.A. București, Str. Ermil Pangratti nr. 35, et.1, sect.1, Tel: 021/2312515, Fax: 021/2312550 e-mail: dmarkusev@rominvent.ro	DA

MĂRGĂRIT CĂTĂLIN 2004-1364	SOCIETATE CIVILĂ PROFESIONALĂ MĂRGĂRIT, FLOROV & ASOCIAȚII București, str. Dornei nr.56, et.1, camera 1, tel: 0214103992, fax: 0214103570, e-mail: office@mfplawyers.ro	DA
MĂRGINEAN DRAGOȘ 2005 - 1384	RATZĂ ȘI RATZĂ SRL București, B-dul A.I. Cuza Nr. 52-54, Sect.1 Tel :021/2601348, Fax : 021/2601349 email : office@ratza-ratza.com, avr@ratza-ratza.com	DA
MIHAI LUCIAN 2001-1209	LINKLATERS MICULIȚI ȘI ASOCIATII S.C.P.A București, Str. Nicolae Iorga, nr. 8, sector 1 Tel : 021/3071500, Fax : 021/3071555 e-mail: lucian.mihai@linklaters.com, lucian.mihai@drept.unibuc.ro	DA
MIHUT IONEL OVIDIU 2004 - 1365	BOSTINA SI ASOCIATII – INDUSTRIAL PROPERTY SRL Bucuresti, sector 1, str. Aleea Alexandru , nr20A, camera 2, Tel/ fax: 021/3194466, Mobil: 0722294830, ovidiu.mihut@bostinalawyers.eu	DA
MINCA DENIS ANTOANETA 2006- 1519	HAHUI, MINCA SI ASOCIATII SRL Bucuresti, str. Ghiociei nr.12, sector 2, tel: 021.3189619, fax: 021.3109189, e-mail: dns_minca@yahoo.com	DA
MILCEV GABRIELA 2003- 1230	ALLEGRA CONSULTING SRL Bucuresti, bd. Octavian Goga 23, bl.M106, sc.4, ap.117, GSM: 0722249961, Tel/Fax: 021/3231384 e-mail: gabriela.milcev@allegra.ro; www.allegra.ro	DA
MITU ALIS-MIHAELA 1997-1111	CABINET PROPRIETATE INDUSTRIALA MITU ALIS MIHAELA Ploiesti, str. Clementei nr.46, Tel: 0244/590154, mobil: 0746108142, alis_mitu@yahoo.com ; office@mitu-cpi-ims.com	DA
MÎNDÎCANU EMIL 2006-1559	CABINET P.I. MÎNDÎCANU EMIL București, sector 4, str. Valerian Prescurea nr. 27-29, tel: 0723820750, mindicanu@yahoo.com	DA
MÎNDRU MIHAELA 2003-1257	CABINET INDIVIDUAL MÎNDRU MIHAELA București, Str. Grigore Alexandrescu nr.1, bl.D7, ap.4, sector1, Fax: 021/2230342 GSM: 0722601120 , e-mail: florea@gide.com	DA
MOCANU ION 2000-1179	ROMINVENT S.A. București, str. Emil Pangratti nr. 35, et. 1, sector 1, Tel : 021/2312515 ; 2312541, Fax :021/2312550, 2312454, imocanu@rominvent.ro	DA

MOHONEA CRISTIAN 1997-62	PATENTMARK S.R.L. Bucureşti str. Dr. N. Turnescu nr. 2, sector 5 Tel/fax 021/3121669, Fax:2233963, stema@pcnet.ro	DA
MOHONEA LILIANA 1997-61	PATENTMARK S.R.L. Bucureşti str. Dr. N. Turnescu nr. 2, sector 5, tel/fax 021/3121669, Fax:2233963 e-mail: stema@pcnet.ro	DA
MOTRESCU MIHAI 2006-1523	MOTMARK – I.G. Iasi, str. Cuza Voda nr.12, bl.B, sc.C, ap.7, tel: 0232262076, e-mail: excg@clicknet.ro	DA
MURESAN NICOLAE 2005-1454	Nicolae Muresan – Cabinet proprietate industriala Bucuresti, str. Cernisoara nr.5, bl.57, sc.2, ap.31, tel: 0724100328, fax: 0359438304, nicolaemuresan@nicolaemuresan.ro, www.nicolaemuresan.ro	DA
MUŞATESCU ANDRA- OANA 2000-1181	ANDRA MUSATESCU CABINET DE PROPRIETATE INDUSTRIALA Bucureşti, calea 13 Septembrie nr.121, bl.127, et.5, ap.21, GSM : 0722 879810 e-mail : amusatescu@dnt.ro, andramusatescu@andramusatescu.ro, www.andramusatescu.ro	DA
NAE CĂLIN TUDOR 2000-1154	GLOBAL CONSULTING SRL Bucuresti, str. Masina de Paine nr.2, bl. OD32A, sc.C, ap.114, tel: 0740303300, 0722258980, e-mail: calin@lawoff.ro	NU
NĂSTASE CRISTIAN 2000-1184	SC PETOSEVIC SRL Bucureşti, Intrarea Camil Petrescu nr.1, Tel: 021/3057996, Fax: 021/3145481, e-mail: cristian.nastase@petosevic.com	DA
NĂSTASE MIRELA BIANCA 2005 - 1456	NASTASE MIRELA BIANCA PERSOANA FIZICA AUTORIZATA Bucuresti, str. Zboina Neagra nr.8-10, bl. 91-95, ap.83, tel: 0722143661, mirelanastase@yahoo.com	DA
NEACSU CARMEN AUGUSTINA 2000- 1186	CABINET INDIVIDUAL NEACSU CARMEN AUGUSTINA Baia Mare, str. Rozelor, nr. 12/3, tel: 0727318168, e-mail: carmen@bic.cdimm.org	DA
NEAGU CATALIN 2005 - 1458	CABINET INDIVIDUAL PROPRIETATE INDUSTRIALA CATALIN NEAGU Iasi, str. Tutea Petre nr.5, bl.909, tr.1, ap.11, Cod postal: 700730, Tel: 0232/276000, Fax: 0232/405425, 0232/211843, Mobil: 0744514264, e-mail: catalin.neagu@proprietateindustriala.ro	DA

NEGOMIREANU LIVIA 1999-1140	CABINET INDIVIDUAL NEGOMIREANU LIVIA București, Sos. Nicolae Titulescu nr.94, bl.14A, ap.127,sect.1, Tel/Fax: 0314214598, GSM: 0722444719, office@cabinetnegomireanu.ro	DA
NICOLAESCU DANIELLA- OLGA 1992-1006	ROMINVENT S.A. București, Str. Ermil Pangratti nr. 35, et.1, sect.1, Tel: 021/2312515, 2312541, Fax: 021/2312550, 2312454, e-mail: dnicolaescu@rominvent.ro	DA
NICOLAU FLORIN 2005-1460	MY TRADEMARK SRL Ploiesti, str. Gheorghe Doja, bl. 35A1, ap.5, Mobil: 0722501414, nicolau@avocatulmeu.ro	DA
NICOLESCU MIHAIL ROMEO 2005-1461	CABINET DE PROPRIETATE INDUSTRIALA ROMEO NICOLESCU Bucuresti, sector 5, str. Dr. Leonte nr.36A, Tel: 3178910, Mobil: 0744535285, Fax: 3178910, e-mail: office@rn-law.ro	DA
NIȚĂ FLORINA 1996-1083	OLTCHIM SA Râmnicu Vâlcea, Str. Uzinei nr. 1 jud. Vâlcea, Tel: 0250/701200/3225, Fax: 0250/735030, e-mail: oltchim@oltchim.ro	NU
NIȚU ION 2000-1204	CABINET INDIVIDUAL – NITU ION Constanta, str. Dezrobirii nr.110, bl. IS8, sc.A, ap.1, Tel: 0241/512608, mobil: 0723317298	DA
NUȚIU EMIL 2003- 1244	MANAGER EXPERT SRL Tg. Mures,Str. Nicolae Grigorescu nr.33, ap.3, Tel : 0265/233033, evaluator@rdslink.ro	DA
OLTEANU CAMELIA 2000 - 1189	ROMINVENT S.A. București, Str. Ermil Pangratti nr. 35,et.1, sector1, Tel: 021/2312515, 2312541, Fax: 021/2312550, 2312454, e-mail: colteanu@rominvent.ro	DA
OPREA MARILENA 2003-1277	CABINET MARILENA OPREA Bucuresti, sector 6, str. Mărgelilor nr.6, bl. 304, sc.4, ap.45, tel: 0722259260, moprea@cimo.ro, marilena.oprea@cimo.ro	DA
OPREA PATRICIA DIANA 2005-1412	DICONSULT – Cabinet consiliere in domeniul proprietatii industriale Cluj Napoca, str. Mircea cel Batran, nr.2, ap.12, Tel: 0264/565885, mobil: 0724323761, patricia.ciceo@terapia.ro	DA
OPREA RONELA TEODORA 2008-1568	Cabinet proprietate industriala Ronela Oprea Oradea, str. Gral Magheru nr.12, bl.M12, ap.29, tel: 0726279899, email: teaoprea@yahoo.com	DA

OPROIU MARGARETA 1992-8	CABINET M. OPROIU-CONSILIERE ÎN PROPRIETATE INTELECTUALĂ București, Str. Popa Savu, nr. 42, parter, sector 1, Tel : 021/ 2602833, 021/2602834, Fax : 021/2602836, 021/2602835, P.O.Box 2-229, e-mail : office@oproiu.ro	DA
ORGOVICI CODRUTA OCTAVIA 2004 - 1326	ARIANA AGENȚIE DE PROPRIETATE INDUSTRIALĂ SRL Timisoara, Calea Aradului, nr.33, ap.7, Tel: 0722538766, c_popescu2000@yahoo.com	DA
OSIESCU TRAIAN 1999-1138	OSTER – SOCIETATE CIVILA PROFESIONALA DE PROPRIETATE INDUSTRIALA Bucuresti, Str. Batiste nr.35, ap. 23, sector 2, cod 020935, Tel/Fax: 021/3147249 , GSM: 0723.177.236, traianosiescu@xnet.ro	DA
PALKO SORINA-IUSTINA 1999-1150	AEROSTAR S.A. Str. Condorilor, nr. 9, Bacău, Tel 0234/175 070, Fax : 0234/ 172 023, e-mail : aerostar@aerostar.ro	NU
PANTILIMON MIHAI 2004 - 1337	BRANDYNAMICS AGENTIE DE PROPRIETATE INDUSTRIALA S.R.L. Piatra Neamt, bd. Republicii nr.13, etaj 2, cam. 19-20 Tel/fax: 0233/232452, 0747251502, office@brandynamics.ro	DA
PASANCIUC OANA LAURA 2008-1588	ROMINVENT S.A. București, Str. Ermil Pangratti nr. 35, et. 1, sect. 1 Tel: 021/2312515, 2312541, Fax: 021/2312550, 2312454, e-mail: lpasanciuc@rominvent.ro	DA
PAVEL SORIN EDUARD 2003-1273	SCHOENHERR INTELLECTUAL PROPERTY S.R.L. București, bd. Dacia nr.30, etaj 4, camera – Echipa Sebastian 01, tel: 0213196790, fax: 0213196791, e.pavel@schoenherr.ro	DA
PĂTRASCU GEORGIANA 2003- 1226	CABINET M. OPROIU-CONSILIERE ÎN PROPRIETATE INTELECTUALĂ București, Str. Popa Savu, nr. 42, parter, sector 1, Tel : 021/2602834, 021/2602833, Fax : 021/2602836, 021/2602835, P.O.Box 2-229, e-mail : office@oproiu.ro	DA
PĂUNET ALEXANDRINA 2003- 1245	Cabinet individual proprietate industriala Paunet Alexandrina Iasi, spl. Bahlui, nr.29, bl. B5, sc.A, ap.7 Tel: 0726737527	DA
PEICIU ADRIANA 2003-1289	CABINET INDIVIDUAL PEICIU ADRIANA Bucuresti, str. Stefan cel Mare nr.230, Bl.46, ap.47, Tel/fax: 021/2360317, 2104132	DA

PETCU COSTIN 97-1115	ROMINVENT S.A. București, Str. Ermil Pangratti nr. 35, et. 1, sect. 1 Tel: 021/2312515, 2312541, Fax: 021/2312550, 2312454, e-mail: cpetcu@rominvent.ro	DA
PETREA DANA MARIA 2003- 1223	CABINET M. OPROIU-CONSILIERE ÎN PROPRIETATE INTELECTUALĂ București, Str. Popa Savu, nr. 42, parter, sector 1, Tel : 021/2602834, 021/2602833, Fax : 021/2602836, 021/2602835, P.O.Box 2-229, e-mail : office@oproiu.ro	DA
PETROIU MARIUS 2004-1333	CABINET P.I. MARIUS PETROIU Bucuresti, sector 6, aleea Bucsenesti nr.3, bl. E11, ap. 46, mobil: 0723239409, marius.petroiu@gmail.com	DA
PIOARU MIHALACHE RALUCA ANDREEA 1999-56	ROMPROSPER SERVIMPEX SRL București, Șos. Mihai Bravu nr. 294, bl.6,sc.B, ap. 63, sector 3, cod 030319, Tel: 021.322.28.57, fax: 021.322.28.57 Mobil: 0724880514; 0744654128; 0744536405, e-mail: office@piva.ro; raluca_pioaru@yahoo.com; mihalache.andra@gmail.com	DA
PIȚU DALILA 1999-58	RODALL-AGENȚIE DE PROPRIETATE INDUSTRIALĂ S.R.L. București, Str. Polonă nr. 115, bl. 15, sc. A, ap. 19, sector 1, Tel: 021/2108342, Fax: 021/2105794, GSM: 0722 652111, rodall@b.astral.ro	DA
PLOSCA DANIEL 1998-39	ROMINVENT S.A. București, Str. Ermil Pangratti nr. 35, et.1, sect.1, Tel: 021/2312515, 2312541, Fax: 021/2312550, 2312454, e-mail: dplosca@rominvent.ro	DA
POP CĂLIN RADU 1996-50	CABINET ENPORA S.R.L. București, str. George Calinescu nr.52A, ap.1, 011694, Tel: 021 2300990; 031 1001634, Fax: 021 2302311; 031 1007927, pop@patents.ro	DA
POP MOTOGNA CLELIA 2004- 1351	CONSTANTIN GHIȚA OFFICE SRL Timișoara, str. Take Ionescu nr. 24-28 sc. B, ap. 2, Tel/Fax: 0256/435976, e-mail: clelia@ghitaconstantin.ro	DA
POP VIRGINIA DAISY 1992-2	CABINET ENPORA S.R.L. București, str. George Calinescu nr.52A, ap.1, 011694, Tel: 021 2300990; 031 1001634, Fax: 021 2302311; 031 1007927, pop@patents.ro	DA
POPA CRISTINA 2000-1193	ROMINVENT S.A. București, Str. Ermil Pangratti nr. 35, et. 1, sect. 1, Tel: 021/2312515, 2312541, Fax: 021/2312550, 2312454, office@rominvent.ro	DA

POPESCU ANGELA 1997-1103	CABINET PROPRIETATE INDUSTRIALĂ POPESCU ANGELA București, str. Complexului nr.10, bl.40, ap.14, Tel :021/3243756, tel : 0318.04.68.81 GSM : 0723051279, angela_intelect@yahoo.com	DA
POPESCU BIANU ANCA – LILIANA 2001-1210	CABINET ENPORA S.R.L. București, str. George Calinescu nr.52A, ap.1, 011694, Tel: 021 2300990; 031 1001634, Fax: 021 2302311; 031 1007927, pop@patents.ro	DA
POPESCU LAURENTIU HOREA 2004-1354	V&f IP CONSULTING SRL Bucuresti, Bd Camil Ressu, nr.27, bl.N1, ap.214, Tel: 021/3140200, Fax: 021/3140290, Mobil: 0744487223, popescul@vf.ro	DA
POPESCU LIVIA 2004-1312	CABINET POPESCU LIVIA Bucuresti, bd. Camil Ressu 27, bl.N1, ap.188 Tel: 021/3481010, liviap25@yahoo.com	DA
POPESCU MAGDALENA DANIELA 2005-1466	SOCIATATE CIVILA PROFESIONALA LEGAL2M Bucuresti,str. George Enescu nr.7, et.4, ap.23, mobil: 0728839880, fax: 021.3154462, magda.popescu@legal2m.com	DA
POPESCU RADU-ROMEO 2001-1207	CABINET POPESCU RADU ROMEO București, Bd. Corneliu Coposu nr.3, bl. 101, sc. 3, ap. 50, sector 3, GSM : 0721753049 e-mail : romeoradu.popescu@rdslink.ro	DA
PRISTAVU GHEORGHE 2008-1591	CABINET DE PROPRIETATE INDUSTRIALA PRISTAVU Piatra Neamt, str. Gral Nicolae Dascalescu 11, bl. T3, sc.F, ap.70	DA
PUȘCAȘU DAN 1994-1056	LOYAL PARTNERS – AGENȚIE DE PROPRIETATE INTELECTUALĂ SRL Galati, Str. Portului nr.23, Parcul De Soft, cam.307, cod 800025, tel/fax: 0236/407032, GSM: 0722 744241, office@loyalpartners.ro www.loyalpartners.ro	DA
RADU DANIELA 2003-1240	CONSINVENT S.R.L. Buzau, b-dul Unirii, bl.35B, ap.2, mobil : 0745452268 E-mail: consinvent@yahoo.com	DA
RAMAZAN ALPER 2004 - 1361	CABINET PROPRIETATE INDUSTRIALĂ ALPER RAMAZAN Constanța, str. Ștefan cel Mare nr.57, bl.M17, sc.B, ap.17, cod 900683, Tel: 0341/ 410937, Fax: 0241/635547, Mobil: 0722.704.363, alperramazan@gmail.com, zonguldakro@yahoo.com	DA

RASKAI MARIA MAGDALENA 1993-28	RASKAI M M BREVMARC CONSULT S.R.L. Dej, Str. Unirii, nr.3, BL.d8, ap.7, judetul Cluj, 405200, Tel/Fax: 0264/211847, GSM: 0742084050, raskaimm@yahoo.com	DA
RAȚĂ ANDREI VLAD 2005 - 1381	RATZĂ ȘI RATZĂ SRL București, B-dul A.I. Cuza Nr. 52-54, Sect.1 Tel :021/2601348, Fax : 021/2601349 email : office@ratza-ratza.com, avr@ratza-ratza.com	DA
RAȚĂ GRIGORE 1992-3	RATZĂ ȘI RATZĂ SRL București, B-dul A.I. Cuza Nr. 52-54, Sect.1 Tel :021/2601348, Fax : 021/2601349 email : office@ratza-ratza.com, gregory@ratza-ratza.com	DA
RĂDULESCU MIOARA 1996-47	TERMOOPTIM SRL Str. Cetatea de Balta nr.118, bl.9, sc.B, ap.12, tel/fax : 0214330310, termooptim@rdslink.ro	NU
ROBU MARICICA 1999-1133	Cabinet individual consultanta in proprietate industriala ROBU MARICICA Roman, jud. Neamt, str. Stefan cel Mare, bl.3, sc.C, ap.38, tel: 0333105979, mobil: 0730633391, maricica.rob@yahoo.com	DA
ROMAN IOAN 1999-1152	IAR S.A. Brașov, str. Aeroportului nr. 1, Tel: 0268/475269/1076, Fax: 0268/475287, e-mail: ioanry@yahoo.com	NU
ROȘ VIOREL 2006-1485	CABINET INDIVIDUAL ROȘ VIOREL Bucuresti, bd.Unirii nr.66, bl.K3, ap.7, Mobil: 0722560675, fax: 3208044, e-mail: viorelros@asdpi.ro	DA
ROTARU ION 2006-1543	AGENTIA DE PROPRIETATE INDUSTRIALA ANDAN SRL Ploiesti, str. Banesti nr.2, bl. 8D, ap.4, tel: 0244535416, fax: 0244535416, mobil: 0722857653, 0748857653, 0729857653, avocat-rotaru@yahoo.com	DA
RUTA FULGER LAURENTIU 2005 - 1470	CABINET DE PROPRIETATE INDUSTRIALA RUTA FULGER LAURENTIU Cluj Napoca, bd. 21 decembrie, nr,40, ap.4, Mobil: 0747892450, ruta_laurentiu@yoahoo.com	DA
SAVU MARIANA 2004-1342	CABINET DE PROPRIETATE INDUSTRIALA SAVU MARIANA Bucuresti, str. Paul Greceanu nr.9, bl.20A, ap.26, Tel/ Fax: 021.2120651, mobil: 0722783660, liliana.savu@credidam.ro	DA

SECĂREANU DOINA MARIA 2003-1286	INVENTA - AGENTIE DE PROPRIETATE INTELLECTUALA S.R.L. București, Bdul Corneliu Coposu, nr. 7, bl. 104, sc.2, etaj 1, ap.31, sector 3, Tel : 021/3200285, Tel/Fax : 021/3228325,e-mail : inventa@mark-patent.ro	DA
SIRBU CRISTINA ADRIANA 2008-1613	KeyPI – Cabinet individual de proprietate industrială Bucuresti, str. Arh. Ion Berindei nr.3, bl.OD21A, ap.51, tel: 0722595458, 0766789060, fax: 0216657955, www.keypi.ro, office@keypi.ro, sirbu_tina@yahoo.com	DA
SPĂTARU DANIELA VICTORIA 1999- 44	ROMINVENT S.A. București, Str. Ermil Pangratti nr. 35, et. 1, sect. 1, Tel: 021/2312515, 2312541, Fax: 021/2312550, 2312454, e-mail: dspataru@rominvent.ro	DA
SPRÎNCEANU NICOLAE 1996-1097	AGENȚIE DE CONSULTANȚĂ ÎN PROPRIETATE INTELLECTUALĂ ȘI TRANSFER DE TEHNOLOGIE “SPRÎNCEANU NICOLAE” Drobeta Turnu Severin Str. Gheorghe Ionescu Sisești, nr. 96, bl.E2, sc.1, ap.8, Tel/Fax: 0352801490 e-mail: NicolaeSprinceanu@yahoo.com GSM: 0721 796318	DA
STANCIU ADELINA 1994-14	“HARCOV” A.P.I. S.R.L. Sfântu Gheorghe, Jud Covasna Str. Nicolae Iorga nr. 61 bl. 10 E sc. B. ap.9 Tel. 0267352267 GSM: 0744435291, stanciu@planet.ro, propind@mail.asimcov.ro	DA
STANCIU ION 1994-1058	S.N.P. PETROM S.A.-SUCURSALA I.C.P.T. CAMPINA Jud. Prahova, Câmpina 105600, B-dul Culturii, nr. 29, Tel:0244/549944, Fax: 0244/549682, ion.stanciu@petrom.com	NU
STĂNCESCU ALIN CRISTIAN 2003-1278	LEGAL BRAND S.R.L. București, Str. Nicolae Licăreț nr.1, bl.33, sc.C, ap.107, Punct lucru: str. Campia libertatii nr.64, bl.34A, ap. 269, Tel: 0722674635, 0722607380, e-mail: legal.brand@easynet.ro, info@legal-brand.ro, www.legal-brand.ro	DA
STĂNCESCU ANCA 2000-1194	LEGAL BRAND S.R.L. București, Str. Nicolae Licăreț nr.1, bl.33, sc.C, ap.107, Punct lucru: str. Campia libertatii nr.64, bl.34A, ap. 269, Tel: 0722674635, 0722607380, e-mail: legal.brand@easynet.ro, info@legal-brand.ro, www.legal-brand.ro	DA
STOIAN IOAN 1992-1008	AGENȚIE DE PROPRIETATE INDUSTRIALĂ ȘI TRANSFER TEHNOLOGIC “STOIAN IOAN” Roman, 611127, B-dul Republicii, bloc 46, sc. C, ap. 35, jud. Neamț, Tel/Fax: 0233/741268, GSM: 0745 643738, istoian@engineer.com	DA

STRECHE GHERGHINA 1997-1116	OMV PETROM S.A. Bucuresti, Calea Dorobantilor nr. 239, Sector 1. Telefon: 40 60092; Mob. 0723 55 20 26; Fax: 4060433 e-mail: gherghina.streche@petrom.com	NU
STURZA IOANA 1999-59	CABINET M. OPROIU-CONSILIERE ÎN PROPRIETATE INTELECTUALĂ București, Str. Popa Savu, nr. 42, parter, sector 1, Tel : 021/ 2602833, 021/2602834, Fax : 021/2602836, 021/2602835, P.O.Box 2-229, e-mail : office@oproiu.ro	DA
STURZA OANA ALINA 2003-1224	CABINET INDIVIDUAL OANA ALINA STURZA Bucuresti, Intr. Teiul Doamnei, nr.1, bl.19A, ap.39 Mobil: 0741136409, e-mail: alinasturza@gmail.com	DA
SULIMAN MARIA- GABRIELA 1999-1147	AGENȚIA NAȚIONALĂ A MEDICAMENTULUI București, str. Av. Sănătescu nr. 48, Tel: 021/2241710/368, Fax: 021/2243497, e-mail:maria.suliman @anm.ro	NU
SUSU LILIANA – MARIA 1999-1144	CABINET INDIVIDUAL SUSU LILIANA MARIA Brasov, str. Carierei nr.126, cod postal 500216, Tel: 0721220858, liliana.csomos@yahoo.co.uk	DA
SZENTE SÁNDOR 1999-48	SZENTE SÁNDOR Odorheiu Secuiesc, str. Victoriei nr.41, ap.4, jud. Harghita,cod poștal 535600, Tel/fax: 0266219143, e-mail : prooffice@szente.ro, www.szente.ro	DA
ȘANTA VALENTINA 2003-1227	CABINET INDIVIDUAL VALENTINA ȘANTA Tg.Mures, str. Koos Ferencz nr.21, bl.21, ap.44, Mobil: 0740028967, 0728151499, fax: 0365815201 vsanta@gedeon-richter.ro, santa_valentina2002@yahoo.com	DA
ȘOVA DAN-EUGEN 1993-1013	PIDES - CABINET INDIVIDUAL București, str. Valea Buzăului, nr. 10, bl. G30, ap. 36, sector 3, Tel: 021/3455351, GSM: : 0723708632 e-mail: pides2004@yahoo.com	DA
TAVASZI ZOLTAN 2005-1471	CABINET PROPRIETATE INDUSTRIALA TAVASZI ZOLTAN Bucuresti, Calea Mosilor nr.135, et.7, ap.14, tel: 021.3155969, fax: 021.3155969, tavaszi.zoltan@gmail.com	DA
TĂRĂBÎC LUCIAN 2000-1195	LUTARIS INTELPROT S.R.L. Timisoara, 300426, str. Ana Ipatescu nr.45, Tel/Fax: 0256/489301, Mobil: 0742143718, 0723319154, qualitarium@qualitarium.ro	DA

TĂRCHILĂ NICOLETA AURICA 2008-1595	CABINET ENPORA S.R.L. Bucureşti, str. George Calinescu nr.52A, ap.1, 011694, Tel: 021 2300990; 031 1001634, Fax: 021 2302311; 031 1007927, pop@patents.ro	DA
TĂTARU DOINA 1995-19	PERSOANĂ FIZICĂ Piatra Neamţ, Str. Apele Minerale nr.4, Tel:0233/223602, e-mail:doina_tataru@msn.com	DA
TEODORESCU MIHAELA 1995-30	ROMINVENT S.A. Bucureşti, Str. Ermil Pangratti nr. 35, et.1, sect.1, Tel: 021/2312515, 2312541, Fax: 021/2312550, 2312454, e-mail: mteodorescu@rominvent.ro	DA
TEODORU EMANUEL 2004-1322	TEODORU & ASSOCIATES SRL Bucuresti, bd. Marasesti nr.2B, bl.A, sc.2, parter, ap.4 bis, cod postal 040254, Tel: 0213367722, Fax: 0213367723, e-mail: emanuel@teodoru.ro, www.romaniatrademarks.ro	DA
TEODORU VIOLETA 2003-1264	TEODORU & ASSOCIATES SRL Bucuresti, bd. Marasesti nr.2B, bl.A, sc.2, parter, ap.4 bis, cod postal 040254, Tel: 0213367722, Fax: 0213367723, GSM: 0722549219 e-mail: violeta@teodoru.ro, www.romaniatrademarks.ro	DA
TICU JIANU CRISTINA 2005-1478	CABINET INDIVIDUAL P.I. TICU JIANU CRISTINA Bucureşti, sector 5, str. Baltagulului nr.11, bl. V67, ap.4, tel: 0722551203, tel/fax: 0213153717, cristina.jianu@xnet.ro	DA
TOMESCU ADRIAN 2005-1398	CABINET INDIVIDUAL PROPRIETATE INDUSTRIALA ADRIAN TOMESCU Bucuresti, str. Poet Vasile Carlova nr.2, bl. A7 bis, ap.74, tel: 021 2224422, 3217070, fax: 021 2222626, atomescu@buzescu.com, amtomescu@yahoo.com	DA
TOMUŞ OCTAVIAN ION 2005-1481	SOCIETATE CIVILĂ PROFESIONALĂ MĂRGĂRIT, FLOROV & ASOCIAȚII Bucureşti, str. Dornei nr.56, et.1, camera 1, tel: 0214103992, fax: 0214103570, e-mail: office@mfplawyers.ro	DA
TUDOR DANIELA 1999-1136	TUDOR DANIELA – persoana fizica autorizata Bucuresti, str. Baba Novac nr.11, bl. G17, ap.51, cod postal 031623, Tel./Fax.: 040213240412 Mobil : 0749218326, consultanta@tudordaniela.ro	DA

TUDORA ADRIANA GEORGIANA 2006-1542	AGENTIA DE PROPRIETATE INDUSTRIALA ANDAN SRL Ploiesti, str. Banesti nr.2, bl. 8D, ap.4, tel: 0244535416, fax: 0244535416, mobil: 0722482873 avocat-adriana@yahoo.com	DA
TUDORICA DAN MIHAIL 2003-1270	GENERAL CONSULTING SRL Com. Ciorogârla, sat Dârvari, str. 6 martie nr.120, camera 4, Tel: 0748240279	NU
TURTOI RADUCU 2007- 1545	TURTOI INTELECTUAL PROPERTY FIRM SRL Bucuresti, Splaiul Independenței nr.3, bl.17, ap.7,sector 5, mobil: 0722390388, tel/fax: 021.3135120, office@turtoi.ro, www.turtoi.ro	DA
ȚAMBREA OANA 2003- 1225	CABINET M. OPROIU-CONSILIERE ÎN PROPRIETATE INTELECTUALĂ București, Str. Popa Savu, nr. 42, parter, sector 1, Tel : 021/2602834, 021/2602833, Fax : 021/2602836, 021/2602835, P.O.Box 2-229, e-mail : office@oproiu.ro	DA
ȚOȚU IOAN 2000-1196	N.P.C. S.R.L. Brașov, str. Alexandru cel Bun, nr.13, bl.E28, ap.7, cod 500025, OP 1 – CP 298, GSM: 0744520357, e-mail: totu@unitbv.ro	DA
ȚULUCA DOINA 1996-48	NESTOR NESTOR DICULESCU KINGSTON PETERSEN – CONSILIERE ÎN P.I. S.R.L. București, sector 1, sos. Bucuresti Ploiesti, nr.1A, Bucharest Business Park, corp A, et.1 camerele 9 si 10, tel: 0212011200, fax: 0212011210, e-mail : doina.tuluca@nnkp.ro	DA
ȚURCANU CONSTANTIN 1992-10	INVENTA - AGENTIE DE PROPRIETATE INTELECTUALA S.R.L. București, Bdul Corneliu Coposu, nr. 7, bl. 104, sc. 2, etaj 1, ap. 31, sector 3, Tel: 021/3200285, Fax: 021/3228325, GSM: 0744 324510, e-mail: inventa@mark-patent.ro	DA
UDREA ELENA RODICA 1994-25	OSTER – SOCIETATE CIVILA PROFESIONALA DE PROPRIETATE INDUSTRIALA Bucuresti, Str. Batiste nr.35, ap. 23, sector 2 Tel/Fax: 021/3147249 GSM: 0721254270, traianosiescu@xnet.ro	DA
VASILESCU RALUCA 1995-37	CABINET M. OPROIU-CONSILIERE ÎN PROPRIETATE INTELECTUALĂ București, Str. Popa Savu, nr. 42, parter, sector 1, Tel : 021/ 2602833, 021/2602834, Fax : 021/2602836, 021/2602835, P.O.Box 2-229, e-mail : office@oproiu.ro	DA

VĂTAVU LIVIU 2006- 1539	SC ANTIBIOTICE SA Iasi, str. Valea Lupului nr 1, cod 707410, tel: 0742532882. 0727024582, fax: 0232.211020, e-mail: liviu.vatavu@antibiotice.ro, trademarks@antibiotice.ro	NU
VELCEA MARIAN 1994-26	INVEL – AGENȚIE DE PROPRIETATE INDUSTRIALĂ București, str. Ion Ghica nr.3, ap.20,Fax: 0311.027.616, GSM: 0723205048, 0788885352, velcea@invel.ro	DA
VELICA ION GABRIEL 2004 - 1370	CABINET VELICA – Agenție de proprietate industrială Bucuresti, str. Brutus M.I., nr.13, ap.3, cod 050124 Tel/ Fax: 021/3357463, Mobil: 0722645283, www.velica.ro, office@velica.ro	DA
VELICU ANCA 2003- 1275	CONSTANTIN & VELICU – INTELLECTUAL PROPERTY SRL Bucuresti, sector 4, str. Trestiana nr.1A, bl. 8A, sc.A, ap.16, Tel: 0314256780, fax: 0314256781, office@candv-ip.ro	DA
VELȚAN LOREDANA 1999-45	INVENTA - AGENTIE DE PROPRIETATE INTELECTUALA S.R.L. București, Bdul Corneliu Coposu, nr. 7, bl. 104, sc. 2, ap. 31, sector 3, Tel: 021/3200285, Fax: 021/3228325, e-mail: inventa@mark-patent.ro	DA
VIRGILIUS VASILACHE 2003-1228	EDIPLAST S.R.L. Tg. Mureș, Str. Măgurei nr.25, ap.2, Tel/Fax: 0265/263775, GSM: 0744394036, moniadel@artelecom.net	DA
VISALOM MONICA 2004 - 1340	AGENȚIE DE PROPRIETATE INDUSTRIALĂ – APIA SRL București, Str. Romancierilor nr.5, bl.C14, sc.B Ap.41, sector 6; OP 23 CP 11,Tel./Fax: 021/7783100; e-mail: office@mark-apia.ro, Site: www.mark-apia.ro	DA
VISALOM THEODOR 1996-1100	AGENȚIE DE PROPRIETATE INDUSTRIALĂ – APIA SRL București, Str. Romancierilor nr.5, bl.C14, sc.B Ap.41, sector 6; OP 23 CP 11,Tel./Fax: 021/7783100; e-mail: office@mark-apia.ro, Site: www.mark-apia.ro	DA
VIȘOIU LILIAN CĂTALIN 2003-1246	CABINET DE PROPRIETATE INDUSTRIALA “VIȘOIU LILIAN CĂTALIN” București, Str. Alexandru Vlahuta nr.3, bl. M48, sc.A, ap.7, sector 3, Tel/Fax: 021/3207251, GSM: 0744480657, visoiucatalin@yahoo.com	DA
VLAD CONSTANTIN 2000-1199	VLAD CONSTANTIN Constanta, Bd. 1 decembrie 1918 nr. 5, bl. F16, ap.34, cod 900711, Tel: 0241625643, 0341172650, Fax: 0241625643,GSM: 0722 370300, 0770251145, e-mail: constantin.vlad@rdslink.ro	DA

VLAD SIMONA 2006-1540	CABINET IINDIVIDUAL PROPRIETATE INDUSTRIALA VLAD SIMONA Bucuresti, sector 3, str. Liviu Rebreanu, nr.7, bl.51, ap.67, tel/fax: 0216477471	DA
VOICU ALEXANDRA 1992-5	CABINET VOICU ALEXANDRA București, B-dul Magheru, nr. 9, sc. 2, etaj 9, ap. 89, sector 1, PO BOX: 22-246, Tel/Fax: 021/3153684, agv-office@xnet.ro	DA
VREMESCU SIMONA RODICA 2005- 1473	VREMESCU & ASOCIAȚII - CABINET PROPRIETATE INDUSTRIALĂ Bucuresti, sos.lancului nr.9, bl.109A, ap.129, 0721267811, fax: 021.6533962, e-mail : rodicastanciulescu@yahoo.com	DA

LISTA CONSILIERILOR ÎN PROPRIETATE INDUSTRIALĂ, MEMBRI AI CAMEREI NAȚIONALE
A CONSILIERILOR ÎN PROPRIETATE INDUSTRIALĂ DIN ROMÂNIA, AUTORIZAȚI PENTRU
DOMENIUL DESENELOR ȘI MODELELOR pentru luna mai 2010

Nume și Prenume/ Nr. din Reg. Nat	Denumirea societății Adresa societății	Societate cu obiect de activitate propr.ind.
ACSINTE PAULA- ADRIANA 2000-1160	CABINET ACSINTE PAULA ADRIANA București, str. Maior Coravu Ion, nr.1-7, bl.C4, ap.85, Tel/fax : 021/2507396, GSM : 0723 317631 e-mail : paula@legalservices.ro	DA
ALAN LILIANA 1994-1037	CABINET PROPRIETATE INDUSTRIALA ALAN LILIANA Sat Otvesti nr.183B, jud. Timis, 0724250467, e-mail: cabinet.alan@yahoo.com	DA
ALDEA CRISTINA RALUCA 2006-1489	TREMULA SA Braila, soseaua de centura nr.1, tel: 0788995533, 0744550778, tel/fax: 021.3245250, e-mail : office@intelecta.ro, www.intelecta.ro	NU
ALECU FLORIN BOGDAN 2005-1394	CABINET INDIVIDUAL PROPRIETATE INDUSTRIALA ALECU BOGDAN Bacau, str. Lucretiu Patrascanu nr.2, sc.B, ap.2, Tel/fax: 0334407577, Mobil: 0740274741, office@marcidesene.ro, www.marcidesene.ro	DA
ANDRONACHE PAUL 2003-1216	CABINET INDIVIDUAL ANDRONACHE PAUL București, aleea Compozitorilor nr.1, bl.E21, et.6, ap.35, sect 6, Tel/Fax: 021/7250069, GSM: 0722741043, 0727476335 e-mail: paul.andronache@clicknet.ro, paul_andronache@yahoo.com	DA
ANGHEL LUMINIȚA DOINA 1993-1020	CABINET DE PROPRIETATE INDUSTRIALA ANGHEL LUMINIȚA DOINA București, Str. Gherghitei Nr.1, Bl.94B, Sc. B, Ap.76, Sector 2, Fax: 031.4013777, GSM : 0723301706, 0743218219 e-mail : anghel.doina@rdslink.ro, anghel2na@yahoo.com, anghel2na@gmail.com	DA
APETROAIE HORATIU TUDOR 2005-1400	AGENTIE DE PROPRIETATE INDUSTRIALA HORATIU APETROAIE Bucuresti, str. Faurei nr.1, bl.P11, ap.228, Mobil: 0722302801, e-mail: horatiuat@xnet.ro	DA
APOSTOL SALOMIA 1999-1127	PERSOANĂ FIZICĂ Galați, Str. Reg. 11 Siret nr. 15, bl. E4, ap. 54, Tel/fax: 0236/436437 GSM 0766765027, saly_apostol@yahoo.com	DA

ARDELEANU RALUCA 2009 - 1693	Cabinet de proprietate industrială Raluca Ardeleanu Bucuresti, str. Ion Tuculescu nr.37, bl.07, ap.29, tel: 0723601875, fax: 0318015023, r.ardeleanu@yahoo.com	DA
AXENTE ELENA 1999-46/1	INTEL PROTECT S.R.L. Braşov, Str. M. Kogălniceanu, nr. 20, bloc 1k, sc. C-D, Tel: 0268/412567, Fax: 0268/477333, GSM: 0722 464314, e-mail:intelprotect@ccibv.ro;	DA
BACIU ANA MARIA 2004-1325	NESTOR NESTOR DICULESCU KINGSTON PETERSEN – CONSILIERE ÎN P.I. S.R.L. Bucureşti, sector 1, sos. Bucuresti Ploiesti, nr.1A, Bucharest Business Park, corp A, et.4, Mobil: 0722256758, Tel: 021/2011200, ana-maria.baciu@nnkp.ro	DA
BARBU MIRCEA 1994-1042	PERSOANĂ FIZICĂ Bucureşti, Sos.lancului nr.21, bl.106A, sc.b, ap.73, sect.2, Tel/Fax: 021/6536608, 0724.834.010 e-mail: bmircea@mailbox.ro	DA
BĂDĂRĂU ADINA ADRIANA 2006-1494	NESTOR NESTOR DICULESCU KINGSTON PETERSEN – CONSILIERE ÎN P.I. S.R.L. Bucureşti, sector 1, sos. Bucuresti Ploiesti, nr.1A, Bucharest Business Park, corp A, et.4, Tel: 021/2011200, fax: 0212011210, e-mail: adina.badarau@nnkp.ro	DA
BĂISAN CRISTINA CARMEN 2008-1569	SIDEMO - SIGLE DESENE MODELE SRL Bucuresti, sector 6, str. Sandulesti nr.3, bl. Z40, ap.4, tel/fax: 0214139834, mobil: 0741135012, 0722548381, contact@sidemo.ro, www.sidemo.ro	DA
BĂLAN GHEORGHÎȚĂ 1992-1	RODALL-AGENȚIE DE PROPRIETATE INDUSTRIALĂ SRL Bucureşti, Str. Polonă nr. 115, bl. 15, Sc.A,Et.4, ap. 19 sect. 1, Tel: 021/2108342, GSM: 0722 652111, Fax: 021/2105794, rodall@b.astral.ro	DA
BELCIU DELIA MIHAELA 2008-1578	NESTOR NESTOR DICULESCU KINGSTON PETERSEN – CONSILIERE ÎN P.I. S.R.L. Bucureşti, sector 1, sos. Bucuresti Ploiesti, nr.1A, Bucharest Business Park, corp A, et.1 camerele 9 si 10, tel: 0212011200, fax: 0212011210, e-mail : delia.belciu@nnkp.ro	DA
BENGA BOGDAN FLORIN 2005-1407	INTELLEXIS SRL Bucuresti, 030231, bd. Hristo Botev nr.1, etaj 3, camera 37, Tel/fax: 021.3103042, mobil: 0723300147, contact@intellexis.ro bogdanbenga@xnet.ro	DA

BEREA VALENTIN 2006-1495	CABINET INDIVIDUAL P.I. VALENTIN BEREĂ Bucuresti, bd. Carol I, nr.51, ap.26, sector 2, Tel: 4088904, Fax: 4088911, mobil: 0721473317, e-mail: valentin.berea@bulboaca.com	DA
BICU CRISTINA MĂDĂLINA 2003-1308	ARIANA AGENTIE DE PROPRIETATE INDUSTRIALA SRL Bucuresti, str. Aleea Trestiana, nr.4, bl.20, sc.B, ap.72, tel: 0213274978, fax: 0213227689, mobil: 0724260277, e-mail: office@branduri.ro, www.branduri.ro	DA
BODOMOI OTILIA FLORENTINA 2008-1573	INVENTA - AGENTIE DE PROPRIETATE INTELECTUALA S.R.L. București, Bdul Corneliu Coposu, nr. 7, bl. 104, sc.2, etaj 1, ap.31, sector 3, Tel : 021/3200285, Tel/Fax : 021/3228325, inventa@mark-patent.ro	DA
BOLINTINEANU MAGDALENA GABRIELA 2008-1597	CABINET ANI FUCIU SRL Com.Snagov, Bloc P53, sc.A, ap.1, jud.Ilfov, Tel: 021/3106399, Fax: 021/3106398	DA
BORLAN T. RADU 2000-1161	PATENTMARK S.R.L. București str. Dr. N. Turnescu nr. 2, sector 5, Tel: 021/3121669, Fax: 021/2233963, e-mail:stema@pcnet.ro	DA
BOZIOREANU MARIUS ADRIAN 2000-1165	CONS INTEL BMA CABINET CONSULTANȚĂ Buzău, Cart, Dorobanti 2, bl.D2, et.1, ap.5 CP 8, OP1, Mobil : 0745086588, Fax : 0238/719619, marius-bozio@yahoo.com	DA
BOZOCEA GINA VIOLETA 2003- 1222	ARIANA S.R.L. Brasov, str.M.Kogalniceanu nr.17, bl.C4, et.7, biroul 22, 0723204268 , tel/fax : 0268/315046, office@inregistrare-marci.ro	DA
BRAN LAURA GABRIELA 2004 - 1336	BRANDYNAMICS AGENTIE DE PROPRIETATE INDUSTRIALA S.R.L. Cluj Napoca, str. Inocentiu Micu Klein, nr.8 Tel/fax: 0364/102070, 0744143965, laura.bran@brandynamics.ro	DA
BROJBOIU DUMITRU ADRIAN FLORINEL 1995-1067	BROJBY PATENT INNOVATION Pitești, Bd. Republicii, bl.212,sc. D, ap.11, jud.Argeș, cod 110176, Tel/Fax.: 0348/412529, GSM: 0745 143095,adrian_brojboiu@yahoo.com	DA
BUCȘĂ GHEORGHE 2005-1391	INVENTA - AGENȚIE DE PROPRIETATE INTELECTUALĂ S.R.L. București, Bdul Corneliu Coposu, nr. 7, bl. 104, sc. 2, et. 1 ap. 31,sector 3, Tel: 021/3200285, Fax: 021/3228325, e-mail: inventa@mark-patent.ro	DA

BURBEA MILESCU IULIA ADRIANA 2005-1379	CABINET INDIVIDUAL PROPRIETATE INDUSTRIALA IULIA BURBEA Bucuresti, sector 1, str. Stirbei Voda nr.105, bl.24B, ap.4, tel: 0726375412, iuliad_bis@yahoo.com	DA
BURȚILĂ IOAN 1993-1022	MILENIUL 3 Agenție de Proprietate Industrială S.R.L. Pascani, Str. Moldovei nr. 10, bloc Crinul, sc. A, Ap. 28, Tel/Fax: 0232/719190; GSM: 0740 820582	DA
BUZLEA ELISABETA 1993-25	INTELECT S.R.L. Oradea, B-dul Dacia nr. 48, Bl. D10, Ap.3, OP 9-CP128, Tel 0259/453847, Fax:0259/268094 GSM: 0745 040831, e-mail: info@intelect.ro	DA
BUZLEA MIRCEA VALENTIN 2003- 1234	INTELECT S.R.L. Oradea, B-dul Dacia nr. 48, Bl. D10, Ap.3, OP9-CP128, Tel 0259/453847, Fax:0259/268094 e-mail: info@intelect.ro	DA
BUZLEA NARCISA FLORICICA 2003- 1235	INTELECT S.R.L. Oradea, B-dul Dacia nr. 48, Bl. D10, Ap.3, OP9-CP128, Tel 0259/453847, Fax:0259/268094 e-mail: info@intelect.ro	DA
CAVESCU ADRIAN 2008-1609	CAVESCU SI ASOCIATII Bucuresti, bd. Iuliu Maniu nr.65, bl.7P, sc.5, ap.158 e-mail: adriancavescu@yahoo.com, office@avocat4u.ro	DA
CÂMPEAN GHEORGHE- GEORGEL 1996-1087	CABINET INDIVIDUAL CAMPEAN GHEORGHE GEORGEL Campina, str. Dr. Constantin Istrati nr.52, bl.3, ap.5, Tel: 0244/335207, mobil: 0729902117, e-mail: george_campean@yahoo.com	DA
CAMPEANU IOANA AURA 2005-1409	SC PETOSEVIC SRL București, Intrarea Camil Petrescu nr.1, Tel: 021/3057996, Fax: 021/3145481, e-mail: aura.campeanu@petosevic.com	DA
CECIU GABRIELA 1994-1045	CABINET "CECIU GABRIELA" CONSULTANȚĂ ÎN DOMENIUL PROPRIETĂȚII INTELLECTUALE 300024 Timișoara, Str. Martir Leonida Banciu, nr. 6, sc. A, ap. 110, jud. Timis, Tel/Fax: 0256/494846; GSM: 0745 388 039, e-mail: gabrielaceciu@hotmail.com	DA
CHISTRUGA VICTORIA 2008-1590	ATELIERELE CFR GRIVIȚA S.A. Str. Calea Griviței nr.359, tel: 0212240913, fax: 0212241736, e-mail: office@grivita.ro	NU

CIRSTEA CRISTINA 2004-1346	ARIANA BRAND EXPERT SRL Craiova, str. Mihail Kogalniceanu nr.20, jud. Dolj, 0726718638, c_cirstea@yahoo.com, cristina_cirstea@inregistrare-marci.ro	DA
CIUDA-BERIVOE ANCA 1996-41	INTELLECTUAL PROPERTY OFFICE SRL București, Str. Alexandru Moruzzi nr. 6, bl. B6, sc. 2, et. 8, ap. 62, sector 3; Tel/Fax: 021/3262388, GSM : 0745 094241, office@ipoffice.ro	DA
CIUPAN CORNEL 2003-1310	CABINET DE PROPRIETATE INDUSTRIALĂ CIUPAN CORNEL Cluj Napoca, Str. Mestecenilor nr.6, bl. 9E, ap.2, Tel: 0264/524425; 0264/415051, Fax: 0264/415054, e-mail: cornel.ciupan@muri.utcluj.ro	DA
COCOLOI OANA 2003- 1263	CABINET OANA COCOLOI București, Drumul Taberei nr.120, bl. OD1, sc.5, ap. 189, sector 6, Tel : 021/7450757, GSM : 0730557744, e-mail : oana_cocoloi@yahoo.com	DA
CODRESCU ANDREEA 2008-1579	NESTOR NESTOR DICULESCU KINGSTON PETERSEN – CONSILIERE ÎN P.I. S.R.L. București, sector 1, sos. Bucuresti Ploiesti, nr.1A, Bucharest Business Park, corp A, et.1 camerele 9 si 10, tel: 0212011200, fax: 0212011210, andreea.codrescu@nnkp.ro	DA
COJOCNEAN MARIA RODICA 2003- 1241	INTELMMI CONSULT SRL Tg. Mures, str. Sânguineții nr.39, ap.12, cod poștal 540543, Tel/fax: 0365 401839, mobil: 0745303867, cojocnean_maria@yahoo.com	DA
COLAN CRISTIAN IONUT 2005-1418	CABINET PROPRIETATE INDUSTRIALA C.I. COLAN București, str. Mihai Eminescu nr.128-130, ap.17, sect.2, tel: 021.6190308, fax: 021.6190309, ionut.colan@cbea.ro	DA
COMĂNESCU NADIA VASILICA 2003- 1242	PFIZER ROMANIA SRL Bucuresti, Splaiul Independentei nr.179, sector 5, cod 050099, Tel: 021/2072800, Fax: 021/2072801, nadia.comanescu@pfizer.com	NU
CONSTANDA CECILIA MĂDĂLINA 2003-1304	ARIANA AGENTIE DE PROPRIETATE INDUSTRIALA SRL Bucuresti, str. Aleea Trestiana, nr.4, bl.20, sc.B, ap.72, tel: 0213274978, fax: 0213227689, mobil: 0724260277, e-mail: office@branduri.ro, www.branduri.ro	DA

CONSTANTIN ADRIAN GEORGE 1999-1148	CONSTANTIN & VELICU – INTELLECTUAL PROPERTY SRL Bucuresti, sector 4, str. Trestiana nr.1A, bl. 8A, sc.A, ap. 16, Tel: 0314256780, fax: 0314256781, office@candv-ip.ro	DA
COSMOVICI PAUL 2009-1654	COSMOVICI SI ASOCIATII SRL Bucuresti, OP 77, CP 216, www.cosmovici.ro, cosmovici@cosmovici.ro	DA
COSTINESCU PETRU 1998-1125	PETRU COSTINESCU-DICOSTI București, Str. Viorele nr. 30, bl. 20A, ap. 23, sector 4, OP 44 – CP5, Tel : 021/3303162, Fax : 021/330473 e-mail : petrucostinescu.dicosti@gmail.com	DA
COȘESCU CAMELIA 1999-46/2	M.D.P. RIGHTS AGENCY SRL Brasov, str. Lunga nr.270, cod postal 500450, Tel: 0268/440100, 440313; Fax: 0268/440221, Mobil: 0744355100, e-mail: office@mdp-rights-agency.ro www.mdp-rights-agency.ro	DA
COTRUTA LEONID 2006-1533	CABINET PROPRIETATE INDUSTRIALA COTRUTA LEONID Bucuresti, str. Vasile Lascar nr.182, bir. Nr.3, leonid.cotruta@gmail.com	DA
CSAPO MARTINESCU ERNEST 1995-1072	ROMBAT SA Bistrița, Drumul Cetatii nr.6 Tel. 0263/234011, Fax :0263/234010, e-mail: erni@rombat.ro	NU
DANCIU IOAN 2004 - 1373	NOWAPATENT SRL Medias, str. Lotru, nr.4, bl.92, ap.1 Tel : 0269/841373 ; 833273 GSM : 0744556074 Fax : 0269/833273, e-mail : nowapatent@birotec.ro, office@nowapatent.ro	DA
DONȚU OVIDIU-LIVIU 2000-1171	DONEXPERT SRL Suceava, str. George Enescu nr.34, bl.D72, sc.A, ap.5, ovidon@ccisv.ro, Tel: o230.215004, 0742108100	DA
DRAGULIN IOANA 2005-1385	ROMINVENT S.A. București, Str. Ermil Pangratti nr. 35, et.1, sector 1, Tel: 021/2312515, 2312541, Fax: 021/2312550, 2312454, e-mail: office@rominvent.ro	DA
DUMITRESCU ARTEMIS SORINA 2003- 1250	ROMINVENT S.A. București, Str. Ermil Pangratti nr. 35, et.1, sect.1 Tel: 021/2312515, Fax: 021/2312550 e-mail:adumitrescu @rominvent.ro	DA

DUMITRESCU OANA IRINA 2005 - 1434	INNOVIS INTELLECTUAL PROPERTY Bucuresti, Calea Rahovei nr.217, bl.12, ap.60, Mobil: 0741572398, e-mail: office@innovis.ro	DA
ENDES CORINA 2007-1546	ANACOR – Cabinet de proprietate industrială Bucuresti, bd. Bucurestii Noi nr.51-61, bl.B1, ap.11, tel: 0216678665, mobil: 0726475018, anacor.cpi@gmail.com	DA
ENE MARILENA 2003- 1253	ENE & ASOCIATII – PROPRIETATE INDUSTRIALA SRL Bucuresti, str. George Valentin Bibescu nr.20-22, bl.11/1, sc.3, ap.8, Tel: 0722558957, fax: 021.2300175, marilena.ene@ratiu.ro	DA
ENE SILVIA 2000-1159	CABINET M. OPROIU – CONSILIERE ÎN PROPRIETATE INTELLECTUALĂ București, Str. Popa Savu, nr. 42, parter, sector 1. Tel : 021/2602833, 021/2602834, Fax : 021/2602835, 021/2602836, CP : 2-229, e-mail : office@oproiu.ro	DA
ENESCU LUCIAN 1992-7	ROMINVENT S.A. București, Str. Ermil Pangratti nr. 35,et.1, sector1, Tel: 021/2312515, 2312541, Fax: 021/2312550, 2312454, e-mail: office@rominvent.ro	DA
ENESCU MIRUNA 2003- 1254	ROMINVENT S.A. București, Str. Ermil Pangratti nr. 35, et.1, sect.1 Tel: 021/2312515, Fax: 021/2312550 e-mail : menescu@rominvent.ro	DA
FAIGHENOV MARIOARA 1995-1063	AGENȚIE DE PROPRIETATE INTELLECTUALĂ ȘI TRANSFER DE TEHNOLOGIE-AGPITT-SRL București, B-dul Libertății nr. 12, bl.113, sc.2, et.3, ap.28, sector 4; CP 42-106, Tel: 021/3177693; Fax : 021/3177584 ; GSM : 0744 293552 ; 0724539752 e-mail :faighenov@xnet.ro; office@agpitt.ro	DA
FĂNTĂNĂ RAUL-SORIN 1994-23	FĂNTĂNĂ RAUL SORIN & ASOCIAȚII SRL Brașov, str. 9 mai, nr.4, sc.D, ap.3 Tel/fax: 0268543657, office@inventii-marci.ro, www.inventii-marci.ro	DA
FIERĂSCU COSMINA- CATRINEL 1996-42	ROMINVENT S.A. București, Str. Ermil Pangratti nr. 35, et.1, sect.1 Tel: 021/2312515, Fax: 021/2312550 e-mail: cfierascu@rominvent.ro	DA

FLOREA ILEANA MARIA 2003- 1258	NESTOR NESTOR DICULESCU KINGSTON PETERSEN – CONSILIERE ÎN P.I. S.R.L. București, sector 1, sos. Bucuresti Ploiesti, nr.1A, Bucharest Business Park, corp A, et.1 camerele 9 si 10, tel: 0212011200, fax: 0212011210, e-mail : Ileana.florea@nnkp.ro	DA
FRISCH CRINA NICOLETA 2000-1172	FRISCH & PARTNERS SRL Bucuresti, str. Ceasornicului, nr.7, sector 1, cod 14111, tel: 0213101165, fax: 0213130130, Mobil: 0722212480, office@frisch.ro, crina.frisch@frisch.ro	DA
FUCIU ANIȘOARA 2003-1259	CABINET ANI FUCIU SRL Com.Snagov, Bloc P53, sc.A, ap.1, jud.Ilfov, Tel: 021/3106399, Fax: 021/3106398, GSM: 0744370196, e-mail: ani.fuciu@consilier-marci.ro	DA
FULEA MARIA 1995-1076	EURORESSOURCES SRL Medias, str. Ion Creangă, nr.4, ap.6, Tel: 0269/843504, Fax: 0269/824812	DA
GAVRIL NICULINA 2001-1211	CABINET N. D. GAVRIL S.R.L. București, Str. Ștefan Negulescu nr. 6A, sector 1, Tel./fax : 021/2302882, 0213165492, GSM :0722983520, e-mail : gavrilmn@yahoo.com cabinetgavril@yahoo.com	DA
GAVRILA NARCISA 2009 - 1698	Cabinet individual de proprietate industriala Narcisa Gavrilă Piatra Neamt, str. Petru Rares nr.43, bl.C1, ap.2, tel: 0745019497, 0723515313, e-mail: narcisa_gavrilă@yahoo.com	DA
GAVRILIU ANA-CORINA 1993-1031	BIOTEHNOS S.A. Otopeni, Str. Gorunului nr.3-5, Tel: 031.7102402, 0317102383, Fax: 031.7102400, GSM : 0723302092, corinagav@hotmail.com	NU
GĂVENEA MIHAELA 2005-1437	SOCIETATE CIVILA PROFESIONALA LEGAL2M Bucuresti, str. George Enescu nr.7, et.4, ap.23, mobil: 0728836880, fax: 021.3154462, mihaela.gavenea@legal2m.com	DA
GHENU MIHAELA 1993-15	ROMINVENT S.A. București, Str. Ermil Pangratti nr. 35, et.1, sect.1 Tel: 021/2312515, Fax: 021/2312550 e-mail: mghenu@rominvent.ro	DA
GHIȚĂ CONSTANTIN 1992-13	CONSTANTIN GHIȚĂ OFFICE SRL Timișoara, Str. Take Ionescu nr. 24-28, sc. B ap. 2 Jud.Timiș, Tel/Fax: 0256/435976, GSM: 0744 162462, e-mail: ghita@ghitaconstantin.ro	DA

GRECU ELENA 2005 - 1382	NOMENIUS S.R.L. Bucuresti, sector 6, str. G.M. Zamfirescu nr.46, bl.22A, sc.1, ap.11, camera 1, elena.grecu@nomenius.ro	DA
HARSANY ALEXANDRU 2003-1251	NESTOR NESTOR DICULESCU KINGSTON PETERSEN – CONSILIERE IN P.I. S.R.L. București, sector 1, sos. Bucuresti Ploiesti, nr.1A, Bucharest Business Park, corp A, et.1, camerele 9 si 10, Tel : 021/2011200, Fax : 021/2011210, GSM : 0722203934, e-mail : alexandru.harsany@nnkp.ro	DA
HAȘIU ALEXANDRA 1999-57	ROMINVENT S.A. București, Str. Ermil Pangratti nr. 35, et.1, sect.1, Tel: 021/2312515, 2312541, Fax: 021/2312550, 2312454, e-mail: ahasiu@rominvent.ro	DA
HĂISAN MARIA 2000-1202	CABINET INDIVIDUAL MARIA HĂISAN Botoșani, calea Natională nr.65, bl. I3, ap.10, tel: 0231534249, mobil: 0728004574, mh20@k.ro	DA
IACOBINI ANCA SVETLANA 2003- 1262	IACOBINI&CO, CONSILIERI IN DREPTUL DE PROPRIETATE INDUSTRIALA SRL Bucuresti, Calea Mosilor, nr.258, bl. 4bis, ap.22, sector 2, Tel : 021/2104690 ; Fax : 021/2104793 E-mail : asimri@yahoo.com	DA
IACOBINI MIHNEA RĂZVAN 2003- 1261	IACOBINI&CO, CONSILIERI IN DREPTUL DE PROPRIETATE INDUSTRIALA SRL București, Calea Mosilor, nr.258, bl. 4bis, ap.22, sector 2, Tel : 021/2104690 ; Fax : 021/2104793 E-mail : asimri@yahoo.com	DA
ICLANZAN TUDOR ALEXANDRU 2005-1442	UNIVERSITATEA POLITEHNICA TIMISOARA Timisoara, Piata Victoriei, nr.2, tel :0256.403000, fax : 0256.403021, ticlanzan@eng.upt.ro	NU
IOACĂRĂ VALENTIN 1999-50	ROVALCONS SRL -AGENȚIE DE PROPRIETATE INTELECTUALĂ Câmpina, Str. Orizontului, nr.1, bl. R10, ap.27, Jud. Prahova, Tel/Fax: 0244/371390; GSM : 0722 540580 e-mail: rovalcons@xnet.ro	DA
ION COSTIN	A.G.V. –AGENTIE DE PROPRIETATE INDUSTRIALA SRL Bucuresti, sector 1, str. Clucereasa Elena nr.67, tel/fax: 0216664311, mobil: 0744369265, ion.costin@yahoo.de	DA
ION DAN ADRIAN 2003-1260	CABINET PROPRIETATE INDUSTRIALA – IONDA Bucuresti, 010577, Calea Dorobantilor nr.126-130, bl.8, ap.50, Tel/fax: 021/2316549, Mobil: 0722687982 e-mail: ionda@rdsmail.ro	DA

ION RODICA-COCUȚA 1993-1032	CABINET DE PROPRIETATE INDUSTRIALĂ "BIONPI" București, 010577, Calea Dorobanților 126-130 Bl. 8, et. 9 Ap. 50 sector 1, cod 010577, Tel/Fax: 021/2316549, 031/8054616 GSM: 0723 187944, 0746184697 e-mail: bionpi@rdsmail.ro, bionpi@hotmail.com	DA
IONUS MIHAELA GERALDINE 2009-1664	DENNEMEYER & ASSOCIATES BRASOV SRL Brasov, str. Paraului nr.6, bl. E8, sc.B, ap.9, tel: 33 671658398, 352 691699881, gionus@dennemeyer.com	DA
IORGULESCU MARIANA 2008-1607	P.F.A. Iorgulescu Mariana Constanta, bd. Aurel Vlaicu nr.43, bl. Pc3, ap.32, tel: 0341444888, fax: 0341814940, mobil: 0745259643, e-mail: iorgulescumariana@yahoo.com	DA
ISOC DORIN 1994-1052	INTEGRATOR CONSULTING SRL Cluj Napoca, Str. Dunării nr. 25 blC1 ap5,jud. Cluj Tel/Fax: 0264/442817, GSM : 0745235585 e-mail : dorin.isoc@aut.utcluj.ro	DA
ITU TEODORA 2003-1268	CONINFO S.R.L. Târgu Mures, str. Lacrimioarea nr.9,Tel:0265/210138, Fax: 0265/210109, Mobil: 0729618641 e-mail: teodora@coninfo.ro, office@coninfo.ro	DA
IVANCA GAVRIL 2004-1357	CABINET PROPRIETATE INDUSTRIALA ARINOVA Arad, 310151, str. Coriolan Petreanu, nr.28, Tel/fax: 0257/255842, mobil: 0744246562, info@arinova.ro	DA
IVANCA MARIA ELISAVETA 1993-1033	AGENȚIA DE PROPRIETATE INDUSTRIALĂ "LABIRINT" Arad, Str. Coriolan Petreanu nr. 28, Tel/Fax: 0257/255842, GSM: 0722 458129 e-mail: info@labirint.ro	DA
IVĂNESCU GABRIEL DAN 1996-1091	CABINET INDIVIDUAL- IVANESCU GABRIEL DAN Brașov, Str. Al. I. Cuza nr. 58 ap. 5, tel: 0268471650, fax: 0368816013, GSM: 0722 248415, e-mail: dan.ivanescu@clicknet.ro	DA
JOIȚOIU ANDREEA SIMONA 2000-1197	ROMINVENT S.A. București, Str. Ermil Pangratti nr. 35, et.1, sect.1, Tel: 021/2312515, 2312541, Fax: 021/2312550, e-mail : ajoituiu@rominvent.ro	DA
KLEININGER TOMA 2005-1423	I.P. NEW MARK COMPANY S.R.L. Bucuresti, sector 3, bd. Mircea Voda, nr.37, bl. M29, sc.C, ap.83	DA

LARION ELISABETA-SONIA 1992-9	ROMINVENT S.A. București, Str. Ermil Pangratti nr. 35, et.1, sect.1 Tel: 021/2312515, Fax: 021/2312550, mobil: 07 44 37 37 37, sonia.larion@gmail.com e-mail: office@rominvent.ro	DA
LAZĂR ELENA 1997-28	CABINET DE PROPRIETATE INDUSTRIALĂ Buzău, Str.Unirii, Bl.16C,Et.3, Ap. 12, cod 120013, OP 1, CP 52, Tel./Fax: 0238 724262 GSM: 0723 328633, cpielena@recomplast.com	DA
LORENTĂ ALEXANDRU 1992-6	INVENTA - AGENTIE DE PROPRIETATE INTELLECTUALA S.R.L. București, Bdul Corneliu Coposu, nr. 7, bl. 104, sc. 2, etaj 1, ap. 31, sector 3, Tel: 021/3200285, Fax: 021/3228325, e-mail: inventa@mark-patent.ro	DA
LUCĂCEL MIHAIELA 2003- 1288	CABINET DE PROPRIETATE INDUSTRIALA LUCACEL MIHAIELA I.I. Bucuresti, sector 3, aleea Rotunda nr.2, bl. H8, ap.38, GSM:0745347813, e-mail : office@markdesign.ro	DA
MACAMETE ELENA 1992-1003	ICPE CA București, Splaiul Unirii 313, sect. 3 Tel: 021/3467231, mobil: 0722642756, lmacamete@icpe-ca.ro	NU
MANEA MARCELA 2008-1602	ROMARK INTELLECTUAL PROPERTY Bucuresti, Aleea Campul cu flori nr.12, bl. A49, ap.35, sector 6, mobil: 0724755705	DA
MARINESCU RUXANDRA 2003-1271	PATENTMARK S.R.L. București, Str. Dr. N. Turnescu nr. 2, sector 5, Tel/fax 021/3121669, Fax: 021/2233963, e-mail: stema@pcnet.ro , 0722626875	DA
MARKUSEV DENISA MARY 2003 - 1272	ROMINVENT S.A. București, Str. Ermil Pangratti nr. 35, et.1, sect.1, Tel: 021/2312515, Fax: 021/2312550 e-mail: dmarkusev@rominvent.ro	DA
MARTINESCU ALINA NICOLETA 2008-1605	ROMINVENT S.A. București, Str. Ermil Pangratti nr. 35, et.1, sect.1, Tel: 021/2312515, Fax: 021/2312550 e-mail: amartinescu@rominvent.ro	DA
MĂRGĂRIT CĂTĂLIN 2004-1364	SOCIETATE CIVILĂ PROFESIONALĂ MĂRGĂRIT, FLOROV & ASOCIAȚII București, str. Dornei nr.56, et.1, camera 1, tel: 0214103992, fax: 0214103570, e-mail: office@mfplawyers.ro	DA

MIHAI LUCIAN 2001-1209	LINKLATERS MICULIȚI ȘI ASOCIATII S.C.P.A. București, Str. Nicolae Iorga, nr. 8, sector 1 Tel : 021/3071500, Fax : 021/3071555 e-mail: lucian.mihai@linklaters.com, lucian.mihai@drept.unibuc.ro	DA
MIHUT IONEL OVIDIU 2004 - 1365	BOSTINA SI ASOCIATII – INDUSTRIAL PROPERTY SRL Bucuresti, sector 1, str. Aleea Alexandru , nr20A, camera 2, Tel/ fax: 021/3194466, Mobil: 0722294830, ovidiu.mihut@bostinalawyers.eu	DA
MILCEV GABRIELA 2003- 1230	ALLEGRA CONSULTING SRL Bucuresti, bd. Octavian Goga 23, bl.M106, sc.4, ap.117, GSM: 0722249961, Tel/Fax: 021/3231384 e-mail: gabriela.milcev@allegra.ro; www.allegra.ro	DA
MINCA DENIS ANTOANETA 2006- 1519	HAHUI, MINCA SI ASOCIATII SRL Bucuresti, str. Ghiociei nr.12, sector 2, tel: 021.3189619, fax: 021.3109189, e-mail: dns_minca@yahoo.com	DA
MÎNDRU MIHAELA 2003-1257	CABINET INDIVIDUAL MÎNDRU MIHAELA București, Str. Grigore Alexandrescu nr.1, bl.D7, ap.4, sector1, Fax: 021/2230342 GSM: 0722601120 e-mail: florea@gide.com	DA
MOCANU ION 2000-1179	ROMINVENT S.A. București, str. Emil Pangratti nr. 35, et. 1, sector 1, Tel : 021/2312515 ; 2312541, Fax :021/2312550, 2312454, imocanu@rominvent.ro	DA
MOHONEA CRISTIAN 1997-62	PATENTMARK S.R.L. București, Str. Dr. N. Turnescu nr. 2, sector 5, Tel/fax 021/3121669, , Fax: 021/2233963, e-mail: stema@pcnet.ro	DA
MOHONEA LILIANA 1997-61	PATENTMARK S.R.L. București, Str. Dr. N. Turnescu nr. 2, sector 5, Tel/fax 021/3121669, Fax: 021/2233963, e-mail: stema@pcnet.ro	DA
MUȘATESCU ANDRA OANA 2000-1181	ANDRA MUSATESCU CABINET DE PROPRIETATE INDUSTRIALA București, calea 13 Septembrie nr.121, bl.127, et.5, ap.21,GSM : 0722 879810 ; e-mail : amusatescu@dnt.ro, andramusatescu@andramusatescu.ro, www.andramusatescu.ro	DA
NĂSTASE CRISTIAN 2000-1184	SC PETOSEVIC SRL București, Intrarea Camil Petrescu nr.1, Tel: 021/3057996, Fax: 021/3145481, e-mail: cristian.nastase@petosevic.com	DA

NEACSU CARMEN AUGUSTINA 2000- 1186	CABINET INDIVIDUAL NEACSU CARMEN AUGUSTINA Baia Mare, str. Rozelor, nr.12/3, tel: 0727318168, e-mail: carmen@bic.cdimm.org	DA
NEAGU CATALIN 2005 - 1458	CABINET INDIVIDUAL PROPRIETATE INDUSTRIALA CATALIN NEAGU Iasi, str. Tutea Petre nr.5, bl.909, tr.1, ap.11, Cod postal: 700730, Tel: 0232/276000, Fax: 0232/405425, 0232/211843, Mobil: 0744514264, e-mail: catalin.neagu@proprietateindustriala.ro	DA
NEGOMIREANU LIVIA 1999-1140	CABINET INDIVIDUAL NEGOMIREANU LIVIA Bucuresti, Sos. Nicolae Titulescu nr.94, bl.14A, ap.127,sect.1, Tel: 0314214598, GSM: 0722444719, office@cabinetnegomireanu.ro	DA
NICOLAESCU DANIELLA- OLGA 1992-1006	ROMINVENT S.A. București, Str. Ermil Pangratti nr. 35, et. 1, sect. 1 Tel: 021/2312515, Fax: 021/2312550 e-mail: dnicolaescu@rominvent.ro	DA
NIȚĂ FLORINA 1996-1083	OLTCHIM SA Râmnicu Vâlcea, Str. Uzinei nr. 1, 240050, jud. Vâlcea Tel: 0250/701200/3225, Fax: 0250/735030 e-mail: oltchim@oltchim.ro	NU
NIȚU ION 2000-1204	CABINET INDIVIDUAL – NITU ION Constanta, str. Dezrobirii nr.110, bl. IS8, sc.A, ap.1, Tel: 0241/512608, mobil: 0723317298	DA
OLTEANU CAMELIA 2000 - 1189	ROMINVENT S.A. București, Str. Ermil Pangratti nr. 35,et. 1, sector1, Tel: 021/2312515, 2312541, Fax: 021/2312550, 2312454, e-mail: colteanu@rominvent.ro	DA
OPREA MARILENA 2003-1277	CABINET MARILENA OPREA Bucuresti, sector 6, str. Mărgelelor nr.6, bl. 304, sc.4, ap.45, tel: 0722259260, moprea@cimo.ro, marilena.oprea@cimo.ro	DA
OPREA PATRICIA DIANA 2005-1412	DICONSULT – Cabinet consiliere in domeniul proprietatii industriale Cluj Napoca, str. Mircea cel Batran, nr.2, ap.12, Tel: 0264/565885, mobil: 0724323761, patricia.ciceo@terapia.ro	DA
OPREA RONELA TEODORA 2008-1568	Cabinet proprietate industriala Ronela Oprea Oradea, str. Gral Magheru nr.12, bl.M12, ap.29, tel: 0726279899, email: teaoprea@yahoo.com	DA

OPROIU MARGARETA 1992-8	CABINET M. OPROIU-CONSILIERE ÎN PROPRIETATE INTELECTUALĂ București, Str. Popa Savu, nr. 42, parter, sector 1, Tel : 021/2602834, 021/2602833, Fax : 021/2602836, 021/2602835, P.O.Box 2-229, e-mail : office@oproiu.ro	DA
ORGOVICI CODRUTA OCTAVIA 2004 - 1326	ARIANA AGENȚIE DE PROPRIETATE INDUSTRIALĂ SRL Timisoara, Calea Aradului, nr.33, ap.7 Tel: 0722538766, c_popescu2000@yahoo.com	DA
OSIESCU TRAIAN 1999-1138	OSTER – SOCIETATE CIVILA PROFESIONALA DE PROPRIETATE INDUSTRIALA Bucuresti, Str. Batiste nr.35, ap. 23, sector 2, cod 020935, Tel/Fax: 021/3147249 , GSM: 0723.177.236, traianosiescu@xnet.ro	DA
PALCO SORINA-IUSTINA 1999-1150	AEROSTAR S.A. Str. Condorilor, nr. 9, Bacău Tel : 0234/175 070, Fax : 0234/ 172 023, e-mail : aerostar@aerostar.ro	NU
PANTILIMON MIHAI 2004 - 1337	BRANDYNAMICS AGENTIE DE PROPRIETATE INDUSTRIALA S.R.L. Piatra Neamt, bd. Republicii nr.13, etaj 2, cam. 19-20 Tel/fax: 0233/232452, 0747251502, office@brandynamics.ro	DA
PAVEL SORIN EDUARD 2003-1273	SCHOENHERR INTELLECTUAL PROPERTY S.R.L. București, bd. Dacia nr.30, etaj 4, camera – Echipa Sebastian 01, tel: 0213196790, fax: 0213196791, e.pavel@schoenherr.ro	DA
PĂUÑEȚ ALEXANDRINA 2003- 1245	Cabinet individual proprietate industriala Paunet Alexandrina Iasi, spl. Bahlui, nr.29, bl. B5, sc.A, ap.7 Tel: 0726737527	DA
PEICIU ADRIANA 2003-1289	CABINET INDIVIDUAL PEICIU ADRIANA Bucuresti, str. Stefan cel Mare nr.230, Bl.46, ap.47, Tel/fax: 021/2360317, 2104132	DA
PETCU COSTIN 97-1115	ROMINVENT S.A. București, Str. Ermil Pangratti nr. 35, et. 1, sect. 1 Tel: 021/2312515, 2312541, Fax: 021/2312550, 2312454,e-mail: cpetcu@rominvent.ro	DA
PETREA DANA MARIA 2003- 1223	CABINET M. OPROIU-CONSILIERE ÎN PROPRIETATE INTELECTUALĂ București, Str. Popa Savu, nr. 42, parter, sector 1, Tel : 021/2602834, 021/2602833, Fax : 021/2602836, 021/2602835, P.O.Box 2-229, e-mail : office@oproiu.ro	DA

PIOARU MIHALACHE RALUCA ANDREEA 1999-56	ROMPROSPER SERVIMPEX SRL București, Șos. Mihai Bravu nr. 294, bl.6,sc.B, ap. 63, sector 3, cod 030319, Tel: 021.322.28.57, fax: 021.322.28.57 Mobil: 0724880514; 0744654128; 0744536405, e-mail: office@piva.ro; raluca_pioaru@yahoo.com; mihalache.andra@gmail.com	DA
PLOSCA DANIEL 1998-39	ROMINVENT S.A. București, Str. Ermil Pangratti nr. 35, et.1, sect.1, Tel: 021/2312515, 2312541, Fax: 021/2312550, 2312454, e-mail: dplosca@rominvent.ro	DA
POP CĂLIN RADU 1996-50	CABINET ENPORA S.R.L. București, str. George Calinescu nr.52A, ap.1, 011694, Tel: 021 2300990; 031 1001634, Fax: 021 2302311; 031 1007927, pop@patents.ro	DA
POP MOTOGNA CLELIA 2004 - 1351	CONSTANTIN GHIȚĂ OFFICE SRL Timișoara, str. Take Ionescu nr. 24-28 sc. B, ap. 2, Tel/Fax: 0256/435976,; clelia@ghitaconstantin.ro	DA
POP VIRGINIA DAISY 1992-2	CABINET ENPORA S.R.L. București, str. George Calinescu nr.52A, ap.1, 011694, Tel: 021 2300990; 031 1001634, Fax: 021 2302311; 031 1007927, pop@patents.ro	DA
POPA CRISTINA 2000-1193	ROMINVENT S.A. București, Str. Ermil Pangratti nr. 35, et. 1, sect. 1 Tel: 021/2312515, 2312541, Fax: 021/2312550, 2312454,e-mail: cpopa@rominvent.ro	DA
POPESCU ANGELA 1997-1103	CABINET PROPRIETATE INDUSTRIALĂ POPESCU ANGELA București, str. Complexului nr.10, bl.40, ap.14, Tel :021/3243756, tel : 0318.04.68.81 GSM : 0723051279, angela_intelect@yahoo.com	DA
POPESCU LAURENTIU HOREA 2004-1354	V&f IP CONSULTING SRL Bucuresti, Bd Camil Ressu, nr.27, bl.N1, ap.214, Tel: 021/3140200, Fax: 021/3140290, Mobil: 0744487223, popescul@vf.ro	DA
POPESCU LIVIA 2004-1312	CABINET POPESCU LIVIA Bucuresti, bd. Camil Ressu 27, bl.N1, ap.188 Tel: 021/3481010, liviap25@yahoo.com	DA
POPESCU MAGDALENA DANIELA 2005-1466	SOCIATATE CIVILA PROFESIONALA LEGAL2M Bucuresti,str. George Enescu nr.7, et.4, ap.23, mobil: 0728839880, fax: 021.3154462, magda.popescu@legal2m.com	DA

POPESCU RADU-ROMEO 2001-1207	CABINET POPESCU RADU ROMEO București, Bd. Corneliu Coposu nr. 3,bl.101,sc.3,et.4, ap.50, sector 3, GSM : 0721753049, e-mail : romeoradu.popescu@rdslink.ro	DA
PRISTAVU GHEORGHE 2008-1591	CABINET DE PROPRIETATE INDUSTRIALA PRISTAVU Piatra Neamt, str. Gral Nicolae Dascalescu 11, bl. T3, sc.F, ap.70	DA
PUȘCAȘU DAN 1994-1056	LOYAL PARTNERS – AGENȚIE DE PROPRIETATE INTELECTUALĂ SRL Galati, Str. Portului nr.23, Parcul De Soft, cam.307, cod 800025, tel/fax: 0236/407032, GSM: 0722 744241, office@loyalpartners.ro www.loyalpartners.ro	DA
RADU DANIELA 2003-1240	CONSINVENT S.R.L. Buzau, b-dul Unirii, bl.35B, ap.2, mobil : 0745452268, e-mail: consinvent@yahoo.com	DA
RASKAI MARIA MAGDALENA 1993-28	RASKAI M M BREVMARC CONSULT S.R.L. Dej, Str. Unirii, nr.3,BL.d8, ap.7, judetul Cluj, 405200, Tel/Fax: 0264/211847, GSM: 0742084050, raskaimm@yahoo.com	DA
RAȚĂ ANDREI VLAD 2005 - 1381	RATZĂ ȘI RATZĂ SRL București, B-dul A.I. Cuza Nr. 52-54, Sect. 1 Tel :021/2601348, Fax : 021/2601349 email : office@ratza-ratza.com, avr@ratza-ratza.com	DA
RĂDULESCU MIOARA 1996-47	TERMOOPTIM SRL Str. Cetatea de Balta nr.118, bl.9, sc.B, ap.12, tel/fax : 0214330310, termooptim@rdslink.ro	NU
RAȚĂ GRIGORE 1992-3	RATZA SI RATZA SRL București, B-dul A.I. Cuza Nr. 52-54, Sect. 1 Tel :021/2601348, Fax : 021/2601349 email : office@ratza-ratza.com, gregory@ratza-ratza.com	DA
ROBU MARICICA 1999-1133	Cabinet individual consultanta in proprietate industriala ROBU MARICICA Roman, jud. Neamt, str. Stefan cel Mare, bl.3, sc.C, ap.38, tel: 0333105979, mobil: 0730633391, maricica.rob@yahoo.com	DA
ROMAN IOAN 1999-1152	IAR S.A. GHIMBAV Brașov, Str. Aeroportului nr. 1, Tel: 0268/475269/1076,Fax: 0268/475287, Mobil :0745145535, e-mail: ioanry@yahoo.com	NU

ROȘ VIOREL 2006-1485	CABINET INDIVIDUAL ROȘ VIOREL Bucuresti, bd.Unirii nr.66, bl.K3, ap.7, Mobil: 0722560675, fax: 3208044, e-mail: viorelros@asdpi.ro	DA
RUTA FULGER LAURENTIU 2005 - 1470	CABINET DE PROPRIETATE INDUSTRIALA RUTA FULGER LAURENTIU Cluj Napoca, bd. 21 decembrie, nr,40, ap.4, Mobil: 0747892450, ruta_laurentiu@yoahoo.com	DA
SAVU MARIANA 2004-1342	CABINET DE PROPRIETATE INDUSTRIALA SAVU MARIANA Bucuresti, str. Paul Greceanu nr.9, bl.20A, ap.26, Tel/ Fax: 021.2120651, mobil: 0722783660, liliana.savu@credidam.ro	DA
SECĂREANU DOINA MARIA 2003-1286	INVENTA - AGENTIE DE PROPRIETATE INTELECTUALA S.R.L. București, Bdul Corneliu Coposu, nr. 7, bl. 104, sc.2, etaj 1, ap.31, sector 3, Tel : 021/3200285, Tel/Fax : 021/3228325, e-mail : inventa@mark-patent.ro	DA
SOARE LILIANA 1999-060	INVENTA - AGENTIE DE PROPRIETATE INTELECTUALA S.R.L. București, Bdul Corneliu Coposu, nr. 7, bl. 104, sc. 2, etaj 1, ap. 31, sector 3, Tel: 021/3200285, Fax: 021/3228325, inventa@mark-patent.ro	DA
SPĂTARU DANIELA VICTORIA 1999- 44	ROMINVENT S.A. București, Str. Ermil Pangratti nr. 35, et.1, sect.1, Tel: 021/2312515, 2312541, Fax: 021/2312550, 2312454, e-mail: dspataru@rominvent.ro	DA
SPRINCEANU NICOLAE 1996-1097	“SPRINCEANU NICOLAE” AGENȚIE DE CONSULTANȚĂ ÎN PROPRIETATE INTELECTUALĂ ȘI TRANSFER DE TEHNOLOGIE Drobeta Turnu Severin Str. Gheorghe Ionescu Sisești nr. 96, bl.E2, sc.1, ap.8, Tel/Fax: 0352801490; GSM:0721 796318 e-mail: NicolaeSprinceanu@yahoo.com	DA
STANCIU ADELINA 1994-14	HARCOV A.P.I. SRL Sfântu Gheorghe, Jud Covasna Str. Nicolae Iorga nr. 61 bl. 10 E sc. B. ap.9 Tel. 0267/ 352 267, Mobil:0744435291, stanciu@planet.ro, propind@mail.asimcov.ro	DA
STANCIU ION 1994-1058	S.N.P. PETROM S.A.-SUCURSALA I.C.P.T. CAMPINA Jud. Prahova, Cămpina 105600, B-dul Culturii nr. 29, Tel:0244/549944, Fax: 0244/549682, ion.stanciu@petrom.com	NU

STĂNCESCU ALIN CRISTIAN 2003-1278	LEGAL BRAND S.R.L. București, Str. Nicolae Licăreț nr.1, bl.33, sc.C, ap.107, Punct lucru: str. Campia libertatii nr.64, bl.34A, ap. 269, Tel: 0722674635, 0722607380, e-mail: legal.brand@easynet.ro, info@legal-brand.ro, www.legal-brand.ro	DA
STĂNCESCU ANCA 2000-1194	LEGAL BRAND S.R.L. București, Str. Nicolae Licăreț nr.1, bl.33, sc.C, ap.107, Punct lucru: str. Campia libertatii nr.64, bl.34A, ap. 269, Tel: 0722674635, 0722607380, e-mail: legal.brand@easynet.ro, info@legal-brand.ro, www.legal-brand.ro	DA
STIOPU NORICA 2003-1280	MOBILENIA SRL București, Șos. Pantelimon nr.161, sector 2, Tel : 021/2506270 Fax : 021/2507456 e-mail : norica.stiopu@mobilenia.com	NU
STOIAN IOAN 1992-1008	AGENȚIE DE PROPRIETATE INDUSTRIALĂ ȘI TRANSFER TEHNOLOGIC "STOIAN IOAN" Roman, 611127, B-dul Republicii, bloc 46, sc. C, ap. 35, jud. Neamț, Tel/Fax: 0233/741268, GSM: 0745 643738, istoian@engineer.com	DA
STRECHE GHERGHINA 1997-1116	OMV PETROM S.A. Bucuresti, Calea Dorobantilor nr. 239, Sector 1. Telefon: 40 60092; Mob. 0723 55 20 26; Fax: 4060433 e-mail: gherghina.streche@petrom.com	NU
STURZA IOANA 1999-59	CABINET M. OPROIU-CONSILIERE ÎN PROPRIETATE INTELECTUALĂ București, Str. Popa Savu, nr. 42, parter, sector 1, Tel : 021/ 2602833, 021/2602834, Fax : 021/2602836, 021/2602835, P.O.Box2-229, office@oproiu.ro	DA
STURZA OANA ALINA 2003-1224	CABINET INDIVIDUAL OANA ALINA STURZA Bucuresti, Intr. Teiul Doamnei, nr.1, bl.19A, ap.39 Mobil: 0741136409, e-mail: alinasturza@gmail.com	DA
SULIMAN MARIA- GABRIELA 1999-1147	AGENȚIA NAȚIONALĂ A MEDICAMENTULUI București, Str. Av. Sănătescu nr. 48 Tel.: 021/2241710/369, Fax: 021/2243497 e-mail: mariasuliman @anm.ro	NU
SUSU LILIANA – MARIA 1999-1144	CABINET INDIVIDUAL SUSU LILIANA MARIA Brasov, str. Carierei nr.126, cod postal 500216, Tel: 0721220858, liliana.csomos@yahoo.co.uk	DA
SZENTE SÁNDOR 1999-48	SZENTE SÁNDOR Odorheiu Secuiesc, str. Victoriei nr.41, ap.4, jud. Harghita, cod poștal 535600, Tel/fax: 0266219143, e-mail : proofice@szente.ro, www.szente.ro	DA

ŞANTA VALENTINA 2003-1227	CABINET INDIVIDUAL VALENTINA ŞANTA Tg.Mures, str. Koos Ferencz nr.21, bl.21, ap.44, Mobil: 0740028967, 0728151499, fax: 0365815201 vsanta@gedeon-richter.ro, santa_valentina2002@yahoo.com	DA
ŞOVA DAN-EUGEN 1993-1013	PIDES-CABINET DE PROPRIETATE INDUSTRIALĂ Bucureşti, Str. Valea Buzăului, nr. 10, bl. G30, ap. 36, sector 3, Tel: 021/3455351 GSM: 0723708632 e-mail: pides2004@yahoo.com	DA
TAVASZI ZOLTAN 2005-1471	CABINET PROPRIETATE INDUSTRIALA TAVASZI ZOLTAN Bucuresti, Calea Mosilor nr.135, et.7, ap.14, tel: 021.3155969, fax: 021.3155969, tavaszi.zoltan@gmail.com	DA
TĂRĂBÎC LUCIAN 2000-1195	LUTARIS INTELPROT S.R.L. Timisoara, 300426, str. Ana Ipatescu nr.45, Tel/Fax: 0256/489301, Mobil: 0742143718, 0723319154, e-mail: qualitarium@qualitarium.ro	DA
TĂRCHILA NICOLETA AURICA 2008-1595	CABINET ENPORA S.R.L. Bucureşti, str. George Calinescu nr.52A, ap.1, 011694, Tel: 021 2300990; 031 1001634, Fax: 021 2302311; 031 1007927, pop@patents.ro	DA
TĂTARU DOINA 1995-19	PERSOANĂ FIZICĂ Piatra Neamţ, Str. Apele Minerale nr. 4, Tel: 0233/223602, e-mail: doina_tataru@msn.com	DA
TEODORESCU MIHAELA 1995-30	ROMINVENT S.A. Bucureşti, Str. Ermil Pangratti nr. 35, et.1, sect.1 Tel: 021/2312515, Fax: 021/2312550 e-mail: mteodorescu@rominvent.ro	DA
TEODORU EMANUEL 2004-1322	TEODORU & ASSOCIATES SRL Bucuresti, bd. Marasesti nr.2B, bl.A, sc.2, parter, ap.4 bis, cod postal 040254, Tel: 0213367722, Fax: 0213367723, e-mail: emanuel@teodoru.ro, www.romaniatrademarks.ro	DA
TEODORU VIOLETA 2003-1264	TEODORU & ASSOCIATES SRL Bucuresti, bd. Marasesti nr.2B, bl.A, sc.2, parter, ap.4 bis, cod postal 040254, Tel: 0213367722, Fax: 0213367723, GSM: 0722549219 e-mail: violeta@teodoru.ro, www.romaniatrademarks.ro	DA

TOMUȘ OCTAVIAN ION 2005-1481	SOCIETATE CIVILĂ PROFESIONALĂ MĂRGĂRIT, FLOROV & ASOCIAȚII București, str. Dornei nr.56, et.1, camera 1, tel: 0214103992, fax: 0214103570, e-mail: office@mfplawyers.ro	DA
TUDOR DANIELA 1999-1136	TUDOR DANIELA – persoana fizica autorizata Bucuresti, str. Baba Novac nr.11, bl. G17, ap.51, cod postal 031623, Tel./Fax.: 040213240412 Mobil : 0749218326, consultanta@tudordaniela.ro	DA
TURTOI RADUCU 2007- 1545	TURTOI INTELLECTUAL PROPERTY FIRM SRL Bucuresti, Splaiul Independenței nr.3, bl.17, ap.7,sector 5, mobil: 0722390388, tel/fax: 021.3135120, office@turtoi.ro, www.turtoi.ro	DA
ȚOȚU IOAN 2000-1196	N.P.C. S.R.L. Brasov, str. Alexandru cel Bun, nr.13, bl.E28, ap.7, cod 500025, OP 1 – CP 298, GSM: 0744520357, e-mail: totu@unitbv.ro	DA
ȚULUCA DOINA 1996-48	NESTOR NESTOR DICULESCU KINGSTON PETERSEN – CONSILIERE ÎN P.I. S.R.L. București, sector 1, sos. Bucuresti Ploiesti, nr.1A, Bucharest Business Park, corp A, et.1 camerele 9 si 10, tel: 0212011200, fax: 0212011210, e-mail : doina.tuluca@nnkp.ro	DA
ȚURCANU CONSTANTIN 1992-10	INVENTA - AGENTIE DE PROPRIETATE INTELLECTUALA S.R.L. București, Bdul Corneliu Coposu, nr. 7, bl. 104, sc.2, etaj 1, ap.31, sector 3, Tel : 021/3200285, Tel/Fax : 021/3228325,GSM : 0744 324510, e-mail : inventa@mark-patent.ro	DA
UDREA ELENA RODICA 1994-25	OSTER – SOCIETATE CIVILA PROFESIONALA DE PROPRIETATE INDUSTRIALA Bucuresti, Str. Batiste nr.35, ap. 23, sector 2 Tel/Fax: 021/3147249, 0721254270, traianosiescu@xnet.ro	DA
VASILESCU RALUCA 1995-37	CABINET M. OPROIU-CONSILIERE ÎN PROPRIETATE INTELLECTUALĂ București, Str. Popa Savu, nr. 42, parter, sector 1, Tel : 021/2602834, 021/2602833, Fax : 021/2602836, 021/2602835, office@oproiu.ro	DA
VĂTAVU LIVIU 2006- 1539	SC ANTIBIOTICE SA Iasi, str. Valea Lupului nr 1, cod 707410, tel: 0742532882. 0727024582, fax: 0232.211020, e-mail: liviu.vatavu@antibiotice.ro, trademarks@antibiotice.ro	NU

VELCEA MARIAN 1994-26	INVEL – AGENȚIE DE PROPRIETATE INDUSTRIALĂ București, str. Ion Ghica nr.3, ap.20, Fax: 0311.027.616, GSM: 0723205048, 0788885352, velcea@invel.ro	DA
VELICA ION GABRIEL 2004 - 1370	CABINET VELICA – Agenție de proprietate industrială Bucuresti, str. Brutus M.I., nr.13, ap.3, cod 050124 Tel/ Fax: 021/3357463, Mobil: 0722645283, www.velica.ro, office@velica.ro	DA
VELICU ANCA 2003- 1275	CONSTANTIN & VELICU – INTELLECTUAL PROPERTY SRL Bucuresti, sector 4, str. Trestiana nr.1A, bl. 8A, sc.A, ap.16, Tel: 0314256780, fax: 0314256781, office@candv-ip.ro	DA
VELȚAN LOREDANA 1999-45	INVENTA - AGENTIE DE PROPRIETATE INTELECTUALA S.R.L. București, Bdul Corneliu Coposu, nr. 7, bl. 104, sc.2, etaj 1, ap.31, sector 3, Tel : 021/3200285, Tel/Fax :021/3228325,inventa@mark-patent.ro	DA
VIRGILIUS VASILACHE 2003-1228	EDIPLAST S.R.L. Tg. Mureș, Str. Măgurei nr.25, ap.2, 0744394036 Tel/Fax: 0265/263775,moniadela@artelecom.net	DA
VISALOM MONICA 2004 - 1340	AGENȚIE DE PROPRIETATE INDUSTRIALĂ – APIA SRL București, Str. Romancierilor nr.5, bl.C14, sc.B Ap.41, sector 6; OP 23 CP 11,Tel./Fax: 021/7783100; e-mail: office@mark-apia.ro, Site: www.mark-apia.ro	DA
VIȘOIU LILIAN CĂTĂLIN 2003-1246	CABINET DE PROPRIETATE INDUSTRIALĂ “VIȘOIU LILIAN CĂTĂLIN” București, Str. Alexandru Vlahuta nr.3, bl. M48, sc.A, ap.7, sector 3, Tel/Fax: 021/3207251, GSM: 0744480657,visoiucatalin@yahoo.com,	DA
VLAD CONSTANTIN 2000-1199	VLAD CONSTANTIN Constanța, Bdul. 1 decembrie 1918 nr. 5, bl.F16, ap.34, Tel/Fax: 0241/625643, GSM: 0722 370300, e-mail: vlad@gmb.ro	DA
VOICU ALEXANDRA 1992-5	CABINET VOICU ALEXANDRA București, B-dul Magheru, nr. 9, sc. 2, et.9, ap. 89, sector 1, PO BOX 22-246, Tel/Fax: 021/3153684, agv-office@xnet.ro	DA

**LISTA CONSILIERILOR ÎN PROPRIETATE INDUSTRIALĂ, MEMBRI AI CAMEREI NAȚIONALE
A CONSILIERILOR ÎN PROPRIETATE INDUSTRIALĂ DIN ROMÂNIA, AUTORIZAȚI PENTRU
DOMENIUL TOPOGRAFIILOR PENTRU CIRCUITE INTEGRATE,
pentru luna mai 2010**

Nume și Prenume/ Nr. reg. național	Denumirea societății/ Adresa societății	Societate cu obiect de activitate proprietatea industrială
ALAN LILIANA 1994-1037	CABINET PROPRIETATE INDUSTRIALA ALAN LILIANA Sat Otvesti nr.183B, jud. Timis, 0724250467, e-mail: cabinet.alan@yahoo.com	DA
ANDRONACHE PAUL 2003-1216	CABINET INDIVIDUAL ANDRONACHE PAUL București, aleea Compozitorilor nr. 1, bl.E21, et.6, ap.35, sect 6, Tel/Fax: 021/7250069, GSM: 0722741043, 0727476335 e-mail: paul.andronache@clicknet.ro, paul_andronache@yahoo.com	DA
AXENTE ELENA 1999-46/1	INTEL PROTECT S.R.L. Brașov, B-dul M. Kogălniceanu, nr. 20, bloc 1k, sc. C-D, Tel: 068/413117, Fax: 0268/477333, GSM: 0722464314, e-mail: intelprotect@ccibv.ro	DA
BĂLAN GHEORGHÎȚĂ 1992-1	RODALL-AGENȚIE DE PROPRIETATE INDUSTRIALĂ S.R.L. București, Str. Polonă nr. 115, bl. 15, sc. A, Et.4,ap. 19 sector 1, Tel.: 021/2108342, Fax:2105794, Mobil:0722 652111	DA
BOZIOREANU MARIUS ADRIAN 2000-1165	CONS INTEL BMA CABINET CONSULTANȚĂ Buzău, cart Dorobanti 2, bl.D2, et.1,ap.5 CP 8 OP1, Mobil : 0745086588, Fax : 0238/719619, e-mail : marius_bozio@yahoo.com	DA
BUȚȘĂ GHEORGHE 2005-1391	INVENTA - AGENȚIE DE PROPRIETATE INTELECTUALĂ S.R.L. București, Bdul Corneliu Coposu, nr. 7, bl. 104, sc. 2, et. 1 ap. 31,sector 3, Tel: 021/3200285, Fax: 021/3228325, e-mail: inventa@mark-patent.ro	DA
BUZLEA MIRCEA VALENTIN 2003- 1234	INTELECT S.R.L. Oradea, B-dul Dacia nr. 48, Bl. D10, Ap.3, OP9-CP128, Tel 0259/453847, Fax:0259/268094, e-mail: info@intelect.ro	DA
BUZLEA NARCISA FLORICICA 2003- 1235	INTELECT S.R.L. Oradea, B-dul Dacia nr. 48, Bl. D10, Ap.3, OP9-CP128, Tel 0259/453847, Fax:0259/268094 e-mail: info@intelect.ro	DA

CÂMPEAN GHEORGHE- GEORGEL 1996-108	CABINET INDIVIDUAL CÂMPEAN GHEORGHE GEORGEL Campina, str. Dr. Constantin Istrati nr.52, bl.3, ap.5, Tel: 0244/335207, mobil: 0729902117, e-mail: george_campean@yahoo.com	DA
COȘESCU CAMELIA 1999-46/2	M.D.P. RIGHTS AGENCY SRL Brasov, str. Lunga nr.270, cod postal 500450, Tel: 0268/440100, 440313; Fax: 0268/440221, Mobil: 0744355100, e-mail: office@mdp-rights-agency.ro www.mdp-rights-agency.ro	DA
CONSTANTIN ADRIAN GEORGE 1999-1148	CONSTANTIN & VELICU – INTELLECTUAL PROPERTY SRL Bucuresti, sector 4, str. Trestiana nr.1A, bl. 8A, sc.A, ap.16, Tel: 0314256780, fax: 0314256781, office@candv-ip.ro	DA
ENE MARILENA 2003- 1253	ENE & ASOCIATII – PROPRIETATE INDUSTRIALA SRL Bucuresti, str. George Valentin Bibescu nr.20-22, bl.11/1, sc.3, ap.8, Tel: 0722558957, fax: 021.2300175, marilena.ene@ratiu.ro	DA
FIERĂSCU COSMINA- CATRINEL 1996-42	ROMINVENT S.A. București, Str. Ermil Pangratti nr. 35, et.1, sect.1, Tel: 021/2312515, 2312541, Fax: 021/2312550, 2312454 e-mail: cfierascu@rominvent.ro	DA
HĂISAN MARIA 2000-1202	CABINET INDIVIDUAL MARIA HĂISAN Botoșani, calea Natională nr.65, bl. I3, ap.10, tel: 0231534249, mobil: 0728004574, mh20@k.ro	DA
IACOBINI ANCA SVETLANA 2003-1262	IACOBINI&CO, CONSILIERI ÎN DREPTUL DE PROPRIETATE INDUSTRIALĂ SRL București, Calea Mosilor, nr.258, bl. 4bis, ap.22, sector 2, Tel : 021/2104690 ; Fax : 021/2104793 e-mail : asimri@yahoo.com	DA
IACOBINI MIHNEA RAZVAN 2003-1261	IACOBINI&CO, CONSILIERI ÎN DREPTUL DE PROPRIETATE INDUSTRIALĂ SRL București, Calea Mosilor, nr.258, bl. 4bis, ap.22, sector 2, Tel : 021/2104690 ; Fax : 021/2104793 E-mail : asimri@yahoo.com	DA
ICLANZAN TUDOR ALEXANDRU 2005-1442	UNIVERSITATEA POLITEHNICA TIMISOARA Timisoara, Piata Victoriei, nr.2, tel :0256.403000, fax : 0256.403021, ticlanzan@eng.upt.ro	NU
LAZĂR ELENA 1997-28	CABINET DE PROPRIETATE INDUSTRIALĂ Buzău, Str.Unirii, Bl.16C,Et.3, Ap. 12, cod 120013, OP 1, CP 52, Tel./Fax: 0238 724262 GSM: 0723 328633, cpielena@recomplast.com	DA

LORENT ALEXANDRU 1992-6	INVENTA - AGENTIE DE PROPRIETATE INTELECTUALA S.R.L. București, Bdul Corneliu Coposu, nr. 7, bl. 104, sc. 2, etaj 1, ap. 31, sector 3, Tel: 021/3200285, Fax: 021/3228325, e-mail: inventa@mark-patent.ro	DA
MILCEV GABRIELA 2003- 1230	ALLEGRA CONSULTING SRL Bucuresti, bd. Octavian Goga 23, bl.M106, sc.4, ap.117, GSM: 0722249961, Tel/Fax: 021/3231384 e-mail: gabriela.milcev@allegra.ro; www.allegra.ro	DA
MOHONEA CRISTIAN 1997-62	PATENTMARK S.R.L. București str. Dr. N. Turnescu nr. 2, sector 5 tel/fax 021/3121669,Fax:2233963 e-mail: stema@pcnet.ro	DA
MOHONEA LILIANA 1997-61	PATENTMARK S.R.L. București str. Dr. N. Turnescu nr. 2, sector 5, Tel/fax 021/3121669,Fax:2233963 e-mail: stema@pcnet.ro	DA
MUSATESCU ANDRA OANA 2000-1181	ANDRA MUSATESCU CABINET DE PROPRIETATE INDUSTRIALA București, calea 13 Septembrie nr.121, bl.127, et.5, ap.21, GSM 0722879810, e-mail : andramusatescu@andramusatescu.ro, amusatescu@dnt.ro, www.andramusatescu.ro	DA
OPREA MARILENA 2003-1277	CABINET MARILENA OPREA Bucuresti, sector 6, str. Mărgelilor nr.6, bl. 304, sc.4, ap.45, tel: 0722259260, moprea@cimo.ro, marilena.oprea@cimo.ro	DA
OPROIU MARGARETA 1992-8	CABINET M. OPROIU-CONSILIERE ÎN PROPRIETATE INTELECTUALĂ București, Str. Popa Savu, nr. 42, parter, sector 1, el : 021/2602833, 021/2602834,Fax :021/2602835, 021/2602836, P.O.Box 2-229, e-mail : office@oproiu.ro	DA
POP CĂLIN-RADU 1996-50	CABINET ENPORA S.R.L. București, str. George Calinescu nr.52A, ap.1, 011694, Tel: 021 2300990; 031 1001634, Fax: 021 2302311; 031 1007927, pop@patents.ro	DA
POPESCU LIVIA 2004-1312	CABINET POPESCU LIVIA Bucuresti, bd. Camil Ressu 27, bl.N1, ap.188 Tel: 021/3481010, liviap25@yahoo.com	DA
PUȘCAȘU DAN 1994-1056	LOYAL PARTNERS – AGENȚIE DE PROPRIETATE INTELECTUALĂ SRL Galati, Str. Portului nr.23, Parcul De Soft, cam.307, cod 800025, tel/fax: 0236/407032, GSM: 0722 744241, office@loyalpartners.ro www.loyalpartners.ro	DA

RADU DANIELA 2003-1240	CONSINVENT S.R.L. Buzau, b-dul Unirii, bl.35B, ap.2, mobil : 0745452268 E-mail: consinvent@yahoo.com	DA
RASKAI MARIA MAGDALENA 1993-28	RASKAI M M BREVMARC CONSULT S.R.L. Dej, Str. Unirii, nr.3,BL. D8, ap.7, judetul Cluj,405200,Tel/Fax: 0264/211847, GSM: 0742084050, raskaimm@yahoo.com	DA
RĂDULESCU MIOARA 1996-47	TERMOOPTIM SRL Str. Cetatea de Balta nr.118, bl.9, sc.B, ap.12, tel/fax : 0214330310, termooptim@rdslink.ro	NU
ROȘ VIOREL 2006-1485	CABINET INDIVIDUAL ROȘ VIOREL Bucuresti, bd.Unirii nr.66, bl.K3, ap.7, Mobil: 0722560675, fax: 3208044, e-mail: viorelros@asdpi.ro	DA
STĂNCESCU ALIN CRISTIAN 2003-1278	LEGAL BRAND S.R.L. București, Str. Nicolae Licăreț nr. 1, bl.33, sc.C, ap.107, Punct lucru: str. Campia libertatii nr.64, bl.34A, ap. 269, Tel: 0722674635, 0722607380, e-mail: legal.brand@easynet.ro, info@legal-brand.ro, www.legal-brand.ro	DA
STĂNCESCU ANCA 2000-1194	LEGAL BRAND S.R.L. București, Str. Nicolae Licăreț nr. 1, bl.33, sc.C, ap.107, Punct lucru: str. Campia libertatii nr.64, bl.34A, ap. 269, Tel: 0722674635, 0722607380, e-mail: legal.brand@easynet.ro, info@legal-brand.ro, www.legal-brand.ro	DA
STRECHE GHERGHINA 1997-1116	OMV PETROM SA Bucuresti, Calea Dorobantilor nr. 239, Sector 1. Telefon: 40 60092; Mob. 0723 55 20 26; Fax: 4060433 gherghina.streche@petrom.com	NU
ȘOVA DAN-EUGEN 1993-1013	PIDES - CABINET INDIVIDUAL București, str. Valea Buzăului, nr. 10, bl. G30, ap. 36, sector 3, Tel: 021/3455351, GSM:0723708632, e-mail: pides2004@yahoo.com	DA
ȚOȚU IOAN 2000-1196	N.P.C. S.R.L. Brașov, str. Alexandru cel Bun, nr.13, bl.E28, ap.7, cod 500025, OP 1 – CP 298, GSM: 0744520357, e-mail: totu@unitbv.ro	DA
ȚULUCA DOINA 1996-48	NESTOR NESTOR DICULESCU KINGSTON PETERSEN – CONSILIERE ÎN P.I. S.R.L. București, sector 1, sos. Bucuresti Ploiesti, nr.1A, Bucharest Business Park, corp A, et.1 camerele 9 si 10, tel: 0212011200, fax: 0212011210, e-mail : doina.tuluca@nnkp.ro	DA

ȚURCANU CONSTANTIN 1992-10	INVENTA - AGENȚIE DE PROPRIETATE INTELLECTUALĂ S.R.L. București, Bdul Corneliu Coposu, nr. 7, bl. 104, sc. 2, et. 1 ap. 31, sector 3, Tel: 021/3200285, Fax: 021/3228325, GSM : 0744 324510, e-mail: inventa@mark-patent.ro	DA
VELCEA MARIAN 1994-26	INVEL – AGENȚIE DE PROPRIETATE INDUSTRIALĂ București, str. Ion Ghica nr.3, ap.20, Fax: 0311.027.616, GSM: 0723205048, 0788885352, velcea@invel.ro	DA
VELICU ANCA 2003-1275	CONSTANTIN & VELICU – INTELLECTUAL PROPERTY SRL Bucuresti, sector 4, str. Trestiana nr.1A, bl. 8A, sc.A, ap.16, Tel: 0314256780, fax: 0314256781, office@candv-ip.ro	DA
VIȘOIU LILIAN CATALIN 2003-1246	CABINET DE PROPRIETATE INDUSTRIALĂ “VIȘOIU LILIAN CATALIN” București, Str. Alexandru Vlahuta nr.3, bl. M48, sc.A, ap.7, sector 3, Tel/Fax: 021/3207251, GSM: 0744480657, e-mail: visoiucatalin@yahoo.com, www.visoiucatalin.home.ro	DA
VOICU ALEXANDRA 1992-5	CABINET VOICU ALEXANDRA București, B-dul Magheru, nr. 9, sc. 2, etaj 9, ap. 89, sector 1, PO BOX: 22-246, Tel/Fax: 021/3153684, e-mail : agv-office@xnet.ro	DA

LISTA CONSILIERILOR ÎN PROPRIETATE INDUSTRIALĂ, MEMBRI AI CAMEREI NAȚIONALE A CONSILIERILOR ÎN PROPRIETATE INDUSTRIALĂ DIN ROMÂNIA, publicati incepand cu luna mai 2010

Nume și Prenume/ Nr. reg. național	Denumirea societății/ Adresa societății	Societate cu obiect activitate p.i.
CIMPOIERU ILIE 2009 - 1652	Cabinet proprietate industriala Ilie Cimpoiuru Bucuresti, Aleea Platanului nr.1, bl. A32, sc.1, ap.21, tel: 031 1060039, mobil: 0722444580, e-mail: ilie_cimpoieru@yahoo.com	DA
LORENTĂ ALEXANDRU 1992-6	INVENTA - AGENTIE DE PROPRIETATE INTELLECTUALA S.R.L. București, Bdul Corneliu Coposu, nr. 7, bl. 104, sc. 2, etaj 1, ap. 31, sector 3, Tel: 021/3200285, Fax: 021/3228325, e-mail: inventa@mark-patent.ro	DA
UNGUREANU ELEONORA MIHAELA 2003-1306	INVENTA - AGENTIE DE PROPRIETATE INTELLECTUALA S.R.L. București, Bdul Corneliu Coposu, nr. 7, bl. 104, sc. 2, et. 1, ap. 31, sector 3, Tel: 021/3200285, Fax: 021/3228325, e-mail: inventa@mark-patent.ro, contact@inventa.ro	DA

Notă: Listele privind consilierii în proprietate industrială s-au tipărit conform datelor trimise de Camera Națională a Consilierilor în Proprietate Industrială, din România. Pentru relații suplimentare, vă rugăm să vă adresați doamnei Mihaela Teodorescu.

ORDIN nr. 03/15.01.2002

În temeiul art. 6, alin. 3, din H.G. nr. 573/07.09.1998, și a Deciziei Primului-ministru, nr. 45/13.03.1998, Directorul General al Oficiului de Stat pentru Invenții și Mărci emite următorul

ORDIN

Articol unic: Lista centrelor regionale, cuprinzând datele utile și instituțiile gazdă, așa cum sunt prezentate în anexă, se publică în Buletinul Oficial de Proprietate Industrială, împreună cu prezentul Ordin.

Director General

CENTRE REGIONALE PENTRU PROMOVAREA PROPRIETĂȚII INDUSTRIALE ÎN ROMÂNIA, ÎNFIINȚATE ÎN TERITORIU, CU SPRIJINUL OFICIULUI DE STAT PENTRU INVENȚII ȘI MĂRCI

Florin POPA Coordonator al Centrelor regionale de Promovare a Proprietății Industriale, din partea OSIM;
str. Ion Ghica, nr. 5, sector 3, București 030044, România
e-mail: florin.popa@osim.ro
tel: (004) 021 306.08.00 int. 318
fax: (004) 021 312.38.19
mobil: 0723 330 752

BACĂU

- str. Libertății, nr. 1, cod 600052, județul Bacău
- tel: 0234 570010, int. 104
- fax: 0234 571070
- mobil: 0744538409
- e-mail: camerabc@cciabc.ro; strategie@cciabc.ro; crppi@cciabc.ro
- www.cciabc.ro/departamente/crppi.php
- coordonator activitate centru: dl Doru SIMOVICI - președinte CCIA
- persoană contact: ing. Ștefan POPA

BAIA MARE

- bd Independenței, nr. 4B, Baia Mare, Cod 430123, județul Maramureș
- tel./fax: 0262 213753
- e-mail: crpppimm@bic.cdimm.org; carmen@bic.cdimm.org
- http://crpppimm.cdimm.org/
- coordonator: dl Nicolae DĂSCĂLESCU - președinte CDIMM
- persoană contact: ing. Carmen NEACȘU - director centru

BIHOR

- str. Roman Ciorogariu, nr. 65, Oradea, cod 410009, C.P. 211, județul Bihor
- tel: 0259 417807; 0359417991; 0359417992
- fax: 0259 47 0015
- e-mail: secretariat@ccibh.ro
- coordonator activitate centru: dl Constantin BADEA - director general CCI Bihor
- persoană contact: dna Mihaela SECARĂ

BISTRIȚA-NĂSĂUD

- str. Petre Ispirescu, nr. 15 A, Bistrița, cod 420081, județul Bistrița-Năsăud
- tel: 0263 230640; 230400; 210038
- fax: 0263 230640; 210039
- e-mail: office@ccibn.ro sau relatii@ccibn.ro
- www.cciabn.ro
- **adresa pentru corespondență:** O. P.1, C. P. 18, Bistrița 420081, județ Bistrița-Năsăud
- coordonator: dl Vasile BAR - președinte CCIA Bistrița
- responsabil centru: ing. Daniel Cristian BĂLAN - tel: 0733.900.193

BRĂILA

- str. Pensionatului, nr. 3, C.P. 6-42, Brăila, cod 810245, județul Brăila
- tel/fax: 0239 613716; 613172; 614324
- e-mail: cciabr@brx.ssibr.ro
- coordonator: dl Ioan CHIRIACESCU, director executiv CCIA
- responsabil centru: dna ing. Angela SPIRIDON

BRAȘOV

- adresa de vizitare și consultanță: Colina Universității, corp I
- **adresa de corespondență:** Brașov, cod 500500, județul Brașov, O.P. 1, C.P. 298
- tel: 0268 412921/196
- fax: 0268 472241
- e-mail: totu@unitbv.ro
- www.ctib.ro
- director centru: dl Ioan ȚOȚU, mobil: 0744 520357
- persoană contact: dna Simona HRIȚCU

CLUJ-NAPOCA

- Universitatea Tehnică Cluj-Napoca
- adresă sediu lucrativ: str. Constantin Daicoviciu, nr. 15, cod 400020
- adresa de corespondență: str. Memorandumului, nr. 28, cod 400114 Cluj-Napoca, județul Cluj
- tel: 0264 401320
- fax: 0264 593333
- e-mail: liliana.pop@staff.utcluj.ro
- www.utcluj.ro
- coordonator: prof. univ. dr. ing. dr. h. c. mult. Radu MUNTEANU, rectorul Universității Tehnice din Cluj-Napoca
- contact: ing. MBA Liliana POP, tel: 0722603686

CONSTANȚA

- Bd Alexandru Lăpușneanu, nr. 185 A, județul Constanța
- tel: 0241-618475; 613907; 619854
- fax: 0241-619454
- e-mail: barothi@ccina.ro;
- www.ccina.ro
- coordonator activitate centru: dl C. JUGANARU - director executiv CCINA
- persoană contact: dna ing. Adriana BAROTHI

COVASNA

- sediul ASIMCOV, str. Presei, nr. 4, Sfântu-Gheorghe, cod 520009, județul Covasna, O.P. 1, C.P. 167
- tel/fax: 0267 318152
- e-mail: stanciu@planet.ro
- coordonator: dl Miklos Levente BAGOLY - președinte ASIMCOV
- responsabil centru: dna Adelina STANCIU, tel: 0744435291

CRAIOVA

- str. Libertății, nr. 19, corp Administrativ Universitate, camera 208-209 Craiova, cod 200583, județul Dolj
- pentru corespondență: C.P. 609, O.P. 6, Craiova
- tel/fax: 0251 534880
- e-mail: inventii@administrativ.ucv.ro
- e-mail: ghmanolea@em.ucv.ro sau gmanolea@gmail.com
- www.central.ucv.ro/newwebpg/ciitt/CRPPI.htm sau <http://em.ucv.ro/cercetare/ciitt>
- coordonator: prof. dr. ing. Gheorghe MANOLEA, tel: 0744771432
- persoane contact: prof. dr. ing. Gheorghe MANOLEA, ing. Ionela MINCĂ

GALAȚI

- Departamentul Strategie și Relații Externe, Camera de Comerț, Industrie și Agricultură, Galați, județul Galați
- str. Mihai Bravu, nr. 46, Galați, România, 800208
- tel: +4.0236.460.545; 460312; 461.188;
- fax: 0236.460.650
- e-mail: ccia@cciagl.ro; camcomin@cciagl.ro
- www.cciagl.ro
- coordonator: dl Dan Lilion GOGONCEA - președinte CCIA Galați

IAȘI

- Campus Universitar Tudor Vladimirescu, bl. T24, et. 1, cod 700305, C.P. 2002, O.P. 10, Iași
- tel/fax: 0232 214763
- e-mail: inventica@inventica.org.ro
- coordonator: dl prof. univ. dr. ing. Boris PLAHTEANU

SIBIU

- Universitatea Lucian Blaga din Sibiu
- Centrul Regional pentru promovarea Protecției Proprietății Industriale, Sibiu, Bd Victoriei 10, cod 550024, Sibiu, județul Sibiu
- coordonator activitate centru: dl prof. univ. dr. ing Constantin OPREAN, rectorul Universității Lucian Blaga
- tel/fax: 0269.21.79.89; 0269.43.01.10
- tel: 0269.216062, int. 138
- e-mail: mihail.titu@ulbsibiu.ro; daniela.flucsa@ulbsibiu.ro; daniela.luca@ulbsibiu.ro
- secretară centru: ec. Daniela LUCA
- persoane de contact: director centru: prof. univ. dr. ing. ec. Mihail ȚÎȚU,
jurist Daniela Maria FLUCSĂ

SUCEAVA

- str. Universității, nr. 15-17, Suceava, cod 720229, județul Suceava
- tel: 0230 521506; 520099
- fax: 0230 520099; 521506
- e-mail: ccisv@ccisv.ro; ovidon@ccisv.ro
- coordonator: cons. jur. Ovidiu DONȚU - director General CCIA
- tel: 0741221494
- persoană de contact: dl Lucian GHEORGHIU

TÂRGU-MUREȘ

- Centrul Regional de Promovare a Protecției Proprietății Industriale, str. Henri Coandă, nr. 1, Târgu-Mureș, cod 540048, județul Mureș
- tel: 0365806829
- fax: 0265250377
- e-mail: crppi@rdslink.ro ; office@patlib-mures.ro
- www.patlib-mures.ro
- persoană contact: dl. chim. Mircea POP

TIMIȘ

- sediul lucrativ: str. Piața Victoriei, nr. 3 , parter, sediu al CCIA Timiș, Timișoara, cod 300030, județul Timiș
- tel: 0256 497136
- fax. 0256 219173
- e-mail: Aurelia.Chira@cciat.ro ; ru@cciat.ro
- www.cciat.ro
- coordonator: dl Georgică CORNU - președinte CCIA
- responsabil centru: dna Aurelia CHIRA, consilier, tel: 0745 422896

MODELE DE UTILITATE

MODELE DE UTILITATE ÎNREGISTRATE*,

- **ARANJATE ÎN ORDINEA CRESCĂTOARE
A NUMĂRULUI DE MODEL DE UTILITATE
ÎNREGISTRAT**

- **ARANJATE ÎN ORDINE ALFABETICĂ,
DUPĂ DENUMIREA TITULARULUI**

* Legea nr. 350, din 12.12.2007, privind modelele de utilitate, Hotărârea nr.1457, din 04.12.2008, pentru aprobarea Regulamentului de aplicare a Legii nr. 350/2007, privind modelele de utilitate.

Semnificația codurilor INID folosite în prezenta secțiune (norma ST 9 a Organizației Mondiale a Proprietății Intelectuale OMPI), în ordinea apariției lor:

- (11) numărul de publicare a modelului de utilitate înregistrat;
- (45) data publicării înregistrării și eliberării modelului de utilitate;
- (21) numărul cererii de model de utilitate;
- (22) data de depozit;

- (30) prioritate;
- (66) prioritate internă;
- (86) numărul și data cererii internaționale;
- (87) numărul și data publicării cererii internaționale;

- (62) numărul cererii de model de utilitate divizate;
- (67) numărul cererii de brevet transformate;

- (73) titular;
- (72) inventatori;

- (51) clasa, conform clasificării internaționale;
- (54) titlul modelului de utilitate;
- (57) rezumatul invenției.

Hotărârea de înregistrare a modelului de utilitate a fost luată fără examinarea condițiilor privind noutatea, activitatea inventivă și aplicabilitatea industrială. Modelul de utilitate înregistrat poate fi anulat pe toată durata, la cerere, în temeiul Legii nr. 350/2007 privind modelele de utilitate.

(51) **A47F 7/00** (2006.01), **F16M 13/00** (2006.01); (11) **2009 00010 U1** (21) u 2009 00010 (22) 16.03.2009 (73) CALISTA S.R.L., STR. LIVIU REBREANU, NR. 27, AP. 37, CLUJ-NAPOCA, CJ, RO (72) PAȘCANU ION, BD NICOLAE TITULESCU, NR. 38, AP. 16, CLUJ-NAPOCA, CJ, RO (74) INTEGRATOR CONSULTING S.R.L., STR. DUNĂRII, NR. 25, BL. C1, AP. 5, CLUJ-NAPOCA, JUDEȚUL CLUJ (54) **STAND DE EXPUNERE**

(57) Invenția se referă la un stand de expunere, destinat pentru acțiuni publicitare și cu scopuri comerciale, în magazine de specialitate, care prezintă produse ambalate sau nu, de mărime mică și medie, și care pot fi atârinate în vederea oferirii spre alegere clienților. Standul conform invenției este alcătuit dintr-o talpă (1) pe care este sudat un corp (2) cilindric plin, în care se introduce un corp (3) tubular intermediar, pe care sunt prevăzute niște ramuri (4) pe care pot atârna produsele expuse, în care se mai introduce încă un corp (5) tubular superior, terminat, la partea inferioară, cu un segment (6) cilindric plin, care pătrunde în partea superioară a corpului (3) tubular intermediar, prevăzut și acesta cu alte ramuri (7) pentru expunerea produselor, în partea de sus a corpului (5) tubular superior fiind dispusă o placă (8) pe care se poate înscrie numele producătorului sau alt mesaj publicitar; corpul (3) tubular intermediar, corpul (5) tubular superior și placa (8) se pot roti independent, fiecare, în raport cu celelalte părți.

Revendicări: 1
Figuri: 3

(11) 2009 00010 U1

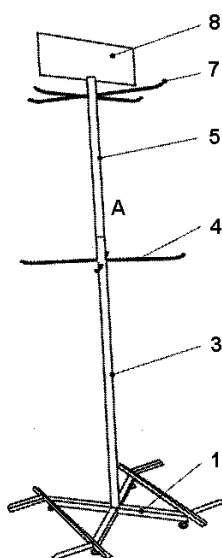


Fig. 1

Cu raport de documentare publicat la data de 28.05.2010.

(51) **F16J 15 / 48** (2006.01) **F04C 27 / 00** (2006.01); (11) **2009 00027 U1** (21) u 2009 00027 (22) 24.06.2009 (73) HESPER S.A., STR. DR. C. ISTRATI, NR. 1, SECTOR 4, BUCUREȘTI, B, RO (72) PRICOP MIRCEA, STR. MITROPOLIT VENIANIM COSTACHE, NR. 32, SECTOR 5, BUCUREȘTI, B, RO; STAN CORNELIU, STR. DRUMUL TABEREI, NR. 59A, BL. 727A, AP. 14, SECTOR 6, BUCUREȘTI, B, RO; TEODORU CONSTANTIN, STR. IANCU JIANU, NR. 9, BL. M180, AP. 24, SECTOR 5, BUCUREȘTI, B, RO (54) **SISTEM DE ETANȘARE-COMPENSARE PENTRU POMPE ȘI MOTOARE BIDIRECȚIONALE, CU ROȚI DINȚATE ȘI PENTRU DIVIZOARE DE DEBIT**

Invenția se referă la un sistem de etanșare-compensare pentru pompe și motoare bidirecționale, cu roți dințate, și pentru divizoare de debit. Sistemul conform invenției este constituit dintr-o garnitură (8a) realizată din cauciuc, o armătură (8b) centrală independentă și două armături (8c) laterale independente, realizate din poliamidă, garnitura (8a) fiind prevăzută cu un canal central, deschis la capete.

Revendicări: 2
Figuri: 6

(11) 2009 00027 U1

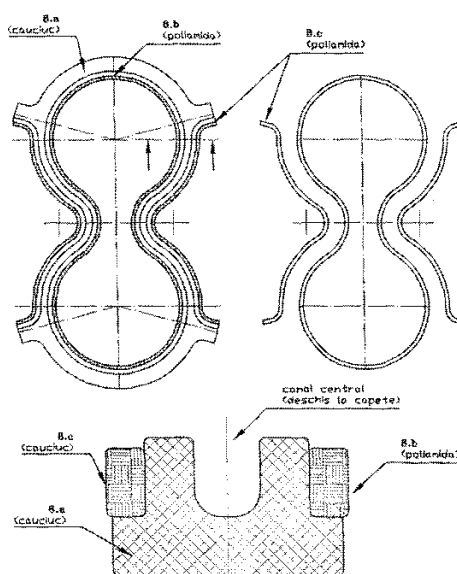


Fig. 5

(51) **A47B 17 / 00** ^(2006.01) **A47B 13 / 06** ^(2006.01); (11) **2009 00031 U1** (21) u 2009 00031 (22) 14.09.2009 (73) DOBREA ALEXANDRU, STR. SG. MAJ. VASILE TOPLICEANU, NR. 16, BL. P42A, SC. 3, ET. 5, AP. 75, SECTOR 5, BUCUREȘTI, B, RO (72) DOBREA ALEXANDRU, STR. SG. MAJ. VASILE TOPLICEANU, NR. 16, BL. P42A, SC. 3, ET. 5, AP. 75, SECTOR 5, BUCUREȘTI, B, RO (54) **STRUCTURĂ METALICĂ MODULARĂ PENTRU MOBILIER DE BIROU**

(57) Invenția se referă la o structură metalică modulară, destinată mobilierului de birou. Structura conform invenției este alcătuită din niște picioare (**1a** și **1b**) și niște traverse (**2a** și **2b**) având diferite lungimi, realizate dintr-o țevă rectangulară, cu un profil de aceeași înălțime, picioarele (**1a** și **1b**) putând fi montate ca elemente de capăt sau ca elemente intermediare, fixarea traverselor (**2a** și **2b**) de picioare (**1a** și **1b**) sau a traverselor (**2a** și **2b**) între ele realizându-se cu niște piese (**3**) de prindere și cu niște șuruburi, piesele fiind sudate de capetele traverselor (**2a** și **2b**).

Revendicări: 1

Figuri: 9

(11) 2009 00031 U1

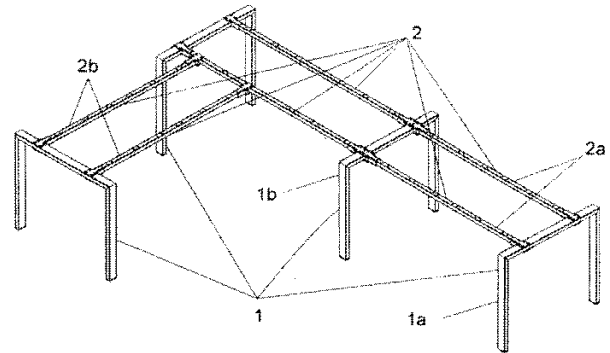


Fig. 1

Modele de utilitate înregistrate, aranjate în ordinea crescătoare a numărului de model de utilitate înregistrat

Număr model de utilitate înregistrat	Clasa	Pag.
(11) RO 2009 00010 U1	(51) A47F 7/00 ^(2006.01) ;	195
(11) RO 2009 00027 U1	(51) F16J 15 / 48 ^(2006.01) F04C 27 / 00 ^(2006.01) ;	195
(11) RO 2009 00031 U1	(51) A47B 17 / 00 ^(2006.01) A47B 13 / 06 ^(2006.01) ;	196

Modele de utilitate înregistrate, aranjate în ordine alfabetică, după denumirea titularului

Denumire titular	Număr model de utilitate înregistrat	Pag.
(73) CALISTA S.R.L., STR. LIVIU REBREANU, NR. 27, AP. 37, CLUJ-NAPOCA, CJ, RO	(11) RO 2009 00010 U1	195
(73) DOBREA ALEXANDRU, STR. SG. MAJ. VASILE TOPLICEANU, NR. 16, BL. P42A, SC. 3, ET. 5, AP. 75, SECTOR 5, BUCUREȘTI, B, RO	(11) RO 2009 00031 U1	196
(73) HESPER S.A., STR. DR. C. ISTRATI, NR. 1, SECTOR 4, BUCUREȘTI, B, RO	(11) RO 2009 00027 U1	195

Colegiul de redacție

Bogdan Boreschievici - *Director Direcția CNIS*

Cristina-Maria Bararu - *Șef Serviciu Editură - Tipografie*

Adriana Negoită - *Redactor responsabil BOPI - Secțiunea Brevete de Invenție*

Georgeta Andrei - *Procesare computerizată imagini, tehnoredactare*

Ștefania Dumitrescu - *Secretar de redacție*

Anexa 1 - Cereri și certificate suplimentare de protecție -

Aldescu Adriana - *Șef Birou*

Mărgheșcu Mădălina - *Expert*

Mihaela Uban - *traducere*

Anexa 2 - Modele de utilitate -

Aldescu Adriana - *Șef Serviciu*

Mihaela Uban - *traducere*



Editare și tehnoredactare computerizată: **Editura OSIM®**

Direcția - Redacția - Administrația
OFICIUL DE STAT PENTRU INVENȚII ȘI MĂRCI
Str. Ion Ghica nr. 5, Sector 3, telefon: +4021.306.08.00 până la +4021.306.08.29 ;
fax: +4021 312.38.19
e-mail: office@osim.ro <http://www.osim.ro>
BUCUREȘTI - ROMÂNIA

Tehnoredactare și tipar : OFICIUL DE STAT PENTRU INVENȚII ȘI MĂRCI