

ROMÂNIA



**BULETINUL OFICIAL  
DE  
PROPRIETATE  
INDUSTRIALĂ**

**Secțiunea  
BREVETE DE INVENȚIE**

**Nr. 8/2010**

**ROMÂNIA**



**OFICIUL DE STAT PENTRU INVENȚII ȘI MĂRCI**

**BULETIN OFICIAL  
DE  
PROPRIETATE INDUSTRIALĂ**

**Secțiunea BREVETE DE INVENȚIE**

**- Anexa nr. 2 -  
MODELE DE UTILITATE**

**Nr. 8/2010**

**Publicat la 30 august 2010**

Nr. 8  
30 august 2010

*Direcția-Redacția-Administrația*

**OFICIUL DE STAT PENTRU  
INVENȚII ȘI MĂRCI**

Str. Ion Ghica nr. 5, sector 3  
telefon: + 4021.306.08.00  
fax: + 4021.312.38.19  
e-mail: office@osim.ro  
e-mail: editura@osim.ro  
http://www.osim.ro

BUCUREȘTI-ROMÂNIA

ISSN 2065 - 2100

## CUPRINS

|  |     |     |
|--|-----|-----|
| Prezentare BOPI .....  | 5   |     |
| Coduri normalizate OMPI, utilizate în BOPI .....   | 6   |     |
| <b>1. CERERI DE BREVET DE INVENȚIE</b>   |     |     |
| 1.1. Cereri de brevet de invenție publicate,<br>ordonate după indicii Clasificării Internaționale a Brevetelor (C.I.B.) .....  | 11  |     |
| 1.2. Cereri de brevet de invenție publicate,<br>aranjate în ordine crescătoare, după numărul de cerere de brevet .....   | 29  |     |
| 1.3. Cereri de brevet de invenție publicate,<br>aranjate în ordine alfabetică, după numele/denumirea solicitantului .....  | 32  |     |
| 1.4. Cereri de brevet de invenție<br>• pentru care s-a luat o hotărâre de respingere sau<br>• pentru care s-a luat act de retragere, sau<br>• declarate ca fiind considerate retrase ..... | 37  |     |
| 1.5. Cereri de brevet de invenție<br>pentru care au fost înscrise în Registrul Național<br>modificări în situația juridică .....   | 41  |     |
| 1.6. Hotărâri ale Comisiei de Reexaminare (C.I.B.) .....   | 45  |     |
| 1.7. Corecturi ale erorilor materiale<br>conținute în cererile de brevet de invenție publicate (C.I.B.) .....  | 49  |     |
| <b>2. BREVETE DE INVENȚIE</b>  |     |     |
| 2.1. Brevete de invenție acordate și eliberate<br>conform Legii nr. 64/1991, republicată în 08.08.2007,<br>ordonate după indicii C.I.B. ....   | 53  |     |
| 2.2. Brevete de invenție acordate și eliberate<br>conform Legii nr. 64/1991, republicată în 08.08.2007,<br>aranjate în ordine crescătoare, după numărul de brevet .....                    | 67  |     |
| 2.3. Brevete de invenție acordate și eliberate<br>conform Legii nr. 64/1991, republicată în 08.08.2007,<br>aranjate în ordine alfabetică, după numele/denumirea titularului .....          | 71  |     |
| 2.4. Brevete de invenție eliberate conform Legii nr.64/1991,<br>republicată în 08.08.2007, pentru care a fost publicată<br>anterior mențiunea acordării brevetului .....                   | 77  |     |
| 2.5. Brevete de invenție pentru care au fost înscrise în<br>Registrul Național modificări în situația juridică .....   | 81  |     |
| 2.6. Decizii ale Instanțelor Judecătorești .....   | 85  |     |
| 2.7. Hotărâri ale Comisiei de Examinare (B.I.) .....   | 89  |     |
| 2.8. Corecturi ale erorilor materiale<br>conținute în brevetele de invenție publicate (B.I.) .....   | 93  |     |
| <b>3. DIVERSE</b>  |     |     |
| 3.1. Lista agențiilor specializate, a consilierilor în proprietate industrială și a<br>mandatarilor autorizați în proprietate industrială .....  | 97  |     |
| 3.2. Centre regionale pentru promovarea proprietății industriale<br>în România .....   | 191 |     |
| <b>ANEXA nr. 2</b>   |     |     |
| <b>MODELE DE UTILITATE</b>   |     |     |
| <b>I. MODELE DE UTILITATE ÎNREGISTRATE .....</b>   |     | 201 |
| Modele de utilitate înregistrate, aranjate după clasificarea internațională .....  |     | 201 |

## SOMMAIRE

|  |     |
|--|-----|
| Présentation du BOPI .....   | 5   |
| Codes normalisés de l'OMPI utilisés dans BOPI .....  | 6   |
| <b>1. DEMANDES DE BREVET D'INVENTION</b>   |     |
| 1.1. Demandes de brevet publiées,<br>ordonnées selon la Classification<br>Internationale des Brevets (CIB) .....   | 11  |
| 1.2. Demandes de brevet publiées,<br>ordonnées selon le<br>numéro de la demande .....  | 29  |
| 1.3. Demandes de brevet publiées,<br>ordonnées alphabétiquement<br>selon le nom du demandeur .....   | 32  |
| 1.4. Demandes de brevet d'invention<br>• pour lesquelles on a pris une décision de rejet, ou<br>• pour lesquelles on a pris acte de retrait, ou<br>• réputées retirées .....       | 37  |
| 1.5. Demandes de brevet d'invention<br>pour lesquelles on a enregistré<br>des modifications dans le statut juridique .....   | 41  |
| 1.6. Arrêts de la commission de réexamen .....   | 45  |
| 1.7. Correction des erreurs matérielles contenues<br>dans les demandes de brevet publiées .....  | 49  |
| <b>2. BREVETS D'INVENTION</b>  |     |
| 2.1. Brevets d'invention accordés et délivrés en vertu<br>de la Loi no.64/1991, républiée le 08.08.2007,<br>ordonnées selon la CIB .....   | 53  |
| 2.2. Brevets d'invention accordés et délivrés en vertu<br>de la Loi no.64/1991, républiée le 08.08.2007,<br>ordonnées selon<br>le numéro de brevet .....                           | 67  |
| 2.3. Brevets d'invention accordés et délivrés en vertu<br>de la Loi no.64/1991, républiée le 08.08.2007,<br>ordonnées alphabétiquement selon<br>le nom du titulaire .....          | 71  |
| 2.4. Brevets d'invention délivrés en vertu<br>de la Loi no. 64/1991, républiée le 08.08.2007,<br>pour lesquelles la mention de la délivrance<br>a été publiée antérieurement ..... | 77  |
| 2.5. Brevets d'invention pour lesquels<br>on a enregistré dans le Registre national<br>des modifications du statut juridique .....   | 81  |
| 2.6. Les décisions des tribunaux .....   | 85  |
| 2.7. Arrêts de la commission de réexamen .....   | 89  |
| 2.8. Correction des erreurs matérielles<br>contenues dans les brevets d'invention publiés .....  | 93  |
| <b>5. MISCELLANÉES</b>   |     |
| 5.1. Liste des agences spécialisées, conseillers<br>en propriété industrielle et des mandataires agréés ...  | 97  |
| 5.2. Centres régionaux pour la promotion<br>de la propriété industrielle en Roumanie .....   | 191 |
| <b>ANNEXE no.2</b><br><b>MODÈLES D'UTILITÉ</b>   |     |
| <b>I. MODÈLES D'UTILITÉ ENREGISTRÉS</b> .....  | 201 |
| Modèles d'utilité enregistrés ordonnés<br>selon la classification internationale .....   | 201 |

## CONTENTS

|   |     |
|---|-----|
| Introducing BOPI .....  | 5   |
| WIPO normalised codes used in BOPI .....  | 6   |
| <b>1. PATENT APPLICATIONS</b>   |     |
| 1.1. Published patent applications<br>arranged according to<br>the International Patent Classification (IPC) .....  | 11  |
| 1.2. Published patent applications<br>arranged in the ascending order<br>of the patent application number .....   | 29  |
| 1.3. Published patent applications<br>arranged in the alphabetical order<br>of the applicant's name .....   | 32  |
| 1.4. Patent applications<br>• in respect of which a decision of refusal has been taken, or<br>• in respect of which note withdrawal has been taken<br>• which have been declared as deemed to be withdrawn .  | 37  |
| 1.5. Patent applications<br>in respect of which changes in the legal status<br>have been entered in the National Register .....   | 41  |
| 1.6. Decision delivered by the Reexamination Board .....  | 45  |
| 1.7. Correction of material errors contained<br>in the published patent applications .....  | 49  |
| <b>2. PATENTS</b>   |     |
| 2.1. Patents granted and issued in compliance with<br>the Patent Law 64/1991, as republished on 08.08.2007,<br>arranged according to the IPC .....  | 53  |
| 2.2. Patents granted and issued in compliance with<br>the Patent Law 64/1991, as republished on 08.08.2007,<br>arranged in the ascending order<br>of the patent number .....                                  | 67  |
| 2.3. Patents granted and issued in compliance with<br>the Patent Law 64/1991, as republished on 08.08.2007,<br>arranged in the alphabetical order<br>of the owner's names .....                               | 71  |
| 2.4. Patents issued in compliance with<br>the Patent Law 64/1991, as republished on 08.08.2007,<br>in respect of which the mention of the decision to grant<br>the patent has previously been published ..... | 77  |
| 2.5. Patents in respect of which changes<br>in the legal status have been entered<br>in the National Register .....   | 81  |
| 2.6. Decisions of courts .....  | 85  |
| 2.7. Decision delivered by the Reexamination Board .....  | 89  |
| 2.8. Correction of material errors<br>contained in the published patents .....  | 93  |
| <b>5. MISCELLANEOUS</b>   |     |
| 5.1. List of industrial property specialized agencies,<br>attorneys and authorized representatives .....  | 97  |
| 5.2. Regional centres for the promotion<br>of industrial property in Romania .....  | 191 |
| <b>ANNEXE NO.2</b><br><b>UTILITY MODELS</b>   |     |
| <b>I. REGISTERED UTILITY MODELS</b> .....   | 201 |
| Registered utility models arranged according to<br>the international classification .....   | 201 |

În Buletinul Oficial de Proprietate Industrială, rezumatele brevetelor acordate se publică în ordinea claselor.

Prima literă din clasă este simbolul unei secțiuni a clasificării internaționale a cererilor de brevet. Semnificația acestor simboluri este cea conferită de clasificarea internațională, astfel:

- A - Necesități curente ale vieții**
  - B - Tehnici industriale diverse. Transport**
  - C - Chimie și metalurgie**
  - D - Textile și hârtie**
  - E - Construcții fixe**
  - F - Mecanică. Iluminat. Încălzire. Armament. Exploziv**
  - G - Fizică**
  - H - Electricitate**
- 

#### CONDIȚII DE VÂNZARE A BULETINULUI OFICIAL DE PROPRIETATE INDUSTRIALĂ

Buletinul Oficial de Proprietate Industrială se poate obține de la **Oficiul de Stat pentru Invenții și Mărci**, str. Ion Ghica, nr. 5, sector 3, București.

- Relații despre condițiile anuale de abonare le puteți obține de la O.S.I.M., telefon +4021.306.08.00, +4021.306.08.01 până la +4021.308.08.29, interior 203 sau 275.
- Prețul unui abonament la publicația BOPI - Brevete de invenție - suport hârtie - este de 540 lei (cu difuzare prin poștă) și de 460 lei cu ridicare de la sediul OSIM.
- Prețul unui abonament la publicația BOPI - Brevete de invenție - suport electronic - este de 360 lei (cu difuzare prin poștă) și de 290 lei cu ridicare de la sediul OSIM (la solicitare, poate fi transmis prin FTP, la prețul de 195 lei).
- În cazul în care vor interveni modificări ale prețurilor, acestea vor fi anunțate.
  
- Începând cu data de 1 septembrie 2004, contul OSIM este:
  - IBAN RO 89TREZ 7005025XXX000278, Activitatea de Trezorerie și Contabilitate Publică a Municipiului București (ATCPMB)
  - cod fiscal - 4266081

- Începând cu data de 1 ianuarie 2006, conturile IBAN OSIM de la Banca Comercială Română, Sucursala Doamnei, sunt:

|            | CONT IBAN NOU                 | CONT IBAN VECHI               |
|------------|-------------------------------|-------------------------------|
| - cont LEI | IBAN RO49RNCB0080005630320001 | IBAN RO56RNCB5025000007740001 |
| - cont USD | IBAN RO22RNCB0080005630320002 | IBAN RO29RNCB5025000007740002 |
| - cont EUR | IBAN RO38RNCB0080005630320005 | IBAN RO61RNCB5025000007740008 |
| - cont CHF | IBAN RO65RNCB0080005630320004 | IBAN RO45RNCB5025000007740005 |

Programul de lucru cu publicul al Registraturii O.S.I.M. este următorul:

luni - joi: 8,30 - 16,00  
vineri: 8,30 - 13,30

**Extras din codurile normalizate ale Organizației Mondiale a Proprietății Intelectuale - OMPI - (norma ST3)** referitoare la organizațiile internaționale și țările care eliberează sau înregistrează titluri de proprietate industrială și care se regăsesc frecvent în Buletinul Oficial de Proprietate Industrială (lista este actualizată de OMPI, în aprilie 2007).

|                               |                                      |                               |                                       |
|-------------------------------|--------------------------------------|-------------------------------|---------------------------------------|
| AD - Andora                   | EG - Egipt                           | KM - Comore (Insule)          | RO - România                          |
| AE - Emiratele Arabe Unite    | EH - Sahara Occidentală <sup>3</sup> | KN - Saint Kitts și Nevis     | RS - Serbia                           |
| AF - Afganistan               | EM - Oficiul pentru                  | KP - Republica Popularea      | RU - Federația Rusă                   |
| AG - Antigua și Barbuda       | Armonizarea Pieței                   | Democrată Coreea              | RW - Ruanda                           |
| AI - Anguilla                 | Interne(Mărci și                     | KR - Republica Coreea         |                                       |
| AL - Albania                  | Modele Industriale)                  | KW - Kuweit                   | SA - Arabia Saudită                   |
| AM - Armenia                  | (OHIM)                               | KY - Insulele Caimane         | SB - Insulele Salomon                 |
| AN - Antilele Olandeze        | EP - Oficiul European de             | KZ - Kazahstan                | SC - Seychelle                        |
| AO - Angola                   | Brevete (OEB) <sup>(1)</sup>         |                               | SD - Sudan                            |
| AP - Organizația Regională    | ER - Eritreea                        | LA - Laos(Republica           | SE - Suedia                           |
| Africană de Proprietate       | ES - Spania                          | Democrată)                    | SG - Singapore                        |
| Intelectuală (ARIPO)          | ET - Etiopia                         | LB - Liban                    | SH - Sfânta Elena                     |
| AR - Argentina                |                                      | LC - Santa Lucia              | SI - Slovenia                         |
| AT - Austria                  | FI - Finlanda                        | LI - Lichtenstein             | SK - Republica Slovacă                |
| AU - Australia                | FJ - Fidji                           | LK - Sri Lanka                | SL - Sierra Leone                     |
| AW - Aruba                    | FK - Insulele Falkland               | LR - Liberia                  | SM - San-Marino                       |
| AZ - Azerbaidjan              | (Malvine)                            | LS - Lesotho                  | SN - Senegal                          |
|                               | FO - Insulele Feroe                  | LT - Lituania                 | SO - Somalia                          |
|                               | FR - Franța                          | LU - Luxemburg                | SR - Suriname                         |
|                               |                                      | LV - Letonia                  | ST - Sao Tomeé și Principe            |
|                               |                                      | LY - Libia                    | SV - Salvador                         |
| BA - Bosnia-Herzegovina       | GA - Gabon                           | MA - Maroc                    | SY - Siria                            |
| BB - Barbados                 | GB - Anglia                          | MC - Monaco                   | SZ - Elveția                          |
| BD - Bangladesh               | GC - Oficiul de Brevete al           | MD - Moldova                  |                                       |
| BE - Belgia                   | Consiliului de Cooperare             | ME - Muntenegru               | TC - Insulele Turques                 |
| BF - Burkina Faso             | pentru Statele Arabe din             | MG - Madagascar               | și Caiques                            |
| BG - Bulgaria                 | Golf(GCC)                            | MK - Macedonia                | TD - Ciad                             |
| BH - Bahrein                  | GD - Grenada                         | ML - Mali                     | TG - Togo                             |
| BI - Burundi                  | GE - Georgia                         | MM - Mianmar                  | TH - Thailanda                        |
| BJ - Benin                    | GG - Guernsey                        | MN - Mongolia                 | TJ - Tajikistan                       |
| BM - Bermude                  | GH - Ghana                           | MO - Macao                    | TL - Timor - Leste <sup>6</sup>       |
| BN - Brunei Darussalam        | GI - Gibraltar                       | MP - Insulele Mariana de Nord | TM - Turkmenistan                     |
| BO - Bolivia                  | GL - Groelanda                       | MR - Mauritania               | TN - Tunisia                          |
| BR - Brazilia                 | GM - Gambia                          | MS - Montserrat               | TO - Tonga                            |
| BS - Bahamas                  | GN - Guineea                         | MT - Malta                    | TR - Turcia                           |
| BT - Bhutan                   | GQ - Guineea Ecuatorială             | MU - Maurice                  | TT - Trinidad-Tobago                  |
| BV - Insula Bouvet            | GR - Grecia                          | MV - Maldive                  | TV - Tuvalu                           |
| BW - Botswana                 | GS - Georgia de Sud și               | MW - Malawi                   | TW - Taiwan (Provincie                |
| BX - Oficiul pentru Mărci     | Insulele Sandwich                    | MX - Mexic                    | Chineză)                              |
| Inregistrate, din Benelux     | GT - Guatemala                       | MY - Malaezia                 | TZ - Republica Unită                  |
| (BBM) și Oficiul pentru       | GW - Guineea-Bissau                  | MZ - Mozambic                 | a Tanzaniei                           |
| Modele Industriale, din       | GY - Guiana                          |                               |                                       |
| Benelux (BBDM) <sup>2</sup>   |                                      |                               |                                       |
| BY - Belarus                  | HK - Hong-Kong                       | NA - Namibia                  | UA - Ucraina                          |
| BZ - Belize                   | HN - Honduras                        | NE - Niger                    | UG - Uganda                           |
|                               | HR - Croația                         | NG - Nigeria                  | US - Statele Unite ale Americii       |
| CA - Canada                   | HT - Haiti                           | NI - Nicaragua                | UY - Uruguay                          |
| CD - Republica Democrată      | HU - Ungaria                         | NL - Olanda                   | UZ - Uzbekistan                       |
| CG - Congo                    |                                      | NO - Norvegia                 |                                       |
| CH - Elveția                  | IB - Biroul Internațional            | NP - Nepal                    | VA - Saint-Siège                      |
| CI - Coasta de Fildeș         | al Organizației Mondiale             | NR - Nauru                    | VC - Saint Vincent                    |
| CK - Insulele Cook            | de Proprietate Industrială           | NZ - Noua Zeelandă            | et Grenadines                         |
| CL - Chile                    | (OMPI) <sup>3</sup>                  |                               | VE - Venezuela                        |
| CM - Camerun                  | ID - Indonezia                       | OA - Organizația Africană de  | VG - Insulele Virgine Britanice       |
| CN - China                    | IE - Irlanda                         | Proprietate Intelectuală      | VN - Vietnam                          |
| CO - Columbia                 | IL - Israel                          | (OAPI) <sup>(1)</sup>         | VU - Vanuatu                          |
| CR - Costa Rica               | IM - Isle of Man                     | OM - Oman                     |                                       |
| CU - Cuba                     | IN - India                           |                               | WO - Organizația Mondială de          |
| CV - Insulele Capului Verde   | IQ - Irak                            | PA - Panama                   | Proprietate Intelectuală              |
| CY - Cipru                    | IR - Iran (Republica Islamică)       | PE - Peru                     | (OMPI)                                |
| CZ - Republica Cehă           | IS - Islanda                         | PH - Filipine                 | (Biroul Internațional) <sup>(5)</sup> |
| DE - Germania <sup>4</sup>    | IT - Italia                          | PK - Pakistan                 | WS - Samoa                            |
| DJ - Djibouti                 |                                      | PL - Polonia                  |                                       |
| DK - Danemarca                | JE - Jersey                          | PT - Portugalia               | XN - Institutul Nordic pentru         |
| DM - Dominique                | JM - Jamaica                         | PW - Insulele Palau           | Brevete (NPI)                         |
| DO - Republica Dominicană     | JO - Iordania                        | PY - Paraguay                 |                                       |
| DZ - Algeria                  | JP - Japonia                         |                               | YE - Yemen                            |
|                               |                                      | QA - Qatar                    |                                       |
| EA - Organizația Euroasiatică | KE - Kenia                           | QZ - Oficiul European pentru  | ZA - Africa de Sud                    |
| a Brevetului <sup>(1)</sup>   | KG - Kirghistan                      | Comunitatea Soiurilor de      | ZM - Zambia                           |
| EC - Ecuador                  | KH - Cambodgia                       | plante (CPVO)                 | ZW - Zimbabwe                         |
| EE - Estonia                  | KI - Kiribati                        |                               |                                       |

- 1 Organizații interguvernamentale (oficii regionale de brevete) ce acționează în folosul anumitor State Contractante, în cadrul PCT (Tratatul de Cooperare în Domeniul Brevetelor). În cazul Oficiului European de Brevete, acționează, de asemenea, ca Autoritate Internațională de Cercetare și Autoritate Internațională de Examinare Preliminară, în cadrul PCT.
- 2 Oficiul de Mărci Înregistrate și Oficiul de Modele Industriale, din Benelux au înlocuit oficiile naționale din Belgia, Luxemburg și Olanda, în ceea ce privește acțiunile referitoare la mărci și modele industriale.
- 3 Nume provizoriu.
- 4 În bazele de date electronice ale Registrului Internațional de Mărci, Biroul Internațional al OMPI folosește următoarele coduri adiționale, diferite de codurile active ale Standardului ST.3: "DD" - pentru a desemna Germania fără teritoriul care, înainte de 3 octombrie 1990, a constituit Republica Federală Germania; "DT" - pentru a desemna Germania fără teritoriul care, înainte de 3 octombrie 1990, a constituit Republica Democrată Germania.
- 5 Codul "WO" este utilizat în legătură cu publicarea internațională, sub PCT (Tratatul de Cooperare în Domeniul Brevetelor) (PCT) a cererilor internaționale, înregistrate la orice Oficiu receptor, membru PCT., dar, în aceeași măsură, și în legătură cu publicarea depozitelor modelelor industriale, în cadrul Acordului de la Haga, privind Depozitul Internațional al Modelelor Industriale. În această privință, referirea se face la codul INID (33) acordat în Standardele WIPO ST.9 și ST.80. Codul "WO" este, de asemenea, potrivit pentru a fi folosit în ceea ce privește înregistrarea internațională a mărcilor, în cadrul Acordului de la Madrid și al Protocolului de la Madrid privind Înregistrarea Internațională a Mărcilor. Codul "IB" este folosit în ceea ce privește primirea cererilor internaționale, în cadrul PCT, înregistrate de Biroul Internațional al OMPI, având și rolul de Oficiu receptor, membru PCT.
- 6 Cod - "TL" - adoptat în data de 20 mai 2002.

## Norme privind codurile standard pentru identificarea diferitelor tipuri de documente de brevet

### I. Coduri din Grupa 1/ST.16

- A0** - Cerere de brevet de invenție publicată înainte de termenul legal de 18 luni de la data de depozit sau data priorității recunoscute sau înainte de împlinirea termenului de 6 luni de la data deschiderii fazei naționale (art. 23, alin. 3<sup>\*</sup>).
- A1** - Cerere de brevet de invenție publicată în termenul legal, împreună cu raportul de documentare.
- A2** - Cerere de brevet de invenție publicată în termenul legal, fără raportul de documentare.
- A3** - Raport de documentare al unei cereri de brevet de invenție publicat ulterior publicării cererii.
- A4** - Cerere de brevet de invenție publicată în termen de 3 luni de la data declasificării informațiilor cuprinse în aceasta (art. 23, alin. 5<sup>\*</sup>).
- A8** - Cerere de brevet de invenție cu corecturi în pagina de capăt (bibliografică) a documentului.
- A9** - Cerere de brevet de invenție cu corecturi în descriere, revendicări și/sau desene.
- B1** - Brevet de invenție
- B2** - Brevet de invenție menținut în formă modificată în urma procedurii de revocare (art. 52<sup>\*</sup>).
- B8** - Brevet de invenție cu corecturi în pagina de capăt (bibliografică) a documentului.
- B9** - Brevet de invenție cu corecturi în descriere, revendicări și/sau desene, la care s-a efectuat retipărirea parțială sau completă a documentului.
- C3** - Brevet de invenție eliberat după procedura de anulare în parte, în baza hotărârii TB (art. 54, alin. 2<sup>\*</sup>).
- C4** - Brevet de invenție eliberat după procedura de anulare ca urmare a unei acțiuni în justiție, referitoare la dreptul la brevet (art. 66, alin. 2<sup>\*</sup>).
- C8** - Brevet de invenție eliberat după procedura de anulare, cu corecturi în pagina de capăt (bibliografică) a documentului.
- C9** - Brevet de invenție eliberat după procedura de anulare, cu corecturi în descriere, revendicări și/sau desene, la care s-a efectuat retipărirea parțială sau completă a documentului.

### II. Coduri din Grupa 3 /ST. 16

- T** - Certificat de protecție tranzitorie (art. 5(1)<sup>\*\*</sup>).
- T1** - Traducerea revendicărilor cererii de brevet european (art. 5(2)<sup>\*\*\*</sup>).
- T2** - Traducerea fascicului brevetului european (art. 6(2)<sup>\*\*\*</sup>).
- T3** - Traducerea fascicului brevetului european menținut în formă modificată în urma unei proceduri de opoziție (art. 6(3)<sup>\*\*\*</sup>).
- T8** - Pagina de capăt retipărită a unei cereri de brevet european publicată sau a unui brevet de european publicat, ca urmare a unor corecturi ale acesteia.
- T9** - Traducere cu corecturi a unui document de brevet european publicat.

---

\* LEGEA nr. 64/1991, privind brevetele de invenție, republicată în Monitorul Oficial al României, Partea I, nr. 541, din 08 august 2007

\*\* LEGEA nr. 93/1998, privind protecția tranzitorie a brevetelor de invenție, publicată în Monitorul Oficial al României, nr. 186, din 20 mai 1998.

\*\*\* LEGEA nr. 611/2002, privind aderarea României la Convenția privind eliberarea brevetelor europene, adoptată la München, la 5 octombrie 1973, precum și la Actul de revizuire a acesteia, adoptat la München, la 29 noiembrie 2000 (publicată în Monitorul Oficial al României nr. 844/22.XI.2002).

### **III. Coduri din Grupa 6/ST. 16**

- I1** - Cerere de Certificat suplimentar de protecție, pentru medicamente și pentru produse de protecție a plantelor.
- I2** - Certificat suplimentar de protecție, pentru medicamente și pentru produse de protecție a plantelor.

### **IV. Coduri din Grupa 2/ST. 16**

- U1** - Certificat de model de utilitate, publicat împreună cu raportul de documentare.
- U2** - Certificat de model de utilitate, publicat fără raportul de documentare.
- U3** - Raport de documentare publicat ulterior modelului de utilitate.
- Y** - Raport de documentare efectuat la cererea terților, pentru revendicările modificate ale modelului de utilitate.
- Z** - Model de utilitate menținut, cu revendicări modificate în urma unei proceduri de anulare.



**CERERI DE BREVET DE INVENȚIE  
PUBLICATE, ORDONATE DUPĂ INDICII  
CLASIFICĂRII INTERNAȚIONALE  
A BREVETELOR (C.I.B.)**

**Semnificația codurilor INID folosite în prezenta secțiune (norma ST 9 a Organizației Mondiale a Proprietății Intelectuale OMPI), în ordinea apariției lor:**

- (11) numărul de publicare;
- (21) numărul de cerere de brevet de invenție;
- (41) data publicării cererii de brevet;
- (22) data depozitului;
  
- (62) divizată din cererea nr.; data;
- (66) prioritate internă;
  
- (30) prioritate;
- (86) numărul și data cererii internaționale;
- (87) numărul și data publicării cererii internaționale;
  
- (71) solicitant;
- (72) numele și prenumele inventatorilor declarați;
- (74) mandatarul autorizat;
  
- (51) clasa, conform clasificării internaționale;
- (54) titlul invenției;
- (57) rezumatul invenției.

Cu începere de la data publicării cererii de brevet, cererea asigură, în mod provizoriu, solicitantului, protecția conferită potrivit dispozițiilor art. 32 din Legea nr. 64/1991, cu excepția cazurilor în care cererea de brevet de invenție a fost respinsă, retrasă sau considerată ca fiind retrasă. Întinderea protecției conferite de cererea de brevet de invenție este determinată de revendicările conținute în cererea publicată în conformitate cu art. 23 alin. (1)-(3).

Descrierea, revendicările și, dacă este cazul, desenele cererilor de brevet de invenție publicate în acest număr sunt puse la dispoziția publicului începând cu data de 30.08.2010 și pot fi consultate la sala de lectură a O.S.I.M. sau se pot comanda, contra cost, copii ale acestora.

(11) 125648 A0 (51) **A01C 7/04** <sup>(2006.01)</sup> (21) a 2010 00335 (22) 19.04.2010 (41) 30.08.2010/18/2010 (71) CIUBUCCIU GHERASIM, STR. DR. GH. IACOMI, NR. 1, BL. H12, AP. 20, SC. A, ET. 4, PIATRA-NEAMT, NT, RO (72) CIUBUCCIU GHERASIM, STR. DR. GH. IACOMI, NR. 1, BL. H12, AP. 20, SC. A, ET. 4, PIATRA-NEAMT, NT, RO (54) **SEMĂNĂTOARE PENTRU PLANTE PRĂȘITOARE**

(57) Invenția se referă la o semănătoare pentru plante prășitoare cu distribuție electrovacuummetrică. Semănătoarea conform invenției este alcătuită dintr-o cameră (1) de alimentare în interiorul căreia este montat, coaxial cu axa acesteia, un ax (2) având în secțiune transversală o formă de pătrat care are, la un capăt, montate un agitator (3) și un disc (4) distribuitor, iar la celălalt capăt fiind prevăzut un canal (a) de antrenare, în interiorul căruia se află un știft (5) de antrenare montat pe arborele unui motor (6) electric cu turație variabilă, montat pe niște suporturi (7) de fixare, care, la rândul lor, sunt poziționate pe un capac (8) de susținere, prin intermediul unor șuruburi (9) de fixare, motorul (6) electric având rolul de a roti discul (4) distribuitor în funcție de o distanță (d) între niște boabe (22), pentru obținerea vacuumului necesar antrenării boabelor (22) pe disc (4) fiind folosit un electroventilator (16) sau un miniaxhaustor (31).

Revendicări: 11  
Figuri: 4

(11) 125648 A0

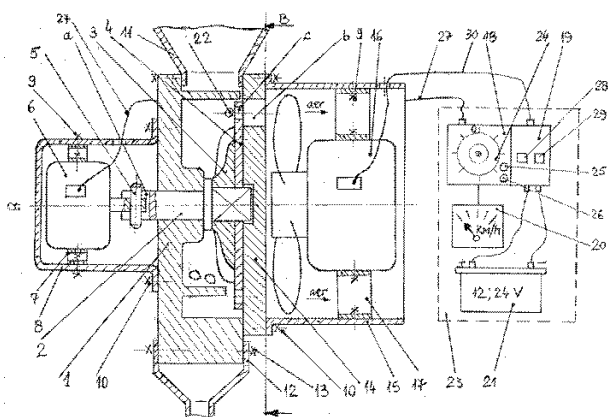


Fig. 2

(11) 125649 A2 (51) **A01N 25/00** <sup>(2006.01)</sup>; **C01B 5/00** <sup>(2006.01)</sup>; (21) a 2009 00154 (22) 18.02.2009 (41) 30.08.2010/18/2010 (71) UNIVERSITATEA DIN ORADEA, STR. UNIVERSITĂȚII, NR. 1, ORADEA, BH, RO (72) CACHIȚĂ DORINA, ALÉEA SNAGOV, NR. 2, SC. 4, AP. 74, COD 4000420, CLUJ-NAPOCA, CJ, RO; PETRUȘ ADRIANA, STR. ROȘIORILOR, NR. 19, BL. PB18, ET. 4, AP. 19, COD 410213, ORADEA, BH, RO; RADOVEȚ DORINA, STR. TRANSILVANIEI, NR. 33, BL. B58, ET. 4, AP. 25, COD 410396, ORADEA, BH, RO (54) **PROCEDURI DE PREVENIRE SAU DE ANIHILARE A HIPERHIDRIEI LA FITOINOCULI, PRIN UTILIZAREA APEI SĂRĂCITE ÎN DEUTERIU**

(57) Prezenta invenție se referă la un procedeu de prevenire a hiperhidriei la nivelul fitoinoculului prin înlocuirea apei distilate din mediul de cultură de bază Murashige-Skoog modificat, lipsit de regulatori de creștere, solidificat cu 7g/l agar-agar, pH 5,7, cu apă sărăcită în deuteriu, cu un conținut de 25 ppm D, sau de anihilare a hiperhidriei instalate în vitrocultură, prin aplicarea peste stratul solid de mediu a unui al doilea strat supernatant, constând din soluție 1,5% de glucoză în apă sărăcită în deuteriu, cu un conținut în deuteriu de 25 sau 85,5 ppm.

Revendicări: 2

(11) 125650 A2 (51) **A01N 63/00** <sup>(2006.01)</sup>; **C12N 1/20** <sup>(2006.01)</sup>; **A01N 25/00** <sup>(2006.01)</sup>; (21) a 2009 00143 (22) 16.02.2009 (41) 30.08.2010/18/2010 (71) INSTITUTUL DE CERCETARE-DEZVOLTARE PENTRU PROTECȚIA PLANTELOR, BD ION IONESCU DE LA BRAD, NR. 8, SECTOR 1, BUCUREȘTI, B, RO (72) CONSTANTINESCU FLORICA, STR. EMANOIL PORUMBARU, NR. 67, SECTOR 1, BUCUREȘTI, B, RO; OANCEA FLORIN, STR. PAȘCANI, NR. 5, BL. D7, SC. E, ET. 2, AP. 45, SECTOR 6, BUCUREȘTI, B, RO (54) **TULPINĂ DE BACILLUS SUBTILIS UTILIZABILĂ CA BIOINOCULANT**

(57) Prezenta invenție se referă la tulpina de *Bacillus subtilis* B49b, cu număr de depozit NCAID (P) B 001360, bioinoculant, pentru tratarea semințelor și/sau a solului, cu acțiune antifungică față de ciupercile de sol fitopatogene, de stimulare a creșterii plantelor și de favorizare a nodulării rădăcinilor de leguminoase.

Revendicări: 1  
Figuri: 3

(11) 125651 A2 (51) **A01N 63/00** (2006.01); **C12N 1/20** (2006.01); **C05F 11/08** (2006.01); (21) a 2009 00142 (22) 16.02.2009 (41) 30.08.2010/18/2010 (71) **INSTITUTUL DE CERCETARE-DEZVOLTARE PENTRU PROTECȚIA PLANTELOR, BD ION IONESCU DE LA BRAD, NR. 8, SECTOR 1, BUCUREȘTI, B, RO (72) OANCEA FLORIN, STR. PAȘCANI, NR. 5, BL. D7, SC. E, ET. 2, AP. 45, SECTOR 6, BUCUREȘTI, B, RO; DINU SORINA, BD ION IONESCU DE LA BRAD, NR. 8, SECTOR 1, BUCUREȘTI, B, RO; POPESCU ANA, STR. ROTUNDĂ, NR. 4BIS, BL. H19B, SC. B, ET. 2, AP. 32, SECTOR 3, BUCUREȘTI, B, RO; MATHE ISTVAN, PIAȚA MAJLATH GUSZTAV KAROLY, NR. 4, SC. A, AP. 24, MIERCUREA CIUC, HR, RO; BEATA ABRAHAM, STR. CULMEI, NR. 11, SC. C, AP. 16, MIERCUREA CIUC, HR, RO; LANYI SZABOLCS, STR. MIKO, NR. 21, MIERCUREA CIUC, HR, RO (54) **TULPINĂ DE BACTERIE CARE FAVORIZEAZĂ NODULAREA PLANTELOR LEGUMINOASE****

(57) Prezenta invenție se referă la tulpina de *Paenibacillus graminis* FL400, cu număr de depozit NCAIM (P) B 001365, bioinoculant, pentru tratamentul solului și/sau semințelor, care dezvoltă endofit în nodozitățile formate de rizobii la plantele leguminoase, prin aceasta măbind eficacitatea fixării azotului în nodozități.

Revendicări: 1

(11) 125652 A2 (51) **A23C 13/08** (2006.01) (21) a 2009 00174 (22) 25.02.2009 (41) 30.08.2010/18/2010 (71) **LACTIS S.R.L., STR. BECLEAN, NR. 31, ODORHEIU SECUIESC, HR, RO; ICPE S.A., SPLAIUL UNIRII, NR. 313, SECTOR 5, BUCUREȘTI, B, RO; COMPANIA DE CERCETĂRI APLICATIVE ȘI INVESTIȚII S.A., STR. GÂRLEI, NR. 1, SECTOR 1, BUCUREȘTI, B, RO (72) BELA SIMON, STR. BECLEAN, NR. 13, ODORHEIU SECUIESC, HR, RO; ZORGO LASZLO, STR. INDEPENDENȚEI, NR. 2, AP. 20, ODORHEIU SECUIESC, HR, RO; BODROGI ATTILA, STR. OLARILOR, NR. 5, AP. 9, ODORHEIU SECUIESC, HR, RO; TURCIN VALER, STR. NĂSĂUD, NR. 68, BL. 86D, SC. 2, ET. 4, AP. 24, SECTOR 5, BUCUREȘTI, B, RO; PENCIOIU PAUL, STR. TOHANI, NR. 2, BL. 33, SC. C, AP. 105, SECTOR 4, BUCUREȘTI, B, RO; LANYI SZABOLCS, STR. MIKO, NR. 2, MIERCUREA CIUC, HR, RO; NIKOLIC VASILE, STR. SIBIU, NR. 27, BL. H1, SC. A, ET. 3, AP. 14, SECTOR 6, BUCUREȘTI, B, RO; TOMA ALEXANDRINA, CALEA VĂCĂREȘTI, NR. 300, BL. 1B, SC. 2, AP. 36, SECTOR 4, BUCUREȘTI, B, RO; ANCA VERONICA, STR. TURDA, NR. 100, BL. 30 B, AP. 35, SECTOR 1, BUCUREȘTI, B, RO (54) **INSTALAȚIE DE PROCESARE TERMICĂ A SMÂNTÂNII ȘI PROCEDEU DE OBTINERE****

(57) Invenția se referă la o instalație și un procedeu de procesare termică a smântânii. Instalația conform invenției este compusă dintr-un vas (1) de alimentare, o pompă (2) centrifugă pentru circulația fluidului

(11) 125652 A2  
 printr-un schimbător-recuperator (10) de căldură cu dublu circuit, ce realizează preîncălzirea smântânii, în vederea pasteurizării, prin trecerea printr-o spirală (5) situată într-o incintă (4) cu microunde, un vas (8) de menținere termoizolant, niște traductoare (6, 7) de temperatură, un panou (9) de comandă și control, ce include un debitmetru (12), elemente de circuit și conectică, și un vas (11) de depozitare smântână pasteurizată. Procedeu conform invenției constă din preîncălzirea smântânii de la temperatura de 10°C până la temperatura de 72°C, trecerea acesteia printr-o spirală realizată dintr-un material transparent, la o temperatură de 78...80°C, într-o incintă cu microunde, menținerea la temperatura de pasteurizare, răcirea smântânii până la temperatura de depozitare și păstrare, de 4°C.

Revendicări: 3

Figuri: 2

(11) 125652 A2

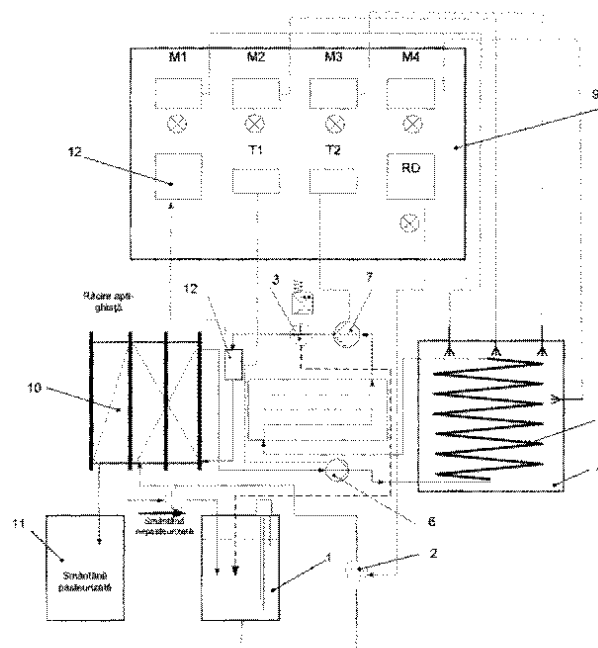


Fig. 1

(11) 125653 A2 (51) **A47C 17/00** <sup>(2006.01)</sup>; **A47C 31/00** <sup>(2006.01)</sup>; (21) a 2008 00813 (22) 14.10.2008 (41) 30.08.2010/8/2010 (71) BORSOS NICOLAE ARPAD, STR. 1 DECEMBRIE 1918, NR. 6, COD 125100, NEHOIU, BZ, RO (72) BORSOS NICOLAE ARPAD, STR. 1 DECEMBRIE 1918, NR. 6, COD 125100, NEHOIU, BZ, RO (54) **PROCEDEU PENTRU FABRICAREA UNUI PĂTUȚ PENTRU COPII**

(57) Invenția se referă la un procedeu pentru fabricarea unui pătuț pentru copii. Procedeu conform invenției cuprinde debitarea materialului lemnos, prelucrarea mecanică a pieselor componente la cota finală de asamblare, ceea ce include și șlefuirea suprafețelor cu hârtie abrazivă cu granulația de 150-180, apoi se aplică pe fiecare piesă cu secțiune dreptunghiulară în plan transversal, un strat de grund, obținut prin aplicarea unei cantități de 30-35 g/mp, prin contactul piesei cu un tren de role pe suprafața cărora există o peliculă de lac menținută la aceeași grosime, după care piesele sunt transportate mecanic pe un pat de role, până la un transportor staționat sub o sursă de lumină cu radiații ultraviolete cu intensitatea de 350-400 Lx/mp, timp de 10-15 s, pentru uscarea stratului de grund; după șlefuirea cu hârtie de șlefuit având granulația de 400-500 are loc formarea

(11) 125653 A2

unui strat de lac obținut dintr-o cantitate de 4-10 g/mp, prin contactul stratului de grund cu un tren de role la suprafața căruia este menținut un strat de lac, permanent, la aceeași grosime, după care piesele sunt transferate de un alt tren de role, până într-un alt transportor expus unei surse de lumină cu radiații ultraviolete cu o intensitate între 300-400 Lx/mp, timp de 10-15 s, pentru uscare completă a stratului de lac, iar piesele cu secțiune circulară în plan transversal sunt trecute mecanic, cu o viteză de 15-18 m/min, printr-o baie de grund, din care preiau 80-100 g/mp, fiind plasate apoi pe un transportor ce străbate un cuptor tunel, în care temperatura aerului este de 40-50°C, timp de 20-30 min, pentru uscare, în continuare urmând o șlefuire a stratului de grund cu hârtie de șlefuit cu granulația de 200-240, apoi piesele sunt trecute mecanic, cu viteza de 15-18 m/min, printr-o baie de lac, din care preiau 60-80 g/mp, după care sunt aduse pe un transportor ce străbate cuptorul tunel în 25-30 min, la o temperatură a aerului de 40-50°C.

Revendicări: 1

Figuri: 2

(11) 125653 A2

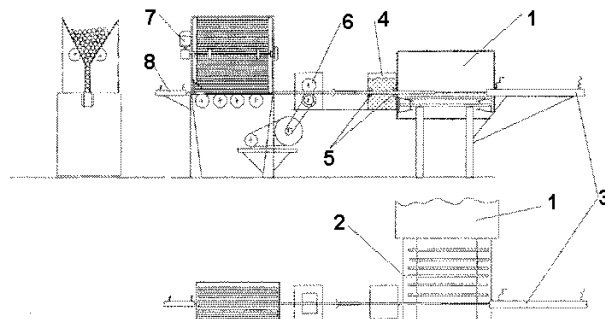


Fig. 2

(11) 125654 A0 (51) **A61K 8/98** <sup>(2006.01)</sup> (21) a 2010 00018 (22) 14.01.2010 (41) 30.08.2010/8/2010 (71) CIOCEANU MARIAN, STR. LT. COL. DUMITRU PAPAZOGLU, NR. 1, BL. B5, AP. 3, SECTOR 3, BUCUREȘTI, B, RO (72) CIOCEANU MARIAN, STR. LT. COL. DUMITRU PAPAZOGLU, NR. 1, BL. B5, AP. 3, SECTOR 3, BUCUREȘTI, B, RO (54) **COMPOZIȚIE PENTRU PROFILAXIA ȘI TRATAMENTUL TOPIC AL FENOMENELOR IRITATIVE CUTANATE**

(57) Invenția se referă la o compoziție utilizată pentru profilaxia și tratamentul afecțiunilor cutanate. Compoziția conform invenției este constituită în procente masice din 80...90% liofilizat de gălbenuș de ou de prepeliță în dimetilsulfoxid, într-un raport 10...200 : 100, 0,2...2% alantoină și, în rest, polietilenglicol.

Revendicări: 7

Figuri: 8

(11) 125655 A0 (51) **A61K 36/57**<sup>(2006.01)</sup>; **A61P 35/00**<sup>(2006.01)</sup>; (21) a 2010 00282 (22) 25.03.2010 (41) 30.08.2010 //8/2010 (71) UNIVERSITATEA DE ȘTIINȚE AGRICOLE ȘI MEDICINĂ VETERINARĂ A BANATULUI TIMIȘOARA, CALEA ARADULUI, NR. 119, TIMIȘOARA, TM, RO (72) BOTĂU DORICA, CALEA BOGDĂNEȘTILOR, NR. 8, AP. 2, TIMIȘOARA, TM, RO; IANCULOV IOSIF, STR. MARTIR IOAN STANCIU, NR. 11, SC. C, ET. 2, AP. 11, TIMIȘOARA, TM, RO; SĂRĂNDAN HOREA, STR. ACAD. REMUS RĂDULEȚ, NR. 12, BL. 57, SC. C, AP. 3, TIMIȘOARA, TM, RO; PALICICA RADU DIMITRIE, STR. ZBORULUI, NR. 18, SC. B, ET. 3, AP. 11, TIMIȘOARA, TM, RO; NICOLA TRĂILĂ, STR. EUGENIU DE SAVOYA, NR. 11, TIMIȘOARA, TM, RO; CIULCA SORIN, STR. ORȘOVA, NR. 30, BL. 74, AP. 14, TIMIȘOARA, TM, RO; CUCU MIOARA, STR. VICTORIEI, BL. 2, AP. 6, VICTORIA, BV, RO; FRANȚ ALEXANDRA, STR. 1 MAI, NR. 9, ȚEROVA-REȘIȚA, CS, RO (54) **PREPARAT FARMACEUTIC NATURIST PENTRU TRATAMENTUL UNOR FORME DE CANCER**

(57) Invenția se referă la un preparat farmaceutic pentru tratamentul unor forme de cancer. Preparatul conform invenției este constituit din *Agaricus bisporum*, *Pleurotus ostreatus*, *Lentinula edodes*, *Momordica charantia* și *Arctium lappa*, în părți în greutate egale.

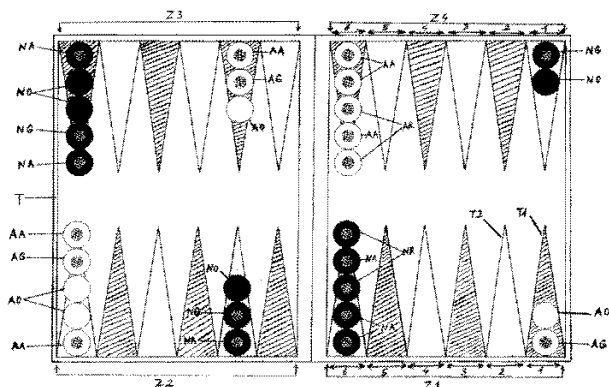
Revendicări: 1

(11) 125656 A0 (51) **A63F 3/02**<sup>(2006.01)</sup> (21) a 2010 00250 (22) 18.03.2010 (41) 30.08.2010//8/2010 (71) CRUDU PAUL, STR. ALEXANDRU LĂPUȘNEANU, NR. 33, BL. B4, SC. A, AP. 9, PIATRA-NEAMȚ, NT, RO (72) CRUDU PAUL, STR. ALEXANDRU LĂPUȘNEANU, NR. 33, BL. B4, SC. A, AP. 9, PIATRA-NEAMȚ, NT, RO (54) **JOC DE TABLE COMBinate**

(57) Invenția se referă la un joc de table combinate, care se bazează nu numai pe noroc, ci și pe crearea de strategii. Jocul conform invenției este jucat pe o tablă de joc (T) având patru zone (Z1, Z2, Z3 și Z4) a câte șase triunghiuri colorate alternativ, în două culori (T1 și T2) distincte, și cu câte două seturi de 15 piese albe și negre, ca și la varianta clasică a jocului de table, piesele albe și negre ale fiecărui jucător fiind individualizate prin niște nuclee colorate, câte două piese (AR/NR) cu nucleu roșu, câte trei piese (AG/NG) cu nucleu galben, câte patru piese (A0/N0) fără nucleu colorat și câte șase piese (AA/NA) cu nucleu albastru, fiecare tip de piesă având reguli de mutare și de capturare diferite; posibilitățile de mutare a pieselor se decid cu ajutorul a două zaruri cubice, care au câte un număr de la unu la șase inscripționat pe fiecare față, și două zaruri cubice care au câte o față roșie, câte două fețe galbene și câte trei fețe albastre.

Revendicări: 3  
Figuri: 1

(11) 125656 A0



(11) 125657 A2 (51) **B01D 17/038**<sup>(2006.01)</sup> (21) a 2009 00077 (22) 26.01.2009 (41) 30.08.2010//8/2010 (71) SIME FLORIAN, STR. GENERAL MAGHERU, NR. 9, BL. M9, AP. 5, COD 410057, ORADEA, BH, RO; SIME MONICA IOANA, STR. GENERAL MAGHERU, NR. 9, BL. M9, AP. 5, COD 410057, ORADEA, BH, RO; HODIȘAN DORU TITU, ALEEA GODEANU, NR. 12, AP. 83, COD 400414, CLUJ-NAPOCA, CJ, RO; ONEA HOREA BOGDAN, STR. CASTANILOR, NR. 6, AP. 7, COD 400341, CLUJ-NAPOCA, CJ, RO (72) SIME FLORIAN, STR. GENERAL MAGHERU, NR. 9, BL. M9, AP. 5, ORADEA, RO; SIME MONICA IOANA, STR. GENERAL MAGHERU, NR. 9, BL. M9, AP. 5, COD 410057, ORADEA, BH, RO; HODIȘAN DORU TITU, ALEEA GODEANU, NR. 12, AP. 83, COD 400414, CLUJ-NAPOCA, CJ, RO; ONEA HOREA BOGDAN, STR. CASTANILOR, NR. 6, AP. 7, COD 400341, CLUJ-NAPOCA, CJ, RO (54) **PROCEDU ȘI INSTALAȚIE DE SEPARARE A PRODUSELOR PETROLIERE DE APĂ CU SARE ȘI NOROI**

(57) Invenția se referă la un procedeu și o instalație de separare a țiteiului de apă cu sare și noroi, de la extracțiile petroliere. Procedeu conform invenției constă din separarea, prin centrifugare pe baza diferenței de greutate specifică a componentelor, a unui amestec de apă cu sare, țitei și noroi, astfel încât țiteiul este antrenat pe verticală și este deversat, iar amestecul apă, sare și noroi este evacuat prin mijloace de scurgere. Instalația conform invenției este formată dintr-o cuvă (2) care include un ax (1) central, ce reprezintă un șurub fără sfârșit, prevăzut

(11) 125657 A2

cu trei paletе (4), axul (1) rotindu-se într-un cilindru (3), un bazin (5) de deversare a țiteiului și niște orificii (14) de scurgere, pentru evacuarea amestecului apă, sare și noroi.

Revendicări: 1

Figuri: 3

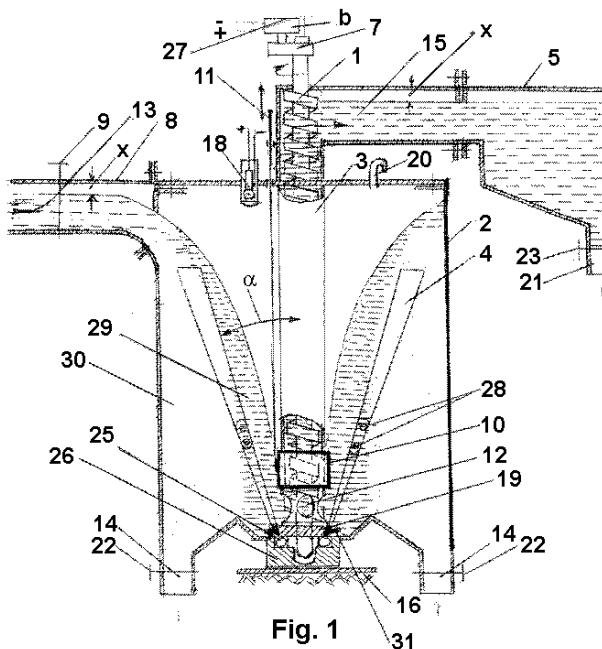


Fig. 1

(11) 125658 A0 (51) **B22F 3/16** (2006.01) (21) a 2010 00210 (22) 08.03.2010 (41) 30.08.2010//8/2010 (71) UNIVERSITATEA TRANSILVANIA DIN BRAȘOV, BD EROILOR, NR. 29, BRAȘOV, BV, RO (72) LUNGULEASA AUREL, BD GRIVIȚEI, NR. 67, BL. 48, SC. B, AP. 17, BRAȘOV, BV, RO (54) **METODĂ ȘI DISPOZITIV PENTRU DETERMINAREA REZISTENȚEI LA COMPRESIUNE A BRICHETELOR DIN LEMN MĂRUNT**

(57) Invenția se referă la o metodă și la un dispozitiv pentru determinarea rezistenței la compresiune a brichetelor din lemn mărunț. Metoda conform invenției constă în aceea că o brichetă (2) lemnoasă, având un diametru ( $d$ ) și o lungime ( $l$ ), este supusă acțiunii unei forțe ( $P$ ) de compresiune într-o mașină ( $M$ ) de încercări, prin intermediul unui platou (3) superior plat și al unui platou (5) inferior circular, determinându-se o arie ( $A_s$ ) a suprafeței de compresiune în momentul începutului dezintegrării brichetei (2) lemnoase și scăderii bruște a forței ( $P$ ), determinându-se o rezistență ( $\tau_c$ ) ca raport între o forță ( $P_{MAX}$ ) maximă de compresiune și aria ( $A_s$ ) suprafeței de compresiune. Dispozitivul conform invenției, pentru aplicarea metodei, face posibilă aplicarea în

(11) 125658 A0

bune condiții a forței ( $P$ ) pe o brichetă ( $B$ ) lemnoasă și obținerea suprafeței de compresiune corectă, dispozitivul fiind alcătuit dintr-un platou (3) superior plat și dintr-un platou (5) inferior circular, din patru coloane (1) și din patru arcuri (4) de revenire a platoului (3) superior în poziția inițială, după eliberarea de sub forța ( $P$ ) de compresiune, și un set de piese (6) cilindrice pentru fiecare diametru ( $d$ ) de brichetă (2) lemnoasă, realizată din material lemnos mărunț.

Revendicări: 2

Figuri: 6

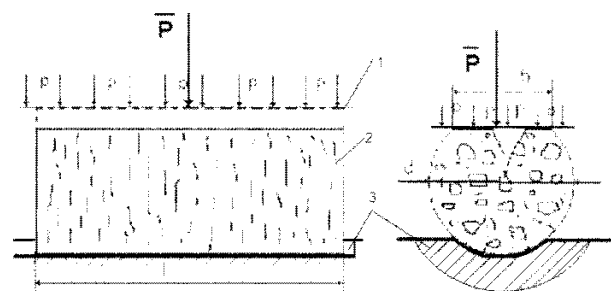


Fig. 1

(11) 125659 A0 (51) **B23K 1/08** (2006.01) (21) a 2010 00044 (22) 18.01.2010 (41) 30.08.2010//8/2010 (71) CERMAX 2000 PATENTS, STR. PREVEDERII, NR. 26, SECTOR 3, BUCUREȘTI, B, RO (72) HRIȚAC MIRCEA, STR. PREVEDERII, NR. 26, BL. G8, SC. 1, AP. 1, SECTOR 3, BUCUREȘTI, RO (54) **MATERIAL ȘI PROCEDEU PENTRU SUDURA METALOTERMICĂ**

(57) Invenția se referă la un amestec reactiv de tip termit-cupru cu proprietăți exoterme, destinat sudării elementelor metalice din Cu sau Cu cu alte metale, prin topire zonală, cu adaos de metal lichid, la o matriță de sudare cu termit-cupru, și la un procedeu pentru sudarea metalotermică. Amestecul conform invenției este format din componenta oxidică CuO/Cu<sub>2</sub>O în raportul de greutate 98-70% CuO și 2-30% Cu<sub>2</sub>O din masa de oxid de cupru, cu praf de aluminiu ca reducător chimic, cu materiale de adaos pentru aliere, bazate pe aliaje ale Cu cu Al, Ni, Ti, Mn, Si, Cr, Pb, Sn, și un adaos dezoxidant cu următoarea compoziție: oxidant oxid de Cu = 42-65%, reducător Al = 8,5-14,5%, moderator de reacție Cu = 45-15%, prealiaj CuAl, CuNi, CuTi sau CuMn = 2,2-3%, dezoxidant rafinat CuP = 2,3-2,5%, cu granulație controlată pe fiecare element și omogenizate

(11) 125659 A0

la un grad minimum de 95%, cu umiditate de maximum 0,02%. Matrița conform invenției este realizată din grafit sau ceramică, cu incinta (a) cilindrică, un canal (b) de dirijare a metalului lichid este obturat de o diafragmă (c) conică, din tablă de Cu cu grosimea între 0,5-1 mm, o cameră (d) de sudare a capetelor elementelor (e) metalice, compusă din două piese (f și g) fixate cu niște șuruburi (h) care străbat toate elementele, întregul ansamblu fiind susținut de niște cleme (i) de oțel astfel profilate, încât să permită susținerea întregului ansamblu de către un suport (j). Procedeu conform invenției constă în introducerea capetelor elementelor (e) metalice într-o cameră (d) de sudare, un căpăcel (c) conic, din cupru, acoperind canalul (b) de curgere a topiturii; se introduce amestecul reactiv termit-cupru în camera (a) de reacție, se introduc electrozii (k) de grafit depărtați la 2-3 mm la o adâncime de 3-5 mm sub nivelul amestecului, după care se amorsează reacția exotermă prin declanșarea arcului electric, iar după 20-30 s se poate desface matrița, pentru eliberarea elementelor sudate și curățarea acesteia.

Revendicări: 4

Figuri: 2

(11) 125659 A0

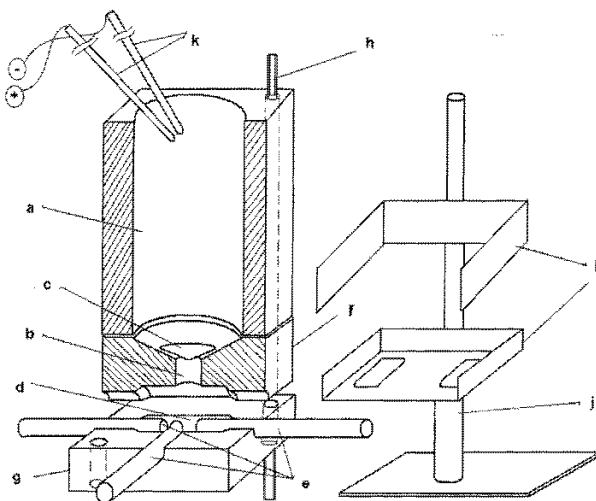


Fig. 1

(11) 125660 A2 (51) **B32B 15/04** <sup>(2006.01)</sup>; **B32B 15/095** <sup>(2006.01)</sup>; **B32B 27/40** <sup>(2006.01)</sup>; (21) a 2009 00155 (22) 18.02.2009 (41) 30.08.2010/18/2010 (71) ROMTURINGIA S.R.L., CALEA BRAȘOVULUI, NR. 30, COD 115100, CÂMPULUNG, AG, RO (72) ION STELIAN, STR. COLONEL ALEXANDRESCU, NR. 14, COD 115100, CÂMPULUNG MUSCEL, AG, RO; STOIANOVICI MIRCEA CRISTIAN, STR. SMÂRDAN, NR. 45, COD 110217, PITEȘTI, AG, RO; BROJBOIU DUMITRU ADRIAN FLORINEL, STR. REPUBLICII, BL. 212, SC. D, AP. 11, COD 110176, PITEȘTI, AG, RO (74) BIROU DE PROPRIETATE INDUSTRIALĂ BROJBOIU DUMITRU ADRIAN FLORINEL, BD REPUBLICII, BL. 212, SC. D, AP. 16, PITEȘTI, JUDEȚUL ARGEȘ (54) **COMPOZIT MULTI-STRAT PENTRU PROTECȚII BALISTICE**

(57) Invenția se referă la un material compozit pentru protecții balistice. Materialul conform invenției se obține prin compactarea într-o matriță, la o temperatură de 75°C, timp de 1 h, a unei structuri alcătuite dintr-o placă de aluminiu având un conținut total de magneziu și mangan de 6,0-6,7% și grosime de 4 mm, o peliculă de poliuretan cu umplutură de nitrură de titan, densitate de 1,52 kg/cm<sup>3</sup>, o țesătură de polietilenă-amil sodiu având o greutate de 4 kg/m<sup>2</sup>, o peliculă de poliuretan cu umplutură de nitrură de titan, cu o densitate de 1,52 kg/cm<sup>3</sup>, niște

(11) 125660 A2

plăcuțe ceramice de alumină-carbură de siliciu cu dimensiunea de 50 x 50 x 4 mm, distribuite pe toată suprafața peliculei de poliuretan, o peliculă de poliuretan cu umplutură de nitrură de titan, cu densitate de 1,52 kg/cm<sup>3</sup>, și o placă de aluminiu cu conținut total de magneziu și titan de 6,0-6,7% și grosime de 1,5 mm, după care materialul obținut este condiționat la o temperatură de 21...25°C, timp de 24 h.

Revendicări: 4



(11) 125661 A2 (51) **B42D 5/06** (2006.01), **B41M 1/04** (2006.01), (21) a 2009 00188 (22) 27.02.2009 (41) 30.08.2010 //8/2010 (71) BEȘLEAGĂ MARIAN, ALEEA VLĂSIEI, NR. 6, BL. M2, BL. 8, SC. B, AP. 87, SECTOR 6, BUCUREȘTI, B, RO (72) BEȘLEAGĂ MARIAN, ALEEA VLĂSIEI, NR. 6, BL. M2, BL. 8, SC. B, AP. 87, SECTOR 6, BUCUREȘTI, B, RO (54) **CALENDAR DE PERETE CU FILE DETAȘABILE ȘI PROCEDEU DE FABRICAȚIE A ACESTUIA**

(57) Invenția se referă la un calendar de perete cu file detașabile și imagini re folosibile, precum și la un procedeu de realizare a acestuia. Calendarul conform invenției este alcătuit dintr-un bloc cu file (A) realizate multistrat, dintr-o folie (4) transparentă, din material plastic, tipărită pe spate "în oglindă", sub forma unui strat (5) tipărit cu niște cerneluri opace și transparente, un strat (6) de adeziv pe care se lipește o folie (7) reflectorizantă, un alt strat (8) de adeziv pe care se aplică un strat realizat dintr-un material autoadeziv (9) pe bază de hârtie, niște ilustrații (d) care sunt mărginite de un chenar (j) reflectorizant, niște detalii (l și m) și datele unor zile (n) care sunt, de asemenea, reflectorizante, după expirarea unei luni, reproducerea dintr-un câmp (B) se poate decupa, pentru a fi expusă, după lipirea autoadezivă, pe un suport rigid, ulterior înrămat. Procedeu conform invenției constă într-o operație de tipărire pe spatele unei folii transparente, din material plastic, sub formă de bandă continuă, care, după uscare, se

(11) 125661 A2  
încarcă pe o mașină de laminare la rece, în care, într-o primă fază, se suprapune și se lipește, pe folia tipărită, o folie reflectorizantă, realizată dintr-un material plastic metalizat, acest "sandviș" obținut trecând printr-o a doua fază de laminare, în care se îmbină cu un material autoadeziv pe bază de hârtie, din acest material finit, multistrat, urmând să fie debitate filele unui calendar, finite, pentru a se forma blocurile cu file.

Reven dicări: 6  
Figuri: 6

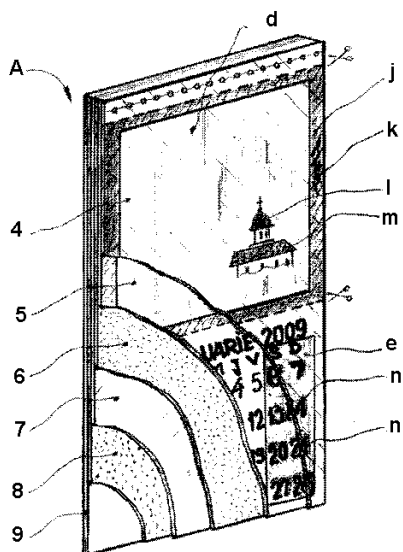


Fig. 2

(11) 125662 A0 (51) **B60Q 1/44** (2006.01), **B60Q 1/28** (2006.01), **B60Q 1/30** (2006.01), **B60Q 1/32** (2006.01); (21) a 2010 00304 (22) 01.04.2010 (41) 30.08.2010//8/2010 (71) SABIE RĂZVAN, STR. RADNA, NR. 40, SECTOR 6, BUCUREȘTI, B, RO (72) SABIE RĂZVAN, STR. RADNA, NR. 40, SECTOR 6, BUCUREȘTI, B, RO (54) **DISPOZITIV DE SEMNALIZARE A ACCELERĂȚIEI ȘI A DECELERĂȚIEI PENTRU AUTOVEHICULE**

(57) Invenția se referă la un dispozitiv de semnalizare, către partenerii din trafic și a pietonilor, a accelerației sau decelerației unui autovehicul. Dispozitivul conform invenției este alcătuit dintr-un traductor (1) de sesizare a accelerației și decelerației unui autovehicul (3), conectat la o bară (2) de lumini semnalizatoare, amplasată în partea din spate sau/și din față a autovehiculului (3), care are rolul de transmite vizual informațiile primite de la traductor (1), și care este compusă dintr-un set (5) de lumini pentru semnalizarea decelerației, având o anumită culoare, și dintr-un set (6) de lumini pentru semnalizarea accelerației, având o altă culoare, ambele seturi (5 și 6) având câte un număr egal de lumini dispuse simetric, de o parte și de alta a unui punct (4) neutru, care indică viteza constantă, seturile (5 și 6) de lumini semnalizând gradul de decelerație și, respectiv, de accelerație a autovehiculului (3) prin lumini care se aprind succesiv, progresiv și direct proporțional cu mărimea decelerației și, respectiv, accelerației, cu începere de lângă punctul (4) neutru.

Reven dicări: 19  
Figuri: 15

(11) 125662 A0

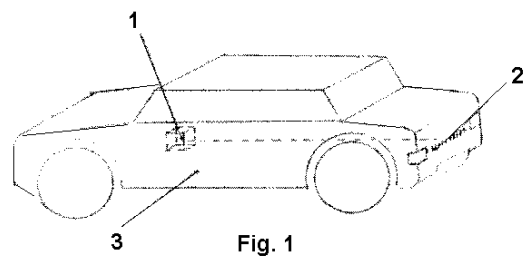


Fig. 1

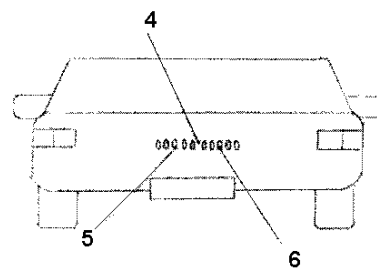


Fig. 2

(11) 125663 A0 (51) **B65G 1/00** (2006.01), **B61D 3/18** (2006.01), **B61F 3/12** (2006.01), (21) a 2010 00361 (22) 26.04.2010 (41) 30.08.2010/8/2010 (71) REMAR S.A, STR. GĂRII, NR. 18, PAȘCANI, IS, RO (72) CRISTEA IULIAN, STR. NICOLAE IORGA, BL. V1-6, SC. A, AP. 3, PAȘCANI, IS, RO; GHELBERE SORIN, ALEEA ȘTEFAN CEL MARE ȘI SFÂNT, NR. 9, BL. C4, SC. B, AP. 12, PAȘCANI, IS, RO; ATUDOREI ROMICĂ, STR. STAMATE EUGEN, NR. 17, BL. L1, SC. B, AP. 18, PAȘCANI, IS, RO (74) AGENTIE DE PROPRIETATE INDUSTRIALĂ ȘI TRANSFER TEHNOLOGIC - STOIAN IOAN, BD REPUBLICII, BL. 46, SC. C, AP. 35, ROMAN, JUDEȚUL NEAMȚ (54) **STRUC-TURĂ METALICĂ CU GEAMURI, PENTRU VAGOANE DE CALĂTORI**

(57) Invenția se referă la o structură metalică cu geamuri, pentru vagoane de călători care circulă pe infrastructura de cale ferată. Structura metalică, conform invenției, are sudat, în fiecare interval dintre două ferestre, câte un grup de trei stâlpi, dintre care doi stâlpi (2) de rezistență cu profil în secțiune omega, cu niște aripi (a) orientate spre exteriorul vagonului și, între aceștia, un stâlp (3) având aceeași secțiune omega, cu aripile (a) spre interiorul vagonului, grupurile de stâlpi (2 și 3) fiind rigidizate cu un lonjeron (5) median, plasat sub niște ferestre (B), și, la partea superioară a vagonului, cu câte un lonjeron (9) de rezistență cu profil în secțiune  $\Omega$ , structura având dispus un geam (D) de-a lungul vagonului și, peste ramele ferestrelor (B) delimitate de stâlpii (2) de rezistență, compus dintr-un șir de geamuri (E) termopan, izolatoare termic, compuse din două foi (10 și 11) de sticlă cu un profil (12) de închidere și cu un spațiu (f) între ele umplut cu gaz inert, foaia (11)

(11) 125663 A0  
de sticlă exterioară fiind acoperită cu un film opac în niște zone (g) laterale și cu o zonă (h) egală cu cea a ferestrei (B) cu un grad de absorbție 25% fumuriu, geamurile (E) cu lungime egală cu distanța dintre doi stâlpi (3) de rezistență fiind lipite cu un adeziv (13) de acești stâlpi (3), cât și între ele, iar pe verticală geamul (E) termopan fiind cuprins între lonjeronul (5) de rezistență median și lonjeronul (9) superior, ambele cu profil în secțiune  $\Omega$ .

Revendicări: 4  
Figuri: 15

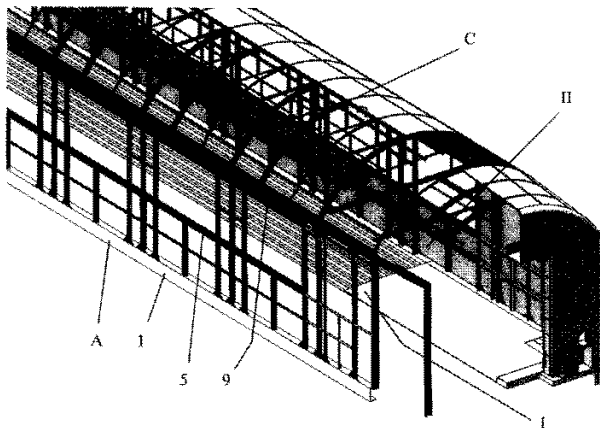


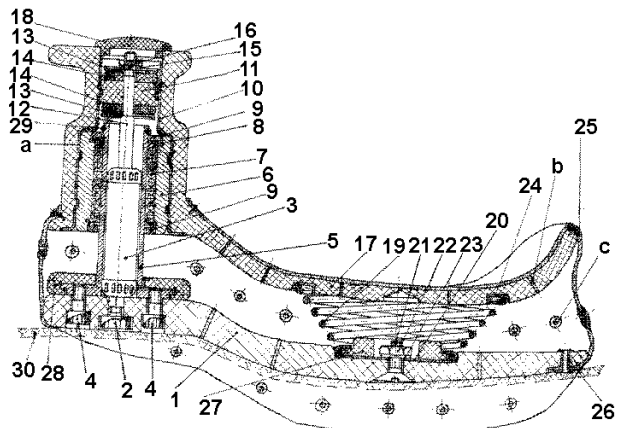
Fig. 4

(11) 125664 A2 (51) **B68C 1/10** (2006.01), **B68C 1/12** (2006.01), (21) a 2009 00111 (22) 03.02.2009 (41) 30.08.2010/8/2010 (71) STOIAN ELENA, STR. IZVORULUI, NR. 282A, COD 237325, COMUNA PÂRȘCOVENI, OT, RO (72) STOIAN ELENA, STR. IZVORULUI, NR. 282A, COD 237325, COMUNA PÂRȘCOVENI, OT, RO (54) **ȘA CONFORTABILĂ**

(57) Invenția se referă la o șa pentru călărie, folosită pentru îmbunătățirea confortului și a stabilității în timpul echitației. Șaua conform invenției este compusă dintr-o placă (1) inferioară, fixă, care urmărește configurația spinării unui cal, fixată de o placă (17) superioară, mobilă, pe care stă călărețul, prin niște elemente de suspensie, un amortizor (3) cu ulei sau silicon, și un acumulator de energie de tipul unui arc (19) elicoidal conic, mișcarea relativă dintre placa (1) inferioară și placa (17) superioară fiind asigurată de un ghidaj prin rostogolire, compus dintr-o bucsă (5) cu guler, o altă bucsă (6), niște bile (7) și o colivie (8), rotirea laterală a plăcii (17) superioare fiind oprită de arcul (19) conic cu niște elemente de fixare, formate dintr-o rondelă (20) circulară, un șurub (21) cu cap înecat, o piuliță (22) și o șaibă (23), și de niște șuruburi (4), cât și de forma necirculară a ghidajului care cuprinde bilele (7).

Revendicări: 1  
Figuri: 1

(11) 125664 A2



(11) 125665 A0 (51) **C01B 33/38** (2006.01); **C09K 8/42** (2006.01); (21) a 2010 00199 (22) 02.03.2010 (41) 30.08.2010 //8/2010 (71) **GEOBENT MUJDENI S.R.L., STR. FABRICII, NR. 64, SATU MARE, SM, RO** (72) **HATVANI NAGY ALPAR FERENCZ, STR. MARA, NR. 23, SATU MARE, SM, RO** (74) **CABINET INDIVIDUAL ANDRONACHE PAUL, STR. SIBIU, NR. 14, BL. E21, ET. 6, AP. 35, SECTOR 6, BUCUREȘTI** (54) **BENTONITĂ ACTIVATĂ DESHIDRATATĂ, PROCEDU ȘI INSTALAȚIE DE OBTINERE A ACESTEIA**

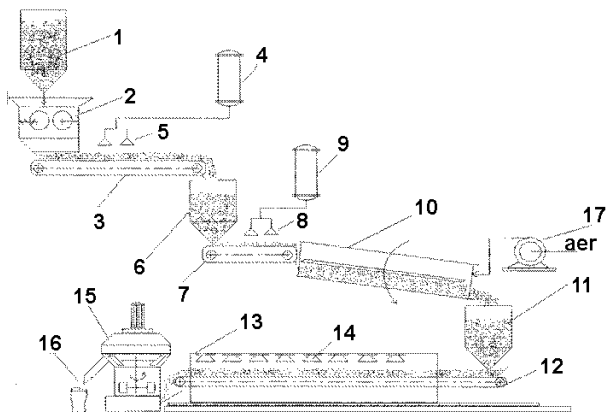
(57) Invenția se referă la o bentonită activată, un procedeu de obținere a acesteia și la o instalație pentru aplicarea procedurii, cu aplicabilitate pentru realizarea fluidelor de foraj. Bentonita activată, conform invenției, este constituită în procente masice din 83...88% bentonită măcinată, 5...6,5% etilenglicol, 2...4% carbonat de sodiu. Procedeu conform invenției constă din tratarea bentonitei având un diametru mediu al particulei de 1,5...45 mm cu 6...7,5% etilenglicol și se condiționează timp de 60...90 min la temperatura de 18...35°C, după care este adusă în contact cu o soluție de carbonat de sodiu, apoi amestecul se usucă într-un câmp cu microunde, până la o umiditate de 1,5...10%, din care rezultă o bentonită activată, care este măcinată până la o finețe de 2...8% rest pe sita de 0,063 mm. Instalația conform invenției cuprinde un buncăr (1) de alimentare,

(11) 125665 A0

un concasor (2) cu valțuri, din care este preluată bentonita pe o bandă (3) transportoare, niște elemente (5 și 8) de pulverizare, un amestecător (10), un uscător reactor (13) cu microunde, montat în legătură cu o moară (15) cu role, pentru măcinarea bentonitei activate care este stocată într-o zonă (16) de înșăcuire.

Revendicări: 4

Figuri: 1



(11) 125666 A0 (51) **C09D 163/00** (2006.01); **C23C 8/60** (2006.01); **B05D 5/08** (2006.01); (21) a 2009 00519 (22) 06.07.2009 (41) 30.08.2010//8/2010 (71) **UZINSIDER ENGINEERING S.A., STR. SMÂRDAN, NR. 2, GALAȚI, GL, RO** (72) **PREDA ADRIANA, ALEEA MERCUR, NR. 6, BL. V5, AP. 23, GALAȚI, GL, RO; DULEA GABRIELA, STR. ANGHEL SALIGNY, NR. 126, BL. H1, AP. 83, I. C. FRIMU, GALAȚI, GL, RO; ANGHEL MIRELA, STR. BARBOSI, NR. 47, BL. N2, AP. 12, MICRO 17, GALAȚI, GL, RO; RIPA MINODORA, STR. ALEXANDRU LĂPUȘNEANU, NR. 30, BL. SALCIA, AP. 106, GALAȚI, GL, RO** (54) **TEHNOLOGIE DE REALIZARE A REPERELOR SIDERURGICE TIP GLISIERĂ (PLĂCI DE UZURĂ) PE SUPORT DE OȚEL ACOPERIT CU MATERIAL COMPOZIT**

(57) Invenția se referă la o glisieră cu o greutate sub 20 kg și la un procedeu de realizare a acesteia, care înlocuiește procedeu convențional de turnare a glisierelor mici din bronz sau alamă, cu unul neconvențional, economic și ecologic. Glisiera conform invenției este formată din două părți: corpul (1) glisierii, construit din tablă groasă, din oțel de uz general, și stratul (6) antifricțiune, din material compozit, cu matrice pe bază de rășini epoxidice, ranforsată cu particule dure, sferice, de bisulfat de molibden  $\text{MoS}_2$  și aciculare de cristobalit  $\alpha \text{SiO}_2$ , strat care asigură coeficienți de frecare mai mici cu 31,8% față de cei ai alamei sau ai bronzului, și o duritate de 89 Shore. Procedeu conform invenției constă în prelucrarea mecanică a corpului (1) glisierii la cotele prevăzute în desenul de execuție, cu excepția grosimii, care va fi cu 2-3 mm mai mică decât cea finală, prelucrarea găurii centrale și a celor de prindere din corpul glisierii, prelucrarea prin frezare sau rabotare a

(11) 125666 A0

suprafeței superioare, pentru obținerea unei rugozități de 12,5  $\mu\text{m}$ , după care corpul (1) glisierii se introduce într-o matriță prelucrată, și ea, mecanic, compusă dintr-o ramă (2) metalică, prevăzută cu un canal (9) de ungere, fixată în placa (8) de susținere cu șuruburile (7) de prindere, apoi pe suprafața rugoasă și degresată a corpului (1) glisierii se depune prin șpăcluire la temperatura ambiantă, un strat (6) de material compozit de 2-3 mm presat numai de greutatea unei contrapiese (4) prelucrată, de asemenea, mecanic, fixată și centrată de bolțurile (5) degresate și acoperite cu soluție antiaderentă, surplusul de material compozit fiind eliminat prin orificiile (3) de refluxare, astfel încât glisiera va rezulta direct la cotele finale, fără a necesita o nouă prelucrare mecanică.

Revendicări: 1

Figuri: 5

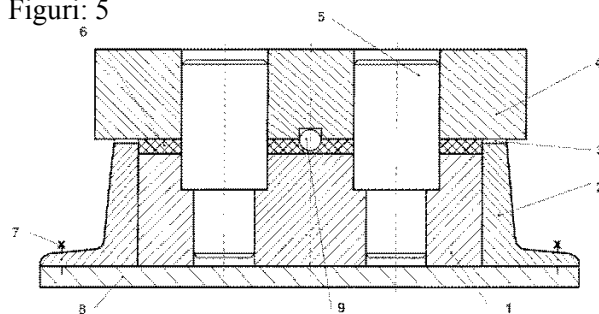


Fig. 1

(11) 125667 A2 (51) **C09J 175/06** (2006.01) (21) a 2009 00156 (22) 18.02.2009 (41) 30.08.2010/8/2010 (71) ROMTURINGIA S.R.L., CALEA BRAȘOVULUI, NR. 30, COD 115100, CÂMPULUNG, AG, RO (72) ION STELIAN, STR. COLONEL ALEXANDRESCU, NR. 14, COD 115100, CÂMPULUNG MUSCEL, AG, RO; STOIANOVICI MIRCEA CRISTIAN, STR. SMÂRDAN, NR. 45, COD 110217, PITEȘTI, AG, RO; BROJBOIU DUMITRU ADRIAN FLORINEL, STR. REPUBLICII, BL. 212, SC. D, AP. 11, COD 110176, PITEȘTI, AG, RO (74) BIROU DE PROPRIETATE INDUSTRIALĂ BROJBOIU DUMITRU ADRIAN FLORINEL, BD REPUBLICII, BL. 212, SC. D, AP. 16, PITEȘTI, JUDEȚUL ARGEȘ (54) **SISTEM POLIURETANIC UTILIZAT ÎN STRUCTURI COMPOZITE PENTRU PROTECȚII BALISTICE**

(57) Invenția se referă la un adeziv poliuretanic utilizat în structuri compozite, pentru protecții balistice. Adezivul conform invenției este obținut prin reacția de poliadiție la o temperatură de 72°C, dintre o componentă poliolică tip poliester policarbonat alifatic modificat cu materiale de umplură, catalizatori aminici, agenți de lubrifiere, reducători de viscozitate și pudră de nitru de titan, și un izocianat aromatic, constând din difenilmetan diizocianat, modificat cu polioli poliester policarbonat alifatic și catalizator, în raport 100 : 44, exprimat în volume, din care rezultă un adeziv având o densitate la 20° de 1,52g/cmc și o alungire la rupere de 340%.

Revendicări: 4

(11) 125668 A2 (51) **C10L 5/48** (2006.01) (21) a 2009 00127 (22) 06.02.2009 (41) 30.08.2010/8/2010 (71) BLEMBEA MARIAN, BD REPUBLICII, NR. 277, BL. B6, SC. B, AP. 6, COD 731086, BÂRLAD, VS, RO (72) BLEMBEA MARIAN, BD REPUBLICII, NR. 277, BL. B6, SC. B, AP. 6, COD 731086, BÂRLAD, VS, RO (54) **PROCEDEU DE FABRICARE AL COMBUSTIBILULUI ALTERNATIV PENTRU INSTALAȚII DE PRODUCERE A CLINCHERULUI DE CIMENT ÎN CUPTOARE ROTATIVE**

(57) Invenția se referă la un procedeu de fabricare a unui combustibil alternativ, pentru instalații de producere a clincherului de ciment în cuptoare rotative. Procedeu conform invenției constă din amestecarea prin malaxare, timp de 0,5-2 h, a unor deșeuri inflamabile cu rumeguș, în raport de la 0,2 : 1 până la 0,5 : 1.

Revendicări: 1

Figuri: 1

(11) 125669 A2 (51) **C12N 1/00** (2006.01), **A01N 59/02** (2006.01), (21) a 2009 00144 (22) 16.02.2009 (41) 30.08.2010/8/2010 (71) INSTITUTUL DE CERCETARE-DEZVOLTARE PENTRU PROTECȚIA PLANTELOR, BD ION IONESCU DE LA BRAD, NR. 8, SECTOR 1, BUCUREȘTI, B, RO (72) OANCEA FLORIN, STR. PAȘCANI, NR. 5, B. D7, SC. E, ET. 2, AP. 45, SECTOR 6, BUCUREȘTI, B, RO; SICUIA OANA, STR. VICINA, NR. 3, BL. 33, SC. 3, AP. 154, SECTOR 5, BUCUREȘTI, B, RO; DINU SORINA, BD ION IONESCU DE LA BRAD, NR. 8, SECTOR 1, BUCUREȘTI, B, RO; ZAMFIROPOL ROXANA, STR. NADES, NR. 42A, SECTOR 1, BUCUREȘTI, B, RO; GYÖRGYÉVA, STR. TÖPLITEI, NR. 50, MIERCUREA CIUC, HR, RO; BEATA ABRAHAM, STR. CULMEI, NR. 11, SC. C, AP. 16, MIERCUREA CIUC, HR, RO; LANYI SZABOLCS, STR. MIKO, NR. 21, MIERCUREA CIUC, HR, RO (54) **PROCEDEU DE IZOLARE A BACTERIILOR FIXATOARE DE AZOT ÎN SIMBIOZĂ DIN NODOZITAȚILE PLANTELOR LEGUMINOASE**

(57) Prezenta invenție se referă la un procedeu de izolare a rizobiilor fixatoare de azot din nodozitațiile plantelor leguminoase, prin recoltarea nodurilor activi, dezinfectarea lor superficială, prin imersare de trei ori în soluție 0,01% de clorură de alchil dimetilbenzil amoniu, spălare cu apă distilată sterilă, sfărâmare aseptică a nodurilor într-o soluție sterilă de tampon fosfat salin, pH 7,2, conținând 5 mg/l NaSeO<sub>3</sub>·5 H<sub>2</sub>O, urmată de omogenizare și diluarea omogenizatului din care se selectează rizobiile prin cultivare, 4...7 zile la 28°C, pe un mediu selectiv, care stimulează rediferențierea bacterioizilor și dezvoltarea rizobiilor, urmată de selectarea și purificarea coloniilor de rizobii.

Revendicări: 1

(11) 125670 A2 (51) **C12N 1/00** (2006.01) (21) a 2009 00145 (22) 16.02.2009 (41) 30.08.2010/8/2010 (71) INSTITUTUL DE CERCETARE-DEZVOLTARE PENTRU PROTECȚIA PLANTELOR, BD ION IONESCU DE LA BRAD, NR. 8, SECTOR 1, BUCUREȘTI, B, RO (72) OANCEA FLORIN, STR. PAȘCANI, NR. 5, BL. D7, SC. E, ET. 2, AP. 45, SECTOR 6, BUCUREȘTI, B, RO; CONSTANTINESCU FLORICA, STR. EMĂNOIL PORUMBARU, NR. 67, SECTOR 1, BUCUREȘTI, B, RO; DINU SORINA, BD ION IONESCU DE LA BRAD, NR. 8, SECTOR 1, BUCUREȘTI, B, RO; SICUIA OANA, STR. VICINA, NR. 3, BL. 33, SC. 3, AP. 154, SECTOR 5, BUCUREȘTI, B, RO; GYONGYVER MARA, PIATA LIBERTĂȚII, NR. 10, SC. C, AP. 35, MIERCUREA CIUC, HR, RO; BEATA ABRAHAM, STR. CULMEI, NR. 11, SC. C, AP. 16, MIERCUREA CIUC, HR, RO; LANYI SZABOLCS, STR. MIKO, NR. 21, MIERCUREA CIUC, HR, RO (54) **PROCEDEU DE TRATARE A SEMINTELOR ȘI SAU A SOLULUI CU MICROORGANISME (BIO/AGRO) INOCULANTE**

(57) Prezenta invenție se referă la un procedeu de tratare a semințelor și/sau solului cu microorganisme (bio/agro)inoculante, constând din prepararea a 2... 5 l de soluție de aplicare prin dizolvarea compoziției de mediu în apă de fântână, adăugarea la 2...5 l din acest mediu a 200...250 ml mediu de cultură hidro-gelifiat, conținând microorganismele inoculante, amestecarea suspensiei rezultate timp de 10...15 min, decantarea supernatantului, diluarea cu apă proaspătă în soluție de aplicare și aplicarea suspensiei rezultate în brazdă, concomitent cu semănatul.

Revendicări: 1

(11) 125671 A0 (51) **E01C 23/01** <sup>(2006.01)</sup>; **E01C 23/06** <sup>(2006.01)</sup>; (21) a 2010 00360 (22) 26.04.2010 (41) 30.08.2010 //8/2010 (71) NEAGU VALENTIN, STR. GHIMPAȚI, NR. 23, BL. 2, SC. 7, AP. 211, SECTOR 4, BUCUREȘTI, B, RO; CRISTESCU PETRE VICTOR, STR. AUREL VLAICU, NR. 17, SECTOR 3, BUCUREȘTI, B, RO (72) NEAGU VALENTIN, STR. GHIMPAȚI, NR. 23, BL. 2, SC. 7, AP. 211, SECTOR 4, BUCUREȘTI, B, RO; CRISTESCU PETRE VICTOR, STR. AUREL VLAICU, NR. 17, SECTOR 3, BUCUREȘTI, B, RO (54) **SISTEM AUTOMATIZAT DE REPARAȚII A SUPRAFEȚELOR CAROSABILE ȘI APLICARE A MIXTURILOR ASFALTICE LA RECE**

(57) Invenția se referă la un sistem automatizat de reparații ale suprafețelor carosabile și aplicare a mixturilor asfaltice. Sistemul conform invenției este alcătuit din patru module operaționale, amplasate pe șasiul unui utilaj destinat reparării suprafețelor carosabile, și anume: un modul de asigurare și protecție a suprafeței carosabile, pe care se efectuează reparații, constând dintr-un șorț de protecție textil, cauciucat, flexibil, acționat hidraulic de șase pistoane, un modul de scanare ultrasonic, ce se deplasează în plan orizontal, scanând suprafața carosabilă de reparat, determinând forma și adânciturile acesteia, un modul multifuncțional de tip carusel, care se deplasează atât în plan orizontal, cât și în plan vertical, poziționând

(11) 125671 A0  
la locul reparației niște dispozitive specifice reparațiilor asfaltice, cu care este echipat, și anume: un dispozitiv de prelucrări mecanice, pentru decoperțarea suprafeței de carosabil de reparat, un dispozitiv de turnare a mixturii asfaltice și un dispozitiv de compactare, prevăzut cu senzor de planeitate, pentru limitarea compactării la nivelul terasamentului existent, și un modul de curățare a suprafețelor de intervenție și de depozitare a resturilor rezultate în urma prelucrărilor.

Revendicări: 3

Figuri: 6

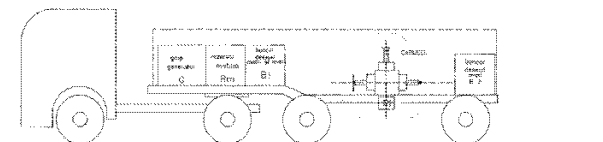


Fig. 1 a

(11) 125672 A0 (51) **E02F 9/28** <sup>(2006.01)</sup> (21) a 2010 00293 (22) 30.03.2010 (41) 30.08.2010//8/2010 (71) AROX EQUIPMENT S.R.L., STR. EUROPA, NR. 21-23, HALA 17, BAIA MARE, MM, RO (72) MUSTE ALIN, STR. LUNCII, 22/4, BAIA MARE, MM, RO (54) **PORTDINTE CUPĂ**

(57) Invenția se referă la un portdinte care intră în componența unei cupe a unui utilaj de excavare și manipulare, folosit în industria minieră, extractivă și de construcții. Portdintele conform invenției este alcătuit dintr-un corp (A) fixat pe o cupă, având o suprafață (1) de asigurare a cupei, și un corp (B) prevăzut cu un sistem de tăiere, format din niște suprafețe (3, 5, 7 și 8) de asigurare, de așezare, de control și, respectiv, de sprijin al sistemului de tăiere, un locaș (4) pentru siguranță și un ghidaj (6) al sistemului de tăiere.

Revendicări: 1

Figuri: 2

(11) 125672 A0

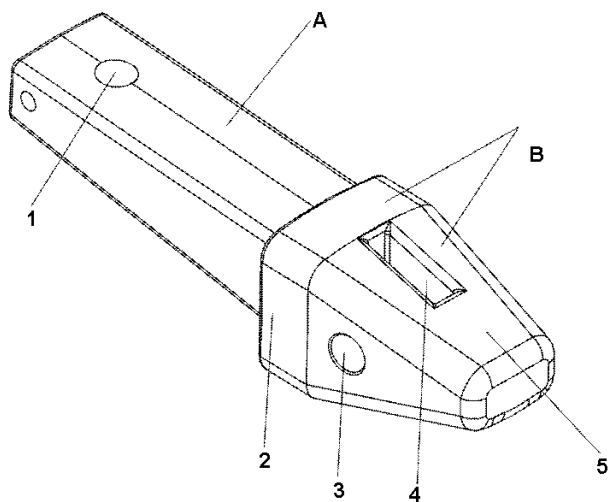


Fig. 1

(11) 125673 A0 (51) **E05B 25/04** (2006.01); **E05B 9/04** (2006.01); **F16B 2/04** (2006.01); (21) a 2010 00291 (22) 29.03.2010 (41) 30.08.2010/8/2010 (71) HANGANU DAN, STR. MOVILEI, NR.4 BIS, TECUCI, GL, RO (72) HANGANU DAN, STR. MOVILEI, NR. 4 BIS, TECUCI, GL, RO (54) **COLIER CU DOUA CAME**

Această publicație include și modificările descrierii, revendicărilor și desenelor depuse, conform art. 35, alin. (20), din HG nr. 547/2008.

(57) Invenția se referă la un colier cu două came, cu care este echipat un dispozitiv mecanic cu cilindri, folosit pentru închiderea ușilor. Colierul conform invenției este format dintr-un inel (3) metalic, pe care sunt amplasate două came (1 și 2), montat într-o fantă (18) a carcasei unui dispozitiv pentru închiderea ușilor, care angrenează cu un cilindru motric, ce transformă mișcarea lui de rotație completă într-o mișcare de rotație parțială a unui colier (11) cu prag, astfel că acesta se angrenează cu cilindrul care, într-o primă etapă, se rotește singur cu 180°, deoarece o cheie (6) a cilindrului pătrunde în colier (11) și se rotește într-o zonă (5) decupată, iar în a doua etapă cheia (6), fiind în contact cu un prag (4), rotește colierul (11) cu 180°, deplasând complet în ambele sensuri zăvorul unei broaște de ușă, fără ca cele două came (1 și 2) să traverseze fanta (18) din piciorul carcasei, fapt care permite desființarea fantei (18) și realizarea unei carcase cu picior compact, rezistentă la șocuri mecanice.

Revendicări: 4  
Figuri: 15

(11) 125673 A0

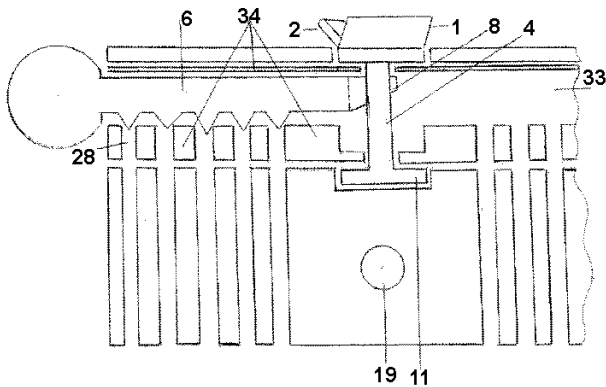


Fig. 5

(11) 125674 A0 (51) **F01D 1/02** (2006.01) (21) a 2010 00298 (22) 31.03.2010 (41) 30.08.2010/8/2010 (71) INSTITUTUL NAȚIONAL DE CERCETARE-DEZVOLTARE TURBOMOTOARE-COMOTI, BDIULIU MANIU, NR. 220, D, SECTOR 6, O.P. 76, C.P. 174, BUCUREȘTI, B, RO (72) SILIVESTRU VALENTIN, STR. DORNEASCA, NR.16, BL. P58, SC. 2, ET. 3, AP. 39, SECTOR 5, BUCUREȘTI, B, RO; TOMA NICOLAE, BD MAREȘAL ALEXANDRU AVERESCU, NR. 9, BL. 5, SC. A, AP. 3, SECTOR 1, BUCUREȘTI, B, RO; NIȚULESCU MARIAN, STR. VALEA IALOMITEI, NR. 4, BL. C11, SC. B, ET. 5, AP. 60, SECTOR 6, BUCUREȘTI, B, RO; UNGUREANU ADRIAN, STR. PLT. PETRE D. IONESCU, NR. 3, BL. X15, AP. 33, SECTOR 3, BUCUREȘTI, B, RO; IORGA RADU, STR. TINCANI, NR. 5, BL. Z24, ET. 9, AP. 58, SECTOR 5, BUCUREȘTI, B, RO (54) **INSTALAȚIE DE PRODUCERE ENERGIE ELECTRICĂ**

(57) Invenția se referă la o instalație de producere de energie electrică din energia gazelor naturale, folosită pentru obținerea energiei electrice în instalații proprii sau de alimentare a unor rețele zonale. Instalația conform invenției este alcătuită dintr-un batiu (1), un cheson (2), un generator (3) electric antrenat de un cuplaj (f), fiind prevăzută cu un canal (d) de admisie, circular, din interiorul unui capac (9) al unei turbine (E) elicoidale, o cameră (i) de volum minim, formată dintr-o carcasă (8) și niște profile conjugate ale unor

(11) 125674 A0

pinioane (5 și 6) conducător și, respectiv, condus ale turbinei (E) elicoidale care permite admisia unui gaz natural la o presiune absolută de 20 bar, rotind pinioanele (5 și 6) conducător și condus, transmitând mișcarea de rotație prin cuplaj (f), unui arbore (4) al generatorului (3) electric, evacuarea gazului metan fiind realizată printr-un canal (e) de evacuare, circular la o presiune absolută de 3 bar, printr-o conductă (g) care intră într-un vas (7) separator.

Revendicări: 1  
Figuri: 4

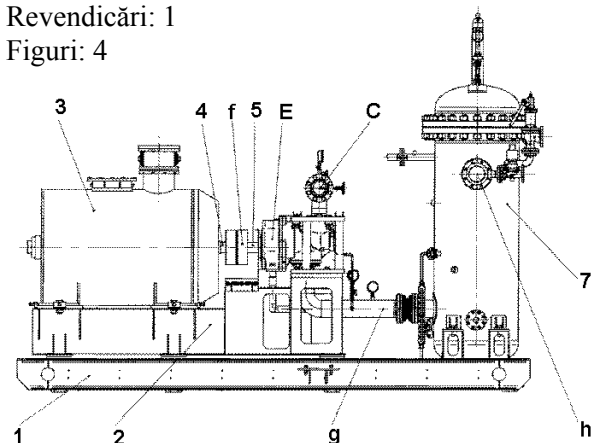


Fig. 1

(11) 125675 A2 (51) **F02B 75/00** <sup>(2006.01)</sup> (21) a 2009 00140 (22) 13.02.2009 (41) 30.08.2010//8/2010 (71) ZAMFIR RADU IULIAN, STR. STEJAR, NR. 58, BL. T1, ET. 9, AP. 40, IAȘI, IS, RO (72) ZAMFIR RADU IULIAN, STR. STEJAR, NR. 58, BL. T1, ET. 9, AP. 40, IAȘI, IS, RO (54) **DISPOZITIVE ENTROPICE**

(57) Invenția se referă la un dispozitiv entropic, în special la un motor, folosit în domeniul mecanic sau hidraulic. Dispozitivul conform invenției are un rezervor în care o presiune aplicată asupra unui mediu lichid acționează asupra unor cilindri în care culisează niște pistoane cu conicitate inversă, efectele produse în cadrul unor corpuri (90 și 91) putând fi cumulate printr-o "n" valență și optimizate într-un câmp centrifugal, prin prelungirea unor tuburi (41 și 42) care pot fi introduse în niște circuite independent sau combinat.

Revendicări: 1

Figuri: 45

(11) 125675 A2

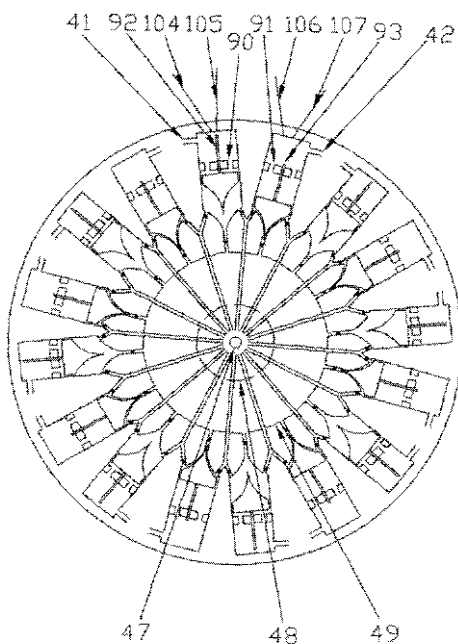


Fig. 8

(11) 125676 A2 (51) **F03B 13/12** <sup>(2006.01)</sup> (21) a 2009 00136 (22) 12.02.2009 (41) 30.08.2010//8/2010 (71) UNIVERSITATEA DIN BACĂU, CALEA MĂRĂȘEȘTI, NR. 157, BACĂU, BC, RO (72) NEDELCU DRAGOȘ IULIAN, STR. FRĂȘINET, BL. B16, AP. 18, ET. 4, BUZĂU, BZ, RO; SAJIN TUDOR, ȘOSEAUA NAȚIONALĂ, NR. 46A, BL. D5, SC. A, ET. 9, AP. 3, IAȘI, IS, RO; VERNICA SORIN GABRIEL, STR. 9 MAI, NR. 58, SC. B, AP. 7, BACĂU, BC, RO; ANIȚEI FLORIN, STR. ȘTEFAN CEL MARE, NR. 34, SC. C, AP. 7, BACĂU, BC, RO; MĂRIAN MARIUS GHEORGHE, STR. TINERETULUI, BL. 11, SC. A, AP. 3, BUHUȘI, BC, RO; BÎRSAN CĂTĂLIN, COMUNA TAMAȘI, BC, RO; OSTAHE CONSTANTIN NARCIS, COMUNA, PIATRA ȘOIMULUI, NT, RO (54) **INSTALAȚIE PENTRU CONVERSIA ENERGIEI VALURILOR**

(57) invenția se referă la o instalație pentru conversia energiei valurilor în energie electrică cu elemente plutitoare. Instalația conform invenției este alcătuită din niște cilindri (1) plutitori, montați cu posibilitatea rotației relative, pe niște axe (2) longitudinale, și care sunt legați între ei în paralel, la ambele capete, cu niște brațe (3) perpendiculare pe axele longitudinale (2), astfel că, în mod consecutiv, un capăt al brațului (3) este legat rigid cu capătul unui cilindru (1) plutitor, iar celălalt capăt al brațului (3) este legat rigid cu axul (2) longitudinal al cilindrului (1) plutitor vecin, mecanismele de transformare a mișcării relative alternative de rotație a cilindrilor (1) plutitori în raport cu axele (2) longitudinale sunt alcătuite din niște angrenaje multiplicatoare și din niște transmisii

(11) 125676 A2

de transformare a mișcării de rotație alternative în mișcare de rotație unisens, la axele de ieșire ale cărora sunt cuplate niște generatoare (4) electrice, coaxial cu fiecare cilindru (1) plutitor sunt instalate rigid pe niște axe (5) de rotație în eșichier, cu posibilitatea rotirii față de cilindrii (1) plutitori, niște roți (6) de apă cu niște palete (7) elicoidale, cu niște timpane (T), deschise în întâmpinarea unei direcții (v) de propagare a unor valuri (V) și cuplate prin niște angrenaje multiplicatoare suplimentare, la niște generatoare (8) electrice suplimentare, iar axele (2) longitudinale ale cilindrilor (1) marginali sunt legate cu câte o cârmă (12) pentru orientarea structurii de cilindri (1) cu axele (2) perpendiculare pe direcția (v) de propagare a valurilor (V).

Revendicări: 3

Figuri: 7

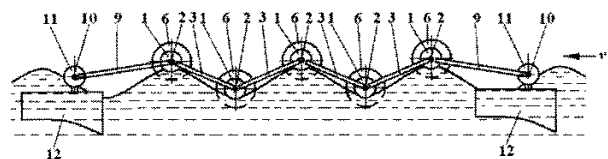


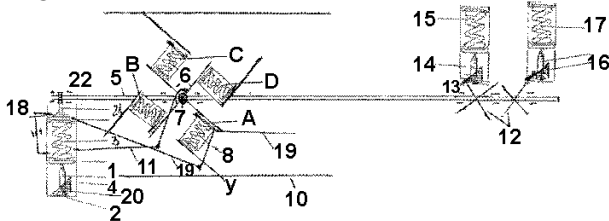
Fig. 1

(11) 125677 A2 (51) **F03G 7/10** <sup>(2006.01)</sup> (21) a 2009 00065 (22) 22.01.2009 (41) 30.08.2010//8/2010 (71) CĂRNU ION, STR. MUREȘULUI, NR. 65A, CONSTANȚA, CT, RO (72) CĂRNU ION, STR. MUREȘULUI, NR. 65A, CONSTANȚA, CT, RO (54) **DISPOZITIV PENTRU AMPLIFICARE NELIMITATĂ A UNEI FORȚE**

(57) Invenția se referă la un dispozitiv pentru amplificarea nelimitată a unei forțe, destinat producerii de energie. Dispozitivul conform invenției este constituit dintr-un vinci (1) hidraulic, un arc (3) cu o piedică (18), montat într-o carcasă (4) prevăzută la un capăt cu o cremalieră (21), un ax (5) având un pinion (22) pe care sunt fixate, cu ajutorul unor clicheteți și a unei balamale (7), patru rânduri de paletе (6) dispuse în cruce și alte paletе (12), fiecare paletă (6) având dispus câte un arc (8) rezemat pe o plăcuță (9) care este fixată într-un cadru (10), în partea opusă axului (5) fiind dispuse alte două vinciuri (14 și 16) și niște arcuri (15 și 17).

Revendicări: 3

Figuri: 1



(11) 125678 A2 (51) **F04C 2/12** <sup>(2006.01)</sup>, **B27N 3/00** <sup>(2006.01)</sup>, (21) a 2009 00118 (22) 04.02.2009 (41) 30.08.2010//8/2010 (71) UNIVERSITATEA TRANSILVANIA DIN BRAȘOV, BD EROILOR, NR. 29, BRAȘOV, BV, RO (72) CIOANCA MARINA CRISTINA, STR. LUCIAN BLAGA, NR. 9, COD 500228, BRAȘOV, BV, RO; OLĂRESCU ALIN, SAT STROEȘTI, COD 117526, COMUNA MUȘĂTEȘTI, AG, RO; GURĂU LIDIA, STR. MOLIDULUI, NR. 15, BL. 17B, AP. 8, COD 500288, VALEA CETĂȚII, BV, RO (54) **ECO-PANOURI CU TEXTURĂ TRANSVERSALĂ DIN CRENGI DE FOIOASE, METODĂ ȘI PROCEDURE DE OBTINERE AL ACESTORA**

(57) Invenția se referă la un panou și la un procedeu de obținere a acestuia. Panoul conform invenției este alcătuit din frize debitate transversal, din blocuri liniare realizate prin asamblarea succesivă, prin lipire, a unor prisme obținute din crengi de rășinoase cu un diametru de 3...12 cm. Procedeu conform invenției constă din uscarea crengilor cu coajă până la o umiditate de 12%, debitarea din crengi a prismelor, prin îndreptare față/cant, spintecare și rindeluire la grosime, lipirea prin aplicarea unui adeziv ecologic pe prisme, asamblarea și presarea prismelor în bloc liniar, condiționarea, calibrarea și debitarea blocului liniar, aplicarea adezivului ecologic pe frizele transversale obținute prin debitarea transversală a blocului liniar, asamblarea și presarea panoului, condiționarea și calibrarea panoului rezultat.

Revendicări: 4

Figuri: 16

(11) 125679 A2 (51) **F16C 33/32** <sup>(2006.01)</sup> (21) a 2009 00117 (22) 04.02.2009 (41) 30.08.2010//8/2010 (71) UNIVERSITATEA TRANSILVANIA DIN BRAȘOV, BD EROILOR, NR. 29, BRAȘOV, BV, RO (72) CIOARĂ GHEORGHE ROMEO, STR. ZIZINULUI, NR. 20, BL. 35, SC. C, AP. 40, ET.8, BRAȘOV, BV, RO; PISARCIUC CRISTIAN, STR. MIRCEA CĂL BĂTRÂN, NR. 45, BL. 39, SC. B, ET. 3, AP. 16, COD 500193, BRAȘOV, BV, RO; MĂRĂSCU-KLEIN VLADIMIR, STR. OVIDIU, NR. 2, BL. 12, SC. D, AP. 41, COD 500402, BRAȘOV, BV, RO; CIOARĂ TEODORA RUXANDRA, STR. ZIZINULUI, NR. 20, BL. 35, SC. C, AP. 40, COD 500414, BRAȘOV, BV, RO (54) **BILĂ PENTRU RULMENȚI GREI**

(57) Invenția se referă la o bilă folosită la realizarea rulmenților grei. Bila conform invenției este compusă dintr-o sferă (1) metalică, goală la interior, cu grosimea peretelui constantă și suficientă din punct de vedere al rezistenței mecanice, și un miez (2) sferic plin sau un miez (4) sferic gol, realizat dintr-un material ușor, de preferință ceramic, rezistente la temperatura de turnare a materialului metalic al sferei (1), miezul (2 sau 4) fiind amplasat la interiorul matriței și sprijinit cu ajutorul unor distanțiere (3) subțiri, realizate din același material metalic ca și sfera (1), astfel încât distanța dintre exteriorul miezului (2 sau 4) și interiorul sferic al matriței să fie constantă pe toate direcțiile și egală cu grosimea dorită a peretelui sferei (1) metalice.

Revendicări: 2

Figuri: 4

(11) 125679 A2

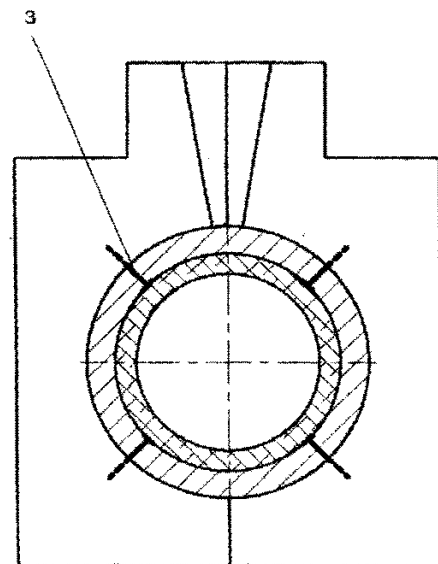


Fig. 4



(11) 125680 A0 (51) **F21Y 101/02** (2006.01), **H05B 33/02** (2006.01), **H05B 37/00** (2006.01); (21) a 2009 00860 (22) 26.10.2009 (41) 30.08.2010//8/2010 (71) ICPE S.A., SPLAIUL UNIRII, NR. 313, SECTOR 5, BUCUREȘTI, B, RO (72) IVANOVICI CONSTANTIN, STR. ODOBEȘTI, NR. 13, BL. V35, SC. B, ET. 10, AP. 86, SECTOR 3, BUCUREȘTI, B, RO; POPA IONEL, ȘOSEAUA ALEXANDRIA, NR. 17, BL. 26, SC. B, AP. 18, SECTOR 5, BUCUREȘTI, B, RO; DRĂNGĂ IOAN, SAT ALBEȘTI UNGURENI, NR. 313, COMUNA ALBEȘTI DE ARGÈȘ, AG, RO; KOTELES LORANT ARPAD, STR. ONISIFOR GHIBU, NR. 24, BL. QA3, AP. 12, ORADEA, BH, RO; RACICOVSCHI DAN VERGIL, STR. ING. D. TĂCU, NR. 32, SECTOR 5, BUCUREȘTI, B, RO (54) **LAMPĂ TUBULARĂ CU LED-URI PENTRU ILUMINAT INTERIOR**

(57) Invenția se referă la o lampă tubulară cu led-uri pentru iluminat interior. Lampa conform invenției este alcătuită dintr-un tub (1) realizat din plastic transparent, un modul (2) cu led-uri, niște senzori de temperatură ( $S_1$  și  $S_2$ ) pentru exterior și, respectiv, interior, care, împreună cu un modul (4) de alimentare și control, realizat cu un controler electronic programabil, reglează temperatura de funcționare a led-urilor, astfel încât aceasta să fie mai mică de 50°C, un izolator (5) realizat din material electroizolant, montat între modulul (2) cu led-uri și modulul (4) de alimentare și control, și un soclu (6) metalic cu știfturi.

Revendicări: 1  
Figuri: 2

(11) 125680 A0

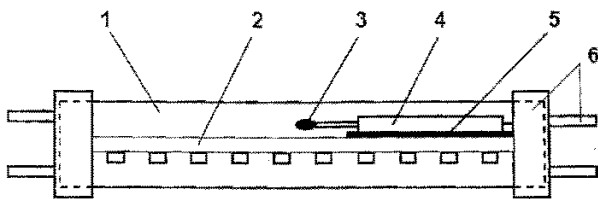


Fig. 1

(11) 125681 A0 (51) **F21Y 101/02** (2006.01), **H05B 33/12** (2006.01), **H05B 37/00** (2006.01); (21) a 2009 00859 (22) 26.10.2009 (41) 30.08.2010//8/2010 (71) ICPE S.A., SPLAIUL UNIRII, NR. 313, SECTOR 5, BUCUREȘTI, B, RO (72) IVANOVICI CONSTANTIN, STR. ODOBEȘTI, NR. 13, BL. V35, SC. B, ET. 10, AP. 86, SECTOR 3, BUCUREȘTI, B, RO; POPA IONEL, ȘOSEAUA ALEXANDRIA, NR. 17, BL. 26, SC. B, AP. 18, SECTOR 5, BUCUREȘTI, B, RO; DRĂNGĂ IOAN, SAT ALBEȘTI UNGURENI, NR. 313, COMUNA ALBEȘTI DE ARGÈȘ, AG, RO; KOTELES LORANT ARPAD, STR. ONISIFOR GHIBU, NR. 24, BL. QA3, AP. 12, ORADEA, BH, RO; CRISTEA GHEORGHE, STR. AL. PAPIU ILARIAN, NR. 4, BL. 43, ET. 5, SC. 5, AP. 153, SECTOR 3, BUCUREȘTI, B, RO; RACICOVSCHI DAN VERGIL, STR. ING. D. TĂCU, NR. 32, SECTOR 5, BUCUREȘTI, B, RO (54) **CORP DE ILUMINAT EXTERIOR CU MODULE CU LED-URI**

(57) Invenția se referă la un corp de iluminat exterior cu module cu led-uri, alimentat de la rețea sau printr-o sursă solară autonomă. Corpul de iluminat, conform invenției, este alcătuit dintr-un radiator (1) modular, realizat din aluminiu, opt rânduri (2) a câte șase led-uri fiecare, o lentilă (3) monobloc montată peste led-uri, dând posibilitatea împrăstierii luminii la 140°, controlul funcționării led-urilor în funcție de temperatura acestora fiind realizat printr-un sistem de control (PWM) ce lucrează în modulație de impulsuri și care reglează curentul prin led-uri. Corpul de iluminat este alimentat de la rețea sau de la o sursă solară autonomă.

Revendicări: 1  
Figuri: 3

(11) 125681 A0

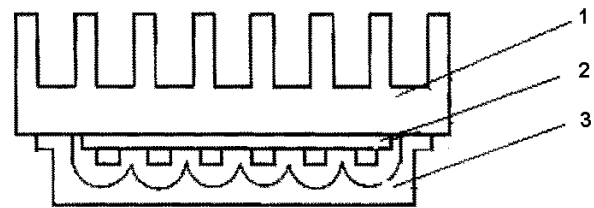


Fig. 1

(11) 125682 A0 (51) **F24H 1/22** <sup>(2006.01)</sup> (21) a 2010 00275 (22) 24.03.2010 (41) 30.08.2010//8/2010 (71) COJOCARU EUGEN, STR. BAHNA, NR. 37, DROBETA-TURNU-SEVERIN, MH, RO (72) COJOCARU EUGEN, STR. BAHNA, NR. 37, DROBETA-TURNU-SEVERIN, MH, RO (54) **MICROCENTRALE PENTRU LOCUINȚE, CU HIDROGEN**

Această publicație include și modificările descrierii, revendicărilor și desenelor depuse, conform art. 35, alin. (20), din HG nr. 547/2008.

(57) Invenția se referă la o microcentrală destinată încălzirii locuințelor sau producerii de apă caldă. Microcentrala conform invenției este compusă dintr-un container (18) cilindric sau paralelipipedic, realizat din oțel inox, izolat cu o vată (19) minerală și introdus într-un alt container (20) realizat din material plastic, în interiorul containerului (18) cilindric fiind plasați niște electrozi (12) realizați din oțel inox, o serpentină (11) din oțel inox, prin care circulă apă sau ulei, un termostat (13) reglabil în funcție de temperatura dorită, un răcitor (14) de abur, un rezervor (16) cu apă având un plutitor, pentru menținerea nivelului apei, un întrerupător (15) automat, pentru deschiderea unui capac (17) al containerului (18) cilindric, și o pompă de circulație a apei.

Revendicări: 5  
Figuri: 2

(11) 125682 A0

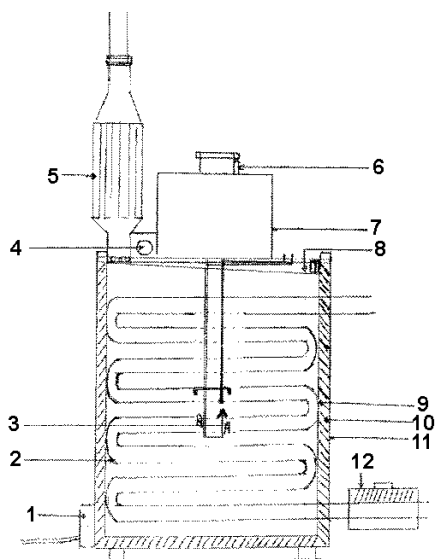


Fig. 1

(11) 125683 A2 (51) **G01N 30/92** <sup>(2006.01)</sup> (21) a 2009 00122 (22) 05.02.2009 (41) 30.08.2010//8/2010 (71) UNIVERSITATEA "BABEȘ BOLYAI" CLUJ-NAPOCA, STR. KOGĂLNICEANU, NR. 1, COD 400028, CLUJ-NAPOCA, CJ, RO (72) MĂRUȚOIU OLIVIA FLORENA, STR. ION MEȘTER, NR. 12, BL. L1, SC. 1, AP. 15, CLUJ-NAPOCA, CJ, RO; MĂRUȚOIU CONSTANTIN, STR. ION MEȘTER, NR. 12, BL. L1, SC. 1, AP. 15, CLUJ-NAPOCA, CJ, RO; POPOVICI ELISABETH JEANNE, STR. HAȚEG, BL. LAMA G, AP. 32, CLUJ-NAPOCA, CJ, RO (54) **PLACĂ CROMATOGRAFICĂ PE BAZĂ DE PĂMÂNT DIATOMITIC R MODIFICAT CHIMIC CU AMESTEC DE INDICATORI FLUORESCENȚI**

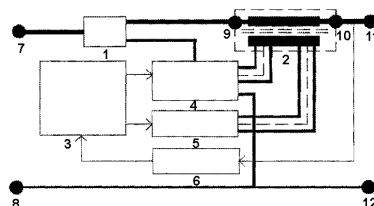
(57) Invenția se referă la o placă cromatografică utilizată în tehnici de separare cromatografică. Placa conform invenției este alcătuită dintr-o pastă cuprinzând un amestec de 4 părți aluminat de bariu și magneziu activat cu europiu ( $BaMg_2Al_{16}O_{27} : Eu$ ) și 3 părți aluminat de ytriu activat cu ceriu ( $Y_3Al_5O_{12} : Ce$ ), 100 părți pulbere de pământ diatomic R modificat chimic, având formula chimică  $Si_2-(CH_2)_3-SH$ , și un liant constituit din 2,5 părți alcool polivinilic și o parte agar-agar, părți exprimate în greutate, pasta fiind depusă pe o placă de sticlă, într-un strat cu o grosime de 0,20...0,50 mm.

Revendicări: 1

(11) 125684 A2 (51) **H02J 3/12** <sup>(2006.01)</sup> (21) a 2009 00172 (22) 24.02.2009 (41) 30.08.2010//8/2010 (71) DIGITLINE AUTOMATIZĂRI S.R.L., STR. BĂNEASĂ, NR. 2-6, BL. 7/1, SC. 3, AP. 45, SECTOR 1, BUCUREȘTI, B, RO (72) ANICA ADRIANA MIHAELA, STR. BĂNEASĂ, NR. 2-6, BL. 7/1, SC. 3, AP. 45, SECTOR 1, BUCUREȘTI, B, RO; VIJELĂ VIOREL, ALEEA CALLATIS, NR. 8, BL. A15BIS, SC. A, AP. 15, SECTOR 6, BUCUREȘTI, B, RO (54) **ECHIPAMENT PENTRU REDUCEREA CONSUMULUI DE ENERGIE ELECTRICĂ**

(57) Invenția se referă la un echipament pentru reducerea consumului de energie electrică în instalațiile de iluminat și în instalațiile echipate cu motoare electrice. Echipamentul conform invenției este alcătuit dintr-un modul (1) de protecție la suprasarcină și la scurtcircuit, un transformator coborât de tensiune, cu mai multe prize mediane în înfășurarea primarului și cu o singură înfășurare în secundar (2), și niște module (3, 4 și 5) de măsurare și reglare, de comandă în trepte a tensiunii de ieșire la o valoare programată și de comandă a tensiunii de ieșire pe durata secvențelor de comutare între treptele de tensiune.

Revendicări: 2  
Figuri: 1



**CERERI DE BREVET DE INVENȚIE PUBLICATE**

- **ARANJATE ÎN ORDINE CRESCĂTOARE  
DUPĂ NUMĂRUL DE CERERE DE BREVET**
- **ARANJATE ÎN ORDINE ALFABETICĂ  
DUPĂ NUMELE / DENUMIREA  
SOLICITANTULUI**

Cereri de brevet de invenție publicate conform art. 23, din Legea nr. 64/1991, republicată, și Regulii 27(1), din HGR nr. 547/2008, aranjate în ordine crescătoare, după numărul de cerere de brevet

| Număr cerere de brevet | Clasa internațională  | Număr de publicare | Data depozit | Solicitant   | Pag. |
|------------------------|---|--------------------|--------------|--|------|
| a 2008 00813           | <b>A47C 17/00</b> <sup>(2006.01)</sup> ;<br><b>A47C 31/00</b> <sup>(2006.01)</sup>  | 125653 A2          | 14.10.2008   | BORSOS NICOLAE ARPAD,<br>STR. 1 DECEMBRIE 1918, NR. 6,<br>COD 125100, NEHOIU, BZ, RO   | 14   |
| a 2009 00065           | <b>F03G 7/10</b> <sup>(2006.01)</sup>   | 125677 A2          | 22.01.2009   | CÂRNU ION, STR. MUREȘULUI,<br>NR. 65A, CONSTANȚA, CT, RO   | 26   |
| a 2009 00077           | <b>B01D 17/038</b> <sup>(2006.01)</sup>   | 125657 A2          | 26.01.2009   | SIME FLORIAN, STR. GENERAL<br>MAGHERU, NR. 9, BL. M9, AP. 5,<br>COD 410057, ORADEA, BH, RO;<br>SIME MONICA IOANA,<br>STR. GENERAL MAGHERU, NR. 9,<br>BL. M9, AP. 5, COD 410057,<br>ORADEA, BH, RO; HODIȘAN DORU<br>TITU, ALEEA GODEANU, NR. 12,<br>AP. 83, COD 400414, CLUJ-NAPOCA,<br>CJ, RO; ONEA HOREA BOGDAN,<br>STR. CASTANILOR, NR. 6, AP. 7,<br>COD 400341, CLUJ-NAPOCA, CJ, RO | 16   |
| a 2009 00111           | <b>B68C 1/10</b> <sup>(2006.01)</sup> ;<br><b>B68C 1/12</b> <sup>(2006.01)</sup>  | 125664 A2          | 03.02.2009   | STOIAN ELENA, STR. IZVORULUI,<br>NR. 282A, COD 237325,<br>COMUNA PÂRȘCOVENI, OT, RO  | 20   |
| a 2009 00117           | <b>F16C 33/32</b> <sup>(2006.01)</sup>  | 125679 A2          | 04.02.2009   | UNIVERSITATEA TRANSILVANIA<br>DIN BRAȘOV, BD EROILOR, NR. 29,<br>BRAȘOV, BV, RO  | 26   |
| a 2009 00118           | <b>F04C 2/12</b> <sup>(2006.01)</sup> ;<br><b>B27N 3/00</b> <sup>(2006.01)</sup>  | 125678 A2          | 04.02.2009   | UNIVERSITATEA TRANSILVANIA<br>DIN BRAȘOV, BD EROILOR, NR. 29,<br>BRAȘOV, BV, RO  | 26   |
| a 2009 00122           | <b>G01N 30/92</b> <sup>(2006.01)</sup>  | 125683 A2          | 05.02.2009   | UNIVERSITATEA " BABEȘ BOLYAI "<br>CLUJ-NAPOCA,<br>STR. KOGĂLNICEANU, NR. 1,<br>COD 400028, CLUJ-NAPOCA, CJ, RO   | 28   |
| a 2009 00127           | <b>C10L 5/48</b> <sup>(2006.01)</sup>   | 125668 A2          | 06.02.2009   | BLEMBEA MARIAN, BD REPUBLICII,<br>NR. 277, BL. B6, SC. B, AP. 6,<br>COD 731086, BĂRLAD, VS, RO   | 22   |
| a 2009 00136           | <b>F03B 13/12</b> <sup>(2006.01)</sup>  | 125676 A2          | 12.02.2009   | UNIVERSITATEA DIN BACĂU,<br>CALEA MĂRĂȘEȘTI, NR. 157,<br>BACĂU, BC, RO   | 25   |
| a 2009 00140           | <b>F02B 75/00</b> <sup>(2006.01)</sup>  | 125675 A2          | 13.02.2009   | ZAMFIR RADU IULIAN,<br>STR. STEJAR, NR. 58, BL. T1, ET. 9,<br>AP. 40, IAȘI, IS, RO   | 25   |
| a 2009 00142           | <b>A01N 63/00</b> <sup>(2006.01)</sup> ;<br><b>C12N 1/20</b> <sup>(2006.01)</sup> ;<br><b>C05F 11/08</b> <sup>(2006.01)</sup> | 125651 A2          | 16.02.2009   | INSTITUTUL DE CERCETARE-<br>DEZVOLTARE PENTRU PROTECȚIA<br>PLANTELOR, BD ION IONESCU DE<br>LA BRAD, NR. 8, SECTOR 1,<br>BUCUREȘTI, B, RO   | 12   |
| a 2009 00143           | <b>A01N 63/00</b> <sup>(2006.01)</sup> ;<br><b>C12N 1/20</b> <sup>(2006.01)</sup> ;<br><b>A01N 25/00</b> <sup>(2006.01)</sup> | 125650 A2          | 16.02.2009   | INSTITUTUL DE CERCETARE-<br>DEZVOLTARE PENTRU PROTECȚIA<br>PLANTELOR, BD ION IONESCU DE<br>LA BRAD, NR. 8, SECTOR 1,<br>BUCUREȘTI, B, RO   | 11   |

| Număr cerere de brevet | Clasa internațională  | Număr de publicare | Data depozit | Solicitant  | Pag.      |
|------------------------|---|--------------------|--------------|---|-----------|
| a 2009 00144           | <b>C12N 1/00</b> <sup>(2006.01),</sup><br><b>A01N 59/02</b> <sup>(2006.01)</sup>  | 125669 A2          | 16.02.2009   | INSTITUTUL DE CERCETARE-DEZVOLTARE PENTRU PROTECȚIA PLANTELOR, BD ION IONESCU DE LA BRAD, NR. 8, SECTOR 1, BUCUREȘTI, B, RO   | <b>22</b> |
| a 2009 00145           | <b>C12N 1/00</b> <sup>(2006.01)</sup>   | 125670 A2          | 16.02.2009   | INSTITUTUL DE CERCETARE-DEZVOLTARE PENTRU PROTECȚIA PLANTELOR, BD ION IONESCU DE LA BRAD, NR. 8, SECTOR 1, BUCUREȘTI, B, RO   | <b>22</b> |
| a 2009 00154           | <b>A01N 25/00</b> <sup>(2006.01),</sup><br><b>C01B 5/00</b> <sup>(2006.01)</sup>  | 125649 A2          | 18.02.2009   | UNIVERSITATEA DIN ORADEA, STR. UNIVERSITĂȚII, NR. 1, ORADEA, BH, RO   | <b>11</b> |
| a 2009 00155           | <b>B32B 15/04</b> <sup>(2006.01),</sup><br><b>B32B 15/095</b> <sup>(2006.01),</sup><br><b>B32B 27/40</b> <sup>(2006.01)</sup> | 125660 A2          | 18.02.2009   | ROMTURINGIA S.R.L., CALEA BRAȘOVULUI, NR. 30, COD 115100, CÂMPULUNG, AG, RO   | <b>18</b> |
| a 2009 00156           | <b>C09J 175/06</b> <sup>(2006.01)</sup>   | 125667 A2          | 18.02.2009   | ROMTURINGIA S.R.L., CALEA BRAȘOVULUI, NR. 30, COD 115100, CÂMPULUNG, AG, RO   | <b>22</b> |
| a 2009 00172           | <b>H02J 3/12</b> <sup>(2006.01)</sup>   | 125684 A2          | 24.02.2009   | DIGITLINE AUTOMATIZĂRI S.R.L., STR. BĂNEASA, NR. 2-6, BL. 7/1, SC. 3, AP. 45, SECTOR 1, BUCUREȘTI, B, RO  | <b>28</b> |
| a 2009 00174           | <b>A23C 13/08</b> <sup>(2006.01)</sup>  | 125652 A2          | 25.02.2009   | LACTIS S.R.L., STR. BECLEAN, NR. 31, ODORHEIU SECUIESC, HR, RO; ICPE S.A., SPLAIUL UNIRII, NR. 313, SECTOR 5, BUCUREȘTI, B, RO; COMPANIA DE CERCETĂRI APLICATIVE ȘI INVESTIȚII S.A., STR. GÂRLEI, NR. 1, SECTOR 1, BUCUREȘTI, B, RO | <b>12</b> |
| a 2009 00188           | <b>B42D 5/06</b> <sup>(2006.01),</sup><br><b>B41M 1/04</b> <sup>(2006.01)</sup>   | 125661 A2          | 27.02.2009   | BEȘLEAGĂ MARIAN, ALÉEA VLĂSIEI, NR. 6, BL. M2, BL. 8, SC. B, AP. 87, SECTOR 6, BUCUREȘTI, B, RO   | <b>19</b> |
| a 2009 00519           | <b>C09D 163/00</b> <sup>(2006.01),</sup><br><b>C23C 8/60</b> <sup>(2006.01);</sup><br><b>B05D 5/08</b> <sup>(2006.01)</sup>   | 125666 A0          | 06.07.2009   | UZINSIDER ENGINEERING S.A., STR. SMÂRDAN, NR. 2, GALAȚI, GL, RO   | <b>21</b> |
| a 2009 00859           | <b>F21Y 101/02</b> <sup>(2006.01),</sup><br><b>H05B 33/12</b> <sup>(2006.01),</sup><br><b>H05B 37/00</b> <sup>(2006.01)</sup> | 125681 A0          | 26.10.2009   | ICPE S.A., SPLAIUL UNIRII, NR. 313, SECTOR 5, BUCUREȘTI, B, RO  | <b>27</b> |
| a 2009 00860           | <b>F21Y 101/02</b> <sup>(2006.01),</sup><br><b>H05B 33/02</b> <sup>(2006.01),</sup><br><b>H05B 37/00</b> <sup>(2006.01)</sup> | 125680 A0          | 26.10.2009   | ICPE S.A., SPLAIUL UNIRII, NR. 313, SECTOR 5, BUCUREȘTI, B, RO  | <b>27</b> |
| a 2010 00018           | <b>A61K 8/98</b> <sup>(2006.01)</sup>   | 125654 A0          | 14.01.2010   | CIOCEANU MARIAN, STR. LT. COL. DUMITRU PAPAZOGLU, NR. 1, BL. B5, AP. 3, SECTOR 3, BUCUREȘTI, B, RO  | <b>14</b> |
| a 2010 00044           | <b>B23K 1/08</b> <sup>(2006.01)</sup>   | 125659 A0          | 18.01.2010   | CERMAX 2000 PATENTS, STR. PREVEDERII, NR. 26, SECTOR 3, BUCUREȘTI, B, RO  | <b>17</b> |

| Număr cerere de brevet | Clasa internațională   | Număr de publicare | Data depozit | Solicitant   | Pag.      |
|------------------------|--|--------------------|--------------|--|-----------|
| a 2010 00199           | <b>C01B 33/38</b> <sup>(2006.01)</sup> ;<br><b>C09K 8/42</b> <sup>(2006.01)</sup>  | 125665 A0          | 02.03.2010   | GEOBENT MUJDENI S.R.L.,<br>STR. FABRICII, NR. 64, SATU MARE,<br>SM, RO   | <b>21</b> |
| a 2010 00210           | <b>B22F 3/16</b> <sup>(2006.01)</sup>  | 125658 A0          | 08.03.2010   | UNIVERSITATEA TRANSILVANIA<br>DIN BRAȘOV, BD EROILOR, NR. 29,<br>BRAȘOV, BV, RO  | <b>17</b> |
| a 2010 00250           | <b>A63F 3/02</b> <sup>(2006.01)</sup>  | 125656 A0          | 18.03.2010   | CRUDU PAUL,<br>STR. ALEXANDRU LĂPUȘNEANU,<br>NR. 33, BL. B4, SC. A, AP. 9,<br>PIATRA-NEAMȚ, NT, RO   | <b>15</b> |
| a 2010 00275           | <b>F24H 1/22</b> <sup>(2006.01)</sup>  | 125682 A0          | 24.03.2010   | COJOCARU EUGEN, STR. BAHNA,<br>NR. 37, DROBETA-TURNU-<br>SEVERIN, MH, RO   | <b>28</b> |
| a 2010 00282           | <b>A61K 36/57</b> <sup>(2006.01)</sup> ;<br><b>A61P 35/00</b> <sup>(2006.01)</sup>   | 125655 A0          | 25.03.2010   | UNIVERSITATEA DE ȘTIINȚE<br>AGRICOLE ȘI MEDICINĂ<br>VETERINARĂ A BANATULUI<br>TIMIȘOARA, CALEA ARADULUI,<br>NR. 119, TIMIȘOARA, TM, RO   | <b>15</b> |
| a 2010 00291           | <b>E05B 25/04</b> <sup>(2006.01)</sup> ;<br><b>E05B 9/04</b> <sup>(2006.01)</sup> ;<br><b>F16B 2/04</b> <sup>(2006.01)</sup>   | 125673 A0          | 29.03.2010   | HANGANU DAN, STR. MOVILEI,<br>NR. 4 BIS, TECUCI, GL, RO  | <b>24</b> |
| a 2010 00293           | <b>E02F 9/28</b> <sup>(2006.01)</sup>  | 125672 A0          | 30.03.2010   | AROX EQUIPMENT S.R.L.,<br>STR. EUROPA, NR. 21-23, HALA 17,<br>BAIA MARE, MM, RO  | <b>23</b> |
| a 2010 00298           | <b>F01D 1/02</b> <sup>(2006.01)</sup>  | 125674 A0          | 31.03.2010   | INSTITUTUL NAȚIONAL DE<br>CERCETARE-DEZVOLTARE<br>TURBOMOTOARE - COMOTI,<br>BD IULIU MANIU, NR. 220, D,<br>SECTOR 6, O.P. 76, C.P. 174,<br>BUCUREȘTI, B, RO                            | <b>24</b> |
| a 2010 00304           | <b>B60Q 1/44</b> <sup>(2006.01)</sup> ;<br><b>B60Q 1/28</b> <sup>(2006.01)</sup> ;<br><b>B60Q 1/30</b> <sup>(2006.01)</sup> ;<br><b>B60Q 1/32</b> <sup>(2006.01)</sup> | 125662 A0          | 01.04.2010   | SABIE RĂZVAN, STR. RADNA,<br>NR. 40, SECTOR 6, BUCUREȘTI, B,<br>RO   | <b>19</b> |
| a 2010 00335           | <b>A01C 7/04</b> <sup>(2006.01)</sup>  | 125648 A0          | 19.04.2010   | CIUBUCCIU GHERASIM,<br>STR. DR. GH. IACOMI, NR. 1,<br>BL. H12, AP. 20, SC. A, ET. 4,<br>PIATRA-NEAMȚ, NT, RO   | <b>11</b> |
| a 2010 00360           | <b>E01C 23/01</b> <sup>(2006.01)</sup> ;<br><b>E01C 23/06</b> <sup>(2006.01)</sup>   | 125671 A0          | 26.04.2010   | NEAGU VALENTIN, STR. GHIMPAȚI,<br>NR. 23, BL. 2, SC. 7, AP. 211,<br>SECTOR 4, BUCUREȘTI, B, RO;<br>CRISTESCU PETRE VICTOR,<br>STR. AUREL VLAICU, NR. 17,<br>SECTOR 3, BUCUREȘTI, B, RO | <b>23</b> |
| a 2010 00361           | <b>B65G 1/00</b> <sup>(2006.01)</sup> ;<br><b>B61D 3/18</b> <sup>(2006.01)</sup> ;<br><b>B61F 3/12</b> <sup>(2006.01)</sup>  | 125663 A0          | 26.04.2010   | REMAR S.A, STR. GĂRII, NR. 18,<br>PAȘCANI, IS, RO  | <b>20</b> |

Cereri de brevet de invenție publicate conform art. 23, din Legea nr. 64/1991, republicată, și Regulii 27(1), din HGR nr. 547/2008, aranjate în ordine alfabetică, după numele/denumirea solicitantului

| Solicitant  | Clasa internațională  | Număr de publicare | Număr cerere de brevet | Data depozit | Pag.      |
|---|---|--------------------|------------------------|--------------|-----------|
| AROX EQUIPMENT S.R.L.,<br>STR. EUROPA, NR. 21-23, HALA 17,<br>BAIA MARE, MM, RO                                   | <b>E02F 9/28</b> <sup>(2006.01)</sup>   | 125672 A0          | a 2010 00293           | 30.03.2010   | <b>23</b> |
| BEȘLEAGĂ MARIAN,<br>ALEEA VLĂSIEI, NR. 6, BL. M2, BL. 8,<br>SC. B, AP. 87, SECTOR 6,<br>BUCUREȘTI, B, RO          | <b>B42D 5/06</b> <sup>(2006.01)</sup> ;<br><b>B41M 1/04</b> <sup>(2006.01)</sup>  | 125661 A2          | a 2009 00188           | 27.02.2009   | <b>19</b> |
| BLEMBEA MARIAN, BD REPUBLICII,<br>NR. 277, BL. B6, SC. B, AP. 6,<br>COD 731086, BĂRLAD, VS, RO                    | <b>C10L 5/48</b> <sup>(2006.01)</sup>   | 125668 A2          | a 2009 00127           | 06.02.2009   | <b>22</b> |
| BORSOS NICOLAE ARPAD,<br>STR. 1 DECEMBRIE 1918, NR. 6,<br>COD 125100, NEHOIU, BZ, RO                              | <b>A47C 17/00</b> <sup>(2006.01)</sup> ;<br><b>A47C 31/00</b> <sup>(2006.01)</sup>  | 125653 A2          | a 2008 00813           | 14.10.2008   | <b>14</b> |
| CÂRNU ION, STR. MUREȘULUI,<br>NR. 65A, CONSTANȚA, CT, RO  | <b>F03G 7/10</b> <sup>(2006.01)</sup>   | 125677 A2          | a 2009 00065           | 22.01.2009   | <b>26</b> |
| CERMAX 2000 PATENTS,<br>STR. PREVEDERII, NR. 26,<br>SECTOR 3, BUCUREȘTI, B, RO                                    | <b>B23K 1/08</b> <sup>(2006.01)</sup>   | 125659 A0          | a 2010 00044           | 18.01.2010   | <b>17</b> |
| CIOCEANU MARIAN, STR. LT. COL.<br>DUMITRU PAPAZOGLU, NR. 1,<br>BL. B5, AP. 3, SECTOR 3,<br>BUCUREȘTI, B, RO       | <b>A61K 8/98</b> <sup>(2006.01)</sup>   | 125654 A0          | a 2010 00018           | 14.01.2010   | <b>14</b> |
| CIUBUCCIU GHERASIM,<br>STR. DR. GH. IACOMI, NR. 1,<br>BL. H12, AP. 20, SC. A, ET. 4,<br>PIATRA-NEAMȚ, NT, RO      | <b>A01C 7/04</b> <sup>(2006.01)</sup>   | 125648 A0          | a 2010 00335           | 19.04.2010   | <b>11</b> |
| COJOCARU EUGEN, STR. BAHNA,<br>NR. 37, DROBETA-TURNU-<br>SEVERIN, MH, RO  | <b>F24H 1/22</b> <sup>(2006.01)</sup>   | 125682 A0          | a 2010 00275           | 24.03.2010   | <b>28</b> |
| CRUDU PAUL, STR. ALEXANDRU<br>LĂPUȘNEANU, NR. 33, BL. B4, SC. A,<br>AP. 9, PIATRA-NEAMȚ, NT, RO                   | <b>A63F 3/02</b> <sup>(2006.01)</sup>   | 125656 A0          | a 2010 00250           | 18.03.2010   | <b>15</b> |
| DIGITLINE AUTOMATIZĂRI S.R.L.,<br>STR. BĂNEASA, NR. 2-6, BL. 7/1,<br>SC. 3, AP. 45, SECTOR 1,<br>BUCUREȘTI, B, RO | <b>H02J 3/12</b> <sup>(2006.01)</sup>   | 125684 A2          | a 2009 00172           | 24.02.2009   | <b>28</b> |
| GEOBENT MUJDENI S.R.L.,<br>STR. FABRICII, NR. 64, SATU MARE,<br>SM, RO  | <b>C01B 33/38</b> <sup>(2006.01)</sup> ;<br><b>C09K 8/42</b> <sup>(2006.01)</sup>   | 125665 A0          | a 2010 00199           | 02.03.2010   | <b>21</b> |
| HANGANU DAN, STR. MOBILEI,<br>NR. 4 BIS, TECUCI, GL, RO   | <b>E05B 25/04</b> <sup>(2006.01)</sup> ;<br><b>E05B 9/04</b> <sup>(2006.01)</sup> ;<br><b>F16B 2/04</b> <sup>(2006.01)</sup>    | 125673 A0          | a 2010 00291           | 29.03.2010   | <b>24</b> |
| ICPE S.A., SPLAIUL UNIRII, NR. 313,<br>SECTOR 5, BUCUREȘTI, B, RO   | <b>F21Y 101/02</b> <sup>(2006.01)</sup> ;<br><b>H05B 33/02</b> <sup>(2006.01)</sup> ;<br><b>H05B 37/00</b> <sup>(2006.01)</sup> | 125680 A0          | a 2009 00860           | 26.10.2009   | <b>27</b> |

| Solicitant  | Clasa internațională  | Număr de publicare | Număr cerere de brevet | Data depozit | Pag.      |
|---|---|--------------------|------------------------|--------------|-----------|
| ICPE S.A., SPLAIUL UNIRII, NR. 313, SECTOR 5, BUCUREȘTI, B, RO  | <b>F21Y 101/02</b> <sup>(2006.01)</sup> ;<br><b>H05B 33/12</b> <sup>(2006.01)</sup> ;<br><b>H05B 37/00</b> <sup>(2006.01)</sup> | 125681 A0          | a 2009 00859           | 26.10.2009   | <b>27</b> |
| INSTITUTUL DE CERCETARE-DEZVOLTARE PENTRU PROTECȚIA PLANTELOR, BD ION IONESCU DE LA BRAD, NR. 8, SECTOR 1, BUCUREȘTI, B, RO   | <b>C12N 1/00</b> <sup>(2006.01)</sup>   | 125670 A2          | a 2009 00145           | 16.02.2009   | <b>22</b> |
| INSTITUTUL DE CERCETARE-DEZVOLTARE PENTRU PROTECȚIA PLANTELOR, BD ION IONESCU DE LA BRAD, NR. 8, SECTOR 1, BUCUREȘTI, B, RO   | <b>A01N 63/00</b> <sup>(2006.01)</sup> ;<br><b>C12N 1/20</b> <sup>(2006.01)</sup> ;<br><b>A01N 25/00</b> <sup>(2006.01)</sup>   | 125650 A2          | a 2009 00143           | 16.02.2009   | <b>11</b> |
| INSTITUTUL DE CERCETARE-DEZVOLTARE PENTRU PROTECȚIA PLANTELOR, BD ION IONESCU DE LA BRAD, NR. 8, SECTOR 1, BUCUREȘTI, B, RO   | <b>A01N 63/00</b> <sup>(2006.01)</sup> ;<br><b>C12N 1/20</b> <sup>(2006.01)</sup> ;<br><b>C05F 11/08</b> <sup>(2006.01)</sup>   | 125651 A2          | a 2009 00142           | 16.02.2009   | <b>12</b> |
| INSTITUTUL DE CERCETARE-DEZVOLTARE PENTRU PROTECȚIA PLANTELOR, BD ION IONESCU DE LA BRAD, NR. 8, SECTOR 1, BUCUREȘTI, B, RO   | <b>C12N 1/00</b> <sup>(2006.01)</sup> ;<br><b>A01N 59/02</b> <sup>(2006.01)</sup>   | 125669 A2          | a 2009 00144           | 16.02.2009   | <b>22</b> |
| INSTITUTUL NAȚIONAL DE CERCETARE-DEZVOLTARE TURBOMOTOARE - COMOTI, BD IULIU MANIU, NR. 220, D, SECTOR 6, O.P. 76, C.P. 174, BUCUREȘTI, B, RO  | <b>F01D 1/02</b> <sup>(2006.01)</sup>   | 125674 A0          | a 2010 00298           | 31.03.2010   | <b>24</b> |
| LACTIS S.R.L., STR. BECLEAN, NR. 31, ODORHEIU SECUIESC, HR, RO; ICPE S.A., SPLAIUL UNIRII, NR. 313, SECTOR 5, BUCUREȘTI, B, RO; COMPANIA DE CERCETĂRI APLICATIVE ȘI INVESTIȚII S.A., STR. GÂRLEI, NR. 1, SECTOR 1, BUCUREȘTI, B, RO | <b>A23C 13/08</b> <sup>(2006.01)</sup>  | 125652 A2          | a 2009 00174           | 25.02.2009   | <b>12</b> |
| NEAGU VALENTIN, STR. GHIMPAȚI, NR. 23, BL. 2, SC. 7, AP. 211, SECTOR 4, BUCUREȘTI, B, RO; CRISTESCU PETRE VICTOR, STR. AUREL VLAICU, NR. 17, SECTOR 3, BUCUREȘTI, B, RO   | <b>E01C 23/01</b> <sup>(2006.01)</sup> ;<br><b>E01C 23/06</b> <sup>(2006.01)</sup>  | 125671 A0          | a 2010 00360           | 26.04.2010   | <b>23</b> |
| REMAR S.A, STR. GĂRII, NR. 18, PAȘCANI, IS, RO  | <b>B65G 1/00</b> <sup>(2006.01)</sup> ;<br><b>B61D 3/18</b> <sup>(2006.01)</sup> ;<br><b>B61F 3/12</b> <sup>(2006.01)</sup>     | 125663 A0          | a 2010 00361           | 26.04.2010   | <b>20</b> |
| ROMTURINGIA S.R.L., CALEA BRAȘOVULUI, NR. 30, COD 115100, CÂMPULUNG, AG, RO   | <b>C09J 175/06</b> <sup>(2006.01)</sup>   | 125667 A2          | a 2009 00156           | 18.02.2009   | <b>22</b> |
| ROMTURINGIA S.R.L., CALEA BRAȘOVULUI, NR. 30, COD 115100, CÂMPULUNG, AG, RO   | <b>B32B 15/04</b> <sup>(2006.01)</sup> ;<br><b>B32B 15/095</b> <sup>(2006.01)</sup> ;<br><b>B32B 27/40</b> <sup>(2006.01)</sup> | 125660 A2          | a 2009 00155           | 18.02.2009   | <b>18</b> |



| Solicitant   | Clasa internațională   | Număr de publicare | Număr cerere de brevet | Data depozit | Pag.      |
|--|--|--------------------|------------------------|--------------|-----------|
| SABIE RĂZVAN, STR. RADNA, NR. 40, SECTOR 6, BUCUREȘTI, B, RO   | <b>B60Q 1/44</b> <sup>(2006.01)</sup> ;<br><b>B60Q 1/28</b> <sup>(2006.01)</sup> ;<br><b>B60Q 1/30</b> <sup>(2006.01)</sup> ;<br><b>B60Q 1/32</b> <sup>(2006.01)</sup> | 125662 A0          | a 2010 00304           | 01.04.2010   | <b>19</b> |
| SIME FLORIAN, STR. GENERAL MAGHERU, NR. 9, BL. M9, AP. 5, COD 410057, ORADEA, BH, RO;<br>SIME MONICA IOANA, STR. GENERAL MAGHERU, NR. 9, BL. M9, AP. 5, COD 410057, ORADEA, BH, RO;<br>HODIȘAN DORU TITU, ALEEA GODEANU, NR. 12, AP. 83, COD 400414, CLUJ-NAPOCA, CJ, RO;<br>ONEA HOREA BOGDAN, STR. CASTANILOR, NR. 6, AP. 7, COD 400341, CLUJ-NAPOCA, CJ, RO | <b>B01D 17/038</b> <sup>(2006.01)</sup>  | 125657 A2          | a 2009 00077           | 26.01.2009   | <b>17</b> |
| STOIAN ELENA, STR. IZVORULUI, NR. 282A, COD 237325, COMUNA PÂRȘCOVENI, OT, RO  | <b>B68C 1/10</b> <sup>(2006.01)</sup> ;<br><b>B68C 1/12</b> <sup>(2006.01)</sup>   | 125664 A2          | a 2009 00111           | 03.02.2009   | <b>20</b> |
| UNIVERSITATEA DIN BACĂU, CALEA MĂRĂȘEȘTI, NR. 157, BACĂU, BC, RO   | <b>F03B 13/12</b> <sup>(2006.01)</sup>   | 125676 A2          | a 2009 00136           | 12.02.2009   | <b>25</b> |
| UNIVERSITATEA " BABEȘ BOLYAI " CLUJ-NAPOCA, STR. KOGĂLNICEANU, NR. 1, COD 400028, CLUJ-NAPOCA, CJ, RO  | <b>G01N 30/92</b> <sup>(2006.01)</sup>   | 125683 A2          | a 2009 00122           | 05.02.2009   | <b>28</b> |
| UNIVERSITATEA TRANSILVANIA DIN BRAȘOV, BD EROILOR, NR. 29, BRAȘOV, BV, RO  | <b>F16C 33/32</b> <sup>(2006.01)</sup>   | 125679 A2          | a 2009 00117           | 04.02.2009   | <b>26</b> |
| UNIVERSITATEA DIN ORADEA, STR. UNIVERSITĂȚII, NR. 1, ORADEA, BH, RO  | <b>A01N 25/00</b> <sup>(2006.01)</sup> ;<br><b>C01B 5/00</b> <sup>(2006.01)</sup>  | 125649 A2          | a 2009 00154           | 18.02.2009   | <b>11</b> |
| UNIVERSITATEA TRANSILVANIA DIN BRAȘOV, BD EROILOR, NR. 29, BRAȘOV, BV, RO  | <b>F04C 2/12</b> <sup>(2006.01)</sup> ;<br><b>B27N 3/00</b> <sup>(2006.01)</sup>   | 125678 A2          | a 2009 00118           | 04.02.2009   | <b>26</b> |
| UNIVERSITATEA DE ȘTIINȚE AGRICOLE ȘI MEDICINĂ VETERINARĂ A BANATULUI TIMIȘOARA, CALEA ARADULUI, NR. 119, TIMIȘOARA, TM, RO   | <b>A61K 36/57</b> <sup>(2006.01)</sup> ;<br><b>A61P 35/00</b> <sup>(2006.01)</sup>   | 125655 A0          | a 2010 00282           | 25.03.2010   | <b>15</b> |
| UNIVERSITATEA TRANSILVANIA DIN BRAȘOV, BD EROILOR, NR. 29, BRAȘOV, BV, RO  | <b>B22F 3/16</b> <sup>(2006.01)</sup>  | 125658 A0          | a 2010 00210           | 08.03.2010   | <b>17</b> |
| UZINSIDER ENGINEERING S.A., STR. SMÂRDAN, NR. 2, GALAȚI, GL, RO  | <b>C09D 163/00</b> <sup>(2006.01)</sup> ;<br><b>C23C 8/60</b> <sup>(2006.01)</sup> ;<br><b>B05D 5/08</b> <sup>(2006.01)</sup>  | 125666 A0          | a 2009 00519           | 06.07.2009   | <b>21</b> |
| ZAMFIR RADU IULIAN, STR. STEJAR, NR. 58, BL. T1, ET. 9, AP. 40, IAȘI, IS, RO   | <b>F02B 75/00</b> <sup>(2006.01)</sup>   | 125675 A2          | a 2009 00140           | 13.02.2009   | <b>25</b> |

## **CERERI DE BREVET DE INVENȚIE**

- **PENTRU CARE S-A LUAT O HOTĂRÂRE DE RESPINGERE SAU**
- **PENTRU CARE S-A LUAT ACT DE RETRAGERE, SAU**
- **DECLARATE CA FIIND CONSIDERATE RETRASE**
- **REPUNERE ÎN SITUAȚIA ANTERIOARĂ**

Cereri de brevet de invenție pentru care s-a luat o hotărâre de respingere conform art. 28, alin. 2, din Legea nr. 64/1991, republicată

| <i>Numărul cererii de brevet de invenție</i> | <i>Data comunicării hotărârii de respingere a cererii de brevet de invenție</i> | <i>Numărul și data BOPI în care este publicată cererea de brevet de invenție</i> |
|--|---|--|
| a 2003 00587                                 | 30.04.2010  | 1/2005//28.01.2005   |
| a 2004 00358                                 | 30.04.2010  | 10/2005//28.10.2005  |
| a 2004 00598                                 | 30.04.2010  | 10/2005//28.10.2005  |
| a 2004 00973                                 | 07.04.2010  |  |
| a 2004 00975                                 | 07.04.2010  |  |
| a 2004 00976                                 | 07.04.2010  |  |
| a 2005 00351                                 | 30.04.2010  | 9/2005//30.09.2005   |
| a 2005 01049                                 | 30.04.2010  | 6/2007//29.06.2007   |
| a 2006 00564                                 | 30.04.2010  | 10/2009//30.10.2009  |
| a 2006 00624                                 | 30.04.2010  | 2/2008//28.02.2008   |
| a 2006 00984                                 | 30.04.2010  | 6/2008//30.06.2008   |
| a 2007 00406                                 | 30.04.2010  | 12/2008//30.12.2008  |
| a 2007 00485                                 | 30.04.2010  | 3/2009//30.03.2009   |
| a 2007 00494                                 | 30.04.2010  | 1/2009//30.01.2009   |
| a 2009 00240                                 | 30.04.2010  |  |

Cereri de brevet de invenție pentru care s-a luat act de retragere conform art. 28, alin. 3, din Legea nr. 64/1991, republicată

| <i>Numărul cererii de brevet de invenție</i> | <i>Data comunicării procesului-verbal de retragere a cererii de brevet de invenție</i> | <i>Numărul și data BOPI în care este publicată cererea de brevet de invenție</i> |
|--|--|--|
| a 2007 00694                                 | 30.04.2010   |  |

Cereri de brevet de invenție declarate ca fiind retrase conform art. 28, alin. 4, din Legea nr. 64/1991, republicată

| <i>Numărul cererii de brevet de invenție</i> | <i>Numărul și data expedierii notificării privind cererile de brevet de invenție declarate ca fiind considerate retrase</i> | <i>Numărul și data BOPI în care este publicată cererea de brevet de invenție</i> |
|--|---|--|
| a 2008 00524                                 | 1012081/06.04.2010  |  |
| a 2008 00542                                 | 1012080/06.04.2010  |  |
| a 2008 00599                                 | 1012079/06.04.2010  |  |
| a 2009 00098                                 | 1012077/06.04.2010  |  |
| a 2009 00234                                 | 1005012/08.02.2010  |  |
| a 2009 00235                                 | 1011616/31.03.2010  |  |
| a 2009 00236                                 | 1011617/31.03.2010  |  |
| a 2009 00237                                 | 1011618/31.03.2010  |  |
| a 2009 00486                                 | 1012076/06.04.2010  |  |
| a 2009 00493                                 | 1012082/06.04.2010  |  |
| a 2009 00495                                 | 1012008/30.03.2010  |  |
| a 2009 00547                                 | 1012075/06.04.2010  |  |
| a 2009 00576                                 | 1011621/31.03.2010  |  |
| a 2009 00624                                 | 1012006/30.03.2010  |  |
| a 2009 00640                                 | 1012073/06.04.2010  |  |
| a 2009 00662                                 | 1212005/30.03.2010  |  |
| a 2009 00729                                 | 1011620/31.03.2010  |  |
| a 2009 00757                                 | 1011619/31.03.2010  |  |
| a 2009 00805                                 | 1012074/06.04.2010  |  |
| a 2009 00842                                 | 1012007/30.03.2010  |  |

**CERERI DE BREVET DE INVENȚIE  
PENTRU CARE AU FOST ÎNSCRISE  
ÎN REGISTRUL NAȚIONAL  
MODIFICĂRI ÎN SITUAȚIA JURIDICĂ**

**Modificări în situația juridică a cererilor de brevet de invenție înscrise în Registrul Național al Cererilor de Brevet de Invenție, depuse conform art. 67, din H.G. nr. 547/2008**

| Nr. cerere de brevet de invenție | Nr. de publicare | Modificare înregistrată, privind cererea de brevet de invenție   |  |
|----------------------------------|------------------|--|--|
|                                  |                  | din  | în   |
| <b>a 2007 00830</b>              |                  | (73) BĂRBULESCU ALINA, CONSTANȚA, CT, RO;<br><u>MÂRZA VASILE, CONSTANȚA, CT, RO</u> ; DUMITRIU CRISTIAN ȘTEFAN, CONSTANȚA, CT, RO  | (73) BĂRBULESCU ALINA, CONSTANȚA, CT, RO;<br><u>MÂRZA-IVANOV VASILE, CONSTANȚA, CT, RO</u> ; DUMITRIU CRISTIAN ȘTEFAN, CONSTANȚA, CT, RO |
| <b>a 2007 00830</b>              |                  | (72) BĂRBULESCU ALINA, CONSTANȚA, CT, RO ;<br><u>MÂRZA VASILE, CONSTANȚA, CT, RO</u> ; DUMITRIU CRISTIAN ȘTEFAN, CONSTANȚA, CT, RO | (72) BĂRBULESCU ALINA, CONSTANȚA, CT, RO;<br><u>MÂRZA-IVANOV VASILE, CONSTANȚA, CT, RO</u> ; DUMITRIU CRISTIAN ȘTEFAN, CONSTANȚA, CT, RO |
| <b>a 2010 00250</b>              | 125656           | (72) CRUDU PAUL, STR. ALEXANDRU LĂPUȘNEANU, NR. 33, BL. B4, SC. A, ET. 2, AP. 9, PIATRA-NEAMȚ, NT, RO                              | (72) CRUDU PAUL, ȘOSEAUA ALEXANDRIA, NR. 1, BL. 1, SC. D, PARTER, AP. 37, SECTOR 5, BUCUREȘTI, B, RO                                     |
| <b>a 2010 00250</b>              | 125656           | (73) CRUDU PAUL, STR. ALEXANDRU LĂPUȘNEANU, NR. 33, BL. B4, SC. A, ET. 2, AP. 9, PIATRA-NEAMȚ, NT, RO                              | (73) CRUDU PAUL, ȘOSEAUA ALEXANDRIA, NR. 1, BL. 1, SC. D, PARTER, AP. 37, SECTOR 5, BUCUREȘTI, B, RO                                     |

**Transmiteri de drepturi** prin cesiune, succesiune, fuziune, înregistrate la Oficiul de Stat pentru Invenții și Mărci, conform art. 45, din Legea nr. 64/1991, republicată în data de 08.08.2007, și art. 85, din H.G. nr. 547/2008

| Nr. cerere de brevet de invenție | Nr de publicare     | Solicitant                               | Succesor în drepturi  |
|----------------------------------|---------------------|--|---|
| <b>a 2006 00191</b>              | <b>a 2006 00191</b> | SZENTE SANDOR, ODORHEIU SECUIESC, HR, RO | SZENTE SANDOR, ODORHEIU SECUIESC, HR, RO;<br>SZENTE BOTOND, ODORHEIU SECUIESC, HR, RO;<br>SZENTE BARNA, ODORHEIU SECUIESC, HR, RO |

# **HOTĂRÂRI ALE COMISIEI DE REEXAMINARE**

Cereri de brevet de invenție pentru care s-a luat o hotărâre de respingere conform art. 28, alin. 2, din Legea nr. 64/1991, republicată, și pentru care Comisia de Reexaminare a menținut Hotărârea de Respingere luată de către Comisia de Examinare

| <b><i>Numărul cererii de brevet de invenție</i></b> | <b><i>Data comunicării hotărârii de respingere a cererii de brevet de invenție a Comisiei de Examinare</i></b> | <b><i>Numărul și data BOPI în care este publicată cererea de brevet de invenție</i></b> | <b><i>Data comunicării hotărârii Comisiei de Reexaminare</i></b> |
|---|--|---|--|
| a 2003 00326  | 31.05.2010   | 11/2003/28.11.2003  | 16.06.2010   |



**CORECTURI ALE ERORILOR MATERIALE  
CONTINUTE ÎN DOCUMENTAȚIA PUBLICATĂ,  
CU PRIVIRE LA CERERI DE BREVET DE INVENȚIE**

Tabel cu erorile apărute în textul documentelor de cereri de brevet publicate

| Număr brevet și/sau dosar | Tip document publicat | Tip document în urma corecturii, cf. Instr. 63 | Localizarea erorii:<br>- pagina din descriere<br>- coloana<br>- rândul<br>- cod INID | Textul inițial   | Textul corect      |
|---------------------------|-----------------------|--|--|--|--------------------|
| a 2008 00814              | A2                    | A8   | BOPI 6/2008,<br>pag. 27, cod (57),<br>rând 2   | Half- <b>Blank</b>                                     | Half- <b>Black</b> |
| a 2008 00573<br>125204    | A2                    | A8   | BOPI 2/2010,<br>pag. 16, cod (57),<br>rândurile 8-9                                  | vitralii <b>cu protecție la radiații ultraviolete.</b> | vitralii.          |

**BREVETE DE INVENȚIE  
ACORDATE ȘI ELIBERATE  
CONFORM LEGII NR. 64/1991,  
REPUBLICATĂ ÎN 08.08.2007,  
ORDONATE DUPĂ INDICII C.I.B.**

**De la nr. 123043 la nr. 123066**

**Semnificația codurilor INID folosite în prezenta secțiune (norma ST 9 a Organizației Mondiale a Proprietății Intelectuale OMPI), în ordinea apariției lor:**

- (11) numărul brevetului de invenție;
- (41) data publicării cererii; BOPI nr.;
- (45) data publicării mențiunii acordării brevetului; BOPI nr.;
- (21) numărul dosarului;
- (22) data înregistrării cererii de brevet;
  
- (30) prioritate;
- (86) numărul și data cererii internaționale (regionale sau PCT);
- (87) numărul și data publicării cererii internaționale (regionale sau PCT);
  
- (61) perfecționare la brevet nr.;
- (62) divizată din cererea nr.; data;
  
- (71) solicitantul;
- (73) numele sau denumirea titularului;
- (72) numele și prenumele inventatorilor declarați;
  
- (51) clasa, conform clasificării internaționale;
- (54) titlul invenției;
- (57) rezumatul invenției;
- (56) documente din stadiul tehnicii.

Hotărârile de acordare a brevetelor de invenție au fost luate conform datelor din tabele (pg. 67 - 74).

Orice persoană interesată are dreptul să ceară, în scris și motivat, la O.S.I.M., revocarea, în tot sau în parte, a acestor hotărâri, în termen de 6 luni de la data de 30.08.2010, pentru neîndeplinirea cel puțin a uneia dintre condițiile prevăzute la art. 7-11 din Legea 64/1991\* privind brevetele de invenție.

Regula 18/(2): Rezumatul are în exclusivitate un rol de a servi ca mijloc de selecție a informațiilor tehnice pentru specialiști, în scopul luării deciziei privind necesitatea consultării descrierii invenției și desenelor publicate *in extenso*.

(3) Rezumatul invenției, anexat cererii de brevet de invenție, nu poate fi luat în considerare pentru niciun alt scop, cum ar fi aprecierea întinderii protecției.

---

\* LEGEA nr. 64/1991, privind brevetele de invenție, republicată în temeiul art. IV, din Legea nr. 28/2007, pentru modificarea și completarea Legii nr.64./1991, privind brevetele de invenție, publicată în Monitorul Oficial al României, Partea I, nr. 44, din 19 ianuarie 2007, dându-se textelor o nouă numerotare.

(11) 123043 B1 (51) **A01D 61/02** <sup>(2006.01)</sup>, **B65G 23/26** <sup>(2006.01)</sup>  
 (21) a 2005 00267 (22) 22.03.2005 (41) 29.07.2005//  
 7/2005 (45) 30.08.2010//8/2010 (56) US 2941628;  
 2001810; 2543482 (73) INSTITUTUL NAȚIONAL DE  
 CERCETARE-DEZVOLTARE PENTRU MAȘINI ȘI  
 INSTALAȚII DESTINATE AGRICULTURII ȘI INDUSTRIEI  
 ALIMENTARE, BD ION IONESCU DE LA BRAD, NR. 6,  
 SECTOR 1, BUCUREȘTI, B, RO (72) GĂGEANU PAUL,  
 STR. PROMETEU, NR. 34, BL. 14E, AP. 13, SECTOR 1,  
 BUCUREȘTI, B, RO; GĂNGU VERGIL, STR. DRUMUL  
 TABEREI, NR. 107, BL. A8, SC. F, ET. 2, AP. 84,  
 SECTOR 6, BUCUREȘTI, B, RO; GANEA-CHRISTU  
 IOAN, STR. AVIAȚIEI, NR. 23, BL. 14D, SC. 1, AP. 6,  
 SECTOR 1, BUCUREȘTI, B, RO; BUNDUCHI GEORGE,  
 CALEA BUCUREȘTIILOR, NR. 33, OTOPENI, IF, RO (54)  
**DISPOZITIV PENTRU FUNCȚIONARE UNISENS A  
 TRANSPORTOARELOR PE VERTICALĂ**

(57) Invenția se referă la un dispozitiv care permite  
 deplasarea într-un singur sens, destinat transpor-  
 toarelor pe verticală (bandă cu cupe sau lanț cu cupe)  
 a produselor granulare și pulverulente. Dispozitivul  
 pentru funcționare unisens a transportoarelor pe  
 verticală, conform invenției, se compune dintr-o  
 parte mobilă, formată dintr-o roată de clichet (1),  
 fixată prin pană pe axul de antrenare a transpor-  
 torului, și o parte fixă, ce constă dintr-o placă suport  
 (4) și un suport clichet (3) pe care se află montat  
 articulată, printr-un bolț (10), un clichet (2) cu niște

(11) 123043 B1  
 pârghii (5), prin niște șuruburi (8), și niște elemente  
 de scoatere sau introducere în angrenare a clichetului  
 (2), formate din niște arcuri lamelare (6), prevăzute  
 cu pastile de fricțiune (7) și șuruburi de reglaj (9).

Revendicări: 1  
 Figuri: 4

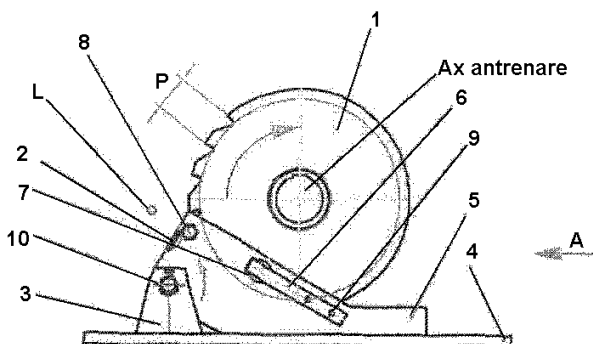


Fig. 1

(11) 123044 B1 (51) **A01K 47/06** <sup>(2006.01)</sup> (21) a 2007 00080  
 (22) 06.02.2007 (41) 29.08.2008//8/2008 (45) 30.08.2010  
 //8/2010 (56) US 3350728, 3200419 (73) MUNTEANU  
 GHEORGHE RADU, SAT GHEABA, NR. 340, COMUNA  
 MÂNECIU-UNGURENI, PH, RO (72) MUNTEANU  
 GHEORGHE RADU, SAT GHEABA, NR. 340, COMUNA  
 MÂNECIU-UNGURENI, PH, RO (54) **SOCLU DE STUP  
 CU COLECTOR DE POLEN**

(57) Invenția se referă la un soclu de stup având  
 încorporat un colector de polen cu care poate fi dotat  
 un stup, plasat în mediu natural. Soclul de stup,  
 conform invenției, cuprinde un cadru paralelipipedic  
 (1) pe care sunt montate niște scânduri de zbor (3),  
 prin intermediul unor arcuri (4), un suport rabatabil  
 (7), de care este prinsă o gratie separatoare (5) și o  
 ramă colector (8) de care sunt fixate echidistant niște  
 lamele inferioare (10), iar deasupra lor și paralel cu  
 ele sunt poziționate, cu posibilitatea de deplasare,  
 niște lamele superioare (9), acționate de două axe  
 profilate (11), astfel încât, prin apropierea sau distan-  
 țarea lamelilor superioare (9) de lamelele inferioare  
 (10), niște elemente profilate (16), fixate pe lamelele  
 menționate (9, 10), generează în plan vertical orificii  
 circulare calibrate, în cazul în care se dorește recol-  
 tarea de polen, sau fante profilate, care permit  
 trecerea liberă a albinelor.

Revendicări: 5  
 Figuri: 6

(11) 123044 B1

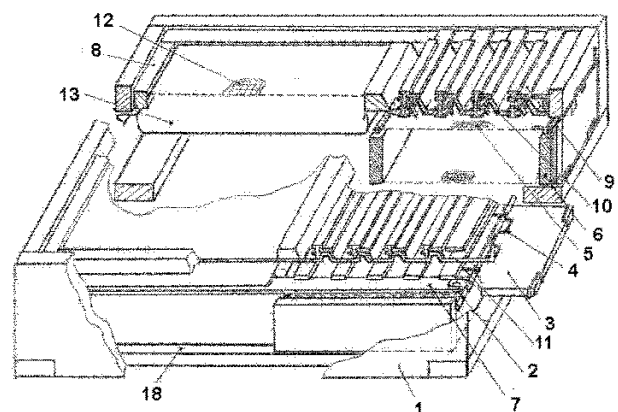


Fig. 1

(11) 123045 B1 (51) **A21D 10/00** <sup>(2006.01)</sup>; **A21D 2/36** <sup>(2006.01)</sup>; **A21D 2/38** <sup>(2006.01)</sup> (21) a 2007 00029 (22) 19.01.2007 (41) 30.07.2007//7/2007 (45) 30.08.2010//8/2010 (56) FR 2809927; RO 121071 (73) DOBROGEA GRUP S.A., STR. CELULOZEI, NR. 1, CONSTANȚA, CT, RO (72) TEODORESCU FOTINI, STR. DUMBRAVA ROȘIE, NR. 10, CONSTANȚA, CT, RO; TOMA MARIA, STR. POPORULUI, NR. 87, CONSTANȚA CT, RO; PISTOL MARIA, STR. TRAIAN LALESCU, NR. 1, SAT LAZU, COMUNA AGIGEA, CT, RO; COMAN VICTORITA, STR. ZEFIRULUI, NR. 12, BL. FB10B, SC. A, ET. 2, AP. 6, CONSTANȚA, CT, RO (54) **PROCEDEU PENTRU FABRICAREA UNOR PRODUSE DE PANIFICAȚIE HIPOCALORICE**

(57) Invenția se referă la un procedeu și la o compoziție pentru fabricarea unor produse de panificație cu conținut redus de glucide. Procedeu conform invenției are următoarele etape: umectarea tărațelor de grâu și/sau a semințelor; amestecarea făinii de grâu moale cu pulbere de gluten vital de grâu, timp de 15 min; frământarea intensivă a componentelor menționate cu drojdie, grăsimi vegetale hidrogenate, sare, semințe și apă, cu obținerea unui aluat; odihna aluatului timp de 10-15 min; divizarea aluatului, cu obținerea de bucăți de mărimea dorită; dospirea finală; coacerea în cuptor fără abur; răcirea și ambalarea produselor astfel obținute. Compoziția conform invenției este constituită din: 20...30% făină albă de grâu; 10...15% gluten vital de grâu, pulbere; 10...15% tărață de grâu; 4...6%, raportată la cantitatea de făină albă, drojdie comprimată; 1...3% grăsimi vegetale hidrogenate; 0...1% sare extrafină; 0...8% semințe de in și 35...45% apă tehnologică.

Revendicări: 5

(11) 123046 B1 (51) **A21D 13/08** <sup>(2006.01)</sup> (21) a 2007 00281 (22) 23.04.2007 (41) 30.10.2007//10/2007 (45) 30.08.2010//8/2010 (56) EP 0213007(D1); JP 11018672(D2) (73) EURONIC S.R.L., COMUNA RĂCĂCIUNI, LOCALITATEA GHEORGHE DOJA, BC, RO (72) DUMITRU DAN, COMUNA RĂCĂCIUNI, LOCALITATEA GHEORGHE DOJA, BC, RO (54) **PROCEDEU DE OBȚINERE A UNUI SORTIMENT DE COZONAC**

(57) Invenția se referă la un cozonac bicolor, destinat consumului uman. Cozonacul conform invenției are o formă paralelipipedică, cu o distribuție uniformă și estetică a umpluturii și culorilor de maro și galben, cu o porozitate de minimum 74%, un volum de 280 cm<sup>3</sup>/100 g și cu o durată de păstrare proaspăt de 35...45 zile, și se obține dintr-un aluat format din făină albă de grâu, drojdie de panificație sub formă de emulsie 70...75%, apă, sare iodată, zahăr, grăsimi vegetale, cu un conținut de grăsimi de 82...84%, cacao pulbere fină, premix de cozonac, sub formă de pulbere, format din făină albă de grâu, zer, gluten, sare, emulgator, colorant, arome, enzime, cisteină și umplutură de nucă sub formă de pastă, care conține nucă, pesmet, cacao, zahăr, acid sorbic, aromă de rom și apă.

Revendicări: 12

(11) 123047 B1 (51) **A23G 3/00** <sup>(2006.01)</sup>; **A21D 2/14** <sup>(2006.01)</sup>; **A21D 2/16** <sup>(2006.01)</sup> (21) a 2007 00128 (22) 21.02.2007 (41) 29.06.2007//6/2007 (45) 30.08.2010//8/2010 (56) RO 117755, 121074 (73) RO-CREDO S.R.L., STR. THEODOR BURADA, NR. 10, CONSTANȚA, CT, RO (72) TEODORESCU FOTINI, STR. DUMBRAVA ROȘIE, NR. 10, CONSTANȚA, CT, RO; TOMA MARIA, STR. POPORULUI, NR. 87, CONSTANȚA CT, RO; PISTOL MARIA, STR. TRAIAN LALESCU, NR. 1, SAT LAZU, COMUNA AGIGEA, CT, RO; ONEA DELIA MIHAELA, BD ALEXANDRULĂPUȘNEANU, NR. 191, BL. 10, SC. C, AP. 59, CONSTANȚA, CT, RO (54) **COMPOZIȚIE PENTRU PREMIXURI DE COFETĂRIE**

(57) Invenția se referă la o compoziție pentru premixuri de cofetărie, destinată obținerii rapide a produselor de cofetărie. Compoziția conform invenției este constituită din: făină albă de grâu, vitaminizată și mineralizată cu vitamina B1, vitamina B6, vitamina PP, acid folic, Fe, zahăr farin, esteri ai acizilor grași cu glicerina, mono și digliceride ale acizilor grași, amidon din porumb, fructoză, lapte praf, dextroză monohidrat, fosfat disodic, bicarbonat de sodiu, cacao alcalinizată, praf de ou, sare și arome naturale și/sau sintetice.

Revendicări: 1

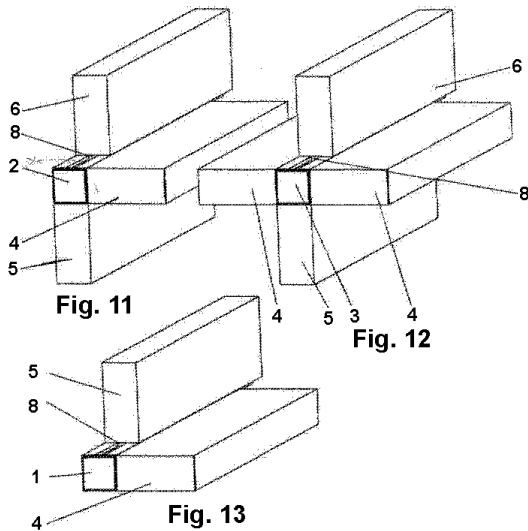
(11) 123048 B1 (51) **A47B 47/04** <sup>(2006.01)</sup> (21) a 2007 00540 (22) 30.07.2007 (41) 30.01.2008//1/2008 (45) 30.08.2010//8/2010 (56) FR 1352060; RO 118560 (73) ȘTEȚCO GHEORGHE, STR. BRAȘOVULUI, NR. 7, AP. 9, TÂRGU-MUREȘ, MS, RO (72) ȘTEȚCO GHEORGHE, STR. BRAȘOVULUI, NR. 7, AP. 9, TÂRGU-MUREȘ, MS, RO (54) **MOBILIER DE DEPOZITARE MODULAT ȘI DEMONTABIL**

(57) Invenția se referă la un mobilier de depozitare modulată și demontabil, alcătuit din cel puțin două panouri orizontale (4) și cel puțin două panouri verticale (5, 6), pe canturile de îmbinare ale acestora fiind fixate elemente de culisare (8) destinate a conlucra cu niște canale culisoare (a), de formă conjugată elementelor culisoare (8), prelucrate pe canturile de îmbinare ale unor conectori (1, 2, 3), lungimea canalelor culisoare (a) fiind mai mică decât lungimea conectorilor (1, 2, 3), în care lungimea conectorilor (1, 2, 3) este mai mare decât lungimea panourilor orizontale (4) și a panourilor verticale (5, 6), și rigidizarea mobilierului modulată în stare asamblată este realizată cu un panou spate (9) care se îmbină cu partea posterioară a conectorilor (1, 2, 3).

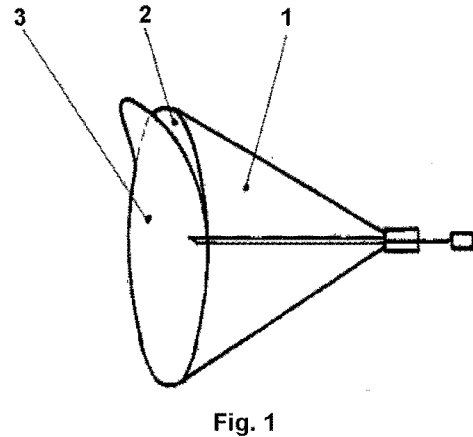
Revendicări: 4

Figuri: 13

(11) 123048 B1



(11) 123049 B1



(11) 123049 B1 (51) **A61B 17/34** <sup>(2006.01)</sup> (21) a 2007 00354 (22) 30.05.2007 (41) 28.11.2008//11/2008 (45) 30.08.2010 //8/2010 (56) US 728852 (73) TATU ROMULUS FABIAN, STR. SOMEȘ, NR. 5, TIMIȘOARA, TM, RO; TATU CARMEN, STR. SOMEȘ, NR. 5, TIMIȘOARA, TM, RO (72) TATU ROMULUS FABIAN, STR. SOMEȘ, NR. 5, TIMIȘOARA, TM, RO; TATU CARMEN, STR. SOMEȘ, NR. 5, TIMIȘOARA, TM, RO (74) CABINET DE PROPRIETATE INDUSTRIALĂ S.I., STR. MOISE DOBOȘAN, NR. 110, COD 300600, TIMIȘOARA, JUDEȚUL TIMIȘ (54) **AC PENTRU PUNCȚIE**

(57) Invenția se referă la un ac pentru puncție, destinat unei unități medicale, pentru realizarea unui sistem terapeutic pentru situațiile în care sunt necesare manopere în mediul steril. Acul conform invenției este prevăzut cu un înveliș (1) transparent, sub formă de con, realizat dintr-un material sintetic, nepermeabil, la care este atașat, dinspre vârf, o folie (2) sterilă, autoadezivă la exterior, cu rolul de a închide complet învelișul (1) conic, folie (2) care este protejată de un strat (3) detașabil la utilizare.

Revendicări: 2

Figuri: 2

(11) 123050 B1 (51) **A61C 8/00** <sup>(2006.01)</sup> (21) a 2007 00917 (22) 28.12.2007 (41) 30.06.2009//6/2009 (45) 30.08.2010 //8/2010 (56) RO 110899; US 5674069 (73) CERNUSCA MITARIU MARIA-MIHAELA, STR. ȘTEFAN CEL MARE, NR. 6, SIBIU, SB, RO; CERNUSCA MITARIU IOAN SEBASTIAN, STR. ȘTEFAN CEL MARE, NR. 6, SIBIU, SB, RO; MITARIU GABRIELA SIMONA, STR. ȘTEFAN CEL MARE, NR. 6, SIBIU, SB, RO; MITARIU MIHAI IOAN, STR. ȘTEFAN CEL MARE, NR. 6, SIBIU, SB, RO (72) CERNUSCA MITARIU MARIA-MIHAELA, STR. ȘTEFAN CEL MARE, NR. 6, SIBIU, SB, RO; CERNUSCA MITARIU IOAN SEBASTIAN, STR. ȘTEFAN CEL MARE, NR. 6, SIBIU, SB, RO; MITARIU GABRIELA SIMONA, STR. ȘTEFAN CEL MARE, NR. 6, SIBIU, SB, RO; MITARIU MIHAI IOAN, STR. ȘTEFAN CEL MARE, NR. 6, SIBIU, SB, RO (74) CABINET INDIVIDUAL GREAVU DOINA MARIANA, STR. CONSTANTIN NOICA, BL. 2, AP. 21, COD 550169, SIBIU (54) **IMPLANT OSTEOINTEGRAT PENTRU CONSTRUCȚII PROTETICE FIXE**

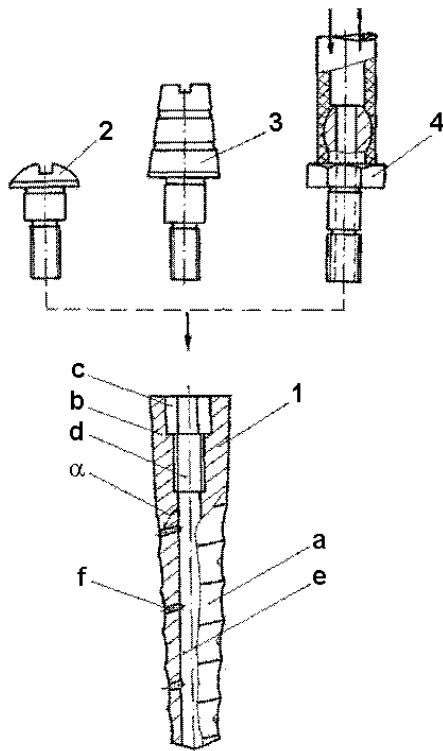
(57) Invenția se referă la un implant osteointegrat, destinat ca suport pentru refaceri protetice dentare, fixe. Implantul conform invenției este constituit dintr-o tijă (1) prevăzută cu o zonă (a) cilindrică filetată, destinată autofiletării intraosoase și prelungită, în partea superioară, cu o zonă (b) de formă și lungime adecvate preluării resorbției primare, având,

(11) 123050 B1

în partea superioară, un sistem (c) de antrenare a înșurubării și o gaură (d) delimitată de un filet pentru fixarea prin înșurubare a unei piese (2) de protejare în perioada postoperatorie, și, respectiv, a unei piese (3) de ancorare a lucrării protetice definitive, gaura (d) filetată prelungindu-se în partea inferioară cu un canal (e) central, longitudinal și axial, care poate fi prelungit sau nu, până la capătul inferior al tijei (1) din care se ramifică niște canale (f) secundare, ce străpung sub un unghi ( $\alpha$ ) peretele tijei (1), gaura (d) delimitată de filet servind și pentru montarea ulterioară, etanșă, a unei piese (4) de capăt, care comunică cu un dispozitiv de tip vacuum-presiune, în scopul aspirării eventualelor reziduuri sau secreții biologice, respectiv, introducerea unor substanțe adjuvante în zona de implantare.

Revendicări: 2

Figuri: 1



(11) 123050 B1

(11) 123051 B1 (51) **A61K 8/97** (2006.01); **A61Q 11/00** (2006.01)

(21) a 2005 00264 (22) 22.03.2005 (41) 30.06.2009 //6/2009 (45) 30.08.2010//8/2010 (56) RO 63397; RO 108766B1; RO 102761 (73) CENTRUL DE CERCETARE ȘI PRELUCRARE PLANTE MEDICINALE "PLANTAVOREL" S.A., STR. CUZA VODĂ, NR. 46, PIATRA-NEAMȚ, NT, RO (72) ANTOHE NECULAE, PIATA M. KOGĂLNICEANU, NR. 1, BL. H4, AP. 14, PIATRA-NEAMȚ, NT, RO; IONESCU ELENA, STR. ȘTEFAN CEL MARE, NR. 60, PIATRA-NEAMȚ, NT, RO; IONESCU VLAD, STR. ȘTEFAN CEL MARE, NR. 60, PIATRA-NEAMȚ, NT, RO; PERȚA ELENA LĂCRĂMIOARA, STR. PROGRESULUI, BL. 122, AP. 4, PIATRA-NEAMȚ, NT, RO (54) **COMPOZIȚIE DE APĂ DE GURĂ PE BAZĂ DE PRINCIPII ACTIVE, DIN SCOARȚĂ DE STEJAR ȘI ULEIURI VOLATILE**

(57) Invenția se referă la o compoziție de apă de gură pe bază de principii active din *Cortex Quercus* și uleiuri volatile, ce constă în aceea că este alcătuită din 0,16...0,18 părți extract de *Cortex Quercus*, cu un conținut de 8...10% acid tanic, 1 parte alcool alimentar, 1 parte glicerină, 1,3 părți apă distilată, 0,07 părți *Oleum Menthae* și 0,07 părți *Oleum Salviae*, părțile fiind exprimate în greutate.

Revendicări: 1

(11) 123052 B1 (51) **A61K 36/185** (2006.01);

**A61K 35/64** (2006.01) (21) a 2007 00036 (22) 26.03.2007 (41) 30.01.2009//1/2009 (45) 30.08.2010//8/2010 (56) RO 117998; 117999 (73) PĂRVĂNESCU ION, STR. INDEPENDENȚEI, NR. 57, BL. 3, SC. 1, AP. 1, O. P. 3, DROBETA-TURNU-SEVERIN, MH, RO (72) PĂRVĂNESCU ION, STR. INDEPENDENȚEI, NR. 57, BL. 3, SC. 1, AP. 1, O. P. 3, DROBETA-TURNU-SEVERIN, MH, RO (54) **COMPOZIȚIE FITOTERAPEUTICĂ PENTRU TRĂTAREA UNOR AFECȚIUNI REUMATICE ȘI CARDIOVASCULARE**

(57) Invenția se referă la o compoziție fitoterapeutică, pentru tratarea unor afecțiuni reumatice și cardiovasculare fiind constituită din: 0,5...0,6 părți pulbere *cortex Salcis*, 0,1...0,2 părți pulbere *folium Menthae*, 0,1...0,2 părți pulbere *herba Ulmariae*, 0,1...0,2 părți pulbere *rizom Iridos*, 0,1...0,2 părți pulbere *flores Arnicae*, 0,1...0,2 părți pulbere *radix Symphyti*, 0,15...0,20 părți pulbere *herba Equisetti*, 0,15...0,20 părți pulbere *folium, flores et fructus Crataegi*, 0,15...0,20 părți de pulbere *flores Millefolii*, 0,15...0,20 părți pulbere *folium Visici*, 0,1...0,2 părți pulbere *herba Hyssopi*, 0,1...0,2 părți pulbere *flores Ambuci*, 0,3...0,4 părți pulbere *flores Tiliae*, 0,1...0,2 părți pulbere *fructus Tiphae*, 0,1...0,2 pulbere *radix Valerianae*, 0,2...0,4 părți extract de propolis și 0,1...0,15 părți venin de albine, părțile fiind exprimate în greutate.

Revendicări: 1



(11) 125201 B1 (51) **A61K 36/537** <sup>(2006.01)</sup> (21) a 2008 00544 (22) 15.07.2008 (41) 26.02.2010//2/2010 (45) 30.08.2010 //8/2010 (56) RO 117925, 119685 (73) BUTNARIU MONICA, STR. DR. GRIGORE T. POPA, NR. 30, AP. 1, TIMIȘOARA, TM, RO; SĂRĂTEANU VERONICA, COMUNA VOITEG, NR. 308, VOITEG, TM, RO; SAMFIRA IONEL, BD GHIOCEILOR, NR. 9, SAT DUMBRĂVIȚA, TM, RO; JIANU IONEL CĂLIN, CALEA ȘAGULUI, NR. 21, SC. A, ET. 4, AP. 20, TIMIȘOARA, TM, RO; TONEA ELENA, STR. GALVANI LUIGI, NR. 7, TIMIȘOARA, TM, RO; PALICICA RADU DIMITRIE, STR. ZBORULUI, NR. 18, SC. B, ET. 3, AP. 11, TIMIȘOARA, TM, RO; CHEȚ CORNELIA, STR. N. IORGA, NR. 1, AP. 4, ȘTEI, BH, RO (72) BUTNARIU MONICA, STR. DR. GRIGORE T. POPA, NR. 30, AP. 1, TIMIȘOARA, TM, RO; SĂRĂTEANU VERONICA, COMUNA VOITEG, NR. 308, VOITEG, TM, RO; SAMFIRA IONEL, BD GHIOCEILOR, NR. 9, SAT DUMBRĂVIȚA, TM, RO; JIANU IONEL CĂLIN, CALEA ȘAGULUI, NR. 21, SC. A, ET. 4, AP. 20, TIMIȘOARA, TM, RO; TONEA ELENA, STR. GALVANI LUIGI, NR. 7, TIMIȘOARA, TM, RO; PALICICA RADU DIMITRIE, STR. ZBORULUI, NR. 18, SC. B, ET. 3, AP. 11, TIMIȘOARA, TM, RO; CHEȚ CORNELIA, STR. N. IORGA, NR. 1, AP. 4, ȘTEI, BH, RO (54) **PROCEDEU DE OBTINERE A UNUI BIOPRODUS DIN SALVIA MEMOROSA PENTRU UTILIZARE COSMETICĂ, FARMACEUTICĂ ȘI ALIMENTARĂ**

(11) 123053 B1 (51) **B01D 36/02** <sup>(2006.01)</sup> (21) a 2003 00684 (22) 13.08.2003 (41) 30.12.2003//12/2003 (45) 30.08.2010 //8/2010 (56) RO 115940 (73) CENTRUL DE CERCETARE PENTRU MATERIALE MACROMOLECULARE ȘI MEMBRANE S.A., SPLAIUL INDEPENDENȚEI, NR. 202B, SECTOR 6, BUCUREȘTI, B, RO (72) RADU MARIN, CALEA RAHOVEI, NR. 217, BL. 12, SC. 1, AP. 1, SECTOR 5, BUCUREȘTI, B, RO; BĂTRÎNESCU GHEORGHE, CALEA VITAN, NR. 123, BL. V2, SC. 1, ET. 6, AP. 26, SECTOR 3, BUCUREȘTI, B, RO; ARGHIRESCU MARIUS, STR. RECAȘ, NR. 7, BL. Z4, AP. 2, SECTOR 5, BUCUREȘTI, B, RO; DINESCU MIRCEA, BDAVIATORILOR, NR. 69A, SECTOR 1, BUCUREȘTI, B, RO; CIOROIANU FLORIAN, STR. G-RAL DR. ION CERNĂTESCU, NR. 22, BL. F1, SC. 2, ET. 6, AP. 25, CRAIOVA, DJ, RO (54) **BATERIE DE FILTRARE ȘI ACTIVARE A APEI**

(57) Invenția se referă la o baterie de filtrare și activare a apei, prevăzută cu un filtru (F1) pentru prefiltrare, un filtru de debacterizare (F2) și un filtru de declorinare și dezodorizare (F3), caracterizată prin aceea că, pentru activarea apei, mai cuprinde un filtru (F4) producător de apă activată alcalină și acidă, alcătuit dintr-o carcasă cilindrică din plastic (A), un corp de asamblare (B) din plastic și un corp filtrant (C), carcasa (A) având o parte de fixare (a) cu filet la

(11) 123053 B1  
partea superioară, o gaură (b) la partea inferioară și o prelungire tubulară (1), prevăzută cu un robinet (2), corpul de asamblare (B) fiind prevăzută cu un traiect tubular (3) de intrare a apei în interiorul unui spațiu cilindric (x), ce este delimitat de două capace din plastic (4 și 5), și un cilindru din plastic (6) ce este prevăzută cu orificii (d) de 1 cm diametru pe toată suprafața, și are fixate pe partea exterioară un element filtrant (7) cilindric poros și o plasă (e) din plastic, strânsă pe elementul filtrant (7) cilindric poros, capacul inferior (5) având o prelungire tubulară (8) prevăzută cu un inel exterior (f) la partea inferioară, prelungire tubulară (8) ce trece prin gaura (b) carcasei (A), obturând gaura (b) prin inelul exterior (f), prin intermediul unei garnituri de cauciuc (9) și un robinet (10) de colectare a apei acide, formată electroforetic în spațiu (x), de capacul superior (4) fiind fixată o țevă din oțel inox (11), perforată pe toată suprafața, dispusă central și având două prelungiri (g) de trecere prin capacul superior (4).

Revendicări: 8

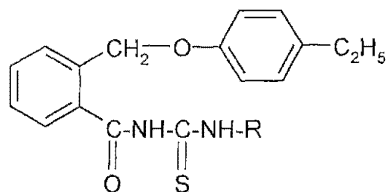
Figuri: 5

(11) 123054 B1 (51) **C07C 335/04** <sup>(2006.01)</sup>, **C07C 235/42** <sup>(2006.01)</sup> (21) a 2008 00238 (22) 28.03.2008 (41) 30.09.2009 //9/2009 (45) 30.08.2010//8/2010 (56) RO A 2007 00347; "ANTIMICROBIAL ACTIVITY OF SOME NEW THIOUREIDES DERIVED FROM 2-(4-CHLOROPHENOXYMETHYL) BENZOIC ACID", C. LIMBAN ȘI COL., MOLECULES, 13, 4.03.2008, 567-580; "THE SYNTHESIS AND BIOLOGICAL ACTIVITIES OF SOME NEW 2-(4-METOXI-PHENOXYMETHYL)BENZOIC ACID THIOUREIDES", C. LIMBAN ȘI COL., REVISTA DE CHIMIE, 58, 11, 2007 (73) UNIVERSITATEA DE MEDICINĂ ȘI FARMACIE "CAROL DAVILA", STR. DIONISIE LUȚU, NR. 37, SECTOR 1, BUCUREȘTI, B, RO (72) LIMBAN CARMEN, STR. RĂSCOALA DIN 1907, NR. 11, BL. 16, SC. 5, ET. 2, AP. 178, SECTOR 2, BUCUREȘTI, B, RO; MISSIR ALEXANDRU VASILE, STR. TURDA, NR. 106, BL. 32, SC. 2, ET. 6, AP. 78, SECTOR 1, BUCUREȘTI, B, RO; CHIRIȚĂ ILEANA CORNELIA, ȘOSEAUA COLENTINA, NR. 2A, BL. 3, SC. A, ET. 6, AP. 26, SECTOR 2, BUCUREȘTI, B, RO; DRĂGHICI CONSTANTIN, BD TIMIȘOARA, NR. 49, BL. CC6, SC. A, ET. 2, AP. 7, SECTOR 6, BUCUREȘTI, B, RO; CĂPROIU MIRON TEODOR, ALEEA BĂIUȚ, NR. 13, BL. A34, SC. A, ET. 3, AP. 12, SECTOR 6, BUCUREȘTI, B, RO; CHIFIRIUC MARIANA CARMEN, STR. TUZLA, NR. 1, BL. 11, SC. B, ET. 4, AP. 56, SECTOR 2, BUCUREȘTI, B, RO; DRĂCEA NICOLETA OLGUȚA, STR. CRONICAR ION NECULCE, NR. 72, AP. 3, SECTOR 1, BUCUREȘTI, B, RO (54) **DERIVAȚI N-ACILAȚI AI TIUREEEI, COMPOZIȚIE FARMACEUTICĂ CE ÎI CONȚINE ȘI UTILIZAREA ACESTORA**

(57) Prezenta invenție se referă la derivați N-acilați ai tioureei, mai exact, la tioureide N,N'-disubstituite

(11) 123054 B1

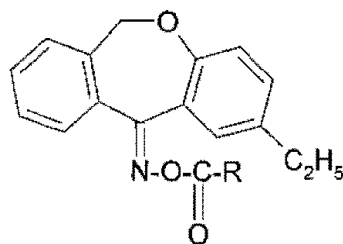
ale acidului 2-(4-etilfenoximetil)-benzoic, cu formula generală:



în care R este alchil liniar C<sub>1</sub>-C<sub>4</sub> sau ramificat C<sub>3</sub>-C<sub>4</sub>, cicloalchil, alil, propargil, aralchil, aril nesubstituit sau *mono*- sau polisubstituit cu radicali alchil C<sub>1</sub>-C<sub>4</sub>, alcoxi C<sub>1</sub>-C<sub>4</sub>, halogeni, -NO<sub>2</sub>, -CF<sub>3</sub>. Acești derivați pot fi utilizați în terapeutică, pentru activitatea lor antimicrobiană.

Revendicări: 6

(11) 123055 B1



în care R este alchil liniar C<sub>1</sub>-C<sub>4</sub> sau ramificat C<sub>3</sub>-C<sub>4</sub>, haloalchil C<sub>1</sub>-C<sub>4</sub>, cicloalchil C<sub>3</sub>-C<sub>6</sub>, alchenil C<sub>2</sub>-C<sub>4</sub>, alchil C<sub>2</sub>-C<sub>4</sub>, fenil nesubstituit, *mono*- sau polisubstituit cu radicali alchil C<sub>1</sub>-C<sub>4</sub>, alcoxi C<sub>1</sub>-C<sub>3</sub>, hidroxi, halogen, nitro, haloalchil C<sub>1</sub>-C<sub>4</sub>, heterociclu cu N, S sau O, și la utilizarea acestora pentru prepararea unui medicament antimicrobian.

Revendicări: 6

(11) 123055 B1 (51) **C07D 313/12** <sup>(2006.01)</sup> (21) a 2009 00173 (22) 24.02.2009 (41) 30.06.2009//6/2009 (45) 30.08.2010//8/2010 (56) ARTICOLUL "SINTEZA ȘI CARACTERIZAREA UNOR NOI 2-METIL-O-ACIL- OXIMINO-DIBENZ [B,E]OXEPINE", PUBLICAT ÎN REV. CHIM. 58, NR. 2, 2007 (73) UNIVERSITATEA DE MEDICINĂ ȘI FARMACIE "CAROL DAVILA", STR. DIONISIE LUPU, NR. 37, SECTOR 1, BUCUREȘTI, B, RO (72) LIMBAN CARMEN, STR. RĂSCOALA DIN 1907, NR. 11, BL. 16, SC. 5, ET. 2, AP. 178, SECTOR 2, BUCUREȘTI, B, RO; MISSIR ALEXANDRU VASILE, STR. TURDA, NR. 106, BL. 32, SC. 2, ET. 6, AP. 78, SECTOR 1, BUCUREȘTI, B, RO; CHIRIȚĂ ILEANA CORNELIA, ȘOSEAUA COLENTINA, NR. 2A, BL. 3, SC. A, ET. 6, AP. 26, SECTOR 2, BUCUREȘTI, B, RO; CĂPROIU MIRON TEODOR, ALEEA BĂIUȚ, NR. 13, BL. A34, SC. A, ET. 3, AP. 12, SECTOR 6, BUCUREȘTI, B, RO; CHIFIRIUC MARIANA CARMEN, STR. TUZLA, NR. 1, BL. 11, SC. B, ET. 4, AP. 56, SECTOR 2, BUCUREȘTI, B, RO; ISRAIL ANCA MICHAELA, STR. MARINARILOR, NR. 6, SECTOR 1, BUCUREȘTI, B, RO; DELCARU CRISTINA, STR. GURA VADULUI, NR. 3, BL. G23, ET. 2, AP. 38, SECTOR 3, BUCUREȘTI, B, RO (54) DERIVAȚI DE O-ACIL-2-ETIL-11-OXIMINO-6,11-DIhidro-DIBENZ[b,e]OXEPINĂ, COMPOZIȚIE FARMACEUTICĂ CE ÎI CUPRINDE ȘI UTILIZAREA ACESTORA

(57) Invenția se referă la derivați de O-acil-2-etil-11-oximino-6,11-dihidro-dibenz[b,e]oxepină, cu structura definită prin formula generală I:

(11) 123056 B1 (51) **C22C 38/40** <sup>(2006.01)</sup>, **C21D 9/00** <sup>(2006.01)</sup> (21) a 2008 00743 (22) 22.09.2008 (41) 27.02.2009 //2/2009 (45) 30.08.2010//8/2010 (56) JP 7243002; JP 9111415 (73) PRELUCRĂRI METALURGICE PROD S.R.L., CALEA MOȘILOR, NR. 233, BL. 41, SC. 1, ET. 3, AP. 13, SECTOR 2, BUCUREȘTI, B, RO (72) NEDELCO IOAN, STR. VALEA LUI MIHAI, NR. 1, BL. D1, SC. 4, ET. 4, AP. 40, SECTOR 6, BUCUREȘTI, B, RO; NEDELCO DOREL, CALEA MOȘILOR, NR. 233, BL. 41, SC. 1, ET. 4, AP. 13, SECTOR 3, BUCUREȘTI, B, RO; CARCEANU IRINA, STR. MUREȘ, NR. 15, SECTOR 1, BUCUREȘTI, B, RO; ROCEANU ION, STR. 13 SEPTEMBRIE, NR. 133, BL. T2B, SC. 2, ET. 2, AP. 45, SECTOR 5, BUCUREȘTI, B, RO; BOTAN VIOREL, INTRAREA DÂMBOVIȚEI, BL. B03, SC. 1, AP. 3, GIURGIU, JUDEȚUL GIURGIU, GR, RO; MARTA CONSTANTIN, STR. POMOSTULUI, BL. A3, SC. 1, AP. 6, REȘIȚA, HD, RO; EPURE SORIN, STR. PODUL GIURGIULUI, NR. 5, BL. 12, SC. 1, ET. 6, AP. 41, SECTOR 5, BUCUREȘTI, B, RO; BRÂNZEI MIHAI, CALEA VĂCĂREȘTI, NR. 318, BL. 3B, ET. 7, AP. 32, SECTOR 4, BUCUREȘTI, B, RO; MICULESCU MARIAN, SAT CLINCENI, COMUNA CLINCENI, IF, RO (54) OȚEL MARAGING DESTINAT UTILIZĂRILOR LA TEMPERATURI RIDICATE ȘI METODĂ DE TRATAMENT TERMIC AL ACESTUIA

(57) Invenția se referă la un nou oțel de tip maraging, cu rezistență mărită la cald, care se obține prin mutarea proprietăților fizice ale acestui oțel din zona

(11) 123056 B1

temperaturilor obișnuite, de 20...300°C, în zona temperaturilor ridicate, de peste 700°C, și la o metodă de tratament termic al acestuia. Oțelul de tip maraging, conform invenției, este caracterizat prin aceea că are un conținut de maximum 0,06% C, 0,05...1,2% Si, 0,3...2% Mn, 0,5...1,5% Ti, 0,5...2,5% Nb, mai puțin de 0,007% S, 10...14% Ni, 3...6% Mo, 8...12% Co, 0,5...2,5% Al, nu mai mult de 0,5% Zr, 0,004...0,01% N, nu mai mult de 0,004% O<sub>2</sub>, restul Fe; compoziția oțelului se echilibrează astfel încât oțelul să conțină și compusul intermetalic Ti<sub>3</sub>Si<sub>3</sub>, iar tratamentul termic, diferit de cel clasic, se va face prin punere în soluție la 950...980°C, cu îmbătrânire la 650...680°C, rezultând o rezistență la temperatura de 550°C de minimum 1600 N/mm<sup>2</sup>.

Revendicări: 3

(11) 123058 B1 (51) **E02D 29/12** (2006.01), **E02D 29/14** (2006.01), **E03F 5/02** (2006.01) (21) a 2008 00883 (22) 12.11.2008 (41) 29.05.2009//5/2009 (45) 30.08.2010//8/2010 (56) WO 2006/017448 A1; DE 4315535 A1 (73) FLUID GROUP HAGEN S.R.L., STR. AGOSTON, NR. 68/A, CAREI, SM, RO (72) SAIERLI FRANCISC, BD MUNCII, H3, AP. 8, SATU MARE, SM, RO; UGLAI RĂZVAN CĂLIN, POMILOR, NR. 6, CAREI, SM, RO (74) CABINET DE PROPRIETATE INDUSTRIALĂ CIUPAN CORNEL, STR. MESTECENILOR, NR. 6, BL. 9E, AP. 2, COD 400348, CLUJ-NAPOCA, JUDEȚUL CLUJ (54) **CĂMIN DE APOMETRU**

(57) Invenția se referă la un cămin de apometru realizat din polietilenă sau din alte materiale plastice, alcătuit dintr-un corp (1) și un capac (2), corpul (1) având o formă complexă, alcătuită dintr-un radier (3) pentru fixarea în pământ, o porțiune conică (4), o porțiune cilindrică (5), prevăzută cu nervuri verticale (7) și cu nervuri orizontale (8), și o parte superioară (6), cu o etanșare de tip labirint, la care porțiunea conică (4) are conicitatea cuprinsă între 1 : 4 și 1 : 10, și este rigidizată cu niște nervuri verticale scurte (9), iar la partea inferioară corpul (1) este prevăzut cu o nervură în formă de cruce (10), care rigidizează fundul căminului.

Revendicări: 5

Figuri: 14

(11) 123058 B1

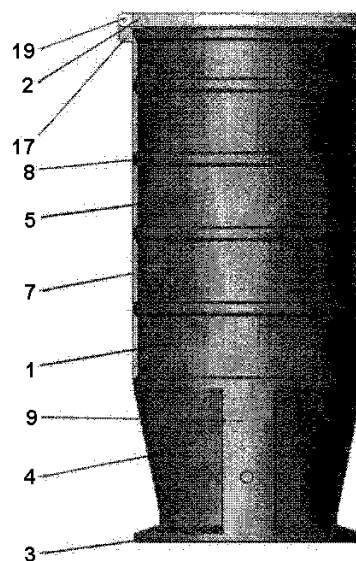


Fig. 1

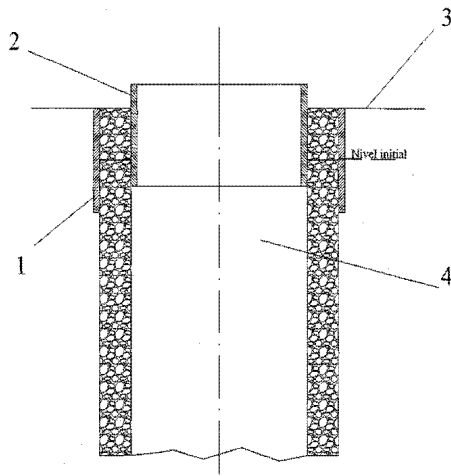
(11) 123057 B1 (51) **E02D 29/12** (2006.01), **E02D 29/14** (2006.01) (21) a 2008 00246 (22) 02.04.2008 (41) 30.10.2009 //10/2009 (45) 30.08.2010//8/2010 (56) RO 117116; US 3390224; 4075796 (73) OLARU LUCIAN-ADAM-CRISTIAN, BD TUDOR VLADIMIRESCU, NR. 65, ALBA-IULIA, AB, RO (72) OLARU LUCIAN-ADAM-CRISTIAN, BD TUDOR VLADIMIRESCU, NR. 65, ALBA-IULIA, AB, RO (54) **PROCEDEU DE NIVELARE A GURILOR CĂMINELOR DE VIZITARE**

(57) Invenția se referă la un procedeu de nivelare a căminelor de vizitare și, mai precis, la aducerea gurii/capacului căminelor de vizitare la nivelul străzii. Procedeu conform invenției cuprinde etapele: de introducere în jurul gurii căminului de vizitare, la exteriorul acestuia, a unui inel metalic exterior, astfel încât suprafața superioară a inelului metalic exterior să se situeze la același nivel cu suprafața adiacentă refăcută; introducere și fixare în interiorul gurii căminului de vizitare a unui inel metalic interior, astfel încât suprafața superioară a acestuia să depășească nivelul suprafeței superioare a căminului exterior, iar suprafața inferioară a inelului interior să depășească nivelul inițial al gurii căminului de vizitare; turnarea betonului în spațiul definit între cele două inele, interior și exterior, până la nivelul suprafeței superioare a inelului; și demontarea inelului interior și a inelului exterior, după întărirea betonului.

Revendicări: 2

Figuri: 1

(11) 123057 B1



(11) 123059 B1 (51) **E03F 5/02** (2006.01), **E02D 29/12** (2006.01) (21) a 2008 00882 (22) 12.11.2008 (41) 29.05.2009 //5/2009 (45) 30.08.2010//8/2010 (56) DE 19961414; GB 2031480; 2301848 (73) FLUID GROUP HAGEN S.R.L., STR. AGOSTON, NR. 68/A, CAREI, SM, RO (72) SAIERLI FRANCISC, BD MUNCII, H3, AP. 8, SATU MARE, SM, RO; UGLAI RĂZVAN CĂLIN, POMILOR, NR. 6, CAREI, SM, RO (74) CABINET DE PROPRIETATE INDUSTRIALĂ CIUPAN CORNEL, STR. MESTECENILOR, NR. 6, BL. 9E, AP. 2, COD 400348, CLUJ-NAPOCA, JUDEȚUL CLUJ (54) **CĂMIN DE CANALIZARE**

(57) Invenția se referă la un cămin de canalizare realizat din polietilenă sau din alte materiale plastice, care cuprinde un corp (1) și un înălțător (2), corpul (1) având o formă complexă, alcătuită dintr-o suprafață cilindrică inferioară (3), prevăzută cu cel puțin două nervuri orizontale (6), dispuse în plane paralele diametrale, situată la baza căminului, și dintr-o suprafață cilindrică superioară (4), cele două suprafețe cilindrice (3, 4) fiind racordate printr-o suprafață intermediară (5), la care rigidizarea corpului (1) este realizată prin suprafața intermediară (5) ce are o formă sferică și, de asemenea, printr-o serie de nervuri (7, 8) dispuse alternant în planuri paralele în raport cu axa longitudinală a corpului (1), nervurile lungi (7) făcând legătura între suprafața cilindrică superioară (4) și nervura orizontală (6) aflată la

(11) 123059 B1

partea superioară a suprafeței cilindrice inferioare (3), iar nervurile scurte (8) rigidizează îmbinarea dintre suprafața cilindrică superioară (4) și suprafața intermediară (5).

Revendicări: 3  
Figuri: 3

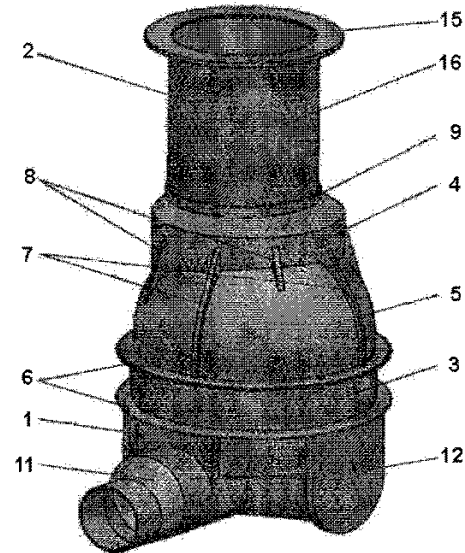


Fig. 1

(11) 123060 B1 (51) **F01C 1/063** (2006.01), **F01C 1/00** (2006.01) (21) a 2006 00520 (22) 03.07.2006 (41) 30.01.2007 //1/2007 (45) 30.08.2010//8/2010 (56) RO 120985 (73) GEORGESCU PETRICĂ LUCIAN, BD FERDINAND, NR. 95, BL. A1, SC. B, AP. 60, CONSTANȚA, CT, RO (72) GEORGESCU PETRICĂ LUCIAN, BD FERDINAND, NR. 95, BL. A1, SC. B, AP. 60, CONSTANȚA, CT, RO (54) **MOTOR TERMIC ROTATIV**

(57) Invenția se referă la un motor termic rotativ, de tip toroidal, destinat să echipeze autovehicule, aeronave, nave, grupuri electrogene și compresoare. Motorul conform invenției realizează frânarea mișcării pistoanelor (6) basculante cu ajutorul unor perechi (9) de electromagneți exteriori, montați câte unul în fiecare piston (6) basculant, și al unor alte perechi de electromagneți (19) interiori, montați în sistemul (7) de culisare, prevăzut cu axele (8) melcate, electromagneții (9 și 19) fiind poziționați cu polii de aceeași polaritate față în față.

Revendicări: 1  
Figuri: 19

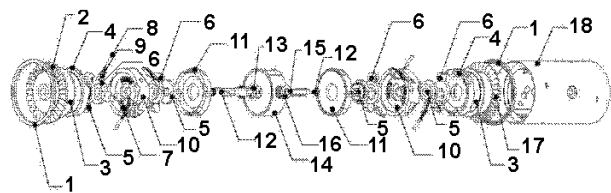


Fig. 1

(11) 123061 B1 (51) **F01C 1/063** (2006.01); **F01C 1/00** (2006.01) (21) a 2006 00521 (22) 03.07.2006 (41) 30.01.2007 //1/2007 (45) 30.08.2010//8/2010 (56) RO 120985 (73) GEORGESCU PETRICĂ LUCIAN, BD FERDINAND, NR. 95, BL. A1, SC. B, AP. 60, CONSTANȚA, CT, RO (72) GEORGESCU PETRICĂ LUCIAN, BD FERDINAND, NR. 95, BL. A1, SC. B, AP. 60, CONSTANȚA, CT, RO (54) **MOTOR TERMIC ROTATIV DUBLU TOROIDAL**

(57) Invenția se referă la un motor termic rotativ, dublu toroidal, destinat să echipeze autovehicule, aeronave, nave și să antreneze grupuri electrogene, pompe și compresoare. Motorul conform invenției are blocuri motor (3) de evacuare și blocuri motor (6) de admisie, care formează două camere de ardere toroidale concentrice, iar alimentarea cu combustibil este realizată cu ajutorul unui sistem de injecție a combustibilului (C), discurile (5) cu pistoane basculante fiind frânate cu ajutorul unor elemente (12) de frânare cu lamelele elastice, sistemul de injecție a combustibilului (C) fiind alcătuit dintr-un piston (13) mobil culisant, pentru blocarea/eliberarea unui canal (a) de combustibil, o bucsă (14) filetată, pentru blocarea pistonului (13) mobil culisant, un piston (15) de blocare a injecției și o duză (16) de injectare a combustibilului.

Revendicări: 3  
Figuri: 28

(11) 123061 B1

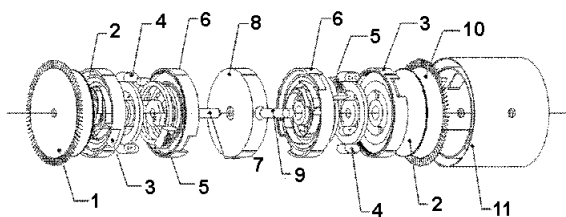


Fig. 1

(11) 123062 B1 (51) **F03B 3/00** (2006.01) (21) a 2006 00653 (22) 17.08.2006 (41) 30.07.2007//7/2007 (45) 30.08.2010 //8/2010 (56) EP 1662136 A2; FR 2879680 A (73) BIFF INTERNATIONAL S.R.L., ALEEA RĂZBOIENI, NR. 20BIS, PITEȘTI, AG, RO (72) BOLD VĂȚICA, ALEEA RĂZBOIENI, NR. 20, PITEȘTI, AG, RO; ENE ION, SAT ARICEȘTI RAHTIVANI, NR. 66, COMUNA ARICEȘTI RAHTIVANI, PH, RO; BOLD CORNEL, ALEEA RĂZBOIENI, NR. 20, PITEȘTI, AG, RO; NICULEA CONSTANTIN MIHAI, STR. DACIA, BL. A5, SC. G, AP. 5, PITEȘTI, AG, RO; BOLD MARIUS CIPRIAN, STR. ALEEA RĂZBOIENI, NR. 20, PITEȘTI, AG, RO; MITRICI TIBERIU ADRIAN, STR. NICOLAE CRETULESCU, BL. 7A, SC. B, AP. 2, PITEȘTI, AG, RO (74) BIROU DE PROPRIETATE INDUSTRIALĂ BROJBOIU DUMITRU ADRIAN FLORINEL, BD REPUBLICII, BL. 212, SC. D, AP. 16, PITEȘTI, JUDEȚUL ARGEȘ (54) **TURBINĂ PENTRU HIDROCENTRALĂ**

(57) Invenția se referă la o turbină pentru hidrocentrală, destinată a fi utilizată la producerea de energie electrică atât în sistemul energetic național, cât și în rețele autonome, în diverse zone relativ izolate, dar care beneficiază de un curs de apă (râu, pârâu, fluviu). Turbina pentru hidrocentrală, conform invenției, este alcătuită din niște palet volumetric trapezoidale (14), fixate rigid pe un ax de forță (6), mișcarea de rotație a turbinei (15) fiind generată de umplerea cu apă a paletelor volumetric (14), apa circulând dinspre un lac de acumulare (1), printr-un canal de alimentare (2), prevăzut cu un ventil de reglaj debit (V), într-o incintă de umplere (3), de unde, prin intermediul unor ferestre de admisie (a1, b1, c1 și d1), apa inundă în mod ciclic niște compartimente ale axului (I, II, III și IV), identice și

(11) 123062 B1

simetrice, care constituie traseul de circulare a apei spre niște ferestre de umplere (a2, b2, c2 și d2) care fac legătura dintre compartimentele axului de forță (6) al turbinei și interioarele paletelor volumetric (14).

Revendicări: 8  
Figuri: 7

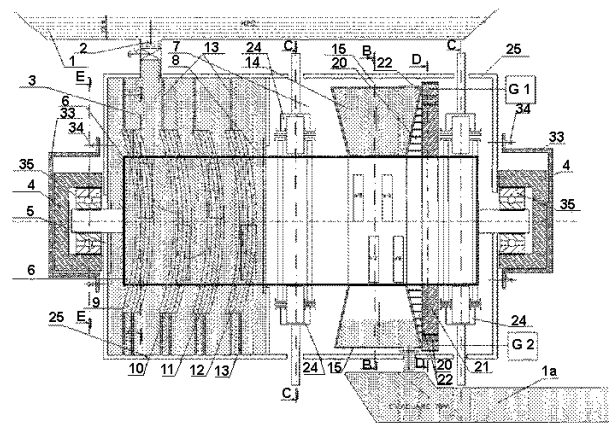


Fig. 1

(11) 125468 B1 (51) **F04B 47/02** (2006.01); **E21B 43/00** (2006.01); **F04B 19/16** (2006.01) (21) a 2008 00929 (22) 25.11.2008 (41) 28.05.2010/5/2010 (45) 30.08.2010/8/2010 (56) RO 121995 (73) COMȘA VASILE, INTR. MEDIC COL. STOENESCU, NR. 2, AP. 4, SECTOR 5, BUCUREȘTI, B, RO (72) COMȘA VASILE, INTR. MEDIC COL. STOENESCU, NR. 2, AP. 4, SECTOR 5, BUCUREȘTI, B, RO; MILOIU GHEORGHE, STR. URLETEI, NR. 762, BĂNEȘTI, PH, RO (54) **INSTALAȚIE DE EXTRAȚIE A ȚIȚEIULUI DIN SONDĂ CU AJUTORUL UNOR BENZI ABSORBANTE**

(11) 123063 B1

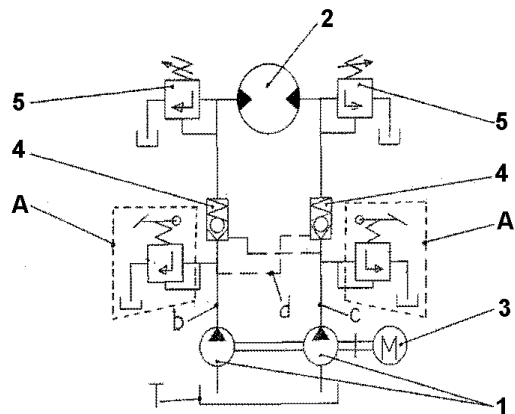


Fig. 1

(11) 123063 B1 (51) **F15B 15/18** (2006.01); **F04B 49/00** (2006.01) (21) a 2003 00230 (22) 17.03.2003 (41) 30.11.2004 //11/2004 (45) 30.08.2010/8/2010 (56) US 4096694 (73) FLOREA DORIN-MIRCEA, BD UNIRII, NR. 35, BL. A3, SC. 3, ET. 2, AP. 48, SECTOR 3, BUCUREȘTI, B, RO (72) FLOREA DORIN-MIRCEA, BD UNIRII, NR. 35, BL. A3, SC. 3, ET. 2, AP. 48, SECTOR 3, BUCUREȘTI, B, RO (54) **INSTALAȚIE HIDRAULICĂ DE COMANDĂ ȘI ACȚIONARE**

(57) Invenția se referă la o instalație hidraulică de comandă și acționare, destinată antrenării în mișcare de translație și, respectiv, de rotație a unor sub-ansambluri sau utilaje mobile, acționate hidraulic. Instalația conform invenției este alcătuită dintr-o pompă (1) dublă, cu debit constant, care are rolul de a alimenta un motor (2) hidraulic, pentru a furniza la arborele său mișcări de rotație cu viteze unghiulare variabile, iar pe cele două ramuri (b și c) ale circuitului de alimentare a motorului (2) hidraulic este montat simetric câte un dispozitiv (A) pentru obținerea unei presiuni variabile de acționare, care poate fi comandat mecanic, cu o pedală (16) de acționare, sau electrohidraulic, cu ajutorul unui cilindru (18) hidraulic cuplat mecanic cu un distribuitor (19) proporțional, precum și câte o supapă (4) de sens pilotată și, respectiv, câte o supapă (5) de siguranță prereglată, cu rol de a asigura frânarea.

Revendicări: 3  
Figuri: 3

(11) 123064 B1 (51) **F21S 8/10** (2006.01); **B60Q 1/26** (2006.01); **B60Q 1/44** (2006.01) (21) a 2007 00257 (22) 12.04.2007 (41) 28.12.2007//12/2007 (45) 30.08.2010/8/2010 (56) ES 2262475; DE 20122377 (73) COZMA IOAN, STR. SF. TEODOR, NR. 9, COD 700115, IAȘI, IS, RO (72) COZMA IOAN, STR. SF. TEODOR, NR. 9, IAȘI, IS, RO (74) AGENȚIE DE PROPRIETATE INDUSTRIALĂ ȘI TRANSFER TEHNOLOGIC - STOIAN IOAN, BD REPUBLICII, BL. 46, SC. C, AP. 35, ROMAN, JUDEȚUL NEAMȚ (54) **ANSAMBLU LAMPĂ DE SEMNALIZARE A DIMENSIUNILOR ȘI A FRÂNĂRII UNUI AUTOVEHICUL, PREVĂZUT CU LUMINAREA EMBLEMEI**

(57) Invenția se referă la un ansamblu lampă de semnalizare a dimensiunilor și a frânării unui autovehicul, prevăzut cu iluminarea emblemei, utilizat atât pe timp de noapte, cât și pe timp de zi, pentru identificarea mărcii de autovehicul. Ansamblul lampă de semnalizare a dimensiunilor și a frânării unui autovehicul are un corp reflector (E), compus dintr-un compartiment circular (1), utilizat pentru funcția de semnalizare a poziției și de semnalizare a începerii frânării, care are un perete de contur (a) circular sau cu o altă formă geometrică, aceeași cu forma care încadrează emblema specifică fiecărei mărci de autovehicul, care este divizat în niște

(11) 123064 B1  
cavități (b), de niște pereți radiali (c), care au în secțiune profilul ramurilor emblemei, pereții de contur (a) și pereții radiali (c) fac parte din corpul reflector (E), fiind în contact cu un catadioptru (2).

Revendicări: 4  
Figuri: 6

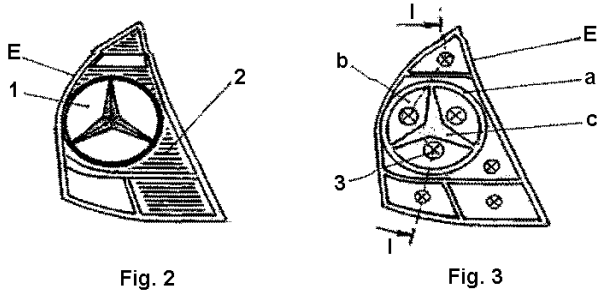


Fig. 2

Fig. 3

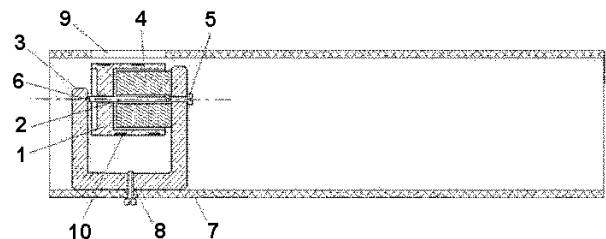
(11) 125040 B1 (51) **F23G 5/027** (2006.01); **B09B 3/00** (2006.01)  
(21) a 2009 00437 (22) 15.06.2009 (41) 30.11.2009//11/2009 (45) 30.08.2010//8/2010 (56) JP 2007146044A (73) CIUCLEA ILIE IONEL, ȘOSEAUA PANTELIMON, NR. 225, BL. 66, SC. 7, ET. 1, AP. 283, SECTOR 2, BUCUREȘTI, B, RO (72) CIUCLEA ILIE IONEL, ȘOSEAUA PANTELIMON, NR. 225, BL. 66, SC. 7, ET. 1, AP. 283, SECTOR 2, BUCUREȘTI, B, RO (54) **PROCEDEU ȘI INSTALAȚIE DE OBTINERE A ENERGIEI ELECTRICE ȘI TERMICE DIN REZIDUURI SOLIDE URBANE**

(11) 123065 B1 (51) **G01P 13/04** (2006.01); **G01R 31/34** (2006.01)  
(21) a 2008 00841 (22) 30.10.2008 (41) 30.10.2009 //10/2009 (45) 30.08.2010//8/2010 (56) RO 118490B; a 2007 00860; 118339B (73) UNIVERSITATEA "ȘTEFAN CEL MARE" DIN SUCEAVA, STR. UNIVERSITĂȚII, NR. 13, SUCEAVA, SV, RO (72) BACIU IULIAN, SAT BURSUC-VALE, COMUNA LESPEZI, IS, RO; BUZDUGA CORNELIU, STR. PUTNEI, NR. 520, VICOVU DE SUS, SV, RO; CUJBĂ TIBERIU OCTAVIAN, STR. CIPRIAN PORUMBESCU, NR. 1, BL. 1, SC. C, AP. 3, SUCEAVA, SV, RO; MĂZĂREANU IOAN, SAT ȘERBĂNEȘTI, NR. 30, COMUNA ZVORIȘTEA, SV, RO; JEDER MIHAELA, STR. NICOLAE IORGA, NR. 7, BL. 16D, SC. A, AP. 17, SUCEAVA, SV, RO; NEGRU MIHAELA-BRÂNDUȘA, STR. SLĂȚIOARA, NR. 6, BL. D11, SC. A, AP. 16, SUCEAVA, SV, RO; OLARIU ELENA-DANIELA, STR. PRIVIGHETORII, NR. 18, BL. 40, SC. A, AP. 14, SUCEAVA, SV, RO; POENAR NICULINA, STR. STAȚIUNII, NR. 1, BL. E1, SC. B, AP. 12, ET. 3, SUCEAVA, SV, RO; PRISACARIU ILIE, STR. LUCEAFĂRULUI, NR. 12, BL. E58, SC. B, AP. 14, SUCEAVA, SV, RO; SOREA NICOLAE, STR. BUSUIOCULUI, NR. 40, TÂRGU-NEAMȚ, NT, RO; UNGUREANU CONSTANTIN, STR. OITUZ, NR. 30, BL. H9, SC. A, ET. 5, AP. 36, SUCEAVA, SV, RO; CERNOMAZU DOREL, STR. RAHOVEI, NR. 3, BL. 3, SC. J, AP. 325, ROMAN, NT, RO (54) **INDICATOR DE SENS**

(57) Invenția se referă la un indicator de sens pentru identificarea sensului de rotație al unui motor electric. Indicatorul de sens, conform invenției, este

(11) 123065 B1  
constituit dintr-un rotor pahar (1), realizat din aluminiu, având practicat la suprafață un șanț (10) de forma unei spirale, umplut cu vopsea, și fiind fixat, cu ajutorul unui ax (2), pe un suport (3) în formă de "U", realizat din cupru, axul (2) având una dintre extremități montată într-o piesă (4) masivă din oțel, lipită pe suport (3) și care pătrunde în interiorul rotorului (1), întregul ansamblu astfel realizat fiind fixat, cu ajutorul unui șurub (8), într-un tub (7) paralelipipedic, din material plastic, prevăzut cu o fantă (9) pentru urmărirea sensului de rotație.

Revendicări: 1  
Figuri: 1



(11) 123066 B1 (51) **H01F 29/06** <sup>(2006.01)</sup> (21) a 2008 00368 (22) 19.05.2008 (41) 30.01.2009//1/2009 (45) 30.08.2010 //8/2010 (56) RO a 2007 00855 (A0); FR 822945 (A); GB 335283 (A) (73) UNIVERSITATEA "ȘTEFAN CEL MARE" DIN SUCEAVA, STR. UNIVERSITĂȚII, NR. 13, SUCEAVA, SV, RO (72) MANDICI LEON, STR. PROF. LECA MORARIU, NR. 6, BL. D', SC. B, AP. 19, SUCEAVA, SV, RO; OLARIU ELENA-DANIELA, STR. PRIVIGHETORII, NR. 18, BL. 40, SC. A, AP. 14, SUCEAVA, SV, RO; BACIU IULIAN, ȘAT BURSUC-VALE, COMUNA LESPEZI, IS, RO; AVRĂMIA CONSTANTIN, CALEA BURDUJENI, NR. 6, BL. 23, SC. B, AP. 11, SUCEAVA, SV, RO; CREȚU NICULINA, STR. STAȚIUNII, NR. 1, BL. E1, SC. B, AP. 12, SUCEAVA, SV, RO; JEDER MIHAELA, STR. NICOLAE IORGA, NR. 7, BL. 16D, SC. A, AP. 17, SUCEAVA, SV, RO; SOREA NICOLAE, STR. BUSUIOCULUI, NR. 40, TÂRGU-NEAMȚ, NT, RO; PRISĂCĂRIU ILIE, STR. LUCEAFĂRULUI, NR. 12, BL. E58, SC. B, AP. 14, SUCEAVA, SV, RO; CERNOMAZU DOREL, STR. RAHOVEI, NR. 3, BL. 3, SC. J, AP. 325, ROMAN, NT, RO (54) **SISTEM INTEGRAT DE FIXARE PENTRU UN AUTOTRANSFORMATOR MONOFAZAT, CU CONTACT ALUNECĂTOR**

(57) Invenția se referă la un sistem integrat de fixare a unui autotransformator cu contact alunecător. Sistemul integrat de fixare și reglaj, conform invenției, este alcătuit din două plăci (**1a** și **1b**) de bază, montate paralel una față de cealaltă, realizate din stratitex, între care sunt fixați niște cilindri (**2a** și **2b**)

(11) 123066 B1 electroizolanți, pe aceștia din urmă fiind plasată o înfășurare realizată din două semibobine (**3a** și **3b**) identice, cilindrii (**2a**, **2b**) electroizolanți, împreună cu semibobinele (**3a**, **3b**) aferente, fiind rigidizați între cele două plăci (**1a** și **1b**), prin intermediul unor perechi de tije (**4** și **4'**, respectiv, **5** și **5'**), sistemul de fixare astfel constituit fiind prevăzut cu două șuruburi de acționare (**6** și **6'**), prin intermediul cărora niște suporturi portperie (**7** și **7'**) sunt deplasate de-a lungul înfășurării.

Revendicări: 1

Figuri: 2

(11) 123066 B1

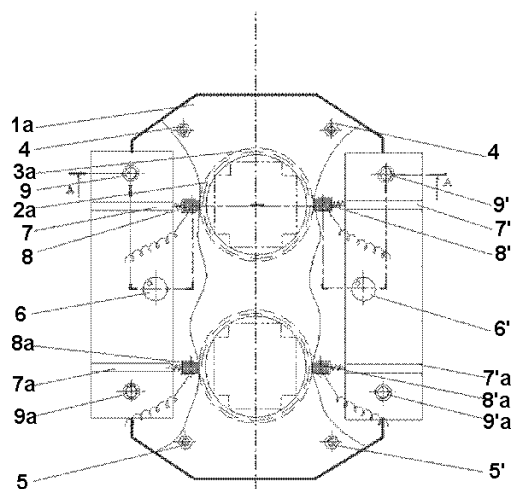


Fig. 1



**BREVETE DE INVENȚIE  
ACORDATE ȘI ELIBERATE  
CONFORM LEGII NR. 64/1991,  
REPUBLICATĂ ÎN 08.08.2007,**

- ARANJATE ÎN ORDINE CRESCĂTOARE,  
DUPĂ NUMĂRUL DE BREVET**
- ARANJATE ÎN ORDINE ALFABETICĂ,  
DUPĂ NUMELE/DENUMIREA  
TITULARULUI**

Lista cu brevetele de invenție ale căror hotărâri de acordare au fost luate la data menționată în tabelul de mai jos, ordonată crescător, după numărul de brevet

| Număr brevet | Clasa  | Număr dosar  | Data depozit | Titular   | Data hotărârii de acordare BI | Pag.      |
|--------------|--|--------------|--------------|---|-------------------------------|-----------|
| 123043 B1    | <b>A01D 61/02</b> <sup>(2006.01)</sup> ,<br><b>B65G 23/26</b> <sup>(2006.01)</sup>   | a 2005 00267 | 22.03.2005   | INSTITUTUL NAȚIONAL DE CERCETARE-DEZVOLTARE PENTRU MAȘINI ȘI INSTALAȚII DESTINATE AGRICULTURII ȘI INDUSTRIEI ALIMENTARE, BD ION IONESCU DE LA BRAD, NR. 6, SECTOR 1, BUCUREȘTI, B, RO   | 28.05.2010                    | <b>53</b> |
| 123044 B1    | <b>A01K 47/06</b> <sup>(2006.01)</sup>   | a 2007 00080 | 06.02.2007   | MUNTEANU GHEORGHE RADU, SAT GHEABA, NR. 340, COMUNA MĂNECIU-UNGURENI, PH, RO  | 30.03.2010                    | <b>53</b> |
| 123045 B1    | <b>A21D 10/00</b> <sup>(2006.01)</sup> ,<br><b>A21D 2/36</b> <sup>(2006.01)</sup> ,<br><b>A21D 2/38</b> <sup>(2006.01)</sup> | a 2007 00029 | 19.01.2007   | DOBROGEA GRUP S.A., STR. CELULOZEI, NR. 1, CONSTANȚA, CT, RO  | 30.04.2010                    | <b>54</b> |
| 123046 B1    | <b>A21D 13/08</b> <sup>(2006.01)</sup>   | a 2007 00281 | 23.04.2007   | EURONIC S.R.L., COMUNA RĂCĂCIUNI, LOCALITATEA GHEORGHE DOJA, BC, RO   | 30.04.2010                    | <b>54</b> |
| 123047 B1    | <b>A23G 3/00</b> <sup>(2006.01)</sup> ,<br><b>A21D 2/14</b> <sup>(2006.01)</sup> ,<br><b>A21D 2/16</b> <sup>(2006.01)</sup>  | a 2007 00128 | 21.02.2007   | RO-CREDO S.R.L., STR. THEODOR BURADA, NR. 10, CONSTANȚA, CT, RO   | 30.04.2010                    | <b>54</b> |
| 123048 B1    | <b>A47B 47/04</b> <sup>(2006.01)</sup>   | a 2007 00540 | 30.07.2007   | ȘTEȚCO GHEORGHE, ȘTR. BRAȘOVULUI, NR. 7, AP. 9, TÂRGU-MUREȘ, MS, RO   | 26.02.2010                    | <b>54</b> |
| 123049 B1    | <b>A61B 17/34</b> <sup>(2006.01)</sup>   | a 2007 00354 | 30.05.2007   | TATU ROMULUS FABIAN, STR. SOMES, NR. 5, TIMIȘOARA, TM, RO;<br>TATU CARMEN, STR. SOMES, NR. 5, TIMIȘOARA, TM, RO   | 30.12.2009                    | <b>55</b> |
| 123050 B1    | <b>A61C 8/00</b> <sup>(2006.01)</sup>  | a 2007 00917 | 28.12.2007   | CERNUSCA MITARIU MARIA-MIHAELA, STR. ȘTEFAN CEL MARE, NR. 6, SIBIU, SB, RO;<br>CERNUSCA MITARIU IOAN SEBASTIAN, STR. ȘTEFAN CEL MARE, NR. 6, SIBIU, SB, RO;<br>MITARIU GABRIELA SIMONA, STR. ȘTEFAN CEL MARE, NR. 6, SIBIU, SB, RO;<br>MITARIU MIHAI IOAN, STR. ȘTEFAN CEL MARE, NR. 6, SIBIU, SB, RO | 26.02.2010                    | <b>55</b> |

| Număr brevet | Clasa   | Număr dosar  | Data depozit | Titular   | Data hotărârii de acordare BI | Pag.      |
|--------------|---|--------------|--------------|---|-------------------------------|-----------|
| 123051 B1    | <b>A61K 8/97</b> <sup>(2006.01)</sup> ;<br><b>A61Q 11/00</b> <sup>(2006.01)</sup>   | a 2005 00264 | 22.03.2005   | CENTRUL DE CERCETARE ȘI PRELUCRARE PLANTE MEDICINALE "PLANTAVOREL" S.A., STR. CUZA VODĂ, NR. 46, PIATRA-NEAMȚ, NT, RO               | 30.12.2009                    | <b>56</b> |
| 123052 B1    | <b>A61K 36/185</b> <sup>(2006.01)</sup> ;<br><b>A61K 35/64</b> <sup>(2006.01)</sup>   | a 2007 00036 | 26.03.2007   | PÂRVĂNESCU ION, STR. INDEPENDENȚEI, NR. 57, BL. 3, SC. 1, AP. 1, O. P. 3, DROBETA-TURNU-SEVERIN, MH, RO                             | 30.04.2010                    | <b>56</b> |
| 123053 B1    | <b>B01D 36/02</b> <sup>(2006.01)</sup>  | a 2003 00684 | 13.08.2003   | CENTRUL DE CERCETARE PENTRU MATERIALE MACROMOLECULARE ȘI MEMBRANE S.A., SPLAIUL INDEPENDENȚEI, NR. 202B, SECTOR 6, BUCUREȘTI, B, RO | 30.03.2010                    | <b>57</b> |
| 123054 B1    | <b>C07C 335/04</b> <sup>(2006.01)</sup> ;<br><b>C07C 235/42</b> <sup>(2006.01)</sup>  | a 2008 00238 | 28.03.2008   | UNIVERSITATEA DE MEDICINĂ ȘI FARMACIE "CAROL DAVILA", STR. DIONISIE LUPU, NR. 37, SECTOR 1, BUCUREȘTI, B, RO                        | 26.02.2010                    | <b>58</b> |
| 123055 B1    | <b>C07D 313/12</b> <sup>(2006.01)</sup>   | a 2009 00173 | 24.02.2009   | UNIVERSITATEA DE MEDICINĂ ȘI FARMACIE "CAROL DAVILA", STR. DIONISIE LUPU, NR. 37, SECTOR 1, BUCUREȘTI, B, RO                        | 26.02.2010                    | <b>59</b> |
| 123056 B1    | <b>C22C 38/40</b> <sup>(2006.01)</sup> ;<br><b>C21D 9/00</b> <sup>(2006.01)</sup>   | a 2008 00743 | 22.09.2008   | PRELUCRĂRI METALURGICE PROD S.R.L., CALEA MOȘILOR, NR. 233, BL. 41, SC. 1, ET. 3, AP. 13, SECTOR 2, BUCUREȘTI, B, RO                | 30.03.2010                    | <b>60</b> |
| 123057 B1    | <b>E02D 29/12</b> <sup>(2006.01)</sup> ;<br><b>E02D 29/14</b> <sup>(2006.01)</sup>  | a 2008 00246 | 02.04.2008   | OLARU LUCIAN-ADAM-CRISTIAN, BD TUDOR VLADIMIRESCU, NR. 65, ALBA-IULIA, AB, RO   | 30.04.2010                    | <b>61</b> |
| 123058 B1    | <b>E02D 29/12</b> <sup>(2006.01)</sup> ;<br><b>E02D 29/14</b> <sup>(2006.01)</sup> ;<br><b>E03F 5/02</b> <sup>(2006.01)</sup> | a 2008 00883 | 12.11.2008   | FLUID GROUP HAGEN S.R.L., STR. AGOSTON, NR. 68/A, CAREI, SM, RO   | 30.03.2010                    | <b>61</b> |

| Număr brevet | Clasa   | Număr dosar  | Data depozit | Titular  | Data hotărârii de acordare BI | Pag.      |
|--------------|---|--------------|--------------|--|-------------------------------|-----------|
| 123059 B1    | <b>E03F 5/02</b> <sup>(2006.01)</sup> ;<br><b>E02D 29/12</b> <sup>(2006.01)</sup>   | a 2008 00882 | 12.11.2008   | FLUID GROUP HAGEN S.R.L., STR. AGOSTON, NR. 68/A, CAREI, SM, RO  | 30.03.2010                    | <b>63</b> |
| 123060 B1    | <b>F01C 1/063</b> <sup>(2006.01)</sup> ;<br><b>F01C 1/00</b> <sup>(2006.01)</sup>   | a 2006 00520 | 03.07.2006   | GEORGESCU PETRICĂ LUCIAN,<br>BD FERDINAND, NR. 95,<br>BL. A1, SC. B, AP. 60,<br>CONSTANȚA, CT, RO                      | 30.04.2010                    | <b>64</b> |
| 123061 B1    | <b>F01C 1/063</b> <sup>(2006.01)</sup> ;<br><b>F01C 1/00</b> <sup>(2006.01)</sup>   | a 2006 00521 | 03.07.2006   | GEORGESCU PETRICĂ LUCIAN,<br>BD FERDINAND, NR. 95,<br>BL. A1, SC. B, AP. 60,<br>CONSTANȚA, CT, RO                      | 30.04.2010                    | <b>65</b> |
| 123062 B1    | <b>F03B 3/00</b> <sup>(2006.01)</sup>   | a 2006 00653 | 17.08.2006   | BIFF INTERNATIONAL S.R.L.,<br>ALEEA RĂZBOIENI,<br>NR. 20BIS, PITEȘTI, AG,<br>RO  | 30.04.2010                    | <b>65</b> |
| 123063 B1    | <b>F15B 15/18</b> <sup>(2006.01)</sup> ;<br><b>F04B 49/00</b> <sup>(2006.01)</sup>  | a 2003 00230 | 17.03.2003   | FLOREA DORIN-MIRCEA, BD UNIRII,<br>NR. 35, BL. A3, SC. 3,<br>ET. 2, AP. 48,<br>SECTOR 3,<br>BUCUREȘTI, B, RO           | 28.08.2007                    | <b>66</b> |
| 123064 B1    | <b>F21S 8/10</b> <sup>(2006.01)</sup> ;<br><b>B60Q 1/26</b> <sup>(2006.01)</sup> ;<br><b>B60Q 1/44</b> <sup>(2006.01)</sup> | a 2007 00257 | 12.04.2007   | COZMA IOAN,<br>STR. SF. TEODOR,<br>NR. 9, COD 700115,<br>IAȘI, IS, RO  | 30.03.2010                    | <b>66</b> |
| 123065 B1    | <b>G01P 13/04</b> <sup>(2006.01)</sup> ;<br><b>G01R 31/34</b> <sup>(2006.01)</sup>  | a 2008 00841 | 30.10.2008   | UNIVERSITATEA "ȘTEFAN CEL MARE" DIN SUCEAVA,<br>STR. UNIVERSITĂȚII,<br>NR. 13, SUCEAVA, SV,<br>RO                      | 30.04.2010                    | <b>67</b> |
| 123066 B1    | <b>H01F 29/06</b> <sup>(2006.01)</sup>  | a 2008 00368 | 19.05.2008   | UNIVERSITATEA "ȘTEFAN CEL MARE" DIN SUCEAVA,<br>STR. UNIVERSITĂȚII,<br>NR. 13, SUCEAVA, SV,<br>RO                      | 30.12.2009                    | <b>68</b> |
| 125040 B1    | <b>F23G 5/027</b> <sup>(2006.01)</sup> ;<br><b>B09B 3/00</b> <sup>(2006.01)</sup>   | a 2009 00437 | 15.06.2009   | CIUCLEA ILIE IONEL,<br>ȘOSEAUA PANTELIMON, NR. 225,<br>BL. 66, SC. 7, ET. 1,<br>AP. 283, SECTOR 2,<br>BUCUREȘTI, B, RO | 30.07.2010                    | <b>67</b> |

| Număr brevet | Clasa  | Număr dosar  | Data depozit | Titular   | Data hotărârii de acordare BI | Pag.      |
|--------------|--|--------------|--------------|---|-------------------------------|-----------|
| 125201 B1    | <b>A61K 36/537</b> <sup>(2006.01)</sup>  | a 2008 00544 | 15.07.2008   | BUTNARIU MONICA,<br>STR. DR. GRIGORE T.<br>POPA, NR. 30, AP. 1,<br>TIMIȘOARA, TM, RO;<br>SĂRĂȚEANU<br>VERONICA,<br>COMUNA VOITEG,<br>NR. 308, VOITEG, TM,<br>RO;<br>SAMFIRA IONEL,<br>BD GHIOCEILOR, NR. 9,<br>SAT DUMBRĂVIȚA, TM,<br>RO;<br>JIANU IONEL CĂLIN,<br>CALEA ȘAGULUI,<br>NR. 21, SC. A, ET. 4,<br>AP. 20, TIMIȘOARA, TM,<br>RO;<br>TONEA ELENA,<br>STR. GALVANI LUIGI,<br>NR. 7, TIMIȘOARA, TM,<br>RO;<br>PALICICA RADU<br>DIMITRIE, STR.<br>ZBORULUI, NR. 18,<br>SC. B, ET. 3, AP. 11,<br>TIMIȘOARA, TM, RO;<br>CHEȚ CORNELIA,<br>STR. N. IORGA, NR. 1,<br>AP. 4, ȘTEI, BH, RO | 28.05.2010                    | <b>57</b> |
| 125468 B1    | <b>F04B 47/02</b> <sup>(2006.01),</sup><br><b>E21B 43/00</b> <sup>(2006.01),</sup><br><b>F04B 19/16</b> <sup>(2006.01)</sup> | a 2008 00929 | 25.11.2008   | COMȘA VASILE,<br>INTR. MEDIC COL.<br>STOENESCU, NR. 2,<br>AP. 4, SECTOR 5,<br>BUCUREȘTI, B, RO  | 30.04.2010                    | <b>66</b> |

Lista cu brevetele de invenție ale căror hotărâri de acordare au fost luate la data menționată în tabelul de mai jos, ordonată alfabetic, după numele/denumirea titularului

| Număr brevet | Clasa   | Număr dosar  | Data depozit | Titular  | Data hotărârii de acordare BI | Pag.      |
|--------------|---|--------------|--------------|--|-------------------------------|-----------|
| 123062 B1    | <b>F03B 3/00</b> <sup>(2006.01)</sup>   | a 2006 00653 | 17.08.2006   | BIFF INTERNATIONAL S.R.L., ALEEA RĂZBOIENI, NR. 20BIS, PITEȘTI, AG, RO   | 30.04.2010                    | <b>65</b> |
| 125201 B1    | <b>A61K 36/537</b> <sup>(2006.01)</sup>   | a 2008 00544 | 15.07.2008   | BUTNARIU MONICA, STR. DR. GRIGORE T. POPA, NR. 30, AP. 1, TIMIȘOARA, TM, RO;<br>SĂRĂȚEANU VERONICA, COMUNA VOITEG, NR. 308, VOITEG, TM, RO;<br>SAMFIRA IONEL, BD GHIOCEILOR, NR. 9, SAT DUMBRĂVIȚA, TM, RO;<br>JIANU IONEL CĂLIN, CALEA ȘAGULUI, NR. 21, SC. A, ET. 4, AP. 20, TIMIȘOARA, TM, RO;<br>TONEA ELENA, STR. GALVANI LUIGI, NR. 7, TIMIȘOARA, TM, RO;<br>PALICICA RADU DIMITRIE, STR. ZBORULUI, NR. 18, SC. B, ET. 3, AP. 11, TIMIȘOARA, TM, RO;<br>CHEȚ CORNELIA, STR. N. IORGA, NR. 1, AP. 4, ȘTEI, BH, RO | 28.05.2010                    | <b>57</b> |
| 123051 B1    | <b>A61K 8/97</b> <sup>(2006.01)</sup> ,<br><b>A61Q 11/00</b> <sup>(2006.01)</sup> | a 2005 00264 | 22.03.2005   | CENTRUL DE CERCETARE ȘI PRELUCRARE PLANTE MEDICINALE "PLANTAVOREL" S.A., STR. CUZA VODĂ, NR. 46, PIATRA-NEAMȚ, NT, RO  | 30.12.2009                    | <b>56</b> |
| 123053 B1    | <b>B01D 36/02</b> <sup>(2006.01)</sup>  | a 2003 00684 | 13.08.2003   | CENTRUL DE CERCETARE PENTRU MATERIALE MACROMOLECULARE ȘI MEMBRANE S.A., SPLAIUL INDEPENDENȚEI, NR. 202B, SECTOR 6, BUCUREȘTI, B, RO  | 30.03.2010                    | <b>57</b> |

| Număr brevet | Clasa  | Număr dosar  | Data depozit | Titular   | Data hotărârii de acordare BI | Pag.      |
|--------------|--|--------------|--------------|---|-------------------------------|-----------|
| 123050 B1    | <b>A61C 8/00</b> <sup>(2006.01)</sup>  | a 2007 00917 | 28.12.2007   | CERNUSCA MITARIU MARIA-MIHAELA, STR. ȘTEFAN CEL MARE, NR. 6, SIBIU, SB, RO;<br>CERNUSCA MITARIU IOAN SEBASTIAN, STR. ȘTEFAN CEL MARE, NR. 6, SIBIU, SB, RO;<br>MITARIU GABRIELA SIMONA, STR. ȘTEFAN CEL MARE, NR. 6, SIBIU, SB, RO;<br>MITARIU MIHAI IOAN, STR. ȘTEFAN CEL MARE, NR. 6, SIBIU, SB, RO | 26.02.2010                    | <b>55</b> |
| 125040 B1    | <b>F23G 5/027</b> <sup>(2006.01)</sup> ,<br><b>B09B 3/00</b> <sup>(2006.01)</sup>  | a 2009 00437 | 15.06.2009   | CIUCLEA ILIE IONEL, ȘOSEAUA PANTELIMON, NR. 225, BL. 66, SC. 7, ET. 1, AP. 283, SECTOR 2, BUCUREȘTI, B, RO  | 30.07.2010                    | <b>67</b> |
| 125468 B1    | <b>F04B 47/02</b> <sup>(2006.01)</sup> ,<br><b>E21B 43/00</b> <sup>(2006.01)</sup> ,<br><b>F04B 19/16</b> <sup>(2006.01)</sup> | a 2008 00929 | 25.11.2008   | COMȘA VASILE, INTR. MEDIC COL. STOENESCU, NR. 2, AP. 4, SECTOR 5, BUCUREȘTI, B, RO  | 30.04.2010                    | <b>66</b> |
| 123064 B1    | <b>F21S 8/10</b> <sup>(2006.01)</sup> ,<br><b>B60Q 1/26</b> <sup>(2006.01)</sup> ,<br><b>B60Q 1/44</b> <sup>(2006.01)</sup>    | a 2007 00257 | 12.04.2007   | COZMA IOAN, STR. SF. TEODOR, NR. 9, COD 700115, IAȘI, IS, RO  | 30.03.2010                    | <b>66</b> |
| 123045 B1    | <b>A21D 10/00</b> <sup>(2006.01)</sup> ,<br><b>A21D 2/36</b> <sup>(2006.01)</sup> ,<br><b>A21D 2/38</b> <sup>(2006.01)</sup>   | a 2007 00029 | 19.01.2007   | DOBROGEA GRUP S.A., STR. CELULOZEI, NR. 1, CONSTANȚA, CT, RO  | 30.04.2010                    | <b>54</b> |
| 123046 B1    | <b>A21D 13/08</b> <sup>(2006.01)</sup>   | a 2007 00281 | 23.04.2007   | EURONIC S.R.L., COMUNA RĂCĂCIUNI, LOCALITATEA GHEORGHE DOJA, BC, RO   | 30.04.2010                    | <b>54</b> |
| 123063 B1    | <b>F15B 15/18</b> <sup>(2006.01)</sup> ,<br><b>F04B 49/00</b> <sup>(2006.01)</sup>   | a 2003 00230 | 17.03.2003   | FLOREA DORIN-MIRCEA, BD UNIRII, NR. 35, BL. A3, SC. 3, ET. 2, AP. 48, SECTOR 3, BUCUREȘTI, B, RO  | 28.08.2007                    | <b>66</b> |
| 123058 B1    | <b>E02D 29/12</b> <sup>(2006.01)</sup> ,<br><b>E02D 29/14</b> <sup>(2006.01)</sup> ,<br><b>E03F 5/02</b> <sup>(2006.01)</sup>  | a 2008 00883 | 12.11.2008   | FLUID GROUP HAGEN S.R.L., STR. AGOSTON, NR. 68/A, CAREI, SM, RO   | 30.03.2010                    | <b>61</b> |

| Număr brevet | Clasa   | Număr dosar  | Data depozit | Titular   | Data hotărârii de acordare BI | Pag.      |
|--------------|---|--------------|--------------|---|-------------------------------|-----------|
| 123059 B1    | <b>E03F 5/02</b> <sup>(2006.01)</sup> ;<br><b>E02D 29/12</b> <sup>(2006.01)</sup>   | a 2008 00882 | 12.11.2008   | FLUID GROUP HAGEN S.R.L., STR. AGOSTON, NR. 68/A, CAREI, SM, RO   | 30.03.2010                    | <b>63</b> |
| 123060 B1    | <b>F01C 1/063</b> <sup>(2006.01)</sup> ;<br><b>F01C 1/00</b> <sup>(2006.01)</sup>   | a 2006 00520 | 03.07.2006   | GEORGESCU PETRICĂ LUCIAN, BD FERDINAND, NR. 95, BL. A1, SC. B, AP. 60, CONSTANȚA, CT, RO  | 30.04.2010                    | <b>64</b> |
| 123061 B1    | <b>F01C 1/063</b> <sup>(2006.01)</sup> ;<br><b>F01C 1/00</b> <sup>(2006.01)</sup>   | a 2006 00521 | 03.07.2006   | GEORGESCU PETRICĂ LUCIAN, BD FERDINAND, NR. 95, BL. A1, SC. B, AP. 60, CONSTANȚA, CT, RO  | 30.04.2010                    | <b>65</b> |
| 123043 B1    | <b>A01D 61/02</b> <sup>(2006.01)</sup> ;<br><b>B65G 23/26</b> <sup>(2006.01)</sup>  | a 2005 00267 | 22.03.2005   | INSTITUTUL NAȚIONAL DE CERCETARE-DEZVOLTARE PENTRU MAȘINI ȘI INSTALAȚII DESTINATE AGRICULTURII ȘI INDUSTRIEI ALIMENTARE, BD ION IONESCU DE LA BRAD, NR. 6, SECTOR 1, BUCUREȘTI, B, RO | 28.05.2010                    | <b>53</b> |
| 123044 B1    | <b>A01K 47/06</b> <sup>(2006.01)</sup>  | a 2007 00080 | 06.02.2007   | MUNTEANU GHEORGHE RADU, SAT GHEABA, NR. 340, COMUNA MÂNECIU-UNGURENI, PH, RO  | 30.03.2010                    | <b>53</b> |
| 123057 B1    | <b>E02D 29/12</b> <sup>(2006.01)</sup> ;<br><b>E02D 29/14</b> <sup>(2006.01)</sup>  | a 2008 00246 | 02.04.2008   | OLARU LUCIAN-ADAM-CRISTIAN, BD TUDOR VLADIMIRESCU, NR. 65, ALBA-IULIA, AB, RO   | 30.04.2010                    | <b>61</b> |
| 123052 B1    | <b>A61K 36/185</b> <sup>(2006.01)</sup> ;<br><b>A61K 35/64</b> <sup>(2006.01)</sup>   | a 2007 00036 | 26.03.2007   | PÂRVĂNESCU ION, STR. INDEPENDENȚEI, NR. 57, BL. 3, SC. 1, AP. 1, O. P. 3, DROBETA-TURNU-SEVERIN, MH, RO   | 30.04.2010                    | <b>56</b> |
| 123056 B1    | <b>C22C 38/40</b> <sup>(2006.01)</sup> ;<br><b>C21D 9/00</b> <sup>(2006.01)</sup>   | a 2008 00743 | 22.09.2008   | PRELUCRĂRI METALURGICE PROD S.R.L., CALEA MOȘILOR, NR. 233, BL. 41, SC. 1, ET. 3, AP. 13, SECTOR 2, BUCUREȘTI, B, RO  | 30.03.2010                    | <b>60</b> |
| 123047 B1    | <b>A23G 3/00</b> <sup>(2006.01)</sup> ;<br><b>A21D 2/14</b> <sup>(2006.01)</sup> ;<br><b>A21D 2/16</b> <sup>(2006.01)</sup> | a 2007 00128 | 21.02.2007   | RO-CREDO S.R.L., STR. THEODOR BURADA, NR. 10, CONSTANȚA, CT, RO   | 30.04.2010                    | <b>54</b> |



| Număr brevet | Clasa  | Număr dosar  | Data depozit | Titular  | Data hotărârii de acordare BI | Pag.      |
|--------------|--|--------------|--------------|--|-------------------------------|-----------|
| 123048 B1    | <b>A47B 47/04</b> <sup>(2006.01)</sup>   | a 2007 00540 | 30.07.2007   | ȘTEȚCO GHEORGHE,<br>STR. BRAȘOVULUI,<br>NR. 7, AP. 9,<br>TÂRGU-MUREȘ, MS,<br>RO  | 26.02.2010                    | <b>54</b> |
| 123049 B1    | <b>A61B 17/34</b> <sup>(2006.01)</sup>   | a 2007 00354 | 30.05.2007   | TATU ROMULUS<br>FABIAN, STR. SOMEȘ,<br>NR. 5, TIMIȘOARA, TM,<br>RO;<br>TATU CARMEN,<br>STR. SOMEȘ, NR. 5,<br>TIMIȘOARA, TM, RO | 30.12.2009                    | <b>55</b> |
| 123066 B1    | <b>H01F 29/06</b> <sup>(2006.01)</sup>   | a 2008 00368 | 19.05.2008   | UNIVERSITATEA<br>"ȘTEFAN CEL MARE"<br>DIN SUCEAVA,<br>STR. UNIVERSITĂȚII,<br>NR. 13, SUCEAVA, SV,<br>RO                        | 30.12.2009                    | <b>68</b> |
| 123065 B1    | <b>G01P 13/04</b> <sup>(2006.01)</sup> ;<br><b>G01R 31/34</b> <sup>(2006.01)</sup>   | a 2008 00841 | 30.10.2008   | UNIVERSITATEA<br>"ȘTEFAN CEL MARE"<br>DIN SUCEAVA,<br>STR. UNIVERSITĂȚII,<br>NR. 13, SUCEAVA, SV,<br>RO                        | 30.04.2010                    | <b>67</b> |
| 123054 B1    | <b>C07C 335/04</b> <sup>(2006.01)</sup> ;<br><b>C07C 235/42</b> <sup>(2006.01)</sup> | a 2008 00238 | 28.03.2008   | UNIVERSITATEA DE<br>MEDICINĂ ȘI<br>FARMACIE "CAROL<br>DAVILA", STR. DIONISIE<br>LUPU, NR. 37,<br>SECTOR 1,<br>BUCUREȘTI, B, RO | 26.02.2010                    | <b>58</b> |
| 123055 B1    | <b>C07D 313/12</b> <sup>(2006.01)</sup>  | a 2009 00173 | 24.02.2009   | UNIVERSITATEA DE<br>MEDICINĂ ȘI<br>FARMACIE "CAROL<br>DAVILA", STR. DIONISIE<br>LUPU, NR. 37,<br>SECTOR 1,<br>BUCUREȘTI, B, RO | 26.02.2010                    | <b>59</b> |

**BREVETE DE INVENȚIE ELIBERATE**  
**CONFORM LEGII NR. 64/1991, DIN 08.08.2007,**  
**PENTRU CARE A FOST PUBLICATĂ ANTERIOR**  
**MENȚIUNEA ACORDĂRII BREVETULUI**

**BREVETE ELIBERATE**

**conform Legii nr. 6/1991, republicată în 08.08.2007,  
pentru care a fost publicată mențiunea acordării brevetului**

| Nr. brevet de invenție | Clasa   | Nr. cerere de brevet de invenție | Data depozit | Nume titular                         | Nr. BOPI |
|------------------------|---|----------------------------------|--------------|--------------------------------------|----------|
| 120993 B1              | <b>H01B17/00</b> (2006.01);<br><b>H01B17/32</b> (2006.01) | a 2000 01048                     | 27.10.2000   | EXIMPROD GRUP S.A.,<br>BUZĂU, BZ, RO | 10/2006  |

**BREVETE DE INVENȚIE  
PENTRU CARE AU FOST ÎNSCRISE  
ÎN REGISTRUL NAȚIONAL  
MODIFICĂRI ÎN SITUAȚIA JURIDICĂ**

**Modificări în situația juridică a brevetelor de invenție înscrise în Registrul Național al Brevetelor de Invenție conform art. 67, din H.G. nr. 547/2008**

| Nr. de publicare | Nr. cerere de brevet de invenție | Modificare înregistrată, privind brevetul de invenție          |  |
|------------------|----------------------------------|--|--|
|                  |                                  | din  | în   |
| <b>116028</b>    | 95-02263                         | ThyssenKrupp Xervon GmbH, AN DER LANDWEHR 2, GELSENKIRCHEN, DE | ThyssenKrupp Xervon GmbH, THEODORSTRASSE 180, DUSSELDORF, DE |
| <b>122969</b>    | a 2003 00928                     | PETROM S.A., BUCUREȘTI, RO                                     | OMV PETROM S.A., BUCUREȘTI, B, RO                            |
| <b>122970</b>    | a 2004 00002                     | PETROM S.A., BUCUREȘTI, RO                                     | OMV PETROM S.A., BUCUREȘTI, B, RO                            |
| <b>122997</b>    | a 2003 00654                     | PETROM S.A., BUCUREȘTI, RO                                     | OMV PETROM S.A., BUCUREȘTI, B, RO                            |
| <b>122998</b>    | a 2004 00626                     | PETROM S.A., BUCUREȘTI, RO                                     | OMV PETROM S.A., BUCUREȘTI, B, RO                            |
| <b>122999</b>    | a 2001 01297                     | PETROM S.A., BUCUREȘTI, RO                                     | OMV PETROM S.A., BUCUREȘTI, B, RO                            |

**Transmiteri de drepturi** prin cesiune, succesiune, fuziune, înregistrate la Oficiul de Stat pentru Invenții și Mărci, conform art. 45, din Legea nr. 64/1991, republicată în data de 08.08.2007, și art. 85, din H.G. nr. 547/2008

| Nr. brevet de invenție | Nr. cerere de brevet de invenție | Titular  | Succesor în drepturi  |
|------------------------|----------------------------------|--|---|
| <b>117780</b>          | 99-00170                         | WAGGONBAU ELZE GmbH & Co. BESITZ KG, ELZE, DE  | WAGGONBAU GRAAFF GmbH, ELZE, DE   |
| <b>118704</b>          | a 2001 00099                     | WAGGONBAU ELZE GmbH & Co. BESITZ KG, ELZE, DE  | WAGGONBAU GRAAFF GmbH, ELZE, DE   |
| <b>122538</b>          | a 2007 00489                     | PANDIU DUMITRU, RÂMNICU-VÂLCEA, VL, RO;<br>BARBU DOREL, BĂBENI, VL, RO;<br>POPA MARIN, RÂMNICU-VÂLCEA, VL, RO;<br>CÎMPEANU ISODOR, FRÂNCEȘTI, VL, RO;<br>MELENTE GHEORGHE, DRĂGOEȘTI, VL, RO;<br>NIȚĂ GHEORGHE, PIETRARI, VL, RO | PANDIU DUMITRU, RÂMNICU-VÂLCEA, VL, RO;<br>CÎMPEANU ISODOR, FRÂNCEȘTI, VL, RO;<br>MELENTE GHEORGHE, DRĂGOEȘTI, VL, RO;<br>NIȚĂ GHEORGHE, PIETRARI, VL, RO |

**Transmiteri de drepturi** prin licență, înregistrate la Oficiul de Stat pentru Invenții și Mărci conform art. 45, din Legea nr. 64/1991, republicată în data de 08.08.2007, și art. 86 din H.G. nr. 547/2008.

| Nr. brevet de invenție | Nr. cerere de brevet de invenție | Licențiator   | Beneficiar licență            | Tip licență | Data când expiră contractul de licență |
|------------------------|----------------------------------|---|-------------------------------|-------------|--|
| <b>121838</b>          | a 2006 00489                     | CRĂCIUN GHEORGHE ANDREI, BUCUREȘTI, RO;<br>MIHALACHE DRAGOȘ, BUCUREȘTI, RO;<br>CĂRJAN GHEORGHE, BUCUREȘTI, RO | PURTECH S.R.L., BUCUREȘTI, RO | neexclusivă | 27.04.2020                             |

#### REZILIERI CONTRACTE LICENȚĂ ÎNREGISTRATE LA B.I.

| Nr. cerere de brevet de invenție | Nr. brevet de invenție | Titular brevet             | Beneficiar licență             | BOPI în care s-a publicat licența | Data rezilierii contractului de licență |
|----------------------------------|------------------------|----------------------------|--------------------------------|-----------------------------------|---|
| a 2001 00790                     | <b>117866</b>          | MOGA VASILE, BUCUREȘTI, RO | GRUP ROMET S.A., BUZĂU, BZ, RO | 12/2008                           | 28.05.2010                              |
| a 2001 00791                     | <b>117867</b>          | MOGA VASILE, BUCUREȘTI, RO | GRUP ROMET S.A., BUZĂU, BZ, RO | 12/2008                           | 28.05.2010                              |
| a 2001 00792                     | <b>117976</b>          | MOGA VASILE, BUCUREȘTI, RO | GRUP ROMET S.A., BUZĂU, BZ, RO | 12/2008                           | 28.05.2010                              |
| a 2002 01179                     | <b>118540</b>          | MOGA VASILE, BUCUREȘTI, RO | GRUP ROMET S.A., BUZĂU, BZ, RO | 12/2008                           | 28.05.2010                              |

# DECIZII ALE INSTANȚELOR DE JUDECATĂ

## DECIZII ALE INSTANȚELOR DE JUDECATĂ

| Nr. cerere de brevet de invenție | Nr. brevet de invenție | Textul care se va publica în BOPI   |
|----------------------------------|------------------------|---|
| 95-00559                         | <b>113185 C1</b>       | Prin sentința civilă nr. 193/14.02.2006, pronunțată de Tribunalul București în dosarul nr. 1932/3/2004, s-a dispus anularea brevetului de invenție nr. 113185 C1. Sentința civilă a rămas definitivă și irevocabilă.  |
| a 2000 01048                     | <b>120993</b>          | Prin Decizia civilă din 29.10.2009, pronunțată de Curtea de Apel București, în dosarul nr. 36860/3/2007, a fost admis recursul formulat de S.C. EXIMPROD GRUP S.A. împotriva Deciziei civile nr. 460A/08.04.2009, a Tribunalului București, în sensul că au fost respinse ca nefondate apelurile formulate de S.C. RECOMPLAST S.R.L. și S.C. IPROEB S.A. împotriva Hotărârii nr. 57/09.05.2007 a Comisiei de Reexaminare a OSIM, prin care au fost respinse cererile de revocare formulate de S.C. RECOMPLAST S.R.L. și S.C. IPROEB S.A. împotriva Hotărârii Comisiei de Examinare OSIM, nr. 6/104/31.08.2006, de eliberare a Brevetului de Invenție nr. 120993, cu titlul „Izolator compozit de tracțiune”, având ca titular pe S.C. EXIMPROD GRUP S.A. Buzău. |



# **HOTĂRÂRI ALE COMISIEI DE EXAMINARE**

**BREVETE PENTRU CARE COMISIA DE EXAMINARE A LUAT O  
HOTĂRÂRE DE RESPINGERE A CERERII DE REVALIDARE**

| Nr. brevet de invenție | Titular                                      | Data publicării mențiunii decăderii | Cerere de revalidare înregistrată | Nr. și data hotărârii  |
|------------------------|--|-------------------------------------|-----------------------------------|------------------------|
| <b>114395</b>          | S.C. LUDWIG<br>PRODIMPEX S.R.L.<br>BUCUREȘTI | 30.08.2007                          | 1001433/<br>20.01.2010            | H nr. 2/50//22.04.2010 |
| <b>114542</b>          | S.C. LUDWIG<br>PRODIMPEX S.R.L.<br>BUCUREȘTI | 30.08.2007                          | 1001433/<br>20.01.2010            | H nr. 2/51/22.04.2010  |
| <b>114547</b>          | S.C. LUDWIG<br>PRODIMPEX S.R.L.<br>BUCUREȘTI | 30.08.2007                          | 1001433/<br>20.01.2010            | H nr. 2/52/22.04.2010  |

**CORECTURI ALE ERORILOR MATERIALE  
CONTINUTE ÎN DOCUMENTAȚIA PUBLICATĂ,  
CU PRIVIRE LA BREVETE DE INVENȚIE**

| Număr brevet și/sau dosar | Tip document publicat | Tip document în urma corecturii, cf. Instr. 63 | Localizarea erorii:<br>- pagina din descriere<br>- coloana<br>- rândul<br>- cod INID | Textul inițial  | Textul corect   |
|---------------------------|-----------------------|--|--|---|---|
| 123002                    | B1                    | B8   | BOPI 6/2010;<br>pag. 89, 99, 103;<br>pag. 1 (72);<br>pag. 1 (73)                     | MUSA GEAVIT,<br>STR. STRĂDUINȚEI,<br>NR. 2, BL. O4, SC. 3,<br>AP. 109, SECTOR 3,<br>BUCUREȘTI, B, RO;<br>.....            | MUSA GEAVIT,<br>STR.<br>STRĂDUINȚEI,<br>NR. 2, BL. O4, SC. 3,<br>AP. 109, SECTOR <b>4</b> ,<br>BUCUREȘTI, B, RO;<br>.....         |
| 123011                    | B1                    | B8   | BOPI 6/2010;<br>pag.93, 102;<br>pag. 1 (72);<br>pag. 1 (73)                          | GÂSCĂ VASILE,<br>STR. PIAȚA MIHAIL<br>KOGOLNICEANU,<br>NR. 6, BL. 12, SC. D,<br>AP. 57,<br>PIATRA-NEAMȚ, NT,<br>RO, ..... | GÂSCĂ VASILE,<br>STR. PIAȚA MIHAIL<br><b>KOGĂLNICEANU</b> ,<br>NR. 6, BL. 12, SC. D,<br>AP. 57,<br>PIATRA-NEAMȚ, NT,<br>RO, ..... |
| 123025                    | B1                    | B8   | BOPI 7/2010;<br>pag. 80;<br>pag.1 (72)   | ..... CHIȘ DIANA,<br>BD. TAKE IONESCU,<br>NR. 25, AP. 3,<br>TIMIȘ, TM,<br>RO;.....  | ..... CHIȘ DIANA,<br>BD. TAKE IONESCU,<br>NR. 25, AP. 3,<br><b>TIMIȘOARA</b> , TM,<br>RO;.....                                    |

## **DIVERSE**

- **LISTA CONSILIERILOR ÎN PROPRIETATE INDUSTRIALĂ ȘI A MANDATARILOR AUTORIZAȚI**
- **CENTRE REGIONALE PENTRU PROMOVAREA PROPRIETĂȚII INDUSTRIALE ÎN ROMÂNIA**
- **ANUNȚURI OFICIALE**
- **MATERIALE INFORMATIVE, DIN DOMENIUL PROPRIETĂȚII INDUSTRIALE**

**ROMÂNIA**  
**OFICIUL DE STAT PENTRU INVENȚII ȘI MĂRCI**

**ORDIN nr. 157**

**24 iulie 1997**

Directorul General al Oficiului de Stat pentru Invenții și Mărci,

Având în vedere prevederile art. 14, alin. 3, din Legea 64/1991, privind brevetele de invenție, și Regula 2.5, din H.G. 152/92, referitoare la profesia de consilier în proprietate industrială,

**ORDIN:**

Art.1. Persoanele ale căror nume figurează în lista anexă la prezentul Ordin, precum și firmele specializate în proprietate industrială se înscriu în **REGISTRUL NAȚIONAL AL CONSILIERILOR ÎN PROPRIETATE INDUSTRIALĂ**, cu menționarea specializării.

Art.2. Prezentul ordin se va publica în Buletinul Oficial de Proprietate Industrială.

**DIRECTOR GENERAL**

AGENȚIILE SPECIALIZATE ÎN PROPRIETATE INDUSTRIALĂ  
pentru luna august 2010

| Data înființării | Nr. registru agenții | Denumirea completă a cabinetului/agenției<br>Adresa<br>Consilieri cu drept de practică   | Domenii                                  | Statut juridic |
|------------------|----------------------|--|--|----------------|
| 27.03.1991       | 001                  | <b>INVENTA – AGENȚIE DE PROPRIETATE INTELECTUALĂ S.R.L.</b><br><br>București, Bdul Corneliu Coposu nr. 7, bl. 104, sc. 2, ap.31, sect.3, cod 030602, Tel: 021/3200285, Fax: 021/3228325, e-mail: contact@inventa.ro, inventa@mark-patent.ro, turcanu@inventa.ro, GSM: 0744 324510<br>Prof. univ. dr. ing. Țurcanu Constantin, Ing. Velțan Loredana, Ing. Secăreanu Doina, ec. Bodomoi Otilia Florentina, arh.dr.ing. Țurcanu Costin Radu, dr.ing. Gheorghe Bucșă, Dr. ing. Lorentț Alexandru, prof.univ.dr.chim. Ungureanu Mihaela | Brevete<br>Mărci<br>Desene<br>Topografii | SRL            |
| 29.05.1991       | 002                  | <b>CABINET ENPORA S.R.L.</b><br><br>București, str. George Calinescu nr.52A, ap.1, 011694, Tel: 021 2300990; 031 1001634, Fax: 021 2302311; 031 1007927, pop@patents.ro<br>Ing. Pop Virginia Daisy, Ing. Pop Călin Radu, Ing. Popescu Bianu Anca, jur. Tărchiță Nicoleta Aurica, ing. Gruia Amelia Elena   | Brevete<br>Mărci<br>Desene<br>Topografii | SRL            |
| 23.07.1991       | 003                  | <b>PATENTMARK S.R.L.</b><br><br>București str. Dr. N. Turnescu nr. 2, ap.2, sector 5, cod 050467 Tel: 021/3121669, Fax: 021/2233963, stema@pcnet.ro<br>Mohonea Liliana, Mohonea Cristian, Borlan T. Radu, Marinescu Ruxandra   | Brevete<br>Mărci<br>Desene<br>Topografii | SRL            |
| 18.12.1991       | 004                  | <b>RODALL AGENȚIE DE PROPRIETATE INDUSTRIALĂ S.R.L.</b><br><br>București, Str. Polonă nr. 115, bl. 15, sc. A, ap. 19 sector 1, cod 010497, Tel: 021/2108342, GSM: 0722 652111, Fax:021/2105794, rodall@b.astral.ro<br>Jur. Bălan Gheorghită, Pițu Dalila   | Brevete<br>Mărci<br>Desene<br>Topografii | SRL            |
| 25.08.1992       | 005                  | <b>INTELECT S.R.L.</b><br><br>Oradea, B-dul Dacia nr. 48 Bl. D10, Ap.3, Tel: 0259/453847, Fax:0259/268094, OP 9-CP 128, cod 410346,e-mail: info@intelec.ro, GSM: 0745 040831<br>Buzlea Elisabeta, Buzlea Mircea Valentin, Buzlea Narcisa Floricica   | Brevete<br>Mărci<br>Desene<br>Topografii | SRL            |

|            |     |   |  |     |
|------------|-----|---|--|-----|
| 08.09.1992 | 006 | <b>A.G.V. –AGENTIE DE PROPRIETETE INDUSTRIALA SRL</b><br><br>Bucuresti, sector 1, str. Clucereasa Elena nr.67,<br>tel/fax: 0216664311, mobil: 0744369265,<br>ion.costin@yahoo.de<br>Ion Costin  | Mărci<br>Desene                          | SRL |
| 04.12.1992 | 008 | <b>CONSTANTIN GHIȚĂ OFFICE SRL</b><br><br>Timișoara, str. Take Ionescu nr. 24-28 sc. B ap. 2<br>judetul Timiș, cod 300042, Tel/Fax: 0256/435976,<br>GSM: 0744 162462, e-mail: ghita@ghitaconstantin.ro,<br>clelia@ghitaconstantin.ro, www.ghitaconstantin.ro<br>Ing. Ghiță Constantin, Pop Motogna Clelia   | Brevete<br>Mărci<br>Desene               | SRL |
| 13.05.1993 | 010 | <b>ROMINVENT S.A</b><br><br>București, Str. Ermil Pangratti nr. 35, et. 1,<br>sect. 1, cod 011882, Tel: 021/2312515, 2312541, Fax:<br>021/2312550, 2312454, e-mail: office@rominvent.ro<br>Ing. Enescu Lucian, Chim. Larion Sonia, Jur. Mocanu<br>Ion, Fiz. Nicolaescu Daniella, Ec. Ghenu Mihaela,<br>Ing. Teodorescu Mihaela, Ing. Cosmina Fierăscu, Ing.<br>Ploscă Daniel, Ing. Spătaru Daniela, Ing. Alexandra<br>Hașiu, Dr. Ing. Cristina Popa, Ec. Joituiu Andreea<br>Simona, Bio. Enescu Miruna, farm. Dumitrescu<br>Artemis Sorina, jur. Markusev Denisa Mary, ec.<br>Olteanu Camelia, jur. Dragulin Ioana, ing. Petcu<br>Costin, jur. Martinescu Alina Nicoleta, jur. Pasanciu<br>Laura, ing. Cocos Stefan | Brevete<br>Mărci<br>Desene<br>Topografii | SA  |
| 13.03.1995 | 014 | <b>PERSOANĂ FIZICĂ INDEPENDENTĂ<br/>TĂTARU DOINA</b><br><br>Piatra Neamț, Str. Apele Minerale nr. 4. cod 610121<br>Tel: 0233/223602, e-mail: doina_tataru@msn.com<br>Tătaru Doina   | Brevete<br>Mărci<br>Desene               | PF  |
| 30.03.1995 | 015 | <b>CABINET M. OPROIU - CONSILIERE ÎN<br/>PROPRIETATE INTELECTUALĂ SRL</b><br><br>București, Str. Popa Savu, nr. 42, parter, sector 1,<br>cod 011434, Tel: 021/2602833; 021/ 2602834, Fax:<br>021/2602836; 021/2602835, P.O.Box 2-229, e-mail:<br>office@oproiu.ro<br>Fiz. Oproiu Margareta, MBA arh. Vasilescu Raluca,<br>jur. Sturza Ioana, , ing. chim. Marin Elena, ing. Ene<br>Silvia, ec. MBA Pătrascu Georgiana, ing. chim. Petrea<br>Dana Maria, filolog Oana Țambrea, ing. chim. Filippi<br>Valentina, ing. chim. Georgescu Cristina, ing. mec.<br>Popescu Mariana  | Brevete<br>Mărci<br>Desene<br>Topografii | SRL |
| 21.05.1996 | 017 | <b>AGENȚIA DE PROPRIETATE INDUSTRIALĂ<br/>“LABIRINT”</b><br><br>Arad, Str. Coriolan Petreanu nr. 28, cod 310151<br>Tel/Fax: 0257/255842, GSM: 0722 458129,<br>e-mail: info@labirint.ro<br>Ing. Ivanca Maria   | Brevete<br>Mărci<br>Desene               | CI  |



|            |     |  |  |     |
|------------|-----|--|--|-----|
| 14.11.1996 | 018 | <b>INTEGRATOR Consulting SRL</b><br>Cluj Napoca, str. Dunării nr. 25 bl.C1 ap.5, , jud. Cluj,<br>cod 400593 Tel/Fax: 0264/442817, GSM:<br>0745235585, e-mail: dorin.isoc@aut.utcluj.ro<br>Isoc Dorin   | Brevete<br>Mărci<br>Desene               | SRL |
| 1997       | 019 | <b>LOYAL PARTNERS -AGENȚIE DE PROPRIETATE INTELECTUALĂ</b><br>Galati, Str. Portului nr.23, Parcul De Soft, cam.307,<br>cod 800025, tel/fax: 0236/407032, GSM: 0722<br>744241, office@loyalpartners.ro<br>www.loyalpartners.ro<br>ing.av. Pușcașu Dan   | Brevete<br>Mărci<br>Desene<br>Topografii | SRL |
| 01.07.1997 | 020 | <b>AGENȚIE DE PROPRIETATE INTELECTUALĂ ȘI TRANSFER DE TEHNOLOGIE -AGPITT-SRL</b><br>București, B-dul Libertății nr. 12, bl.113, sc.2, ap.28,<br>sector 4; cod 040129, CP 42-106, Tel: 3177693;;Fax:<br>021/3177584, GSM: 0744293552; 0724539752,<br>e-mail: faighenov@xnet.ro; office@agpitt.ro<br>Ing.jur. Faighenov Marioara | Brevete<br>Mărci<br>Desene               | SRL |
| 10.07.1997 | 016 | <b>MILENIUL 3 – AGENȚIE DE PROPRIETATE INDUSTRIALĂ SRL</b><br>Pașcani, Str. Moldovei nr. 10, bl. Crinul, sc. A, ap. 28,<br>jud Iași, cod 705200, Tel/Fax: 0232/719190;<br>GSM: 0740 820582<br>Ing.Burțilă Ioan   | Brevete<br>Mărci<br>Desene               | SRL |
| 03.10.1997 | 021 | <b>LAZĂR ELENA<br/>CABINET DE PROPRIETATE INDUSTRIALĂ</b><br>Buzău, Str.Unirii, Bl.16C,Et.3, Ap. 12, cod 120013,<br>OP 1, CP 52, Tel./Fax: 0238 724262<br>GSM: 0723 328633, cpielena@recomplast.com<br>Lazăr Elena   | Brevete<br>Mărci<br>Desene<br>Topografii | CI  |
| 29.10.1997 | 022 | <b>PERSOANĂ FIZICĂ INDEPENDENTĂ<br/>BARBU GHEORGHE MIRCEA</b><br>București, Șos Iancului nr.21, bl. 106A,sc.B, ap.73,<br>sect.2, Tel/Fax : 021/6536608, 0724.834.010<br>e-mail : bmircea@mailbox.ro<br>Barbu Gheorghe Mircea   | Brevete<br>Mărci<br>Desene               | CI  |
| 02.12.1997 | 023 | <b>“ HARCOV” A.P.I. S.R.L.</b><br>Sfântu Gheorghe, jud. Covasna, Str. Nicolae Iorga<br>nr. 61, bl. 10E, sc. B, ap. 9, cod 520089,<br>Tel: 0267/352267, GSM : 0744435291,<br>stanciu@planet.ro, propind@mail.asimcov.ro<br>Stanciu Adelina  | Brevete<br>Mărci<br>Desene               | SRL |
| 18.12.1997 | 024 | <b>AGENȚIE DE PROPRIETATE INDUSTRIALĂ ȘI TRANSFER TEHNOLOGIC « STOIAN IOAN »</b><br>Roman, Bd. Republicii, bl. 46, sc. C, ap. 35, cod<br>611127, jud. Neamț, Tel/Fax : 0233/741268, GSM :<br>0745 643738, istoian@engineer.com<br>Stoian Ioan  | Brevete<br>Mărci<br>Desene               | CI  |

|            |     |  |  |     |
|------------|-----|--|--|-----|
| 1998       | 007 | <b>ROMPROSPER SERVIMPEX SRL</b><br><b>Agentie de proprietate intelectuala „PIVA”®</b><br><br>București, Șos. Mihai Bravu nr. 294, bl.6,sc.B, ap. 63, sector 3, cod 030319, Tel: 021.322.28.57, fax: 021.322.28.57 Mobil: 0724880514; 0744654128; 0744536405<br>e-mail: office@piva.ro; raluca_pioaru@yahoo.com; mihalache.andra@gmail.com<br>lector univ.dr. Pioaru Mihalache Raluca Andreea | Mărci<br>Desene<br>Brevete               | SRL |
| 27.04.1998 | 026 | <b>PIDES-CABINET DE PROPRIETATE INDUSTRIALĂ</b><br><br>București, Str. Valea Buzăului, nr. 10, bl. G30, ap. 36, sector 3, cod 032334, Tel : 3455351<br>GSM : 0723 708632, e-mail: pides2004@yahoo.com<br>ing. Șova Dan Eugen   | Brevete<br>Mărci<br>Desene<br>Topografii | CI  |
| 1998       | 048 | <b>PETRU COSTINESCU-DICOSTI</b><br><br>București, Str. Viorele nr. 30, bl. 20 A, ap. 23, sector 4,cod 040428, OP 44 – CP5 , Tel: 021/3303162, e-mail: petrucostinescu.dicosti@gmail.com<br>Petru Costinescu  | Brevete<br>Mărci<br>Desene               | CI  |
| 23.02.1999 | 027 | <b>SZENTE SÁNDOR</b><br><br>Odorheiu Secuiesc, str. Victoriei nr.41, ap.4, jud. Harghita,cod poștal 535600, Tel/fax: 0266219143, e-mail : proofice@szente.ro, www.szente.ro<br>Szente Sándor   | Brevete<br>Mărci<br>Desene               | CI  |
| 21.07.1999 | 028 | <b>NOWAPATENT SRL</b><br><br>Medias, str. Lotru, nr.4, bl.92, ap.1<br>Tel : 0269/841373 ; 0264/833273, Fax : 0269/833273<br>e-mail : nowapatent@birotec.ro<br>office@nowapatent.ro<br>Danciu Ioan  | Brevete<br>Mărci<br>Desene               | SRL |
| 30.08.1999 | 029 | <b>CABINET DE PROPRIETATE INDUSTRIALĂ “BIONPI”</b><br><br>București, 010577, Calea Dorobanților 126-130 Bl. 8, et. 9 Ap. 50 sector 1, cod 010577, Tel/Fax: 021/2316549, 031/8054616<br>GSM: 0723 187944, 0746184697<br>e-mail: bionpi@rdsmail.ro, bionpi@hotmail.com<br>Ing. Ion Rodica Cocuța   | Brevete<br>Mărci<br>Desene               | CI  |
| 12.11.1999 | 030 | <b>AGENȚIE DE CONSULTANȚĂ ÎN PROPRIETATE INTELLECTUALĂ ȘI TRANSFER DE TEHNOLOGIE « SPRÎNCEANU NICOLAE »</b><br><br>Drobeta Turnu Severin, Str. Gheorghe Ionescu Sisești nr. 96, bl.E2, sc.1, et. 3, ap.8, cod 220212, Tel/Fax : 0352801490, Mobil :0721796318<br>e-mail: nicolaesprinceanu@yahoo.com<br>Jur.ing. Nicolae Sprinceanu  | Brevete<br>Mărci<br>Desene               | CI  |

|            |     |   |                            |     |
|------------|-----|---|----------------------------|-----|
| 21.01.2000 | 031 | <b>CABINET INDIVIDUAL<br/>IVĂNESCU GABRIEL DAN</b><br><br>Braşov, Str. Al. I. Cuza nr. 58 ap. 5, cod 500085,<br>tel: 0268471650, fax:0368816013, GSM:0722248415,<br>e-mail: dan.ivanescu@clicknet.ro<br>Ivănescu Gabriel Dan  | Brevete<br>Mărci<br>Desene | CI  |
| 15.02.2000 | 032 | <b>CABINET DE PROPRIETATE INDUSTRIALA<br/>ANGHEL LUMINIȚA DOINA</b><br><br>Bucureşti, Str. Gherghitei Nr.1, Bl.94B, Sc. B, Ap.76,<br>Sector 2, Fax: 031.4013777,<br>GSM : 0723301706, 0743218219<br>e-mail : anghel.doina@rdslink.ro,<br>anghel2na@yahoo.com, anghel2na@gmail.com<br>Ing.Av.Anghel Luminita Doina | Brevete<br>Mărci<br>Desene | CI  |
| 24.08.2000 | 033 | <b>APOSTOL SALOMIA P.F.A.</b><br><br>Galaţi, Str. Reg. 11 Siret nr. 15, bl. E4, Et.3, ap. 54,<br>cod 800333, Tel/Fax : 0236/436437, 0766765027,<br>saly_apostol@yahoo.com<br>Ing.Apostol Salomia  | Brevete<br>Mărci<br>Desene | CI  |
| 07.09.2000 | 034 | <b>AGENȚIA DE PROPRIETATE INDUSTRIALĂ -<br/>APIA SRL</b><br><br>Bucureşti, Str. Romancierilor nr. 5, bl.C14, sc.B,<br>ap.41, sector 6, cod 061791, OP23-CP11,<br>Tel/Fax: 021/7783100, GSM: 0745 031557,<br>e-mail: office@mark-apia.ro, www.mark-apia.ro<br>Visalom Theodor, Visalom Monica                      | Mărci<br>Desene            | SRL |
| 17.10.2000 | 035 | <b>PERSOANĂ FIZICĂ INDEPENDENTĂ<br/>BERCEANU MARIA AURELIA</b><br><br>Bucureşti, Str. Cogîlnic 25, sector 3,<br>Tel: 021/3264568 GSM:0744954085,<br>berceanu_maria_aurelia@yahoo.com<br>Berceanu Maria Aurelia  | Brevete<br>Mărci           | PF  |
| 20.10.2000 | 036 | <b>CABINET PROPRIETATE INDUSTRIALĂ<br/>POPESCU ANGELA</b><br><br>Bucureşti, str. Complexului nr.10, bl.40, ap.14,<br>Tel :021/3243756 GSM : 0723051279,<br>Tel : 0318.04.68.81, angela_intelect@yahoo.com<br>Popescu Angela   | Brevete<br>Mărci<br>Desene | CI  |
| 20.11.2000 | 038 | <b>CABINET INDIVIDUAL' ION FLOREA'</b><br><br>Bucureşti, 010577, Calea Dorobanţilor 126-130,<br>bl.8,et.9,ap.50, sector 1, cod 010577,<br>Tel/Fax: 021/2316549,GSM: 0724313260, e-mail:<br>iflorea@rdsmail.ro, florea_ion@plic.ro<br>Ing.Ion Florea   | Mărci                      | CI  |

|            |     |  |  |     |
|------------|-----|--|--|-----|
| 28.11.2000 | 039 | <b>CABINET IN DIVIDUAL<br/>GREAVU DOINA MARIANA</b><br><br>Sibiu, str. Constantin Noica, bl. 2, ap.21, cod 550169<br>Tel:0269/218500,Fax:0269/212170,<br>Mobil:0766489179, 0731308189,<br>aurorapca@yahoo.com, protectro@xnet.ro<br>Ing. Greavu Doina Mariana  | Brevete<br>Mărci<br>Desene               | CI  |
| 11.12.2000 | 040 | <b>INTEL PROTECT SRL</b><br><br>Braşov, B-dul M. Kogălniceanu, nr. 20, bl. 1k,<br>sc. C-D, cod 500173, Tel: 068/413117,<br>Fax: 0268/477333, GSM: 0744 355100<br>e-mail: intelprotect@ccibv.ro<br>Axente Elena   | Mărci<br>Desene                          | SRL |
| 08.01.2001 | 041 | <b>CABINET "CECIU GABRIELA" CONSULTANȚĂ ÎN<br/>DOMENIUL PROPRIETĂȚII INTELLECTUALE</b><br><br>Timișoara, Str. Martir Leonida Banciu, nr. 6, sc. A, ap.<br>110, jud. Timis, cod postal 300024,<br>Tel/Fax.: 0256/494846; GSM: 0745 388039,<br>e-mail: gabrielaceciu@hotmail.com<br>Ing.Ceciu Gabriela | Brevete<br>Mărci<br>Desene               | CI  |
| 10.01.2001 | 042 | <b>VLAD CONSTANTIN</b><br><br>Constanta, Bd. 1 decembrie 1918 nr. 5, bl. F16,<br>ap.34, cod 900711, Tel: 0241625643, 0341172650,<br>Fax: 0241625643,GSM: 0722 370300, 0770251145,<br>e-mail: constantin.vlad@rdslink.ro<br>Vlad Constantin   | Brevete<br>Mărci<br>Desene               | CI  |
| 05.03.2001 | 045 | <b>BROJBY PATENT INNOVATION</b><br><br>Pitești, Bd. Republicii, bl.212,sc. D, ap.11, jud.Argeș,<br>cod 110176, Tel/Fax.: 0348/412529,<br>GSM: 0745 143095,adrian_brojboiu@yahoo.com<br>Brojboiu Dumitru Adrian Florinel  | Brevete<br>Mărci<br>Desene               | CI  |
| 12.04.2001 | 047 | <b>INTELLECTUAL PROPERTY OFFICE SRL</b><br><br>București, Str. Alexandru Moruzzi nr. 6, bl. B6, sc. 2,<br>ap.62, sector 3, cod 031155, Tel/Fax.: 021/3262388,<br>GSM: 0745 094241, e-mail: office@ipoffice.ro<br>Ciuda Berivoe Anca  | Brevete<br>Mărci<br>Desene               | SRL |
| 07.05.2001 | 049 | <b>ANDRA MUSATESCU CABINET DE<br/>PROPRIETATE INDUSTRIALA</b><br><br>București, calea 13 Septembrie nr.121, bl.127, et.5,<br>ap.21, GSM: 0722 879810,<br>e-mail: amusatescu@dnt.ro,<br>andramusatescu@andramusatescu.ro,<br>www.andramusatescu.ro<br>Mușatescu Andra Oana                            | Brevete<br>Mărci<br>Desene<br>Topografii | CI  |
| 2001       | 050 | <b>CABINET ACSINTE PAULA-ADRIANA</b><br><br>București, str. Maior Coravu Ion, nr.1-7, bl. C4, ap.85,<br>Tel/fax: 021/2507396, GSM: 0723317631<br>paula@legalservices.ro<br>Av. Acsinte Paula Adriana   | Mărci                                    | PF  |

|            |     |   |  |        |
|------------|-----|---|--|--------|
| 2001       | 051 | <b>PERSOANĂ FIZICĂ INDEPENDENTĂ<br/>POPESCU RADU-ROMEO</b><br><br>București, Bd. Corneliu Coposu nr.3, bl. 101, sc. 3,<br>et.4, ap. 50, sector 3, cod 030601,<br>GSM: 0721753049, romeoradu.popescu@rdslink.ro<br>Popescu Radu Romeo  | Brevete<br>Mărci<br>Desene               | PF     |
| 31.05.2001 | 071 | <b>CONS INTEL BMA CABINET CONSULTANȚĂ</b><br><br>Cart. Dorobanti, nr.2, bl. D2, at.1, ap.5,120087,<br>C.P.8- O.P. 1 Buzau, Fax : 0238/719619,<br>GSM: 0745086588, email: marius_bozio@yahoo.com<br>Marius Bozioreanu  | Brevete<br>Mărci<br>Desene<br>Topografii | CI     |
| 12.09.2001 | 053 | <b>CABINET MIHAI LUCIAN<br/>Miculiți &amp; Asociații SCPA (LINKLATERS)</b><br><br>București, Str. Nicolae Iorga, nr. 8, sector 1,<br>cod 010434Tel : 021/3071500, Fax : 021/3071555<br>e-mail: lucian.mihai@linklaters.com,<br>Av. Mihai Lucian   | Brevete<br>Mărci<br>Desene               | PF     |
| 21.11.2001 | 055 | <b>ROVALCONS SRL<br/>AGENȚIE DE PROPRIETATE INTELLECTUALĂ</b><br><br>Câmpina, Str. Orizontului, nr.1, bl. R10, et.7, ap.27,<br>Jud. Prahova, cod 105600,Tel/Fax : 0244/ 371390;<br>GSM :0722 540580, e-mail: rovalcons@xnet.ro<br>Ioacăra Valentin  | Brevete<br>Mărci<br>Desene               | S.R.L. |
| 2001       | 057 | <b>CABINET N. D. GAVRIL S.R.L.</b><br><br>București, Str. Ștefan Negulescu nr. 6A, sector 1,<br>Tel./fax : 021/2302882, 0213165492,<br>GSM :0722983520, e-mail : gavrillin@yahoo.com<br>cabinetgavril@yahoo.com,<br>Gavril Niculina   | Brevete<br>Mărci<br>Desene               | S.R.L. |
| 24.04.2002 | 087 | <b>IACOBINI&amp;CO, CONSILIERI IN DREPTUL DE<br/>PROPRIETATE INDUSTRIALĂ SRL</b><br><br>Bucuresti, Calea Mosilor, nr.258, bl. 4bis, ap.22,<br>sector 2, Tel : 021/2104690 ;Fax : 021/2104793,<br>e-mail : asimri@yahoo.com,vladrosanu@hotmail.com<br>Iacobini Anca Svetlana, Iacobini Mihnea Razvan | Mărci<br>Brevete<br>Desene<br>Topografii | S.R.L. |
| 04.09.2002 | 088 | <b>MANAGER EXPERT SRL</b><br><br>Tg. Mures, Str. Nicolae Grigorescu, nr. 33, ap.3<br>Tel :0265/250825 ;0265/233033,evaluator@rdslink.ro<br>Nutiu Emil, Cetina Dan   | Mărci                                    | S.R.L. |
| 11.02.2003 | 089 | <b>RATZĂ ȘI RATZĂ SRL</b><br><br>București, B-dul A.I. Cuza Nr. 52-54, Sect.1,<br>cod 011053, Tel :021/2601348, Fax : 021/2601349<br>e-mail ; office@ratza-ratza.com<br>Rață Grigore, Rață Andrei Vlad, Mărginean Dragoș,<br>Enache Mihai Andrei  | Brevete<br>Mărci<br>Desene               | SRL    |

|            |     |   |  |        |
|------------|-----|---|--|--------|
| 13.02.2003 | 062 | <b>ECOINTELLECT CABINET INDIVIDUAL<br/>ANDRONACHE PAUL</b><br><br>București, aleea Compozitorilor nr.1, bl.E21, et.6,<br>ap.35, sect 6, Tel/Fax: 021/7250069,<br>GSM: 0722741043, 0727476335<br>e-mail: paul.andronache@clicknet.ro,<br>paul_andronache@yahoo.com<br>Andronache Paul  | Mărci<br>Desene<br>Topografii<br>Brevete | CI     |
| 16.05.2003 | 070 | <b>CABINET OANA COCOLOI</b><br><br>București, Drumul Taberei nr.120, bl.OD1, sc.5,<br>ap.189, sector 6, cod 061413, Tel: 021/7450757,<br>GSM: 0730557744,<br>e-mail: oana_cocoloi@yahoo.com<br>Oana Cocoloi   | Mărci<br>Desene<br>Brevete               | CI     |
| 10.06.2003 | 091 | <b>ALLEGRA CONSULTING SRL</b><br><br>Bucuresti, bd. Octavian Goga 23, bl.M106, sc.4,<br>ap.117, GSM: 0722249961,<br>Tel/Fax: 021/3231384<br>e-mail: gabriela.milcev@allegra.ro; www.allegra.ro<br>Milcev Gabriela   | Brevete<br>Mărci<br>Desene<br>Topografii | SRL    |
| 19.06.2003 | 069 | <b>RASKAI M M BREVMARC CONSULT S.R.L.</b><br><br>Dej, Str. Unirii, nr.3,BL. D8, ap.7, judetul Cluj,<br>405200,Tel/Fax: 0264/211847, GSM: 0742084050,<br>raskaimm@yahoo.com<br>Raskai Maria  | Brevete<br>Mărci<br>Desene<br>Topografii | S.R.L. |
| 01.07.2003 | 092 | <b>CONINFO S.R.L.</b><br><br>Târgu Mures, str. Lacrimioarea nr.9,<br>Tel: 0265/210138, Fax: 0265/210109<br>mobil: 0729618641<br>e-mail: teodora@coninfo.ro, office@coninfo.ro<br>www.coninfo.ro<br>Itu Teodora  | Desene<br>Brevete<br>Mărci               | S.R.L. |
| 25.07.2003 | 093 | <b>NESTOR NESTOR DICULESCU KINGSTON<br/>PETERSEN – CONSILIERE ÎN P.I. S.R.L.</b><br><br>București, sector 1, sos. Bucuresti Ploiesti, nr.1A,<br>Bucharest Business Park, corp A, et.1 camerele 9 si<br>10, tel: 0212011200, fax: 0212011210,<br>e-mail: office@nnkp.ro, www.nnkp.ro<br>av.Harsany Alexandru, av.Baciu Ana Maria,<br>ing.chim.Viciu Monica Stefania, av.Belciu Delia<br>Mihaela, ing. Doina Țuluca, chim.Bădărău Adina<br>Adriana, ec.Codrescu Andreea | Mărci<br>Desene<br>Brevete<br>Topografii | S.R.L. |
| 11.08.2003 | 66  | <b>CABINET INDIVIDUAL MÎNDRU MIHAELA</b><br><br>București, Str. Grigore Alexandrescu nr.1, bl.D7,<br>ap.4, sector1, Fax: 021/2230342 GSM: 0722601120<br>e-mail: florea@gide.com<br>Mîndru Mihaela   | Mărci<br>Desene<br>Brevete               | CI     |

|            |     |  |  |     |
|------------|-----|--|--|-----|
| 19.08.2003 | 068 | <b>CABINET DE PROPRIETATE INDUSTRIALA NICOLAE BURCHEL</b><br><br>București, Str. Dr. Radovici nr.8, sector 5, cod 050468, Tel: 021/3175841, Fax: 021/3175843, e-mail: nburchel@lenp.ro<br>Nicolae Burghel  | Mărci                                    | CI  |
| 21.08.2003 | 094 | <b>N.P.C. S.R.L.</b><br><br>Brașov, str. Alexandru cel Bun, nr.13, bl.E28, ap.7 cod 500025, OP 1 – CP 298, GSM: 0744520357, e-mail: totu@unitbv.ro<br>Țoțu Ioan  | Mărci<br>Desene<br>Topografii            | SRL |
| 22.10.2003 | 072 | <b>CABINET INDIVIDUAL DE PROPRIETATE INDUSTRIALĂ - NEGOMIREANU LIVIA</b><br><br>București, Șos. Nicolae Titulescu nr.94, bl.14A, sc 4 ap.127, sect.1, cod 011146, Tel/Fax: 0314214598, GSM: 0722444719, office@cabinetnegomireanu.ro<br>Negomireanu Livia    | Mărci<br>Desene                          | CI  |
| 30.10.2003 | 073 | <b>CABINET DE PROPRIETATE INDUSTRIALA “VIȘOIU LILIAN CATALIN”</b><br><br>București, bd. Unirii nr.74, bl. J3B, sc.3, ap. 41, Tel/Fax: 021/3207251, GSM: 0744480657, e-mail: visoiucatalin@yahoo.com, www.visoiucatalin.home.ro<br>jur. Vișoiu Lilian Catalin | Brevete<br>Mărci<br>Desene<br>Topografii | CI  |
| 4.11.2003  | 074 | <b>CABINET DE PROPRIETATE INDUSTRIALA “DUNĂREANU MIHAIL”</b><br><br>Bucuresti, Bd. Constantin Brâncoveanu nr.8, Bl B2, ap.13, sector 4, Tel: 021/4600419, GSM : 0723398499, e-mail: dunareanu_mileniu3@k.ro<br>Dunăreanu Mihail                              | Brevete                                  | CI  |
| 09.12.2003 | 151 | <b>DONEXPERT SRL</b><br><br>Suceava, str. George Enescu nr.34, bl.D72, sc.A, ap.5, ovidon@ccisv.ro, Tel: o230.215004, 0742108100<br>Dontu Ovidiu Liviu   | Brevete<br>Mărci<br>Desene               | SRL |
| 12.12.2003 | 096 | <b>EDIPLAST S.R.L.</b><br><br>Tg. Mureș, Str. Măgurei nr.25, ap.2, Tel/Fax: 0265/263775, GSM: 0744394036, e-mail: moniadel@artelecom.net<br>Vasilache Virgilius  | Mărci<br>Desene<br>Brevete               | SRL |
| 22.12.2003 | 097 | <b>SC PETOSEVIC SRL</b><br><br>București, Intrarea Camil Petrescu nr.1, Tel: 021/3057996, Fax: 021/3145481, e-mail: aura.campeanu@petosevic.com, cristian.nastase@petosevic.com<br>Campeanu Ioana Aura, Ing. Năstase Cristian                                | Brevete<br>Mărci<br>Desene               | SRL |

|            |     |  |  |     |
|------------|-----|--|--|-----|
| 2.02.2004  | 077 | <b>CABINET INDIVIDUAL PEICIU ADRIANA</b><br>Bucuresti, str. Stefan cel Mare nr.230, Bl.46, ap.47,<br>Tel/fax: 021/2360317, 2104132<br>Peiciu Adriana   | Mărci<br>Desene                          | CI  |
| 2.02.2004  | 080 | <b>CABINET INDIVIDUAL IOANIȚESCU TRAIAN</b><br>București, Bd. Timișoara nr.49, Bl Cc6, ap.27,<br>sector 6, Tel: 021/4402510<br>Ioanițescu Traian   | Brevete<br>Mărci<br>Desene               | CI  |
| 9.02.2004  | 098 | <b>CABINET ANI FUCIU SRL</b><br>Com.Snagov, Bloc P53, sc.A, ap.1, jud.Ilfov, Tel:<br>021/3106399, Fax: 021/3106398, GSM: 0744370196,<br>e-mail: ani.fuciu@consilier-marci.ro<br>Fuciu Anișoara, Bolintineanu Magdalena Gabriela  | Mărci<br>Desene                          | SRL |
| 16.02.2004 | 099 | <b>LEGAL BRAND S.R.L.</b><br>București, Str. Nicolae Licăreț nr.1, bl.33, sc.C,<br>ap.107,<br>Punct lucru: str. Campia libertatii nr.64, bl.34A, ap.<br>269, Tel: 0722674635, 0722607380,<br>e-mail: legal.brand@easynet.ro, info@legal-brand.ro,<br>www.legal-brand.ro<br>Stăncescu Anca, Stăncescu Alin Cristian   | Brevete<br>Mărci<br>Desene<br>Topografii | SRL |
| 22.02.2004 | 082 | <b>CABINET DE PROPRIETATE INDUSTRIALĂ<br/>CIUPAN CORNEL</b><br>Cluj Napoca, Str. Mestecenilor nr.6, bl.9E, ap.2,<br>Tel: 0264/524425; 0264/415051, Fax: 0264/415054,<br>e-mail: cornel.ciupan@muri.utcluj.ro<br>Ciupan Cornel  | Brevete<br>Mărci<br>Desene               | CI  |
| 26.03.2004 | 083 | <b>CABINET POPESCU LIVIA</b><br>Bucuresti, bd. Camil Ressu 27, bl.N1, ap.188<br>Tel: 021/3481010, liviap25@yahoo.com<br>Popescu Livia  | Brevete<br>Mărci<br>Desene<br>Topografii | CI  |
| 01.06.2004 | 102 | <b>S.C. LUTARIS INTELPROT S.R.L.</b><br>Timisoara, 300426, str. Ana Ipatescu nr.45,<br>Tel/Fax: 0256/489301, Mobil: 0742143718,<br>0723319154, e-mail: qualitarium@qualitarium.ro<br>Tărăbîc Lucian  | Brevete<br>Mărci<br>Desene               | SRL |
| 17.06.2004 | 108 | <b>ARIANA AGENȚIE DE PROPRIETATE<br/>INDUSTRIALĂ SRL</b><br>Bucuresti, str. Aleea Trestiana, nr.4, bl.20, sc.B,<br>ap.72, tel: 0213274978, fax: 0213227689, mobil:<br>0724260277, e-mail: office@branduri.ro,<br>www.branduri.ro<br>Bicu Cristina, Constanda Madalina<br>Timisoara, Calea Aradului, nr.33, ap.7<br>c_popescu2000@yahoo.com<br>Orgovici Codruta Octavia | Brevete<br>Mărci<br>Desene               | SRL |



|            |     |  |  |        |
|------------|-----|--|--|--------|
| 14.07.2004 | 107 | <b>ARIANA S.R.L.</b><br>Brasov, str. M.Kogalniceanu nr.17, bl. C4, et.7, birou 22, 0723204268, tel/fax : 0268/315046, office@inregistrare-marci.ro<br>Bozocea Violeta  | Brevete<br>Mărci<br>Desene               | SRL    |
| 10.09.2004 | 105 | <b>CABINET PROPRIETATE INDUSTRIALA – IONDA</b><br>Bucuresti, 010577, Calea Dorobantilor nr.126-130, bl.8, ap.50, Tel/fax: 021/2316549, Mobil: 0722687982<br>e-mail: ionda@rdsmail.ro<br>Ion Dan Adrian                                       | Mărci<br>Desene<br>Brevete               | CI     |
| 28.10.2004 | 106 | <b>OSTER – SOCIETATE CIVILA PROFESIONALA DE PROPRIETATE INDUSTRIALĂ</b><br>Bucuresti, Str. Batiste nr.35, ap. 23, cod 020935, Tel/Fax: 021/3147249 , GSM: 0721254270, 0723177236 traianosiescu@xnet.ro<br>Udrea Elena Rodica, Traian Osiescu | Mărci<br>Desene                          | S.C.P. |
| 28.10.2004 | 109 | <b>CABINET INDIVIDUAL CAMPEAN GHEORGHE GEORGEL</b><br>Campina, str. Dr. Constantin Istrati nr.52, bl.3, ap.5, Tel: 0244/335207, mobil: 0729902117, e-mail: george_campean@yahoo.com<br>Campean George Georgel                                | Mărci<br>Desene<br>Topografii<br>Brevete | CI     |
| 22.12.2004 | 116 | <b>INVEL – AGENȚIE DE PROPRIETATE INDUSTRIALĂ</b><br>București, str. Ion Ghica nr.3, ap.20, Fax: 0311.027.616, GSM: 0723205048, velcea@invel.ro<br>Velcea Marian   | Brevete<br>Mărci<br>Desene<br>Topografii | SRL    |
| 06.01.2005 | 118 | <b>EURORESSOURCES SRL</b><br>Medias, str. Ion Creangă, nr.4, ap.6, Tel: 0269/843504, Fax: 0269/824812<br>Fulea Maria   | Brevete<br>Mărci<br>Desene               | SRL    |
| 27.01.2005 | 111 | <b>CABINET INDIVIDUAL – NIȚU ION</b><br>Constanta, str. Dezrobirii nr.110, bl. IS8, sc.A, ap.1, Tel: 0241/512608, mobil: 0723317298<br>Nitu Ion  | Mărci<br>Desene<br>Brevete               | CI     |
| 27.01.2005 | 112 | <b>CABINET VELICA – Agenție de proprietate industrială</b><br>Bucuresti, str. Brutus M.I., nr.13, ap.3, cod 050124<br>Tel/ Fax: 021/3357463, Mobil: 0722645283, www.velica.ro, office@velica.ro<br>Velica Ion Gabriel                        | Mărci<br>Desene                          | CI     |

|            |     |  |                            |     |
|------------|-----|--|----------------------------|-----|
| 27.04.2005 | 117 | <b>CABINET PROPRIETATE INDUSTRIALĂ ALPER RAMAZAN</b><br><br>Constanța, str. Ștefan cel Mare nr.57, bl.M17, sc.B, ap.17, cod 900683, Tel: 0341/410937, Fax: 0241/635547, Mobil: 0722.704.363, alperramazan@gmail.com, zonguldakro@yahoo.com<br>Alper Ramazan  | Mărci                      | CI  |
| 06.06.2005 | 125 | <b>V&amp;F IP CONSULTING SRL</b><br><br>Bucuresti, Bd Camil Ressu, nr.27, bl.N1, ap.214, Tel: 021/3140200, Fax: 021/3140290, Mobil: 0744487223, popescul@vf.ro<br>Popescu Laurentiu Horea  | Mărci<br>Desene<br>Brevete | SRL |
| 30.06.2005 | 124 | <b>CABINET DE PROPRIETATE INDUSTRIALA SAVU MARIANA</b><br><br>Bucuresti, str. Paul Greceanu nr.9, bl.20A, ap.26, Tel/ Fax: 021.2120651, mobil: 0722783660, liliana.savu@credidam.ro<br>Savu Mariana  | Mărci<br>Desene            | CI  |
| 21.04.2005 | 129 | <b>BRANDYNAMICS AGENTIE DE PROPRIETATE INDUSTRIALA S.R.L.</b><br><br>Piatra Neamt, bd. Republicii nr.13, etaj 2, cam.19-20<br>Tel/fax: 0233/232452, 0747251502, 0756070271, Cluj Napoca, str. Inocentiu Micu Klein, nr.8, tel/fax: 0364102070, 0744143965<br>office@brandynamics.ro, www.brandynamics.ro, www.registered.ro<br>Pantilimon Mihai, Bran Laura Gabriela | Mărci<br>Desene<br>Brevete | SRL |
| 18.07.2005 | 130 | <b>CXC TRADEMARK S.R.L.</b><br><br>Bucuresti, sector 1, str. Aviator Stefan Protopopescu nr.1, bl.C6, ap.1, Tel: 031/1050959, Fax: 031/1050958, www.giurgiupartners.ro, cosmina.ionescu@giurgiupartners.ro<br>Ionescu Laura Cosmina  | Mărci                      | SRL |
| 26.08.2005 | 126 | <b>CABINET DE PROPRIETATE INDUSTRIALĂ ANGHEL PARASCHIVA</b><br><br>Arad, str. Voinicilor nr.51, bl.502, ap.6, Tel: 0357411876, Fax: 0357411876, Mobil: 0723171424, e-mail: anghelvera@yahoo.com<br>Anghel Paraschiva   | Brevete                    | CI  |
| 29.09.2005 | 67  | <b>TEODORU &amp; ASSOCIATES SRL</b><br><br>Bucuresti, bd. Marasesti nr.2B, bl.A, sc.2, parter, ap.4 bis, cod postal 040254, Tel: 0213367722, Fax: 0213367723, GSM: 0722549219<br>e-mail: emanuel@teodoru.ro, violeta@teodoru.ro, www.romaniatrademarks.ro<br>Teodoru Violeta, Teodoru Emanuel  | Mărci<br>Desene<br>Brevete | SRL |

|            |     |  |  |     |
|------------|-----|--|--|-----|
| 04.11.2005 | 133 | <b>FRISCH &amp; PARTNERS SRL</b><br>Bucuresti, str. Ceasornicului, nr.7, sector 1, cod 14111, tel: 0213101165, fax: 0213130130, Mobil: 0722212480, office@frisch.ro, crina.frisch@frisch.ro<br>Crina Nicoleta Frisch                     | Mărci<br>Desene<br>Brevete               | SRL |
| 31.10.2005 | 128 | <b>CABINET PROPRIETATE INDUSTRIALA ARINOVA</b><br>Arad, 310151, str. Coriolan Petreanu, nr.28,<br>Tel/fax: 0257/255842, mobil: 0744246562,<br>info@arinova.ro<br>Ivanca Gavril   | Mărci<br>Desene<br>Brevete               | CI  |
| 05.01.2006 | 136 | <b>TUCA ZBARCEA &amp; ASOCIATII I.P. S.R.L.</b><br>Bucuresti, str. Nicolae Titulescu nr. 4-8, etaj 8,<br>biroul 1, cladirea America House<br>Tel: 2048890, ciprian.dragomir@tuca.ro<br>Dragomir Ciprian Dumitru                          | Mărci                                    | SRL |
| 19.01.2006 | 134 | <b>CABINET PROPRIETATE INDUSTRIALA MITU ALIS MIHAELA</b><br>Ploiesti, str. Clementei nr.46, Tel: 0244/590154,<br>mobil: 0746108142, alis_mitu@yahoo.com ;<br>office@mitu-cpi-ims.com<br>Mitu Alis Mihaela                                | Mărci<br>Brevete                         | CI  |
| 14.02.2006 | 137 | <b>M.D.P. RIGHTS AGENCY SRL</b><br>Brasov, str. Lunga nr.270, cod postal 500450,<br>Tel: 0268/440100, 440313; Fax: 0268/440221, Mobil: 0744355100,<br>e-mail: office@mdp-rights-agency.ro<br>www.mdp-rights-agency.ro<br>Cosescu Camelia | Brevete<br>Mărci<br>Desene<br>Topografii | SRL |
| 30.03.2006 | 138 | <b>CABINET DE PROPRIETATE INDUSTRIALA ROMEO NICOLESCU</b><br>Bucuresti, sector 5, str. Dr. Leonte nr.36A,<br>Tel: 3178910, Mobil: 0744535285, Fax: 3178910,<br>e-mail: office@rn-law.ro<br>Nicolescu Mihail Romeo                        | Mărci                                    | CI  |
| 30.03.2006 | 139 | <b>CABINET DE PROPRIETATE INDUSTRIALA RUTA FULGER LAURENTIU</b><br>Cluj Napoca, bd. 21 decembrie, nr.40, ap.4,<br>Mobil: 0747892450, ruta_laurentiu@yoahoo.com<br>Ruta Fulger Laurentiu  | Mărci<br>Desene                          | CI  |
| 30.03.2006 | 140 | <b>AGENTIE DE PROPRIETATE INDUSTRIALA HORATIU APETROAIE</b><br>Bucuresti, str. Faurei nr.1, bl.P11, ap.228, Mobil: 0722302801, e-mail: horatiuat@xnet.ro<br>Apetroaie Horatiu Tudor  | Mărci<br>Desene                          | CI  |

|            |     |  |  |     |
|------------|-----|--|--|-----|
| 30.03.2006 | 141 | <b>INNOVIS INTELLECTUAL PROPERTY</b><br>Bucuresti, Calea Rahovei, nr.217, bl.12, ap.60, sector 5, Mobil: 0741572398, e-mail: office@innovis.ro<br>Dumitrescu Oana Irina  | Mărci<br>Desene                          | CI  |
| 30.03.2006 | 142 | <b>CABINET INDIVIDUAL PROPRIETATE INDUSTRIALA ALECU BOGDAN</b><br>Bacau, str. Lucretiu Patrascanu nr.2, sc.B, ap.2, Tel/fax: 0334407577, Mobil: 0740274741, office@marcidesene.ro, www.marcidesene.ro<br>Alecu Florin Bogdan   | Mărci<br>Desene                          | CI  |
| 07.04.2006 | 152 | <b>ACTA MARQUE SRL</b><br>Cluj Napoca, str. Dorobantilor nr.3, etj.3, ap.9, Mobil: 0749053325, 0730909831, 0730909834, actamarque@yahoo.com, www.actamarque.ro<br>Ciurea Delia   | Mărci                                    | SRL |
| 28.04.2006 | 147 | <b>CONSINVENT S.R.L.</b><br>Buzau, b-dul Unirii, bl.35B, ap.2, mobil : 0745452268<br>E-mail: consinvent@yahoo.com<br>Radu Daniela  | Brevete<br>Mărci<br>Desene<br>Topografii | SRL |
| 25.05.2006 | 144 | <b>CABINET INDIVIDUAL PROPRIETATE INDUSTRIALA CATALIN NEAGU</b><br>Iasi, str. Tutea Petre nr.5, bl.909, tr.1, ap.11, Cod postal: 700730, Tel: 0232/276000, Fax: 0232/405425, 0232/211843, Mobil: 0744514264, e-mail: catalin.neagu@proprietateindustriala.ro,<br>Neagu Catalin | Mărci<br>Desene                          | CI  |
| 25.05.2006 | 145 | <b>BOSTINA SI ASOCIATII – INDUSTRIAL PROPERTY SRL</b><br>Bucuresti, sector 1, str. Aleea Alexandru , nr 20A, camera 2, Tel/ fax: 021/3194466, Mobil: 0722294830, ovidiu.mihut@bostinalawyers.eu<br>Mihut Ionel Ovioidiu  | Mărci<br>Desene                          | SRL |
| 06.11.2006 | 165 | <b>ENE &amp; ASOCIATII –PROPRIETATE INDUSTRIALA SRL</b><br>Bucuresti, str. George Valentin Bibescu nr.20-22, bl.11/1, sc.3, ap.8, Tel: 0722558957, fax: 021.2300175, marilena.ene@ratiu.ro<br>Ene Marilena   | Mărci<br>Desene<br>Topografii            | SRL |
| 12.12.2006 | 162 | <b>MY TRADEMARK SRL</b><br>Ploiesti, str. Gheorghe Doja, bl. 35A1, ap.5, Mobil: 0722501414, nicolau@avocatulmeu.ro<br>Nicolau Florin   | Mărci                                    | CI  |

|            |     |   |  |     |
|------------|-----|---|--|-----|
| 20.06.2006 | 149 | <b>INTELMMI CONSULT SRL</b><br>Tg. Mures, str. Sârguinței nr.39, ap.12, cod poștal 540543, Tel/fax: 0365 401839, mobil: 0745303867, cojocneanmaria@yahoo.com; office@intelmmi.ro, www.intelmmi.ro<br>Cojocnean Maria Rodica                         | Brevete<br>Mărci<br>Desene               | SRL |
| 20.06.2006 | 167 | <b>INTELLEXIS SRL</b><br>Bucuresti, 030231, bd. Hristo Botev nr.1, etaj 3, camera 37, Tel/fax: 021.3103042, mobil: 0723300147, contact@intellexis.ro<br>mat. Benga Bogdan Florin, ing. Negulescu Luminita   | Mărci<br>Desene<br>Brevete               | SRL |
| 11.07.2006 | 148 | <b>CABINET INDIVIDUAL OANA ALINA STURZA</b><br>Bucuresti, Intr. Teiul Doamnei, nr.1, bl.19A, ap.39<br>Mobil: 0741136409, e-mail: alinasturza@gmail.com<br>Sturza Oana Alina   | Mărci<br>Desene                          | CI  |
| 11.09.2006 | 150 | <b>CABINET INDIVIDUAL VALENTINA ȘANTA</b><br>Tg.Mures, str. Koos Ferencz nr.21, bl.21, ap.44,<br>Mobil: 0740028967, 0728151499, fax: 0365815201<br>vsanta@gedeon-richter.ro,<br>santa_valentina2002@yahoo.com<br>Santa Valentina                    | Mărci<br>Desene                          | CI  |
| 20.10.2006 | 154 | <b>CABINET INDIVIDUAL ROS VIOREL</b><br>Bucuresti, bd.Unirii nr.66, bl.K3, ap.7,<br>Mobil: 0722560675, fax: 3208044,<br>e-mail: viorelros@asdpi.ro<br>Ros Viorel  | Brevete<br>Mărci<br>Desene<br>Topografii | CI  |
| 26.10.2006 | 156 | <b>CABINET INDIVIDUAL RALUCA DUȚESCU</b><br>Bucuresti, str. Foisorului nr.15, bl.F9C, sc.1, ap.54,<br>Mobil: 0723548722, tel: 021/3117908, fax:<br>021/3117908, e-mail: ralu_haz23@yahoo.com,<br>office@dutescu.com<br>Duțescu Andreea Raluca       | Mărci                                    | CI  |
| 26.10.2006 | 157 | <b>SOCIETATE CIVILA PROFESIONALA LEGAL2M</b><br>Bucuresti, str. George Enescu nr.7, et.4, ap.23,<br>mobil: 0728839880, fax: 021.3154462,<br>magda.popescu@legal2m.com,<br>mihaela.gavenea@legal2m.com<br>Popescu Magdalena Daniela, Gavenea Mihaela | Mărci<br>Desene                          | SCP |
| 26.10.2006 | 158 | <b>SOCIETATE CIVILĂ PROFESIONALĂ MĂRGĂRIT, FLOROV &amp; ASOCIAȚII</b><br>București, str. Dornei nr.56, et.1, camera 1,<br>tel: 0214103992, fax: 0214103570,<br>e-mail: office@mfplawyers.ro<br>Mărgărit Cătălin, Tomuș Octavian Ion                 | Mărci<br>Desene                          | SCP |

|            |     |  |  |     |
|------------|-----|--|--|-----|
| 01.11.2006 | 159 | <b>DICONSULT – Cabinet consiliere in domeniul proprietatii industriale</b><br><br>Cluj Napoca, str. Mircea cel Batran, nr.2, ap.12,<br>Tel: 0264/565885, mobil: 0724323761,<br>patricia.ciceo@terapia.ro<br>Oprea Patricia Diana | Mărci<br>Desene                          | CI  |
| 06.12.2006 | 181 | <b>HAHUI, MINCĂ ȘI ASOCIATII SRL</b><br><br>București, str. Ghiociei nr.12, sector 2,<br>tel: 021.3189619, fax: 021.3109189,<br>e-mail: dns_minca@yahoo.com<br>Minca Denis Antoaneta   | Mărci<br>Desene                          | SRL |
| 08.12.2006 | 160 | <b>NOMENIUS S.R.L.</b><br><br>Bucuresti, sector 6, str. G.M. Zamfirescu nr.46,<br>bl.22A, sc.1, ap.11, camera 1,<br>elena.grecu@nomenius.ro<br>Grecu Elena   | Mărci<br>Desene                          | SRL |
| 18.01.2007 | 161 | <b>CABINET PROPRIETATE INDUSTRIALA ALAN LILIANA</b><br><br>Sat Otvesti nr.183B, jud. Timis, 0724250467,<br>e-mail: cabinet.alan@yahoo.com<br>Alan Liliana  | Brevete<br>Mărci<br>Desene<br>Topografii | CI  |
| 06.02.2007 | 175 | <b>MUSAT SI ASOCIATII – INTELLECTUAL PROPERTY SRL</b><br><br>Bucuresti, bd Aviatorilor nr.43, etaj 4, camera 4, Tel:<br>021 2025900, ancam@musat.ro<br>Buta Anca   | Mărci                                    | SRL |
| 28.02.2007 | 169 | <b>TURTOI INTELLECTUAL PROPERTY FIRM SRL</b><br><br>Bucuresti, Splaiul Independenței nr.3, bl.17,<br>ap.7,sector 5, mobil: 0722390388, tel/fax:<br>021.3135120, office@turtoi.ro, www.turtoi.ro<br>Turtoi Raducu                 | Mărci<br>Desene                          | SRL |
| 15.02.2007 | 176 | <b>BRAND SENSE SRL</b><br><br>Brasov, str. Constantin Lacea, nr.12-14, biroul 2,<br>Mobil: 0723474183, nicoleta.costache@gmail.com<br>Costache Demes Anna Nicoleta   | Mărci                                    | SRL |
| 05.03.2007 | 163 | <b>CABINET PROPRIETATE INDUSTRIALA C.I. COLAN</b><br><br>București, str. Mihai Eminescu nr.128-130, ap.17,<br>sect.2, tel: 021.6190308, fax: 021.6190309,<br>ionut.colan@cbea.ro<br>Colan Cristian Ionut                         | Mărci<br>Desene                          | CI  |
| 05.03.2007 | 164 | <b>CABINET INDIVIDUAL NEACȘU CARMEN AUGUSTINA</b><br><br>Baia Mare, str. Rozelor, nr.12/3,<br>tel: 0727318168, e-mail: carmen@bic.cdimm.org<br>Neacșu Carmen Augustina   | Brevete<br>Mărci<br>Desene               | CI  |

|            |     |  |                            |     |
|------------|-----|--|----------------------------|-----|
| 07.03.2007 | 174 | <b>ARIANA BRAND EXPERT SRL</b><br>Craiova, str. Mihail Kogalniceanu nr.20, jud. Dolj,<br>0726718638, c_cirstea@yahoo.com,<br>cristina_cirstea@inregistrare-marci.ro<br>Cirstea Cristina  | Mărci<br>Desene            | SRL |
| 29.03.2007 | 170 | <b>CABINET INDIVIDUAL SUSU LILIANA MARIA</b><br>Brasov, str. Carierei nr.126, cod postal 500216,<br>Tel: 0721220858, liliana.csomos@yahoo.co.uk<br>Susu Liliana Maria  | Brevete<br>Mărci<br>Desene | CI  |
| 30.03.2007 | 172 | <b>CABINET PROPRIETATE INDUSTRIALA TAVASZI ZOLTAN</b><br>Bucuresti, Calea Mosilor nr.135, et.7, ap.14, tel:<br>021.3155969, fax: 021.3155969,<br>tavaszi.zoltan@gmail.com<br>Tavaszi Zoltan  | Mărci<br>Desene            | CI  |
| 30.03.2007 | 173 | <b>CABINET PROPRIETATE INDUSTRIALA CIPRIAN MACOVEI</b><br>Bucuresti, str. Popa Tatu nr.15, sector 1,<br>mobil: 0723 638 775, e-mail: mmacovei@stalfort.ro<br>Macovei Ciprian Mihail  | Mărci                      | CI  |
| 10.04.2007 | 187 | <b>INTELECTA OFFICE S.R.L.</b><br>Bucuresti, sector 3, str. Patinoarului nr.7, bl. PM50,<br>ap.90, tel: 0788995577, 0744310030, 0722522784,<br>fax: 021.3245250, office@intelecta.ro,<br>www.intelecta.ro<br>Aldea Robert Emilian, Aldea Cristina Raluca | Mărci<br>Desene            | SRL |
| 16.07.2007 | 182 | <b>PRI INTELLECTUAL PROPERTY SRL</b><br>București, str. Răspântiilor nr.37, ap.2, 020547,<br>tel: 0728997303, fax 0318 169 608<br>e-mail: ana.dan@the-pri.com, www.the-pri.com<br>P.A.lic.Dan Ana Nicolina   | Mărci                      | SRL |
| 07.08.2007 | 177 | <b>CABINET INDIVIDUAL ADRIANA DOICIU</b><br>București, piata Natiunile Unite nr.3-5, bl. C, ap.41,<br>tel: 0722621926, fax: 031.1027304,<br>apazanta@gmail.com<br>Doiciu Adriana   | Mărci                      | CI  |
| 07.08.2007 | 178 | <b>CABINET INDIVIDUAL SONIA FLOREA –<br/>consiliere p.i.</b><br>București, calea Moșilor nr.207, bl. 15, ap.5,<br>tel: 2103215, fax: 2100449,<br>sonia.florea@avfloreagheorghe.ro<br>Florea Sonia  | Mărci                      | CI  |
| 07.08.2007 | 179 | <b>MOTMARK – I.G.</b><br>Iasi, str. Cuza Voda nr.12, bl.B, sc.C, ap.7,<br>tel: 0232262076, e-mail: excg@clicknet.ro<br>Motrescu Mihai  | Mărci                      | CI  |

|            |     |   |  |     |
|------------|-----|---|--|-----|
| 01.10.2007 | 183 | <b>CABINET INDIVIDUAL P.I. VALENTIN BEREĂ</b><br>Bucuresti, bd. Carol I, nr.51, ap.26, sector 2,<br>Tel: 4088904, Fax: 4088911, mobil: 0721473317,<br>e-mail: valentin.berea@bulboaca.com<br>Berea Valentin                                     | Mărci<br>Desene                          | CI  |
| 08.10.2007 | 185 | <b>I.P. NEW MARK COMPANY S.R.L.</b><br>Bucuresti, sector 3, bd. Mircea Voda, nr.37, bl. M29,<br>sc.C, ap.83<br>Kleininger Toma  | Mărci<br>Desene                          | SRL |
| 01.10.2007 | 184 | <b>CABINET INDIVIDUAL PROPRIETATE INDUSTRIALA ADRIAN TOMESCU</b><br>Bucuresti, str. Poet Vasile Carlova nr.2, bl. A7 bis,<br>ap.74, tel: 021 2224422, 3217070, fax: 021 2222626,<br>atomescu@buzescu.com, amtomescu@yahoo.com<br>Tomescu Adrian | Mărci                                    | CI  |
| 10.10.2007 | 043 | <b>FĂNTÂNĂ RAUL SORIN &amp; ASOCIAȚII SRL</b><br>Brașov, str. 9 mai, nr.4, sc.D, ap.3<br>Tel/fax: 0268543657, 0745361270, office@inventii-<br>marci.ro, www.inventii-marci.ro<br>Fântână Raul Sorin   | Mărci<br>Desene<br>Brevete               | SRL |
| 22.11.2007 | 189 | <b>CABINET VOICU ALEXANDRA</b><br>București, B-dul Magheru, nr. 9, sc. 2, etaj 9, ap. 89,<br>Sector 1, PO BOX 22-246, Tel/Fax: 021/3153684,<br>alexandra.voicu@upcmail.ro<br>Ing. Voicu Alexandra   | Brevete<br>Mărci<br>Desene<br>Topografii | CI  |
| 23.11.2007 | 186 | <b>CABINET INDIVIDUAL MARIA HĂISAN</b><br>Botoșani, calea Națională nr.65, bl. I3, ap.10, tel:<br>0231534249, mobil: 0728004574, mh20@k.ro<br>Hăisan Maria  | Brevete<br>Mărci<br>Desene<br>Topografii | CI  |
| 16.01.2008 | 188 | <b>CABINET INDIVIDUAL PROPRIETATE INDUSTRIALA IULIA BURBEA</b><br>Bucuresti, sector 1, str. Stirbei Voda nr.105, bl.24B,<br>ap.4, tel: 0726375412, iuliad_bis@yahoo.com<br>Burbea Milescu Iulia Adriana   | Mărci<br>Desene                          | CI  |
| 07.03.2008 | 190 | <b>CABINET MARILENA OPREA</b><br>Bucuresti, sector 6, str. Mărgelelor nr.6, bl. 304, sc.4,<br>ap.45, tel: 0722259260, moprea@cimo.ro,<br>marilena.oprea@cimo.ro<br>Oprea Marilena   | Brevete<br>Mărci<br>Desene<br>Topografii | CI  |
| 27.03.2008 | 191 | <b>CABINET P.I. MARIUS PETROIU</b><br>Bucuresti, sector 6, aleea Bucsenesti nr.3, bl. E11,<br>ap. 46, tel: 0723239409, marius.petroiu@gmail.com<br>Petroiu Marius   | Mărci                                    | CI  |



|            |     |  |                            |     |
|------------|-----|--|----------------------------|-----|
| 28.03.2008 | 192 | <b>CABINET P.I. MÎNDÎCANU EMIL</b><br>București, sector 4, str. Valerian Prescurea nr. 27-29,<br>tel: 0723820750, mindicanu@yahoo.com<br>Mîndîcanu Emil  | Mărci                      | CI  |
| 02.06.2008 | 193 | <b>CABINET INDIVIDUAL P.I. TICU JIANU CRISTINA</b><br>București, sector 5, str. Baltagulului nr.11, bl. V67,<br>ap.4, tel: 0722551203, tel/fax: 0213153717,<br>cristina.jianu@xnet.ro<br>Ticu Jianu Cristina   | Mărci                      | CI  |
| 12.06.2008 | 194 | <b>VREMESCU &amp; ASOCIAȚII - CABINET<br/>PROPRIETATE INDUSTRIALĂ</b><br>Bucuresti, sos.lancului nr.9, bl.109A, ap.129,<br>0721267811, fax: 021.6533962,<br>rodicastanciulescu@yahoo.com<br>Vremescu Simona Rodica   | Mărci                      | CI  |
| 25.06.2008 | 203 | <b>AGENTIA DE PROPRIETATE INDUSTRIALA<br/>ANDAN SRL</b><br>Ploiesti, str. Banesti nr.2, bl. 8D, ap.4, tel:<br>0244535416, fax: 0244535416, mobil: 0722857653,<br>0748857653, 0729857653, 0722482873<br>avocat-rotaru@yahoo.com, avocat-<br>adriana@yahoo.com<br>Rotaru Ion, Tudora Adriana Georgiana | Mărci                      | SRL |
| 01.08.2008 | 195 | <b>TUDOR DANIELA – persoana fizica autorizata</b><br>Bucuresti, str. Baba Novac nr.11, bl. G17, ap.51, cod<br>postal 031623, Tel./Fax.: 040213240412 Mobil :<br>0749218326, consultanta@tudordaniela.ro<br>Tudor Daniela   | Brevete<br>Mărci<br>Desene | CI  |
| 15.08.2008 | 202 | <b>SIDEMO - SIGLE DESENE MODELE SRL</b><br>Bucuresti, sector 6, str. Sandulesti nr.3, bl. Z40, ap.4,<br>tel/fax: 0214139834, mobil: 0741135012,<br>0722548381, contact@sidemo.ro, www.sidemo.ro<br>Băisan Cristina Carmen  | Mărci<br>Desene            | SRL |
| 25.08.2008 | 197 | <b>CABINET DE PROPRIETATE INDUSTRIALA<br/>LUCACEL MIHAIELA I.I.</b><br>Bucuresti, sector 3, aleea Rotunda nr.2, bl. H8, ap.38,<br>GSM:0745347813,<br>e-mail : office@markdesign.ro<br>Lucacel Mihaiela   | Mărci<br>Desene            | CI  |
| 29.08.2008 | 198 | <b>SCHOENHERR INTELLECTUAL PROPERTY S.R.L.</b><br>București, bd. Dacia nr.30, etaj 4, camera – Echipa<br>Sebastian 01, tel: 0213196790, fax: 0213196791,<br>e.pavel@schoenherr.ro<br>Pavel Sorin Eduard  | Brevete<br>Mărci<br>Desene | SRL |

|            |     |   |  |     |
|------------|-----|---|--|-----|
| 22.09.2008 | 200 | <b>CABINET IINDIVIDUAL PROPRIETATE INDUSTRIALA VLAD SIMONA</b><br><br>Bucuresti, sector 3, str. Liviu Rebreanu, nr.7, bl.51, ap.67, tel/fax: 0216477471<br>Vlad Simona  | Mărci                                    | CI  |
| 22.09.2008 | 201 | <b>Cabinet proprietate industriala Ronela Oprea</b><br><br>Oradea, str. Gral Magheru nr.12, bl.M12, ap.29, tel: 0726279899, email: teaoprea@yahoo.com<br>Oprea Ronela Teodora   | Mărci<br>Desene                          | CI  |
| 24.10.2008 | 205 | <b>ROMARK INTELLECTUAL PROPERTY</b><br><br>Bucuresti, Aleea Campul cu flori nr.12, bl. A49, ap.35, sector 6, mobil: 0724755705<br>Manea Marcela Elena   | Mărci<br>Desene                          | CI  |
| 24.10.2008 | 206 | <b>SIGNOLEX TRADEMARK REGISTRATION SRL</b><br><br>Miercurea Ciuc, str. Obor nr.52A, biroul nr.1, tel: 0740887334, beata.adam@gmail.com<br>Vigh Beata  | Mărci                                    | SRL |
| 26.11.2009 | 208 | <b>P.F.A. Iorgulescu Mariana</b><br><br>Constanta, bd. Aurel Vlaicu nr.43, bl. Pc3, ap.32, tel: 0341444888, fax: 0341814940, mobil: 0745259643, e-mail: iorgulescumariana@yahoo.com<br>Iorgulescu Mariana                       | Mărci<br>Desene                          | CI  |
| 03.02.2009 | 209 | <b>CABINET INDIVIDUAL DE PROPRIETATE INDUSTRIALA MIHAELA CRACEA</b><br><br>Bucuresti, sos. Chitilei nr.229-231, ap.303, sector 1, tel: 0724397849, mihaela.cracea@ozonelaboratorires.com<br>Cracea Mihaela                      | Mărci                                    | CI  |
| 18.02.2009 | 210 | <b>CONSTANTIN &amp; VELICU – INTELLECTUAL PROPERTY SRL</b><br><br>Bucuresti, sector 4, str. Trestiana nr.1A, bl. 8A, sc.A, ap.16, Tel: 0314256780, fax: 0314256781, office@candv-ip.ro<br>Constantin Adrian George, Velicu Anca | Brevete<br>Mărci<br>Desene<br>Topografii | SRL |
| 16.03.2009 | 211 | <b>CAVESCU SI ASOCIATII</b><br><br>Bucuresti, bd. Iuliu Maniu nr.65, bl.7P, sc.5, ap.158, e-mail: adriancavescu@yahoo.com, office@avocat4u.ro<br>Cavescu Adrian   | Mărci<br>Desene                          | CI  |
| 16.03.2009 | 212 | <b>CABINET PROPRIETATE INDUSTRIALA COTRUTA LEONID</b><br><br>Bucuresti, str. Vasile Lascar nr.182, bir. Nr.3, leonid.cotruta@gmail.com<br>Cotruta Leonid  | Mărci<br>Desene                          | CI  |

|            |     |  |                            |     |
|------------|-----|--|----------------------------|-----|
| 16.03.2009 | 213 | <b>KeyPI – Cabinet individual de proprietate industrială</b><br><br>Bucuresti, str. Arh. Ion Berindei nr.3, bl.OD21A, ap.51, tel: 0722595458, 0766789060, fax: 0216657955, www.keypi.ro, office@keypi.ro, sirbu_tina@yahoo.com<br>Sirbu Cristina Adriana | Mărci                      | CI  |
| 14.05.2009 | 214 | <b>ANACOR – Cabinet de proprietate industrială</b><br><br>Bucuresti, bd. Bucurestii Noi nr.51-61, bl.B1, ap.11, tel: 0216678665, mobil: 0726475018, anacor.cpi@gmail.com<br>Endes Corina   | Brevete<br>Mărci<br>Desene | CI  |
| 14.05.2009 | 215 | <b>Cabinet individual consultanta in proprietate industrială ROBU MARICICA</b><br><br>Roman, jud. Neamt, str. Stefan cel Mare, bl.3, sc.C, ap.38, tel: 0333105979, mobil: 0730633391, maricica.robu@yahoo.com<br>Robu Maricica                           | Brevete<br>Mărci<br>Desene | CI  |
| 14.05.2009 | 216 | <b>CABINET DE PROPRIETATE INDUSTRIALA PRISTAVU</b><br><br>Piatra Neamt, str. Gral Nicolae Dascalescu 11, bl. T3, sc.F, ap.70, 0745535936, office@cabinetpristavu.ro, www.cabinetpristavu.ro<br>Pristavu Gheorghe   | Brevete<br>Mărci<br>Desene | CI  |
| 23.06.2009 | 239 | <b>MARCI ȘI DESENE SRL</b><br><br>Bucuresti, calea Vitan, nr.8, bl. V51, sc.2, ap.50, tel: 0318055988, mobil: 0722514452, fax: 0318055989, e-mail: avistrati@gmail.com<br>Istrati Ghertrude Ioana  | Mărci<br>Desene            | SRL |
| 03.08.2009 | 217 | <b>Nicolae Muresan – Cabinet proprietate industrială</b><br><br>Bucuresti, str. Cernisoara nr.5, bl.57, sc.2, ap.31, tel: 0724100328, fax: 0359438304, nicolaemuresan@nicolaemuresan.ro, www.nicolaemuresan.ro<br>Muresan Nicolae                        | Mărci                      | CI  |
| 20.08.2009 | 220 | <b>Cabinet de proprietate industrială Raluca Ardeleanu</b><br><br>Bucuresti, str. Ion Tuculescu nr.37, bl.07, ap.29, tel: 0723601875, fax: 0318015023, r.ardeleanu@yahoo.com<br>Ardeleanu Raluca   | Mărci<br>Desene            | CI  |
| 27.08.2009 | 222 | <b>Cabinet proprietate industrială Claudia Monica Frisch</b><br><br>Bucuresti, sos.Pantelimon nr.243, bl.52, ap.18, tel/fax: 0212554095, mobil: 0722450955, 0768625929<br>email: claudiamonicafrisch@yahoo.com<br>Frisch Claudia Monica                  | Mărci                      | CI  |

|            |     |  |                            |     |
|------------|-----|--|----------------------------|-----|
| 27.08.2009 | 223 | <b>Cabinet individual Olivia Iordanescu</b><br>Bucuresti. Str. Capitan Vijelie nr.20, tel: 0740303142,<br>olivia.iordanescu@scaioranescu.ro<br>Iordanescu Olivia   | Mărci                      | CI  |
| 29.09.2009 | 225 | <b>Cabinet individual proprietate industrială Paunet Alexandrina</b><br>Iasi, spl. Bahlui, nr.29, bl. B5, sc.A, ap.7<br>Tel: 0726737527<br>Paunet Alexandrina  | Brevete<br>Mărci<br>Desene | CI  |
| 09.10.2009 | 228 | <b>COSMOVICI SI ASOCIATII SRL</b><br>Bucuresti, OP 77, CP 216, www.cosmovici.ro,<br>cosmovici@cosmovici.ro<br>Cosmovici Paul   | Brevete<br>Mărci<br>Desene | SRL |
| 29.10.2009 | 226 | <b>Cabinet de proprietate industrială Simona Jeflea</b><br>Sibiu, loc. Sura Mare, str. Primaverii nr.17,<br>tel: 0743-013532; 0745-347680,<br>simona.jeflea@esarom.ro  | Mărci                      | CI  |
| 20.11.2009 | 234 | <b>DENNEMEYER &amp; ASSOCIATES BRASOV SRL</b><br>Brasov, str. Paraului nr.6, bl. E8, sc.B, ap.9, tel: 33<br>671658398, 352 691699881,<br>gionus@dennemeyer.com<br>Ionus Mihaela Geraldine  | Mărci<br>Desene            | SRL |
| 22.12.2009 | 229 | <b>Cabinet individual de proprietate industrială Narcisa Gavrila</b><br>Piatra Neamt, str. Petru Rares nr.43, bl.C1, ap.2, tel:<br>0745019497, 0723515313, e-mail:<br>narcisa_gavrila@yahoo.com<br>Gavrila Narcisa                   | Mărci<br>Desene            | CI  |
| 25.01.2010 | 232 | <b>Cabinet de proprietate industrială Chifor Claudia</b><br>Bucuresti, bd. Pache Protopopescu nr.25, et.5, tel:<br>0318250434, fax: 0318250342, e-mail:<br>chifor.claudia@yahoo.com<br>Chifor Claudia                                | Mărci                      | CI  |
| 25.02.2010 | 233 | <b>CABINET PROPRIETATE INDUSTRIALA MANTA VICTOR PAUL</b><br>Bucuresti, str. Slt. Zaharia nr.4, et.2, ap.3, tel:<br>0213132810, mobil: 0722467950, fax: 0213132810,<br>manta.paul@gmail.com, paulmanta@yahoo.com<br>Manta Victor Paul | Mărci                      | CI  |
| 30.03.2010 | 236 | <b>NASTASE MIRELA BIANCA PERSOANA FIZICA AUTORIZATA</b><br>Bucuresti, str. Zboina Neagra nr.8-10, bl. 91-95,<br>ap.83, tel: 0722143661, mirela.nastase@yahoo.com<br>Nastase Mirela Bianca  | Mărci                      | CI  |

|            |     |  |       |    |
|------------|-----|--|-------|----|
| 09.04.2010 | 237 | <b>Cabinet proprietate industrială Ilie Cîmpoieru</b><br>Bucuresti, Aleea Platanului nr.1, bl. A32, sc.1, ap.21,<br>tel: 031 1060039, mobil: 0722444580,<br>e-mail: ilie_cimpoieru@yahoo.com<br>Cîmpoieru Ilie                                       | Mărci | CI |
| 04.06.2010 | 238 | <b>Cabinet individual proprietate industrială Pușcașu Denisa</b><br>Bucuresti, str. Raul Doamnei nr.5, bl.C4, sc.E,<br>ap.199, mobil: 0740111620, tel: 0213236050, fax:<br>0213636051, e-mail: puscasu.denisa@yahoo.com,<br>denisa.puscasu@gmail.com | Mărci | CI |

**AGENȚIILE SPECIALIZATE ÎN PROPRIETATE INDUSTRIALĂ**  
care funcționează începând cu luna august 2010

| Data înființării | Nr. registru agenții | Denumirea completă a cabinetului/agenției<br>Adresa<br>Consilieri cu drept de practică   | Domenii                                  | Statut juridic |
|------------------|----------------------|--|--|----------------|
| 15.07.2010       | 240                  | <b>CHIUARIU SI ASOCIATII – CONSILIERE IN PROPRIETATE INTELECTUALA</b><br>Bucuresti, str. Pictor Daniel Rosenthal, nr.30, ap. 4<br>Tel: 0722554460, Ileana.florea@chiuariulawyers.ro<br>Florea Ileana Maria | Brevete<br>Mărci<br>Desene               | SRL            |
| 23.07.2010       | 242                  | <b>Cabinet individual Paul George Buta</b><br>Bucuresti, bd. Mircea Voda, nr. 35, bl. M27, ap. 17,<br>tel: 021.3211234, fax: 021.3211253,<br>e-mail: paul.buta@asdpi.ro<br>Buta Paul George                | Brevete<br>Mărci<br>Desene<br>Topografii | CI             |

LISTA CONSILIERILOR ÎN PROPRIETATE INDUSTRIALĂ, MEMBRI AI CAMEREI NAȚIONALE  
A CONSILIERILOR ÎN PROPRIETATE INDUSTRIALĂ DIN ROMÂNIA, AUTORIZAȚI PENTRU  
DOMENIUL BREVETELOR DE INVENȚIE,  
pentru luna august 2010

| Nume și Prenume/<br>Nr. din reg. naț | Denumirea societății<br>Adresa societății   | Societate cu<br>obiect de<br>activitate<br>proprietate<br>industrială |
|--------------------------------------|---|---|
| ALAN LILIANA<br>1994-1037            | <b>CABINET PROPRIETATE INDUSTRIALA ALAN<br/>LILIANA</b><br><br>Sat Otvesti nr.183B, jud. Timis, 0724250467,<br>e-mail: cabinet.alan@yahoo.com   | DA  |
| ANDRONACHE PAUL<br>2003-1216         | <b>ECOINTELLECT CABINET INDIVIDUAL<br/>ANDRONACHE PAUL</b><br><br>București, aleea Compozitorilor nr.1, bl.E21, et.6, ap.35,<br>sect 6, Tel/Fax: 021/7250069,<br>GSM: 0722741043, 0727476335<br>e-mail: paul.andronache@clicknet.ro,<br>paul_andronache@yahoo.com                 | DA  |
| ANGHEL LUMINIȚA DOINA<br>1993-1020   | <b>CABINET DE PROPRIETATE INDUSTRIALA<br/>ANGHEL LUMINIȚA DOINA</b><br><br>București, Str. Gherghitei Nr.1, Bl.94B, Sc. B, Ap.76,<br>Sector 2, Fax: 031.4013777,<br>GSM : 0723301706, 0743218219<br>e-mail : anghel.doina@rdslink.ro,<br>anghel2na@yahoo.com, anghel2na@gmail.com | DA  |
| ANGHEL PARASCHIVA<br>2004-1371       | <b>CABINET DE PROPRIETATE INDUSTRIALĂ<br/>ANGHEL PARASCHIVA</b><br><br>Arad, str. Voinicilor nr.51, bl.502, ap.6,<br>Tel: 0357411876, Fax: 0357411876,<br>Mobil: 0723171424, e-mail: anghelvera@yahoo.com   | DA  |
| APOSTOL SALOMIA<br>1999-1127         | <b>PERSOANĂ FIZICĂ</b><br><br>Galați, Str. Reg. 11 Siret nr. 15, bl. E4, ap. 54,<br>Tel/fax: 0236/436437 GSM 0766765027,<br>saly_apostol@yahoo.com  | DA  |
| BARBU MIRCEA<br>1994-1042            | <b>PERSOANA FIZICĂ</b><br><br>București, Șos.lanului nr.21, bl.106A, sc.b, ap.73,<br>sect.2, Tel/Fax: 021/6536608, 0724.834.010,<br>bmircea@mailbox.ro  | DA  |

|  |   |    |
|--|---|----|
| BĂDĂRĂU ADINA<br>ADRIANA<br>2006-1494            | <b>NESTOR NESTOR DICULESCU KINGSTON<br/>PETERSEN – CONSILIERE ÎN P.I. S.R.L.</b><br><br>București, sector 1, sos. Bucuresti Ploiesti, nr.1A,<br>Bucharest Business Park, corp A, et.4,<br>Tel: 021/2011200, fax: 0212011210,<br>e-mail: adina.badarau@nnkp.ro | DA |
| BĂLAN GHEORGHİȚĂ<br>1992-1                       | <b>RODALL-AGENȚIE DE PROPRIETATE<br/>INDUSTRIALĂ S.R.L.</b><br><br>București, Str. Polonă nr. 115, bl. 15, sc. A, Et.4,<br>ap. 19 sector 1, Tel.: 021/2108342, Fax:2105794,<br>GSM:0722 652111  | DA |
| BENGA BOGDAN FLORIN<br>2005-1407                 | <b>INTELLEXIS SRL</b><br><br>Bucuresti, 030231, bd. Hristo Botev nr.1, etaj 3, camera<br>37, Tel/fax: 021.3103042,<br>mobil: 0723300147, contact@intellexis.ro<br>bogdanbenga@xnet.ro   | DA |
| BERCEANU MARIA<br>AURELIA<br>1994-1038           | <b>PERSOANA FIZICĂ</b><br><br>București, Str. Cogâlnic 25, sector 3<br>Tel: 021/3264568 GSM: 0744954085<br>e-mail: berceanu_maria_aurelia@yahoo.com   | DA |
| BIȚU CRISTINA<br>MĂDĂLINA<br>2003-1308           | <b>ARIANA AGENTIE DE PROPRIETATE INDUSTRIALA<br/>SRL</b><br><br>Bucuresti, str. Aleea Trestiana, nr.4, bl.20, sc.B, ap.72,<br>tel: 0213274978, fax: 0213227689, mobil: 0724260277,<br>e-mail: office@branduri.ro, www.branduri.ro                             | DA |
| BORLAN T. RADU<br>2000-1161                      | <b>PATENTMARK S.R.L.</b><br><br>București str. Dr. N. Turnescu nr. 2, sector 5,<br>Tel: 021/3121669, Fax: 021/2233963,<br>e-mail:stema@pcnet.ro   | DA |
| BOZIOREANU MARIUS<br>ADRIAN<br>2000-1165         | <b>CONS INTEL BMA CABINET CONSULTANTA</b><br><br>Buzău, cart, Dorobanti 2, bl.D2, et. 1, ap.5<br>CP 8, OP 1, Mobil : 0745086588, Fax: 0238719619<br>e-mail : marius_bozio@yahoo.com   | DA |
| BOZOCEA GINA VIOLETA<br>2003- 1222               | <b>ARIANA S.R.L.</b><br><br>Brasov, str.M.Kogalniceanu nr.17, bl.C4, et.7, biroul 22,<br>e-mail : 0723204268, tel/fax : 0268/315046,<br>office@inregistrare-marci.ro  | DA |
| BROJBOIU DUMITRU<br>ADRIAN FLORINEL<br>1995-1067 | <b>BROJBY PATENT INNOVATION</b><br><br>Pitești, Bd. Republicii, bl.212,sc. D, ap.11, jud.Argeș,<br>cod 110176, Tel/Fax.: 0348/412529,<br>GSM: 0745 143095,adrian_brojboiu@yahoo.com   | DA |

|  |  |    |
|--|--|----|
| BUÇŞĂ GHEORGHE<br>2005-1391            | <b>INVENTA - AGENŢIE DE PROPRIETATE INTELECTUALĂ S.R.L.</b><br><br>Bucureşti, Bdul Corneliu Coposu, nr. 7, bl. 104, sc. 2, et. 1 ap. 31, sector 3, Tel: 021/3200285, Fax: 021/3228325, e-mail: inventa@mark-patent.ro                                | DA |
| BURȚILA IOAN<br>1993-1022              | <b>MILENIUL 3 S.R.L. - Agenție de Proprietate Industrială</b><br><br>Pașcani, Str. Moldovei nr. 10, bloc Crinul, sc. A, Ap. 28, jud Iasi, Tel/Fax: 0232/719190; GSM:0740 820582  | DA |
| BUTA PAUL GEORGE<br>2010 - 1704        | <b>Cabinet individual Paul George Buta</b><br><br>Bucuresti, bd. Mircea Voda, nr. 35, bl. M27, ap. 17, tel: 021.3211234, fax: 021.3211253, e-mail: paul.but@asdpi.ro   | DA |
| BUZLEA ELISABETA<br>1993-25            | <b>INTELECT S.R.L.</b><br><br>Oradea, B-dul Dacia nr. 48 Bl. D10 Ap.3, OP 9- CP128 Tel: 0259/453847, Fax:0259/26809 GSM: 0745040831, e-mail: info@intelec.ro   | DA |
| BUZLEA MIRCEA VALENTIN<br>2003- 1234   | <b>INTELECT S.R.L.</b><br><br>Oradea, B-dul Dacia nr. 48, Bl. D10, Ap.3, OP9-CP128, Tel 0259/453847, Fax:0259/268094 e-mail: info@intelec.ro   | DA |
| BUZLEA NARCISA FLORICICA<br>2003- 1235 | <b>INTELECT S.R.L.</b><br><br>Oradea, B-dul Dacia nr. 48, Bl. D10, Ap.3, OP9-CP128, Tel 0259/453847, Fax:0259/268094 e-mail: info@intelec.ro   | DA |
| CAMENIȚA ANA-GABRIELA<br>1999-1130     | <b>PETROM S.A. INCERP CERCETARE</b><br><br>Ploiești, Bdul. Republicii, bl. 291 A<br>Tel : 0244/564380, Fax : 0244/598732<br>e-mail : ana_gabriela.camenita@petrom.com  | NU |
| CÂMPEAN GHEORGHE-GEORGEL<br>1996-1087  | <b>CABINET INDIVIDUAL CAMPEAN GHEORGHE GEORGEL</b><br><br>Campina, str. Dr. Constantin Istrati nr.52, bl.3, ap.5, Tel: 0244/335207, mobil: 0729902117, e-mail: george_campean@yahoo.com  | DA |
| CAMPEANU IOANA AURA<br>2005-1409       | <b>SC PETOSEVIC SRL</b><br><br>București, Intrarea Camil Petrescu nr.1, Tel: 021/3057996, Fax: 021/3145481, e-mail: aura.campeanu@petosevic.com  | DA |
| CECIU GABRIELA<br>1994-1045            | <b>CABINET "CECIU GABRIELA" CONSULTANȚĂ ÎN DOMENIUL PROPRIETAȚII INTELECTUALE</b><br><br>Timișoara, 300024, Str. Martir Leonida Banciu, nr. 6, sc. A, ap. 110, jud. Timis, Tel/Fax: 0256/494846; GSM: 0745 388039, e-mail: gabrielaceciu@hotmail.com | DA |



|  |   |    |
|--|---|----|
| CIUDA-BERIVOE ANCA<br>1996-41              | <b>INTELLECTUAL PROPERTY OFFICE SRL</b><br><br>București, Str. Alexandru Moruzzi nr. 6, bl. B6, sc. 2,<br>et. 8, ap. 62, sector 3; CP 61-62, Tel/Fax : 021/3262388,<br>GSM : 0745094241, office@ipoffice.ro                   | DA |
| CIUPAN CORNEL<br>2003-1310                 | <b>CABINET DE PROPRIETATE INDUSTRIALĂ CIUPAN CORNEL</b><br><br>Cluj Napoca, Str. Mestecenilor nr.6, bl. 9E, ap.2,<br>Tel: 0264/524425; 0264/415051, Fax: 0264/415054,<br>e-mail: cornel.ciupan@muri.utcluj.ro                 | DA |
| COCOLOI OANA<br>2003- 1263                 | <b>CABINET OANA COCOLOI</b><br><br>București, Drumul Taberei nr.120, bl. OD1, sc.5, ap.<br>189, sector 6, Tel : 021/7450757, GSM : 0730557744,<br>e-mail : oana_cocoloi@yahoo.com   | DA |
| COCOȘ ȘTEFAN<br>2010 - 1703                | <b>ROMINVENT S.A.</b><br><br>București, Str. Ermil Pangratti nr. 35, et.1, sector 1, Tel:<br>021/2312515, 2312541, Fax: 021/2312550, 2312454,<br>e-mail: scocos@rominvent.ro  | DA |
| COJOCNEAN MARIA<br>RODICA<br>2003- 1241    | <b>INTELMMI CONSULT SRL</b><br><br>Tg. Mures, str. Sârguinței nr.39, ap.12, cod poștal<br>540543, Tel/fax: 0365 401839, mobil: 0745303867,<br>cojocnean_maria@yahoo.com   | DA |
| CONSTANDA CECILIA<br>MĂDĂLINA<br>2003-1304 | <b>ARIANA AGENTIE DE PROPRIETATE INDUSTRIALA SRL</b><br><br>Bucuresti, str. Aleea Trestiana, nr.4, bl.20, sc.B, ap.72,<br>tel: 0213274978, fax: 0213227689, mobil: 0724260277,<br>e-mail: office@branduri.ro, www.branduri.ro | DA |
| CONSTANTIN ADRIAN<br>GEORGE<br>1999-1148   | <b>CONSTANTIN &amp; VELICU – INTELLECTUAL PROPERTY SRL</b><br><br>Bucuresti, sector 4, str. Trestiana nr.1A, bl. 8A, sc.A,<br>ap.16, Tel: 0314256780, fax: 0314256781,<br>office@candv-ip.ro                                  | DA |
| COSMOVICI PAUL<br>2009-1654                | <b>COSMOVICI SI ASOCIATII SRL</b><br><br>Bucuresti, OP 77, CP 216, www.cosmovici.ro,<br>cosmovici@cosmovici.ro  | DA |
| COSTINESCU PETRU<br>1998-1125              | <b>PETRU COSTINESCU-DICOSTI</b><br><br>București, Str. Viorele nr. 30, bl. 20A, ap. 23, sector 4,<br>OP 44 – CP5, Tel : 021/3303162,<br>Fax : 021/330473<br>e-mail : petrucostinescu.dicosti@gmail.com                        | DA |

|  |  |    |
|--|--|----|
| COȘESCU CAMELIA<br>1999-46/2               | <b>M.D.P. RIGHTS AGENCY SRL</b><br><br>Brasov, str. Lunga nr.270, cod postal 500450,<br>Tel: 0268/440100, 440313; Fax: 0268/440221, Mobil:<br>0744355100,<br>e-mail: office@mdp-rights-agency.ro<br>www.mdp-rights-agency.ro         | DA |
| DANCIU IOAN<br>2004 - 1373                 | <b>NOWAPATENT SRL</b><br><br>Medias, str. Lotru, nr.4, bl.92, ap.1<br>Tel : 0269/841373 ; 833273 GSM : 0744556074,<br>Fax : 0269/833273, e-mail : nowapatent@birotec.ro ,<br>office@nowapatent.ro                                    | DA |
| DONȚU OVIDIU-LIVIU<br>2000-1171            | <b>DONEXPERT SRL</b><br><br>Suceava, str. George Enescu nr.34, bl.D72, sc.A, ap.5,<br>ovidon@ccisv.ro, Tel: 0230.215004, 0742108100  | DA |
| DUMITRESCU ARTEMIS<br>SORINA<br>2003- 1250 | <b>ROMINVENT S.A.</b><br><br>București, Str. Ermil Pangratti nr. 35, et.1, sect.1<br>Tel: 021/2312515, Fax: 021/2312550<br>e-mail: adumitrescu@rominvent.ro  | DA |
| DUNĂREANU MIHAIL<br>2003-1297              | <b>CABINET DE PROPRIETATE INDUSTRIALA<br/>"DUNĂREANU MIHAIL"</b><br><br>București, Bd. Constantin Brâncoveanu nr.8, Bl B2,<br>ap.13, sector 4, Tel: 021/4600419, GSM : 0723398499,<br>e-mail: dunareanu_mileniu3@k.ro                | DA |
| ENDES CORINA<br>2007-1546                  | <b>ANACOR – Cabinet de proprietate industrială</b><br><br>Bucuresti, bd. Bucurestii Noi nr.51-61, bl.B1, ap.11, tel:<br>0216678665, mobil: 0726475018,<br>anacor.cpi@gmail.com   | DA |
| ENE SILVIA<br>2000-1159                    | <b>CABINET M. OPROIU- CONSILIERE ÎN<br/>PROPRIETATE INTELLECTUALA</b><br><br>București, Str. Popa Savu, nr.42, parter, sector 1.<br>Tel: 021/2602833, 021/2602834, Fax: 021/2602835,<br>021/2602836, P.O.Box 2-229, office@oproiu.ro | DA |
| ENESCU LUCIAN<br>1992-7                    | <b>ROMINVENT S.A.</b><br><br>București, Str. Ermil Pangratti nr. 35, et.1, sect.1,<br>Tel : 021/2120342, Fax : 021/2312550,<br>e-mail : office@rominvent.ro  | DA |
| ENESCU MIRUNA<br>2003- 1254                | <b>ROMINVENT S.A.</b><br><br>București, Str. Ermil Pangratti nr. 35, et.1, sect.1<br>Tel: 021/2312515, Fax: 021/2312550<br>e-mail:menescu@rominvent.ro   | DA |

|  |   |    |
|--|---|----|
| FAIGHENOV MARIOARA<br>1995-1063          | <b>Agencie de Proprietate Intelectuală și Transfer de Tehnologie – AGIPTT – SRL</b><br><br>București, Bdul Libertății nr. 12, bl. 113, sc. 2, et.3, ap 28, sector 4, CP 42 – 106, Tel: 021/3177693; Fax: 021/3177584; GSM: 0744 293552; 0724539752<br>e-mail: faighenov@xnet.ro; office@agpitt.ro | DA |
| FĂNTÂNĂ RAUL-SORIN<br>1994-23            | <b>FĂNTÂNĂ RAUL SORIN &amp; ASOCIAȚII SRL</b><br><br>Brașov, str. 9 mai, nr.4, sc.D, ap.3<br>Tel/fax: 0268543657, office@inventii-marci.ro,<br>www.inventii-marci.ro  | DA |
| FIERĂSCU COSMINA-<br>CATRINEL<br>1996-42 | <b>ROMINVENT S.A.</b><br><br>București, Str. Ermil Pangratti nr. 35, et.1, sect.1,<br>Tel : 021/2312515, 2312541, Fax : 021/2312550,<br>2312454,e-mail : cfierascu@rominvent.ro   | DA |
| FILIPPI VALENTINA<br>2003- 1298          | <b>CABINET M. OPROIU-CONSILIERE ÎN PROPRIETATE INTELECTUALA</b><br><br>București, Str. Popa Savu, nr. 42, parter, sector 1,<br>Tel : 021/2602834, 021/2602833,<br>Fax : 021/2602836, 021/2602835, office@oproiu.ro  | DA |
| FLOREA ILEANA MARIA<br>2003- 1258        | <b>CHIUARIU SI ASOCIATII – CONSILIERE IN PROPRIETATE INTELECTUALA</b><br><br>Bucuresti, str. Pictor Daniel Rosenthal, nr.30, ap. 4<br>Tel: 0722554460, Ileana.florea@chiuariulawyers.ro   | DA |
| FRISCH CRINA<br>NICOLETA<br>2000-1172    | <b>FRISCH &amp; PARTNERS SRL</b><br><br>Bucuresti, str. Ceasornicului, nr.7, sector 1, cod 14111,<br>tel: 0213101165, fax: 0213130130, Mobil: 0722212480,<br>office@frisch.ro, crina.frisch@frisch.ro   | DA |
| FULEA MARIA<br>1995-1076                 | <b>EURORESSOURCES SRL</b><br><br>Medias, str. Ion Creangă, nr.4, ap.6,<br>Tel: 0269/843504, Fax: 0269/824812  | DA |
| GANEA CHRISTU IOAN<br>2007-1549          | <b>INMA</b><br><br>Bucuresti, cod 013813, bd. Ion Ionescu de la Brad nr 6,<br>Tel: 2693265, Fax: 2693273, icsit@sunu.rnc.ro   | NU |
| GAVRIL NICULINA<br>2001-1211             | <b>CABINET N. D. GAVRIL S.R.L.</b><br><br>București, Str. Ștefan Negulescu nr. 6A, sector 1,<br>Tel./fax : 021/2302882, 0213165492,<br>GSM :0722983520, e-mail : gavrilnin@yahoo.com<br>cabinetgavril@yahoo.com   | DA |
| GAVRILIU ANA-CORINA<br>1993-1031         | <b>BIOTEHNOS S.A.</b><br><br>Otopeni, Str. Gorunului nr.3-5, Tel: 031.7102402,<br>0317102383, Fax: 031.7102400, GSM : 0723302092,<br>corinagav@hotmail.com  | NU |

|  |   |    |
|--|---|----|
| GEORGESCU CRISTINA<br>2008-1575          | <b>CABINET M. OPROIU - CONSILIERE ÎN<br/>PROPRIETATE INTELECTUALĂ</b><br><br>București, Str. Popa Savu, nr. 42, parter, sector 1,<br>Tel : 021/ 2602833, 021/2602834, P.O.Box 2-229<br>Fax : 021/2602836, 021/2602835,<br>e-mail : office@oproiu.ro | DA |
| GHÎȚĂ CONSTANTIN<br>1992-13              | <b>CONSTANTIN GHÎȚĂ OFFICE SRL</b><br><br>Timișoara, str. Take Ionescu nr. 24-28 sc. B ap. 2<br>județul Timiș, cod 1900, Tel/Fax: 0256/435976<br>GSM: 0744 162462, ghita@ghitaconstantin.ro   | DA |
| GREAVU DOINA-<br>MARIANA<br>1996-1093    | <b>PERSOANĂ FIZICĂ</b><br><br>Sibiu, Str. Constantin Noica, bl. 2, ap.21,<br>Tel :0269/218500, Fax :0269/212170,<br>GSM 0766489179, 0731308189, e-mail :<br>protectro@xnet.ro, aurorapca@yahoo.com  | DA |
| GRUIA AMELIA ELENA<br>2009 - 1692        | <b>CABINET ENPORA S.R.L.</b><br><br>București, str. George Calinescu nr.52A, ap.1, 011694,<br>Tel: 021 2300990; 031 1001634, Fax: 021 2302311;<br>031 1007927, pop@patents.ro   | DA |
| HAȘIU ALEXANDRA<br>1999-57               | <b>ROMINVENT S.A.</b><br><br>București, Str. Ermil Pangratti nr. 35, et.1, sect.1,<br>Tel: 021/2312515, 2312541, Fax: 021/2312550,<br>2312454,e-mail: ahasiu@rominvent.ro   | DA |
| HĂISAN MARIA<br>2000-1202                | <b>CABINET INDIVIDUAL MARIA HĂISAN</b><br><br>Botoșani, calea Națională nr.65, bl. 13, ap.10, tel:<br>0231534249, mobil: 0728004574, mh20@k.ro  | DA |
| IACOBINI ANCA<br>SVETLANA<br>2003- 1262  | <b>IACOBINI&amp;CO, CONSILIERI IN DREPTUL DE<br/>PROPRIETATE INDUSTRIALA SRL</b><br><br>București, Calea Mosilor, nr.258, bl. 4bis, ap.22,<br>sector 2, Tel : 021/2104690 ; Fax : 021/2104793<br>E-mail : asimri@yahoo.com                          | DA |
| IACOBINI MIHNEA<br>RAZVAN<br>2003- 1261  | <b>IACOBINI&amp;CO, CONSILIERI IN DREPTUL DE<br/>PROPRIETATE INDUSTRIALA SRL</b><br><br>București, Calea Mosilor, nr.258, bl. 4bis, ap.22,<br>sector 2, Tel : 021/2104690 ; Fax : 021/2104793<br>E-mail : asimri@yahoo.com                          | DA |
| ICLANZAN TUDOR<br>ALEXANDRU<br>2005-1442 | <b>UNIVERSITATEA POLITEHNICA TIMISOARA</b><br><br>Timisoara, Piata Victoriei, nr.2, tel :0256.403000,<br>fax : 0256.403021, ticlanzan@eng.upt.ro  | NU |
| IOACĂRA VALENTIN<br>1999-50              | <b>ROVALCONS SRL -AGENȚIE DE PROPRIETATE<br/>INTELECTUALĂ</b><br><br>Câmpina, Str. Orizontului, nr.1, bl. R10, et.7, ap.27,<br>jud. Prahova, Tel/Fax : 0244/ 371390;<br>GSM :0722 540580 ; e-mail: rovalcons@xnet.ro                                | DA |

|  |  |    |
|--|--|----|
| IOANITESCU TRAIAN<br>1994-1053         | <b>CABINET INDIVIDUAL IOANIȚESCU TRAIAN</b><br>București, Bd. Timișoara nr.49, Bl Cc6, ap.27, sector 6,<br>Tel: 021/4402510  | DA |
| ION DAN ADRIAN<br>2003-1260            | <b>CABINET PROPRIETATE INDUSTRIALA – IONDA</b><br>Bucuresti, 010577, Calea Dorobantilor nr.126-130, bl.8,<br>ap.50, Tel/fax: 021/2316549, Mobil: 0722687982<br>e-mail: ionda@rdsmail.ro  | DA |
| ION RODICA-COCUȚA<br>1993-1032         | <b>CABINET DE PROPRIETATE INDUSTRIALĂ<br/>“BIONPI”</b><br>București, 010577, Calea Dorobanților 126-130 Bl. 8, et.<br>9 Ap. 50 sector 1, cod 010577, Tel/Fax: 021/2316549,<br>031/8054616<br>GSM: 0723 187944, 0746184697<br>e-mail: bionpi@rdsmail.ro, bionpi@hotmail.com | DA |
| ISOC DORIN<br>1994-1052                | <b>INTEGRATOR CONSULTING SRL</b><br>Cluj Napoca, Str. Dunării nr. 25 blC1 ap5,jud. Cluj<br>Tel/Fax: 0264/442817, GSM : 0745235585<br>e-mail : dorin.Isoc@aut.utcluj.ro   | DA |
| ITU TEODORA<br>2003-1268               | <b>CONINFO S.R.L.</b><br>Târgu Mures, str. Lacrimioarea nr.9,<br>Tel: 0265/210138, Fax: 0265/210109,<br>mobil: 0729618641<br>e-mail: teodora@coninfo.ro, office@coninfo.ro   | DA |
| IVANCA GAVRIL<br>2004-1357             | <b>CABINET PROPRIETATE INDUSTRIALA ARINOVA</b><br>Arad, 310151, str. Coriolan Petreanu, nr.28,<br>Tel/fax: 0257/255842, mobil: 0744246562,<br>info@arinova.ro  | DA |
| IVANCA MARIA<br>ELISAVETA<br>1993-1033 | <b>AGENȚIA P.I. LABIRINT</b><br>Arad, Str. Coriolan Petreanu nr. 28, cod 2900<br>Tel/Fax: 0257/255842, GSM: 0722 458129<br>e-mail: info@labirint.ro  | DA |
| IVĂNESCU GABRIEL DAN<br>1996-1091      | <b>CABINET INDIVIDUAL IVANESCU GABRIEL DAN</b><br>Brașov, str. Al. I. Cuza nr. 58 ap. 5<br>Tel: 0268471650, fax: 0368816013, GSM: 0722 248415<br>e-mail: dan.ivanescu@clicknet.ro  | DA |
| LARION ELISABETA-<br>SONIA<br>1992-9   | <b>ROMINVENT S.A.</b><br>București, Str. Ermil Pangratti nr. 35, et.1, sect.1<br>Tel: 021/2312515, Fax: 021/2312550,<br>mobil: 07 44 37 37 37, sonia.larion@gmail.com<br>e-mail: office@rominvent.ro   | DA |
| LAZĂR ELENA<br>1997-28                 | <b>CABINET DE PROPRIETATE INDUSTRIALA</b><br>Buzău, Str.Unirii, Bl.16C,Et.3, Ap. 12, cod 120013,<br>OP 1, CP 52, Tel./Fax: 0238 724262<br>GSM: 0723 328633, cpielena@recomplast.com  | DA |

|                                 |  |    |
|---------------------------------|--|----|
| LORENT ALEXANDRU<br>1992-6      | <b>INVENTA - AGENTIE DE PROPRIETATE INTELECTUALA S.R.L.</b><br><br>București, Bdul Corneliu Coposu, nr. 7, bl. 104, sc. 2, etaj 1, ap. 31, sector 3, Tel: 021/3200285, Fax: 021/3228325, e-mail: inventa@mark-patent.ro                        | DA |
| MACAMETE ELENA<br>1992-1003     | <b>ICPE CA</b><br><br>București, Splaiul Unirii 313, sect. 3<br>Tel: 021/3467231, mobil: 0722642756, lmacamete@icpe-ca.ro  | NU |
| MARIN ELENA<br>2002-1213        | <b>CABINET M. OPROIU-CONSILIERE ÎN PROPRIETATE INTELECTUALA</b><br><br>București, Str. Popa Savu, nr. 42, parter, sector 1,<br>Tel : 021/ 2602833, 021/2602834,<br>Fax : 021/2602836, 021/2602835, P.O.Box 2-229,<br>e-mail : office@oproiu.ro | DA |
| MARINESCU RUXANDRA<br>2003-1271 | <b>PATENTMARK S.R.L.</b><br><br>București, Str. Dr. N. Turnescu nr. 2, sector 5,<br>Tel/fax 021/3121669, Fax: 021/2233963,<br>e-mail: stema@pcnet.ro , 0722626875  | DA |
| MANEA GHEORGHE<br>2005 - 1450   | <b>MASTER S.A. – Centrul de Transfer Tehnologic</b><br><br>Bucuresti, bd. Iuliu Maniu nr.246, Tel : 021/4340891,<br>4340861/803, Fax : 021/ 4342699, 4340869, e-mail :<br>mastersa@xnet.ro, informatii@mastertt.ro                             | DA |
| MILCEV GABRIELA<br>2003- 1230   | <b>ALLEGRA CONSULTING SRL</b><br><br>Bucuresti, bd. Octavian Goga 23, bl.M106, sc.4, ap.117,<br>GSM: 0722249961, Tel/Fax: 021/3231384<br>e-mail: gabriela.milcev@allegra.ro; www.allegra.ro  | DA |
| MIHAI LUCIAN<br>2001-1209       | <b>LINKLATERS MICULIȚI ȘI ASOCIAȚII S.C.P.A.</b><br><br>București, Str. Nicolae Iorga, nr. 8, sector 1<br>Tel : 3071500, Fax : 021/3071555<br>e-mail: lucian.mihai@linklaters.com,<br>lucian.mihai@drept.unibuc.ro                             |    |
| MITU ALIS-MIHAELA<br>1997-1111  | <b>CABINET PROPRIETATE INDUSTRIALA MITU ALIS MIHAELA</b><br><br>Ploiesti, str. Clementei nr.46, Tel: 0244/590154, mobil:<br>0746108142, alis_mitu@yahoo.com ;<br>office@mitu-cpi-ims.com   | DA |
| MÎNDRU MIHAELA<br>2003-1257     | <b>CABINET INDIVIDUAL MÎNDRU MIHAELA</b><br><br>București, Str. Grigore Alexandrescu nr.1, bl.D7, ap.4,<br>sector1, Fax: 021/2230342 GSM: 0722601120<br>e-mail: florea@gide.com  | DA |

|   |   |    |
|---|---|----|
| MOHONEA CRISTIAN<br>1997-62               | <b>PATENTMARK S.R.L.</b><br><br>București str. Dr. N. Turnescu nr. 2, sector 5<br>tel/fax 021/3121669,Fax:2233963<br>e-mail: stema@pcnet.ro   | DA |
| MOHONEA LILIANA<br>1997-61                | <b>PATENTMARK S.R.L.</b><br><br>București str. Dr. N. Turnescu nr. 2, sector<br>tel/fax 021/3121669,Fax:2233963<br>e-mail: stema@pcnet.ro   | DA |
| MUȘATESCU ANDRA-<br>OANA<br>2000-1181     | <b>ANDRA MUSATESCU CABINET DE PROPRIETATE<br/>INDUSTRIALA</b><br><br>București, calea 13 Septembrie nr.121, bl.127, et.5,<br>ap.21, GSM : 0722 879810<br>e-mail : amusatescu@dnt.ro,<br>andramusatescu@andramusatescu.ro,<br>www.andramusatescu.ro  | DA |
| NĂSTASE CRISTIAN<br>2000-1184             | <b>SC PETOSEVIC SRL</b><br><br>București, Intrarea Camil Petrescu nr.1,<br>Tel: 021/3057996, Fax: 021/3145481,<br>e-mail: cristian.nastase@petosevic.com  | DA |
| NEACSU CARMEN<br>AUGUSTINA<br>2000- 1186  | <b>CABINET INDIVIDUAL NEACSU CARMEN<br/>AUGUSTINA</b><br><br>Baia Mare, str. Rozelor, nr. 12/3<br>tel: 0727318168, e-mail: carmen@bic.cdimm.org   | DA |
| NICOLAESCU DANIELLA-<br>OLGA<br>1992-1006 | <b>ROMINVENT S.A.</b><br><br>București, Str. Ermil Pangratti nr. 35, et.1, sect.1,<br>Tel : 021/2312515, 2312541, Fax : 021/2312550,<br>2312454,e-mail : dnicolaescu@rominvent.ro   | DA |
| NIȚĂ FLORINA<br>1996-1083                 | <b>OLTCHIM SA</b><br><br>Râmnicu Vâlcea, Str. Uzinei nr. 1, 240050, jud. Vâlcea<br>Tel : 0250/701200/3225, Fax : 0250/735030<br>E-mail : oltchim@oltchim.ro   | NU |
| NIȚU ION<br>2000-1204                     | <b>CABINET INDIVIDUAL – NITU ION</b><br><br>Constanta, str. Dezrobirii nr.110, bl. IS8, sc.A, ap.1,<br>Tel: 0241/512608, mobil: 0723317298  | DA |
| OPREA MARILENA<br>2003-1277               | <b>CABINET MARILENA OPREA</b><br><br>Bucuresti, sector 6, str. Mărgelelor nr.6, bl. 304, sc.4,<br>ap.45, tel: 0722259260, moprea@cimo.ro,<br>marilena.oprea@cimo.ro   | DA |
| OPROIU MARGARETA<br>1992-8                | <b>CABINET M. OPROIU - CONSILIERE ÎN<br/>PROPRIETATE INTELECTUALĂ</b><br><br>București, Str. Popa Savu, nr. 42, parter, sector 1,<br>Tel : 021/ 2602833, 021/2602834, P.O.Box 2-229<br>Fax : 021/2602836, 021/2602835,<br>e-mail : office@oproiu.ro | DA |

|   |  |    |
|---|--|----|
| PALKO SORINA-IUSTINA<br>1999-1150             | <b>AEROSTAR S.A.</b><br>Str. Condorilor, nr. 9, Bacău, Tel :0234/175070,<br>Fax : 0234/ 172 023, e-mail : aerostar@aerostar.ro   | NU |
| PAVEL SORIN EDUARD<br>2003-1273               | <b>SCHOENHERR INTELLECTUAL PROPERTY S.R.L.</b><br>București, bd. Dacia nr.30, etaj 4, camera – Echipa<br>Sebastian 01, tel: 0213196790, fax: 0213196791,<br>e.pavel@schoenherr.ro  | DA |
| PĂUNET ALEXANDRINA<br>2003- 1245              | <b>Cabinet individual proprietate industrială Paunet<br/>Alexandrina</b><br>Iasi, spl. Bahlui, nr.29, bl. B5, sc.A, ap.7<br>Tel: 0726737527  | DA |
| PETCU COSTIN<br>97-1115                       | <b>ROMINVENT S.A.</b><br>București, Str. Ermil Pangratti nr. 35, et. 1, sect. 1<br>Tel: 021/2312515, 2312541, Fax: 021/2312550,<br>2312454,e-mail: cpetcu@rominvent.ro   | DA |
| PETREA DANA MARIA<br>2003- 1223               | <b>CABINET M. OPROIU-CONSILIERE ÎN<br/>PROPRIETATE INTELECTUALA</b><br>București, Str. Popa Savu, nr. 42, parter, sector 1,<br>Tel : 021/2602834, 021/2602833,<br>Fax : 021/2602836, 021/2602835, P.O.Box 2-229,<br>e-mail : office@oproiu.ro  | DA |
| PIOARU MIHALACHE<br>RALUCA ANDREEA<br>1999-56 | <b>ROMPROSPER SERVIMPEX SRL</b><br>București, Șos. Mihai Bravu nr. 294, bl.6,sc.B, ap. 63,<br>sector 3, cod 030319, Tel: 021.322.28.57, fax:<br>021.322.28.57 Mobil: 0724880514; 0744654128;<br>0744536405, e-mail: office@piva.ro;<br>raluca_pioaru@yahoo.com;<br>mihalache.andra@gmail.com | DA |
| PIȚU DALILA<br>1999-58                        | <b>RODALL-AGENȚIE DE PROPRIETATE<br/>INDUSTRIALĂ S.R.L.</b><br>București, Str. Polonă nr. 115, bl. 15, sc. A, ap. 19<br>Tel:021/2108342, 0744 377047,Fax:021/2105794   | DA |
| PLOSCA DANIEL<br>1998-39                      | <b>ROMINVENT S.A.</b><br>București, Str. Ermil Pangratti nr. 35, et.1, sect.1,<br>Tel: 021/2312515, 2312541, Fax: 021/2312550,<br>2312454, e-mail: dplosca@rominvent.ro  | DA |
| POP CALIN RADU<br>1996-50                     | <b>CABINET ENPORA S.R.L.</b><br>București, str. George Calinescu nr.52A, ap.1, 011694,<br>Tel: 021 2300990; 031 1001634, Fax: 021 2302311;<br>031 1007927, pop@patents.ro  | DA |
| POP VIRGINIA DAISY<br>1992-2                  | <b>CABINET ENPORA S.R.L.</b><br>București, str. George Calinescu nr.52A, ap.1, 011694,<br>Tel: 021 2300990; 031 1001634, Fax: 021 2302311;<br>031 1007927, pop@patents.ro  | DA |



|   |   |    |
|---|---|----|
| POPA CRISTINA<br>2000-1193              | <b>ROMINVENT S.A.</b><br><br>București, Str. Ermil Pangratti nr. 35, et. 1, sect. 1 ,<br>Tel: 021/2312515, 2312541, Fax: 021/2312550,<br>2312454, cpopa@rominvent.ro  | DA |
| POPESCU ANGELA<br>1997-1103             | <b>CABINET PROPRIETATE INDUSTRIALĂ POPESCU ANGELA</b><br><br>București, str. Complexului nr.10, bl.40, ap.14,<br>Tel :021/3243756, tel : 0318.04.68.81<br>GSM : 0723051279, angela_intelect@yahoo.com   | DA |
| POPESCU LAURENTIU<br>HOREA<br>2004-1354 | <b>V&amp;f IP CONSULTING SRL</b><br><br>Bucuresti, Bd Camil Ressu, nr.27, bl.N1, ap.214,<br>Tel: 021/3140200, Fax: 021/3140290, Mobil:<br>0744487223, popescul@vf.ro  | DA |
| POPESCU LIVIA<br>2004-1312              | <b>CABINET POPESCU LIVIA</b><br><br>Bucuresti, bd. Camil Ressu 27, bl.N1, ap.188<br>Tel: 021/3481010, liviap25@yahoo.com  | DA |
| POPESCU MARIANA<br>2008-1576            | <b>CABINET M. OPROIU - CONSILIERE ÎN PROPRIETATE INTELECTUALĂ</b><br><br>București, Str. Popa Savu, nr. 42, parter, sector 1,<br>Tel : 021/ 2602833, 021/2602834, P.O.Box 2-229<br>Fax : 021/2602836, 021/2602835,<br>e-mail : office@oproiu.ro | DA |
| POPESCU RADU ROMEO<br>2001-1207         | <b>CABINET POPESCU RADU ROMEO</b><br><br>București, Bd. Corneliu Coposu nr.3, bl.101, sc.3, et.4,<br>ap.50, sector 3, 0722 510598, rrpopescu@xnet.ro  | DA |
| PRISTAVU GHEORGHE<br>2008-1591          | <b>CABINET DE PROPRIETATE INDUSTRIALA PRISTAVU</b><br><br>Piatra Neamt, str. Gral Nicolae Dascalescu 11, bl. T3,<br>sc.F, ap.70   | DA |
| PUȘCAȘU DAN<br>1994-1056                | <b>LOYAL PARTNERS – AGENȚIE DE PROPRIETATE INTELECTUALĂ SRL</b><br><br>Galati, Str. Portului nr.23, Parcul De Soft, cam.307, cod<br>800025, tel/fax: 0236/407032, GSM: 0722 744241,<br>office@loyalpartners.ro<br>www.loyalpartners.ro          | DA |
| RADU DANIELA<br>2003-1240               | <b>CONSINVENT S.R.L.</b><br><br>Buzau, b-dul Unirii, bl.35B, ap.2, mobil : 0745452268<br>E-mail: consinvent@yahoo.com   | DA |
| RASKAI MARIA<br>MAGDALENA<br>1993-28    | <b>RASKAI M M BREVMARC CONSULT S.R.L.</b><br><br>Dej, Str. Unirii, nr.3, BL.d8, ap.7, judetul Cluj, 405200,<br>Tel/Fax: 0264/211847, GSM: 0742084050,<br>raskaimm@yahoo.com   | DA |

|   |  |    |
|---|--|----|
| RAȚĂ GRIGORE<br>1992-3                  | <b>RATZA SI RATZA SRL</b><br><br>București, B-dul A.I. Cuza Nr. 52-54, Sect.1<br>Tel :021/2601348, Fax : 021/2601349<br>email : office@ratza-ratza.com   | DA |
| RĂDULESCU MIOARA<br>1996-47             | <b>TERMOOPTIM SRL</b><br><br>Str. Cetatea de Balta nr.118, bl.9, sc.B, ap.12,<br>tel/fax : 0214330310, termooptim@rdslink.ro   | NU |
| ROBU MARICICA<br>1999-1133              | <b>Cabinet individual consultanta in proprietate<br/>industriala ROBU MARICICA</b><br><br>Roman, jud. Neamt, str. Stefan cel Mare, bl.3, sc.C,<br>ap.38, tel: 0333105979, mobil: 0730633391,<br>maricica.robu@yahoo.com  | DA |
| ROMAN IOAN<br>1999-1152                 | <b>IAR S.A.</b><br><br>Brașov, Str. Aeroportului nr. 1,<br>Tel: 0268/475269/1076, Fax: 0268/475287,<br>e-mail: ioanry@yahoo.com  | NU |
| ROȘ VIOREL<br>2006-1485                 | <b>CABINET INDIVIDUAL ROȘ VIOREL</b><br><br>Bucuresti, bd.Unirii nr.66, bl.K3, ap.7,<br>Mobil: 0722560675, fax: 3208044,<br>e-mail: viorelros@asdpi.ro   | DA |
| SPRÎNCEANU NICOLAE<br>1996-1097         | <b>AGENȚIE DE CONSULTANȚĂ ÎN PROPRIETATE<br/>INTELECTUALĂ ȘI TRANSFER TEHNOLOGIC<br/>"SPRÎNCEANU NICOLAE"</b><br><br>Drobeta Turnu Severin, Str. Gheorghe Ionescu Sisești<br>nr. 96, bl. E2, sc. 1, ap.8,<br>Tel/Fax: 0352801490; GSM:0721 796318<br>e-mail: nicolaesprinceanu@yahoo.com | DA |
| STANCIU ADELINA<br>1994-14              | <b>" HARCOV" A.P.I. SRL</b><br><br>Sfântu Gheorghe, Jud Covasna<br>Str. Nicolae Iorga nr. 61 bl. 10 E sc. B. ap.9<br>Tel. 0267/ 352267 GSM: 0744435291,<br>stanciu@planet.ro, propind@mail.asimcov.ro  | DA |
| STĂNCESCU ALIN<br>CRISTIAN<br>2003-1278 | <b>LEGAL BRAND S.R.L.</b><br><br>București, Str. Nicolae Licăreț nr.1, bl.33, sc.C, ap.107,<br>Punct lucru: str. Campia libertatii nr.64, bl.34A, ap. 269,<br>Tel: 0722674635, 0722607380,<br>e-mail: legal.brand@easynet.ro, info@legal-brand.ro,<br>www.legal-brand.ro                 | DA |
| STĂNCESCU ANCA<br>2000-1194             | <b>LEGAL BRAND S.R.L.</b><br><br>București, Str. Nicolae Licăreț nr.1, bl.33, sc.C, ap.107,<br>Punct lucru: str. Campia libertatii nr.64, bl.34A, ap. 269,<br>Tel: 0722674635, 0722607380,<br>e-mail: legal.brand@easynet.ro, info@legal-brand.ro,<br>www.legal-brand.ro                 | DA |

|  |   |    |
|--|---|----|
| STOIAN IOAN<br>1992-1008                 | <b>AGENȚIE DE PROPRIETATE INDUSTRIALĂ ȘI<br/>TRANSFER TEHNOLOGIC "STOIAN IOAN"</b><br><br>Roman, 611127, B-dul Republicii, bloc 46, sc. C, ap. 35,<br>jud. Neamț, Tel/Fax: 0233/741268,<br>GSM: 0745 643738, istoian@engineer.com | DA |
| STRECHE GHERGHINA<br>1997-1116           | <b>OMV PETROM SA</b><br><br>Bucuresti, Calea Dorobantilor nr. 239, Sector 1.<br>Telefon: 4060092; Mob. 0723 55 20 26; Fax: 4060433<br>e-mail : gherghina.streche@petrom.com   | NU |
| SUSU LILIANA – MARIA<br>1999-1144        | <b>CABINET INDIVIDUAL SUSU LILIANA MARIA</b><br><br>Brasov, str. Carierei nr.126, cod postal 500216,<br>Tel: 0721220858, liliana.csomos@yahoo.co.uk   | DA |
| SZENTE SÁNDOR<br>1999-48                 | <b>SZENTE SÁNDOR</b><br><br>Odorheiu Secuiesc, str. Victoriei nr.41, ap.4, jud.<br>Harghita, cod poștal 535600, Tel/fax: 0266219143,<br>e-mail : proofice@szente.ro, www.szente.ro  | DA |
| ȘOVA DAN-EUGEN<br>1993-1013              | <b>PIDES -CABINET INDIVIDUAL</b><br><br>București, str. Valea Buzăului, nr. 10, bl. G30, ap. 36,<br>sector 3, Tel: 021/3455351, GSM: 0723708632,<br>e-mail: pides2004@yahoo.com   | DA |
| TĂRĂBÎC LUCIAN<br>2000-1195              | <b>LUTARIS INTELPROT S.R.L.</b><br><br>Timisoara, 300426, str. Ana Ipatescu nr.45,<br>Tel/Fax: 0256/489301, Mobil: 0742143718,<br>0723319154, e-mail: qualitarium@qualitarium.ro  | DA |
| TĂRCHILĂ NICOLETA<br>AURICA<br>2008-1595 | <b>CABINET ENPORA S.R.L.</b><br><br>București, str. George Calinescu nr.52A, ap.1, 011694,<br>Tel: 021 2300990; 031 1001634, Fax: 021 2302311;<br>031 1007927, pop@patents.ro   | DA |
| TĂTARU DOINA<br>1995-19                  | <b>PERSOANA FIZICĂ</b><br><br>Piatra Neamț, Str. Apele Minerale nr. 4,<br>Tel: 0233/223602, e-mail:doina_tataru@msn.com   | DA |
| TEODORESCU MIHAELA<br>1995-30            | <b>ROMINVENT S.A.</b><br><br>București, Str. Ermil Pangratti nr. 35, et. 1, sect. 1,<br>Tel : 021/2312515, 2312541, Fax : 021/2312550,<br>2312454, e-mail : mteodorescu@rominvent.ro  | DA |
| TEODORU EMANUEL<br>2004-1322             | <b>TEODORU &amp; ASSOCIATES SRL</b><br><br>Bucuresti, bd. Marasesti nr.2B, bl.A, sc.2, parter, ap.4<br>bis, cod postal 040254,<br>Tel: 0213367722, Fax: 0213367723,<br>e-mail: emanuel@teodoru.ro,<br>www.romaniatrademarks.ro    | DA |

|   |   |    |
|---|---|----|
| TEODORU VIOLETA<br>2003-1264            | <b>TEODORU &amp; ASSOCIATES SRL</b><br><br>Bucuresti, bd. Marasesti nr.2B, bl.A, sc.2, parter, ap.4 bis, cod postal 040254,<br>Tel: 0213367722, Fax: 0213367723,<br>GSM: 0722549219<br>e-mail: violeta@teodoru.ro,<br>www.romaniatrademarks.ro                    | DA |
| TUDOR DANIELA<br>1999-1136              | <b>TUDOR DANIELA – persoana fizica autorizata</b><br><br>Bucuresti, str. Baba Novac nr.11, bl. G17, ap.51, cod postal 031623, Tel./Fax.: 040213240412 Mobil : 0749218326, consultanta@tudordaniela.ro   | DA |
| TUDORICA DAN MIHAIL<br>2003-1270        | <b>GENERAL CONSULTING SRL</b><br><br>Com. Ciorogârla, sat Dârvari, str. 6 martie nr.120, camera 4, Tel: 0748240279  | NU |
| ȚULUCA DOINA<br>1996-48                 | <b>INESTOR NESTOR DICULESCU KINGSTON PETERSEN – CONSILIERE ÎN P.I. S.R.L.</b><br><br>București, sector 1, sos. Bucuresti Ploiesti, nr.1A, Bucharest Business Park, corp A, et.1 camerele 9 si 10, tel: 0212011200, fax: 0212011210, e-mail : doina.tuluca@nnkp.ro | DA |
| ȚURCANU CONSTANTIN<br>1992-10           | <b>INVENTA - AGENTIE DE PROPRIETATE INTELECTUALA S.R.L.</b><br><br>București, Bdul Corneliu Coposu, nr. 7, bl. 104, sc. 2, et. 1, ap. 31, sector 3, Tel: 021/3200285, Fax: 021/3228325,GSM: 0744 324 510; e-mail: inventa@mark-patent.ro                          | DA |
| ȚURCANU COSTIN RADU<br>2003-1299        | <b>INVENTA - AGENTIE DE PROPRIETATE INTELECTUALA S.R.L.</b><br><br>București, Bdul Corneliu Coposu, nr. 7, bl. 104, sc. 2, et. 1, ap. 31, sector 3, Tel: 021/3200285, Fax: 021/3228325, e-mail: inventa@mark-patent.ro  | DA |
| UNGUREANU ELEONORA MIHAELA<br>2003-1306 | <b>INVENTA - AGENTIE DE PROPRIETATE INTELECTUALA S.R.L.</b><br><br>București, Bdul Corneliu Coposu, nr. 7, bl. 104, sc. 2, et. 1, ap. 31, sector 3, Tel: 021/3200285, Fax: 021/3228325,e-mail: inventa@mark-patent.ro, contact@inventa.ro                         | DA |
| VASILESCU RALUCA<br>1995-37             | <b>CABINET M. OPROIU - CONSILIERE ÎN PROPRIETATE INTELECTUALĂ</b><br><br>București, Str. Popa Savu, nr. 42, parter, sector 1, Tel : 021/ 2602833, 021/2602834, Fax : 021/2602836, 021/ 2602835, P.O.Box 2-229, e-mail : office@oproiu.ro                          | DA |

|                                    |   |    |
|------------------------------------|---|----|
| VĂTAVU LIVIU<br>2006- 1539         | <b>SC ANTIBIOTICE SA</b><br><br>Iasi, str. Valea Lupului nr 1, cod 707410, tel:<br>0742532882. 0727024582, fax: 0232.211020, e-mail:<br>liviu.vatavu@antibiotice.ro, trademarks@antibiotice.ro  | NU |
| VELCEA MARIAN<br>1994-26           | <b>INVEL – AGENȚIE DE PROPRIETATE INDUSTRIALĂ</b><br><br>București, str. Ion Ghica nr.3, ap.20,Fax: 0311.027.616,<br>GSM: 0723205048, 0788885352, velcea@invel.ro   | DA |
| VELICU ANCA<br>2003- 1275          | <b>CONSTANTIN &amp; VELICU – INTELLECTUAL<br/>PROPERTY SRL</b><br><br>Bucuresti, sector 4, str. Trestiana nr.1A, bl. 8A, sc.A,<br>ap.16, Tel: 0314256780, fax: 0314256781,<br>office@candv-ip.ro  | DA |
| VELȚAN LOREDANA<br>1999-45         | <b>INVENTA - AGENTIE DE PROPRIETATE<br/>INTELECTUALA S.R.L.</b><br><br>București, Bdul Corneliu Coposu, nr. 7, bl. 104, sc.2,<br>etaj 1, ap.31, sector 3, Tel : 021/3200285,<br>Tel/Fax :021/3228325, e-mail : inventa@mark-patent.ro   | DA |
| VICIU MONICA STEFANIA<br>2008-1574 | <b>NESTOR NESTOR DICULESCU KINGSTON<br/>PETERSEN – CONSILIERE ÎN P.I. S.R.L.</b><br><br>București, sector 1, sos. Bucuresti Ploiesti, nr.1A,<br>Bucharest Business Park, corp A, et.1 camerele 9 si 10,<br>tel: 0212011200, fax: 0212011210,<br>e-mail : monica.viciu@nnkp.ro | DA |
| VIRGILIUS VASILACHE<br>2003-1228   | <b>EDIPLAST S.R.L.</b><br><br>Tg. Mureș, Str. Măgurei nr.25, ap.2,<br>Tel/Fax: 0265/263775,<br>GSM: 0744394036, moniadel@artelecom.net  | DA |
| VIȘOIU LILIAN CATALIN<br>2003-1246 | <b>CABINET DE PROPRIETATE INDUSTRIALA “VIȘOIU<br/>LILIAN CATALIN”</b><br><br>București, bd. Unirii nr.74, bl. J3B, sc.3, ap. 41,<br>Tel/Fax: 021/3207251, GSM: 0744480657,<br>www.visoiucatalin.home.ro<br>e-mail: visoiucatalin@yahoo.com,                                   | DA |
| VLAD CONSTANTIN<br>2000-1199       | <b>VLAD CONSTANTIN.</b><br><br>Constanta, Bd. 1 decembrie 1918 nr. 5, bl. F16, ap.34,<br>cod 900711, Tel: 0241625643, 0341172650, Fax:<br>0241625643,GSM: 0722 370300, 0770251145,<br>e-mail: constantin.vlad@rdslink.ro  | DA |
| VOICU ALEXANDRA<br>1992-5          | <b>CABINET VOICU ALEXANDRA</b><br><br>București, B-dul Magheru, nr. 9, sc. 2, etaj 9, ap. 89, PO<br>BOX 22-246; Tel/Fax: 021/3153684,<br>alexandra.voicu@upcmail.ro   | DA |

LISTA CONSILIERILOR ÎN PROPRIETATE INDUSTRIALĂ, MEMBRI AI CAMEREI NAȚIONALE  
A CONSILIERILOR ÎN PROPRIETATE INDUSTRIALĂ DIN ROMÂNIA AUTORIZAȚI PENTRU  
DOMENIUL MĂRCILOR,  
pentru luna august 2010

| Nume și Prenume/<br>Nr. din reg. naț.  | Denumirea societății/<br>Adresa societății  | Societate cu<br>obiect de<br>activitate<br>proprietatea<br>industrială |
|--|---|--|
| ACSINTE PAULA-<br>ADRIANA<br>2000-1160 | <b>CABINET ACSINTE PAULA ADRIANA</b><br><br>București, str. Maior Coravu Ion, nr.1-7, bl.C4, ap.85,<br>Tel/fax : 021/2507396, GSM : 0723 317631<br>paula@legalservices.ro   | DA   |
| ALAN LILIANA<br>1994-1037              | <b>CABINET PROPRIETATE INDUSTRIALA ALAN<br/>LILIANA</b><br><br>Sat Otvesti nr.183B, jud. Timis, 0724250467,<br>e-mail: cabinet.alan@yahoo.com   | DA   |
| ALDEA CRISTINA RALUCA<br>2006-1489     | <b>INTELECTA OFFICE S.R.L.</b><br><br>Bucuresti, sector 3, str. Patinoarului nr.7, bl. PM50,<br>ap.90, tel: 0788995533, 0744550778, tel/fax:<br>021.3245250, office@intelecta.ro, www.intelecta.ro  | DA   |
| ALDEA ROBERT EMILIAN<br>2006-1490      | <b>INTELECTA OFFICE S.R.L.</b><br><br>Bucuresti, sector 3, str. Patinoarului nr.7, bl. PM50,<br>ap.90, tel: 0788997755, 07889955777, 0744310030,<br>0722522784, tel/fax: 021.3245250, office@intelecta.ro,<br>www.intelecta.ro, robert.aldea@eval.ro                              | DA   |
| ALECU FLORIN BOGDAN<br>2005-1394       | <b>CABINET INDIVIDUAL PROPRIETATE<br/>INDUSTRIALA ALECU BOGDAN</b><br><br>Bacau, str. Lucretiu Patrascanu nr.2, sc.B, ap.2,<br>Tel/fax: 0334407577, Mobil: 0740274741,<br>office@marcidesene.ro, www.marcidesene.ro   | DA   |
| ANDRONACHE PAUL<br>2003-1216           | <b>ECOINTELLECT CABINET INDIVIDUAL<br/>ANDRONACHE PAUL</b><br><br>București, aleea Compozitorilor nr.1, bl.E21, et.6, ap.35,<br>sect 6, Tel/Fax: 021/7250069,<br>GSM: 0722741043, 0727476335<br>e-mail: paul.andronache@clicknet.ro,<br>paul_andronache@yahoo.com                 | DA   |
| ANGHEL LUMINIȚA DOINA<br>1993-1020     | <b>CABINET DE PROPRIETATE INDUSTRIALA<br/>ANGHEL LUMINIȚA DOINA</b><br><br>București, Str. Gherghitei Nr.1, Bl.94B, Sc. B, Ap.76,<br>Sector 2, Fax: 031.4013777,<br>GSM : 0723301706, 0743218219<br>e-mail : anghel.doina@rdslink.ro,<br>anghel2na@yahoo.com, anghel2na@gmail.com | DA   |

|   |   |    |
|---|---|----|
| APETROAIE HORATIU<br>TUDOR<br>2005-1400 | <b>AGENTIE DE PROPRIETATE INDUSTRIALA<br/>HORATIU APETROAIE</b><br><br>Bucuresti, str. Faurei nr.1, bl.P11, ap.228, Mobil:<br>0722302801, e-mail: horatiuat@xnet.ro   | DA |
| APOSTOL SALOMIA<br>1999-1127            | <b>PERSOANĂ FIZICĂ</b><br><br>Galați, Str. Reg. 11 Siret nr. 15, bl. E4, ap. 54,<br>Tel/fax: 0236/436437 GSM 0766765027,<br>saly_apostol@yahoo.com  | DA |
| ARDELEANU RALUCA<br>2009 - 1693         | <b>Cabinet de proprietate industrială Raluca Ardeleanu</b><br><br>Bucuresti, str. Ion Tuculescu nr.37, bl.07, ap.29, tel:<br>0723601875, fax: 0318015023,<br>r.ardeleanu@yahoo.com  | DA |
| AXENTE ELENA<br>1999-46/1               | <b>INTEL PROTECT SRL</b><br><br>Brașov, B-dul M. Kogălniceanu, nr. 18-20, bloc 1k, sc.<br>C-D, Tel: 0268/412567, 0268/470819,<br>GSM: 0722464314, Fax: 0268/477333,<br>e-mail:intelprotect@ccibv.ro   | DA |
| BACIU ANA MARIA<br>2004-1325            | <b>NESTOR NESTOR DICULESCU KINGSTON<br/>PETERSEN – CONSILIERE ÎN P.I. S.R.L.</b><br><br>București, sector 1, sos. Bucuresti Ploiesti, nr.1A,<br>Bucharest Business Park, corp A, et.4,<br>Mobil: 0722256758, Tel: 021/2011200,<br>e-mail :ana-maria.baciu@nnkp.ro | DA |
| BARBU MIRCEA<br>1994-1042               | <b>PERSOANĂ FIZICĂ</b><br><br>București, Sos.lanului nr.21, bl.106A, sc.b, ap.73,<br>sect.2, Tel/Fax: 021/6536608, 0724.834.010<br>e-mail: bmircea@mailbox.ro   | DA |
| BĂDĂRĂU ADINA<br>ADRIANA<br>2006-1494   | <b>NESTOR NESTOR DICULESCU KINGSTON<br/>PETERSEN – CONSILIERE ÎN P.I. S.R.L.</b><br><br>București, sector 1, sos. Bucuresti Ploiesti, nr.1A,<br>Bucharest Business Park, corp A, et.4,<br>Tel: 021/2011200, fax: 0212011210,<br>e-mail: adina.badarau@nnkp.ro     | DA |
| BĂISAN CRISTINA<br>CARMEN<br>2008-1569  | <b>SIDEMO - SIGLE DESENE MODELE SRL</b><br><br>Bucuresti, sector 6, str. Sandulesti nr.3, bl. Z40, ap.4,<br>tel/fax: 0214139834, mobil: 0741135012, 0722548381,<br>contact@sidemo.ro, www.sidemo.ro   | DA |
| BĂLAN GHEORGHIȚĂ<br>1992-1              | <b>RODALL-AGENȚIE DE PROPRIETATE<br/>INDUSTRIALĂ S.R.L.</b><br><br>București, Str. Polonă nr. 115, bl. 15, sc. A, ap. 19,<br>sector 1, Tel: 021/2108342, Fax: 021/2105794,<br>GSM: 0722 652111, rodall@b.astral.ro  | DA |

|   |   |    |
|---|---|----|
| BELCIU DELIA MIHAELA<br>2008-1578               | <b>NESTOR NESTOR DICULESCU KINGSTON<br/>PETERSEN – CONSILIERE ÎN P.I. S.R.L.</b><br><br>București, sector 1, sos. Bucuresti Ploiesti, nr.1A,<br>Bucharest Business Park, corp A, et.1 camerele 9 si 10,<br>tel: 0212011200, fax: 0212011210,<br>e-mail : delia.belciu@nnkp.ro | DA |
| BENGA BOGDAN FLORIN<br>2005-1407                | <b>INTELLEXIS SRL</b><br><br>Bucuresti, 030231, bd. Hristo Botev nr.1, etaj 3, camera<br>37, Tel/fax: 021.3103042,<br>mobil: 0723300147, contact@intellexis.ro<br>bogdanbenga@xnet.ro   | DA |
| BERCEANU MARIA<br>AURELIA<br>1994-1038          | <b>PERSOANĂ FIZICĂ</b><br><br>București, Str. Cogâlnic 25, sector 3<br>Tel: 021/3264568 Tel: 0744954085<br>berceanu_maria_aurelia@yahoo.com   | DA |
| BEREA VALENTIN<br>2006-1495                     | <b>CABINET INDIVIDUAL P.I. VALENTIN BEREA</b><br><br>Bucuresti, bd. Carol I, nr.51, ap.26, sector 2,<br>Tel: 4088904, Fax: 4088911, mobil: 0721473317,<br>e-mail: valentin.berea@bulboaca.com   | DA |
| BIȚU CRISTINA<br>MĂDĂLINA<br>2003-1308          | <b>ARIANA AGENTIE DE PROPRIETATE INDUSTRIALA<br/>SRL</b><br><br>Bucuresti, str. Aleea Trestiana, nr.4, bl.20, sc.B, ap.72,<br>tel: 0213274978, fax: 0213227689, mobil: 0724260277,<br>e-mail: office@branduri.ro, www.branduri.ro   | DA |
| BODOMOI OTILIA<br>FLORENTINA<br>2008-1573       | <b>INVENTA - AGENTIE DE PROPRIETATE<br/>INTELECTUALA S.R.L.</b><br><br>București, Bdul Corneliu Coposu, nr. 7, bl. 104, sc.2,<br>etaj 1, ap.31, sector 3, Tel : 021/3200285,<br>Tel/Fax : 021/3228325, inventa@mark-patent.ro   | DA |
| BOLINTINEANU<br>MAGDALENA GABRIELA<br>2008-1597 | <b>CABINET ANI FUCIU SRL</b><br><br>Com.Snagov, Bloc P53, sc.A, ap.1, jud.Ilfov, Tel:<br>021/3106399, Fax: 021/3106398  | DA |
| BORLAN T. RADU<br>2000-1161                     | <b>PATENTMARK S.R.L.</b><br><br>București str. Dr. N. Turnescu nr. 2, sector 5,<br>Tel: 021/3121669, Fax: 021/2233963,<br>e-mail:stema@pcnet.ro   | DA |
| BOZIOREANU MARIUS<br>ADRIAN<br>2000-1165        | <b>CONS INTEL BMA CABINET CONSULTANȚĂ</b><br><br>Buzău, cart Dorobanti 2, bl.D2, et.1,ap.5<br>CP 8,OP1, Mobil : 0745086588,<br>Fax : 0238/71961,marius_bozio@yahoo.com  | DA |
| BOZOCEA GINA VIOLETA<br>2003- 1222              | <b>ARIANA S.R.L.</b><br><br>Brasov, str.M.Kogalniceanu nr.17, bl.C4, et.7, biroul 22<br>e-mail : 0723204268, tel/fax : 0268/315046,<br>office@inregistrare-marci.ro   | DA |



|  |  |    |
|--|--|----|
| BRAN LAURA GABRIELA<br>2004 - 1336               | <b>BRANDYNAMICS AGENTIE DE PROPRIETATE INDUSTRIALA S.R.L.</b><br><br>Cluj Napoca, str. Inocentiu Micu Klein, nr.8<br>Tel/fax: 0364/102070, 0744143965,<br>laura.bran@brandynamics.ro                                       | DA |
| BROJBOIU DUMITRU<br>ADRIAN FLORINEL<br>1995-1067 | <b>BROJBY PATENT INNOVATION</b><br><br>Pitești, Bd. Republicii, bl.212,sc. D, ap.11, jud.Argeș,<br>cod 110176, Tel/Fax.: 0348/412529,<br>GSM: 0745 143095,adrian_brojboiu@yahoo.com  | DA |
| BUCȘĂ GHEORGHE<br>2005-1391                      | <b>INVENTA - AGENȚIE DE PROPRIETATE INTELECTUALĂ S.R.L.</b><br><br>București, Bdul Corneliu Coposu, nr. 7, bl. 104, sc. 2,<br>et. 1 ap. 31,sector 3, Tel: 021/3200285,<br>Fax: 021/3228325, e-mail: inventa@mark-patent.ro | DA |
| BURBEA MILESCU IULIA<br>ADRIANA<br>2005-1379     | <b>CABINET INDIVIDUAL PROPRIETATE INDUSTRIALA IULIA BURBEA</b><br><br>Bucuresti, sector 1, str. Stirbei Voda nr.105, bl.24B,<br>ap.4, tel: 0726375412, iuliad_bis@yahoo.com  | DA |
| BURCHEL NICOLAE<br>1996-1085                     | <b>CABINET DE PROPRIETATE INDUSTRIALĂ NICOLAE BURCHEL</b><br><br>București, Str. Dr. Radovici nr.8, sector 5,<br>Tel: 021/3175841, Fax: 021/3175843, nburchel@bnp.ro   | DA |
| BURȚILĂ IOAN<br>1993-1022                        | <b>MILENIUL 3 S.R.L. - Agenție de Proprietate Industrială</b><br><br>Pașcani, Str. Moldovei nr. 10, bloc Crinul, sc. A, Ap. 28,<br>Tel/Fax: 0232/719190; GSM: 0740820582   | DA |
| BUTA ANCA<br>2006-1524                           | <b>MUSAT SI ASOCIATII – INTELLECTUAL PROPERTY SRL</b><br><br>Bucuresti, bd Aviatorilor nr.43, etaj 4, camera 4, Tel:<br>021 2025900, ancam@musat.ro  | DA |
| BUTA PAUL GEORGE<br>2010 - 1704                  | <b>Cabinet individual Paul George Buta</b><br><br>Bucuresti, bd. Mircea Voda, nr. 35, bl. M27, ap. 17,<br>tel: 021.3211234, fax: 021.3211253,<br>e-mail: paul.but@asdpi.ro   | DA |
| BUZLEA ELISABETA<br>1993-25                      | <b>INTELECT S.R.L. ORADEA</b><br><br>Oradea, B-dul Dacia nr. 48, Bl. D10, Ap.3, OP9-CP128,<br>Tel 0259/453847, Fax:0259/268094, e-mail:<br>info@intelect.ro, GSM: 0745040831   | DA |
| BUZLEA MIRCEA<br>VALENTIN<br>2003- 1234          | <b>INTELECT S.R.L.</b><br><br>Oradea, B-dul Dacia nr. 48, Bl. D10, Ap.3, OP9-CP128,<br>Tel 0259/453847, Fax:0259/268094<br>e-mail: info@intelect.ro  | DA |

|   |  |    |
|---|--|----|
| BUZLEA NARCISA<br>FLORICICA<br>2003- 1235 | <b>INTELECT S.R.L.</b><br><br>Oradea, B-dul Dacia nr. 48, Bl. D10, Ap.3, OP9-CP128,<br>Tel 0259/453847, Fax:0259/268094<br>e-mail: info@intelect.ro  | DA |
| CAMENIȚA ANA<br>GABRIELA<br>1999-1130     | <b>PETROM S.A. INCERP CERCETARE</b><br><br>Ploiești, B-dul Republicii, bl. 291A, Tel: 0244/564380,<br>Fax: 0244/598732,<br>ana_gabriela.camenita@petrom.com  | NU |
| CAVESCU ADRIAN<br>2008-1609               | <b>CAVESCU SI ASOCIATII</b><br><br>Bucuresti, bd. Iuliu Maniu nr.65, bl.7P, sc.5, ap.158<br>e-mail: adriancavescu@yahoo.com,<br>office@avocat4u.ro   | DA |
| CÂMPEAN GHEORGHE-<br>GEORGEL<br>1996-1087 | <b>CABINET INDIVIDUAL CAMPEAN GHEORGHE<br/>GEORGEL</b><br><br>Campina, str. Dr. Constantin Istrati nr.52, bl.3, ap.5,<br>Tel: 0244/335207, mobil: 0729902117,<br>e-mail: george_campean@yahoo.com  | DA |
| CAMPEANU IOANA AURA<br>2005-1409          | <b>SC PETOSEVIC SRL</b><br><br>București, Intrarea Camil Petrescu nr.1,<br>Tel: 021/3057996, Fax: 021/3145481,<br>e-mail: aura.campeanu@petosevic.com  | DA |
| CÂRCEL CRISTINA<br>VIRGINIA<br>2006- 1497 | <b>INMA BUCURESTI</b><br><br>Bucuresti, bd. Ion Ionescu de la Brad, nr.6, cod postal<br>013813, Tel: 021.2693274, fax: 021.2693273, mobil:<br>0722605516, cristina.carcel@hotmail.com  | NU |
| CECIU GABRIELA<br>1994-1045               | <b>CABINET "CECIU GABRIELA" CONSULTANȚĂ ÎN<br/>DOMENIUL PROPRIETĂȚII INTELLECTUALE</b><br><br>Timișoara, 300024, Str. Martir Leonida Banciu, nr. 6, sc.<br>A, ap. 110, jud. Timis, Tel/Fax: 0256/494846;<br>GSM: 0745 388 039, gabrielaceciu@hotmail.com | DA |
| CETINĂ NICOLAE DAN<br>2003- 1237          | <b>MANAGER EXPERT SRL</b><br><br>Tg. Mures, Str. Nicolae Grigorescu nr.33, ap.3,<br>Tel : 0265/250825  | DA |
| CHIFOR CLAUDIA<br>2008 - 1581             | <b>Cabinet de proprietate industrială Chifor Claudia</b><br><br>Bucuresti, bd. Pache Protopopescu nr.25, et.5, tel:<br>0318250434, fax: 0318250342, e-mail:<br>chifor.claudia@yahoo.com  | DA |
| CHISTRUGA VICTORIA<br>2008-1590           | <b>ATELIERELE CFR GRIVIȚA S.A.</b><br><br>Str. Calea Griviței nr.359, tel: 0212240913, fax:<br>0212241736, e-mail: office@grivita.ro   | NU |
| CIMPOIERU ILIE<br>2009 - 1652             | <b>Cabinet proprietate industrială Ilie Cimpoieru</b><br><br>Bucuresti, Aleea Platanului nr.1, bl. A32, sc.1, ap.21,<br>tel: 031 1060039, mobil: 0722444580,<br>e-mail: ilie_cimpoieru@yahoo.com   | DA |

|   |  |    |
|---|--|----|
| CIRSTEA CRISTINA<br>2004-1346             | <b>ARIANA BRAND EXPERT SRL</b><br><br>Craiova, str. Mihail Kogalniceanu nr.20, jud. Dolj,<br>0726718638, c_cirstea@yahoo.com,<br>cristina_cirstea@inregistrare-marci.ro  | DA |
| CIUDA-BERIVOE ANCA<br>1996-41             | <b>INTELLECTUAL PROPERTY OFFICE SRL</b><br><br>București, Str. Alexandru Moruzzi nr. 6, bl. B6, sc. 2,<br>et. 8, ap. 62, sector 3; CP 61-62 ,Tel/Fax: 021/3262388,<br>GSM : 0745 094241, office@ipoffice.ro  | DA |
| CIUPAN CORNEL<br>2003-1310                | <b>CABINET DE PROPRIETATE INDUSTRIALĂ CIUPAN CORNEL</b><br><br>Cluj Napoca, Str. Mestecenilor nr.6, bl. 9E, ap.2,<br>Tel: 0264/524425; 0264/415051, Fax: 0264/415054,<br>e-mail: cornel.ciupan@muri.utcluj.ro  | DA |
| CIUREA DELIA<br>2005 - 1416               | <b>ACTA MARQUE SRL</b><br><br>Cluj Napoca, str. Dorobantilor nr.3, etj.3, ap.9,<br>Mobil: 0749053325, 0730909831, 0730909834,<br>actamarque@yahoo.com, www.actamarque.ro   | DA |
| COCOLOI OANA<br>2003- 1263                | <b>CABINET OANA COCOLOI</b><br><br>București, Drumul Taberei nr.120, bl. OD1, sc.5, ap.<br>189, sector 6, Tel : 021/7450757, GSM : 0730557744,<br>e-mail : oana_cocoloi@yahoo.com  | DA |
| COCOȘ ȘTEFAN<br>2010 - 1703               | <b>ROMINVENT S.A.</b><br><br>București, Str. Ermil Pangratti nr. 35, et.1, sector 1, Tel:<br>021/2312515, 2312541, Fax: 021/2312550, 2312454,<br>e-mail: scocos@rominvent.ro   | DA |
| CODRESCU ANDREEA<br>2008-1579             | <b>NESTOR NESTOR DICULESCU KINGSTON PETERSEN – CONSILIERE ÎN P.I. S.R.L.</b><br><br>București, sector 1, sos. Bucuresti Ploiesti, nr.1A,<br>Bucharest Business Park, corp A, et.1 camerele 9 si 10,<br>tel: 0212011200, fax: 0212011210,<br>andreea.codrescu@nnkp.ro | DA |
| COJOCNEAN MARIA<br>RODICA<br>2003- 1241   | <b>INTELMMI CONSULT SRL</b><br><br>Tg. Mures, str. Sârguinței nr.39, ap.12, cod poștal<br>540543, Tel/fax: 0365 401839, mobil: 0745303867,<br>cojocnean_maria@yahoo.com  | DA |
| COLAN CRISTIAN IONUT<br>2005-1418         | <b>CABINET PROPRIETATE INDUSTRIALA C.I. COLAN</b><br><br>București, str. Mihai Eminescu nr.128-130, ap.17,<br>sect.2, tel: 021.6190308, fax: 021.6190309,<br>ionut.colan@cbea.ro   | DA |
| COMĂNESCU NADIA<br>VASILICA<br>2003- 1242 | <b>PFIZER ROMANIA SRL</b><br><br>Bucuresti, Splaiul Independentei nr.179, sector 5,<br>cod 050099, Tel: 021/2072800, Fax: 021/2072801,<br>nadia.comanescu@pfizer.com   | NU |

|  |   |    |
|--|---|----|
| CONSTANDA CECILIA<br>MĂDĂLINA<br>2003-1304   | <b>ARIANA AGENTIE DE PROPRIETATE INDUSTRIALA SRL</b><br><br>Bucuresti, str. Aleea Trestiana, nr.4, bl.20, sc.B, ap.72,<br>tel: 0213274978, fax: 0213227689, mobil: 0724260277,<br>e-mail: office@branduri.ro, www.branduri.ro | DA |
| CONSTANTIN ADRIAN<br>GEORGE<br>1999-1148     | <b>CONSTANTIN &amp; VELICU – INTELLECTUAL PROPERTY SRL</b><br><br>Bucuresti, sector 4, str. Trestiana nr.1A, bl. 8A, sc.A,<br>ap.16, Tel: 0314256780, fax: 0314256781,<br>office@candv-ip.ro                                  | DA |
| CONSTANTINESCU<br>CRISTINA<br>1999-1139      | <b>SOCIETATEA CIVILA DE AVOCATI IK ROKAS @ CRISTINA CONSTANTINESCU</b><br><br>București, str. Eroii sanitari nr.71, ap.3  | NU |
| COSMOVICI PAUL<br>2009-1654                  | <b>COSMOVICI SI ASOCIATII SRL</b><br><br>Bucuresti, OP 77, CP 216, www.cosmovici.ro,<br>cosmovici@cosmovici.ro  | DA |
| COSTACHE DEMES ANNA<br>NICOLETA<br>2006-1499 | <b>BRAND SENSE SRL</b><br><br>Brasov, str. Constantin Lacea, nr.12-14, biroul 2,<br>Mobil: 0723474183, nicoleta.costache@gmail.com  | DA |
| COSTINESCU PETRU<br>1998-1125                | <b>PETRU COSTINESCU-DICOSTI</b><br><br>București, Str. Viorele nr. 30, bl. 20A, ap. 23, sector 4,<br>OP 44 – CP5, Tel : 021/3303162,<br>Fax : 021/330473<br>e-mail : petrucostinescu.dicosti@gmail.com                        | DA |
| COȘESCU CAMELIA<br>1999-46/2                 | <b>M.D.P. RIGHTS AGENCY SRL</b><br><br>Brasov, str. Lunga nr.270, cod postal 500450,<br>Tel: 0268/440100, 440313; Fax: 0268/440221,<br>Mobil: 0744355100,<br>e-mail: office@mdp-rights-agency.ro<br>www.mdp-rights-agency.ro  | DA |
| COTRUTA LEONID<br>2006-1533                  | <b>CABINET PROPRIETATE INDUSTRIALA COTRUTA LEONID</b><br><br>Bucuresti, str. Vasile Lascar nr.182, bir. Nr.3,<br>leonid.cotruta@gmail.com   | DA |
| CRACEA MIHAELA<br>2008-1592                  | <b>CABINET INDIVIDUAL DE PROPRIETATE INDUSTRIALA MIHAELA CRACEA</b><br><br>Bucuresti, sos. Chitilei nr.229-231, ap.303, sector 1, tel:<br>0724397849, mihaela.cracea@ozonelaboratorires.com                                   | DA |
| DAN ANA NICOLINA<br>2005-1430                | <b>PRI INTELLECTUAL PROPERTY SRL</b><br><br>București, str. Răspântiilor nr.37, ap.2, 020547,<br>tel: 0728997303, fax 0318 169 608<br>e-mail: ana.dan@the-pri.com, www.the-pri.com  | DA |

|  |   |    |
|--|---|----|
| DANCIU IOAN<br>2004 - 1373                 | <b>NOWAPATENT SRL</b><br><br>Medias, str. Lotru, nr.4, bl.92, ap.1<br>Tel : 0269/841373 ; 833273 GSM : 0744556074<br>Fax : 0269/833273, e-mail : nowapatent@birotec.ro,<br>office@nowapatent.ro                         | DA |
| DOICIU ADRIANA<br>2005-1431                | <b>CABINET INDIVIDUAL ADRIANA DOICIU</b><br><br>București, piata Natiunile Unite nr.3-5, bl. C, ap.41, tel:<br>0722621926, fax: 031.1027304, apazanta@gmail.com   | DA |
| DONȚU OVIDIU-LIVIU<br>2000-1171            | <b>DONEXPERT SRL</b><br><br>Suceava, str. George Enescu nr.34, bl.D72, sc.A, ap.5,<br>ovidon@ccisv.ro, Tel: 0230.215004, 0742108100   | DA |
| DRAGOMIR CIPRIAN<br>DUMITRU<br>2004-1324   | <b>TUCA ZBARCEA &amp; ASOCIATII I.P. S.R.L.</b><br><br>Bucuresti, str. Nicolae Titulescu nr. 4-8, etaj 8, biroul 1,<br>cladirea America House<br>Tel: 2048890, ciprian.dragomir@tuca.ro                                 | DA |
| DRAGULIN IOANA<br>2005-1385                | <b>ROMINVENT S.A.</b><br><br>București, Str. Ermil Pangratti nr. 35, et.1, sector 1, Tel:<br>021/2312515, 2312541, Fax: 021/2312550, 2312454,<br>e-mail: idragulin@rominvent.ro   | DA |
| DUMITRESCU ARTEMIS<br>SORINA<br>2003- 1250 | <b>ROMINVENT S.A.</b><br><br>București, Str. Ermil Pangratti nr. 35, et.1, sect.1,<br>Tel: 021/2312515, Fax: 021/2312550<br>e-mail: adumitrescu@rominvent.ro  | DA |
| DUMITRESCU OANA<br>IRINA<br>2005 - 1434    | <b>INNOVIS INTELLECTUAL PROPERTY</b><br><br>Bucuresti, Calea Rahovei nr.217, bl.12, ap.60,<br>Mobil: 0741572398,<br>e-mail: office@innovis.ro   | DA |
| DUȚESCU ANDREEA<br>RALUCA<br>2004-1319     | <b>CABINET INDIVIDUAL RALUCA DUȚESCU</b><br><br>Bucuresti, str. Foisorului nr.15, bl.F9C, sc.1, ap.54,<br>Mobil: 0723548722, tel: 021/3117908, fax:<br>021/3117908, e-mail: ralu_haz23@yahoo.com,<br>office@dutescu.com | DA |
| ENACHE MIHAI ANDREI<br>2006- 1505          | <b>RATZĂ ȘI RATZĂ SRL</b><br><br>București, B-dul A.I. Cuza Nr. 52-54, Sect.1,<br>cod 011053, Tel :021/2601348, Fax : 021/2601349<br>e-mail ; mae@ratza-ratza.com   | DA |
| ENDES CORINA<br>2007-1546                  | <b>ANACOR – Cabinet de proprietate industrială</b><br><br>Bucuresti, bd. Bucurestii Noi nr.51-61, bl.B1, ap.11, tel:<br>0216678665, mobil: 0726475018,<br>anacor.cpi@gmail.com  | DA |
| ENE MARILENA<br>2003- 1253                 | <b>ENE &amp; ASOCIATII – PROPRIETATE INDUSTRIALA<br/>SRL</b><br><br>Bucuresti, str. George Valentin Bibescu nr.20-22,<br>bl.11/1, sc.3, ap.8, Tel: 0722558957, fax: 021.2300175,<br>marilena.ene@ratiu.ro               | DA |

|  |   |    |
|--|---|----|
| ENE SILVIA<br>2000-1159                  | <b>CABINET M. OPROIU- CONSILIERE ÎN<br/>PROPRIETATE INTELECTUALĂ</b><br><br>București, Str. Popa Savu, nr.42, parter, sector 1.<br>Tel: 021/2602833, 021/2602834,<br>Fax: 021/2602835, 021/2602836,<br>P.O.Box 2-229, e-mail: office@oproiu.ro  | DA |
| ENESCU LUCIAN<br>1992-7                  | <b>ROMINVENT S.A.</b><br><br>București, Str. Ermil Pangratti nr. 35, et.1, sector 1, Tel:<br>021/2312515, 2312541, Fax: 021/2312550, 2312454,<br>e-mail: office@rominvent.ro  | DA |
| ENESCU MIRUNA<br>2003- 1254              | <b>ROMINVENT S.A.</b><br><br>București, Str. Ermil Pangratti nr. 35, et.1, sect.1 ,<br>Tel: 021/2312515, Fax: 021/2312550<br>e-mail:menescu@rominvent.ro  | DA |
| FAIGHENOV MARIOARA<br>1995-1063          | <b>AGENȚIE DE PROPRIETATE INTELECTUALĂ ȘI<br/>TRANSFER DE TEHNOLOGIE-AGPITT-SRL</b><br><br>București, B-dul Libertății nr. 12, bl.113, sc.2, et. 3,<br>ap.28, sector 4; CP 42-106, Tel: 021/3177693; Fax:<br>021/3177584; GSM: 0744 293 552; 0724539752, e-<br>mail:faighenov@xnet.ro; office@agpitt.ro | DA |
| FĂNTĂNĂ RAUL-SORIN<br>1994-23            | <b>FĂNTĂNĂ RAUL SORIN &amp; ASOCIAȚII SRL</b><br><br>Brașov, str. 9 mai, nr.4, sc.D, ap.3<br>Tel/fax: 0268543657, office@inventii-marci.ro,<br>www.inventii-marci.ro  | DA |
| FIERĂSCU COSMINA-<br>CATRINEL<br>1996-42 | <b>ROMINVENT S.A.</b><br><br>București, Str. Ermil Pangratti nr. 35, et.1, sect.1,<br>Tel: 021/2312515, 2312541, Fax: 021/2312550,<br>2312454, e-mail: cfierascu@rominvent.ro   | DA |
| FLOREA ILEANA MARIA<br>2003- 1258        | <b>CHIUARIU SI ASOCIATII – CONSILIERE IN<br/>PROPRIETATE INTELECTUALA</b><br><br>Bucuresti, str. Pictor Daniel Rosenthal, nr.30, ap. 4<br>Tel: 0722554460, Ileana.florea@chiuariulawyers.ro   | DA |
| FLOREA SONIA<br>2005-1387                | <b>CABINET INDIVIDUAL SONIA FLOREA – consiliere<br/>p.i.</b><br><br>București, calea Moșilor nr.207, bl. 15, ap.5,<br>tel: 2103215, fax: 2100449,<br>sonia.florea@avfloreageorghe.ro  | DA |
| FRISCH CLAUDIA MONICA<br>2009-1657       | <b>Cabinet proprietate industrială Claudia Monica<br/>Frisch</b><br><br>Bucuresti, sos.Pantelimon nr.243, bl.52, ap.18, tel/fax:<br>0212554095, mobil: 0722450955, 0768625929<br>email: claudiamonicafrisch@yahoo.com   | DA |
| FRISCH CRINA<br>NICOLETA<br>2000-1172    | <b>FRISCH &amp; PARTNERS SRL</b><br><br>Bucuresti, str. Ceasornicului, nr.7, sector 1, cod 14111,<br>tel: 0213101165, fax: 0213130130, Mobil: 0722212480,<br>office@frisch.ro, crina.frisch@frisch.ro   | DA |

|                                   |   |    |
|-----------------------------------|---|----|
| FUCIU ANIȘOARA<br>2003-1259       | <b>CABINET ANI FUCIU SRL</b><br><br>Com.Snagov, Bloc P53, sc.A, ap.1, jud.Ilfov, Tel:<br>021/3106399, Fax: 021/3106398, GSM: 0744370196,<br>e-mail: ani.fuciu@consilier-marci.ro                                | DA |
| FULEA MARIA<br>1995-1076          | <b>EURORESSOURCES SRL</b><br><br>Medias, str. Ion Creangă, nr.4, ap.6,<br>Tel: 0269/843504, Fax: 0269/824812  | DA |
| GAVRIL NICULINA<br>2001-1211      | <b>CABINET N. D. GAVRIL S.R.L.</b><br><br>București, Str. Ștefan Negulescu nr. 6A, sector 1,<br>Tel./fax : 021/2302882, 0213165492,<br>GSM :0722983520, e-mail : gavrilnin@yahoo.com<br>cabinetgavril@yahoo.com | DA |
| GAVRILA NARCISA<br>2009 - 1698    | <b>Cabinet individual de proprietate industrială Narcisa Gavrilă</b><br><br>Piatra Neamt, str. Petru Rares nr.43, bl.C1, ap.2, tel:<br>0745019497, 0723515313, e-mail:<br>narcisa_gavrilă@yahoo.com             | DA |
| GAVRILIU ANA-CORINA<br>1993-1031  | <b>BIOTEHNOS S.A.</b><br><br>Otopeni, Str. Gorunului nr.3-5, Tel: 031.7102402,<br>0317102383, Fax: 031.7102400, GSM : 0723302092,<br>corinagav@hotmail.com  | NU |
| GĂVENEA MIHAELA<br>2005-1437      | <b>SOCIETATE CIVILĂ PROFESIONALĂ LEGAL2M</b><br><br>București, str. George Enescu nr.7, et.4, ap.23,<br>mobil: 0728836880, fax: 021.3154462,<br>mihaela.gavenea@legal2m.com                                     | DA |
| GHENU MIHAELA<br>1993-15          | <b>ROMINVENT S.A.</b><br><br>București, Str. Ermil Pangratti nr. 35, et. 1, sect. 1,<br>Tel: 021/2312515, 2312541, Fax: 021/2312550,<br>2312454, e-mail: mghenu@rominvent.ro                                    | DA |
| GHIȚĂ CONSTANTIN<br>1992-13       | <b>CONSTANTIN GHIȚĂ OFFICE SRL</b><br><br>Timișoara, str. Take Ionescu nr. 24-28 sc. B,<br>ap. 2, Tel/Fax: 0256/435976,<br>e-mail: ghita@ghitaconstantin.ro; GSM: 0744162462                                    | DA |
| GÎJGA ANA LUIZA<br>2005 - 1439    | <b>VERNON, DAVID ȘI ASOCIAȚII SCA</b><br><br>București, str. Benjamin Franklin nr.16, etaj 1, sector 1,<br>tel: 021.3115654, fax: 021.3115650,<br>luiza.gijga@dalegal.ro  | NU |
| GREAVU DOINA-MARIANA<br>1996-1093 | <b>PERSOANĂ FIZICĂ</b><br><br>Sibiu, Str. Constantin Noica, bl. 2, ap.21,<br>Tel :0269/218500, Fax :0269/212170,<br>GSM 0766489179 , 0731308189, e-mail :<br>protectro@xnet.ro, aurorapca@yahoo.com             | DA |
| GRECU ELENA<br>2005 - 1382        | <b>NOMENIUS S.R.L.</b><br><br>București, sector 6, str. G.M. Zamfirescu nr.46, bl.22A,<br>sc.1, ap.11, camera 1, elena.grecu@nomenius.ro  | DA |

|  |  |    |
|--|--|----|
| HARSANY ALEXANDRU<br>2003-1251           | <b>NESTOR NESTOR DICULESCU KINGSTON<br/>PETERSEN – CONSILIERE IN P.I. S.R.L.</b><br><br>București, sector 1, sos. Bucuresti Ploiesti, nr.1A,<br>Bucharest Business Park, corp A, et.1, camerele 9 si<br>10, Tel : 021/2011200, Fax : 021/2011210,<br>GSM : 0722203934,<br>e-mail : alexandru.harsany@nnkp.ro | DA |
| HAȘIU ALEXANDRA<br>1999-57               | <b>ROMINVENT S.A.</b><br><br>București, Str. Ernil Pangratti nr. 35, et.1, sect.1,<br>Tel: 021/2312515, 2312541, Fax: 021/2312550,<br>2312454, e-mail: ahasiu@rominvent.ro   | DA |
| HĂISAN MARIA<br>2000-1202                | <b>CABINET INDIVIDUAL MARIA HĂISAN</b><br><br>Botoșani, calea Națională nr.65, bl. I3, ap.10, tel:<br>0231534249, mobil: 0728004574, mh20@k.ro   | DA |
| IACOBINI ANCA<br>SVETLANA<br>2003- 1262  | <b>SC IACOBINI&amp;CO, CONSILIERI IN DREPTUL DE<br/>PROPRIETATE INDUSTRIALA SRL</b><br><br>Bucuresti, Calea Mosilor, nr.258, bl. 4bis, ap.22, sector<br>2, Tel : 021/2104690 ; Fax : 021/2104793,<br>e-mail : asimri@yahoo.com   | DA |
| IACOBINI MIHNEA<br>RAZVAN<br>2003- 1261  | <b>IACOBINI&amp;CO, CONSILIERI IN DREPTUL DE<br/>PROPRIETATE INDUSTRIALA SRL</b><br><br>București, Calea Mosilor, nr.258, bl. 4bis, ap.22, sector<br>2, Tel : 021/2104690 ; Fax : 021/2104793,<br>e-mail : asimri@yahoo.com  | DA |
| ICLANZAN TUDOR<br>ALEXANDRU<br>2005-1442 | <b>UNIVERSITATEA POLITEHNICA TIMISOARA</b><br><br>Timisoara, Piata Victoriei, nr.2, tel :0256.403000,<br>fax : 0256.403021, ticlanzan@eng.upt.ro   | NU |
| IOACĂRĂ VALENTIN<br>1999-50              | <b>ROVALCONS SRL -AGENȚIE DE PROPRIETATE<br/>INTELECTUALĂ</b><br><br>Câmpina, Str. Orizontului, nr.1, bl. R10, et.7, ap.27,<br>jud. Prahova, Tel/Fax: 0244/371390,<br>GSM: 0722 540580 , e-mail: rovalcons@xnet.ro   | DA |
| ION COSTIN                               | <b>A.G.V. –AGENTIE DE PROPRIETATE INDUSTRIALA<br/>SRL</b><br><br>Bucuresti, sector 1, str. Clucereasa Elena nr.67, tel/fax:<br>0216664311, mobil: 0744369265, ion.costin@yahoo.de  | DA |
| ION DAN ADRIAN<br>2003-1260              | <b>CABINET PROPRIETATE INDUSTRIALA – IONDA</b><br><br>Bucuresti, 010577, Calea Dorobantilor nr.126-130, bl.8,<br>ap.50, Tel/fax: 021/2316549, Mobil: 0722687982<br>e-mail: ionda@rdsmail.ro  | DA |
| ION FLOREA<br>1997-1109                  | <b>CABINET INDIVIDUAL' ION FLOREA'</b><br><br>București, Calea Dorobanților 126-130, bl.8,et.9,ap.50,<br>sector 1, cod 010577,<br>Tel/Fax: 021/2316549,GSM: 0724313260, e-mail:<br>iflorea@rdsmail.ro, florea_ion@plic.ro  | DA |



|   |  |    |
|---|--|----|
| ION RODICA-COCUȚA<br>1993-1032            | <b>CABINET DE PROPRIETATE INDUSTRIALĂ<br/>"BIONPI"</b><br><br>București, Calea Dorobanților 126-130 Bl. 8, et. 9 Ap.<br>50 sector 1, cod 010577, Tel/Fax: 021/2316549,<br>031/8054616<br>GSM: 0723 187944, 0746184697<br>e-mail: bionpi@rdsmail.ro, bionpi@hotmail.com | DA |
| IONESCU LAURA<br>COSMINA<br>2004 - 1328   | <b>CXC TRADEMARK S.R.L.</b><br><br>Bucuresti, sector 1, str. Aviator Stefan Protopopescu<br>nr.1, bl.C6, ap.1, Tel: 031/1050959,<br>Fax: 031/1050958, www.giurgiuipartners.ro,<br>cosmina.ionescu@giurgiuipartners.ro  | DA |
| IONUS MIHAELA<br>GERALDINE<br>2009-1664   | <b>DENNEMEYER &amp; ASSOCIATES BRASOV SRL</b><br><br>Brasov, str. Paraului nr.6, bl. E8, sc.B, ap.9, tel: 33<br>671658398, 352 691699881, gionus@dennemeyer.com  | DA |
| IODANESCU OLIVIA<br>2008 - 1638           | <b>Cabinet individual Olivia Iordanescu</b><br><br>Bucuresti. Str. Capitan Vijelie nr.20, tel: 0740303142,<br>olivia.iordanescu@scaiodanescu.ro  | DA |
| IORGULESCU MARIANA<br>2008-1607           | <b>P.F.A. Iorgulescu Mariana</b><br><br>Constanta, bd. Aurel Vlaicu nr.43, bl. Pc3, ap.32, tel:<br>0341444888, fax: 0341814940,<br>mobil: 0745259643,<br>e-mail: iorgulescumariana@yahoo.com   | DA |
| ISOC DORIN<br>1994-1052                   | <b>INTEGRATOR CONSULTING SRL</b><br><br>Cluj Napoca, Str. Dunării nr. 25 blC1 ap5,jud. Cluj<br>Tel/Fax: 0264/442817, GSM : 0745235585<br>e-mail : dorin.isoc@aut.utcluj.ro   | DA |
| ISTRATI GHERTRUDE<br>IOANA<br>2008 - 1608 | <b>MARCI ȘI DESENE SRL</b><br><br>Bucuresti, calea Vitan, nr.8, bl. V51, sc.2, ap.50, tel:<br>0318055988, mobil: 0722514452, fax: 0318055989, e-<br>mail: avistrati@gmail.com  | DA |
| ITU TEODORA<br>2003-1268                  | <b>CONINFO S.R.L.</b><br><br>Târgu Mures, str. Lacrimioarea nr.9,<br>Tel: 0265/210138, Fax: 0265/210109,<br>Mobil: 0729618641<br>e-mail: teodora@coninfo.ro, office@coninfo.ro   | DA |
| IVANCA GAVRIL<br>2004-1357                | <b>CABINET PROPRIETATE INDUSTRIALA ARINOVA</b><br><br>Arad, 310151, str. Coriolan Petreanu, nr.28,<br>Tel/fax: 0257/255842, mobil: 0744246562,<br>info@arinova.ro  | DA |
| IVANCA MARIA<br>ELISAVETA<br>1993-1033    | <b>AGENȚIA P.I. LABIRINT</b><br><br>Arad, Str. Coriolan Petreanu ,nr. 28,<br>Tel/Fax: 0257/255842, GSM: 0722 458129,<br>e-mail: info@labirint.ro   | DA |

|  |   |    |
|--|---|----|
| IVĂNESCU GABRIEL DAN<br>1996-1091          | <b>CABINET INDIVIDUAL IVANESCU GABRIEL DAN</b><br><br>Braşov, Str. Al. I. Cuza nr. 58 ap. 5, tel: 0268471650<br>Fax: 0368816013, GSM: 0722 248415<br>e-mail: dan.ivanescu@clicknet.ro   | DA |
| JEFLEA SIMONA<br>FLORENTINA<br>2008 - 1625 | <b>Cabinet de proprietate industrială Simona Jeflea</b><br><br>Sibiu, loc. Sura Mare, str. Primaverii nr.17,<br>tel: 0743-013532; 0745-347680,<br>simona.jeflea@esarom.ro   | DA |
| JOIŢOIU ANDREEA<br>SIMONA<br>2000-1197     | <b>ROMINVENT S.A.</b><br><br>Bucureşti, Str. Ermil Pangratti nr. 35, et.1, sect.1,<br>Tel: 021/2312515, 2312541, Fax: 021/2312550,<br>e-mail : ajoitoiu@rominvent.ro  | DA |
| KLEININGER TOMA<br>2005-1423               | <b>I.P. NEW MARK COMPANY S.R.L.</b><br><br>Bucuresti, sector 3, bd. Mircea Voda, nr.37, bl. M29,<br>sc.C, ap.83   | DA |
| LARION ELISABETA-<br>SONIA<br>1992-9       | <b>ROMINVENT S.A.</b><br><br>Bucureşti, Str. Ermil Pangratti nr. 35, et.1, sect.1<br>Tel: 021/2312515, Fax: 021/2312550,<br>mobil: 07 44 37 37 37, sonia.larion@gmail.com<br>e-mail: office@rominvent.ro                          | DA |
| LAZĂR ELENA<br>1997-28                     | <b>CABINET DE PROPRIETATE INDUSTRIALĂ</b><br><br>Buzău, Str.Unirii, Bl.16C,Et.3, Ap. 12, cod 120013,<br>OP 1, CP 52, Tel./Fax: 0238 724262<br>GSM: 0723 328633, cpielena@recomplast.com   | DA |
| LOREŢ ALEXANDRU<br>1992-6                  | <b>INVENTA - AGENTIE DE PROPRIETATE<br/>INTELECTUALA S.R.L.</b><br><br>Bucureşti, Bdul Corneliu Coposu, nr. 7, bl. 104, sc. 2,<br>etaj 1, ap. 31, sector 3, Tel: 021/3200285,<br>Fax: 021/3228325, e-mail: inventa@mark-patent.ro | DA |
| LUCĂCEL MIHAIELA<br>2003- 1288             | <b>CABINET DE PROPRIETATE INDUSTRIALA<br/>LUCACEL MIHAIELA I.I.</b><br><br>Bucuresti, sector 3, aleea Rotunda nr.2, bl. H8, ap.38,<br>GSM:0745347813, e-mail : office@markdesign.ro   | DA |
| MACAMETE ELENA<br>1992-1003                | <b>ICPE CA</b><br><br>Bucureşti, Splaiul Unirii 313, sect. 3<br>Tel: 021/3467231, mobil: 0722642756,<br>lmacamete@icpe-ca.ro  | NU |
| MACOVEI CIPRIAN MIHAIL<br>2004-1334        | <b>CABINET PROPRIETATE INDUSTRIALA CIPRIAN<br/>MACOVEI</b><br><br>Bucuresti, str. Popa Tatu nr.15, sector 1,<br>mobil: 0723 638 775, e-mail: mmacovei@stalfort.ro   | DA |
| MANEA MARCELA<br>2008-1602                 | <b>ROMARK INTELLECTUAL PROPERTY</b><br><br>Bucuresti, Aleea Campul cu flori nr.12, bl. A49, ap.35,<br>sector 6, mobil: 0724755705   | DA |

|   |   |    |
|---|---|----|
| MANTA VICTOR PAUL<br>2006-1517            | <b>CABINET PROPRIETATE INDUSTRIALA MANTA VICTOR PAUL</b><br><br>Bucuresti, str. Slt. Zaharia nr.4, et.2, ap.3, tel: 0213132810, mobil: 0722467950, fax: 0213132810, manta.paul@gmail.com, paulmanta@yahoo.com | DA |
| MARINESCU RUXANDRA<br>2003-1271           | <b>PATENTMARK S.R.L.</b><br><br>București, Str. Dr. N. Turnescu nr. 2, sector 5, Tel/fax 021/3121669, Fax: 021/2233963, e-mail: stema@pcnet.ro , 0722626875   | DA |
| MARTINESCU ALINA<br>NICOLETA<br>2008-1605 | <b>ROMINVENT S.A.</b><br><br>București, Str. Ermil Pangratti nr. 35, et.1, sect.1, Tel: 021/2312515, Fax: 021/2312550 e-mail: amartinescu@rominvent.ro  | DA |
| MARKUSEV DENISA<br>MARY<br>2003 - 1272    | <b>ROMINVENT S.A.</b><br><br>București, Str. Ermil Pangratti nr. 35, et.1, sect.1, Tel: 021/2312515, Fax: 021/2312550 e-mail: dmarkusev@rominvent.ro  | DA |
| MĂRGĂRIT CĂTĂLIN<br>2004-1364             | <b>SOCIETATE CIVILĂ PROFESIONALĂ MĂRGĂRIT, FLOROV &amp; ASOCIAȚII</b><br><br>București, str. Dornei nr.56, et.1, camera 1, tel: 0214103992, fax: 0214103570, e-mail: office@mfplawyers.ro                     | DA |
| MĂRGINEAN DRAGOȘ<br>2005 - 1384           | <b>RATZA ȘI RATZA SRL</b><br><br>București, B-dul A.I. Cuza Nr. 52-54, Sect.1 Tel :021/2601348, Fax : 021/2601349 email : office@ratza-ratza.com, avr@ratza-ratza.com   | DA |
| MIHAI LUCIAN<br>2001-1209                 | <b>LINKLATERS MICULIȚI ȘI ASOCIATII S.C.P.A</b><br><br>București, Str. Nicolae Iorga, nr. 8, sector 1 Tel : 021/3071500, Fax : 021/3071555 e-mail: lucian.mihai@linklaters.com, lucian.mihai@drept.unibuc.ro  | DA |
| MIHUT IONEL OVIDIU<br>2004 - 1365         | <b>BOSTINA SI ASOCIATII – INDUSTRIAL PROPERTY SRL</b><br><br>Bucuresti, sector 1, str. Aleea Alexandru , nr20A, camera 2, Tel/ fax: 021/3194466, Mobil: 0722294830, ovidiu.mihut@bostinalawyers.eu            | DA |
| MINCA DENIS<br>ANTOANETA<br>2006- 1519    | <b>HAHUI, MINCA SI ASOCIATII SRL</b><br><br>Bucuresti, str. Ghiociei nr.12, sector 2, tel: 021.3189619, fax: 021.3109189, e-mail: dns_minca@yahoo.com   | DA |
| MILCEV GABRIELA<br>2003- 1230             | <b>ALLEGRA CONSULTING SRL</b><br><br>Bucuresti, bd. Octavian Goga 23, bl.M106, sc.4, ap.117, GSM: 0722249961, Tel/Fax: 021/3231384 e-mail: gabriela.milcev@allegra.ro; www.allegra.ro                         | DA |

|                                       |   |    |
|---------------------------------------|---|----|
| MITU ALIS-MIHAELA<br>1997-1111        | <b>CABINET PROPRIETATE INDUSTRIALA MITU ALIS MIHAELA</b><br><br>Ploiesti, str. Clementei nr.46, Tel: 0244/590154, mobil: 0746108142, alis_mitu@yahoo.com ; office@mitu-cpi-ims.com  | DA |
| MÎNDÎCANU EMIL<br>2006-1559           | <b>CABINET P.I. MÎNDÎCANU EMIL</b><br><br>Bucureşti, sector 4, str. Valerian Prescurea nr. 27-29, tel: 0723820750, mindicanu@yahoo.com  | DA |
| MÎNDRU MIHAELA<br>2003-1257           | <b>CABINET INDIVIDUAL MÎNDRU MIHAELA</b><br><br>Bucureşti, Str. Grigore Alexandrescu nr.1, bl.D7, ap.4, sector1, Fax: 021/2230342 GSM: 0722601120 , e-mail: florea@gide.com   | DA |
| MOCANU ION<br>2000-1179               | <b>ROMINVENT S.A.</b><br><br>Bucureşti, str. Emil Pangratti nr. 35, et. 1, sector 1, Tel : 021/2312515 ; 2312541, Fax :021/2312550, 2312454, imocanu@rominvent.ro   | DA |
| MOHONEA CRISTIAN<br>1997-62           | <b>PATENTMARK S.R.L.</b><br><br>Bucureşti str. Dr. N. Turnescu nr. 2, sector 5<br>Tel/fax 021/3121669, Fax:2233963, stema@pcnet.ro  | DA |
| MOHONEA LILIANA<br>1997-61            | <b>PATENTMARK S.R.L.</b><br><br>Bucureşti str. Dr. N. Turnescu nr. 2, sector 5,<br>tel/fax 021/3121669, Fax:2233963<br>e-mail: stema@pcnet.ro   | DA |
| MOTRESCU MIHAI<br>2006-1523           | <b>MOTMARK – I.G.</b><br><br>Iasi, str. Cuza Voda nr.12, bl.B, sc.C, ap.7,<br>tel: 0232262076, e-mail: excg@clicknet.ro   | DA |
| MURESAN NICOLAE<br>2005-1454          | <b>Nicolae Muresan – Cabinet proprietate industriala</b><br><br>Bucuresti, str. Cernisoara nr.5, bl.57, sc.2, ap.31, tel: 0724100328, fax: 0359438304, nicolaemuresan@nicolaemuresan.ro, www.nicolaemuresan.ro                              | DA |
| MUŞATESCU ANDRA-<br>OANA<br>2000-1181 | <b>ANDRA MUSATESCU CABINET DE PROPRIETATE INDUSTRIALA</b><br><br>Bucureşti, calea 13 Septembrie nr.121, bl.127, et.5, ap.21, GSM : 0722 879810<br>e-mail : amusatescu@dnt.ro,<br>andramusatescu@andramusatescu.ro,<br>www.andramusatescu.ro | DA |
| NAE CĂLIN TUDOR<br>2000-1154          | <b>GLOBAL CONSULTING SRL</b><br><br>Bucuresti, str. Masina de Paine nr.2, bl. OD32A, sc.C, ap.114, tel: 0740303300, 0722258980,<br>e-mail: calin@lawoff.ro  | NU |

|   |   |    |
|---|---|----|
| NĂSTASE CRISTIAN<br>2000-1184             | <b>SC PETOSEVIC SRL</b><br><br>București, Intrarea Camil Petrescu nr.1,<br>Tel: 021/3057996, Fax: 021/3145481,<br>e-mail: cristian.nastase@petosevic.com  | DA |
| NĂSTASE MIRELA<br>BIANCA<br>2005 - 1456   | <b>NASTASE MIRELA BIANCA PERSOANA FIZICA<br/>AUTORIZATA</b><br><br>Bucuresti, str. Zboina Neagra nr.8-10, bl. 91-95, ap.83,<br>tel: 0722143661, mirela.nastase@yahoo.com  | DA |
| NEACSU CARMEN<br>AUGUSTINA<br>2000- 1186  | <b>CABINET INDIVIDUAL NEACSU CARMEN<br/>AUGUSTINA</b><br><br>Baia Mare, str. Rozelor, nr. 12/3,<br>tel: 0727318168, e-mail: carmen@bic.cdimm.org  | DA |
| NEAGU CATALIN<br>2005 - 1458              | <b>CABINET INDIVIDUAL PROPRIETATE<br/>INDUSTRIALA CATALIN NEAGU</b><br><br>Iasi, str. Tutea Petre nr.5, bl.909, tr.1, ap.11,<br>Cod postal: 700730, Tel: 0232/276000, Fax:<br>0232/405425, 0232/211843, Mobil: 0744514264,<br>e-mail: catalin.neagu@proprietateindustriala.ro | DA |
| NEGOMIREANU LIVIA<br>1999-1140            | <b>CABINET INDIVIDUAL NEGOMIREANU LIVIA</b><br><br>București, Sos. Nicolae Titulescu nr.94, bl.14A,<br>ap.127,sect.1, Tel/Fax: 0314214598,<br>GSM: 0722444719, office@cabinetnegomireanu.ro   | DA |
| NEGULESCU LUMINITA<br>2009 - 1673         | <b>INTELLEXIS SRL</b><br><br>Bucuresti, 030231, bd. Hristo Botev nr.1, etaj 3, camera<br>37, tel: 0371043042, fax: 021.3103042,<br>luminita.negulescu@intellexis.ro   | DA |
| NICOLAESCU DANIELLA-<br>OLGA<br>1992-1006 | <b>ROMINVENT S.A.</b><br><br>București, Str. Ermil Pangratti nr. 35, et.1, sect.1,<br>Tel: 021/2312515, 2312541, Fax: 021/2312550,<br>2312454, e-mail: dnicolaescu@rominvent.ro   | DA |
| NICOLAU FLORIN<br>2005-1460               | <b>MY TRADEMARK SRL</b><br><br>Ploiesti, str. Gheorghe Doja, bl. 35A1, ap.5, Mobil:<br>0722501414, nicolau@avocatulmeu.ro   | DA |
| NICOLESCU MIHAIL<br>ROMEO<br>2005-1461    | <b>CABINET DE PROPRIETATE INDUSTRIALA ROMEO<br/>NICOLESCU</b><br><br>Bucuresti, sector 5, str. Dr. Leonte nr.36A,<br>Tel: 3178910, Mobil: 0744535285, Fax: 3178910,<br>e-mail: office@rn-law.ro   | DA |
| NIȚĂ FLORINA<br>1996-1083                 | <b>OLTCHIM SA</b><br><br>Râmnicu Vâlcea, Str. Uzinei nr. 1<br>jud. Vâlcea, Tel: 0250/701200/3225,<br>Fax: 0250/735030, e-mail: oltchim@oltchim.ro   | NU |
| NIȚU ION<br>2000-1204                     | <b>CABINET INDIVIDUAL – NITU ION</b><br><br>Constanta, str. Dezrobirii nr.110, bl. IS8, sc.A, ap.1,<br>Tel: 0241/512608, mobil: 0723317298  | DA |

|  |  |    |
|--|--|----|
| NUȚIU EMIL<br>2003- 1244                   | <b>MANAGER EXPERT SRL</b><br><br>Tg. Mures, Str. Nicolae Grigorescu nr.33, ap.3,<br>Tel : 0265/233033, evaluator@rdslink.ro  | DA |
| OLTEANU CAMELIA<br>2000 - 1189             | <b>ROMINVENT S.A.</b><br><br>București, Str. Ermil Pangratti nr. 35,et.1, sector1,<br>Tel: 021/2312515, 2312541, Fax: 021/2312550,<br>2312454, e-mail: colteanu@rominvent.ro   | DA |
| OPREA MARILENA<br>2003-1277                | <b>CABINET MARILENA OPREA</b><br><br>Bucuresti, sector 6, str. Mărgelelor nr.6, bl. 304, sc.4,<br>ap.45, tel: 0722259260, moprea@cimo.ro,<br>marilena.oprea@cimo.ro  | DA |
| OPREA PATRICIA DIANA<br>2005-1412          | <b>DICONSULT – Cabinet consiliere in domeniul<br/>proprietatii industriale</b><br><br>Cluj Napoca, str. Mircea cel Batran, nr.2, ap.12,<br>Tel: 0264/565885, mobil: 0724323761,<br>patricia.ciceo@terapia.ro                                     | DA |
| OPREA RONELA<br>TEODORA<br>2008-1568       | <b>Cabinet proprietate industrială Ronela Oprea</b><br><br>Oradea, str. Gral Magheru nr.12, bl.M12, ap.29, tel:<br>0726279899, email: teaprea@yahoo.com  | DA |
| OPROIU MARGARETA<br>1992-8                 | <b>CABINET M. OPROIU-CONSILIERE ÎN<br/>PROPRIETATE INTELLECTUALĂ</b><br><br>București, Str. Popa Savu, nr. 42, parter, sector 1, Tel :<br>021/ 2602833, 021/2602834, Fax : 021/2602836,<br>021/2602835, P.O.Box 2-229, e-mail : office@oproiu.ro | DA |
| ORGOVICI CODRUTA<br>OCTAVIA<br>2004 - 1326 | <b>ARIANA AGENȚIE DE PROPRIETATE INDUSTRIALĂ<br/>SRL</b><br><br>Timisoara, Calea Aradului, nr.33, ap.7,<br>Tel: 0722538766, c_popescu2000@yahoo.com  | DA |
| OSIESCU TRAIAN<br>1999-1138                | <b>OSTER – SOCIETATE CIVILA PROFESIONALA DE<br/>PROPRIETATE INDUSTRIALA</b><br><br>Bucuresti, Str. Batiste nr.35, ap. 23, sector 2,<br>cod 020935, Tel/Fax: 021/3147249 ,<br>GSM: 0723.177.236, traianosiescu@xnet.ro                            | DA |
| PALKO SORINA-IUSTINA<br>1999-1150          | <b>AEROSTAR S.A.</b><br><br>Str. Condorilor, nr. 9, Bacău, Tel 0234/175 070,<br>Fax : 0234/ 172 023, e-mail : aerostar@aerostar.ro   | NU |
| PANTILIMON MIHAI<br>2004 - 1337            | <b>BRANDYNAMICS AGENTIE DE PROPRIETATE<br/>INDUSTRIALA S.R.L.</b><br><br>Piatra Neamt, bd. Republicii nr.13, etaj 2, cam. 19-20<br>Tel/fax: 0233/232452, 0747251502,<br>office@brandynamics.ro   | DA |
| PASANCIUC OANA LAURA<br>2008-1588          | <b>ROMINVENT S.A.</b><br><br>București, Str. Ermil Pangratti nr. 35, et. 1, sect. 1<br>Tel: 021/2312515, 2312541, Fax: 021/2312550,<br>2312454, e-mail: lpasanciuc@rominvent.ro  | DA |

|   |   |    |
|---|---|----|
| PAVEL SORIN EDUARD<br>2003-1273               | <b>SCHOENHERR INTELLECTUAL PROPERTY S.R.L.</b><br><br>București, bd. Dacia nr.30, etaj 4, camera – Echipa Sebastian 01, tel: 0213196790, fax: 0213196791, e.pavel@schoenherr.ro   | DA |
| PĂTRASCU GEORGIANA<br>2003- 1226              | <b>CABINET M. OPROIU-CONSILIERE ÎN PROPRIETATE INTELLECTUALĂ</b><br><br>București, Str. Popa Savu, nr. 42, parter, sector 1, Tel : 021/2602834, 021/2602833, Fax : 021/2602836, 021/2602835, P.O.Box 2-229, e-mail : office@oproiu.ro   | DA |
| PĂUNET ALEXANDRINA<br>2003- 1245              | <b>Cabinet individual proprietate industrială Paunet Alexandrina</b><br><br>Iasi, spl. Bahlui, nr.29, bl. B5, sc.A, ap.7<br>Tel: 0726737527   | DA |
| PEICIU ADRIANA<br>2003-1289                   | <b>CABINET INDIVIDUAL PEICIU ADRIANA</b><br><br>Bucuresti, str. Stefan cel Mare nr.230, Bl.46, ap.47, Tel/fax: 021/2360317, 2104132   | DA |
| PETCU COSTIN<br>97-1115                       | <b>ROMINVENT S.A.</b><br><br>București, Str. Ermil Pangratti nr. 35, et. 1, sect. 1<br>Tel: 021/2312515, 2312541, Fax: 021/2312550, 2312454, e-mail: cpetcu@rominvent.ro  | DA |
| PETREA DANA MARIA<br>2003- 1223               | <b>CABINET M. OPROIU-CONSILIERE ÎN PROPRIETATE INTELLECTUALĂ</b><br><br>București, Str. Popa Savu, nr. 42, parter, sector 1, Tel : 021/2602834, 021/2602833, Fax : 021/2602836, 021/2602835, P.O.Box 2-229, e-mail : office@oproiu.ro   | DA |
| PETROIU MARIUS<br>2004-1333                   | <b>CABINET P.I. MARIUS PETROIU</b><br><br>Bucuresti, sector 6, aleea Bucsenesti nr.3, bl. E11, ap. 46, mobil: 0723239409, marius.petroiu@gmail.com  | DA |
| PIOARU MIHALACHE<br>RALUCA ANDREEA<br>1999-56 | <b>ROMPROSPER SERVIMPEX SRL</b><br><br>București, Șos. Mihai Bravu nr. 294, bl.6,sc.B, ap. 63, sector 3, cod 030319, Tel: 021.322.28.57, fax: 021.322.28.57 Mobil: 0724880514; 0744654128; 0744536405, e-mail: office@piva.ro; raluca_pioaru@yahoo.com; mihalache.andra@gmail.com | DA |
| PIȚU DALILA<br>1999-58                        | <b>RODALL-AGENȚIE DE PROPRIETATE INDUSTRIALĂ S.R.L.</b><br><br>București, Str. Polonă nr. 115, bl. 15, sc. A, ap. 19, sector 1, Tel: 021/2108342, Fax: 021/2105794, GSM: 0722 652111, rodall@b.astral.ro  | DA |
| PLOSCA DANIEL<br>1998-39                      | <b>ROMINVENT S.A.</b><br><br>București, Str. Ermil Pangratti nr. 35, et.1, sect.1, Tel: 021/2312515, 2312541, Fax: 021/2312550, 2312454, e-mail: dplosca@rominvent.ro   | DA |

|  |   |    |
|--|---|----|
| POP CĂLIN RADU<br>1996-50                    | <b>CABINET ENPORA S.R.L.</b><br><br>București, str. George Calinescu nr.52A, ap.1, 011694,<br>Tel: 021 2300990; 031 1001634, Fax: 021 2302311;<br>031 1007927, pop@patents.ro                         | DA |
| POP MOTOGNA CLELIA<br>2004- 1351             | <b>CONSTANTIN GHIȚĂ OFFICE SRL</b><br><br>Timișoara, str. Take Ionescu nr. 24-28 sc. B,<br>ap. 2, Tel/Fax: 0256/435976,<br>e-mail: clelia@ghitaconstantin.ro  | DA |
| POP VIRGINIA DAISY<br>1992-2                 | <b>CABINET ENPORA S.R.L.</b><br><br>București, str. George Calinescu nr.52A, ap.1, 011694,<br>Tel: 021 2300990; 031 1001634, Fax: 021 2302311;<br>031 1007927, pop@patents.ro                         | DA |
| POPA CRISTINA<br>2000-1193                   | <b>ROMINVENT S.A.</b><br><br>București, Str. Ermil Pangratti nr. 35, et. 1, sect. 1,<br>Tel: 021/2312515, 2312541,<br>Fax: 021/2312550, 2312454, office@rominvent.ro                                  | DA |
| POPESCU ANGELA<br>1997-1103                  | <b>CABINET PROPRIETATE INDUSTRIALĂ POPESCU ANGELA</b><br><br>București, str. Complexului nr.10, bl.40, ap.14,<br>Tel :021/3243756, tel : 0318.04.68.81<br>GSM : 0723051279, angela_intelect@yahoo.com | DA |
| POPESCU BIANU ANCA –<br>LILIANA<br>2001-1210 | <b>CABINET ENPORA S.R.L.</b><br><br>București, str. George Calinescu nr.52A, ap.1, 011694,<br>Tel: 021 2300990; 031 1001634, Fax: 021 2302311;<br>031 1007927, pop@patents.ro                         | DA |
| POPESCU LAURENTIU<br>HOREA<br>2004-1354      | <b>V&amp;f IP CONSULTING SRL</b><br><br>Bucuresti, Bd Camil Ressu, nr.27, bl.N1, ap.214,<br>Tel: 021/3140200, Fax: 021/3140290, Mobil:<br>0744487223, popescul@vf.ro                                  | DA |
| POPESCU LIVIA<br>2004-1312                   | <b>CABINET POPESCU LIVIA</b><br><br>Bucuresti, bd. Camil Ressu 27, bl.N1, ap.188<br>Tel: 021/3481010, liviap25@yahoo.com  | DA |
| POPESCU MAGDALENA<br>DANIELA<br>2005-1466    | <b>SOCIATATE CIVILA PROFESIONALA LEGAL2M</b><br><br>Bucuresti, str. George Enescu nr.7, et.4, ap.23,<br>mobil: 0728839880, fax: 021.3154462,<br>magda.popescu@legal2m.com                             | DA |
| POPESCU RADU-ROMEO<br>2001-1207              | <b>CABINET POPESCU RADU ROMEO</b><br><br>București, Bd. Corneliu Coposu nr.3, bl. 101, sc. 3, ap.<br>50, sector 3, GSM : 0721753049<br>e-mail : romeoradu.popescu@rdslink.ro                          | DA |
| PRISTAVU GHEORGHE<br>2008-1591               | <b>CABINET DE PROPRIETATE INDUSTRIALA PRISTAVU</b><br><br>Piatra Neamt, str. Gral Nicolae Dascalescu 11, bl. T3,<br>sc.F, ap.70   | DA |



|                                      |   |    |
|--------------------------------------|---|----|
| PUȘCAȘU DAN<br>1994-1056             | <b>LOYAL PARTNERS – AGENȚIE DE PROPRIETATE INTELECTUALĂ SRL</b><br><br>Galati, Str. Portului nr.23, Parcul De Soft, cam.307, cod 800025, tel/fax: 0236/407032, GSM: 0722 744241, office@loyalpartners.ro<br>www.loyalpartners.ro                | DA |
| PUȘCAȘU DENISA<br>2008 - 1620        | <b>Cabinet individual proprietate industrială Pușcașu Denisa</b><br><br>Bucuresti, str. Raul Doamnei nr.5, bl.C4, sc.E, ap.199, mobil: 0740111620, tel: 0213236050, fax: 0213636051, e-mail: puscasu.denisa@yahoo.com, denisa.puscasu@gmail.com | DA |
| RADU DANIELA<br>2003-1240            | <b>CONSINVENT S.R.L.</b><br><br>Buzau, b-dul Unirii, bl.35B, ap.2, mobil : 0745452268<br>E-mail: consinvent@yahoo.com   | DA |
| RAMAZAN ALPER<br>2004 - 1361         | <b>CABINET PROPRIETATE INDUSTRIALĂ ALPER RAMAZAN</b><br><br>Constanța, str. Ștefan cel Mare nr.57, bl.M17, sc.B, ap.17, cod 900683, Tel: 0341/ 410937, Fax: 0241/635547, Mobil: 0722.704.363, alperramazan@gmail.com, zonguldakro@yahoo.com     | DA |
| RASKAI MARIA<br>MAGDALENA<br>1993-28 | <b>RASKAI M M BREVMARC CONSULT S.R.L.</b><br><br>Dej, Str. Unirii, nr.3,BL.d8, ap.7, judetul Cluj, 405200, Tel/Fax: 0264/211847, GSM: 0742084050, raskaimm@yahoo.com  | DA |
| RAȚĂ ANDREI VLAD<br>2005 - 1381      | <b>RATZĂ ȘI RATZĂ SRL</b><br><br>București, B-dul A.I. Cuza Nr. 52-54, Sect.1<br>Tel :021/2601348, Fax : 021/2601349<br>email : office@ratza-ratza.com, avr@ratza-ratza.com   | DA |
| RAȚĂ GRIGORE<br>1992-3               | <b>RATZĂ ȘI RATZĂ SRL</b><br><br>București, B-dul A.I. Cuza Nr. 52-54, Sect.1<br>Tel :021/2601348, Fax : 021/2601349<br>email : office@ratza-ratza.com, gregory@ratza-ratza.com   | DA |
| RĂDULESCU MIOARA<br>1996-47          | <b>TERMOOPTIM SRL</b><br><br>Str. Cetatea de Balta nr.118, bl.9, sc.B, ap.12, tel/fax : 0214330310, termooptim@rdslink.ro   | NU |
| ROBU MARICICA<br>1999-1133           | <b>Cabinet individual consultanta in proprietate industrială ROBU MARICICA</b><br><br>Roman, jud. Neamt, str. Stefan cel Mare, bl.3, sc.C, ap.38, tel: 0333105979, mobil: 0730633391, maricica.robuc@yahoo.com                                  | DA |
| ROMAN IOAN<br>1999-1152              | <b>IAR S.A.</b><br><br>Brașov, str. Aeroportului nr. 1, Tel: 0268/475269/1076, Fax: 0268/475287, e-mail: ioanry@yahoo.com   | NU |

|   |   |    |
|---|---|----|
| ROȘ VIOREL<br>2006-1485                 | <b>CABINET INDIVIDUAL ROȘ VIOREL</b><br><br>Bucuresti, bd.Unirii nr.66, bl.K3, ap.7,<br>Mobil: 0722560675, fax: 3208044,<br>e-mail: viorelros@asdpi.ro  | DA |
| ROTARU ION<br>2006-1543                 | <b>AGENTIA DE PROPRIETATE INDUSTRIALA ANDAN SRL</b><br><br>Ploiesti, str. Banesti nr.2, bl. 8D, ap.4, tel: 0244535416,<br>fax: 0244535416, mobil: 0722857653, 0748857653,<br>0729857653, avocat-rotaru@yahoo.com  | DA |
| RUTA FULGER<br>LAURENTIU<br>2005 - 1470 | <b>CABINET DE PROPRIETATE INDUSTRIALA RUTA FULGER LAURENTIU</b><br><br>Cluj Napoca, bd. 21 decembrie, nr,40, ap.4,<br>Mobil: 0747892450, ruta_laurentiu@yahoo.com   | DA |
| SAVU MARIANA<br>2004-1342               | <b>CABINET DE PROPRIETATE INDUSTRIALA SAVU MARIANA</b><br><br>Bucuresti, str. Paul Greceanu nr.9, bl.20A, ap.26,<br>Tel/ Fax: 021.2120651, mobil: 0722783660,<br>liliana.savu@credidam.ro   | DA |
| SECĂREANU DOINA<br>MARIA<br>2003-1286   | <b>INVENTA - AGENTIE DE PROPRIETATE INTELECTUALA S.R.L.</b><br><br>București, Bdul Corneliu Coposu, nr. 7, bl. 104, sc.2,<br>etaj 1, ap.31, sector 3, Tel : 021/3200285,<br>Tel/Fax : 021/3228325,e-mail : inventa@mark-patent.ro   | DA |
| SIRBU CRISTINA<br>ADRIANA<br>2008-1613  | <b>KeyPI – Cabinet individual de proprietate industrială</b><br><br>Bucuresti, str. Arh. Ion Berindei nr.3, bl.OD21A, ap.51,<br>tel: 0722595458, 0766789060, fax: 0216657955,<br>www.keypi.ro, office@keypi.ro, sirbu_tina@yahoo.com  | DA |
| SPĂȚARU DANIELA<br>VICTORIA<br>1999- 44 | <b>ROMINVENT S.A.</b><br><br>București, Str. Ermil Pangratti nr. 35, et. 1, sect. 1,<br>Tel: 021/2312515, 2312541, Fax: 021/2312550,<br>2312454, e-mail: dspataru@rominvent.ro  | DA |
| SPRÎNCEANU NICOLAE<br>1996-1097         | <b>AGENȚIE DE CONSULTANȚĂ ÎN PROPRIETATE INTELECTUALĂ ȘI TRANSFER DE TEHNOLOGIE “SPRÎNCEANU NICOLAE”</b><br><br>Drobeta Turnu Severin Str. Gheorghe Ionescu Sisești,<br>nr. 96, bl.E2, sc.1, ap.8, Tel/Fax: 0352801490<br>e-mail: NicolaeSprinceanu@yahoo.com<br>GSM: 0721 796318 | DA |
| STANCIU ADELINA<br>1994-14              | <b>“HARCOV” A.P.I. S.R.L.</b><br><br>Sfântu Gheorghe, Jud Covasna<br>Str. Nicolae Iorga nr. 61 bl. 10 E sc. B. ap.9<br>Tel. 0267352267 GSM: 0744435291,<br>stanciu@planet.ro, propind@mail.asimcov.ro   | DA |

|   |  |    |
|---|--|----|
| STĂNCESCU ALIN<br>CRISTIAN<br>2003-1278 | <b>LEGAL BRAND S.R.L.</b><br><br>București, Str. Nicolae Licăreț nr.1, bl.33, sc.C, ap.107,<br>Punct lucru: str. Campia libertatii nr.64, bl.34A, ap. 269,<br>Tel: 0722674635, 0722607380,<br>e-mail: legal.brand@easynet.ro, info@legal-brand.ro,<br>www.legal-brand.ro | DA |
| STĂNCESCU ANCA<br>2000-1194             | <b>LEGAL BRAND S.R.L.</b><br><br>București, Str. Nicolae Licăreț nr.1, bl.33, sc.C, ap.107,<br>Punct lucru: str. Campia libertatii nr.64, bl.34A, ap. 269,<br>Tel: 0722674635, 0722607380,<br>e-mail: legal.brand@easynet.ro, info@legal-brand.ro,<br>www.legal-brand.ro | DA |
| STOIAN IOAN<br>1992-1008                | <b>AGENȚIE DE PROPRIETATE INDUSTRIALĂ ȘI<br/>TRANSFER TEHNOLOGIC "STOIAN IOAN"</b><br><br>Roman, 611127, B-dul Republicii, bloc 46, sc. C, ap. 35,<br>jud. Neamț, Tel/Fax: 0233/741268,<br>GSM: 0745 643738, istoian@engineer.com  | DA |
| STRECHE GHERGHINA<br>1997-1116          | <b>OMV PETROM S.A.</b><br><br>Bucuresti, Calea Dorobantilor nr. 239, Sector 1.<br>Telefon: 40 60092; Mob. 0723 55 20 26; Fax: 4060433<br>e-mail: gherghina.streche@petrom.com  | NU |
| STURZA IOANA<br>1999-59                 | <b>CABINET M. OPROIU-CONSILIERE ÎN<br/>PROPRIETATE INTELECTUALĂ</b><br><br>București, Str. Popa Savu, nr. 42, parter, sector 1,<br>Tel : 021/ 2602833, 021/2602834,<br>Fax : 021/2602836, 021/2602835,<br>P.O.Box 2-229, e-mail : office@oproiu.ro                       | DA |
| STURZA OANA ALINA<br>2003-1224          | <b>CABINET INDIVIDUAL OANA ALINA STURZA</b><br><br>Bucuresti, Intr. Teiul Doamnei, nr.1, bl.19A, ap.39<br>Mobil: 0741136409, e-mail: alinasturza@gmail.com   | DA |
| SULIMAN MARIA-<br>GABRIELA<br>1999-1147 | <b>AGENȚIA NAȚIONALĂ A MEDICAMENTULUI</b><br><br>București, str. Av. Sănătescu nr. 48,<br>Tel: 021/2241710/368, Fax: 021/2243497,<br>e-mail:maria.suliman @anm.ro  | NU |
| SUSU LILIANA – MARIA<br>1999-1144       | <b>CABINET INDIVIDUAL SUSU LILIANA MARIA</b><br><br>Brasov, str. Carierei nr.126, cod postal 500216,<br>Tel: 0721220858, liliana.csomos@yahoo.co.uk  | DA |
| SZENTE SĂNDOR<br>1999-48                | <b>SZENTE SĂNDOR</b><br><br>Odorheiu Secuiesc, str. Victoriei nr.41, ap.4, jud.<br>Harghita,cod poștal 535600, Tel/fax: 0266219143,<br>e-mail : prooffice@szente.ro, www.szente.ro   | DA |
| ȘANTA VALENTINA<br>2003-1227            | <b>CABINET INDIVIDUAL VALENTINA ȘANTA</b><br><br>Tg.Mures, str. Koos Ferencz nr.21, bl.21, ap.44,<br>Mobil: 0740028967, 0728151499, fax: 0365815201<br>vsanta@gedeon-richter.ro,<br>santa_valentina2002@yahoo.com  | DA |

|  |   |    |
|--|---|----|
| ȘOVA DAN-EUGEN<br>1993-1013              | <b>PIDES - CABINET INDIVIDUAL</b><br><br>București, str. Valea Buzăului, nr. 10, bl. G30, ap. 36,<br>sector 3, Tel: 021/3455351, GSM: : 0723708632<br>e-mail: pides2004@yahoo.com   | DA |
| TAVASZI ZOLTAN<br>2005-1471              | <b>CABINET PROPRIETATE INDUSTRIALA TAVASZI ZOLTAN</b><br><br>Bucuresti, Calea Mosilor nr.135, et.7, ap.14, tel:<br>021.3155969, fax: 021.3155969,<br>tavaszi.zoltan@gmail.com   | DA |
| TĂRĂBÎC LUCIAN<br>2000-1195              | <b>LUTARIS INTELPROT S.R.L.</b><br><br>Timisoara, 300426, str. Ana Ipatescu nr.45,<br>Tel/Fax: 0256/489301, Mobil: 0742143718,<br>0723319154, qualitarium@qualitarium.ro  | DA |
| TĂRCHILĂ NICOLETA<br>AURICA<br>2008-1595 | <b>CABINET ENPORA S.R.L.</b><br><br>București, str. George Calinescu nr.52A, ap.1, 011694,<br>Tel: 021 2300990; 031 1001634, Fax: 021 2302311;<br>031 1007927, pop@patents.ro   | DA |
| TĂTARU DOINA<br>1995-19                  | <b>PERSOANĂ FIZICĂ</b><br><br>Piatra Neamț, Str. Apele Minerale nr.4,<br>Tel:0233/223602, e-mail:doina_tataru@msn.com   | DA |
| TEODORESCU MIHAELA<br>1995-30            | <b>ROMINVENT S.A.</b><br><br>București, Str. Ermil Pangratti nr. 35, et.1, sect.1,<br>Tel: 021/2312515, 2312541, Fax: 021/2312550,<br>2312454, e-mail: mteodorescu@rominvent.ro   | DA |
| TEODORU EMANUEL<br>2004-1322             | <b>TEODORU &amp; ASSOCIATES SRL</b><br><br>Bucuresti, bd. Marasesti nr.2B, bl.A, sc.2, parter, ap.4<br>bis, cod postal 040254,<br>Tel: 0213367722, Fax: 0213367723,<br>e-mail: emanuel@teodoru.ro,<br>www.romaniatrademarks.ro                    | DA |
| TEODORU VIOLETA<br>2003-1264             | <b>TEODORU &amp; ASSOCIATES SRL</b><br><br>Bucuresti, bd. Marasesti nr.2B, bl.A, sc.2, parter, ap.4<br>bis, cod postal 040254,<br>Tel: 0213367722, Fax: 0213367723,<br>GSM: 0722549219<br>e-mail: violeta@teodoru.ro,<br>www.romaniatrademarks.ro | DA |
| TICU JIANU CRISTINA<br>2005-1478         | <b>CABINET INDIVIDUAL P.I. TICU JIANU CRISTINA</b><br><br>București, sector 5, str. Baltagulului nr.11, bl. V67, ap.4,<br>tel: 0722551203, tel/fax: 0213153717,<br>cristina.jianu@xnet.ro   | DA |
| TOMESCU ADRIAN<br>2005-1398              | <b>CABINET INDIVIDUAL PROPRIETATE INDUSTRIALA ADRIAN TOMESCU</b><br><br>Bucuresti, str. Poet Vasile Carlova nr.2, bl. A7 bis,<br>ap.74, tel: 021 2224422, 3217070, fax: 021 2222626,<br>atomescu@buzescu.com, amtomescu@yahoo.com                 | DA |

|  |   |    |
|--|---|----|
| TOMUȘ OCTAVIAN ION<br>2005-1481          | <b>SOCIETATE CIVILĂ PROFESIONALĂ MĂRGĂRIT,<br/>FLOROV &amp; ASOCIAȚII</b><br><br>București, str. Dornei nr.56, et.1, camera 1,<br>tel: 0214103992, fax: 0214103570,<br>e-mail: office@mfplawyers.ro   | DA |
| TUDOR DANIELA<br>1999-1136               | <b>TUDOR DANIELA – persoana fizica autorizata</b><br><br>Bucuresti, str. Baba Novac nr.11, bl. G17, ap.51, cod<br>postal 031623, Tel./Fax.: 040213240412 Mobil :<br>0749218326, consultanta@tudordaniela.ro   | DA |
| TUDORA ADRIANA<br>GEORGIANA<br>2006-1542 | <b>AGENTIA DE PROPRIETATE INDUSTRIALA ANDAN<br/>SRL</b><br><br>Ploiesti, str. Banesti nr.2, bl. 8D, ap.4, tel: 0244535416,<br>fax: 0244535416, mobil: 0722482873<br>avocat-adriana@yahoo.com  | DA |
| TUDORICA DAN MIHAIL<br>2003-1270         | <b>GENERAL CONSULTING SRL</b><br><br>Com. Ciorogârla, sat Dârvari, str. 6 martie nr.120,<br>camera 4, Tel: 0748240279   | NU |
| TURTOI RADUCU<br>2007- 1545              | <b>TURTOI INTELLECTUAL PROPERTY FIRM SRL</b><br><br>Bucuresti, Splaiul Independenței nr.3, bl.17, ap.7,sector<br>5, mobil: 0722390388, tel/fax: 021.3135120,<br>office@turtoi.ro, www.turtoi.ro   | DA |
| ȚAMBREA OANA<br>2003- 1225               | <b>CABINET M. OPROIU-CONSILIERE ÎN<br/>PROPRIETATE INTELLECTUALĂ</b><br><br>București, Str. Popa Savu, nr. 42, parter, sector 1,<br>Tel : 021/2602834, 021/2602833, Fax : 021/2602836,<br>021/2602835, P.O.Box 2-229, e-mail : office@oproiu.ro                               | DA |
| ȚOȚU IOAN<br>2000-1196                   | <b>N.P.C. S.R.L.</b><br><br>Brașov, str. Alexandru cel Bun, nr.13, bl.E28, ap.7,<br>cod 500025, OP 1 – CP 298,<br>GSM: 0744520357,e-mail: totu@unitbv.ro  | DA |
| ȚULUCA DOINA<br>1996-48                  | <b>NESTOR NESTOR DICULESCU KINGSTON<br/>PETERSEN – CONSILIERE ÎN P.I. S.R.L.</b><br><br>București, sector 1, sos. Bucuresti Ploiesti, nr.1A,<br>Bucharest Business Park, corp A, et.1 camerele 9 si 10,<br>tel: 0212011200, fax: 0212011210,<br>e-mail : doina.tuluca@nnkp.ro | DA |
| ȚURCANU CONSTANTIN<br>1992-10            | <b>INVENTA - AGENTIE DE PROPRIETATE<br/>INTELLECTUALA S.R.L.</b><br><br>București, Bdul Corneliu Coposu, nr. 7, bl. 104, sc. 2,<br>etaj 1, ap. 31, sector 3, Tel: 021/3200285,<br>Fax: 021/3228325, GSM: 0744 324510,<br>e-mail: inventa@mark-patent.ro                       | DA |

|                                   |   |    |
|-----------------------------------|---|----|
| UDREA ELENA RODICA<br>1994-25     | <b>OSTER – SOCIETATE CIVILA PROFESIONALA DE PROPRIETATE INDUSTRIALA</b><br><br>Bucuresti, Str. Batiste nr.35, ap. 23, sector 2<br>Tel/Fax: 021/3147249 GSM: 0721254270,<br>traianosiescu@xnet.ro  | DA |
| VASILESCU RALUCA<br>1995-37       | <b>CABINET M. OPROIU-CONSILIERE ÎN PROPRIETATE INTELECTUALĂ</b><br><br>București, Str. Popa Savu, nr. 42, parter, sector 1,<br>Tel : 021/ 2602833, 021/2602834, Fax : 021/2602836,<br>021/2602835, P.O.Box 2-229, e-mail : office@oproiu.ro | DA |
| VĂTAVU LIVIU<br>2006- 1539        | <b>SC ANTIBIOTICE SA</b><br><br>Iasi, str. Valea Lupului nr 1, cod 707410, tel:<br>0742532882. 0727024582, fax: 0232.211020, e-mail:<br>liviu.vatavu@antibiotice.ro, trademarks@antibiotice.ro  | NU |
| VELCEA MARIAN<br>1994-26          | <b>INVEL – AGENȚIE DE PROPRIETATE INDUSTRIALĂ</b><br><br>București, str. Ion Ghica nr.3, ap.20,Fax: 0311.027.616,<br>GSM: 0723205048, 0788885352, velcea@invel.ro   | DA |
| VELICA ION GABRIEL<br>2004 - 1370 | <b>CABINET VELICA – Agenție de proprietate industrială</b><br><br>Bucuresti, str. Brutus M.I., nr.13, ap.3, cod 050124<br>Tel/ Fax: 021/3357463, Mobil: 0722645283,<br>www.velica.ro, office@velica.ro                                      | DA |
| VELICU ANCA<br>2003- 1275         | <b>CONSTANTIN &amp; VELICU – INTELLECTUAL PROPERTY SRL</b><br><br>Bucuresti, sector 4, str. Trestiana nr.1A, bl. 8A, sc.A,<br>ap.16, Tel: 0314256780, fax: 0314256781,<br>office@candv-ip.ro  | DA |
| VELȚAN LOREDANA<br>1999-45        | <b>INVENTA - AGENTIE DE PROPRIETATE INTELECTUALA S.R.L.</b><br><br>București, Bdul Corneliu Coposu, nr. 7, bl. 104, sc. 2,<br>ap. 31, sector 3, Tel: 021/3200285, Fax: 021/3228325,<br>e-mail: inventa@mark-patent.ro                       | DA |
| VIGH BEATA<br>2008-1566           | <b>SIGNOLEX TRADEMARK REGISTRATION SRL</b><br><br>Miercurea Ciuc, str. Obor nr.52A, biroul nr.1, tel:<br>0740887334, beata.adam@gmail.com   | DA |
| VIRGILIUS VASILACHE<br>2003-1228  | <b>EDIPLAST S.R.L.</b><br><br>Tg. Mureș, Str. Măgurei nr.25, ap.2,<br>Tel/Fax: 0265/263775, GSM: 0744394036,<br>moniadel@artelecom.net  | DA |
| VISALOM MONICA<br>2004 - 1340     | <b>AGENȚIE DE PROPRIETATE INDUSTRIALĂ – APIA SRL</b><br><br>București, Str. Romancierilor nr.5, bl.C14, sc.B Ap.41,<br>sector 6; OP 23 CP 11,Tel./Fax: 021/7783100;<br>e-mail: office@mark-apia.ro, Site: www.mark-apia.ro                  | DA |

|   |  |    |
|---|--|----|
| VISALOM THEODOR<br>1996-1100            | <b>AGENȚIE DE PROPRIETATE INDUSTRIALĂ –<br/>APIA SRL</b><br><br>București, Str. Romancierilor nr.5, bl.C14, sc.B Ap.41,<br>sector 6; OP 23 CP 11,Tel./Fax: 021/7783100;<br>e-mail: office@mark-apia.ro, Site: www.mark-apia.ro | DA |
| VIȘOIU LILIAN CĂTALIN<br>2003-1246      | <b>CABINET DE PROPRIETATE INDUSTRIALA “VIȘOIU<br/>LILIAN CĂTALIN”</b><br><br>București, bd. Unirii nr.74, bl. J3B, sc.3, ap. 41,,<br>Tel/Fax: 021/3207251, GSM: 0744480657,<br>visoiucatalin@yahoo.com                         | DA |
| VLAD CONSTANTIN<br>2000-1199            | <b>VLAD CONSTANTIN</b><br><br>Constanta, Bd. 1 decembrie 1918 nr. 5, bl. F16, ap.34,<br>cod 900711, Tel: 0241625643, 0341172650, Fax:<br>0241625643,GSM: 0722 370300, 0770251145,<br>e-mail: constantin.vlad@rdslink.ro        | DA |
| VLAD SIMONA<br>2006-1540                | <b>CABINET IINDIVIDUAL PROPRIETATE<br/>INDUSTRIALA VLAD SIMONA</b><br><br>Bucuresti, sector 3, str. Liviu Rebreanu, nr.7, bl.51,<br>ap.67, tel/fax: 0216477471   | DA |
| VOICU ALEXANDRA<br>1992-5               | <b>CABINET VOICU ALEXANDRA</b><br><br>București, B-dul Magheru, nr. 9, sc. 2, etaj 9, ap. 89,<br>sector 1, PO BOX: 22-246, Tel/Fax: 021/3153684,<br>alexandra.voicu@upcmail.ro   | DA |
| VREMESCU SIMONA<br>RODICA<br>2005- 1473 | <b>VREMESCU &amp; ASOCIAȚII - CABINET PROPRIETATE<br/>INDUSTRIALĂ</b><br><br>Bucuresti, sos.lancului nr.9, bl.109A, ap.129,<br>0721267811, fax: 021.6533962,<br>e-mail : rodicastanciulescu@yahoo.com                          | DA |

LISTA CONSILIERILOR ÎN PROPRIETATE INDUSTRIALĂ, MEMBRI AI CAMEREI NAȚIONALE  
A CONSILIERILOR ÎN PROPRIETATE INDUSTRIALĂ DIN ROMÂNIA, AUTORIZAȚI PENTRU  
DOMENIUL DESENELOR ȘI MODELELOR INDUSTRIALE  
pentru luna august 2010

| Nume și Prenume/<br>Nr. din Reg. Nat    | Denumirea societății<br>Adresa societății   | Societate cu<br>obiect de<br>activitate<br>propr.ind. |
|---|---|---|
| ACSINTE PAULA-<br>ADRIANA<br>2000-1160  | <b>CABINET ACSINTE PAULA ADRIANA</b><br>București, str. Major Coravu Ion, nr.1-7, bl.C4, ap.85,<br>Tel/fax : 021/2507396, GSM : 0723 317631<br>e-mail : paula@legalservices.ro  | DA  |
| ALAN LILIANA<br>1994-1037               | <b>CABINET PROPRIETATE INDUSTRIALA ALAN<br/>LILIANA</b><br>Sat Otvesti nr.183B, jud. Timis, 0724250467,<br>e-mail: cabinet.alan@yahoo.com   | DA  |
| ALDEA CRISTINA RALUCA<br>2006-1489      | <b>TREMULA SA</b><br>Braila, soseaua de centura nr.1, tel: 0788995533,<br>0744550778, tel/fax: 021.3245250, e-mail :<br>office@intelecta.ro, www.intelecta.ro   | NU  |
| ALECU FLORIN BOGDAN<br>2005-1394        | <b>CABINET INDIVIDUAL PROPRIETATE<br/>INDUSTRIALA ALECU BOGDAN</b><br>Bacau, str. Lucretiu Patrascanu nr.2, sc.B, ap.2,<br>Tel/fax: 0334407577, Mobil: 0740274741,<br>office@marcidesene.ro, www.marcidesene.ro   | DA  |
| ANDRONACHE PAUL<br>2003-1216            | <b>ECOINTELLECT CABINET INDIVIDUAL<br/>ANDRONACHE PAUL</b><br>București, alea Compozitorilor nr.1, bl.E21, et.6,<br>ap.35, sect 6, Tel/Fax: 021/7250069,<br>GSM: 0722741043, 0727476335<br>e-mail: paul.andronache@clicknet.ro,<br>paul_andronache@yahoo.com                  | DA  |
| ANGHEL LUMINIȚA DOINA<br>1993-1020      | <b>CABINET DE PROPRIETATE INDUSTRIALA<br/>ANGHEL LUMINIȚA DOINA</b><br>București, Str. Gherghitei Nr.1, Bl.94B, Sc. B, Ap.76,<br>Sector 2, Fax: 031.4013777,<br>GSM : 0723301706, 0743218219<br>e-mail : anghel.doina@rdslink.ro,<br>anghel2na@yahoo.com, anghel2na@gmail.com | DA  |
| APETROAIE HORATIU<br>TUDOR<br>2005-1400 | <b>AGENTIE DE PROPRIETATE INDUSTRIALA<br/>HORATIU APETROAIE</b><br>Bucuresti, str. Faurei nr.1, bl.P11, ap.228, Mobil:<br>0722302801, e-mail: horatiuat@xnet.ro   | DA  |
| APOSTOL SALOMIA<br>1999-1127            | <b>PERSOANĂ FIZICĂ</b><br>Galați, Str. Reg. 11 Siret nr. 15, bl. E4, ap. 54,<br>Tel/fax: 0236/436437 GSM 0766765027,<br>saly_apostol@yahoo.com  | DA  |



|  |  |    |
|--|--|----|
| ARDELEANU RALUCA<br>2009 - 1693        | <b>Cabinet de proprietate industrială Raluca Ardeleanu</b><br><br>Bucuresti, str. Ion Tuculescu nr.37, bl.07, ap.29, tel: 0723601875, fax: 0318015023, r.ardeleanu@yahoo.com   | DA |
| AXENTE ELENA<br>1999-46/1              | <b>INTEL PROTECT S.R.L.</b><br><br>Braşov, Str. M. Kogălniceanu, nr. 20, bloc 1k, sc. C-D, Tel: 0268/412567, Fax: 0268/477333, GSM: 0722 464314, e-mail:intelprotect@ccibv.ro;   | DA |
| BACIU ANA MARIA<br>2004-1325           | <b>NESTOR NESTOR DICULESCU KINGSTON PETERSEN – CONSILIERE ÎN P.I. S.R.L.</b><br><br>Bucureşti, sector 1, sos. Bucuresti Ploiesti, nr.1A, Bucharest Business Park, corp A, et.4, Mobil: 0722256758, Tel: 021/2011200, ana-maria.baciu@nnkp.ro                     | DA |
| BARBU MIRCEA<br>1994-1042              | <b>PERSOANĂ FIZICĂ</b><br><br>Bucureşti, Sos.lanului nr.21, bl.106A, sc.b, ap.73, sect.2, Tel/Fax: 021/6536608, 0724.834.010 e-mail: bmircea@mailbox.ro  | DA |
| BĂDĂRĂU ADINA<br>ADRIANA<br>2006-1494  | <b>NESTOR NESTOR DICULESCU KINGSTON PETERSEN – CONSILIERE ÎN P.I. S.R.L.</b><br><br>Bucureşti, sector 1, sos. Bucuresti Ploiesti, nr.1A, Bucharest Business Park, corp A, et.4, Tel: 021/2011200, fax: 0212011210, e-mail: adina.badarau@nnkp.ro                 | DA |
| BĂISAN CRISTINA<br>CARMEN<br>2008-1569 | <b>SIDEMO - SIGLE DESENE MODELE SRL</b><br><br>Bucuresti, sector 6, str. Sandulesti nr.3, bl. Z40, ap.4, tel/fax: 0214139834, mobil: 0741135012, 0722548381, contact@sidemo.ro, www.sidemo.ro  | DA |
| BĂLAN GHEORGHİŢĂ<br>1992-1             | <b>RODALL-AGENŢIE DE PROPRIETATE INDUSTRIALĂ SRL</b><br><br>Bucureşti, Str. Polonă nr. 115, bl. 15, Sc.A,Et.4, ap. 19 sect. 1, Tel: 021/2108342, GSM: 0722 652111, Fax: 021/2105794, rodall@b.astral.ro  | DA |
| BELCIU DELIA MIHAELA<br>2008-1578      | <b>NESTOR NESTOR DICULESCU KINGSTON PETERSEN – CONSILIERE ÎN P.I. S.R.L.</b><br><br>Bucureşti, sector 1, sos. Bucuresti Ploiesti, nr.1A, Bucharest Business Park, corp A, et.1 camerele 9 si 10, tel: 0212011200, fax: 0212011210, e-mail : delia.belciu@nnkp.ro | DA |
| BENGA BOGDAN FLORIN<br>2005-1407       | <b>INTELLEXIS SRL</b><br><br>Bucuresti, 030231, bd. Hristo Botev nr.1, etaj 3, camera 37, Tel/fax: 021.3103042, mobil: 0723300147, contact@intellexis.ro bogdanbenga@xnet.ro   | DA |

|  |  |    |
|--|--|----|
| BEREA VALENTIN<br>2006-1495                      | <b>CABINET INDIVIDUAL P.I. VALENTIN BEREA</b><br><br>Bucuresti, bd. Carol I, nr.51, ap.26, sector 2,<br>Tel: 4088904, Fax: 4088911, mobil: 0721473317,<br>e-mail: valentin.berea@bulboaca.com                                    | DA |
| BICU CRISTINA<br>MĂDĂLINA<br>2003-1308           | <b>ARIANA AGENTIE DE PROPRIETATE INDUSTRIALA SRL</b><br><br>Bucuresti, str. Aleea Trestiana, nr.4, bl.20, sc.B,<br>ap.72, tel: 0213274978, fax: 0213227689, mobil:<br>0724260277, e-mail: office@branduri.ro,<br>www.branduri.ro | DA |
| BODOMOI OTILIA<br>FLORENTINA<br>2008-1573        | <b>INVENTA - AGENTIE DE PROPRIETATE INTELECTUALA S.R.L.</b><br><br>București, Bdul Corneliu Coposu, nr. 7, bl. 104, sc.2,<br>etaj 1, ap.31, sector 3, Tel : 021/3200285,<br>Tel/Fax : 021/3228325, inventa@mark-patent.ro        | DA |
| BOLINTINEANU<br>MAGDALENA GABRIELA<br>2008-1597  | <b>CABINET ANI FUCIU SRL</b><br><br>Com.Snagov, Bloc P53, sc.A, ap.1, jud.Ilfov, Tel:<br>021/3106399, Fax: 021/3106398   | DA |
| BORLAN T. RADU<br>2000-1161                      | <b>PATENTMARK S.R.L.</b><br><br>București str. Dr. N. Turnescu nr. 2, sector 5,<br>Tel: 021/3121669, Fax: 021/2233963,<br>e-mail:stema@pcnet.ro  | DA |
| BOZIOREANU MARIUS<br>ADRIAN<br>2000-1165         | <b>CONS INTEL BMA CABINET CONSULTANȚĂ</b><br><br>Buzău, Cart, Dorobanti 2, bl.D2, et.1, ap.5<br>CP 8, OP1, Mobil : 0745086588,<br>Fax : 0238/719619, marius-bozio@yahoo.com  | DA |
| BOZOCEA GINA VIOLETA<br>2003- 1222               | <b>ARIANA S.R.L.</b><br><br>Brasov, str.M.Kogalniceanu nr.17, bl.C4, et.7, biroul<br>22, 0723204268 , tel/fax : 0268/315046,<br>office@inregistrare-marci.ro   | DA |
| BRAN LAURA GABRIELA<br>2004 - 1336               | <b>BRANDYNAMICS AGENTIE DE PROPRIETATE INDUSTRIALA S.R.L.</b><br><br>Cluj Napoca, str. Inocentiu Micu Klein, nr.8<br>Tel/fax: 0364/102070, 0744143965,<br>laura.bran@brandynamics.ro   | DA |
| BROJBOIU DUMITRU<br>ADRIAN FLORINEL<br>1995-1067 | <b>BROJBY PATENT INNOVATION</b><br><br>Pitești, Bd. Republicii, bl.212,sc. D, ap.11, jud.Argeș,<br>cod 110176, Tel/Fax.: 0348/412529,<br>GSM: 0745 143095,adrian_brojboiu@yahoo.com  | DA |
| BUȚȘĂ GHEORGHE<br>2005-1391                      | <b>INVENTA - AGENTIE DE PROPRIETATE INTELECTUALĂ S.R.L.</b><br><br>București, Bdul Corneliu Coposu, nr. 7, bl. 104, sc. 2,<br>et. 1 ap. 31,sector 3, Tel: 021/3200285,<br>Fax: 021/3228325, e-mail: inventa@mark-patent.ro       | DA |

|  |   |    |
|--|---|----|
| BURBEA MILESCU IULIA<br>ADRIANA<br>2005-1379 | <b>CABINET INDIVIDUAL PROPRIETATE INDUSTRIALA IULIA BURBEA</b><br><br>Bucuresti, sector 1, str. Stirbei Voda nr.105, bl.24B, ap.4, tel: 0726375412, iuliad_bis@yahoo.com  | DA |
| BURȚILĂ IOAN<br>1993-1022                    | <b>MILENIUL 3 Agenție de Proprietate Industrială S.R.L.</b><br><br>Pascani, Str. Moldovei nr. 10, bloc Crinul, sc. A, Ap. 28, Tel/Fax: 0232/719190; GSM: 0740 820582  | DA |
| BUTA PAUL GEORGE<br>2010 - 1704              | <b>Cabinet individual Paul George Buta</b><br><br>Bucuresti, bd. Mircea Voda, nr. 35, bl. M27, ap. 17, tel: 021.3211234, fax: 021.3211253, e-mail: paul.but@asdpi.ro  | DA |
| BUZLEA ELISABETA<br>1993-25                  | <b>INTELECT S.R.L.</b><br><br>Oradea, B-dul Dacia nr. 48, Bl. D10, Ap.3, OP 9-CP128, Tel 0259/453847, Fax:0259/268094 GSM: 0745 040831, e-mail: info@intelect.ro  | DA |
| BUZLEA MIRCEA<br>VALENTIN<br>2003- 1234      | <b>INTELECT S.R.L.</b><br><br>Oradea, B-dul Dacia nr. 48, Bl. D10, Ap.3, OP9-CP128, Tel 0259/453847, Fax:0259/268094 e-mail: info@intelect.ro   | DA |
| BUZLEA NARCISA<br>FLORICICA<br>2003- 1235    | <b>INTELECT S.R.L.</b><br><br>Oradea, B-dul Dacia nr. 48, Bl. D10, Ap.3, OP9-CP128, Tel 0259/453847, Fax:0259/268094 e-mail: info@intelect.ro   | DA |
| CAVESCU ADRIAN<br>2008-1609                  | <b>CAVESCU SI ASOCIATII</b><br><br>Bucuresti, bd. Iuliu Maniu nr.65, bl.7P, sc.5, ap.158 e-mail: adriancavescu@yahoo.com, office@avocat4u.ro  | DA |
| CÂMPEAN GHEORGHE-<br>GEORGEL<br>1996-1087    | <b>CABINET INDIVIDUAL CAMPEAN GHEORGHE GEORGEL</b><br><br>Campina, str. Dr. Constantin Istrati nr.52, bl.3, ap.5, Tel: 0244/335207, mobil: 0729902117, e-mail: george_campean@yahoo.com   | DA |
| CAMPEANU IOANA AURA<br>2005-1409             | <b>SC PETOSEVIC SRL</b><br><br>București, Intrarea Camil Petrescu nr.1, Tel: 021/3057996, Fax: 021/3145481, e-mail: aura.campeanu@petosevic.com   | DA |
| CECIU GABRIELA<br>1994-1045                  | <b>CABINET "CECIU GABRIELA" CONSULTANȚĂ ÎN DOMENIUL PROPRIETĂȚII INTELLECTUALE</b><br><br>300024 Timișoara, Str. Martir Leonida Banciu, nr. 6, sc. A, ap. 110, jud. Timis, Tel/Fax: 0256/494846; GSM: 0745 388 039, e-mail: gabrielaceciu@hotmail.com | DA |

|   |  |    |
|---|--|----|
| CHISTRUGA VICTORIA<br>2008-1590           | <b>ATELIERELE CFR GRIVIȚA S.A.</b><br><br>Str. Calea Griviței nr.359, tel: 0212240913, fax:<br>0212241736, e-mail: office@grivita.ro   | NU |
| CIRSTEA CRISTINA<br>2004-1346             | <b>ARIANA BRAND EXPERT SRL</b><br><br>Craiova, str. Mihail Kogalniceanu nr.20, jud. Dolj,<br>0726718638, c_cirstea@yahoo.com,<br>cristina_cirstea@inregistrare-marci.ro  | DA |
| CIUDA-BERIVOE ANCA<br>1996-41             | <b>INTELLECTUAL PROPERTY OFFICE SRL</b><br><br>București, Str. Alexandru Moruzzi nr. 6, bl. B6, sc. 2,<br>et. 8, ap. 62, sector 3; Tel/Fax: 021/3262388,<br>GSM : 0745 094241, office@ipoffice.ro  | DA |
| CIUPAN CORNEL<br>2003-1310                | <b>CABINET DE PROPRIETATE INDUSTRIALĂ<br/>CIUPAN CORNEL</b><br><br>Cluj Napoca, Str. Mestecenilor nr.6, bl. 9E, ap.2,<br>Tel: 0264/524425; 0264/415051, Fax: 0264/415054,<br>e-mail: cornel.ciupan@muri.utcluj.ro  | DA |
| COCOLOI OANA<br>2003- 1263                | <b>CABINET OANA COCOLOI</b><br><br>București, Drumul Taberei nr.120, bl. OD1, sc.5, ap.<br>189, sector 6, Tel : 021/7450757, GSM : 0730557744,<br>e-mail : oana_cocoloi@yahoo.com  | DA |
| COCOȘ ȘTEFAN<br>2010 - 1703               | <b>ROMINVENT S.A.</b><br><br>București, Str. Ermil Pangratti nr. 35, et.1, sector 1,<br>Tel: 021/2312515, 2312541, Fax: 021/2312550,<br>2312454, e-mail: scocos@rominvent.ro   | DA |
| CODRESCU ANDREEA<br>2008-1579             | <b>NESTOR NESTOR DICULESCU KINGSTON<br/>PETERSEN – CONSILIERE ÎN P.I. S.R.L.</b><br><br>București, sector 1, sos. Bucuresti Ploiesti, nr.1A,<br>Bucharest Business Park, corp A, et.1 camerele 9 si<br>10, tel: 0212011200, fax: 0212011210,<br>andreea.codrescu@nnkp.ro | DA |
| COJOCNEAN MARIA<br>RODICA<br>2003- 1241   | <b>INTELMMI CONSULT SRL</b><br><br>Tg. Mures, str. Sârguinței nr.39, ap.12, cod poștal<br>540543, Tel/fax: 0365 401839, mobil: 0745303867,<br>cojocnean_maria@yahoo.com  | DA |
| COLAN CRISTIAN IONUT<br>2005-1418         | <b>CABINET PROPRIETATE INDUSTRIALA C.I.<br/>COLAN</b><br><br>București, str. Mihai Eminescu nr.128-130, ap.17,<br>sect.2, tel: 021.6190308, fax: 021.6190309,<br>ionut.colan@cbea.ro   | DA |
| COMĂNESCU NADIA<br>VASILICA<br>2003- 1242 | <b>PFIZER ROMANIA SRL</b><br><br>Bucuresti, Splaiul Independentei nr.179, sector 5,<br>cod 050099, Tel: 021/2072800, Fax: 021/2072801,<br>nadia.comanescu@pfizer.com   | NU |

|  |   |    |
|--|---|----|
| CONSTANDA CECILIA<br>MĂDĂLINA<br>2003-1304 | <b>ARIANA AGENTIE DE PROPRIETATE INDUSTRIALA SRL</b><br><br>Bucuresti, str. Aleea Trestiana, nr.4, bl.20, sc.B, ap.72, tel: 0213274978, fax: 0213227689, mobil: 0724260277, e-mail: office@branduri.ro, www.branduri.ro | DA |
| CONSTANTIN ADRIAN<br>GEORGE<br>1999-1148   | <b>CONSTANTIN &amp; VELICU – INTELLECTUAL PROPERTY SRL</b><br><br>Bucuresti, sector 4, str. Trestiana nr.1A, bl. 8A, sc.A, ap.16, Tel: 0314256780, fax: 0314256781, office@candv-ip.ro                                  | DA |
| COSMOVICI PAUL<br>2009-1654                | <b>COSMOVICI SI ASOCIATII SRL</b><br><br>Bucuresti, OP 77, CP 216, www.cosmovici.ro, cosmovici@cosmovici.ro   | DA |
| COSTINESCU PETRU<br>1998-1125              | <b>PETRU COSTINESCU-DICOSTI</b><br><br>București, Str. Viorele nr. 30, bl. 20A, ap. 23, sector 4, OP 44 – CP5, Tel : 021/3303162, Fax : 021/330473<br>e-mail : petrucostinescu.dicosti@gmail.com                        | DA |
| COȘESCU CAMELIA<br>1999-46/2               | <b>M.D.P. RIGHTS AGENCY SRL</b><br><br>Brasov, str. Lunga nr.270, cod postal 500450, Tel: 0268/440100, 440313; Fax: 0268/440221, Mobil: 0744355100, e-mail: office@mdp-rights-agency.ro www.mdp-rights-agency.ro        | DA |
| COTRUTA LEONID<br>2006-1533                | <b>CABINET PROPRIETATE INDUSTRIALA COTRUTA LEONID</b><br><br>Bucuresti, str. Vasile Lascar nr.182, bir. Nr.3, leonid.cotruta@gmail.com  | DA |
| CSAPO MARTINESCU<br>ERNEST<br>1995-1072    | <b>ROMBAT SA</b><br><br>Bistrița, Drumul Cetatii nr.6<br>Tel. 0263/234011, Fax :0263/234010, e-mail: erni@rombat.ro   | NU |
| DANCIU IOAN<br>2004 - 1373                 | <b>NOWAPATENT SRL</b><br><br>Medias, str. Lotru, nr.4, bl.92, ap.1<br>Tel : 0269/841373 ; 833273 GSM : 0744556074<br>Fax : 0269/833273, e-mail : nowapatent@birotec.ro, office@nowapatent.ro                            | DA |
| DONȚU OVIDIU-LIVIU<br>2000-1171            | <b>DONEXPERT SRL</b><br><br>Suceava, str. George Enescu nr.34, bl.D72, sc.A, ap.5, ovidon@ccisv.ro, Tel: o230.215004, 0742108100  | DA |
| DRAGULIN IOANA<br>2005-1385                | <b>ROMINVENT S.A.</b><br><br>București, Str. Ermil Pangratti nr. 35, et.1, sector 1, Tel: 021/2312515, 2312541, Fax: 021/2312550, 2312454, e-mail: office@rominvent.ro  | DA |

|  |   |    |
|--|---|----|
| DUMITRESCU ARTEMIS<br>SORINA<br>2003- 1250 | <b>ROMINVENT S.A.</b><br>București, Str. Ermil Pangratti nr. 35, et.1, sect.1<br>Tel: 021/2312515, Fax: 021/2312550<br>e-mail: adumitrescu @rominvent.ro  | DA |
| DUMITRESCU OANA<br>IRINA<br>2005 - 1434    | <b>INNOVIS INTELLECTUAL PROPERTY</b><br>Bucuresti, Calea Rahovei nr.217, bl.12, ap.60,<br>Mobil: 0741572398,<br>e-mail: office@innovis.ro   | DA |
| ENDES CORINA<br>2007-1546                  | <b>ANACOR – Cabinet de proprietate industriala</b><br>Bucuresti, bd. Bucurestii Noi nr.51-61, bl.B1, ap.11,<br>tel: 0216678665, mobil: 0726475018,<br>anacor.cpi@gmail.com  | DA |
| ENE MARILENA<br>2003- 1253                 | <b>ENE &amp; ASOCIATII – PROPRIETATE INDUSTRIALA SRL</b><br>Bucuresti, str. George Valentin Bibescu nr.20-22,<br>bl.11/1, sc.3, ap.8, Tel: 0722558957, fax:<br>021.2300175, marilena.ene@ratiu.ro   | DA |
| ENE SILVIA<br>2000-1159                    | <b>CABINET M. OPROIU – CONSILIERE ÎN PROPRIETATE INTELECTUALĂ</b><br>București, Str. Popa Savu, nr. 42, parter, sector 1.<br>Tel : 021/2602833, 021/2602834,<br>Fax : 021/2602835, 021/2602836, CP : 2-229,<br>e-mail : office@oproiu.ro  | DA |
| ENESCU LUCIAN<br>1992-7                    | <b>ROMINVENT S.A.</b><br>București, Str. Ermil Pangratti nr. 35,et.1, sector1,<br>Tel: 021/2312515, 2312541, Fax: 021/2312550,<br>2312454, e-mail: office@rominvent.ro  | DA |
| ENESCU MIRUNA<br>2003- 1254                | <b>ROMINVENT S.A.</b><br>București, Str. Ermil Pangratti nr. 35, et.1, sect.1<br>Tel: 021/2312515, Fax: 021/2312550<br>e-mail : menescu@rominvent.ro  | DA |
| FAIGHENOV MARIOARA<br>1995-1063            | <b>AGENȚIE DE PROPRIETATE INTELECTUALĂ ȘI TRANSFER DE TEHNOLOGIE-AGPITT-SRL</b><br>București, B-dul Libertății nr. 12, bl.113, sc.2, et.3,<br>ap.28, sector 4; CP 42-106,Tel: 021/3177693; Fax :<br>021/3177584 ;<br>GSM : 0744 293552 ; 0724539752<br>e-mail : faighenov@xnet.ro; office@agpitt.ro | DA |
| FĂNTÂNĂ RAUL-SORIN<br>1994-23              | <b>FĂNTÂNĂ RAUL SORIN &amp; ASOCIAȚII SRL</b><br>Brașov, str. 9 mai, nr.4, sc.D, ap.3<br>Tel/fax: 0268543657, office@inventii-marci.ro,<br>www.inventii-marci.ro  | DA |
| FIERĂSCU COSMINA-<br>CATRINEL<br>1996-42   | <b>ROMINVENT S.A.</b><br>București, Str. Ermil Pangratti nr. 35, et.1, sect.1<br>Tel: 021/2312515, Fax: 021/2312550<br>e-mail: cfierascu@rominvent.ro   | DA |

|                                       |  |    |
|---------------------------------------|--|----|
| FLOREA ILEANA MARIA<br>2003- 1258     | <b>CHIUARIU SI ASOCIATII – CONSILIERE IN<br/>PROPRIETATE INTELECTUALA</b><br><br>Bucuresti, str. Pictor Daniel Rosenthal, nr.30, ap. 4<br>Tel: 0722554460, ileana.florea@chiuariulawyers.ro                      | DA |
| FRISCH CRINA<br>NICOLETA<br>2000-1172 | <b>FRISCH &amp; PARTNERS SRL</b><br><br>Bucuresti, str. Ceasornicului, nr.7, sector 1, cod<br>14111, tel: 0213101165, fax: 0213130130, Mobil:<br>0722212480, office@frisch.ro, crina.frisch@frisch.ro            | DA |
| FUCIU ANIȘOARA<br>2003-1259           | <b>CABINET ANI FUCIU SRL</b><br><br>Com.Snagov, Bloc P53, sc.A, ap.1, jud.Ilfov, Tel:<br>021/3106399, Fax: 021/3106398, GSM: 0744370196,<br>e-mail: ani.fuciu@consilier-marci.ro                                 | DA |
| FULEA MARIA<br>1995-1076              | <b>EURORESSOURCES SRL</b><br><br>Medias, str. Ion Creangă, nr.4, ap.6,<br>Tel: 0269/843504, Fax: 0269/824812   | DA |
| GAVRIL NICULINA<br>2001-1211          | <b>CABINET N. D. GAVRIL S.R.L.</b><br><br>București, Str. Ștefan Negulescu nr. 6A, sector 1,<br>Tel./fax : 021/2302882, 0213165492,<br>GSM :0722983520, e-mail : gavrilmn@yahoo.com<br>cabinetgavrilmn@yahoo.com | DA |
| GAVRILA NARCISA<br>2009 - 1698        | <b>Cabinet individual de proprietate industriala<br/>Narcisa Gavrilă</b><br><br>Piatra Neamt, str. Petru Rares nr.43, bl.C1, ap.2, tel:<br>0745019497, 0723515313, e-mail:<br>narcisa_gavrila@yahoo.com          | DA |
| GAVRILIU ANA-CORINA<br>1993-1031      | <b>BIOTEHNOS S.A.</b><br><br>Otopeni, Str. Gorunului nr.3-5, Tel: 031.7102402,<br>0317102383, Fax: 031.7102400, GSM : 0723302092,<br>corinagav@hotmail.com   | NU |
| GĂVENEA MIHAELA<br>2005-1437          | <b>SOCIETATE CIVILA PROFESIONALA LEGAL2M</b><br><br>Bucuresti, str. George Enescu nr.7, et.4, ap.23,<br>mobil: 0728836880, fax: 021.3154462,<br>mihaela.gavenea@legal2m.com                                      | DA |
| GHENU MIHAELA<br>1993-15              | <b>ROMINVENT S.A.</b><br><br>București, Str. Ermil Pangratti nr. 35, et.1, sect.1<br>Tel: 021/2312515, Fax: 021/2312550<br>e-mail: mghenu@rominvent.ro   | DA |
| GHIȚĂ CONSTANTIN<br>1992-13           | <b>CONSTANTIN GHIȚĂ OFFICE SRL</b><br><br>Timișoara, Str. Take Ionescu nr. 24-28, sc. B ap. 2<br>Jud.Timiș, Tel/Fax: 0256/435976, GSM: 0744 162462,<br>e-mail: ghita@ghitaconstantin.ro                          | DA |
| GRECU ELENA<br>2005 - 1382            | <b>NOMENIUS S.R.L.</b><br><br>Bucuresti, sector 6, str. G.M. Zamfirescu nr.46, bl.22A,<br>sc.1, ap.11, camera 1, elena.grecu@nomenius.ro   | DA |

|  |  |    |
|--|--|----|
| HARSANY ALEXANDRU<br>2003-1251           | <b>NESTOR NESTOR DICULESCU KINGSTON<br/>PETERSEN – CONSILIERE IN P.I. S.R.L.</b><br><br>București, sector 1, sos. Bucuresti Ploiesti, nr.1A,<br>Bucharest Business Park, corp A, et.1, camerele 9 si<br>10, Tel : 021/2011200, Fax : 021/2011210,<br>GSM : 0722203934,<br>e-mail : alexandru.harsany@nnkp.ro | DA |
| HAȘIU ALEXANDRA<br>1999-57               | <b>ROMINVENT S.A.</b><br><br>București, Str. Ermil Pangratti nr. 35, et.1, sect.1,<br>Tel: 021/2312515, 2312541, Fax: 021/2312550,<br>2312454, e-mail: ahasiu@rominvent.ro   | DA |
| HĂISAN MARIA<br>2000-1202                | <b>CABINET INDIVIDUAL MARIA HĂISAN</b><br><br>Botoșani, calea Natională nr.65, bl. I3, ap.10, tel:<br>0231534249, mobil: 0728004574, mh20@k.ro   | DA |
| IACOBINI ANCA<br>SVETLANA<br>2003- 1262  | <b>IACOBINI&amp;CO, CONSILIERI IN DREPTUL DE<br/>PROPRIETATE INDUSTRIALA SRL</b><br><br>Bucuresti, Calea Mosilor, nr.258, bl. 4bis, ap.22,<br>sector 2, Tel : 021/2104690 ; Fax : 021/2104793<br>E-mail : asimri@yahoo.com   | DA |
| IACOBINI MIHNEA<br>RĂZVAN<br>2003- 1261  | <b>IACOBINI&amp;CO, CONSILIERI IN DREPTUL DE<br/>PROPRIETATE INDUSTRIALA SRL</b><br><br>București, Calea Mosilor, nr.258, bl. 4bis, ap.22,<br>sector 2, Tel : 021/2104690 ; Fax : 021/2104793<br>E-mail : asimri@yahoo.com   | DA |
| ICLANZAN TUDOR<br>ALEXANDRU<br>2005-1442 | <b>UNIVERSITATEA POLITEHNICA TIMISOARA</b><br><br>Timisoara, Piata Victoriei, nr.2, tel :0256.403000,<br>fax : 0256.403021, ticlanzan@eng.upt.ro   | NU |
| IOACĂRĂ VALENTIN<br>1999-50              | <b>ROVALCONS SRL -AGENȚIE DE PROPRIETATE<br/>INTELECTUALĂ</b><br><br>Câmpina, Str. Orizontului, nr.1, bl. R10, ap.27,<br>Jud. Prahova, Tel/Fax: 0244/371390;<br>GSM : 0722 540580 e-mail: rovalcons@xnet.ro  | DA |
| ION COSTIN                               | <b>A.G.V. –AGENTIE DE PROPRIETATE<br/>INDUSTRIALA SRL</b><br><br>Bucuresti, sector 1, str. Clucereasa Elena nr.67,<br>tel/fax: 0216664311, mobil: 0744369265,<br>ion.costin@yahoo.de   | DA |
| ION DAN ADRIAN<br>2003-1260              | <b>CABINET PROPRIETATE INDUSTRIALA – IONDA</b><br><br>Bucuresti, 010577, Calea Dorobantilor nr.126-130,<br>bl.8, ap.50, Tel/fax: 021/2316549, Mobil: 0722687982<br>e-mail: ionda@rdsmail.ro  | DA |



|   |  |    |
|---|--|----|
| ION RODICA-COCUȚA<br>1993-1032            | <b>CABINET DE PROPRIETATE INDUSTRIALĂ<br/>"BIONPI"</b><br><br>București, 010577, Calea Dorobanților 126-130 Bl. 8,<br>et. 9 Ap. 50 sector 1, cod 010577, Tel/Fax:<br>021/2316549, 031/8054616<br>GSM: 0723 187944, 0746184697<br>e-mail: bionpi@rdsmail.ro, bionpi@hotmail.com | DA |
| IONUS MIHAELA<br>GERALDINE<br>2009-1664   | <b>DENNEMEYER &amp; ASSOCIATES BRASOV SRL</b><br><br>Brasov, str. Paraului nr.6, bl. E8, sc.B, ap.9, tel: 33<br>671658398, 352 691699881,<br>gionus@dennemeyer.com   | DA |
| IORGULESCU MARIANA<br>2008-1607           | <b>P.F.A. Iorgulescu Mariana</b><br><br>Constanta, bd. Aurel Vlaicu nr.43, bl. Pc3, ap.32, tel:<br>0341444888, fax: 0341814940,<br>mobil: 0745259643,<br>e-mail: iorgulescumariana@yahoo.com   | DA |
| ISOC DORIN<br>1994-1052                   | <b>INTEGRATOR CONSULTING SRL</b><br><br>Cluj Napoca, Str. Dunării nr. 25 blC1 ap5,jud. Cluj<br>Tel/Fax: 0264/442817, GSM : 0745235585<br>e-mail : dorin.isoc@aut.utcluj.ro   | DA |
| ISTRATI GHERTRUDE<br>IOANA<br>2008 - 1608 | <b>MARCI ȘI DESENE SRL</b><br><br>Bucuresti, calea Vitan, nr.8, bl. V51, sc.2, ap.50, tel:<br>0318055988, mobil: 0722514452, fax: 0318055989, e-<br>mail: avistrati@gmail.com  | DA |
| ITU TEODORA<br>2003-1268                  | <b>CONINFO S.R.L.</b><br><br>Târgu Mures, str. Lacrimioarea nr.9, Tel:0265/210138,<br>Fax: 0265/210109, Mobil: 0729618641<br>e-mail: teodora@coninfo.ro, office@coninfo.ro   | DA |
| IVANCA GAVRIL<br>2004-1357                | <b>CABINET PROPRIETATE INDUSTRIALA ARINOVA</b><br><br>Arad, 310151, str. Coriolan Petreanu, nr.28,<br>Tel/fax: 0257/255842, mobil: 0744246562,<br>info@arinova.ro  | DA |
| IVANCA MARIA<br>ELISAVETA<br>1993-1033    | <b>AGENȚIA DE PROPRIETATE INDUSTRIALĂ<br/>"LABIRINT"</b><br><br>Arad, Str. Coriolan Petreanu nr. 28,<br>Tel/Fax: 0257/255842, GSM: 0722 458129<br>e-mail: info@labirint.ro   | DA |
| IVĂNESCU GABRIEL DAN<br>1996-1091         | <b>CABINET INDIVIDUAL- IVANESCU GABRIEL DAN</b><br><br>Brașov, Str. Al. I. Cuza nr. 58 ap. 5, tel: 0268471650,<br>fax: 0368816013, GSM: 0722 248415,<br>e-mail: dan.ivanescu@clicknet.ro   | DA |
| JOIȚOIU ANDREEA<br>SIMONA<br>2000-1197    | <b>ROMINVENT S.A.</b><br><br>București, Str. Ermil Pangratti nr. 35, et.1, sect.1,<br>Tel: 021/2312515, 2312541, Fax: 021/2312550,<br>e-mail : ajoituiu@rominvent.ro   | DA |

|   |   |    |
|---|---|----|
| KLEININGER TOMA<br>2005-1423              | <b>I.P. NEW MARK COMPANY S.R.L.</b><br><br>Bucuresti, sector 3, bd. Mircea Voda, nr.37, bl. M29,<br>sc.C, ap.83   | DA |
| LARION ELISABETA-<br>SONIA<br>1992-9      | <b>ROMINVENT S.A.</b><br><br>București, Str. Ermil Pangratti nr. 35, et.1, sect.1<br>Tel: 021/2312515, Fax: 021/2312550,<br>mobil: 07 44 37 37 37, sonia.larion@gmail.com<br>e-mail: office@rominvent.ro                          | DA |
| LAZĂR ELENA<br>1997-28                    | <b>CABINET DE PROPRIETATE INDUSTRIALĂ</b><br><br>Buzău, Str.Unirii, Bl.16C,Et.3, Ap. 12, cod 120013,<br>OP 1, CP 52, Tel./Fax: 0238 724262<br>GSM: 0723 328633, cpielena@recomplast.com   | DA |
| LORENT ALEXANDRU<br>1992-6                | <b>INVENTA - AGENTIE DE PROPRIETATE<br/>INTELECTUALA S.R.L.</b><br><br>București, Bdul Corneliu Coposu, nr. 7, bl. 104, sc. 2,<br>etaj 1, ap. 31, sector 3, Tel: 021/3200285,<br>Fax: 021/3228325, e-mail: inventa@mark-patent.ro | DA |
| LUCĂCEL MIHAIELA<br>2003- 1288            | <b>CABINET DE PROPRIETATE INDUSTRIALA<br/>LUCACEL MIHAIELA I.I.</b><br><br>Bucuresti, sector 3, aleea Rotunda nr.2, bl. H8, ap.38,<br>GSM:0745347813, e-mail : office@markdesign.ro   | DA |
| MACAMETE ELENA<br>1992-1003               | <b>ICPE CA</b><br><br>București, Splaiul Unirii 313, sect. 3<br>Tel: 021/3467231, mobil: 0722642756,<br>lmacamete@icpe-ca.ro  | NU |
| MANEA MARCELA<br>2008-1602                | <b>ROMARK INTELLECTUAL PROPERTY</b><br><br>Bucuresti, Aleea Campul cu flori nr.12, bl. A49, ap.35,<br>sector 6, mobil: 0724755705   | DA |
| MARINESCU RUXANDRA<br>2003-1271           | <b>PATENTMARK S.R.L.</b><br><br>București, Str. Dr. N. Turnescu nr. 2, sector 5,<br>Tel/fax 021/3121669, Fax: 021/2233963,<br>e-mail: stema@pcnet.ro , 0722626875   | DA |
| MARKUSEV DENISA<br>MARY<br>2003 - 1272    | <b>ROMINVENT S.A.</b><br><br>București, Str. Ermil Pangratti nr. 35, et.1, sect.1,<br>Tel: 021/2312515, Fax: 021/2312550<br>e-mail: dmarkusev@rominvent.ro  | DA |
| MARTINESCU ALINA<br>NICOLETA<br>2008-1605 | <b>ROMINVENT S.A.</b><br><br>București, Str. Ermil Pangratti nr. 35, et.1, sect.1,<br>Tel: 021/2312515, Fax: 021/2312550<br>e-mail: amartinescu@rominvent.ro  | DA |
| MĂRGĂRIT CĂTĂLIN<br>2004-1364             | <b>SOCIETATE CIVILĂ PROFESIONALĂ MĂRGĂRIT,<br/>FLOROV &amp; ASOCIAȚII</b><br><br>București, str. Dornei nr.56, et.1, camera 1,<br>tel: 0214103992, fax: 0214103570,<br>e-mail: office@mfplawyers.ro                               | DA |

|  |   |    |
|--|---|----|
| MIHAI LUCIAN<br>2001-1209              | <b>LINKLATERS MICULIŢI ŞI ASOCIATII S.C.P.A.</b><br><br>Bucureşti, Str. Nicolae Iorga, nr. 8, sector 1<br>Tel : 021/3071500, Fax : 021/3071555<br>e-mail: lucian.mihai@linklaters.com,<br>lucian.mihai@drept.unibuc.ro                          | DA |
| MIHUT IONEL OVIDIU<br>2004 - 1365      | <b>BOSTINA SI ASOCIATII – INDUSTRIAL PROPERTY SRL</b><br><br>Bucuresti, sector 1, str. Aleea Alexandru , nr20A,<br>camera 2, Tel/ fax: 021/3194466, Mobil: 0722294830,<br>ovidiu.mihut@bostinalawyers.eu  | DA |
| MILCEV GABRIELA<br>2003- 1230          | <b>ALLEGRA CONSULTING SRL</b><br><br>Bucuresti, bd. Octavian Goga 23, bl.M106, sc.4,<br>ap.117, GSM: 0722249961, Tel/Fax: 021/3231384<br>e-mail: gabriela.milcev@allegra.ro; www.allegra.ro   | DA |
| MINCA DENIS<br>ANTOANETA<br>2006- 1519 | <b>HAHUI, MINCA SI ASOCIATII SRL</b><br><br>Bucuresti, str. Ghiocci nr.12, sector 2,<br>tel: 021.3189619, fax: 021.3109189,<br>e-mail: dns_minca@yahoo.com  | DA |
| MÎNDRU MIHAELA<br>2003-1257            | <b>CABINET INDIVIDUAL MÎNDRU MIHAELA</b><br><br>Bucureşti, Str. Grigore Alexandrescu nr.1, bl.D7, ap.4,<br>sector1, Fax: 021/2230342 GSM: 0722601120<br>e-mail: florea@gide.com   | DA |
| MOCANU ION<br>2000-1179                | <b>ROMINVENT S.A.</b><br><br>Bucureşti, str. Emil Pangratti nr. 35, et. 1, sector 1,<br>Tel : 021/2312515 ; 2312541, Fax :021/2312550,<br>2312454, imocanu@rominvent.ro   | DA |
| MOHONEA CRISTIAN<br>1997-62            | <b>PATENTMARK S.R.L.</b><br><br>Bucureşti, Str. Dr. N. Turnescu nr. 2, sector 5,<br>Tel/fax 021/3121669, , Fax: 021/2233963,<br>e-mail: stema@pcnet.ro  | DA |
| MOHONEA LILIANA<br>1997-61             | <b>PATENTMARK S.R.L.</b><br><br>Bucureşti, Str. Dr. N. Turnescu nr. 2, sector 5,<br>Tel/fax 021/3121669, Fax: 021/2233963,<br>e-mail: stema@pcnet.ro  | DA |
| MUŞATESCU ANDRA<br>OANA<br>2000-1181   | <b>ANDRA MUSATESCU CABINET DE PROPRIETATE INDUSTRIALA</b><br><br>Bucureşti, calea 13 Septembrie nr.121, bl.127, et.5,<br>ap.21,GSM : 0722 879810 ; e-mail :<br>amusatescu@dnt.ro,<br>andramusatescu@andramusatescu.ro,<br>www.andramusatescu.ro | DA |
| NĂSTASE CRISTIAN<br>2000-1184          | <b>SC PETOSEVIC SRL</b><br><br>Bucureşti, Intrarea Camil Petrescu nr.1,<br>Tel: 021/3057996, Fax: 021/3145481,<br>e-mail: cristian.nastase@petosevic.com  | DA |

|   |   |    |
|---|---|----|
| NEACSU CARMEN<br>AUGUSTINA<br>2000- 1186  | <b>CABINET INDIVIDUAL NEACSU CARMEN<br/>AUGUSTINA</b><br><br>Baia Mare, str. Rozelor, nr.12/3,<br>tel: 0727318168, e-mail: carmen@bic.cdimm.org   | DA |
| NEAGU CATALIN<br>2005 - 1458              | <b>CABINET INDIVIDUAL PROPRIETATE<br/>INDUSTRIALA CATALIN NEAGU</b><br><br>Iasi, str. Tutea Petre nr.5, bl.909, tr.1, ap.11,<br>Cod postal: 700730, Tel: 0232/276000, Fax:<br>0232/405425, 0232/211843, Mobil: 0744514264,<br>e-mail: catalin.neagu@proprietateindustriala.ro | DA |
| NEGOMIREANU LIVIA<br>1999-1140            | <b>CABINET INDIVIDUAL NEGOMIREANU LIVIA</b><br><br>Bucuresti, Sos. Nicolae Titulescu nr.94, bl.14A,<br>ap.127,sect.1, Tel: 0314214598, GSM: 0722444719,<br>office@cabinetnegomireanu.ro   | DA |
| NICOLAESCU DANIELLA-<br>OLGA<br>1992-1006 | <b>ROMINVENT S.A.</b><br><br>București, Str. Ermil Pangratti nr. 35, et.1, sect.1<br>Tel: 021/2312515, Fax: 021/2312550<br>e-mail: dnicolaescu@rominvent.ro   | DA |
| NIȚĂ FLORINA<br>1996-1083                 | <b>OLTCHIM SA</b><br><br>Râmnicu Vâlcea, Str. Uzinei nr. 1, 240050, jud. Vâlcea<br>Tel: 0250/701200/3225, Fax: 0250/735030<br>e-mail: oltchim@oltchim.ro  | NU |
| NIȚU ION<br>2000-1204                     | <b>CABINET INDIVIDUAL – NITU ION</b><br><br>Constanta, str. Dezrobirii nr.110, bl. IS8, sc.A, ap.1,<br>Tel: 0241/512608, mobil: 0723317298  | DA |
| OLTEANU CAMELIA<br>2000 - 1189            | <b>ROMINVENT S.A.</b><br><br>București, Str. Ermil Pangratti nr. 35,et.1, sector1,<br>Tel: 021/2312515, 2312541, Fax: 021/2312550,<br>2312454, e-mail: colteanu@rominvent.ro  | DA |
| OPREA MARILENA<br>2003-1277               | <b>CABINET MARILENA OPREA</b><br><br>Bucuresti, sector 6, str. Mărgelelor nr.6, bl. 304, sc.4,<br>ap.45, tel: 0722259260, moprea@cimo.ro,<br>marilena.oprea@cimo.ro   | DA |
| OPREA PATRICIA DIANA<br>2005-1412         | <b>DICONSULT – Cabinet consiliere in domeniul<br/>proprietatii industriale</b><br><br>Cluj Napoca, str. Mircea cel Batran, nr.2, ap.12,<br>Tel: 0264/565885, mobil: 0724323761,<br>patricia.ciceo@terapia.ro  | DA |
| OPREA RONELA<br>TEODORA<br>2008-1568      | <b>Cabinet proprietate industrială Ronela Oprea</b><br><br>Oradea, str. Gral Magheru nr.12, bl.M12, ap.29, tel:<br>0726279899, email: teaoprea@yahoo.com  | DA |

|  |   |    |
|--|---|----|
| OPROIU MARGARETA<br>1992-8                 | <b>CABINET M. OPROIU-CONSILIERE ÎN<br/>PROPRIETATE INTELECTUALĂ</b><br><br>București, Str. Popa Savu, nr. 42, parter, sector 1,<br>Tel : 021/2602834, 021/2602833,<br>Fax : 021/2602836, 021/2602835, P.O.Box 2-229,<br>e-mail : office@oproiu.ro | DA |
| ORGOVICI CODRUTA<br>OCTAVIA<br>2004 - 1326 | <b>ARIANA AGENTIE DE PROPRIETATE<br/>INDUSTRIALĂ SRL</b><br><br>Timisoara, Calea Aradului, nr.33, ap.7<br>Tel: 0722538766, c_popescu2000@yahoo.com  | DA |
| OSIESCU TRAIAN<br>1999-1138                | <b>OSTER – SOCIETATE CIVILA PROFESIONALA DE<br/>PROPRIETATE INDUSTRIALA</b><br><br>Bucuresti, Str. Batiste nr.35, ap. 23, sector 2,<br>cod 020935, Tel/Fax: 021/3147249 ,<br>GSM: 0723.177.236, traianosiescu@xnet.ro                             | DA |
| PALKO SORINA-IUSTINA<br>1999-1150          | <b>AEROSTAR S.A.</b><br><br>Str. Condorilor, nr. 9, Bacău<br>Tel : 0234/175 070, Fax : 0234/ 172 023,<br>e-mail : aerostar@aerostar.ro  | NU |
| PANTILIMON MIHAI<br>2004 - 1337            | <b>BRANDYNAMICS AGENTIE DE PROPRIETATE<br/>INDUSTRIALA S.R.L.</b><br><br>Piatra Neamt, bd. Republicii nr.13, etaj 2, cam. 19-20<br>Tel/fax: 0233/232452, 0747251502,<br>office@brandynamics.ro  | DA |
| PAVEL SORIN EDUARD<br>2003-1273            | <b>SCHOENHERR INTELLECTUAL PROPERTY S.R.L.</b><br><br>București, bd. Dacia nr.30, etaj 4, camera – Echipa<br>Sebastian 01, tel: 0213196790, fax: 0213196791,<br>e.pavel@schoenherr.ro   | DA |
| PĂUNET ALEXANDRINA<br>2003- 1245           | <b>Cabinet individual proprietate industriala Paunet<br/>Alexandrina</b><br><br>Iasi, spl. Bahlui, nr.29, bl. B5, sc.A, ap.7<br>Tel: 0726737527   | DA |
| PEICIU ADRIANA<br>2003-1289                | <b>CABINET INDIVIDUAL PEICIU ADRIANA</b><br><br>Bucuresti, str. Stefan cel Mare nr.230, Bl.46, ap.47,<br>Tel/fax: 021/2360317, 2104132  | DA |
| PETCU COSTIN<br>97-1115                    | <b>ROMINVENT S.A.</b><br><br>București, Str. Ermil Pangratti nr. 35, et. 1, sect. 1<br>Tel: 021/2312515, 2312541, Fax: 021/2312550,<br>2312454, e-mail: cpetcu@rominvent.ro   | DA |
| PETREA DANA MARIA<br>2003- 1223            | <b>CABINET M. OPROIU-CONSILIERE ÎN<br/>PROPRIETATE INTELECTUALĂ</b><br><br>București, Str. Popa Savu, nr. 42, parter, sector 1,<br>Tel : 021/2602834, 021/2602833,<br>Fax : 021/2602836, 021/2602835, P.O.Box 2-229,<br>e-mail : office@oproiu.ro | DA |

|   |   |    |
|---|---|----|
| PIOARU MIHALACHE<br>RALUCA ANDREEA<br>1999-56 | <b>ROMPROSPER SERVIMPEX SRL</b><br><br>București, Șos. Mihai Bravu nr. 294, bl.6, sc.B, ap. 63,<br>sector 3, cod 030319, Tel: 021.322.28.57, fax:<br>021.322.28.57 Mobil: 0724880514; 0744654128;<br>0744536405, e-mail: office@piva.ro;<br>raluca_pioaru@yahoo.com;<br>mihalache.andra@gmail.com | DA |
| PLOSCA DANIEL<br>1998-39                      | <b>ROMINVENT S.A.</b><br><br>București, Str. Ermil Pangratti nr. 35, et.1, sect.1,<br>Tel: 021/2312515, 2312541, Fax: 021/2312550,<br>2312454, e-mail: dplosca@rominvent.ro   | DA |
| POP CĂLIN RADU<br>1996-50                     | <b>CABINET ENPORA S.R.L.</b><br><br>București, str. George Calinescu nr.52A, ap.1,<br>011694, Tel: 021 2300990; 031 1001634, Fax: 021<br>2302311; 031 1007927, pop@patents.ro   | DA |
| POP MOTOGNA CLELIA<br>2004 - 1351             | <b>CONSTANTIN GHIȚĂ OFFICE SRL</b><br><br>Timișoara, str. Take Ionescu nr. 24-28 sc. B,<br>ap. 2, Tel/Fax: 0256/435976, :<br>clelia@ghitaconstantin.ro  | DA |
| POP VIRGINIA DAISY<br>1992-2                  | <b>CABINET ENPORA S.R.L.</b><br><br>București, str. George Calinescu nr.52A, ap.1,<br>011694, Tel: 021 2300990; 031 1001634, Fax: 021<br>2302311; 031 1007927, pop@patents.ro   | DA |
| POPA CRISTINA<br>2000-1193                    | <b>ROMINVENT S.A.</b><br><br>București, Str. Ermil Pangratti nr. 35, et. 1, sect. 1<br>Tel: 021/2312515, 2312541, Fax: 021/2312550,<br>2312454, e-mail: cpopa@rominvent.ro  | DA |
| POPESCU ANGELA<br>1997-1103                   | <b>CABINET PROPRIETATE INDUSTRIALĂ POPESCU<br/>ANGELA</b><br><br>București, str. Complexului nr.10, bl.40, ap.14,<br>Tel :021/3243756, tel : 0318.04.68.81<br>GSM : 0723051279, angela_intelect@yahoo.com   | DA |
| POPESCU LAURENTIU<br>HOREA<br>2004-1354       | <b>V&amp;f IP CONSULTING SRL</b><br><br>Bucuresti, Bd Camil Ressu, nr.27, bl.N1, ap.214,<br>Tel: 021/3140200, Fax: 021/3140290, Mobil:<br>0744487223, popescul@vf.ro  | DA |
| POPESCU LIVIA<br>2004-1312                    | <b>CABINET POPESCU LIVIA</b><br><br>Bucuresti, bd. Camil Ressu 27, bl.N1, ap.188<br>Tel: 021/3481010, liviap25@yahoo.com  | DA |
| POPESCU MAGDALENA<br>DANIELA<br>2005-1466     | <b>SOCIATATE CIVILA PROFESIONALA LEGAL2M</b><br><br>Bucuresti, str. George Enescu nr.7, et.4, ap.23,<br>mobil: 0728839880, fax: 021.3154462,<br>magda.popescu@legal2m.com   | DA |

|                                      |  |    |
|--------------------------------------|--|----|
| POPESCU RADU-ROMEO<br>2001-1207      | <b>CABINET POPESCU RADU ROMEO</b><br><br>București, Bd. Corneliu Coposu nr. 3,bl.101,sc.3,et.4,<br>ap.50, sector 3, GSM : 0721753049,<br>e-mail : romeoradu.popescu@rdslink.ro   | DA |
| PRISTAVU GHEORGHE<br>2008-1591       | <b>CABINET DE PROPRIETATE INDUSTRIALA<br/>PRISTAVU</b><br><br>Piatra Neamt, str. Gral Nicolae Dascalescu 11, bl. T3,<br>sc.F, ap.70  | DA |
| PUȘCAȘU DAN<br>1994-1056             | <b>LOYAL PARTNERS – AGENȚIE DE PROPRIETATE<br/>INTELECTUALĂ SRL</b><br><br>Galati, Str. Portului nr.23, Parcul De Soft, cam.307,<br>cod 800025, tel/fax: 0236/407032, GSM: 0722<br>744241, office@loyalpartners.ro<br>www.loyalpartners.ro | DA |
| RADU DANIELA<br>2003-1240            | <b>CONSINVENT S.R.L.</b><br><br>Buzau, b-dul Unirii, bl.35B, ap.2,<br>mobil : 0745452268, e-mail: consinvent@yahoo.com   | DA |
| RASKAI MARIA<br>MAGDALENA<br>1993-28 | <b>RASKAI M M BREVMARC CONSULT S.R.L.</b><br><br>Dej, Str. Unirii, nr.3,BL.d8, ap.7, judetul Cluj, 405200,<br>Tel/Fax: 0264/211847, GSM: 0742084050,<br>raskaimm@yahoo.com   | DA |
| RAȚĂ ANDREI VLAD<br>2005 - 1381      | <b>RATZĂ ȘI RATZĂ SRL</b><br><br>București, B-dul A.I. Cuza Nr. 52-54, Sect.1<br>Tel :021/2601348, Fax : 021/2601349<br>email : office@ratza-ratza.com, avr@ratza-ratza.com  | DA |
| RĂDULESCU MIOARA<br>1996-47          | <b>TERMOOPTIM SRL</b><br><br>Str. Cetatea de Balta nr.118, bl.9, sc.B, ap.12,<br>tel/fax : 0214330310, termooptim@rdslink.ro   | NU |
| RAȚĂ GRIGORE<br>1992-3               | <b>RATZA SI RATZA SRL</b><br><br>București, B-dul A.I. Cuza Nr. 52-54, Sect.1<br>Tel :021/2601348, Fax : 021/2601349<br>email : office@ratza-ratza.com,<br>gregory@ratza-ratza.com   | DA |
| ROBU MARICICA<br>1999-1133           | <b>Cabinet individual consultanta in proprietate<br/>industriala ROBU MARICICA</b><br><br>Roman, jud. Neamt, str. Stefan cel Mare, bl.3, sc.C,<br>ap.38, tel: 0333105979, mobil: 0730633391,<br>maricica.rob@yahoo.com                     | DA |
| ROMAN IOAN<br>1999-1152              | <b>IAR S.A. GHIMBAV</b><br><br>Brașov, Str. Aeroportului nr. 1, Tel:<br>0268/475269/1076,Fax: 0268/475287,<br>Mobil :0745145535, e-mail: ioanry@yahoo.com  | NU |

|   |  |    |
|---|--|----|
| ROȘ VIOREL<br>2006-1485                 | <b>CABINET INDIVIDUAL ROȘ VIOREL</b><br><br>Bucuresti, bd.Unirii nr.66, bl.K3, ap.7,<br>Mobil: 0722560675, fax: 3208044,<br>e-mail: viorelros@asdpi.ro   | DA |
| RUTA FULGER<br>LAURENTIU<br>2005 - 1470 | <b>CABINET DE PROPRIETATE INDUSTRIALA RUTA<br/>FULGER LAURENTIU</b><br><br>Cluj Napoca, bd. 21 decembrie, nr,40, ap.4,<br>Mobil: 0747892450, ruta_laurentiu@yahoo.com  | DA |
| SAVU MARIANA<br>2004-1342               | <b>CABINET DE PROPRIETATE INDUSTRIALA SAVU<br/>MARIANA</b><br><br>Bucuresti, str. Paul Greceanu nr.9, bl.20A, ap.26,<br>Tel/ Fax: 021.2120651, mobil: 0722783660,<br>liliana.savu@credidam.ro  | DA |
| SECĂREANU DOINA<br>MARIA<br>2003-1286   | <b>INVENTA - AGENTIE DE PROPRIETATE<br/>INTELECTUALA S.R.L.</b><br><br>București, Bdul Corneliu Coposu, nr. 7, bl. 104, sc.2,<br>etaj 1, ap.31, sector 3, Tel : 021/3200285,<br>Tel/Fax : 021/3228325,<br>e-mail : inventa@mark-patent.ro  | DA |
| SOARE LILIANA<br>1999-060               | <b>INVENTA - AGENTIE DE PROPRIETATE<br/>INTELECTUALA S.R.L.</b><br><br>București, Bdul Corneliu Coposu, nr. 7, bl. 104, sc. 2,<br>etaj 1, ap. 31, sector 3, Tel: 021/3200285,<br>Fax: 021/3228325, inventa@mark-patent.ro  | DA |
| SPĂTARU DANIELA<br>VICTORIA<br>1999- 44 | <b>ROMINVENT S.A.</b><br><br>București, Str. Ermil Pangratti nr. 35, et.1, sect.1,<br>Tel: 021/2312515, 2312541, Fax: 021/2312550,<br>2312454, e-mail: dspataru@rominvent.ro   | DA |
| SPRINCEANU NICOLAE<br>1996-1097         | <b>“SPRINCEANU NICOLAE”<br/>AGENTIE DE CONSULTANȚĂ ÎN PROPRIETATE<br/>INTELECTUALĂ ȘI TRANSFER DE TEHNOLOGIE</b><br><br>Drobeta Turnu Severin Str. Gheorghe Ionescu Sisești<br>nr. 96, bl.E2, sc.1, ap.8, Tel/Fax: 0352801490;<br>GSM:0721 796318<br>e-mail: NicolaeSprinceanu@yahoo.com | DA |
| STANCIU ADELINA<br>1994-14              | <b>HARCOV A.P.I. SRL</b><br><br>Sfântu Gheorghe, Jud Covasna<br>Str. Nicolae Iorga nr. 61 bl. 10 E sc. B. ap.9<br>Tel. 0267/ 352 267, Mobil:0744435291,<br>stanciu@planet.ro, propind@mail.asimcov.ro  | DA |
| STĂNCESCU ALIN<br>CRISTIAN<br>2003-1278 | <b>LEGAL BRAND S.R.L.</b><br><br>București, Str. Nicolae Licăreț nr.1, bl.33, sc.C,<br>ap.107,<br>Punct lucru: str. Campia libertatii nr.64, bl.34A, ap.<br>269, Tel: 0722674635, 0722607380,<br>e-mail: legal.brand@easynet.ro, info@legal-brand.ro,<br>www.legal-brand.ro              | DA |



|   |   |    |
|---|---|----|
| STĂNCESCU ANCA<br>2000-1194             | <b>LEGAL BRAND S.R.L.</b><br><br>București, Str. Nicolae Licăreț nr.1, bl.33, sc.C,<br>ap.107,<br>Punct lucru: str. Campia libertatii nr.64, bl.34A, ap.<br>269, Tel: 0722674635, 0722607380,<br>e-mail: legal.brand@easynet.ro, info@legal-brand.ro,<br>www.legal-brand.ro | DA |
| STIOPU NORICA<br>2003-1280              | <b>MOBILUX SA</b><br><br>București, Șos. Pantelimon nr.161, sector 2,<br>Tel : 021/2506270 Fax : 021/2507456<br>e-mail : nstiopu@parisot.com.ro   | NU |
| STOIAN IOAN<br>1992-1008                | <b>AGENȚIE DE PROPRIETATE INDUSTRIALĂ ȘI<br/>TRANSFER TEHNOLOGIC "STOIAN IOAN"</b><br><br>Roman, 611127, B-dul Republicii, bloc 46, sc. C, ap.<br>35, jud. Neamț, Tel/Fax: 0233/741268,<br>GSM: 0745 643738, istoian@engineer.com   | DA |
| STRECHE GHERGHINA<br>1997-1116          | <b>OMV PETROM S.A.</b><br><br>Bucuresti, Calea Dorobantilor nr. 239, Sector 1.<br>Telefon: 40 60092; Mob. 0723 55 20 26; Fax: 4060433<br>e-mail: gherghina.streche@petrom.com   | NU |
| STURZA IOANA<br>1999-59                 | <b>CABINET M. OPROIU-CONSILIERE ÎN<br/>PROPRIETATE INTELECTUALĂ</b><br><br>București, Str. Popa Savu, nr. 42, parter, sector 1,<br>Tel : 021/ 2602833, 021/2602834, Fax : 021/2602836,<br>021/2602835, P.O.Box2-229, office@oproiu.ro                                       | DA |
| STURZA OANA ALINA<br>2003-1224          | <b>CABINET INDIVIDUAL OANA ALINA STURZA</b><br><br>Bucuresti, Intr. Teiul Doamnei, nr.1, bl.19A, ap.39<br>Mobil: 0741136409, e-mail: alinasturza@gmail.com  | DA |
| SULIMAN MARIA-<br>GABRIELA<br>1999-1147 | <b>AGENȚIA NATIONALĂ A MEDICAMENTULUI</b><br><br>București, Str. Av. Sănătescu nr. 48<br>Tel.: 021/2241710/369, Fax: 021/2243497<br>e-mail: mariasuliman @anm.ro  | NU |
| SUSU LILIANA – MARIA<br>1999-1144       | <b>CABINET INDIVIDUAL SUSU LILIANA MARIA</b><br><br>Brasov, str. Carierei nr.126, cod postal 500216,<br>Tel: 0721220858, liliana.csomos@yahoo.co.uk   | DA |
| SZENTE SÁNDOR<br>1999-48                | <b>SZENTE SÁNDOR</b><br><br>Odorheiu Secuiesc, str. Victoriei nr.41, ap.4, jud.<br>Harghita, cod poștal 535600, Tel/fax: 0266219143,<br>e-mail : prooffice@szente.ro, www.szente.ro   | DA |
| ȘANTA VALENTINA<br>2003-1227            | <b>CABINET INDIVIDUAL VALENTINA ȘANTA</b><br><br>Tg.Mures, str. Koos Ferencz nr.21, bl.21, ap.44,<br>Mobil: 0740028967, 0728151499, fax: 0365815201<br>vsanta@gedeon-richter.ro,<br>santa_valentina2002@yahoo.com   | DA |

|  |   |    |
|--|---|----|
| ȘOVA DAN-EUGEN<br>1993-1013              | <b>PIDES-CABINET DE PROPRIETATE INDUSTRIALĂ</b><br><br>București, Str. Valea Buzăului, nr. 10, bl. G30, ap. 36,<br>sector 3, Tel: 021/3455351 GSM: 0723708632<br>e-mail: pides2004@yahoo.com  | DA |
| TAVASZI ZOLTAN<br>2005-1471              | <b>CABINET PROPRIETATE INDUSTRIALA TAVASZI ZOLTAN</b><br><br>Bucuresti, Calea Mosilor nr.135, et.7, ap.14, tel:<br>021.3155969, fax: 021.3155969,<br>tavaszi.zoltan@gmail.com   | DA |
| TĂRĂBÎC LUCIAN<br>2000-1195              | <b>LUTARIS INTELPROT S.R.L.</b><br><br>Timisoara, 300426, str. Ana Ipatescu nr.45,<br>Tel/Fax: 0256/489301, Mobil: 0742143718,<br>0723319154, e-mail: qualitarium@qualitarium.ro  | DA |
| TĂRCHILA NICOLETA<br>AURICA<br>2008-1595 | <b>CABINET ENPORA S.R.L.</b><br><br>București, str. George Calinescu nr.52A, ap.1,<br>011694, Tel: 021 2300990; 031 1001634, Fax: 021<br>2302311; 031 1007927, pop@patents.ro   | DA |
| TĂTARU DOINA<br>1995-19                  | <b>PERSOANĂ FIZICĂ</b><br><br>Piatra Neamț, Str. Apele Minerale nr. 4,<br>Tel: 0233/223602, e-mail: doina_tataru@msn.com  | DA |
| TEODORESCU MIHAELA<br>1995-30            | <b>ROMINVENT S.A.</b><br><br>București, Str. Ermil Pangratti nr. 35, et.1, sect.1<br>Tel: 021/2312515, Fax: 021/2312550<br>e-mail: mteodorescu@rominvent.ro   | DA |
| TEODORU EMANUEL<br>2004-1322             | <b>TEODORU &amp; ASSOCIATES SRL</b><br><br>Bucuresti, bd. Marasesti nr.2B, bl.A, sc.2, parter, ap.4<br>bis, cod postal 040254,<br>Tel: 0213367722, Fax: 0213367723,<br>e-mail: emanuel@teodoru.ro,<br>www.romaniatrademarks.ro                    | DA |
| TEODORU VIOLETA<br>2003-1264             | <b>TEODORU &amp; ASSOCIATES SRL</b><br><br>Bucuresti, bd. Marasesti nr.2B, bl.A, sc.2, parter, ap.4<br>bis, cod postal 040254,<br>Tel: 0213367722, Fax: 0213367723,<br>GSM: 0722549219<br>e-mail: violeta@teodoru.ro,<br>www.romaniatrademarks.ro | DA |
| TOMUȘ OCTAVIAN ION<br>2005-1481          | <b>SOCIETATE CIVILĂ PROFESIONALĂ MĂRGĂRIT,<br/>FLOROV &amp; ASOCIAȚII</b><br><br>București, str. Dornei nr.56, et.1, camera 1,<br>tel: 0214103992, fax: 0214103570,<br>e-mail: office@mfplawyers.ro   | DA |
| TUDOR DANIELA<br>1999-1136               | <b>TUDOR DANIELA – persoana fizica autorizata</b><br><br>Bucuresti, str. Baba Novac nr.11, bl. G17, ap.51, cod<br>postal 031623, Tel./Fax.: 040213240412 Mobil :<br>0749218326, consultanta@tudordaniela.ro                                       | DA |

|                                   |   |    |
|-----------------------------------|---|----|
| TURTOI RADUCU<br>2007- 1545       | <b>TURTOI INTELLECTUAL PROPERTY FIRM SRL</b><br><br>Bucuresti, Splaiul Independenței nr.3, bl.17,<br>ap.7,sector 5, mobil: 0722390388, tel/fax:<br>021.3135120, office@turtoi.ro, www.turtoi.ro   | DA |
| ȚOȚU IOAN<br>2000-1196            | <b>N.P.C. S.R.L.</b><br><br>Brasov, str. Alexandru cel Bun, nr.13, bl.E28, ap.7,<br>cod 500025, OP 1 – CP 298,<br>GSM: 0744520357, e-mail: totu@unitbv.ro   | DA |
| ȚULUCA DOINA<br>1996-48           | <b>NESTOR NESTOR DICULESCU KINGSTON<br/>PETERSEN – CONSILIERE ÎN P.I. S.R.L.</b><br><br>București, sector 1, sos. Bucuresti Ploiesti, nr.1A,<br>Bucharest Business Park, corp A, et.1 camerele 9 si<br>10, tel: 0212011200, fax: 0212011210,<br>e-mail : doina.tuluca@nnkp.ro | DA |
| ȚURCANU CONSTANTIN<br>1992-10     | <b>INVENTA - AGENTIE DE PROPRIETATE<br/>INTELLECTUALA S.R.L.</b><br><br>București, Bdul Corneliu Coposu, nr. 7, bl. 104, sc.2,<br>etaj 1, ap.31, sector 3, Tel : 021/3200285,<br>Tel/Fax : 021/3228325,GSM : 0744 324510,<br>e-mail : inventa@mark-patent.ro                  | DA |
| UDREA ELENA RODICA<br>1994-25     | <b>OSTER – SOCIETATE CIVILA PROFESIONALA DE<br/>PROPRIETATE INDUSTRIALA</b><br><br>Bucuresti, Str. Batiste nr.35, ap. 23, sector 2<br>Tel/Fax: 021/3147249, 0721254270,<br>traianosiescu@xnet.ro  | DA |
| VASILESCU RALUCA<br>1995-37       | <b>CABINET M. OPROIU-CONSILIERE ÎN<br/>PROPRIETATE INTELLECTUALĂ</b><br><br>București, Str. Popa Savu, nr. 42, parter, sector 1,<br>Tel : 021/2602834, 021/2602833,<br>Fax : 021/2602836, 021/2602835, office@oproiu.ro   | DA |
| VĂTAVU LIVIU<br>2006- 1539        | <b>SC ANTIBIOTICE SA</b><br><br>Iasi, str. Valea Lupului nr 1, cod 707410, tel:<br>0742532882. 0727024582, fax: 0232.211020, e-mail:<br>liviu.vatavu@antibiotice.ro, trademarks@antibiotice.ro  | NU |
| VELCEA MARIAN<br>1994-26          | <b>INVEL – AGENȚIE DE PROPRIETATE<br/>INDUSTRIALĂ</b><br><br>București, str. Ion Ghica nr.3, ap.20,<br>Fax: 0311.027.616, GSM: 0723205048, 0788885352,<br>velcea@invel.ro   | DA |
| VELICA ION GABRIEL<br>2004 - 1370 | <b>CABINET VELICA – Agenție de proprietate<br/>industrială</b><br><br>Bucuresti, str. Brutus M.I., nr.13, ap.3, cod 050124<br>Tel/ Fax: 021/3357463, Mobil: 0722645283,<br>www.velica.ro, office@velica.ro  | DA |

|                                    |  |    |
|------------------------------------|--|----|
| VELICU ANCA<br>2003- 1275          | <b>CONSTANTIN &amp; VELICU – INTELLECTUAL PROPERTY SRL</b><br><br>Bucuresti, sector 4, str. Trestiana nr.1A, bl. 8A, sc.A, ap.16, Tel: 0314256780, fax: 0314256781, office@candv-ip.ro                               | DA |
| VELȚAN LOREDANA<br>1999-45         | <b>INVENTA - AGENTIE DE PROPRIETATE INTELLECTUALA S.R.L.</b><br><br>București, Bdul Corneliu Coposu, nr. 7, bl. 104, sc.2, etaj 1, ap.31, sector 3, Tel : 021/3200285, Tel/Fax :021/3228325,inventa@mark-patent.ro   | DA |
| VIRGILIUS VASILACHE<br>2003-1228   | <b>EDIPLAST S.R.L.</b><br><br>Tg. Mureș, Str. Măgurei nr.25, ap.2, 0744394036<br>Tel/Fax: 0265/263775,moniadela@artelecom.net  | DA |
| VISALOM MONICA<br>2004 - 1340      | <b>AGENȚIE DE PROPRIETATE INDUSTRIALĂ – APIA SRL</b><br><br>București, Str. Romancierilor nr.5, bl.C14, sc.B Ap.41, sector 6; OP 23 CP 11,Tel./Fax: 021/7783100; e-mail: office@mark-apia.ro, Site: www.mark-apia.ro | DA |
| VIȘOIU LILIAN CĂTALIN<br>2003-1246 | <b>CABINET DE PROPRIETATE INDUSTRIALĂ “VIȘOIU LILIAN CĂTĂLIN”</b><br><br>București, bd. Unirii nr.74, bl. J3B, sc.3, ap. 41, Tel/Fax: 021/3207251, GSM: 0744480657, visoiucatalin@yahoo.com,                         | DA |
| VLAD CONSTANTIN<br>2000-1199       | <b>VLAD CONSTANTIN</b><br><br>Constanța, Bdul. 1 decembrie 1918 nr. 5, bl.F16, ap.34, Tel/Fax: 0241/625643, GSM: 0722 370300, e-mail: vlad@gmb.ro  | DA |
| VOICU ALEXANDRA<br>1992-5          | <b>CABINET VOICU ALEXANDRA</b><br><br>București, B-dul Magheru, nr. 9, sc. 2, et.9, ap. 89, sector 1, PO BOX 22-246, Tel/Fax: 021/3153684, alexandra.voicu@upcmail.ro  | DA |

LISTA CONSILIERILOR ÎN PROPRIETATE INDUSTRIALĂ, MEMBRI AI CAMEREI NAȚIONALE  
A CONSILIERILOR ÎN PROPRIETATE INDUSTRIALĂ DIN ROMÂNIA, AUTORIZAȚI PENTRU  
DOMENIUL TOPOGRAFIILOR PENTRU CIRCUITE INTEGRATE,  
pentru luna august 2010

| Nume și Prenume/<br>Nr. reg. național    | Denumirea societății/<br>Adresa societății  | Societate cu<br>obiect de<br>activitate<br>proprietatea<br>industrială |
|--|---|--|
| ALAN LILIANA<br>1994-1037                | <b>CABINET PROPRIETATE INDUSTRIALA ALAN<br/>LILIANA</b><br><br>Sat Otvesti nr.183B, jud. Timis, 0724250467,<br>e-mail: cabinet.alan@yahoo.com   | DA   |
| ANDRONACHE PAUL<br>2003-1216             | <b>ECOINTELLECT CABINET INDIVIDUAL<br/>ANDRONACHE PAUL</b><br><br>București, aleea Compozitorilor nr.1, bl.E21, et.6, ap.35,<br>sect 6, Tel/Fax: 021/7250069,<br>GSM: 0722741043, 0727476335<br>e-mail: paul.andronache@clicknet.ro,<br>paul_andronache@yahoo.com | DA   |
| AXENTE ELENA<br>1999-46/1                | <b>INTEL PROTECT S.R.L.</b><br><br>Brașov, B-dul M. Kogălniceanu, nr. 20, bloc 1k, sc. C-D,<br>Tel: 068/413117, Fax: 0268/477333,<br>GSM: 0722464314, e-mail: intelprotect@ccibv.ro   | DA   |
| BĂLAN GHEORGHÎĂ<br>1992-1                | <b>RODALL-AGENȚIE DE PROPRIETATE<br/>INDUSTRIALĂ S.R.L.</b><br><br>București, Str. Polonă nr. 115, bl. 15, sc. A, Et.4,ap. 19<br>sector 1, Tel.: 021/2108342, Fax:2105794,<br>Mobil:0722 652111   | DA   |
| BOZIOREANU MARIUS<br>ADRIAN<br>2000-1165 | <b>CONS INTEL BMA CABINET CONSULTANȚĂ</b><br><br>Buzău, cart Dorobanti 2, bl.D2, et.1,ap.5<br>CP 8 OP1, Mobil : 0745086588,<br>Fax : 0238/719619, e-mail : marius_bozio@yahoo.com   | DA   |
| BUCȘĂ GHEORGHE<br>2005-1391              | <b>INVENTA - AGENȚIE DE PROPRIETATE<br/>INTELECTUALĂ S.R.L.</b><br><br>București, Bdul Corneliu Coposu, nr. 7, bl. 104, sc. 2,<br>et. 1 ap. 31,sector 3, Tel: 021/3200285,<br>Fax: 021/3228325, e-mail: inventa@mark-patent.ro                                    | DA   |
| BUTA PAUL GEORGE<br>2010 - 1704          | <b>Cabinet individual Paul George Buta</b><br><br>Bucuresti, bd. Mircea Voda, nr. 35, bl. M27, ap. 17,<br>tel: 021.3211234, fax: 021.3211253,<br>e-mail: paul.butaa@asdpi.ro  | DA   |
| BUZLEA MIRCEA<br>VALENTIN<br>2003- 1234  | <b>INTELECT S.R.L.</b><br><br>Oradea, B-dul Dacia nr. 48, Bl. D10, Ap.3, OP9-CP128,<br>Tel 0259/453847, Fax:0259/268094,<br>e-mail: info@intelec.ro   | DA   |

|   |  |    |
|---|--|----|
| BUZLEA NARCISA<br>FLORICICA<br>2003- 1235 | <b>INTELECT S.R.L.</b><br><br>Oradea, B-dul Dacia nr. 48, Bl. D10, Ap.3, OP9-CP128,<br>Tel 0259/453847, Fax:0259/268094<br>e-mail: info@intelect.ro  | DA |
| CĂMPEAN GHEORGHE-<br>GEORGEL<br>1996-108  | <b>CABINET INDIVIDUAL CAMPEAN GHEORGHE<br/>GEORGEL</b><br><br>Campina, str. Dr. Constantin Istrati nr.52, bl.3, ap.5,<br>Tel: 0244/335207, mobil: 0729902117, e-mail:<br>george_campean@yahoo.com                            | DA |
| COȘESCU CAMELIA<br>1999-46/2              | <b>M.D.P. RIGHTS AGENCY SRL</b><br><br>Brasov, str. Lunga nr.270, cod postal 500450,<br>Tel: 0268/440100, 440313; Fax: 0268/440221,<br>Mobil: 0744355100,<br>e-mail: office@mdp-rights-agency.ro<br>www.mdp-rights-agency.ro | DA |
| CONSTANTIN ADRIAN<br>GEORGE<br>1999-1148  | <b>CONSTANTIN &amp; VELICU – INTELLECTUAL<br/>PROPERTY SRL</b><br><br>Bucuresti, sector 4, str. Trestiana nr.1A, bl. 8A, sc.A,<br>ap.16, Tel: 0314256780, fax: 0314256781,<br>office@candv-ip.ro                             | DA |
| ENE MARILENA<br>2003- 1253                | <b>ENE &amp; ASOCIATII – PROPRIETATE INDUSTRIALA<br/>SRL</b><br><br>Bucuresti, str. George Valentin Bibescu nr.20-22,<br>bl.11/1, sc.3, ap.8, Tel: 0722558957, fax: 021.2300175,<br>marilena.ene@ratiu.ro                    | DA |
| FIERĂSCU COSMINA-<br>CATRINEL<br>1996-42  | <b>ROMINVENT S.A.</b><br><br>București, Str. Ermil Pangratti nr. 35, et.1, sect.1, Tel:<br>021/2312515, 2312541, Fax: 021/2312550, 2312454<br>e-mail: cfierascu@rominvent.ro   | DA |
| HĂISAN MARIA<br>2000-1202                 | <b>CABINET INDIVIDUAL MARIA HĂISAN</b><br><br>Botoșani, calea Natională nr.65, bl. I3, ap.10, tel:<br>0231534249, mobil: 0728004574, mh20@k.ro   | DA |
| IACOBINI ANCA<br>SVETLANA<br>2003-1262    | <b>IACOBINI&amp;CO, CONSILIERI ÎN DREPTUL DE<br/>PROPRIETATE INDUSTRIALĂ SRL</b><br><br>București, Calea Mosilor, nr.258, bl. 4bis, ap.22, sector<br>2, Tel : 021/2104690 ; Fax : 021/2104793<br>e-mail : asimri@yahoo.com   | DA |
| IACOBINI MIHNEA<br>RAZVAN<br>2003-1261    | <b>IACOBINI&amp;CO, CONSILIERI ÎN DREPTUL DE<br/>PROPRIETATE INDUSTRIALĂ SRL</b><br><br>București, Calea Mosilor, nr.258, bl. 4bis, ap.22, sector<br>2, Tel : 021/2104690 ; Fax : 021/2104793<br>E-mail : asimri@yahoo.com   | DA |
| ICLANZAN TUDOR<br>ALEXANDRU<br>2005-1442  | <b>UNIVERSITATEA POLITEHNICA TIMISOARA</b><br><br>Timisoara, Piata Victoriei, nr.2, tel :0256.403000,<br>fax : 0256.403021, ticlanzan@eng.upt.ro   | NU |

|                                      |   |    |
|--------------------------------------|---|----|
| LAZĂR ELENA<br>1997-28               | <b>CABINET DE PROPRIETATE INDUSTRIALĂ</b><br><br>Buzău, Str.Unirii, Bl.16C,Et.3, Ap. 12, cod 120013,<br>OP 1, CP 52, Tel./Fax: 0238 724262<br>GSM: 0723 328633, cpielena@recomplast.com   | DA |
| LORENT ALEXANDRU<br>1992-6           | <b>INVENTA - AGENTIE DE PROPRIETATE INTELECTUALA S.R.L.</b><br><br>București, Bdul Corneliu Coposu, nr. 7, bl. 104, sc. 2, etaj 1, ap. 31, sector 3, Tel: 021/3200285, Fax: 021/3228325, e-mail: inventa@mark-patent.ro           | DA |
| MILCEV GABRIELA<br>2003- 1230        | <b>ALLEGRA CONSULTING SRL</b><br><br>Bucuresti, bd. Octavian Goga 23, bl.M106, sc.4, ap.117, GSM: 0722249961, Tel/Fax: 021/3231384 e-mail: gabriela.milcev@allegra.ro; www.allegra.ro   | DA |
| MOHONEA CRISTIAN<br>1997-62          | <b>PATENTMARK S.R.L.</b><br><br>București str. Dr. N. Turnescu nr. 2, sector 5 tel/fax 021/3121669,Fax:2233963 e-mail: stema@pcnet.ro   | DA |
| MOHONEA LILIANA<br>1997-61           | <b>PATENTMARK S.R.L.</b><br><br>București str. Dr. N. Turnescu nr. 2, sector 5, Tel/fax 021/3121669,Fax:2233963 e-mail: stema@pcnet.ro  | DA |
| MUSATESCU ANDRA<br>OANA<br>2000-1181 | <b>ANDRA MUSATESCU CABINET DE PROPRIETATE INDUSTRIALA</b><br><br>București, calea 13 Septembrie nr.121, bl.127, et.5, ap.21, GSM 0722879810, e-mail : andramusatescu@andramusatescu.ro, amusatescu@dnt.ro, www.andramusatescu.ro  | DA |
| OPREA MARILENA<br>2003-1277          | <b>CABINET MARILENA OPREA</b><br><br>Bucuresti, sector 6, str. Mărgelelor nr.6, bl. 304, sc.4, ap.45, tel: 0722259260, moprea@cimo.ro, marilena.oprea@cimo.ro   | DA |
| OPROIU MARGARETA<br>1992-8           | <b>CABINET M. OPROIU-CONSILIERE ÎN PROPRIETATE INTELECTUALĂ</b><br><br>București, Str. Popa Savu, nr. 42, parter, sector 1, el : 021/2602833, 021/2602834,Fax :021/2602835, 021/2602836, P.O.Box 2-229, e-mail : office@oproiu.ro | DA |
| POP CĂLIN-RADU<br>1996-50            | <b>CABINET ENPORA S.R.L.</b><br><br>București, str. George Calinescu nr.52A, ap.1, 011694, Tel: 021 2300990; 031 1001634, Fax: 021 2302311; 031 1007927, pop@patents.ro   | DA |
| POPESCU LIVIA<br>2004-1312           | <b>CABINET POPESCU LIVIA</b><br><br>Bucuresti, bd. Camil Ressu 27, bl.N1, ap.188 Tel: 021/3481010, liviap25@yahoo.com   | DA |

|   |  |    |
|---|--|----|
| PUȘCAȘU DAN<br>1994-1056                | <b>LOYAL PARTNERS – AGENȚIE DE PROPRIETATE INTELECTUALĂ SRL</b><br><br>Galati, Str. Portului nr.23, Parcul De Soft, cam.307, cod 800025, tel/fax: 0236/407032, GSM: 0722 744241, office@loyalpartners.ro<br>www.loyalpartners.ro                             | DA |
| RADU DANIELA<br>2003-1240               | <b>CONSINVENT S.R.L.</b><br><br>Buzau, b-dul Unirii, bl.35B, ap.2, mobil : 0745452268<br>E-mail: consinvent@yahoo.com  | DA |
| RASKAI MARIA<br>MAGDALENA<br>1993-28    | <b>RASKAI M M BREVMARC CONSULT S.R.L.</b><br><br>Dej, Str. Unirii, nr.3,BL. D8, ap.7, judetul Cluj,405200,Tel/Fax: 0264/211847, GSM: 0742084050, raskaimm@yahoo.com  | DA |
| RĂDULESCU MIOARA<br>1996-47             | <b>TERMOOPTIM SRL</b><br><br>Str. Cetatea de Balta nr.118, bl.9, sc.B, ap.12, tel/fax : 0214330310, termooptim@rdslink.ro  | NU |
| ROȘ VIOREL<br>2006-1485                 | <b>CABINET INDIVIDUAL ROȘ VIOREL</b><br><br>Bucuresti, bd.Unirii nr.66, bl.K3, ap.7, Mobil: 0722560675, fax: 3208044, e-mail: viorelros@asdpi.ro   | DA |
| STĂNCESCU ALIN<br>CRISTIAN<br>2003-1278 | <b>LEGAL BRAND S.R.L.</b><br><br>București, Str. Nicolae Licăreț nr.1, bl.33, sc.C, ap.107, Punct lucru: str. Campia libertatii nr.64, bl.34A, ap. 269, Tel: 0722674635, 0722607380, e-mail: legal.brand@easynet.ro, info@legal-brand.ro, www.legal-brand.ro | DA |
| STĂNCESCU ANCA<br>2000-1194             | <b>LEGAL BRAND S.R.L.</b><br><br>București, Str. Nicolae Licăreț nr.1, bl.33, sc.C, ap.107, Punct lucru: str. Campia libertatii nr.64, bl.34A, ap. 269, Tel: 0722674635, 0722607380, e-mail: legal.brand@easynet.ro, info@legal-brand.ro, www.legal-brand.ro | DA |
| STRECHE GHERGHINA<br>1997-1116          | <b>OMV PETROM SA</b><br><br>Bucuresti, Calea Dorobantilor nr. 239, Sector 1. Telefon: 40 60092; Mob. 0723 55 20 26; Fax: 4060433 gherghina.streche@petrom.com  | NU |
| ȘOVA DAN-EUGEN<br>1993-1013             | <b>PIDES - CABINET INDIVIDUAL</b><br><br>București, str. Valea Buzăului, nr. 10, bl. G30, ap. 36, sector 3, Tel: 021/3455351, GSM:0723708632, e-mail: pides2004@yahoo.com  | DA |
| ȚOȚU IOAN<br>2000-1196                  | <b>N.P.C. S.R.L.</b><br><br>Brașov, str. Alexandru cel Bun, nr.13, bl.E28, ap.7, cod 500025, OP 1 – CP 298, GSM: 0744520357,e-mail: totu@unitbv.ro   | DA |



|                                    |   |    |
|------------------------------------|---|----|
| ȚULUCA DOINA<br>1996-48            | <b>NESTOR NESTOR DICULESCU KINGSTON<br/>PETERSEN – CONSILIERE ÎN P.I. S.R.L.</b><br><br>București, sector 1, sos. Bucuresti Ploiesti, nr.1A,<br>Bucharest Business Park, corp A, et.1 camerele 9 si 10,<br>tel: 0212011200, fax: 0212011210,<br>e-mail : doina.tuluca@nnkp.ro | DA |
| ȚURCANU CONSTANTIN<br>1992-10      | <b>INVENTA - AGENȚIE DE PROPRIETATE<br/>INTELECTUALĂ S.R.L.</b><br><br>București, Bdul Corneliu Coposu, nr. 7, bl. 104, sc. 2,<br>et. 1 ap. 31,sector 3, Tel: 021/3200285,<br>Fax: 021/3228325, GSM : 0744 324510,<br>e-mail: inventa@mark-patent.ro                          | DA |
| VELCEA MARIAN<br>1994-26           | <b>INVEL – AGENȚIE DE PROPRIETATE INDUSTRIALĂ</b><br><br>București, str. Ion Ghica nr.3, ap.20,Fax: 0311.027.616,<br>GSM: 0723205048, 0788885352, velcea@invel.ro   | DA |
| VELICU ANCA<br>2003-1275           | <b>CONSTANTIN &amp; VELICU – INTELLECTUAL<br/>PROPERTY SRL</b><br><br>Bucuresti, sector 4, str. Trestiana nr.1A, bl. 8A, sc.A,<br>ap.16, Tel: 0314256780, fax: 0314256781,<br>office@candv-ip.ro  | DA |
| VIȘOIU LILIAN CATALIN<br>2003-1246 | <b>CABINET DE PROPRIETATE INDUSTRIALĂ “VIȘOIU<br/>LILIAN CATALIN”</b><br><br>București, bd. Unirii nr.74, bl. J3B, sc.3, ap. 41,<br>Tel/Fax: 021/3207251,<br>GSM: 0744480657,e-mail: visoiucatalin@yahoo.com,<br>www.visoiucatalin.home.ro                                    | DA |
| VOICU ALEXANDRA<br>1992-5          | <b>CABINET VOICU ALEXANDRA</b><br><br>București, B-dul Magheru, nr. 9, sc. 2, etaj 9,<br>ap. 89, sector 1, PO BOX: 22-246,<br>Tel/Fax: 021/3153684,<br>e-mail : alexandra.voicu@upcmail.ro  | DA |

LISTA CONSILIERILOR ÎN PROPRIETATE INDUSTRIALĂ, MEMBRI AI CAMEREI NAȚIONALE  
A CONSILIERILOR ÎN PROPRIETATE INDUSTRIALĂ DIN ROMÂNIA,  
publicati incepand cu luna august 2010

| Nume și Prenume/<br>Nr. reg. național | Denumirea societății/<br>Adresa societății  | Societate cu<br>obiect<br>activitate p.i. |
|---------------------------------------|---|---|
| BUTA PAUL GEORGE<br>2010 - 1704       | <b>Cabinet individual Paul George Buta</b><br><br>Bucuresti, bd. Mircea Voda, nr. 35, bl. M27, ap. 17,<br>tel: 021.3211234, fax: 021.3211253,<br>e-mail: paul.but@asdpi.ro    | DA  |
| GRUIA AMELIA ELENA<br>2009 - 1692     | <b>CABINET ENPORA S.R.L.</b><br><br>București, str. George Calinescu nr.52A, ap.1,<br>011694, Tel: 021 2300990; 031 1001634, Fax: 021<br>2302311; 031 1007927, pop@patents.ro | DA  |

Notă: Listele privind consilierii în proprietate industrială s-au tipărit conform datelor trimise de Camera Națională a Consilierilor în Proprietate Industrială, din România. Pentru relații suplimentare, vă rugăm să vă adresați doamnei Mihaela Teodorescu.

**ORDIN nr. 03/15.01.2002**

În temeiul art. 6, alin. 3, din HG nr. 573/07.09.1998, și a Deciziei Primului-ministru, nr. 45/13.03.1998, Directorul General al Oficiului de Stat pentru Invenții și Mărci emite următorul:

**ORDIN**

Articol unic: Lista centrelor regionale, cuprinzând datele utile și instituțiile gazdă, așa cum sunt prezentate în anexă, se publică în Buletinul Oficial de Proprietate Industrială, împreună cu prezentul Ordin.

Director General

## **CENTRE REGIONALE PENTRU PROMOVAREA PROPRIETĂȚII INDUSTRIALE ÎN ROMÂNIA, ÎNFIINȚATE ÎN TERITORIU, CU SPRIJINUL OFICIULUI DE STAT PENTRU INVENȚII ȘI MĂRCI**

**Florin POPA** Coordonator al Centrelor regionale de Promovare a Proprietății Industriale, din partea OSIM;  
str. Ion Ghica, nr. 5, sector 3, București 030044, România  
e-mail: florin.popa@osim.ro  
tel: (004) 021 306.08.00 int. 318  
fax: (004) 021 312.38.19  
mobil: 0723 330 752

### **BACĂU**

- str. Libertății, nr. 1, cod 600052, județul Bacău
- tel: 0234 570010, int. 104
- fax: 0234 571070
- mobil: 0744538409
- e-mail: camerabc@cciabc.ro; strategie@cciabc.ro; crppi@cciabc.ro
- www.cciabc.ro/departamente/crppi.php
- coordonator activitate centru: dl Doru SIMOVICI - președinte CCIA
- persoană contact: ing. Ștefan POPA

### **BAIA MARE**

- bd Independenței, nr. 4B, Baia Mare, Cod 430123, județul Maramureș
- tel./fax: 0262 213753
- e-mail: crpppimm@bic.cdimm.org; carmen@bic.cdimm.org
- http://crpppimm.cdimm.org/
- coordonator: dl Nicolae DĂSCĂLESCU - președinte CDIMM
- persoană contact: ing. Carmen NEACȘU - director centru

### **BIHOR**

- str. Roman Ciorogariu, nr. 65, Oradea, cod 410009, C.P. 211, județul Bihor
- tel: 0259 417807; 0359417991; 0359417992
- fax: 0259 47 0015
- e-mail: secretariat@ccibh.ro
- coordonator activitate centru: dl Constantin BADEA - director general CCI Bihor
- persoană contact: dna Mihaela SECARĂ

### **BISTRIȚA-NĂSĂUD**

- str. Petre Ispirescu, nr. 15 A, Bistrița, cod 420081, județul Bistrița-Năsăud
- tel: 0263 230640; 230400; 210038
- fax: 0263 230640; 210039
- e-mail: office@ccibn.ro sau relatii@ccibn.ro
- www.cciabn.ro
- adresa pentru corespondență: O. P.1, C. P. 18, Bistrița 420081, județ Bistrița-Năsăud
- coordonator: dl Vasile BAR - președinte CCIA Bistrița
- responsabil centru: ing. Daniel Cristian BĂLAN - tel: 0733.900.193

### **BRĂILA**

- str. Pensionatului, nr. 3, C.P. 6-42, Brăila, cod 810245, județul Brăila
- tel/fax: 0239 613716; 613172; 614324
- e-mail: cciabr@brx.ssibr.ro
- coordonator: dl Ioan CHIRIACESCU, director executiv CCIA
- responsabil centru: dna ing. Angela SPIRIDON

## **BRAȘOV**

- adresa de vizitare și consultanță: Colina Universității, corp I
- adresa de corespondență: Brașov, cod 500500, județul Brașov, O.P. 1, C.P. 298
- tel: 0268 412921/196
- fax: 0268 472241
- e-mail: totu@unitbv.ro
- www.ctib.ro
- director centru: dl Ioan ȚOȚU, mobil: 0744 520357
- persoană contact: dna Simona HRIȚCU

## **CLUJ-NAPOCA**

- Universitatea Tehnică Cluj-Napoca
- adresă sediu lucrativ: str. Constantin Daicoviciu, nr. 15, cod 400020
- adresa de corespondență: str. Memorandumului, nr. 28, cod 400114 Cluj-Napoca, județul Cluj
- tel: 0264 401320
- fax: 0264 593333
- e-mail: liliana.pop@staff.utcluj.ro
- www.utcluj.ro
- coordonator: prof. univ. dr. ing. dr. h. c. mult. Radu MUNTEANU, rectorul Universității Tehnice din Cluj-Napoca
- contact: ing. MBA Liliana POP, tel: 0722603686

## **CONSTANȚA**

- Bd Alexandru Lăpușneanu, nr. 185 A, județul Constanța
- tel: 0241-618475; 613907; 619854
- fax: 0241-619454
- e-mail: barothi@ccina.ro;
- www.ccina.ro
- coordonator activitate centru: dl C. JUGANARU - director executiv CCINA
- persoană contact: dna ing. Adriana BAROTHI

## **COVASNA**

- sediul ASIMCOV, str. Presei, nr. 4 , Sfântu-Gheorghe, cod 520009, județul Covasna, O.P. 1, C.P. 167
- tel/fax: 0267 318152
- e-mail: stanciu@planet.ro
- coordonator: dl Miklos Levente BAGOLY - președinte ASIMCOV
- responsabil centru: dna Adelina STANCIU, tel: 0744435291

## **CRAIOVA**

- str. Libertății, nr. 19, corp Administrativ Universitate, camera 208-209 Craiova, cod 200583, județul Dolj
- pentru corespondență: C.P. 609, O.P. 6 , Craiova
- tel/fax: 0251 534880
- e-mail: inventii@administrativ.ucv.ro
- e-mail: ghmanolea@em.ucv.ro sau gmanolea@gmail.com
- www.central.ucv.ro/newwebpg/ciitt/CRPPI.htm sau http://em.ucv.ro/cercetare/ciitt
- coordonator: prof. dr. ing. Gheorghe MANOLEA, tel: 0744771432
- persoane contact: prof. dr. ing. Gheorghe MANOLEA, ing. Ionela MINCĂ

## **GALAȚI**

- Departamentul Strategie și Relații Externe, Camera de Comerț, Industrie și Agricultură, Galați, județul Galați
- str. Mihai Bravu, nr. 46, Galați, România, 800208
- tel: +4.0236.460.545; 460312; 461.188;
- fax: 0236.460.650
- e-mail: ccia@cciagl.ro; camcomin@cciagl.ro
- www.cciagl.ro
- coordonator: dl Dan Lilion GOGONCEA - președinte CCIA Galați

## **IAȘI**

- Campus Universitar Tudor Vladimirescu, bl. T24, et. 1, cod 700305, C.P. 2002, O.P. 10, Iași
- tel/fax: 0232 214763
- e-mail: inventica@inventica.org.ro
- coordonator: dl prof. univ. dr. ing. Boris PLAHTEANU

## **SIBIU**

- Universitatea Lucian Blaga din Sibiu
- Centrul Regional pentru promovarea Protecției Proprietății Industriale, Sibiu, Bd Victoriei 10, cod 550024, Sibiu, județul Sibiu
- coordonator activitate centru: dl prof. univ. dr. ing Constantin OPREAN, rectorul Universității Lucian Blaga
- tel/fax: 0269.21.79.89; 0269.43.01.10
- tel: 0269.216062, int. 138
- e-mail: mihail.titu@ulbsibiu.ro; daniela.flucsa@ulbsibiu.ro; daniela.luca@ulbsibiu.ro
- secretară centru: ec. Daniela LUCA
- persoane de contact: director centru: prof. univ. dr. ing. ec. Mihail ȚÎȚU,  
jurist Daniela Maria FLUCSĂ

## **SUCEAVA**

- str. Universității, nr. 15-17, Suceava, cod 720229, județul Suceava
- tel: 0230 521506; 520099
- fax: 0230 520099; 521506
- e-mail: ccisv@ccisv.ro; ovidon@ccisv.ro
- coordonator: cons. jur. Ovidiu DONȚU - director General CCIA
- tel: 0741221494
- persoană de contact: dl Lucian GHEORGHIU

## **TÂRGU-MUREȘ**

- Centrul Regional de Promovare a Protecției Proprietății Industriale, str. Henri Coandă, nr. 1, Târgu-Mureș, cod 540048, județul Mureș
- tel: 0365806829
- fax: 0265250377
- e-mail: crppi@rdslink.ro; office@patlib-mures.ro
- www.patlib-mures.ro
- persoană contact: dl.chim. Mircea POP

## **TIMIȘ**

- sediul lucrativ: str. Piața Victoriei, nr. 3 , parter, sediu al CCIA Timiș, Timișoara, cod 300030, județul Timiș
- tel: 0256 497136
- fax. 0256 219173
- e-mail: Aurelia.Chira@cciat.ro; ru@cciat.ro
- www.cciat.ro
- coordonator: dl Georgică CORNU - președinte CCIA
- responsabil centru: dna Aurelia CHIRA, consilier, tel: 0745 422896

**MODELE DE UTILITATE**

# MODELE DE UTILITATE ÎNREGISTRATE\*

---

\* Legea nr. 350, din 12.12.2007, privind modelele de utilitate, Hotărârea nr. 1457, din 04.12.2008, pentru aprobarea Regulamentului de aplicare a Legii nr. 350/2007, privind modelele de utilitate



**Semnificația codurilor INID folosite în prezenta secțiune (norma ST 9 a Organizației Mondiale a Proprietății Intelectuale OMPI), în ordinea apariției acestora:**

- (11) numărul de publicare a modelului de utilitate înregistrat;
- (45) data publicării înregistrării și eliberării modelului de utilitate;
- (21) numărul cererii de model de utilitate;
- (22) data de depozit;
  
- (30) prioritate;
- (66) prioritate internă;
- (86) numărul și data cererii internaționale;
- (87) numărul și data publicării cererii internaționale;
  
- (62) numărul cererii de model de utilitate divizate;
- (67) numărul cererii de brevet transformate;
  
- (73) titular;
- (72) inventatori;
  
- (51) clasa, conform clasificării internaționale;
- (54) titlul modelului de utilitate;
- (57) rezumatul invenției.

Hotărârea de înregistrare a modelului de utilitate a fost luată fără examinarea condițiilor privind noutatea, activitatea inventivă și aplicabilitatea industrială. Modelul de utilitate înregistrat poate fi anulat pe toată durata, la cerere, în temeiul Legii nr. 350/2007, privind modelele de utilitate.

(51) **B65D 65/12** <sup>(2006.01)</sup>, **B65D 65/38** <sup>(2006.01)</sup>, **B65D 85/20** <sup>(2006.01)</sup>; (11) **2009 00032 U1** (21) u 2009 00032 (22) 24.09.2009 (73) **PINTEA SILVIU GRIGORE, STR. MIHAI EMINESCU, NR. 19/2A, TÂRGU-MUREȘ, MS, RO** (72) **PINTEA SILVIU GRIGORE, STR. MIHAI EMINESCU, NR. 19/2A, TÂRGU-MUREȘ, MS, RO** (54) **PUNGĂ PENTRU PRODUSE DE PANIFICAȚIE**

Această publicație include și revendicările modificate și depuse conform art.18, alin. (5), din Legea nr. 350/2007.

(57) Invenția se referă la o pungă folosită pentru produsele de panificație. Punga conform invenției este constituită dintr-o foaie (1) din hârtie, permeabilă la vapori, care prezintă niște zone (2) diferențiate, purtătoare ale unor mesaje publicitare și ale unor anunțuri, foaia (1) din hârtie fiind îndoită pe niște cute (3) longitudinale și unită la extremitățile sale longitudinale, de preferabil, prin lipire pe o muchie, formând o închidere (4) longitudinală, care obligă foaia (1) din hârtie să preia o formă tubulară condiționată de o închidere (5) la extremitatea inferioară.

Revendicări: 4

Figuri: 2

Cu raport de documentare publicat la 30.08.2010

(11) 2009 00032 U1

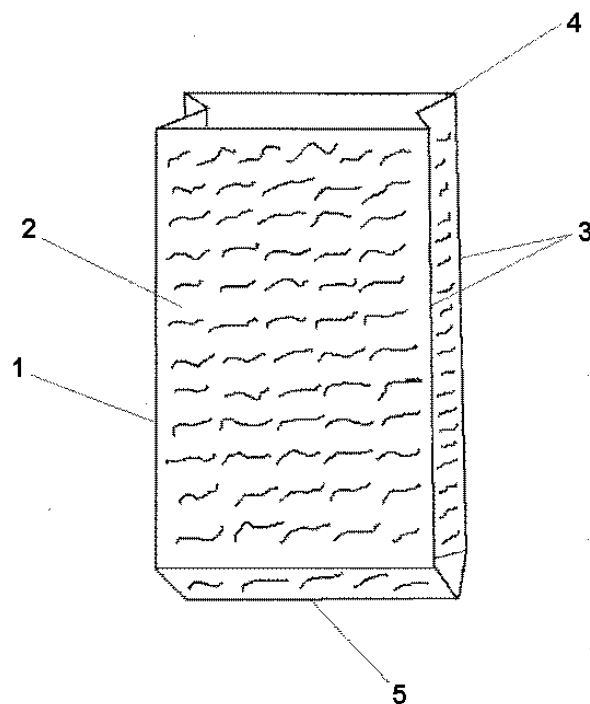


Fig. 2

Modele de utilitate înregistrate, aranjate în ordinea crescătoare a numărului de model de utilitate înregistrat

| Număr model de utilitate înregistrat | Clasa   | Pag. |
|--------------------------------------|---|------|
| (11) RO 2009 00032 U1                | (51) <b>B65D 65/12</b> <sup>(2006.01)</sup> , <b>B65D 65/38</b> <sup>(2006.01)</sup> , <b>B65D 85/20</b> <sup>(2006.01)</sup> | 203  |

**Colegiul de redacție**

Bogdan Boreschievici - *Director Direcția CNIS*

Cristina-Maria Bararu - *Șef Serviciu Editură - Tipografie*

Adriana Negoită - *Redactor responsabil BOPI - Secțiunea Invenții*

Georgeta Andrei - *Tehnoredactare, Procesare computerizată imagini*

Ștefania Dumitrescu - *Secretar de redacție*

**Anexa 2 - Modele de utilitate -**

Aldescu Adriana - *Șef Serviciu*

Mihaela Uban - *traducere*



Editare și tehnoredactare computerizată: **Editura OSIM®**

---

**Coperta: Cristina-Maria Bararu**  
Inscriptionat sub comanda nr. 243/2010, la  
Tipografia OFICIULUI DE STAT PENTRU INVENȚII ȘI MĂRCI, BUCUREȘTI

Direcția - Redacția - Administrația  
OFICIUL DE STAT PENTRU INVENȚII ȘI MĂRCI  
Str. Ion Ghica nr. 5, Sector 3, telefon: +4021.306.08.00 până la +4021.306.08.29 ;  
fax: +4021 312.38.19  
e-mail: [office@osim.ro](mailto:office@osim.ro) <http://www.osim.ro>  
BUCUREȘTI - ROMÂNIA

---

Tehnoredactare și tipar : OFICIUL DE STAT PENTRU INVENȚII ȘI MĂRCI