

ROMÂNIA



**BULETINUL OFICIAL
DE
PROPRIETATE
INDUSTRIALĂ**

**Secțiunea
BREVETE DE INVENȚIE**

Nr. 1/2011

NOU LA EDITURA OSIM !



**LEGISLAȚIE DIN
,
DOMENIUL PROTECȚIEI
,
PROPRIETĂȚII INDUSTRIALE**

*Ediția a III-a,
ianuarie 2011*

S-AU ACTUALIZAT:

**LEGEA nr. 84/1998,
PRIVIND MĂRCILE ȘI INDICAȚIILE GEOGRAFICE
REPUBLICATĂ, 2010**

**REGULAMENT
DE APLICARE A LEGII 84/1998,
PRIVIND MĂRCILE ȘI INDICAȚIILE GEOGRAFICE
REPUBLICARE, 2010**

ROMÂNIA



OFICIUL DE STAT PENTRU INVENȚII ȘI MĂRCI

**BULETIN OFICIAL
DE
PROPRIETATE INDUSTRIALĂ**

Secțiunea BREVETE DE INVENȚIE

- Anexa nr. 1 -

**CERERI ȘI CERTIFICATE
SUPLIMENTARE DE PROTECȚIE**

- Anexa nr. 2 -

MODELE DE UTILITATE

- Anexa nr. 3 -

**CERERI ȘI CERTIFICATE DE EXTINDERE A
DURATEI CERTIFICATELOR SUPLIMENTARE DE
PROTECȚIE**

Nr. 1/2011

Publicat la 28 ianuarie 2011

Nr. 1
28 ianuarie 2011

Direcția-Redacția-Administrația

**OFICIUL DE STAT PENTRU
INVENȚII ȘI MĂRCI**

Str. Ion Ghica nr. 5, sector 3
telefon: + 4021.306.08.00
fax: + 4021.312.38.19
e-mail: office@osim.ro
e-mail: editura@osim.ro
http://www.osim.ro

BUCUREȘTI-ROMÂNIA

ISSN 2065 - 2100

CUPRINS

| | |
|---|-----|
| Prezentare BOPI | 7 |
| Coduri normalizate OMPI, utilizate în BOPI | 8 |
| 1. CERERI DE BREVET DE INVENȚIE | |
| 1.1. Cereri de brevet de invenție publicate, ordonate după indicii Clasificării Internaționale a Brevetelor (C.I.B.) | 11 |
| 1.2. Cereri de brevet de invenție publicate, aranjate în ordine crescătoare, după numărul de cerere de brevet | 45 |
| 1.3. Cereri de brevet de invenție publicate, aranjate în ordine alfabetică, după numele/denumirea solicitantului | 51 |
| 1.4. Cereri de brevet de invenție • pentru care s-a luat o hotărâre de respingere sau • pentru care s-a luat act de retragere, sau • declarate ca fiind considerate retrase | 59 |
| 1.5. Cereri de brevet de invenție pentru care au fost înscrise în Registrul Național modificări în situația juridică | 63 |
| 2. BREVETE DE INVENȚIE | |
| 2.1. Brevete de invenție acordate și eliberate conform Legii nr. 64/1991, republicată în 08.08.2007, ordonate după indicii C.I.B. | 67 |
| 2.2. Brevete de invenție acordate și eliberate conform Legii nr. 64/1991, republicată în 08.08.2007, aranjate în ordine crescătoare, după numărul de brevet | 87 |
| 2.3. Brevete de invenție acordate și eliberate conform Legii nr. 64/1991, republicată în 08.08.2007, aranjate în ordine alfabetică, după numele/denumirea titularului | 93 |
| 2.4. Brevete de invenție pentru care au fost înscrise în Registrul Național modificări în situația juridică | 103 |
| 2.5. Hotărâri ale Comisiei de Reexaminare | 109 |
| 2.6. Corecturi ale erorilor materiale conținute în brevetele de invenție publicate | 113 |
| 3. DIVERSE | |
| 3.1. Lista agențiilor specializate, a consilierilor în proprietate industrială și a mandatarilor autorizați în proprietate industrială | 119 |
| 3.2. Centre regionale pentru promovarea proprietății industriale în România | 211 |
| ANEXA nr.1 | |
| CERERI DE CERTIFICATE SUPLIMENTARE DE PROTECȚIE | 215 |
| I. CERERI DE CERTIFICAT SUPLIMENTAR DE PROTECȚIE | |
| 1. Cereri de certificat suplimentar de protecție, publicate conform art. 9, alin. 2, din Regulamente, aranjate după clasificarea internațională | 219 |
| II. CERTIFICATE SUPLIMENTARE DE PROTECȚIE | 221 |
| 1. Certificate suplimentare de protecție acordate și eliberate conform art. 10, alin. 1, din Regulamente, aranjate după • clasificarea internațională | 223 |
| • aranjate după denumirea titularului | 224 |
| • aranjate în ordine crescătoare a numărului de cerere | 224 |
| ANEXA nr.2 | |
| MODELE DE UTILITATE | 225 |
| I. MODELE DE UTILITATE ÎNREGISTRATE | |
| Modele de utilitate înregistrate, • aranjate după clasificarea internațională | 229 |
| • aranjate în ordinea crescătoare a numărului de model de utilitate înregistrat .. | 232 |
| • aranjate în ordine alfabetică, după denumirea titularului | 232 |
| ANEXA nr. 3 | |
| I. CERERI DE EXTINDERE A DURATEI CERTIFICATELOR SUPLIMENTARE DE PROTECȚIE | 233 |
| 1. Cereri publicate conform art. 9, din Regulamentul CE nr. 469/2009, al Parlamentului European și al Consiliului privind crearea unui certificat suplimentar de protecție pentru medicamente (versiune codificată), • aranjate după clasificarea internațională | 237 |
| • aranjate după denumirea solicitantului | 238 |
| • aranjate în ordine crescătoare a numărului de cerere | 238 |

SOMMAIRE

| | |
|---|---|
| Présentation du BOPI | 7 |
| Codes normalisés de l'OMPI utilisés dans BOPI | 8 |

1. DEMANDES DE BREVET D'INVENTION

| | |
|---|----|
| 1.1. Demandes de brevet publiées, ordonnées selon la Classification Internationale des Brevets (CIB) | 11 |
| 1.2. Demandes de brevet publiées, ordonnées selon le numéro de la demande | 45 |
| 1.3. Demandes de brevet publiées, ordonnées alphabétiquement selon le nom du demandeur | 51 |
| 1.4. Demandes de brevet d'invention <ul style="list-style-type: none">• pour lesquelles on a pris une décision de rejet, ou• pour lesquelles on a pris acte de retrait, ou• réputées retirées | 59 |
| 1.5. Demandes de brevet d'invention pour lesquelles on a enregistré des modifications dans le statut juridique | 63 |

2. BREVETS D'INVENTION

| | |
|--|-----|
| 2.1. Brevets d'invention accordés et délivrés en vertu de la Loi no.64/1991, républiée le 08.08.2007, ordonnées selon la CIB | 67 |
| 2.2. Brevets d'invention accordés et délivrés en vertu de la Loi no.64/1991, républiée le 08.08.2007, ordonnées selon le numéro de brevet | 87 |
| 2.3. Brevets d'invention accordés et délivrés en vertu de la Loi no.64/1991, républiée le 08.08.2007, ordonnées alphabétiquement selon le nom du titulaire | 93 |
| 2.4. Brevets d'invention pour lesquels on a enregistré dans le Registre national des modifications du statut juridique | 103 |
| 2.5. Arrêts de la commission de réexamen | 109 |
| 2.6. Correction des erreurs matérielles contenues dans les brevets d'invention publiés | 113 |

3. MISCELLANÉES

| | |
|---|-----|
| 3.1. Liste des agences spécialisées, conseillers en propriété industrielle et des mandataires agréés .. | 119 |
| 3.2. Centres régionaux pour la promotion de la propriété industrielle en Roumaine | 211 |

ANNEXE no.1

DEMANDES ET CERTIFICATS COMPLÉMENTAIRE DE PROTECTION

I. DEMANDE DE CERTIFICAT COMPLÉMENTAIRE DE PROTECTION

| | |
|---|-----|
| 1. Demandes de certificat complémentaire de protection publiées en vertu de l'art.9, paragraphe 2 des Règlements, ordonnée selon la classification internationale | 219 |
|---|-----|

II. CERTIFICATS COMPLÉMENTAIRES DE PROTECTION

| | |
|--|-----|
| 2. Certificats complémentaires de protection accordés et délivrés en vertu de l'art.10, paragraphe 1 des Règlements, <ul style="list-style-type: none">• ordonnés selon la classification internationale• ordonnées alphabétiquement selon le nom du demandeur ..• ordonnées selon le numéro de la demande | 221 |
|--|-----|

ANNEXE no. 2

MODÈLES D'UTILITÉ

I. MODÈLES D'UTILITÉ ENREGISTRÉS

| | |
|--|-----|
| Modèles d'utilité enregistrés <ul style="list-style-type: none">• ordonnés selon la classification internationale• ordonnés selon le numéro de modèle d'utilité enregistré ..• ordonnés alphabétiquement selon le nom du titulaire | 225 |
|--|-----|

ANNEXE no 3

DEMANDES ET CERTIFICATS DE PROROGATION DES CERTIFICATS COMPLÉMENTAIRES DE PROTECTION

I. DEMANDES DE PROROGATION DES CERTIFICATS COMPLÉMENTAIRES DE PROTECTION

| | |
|--|-----|
| 1. Demandes publiées en vertu de l'art. 9 du Règlement (CE) 469/2009 du Parlement Européen et du Conseil concernant le certificat complémentaire de protection pour les médicaments (version codifiée), <ul style="list-style-type: none">• ordonnées selon la classification internationale• ordonnées alphabétiquement selon le nom du demandeur ..• ordonnées selon le numéro de la demande | 233 |
|--|-----|

CONTENTS

| | |
|--|---|
| Introducing BOPI | 7 |
| WIPO normalised codes used in BOPI | 8 |

1. PATENT APPLICATIONS

| | |
|--|----|
| 1.1. Published patent applications arranged according to the International Patent Classification (IPC) | 11 |
| 1.2. Published patent applications arranged in the ascending order of the patent application number | 45 |
| 1.3. Published patent applications arranged in the alphabetical order of the applicant's name | 51 |
| 1.4. Patent applications <ul style="list-style-type: none">• in respect of which a decision of refusal has been taken, or• in respect of which note withdrawal has been taken• which have been declared as deemed to be withdrawn .. | 59 |
| 1.5. Patent applications in respect of which changes in the legal status have been entered in the National Register | 63 |

2. PATENTS

| | |
|--|-----|
| 2.1. Patents granted and issued in compliance with the Patent Law 64/1991, as republished on 08.08.2007, arranged according to the IPC | 67 |
| 2.2. Patents granted and issued in compliance with the Patent Law 64/1991, as republished on 08.08.2007, arranged in the ascending order of the patent number | 87 |
| 2.3. Patents granted and issued in compliance with the Patent Law 64/1991, as republished on 08.08.2007, arranged in the alphabetical order of the owner's names | 93 |
| 2.4. Patents in respect of which changes in the legal status have been entered in the National Register | 103 |
| 2.5. Decision delivered by the Reexamination Board | 109 |
| 2.6. Correction of material errors contained in the published patents | 113 |

3. MISCELLANEOUS

| | |
|---|-----|
| 3.1. List of industrial property specialized agencies, attorneys and authorized representatives | 119 |
| 3.2. Regional centres for the promotion of industrial property in Romania | 211 |

ANNEXE no.1

SUPPLEMENTARY PROTECTION APPLICATIONS AND CERTIFICATES

I. SUPPLEMENTARY PROTECTION CERTIFICATE APPLICATIONS

| | |
|---|-----|
| 1. Supplementary protection certificate applications published in compliance with Art.9, paragraph 2 of Regulations, arranged according to the international classification | 219 |
|---|-----|

II. SUPPLEMENTARY PROTECTION CERTIFICATES

| | |
|--|-----|
| 1. Supplementary protection certificates granted and issued in compliance with Art.10, paragraph 2 of the Regulations, <ul style="list-style-type: none">• arranged according to the international classification• arranged in the alphabetical order of the applicant's name ..• arranged in the ascending order of the application number .. | 221 |
|--|-----|

ANNEXE no. 2

UTILITY MODELS

I. REGISTERED UTILITY MODELS

| | |
|---|-----|
| Registered utility models <ul style="list-style-type: none">• arranged according to the international classification• arranged in the ascending order of the registered utility model number ..• arranged in the alphabetical order of the owner's name | 225 |
|---|-----|

ANNEXE no. 3

APPLICATIONS AND CERTIFICATES OF EXTENSION OF THE DURATION OF SUPPLEMENTARY PROTECTION CERTIFICATES

I. APPLICATIONS FOR THE EXTENSION OF DURATION OF SUPPLEMENTARY PROTECTION CERTIFICATES

| | |
|--|-----|
| 1. Applications published according to Art. 9 of the Regulation (EC) No 469/2009 of the European Parliament and the Council concerning the supplementary protection certificate for medicinal products (codified version), <ul style="list-style-type: none">• arranged according to the international classification• arranged in the alphabetical order of the applicant's name ..• arranged in the ascending order of the application number .. | 233 |
|--|-----|

În Buletinul Oficial de Proprietate Industrială, rezumatele brevetelor acordate se publică în ordinea claselor.

Prima literă din clasă este simbolul unei secțiuni a clasificării internaționale a cererilor de brevet. Semnificația acestor simboluri este cea conferită de clasificarea internațională, astfel:

A - Necesități curente ale vieții

B - Tehnici industriale diverse. Transport

C - Chimie și metalurgie

D - Textile și hârtie

E - Construcții fixe

F - Mecanică. Iluminat. Încălzire. Armament. Exploziv

G - Fizică

H - Electricitate

CONDIȚII DE VÂNZARE A

BULETINULUI OFICIAL DE PROPRIETATE INDUSTRIALĂ

Buletinul Oficial de Proprietate Industrială se poate obține de la **Oficiul de Stat pentru Invenții și Mărci**, str. Ion Ghica, nr. 5, sector 3, București.

- Relații despre condițiile anuale de abonare le puteți obține de la O.S.I.M., telefon +4021.306.08.00, +4021.306.08.01 până la +4021.308.08.29, interior 203 sau 275.

- Prețul unui abonament la publicația BOPI - Brevete de invenție - suport hârtie - este de 540 lei (cu difuzare prin poștă) și de 460 lei cu ridicare de la sediul OSIM.

- Prețul unui abonament la publicația BOPI - Brevete de invenție - suport electronic - este de 360 lei (cu difuzare prin poștă) și de 290 lei cu ridicare de la sediul OSIM (la solicitare, poate fi transmis prin FTP, la prețul de 195 lei).

- În cazul în care vor interveni modificări ale prețurilor, acestea vor fi anunțate.

- Începând cu data de 1 septembrie 2004, contul OSIM este:

- IBAN RO 89TREZ 7005025XXX000278, Activitatea de Trezorerie și Contabilitate Publică a Municipiului București (ATCPMB)

- cod fiscal - 4266081

- Începând cu data de 1 ianuarie 2006, conturile IBAN OSIM de la Banca Comercială Română, Sucursala Sala Palatului, sunt:

| | CONT IBAN NOU | CONT IBAN VECHI |
|------------|-------------------------------|-------------------------------|
| - cont LEI | IBAN RO49RNCB0080005630320001 | IBAN RO56RNCB5025000007740001 |
| - cont USD | IBAN RO22RNCB0080005630320002 | IBAN RO29RNCB5025000007740002 |
| - cont EUR | IBAN RO38RNCB0080005630320005 | IBAN RO61RNCB5025000007740008 |
| - cont CHF | IBAN RO65RNCB0080005630320004 | IBAN RO45RNCB5025000007740005 |

Programul de lucru cu publicul al Registraturii O.S.I.M. este următorul:

luni - joi: 8,30 - 16,00

vineri: 8,30 - 13,30

Extras din codurile normalizate ale Organizației Mondiale a Proprietății Intelectuale - OMPI - (norma ST3) referitoare la organizațiile internaționale și țările care eliberează sau înregistrează titluri de proprietate industrială și care se regăsesc frecvent în Buletinul Oficial de Proprietate Industrială (lista este actualizată de OMPI, în aprilie 2007).

| | | | |
|------------------------------------|--------------------------------------|-------------------------------|-------------------------------------|
| AD - Andorra | EE - Estonia | KG - Kârgâzstan | RO - România |
| AE - Emiratele Arabe Unite | EG - Egipt | KH - Cambodgia | RS - Serbia |
| AF - Afganistan | EH - Sahara Occidentală ³ | KI - Kiribati | RU - Rusia |
| AG - Antigua și Barbuda | EM - Oficiul pentru | KM - Insulele Comore | RW - Rwanda |
| AI - Anguilla | Armonizarea Pieței | KN - Sfântul Kitts și Nevis | |
| AL - Albania | Interne (Mărci și | KP - Republica Populară | SA - Arabia Saudită |
| AM - Armenia | Modele Industriale) | Democrată Coreeană | SB - Insulele Solomon |
| AN - Antilele Olandeze | (OHIM) | KR - Republica Coreea | SC - Insulele Seychelles |
| AO - Angola | EP - Oficiul European de | KW - Kuweit | SD - Sudan |
| AP - Organizația Regională | Brevete (OEB) ¹ | KY - Insulele Cayman | SE - Suedia |
| Africană de Proprietate | ER - Eritreea | KZ - Kazahstan | SG - Singapore |
| Intellectuală (ARIPO) ¹ | ES - Spania | LA - Laos (Republica | SH - Sfânta Elena |
| AR - Argentina | ET - Etiopia | Populară Democrată) | SI - Slovenia |
| AT - Austria | | LB - Liban | SK - Slovacia |
| AU - Australia | FI - Finlanda | LC - Sfânta Lucia | SL - Sierra Leone |
| AW - Aruba | FJ - Fiji | LI - Liechtenstein | SM - San Marino |
| AZ - Azerbaidjan | FK - Insulele Falkland | LK - Sri Lanka | SN - Senegal |
| | (Malvine) | LR - Liberia | SO - Somalia |
| BA - Bosnia-Herzegovina | FO - Insulele Feroe | LS - Lesotho | SR - Surinam |
| BB - Barbados | FR - Franța | LT - Lituania | ST - São Tomé și Príncipe |
| BD - Bangladesh | | LU - Luxemburg | SV - Salvador |
| BE - Belgia | GA - Gabon | LV - Letonia | SY - Siria |
| BF - Burkina Faso | GB - Marea Britanie | LY - Jamahiriya Arabă Libiană | SZ - Swaziland |
| BG - Bulgaria | GC - Oficiul de Brevete al | MA - Maroc | |
| BH - Bahrain | Consiliului de Cooperare | MC - Monaco | TC - Insulele Turks |
| BI - Burundi | pentru Statele Arabe din | MD - Republica Moldova | și Caicos |
| BJ - Benin | Golf (GCC) | ME - Muntenegru | TD - Ciad |
| BM - Insulele Bermude | GD - Grenada | MG - Madagascar | TG - Togo |
| BN - Brunei Darussalam | GE - Georgia | MK - Macedonia | TH - Thailanda |
| BO - Bolivia | GG - Guernsey | ML - Mali | TJ - Tadjikistan |
| BR - Brazilia | GH - Ghana | MM - Myanmar (Birmania) | TL - Timorul de Est ⁶ |
| BS - Bahamas | GI - Gibraltar | MN - Mongolia | TM - Turkmenistan |
| BT - Bhutan | GL - Groenlanda | MO - Macao | TN - Tunisia |
| BV - Insula Bouvet | GM - Gambia | MP - Insulele Mariana de Nord | TO - Tonga |
| BW - Botswana | GN - Guineea | MR - Mauritania | TR - Turcia |
| BX - Oficiul Benelux pentru | GQ - Guineea Ecuatorială | MS - Montserrat | TT - Trinidad și Tobago |
| Proprietate Intellectuală | GR - Grecia | MT - Malta | TV - Tuvalu |
| (BOIP) ² | GS - Georgia de Sud și | MU - Mauritius | TW - Taiwan, Provincie |
| BY - Belarus | Insulele Sandwich | MV - Maldive | Chineză |
| BZ - Belize | GT - Guatemala | MW - Malawi | TZ - Tanzania |
| | GW - Guineea-Bissau | MX - Mexic | |
| CA - Canada | GY - Guyana | MY - Malaezia | |
| CD - Republica Democrată | | MZ - Mozambic | UA - Ucraina |
| Congo | HK - Hong Kong | NA - Namibia | UG - Uganda |
| CF - Republica Central-Africană | HN - Honduras | NE - Niger | US - Statele Unite ale Americii |
| CG - Congo | HR - Croația | NG - Nigeria | UY - Uruguay |
| CH - Elveția | HT - Haiti | NI - Nicaragua | UZ - Uzbekistan |
| CI - Coasta de Fildeș | HU - Ungaria | NL - Olanda | |
| CK - Insulele Cook | | NO - Norvegia | VA - Vatican |
| CL - Chile | IB - Biroul Internațional | NP - Nepal | VC - Sfântul Vincent |
| CM - Camerun | al Organizației Mondiale | NR - Nauru | și Grenadinele |
| CN - China | de Proprietate | NZ - Noua Zeelandă | VE - Venezuela |
| CO - Columbia | Intellectuală (OMPI) ⁵ | OA - Organizația Africană de | VG - Insulele Virgine Britanice |
| CR - Costa Rica | ID - Indonezia | Proprietate Intellectuală | VN - Vietnam |
| CU - Cuba | IE - Irlanda | (OAPI) | VU - Vanuatu |
| CV - Republica Capului Verde | IL - Israel | OM - Oman | |
| CY - Cipru | IM - Insula Man | PA - Panama | WO - Organizația Mondială de |
| CZ - Cehia | IN - India | PE - Peru | Proprietate Intellectuală |
| | IO - Irak | PG - Papua Noua Guinee | (OMPI) |
| DE - Germania ⁴ | IR - Iran (Republica Islamică) | PH - Filipine | (Biroul Internațional) ⁵ |
| DJ - Djibouti | IS - Islanda | PK - Pakistan | WS - Samoa |
| DK - Danemarca | IT - Italia | PL - Polonia | |
| DM - Dominica | | PT - Portugalia | XN - Institutul Nordic pentru |
| DO - Republica Dominicană | JE - Jersey | PW - Palau | Brevete (NPI) |
| DZ - Algeria | JM - Jamaica | PY - Paraguay | |
| | JO - Iordania | QA - Qatar | YE - Yemen |
| EA - Organizația Euroasiatică | JP - Japonia | QZ - Oficiul European pentru | ZA - Africa de Sud |
| a Brevetului (EAPO) ¹ | | Comunitatea Soiurilor de | ZM - Zambia |
| EC - Ecuador | KE - Kenya | plante (CPVO) | ZW - Zimbabwe |

- 1 Organizații interguvernamentale (oficii regionale de brevete) ce acționează în folosul anumitor State Contractante, în cadrul PCT (Tratatul de Cooperare în domeniul brevetelor). În cazul Oficiului European de Brevete, acționează, de asemenea, ca Autoritate Internațională de Cercetare și Autoritate Internațională de Examinare Preliminară, în cadrul PCT.
- 2 Oficiul Benelux pentru Proprietate Intellectuală (BOIP) (înainte, Oficiul pentru Mărci înregistrate și Modele industriale) a înlocuit oficiile naționale din Belgia, Luxemburg și Olanda, în ceea ce privește orice activitate care are legătură cu mărcile, desenele și modelele.
- 3 Nume provizoriu.
- 4 În bazele de date electronice ale Registrului Internațional de Mărci, Biroul Internațional al OMPI folosește următoarele coduri adiționale, diferite de codurile active ale Standardului ST.3: "DD" pentru a desemna Germania fără teritoriul care, înainte de 3 octombrie 1990, a constituit Republica Federală Germană; "DT" pentru a desemna Germania fără teritoriul care, înainte de 3 octombrie 1990, a constituit Republica Democrată Germană.
- 5 Codul "WO" este utilizat în legătură cu publicarea internațională sub PCT (Tratatul de Cooperare în domeniul brevetelor) (PCT), a cererilor internaționale, înregistrate la orice Oficiu receptor, membru PCT dar, în aceeași măsură, și în legătură cu publicarea depozitelor modelelor, în cadrul Acordului de la Haga privind Depozitul Internațional al Modelelor. În această privință, referirea se face la codul INID (33) acordat în Standardele WIPO ST.9 și ST.80. Codul "WO" este, de asemenea, potrivit pentru a fi folosit în ceea ce privește înregistrarea internațională a mărcilor, în cadrul Acordului de la Madrid și al Protocolului de la Madrid privind Înregistrarea internațională a Mărcilor. Codul "IB" este folosit în ceea ce privește primirea cererilor internaționale, în cadrul PCT, înregistrate de Biroul Internațional al OMPI, având și rolul de Oficiu receptor, membru PCT.
- 6 Cod - "TL" - adoptat în data de 20 mai 2002.

Norme privind codurile standard pentru identificarea diferitelor tipuri de documente de brevet

I. Coduri din Grupa 1/ST.16

- A0** - Cerere de brevet de invenție publicată înainte de termenul legal de 18 luni de la data de depozit sau data priorității recunoscute sau înainte de împlinirea termenului de 6 luni de la data deschiderii fazei naționale (art. 23, alin. 3^{*}).
- A1** - Cerere de brevet de invenție publicată în termenul legal, împreună cu raportul de documentare.
- A2** - Cerere de brevet de invenție publicată în termenul legal, fără raportul de documentare.
- A3** - Raport de documentare al unei cereri de brevet de invenție publicat ulterior publicării cererii.
- A4** - Cerere de brevet de invenție publicată în termen de 3 luni de la data declasificării informațiilor cuprinse în aceasta (art. 23, alin. 5^{*}).
- A8** - Cerere de brevet de invenție cu corecturi în pagina de capăt (bibliografică) a documentului.
- A9** - Cerere de brevet de invenție cu corecturi în descriere, revendicări și/sau desene.
- B1** - Brevet de invenție
- B2** - Brevet de invenție menținut în formă modificată în urma procedurii de revocare (art. 52^{*}).
- B8** - Brevet de invenție cu corecturi în pagina de capăt (bibliografică) a documentului.
- B9** - Brevet de invenție cu corecturi în descriere, revendicări și/sau desene, la care s-a efectuat retipărirea parțială sau completă a documentului.
- C3** - Brevet de invenție eliberat după procedura de anulare în parte, în baza hotărârii TB (art. 54, alin. 2^{*}).
- C4** - Brevet de invenție eliberat după procedura de anulare ca urmare a unei acțiuni în justiție, referitoare la dreptul la brevet (art. 66, alin. 2^{*}).
- C8** - Brevet de invenție eliberat după procedura de anulare, cu corecturi în pagina de capăt (bibliografică) a documentului.
- C9** - Brevet de invenție eliberat după procedura de anulare, cu corecturi în descriere, revendicări și/sau desene, la care s-a efectuat retipărirea parțială sau completă a documentului.

II. Coduri din Grupa 3 /ST. 16

- T** - Certificat de protecție tranzitorie (art. 5(1)^{**}).
- T1** - Traducerea revendicărilor cererii de brevet european (art. 5(2)^{***}).
- T2** - Traducerea fasciculului brevetului european (art. 6(2)^{***}).
- T3** - Traducerea fasciculului brevetului european menținut în formă modificată în urma unei proceduri de opoziție (art. 6(3)^{***}).
- T8** - Pagina de capăt retipărită a unei cereri de brevet european publicată sau a unui brevet de european publicat, ca urmare a unor corecturi ale acesteia.
- T9** - Traducere cu corecturi a unui document de brevet european publicat.

* LEGEA nr. 64/1991, privind brevetele de invenție, republicată în Monitorul Oficial al României, Partea I, nr. 541, din 8 august 2007

** LEGEA nr. 93/1998, privind protecția tranzitorie a brevetelor de invenție, publicată în Monitorul Oficial al României, nr. 186, din 20 mai 1998.

*** LEGEA nr. 611/2002, privind aderarea României la Convenția privind eliberarea brevetelor europene, adoptată la München, la 5 octombrie 1973, precum și la Actul de revizuire a acesteia, adoptat la München, la 29 noiembrie 2000 (publicată în Monitorul Oficial al României, nr. 844/22.XI.2002).

III. Coduri din Grupa 6/ST. 16

- I1** - Cerere de Certificat suplimentar de protecție, pentru medicamente și pentru produse de protecție a plantelor.
- I2** - Certificat suplimentar de protecție, pentru medicamente și pentru produse de protecție a plantelor.

IV. Coduri din Grupa 2/ST. 16

- U1** - Certificat de model de utilitate, publicat împreună cu raportul de documentare.
- U2** - Certificat de model de utilitate, publicat fără raportul de documentare.
- U3** - Raport de documentare publicat ulterior modelului de utilitate.
- Y** - Raport de documentare efectuat la cererea terților, pentru revendicările modificate ale modelului de utilitate.
- Z** - Model de utilitate menținut, cu revendicări modificate în urma unei proceduri de anulare.

**CERERI DE BREVET DE INVENȚIE
PUBLICATE, ORDONATE DUPĂ INDICII
CLASIFICĂRII INTERNAȚIONALE
A BREVETELOR (C.I.B.)**

Semnificația codurilor INID folosite în prezenta secțiune (norma ST 9 a Organizației Mondiale a Proprietății Intelectuale OMPI), în ordinea apariției lor:

- (11) numărul de publicare;
- (21) numărul de cerere de brevet de invenție;
- (41) data publicării cererii de brevet;
- (22) data depozitului;

- (62) divizată din cererea nr.; data;
- (66) prioritate internă;

- (30) prioritate;
- (86) numărul și data cererii internaționale;
- (87) numărul și data publicării cererii internaționale;

- (71) solicitant;
- (72) numele și prenumele inventatorilor declarați;
- (74) mandatarul autorizat;

- (51) clasa, conform clasificării internaționale;
- (54) titlul invenției;
- (57) rezumatul invenției.

Cu începere de la data publicării cererii de brevet, cererea asigură, în mod provizoriu, solicitantului, protecția conferită potrivit dispozițiilor art. 32 din Legea nr. 64/1991, cu excepția cazurilor în care cererea de brevet de invenție a fost respinsă, retrasă sau considerată ca fiind retrasă. Întinderea protecției conferite de cererea de brevet de invenție este determinată de revendicările conținute în cererea publicată în conformitate cu art. 23 alin. (1)-(3).

Descrierea, revendicările și, dacă este cazul, desenele cererilor de brevet de invenție publicate în acest număr sunt puse la dispoziția publicului începând cu data de 28.01.2011 și pot fi consultate la sala de lectură a O.S.I.M. sau se pot comanda, contra cost, copii ale acestora.

(11) 125946 A2 (51) **A01D 15/04** ^(2006.01) (21) a 2009 00554 (22) 17.07.2009 (41) 28.01.2011/1/2011 (71) INSTITUTUL NAȚIONAL DE CERCETARE-DEZVOLTARE PENTRU MAȘINI ȘI INSTALAȚII DESTINATE AGRICULTURII ȘI INDUSTRIEI ALIMENTARE, BD. ION IONESCU DE LA BRAD, NR. 6, SECTOR 1, BUCUREȘTI, B, RO (72) SORICĂ CRISTIAN MARIAN, STR. DŪNĂRII, BL. D15, SC. A, AP. 16, ROȘIORII DE VEDE, TR, RO; MARIN EUGEN, BD. ION IONESCU DE LA BRAD, NR. 6, AP. 128, SECTOR 1, BUCUREȘTI, B, RO; COJOCARU IOSIF, STR. ȘTIRBEI VODĂ, NR. 162, BL. 22, SC. A, ET. 5, AP. 17, SECTOR 1, BUCUREȘTI, B, RO; MANEA DRAGOȘ, STR. MATEI BASARAB, BL. MB16, SC. C, AP. 5, SLOBOZIA, IL, RO (54) **ECHIPAMENT TEHNIC PENTRU RECOLTAT RIZOMI DE *MISCANTHUS***

(57) Invenția se referă la un echipament tehnic destinat dislocării prin afânarea adâncă a solului, fără întoarcerea acestuia, și separării de pământ prin scuturare a rizomilor de *Miscanthus*. Echipamentul conform invenției este constituit dintr-un cadru (1) pe care se montează un separator (2) cu excentric prevăzut cu un suport (d), având niște muchii (g) tăietoare pe direcția de înaintare, care fac un unghi (γ) cu verticala, două grătare (h) oscilante, montate defazat unul față de celălalt, cu un unghi (δ), un brăzdar (3) pentru dislocat, în formă de "U", având o lățime (a) care include și niște aripi (b), fixat cu ajutorul unor șuruburi (11), pe două plăci (c) suport ale cadrului (1), și cu niște șuruburi (12) cu nas, de suportul (d) separatorului (2) cu excentric, fiind prevăzut cu o muchie (e) tăietoare, care taie solul într-un plan perpendicular pe direcția de înaintare, cu un unghi (α) cu

(11) 125946 A2
orizontală și cu un ridicător (f) care face cu orizontală un unghi (β), două roți (4 și 5) stânga și, respectiv, dreapta, pentru sprijin și pentru reglarea adâncimii de lucru, și un suport (6) pentru susținerea unui motor (7) hidraulic, acționat de la o instalație hidraulică a unui tractor, prin intermediul unor tuburi flexibile, cu o supapă (8), a unor racorduri (9) și a unui regulator (10) de debit.

Revendicări: 2
Figuri: 6

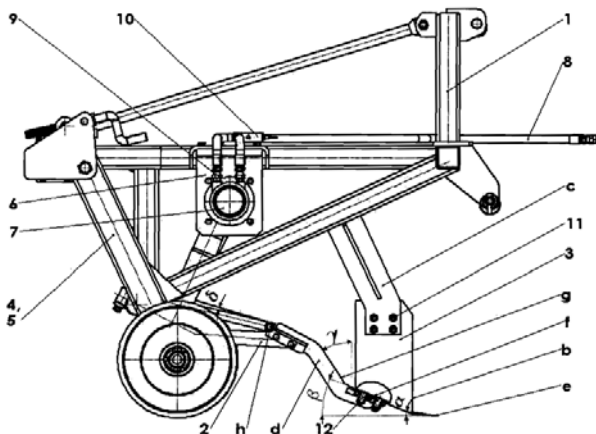


Fig. 1

(11) 125947 A0 (51) **A21D 13/08** ^(2006.01) (21) a 2010 00748 (22) 18.08.2010 (41) 28.01.2011/1/2011 (71) GEORGE RADU GABRIEL, STR. CARAIMAN, NR. 13-15, SECTOR 1, BUCUREȘTI, B, RO; MARINESCU ALINA EUGENIA, STR. 1 DECEMBRIE 1918, NR. 16, VL. M6A+M8A, SC. B, AP. 19, PITEȘTI, AG, RO; MIHAI DRAGOȘ, PIATA VASILÉ MILEĂ, NR. 2, BL. MOBILUX, SC. A, ET. 4, AP. 13, PITEȘTI, AG, RO; STOENESCU CARMEN MELANIA, STR. GHÎȚĂ ȘERBAN, NR. 14, BL. 8C, SC. 2, AP. 17, SECTOR 3, BUCUREȘTI, B, RO; POPESCU MIHAIL, STR. ZIDARI, NR. 7, PLOIEȘTI, PH, RO (72) GEORGE RADU GABRIEL, STR. CARAIMAN, NR. 13-15, SECTOR 1, BUCUREȘTI, B, RO; MARINESCU ALINA EUGENIA, STR. 1 DECEMBRIE 1918, NR. 16, VL. M6A+M8A, SC. B, AP. 19, PITEȘTI, AG, RO; MIHAI DRAGOȘ, PIATA VASILÉ MILEĂ, NR. 2, BL. MOBILUX, SC. A, ET. 4, AP. 13, PITEȘTI, AG, RO; STOENESCU CARMEN MELANIA, STR. GHÎȚĂ ȘERBAN, NR. 14, BL. 8C, SC. 2, AP. 17, SECTOR 3, BUCUREȘTI, B, RO; POPESCU MIHAIL, STR. ZIDARI, NR. 7, PLOIEȘTI, PH, RO (54) **COMPOZIȚIE PENTRU PREPARAREA UNOR FURSECURI DIETETICE**

(57) Invenția se referă la o compoziție pentru prepararea unor fursecuri dietetice. Compoziția conform invenției este constituită dintr-un amestec de 1-3% fibre de măr, 1-3% fibre de ovăz, 1-3% inulină, 1-2% fibră de *psyllium hidratat* cu 30 l apă conținând 3,3% fructoză, 0,3% acesulfam și 1,65% sare, și malaxat cu 20% ouă, 10% făină integrală, 5-7% fulgi de ovăz, 1-3% proteină din zer, 5% tărâțe de grâu, 2% ulei de măsline, 2% germeni de grâu, 1% scortșoară, 0,5% făină de soia, 0,5% făină de malț, 0,2% bicarbonat de sodiu și 0,1% bicarbonat de amoniu.

Revendicări: 1

(11) 125948 A2 (51) **A23L 1/29** ^(2006.01) (21) a 2009 00560 (22) 20.07.2009 (41) 28.01.2011/1/2011 (71) MENCINICOPSCHI GHEORGHE, STR. 23 AUGUST, NR. 111A, OTOPENI, IF, RO; POP OCTAVIAN VASILE, BD. BUCUREȘTI NR. 28/17, BAIA MARE, MM, RO; CORNACIU MARIAN, STR. CORNEȘTI, NR. 45, TÂRGU-MUREȘ, MS, RO (72) MENCINICOPSCHI GHEORGHE, STR. 23 AUGUST, NR. 111A, OTOPENI, IF, RO; POP OCTAVIAN VASILE, BD. BUCUREȘTI, NR. 28/17, BAIA MARE, MM, RO; CORNACIU MARIAN, STR. CORNEȘTI, NR. 45, TÂRGU-MUREȘ, MS, RO (74) CABINET INDIVIDUAL NEACȘU CARMEN AUGUSTINA, STR. ROZELOR, NR. 12/3, BAIA MARE, JUDEȚUL MARAMUREȘ (54) **PROCEDU DE OBTINERE A ALIMENTELOR FUNCȚIONALE ÎMBOGĂȚITE ÎN FITOSTEROLI ȘI FOSFATIDILCOLINĂ**

(57) Invenția se referă la un procedeu de obținere a unor produselor lactate. Procedeu conform invenției constă din amestecarea, cu omogenizare, a laptelui de consum, având un conținut de grăsime de 3,5%, cu fitosteroli având conținut de betasitosteroli și composterol, precum și cu fosfatidilcolină, eventual betacaroten, după care amestecul obținut se pasteurizează, din care rezultă un produs funcțional utilizat ca supliment alimentar.

Revendicări: 1

(11) 125949 A2 (51) **A47C 3/02** (2006.01) (21) a 2007 00475 (22) 05.07.2007 (41) 28.01.2011//1/2011 (71) PROELCONS S.R.L. ROMÂNIA, STR. LIVEZENI, NR. 18, TÂRGU-MUREȘ, MS, RO (72) NICUȘAN IACOB, STR. CUTEZANȚEI, NR. 5, TÂRGU-MUREȘ, MS, RO (74) INTEGRATOR CONSULTING S.R.L., STR. DUNĂRII, NR. 25, BL. C1, AP. 5, CLUJ-NAPOCA, JUDEȚUL CLUJ (54) **BALANSOAR**

(57) Invenția se referă la un balansoar folosit în grădină, pe plajă, în curte și, în general, în spații deschise, pentru odihnă și expunere la soare, aer sau lumină. Balansoarul conform invenției este constituit dintr-un pat (1) având o formă rotunjită, format dintr-un cadru (2) care se închide la un capăt sub forma unui cioc (4), fixat de o furcă (6) asamblată prin niște ochiuri (8 și 9) prevăzute cu niște șuruburi și fixate de un corp (3) de susținere prin niște piulițe sau prin niște găuri filetate, corpul (3) de susținere fiind montat între niște plăci (11 și 12) orizontale, pe care sunt fixate niște bare (13 și 14) profilate, care au, la capete, niște tălpi de așezare pe sol.

Revendicări: 1

Figuri: 3

(11) 125949 A2

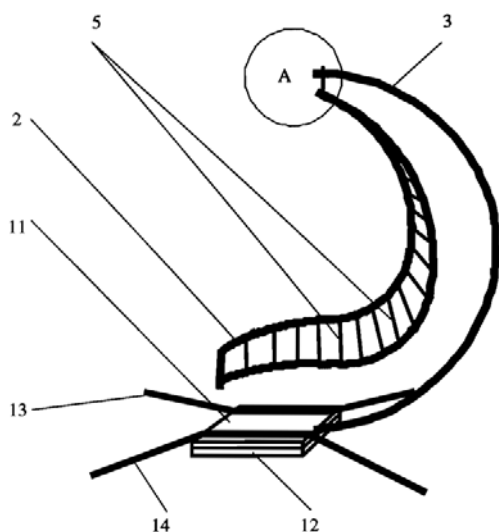


Fig. 1

(11) 125950 A2 (51) **A61B 5/107** (2006.01) (21) a 2007 00728 (22) 17.10.2007 (41) 28.01.2011//1/2011 (71) UNIVERSITATEA POLITEHNICA DIN BUCUREȘTI - CENTRUL DE CERCETARE - DEZVOLTARE PENTRU MECATRONICĂ, SPLAIUL INDEPENDENȚEI, NR. 313, SECTOR 6, BUCUREȘTI, B, RO (72) MICU CONSTANTIN ANTON, STR. SPERANȚEI, NR. 38, SECTOR 2, BUCUREȘTI, B, RO; BUCȘAN CONSTANTIN, STR. MAȘINA DE PÂINE, NR. 10, BL. R30, SC. 2, ET. 4, AP. 63, SECTOR 2, BUCUREȘTI, B, RO; BOGATU LUCIAN, ȘOSEAUA GIURGIULUI, NR. 67-77, BL. E, SC. 2, ET. 8, AP. 69, SECTOR 4, BUCUREȘTI, B, RO; CRISTEA ȘTEFAN, STR. PICTOR BARBU ISCOVEȘCU, NR. 15, SECTOR 1, BUCUREȘTI, B, RO (54) **SISTEM DE MĂSURARE A LUNGIMILOR ÎN ORTOPEDIE**

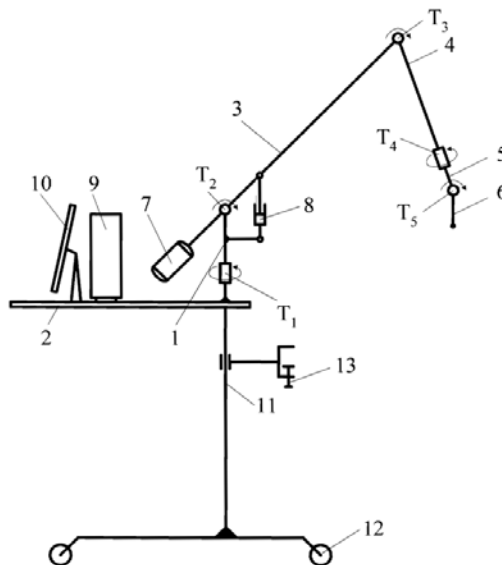
(57) Invenția se referă la un sistem de măsurare a lungimilor, care, la momentul măsurării, se solidarizează cu masa de operație sau cu patul pacientului, permițând măsurarea lungimilor, cu aplicabilitate în ortopedie. Sistemul conform invenției este format dintr-un suport (1) care este solidar cu o masă (2) și permite rotirea sistemului în plan orizontal, mișcarea fiind măsurată cu traductorul incremental de rotație (T_1), o tijă (3) articulată față de un suport (1) și care se poate roti în plan vertical față de acesta, mișcarea fiind măsurată cu traductorul incremental de rotație (T_2), o tijă (4) articulată față de o tijă (3) și care se poate roti în plan vertical față de acesta, mișcarea fiind măsurată cu traductorul incremental de rotație (T_4), și un palpator (6) cu cap sferic, articulată față de tija (5) coaxială cu o tijă (4), care se poate roti față de aceasta, mișcare măsurată cu traductorul incremental de rotație (T_5), iar când palpatorul (6) atinge cu capul

(11) 125950 A2

său sferic un punct de interes de pe corpul pacientului, traductoarele ($T_1...T_5$) măsoară unghiurile cu care s-au rotit elementele sistemului și, cu ajutorul unui program de aplicație, se determină coordonatele spațiale ale sferei palpatorului, în raport cu un sistem de referință față de care pacientul are o poziție fixă.

Revendicări: 1

Figuri: 1



(11) 125951 A2 (51) **A61K 8/19** ^(2006.01); **A61Q 11/02** ^(2006.01); (21) a 2009 00526 (22) 08.07.2009 (41) 28.01.2011 //1/2011 (71) ANDRONOVICI LIVIU, STR. GRIGORE GAFENCU, NR. 78-84, SECTOR 1, BUCUREȘTI, B, RO (72) ANDRONOVICI LIVIU, STR. GRIGORE GAFENCU, NR. 78-84, SECTOR 1, BUCUREȘTI, B, RO (54) **PASTĂ DE DINȚI PENTRU PREVENIREA CARIILOR ȘI A INFECȚIILOR DENTARE**

(57) Invenția se referă la o pastă de dinți utilizată pentru prevenirea infecțiilor dentare și întărirea smalțului dintelui. Pasta conform invenției este constituită, în procente de masă, din 40...50% carbonat de calciu, 1...2% clorură de zinc, 0,1...0,6% ulei de mentă, 1,5...2,2% glicerină, 0,5...1% extract de *Echinacea purpurea*, 7...20% bicarbonat de sodiu, 0,6...1,5% hidroxietilceluloză, 0,12...0,14% zaharină, 1,1...1,8% clorură de sodiu, 1,2...3,1% clorură de potasiu, 2...7% propilenglicol, 0,05...0,1% benzoat de sodiu, 0,2...1% aromatizant și până la 100% apă deionizată.

Revendicări: 1

(11) 125952 A2 (51) **A61K 36/54** ^(2006.01) (21) a 2009 00580 (22) 27.07.2009 (41) 28.01.2011//1/2011 (71) ANDRONOVICI LIVIU, STR. GRIGORE GAFENCU, NR. 78-84, SECTOR 1, BUCUREȘTI, B, RO; TUȚULEA CLAUDIU RADU, STR. TIMIȘOARA, NR. 61, BL. C3, SC. A, AP. 19, SECTOR 6, BUCUREȘTI, B, RO (72) ANDRONOVICI LIVIU, STR. GRIGORE GAFENCU, NR. 78-84, SECTOR 1, BUCUREȘTI, B, RO; TUȚULEA CLAUDIU RADU, STR. TIMIȘOARA, NR. 61, BL. C3, SC. A, AP. 19, SECTOR 6, BUCUREȘTI, B, RO (54) **CEAI DIN PLANTE PENTRU AFECȚIUNI ALE APARATULUI DIGESTIV**

(57) Invenția se referă la un ceai pentru tratamentul afecțiunilor aparatului digestiv. Ceaiul conform invenției este constituit din 5...10 p.g. anghinare, 10...15 p.g. mentă, 10...20 p.g. păducel, 5...20 p.g. mușețel, 4...10 p.g. pelin, 15...20 p.g. sunătoare, 10...15 p.g. salvie, 5...10 p.g. tătâneasă, 10...20 p.g. trei frați pătați, 10...15 p.g. pedicuță, 5...10 p.g. măceșe.

Revendicări: 1

(11) 125953 A2 (51) **A61K 36/67** ^(2006.01); **A61P 39/00** ^(2006.01); (21) a 2009 00568 (22) 22.07.2009 (41) 28.01.2011 //1/2011 (71) ANDRONOVICI LIVIU, STR. GRIGORE GAFENCU, NR. 78-84, SECTOR 1, BUCUREȘTI, B, RO; TUȚULEA CLAUDIU RADU, STR. TIMIȘOARA, NR. 61, BL. C3, SC. A, AP. 19, SECTOR 6, BUCUREȘTI, B, RO (72) ANDRONOVICI LIVIU, STR. GRIGORE GAFENCU, NR. 78-84, SECTOR 1, BUCUREȘTI, B, RO; TUȚULEA CLAUDIU RADU, STR. TIMIȘOARA, NR. 61, BL. C3, SC. A, AP. 19, SECTOR 6, BUCUREȘTI, B, RO (54) **PRODUS FITOTERAPEUTIC DESTINAT DETOXIFIERII ORGANISMULUI**

(57) Invenția se referă la un produs pentru detoxifierea organismului uman. Produsul conform invenției este constituit în părți de greutate din 10...15 p.g. cătină, respectiv, busuioc, sunătoare, ienupăr, nalbă mare, pufuliță, 5...10 p.g. salvie, respectiv, vâsc, rostopască, usturoi, mentă și agenți de condiționare pentru forma de prezentare capsule.

Revendicări: 1

(11) 125954 A2 (51) **A61K 36/736** ^(2006.01); **A61P 35/00** ^(2006.01); (21) a 2009 00569 (22) 22.07.2009 (41) 28.01.2011//1/2011 (71) ANDRONOVICI LIVIU, STR. GRIGORE GAFENCU, NR. 78-84, SECTOR 1, BUCUREȘTI, B, RO; TUȚULEA CLAUDIU RADU, STR. TIMIȘOARA, NR. 61, BL. C3, SC. A, AP. 19, SECTOR 6, BUCUREȘTI, B, RO (72) ANDRONOVICI LIVIU, STR. GRIGORE GAFENCU, NR. 78-84, SECTOR 1, BUCUREȘTI, B, RO; TUȚULEA CLAUDIU RADU, STR. TIMIȘOARA, NR. 61, BL. C3, SC. A, AP. 19, SECTOR 6, BUCUREȘTI, B, RO (54) **PRODUS PE BAZĂ DE EXTRACTE HIDROALCOOLICE TIP BITTER, CU ACȚIUNE DETOXIFIANTĂ ȘI ANTITUMORALĂ ȘI PROCEDU DE OBTINERE**

(57) Invenția se referă la un produs cu acțiune detoxifiantă și la un procedeu pentru obținerea acestuia. Produsul conform invenției este constituit în părți masice din 5...10 p. cozi de cireșe, 5...7 p. extract usturoi, 5...15% p. extract păducel, 10...15% p. extract pelin, respectiv, gălbenele, soc, obligeană, rostopască, mentă și mesteacăn. Procedul conform invenției constă din fragmentarea plantelor până la o dimensiune de 0,3...1 cm, apoi se umectează cu 70% alcool, se macerează timp de 6 zile, în două trepte, după care produsul rezultat se sedimentează la temperatura de 2...7°C și se extrage.

Revendicări: 2

(11) 125955 A2 (51) **A61K 36/736** ^(2006.01); **A61P 25/00** ^(2006.01); (21) a 2009 00567 (22) 22.07.2009 (41) 28.01.2011//1/2011 (71) ANDRONOVICI LIVIU, STR. GRIGORE GAFENCU NR. 78-84, SECTOR 1, BUCUREȘTI, B, RO; ȚUȚULEA CLAUDIU RADU, STR. TIMIȘOARA, NR. 61, BL. C3, SC. A, AP. 19, SECTOR 6, BUCUREȘTI, B, RO (72) ANDRONOVICI LIVIU, STR. GRIGORE GAFENCU, NR. 78-84, SECTOR 1, BUCUREȘTI, B, RO; ȚUȚULEA CLAUDIU RADU, STR. TIMIȘOARA, NR. 61, BL. C3, SC. A, AP. 19, SECTOR 6, BUCUREȘTI, B, RO (54) **TINCTURĂ ANTISPASTICĂ ȘI ANTISCLEROTICĂ**

(57) Invenția se referă la o tinctură cu acțiune antispastică și antisclerotică, și la un procedeu pentru obținerea acesteia. Tinctura conform invenției rezultă prin macerare în alcool de 70° a următoarelor plante: usturoi, cozi de cireșe, ienupăr, tătăneasă și păpădie. Procedeu conform invenției constă din fragmentarea plantelor până la dimensiuni de 0,5...1 cm, după care se introduc în 70% din cantitatea de alcool de 70°, se mențin la macerare timp de 5 zile, se adaugă restul de alcool, se mențin la macerare încă 2 zile, apoi amestecul se sedimentează timp de 2 zile la temperatura de 3...7°C, după care se extrage produsul rezultat sub formă de tinctură de culoare maro.

Revendicări: 2

(11) 125956 A2 (51) **A61K 36/8962** ^(2006.01) (21) a 2009 00524 (22) 07.07.2009 (41) 28.01.2011//1/2011 (71) ANDRONOVICI LIVIU, STR. GRIGORE GAFENCU, NR. 78-84, SECTOR 1, BUCUREȘTI, B, RO; CĂTARIG OVIDIU GABRIEL, STR. CÂMPIA LIBERTĂȚII, NR. 64, BL. 34A, SC. F, ET. 10, AP. 261, SECTOR 3, BUCUREȘTI, B, RO (72) ANDRONOVICI LIVIU, STR. GRIGORE GAFENCU, NR. 78-84, SECTOR 1, BUCUREȘTI, B, RO; CĂTARIG OVIDIU GABRIEL, STR. CÂMPIA LIBERTĂȚII, NR. 64, BL. 34A, SC. F, ET. 10, AP. 261, SECTOR 3, BUCUREȘTI, B, RO (54) **SOLUȚIE PENTRU DETOXIFIEREA COLONULUI**

(57) Invenția se referă la un produs format din două soluții, utilizat pentru detoxifierea colonului. Produsul conform invenției este format dintr-o soluție care se administrează dimineața, cuprinzând, în părți în greutate, 5...10 p.g. usturoi, 7...17 p.g. in, 10...20 p.g. fenicul, 8...15 p.g. revent, 10...15 p.g. mentă, 30...70 p.g. aloe vera 0,05...0,1 p.g. benzoat de sodiu, aromă de mandarină, și o soluție care se administrează seara, cuprinzând, în părți în greutate, 5...10 p.g. mușetel, 10...15 p.g. mentă, 5...10 p.g. măceșe, respectiv, ghimbir, armurariu, 30...70 p.g. aloe vera, 0,05...0,1 p.g. benzoat de sodiu și aromă de portocală.

Revendicări: 1

(11) 125957 A2 (51) **A61M 15/02** ^(2006.01) (21) a 2009 00550 (22) 16.07.2009 (41) 28.01.2011//1/2011 (71) HEGEDUS MARIUS DANIEL, STR. NICOLAE TITULESCU, NR. 4, BL. 1, SC. 2, COD 320093, REȘIȚA, CS, RO; HEGEDUS MARINELA MINA, STR. N. TITULESCU, NR. 4, BL. 1. AP. 2, REȘIȚA, CARAȘ-SEVERIN, RO (72) HEGEDUS MARIUS DANIEL, STR. NICOLAE TITULESCU, NR. 4, BL. 1, SC. 2, COD 320093, REȘIȚA, CS, RO; HEGEDUS MARINELA MINA, STR. N. TITULESCU, NR. 4, BL. 1. AP. 2, REȘIȚA, CARAȘ-SEVERIN, RO (54) **SALINĂ ARTIFICIALĂ CU BULGĂRI NECOEZIVI ȘI DISPERSIE DE SOLUȚIE SALINĂ APOASĂ**

(57) Invenția se referă la o salină artificială. Salina conform invenției este alcătuită din panouri (A) de lemn, prevăzute cu niște traverse (2) orizontale, pe care sunt plasați niște bulgări (3) de sare stabilizați și susținuți lateral cu niște plase (4) de susținere, și este prevăzută cu o instalație (B) de ventilare și generare de aerosoli, cuprinzând un ventilator (5) care introduce, printr-o conductă (6), în incinta salinei (10), aerul trecut prin niște filtre (7), și prin zona în care un nebulizator (8) descarcă în mod controlat dispersia salină.

Revendicări: 2

Figuri: 2

(11) 125957 A2

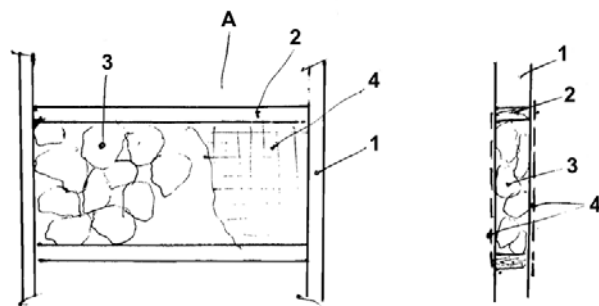


Fig. 1

(11) 125958 A0 (51) **B01D 1/28** ^(2006.01); **B01D 15/00** ^(2006.01); (21) a 2010 00832 (22) 14.09.2010 (41) 28.01.2011 //1/2011 (71) OMV PETROM S.A., CALEA DOROBANŢILOR, NR. 239, SECTOR 1, BUCUREŞTI, B, RO (72) BRANCIU TUDOR, SAT TEŞILA, NR. 970, VALEA DOFTANEI, PH, RO (54) **DISPOZITIV ŞI PROCEDURE DE REALIZARE A CAROTELOR ARTIFICIALE**

(57) Invenţia se referă la un dispozitiv şi la un procedeu pentru realizarea unei carote artificiale, cu caracteristici prestabilite, utilizate la efectuarea testelor de curgere a fluidelor într-o instalaţie de laborator, în condiţii fizico-chimice similare celor dintr-un zăcământ. Dispozitivul conform invenţiei este alcătuit dintr-un corp (1) metalic cilindric, prevăzut cu o fantă (a), care permite relaxarea şi extragerea unei carote realizate, un capac (2) telescopic superior, cu acelaşi diametru pe toată lungimea utilă, prevăzut cu un racord monolit, pentru un furtun (b), un orificiu (c) pentru accesul/evacuarea lichidului, şi un canal (d), un capac (3) telescopic inferior, prevăzut cu un umăr, cu racord (b) monolit şi un orificiu (c), nişte coliere (4) pentru strângerea corpului (1), nişte site (5) inoxidabile duble, având mărimea ochiului mai mică decât cea mai mică granulaţie a materialului de umplere folosit, şi un tub (6) termocompresibil, modelat şi teflonat în interior.

(11) 125958 A0

Procedeu conform invenţiei constă în secţionarea frontală a tubului (6) termocompresibil, la lungimea dorită, şi modelarea acestuia cu un jet de aer cald, după care este îmbrăcată suprafaţa interioară cu o bandă din teflon, se montează sita şi capacul (3) inferior, se fixează tubul (6) în corpul (1) întredeschis şi se strâng colierele (4), se cântăresc dispozitivul şi materialul de umplere, se realizează umplerea cu granule din rocă, se fixează sita şi capacul (2) superior, se cântăresc dispozitivul plin şi materialul de umplere rămas, se îndepărtează capacele (2 şi 3), se fixează sitele (5) şi se modelează capetele tubului (6) cu jet de aer cald, şi se calculează volumul iniţial brut al carotei, volumul poros şi porozitatea, carota astfel pregătită fiind introdusă în celula portcarotă şi i se aplică presiunea de confinare, volumul de lichid evacuat indicând reducerea volumului brut al carotei.

Revendicări: 3

Figuri: 22

(11) 125958 A0

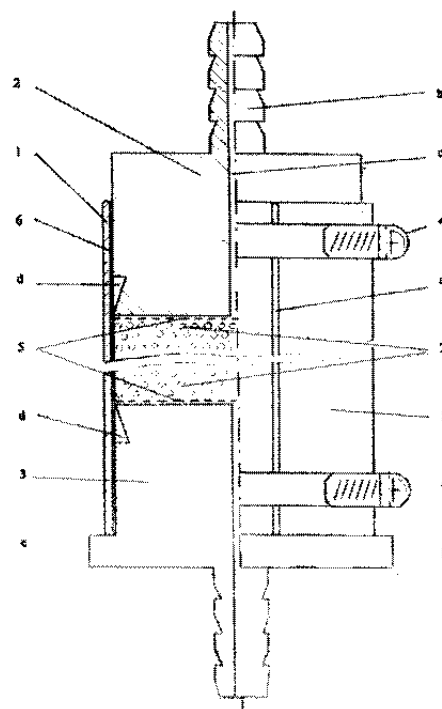


Fig. 1

(11) 125959 A0 (51) **B01D 71/52** ^(2006.01) (21) a 2010 00478 (22) 03.06.2010 (41) 28.01.2011//1/2011 (71) ALDEA FLORIAN, STR. TUDOR VLADIMIRESCU, NR. 40, PUCIOASA, DB, RO; VOICU ŞTEFAN IOAN, STR. BODEŞTI, NR. 9, BL. 29A, SC. B, ET. 4, AP. 64, SECTOR 2, BUCUREŞTI, B, RO; NECHIFOR AURELIA CRISTINA, ALEEA SLĂTIOARA, NR. 4, BL. C2, SC. 2, ET. 1, AP. 19, SECTOR 4, BUCUREŞTI, B, RO; NECHIFOR GHEORGHE, ALEEA SLĂTIOARA, NR. 4, BL. C2, SC. 2, ET. 1, AP. 19, SECTOR 4, BUCUREŞTI, B, RO (72) ALDEA FLORIAN, STR. TUDOR VLADIMIRESCU, NR. 40, PUCIOASA, DB, RO; VOICU ŞTEFAN IOAN, STR. BODEŞTI, NR. 9, BL. 29A, SC. B, ET. 4, AP. 64, SECTOR 2, BUCUREŞTI, B, RO; NECHIFOR AURELIA CRISTINA, ALEEA SLĂTIOARA, NR. 4, BL. C2, SC. 2, ET. 1, AP. 19, SECTOR 4, BUCUREŞTI, B, RO; NECHIFOR GHEORGHE, ALEEA SLĂTIOARA, NR. 4, BL. C2, SC. 2, ET. 1, AP. 19, SECTOR 4, BUCUREŞTI, B, RO (54) **PROCEDURE DE PREPARARE A UNEI MEMBRANE POLIMERICE DIN SOLUŢII DILUATE**

(57) Invenţia se referă la un procedeu de preparare a unei membrane polimerice, pentru microfiltrarea şi ultrafiltrarea unor solvenţi organici. Procedeu conform invenţiei constă din formarea unei soluţii de concentraţie 1,5...7,5%, prin dizolvarea unei polieter-sulfone aromatice, cu greutate moleculară de 15.000...35.000, într-un solvent aprotic dipolar, conţinând

(11) 125959 A0

1,1...8,5% în greutate nanoparticule magnetice, sub agitare la temperatura camerei, după care soluția se filtrează printr-o sită metalică, cu dimensiunea ochiurilor de 40 x 40 μm , se dezaerează și, din soluția rezultată, se formează o peliculă cu o grosime de 100...500 μm , care se imersează în câmp magnetic artificial de 400...40000 Gs, la 30...80°C, într-un coagulant constituit dintr-o soluție apoasă de alcooli inferiori 5...50% în greutate, conținând 1,1...8,5% în greutate dioli, timp de 19 min, după care membrana astfel obținută se desprinde și apoi se tratează prin menținere într-un mediu apos sau alcoolic.

Revendicări: 1

Figuri: 5

(11) 125960 A2 (51) **B02C 7/12** (2006.01); **C08J 3/12** (2006.01); (21) a 2009 00587 (22) 28.07.2009 (41) 28.01.2011 //11/2011 (71) MINESA - INSTITUTUL DE CERCETĂRI ȘI PROIECTĂRI MINIERE S.A., STR. TUDOR VLADIMIRESCU, NR. 15-17, CLUJ-NAPOCA, CJ, RO (72) TEODORESCU EMIL, STR. GRUIA, NR. 58, BL. B2, SC. 2, AP. 5, CLUJ-NAPOCA, CJ, RO; TEODORESCU IULIANA VICTORIȚA, STR. GRUIA, NR. 58, BL. B2, AP. 5, CLUJ-NAPOCA, CJ, RO; PRIDA TOMA, STR. PADIȘ, NR. 9, BL. F4, SC. 3, ET. 1, AP. 29, CLUJ-NAPOCA, CJ, RO; GIURGIU NICOLAE EMANUEL, STR. CĂPITAN GRIGORE IGNAT, NR. 26, CLUJ-NAPOCA, CJ, RO; PETRUȚA VASILE, STR. NICOLAE TITULESCU, NR. 10, BL. P4, AP. 29, CLUJ-NAPOCA, CJ, RO (54) **TEHNOLOGIE MODULARĂ DE MICRONIZARE A SUBSTANȚELOR MINERALE NEMETALIFERE DE DURITATE MICĂ ȘI MEDIE**

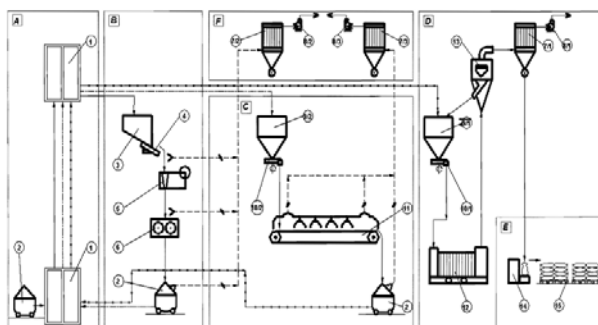
(57) Invenția se referă la un procedeu de micronizare a substanțelor minerale nemetalifere, cu duritate mică și medie. Procedeu conform invenției cuprinde transportul interfazic al substanțelor minerale, sfărâmarea și granulara de la 300-400 mm la o granulație sub 10 mm, uscarea de la umiditatea de 8-10% până la o valoare de sub 0,5%, micronizarea și clasarea, cu obținerea, în funcție de solicitări, a unui spectru granulometric larg, de la 0-20 μm până la 60-90 μm

(11) 125960 A2

și chiar până la 140 μm , ambalarea și depozitarea temporară, precum și desprăfuirea, cu capacitatea de 100-150 kg/h produs finit, toate fazele fiind realizate în niște module, numărul de module utilizate, succesiunea și ordinea de activare a acestora fiind în funcție de proprietățile fizico-chimice ale speciei minerale supuse prelucrării, precum și de caracteristicile impuse produselor finite.

Revendicări: 1

Figuri: 1



(11) 125961 A2 (51) **B07C 1/12** (2006.01); **B07C 1/18** (2006.01); (21) a 2009 00522 (22) 06.07.2009 (41) 28.01.2011 //11/2011 (71) MATIRO S.A., STR. FECIOAREI, NR. 13, SECTOR 2, BUCUREȘTI, B, RO (72) ANGHEL IOAN, STR. CRICOVULUI, NR. 46, SECTOR 1, BUCUREȘTI, B, RO; STANCU OVIDIU, BD. ION MIHALACHE, NR. 339, BL. 15, SC. D, ET. 1, AP. 104, SECTOR 1, BUCUREȘTI, B, RO; ANGHEL MIHAELA, STR. CRICOVULUI, NR. 46, SECTOR 1, BUCUREȘTI, B, RO (54) **SISTEM AUTOMATIZAT DE MANIPULARE, SORTARE ȘI EXPEDIERE A COLETELOR**

(57) Invenția se referă la un sistem automatizat de manipulare, sortare și expediere a coletelor, folosit în curieratul rapid. Sistemul conform invenției este alcătuit din două subsisteme (1 și 2), exterior și interior, de sortare și expediere a coletelor standard și, respectiv, a plicurilor consolidate în saci, dispuse concentric, având, fiecare, niște fluxuri de intrare și, respectiv, de ieșire, precum și niște scanere (3, 4, 5 și 23) care identifică obiectele care trec prin fața acestora, conform informațiilor conținute în codurile de bare ale unor etichete, și care comandă direcția de deplasare a obiectelor și a unor sisteme (13 și 16) de transport și direcționare a expedierilor.

Revendicări: 3

Figuri: 5

(11) 125961 A2

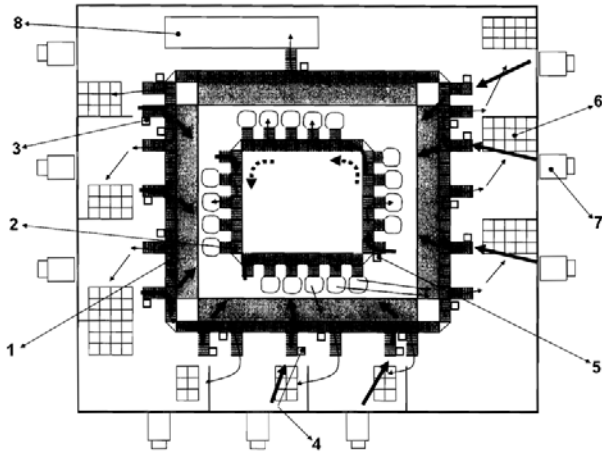


Fig. 1

(11) 125962 A2 (51) **B21D 1/02** (2006.01), **B21D 25/04** (2006.01), (21) a 2008 00148 (22) 22.02.2008 (30) 24.02.2007 DE 10 2007009139.9 (41) 28.01.2011//1/2011 (71) SMS MEER GMBH, OHLERKIRHWEG 66, 41069, MONCHENGLADBACH, DE (72) KIRCHNER WALTER, BERLIN STRASSE 51, 41236, MONCHENGLADBACH, DE; HALLECK GUNTER, KAISERSWERTHER STRASSE 137 B, 47809, KREFELD, DE; BUSCH KARSTEN, AN DER SYNAGOGE 9, 41352, KORSCHENBROICH, DE (74) ROMINVENT S.A., STR. ERMIL PANGRATTI, NR. 35, SECTOR 1, BUCUREȘTI (54) **PROCEDEU ȘI DISPOZITIV PENTRU EXPLOATAREA UNEI INSTALAȚII DE ÎNTINDERE A PLĂCILOR**

(57) Invenția se referă la un procedeu și la un dispozitiv pentru exploatarea unei instalații de întindere a plăcilor, în vederea întinderii prin tragere și îndreptării materialelor laminare sau presate, îndeosebi a tablelor și a plăcilor. Procedeu conform invenției constă în aceea că un cap de prindere este constituit dintr-un număr mare de lamele repartizate pe lățimea sa de lucru, amplasate alăturat, perpendicular pe planul materialelor supuse la întindere, care, în partea lor îndreptată spre zona de lucru, sunt prevăzute cu o falcă de strângere care se întinde pe întreaga lățime a capului de prindere, și, în partea lor opusă zonei de lucru, sunt rigidizate de un sistem pretensionat,

(11) 125962 A2

pentru a forma o carcasă rigidă la îndoire, prin care se poate obține o îmbinare sigură a unui cap de prindere alcătuit din lamele, cu o carcasă de îndoire, independent de forța motoare existentă, atunci când, în funcție de forța motoare provocată de întindere, un element de pretensionare este reglat automat în fanta apărută între capul de prindere și carcasa de îndoire. Dispozitivul conform invenției pentru realizarea procedurii constă în aceea că, într-o fantă apărută în funcție de forța motoare provocată de întindere între un cap (1) de prindere și o carcasă (9) de îndoire, un element (10) de pretensionare, în formă de pană, supus la o presiune permanentă, este reglat automat, fiindu-i aferentă o unitate (11) pneumatică, constituită dintr-un cilindru cu piston, ca element de reglare, iar niște fețe (12) frontale ale carcasei (9) de îndoire dinspre capul (1) de prindere prezintă o suprafață (13) înclinată în formă de pană, complementară cu elementele (10) de prindere în formă de pană.

Revendicări: 4

Figuri: 2

(11) 125962 A2

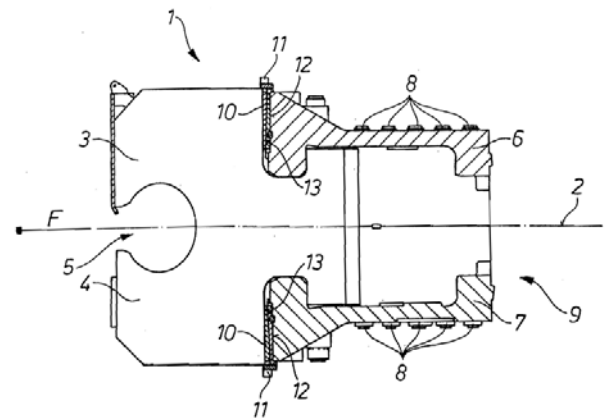


Fig. 1

(11) 125963 A2 (51) **B22D 19/00** (2006.01); **B22C 9/00** (2006.01); **E01B 7/12** (2006.01); (21) a 2009 00478 (22) 24.06.2009 (41) 28.01.2011//1/2011 (71) LANDEȘ VICTOR SPIRIDON, STR. FĂINARI, NR. 8, BL. 71, SC. A, AP. 10, BUCUREȘTI, B, RO; BRĂILOIU MIRCEA, STR. MEHADIEI, NR. 18, BL. 21, SC. 2, AP. 62, SECTOR 6, BUCUREȘTI, B, RO; SOARE NICOLAE, BD. IULIU MANIU, NR. 52-72, BL. 3, SC. A, AP. 36, SECTOR 6, BUCUREȘTI, B, RO (72) LANDEȘ VICTOR SPIRIDON, STR. FĂINARI, NR. 8, BL. 71, SC. A, AP. 10, BUCUREȘTI, B, RO; BRĂILOIU MIRCEA, STR. MEHADIEI, NR. 18, BL. 21, AP. 62, SECTOR 6, BUCUREȘTI, B, RO; SOARE NICOLAE, BD. IULIU MANIU, NR. 52-72, BL. 3, SC. A, AP. 36, SECTOR 6, BUCUREȘTI, B, RO (54) **PROCEDU ȘI INSTALAȚIE PENTRU REALIZAREA INIMILOR ȘI A VÂRFURILOR DE INIMI DE CALE FERATĂ, PRECUM ȘI PROCEDEE DE ÎMBINĂRI NEDEMONTABILE DINTRE O INIMĂ SAU VÂRF DE INIMĂ ȘI O ȘINĂ DE CALE FERATĂ**

(57) Invenția se referă la un procedeu și la o instalație pentru fabricarea unei inimă și a unui vârf de inimă de cale ferată, precum și la un procedeu de îmbinare dintre o inimă sau un vârf de inimă și o șină de cale ferată. Procedeu conform invenției constă în formarea unor inimă sau vârfuri de inimă în niște rame de formare așezate orizontal, folosind un amestec de formare cu raportul rășină furanică/nisip = 2,1...3,4% și întăritor/rășină = 30...32%, amestecarea nisipului cu întăritorul durând 50...70 s, iar amestecarea cu rășină furanică durând 115...125 s, amestecul având o permeabilitate de minimum 500 unități și rezistența la compresiune de $10^4 \times 13 \text{ Kg/m}^2$, cu compoziția

(11) 125963 A2
chimică a oțelului 0,95...1,3% C, 11,5...14% Mn, Si < 0,55%, S < 0,03%, P < 0,04% și 0,4...0,5% Cr, urmează dezbateră pieselor din ramă, acoperirea acestora cu lapte de var și tratamentul termic de călire, într-un cuptor vertical, la 1200°C, după o diagramă care prevede încălzirea pieselor de la 150°C la 850°C, cu o viteză de 70°C/h, și de la 850°C la 1150°C, cu viteza de 70°C, cu menținerea acestei temperaturi timp de 3 h, urmată de răcirea în apă la presiunea de 40 at. Instalația conform invenției constă dintr-un cuptor cu o carcasă (3) metalică, o vatră (5) ștampată cu beton refractar și cu un strat (4) din beton termoizolant, placat cu niște plăci (6) din fibre ceramice; deasupra carcasei (3) este prevăzută o boltă pivotantă, manevrată cu cilindrul (14) hidraulic, carcasa (3) având, la partea superioară, o ramă (9) de sprijin a boltii, susținută de niște nervuri (10) metalice și 3 ventilatoare (12). Procedeu de îmbinare, conform invenției, constă în sudarea inimii sau vârfului de inimă de șina de cale ferată, în condițiile în care compoziția amestecului termic este aleasă astfel încât compoziția metalului de aport să fie 0,06...0,08% C, 2,0...2,5% Mn, 0,5...0,9% Si, 24...27% Cr, 19...22% Ni, 0,5...0,8% Mo, P ≤ 0,03%, S ≤ 0,02% și 0,01...0,1% Al.

Revendicări: 4

Figuri: 22

(11) 125963 A2

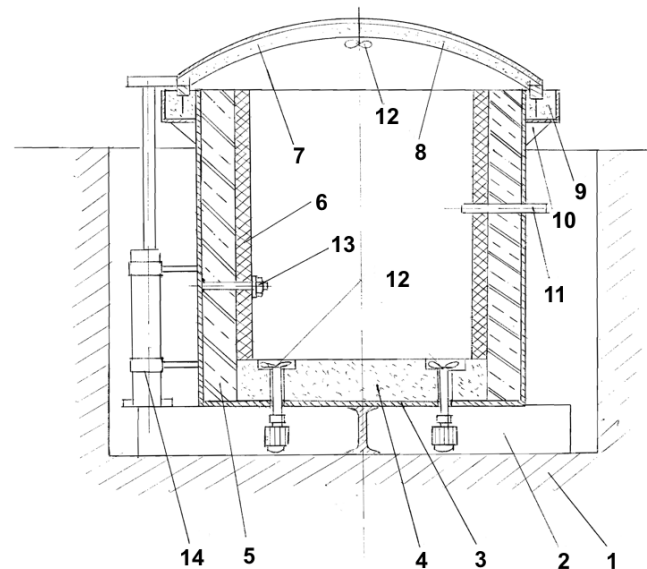


Fig. 5

(11) 125964 A0 (51) **B22D 27/13** (2006.01) (21) a 2010 00148 (22) 17.02.2010 (41) 28.01.2011//1/2011 (71) ICPT TEHNOMAG CUG S.A., BD. MUNCII, NR. 18, CLUJ-NAPOCA, CJ, RO (72) VASIU IOAN RADU, BD. NICOLAE TITULESCU, NR. 147, AP. 37, CLUJ-NAPOCA, CJ, RO (54) **PROCEDU DE OBTINERE A ALICELOR DIN OȚEL PRIN ATOMIZAREA METALULUI TOPIT CU AER SUB PRESIUNE**

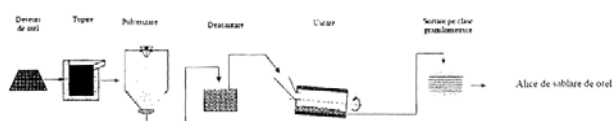
(57) Invenția se referă la un procedeu de obținere a alicelor din oțel, prin atomizare cu aer sub presiune. Procedeu conform invenției începe cu elaborarea unei șarje de oțel din deșeuri și turnarea acesteia la o temperatură cuprinsă între 1630-1650°C, într-o pâlnie de turnare prevăzută, la partea inferioară, cu o duză care lasă să curgă o vână de metal topit, cu diametrul de 10 mm, care este dirijată în interiorul unui turn de atomizare, unde are loc dezintegrarea topiturii, sub acțiunea aerului comprimat eliberat de un dispozitiv de atomizare multijet, format din 12 ajutaje, fiecare având diametrul secțiunii de 1,5 mm, dispuse circular, astfel încât unghiul format de axa jeturilor de aer și direcția de curgere a topiturii să fie de 10°, debitul aerului comprimat este $Q_a = 0,3-0,4 \text{ m}^3/\text{min}$, cu o presiune $P = 1-1,5 \text{ MPa}$, iar după desprindere, particulele iau formă sferică și cad de la o înălțime de

(11) 125964 A0

minimum 2500 mm, într-un bazin cu apă de răcire, aflat la baza turnului de atomizare, până când temperatura particulelor ajunge la 50°C, după care se face o decantare, pentru eliminarea surplusului de apă, urmată de uscarea alicelor într-un cuptor rotativ, cu gaz, la o temperatură de 150°C, și de sortarea acestora pe fracții granulometrice.

Revendicări: 1

Figuri: 1



(11) 125965 A0 (51) **B23B 25/06** (2006.01) (21) a 2010 00506 (22) 09.06.2010 (41) 28.01.2011/1/2011 (71) UNIVERSITATEA "PETRU MAIOR" DIN TÂRGU-MUREȘ, STR. NICOLAE IORGA, NR. 1, TÂRGU-MUREȘ, MS, RO (72) GRAMA LUCIAN CORNELIU, STR. 22 DECEMBRIE 1989, NR. 16/22, TÂRGU-MUREȘ, MS, RO (54) **PROCEDEU ȘI INSTALAȚIE PENTRU CORELAREA PARAMETRILOR ELECTRO-TEHNOLOGICI LA PRELUCRAREA PRIN STRUNJIRE ASISTATĂ CU JET DE PLASMĂ**

(57) Invenția se referă la un procedeu și la o instalație pentru corelarea parametrilor electrotehnologici la prelucrarea prin strunjire, asistată cu jet de plasmă. Procedeu conform invenției constă din măsurarea continuă, pe două direcții, a deformațiilor corpului unui cuțit de strung și, pe baza valorilor instantanee ale acestor deformații, o unitate cu microprocesor calculează în timp real valorile componentelor forței de așchiere, pentru ca, în funcție de mărimea ei instantanee și de niște valori prestabilite ale unor parametri cum ar fi: adâncimea de așchiere, avansul de lucru, viteza de așchiere și calitatea materialului de prelucrat, unitatea cu microprocesor să regleze continuu valoarea curentului unui plasmatron, pentru a rezulta o forță de așchiere optimă. Instalația conform invenției este destinată montării pe un strung și

(11) 125965 A0

este alcătuită dintr-un plasmatron (1) fixat pe un cărucior port-sculă, pe care mai este montat un dispozitiv-sculă (2) care are fixat rigid un cuțit (3) de strung și niște traductoare (4) de deplasare care efectuează măsurarea continuă, pe două direcții, a deformațiilor corpului cuțitului (3) de strung și transmit valorile măsurate la o unitate de comandă (5) care determină componentele forțelor de așchiere, considerate etalon principal al prelucrării, și care reglează continuu valoarea curentului plasmatronului (1).

Revendicări: 2

Figuri: 5

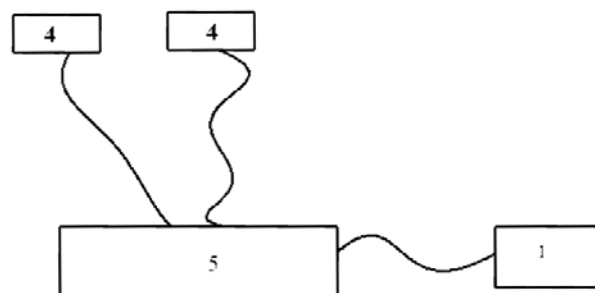


Fig. 3

(11) 125966 A2 (51) **B23D 17/06** (2006.01) (21) a 2007 00802 (22) 21.11.2007 (41) 28.01.2011/1/2011 (71) INOE 2000 - INSTITUTUL DE CERCETĂRI PENTRU HIDRAULICĂ ȘI PNEUMATICĂ, STR. CUȚITUL DE ARGINT, NR.14, SECTOR 4, O. P. 28, BUCUREȘTI, B, RO (72) IONIȚĂ NICULAE, ȘOSEAUA ALEXANDRIEI, NR. 94, BL. PC 11, AP. 38, SECTOR 5, BUCUREȘTI, B, RO; RĂDULESCU GABRIEL, STR. SFÎNȚII APOSTOLI, NR. 38, ET. 1, AP. 4, SECTOR 5, BUCUREȘTI, B, RO (54) **FOARFECĂ HIDRAULICĂ CU AMPLIFICATOR INTERN DE PRESIUNE**

(57) Invenția se referă la o foarfecă hidraulică de joasă presiune, cu manevrare individuală, utilizată pentru tăierea profilurilor metalice în cazul manevrelor de descarcerare, la accidente sau pe șantierul de construcție. Foarfeca conform invenției are un manșon (1) tubular, care antrenează, prin rotire cu mâna, un sertar (2) cilindric a cărui cursă este limitată de un știft (3), și care, prin niște canale proprii și ale unui corp (4) de distribuție, fixat cu ajutorul unei piulițe (5) exterioare, alimentează cu fluid de lucru un piston (6) de amplificare ce poate culisa într-o camașă (7) cilindrică, separată, printr-o șaibă (8) de etanșare, de un piston (9) de forță care culisează contra unui arc (10) fixat într-un corp (11), la care, prin intermediul unei piulițe (12), este atașată de o bridă (13) fixă, împingând în interiorul ei o bridă (14) mobilă, care antrenează două lame (16) de tăiere, fixate cu un bolț (15).

Revendicări: 2

Figuri: 2

(11) 125966 A2

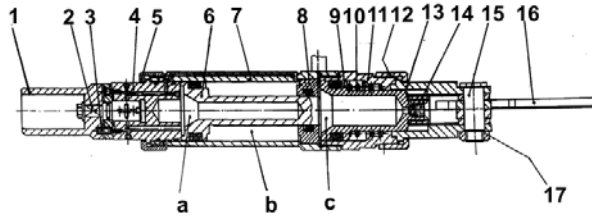


Fig. 1

(11) 125967 A2 (51) **B23F 5/12** (2006.01), **B23F 5/20** (2006.01), (21) a 2009 00575 (22) 23.07.2009 (41) 28.01.2011 //1/2011 (71) ICTCM - INSTITUTUL DE CERCETARE ȘI PROIECTARE TEHNOLOGICĂ PENTRU CONSTRUCȚII DE MAȘINI S.A., ȘOSEAUA OLTENITEI, NR. 103, SECTOR 4, BUCUREȘTI, B, RO; (72) POPESCU NICOLAE ȘTEFAN, STR. EFORIEI, NR. 2, ET. 4, AP. 35, SECTOR 5, BUCUREȘTI, B, RO; CRĂCIUNOIU ȘTEFAN TUDOREL, STR. C. A. ROSETTI, NR. 7, AP. 1, SECTOR 1, BUCUREȘTI, B, RO (54) **MAȘINĂ UNEALTĂ MULTI-FUNCȚIONALĂ CU COMANDĂ NUMERICĂ**

(57) Invenția se referă la o mașină unealtă multifuncțională, cu comandă numerică, destinată prelucrării pieselor cilindrice și de tip carcasă. Mașina conform invenției este constituită dintr-un batiu (A) având niște lonjeroane (1 și 2) verticale și un lonjeron (3) orizontal, între lonjeroanele (1 și 2) verticale culisează niște traverse (4 și 5) superioară și inferioară, acționate de câte două motoare (6, 7 și 8, 9), pe o axă (Z-Z) centrală care trece prin mijlocul traverselor (4 și 5) fiind poziționate două electrobroșe (10 și 11), una pe traversa (4) superioară și cealaltă pe traversa (5) inferioară, în zona de mijloc a lonjeroanelor (1 și 2) verticale fiind montate alte două traverse (12 și 13), pe care culisează, datorită unor motoare (14 și 15), niște sănii (16 și 17) care se deplasează pe o axă (X-X), datorită unui sistem (18)

(11) 125967 A2

șurub-piuliță, săniile (16 și 17) având montate pe ele alte sănii (19 și 20) care culisează pe primele sănii (16 și 17), în lungul unei axe (Y-Y).

Revendicări: 6

Figuri: 8

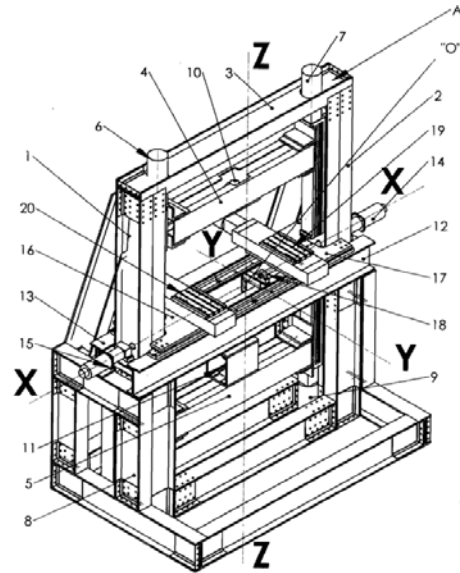


Fig. 1

(11) 125968 A0 (51) **B23K 37/02** (2006.01) (21) a 2009 00875 (22) 28.10.2009 (41) 28.01.2011//1/2011 (71) GÂRLEANU GABRIEL, CALEA GRIVIȚEI, NR. 144, ET. 3, AP. 5, SECTOR 1, BUCUREȘTI, B, RO; RONȚESCU CORNELIU, STR. ION MANOLESCU, NR. 2, BL. 129, SC. C, ET. 7, AP. 118, SECTOR 6, BUCUREȘTI, B, RO; CICIP DUMITRU TITI, STR. DREPTĂȚII, NR. 8, BL. 02, SC. 3, AP. 105, SECTOR 6, BUCUREȘTI, B, RO; GÂRLEANU DELIA, ALEEA POLITEHNICII, NR. 6, BL. 3, SC. 1, ET. 2, AP. 5, SECTOR 6, BUCUREȘTI, B, RO (72) GÂRLEANU GABRIEL, CALEA GRIVIȚEI, NR. 144, ET. 3, AP. 5, SECTOR 1, BUCUREȘTI, B, RO; RONȚESCU CORNELIU, STR. ION MANOLESCU, NR. 2, BL. 129, SC. C, ET. 7, AP. 118, SECTOR 6, BUCUREȘTI, B, RO; CICIP DUMITRU TITI, STR. DREPTĂȚII, NR. 8, BL. 02, SC. 3, AP. 105, SECTOR 6, BUCUREȘTI, B, RO; GÂRLEANU DELIA, ALEEA POLITEHNICII, NR. 6, BL. 3, SC. 1, ET. 2, AP. 5, SECTOR 6, BUCUREȘTI, B, RO (74) INTELLEXIS S.R.L., BD. HRISTO BOTEV, NR. 1, ET. 3, CAMERA 37, SECTOR 3, BUCUREȘTI (54) **PROCEDU ȘI DISPOZITIV PENTRU SUDARE ORBITALĂ**

(57) Invenția se referă la un procedeu și un dispozitiv pentru sudare orbitală, utilizate pentru sudarea barelor și țevilor metalice între ele sau de alte componente metalice. Procedul conform invenției asigură sudarea unei bare sau țevi (3) la componenta (2)

(11) 125968 A0
 unei piese (1) metalice, piesa (1), împreună cu bara sau țeava (3), formând un ansamblu, prin prinderea acestora în puncte de sudură în poziția de prindere cu componenta (2), întregul ansamblu fiind supus unei mișcări de rotație uniformă și continuă, în jurul unei axe paralele cu axa de rotație a barei sau țevii (3), urmând sudarea propriu-zisă, în rostul îmbinării de sudat, care se face prin menținerea unui pistol (4) de sudare, solidar și în aceeași poziție verticală de sudare, în raport cu bara sau țeava (3), astfel încât, ca urmare a mișcării de rotație a piesei (1), pistolul (4) să descrie o mișcare orbitală în jurul îmbinării de sudat. Dispozitivul (6) pentru sudare orbitală, conform invenției, este alcătuit dintr-o placă (7) orizontală, pe care sunt prinse paralel, la cele două capete, o primă placă (8) verticală, prevăzută cu un lagăr (9) pentru montarea unui sistem (10) de prindere a unui dispozitiv (6) pe bara sau țeava (3) de sudat, și o a doua placă (11) verticală, pe placa (7) orizontală, între plăcile (8 și 11) verticale fiind montat un sistem (12) de poziționare a pistolului (4) de sudare față de rostul de sudat.

Revendicări: 8

Figuri: 7

(11) 125968 A0

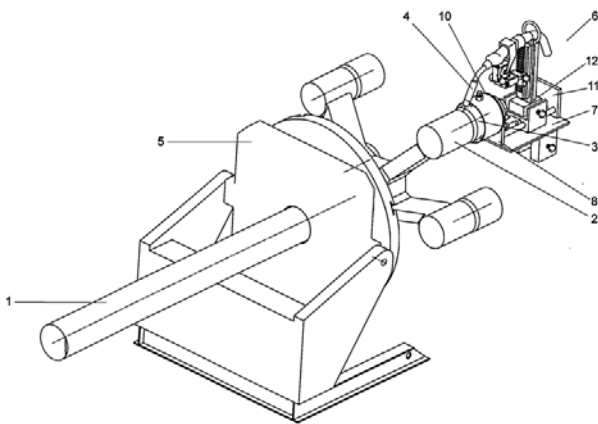


Fig. 1

(11) 125969 A2 (51) **B25B 11/00** (2006.01); **F16B 47/00** (2006.01); (21) a 2009 00245 (22) 18.03.2009 (41) 28.01.2011 //1/2011 (71) POPESCU VIOREL, STR. DASCĂLULUI, NR. 93, SECTOR 2, BUCUREȘTI, B, RO; POPOVICI ȘTEFAN, STR. LT. AV. AVIATOR FUICĂ VASILE, NR. 31, SECTOR 1, BUCUREȘTI, B, RO; GURTAVENCO OVIDIUS SORIN, CALEA ȘTEFAN CEL MARE, NR. 238, BL. S59B, SC. 1, ET. 1, AP. 1, SECTOR 1, BUCUREȘTI, B, RO (72) POPESCU VIOREL, STR. DASCĂLULUI, NR. 93, SECTOR 2, BUCUREȘTI, B, RO; POPOVICI ȘTEFAN, STR. LT. AVIATOR FUICĂ VASILE, NR. 31, SECTOR 1, BUCUREȘTI, B, RO; GURTAVENCO OVIDIUS SORIN, CALEA ȘTEFAN CEL MARE, NR. 238, BL. S59B, SC. 1, ET. 1, AP. 1, SECTOR 1, BUCUREȘTI, B, RO (54) **MAGNET CU VENTUZĂ ȘI SUPAPĂ**

(57) Invenția se referă la un magnet cu ventuză și supapă, destinat fixării, pe corpuri cu suprafețe netede, a unor obiecte de mărimi mici sau medii, care nu depășesc câteva zeci de kilograme. Magnetul cu ventuză și supapă, conform invenției, este alcătuit dintr-un corp (5) realizat din material elastic, în care este încorporat un magnet (1) permanent, având practicate un orificiu (2) dezaxat, care permite comunicarea spațiului interior al corpului (5) cu spațiul exterior, prin intermediul unei supape (6), și o gaură (3) centrală, în care este fixat capătul unui șurub (4) destinat susținerii diverselor obiecte.

Revendicări: 1

Figuri: 5

(11) 125969 A2

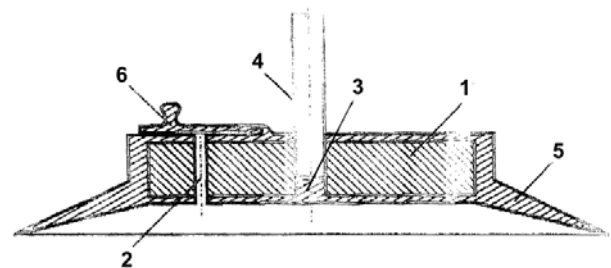


Fig. 1

(11) 125970 A0 (51) **B25J 9/16** (2006.01); **G05B 19/18** (2006.01); **G06F 17/10** (2006.01); (21) a 2010 00052 (22) 21.01.2010 (41) 28.01.2011/1/2011 (71) **INSTITUTUL DE MECANICA SOLIDELOR AL ACADEMIEI ROMANE, STR. C-TIN MILLE, NR. 15, SECTOR 1, BUCUREȘTI, B, RO (72) VLĂDĂREANU LUIGE, CALEA CRÂNGAȘI, NR. 48, BL. 7, AP. 45, SECTOR 6, BUCUREȘTI, B, RO; VELEA LUCIAN MARIUS, CALEA VĂCĂREȘTI, NR. 201, BL. 87, AP. 48, SECTOR 4, BUCUREȘTI, B, RO; MUNTEANU RADU ADRIAN, STR. ALEXANDRU VLAHUTĂ, BL. LAMA C, AP. 29, CLUJ-NAPOCA, CJ, RO; SIRITEANU TUDOR, BD. ALEXANDRU OBREGIA, NR. 24, BL. R2, AP. 81, SECTOR 4, BUCUREȘTI, B, RO; MUNTEANU MIHAI STELIAN, STR. ALEXANDRU VLAHUTĂ, BL. LAMA C, AP. 29, CLUJ-NAPOCA, CJ, RO; TONT GĂBRIELA, STR. MAGHERU, BL. M7, ET. 2, AP. 1, ORADEA, HARGHITA, RO; VLĂDĂREANU VICTOR, CALEA CRÂNGAȘI, NR. 48, BL. 7, AP. 45, SECTOR 6, BUCUREȘTI, B, RO; BALAȘ CORNEL, CALEA RAHOVEI, NR. 325, BL. 13, SC. B, AP. 97, SECTOR 5, BUCUREȘTI, B, RO; TONT DAN GEORGE, STR. MAGHERU, BL. M7, ET. 2, AP. 1, ORADEA, BH, RO; MELINTE DANIEL OCTAVIAN, STR. PIATA ALEXANDRU LAHOVARI, NR. 1A, SC. G, ET. 5, AP. 23, SECTOR 1, BUCUREȘTI, B, RO; GAL IONEL ALEXANDRU, STR. VULTURILOR, NR. 51, SC. A, ET. 3, AP. 13, SECTOR 3, BUCUREȘTI, B, RO (54) **METODA ȘI DISPOZITIV PENTRU CONTROLUL DINAMIC AL UNUI ROBOT PĂȘITOR****

(57) Invenția se referă la o metodă și la un dispozitiv de control dinamic al unui robot pășitor, destinat controlului în timp real a poziției traiectoriei de mișcare a vârfurilor și articulațiilor picioarelor robotului, forțelor de reacțiune și dinamicii mersului robotului, în vederea creșterii stabilității deplasării, cu aplicații în transportul de materiale nucleare, în

(11) 125970 A0
activității agricole, în aplicații militare, pentru detectarea minelor, și, în general, în aplicații pe terenuri denivelate, greu accesibile. Metoda conform invenției constă din calcularea erorilor datorate componentelor de poziție și de forță pe axele de libertate ale unui robot pășitor, precum și a erorilor rezultate prin aplicarea unor strategii de control ale mersului dinamic stabil al robotului, unele semnale de eroare fiind controlate digital și multiplexate după două strategii de control, iar un programator de strategii stabilind momentele acționării fiecărei strategii de control, în funcție de patru etape ale unui pas complet al robotului pășitor, și un program de generare a schemei de mers a robotului generând un semnal de referință și un semnal al poziției dorite, astfel că, în final, prin procesarea semnalelor de eroare utilizând fuziunea semnalelor rezultate din programatorul de strategii sau controlul fuzzy, se obțin semnalele de eroare pentru comanda actuatorilor din cadrul structurii robotului pășitor, pe fiecare axă de mișcare. Dispozitivul folosit pentru punerea în aplicare a metodei este alcătuit dintr-un complex de module care au ca scop generarea semnalelor de eroare pe axele robotului, pe fiecare grad de libertate, pentru controlul actuatorilor din structura robotului, care să țină cont de strategiile de control, în scopul creșterii stabilității robotului pășitor.

Revendicări: 18
Figuri: 11

(11) 125971 A2 (51) **B60L 11/12** (2006.01); **B62D 31/00** (2006.01); **F02B 63/04** (2006.01); (21) a 2009 00016 (22) 14.01.2009 (41) 28.01.2011/1/2011 (71) **HEGEDUS MARIUS DANIEL, STR. NICOLAE TITULESCU, NR. 4, BL. 1, SC. 2, COD 320093, REȘIȚA, CS, RO (72) HEGEDUS MARIUS DANIEL, STR. NICOLAE TITULESCU, NR. 4, BL. 1, SC. 2, COD 320093, REȘIȚA, CS, RO (54) **MICRO-AUTOMOBIL EXTENSIBIL, AVÂND 3-5 LOCURI****

(57) Invenția se referă la un microautomobil extensibil, având 3-5 locuri, și la modul de amplasare a spațiilor funcționale și a locurilor pentru un automobil de dimensiuni foarte mici, având o lungime de 1,75 m și o lățime de 1 m, în vederea realizării unei capacități de transport comparabile cu a unui obișnuit, respectiv, 3 locuri pentru poziția șezând și spații pentru bagaje, sau 5 locuri, depinzând de destinația aleasă pentru extensia posterioară. Microautomobilul conform invenției cuprinde o incintă monovolum (A), prevăzută cu trei locuri (1, 2 și 3) orientate în față, dispuse compact, în triunghi, iar în spatele unui spătar (d), cu un spațiu destinat bagajelor sau unor locuri (4 și 5) orientate înapoi, dacă se creează loc pentru picioarele acestor pasageri prin rabatarea extensivă a unor elemente (f, g, i, j, k) ale unei uși (6) multicorp spate, picioarele conducătorului așezat

(11) 125971 A2
pe locul (1) pătrunzând între roțile unei punți (B) față, iar cele ale pasagerilor așezați pe niște locuri (2 și 3) fiind dispuse de o parte și de alta a locului (1) avansat, până la pereții laterali, sub șezute formând o platformă compactă, a locurilor (1...5) unde este dispusă o punte (C) spate și un grup (D) motopropulsor.

Revendicări: 2
Figuri: 2

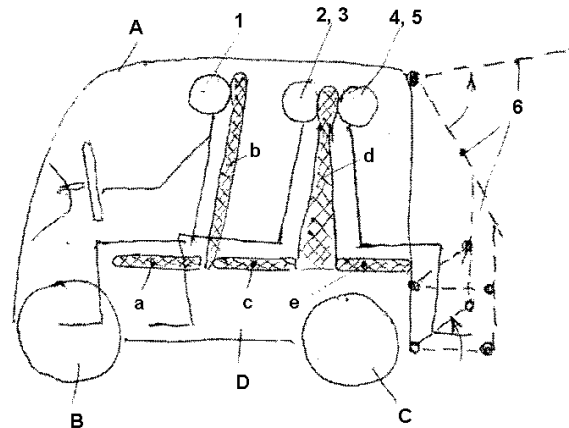


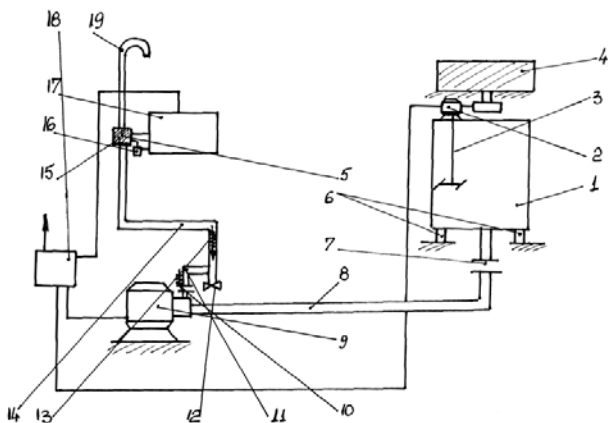
Fig. 1

(11) 125972 A2 (51) **B60N 3/18** (2006.01); **B67D 1/04** (2006.01); (21) a 2009 00583 (22) 27.07.2009 (41) 28.01.2011 //1/2011 (71) TROPIC EXPEX S.R.L., STR. BALADEI, NR. 4, SATU MARE, RO (72) FELLNER GABRIELA SIMONA, STR. BALADEI, NR. 4, SATU MARE, SM, RO; FELLNER WILHELM TIBOR, STR. BALADEI, NR. 4, SATU MARE, SM, RO (74) CABINET INDIVIDUAL NEACȘU, CARMEN AUGUSTINA, STR. ROZELOR, NR. 12/3, BAI A MARE, JUDEȚUL MARAMUREȘ (54) **DOZATOR MOBIL PENTRU FLUIDE**

(57) Invenția se referă la un dozator mobil de fluide, montat într-un mijloc de transport auto, folosit pentru păstrarea în condiții optime a fluidului transportat, precum și pentru distribuirea controlată și contorizată a fluidului către beneficiar. Dozatorul conform invenției este compus dintr-un rezervor (1) pentru fluide, realizat din inox, având o căptușeală termoizolantă, pe care este montat un motor (2) care acționează un ax (3) cu palete și un compresor (4), comandate de o unitate (5) electronică, rezervorul (1) fiind montat în podeaua unei mașini, cu ajutorul unor picioare (6), și conectat printr-un cuplaj (7), la o conductă (8) din plastic, de care se cuplează o motopompă (9) care, printr-un cuplaj (10) de reglare a debitului montat pe o conductă (11) din plastic, și printr-un ventil (12), printr-un cuplaj (13) cu o supapă de sens și printr-o conductă (14), ajunge la un dozator (15) volumetric,

(11) 125972 A2 care, printr-un senzor (16) multifuncțional și printr-o unitate (17) de comandă, alimentată de la motopompă (9), printr-un inverter (18) sinus, realizează distribuția fluidului în diferite recipiente, printr-o pipă (19) având o sită filtrantă.

Revendicări: 1
Figuri: 1



(11) 125973 A2 (51) **B65F 1/02** (2006.01); **B60N 3/08** (2006.01); (21) a 2009 00559 (22) 20.07.2009 (41) 28.01.2011 //1/2011 (71) OLARU LUCIAN ADAM CRISTIAN, BD. TUDOR VLADIMIRESCU, NR. 65, ALBA-IULIA, AB, RO (72) OLARU LUCIAN ADAM CRISTIAN, BD. TUDOR VLADIMIRESCU, NR. 65, ALBA-IULIA, AB, RO (54) **COȘ PENTRU COLECTAREA DEȘEURILOR**

(57) Invenția se referă la un coș plasat în habitacul unui autovehicul, care permite reținerea unui corp cu dimensiuni relativ reduse, introdus în el ca deșeu, și menținerea curățeniei interiorului, prin golirea în locurile special amenajate colectării deșeurilor. Coșul conform invenției este constituit din două corpuri (1 și 2), superior și inferior, îmbinate detașabil, prin intermediul unor mijloace (c1 și c2) de îmbinare, prevăzute în zona unor deschideri (f și g) ale corpurilor (1 și 2) menționate, în partea superioară a primului corp (1) fiind prevăzută o deschidere (d) limitată de o porțiune (e) răsfrântă către interior, al doilea corp (2) având forma unui trunchi de con cu o bază (a) mică, situată în partea superioară, tăiată oblic în raport cu un plan orizontal al unei baze (b) mari a acestuia, un unghi de înclinație al bazei (a) mici, în care este formată deschiderea (d), având o valoare, astfel încât baza (a) mică să formeze o

(11) 125973 A2 porțiune conjugată cu perna unui scaun (4) dintr-un autovehicul în fața căruia este poziționat, pe fiecare dintre cei doi pereți (11 și 12) laterali ai corpurilor (1 și 2) fiind prevăzute niște mijloace (5 și 6) de fixare, detașabile, la scaun (4).

Revendicări: 8
Figuri: 3

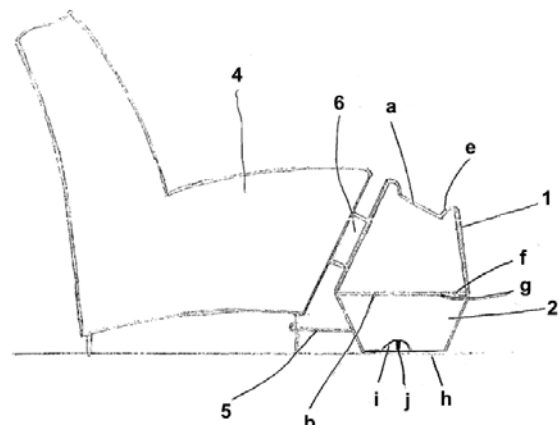


Fig. 1

(11) 125974 A2 (51) **C04B 33/32** (2006.01) (21) a 2009 00511 (22) 02.07.2009 (41) 28.01.2011//1/2011 (71) CHIRA VASILE ION, STR. MĂRĂȘEȘTI, NR. 9A, AP. 18, BAI A MARE, MM, RO (72) CHIRA VASILE ION, STR. MĂRĂȘEȘTI, NR. 9A, AP. 18, BAI A MARE, MM, RO (74) CABINET INDIVIDUAL NEAȘU CARMEN AUGUSTINA, STR. ROZELOR, NR. 12/3, BAI A MARE, JUDEȚUL MARAMUREȘ (54) **PROCEDEU DE OBTINERE A OBIECTELOR DIN CERAMICĂ**

(57) Invenția se referă la un procedeu de obținere a unor obiecte din ceramică. Procedeu conform invenției constă din aceea că obiectele având o umiditate de 5...10% sunt supuse unei lustruiri primare, prin frecare, cu ajutorul unei pietre de râu lucioase sau bare metalice având o secțiune ovală, după care se lustruiesc suplimentar, cu un material plastic, urmează uscarea finală, în mediu ambiant, timp de 7 zile, după care obiectele sunt arse în cuptoare, la temperatura de 900...1000°C, timp de 8...9 h, și răcite lent, timp de 11...12 h, apoi obiectele sunt imersate în vopsea neagră, obținută din 200 ml pigment negru lavabil și 250 g lac pe bază de apă la 5 l de apă, se usucă în aer și urmează îndepărtarea parțială a vopselei pe partea lustruită, păstrându-se urme de negru, apoi partea lustruită se acoperă cu o vopsea galben portocaliu, pe bază de apă, și obiectele sunt lăcuite, din care rezultă corpuri cu suprafețe compacte, netede și lucioase, care se lasă la uscat la temperatura ambiantă, timp de 1...2 zile.

Revendicări: 1

(11) 125975 A2 (51) **C11D 9/02** (2006.01) (21) a 2009 00543 (22) 14.07.2009 (41) 28.01.2011//1/2011 (71) CHEMSTAR TRADING S.R.L., STR. TUDOR VLADIMIRESCU, NR. 14, CÂRCEA, DJ, RO (72) MIHALACHE DENISA MARIA, CALEA BUCUREȘTI, NR. 107 H, CRAIOVA, DJ, RO; GIOANCA CONSTANTIN, STR. PETRE ISPIRESCU, CRAIOVA, DJ, RO (54) **SĂPUN - GEL "CHEMSOAP" FOLOSIT ÎN INDUSTRIA MATERIALELOR COMPOZITE PENTRU CURĂȚAREA MĂNILOR**

(57) Invenția se referă la o compoziție de săpun sub formă de gel. Compoziția conform invenției este constituită, în procente în greutate, din 10...15% lauril etersulfat de sodiu, 3...5% alcoolii grași poli-etoxilați, 2...5% dietanolamida acidului oleic, 5...10% glicerină, 3...4% carbonat de sodiu, 1...4% dioxid de siliciu, 0,5...1% amestec de oxizi de aluminiu, potasiu și sodiu, și până la 100% apă.

Revendicări: 1

(11) 125976 A2 (51) **D01G 25/00** (2006.01), **D01G 19/00** (2006.01), **D04H 1/74** (2006.01), **D04H 11/04** (2006.01); (21) a 2009 00521 (22) 06.07.2009 (41) 28.01.2011//1/2011 (71) MATIRO S.A., STR. FECIOAREI, NR. 13, SECTOR 2, BUCUREȘTI, B, RO (72) ANGHEL IOAN, STR. CRICOVULUI, NR. 46, SECTOR 1, BUCUREȘTI, B, RO; ANDRONESCU VLAD CALIN, ȘOSEAUA ȘTEFAN CEL MARE, NR. 54, BL. 37, SC. A, ET. 8, AP. 24, SECTOR 2, BUCUREȘTI, B, RO (54) **MAȘINA DE PLIERE VERTICALĂ A VĂLULUI**

(57) Invenția se referă la o mașină de pliere verticală a vălului, folosită în cadrul unei linii tehnologice de prelucrare a materialelor nețesute voluminoase, obținute din fibre rezultate prin valorificarea deșeurilor textile în amestec cu fibre bicomponente termoadezive, consolidate prin termofixare. Mașina conform invenției este constituită din două mecanisme manivelă-balansier și bielă-manivelă, care permit o mișcare de "du-te-vino" sincronizată a unui pieptene (1) oscilant și a unui piston (2), transmisă de la un ax (7) de antrenare, prin niște roți (8) dințate, prevăzute cu niște manivele (11), la un piston (2), și prin alte roți (9) dințate, prevăzute cu niște biele (10), la niște balansiere (13) situate pe un ax (14) și, respectiv, pe un suport al pieptenului (1) oscilant, zona de formare a nețesutului fiind constituită dintr-o bandă (3) transportoare și un grătar (4), sistemul de echilibrare dinamică a celor două mecanisme fiind realizat prin niște contragreutăți amplasate pe roțile (8, 9 și 12) dințate și pe un balansier (13), și printr-un volant (15).

Revendicări: 2

Figuri: 2

(11) 125976 A2

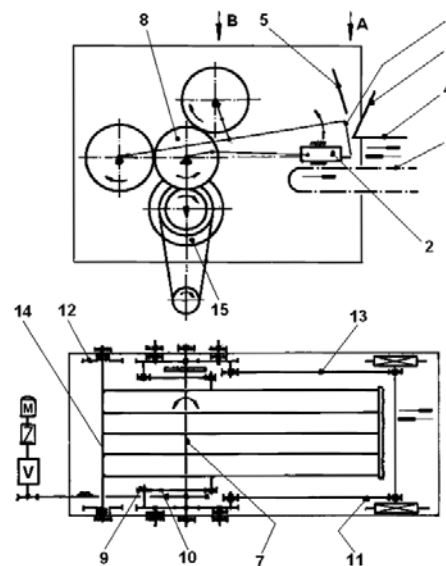


Fig. 1

(11) 125977 A2 (51) **E04B 1/19** (2006.01) (21) a 2009 00527 (22) 08.07.2009 (41) 28.01.2011/1/2011 (71) HAGIU VICTOR IOAN, STR. CLOȘCA, NR. 19, IAȘI, IS, RO (72) HAGIU VICTOR IOAN, STR. CLOȘCA, NR. 19, IAȘI, IS, RO (54) **STRUCTURĂ DE CONSTRUCȚIE DIN ELEMENTE PREFABRICATE ȘI MODULATE PENTRU LOCUINȚE INDIVIDUALE**

(57) Invenția se referă la o structură de construcție, realizată din elemente prefabricate, destinată unei locuințe individuale. Structura conform invenției este constituită din niște stâlpi și grinzi care au același tip de secțiune, formată din trei lamele (1) din lemn, asamblate în formă de dublu "T", cu un raport grosime-lățime X-3X, această secțiune permițând o montare spațială și realizarea unei îmbinări de tip stâlp-fundație, stâlp-grindă, grindă-grindă, grindă-stâlp-grindă, prin folosirea a trei piese (2, 3 și 4) metalice, cu ajutorul unor șuruburi, la îmbinarea stâlp-fundație, pe o grindă (5) soclu, realizată din beton, fiind dispusă o talpă (6) de care se assemblează un stâlp (7) prin intermediul uneia dintre cele trei piese (2) metalice, secțiunea în formă de dublu "T" permițând formarea unor pereți exteriori având două perne (11 și 12) de aer, la exterior și, respectiv, la interior, cu o grosime X, și un miez (13) de vată minerală, având o grosime 3X.

Revendicări: 2

Figuri: 10

(11) 125977 A2

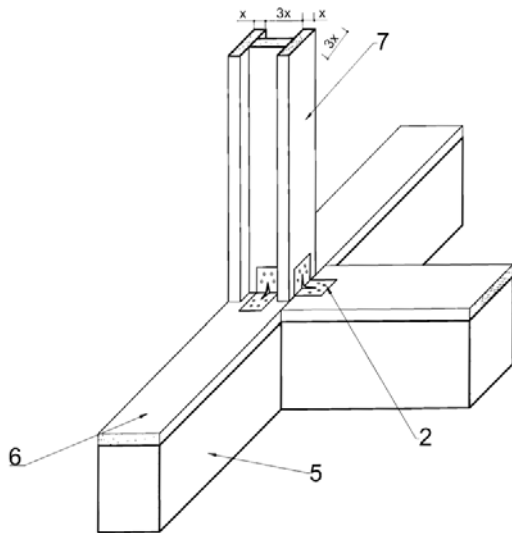


Fig. 1

(11) 125978 A0 (51) **E04B 2/96** (2006.01) (21) a 2010 00762 (22) 25.08.2010 (41) 28.01.2011/1/2011 (71) NIȚĂ ADRIAN, STR. PROF. LECA MORARIU, NR. 32, BL. D4, AP. 17, ET. 4, SUCEAVA, SV, RO (72) NIȚĂ ADRIAN, STR. PROF. LECA MORARIU, NR. 32, BL. D4, AP. 17, ET. 4, SUCEAVA, SV, RO (54) **FAȚADĂ CORTINĂ**

(57) Invenția se referă la o fațadă cortină, folosită pentru închiderea exterioară a unei clădiri. Fațada conform invenției este constituită din niște montanți (A), fixați de niște planșee (1) ale unei structuri de rezistență a unei construcții, prin niște elemente (2 și 3) de prindere și, respectiv, de fixare, pe montanți (A) fiind fixate, cu ajutorul unor șuruburi (20) autofiletate, niște elemente (21) de fixare care permit montarea unor traverse (22) prevăzute cu niște opritori (23) de fixare, care se intersectează cu montanții (A), formând împreună niște ochiuri (B) de geam, în care se montează niște geamuri (30) termopan sau niște geamuri (31) cu spumă poliuretanică, prin intermediul unor cale intermediare, pe care se sprijină, montarea fiind realizată cu ajutorul unor elemente (33) de fixare, a unor garnituri (34), șuruburi (35) și a unor clipsuri (36), elementul (3) de fixare având două laturi (3' și 3''), lungă și scurtă, dispuse între ele la un unghi de 90°, pe latura (3') lungă fiind prelucrate două decupări (a) alungite, paralele între ele, de aceeași lungime, și două locașuri (b) cilindrice, iar pe latura (3'') scurtă fiind prelucrate

(11) 125978 A0

două decupări (c) alungite, paralele, de aceeași lungime, având alungirea în jurul unei axe longitudinale, cele două laturi (3' și 3'') fiind rigidizate cu două eclise (4) triunghiulare.

Revendicări: 7

Figuri: 17

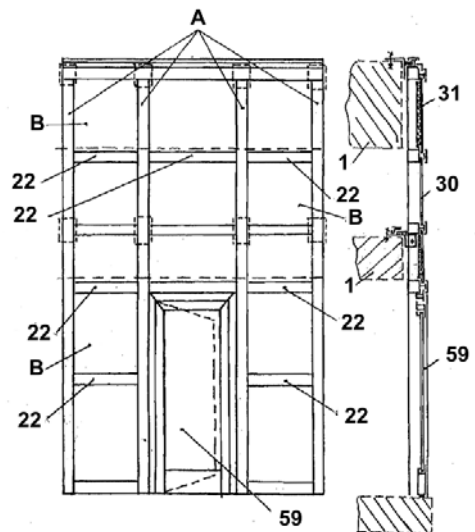


Fig. 1

Fig. 2

(11) 125979 A2 (51) **E04F 13/074** ^(2006.01); **E04F 13/076** ^(2006.01); (21) a 2009 00535 (22) 09.07.2009 (41) 28.01.2011//1/2011 (71) ZAHIU NICOLAE, ȘOSEAUA COLENTINA, NR. 2A, BL. 3, SC. A, AP. 19, SECTOR 2, BUCUREȘTI, B, RO (72) ZAHIU NICOLAE, ȘOSEAUA COLENTINA, NR. 2A, BL. 3, SC. A, ET. 4, AP. 19, SECTOR 2, BUCUREȘTI, B, RO (54) **SISTEM DE PLACARE A CLĂDIRILOR**

(57) Invenția se referă la un sistem de placare a unei clădiri noi sau construită anterior, folosit pentru reabilitarea termică a acesteia. Sistemul conform invenției este constituit din niște montanți (1) orizontali sau verticali, fixați pe o fațadă (3) a unei clădiri, prin intermediul unor colțare (4 și 5) în formă de "L", cu laturi inegale, care sunt montate pe fațadă (3) cu ajutorul unor dibluri (6 și 7) metalice, montanții (1) fiind fixați pe colțare (4 și 5) cu ajutorul unor șuruburi (8) autofiletante, pe montanți (1) fiind montate, cu ajutorul altor șuruburi (10 și 11) autofiletante, niște panouri (12) de placare, prevăzute cu o carcasă (a) realizată din tablă de aluminiu, care, la partea posterioară, este închisă cu o folie (b) anti-condens, realizată din aluminiu, la unul dintre capetele panourilor (12) fiind prevăzută o lamelă (c) de îmbinare, iar la celălalt capăt fiind prevăzut un canal (d) de îmbinare, precum și o lamelă (e) de fixare,

(11) 125979 A2
carcasa (a) panourilor (12) fiind umplută cu niște vată (13) minerală bazaltică, cașerată, dispusă pe un strat (14) frontal, din polistiren extrudat, canalul (d) de îmbinare și lamela (c) de îmbinare fiind plasate, în raport cu fața anterioară a panoului (12), la 1/3 din grosimea panoului (12).

Revendicări: 5
Figuri: 4

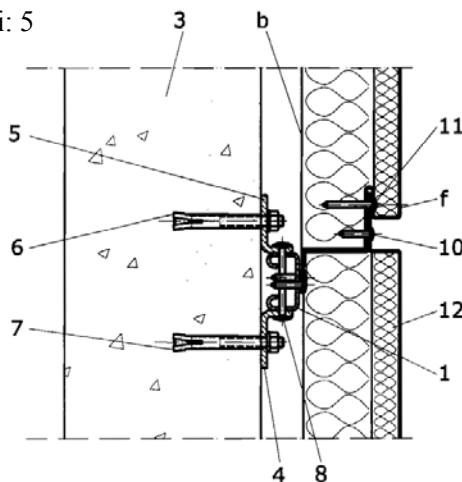


Fig. 2

(11) 125980 A2 (51) **E04G 1/15** ^(2006.01); **E04G 1/18** ^(2006.01); **E04G 1/30** ^(2006.01); (21) a 2009 00600 (22) 30.07.2009 (41) 28.01.2011//1/2011 (71) DESPA S.R.L., STR. CETĂȚII, NR. 37, TÂRGOVIȘTE, DB, RO (72) COCEASU ȘTEFAN, STR. CETĂȚII, NR. 37, TÂRGOVIȘTE, DB, RO; PAVEL SORIN, STR. REVOLUȚIEI, BL. C6, AP. 4, TÂRGOVIȘTE, DB, RO (54) **PLATFORMĂ DE LUCRU MODULARĂ**

(57) Invenția se referă la o platformă de lucru modulară, folosită în timpul unei intervenții la sondele de țigă și gaze care sunt echipate cu turlă fixă. Platforma conform invenției este alcătuită din niște picioare (1) de sprijin, echipate cu niște reazeme (2) reglabile și consolidate între ele la partea superioară corespunzătoare unei înălțimi de lucru dorite, prin niște grinzi (3 și 4) transversale și longitudinale, fixate cu niște bolțuri (5) introduse în niște găuri practice în picioare (1), niște tensori (6 și 7) transversali și longitudinali, montați în găurile menționate anterior, prin intermediul unor șuruburi (8), pe grinzile (3) transversale sprijinindu-se niște panouri (9, 10, 11 și 12) laterale, intermediare, median mare și, respectiv, median mic, asigurate cu niște bolțuri, la exterior fiind dispuse niște teci (13) în care se introduc și se fixează niște balustrade (14), precum și niște scări (15) articulate, pe lateralul acestora din urmă

(11) 125980 A2
montându-se alte balustrade (16) în niște teci (17) sudate de vangurile scărilor (15) articulate, un jilip (19) articulat, care se fixează cu un capăt de un protector (20) de picior, introdus în tecile (13) amintite, celălalt capăt fiind sprijinit pe sol, de o parte și de alta a jilipului (19) fiind plasate, pe sol, niște tubinguri (21) pe care se deplasează un cărucior (22) prevăzut cu niște roți (23) echipate cu niște rulmenți (24) și captușit, la interior, cu niște plăci (25), un spațiu (27) liber, rămas în centru, fiind protejat prin intermediul unui protector (28) central de picior, care se sprijină pe panouri (9, 10, 11 și 12), precum și un container (29) de transport.

Revendicări: 6
Figuri: 8

(11) 125980 A2

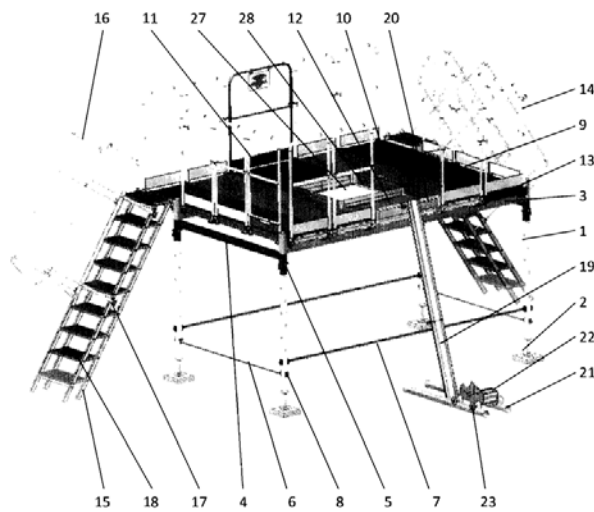


Fig. 1

(11) 125981 A2 (51) **F02B 53/00** (2006.01) (21) a 2009 00585 (22) 27.07.2009 (41) 28.01.2011//1/2011 (71) BABARADA MIHAI NICOLAE, STR. PÂNCOTA, NR. 9, BL. 11, SC. 2, ET. 4, AP. 40, SECTOR 2, BUCUREȘTI, B, RO (72) BABARADA MIHAI NICOLAE, STR. PÂNCOTA, NR. 9, BL. 11, SC. 2, ET. 4, AP. 40, SECTOR 2, BUCUREȘTI, B, RO (54) **MOTOR CU COMBUSTIE INTERNĂ ROTATIV-BAMINI**

(57) Invenția se referă la un motor cu combustie internă, rotativ, care transformă puterea rezultată din arderea combustibilului direct în mișcare de rotație, eliminând mecanismul bielă-manivelă și simplificând foarte mult sistemul de distribuție, numărul componentelor în mișcare devine mult mai mic, fiind astfel posibilă funcționarea la turații mari, cu vibrații mult mai mici. Motorul conform invenției este realizat dintr-o parte fixă, alcătuită dintr-o carcasă (1) exterioară și dintr-o carcasă (2) interioară, concentrice, între care se învârtă un rotor (3) pe care sunt articulate trei pistoane (4) decalate la 120°, astfel încât suprafața exterioară a rotorului (3) este tangentă suprafeței interioare a carcasei (1) exterioare, iar în partea opusă, la 180°, suprafața interioară a rotorului

(11) 125981 A2

(3) este tangentă suprafeței exterioare a carcasei (2) interioare, plasarea excentrică a rotorului (3) în spațiul dintre cele două carcase creând o cameră (5) de compresie și o cameră (6) de ardere, permițând transferul puterii rezultate din arderea combustibilului direct în mișcare de rotație; rotorul (3) este de formă cilindrică și susține, prin intermediul a trei bolțuri (12), trei pistoane (4) decalate la 120°, având formă asemănătoare unui trunchi de piramidă ușor curbată, care etanșează spațiul dintre carcasa (1) exterioară și carcasa (2) interioară, delimitând etanș camera (5) de compresie, între rotor (3) și carcasa (1) exterioară, și camera (6) de ardere, între rotor (3) și carcasa (2) interioară, permițând astfel trei explozii pe rotație, fapt ce uniformizează și mărește cuplul motor, transferul amestecului precomprimat din camera (5) de compresie în camera (6) de ardere făcându-se prin intermediul unei treceri (14) care are rolul unui rezervor tampon, este prevăzută la ambele capete cu niște valve (15), prin controlul cărora se poate face reglarea dinamică a raportului de compresie și, astfel, funcționarea motorului cu o gamă largă de combustibili.

Revendicări: 3

Figuri: 24

(11) 125981 A2

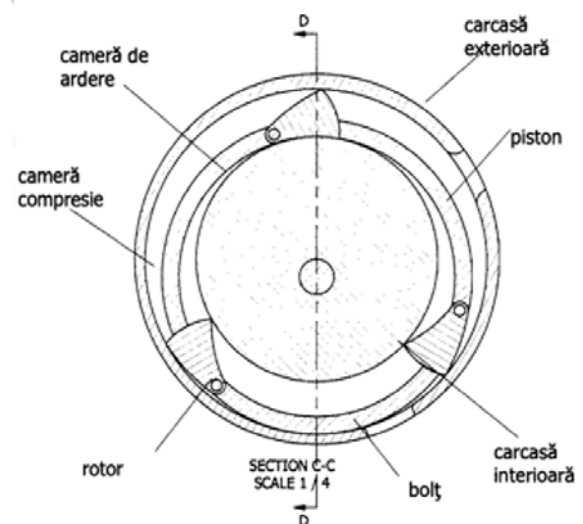


Fig. 1

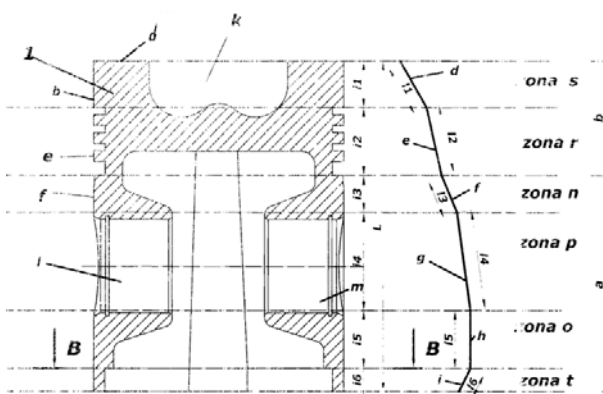
(11) 125982 A2 (51) **F02F 3/00** (2006.01); **F16J 1/12** (2006.01); (21) a 2009 00900 (22) 05.11.2009 (66) 20.05.2009 RO a 2009 00388 (41) 28.01.2011/1/2011 (71) RUJAN LEONTE, STR. ECATERINA VARGA, NR. 24, BRAȘOV, BV, RO (72) RUJAN LEONTE, STR. ECATERINA VARGA, NR. 24, BRAȘOV, BV, RO (54) **PISTON PENTRU MOTOARE CU ARDERE INTERNĂ**

(57) Invenția se referă la un piston pentru motoare cu ardere internă, care este montat în niște cilindri ai unui motor cu ardere internă prin compresie, cu care este echipat, de preferință, un tractor. Pistonul conform invenției cuprinde o manta (1) având un cap (b) care, la exterior, este delimitat de niște suprafețe (d și e) superioară, de formă tronconică, și intermediară superioară, cu o valoare a unghiului de 15...18 min și, respectiv, de 10...14 min, și o fustă (a) care, la exterior, este delimitată de niște suprafețe (f, g, h și i) intermediară superioară inferioară, de formă tronconică, cu un unghi de 18...22 min, intermediară, de formă tronconică, cu o valoare a unghiului de 7...11 min, de formă cilindrică, și inferioară de formă tronconică, cu un unghi de 23...27 min, cu baza mică plasată inferior, spre partea interioară a mantalei (1), înălțimile (i_1, i_2, i_3, i_4, i_5 și i_6) suprafețelor (d, e, f, g, h și i) fiind în raport cu o lungime (L) a mantalei (1) date de relațiile (7, 8, 9, 10, 11 și 12).

Revendicări: 2

Figuri: 3

(11) 125982 A2



A-A
Fig. 2

(11) 125983 A2 (51) **F02P 23/04** (2006.01) (21) a 2009 00510 (22) 01.07.2009 (41) 28.01.2011/1/2011 (71) VICOVANU DIMITRIE, 74-08, 46 AVENUE, ELMHURST, NY, US (72) VICOVANU DIMITRIE, 74-08, 46 AVENUE, ELMHURST, NY, US (54) **METODĂ ȘI DISPOZITIV DE APRINDERE A COMBUSTIBILULUI LA MOTOARELE CU ARDERE INTERNĂ**

(57) Invenția se referă la o metodă și la un dispozitiv de aprindere a combustibilului unui motor cu ardere internă, care poate fi folosit pe orice mijloc de transport. Metoda conform invenției constă în transmiterea unui fascicul luminos de înaltă temperatură, emis de o sursă electronică, programat pentru timpul de aprindere a unui combustibil, apoi, după admiterea acestuia, fasciculul generat ajunge într-o incintă de ardere, perpendicular pe o suprafață inferioară a acestuia și aprinde instantaneu amestecul combustibil-aer, iar în final energia remanentă a fasciculului luminos este absorbită de un material ceramic. Dispozitivul conform invenției este format dintr-un bloc electronic de aprindere, conectat la un generator de lumină coerentă, niște spoturi luminoase fiind transmise de la un deflector de repartiție, prin niște cabluri optice, la niște conectoare de intrare, montate în capetele unor cilindri, niște lentile de focalizare poziționate în conectoare concentrează spoturile luminoase pe niște suprafețe ale unor pistoane, și o plăcuță ceramică de blocaj fiind inclusă în capul pistonului, conectoarele de intrare fiind

(11) 125983 A2

prevăzute cu un cap de cuplare a cablului optic și se compun din niște garnituri de etanșare la o chiulasă, precum și niște elemente de fixare și etanșare a lentilei de focalizare a fasciculului luminos.

Revendicări: 3

Figuri: 5

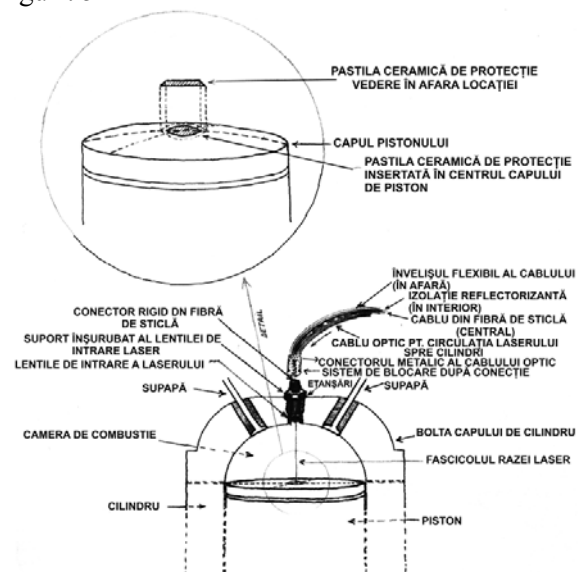


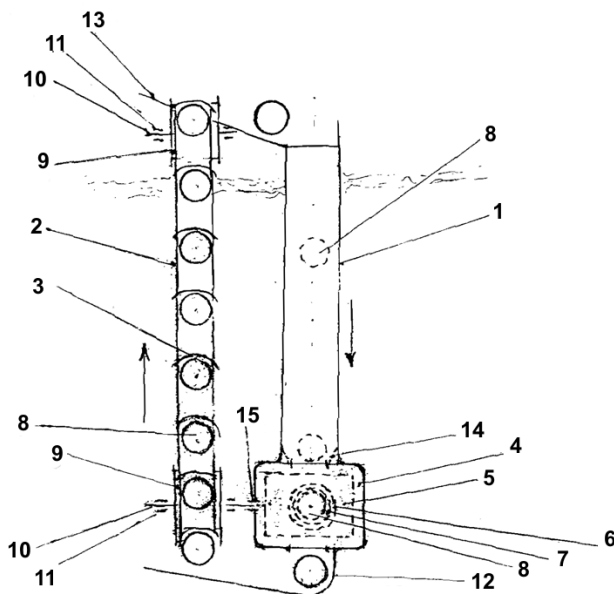
Fig. 5

(11) 125984 A2 (51) **F03B 3/06** (2006.01) (21) a 2009 00574 (22) 23.07.2009 (41) 28.01.2011//1/2011 (71) CĂRNU ION, STR. MUREȘULUI, NR. 65 A, CONSTANȚA, CT, RO (72) CĂRNU ION, STR. MUREȘULUI, NR. 65 A, CONSTANȚA, CT, RO (54) **TURBINĂ CU FLOTOARE 2**

(57) Invenția se referă la o turbină cu floatoare 2, pentru producerea energiei prin folosirea a două forțe naturale, și anume, atracția gravitațională și reacția unui lichid asupra unui corp mai ușor, scufundat. Turbina conform invenției este alcătuită dintr-un tub (1) gol, scufundat într-un lichid, tubul (1) gol fiind prevăzut cu niște site (12, 13, 14), jgheaburi care ghidează niște sfere (8) care cad, câte una, prin tub (1), în golul lăsat de un piston (7) într-un cilindru (6), amplasate amândouă în interiorul unui rotor (5), formând împreună un ansamblu care se rotește într-un stator (4) care este prins fix de partea inferioară a tubului (1), stator (4) care este prevăzut, la partea superioară, cu o gură de alimentare, iar la partea inferioară, cu o gură de evacuare, gură prin care pistonul (7) împinge în lichid, la poziția jos, sfera (8) care, flotând prin ghidaj (12), ajunge la niște cupe (3) situate pe o bandă (2), punând-o și pe aceasta în mișcare în sus, pe niște tamburi (9) care rulează în niște lagăre (11), prin intermediul unor axe (10) din care cel inferior este mai lung și prins de un rotor (5) pe care îl rotește pentru a alimenta banda (2) din lichid, cu sferele (8) care dau energie.

Revendicări: 4
Figuri: 1

(11) 125984 A2



(11) 125985 A0 (51) **F03B 3/12** (2006.01) (21) a 2010 00720 (22) 09.08.2010 (41) 28.01.2011//1/2011 (71) UNIVERSITATEA "LUCIAN BLAGA" DIN SIBIU, BD. VICTORIEI, NR. 10, SIBIU, SB, RO (72) OPREAN CONSTANTIN, STR. FLORILOR, NR. 16, SIBIU, SB, RO; ȚÎȚU AUREL MIHAIL, STR. LUPTEI, NR. 13, BL. C, SC. A, AP. 2, SIBIU, SB, RO; MĂRGINEAN ION, STR. POIANA, NR. 12, BL. 34, AP. 40, SIBIU, SB, RO; RENTEA CORNEL, STR. TIPOGRAFILOR, NR. 10, AP. 3, SIBIU, SB, RO (54) **MOTOR HIDRAULIC CU AX VERTICAL ȘI PALE RABATABILE ANCORAT PE FIRUL APELOR CURGĂTOARE NEAMENAJATE**

(57) Invenția se referă la un generator de energie mecanică și/sau electrică, alimentat cinetic de cursul unei ape curgătoare cu debit relativ mic, pe care este dispus plutitor și ancorat de maluri. Motorul conform invenției este alcătuit dintr-un rotor (1) scheletic de structură, cu ax vertical, prevăzut pe circumferință cu niște pale (2) rabatabile, antrenate de cursul apei curgătoare pe care se dispune, palele (2) fiind rabatabile în plan vertical, în jurul câte unui ax (15) dispus orizontal, precum și din două plutitoare (6) distanțate, legate solidar între ele și ancorate cu niște cabluri de malurile apei, care susțin la suprafața apei rotorul (1), prin intermediul unor lagăre (7), rotorul (1) antrenând un generator (8) electric sau o pompă

(11) 125985 A0

hidraulică, rabatarea palelor (2) fiind stopată în poziție verticală, prin câte un limitator (12), prin intermediul căruia palele (2) împinse de apă imprimă o componentă de învârtire rotorului (1), asigurând forța motrice utilă la axul acestuia.

Revendicări: 5
Figuri: 5

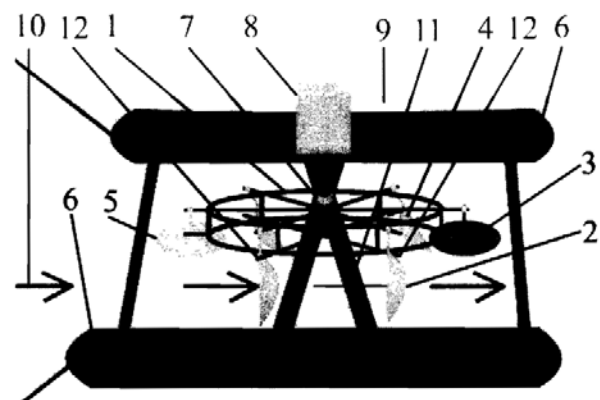


Fig. 1

(11) 125986 A2 (51) **F03D 3/04** (2006.01); **F03D 7/06** (2006.01); **F03D 9/00** (2006.01); **F03D 11/02** (2006.01); (21) a 2009 00303 (22) 10.04.2009 (41) 28.01.2011//1/2011 (71) RUSEN ION, BD. DAHDAH, NR. 53, MARSILIA, FR; ANDRENOIU CORNELIA, STR. PANDURI, NR. 7, BL. H3, SC. A, AP. 4, CALĂRAȘI, CL, RO (72) RUSEN ION, BD. DAHDAH, NR. 53, MARSILIA, FR (54) **HIDROEOLIANĂ SILENȚIOASĂ CU AX VERTICAL**

(57) Invenția se referă la instalație eoliană cu ax vertical, destinată producerii curentului electric. Instalația conform invenției este constituită dintr-o turbină (1) compusă din patru pale în formă de triunghi dreptunghic, paralele și opuse două câte două, montată solidar pe un ax (2) superior, fixat cu ajutorul unor rulmenți (3 și 3') conici, prin intermediul unui cuplaj (4) elastic, axul (2) superior antrenează un ax (5) intermediar, montat cu ajutorul unor rulmenți (6 și 12'') conici, pe axul (5) intermediar fiind dispus un volant (11) hidrodinamic, ce antrenează niște galeți (9'') care, la rândul lor, antrenează niște alternatoare (6' și 6''), axul (5) intermediar antrenând un ax (17) inferior, prin intermediul unui cuplaj (16') elastic, la baza axului (17) inferior fiind montat, prin intermediul unui platou (21) circular, un flotor (22) care antrenează apa dintr-un bazin al unui relantizor (26), cu ajutorul unor aripioare (22').

Revendicări: 6
Figuri: 12

(11) 125986 A2

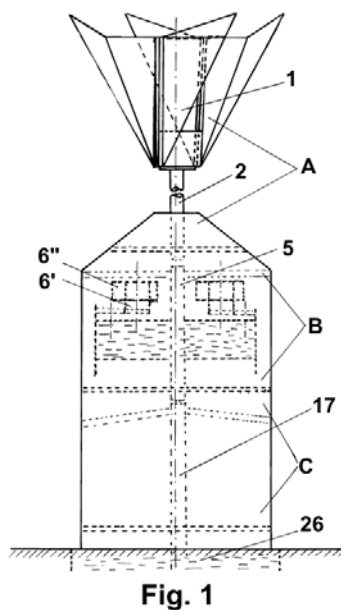


Fig. 1

(11) 125987 A2 (51) **F04D 3/00** (2006.01) (21) a 2008 00988 (22) 15.12.2008 (41) 28.01.2011//1/2011 (71) INOE 2000 - INSTITUTUL DE CERCETĂRI PENTRU HIDRAULICĂ ȘI PNEUMATICĂ, STR. CUTITUL DE ARGINT, NR. 14, SECTOR 4, O. P. 28, BUCUREȘTI, B, RO (72) IONIȚĂ NICULAE, ȘOSEAUA ALEXANDRIEI, NR. 94, BL. PC 11, AP. 38, SECTOR 5, BUCUREȘTI, B, RO (54) **POMPA HIDRAULICĂ DE PUTERE CONSTANTĂ**

(57) Invenția se referă la o pompă hidraulică de putere constantă, cu mai multe rânduri de pistoane radiale, care poate fi utilizată în instalațiile hidraulice de acționare cu ulei. Pompa conform invenției este alcătuită dintr-o carcasă (1) prevăzută cu un locaș central de formă dreptunghiulară, în care sunt introduse cinci căi de rulare, o cale (2) de rulare fixă și patru căi (3) de rulare mobile, pe care pot rula, prin intermediul unor bile de sprijin, cinci rânduri de pistoane (4) radiale, fiecare rând conținând câte trei pistoane egal distanțate, toate montate într-un rotor (5) care poate fi învârtit de un disc (6) având arbore de antrenare exterior, pistoanele (4) radiale fiind aliniate câte cinci pe trei generatoare ale rotorului (5), în scopul utilizării doar a trei supape (7) de aspirație și a trei supape (8) de refulare, locașele de culisare a câte cinci pistoane având o canalizație comună de legătură, iar cele patru căi (3) de rulare mobile au locașe circulare interioare, excentrice, identice, și sunt ținute pe poziția excentricității maxime de patru arcuri (9), fiecare cu altă prestrângere, contra unor pistoane (10.1, 10.2, 10.3 și 10.4) de comandă, care, sub acțiunea presiunii de refulare a pompei, instalează într-un capac (11) de evacuare, le pot

(11) 125987 A2

deplasa transversal și pe rând, în scopul varierii invers proporționale a debitului, în funcție de presiune, realizând astfel o caracteristică de funcționare cât mai aproape de curba de putere constantă, pompa mai conținând o supapă (13) centrală, care limitează presiunea maximă de funcționare, și un capac (12) de intrare, prin care se poate aspira fluidul de lucru.

Revendicări: 3
Figuri: 3

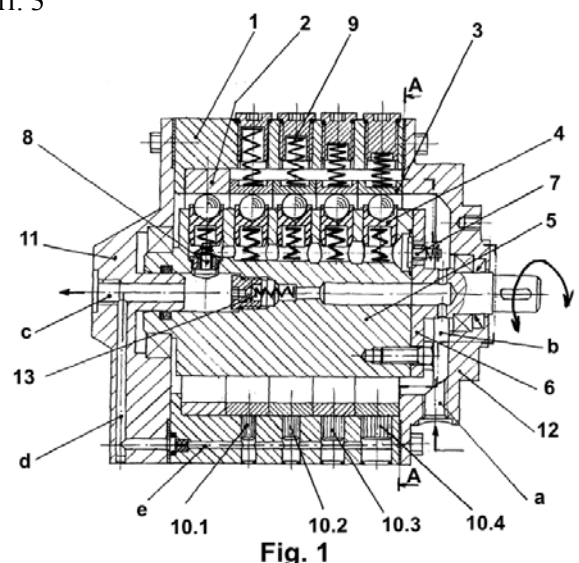


Fig. 1

(11) 125988 A2 (51) **F16D 7/08** ^(2006.01) (21) a 2009 00558 (22) 20.07.2009 (41) 28.01.2011/1/2011 (71) UNIVERSITATEA TRANSILVANIA DIN BRAȘOV, BD. EROILOR, NR. 29, BRAȘOV, BV, RO (72) POPA SILVIU, STR. TRAIAN, NR. 46, BL. 66, AP. 72, BRAȘOV, BRAȘOV, RO; MOLDOVEAN GHEORGHE, STR. BRÂNDUȘELOR, NR. 37, BL. 114, AP. 36, BRAȘOV, BV, RO (54) **CUPLAJ DE SIGURANȚĂ CU BILE DISPUSE RADIAL ȘI LOCAȘURI ACTIVE CU ROLE**

(57) Invenția se referă la un cuplaj de siguranță cu bile, destinat să transmită momentul de forsiune și mișcarea de rotație între două elemente coaxiale consecutive, ale unui lanț cinematic, dar și să limiteze momentul de forsiune transmis, în cazul apariției unor suprasarcini în funcționare. Cuplajul conform invenției este format din două semicuplaje (1 și 2), niște locașuri active, executate pe niște role (3) cilindrice, de formă circulară, un canal circular executat pe al doilea semicuplaj (2), cu rol de ghidare a unor bile (4) dispuse, pe de o parte, în locașurile active din al doilea semicuplaj (2), iar pe de altă parte, în niște orificii tronconice ale unor cepuri (5) apăsate de niște arcuri (6) cilindrice, de compresiune, a căror forță este reglată prin intermediul unor dopuri (7) filetate, în procesul de decuplare, bilele (4) trec peste role (3), ajungând pe canalul circular de rulare, al doilea semicuplaj (2) rotindu-se față de primul semicuplaj (1) prin intermediul unor lagăre (8) montate pe acestea, care au și rolul de centrare axială a celor două semicuplaje (1 și 2), prin intermediul unei flanșe (9) de capăt.

Revendicări: 4
Figuri: 3

(11) 125988 A2

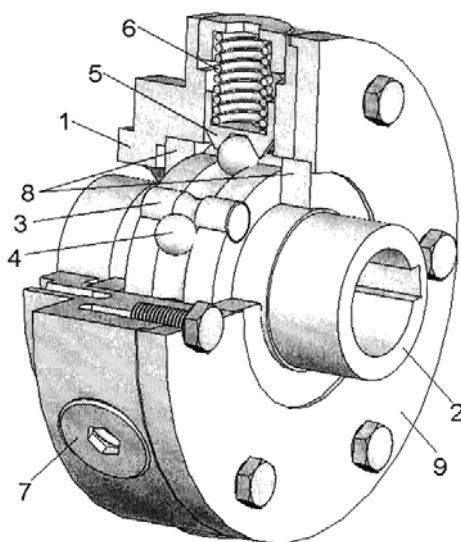


Fig. 1

(11) 125989 A2 (51) **F16T 1/14** ^(2006.01) (21) a 2009 00553 (22) 17.07.2009 (41) 28.01.2011/1/2011 (71) HARVAL S.R.L., STR. MĂRĂȘEȘTI, NR. 69, AP. 10, FOCȘANI, VN, RO (72) STANGEORGHE, STR. GH. MARINESCĂ, NR. 14, BĂRLAD, VS, RO (54) **PROCEDEU ȘI DISPOZITIV PENTRU EVACUAREA CONDENSULUI**

(57) Invenția se referă la un procedeu și la un dispozitiv pentru evacuarea condensului dintr-un sistem de conducte care transportă gaze, în special gaze naturale sau gaze de sondă. Procedeele conform invenției se bazează pe constatarea dezechilibrului realizat din compararea forței generate de presiunea hidrostatică dintr-un tub barometric, care scade odată cu creșterea nivelului de condens, cu forța generată de un arc. Dispozitivul conform invenției este format din două camere (A și B), inferioară și, respectiv, superioară, separate de o membrană (2) care face corp comun cu un piston (5) prevăzut cu o fereastră (c), care face legătura între un canal (a) de intrare a condensului și un canal (b) de evacuare a acestuia, camera (A) inferioară, prevăzută cu un tub (9) și un șurub (10) de aerisire, fiind umplută cu un lichid de aceeași natură cu condensul, constituind un tub barometric, camera (B) superioară, formată dintr-un corp (12) și o membrană (2), servind, împreună cu o conductă (15), la echilibrarea presiunii statice, reglarea domeniului de funcționare fiind realizată cu ajutorul unui arc (20), prin intermediul unor șuruburi (16).

Revendicări: 5
Figuri: 4

(11) 125989 A2

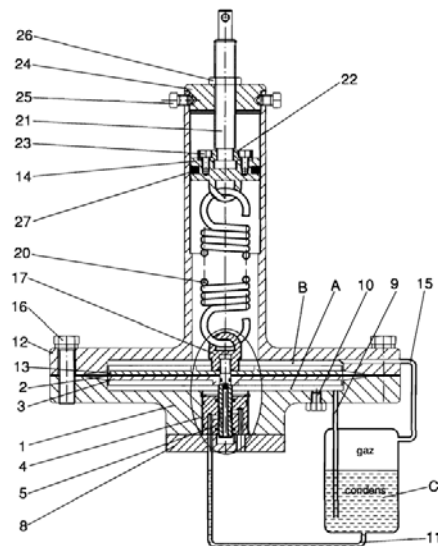


Fig. 1

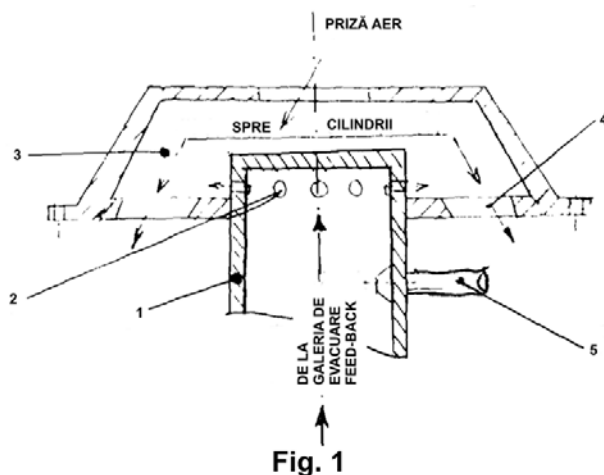
(11) 125990 A0 (51) **F23J 15/08** (2006.01); **B01D 53/74** (2006.01); (21) a 2010 00364 (22) 26.04.2010 (41) 28.01.2011 //1/2011 (71) TINCUIOAN, STR. TULNICI, NR. 5, BL. 64, SC. 2, AP. 16, SECTOR 4, BUCUREȘTI, B, RO (72) TINCUIOAN, STR. TULNICI, NR. 5, BL. 64, SC. 2, AP. 16, SECTOR 4, BUCUREȘTI, B, RO (54) **FEED-BACK TERMIC**

(57) Invenția se referă la o instalație pentru reciclarea gazelor arse în motoarele termice, destinată creșterii randamentului motoarelor termice, și reciclarea acestora cu ajutorul unor trasee în conexiune inversă, care permit împrumutul de gaze pentru un nou ciclu motor cumulat, realizând astfel o convergență utilă, fără piese în mișcare. Instalația conform invenției, aplicată la un motor termic cu cilindri, este alcătuită din traseul secundar feed-back, ce vine de la o galerie (1) de evacuare și se continuă direct într-o galerie (3) de admisie, și, cu ajutorul unor orificii (2), permite amestecului celor două calități de gaze să pătrundă în galerie și apoi în cilindri, prin niște găuri (4), astfel realizându-se un efect de cumul, o umplere perfectă, reciclarea gazelor arse captate, o autoreglare termică, performanțe mărite, folosind chiar combustibili inferiori sau de natură vegetală.

Revendicări: 6

Figuri: 6

(11) 125990 A0



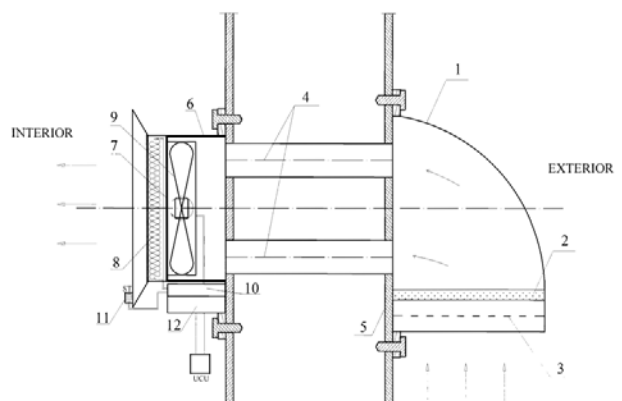
(11) 125991 A2 (51) **F24F 7/013** (2006.01); **E06B 7/02** (2006.01); (21) a 2009 00267 (22) 30.03.2009 (41) 28.01.2011 //1/2011 (71) COPACENSCHI NICOLAS CRISTIAN, STR. TOMA CARAGIU, NR. 2, VASLUI, VS, RO; LĂZĂRESCU CONSTANTIN DORU, BD. NICOLAE IORGA, NR. 4, BL. 905A, ET. 5, AP. 25, IAȘI, IS, RO (72) COPACENSCHI NICOLAS CRISTIAN, STR. TOMA CARAGIU, NR. 2, VASLUI, VS, RO; LĂZĂRESCU CONSTANTIN DORU, BD. N. IORGA, NR. 4, BL. 905A, ET. 5, AP. 25, IAȘI, IS, RO (54) **SISTEM DE VENTILARE A ÎNCĂPERILOR CU ELEMENTE DE ÎNCHIDERE DIN TÂMLĂRIE ETANȘĂ**

(57) Prezenta invenție se referă la un sistem de ventilare a încăperilor prevăzute cu elemente de închidere din tâmplărie etanșă, format dintr-o gură de aspirație (1), fixată pe partea exterioară a ramei (5) tâmplăriei, prevăzută cu un filtru (2) fin de aer și cu un filtru (3) grosier, gura de aspirație (1) comunicând, prin intermediul unor tuburi (4) care străpung rama (5) tâmplăriei, cu o gură de refulare (7), în care este montat un rezistor (8) de încălzire și un ventilator (9) de aspirație, ambele conectate la un bloc de comandă (10), care comandă pornirea lor concomitentă sau numai a ventilatorului (9), în funcție de un semnal transmis de un senzor de temperatură (11) și de un semnal furnizat de un timer (12), alimentarea cu energie electrică fiind controlată de o unitate electronică de comandă (UCU).

Revendicări: 1

Figuri: 1

(11) 125991 A2



(11) 125992 A2 (51) **F24F 9/00** (2006.01); **F25D 1/00** (2006.01); (21) a 2009 00347 (22) 04.05.2009 (41) 28.01.2011 //1/2011 (71) LUPU VASILE, STR. FLORILOR, NR. 9, AP. 4, ONEȘTI, BC, RO (72) LUPU VASILE, STR. FLORILOR, NR. 9, AP. 4, ONEȘTI, BC, RO (54) **AÉRO PARASOLAR**

(57) Invenția se referă la un echipament fix sau mobil, utilizat pentru înlăturarea efectului aerului cald și a razelor ultraviolete asupra corpurilor expuse acțiunii acestora. Echipamentul conform invenției este alcătuit dintr-un ventilator (1) și dintr-un deflector (2), ambele prevăzute cu un sistem de prindere (3).

Revendicări: 1
Figuri: 3

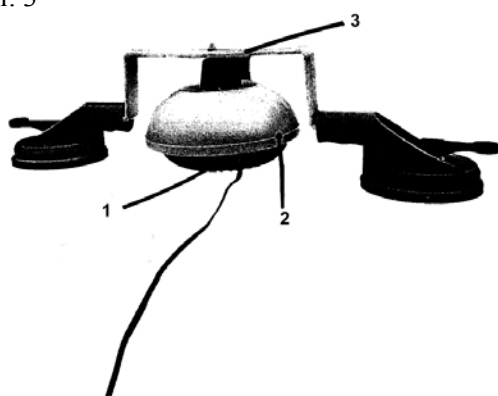


Fig. 1

(11) 125993 A2 (51) **F24H 1/40** (2006.01) (21) a 2006 00682 (22) 04.09.2006 (41) 28.01.2011//1/2011 (71) VOIPAN SIMI S.R.L., DRUMUL JUDEȚEAN 101, SAT MINIER, JUDEȚUL PRAHOVA, PH, RO (72) GHIȚĂ IRINEL, STR. FRANCULEȘTI, NR. 542 A, COMUNA BLEJOI, JUDEȚUL PRAHOVA, PH, RO (54) **INSTALAȚIE DE ÎNCĂLZIRE**

(57) Invenția se referă la o instalație de încălzire ce poate utiliza combustibili solizi, lichizi sau gazoși, și care este destinată preparării hranei, încălzirii și preparării apei calde în locuințe. Instalația conform invenției este constituită dintr-o construcție metalică, realizată din profile și plăci metalice, având o cameră de ardere închisă cu o ușă de vizitare, un grătar și un cenușar, și este prevăzută cu niște tronsoane (A, B și C) de aceeași formă, simetrice față de un plan median III-III, cu dimensiuni descrescătoare, de la tronsonul (A) inferior la tronsonul (B) median și apoi la tronsonul (C) superior, care sunt suprapuse astfel încât să formeze o construcție în trepte, demontabile, tronsonul (B) mijlociu sprijinându-se pe tronsonul (A), inferior, iar tronsonul (C) superior fiind susținut de tronsonul (B) mijlociu, ghidarea unor cadre inferioare ale tronsoanelor (B și C) pe plăcile metalice (10 și 11) realizându-se cu ajutorul unor limitatoare (17), pe niște șicane formate din niște orificii

(11) 125993 A2

(b, c, d și e) ale unor plăci metalice (10, 11, 12 și 19), datorită cărora gazele de ardere au un traseu ondulatoriu, iar în tronsonul (B) mijlociu existând o conductă (25) de apă care străbate niște incinte (i și h).

Revendicări: 1
Figuri: 4

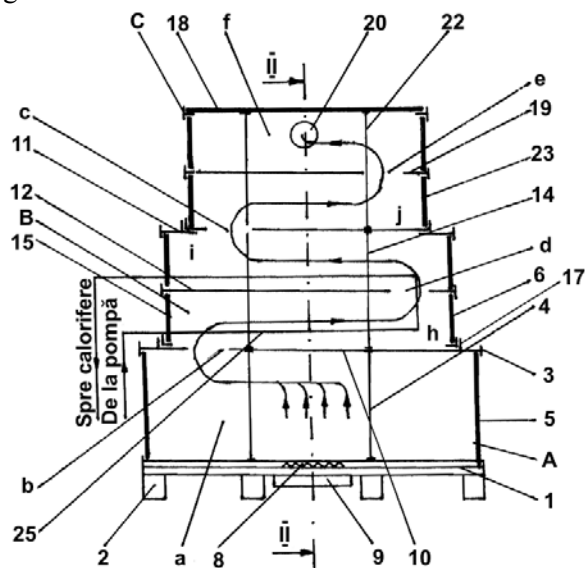


Fig. 3

(11) 125994 A0 (51) **F24J 2/24** (2006.01) (21) a 2010 00733 (22) 12.08.2010 (41) 28.01.2011//1/2011 (71) UNIVERSITATEA TRANSILVANIA DIN BRAȘOV, BD. EROILOR, NR. 29, BRAȘOV, BV, RO (72) VIȘA ION, STR. CLOȘCA, NR. 48, BRAȘOV, BV, RO; DUȚĂ CAPRĂ ANCA, STR. HÂRMANULUI, NR. 15A, BL. 211, SC. C, ET. 3, AP. 8, BRAȘOV, BV, RO; TOTU IOAN, PIATA SFATULUI, NR. 29, AP. 2, BRAȘOV, BV, RO (54) **CAPTATOR SOLAR-TERMIC PLAN CU TUBURI PLATE**

(57) Invenția se referă la un captator solar-termic plan, la care căldura captată de către un absorber este transmisă unui agent termic. Captatorul conform invenției este constituit din niște tuburi (1) plate circulare, care au, fiecare, fața absorber orientată în aceeași direcție, care formează circuitul hidraulic și care sunt racordate la capete la două colectoare (3) ale căror capete sunt prevăzute cu niște racorduri (4) multiple, de legătură cu o instalație exterioară, fiecare colector (3) fiind realizat din niște elemente (5) în formă de "T", modulate, interconectabile unul cu celălalt, într-o carcasă (6) fiind dispuse tuburile (1), precum și un material (7) termoizolant, și niște armături (8) pentru montare pe poziție, dar și o suprafață (9) vitrată, de protecție.

Revendicări: 3
Figuri: 3

(11) 125994 A0

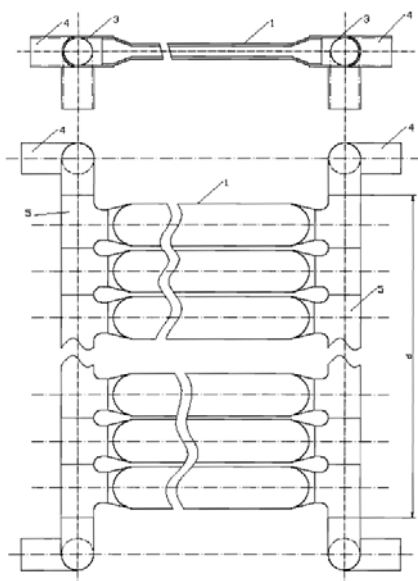


Fig. 2

(11) 125995 A2 (51) **F26B 3/347** (2006.01), **F26B 19/00** (2006.01), (21) a 2009 00885 (22) 02.11.2009 (41) 28.01.2011 //1/2011 (71) INSTITUTUL DE CERCETĂRI PENTRU ECHIPAMENTE ȘI TEHNOLOGII ÎN CONSTRUCȚII - ICECON S.A. BUCUREȘTI, ȘOSEAUA PANTELIMON, NR. 266, SECTOR 2, BUCUREȘTI, B, RO (72) ILIESCU MIRCEA, ALEEA BRAȘOVULUI, NR. 3, BL. 18, SC. A, ET. 2, AP. 13, SECTOR 2, BUCUREȘTI, B, RO; POPESCU DANIEL ION, ALEEA BARAJUL ROVINARI, NR. 3, BL. Y13, SC. 2, AP. 21, PARTER, SECTOR 3, BUCUREȘTI, B, RO; GHIAUS ADRIAN GABRIEL, STR. DRISTORULUI, NR. 102, BL. 10, SC. 2, ET. 3, AP. 60, SECTOR 3, BUCUREȘTI, B, RO; SCARLET VIOREL, ȘOSEAUA PANTELIMON, NR. 309, BL. 8, SC. B, ET. 10, AP. 80, SECTOR 2, BUCUREȘTI, B, RO; ANDRONE CĂLIN FLORIN, STR. PETRE IONEL, NR. 168, BRĂNEȘTI, IF, RO (54) **PROCEDU ȘI DISPOZITIV PENTRU USCAREA AUTOMATĂ A MATERIALELOR DE CONSTRUCȚII FOLOSIND MICROUND**

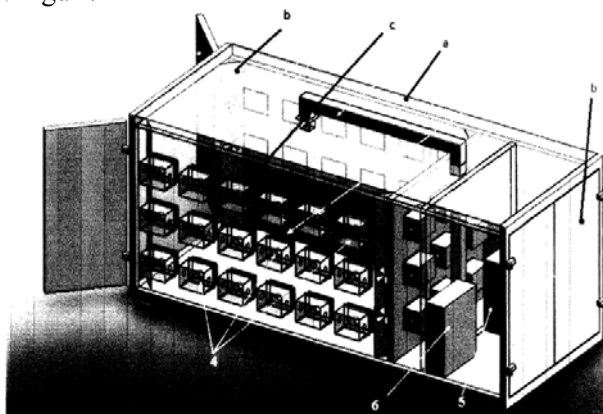
(57) Invenția se referă la un dispozitiv de uscare a materialelor de construcții folosind microunde. Dispozitivul conform invenției este alcătuit dintr-o incintă (1) de uscare, realizată din niște profile (a) laminate, ușoare, având niște închideri (b) realizate din niște panouri sandwich cu poliuretan, compartimentată în două spații (c și d), pentru uscarea unor materiale de construcții și, respectiv, pentru un echipament de automatizare a procesului de uscare, niște pereți laterali și un perete de separație a celor două spații (c și d) fiind echipați cu niște generatoare (4) de microunde, în colțurile incintei (1) fiind dispuse

(11) 125995 A2

niște ventilatoare (7) reglabile, în scopul asigurării unei circulații cât mai eficiente a aerului în incintă (1), un sistem (3) de recuperare a căldurii din aerul umed evacuat, care este folosit pentru preîncălzirea aerului proaspăt introdus în incintă (1), o cameră (2) de comandă, în care sunt amplasate niște tablouri (5 și 6) electric și de automatizare, accesul într-o zonă de uscarea și în camera (2) de comandă fiind realizat prin intermediul unor uși (8 și 9), în incintă (1) fiind dispus un sistem (10) de determinare automată și continuă a umidității materialelor de construcții.

Revendicări: 4

Figuri: 1



(11) 125996 A2 (51) **G01F 15/18** (2006.01), **E03B 7/07** (2006.01), (21) a 2007 00031 (22) 22.01.2007 (41) 28.01.2011 //1/2011 (71) BUTNARU RADU, BD GEORGE ENESCU, NR. 5, SC. C, AP. 6, BOTOȘANI, BT, RO; AVĂDANEI CORNELIU ROMEO, STR. PRIMĂVERII, NR. 9, BL. P17, SC. C, AP. 1, BOTOȘANI, BT, RO; FĂLCOIANU MIHAIELA, CALEA NAȚIONALĂ, NR. 66, SC. B, ET. 5, AP. 15, BOTOȘANI, BT, RO (72) BUTNARU RADU, BD. GEORGE ENESCU, NR. 5, SC. C, AP. 6, BOTOȘANI, BT, RO; AVĂDANEI CORNELIU ROMEO, STR. PRIMĂVERII, NR. 9, BL. P17, SC. C, AP. 1, BOTOȘANI, BT, RO; FĂLCOIANU MIHAIELA, CALEA NAȚIONALĂ, NR. 66, SC. B, ET. 5, AP. 15, BOTOȘANI, BT, RO (54) **TRONSON AMONTE PENTRU CONTOARELE DE LICHID**

(57) Invenția se referă la un tronson montat între un robinet din amonte și un contor de lichid, destinat realizării buclelor de măsurare a debitelor de lichid rece sau cald. Tronsonul conform invenției este prevăzut cu o primă parte, constituită dintr-un filtru (A) demontabil, care are un corp (1) tubular și un element filtrant (2), cu suprafață de filtrare relativ mare și lungime relativ mică, precum și cu o a doua parte, constituită dintr-un tronson (B) de liniștire-compensare, având un corp (10) tubular de liniștire.

Revendicări: 1

Figuri: 2

(11) 125996 A2

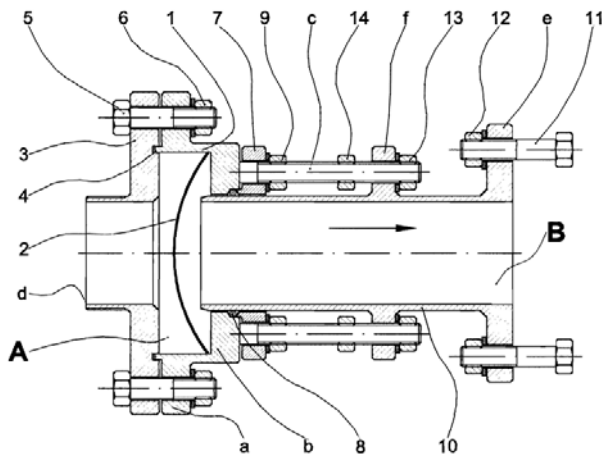


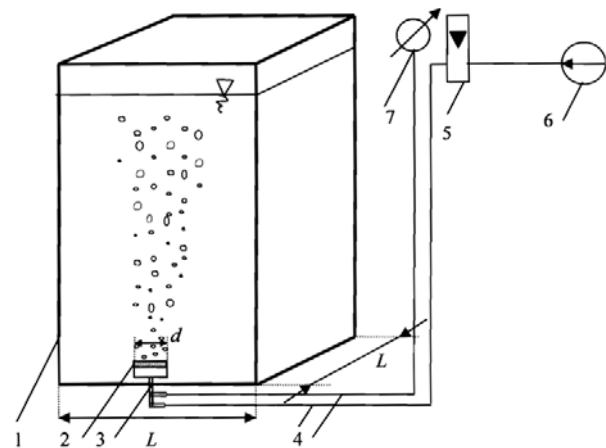
Fig. 1

(11) 125997 A2 (51) **G01M 10/00** (2006.01), **G01F 1/20** (2006.01), **C02F 7/00** (2006.01), (21) a 2009 00549 (22) 16.07.2009 (41) 28.01.2011/1/2011 (71) INSTITUTUL NAȚIONAL DE CERCETARE DEZVOLTARE PENTRU INGINERIE ELECTRICA ICPE - CA, SPLAIUL UNIRII, NR. 313, SECTOR 3, BUCUREȘTI, B, RO (72) BUNEĂ FLORENTINA, STR. LACUL TEI, NR. 71, BL. 18, SC. B, AP. 74, SECTOR 2, BUCUREȘTI, B, RO; OPRINA GĂBRIELA, STR. NICOLAE BĂLCESCU, NR. 40A, CÂMPINA, PH, RO; BĂRAN GHEORGHE, STR. CARAIMAN, NR. 67, SECTOR 1, BUCUREȘTI, B, RO (54) **INSTALAȚIE DE LABORATOR PENTRU DETERMINAREA CARACTERISTICILOR HIDRODINAMICE ALE DIFUZORILOR DE BULE**

(57) Invenția se referă la o instalație de laborator, pentru determinarea performanțelor hidrodinamice ale unui difuzor de bule, folosit pentru aerarea/oxigenarea apelor curate sau uzate, din lacuri, puțuri sau piscine. Instalația conform invenției este alcătuită dintr-un rezervor (1) de formă paralelipipedică, realizat dintr-un material transparent, umplut cu apă, în care se imersează un difuzor (2) de bule, pentru testat, la care este conectat, printr-un sistem format din niște țevi (3) și niște furtune (4), un rotametrul (5) pentru măsurarea debitului de aer introdus prin difuzor (2), cu ajutorul unui compresor (6) cu aer comprimat, precum și un manometru (7) pentru măsurarea căderii de presiune pe difuzorul (2) pentru testat și pentru a realiza o bună vizualizare a fenomenului de aerare.

Revendicări: 1
Figuri: 1

(11) 125997 A2



(11) 125998 A2 (51) **G01N 29/00** (2006.01) (21) a 2009 00287 (22) 30.04.2009 (41) 28.01.2011/1/2011 (71) TRANCĂ TEODOR, STR. GHIMPAȚI, NR. 21, BL. 2T, AP. 1, SECTOR 4, BUCUREȘTI, B, RO; NEGULESCU NICOLAE, STR. ROȘIA MONTANĂ, NR. 6, BL. 07, AP. 70, SECTOR 6, BUCUREȘTI, B, RO (72) TRANCĂ TEODOR, STR. GHIMPAȚI, NR. 21, BL. 2T, AP. 1, SECTOR 4, BUCUREȘTI, B, RO; NEGULESCU NICOLAE, STR. ROȘIA MONTANĂ, NR. 6, BL. 07, AP. 70, SECTOR 6, BUCUREȘTI, B, RO (54) **SOLUȚIE TEHNICĂ PENTRU IMPLEMENTAREA FUNCȚIONALITĂȚII "T.O.F.D." PE UN DEFECTOSCOP "A"**

(57) Invenția se referă la un sistem pentru examinare ultrasonică a materialelor prin tehnica TOFD (tehnica de difracție a timpilor de zbor), implementat pe un defectoscop ultrasonic digital. Sistemul conform invenției este alcătuit dintr-un defectoscop (1) digital, un adaptor cu microcontroler (2), conectat, în timpul scanării unei piese (5), atât la defectoscop (1), cât și la un sistem de scanare (4), alcătuit, la rândul lui, din două glisiere (7) care sunt deplasabile pe o cale de ghidare (11) și care susțin doi traductori (6) ultrasonici, montați în opoziție și fixați în niște rame (8) articulate cardanic față de glisiere (7), un encoder (9) care este cuplat la o roată (10) de contact cu suprafața

(11) 125998 A2

piesei (5) de examinat și care măsoară distanța parcursă de scanner pe piesă (5), după terminarea scanării, adaptorul fiind conectat la un sistem de calcul (3) prevăzut cu un software care preia datele rezultate în urma examinării ultrasonice și le prelucrează, în vederea formării unei imagini ultrasonice caracteristică tehnicii TOFD.

Revendicări: 4

Figuri: 3

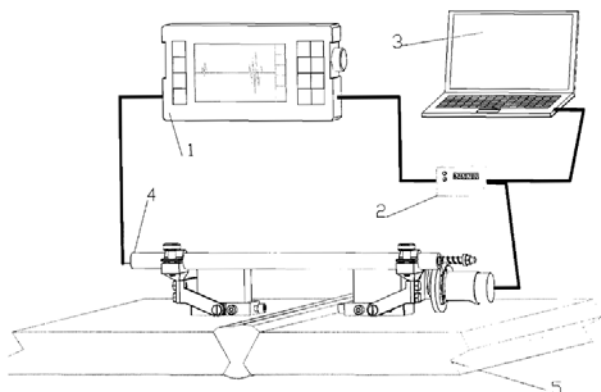


Fig. 1

(11) 125999 A2 (51) **G01R 29/08** (2006.01); **G01N 1/30** (2006.01); **H05B 6/64** (2006.01); (21) a 2009 00582 (22) 27.07.2009 (41) 28.01.2011/1/2011 (71) INSTITUTUL NAȚIONAL DE CERCETARE-DEZVOLTARE PENTRU TEHNOLOGII IZOTOPICE ȘI MOLECULARE - INCDTIM, STR. DONATH, NR. 65-103, O. P. 700, CLUJ-NAPOCA, CJ, RO (72) SURDUCAN EMANOIL, STR. GHEORGHE DIMA, NR. 10, AP. 19, CLUJ-NAPOCA, CJ, RO; SURDUCAN VASILE, STR. NUCULUI, NR. 8, CLUJ-NAPOCA, CJ, RO (54) **METODĂ ȘI TRADUCTOR PENTRU MĂSURAREA TEMPERATURII ÎN PROCESĂRILE EFECTUATE ÎN CÂMP DE MICROUNDE DE PUTERE**

(57) Invenția se referă la o metodă și la un traductor pentru măsurarea temperaturii într-o probă tratată termic, cu radiație de microunde de putere, într-un aplicator cu distribuție staționară a câmpului de microunde. Metoda conform invenției constă în determinarea distribuției densității de putere de microunde într-un aplicator și într-o probă, iar pe baza distribuției stabilite, este selectată o zonă de minimă distribuție a densității de putere, în care este plasat un traductor de temperatură în contact termic cu proba. Traductorul conform invenției este conectat la un sistem de comandă al unui generator de microunde care alimentează o incintă cu radiații de

(11) 125999 A2

microunde de putere, și este constituit dintr-o teacă (11) tubulară, realizată dintr-un material nemagnetic, având o terminație (13) din cupru, pe care este fixat, cu un aliaj de lipire, un senzor (12) de temperatură, contactele active ale senzorului (12) fiind legate, prin niște fire (14a, 14b și 14c), la un conector (15) și la un cablu (16) de conectare, montate pe teacă (11) la capătul opus senzorului (12).

Revendicări: 8

Figuri: 7

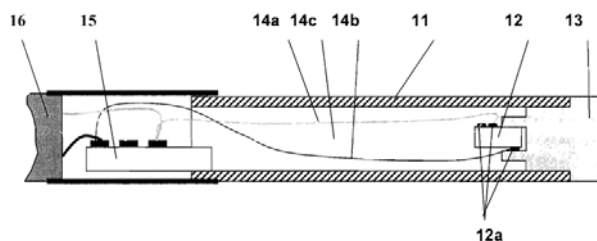


Fig. 3

(11) 126000 A2 (51) **G02B 23/00** (2006.01); **F41G 1/32** (2006.01); (21) a 2009 00215 (22) 11.03.2009 (41) 28.01.2011/1/2011 (71) PRO OPTICA S.A., STR. GHEORGHE PETRAȘCU, NR. 67, SECTOR 3, BUCUREȘTI, B, RO (72) MÎRZU-DĂNILĂ MARINICĂ, STR. DUMBRAVA NOUĂ, NR. 37, BL. S16, AP. 26, SECTOR 5, BUCUREȘTI, B, RO; MICLĂUȘ AUREL MIHAI, ALEEA APOSTOL MĂRGĂRIT, NR. 2, BL. 107, AP. 35, SECTOR 3, BUCUREȘTI, B, RO; DUMITRESCU NICOLAE, STR. SABINELOR, NR. 39-41, SECTOR 5, BUCUREȘTI, B, RO (54) **LUNETĂ MODULARĂ DE OCHIRE PE TIMP DE NOAPTE CU IEȘIRE VIDEO, LION-3X**

(57) Invenția se referă la un echipament pentru observare și ochire pe timp de noapte, destinat montării pe armament de infanterie care execută misiuni de foc. Echipamentul conform invenției este alcătuit dintr-un obiectiv (1) cu distanța focală de 116 mm, prevăzut cu un mecanism de focalizare, un tub intensificator (2) de imagine, un ansamblu ocular (3), un ansamblu reticul (4), prevăzut cu sursă de iluminare și cu dispozitive de acționare a reticulului (4) pe direcție și pe înălțime, un divizor optic interferențial (5), cu două funcții: o primă funcție este aceea de a reflecta un anumit procent din radiația emisă de tubul intensificator (2) către o cameră (7) CCD, cea

(11) 126000 A2

de-a doua funcție fiind aceea de a reflecta un anumit procent din radiația cu care este iluminat reticulul (4) către ocular (3), precum și un sistem (11) electric de alimentare, comandă și reglaj, și un sistem (12) de prindere pe armă.

Revendicări: 6

Figuri: 8

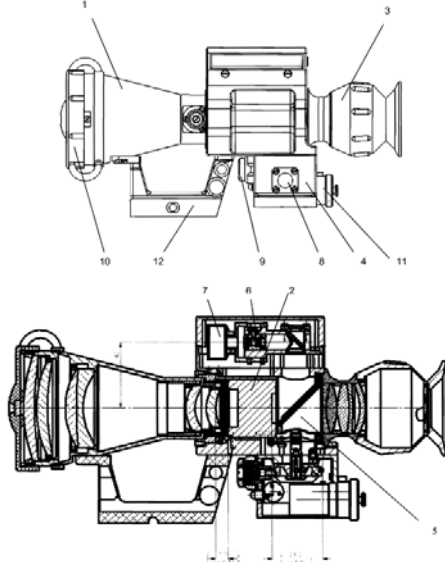


Fig. 1

(11) 126001 A2 (51) G06Q 50/00 (2006.01), G06F 17/40 (2006.01), G01D 9/28 (2006.01), G08B 21/10 (2006.01), (21) a 2009 00306 (22) 13.04.2009 (41) 28.01.2011 //1/2011 (71) ITC - INSTITUTUL PENTRU TEHNICA DE CALCUL S.A., CALEA FLOREASCA, NR. 167, SECTOR 1, BUCUREȘTI, B, RO; IPA S.A., CALEA FLOREASCA, NR. 167BIS, SECTOR 1, BUCUREȘTI, B, RO; UNIVERSITATEA DE ȘTIINȚE AGRONOME ȘI MEDICINĂ VETERINARĂ BUCUREȘTI, FACULTATEA DE ÎMBUNĂTĂȚIRI FUNCIONARE ȘI INGINERIA MEDIULUI, BD. MĂRĂȘTI, NR. 59, SECTOR 1, BUCUREȘTI, B, RO; UNIVERSITATEA TEHNICĂ DE CONSTRUCȚII, BD. LACUL TEI, NR. 124, SECTOR 2, BUCUREȘTI, B, RO (72) STAN CARMEN ELEONORA, ȘOSEAUA ȘTEFAN CEL MARE, NR. 14, BL. 19, SC. B, ET. 1, AP. 31, SECTOR 2, BUCUREȘTI, B, RO; IANCU ANDREI, STR. CARAIMAN, NR. 58, SECTOR 1, BUCUREȘTI, B, RO; DUMITRESCU DAN, STR. LUCRĂȚIU PĂTRĂȘCANU, NR. 3, BL. Y1, AP. 243, SECTOR 3, BUCUREȘTI, B, RO; OLARU VIRGIL, ȘOSEAUA MIHAI BRAVU, NR. 3, BL. 3, SC. D, ET. 6, AP. 141, SECTOR 2, BUCUREȘTI, B, RO; MARINOVICI DAN, DRUMUL TABEREI, NR. 67, BL. TD 44, SC. 1, ET. 2, AP. 17, SECTOR 6, BUCUREȘTI, B, RO; RĂCOVÎTEANU GABRIEL, STR. CPT. AVIATOR ȘERBĂNESCU, NR. 26, BL. 17B, SC. 2, AP. 26, SECTOR 1, BUCUREȘTI, B, RO; TATU GABRIEL, CALEA MOȘILOR, NR. 268, BL. 14, SC. 3, AP. 88, SECTOR 2, BUCUREȘTI, B, RO; ENACHE ALEXANDRU LUCIAN, BD. RÂMNICU SĂRAT, NR. 14, BL. 20J, SC. 2, ET. 1, AP. 40, SECTOR 3, BUCUREȘTI, B, RO; SOARE ȘTEFAN, STR. BORSA, NR. 48, BL. 4D, SC. 4, ET. 4, AP. 57, SECTOR 1, BUCUREȘTI, B, RO

(11) 126001 A2

(54) PLATFORMĂ MULTIMEDIA DE MONITORIZARE A ZONELOR INUNDABILE - CITYPROTECT

(57) Invenția se referă la o platformă multimedia, pentru monitorizarea zonelor inundabile urbane, pentru determinarea riscului la inundații, în vederea combaterii dezastrelor naturale și a accidentelor industriale. Platforma conform invenției este compusă din niște componente (NL și NC) la nivel local și la nivel central, componenta (NL) la nivel local având un subsistem de achiziții parametri on-line, configurată în funcție de tipul unor puncte (NL1, NL2, NL3 și NL4) de monitorizare a apelor de suprafață, a descărcătorilor de ape mari, cum ar fi lacuri de acumulare, și a canalului colector aparținând sistemului de canalizare, și a condițiilor meteo, precum și un subsistem (GPRS) de transmisie date fără fir, care asigură, printr-un modem (M), transmiterea pachetelor de date de la un echipament (EL) local la un server (S) instalat la centrul de monitorizare și control, de la nivelul (NC) central, care găzduiește un sistem informatic suport decizional, pentru managementul riscului producerii de inundații în zona monitorizată, nivelul (NL) local fiind configurat în funcție de tipul punctelor (NL1, NL2, NL3 și NL4) de monitorizare.

Revendicări: 11

Figuri: 2

(11) 126001 A2

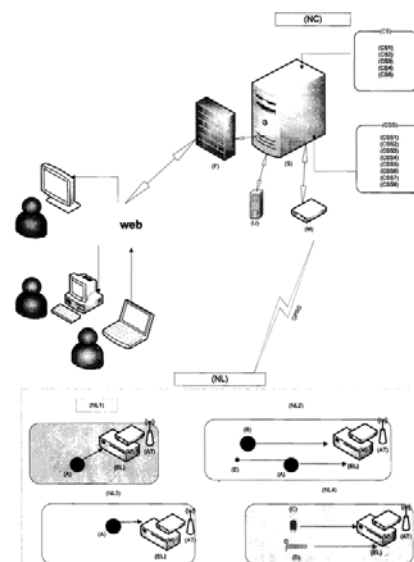


Fig. 1

(11) 126002 A2 (51) **G08G 1/017** (2006.01); **G01G 19/03** (2006.01); (21) a 2009 00364 (22) 11.05.2009 (41) 28.01.2011//1/2011 (71) MB TELECOM LTD S.R.L., CALEA BUCUREȘTIILOR, NR. 3A, OTOPENI, IF, RO (72) TUDOR MIRCEA, STR. SMARANDA BRĂESCU, NR. 51, BL. 21F, AP. 33, SECTOR 1, BUCUREȘTI, B, RO; SIMA CONSTANTIN, STR. FANIONULUI, NR. 24, SECTOR 1, BUCUREȘTI, B, RO; BIZGAN ADRIAN, BD. BUREBİSTA, NR. 4, BL. D13, SC. 2, AP. 63, SECTOR 3, BUCUREȘTI, B, RO; MIELICA EMILIAN, STR. MOHORULUI, NR. 1, BL. 139, SC. C, ET. 4, AP. 106, SECTOR 6, BUCUREȘTI, B, RO (54) **SISTEM INTEGRAT ȘI METODĂ DE MANAGEMENT A INFRASTRUCTURII RUTIERE**

(57) Invenția se referă la un sistem și o metodă pentru managementul infrastructurii rutiere, în vederea gestionării într-un mod centralizat a emiterii, monitorizării și aplicării prevederilor legale privind dreptul de circulație pe drumuri publice, de tip rovinietă sau autorizație. Sistemul conform invenției se compune dintr-un subsistem (1) de emisie și distribuție a dreptului de circulație pe drumuri publice, dintr-un subsistem (2) de verificare a dreptului de circulație pe drumuri publice, corelate cu măsurarea greutății pe axă, pe grupuri de axe, și a greutății totale, și dimensiunilor de gabarit ale unui vehicul, și un centru (3) național de comandă, care centralizează informațiile și gestionează subsistemele (1 și 2). Metoda conform invenției constă în aceea că subsistemele (1 și 2) de emisie și distribuție a dreptului de circulație pe drumuri publice și, respectiv, de verificare a dreptului de circulație pe drumuri publice sunt integrate cu niște sisteme de

(11) 126002 A2
măsurare a greutății pe axe, simple sau grupate, greutății totale și dimensiunilor de gabarit pentru toate clasele de autovehicule, realizând verificarea eficientă a respectării prevederilor legale a dreptului de circulație, greutății și gabaritului în trei dimensiuni, pentru toate vehiculele care circulă pe drumuri publice.

Revendicări: 6
Figuri: 3

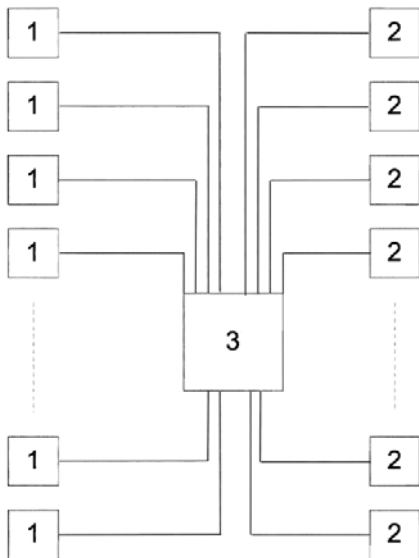


Fig. 1

(11) 126003 A2 (51) **H01H 47/32** (2006.01) (21) a 2009 00365 (22) 11.05.2009 (41) 28.01.2011//1/2011 (71) INSTITUTUL NAȚIONAL DE CERCETARE-DEZVOLTARE PENTRU TEHNOLOGII IZOTOPICE ȘI MOLECULARE, STR. DONATH, NR. 71-103, CLUJ-NAPOCA, CJ, RO (72) SURDUCAN VASILE, STR. NUCULUI, NR. 8, CLUJ-NAPOCA, CJ, RO; SURDUCAN EMANOIL, STR. GHEORGHE DIMA, NR. 10, AP. 19, CLUJ-NAPOCA, CJ, RO (54) **SISTEM DE ALIMENTARE PENTRU RELEU ELECTRONIC PILOTAT DE MICROCONTROLLER**

(57) Invenția se referă la un sistem de alimentare a unui releu electronic inteligent, care încorporează un microcontroller sau un alt circuit electronic echivalent. Sistemul conform invenției are în componență un redresor (1) cu filtru, aflat în legătură cu un regulator (2), în serie cu care este montat un element (3) de acționare, o referință (4) de tensiune asigurând o prestabilizare a tensiunii la intrarea unui stabilizator (6) serial, prin care este alimentat un microcontroller (7), curentul de repaus fiind sesizat pe un element (5) de reacție care controlează regulatorul (2), microcontrollerul (7) care acționează asupra elementului (3) de acționare fiind pus în legătură cu niște traductoare (10) analogice sau digitale, cu niște butoane (11) de acționare sau cu o interfață de comunicație (8) ce utilizează o rețea de curent alternativ.

Revendicări: 8
Figuri: 5

(11) 126003 A2

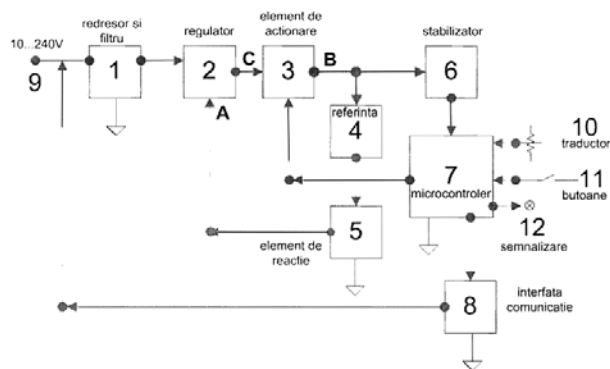


Fig. 2

(11) 126004 A2 (51) **H02J 7/35** (2006.01), **H02J 9/00** (2006.01), (21) a 2009 00363 (22) 11.05.2009 (41) 28.01.2011 //1/2011 (71) UNIVERSITATEA TEHNICĂ "GHEORGHE ASACHI" DIN IAȘI, BD. PROF. D. MANGERON, NR. 67, IAȘI, IS, RO (72) ANTOHI CONSTANTIN MARIN, STR. GĂRABET IBRĂILEANU, NR. 6, BL. 7, SC. A, PĂRTER, AP. 3, IAȘI, IS, RO; GIURMA ION, STR. A. PANU, NR. 38, BL. A, TR. 2, ET. 5, AP. 13, IAȘI, IS, RO; CRĂCIUN IOAN, STR. CIURCHI, NR. 82, BL. D6, SC. A, ET. 5, AP. 20, IAȘI, IS, RO (54) **ECHIPAMENT AUTONOM ENERGETIC**

(57) Invenția se referă la un echipament energetic autonom, utilizat pentru protecție împotriva căderilor de tensiune electrică într-o rețea de 220 Vca, datorate unor defecțiuni cauzate de manifestările unor fenomene meteorologice extreme sau de către alte cauze. Echipamentul conform invenției are în componență niște acumulatori (1) electrice, montate pe un cărucior (2), într-o carcasă (3) prevăzută cu un panou central, pe care sunt dispuse un ampermetru (5) și un voltmetru (6), pentru a urmări consumul electric de la cele două acumulatori (1), existând posibilitatea de a păstra energia unui acumulator (1) ca rezervă de energie, dacă defecțiunea durează, iar pentru a reduce consumul de energie convențională, sunt montate unul sau două panouri solare, care, atunci când soarele strălucește pe cer, deconectează un redresor (Rd) de la rețea, printr-un releu (Rc) de curent conectând sistemul de acumulare a energiei electrice la cele două acumulatori (1) electrice.

Revendicări: 2
Figuri: 2

(11) 126004 A2

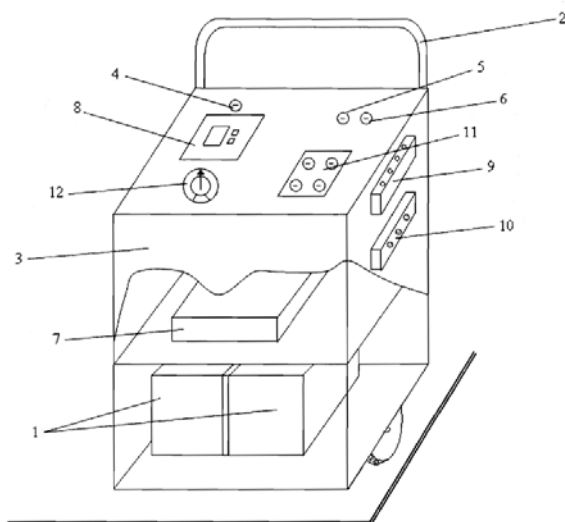


Fig. 1

(11) 126005 A2 (51) **H02J 13/00** (2006.01), **G06F 19/00** (2006.01), **G01R 19/165** (2006.01); (21) a 2009 00357 (22) 07.05.2009 (41) 28.01.2011//1/2011 (71) UNIVERSITATEA DIN CRAIOVA, STR. AL. IOAN CUZA, NR. 13, CRAIOVA, DJ, RO (72) ALBOTEANU IONEL LAURENTIU, SAT ZĂNOAGA, NR. 183, COMUNA LEU, DJ, RO; NOVAC IONEL ALEXANDRU, STR. ANUL 1848, NR. 10, BL. D, SC. 3, ET. 4, AP. 10, CRAIOVA, DJ, RO; MANOLEA GHEORGHE, STR. CONSTANTIN ARGETOIANU, BL. A 10, SC. 1, AP. 18, CRAIOVA, DJ, RO; NEDELCUT CĂTĂLIN MIHAI, BD. DACIA, NR. 92, BL. E4, SC. 1, AP. 8, CRAIOVA, DJ, RO (54) **SISTEM DE MONITORIZARE A CIRCULAȚIEI ENERGIEI DE LA PANOURI FOTOVOLTAICE LA CONSUMATORI CU PRIORITĂȚI IERARHIZATE**

(57) Invenția se referă la un sistem de monitorizare a transportului energiei de la niște panouri fotovoltaice la niște consumatori cu priorități ierarhizate. Sistemul conform invenției are în componență un sistem (10) de dezvoltare, ce are în componență trei traductoare (11, 12 și 13) de curent și un traductor (14) de tensiune, conectate la bornele unor acumulatori (5), precum și trei module (A, B și C) al unității centrale, de interfață și al surselor de alimentare, modulul (A) unității centrale având un nucleu (16) cu microcontroler care prelucrează logic și aritmetic informațiile provenite de la modulul (B) de interfață, datele achiziționate fiind stocate într-o memorie (18) flash, modulul (B) de interfață asigurând o separare galvanică între partea de forță și microcontroler, prin intermediul unui bloc (19), și o prelucrare a semnalelor achiziționate cu ajutorul altui bloc (20), modulul (C) surselor de alimentare conținând niște

(11) 126005 A2

surse (21, 22 și 23) de curent continuu, cu separare galvanică, ce asigură alimentarea sistemului (10) de dezvoltare și a traductoarelor (11, 12, și 13) de curent, iar conectarea și deconectarea consumatorilor pe categorii de prioritate fiind realizată la anumite praguri de tensiune (Pu1, Pu2 și Pu3) ale acumulatorilor (5).

Revendicări: 4
Figuri: 3

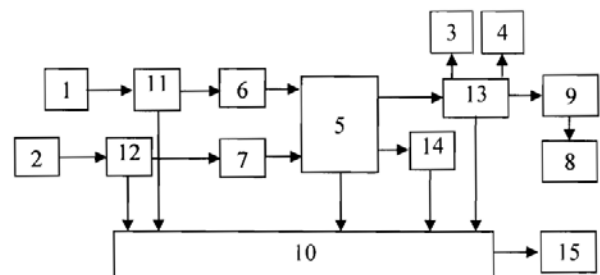


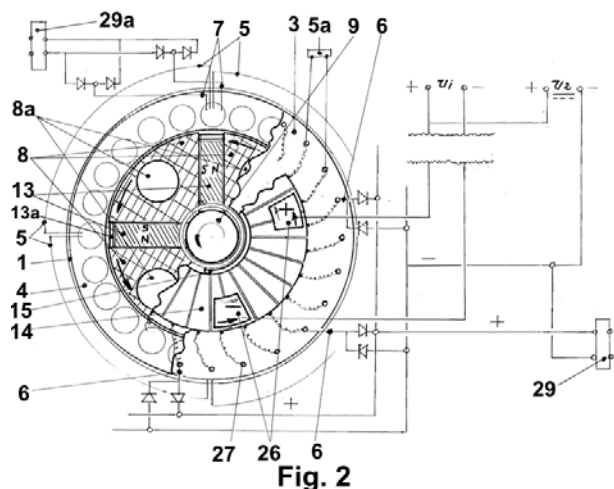
Fig. 1

(11) 126006 A2 (51) **H02K 23/04** (2006.01) (21) a 2009 00319 (22) 16.04.2009 (41) 28.01.2011//1/2011 (71) **DIACONU GABRIEL, SAT PREJMER, NR. 373, COMUNA LUNCA CALNICULUI, JUDEȚUL BRAȘOV, BV, RO** (72) **DIACONU GABRIEL, SAT PREJMER, NR. 373, COMUNA LUNCA CALNICULUI, JUDEȚUL BRAȘOV, BV, RO** (54) **MOTOR ELECTRIC CU MAGNETI PERMANENȚI, PENTRU PROPULSIA AUTOVEHICULELOR**

(57) Invenția se referă la un motor electric cu magneti permanenți, pentru propulsia autovehiculelor. Motorul conform invenției este alcătuit dintr-o carcasă (1) metalică, susținută de două scuturi (2 și 3) laterale, prevăzute cu orificii de ventilație, cel de-al doilea scut (3) fiind prevăzut și cu niște orificii (27) de traversare, în interiorul carcasei (1) fiind fixat un stator (4) cilindric, din tole feromagnetice, cu un număr par de dinți, corelat cu numărul unor poli (8) rotorici inductori, având o înfășurare statorică (5) alimentată electric de la o sursă (U1) exterioară principală, de curent continuu, și adițional, de la o altă sursă (U2) secundară, prin intermediul unui sistem de comutație statorică, alcătuit dintr-un număr de perii (26) rotitoare, corelat cu numărul polilor rotorici (8), și dintr-un colector (14) static, cu poziție reglabilă, având un număr de lamele corelat cu numărul polilor statorici de comutație, statorul (4) fiind echipat, după caz, și cu o înfășurare (7) suplimentară, secundară, de pe care se colectează o putere electrică, invers proporțională cu o putere mecanică debitată la un ax (9) rotoric, nemetalic, susținut și

(11) 126006 A2
centrat pe niște lagăre (10) amplasate centrat, în cele două scuturi (2 și 3), între polii (8) rotorici fiind amplasați niște magneti (13) permanenți.

Revendicări: 11
Figuri: 2



(11) 126007 A2 (51) **H02P 9/00** (2006.01); **F02D 41/30** (2006.01); (21) a 2009 00360 (22) 08.05.2009 (41) 28.01.2011 //1/2011 (71) **ICPE ACTEL S.A., SPLAIUL UNIRII, NR. 313, SECTOR 3, BUCUREȘTI, B, RO** (72) **POTĂRNICHE ION, STR. DR. LOUIS PASTEUR, NR. 27, SECTOR 5, BUCUREȘTI, B, RO; CRĂCEA ION, INTRAREA NICOLAE CERGA, NR. 4, BL. P4+5, SC. A, AP. 15, SECTOR 2, BUCUREȘTI, B, RO; PUTARU MANUEL LAURENȚIU, STR. STUDIULUI, NR. 16, BL. A8, SC. A, AP. 16, BUFTEA, IF, RO; GURAN VALERIU, ALEEA GIURGENI, NR. 6, BL. F12, SC. 1, AP. 12, SECTOR 3, BUCUREȘTI, B, RO; MARIN CRISTINEL, STR. SIMION MĂNDRESCU, NR. 10, VOLUNTARI, IF, RO; LUPU FLORIN, STR. OLTULUI, NR. 14, BL. D7, SC. 3, AP. 49, GALAȚI, GL, RO; CODREANU LAURENȚIU CONSTANTIN, STR. BĂRSĂNEȘTI, NR. 8, BL. 157, SC. 2, AP. 54, SECTOR 6, BUCUREȘTI, B, RO** (54) **ECHIPAMENT ELECTRIC PENTRU MICROCENTRALE UTILIZATE PENTRU ALIMENTAREA CU ENERGIE ELECTRICĂ A INSTALAȚIILOR DE FORAJ**

(57) Invenția se referă la un echipament electric pentru o microcentrală ce folosește unul, două sau mai multe grupuri motor-generator, ce furnizează energia electrică necesară alimentării unei instalații de forare situate într-o zonă izolată. Echipamentul conform invenției cuprinde un generator (2) electric, aflat în legătură atât cu două transformatoare (10 și 11) de măsură de curent, înseriate pe două faze ale

(11) 126007 A2
generatorului (2), cât și cu un transformator (12) de măsură de tensiune, în vederea determinării puterii electrice furnizate de generator (2), înfășurările secundare ale celor două transformatoare (10 și 11) de măsură de curent fiind înseriate cu înfășurările de măsură de curent ale unui regulator (8) electronic de turație pentru motor, cu înfășurările de măsură de curent ale unui relee (25) de măsură de putere inversă și cu înfășurările de măsură de curent ale unui modul (26) de măsură de putere, iar secundarul transformatorului (12) de măsură de tensiune este conectat la intrările de măsură a tensiunii corespunzătoare ale regulatorului (8) electronic de turație, ale releului (25) de măsură de putere inversă, ale modului (26) de măsură de putere, ale unui relee (23) de măsură a tensiunii și ale unui relee (24) de măsură a frecvenței, regulatorul (8) electronic de turație comparând la intrarea sa valoarea turației motorului (1) diesel măsurată de un traductor (7) magnetic și valoarea de referință impusă de la un potențiomtru (20) de comandă a turației, astfel încât în funcție și de puterea măsurată a generatorului (2), regulatorul (8) generează la ieșire o tensiune de comandă care acționează un actuator (9) situat pe motorul (1) diesel,

(11) 126007 A2

prin care se comandă sistemul de injecție cu combustibil pentru a corela puterea motorului diesel cu puterea electrică furnizată de generator (2) și pentru a efectua corecțiile necesare în vederea menținerii turației motorului la o valoare constantă, care corespunde unei frecvențe constante a tensiunii generatorului (2).

Revendicări: 5

Figuri: 4

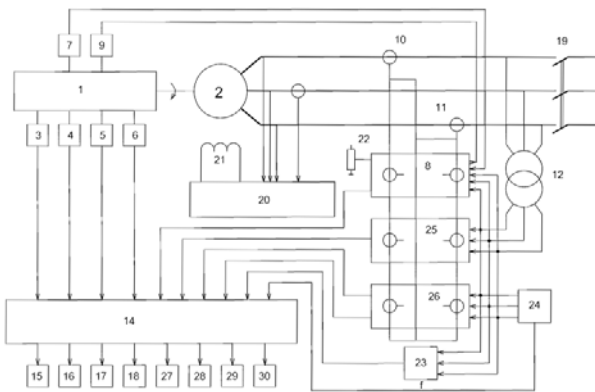


Fig. 1

(11) 126008 A2 (51) **H02P 27/04** (2006.01) (21) a 2009 00361 (22) 08.05.2009 (41) 28.01.2011/1/2011 (71) ICPE ACTEL S.A., SPLAIUL UNIRII, NR. 313, SECTOR 3, BUCUREȘTI, B, RO (72) POTĂRNICHE ION, STR. DR. LOUIS PASTEUR, NR. 27, SECTOR 5, BUCUREȘTI, B, RO; GURAN VALERIU, ALEEA GIURGENI, NR. 6, BL. F 12, SC. 1, AP. 12, SECTOR 3, BUCUREȘTI, B, RO; CRĂCEA ION, INTRAREA CAPORAL NICOLĂE CĚRGA, NR. 4, BL. P4-5, AP. 15, SC. A, AP. 15, SECTOR 2, BUCUREȘTI, B, RO; MARIN CRISTINEL, STR. SIMION MĂNDRESCU, NR. 10, VOLUNTARI, IF, RO; PUTARU MANUEL LAURENȚIU, STR. STUDIULUI, NR. 16, BL. A8, SC. A, AP. 16, BUFTEA, IF, RO; VOINA CĂTALIN GEORGE, STR. CETAȚEA DE BALTĂ, NR. 139-143, BL. 6, SC. G, AP. 102, SECTOR 6, BUCUREȘTI, B, RO; FILIMON ENRICO OCTAVIAN, STR. TĂRGU-NEAMT, NR. 32, BL. A16, SC. B, AP. 22, SECTOR 6, BUCUREȘTI, B, RO; RĂDULESCU ADRIAN, STR. LOTRIOARA, NR. 13-15, BL. V41, SC. 1, AP. 6, SECTOR 3, BUCUREȘTI, B, RO; LĂZĂRESCU EMIL, STR. DR. VICTOR POLONI, NR. 22, SECTOR 5, BUCUREȘTI, B, RO; LUPU FLORIN, STR. OLTULUI, NR. 14, BL. D7, SC. 3, AP. 49, GALAȚI, GL, RO; ȚODREANU LAURENȚIU CONSTANTIN, STR. BĂRSĂNEȘTI, NR. 8, BL. 157, SC. 2, AP. 54, SECTOR 6, BUCUREȘTI, B, RO (54) **ECHIPAMENT ELECTRIC DE COMANDĂ ȘI REGLARE PENTRU INSTALAȚII DE FORAJ CU MOTOARE ELECTRICE DE CURENT ALTERNATIV ALIMENTAT DE LA SURSE DE JOASĂ SAU MEDIE TENSIUNE**

(57) Invenția se referă la un echipament electric de comandă și reglare, pentru instalațiile de foraj cu motoare electrice de curent alternativ. Echipamentul conform invenției este alimentat cu curent alternativ trifazat, de la o rețea de alimentare (12) de medie

(11) 126008 A2

tensiune, prin intermediul unei stații (1) de medie tensiune, care conține o celulă (14) de intrare de medie tensiune, care are conectate bornele de ieșire la un sistem (A) trifazat de bare de curent alternativ de medie tensiune, la care sunt conectate niște borne de intrare ale unei celule (16) de măsură de medie tensiune și niște borne de intrare ale unor celule (17, 18 și 19) de medie tensiune, pentru transformatoare prin care sunt alimentate niște înfășurări primare ale unor transformatoare (22, 23 și 24) de alimentare redresoare, dintr-o stație de transformatoare (8), și ale căror înfășurări secundare sunt conectate prin niște întrerupătoare (26, 27, 28 și 29), la un sistem (B) trifazat de bare de curent alternativ de joasă tensiune, dintr-o stație (11) de comandă și reglare a turației motoarelor, de la care sunt alimentate în curent alternativ niște redresoare de putere (30 și 31), cuplate la un sistem (C) de bare de curent continuu, din stație (11), care alimentează niște invertoare (32, 33, 34, 35 și 36) utilizate pentru reglarea turației unor motoare (37 și 38) de curent alternativ, utilizate pentru antrenarea unor pompe (39) de noroi, a unor motoare (40 și 41) electrice de curent alternativ, utilizate pentru antrenarea unui troliu (42) și a unui motor (43) electric de curent alternativ, pentru masa (44) rotativă.

Revendicări: 9

Figuri: 2

(11) 126008 A2

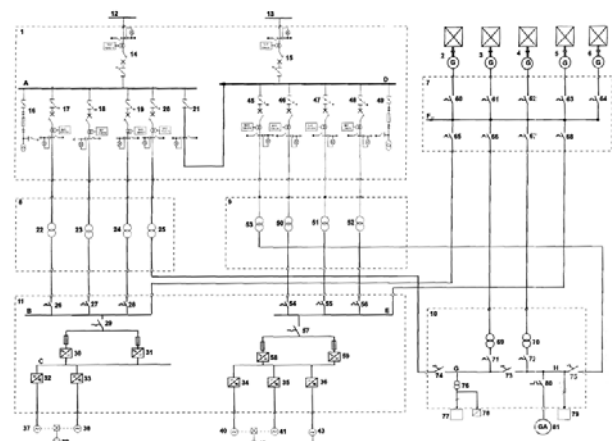


Fig. 1

(11) 126009 A0 (51) **H05B 41/14** ^(2006.01) (21) a 2010 00106 (22) 09.02.2010 (41) 28.01.2011//1/2011 (71) RUS ADRIAN IOAN, SAT SĂFTICA, STR. FERMEI, NR. 17, BALOTEȘTI, IF, RO (72) RUS ADRIAN IOAN, SAT SĂFTICA, STR. FERMEI, NR. 17, BALOTEȘTI, IF, RO (54) **CIRCUIT ȘI METODĂ DE REDUCERE FIXĂ A CONSUMULUI DE ENERGIE ELECTRICĂ UTILIZATĂ LA ILUMINATUL PUBLIC CU LĂMPI HID**

(57) Invenția se referă la un circuit și la o metodă de reducere a consumului de energie electrică, folosită pentru iluminat public cu lămpi HID, într-o perioadă stabilită. Circuitul conform invenției este alcătuit dintr-un divizor de tensiune fără pierderi, cuprinzând o bobină (L) și un condensator (C), sau un auto-transformator (AT) și niște elemente de comutație constând din contacte (NI și ND) normal închise și, respectiv, normal deschise, care activează divizorul de tensiune menționat sau introduc în circuit auto-transformatorul (AT), într-o perioadă de timp prestabilă, micșorând continuu tensiunea de alimentare a unui sistem de iluminat cu lămpi HID, reducând astfel consumul de energie electrică. Metoda conform invenției constă din activarea divizorului de tensiune sau a autotransformatorului, la momentul inițial al

(11) 126009 A0

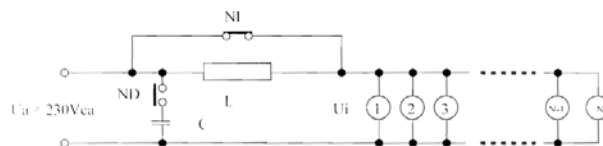


Fig. 1

(11) 126009 A0
 unei perioade prestabilite de reducere a energiei electrice, activare realizată prin deschiderea contactului (**NI**) normal închis și închiderea contactului (**ND**) normal deschis, urmând ca, la finalul perioadei prestabilite de reducere a energiei electrice, să fie izolat divizorul de tensiune sau autotransformatorul, prin închiderea contactului (**NI**) normal închis și deschiderea contactului (**ND**) normal deschis.

Revendicări: 4

Figuri: 2

CERERI DE BREVET DE INVENȚIE PUBLICATE

- **ARANJATE ÎN ORDINE CRESCĂTOARE,
DUPĂ NUMĂRUL DE CERERE DE BREVET**
- **ARANJATE ÎN ORDINE ALFABETICĂ,
DUPĂ NUMELE / DENUMIREA
SOLICITANTULUI**

Cereri de brevet de invenție publicate conform art. 23, din Legea nr. 64/1991, republicată, și Regulii 27(1), din HGR nr. 547/2008, aranjate în ordine crescătoare, după numărul de cerere de brevet

| Număr cerere de brevet | Clasa internațională | Număr de publicare | Data depozit | Solicitant | Pag. |
|------------------------|--|--------------------|--------------|--|-----------|
| a 2006 00682 | F24H 1/40 ^(2006.01) | 125993 A2 | 04.09.2006 | VOIPAN SIMI S.R.L., DRUMUL JUDEȚEAN 101, SAT MINIER, JUDEȚUL PRAHOVA, PH, RO | 33 |
| a 2007 00031 | G01F 15/18 ^(2006.01) , E03B 7/07 ^(2006.01) | 125996 A2 | 22.01.2007 | BUTNARU RADU, BD GEORGE ENESCU NR. 5, SC. C, AP. 6, BOTOȘANI, BT, RO; AVĂDANEI CORNELIU ROMEO, STR. PRIMĂVERII, NR. 9, BL. P17, SC. C, AP. 1, BOTOȘANI, BT, RO; FĂLCOIANU MIHAIELA, CALEA NAȚIONALĂ, NR. 66, SC. B, ET. 5, AP. 15, BOTOȘANI, BT, RO | 34 |
| a 2007 00475 | A47C 3/02 ^(2006.01) | 125949 A2 | 05.07.2007 | PROELCONS S.R.L. ROMÂNIA, STR. LIVEZENI, NR. 18, TÂRGU- MUREȘ, MS, RO | 12 |
| a 2007 00728 | A61B 5/107 ^(2006.01) | 125950 A2 | 17.10.2007 | UNIVERSITATEA POLITEHNICĂ DIN BUCUREȘTI - CENTRUL DE CERCETĂRE - DEZVOLTARE PENTRU MECATRONICĂ, SPLAIUL INDEPENDENȚEI, NR. 313, SECTOR 6, BUCUREȘTI, B, RO | 12 |
| a 2007 00802 | B23D 17/06 ^(2006.01) | 125966 A2 | 21.11.2007 | INOE 2000 - INSTITUTUL DE CERCETĂRI PENTRU HIDRAULICĂ ȘI PNEUMATICĂ, STR. CUȚITUL DE ĂRGINT, NR.14, SECTOR 4, O. P. 28, BUCUREȘTI, B, RO | 19 |
| a 2008 00148 | B21D 1/02 ^(2006.01) , B21D 25/04 ^(2006.01) | 125962 A2 | 22.02.2008 | SMS MEER GMBH, OHLERKIRHWEG 66, 41069, MONCHENGLADBACH, DE | 17 |
| a 2008 00988 | F04D 3/00 ^(2006.01) | 125987 A2 | 15.12.2008 | INOE 2000 - INSTITUTUL DE CERCETĂRI PENTRU HIDRAULICĂ ȘI PNEUMATICĂ, STR. CUȚITUL DE ĂRGINT, NR. 14, SECTOR 4, O. P. 28, BUCUREȘTI, B, RO | 30 |
| a 2009 00016 | B60L 11/12 ^(2006.01) , B62D 31/00 ^(2006.01) , F02B 63/04 ^(2006.01) | 125971 A2 | 14.01.2009 | HEGEDUS MARIUS DANIEL, STR. NICOLAE TITULESCU, NR. 4, BL. 1, SC. 2, COD 320093, REȘIȚA, CS, RO | 22 |
| a 2009 00215 | G02B 23/00 ^(2006.01) , F41G 1/32 ^(2006.01) | 126000 A2 | 11.03.2009 | PRO OPTICA S.A., STR. GHEORGHE PETRAȘCU, NR. 67, SECTOR 3, BUCUREȘTI, B, RO | 36 |
| a 2009 00245 | B25B 11/00 ^(2006.01) , F16B 47/00 ^(2006.01) | 125969 A2 | 18.03.2009 | POPESCU VIOREL, STR. DASCĂLULUI, NR. 93, SECTOR 2, BUCUREȘTI, B, RO; POPOVICI ȘTEFAN, ȘTR. LT. AV. AVIATOR FUICĂ VASILE, NR. 31, SECTOR 1, BUCUREȘTI, B, RO; GURTAVENCO OVIDIUS SORIN, CALEA ȘTEFAN CEL MARE, NR. 238, BL. S59B, SC. 1, ET. 1, AP. 1, SECTOR 1, BUCUREȘTI, B, RO | 21 |

| Număr cerere de brevet | Clasa internațională | Număr de publicare | Data depozit | Solicitant | Pag. |
|------------------------|---|--------------------|--------------|---|-----------|
| a 2009 00267 | F24F 7/013 ^(2006.01) ; E06B 7/02 ^(2006.01) | 125991 A2 | 30.03.2009 | COPACENSCHI NICOLAS CRISTIAN, STR. TOMA CARAGIU, NR. 2, VASLUI, VS, RO; LĂZĂRESCU CONSTANTIN DORU, BD. NICOLAE IORGA, NR. 4, BL. 905A, ET. 5, AP. 25, IAȘI, IS, RO | 32 |
| a 2009 00287 | G01N 29/00 ^(2006.01) | 125998 A2 | 30.04.2009 | TRANCĂ TEODOR, STR. GHIMPAȚI, NR. 21, BL. 2T, AP. 1, SECTOR 4, BUCUREȘTI, B, RO; NĒGULESCU NICOLAE, STR. ROȘIA MONTANĂ, NR. 6, BL. 07, AP. 70, SECTOR 6, BUCUREȘTI, B, RO | 35 |
| a 2009 00303 | F03D 3/04 ^(2006.01) ; F03D 7/06 ^(2006.01) ; F03D 9/00 ^(2006.01) ; F03D 11/02 ^(2006.01) | 125986 A2 | 10.04.2009 | RUSEN ION, BD. DAHDAH, NR. 53, MARSILIA, FR; ANDRENOIU CORNELIA, STR. PANDURI, NR. 7, BL. H3, SC. A, AP. 4, CĂLĂRAȘI, CL, RO | 30 |
| a 2009 00306 | G06Q 50/00 ^(2006.01) ; G06F 17/40 ^(2006.01) ; G01D 9/28 ^(2006.01) ; G08B 21/10 ^(2006.01) | 126001 A2 | 13.04.2009 | ITC - INSTITUTUL PENTRU TEHNICA DE CALCUL S.A., CALEA FLOREASCA, NR. 167, SECTOR 1, BUCUREȘTI, B, RO; IPA S.A., CALEA FLOREASCA, NR. 167BIS, SECTOR 1, BUCUREȘTI, B, RO; UNIVERSITATEA DE ȘTIINȚE AGRONOMICE ȘI MEDICINĂ VETERINARĂ BUCUREȘTI, FACULTATEA DE ÎMBUNĂȚĂȚIRI FUNCiare ȘI INGINERIA MEDIULUI, BD. MĂRĂȘTI, NR. 59, SECTOR 1, BUCUREȘTI, B, RO; UNIVERSITATEA TEHNICĂ DE CONSTRUCȚII, BD. LACUL TEI, NR. 124, SECTOR 2, BUCUREȘTI, B, RO | 37 |
| a 2009 00319 | H02K 23/04 ^(2006.01) | 126006 A2 | 16.04.2009 | DIACONU GABRIEL, SAT PREJMER, NR. 373, COMUNA LUNCA CALNICULUI, JUDEȚUL BRAȘOV, BV, RO | 40 |
| a 2009 00347 | F24F 9/00 ^(2006.01) ; F25D 1/00 ^(2006.01) | 125992 A2 | 04.05.2009 | LUPU VASILE, STR. FLORILOR, NR. 9, AP. 4, ONEȘTI, BC, RO | 33 |
| a 2009 00357 | H02J 13/00 ^(2006.01) ; G06F 19/00 ^(2006.01) ; G01R 19/165 ^(2006.01) | 126005 A2 | 07.05.2009 | UNIVERSITATEA DIN CRAIOVA, STR. AL. IOAN CUZA, NR. 13, CRAIOVA, DJ, RO | 39 |
| a 2009 00360 | H02P 9/00 ^(2006.01) ; F02D 41/30 ^(2006.01) | 126007 A2 | 08.05.2009 | ICPE ACTEL S.A., SPLAIUL UNIRII, NR. 313, SECTOR 3, BUCUREȘTI, B, RO | 40 |
| a 2009 00361 | H02P 27/04 ^(2006.01) | 126008 A2 | 08.05.2009 | ICPE ACTEL S.A., SPLAIUL UNIRII, NR. 313, SECTOR 3, BUCUREȘTI, B, RO | 41 |
| a 2009 00363 | H02J 7/35 ^(2006.01) ; H02J 9/00 ^(2006.01) | 126004 A2 | 11.05.2009 | UNIVERSITATEA TEHNICĂ "GHEORGHE ASACHI" DIN IAȘI, BD. PROF. D. MANGERON, NR. 67, IAȘI, IS, RO | 39 |

| Număr cerere de brevet | Clasa internațională | Număr de publicare | Data depozit | Solicitant | Pag. |
|------------------------|--|--------------------|--------------|--|-----------|
| a 2009 00364 | G08G 1/017 ^{(2006.01),} G01G 19/03 ^(2006.01) | 126002 A2 | 11.05.2009 | MB TELECOM LTD S.R.L., CALEA BUCUREȘTILOR, NR. 3A, OTOPENI, IF, RO | 38 |
| a 2009 00365 | H01H 47/32 ^(2006.01) | 126003 A2 | 11.05.2009 | INSTITUTUL NAȚIONAL DE CERCETARE-DEZVOLTARE PENTRU TEHNOLOGII IZOTOPICE ȘI MOLECULARE, STR. DONATH, NR. 71-103, CLUJ-NAPOCA, CJ, RO | 38 |
| a 2009 00478 | B22D 19/00 ^{(2006.01),} B22C 9/00 ^{(2006.01),} E01B 7/12 ^(2006.01) | 125963 A2 | 24.06.2009 | LANDEȘ VICTOR SPIRIDON, STR. FĂINARI, NR. 8, BL. 71, SC. A, AP. 10, BUCUREȘTI, B, RO; BRĂILOIU MIRCEA, STR. MEHADIEI, NR. 18, BL. 21, SC. 2, AP. 62, SECTOR 6, BUCUREȘTI, B, RO; SOARE NICOLAE, BD. IULIU MANIU, NR. 52-72, BL. 3, SC. A, AP. 36, SECTOR 6, BUCUREȘTI, B, RO | 18 |
| a 2009 00510 | F02P 23/04 ^(2006.01) | 125983 A2 | 01.07.2009 | VICOVANU DIMITRIE, 74-08, 46 AVENUE, ELMHURST, NY, US | 28 |
| a 2009 00511 | C04B 33/32 ^(2006.01) | 125974 A2 | 02.07.2009 | CHIRA VASILE ION, STR. MĂRĂȘEȘTI, NR. 9A, AP. 18, BAIA MARE, MM, RO | 24 |
| a 2009 00521 | D01G 25/00 ^{(2006.01),} D01G 19/00 ^{(2006.01),} D04H 1/74 ^{(2006.01),} D04H 11/04 ^(2006.01) | 125976 A2 | 06.07.2009 | MATIRO S.A., STR. FECIOAREI, NR. 13, SECTOR 2, BUCUREȘTI, B, RO | 24 |
| a 2009 00522 | B07C 1/12 ^{(2006.01),} B07C 1/18 ^(2006.01) | 125961 A2 | 06.07.2009 | MATIRO S.A., STR. FECIOAREI, NR. 13, SECTOR 2, BUCUREȘTI, B, RO | 16 |
| a 2009 00524 | A61K 36/8962 ^(2006.01) | 125956 A2 | 07.07.2009 | ANDRONOVICI LIVIU, STR. GRIGORE GAFENCU, NR. 78- 84, SECTOR 1, BUCUREȘTI, B, RO; CATARIG OVIDIU GABRIEL, STR. CÂMPIA LIBERTĂȚII, NR. 64, BL. 34A, SC. F, ET. 10, AP. 261, SECTOR 3, BUCUREȘTI, B, RO | 14 |
| a 2009 00526 | A61K 8/19 ^{(2006.01),} A61Q 11/02 ^(2006.01) | 125951 A2 | 08.07.2009 | ANDRONOVICI LIVIU, STR. GRIGORE GAFENCU, NR. 78- 84, SECTOR 1, BUCUREȘTI, B, RO | 13 |
| a 2009 00527 | E04B 1/19 ^(2006.01) | 125977 A2 | 08.07.2009 | HAGIU VICTOR IOAN, STR. CLOȘCA, NR. 19, IAȘI, IS, RO | 25 |
| a 2009 00535 | E04F 13/074 ^{(2006.01),} E04F 13/076 ^(2006.01) | 125979 A2 | 09.07.2009 | ZAHIU NICOLAE, ȘOSEAUA COLENTINA, NR. 2A, BL. 3, SC. A, AP. 19, SECTOR 2, BUCUREȘTI, B, RO | 26 |
| a 2009 00543 | C11D 9/02 ^(2006.01) | 125975 A2 | 14.07.2009 | CHEMSTAR TRADING S.R.L., STR. TUDOR VLADIMIRESCU, NR. 14, CÂRCEA, DJ, RO | 24 |
| a 2009 00549 | G01M 10/00 ^{(2006.01),} G01F 1/20 ^{(2006.01),} C02F 7/00 ^(2006.01) | 125997 A2 | 16.07.2009 | INSTITUTUL NAȚIONAL DE CERCETARE DEZVOLTARE PENTRU INGINERIE ELECTRICĂ ICPE - CA, SPLAIUL UNIRII, NR. 313, SECTOR 3, BUCUREȘTI, B, RO | 35 |

| Număr cerere de brevet | Clasa internațională | Număr de publicare | Data depozit | Solicitant | Pag. |
|------------------------|---|--------------------|--------------|--|-----------|
| a 2009 00550 | A61M 15/02 ^(2006.01) | 125957 A2 | 16.07.2009 | HEGEDUS MARIUS DANIEL, STR. NICOLAE TITULESCU, NR. 4, BL. 1, SC. 2, COD 320093, REȘIȚA, CS, RO; HEGEDUS MARINELA MINA, STR. N. TITULESCU, NR. 4, BL. 1. AP. 2, REȘIȚA, CARAȘ-SEVERIN, RO | 14 |
| a 2009 00553 | F16T 1/14 ^(2006.01) | 125989 A2 | 17.07.2009 | HARVAL S.R.L., STR. MĂRĂȘEȘTI, NR. 69, AP. 10, FOCȘANI, VN, RO | 31 |
| a 2009 00554 | A01D 15/04 ^(2006.01) | 125946 A2 | 17.07.2009 | INSTITUTUL NAȚIONAL DE CERCETARE-DEZVOLTARE PENTRU MAȘINI ȘI INSTALAȚII DESTINATE AGRICULTURII ȘI INDUSTRIEI ALIMENTARE, BD. ION IONESCU DE LA BRAD, NR. 6, SECTOR 1, BUCUREȘTI, B, RO | 11 |
| a 2009 00558 | F16D 7/08 ^(2006.01) | 125988 A2 | 20.07.2009 | UNIVERSITATEA TRANSILVANIA DIN BRAȘOV, BD. EROILOR, NR. 29, BRAȘOV, BV, RO | 31 |
| a 2009 00559 | B65F 1/02 ^(2006.01) , B60N 3/08 ^(2006.01) | 125973 A2 | 20.07.2009 | OLARU LUCIAN ADAM CRISTIAN, BD. TUDOR VLADIMIRESCU, NR. 65, ALBA-IULIA, AB, RO | 23 |
| a 2009 00560 | A23L 1/29 ^(2006.01) | 125948 A2 | 20.07.2009 | MENCINICOPSCI GHEORGHE, STR. 23 AUGUST, NR. 111A, OTOPENI, IF, RO; POP OCTAVIAN VASILE, BD. BUCUREȘTI NR. 28/17, BAIA MARE, MM, RO; CORNACIU MARIAN, STR. CORNEȘTI, NR. 45, TÂRGU- MUREȘ, MS, RO | 11 |
| a 2009 00567 | A61K 36/736 ^(2006.01) , A61P 25/00 ^(2006.01) | 125955 A2 | 22.07.2009 | ANDRONOVICI LIVIU, STR. GRIGORE GAFENCU NR. 78-84, SECTOR 1, BUCUREȘTI, B, RO; ȚUȚULEA CLAUDIU RADU, STR. TIMIȘOARA, NR. 61, BL. C3, SC. A, AP. 19, SECTOR 6, BUCUREȘTI, B, RO | 14 |
| a 2009 00568 | A61K 36/67 ^(2006.01) , A61P 39/00 ^(2006.01) | 125953 A2 | 22.07.2009 | ANDRONOVICI LIVIU, STR. GRIGORE GAFENCU, NR. 78-84, SECTOR 1, BUCUREȘTI, B, RO; ȚUȚULEA CLAUDIU RADU, STR. TIMIȘOARA, NR. 61, BL. C3, SC. A, AP. 19, SECTOR 6, BUCUREȘTI, B, RO | 13 |
| a 2009 00569 | A61K 36/736 ^(2006.01) , A61P 35/00 ^(2006.01) | 125954 A2 | 22.07.2009 | ANDRONOVICI LIVIU, STR. GRIGORE GAFENCU, NR. 78-84, SECTOR 1, BUCUREȘTI, B, RO; ȚUȚULEA CLAUDIU RADU, STR. TIMIȘOARA, NR. 61, BL. C3, SC. A, AP. 19, SECTOR 6, BUCUREȘTI, B, RO | 13 |
| a 2009 00574 | F03B 3/06 ^(2006.01) | 125984 A2 | 23.07.2009 | CÂRNU ION, STR. MUREȘULUI, NR. 65 A, CONSTANȚA, CT, RO | 29 |

| Număr cerere de brevet | Clasa internațională | Număr de publicare | Data depozit | Solicitant | Pag. |
|------------------------|--|--------------------|--------------|---|-----------|
| a 2009 00575 | B23F 5/12 ^{(2006.01),} B23F 5/20 ^(2006.01) | 125967 A2 | 23.07.2009 | ICTCM - INSTITUTUL DE CERCETARE ȘI PROIECTARE TEHNOLOGICĂ PENTRU CONSTRUCȚII DE MAȘINI S.A., ȘOSEAUA OLTENIȚEI, NR. 103, SECTOR 4, BUCUREȘTI, B, RO | 20 |
| a 2009 00580 | A61K 36/54 ^(2006.01) | 125952 A2 | 27.07.2009 | ANDRONOVICI LIVIU, STR. GRIGORE GAFENCU, NR. 78-84, SECTOR 1, BUCUREȘTI, B, RO; TUȚULEA CLAUDIU RADU, STR. TIMIȘOARA, NR. 61, BL. C3, SC. A, AP. 19, SECTOR 6, BUCUREȘTI, B, RO | 13 |
| a 2009 00582 | G01R 29/08 ^{(2006.01),} G01N 1/30 ^{(2006.01),} H05B 6/64 ^(2006.01) | 125999 A2 | 27.07.2009 | INSTITUTUL NAȚIONAL DE CERCETARE-DEZVOLTARE PENTRU TEHNOLOGII IZOTOPICE ȘI MOLECULARE - INCDTIM, STR. DONATH, NR. 65-103, O. P. 700, CLUJ-NAPOCA, CJ, RO | 36 |
| a 2009 00583 | B60N 3/18 ^{(2006.01),} B67D 1/04 ^(2006.01) | 125972 A2 | 27.07.2009 | TROPIC EXPEX S.R.L., STR. BALADEI, NR. 4, SATU MARE, RO | 23 |
| a 2009 00585 | F02B 53/00 ^(2006.01) | 125981 A2 | 27.07.2009 | BABARADA MIHAI NICOLAE, STR. PÂNCOTA, NR. 9, BL. 11, SC. 2, ET. 4, AP. 40, SECTOR 2, BUCUREȘTI, B, RO | 27 |
| a 2009 00587 | B02C 7/12 ^{(2006.01),} C08J 3/12 ^(2006.01) | 125960 A2 | 28.07.2009 | MINESA - INSTITUTUL DE CERCETĂRI ȘI PROIECTĂRI MINIERE S.A., STR. TUDOR VLADIMIRESCU, NR. 15-17, CLUJ-NAPOCA, CJ, RO | 16 |
| a 2009 00600 | E04G 1/15 ^{(2006.01),} E04G 1/18 ^{(2006.01),} E04G 1/30 ^(2006.01) | 125980 A2 | 30.07.2009 | DESPA S.R.L., STR. CETĂȚII, NR. 37, TÂRGOVIȘTE, DB, RO | 26 |
| a 2009 00875 | B23K 37/02 ^(2006.01) | 125968 A0 | 28.10.2009 | GÂRLEANU GABRIEL, CALEA GRIVIȚEI, NR. 144, ET. 3, AP. 5, SECTOR 1, BUCUREȘTI, B, RO; RONȚESCU CORNELIU, STR. ION MANOLESCU, NR. 2, BL. 129, SC. C, ET. 7, AP. 118, SECTOR 6, BUCUREȘTI, B, RO; CİCIC DUMITRU TITI, STR. DREPTĂȚII, NR. 8, BL. 02, SC. 3, AP. 105, SECTOR 6, BUCUREȘTI, B, RO; GÂRLEANU DELIA, ALEEA POLITEHNICII, NR. 6, BL. 3, SC. 1, ET. 2, AP. 5, SECTOR 6, BUCUREȘTI, B, RO | 20 |
| a 2009 00885 | F26B 3/347 ^{(2006.01),} F26B 19/00 ^(2006.01) | 125995 A2 | 02.11.2009 | INSTITUTUL DE CERCETĂRI PENTRU ECHIPAMENTE ȘI TEHNOLOGII ÎN CONSTRUCȚII - ICECON S.A. BUCUREȘTI, ȘOSEAUA PANTELIMON, NR. 266, SECTOR 2, BUCUREȘTI, B, RO | 34 |
| a 2009 00900 | F02F 3/00 ^{(2006.01),} F16J 1/12 ^(2006.01) | 125982 A2 | 05.11.2009 | RUJAN LEONTE, STR. ECATERINA VARGA, NR. 24, BRAȘOV, BV, RO | 28 |

| Număr cerere de brevet | Clasa internațională | Număr de publicare | Data depozit | Solicitant | Pag. |
|------------------------|---|--------------------|--------------|---|-----------|
| a 2010 00052 | B25J 9/16 ^(2006.01) , G05B 19/18 ^(2006.01) , G06F 17/10 ^(2006.01) | 125970 A0 | 21.01.2010 | INSTITUTUL DE MECANICA SOLIDELOR AL ACADEMIEI ROMÂNE, STR. C-TIN MILLE, NR. 15, SECTOR 1, BUCUREȘTI, B, RO | 22 |
| a 2010 00106 | H05B 41/14 ^(2006.01) | 126009 A0 | 09.02.2010 | RUS ADRIAN IOAN, SAT SĂFTICA, STR. FERMEI, NR. 17, BALOTEȘTI, IF, RO | 42 |
| a 2010 00148 | B22D 27/13 ^(2006.01) | 125964 A0 | 17.02.2010 | ICPT TEHNOMAG CUG S.A., BD. MUNCII, NR. 18, CLUJ-NAPOCA, CJ, RO | 18 |
| a 2010 00364 | F23J 15/08 ^(2006.01) , B01D 53/74 ^(2006.01) | 125990 A0 | 26.04.2010 | TINCU IOAN, STR. TULNICI, NR. 5, BL. 64, SC. 2, AP. 16, SECTOR 4, BUCUREȘTI, B, RO | 32 |
| a 2010 00478 | B01D 71/52 ^(2006.01) | 125959 A0 | 03.06.2010 | ALDEA FLORIAN, STR. TUDOR VLADIMIRESCU, NR. 40, PUCIOASA, DB, RO; VOICU ȘTEFAN IOAN, STR. BODEȘTI, NR. 9, BL. 29A, SC. B, ET. 4, AP. 64, SECTOR 2, BUCUREȘTI, B, RO; NECHIFOR AURELIA CRISTINA, ALEEA SLĂTIOARA, NR. 4, BL. C2, SC. 2, ET. 1, AP. 19, SECTOR 4, BUCUREȘTI, B, RO; NECHIFOR GHEORGHE, ALEEA SLĂTIOARA, NR. 4, BL. C2, SC. 2, ET. 1, AP. 19, SECTOR 4, BUCUREȘTI, B, RO | 15 |
| a 2010 00506 | B23B 25/06 ^(2006.01) | 125965 A0 | 09.06.2010 | UNIVERSITATEA "PETRU MAIOR" DIN TÂRGU-MUREȘ, STR. NICOLAE IORGA, NR. 1, TÂRGU-MUREȘ, MS, RO | 19 |
| a 2010 00720 | F03B 3/12 ^(2006.01) | 125985 A0 | 09.08.2010 | UNIVERSITATEA "LUCIAN BLAGA" DIN SIBIU, BD. VICTORIEI, NR. 10, SIBIU, SB, RO | 29 |
| a 2010 00733 | F24J 2/24 ^(2006.01) | 125994 A0 | 12.08.2010 | UNIVERSITATEA TRANSILVANIA DIN BRAȘOV, BD. EROILOR, NR. 29, BRAȘOV, BV, RO | 33 |
| a 2010 00748 | A21D 13/08 ^(2006.01) | 125947 A0 | 18.08.2010 | GEORGE RADU GABRIEL, STR. CARAIMAN, NR. 13-15, SECTOR 1, BUCUREȘTI, B, RO; MARINESCU ALINA EUGENIA, STR. 1 DECEMBRIE 1918, NR. 16, VL. M6A+M8A, SC. B, AP. 19, PITEȘTI, AG, RO; MIHAI DRAGOȘ, PIAȚA VASILE MILEA, NR. 2, BL. MOBILUX, SC. A, ET. 4, AP. 13, PITEȘTI, AG, RO; STOENESCU CARMEN MELANIA, STR. GHIȚA ȘERBAN, NR. 14, BL. 8C, SC. 2, AP. 17, SECTOR 3, BUCUREȘTI, B, RO; POPESCU MIHAIL, STR. ZIDARI, NR. 7, PLOIEȘTI, PH, RO | 11 |
| a 2010 00762 | E04B 2/96 ^(2006.01) | 125978 A0 | 25.08.2010 | NIȚĂ ADRIAN, STR. PROF. LECA MORARIU, NR. 32, BL. D4, AP. 17, ET. 4, SUCEAVA, SV, RO | 25 |
| a 2010 00832 | B01D 1/28 ^(2006.01) , B01D 15/00 ^(2006.01) | 125958 A0 | 14.09.2010 | OMV PETROM S.A., CALEA DOROBANȚILOR, NR. 239, SECTOR 1, BUCUREȘTI, B, RO | 15 |

Cereri de brevet de invenție publicate conform art. 23, din Legea nr. 64/1991, republicată, și Regulii 27(1), din HGR nr. 547/2008, aranjate în ordine alfabetică, după numele/denumirea solicitantului

| Solicitant | Clasa internațională | Număr de publicare | Număr cerere de brevet | Data depozit | Pag. |
|---|---|--------------------|------------------------|--------------|-----------|
| ALDEA FLORIAN, STR. TUDOR VLADIMIRESCU, NR. 40, PUCIOASA, DB, RO; VOICU ȘTEFAN IOAN, STR. BODEȘTI, NR. 9, BL. 29A, SC. B, ET. 4, AP. 64, SECTOR 2, BUCUREȘTI, B, RO; NECHIFOR AURELIA CRISTINA, ALEEA SLĂTIOARA, NR. 4, BL. C2, SC. 2, ET. 1, AP. 19, SECTOR 4, BUCUREȘTI, B, RO; NECHIFOR GHEORGHE, ALEEA SLĂTIOARA, NR. 4, BL. C2, SC. 2, ET. 1, AP. 19, SECTOR 4, BUCUREȘTI, B, RO | B01D 71/52 ^(2006.01) | 125959 A0 | a 2010 00478 | 03.06.2010 | 15 |
| ANDRONOVICI LIVIU, STR. GRIGORE GAFENCU, NR. 78-84, SECTOR 1, BUCUREȘTI, B, RO; CATARIG OVIDIU GABRIEL, STR. CÂMPIA LIBERTĂȚII, NR. 64, BL. 34A, SC. F, ET. 10, AP. 261, SECTOR 3, BUCUREȘTI, B, RO | A61K 36/8962 ^(2006.01) | 125956 A2 | a 2009 00524 | 07.07.2009 | 14 |
| ANDRONOVICI LIVIU, STR. GRIGORE GAFENCU, NR. 78-84, SECTOR 1, BUCUREȘTI, B, RO | A61K 8/19 ^(2006.01) , A61Q 11/02 ^(2006.01) | 125951 A2 | a 2009 00526 | 08.07.2009 | 13 |
| ANDRONOVICI LIVIU, STR. GRIGORE GAFENCU NR. 78-84, SECTOR 1, BUCUREȘTI, B, RO; ȚUȚULEA CLAUDIU RADU, STR. TIMIȘOARA, NR. 61, BL. C3, SC. A, AP. 19, SECTOR 6, BUCUREȘTI, B, RO | A61K 36/736 ^(2006.01) , A61P 25/00 ^(2006.01) | 125955 A2 | a 2009 00567 | 22.07.2009 | 14 |
| ANDRONOVICI LIVIU, STR. GRIGORE GAFENCU, NR. 78-84, SECTOR 1, BUCUREȘTI, B, RO; ȚUȚULEA CLAUDIU RADU, STR. TIMIȘOARA, NR. 61, BL. C3, SC. A, AP. 19, SECTOR 6, BUCUREȘTI, B, RO | A61K 36/67 ^(2006.01) , A61P 39/00 ^(2006.01) | 125953 A2 | a 2009 00568 | 22.07.2009 | 13 |
| ANDRONOVICI LIVIU, STR. GRIGORE GAFENCU, NR. 78-84, SECTOR 1, BUCUREȘTI, B, RO; ȚUȚULEA CLAUDIU RADU, STR. TIMIȘOARA, NR. 61, BL. C3, SC. A, AP. 19, SECTOR 6, BUCUREȘTI, B, RO | A61K 36/736 ^(2006.01) , A61P 35/00 ^(2006.01) | 125954 A2 | a 2009 00569 | 22.07.2009 | 13 |
| ANDRONOVICI LIVIU, STR. GRIGORE GAFENCU, NR. 78-84, SECTOR 1, BUCUREȘTI, B, RO; ȚUȚULEA CLAUDIU RADU, STR. TIMIȘOARA, NR. 61, BL. C3, SC. A, AP. 19, SECTOR 6, BUCUREȘTI, B, RO | A61K 36/54 ^(2006.01) | 125952 A2 | a 2009 00580 | 27.07.2009 | 13 |
| BABARADA MIHAI NICOLAE, STR. PÂNCOTA, NR. 9, BL. 11, SC. 2, ET. 4, AP. 40, SECTOR 2, BUCUREȘTI, B, RO | F02B 53/00 ^(2006.01) | 125981 A2 | a 2009 00585 | 27.07.2009 | 27 |

| Solicitant | Clasa internațională | Număr de publicare | Număr cerere de brevet | Data depozit | Pag. |
|---|---|--------------------|------------------------|--------------|-----------|
| BUTNARU RADU, BD GEORGE ENESCU NR. 5, SC. C, AP. 6, BOTOȘANI, BT, RO; AVĂDANEI CORNELIU ROMEO, STR. PRIMĂVERII, NR. 9, BL. P17, SC. C, AP. 1, BOTOȘANI, BT, RO; FĂLCOIANU MIHAIELA, CALEA NAȚIONALĂ, NR. 66, SC. B, ET. 5, AP. 15, BOTOȘANI, BT, RO | G01F 15/18 ^(2006.01) ; E03B 7/07 ^(2006.01) | 125996 A2 | a 2007 00031 | 22.01.2007 | 34 |
| CÂRNU ION, STR. MUREȘULUI, NR. 65 A, CONSTANȚA, CT, RO | F03B 3/06 ^(2006.01) | 125984 A2 | a 2009 00574 | 23.07.2009 | 29 |
| CHEMSTAR TRADING S.R.L., STR. TUDOR VLADIMIRESCU, NR. 14, CÂRCEA, DJ, RO | C11D 9/02 ^(2006.01) | 125975 A2 | a 2009 00543 | 14.07.2009 | 24 |
| CHIRA VASILE ION, STR. MĂRĂȘEȘTI, NR. 9A, AP. 18, BAIA MARE, MM, RO | C04B 33/32 ^(2006.01) | 125974 A2 | a 2009 00511 | 02.07.2009 | 24 |
| COPACENSCHI NICOLAS CRISTIAN, STR. TOMA CARAGIU, NR. 2, VASLUI, VS, RO; LĂZĂRESCU CONSTANTIN DORU, BD. NICOLAE IORGA, NR. 4, BL. 905A, ET. 5, AP. 25, IAȘI, IS, RO | F24F 7/013 ^(2006.01) ; E06B 7/02 ^(2006.01) | 125991 A2 | a 2009 00267 | 30.03.2009 | 32 |
| DESPA S.R.L., STR. CETĂȚII, NR. 37, TÂRGOVIȘTE, DB, RO | E04G 1/15 ^(2006.01) ; E04G 1/18 ^(2006.01) ; E04G 1/30 ^(2006.01) | 125980 A2 | a 2009 00600 | 30.07.2009 | 26 |
| DIACONU GABRIEL, SAT PREJMER, NR. 373, COMUNA LUNCA CALNICULUI, JUDEȚUL BRAȘOV, BV, RO | H02K 23/04 ^(2006.01) | 126006 A2 | a 2009 00319 | 16.04.2009 | 40 |
| GÂRLEANU GABRIEL, CALEA GRIVIȚEI, NR. 144, ET. 3, AP. 5, SECTOR 1, BUCUREȘTI, B, RO; RONȚESCU CORNELIU, STR. ION MANOLESCU, NR. 2, BL. 129, SC. C, ET. 7, AP. 118, SECTOR 6, BUCUREȘTI, B, RO; CICIP DUMITRU TITI, STR. DREPTĂȚII, NR. 8, BL. 02, SC. 3, AP. 105, SECTOR 6, BUCUREȘTI, B, RO; GÂRLEANU DELIA, ALEEA POLITEHNICII, NR. 6, BL. 3, SC. 1, ET. 2, AP. 5, SECTOR 6, BUCUREȘTI, B, RO | B23K 37/02 ^(2006.01) | 125968 A0 | a 2009 00875 | 28.10.2009 | 20 |
| GEORGE RADU GABRIEL, STR. CARAIMAN, NR. 13-15, SECTOR 1, BUCUREȘTI, B, RO; MARINESCU ALINA EUGENIA, STR. 1 DECEMBRIE 1918, NR. 16, VL. M6A+M8A, SC. B, AP. 19, PITEȘTI, AG, RO; MIHAI DRAGOȘ, PIAȚA VASILE MILEA, NR. 2, BL. MOBILUX, SC. A, ET. 4, AP. 13, PITEȘTI, AG, RO; STOENESCU CARMEN MELANIA, STR. GHIȚĂ ȘERBAN, NR. 14, BL. 8C, SC. 2, AP. 17, SECTOR 3, BUCUREȘTI, B, RO; POPESCU MIHAIL, STR. ZIDARI, NR. 7, PLOIEȘTI, PH, RO | A21D 13/08 ^(2006.01) | 125947 A0 | a 2010 00748 | 18.08.2010 | 11 |

| Solicitant | Clasa internațională | Număr de publicare | Număr cerere de brevet | Data depozit | Pag. |
|---|--|--------------------|------------------------|--------------|-----------|
| HAGIU VICTOR IOAN, STR. CLOȘCA, NR. 19, IAȘI, IS, RO | E04B 1/19 ^(2006.01) | 125977 A2 | a 2009 00527 | 08.07.2009 | 25 |
| HARVAL S.R.L., STR. MĂRĂȘEȘTI, NR. 69, AP. 10, FOCȘANI, VN, RO | F16T 1/14 ^(2006.01) | 125989 A2 | a 2009 00553 | 17.07.2009 | 31 |
| HEGEDUS MARIUS DANIEL, STR. NICOLAE TITULESCU, NR. 4, BL. 1, SC. 2, COD 320093, REȘIȚA, CS, RO; HEGEDUS MARINELA MIȚA, STR. N. TITULESCU, NR. 4, BL. 1. AP. 2, REȘIȚA, CARAȘ-SEVERIN, RO | A61M 15/02 ^(2006.01) | 125957 A2 | a 2009 00550 | 16.07.2009 | 14 |
| HEGEDUS MARIUS DANIEL, STR. NICOLAE TITULESCU, NR. 4, BL. 1, SC. 2, COD 320093, REȘIȚA, CS, RO | B60L 11/12 ^(2006.01) , B62D 31/00 ^(2006.01) , F02B 63/04 ^(2006.01) | 125971 A2 | a 2009 00016 | 14.01.2009 | 22 |
| ICPE ACTEL S.A., SPLAIUL UNIRII, NR. 313, SECTOR 3, BUCUREȘTI, B, RO | H02P 27/04 ^(2006.01) | 126008 A2 | a 2009 00361 | 08.05.2009 | 41 |
| ICPE ACTEL S.A., SPLAIUL UNIRII, NR. 313, SECTOR 3, BUCUREȘTI, B, RO | H02P 9/00 ^(2006.01) , F02D 41/30 ^(2006.01) | 126007 A2 | a 2009 00360 | 08.05.2009 | 40 |
| ICPT TEHNOMAG CUG S.A., BD. MUNCII, NR. 18, CLUJ-NAPOCA, CJ, RO | B22D 27/13 ^(2006.01) | 125964 A0 | a 2010 00148 | 17.02.2010 | 18 |
| ICTCM - INSTITUTUL DE CERCETARE ȘI PROIECTARE TEHNOLOGICĂ PENTRU CONSTRUCȚII DE MAȘINI S.A., ȘOSEAUA OLTENIȚEI, NR. 103, SECTOR 4, BUCUREȘTI, B, RO | B23F 5/12 ^(2006.01) , B23F 5/20 ^(2006.01) | 125967 A2 | a 2009 00575 | 23.07.2009 | 20 |
| INOE 2000 - INSTITUTUL DE CERCETĂRI PENTRU HIDRAULICĂ ȘI PNEUMATICĂ, STR. CUȚITUL DE ARGINT, NR. 14, SECTOR 4, O. P. 28, BUCUREȘTI, B, RO | F04D 3/00 ^(2006.01) | 125987 A2 | a 2008 00988 | 15.12.2008 | 30 |
| INOE 2000 - INSTITUTUL DE CERCETĂRI PENTRU HIDRAULICĂ ȘI PNEUMATICĂ, STR. CUȚITUL DE ARGINT, NR.14, SECTOR 4, O. P. 28, BUCUREȘTI, B, RO | B23D 17/06 ^(2006.01) | 125966 A2 | a 2007 00802 | 21.11.2007 | 19 |
| INSTITUTUL DE MECANICA SOLIDELOR AL ACADEMIEI ROMÂNE, STR. C-TIN MILLE, NR. 15, SECTOR 1, BUCUREȘTI, B, RO | B25J 9/16 ^(2006.01) , G05B 19/18 ^(2006.01) , G06F 17/10 ^(2006.01) | 125970 A0 | a 2010 00052 | 21.01.2010 | 22 |
| INSTITUTUL NAȚIONAL DE CERCETARE- DEZVOLTARE PENTRU MAȘINI ȘI INSTALAȚII DESTINATE AGRICULTURII ȘI INDUSTRIEI ALIMENTARE, BD. ION IONESCU DE LA BRAD, NR. 6, SECTOR 1, BUCUREȘTI, B, RO | A01D 15/04 ^(2006.01) | 125946 A2 | a 2009 00554 | 17.07.2009 | 11 |
| INSTITUTUL DE CERCETĂRI PENTRU ECHIPAMENTE ȘI TEHNOLOGII ÎN CONSTRUCȚII - ICECON S.A. BUCUREȘTI, ȘOSEAUA PANTELIMON, NR. 266, SECTOR 2, BUCUREȘTI, B, RO | F26B 3/347 ^(2006.01) , F26B 19/00 ^(2006.01) | 125995 A2 | a 2009 00885 | 02.11.2009 | 34 |
| INSTITUTUL NAȚIONAL DE CERCETARE- DEZVOLTARE PENTRU TEHNOLOGII IZOTOPICE ȘI MOLECULARE - INCDTIM, STR. DONATH, NR. 65-103, O. P. 700, CLUJ-NAPOCA, CJ, RO | G01R 29/08 ^(2006.01) , G01N 1/30 ^(2006.01) , H05B 6/64 ^(2006.01) | 125999 A2 | a 2009 00582 | 27.07.2009 | 36 |

| Solicitant | Clasa internațională | Număr de publicare | Număr cerere de brevet | Data depozit | Pag. |
|---|---|--------------------|------------------------|--------------|-----------|
| INSTITUTUL NAȚIONAL DE CERCETARE-DEZVOLTARE PENTRU TEHNOLOGII IZOTOPICE ȘI MOLECULARE, STR. DONATH, NR. 71-103, CLUJ-NAPOCA, CJ, RO | H01H 47/32 ^(2006.01) | 126003 A2 | a 2009 00365 | 11.05.2009 | 38 |
| INSTITUTUL NAȚIONAL DE CERCETARE DEZVOLTARE PENTRU INGINERIE ELECTRICĂ ICPE - CA, SPLAIUL UNIRII, NR. 313, SECTOR 3, BUCUREȘTI, B, RO | G01M 10/00 ^(2006.01) ; G01F 1/20 ^(2006.01) ; C02F 7/00 ^(2006.01) | 125997 A2 | a 2009 00549 | 16.07.2009 | 35 |
| ITC - INSTITUTUL PENTRU TEHNICA DE CALCUL S.A., CALEA FLOREASCA, NR. 167, SECTOR 1, BUCUREȘTI, B, RO; IPA S.A., CALEA FLOREASCA, NR. 167BIS, SECTOR 1, BUCUREȘTI, B, RO; UNIVERSITATEA DE ȘTIINȚE AGRONOMICE ȘI MEDICINĂ VETERINARĂ BUCUREȘTI, FACULTATEA DE ÎMBUNĂTĂȚIRI FUNCiare ȘI INGINERIA MEDIULUI, BD. MĂRĂȘTI, NR. 59, SECTOR 1, BUCUREȘTI, B, RO; UNIVERSITATEA TEHNICĂ DE CONSTRUCȚII, BD. LACUL TEI, NR. 124, SECTOR 2, BUCUREȘTI, B, RO | G06Q 50/00 ^(2006.01) ; G06F 17/40 ^(2006.01) ; G01D 9/28 ^(2006.01) ; G08B 21/10 ^(2006.01) | 126001 A2 | a 2009 00306 | 13.04.2009 | 37 |
| LANDEȘ VICTOR SPIRIDON, STR. FĂINARI, NR. 8, BL. 71, SC. A, AP. 10, BUCUREȘTI, B, RO; BRĂILOIU MIRCEA, STR. MEHADIEI, NR. 18, BL. 21, SC. 2, AP. 62, SECTOR 6, BUCUREȘTI, B, RO; SOARE NICOLAE, BD. IULIU MANIU, NR. 52-72, BL. 3, SC. A, AP. 36, SECTOR 6, BUCUREȘTI, B, RO | B22D 19/00 ^(2006.01) ; B22C 9/00 ^(2006.01) ; E01B 7/12 ^(2006.01) | 125963 A2 | a 2009 00478 | 24.06.2009 | 18 |
| LUPU VASILE, STR. FLORILOR, NR. 9, AP. 4, ONEȘTI, BC, RO | F24F 9/00 ^(2006.01) ; F25D 1/00 ^(2006.01) | 125992 A2 | a 2009 00347 | 04.05.2009 | 33 |
| MATIRO S.A., STR. FECIOAREI, NR. 13, SECTOR 2, BUCUREȘTI, B, RO | D01G 25/00 ^(2006.01) ; D01G 19/00 ^(2006.01) ; D04H 1/74 ^(2006.01) ; D04H 11/04 ^(2006.01) | 125976 A2 | a 2009 00521 | 06.07.2009 | 24 |
| MATIRO S.A., STR. FECIOAREI, NR. 13, SECTOR 2, BUCUREȘTI, B, RO | B07C 1/12 ^(2006.01) ; B07C 1/18 ^(2006.01) | 125961 A2 | a 2009 00522 | 06.07.2009 | 16 |
| MB TELECOM LTD S.R.L., CALEA BUCUREȘTILOR, NR. 3A, OTOPENI, IF, RO | G08G 1/017 ^(2006.01) ; G01G 19/03 ^(2006.01) | 126002 A2 | a 2009 00364 | 11.05.2009 | 38 |
| MENCINICOPSCI GHEORGHE, STR. 23 AUGUST, NR. 111A, OTOPENI, IF, RO; POP OCTAVIAN VASILE, BD. BUCUREȘTI NR. 28/17, BAIA MARE, MM, RO; CORNACIU MARIAN, STR. CORNEȘTI, NR. 45, TÂRGU- MUREȘ, MS, RO | A23L 1/29 ^(2006.01) | 125948 A2 | a 2009 00560 | 20.07.2009 | 11 |
| MINESA - INSTITUTUL DE CERCETĂRI ȘI PROIECTĂRI MINIERE S.A., STR. TUDOR VLADIMIRESCU, NR. 15-17, CLUJ-NAPOCA, CJ, RO | B02C 7/12 ^(2006.01) ; C08J 3/12 ^(2006.01) | 125960 A2 | a 2009 00587 | 28.07.2009 | 16 |

| Solicitant | Clasa internațională | Număr de publicare | Număr cerere de brevet | Data depozit | Pag. |
|--|---|--------------------|------------------------|--------------|-----------|
| NIȚĂ ADRIAN, STR. PROF. LECA MORARIU, NR. 32, BL. D4, AP. 17, ET. 4, SUCEAVA, SV, RO | E04B 2/96 ^(2006.01) | 125978 A0 | a 2010 00762 | 25.08.2010 | 25 |
| OLARU LUCIAN ADAM CRISTIAN, BD. TUDOR VLADIMIRESCU, NR. 65, ALBA-IULIA, AB, RO | B65F 1/02 ^(2006.01) ; B60N 3/08 ^(2006.01) | 125973 A2 | a 2009 00559 | 20.07.2009 | 23 |
| OMV PETROM S.A., CALEA DOROBANȚILOR, NR. 239, SECTOR 1, BUCUREȘTI, B, RO | B01D 1/28 ^(2006.01) ; B01D 15/00 ^(2006.01) | 125958 A0 | a 2010 00832 | 14.09.2010 | 15 |
| POPESCU VIOREL, STR. DASCĂLULUI, NR. 93, SECTOR 2, BUCUREȘTI, B, RO; POPOVICI ȘTEFAN, STR. LT. AV. AVIATOR FUICĂ VASILE, NR. 31, SECTOR 1, BUCUREȘTI, B, RO; GURTAVENCO OVIDIUS SORIN, CALEA ȘTEFAN CEL MARE, NR. 238, BL. S59B, SC. 1, ET. 1, AP. 1, SECTOR 1, BUCUREȘTI, B, RO | B25B 11/00 ^(2006.01) ; F16B 47/00 ^(2006.01) | 125969 A2 | a 2009 00245 | 18.03.2009 | 21 |
| PRO OPTICA S.A., STR. GHEORGHE PETRAȘCU, NR. 67, SECTOR 3, BUCUREȘTI, B, RO | G02B 23/00 ^(2006.01) ; F41G 1/32 ^(2006.01) | 126000 A2 | a 2009 00215 | 11.03.2009 | 36 |
| PROELCONS S.R.L. ROMÂNIA, STR. LIVEZENI, NR. 18, TÂRGU-MUREȘ, MS, RO | A47C 3/02 ^(2006.01) | 125949 A2 | a 2007 00475 | 05.07.2007 | 12 |
| RUJAN LEONTE, STR. ECATERINA VARGA, NR. 24, BRAȘOV, BV, RO | F02F 3/00 ^(2006.01) ; F16J 1/12 ^(2006.01) | 125982 A2 | a 2009 00900 | 05.11.2009 | 28 |
| RUS ADRIAN IOAN, SAT SĂFTICA, STR. FERMEI, NR. 17, BALOTEȘTI, IF, RO | H05B 41/14 ^(2006.01) | 126009 A0 | a 2010 00106 | 09.02.2010 | 42 |
| RUSEN ION, BD. DAHDAH, NR. 53, MARSILIA, FR; ANDRENOIU CORNELIA, STR. PANDURI, NR. 7, BL. H3, SC. A, AP. 4, CĂLĂRAȘI, CL, RO | F03D 3/04 ^(2006.01) ; F03D 7/06 ^(2006.01) ; F03D 9/00 ^(2006.01) ; F03D 11/02 ^(2006.01) | 125986 A2 | a 2009 00303 | 10.04.2009 | 30 |
| SMS MEER GMBH, OHLERKIRHWEG 66, 41069, MONCHENGLADBACH, DE | B21D 1/02 ^(2006.01) ; B21D 25/04 ^(2006.01) | 125962 A2 | a 2008 00148 | 22.02.2008 | 17 |
| TINCU IOAN, STR. TULNICI, NR. 5, BL. 64, SC. 2, AP. 16, SECTOR 4, BUCUREȘTI, B, RO | F23J 15/08 ^(2006.01) ; B01D 53/74 ^(2006.01) | 125990 A0 | a 2010 00364 | 26.04.2010 | 32 |
| TRANCĂ TEODOR, STR. GHIMPAȚI, NR. 21, BL. 2T, AP. 1, SECTOR 4, BUCUREȘTI, B, RO; NEGULESCU NICOLAE, STR. ROȘIA MONTANĂ, NR. 6, BL. 07, AP. 70, SECTOR 6, BUCUREȘTI, B, RO | G01N 29/00 ^(2006.01) | 125998 A2 | a 2009 00287 | 30.04.2009 | 35 |
| TROPIC EXPEX S.R.L., STR. BALADEI, NR. 4, SATU MARE, RO | B60N 3/18 ^(2006.01) ; B67D 1/04 ^(2006.01) | 125972 A2 | a 2009 00583 | 27.07.2009 | 23 |
| UNIVERSITATEA POLITEHNICĂ DIN BUCUREȘTI - CENTRUL DE CERCETARE - DEZVOLTARE PENTRU MECATRONICĂ, SPLAIUL INDEPENDENȚEI, NR. 313, SECTOR 6, BUCUREȘTI, B, RO | A61B 5/107 ^(2006.01) | 125950 A2 | a 2007 00728 | 17.10.2007 | 12 |

| Solicitant | Clasa internațională | Număr de publicare | Număr cerere de brevet | Data depozit | Pag. |
|---|---|--------------------|------------------------|--------------|-----------|
| UNIVERSITATEA TRANSILVANIA DIN BRAȘOV, BD. EROILOR, NR. 29, BRAȘOV, BV, RO | F16D 7/08 ^(2006.01) | 125988 A2 | a 2009 00558 | 20.07.2009 | 31 |
| UNIVERSITATEA "PETRU MAIOR" DIN TÂRGU-MUREȘ, STR. NICOLAE IORGA, NR. 1, TÂRGU-MUREȘ, MS, RO | B23B 25/06 ^(2006.01) | 125965 A0 | a 2010 00506 | 09.06.2010 | 19 |
| UNIVERSITATEA TEHNICĂ "GHEORGHE ASACHI" DIN IAȘI, BD. PROF. D. MANGERON, NR. 67, IAȘI, IS, RO | H02J 7/35 ^(2006.01) ; H02J 9/00 ^(2006.01) | 126004 A2 | a 2009 00363 | 11.05.2009 | 39 |
| UNIVERSITATEA DIN CRAIOVA, STR. AL. IOAN CUZA, NR. 13, CRAIOVA, DJ, RO | H02J 13/00 ^(2006.01) ; G06F 19/00 ^(2006.01) ; G01R 19/165 ^(2006.01) | 126005 A2 | a 2009 00357 | 07.05.2009 | 39 |
| UNIVERSITATEA "LUCIAN BLAGA" DIN SIBIU, BD. VICTORIEI, NR. 10, SIBIU, SB, RO | F03B 3/12 ^(2006.01) | 125985 A0 | a 2010 00720 | 09.08.2010 | 29 |
| UNIVERSITATEA TRANSILVANIA DIN BRAȘOV, BD. EROILOR, NR. 29, BRAȘOV, BV, RO | F24J 2/24 ^(2006.01) | 125994 A0 | a 2010 00733 | 12.08.2010 | 33 |
| VICOVANU DIMITRIE, 74-08, 46 AVENUE, ELMHURST, NY, US | F02P 23/04 ^(2006.01) | 125983 A2 | a 2009 00510 | 01.07.2009 | 28 |
| VOIPAN SIMI S.R.L., DRUMUL JUDEȚEAN 101, SAT MINIER, JUDEȚUL PRAHOVA, PH, RO | F24H 1/40 ^(2006.01) | 125993 A2 | a 2006 00682 | 04.09.2006 | 33 |
| ZAHIU NICOLAE, ȘOSEAUA COLENTINA, NR. 2A, BL. 3, SC. A, AP. 19, SECTOR 2, BUCUREȘTI, B, RO | E04F 13/074 ^(2006.01) ; E04F 13/076 ^(2006.01) | 125979 A2 | a 2009 00535 | 09.07.2009 | 26 |

CERERI DE BREVET DE INVENȚIE

- **PENTRU CARE S-A LUAT O HOTĂRÂRE DE RESPINGERE, SAU**
- **PENTRU CARE S-A LUAT ACT DE RETRAGERE, SAU**
- **DECLARATE CA FIIND CONSIDERATE RETRASE**
- **REPUNERE ÎN SITUAȚIA ANTERIOARĂ**

Cereri de brevet de invenție pentru care s-a luat o hotărâre de respingere, conform art. 28, alin. 2, din Legea nr. 64/1991, republicată

| <i>Numărul cererii de brevet de invenție</i> | <i>Data comunicării hotărârii de respingere a cererii de brevet de invenție</i> | <i>Numărul și data BOPI în care este publicată cererea de brevet de invenție</i> |
|---|--|---|
| a 2004 00519 | 30.09.2010 | 1/2005//28.01.2005 |
| a 2005 00067 | 30.09.2010 | 3/2006//30.03.2006 |
| a 2005 00321 | 30.09.2010 | 9/2005//30.09.2005 |
| a 2005 00381 | 30.09.2010 | 9/2005//30.09.2005 |
| a 2006 00947 | 30.09.2010 | 4/2007//30.04.2007 |
| a 2006 00206 | 30.09.2010 | 10/2006//30.10.2006 |

Cereri de brevet de invenție pentru care s-a luat act de retragere, conform art. 28, alin. 3, din Legea nr. 64/1991, republicată

| <i>Numărul cererii de brevet de invenție</i> | <i>Data comunicării procesului-verbal de retragere a cererii de brevet de invenție</i> | <i>Numărul și data BOPI în care este publicată cererea de brevet de invenție</i> |
|---|---|---|
| a 2005 00835 | 30.09.2010 | 4/2006//28.04.2006 |

**CERERI DE BREVET DE INVENȚIE
PENTRU CARE AU FOST ÎNSCRISE
ÎN REGISTRUL NAȚIONAL
MODIFICĂRI ÎN SITUAȚIA JURIDICĂ**

Transmiteri de drepturi prin cesiune, succesiune, fuziune, înregistrate la Oficiul de Stat pentru Invenții și Mărci, conform art. 45, din Legea nr. 64/1991, republicată în data de 08.08.2007, și art. 85, din H. G. nr. 547/2008

| Nr. cerere de brevet de invenție | Nr. de publicare | Solicitant | Succesor în drepturi |
|----------------------------------|------------------|---|---|
| a 2009 00303 | 125986 | RUSEN ION, MARSILIA, FR; ANDRENOIU CORNELIA, CĂLĂRAȘI, CL, RO | ANDRENOIU CORNELIA, CĂLĂRAȘI, CL, RO |

**BREVETE DE INVENȚIE
ACORDATE ȘI ELIBERATE
CONFORM LEGII NR. 64/1991,
REPUBLICATĂ ÎN 08.08.2007,
ORDONATE DUPĂ INDICII C.I.B.**

De la nr. 123157 la nr. 123184

Semnificația codurilor INID folosite în prezenta secțiune (norma ST 9 a Organizației Mondiale a Proprietății Intelectuale OMPI), în ordinea apariției lor:

- (11) numărul brevetului de invenție;
- (41) data publicării cererii; BOPI nr.;
- (45) data publicării mențiunii acordării brevetului; BOPI nr.;
- (21) numărul dosarului;
- (22) data înregistrării cererii de brevet;

- (30) prioritate;
- (86) numărul și data cererii internaționale (regionale sau PCT);
- (87) numărul și data publicării cererii internaționale (regionale sau PCT);

- (61) perfecționare la brevet nr.;
- (62) divizată din cererea nr.; data;

- (71) solicitantul;
- (73) numele sau denumirea titularului;
- (72) numele și prenumele inventatorilor declarați;

- (51) clasa, conform clasificării internaționale;
- (54) titlul invenției;
- (57) rezumatul invenției;
- (56) documente din stadiul tehnicii.

Hotărârile de acordare a brevetelor de invenție au fost luate conform datelor din tabele (pg. -).

Orice persoană interesată are dreptul să ceară, în scris și motivat, la O.S.I.M., revocarea, în tot sau în parte, a acestor hotărâri, în termen de 6 luni de la data de 28.01.2011, pentru neîndeplinirea cel puțin a uneia dintre condițiile prevăzute la art. 7-11 din Legea 64/1991* privind brevetele de invenție.

Regula 18/(2): Rezumatul are în exclusivitate un rol de a servi ca mijloc de selecție a informațiilor tehnice pentru specialiști, în scopul luării deciziei privind necesitatea consultării descrierii invenției și desenelor publicate *in extenso*.

(3) Rezumatul invenției, anexat cererii de brevet de invenție, nu poate fi luat în considerare pentru niciun alt scop, cum ar fi aprecierea întinderii protecției.

* LEGEA nr. 64/1991, privind brevetele de invenție, republicată în temeiul art. IV, din Legea nr. 28/2007, pentru modificarea și completarea Legii nr.64./1991, privind brevetele de invenție, publicată în Monitorul Oficial al României, Partea I, nr. 44, din 19 ianuarie 2007, dându-se textelor o nouă numerotare.

(11) 123157 B1 (51) **A01B 73/02** ^(2006.01) (21) a 2006 01007 (22) 22.12.2006 (41) 30.06.2008//6/2008 (45) 28.01.2011 //1/2011 (56) US 5673854; US 4739930 (73) INSTITUTUL NAȚIONAL DE CERCETARE-DEZVOLTARE PENTRU MAȘINI ȘI INSTALAȚII DESTINATE AGRICULTURII ȘI INDUSTRIEI ALIMENTARE, BD. ION IONESCU DE LA BRAD, NR. 6, SECTOR 1, BUCUREȘTI, B, RO (72) POPESCU MARIAN, STR. BĂNEASA, NR. 24-26 BL. 5/1, SC. B, ET. 2, AP. 21, SECTOR 1, BUCUREȘTI, B, RO; PIRNĂ ION, STR. FRASINULUI, NR. 16, SECTOR 1, BUCUREȘTI, B, RO; MAJERI DUMITRU, STR. DNA GHICA, NR. 20, BL. 4, SC. 2, AP. 32, SECTOR 2, BUCUREȘTI, B, RO; DUMITRAȘCU ANDREI, STR. PRAVĂȚ, NR. 6, BL. P4, SC. 8, ET. 2, AP. 150, SECTOR 6, BUCUREȘTI, B, RO; NICOLAE GHEORGHE, ȘOSEAUA STRĂULEȘTI, NR. 1, BL. 4, SC. A, ET. 1, AP. 8, SECTOR 1, BUCUREȘTI, B, RO (54) **SISTEM DE PLIERE A ARIPILOR RAMPelor DE STROPIT PENTRU CULTURILE DE CÂMP**

(57) Invenția se referă la un sistem de pliere a aripilor rampelor de stropit, destinat mașinilor agricole tractate, folosite pentru aplicarea tratamentelor fitosanitare în agricultură. Sistemul de pliere a aripilor rampelor de stropit, conform invenției, este montat pe o mașină agricolă tractată, alcătuită dintr-un cadru (3) pe care este prevăzută o rampă de stropit, compusă dintr-un tronson central (8), pe care sunt montate două aripi laterale (1, 2), cu ajutorul unor articulații (Y-Y) ce permit rotirea aripilor laterale (1, 2) în plan

(11) 123157 B1
 orizontal, sistemul menționat fiind prevăzut cu un mecanism hidraulic (9), pentru reglarea înălțimii rampei de stropit. Articulațiile (Y-Y) permit suplimentar și o deplasare a aripilor laterale (1, 2) în sus, cu un unghi (α) cuprins între 5 și 15°, pe fiecare aripă laterală (1, 2) fiind prevăzută o cale de rulare (7), iar pe părțile laterale ale cadrului (3) mașinii este montat câte un suport de sprijin (4, 5) vertical, prevăzut, la partea superioară, cu o rolă (6) ce are rolul de sprijin și de ghidare a aripilor laterale (1, 2) la deplasarea relativă a roților de sprijin (6) de-a lungul căilor de rulare (7), în timpul poziționării aripilor laterale (1, 2) pentru transport, rezultând o configurare a mașinii cu vârful (X) aripilor laterale (1, 2) poziționate deasupra cabinei tractorului.

Revendicări: 1

Figuri: 3

(11) 123157 B1

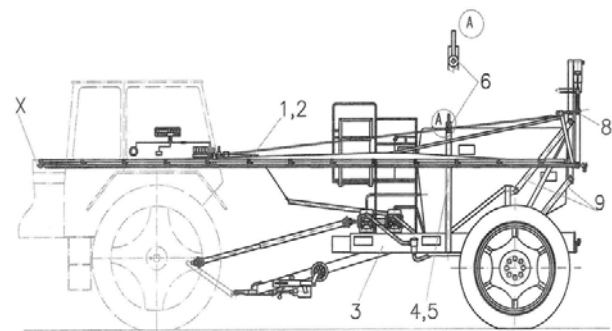


Fig. 1

(11) 125072 B1 (51) **A23L 1/164** ^(2006.01) (21) a 2008 00487 (22) 25.06.2008 (41) 30.12.2009//12/2009 (45) 28.01.2011 //1/2011 (56) US 6210741 B1; CA 2308477 A1; US 2842072; GB 961895 (73) PHOENIX S.R.L., STR. ROMANĂ, NR. 87, PLOIEȘTI, PH, RO (72) APOSTOLESCU C. ELIODOR, STR. VĂLENI, NR. 57, PLOIEȘTI, PH, RO (74) RATZA ȘI RATZA S.R.L., BD. A. I. CUZA, NR. 52-54, SECTOR 1, BUCUREȘTI (54) **PROCEDEU ȘI INSTALAȚIE PENTRU REALIZAREA PRODUSELOR EXPANDATE DIN CEREALE**

(11) 123158 B1 (51) **A46B 11/02** ^(2006.01) (21) a 2005 00590 (22) 29.06.2005 (41) 29.12.2006//12/2006 (45) 28.01.2011//1/2011 (56) FR 2748914 A1; JP 7124017 A (73) VĂLCU ION, ALEEA HODOȘ IOSIF, NR. 2, BL. J43, SC. 4, ET. 1, AP. 49, SECTOR 3, O.P. 72, BUCUREȘTI, B, RO (72) VĂLCU ION, ALEEA HODOȘ IOSIF, NR. 2, BL. J43, SC. 4, ET. 1, AP. 49, SECTOR 3, O.P. 72, BUCUREȘTI, B, RO (54) **PERIUȚĂ CU AUTOÎNCĂRCARE**

(57) Invenția se referă la o periuță de dinți cu auto-încărcare, cu tub de pastă încorporat, alcătuită dintr-un cap prevăzut cu niște perișori și cu niște orificii de evacuare a pastei, atașat la capătul unui corp tubular cu rol de mâner, prevăzut cu niște canale longitudinale, în interiorul căruia sunt introduse un tub cu pastă de dinți și un dispozitiv de golire a pastei, alcătuit dintr-o piesă de golire prevăzută cu o fantă, antrenată de o cheie de rulare prevăzută cu o fantă, cheia de rulare deplasându-se în lungul canalelor longitudinale, de ghidare, ale mânerului.

Revendicări: 3

Figuri: 7

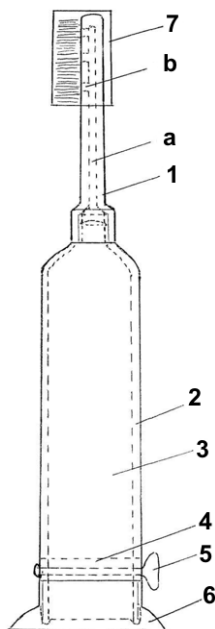


Fig. 1

(11) 123158 B1

(11) 123159 B1 (51) **A61B 17/58** ^(2006.01), **A61B 17/60** ^(2006.01) (21) a 2006 00221 (22) 31.03.2006 (41) 28.09.2007//9/2007 (45) 28.01.2011//1/2011 (56) DE 20215334 U; US 5628752 (73) SOVA DAN, STR. EROU CIPRIAN PINTEA, NR. 2, SC. A, ET. 1, AP. 4, BAȘĂU, BC, RO (72) SOVA DAN, STR. EROU CIPRIAN PINTEA, NR. 2, SC. A, ET. 1, AP. 4, BAȘĂU, BC, RO (54) **TIJĂ ELASTICĂ DANTURATĂ**

(57) Invenția se referă la o tijă metalică, din oțel inoxidabil, elastică, folosită la imobilizarea a două părți ale unui os fracturat, care poate fi tibia, femurul sau humerusul. Tija conform invenției este constituită dintr-un cap (b) prevăzut cu o ureche (a), pentru poziționare și fixare, și cu o zonă (c) danturată cu un profil ales, desfășurat pe o lungime (ld) convenabil aleasă, care, în secțiune transversală, are o formă dreptunghiulară, cu secțiunea descrescătoare de la primul dinte, de la bază spre vârf.

Revendicări: 1

Figuri: 5

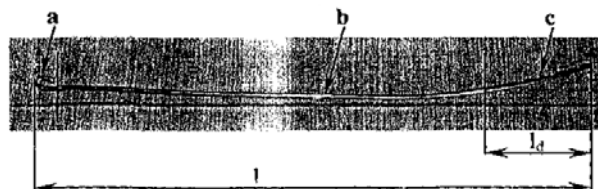


Fig. 2

(11) 123160 B1 (51) **A61F 2/50** ^(2006.01), **A61H 5/00** ^(2006.01), **G06F 19/00** ^(2006.01); **B60K 1/00** ^(2006.01) (21) a 2007 00687 (22) 01.10.2007 (41) 30.01.2008//1/2008 (45) 28.01.2011//1/2011 (56) US 2004073149 A1; US 2003144620; US 2005010150; US 2001020144; RO 122177 B1 (73) INSTITUTUL DE CERCETARE ȘI PROIECTARE TEHNOLOGICĂ PENTRU CONSTRUCȚII DE MAȘINI - ICTCM S.A., ȘOSEAUA OLTENITEI, NR. 103, SECTOR 4, BUCUREȘTI, B, RO (72) CÂRDEI VLADIMIR, STR. LONDRA, NR. 18A, ET. 3, AP. 10, SECTOR 1, BUCUREȘTI, B, RO; ONOSE GELU, STR. TITUS, NR. 43, PARTER, AP. 1, SECTOR 4, BUCUREȘTI, B, RO; CRĂCIUNOIU TUDOREL ȘTEFAN, STR. C. A. ROSETTI, NR. 7, AP. 1, SECTOR 1, BUCUREȘTI, B, RO; AVRAMESCU VALERIU, STR. LUNCA BÂRZEȘTI, NR. 2, BL. 21, SC. 1, PARTER, AP. 2, SECTOR 4, BUCUREȘTI, B, RO (54) **DISPOZITIV ORTETIC MECATRONIC**

(57) Invenția se referă la un dispozitiv ortetic mecatronic, ce este destinat asistării funcțiilor locomotoare la bătrâni cu severe dizabilități și la bolnavi cu insuficiențe cardio-respiratorii și/sau deficiențe neurolocomotorii grave, asigurând condiții de biocompatibilitate, de stimulare a circulației sanguine la membrele inferioare, un confort de biocompatibilitate de stimulare a circulației sanguine la membrele inferioare și un confort termofiziologic și senzorial.

(11) 123160 B1

Dispozitivul conform invenției este prevăzut cu o structură (A) portantă modulară, cu segmente articulate, atașate pe corpul persoanei asistate, montate sub acțiunea unei actuator (B), integrate în niște subansambluri electronice, împreună cu niște echipamente (C) pentru compensarea parțială a greutăților proprii ale structurii (A) portante, pentru protecția tegumentelor în niște zone de contact fiind prevăzută o interfață (D) biocompatibilă, iar pentru ameliorarea circulației veno- limfatice fiind prevăzut un echipament (E) de ameliorare a circulației veno- limfatice, de asemenea, fiind prevăzut un echipament (F) de autonomizare, ce permite selectarea manuală, de la o cutie (17) de comandă, a rulării automate a unor programe locomotoare, comandate de către un echipament (G) de comandă a principalelor funcții locomotoare, precum și cu o sursă (H) de energie electrică.

Revendicări: 8

Figuri: 3

(11) 123160 B1

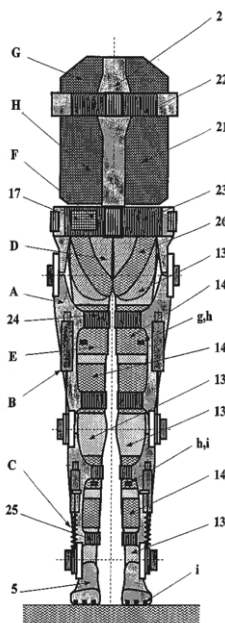


Fig. 2

(11) 123161 B1 (51) **A61K 8/97** ^(2006.01) (21) a 2005 00840 (22) 04.10.2005 (41) 28.03.2008//3/2008 (45) 28.01.2011 //1/2011 (56) RO 99935 (73) HOFIGAL EXPORT-IMPORT S.A., INTRAREA SERELOR, NR. 2, SECTOR 4, BUCUREȘTI, B, RO (72) MANEA ȘTEFAN, CALEA MOȘILOR, NR. 209, ET. 2, AP. 6, SECTOR 2, BUCUREȘTI, B, RO; RAICIU ANCA DANIELA, STR. LEREȘTI, NR. 5, BL. A1, SC. 4, ET. 2, AP. 52, SECTOR 5, BUCUREȘTI, B, RO; VĂTAFU MARIANA, ALEEA SECUILOR, NR. 3, BL. B27, SC. 3, AP. 31, SECTOR 4, BUCUREȘTI, B, RO (54) **COMPOZIȚIE COSMETICĂ DIN EXTRACTE VEGETALE GLICEROHIDROALCOOLICE, DESTINATĂ PROTECȚIEI ȘI REGENERĂRII PĂRULUI**

(57) Invenția se referă la o compoziție cosmetică pe bază de extracte din plante, obținute din substanțe vegetale proaspete, de origine embrionară, destinată protecției și regenerării părului. Compoziția conform invenției cuprinde 0,15...0,30 părți în greutate coenzima Q10 și 3,0...5,0 părți în greutate extract glicerohidroalcoolic din muguri proaspeți de *Populus nigra L.*, 3,0...5,0 părți în greutate extract glicerohidroalcoolic din muguri proaspeți de *Betula pubescens Ehrh.*, 3,0...5,0 părți greutate extract glicerohidroalcoolic din muguri proaspeți de *Ulmus campestris L.*, 3,0...5,0 părți în greutate extract glicerohidroalcoolic din muguri proaspeți de *Aesculus hippocastanum L.* și 3,0...5,0 părți în greutate extract glicerohidroalcoolic din mlădițe proaspete de *rosmarinus officinalis L.*, înglobate într-o bază de balsam.

Revendicări: 1

(11) 123162 B1 (51) **A61K 8/97** ^(2006.01) (21) a 2005 00987 (22) 28.11.2005 (41) 30.03.2007//3/2007 (45) 28.01.2011 //1/2011 (56) RO 111018 B1; RO 118256 B; RO 122662 B1; ION GHERMAN, "MEDICINA ALTERNATIVĂ TRADIȚIONALĂ - GHID PRACTIC", EDITURA VESTALA, BUCUREȘTI, 2001 (73) HADJIEV-MARINOV ZVEZDOMIR, CALEA MOȘILOR, NR. 88, SC. B, AP. 25, SECTOR 3, BUCUREȘTI, B, RO; ȚUȚU MIHAI-CODRUȚ, STR. CONSTANTIN SANDU-ALDEA, NR. 52, SECTOR 1, BUCUREȘTI, B, RO (72) HADJIEV-MARINOV ZVEZDOMIR, CALEA MOȘILOR, NR. 88, SC. B, AP. 25, SECTOR 3, BUCUREȘTI, B, RO; ȚUȚU MIHAI-CODRUȚ, STR. CONSTANTIN SANDU-ALDEA, NR. 52, SECTOR 1, BUCUREȘTI, B, RO (54) **COMPOZIȚIE ANTIRID PE BAZĂ DE PLANTE, PROCEDEU PENTRU PREPARAREA ȘI UTILIZAREA ACESTEIA**

(57) Invenția se referă la o compoziție antirid, pe bază de plante, destinată combaterii fenomenului de îmbătrânire a pielii, în special a ridurilor, prin aplicare pe piele, la un procedeu de preparare și la utilizarea acestei compoziții în domeniul cosmetic. Compoziția conform invenției conține: 0,1...1,5 părți în greutate *Calendula officinalis*; 0,1...1,5 părți în greutate *Urtica dioica*; 0,1...1,5 părți în greutate *Robinia pseudacacia*; 0,1...15 părți în greutate *Rosmarinus officinalis*; 0,1...1,5 părți în greutate

(11) 123162 B1

Glycyrrhiza glabra și 100 părți în greutate unguent acceptabil din punct de vedere farmaceutic, și se utilizează pentru prevenirea și/sau tratarea procesului de îmbătrânire a pielii, în special a ridurilor, prin aplicații locale, sub formă de masaj circular, timp de câteva minute, de 2...3 ori pe zi.

Revendicări: 4

(11) 123164 B1 (51) **A61K 31/37** ^(2006.01); **A61K 36/77** ^(2006.01); **A61P 9/00** ^(2006.01) (21) a 2007 00864 (22) 13.12.2007 (41) 30.06.2009/6/2009 (45) 28.01.2011 //1/2011 (56) RO 98317 (73) BIOTEHNOS S.A., STR. GORUNULUI, NR. 3-5, OTOPENI, IF, RO (72) MÂNZATU IOAN, STR. DR. SANDU ALDEA, NR. 49, SECTOR 1, BUCUREȘTI, B, RO; ȚURCANU LIUDMILA, STR. DRUMUL TABEREI, NR. 39, BL. OS4, SC. A, AP. 8, SECTOR 6, BUCUREȘTI, B, RO; OLARIU LAURA, BD. ION MIHALACHE, NR. 42-52, BL. 35, SC. B, ET. 10, AP. 79, SECTOR 1, BUCUREȘTI, B, RO; DUMITRIU BRÎNDUȘA GEORGIANA, BD. ION MIHALACHE, NR. 146, BL. 9, SC. 1, ET. 4, AP. 18, SECTOR 1, BUCUREȘTI, B, RO (54) **COMPOZIȚIE FARMACEUTICĂ VASCULO-PROTECTOARE ȘI UTILIZAREA ACESTEIA ÎN TERAPIA TULBURĂRILOR CIRCULATORII**

(57) Invenția se referă la o compoziție farmaceutică vasculoprotectoare, constituită din acid oleanolic și esculină, ambele evaluate prin HPLC cu puritate de minimum 98%, asociate într-un raport de 1:0,1... 1:0,3 părți în greutate.

Revendicări: 16

(11) 123163 B1 (51) **A61K 8/97** ^(2006.01); **A61Q 19/00** ^(2006.01) (21) a 2006 00157 (22) 08.03.2006 (41) 29.08.2008//8/2008 (45) 28.01.2011//1/2011 (56) RO 112469 B (73) HOFIGAL EXPORT-IMPORT S.A., INTRAREA SERELOR, NR. 2, SECTOR 4, BUCUREȘTI, B, RO (72) MANEA ȘTEFAN, CALEA MOȘILOR, NR. 209, ET. 2, AP. 6, SECTOR 2, BUCUREȘTI, B, RO; TAMAȘ VIORICA, STR. DR. DIMITRIE GRECESCU, NR. 5, AP. 1, SECTOR 5, BUCUREȘTI, B, RO; RAICIU DANIELA ANCA, STR. LEREȘTI, NR. 5, BL. A1, SC. 4, AP. 52, SECTOR 5, BUCUREȘTI, B, RO; MOSCOVICI MIȘU, STR. JEAN STERIADI, NR. 7, BL. 122, SC. B, ET. 2, AP. 16, SECTOR 3, BUCUREȘTI, B, RO; FLORESCU CRISTIANA MIHAELA, STR. NOVACI, NR. 1, BL. F15, SC. 1, AP. 26, SECTOR 5, BUCUREȘTI, B, RO (54) **PRODUSE COSMETICE PENTRU TEN USCAT, NORMAL ȘI GRAS**

(57) Prezenta invenție se referă la produse cosmetice pentru ten uscat, normal și gras, o gamă de măști și cremă de față, destinate: întârzierii apariției ridurilor - pentru tenul uscat, reducerii sebumului și a apariției coșurilor și infecției - pentru tenul gras, stimulării și întreținerii funcțiilor normale fiziologice ale pielii, conservând aspectul tineresc - pentru tenul normal.

Revendicări: 4

(11) 123165 B1 (51) **A61K 31/7004** ^(2006.01); **A61K 31/41** ^(2006.01); **A61K 31/495** ^(2006.01); **A61K 38/16** ^(2006.01) (21) a 2001 00126 (22) 01.02.2001 (41) 30.08.2002//8/2002 (45) 28.01.2011//1/2011 (56) AGENDA MEDICALĂ 2000; C.D. NENIȚESCU, CHIMIE ORGANICĂ, EDITURA DIDACTICĂ ȘI PEDAGOGICĂ, 1980, VOL. II, PP. 250-251 ȘI 765; PUBCHEM, SUBSTANCE - DATE PRELUATE DIN DICȚIONARUL USAN ȘI USP A DENUMIRILOR DE MEDICAMENTE, P. 597, 1994 (73) TUDOR V. PAUL LUCIAN, COMUNA DRAGALINA, CL, RO (72) TUDOR V. PAUL LUCIAN, COMUNA DRAGALINA, CL, RO (54) **COMPOZIȚIE FARMACEUTICĂ DE ADJUVANT ANTIDIABETIC ȘI HIPOGLICEMIANȚ**

(57) Invenția se referă la un adjuvant antidiabetic și hipoglicemiant. Adjuvantul conform invenției cuprinde zimază, secretină, tiamină și fructoză în raport de 1:1:10:200.

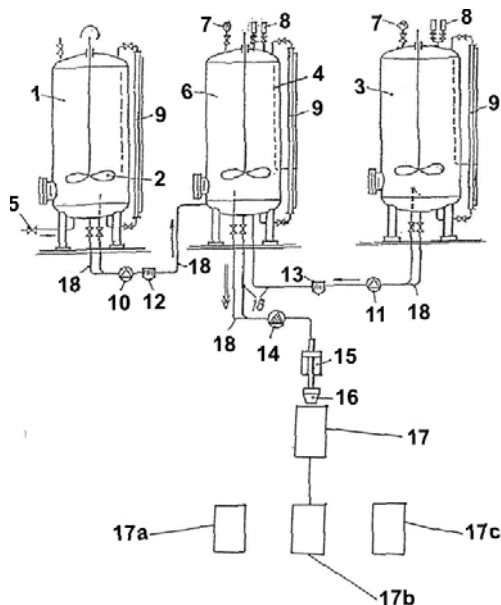
Revendicări: 1

(11) 123166 B1 (51) **A61K 33/14** (2006.01); **A61K 33/08** (2006.01); **A61P 29/00** (2006.01) (21) a 2007 00749 (22) 30.10.2007 (41) 30.06.2009//6/2009 30.06.2009 //6/2009 (45) 28.01.2011//1/2011 (56) RO 118841B; RO 121524 B1 (73) JOLDEȘ IOAN, STR. MEMORANDUMULUI, NR. 2, CLUJ-NAPOCA, CJ, RO (72) JOLDEȘ IOAN, STR. MEMORANDUMULUI, NR. 2, CLUJ-NAPOCA, CJ, RO (54) **PROCEDEU DE OBTINERE A UNUI PRODUS ANTIREUMATIC**

(57) Invenția se referă la un procedeu de obținere a unor produse antireumatice și la o instalație pentru aplicarea acestui procedeu. Procedeu conform invenției constă în aceea că se prepară, în vase separate, următoarele: o soluție de sare antireumatică în apă; o suspensie de argilă cosmetică în apă și un amestec, la 40°C, format din: emulgator, antistatizant și o compoziție de parfumare, după care cele trei amestecuri obținute se combină, se agită pentru omogenizare, timp de 10...15 min, obținându-se un amestec cu un conținut de substanță activă de 60%, care se dozează în ambalaje din carton cerat. Instalația conform invenției are în componență trei rezervoare (1, 3 și 6), fiecare rezervor fiind prevăzut cu un agitator (2), indicator de nivel (9), rezistență electrică (9), manometru (7), supapă de siguranță (8), numitele rezervoare (1 și 3) fiind conectate la rezervor (6) prin niște conducte (18) de transport, din rezervor (6), printr-un sistem pneumatic (15) de dozare, se ambalează conținutul acestuia în niște ambalaje din carton cerat.

Revendicări: 1
Figuri: 1

(11) 123166 B1



(11) 125078 B1 (51) **A61K 36/00** (2006.01) (21) a 2008 00428 (22) 06.06.2008 (41) 30.12.2009//12/2009 (45) 28.01.2011 //1/2011 (56) VIRGIL T. GEICULESCU, BIOTERAPIE, PP. 262-265, EDITURA ȘTIINȚIFICĂ ȘI ENCICLOPEDICĂ, BUCUREȘTI, 1987; ZIARUL "CRONICA ROMÂNĂ", 4 IUNIE 2007; US 6291517 (B1) (73) INSTITUTUL DE CERCETARE-DEZVOLTARE PENTRU APICULTURĂ S.A., BD. FICUSULUI, NR. 42, SECTOR 1, BUCUREȘTI, B, RO (72) ȘAPCALIU AGRIPINA, STR. DREPTĂȚII, NR. 5, BL. M22A, SC. 3, ET. 7, AP. 102, SECTOR 6, BUCUREȘTI, B, RO; MATEESCU CRISTINA, STR. DOAMNA OLTEA, NR. 39, SECTOR 2, BUCUREȘTI, B, RO; ANTONESCU CARMEN, STR. BORȘA, NR. 12, BL. 2, SC. 2, ET. 3, AP. 26, SECTOR 1, BUCUREȘTI, B, RO; SICEANU ADRIAN, STR. RECONSTRUCȚIEI, NR. 16, BL. 28, SC. 2, ET. 1, AP. 50, SECTOR 3, BUCUREȘTI, B, RO; CĂUȚIA ELIZA, STR. LUGOJ, NR. 11, SECTOR 1, BUCUREȘTI, B, RO; PAVEL CRENGUȚA, STR. NADA FLORILOR, NR. 50, BL. B6, ET. 2, AP. 11, SECTOR 2, BUCUREȘTI, B, RO; DOBRESCU SIMONA, STR. ȘTEFAN CEL MARE, NR. 30, BL. 26, SC. 1, ET. 9, AP. 25, SECTOR 2, BUCUREȘTI, B, RO; RĂDOI ION, BD. IULIU MANIU, NR. 128-134, BL. 22, AP. 127, SECTOR 6, BUCUREȘTI, B, RO; MITREA IOAN LIVIU, CALEA APEDUCTULUI, NR. 11, BL. A4A, SC. 2, AP. 12, SECTOR 6, BUCUREȘTI, B, RO; IONIȚĂ MARIANA, SPLAIUL INDEPENDENȚEI, NR. 105, SECTOR 5, BUCUREȘTI, B, RO; MATEI MARIOARA, STR. GÂRLEI, NR. 152, SECTOR 1, BUCUREȘTI, B, RO; MILEA FLORENTIN, STR. DREPTĂȚII, NR. 5, BL. M22A, AP. 101, SECTOR 6, BUCUREȘTI, B, RO; LEAU TRAIAN, STR. DEZROBIRII, NR. 44, BL. 09, AP. 166, SECTOR 6, BUCUREȘTI, B, RO;

(11) 125078 B1

TUDOR NICULAE, ALEEA POIANA MUNTELUI, NR. 2, BL. OD3, SC. 6, ET. 1, AP. 206, SECTOR 6, BUCUREȘTI, B, RO; LEAU FLORIN, CALEA VICTORIEI, NR. 85, SC. A, ET. 9, AP. 35, SECTOR 1, BUCUREȘTI, B, RO; CONDUR DAN, STR. BICAZ, NR. 5, SC. A, ET. 2, AP. 7, BACĂU, BC, RO; BUȚU ALINA, STR. DREPTĂȚII, NR. 10, BL. O3, SC. 3, AP. 128, SECTOR 6, BUCUREȘTI, B, RO; SAVU VASILICĂ, STR. FLOARE ROȘIE, NR. 7, BL. 51, SC. 3, ET. 3, AP. 95, SECTOR 6, BUCUREȘTI, B, RO (54) **SUPLIMENT APIFITOTERAPEUTIC DE UZ VETERINAR PENTRU PROFILAXIA ȘI TRATAMENTUL AFECȚIUNILOR PARAZITARE**

(11) 125697 B1 (51) **A61K 36/185**^(2006.01); **A61K 9/08**^(2006.01)
 (21) a 2009 00224 (22) 13.03.2009 (41) 30.09.2010
 //9/2010 (45) 28.01.2011//1/2011 (56) RO 120529 B1; ȘT.
 MOCANU, D. RĂDUCANU, *PLANTE MEDICINALE,
 LEGUME, FRUCTE ȘI CEREALE ÎN TERAPEUTICĂ*, PP.
 97-98, PP. 114-118, PP. 209-210, EDITURA MILITARĂ,
 BUCUREȘTI, 1989; RO 114869 B (73) ȚUȚU MIHAI
 CODRUȚ, STR. CONSTANTIN SANDU ALDEA, NR. 52,
 SECTOR 1, BUCUREȘTI, B, RO; HADJIEV-MARINOV
 ZVEZDOMIR, CALEA MOȘILOR, NR. 88, SC. B, AP. 25,
 SECTOR 3, BUCUREȘTI, B, RO (72) ȚUȚU MIHAI
 CODRUȚ, STR. CONSTANTIN SANDU ALDEA, NR. 52,
 SECTOR 1, BUCUREȘTI, B, RO; HADJIEV-MARINOV
 ZVEZDOMIR, CALEA MOȘILOR, NR. 88, SC. B, AP. 25,
 SECTOR 3, BUCUREȘTI, B, RO (54) **PRODUS FITO-
 FARMACEUTIC CU ACȚIUNE ASUPRA SISTEMULUI
 ENDOCRIN, PROCEDEU DE OBTINERE ȘI UTILIZARE**

(11) 125698 B1 (51) **A61K 36/185**^(2006.01); **A61K 9/08**^(2006.01)
 (21) a 2009 00227 (22) 13.03.2009 (41) 30.09.2010
 //9/2010 (45) 28.01.2011//1/2011 (56) RO 119584 B1; RO
 98577 (73) ȚUȚU MIHAI CODRUȚ, STR. CONSTANTIN
 SANDU ALDEA, NR. 52, SECTOR 1, BUCUREȘTI, B, RO;
 HADJIEV-MARINOV ZVEZDOMIR, CALEA MOȘILOR,
 NR. 88, SC. B, AP. 25, SECTOR 3, BUCUREȘTI, B, RO
 (72) ȚUȚU MIHAI CODRUȚ, STR. CONSTANTIN SANDU
 ALDEA, NR. 52, SECTOR 1, BUCUREȘTI, B, RO;
 HADJIEV-MARINOV ZVEZDOMIR, CALEA MOȘILOR,
 NR. 88, SC. B, AP. 25, SECTOR 3, BUCUREȘTI, B, RO
 (54) **PRODUS FITOFARMACEUTIC CU ACȚIUNE DE
 TONIC CEREBRAL, PROCEDEU DE OBTINERE ȘI
 UTILIZARE**

(11) 125695 B1 (51) **A61K 36/185**^(2006.01); **A61K 9/10**^(2006.01)
 (21) a 2009 00228 (22) 13.03.2009 (41) 30.09.2010
 //9/2010 (45) 28.01.2011//1/2011 (56) RO 97939; RO
 98319 (73) ȚUȚU MIHAI CODRUȚ, STR. CONSTANTIN
 SANDU ALDEA, NR. 52, SECTOR 1, BUCUREȘTI, B, RO;
 HADJIEV-MARINOV ZVEZDOMIR, CALEA MOȘILOR,
 NR. 88, SC. B, AP. 25, SECTOR 3, BUCUREȘTI, B, RO
 (72) ȚUȚU MIHAI CODRUȚ, STR. CONSTANTIN SANDU
 ALDEA, NR. 52, SECTOR 1, BUCUREȘTI, B, RO;
 HADJIEV-MARINOV ZVEZDOMIR, CALEA MOȘILOR,
 NR. 88, SC. B, AP. 25, SECTOR 3, BUCUREȘTI, B, RO
 (54) **PRODUS FITOFARMACEUTIC CU ACȚIUNE ÎN
 AFECȚIUNI PULMONARE ȘI ALE CĂILOR RESPIRA-
 TORII, PROCEDEU DE OBTINERE ȘI UTILIZARE**

(11) 125694 B1 (51) **A61K 36/185**^(2006.01); **A61K 9/08**^(2006.01)
 (21) a 2009 00226 (22) 13.03.2009 (41) 30.09.2010
 //9/2010 (45) 28.01.2011//1/2011 (56) RO 123052 B1; RO
 122251 B1 (73) ȚUȚU MIHAI CODRUȚ, STR.
 CONSTANTIN SANDU ALDEA, NR. 52, SECTOR 1,
 BUCUREȘTI, B, RO; HADJIEV-MARINOV ZVEZDOMIR,
 CALEA MOȘILOR, NR. 88, SC. B, AP. 25, SECTOR 3,
 BUCUREȘTI, B, RO (72) ȚUȚU MIHAI CODRUȚ, STR.
 CONSTANTIN SANDU ALDEA, NR. 52, SECTOR 1,
 BUCUREȘTI, B, RO; HADJIEV-MARINOV ZVEZDOMIR,
 CALEA MOȘILOR, NR. 88, SC. B, AP. 25, SECTOR 3,
 BUCUREȘTI, B, RO (54) **PRODUS FITOFARMACEUTIC
 CU ACȚIUNE DE POTENȚARE A ACTIVITĂȚII SEXUALE
 ȘI CA TONIFIANT CARDIAC ȘI VASODILATATOR
 ASUPRA VASELOR CORONARIENE, PROCEDEU DE
 OBTINERE ȘI UTILIZARE**

(11) 125693 B1 (51) **A61K 36/185**^(2006.01); **A61K 9/08**^(2006.01)
 (21) a 2009 00229 (22) 13.03.2009 (41) 30.09.2010
 //9/2010 (45) 28.01.2011//1/2011 (56) RO 115019 B1; US
 6576270 B2 (73) **ȚUȚU MIHAI CODRUȚ, STR.**
CONSTANTIN SANDU ALDEA, NR. 52, SECTOR 1,
BUCUREȘTI, B, RO; HADJIEV-MARINOV ZVEZDOMIR,
CALEA MOȘILOR, NR. 88, SC. B, AP. 25, SECTOR 3,
BUCUREȘTI, B, RO (72) ȚUȚU MIHAI CODRUȚ, STR.
CONSTANTIN SANDU ALDEA, NR. 52, SECTOR 1,
BUCUREȘTI, B, RO; HADJIEV-MARINOV ZVEZDOMIR,
CALEA MOȘILOR, NR. 88, SC. B, AP. 25, SECTOR 3,
BUCUREȘTI, B, RO (54) PRODUS FITOFARMACEUTIC
CU ACȚIUNE ÎN TERAPIA DIABETULUI ȘI A HIPO-
GLICEMIEI, PROCEDEU DE OBTINERE ȘI UTILIZARE

(11) 125696 B1 (51) **A61K 36/185**^(2006.01); **A61K 9/08**^(2006.01)
 (21) a 2009 00230 (22) 13.03.2009 (41) 30.09.2010
 //9/2010 (45) 28.01.2011//1/2011 (56) RO 120529 B1; RO
 116870 B (73) **ȚUȚU MIHAI CODRUȚ, STR.**
CONSTANTIN SANDU ALDEA, NR. 52, SECTOR 1,
BUCUREȘTI, B, RO; HADJIEV-MARINOV ZVEZDOMIR,
CALEA MOȘILOR, NR. 88, SC. B, AP. 25, SECTOR 3,
BUCUREȘTI, B, RO (72) ȚUȚU MIHAI CODRUȚ, STR.
CONSTANTIN SANDU ALDEA, NR. 52, SECTOR 1,
BUCUREȘTI, B, RO; HADJIEV-MARINOV ZVEZDOMIR,
CALEA MOȘILOR, NR. 88, SC. B, AP. 25, SECTOR 3,
BUCUREȘTI, B, RO (54) PRODUS FITOFARMACEUTIC
CU ACȚIUNE ÎN TERAPIA UNOR AFECȚIUNI
DERMATOLOGICE, PROCEDEU DE OBTINERE ȘI
UTILIZARE

(11) 125691 B1 (51) **A61K 36/185**^(2006.01); **A61K 9/08**^(2006.01)
 (21) a 2009 00231 (22) 13.03.2009 (41) 30.09.2010
 //9/2010 (45) 28.01.2011//1/2011 (56) RO 122250 B1; RO
 116774 B (73) **ȚUȚU MIHAI CODRUȚ, STR.**
CONSTANTIN SANDU ALDEA, NR. 52, SECTOR 1,
BUCUREȘTI, B, RO; HADJIEV-MARINOV ZVEZDOMIR,
CALEA MOȘILOR, NR. 88, SC. B, AP. 25, SECTOR 3,
BUCUREȘTI, B, RO (72) ȚUȚU MIHAI CODRUȚ, STR.
CONSTANTIN SANDU ALDEA, NR. 52, SECTOR 1,
BUCUREȘTI, B, RO; HADJIEV-MARINOV ZVEZDOMIR,
CALEA MOȘILOR, NR. 88, SC. B, AP. 25, SECTOR 3,
BUCUREȘTI, B, RO (54) PRODUS FITOFARMACEUTIC
CU ACȚIUNE DE REVITALIZANT MASCULIN, PRO-
CEDEU DE OBTINERE ȘI UTILIZARE

(11) 125692 B1 (51) **A61K 36/185**^(2006.01); **A61K 9/08**^(2006.01)
 (21) a 2009 00225 (22) 13.03.2009 (41) 30.09.2010
 //9/2010 (45) 28.01.2011//1/2011 (56) RO 102970; RO
 116703 B (73) **ȚUȚU MIHAI CODRUȚ, STR.**
CONSTANTIN SANDU ALDEA, NR. 52, SECTOR 1,
BUCUREȘTI, B, RO; HADJIEV-MARINOV ZVEZDOMIR,
CALEA MOȘILOR,
NR. 88, SC. B, AP. 25, SECTOR 3, BUCUREȘTI, B, RO
(72) ȚUȚU MIHAI CODRUȚ, STR. CONSTANTIN SANDU
ALDEA, NR. 52, SECTOR 1, BUCUREȘTI, B, RO;
HADJIEV-MARINOV ZVEZDOMIR, CALEA MOȘILOR,
NR. 88, SC. B, AP. 25, SECTOR 3, BUCUREȘTI, B, RO
(54) PRODUS FITOFARMACEUTIC CU ACȚIUNE DE
PROTECȚIE A TUBULUI DIGESTIV, PROCEDEU DE
OBTINERE ȘI UTILIZARE

(11) 123167 B1 (51) **A61K 36/8962** ^(2006.01); **A61K 36/53** ^(2006.01) (21) a 2008 00056 (22) 24.01.2008 (41) 30.07.2009//7/2009 (45) 28.01.2011//1/2011 (56) RO 97801; RO 97926 (73) HOFIGAL EXPORT-IMPORT S.A., INTRAREA SERELOR, NR. 2, SECTOR 4, BUCUREȘTI, B, RO (72) MANEA ȘTEFAN, CALEA MOȘILOR, NR. 209, ET. 2, AP. 6, SECTOR 2, BUCUREȘTI, B, RO; RIZEA GABRIELA DENISA, CALEA 13 SEPTEMBRIE, NR. 235, BL. V3, SC. A, ET. 2, AP. 9, SECTOR 5, BUCUREȘTI, B, RO; VĂTAFU MARIANA, STR. SECUIILOR, NR. 3, BL. B27, SC. 3, AP. 31, SECTOR 4, BUCUREȘTI, B, RO (54) **COMPOZIȚIE FITOTERAPEUTICĂ CU ACȚIUNE ANTISCLEROTICĂ ȘI CARDIOPROTECTOARE**

(57) Invenția se referă la o compoziție fitoterapeutică având acțiune aterosclerotică și cardioprotectoare, ce constă în aceea că este constituită din 55...60% extract de *Allii sativi bulbos*, 15...20% extract de *Rosmarini herba* și 15...20% extract de propolis, procentele fiind exprimate în greutate.

Revendicări: 1

Figuri: 8

(11) 123168 B1 (51) **A61K 39/39** ^(2006.01) (21) a 2006 00886 (22) 14.11.2006 (41) 30.09.2009//9/2009 (45) 28.01.2011//1/2011 (56) US 6083505 A; RO 120756 B1 (73) VRĂBIESCU ALEXANDRU, INTRAREA ANASONULUI, NR. 2, SECTOR 1, BUCUREȘTI, B, RO (72) VRĂBIESCU ALEXANDRU, INTRAREA ANASONULUI, NR. 2, SECTOR 1, BUCUREȘTI, B, RO (54) **UTILIZAREA DERIVAȚILOR ETANOLAMINEI ȘI A SĂRURILOR SAU ESTERILOR ACESTORA CA ADJUVANȚI VACCINALI**

(57) Invenția se referă la un adjuvant vaccinal utilizat pentru creșterea eficienței vaccinurilor antivirale, antibacteriene și antiparazitare, atât la om, cât și la animale. Adjuvantul vaccinal, conform invenției, conține, ca substanță activă, derivați de etanolamină, săruri sau esterii acestora, acceptabili farmaceutic, în care derivații de etanolamină sunt, de preferință, derivat N-alchilat sau un ester al acestuia, de preferință un ester al acidului ftalic sau aminoftalic, și sărurile etanolaminei și ale derivaților acestora sunt săruri de adiție acidă cu acizi anorganici, de preferință sare clorhidrat.

Revendicări: 6

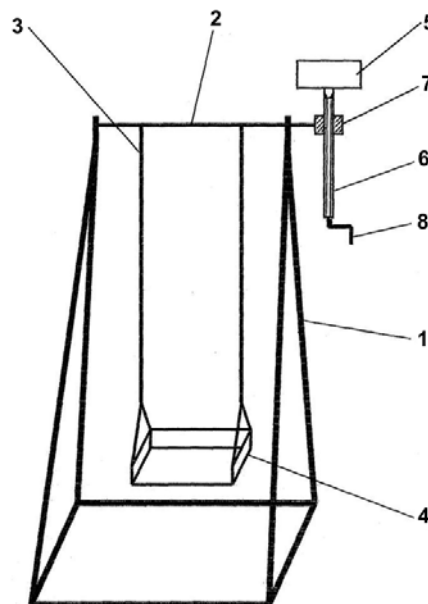
(11) 123169 B1 (51) **A63G 11/00** ^(2006.01) (21) a 2005 00017 (22) 06.01.2005 (41) 28.07.2006//7/2006 (45) 28.01.2011//1/2011 (56) RO 24020; FR 2489704 (73) TUDOR V. PAUL LUCIAN, COMUNA DRAGALINA, CL, RO (72) TUDOR V. PAUL LUCIAN, COMUNA DRAGALINA, CL, RO (54) **LEAGĂN CU PARAMETRI REGLABILI**

(57) Invenția se referă la un leagăn cu parametri reglabili, care se compune dintr-un suport rigid (1), pentru susținerea unui ax (2) orizontal, pe care sunt montate barele verticale (3) și scaunul (4), unde la unul dintre capetele axului (2) orizontal este asamblată reglabil o piesă (5) cilindrică, ce este dispusă la capătul superior al unei tije (6) cu filet, ce trece printr-o piuliță (7), la celălalt capăt al tije (6) filetate fiind fixată o manivelă (8) care, acționată, permite modificarea distanței dintre piesa (5) cilindrică și axul (2) orizontal, respectiv, modificarea momentului de inerție, prin modificarea poziției centrului de greutate față de axa de rotație și trecerea leagănelui din regim de oscilație în regim de rotație.

Revendicări: 1

Figuri: 1

(11) 123169 B1



(11) 123170 B1 (51) **B01D 67/00** (2006.01); **B01D 71/42** (2006.01); **C08F 8/00** (2006.01); **C08G 69/00** (2006.01); **C08G 81/02** (2006.01) (21) a 2004 00064 (22) 23.01.2004 (41) 30.12.2005//12/2005 (45) 28.01.2011//1/2011 (56) US 6180007 B1 (73) CENTRUL DE CERCETARE PENTRU MATERIALE MACROMOLECULARE ȘI MEMBRANE S.A., SPLAIUL INDEPENDENȚEI, NR. 202B, SECTOR 6, BUCUREȘTI, B, RO (72) RADU MARIN, CALEA RAHOVEI, NR. 217, BL. 12, SC. 1, AP. 1, SECTOR 5, BUCUREȘTI, B, RO; PASĂRE LILIANA, ȘOSEAUA IANULUI, NR. 19, BL. 106B, SC. A, ET. 1, AP. 8, SECTOR 2, BUCUREȘTI, B, RO; RADU FLORICA, CALEA RAHOVEI, NR. 217, BL. 12, SC. 1, AP. 1, SECTOR 5, BUCUREȘTI, B, RO; VIEZURE IOANA, STR. GHIDIGENI, NR. 1, SECTOR 5, BUCUREȘTI, B, RO; RAȚĂ DANIELA, ALEEA PERIȘORU, NR. 8-10, BL. 2, AP. 46, SECTOR 3, BUCUREȘTI, B, RO (54) **MEMBRANĂ DIN COPOLIMERI ACRILICI ȘI PROCEDEU DE REALIZARE A ACESTEIA**

(57) Invenția se referă o membrană din copolimeri acrilici și la un procedeu de realizare a acesteia, utilizată în microfiltrare și ultrafiltrare în industria berii, și la purificarea și sterilizarea apei. Membrana din copolimeri acrilici, conform invenției, este constituită din 89,5% acrilonitril și 10% acetat de vinil, are o masă moleculară de 47000 și 57000, o greutate specifică de 0,26 g/cm³, o temperatură de

(11) 123170 B1 descompunere de 250°C și un indice de polidispersie de 5, și, pentru membrana de microfiltrare, o densitate a porilor de 1,24x10¹²...5,61x10¹² pori/cm², un diametru mediu al porilor de 0,124...0,273 μm, iar pentru membrana de ultrafiltrare, diametrul porilor este de 12...90 nm și este realizată printr-un procedeu specific acesteia.

Revendicări: 4
Figuri: 2

(11) 123171 B1 (51) **B01J 19/30** (2006.01) (21) a 2006 00304 (22) 10.05.2006 (41) 30.11.2007//11/2007 (45) 28.01.2011//1/2011 (56) US 4333893 A (73) UNIVERSITATEA TEHNICĂ "GHEORGHE ASACHI" DIN IAȘI, BD. PROF. D. MANGERON, NR. 67, IAȘI, IS, RO (72) PETRESCU STELIAN, STR. P. PONI, NR. 13, BL. 573A, SC. A, ET. 3, AP. 16, IAȘI, IS, RO; MĂMĂLIGA IOAN, STR. CLOPOTARI, NR. 8, BL. 612, SC. B, ET. 1, AP. 1, IAȘI, IS, RO; SIDOR IULIAN-DORU, STR. TUDOR NECULAI, NR. 75, BL. 972, SC. C, ET. 3, AP. 15, IAȘI, IS, RO (54) **INEL RASCHIG DIN MATERIAL CERAMIC**

(57) Invenția se referă la un inel Rashig (1) din material ceramic folosit ca umplutură în utilaje tip coloană, pentru realizarea unor procese de transfer în masă, caracterizat prin aceea că promotorul de turbulență este o placă metalică (2) îndoită în forma literei V și cu grosimea de 0,5...1 mm, având practicate orificii circulare (3), cu diametrul de 1...3 mm. Lungimea plăcii metalice (2) poate fi calculată cu relația $L = 1,732 \cdot d$, în care d este diametrul interior al inelului Rashig, iar înălțimea plăcii metalice (2) este egală cu diametrul exterior al acestuia.

Revendicări: 2
Figuri: 3

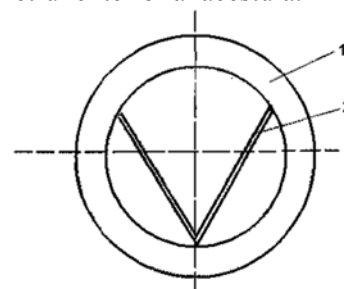


Fig. 1

(11) 123172 B1 (51) **B02C 4/32** (2006.01) (21) a 2006 00543 (22) 06.07.2006 (41) 30.01.2008//1/2008 (45) 28.01.2011//1/2011 (56) US 4339083; US 2671616 (73) INSTITUTUL NAȚIONAL DE CERCETARE-DEZVOLTARE PENTRU MAȘINI ȘI INSTALAȚII DESTINATE AGRICULTURII ȘI INDUSTRIEI ALIMENTARE, BD. ION IONESCU DE LA BRAD, NR. 6, SECTOR 1, BUCUREȘTI, B, RO (72) GĂGEANU PAUL, STR. PROMETEU, NR. 34, BL. 14E, AP. 13, SECTOR 1, BUCUREȘTI, B, RO; BUNDUCHI GEORGE, CALEA BUCUREȘTILOR, NR. 33, OTOPENI, IF, RO; GANEA-CHRISTU IOAN, STR. AVIAȚIEI, NR. 23, BL. 14D, SC. 1, AP. 6, SECTOR 1, BUCUREȘTI, B, RO (54) **SISTEM DE REGLARE A DISTANȚEI DINTRE TĂVĂLUGI LA VALȚURILE DUBLE UNIVERSALE**

(57) Invenția se referă la un sistem ce realizează reglarea în două etape, respectiv, o primă reglare grosieră, urmată de o reglare fină, a distanței dintre tăvălugi la valțurile duble universale, folosite în industria morăritului. Sistemul de reglare a distanței dintre tăvălugi, conform invenției, cuprinde un șurub (9) prin a cărui acționare se realizează reglarea grosieră a distanței dintre tăvălugul mobil (2) și tăvălugul fix (1), reglarea fină fiind realizată prin rotirea unui șurub cu pas fin (4) care, cu ajutorul unui arc de tracțiune (5), acționează o pârghie (12) care antrenează, la rândul ei, un împingător (10), acționarea cuplării și decuplării tăvălugilor (1, 2) făcându-se de către un cilindru pneumatic (8), în interiorul corpului lagărului fix (1) fiind practicat un locaș în care

(11) 123172 B1

glisează o bucă cu aripioare (11), care, sub acțiunea șurubului (9), tensionează sau detensionează un arc de compresiune (6), realizând reglarea grosieră a distanței dintre cei doi tăvălugi (2, 1).

Revendicări: 1

Figuri: 2

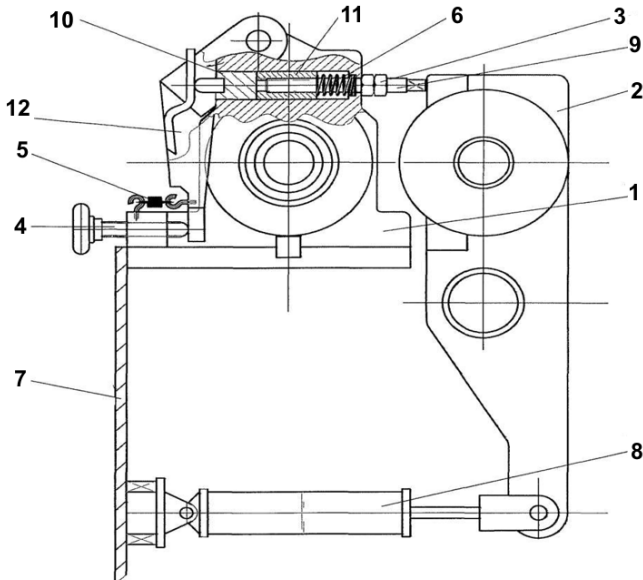


Fig. 1

(11) 125438 B1 (51) **B23B 45/14** (2006.01) (21) a 2008 00295 (22) 17.04.2008 (41) 28.05.2010//5/2010 (45) 28.01.2011 //1/2011 (56) RO 110687 B1; DE 19752814 A1 (73) GHIMPĂU-CODREANU CONSTANTIN, STR. TOAMNEI, NR. 74, SECTOR 2, BUCUREȘTI, B, RO (72) GHIMPĂU-CODREANU CONSTANTIN, STR. TOAMNEI, NR. 74, SECTOR 2, BUCUREȘTI, B, RO (54) **ANSAMBLU DE AJUTOR PENTRU BORMAȘINĂ**

(11) 125012 B1 (51) **B32B 1/02** (2006.01) (21) a 2008 00395 (22) 28.05.2008 (30) 04.09.2007 HU U 07 00146 (41) 30.11.2009//11/2009 (45) 28.01.2011//1/2011 (56) WO 02/090101 A2; US 5752616 (73) GRP PLASTICORR S.R.L., STR. CORIOLAN PETREANU, NR. 28, ARAD, AR, RO (72) KAJTAR VILMOS, STR. PASKAL, NR. 22, BUDAPESTA HU; MAROS JOZSEF, STR. VADVEREM, NR. 23, BUDAPESTA HU (74) CABINET DE PROPRIETATE INDUSTRIALĂ ARINOVA - STR. CORIOLAN PETREANU, NR. 28, COD 310151, ARAD, JUDEȚUL ARAD (54) **PERETE DE REZERVOR, DUBLU COMPLEMENTAR**

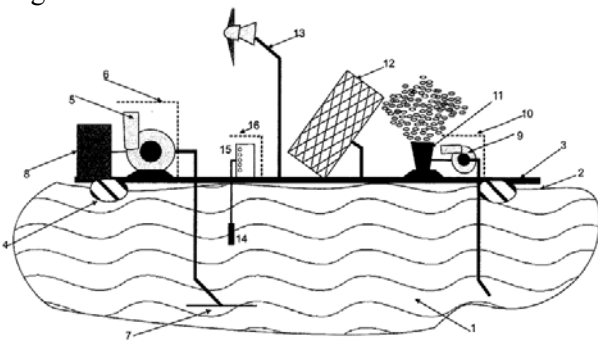
(11) 123173 B1 (51) **B63B 35/58** (2006.01), **B01F 7/22** (2006.01), **C02F 1/00** (2006.01) (21) a 2009 00317 (22) 16.04.2009 (41) 28.08.2009//8/2009 (45) 28.01.2011//1/2011 (56) US 7670044 B2 (73) INSTITUTUL NAȚIONAL DE CERCETARE-DEZVOLTARE TURBOMOTOARE - COMOTI, BD. IULIU MANIU, NR. 220D, SECTOR 6, O. P. 76, C. P. 174, BUCUREȘTI, B, RO (72) ROBESCU DAN NICULAE, STR. RADNA, NR. 28, SC. 1, AP. 1, SECTOR 6, BUCUREȘTI, B, RO; MOCANU CĂTĂLINA RALUCA, STR. ȘTEFAN CEL MARE, BL. 151, SC. B, ET. 2, AP. 12, VASLUI, VS, RO; IONESCU MARIN, BD. IULIU MANIU, NR. 17, BL. 21P, SC. 4, ET. 8, AP. 154, SECTOR 6, BUCUREȘTI, B, RO; ROBESCU LĂCRĂMIOARA DIANA, STR. RADNA, NR. 28, SC. 1, AP. 1, SECTOR 6, BUCUREȘTI, B, RO; SILIVESTRU VALENTIN, STR. DORNEASCA, NR. 16, BL. P58, SC. 2, ET. 3, AP. 39, SECTOR 5, BUCUREȘTI, B, RO (54) **PLATFORMĂ PLUTITOARE**

(57) Invenția se referă la o platformă plutitoare, folosită pentru îmbunătățirea calității apelor din zonele greu accesibile. Platforma conform invenției este dotată cu o microturbosuflantă (5) ce antrenează apa din zona adiacentă, în scopul de aerare și amestecare a apelor zonei acvatice, fiind protejată de intemperii cu o carcasă (6), o instalație (7) submersibilă de oxigenare având niște dispozitive de dispersie a

(11) 123173 B1
aerului în bule fine, o pompă (9) de aspirație a apei, cuplată la un dispozitiv de formare a unei fântâni (11) arteziene, cu rol de intensificare a proceselor de aerare și amestecare la suprafață, dar și cu rol estetic, autonomia energetică fiind realizată de un grup (8) electrogen și de niște instalații de conversie a energiei din surse regenerabile, prin niște panouri (12) fotovoltaice și o microturbină (13) eoliană, precum și niște traductoare (14) pentru monitorizarea continuă a calității apei, conectate la un controler (15) protejat de o carcasă (16).

Revendicări: 1

Figuri: 1



(11) 123174 B1 (51) **C02F 3/12** (2006.01), **C02F 3/08** (2006.01), **B01F 9/10** (2006.01), **B01J 19/18** (2006.01) (21) a 2009 00377 (22) 13.05.2009 (41) 30.09.2009/9/2009 (45) 28.01.2011 //1/2011 (56) US 6126829 (A); JP 2001259684 A (73) DFR SYSTEMS S.R.L., STR. DRUMUL TABEREI, NR. 46, BL. OS2, AP. 23, SECTOR 6, BUCUREȘTI, B, RO (72) NĂȘĂRIMBĂ-GRECESCU BOGDAN-DUMITRU, STR. DRUMUL TABEREI, NR. 46, BL. OS2, AP. 23, SECTOR 6, BUCUREȘTI, B, RO; PETRESCU GABRIEL, STR. DRUMUL TABEREI, NR. 46, BL. OS2, AP. 23, SECTOR 6, BUCUREȘTI, B, RO (54) **SUPORT ARTIFICIAL MOBIL, PENTRU FIXAREA BIOFILMULUI, INSTALAȚIE ȘI PROCEDEU PENTRU EPURAREA APELOR UZATE**

(57) Invenția se referă la un suport artificial mobil, pentru fixarea biofilmului, la o instalație și la un procedeu pentru epurarea apelor uzate. Suportul pentru fixarea biofilmului constă dintr-o piesă de polietilenă de formă circulară, ce are densitatea de 0,97-0,98 kg/dm³ și este prevăzut în interior cu 6 spițe, iar pe suprafața exterioară, cu aripioare fine care, propulsate de bule de aer, induc o mișcare de revoluție în jurul axei proprii, iar raportul dintre diametrul cilindrului și înălțimea piesei este situat în intervalul 1,3-1,7. Procedeu de epurare conform invenției constă în aceea că, pentru descompunerea materiei organice, este folosită una din configurațiile aerob - aerob - aerob - decantor, aerob - aerob - anoxic - aerob - decantor sau aerob - aerob - aerob - aerob - decantor, în cazul în care gradul de încărcare organică a apei este ridicat, iar conținutul de amoniu

(11) 123174 B1

este scăzut, sau configurația aerob - aerob - anoxic - anoxic decantor, dacă apa uzată are o încărcare organică redusă și conține o cantitate semnificativă de amoniu.

Revendicări: 4

Figuri: 5

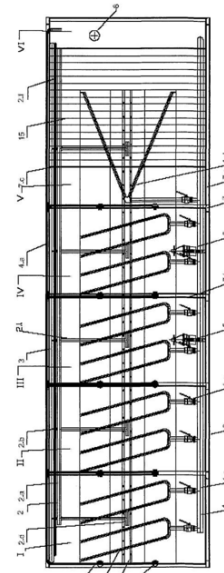


Fig. 2

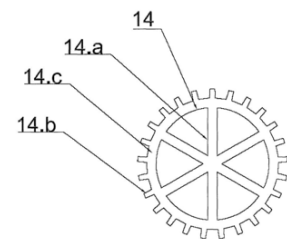


Fig. 5

(11) 123175 B1 (51) **C04B 35/10** (2006.01) (21) a 2005 00710 (22) 17.08.2005 (41) 28.02.2006//2/2006 (45) 28.01.2011 //1/2011 (56) GB 1515629 (73) MIRCEA ȘTEFAN, STR. 9 MAI, NR. 43, SECTOR 6, BUCUREȘTI, B, RO; BEU CONSTANTIN-DAN, CALEA CRÂNGAȘI, NR. 20, SECTOR 6, BUCUREȘTI, B, RO; CRISTIA CONSTANTIN, STR. SPITALULUI, NR. 16, BL. A2, SC. A, ET. 1, AP. 5, TULCEA, TL, RO; MARINESCU ZOICA-FLORENTINA, STR. VIITORULUI, NR. 50, BL. B3, SC. C, AP. 12, TULCEA, TL, RO; ABAGIU ALEXANDRU, STR. CIUREA, NR. 2-4, BL. P6, SC. B, ET. 8, AP. 78, SECTOR 2, BUCUREȘTI, B, RO (72) MIRCEA ȘTEFAN, STR. 9 MAI, NR. 43, SECTOR 6, BUCUREȘTI, B, RO; BEU CONSTANTIN-DAN, CALEA CRÂNGAȘI, NR. 20, SECTOR 6, BUCUREȘTI, B, RO; CRISTIA CONSTANTIN, STR. SPITALULUI, NR. 16, BL. A2, SC. A, ET. 1, AP. 5, TULCEA, TL, RO; MARINESCU ZOICA-FLORENTINA, STR. VIITORULUI, NR. 50, BL. B3, SC. C, AP. 12, TULCEA, TL, RO; ABAGIU ALEXANDRU, STR. CIUREA, NR. 2-4, BL. P6, SC. B, ET. 8, AP. 78, SECTOR 2, BUCUREȘTI, B, RO (54) **DOP REFRACTAR DE BARBOTARE A METALELOR TOPITE**

(57) Invenția se referă la un dop refractar de barbotare a metalelor topite, format dintr-o carcasă din tablă de oțel, pe care este dispusă o tijă centrală (1), fabricată fie din beton refractar corindonic dens, cu conținut ultrascăzut de ciment, fie din material ceramic corindonic sinterizat, un strat (2) de beton refractar corindonic dens, cu conținut ultrascăzut de ciment dispus în zona periferică a carcusei, un strat

(3) de beton refractar corindonic poros, turnat la baza inferioară a carcasei, un ansamblu (4), (4') de plăcuțe sinterizate, fabricate din coridon, zircon, zirconie, spinel sau dintr-un amestec al acestora, prevăzute cu fante radiale (a) și fante transversale (b), și, opțional, o teacă ceramică (5), pentru măsurarea temperaturii și a uzurii, prevăzută cu un termocuplu.

Revendicări: 1
Figuri: 3

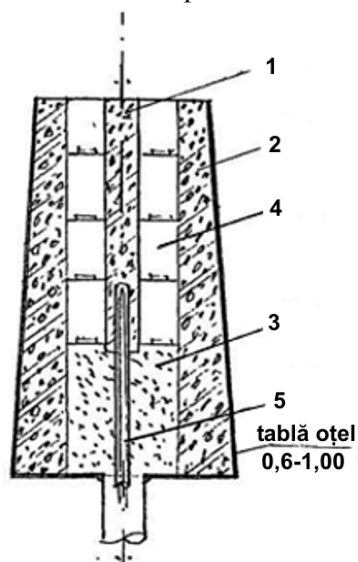


Fig. 1

(11) 123176 B1 (51) **C07C 41/06** ^(2006.01) (21) a 2007 00266 (22) 17.04.2007 (41) 30.09.2008//9/2008 (45) 28.01.2011 //1/2011 (56) US 6107526 A; US 4950803; US 5990361 A (73) INSTITUTUL DE PROIECTĂRI PENTRU INSTALAȚII PETROLIERE, STR. DILIGENȚEI, NR. 18, PLOIEȘTI, PH, RO (72) MUJA ILIE, STR. MIHAI EMINESCU, NR. 28A, BL. GIOCONDA, SC. B, ET. 7, AP. 83, PLOIEȘTI, PH, RO; VASILE DANIELA, STR. ZIDARI, NR. 17, BL. 8G, SC. A, ET. 3, AP. 13, PLOIEȘTI, PH, RO; ENE FLORIN, INTRAREA BREBENEI, NR. 3, BL. 5, SC. B, AP. 29, PLOIEȘTI, PH, RO; DOBROGEANU ILEANA, BD. REPUBLICII, NR. 21, BL. A5, AP. 28, PLOIEȘTI, PH, RO; NICOLAE MARIA GABRIELA, BD. BUCUREȘTI, NR. 12, BL. 4D, SC. A, ET. 1, AP. 8, PLOIEȘTI, PH, RO (54) **PROCEDEU ȘI INSTALAȚIE DE OBȚINERE A ETIL-TERȚ-BUTILETERULUI**

(57) Invenția se referă la un procedeu de obținere a etil-terț-butileterului (ETBE) și la o instalație pentru aplicarea procedurii. Procedeu conform invenției constă în adăugarea de bioetanol anhidru la izobutenă din fracția de hidrocarburi C₄ de cracare catalitică, în prezență de cationiți macroporoși, puternic sulfonați, la un raport molar alcool/izobutenă în intervalul 1,4/1...1,5/1, în două etape, prima etapă având loc la o temperatură de 50...70°C și o presiune de 14 bar, iar a doua etapă la 55...65°C și o presiune de 12 bar,

(11) 123176 B1

după care amestecul de reacție rezultat se debutanizează și, în continuare, se separă etanolul, prin distilare azeotropă, cu obținerea produsului dorit, ETBE, de concentrație minimum 98%. Instalația pentru aplicarea procedurii conform invenției se caracterizează prin aceea că între două reactoare de eterificare existente într-o instalație de obținere a MTBE, sau după zona de reacție, se poziționează o coloană de distilare azeotropă, pentru îndepărtarea alcoolului din ETBE.

Revendicări: 6
Figuri: 3

(11) 125017 B1 (51) **C07C 69/02** ^(2006.01); **C07C 67/08** ^(2006.01) (21) a 2008 00325 (22) 05.05.2008 (41) 30.11.2009 //1/2009 (45) 28.01.2011//1/2011 (56) RO 120539 B1; GB 1246326 (73) MIRCI LIVIU-EDUARD, PIAȚA RUSEL, NR. 4, SC. B, AP. 7, TIMIȘOARA, TM, RO (72) MIRCI LIVIU-EDUARD, PIAȚA RUSEL, NR. 4, SC. B, AP. 7, TIMIȘOARA, TM, RO (54) **PROCEDEU DE OBȚINERE A UNUI LUBRIFIANT SINTETIC DE TIP MONOESTER**

(11) 123177 B1 (51) **C08L 89/00** ^(2006.01), **A61K 35/34** ^(2006.01) (21) a 2008 00539 (22) 14.07.2008 (41) 28.11.2008 //11/2008 (45) 28.01.2011//1/2011 (56) WO 2007136227 (A1); WO 03053490 (A1) (73) INSTITUTUL NAȚIONAL DE CERCETARE-DEZVOLTARE PENTRU ȘTIINȚE BIOLOGICE, SPLAIUL INDEPENDENȚEI, NR. 296, SECTOR 6, BUCUREȘTI, B, RO (72) LUNGU MARIA, ȘOSEAUA MIHAI BRAVU, NR. 116, BL. D5, AP. 37, SECTOR 2, BUCUREȘTI, B, RO; MOLDOVAN LUCIA, BD. CONSTRUCTORILOR, NR. 24, BL. 19, SC. A, AP. 13, SECTOR 6, BUCUREȘTI, B, RO; CRĂCIUNESCU OANA, BD. NICOLAE GRIGORESCU, NR. 33, BL. A1, SC. 3, AP. 33, SECTOR 3, BUCUREȘTI, B, RO; ZĂRNESCU OTILIA, BD. IULIU MANIU, NR. 59, BL. 10, SC. 1, AP. 17, SECTOR 6, BUCUREȘTI, B, RO; VASILE CORNELIA, STR. PANTELIMON, NR. 29, BL. 308, SC. A, ET. 3, AP. 12, IAȘI, IS, RO (54) **COMPOZIȚIE DE MATERIAL BIOCOMPATIBIL ȘI PROCEDEU DE OBTINERE A ACESTEIA**

(57) Invenția se referă la o compoziție de material biocompatibil și la un procedeu de obținere a acesteia. Compoziția de material biocompatibil este un amestec de poliuretan și colagen (PU + HC); poliuretan, colagen și elastină (PU + HC + EL); poliuretan, colagen, elastină și acid hialuronic (PU + HC + EL + HA); poliuretan, colagen, elastină și condroitin sulfat (PU + HC + EL + CS), care au o bună prelucrabilitate prin turnare și extrudare, și o

(11) 123177 B1
biocompatibilitate ridicată, fiind destinate producerii de dispozitive medicale (sonde urinare, tubulatură pentru pompele peristaltice, perfuzoare, branule etc.). Procedeu de obținere a compoziției biocompatibile, conform invenției, constă în introducerea compușilor solizi (plimerii naturali) într-o soluție de poliuretan în dimetilformamidă, la temperatura de 60...70°C, și eliminarea solventului. Procedeu este simplu, nu necesită utilizarea unor instalații complexe și utilizează substanțe accesibile.

Revendicări: 3
Figuri: 13

(11) 123178 B1 (51) **C10L 1/02** ^(2006.01) (21) a 2008 00251 (22) 08.04.2008 (41) 30.10.2009//10/2009 (45) 28.01.2011 //1/2011 (56) RO 121913 B1; US 5972057 (73) INSTITUTUL NAȚIONAL DE CERCETARE-DEZVOLTARE PENTRU CHIMIE ȘI PETROCHIMIE - ICECHIM, SPLAIUL INDEPENDENȚEI, NR. 202, SECTOR 6, BUCUREȘTI, B, RO (72) ȘTEPĂN EMIL, BD. TIMIȘOARA, NR. 49, BL. CC6, SC. A, ET. 3, AP. 12, SECTOR 6, BUCUREȘTI, B, RO; VELEA SANDA, STR. ZAMBILELOR, NR. 6, BL. 60, ET. 2, AP. 5, SECTOR 2, BUCUREȘTI, B, RO; ȘERBAN SEVER-VASILE, BD. KOGĂLNICEANU, NR. 49, SC. A, ET. 2, AP. 12, SECTOR 5, BUCUREȘTI, B, RO (54) **PROCEDEU DE OBTINERE A BIOCARBURANTULUI DIESEL DIN DEȘURI**

(57) Invenția se referă la un procedeu de obținere a unui biocarburant cu care este alimentat un motor diesel. Procedeu conform invenției constă din aceea că se tratează deșeurile având un conținut ridicat de grăsimi cu 3...10% în greutate un acid mineral, la temperatura de 80...100°C, timp de 15...30 min, rezultând o suspensie cu un pH egal cu 3,5...4, care în continuare se tratează sub agitare cu 5...20% biocarburant brut, obținut din deșuri vegetale, se separă suspensia proteică, iar soluția de materie grasă se tratează cu 0,3...1% în greutate față de soluția de materie grasă un hidroxid alcalin dizolvat în metanol, la temperatura de 60...70°C, timp de 45...60 min, se separă prin decantare glicerina brută de biocombustibilul brut care se supune purificării, iar după îndepărtarea volatilelor, se filtrează printr-un strat granular, rezultând un biocarburant.

Revendicări: 2

(11) 123179 B1 (51) **C11D 9/50** ^(2006.01) (21) a 2005 00841 (22) 04.10.2005 (41) 28.03.2008//3/2008 (45) 28.01.2011 //1/2011 (56) RO 72332 (73) HOFIGAL EXPORT-IMPORT S.A., INTRAREA SERELOR, NR. 2, SECTOR 4, BUCUREȘTI, B, RO (72) MANEA ȘTEFAN, CALEA MOȘILOR, NR. 209, BL. 17, SC. A, ET. 2, AP. 6, SECTOR 2, BUCUREȘTI, B, RO; RAICIU ANCA DANIELA, STR. LEREȘTI, NR. 5, BL. A1, SC. 4, ET. 2, AP. 52, SECTOR 5, BUCUREȘTI, B, RO; VĂTAFU MARIANA, ALEEA SECUIULOR, NR. 3, BL. B27, SC. 3, AP. 31, SECTOR 4, BUCUREȘTI, B, RO (54) **COMPOZIȚIE COSMETICĂ SUB FORMĂ DE SĂPUN LICHID, DESTINATĂ ÎNGRIJIRII, CURĂȚĂRII ȘI REFACERII EPIDERMEI**

(57) Invenția se referă la o compoziție pentru curățarea, îngrijirea și refacerea epidermei. Compoziția conform invenției cuprinde coenzima Q10, 0,025...0,30 părți extract din tulpini și ramuri tinere acoperite cu frunze, terminate cu sau fără inflorescență de *Ocimum basilicum* 2,0...3,0 părți în greutate, extract din părțile aeriene de *Thymus vulgaris* 2,0...3,0 părți în greutate, extract din frunze de *Salvia officinalis* 2,0...3,0 părți în greutate, extract din părțile aeriene ale *Origanum vulgare* 2,0...3,0 părți în greutate, introduse într-o bază de săpun.

Revendicări: 1

(11) 123180 B1 (51) **C21B 3/08** ^(2006.01) (21) a 2005 00396 (22) 20.11.2003 (30) 25.11.2002 EP 02026157.4 (41) 28.10.2005//10/2005 (45) 28.01.2011//1/2011 (86) EP 2003/050855 20.11.2003 (87) WO 2004/048617 10.06.2004 (56) DE 4032518 C; US 4494971 A (73) PAUL WURTH S.A., 32, RUE D'ALSACE, LUXEMBOURG LU (72) LEYSER PATRICK, RUE ARTHUR THINNES, 9, MONDERCANGE LU; CORTINA CHRISTIAN, RUE DE NEUDORF, 26, MONDERCANGE LU; KERSCHENMEYER GUY, RUE DE STEINFORT, 30, KLEINBETTINGEN LU (74) ROMINVENT S.A., STR. ERMIL PANGRATTI, NR. 35, SECTOR 1, BUCUREȘTI (54) **CAP PULVERIZATOR, PENTRU O INSTALAȚIE DE GRANULARE**

(57) Invenția se referă la un cap de pulverizare, montat în cuprinsul unei instalații de granulare a zgurii de furnal. Capul conform invenției are în componență un corp (36) de control alungit, având în secțiune transversală o formă de elipsă, și o axă centrală, care este dispusă aproximativ central, între o podea (28) și o suprafață superioară (30), și poate fi rotit în jurul axei (38) sale centrale, astfel încât dedesubtul și deasupra corpului (36) de control, secțiunea transversală, în formă de elipsă, cuprinde o axă mică și o axă mare, raportul între axa mică și cea mare fiind cuprins între 0,50 și 0,95, iar înălțimile unor orificii alungite (42 și 44) pot fi ajustate prin rotirea corpului (36) de control în jurul axei (38) centrale.

Revendicări: 9

Figuri: 4

(11) 123180 B1

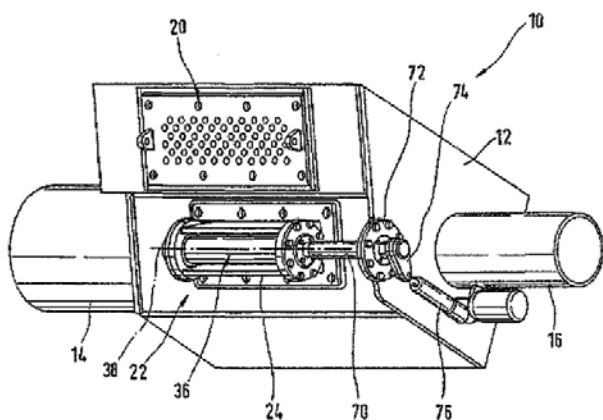


Fig. 1

(11) 125623 B1 (51) **C30B 35/00** ^(2006.01); **F16K 7/00** ^(2006.01) (21) a 2008 01019 (22) 24.12.2008 (41) 30.07.2010/7/2010 (45) 28.01.2011//1/2011 (56) CBI a 2007 00101 A2; DE 10050315 A1 (73) INSTITUTUL NAȚIONAL DE CERCETARE-DEZVOLTARE PENTRU ELECTROCHIMIE ȘI MATERIE CONDENSATĂ, STR. DR. AUREL PĂUNESCU PODEANU, NR. 144, TIMIȘOARA, TM, RO (72) NIȚUMARIAN, STR. POPA ȘAPCĂ, NR. 32, BL. A12, AP. 5, TIMIȘOARA, TM, RO; GROZESCU IOAN, GHIRODA, NR. 160, GHIRODA, TM, RO; LAZAU CARMEN, STR. AEROPORT, NR. 9, TIMIȘOARA, TM, RO; DABICI ANAMARIA, GHIRODA, NR. 160, GHIRODA, TM, RO (54) **SISTEM DE ETANȘARE A AUTOCLAVEI PENTRU PRODUCEREA MATERIALELOR NANO-CRISTALINE PRIN METODA HIDROTHERMALĂ ÎN CÂMP DE ULTRASUNETE CU SONOTRODĂ IMERSATĂ**

(11) 123181 B1 (51) **D01D 5/06** ^(2006.01) (21) a 2007 00821 (22) 28.11.2007 (41) 28.03.2008//3/2008 (45) 28.01.2011//1/2011 (56) EP 1172466 B1; US 3360595; JP 35-14399; JP 47-10863-B; JP 48-17551-B; JP 50-52167-A; JP 8-74121-A; JP 10-88421-A; JP 52-43930-A; JP 8-260238-A; JP 48-4661-B (73) TOMOYOSHI CHIBA, 2-1, HINODECHO, IWAKUNI-SHI, 740-0014, YAMAGUCHI JP (72) INVENTATORUL A RENUNȚAT LA DREPTUL DE A FI MENȚIONAT ÎN PUBLICAȚIA BREVETULUI DE INVENȚIE, (art. 35, alin. (3), Legea 64/1991); INVENTATORUL A RENUNȚAT LA DREPTUL DE A FI MENȚIONAT ÎN PUBLICAȚIA BREVETULUI DE INVENȚIE (art. 65, alin. (3), Legea 64/1991) (74) ROMINVENT S.A., STR. ERMIL PANGRATTI, NR. 35, SECTOR 1, BUCUREȘTI (54) **PROCEDEU DE REALIZARE A UNOR FIBRE PE BAZĂ DE POLIAMIDĂ TOTAL AROMATICĂ DE TIP META**

(57) Invenția se referă la un procedeu de relizare a unor fibre pe bază de poliamide total *m*-aromate, prin filare umedă. Procedeu conform invenției constă în extrudarea unei soluții de poliamidă total *m*-aromatică, printr-o multitudine de orificii de filare, într-o multitudine de fluxuri filamentare lichide, care sunt introduse într-o baie de lichid de coagulare, ce cuprinde un solvent amidic și apă, la un raport masic solvent: apă cuprins între 45/55 și 60/40, și fiind

(11) 123181 B1

substanțial lipsită de sare, la o temperatură de la 15 la 50°C, pentru a prepara o multitudine de filamente poroase netrase, impregnate cu lichid de coagulare, care, în continuare, sunt trase din baia de lichid de coagulare în fază gazoasă, filamentele trase fiind apoi desolvatate, uscate și trase la cald și/sau tratate la cald, pentru a asigura fibre având o structură densă.

Revendicări: 4

(11) 125333 B1 (51) **F23R 3/00** ^(2006.01) (21) a 2008 00738 (22) 19.09.2008 (41) 30.03.2010//3/2010 (45) 28.01.2011 //1/2011 (56) RO 106160 B1 (73) **INSTITUTUL NAȚIONAL DE CERCETARE-DEZVOLTARE TURBOMOTOARE - COMOTI, BD. IULIU MANIU, NR. 220 D, SECTOR 6, O. P. 76, C. P. 174, BUCUREȘTI, B, RO (72) URSESCU DAN DUMITRU WALTER, STR. CODRESCU, NR. 7C, BL. B3, SC. A, ET. 1, AP. 4, IAȘI, IS, RO; VASILIU PAVEL DORU, STR. BRADULUI, NR. 14, BL. B1, SC. B, AP. 4, IAȘI, IS, RO; HRIȚCU CONSTANTIN EUSEBIU, STR. I. C. BRĂȚIANU, NR. 36, BL. B1, SC. B, ET. 1, AP. 2, IAȘI, IS, RO; ȚÂRDEA IOAN, BD. NICOLAE IORGA, NR. 30, BL. TEROM 30, SC. A, AP. 16, IAȘI, IS, RO (54) **CAMERĂ DE ARDERE PULSATORIE POLICARBURANTĂ****

(11) 125728 B1 (51) **F03D 3/06** ^(2006.01); **F03D 3/02** ^(2006.01) (21) a 2009 00212 (22) 10.03.2009 (41) 30.09.2010 //9/2010 (45) 28.01.2011//1/2011 (56) RO 111605 B1; RO 118723 B; US 2007/0110579 A1 (73) **BACIU PETRU, STR. GEORGE ENESCU, NR. 7, AP. 18, ET. 3, SECTOR 1, BUCUREȘTI, B, RO (72) BACIU PETRU, STR. GEORGE ENESCU, NR. 7, AP. 18, ET. 3, SECTOR 1, BUCUREȘTI, B, RO (54) **CENTRALĂ ELECTRICĂ EOLIANĂ CU AX VERTICAL, DE GABARIT MARE****

(11) 123182 B1 (51) **G01B 5/18** ^(2006.01); **G01B 5/30** ^(2006.01); **G01N 33/42** ^(2006.01) (21) a 2004 00304 (22) 06.04.2004 (41) 30.12.2004//12/2004 (45) 28.01.2011//1/2011 (56) RO 112542 B; US 6604432 B1 (73) **TICHIE GHEORGHE, STR. INOVATORILOR, NR. 26, SECTOR 1, BUCUREȘTI, B, RO (72) TICHIE GHEORGHE, STR. INOVATORILOR, NR. 26, SECTOR 1, BUCUREȘTI, B, RO (54) **DISPOZITIV PENTRU DETERMINAREA GRADULUI MAXIM DE COMPACTARE, LA STRATURILE DE MIXTURI ASFALTICE****

(57) Invenția se referă la un dispozitiv pentru determinarea gradului maxim de compactare la straturile de mixturi asfaltice, cuprinzând doi cilindri metalici, telescopici, și o riglă gradată, dintre care un cilindru superior, mobil, prevăzut, la extremitatea superioară, cu o placă având practicate o fantă centrală și două orificii dispuse simetric față de fantă, un cilindru inferior, fix, care se poziționează în stratul de compactat la nivelul stratului de bază și în care culisează cilindrul superior, cilindrul inferior fiind prevăzut, la partea inferioară, cu un capac și având practicate, la partea superioară, niște orificii circulare, pentru extragerea din stratul de compactat, rigla gradată introducându-se în dispozitiv prin fanta centrală după fiecare trecere a utilajului de compactat, unde cilindrul superior este mai lung cu câțiva milimetri

(11) 123182 B1

decât cel inferior, fiind prevăzut, la partea inferioară, cu două segmente diametral opuse, de lungime egală cu diferența dintre lungimile celor doi cilindri, care pot pătrunde în stratul de bază prin două spații decupate, practicate în capacul de la baza cilindrului inferior, făcând astfel posibilă măsurarea grosimii straturilor foarte subțiri.

Revendicări: 1

Figuri: 4

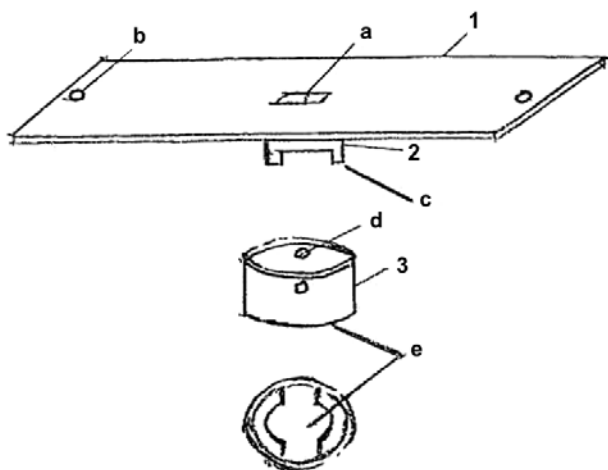


Fig. 2

(11) 123183 B1 (51) **G01F 1/06** (2006.01) (21) a 2007 00246 (22) 05.10.2005 (30) 06.10.2004 FR 0410519; 12.09.2005 FR 0509255 (41) 30.10.2007//10/2007 (45) 28.01.2011 //1/2011 (86) FR 2005/002453 05.10.2005 (87) WO 2006 /037896 13.04.2006 (56) FR 2847062 A; FR 2824946 A1; RO 119909 B1 (73) L'HOTEL FRANCOIS, LE MOULIN A VENT, L'ARCHANT FR (72) L'HOTEL FRANÇOIS, 110 AVENUE DE LA REPUBLIQUE, BAGNOLET FR (74) ROMINVENT S.A., STR. ERMIL PANGRATTI, NR. 35, SECTOR 1, BUCUREȘTI (54) **SUPORT DE PREZENTARE A UNOR INFORMAȚII**

(57) Invenția se referă la un suport de prezentare a informațiilor pentru comunicare sau publicitate vizuală într-un loc de vânzare. Suportul conform invenției cuprinde un flanc (2) confecționat dintr-un material ușor rigid, cum ar fi, de exemplu, carton, și repliabil pe el însuși, care cuprinde o suprafață (3) de prezentare, niște mijloace (44) elastice, de revenire și de întindere, pentru bombarea suprafeței (3) de prezentare a flancului (2), și o multitudine de inserții (18, 19 și 20) de menținere a suprafeței (3) de prezentare a flancului (2) în stare bombată, fiind opuse mijloacelor (44) elastice de întindere și a căror acțiune se exercită discret, în funcție de repartizarea în lungul suprafeței (3) de prezentare a flancului (2), inserțiile (18, 19 și 20) au o lungime egală cu distanța dintre două margini (8 și 9) laterale ale flancului (2), în stare bombată, flanc (2) ce se prelungeste prin două serii de părți (12, 13, 14 și 15, 16, 17) rabatabile laterale, destinate pentru a forma două serii de diedre de recepție a inserțiilor (18, 19 și 20), mijloacele (44) elastice cooperând cu inserțiile (18, 19 și 20) și cu

(11) 123183 B1

părțile (12, 13, 14 și 15, 16, 17) rabatabile, și exercitând, pe lângă forța lor orizontală de întindere, niște forțe (49 și 50) verticale, de sens contrar, pentru menținerea inserțiilor (18, 19 și 20) la înălțime, în stare bombată a suprafeței (3) de prezentare.

Revendicări: 6

Figuri: 6

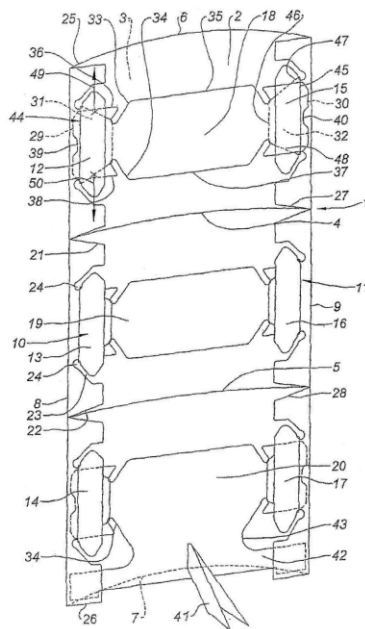


Fig. 1

(11) 123184 B1 (51) **G09F 19/02** (2006.01); **G09F 7/22** (2006.01) (21) a 2005 00989 (22) 28.11.2005 (41) 30.05.2007 //5/2007 (45) 28.01.2011//1/2011 (56) DE 3612250 A1; GB 19133506; US 6269573 B1; US 2693044; US 6537018 B2; US 5267525; US 3090142 (73) VUȘCAN GHEORGHE IOAN, STR. AVIATOR BĂDESCU, NR. 24A, CLUJ-NAPOCA, CJ, RO; HAIDUC NICOLAE, STR. ION MEȘTERU, NR. 1, AP. 64, CLUJ-NAPOCA, CJ, RO (72) VUȘCAN GHEORGHE IOAN, STR. AVIATOR BĂDESCU, NR. 24A, CLUJ-NAPOCA, CJ, RO; HAIDUC NICOLAE, STR. ION MEȘTERU, NR. 1, AP. 64, CLUJ-NAPOCA, CJ, RO (74) CABINET DE PROPRIETATE INDUSTRIALĂ CIUPAN CORNEL, STR. MESTECENILOR, NR. 6, BL. 9E, AP. 2, COD 400348, CLUJ-NAPOCA, JUDEȚUL CLUJ (54) **DISPOZITIV PUBLICITAR CU SUPORTURI DE PREZENTARE MOBILE**

(57) Invenția se referă la un dispozitiv publicitar cu suporturi de prezentare mobile, acționat prin forța vântului, care se poate monta pe un stâlp propriu sau pe un stâlp existent la locul de amplasare. Dispozitivul publicitar, cuprinzând un suport de fixare (1) pe un stâlp vertical (2) și niște cadre suport (4) pentru informații publicitare, dispuse pe un subsansamblu rotativ (3), este caracterizat prin aceea că suportul de fixare (1) este alcătuit dintr-un inel superior (5) și un inel inferior (6), formate, fiecare, din câte două semiinele (8, 9) legate între ele prin niște bare de

(11) 123184 B1
legătură (7), care permit montarea și centrarea dispozitivului pe un stâlp vertical (2) existent la locul de amplasare, și prin aceea că subansamblul rotativ (3) este format din două inele (14) alcătuite, fiecare, din câte două semiinele (16, 17) montate pe suportul de fixare (1) prin intermediul unor suporturi cu role (12), și legate între ele prin niște bare paralele (15), pe care sunt montate, prin intermediul unor profile "U", cadrele suport (4) pentru informații publicitare, poziționate sub un unghi (α) de cel mult 10° față de un plan diametral care trece prin axa de rotație a subansamblului rotativ (3).

Revendicări: 4

Figuri: 14

(11) 123184 B1

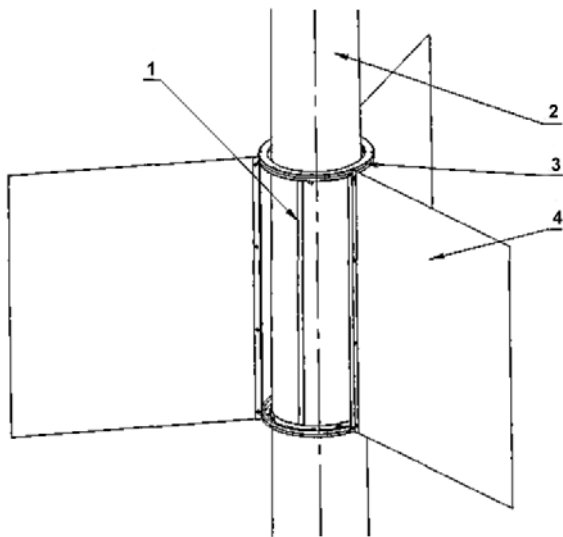


Fig. 1

(11) 125192 B1 (51) **H02N 2/00** ^(2006.01) (21) a 2008 01014 (22) 23.12.2008 (41) 29.01.2010//1/2010 (45) 28.01.2011 //1/2011 (56) CBI a 2002 00546 A2 (73) UNIVERSITATEA "ȘTEFAN CEL MARE" DIN SUCEAVA, STR. UNIVERSITĂȚII, NR. 13, SUCEAVA, SV, RO (72) CERNOMAZU DOREL, STR. RAHOVEI, NR. 3, BL. 3, SC. J, AP. 325, ROMAN, NT, RO; MANDICI LEON, STR. PROF. LECA MORARIU, NR. 6, BL. D, SC. B, AP. 19, SUCEAVA, SV, RO; PRISACARIU ILIE, STR. LUCEAFĂRULUI, NR. 12, BL. E58, SC. B, AP. 14, SUCEAVA, SV, RO; UNGUREANU CONSTANTIN, STR. OITUZ, NR. 30, BL. H9, SC. A, ET. 5, AP. 36, SUCEAVA, SV, RO; JEDER MIHAELA, STR. NICOLAE IORGA, NR. 7, BL. 16D, SC. A, AP. 17, SUCEAVA, SV, RO; SOREA NICOLAE, STR. BUSUIOCULUI, NR. 40, TÂRGU-NEAMȚ, NT, RO; BUZDUGA CORNELIU, STR. PUTNEI, NR. 520, VICOVU DE SUS, SV, RO; OLARIU ELENA-DANIELA, STR. PRIVIGHETORII, NR. 18, BL. 40, SC. A, AP. 14, SUCEAVA, SV, RO; POIENAR NICULINA, STR. STAȚIUNII, NR. 1, BL. E1, SC. B, ET. 3, AP. 12, SUCEAVA, SV, RO; BACIU IULIAN, SAT BURSUC-VALE, COMUNA LESPEZI, IS, RO; CUJBĂ TIBERIU-OCTAVIAN, STR. CIPRIAN PORUMBESCU, NR. 1, BL. 1, SC. C, AP. 3, SUCEAVA, SV, RO (54) **MICROMOTOR PIEZOELECTRIC**

(11) 125193 B1 (51) **H02N 2/00** ^(2006.01) (21) a 2008 01015 (22) 23.12.2008 (41) 29.01.2010//1/2010 (45) 28.01.2011 //1/2011 (56) IGNAT M., POPOVICI V., AN ANALYSIS OF THE PIEZOELECTRIC MICROMOTOR WITH THE PLANAR DISK STATOR. IN PROCEEDINGS OF THE 7TH INTERNATIONAL POWER ELECTRONICS AND MOTION CONTROL CONFERENCE, BUDAPEST, HUNGARY, 2-4 SEPTEMBER, 1996, VOL. 2, PP. 479-483 (73) UNIVERSITATEA "ȘTEFAN CEL MARE" DIN SUCEAVA, STR. UNIVERSITĂȚII, NR. 13, SUCEAVA, SV, RO (72) CERNOMAZU DOREL, STR. RAHOVEI, NR. 3, BL. 3, SC. J, AP. 325, ROMAN, NT, RO; MANDICI LEON, STR. PROF. LECA MORARIU, NR. 6, BL. D, SC. B, AP. 19, SUCEAVA, SV, RO; PRISACARIU ILIE, STR. LUCEAFĂRULUI, NR. 12, BL. E58, SC. B, AP. 14, SUCEAVA, SV, RO; UNGUREANU CONSTANTIN, STR. OITUZ, NR. 30, BL. 49, SC. A, ET. 5, AP. 36, SUCEAVA, SV, RO; JEDER MIHAELA, STR. NICOLAE IORGA, NR. 7, BL. 16D, SC. A, AP. 17, SUCEAVA, SV, RO; SOREA NICOLAE, STR. BUSUIOCULUI, NR. 40, TÂRGU-NEAMȚ, NT, RO; BUZDUGA CORNELIU, STR. PUTNEI, NR. 520, VICOVU DE SUS, SV, RO; OLARIU ELENA-DANIELA, STR. PRIVIGHETORII, NR. 18, BL. 40, SC. A, AP. 14, SUCEAVA, SV, RO; POIENAR NICULINA, STR. STAȚIUNII, NR. 1, BL. E1, SC. B, ET. 3, AP. 12, SUCEAVA, SV, RO; BACIU IULIAN, SAT BURSUC-VALE, COMUNA LESPEZI, IS, RO; CUJBĂ TIBERIU-OCTAVIAN, STR. CIPRIAN PORUMBESCU, NR. 1, BL. 1, SC. C, AP. 3, SUCEAVA, SV, RO (54) **MICROMOTOR PIEZOELECTRIC**

**BREVETE DE INVENȚIE
ACORDATE ȘI ELIBERATE
CONFORM LEGII NR. 64/1991,
REPUBLICATĂ ÎN 08.08.2007,**

- ARANJATE ÎN ORDINE CRESCĂTOARE,
DUPĂ NUMĂRUL DE BREVET**
- ARANJATE ÎN ORDINE ALFABETICĂ,
DUPĂ NUMELE/DENUMIREA
TITULARULUI**

Lista cu brevetele de invenție ale căror hotărâri de acordare au fost luate la data menționată în tabelul de mai jos, ordonată crescător, după numărul de brevet

| Număr brevet | Clasa | Număr dosar | Data depozit | Titular | Data hotărârii de acordare BI | Pag. |
|--------------|---|--------------|--------------|--|-------------------------------|-----------|
| 123157 B1 | A01B 73/02 ^(2006.01) | a 2006 01007 | 22.12.2006 | INSTITUTUL NAȚIONAL DE CERCETARE-DEZVOLTARE PENTRU MAȘINI ȘI INSTALAȚII DESTINATE AGRICULTURII ȘI INDUSTRIEI ALIMENTARE, BD. ION IONESCU DE LA BRAD, NR. 6, SECTOR 1, BUCUREȘTI, B, RO | 30.11.2010 | 67 |
| 123158 B1 | A46B 11/02 ^(2006.01) | a 2005 00590 | 29.06.2005 | VÂLCU ION, ALEEA HODOȘ IOSIF, NR. 2, BL. J43, SC. 4, ET. 1, AP. 49, SECTOR 3, O.P. 72, BUCUREȘTI, B, RO | 29.10.2010 | 68 |
| 123159 B1 | A61B 17/58 ^(2006.01) , A61B 17/60 ^(2006.01) | a 2006 00221 | 31.03.2006 | SOVA DAN, STR. EROU CIPRIAN PINTEA, NR. 2, SC. A, ET. 1, AP. 4, BACĂU, BC, RO | 30.04.2010 | 68 |
| 123160 B1 | A61F 2/50 ^(2006.01) , A61H 5/00 ^(2006.01) , G06F 19/00 ^(2006.01) , B60K 1/00 ^(2006.01) | a 2007 00687 | 01.10.2007 | INSTITUTUL DE CERCETARE ȘI PROIECTARE TEHNOLOGICĂ PENTRU CONSTRUCȚII DE MAȘINI - ICTCM S.A., ȘOSEAUA OLTENIȚEI, NR. 103, SECTOR 4, BUCUREȘTI, B, RO | 30.11.2010 | 68 |
| 123161 B1 | A61K 8/97 ^(2006.01) | a 2005 00840 | 04.10.2005 | HOFIGAL EXPORT-IMPORT S.A., INTRAREA SERELOR, NR. 2, SECTOR 4, BUCUREȘTI, B, RO | 30.11.2009 | 69 |
| 123162 B1 | A61K 8/97 ^(2006.01) | a 2005 00987 | 28.11.2005 | HADJIEV-MARINOV ZVEZDOMIR, CALEA MOȘILOR, NR. 88, SC. B, AP. 25, SECTOR 3, BUCUREȘTI, B, RO; ȚUȚU MIHAI-CODRUȚ, STR. CONSTANTIN SANDU-ALDEA, NR. 52, SECTOR 1, BUCUREȘTI, B, RO | 30.11.2010 | 69 |
| 123163 B1 | A61K 8/97 ^(2006.01) , A61Q 19/00 ^(2006.01) | a 2006 00157 | 08.03.2006 | HOFIGAL EXPORT-IMPORT S.A., INTRAREA SERELOR, NR. 2, SECTOR 4, BUCUREȘTI, B, RO | 30.09.2009 | 70 |
| 123164 B1 | A61K 31/37 ^(2006.01) , A61K 36/77 ^(2006.01) , A61P 9/00 ^(2006.01) | a 2007 00864 | 13.12.2007 | BIOTEHNOS S.A., STR. GORUNULUI, NR. 3-5, OTOPENI, IF, RO | 30.11.2009 | 70 |

| Număr brevet | Clasa | Număr dosar | Data depozit | Titular | Data hotărârii de acordare BI | Pag. |
|--------------|---|--------------|--------------|--|-------------------------------|-----------|
| 123165 B1 | A61K 31/7004 ^(2006.01) ; A61K 31/41 ^(2006.01) ; A61K 31/495 ^(2006.01) ; A61K 38/16 ^(2006.01) | a 2001 00126 | 01.02.2001 | TUDOR V. PAUL LUCIAN, COMUNA DRAGALINA, CL, RO | 30.09.2009 | 70 |
| 123166 B1 | A61K 33/14 ^(2006.01) ; A61K 33/08 ^(2006.01) ; A61P 29/00 ^(2006.01) | a 2007 00749 | 30.10.2007 | JOLDEȘ IOAN, STR. MEMORANDUMULUI, NR. 2, CLUJ-NAPOCA, CJ, RO | 30.07.2010 | 71 |
| 123167 B1 | A61K 36/8962 ^(2006.01) ; A61K 36/53 ^(2006.01) | a 2008 00056 | 24.01.2008 | HOFIGAL EXPORT- IMPORT S.A., INTRAREA SERELOR, NR. 2, SECTOR 4, BUCUREȘTI, B, RO | 30.12.2009 | 74 |
| 123168 B1 | A61K 39/39 ^(2006.01) | a 2006 00886 | 14.11.2006 | VRĂBIESCU ALEXANDRU, INTRAREA ANASONULUI, NR. 2, SECTOR 1, BUCUREȘTI, B, RO | 30.07.2010 | 74 |
| 123169 B1 | A63G 11/00 ^(2006.01) | a 2005 00017 | 06.01.2005 | TUDOR V. PAUL LUCIAN, COMUNA DRAGALINA, CL, RO | 29.10.2010 | 74 |
| 123170 B1 | B01D 67/00 ^(2006.01) ; B01D 71/42 ^(2006.01) ; C08F 8/00 ^(2006.01) ; C08G 69/00 ^(2006.01) ; C08G 81/02 ^(2006.01) | a 2004 00064 | 23.01.2004 | CENTRUL DE CERCETARE PENTRU MATERIALE MACROMOLECULARE ȘI MEMBRANE S.A., SPLAIUL INDEPENDENȚEI, NR. 202B, SECTOR 6, BUCUREȘTI, B, RO | 30.07.2010 | 75 |
| 123171 B1 | B01J 19/30 ^(2006.01) | a 2006 00304 | 10.05.2006 | UNIVERSITATEA TEHNICĂ "GHEORGHE ASACHI" DIN IAȘI, BD. PROF. D. MĂNGERON, NR. 67, IAȘI, IS, RO | 30.03.2010 | 75 |
| 123172 B1 | B02C 4/32 ^(2006.01) | a 2006 00543 | 06.07.2006 | INSTITUTUL NAȚIONAL DE CERCETARE- DEZVOLTARE PENTRU MAȘINI ȘI INSTALAȚII DESTINATE AGRICULTURII ȘI INDUSTRIEI ALIMENTARE, BD. ION IONESCU DE LA BRAD, NR. 6, SECTOR 1, BUCUREȘTI, B, RO | 30.11.2010 | 75 |
| 123173 B1 | B63B 35/58 ^(2006.01) ; B01F 7/22 ^(2006.01) ; C02F 1/00 ^(2006.01) | a 2009 00317 | 16.04.2009 | INSTITUTUL NAȚIONAL DE CERCETARE- DEZVOLTARE TURBOMOTOARE - COMOTI, BD. IULIU MANIU, NR. 220D, SECTOR 6, O. P. 76, C. P. 174, BUCUREȘTI, B, RO | 29.10.2010 | 76 |
| 123174 B1 | C02F 3/12 ^(2006.01) ; C02F 3/08 ^(2006.01) ; B01F 9/10 ^(2006.01) ; B01J 19/18 ^(2006.01) | a 2009 00377 | 13.05.2009 | DFR SYSTEMS S.R.L., STR. DRUMUL TABEREI, NR. 46, BL. OS2, AP. 23, SECTOR 6, BUCUREȘTI, B, RO | 29.10.2010 | 77 |

| Număr brevet | Clasa | Număr dosar | Data depozit | Titular | Data hotărârii de acordare BI | Pag. |
|--------------|--|--------------|--------------|---|-------------------------------|-----------|
| 123175 B1 | C04B 35/10 ^(2006.01) | a 2005 00710 | 17.08.2005 | MIRCEA ȘTEFAN, STR. 9 MAI, NR. 43, SECTOR 6, BUCUREȘTI, B, RO; BEU CONSTANTIN-DAN, CALEA CRÂNGAȘI, NR. 20, SECTOR 6, BUCUREȘTI, B, RO; CRISTIA CONSTANTIN, STR. SPITALULUI, NR. 16, BL. A2, SC. A, ET. 1, AP. 5, TULCEA, TL, RO; MARINESCU ZOICA- FLORENTINA, STR. VIITORULUI, NR. 50, BL. B3, SC. C, AP. 12, TULCEA, TL, RO; ABAGIU ALEXANDRU, STR. CIUREA, NR. 2-4, BL. P6, SC. B, ET. 8, AP. 78, SECTOR 2, BUCUREȘTI, B, RO | 30.09.2010 | 77 |
| 123176 B1 | C07C 41/06 ^(2006.01) | a 2007 00266 | 17.04.2007 | INSTITUTUL DE PROIECTĂRI PENTRU INSTALAȚII PETROLIERE, STR. DILIGENȚEI, NR. 18, PLOIEȘTI, PH, RO | 30.07.2010 | 78 |
| 123177 B1 | C08L 89/00 ^(2006.01) , A61K 35/34 ^(2006.01) | a 2008 00539 | 14.07.2008 | INSTITUTUL NAȚIONAL DE CERCETARE- DEZVOLTARE PENTRU ȘTIINȚE BIOLOGICE, ȘPLAIUL INDEPENDENȚEI, NR. 296, SECTOR 6, BUCUREȘTI, B, RO | 29.10.2010 | 79 |
| 123178 B1 | C10L 1/02 ^(2006.01) | a 2008 00251 | 08.04.2008 | INSTITUTUL NAȚIONAL DE CERCETARE- DEZVOLTARE PENTRU CHIMIE ȘI PETROCHIMIE - ICECHIM, ȘPLAIUL INDEPENDENȚEI, NR. 202, SECTOR 6, BUCUREȘTI, B, RO | 29.10.2010 | 79 |
| 123179 B1 | C11D 9/50 ^(2006.01) | a 2005 00841 | 04.10.2005 | HOFIGAL EXPORT- IMPORT S.A., INTRAREA SERELOR, NR. 2, SECTOR 4, BUCUREȘTI, B, RO | 30.11.2009 | 79 |
| 123180 B1 | C21B 3/08 ^(2006.01) | a 2005 00396 | 20.11.2003 | PAUL WURTH S.A., 32, RUE D'ALSACE, LUXEMBOURG LU | 28.05.2010 | 80 |
| 123181 B1 | D01D 5/06 ^(2006.01) | a 2007 00821 | 28.11.2007 | TOMOYOSHI CHIBA, 2-1, HINODECHO, IWAKUNI-SHI, 740-0014, YAMAGUCHI JP | 28.05.2010 | 80 |
| 123182 B1 | G01B 5/18 ^(2006.01) , G01B 5/30 ^(2006.01) , G01N 33/42 ^(2006.01) | a 2004 00304 | 06.04.2004 | TICHIE GHEORGHE, STR. INOVATORILOR, NR. 26, SECTOR 1, BUCUREȘTI, B, RO | 29.10.2010 | 81 |

| Număr brevet | Clasa | Număr dosar | Data depozit | Titular | Data hotărârii de acordare BI | Pag. |
|--------------|--|--------------|--------------|--|-------------------------------|-----------|
| 123183 B1 | G01F 1/06 ^(2006.01) | a 2007 00246 | 05.10.2005 | L' HOTEL FRANÇOIS, LE MOULIN A VENT, LARCHANT FR | 30.09.2010 | 82 |
| 123184 B1 | G09F 19/02 ^(2006.01) ; G09F 7/22 ^(2006.01) | a 2005 00989 | 28.11.2005 | VUȘCAN GHEORGHE IOAN, STR. AVIATOR BĂDESCU, NR. 24A, CLUJ-NAPOCA, CJ, RO; HAIDUC NICOLAE, STR. ION MEȘTERU, NR. 1, AP. 64, CLUJ-NAPOCA, CJ, RO | 28.05.2010 | 83 |
| 125012 B1 | B32B 1/02 ^(2006.01) | a 2008 00395 | 28.05.2008 | GRP PLASTICORR S.R.L., STR. CORIOLAN PETREANU, NR. 28, ARAD, AR, RO | 30.08.2010 | 76 |
| 125017 B1 | C07C 69/02 ^(2006.01) ; C07C 67/08 ^(2006.01) | a 2008 00325 | 05.05.2008 | MIRCI LIVIU-EDUARD, PIAȚA RUSEL, NR. 4, SC. B, AP. 7, TIMIȘOARA, TM, RO | 29.10.2010 | 78 |
| 125072 B1 | A23L 1/164 ^(2006.01) | a 2008 00487 | 25.06.2008 | PHOENIXY S.R.L., STR. ROMANĂ, NR. 87, PLOIEȘTI, PH, RO | 29.01.2010 | 67 |
| 125078 B1 | A61K 36/00 ^(2006.01) | a 2008 00428 | 06.06.2008 | INSTITUTUL DE CERCETARE- DEZVOLTARE PENTRU APICULTURĂ S.A., BD. FICUSULUI, NR. 42, SECTOR 1, BUCUREȘTI, B, RO | 29.10.2010 | 71 |
| 125192 B1 | H02N 2/00 ^(2006.01) | a 2008 01014 | 23.12.2008 | UNIVERSITATEA "ȘTEFAN CEL MARE" DIN SUCEAVA, STR. UNIVERSITĂȚII, NR. 13, SUCEAVA, SV, RO | 30.09.2010 | 84 |
| 125193 B1 | H02N 2/00 ^(2006.01) | a 2008 01015 | 23.12.2008 | UNIVERSITATEA "ȘTEFAN CEL MARE" DIN SUCEAVA, STR. UNIVERSITĂȚII, NR. 13, SUCEAVA, SV, RO | 30.09.2010 | 84 |
| 125333 B1 | F23R 3/00 ^(2006.01) | a 2008 00738 | 19.09.2008 | INSTITUTUL NAȚIONAL DE CERCETARE- DEZVOLTARE TURBOMOTOARE - COMOTI, BD. IULIU MANIU, NR. 220 D, SECTOR 6, O. P. 76, C. P. 174, BUCUREȘTI, B, RO | 29.10.2010 | 81 |
| 125438 B1 | B23B 45/14 ^(2006.01) | a 2008 00295 | 17.04.2008 | GHIMPĂU-CODREANU CONSTANTIN, STR. TOAMNEI, NR. 74, SECTOR 2, BUCUREȘTI, B, RO | 29.10.2010 | 76 |

| Număr brevet | Clasa | Număr dosar | Data depozit | Titular | Data hotărârii de acordare BI | Pag. |
|--------------|--|--------------|--------------|---|-------------------------------|-----------|
| 125623 B1 | C30B 35/00 ^(2006.01) ; F16K 7/00 ^(2006.01) | a 2008 01019 | 24.12.2008 | INSTITUTUL NAȚIONAL DE CERCETARE- DEZVOLTARE PENTRU ELECTROCHIMIE ȘI MATERIE CONDENSATĂ, STR. DR. AUREL PĂUNESCU PODEANU, NR. 144, TIMIȘOARA, TM, RO | 30.09.2010 | 80 |
| 125691 B1 | A61K 36/185 ^(2006.01) ; A61K 9/08 ^(2006.01) | a 2009 00231 | 13.03.2009 | ȚUȚU MIHAI CODRUȚ, STR. CONSTANTIN SANDU ALDEA, NR. 52, SECTOR 1, BUCUREȘTI, B, RO; HADJIEV-MARINOV ZVEZDOMIR, CALEA MOȘILOR, NR. 88, SC. B, AP. 25, SECTOR 3, BUCUREȘTI, B, RO | 29.10.2010 | 73 |
| 125692 B1 | A61K 36/185 ^(2006.01) ; A61K 9/08 ^(2006.01) | a 2009 00225 | 13.03.2009 | ȚUȚU MIHAI CODRUȚ, STR.CONSTANTIN SANDU ALDEA, NR. 52, SECTOR 1, BUCUREȘTI, B, RO; HADJIEV-MARINOV ZVEZDOMIR, CALEA MOȘILOR, NR. 88, SC. B, AP. 25, SECTOR 3, BUCUREȘTI, B, RO | 29.10.2010 | 73 |
| 125693 B1 | A61K 36/185 ^(2006.01) ; A61K 9/08 ^(2006.01) | a 2009 00229 | 13.03.2009 | ȚUȚU MIHAI CODRUȚ, STR. CONSTANTIN SANDU ALDEA, NR. 52, SECTOR 1, BUCUREȘTI, B, RO; HADJIEV-MARINOV ZVEZDOMIR, CALEA MOȘILOR, NR. 88, SC. B, AP. 25, SECTOR 3, BUCUREȘTI, B, RO | 29.10.2010 | 73 |
| 125694 B1 | A61K 36/185 ^(2006.01) ; A61K 9/08 ^(2006.01) | a 2009 00226 | 13.03.2009 | ȚUȚU MIHAI CODRUȚ, STR. CONSTANTIN SANDU ALDEA, NR. 52, SECTOR 1, BUCUREȘTI, B, RO; HADJIEV-MARINOV ZVEZDOMIR, CALEA MOȘILOR, NR. 88, SC. B, AP. 25, SECTOR 3, BUCUREȘTI, B, RO | 29.10.2010 | 72 |
| 125695 B1 | A61K 36/185 ^(2006.01) ; A61K 9/10 ^(2006.01) | a 2009 00228 | 13.03.2009 | ȚUȚU MIHAI CODRUȚ, STR.CONSTANTIN SANDU ALDEA, NR. 52, SECTOR 1, BUCUREȘTI, B, RO; HADJIEV-MARINOV ZVEZDOMIR, CALEA MOȘILOR, NR. 88, SC. B, AP. 25, SECTOR 3, BUCUREȘTI, B, RO | 29.10.2010 | 72 |

| Număr brevet | Clasa | Număr dosar | Data depozit | Titular | Data hotărârii de acordare BI | Pag. |
|--------------|--|--------------|--------------|---|-------------------------------|-----------|
| 125696 B1 | A61K 36/185 ^(2006.01) , A61K 9/08 ^(2006.01) | a 2009 00230 | 13.03.2009 | ȚUȚU MIHAI CODRUȚ, STR. CONSTANTIN SANDU ALDEA, NR. 52, SECTOR 1, BUCUREȘTI, B, RO; HADJIEV-MARINOV ZVEZDOMIR, CALEA MOȘILOR, NR. 88, SC. B, AP. 25, SECTOR 3, BUCUREȘTI, B, RO | 29.10.2010 | 73 |
| 125697 B1 | A61K 36/185 ^(2006.01) , A61K 9/08 ^(2006.01) | a 2009 00224 | 13.03.2009 | ȚUȚU MIHAI CODRUȚ, STR. CONSTANTIN SANDU ALDEA, NR. 52, SECTOR 1, BUCUREȘTI, B, RO; HADJIEV-MARINOV ZVEZDOMIR, CALEA MOȘILOR, NR. 88, SC. B, AP. 25, SECTOR 3, BUCUREȘTI, B, RO | 29.10.2010 | 72 |
| 125698 B1 | A61K 36/185 ^(2006.01) , A61K 9/08 ^(2006.01) | a 2009 00227 | 13.03.2009 | ȚUȚU MIHAI CODRUȚ, STR. CONSTANTIN SANDU ALDEA, NR. 52, SECTOR 1, BUCUREȘTI, B, RO; HADJIEV-MARINOV ZVEZDOMIR, CALEA MOȘILOR, NR. 88, SC. B, AP. 25, SECTOR 3, BUCUREȘTI, B, RO | 29.10.2010 | 72 |
| 125728 B1 | F03D 3/06 ^(2006.01) , F03D 3/02 ^(2006.01) | a 2009 00212 | 10.03.2009 | BACIU PETRU, STR. GEORGE ENESCU, NR. 7, AP. 18, ET. 3, SECTOR 1, BUCUREȘTI, B, RO | 30.09.2010 | 81 |

Lista cu brevetele de invenție ale căror hotărâri de acordare au fost luate la data menționată în tabelul de mai jos, ordonată alfabetic, după numele/denumirea titularului

| Număr brevet | Clasa | Număr dosar | Data depozit | Titular | Data hotărârii de acordare BI | Pag. |
|--------------|---|--------------|--------------|---|-------------------------------|-----------|
| 125728 B1 | F03D 3/06 ^(2006.01) , F03D 3/02 ^(2006.01) | a 2009 00212 | 10.03.2009 | BACIU PETRU, STR. GEORGE ENESCU, NR. 7, AP. 18, ET. 3, SECTOR 1, BUCUREȘTI, B, RO | 30.09.2010 | 81 |
| 123164 B1 | A61K 31/37 ^(2006.01) , A61K 36/77 ^(2006.01) , A61P 9/00 ^(2006.01) | a 2007 00864 | 13.12.2007 | BIOTEHNOS S.A., STR. GORUNULUI, NR. 3-5, OTOPENI, IF, RO | 30.11.2009 | 70 |
| 123170 B1 | B01D 67/00 ^(2006.01) , B01D 71/42 ^(2006.01) , C08F 8/00 ^(2006.01) , C08G 69/00 ^(2006.01) , C08G 81/02 ^(2006.01) | a 2004 00064 | 23.01.2004 | CENTRUL DE CERCETARE PENTRU MATERIALE MACROMOLECULARE ȘI MEMBRANE S.A., ȘPLAIUL INDEPENDENȚEI, NR. 202B, SECTOR 6, BUCUREȘTI, B, RO | 30.07.2010 | 75 |
| 123174 B1 | C02F 3/12 ^(2006.01) , C02F 3/08 ^(2006.01) , B01F 9/10 ^(2006.01) , B01J 19/18 ^(2006.01) | a 2009 00377 | 13.05.2009 | DFR SYSTEMS S.R.L., STR. DRUMUL TABEREI, NR. 46, BL. OS2, AP. 23, SECTOR 6, BUCUREȘTI, B, RO | 29.10.2010 | 77 |
| 125438 B1 | B23B 45/14 ^(2006.01) | a 2008 00295 | 17.04.2008 | GHIMPĂU-CODREANU CONSTANTIN, STR. TOAMNEI, NR. 74, SECTOR 2, BUCUREȘTI, B, RO | 29.10.2010 | 76 |
| 125012 B1 | B32B 1/02 ^(2006.01) | a 2008 00395 | 28.05.2008 | GRP PLASTICORR S.R.L., STR. CORIOLAN PETREANU, NR. 28, ARAD, AR, RO | 30.08.2010 | 76 |
| 123162 B1 | A61K 8/97 ^(2006.01) | a 2005 00987 | 28.11.2005 | HADJIEV-MARINOV ZVEZDOMIR, CALEA MOȘILOR, NR. 88, SC. B, AP. 25, SECTOR 3, BUCUREȘTI, B, RO; ȚUȚU MIHAI-CODRUȚ, STR. CONSTANTIN SANDU-ALDEA, NR. 52, SECTOR 1, BUCUREȘTI, B, RO | 30.11.2010 | 69 |
| 123179 B1 | C11D 9/50 ^(2006.01) | a 2005 00841 | 04.10.2005 | HOFIGAL EXPORT- IMPORT S.A., INTRAREA SERELOR, NR. 2, SECTOR 4, BUCUREȘTI, B, RO | 30.11.2009 | 79 |

| Număr brevet | Clasa | Număr dosar | Data depozit | Titular | Data hotărârii de acordare BI | Pag. |
|--------------|---|--------------|--------------|---|-------------------------------|-----------|
| 123161 B1 | A61K 8/97 ^(2006.01) | a 2005 00840 | 04.10.2005 | HOFIGAL EXPORT-IMPORT S.A., INTRAREA SÉRELOR, NR. 2, SECTOR 4, BUCUREȘTI, B, RO | 30.11.2009 | 69 |
| 123167 B1 | A61K 36/8962 ^(2006.01) ; A61K 36/53 ^(2006.01) | a 2008 00056 | 24.01.2008 | HOFIGAL EXPORT-IMPORT S.A., INTRAREA SERELOR, NR. 2, SECTOR 4, BUCUREȘTI, B, RO | 30.12.2009 | 74 |
| 123163 B1 | A61K 8/97 ^(2006.01) ; A61Q 19/00 ^(2006.01) | a 2006 00157 | 08.03.2006 | HOFIGAL EXPORT-IMPORT S.A., INTRAREA SERELOR, NR. 2, SECTOR 4, BUCUREȘTI, B, RO | 30.09.2009 | 70 |
| 125078 B1 | A61K 36/00 ^(2006.01) | a 2008 00428 | 06.06.2008 | INSTITUTUL DE CERCETARE-DEZVOLTARE PENTRU APICULTURĂ S.A., BD. FICUSULUI, NR. 42, SECTOR 1, BUCUREȘTI, B, RO | 29.10.2010 | 71 |
| 123160 B1 | A61F 2/50 ^(2006.01) ; A61H 5/00 ^(2006.01) ; G06F 19/00 ^(2006.01) ; B60K 1/00 ^(2006.01) | a 2007 00687 | 01.10.2007 | INSTITUTUL DE CERCETARE ȘI PROIECTARE TEHNOLOGICĂ PENTRU CONSTRUCȚII DE MAȘINI - ICTCM S.A., ȘOSEAUA OLTEȚITEI, NR. 103, SECTOR 4, BUCUREȘTI, B, RO | 30.11.2010 | 68 |
| 123176 B1 | C07C 41/06 ^(2006.01) | a 2007 00266 | 17.04.2007 | INSTITUTUL DE PROIECTĂRI PENTRU INSTALAȚII PETROLIERE, STR. DILIGENȚEI, NR. 18, PLOIEȘTI, PH, RO | 30.07.2010 | 78 |
| 125333 B1 | F23R 3/00 ^(2006.01) | a 2008 00738 | 19.09.2008 | INSTITUTUL NAȚIONAL DE CERCETARE-DEZVOLTARE TURBOMOTOARE - COMOTI, BD. IULIU MANIU, NR. 220 D, SECTOR 6, O. P. 76, C. P. 174, BUCUREȘTI, B, RO | 29.10.2010 | 81 |
| 123157 B1 | A01B 73/02 ^(2006.01) | a 2006 01007 | 22.12.2006 | INSTITUTUL NAȚIONAL DE CERCETARE-DEZVOLTARE PENTRU MAȘINI ȘI INSTALAȚII DESTINATE AGRICULTURII ȘI INDUSTRIEI ALIMENTARE, BD. ION IONESCU DE LA BRAD, NR. 6, SECTOR 1, BUCUREȘTI, B, RO | 30.11.2010 | 67 |

| Număr brevet | Clasa | Număr dosar | Data depozit | Titular | Data hotărârii de acordare BI | Pag. |
|--------------|--|--------------|--------------|--|-------------------------------|-----------|
| 123178 B1 | C10L 1/02 ^(2006.01) | a 2008 00251 | 08.04.2008 | INSTITUTUL NAȚIONAL DE CERCETARE-DEZVOLTARE PENTRU CHIMIE ȘI PETROCHIMIE - ICECHIM, SPLAIUL INDEPENDENȚEI, NR. 202, SECTOR 6, BUCUREȘTI, B, RO | 29.10.2010 | 79 |
| 125623 B1 | C30B 35/00 ^(2006.01) , F16K 7/00 ^(2006.01) | a 2008 01019 | 24.12.2008 | INSTITUTUL NAȚIONAL DE CERCETARE-DEZVOLTARE PENTRU ELECTROCHIMIE ȘI MATERIE CONDENSATĂ, STR. DR. AUREL PĂUNESCU PODEANU, NR. 144, TIMIȘOARA, TM, RO | 30.09.2010 | 80 |
| 123173 B1 | B63B 35/58 ^(2006.01) , B01F 7/22 ^(2006.01) , C02F 1/00 ^(2006.01) | a 2009 00317 | 16.04.2009 | INSTITUTUL NAȚIONAL DE CERCETARE-DEZVOLTARE TURBOMOTOARE - COMOTI, BD. IULIU MANIU, NR. 220D, SECTOR 6, O. P. 76, C. P. 174, BUCUREȘTI, B, RO | 29.10.2010 | 76 |
| 123177 B1 | C08L 89/00 ^(2006.01) , A61K 35/34 ^(2006.01) | a 2008 00539 | 14.07.2008 | INSTITUTUL NAȚIONAL DE CERCETARE-DEZVOLTARE PENTRU ȘTIINȚE BIOLOGICE, SPLAIUL INDEPENDENȚEI, NR. 296, SECTOR 6, BUCUREȘTI, B, RO | 29.10.2010 | 79 |
| 123172 B1 | B02C 4/32 ^(2006.01) | a 2006 00543 | 06.07.2006 | INSTITUTUL NAȚIONAL DE CERCETARE-DEZVOLTARE PENTRU MAȘINI ȘI INSTALAȚII DESTINATE AGRICULTURII ȘI INDUSTRIEI ALIMENTARE, BD. ION IONESCU DE LA BRAD, NR. 6, SECTOR 1, BUCUREȘTI, B, RO | 30.11.2010 | 75 |
| 123166 B1 | A61K 33/14 ^(2006.01) , A61K 33/08 ^(2006.01) , A61P 29/00 ^(2006.01) | a 2007 00749 | 30.10.2007 | JOLDEȘ IOAN, STR. MEMORANDUMULUI, NR. 2, CLUJ-NAPOCA, CJ, RO | 30.07.2010 | 71 |
| 123183 B1 | G01F 1/06 ^(2006.01) | a 2007 00246 | 05.10.2005 | L' HOTEL FRANÇOIS, LE MOULIN A VENT, LARCHANT FR | 30.09.2010 | 82 |

| Număr brevet | Clasa | Număr dosar | Data depozit | Titular | Data hotărârii de acordare BI | Pag. |
|--------------|---|--------------|--------------|--|-------------------------------|-----------|
| 123175 B1 | C04B 35/10 ^(2006.01) | a 2005 00710 | 17.08.2005 | MIRCEA ȘTEFAN, STR. 9 MAI, NR. 43, SECTOR 6, BUCUREȘTI, B, RO; BEU CONSTANTIN- DAN, CALEA CRÂNGAȘI, NR. 20, SECTOR 6, BUCUREȘTI, B, RO; CRISTIA CONSTANTIN, STR. SPITALULUI, NR. 16, BL. A2, SC. A, ET. 1, AP. 5, TULCEA, TL, RO; MARINESCU ZOICA- FLORENTINA, STR. VIITORULUI, NR. 50, BL. B3, SC. C, AP. 12, TULCEA, TL, RO; ABAGIU ALEXANDRU, STR. CIUREA, NR. 2-4, BL. P6, SC. B, ET. 8, AP. 78, SECTOR 2, BUCUREȘTI, B, RO | 30.09.2010 | 77 |
| 125017 B1 | C07C 69/02 ^(2006.01) , C07C 67/08 ^(2006.01) | a 2008 00325 | 05.05.2008 | MIRCI LIVIU-EDUARD, PIAȚA RUSEL, NR. 4, SC. B, AP. 7, TIMIȘOARA, TM, RO | 29.10.2010 | 78 |
| 123180 B1 | C21B 3/08 ^(2006.01) | a 2005 00396 | 20.11.2003 | PAUL WURTH S.A., 32, RUE D'ALSACE, LUXEMBOURG LU | 28.05.2010 | 80 |
| 125072 B1 | A23L 1/164 ^(2006.01) | a 2008 00487 | 25.06.2008 | PHOENIXY S.R.L., STR. ROMANĂ, NR. 87, PLOIEȘTI, PH, RO | 29.01.2010 | 67 |
| 123159 B1 | A61B 17/58 ^(2006.01) , A61B 17/60 ^(2006.01) | a 2006 00221 | 31.03.2006 | SOVA DAN, STR. EROU CIPRIAN PINTEA, NR. 2, SC. A, ET. 1, AP. 4, BACĂU, BC, RO | 30.04.2010 | 68 |
| 123182 B1 | G01B 5/18 ^(2006.01) , G01B 5/30 ^(2006.01) , G01N 33/42 ^(2006.01) | a 2004 00304 | 06.04.2004 | TICHIE GHEORGHE, STR. INOVATORILOR, NR. 26, SECTOR 1, BUCUREȘTI, B, RO | 29.10.2010 | 81 |
| 123181 B1 | D01D 5/06 ^(2006.01) | a 2007 00821 | 28.11.2007 | TOMOYOSHI CHIBA, 2- 1, HINODECHO, IWAKUNI-SHI, 740-0014, YAMAGUCHI JP | 28.05.2010 | 80 |
| 123165 B1 | A61K 31/7004 ^(2006.01) , A61K 31/41 ^(2006.01) , A61K 31/495 ^(2006.01) , A61K 38/16 ^(2006.01) | a 2001 00126 | 01.02.2001 | TUDOR V. PAUL LUCIAN, COMUNA DRAGALINA, CL, RO | 30.09.2009 | 70 |
| 123169 B1 | A63G 11/00 ^(2006.01) | a 2005 00017 | 06.01.2005 | TUDOR V. PAUL LUCIAN, COMUNA DRAGALINA, CL, RO | 29.10.2010 | 74 |

| Număr brevet | Clasa | Număr dosar | Data depozit | Titular | Data hotărârii de acordare BI | Pag. |
|--------------|--|--------------|--------------|---|-------------------------------|-----------|
| 125698 B1 | A61K 36/185 ^(2006.01) ; A61K 9/08 ^(2006.01) | a 2009 00227 | 13.03.2009 | ȚUȚU MIHAI CODRUȚ, STR.CONSTANTIN SANDU ALDEA, NR. 52, SECTOR 1, BUCUREȘTI, B, RO; HADJIEV-MARINOV ZVEZDOMIR, CALEA MOȘILOR, NR. 88, SC. B, AP. 25, SECTOR 3, BUCUREȘTI, B, RO | 29.10.2010 | 72 |
| 125691 B1 | A61K 36/185 ^(2006.01) ; A61K 9/08 ^(2006.01) | a 2009 00231 | 13.03.2009 | ȚUȚU MIHAI CODRUȚ, STR. CONSTANTIN SANDU ALDEA, NR. 52, SECTOR 1, BUCUREȘTI, B, RO; HADJIEV-MARINOV ZVEZDOMIR, CALEA MOȘILOR, NR. 88, SC. B, AP. 25, SECTOR 3, BUCUREȘTI, B, RO | 29.10.2010 | 73 |
| 125696 B1 | A61K 36/185 ^(2006.01) ; A61K 9/08 ^(2006.01) | a 2009 00230 | 13.03.2009 | ȚUȚU MIHAI CODRUȚ, STR. CONSTANTIN SANDU ALDEA, NR. 52, SECTOR 1, BUCUREȘTI, B, RO; HADJIEV-MARINOV ZVEZDOMIR, CALEA MOȘILOR, NR. 88, SC. B, AP. 25, SECTOR 3, BUCUREȘTI, B, RO | 29.10.2010 | 73 |
| 125693 B1 | A61K 36/185 ^(2006.01) ; A61K 9/08 ^(2006.01) | a 2009 00229 | 13.03.2009 | ȚUȚU MIHAI CODRUȚ, STR. CONSTANTIN SANDU ALDEA, NR. 52, SECTOR 1, BUCUREȘTI, B, RO; HADJIEV-MARINOV ZVEZDOMIR, CALEA MOȘILOR, NR. 88, SC. B, AP. 25, SECTOR 3, BUCUREȘTI, B, RO | 29.10.2010 | 73 |
| 125695 B1 | A61K 36/185 ^(2006.01) ; A61K 9/10 ^(2006.01) | a 2009 00228 | 13.03.2009 | ȚUȚU MIHAI CODRUȚ, STR.CONSTANTIN SANDU ALDEA, NR. 52, SECTOR 1, BUCUREȘTI, B, RO; HADJIEV-MARINOV ZVEZDOMIR, CALEA MOȘILOR, NR. 88, SC. B, AP. 25, SECTOR 3, BUCUREȘTI, B, RO | 29.10.2010 | 72 |

| Număr brevet | Clasa | Număr dosar | Data depozit | Titular | Data hotărârii de acordare BI | Pag. |
|--------------|--|--------------|--------------|---|-------------------------------|-----------|
| 125692 B1 | A61K 36/185 ^(2006.01) , A61K 9/08 ^(2006.01) | a 2009 00225 | 13.03.2009 | ȚUȚU MIHAI CODRUȚ, STR.CONSTANTIN SANDU ALDEA, NR. 52, SECTOR 1, BUCUREȘTI, B, RO; HADJIEV-MARINOV ZVEZDOMIR, CALEA MOȘILOR, NR. 88, SC. B, AP. 25, SECTOR 3, BUCUREȘTI, B, RO | 29.10.2010 | 73 |
| 125694 B1 | A61K 36/185 ^(2006.01) , A61K 9/08 ^(2006.01) | a 2009 00226 | 13.03.2009 | ȚUȚU MIHAI CODRUȚ, STR. CONSTANTIN SANDU ALDEA, NR. 52, SECTOR 1, BUCUREȘTI, B, RO; HADJIEV-MARINOV ZVEZDOMIR, CALEA MOȘILOR, NR. 88, SC. B, AP. 25, SECTOR 3, BUCUREȘTI, B, RO | 29.10.2010 | 72 |
| 125697 B1 | A61K 36/185 ^(2006.01) , A61K 9/08 ^(2006.01) | a 2009 00224 | 13.03.2009 | ȚUȚU MIHAI CODRUȚ, STR. CONSTANTIN SANDU ALDEA, NR. 52, SECTOR 1, BUCUREȘTI, B, RO; HADJIEV-MARINOV ZVEZDOMIR, CALEA MOȘILOR, NR. 88, SC. B, AP. 25, SECTOR 3, BUCUREȘTI, B, RO | 29.10.2010 | 72 |
| 123171 B1 | B01J 19/30 ^(2006.01) | a 2006 00304 | 10.05.2006 | UNIVERSITATEA TEHNICĂ "GHEORGHE ASACHI" DIN IAȘI, BD. PROF. D. MANGERON, NR. 67, IAȘI, IS, RO | 30.03.2010 | 75 |
| 125192 B1 | H02N 2/00 ^(2006.01) | a 2008 01014 | 23.12.2008 | UNIVERSITATEA "ȘTEFAN CEL MARE" DIN SUCEAVA, STR. UNIVERSITĂȚII, NR. 13, SUCEAVA, SV, RO | 30.09.2010 | 84 |
| 125193 B1 | H02N 2/00 ^(2006.01) | a 2008 01015 | 23.12.2008 | UNIVERSITATEA "ȘTEFAN CEL MARE" DIN SUCEAVA, STR. UNIVERSITĂȚII, NR. 13, SUCEAVA, SV, RO | 30.09.2010 | 84 |
| 123158 B1 | A46B 11/02 ^(2006.01) | a 2005 00590 | 29.06.2005 | VÂLCU ION, ALEEA HODOȘ IOSIF, NR. 2, BL. J43, SC. 4, ET. 1, AP. 49, SECTOR 3, O.P. 72, BUCUREȘTI, B, RO | 29.10.2010 | 68 |

| Număr brevet | Clasa | Număr dosar | Data depozit | Titular | Data hotărârii de acordare BI | Pag. |
|--------------|---|--------------|--------------|---|-------------------------------|-----------|
| 123168 B1 | A61K 39/39 ^(2006.01) | a 2006 00886 | 14.11.2006 | VRĂBIESCU ALEXANDRU, INTRAREA ANASONULUI, NR. 2, SECTOR 1, BUCUREȘTI, B, RO | 30.07.2010 | 74 |
| 123184 B1 | G09F 19/02 ^(2006.01) ; G09F 7/22 ^(2006.01) | a 2005 00989 | 28.11.2005 | VUȘCAN GHEORGHE IOAN, STR. AVIATOR BĂDESCU, NR. 24A, CLUJ-NAPOCA, CJ, RO; HAIDUC NICOLAE, STR. ION MEȘTERU, NR. 1, AP. 64, CLUJ-NAPOCA, CJ, RO | 28.05.2010 | 83 |

**BREVETE DE INVENȚIE
PENTRU CARE AU FOST ÎNSCRISE
ÎN REGISTRUL NAȚIONAL
MODIFICĂRI ÎN SITUAȚIA JURIDICĂ**

Modificări în situația juridică a brevetelor de invenție înscrise în Registrul Național al Brevetelor de Invenție, conform art. 67, din H. G. nr. 547/2008

| Nr. brevet de invenție | Nr. cerere de brevet de invenție | Modificare înregistrată, privind brevetul de invenție | |
|------------------------|----------------------------------|--|--|
| | | din | în |
| 113858 | | (73) RHONE-POULENC AGROCHIMIE, LYON, FR | (73) RHONE-POULENC AGRO, LYON, FR |
| | | (73) RHONE-POULENC AGRO, LYON, FR | (73) AVENTIS CROPSCIENCE S.A., LYON, FR |
| | | (73) AVENTIS CROPSCIENCE S.A., 14-20 RUE PIERRE-BAIZET, LYON, FR | (73) AVENTIS CROPSCIENCE S.A., 55 AVENUE RENE-CASSIN, LYON, FR |
| | | (73) AVENTIS CROPSCIENCE S.A., LYON, FR | (73) BAYER CROPSCIENCE S.A., LYON, FR |
| | | (73) BAYER CROPSCIENCE S.A., 55 AVENUE RENE CASSIN, LYON, FR | (73) BAYER CROPSCIENCE S.A., 16 RUE JEAN-MARIE LECLAIR, LYON, FR |
| 113936 | 94-01093 | (73) RHONE-POULENC AGROCHIMIE, LYON, FR | (73) RHONE-POULENC AGRO, LYON, FR |
| | | (73) RHONE-POULENC AGRO, LYON, FR | (73) AVENTIS CROPSCIENCE S.A., LYON, FR |
| | | (73) AVENTIS CROPSCIENCE S.A., 14-20 RUE PIERRE-BAIZET, LYON, FR | (73) AVENTIS CROPSCIENCE S.A., 55 AVENUE RENE-CASSIN, LYON, FR |
| | | (73) AVENTIS CROPSCIENCE S.A., LYON, FR | (73) BAYER CROPSCIENCE S.A., LYON, FR |
| | | (73) BAYER CROPSCIENCE S.A., 55 AVENUE RENE CASSIN, LYON, FR | (73) BAYER CROPSCIENCE S.A., 16 RUE JEAN-MARIE LECLAIR, LYON, FR |
| 114863 | 97-00062 | (73) RHONE-POULENC AGROCHIMIE, LYON, FR | (73) RHONE-POULENC AGRO, LYON, FR |
| | | (73) RHONE-POULENC AGRO, LYON, FR | (73) AVENTIS CROPSCIENCE S.A., LYON, FR |
| | | (73) AVENTIS CROPSCIENCE S.A., 14-20 RUE PIERRE-BAIZET, LYON, FR | (73) AVENTIS CROPSCIENCE S.A., 55 AVENUE RENE-CASSIN, LYON, FR |
| | | (73) AVENTIS CROPSCIENCE S.A., LYON, FR | (73) BAYER CROPSCIENCE S.A., LYON, FR |
| | | (73) BAYER CROPSCIENCE S.A., 55 AVENUE RENE CASSIN, LYON, FR | (73) BAYER CROPSCIENCE S.A., 16 RUE JEAN-MARIE LECLAIR, LYON, FR |

| Nr. brevet de invenție | Nr. cerere de brevet de invenție | Modificare înregistrată, privind brevetul de invenție | |
|------------------------|----------------------------------|--|--|
| | | din | în |
| 116244 | 98-00121 | (73) RHONE-POULENC AGROCHIMIE, LYON, FR | (73) RHONE-POULENC AGRO, LYON, FR |
| | | (73) RHONE-POULENC AGRO, LYON, FR | (73) AVENTIS CROPSCIENCE S.A., LYON, FR |
| | | (73) AVENTIS CROPSCIENCE S.A., 14-20 RUE PIERRE-BAIZET, LYON, FR | (73) AVENTIS CROPSCIENCE S.A., 55 AVENUE RENE-CASSIN, LYON, FR |
| | | (73) AVENTIS CROPSCIENCE S.A., LYON, FR | (73) BAYER CROPSCIENCE S.A., LYON, FR |
| | | (73) BAYER CROPSCIENCE S.A., 55 AVENUE RENE CASSIN, LYON, FR | (73) BAYER CROPSCIENCE S.A., 16 RUE JEAN-MARIE LECLAIR, LYON, FR |
| 116858 | 97-01276 | (73) RHONE-POULENC AGROCHIMIE, LYON, FR | (73) RHONE-POULENC AGRO, LYON, FR |
| | | (73) RHONE-POULENC AGRO, LYON, FR | (73) AVENTIS CROPSCIENCE S.A., LYON, FR |
| | | (73) AVENTIS CROPSCIENCE S.A., 14-20 RUE PIERRE-BAIZET, LYON, FR | (73) AVENTIS CROPSCIENCE S.A., 55 AVENUE RENE-CASSIN, LYON, FR |
| | | (73) AVENTIS CROPSCIENCE S.A., LYON, FR | (73) BAYER CROPSCIENCE S.A., LYON, FR |
| | | (73) BAYER CROPSCIENCE S.A., 55 AVENUE RENE CASSIN, LYON, FR | (73) BAYER CROPSCIENCE S.A., 16 RUE JEAN-MARIE LECLAIR, LYON, FR |
| 116990 | 97-01417 | (73) RHONE-POULENC AGROCHIMIE, LYON, FR | (73) RHONE-POULENC AGRO, LYON, FR |
| | | (73) RHONE-POULENC AGRO, LYON, FR | (73) AVENTIS CROPSCIENCE S.A., LYON, FR |
| | | (73) AVENTIS CROPSCIENCE S.A., 14-20 RUE PIERRE-BAIZET, LYON, FR | (73) AVENTIS CROPSCIENCE S.A., 55 AVENUE RENE-CASSIN, LYON, FR |
| | | (73) AVENTIS CROPSCIENCE S.A., LYON, FR | (73) BAYER CROPSCIENCE S.A., LYON, FR |
| | | (73) BAYER CROPSCIENCE S.A., 55 AVENUE RENE CASSIN, LYON, FR | (73) BAYER CROPSCIENCE S.A., 16 RUE JEAN-MARIE LECLAIR, LYON, FR |
| 118108 | 98-01043 | (73) RHONE-POULENC AGROCHIMIE, LYON, FR | (73) RHONE-POULENC AGRO, LYON, FR |
| | | (73) RHONE-POULENC AGRO, LYON, FR | (73) AVENTIS CROPSCIENCE S.A., LYON, FR |

| Nr. brevet de invenție | Nr. cerere de brevet de invenție | Modificare înregistrată, privind brevetul de invenție | |
|------------------------|----------------------------------|--|--|
| | | din | în |
| 118108 | 98-01043 | (73) AVENTIS CROPSCIENCE S.A., 14-20 RUE PIERRE-BAIZET, LYON, FR | (73) AVENTIS CROPSCIENCE S.A., 55 AVENUE RENE-CASSIN, LYON, FR |
| | | (73) AVENTIS CROPSCIENCE S.A., LYON, FR | (73) BAYER CROPSCIENCE S.A., LYON, FR |
| | | (73) BAYER CROPSCIENCE S.A., 55 AVENUE RENE CASSIN, LYON, FR | (73) BAYER CROPSCIENCE S.A., 16 RUE JEAN-MARIE LECLAIR, LYON, FR |
| 120849 | 98-00084 | (73) RHONE-POULENC AGROCHIMIE, LYON, FR | (73) RHONE-POULENC AGRO, LYON, FR |
| | | (73) RHONE-POULENC AGRO, LYON, FR | (73) AVENTIS CROPSCIENCE S.A., LYON, FR |
| | | (73) AVENTIS CROPSCIENCE S.A., 14-20 RUE PIERRE-BAIZET, LYON, FR | (73) AVENTIS CROPSCIENCE S.A., 55 AVENUE RENE-CASSIN, LYON, FR |
| | | (73) AVENTIS CROPSCIENCE S.A., LYON, FR | (73) BAYER CROPSCIENCE S.A., LYON, FR |
| | | (73) BAYER CROPSCIENCE S.A., 55 AVENUE RENE CASSIN, LYON, FR | (73) BAYER CROPSCIENCE S.A., 16 RUE JEAN-MARIE LECLAIR, LYON, FR |
| 121387 | 97-01202 | (73) RHONE-POULENC AGROCHIMIE, LYON, FR | (73) RHONE-POULENC AGRO, LYON, FR |
| | | (73) RHONE-POULENC AGRO, LYON, FR | (73) AVENTIS CROPSCIENCE S.A., LYON, FR |
| | | (73) AVENTIS CROPSCIENCE S.A., 14-20 RUE PIERRE-BAIZET, LYON, FR | (73) AVENTIS CROPSCIENCE S.A., 55 AVENUE RENE-CASSIN, LYON, FR |
| | | (73) AVENTIS CROPSCIENCE S.A., LYON, FR | (73) BAYER CROPSCIENCE S.A., LYON, FR |
| | | (73) BAYER CROPSCIENCE S.A., 55 AVENUE RENE CASSIN, LYON, FR | (73) BAYER CROPSCIENCE S.A., 16 RUE JEAN-MARIE LECLAIR, LYON, FR |

Transmiteri de drepturi prin cesiune, succesiune, fuziune, înregistrate la Oficiul de Stat pentru Invenții și Mărci, conform art. 45, din Legea nr. 64/1991, republicată în data de 08.08.2007, și art. 85, din H.G. nr. 547/2008

| Nr. brevet de invenție | Nr. cerere de brevet de invenție | Titular | Succesor în drepturi |
|------------------------|----------------------------------|----------------------------------|------------------------|
| 113858 | 94-01048 | BAYER CROPSCIENCE S.A., LYON, FR | BAYER S.A.S., LYON, FR |
| 113936 | 94-01093 | BAYER CROPSCIENCE S.A., LYON, FR | BAYER S.A.S., LYON, FR |
| 114863 | 97-00062 | BAYER CROPSCIENCE S.A., LYON, FR | BAYER S.A.S., LYON, FR |
| 116244 | 98-00121 | BAYER CROPSCIENCE S.A., LYON, FR | BAYER S.A.S., LYON, FR |
| 116858 | 97-01276 | BAYER CROPSCIENCE S.A., LYON, FR | BAYER S.A.S., LYON, FR |
| 116990 | 97-01417 | BAYER CROPSCIENCE S.A., LYON, FR | BAYER S.A.S., LYON, FR |
| 118108 | 98-01043 | BAYER CROPSCIENCE S.A., LYON, FR | BAYER S.A.S., LYON, FR |
| 120849 | 98-00084 | BAYER CROPSCIENCE S.A., LYON, FR | BAYER S.A.S., LYON, FR |
| 121387 | 97-01202 | BAYER CROPSCIENCE S.A., LYON, FR | BAYER S.A.S., LYON, FR |

HOTĂRÂRI ALE COMISIEI DE REEXAMINARE

Brevete de invenție revocate de către Comisia de Reexaminare

| Nr. brevet de invenție | Nr. cerere brevet de invenție | Titular |
|------------------------|-------------------------------|--|
| RO 122258B1 | a 2005 01026 | Mureșan Florea Mircea Cireș-Mărginean Dănuț |

**CORECTURI ALE ERORILOR MATERIALE
CONTINUTE ÎN DOCUMENTAȚIA PUBLICATĂ,
CU PRIVIRE LA BREVETE DE INVENȚIE**

| Număr brevet și/sau dosar | Tip document publicat | Tip document în urma corecturii, cf. Instr. 63 | Localizarea erorii: - pagina din descriere - coloana - rândul - cod INID | Textul inițial | Textul corect |
|---------------------------|-----------------------|--|--|--|---|
| 119029 | - | - | BOPI 4/2009, pag. 143, col 10 și 11 | SHELL INTERNATIONALE RESEARCH MAATSCHA PPIJ B.V. | S.C. SARTEX'96 S.A., BĂCIA, HUNEDOARA, RO. |
| 123082 | B1 | B9 | pag. 4, rând 32 | (l = 1), | (i = 1), |
| | | | pag. 5, rând 24 | (l = n), | (i = n), |
| | | | pag. 7, rând 20 | $l < j < n-1$ | $i < j < n-1$ |
| | | | pag. 7, rând 24 | $l = 2, \dots, n-1$ | $i = 2, \dots, n-1$ |
| | | | pag. 8, rând 3 | $l = 1, \dots, n-1$ | $i = 1, \dots, n-1$ |

DIVERSE

- **LISTA CONSILIERILOR ÎN PROPRIETATE INDUSTRIALĂ ȘI A MANDATARILOR AUTORIZAȚI**
- **CENTRE REGIONALE PENTRU PROMOVAREA PROPRIETĂȚII INDUSTRIALE ÎN ROMÂNIA**
- **ANUNȚURI OFICIALE**
- **MATERIALE INFORMATIVE, DIN DOMENIUL PROPRIETĂȚII INDUSTRIALE**

ROMÂNIA
OFICIUL DE STAT PENTRU INVENȚII ȘI MĂRCI

ORDIN nr. 157

24 iulie 1997

Directorul General al Oficiului de Stat pentru Invenții și Mărci,

Având în vedere prevederile art. 14, alin. 3, din Legea 64/1991, privind brevetele de invenție, și Regula 2.5, din H.G. 152/92, referitoare la profesia de consilier în proprietate industrială,

ORDIN:

Art.1. Persoanele ale căror nume figurează în lista anexă la prezentul Ordin, precum și firmele specializate în proprietate industrială se înscriu în **REGISTRUL NAȚIONAL AL CONSILIERILOR ÎN PROPRIETATE INDUSTRIALĂ**, cu menționarea specializării.

Art.2. Prezentul ordin se va publica în Buletinul Oficial de Proprietate Industrială.

DIRECTOR GENERAL

AGENȚIILE SPECIALIZATE ÎN PROPRIETATE INDUSTRIALĂ
 pentru luna ianuarie 2011

| Data înființării | Nr. registru agenții | Denumirea completă a cabinetului/agenției Adresa Consilieri cu drept de practică | Domenii | Statut juridic |
|------------------|----------------------|---|--|----------------|
| 27.03.1991 | 001 | INVENTA – AGENȚIE DE PROPRIETATE INTELLECTUALĂ S.R.L. București, Bdul Corneliu Coposu nr. 7, bl. 104, sc. 2, ap.31, sect.3, cod 030602, Tel: 021/3200285, Fax: 021/3228325, e-mail: contact@inventa.ro, inventa@mark-patent.ro, turcanu@inventa.ro, GSM: 0744 324510 Prof. univ. dr. ing. Țurcanu Constantin, Ing. Velțan Loredana, Ing. Secăreanu Doina, ec. Bodomoi Otilia Florentina, arh.dr.ing. Țurcanu Costin Radu, dr.ing. Gheorghe Bucșă | Brevete Mărci Desene Topografii | SRL |
| 29.05.1991 | 002 | CABINET ENPORA S.R.L. București, str. George Calinescu nr.52A, ap.1, 011694, Tel: 021 2300990; 031 1001634, Fax: 021 2302311; 031 1007927, pop@patents.ro Ing. Pop Virginia Daisy, Ing. Pop Călin Radu, Ing. Popescu Bianu Anca, jur. Tărchilă Nicoleta Aurica, ing. Gruia Amelia Elena, Stănculescu Anca Elena Rodica | Brevete Mărci Desene Topografii | SRL |
| 23.07.1991 | 003 | PATENTMARK S.R.L. București str. Dr. N. Turnescu nr. 2, ap.2, sector 5, cod 050467 Tel: 021/3121669, Fax: 021/2233963, stema@pcnet.ro Mohonea Liliana, Mohonea Cristian, Borlan T. Radu, Marinescu Ruxandra | Brevete Mărci Desene Topografii | SRL |
| 18.12.1991 | 004 | RODALL AGENȚIE DE PROPRIETATE INDUSTRIALĂ S.R.L. București, Str. Polonă nr. 115, bl. 15, sc. A, ap. 19 sector 1, cod 010497, Tel: 021/2108342, GSM: 0722 652111, Fax:021/2105794, rodall@b.astral.ro Jur. Bălan Gheorghită, Pițu Dalila | Brevete Mărci Desene Topografii | SRL |
| 25.08.1992 | 005 | INTELECT S.R.L. Oradea, B-dul Dacia nr. 48 Bl. D10, Ap.3, Tel: 0259/453847, Fax:0259/268094, OP 9-CP 128, cod 410346, e-mail: info@intelect.ro, GSM: 0745 040831 Buzlea Elisabeta, Buzlea Mircea Valentin, Buzlea Narcisa Floricica | Brevete Mărci Desene Topografii | SRL |
| 08.09.1992 | 006 | A.G.V. –AGENTIE DE PROPRIETATE INDUSTRIALA SRL Bucuresti, sector 1, str. Clucereasa Elena nr.67, tel/fax: 0216664311, mobil: 0744369265, ion.costin@yahoo.de Ion Costin | Mărci Desene | SRL |

| | | | | |
|------------|-----|---|--|-----|
| 04.12.1992 | 008 | CONSTANTIN GHIȚĂ OFFICE SRL Timișoara, str. Take Ionescu nr. 24-28 sc. B ap. 2 judetul Timiș, cod 300042, Tel/Fax: 0256/435976, GSM: 0744 162462, e-mail: ghita@ghitaconstantin.ro, clelia@ghitaconstantin.ro, www.ghitaconstantin.ro Ing. Ghiță Constantin, Pop Motogna Clelia | Brevete Mărci Desene | SRL |
| 13.05.1993 | 010 | ROMINVENT S.A București, Str. Ermil Pangratti nr. 35, et.1, sect.1, cod 011882, Tel: 021/2312515, 2312541,Fax: 021/2312550, 2312454,e-mail: office@rominvent.ro Ing.Enescu Lucian, Chim. Larion Sonia, Jur. Mocanu Ion, Fiz. Nicolaescu Daniella, Ec. Ghenu Mihaela, Ing.Teodorescu Mihaela, Ing. Cosmina Fierăscu, Ing. Ploscă Daniel, Ing. Spătaru Daniela, Ing. Alexandra Hașiu, Dr. Ing. Cristina Popa, Ec. Joitoiu Andreea Simona, Bio.Enescu Miruna, farm.Dumitrescu Artemis Sorina, jur. Markusev Denisa Mary, ec. Olteanu Camelia, jur. Dragulin Ioana, ing. Petcu Costin, jur. Martinescu Alina Nicoleta, jur. Pasanciu Laura, ing. Cocos Stefan | Brevete Mărci Desene Topografii | SA |
| 13.03.1995 | 014 | PERSOANĂ FIZICĂ INDEPENDENTĂ TĂTARU DOINA Piatra Neamț, Str. Apele Minerale nr. 4. cod 610121 Tel: 0233/223602, e-mail: doina_tataru@msn.com Tătaru Doina | Brevete Mărci Desene | PF |
| 30.03.1995 | 015 | CABINET M. OPROIU - CONSILIERE ÎN PROPRIETATE INTELECTUALĂ SRL București, Str. Popa Savu, nr. 42, parter, sector 1, cod 011434, Tel: 021/2602833; 021/ 2602834, Fax: 021/2602836; 021/2602835, P.O.Box 2-229, e-mail: office@oproiu.ro Fiz. Oproiu Margareta, MBA arh.Vasilescu Raluca, jur. Sturza Ioana, , ing.chim.Marin Elena, ing.Ene Silvia, ec. MBA Pătrascu Georgiana, ing.chim.Petrea Dana Maria, filolog Oana Țambrea, ing.chim.Filippi Valentina, ing.chim. Georgescu Cristina, ing.mec. Popescu Mariana | Brevete Mărci Desene Topografii | SRL |
| 21.05.1996 | 017 | AGENȚIA DE PROPRIETATE INDUSTRIALĂ "LABIRINT" Arad, Str. Coriolan Petreanu nr. 28, cod 310151 Tel/Fax: 0257/255842, GSM: 0722 458129, e-mail: info@labirint.ro Ing. Ivanca Maria | Brevete Mărci Desene | CI |
| 1997 | 019 | LOYAL PARTNERS -AGENȚIE DE PROPRIETATE INTELECTUALĂ Galati, Str. Portului nr.23, Parcul De Soft, cam.307, cod 800025, tel/fax: 0236/407032, GSM: 0722 744241, office@loyalpartners.ro www.loyalpartners.ro ing.av. Pușcașu Dan | Brevete Mărci Desene Topografii | SRL |

| | | | | |
|------------|-----|--|--|-----|
| 01.07.1997 | 020 | AGENȚIE DE PROPRIETATE INTELLECTUALĂ ȘI TRANSFER DE TEHNOLOGIE -AGPITT-SRL București, B-dul Libertății nr. 12, bl.113, sc.2, ap.28, sector 4; cod 040129, CP 42-106, Tel: 3177693;;Fax: 021/3177584, GSM: 0744293552; 0724539752, e-mail: faighenov@xnet.ro; office@agpitt.ro Ing.jur. Faighenov Marioara | Brevete Mărci Desene | SRL |
| 10.07.1997 | 016 | MILENIUL 3 – AGENȚIE DE PROPRIETATE INDUSTRIALĂ SRL Pașcani, Str. Moldovei nr. 10, bl. Crinul, sc. A, ap. 28, jud Iași, cod 705200, Tel/Fax: 0232/719190; GSM: 0740 820582 Ing.Burțilă Ioan | Brevete Mărci Desene | SRL |
| 03.10.1997 | 021 | LAZĂR ELENA CABINET DE PROPRIETATE INDUSTRIALĂ Buzău, Str.Unirii, Bl.16C,Et.3, Ap. 12, cod 120013, OP 1, CP 52, Tel./Fax: 0238 724262 GSM: 0723 328633, cpielena@recomplast.com Lazăr Elena | Brevete Mărci Desene Topografii | CI |
| 29.10.1997 | 022 | PERSOANĂ FIZICĂ INDEPENDENTĂ BARBU GHEORGHE MIRCEA București, Șos Iancului nr.21, bl. 106A,sc.B, ap.73, sect.2, Tel/Fax : 021/6536608, 0724.834.010 e-mail : bmircea@mailbox.ro Barbu Gheorghe Mircea | Brevete Mărci Desene | CI |
| 02.12.1997 | 023 | “ HARCOV” A.P.I. S.R.L. Sfântu Gheorghe, jud. Covasna, Str. Nicolae Iorga nr. 61, bl. 10E, sc. B, ap. 9, cod 520089, Tel: 0267/352267, GSM : 0744435291, stanciu@planet.ro, propind@mail.asimcov.ro Stanciu Adelina | Brevete Mărci Desene | SRL |
| 1998 | 007 | ROMPROSPER SERVIMPEX SRL Agentie de proprietate intelectuala „PIVA®” București, Șos. Mihai Bravu nr. 294, bl.6,sc.B, ap. 63, sector 3, cod 030319, Tel: 021.322.28.57, fax: 021.322.28.57 Mobil: 0724880514; 0744654128; 0744536405 e-mail: office@piva.ro; raluca_pioaru@yahoo.com; mihalache.andra@gmail.com lector univ.dr. Pioaru Mihalache Raluca Andreea | Mărci Desene Brevete | SRL |
| 27.04.1998 | 026 | PIDES-CABINET DE PROPRIETATE INDUSTRIALĂ București, Str. Valea Buzăului, nr. 10, bl. G30, ap. 36, sector 3, cod 032334, Tel : 3455351 GSM : 0723 708632, e-mail: pides2004@yahoo.com ing. Șova Dan Eugen | Brevete Mărci Desene Topografii | CI |

| | | | | |
|------------|-----|--|----------------------------|-----|
| 1998 | 048 | PETRU COSTINESCU-DICOSTI București, Str. Viorele nr. 30, bl. 20 A, ap. 23, sector 4, cod 040428, OP 44 – CP5 , Tel: 021/3303162, e-mail: petrucostinescu.dicosti@gmail.com Petru Costinescu | Brevete Mărci Desene | CI |
| 23.02.1999 | 027 | SZENTE SÁNDOR Odorheiu Secuiesc, str. Victoriei nr.41, ap.4, jud. Harghita, cod poștal 535600, Tel/fax: 0266219143, e-mail : prooffice@szente.ro, www.szente.ro Szente Sándor | Brevete Mărci Desene | CI |
| 21.07.1999 | 028 | NOWAPATENT SRL Medias, str. Lotru, nr.4, bl.92, ap.1 Tel : 0269/841373 ; 0264/833273, Fax : 0269/833273 e-mail : nowapatent@birotec.ro office@nowapatent.ro Danciu Ioan | Brevete Mărci Desene | SRL |
| 30.08.1999 | 029 | CABINET DE PROPRIETATE INDUSTRIALĂ "BIONPI" București, 010577, Calea Dorobanților 126-130 Bl. 8, et. 9 Ap. 50 sector 1, cod 010577, Tel/Fax: 021/2316549, 031/8054616 GSM: 0723 187944, 0746184697 e-mail: bionpi@rdsmail.ro, bionpi@hotmail.com Ing. Ion Rodica Cocuța | Brevete Mărci Desene | CI |
| 12.11.1999 | 030 | AGENȚIE DE CONSULTANȚĂ ÎN PROPRIETATE INTELECTUALĂ ȘI TRANSFER DE TEHNOLOGIE « SPRÎNCEANU NICOLAE » Drobeta Turnu Severin, Str. Gheorghe Ionescu Sisești nr. 96, bl.E2, sc.1, et. 3, ap.8, cod 220212, Tel/Fax : 0352801490, Mobil :0721796318 e-mail: nicolaesprinceanu@yahoo.com Jur.ing. Nicolae Sprînceanu | Brevete Mărci Desene | CI |
| 21.01.2000 | 031 | CABINET INDIVIDUAL IVĂNESCU GABRIEL DAN Brașov, Str. Al. I. Cuza nr. 58 ap. 5, cod 500085, tel: 0268471650, fax:0368816013, GSM:0722248415, e-mail: dan.ivanescu@clicknet.ro Ivănescu Gabriel Dan | Brevete Mărci Desene | CI |
| 15.02.2000 | 032 | CABINET DE PROPRIETATE INDUSTRIALA ANGHEL LUMINIȚA DOINA București, Str. Gherghitei Nr.1, Bl.94B, Sc. B, Ap.76, Sector 2, Fax: 031.4013777, GSM : 0723301706, 0743218219 e-mail : anghel.doina@rdslink.ro, anghel2na@yahoo.com, anghel2na@gmail.com Ing.Av.Anghel Luminita Doina | Brevete Mărci Desene | CI |

| | | | | |
|------------|-----|---|----------------------------|-----|
| 24.08.2000 | 033 | APOSTOL SALOMIA P.F.A. Galați, Str. Reg. 11 Siret nr. 15, bl. E4, Et.3, ap. 54, cod 800333, Tel/Fax : 0236/436437, 0766765027, saly_apostol@yahoo.com Ing. Apostol Salomia | Brevete Mărci Desene | CI |
| 07.09.2000 | 034 | AGENȚIA DE PROPRIETATE INDUSTRIALĂ - APIA SRL București, Str. Romancierilor nr. 5, bl. C14, sc. B, ap. 41, sector 6, cod 061791, OP23-CP11, Tel/Fax: 021/7783100, GSM: 0745 031557, e-mail: office@mark-apia.ro, www.mark-apia.ro Visalom Theodor, Visalom Monica | Mărci Desene | SRL |
| 17.10.2000 | 035 | PERSOANĂ FIZICĂ INDEPENDENTĂ BERCEANU MARIA AURELIA București, Str. Cogîlnic 25, sector 3, Tel: 021/3264568 GSM: 0744954085, berceanu_maria_aurelia@yahoo.com Berceanu Maria Aurelia | Brevete Mărci | PF |
| 20.10.2000 | 036 | CABINET PROPRIETATE INDUSTRIALĂ POPESCU ANGELA București, str. Complexului nr. 10, bl. 40, ap. 14, Tel : 021/3243756 GSM : 0723051279, Tel : 0318.04.68.81, angela_intelect@yahoo.com Popescu Angela | Brevete Mărci Desene | CI |
| 20.11.2000 | 038 | CABINET INDIVIDUAL ' ION FLOREA ' București, 010577, Calea Dorobanților 126-130, bl. 8, et. 9, ap. 50, sector 1, cod 010577, Tel/Fax: 021/2316549, GSM: 0724313260, e-mail: iflorea@rdsmail.ro, florea_ion@plic.ro Ing. Ion Florea | Mărci | CI |
| 28.11.2000 | 039 | CABINET IN DIVIDUAL GREAVU DOINA MARIANA Sibiu, str. Constantin Noica, bl. 2, ap. 21, cod 550169 Tel: 0269/218500, Fax: 0269/212170, Mobil: 0766489179, 0731308189, aurorapca@yahoo.com, protectro@xnet.ro Ing. Greavu Doina Mariana | Brevete Mărci Desene | CI |
| 11.12.2000 | 040 | INTEL PROTECT SRL Brașov, B-dul M. Kogălniceanu, nr. 20, bl. 1k, sc. C-D, cod 500173, Tel: 068/413117, Fax: 0268/477333, GSM: 0744 355100 e-mail: intelprotect@ccibv.ro Axente Elena | Mărci Desene | SRL |

| | | | | |
|------------|-----|--|--|-----|
| 08.01.2001 | 041 | CABINET "CECIU GABRIELA" CONSULTANȚĂ ÎN DOMENIUL PROPRIETĂȚII INTELLECTUALE Timișoara, Str. Martir Leonida Banciu, nr. 6, sc. A, ap. 110, jud. Timis, cod postal 300024, Tel/Fax.: 0256/494846; GSM: 0745 388039, e-mail: gabriela@hotmail.com Ing.Ceciu Gabriela | Brevete Mărci Desene | CI |
| 10.01.2001 | 042 | VLAD CONSTANTIN Constanta, Bd. 1 decembrie 1918 nr. 5, bl. F16, ap.34, cod 900711, Tel: 0241625643, 0341172650, Fax: 0241625643,GSM: 0722 370300, 0770251145, e-mail: constantin.vlad@rdslink.ro Vlad Constantin | Brevete Mărci Desene | CI |
| 05.03.2001 | 045 | BROJBY PATENT INNOVATION Pitești, Bd. Republicii, bl.212,sc. D, ap.11, jud.Argeș, cod 110176, Tel/Fax.: 0348/412529, GSM: 0745 143095,adrian_brojboiu@yahoo.com Brojboiu Dumitru Adrian Florinel | Brevete Mărci Desene | CI |
| 12.04.2001 | 047 | INTELLECTUAL PROPERTY OFFICE SRL București, Str. Alexandru Moruzzi nr. 6, bl. B6, sc. 2, ap.62, sector 3, cod 031155, Tel/Fax.: 021/3262388, GSM: 0745 094241, e-mail: office@ipoffice.ro Ciuda Berivoe Anca | Brevete Mărci Desene | SRL |
| 07.05.2001 | 049 | ANDRA MUSATESCU CABINET DE PROPRIETATE INDUSTRIALA București, calea 13 Septembrie nr.121, bl.127, et.5, ap.21, GSM: 0722 879810, e-mail: amusatescu@dnt.ro, andramusatescu@andramusatescu.ro, www.andramusatescu.ro Mușatescu Andra Oana | Brevete Mărci Desene Topografii | CI |
| 2001 | 050 | CABINET ACSINTE PAULA-ADRIANA București, str. Major Coravu Ion, nr.1-7, bl. C4, ap.85, Tel/fax: 021/2507396, GSM: 0723317631 paula@legalservices.ro Av. Acsinte Paula Adriana | Mărci | PF |
| 2001 | 051 | PERSOANĂ FIZICĂ INDEPENDENTĂ POPESCU RADU-ROMEO București, Bd. Corneliu Coposu nr.3, bl. 101, sc. 3, et.4, ap. 50, sector 3, cod 030601, GSM: 0721753049, romeoradu.popescu@rdslink.ro Popescu Radu Romeo | Brevete Mărci Desene | PF |
| 31.05.2001 | 071 | CONS INTEL BMA CABINET CONSULTANȚĂ Cart. Dorobanti, nr.2, bl. D2, at.1, ap.5,120087, C.P.8- O.P. 1 Buzau, Fax : 0238/719619, GSM: 0745086588, email: marius_bozio@yahoo.com Marius Bozioreanu | Brevete Mărci Desene Topografii | CI |

| | | | | |
|------------|-----|---|--|--------|
| 12.09.2001 | 053 | CABINET MIHAI LUCIAN Miculiți & Asociații SCPA (LINKLATERS) București, Str. Nicolae Iorga, nr. 8, sector 1, cod 010434 Tel : 021/3071500, Fax : 021/3071555 e-mail: lucian.mihai@linklaters.com, Av. Mihai Lucian | Brevete Mărci Desene | PF |
| 21.11.2001 | 055 | ROVALCONS SRL AGENȚIE DE PROPRIETATE INTELECTUALĂ Câmpina, Str. Orizontului, nr.1, bl. R10, et.7, ap.27, Jud. Prahova, cod 105600, Tel/Fax : 0244/ 371390; GSM :0722 540580, e-mail: rovalcons@xnet.ro Ioacăra Valentin | Brevete Mărci Desene | S.R.L. |
| 2001 | 057 | CABINET N. D. GAVRIL S.R.L. București, Str. Ștefan Negulescu nr. 6A, sector 1, Tel./fax : 021/2302882, 0213165492, GSM :0722983520, e-mail : gavrilmn@yahoo.com cabinetgavril@yahoo.com, Gavril Niculina | Brevete Mărci Desene | S.R.L. |
| 24.04.2002 | 087 | IACOBINI&CO, CONSILIERI IN DREPTUL DE PROPRIETATE INDUSTRIALĂ SRL Bucuresti, Calea Mosilor, nr.258, bl. 4bis, ap.22, sector 2, Tel : 021/2104690 ; Fax : 021/2104793, e-mail : asimri@yahoo.com, vladrosanu@hotmail.com Iacobini Anca Svetlana, Iacobini Mihnea Razvan | Mărci Brevete Desene Topografii | S.R.L. |
| 04.09.2002 | 088 | MANAGER EXPERT SRL Tg. Mures, Str. Nicolae Grigorescu, nr. 33, ap.3 Tel :0265/250825 ;0265/233033, evaluator@rdslink.ro Nutiu Emil, Cetina Dan | Mărci | S.R.L. |
| 11.02.2003 | 089 | RATZĂ ȘI RATZĂ SRL București, B-dul A.I. Cuza Nr. 52-54, Sect.1, cod 011053, Tel :021/2601348, Fax : 021/2601349 e-mail ; office@ratza-ratza.com Rață Grigore, Rață Andrei Vlad, Mărginean Dragoș, Enache Mihai Andrei | Brevete Mărci Desene | SRL |
| 13.02.2003 | 062 | ECOINTELLECT CABINET INDIVIDUAL ANDRONACHE PAUL București, aleea Compozitorilor nr.1, bl.E21, et.6, ap.35, sect 6, Tel/Fax: 021/7250069, GSM: 0722741043, 0727476335 e-mail: paul.andronache@clicknet.ro, paul_andronache@yahoo.com Andronache Paul | Mărci Desene Topografii Brevete | CI |
| 16.05.2003 | 070 | CABINET OANA COCOLOI București, Drumul Taberei nr.120, bl.OD1, sc.5, ap.189, sector 6, cod 061413, Tel: 021/7450757, GSM: 0730557744, e-mail: oana_cocoloi@yahoo.com Oana Cocoloi | Mărci Desene Brevete | CI |

| | | | | |
|------------|-----|---|--|--------|
| 10.06.2003 | 091 | ALLEGRA CONSULTING SRL Bucuresti, bd. Octavian Goga 23, bl.M106, sc.4, ap.117, GSM: 0722249961, Tel/Fax: 021/3231384 e-mail: gabriela.milcev@allegra.ro; www.allegra.ro Milcev Gabriela | Brevete Mărci Desene Topografii | SRL |
| 19.06.2003 | 069 | RASKAI M M BREVMARC CONSULT S.R.L. Dej, Str. Unirii, nr.3, BL. D8, ap.7, judetul Cluj, 405200, Tel/Fax: 0264/211847, GSM: 0742084050, raskaimm@yahoo.com Raskai Maria | Brevete Mărci Desene Topografii | S.R.L. |
| 25.07.2003 | 093 | NESTOR NESTOR DICULESCU KINGSTON PETERSEN – CONSILIERE ÎN P.I. S.R.L. București, sector 1, sos. Bucuresti Ploiesti, nr.1A, Bucharest Business Park, corp A, et.1 camerele 9 si 10, tel: 0212011200, fax: 0212011210, e-mail: office@nnkp.ro, www.nnkp.ro av.Harsany Alexandru, av.Baciu Ana Maria, ing.chim.Viciu Monica Stefania, av.Belciu Delia Mihaela, ing. Doina Țuluca, chim.Bădărău Adina Adriana, ec.Codrescu Andreea | Mărci Desene Brevete Topografii | S.R.L. |
| 11.08.2003 | 66 | CABINET INDIVIDUAL MÎNDRU MIHAELA București, Str. Grigore Alexandrescu nr.1, bl.D7, ap.4, sector1, Fax: 021/2230342 GSM: 0722601120 e-mail: florea@gide.com Mîndru Mihaela | Mărci Desene Brevete | CI |
| 19.08.2003 | 068 | CABINET DE PROPRIETATE INDUSTRIALA NICOLAE BURCHEL București, Str. Dr. Radovici nr.8, sector 5, cod 050468, Tel: 021/3175841, Fax: 021/3175843, e-mail: nburchel@lenp.ro Nicolae Burghel | Mărci | CI |
| 21.08.2003 | 094 | N.P.C. S.R.L. Brașov, str. Alexandru cel Bun, nr.13, bl.E28, ap.7 cod 500025, OP 1 – CP 298, GSM: 0744520357, e-mail: totu@unitbv.ro Țoțu Ioan | Mărci Desene Topografii | SRL |
| 22.10.2003 | 072 | CABINET INDIVIDUAL DE PROPRIETATE INDUSTRIALĂ - NEGOMIREANU LIVIA București, Șos. Nicolae Titulescu nr.94, bl.14A, sc 4 ap.127, sect.1, cod 011146, Tel/Fax: 0314214598, GSM: 0722444719, office@cabinetnegomireanu.ro Negomireanu Livia | Mărci Desene | CI |
| 4.11.2003 | 074 | CABINET DE PROPRIETATE INDUSTRIALA “DUNĂREANU MIHAIL” Bucuresti, Bd. Constantin Brâncoveanu nr.8, BI B2, ap.13, sector 4, Tel: 021/4600419, GSM : 0723398499, e-mail: dunareanu_mileniu3@k.ro Dunăreanu Mihail | Brevete | CI |

| | | | | |
|------------|-----|--|--|-----|
| 12.12.2003 | 096 | EDIPLAST S.R.L. Tg. Mureș, Str. Măgurei nr.25, ap.2, Tel/Fax: 0265/263775, GSM: 0744394036, e-mail: moniadel@artelecom.net Vasilache Virgilius | Mărci Desene Brevete | SRL |
| 22.12.2003 | 097 | SC PETOSEVIC SRL București, Intrarea Camil Petrescu nr.1, Tel: 021/3057996, Fax: 021/3145481, e-mail: aura.campeanu@petosevic.com Campeanu Ioana Aura | Brevete Mărci Desene | SRL |
| 2.02.2004 | 080 | CABINET INDIVIDUAL IOANIȚESCU TRAIAN București, Bd. Timișoara nr.49, Bl Cc6, ap.27, sector 6, Tel: 021/4402510 Ioanițescu Traian | Brevete Mărci Desene | CI |
| 9.02.2004 | 098 | CABINET ANI FUCIU SRL Com.Snagov, Bloc P53, sc.A, ap.1, jud.Ilfov, Tel: 021/3106399, Fax: 021/3106398, GSM: 0744370196, e-mail: ani.fuciu@consilier-marci.ro Fuciu Anișoara | Mărci Desene | SRL |
| 16.02.2004 | 099 | LEGAL BRAND S.R.L. București, Str. Nicolae Licăreț nr.1, bl.33, sc.C, ap.107, Punct lucru: str. Campia libertatii nr.64, bl.34A, ap. 269, Tel: 0722674635, 0722607380, e-mail: legal.brand@easynet.ro, info@legal-brand.ro, www.legal-brand.ro Stăncescu Anca, Stăncescu Alin Cristian | Brevete Mărci Desene Topografii | SRL |
| 22.02.2004 | 082 | CABINET DE PROPRIETATE INDUSTRIALĂ CIUPAN CORNEL Cluj Napoca, Str. Mestecenilor nr.6, bl.9E, ap.2, Tel: 0264/524425; 0264/415051, Fax: 0264/415054, e-mail: cornel.ciupan@muri.utcluj.ro Ciupan Cornel | Brevete Mărci Desene | CI |
| 26.03.2004 | 083 | CABINET POPESCU LIVIA Bucuresti, bd. Camil Ressu 27, bl.N1, ap.188 Tel: 021/3481010, liviap25@yahoo.com Popescu Livia | Brevete Mărci Desene Topografii | CI |
| 01.06.2004 | 102 | S.C. LUTARIS INTELPROT S.R.L. Timisoara, 300426, str. Ana Ipatescu nr.45, Tel/Fax: 0256/489301, Mobil: 0742143718, 0723319154, e-mail: qualitarium@qualitarium.ro Tărăbîc Lucian | Brevete Mărci Desene | SRL |

| | | | | |
|------------|-----|---|--|--------|
| 17.06.2004 | 108 | WEIZMANN ARIANA & PARTNERS AGENTIE DE PROPRIETATE INTELLECTUALA SRL Bucuresti, str. Aleea Trestiana, nr.4, bl.20, sc.B, ap.72, tel: 0213274978, fax: 0213227689, mobil: 0724260277, e-mail: office@branduri.ro, www.branduri.ro Bicu Cristina, Constanda Madalina Brasov, str. M.Kogalniceanu nr.17, bl. C4, et.7, birou 22, 0723204268, tel/fax : 0268/315046, office@inregistrare-marci.ro Bozocea Violeta | Brevete Mărci Desene | SRL |
| 14.07.2004 | 107 | ARIANA AGENTIE DE PROPRIETATE INDUSTRIALA S.R.L. Timisoara, Calea Aradului, nr.33, ap.7 c_popescu2000@yahoo.com Orgovici Codruta Octavia | Brevete Mărci Desene | SRL |
| 10.09.2004 | 105 | CABINET PROPRIETATE INDUSTRIALA – IONDA Bucuresti, 010577, Calea Dorobantilor nr.126-130, bl.8, ap.50, Tel/fax: 021/2316549, Mobil: 0722687982 e-mail: ionda@rdsmail.ro Ion Dan Adrian | Mărci Desene Brevete | CI |
| 28.10.2004 | 106 | OSTER – SOCIETATE CIVILA PROFESIONALA DE PROPRIETATE INDUSTRIALĂ Bucuresti, Str. Batiste nr.35, ap. 23, cod 020935, Tel/Fax: 021/3147249 , GSM: 0721254270, 0723177236 traianosiescu@xnet.ro Udrea Elena Rodica, Traian Osiescu | Mărci Desene | S.C.P. |
| 28.10.2004 | 109 | CABINET INDIVIDUAL CAMPEAN GHEORGHE GEORGEL Campina, str. Dr. Constantin Istrati nr.52, bl.3, ap.5, Tel: 0244/335207, mobil: 0729902117, e-mail: george_campean@yahoo.com Campean George Georgel | Mărci Desene Topografii Brevete | CI |
| 22.12.2004 | 116 | INVEL – AGENȚIE DE PROPRIETATE INDUSTRIALĂ București, str. Ion Ghica nr.3, ap.20, Fax: 0311.027.616, GSM: 0723205048, velcea@invel.ro Velcea Marian | Brevete Mărci Desene Topografii | SRL |
| 06.01.2005 | 118 | EURORESSOURCES SRL Medias, str. Ion Creangă, nr.4, ap.6, Tel: 0269/843504, Fax: 0269/824812 Fulea Maria | Brevete Mărci Desene | SRL |
| 27.01.2005 | 111 | CABINET INDIVIDUAL – NIȚU ION Constanta, str. Dezrobirii nr.110, bl. IS8, sc.A, ap.1, Tel: 0241/512608, mobil: 0723317298 Nitu Ion | Mărci Desene Brevete | CI |

| | | | | |
|------------|-----|---|----------------------------|-----|
| 27.01.2005 | 112 | CABINET VELICA – Agenție de proprietate industrială Bucuresti, str. Brutus M.I., nr.13, ap.3, cod 050124 Tel/ Fax: 021/3357463, Mobil: 0722645283, www.velica.ro, office@velica.ro Velica Ion Gabriel | Mărci Desene | CI |
| 27.04.2005 | 117 | CABINET PROPRIETATE INDUSTRIALĂ ALPER RAMAZAN Constanța, str. Ștefan cel Mare nr.57, bl.M17, sc.B, ap.17, cod 900683, Tel: 0341/410937, Fax: 0241/635547, Mobil: 0722.704.363, alperramazan@gmail.com, zonguldakro@yahoo.com Alper Ramazan | Mărci | CI |
| 06.06.2005 | 125 | V&F IP CONSULTING SRL Bucuresti, Bd Camil Ressu, nr.27, bl.N1, ap.214, Tel: 021/3140200, Fax: 021/3140290, Mobil: 0744487223, popescul@vf.ro Popescu Laurentiu Horea | Mărci Desene Brevete | SRL |
| 30.06.2005 | 124 | CABINET DE PROPRIETATE INDUSTRIALA SAVU MARIANA Bucuresti, str. Paul Greceanu nr.9, bl.20A, ap.26, Tel/ Fax: 021.2120651, mobil: 0722783660, liliana.savu@credidam.ro Savu Mariana | Mărci Desene | CI |
| 18.07.2005 | 130 | CXC TRADEMARK S.R.L. Bucuresti, sector 1, str. Aviator Stefan Protopopescu nr.1, bl.C6, ap.1, Tel: 031/1050959, Fax: 031/1050958, www.giurgiuipartners.ro, cosmina.ionescu@giurgiuipartners.ro Ionescu Laura Cosmina | Mărci | SRL |
| 26.08.2005 | 126 | CABINET DE PROPRIETATE INDUSTRIALĂ ANGHEL PARASCHIVA Arad, str. Voinicilor nr.51, bl.502, ap.6, Tel: 0357411876, Fax: 0357411876, Mobil: 0723171424, e-mail: anghelvera@yahoo.com Anghel Paraschiva | Brevete | CI |
| 29.09.2005 | 67 | TEODORU & ASSOCIATES SRL Bucuresti, bd. Marasesti nr.2B, bl.A, sc.2, parter, ap.4 bis, cod postal 040254, Tel: 0213367722, Fax: 0213367723, GSM: 0722549219 e-mail: emanuel@teodoru.ro, violeta@teodoru.ro, www.romaniatrademarks.ro Teodoru Violeta, Teodoru Emanuel | Mărci Desene Brevete | SRL |

| | | | | |
|------------|-----|---|--|-----|
| 04.11.2005 | 133 | FRISCH & PARTNERS SRL Bucuresti, str. Ceasornicului, nr.7, sector 1, cod 141111, tel: 0213101165, fax: 0213130130, Mobil: 0722212480, office@frisch.ro, crina.frisch@frisch.ro Crina Nicoleta Frisch | Mărci Desene Brevete | SRL |
| 31.10.2005 | 128 | CABINET PROPRIETATE INDUSTRIALA ARINOVA Arad, 310151, str. Coriolan Petreanu, nr.28, Tel/fax: 0257/255842, mobil: 0744246562, info@arinova.ro Ivanca Gavril | Mărci Desene Brevete | CI |
| 05.01.2006 | 136 | TUCA ZBARCEA & ASOCIATII I.P. S.R.L. Bucuresti, str. Nicolae Titulescu nr. 4-8, etaj 8, biroul 1, cladirea America House Tel: 2048890, ciprian.dragomir@tuca.ro Dragomir Ciprian Dumitru | Mărci | SRL |
| 19.01.2006 | 134 | CABINET PROPRIETATE INDUSTRIALA MITU ALIS MIHAELA Ploiesti, str. Clementei nr.46, Tel: 0244/590154, mobil: 0746108142, alis_mitu@yahoo.com ; office@mitu-cpi-ims.com Mitu Alis Mihaela | Mărci Brevete | CI |
| 14.02.2006 | 137 | M.D.P. RIGHTS AGENCY SRL Brasov, str. Lunga nr.270, cod postal 500450, Tel: 0268/440100, 440313; Fax: 0268/440221, Mobil: 0744355100, e-mail: office@mdp-rights-agency.ro www.mdp-rights-agency.ro Cosescu Camelia | Brevete Mărci Desene Topografii | SRL |
| 30.03.2006 | 138 | CABINET DE PROPRIETATE INDUSTRIALA ROMEO NICOLESCU Bucuresti, sector 5, str. Dr. Leonte nr.36A, Tel: 3178910, Mobil: 0744535285, Fax: 3178910, e-mail: office@rn-law.ro Nicolescu Mihail Romeo | Mărci | CI |
| 30.03.2006 | 139 | CABINET DE PROPRIETATE INDUSTRIALA RUTA FULGER LAURENTIU Cluj Napoca, bd. 21 decembrie, nr,40, ap.4, Mobil: 0747892450, ruta_laurentiu@yoahoo.com Ruta Fulger Laurentiu | Mărci Desene | CI |
| 30.03.2006 | 140 | AGENTIE DE PROPRIETATE INDUSTRIALA HORATIU APETROAIE Bucuresti, str. Faurei nr. 1, bl.P11, ap.228, Mobil: 0722302801, e-mail: horatiuat@xnet.ro Apetroaie Horatiu Tudor | Mărci Desene | CI |

| | | | | |
|------------|-----|---|--|-----|
| 30.03.2006 | 141 | INNOVIS INTELLECTUAL PROPERTY Bucuresti, Calea Rahovei, nr.217, bl.12, ap.60, sector 5, Mobil: 0741572398, e-mail: office@innovis.ro Dumitrescu Oana Irina | Mărci Desene | CI |
| 30.03.2006 | 142 | CABINET INDIVIDUAL PROPRIETATE INDUSTRIALA ALECU BOGDAN Bacau, str. Lucretiu Patrascanu nr.2, sc.B, ap.2, Tel/fax: 0334407577, Mobil: 0740274741, office@marcidesene.ro, www.marcidesene.ro Alecu Florin Bogdan | Mărci Desene | CI |
| 07.04.2006 | 152 | ACTA MARQUE SRL Cluj Napoca, str. Dorobantilor nr.3, etj.3, ap.9, Mobil: 0749053325, 0730909831, 0730909834, actamarque@yahoo.com, www.actamarque.ro Ciurea Delia | Mărci | SRL |
| 28.04.2006 | 147 | CONSINVENT S.R.L. Buzau, b-dul Unirii, bl.35B, ap.2, mobil : 0745452268 E-mail: consinvent@yahoo.com Radu Daniela | Brevete Mărci Desene Topografii | SRL |
| 25.05.2006 | 144 | CABINET INDIVIDUAL PROPRIETATE INDUSTRIALA CATALIN NEAGU Iasi, str. Tutea Petre nr.5, bl.909, tr.1, ap.11, Cod postal: 700730, Tel: 0232/276000, Fax: 0232/405425, 0232/211843, Mobil: 0744514264, e-mail: catalin.neagu@proprietateindustriala.ro, Neagu Catalin | Mărci Desene | CI |
| 25.05.2006 | 145 | BOSTINA SI ASOCIATII – INDUSTRIAL PROPERTY SRL Bucuresti, str. Jean Louis Calderon nr.70, sector2, Tel: 0213194466, 0213193500, 0212114800, 0212114809, fax: 0213194803, 0212104643,, Mobil: 0722294830, ovidiu.mihut@bostina.eu, office@bostina.eu Mihut Ionel Ovioidiu | Mărci Desene | SRL |
| 06.11.2006 | 165 | ENE & ASOCIATII –PROPRIETATE INDUSTRIALA SRL Bucuresti, str. George Valentin Bibescu nr.20-22, bl.11/1, sc.3, ap.8, Tel: 0722558957, fax: 021.2300175, marilena.ene@ratiu.ro Ene Marilena | Mărci Desene Topografii | SRL |
| 12.12.2006 | 162 | MY TRADEMARK SRL Ploiesti, str. Gheorghe Doja, bl. 35A1, ap.5, Mobil: 0722501414, nicolau@avocatulmeu.ro Nicolau Florin | Mărci | CI |

| | | | | |
|------------|-----|--|--|-----|
| 20.06.2006 | 149 | INTELMMI CONSULT SRL Tg. Mures, str. Sârguinței nr.39, ap.12, cod poștal 540543, Tel/fax: 0365 401839, mobil: 0745303867, cojocneanmaria@yahoo.com; office@intelmml.ro, www.intelmml.ro Cojocnean Maria Rodica | Brevete Mărci Desene | SRL |
| 20.06.2006 | 167 | INTELLEXIS SRL Bucuresti, 030231, bd. Hristo Botev nr.1, etaj 3, camera 37, Tel/fax: 021.3103042, mobil: 0723300147, contact@intellexis.ro mat. Benga Bogdan Florin, ing. Negulescu Luminita | Mărci Desene Brevete | SRL |
| 11.09.2006 | 150 | CABINET INDIVIDUAL VALENTINA ȘANTA Tg.Mures, str. Koos Ferencz nr.21, bl.21, ap.44, Mobil: 0740028967, 0728151499, fax: 0365815201 vsanta@gedeon-richter.ro, santa_valentina2002@yahoo.com Santa Valentina | Mărci Desene | CI |
| 20.10.2006 | 154 | CABINET INDIVIDUAL ROS VIOREL Bucuresti, bd.Unirii nr.66, bl.K3, ap.7, Mobil: 0722560675, fax: 3208044, e-mail: viorelros@asdpi.ro Ros Viorel | Brevete Mărci Desene Topografii | CI |
| 26.10.2006 | 156 | CABINET INDIVIDUAL RALUCA DUȚESCU Bucuresti, str. Foisorului nr.15, bl.F9C, sc.1, ap.54, Mobil: 0723548722, tel: 021/3117908, fax: 021/3117908, e-mail: ralu_haz23@yahoo.com, office@dutescu.com Duțescu Andreea Raluca | Mărci | CI |
| 26.10.2006 | 157 | SOCIETATE CIVILA PROFESIONALA LEGAL2M Bucuresti, str. George Enescu nr.7, et.4, ap.23, mobil: 0728839880, fax: 021.3154462, magda.popescu@legal2m.com, mihaela.gavenea@legal2m.com Popescu Magdalena Daniela, Gavenea Mihaela | Mărci Desene | SCP |
| 01.11.2006 | 159 | DICONSULT – Cabinet consiliere in domeniul proprietatii industriale Cluj Napoca, str. Mircea cel Batran, nr.2, ap.12, Tel: 0264/565885, mobil: 0724323761, patricia.ciceo@terapia.ro Oprea Patricia Diana | Mărci Desene | CI |
| 06.12.2006 | 181 | HAHUI, MINCĂ ȘI ASOCIATII SRL București, str. Ghiociei nr.12, sector 2, tel: 021.3189619, fax: 021.3109189, e-mail: dns_minca@yahoo.com Minca Denis Antoaneta | Mărci Desene | SRL |

| | | | | |
|------------|-----|--|--|-----|
| 08.12.2006 | 160 | NOMENIUS S.R.L. Bucuresti, sector 6, str. G.M. Zamfirescu nr.46, bl.22A, sc.1, ap.11, camera 1, elena.grecu@nomenius.ro Grecu Elena | Mărci Desene | SRL |
| 18.01.2007 | 161 | CABINET PROPRIETATE INDUSTRIALA ALAN LILIANA Sat Otvesti nr.183B, jud. Timis, 0724250467, e-mail: cabinet.alan@yahoo.com Alan Liliana | Brevete Mărci Desene Topografii | CI |
| 06.02.2007 | 175 | MUSAT SI ASOCIATII – INTELLECTUAL PROPERTY SRL Bucuresti, bd Aviatorilor nr.43, etaj 4, camera 4, Tel: 021 2025900, ancam@musat.ro Buta Anca | Mărci | SRL |
| 28.02.2007 | 169 | TURTOI INTELLECTUAL PROPERTY FIRM SRL Bucuresti, Splaiul Independenței nr.3, bl.17, ap.7,sector 5, mobil: 0722390388, tel/fax: 021.3135120, office@turtoi.ro, www.turtoi.ro Turtoi Raducu | Mărci Desene | SRL |
| 15.02.2007 | 176 | BRAND LEADER SRL Brasov, str. Constantin Lacea, nr.12-14, biroul 2, Mobil: 0723474183, nicoleta.costache@gmail.com Costache Demes Anna Nicoleta | Mărci | SRL |
| 05.03.2007 | 163 | CABINET PROPRIETATE INDUSTRIALA C.I. COLAN București, str. Mihai Eminescu nr.128-130, ap.17, sect.2, tel: 021.6190308, fax: 021.6190309, ionut.colan@cbea.ro Colan Cristian Ionut | Mărci Desene | CI |
| 05.03.2007 | 164 | CABINET INDIVIDUAL NEACȘU CARMEN AUGUSTINA Baia Mare, str. Rozelor, nr.12/3, tel: 0727318168, e-mail: carmen@bic.cdimm.org Neacșu Carmen Augustina | Brevete Mărci Desene | CI |
| 07.03.2007 | 174 | ARIANA BRAND EXPERT SRL Craiova, str. Mihail Kogalniceanu nr.20, jud. Dolj, 0726718638, c_cirstea@yahoo.com, cristina_cirstea@inregistrare-marci.ro Cirstea Cristina | Mărci Desene | SRL |
| 29.03.2007 | 170 | CABINET INDIVIDUAL SUSU LILIANA MARIA Brasov, str. Carierei nr.126, cod postal 500216, Tel: 0721220858, liliana.csomos@yahoo.co.uk Susu Liliana Maria | Brevete Mărci Desene | CI |

| | | | | |
|------------|-----|---|-----------------|-----|
| 30.03.2007 | 172 | CABINET PROPRIETATE INDUSTRIALA TAVASZI ZOLTAN Bucuresti, Calea Mosilor nr.135, et.7, ap.14, tel: 021.3155969, fax: 021.3155969, tavaszi.zoltan@gmail.com Tavaszi Zoltan | Mărci Desene | CI |
| 30.03.2007 | 173 | CABINET PROPRIETATE INDUSTRIALA CIPRIAN MACOVEI Bucuresti, str. Popa Tatu nr.15, sector 1, mobil: 0723 638 775, e-mail: mmacovei@stalfort.ro Macovei Ciprian Mihail | Mărci | CI |
| 16.07.2007 | 182 | PRI INTELLECTUAL PROPERTY SRL București, str. Răspântiilor nr.37, ap.2, 020547, tel: 0728997303, fax 0318 169 608 e-mail: ana.dan@the-pri.com, www.the-pri.com P.A.lic.Dan Ana Nicolina | Mărci | SRL |
| 07.08.2007 | 177 | CABINET INDIVIDUAL ADRIANA DOICIU București, piata Natiunile Unite nr.3-5, bl. C, ap.41, tel: 0722621926, fax: 031.1027304, apazanta@gmail.com Doiciu Adriana | Mărci | CI |
| 07.08.2007 | 178 | CABINET INDIVIDUAL SONIA FLOREA – consiliere p.i. București, calea Moșilor nr.207, bl. 15, ap.5, tel: 2103215, fax: 2100449, sonia.florea@avfloreaagheorghe.ro Florea Sonia | Mărci | CI |
| 07.08.2007 | 179 | MOTMARK – I.G. Iasi, str. Cuza Voda nr.12, bl.B, sc.C, ap.7, tel: 0232262076, e-mail: excg@clicknet.ro Motrescu Mihai | Mărci | CI |
| 01.10.2007 | 183 | CABINET INDIVIDUAL P.I. VALENTIN BEREĂ Bucuresti, bd. Carol I, nr.51, ap.26, sector 2, Tel: 4088904, Fax: 4088911, mobil: 0721473317, e-mail: valentin.berea@bulboaca.com Berea Valentin | Mărci Desene | CI |
| 08.10.2007 | 185 | I.P. NEW MARK COMPANY S.R.L. Bucuresti, sector 3, bd. Mircea Voda, nr.37, bl. M29, sc.C, ap.83 Kleininger Toma | Mărci Desene | SRL |
| 01.10.2007 | 184 | CABINET INDIVIDUAL PROPRIETATE INDUSTRIALA ADRIAN TOMESCU Bucuresti, str. Poet Vasile Carlova nr.2, bl. A7 bis, ap.74, tel: 021 2224422, 3217070, fax: 021 2222626, atomescu@buzescu.com, amtomescu@yahoo.com Tomescu Adrian | Mărci | CI |

| | | | | |
|------------|-----|--|--|-----|
| 10.10.2007 | 043 | FÂNTÂNĂ RAUL SORIN & ASOCIAȚII SRL Brașov, str. 9 mai, nr.4, sc.D, ap.3 Tel/fax: 0268543657, 0745361270, office@inventii-marci.ro, www.inventii-marci.ro Fântână Raul Sorin | Mărci Desene Brevete | SRL |
| 22.11.2007 | 189 | CABINET VOICU ALEXANDRA București, B-dul Magheru, nr. 9, sc. 2, etaj 9, ap. 89, Sector 1, PO BOX 22-246, Tel/Fax: 021/3153684, alexandra.voicu@upcmail.ro Ing. Voicu Alexandra | Brevete Mărci Desene Topografii | CI |
| 23.11.2007 | 186 | CABINET INDIVIDUAL MARIA HĂISAN Botoșani, calea Natională nr.65, bl. I3, ap.10, tel: 0231534249, mobil: 0728004574, mh20@k.ro Hăisan Maria | Brevete Mărci Desene Topografii | CI |
| 07.03.2008 | 190 | CABINET MARILENA COMANESCU Bucuresti, str. Muzeul Zambaccian 34, sc. B, ap.3, sector 1, tel: 0722259260, office@cimo.ro, marilena.comanescu@cimo.ro Comănescu Marilena | Brevete Mărci Desene Topografii | CI |
| 27.03.2008 | 191 | CABINET P.I. MARIUS PETROIU Bucuresti, sector 6, aleea Bucsenesti nr.3, bl. E11, ap. 46, tel: 0723239409, marius.petroiu@gmail.com Petroiu Marius | Mărci | CI |
| 28.03.2008 | 192 | CABINET P.I. MÎNDÎCANU EMIL București, sector 4, str. Valerian Prescurea nr. 27-29, tel: 0723820750, mindicanu@yahoo.com Mîndîcanu Emil | Mărci | CI |
| 02.06.2008 | 193 | CABINET INDIVIDUAL P.I. TICU JIANU CRISTINA București, sector 5, str. Baltagulului nr.11, bl. V67, ap.4, tel: 0722551203, tel/fax: 0213153717, cristina.jianu@xnet.ro Ticu Jianu Cristina | Mărci | CI |
| 25.06.2008 | 203 | AGENTIA DE PROPRIETATE INDUSTRIALA ANDAN SRL Ploiesti, str. Banesti nr.2, bl. 8D, ap.4, tel: 0244535416, fax: 0244535416, mobil: 0722857653, 0748857653, 0729857653, 0722482873 avocat-rotaru@yahoo.com, avocat-adriana@yahoo.com Rotaru Ion, Tudora Adriana Georgiana | Mărci | SRL |
| 01.08.2008 | 195 | TUDOR DANIELA – persoana fizica autorizata Bucuresti, str. Baba Novac nr.11, bl. G17, ap.51, cod postal 031623, Tel./Fax.: 040213240412 Mobil : 0749218326, consultanta@tudordaniela.ro Tudor Daniela | Brevete Mărci Desene | CI |

| | | | | |
|------------|-----|---|--|-----|
| 15.08.2008 | 202 | SIDEMO - SIGLE DESENE MODELE SRL Bucuresti, sector 6, str. Sandulesti nr.3, bl. Z40, ap.4, tel/fax: 0214139834, mobil: 0741135012, 0722548381, contact@sidemo.ro, www.sidemo.ro Băisan Cristina Carmen | Mărci Desene | SRL |
| 25.08.2008 | 197 | MILMARK DESIGN SRL Bucuresti, sector 3, aleea Rotunda nr.2, bl. H8, ap.38, GSM:0745347813, e-mail : office@markdesign.ro Lucacel Mihaiela | Mărci Desene | SRL |
| 29.08.2008 | 198 | SCHOENHERR INTELLECTUAL PROPERTY S.R.L. București, bd. Dacia nr.30, etaj 4, camera – Echipa Sebastian 01, tel: 0213196790, fax: 0213196791, e.pavel@schoenherr.ro Pavel Sorin Eduard | Brevete Mărci Desene | SRL |
| 24.10.2008 | 205 | ROMARK INTELLECTUAL PROPERTY Bucuresti, Aleea Campul cu flori nr.12, bl. A49, ap.35, sector 6, mobil: 0724755705 Manea Marcela Elena | Mărci Desene | CI |
| 24.10.2008 | 206 | SIGNOLEX TRADEMARK REGISTRATION SRL Miercurea Ciuc, str. Obor nr.52A, biroul nr.1, tel: 0740887334, beata.adam@gmail.com Vigh Beata | Mărci | SRL |
| 26.11.2009 | 208 | P.F.A. Iorgulescu Mariana Constanta, bd. Aurel Vlaicu nr.43, bl. Pc3, ap.32, tel: 0341444888, fax: 0341814940, mobil: 0745259643, e-mail: iorgulescumariana@yahoo.com Iorgulescu Mariana | Mărci Desene | CI |
| 18.02.2009 | 210 | CONSTANTIN & VELICU – INTELLECTUAL PROPERTY SRL Bucuresti, sector 4, str. Trestiana nr.1A, bl. 8A, sc.A, ap.16, Tel: 0314256780, fax: 0314256781, office@candv-ip.ro Constantin Adrian George, Velicu Anca | Brevete Mărci Desene Topografii | SRL |
| 16.03.2009 | 211 | CAVESCU SI ASOCIATII Bucuresti, bd. Iuliu Maniu nr.65, bl.7P, sc.5, ap.158, e-mail: adriancavescu@yahoo.com, office@avocat4u.ro Cavescu Adrian | Mărci Desene | CI |
| 16.03.2009 | 212 | CABINET PROPRIETATE INDUSTRIALA COTRUTA LEONID Bucuresti, str. Vasile Lascar nr.182, bir. Nr.3, leonid.cotruta@gmail.com Cotruta Leonid | Mărci Desene | CI |

| | | | | |
|------------|-----|--|----------------------------|-----|
| 16.03.2009 | 213 | KeyPI – Cabinet individual de proprietate industrială Bucuresti, str. Arh. Ion Berindei nr.3, bl.OD21A, ap.51, tel: 0722595458, 0766789060, fax: 0216657955, www.keypi.ro, office@keypi.ro, sirbu_tina@yahoo.com Sirbu Cristina Adriana | Mărci | CI |
| 14.05.2009 | 214 | ANACOR – Cabinet de proprietate industrială Bucuresti, bd. Bucurestii Noi nr.51-61, bl.B1, ap.11, tel: 0216678665, mobil: 0726475018, anacor.cpi@gmail.com Endes Corina | Brevete Mărci Desene | CI |
| 14.05.2009 | 215 | Cabinet individual consultanta in proprietate industrială ROBU MARICICA Roman, jud. Neamt, str. Stefan cel Mare, bl.3, sc.C, ap.38, tel: 0333105979, mobil: 0730633391, maricica.robu@yahoo.com Robu Maricica | Brevete Mărci Desene | CI |
| 14.05.2009 | 216 | CABINET DE PROPRIETATE INDUSTRIALA PRISTAVU Piatra Neamt, str. Gral Nicolae Dascalescu 11, bl. T3, sc.F, ap.70, 0745535936, office@cabinetpristavu.ro, www.cabinetpristavu.ro Pristavu Gheorghe | Brevete Mărci Desene | CI |
| 23.06.2009 | 239 | MARCI ȘI DESENE SRL Bucuresti, calea Vitan, nr.8, bl. V51, sc.2, ap.50, tel: 0318055988, mobil: 0722514452, fax: 0318055989, e-mail: avistrati@gmail.com Istrati Ghertrude Ioana | Mărci Desene | SRL |
| 03.08.2009 | 217 | Nicolae Muresan – Cabinet proprietate industrială Bucuresti, str. Cernisoara nr.5, bl.57, sc.2, ap.31, tel: 0724100328, fax: 0359438304, nicolaemuresan@nicolaemuresan.ro, www.nicolaemuresan.ro Muresan Nicolae | Mărci | CI |
| 20.08.2009 | 220 | Cabinet de proprietate industrială Raluca Ardeleanu Bucuresti, str. Ion Tuculescu nr.37, bl.07, ap.29, tel: 0723601875, fax: 0318015023, office@cabinetardeleanu.ro, www.cabinetardeleanu.ro Ardeleanu Raluca | Mărci Desene | CI |
| 27.08.2009 | 222 | Cabinet proprietate industrială Claudia Monica Frisch Bucuresti, sos.Pantelimon nr.243, bl.52, ap.18, tel/fax: 0212554095, mobil: 0722450955, 0768625929 email: claudiamonicafrisch@yahoo.com Frisch Claudia Monica | Mărci | CI |

| | | | | |
|------------|-----|--|----------------------------|-----|
| 27.08.2009 | 223 | Cabinet individual Olivia Iordanescu Bucuresti. Str. Capitan Vijelie nr.20, tel: 0740303142, olivia.iordanescu@scaiordanescu.ro Iordanescu Olivia | Mărci | CI |
| 29.09.2009 | 225 | Cabinet individual proprietate industrială Paunet Alexandrina Iasi, spl. Bahlui, nr.29, bl. B5, sc.A, ap.7 Tel: 0726737527 Paunet Alexandrina | Brevete Mărci Desene | CI |
| 09.10.2009 | 228 | COSMOVICI SI ASOCIATII SRL Bucuresti, OP 77, CP 216, www.cosmovici.ro, cosmovici@cosmovici.ro Cosmovici Paul | Brevete Mărci Desene | SRL |
| 29.10.2009 | 226 | Cabinet de proprietate industrială Simona Jeflea Sibiu, loc. Sura Mare, str. Primaverii nr.17, tel: 0743-013532; 0745-347680, simona.jeflea@esarom.ro | Mărci | CI |
| 20.11.2009 | 234 | DENNEMEYER & ASSOCIATES BRASOV SRL Brasov, str. Paraului nr.6, bl. E8, sc.B, ap.9, tel: 33 671658398, 352 691699881, gionus@dennemeyer.com Ionus Mihaela Geraldine | Mărci Desene | SRL |
| 22.12.2009 | 229 | Cabinet individual de proprietate industrială Narcisa Gavrilă Piatra Neamt, str. Petru Rares nr.43, bl.C1, ap.2, tel: 0745019497, 0723515313, e-mail: narcisa_gavrila@yahoo.com Gavrila Narcisa | Mărci Desene | CI |
| 25.01.2010 | 232 | Cabinet de proprietate industrială Chifor Claudia Bucuresti, bd. Pache Protopopescu nr.25, et.5, tel: 0318250434, fax: 0318250342, e-mail: chifor.claudia@yahoo.com Chifor Claudia | Mărci | CI |
| 25.02.2010 | 233 | CABINET PROPRIETATE INDUSTRIALA MANTA VICTOR PAUL Bucuresti, str. Slt. Zaharia nr.4, et.2, ap.3, tel: 0213132810, mobil: 0722467950, fax: 0213132810, manta.paul@gmail.com, paulmanta@yahoo.com Manta Victor Paul | Mărci | CI |
| 30.03.2010 | 236 | NASTASE MIRELA BIANCA PERSOANA FIZICA AUTORIZATA Bucuresti, str. Zboina Neagra nr.8-10, bl. 91-95, ap.83, tel: 0722143661, mirela.nastase@yahoo.com Nastase Mirela Bianca | Mărci | CI |

| | | | | |
|------------|-----|--|--|-----|
| 09.04.2010 | 237 | Cabinet proprietate industrială Ilie Cîmpoieru Bucuresti, Aleea Platanului nr.1, bl. A32, sc.1, ap.21, tel: 031 1060039, mobil: 0722444580, e-mail: ilie_cimpoieru@yahoo.com Cîmpoieru Ilie | Mărci | CI |
| 04.06.2010 | 238 | Cabinet individual proprietate industrială Pușcașu Denisa Bucuresti, str. Raul Doamnei nr.5, bl.C4, sc.E, ap.199, mobil: 0740111620, tel: 0213236050, fax: 0213636051, e-mail: puscasu.denisa@yahoo.com, denisa.puscasu@gmail.com | Mărci | CI |
| 15.07.2010 | 240 | CHIUARIU SI ASOCIATII – CONSILIERE IN PROPRIETATE INTELECTUALA Bucuresti, str. Pictor Daniel Rosenthal, nr.30, ap. 4 Tel/fax: 0213161074, 0213161075, Tel: 0722554460, Ileana.florea@chiuariulawyers.ro, ip@chiuariulawyers.ro Florea Ileana Maria | Brevete Mărci Desene | SRL |
| 23.07.2010 | 242 | Cabinet individual Paul George Buta Bucuresti, bd. Mircea Voda, nr. 35, bl. M27, ap. 17, tel: 021.3211234, fax: 021.3211253, e-mail: paul.buta@asdpi.ro Buta Paul George | Brevete Mărci Desene Topografii | CI |
| 07.09.2010 | 243 | MARK TO MARK INTELLECTUAL PROPERTY OFFICE SRL Bucuresti, sector 4, str. Huedin nr.12, bl. D20, sc.4, ap.53, mobil: 0745120402, tel: 0212100415, fax: 0212100314, magda.bolintineanu@marktomark.com Bolintineanu Magdalena | Mărci Desene | SRL |

AGENȚIILE SPECIALIZATE ÎN PROPRIETATE INDUSTRIALĂ
care funcționează începând cu luna ianuarie 2011

| Data înființării | Nr. registru agenții | Denumirea completă a cabinetului/agenției Adresa Consilieri cu drept de practică | Domenii | Statut juridic |
|------------------|----------------------|---|----------------------------|----------------|
| 28.02.2008 | 246 | DILIGENS INTELLECTUAL PROPERTY SRL Bucuresti, Piata Natiunile Unite, nr.3-5, bl. A, sc.A, ap.13, sector 4, tel/fax: 0213350718, mobil: 0723276056, e-mail: office@diligens.ro, www.diligens.ro Năstase Cristian | Brevete Mărci Desene | SRL |
| 11.09.2006 | 247 | ASERBANA BRANDS SRL Bucuresti, calea Victoriei nr.100, et.1, ap.18, tel: 0213039682, fax: 0213039683, office3@serbanconsulting.com, Serban Alina Maria | Mărci | SRL |

LISTA CONSILIERILOR ÎN PROPRIETATE INDUSTRIALĂ, MEMBRI AI CAMEREI NAȚIONALE
A CONSILIERILOR ÎN PROPRIETATE INDUSTRIALĂ DIN ROMÂNIA, AUTORIZAȚI PENTRU
DOMENIUL BREVETELOR DE INVENȚIE,
pentru luna ianuarie 2011

| Nume și Prenume/ Nr. din reg. naț | Denumirea societății Adresa societății | Societate cu obiect de activitate proprietate industrială |
|--------------------------------------|---|---|
| ALAN LILIANA 1994-1037 | CABINET PROPRIETATE INDUSTRIALA ALAN LILIANA Sat Otvesti nr.183B, jud. Timis, 0724250467, e-mail: cabinet.alan@yahoo.com | DA |
| ANDRONACHE PAUL 2003-1216 | ECOINTELLECT CABINET INDIVIDUAL ANDRONACHE PAUL București, aleea Compozitorilor nr.1, bl.E21, et.6, ap.35, sect 6, Tel/Fax: 021/7250069, GSM: 0722741043, 0727476335 e-mail: paul.andronache@clicknet.ro, paul_andronache@yahoo.com | DA |
| ANGHEL LUMINIȚA DOINA 1993-1020 | CABINET DE PROPRIETATE INDUSTRIALA ANGHEL LUMINIȚA DOINA București, Str. Gherghitei Nr.1, Bl.94B, Sc. B, Ap.76, Sector 2, Fax: 031.4013777, GSM : 0723301706, 0743218219 e-mail : anghel.doina@rdslink.ro, anghel2na@yahoo.com, anghel2na@gmail.com | DA |
| ANGHEL PARASCHIVA 2004-1371 | CABINET DE PROPRIETATE INDUSTRIALĂ ANGHEL PARASCHIVA Arad, str. Voinicilor nr.51, bl.502, ap.6, Tel: 0357411876, Fax: 0357411876, Mobil: 0723171424, e-mail: anghelvera@yahoo.com | DA |
| APOSTOL SALOMIA 1999-1127 | PERSOANĂ FIZICĂ Galați, Str. Reg. 11 Siret nr. 15, bl. E4, ap. 54, Tel/fax: 0236/436437 GSM 0766765027, saly_apostol@yahoo.com | DA |
| BARBU MIRCEA 1994-1042 | PERSOANA FIZICĂ București, Șos.lancului nr.21, bl.106A, sc.b, ap.73, sect.2, Tel/Fax: 021/6536608, 0724.834.010, bmircea@mailbox.ro | DA |

| | | |
|--|---|----|
| BĂDĂRĂU ADINA ADRIANA 2006-1494 | NESTOR NESTOR DICULESCU KINGSTON PETERSEN – CONSILIERE ÎN P.I. S.R.L. București, sector 1, sos. Bucuresti Ploiesti, nr.1A, Bucharest Business Park, corp A, et.4, Tel: 021/2011200, fax: 0212011210, e-mail: adina.badarau@nnkp.ro | DA |
| BĂLAN GHEORGHİȚĂ 1992-1 | RODALL-AGENȚIE DE PROPRIETATE INDUSTRIALĂ S.R.L. București, Str. Polonă nr. 115, bl. 15, sc. A, Et.4, ap. 19 sector 1, Tel.: 021/2108342, Fax:2105794, GSM:0722 652111 | DA |
| BENGA BOGDAN FLORIN 2005-1407 | INTELLEXIS SRL Bucuresti, 030231, bd. Hristo Botev nr.1, etaj 3, camera 37, Tel/fax: 021.3103042, mobil: 0723300147, contact@intellexis.ro bogdanbenga@xnet.ro | DA |
| BERCEANU MARIA AURELIA 1994-1038 | PERSOANA FIZICĂ București, Str. Cogâlnic 25, sector 3 Tel: 021/3264568 GSM: 0744954085 e-mail: berceanu_maria_aurelia@yahoo.com | DA |
| BICU CRISTINA MĂDĂLINA 2003-1308 | WEIZMANN ARIANA & PARTNERS AGENTIE DE PROPRIETATE INTELLECTUALA SRL Bucuresti, str. Aleea Trestiana, nr.4, bl.20, sc.B, ap.72, tel: 0213274978, fax: 0213227689, mobil: 0724260277, e-mail: office@branduri.ro, www.branduri.ro | DA |
| BORLAN T. RADU 2000-1161 | PATENTMARK S.R.L. București str. Dr. N. Turnescu nr. 2, sector 5, Tel: 021/3121669, Fax: 021/2233963, e-mail:stema@pcnet.ro | DA |
| BOZIOREANU MARIUS ADRIAN 2000-1165 | CONS INTEL BMA CABINET CONSULTANTA Buzău, cart, Dorobanti 2, bl.D2, et.1, ap.5 CP 8, OP 1, Mobil : 0745086588, Fax: 0238719619 e-mail : marius_bozio@yahoo.com | DA |
| BOZOCEA GINA VIOLETA 2003- 1222 | WEIZMANN ARIANA & PARTNERS AGENTIE DE PROPRIETATE INTELLECTUALA SRL Brasov, str.M.Kogalniceanu nr.17, bl.C4, et.7, biroul 22, e-mail : 0723204268, tel/fax : 0268/315046, office@inregistrare-marci.ro | DA |
| BROJBOIU DUMITRU ADRIAN FLORINEL 1995-1067 | BROJBY PATENT INNOVATION Pitești, Bd. Republicii, bl.212,sc. D, ap.11, jud.Argeș, cod 110176, Tel/Fax.: 0348/412529, GSM: 0745 143095,adrian_brojboiu@yahoo.com | DA |

| | | |
|--|--|----|
| BUÇŞĂ GHEORGHE 2005-1391 | INVENTA - AGENȚIE DE PROPRIETATE INTELECTUALĂ S.R.L. București, Bdul Corneliu Coposu, nr. 7, bl. 104, sc. 2, et. 1 ap. 31, sector 3, Tel: 021/3200285, Fax: 021/3228325, e-mail: inventa@mark-patent.ro | DA |
| BURȚILA IOAN 1993-1022 | MILENIUL 3 S.R.L. - Agenție de Proprietate Industrială Pașcani, Str. Moldovei nr. 10, bloc Crinul, sc. A, Ap. 28, jud Iasi, Tel/Fax: 0232/719190; GSM:0740 820582 | DA |
| BUTA PAUL GEORGE 2010 - 1704 | Cabinet individual Paul George Buta Bucuresti, bd. Mircea Voda, nr. 35, bl. M27, ap. 17, tel: 021.3211234, fax: 021.3211253, e-mail: paul.butaa@asdpi.ro | DA |
| BUZLEA ELISABETA 1993-25 | INTELECT S.R.L. Oradea, B-dul Dacia nr. 48 Bl. D10 Ap.3, OP 9- CP128 Tel: 0259/453847, Fax:0259/26809 GSM: 0745040831, e-mail: info@intelec.ro | DA |
| BUZLEA MIRCEA VALENTIN 2003- 1234 | INTELECT S.R.L. Oradea, B-dul Dacia nr. 48, Bl. D10, Ap.3, OP9-CP128, Tel 0259/453847, Fax:0259/268094 e-mail: info@intelec.ro | DA |
| BUZLEA NARCISA FLORICICA 2003- 1235 | INTELECT S.R.L. Oradea, B-dul Dacia nr. 48, Bl. D10, Ap.3, OP9-CP128, Tel 0259/453847, Fax:0259/268094 e-mail: info@intelec.ro | DA |
| CÂMPEAN GHEORGHE-GEORGEL 1996-1087 | CABINET INDIVIDUAL CAMPEAN GHEORGHE GEORGEL Campina, str. Dr. Constantin Istrati nr.52, bl.3, ap.5, Tel: 0244/335207, mobil: 0729902117, e-mail: george_campean@yahoo.com | DA |
| CAMPEANU IOANA AURA 2005-1409 | SC PETOSEVIC SRL București, Intrarea Camil Petrescu nr.1, Tel: 021/3057996, Fax: 021/3145481, e-mail: aura.campeanu@petosevic.com | DA |
| CECIU GABRIELA 1994-1045 | CABINET "CECIU GABRIELA" CONSULTANȚĂ ÎN DOMENIUL PROPRIETAȚII INTELECTUALE Timișoara, 300024, Str. Martir Leonida Banciu, nr. 6, sc. A, ap. 110, jud. Timis, Tel/Fax: 0256/494846; GSM: 0745 388039, e-mail: gabrielaceciu@hotmail.com | DA |
| CIUDA-BERIVOE ANCA 1996-41 | INTELLECTUAL PROPERTY OFFICE SRL București, Str. Alexandru Moruzzi nr. 6, bl. B6, sc. 2, et. 8, ap. 62, sector 3; CP 61-62, Tel/Fax : 021/3262388, GSM : 0745094241, office@jpoffice.ro | DA |

| | | |
|--|--|----|
| CIUPAN CORNEL 2003-1310 | CABINET DE PROPRIETATE INDUSTRIALĂ CIUPAN CORNEL Cluj Napoca, Str. Mestecenilor nr.6, bl. 9E, ap.2, Tel: 0264/524425; 0264/415051, Fax: 0264/415054, e-mail: cornel.ciupan@muri.utcluj.ro | DA |
| COCOLOI OANA 2003- 1263 | CABINET OANA COCOLOI Bucureşti, Drumul Taberei nr.120, bl. OD1, sc.5, ap. 189, sector 6, Tel : 021/7450757, GSM : 0730557744, e-mail : oana_cocoloi@yahoo.com | DA |
| COCOŞ ŞTEFAN 2010 - 1703 | ROMINVENT S.A. Bucureşti, Str. Ermil Pangratti nr. 35, et.1, sector 1, Tel: 021/2312515, 2312541, Fax: 021/2312550, 2312454, e-mail: scocos@rominvent.ro | DA |
| COJOCNEAN MARIA RODICA 2003- 1241 | INTELMMI CONSULT SRL Tg. Mures, str. Sârguinței nr.39, ap.12, cod poştal 540543, Tel/fax: 0365 401839, mobil: 0745303867, cojocnean_maria@yahoo.com | DA |
| COMĂNESCU MARILENA 2003-1277 | CABINET MARILENA COMANESCU Bucuresti, str. Muzeul Zambaccian 34, sc. B, ap.3, sector 1, tel: 0722259260, office@cimo.ro, marilena.comanescu@cimo.ro | DA |
| CONSTANDA CECILIA MĂDĂLINA 2003-1304 | WEIZMANN ARIANA & PARTNERS AGENTIE DE PROPRIETATE INTELECTUALA SRL Bucuresti, str. Aleea Trestiana, nr.4, bl.20, sc.B, ap.72, tel: 0213274978, fax: 0213227689, mobil: 0724260277, e-mail: office@branduri.ro, www.branduri.ro | DA |
| CONSTANTIN ADRIAN GEORGE 1999-1148 | CONSTANTIN & VELICU – INTELLECTUAL PROPERTY SRL Bucuresti, sector 4, str. Trestiana nr.1A, bl. 8A, sc.A, ap.16, Tel: 0314256780, fax: 0314256781, office@candv-ip.ro | DA |
| COSMOVICI PAUL 2009-1654 | COSMOVICI SI ASOCIATII SRL Bucuresti, OP 77, CP 216, www.cosmovici.ro, cosmovici@cosmovici.ro | DA |
| COSTINESCU PETRU 1998-1125 | PETRU COSTINESCU-DICOSTI Bucureşti, Str. Viorele nr. 30, bl. 20A, ap. 23, sector 4, OP 44 – CP5, Tel : 021/3303162, Fax : 021/330473 e-mail : petrucostinescu.dicosti@gmail.com | DA |

| | | |
|--|---|----|
| COȘESCU CAMELIA 1999-46/2 | M.D.P. RIGHTS AGENCY SRL Brasov, str. Lunga nr.270, cod postal 500450, Tel: 0268/440100, 440313; Fax: 0268/440221, Mobil: 0744355100, e-mail: office@mdp-rights-agency.ro www.mdp-rights-agency.ro | DA |
| DANCIU IOAN 2004 - 1373 | NOWAPATENT SRL Medias, str. Lotru, nr.4, bl.92, ap.1 Tel : 0269/841373 ; 833273 GSM : 0744556074, Fax : 0269/833273, e-mail : nowapatent@birotec.ro , office@nowapatent.ro | DA |
| DUMITRESCU ARTEMIS SORINA 2003- 1250 | ROMINVENT S.A. București, Str. Ermil Pangratti nr. 35, et.1, sect.1 Tel: 021/2312515, Fax: 021/2312550 e-mail: adumitrescu@rominvent.ro | DA |
| DUNĂREANU MIHAIL 2003-1297 | CABINET DE PROPRIETATE INDUSTRIALA "DUNĂREANU MIHAIL" București, Bd. Constantin Brâncoveanu nr.8, Bl B2, ap.13, sector 4, Tel: 021/4600419, GSM : 0723398499, e-mail: dunareanu_mileniu3@k.ro | DA |
| ENDES CORINA 2007-1546 | ANACOR – Cabinet de proprietate industriala Bucuresti, bd. Bucurestii Noi nr.51-61, bl.B1, ap.11, tel: 0216678665, mobil: 0726475018, anacor.cpi@gmail.com | DA |
| ENE SILVIA 2000-1159 | CABINET M. OPROIU- CONSILIERE ÎN PROPRIETATE INTELECTUALA București, Str. Popa Savu, nr.42, parter, sector 1. Tel: 021/2602833, 021/2602834, Fax: 021/2602835, 021/2602836, P.O.Box 2-229, office@oproiu.ro | DA |
| ENESCU LUCIAN 1992-7 | ROMINVENT S.A. București, Str. Ermil Pangratti nr. 35, et.1, sect.1, Tel : 021/2120342, Fax : 021/2312550, e-mail : office@rominvent.ro | DA |
| ENESCU MIRUNA 2003- 1254 | ROMINVENT S.A. București, Str. Ermil Pangratti nr. 35, et.1, sect.1 Tel: 021/2312515, Fax: 021/2312550 e-mail:menescu@rominvent.ro | DA |
| FAIGHENOV MARIOARA 1995-1063 | Agenție de Proprietate Intelectuală și Transfer de Tehnologie – AGIPTT – SRL București, Bdul Libertății nr. 12, bl. 113, sc. 2, et.3,ap 28, sector 4, CP 42 – 106,Tel: 021/3177693; Fax: 021/3177584; GSM: 0744 293552; 0724539752 e-mail: faighenov@xnet.ro; office@agpitt.ro | DA |

| | | |
|--|---|----|
| FĂNTĂNĂ RAUL-SORIN 1994-23 | FĂNTĂNĂ RAUL SORIN & ASOCIAȚII SRL Brașov, str. 9 mai, nr.4, sc.D, ap.3 Tel/fax: 0268543657, office@inventii-marci.ro, www.inventii-marci.ro | DA |
| FIERĂSCU COSMINA- CATRINEL 1996-42 | ROMINVENT S.A. București, Str. Ermil Pangratti nr. 35, et.1, sect.1, Tel : 021/2312515, 2312541, Fax : 021/2312550, 2312454,e-mail : cfierascu@rominvent.ro | DA |
| FILIPPI VALENTINA 2003- 1298 | CABINET M. OPROIU-CONSILIERE ÎN PROPRIETATE INTELECTUALA București, Str. Popa Savu, nr. 42, parter, sector 1, Tel : 021/2602834, 021/2602833, Fax : 021/2602836, 021/2602835, office@oproiu.ro | DA |
| FLOREA ILEANA MARIA 2003- 1258 | CHIUARIU SI ASOCIATII – CONSILIERE IN PROPRIETATE INTELECTUALA Bucuresti, str. Pictor Daniel Rosenthal, nr.30, ap. 4 Tel/fax: 0213161074, 0213161075, Tel: 0722554460, Ileana.florea@chiuariulawyers.ro, ip@chiuariulawyers.ro | DA |
| FRISCH CRINA NICOLETA 2000-1172 | FRISCH & PARTNERS SRL Bucuresti, str. Ceasornicului, nr.7, sector 1, cod 14111, tel: 0213101165, fax: 0213130130, Mobil: 0722212480, office@frisch.ro, crina.frisch@frisch.ro | DA |
| FULEA MARIA 1995-1076 | EURORESSOURCES SRL Medias, str. Ion Creangă, nr.4, ap.6, Tel: 0269/843504, Fax: 0269/824812 | DA |
| GANEA CHRISTU IOAN 2007-1549 | INMA Bucuresti, cod 013813, bd. Ion Ionescu de la Brad nr 6, Tel: 2693265, Fax: 2693273, ganea007@yahoo.com, ganea@inma.ro, icsit@inma.ro | NU |
| GAVRIL NICULINA 2001-1211 | CABINET N. D. GAVRIL S.R.L. București, Str. Ștefan Negulescu nr. 6A, sector 1, Tel./fax : 021/2302882, 0213165492, GSM :0722983520, e-mail : gavrilnin@yahoo.com cabinetgavril@yahoo.com | DA |
| GAVRILIU ANA-CORINA 1993-1031 | BIOTEHNOS S.A. Otopeni, Str. Gorunului nr.3-5, Tel: 031.7102402, 0317102383, Fax: 031.7102400, GSM : 0723302092, corinagav@hotmail.com | NU |

| | | |
|--|---|----|
| GEORGESCU CRISTINA 2008-1575 | CABINET M. OPROIU - CONSILIERE ÎN PROPRIETATE INTELECTUALĂ București, Str. Popa Savu, nr. 42, parter, sector 1, Tel : 021/ 2602833, 021/2602834, P.O.Box 2-229 Fax : 021/2602836, 021/2602835, e-mail : office@oproiu.ro | DA |
| GHIȚĂ CONSTANTIN 1992-13 | CONSTANTIN GHIȚĂ OFFICE SRL Timișoara, str. Take Ionescu nr. 24-28 sc. B ap. 2 județul Timiș, cod 1900, Tel/Fax: 0256/435976 GSM: 0744 162462, ghita@ghitaconstantin.ro | DA |
| GREAVU DOINA- MARIANA 1996-1093 | PERSOANĂ FIZICĂ Sibiu, Str. Constantin Noica, bl. 2, ap.21, Tel :0269/218500, Fax :0269/212170, GSM 0766489179, 0731308189, e-mail : protectro@xnet.ro, aurorapca@yahoo.com | DA |
| GRUIA AMELIA ELENA 2009 - 1692 | CABINET ENPORA S.R.L. București, str. George Calinescu nr.52A, ap.1, 011694, Tel: 021 2300990; 031 1001634, Fax: 021 2302311; 031 1007927, pop@patents.ro | DA |
| HAȘIU ALEXANDRA 1999-57 | ROMINVENT S.A. București, Str. Ermil Pangratti nr. 35, et.1, sect.1, Tel: 021/2312515, 2312541, Fax: 021/2312550, 2312454,e-mail: ahasiu@rominvent.ro | DA |
| HĂISAN MARIA 2000-1202 | CABINET INDIVIDUAL MARIA HĂISAN Botoșani, calea Națională nr.65, bl. I3, ap.10, tel: 0231534249, mobil: 0728004574, mh20@k.ro | DA |
| IACOBINI ANCA SVETLANA 2003- 1262 | IACOBINI&CO, CONSILIERI IN DREPTUL DE PROPRIETATE INDUSTRIALA SRL București, Calea Mosilor, nr.258, bl. 4bis, ap.22, sector 2, Tel : 021/2104690 ; Fax : 021/2104793 E-mail : asimri@yahoo.com | DA |
| IACOBINI MIHNEA RAZVAN 2003- 1261 | IACOBINI&CO, CONSILIERI IN DREPTUL DE PROPRIETATE INDUSTRIALA SRL București, Calea Mosilor, nr.258, bl. 4bis, ap.22, sector 2, Tel : 021/2104690 ; Fax : 021/2104793 E-mail : asimri@yahoo.com | DA |
| ICLANZAN TUDOR ALEXANDRU 2005-1442 | UNIVERSITATEA POLITEHNICA TIMISOARA Timisoara, Piata Victoriei, nr.2, tel :0256.403000, fax : 0256.403021, ticlanzan@eng.upt.ro | NU |
| IOACĂRA VALENTIN 1999-50 | ROVALCONS SRL -AGENȚIE DE PROPRIETATE INTELECTUALĂ Câmpina, Str. Orizontului, nr.1, bl. R10, et.7, ap.27, jud. Prahova, Tel/Fax : 0244/ 371390; GSM :0722 540580 ; e-mail: rovalcons@xnet.ro | DA |

| | | |
|--|--|----|
| IOANITESCU TRAIAN 1994-1053 | CABINET INDIVIDUAL IOANIȚESCU TRAIAN București, Bd. Timișoara nr.49, Bl Cc6, ap.27, sector 6, Tel: 021/4402510 | DA |
| ION DAN ADRIAN 2003-1260 | CABINET PROPRIETATE INDUSTRIALA – IONDA Bucuresti, 010577, Calea Dorobantilor nr.126-130, bl.8, ap.50, Tel/fax: 021/2316549, Mobil: 0722687982 e-mail: ionda@rdsmail.ro | DA |
| ION RODICA-COCUȚA 1993-1032 | CABINET DE PROPRIETATE INDUSTRIALĂ “BIONPI” București, 010577, Calea Dorobanților 126-130 Bl. 8, et. 9 Ap. 50 sector 1, cod 010577, Tel/Fax: 021/2316549, 031/8054616 GSM: 0723 187944, 0746184697 e-mail: bionpi@rdsmail.ro, bionpi@hotmail.com | DA |
| IVANCA GAVRIL 2004-1357 | CABINET PROPRIETATE INDUSTRIALA ARINOVA Arad, 310151, str. Coriolan Petreanu, nr.28, Tel/fax: 0257/255842, mobil: 0744246562, info@arinova.ro | DA |
| IVANCA MARIA ELISAVETA 1993-1033 | AGENȚIA P.I. LABIRINT Arad, Str. Coriolan Petreanu nr. 28, cod 2900 Tel/Fax: 0257/255842, GSM: 0722 458129 e-mail: info@labirint.ro | DA |
| IVĂNESCU GABRIEL DAN 1996-1091 | CABINET INDIVIDUAL IVANESCU GABRIEL DAN Brașov, str. Al. I. Cuza nr. 58 ap. 5 Tel: 0268471650, fax: 0368816013, GSM: 0722 248415 e-mail: dan.ivanescu@clicknet.ro | DA |
| LARION ELISABETA- SONIA 1992-9 | ROMINVENT S.A. București, Str. Ermil Pangratti nr. 35, et.1, sect.1 Tel: 021/2312515, Fax: 021/2312550, mobil: 07 44 37 37 37, sonia.larion@gmail.com e-mail: office@rominvent.ro | DA |
| LAZĂR ELENA 1997-28 | CABINET DE PROPRIETATE INDUSTRIALA Buzău, Str.Unirii, Bl.16C,Et.3, Ap. 12, cod 120013, OP 1, CP 52, Tel./Fax: 0238 724262 GSM: 0723 328633, cpielena@recomplast.com | DA |
| MACAMETE ELENA 1992-1003 | ICPE CA București, Splaiul Unirii 313, sect. 3 Tel: 021/3467231, mobil: 0722642756, lmacamete@icpe-ca.ro | NU |

| | | |
|---------------------------------|--|----|
| MARIN ELENA 2002-1213 | CABINET M. OPROIU-CONSILIERE ÎN PROPRIETATE INTELECTUALA București, Str. Popa Savu, nr. 42, parter, sector 1, Tel : 021/ 2602833, 021/2602834, Fax : 021/2602836, 021/2602835, P.O.Box 2-229, e-mail : office@oproiu.ro | DA |
| MARINESCU RUXANDRA 2003-1271 | PATENTMARK S.R.L. București, Str. Dr. N. Turnescu nr. 2, sector 5, Tel/fax 021/3121669, Fax: 021/2233963, e-mail: stema@pcnet.ro , 0722626875 | DA |
| MANEA GHEORGHE 2005 - 1450 | MASTER S.A. – Centrul de Transfer Tehnologic Bucuresti, bd. Iuliu Maniu nr.246, Tel : 021/4340891, 4340861/803, Fax : 021/ 4342699, 4340869, e-mail : mastersa@xnet.ro, informatii@mastertt.ro | DA |
| MILCEV GABRIELA 2003- 1230 | ALLEGRA CONSULTING SRL Bucuresti, bd. Octavian Goga 23, bl.M106, sc.4, ap.117, GSM: 0722249961, Tel/Fax: 021/3231384 e-mail: gabriela.milcev@allegra.ro; www.allegra.ro | DA |
| MIHAI LUCIAN 2001-1209 | LINKLATERS MICULIȚI ȘI ASOCIAȚII S.C.P.A. București, Str. Nicolae Iorga, nr. 8, sector 1 Tel : 3071500, Fax : 021/3071555 e-mail: lucian.mihai@linklaters.com, lucian.mihai@drept.unibuc.ro | |
| MITU ALIS-MIHAELA 1997-1111 | CABINET PROPRIETATE INDUSTRIALA MITU ALIS MIHAELA Ploiesti, str. Clementei nr.46, Tel: 0244/590154, mobil: 0746108142, alis_mitu@yahoo.com ; office@mitu-cpi-ims.com | DA |
| MÎNDRU MIHAELA 2003-1257 | CABINET INDIVIDUAL MÎNDRU MIHAELA București, Str. Grigore Alexandrescu nr.1, bl.D7, ap.4, sector1, Fax: 021/2230342 GSM: 0722601120 e-mail: florea@gide.com | DA |
| MOHONEA CRISTIAN 1997-62 | PATENTMARK S.R.L. București str. Dr. N. Turnescu nr. 2, sector 5 tel/fax 021/3121669,Fax:2233963 e-mail: stema@pcnet.ro | DA |
| MOHONEA LILIANA 1997-61 | PATENTMARK S.R.L. București str. Dr. N. Turnescu nr. 2, sector tel/fax 021/3121669,Fax:2233963 e-mail: stema@pcnet.ro | DA |

| | | |
|---|--|----|
| MUȘATESCU ANDRA-OANA 2000-1181 | ANDRA MUSATESCU CABINET DE PROPRIETATE INDUSTRIALA București, calea 13 Septembrie nr.121, bl.127, et.5, ap.21, GSM : 0722 879810 e-mail : amusatescu@dnt.ro, andramusatescu@andramusatescu.ro, www.andramusatescu.ro | DA |
| NĂSTASE CRISTIAN 2000-1184 | DILIGENS INTELLECTUAL PROPERTY SRL Bucuresti, Piata Natiunile Unite, nr.3-5, bl. A, sc.A, ap.13, sector 4, tel/fax: 0213350718, mobil: 0723276056, e-mail: office@diligens.ro, www.diligens.ro | DA |
| NEACSU CARMEN AUGUSTINA 2000- 1186 | CABINET INDIVIDUAL NEACSU CARMEN AUGUSTINA Baia Mare, str. Rozelor, nr. 12/3 tel: 0727318168, e-mail: carmen@bic.cdimm.org | DA |
| NICOLAESCU DANIELLA-OLGA 1992-1006 | ROMINVENT S.A. București, Str. Ermil Pangratti nr. 35, et.1, sect.1, Tel : 021/2312515, 2312541, Fax : 021/2312550, 2312454,e-mail : dnicolaescu@rominvent.ro | DA |
| NIȚĂ FLORINA 1996-1083 | OLTCHIM SA Râmnicu Vâlcea, Str. Uzinei nr. 1, 240050, jud. Vâlcea Tel : 0250/701200/3225, Fax : 0250/735030 E-mail : oltchim@oltchim.ro | NU |
| NIȚU ION 2000-1204 | CABINET INDIVIDUAL – NITU ION Constanta, str. Dezrobirii nr.110, bl. IS8, sc.A, ap.1, Tel: 0241/512608, mobil: 0723317298 | DA |
| OPROIU MARGARETA 1992-8 | CABINET M. OPROIU - CONSILIERE ÎN PROPRIETATE INTELLECTUALĂ București, Str. Popa Savu, nr. 42, parter, sector 1, Tel : 021/ 2602833, 021/2602834, P.O.Box 2-229 Fax : 021/2602836, 021/2602835, e-mail : office@oproiu.ro | DA |
| ORGOVICI CODRUTA OCTAVIA 2004 - 1326 | ARIANA AGENTIE DE PROPRIETATE INDUSTRIALA S.R.L. Timisoara, Calea Aradului, nr.33, ap.7 Tel: 0722538766, c_popescu2000@yahoo.com | DA |
| PALKO SORINA-IUSTINA 1999-1150 | AEROSTAR S.A. Str. Condorilor, nr. 9, Bacău, Tel :0234/175070, Fax : 0234/ 172 023, e-mail : aerostar@aerostar.ro | NU |
| PAVEL SORIN EDUARD 2003-1273 | SCHOENHERR INTELLECTUAL PROPERTY S.R.L. București, bd. Dacia nr.30, etaj 4, camera – Echipa Sebastian 01, tel: 0213196790, fax: 0213196791, e.pavel@schoenherr.ro | DA |

| | | |
|---|--|----|
| PĂUNET ALEXANDRINA 2003- 1245 | Cabinet individual proprietate industrială Paunet Alexandrina Iasi, spl. Bahlui, nr.29, bl. B5, sc.A, ap.7 Tel: 0726737527 | DA |
| PETCU COSTIN 97-1115 | ROMINVENT S.A. București, Str. Ermil Pangratti nr. 35, et. 1, sect. 1 Tel: 021/2312515, 2312541, Fax: 021/2312550, 2312454,e-mail: cpetcu@rominvent.ro | DA |
| PETREA DANA MARIA 2003- 1223 | CABINET M. OPROIU-CONSILIERE ÎN PROPRIETATE INTELECTUALA București, Str. Popa Savu, nr. 42, parter, sector 1, Tel : 021/2602834, 021/2602833, Fax : 021/2602836, 021/2602835, P.O.Box 2-229, e-mail : office@oproiu.ro | DA |
| PIOARU MIHALACHE RALUCA ANDREEA 1999-56 | ROMPROSPER SERVIMPEX SRL București, Șos. Mihai Bravu nr. 294, bl.6,sc.B, ap. 63, sector 3, cod 030319, Tel: 021.322.28.57, fax: 021.322.28.57 Mobil: 0724880514; 0744654128; 0744536405, e-mail: office@piva.ro; raluca_pioaru@yahoo.com; mihalache.andra@gmail.com | DA |
| PIȚU DALILA 1999-58 | RODALL-AGENȚIE DE PROPRIETATE INDUSTRIALĂ S.R.L. București, Str. Polonă nr. 115, bl. 15, sc. A, ap. 19 Tel:021/2108342, 0744 377047,Fax:021/2105794 | DA |
| PLOSCA DANIEL 1998-39 | ROMINVENT S.A. București, Str. Ermil Pangratti nr. 35, et.1, sect.1, Tel: 021/2312515, 2312541, Fax: 021/2312550, 2312454, e-mail: dplosca@rominvent.ro | DA |
| POP CALIN RADU 1996-50 | CABINET ENPORA S.R.L. București, str. George Calinescu nr.52A, ap.1, 011694, Tel: 021 2300990; 031 1001634, Fax: 021 2302311; 031 1007927, pop@patents.ro | DA |
| POP VIRGINIA DAISY 1992-2 | CABINET ENPORA S.R.L. București, str. George Calinescu nr.52A, ap.1, 011694, Tel: 021 2300990; 031 1001634, Fax: 021 2302311; 031 1007927, pop@patents.ro | DA |
| POPA CRISTINA 2000-1193 | ROMINVENT S.A. București, Str. Ermil Pangratti nr. 35, et. 1, sect. 1 , Tel: 021/2312515, 2312541, Fax: 021/2312550, 2312454, cpopa@rominvent.ro | DA |

| | | |
|---|---|----|
| POPESCU ANGELA 1997-1103 | CABINET PROPRIETATE INDUSTRIALĂ POPESCU ANGELA București, str. Complexului nr.10, bl.40, ap.14, Tel :021/3243756, tel : 0318.04.68.81 GSM : 0723051279, angela_intelect@yahoo.com | DA |
| POPESCU LAURENTIU HOREA 2004-1354 | V&f IP CONSULTING SRL Bucuresti, Bd Camil Ressu, nr.27, bl.N1, ap.214, Tel: 021/3140200, Fax: 021/3140290, Mobil: 0744487223, popescul@vf.ro | DA |
| POPESCU LIVIA 2004-1312 | CABINET POPESCU LIVIA Bucuresti, bd. Camil Ressu 27, bl.N1, ap.188 Tel: 021/3481010, liviap25@yahoo.com | DA |
| POPESCU MARIANA 2008-1576 | CABINET M. OPROIU - CONSILIERE ÎN PROPRIETATE INTELECTUALĂ București, Str. Popa Savu, nr. 42, parter, sector 1, Tel : 021/ 2602833, 021/2602834, P.O.Box 2-229 Fax : 021/2602836, 021/2602835, e-mail : office@oproiu.ro | DA |
| POPESCU RADU ROMEO 2001-1207 | CABINET POPESCU RADU ROMEO București,Bd. Corneliu Coposu nr.3, bl.101,sc.3, et.4, ap.50, sector 3,0722 510598, rropescu@xnet.ro | DA |
| PRISTAVU GHEORGHE 2008-1591 | CABINET DE PROPRIETATE INDUSTRIALA PRISTAVU Piatra Neamt, str. Gral Nicolae Dascalescu 11, bl. T3, sc.F, ap.70 | DA |
| PUȘCAȘU DAN 1994-1056 | LOYAL PARTNERS – AGENȚIE DE PROPRIETATE INTELECTUALĂ SRL Galati, Str. Portului nr.23, Parcul De Soft, cam.307, cod 800025, tel/fax: 0236/407032, GSM: 0722 744241, office@loyalpartners.ro www.loyalpartners.ro | DA |
| RADU DANIELA 2003-1240 | CONSINVENT S.R.L. Buzau, b-dul Unirii, bl.35B, ap.2, mobil : 0745452268 E-mail: consinvent@yahoo.com | DA |
| RASKAI MARIA MAGDALENA 1993-28 | RASKAI M M BREVMARC CONSULT S.R.L. Dej, Str. Unirii, nr.3,BL.d8, ap.7, judetul Cluj,405200, Tel/Fax: 0264/211847, GSM: 0742084050, raskaimm@yahoo.com | DA |
| RAȚĂ GRIGORE 1992-3 | RATZA SI RATZA SRL București, B-dul A.I. Cuza Nr. 52-54, Sect.1 Tel :021/2601348, Fax : 021/2601349 email : office@ratza-ratza.com | DA |

| | | |
|--------------------------------------|--|----|
| RĂDULESCU MIOARA 1996-47 | TERMOOPTIM SRL Str. Cetatea de Balta nr.118, bl.9, sc.B, ap.12, tel/fax : 0214330310, termooptim@rdslink.ro | NU |
| ROBU MARICICA 1999-1133 | Cabinet individual consultanta in proprietate industriala ROBU MARICICA Roman, jud. Neamt, str. Stefan cel Mare, bl.3, sc.C, ap.38, tel: 0333105979, mobil: 0730633391, maricica.robust@yahoo.com | DA |
| ROȘ VIOREL 2006-1485 | CABINET INDIVIDUAL ROȘ VIOREL Bucuresti, bd.Unirii nr.66, bl.K3, ap.7, Mobil: 0722560675, fax: 3208044, e-mail: viorelros@asdpi.ro | DA |
| SPRÎNCEANU NICOLAE 1996-1097 | AGENȚIE DE CONSULTANȚĂ ÎN PROPRIETATE INTELLECTUALĂ ȘI TRANSFER TEHNOLOGIC "SPRÎNCEANU NICOLAE" Drobeta Turnu Severin, Str. Gheorghe Ionescu Sisești nr. 96, bl. E2, sc. 1, ap.8, Tel/Fax: 0352801490; GSM:0721 796318 e-mail: nicolaesprinceanu@yahoo.com | DA |
| STANCIU ADELINA 1994-14 | " HARCOV" A.P.I. SRL Sfântu Gheorghe, Jud Covasna Str. Nicolae Iorga nr. 61 bl. 10 E sc. B. ap.9 Tel. 0267/ 352267 GSM: 0744435291, stanciu@planet.ro, propind@mail.asimcov.ro | DA |
| STĂNCESCU ALIN CRISTIAN 2003-1278 | LEGAL BRAND S.R.L. București, Str. Nicolae Licăreț nr.1, bl.33, sc.C, ap.107, Punct lucru: str. Campia libertatii nr.64, bl.34A, ap. 269, Tel: 0722674635, 0722607380, e-mail: legal.brand@easynet.ro, info@legal-brand.ro, www.legal-brand.ro | DA |
| STĂNCESCU ANCA 2000-1194 | LEGAL BRAND S.R.L. București, Str. Nicolae Licăreț nr.1, bl.33, sc.C, ap.107, Punct lucru: str. Campia libertatii nr.64, bl.34A, ap. 269, Tel: 0722674635, 0722607380, e-mail: legal.brand@easynet.ro, info@legal-brand.ro, www.legal-brand.ro | DA |
| STRECHE GHERGHINA 1997-1116 | OMV PETROM SA Bucuresti, Calea Dorobantilor nr. 239, Sector 1. Telefon: 4060092; Mob. 0723 55 20 26; Fax: 4060433 e-mail : gherghina.streche@petrom.com | NU |
| SUSU LILIANA – MARIA 1999-1144 | CABINET INDIVIDUAL SUSU LILIANA MARIA Brasov, str. Carierei nr.126, cod postal 500216, Tel: 0721220858, liliana.csomos@yahoo.co.uk | DA |

| | | |
|--|--|----|
| SZENTE SÁNDOR 1999-48 | SZENTE SÁNDOR Odorheiu Secuiesc, str. Victoriei nr.41, ap.4, jud. Harghita,cod poștal 535600, Tel/fax: 0266219143, e-mail : proofice@szente.ro, www.szente.ro | DA |
| ȘOVA DAN-EUGEN 1993-1013 | PIDES -CABINET INDIVIDUAL București, str. Valea Buzăului, nr. 10, bl. G30, ap. 36, sector 3, Tel: 021/3455351,GSM: 0723708632, e-mail: pides2004@yahoo.com | DA |
| TĂRĂBÎC LUCIAN 2000-1195 | LUTARIS INTELPROT S.R.L. Timisoara, 300426, str. Ana Ipatescu nr.45, Tel/Fax: 0256/489301, Mobil: 0742143718, 0723319154, e-mail: qualitarium@qualitarium.ro | DA |
| TĂRCHILĂ NICOLETA AURICA 2008-1595 | CABINET ENPORA S.R.L. București, str. George Calinescu nr.52A, ap.1, 011694, Tel: 021 2300990; 031 1001634, Fax: 021 2302311; 031 1007927, pop@patents.ro | DA |
| TĂTARU DOINA 1995-19 | PERSOANA FIZICĂ Piatra Neamț, Str. Apele Minerale nr. 4, Tel: 0233/223602, e-mail:doina_tataru@msn.com | DA |
| TEODORESCU MIHAELA 1995-30 | ROMINVENT S.A. București, Str. Ermil Pangratti nr. 35, et.1, sect.1, Tel : 021/2312515, 2312541, Fax : 021/2312550, 2312454,e-mail : mteodorescu@rominvent.ro | DA |
| TEODORU EMANUEL 2004-1322 | TEODORU & ASSOCIATES SRL Bucuresti, bd. Marasesti nr.2B, bl.A, sc.2, parter, ap.4 bis, cod postal 040254, Tel: 0213367722, Fax: 0213367723, e-mail: emanuel@teodoru.ro, www.romaniatrademarks.ro | DA |
| TEODORU VIOLETA 2003-1264 | TEODORU & ASSOCIATES SRL Bucuresti, bd. Marasesti nr.2B, bl.A, sc.2, parter, ap.4 bis, cod postal 040254, Tel: 0213367722, Fax: 0213367723, GSM: 0722549219 e-mail: violeta@teodoru.ro, www.romaniatrademarks.ro | DA |
| TUDOR DANIELA 1999-1136 | TUDOR DANIELA – persoana fizica autorizata Bucuresti, str. Baba Novac nr.11, bl. G17, ap.51, cod postal 031623, Tel./Fax.: 040213240412 Mobil : 0749218326, consultanta@tudordaniela.ro | DA |
| TUDORICA DAN MIHAIL 2003-1270 | GENERAL CONSULTING SRL Com. Ciorogârla, sat Dârvari, str. 6 martie nr.120, camera 4, Tel: 0748240279 | NU |

| | | |
|------------------------------------|--|----|
| ȚULUCA DOINA 1996-48 | INESTOR NESTOR DICULESCU KINGSTON PETERSEN – CONSILIERE ÎN P.I. S.R.L. București, sector 1, sos. Bucuresti Ploiesti, nr.1A, Bucharest Business Park, corp A, et.1 camerele 9 si 10, tel: 0212011200, fax: 0212011210, e-mail : doina.tuluca@nnkp.ro | DA |
| ȚURCANU CONSTANTIN 1992-10 | INVENTA - AGENTIE DE PROPRIETATE INTELECTUALA S.R.L. București, Bdul Corneliu Coposu, nr. 7, bl. 104, sc. 2, et. 1, ap. 31, sector 3, Tel: 021/3200285, Fax: 021/3228325, GSM: 0744 324 510; e-mail: inventa@mark-patent.ro | DA |
| ȚURCANU COSTIN RADU 2003-1299 | INVENTA - AGENTIE DE PROPRIETATE INTELECTUALA S.R.L. București, Bdul Corneliu Coposu, nr. 7, bl. 104, sc. 2, et. 1, ap. 31, sector 3, Tel: 021/3200285, Fax: 021/3228325, e-mail: inventa@mark-patent.ro | DA |
| VASILESCU RALUCA 1995-37 | CABINET M. OPROIU - CONSILIERE ÎN PROPRIETATE INTELECTUALĂ București, Str. Popa Savu, nr. 42, parter, sector 1, Tel : 021/ 2602833, 021/2602834, Fax : 021/2602836, 021/ 2602835, P.O.Box 2-229, e-mail : office@oproiu.ro | DA |
| VĂTAVU LIVIU 2006- 1539 | SC ANTIBIOTICE SA Iasi, str. Valea Lupului nr 1, cod 707410, tel: 0742532882. 0727024582, fax: 0232.211020, e-mail: liviu.vatavu@antibiotice.ro, trademarks@antibiotice.ro | NU |
| VELCEA MARIAN 1994-26 | INVEL – AGENȚIE DE PROPRIETATE INDUSTRIALĂ București, str. Ion Ghica nr.3, ap.20, Fax: 0311.027.616, GSM: 0723205048, 0788885352, velcea@invel.ro | DA |
| VELICU ANCA 2003- 1275 | CONSTANTIN & VELICU – INTELLECTUAL PROPERTY SRL Bucuresti, sector 4, str. Trestiana nr.1A, bl. 8A, sc.A, ap.16, Tel: 0314256780, fax: 0314256781, office@candv-ip.ro | DA |
| VELȚAN LOREDANA 1999-45 | INVENTA - AGENTIE DE PROPRIETATE INTELECTUALA S.R.L. București, Bdul Corneliu Coposu, nr. 7, bl. 104, sc.2, etaj 1, ap.31, sector 3, Tel : 021/3200285, Tel/Fax :021/3228325, e-mail : inventa@mark-patent.ro | DA |
| VICIU MONICA STEFANIA 2008-1574 | NESTOR NESTOR DICULESCU KINGSTON PETERSEN – CONSILIERE ÎN P.I. S.R.L. București, sector 1, sos. Bucuresti Ploiesti, nr.1A, Bucharest Business Park, corp A, et.1 camerele 9 si 10, tel: 0212011200, fax: 0212011210, e-mail : monica.viciu@nnkp.ro | DA |

| | | |
|----------------------------------|---|----|
| VIRGILIUS VASILACHE 2003-1228 | EDIPLAST S.R.L. Tg. Mureș, Str. Măgurei nr.25, ap.2, Tel/Fax: 0265/263775, GSM: 0744394036, moniadel@artelecom.net | DA |
| VLAD CONSTANTIN 2000-1199 | VLAD CONSTANTIN. Constanta, Bd. 1 decembrie 1918 nr. 5, bl. F16, ap.34, cod 900711, Tel: 0241625643, 0341172650, Fax: 0241625643, GSM: 0722 370300, 0770251145, e-mail: constantin.vlad@rdslink.ro | DA |
| VOICU ALEXANDRA 1992-5 | CABINET VOICU ALEXANDRA București, B-dul Magheru, nr. 9, sc. 2, etaj 9, ap. 89, PO BOX 22-246; Tel/Fax: 021/3153684, alexandra.voicu@upcmail.ro | DA |

LISTA CONSILIERILOR ÎN PROPRIETATE INDUSTRIALĂ, MEMBRI AI CAMEREI NAȚIONALE
A CONSILIERILOR ÎN PROPRIETATE INDUSTRIALĂ DIN ROMÂNIA AUTORIZAȚI PENTRU
DOMENIUL MĂRCILOR, pentru luna ianuarie 2011

| Nume și Prenume/ Nr. din reg. naț. | Denumirea societății/ Adresa societății | Societate cu obiect de activitate proprietatea industrială |
|---|---|--|
| ACSINTE PAULA- ADRIANA 2000-1160 | CABINET ACSINTE PAULA ADRIANA București, str. Major Coravu Ion, nr.1-7, bl.C4, ap.85, Tel/fax : 021/2507396, GSM : 0723 317631 paula@legalservices.ro | DA |
| ALAN LILIANA 1994-1037 | CABINET PROPRIETATE INDUSTRIALA ALAN LILIANA Sat Otvesti nr.183B, jud. Timis, 0724250467, e-mail: cabinet.alan@yahoo.com | DA |
| ALECU FLORIN BOGDAN 2005-1394 | CABINET INDIVIDUAL PROPRIETATE INDUSTRIALA ALECU BOGDAN Bacau, str. Lucretiu Patrascanu nr.2, sc.B, ap.2, Tel/fax: 0334407577, Mobil: 0740274741, office@marcidesene.ro, www.marcidesene.ro | DA |
| ANDRONACHE PAUL 2003-1216 | ECOINTELLECT CABINET INDIVIDUAL ANDRONACHE PAUL București, alea Compozitorilor nr.1, bl.E21, et.6, ap.35, sect 6, Tel/Fax: 021/7250069, GSM: 0722741043, 0727476335 e-mail: paul.andronache@clicknet.ro, paul_andronache@yahoo.com | DA |
| ANGHEL LUMINIȚA DOINA 1993-1020 | CABINET DE PROPRIETATE INDUSTRIALA ANGHEL LUMINIȚA DOINA București, Str. Gherghitei Nr.1, Bl.94B, Sc. B, Ap.76, Sector 2, Fax: 031.4013777, GSM : 0723301706, 0743218219 e-mail : anghel.doina@rdslink.ro, anghel2na@yahoo.com, anghel2na@gmail.com | DA |
| APETROAIE HORATIU TUDOR 2005-1400 | AGENTIE DE PROPRIETATE INDUSTRIALA HORATIU APETROAIE Bucuresti, str. Faurei nr.1, bl.P11, ap.228, Mobil: 0722302801, e-mail: horatiuat@xnet.ro | DA |
| APOSTOL SALOMIA 1999-1127 | PERSOANĂ FIZICĂ Galați, Str. Reg. 11 Siret nr. 15, bl. E4, ap. 54, Tel/fax: 0236/436437 GSM 0766765027, saly_apostol@yahoo.com | DA |

| | | |
|--|---|----|
| ARDELEANU RALUCA 2009 - 1693 | Cabinet de proprietate industrială Raluca Ardeleanu Bucuresti, str. Ion Tuculescu nr.37, bl.07, ap.29, tel: 0723601875, fax: 0318015023, office@cabinetardeleanu.ro, www.cabinetardeleanu.ro | DA |
| AXENTE ELENA 1999-46/1 | INTEL PROTECT SRL Braşov, B-dul M. Kogălniceanu, nr. 18-20, bloc 1k, sc. C-D, Tel: 0268/412567, 0268/470819, GSM: 0722464314, Fax: 0268/477333, e-mail:intelprotect@ccibv.ro | DA |
| BACIU ANA MARIA 2004-1325 | NESTOR NESTOR DICULESCU KINGSTON PETERSEN – CONSILIERE ÎN P.I. S.R.L. Bucureşti, sector 1, sos. Bucuresti Ploiesti, nr.1A, Bucharest Business Park, corp A, et.4, Mobil: 0722256758, Tel: 021/2011200, e-mail :ana-maria.baciu@nnkp.ro | DA |
| BARBU MIRCEA 1994-1042 | PERSOANĂ FIZICĂ Bucureşti, Sos.lancului nr.21, bl.106A, sc.b, ap.73, sect.2, Tel/Fax: 021/6536608, 0724.834.010 e-mail: bmircea@mailbox.ro | DA |
| BĂDĂRĂU ADINA ADRIANA 2006-1494 | NESTOR NESTOR DICULESCU KINGSTON PETERSEN – CONSILIERE ÎN P.I. S.R.L. Bucureşti, sector 1, sos. Bucuresti Ploiesti, nr.1A, Bucharest Business Park, corp A, et.4, Tel: 021/2011200, fax: 0212011210, e-mail: adina.badarau@nnkp.ro | DA |
| BĂISAN CRISTINA CARMEN 2008-1569 | SIDEMO - SIGLE DESENE MODELE SRL Bucuresti, sector 6, str. Sandulesti nr.3, bl. Z40, ap.4, tel/fax: 0214139834, mobil: 0741135012, 0722548381, contact@sidemo.ro, www.sidemo.ro | DA |
| BĂLAN GHEORGHİȚĂ 1992-1 | RODALL-AGENȚIE DE PROPRIETATE INDUSTRIALĂ S.R.L. Bucureşti, Str. Polonă nr. 115, bl. 15, sc. A, ap. 19, sector 1, Tel: 021/2108342, Fax: 021/2105794, GSM: 0722 652111, rodall@b.astral.ro | DA |
| BELCIU DELIA MIHAELA 2008-1578 | NESTOR NESTOR DICULESCU KINGSTON PETERSEN – CONSILIERE ÎN P.I. S.R.L. Bucureşti, sector 1, sos. Bucuresti Ploiesti, nr.1A, Bucharest Business Park, corp A, et.1 camerele 9 si 10, tel: 0212011200, fax: 0212011210, e-mail : delia.belciu@nnkp.ro | DA |
| BENGA BOGDAN FLORIN 2005-1407 | INTELLEXIS SRL Bucuresti, 030231, bd. Hristo Botev nr.1, etaj 3, camera 37, Tel/fax: 021.3103042, mobil: 0723300147, contact@intellexis.ro bogdanbenga@xnet.ro | DA |

| | | |
|--|---|----|
| BERCEANU MARIA AURELIA 1994-1038 | PERSOANĂ FIZICĂ București, Str. Cogâlnic 25, sector 3 Tel: 021/3264568 Tel: 0744954085 berceanu_maria_aurelia@yahoo.com | DA |
| BEREA VALENTIN 2006-1495 | CABINET INDIVIDUAL P.I. VALENTIN BEREĂ Bucuresti, bd. Carol I, nr.51, ap.26, sector 2, Tel: 4088904, Fax: 4088911, mobil: 0721473317, e-mail: valentin.berea@bulboaca.com | DA |
| BICU CRISTINA MĂDĂLINA 2003-1308 | WEIZMANN ARIANA & PARTNERS AGENTIE DE PROPRIETATE INTELLECTUALA SRL Bucuresti, str. Aleea Trestiana, nr.4, bl.20, sc.B, ap.72, tel: 0213274978, fax: 0213227689, mobil: 0724260277, e-mail: office@branduri.ro, www.branduri.ro | DA |
| BODOMOI OTILIA FLORENTINA 2008-1573 | INVENTA - AGENTIE DE PROPRIETATE INTELLECTUALA S.R.L. București, Bdul Corneliu Coposu, nr. 7, bl. 104, sc.2, etaj 1, ap.31, sector 3, Tel : 021/3200285, Tel/Fax : 021/3228325, inventa@mark-patent.ro | DA |
| BOLINTINEANU MAGDALENA GABRIELA 2008-1597 | MARK TO MARK INTELLECTUAL PROPERTY OFFICE SRL Bucuresti, sector 4, str. Huedin nr.12, bl. D20, sc.4, ap.53, mobil: 0745120402, tel: 0212100415,fax: 0212100314, magda.bolintineanu@marktomark.com | DA |
| BORLAN T. RADU 2000-1161 | PATENTMARK S.R.L. București str. Dr. N. Turnescu nr. 2, sector 5, Tel: 021/3121669, Fax: 021/2233963, e-mail:stema@pcnet.ro | DA |
| BOZIOREANU MARIUS ADRIAN 2000-1165 | CONS INTEL BMA CABINET CONSULTANȚĂ Buzău, cart Dorobanti 2, bl.D2, et.1,ap.5 CP 8,OP1, Mobil : 0745086588, Fax : 0238/71961,marius_bozio@yahoo.com | DA |
| BOZOCEA GINA VIOLETA 2003- 1222 | WEIZMANN ARIANA & PARTNERS AGENTIE DE PROPRIETATE INTELLECTUALA SRL Brasov, str.M.Kogalniceanu nr.17, bl.C4, et.7, biroul 22 e-mail : 0723204268, tel/fax : 0268/315046, office@inregistrare-marci.ro | DA |
| BROJBOIU DUMITRU ADRIAN FLORINEL 1995-1067 | BROJBY PATENT INNOVATION Pitești, Bd. Republicii, bl.212,sc. D, ap.11, jud.Argeș, cod 110176, Tel/Fax.: 0348/412529, GSM: 0745 143095,adrian_brojboiu@yahoo.com | DA |
| BUȚȘĂ GHEORGHE 2005-1391 | INVENTA - AGENȚIE DE PROPRIETATE INTELLECTUALĂ S.R.L. București, Bdul Corneliu Coposu, nr. 7, bl. 104, sc. 2, et. 1 ap. 31,sector 3, Tel: 021/3200285, Fax: 021/3228325, e-mail: inventa@mark-patent.ro | DA |

| | | |
|---|---|----|
| BURCHEL NICOLAE 1996-1085 | CABINET DE PROPRIETATE INDUSTRIALĂ NICOLAE BURCHEL București, Str. Dr. Radovici nr.8, sector 5, Tel: 021/3175841, Fax: 021/3175843, nburchel@bnp.ro | DA |
| BURȚILĂ IOAN 1993-1022 | MILENIUL 3 S.R.L. - Agenție de Proprietate Industrială Pașcani, Str. Moldovei nr. 10, bloc Crinul, sc. A, Ap. 28, Tel/Fax: 0232/719190; GSM: 0740820582 | DA |
| BUTA ANCA 2006-1524 | MUSAT SI ASOCIATII – INTELLECTUAL PROPERTY SRL Bucuresti, bd Aviatorilor nr.43, etaj 4, camera 4, Tel: 021 2025900, ancam@musat.ro | DA |
| BUTA PAUL GEORGE 2010 - 1704 | Cabinet individual Paul George Buta Bucuresti, bd. Mircea Voda, nr. 35, bl. M27, ap. 17, tel: 021.3211234, fax: 021.3211253, e-mail: paul.but@asdpi.ro | DA |
| BUZLEA ELISABETA 1993-25 | INTELECT S.R.L. ORADEA Oradea, B-dul Dacia nr. 48, Bl. D10, Ap.3, OP9-CP128, Tel 0259/453847, Fax:0259/268094, e-mail: info@intelect.ro, GSM: 0745040831 | DA |
| BUZLEA MIRCEA VALENTIN 2003- 1234 | INTELECT S.R.L. Oradea, B-dul Dacia nr. 48, Bl. D10, Ap.3, OP9-CP128, Tel 0259/453847, Fax:0259/268094 e-mail: info@intelect.ro | DA |
| BUZLEA NARCISA FLORICICA 2003- 1235 | INTELECT S.R.L. Oradea, B-dul Dacia nr. 48, Bl. D10, Ap.3, OP9-CP128, Tel 0259/453847, Fax:0259/268094 e-mail: info@intelect.ro | DA |
| CAVESCU ADRIAN 2008-1609 | CAVESCU SI ASOCIATII Bucuresti, bd. Iuliu Maniu nr.65, bl.7P, sc.5, ap.158 e-mail: adriancavescu@yahoo.com, office@avocat4u.ro | DA |
| CÂMPEAN GHEORGHE- GEORGEL 1996-1087 | CABINET INDIVIDUAL CAMPEAN GHEORGHE GEORGEL Campina, str. Dr. Constantin Istrati nr.52, bl.3, ap.5, Tel: 0244/335207, mobil: 0729902117, e-mail: george_campean@yahoo.com | DA |
| CAMPEANU IOANA AURA 2005-1409 | SC PETOSEVIC SRL București, Intrarea Camil Petrescu nr.1, Tel: 021/3057996, Fax: 021/3145481, e-mail: aura.campeanu@petosevic.com | DA |

| | | |
|----------------------------------|--|----|
| CECIU GABRIELA 1994-1045 | CABINET "CECIU GABRIELA" CONSULTANȚĂ ÎN DOMENIUL PROPRIETĂȚII INTELLECTUALE Timișoara, 300024, Str. Martir Leonida Banciu, nr. 6, sc. A, ap. 110, jud. Timis, Tel/Fax: 0256/494846; GSM: 0745 388 039, gabrielaceciu@hotmail.com | DA |
| CETINĂ NICOLAE DAN 2003- 1237 | MANAGER EXPERT SRL Tg. Mures, Str. Nicolae Grigorescu nr.33, ap.3, Tel : 0265/250825 | DA |
| CHIFOR CLAUDIA 2008 - 1581 | Cabinet de proprietate industrială Chifor Claudia Bucuresti, bd. Pache Protopopescu nr.25, et.5, tel: 0318250434, fax: 0318250342, e-mail: chifor.claudia@yahoo.com | DA |
| CHISTRUGA VICTORIA 2008-1590 | ATELIERELE CFR GRIVIȚA S.A. Str. Calea Griviței nr.359, tel: 0212240913, fax: 0212241736, e-mail: office@grivita.ro | NU |
| CIMPOIERU ILIE 2009 - 1652 | Cabinet proprietate industrială Ilie Cimpoieru Bucuresti, Aleea Platanului nr.1, bl. A32, sc.1, ap.21, tel: 031 1060039, mobil: 0722444580, e-mail: ilie_cimpoieru@yahoo.com | DA |
| CIRSTEA CRISTINA 2004-1346 | ARIANA BRAND EXPERT SRL Craiova, str. Mihail Kogalniceanu nr.20, jud. Dolj, 0726718638, c_cirstea@yahoo.com, cristina_cirstea@inregistrare-marci.ro | DA |
| CIUDA-BERIVOE ANCA 1996-41 | INTELLECTUAL PROPERTY OFFICE SRL București, Str. Alexandru Moruzzi nr. 6, bl. B6, sc. 2, et. 8, ap. 62, sector 3; CP 61-62 ,Tel/Fax: 021/3262388, GSM : 0745 094241, office@ipoffice.ro | DA |
| CIUPAN CORNEL 2003-1310 | CABINET DE PROPRIETATE INDUSTRIALĂ CIUPAN CORNEL Cluj Napoca, Str. Mestecenilor nr.6, bl. 9E, ap.2, Tel: 0264/524425; 0264/415051, Fax: 0264/415054, e-mail: cornel.ciupan@muri.utcluj.ro | DA |
| CIUREA DELIA 2005 - 1416 | ACTA MARQUE SRL Cluj Napoca, str. Dorobantilor nr.3, etj.3, ap.9, Mobil: 0749053325, 0730909831, 0730909834, actamarque@yahoo.com, www.actamarque.ro | DA |
| COCOLOI OANA 2003- 1263 | CABINET OANA COCOLOI București, Drumul Taberei nr.120, bl. OD1, sc.5, ap. 189, sector 6, Tel : 021/7450757, GSM : 0730557744, e-mail : oana_cocoloi@yahoo.com | DA |
| COCOȘ ȘTEFAN 2010 - 1703 | ROMINVENT S.A. București, Str. Ermil Pangratti nr. 35, et.1, sector 1, Tel: 021/2312515, 2312541, Fax: 021/2312550, 2312454, e-mail: scocos@rominvent.ro | DA |

| | | |
|--|--|----|
| CODRESCU ANDREEA 2008-1579 | NESTOR NESTOR DICULESCU KINGSTON PETERSEN – CONSILIERE ÎN P.I. S.R.L. București, sector 1, sos. Bucuresti Ploiesti, nr.1A, Bucharest Business Park, corp A, et.1 camerele 9 si 10, tel: 0212011200, fax: 0212011210, andreea.codrescu@nnkp.ro | DA |
| COJOCNEAN MARIA RODICA 2003- 1241 | INTELMMI CONSULT SRL Tg. Mures, str. Sârguinței nr.39, ap.12, cod poștal 540543, Tel/fax: 0365 401839, mobil: 0745303867, cojocnean_maria@yahoo.com | DA |
| COLAN CRISTIAN IONUT 2005-1418 | CABINET PROPRIETATE INDUSTRIALA C.I. COLAN București, str. Mihai Eminescu nr.128-130, ap.17, sect.2, tel: 021.6190308, fax: 021.6190309, ionut.colan@cbea.ro | DA |
| COMĂNESCU MARILENA 2003-1277 | CABINET MARILENA COMANESCU Bucuresti, str. Muzeul Zambaccian 34, sc. B, ap.3, sector 1, tel: 0722259260, office@cimo.ro, marilena.comanescu@cimo.ro | DA |
| COMĂNESCU NADIA VASILICA 2003- 1242 | PFIZER ROMANIA SRL Bucuresti, Splaiul Independentei nr.179, sector 5, cod 050099, Tel: 021/2072800, Fax: 021/2072801, nadia.comanescu@pfizer.com | NU |
| CONȘTANDA CECILIA MĂDĂLINA 2003-1304 | WEIZMANN ARIANA & PARTNERS AGENTIE DE PROPRIETATE INTELLECTUALA SRL Bucuresti, str. Aleea Trestiana, nr.4, bl.20, sc.B, ap.72, tel: 0213274978, fax: 0213227689, mobil: 0724260277, e-mail: office@branduri.ro, www.branduri.ro | DA |
| CONSTANTIN ADRIAN GEORGE 1999-1148 | CONSTANTIN & VELICU – INTELLECTUAL PROPERTY SRL Bucuresti, sector 4, str. Trestiana nr.1A, bl. 8A, sc.A, ap.16, Tel: 0314256780, fax: 0314256781, office@candv-ip.ro | DA |
| CONSTANTINESCU CRISTINA 1999-1139 | SOCIETATEA CIVILA DE AVOCATI IK ROKAS @ CRISTINA CONSTANTINESCU București, str. Eroii sanitari nr.71, ap.3 | NU |
| COSMOVICI PAUL 2009-1654 | COSMOVICI SI ASOCIATII SRL Bucuresti, OP 77, CP 216, www.cosmovici.ro, cosmovici@cosmovici.ro | DA |
| COSTACHE DEMES ANNA NICOLETA 2006-1499 | BRAND LEADER SRL Brasov, str. Constantin Lacea, nr.12-14, biroul 2, Mobil: 0723474183, nicoleta.costache@gmail.com | DA |

| | | |
|--|--|----|
| COSTINESCU PETRU 1998-1125 | PETRU COSTINESCU-DICOSTI București, Str. Viorele nr. 30, bl. 20A, ap. 23, sector 4, OP 44 – CP5, Tel : 021/3303162, Fax : 021/330473 e-mail : petrucostinescu.dicosti@gmail.com | DA |
| COȘESCU CAMELIA 1999-46/2 | M.D.P. RIGHTS AGENCY SRL Brasov, str. Lunga nr.270, cod postal 500450, Tel: 0268/440100, 440313; Fax: 0268/440221, Mobil: 0744355100, e-mail: office@mdp-rights-agency.ro www.mdp-rights-agency.ro | DA |
| COTRUTA LEONID 2006-1533 | CABINET PROPRIETATE INDUSTRIALA COTRUTA LEONID Bucuresti, str. Vasile Lascar nr.182, bir. Nr.3, leonid.cotruta@gmail.com | DA |
| DAN ANA NICOLINA 2005-1430 | PRI INTELLECTUAL PROPERTY SRL București, str. Răspântiilor nr.37, ap.2, 020547, tel: 0728997303, fax 0318 169 608 e-mail: ana.dan@the-pri.com, www.the-pri.com | DA |
| DANCIU IOAN 2004 - 1373 | NOWAPATENT SRL Medias, str. Lotru, nr.4, bl.92, ap.1 Tel : 0269/841373 ; 833273 GSM : 0744556074 Fax : 0269/833273, e-mail : nowapatent@birotec.ro, office@nowapatent.ro | DA |
| DOICIU ADRIANA 2005-1431 | CABINET INDIVIDUAL ADRIANA DOICIU București, piata Natiunile Unite nr.3-5, bl. C, ap.41, tel: 0722621926, fax: 031.1027304, apazanta@gmail.com | DA |
| DRAGOMIR CIPRIAN DUMITRU 2004-1324 | TUCA ZBARCEA & ASOCIATII I.P. S.R.L. Bucuresti, str. Nicolae Titulescu nr. 4-8, etaj 8, biroul 1, cladirea America House Tel: 2048890, ciprian.dragomir@tuca.ro | DA |
| DRAGULIN IOANA 2005-1385 | ROMINVENT S.A. București, Str. Ermil Pangratti nr. 35, et.1, sector 1, Tel: 021/2312515, 2312541, Fax: 021/2312550, 2312454, e-mail: idragulin@rominvent.ro | DA |
| DUMITRESCU ARTEMIS SORINA 2003- 1250 | ROMINVENT S.A. București, Str. Ermil Pangratti nr. 35, et.1, sect.1, Tel: 021/2312515, Fax: 021/2312550 e-mail: adumitrescu@rominvent.ro | DA |
| DUMITRESCU OANA IRINA 2005 - 1434 | INNOVIS INTELLECTUAL PROPERTY Bucuresti, Calea Rahovei nr.217, bl.12, ap.60, Mobil: 0741572398, e-mail: office@innovis.ro | DA |

| | | |
|--|---|----|
| DUȚESCU ANDREEA RALUCA 2004-1319 | CABINET INDIVIDUAL RALUCA DUȚESCU Bucuresti, str. Foisorului nr.15, bl.F9C, sc.1, ap.54, Mobil: 0723548722, tel: 021/3117908, fax: 021/3117908, e-mail: ralu_haz23@yahoo.com, office@dutescu.com | DA |
| ENACHE MIHAI ANDREI 2006-1505 | RATZĂ ȘI RATZĂ SRL București, B-dul A.I. Cuza Nr. 52-54, Sect.1, cod 011053, Tel :021/2601348, Fax : 021/2601349 e-mail ; mae@ratza-ratza.com | DA |
| ENDES CORINA 2007-1546 | ANACOR – Cabinet de proprietate industrială Bucuresti, bd. Bucurestii Noi nr.51-61, bl.B1, ap.11, tel: 0216678665, mobil: 0726475018, anacor.cpi@gmail.com | DA |
| ENE MARILENA 2003-1253 | ENE & ASOCIATII – PROPRIETATE INDUSTRIALA SRL Bucuresti, str. George Valentin Bibescu nr.20-22, bl.11/1, sc.3, ap.8, Tel: 0722558957, fax: 021.2300175, marilena.ene@ratiu.ro | DA |
| ENE SILVIA 2000-1159 | CABINET M. OPROIU- CONSILIERE ÎN PROPRIETATE INTELECTUALĂ București, Str. Popa Savu, nr.42, parter, sector 1. Tel: 021/2602833, 021/2602834, Fax: 021/2602835, 021/2602836, P.O.Box 2-229, e-mail: office@oproiu.ro | DA |
| ENESCU LUCIAN 1992-7 | ROMINVENT S.A. București, Str. Ermil Pangratti nr. 35, et.1, sector 1, Tel: 021/2312515, 2312541, Fax: 021/2312550, 2312454, e-mail: office@rominvent.ro | DA |
| ENESCU MIRUNA 2003-1254 | ROMINVENT S.A. București, Str. Ermil Pangratti nr. 35, et.1, sect.1 , Tel: 021/2312515, Fax: 021/2312550 e-mail:menescu@rominvent.ro | DA |
| FAIGHENOV MARIOARA 1995-1063 | AGENȚIE DE PROPRIETATE INTELECTUALĂ ȘI TRANSFER DE TEHNOLOGIE-AGPITT-SRL București, B-dul Libertății nr. 12, bl.113, sc.2, et. 3, ap.28, sector 4; CP 42-106,Tel: 021/3177693; Fax: 021/3177584; GSM: 0744 293 552; 0724539752,e- mail:faighenov@xnet.ro; office@agpitt.ro | DA |
| FĂNTÂNĂ RAUL-SORIN 1994-23 | FĂNTÂNĂ RAUL SORIN & ASOCIAȚII SRL Brașov, str. 9 mai, nr.4, sc.D, ap.3 Tel/fax: 0268543657, office@inventii-marci.ro, www.inventii-marci.ro | DA |
| FIERĂSCU COSMINA- CATRINEL 1996-42 | ROMINVENT S.A. București, Str. Ermil Pangratti nr. 35, et.1, sect.1, Tel: 021/2312515, 2312541, Fax: 021/2312550, 2312454, e-mail: cfierascu@rominvent.ro | DA |

| | | |
|---------------------------------------|---|----|
| FLOREA ILEANA MARIA 2003- 1258 | CHIUARIU SI ASOCIATII – CONSILIERE IN PROPRIETATE INTELECTUALA Bucuresti, str. Pictor Daniel Rosenthal, nr.30, ap. 4 Tel/fax: 0213161074, 0213161075, Tel: 0722554460, Ileana.florea@chiuariulawyers.ro, ip@chiuariulawyers.ro | DA |
| FLOREA SONIA 2005-1387 | CABINET INDIVIDUAL SONIA FLOREA – consiliere p.i. București, calea Moșilor nr.207, bl. 15, ap.5, tel: 2103215, fax: 2100449, sonia.florea@avfloreagheorghe.ro | DA |
| FRISCH CLAUDIA MONICA 2009-1657 | Cabinet proprietate industrială Claudia Monica Frisch Bucuresti, sos.Pantelimon nr.243, bl.52, ap.18, tel/fax: 0212554095, mobil: 0722450955, 0768625929 email: claudiamonicafrisch@yahoo.com | DA |
| FRISCH CRINA NICOLETA 2000-1172 | FRISCH & PARTNERS SRL Bucuresti, str. Ceasornicului, nr.7, sector 1, cod 14111, tel: 0213101165, fax: 0213130130, Mobil: 0722212480, office@frisch.ro, crina.frisch@frisch.ro | DA |
| FUCIU ANIȘOARA 2003-1259 | CABINET ANI FUCIU SRL Com.Snagov, Bloc P53, sc.A, ap.1, jud.Ifov, Tel: 021/3106399, Fax: 021/3106398, GSM: 0744370196, e-mail: ani.fuciu@consilier-marci.ro | DA |
| FULEA MARIA 1995-1076 | EURORESSOURCES SRL Medias, str. Ion Creangă, nr.4, ap.6, Tel: 0269/843504, Fax: 0269/824812 | DA |
| GAVRIL NICULINA 2001-1211 | CABINET N. D. GAVRIL S.R.L. București, Str. Ștefan Negulescu nr. 6A, sector 1, Tel./fax : 021/2302882, 0213165492, GSM :0722983520, e-mail : gavrilnin@yahoo.com cabinetgavril@yahoo.com | DA |
| GAVRILA NARCISA 2009 - 1698 | Cabinet individual de proprietate industrială Narcisa Gavrilă Piatra Neamt, str. Petru Rares nr.43, bl.C1, ap.2, tel: 0745019497, 0723515313, e-mail: narcisa_gavrila@yahoo.com | DA |
| GAVRILIU ANA-CORINA 1993-1031 | BIOTEHNOS S.A. Otopeni, Str. Gorunului nr.3-5, Tel: 031.7102402, 0317102383, Fax: 031.7102400, GSM : 0723302092, corinagav@hotmail.com | NU |
| GĂVENEA MIHAELA 2005-1437 | SOCIETATE CIVILA PROFESIONALA LEGAL2M Bucuresti,str. George Enescu nr.7, et.4, ap.23, mobil: 0728836880, fax: 021.3154462, mihaela.gavenea@legal2m.com | DA |

| | | |
|---|--|----|
| GHENU MIHAELA 1993-15 | ROMINVENT S.A. București, Str. Ermil Pangratti nr. 35, et.1, sect.1, Tel: 021/2312515, 2312541, Fax: 021/2312550, 2312454, e-mail: mghenu@rominvent.ro | DA |
| GHÎȚĂ CONSTANTIN 1992-13 | CONSTANTIN GHÎȚĂ OFFICE SRL Timișoara, str. Take Ionescu nr. 24-28 sc. B, ap. 2, Tel/Fax: 0256/435976, e-mail: ghita@ghitaconstantin.ro; GSM: 0744162462 | DA |
| GÎJGA ANA LUIZA 2005 - 1439 | VERNON, DAVID ȘI ASOCIAȚII SCA Bucuresti, str. Benjamin Franklin nr.16, etaj 1, sector 1, tel: 021.3115654, fax: 021.3115650, luiza.gijga@dalegal.ro | NU |
| GREAVU DOINA-MARIANA 1996-1093 | PERSOANĂ FIZICĂ Sibiu, Str. Constantin Noica, bl. 2, ap.21, Tel :0269/218500, Fax :0269/212170, GSM 0766489179 , 0731308189, e-mail : protectro@xnet.ro, aurorapca@yahoo.com | DA |
| GRECU ELENA 2005 - 1382 | NOMENIUS S.R.L. Bucuresti, sector 6, str. G.M. Zamfirescu nr.46, bl.22A, sc.1, ap.11, camera 1, elena.grecu@nomenius.ro | DA |
| HARSANY ALEXANDRU 2003-1251 | NESTOR NESTOR DICULESCU KINGSTON PETERSEN – CONSILIERE IN P.I. S.R.L. București, sector 1, sos. Bucuresti Ploiesti, nr.1A, Bucharest Business Park, corp A, et.1, camerele 9 si 10, Tel : 021/2011200, Fax : 021/2011210, GSM : 0722203934, e-mail : alexandru.harsany@nnkp.ro | DA |
| HAȘIU ALEXANDRA 1999-57 | ROMINVENT S.A. București, Str. Ermil Pangratti nr. 35, et.1, sect.1, Tel: 021/2312515, 2312541, Fax: 021/2312550, 2312454, e-mail: ahasiu@rominvent.ro | DA |
| HĂISAN MARIA 2000-1202 | CABINET INDIVIDUAL MARIA HĂISAN Botoșani, calea Natională nr.65, bl. I3, ap.10, tel: 0231534249, mobil: 0728004574, mh20@k.ro | DA |
| IACOBINI ANCA SVETLANA 2003- 1262 | SC IACOBINI&CO, CONSILIERI IN DREPTUL DE PROPRIETATE INDUSTRIALA SRL Bucuresti, Calea Mosilor, nr.258, bl. 4bis, ap.22, sector 2, Tel : 021/2104690 ; Fax : 021/2104793, e-mail : asimri@yahoo.com | DA |
| IACOBINI MIHNEA RAZVAN 2003- 1261 | IACOBINI&CO, CONSILIERI IN DREPTUL DE PROPRIETATE INDUSTRIALA SRL București, Calea Mosilor, nr.258, bl. 4bis, ap.22, sector 2, Tel : 021/2104690 ; Fax : 021/2104793, e-mail : asimri@yahoo.com | DA |

| | | |
|--|--|----|
| ICLANZAN TUDOR ALEXANDRU 2005-1442 | UNIVERSITATEA POLITEHNICA TIMISOARA Timisoara, Piata Victoriei, nr.2, tel :0256.403000, fax : 0256.403021, ticlanzan@eng.upt.ro | NU |
| IOACĂRĂ VALENTIN 1999-50 | ROVALCONS SRL -AGENȚIE DE PROPRIETATE INTELECTUALĂ Câmpina, Str. Orizontului, nr.1, bl. R10, et.7, ap.27, jud. Prahova, Tel/Fax: 0244/371390, GSM: 0722 540580 , e-mail: rovalcons@xnet.ro | DA |
| ION COSTIN | A.G.V. –AGENTIE DE PROPRIETATE INDUSTRIALA SRL Bucuresti, sector 1, str. Clucereasa Elena nr.67, tel/fax: 0216664311, mobil: 0744369265, ion.costin@yahoo.de | DA |
| ION DAN ADRIAN 2003-1260 | CABINET PROPRIETATE INDUSTRIALA – IONDA Bucuresti, 010577, Calea Dorobantilor nr.126-130, bl.8, ap.50, Tel/fax: 021/2316549, Mobil: 0722687982 e-mail: ionda@rdsmail.ro | DA |
| ION FLOREA 1997-1109 | CABINET INDIVIDUAL' ION FLOREA' București, Calea Dorobanților 126-130, bl.8,et.9,ap.50, sector 1, cod 010577, Tel/Fax: 021/2316549,GSM: 0724313260, e-mail: iflorea@rdsmail.ro, florea_ion@plic.ro | DA |
| ION RODICA-COCUȚA 1993-1032 | CABINET DE PROPRIETATE INDUSTRIALĂ "BIONPI" București, Calea Dorobanților 126-130 Bl. 8, et. 9 Ap. 50 sector 1, cod 010577, Tel/Fax: 021/2316549, 031/8054616 GSM: 0723 187944, 0746184697 e-mail: bionpi@rdsmail.ro, bionpi@hotmail.com | DA |
| IONESCU LAURA COSMINA 2004 - 1328 | CXC TRADEMARK S.R.L. Bucuresti, sector 1, str. Aviator Stefan Protopopescu nr.1, bl.C6, ap.1, Tel: 031/1050959, Fax: 031/1050958, www.giurgiuipartners.ro, cosmina.ionescu@giurgiuipartners.ro | DA |
| IONUS MIHAELA GERALDINE 2009-1664 | DENNEMEYER & ASSOCIATES BRASOV SRL Brasov, str. Paraului nr.6, bl. E8, sc.B, ap.9, tel: 33 671658398, 352 691699881, gionus@dennemeyer.com | DA |
| IORDANESCU OLIVIA 2008 - 1638 | Cabinet individual Olivia Iordanescu Bucuresti. Str. Capitan Vijelie nr.20, tel: 0740303142, olivia.iordanescu@scaiordanescu.ro | DA |
| IORGULESCU MARIANA 2008-1607 | P.F.A. Iorgulescu Mariana Constanta, bd. Aurel Vlaicu nr.43, bl. Pc3, ap.32, tel: 0341444888, fax: 0341814940, mobil: 0745259643, e-mail: iorgulescumariana@yahoo.com | DA |

| | | |
|--|--|----|
| ISTRATI GHERTRUDE IOANA 2008 - 1608 | MARCI ȘI DESENE SRL Bucuresti, calea Vitan, nr.8, bl. V51, sc.2, ap.50, tel: 0318055988, mobil: 0722514452, fax: 0318055989, e- mail: avistrati@gmail.com | DA |
| IVANCA GAVRIL 2004-1357 | CABINET PROPRIETATE INDUSTRIALA ARINOVA Arad, 310151, str. Coriolan Petreanu, nr.28, Tel/fax: 0257/255842, mobil: 0744246562, info@arinova.ro | DA |
| IVANCA MARIA ELISAVETA 1993-1033 | AGENȚIA P.I. LABIRINT Arad, Str. Coriolan Petreanu ,nr. 28, Tel/Fax: 0257/255842, GSM: 0722 458129, e-mail: info@labirint.ro | DA |
| IVĂNESCU GABRIEL DAN 1996-1091 | CABINET INDIVIDUAL IVANESCU GABRIEL DAN Brașov, Str. Al. I. Cuza nr. 58 ap. 5, tel: 0268471650 Fax: 0368816013, GSM: 0722 248415 e-mail: dan.ivanescu@clicknet.ro | DA |
| JEFLEA SIMONA FLORENTINA 2008 - 1625 | Cabinet de proprietate industrială Simona Jeflea Sibiu, loc. Sura Mare, str. Primaverii nr.17, tel: 0743-013532; 0745-347680, simona.jeflea@esarom.ro | DA |
| JOIȚOIU ANDREEA SIMONA 2000-1197 | ROMINVENT S.A. București, Str. Ermil Pangratti nr. 35, et.1, sect.1, Tel: 021/2312515, 2312541, Fax: 021/2312550, e-mail : ajoitoiu@rominvent.ro | DA |
| KLEININGER TOMA 2005-1423 | I.P. NEW MARK COMPANY S.R.L. Bucuresti, sector 3, bd. Mircea Voda, nr.37, bl. M29, sc.C, ap.83 | DA |
| LARION ELISABETA- SONIA 1992-9 | ROMINVENT S.A. București, Str. Ermil Pangratti nr. 35, et. 1, sect. 1 Tel: 021/2312515, Fax: 021/2312550, mobil: 07 44 37 37 37, sonia.larion@gmail.com e-mail: office@rominvent.ro | DA |
| LAZĂR ELENA 1997-28 | CABINET DE PROPRIETATE INDUSTRIALĂ Buzău, Str.Unirii, Bl.16C,Et.3, Ap. 12, cod 120013, OP 1, CP 52, Tel./Fax: 0238 724262 GSM: 0723 328633, cpielena@recomplast.com | DA |
| LUCĂCEL MIHAIELA 2003- 1288 | MILMARK DESIGN SRL Bucuresti, sector 3, aleea Rotunda nr.2, bl. H8, ap.38, GSM:0745347813, e-mail : office@markdesign.ro | DA |
| MACAMETE ELENA 1992-1003 | ICPE CA București, Splaiul Unirii 313, sect. 3 Tel: 021/3467231, mobil: 0722642756, lmacamete@icpe-ca.ro | NU |

| | | |
|---|---|----|
| MACOVEI CIPRIAN MIHAIL 2004-1334 | CABINET PROPRIETATE INDUSTRIALA CIPRIAN MACOVEI Bucuresti, str. Popa Tatu nr.15, sector 1, mobil: 0723 638 775, e-mail: mmacovei@stalfort.ro | DA |
| MANEA MARCELA 2008-1602 | ROMARK INTELLECTUAL PROPERTY Bucuresti, Aleea Campul cu flori nr.12, bl. A49, ap.35, sector 6, mobil: 0724755705 | DA |
| MANTA VICTOR PAUL 2006-1517 | CABINET PROPRIETATE INDUSTRIALA MANTA VICTOR PAUL Bucuresti, str. Slt. Zaharia nr.4, et.2, ap.3, tel: 0213132810, mobil: 0722467950, fax: 0213132810, manta.paul@gmail.com, paulmanta@yahoo.com | DA |
| MARINESCU RUXANDRA 2003-1271 | PATENTMARK S.R.L. București, Str. Dr. N. Turnescu nr. 2, sector 5, Tel/fax 021/3121669, Fax: 021/2233963, e-mail: stema@pcnet.ro , 0722626875 | DA |
| MARTINESCU ALINA NICOLETA 2008-1605 | ROMINVENT S.A. București, Str. Ermil Pangratti nr. 35, et.1, sect.1, Tel: 021/2312515, Fax: 021/2312550 e-mail: amartinescu@rominvent.ro | DA |
| MARKUSEV DENISA MARY 2003 - 1272 | ROMINVENT S.A. București, Str. Ermil Pangratti nr. 35, et.1, sect.1, Tel: 021/2312515, Fax: 021/2312550 e-mail: dmarkusev@rominvent.ro | DA |
| MĂRGINEAN DRAGOȘ 2005 - 1384 | RATZĂ ȘI RATZĂ SRL București, B-dul A.I. Cuza Nr. 52-54, Sect.1 Tel :021/2601348, Fax : 021/2601349 email : office@ratza-ratza.com, avr@ratza-ratza.com | DA |
| MIHAI LUCIAN 2001-1209 | LINKLATERS MICULIȚI ȘI ASOCIATII S.C.P.A București, Str. Nicolae Iorga, nr. 8, sector 1 Tel : 021/3071500, Fax : 021/3071555 e-mail: lucian.mihai@linklaters.com, lucian.mihai@drept.unibuc.ro | DA |
| MIHUT IONEL OVIDIU 2004 - 1365 | BOSTINA SI ASOCIATII – INDUSTRIAL PROPERTY SRL Bucuresti, str. Jean Louis Calderon nr.70, sector2, Tel: 0213194466, 0213193500, 0212114800, 0212114809, fax: 0213194803, 0212104643,, Mobil: 0722294830, ovidiu.mihut@bostina.eu, office@bostina.eu | DA |
| MINCA DENIS ANTOANETA 2006- 1519 | HAHUI, MINCA SI ASOCIATII SRL Bucuresti, str. Ghiociei nr.12, sector 2, tel: 021.3189619, fax: 021.3109189, e-mail: dns_minca@yahoo.com | DA |

| | | |
|---------------------------------------|--|----|
| MILCEV GABRIELA 2003- 1230 | ALLEGRA CONSULTING SRL Bucuresti, bd. Octavian Goga 23, bl.M106, sc.4, ap.117, GSM: 0722249961, Tel/Fax: 021/3231384 e-mail: gabriela.milcev@allegra.ro; www.allegra.ro | DA |
| MITU ALIS-MIHAELA 1997-1111 | CABINET PROPRIETATE INDUSTRIALA MITU ALIS MIHAELA Ploiesti, str. Clementei nr.46, Tel: 0244/590154, mobil: 0746108142, alis_mitu@yahoo.com ; office@mitu-cpi-ims.com | DA |
| MÎNDÎCANU EMIL 2006-1559 | CABINET P.I. MÎNDÎCANU EMIL Bucureşti, sector 4, str. Valerian Prescurea nr. 27-29, tel: 0723820750, mindicanu@yahoo.com | DA |
| MÎNDRU MIHAELA 2003-1257 | CABINET INDIVIDUAL MÎNDRU MIHAELA Bucureşti, Str. Grigore Alexandrescu nr.1, bl.D7, ap.4, sector1, Fax: 021/2230342 GSM: 0722601120 , e-mail: florea@gide.com | DA |
| MOCANU ION 2000-1179 | ROMINVENT S.A. Bucureşti, str. Emil Pangratti nr. 35, et. 1, sector 1, Tel : 021/2312515 ; 2312541, Fax :021/2312550, 2312454, imocanu@rominvent.ro | DA |
| MOHONEA CRISTIAN 1997-62 | PATENTMARK S.R.L. Bucureşti str. Dr. N. Turnescu nr. 2, sector 5 Tel/fax 021/3121669, Fax:2233963, stema@pcnet.ro | DA |
| MOHONEA LILIANA 1997-61 | PATENTMARK S.R.L. Bucureşti str. Dr. N. Turnescu nr. 2, sector 5, tel/fax 021/3121669, Fax:2233963 e-mail: stema@pcnet.ro | DA |
| MOTRESCU MIHAI 2006-1523 | MOTMARK – I.G. Iasi, str. Cuza Voda nr.12, bl.B, sc.C, ap.7, tel: 0232262076, e-mail: excg@clicknet.ro | DA |
| MURESAN NICOLAE 2005-1454 | Nicolae Muresan – Cabinet proprietate industriala Bucuresti, str. Cernisoara nr.5, bl.57, sc.2, ap.31, tel: 0724100328, fax: 0359438304, nicolaemuresan@nicolaemuresan.ro, www.nicolaemuresan.ro | DA |
| MUŞATESCU ANDRA- OANA 2000-1181 | ANDRA MUSATESCU CABINET DE PROPRIETATE INDUSTRIALA Bucureşti, calea 13 Septembrie nr.121, bl.127, et.5, ap.21, GSM : 0722 879810 e-mail : amusatescu@dnt.ro, andramusatescu@andramusatescu.ro, www.andramusatescu.ro | DA |

| | | |
|---|---|----|
| NAE CĂLIN TUDOR 2000-1154 | GLOBAL CONSULTING SRL Bucuresti, str. Masina de Paine nr.2, bl. OD32A, sc.C, ap.114, tel: 0740303300, 0722258980, e-mail: calin@lawoff.ro | NU |
| NĂSTASE CRISTIAN 2000-1184 | DILIGENS INTELLECTUAL PROPERTY SRL Bucuresti, Piata Natiunile Unite, nr.3-5, bl. A, sc.A, ap.13, sector 4, tel/fax: 0213350718, mobil: 0723276056, e-mail: office@diligens.ro, www.diligens.ro | DA |
| NĂSTASE MIRELA BIANCA 2005 - 1456 | NASTASE MIRELA BIANCA PERSOANA FIZICA AUTORIZATA Bucuresti, str. Zboina Neagra nr.8-10, bl. 91-95, ap.83, tel: 0722143661, mirela.nastase@yahoo.com | DA |
| NEACSU CARMEN AUGUSTINA 2000- 1186 | CABINET INDIVIDUAL NEACSU CARMEN AUGUSTINA Baia Mare, str. Rozelor, nr. 12/3, tel: 0727318168, e-mail: carmen@bic.cdimm.org | DA |
| NEAGU CATALIN 2005 - 1458 | CABINET INDIVIDUAL PROPRIETATE INDUSTRIALA CATALIN NEAGU Iasi, str. Tutea Petre nr.5, bl.909, tr.1, ap.11, Cod postal: 700730, Tel: 0232/276000, Fax: 0232/405425, 0232/211843, Mobil: 0744514264, e-mail: catalin.neagu@proprietateindustriala.ro | DA |
| NEGOMIREANU LIVIA 1999-1140 | CABINET INDIVIDUAL NEGOMIREANU LIVIA București, Sos. Nicolae Titulescu nr.94, bl.14A, ap.127,sect.1, Tel/Fax: 0314214598, GSM: 0722444719, office@cabinetnegomireanu.ro | DA |
| NEGULESCU LUMINITA 2009 - 1673 | INTELLEXIS SRL Bucuresti, 030231, bd. Hristo Botev nr.1, etaj 3, camera 37, tel: 0371043042, fax: 021.3103042, luminita.negulescu@intellexis.ro | DA |
| NICOLAESCU DANIELLA- OLGA 1992-1006 | ROMINVENT S.A. București, Str. Ermil Pangratti nr. 35, et.1, sect.1, Tel: 021/2312515, 2312541, Fax: 021/2312550, 2312454, e-mail: dnicolaescu@rominvent.ro | DA |
| NICOLAU FLORIN 2005-1460 | MY TRADEMARK SRL Ploiesti, str. Gheorghe Doja, bl. 35A1, ap.5, Mobil: 0722501414, nicolau@avocatulmeu.ro | DA |
| NICOLESCU MIHAIL ROMEO 2005-1461 | CABINET DE PROPRIETATE INDUSTRIALA ROMEO NICOLESCU Bucuresti, sector 5, str. Dr. Leonte nr.36A, Tel: 3178910, Mobil: 0744535285, Fax: 3178910, e-mail: office@rn-law.ro | DA |

| | | |
|--|---|----|
| NIȚĂ FLORINA 1996-1083 | OLTCHIM SA Râmnicu Vâlcea, Str. Uzinei nr. 1 jud. Vâlcea, Tel: 0250/701200/3225, Fax: 0250/735030, e-mail: oltchim@oltchim.ro | NU |
| NIȚU ION 2000-1204 | CABINET INDIVIDUAL – NITU ION Constanta, str. Dezrobirii nr.110, bl. IS8, sc.A, ap.1, Tel: 0241/512608, mobil: 0723317298 | DA |
| NUȚIU EMIL 2003- 1244 | MANAGER EXPERT SRL Tg. Mures, Str. Nicolae Grigorescu nr.33, ap.3, Tel : 0265/233033, evaluator@rdslink.ro | DA |
| OLTEANU CAMELIA 2000 - 1189 | ROMINVENT S.A. București, Str. Ermil Pangratti nr. 35,et.1, sector1, Tel: 021/2312515, 2312541, Fax: 021/2312550, 2312454, e-mail: colteanu@rominvent.ro | DA |
| OPREA PATRICIA DIANA 2005-1412 | DICONSULT – Cabinet consiliere in domeniul proprietatii industriale Cluj Napoca, str. Mircea cel Batran, nr.2, ap.12, Tel: 0264/565885, mobil: 0724323761, patricia.ciceo@terapia.ro | DA |
| OPROIU MARGARETA 1992-8 | CABINET M. OPROIU-CONSILIERE ÎN PROPRIETATE INTELECTUALĂ București, Str. Popa Savu, nr. 42, parter, sector 1, Tel : 021/ 2602833, 021/2602834, Fax : 021/2602836, 021/2602835, P.O.Box 2-229, e-mail : office@oproiu.ro | DA |
| ORGOVICI CODRUTA OCTAVIA 2004 - 1326 | ARIANA AGENȚIE DE PROPRIETATE INDUSTRIALĂ SRL Timisoara, Calea Aradului, nr.33, ap.7, Tel: 0722538766, c_popescu2000@yahoo.com | DA |
| OSIESCU TRAIAN 1999-1138 | OSTER – SOCIETATE CIVILA PROFESIONALA DE PROPRIETATE INDUSTRIALA Bucuresti, Str. Batiste nr.35, ap. 23, sector 2, cod 020935, Tel/Fax: 021/3147249 , GSM: 0723.177.236, traianosiescu@xnet.ro | DA |
| PALKO SORINA-IUSTINA 1999-1150 | AEROSTAR S.A. Str. Condorilor, nr. 9, Bacău, Tel 0234/175 070, Fax : 0234/ 172 023, e-mail : aerostar@aerostar.ro | NU |
| PASANCIUC OANA LAURA 2008-1588 | ROMINVENT S.A. București, Str. Ermil Pangratti nr. 35, et. 1, sect. 1 Tel: 021/2312515, 2312541, Fax: 021/2312550, 2312454, e-mail: lpasanciuc@rominvent.ro | DA |
| PAVEL SORIN EDUARD 2003-1273 | SCHOENHERR INTELLECTUAL PROPERTY S.R.L. București, bd. Dacia nr.30, etaj 4, camera – Echipa Sebastian 01, tel: 0213196790, fax: 0213196791, e.pavel@schoenherr.ro | DA |

| | | |
|---|--|----|
| PĂTRASCU GEORGIANA 2003- 1226 | CABINET M. OPROIU-CONSILIERE ÎN PROPRIETATE INTELLECTUALĂ București, Str. Popa Savu, nr. 42, parter, sector 1, Tel : 021/2602834, 021/2602833, Fax : 021/2602836, 021/2602835, P.O.Box 2-229, e-mail : office@oproiu.ro | DA |
| PĂUNET ALEXANDRINA 2003- 1245 | Cabinet individual proprietate industrială Paunet Alexandrina Iasi, spl. Bahlui, nr.29, bl. B5, sc.A, ap.7 Tel: 0726737527 | DA |
| PETCU COSTIN 97-1115 | ROMINVENT S.A. București, Str. Ermil Pangratti nr. 35, et. 1, sect. 1 Tel: 021/2312515, 2312541, Fax: 021/2312550, 2312454,e-mail: cpetcu@rominvent.ro | DA |
| PETREA DANA MARIA 2003- 1223 | CABINET M. OPROIU-CONSILIERE ÎN PROPRIETATE INTELLECTUALĂ București, Str. Popa Savu, nr. 42, parter, sector 1, Tel : 021/2602834, 021/2602833, Fax : 021/2602836, 021/2602835, P.O.Box 2-229, e-mail : office@oproiu.ro | DA |
| PETROIU MARIUS 2004-1333 | CABINET P.I. MARIUS PETROIU Bucuresti, sector 6, aleea Bucsenesti nr.3, bl. E11, ap. 46, mobil: 0723239409, marius.petroiu@gmail.com | DA |
| PIOARU MIHALACHE RALUCA ANDREEA 1999-56 | ROMPROSPER SERVIMPEX SRL București, Șos. Mihai Bravu nr. 294, bl.6,sc.B, ap. 63, sector 3, cod 030319, Tel: 021.322.28.57, fax: 021.322.28.57 Mobil: 0724880514; 0744654128; 0744536405, e-mail: office@piva.ro; raluca_pioaru@yahoo.com; mihalache.andra@gmail.com | DA |
| PIȚU DALILA 1999-58 | RODALL-AGENȚIE DE PROPRIETATE INDUSTRIALĂ S.R.L. București, Str. Polonă nr. 115, bl. 15, sc. A, ap. 19, sector 1, Tel: 021/2108342, Fax: 021/2105794, GSM: 0722 652111, rodall@b.astral.ro | DA |
| PLOSCA DANIEL 1998-39 | ROMINVENT S.A. București, Str. Ermil Pangratti nr. 35, et.1, sect.1, Tel: 021/2312515, 2312541, Fax: 021/2312550, 2312454, e-mail: dplosca@rominvent.ro | DA |
| POP CĂLIN RADU 1996-50 | CABINET ENPORA S.R.L. București, str. George Calinescu nr.52A, ap.1, 011694, Tel: 021 2300990; 031 1001634, Fax: 021 2302311; 031 1007927, pop@patents.ro | DA |
| POP MOTOGNA CLELIA 2004- 1351 | CONSTANTIN GHIȚĂ OFFICE SRL Timișoara, str. Take Ionescu nr. 24-28 sc. B, ap. 2, Tel/Fax: 0256/435976, e-mail: clelia@ghitaconstantin.ro | DA |

| | | |
|--|--|----|
| POP VIRGINIA DAISY 1992-2 | CABINET ENPORA S.R.L. București, str. George Calinescu nr.52A, ap.1, 011694, Tel: 021 2300990; 031 1001634, Fax: 021 2302311; 031 1007927, pop@patents.ro | DA |
| POPA CRISTINA 2000-1193 | ROMINVENT S.A. București, Str. Ermil Pangratti nr. 35, et. 1, sect. 1, Tel: 021/2312515, 2312541, Fax: 021/2312550, 2312454, office@rominvent.ro | DA |
| POPESCU ANGELA 1997-1103 | CABINET PROPRIETATE INDUSTRIALĂ POPESCU ANGELA București, str. Complexului nr.10, bl.40, ap.14, Tel :021/3243756, tel : 0318.04.68.81 GSM : 0723051279, angela_intelect@yahoo.com | DA |
| POPESCU BIANU ANCA – LILIANA 2001-1210 | CABINET ENPORA S.R.L. București, str. George Calinescu nr.52A, ap.1, 011694, Tel: 021 2300990; 031 1001634, Fax: 021 2302311; 031 1007927, pop@patents.ro | DA |
| POPESCU LAURENTIU HOREA 2004-1354 | V&f IP CONSULTING SRL Bucuresti, Bd Camil Ressu, nr.27, bl.N1, ap.214, Tel: 021/3140200, Fax: 021/3140290, Mobil: 0744487223, popescul@vf.ro | DA |
| POPESCU LIVIA 2004-1312 | CABINET POPESCU LIVIA Bucuresti, bd. Camil Ressu 27, bl.N1, ap.188 Tel: 021/3481010, liviap25@yahoo.com | DA |
| POPESCU MAGDALENA DANIELA 2005-1466 | SOCIATATE CIVILA PROFESIONALA LEGAL2M Bucuresti, str. George Enescu nr.7, et.4, ap.23, mobil: 0728839880, fax: 021.3154462, magda.popescu@legal2m.com | DA |
| POPESCU RADU-ROMEO 2001-1207 | CABINET POPESCU RADU ROMEO București, Bd. Corneliu Coposu nr.3, bl. 101, sc. 3, ap. 50, sector 3, GSM : 0721753049 e-mail : romeoradu.popescu@rdslink.ro | DA |
| PRISTAVU GHEORGHE 2008-1591 | CABINET DE PROPRIETATE INDUSTRIALA PRISTAVU Piatra Neamt, str. Gral Nicolae Dascalescu 11, bl. T3, sc.F, ap.70 | DA |
| PUȘCAȘU DAN 1994-1056 | LOYAL PARTNERS – AGENȚIE DE PROPRIETATE INTELECTUALĂ SRL Galati, Str. Portului nr.23, Parcul De Soft, cam.307, cod 800025, tel/fax: 0236/407032, GSM: 0722 744241, office@loyalpartners.ro www.loyalpartners.ro | DA |

| | | |
|--------------------------------------|--|----|
| PUȘCAȘU DENISA 2008 - 1620 | Cabinet individual proprietate industrială Pușcașu Denisa București, str. Raul Doamnei nr.5, bl.C4, sc.E, ap.199, mobil: 0740111620, tel: 0213236050, fax: 0213636051, e-mail: puscasu.denisa@yahoo.com, denisa.puscasu@gmail.com | DA |
| RADU DANIELA 2003-1240 | CONSINVENT S.R.L. Buzau, b-dul Unirii, bl.35B, ap.2, mobil : 0745452268 E-mail: consinvent@yahoo.com | DA |
| RAMAZAN ALPER 2004 - 1361 | CABINET PROPRIETATE INDUSTRIALĂ ALPER RAMAZAN Constanța, str. Ștefan cel Mare nr.57, bl.M17, sc.B, ap.17, cod 900683, Tel: 0341/ 410937, Fax: 0241/635547, Mobil: 0722.704.363, alperramazan@gmail.com, zonguldakro@yahoo.com | DA |
| RASKAI MARIA MAGDALENA 1993-28 | RASKAI M M BREVMARC CONSULT S.R.L. Dej, Str. Unirii, nr.3,BL.d8, ap.7, judetul Cluj, 405200, Tel/Fax: 0264/211847, GSM: 0742084050, raskaimm@yahoo.com | DA |
| RAȚĂ ANDREI VLAD 2005 - 1381 | RATZĂ ȘI RATZĂ SRL București, B-dul A.I. Cuza Nr. 52-54, Sect.1 Tel :021/2601348, Fax : 021/2601349 email : office@ratza-ratza.com, avr@ratza-ratza.com | DA |
| RAȚĂ GRIGORE 1992-3 | RATZĂ ȘI RATZĂ SRL București, B-dul A.I. Cuza Nr. 52-54, Sect.1 Tel :021/2601348, Fax : 021/2601349 email : office@ratza-ratza.com, gregory@ratza-ratza.com | DA |
| RĂDULESCU MIOARA 1996-47 | TERMOOPTIM SRL Str. Cetatea de Balta nr.118, bl.9, sc.B, ap.12, tel/fax : 0214330310, termooptim@rdslink.ro | NU |
| ROBU MARICICA 1999-1133 | Cabinet individual consultanța în proprietate industrială ROBU MARICICA Roman, jud. Neamt, str. Stefan cel Mare, bl.3, sc.C, ap.38, tel: 0333105979, mobil: 0730633391, maricica.rob@yahoo.com | DA |
| ROȘ VIOREL 2006-1485 | CABINET INDIVIDUAL ROȘ VIOREL București, bd.Unirii nr.66, bl.K3, ap.7, Mobil: 0722560675, fax: 3208044, e-mail: viorelros@asdpi.ro | DA |
| ROTARU ION 2006-1543 | AGENTIA DE PROPRIETATE INDUSTRIALA ANDAN SRL Ploiesti, str. Banesti nr.2, bl. 8D, ap.4, tel: 0244535416, fax: 0244535416, mobil: 0722857653, 0748857653, 0729857653, avocat-rotaru@yahoo.com | DA |

| | | |
|---|---|----|
| RUTA FULGER LAURENTIU 2005 - 1470 | CABINET DE PROPRIETATE INDUSTRIALA RUTA FULGER LAURENTIU Cluj Napoca, bd. 21 decembrie, nr,40, ap.4, Mobil: 0747892450, ruta_laurentiu@yoahoo.com | DA |
| SAVU MARIANA 2004-1342 | CABINET DE PROPRIETATE INDUSTRIALA SAVU MARIANA Bucuresti, str. Paul Greceanu nr.9, bl.20A, ap.26, Tel/ Fax: 021.2120651, mobil: 0722783660, liliana.savu@credidam.ro | DA |
| SECĂREANU DOINA MARIA 2003-1286 | INVENTA - AGENTIE DE PROPRIETATE INTELECTUALA S.R.L. București, Bdul Corneliu Coposu, nr. 7, bl. 104, sc.2, etaj 1, ap.31, sector 3, Tel : 021/3200285, Tel/Fax : 021/3228325,e-mail : inventa@mark-patent.ro | DA |
| SIRBU CRISTINA ADRIANA 2008-1613 | KeyPI – Cabinet individual de proprietate industriala Bucuresti, str. Arh. Ion Berindei nr.3, bl.OD21A, ap.51, tel: 0722595458, 0766789060, fax: 0216657955, www.keypi.ro, office@keypi.ro, sirbu_tina@yahoo.com | DA |
| SPĂTARU DANIELA VICTORIA 1999- 44 | ROMINVENT S.A. București, Str. Ermil Pangratti nr. 35, et.1, sect.1, Tel: 021/2312515, 2312541, Fax: 021/2312550, 2312454, e-mail: dspataru@rominvent.ro | DA |
| SPRÎNCEANU NICOLAE 1996-1097 | AGENȚIE DE CONSULTANȚĂ ÎN PROPRIETATE INTELECTUALĂ ȘI TRANSFER DE TEHNOLOGIE “SPRÎNCEANU NICOLAE” Drobeta Turnu Severin Str. Gheorghe Ionescu Sisești, nr. 96, bl.E2, sc.1, ap.8, Tel/Fax: 0352801490 e-mail: NicolaeSprinceanu@yahoo.com GSM: 0721 796318 | DA |
| STANCIU ADELINA 1994-14 | “HARCOV” A.P.I. S.R.L. Sfântu Gheorghe, Jud Covasna Str. Nicolae Iorga nr. 61 bl. 10 E sc. B. ap.9 Tel. 0267352267 GSM: 0744435291, stanciu@planet.ro, propind@mail.asimcov.ro | DA |
| STĂNCESCU ALIN CRISTIAN 2003-1278 | LEGAL BRAND S.R.L. București, Str. Nicolae Licăreț nr.1, bl.33, sc.C, ap.107, Punct lucru: str. Campia libertatii nr.64, bl.34A, ap. 269, Tel: 0722674635, 0722607380, e-mail: legal.brand@easynet.ro, info@legal-brand.ro, www.legal-brand.ro | DA |
| STĂNCESCU ANCA 2000-1194 | LEGAL BRAND S.R.L. București, Str. Nicolae Licăreț nr.1, bl.33, sc.C, ap.107, Punct lucru: str. Campia libertatii nr.64, bl.34A, ap. 269, Tel: 0722674635, 0722607380, e-mail: legal.brand@easynet.ro, info@legal-brand.ro, www.legal-brand.ro | DA |

| | | |
|---|--|----|
| STĂNCULESCU ANCA ELENA RODICA 2008 - 1639 | CABINET ENPORA S.R.L. București, str. George Calinescu nr.52A, ap.1, 011694, Tel: 021 2300990; 031 1001634, Fax: 021 2302311; 031 1007927, pop@patents.ro | DA |
| STRECHE GHERGHINA 1997-1116 | OMV PETROM S.A. Bucuresti, Calea Dorobantilor nr. 239, Sector 1. Telefon: 40 60092; Mob. 0723 55 20 26; Fax: 4060433 e-mail: gherghina.streche@petrom.com | NU |
| STURZA IOANA 1999-59 | CABINET M. OPROIU-CONSILIERE ÎN PROPRIETATE INTELECTUALĂ București, Str. Popa Savu, nr. 42, parter, sector 1, Tel : 021/ 2602833, 021/2602834, Fax : 021/2602836, 021/2602835, P.O.Box 2-229, e-mail : office@oproiu.ro | DA |
| SULIMAN MARIA- GABRIELA 1999-1147 | AGENȚIA NAȚIONALĂ A MEDICAMENTULUI București, str. Av. Sănătescu nr. 48, Tel: 021/2241710/368, Fax: 021/2243497, e-mail:maria.suliman @anm.ro | NU |
| SUSU LILIANA – MARIA 1999-1144 | CABINET INDIVIDUAL SUSU LILIANA MARIA Brasov, str. Carierei nr.126, cod postal 500216, Tel: 0721220858, liliana.csomos@yahoo.co.uk | DA |
| SZENTE SÁNDOR 1999-48 | SZENTE SÁNDOR Odorheiu Secuiesc, str. Victoriei nr.41, ap.4, jud. Harghita,cod poștal 535600, Tel/fax: 0266219143, e-mail : proofice@szente.ro, www.szente.ro | DA |
| ȘANTA VALENTINA 2003-1227 | CABINET INDIVIDUAL VALENTINA ȘANTA Tg.Mures, str. Koos Ferencz nr.21, bl.21, ap.44, Mobil: 0740028967, 0728151499, fax: 0365815201 vsanta@gedeon-richter.ro, santa_valentina2002@yahoo.com | DA |
| ȘERBAN ALINA MARIA 2003- 1291 | ASERBANA BRANDS SRL Bucuresti, calea Victoriei nr.100, et.1, ap.18, tel: 0213039682, fax: 0213039683, office3@serbanconsulting.com | DA |
| ȘOVA DAN-EUGEN 1993-1013 | PIDES - CABINET INDIVIDUAL București, str. Valea Buzăului, nr. 10, bl. G30, ap. 36, sector 3, Tel: 021/3455351, GSM: : 0723708632 e-mail: pides2004@yahoo.com | DA |
| TAVASZI ZOLTAN 2005-1471 | CABINET PROPRIETATE INDUSTRIALA TAVASZI ZOLTAN Bucuresti, Calea Mosilor nr.135, et.7, ap.14, tel: 021.3155969, fax: 021.3155969, tavaszi.zoltan@gmail.com | DA |

| | | |
|--|---|----|
| TĂRĂBIC LUCIAN 2000-1195 | LUTARIS INTELPROT S.R.L. Timisoara, 300426, str. Ana Ipatescu nr.45, Tel/Fax: 0256/489301, Mobil: 0742143718, 0723319154, qualitarium@qualitarium.ro | DA |
| TĂRCHILĂ NICOLETA AURICA 2008-1595 | CABINET ENPORA S.R.L. București, str. George Calinescu nr.52A, ap.1, 011694, Tel: 021 2300990; 031 1001634, Fax: 021 2302311; 031 1007927, pop@patents.ro | DA |
| TĂTARU DOINA 1995-19 | PERSOANĂ FIZICĂ Piatra Neamț, Str. Apele Minerale nr.4, Tel:0233/223602, e-mail:doina_tataru@msn.com | DA |
| TEODORESCU MIHAELA 1995-30 | ROMINVENT S.A. București, Str. Ermil Pangratti nr. 35, et.1, sect.1, Tel: 021/2312515, 2312541, Fax: 021/2312550, 2312454, e-mail: mteodorescu@rominvent.ro | DA |
| TEODORU EMANUEL 2004-1322 | TEODORU & ASSOCIATES SRL Bucuresti, bd. Marasesti nr.2B, bl.A, sc.2, parter, ap.4 bis, cod postal 040254, Tel: 0213367722, Fax: 0213367723, e-mail: emanuel@teodoru.ro, www.romaniatrademarks.ro | DA |
| TEODORU VIOLETA 2003-1264 | TEODORU & ASSOCIATES SRL Bucuresti, bd. Marasesti nr.2B, bl.A, sc.2, parter, ap.4 bis, cod postal 040254, Tel: 0213367722, Fax: 0213367723, GSM: 0722549219 e-mail: violeta@teodoru.ro, www.romaniatrademarks.ro | DA |
| TICU JIANU CRISTINA 2005-1478 | CABINET INDIVIDUAL P.I. TICU JIANU CRISTINA București, sector 5, str. Baltagulului nr.11, bl. V67, ap.4, tel: 0722551203, tel/fax: 0213153717, cristina.jianu@xnet.ro | DA |
| TOMESCU ADRIAN 2005-1398 | CABINET INDIVIDUAL PROPRIETATE INDUSTRIALA ADRIAN TOMESCU Bucuresti, str. Poet Vasile Carlova nr.2, bl. A7 bis, ap.74, tel: 021 2224422, 3217070, fax: 021 2222626, atomescu@buzescu.com, amtomescu@yahoo.com | DA |
| TUDOR DANIELA 1999-1136 | TUDOR DANIELA – persoana fizica autorizata Bucuresti, str. Baba Novac nr.11, bl. G17, ap.51, cod postal 031623, Tel./Fax.: 040213240412 Mobil : 0749218326, consultanta@tudordaniela.ro | DA |
| TUDORA ADRIANA GEORGIANA 2006-1542 | AGENTIA DE PROPRIETATE INDUSTRIALA ANDAN SRL Ploiesti, str. Banesti nr.2, bl. 8D, ap.4, tel: 0244535416, fax: 0244535416, mobil: 0722482873 avocat-adriana@yahoo.com | DA |

| | | |
|----------------------------------|---|----|
| TUDORICA DAN MIHAIL 2003-1270 | GENERAL CONSULTING SRL Com. Ciorogârla, sat Dârvari, str. 6 martie nr.120, camera 4, Tel: 0748240279 | NU |
| TURTOI RADUCU 2007- 1545 | TURTOI INTELECTUAL PROPERTY FIRM SRL Bucuresti, Splaiul Independenței nr.3, bl.17, ap.7,sector 5, mobil: 0722390388, tel/fax: 021.3135120, office@turtoi.ro, www.turtoi.ro | DA |
| ȚAMBREA OANA 2003- 1225 | CABINET M. OPROIU-CONSILIERE ÎN PROPRIETATE INTELECTUALĂ București, Str. Popa Savu, nr. 42, parter, sector 1, Tel : 021/2602834, 021/2602833, Fax : 021/2602836, 021/2602835, P.O.Box 2-229, e-mail : office@oproiu.ro | DA |
| ȚOȚU IOAN 2000-1196 | N.P.C. S.R.L. Brașov, str. Alexandru cel Bun, nr.13, bl.E28, ap.7, cod 500025, OP 1 – CP 298, GSM: 0744520357, e-mail: totu@unitbv.ro | DA |
| ȚULUCA DOINA 1996-48 | NESTOR NESTOR DICULESCU KINGSTON PETERSEN – CONSILIERE ÎN P.I. S.R.L. București, sector 1, sos. Bucuresti Ploiesti, nr.1A, Bucharest Business Park, corp A, et.1 camerele 9 si 10, tel: 0212011200, fax: 0212011210, e-mail : doina.tuluca@nnkp.ro | DA |
| ȚURCANU CONSTANTIN 1992-10 | INVENTA - AGENTIE DE PROPRIETATE INTELECTUALA S.R.L. București, Bdul Corneliu Coposu, nr. 7, bl. 104, sc. 2, etaj 1, ap. 31, sector 3, Tel: 021/3200285, Fax: 021/3228325, GSM: 0744 324510, e-mail: inventa@mark-patent.ro | DA |
| UDREA ELENA RODICA 1994-25 | OSTER – SOCIETATE CIVILA PROFESIONALA DE PROPRIETATE INDUSTRIALA Bucuresti, Str. Batiste nr.35, ap. 23, sector 2 Tel/Fax: 021/3147249 GSM: 0721254270, traianosiescu@xnet.ro | DA |
| VASILESCU RALUCA 1995-37 | CABINET M. OPROIU-CONSILIERE ÎN PROPRIETATE INTELECTUALĂ București, Str. Popa Savu, nr. 42, parter, sector 1, Tel : 021/ 2602833, 021/2602834, Fax : 021/2602836, 021/2602835, P.O.Box 2-229, e-mail : office@oproiu.ro | DA |
| VĂTAVU LIVIU 2006- 1539 | SC ANTIBIOTICE SA Iasi, str. Valea Lupului nr 1, cod 707410, tel: 0742532882. 0727024582, fax: 0232.211020, e-mail: liviu.vatavu@antibiotice.ro, trademarks@antibiotice.ro | NU |
| VELCEA MARIAN 1994-26 | INVEL – AGENȚIE DE PROPRIETATE INDUSTRIALĂ București, str. Ion Ghica nr.3, ap.20,Fax: 0311.027.616, GSM: 0723205048, 0788885352, velcea@invel.ro | DA |

| | | |
|-----------------------------------|--|----|
| VELICA ION GABRIEL 2004 - 1370 | CABINET VELICA – Agenție de proprietate industrială Bucuresti, str. Brutus M.I., nr.13, ap.3, cod 050124 Tel/ Fax: 021/3357463, Mobil: 0722645283, www.velica.ro, office@velica.ro | DA |
| VELICU ANCA 2003- 1275 | CONSTANTIN & VELICU – INTELLECTUAL PROPERTY SRL Bucuresti, sector 4, str. Trestiana nr.1A, bl. 8A, sc.A, ap.16, Tel: 0314256780, fax: 0314256781, office@candv-ip.ro | DA |
| VELȚAN LOREDANA 1999-45 | INVENTA - AGENTIE DE PROPRIETATE INTELLECTUALA S.R.L. București, Bdul Corneliu Coposu, nr. 7, bl. 104, sc. 2, ap. 31, sector 3, Tel: 021/3200285, Fax: 021/3228325, e-mail: inventa@mark-patent.ro | DA |
| VIGH BEATA 2008-1566 | SIGNOLEX TRADEMARK REGISTRATION SRL Miercurea Ciuc, str. Obor nr.52A, biroul nr.1, tel: 0740887334, beata.adam@gmail.com | DA |
| VIRGILIUS VASILACHE 2003-1228 | EDIPLAST S.R.L. Tg. Mureș, Str. Măgurei nr.25, ap.2, Tel/Fax: 0265/263775, GSM: 0744394036, moniadel@artelecom.net | DA |
| VISALOM MONICA 2004 - 1340 | AGENȚIE DE PROPRIETATE INDUSTRIALĂ – APIA SRL București, Str. Romancierilor nr.5, bl.C14, sc.B Ap.41, sector 6; OP 23 CP 11,Tel./Fax: 021/7783100; e-mail: office@mark-apia.ro, Site: www.mark-apia.ro | DA |
| VISALOM THEODOR 1996-1100 | AGENȚIE DE PROPRIETATE INDUSTRIALĂ – APIA SRL București, Str. Romancierilor nr.5, bl.C14, sc.B Ap.41, sector 6; OP 23 CP 11,Tel./Fax: 021/7783100; e-mail: office@mark-apia.ro, Site: www.mark-apia.ro | DA |
| VLAD CONSTANTIN 2000-1199 | VLAD CONSTANTIN Constanta, Bd. 1 decembrie 1918 nr. 5, bl. F16, ap.34, cod 900711, Tel: 0241625643, 0341172650, Fax: 0241625643,GSM: 0722 370300, 0770251145, e-mail: constantin.vlad@rdslink.ro | DA |
| VOICU ALEXANDRA 1992-5 | CABINET VOICU ALEXANDRA București, B-dul Magheru, nr. 9, sc. 2, etaj 9, ap. 89, sector 1, PO BOX: 22-246, Tel/Fax: 021/3153684, alexandra.voicu@upcmail.ro | DA |

LISTA CONSILIERILOR ÎN PROPRIETATE INDUSTRIALĂ, MEMBRI AI CAMEREI NAȚIONALE
A CONSILIERILOR ÎN PROPRIETATE INDUSTRIALĂ DIN ROMÂNIA, AUTORIZAȚI PENTRU
DOMENIUL DESENELOR ȘI MODELELOR pentru luna ianuarie 2011

| Nume și Prenume/ Nr. din Reg. Nat | Denumirea societății Adresa societății | Societate cu obiect de activitate propr.ind. |
|---|---|---|
| ACSINTE PAULA- ADRIANA 2000-1160 | CABINET ACSINTE PAULA ADRIANA București, str. Major Coravu Ion, nr.1-7, bl.C4, ap.85, Tel/fax : 021/2507396, GSM : 0723 317631 e-mail : paula@legalservices.ro | DA |
| ALAN LILIANA 1994-1037 | CABINET PROPRIETATE INDUSTRIALA ALAN LILIANA Sat Otvesti nr.183B, jud. Timis, 0724250467, e-mail: cabinet.alan@yahoo.com | DA |
| ALECU FLORIN BOGDAN 2005-1394 | CABINET INDIVIDUAL PROPRIETATE INDUSTRIALA ALECU BOGDAN Bacau, str. Lucretiu Patrascanu nr.2, sc.B, ap.2, Tel/fax: 0334407577, Mobil: 0740274741, office@marcidesene.ro, www.marcidesene.ro | DA |
| ANDRONACHE PAUL 2003-1216 | ECOINTELLECT CABINET INDIVIDUAL ANDRONACHE PAUL București, aleea Compozitorilor nr.1, bl.E21, et.6, ap.35, sect 6, Tel/Fax: 021/7250069, GSM: 0722741043, 0727476335 e-mail: paul.andronache@clicknet.ro, paul_andronache@yahoo.com | DA |
| ANGHEL LUMINIȚA DOINA 1993-1020 | CABINET DE PROPRIETATE INDUSTRIALA ANGHEL LUMINIȚA DOINA București, Str. Gherghitei Nr.1, Bl.94B, Sc. B, Ap.76, Sector 2, Fax: 031.4013777, GSM : 0723301706, 0743218219 e-mail : anghel.doina@rdslink.ro, anghel2na@yahoo.com, anghel2na@gmail.com | DA |
| APETROAIE HORATIU TUDOR 2005-1400 | AGENTIE DE PROPRIETATE INDUSTRIALA HORATIU APETROAIE Bucuresti, str. Faurei nr.1, bl.P11, ap.228, Mobil: 0722302801, e-mail: horatiuat@xnet.ro | DA |
| APOSTOL SALOMIA 1999-1127 | PERSOANĂ FIZICĂ Galați, Str. Reg. 11 Siret nr. 15, bl. E4, ap. 54, Tel/fax: 0236/436437 GSM 0766765027, saly_apostol@yahoo.com | DA |
| ARDELEANU RALUCA 2009 - 1693 | Cabinet de proprietate industrială Raluca Ardeleanu Bucuresti, str. Ion Tuculescu nr.37, bl.07, ap.29, tel: 0723601875, fax: 0318015023, office@cabinetardeleanu.ro, www.cabinetardeleanu.ro | DA |

| | | |
|--|---|----|
| AXENTE ELENA 1999-46/1 | INTEL PROTECT S.R.L. Braşov, Str. M. Kogălniceanu, nr. 20, bloc 1k, sc. C-D, Tel: 0268/412567, Fax: 0268/477333, GSM: 0722 464314, e-mail:intelprotect@ccibv.ro; | DA |
| BACIU ANA MARIA 2004-1325 | NESTOR NESTOR DICULESCU KINGSTON PETERSEN – CONSILIERE ÎN P.I. S.R.L. Bucureşti, sector 1, sos. Bucuresti Ploiesti, nr.1A, Bucharest Business Park, corp A, et.4, Mobil: 0722256758, Tel: 021/2011200, ana-maria.baciu@nnkp.ro | DA |
| BARBU MIRCEA 1994-1042 | PERSOANĂ FIZICĂ Bucureşti, Sos.lancului nr.21, bl.106A, sc.b, ap.73, sect.2, Tel/Fax: 021/6536608, 0724.834.010 e-mail: bmircea@mailbox.ro | DA |
| BĂDĂRĂU ADINA ADRIANA 2006-1494 | NESTOR NESTOR DICULESCU KINGSTON PETERSEN – CONSILIERE ÎN P.I. S.R.L. Bucureşti, sector 1, sos. Bucuresti Ploiesti, nr.1A, Bucharest Business Park, corp A, et.4, Tel: 021/2011200, fax: 0212011210, e-mail: adina.badarau@nnkp.ro | DA |
| BĂISAN CRISTINA CARMEN 2008-1569 | SIDEMO - SIGLE DESENE MODELE SRL Bucuresti, sector 6, str. Sandulesti nr.3, bl. Z40, ap.4, tel/fax: 0214139834, mobil: 0741135012, 0722548381, contact@sidemo.ro, www.sidemo.ro | DA |
| BĂLAN GHEORGHİȚĂ 1992-1 | RODALL-AGENȚIE DE PROPRIETATE INDUSTIALĂ SRL Bucureşti, Str. Polonă nr. 115, bl. 15, Sc.A,Et.4, ap. 19 sect. 1, Tel: 021/2108342, GSM: 0722 652111, Fax: 021/2105794, rodall@b.astral.ro | DA |
| BELCIU DELIA MIHAELA 2008-1578 | NESTOR NESTOR DICULESCU KINGSTON PETERSEN – CONSILIERE ÎN P.I. S.R.L. Bucureşti, sector 1, sos. Bucuresti Ploiesti, nr.1A, Bucharest Business Park, corp A, et.1 camerele 9 si 10, tel: 0212011200, fax: 0212011210, e-mail : delia.belciu@nnkp.ro | DA |
| BENGA BOGDAN FLORIN 2005-1407 | INTELLEXIS SRL Bucuresti, 030231, bd. Hristo Botev nr.1, etaj 3, camera 37, Tel/fax: 021.3103042, mobil: 0723300147, contact@intellexis.ro bogdanbenga@xnet.ro | DA |
| BEREA VALENTIN 2006-1495 | CABINET INDIVIDUAL P.I. VALENTIN BEREA Bucuresti, bd. Carol I, nr.51, ap.26, sector 2, Tel: 4088904, Fax: 4088911, mobil: 0721473317, e-mail: valentin.berea@bulboaca.com | DA |

| | | |
|--|--|----|
| BICU CRISTINA MĂDĂLINA 2003-1308 | WEIZMANN ARIANA & PARTNERS AGENTIE DE PROPRIETATE INTELECTUALA SRL Bucuresti, str. Aleea Trestiana, nr.4, bl.20, sc.B, ap.72, tel: 0213274978, fax: 0213227689, mobil: 0724260277, e-mail: office@branduri.ro, www.branduri.ro | DA |
| BODOMOI OTILIA FLORENTINA 2008-1573 | INVENTA - AGENTIE DE PROPRIETATE INTELECTUALA S.R.L. București, Bdul Corneliu Coposu, nr. 7, bl. 104, sc.2, etaj 1, ap.31, sector 3, Tel : 021/3200285, Tel/Fax : 021/3228325, inventa@mark-patent.ro | DA |
| BOLINTINEANU MAGDALENA GABRIELA 2008-1597 | MARK TO MARK INTELLECTUAL PROPERTY OFFICE SRL Bucuresti, sector 4, str. Huedin nr.12, bl. D20, sc.4, ap.53, mobil: 0745120402, tel: 0212100415, fax: 0212100314, magda.bolintineanu@marktomark.com | DA |
| BORLAN T. RADU 2000-1161 | PATENTMARK S.R.L. București str. Dr. N. Turnescu nr. 2, sector 5, Tel: 021/3121669, Fax: 021/2233963, e-mail:stema@pcnet.ro | DA |
| BOZIOREANU MARIUS ADRIAN 2000-1165 | CONS INTEL BMA CABINET CONSULTANȚĂ Buzău, Cart, Dorobanti 2, bl.D2, et.1, ap.5 CP 8, OP1, Mobil : 0745086588, Fax : 0238/719619, marius-bozio@yahoo.com | DA |
| BOZOCEA GINA VIOLETA 2003- 1222 | WEIZMANN ARIANA & PARTNERS AGENTIE DE PROPRIETATE INTELECTUALA SRL Brasov, str.M.Kogalniceanu nr.17, bl.C4, et.7, biroul 22, 0723204268 , tel/fax : 0268/315046, office@inregistrare-marci.ro | DA |
| BROJBOIU DUMITRU ADRIAN FLORINEL 1995-1067 | BROJBY PATENT INNOVATION Pitești, Bd. Republicii, bl.212,sc. D, ap.11, jud.Argeș, cod 110176, Tel/Fax.: 0348/412529, GSM: 0745 143095,adrian_brojboiu@yahoo.com | DA |
| BUÇȘĂ GHEORGHE 2005-1391 | INVENTA - AGENTIE DE PROPRIETATE INTELECTUALĂ S.R.L. București, Bdul Corneliu Coposu, nr. 7, bl. 104, sc. 2, et. 1 ap. 31,sector 3, Tel: 021/3200285, Fax: 021/3228325, e-mail: inventa@mark-patent.ro | DA |
| BURȚILĂ IOAN 1993-1022 | MILENIUL 3 Agenție de Proprietate Industrială S.R.L. Pascani, Str. Moldovei nr. 10, bloc Crinul, sc. A, Ap. 28, Tel/Fax: 0232/719190; GSM: 0740 820582 | DA |
| BUTA PAUL GEORGE 2010 - 1704 | Cabinet individual Paul George Buta Bucuresti, bd. Mircea Voda, nr. 35, bl. M27, ap. 17, tel: 021.3211234, fax: 021.3211253, e-mail: paul.butas@asdpi.ro | DA |

| | | |
|---|--|----|
| BUZLEA ELISABETA 1993-25 | INTELECT S.R.L. Oradea, B-dul Dacia nr. 48, Bl. D10, Ap.3, OP 9-CP128, Tel 0259/453847, Fax:0259/268094 GSM: 0745 040831, e-mail: info@intelect.ro | DA |
| BUZLEA MIRCEA VALENTIN 2003- 1234 | INTELECT S.R.L. Oradea, B-dul Dacia nr. 48, Bl. D10, Ap.3, OP9-CP128, Tel 0259/453847, Fax:0259/268094 e-mail: info@intelect.ro | DA |
| BUZLEA NARCISA FLORICICA 2003- 1235 | INTELECT S.R.L. Oradea, B-dul Dacia nr. 48, Bl. D10, Ap.3, OP9-CP128, Tel 0259/453847, Fax:0259/268094 e-mail: info@intelect.ro | DA |
| CAVESCU ADRIAN 2008-1609 | CAVESCU SI ASOCIATII Bucuresti, bd. Iuliu Maniu nr.65, bl.7P, sc.5, ap.158 e-mail: adriancavescu@yahoo.com, office@avocat4u.ro | DA |
| CÂMPEAN GHEORGHE- GEORGEL 1996-1087 | CABINET INDIVIDUAL CAMPEAN GHEORGHE GEORGEL Campina, str. Dr. Constantin Istrati nr.52, bl.3, ap.5, Tel: 0244/335207, mobil: 0729902117, e-mail: george_campean@yahoo.com | DA |
| CAMPEANU IOANA AURA 2005-1409 | SC PETOSEVIC SRL București, Intrarea Camil Petrescu nr.1, Tel: 021/3057996, Fax: 021/3145481, e-mail: aura.campeanu@petosevic.com | DA |
| CECIU GABRIELA 1994-1045 | CABINET "CECIU GABRIELA" CONSULTANȚĂ ÎN DOMENIUL PROPRIETĂȚII INTELLECTUALE 300024 Timișoara, Str. Martir Leonida Banciu, nr. 6, sc. A, ap. 110, jud. Timis, Tel/Fax: 0256/494846; GSM: 0745 388 039, e-mail: gabrielaceciu@hotmail.com | DA |
| CHISTRUGA VICTORIA 2008-1590 | ATELIERELE CFR GRIVIȚA S.A. Str. Calea Griviței nr.359, tel: 0212240913, fax: 0212241736, e-mail: office@grivita.ro | NU |
| CIRSTEA CRISTINA 2004-1346 | ARIANA BRAND EXPERT SRL Craiova, str. Mihail Kogalniceanu nr.20, jud. Dolj, 0726718638, c_cirstea@yahoo.com, cristina_cirstea@inregistrare-marci.ro | DA |
| CIUDA-BERIVOE ANCA 1996-41 | INTELLECTUAL PROPERTY OFFICE SRL București, Str. Alexandru Moruzzi nr. 6, bl. B6, sc. 2, et. 8, ap. 62, sector 3; Tel/Fax: 021/3262388, GSM : 0745 094241, office@ipoffice.ro | DA |

| | | |
|--|--|----|
| CIUPAN CORNEL 2003-1310 | CABINET DE PROPRIETATE INDUSTRIALĂ CIUPAN CORNEL Cluj Napoca, Str. Mestecenilor nr.6, bl. 9E, ap.2, Tel: 0264/524425; 0264/415051, Fax: 0264/415054, e-mail: cornel.ciupan@muri.utcluj.ro | DA |
| COCOLOI OANA 2003- 1263 | CABINET OANA COCOLOI București, Drumul Taberei nr.120, bl. OD1, sc.5, ap. 189, sector 6, Tel : 021/7450757, GSM : 0730557744, e-mail : oana_cocoloi@yahoo.com | DA |
| COCOȘ ȘTEFAN 2010 - 1703 | ROMINVENT S.A. București, Str. Ermil Pangratti nr. 35, et.1, sector 1, Tel: 021/2312515, 2312541, Fax: 021/2312550, 2312454, e-mail: scocos@rominvent.ro | DA |
| CODRESCU ANDREEA 2008-1579 | NESTOR NESTOR DICULESCU KINGSTON PETERSEN – CONSILIERE ÎN P.I. S.R.L. București, sector 1, sos. Bucuresti Ploiesti, nr.1A, Bucharest Business Park, corp A, et.1 camerele 9 si 10, tel: 0212011200, fax: 0212011210, andreea.codrescu@nnkp.ro | DA |
| COJOCNEAN MARIA RODICA 2003- 1241 | INTELMMI CONSULT SRL Tg. Mures, str. Sârguinței nr.39, ap.12, cod poștal 540543, Tel/fax: 0365 401839, mobil: 0745303867, cojocnean_maria@yahoo.com | DA |
| COLAN CRISTIAN IONUT 2005-1418 | CABINET PROPRIETATE INDUSTRIALA C.I. COLAN București, str. Mihai Eminescu nr.128-130, ap.17, sect.2, tel: 021.6190308, fax: 021.6190309, ionut.colan@cbea.ro | DA |
| COMĂNESCU MARILENA 2003-1277 | CABINET MARILENA COMANESCU Bucuresti, str. Muzeul Zambaccian 34, sc. B, ap.3, sector 1, tel: 0722259260, office@cimo.ro, marilena.comanescu@cimo.ro | DA |
| COMĂNESCU NADIA VASILICA 2003- 1242 | PFIZER ROMANIA SRL Bucuresti, Splaiul Independentei nr.179, sector 5, cod 050099, Tel: 021/2072800, Fax: 021/2072801, nadia.comanescu@pfizer.com | NU |
| CONSTANDA CECILIA MĂDĂLINA 2003-1304 | WEIZMANN ARIANA & PARTNERS AGENTIE DE PROPRIETATE INTELLECTUALA SRL Bucuresti, str. Aleea Trestiana, nr.4, bl.20, sc.B, ap.72, tel: 0213274978, fax: 0213227689, mobil: 0724260277, e-mail: office@branduri.ro, www.branduri.ro | DA |

| | | |
|--|--|----|
| CONSTANTIN ADRIAN GEORGE 1999-1148 | CONSTANTIN & VELICU – INTELLECTUAL PROPERTY SRL Bucuresti, sector 4, str. Trestiana nr.1A, bl. 8A, sc.A, ap.16, Tel: 0314256780, fax: 0314256781, office@candv-ip.ro | DA |
| COSMOVICI PAUL 2009-1654 | COSMOVICI SI ASOCIATII SRL Bucuresti, OP 77, CP 216, www.cosmovici.ro, cosmovici@cosmovici.ro | DA |
| COSTINESCU PETRU 1998-1125 | PETRU COSTINESCU-DICOSTI București, Str. Viorele nr. 30, bl. 20A, ap. 23, sector 4, OP 44 – CP5, Tel : 021/3303162, Fax : 021/330473 e-mail : petrucostinescu.dicosti@gmail.com | DA |
| COȘESCU CAMELIA 1999-46/2 | M.D.P. RIGHTS AGENCY SRL Brasov, str. Lunga nr.270, cod postal 500450, Tel: 0268/440100, 440313; Fax: 0268/440221, Mobil: 0744355100, e-mail: office@mdp-rights-agency.ro www.mdp-rights-agency.ro | DA |
| COTRUTA LEONID 2006-1533 | CABINET PROPRIETATE INDUSTRIALA COTRUTA LEONID Bucuresti, str. Vasile Lascar nr.182, bir. Nr.3, leonid.cotruta@gmail.com | DA |
| CSAPO MARTINESCU ERNEST 1995-1072 | ROMBAT SA Bistrița, Drumul Cetatii nr.6 Tel. 0263/234011,Fax :0263/234010, e-mail: erni@rombat.ro | NU |
| DANCIU IOAN 2004 - 1373 | NOWAPATENT SRL Medias, str. Lotru, nr.4, bl.92, ap.1 Tel : 0269/841373 ; 833273 GSM : 0744556074 Fax : 0269/833273, e-mail : nowapatent@birotec.ro, office@nowapatent.ro | DA |
| DRAGULIN IOANA 2005-1385 | ROMINVENT S.A. București, Str. Ermil Pangratti nr. 35, et. 1, sector 1, Tel: 021/2312515, 2312541, Fax: 021/2312550, 2312454, e-mail: office@rominvent.ro | DA |
| DUMITRESCU ARTEMIS SORINA 2003- 1250 | ROMINVENT S.A. București, Str. Ermil Pangratti nr. 35, et. 1, sect. 1 Tel: 021/2312515, Fax: 021/2312550 e-mail:adumitrescu @rominvent.ro | DA |
| DUMITRESCU OANA IRINA 2005 - 1434 | INNOVIS INTELLECTUAL PROPERTY Bucuresti, Calea Rahovei nr.217, bl.12, ap.60, Mobil: 0741572398, e-mail: office@innovis.ro | DA |

| | | |
|--|---|----|
| ENDES CORINA 2007-1546 | ANACOR – Cabinet de proprietate industrială Bucuresti, bd. Bucurestii Noi nr.51-61, bl.B1, ap.11, tel: 0216678665, mobil: 0726475018, anacor.cpi@gmail.com | DA |
| ENE MARILENA 2003- 1253 | ENE & ASOCIATII – PROPRIETATE INDUSTRIALA SRL Bucuresti, str. George Valentin Bibescu nr.20-22, bl.11/1, sc.3, ap.8, Tel: 0722558957, fax: 021.2300175, marilena.ene@ratiu.ro | DA |
| ENE SILVIA 2000-1159 | CABINET M. OPROIU – CONSILIERE ÎN PROPRIETATE INTELLECTUALĂ București, Str. Popa Savu, nr. 42, parter, sector 1. Tel : 021/2602833, 021/2602834, Fax : 021/2602835, 021/2602836, CP : 2-229, e-mail : office@oproiu.ro | DA |
| ENESCU LUCIAN 1992-7 | ROMINVENT S.A. București, Str. Ermil Pangratti nr. 35.et.1, sector1, Tel: 021/2312515, 2312541, Fax: 021/2312550, 2312454, e-mail: office@rominvent.ro | DA |
| ENESCU MIRUNA 2003- 1254 | ROMINVENT S.A. București, Str. Ermil Pangratti nr. 35, et.1, sect.1 Tel: 021/2312515, Fax: 021/2312550 e-mail : menescu@rominvent.ro | DA |
| FAIGHENOV MARIOARA 1995-1063 | AGENȚIE DE PROPRIETATE INTELLECTUALĂ ȘI TRANSFER DE TEHNOLOGIE-AGPITT-SRL București, B-dul Libertății nr. 12, bl.113, sc.2, et.3, ap.28, sector 4; CP 42-106,Tel: 021/3177693; Fax : 021/3177584 ; GSM : 0744 293552 ; 0724539752 e-mail :faighenov@xnet.ro; office@agpitt.ro | DA |
| FÂNTÂNĂ RAUL-SORIN 1994-23 | FÂNTÂNĂ RAUL SORIN & ASOCIAȚII SRL Brașov, str. 9 mai, nr.4, sc.D, ap.3 Tel/fax: 0268543657, office@inventii-marci.ro, www.inventii-marci.ro | DA |
| FIERĂSCU COSMINA- CATRINEL 1996-42 | ROMINVENT S.A. București, Str. Ermil Pangratti nr. 35, et.1, sect.1 Tel: 021/2312515, Fax: 021/2312550 e-mail: cfierascu@rominvent.ro | DA |
| FLOREA ILEANA MARIA 2003- 1258 | CHIUARIU SI ASOCIATII – CONSILIERE IN PROPRIETATE INTELLECTUALA Bucuresti, str. Pictor Daniel Rosenthal, nr.30, ap. 4 Tel/fax: 0213161074, 0213161075, Tel: 0722554460, Ileana.florea@chiuariulawyers.ro, ip@chiuariulawyers.ro | DA |

| | | |
|---------------------------------------|--|----|
| FRISCH CRINA NICOLETA 2000-1172 | FRISCH & PARTNERS SRL Bucuresti, str. Ceasornicului, nr.7, sector 1, cod 141111, tel: 0213101165, fax: 0213130130, Mobil: 0722212480, office@frisch.ro, crina.frisch@frisch.ro | DA |
| FUCIU ANIȘOARA 2003-1259 | CABINET ANI FUCIU SRL Com.Snagov, Bloc P53, sc.A, ap.1, jud.Ilfov, Tel: 021/3106399, Fax: 021/3106398, GSM: 0744370196, e-mail: ani.fuciu@consilier-marci.ro | DA |
| FULEA MARIA 1995-1076 | EURORESSOURCES SRL Medias, str. Ion Creangă, nr.4, ap.6, Tel: 0269/843504, Fax: 0269/824812 | DA |
| GAVRIL NICULINA 2001-1211 | CABINET N. D. GAVRIL S.R.L. București, Str. Ștefan Negulescu nr. 6A, sector 1, Tel./fax : 021/2302882, 0213165492, GSM :0722983520, e-mail : gavrilnin@yahoo.com cabinetgavril@yahoo.com | DA |
| GAVRILA NARCISA 2009 - 1698 | Cabinet individual de proprietate industrială Narcisa Gavrilă Piatra Neamt, str. Petru Rares nr.43, bl.C1, ap.2, tel: 0745019497, 0723515313, e-mail: narcisa_gavrilă@yahoo.com | DA |
| GAVRILIU ANA-CORINA 1993-1031 | BIOTEHNOS S.A. Otopeni, Str. Gorunului nr.3-5, Tel: 031.7102402, 0317102383, Fax: 031.7102400, GSM : 0723302092, corinagav@hotmail.com | NU |
| GĂVENEA MIHAELA 2005-1437 | SOCIETATE CIVILA PROFESIONALA LEGAL2M Bucuresti, str. George Enescu nr.7, et.4, ap.23, mobil: 0728836880, fax: 021.3154462, mihaela.gavenea@legal2m.com | DA |
| GHENU MIHAELA 1993-15 | ROMINVENT S.A. București, Str. Ermil Pangratti nr. 35, et.1, sect.1 Tel: 021/2312515, Fax: 021/2312550 e-mail: mghenu@rominvent.ro | DA |
| GHIȚĂ CONSTANTIN 1992-13 | CONSTANTIN GHIȚĂ OFFICE SRL Timișoara, Str. Take Ionescu nr. 24-28, sc. B ap. 2 Jud.Timiș, Tel/Fax: 0256/435976, GSM: 0744 162462, e-mail: ghita@ghitaconstantin.ro | DA |
| GRECU ELENA 2005 - 1382 | NOMENIUS S.R.L. Bucuresti, sector 6, str. G.M. Zamfirescu nr.46, bl.22A, sc.1, ap.11, camera 1, elena.grecu@nomenius.ro | DA |

| | | |
|--|--|----|
| HARSANY ALEXANDRU 2003-1251 | NESTOR NESTOR DICULESCU KINGSTON PETERSEN – CONSILIERE IN P.I. S.R.L. București, sector 1, sos. Bucuresti Ploiesti, nr.1A, Bucharest Business Park, corp A, et.1, camerele 9 si 10, Tel : 021/2011200, Fax : 021/2011210, GSM : 0722203934, e-mail : alexandru.harsany@nnkp.ro | DA |
| HAȘIU ALEXANDRA 1999-57 | ROMINVENT S.A. București, Str. Ermil Pangratti nr. 35, et.1, sect.1, Tel: 021/2312515, 2312541, Fax: 021/2312550, 2312454, e-mail: ahasiu@rominvent.ro | DA |
| HĂISAN MARIA 2000-1202 | CABINET INDIVIDUAL MARIA HĂISAN Botoșani, calea Natională nr.65, bl. I3, ap.10, tel: 0231534249, mobil: 0728004574, mh20@k.ro | DA |
| IACOBINI ANCA SVETLANA 2003- 1262 | IACOBINI&CO, CONSILIERI IN DREPTUL DE PROPRIETATE INDUSTRIALA SRL Bucuresti, Calea Mosilor, nr.258, bl. 4bis, ap.22, sector 2, Tel : 021/2104690 ; Fax : 021/2104793 E-mail : asimri@yahoo.com | DA |
| IACOBINI MIHNEA RĂZVAN 2003- 1261 | IACOBINI&CO, CONSILIERI IN DREPTUL DE PROPRIETATE INDUSTRIALA SRL București, Calea Mosilor, nr.258, bl. 4bis, ap.22, sector 2, Tel : 021/2104690 ; Fax : 021/2104793 E-mail : asimri@yahoo.com | DA |
| ICLANZAN TUDOR ALEXANDRU 2005-1442 | UNIVERSITATEA POLITEHNICA TIMISOARA Timisoara, Piata Victoriei, nr.2, tel :0256.403000, fax : 0256.403021, ticlanzan@eng.upt.ro | NU |
| IOACĂRĂ VALENTIN 1999-50 | ROVALCONS SRL -AGENȚIE DE PROPRIETATE INTELECTUALĂ Câmpina, Str. Orizontului, nr.1, bl. R10, ap.27, Jud. Prahova, Tel/Fax: 0244/371390; GSM : 0722 540580 e-mail: rovalcons@xnet.ro | DA |
| ION COSTIN | A.G.V. –AGENTIE DE PROPRIETATE INDUSTRIALA SRL Bucuresti, sector 1, str. Clucereasa Elena nr.67, tel/fax: 0216664311, mobil: 0744369265, ion.costin@yahoo.de | DA |
| ION DAN ADRIAN 2003-1260 | CABINET PROPRIETATE INDUSTRIALA – IONDA Bucuresti, 010577, Calea Dorobantilor nr.126-130, bl.8, ap.50, Tel/fax: 021/2316549, Mobil: 0722687982 e-mail: ionda@rdsmail.ro | DA |

| | | |
|---|--|----|
| ION RODICA-COCUȚA 1993-1032 | CABINET DE PROPRIETATE INDUSTRIALĂ "BIONPI" București, 010577, Calea Dorobanților 126-130 Bl. 8, et. 9 Ap. 50 sector 1, cod 010577, Tel/Fax: 021/2316549, 031/8054616 GSM: 0723 187944, 0746184697 e-mail: bionpi@rdsmail.ro, bionpi@hotmail.com | DA |
| IONUS MIHAELA GERALDINE 2009-1664 | DENNEMEYER & ASSOCIATES BRASOV SRL Brasov, str. Paraului nr.6, bl. E8, sc.B, ap.9, tel: 33 671658398, 352 691699881, gionus@dennemeyer.com | DA |
| IORGULESCU MARIANA 2008-1607 | P.F.A. Iorgulescu Mariana Constanta, bd. Aurel Vlaicu nr.43, bl. Pc3, ap.32, tel: 0341444888, fax: 0341814940, mobil: 0745259643, e-mail: iorgulescumariana@yahoo.com | DA |
| ISTRATI GHERTRUDE IOANA 2008 - 1608 | MARCI ȘI DESENE SRL Bucuresti, calea Vitan, nr.8, bl. V51, sc.2, ap.50, tel: 0318055988, mobil: 0722514452, fax: 0318055989, e- mail: avistrati@gmail.com | DA |
| IVANCA GAVRIL 2004-1357 | CABINET PROPRIETATE INDUSTRIALA ARINOVA Arad, 310151, str. Coriolan Petreanu, nr.28, Tel/fax: 0257/255842, mobil: 0744246562, info@arinova.ro | DA |
| IVANCA MARIA ELISAVETA 1993-1033 | AGENȚIA DE PROPRIETATE INDUSTRIALĂ "LABIRINT" Arad, Str. Coriolan Petreanu nr. 28, Tel/Fax: 0257/255842, GSM: 0722 458129 e-mail: info@labirint.ro | DA |
| IVĂNESCU GABRIEL DAN 1996-1091 | CABINET INDIVIDUAL- IVANESCU GABRIEL DAN Brașov, Str. Al. I. Cuza nr. 58 ap. 5, tel: 0268471650, fax: 0368816013, GSM: 0722 248415, e-mail: dan.ivanescu@clicknet.ro | DA |
| JOIȚOIU ANDREEA SIMONA 2000-1197 | ROMINVENT S.A. București, Str. Ermil Pangratti nr. 35, et.1, sect.1, Tel: 021/2312515, 2312541, Fax: 021/2312550, e-mail : ajoitoiu@rominvent.ro | DA |
| KLEININGER TOMA 2005-1423 | I.P. NEW MARK COMPANY S.R.L. Bucuresti, sector 3, bd. Mircea Voda, nr.37, bl. M29, sc.C, ap.83 | DA |
| LARION ELISABETA- SONIA 1992-9 | ROMINVENT S.A. București, Str. Ermil Pangratti nr. 35, et.1, sect.1 Tel: 021/2312515, Fax: 021/2312550, mobil: 07 44 37 37 37, sonia.larion@gmail.com e-mail: office@rominvent.ro | DA |

| | | |
|---|---|----|
| LAZĂR ELENA 1997-28 | CABINET DE PROPRIETATE INDUSTRIALĂ Buzău, Str.Unirii, Bl.16C,Et.3, Ap. 12, cod 120013, OP 1, CP 52, Tel./Fax: 0238 724262 GSM: 0723 328633, cpielena@recomplast.com | DA |
| LUCĂCEL MIHAIELA 2003- 1288 | MILMARK DESIGN SRL Bucuresti, sector 3, aleea Rotunda nr.2, bl. H8, ap.38, GSM:0745347813, e-mail : office@markdesign.ro | DA |
| MACAMETE ELENA 1992-1003 | ICPE CA București, Splaiul Unirii 313, sect. 3 Tel: 021/3467231, mobil: 0722642756, lmacamete@icpe-ca.ro | NU |
| MANEA MARCELA 2008-1602 | ROMARK INTELLECTUAL PROPERTY Bucuresti, Aleea Campul cu flori nr.12, bl. A49, ap.35, sector 6, mobil: 0724755705 | DA |
| MARINESCU RUXANDRA 2003-1271 | PATENTMARK S.R.L. București, Str. Dr. N. Turnescu nr. 2, sector 5, Tel/fax 021/3121669, Fax: 021/2233963, e-mail: stema@pcnet.ro , 0722626875 | DA |
| MARKUSEV DENISA MARY 2003 - 1272 | ROMINVENT S.A. București, Str. Ermil Pangratti nr. 35, et.1, sect.1, Tel: 021/2312515, Fax: 021/2312550 e-mail: dmarkusev@rominvent.ro | DA |
| MARTINESCU ALINA NICOLETA 2008-1605 | ROMINVENT S.A. București, Str. Ermil Pangratti nr. 35, et.1, sect.1, Tel: 021/2312515, Fax: 021/2312550 e-mail: amartinescu@rominvent.ro | DA |
| MIHAI LUCIAN 2001-1209 | LINKLATERS MICULIȚI ȘI ASOCIAȚII S.C.P.A. București, Str. Nicolae Iorga, nr. 8, sector 1 Tel : 021/3071500, Fax : 021/3071555 e-mail: lucian.mihai@linklaters.com, lucian.mihai@drept.unibuc.ro | DA |
| MIHUT IONEL OVIDIU 2004 - 1365 | BOSTINA SI ASOCIATII – INDUSTRIAL PROPERTY SRL Bucuresti, str. Jean Louis Calderon nr.70, sector2, Tel: 0213194466, 0213193500, 0212114800, 0212114809, fax: 0213194803, 0212104643,, Mobil: 0722294830, ovidiu.mihut@bostina.eu, office@bostina.eu | DA |
| MILCEV GABRIELA 2003- 1230 | ALLEGRA CONSULTING SRL Bucuresti, bd. Octavian Goga 23, bl.M106, sc.4, ap.117, GSM: 0722249961, Tel/Fax: 021/3231384 e-mail: gabriela.milcev@allegra.ro; www.allegra.ro | DA |

| | | |
|--|---|----|
| MINCA DENIS ANTOANETA 2006- 1519 | HAHUI, MINCA SI ASOCIATII SRL Bucuresti, str. Ghiociei nr.12, sector 2, tel: 021.3189619, fax: 021.3109189, e-mail: dns_minca@yahoo.com | DA |
| MÎNDRU MIHAELA 2003-1257 | CABINET INDIVIDUAL MÎNDRU MIHAELA Bucureşti, Str. Grigore Alexandrescu nr.1, bl.D7, ap.4, sector1, Fax: 021/2230342 GSM: 0722601120 e-mail: florea@gide.com | DA |
| MOCANU ION 2000-1179 | ROMINVENT S.A. Bucureşti, str. Emil Pangratti nr. 35, et. 1, sector 1, Tel : 021/2312515 ; 2312541, Fax :021/2312550, 2312454, imocanu@rominvent.ro | DA |
| MOHONEA CRISTIAN 1997-62 | PATENTMARK S.R.L. Bucureşti, Str. Dr. N. Turnescu nr. 2, sector 5, Tel/fax 021/3121669, , Fax: 021/2233963, e-mail: stema@pcnet.ro | DA |
| MOHONEA LILIANA 1997-61 | PATENTMARK S.R.L. Bucureşti, Str. Dr. N. Turnescu nr. 2, sector 5, Tel/fax 021/3121669, Fax: 021/2233963, e-mail: stema@pcnet.ro | DA |
| MUŞATESCU ANDRA OANA 2000-1181 | ANDRA MUSATESCU CABINET DE PROPRIETATE INDUSTRIALA Bucureşti, calea 13 Septembrie nr.121, bl.127, et.5, ap.21,GSM : 0722 879810 ; e-mail : amusatescu@dnt.ro, andramusatescu@andramusatescu.ro, www.andramusatescu.ro | DA |
| NĂSTASE CRISTIAN 2000-1184 | DILIGENS INTELLECTUAL PROPERTY SRL Bucuresti, Piata Natiunile Unite, nr.3-5, bl. A, sc.A, ap.13, sector 4, tel/fax: 0213350718, mobil: 0723276056, e-mail: office@diligens.ro, www.diligens.ro | DA |
| NEACSU CARMEN AUGUSTINA 2000- 1186 | CABINET INDIVIDUAL NEACSU CARMEN AUGUSTINA Baia Mare, str. Rozelor, nr.12/3, tel: 0727318168, e-mail: carmen@bic.cdimm.org | DA |
| NEAGU CATALIN 2005 - 1458 | CABINET INDIVIDUAL PROPRIETATE INDUSTRIALA CATALIN NEAGU Iasi, str. Tutea Petre nr.5, bl.909, tr.1, ap.11, Cod postal: 700730, Tel: 0232/276000, Fax: 0232/405425, 0232/211843, Mobil: 0744514264, e-mail: catalin.neagu@proprietateindustriala.ro | DA |
| NEGOMIREANU LIVIA 1999-1140 | CABINET INDIVIDUAL NEGOMIREANU LIVIA Bucuresti, Sos. Nicolae Titulescu nr.94, bl.14A, ap.127,sect.1, Tel: 0314214598, GSM: 0722444719, office@cabinetnegomireanu.ro | DA |

| | | |
|--|---|----|
| NICOLAESCU DANIELLA- OLGA 1992-1006 | ROMINVENT S.A. București, Str. Ermil Pangratti nr. 35, et.1, sect.1 Tel: 021/2312515, Fax: 021/2312550 e-mail: dnicolaescu@rominvent.ro | DA |
| NIȚĂ FLORINA 1996-1083 | OLTCHIM SA Râmnicu Vâlcea, Str. Uzinei nr. 1, 240050, jud. Vâlcea Tel: 0250/701200/3225, Fax: 0250/735030 e-mail: oltchim@oltchim.ro | NU |
| NIȚU ION 2000-1204 | CABINET INDIVIDUAL – NITU ION Constanta, str. Dezrobirii nr.110, bl. IS8, sc.A, ap.1, Tel: 0241/512608, mobil: 0723317298 | DA |
| OLTEANU CAMELIA 2000 - 1189 | ROMINVENT S.A. București, Str. Ermil Pangratti nr. 35,et.1, sector1, Tel: 021/2312515, 2312541, Fax: 021/2312550, 2312454, e-mail: colteanu@rominvent.ro | DA |
| OPREA PATRICIA DIANA 2005-1412 | DICONSULT – Cabinet consiliere in domeniul proprietatii industriale Cluj Napoca, str. Mircea cel Batran, nr.2, ap.12, Tel: 0264/565885, mobil: 0724323761, patricia.ciceo@terapia.ro | DA |
| OPROIU MARGARETA 1992-8 | CABINET M. OPROIU-CONSILIERE ÎN PROPRIETATE INTELECTUALĂ București, Str. Popa Savu, nr. 42, parter, sector 1, Tel : 021/2602834, 021/2602833, Fax : 021/2602836, 021/2602835, P.O.Box 2-229, e-mail : office@oproiu.ro | DA |
| ORGOVICI CODRUTA OCTAVIA 2004 - 1326 | ARIANA AGENTIE DE PROPRIETATE INDUSTRIALA S.R.L. Timisoara, Calea Aradului, nr.33, ap.7 Tel: 0722538766, c_popescu2000@yahoo.com | DA |
| OSIESCU TRAIAN 1999-1138 | OSTER – SOCIETATE CIVILA PROFESIONALA DE PROPRIETATE INDUSTRIALA Bucuresti, Str. Batiste nr.35, ap. 23, sector 2, cod 020935, Tel/Fax: 021/3147249 , GSM: 0723.177.236, traianosiescu@xnet.ro | DA |
| PALCO SORINA-IUSTINA 1999-1150 | AEROSTAR S.A. Str. Condorilor, nr. 9, Bacău Tel : 0234/175 070, Fax : 0234/ 172 023, e-mail : aerostar@aerostar.ro | NU |
| PAVEL SORIN EDUARD 2003-1273 | SCHOENHERR INTELLECTUAL PROPERTY S.R.L. București, bd. Dacia nr.30, etaj 4, camera – Echipa Sebastian 01, tel: 0213196790, fax: 0213196791, e.pavel@schoenherr.ro | DA |

| | | |
|---|--|----|
| PĂUNET ALEXANDRINA 2003- 1245 | Cabinet individual proprietate industrială Paunet Alexandrina Iasi, spl. Bahlui, nr.29, bl. B5, sc.A, ap.7 Tel: 0726737527 | DA |
| PETCU COSTIN 97-1115 | ROMINVENT S.A. București, Str. Ermil Pangratti nr. 35, et. 1, sect. 1 Tel: 021/2312515, 2312541, Fax: 021/2312550, 2312454,e-mail: cpetcu@rominvent.ro | DA |
| PETREA DANA MARIA 2003- 1223 | CABINET M. OPROIU-CONSILIERE ÎN PROPRIETATE INTELECTUALĂ București, Str. Popa Savu, nr. 42, parter, sector 1, Tel : 021/2602834, 021/2602833, Fax : 021/2602836, 021/2602835, P.O.Box 2-229, e-mail : office@oproiu.ro | DA |
| PIOARU MIHALACHE RALUCA ANDREEA 1999-56 | ROMPROSPER SERVIMPEX SRL București, Șos. Mihai Bravu nr. 294, bl.6,sc.B, ap. 63, sector 3, cod 030319, Tel: 021.322.28.57, fax: 021.322.28.57 Mobil: 0724880514; 0744654128; 0744536405, e-mail: office@piva.ro; raluca_pioaru@yahoo.com; mihalache.andra@gmail.com | DA |
| PLOSCA DANIEL 1998-39 | ROMINVENT S.A. București, Str. Ermil Pangratti nr. 35, et.1, sect.1, Tel: 021/2312515, 2312541, Fax: 021/2312550, 2312454, e-mail: dplosca@rominvent.ro | DA |
| POP CĂLIN RADU 1996-50 | CABINET ENPORA S.R.L. București, str. George Calinescu nr.52A, ap.1, 011694, Tel: 021 2300990; 031 1001634, Fax: 021 2302311; 031 1007927, pop@patents.ro | DA |
| POP MOTOGNA CLELIA 2004 - 1351 | CONSTANTIN GHIȚĂ OFFICE SRL Timișoara, str. Take Ionescu nr. 24-28 sc. B, ap. 2, Tel/Fax: 0256/435976,; clelia@ghitaconstantin.ro | DA |
| POP VIRGINIA DAISY 1992-2 | CABINET ENPORA S.R.L. București, str. George Calinescu nr.52A, ap.1, 011694, Tel: 021 2300990; 031 1001634, Fax: 021 2302311; 031 1007927, pop@patents.ro | DA |
| POPA CRISTINA 2000-1193 | ROMINVENT S.A. București, Str. Ermil Pangratti nr. 35, et. 1, sect. 1 Tel: 021/2312515, 2312541, Fax: 021/2312550, 2312454,e-mail: cpopa@rominvent.ro | DA |
| POPESCU ANGELA 1997-1103 | CABINET PROPRIETATE INDUSTRIALĂ POPESCU ANGELA București, str. Complexului nr.10, bl.40, ap.14, Tel :021/3243756, tel : 0318.04.68.81 GSM : 0723051279, angela_intelect@yahoo.com | DA |

| | | |
|---|--|----|
| POPESCU LAURENTIU HOREA 2004-1354 | V&f IP CONSULTING SRL Bucuresti, Bd Camil Ressu, nr.27, bl.N1, ap.214, Tel: 021/3140200, Fax: 021/3140290, Mobil: 0744487223, popescul@vf.ro | DA |
| POPESCU LIVIA 2004-1312 | CABINET POPESCU LIVIA Bucuresti, bd. Camil Ressu 27, bl.N1, ap.188 Tel: 021/3481010, liviap25@yahoo.com | DA |
| POPESCU MAGDALENA DANIELA 2005-1466 | SOCIATATE CIVILA PROFESIONALA LEGAL2M Bucuresti, str. George Enescu nr.7, et.4, ap.23, mobil: 0728839880, fax: 021.3154462, magda.popescu@legal2m.com | DA |
| POPESCU RADU-ROMEO 2001-1207 | CABINET POPESCU RADU ROMEO București, Bd. Corneliu Coposu nr. 3,bl.101,sc.3,et.4, ap.50, sector 3, GSM : 0721753049, e-mail : romeoradu.popescu@rdslink.ro | DA |
| PRISTAVU GHEORGHE 2008-1591 | CABINET DE PROPRIETATE INDUSTRIALA PRISTAVU Piatra Neamt, str. Gral Nicolae Dascalescu 11, bl. T3, sc.F, ap.70 | DA |
| PUȘCAȘU DAN 1994-1056 | LOYAL PARTNERS – AGENȚIE DE PROPRIETATE INTELECTUALĂ SRL Galati, Str. Portului nr.23, Parcul De Soft, cam.307, cod 800025, tel/fax: 0236/407032, GSM: 0722 744241, office@loyalpartners.ro www.loyalpartners.ro | DA |
| RADU DANIELA 2003-1240 | CONSINVENT S.R.L. Buzau, b-dul Unirii, bl.35B, ap.2, mobil : 0745452268, e-mail: consinvent@yahoo.com | DA |
| RASKAI MARIA MAGDALENA 1993-28 | RASKAI M M BREVMARC CONSULT S.R.L. Dej, Str. Unirii, nr.3,BL.d8, ap.7, judetul Cluj, 405200, Tel/Fax: 0264/211847, GSM: 0742084050, raskaimm@yahoo.com | DA |
| RAȚĂ ANDREI VLAD 2005 - 1381 | RATZĂ ȘI RATZĂ SRL București, B-dul A.I. Cuza Nr. 52-54, Sect.1 Tel :021/2601348, Fax : 021/2601349 email : office@ratza-ratza.com, avr@ratza-ratza.com | DA |
| RĂDULESCU MIOARA 1996-47 | TERMOOPTIM SRL Str. Cetatea de Balta nr.118, bl.9, sc.B, ap.12, tel/fax : 0214330310, termooptim@rdslink.ro | NU |
| RAȚĂ GRIGORE 1992-3 | RATZA SI RATZA SRL București, B-dul A.I. Cuza Nr. 52-54, Sect.1 Tel :021/2601348, Fax : 021/2601349 email : office@ratza-ratza.com, gregory@ratza-ratza.com | DA |

| | | |
|---|--|----|
| ROBU MARICICA 1999-1133 | Cabinet individual consultanta in proprietate industriala ROBU MARICICA Roman, jud. Neamt, str. Stefan cel Mare, bl.3, sc.C, ap.38, tel: 0333105979, mobil: 0730633391, maricica.robuc@yahoo.com | DA |
| ROȘ VIOREL 2006-1485 | CABINET INDIVIDUAL ROȘ VIOREL Bucuresti, bd.Unirii nr.66, bl.K3, ap.7, Mobil: 0722560675, fax: 3208044, e-mail: viorelros@asdpi.ro | DA |
| RUTA FULGER LAURENTIU 2005 - 1470 | CABINET DE PROPRIETATE INDUSTRIALA RUTA FULGER LAURENTIU Cluj Napoca, bd. 21 decembrie, nr,40, ap.4, Mobil: 0747892450, ruta_laurentiu@yahoo.com | DA |
| SAVU MARIANA 2004-1342 | CABINET DE PROPRIETATE INDUSTRIALA SAVU MARIANA Bucuresti, str. Paul Greceanu nr.9, bl.20A, ap.26, Tel/ Fax: 021.2120651, mobil: 0722783660, liliana.savuc@credidam.ro | DA |
| SECĂREANU DOINA MARIA 2003-1286 | INVENTA - AGENTIE DE PROPRIETATE INTELLECTUALA S.R.L. București, Bdul Corneliu Coposu, nr. 7, bl. 104, sc.2, etaj 1, ap.31, sector 3, Tel : 021/3200285, Tel/Fax : 021/3228325, e-mail : inventa@mark-patent.ro | DA |
| SOARE LILIANA 1999-060 | INVENTA - AGENTIE DE PROPRIETATE INTELLECTUALA S.R.L. București, Bdul Corneliu Coposu, nr. 7, bl. 104, sc. 2, etaj 1, ap. 31, sector 3, Tel: 021/3200285, Fax: 021/3228325, inventa@mark-patent.ro | DA |
| SPĂȚARU DANIELA VICTORIA 1999- 44 | ROMINVENT S.A. București, Str. Ermil Pangratti nr. 35, et.1, sect.1, Tel: 021/2312515, 2312541, Fax: 021/2312550, 2312454, e-mail: dspataru@rominvent.ro | DA |
| SPRINCEANU NICOLAE 1996-1097 | “SPRINCEANU NICOLAE” AGENȚIE DE CONSULTANȚĂ ÎN PROPRIETATE INTELLECTUALĂ ȘI TRANSFER DE TEHNOLOGIE Drobeta Turnu Severin Str. Gheorghe Ionescu Sisești nr. 96, bl.E2, sc.1, ap.8, Tel/Fax: 0352801490; GSM:0721 796318 e-mail: NicolaeSprinceanu@yahoo.com | DA |
| STANCIU ADELINA 1994-14 | HARCOV A.P.I. SRL Sfântu Gheorghe, Jud Covasna Str. Nicolae Iorga nr. 61 bl. 10 E sc. B. ap.9 Tel. 0267/ 352 267, Mobil:0744435291, stanciu@planet.ro, propind@mail.asimcov.ro | DA |

| | | |
|---|---|----|
| STĂNCESCU ALIN CRISTIAN 2003-1278 | LEGAL BRAND S.R.L. București, Str. Nicolae Licăreț nr.1, bl.33, sc.C, ap.107, Punct lucru: str. Campia libertatii nr.64, bl.34A, ap. 269, Tel: 0722674635, 0722607380, e-mail: legal.brand@easynet.ro, info@legal-brand.ro, www.legal-brand.ro | DA |
| STĂNCESCU ANCA 2000-1194 | LEGAL BRAND S.R.L. București, Str. Nicolae Licăreț nr.1, bl.33, sc.C, ap.107, Punct lucru: str. Campia libertatii nr.64, bl.34A, ap. 269, Tel: 0722674635, 0722607380, e-mail: legal.brand@easynet.ro, info@legal-brand.ro, www.legal-brand.ro | DA |
| STIOPU NORICA 2003-1280 | MOBILUX SA București, Șos. Pantelimon nr.161, sector 2, Tel : 021/2506270 Fax : 021/2507456 e-mail : nstiopu@parisot.com.ro | NU |
| STRECHE GHERGHINA 1997-1116 | OMV PETROM S.A. Bucuresti, Calea Dorobantilor nr. 239, Sector 1. Telefon: 40 60092; Mob. 0723 55 20 26; Fax: 4060433 e-mail: gherghina.streche@petrom.com | NU |
| STURZA IOANA 1999-59 | CABINET M. OPROIU-CONSILIERE ÎN PROPRIETATE INTELECTUALĂ București, Str. Popa Savu, nr. 42, parter, sector 1, Tel : 021/ 2602833, 021/2602834, Fax : 021/2602836, 021/2602835, P.O.Box2-229, office@oproiu.ro | DA |
| SULIMAN MARIA- GABRIELA 1999-1147 | AGENȚIA NAȚIONALĂ A MEDICAMENTULUI București, Str. Av. Sănătescu nr. 48 Tel.: 021/2241710/369, Fax: 021/2243497 e-mail:mariasuliman @anm.ro | NU |
| SUSU LILIANA – MARIA 1999-1144 | CABINET INDIVIDUAL SUSU LILIANA MARIA Brasov, str. Carierei nr.126, cod postal 500216, Tel: 0721220858, liliana.csomos@yahoo.co.uk | DA |
| SZENTE SÁNDOR 1999-48 | SZENTE SÁNDOR Odorheiu Secuiesc, str. Victoriei nr.41, ap.4, jud. Harghita, cod poștal 535600, Tel/fax: 0266219143, e-mail : prooffice@szente.ro, www.szente.ro | DA |
| ȘANTA VALENTINA 2003-1227 | CABINET INDIVIDUAL VALENTINA ȘANTA Tg.Mures, str. Koos Ferencz nr.21, bl.21, ap.44, Mobil: 0740028967, 0728151499, fax: 0365815201 vsanta@gedeon-richter.ro, santa_valentina2002@yahoo.com | DA |
| ȘOVA DAN-EUGEN 1993-1013 | PIDES-CABINET DE PROPRIETATE INDUSTRIALĂ București, Str. Valea Buzăului, nr. 10, bl. G30, ap. 36, sector 3, Tel: 021/3455351 GSM: 0723708632 e-mail: pides2004@yahoo.com | DA |

| | | |
|--|--|----|
| TAVASZI ZOLTAN 2005-1471 | CABINET PROPRIETATE INDUSTRIALA TAVASZI ZOLTAN Bucuresti, Calea Mosilor nr.135, et.7, ap.14, tel: 021.3155969, fax: 021.3155969, tavaszi.zoltan@gmail.com | DA |
| TĂRĂBÎC LUCIAN 2000-1195 | LUTARIS INTELPROT S.R.L. Timisoara, 300426, str. Ana Ipatescu nr.45, Tel/Fax: 0256/489301, Mobil: 0742143718, 0723319154, e-mail: qualitarium@qualitarium.ro | DA |
| TĂRCHILA NICOLETA AURICA 2008-1595 | CABINET ENPORA S.R.L. București, str. George Calinescu nr.52A, ap.1, 011694, Tel: 021 2300990; 031 1001634, Fax: 021 2302311; 031 1007927, pop@patents.ro | DA |
| TĂTARU DOINA 1995-19 | PERSOANĂ FIZICĂ Piatra Neamț, Str. Apele Minerale nr. 4, Tel: 0233/223602, e-mail: doina_tataru@msn.com | DA |
| TEODORESCU MIHAELA 1995-30 | ROMINVENT S.A. București, Str. Ermil Pangratti nr. 35, et.1, sect.1 Tel: 021/2312515, Fax: 021/2312550 e-mail: mteodorescu@rominvent.ro | DA |
| TEODORU EMANUEL 2004-1322 | TEODORU & ASSOCIATES SRL Bucuresti, bd. Marasesti nr.2B, bl.A, sc.2, parter, ap.4 bis, cod postal 040254, Tel: 0213367722, Fax: 0213367723, e-mail: emanuel@teodoru.ro, www.romaniatrademarks.ro | DA |
| TEODORU VIOLETA 2003-1264 | TEODORU & ASSOCIATES SRL Bucuresti, bd. Marasesti nr.2B, bl.A, sc.2, parter, ap.4 bis, cod postal 040254, Tel: 0213367722, Fax: 0213367723, GSM: 0722549219 e-mail: violeta@teodoru.ro, www.romaniatrademarks.ro | DA |
| TUDOR DANIELA 1999-1136 | TUDOR DANIELA – persoana fizica autorizata Bucuresti, str. Baba Novac nr.11, bl. G17, ap.51, cod postal 031623, Tel./Fax.: 040213240412 Mobil : 0749218326, consultanta@tudordaniela.ro | DA |
| TURTOI RADUCU 2007- 1545 | TURTOI INTELLECTUAL PROPERTY FIRM SRL Bucuresti, Splaiul Independenței nr.3, bl.17, ap.7,sector 5, mobil: 0722390388, tel/fax: 021.3135120, office@turtoi.ro, www.turtoi.ro | DA |
| ȚOȚU IOAN 2000-1196 | N.P.C. S.R.L. Brasov, str. Alexandru cel Bun, nr.13, bl.E28, ap.7, cod 500025, OP 1 – CP 298, GSM: 0744520357, e-mail: totu@unitbv.ro | DA |

| | | |
|-----------------------------------|---|----|
| ȚULUCA DOINA 1996-48 | NESTOR NESTOR DICULESCU KINGSTON PETERSEN – CONSILIERE ÎN P.I. S.R.L. București, sector 1, sos. Bucuresti Ploiesti, nr.1A, Bucharest Business Park, corp A, et.1 camerele 9 si 10, tel: 0212011200, fax: 0212011210, e-mail : doina.tuluca@nnkp.ro | DA |
| ȚURCANU CONSTANTIN 1992-10 | INVENTA - AGENTIE DE PROPRIETATE INTELECTUALA S.R.L. București, Bdul Corneliu Coposu, nr. 7, bl. 104, sc.2, etaj 1, ap.31, sector 3, Tel : 021/3200285, Tel/Fax : 021/3228325,GSM : 0744 324510, e-mail : inventa@mark-patent.ro | DA |
| UDREA ELENA RODICA 1994-25 | OSTER – SOCIETATE CIVILA PROFESIONALA DE PROPRIETATE INDUSTRIALA Bucuresti, Str. Batiste nr.35, ap. 23, sector 2 Tel/Fax: 021/3147249, 0721254270, traianosiescu@xnet.ro | DA |
| VASILESCU RALUCA 1995-37 | CABINET M. OPROIU-CONSILIERE ÎN PROPRIETATE INTELECTUALĂ București, Str. Popa Savu, nr. 42, parter, sector 1, Tel : 021/2602834, 021/2602833, Fax : 021/2602836, 021/2602835, office@oproiu.ro | DA |
| VĂTAVU LIVIU 2006- 1539 | SC ANTIBIOTICE SA Iasi, str. Valea Lupului nr 1, cod 707410, tel: 0742532882. 0727024582, fax: 0232.211020, e-mail: liviu.vatavu@antibiotice.ro, trademarks@antibiotice.ro | NU |
| VELCEA MARIAN 1994-26 | INVEL – AGENȚIE DE PROPRIETATE INDUSTRIALĂ București, str. Ion Ghica nr.3, ap.20, Fax: 0311.027.616, GSM: 0723205048, 0788885352, velcea@invel.ro | DA |
| VELICA ION GABRIEL 2004 - 1370 | CABINET VELICA – Agenție de proprietate industrială Bucuresti, str. Brutus M.I., nr.13, ap.3, cod 050124 Tel/ Fax: 021/3357463, Mobil: 0722645283, www.velica.ro, office@velica.ro | DA |
| VELICU ANCA 2003- 1275 | CONSTANTIN & VELICU – INTELLECTUAL PROPERTY SRL Bucuresti, sector 4, str. Trestiana nr.1A, bl. 8A, sc.A, ap.16, Tel: 0314256780, fax: 0314256781, office@candv-ip.ro | DA |
| VELȚAN LOREDANA 1999-45 | INVENTA - AGENTIE DE PROPRIETATE INTELECTUALA S.R.L. București, Bdul Corneliu Coposu, nr. 7, bl. 104, sc.2, etaj 1, ap.31, sector 3, Tel : 021/3200285, Tel/Fax :021/3228325,inventa@mark-patent.ro | DA |

| | | |
|----------------------------------|---|----|
| VIRGILIUS VASILACHE 2003-1228 | EDIPLAST S.R.L. Tg. Mureș, Str. Măgurei nr.25, ap.2, 0744394036 Tel/Fax: 0265/263775, moniadel@artelecom.net | DA |
| VISALOM MONICA 2004 - 1340 | AGENȚIE DE PROPRIETATE INDUSTRIALĂ – APIA SRL București, Str. Romancierilor nr.5, bl.C14, sc.B Ap.41, sector 6; OP 23 CP 11, Tel./Fax: 021/7783100; e-mail: office@mark-apia.ro, Site: www.mark-apia.ro | DA |
| VLAD CONSTANTIN 2000-1199 | VLAD CONSTANTIN Constanța, Bdul. 1 decembrie 1918 nr. 5, bl.F16, ap.34, Tel/Fax: 0241/625643, GSM: 0722 370300, e-mail: vlad@gmb.ro | DA |
| VOICU ALEXANDRA 1992-5 | CABINET VOICU ALEXANDRA București, B-dul Magheru, nr. 9, sc. 2, et.9, ap. 89, sector 1, PO BOX 22-246, Tel/Fax: 021/3153684, alexandra.voicu@upcmail.ro | DA |

LISTA CONSILIERILOR ÎN PROPRIETATE INDUSTRIALĂ, MEMBRI AI CAMEREI NAȚIONALE
A CONSILIERILOR ÎN PROPRIETATE INDUSTRIALĂ DIN ROMÂNIA, AUTORIZAȚI PENTRU
DOMENIUL TOPOGRAFIILOR PENTRU CIRCUITE INTEGRATE,
pentru luna ianuarie 2011

| Nume și Prenume/ Nr. reg. național | Denumirea societății/ Adresa societății | Societate cu obiect de activitate proprietatea industrială |
|--|--|--|
| ALAN LILIANA 1994-1037 | CABINET PROPRIETATE INDUSTRIALA ALAN LILIANA Sat Otvesti nr.183B, jud. Timis, 0724250467, e-mail: cabinet.alan@yahoo.com | DA |
| ANDRONACHE PAUL 2003-1216 | ECOINTELLECT CABINET INDIVIDUAL ANDRONACHE PAUL București, alea Compozitorilor nr.1, bl.E21, et.6, ap.35, sect 6, Tel/Fax: 021/7250069, GSM: 0722741043, 0727476335 e-mail: paul.andronache@clicknet.ro, paul_andronache@yahoo.com | DA |
| AXENTE ELENA 1999-46/1 | INTEL PROTECT S.R.L. Brașov, B-dul M. Kogălniceanu, nr. 20, bloc 1k, sc. C-D, Tel: 068/413117, Fax: 0268/477333, GSM: 0722464314, e-mail: intelprotect@ccibv.ro | DA |
| BĂLAN GHEORGHÎȚĂ 1992-1 | RODALL-AGENȚIE DE PROPRIETATE INDUSTRIALĂ S.R.L. București, Str. Polonă nr. 115, bl. 15, sc. A, Et.4,ap. 19 sector 1, Tel.: 021/2108342, Fax:2105794, Mobil:0722 652111 | DA |
| BOZIOREANU MARIUS ADRIAN 2000-1165 | CONS INTEL BMA CABINET CONSULTANȚĂ Buzău, cart Dorobanti 2, bl.D2, et.1,ap.5 CP 8 OP1, Mobil : 0745086588, Fax : 0238/719619, e-mail : marius_bozio@yahoo.com | DA |
| BUÇȘĂ GHEORGHE 2005-1391 | INVENTA - AGENȚIE DE PROPRIETATE INTELLECTUALĂ S.R.L. București, Bdul Corneliu Coposu, nr. 7, bl. 104, sc. 2, et. 1 ap. 31,sector 3, Tel: 021/3200285, Fax: 021/3228325, e-mail: inventa@mark-patent.ro | DA |
| BUTA PAUL GEORGE 2010 - 1704 | Cabinet individual Paul George Buta Bucuresti, bd. Mircea Voda, nr. 35, bl. M27, ap. 17, tel: 021.3211234, fax: 021.3211253, e-mail: paul.buta@asdpi.ro | DA |
| BUZLEA MIRCEA VALENTIN 2003- 1234 | INTELECT S.R.L. Oradea, B-dul Dacia nr. 48, Bl. D10, Ap.3, OP9-CP128, Tel 0259/453847, Fax:0259/268094, e-mail: info@intelec.ro | DA |

| | | |
|---|--|----|
| BUZLEA NARCISA FLORICICA 2003- 1235 | INTELECT S.R.L. Oradea, B-dul Dacia nr. 48, Bl. D10, Ap.3, OP9-CP128, Tel 0259/453847, Fax:0259/268094 e-mail: info@intelect.ro | DA |
| CĂMPEAN GHEORGHE- GEORGEL 1996-108 | CABINET INDIVIDUAL CAMPEAN GHEORGHE GEORGEL Campina, str. Dr. Constantin Istrati nr.52, bl.3, ap.5, Tel: 0244/335207, mobil: 0729902117, e-mail: george_campean@yahoo.com | DA |
| COMĂNESCU MARILENA 2003-1277 | CABINET MARILENA COMANESCU Bucuresti, str. Muzeul Zambaccian 34, sc. B, ap.3, sector 1, tel: 0722259260, office@cimo.ro, marilena.comanescu@cimo.ro | DA |
| COȘESCU CAMELIA 1999-46/2 | M.D.P. RIGHTS AGENCY SRL Brasov, str. Lunga nr.270, cod postal 500450, Tel: 0268/440100, 440313; Fax: 0268/440221, Mobil: 0744355100, e-mail: office@mdp-rights-agency.ro www.mdp-rights-agency.ro | DA |
| CONSTANTIN ADRIAN GEORGE 1999-1148 | CONSTANTIN & VELICU – INTELLECTUAL PROPERTY SRL Bucuresti, sector 4, str. Trestiana nr.1A, bl. 8A, sc.A, ap.16, Tel: 0314256780, fax: 0314256781, office@candv-ip.ro | DA |
| ENE MARILENA 2003- 1253 | ENE & ASOCIATII – PROPRIETATE INDUSTRIALA SRL Bucuresti, str. George Valentin Bibescu nr.20-22, bl.11/1, sc.3, ap.8, Tel: 0722558957, fax: 021.2300175, marilena.ene@ratiu.ro | DA |
| FIERĂSCU COSMINA- CATRINEL 1996-42 | ROMINVENT S.A. București, Str. Ermil Pangratti nr. 35, et.1, sect.1, Tel: 021/2312515, 2312541, Fax: 021/2312550, 2312454 e-mail: cfierascu@rominvent.ro | DA |
| HĂISAN MARIA 2000-1202 | CABINET INDIVIDUAL MARIA HĂISAN Botoșani, calea Natională nr.65, bl. I3, ap.10, tel: 0231534249, mobil: 0728004574, mh20@k.ro | DA |
| IACOBINI ANCA SVETLANA 2003-1262 | IACOBINI&CO, CONSILIERI ÎN DREPTUL DE PROPRIETATE INDUSTRIALĂ SRL București, Calea Mosilor, nr.258, bl. 4bis, ap.22, sector 2, Tel : 021/2104690 ; Fax : 021/2104793 e-mail : asimri@yahoo.com | DA |
| IACOBINI MIHNEA RAZVAN 2003-1261 | IACOBINI&CO, CONSILIERI ÎN DREPTUL DE PROPRIETATE INDUSTRIALĂ SRL București, Calea Mosilor, nr.258, bl. 4bis, ap.22, sector 2, Tel : 021/2104690 ; Fax : 021/2104793 E-mail : asimri@yahoo.com | DA |

| | | |
|--|---|----|
| ICLANZAN TUDOR ALEXANDRU 2005-1442 | UNIVERSITATEA POLITEHNICA TIMISOARA Timisoara, Piata Victoriei, nr.2, tel :0256.403000, fax : 0256.403021, ticlanzan@eng.upt.ro | NU |
| LAZĂR ELENA 1997-28 | CABINET DE PROPRIETATE INDUSTRIALĂ Buzău, Str.Unirii, Bl.16C,Et.3, Ap. 12, cod 120013, OP 1, CP 52, Tel./Fax: 0238 724262 GSM: 0723 328633, cpielena@recomplast.com | DA |
| MILCEV GABRIELA 2003- 1230 | ALLEGRA CONSULTING SRL Bucuresti, bd. Octavian Goga 23, bl.M106, sc.4, ap.117, GSM: 0722249961, Tel/Fax: 021/3231384 e-mail: gabriela.milcev@allegra.ro; www.allegra.ro | DA |
| MOHONEA CRISTIAN 1997-62 | PATENTMARK S.R.L. Bucureşti str. Dr. N. Turnescu nr. 2, sector 5 tel/fax 021/3121669,Fax:2233963 e-mail: stema@pcnet.ro | DA |
| MOHONEA LILIANA 1997-61 | PATENTMARK S.R.L. Bucureşti str. Dr. N. Turnescu nr. 2, sector 5, Tel/fax 021/3121669,Fax:2233963 e-mail: stema@pcnet.ro | DA |
| MUSATESCU ANDRA OANA 2000-1181 | ANDRA MUSATESCU CABINET DE PROPRIETATE INDUSTRIALA Bucureşti, calea 13 Septembrie nr.121, bl.127, et.5, ap.21, GSM 0722879810, e-mail : andramusatescu@andramusatescu.ro, amusatescu@dnt.ro, www.andramusatescu.ro | DA |
| OPROIU MARGARETA 1992-8 | CABINET M. OPROIU-CONSILIERE ÎN PROPRIETATE INTELLECTUALĂ Bucureşti, Str. Popa Savu, nr. 42, parter, sector 1, el : 021/2602833, 021/2602834,Fax :021/2602835, 021/2602836, P.O.Box 2-229, e-mail : office@oproiu.ro | DA |
| POP CĂLIN-RADU 1996-50 | CABINET ENPORA S.R.L. Bucureşti, str. George Calinescu nr.52A, ap.1, 011694, Tel: 021 2300990; 031 1001634, Fax: 021 2302311; 031 1007927, pop@patents.ro | DA |
| POPESCU LIVIA 2004-1312 | CABINET POPESCU LIVIA Bucuresti, bd. Camil Ressu 27, bl.N1, ap.188 Tel: 021/3481010, liviap25@yahoo.com | DA |
| PUŞCAŞU DAN 1994-1056 | LOYAL PARTNERS – AGENȚIE DE PROPRIETATE INTELLECTUALĂ SRL Galati, Str. Portului nr.23, Parcul De Soft, cam.307, cod 800025, tel/fax: 0236/407032, GSM: 0722 744241, office@loyalpartners.ro www.loyalpartners.ro | DA |

| | | |
|---|---|----|
| RADU DANIELA 2003-1240 | CONSINVENT S.R.L. Buzau, b-dul Unirii, bl.35B, ap.2, mobil : 0745452268 E-mail: consinvent@yahoo.com | DA |
| RASKAI MARIA MAGDALENA 1993-28 | RASKAI M M BREVMARC CONSULT S.R.L. Dej, Str. Unirii, nr.3,BL. D8, ap.7, judetul Cluj,405200,Tel/Fax: 0264/211847, GSM: 0742084050, raskaimm@yahoo.com | DA |
| RĂDULESCU MIOARA 1996-47 | TERMOOPTIM SRL Str. Cetatea de Balta nr.118, bl.9, sc.B, ap.12, tel/fax : 0214330310, termooptim@rdslink.ro | NU |
| ROȘ VIOREL 2006-1485 | CABINET INDIVIDUAL ROȘ VIOREL Bucuresti, bd.Unirii nr.66, bl.K3, ap.7, Mobil: 0722560675, fax: 3208044, e-mail: viorelros@asdpi.ro | DA |
| STĂNCESCU ALIN CRISTIAN 2003-1278 | LEGAL BRAND S.R.L. București, Str. Nicolae Licăreț nr.1, bl.33, sc.C, ap.107, Punct lucru: str. Campia libertatii nr.64, bl.34A, ap. 269, Tel: 0722674635, 0722607380, e-mail: legal.brand@easynet.ro, info@legal-brand.ro, www.legal-brand.ro | DA |
| STĂNCESCU ANCA 2000-1194 | LEGAL BRAND S.R.L. București, Str. Nicolae Licăreț nr.1, bl.33, sc.C, ap.107, Punct lucru: str. Campia libertatii nr.64, bl.34A, ap. 269, Tel: 0722674635, 0722607380, e-mail: legal.brand@easynet.ro, info@legal-brand.ro, www.legal-brand.ro | DA |
| STRECHE GHERGHINA 1997-1116 | OMV PETROM SA Bucuresti, Calea Dorobantilor nr. 239, Sector 1. Telefon: 40 60092; Mob. 0723 55 20 26; Fax: 4060433 gherghina.streche@petrom.com | NU |
| ȘOVA DAN-EUGEN 1993-1013 | PIDES - CABINET INDIVIDUAL București, str. Valea Buzăului, nr. 10, bl. G30, ap. 36, sector 3, Tel: 021/3455351, GSM:0723708632, e-mail: pides2004@yahoo.com | DA |
| ȚOȚU IOAN 2000-1196 | N.P.C. S.R.L. Brașov, str. Alexandru cel Bun, nr.13, bl.E28, ap.7, cod 500025, OP 1 – CP 298, GSM: 0744520357, e-mail: totu@unitbv.ro | DA |
| ȚULUCA DOINA 1996-48 | NESTOR NESTOR DICULESCU KINGSTON PETERSEN – CONSILIERE ÎN P.I. S.R.L. București, sector 1, sos. Bucuresti Ploiesti, nr.1A, Bucharest Business Park, corp A, et.1 camerele 9 si 10, tel: 0212011200, fax: 0212011210, e-mail : doina.tuluca@nnkp.ro | DA |

| | | |
|-------------------------------|---|----|
| ȚURCANU CONSTANTIN 1992-10 | INVENTA - AGENȚIE DE PROPRIETATE INTELLECTUALĂ S.R.L. București, Bdul Corneliu Coposu, nr. 7, bl. 104, sc. 2, et. 1 ap. 31, sector 3, Tel: 021/3200285, Fax: 021/3228325, GSM : 0744 324510, e-mail: inventa@mark-patent.ro | DA |
| VELCEA MARIAN 1994-26 | INVEL – AGENȚIE DE PROPRIETATE INDUSTRIALĂ București, str. Ion Ghica nr.3, ap.20, Fax: 0311.027.616, GSM: 0723205048, 0788885352, velcea@invel.ro | DA |
| VELICU ANCA 2003-1275 | CONSTANTIN & VELICU – INTELLECTUAL PROPERTY SRL Bucuresti, sector 4, str. Trestiana nr.1A, bl. 8A, sc.A, ap.16, Tel: 0314256780, fax: 0314256781, office@candv-ip.ro | DA |
| VOICU ALEXANDRA 1992-5 | CABINET VOICU ALEXANDRA București, B-dul Magheru, nr. 9, sc. 2, etaj 9, ap. 89, sector 1, PO BOX: 22-246, Tel/Fax: 021/3153684, e-mail : alexandra.voicu@upcmail.ro | DA |

LISTA CONSILIERILOR ÎN PROPRIETATE INDUSTRIALĂ, MEMBRI AI CAMEREI NAȚIONALE A CONSILIERILOR ÎN PROPRIETATE INDUSTRIALĂ DIN ROMÂNIA, publicati incepand cu luna ianuarie 2011

| Nume și Prenume/ Nr. reg. național | Denumirea societății/ Adresa societății | Societate cu obiect activitate p.i. |
|---------------------------------------|--|-------------------------------------|
| ȘERBAN ALINA MARIA 2003- 1291 | ASERBANA BRANDS SRL Bucuresti, calea Victoriei nr.100, et.1, ap.18, tel: 0213039682, fax: 0213039683, office3@serbanconsulting.com | DA |

LISTA CONSILIERILOR ÎN PROPRIETATE INDUSTRIALĂ, MEMBRI AI CAMEREI
NAȚIONALE A CONSILIERILOR ÎN PROPRIETATE INDUSTRIALĂ DIN ROMÂNIA,
Suspendati incepand cu luna ianuarie 2011

| Nume și Prenume/ Nr. reg. național | Denumirea societății/ Adresa societății | Societate cu obiect activitate p.i. |
|--|---|---|
| ALDEA CRISTINA RALUCA 2006-1489 | INTELECTA OFFICE S.R.L. Bucuresti, sector 3, str. Patinoarului nr.7, bl. PM50, ap.90, tel: 0788995533, 0744550778, tel/fax: 021.3245250, office@intelecta.ro, www.intelecta.ro | DA |
| ALDEA ROBERT EMILIAN 2006-1490 | INTELECTA OFFICE S.R.L. Bucuresti, sector 3, str. Patinoarului nr.7, bl. PM50, ap.90, tel: 0788997755, 07889955777, 0744310030, 0722522784, tel/fax: 021.3245250, office@intelecta.ro, www.intelecta.ro, robert.aldea@eval.ro | DA |
| BRAN LAURA GABRIELA 2004 - 1336 | BRANDYNAMICS AGENTIE DE PROPRIETATE INDUSTRIALA S.R.L. Cluj Napoca, str. Inocentiu Micu Klein, nr.8 Tel/fax: 0364/102070, 0744143965, laura.bran@brandynamics.ro | DA |
| BURBEA MILESCU IULIA ADRIANA 2005-1379 | CABINET INDIVIDUAL PROPRIETATE INDUSTRIALA IULIA BURBEA Bucuresti, sector 1, str. Stirbei Voda nr.105, bl.24B, ap.4, tel: 0726375412, iuliad_bis@yahoo.com | DA |
| CÂRCEL CRISTINA VIRGINIA 2006- 1497 | INMA BUCURESTI Bucuresti, bd. Ion Ionescu de la Brad, nr.6, cod postal 013813, Tel: 021.2693274, fax: 021.2693273, mobil: 0722605516, cristina.carcel@hotmail.com | NU |
| CRACEA MIHAELA 2008-1592 | CABINET INDIVIDUAL DE PROPRIETATE INDUSTRIALA MIHAELA CRACEA Bucuresti, sos. Chitilei nr.229-231, ap.303, sector 1, tel: 0724397849, mihaela.cracea@ozonelaboratorires.com | DA |
| DONȚU OVIDIU-LIVIU 2000-1171 | DONEXPERT SRL Suceava, str. George Enescu nr.34, bl.D72, sc.A, ap.5, ovidon@ccisv.ro, Tel: 0230.215004, 0742108100 | DA |

| | | |
|--------------------------------------|---|----|
| ISOC DORIN 1994-1052 | INTEGRATOR CONSULTING SRL Cluj Napoca, Str. Dunării nr. 25 blC1 ap5,jud. Cluj Tel/Fax: 0264/442817, GSM : 0745235585 e-mail : dorin.isoc@yahoo.com, integrator.consulting@yahoo.com | DA |
| ITU TEODORA 2003-1268 | CONINFO S.R.L. Târgu Mures, str. Lacrimioarea nr.9, Tel: 0265/210138, Fax: 0265/210109, Mobil: 0729618641 e-mail: teodora@coninfo.ro, office@coninfo.ro | DA |
| LORENT ALEXANDRU 1992-6 | INVENTA - AGENTIE DE PROPRIETATE INTELECTUALA S.R.L. București, Bdul Corneliu Coposu, nr. 7, bl. 104, sc. 2, etaj 1, ap. 31, sector 3, Tel: 021/3200285, Fax: 021/3228325, e-mail: inventa@mark-patent.ro | DA |
| MĂRGĂRIT CĂTĂLIN 2004-1364 | SOCIETATE CIVILĂ PROFESIONALĂ MĂRGĂRIT, FLOROV & ASOCIAȚII București, str. Dornei nr.56, et.1, camera 1, tel: 0214103992, fax: 0214103570, e-mail: office@mfplawyers.ro | DA |
| OPREA RONELA TEODORA 2008-1568 | Cabinet proprietate industrială Ronela Oprea Oradea, str. Gral Magheru nr.12, bl.M12, ap.29, tel: 0726279899, email: teaoprea@yahoo.com | DA |
| PANTILIMON MIHAI 2004 - 1337 | BRANDYNAMICS AGENTIE DE PROPRIETATE INDUSTRIALA S.R.L. Piatra Neamt, bd. Republicii nr.13, etaj 2, cam. 19- 20Tel/fax: 0233/232452, 0747251502, office@brandynamics.ro | DA |
| PEICIU ADRIANA 2003-1289 | CABINET INDIVIDUAL PEICIU ADRIANA Bucuresti, str. Stefan cel Mare nr.230, Bl.46, ap.47, Tel/fax: 021/2360317, 2104132 | DA |
| ROMAN IOAN 1999-1152 | IAR S.A. Brașov, str. Aeroportului nr. 1, Tel: 0268/475269/1076, Fax: 0268/475287, e-mail: ioanry@yahoo.com | NU |
| STOIAN IOAN 1992-1008 | AGENȚIE DE PROPRIETATE INDUSTRIALĂ ȘI TRANSFER TEHNOLOGIC "STOIAN IOAN" Roman, 611127, B-dul Republicii, bloc 46, sc. C, ap. 35, jud. Neamț, Tel/Fax: 0233/741268, GSM: 0745 643738, istoian@engineer.com | DA |
| STURZA OANA ALINA 2003-1224 | CABINET INDIVIDUAL OANA ALINA STURZA Bucuresti, Intr. Teiul Doamnei, nr.1, bl.19A, ap.39 Mobil: 0741136409, e-mail: alinasturza@gmail.com | DA |

| | | |
|--|--|----|
| TOMUȘ OCTAVIAN ION 2005-1481 | SOCIETATE CIVILĂ PROFESIONALĂ MĂRGĂRIT, FLOROV & ASOCIAȚII București, str. Dornei nr.56, et.1, camera 1, tel: 0214103992, fax: 0214103570, e-mail: office@mfplawyers.ro | DA |
| UNGUREANU ELEONORA MIHAELA 2003-1306 | INVENTA - AGENTIE DE PROPRIETATE INTELECTUALA S.R.L. București, Bdul Corneliu Coposu, nr. 7, bl. 104, sc. 2, et. 1, ap. 31, sector 3, Tel: 021/3200285, Fax: 021/3228325,e-mail: inventa@mark-patent.ro, contact@inventa.ro | DA |
| VIȘOIU LILIAN CĂTALIN 2003-1246 | CABINET DE PROPRIETATE INDUSTRIALA "VIȘOIU LILIAN CĂTALIN" București, bd. Unirii nr.74, bl. J3B, sc.3, ap. 41,, Tel/Fax: 021/3167043, GSM: 0744480657, visoiucatalin@yahoo.com | DA |
| VLAD SIMONA 2006-1540 | CABINET IINDIVIDUAL PROPRIETATE INDUSTRIALA VLAD SIMONA Bucuresti, sector 3, str. Liviu Rebreanu, nr.7, bl.51, ap.67, tel/fax: 0216477471 | DA |
| VREMESCU SIMONA RODICA 2005- 1473 | VREMESCU & ASOCIAȚII - CABINET PROPRIETATE INDUSTRIALĂ Bucuresti, sos.lancului nr.9, bl.109A, ap.129, 0721267811, fax: 021.6533962, e-mail : rodicastanciulescu@yahoo.com | DA |

Notă: Listele privind consilierii în proprietate industrială s-au tipărit conform datelor trimise de Camera Națională a Consilierilor în Proprietate Industrială, din România. Pentru relații suplimentare, vă rugăm să vă adresați doamnei Mihaela Teodorescu.

ORDIN nr. 03/15.01.2002

În temeiul art. 6, alin. 3, din HG nr. 573/07.09.1998, și a Deciziei Primului-ministru, nr. 45/13.03.1998, Directorul General al Oficiului de Stat pentru Invenții și Mărci emite următorul:

ORDIN

Articol unic: Lista centrelor regionale, cuprinzând datele utile și instituțiile gazdă, așa cum sunt prezentate în anexă, se publică în Buletinul Oficial de Proprietate Industrială, împreună cu prezentul Ordin.

Director General

CENTRE REGIONALE PENTRU PROMOVAREA PROPRIETĂȚII INDUSTRIALE ÎN ROMÂNIA, ÎNFIINȚATE ÎN TERITORIU, CU SPRIJINUL OFICIULUI DE STAT PENTRU INVENȚII ȘI MĂRCI

Florin POPA Coordonator al Centrelor regionale de Promovare a Proprietății Industriale, din partea OSIM;
str. Ion Ghica, nr. 5, sector 3, București 030044, România
e-mail: florin.popa@osim.ro
tel: (004) 021 306.08.00 int. 318
fax: (004) 021 312.38.19
mobil: 0723 330 752

BACĂU

- str. Libertății, nr. 1, cod 600052, județul Bacău
- tel: 0234 570010, int. 104
- fax: 0234 571070
- mobil: 0744538409
- e-mail: camerabc@cciabc.ro; strategie@cciabc.ro; crppi@cciabc.ro
- www.cciabc.ro/departamente/crppi.php
- coordonator activitate centru: dl Doru SIMOVICI - președinte CCIA
- persoană contact: ing. Ștefan POPA

BAIA MARE

- bd Independenței, nr. 4B, Baia Mare, Cod 430123, județul Maramureș
- tel./fax: 0262 213753
- e-mail: crpppimm@bic.cdimm.org; carmen@bic.cdimm.org
- http://crpppimm.cdimm.org/
- coordonator: dl Nicolae DĂSCĂLESCU - președinte CDIMM
- persoană contact: ing. Carmen NEACȘU - director centru

BIHOR

- str. Roman Ciorogariu, nr. 65, Oradea, cod 410009, C.P. 211, județul Bihor
- tel: 0259 417807; 0359 417991; 0359 417992
- fax: 0259 47 0015
- e-mail: secretariat@ccibh.ro
- coordonator activitate centru: dl Constantin BADEA - director general CCI Bihor
- persoană contact: dna Mihaela SECARĂ

BISTRIȚA-NĂSĂUD

- str. Petre Ispirescu, nr. 15 A, Bistrița, cod 420081, județul Bistrița-Năsăud
- tel: 0263 230640; 230400; 210038
- fax: 0263 230640; 210039
- e-mail: office@ccibn.ro sau relatii@ccibn.ro
- www.cciabn.ro
- adresa pentru corespondență: O. P.1, C. P. 18, Bistrița 420081, județul Bistrița-Năsăud
- coordonator: dl Vasile BAR - președinte CCIA Bistrița
- responsabil centru: ing. Daniel Cristian BĂLAN - tel: 0733900193

BRĂILA

- str. Pensionatului, nr. 3, C.P. 6-42, Brăila, cod 810245, județul Brăila
- tel/fax: 0239 613716; 613172; 614324
- e-mail: cciabr@brx.ssibr.ro
- coordonator: dl Ioan CHIRIACESCU, director executiv CCIA
- responsabil centru: dna ing. Angela SPIRIDON

BRAȘOV

- adresa de vizitare și consultanță: Colina Universității, corp I
- adresa de corespondență: Brașov, cod 500500, județul Brașov, O.P. 1, C.P. 298
- tel: 0268 412921/196
- fax: 0268 472241
- e-mail: totu@unitbv.ro
- www.ctib.ro
- director centru: dl Ioan ȚOȚU, mobil: 0744520357
- persoană contact: dna Simona HRIȚCU

CLUJ-NAPOCA

- Universitatea Tehnică Cluj-Napoca
- adresă sediu lucrativ: str. Constantin Daicoviciu, nr. 15, cod 400020
- adresa de corespondență: str. Memorandumului, nr. 28, cod 400114 Cluj-Napoca, județul Cluj
- tel: 0264 401320
- fax: 0264 593333
- e-mail: liliana.pop@staff.utcluj.ro
- www.utcluj.ro
- coordonator: prof. univ. dr. ing. dr. h. c. mult. Radu MUNTEANU, rectorul Universității Tehnice din Cluj-Napoca
- contact: ing. MBA Liliana POP, tel: 0722603686

CONSTANȚA

- bd Alexandru Lăpușneanu, nr. 185 A, județul Constanța
- tel: 0241 618475; 613907; 619854
- fax: 0241 619454
- e-mail: barothi@ccina.ro
- www.ccina.ro
- coordonator activitate centru: dl C. JUGANARU - director executiv CCINA
- persoană contact: dna ing. Adriana BAROTHI

COVASNA

- sediul ASIMCOV, str. Presei, nr. 4, Sfântu-Gheorghe, cod 520009, județul Covasna, O.P. 1, C.P. 167
- tel/fax: 0267 318152
- e-mail: stanciu@planet.ro
- coordonator: dl Miklos Levente BAGOLY - președinte ASIMCOV
- responsabil centru: dna Adelina STANCIU, tel: 0744435291

CRAIOVA

- str. Libertății, nr. 19, corp Administrativ Universitate, camera 208-209, Craiova, cod 200583, județul Dolj
- pentru corespondență: C.P. 609, O.P. 6, Craiova
- tel/fax: 0251 534880
- e-mail: inventii@administrativ.ucv.ro
- e-mail: ghmanolea@em.ucv.ro sau gmanolea@gmail.com
- www.central.ucv.ro/newwebpg/ciitt/CRPPI.htm sau http://em.ucv.ro/cercetare/ciitt
- coordonator: prof. dr. ing. Gheorghe MANOLEA, tel: 0744771432
- persoane contact: prof. dr. ing. Gheorghe MANOLEA, ing. Ionela MINCĂ

GALAȚI

- Departamentul Strategie și Relații Externe, Camera de Comerț, Industrie și Agricultură, Galați, județul Galați
- str. Mihai Bravu, nr. 46, Galați, România, 800208
- tel: +40236 460545; 460312; 461188
- fax: 0236 460650
- e-mail: ccia@cciagl.ro; camcomin@cciagl.ro
- www.cciagl.ro
- coordonator: dl Dan Lilion GOGONCEA - președinte CCIA Galați

IAȘI

- Campus Universitar Tudor Vladimirescu, bl. T24, et. 1, cod 700305, C.P. 2002, O.P. 10, Iași
- tel/fax: 0232 214763
- e-mail: inventica@inventica.org.ro
- coordonator: dl prof. univ. dr. ing. Boris PLAHTEANU

SIBIU

- Universitatea Lucian Blaga din Sibiu
- Centrul Regional pentru promovarea Protecției Proprietății Industriale, Sibiu, bd Victoriei 10, cod 550024, Sibiu, județul Sibiu
- coordonator activitate centru: dl prof. univ. dr. ing Constantin OPREAN, rectorul Universității Lucian Blaga
- tel/fax: 0269.21.79.89; 0269.43.01.10
- tel: 0269.216062, int. 138
- e-mail: mihail.titu@ulbsibiu.ro; daniela.flucsa@ulbsibiu.ro; daniela.luca@ulbsibiu.ro
- secretară centru: ec. Daniela LUCA
- persoane de contact: director centru: prof. univ. dr. ing. ec. Mihail ȚÎȚU,
jurist Daniela Maria FLUCSĂ

SUCEAVA

- str. Universității, nr. 15-17, Suceava, cod 720229, județul Suceava
- tel: 0230 521506; 520099
- fax: 0230 520099; 521506
- e-mail: ccisv@ccisv.ro; ovidon@ccisv.ro
- coordonator: cons. jur. Ovidiu DONȚU - director General CCIA
- tel: 0741221494
- persoană de contact: dl Lucian GHEORGHIU

TÂRGU-MUREȘ

- Centrul Regional de Promovare a Protecției Proprietății Industriale, str. Henri Coandă, nr. 1, Târgu-Mureș, cod 540048, județul Mureș
- tel: 0365 806829
- fax: 0265 250377
- e-mail: crppi@rdslink.ro; office@patlib-mures.ro
- www.patlib-mures.ro
- persoană contact: dl. chim. Mircea POP

TIMIȘ

- sediul lucrativ: str. Piața Victoriei, nr. 3 , parter, sediu al CCIA Timiș, Timișoara, cod 300030, județul Timiș
- tel: 0256 497136
- fax. 0256 219173
- e-mail: Aurelia.Chira@cciat.ro; ru@cciat.ro
- www.cciat.ro
- coordonator: dl Georgică CORNU - președinte CCIA
- responsabil centru: dna Aurelia CHIRA, consilier, tel: 0745 422896

**CERERI DE CERTIFICAT
SUPLIMENTAR DE PROTECȚIE
ȘI CERTIFICATE SUPLIMENTARE DE
PROTECȚIE ACORDATE ȘI ELIBERATE**

**CERERI DE CERTIFICAT SUPLIMENTAR
DE PROTECȚIE PUBLICATE CONFORM
ART. 9, ALIN. 2, DIN REGULAMENTE ***

- **ARANJATE DUPĂ CLASIFICAREA
INTERNAȚIONALĂ**

* Regulamentul (CEE) nr. 1768/92, al Consiliului, privind crearea unui certificat suplimentar de protecție pentru medicamente sau
Regulamentul (CE) nr. 1610/96, al Parlamentului European și al Consiliului, privind crearea unui certificat suplimentar de protecție pentru produse de protecție a plantelor

Semnificația codurilor INID folosite în prezenta secțiune (norma ST 9 a Organizației Mondiale de Proprietate Intelectuală OMPI), în ordine crescătoare a numărului codului:

- (11) numărul de publicare;
- (12) denumirea titlului de protecție;
- (19) denumirea autorității care publică documentul;
- (21) numărul cererii de certificat suplimentar de protecție;
- (22) data depunerii cererii certificat;
- (24) data începerii protecției;
- (51) clasa, conform clasificării internaționale;
- (54) titlul invenției;
- (68) număr brevet de bază și data de depozit;
- (71) solicitant;
- (72) numele și prenumele inventatorilor;
- (73) titularul;
- (74) consilier în proprietate industrială;
- (92) numărul, data și Autoritatea eminentă a primei autorizații de punere pe piață în România;
- (93) numărul, data și statul în care s-a obținut prima autorizație de punere pe piață în Spațiul Economic European;
- (94) data terminării protecției;
- (95) denumirea produsului.

(51) A01N 43/40 ^(2006.01); **C07D 213/61** ^(2006.01);

(11) c 2010 010 I1;

(21) c 2010 010;

(22) 27.04.2010;

(68) EP 1531673/08.08.2003;

(54) NOU DERIVAT DE

2-PIRIDILETILBENZAMIDĂ;

(92) 2841//06.11.2009;

(93) 2841, 06.11.2009 / SEE;

Solicitarea certificatului suplimentar de protecție a fost făcută în baza: Regulamentului (CE) nr. 1610/96, al Parlamentului European și al Consiliului, privind crearea unui certificat suplimentar de protecție pentru produse de protecția plantelor;

(71) BAYER S.A.S., 16 RUE JEAN-MARIE-LECLAIR, LYON, FR;

(74) ROMINVENT S.A., STR. ERMIL PANGRATTI, NR. 35, SECTOR 1, BUCUREȘTI;

(95) FLUOPIRAM

(51) C12N 15/12 ^(2006.01); **C07K 14/705** ^(2006.01);
C07K 16/28 ^(2006.01); **A61K 38/17** ^(2006.01);

(11) c 2010 015 I1;

(21) c 2010 015;

(22) 22.11.2010;

(68) EP 1114864/12.12.1997;

(54) ANTIGENI DE SUPRAFAȚĂ AI CELULELOR MAMIFERELOR, REACTIVI ASOCIAȚI;

(92) EU/1/10/618/001-004//26.05.2010;

(93) EU/1/10/618/001-004, 26.05.2010 / EMEA;
Solicitarea certificatului suplimentar de protecție a fost făcută în baza: Regulamentului (CEE) nr. 1768/92, al Consiliului, privind crearea unui certificat suplimentar de protecție pentru medicamente;

(71) SCHERING CORPORATION, GALLOPING HILL ROAD, KENILWORTH, NEW JERSEY, US;

(74) CABINET M. OPROIU S.R.L. CONSILIERE ÎN PROPRIETATE INTELECTUALĂ, STR. POPA SAVU, NR. 42, AP. 1, SECTOR 1, C.P. 2-229, BUCUREȘTI;

(95) DENOSUMAB ȘI FORMELE ACCEPTABILE FARMACEUTIC ALE ACESTUIA

**CERTIFICATE SUPPLEMENTARE DE PROTECȚIE
ACORDATE ȘI ELIBERATE CONFORM
ART. 10, ALIN. 1, DIN REGULAMENTE ***

- **ARANJATE DUPĂ CLASIFICAREA
INTERNĂȚIONALĂ**
- **ARANJATE DUPĂ DENUMIREA
TITULARULUI**
- **ARANJATE ÎN ORDINE CRESCĂTOARE A
NUMĂRULUI DE CERERE**

*

Regulamentul (CEE) nr. 1768/92, al Consiliului, privind crearea unui certificat suplimentar de protecție pentru medicamente sau
Regulamentul (CE) nr. 1610/96, al Parlamentului European și al Consiliului, privind crearea unui certificat suplimentar de protecție pentru produse de protecție a plantelor

(51) **A61K 31/00** (2006.01); **A61K 31/4353** (2006.01);
A61K 31/336 (2006.01); **A61K 31/455** (2006.01);
A61K 31/496 (2006.01); **A61K 31/52** (2006.01)

(11) c 2007 086 I2;

(21) c 2007 086;

(22) 29.06.2007;

(68) RO 114451/24.09.1993;

(54) DERIVAȚI O-ALCHILAȚI AI RAPAMICINEI ȘI
 COMPOZIȚIE FARMACEUTICĂ CARE ÎI CONȚINE;
Data publicării cererii, conform art. 9, alin. 2:
 28.12.2007;

(24) 25.09.2013;

(94) 18.07.2018;

(92) 6068/2005/01-02-03-04//29.12.2005;

6069/2005/01-02-03//29.12.2005;

6070/2005/01-02-03//29.12.2005;

6071/2005/01-02-03-04//29.12.2005;

6072/2005/01-02-03-04//29.12.2005;

6073/2005/01-02-03-04//29.12.2005;

(93) 18694, 18.07.2003 / SE; 18690, 18.07.2003 /
 SE; 18691, 18.07.2003 / SE; 18692, 18.07.2003 / SE;
 18693, 18.07.2003 / SE; 18695, 18.07.2003 / SE;

*Acordarea certificatului suplimentar de protecție a
 fost făcută în baza:* Regulamentului (CEE) nr. 1768/92,
 al Consiliului, privind crearea unui certificat suplimentar
 de protecție pentru medicamente;

(73) NOVARTIS AG, LICHTSTRASSE 35, BASEL,
 CH;

(74) INVENTA AGENȚIE DE PROPRIETATE
 INTELLECTUALĂ S.R.L., BD. CORNELIU COPOSU,
 NR. 7, BL. 104, SC. 2, ET. 1, AP. 31, SECTOR 3,
 BUCUREȘTI;

(95) EVEROLIMUS

(51) **A61K 31/443** (2006.01); **A61K 31/445** (2006.01);
A61K 31/453 (2006.01); **A61P 1/10** (2006.01);
A61P 1/14 (2006.01); **C07D 405/12** (2006.01)

(11) c 2010 002 I2;

(21) c 2010 002;

(22) 13.01.2010;

(68) RO 116279/16.11.1995;

(54) DERIVAT DE

BENZOFURANCARBOXAMIDĂ, PROCEDEU
 PENTRU PREPARAREA ACESTUIA ȘI COMPOZIȚIE
 FARMACEUTICĂ;

Data publicării cererii, conform art. 9, alin. 2:
 30.04.2010;

(24) 17.11.2015;

(94) 16.11.2020;

(92) EU/1/09/581/001-002//15.10.2009;

(93) EU/1/09/581/001-002, 15.10.2009 / EMEA;

*Acordarea certificatului suplimentar de protecție a
 fost făcută în baza:* Regulamentului (CEE) nr. 1768/92,
 al Consiliului, privind crearea unui certificat suplimentar
 de protecție pentru medicamente;

(73) MOVETIS N.V., VEEDIJK 58, B-2300,
 TURNHOUT, BE;

(74) ROMINVENT S.A., STR. ERMIL PANGRATTI,
 NR. 35, SECTOR 1, BUCUREȘTI;

(95) PRUCALOPRID ȘI SĂRURILE SALE
 ACCEPTABILE FARMACEUTIC

(51) **C07D 209/10** (2006.01); **A61K 31/40** (2006.01);
C07D 209/12 (2006.01); **C07D 405/12** (2006.01);
C07D 405/04 (2006.01); **C07D 209/02** (2006.01);
C07D 209/52 (2006.01); **C07D 209/30** (2006.01);
C07D 209/42 (2006.01)

(11) c 2009 014 I2;

(21) c 2009 014;

(22) 30.09.2009;

(68) EP 0802183/15.04.1997;

(54) COMPUȘI ESTROGENI;

Data publicării cererii, conform art. 9, alin. 2:
 30.11.2009;

(24) 16.04.2017;

(94) 15.04.2022;

(92) EU/1/09/511/001-004//17.04.2009;

(93) EU/1/09/511/001-004, 17.04.2009 / EMEA;

*Acordarea certificatului suplimentar de protecție
 a fost făcută în baza:* Regulamentului (CEE) nr.
 1768/92, al Consiliului, privind crearea unui certificat
 suplimentar de protecție pentru medicamente;

(73) WYETH, FIVE GIRALDA FARMS,
 MADISON, US;

(74) ROMINVENT S.A., STR. ERMIL
 PANGRATTI, NR. 35, SECTOR 1, BUCUREȘTI;

(95) BAZEDOXIFEN ȘI SĂRURILE SALE
 ACCEPTABILE FARMACEUTIC

(51) **C07K 14/62** (2006.01); **A61K 38/28** (2006.01)

(11) c 2007 061I2;

(21) c 2007 061;

(22) 20.06.2007;

(68) 2.192T/06.02.1990;

(54) COMPUS ANALOG DE INSULINĂ ȘI
 COMPOZIȚII FARMACEUTICE CARE ÎL CONȚIN;

Data publicării cererii, conform art. 9, alin. 2:
 28.09.2007;

(24) 07.02.2010;

(94) 30.04.2011;

(92) 3149/2003/01//21.02.2003;

(93) EU/1/96/007/001-004//30.04.1996 / EMEA;

*Eliberarea certificatului suplimentar de
 protecție este făcută în baza Deciziei Tribunalului
 București, nr. 593, pronunțată la data de
 27.05.2010, rămasă definitivă și irevocabilă prin
 nerecurare.*

(73) ELI LILLY AND COMPANY, LILLY
 CORPORATE CENTER, INDIANAPOLIS, INDIANA,
 US;

(74) INVENTA AGENȚIE DE PROPRIETATE
 INTELLECTUALĂ S.R.L., BD. CORNELIU COPOSU,
 NR. 7, BL. 104, SC. 2, ET. 1, AP. 31, SECTOR 3,
 BUCUREȘTI;

(95) HUMALOG(INSULINĂ UMANĂ LYS PRO)

Certificate suplimentare de protecție acordate și eliberate conform art. 10, alin. 1, din Regulamente, aranjate după denumirea titularului

- | | |
|--|---------------------------|
| (73) ELI LILLY AND COMPANY , LILLY CORPORATE CENTER, INDIANAPOLIS, INDIANA, US; | (11) c 2007 061 I2 |
| (73) MOVETIS N.V. , VEEDIJK 58, B-2300, TURNHOUT, BE; | (11) c 2010 002 I2 |
| (73) NOVARTIS AG , LICHTSTRASSE 35, BASEL, CH; | (11) c 2007 086 I2 |
| (73) WYETH , FIVE GIRALDA FARMS, MADISON, US; | (11) c 2009 014 I2 |

Certificate suplimentare de protecție acordate și eliberate conform art. 10, alin. 1, din Regulamente, aranjate în ordine crescătoare a numărului de cerere

- | | |
|---------------------------|--|
| (11) c 2007 061 I2 | (51) C07K 14/62 ^(2006.01) |
| (11) c 2007 086 I2 | (51) A61K 31/00 ^(2006.01) |
| (11) c 2009 014 I2 | (51) C07D 209/10 ^(2006.01) |
| (11) c 2010 002 I2 | (51) A61K 31/443 ^(2006.01) |

MODELE DE UTILITATE

MODELE DE UTILITATE ÎNREGISTRATE*,

- **ARANJATE DUPĂ CLASIFICAREA INTERNAȚIONALĂ**
- **ARANJATE ÎN ORDINEA CRESCĂTOARE A NUMĂRULUI DE MODEL DE UTILITATE ÎNREGISTRAT**
- **ARANJATE ÎN ORDINE ALFABETICĂ, DUPĂ DENUMIREA TITULARULUI**

*

Legea nr. 350, din 12.12.2007, privind modelele de utilitate, Hotărârea nr. 1457, din 04.12.2008, pentru aprobarea Regulamentului de aplicare a Legii nr. 350/2007, privind modelele de utilitate

Semnificația codurilor INID folosite în prezenta secțiune (norma ST 9 a Organizației Mondiale a Proprietății Intelectuale OMPI), în ordinea apariției lor:

(11) numărul de publicare a modelului de utilitate înregistrat;
(45) data publicării înregistrării și eliberării modelului de utilitate;
(21) numărul cererii de model de utilitate;
(22) data de depozit;

(30) prioritate;
(66) prioritate internă;
(86) numărul și data cererii internaționale;
(87) numărul și data publicării cererii internaționale;

(62) numărul cererii de model de utilitate divizate;
(67) numărul cererii de brevet transformate;

(73) titular;
(72) inventatori;

(51) clasa, conform clasificării internaționale;
(54) titlul modelului de utilitate;
(57) rezumatul invenției.

Hotărârea de înregistrare a modelului de utilitate a fost luată fără examinarea condițiilor privind noutatea, activitatea inventivă și aplicabilitatea industrială. Modelul de utilitate înregistrat poate fi anulat pe toată durata, la cerere, în temeiul Legii nr. 350/2007, privind modelele de utilitate.

(51) **A01G 27/02** ^(2006.01) (11) **2010 00032 U1** (21) u 2010 00032 (22) 06.01.2010 (67) a 2010 00006 (73) **BÎRSAN CLAUDIU ALEXANDRU, BD. ION MIHALACHE, NR. 158, BL. 4, SC. B, ET. 3, AP. 48, SECTOR 1, BUCUREȘTI, B, RO** (72) **BÎRSAN CLAUDIU ALEXANDRU, BD. ION MIHALACHE, NR. 158, BL. 4, SC. B, ET. 3, AP. 48, SECTOR 1, BUCUREȘTI, B, RO** (54) **DISPOZITIV DE ATAȘARE LA STICLE PENTRU AUTODAREA PLANTELOR DIN GHIVECE SAU JARDINIÈRE**

(57) Invenția se referă la un dispozitiv de udare a plantelor dintr-un ghiveci sau dintr-o jardiniere. Dispozitivul conform invenției este format din două cavități (**B și C**) cu rol de susținere a unei sticle cu capul în jos și, respectiv, cu rol de susținere pe sol, lângă un ghiveci, legate între ele printr-un cilindru (**A**) cu filet, în care se înșurubează capul sticlei, prevăzut cu două ștuțuri (**a**), având două furtunașe (**D**) care coboară printr-o fantă din a doua cavitate (**C**), într-o tavă sau într-o farfurie a ghiveciului, prin care se face scurgerea apei din sticlă.

Revendicări: 3

Figuri: 3

(11) 2010 00032 U1

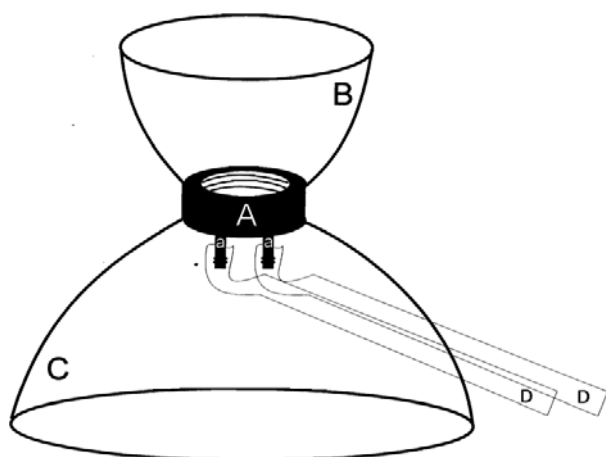


Fig. 1

Cu raport de documentare publicat la data de 28.01.2011.

(51) **B28B 21/30** ^(2006.01) (11) **2010 00005 U1** (21) u 2010 0005 (22) 10.02.2010 (73) **MOCANU CLEMENT, STR. DRUMUL TABEREI, NR. 20, BL. C2, SC. E, ET. 2, AP. 156, SECTOR 6, BUCUREȘTI, B, RO; SUSAN MARCEL, STR. CIREȘULUI, NR. 2, AP. 2, SECTOR 2, BUCUREȘTI, B, RO; BUDESCU MIHAI, STR. ANASTASIE PANU, NR. 21, BL. 7 NOIEMBRIE, SC. A, ET. 8, AP. 31, IAȘI, IS, RO; ȚĂRANU NICOLAIE, STR. SPITAL PAȘCANU, NR. 16A, IAȘI, IS, RO; PLEȘU GHEORGHE, STR. N. GANE, NR. 9, IAȘI, IS, RO** (72) **MOCANU CLEMENT, STR. DRUMUL TABEREI, NR. 20, BL. C2, SC. E, ET. 2, AP. 156, SECTOR 6, BUCUREȘTI, B, RO; SUSAN MARCEL, STR. CIREȘILOR, NR. 2, AP. 2, SECTOR 2, BUCUREȘTI, B, RO; BUDESCU MIHAI, STR. ANASTASIE PANU, NR. 21, BL. 7 NOIEMBRIE, SC. A, ET. 8, AP. 31, IAȘI, IS, RO; ȚĂRANU NICOLAIE, STR. SPITAL PAȘCANU, NR. 16A, IAȘI, IS, RO; PLEȘU GHEORGHE, STR. N. GANE, NR. 9, IAȘI, IS, RO** (74) **RODALL S.R.L., STR. POLONĂ, NR. 115, BL. 15, SC. A, ET. 4, AP. 19, SECTOR 1, BUCUREȘTI** (54) **CORP TUBULAR OBTINUT PRIN CENTRIFUGAREA UNUI MATERIAL PE BAZĂ DE CIMENT**

(57) Invenția se referă la un corp tubular, pentru canalizarea unor ape uzate. Corpul conform invenției este format dintr-un înveliș exterior, fabricat din material pe bază de ciment, în care sunt încorporate niște plase din fibre de sticlă, având un diametru exterior de 100...1500 mm, o lungime de 1000...3000 mm și o grosime a peretelui de 5...50 mm.

Revendicări: 4

Cu raport de documentare publicat la data de 28.01.2011.

(51) **F01B 9/06** ^(2006.01); **F02B 75/32** ^(2006.01); **F16H 25/08** ^(2006.01); (11) **2010 00006 U1** (21) u 2010 00006 (22) 16.02.2010 (73) **MARINESCU DUMITRU, STR. DELURENI, NR. 3, SECTOR 5, BUCUREȘTI, B, RO** (72) **MARINESCU DUMITRU, STR. DELURENI, NR. 3, SECTOR 5, BUCUREȘTI, B, RO** (74) **RODALL S.R.L., STR. POLONĂ, NR. 115, BL. 15, SC. A, ET. 4, AP. 19, SECTOR 1, BUCUREȘTI** (54) **MECANISM DE TRANSMISIE CU CAME**

(57) Invenția se referă la un mecanism de transmisie cu came, destinat echipării unui motor cu ardere internă sau unui compresor. Mecanismul conform invenției este constituit dintr-un piston (**2**) montat într-un capac (**1**), niște segmenti (**3**) și o camă (**5**) solidarizată cu un ax (**7**) principal, legătura între piston (**2**) și axul (**7**) principal, de care este solidarizată cama (**5**), fiind obținută prin intermediul cel puțin al unei plăci (**6**) suport, având unul dintre cele două capete cuplat la piston (**2**), prin intermediul unui bolț (**4**), iar celălalt capăt fiind ghidat pe axul (**7**) principal, prin intermediul unui element (**11**) de rezistență prevăzut cu niște role sau rulmenți (**6**) ce urmăresc profilul camei (**5**).

Revendicări: 8

Figuri: 10

(11) 2010 00006 U1

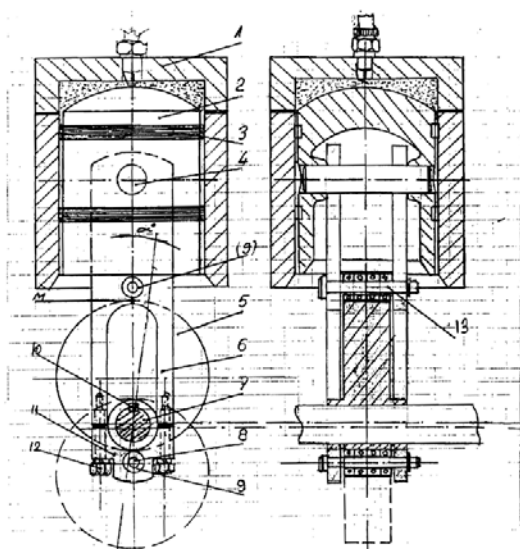


Fig. 4

Cu raport de documentare publicat la data de 28.01.2011.

(51) **F04B 47/02** (2006.01), **F16H 25/08** (2006.01), **F01B 9/06** (2006.01), **F02B 75/32** (2006.01), (11) **2010 00008 U1** (21) u 2010 00008 (22) 05.03.2010 (73) **MARINESCU DUMITRU, STR. DELURENI, NR. 3, SECTOR 5, BUCUREȘTI, B, RO** (72) **MARINESCU DUMITRU, STR. DELURENI, NR. 3, SECTOR 5, BUCUREȘTI, B, RO** (74) **RODALL S.R.L., STR. POLONĂ, NR. 115, BL. 15, SC. A, ET. 4, AP. 19, SECTOR 1, BUCUREȘTI** (54) **UNITATE DE POMPARE PREVĂZUTĂ CU MECANISM DE TRANSMISIE CU CAMĂ**

(57) Invenția se referă la o unitate de pompare folosită în industria petrolieră. Unitatea conform invenției cuprinde un subansamblu de acționare format dintr-un batiu (1) pe care este montat un motor (2) electric, care, prin intermediul unor curele de transmisie trapezoidale, transmite mișcarea unui reductor (3), și un subansamblu mecanic, prin intermediul căruia mișcarea de rotație, primită de la subansamblul de acționare, este transformată în mișcare alternativă și transmisă unei prăjini de pompare, subansamblul mecanic având cel puțin o camă (7) fixată pe un ax principal al reductorului (3), mișcarea verticală alternativă a prăjini de pompare fiind obținută prin contactul unei suprafețe a camei (7) cu un adaos (6) de uzură fixat pe un suport (5) sudat pe una sau mai multe plăci (4) port-camă.

Revendicări: 5
Figuri: 5

(11) 2010 00008 U1

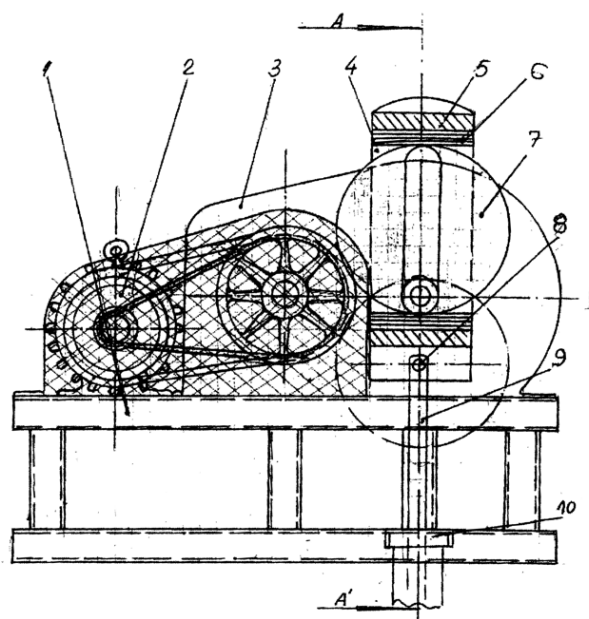


Fig. 2

Cu raport de documentare publicat la data de 28.01.2011.

(51) **G01B 11/30** (2006.01), **G01B 11/24** (2006.01), **G01B 9/02** (2006.01), **G01J 9/02** (2006.01), (11) **2009 00074 U1** (21) u 2009 00074 (22) 25.11.2009 (73) **PRO OPTICA S.A., STR. GHEORGHE PETRAȘCU, NR. 67, SECTOR 3, BUCUREȘTI, B, RO** (72) **URSU DAN, ALEEA BARAJUL SADULUI, NR. 3-5, BL. N12-N13, AP. 124, SECTOR 3, BUCUREȘTI, B, RO; ȚÂNTU MAGDALENA, STR. BABA NOVAC, NR. 3, BL. S2, ET. 4, AP. 21, SECTOR 3, BUCUREȘTI, B, RO; STEGARU FĂNEL, STR. CAMIL RESSU, NR. 37, BL. 74, ET. 4, SC. 6, AP. 78, SECTOR 3, BUCUREȘTI, B, RO** (54) **ECHIPAMENT PENTRU MĂSURAREA RUGOZITĂȚILOR SUBNANOMETRICE PRIN INTERFEROMETRIE DE POLARIZARE**

(57) Invenția se referă la un echipament pentru măsurarea rugozităților subnanometrice prin interferometrie de polarizare. Echipamentul conform invenției este alcătuit dintr-o diodă (1) laser, care emite un fascicul laser ce este dirijat de un cub divizor (2), către o prismă (3) Wollaston, care are un unghi $\Theta = 6^{\circ}44'$ și ce are rolul de a separa fasciculul incident în două fascicule care tranzitează un microscop dotat cu un ocular (4) de 12.5 x, o lentilă (5) de tub de 250 mm și un obiectiv (6) de 12.5 x calculat pentru infinit, la ieșirea din microscop fasciculele cad pe o

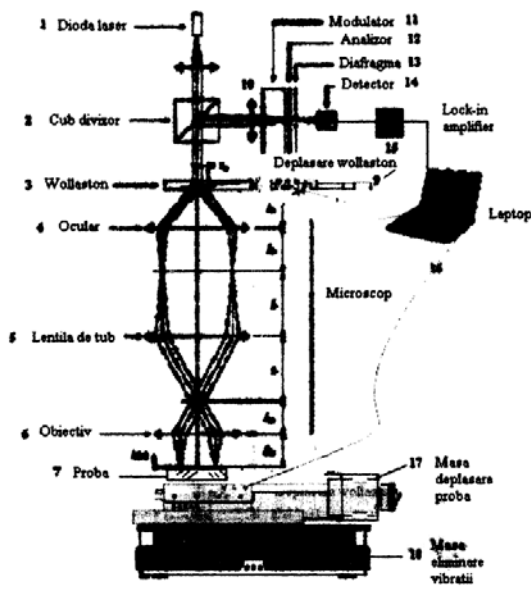
(11) 2009 00074 U1

probă (7) de verificat, iar după reflexia pe probă (7), urmează același drum prin microscop, prismă (3) și cub (2) divizor, fasciculul rezultat fiind dirijat spre o lentilă (10) care îl va focaliza pe o diafragmă (13), între lentilă (10) și diafragmă (13) fiind plasate un modulator (11) de birefrință și un analizor (12), fasciculul fiind apoi detectat de o fotodiodă (14) ce furnizează un curent proporțional cu fluxul incident pe ea, curent filtrat de un detector (15) sincronizare ce realizează un filtraj trece bandă și furnizează o amplitudine a semnalului care este apoi prelucrat prin intermediul unui software ce calculează profilul diferențial și denivelările suprafeței probei de verificat.

Revendicări: 1

Figuri: 1

(11) 2009 00074 U1



Cu raport de documentare publicat la data de 28.01.2011.

(51) **G01N 21/17** (2006.01); **G01N 21/62** (2006.01); **G01N 17/00** (2006.01); (11) 2009 00075 U1 (21) u 2009 00075 (22) 25.11.2009 (73) PRO OPTICA S.A., STR. GHEORGHE PETRAȘCU, NR. 67, SECTOR 3, BUCUREȘTI, B, RO (72) RIZEA ADRIAN, INTRAREA BĂRSEI, NR. 1A, BL. M9-BIS, SC. 2, AP. 43, SECTOR 3, BUCUREȘTI, B, RO; URSU VASILE DĂNUȚ, ALEEA BARAJUL SADULUI, NR. 3-5, BL. N12-N13, SC. B, ET. 6, AP. 124, SECTOR 3, BUCUREȘTI, B, RO (54) **DISPOZITIV PENTRU TESTAREA REZISTENȚEI ȘI ANDURANȚEI SUPRAFEȚELOR DIVERSELOR MATERIALE LA RADIAȚIE LASER INTENSĂ, CU URMĂTOARELE FUNCȚII SIMULTANE: IRADIEREA PROBEI LA INCIDENȚA NORMALĂ, VIZAREA ZONEI TESTATE LA INCIDENȚA NORMALĂ, MONITORIZAREA FASCICULULUI LASER DE PUTERE**

(57) Invenția se referă la un dispozitiv pentru testarea rezistenței și anduranței suprafețelor diverselor materiale la radiație laser intensă. Dispozitivul conform invenției este alcătuit dintr-un laser (1) de putere, pentru iradierea unei probe, un atenuator (2) variabil, cu rol de ajustare a fasciculului laser, un divizor (3) de fascicul, cu rol de extragere a unei fracțiuni din fasciculul laser, în vederea monitorizării și, pe de altă parte, de preluare a imaginii zonei iradiate de la un obiectiv (5) de microscop, același obiectiv (5) cu care se face și focalizarea fasciculului laser pe probă,

(11) 2009 00075 U1

și orientarea acesteia spre o camera video (9) conectată la un computer (10), în vederea vizualizării pe monitorul acestuia, în timp real, a zonei iradiate. Dispozitivul, de asemenea, mai cuprinde un dispozitiv de prindere a probelor (6), un dispozitiv de iluminare a probei (7) și un adaptor optic (8), cu rol de formare a imaginii preluate de la obiectiv (5).

Revendicări: 1

Figuri: 3

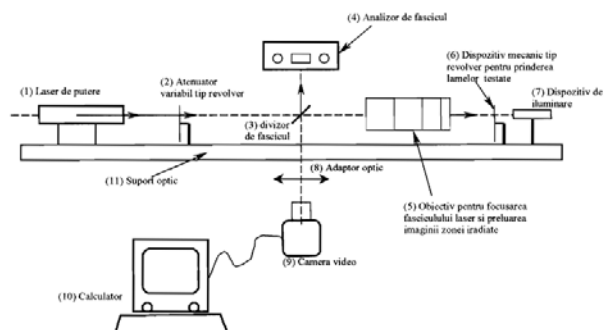


Fig. 1

Cu raport de documentare publicat la data de 28.01.2011.

Modele de utilitate înregistrate, aranjate în ordinea crescătoare a numărului de model de utilitate înregistrat

| Nr. model de utilitate înregistrat | Clasa | Pag. |
|------------------------------------|---|------|
| RO 2009 00074 U1 | G01B11/30 (2006.01) ; G01B11/24 (2006.01); G01B9/02 (2006.01); G01J9/02 (2006.01) | 230 |
| RO 2009 00075 U1 | G01N21/17 (2006.01) ; G01N21/62 (2006.01); G01N17/00 (2006.01) | 231 |
| RO 2010 00005 U1 | B28B21/30 (2006.01) | 229 |
| RO 2010 00006 U1 | F01B9/06 (2006.01) ; F02B75/32 (2006.01); F16H25/08 (2006.01) | 229 |
| RO 2010 00008 U1 | F04B47/02 (2006.01) ; F16H25/08 (2006.01); F01B9/06 (2006.01); F02B75/32 (2006.01) | 230 |
| RO 2010 00032 U1 | A01G27/02 (2006.01) | 229 |

Modele de utilitate înregistrate, aranjate în ordine alfabetică, după denumirea titularului

| Denumire titular | Număr model de utilitate înregistrat | Pag. |
|---|--------------------------------------|------|
| BÎRSAN CLAUDIU ALEXANDRU, BD. ION MIHALACHE, NR. 158, BL. 4, SC. B, ET. 3, AP. 48, SECTOR 1, BUCUREȘTI, B, RO | RO 2010 00032 U1 | 229 |
| MARINESCU DUMITRU, STR. DELURENI, NR. 3, SECTOR 5, BUCUREȘTI, B, RO | RO 2010 00006 U1 | 229 |
| MARINESCU DUMITRU, STR. DELURENI, NR. 3, SECTOR 5, BUCUREȘTI, B, RO | RO 2010 00008 U1 | 230 |
| MOCANU CLEMENT, STR. DRUMUL TABEREI, NR. 20, BL. C2, SC. E, ET. 2, AP. 156, SECTOR 6, BUCUREȘTI, B, RO; SUSAN MARCEL, STR. CIREȘULUI, NR. 2, AP. 2, SECTOR 2, BUCUREȘTI, B, RO; BUDESCU MIHAI, STR. ANASTASIE PANU, NR. 21, BL. 7 NOIEMBRIE, SC. A, ET. 8, AP. 31, IAȘI, IS, RO; ȚĂRANU NICOLAIE, STR. SPITAL PAȘCANU, NR. 16A, IAȘI, IS, RO; PLEȘU GHEORGHE, STR. N. GANE, NR. 9, IAȘI, IS, RO | RO 2010 00005 U1 | 229 |
| PRO OPTICA S.A., STR. GHEORGHE PETRAȘCU, NR. 67, SECTOR 3, BUCUREȘTI, B, RO | RO 2009 00075 U1 | 231 |
| PRO OPTICA S.A., STR. GHEORGHE PETRAȘCU, NR. 67, SECTOR 3, BUCUREȘTI, B, RO | RO 2009 00074 U1 | 230 |

**CERERI ȘI CERTIFICATE DE EXTINDERE A DURATEI
CERTIFICATELOR SUPLIMENTARE
DE PROTECȚIE**

**CERERI PUBLICATE CONFORM ART. 9, DIN REGULAMENTUL CE,
NR. 469/2009, AL PARLAMENTULUI EUROPEAN ȘI AL CONSILIULUI,
PRIVIND CREAREA UNUI CERTIFICAT SUPPLEMENTAR DE
PROTECȚIE PENTRU MEDICAMENTE (VERSIUNE CODIFICATĂ),**

- ARANJATE DUPĂ CLASIFICAREA INTERNAȚIONALĂ,**
- ARANJATE DUPĂ DENUMIREA SOLICITANTULUI,**
- ARANJATE ÎN ORDINE CRESCĂTOARE A NUMĂRULUI
DE CERERE**

(51) A61K 38/00 ^(2006.01); **C07K 7/56** ^(2006.01);
C07K 7/54 ^(2006.01); **C07K 7/06** ^(2006.01);
A61P 31/10 ^(2006.01); **A61P 31/00** ^(2006.01);
A61P 31/04 ^(2006.01);

(11) c ext. 2010 003 I1;

(21) c ext. 2010 003;

(22) 01.07.2010;

Nr. publicare cerere de certificat suplimentar de protecție pentru care se solicită extinderea duratei:

c 2007 025 I1

(68) RO 113246/10.03.1994;

(54) COMPUȘI AZACICLOHEXAPEPTIDICI;

(92) 2437/2002/01//24.01.2002; 2438/2002/01//24.01.2002; 2439/2002/01//24.01.2002;

Produs identificat în autorizație: caspofungin

(93) EU/1/01/196/001-003, 24.10.2001 /EMEA;

Plan de investigație pediatrică aprobat prin Decizia P/30/2008/26.11.2008

(71) MERCK SHARP & DOHME CORP., RAHWAY, NEW JERSEY 07065-0900, NEW JERSEY, US;

(74) CABINET M. OPROIU S.R.L. CONSILIERE ÎN PROPRIETATE INTELECTUALĂ, STR. POPA SAVU, NR. 42, AP. 1, SECTOR 1, C. P. 2-229, BUCUREȘTI;

(95) CASPOFUNGIN ȘI SĂRURI DE ADIȚIE ALE ACESTUIA, INCLUSIV SAREA ACETAT

(51) C07D 249/04 ^(2006.01); **C07D 233/90** ^(2006.01); **C07D 233/56** ^(2006.01); **C07D 239/26** ^(2006.01); **A61K 31/505** ^(2006.01);

(11) c ext. 2010 001 I1;

(21) c ext. 2010 001;

(22) 05.02.2010;

Nr. publicare cerere de certificat suplimentar de protecție pentru care se solicită extinderea duratei:

c 2007 080 I1

(68) RO 2.189T/14.10.1988;

(54) COMPUȘI HETEROCICLICI ARALCHIL SUBSTITUIȚI ȘI COMPOZIȚIE FARMACEUTICĂ SAU VETERINARĂ CARE ÎI CONȚINE;

(92) 92/1999/01//27.05.1999;

Produs identificat în autorizație: anastrozol

(93) PL 12619/0106, 11.08.1995/GB;

Plan de investigație pediatrică aprobat prin Decizia P/20/2009/06.11.2009

(71) ASTRAZENECA UK LIMITED, 15 STANHOPE GATE, LONDON, W1K 1LN, GB;

(74) ROMINVENT S.A., STR. ERMIL PANGRATTI, NR. 35, SECTOR 1, BUCUREȘTI;

(95) ANASTRAZOL OPȚIONAL ÎN FORMA UNEI SĂRI DE ADIȚIE ACCEPTABILĂ FARMACEUTIC

(51) C07F 9/547 ^(2006.01); **A61K 31/675** ^(2006.01);

(11) c ext. 2010 002 I1;

(21) c ext. 2010 002;

(22) 31.05.2010;

Nr. publicare cerere de certificat suplimentar de protecție pentru care se solicită extinderea duratei:

c 2007 085 I1

(68) RO 2.046T/16.11.1987;

(54) ACIZI ALCANDIFOSFONICI SUBSTITUIȚI ȘI COMPOZIȚII FARMACEUTICE CARE ÎI CONȚIN;

(92) 2036/2001/01-02-03-04//05.07.2001;

Produs identificat în autorizație: acid zolendronic

(93) 55463/ 28.11.2000/CH;

Plan de investigație pediatrică aprobat prin Decizia P/32/2008/25.01.2010

(71) NOVARTIS AG, LICHTSTRASSE 35, 4056 BASEL, CH;

(74) INVENTA AGENȚIE DE PROPRIETATE INTELECTUALĂ S.R.L., BD. CORNELIU COPOSU, NR. 7, BL. 104, SC. 2, AP. 31, SECTOR 3, BUCUREȘTI;

(95) ACID ZOLENDRONIC ȘI SĂRURILE ACCEPTABILE FARMACEUTIC ALE ACESTUIA

Cereri publicate conform art. 9, din Regulamentul CE, nr. 469/2009, al Parlamentului European și al Consiliului, privind crearea unui certificat suplimentar de protecție pentru medicamente (Versiune codificată), aranjate după denumirea solicitantului

- | | |
|--|-------------------------|
| (71) ASTRAZENECA UK LIMITED , 15 STANHOPE GATE, LONDON, W1K 1LN, GB; | (11) c ext. 2010 001 I1 |
| (71) MERCK SHARP & DOHME CORP. , RAHWAY, NEW JERSEY 07065-0900, US; | (11) c ext. 2010 003 I1 |
| (71) NOVARTIS AG , LICHTSTRASSE 35, 4056 BASEL, CH; | (11) c ext. 2010 002 I1 |

Cereri publicate conform art. 9, din Regulamentul CE, nr. 469/2009, al Parlamentului European și al Consiliului, privind crearea unui certificat suplimentar de protecție pentru medicamente (versiune codificată), aranjate în ordine crescătoare a numărului de cerere

- | | |
|-------------------------|--|
| (11) c ext. 2010 001 I1 | (51) C07D 249/04 ^(2006.01) |
| (11) c ext. 2010 002 I1 | (51) C07F 9/547 ^(2006.01) |
| (11) c ext. 2010 003 I1 | (51) A61K 38/00 ^(2006.01) |

Colegiul de redacție

Bogdan Boreschievici - *Director Direcția CNIS*
Cristina-Maria Bararu - *Șef Serviciu Editură - Tipografie*
Adriana Negoită - *Redactor responsabil BOPI - Secțiunea Invenții*
Georgeta Andrei - *Tehnoredactare, Procesare computerizată imagini*
Ștefania Dumitrescu - *Secretar de redacție*

Anexa nr. 1 - Cereri și certificate suplimentare de protecție -

Aldescu Adriana - *Șef Serviciu*
Mărgheșcu Mădălina - *Expert*
Mihaela Uban - *traducere*

Anexa nr. 2 - Modele de utilitate

și

Anexa nr. 3 - Cereri și certificate de extindere a duratei certificatelor suplimentare de protecție

Aldescu Adriana - *Șef Serviciu*
Mihaela Uban - *traducere*



Editare și tehnoredactare computerizată: **Editura OSIM®**

Coperta: Cristina-Maria Bararu
Inscriptionat sub comanda nr. 37/2011, la
Tipografia OFICIULUI DE STAT PENTRU INVENȚII ȘI MĂRCI, BUCUREȘTI

Direcția - Redacția - Administrația
OFICIUL DE STAT PENTRU INVENȚII ȘI MĂRCI
Str. Ion Ghica nr. 5, Sector 3, telefon: +4021.306.08.00 până la +4021.306.08.29 ;
fax: +4021 312.38.19
e-mail: office@osim.ro <http://www.osim.ro>
BUCUREȘTI - ROMÂNIA

Tehnoredactare și tipar : OFICIUL DE STAT PENTRU INVENȚII ȘI MĂRCI