

OFICIUL DE STAT
PENTRU
INVENȚII ȘI MĂRCI

ROMÂNIA



**BULETINUL OFICIAL
DE
PROPRIETATE
INDUSTRIALĂ**

**Secțiunea
BREVETE DE INVENȚIE**

Nr. 10/2011

Nr. 10
28 octombrie 2011

Direcția-Redacția-Administrația

**OFICIUL DE STAT PENTRU
INVENȚII ȘI MĂRCI**

Str. Ion Ghica nr. 5, sector 3
telefon: + 4021.306.08.00
fax: + 4021.312.38.19
e-mail: office@osim.ro
e-mail: editura@osim.ro
http://www.osim.ro

BUCUREȘTI-ROMÂNIA

ISSN 2065 - 2100

CUPRINS

Prezentare BOPI	7
Coduri normalizate OMPI, utilizate în BOPI	8
1. CERERI DE BREVET DE INVENȚIE	
1.1. Cereri de brevet de invenție publicate, ordonate după indicii Clasificării Internaționale a Brevetelor (C.I.B.)	11
1.2. Cereri de brevet de invenție publicate, aranjate în ordine crescătoare, după numărul de cerere de brevet	59
1.3. Cereri de brevet de invenție publicate, aranjate în ordine alfabetică, după numele/denumirea solicitantului	68
1.4. Cereri de brevet de invenție • pentru care s-a luat o hotărâre de respingere sau • pentru care s-a luat act de retragere, sau • declarate ca fiind considerate retrase	79
1.5. Cereri de brevet de invenție pentru care au fost înscrise în Registrul Național modificări în situația juridică	83
1.6. Hotărâri Ale Comisiei De Reexaminare	87
1.7. Corecturi ale erorilor materiale conținute în cererile de brevet de invenție publicate	91
2. BREVETE DE INVENȚIE	
2.1. Brevete de invenție acordate și eliberate conform Legii nr. 64/1991, republicată în 08.08.2007, ordonate după indicii C.I.B.	95
2.2. Brevete de invenție acordate și eliberate conform Legii nr. 64/1991, republicată în 08.08.2007, aranjate în ordine crescătoare, după numărul de brevet	111
2.3. Brevete de invenție acordate și eliberate conform Legii nr. 64/1991, republicată în 08.08.2007, aranjate în ordine alfabetică, după numele/denumirea titularului	116
2.4. Brevete de invenție eliberate conform Legii nr.64/1991, republicată în 08.08.2007, pentru care a fost publicată anterior mențiunea acordării brevetului	123
2.5. Brevete de invenție pentru care au fost înscrise în Registrul Național modificări în situația juridică	127
2.6. Revalidări ale brevetelor de invenție.	135
2.7. Corecturi ale erorilor materiale conținute în brevetele de invenție publicate	139
3. DIVERSE	
3.1. Lista agențiilor specializate, a consilierilor în proprietate industrială și a mandatarilor autorizați în proprietate industrială	145
3.2. Centre regionale pentru promovarea proprietății industriale în România	239
ANEXA nr. 1	
CERERI DE CERTIFICATE SUPPLEMENTARE DE PROTECȚIE	243
I. CERTIFICATE SUPPLEMENTARE DE PROTECȚIE	245
1. Certificate suplimentare de protecție pentru care au fost înregistrate modificări în statutul juridic	247
ANEXA nr.2	
MODELE DE UTILITATE	249
I. MODELE DE UTILITATE ÎNREGISTRATE	
Modele de utilitate înregistrate, aranjate după clasificarea internațională	253
Modele de utilitate înregistrate, aranjate în ordinea crescătoare a numărului de model de utilitate înregistrat	257
Modele de utilitate înregistrate, aranjate în ordine alfabetică, după denumirea titularului	257

SOMMAIRE

Présentation du BOPI	7
Codes normalisés de l'OMPI utilisés dans BOPI	8
1. DEMANDES DE BREVET D'INVENTION	
1.1. Demandes de brevet publiées, ordonnées selon la Classification Internationale des Brevets (CIB)	11
1.2. Demandes de brevet publiées, ordonnées selon le numéro de la demande	59
1.3. Demandes de brevet publiées, ordonnées alphabétiquement selon le nom du demandeur	68
1.4. Demandes de brevet d'invention68 <ul style="list-style-type: none">• pour lesquelles on a pris une décision de rejet, ou• pour lesquelles on a pri acte de retrail, ou• réputées retirées	79
1.5. Demandes de brevet d'invention pour lesquelles on a enregistré des modifications dans le statut juridique	83
1.6 Arrêts de la commision de réexamen	87
1.7. Correction des erreurs matérielles contenues dans les demandes de brevet publiées	91
2. BREVETS D'INVENTION	
2.1. Brevets d'invention accordés et délivrés en vertu de la Loi no.64/1991, républiée le 08.08.2007, ordonnées selon la CIB	95
2.2. Brevets d'invention accordés et délivrés en vertu de la Loi no.64/1991, républiée le 08.08.2007, ordonnées selon le numéro de brevet	111
2.3. Brevets d'invention accordés et délivrés en vertu de la Loi no.64/1991, républiée le 08.08.2007, ordonnées alphabétiquement selon le nom du titulaire	116
2.4. Brevetsd'invention délivrés en vertu de la Loi no. 64/1991, républiée le 08.08.2007, pour lesquelles la mention de la délivrance a été publiée antérieurement	123
2.5. Brevets d'invention pour lesquels on a enregistré dans le Registre national des modifications du statut juridique	127
2.6. Révalidations des brevets d'invention	135
2.7. Correction des erreurs matérielles contenues dans les brevets d'invention publiés	139
3. MISCELLANÉES	
3.1. Liste des agences spécialisées, conseillers en propriété industrielle et des mandataires agréés ..	145
3.2. Centres régionaux pour la promotion de la propriété industrielle en Roumaine	239

ANNEXE NO. 1

DEMANDES ET CERTIFICATS COMPLÉMENTAIRE DE PROTECTION

I. DEMANDE DE CERTIFICAT COMPLÉMENTAIRE DE PROTECTION

1. Certificats complémentaires de protection pour lesquels on a enregistré des modifications dans le statut juridique	247
---	-----

ANNEXE no. 2

MODÈLES D'UTILITÉ

I. MODÈLES D'UTILITÉ ENREGISTRÉS

Modèles d'utilité enregistrés ordonnés selon la classification internationale	253
Modèles d'utilité enregistrés ordonnés selon le numero de modèle d'utilité enregistré	257
Modèles d'utilité enregistrés ordonnés alphabétiquement delon le nom du titulaire	257

CONTENTS

Introducing BOPI	7
WIPO normalised codes used in BOPI	8
1. PATENT APPLICATIONS	
1.1. Published patent applications arranged according to the International Patent Classification (IPC)	11
1.2. Published patent applications arranged in the ascending order of the patent application number	59
1.3. Published patent applications arranged in the alphabetical order of the applicant's name	68
1.4. Patent applications <ul style="list-style-type: none">• in respect of which a decision of refusal has been taken, or• in respect of which note withdrawal has been taken• which have been declared as deemed to be withdrawn	79
1.5. Patent applications in respect of which changes in the legal status have been entered in the Național Register	83
1.6 Decision delivered by the Reexamination Board	87
1.7. Correction of material errors contained in the published patent applications	91
2. PATENTS	
2.1. Patents granted and issued in compliance with the Patent Law 64/1991, as republished on 08.08.2007, arranged according to the IPC	95
2.2. Patents granted and issued in compliance with the Patent Law 64/1991, as republished on 08.08.2007, arranged in the ascending order of the patent number	111
2.3. Patents granted and issued in compliance with the Patent Law 64/1991, as republished on 08.08.2007, arranged in the alphabetical order of the owner's names	116
2.4. Patents issued in compliance with the Patent Law 64/1991, as republished on 08.08.2007, in respect of which the mention of the decision to grant the patent has previously been published	123
2.5. Patents in respect of which changes in the legal status have been entered in the Național Register	127
2.6. Certificats for patents' restoration	135
2.7. Correction of material errors contained in the published patents	139
3. MISCELLANEOUS	
3.1. List of industrial property specialized agencies, attorneys and authorized representatives	145
3.2. Regional centres for the promotion of industrial property in Romania	239

ANNEXE NO. 1

SUPPLEMENTARY PROTECTION APPLICATIONS AND CERTIFICATES

I. SUPPLEMENTARY PROTECTION CERTIFICATE APPLICATIONS

1. Supplementary protection certificates in respect of which changes in the legal status have been registered	247
---	-----

ANNEXE no. 2

UTILITY MODELS

I. REGISTERED UTILITY MODELS

Registered utility models arranged according to the international classification	253
Registered utility models arranged in the accesding order of the registered utility model number	257
Registered utility models arranged in the alphabetical order of the owner's name	257

În Buletinul Oficial de Proprietate Industrială, rezumatele brevetelor acordate se publică în ordinea claselor.

Prima literă din clasă este simbolul unei secțiuni a clasificării internaționale a cererilor de brevet. Semnificația acestor simboluri este cea conferită de clasificarea internațională, astfel:

- A - Necesități curente ale vieții**
 - B - Tehnici industriale diverse. Transport**
 - C - Chimie și metalurgie**
 - D - Textile și hârtie**
 - E - Construcții fixe**
 - F - Mecanică. Iluminat. Încălzire. Armament. Exploziv**
 - G - Fizică**
 - H - Electricitate**
-

CONDIȚII DE VÂNZARE A BULETINULUI OFICIAL DE PROPRIETATE INDUSTRIALĂ

Buletinul Oficial de Proprietate Industrială se poate obține de la **Oficiul de Stat pentru Invenții și Mărci**, str. Ion Ghica, nr. 5, sector 3, București.

- Relații despre condițiile anuale de abonare le puteți obține de la O.S.I.M., telefon +4021.306.08.00, +4021.306.08.01 până la +4021.308.08.29, interior 203 sau 275.
- Prețul unui abonament la publicația BOPI - Brevete de invenție - suport hârtie - este de 540 lei (cu difuzare prin poștă) și de 460 lei cu ridicare de la sediul OSIM.
- Prețul unui abonament la publicația BOPI - Brevete de invenție - suport electronic - este de 360 lei (cu difuzare prin poștă) și de 290 lei cu ridicare de la sediul OSIM (la solicitare, poate fi transmis prin FTP, la prețul de 195 lei).
- În cazul în care vor interveni modificări ale prețurilor, acestea vor fi anunțate.
- Începând cu data de 1 septembrie 2004, contul OSIM este:
 - IBAN RO 89TREZ 7005025XXX000278, Activitatea de Trezorerie și Contabilitate Publică a Municipiului București (ATCPMB)
 - cod fiscal - 4266081

- Începând cu data de 1 ianuarie 2006, conturile IBAN OSIM de la Banca Comercială Română, Sucursala Sala Palatului, sunt:

	CONT IBAN NOU	CONT IBAN VECHI
- cont LEI	IBAN RO49RNCB0080005630320001	IBAN RO56RNCB5025000007740001
- cont USD	IBAN RO22RNCB0080005630320002	IBAN RO29RNCB5025000007740002
- cont EUR	IBAN RO38RNCB0080005630320005	IBAN RO61RNCB5025000007740008
- cont CHF	IBAN RO65RNCB0080005630320004	IBAN RO45RNCB5025000007740005

Programul de lucru cu publicul al Registraturii O.S.I.M. este următorul:

- luni - joi: 8,30 - 16,00
- vineri: 8,30 - 13,30

Extras din codurile normalizate ale Organizației Mondiale a Proprietății Intelectuale - OMPI - (norma ST3) referitoare la organizațiile internaționale și țările care eliberează sau înregistrează titluri de proprietate industrială și care se regăsesc frecvent în Buletinul Oficial de Proprietate Industrială (lista este actualizată de OMPI, în aprilie 2007).

AD - Andorra	EE - Estonia	KG - Kârgâzstan	RO - România
AE - Emiratele Arabe Unite	EG - Egipt	KH - Cambodgia	RS - Serbia
AF - Afganistan	EH - Sahara Occidentală ³	KI - Kiribati	RU - Rusia
AG - Antigua și Barbuda	EM - Oficiul pentru	KM - Insulele Comore	RW - Rwanda
AI - Anguilla	Armonizarea Pieței	KN - Sfântul Kitts și Nevis	
AL - Albania	Interne (Mărci și	KP - Republica Populară	SA - Arabia Saudită
AM - Armenia	Modele Industriale)	Democrată Coreeană	SB - Insulele Solomon
AN - Antilele Olandeze	(OHIM)	KR - Republica Coreea	SC - Insulele Seychelles
AO - Angola	EP - Oficiul European de	KW - Kuweit	SD - Sudan
AP - Organizația Regională	Brevete (OEB) ¹	KY - Insulele Cayman	SE - Suedia
Africană de Proprietate	ER - Eritreea	KZ - Kazahstan	SG - Singapore
Intelectuală (ARIPO) ¹	ES - Spania	LA - Laos (Republica	SH - Sfânta Elena
AR - Argentina	ET - Etiopia	Populară Democrată)	SI - Slovenia
AT - Austria		LB - Liban	SK - Slovacia
AU - Australia	FI - Finlanda	LC - Sfânta Lucia	SL - Sierra Leone
AW - Aruba	FJ - Fiji	LI - Liechtenstein	SM - San Marino
AZ - Azerbaidjan	FK - Insulele Falkland	LK - Sri Lanka	SN - Senegal
	(Malvine)	LR - Liberia	SO - Somalia
BA - Bosnia-Herzegovina	FO - Insulele Feroe	LS - Lesotho	SR - Surinam
BB - Barbados	FR - Franța	LT - Lituania	ST - São Tomé și Príncipe
BD - Bangladesh		LU - Luxemburg	SV - Salvador
BE - Belgia	GA - Gabon	LV - Letonia	SY - Siria
BF - Burkina Faso	GB - Marea Britanie	LY - Jamahiriya Arabă Libiană	SZ - Swaziland
BG - Bulgaria	GC - Oficiul de Brevete al	MA - Maroc	
BH - Bahrain	Consiliului de Cooperare	MC - Monaco	TC - Insulele Turks
BI - Burundi	pentru Statele Arabe din	MD - Republica Moldova	și Caicos
BJ - Benin	Golf (GCC)	ME - Muntenegru	TD - Ciad
BM - Insulele Bermude	GD - Grenada	MG - Madagascar	TG - Togo
BN - Brunei Darussalam	GE - Georgia	MK - Macedonia	TH - Thailanda
BO - Bolivia	GG - Guernsey	ML - Mali	TJ - Tadjikistan
BR - Brazilia	GH - Ghana	MM - Myanmar (Birmania)	TL - Timorul de Est ⁶
BS - Bahamas	GI - Gibraltar	MN - Mongolia	TM - Turkmenistan
BT - Bhutan	GL - Groenlanda	MO - Macao	TN - Tunisia
BV - Insula Bouvet	GM - Gambia	MP - Insulele Mariana de Nord	TO - Tonga
BW - Botswana	GN - Guineea	MR - Mauritania	TR - Turcia
BX - Oficiul Benelux pentru	GQ - Guineea Ecuatorială	MS - Montserrat	TT - Trinidad și Tobago
Proprietate Intelectuală	GR - Grecia	MT - Malta	TV - Tuvalu
(BOIP) ²	GS - Georgia de Sud și	MU - Mauritius	TW - Taiwan, Provincie
BY - Belarus	Insulele Sandwich	MV - Maldive	Chineză
BZ - Belize	GT - Guatemala	MW - Malawi	TZ - Tanzania
	GW - Guineea-Bissau	MX - Mexic	
CA - Canada	GY - Guyana	MY - Malaezia	
CD - Republica Democrată		MZ - Mozambic	
Congo	NA - Namibia	NE - Niger	UA - Ucraina
CF - Republica Central-Africană	HK - Hong Kong	NG - Nigeria	UG - Uganda
CG - Congo	HN - Honduras	NI - Nicaragua	US - Statele Unite ale Americii
CH - Elveția	HR - Croația	NL - Olanda	UY - Uruguay
CI - Coasta de Fildeș	HT - Haiti	NO - Norvegia	UZ - Uzbekistan
CK - Insulele Cook	HU - Ungaria	NP - Nepal	
CL - Chile	IB - Biroul Internațional	NR - Nauru	VA - Vatican
CM - Camerun	al Organizației Mondiale	NZ - Noua Zeelandă	VC - Sfântul Vincent
CN - China	de Proprietate	OA - Organizația Africană de	și Grenadinele
CO - Columbia	Intelectuală (OMPI) ⁵	Proprietate Intelectuală	VE - Venezuela
CR - Costa Rica	ID - Indonezia	(OAPI)	VG - Insulele Virgine Britanice
CU - Cuba	IE - Irlanda	OM - Oman	VN - Vietnam
CV - Republica Capului Verde	IL - Israel	PA - Panama	VU - Vanuatu
CY - Cipru	IM - Insula Man	PE - Peru	WO - Organizația Mondială de
CZ - Cehia	IN - India	PG - Papua Noua Guinee	Proprietate Intelectuală
	IO - Irak	PH - Filipine	(OMPI)
DE - Germania ⁴	IR - Iran (Republica Islamică)	PK - Pakistan	(Biroul Internațional) ⁵
DJ - Djibouti	IS - Islanda	PL - Polonia	WS - Samoa
DK - Danemarca	IT - Italia	PT - Portugalia	
DM - Dominica		PW - Palau	XN - Institutul Nordic pentru
DO - Republica Dominicană	JE - Jersey	PY - Paraguay	Brevete (NPI)
DZ - Algeria	JM - Jamaica	QA - Qatar	YE - Yemen
	JO - Iordania	QZ - Oficiul European pentru	
EA - Organizația Euroasiatică	JP - Japonia	Comunitatea Soiurilor de	ZA - Africa de Sud
a Brevetului (EAPO) ¹		plante (CPVO)	ZM - Zambia
EC - Ecuador	KE - Kenya		ZW - Zimbabwe

- 1 Organizații interguvernamentale (oficii regionale de brevete) ce acționează în folosul anumitor State Contractante, în cadrul PCT (Tratatul de Cooperare în domeniul brevetelor). În cazul Oficiului European de Brevete, acționează, de asemenea, ca Autoritate Internațională de Cercetare și Autoritate Internațională de Examinare Preliminară, în cadrul PCT.
- 2 Oficiul Benelux pentru Proprietate Intelectuală (BOIP) (înainte, Oficiul pentru Mărci înregistrate și Modele industriale) a înlocuit oficiile naționale din Belgia, Luxemburg și Olanda, în ceea ce privește orice activitate care are legătură cu mărcile, desenele și modelele.
- 3 Nume provizoriu.
- 4 În bazele de date electronice ale Registrului Internațional de Mărci, Biroul Internațional al OMPI folosește următoarele coduri adiționale, diferite de codurile active ale Standardului ST.3: "DD" pentru a desemna Germania fără teritoriul care, înainte de 3 octombrie 1990, a constituit Republica Federală Germania; "DT" pentru a desemna Germania fără teritoriul care, înainte de 3 octombrie 1990, a constituit Republica Democrată Germania.
- 5 Codul "WO" este utilizat în legătură cu publicarea internațională sub PCT (Tratatul de Cooperare în domeniul brevetelor) (PCT), a cererilor internaționale, înregistrate la orice Oficiu receptor, membru PCT dar, în aceeași măsură, și în legătură cu publicarea depozitelor modelelor, în cadrul Acordului de la Haga privind Depozitul Internațional al Modelelor. În această privință, referirea se face la codul INID (33) acordat în Standardele WIPO ST.9 și ST.80. Codul "WO" este, de asemenea, potrivit pentru a fi folosit în ceea ce privește înregistrarea internațională a mărcilor, în cadrul Acordului de la Madrid și al Protocolului de la Madrid privind Înregistrarea internațională a Mărcilor. Codul "IB" este folosit în ceea ce privește primirea cererilor internaționale, în cadrul PCT, înregistrate de Biroul Internațional al OMPI, având și rolul de Oficiu receptor, membru PCT.
- 6 Cod - "TL" - adoptat în data de 20 mai 2002.

Norme privind codurile standard pentru identificarea diferitelor tipuri de documente de brevet

I. Coduri din Grupa 1/ST.16

- A0** - Cerere de brevet de invenție publicată înainte de termenul legal de 18 luni de la data de depozit sau data priorității recunoscute sau înainte de împlinirea termenului de 6 luni de la data deschiderii fazei naționale (art. 23, alin. 3^{*}).
- A1** - Cerere de brevet de invenție publicată în termenul legal, împreună cu raportul de documentare.
- A2** - Cerere de brevet de invenție publicată în termenul legal, fără raportul de documentare.
- A3** - Raport de documentare al unei cereri de brevet de invenție publicat ulterior publicării cererii.
- A4** - Cerere de brevet de invenție publicată în termen de 3 luni de la data declasificării informațiilor cuprinse în aceasta (art. 23, alin. 5^{*}).
- A8** - Cerere de brevet de invenție cu corecturi în pagina de capăt (bibliografică) a documentului.
- A9** - Cerere de brevet de invenție cu corecturi în descriere, revendicări și/sau desene.
- B1** - Brevet de invenție
- B2** - Brevet de invenție menținut în formă modificată în urma procedurii de revocare (art. 52^{*}).
- B8** - Brevet de invenție cu corecturi în pagina de capăt (bibliografică) a documentului.
- B9** - Brevet de invenție cu corecturi în descriere, revendicări și/sau desene, la care s-a efectuat retipărirea parțială sau completă a documentului.
- C3** - Brevet de invenție eliberat după procedura de anulare în parte, în baza hotărârii TB (art. 54, alin. 2^{*}).
- C4** - Brevet de invenție eliberat după procedura de anulare ca urmare a unei acțiuni în justiție, referitoare la dreptul la brevet (art. 66, alin. 2^{*}).
- C8** - Brevet de invenție eliberat după procedura de anulare, cu corecturi în pagina de capăt (bibliografică) a documentului.
- C9** - Brevet de invenție eliberat după procedura de anulare, cu corecturi în descriere, revendicări și/sau desene, la care s-a efectuat retipărirea parțială sau completă a documentului.

II. Coduri din Grupa 3 /ST. 16

- T** - Certificat de protecție tranzitorie (art. 5(1)^{**}).
- T1** - Traducerea revendicărilor cererii de brevet european (art. 5(2)^{***}).
- T2** - Traducerea fascicului brevetului european (art. 6(2)^{***}).
- T3** - Traducerea fascicului brevetului european menținut în formă modificată în urma unei proceduri de opoziție (art. 6(3)^{***}).
- T8** - Pagina de capăt retipărită a unei cereri de brevet european publicată sau a unui brevet de european publicat, ca urmare a unor corecturi ale acesteia.
- T9** - Traducere cu corecturi a unui document de brevet european publicat.

* LEGEA nr. 64/1991, privind brevetele de invenție, republicată în Monitorul Oficial al României, Partea I, nr. 541, din 8 august 2007

** LEGEA nr. 93/1998, privind protecția tranzitorie a brevetelor de invenție, publicată în Monitorul Oficial al României, nr. 186, din 20 mai 1998.

*** LEGEA nr. 611/2002, privind aderarea României la Convenția privind eliberarea brevetelor europene, adoptată la München, la 5 octombrie 1973, precum și la Actul de revizuire a acesteia, adoptat la München, la 29 noiembrie 2000 (publicată în Monitorul Oficial al României, nr. 844/22.XI.2002).

III. Coduri din Grupa 6/ST. 16

- I1** - Cerere de Certificat suplimentar de protecție, pentru medicamente și pentru produse de protecție a plantelor.
- I2** - Certificat suplimentar de protecție, pentru medicamente și pentru produse de protecție a plantelor.

IV. Coduri din Grupa 2/ST. 16

- U1** - Certificat de model de utilitate, publicat împreună cu raportul de documentare.
- U2** - Certificat de model de utilitate, publicat fără raportul de documentare.
- U3** - Raport de documentare publicat ulterior modelului de utilitate.
- Y** - Raport de documentare efectuat la cererea terților, pentru revendicările modificate ale modelului de utilitate.
- Z** - Model de utilitate menținut, cu revendicări modificate în urma unei proceduri de anulare.

**CERERI DE BREVET DE INVENȚIE
PUBLICATE, ORDONATE DUPĂ INDICII
CLASIFICĂRII INTERNAȚIONALE
A BREVETELOR (C.I.B.)**

Semnificația codurilor INID folosite în prezenta secțiune (norma ST 9 a Organizației Mondiale a Proprietății Intelectuale OMPI), în ordinea apariției lor:

- (11) numărul de publicare;
- (21) numărul de cerere de brevet de invenție;
- (41) data publicării cererii de brevet;
- (22) data depozitului;

- (62) divizată din cererea nr.; data;
- (66) prioritate internă;

- (30) prioritate;
- (86) numărul și data cererii internaționale;
- (87) numărul și data publicării cererii internaționale;

- (71) solicitant;
- (72) numele și prenumele inventatorilor declarați;
- (74) mandatarul autorizat;

- (51) clasa, conform clasificării internaționale;
- (54) titlul invenției;
- (57) rezumatul invenției.

Cu începere de la data publicării cererii de brevet, cererea asigură, în mod provizoriu, solicitantului, protecția conferită potrivit dispozițiilor art. 32 din Legea nr. 64/1991, cu excepția cazurilor în care cererea de brevet de invenție a fost respinsă, retrasă sau considerată ca fiind retrasă. Întinderea protecției conferite de cererea de brevet de invenție este determinată de revendicările conținute în cererea publicată în conformitate cu art. 23 alin. (1)-(3).

Descrierea, revendicările și, dacă este cazul, desenele cererilor de brevet de invenție publicate în acest număr sunt puse la dispoziția publicului începând cu data de 28.10.2011 și pot fi consultate la sala de lectură a O.S.I.M. sau se pot comanda, contra cost, copii ale acestora.

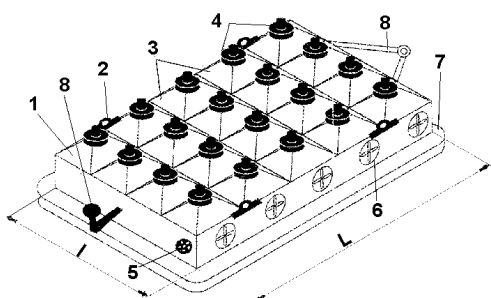
(11) 126735 A0 (51) **A01B 39/00** ^(2006.01); **C02F 1/44** ^(2006.01); (21) a 2011 00128 (22) 14.02.2011 (41) 28.10.2011//10/2011 (71) MIHALCEA MIHAI, BD. 1 DECEMBRIE 1918, BL. 1D, AP. 13, BUZĂU, BZ, RO; IGNAT VILCENZIO, STR. DRUMUL MURGULUI NR. 59, SECTOR 3, BUCUREȘTI, B, RO (72) MIHALCEA MIHAI, BD. 1 DECEMBRIE 1918 BL. 1D AP. 13 ET. 4, BUZĂU, BZ, RO; IGNAT VILCENZIO, STR. DRUMUL MURGULUI NR. 59, SECTOR 3, BUCUREȘTI, B, RO (54) **ECHIPAMENT DESTINAT PREGĂTIRII ECOLOGICE A TERENURILOR AGRICOLE PENTRU ÎNSĂMÂNȚĂRI ÎN SENSUL DISTRUGERII DĂUNĂTORILOR ȘI CREȘTEREA CALITĂȚII SOLULUI ȘI A APEI PRIN METODA CU MICROUNDĒ**

(57) Invenția se referă la un echipament destinat pregătirii unor terenuri pentru lucrări agricole. Echipamentul conform invenției este format dintr-o structură (1) portantă (1), niște magnetroane (4) montate pe niște incinte (3) de rezonanță, ce respectă condițiile constructive de rezonanță pentru frecvență aplicată de 2,45 GHz, un grup (6) de ventilatoare pentru evacuarea vaporilor de apă, niște prize (5) prin care se face alimentarea cu energie electrică de la un generator mobil, și un burduf (7) umplut cu apă, pentru protecția operatorului față de câmpul

(11) 126735 A0
electromagnetic, structura (1) fiind prevăzută cu niște suporturi (2) de ancorare, pentru echiparea cu roți și sisteme (8) de remorcare.

Revendicări: 3

Figuri: 1



(11) 126736 A0 (51) **A01H 15/00** ^(2006.01); **A01N 63/00** ^(2006.01); **C12N 1/00** ^(2006.01); (21) a 2010 01293 (22) 08.12.2010 (41) 28.10.2011//10/2011 (71) INSTITUTUL NAȚIONAL DE CERCETARE-DEZVOLTARE PENTRU PEDOLOGIE, AGROCHIMIE ȘI PROTECȚIA MEDIULUI, BD. MĂRĂȘTI NR. 61, SECTOR 1, BUCUREȘTI, B, RO; CENTRUL DE BIOCHIMIE APLICATĂ ȘI BIOTEHNOLOGIE-BIOTEHNOL-BUCUREȘTI, BD. MĂRĂȘTI NR.59, SECTOR 1, BUCUREȘTI, B, RO; UNIVERSITATEA DE ȘTIINȚE AGRONOMICHE ȘI MEDICINĂ VETERINARĂ DIN BUCUREȘTI, BD. MĂRĂȘTI NR. 59, SECTOR 1, BUCUREȘTI, B, RO (72) MATEI SORIN, STR. GEORGE CALBOREANU NR. 4, BL. 122, SC. B, AP. 68, SECTOR 6, BUCUREȘTI, B, RO; MATEI GABI MIRELA, STR. GEORGE CALBOREANU NR. 4, BL. 122, SC. B, AP. 68, SECTOR 6, BUCUREȘTI, B, RO; CORNEA CĂLINA PETRUȚA, STR. SG. MUȘAT CONSTANTIN NR. 1, BL. 16, SC. 2, AP. 25, SECTOR 5, BUCUREȘTI, B, RO; POPA GABRIELA, STR. TEIUL DOAMNEI NR. 7, BL. 31, SC. A, ET. 2, AP. 18, SECTOR 2, BUCUREȘTI, B, RO; DRĂGHICI ELENA MARIA, STR. PRESEI NR. 1, BL. 28, SC. B, AP. 1, SECTOR 1, BUCUREȘTI, B, RO (54) **TULPINI DE BOTRYTIS CINREA PRODUCTOARE DE ELICITORI FUNGICI, PRODUS PENTRU IMUNIZAREA PLANTELOR DE CĂPȘUN CONTRA AGENȚILOR PUTREGAIULUI CENUȘIU ȘI METODE DE APLICARE**

(11) 126736 A0
(57) Prezenta invenție se referă la compoziția unui produs destinat imunizării plantelor de căpșun, la trei tulpini virulente noi de *Botrytis cinerea*, și la metodele de aplicare a acestuia în tratamentul preventiv al putregaiului cenușiu la căpșun. Tulpina de *Botrytis cinerea* BcS1 prezintă colonii alb cenușii lănoase, cu rari scleroți negri pe mediul Czapek, colonii cenușii cu numeroși scleroți negri pe mediul PDA, conidiofori bruni, septați, lungi, ramificați intercalat sau apical, conidii netede, neseptate, hialine. Tulpina *Botrytis cinerea* BcP2 prezintă colonii dense lănoase, cenușiu închis cu numeroși scleroți negri, conidiofori înalți, subțiri, bruni, septați, cu ramificații intercalare, conidii netede, neseptate, hialine. Tulpina *Botrytis cinerea* BcF7 prezintă colonii hialine inițial, deschise la culoare în centru, lănoase, cu scleroți negri dezvoltăți în număr moderat, conidiofori înalți, bruni, netezi, septați, ramificați neregulat, cu capete conidiale aplicale și intercalare, conidii brune deschis, netede, neseptate, cu hil protuberant. Produsul conform invenției conține proteine solubile total 1,06...22,67 mg/l, glucide total

(11) 126736 A0

reducătoare 1,98...19,39 mg/l, flavonoide total 0,01...0,4485 µg/l, polifenoli totali 39,42...336,51 mg/l, pectin liază 0,637...0,513 U/ml, chitinază 0,423...0,627 U/ml, celulază 0,012...1,98 U/ml, carboximetilcelulază 0,018...0,940 U/ml, β-1,3 glucanază 1,109...7,092 U/ml, aminoacizi conținut total 456,19...467,79 mmol/100 ml.

Revendicări: 5

Figuri: 6

(11) 126737 A0 (51) **A01K 47/02** (2006.01); **A01K 53/00** (2006.01); **A01K 59/00** (2006.01); (21) a 2011 00492 (22) 23.05.2011 (41) 28.10.2011//10/2011 (71) CHIRIȚA DOREL PETRU, BD. GRIVIȚEI NR. 50, BL. 16, SC. B, AP. 18, BRAȘOV, BV, RO (72) CHIRIȚA DOREL PETRU, BD. GRIVIȚEI NR. 50, BL. 16, SC. B, AP. 18, BRAȘOV, BV, RO (54) **STUP MULTIFUNCȚIONAL A1 ÎN SISTEM ÎNCHIS PENTRU FOLOSINȚĂ INDUSTRIALĂ**

(57) Invenția se referă la un stup multifuncțional pentru folosință industrială. Stupul conform invenției este alcătuit dintr-o magazie (A) pentru miere, ceară și polen, un cuib (B), un corp (C), un incubator (D), o sită (E) pentru aerisire, un capac (F), patru picioare (a), un podișor (b) cu roți, niște pereți (c și d) onduțați și cu izolare termică, un cântar (e), un colector (f) de ceară, o baterie de 12 V (g), un poloboc (h), o magazie (i) de materiale, o ușă (j), un ștecăr (k), niște colectoare (l, n și v) de miere, de polen și de propolis, niște încuieri (m), un urdiniș (o), un sistem (p) de prindere a roiului, un carnetel (q) de notițe, o stație (r) meteo, un bazin (s) pentru scurgerea mierii, o cutiuță (t) antivaroa, un hrănit (u) o ramă (x) și un podișor (y) cu descăpăcitor.

Revendicări: 1

Figuri: 34

(11) 126737 A0

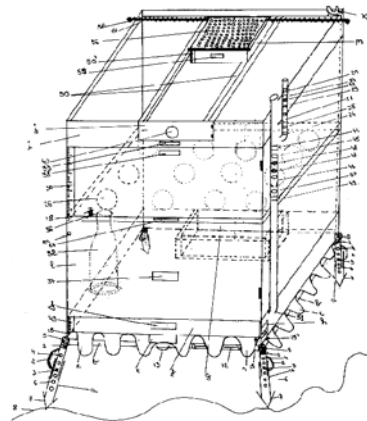


Fig. 1

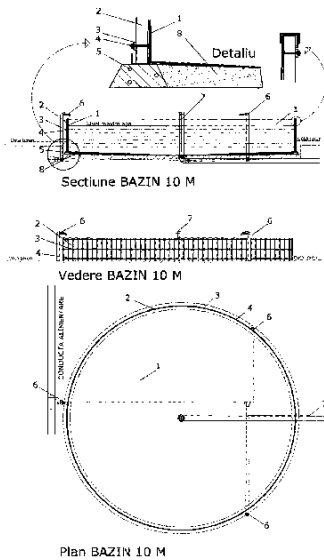
(11) 126738 A0 (51) **A01K 63/00** (2006.01); **E04H 4/12** (2006.01); (21) a 2011 00504 (22) 25.05.2011 (41) 28.10.2011//10/2011 (71) JOVAN ZOLTAN, SAT ROȘIA NR. 98A, COMUNA ROȘIA, BH, RO (72) JOVAN ZOLTAN, SAT ROȘIA NR. 98A, COMUNA ROȘIA, BH, RO (54) **BAZINE CIRCULARE DIN LEMN PENTRU FERME PISCICOLE, CU ALIMENTARE ÎN SISTEM GRAVITAȚIONAL SAU SISTEM RECIRCULANT**

(57) Invenția se referă la un bazin pentru stocarea apei, folosit de către o fermă piscicolă. Bazinul conform invenției este constituit din niște lamele (2) din lemn, consolidate pe exterior cu patru (3) platbande metalice în formă de cerc, fixate cu niște șuruburi (4), o fundație (5) circulară din beton, niște tuburi (6 și 7) de alimentare și, respectiv, de evacuare a apei, în partea inferioară, cu o ușoară înclinare spre centru fiind așezat un strat (8) de nisip, care asigură panta necesară pentru evacuarea completă a apei, interiorul fiind captușit cu o membrană (1) hidroizolantă.

Revendicări: 4

Figuri: 1

(11) 126738 A0



(11) 126739 A0 (51) **A21D 8/04** (2006.01) (21) a 2011 00208 (22) 10.03.2011 (41) 28.10.2011//10/2011 (71) UNIVERSITATEA "DUNAREA DE JOS" DIN GALAȚI, STR. DOMNEASCĂ NR. 47, GALAȚI, GL, RO (72) BANU IULIANA, BD. DUNAREA NR. 88, BL. E13, SC. 1, ET. 5, AP. 43, GALAȚI, GL, RO; APRODU IULIANA, STR. FRUNZEI NR. 101, BL. 4E, AP. 26, GALAȚI, GL, RO; VASILEANINA, STR. IONEL FERNIC NR. 4, BL. N15, SC. 4, ET. 2, AP. 90, GALAȚI, GL, RO; DRĂGOI LARISA, STR. LOGOFĂȚ TĂUȚU NR. 21, GALAȚI, GL, RO (54) **TEHNOLOGIE DE REDUCERE A CONȚINUTULUI DE MICOTOXINE DIN PRODUSELE DE PANIFICAȚIE**

(57) Prezenta invenție se referă la un procedeu de reducere a contaminării cu micotoxine a produselor de panificație, prin folosirea tehnologiei cu aluat acid. Procedeu conform invenției utilizează aluatul acid în proporție de 20% față de făină, obținut prin fermentarea, timp de 16 h, la temperatura de 30°C, cu ajutorul unor culturi starter mixte, de bacterii lactice și drojzii, a unui amestec de făină de grâu - apă în raport de 2 : 1, contaminat artificial cu deoxinivalenol, cu obținerea unor produse de panificație cu conținut redus de micotoxină, sigure pentru consumatori.

Revendicări: 1
Figuri: 2

(11) 126740 A2 (51) **A61B 17/122** (2006.01); **A61B 17/128** (2006.01); (21) a 2010 00309 (22) 02.04.2010 (41) 28.10.2011//10/2011 (71) EȘANU CĂTĂLIN, STR. RODNEI BL.9/78, REGHIN, MS, RO (72) EȘANU CĂTĂLIN, STR. RODNEI BL.9/78, REGHIN, MS, RO (54) **INSTRUMENT CHIRURGICAL ENDOSCOPIC CU CLAMP DETAȘABIL, INSTRUMENT EXTRACTOR AL CLAMP-ULUI ȘI METODĂ DE UTILIZARE**

(57) Invenția se referă la un instrument chirurgical endoscopic, folosit în intervențiile chirurgicale laparoscopice, și la o metodă de utilizare a acestuia. Instrumentul conform invenției este alcătuit dintr-un clamp (100) detașabil, fixat, printr-un dispozitiv (199) de prindere, de un conduct (80) tubular, alcătuit din două tuburi (320 și 200) concentrice, interior și, respectiv, exterior, care se rotesc unul față de altul, în legătură cu un dispozitiv (50) rotator, fixat de o carcasă (20) în care o tijă (12), acționată de un mâner (30), transmite comenzile unui chirurg, în sensul deschiderii sau închiderii unor brațe (101 și 102) ale clampului (100), precum și pentru detașarea/asamblarea clampului (100). Metoda conform invenției constă în prehensiunea unui conduct tubular sau

(11) 126740 A2

a unui vas sanguin cu niște brațe ale unui clamp, până la obținerea hemostazei, apoi detașarea clampului în corpul uman, până la aplicarea unor măsuri de hemostază sau a unui tratament definitiv al leziunii, urmată de extragerea clampului cu un instrument extractor.

Revendicări: 9
Figuri: 55

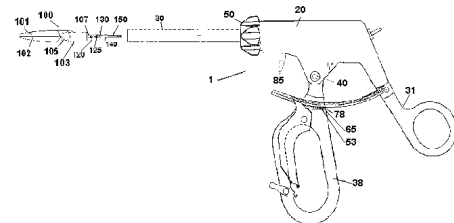


Fig. 2

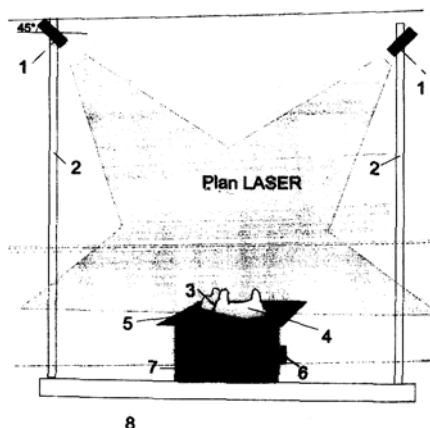
(11) 126741 A0 (51) **A61C 19/04** ^(2006.01) (21) a 2011 00314 (22) 07.04.2011 (41) 28.10.2011//10/2011 (71) SMĂRÂNDESCU DRAGOȘ CORNELIU, STR. BANUL DUMITRACHE NR. 33, SECTOR 2, BUCUREȘTI, B, RO (72) SMĂRÂNDESCU DRAGOȘ CORNELIU, STR. BANUL DUMITRACHE NR. 33, SECTOR 2, BUCUREȘTI, B, RO (54) **PLAN PARALELOMETRU CU LASER**

(57) Invenția se referă la un paralelometru cu laser, pentru analiza modelelor arcadelor dentare. Paralelometrul conform invenției este alcătuit din două module laser (1), dispuse astfel încât să emită coplanar, generând un plan laser care intersectează un model (4) dentar, astfel încât vor fi obținute niște linii (3) de proiecție ce reprezintă intersecția planului laser cu coroana fiecărui dinte al modelului (4), în condițiile în care modelul (4) este așezat pe o masă (5) cu înclinație variabilă, cuplată la un soclu (7) metalic, printr-o nucă sferică ce poate fi blocată cu ajutorul unui șurub (6), întreg sistemul astfel constituit fiind dispus pe o placă (8) bazală, pe care poate glisa liber soclul (7) și în care sunt fixate niște tije (2) de prindere a modulelor laser (1).

Revendicări: 1

Figuri: 1

(11) 126741 A0



(11) 126742 A0 (51) **A61K 8/33** ^(2006.01); **A61Q 11/00** ^(2006.01); (21) a 2010 01021 (22) 27.10.2010 (41) 28.10.2011//10/2011 (71) IONIȚĂ ANA-CORINA, STR. NICOLAE FILIMON NR. 32, BL. 16, ET. 5, SC. 1, AP. 34, SECTOR 6, BUCUREȘTI, B, RO; MITITELU MAGDALENA, STR. TRACTORULUI NR. 42, CONSTANȚA, CT, RO; DOGARU ELENA, ALEEA PLATANULUI NR. 9 BL. 43 SC. 2 ET. 2 AP. 25 SECTOR 6, BUCUREȘTI, B, RO; DINU PÎRVU CRISTINA ELENA, STR. GHE.LAZĂR NR.10, SECTOR 1, BUCUREȘTI, B, RO (72) IONIȚĂ ANA-CORINA, STR. NICOLAE FILIMON NR. 32, BL. 16, ET. 5, SC. 1, AP. 34, SECTOR 6, BUCUREȘTI, B, RO; MITITELU MAGDALENA, STR. TRACTORULUI NR. 42, CONSTANȚA, CT, RO; DOGARU ELENA, ALEEA PLATANULUI NR.9, BL.A 43, SC.2, AP.25, SECTOR 6, BUCUREȘTI, B, RO; DINU PÎRVU CRISTINA ELENA, STR. GHE. LAZĂR NR.10, SECTOR 1, BUCUREȘTI, B, RO (54) **PASTĂ DE DINȚI CU PĂSTURĂ**

(57) Invenția se referă la o compoziție de pastă de dinți destinată igienei cavității bucale. Compoziția conform invenției este constituită din 17...20% glicerină 96%, 0,9...1,1% carboximetilceluloză sodică, 5...10% propilenglicol, apă deionizată 23...24%, bicarbonat de sodiu 0,4...0,5%, carbonat de calciu 40...41%, laurilsulfat de sodiu 1,2...1,4%, ulei volatil de cuișoare 0,2...0,3%, 4...5% păstură, zaharină 0,2...0,3%, metabisulfid de sodiu 2,3...2,5%.

Revendicări: 1

Figuri: 4

(11) 126743 A0 (51) **A61K 9/107** ^(2006.01); **A61P 29/00** ^(2006.01); (21) a 2010 00976 (22) 14.10.2010 (41) 28.10.2011//10/2011 (71) UNIVERSITATEA DE MEDICINĂ ȘI FARMACIE "CAROL DAVILA" DIN BUCUREȘTI, STR.DIONISIE LUPU NR.37, SECTOR 1, BUCUREȘTI, B, RO (72) MIRON DALIA SIMONA, STR. ANASTASIE PANU NR.23, BL.D6, SC.2, AP.61, SECTOR 3, BUCUREȘTI, B, RO; RĂDULESCU FLAVIAN ȘTEFAN, STR. ANASTASIE PANU NR.23, BL.D6, SC.2, AP.61, SECTOR 3, BUCUREȘTI, B, RO; VOICU VICTOR, STR.ION NÉCULCE NR.70, SECTOR 1, BUCUREȘTI, B, RO (54) **FORME FARMACEUTICE SEMISOLIDE DE ADMINISTRARE LOCALĂ DE TIP GEL-EMULSIE CONȚINÂND OXICAMI**

(57) Invenția se referă la o compoziție farmaceutică având acțiune antiinflamatoare la nivelul stratului cornos. Compoziția conform invenției este constituită dintr-o bază de compus macromolecular hidrofîl, de tip poliacrilat, și derivați de celuloză în care se înglobează 0,5...1% oxicaam, 0,5...5% agenți tensioactivi neionici, biocompatibili, 0,1...2% esteri de acizi grași saturați cu alcooli inferiori, și 1...5% un alcool inferior.

Revendicări: 1

(11) 126744 A2 (51) **A61K 31/375**^(2006.01) (21) a 2010 00356 (22) 23.04.2010 (41) 28.10.2011//10/2011 (71) UNIVERSITATEA DIN ORADEA, STR.UNIVERISTĂȚII NR.1, ORADEA, BH, RO (72) BUNGĂU SIMONA, STR. N.BELDICEANU NR.11, ORADEA, BH, RO; GAVRIȘ GEORGETA, STR. STRUGURILOR NR.28, ORADEA, BH, RO; CĂRĂBAN ALINA MARIA, STR. ALEXANDRU ODOBESCU NR.4, BL.PB 69, AP.18, ORADEA, BH, RO; FODOR ALEXANDRINA, STR. SOFIEI NR.14C, ORADEA, BH, RO; PETREHELE ANDA IOANA GRAȚIELA, STR. HELIADE RĂDULESCU NR.11, ORADEA, BH, RO (54) **METODĂ DE DETERMINARE A ACIDULUI ASCORBIC DIN FRUCTE, ALIMENTE ȘI PRODUSE FARMACEUTICE**

(57) Invenția se referă la o metodă de determinare a conținutului de acid ascorbic din fructe, alimente și produse farmaceutice. Metoda conform invenției constă din măsurarea timpului de consum a acidului ascorbic, monitorizat într-un sistem de oxido-reducere de tip iodură de potasiu-apă oxigenată-acid ascorbic, în care acidul ascorbic, având rol de agent de captare, reacționează cu iodul conform unei cinetici care permite măsurarea timpului de consum com-

(11) 126744 A2
plet al acidului ascorbic cu un milivoltmetru în montaj potențiomtric, în condiții de aciditate, conversie, concentrație iodură de potasiu, temperatură, forță ionică dată de NaClO₄, stabilite experimental, realizându-se un grad de recuperare de minimum 99,3% a acidului ascorbic, stabilind limita de detecție a acidului ascorbic la 8x10⁻⁸ M (14 μg/l) și limita de determinare la 10⁻⁷ M (18 μg/l).

Revendicări: 1

Figuri: 8

(11) 126745 A2 (51) **A61K 35/32**^(2006.01); **A61P 17/00**^(2006.01); (21) a 2010 00226 (22) 11.03.2010 (41) 28.10.2011//10/2011 (71) INSTITUTUL NAȚIONAL DE CERCETARE PENTRU PROTECȚIA MUNCII- INCDPM "ALEXANDRU DARABONT", BD. GHENCEA NR.35A, SECTOR 6, BUCUREȘTI, B, RO (72) NISIPEANU STELUȚA, STR.LEVĂNȚICA NR.58, SECTOR 3, BUCUREȘTI, B, RO; ȘTEPA RALUȚA, STR.DIMITRIE BOLINTINEANU NR.3, ET.4, AP.10, SECTOR 3, BUCUREȘTI, B, RO; HAIDUCU MARIA, STR.FELEACU NR.9, BL.12B, SC.1, AP.11, SECTOR 1, BUCUREȘTI, B, RO; OLTEANU GHEORGHE, STR.VIGONIEI NR.4, BL.9, SC.6, AP.170, SECTOR 5, BUCUREȘTI, B, RO; NECHITA PETRONELA, STR.HIPODROM NR.29, BL.L2, SC.3, AP.50, BRĂILA, BR, RO; MOISE IOAN VALENTIN, STR.MIHAIL SEBASTIAN NR.137, BL.V79, SC.2, AP.67, SECTOR 5, BRĂILA, BR, RO; CONSTANTIN MIHAI, STR.SMÂRDAN NR.11, MĂCIN, TL, RO (54) **PROCEDEU DE OBTINERE UNGUENT DE PROTECȚIE ANTIMICOTIC CU CARACTER PROFILATIC**

(57) Invenția se referă la un unguent antimicotic. Unguentul conform invenției este constituit din 1...4% carboximetilceluloză, 15...35% glicerină, 0,01% borat fenilmercuric, 6...10% stearină, 5...7% parafină, 1...4% ceară de albine, 0,6% emulgatori uzuali, 0,1% trietanolamină și până la 100% apă distilată.

Revendicări: 3

(11) 126746 A0 (51) **A61K 35/50**^(2006.01) (21) a 2010 00986 (22) 18.10.2010 (41) 28.10.2011//10/2011 (71) UNIVERSITATEA DE MEDICINĂ ȘI FARMACIE "IULIU HAȚIEGANU" DIN CLUJ-NAPOCA, STR. EMIL ISAC NR.13, CLUJ-NAPOCA, CJ, RO (72) MIHU CARMEN MIHAELA, STR. GALACTION LIVIU MUNTEANU NR.9, CLUJ-NAPOCA, CJ, RO; ȘORITĂU OLGA, STR. SOMEȘUL RECE NR.1233C, GILĂU, CJ, RO; RUS CIUCA DAN FLORIN, CALEA DOROBANȚILOR NR.39-41, BL.A, SC.2, AP.12, CLUJ-NAPOCA, CJ, RO; SUSMAN VALERIU SERGIU, STR. CLOȘCA NR.1, BL.C2, AP.4, ALBA IULIA, AB, RO; MIHU DAN, STR. GALACTION LIVIU MUNTEANU NR.9, CLUJ-NAPOCA, CJ, RO; IRIMIE ALEXANDRU, STR.ADY ENDRE NR.40, CLUJ NAPOCA, CJ, RO; COLCEAR DOINA, STR. HAȚEG NR.28, BL.K2, AP.36, CLUJ-NAPOCA, CJ, RO (74) CABINET DE PROPRIETATE INDUSTRIALĂ CIUPAN CORNEL, STR. MESTECENILOR NR. 6, BL. 9E, AP. 2, CLUJ NAPOCA, JUDEȚUL CLUJ (54) **METODĂ IN VITRO DE OBTINERE CONCOMITENTĂ A PROGENITORILOR HEPATOCITARI ȘI PANCREATICI DIN CELULELE STEM IZOLATE DIN PLACENTA UMANĂ**

(57) Invenția se referă la o metodă de obținere a progenitorilor hepatocitari și pancreatici, utilizați în terapia celulară. Metoda conform invenției constă din aceea că celule stem, izolate din porțiunea

(11) 126746 A0

corionică sau membranară a placentei, sunt cultivate în condiții uzuale de laborator, după care are loc expansiunea celulelor stem nediferențiate și caracterizarea acestora, în continuare, se cultivă pe un substrat de colagen și în prezența unui mediu de diferențiere, rezultând o schimbare a morfologiei celulelor și diferențierea în trei etape a celulelor stem mezenchimale placentare spre celule progenitori comuni hepatic-pancreatic.

Revendicări: 8

(11) 126747 A0 (51) **A61K 36/28**^(2006.01), **A61P 17/02**^(2006.01), (21) a 2011 00275 (22) 30.03.2011 (41) 28.10.2011//10/2011 (71) TCACENCO LUMINIȚA, STR. EDUCAȚIEI NR. 35, SECTOR 2, BUCUREȘTI, B, RO; BOTEZĂTU AURICA, STR. THEODOR PALLADY NR.2, BL. M2A, SC. B, ET.9, AP. 75, BUCUREȘTI, B, RO; MATEESCU IRIS MARIA, STR. DRUMUL TABEREI NR. 138, BL. 715, SC. A, ET. 1, AP. 1, SECTOR 6, BUCUREȘTI, B, RO; MATEESCU RĂZVAN GEORGIAN, STR. THEODOR PALLADY NR. 2, BL. M2A, SC. B, ET.9, AP. 75, SECTOR 3, BUCUREȘTI, B, RO; DINU ECATERINA LILIANA, STR. CARPENULUI NR. 4, BUCUREȘTI, B, RO (72) TCACENCO LUMINIȚA, STR. EDUCAȚIEI NR.35, SECTOR 2, BUCUREȘTI, B, RO; BOTEZĂTU AURICA, STR. THEODOR PALLADY NR.2, BL. M2A, SC. B, ET.9, AP. 75, BUCUREȘTI, B, RO; MATEESCU IRIS MARIA, STR. DRUMUL TABEREI NR. 138, BL. 715, SC. A, ET. 1, AP. 1, SECTOR 6, BUCUREȘTI, B, RO; MATEESCU RĂZVAN GEORGIAN, STR. THEODOR PALLADY NR. 2, BL. M2A, SC. B, ET.9, AP. 75, SECTOR 3, BUCUREȘTI, B, RO; DINU ECATERINA LILIANA, STR. CARPENULUI NR. 4, BUCUREȘTI, B, RO (54) **ARSUPLANT CREMĂ INSTANT CALMANTĂ ȘI CICATRIZANTĂ**

(57) Invenția se referă la o cremă calmantă și cicatrizantă. Crema conform invenției este constituită, în procente masice, din 1...7% coada șoricelului

(11) 126747 A0

lui (*Achillea millefolium*), 4...8% mușețel (*Matricaria chamomilla*), 2...4% crăițe (*Tagetes patula*), 0,1...0,3% ulei esențial de lavandă (*Lavandula angustifolia*), 3...12% ulei de gălbenele (*Calendula officinalis*), 10% ulei de măsline, 0,1...0,8% alantoină, 0,1...0,5% colagen, 0,1...0,2% chitosan, 0,1...0,15% lanolină, nipagin, nipasol, 0,1...0,5% trietanolamină neutralizant pH 6,5...7, și până la 100% apă distilată.

Revendicări: 1

(11) 126748 A0 (51) **A61N 2/08**^(2006.01) (21) a 2010 00881 (22) 23.09.2010 (41) 28.10.2011//10/2011 (71) GHEORGHIU VALENTIN LAURENȚIU, INTRAREA PĂRULUI NR.32, BL.59, SC.1, AP.1, BUCUREȘTI, B, RO; DASCĂLIUC IOAN, STR. REGIMENTUL 11 SIRET, BL.C 14, AP.52, GALAȚI, GL, RO (72) GHEORGHIU VALENTIN LAURENȚIU, INTRAREA PĂRULUI NR.32, BL.59, SC.1, AP.1, BUCUREȘTI, B, RO; DASCĂLIUC IOAN, STR. REGIMENTUL 11 SIRET, BL.C 14, AP.52, GALAȚI, GL, RO (54) **HAINĂ ANTIRADIAȚII REVITALIZANTĂ "HAR-VEST"**

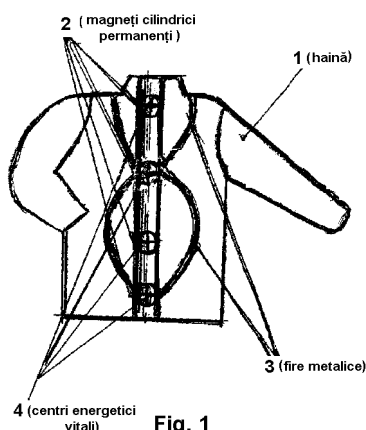
(57) Invenția se referă la o haină antiradiații pentru protecția și revitalizarea organismului uman. Haina conform invenției este constituită dintr-o haină (1) pe care sunt fixați niște magneți (2) cilindrici, permanenți, dispuși în punctele corespunzătoare centrilor (4) energetici vitali ai jumătății superioare a corpului uman, cu polul nord îndreptat spre corp, ceea ce stabilizează, amplifică și regenerează energia centrilor (4) energetici vitali, determinând astfel îmbunătățirea stării de sănătate și a capacității de efort fizic și mental, pe haină (1) fiind dispuse niște fire (3) metalice, în formă de dublă sinusoidă simetrică față de axa de simetrie longitudinală a corpului, atât pe partea din față, cât și pe cea din spate a hainei (1),

(11) 126748 A0

având punctele de inflexiune pe fața și pe spatele hainei (1), în pozițiile corespunzătoare a doi dintre centrii (4) energetici vitali, ceea ce creează o "cușcă Faraday" pentru jumătatea superioară a corpului uman, având drept efect reducerea efectelor negative ale radiațiilor geopatogene, ale radiațiilor cosmice și ale radiațiilor electromagnetice nocive, emise de aparatele electrice și electronice, ceea ce determină împiedicarea distrugerii leucocitelor, facilitând astfel creșterea imunității și deci, a vitalității organismului uman.

Revendicări: 2

Figuri: 2



(11) 126749 A2 (51) **A61N 5/06** (2006.01); **G02B 5/08** (2006.01); (21) a 2010 00340 (22) 20.04.2010 (41) 28.10.2011//10/2011 (71) ANDRONOVICI LIVIU, STR.GRIGORE GAFENCU NR.78-84, SECTOR 1, BUCUREȘTI, B, RO (72) ANDRONOVICI LIVIU, STR.GRIGORE GAFENCU NR.78-84, SECTOR 1, BUCUREȘTI, B, RO (54) **OGLINDĂ RADIANTĂ PENTRU REECHILIBRARE**

(57) Invenția se referă la o oglindă radiantă, folosită pentru stimularea funcțiilor celulare și, implicit, pentru refacerea funcțiilor organismului uman. Oglinda conform invenției este constituită dintr-o oglindă din sticlă, de formă rotundă, având un diametru cuprins între 6...12 cm și o grosime de 0,2...0,5 mm, prevăzută cu un prim strat din argint și un al doilea strat format dintr-o plantă presată, cum ar fi pedicuță, pufuliță sau cicoare, precum și păr de pisică, aplicat pe spatele oglinzii, la care se adaugă un simbol cum ar fi o cruce.

Revendicări: 1

(11) 126750 A0 (51) **A61P 27/02** (2006.01); **A61K 36/06** (2006.01); (21) a 2010 01351 (22) 15.12.2010 (41) 28.10.2011//10/2011 (71) DAAS MOHAMMED MARWAN, STR.FOIȘORULUI NR.1, BL.V 51, AP.129, SECTOR 3, BUCUREȘTI, B, RO (72) DAAS MOHAMMED MARWAN, STR.FOIȘORULUI NR.1, BL.V 51, AP.129, SECTOR 3, BUCUREȘTI, B, RO (74) CABINET INDIVIDUAL PAUL ANDRONACHE, ALEEA COMPOZITORILOR NR.1, BLE.21, ET.6, AP.35, SECTOR 6, BUCUREȘTI (54) **PRODUS DE ORIGINE NATURALĂ PENTRU TRATAMENT OFTALMIC ȘI PROCEDEU DE OBTINERE**

(57) Prezenta invenție se referă la un tratament oftalmic activ în afecțiuni ale corneei și moderat activ în glaucom. Produsul conform invenției se obține din trufe brune de deșert ale fungilor din genul Terfezia, care se extrag cu apă demineralizată în raport 3-3 : 1 g/v, la 4°C, extractul se separă prin filtrare pe strat adjuvant sau prin centrifugare, și se purifică prin ultrafiltrare pe membrane cu limită de excludere 10 kDa, permeatul obținut fiind concentrat sub vacuum la 1/6...1/9 v/v, se adaugă clorură de banzalconiu 0,01 g/v și clorură de sodiu 0,6%, cu obținerea unui produs care se repartizează în flacoane sterile de 5...10 ml.

Revendicări: 1

(11) 126751 A2 (51) **B07C 5/34** (2006.01) (21) a 2010 00266 (22) 23.03.2010 (41) 28.10.2011//10/2011 (71) UNIVERSITATEA "ȘTEFAN CEL MARE" DIN SUCEAVA, STR.UNIVERSITĂȚII NR.13, SUCEAVA, SV, RO (72) CIUFUDEAN CĂLIN HORĂȚIU, STR.ȘTEFAN CEL MARE NR.4, BL.6, SC.A, AP.4, SUCEAVA, SV, RO; BUZDUGA CORNELIU, STR. PUTNEI NR.520, VICOVU DE SUS, SV, RO; DRAGOMIR MARIAN, ALEEA 1 IUNIE NR.3, BL.C6, SC.2, AP.53, FOCȘANI, VR, RO (54) **MODEL DIDACTIC**

(57) Invenția se referă la un sistem pentru sortarea obiectelor feroase și neferoase. Sistemul conform invenției este constituit în principal dintr-un robot (R) de tip Lynx 5, care este comandat și programat prin intermediul unui calculator (PC), două benzi transportoare (BT1 și BT2), dintre care prima bandă transportoare (BT1) are rol de alimentare a fluxului de producție cu obiecte care sunt preluate unul câte unul de către un braț al robotului (R), și sunt transportate la un senzor de proximitate inductiv (SPI), pentru verificare în vederea stabilirii compoziției metalice sau nemetalice, iar a doua bandă transportoare (BT2) transportă obiectul verificat către unul dintre cele două coșuri (COF și CON) de

(11) 126751 A2

colectare, pentru obiecte feroase și, respectiv, neferoase, care sunt amplasate la cele două capete ale benzii transportoare (BT2), după cum s-a determinat faptul că obiectul este feros sau neferos.

Revendicări: 1

Figuri: 3

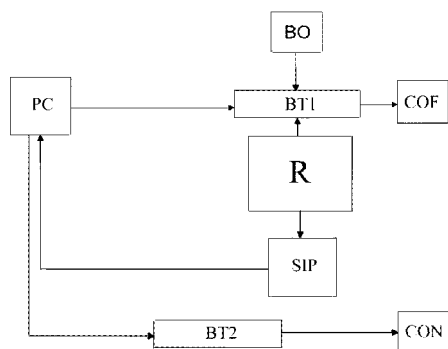


Fig. 1

(11) 126752 A0 (51) **B21D 37/00** (2006.01) (21) a 2011 00508 (22) 25.05.2011 (41) 28.10.2011//10/2011 (71) UNIVERSITATEA "VASILE ALECSANDRI" DIN BACĂU, CALEA MĂRĂȘEȘTI NR.157, BACĂU, BC, RO (72) STAN GHEORGHE, STR.OITUZ NR.1, BL.1, SC.B, AP.34, BACĂU, BC, RO; RAVEICA CRINEL, STR. ENERGIEI NR. 36, BL. 36, SC. B, AP. 26, BACĂU, BC, RO (54) **DISPOZITIV DE RELIEFARE PROGRESIVĂ**

(57) Invenția se referă la un dispozitiv de reliefare progresivă, utilizat pentru deformarea plastică a tablelor metalice subțiri pe mașini unelte cu comandă numerică. Dispozitivul conform invenției este construit dintr-o bilă (1) ce constituie capul sferic al poansonului, niște bile (2) ca elemente intermediare, ce asigură o mișcare de rostogolire între bilă (1) și suport (3), un suport (4) pivotant, ce se poate roti în jurul pivotului (5) central, niște șuruburi (6) ce asigură o poziționare precisă a suportului (4) la 4 x 45°, și blocarea acestuia față de reducția (7) care se

(11) 126752 A0

introduce în conul axului principal al mașinii de frezat, un suport (8) ce asigură recircularea bilelor (2) și care susține ștergătorul (9) împreună cu raclorul (10) pentru îndepărtarea eventualelor impurități.

Revendicări: 1

Figuri: 2

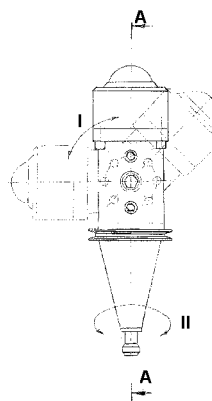


Fig. 1

(11) 126753 A2 (51) **B30B 15/16** (2006.01) (21) a 2010 00183 (22) 23.02.2010 (41) 28.10.2011//10/2011 (71) INOE 2000-INSTITUTUL DE CERCETĂRI PENTRU HIDRAULICĂ ȘI PNEUMATICĂ, STR. CUȚITUL DE ARGINT NR. 14, SECTOR 4, BUCUREȘTI, B, RO (72) NIȚĂ IONEL, STR. MALCOCI NR. 1 BL. 45 SC. 1 ET. 7 AP. 32 SECTOR 5, BUCUREȘTI, B, RO; DUȚU IULIAN CLAUDIU, STR. DR. FELIX NR. 61, BL. B1, SC. 1, ET. 4, AP. 20, SECTOR 1, BUCUREȘTI, B, RO (54) **PROCEDEU DE SELECTARE A REGIMURILOR DE COMPACTARE A DEȘEURILOR DIN AMBALAJE, FOLOSIND ECHIPAMENT HIDRAULIC PROPORȚIONAL CU INTERFAȚĂ DIGITALĂ**

(57) Invenția se referă la un procedeu de selectare a regimurilor de compactare a deșeurilor, folosind un echipament hidraulic acționat printr-un sistem electronic, pentru selectarea și afișarea parametrilor de lucru. Procedeu conform invenției constă din selectarea, prin intermediul unui panou (12) de selectare și afișare, a unor parametri hidraulici de presare presiune-debit, prestabiliți pentru un deșeu

(11) 126753 A2

de compactat, mărimi exprimate în curent sau tensiune, parametrii selectați sunt apoi transmiși printr-un sistem electronic (11), la un modul hidraulic, pentru debite și presiuni, alcătuit dintr-o supapă (7) de presiune, un regulator de debit (8) cu două căi, un releu de presiune (9) și un subansamblu de traductori (10), cuprinzând doi traductori de presiune relativă și un traductor de debit, sistemul electronic (11) având rolul de a compara presiunea prereglată cu cea măsurată de traductorul care măsoară presiunea de presare, iar nerealizarea/ realizarea gradului de compactare pentru deșeu în lucru conduce la comutarea/ necomutarea pe o treaptă de presiune superioară, comutarea/ necomutarea fiind condiționată de atingerea unei presiuni de referință, sistemul electronic (11) putând comuta, folosind regulatorul de debit (8), la o treaptă de inferioară, încheierea unui ciclu de presare fiind confirmată de un limitator de cursă (14) electric, ce comandă oprirea cilindrului de presare (15) și comandă sistemului electronic (11) memorarea parametrilor presiune- debit ca date de referință pentru un nou ciclu de lucru cu același deșeu.

Revendicări: 2

Figuri: 2

(11) 126753 A2

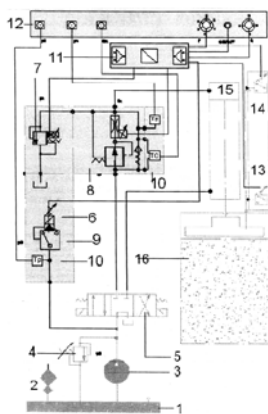


Fig. 1

(11) 126754 A0 (51) **B60C 11/02** ^(2006.01) (21) a 2011 00472 (22) 16.05.2011 (41) 28.10.2011//10/2011 (71) PREOTU OCTAVIAN, STR.BRAZDA LUI NOVAC, NR.41, BL.A13, SC.1, AP.7, CRAIOVA, DJ, RO; PREOTU CLAUDIA, STR. BRAZDA LUI NOVAC, BL. A13, SC. 1, AP.7, CRAIOVA, DJ, RO (72) PREOTU OCTAVIAN, STR.BRAZDA LUI NOVAC NR.41, BL.A13, SC.1, AP.7, CRAIOVA, DJ, RO; PREOTU CLAUDIA, BRAZDA LUI NOVAC BL.A13, AP.7, CRAIOVA, DJ, RO (54) **ANVELOPĂ PENTRU AUTO-VEHICULE CU BANDĂ DE RULARE INTERSCHIMBABILĂ**

(57) Invenția se referă la o anvelopă pentru auto-vehicule, cu bandă de rulare interschimbabilă, ce poate fi de vară sau de iarnă, în funcție de necesități, banda de rulare atașându-se la carcasa anvelopei propriu-zise, folosind aderența radială dintre acestea, generată de presiunea de umflare. Anvelopa conform invenției este constituită dintr-o carcasă (1) ce are, pe suprafața exterioară, o nervură (a) cu profil triunghiular, poziționată în planul ecuatorial al carcasei (1), și alte nervuri (b) având forma literei V, dispuse transversal și echidistant pe suprafața exterioară a carcasei (1), cu vârful literei V în sensul de rulare, și dintr-o bandă (2) de rulare ce are, pe interior, un

(11) 126754 A0

canal (c) ecuatorial și niște canale (d) transversale, cu aceeași secțiune triunghiulară, în care pătrund nervurile (a și b) carcasei (1), banda (2) de rulare fiind prevăzută, pe linia mediană, cu o rețea (3) de armare, iar pe flancurile laterale, cu niște proeminențe (f) armate, care pătrund în canalele (g) practicate în flancurile carcasei (1).

Revendicări: 4

Figuri: 4

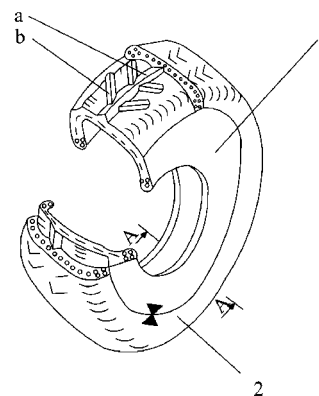


Fig. 1

(11) 125662 A3 (51) **B60Q 1/44** ^(2006.01) (21) a 2010 00304 (22) 01.04.2010 (41) 30.08.2010//8/2010 (71) SABIE RĂZVAN, STR.RADNA NR.40, SECTOR 6, BUCUREȘTI, B, RO (72) SABIE RĂZVAN, STR.RADNA NR.40, SECTOR 6, BUCUREȘTI, B, RO (54) **DISPOZITIV DE SEMNALIZARE A ACCELERAȚIEI ȘI A DECELERAȚIEI PENTRU AUTOVEHICULE**

(57) Invenția se referă la un dispozitiv de semnalizare, către partenerii din trafic, șoferi sau pietoni, a accelerației sau decelerației unui autovehicul. Dispozitivul conform invenției este alcătuit dintr-un traductor (1) de sesizare a accelerației și decelerației unui autovehicul (3), conectat la o bară (2) de lumini semnalizatoare, amplasată în partea din spate sau/și din față a autovehiculului (3), ce are rolul de transmite vizual informațiile primite de la traductor (1), și care este compusă dintr-un set (5) de lumini pentru semnalizarea decelerației, având o anumită culoare, și dintr-un set (6) de lumini pentru semnalizarea accelerației, având o altă culoare, ambele seturi (5 și 6) având câte un număr egal de lumini dispuse simetric, de o parte și de alta a unui punct (4) neutru, care indică viteza constantă, seturile (5 și 6) de lumini semnalizând gradul de decelerație și, respec-

(11) 125662 A3
tiv, de accelerație a autovehiculului (3), prin lumini care se aprind succesiv, progresiv și direct proporțional cu mărimea decelerației și, respectiv, accelerației, cu începere de lângă punctul (4) neutru.

Revendicări: 19

Figuri: 15

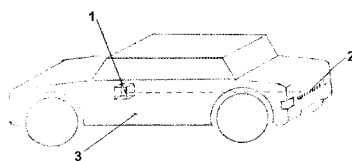


Fig. 1

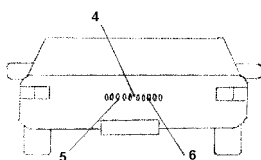


Fig. 2

Cu raport de documentare publicat la data de 28.10.2011

(11) 126755 A0 (51) **B60T 1/12** ^(2006.01), **B60T 7/08** ^(2006.01), (21) a 2011 00496 (22) 24.05.2011 (41) 28.10.2011//10/2011 (71) LEVINȚA MARIAN, STR. CALOIAN JUDEȚU NR. 6, BL. D20, SC. 1, ET. 3, AP. 14, SECTOR 3, BUCUREȘTI, B, RO (72) LEVINȚA MARIAN, STR. CALOIAN JUDEȚU NR. 6, BL. D20, SC. 1, ET. 3, AP. 14, SECTOR 3, BUCUREȘTI, B, RO (54) **DISPOZITIV AUXILIAR PENTRU FRÂNAREA UNUI AUTOVEHICUL ÎN SITUAȚII DE URGENȚĂ**

(57) Invenția se referă la un dispozitiv auxiliar pentru frânarea unui autovehicul în situații de urgență, când acesta circulă pe un carosabil acoperit cu zăpadă, gheață, polei sau cu alte materiale alunecoase deversate accidental, frânarea realizându-se cu ajutorul unui plug (B) de frânare, cu formă triunghiulară sau curbă, ce acționează direct asupra drumului. Dispozitivul conform invenției este montat transversal sub podea, în partea din spate a autovehiculului, este acționat manual, de o manetă articulată, fixată pe podea în interiorul autovehiculului, printr-o transmisie (D) cu cabluri flexibile tip Bowden, sau cu ajutorul unor cilindri (E) pneumatici, comandați printr-un distribuitor manual, montat la bord, și este constituit dintr-un dispozitiv (A) de basculare, susținut de o bară (2) ce se poate roti în plan vertical, acționată de cablurile flexibile ale transmisiei (D), sau sub acțiunea tijei-piston a unui cilindru (E) pneumatic, un plug (B) de frânare montat mobil între

(11) 126755 A0
capetele inferioare a două brațe (1) curbate ale mecanismului (A) de basculare, niște arcuri (12) de tracțiune ce readuc plugul (b) de frânare în poziția inițială, sub podea, plugul (B) fiind prevăzut, la partea inferioară, cu niște dinți (27) de frânare, fixați cu șuruburi, și cu o lamă (30) de frânare prinsă cu aceleași șuruburi în spatele dinților (27), în partea de sus a acestora, care execută o frânare suplimentară când intră și ea în contact cu suprafața carosabilului.

Revendicări: 5

Figuri: 19

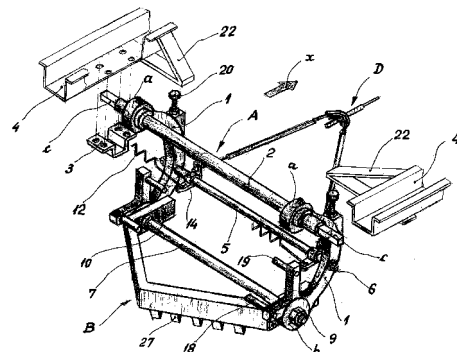


Fig. 1

(11) 126109 A3 (51) **B60T 8/17** (2006.01); **G05B 19/00** (2006.01); (21) a 2009 00931 (22) 13.11.2009 (41) 30.03.2011/1/3/2011 (71) IPA S.A., CALEA FLOREASCA NR.167BIS, SECTOR 1, BUCUREȘTI, B, RO (72) DUMITRESCU CAMIL, STR. MESTEACĂNULUI NR.83, CRAIOVA, DJ, RO; SIMION DANIEL, STR. TINERETULUI NR.5, BL. 163C, SC.1, AP.3, CRAIOVA, DJ, RO; DĂBULEANU MARIUS, STR. DR. NICOLAE IONESCU SISEȘTI NR.20. BL. I 88, SC.1, AP.10, CRAIOVA, DJ, RO (54) **METODĂ DE ANTIPATINARE ȘI ANTIBLOCARE A ROȚILOR MOTOARE ALE VEHICULELOR DE TRANSPORT URBAN CĂLĂTORI ACȚIONATE CU CHOPPER ȘI MOTOR DE CURENT CONTINUU**

(57) Invenția se referă la o metodă de antipatinare și antiblocare a roții motoare a unui vehicul acționat cu chopper și motor de curent continuu. Metoda conform invenției se bazează pe prelucrarea, prin intermediul unui software, a tensiunii și curentului, prin motorul de tracțiune al vehiculului, acționând în sensul reducerii cuplului în regim de demaraj, atunci când roata motoare patinează, sau în regim de frânare, atunci când roata se blochează, și cuprinde o primă etapă (A) de introducere a valorilor unor parametri de funcționare normală a unui vehicul, o a doua etapă (B) de detectare a unei stări anormale de funcționare, bazată pe o primă fază (B1) de preluare a parametrilor de funcționare și o a doua fază (B2) de comparare, în vederea detectării unei stări anormale

(11) 126109 A3

de funcționare, o a treia etapă (C), în care se decide dacă starea anormală de funcționare se datorează apariției unui fenomen de patinare sau blocare, sau altor cauze, și o a patra etapă (D), în care se face corecția asupra cuplului dezvoltat de motor, pentru a elimina patinarea sau blocarea roții motoare.

Revendicări: 1

Figuri: 2

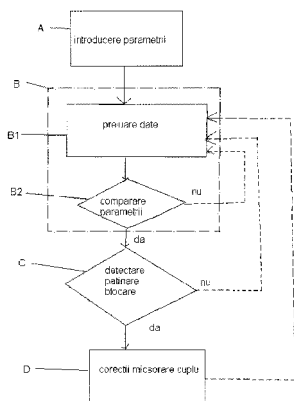


Fig. 2

Cu raport de documentare publicat la data de 28.10.2011

(11) 126756 A0 (51) **B64C 3/48** (2006.01); **B64C 9/22** (2006.01); (21) a 2011 00481 (22) 17.05.2011 (41) 28.10.2011/1/10/2011 (71) INSTITUTUL NAȚIONAL DE CERCETARE-DEZVOLTARE AEROSPAȚIALĂ "ELIE CARAFOLI" - INCAS, BD. IULIU MANIU NR. 220, SECTOR 6, BUCUREȘTI, B, RO (72) ȚURCAN VASILE, BD. MAI NR. 18, BL. 17S14, AP. 112, SECTOR 6, BUCUREȘTI, B, RO; NAE CĂLIN, CALEA MOȘILOR NR.133, BL.133, SC.1, ET.5, AP.15, SECTOR 2, BUCUREȘTI, B, RO (54) **MECANISM PENTRU ACȚIONARE KRUGER-FLAP**

(57) Invenția se referă la un mecanism de acționare Kruger-Flap, ce determină creșterea coeficientului de portanță sau protejează curgerea laminară pe extradrosul aripii, fiind utilizat în domeniul aeronautic, la acționarea dispozitivelor de hipersustentație și în orice situație în care axa de rotație nu poate fi materializată. Mecanismul conform invenției este constituit dintr-un actuator (5) electric sau hidraulic, ce acționează brațul (1) în jurul unei axe (9) solidare cu nervura (6), și acționează brațul (2) prin intermediul axei (10) solidare cu axul (1), brațul (2), prin intermediul axei (11), acționează Kruger-Flap-ul (3), brațul (7), care este simetricul brațului (1) față de planul nervurii (6), se rotește în jurul axei (13) și

(11) 126756 A0

antrenează brațul (8), prin intermediul axei (14), care, prin intermediul axei (12), acționează Kruger-Flap-ul (3), perechile de brațe (1 cu 7, 2 cu 8) și de axe (9 cu 13, 10 cu 14 și 11 cu 12) fiind simetrice, iar la schimbarea sensului de rotație a actuatorului (5) se produce mișcarea inversă a Kruger-ului (3).

Revendicări: 3

Figuri: 6

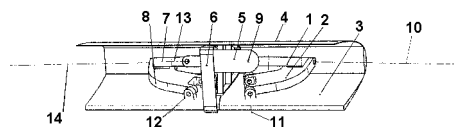


Fig. 1

(11) 126757 A0 (51) **C01F 7/02** ^(2006.01) (21) a 2010 01106 (22) 12.11.2010 (41) 28.10.2011//10/2011 (71) INSTITUTUL DE CHIMIE FIZICĂ "ILIE MURGULESCU", SPLAIUL INDEPENDENȚEI NR.202, BUCUREȘTI, B, RO; INSTITUTUL NAȚIONAL DE CERCETARE, DEZVOLTARE PENTRU INGINERIA ELECTRICA, ICPE-CA, SPLAIUL UNIRII NR.313, BUCUREȘTI, B, RO; UNIVERSITATEA POLITEHNICA BUCUREȘTI, STR.GHE.POLIZU NR.7, BUCUREȘTI, B, RO (72) CARP OANA, STR. VIITORULUI NR. 197 BL. 42B, AP. 28, ET. 7, SECTOR 4, BUCUREȘTI, B, RO; VIȘINESCU DIANA BEATRICE, STR. GEN.E.GRIGORESCU NR.22, BL.58, AP.27, PLOIEȘTI, PH, RO; SOCOTEANU GRETA MIHAELA, ALEEA PLATANULUI NR.2, BL.A 29, SC.1, AP.1, SECTOR 5, BUCUREȘTI, B, RO; JURCA ALINA, BD. TIMIȘOARA NR.83, BL.D35, SC.A, AP.7, SECTOR 6, BUCUREȘTI, B, RO; TUDOSE MĂDĂLINA, CALEA 13 SEPTEMBRIE NR.235, BL.V 3, SC.1, ET.3, AP.14, SECTOR 5, BUCUREȘTI, B, RO; JURCA BOGDAN, BD. TIMIȘOARA NR.83, BL. D 35, SC.1, AP.7, SECTOR 6, BUCUREȘTI, B, RO; MAZILU CLAUDIU OCTAVIAN, STR. PREVEDERII NR.17, BL. R 13, AP.17, SC.A, ET.4, SECTOR 3, BUCUREȘTI, B, RO; ȘTEFĂNESCU CARMEN, STR. BABA NOVAC NR.22, BL. 24 C, SC.B, AP.64, SECTOR 3, BUCUREȘTI, B, RO; CUCOS ANDREI, ALEEA BARAJUL DUNĂRII NR.4B, BL. 21 B, SC.1, AP.1, SECTOR 3, BUCUREȘTI, B, RO; BUDRUGEAC PETRU, STR. STOIAN MILITARU NR.101,

(11) 126757 A0
BL.3, SC.E, ET.3, AP.48, SECTOR 4, BUCUREȘTI, B, RO; IANULESCU ADELINA-CARMEN, STR.ODOBEȘTI NR.5, BL.Z1, SC.1, ET.3, AP.14, SECTOR 3, BUCUREȘTI, B, RO (54) **PROCEDEU DE OBTINERE A OXIZILOR METALICI SIMPLI ȘI COMPLECȘI**

(57) Invenția se referă la un procedeu de obținere a unor oxizi metalici simpli și complecși. Procedeu conform invenției constă din descompunerea, la temperaturi de minimum 400°C, timp de 1...10 h, a unor precursori de metal-polizaharidă, în care polizaharida este aleasă dintre amidon, metilceluloză, alginat, caragenean, precursorii fiind obținuți în mediu apos, prin reacția unor surse de metal cu carbohidrați de tip polizaharidă, care funcționează ca agenți de coordonare, încapsulare, stabilizare și temple a cationilor metalici.

Revendicări: 1

(11) 126758 A2 (51) **C02F 9/04** ^(2006.01); **B01D 1/14** ^(2006.01); (21) a 2010 00358 (22) 23.04.2010 (41) 28.10.2011//10/2011 (71) S.C. PETROTEL - LUKOIL S.A., STR. MIHAI BRAVU NR. 235, PLOIEȘTI, PH, RO (72) DUMITRU CONSTANTIN, STR. VĂLENI NR.43A, PLOIEȘTI, PH, RO; DANULESCU DAN, BD. BUCUREȘTI NR.27, BL.7, AP.5, PLOIEȘTI, PH, RO; OPREA FLORIN, STR. MALU ROȘU NR. 79 A, BL. 106C, SC.B, AP. 34, PLOIEȘTI, PH, RO; NICOLAE MARILENA, COMUNA TÂRGUȘORU NOU NR.39, PLOIEȘTI, PH, RO; FENDU ELENA-MIRELA, STR.VORNICEI NR.4, AP.2, PLOIEȘTI, PH, RO; PÂNTEA OCTAV, BD. REPUBLICII NR.145, BL.37C, AP.15, PLOIEȘTI, PH, RO; DUMITRU MARIANA BEATRICE, STR. VĂLENI NR.43A, PLOIEȘTI, PH, RO; DUNKA MIHAELA ZOIA, STR. GH.DOJA NR.15, BL.35C, AP.19, PLOIEȘTI, PH, RO (54) **PROCEDEU ȘI INSTALAȚIE PENTRU TRATAREA ȘI ELIMINAREA SOLUȚIILOR CAUSTICE UZATE REZULTATE DIN INSTALAȚIILE DE DESULFURAREA A FRAȚIILOR DE GAZE PETROLIERE LICHEFIATE ȘI A FRAȚIILOR DE BENZINĂ**

(57) Invenția se referă la un procedeu și la o instalație pentru tratarea și eliminarea soluțiilor de NaOH uzate, rezultate din instalațiile de desulfurare a fracțiilor de gaze petroliere lichefiate. Procedeu

(11) 126758 A2
conform invenției constă din diluarea într-un raport în volume de 0,0001 : 1...0,0004: 1, cu ape reziduale din rafinărie, neutralizare cu acid sulfuric 10...98% și/sau soluție apoasă rezultată la neutralizarea adâncă a soluțiilor uzate de KOH, până la pH de 6,5...8,5, urmată de evacuarea efluentului rezultat. Instalația conform invenției este constituită din două module distincte, unul pentru diluarea cu ape reziduale, în care soluția uzată este pompată cu o pompă doza-toare, și unul pentru neutralizarea amestecului.

Revendicări: 4

Figuri: 4

(11) 126759 A0 (51) **C04B 14/06** ^(2006.01) (21) a 2011 00266 (22) 25.03.2011 (41) 28.10.2011//10/2011 (71) GLOBAL CENTER OF ECOLOGICAL RESEARCH S.R.L., STR.AVIATORILOR BL.64B, PARTER, AP.15, PETROȘANI, HD, RO (72) IORGIOIU CRISTIAN-DANIEL, STR. LÔTRIOARA NR.3, BL. V 30, SC.B, ET.8, AP.80, SECTOR 3, BUCUREȘTI, B, RO; VELCEA MARIAN, STR.BELIZARIE NR.1, BL.21/5, SC.A, AP.2, SECTOR 1, BUCUREȘTI, B, RO (54) **COMPOZIȚIE DE AMESTEC COMPOZIT CIMENT-POLIMER PROCEDEU DE OBȚINEREA UNUI AMESTEC COMPOZIT CIMENT-POLIMER**

(57) Invenția se referă la o compoziție de amestec compozit ciment-polimer, utilizată în construcții, și la un procedeu pentru obținerea acesteia. Compoziția conform invenției este constituită din 14,5...16,5% ciment Portland, 0,5...3,5% amestec de polimeri constând din 1...3% precursor 1 format de sodiu : tereftalat de polietilenă 1 : 1, 0,5...1,5% alcool polivinilic, 0, 2...0,5% precursor 2 copolimer acrilic : polivinil acetat 1 : 1, 0,05...0,2% precursor 3 carboximetilceluloză : copolimer acrilic 3 : 1, 80...96% apă, împreună cu 0,2...0,25% cenușă de

(11) 126759 A0
termocentrală, 1...1,15% negru de fum grosier, 1...1,15% agent de colorare și 70...80% agregate minerale constând din 30...32% nisip de balastieră, cu granulație până la 4 mm, 11,32...13,32% granit cu granulație 4...8 mm, 33...35% granit cu granulație 8...16 mm, și până la 25% fibre ceramice sau textile, procentele fiind volumetrice. Procedeu conform invenției constă din amestecarea, timp de 1...5 min, la o temperatură de -4...+60°C, a cimentului Portland cu agregatele minerale, agentul de colorare și cenușă de termocentrală, după care se adaugă, sub agitare, timp de 10...15 min, și emulsia de polimeri, preparată separat, din care rezultă o compoziție cu o densitate de 2300..2375 kg/mc și o rezistență mecanică la compresiune la 28 zile de 44 MPa.

Revendicări: 9

(11) 126760 A0 (51) **C07C 229/24** ^(2006.01) (21) a 2010 01075 (22) 08.11.2010 (41) 28.10.2011//10/2011 (71) ORZA ANAMARIA IOANA, BD. 21 DECEMBRIE 1989 NR.51, AP.2, CLUJ-NAPOCA, CJ, RO; MITRE VIOREL, BD. MUNCII F.N., CLUJ-NAPOCA, CJ, RO; MITRE IOANA, BD. MUNCII F.N., CLUJ-NAPOCA, CJ, RO (72) ORZA ANAMARIA IOANA, BD. 21 DECEMBRIE 1989 NR.51, AP.2, CLUJ-NAPOCA, CJ, RO; MITRE VIOREL, BD. MUNCII F.N., CLUJ-NAPOCA, CJ, RO; MITRE IOANA, BD. MUNCII F.N., CLUJ-NAPOCA, CJ, RO (54) **PROCEDEU DE SINTEZĂ ȘI PURIFICARE A ACIDULUI ASPARTIC RACEMIC UTILIZAT ÎN SCOPURI BIOMEDICALE ȘI TEHNICE**

(57) Invenția se referă la un procedeu de sinteză și purificare a acidului aspartic racemic, utilizat în scopuri medicale și tehnice. Procedeu conform invenției constă din reacția anhidridei maleice cu amoniac în raport de 1 : 1, 8...2,5, în prezență clorură de amoniu, la un raport anhidridă maleică: clorură de amoniu de 1 : 1,5...2, și apă la un raport anhidridă maleică: apă de 1 : 1,8, la o temperatură de 120...130°C și o presiune de 2,5...3,5 at, după care masa de reacție se neutralizează până la punctul

(11) 126760 A0
izoelectric în două etape: în prima etapă, cu anhidridă maleică până la o valoare pH de 3,5...4, și în a doua etapă, cu o soluție 33...35% HCl, până la o valoare pH de 2,5...3, după care acidul aspartic se separă prin filtrare, se spală cu apă deionizată la 15...20°C, la un raport acid aspartic : apă de 1 : 0,25, și se supune unei serii de recristalizări, din care rezultă produs util cu un randament de 80...85%.

Revendicări: 3

(11) 126761 A0 (51) **C07D 487/22** ^(2006.01) (21) a 2010 01012 (22) 26.10.2010 (41) 28.10.2011//10/2011 (71) UNIVERSITATEA DE MEDICINĂ ȘI FARMACIE "CAROL DAVILA" DIN BUCUREȘTI, STR.DIONISIE LUPU NR.37, SECTOR 1, BUCUREȘTI, B, RO (72) BOSCENCU RICA, STR.VLĂDEASA NR.1, BL.C67, AP.20, SECTOR 6, BUCUREȘTI, B, RO; SOCOTEANU RADU PETRE, ALEEA PAȘCANI NR.10, BL.M7, SC.A, AP.16, SECTOR 6, BUCUREȘTI, B, RO; CONSTANTIN CAROLINA, STR.TEIUL DOAMNEI NR.13, BL.36, SC.1, AP.27, SECTOR 2, BUCUREȘTI, B, RO; NEAGU MONICA, STR.ALECU MATEEVICI NR.5, SECTOR 2, BUCUREȘTI, B, RO; MANDA GINA, STR.EUGEN IOSIF NR.9, SECTOR 5, BUCUREȘTI, B, RO; ILIE MIHAELA, STR.DUMBRAVA NOUĂ NR.10, BL.M82, AP.76, SECTOR 5, BUCUREȘTI, B, RO; NACEA VERONICA, CALEA FLOREASCA NR. 124, SECTOR 1, BUCUREȘTI, B, RO; CERASELA ELENA GIRD, STR. PODARULUI NR.6, BL.F3, AP.13, SECTOR 4, BUCUREȘTI, B, RO; ANABELA SOUSA OLIVEIRA, AV.ROVISCO PAIS, LISABONA, PT; LUIS FELIPE VIEIRA FERREIRA, AV.ROVISCO PAIS, LISABONA, PT (54) **COMPUS PORFIRINIC DESTINAT DIAGNOZEI PRIN FOTOSENSIBILIZARE, PROCEDEU DE OBTINERE ȘI EVALUARE BIOLOGICĂ IN VITRO LA NIVEL CELULAR**

(57) Prezenta invenție se referă la un compus porfirinic, destinat diagnozei prin fotosensibilizare, și la un procedeu de sintetizare a acestuia. Compusul

(11) 126761 A0 conform invenției are structura chimică 5-(4-acetoxi-3-metoxifenil)-10, 15, 20-*tris*-(4-carboximetilfenil)-21, 23-H porfină. Procedeu de obținere a compusului porfirinic include etapa de reacție dintre 4-acetoxi-3-metoxibenzaldehidă, 4-acetoxibenzaldehidă și pirol pe suport de silicagel neutru, urmată de extracția produsului util din amestecul de reacție, prin dizolvare într-un amestec diclormetan/eter etilic în raport de 50 : 1 (v/v), filtrare la presiune normală și purificarea compusului porfirinic asimetric, prin cromatografie pe coloană.

Revendicări: 4

(11) 126762 A2 (51) **C11B 9/00** ^(2006.01) (21) a 2010 00342 (22) 21.04.2010 (41) 28.10.2011//10/2011 (71) ANDRONOVICI LIVIU, STR.GRIGORE GAFENCU NR.78-84, SECTOR 1, BUCUREȘTI, B, RO (72) ANDRONOVICI LIVIU, STR.GRIGORE GAFENCU NR.78-84, SECTOR 1, BUCUREȘTI, B, RO (54) **SOLUȚIE HIDROALCOOLICĂ PARFUMATĂ CU LAVANDĂ**

(57) Invenția se referă la o soluție pentru industria de parfumuri. Soluția conform invenției este constituită din 2...4 părți lavandă, 1...3 părți lămâie, 1...3 părți salvie, 1...3 părți busuioc, 1...3 părți ghimbir, 1...2 părți vitamina E, 1...2 părți cocamidopropil betaină, 1...2 părți propilenglicol, 1...2 părți monostearat de glicerină, 1...2 părți sulfat de sodiu, 0,5...1 parte nitropropan, 1...2 părți fenoxietanol, 0,5...1 parte etil acetat, 68...72 părți alcool de 80...90° și până la 100 părți apă deionizată, părțile fiind exprimate în greutate, pentru solide, și în volume, pentru lichide.

Revendicări: 1

(11) 126763 A0 (51) **C12M 1/12** ^(2006.01), **C12M 1/34** ^(2006.01), **C12M 1/38** ^(2006.01), **A61L 2/26** ^(2006.01), **A61L 2/28** ^(2006.01); (21) a 2010 00842 (22) 16.09.2010 (41) 28.10.2011//10/2011 (71) ROMELGEN S.R.L., STR. ION BERINDEI NR.11, BL.1-2, SC.C, AP.71, SECTOR 2, BUCUREȘTI, B, RO (72) STAN ION, STR. ION BERINDEI NR.11, BL.1-2, SC.C, AP.71, SECTOR 2, BUCUREȘTI, B, RO; MOLDOVAN CARMEN AURA, BD. ION MIHALACHE NR.166, BL.2, SC.B, AP.35, SECTOR 1, BUCUREȘTI, B, RO; ONȚANU FLORIN, ALEEA FIZICIENILOR NR.10, BL.2G, SC.1, ET.6, AP.33, SECTOR 3, BUCUREȘTI, B, RO; NECULA DANIEL, STR. CETATEA HISTRIA NR.3, BL.M 14, SC.A, AP.1, SECTOR 6, BUCUREȘTI, B, RO; CODREANU CECILIA, ALEEA CÂMPUL MOȘILOR NR. 1, BL.2, AP.22, SECTOR 2, BUCUREȘTI, B, RO; CODREANU NIȚĂ ION, ALEEA CÂMPUL MOȘILOR NR.1, BL.2, AP.22, SECTOR 2, BUCUREȘTI, B, RO; IOSUB RODICA, ȘOS.MIHAI BRAVU NR.42-62, BL.P8, SC.4, ET.8, AP.166, SECTOR 2, BUCUREȘTI, B, RO; FÎRTAT BOGDAN IONUȚ, STR. DRUMUL TABEREI NR.74, BL.M37, AP.52, SECTOR 6, BUCUREȘTI, B, RO; ȘTEFĂNESCU PETRU IOAN, STR. LUCIAN BLAGA NR.3, BL.J7, AP.8, SECTOR 3, BUCUREȘTI, B, RO (54) **APARAT PENTRU MONITORIZAREA UNUI MEDIU BIOLOGIC ÎN MEDIU STERIL ȘI CU CONTROL DE TEMPERATURĂ**

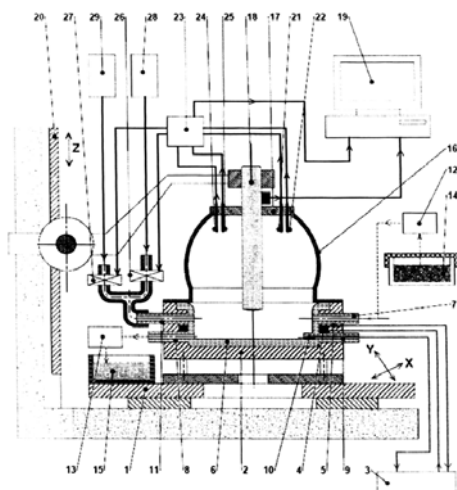
(11) 126763 A0

(57) Prezenta invenție se referă la un aparat pentru monitorizarea unui mediu biologic în mediu steril, cu control de temperatură, cu aplicabilitate în laboratoarele pentru analize biochimice, biofizice, din industria alimentară. Aparatul conform invenției este compus din masa micrometrică (1), suportul termic (2) ce are în componență rezistența de încălzire (4) și sonda de temperatură (5), vasul cu mediul de cultură (6) prevăzut cu ștuțul de alimentare (7), ștuțul de evacuare (8), ștuțul (9) pentru sonda de temperatură (10) și ștuțul (11) pentru alimentarea cu oxigen și dioxid de carbon, micropompele (12 și 13), masca sterilă (16), platforma (17), camera video (18), PC-ul (19), electrozii de pH (21 și 22), senzorii de oxigen (24) și dioxid de carbon (25) și electrovalvele (26 și 27).

Revendicări: 1

Figuri: 1

(11) 126763 A0



(11) 126764 A2 (51) **C12M 1/42** (2006.01); **G01N 22/00** (2006.01); (21) a 2010 00351 (22) 21.04.2010 (41) 28.10.2011/10/2011 (71) **INSTITUTUL NAȚIONAL DE CERCETARE-DEZVOLTARE PENTRU FIZICA LASERILOR, PLASMEI ȘI RADIAȚIEI, STR. ATOMIȘTILOR NR.409, MĂGURELE, IF, RO** (72) **MARTIN DIANA, STR. LIVIU REBREANU NR. 5 BL. 52 SC. 3 AP. 106, BUCUREȘTI, B, RO; NEAGU MONICA, STR.ALECU MATEEVICI NR.5, SECTOR 2, BUCUREȘTI, B, RO; MATEI CONSTANTIN, STR.NUCȘOARA NR.5, BL.38, SC.1, ET.3, AP.12, SECTOR 6, BUCUREȘTI, B, RO; CONSTANTIN CAROLINA, STR.TEIUL DOAMNEI NR.13, BL.36, SC.1, AP.27, SECTOR 2, BUCUREȘTI, B, RO; IACOB NICUȘOR, COMUNA GRIVIȚA, IL, RO; IGHIGEANU DANIEL PAUL, BD. DACIA NR.88, ET.5, AP.21, SECTOR 2, BUCUREȘTI, B, RO; MANAILA ELENA, STR.BABA NOVAC NR.17, BL.G13, SC.1, ET.1, AP.8, SECTOR 3, BUCUREȘTI, B, RO; CRĂCIUN GABRIELA, STR. SELIMBAR NR.32, MĂGURELE, IF, RO** (54) **INSTALAȚIE ȘI PROCEDU DE IRADIERE CU MICROUNDĂ A UNUI MATERIAL BIOLGIC SIMULTAN CU INVESTIGAREA ACESTUIA SUB UN MICROSCOP INVERSAT CU MODUL DE FLUORESCENȚĂ**

(57) Invenția se referă la o instalație de iradiere cu microunde a unui material biologic, simultan cu investigarea materialului sub un microscop inversat, cu modul de fluorescență. Instalația conform

(11) 126764 A2

invenției este alcătuită din patru componente complexe structural și funcțional: un microscop inversat, cu modul de fluorescență, înzestrat cu sistem computerizat, format din cameră video, calculator și monitor, pentru observarea, filmarea și stocarea de imagini, un termometru cu fibră optică imersată în materialul biologic, pentru măsurarea, afișarea și înregistrarea continuă a temperaturii, un generator de microunde de 2450 MHz, care generează microunde cu putere reglabilă, și un sistem de iradiere cu microunde, prin care se monitorizează puterea absorbită de proba biologică. Invenția se referă, de asemenea, la un procedeu pentru vizualizarea, filmarea și stocarea dinamicii modificărilor morfologice și funcționale ale celulelor, cuprinzând 6 etape, prin care se obțin imagini microscopice, induse de expunerea la microunde, în vizibil și în fluorescență.

Revendicări: 2

Figuri: 6

(11) 126765 A2 (51) **C12N 1/22** (2006.01); **C12N 1/14** (2006.01); **C12N 9/14** (2006.01); (21) a 2009 00004 (22) 06.01.2009 (41) 28.10.2011//10/2011 (71) ASOCIAȚIA CENTRUL DE BIOTEHNOLOGII MICROBIENE, BD. MĂRĂȘTI NR.59, SECTOR 1, BUCUREȘTI, B, RO (72) JURCOANE ȘTEFANA, STR.BODEȘTI NR.5, BL.K8, SC.A, ET.5, AP.24, SECTOR 2, BUCUREȘTI, B, RO; DIGUȚĂ CAMELIA, STR. TÂRGU DIN VALE NR. 68, BL. P20, SC. C, AP. 1, PITEȘTI, AG, RO; MATEI RĂDOI FLORENTINA, STR.23 AUGUST NR.9, BL.U4, SC.3, AP.22, OTOPENI, IF, RO; SIMION VASILICA, STR.BREAZA NR.7, BL.V22A, SC.1, AP.2, SECTOR 3, BUCUREȘTI, B, RO; TCACENCO LUMINIȚA, STR. EDUCAȚIEI NR.35, SECTOR 2, BUCUREȘTI, B, RO; MANOLIU ALEXANDRU, STR.METEOR NR.5A, ET.3, AP.20, IAȘI, IS, RO; ISRAEL ROMING FLORENTINA, STR.HAGI GHIȚĂ NR.77, SECTOR 1, BUCUREȘTI, B, RO (54) **PROCEDEU DE OBTINERE A UNUI COMPLEX ENZIMATIC HIDROLITIC CU O TULPINĂ DE TRICHODERMA REESEI**

(57) Prezenta invenție se referă la un procedeu de obținere a unui complex enzimatic hidrolitic, utilizat pentru degradarea materialelor lignocelulozice, producerea de combustibili din surse regenerabile etc., prin cultivarea submersă a 10% inocul vegetativ de *Trichoderma reesei* pe un mediu de cultură conținând 2% uruială de porumb, 1% șrot de soia, 0,3% azotat

(11) 126765 A2
de sodiu, 0,2% fosfat acid de potasiu, 0,1% sulfat de magneziu, 0,05% clorură de potasiu, 0,01% sulfat feros, la 30...31°C, sub agitare la 220 rpm, după care biomasa se separă și lichidul enzimatic se concentrează prin ultrafiltrare, pe un modul cu un randament al activității amilolitice de 80...82%, celulozolitice de 88...90% și xilanazice de 86...88%, rezultând un concentrat enzimatic ce se precipită cu sulfat de amoniu 70%, rezultând un preparat enzimatic brut.

Revendicări: 1

(11) 126766 A2 (51) **E04C 1/42** (2006.01); **B28B 7/22** (2006.01); **E04G 17/06** (2006.01); (21) a 2010 00372 (22) 28.04.2010 (41) 28.10.2011//10/2011 (71) PRISĂCARU DAN, STR. SUCEDAVA BL.17, AP.9, SC.B, ET.1, ROMAN, NT, RO (72) PRISĂCARU DAN, STR. SUCEDAVA BL.17, AP.9, SC.B, ET.1, ROMAN, NT, RO (54) **ELEMENT MODULAR ELASTIC PREFABRICAT (MEP)**

(57) Invenția se referă la un element modular, prefabricat pentru construcții, și la un tipar de realizare a acestuia, destinat structurilor de gard cu deformare elastică. Elementul conform invenției este format din niște anvelope (1) uzate, rigidizate între ele, cu ajutorul unor șuruburi (2), șaibe (4), piulițe (3) și al unor tije (14) metalice, pe care sunt fixate niște sticle din PET (12) umplute cu un material de construcție, în interiorul anvelopelor (1) fiind turnat un amestec din beton celular ușor peste niște alte sticle din PET (20), închise etanș, care conțin aer. Tiparul conform invenției este alcătuit din două părți (9 și 10), inferioară, din beton, și, respectiv, superioară, din metal, partea (9) inferioară fiind obținută prin turnarea betonului, folosind, ca model, o anvelopă (1) și o flanșă (5) executată după dimensiunile interioare ale

(11) 126766 A2
anvelopei (1), iar partea (10) superioară fiind realizată prin sudarea unei flanșe metalice de o bucă (11) metalică ale cărei dimensiuni sunt corelate cu dimensiunile părții (9) inferioare.

Revendicări: 4

Figuri: 12

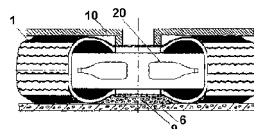


Fig. 11

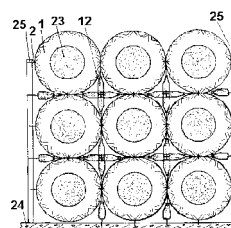


Fig. 12

(11) 126767 A2 (51) **E04G 3/00** ^(2006.01) (21) a 2010 00315 (22) 08.04.2010 (41) 28.10.2011//10/2011 (71) INOE 2000 - INSTITUTUL DE CERCETĂRI PENTRU HIDRAULICĂ ȘI PNEUMATICĂ, STR. CUȚITUL DE ARGINT NR.14, SECTOR 4, O.P.28, BUCUREȘTI, B, RO (72) IONIȚĂ NICULAE, ȘOS.ALEXANDRIEI NR. 94, BL. PC 11, AP.38, SECTOR 5, BUCUREȘTI, B, RO; DUMITRESCU CĂTĂLIN, SAT GURA FOII, COMUNA GURA FOII, DB, RO (54) **PLATFORMĂ RIDICĂTOARE CU RECUPERARE DE ENERGIE**

(57) Invenția se referă la o platformă ridicătoare plia-bilă, pentru persoane, folosită, de exemplu, în amenajări de fațade de clădiri, la reparații și întreținerea unui utilaj tehnologic relativ înalt sau unei inspecții a unei aeronave, cu recuperare de energie. Platforma conform invenției este alcătuită dintr-un mecanism (1) de ridicare, fixat între un șasiu (2) și o platformă (3) mobilă, care este de tip paralelogram multiplu, deformabil, ale cărui articulații (A și B) sunt deplă-sate pe orizontală de către o unitate (C) hidraulică de translație, capabilă să recupereze o energie potențială, dată de greutatea platformei (3) mobile, în timpul coborârii, și pe care să o restituie la urcare, unitatea (C) hidraulică de translație conținând un rezervor (4) de ulei, în care este dispusă o pompă (5) cu roți dințate, fixată de un capac (6) dispunând de axe de articulație exterioare, antrenată de un

(11) 126767 A2
motor (7) electric, putând să alimenteze cu ulei sub presiune, prin intermediul comutării unui distribuitor (8) electric, un cilindru (9) hidraulic, pentru retra-gerea unei tije (10) de care este fixat un piston ajutat de destinderea unui arc (11), la urcarea platformei (3) mobile, comprimarea acestuia făcându-se la ieșirea tijei (10) cu piston, determinată de coborârea sub greutate proprie, prin evacuarea uleiului din cilindrul (9) hidraulic către rezervor (4), tot prin intermediul aceluiași distribuitor (8) electric comutat pe câmpul opus.

Revendicări: 3
Figuri: 4

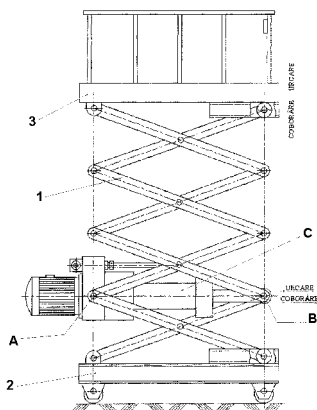


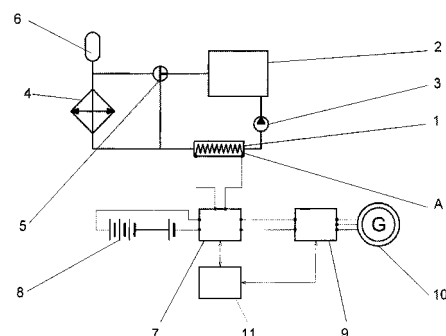
Fig. 1

(11) 126768 A2 (51) **F02B 33/26** ^(2006.01) (21) a 2010 00370 (22) 27.04.2010 (41) 28.10.2011//10/2011 (71) UNIVERSITATEA POLITEHNICĂ BUCUREȘTI, SPLAIUL INDEPENDENȚEI NR.313, SECTOR 6, BUCUREȘTI, B, RO (72) INVENTATORI NEDECLARAȚI, *, RO (54) **DISPOZITIV PENTRU ÎNCĂLZIREA RAPIDĂ A MOTORULUI TERMIC AL UNUI SISTEM DE PROPULSIE HIBRID**

(57) Invenția se referă la un dispozitiv pentru încălzi-rea rapidă a motorului termic al unui sistem de propul-sie hibrid. Dispozitivul pentru încălzirea rapidă a motorului termic al unui sistem de propulsie hibrid, conform invenției, este prevăzut cu un sistem (A) electric de încălzire, ce are o rezistență (1) electrică și este cuplat la un sistem (7) de distribuție a energiei electrice, la care este cuplat un sistem (8) de acumu-lare a energiei electrice, care, prin intermediul siste-mului (7) de distribuție a energiei electrice, se află în legătură și cu niște invertoare (9) ale unor mașini (10) electrice rotative; sistemul (7) de distribuție a energiei electrice este controlat cu ajutorul unei unități (11) de comandă, sistemul (8) de acumulare a energiei electrice putând fi o baterie de acumuloare sau de supercondensatoare; alimentarea sistemului

(11) 126768 A2
(A) electric de încălzire se poate face direct din sistemul (8) de acumulare a energiei electrice sau de la o sursă exterioară, atunci când sistemul de propul-sie hibrid este conectat la aceasta.

Revendicări: 4
Figuri: 1



(11) 126769 A2 (51) **F02C 6/00** ^(2006.01) (21) a 2010 00368 (22) 26.04.2010 (41) 28.10.2011//10/2011 (71) INSTITUTUL NAȚIONAL DE CERCETARE-DEZVOLTARE PENTRU UTILAJ PETROLIER- IPCUP, PIAȚA 1 DECEMBRIE 1918 NR.1, PLOIEȘTI, PH, RO (72) TATU GRIGORE, STR.VICTORIEI NR.4, SC.A, AP.19, CÂMPINA, PH, RO (74) INVENTA - AGENȚIE DE PROPRIETATE INTELLECTUALĂ S.R.L., BD. CORNELIU COPOSU NR.7, BL.104, SC.2, AP.31, SECTOR 3, BUCUREȘTI (54) **SISTEM PENTRU LAMINAREA STATICĂ A FLUIDELOR**

(57) Invenția se referă la un sistem pentru laminarea statică a fluidelor sub presiune, extrase dintr-un zăcământ de petrol și gaze, de gaze naturale sau alte fluide naturale cu presiune ridicată, care sunt utilizate la presiuni mai joase. Sistemul conform invenției este format dintr-un corp (1) constituit din două semicorpuri (1.1 și 1.2) asamblate și etanșate între ele, prin intermediul unor flanșe, și, cu ajutorul unor organe (2) de asamblare demontabile și cu cel al unor inele (3) metalice în corp (1), fiind dispus un subansamblu (4) de laminare a fluidelor, constituit dintr-un generator (4.1) de hidrociclone a fluidelor supuse laminării statice, din niște palete (3.2) și dintr-un miez al

(11) 126769 A2
unei duze Laval (4.3), precum și dintr-un separator (4.4) dinamic, pe bază de greutate specifică, și dintr-un difuzor (4.5), toate acestea fiind asamblate nedemontabil între ele, subansamblul (4) de laminare fiind fixat de semicorpuri (1.1 și 1.2), prin intermediul unor suporturi (5 și 6) cu fante și prin cel al unei piulițe (7), semicorpul (1.1) amintit fiind racordat la sursa de fluid printr-o intrare (A), iar celălalt semicorp (1.2) având niște ieșiri (B și C) prin care ies gazele separate din amestec și, respectiv, lichidele.

Revendicări: 3

Figuri: 8

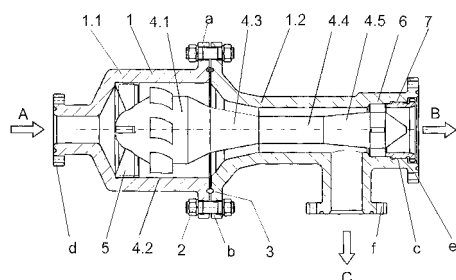


Fig. 1

(11) 126770 A0 (51) **F03B 9/00** ^(2006.01) (21) a 2011 00533 (22) 03.06.2011 (41) 28.10.2011//10/2011 (71) NAȚIONAL M.C.D. S.R.L., PIAȚA NAȚIUNILE UNITE, NR. 3-5, BL. B1, SC. B, AP. 42, SECTOR 4, BUCUREȘTI, B, RO (72) CÂMPEANU DAN, PIAȚA NAȚIUNILE UNITE NR. 3-5 BL. B1 SC. B AP. 42, BUCUREȘTI, B, RO (54) **UNITATE HIDROKINETICĂ**

(57) Invenția se referă la o unitate hidrocinetică ce permite valorificarea la nivel superior a potențialului energetic al râurilor din zonele de șes, unde relieful plat nu permite construcția de baraje sau aducțiuni, și care este destinată transformării energiei cinetice a apelor curgătoare în energie mecanică utilă pentru producerea de energie electrică sau pentru pomparea apei, prin folosirea unor ansambluri hidrocinetice modulare, echipate cu generatoare sau pompe. Unitatea hidrocinetică, conform invenției, este alcătuită dintr-un prag (1) de nivel constant, prevăzut cu niște clapete (2) și cu două prize (3) de captare, prevăzute cu niște grătare (4) de protecție și cu câte unul sau mai multe racorduri (5) cu clapete, ce reglează debitele de apă necesare pentru acționarea unor

(11) 126770 A0
ansambluri (6) hidrocinetice modulare, racordate la priza (3) de captare și care pot fi echipate cu generatoare electrice sau cu grupuri de pompare a apei.

Revendicări: 5

Figuri: 2

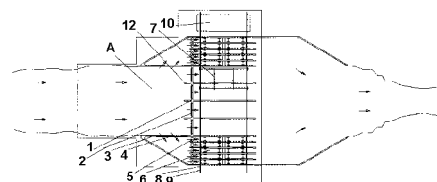


Fig. 1

(11) 126771 A0 (51) **F03B 17/06** ^(2006.01) (21) a 2011 00591 (22) 22.06.2011 (41) 28.10.2011//10/2011 (71) *SCRIPCARIU IONUȚ CRISTIAN, SAT UZUNU, GIURGIU, GR, RO; SCRIPCARIU ION, SAT UZUNU, GIURGIU, GR, RO* (72) *SCRIPCARIU IONUȚ CRISTIAN, SAT UZUNU, GIURGIU, GR, RO; SCRIPCARIU ION, SAT UZUNU, GIURGIU, GR, RO* (54) **SISTEM HIDROENERGETIC CU PALE ÎNLĂNȚUITE**

(57) Invenția se referă la un sistem hidroenergetic cu pale înlanțuite, care poate fi amplasat pe apele curgătoare, în vederea obținerii energiei electrice. Sistemul hidroenergetic, conform invenției, este alcătuit dintr-un cadru (A) metalic, încadrat între niște stâlpi (B) de susținere, pe laturile cadrului (A) metalic fiind montate patru lanțuri (c), susținute de niște roți (d) de lanț, de acestea fiind prinse niște hidropale (C), prin intermediul unor leviere (i), și prevăzute cu niște sisteme (g) de rulare și cu niște lanțuri (j) de transmisie ce cuplează roțile (d) de lanț la un ax (k) principal, pentru a transmite mișcarea de la lanțurile (c) acționate de hidropale (C) la o cutie (D) de viteze care amplifică rotația, punând în funcțiune un generator (E) electric, pe fiecare latură a cadrului (A) metalic, cele patru lanțuri (c) sunt montate câte două și distribuite unul deasupra celuilalt, fiecare lanț fiind montat pe patru roți (d) de lanț, care sunt fixate pe niște axe (f) montate pe cadru (A), astfel descriind

(11) 126771 A0

un trapez cu baza mare în sus, respectiv, cea mică în jos, de asemenea, partea superioară a lanțurilor este susținută de niște role (e) care sunt montate pe cadrul (A) metalic, iar hidropalele (C) sunt prinse, prin intermediul levierelor (i) prevăzute cu niște lagăre (4) și cu niște rulmenți (5), de sistemele (g) de rulare prevăzute cu niște axe (1), niște rulmenți (2) și niște bușe (3) filetate, fixate pe lanțuri (c), care permit culisarea hidropalelor (C) pe un ghidaj (h), totodată fiecare hidropală (C) având câte patru leviere (i), două lungi, prinse de lanțurile (c) de sus, și două scurte, prinse de lanțurile (c) de jos.

Revendicări: 5

Figuri: 8

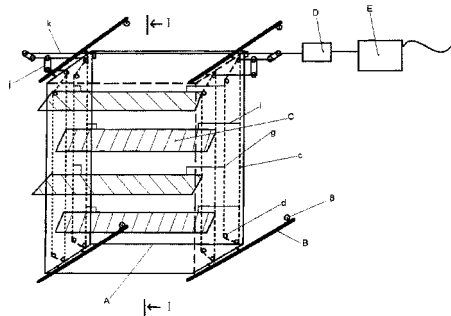


Fig. 1

(11) 126772 A0 (51) **F03D 1/04** ^(2006.01) (21) a 2011 00480 (22) 17.05.2011 (41) 28.10.2011//10/2011 (71) *UNIVERSITATEA TEHNICĂ DE CONSTRUCȚII DIN BUCUREȘTI, BD.LACUL TEI NR.122-124, SECTOR 2, BUCUREȘTI, B, RO* (72) *COȘOIU COSTIN IOAN, STR. CERBULUI NR. 24, GIURGIU, GR, RO; DEGERATU MIRCEA, ȘOS. MIHAI BRAVU NR. 47-49, BL. P16-16A, SC. B, AP. 52, SECTOR 2, BUCUREȘTI, B, RO; GEORGESCU ANDREI MUGUR, ȘOS. ȘTEFAN CEL MARE NR.4, BL. 14, SC. A, AP. 33, SECTOR 1, BUCUREȘTI, B, RO; HAȘEGAN LIVIU VALER, STR. SFÂNTUL PETRU TEI NR. 62, SECTOR 2, BUCUREȘTI, B, RO; ALBOIU IOAN NICOLAE, STR. DR. THOMA IONESCU NR. 3-5, SC. B, ET.1, AP. 4, SECTOR 5, BUCUREȘTI, B, RO; HLEVCA DAN, STR. ODGONULUI NR. 3, BL. 134, SC. A, ET. 2, AP. 16, SECTOR 6, BUCUREȘTI, B, RO* (54) **CARCASĂ INELARĂ OPTIMIZATĂ PENTRU TURBINELE EOLIENE CU AX ORIZONTAL**

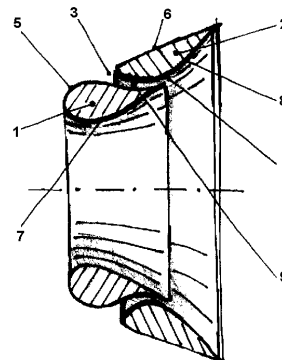
(57) Invenția se referă la o carcasă inelară optimizată, pentru turbinele eoliene cu ax orizontal, pentru a crește viteza vântului în secțiunea rotorului cu efect de concentrare a energiei vântului. Carcasa conform invenției este construită dintr-un corp de rotație obținut prin rotirea unui profil aerodinamic, poziționat la un unghi de incidență profil-curent de fluid ridicat, în jurul unei axe de rotație paralelă cu direcția de curgere, și la o distanță aleasă astfel încât suprafața interioară a carcasei să fie materializată de extradadosul profilului, urmând ca suprafața interioară

(11) 126772 A0

a carcasei să fie conectată de suprafața exterioară a acesteia prin intermediul unui canal (9) inelar, cu secțiune variabilă, care este un corp de rotație cu axă de simetrie la fel cu axa carcasei, și care conectează o fantă (3) de aspirație exterioară, situată în suprapresiune, cu o fantă (4) de introducere interioară, care se află în depresiune, împărțind astfel carcasa în două corpuri de rotație cu axă de simetrie similară cu axa de simetrie a carcasei, un corp (1) de carcasă amonte, caracterizat de o suprafață (5) exterioară amonte și de o suprafață (7) interioară amonte, și un corp (2) de carcasă aval, caracterizat de o suprafață (6) exterioară aval și o suprafață (8) interioară aval.

Revendicări: 1

Figuri: 1



(11) 126773 A2 (51) **F03D 1/06** (2006.01); **F03D 3/06** (2006.01); **F03D 9/00** (2006.01); (21) a 2010 00221 (22) 10.03.2010 (41) 28.10.2011//10/2011 (71) ARGHIRESCU MARIUS, STR. MOȚOC NR.4, BL.P56, SC.1, ET.8, AP.164, SECTOR 5, BUCUREȘTI, B, RO (72) ARGHIRESCU MARIUS, STR. MOȚOC NR.4, BL.P56, SC.1, ET.8, AP.164, SECTOR 5, BUCUREȘTI, B, RO (54) **TURBINĂ EOLIANĂ DE VÂNT SLAB CU GENERATOR MAGNETO-ELECTRIC ÎNCORPORAT**

(57) Invenția se referă la o turbină eoliană de vânt slab, cu generator magneto-electric încorporat. Turbina eoliană, conform invenției, este compusă dintr-o parte motrice (A), dintr-un suport de susținere (B) terminat, la partea inferioară, cu un suport de fixare (C) compus dintr-un postament (24) și o cutie (20) pentru un generator magneto-electric (D) auxiliar, precum și dintr-un panou solar (E) cu celule fotovoltaice, partea motrice (A) a turbinei eoliene fiind compusă dintr-un rotor ce cuprinde un ax (1) vertical, niște pale (2) aerodinamice, fixate între niște perechi de brațe-suport (5 și 5') superioare și inferioare, solidare cu axul (1), palele (2) având un profil tip

(11) 126773 A2
 jgheab, realizat din una sau două foi de tablă profilate, de brațele-suport (5 și 5') ce le susțin fiind fixate și două rotoare (3 și 3') magnetice circulare, având niște magneți rotorici (9) tip bară, dispuși radial, dintr-un stator compus din două statoare (4 și 4') magneto-electrice circulare, superior și inferior, dispuse pe niște plăci-suport (k și k') circulare, în dreptul rotoarelor (3 și 3') magnetice, plăcile-suport (k și k') fixând axul (1) rotorului turbinei în doi rulmenți (6 și 6'), prin intermediul unor suporturi (j) statorice de extremitățile cărora sunt fixate plăcile-suport (k și k'), panoul solar (E) fiind fixat pe placa-suport (k) superioară, iar statoarele (4 și 4') magneto-electrice fiind formate din niște module (M) magneto-electrice incluzând un magnet statoric (10) tip bară, cilindric sau paralelipipedic, dispus repulsiv față de magnetii rotorici (9), în poziția de coincidență cu aceștia și ecranat pe minimum un sfert, maximum jumătate din suprafața cilindrică sau paralelipi-

(11) 126773 A2
 pedică, cu un ecran (12) magnetic și un solenoid (11), dispus adiacent părții ecranate a magnetului statoric (10) sau coaxial cu acesta, în funcție de varianta interactivă: magnet rotorici (9) - magnet statoric (10) - solenoid (11).

Revendicări: 12

Figuri: 31

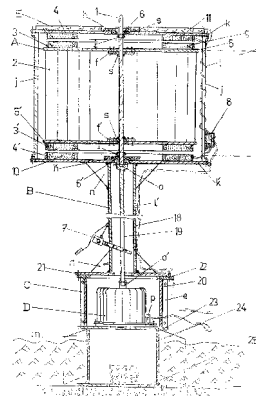


Fig. 1

(11) 126774 A0 (51) **F03D 3/00** (2006.01) (21) a 2011 00242 (22) 18.03.2011 (41) 28.10.2011//10/2011 (71) AEROSTAR S.A., STR. CONDORILOR NR.9, BACĂU, BC, RO (72) FILIP ALEXANDRU, STR. IONIȚĂ SANDU STURZA NR.77, BACĂU, BC, RO; FILIP GRIGORE, STR. IONIȚĂ SANDU STURZA NR. 77, BACĂU, BC, RO; PAL ANTON, STR.PRIETENIEI, BL.7, SC.A, AP.6, BACĂU, BC, RO (54) **METODĂ DE ACCELERARE A STRATULUI LIMITĂ ȘI PALĂ PENTRU ELICE EOLIENE**

(57) Invenția se referă la o metodă de accelerare a stratului limită și la o pală pentru elice eoliene, utilizate în instalațiile eoliene, pentru reducerea pierderilor aerodinamice și creșterea randamentului de valorificare a potențialului energetic al vântului. Metoda conform invenției constă în umplerea cu aer a unor cavități (c_1 , c_2 , și c_n) din interiorul unui corp (1) al unei pale, urmată de injectarea în stratul limită a unor jeturi de aer, formate prin direcționarea aerului aflat în cavități în regiunea de depresiune de pe

(11) 126774 A0
extradosul profilului, prin niște orificii (a_{1m} , a_{2m} ... a_{nm}) înclinare în direcția de curgere a aerului în jurul profilului (p), și dispuse succesiv, dinspre bordul de atac (b_a) către bordul de fugă (b_f) înaintea punctului estimat pentru desprinderea stratului limită. Pala conform invenției este alcătuită dintr-un corp (1) cu profil (p) aerodinamic, prevăzut cu una sau mai multe cavități (c_1, c_2 ... c_n) longitudinale, ce comunică cu niște orificii (a_{nm}) cu secțiune constantă sau variabilă, de formă circulară, dreptunghiulară sau o altă formă adecvată, înclinare în direcția de curgere a aerului în jurul profilului (p) și dispuse în rețea, pe unul sau mai multe rânduri, de-a lungul corpului (1), pe extradosul profilului (p), formarea jeturilor de aer injectate în stratul limită fiind realizată fie prin aspirarea naturală a aerului, ca urmare a scăderii presiunii statice în jurul palei aflate în mișcare de rotație sub acțiunea vântului fie prin direcționarea forțată a aerului furnizat de un ventilator/ compresor (5), iar debitul de aer fiind reglat automat, prin intermediul unui calculator (7) care preia datele

(11) 126774 A0
furnizate de un senzor (9) pentru monitorizarea vitezei vântului, de un senzor (10) pentru monitorizarea unghiului de incidență și de un aparat (11) pentru măsurarea pasului general al elicei eoliene, și transmite comenzi, pe de o parte, către un regulator (8), și, pe de altă parte, către un element de execuție (6).

Revendicări: 4
Figuri: 5

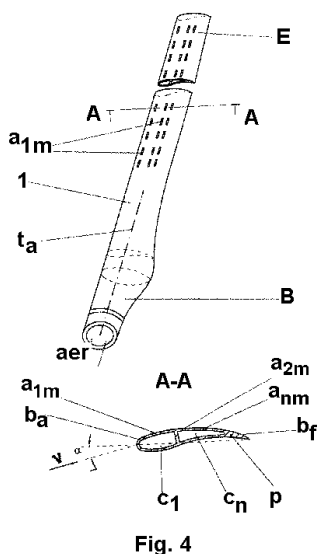


Fig. 4

(11) 126775 A2 (51) **F03G 3/02** ^(2006.01) (21) a 2010 00337 (22) 31.05.2010 (41) 28.10.2011//10/2011 (71) SABĂU IOAN, STR. BABADAG NR. 5 BL. 16 AP. 7, TIMIȘOARA, TM, RO (72) SABĂU IOAN, STR. BABADAG NR. 5 BL. 16 AP. 7, TIMIȘOARA, TM, RO (54) **PROCEDEU DE UTILIZARE A FORȚEI DE GRAVITAȚIE PENTRU PRODUCEREA ENERGIEI MECANICE FOLOSITĂ LA PRODUCEREA ENERGIEI ELECTRICE**

(57) Invenția se referă la un procedeu pentru transformarea energiei gravitaționale în energie mecanică ce, în continuare, este transformată în energie electrică. Procedul conform invenției cuprinde transformarea energiei gravitaționale în energie mecanică de rotație, cu ajutorul unei turbine gravitaționale, formate din niște chesoane (2) îmbinate între ele, având montate, la extremități, două tambure (15) cu rol de arbore, susținute de niște lagăre (14) autoreglabile, turbina fiind ridicată cu un mecanism (16), astfel încât centrul de greutate al acesteia să fie plasat tot timpul în cadranele I și IV, în sens trigonometric, deplasând niște greutateți (3) prin intermediul unui sistem (26) de comandă și control automat, energia electrică pentru deplasarea greutateților (3) fiind furnizată de o sursă

(11) 126775 A2
(10) de energie electrică, mecanismul (16) de ridicare având în componență un reductor (24) și două roți (4 și 9) dințate cu diametrele egale între ele, prevăzute cu câte o degajare pentru înfășurarea unui cablu (6) cu rol de frânare a greutateților (3); atunci când reductorul (24) este antrenat în mișcare de un motor (25) electric, turbina care se rotește datorită menținerii permanente a excentricității fiind în legătură cu un multiplicator (1) de turație ce antrenează niște generatoare (11) ce transformă energia mecanică în energie electrică.

Revendicări: 10
Figuri: 6

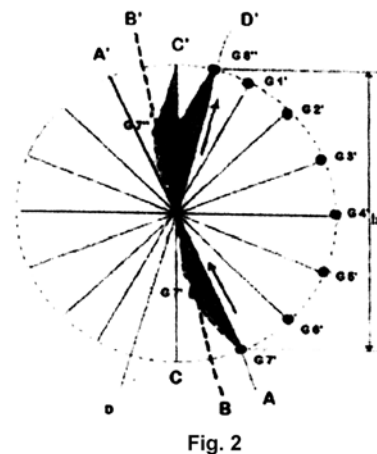


Fig. 2

(11) 126776 A2 (51) **F03G 7/06** ^(2006.01) (21) a 2010 00316 (22) 08.04.2010 (41) 28.10.2011//10/2011 (71) INOE 2000 - INSTITUTUL DE CERCETĂRI PENTRU HIDRAULICĂ ȘI PNEUMATICĂ, STR. CUȚITUL DE ARGINT NR.14, SECTOR 4, O.P.28, BUCUREȘTI, B, RO (72) NIȚĂ IONEL, STR. MALCOCI NR. 1 BL. 45 SC. 1 ET. 7 AP. 32 SECTOR 5, BUCUREȘTI, B, RO; VIȘAN ALEXANDRA LIANA, STR. GEORGE MIHAIL ZAMFIRESCU NR.48, BL.22, SC.1, AP.6, SECTOR 6, BUCUREȘTI, B, RO; MATACHE GABRIELA, STR. EMIL RACOVIȚĂ NR.31, BL.EM 2, SC.B, ET.1, AP.28, BUCUREȘTI, B, RO (54) **ACTUATOR PNEUMATIC ELASTIC CU DISPUNERE PE TREI NIVELURI A STRATURILOR SUPT DE DEFORMARE**

(57) Invenția se referă la un actuator pneumatic liniar, elastic, ce este folosit în acționările pneumatice cum ar fi, de exemplu, cele din robotică sau cele din mecanizarea echipamentelor. Actuatorul conform invenției are în compunere un element (2) flexibil și niște tuburi (8, 9 și 10), montate coaxial și solidarizate între ele prin vulcanizare, având pe capete montate câte o armătură (3) pneumatică, ce este compusă dintr-un niplu (11), o piuliță (13), o bucsă (5) elastică, un inel (6) de etanșare, și câte o armătură (4) pneumatică ce cuprinde un niplu (12) și o piuliță (13), elementul (1) flexibil fiind constituit dintr-un

(11) 126776 A2
tub (8) exterior, ce este realizat dintr-o structură suport dispusă cilindric-elicoïdal pe o direcție, și care este alcătuită dintr-o rețea (14) din fibre paralele, o folie (15) elastică de legătură a fibrelor și un cauciuc (16) pentru vulcanizare, dintr-un tub (9) interior, realizat tot dintr-o structură suport dispusă cilindric-elicoïdal, dar pe o direcție opusă tubului (8) exterior, și este alcătuit dintr-o rețea (17) din fibre paralele, o folie (18) elastică de legătură a fibrelor și un alt cauciuc (19) pentru vulcanizare, și dintr-un tub (10) intermediar, realizat din unul sau mai multe structuri textile dispuse longitudinal, și conținând o rețea (20) de n fibre paralele, o folie (21) elastică de legătură a fibrelor și un alt cauciuc (22) pentru vulcanizare.

Revendicări: 2
Figuri: 2

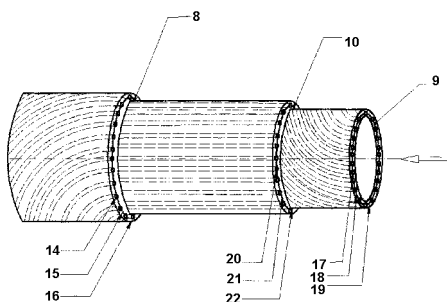


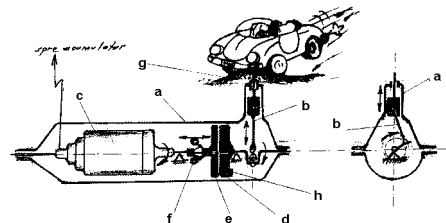
Fig. 2

(11) 126777 A2 (51) **F03G 7/08** ^(2006.01) (21) a 2010 00338 (22) 19.04.2010 (41) 28.10.2011//10/2011 (71) POPA NICOLAE, STR. MOISE NICOARĂ NR. 36 BL. D2 SC. B ET. 4 AP. 76 SECTOR 3, BUCUREȘTI, B, RO (72) POPA NICOLAE, STR. MOISE NICOARĂ NR. 36 BL. D2 SC. B ET. 4 AP. 76 SECTOR 3, BUCUREȘTI, B, RO (54) **MINIELECTROCENTRALĂ RUTIERĂ ACȚIONATĂ MECANIC FĂRĂ COMBUSTIBIL ȘI FĂRĂ POLUARE**

(57) Invenția se referă la o minicentrală rutieră generatoare de energie electrică, ce folosește forța de apăsare dată de roțile unui autovehicul care trece peste niște denivelări amplasate pe carosabil, pentru avertizarea conducătorilor auto de a reduce viteza. Minicentrala conform invenției este constituită dintr-o carcasă (a) în interiorul căreia este prevăzut un mecanism (b) bielă-manivelă, ce primește o forță de apăsare dată de roțile unui autovehicul care trece peste o denivelare (g), rotind un ax conducător, pe care este montat un volant (d) cu dublu rol, pentru uniformizarea inerțială a mișcării și pentru cuplare atunci când, la scăderea turației, un regulator (f)

(11) 126777 A2
centrifugal împinge un disc (e) solidar cu un ax condus, pe care este montat un generator (c), pe volant (d) rotind rotorul acestuia, care produce energie electrică.

Revendicări: 1
Figuri: 1



(11) 126778 A0 (51) **F04B 49/06** (2006.01); **G01F 23/00** (2006.01); **G06F 19/00** (2006.01); (21) a 2011 00270 (22) 29.03.2011 (41) 28.10.2011//10/2011 (71) **POPESCU FLORENTIN ȘTEFAN, STR. FRAȚII GOLEȘTI NR. 108, BL. S4, SC. B, ET. 1, AP. 7, PITEȘTI, AG, RO** (72) **POPESCU FLORENTIN ȘTEFAN, STR. FRAȚII GOLEȘTI NR. 108, BL. S4, SC. B, ET. 1, AP. 7, PITEȘTI, AG, RO** (74) **BROJBY PATENT INNOVATION, STR. REPUBLICII, BL.212, SC.D, AP.11, PITEȘTI, JUDEȚUL ARGEȘ** (54) **METODĂ DE ALEGERE ȘI MONTAJ A POMPELOR CU CAVITĂȚI PROGRESIVE UTILIZATE ÎN SISTEMELE DE EXPLOATARE A SONDELOR DE EXTRAȚIE A ȚIȚEIULUI**

(57) Invenția se referă la o metodă pentru alegerea, în vederea montării, a unei pompe cu cavități progresive, folosite, în special, în extracția țițeiului prin sonde de extracție. Metoda conform invenției constă în crearea unui bloc decizional de alegere a pompei, cu o structură de nouă etape, având, ca date de ieșire: tipul pompei cu cavități progresive (**PCP**), turația (**n_{PCP}**), debitul (**Q_{PCP}**) și presiunea (**p_{PCP}**) pompei (**PCP**) unui bloc intermediar de calcul al forței asociate greutateii prăjinilor de pompare (**F_{GFB}**), al forței exercitate de greutatea lichidului (**F_{GL}**), al forței

(11) 126778 A0
axiale dintr-o pompă (**F_A**) și al forței de înșurubare (**i_S**), unui bloc decizional de montare al pompei (**PCP**), cu o structură de cinci etape, în care sunt calculate, prin zece iterații succesive, forțele exercitate de greutatea lichidului (**F_{GLi}**), forțele axiale (**F_{Ai}**) și alungirile tijelor de pompare (**ΔL_{TJi}**) corespunzătoare a zece valori de lungimi ale prăjinilor de pompaj (**L_{TJi}**), cuprinse în intervalul dintre nivelul dinamic de funcționare a sondei (**N_d**) și adâncimea capului perforaturilor (**H_{CAP}**). Blocul decizional de montare, conținând, în etapa a cinsprezecea, un bloc de decizie prin intermediul căruia utilizatorul decide, pe baza parametrilor turație (**n_{PCP}**), debit (**Q_{PCP}**) și presiune (**p_{PCP}**), rezultate din etapa a șasea, lungimile prăjinilor de pompare (**L_{TJi}**), rezultate în etapa a șaisprezecea, și alungirile tijelor de pompare (**ΔL_{TJi}**), rezultate în etapa a paisprezecea, dacă reia ciclul etapizat, prin introducerea altor date inițiale de intrare, sau dacă decide montajul pompei (**PCP**) cu parametrii rezultați.

Revendicări: 7
Figuri: 2

(11) 126778 A0

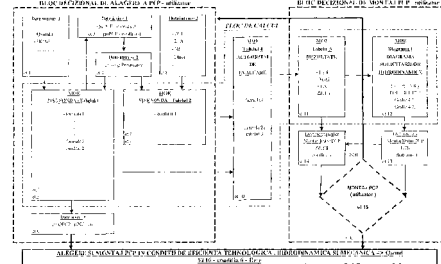


Fig. 2

(11) 126779 A2 (51) **F16H 1/28** (2006.01); **F16H 3/46** (2006.01); **F16H 25/06** (2006.01); (21) a 2010 00343 (22) 21.04.2010 (41) 28.10.2011//10/2011 (71) **UNIVERSITATEA "VASILE ALECSANDRI" DIN BACĂU, CALEA MĂRĂȘEȘTI NR.157, BACĂU, BC, RO** (72) **STAN GHEORGHE, STR.OITUZ NR.1, BL.1, SC.B, AP.34, BACĂU, BC, RO** (54) **REDUCTOR PLANETAR**

(57) Invenția se referă la un reductor planetar cu raport de transmitere foarte mare, având gabarit redus, destinat să acordeze caracteristicile motorului de acționare cu cele ale mașinii de lucru din diverse domenii: metalurgie, construcții de mașini, instalații de ridicat și altele. Reductorul planetar, conform invenției, este alcătuit dintr-un arbore (1) de intrare, fixat de un portsatelit (2), prin intermediul unor șuruburi (3), apoi niște roți (4) dințate satelit angrenează cu o roată (5) centrală fixă și cu o roată (6) dințată centrală, care este solidarizată de un arbore (10) de ieșire, cele trei roți (4) dințate satelit fiind dispuse echidistant, unde o roată (4) satelit este realizată dintr-o singură bucată, iar celelalte două roți (4) dințate satelit sunt realizate din două bucăți fiecare,

(11) 126779 A2

cele două bucăți ale roții (4) dințate satelit sunt solidarizate de un ax (11), prin intermediul unei pene (14) paralele și al unor inele (15) tronconice, blocate cu ajutorul unei piulițe (16), realizarea celor două roți (4) dințate satelit din două bucăți face posibilă angrenarea celor trei roți (4) dințate satelit cu roțile (5 și 6) dințate centrale; de asemenea, diferența numerelor de dinți între roata (5) centrală fixă și roata (6) dințată centrală este de un dinte, motiv pentru care angrenarea devine posibilă, adică angrenajele formate din roțile (4) dințate satelit cu roțile (5) centrale fixe și din roțile (4) dințate satelit cu roțile (6) dințate centrale au aceeași distanță între axe, prin aplicarea unui sistem de corijare pe înălțime la angrenajul format din roțile (4) dințate satelit cu roțile (5) centrale fixe, distanța între axe rămânând constantă, și un sistem de corijare unghiular, la angrenajul format din roțile (5) dințate satelit cu roțile (6) dințate centrale, distanța între axe se modifică, în acest fel roata (4) dințată satelit va avea același coeficient de corijare a danturii la ambele angrenaje la care participă.

Revendicări: 1

Figuri: 5

(11) 126779 A2

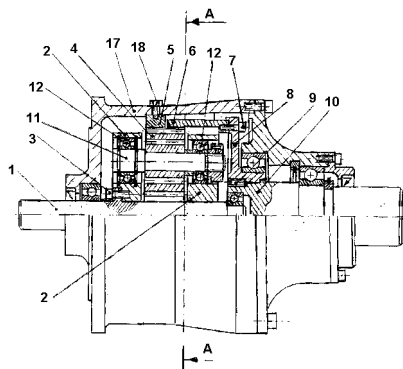


Fig. 2

(11) 126780 A2 (51) **F16H 1/28** ^(2006.01); **F16H 3/46** ^(2006.01); **F16H 25/06** ^(2006.01); (21) a 2010 00344 (22) 21.04.2010 (41) 28.10.2011//10/2011 (71) UNIVERSITATEA "VASILE ALECSANDRI" DIN BACĂU, CALEA MĂRĂȘEȘTI NR.157, BACĂU, BC, RO (72) STAN GHEORGHE, STR.OITUZ NR.1, BL.1, SC.B, AP.34, BACĂU, BC, RO (54) **REDUCTOR PLANETAR**

(57) Invenția se referă la un reductor planetar destinat să acordeze caracteristicile motorului de acționare cu cele ale mașinii de lucru din diverse domenii: metalurgie, construcții de mașini, instalații de ridicat și altele. Reductorul planetar, conform invenției, este alcătuit dintr-un arbore (1) de intrare, pe care se fixează o roată (2) dințată centrală, ce angrenează niște roți (3) dințate satelit, care, la rândul lor, angrenează și cu niște roți (4 și 5) dințate centrale, roata (5) dințată centrală fiind solidarizată de un arbore (9) de ieșire; cele trei roți (3) dințate satelit sunt dispuse echidistant, unde o roată (3) dințată satelit este realizată dintr-o singură bucată, iar celelalte două roți din două bucăți fiecare; cele două bucăți ale roții (3) dințate satelit sunt solidarizate cu un ax (10) prin intermediul unei pene (14) paralele și al unor inele

(11) 126780 A2

(15) tronconice, blocate cu ajutorul unei piulițe (16), realizarea angrenării celor trei roți (3) dințate satelit cu roțile (2 și 4) dințate centrale impune condiția ca numerele de dinți ale roților (2) dințate satelit și ale roților (4) dințate centrale să fie divizibile cu trei, iar realizarea celor două roți (3) dințate satelit din două bucăți face posibilă și angrenarea celor trei roți (3) dințate satelit cu roata (5) dințată centrală; diferența numerelor de dinți între roata (4) dințată centrală și cealaltă roată (5) dințată centrală este de un dinte, motiv pentru care angrenarea devine posibilă prin aplicarea unui sistem de corijare pe înălțime la angrenajele formate din roțile (2) dințate centrale cu roțile (3) dințate satelit și din roțile (3) satelit cu roțile (4) dințate centrale, distanța între axe rămânând constantă, și un sistem de corijare unghiular, la angrenajul format din roțile (3) dințate cu roțile (5) dințate centrale; distanța între axe se modifică, în acest fel roata (3) dințată satelit va avea același coeficient de corijare a danturii pentru toate angrenajele la care participă.

Revendicări: 1

Figuri: 5

(11) 126780 A2

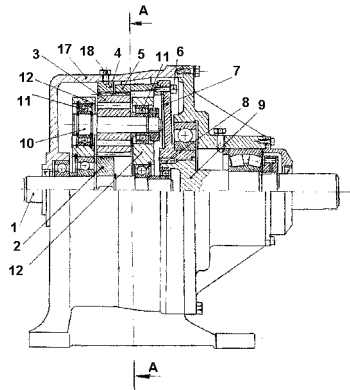


Fig. 2

(11) 126781 A2 (51) **F16H 1/28** ^(2006.01); **F16H 3/46** ^(2006.01); **F16H 25/06** ^(2006.01); (21) a 2010 00345 (22) 21.04.2010 (41) 28.10.2011//10/2011 (71) UNIVERSITATEA "VASILE ALECSANDRI" DIN BACĂU, CALEA MĂRĂȘEȘTI NR.157, BACĂU, BC, RO (72) STAN GHEORGHE, STR.OITUZ NR.1, BL.1, SC.B, AP.34, BACĂU, BC, RO (54) **REDUCTOR PLANETAR**

(57) Invenția se referă la un reductor planetar, destinat să acordeze caracteristicile motorului de acționare cu cele ale mașinii de lucru din diverse domenii. Reductorul conform invenției este alcătuit dintr-un arbore (1) de intrare fixat de un portsatelit (2), prin intermediul unor șuruburi (3), din niște roți (4) dințate satelit ce angrenează cu o roată (5) dințată centrală fixă și cu o roată (6) dințată centrală, unde, prin intermediul unor șuruburi (7), se face solidarizarea roții (6) dințate centrale cu o flanșă (8), iar prin niște știfturi (9) filetate are loc solidarizarea cu un arbore (10) de ieșire, cele patru roți (4) fiind dispuse echi-distant, unde două roți (4) dințate satelit sunt realizate dintr-o singură bucată, iar celelalte două roți (4) dințate satelit sunt realizate din două bucăți fiecare; cele două bucăți ale roții (4) sunt solidarizate cu un

(11) 126781 A2

ax (11), prin intermediul unei pene (14) paralele și al unor inele (15) tronconice, blocate cu ajutorul unei piulițe (16); realizarea celor două roți (4) dințate satelit din două bucăți face posibilă angrenarea celor patru roți (4) dințate satelit cu roțile (5 și 6) dințate; roțile (5 și 6) dințate au numere de dinți pare, iar diferența numerelor de dinți între roata (5) dințată centrală fixă și roata (6) dințată centrală este de doi dinți, motiv pentru care angrenarea devine posibilă, adică angrenajele formate din roțile (4) dințate satelit cu roțile (5) dințate centrale și din roțile (4) dințate satelit cu roțile (6) dințate centrale au aceeași distanță între axe, aplicând un sistem de corijare pe înălțime la angrenajul format din roțile (4) dințate satelit cu roțile (5) dințate centrale fixe, distanța între axe rămânând constantă, și un sistem de corijare unghiular, la angrenajul format din roțile (4) dințate satelit cu roțile (6) dințate centrale; distanța între axe se modifică, în acest fel roata (4) va avea același coeficient de corijare a danturii la ambele angrenaje la care participă.

Revendicări: 1

Figuri: 6

(11) 126781 A2

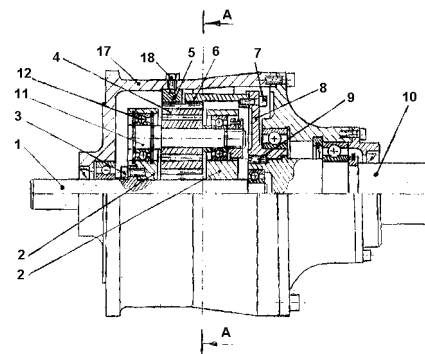


Fig. 2

(11) 126782 A2 (51) **F16H 1/28** ^(2006.01); **F16H 3/46** ^(2006.01); **F16H 25/06** ^(2006.01); (21) a 2010 00346 (22) 21.04.2010 (41) 28.10.2011//10/2011 (71) UNIVERSITATEA "VASILE ALECSANDRI" DIN BACĂU, CALEA MĂRĂȘEȘTI NR.157, BACĂU, BC, RO (72) STAN GHEORGHE, STR.OITUZ NR.1, BL.1, SC.B, AP.34, BACĂU, BC, RO (54) **REDUCTOR PLANETAR**

(57) Invenția se referă la un reductor planetar destinat să acordeze caracteristicile motorului de acționare cu cele ale mașinii de lucru din diverse domenii: metalurgie, construcții de mașini, instalații de ridicat și altele. Reductorul conform invenției este alcătuit dintr-un arbore (1) de intrare pe care se fixează o roată (2) dințată centrală ce angrenează cu niște roți (3) dințate satelit, care, la rândul lor, angrenează cu niște roți (4 și 5) dințate centrale, unde roata (5) este solidarizată cu un arbore (9) de ieșire, cele patru roți (3) dințate satelit fiind dispuse echidistant; două roți (3) dințate satelit sunt realizate dintr-o singură bucată, iar celelalte două sunt realizate din două bucăți fiecare; cele două bucăți ale roții (3) dințate satelit sunt solidarizate cu un ax (10) prin interme-

(11) 126782 A2

diul unei pene (14) paralele și al unor inele (15) tronconice care sunt blocate cu ajutorul unei piulițe (16); realizarea angrenării celor patru roți (3) dințate satelit cu roțile (2 și 4) dințate impune condiția ca numerele de dinți ale roților (2 și 4) să fie divizibile cu patru, iar realizarea celor două roți (3) dințate satelit din două bucăți face posibilă angrenarea celor patru roți (3) dințate satelit cu roata (5) dințată centrală; diferența numerelor de dinți între prima roată (4) dințată și cealaltă roată (5) dințată este de doi dinți, motiv pentru care angrenarea devine posibilă prin aplicarea unui sistem de corijare pe înălțime la angrenajele formate din roțile (2) dințate cu roțile (3) dințate satelit și din roțile (3) dințate satelit cu roțile (4) dințate, distanța între axe rămânând constantă, și un sistem de corijare unghiular, la angrenajul format din roțile (3) dințate satelit cu roțile (5) dințate, iar distanța între axe se modifică; în acest fel roțile (3) dințate satelit vor avea același coeficient de corijare a danturii pentru toate angrenajele la care participă.

Revendicări: 1

Figuri: 6

(11) 126782 A2

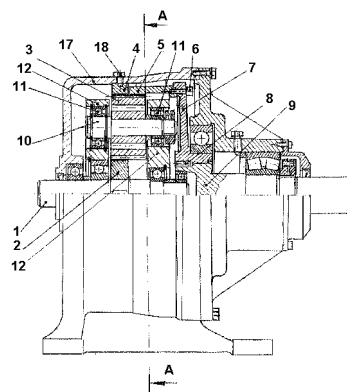


Fig. 2

(11) 126783 A2 (51) **F16H 1/28** ^(2006.01); **F16H 3/46** ^(2006.01); **F16H 25/06** ^(2006.01); (21) a 2010 00347 (22) 21.04.2010 (41) 28.10.2011//10/2011 (71) UNIVERSITATEA "VASILE ALECSANDRI" DIN BACĂU, CALEA MĂRĂȘEȘTI NR.157, BACĂU, BC, RO (72) STAN GHEORGHE, STR.OITUZ NR.1, BL.1, SC.B, AP.34, BACĂU, BC, RO; MIRON CIPRIAN, STR. SMIRIDOVA, BL.24, AP.49, ROMAN, NT, RO (54) **REDUCTOR PLANETAR**

(57) Invenția se referă la un reductor planetar destinat să acordeze caracteristicile motorului de acționare cu cele ale mașinii de lucru din diverse domenii: metalurgie, construcții de mașini, instalații de ridicat și altele. Reductorul planetar, conform invenției, are în componență un arbore (1) de intrare fixat de un portsatelit (2), niște roți (4) dințate satelit ce angrenează cu o roată (5) dințată centrală fixă și cu o roată (6) dințată centrală ce este solidarizată de un arbore (10) de ieșire roțile (4) dințate satelit fiind în număr de două și dispuse diametral opus, iar roțile (5 și 6) dințate au numere de dinți pare, iar diferența numerelor de dinți între roata (5) dințată centrală fixă și roata (6) dințată centrală este de doi dinți totodată, pentru a avea aceeași distanță între axe la angrenajele formate din roțile (4) dințate satelit cu roțile (5) dințate centrale fixe și din roțile (4) dințate satelit cu roțile (6) dințate centrale, se recurge la un sistem de

(11) 126783 A2

corijare pe înălțime la angrenajul format din roțile (4) dințate satelit cu roțile (5) dințate centrale fixe, distanța între axe rămânând constantă, și la un sistem de corijare unghiular, la angrenajul format din roțile (4) dințate satelit cu roțile (6) dințate centrale, unde distanța între axe se modifică; în acest fel roțile (4) dințate satelit vor avea același coeficient de corijare a danturii pentru cele două angrenaje la care participă.

Revendicări: 1

Figuri: 4

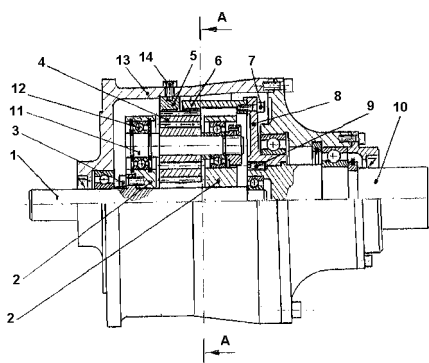


Fig. 2

(11) 126784 A2 (51) **F16H 1/28** (2006.01), **F16H 25/06** (2006.01), (21) a 2010 00348 (22) 21.04.2010 (41) 28.10.2011//10/2011 (71) UNIVERSITATEA "VASILE ALECSANDRI" DIN BACĂU, CALEA MĂRĂȘEȘTI NR.157, BACĂU, BC, RO (72) STAN GHEORGHE, STR.OITUZ NR.1, BL.1, SC.B, AP.34, BACĂU, BC, RO (54) **REDUCTOR PLANETAR**

(57) Invenția se referă la un reductor planetar destinat să acordeze caracteristicile motorului de acționare cu cele ale mașinii de lucru din diverse domenii de activitate: metalurgie, construcții de mașini, instalații de ridicat și altele. Reductorul planetar, conform invenției, este alcătuit dintr-un arbore (1) de intrare fixat de un portsatelit (2), din niște roți (4) dințate satelit ce angrenează cu o roată (5) dințată centrală fixă și cu o roată (6) dințată centrală, ce este solidarizată cu un arbore (10) de ieșire, roțile (4) dințate satelit fiind în număr de trei și dispuse echidistant, iar realizarea angrenării cu roțile (5 și 6) dințate centrale impune condiția ca numerele de dinți ale roților (5 și 6) dințate să fie divizibile cu trei diferența numerelor de dinți între roata (5) dințată centrală fixă și roata (6) dințată centrală este de trei dinți, motiv pentru care angrenarea devine posibilă, adică este aceeași distanță între axe la angrenajele formate din roțile (4) dințate satelit cu roțile (5)

(11) 126784 A2

dințate centrale fixe și din roțile (4) dințate satelit cu roțile (6) dințate centrale, prin aplicarea unui sistem de corijare pe înălțime la angrenajul format din roțile (4) dințate satelit cu roțile (5) dințate centrale fixe, distanța între axe rămânând constantă, și a unui sistem de corijare unghiular la angrenajul format din roțile (4) dințate satelit cu roțile (6) dințate centrale; distanța între axe se modifică, în acest fel roțile (4) dințate satelit vor avea același coeficient de corijare a danturii pentru ambele angrenaje la care participă.

Revendicări: 1

Figuri: 5

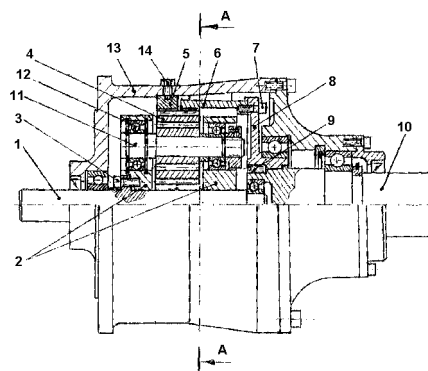


Fig. 2

(11) 126785 A0 (51) **F16K 17/36** (2006.01), **F16L 41/16** (2006.01), (21) a 2011 00416 (22) 04.05.2011 (41) 28.10.2011//10/2011 (71) BORSA IOAN MARIUS, STR. CULTURII NR. 5, LOCALITATEA VINEREA, CUGIR, AB, RO (72) BORSA IOAN MARIUS, STR. CULTURII NR. 5, LOCALITATEA VINEREA, CUGIR, AB, RO (54) **SIGUR GAZ**

(57) Invenția se referă la un dispozitiv de siguranță în cuprinsul unei instalații de alimentare cu gaz combustibil, de preferință a unui imobil. Dispozitivul conform invenției are în componență o casetă (1) de distribuție în care este montat un electroventil (2) ce este în legătură cu un senzor (3) de gaz, seismic, precum și un repartitor (4), gazul curgând printr-o țevă (5) realizată din CuSn, aceasta aflându-se într-un tub (6) de protecție, din polipropilenă, care nu permite ca eventualele scăpări de gaz să pătrundă, pe lângă un robinet (2) de gaz acționat manual, în încăpere, ci să pătrundă în caseta (1) de distribuție, situație în care acționează senzorul (3) de gaz.

Revendicări: 3

Figuri: 7

(11) 126785 A0

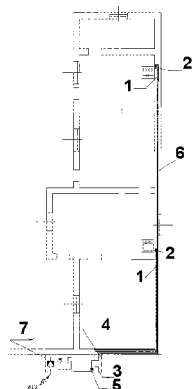


Fig. 1

(11) 126786 A2 (51) **F26B 23/00** (2006.01); **B01D 53/00** (2006.01); (21) a 2010 00325 (22) 14.04.2010 (41) 28.10.2011//10/2011 (71) SAVU CONSTANTIN, STR.ROȘIA MONTANĂ NR.3, BLM 20, SC.3, ET.1, AP.78, SECTOR 6, BUCUREȘTI, B, RO (72) SAVU CONSTANTIN, STR.ROȘIA MONTANĂ NR.3, BLM 20, SC.3, ET.1, AP.78, SECTOR 6, BUCUREȘTI, B, RO (54) **INSTALAȚIE PENTRU DESHIDRATAT**

(57) Invenția se referă la o instalație pentru deshidratarea fructelor și legumelor, pentru uscarea lor în vederea păstrării pe o perioadă de timp relativ mare. Instalația conform invenției este alcătuită dintr-o incintă (1) exterioară, delimitată de niște pereți izolați termic față de exterior, o instalație (2) de încălzire cu corpuri statice, montată pe laturile unei incinte (3) interioare, prevăzute cu niște rame-cadru (4) etajate, pe care sunt depuse în zig-zag, cu decalare pe verticală, niște navete-grătar (5) spălate cu un flux de aer cald, pătruns dintr-un spațiu (6) tampon, pe la partea inferioară a pereților laterali ai incinte (3) interioare, de unde urcă natural, pe un drum

(11) 126786 A2

ascendent, spre un coș de evacuare controlat de o suflantă (7), printr-un ventilator (8), și niște rame (9) cu clapete, iar pe perețele exterior frontal sunt plasate niște uși (10) izolate termic și niște rame (11) cu clapete.

Revendicări: 1

Figuri: 3

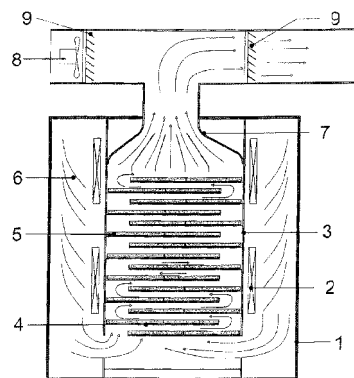


Fig. 1

(11) 126787 A0 (51) **G01D 1/16** (2006.01); **C10L 5/14** (2006.01); **B30B 11/02** (2006.01); (21) a 2011 00458 (22) 12.05.2011 (41) 28.10.2011//10/2011 (71) UNIVERSITATEA TRANSILVANIA DIN BRAȘOV, BD.EROILOR NR.29, BRAȘOV, BV, RO (72) LUNGULEASA AUREL, BD. GRIVIȚEI NR.67, BL.48, SC.B, AP.17, BRAȘOV, BV, RO (54) **METODĂ ȘI DISPOZITIV PENTRU DETERMINAREA COEFICIENTULUI DE COMPACTARE AL BRICHETELOR LIGNOCELULOZICE**

(57) Invenția se referă la o metodă nedistructivă și la un dispozitiv pentru determinarea unei noi proprietăți a brichetelor realizate din materiale lignocelulozice, respectiv, coeficientul de compactare K_c . Metoda conform invenției constă în următoarea succesiune de operații: se preiau cel puțin opt brichete imediat după ieșirea din presă, se aduc la umiditatea așchiilor de lemn, se numerotează brichetele prin lipirea pe suprafața acestora a unor buline cu cifre 1,2, ...,n, se cântărește fiecare brichetă, determinându-se masele m_b , unde $b = 1,2, \dots, n$, se introduce fiecare brichetă în dispozitivul pentru determinarea coeficientului de

(11) 126787 A0

compactare K_c și se măsoară înălțimea fiecărei brichete h_1 , se încarcă succesiv dispozitivul cu cantitatea de așchii corespunzătoare masei fiecărei brichete, se așază dispozitivul pe o masă vibratoare și se așază așchiile în cilindru, determinându-se înălțimea fiecărei cantități de așchii h_2 , se calculează coeficientul de compactare al fiecărei brichete cu relația $K_c = m_b/m_a \times h_2/h_1$, relația simplificându-se la $K_c = h_2/h_1$ dacă masa așchiilor m_a este egală cu masa m_b a brichetei, iar în final se face media aritmetică a acestor valori și se obține un coeficient mediu de compactare K_{mc} . Dispozitivul conform invenției este alcătuit dintr-un cilindru (7) așezat pe o talpă (9) suport, prevăzută cu un orificiu (10) închis de un capac (11) inferior, partea superioară a cilindrului (7) este închisă cu un capac (3) filetat, prin care pătrunde tija (1) ghidată de un arc (2), tija (1) fiind prevăzută, la capătul inferior, cu un platou (4) pentru determinarea înălțimii h_2 a așchiilor, a cărei valoare este citită pe un cadran (5) gradat al cilindrului (7).

Revendicări: 2

Figuri: 4

(11) 126787 A0

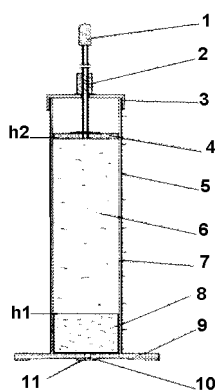


Fig. 3

(11) 126788 A2 (51) **G01D 4/00** (2006.01); **G01R 11/00** (2006.01); **G01F 15/06** (2006.01); **G08C 17/00** (2006.01); (21) a 2010 00270 (22) 23.03.2010 (41) 28.10.2011/10/2011 (71) UNIVERSITATEA "ȘTEFAN CEL MARE" DIN SUCEAVA, STR.UNIVERSITĂȚII NR.13, SUCEAVA, SV, RO (72) CIUFUDEAN CĂLIN HORAȚIU, STR.ȘTEFAN CEL MARE NR.4, BL.6, SC.A, AP.4, SUCEAVA, SV, RO; BUZDUGA CORNELIU, STR. PUTNEI NR.520, VICOVU DE SUS, SV, RO; MELNECIUC ECATERINA, ALEEA VENUS NR.1, BL. E 111, SC.E, AP.14, SUCEAVA, SV, RO; BRĂDĂȚEAN CODRUȚ ILIE, STR. OITUZ NR.25, BL.M1, SC.C, AP.20, SUCEAVA, SV, RO; DASCĂLU ȘTEFAN CĂTĂLIN, ALEEA LALELELOR NR.7, BL.10, SC.A, AP.110, SUCEAVA, SV, RO (54) **MODEL DIDACTIC**

(57) Invenția se referă la un model didactic reprezentând un sistem de monitorizare a consumurilor casnice. Sistemul conform invenției este constituit, în principal, dintr-un contor (CE) de energie electrică monofazat, în cuplaj optic (O) cu o placă de achiziții date (PA), care arată consumul de energie electrică, dintr-un senzor (SD) de debit care afișează consumul de apă, dintr-un senzor (ST) de temperatură care arată consumul de căldură, senzorii (SD și ST) de debit și de temperatură fiind conectați, de asemenea,

(11) 126788 A2

la placa de achiziții date (PA) ce comunică cu un calculator (PC) cu funcție de server web, ce poate transmite o factură către un furnizor, pentru plata utilităților.

Revendicări: 1

Figuri: 3

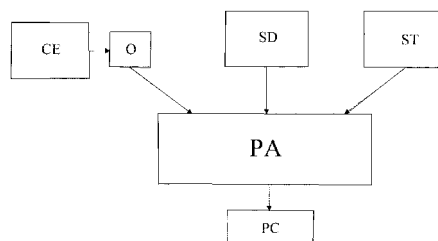


Fig. 1

(11) 126789 A0 (51) **G01L 1/20** ^(2006.01); **H01C 10/10** ^(2006.01); (21) a 2010 01394 (22) 23.12.2010 (41) 28.10.2011//10/2011 (71) UNIVERSITATEA TRANSILVANIA DIN BRAȘOV, BD.EROILOR NR.29, BRAȘOV, BV, RO (72) MOTOC DANA, STR. GH. BAIULESCU NR. 17, AP.3B, BRAȘOV, BV, RO; CIOFOAIA VASILE, STR. PÎRĂULUI NR. 4, BL. E9, SC.B, AP. 7, BRAȘOV, BV, RO; LUCA MIHAI ALEXANDRU, STR. BERZEI NR. 2, SC. B, ET. 9, AP. 26, BRAȘOV, BV, RO (54) **TRADUCTOR DE FORȚĂ - PRESIUNE ÎNGLOBAT ÎN STRUCTURI DIN BETON**

(57) Invenția se referă la un traductor de forță-presiune care poate fi înglobat în beton înainte de întărirea acestuia, pentru evaluarea tensiunilor de compresiune. Traductorul conform invenției este de tip rezistiv și este constituit dintr-un material (1) compozit multifază, pe bază de pulberi de fier și grafit, consolidate cu o rășină polimerică, delimitat, la capete, de niște plăci (2) conductoare special profilate, de la care ies, în exteriorul construcției, niște conductori (4) electrici, întreg ansamblul fiind protejat cu un strat de etanșare (3).

Revendicări: 3

Figuri: 2

(11) 126789 A0

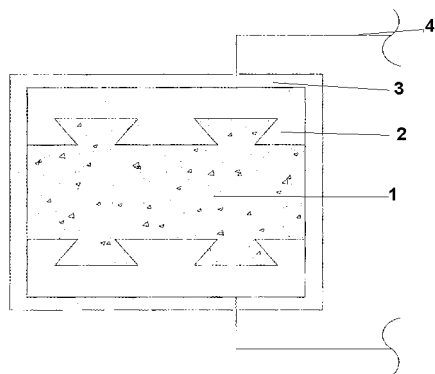


Fig. 1

(11) 126790 A2 (51) **G01M 3/02** ^(2006.01) (21) a 2010 00314 (22) 08.04.2010 (41) 28.10.2011//10/2011 (71) INOE 2000 - INSTITUTUL DE CERCETĂRI PENTRU HIDRAULICĂ ȘI PNEUMATICĂ, STR.CUȚITUL DE ARGINT NR.14, SECTOR 4, O.P.28, BUCUREȘTI, B, RO (72) ALEXANDRESCU ȘTEFAN, CALEA VITAN NR.227, BL.2A, AP.10, SECTOR 3, BUCUREȘTI, B, RO; ANGHEL SAVA, STR. ISTRIEI NR. 16, BL. 3E, SC.1, AP. 6, SECTOR 3, BUCUREȘTI, B, RO; ȘOVĂIALĂ GHEORGHE, ALEEA SOMEȘUL MARE NR.3, BL.F10, SC.1, ET.2, AP.7, SECTOR 4, BUCUREȘTI, B, RO (54) **DISPOZITIV PENTRU PROBAREA ETANȘĂRIILOR PISTOANELOR CILINDRICE HIDRAULICE**

(57) Invenția se referă la un dispozitiv pentru probarea etanșării unui piston al unui cilindru hidraulic, în vederea verificării hidrostatice și determinării duratei de viață a acestuia, precum și a determinării pierderilor de lichid pe durata efectuării probei de duranță necesare introducerii în fabricație de serie a unor familii de tipodimensiuni de garnituri pentru motoarele hidraulice liniare. Dispozitivul conform invenției are în componență un cilindru de probat și un cilindru (23) de acționare, montați pe un suport (12), pe cilindrul de probat fiind plasată o cămașă (23) cu care este încontact un piston (2), pe care sunt montate simetric niște garnituri (1) cu profil V, astfel dispuse încât între acestea se formează o cameră

(11) 126790 A2

inelară, în care se realizează o presiune pulsatorie, în timpul unei curse, cu ajutorul unei pompe (26), al unei supape (24) și cu cel al unui distribuitor (28), și o presiune cu o valoare de maximum 10 bar pe cursa alternativă în timpul anduranței, și o presiune maximă cu o valoare constantă, generată de o pompă (31) manuală, la proba de verificare a etanșării hidrostatice și măsurării pierderilor de lichid, un cuplaj mecanic legat la tija pistonului (2) pe care sunt montate garniturile (1), cu o tijă a cilindrului (22) de acționare.

Revendicări: 3

Figuri: 4

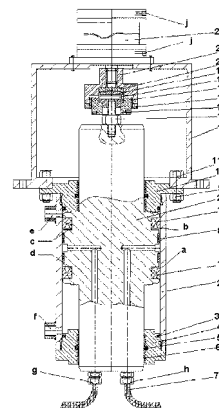


Fig. 1

(11) 126791 A0 (51) **G01N 1/44** (2006.01); **G01N 33/30** (2006.01); (21) a 2010 00894 (22) 24.09.2010 (41) 28.10.2011//10/2011 (71) UNIVERSITATEA DE ȘTIINȚE AGRICOLE ȘI MEDICINĂ VETERINARĂ CLUJ-NAPOCA, STR. MĂNĂȘTUR NR.3-5, CLUJ-NAPOCA, CJ, RO (72) SOCACIU CARMEN, STR. MĂNĂȘTUR NR.3-5, CLUJ-NAPOCA, CJ, RO; RANGĂ FLORICUȚA, STR. MĂNĂȘTUR NR.3-5, CLUJ-NAPOCA, CJ, RO; FETEA FLORINELA, STR. MĂNĂȘTUR NR.3-5, CLUJ-NAPOCA, CJ, RO (54) **PROCEDURI DE EVALUARE SPECTROSCOPICĂ UV-VIS ȘI FTIR (FOURIER TRANSFORM INFRARED SPECTROSCOPY) A CALITĂȚII ȘI AUTENTICITĂȚII ULEIURILOR VEGETALE**

(57) Invenția se referă la un procedeu de evaluare a calității unor uleiuri vegetale. Procedeu conform invenției include tehnici complementare de spectrometrie UV-Vis și FT-IR a calității și autenticității uleiurilor vegetale, prin care se pun în evidență biomarkeri cum ar fi compușii fenolici, pigmentii carotenoidici și clorofilieni, catechinele și acizii grași, precum și procesele de alterare oxidativă.

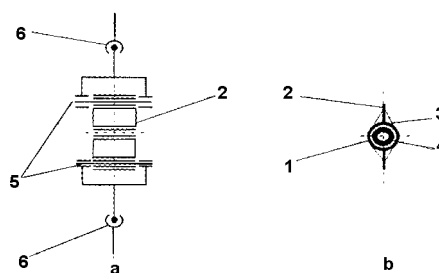
Revendicări: 4
Figuri: 10

(11) 126792 A2 (51) **G01N 3/08** (2006.01) (21) a 2010 00329 (22) 15.04.2010 (41) 28.10.2011//10/2011 (71) INSTITUTUL NAȚIONAL DE CERCETARE-DEZVOLTARE ÎN SUDURĂ ȘI ÎNCERCĂRI DE MATERIALE-ISIM TIMIȘOARA, BD. MIHAI VITEAZUL NR.30, TIMIȘOARA, TM, RO (72) FLEȘER TRAIAN, STR. BRÂNDUȘEI NR.18, SC.B, AP.2, TIMIȘOARA, TM, RO; PASCU DORU ROMULUS, STR. STELELOR NR. 6, AP. 12, TIMIȘOARA, TM, RO; ROȘU RADU ALEXANDRU, STR. REPUBLICII BL.19, SC.2, AP.23, TIMIȘOARA, TM, RO (54) **DISPOZITIV ARTICULAT PENTRU ÎNCERCAREA LA TRACȚIUNE A EPRUVETELOR PRELEVATE DIN PEREȚI MEMBRANĂ**

(57) Invenția se referă la un dispozitiv folosit pentru încercarea la tracțiune a epruvetelor prelevate din pereți membrană pe o mașină universală. Dispozitivul conform invenției este constituit din două articulații (5) cu bolț, care asigură solicitarea uniformă a unor îmbinări (3) sudate de colț, pentru evitarea, în timpul încercării la tracțiune, a ovalizării unor țevi (1) din îmbinările (3) sudate de colț; se introduc niște bușe (4) din oțel în toate țevile (1) unei epruvete

(11) 126792 A2 de încercat, mobilitatea epruvetei fiind asigurată de niște articulații (6) care permit ca solicitarea pe lungimea sudurilor să devină uniformă pe toată perioada încercării la tracțiune.

Revendicări: 3
Figuri: 1



(11) 126793 A0 (51) **G01N 21/01** (2006.01) (21) a 2011 00093 (22) 03.02.2011 (41) 28.10.2011//10/2011 (71) SANTO RAPHAEL S.R.L., BD. DIMITRIE POMPEI NR. 3-5, SECTOR 2, BUCUREȘTI, B, RO (72) HOȚIU CORNEL, BD. DIMITRIE POMPEI NR. 3-5, SECTOR 2, BUCUREȘTI, B, RO (54) **INCINTĂ PENTRU ANALIZA CALITĂȚII MATERIILOR PRIME ȘI A PRODUSELOR FINITE PRIN CRISTALIZARE SENSIBILĂ**

(57) Invenția se referă la o incintă pentru analiza calității unor materii prime și produse finite. Incinta conform invenției este construită din geam termopan, cu o ușă ermetică la partea superioară, fiind prevăzută cu un termostat (1) care menține temperatura internă la o valoare de 28...30°C, prin cuplarea și decuplarea unei surse de încălzire, un dezumidificator (2) cu celulă Peltier, un perete (3) de separare din sticlă, cu rol de prevenire a curentilor de aer, un termometru - higrometru (4) și o masă (5) din sticlă, cu elemente de susținere reglabile.

Revendicări: 1
Figuri: 2

(11) 126793 A0

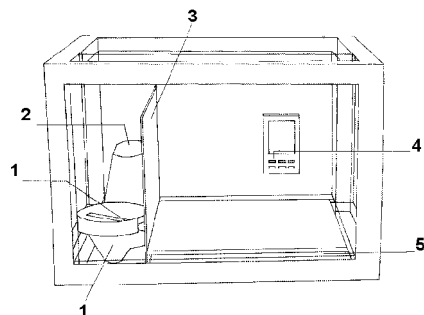


Fig. 1

(11) 126794 A2 (51) **G01N 21/45** (2006.01); **G01N 33/10** (2006.01); **G06F 19/00** (2006.01); (21) a 2010 00357 (22) 23.04.2010 (41) 28.10.2011//10/2011 (71) UNIVERSITATEA DIN ORADEA, STR.UNIVERISTĂȚII NR.1, ORADEA, BH, RO (72) CĂRĂBAN ALINA MARIA, STR. ALEXANDRU ODOBESCU NR.4, BL.PB 69, AP.18, ORADEA, BH, RO; GAVRIȘ GEORGETA, STR. STRUGURILOR NR.28, ORADEA, BH, RO; BUNGĂU SIMONA, STR. N.BELDICEANU NR.11, ORADEA, BH, RO; ȚARCĂ RADU CĂTĂLIN, STR. INDEPENDENȚEI NR.51, BL. A1, AP.1, ORADEA, BH, RO; ȚARCĂ IOAN CONSTANTIN, STR. NARCISELOR NR.12/A, ORADEA, BH, RO; FILIP MONICA SANDA, STR. EPISCOP IOAN SUCIU NR.12, BL. PC 6, ET.3, AP.8, ORADEA, BH, RO (54) **PROCEDEU ȘI INSTALAȚIE-STAND PENTRU DETERMINAREA ÎN TIMP REAL A VITEZEI REACȚIEI DE HIDROLIZĂ A AMIDONULUI CU AMILAZE**

(57) Invenția se referă la un procedeu și la o instalație-stand pentru determinarea, în timp real, a vitezei reacției de hidroliză a amidonului cu amilaze. Procedul conform invenției constă din aceea că, folosind un sistem dotat cu un interferometru Michelson, se evidențiază apariția unor franje de maximă și minimă interferență, apărute ca urmare a etapelor de hidroliză și a modificării drumului optic străbătut de un

(11) 126794 A2

fascicul semnal al interferometrului prin proba de analizat, modificarea în timp a acestor franje de interferență fiind sesizată, achiziționată și prelucrată în timp real, ca imagine, prin prelucrarea imaginilor fiind contorizat numărul de treceri de la maxime de interferență la minime și invers, viteza de trecere de la maxime de interferență la minime evidențiind în fapt viteza reacției de hidroliză. Instalația-stand folosită pentru aplicarea procedurii este alcătuită dintr-un interferometru Michelson, cu sursă laser He-Ne, în care se amplasează o cuvă conținând o probă de analizat, franjele de interferență generate de interferometru formându-se pe un ecran, de unde sunt preluate sub formă de imagini, de către un senzor de tip CCD, imaginile fiind transmise prin intermediul unei interfețe, la o placă de achiziție a unui calculator, pentru a fi prelucrate.

Revendicări: 7

Figuri: 10

(11) 126794 A2

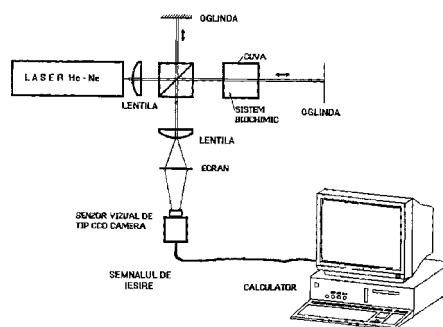


Fig. 1

(11) 126795 A2 (51) **G01N 33/50** ^(2006.01); **G06F 17/18** ^(2006.01); **G06F 19/18** ^(2011.01); (21) a 2010 00926 (22) 01.10.2010 (41) 28.10.2011//10/2011 (71) UNIVERSITATEA DIN BUCUREȘTI, BD.MIHAIL KOGĂLNICEANU NR. 36-46, SECTOR 5, BUCUREȘTI, B, RO (72) GAVRILĂ LUCIAN, STR. NICOLAE CONSTANTINESCU NR. 12 BL. 15, SC. A, ET. 3 AP. 10 SECTOR 1, BUCUREȘTI, B, RO; RADU IRINA, STR. BARAJUL ARGEȘULUI NR. 19, ET. 2, AP. 3, SECT. 1, BUCUREȘTI, B, RO; BURLIBASA LILIANA, BD. MĂRĂȘEȘTI NR.2B, BL.A, SC.2, AP.17, SECTOR 4, BUCUREȘTI, B, RO; MAGDALENA LAURA MONICA, STR. SG. MAJ. VASILE TOPLICEANU NR.15, BL.42B, SC.2, ET.3, AP.42, SECTOR 5, BUCUREȘTI, B, RO; MOTOC ROZALIA MAGDA, STR. MITROPOLIT VARLAAM NR. 3, BL. S3, SC. 1, ET. 1, AP. 6, FOCȘANI, VN, RO; UȘURELU MARIA DANIELA, STR. BIRCA NR.10, BL.M186, SC.A, AP.50, SECTOR 5, BUCUREȘTI, B, RO; ARDELEAN AUREL, BD. REVOLUȚIEI NR.81, ARAD, AR, RO; CARABAS MARIAN, STR. NICOLAE BĂLCESCU NR.1, LIPOVA, AR, RO; MACOVEI IOANA, STR. ANTON PAN, BL.37, SC.A, ET.1, AP.5, ROMAN, NT, RO (54) **GENOSENZORI UTILIZAȚI ÎN APRECIEREA STĂRII DE SĂNĂTATE A MEDIULUI**

(57) Prezenta invenție se referă la utilizarea metodelor citogenetice în stabilirea efectului agenților poluanți asupra materialului ereditar, și în cuantificarea

(11) 126795 A2
gradului de poluare a mediului înconjurător. Procedeul constă în identificarea rapidă a unor restructurări cromozomale, prin analiza cromozomilor politeni din glandele salivare ale unor larve diptere care trăiesc în ape, pe sol sau în părțile inferioare ale atmosferei.

Revendicări: 1

Figuri: 9

(11) 126796 A2 (51) **G01R 31/34** ^(2006.01) (21) a 2010 00350 (22) 21.04.2010 (41) 28.10.2011//10/2011 (71) UNIVERSITATEA "ȘTEFAN CEL MARE" DIN SUCEAVA, STR.UNIVERSITĂȚII NR.13, SUCEAVA, SV, RO (72) IRIMIA DANIELA, STR. SIMION FLOREA MARIAN NR.4, SUCEAVA, SV, RO; BUZDUGA CORNELIU, STR. PUTNEI NR.520, VICOVU DE SUS, SV, RO; NEGRU MIHAELA BRÂNDUȘA, STR. SLĂȚIOARA NR.6, BL.D 11, SC.A, AP.16, SUCEAVA, SV, RO; BACIU IULIAN, SAT BURSUC-VALE, COMUNA LESPEZI, IS, RO; NIȚANILIE, NR.428, COMUNA ILIȘEȘTI, SV, RO; CERNOMAZU DOREL, STR. RAHOVEI NR.3, BL. 3, SC. J, AP. 325, ROMAN, NT, RO (54) **DISPOZITIV INDICATOR**

(57) Invenția se referă la un dispozitiv pentru indicarea sensului de rotație a câmpului magnetic învârtitor, creat în statorul unui motor electric trifazat. Dispozitivul conform invenției este constituit dintr-un recipient (1) din sticlă sau dintr-un alt material transparent, cum ar fi polietilenă, în care este introdusă o cantitate de apă (2), în care plutește o bilă (3) realizată dintr-un amestec ce conține 20...50% ferofluid pe bază de ulei siliconic și restul parafină, recipientul (1) fiind închis etanș, printr-un capac (4) din material plastic, ce joacă și rolul de mâner al recipientului (1), prin introducerea recipientului (1) care conține apa

(11) 126796 A2
(2) și bila (3) în interiorul unui stator aparținând unui motor electric trifazat; sub acțiunea câmpului învârtitor, bila (3) se va roti în același sens cu cel al câmpului, indicând astfel sensul de rotație al câmpului învârtitor, pentru a facilita observarea sensului de rotație al bilei (3), pe suprafața acesteia fiind marcate puncte având o culoare care să dea posibilitatea observării rapide și ușoare a sensului de rotație.

Revendicări: 2

Figuri: 4

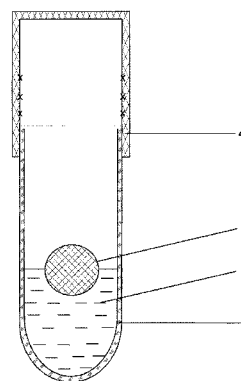


Fig. 1

(11) 126797 A2 (51) **G01T 1/14** ^(2006.01) (21) a 2010 00219 (22) 08.03.2010 (41) 28.10.2011//10/2011 (71) INSTITUTUL NAȚIONAL DE CERCETARE ȘI DEZVOLTARE PENTRU FIZICĂ ȘI INGINERIE NUCLEARĂ "HORIA HULUBEI" IFIN-HH), STR. ATOMIȘTILOR NR.407, MĂGURELE, IF, RO (72) CĂLIN MARIAN ROMEO, ALEEA ATOMIȘTILOR NR.5, BL.6, SC.2, PARTER, AP.18, MĂGURELE, IF, RO (54) **PROCEDEU DE REALIZARE A DETECTOARELOR DE RADIAȚII CAVITATE**

(57) Invenția se referă la un detector utilizat în măsurarea unor mărimi dozimetrice. Detectorul conform invenției este format dintr-un corp cilindric, realizat dintr-un amestec de până la 23% teflon pulbere, cu până la 48% grafit și până la 29% zeolit, omogenizat, sinterizat și presat sub formă cilindrică, cu o grosime a peretelui de până la 1 mm, conținând un electrod (1) colector, plasat în interiorul unui electrod (2) de tensiune, realizate din același amestec, pe care este depus un strat metalic de staniu, electrozii fiind etanșați cu un element (3) de etanșare și izolați electric prin intermediul unui izolator (4) realizat din polistiren, niște pini (5) colector și (6) exterior,

(11) 126797 A2 pentru preluarea semnalului, o țevă (7) de admisie, pentru cuplare la o instalație de vid, izolatorul (4) și pinul (5) colector fiind fixate de corpul detectorului prin intermediul unui element (8) mecanic, o clemă (9) de alimentare și un element (10) elastic.

Revendicări: 1
Figuri: 3

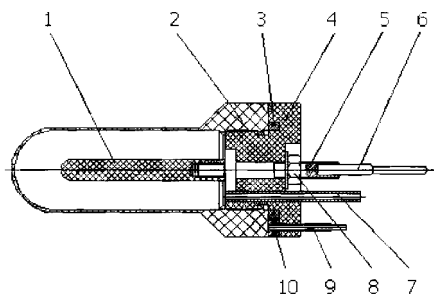


Fig. 1

(11) 126798 A2 (51) **G05B 19/05** ^(2006.01) (21) a 2010 00272 (22) 23.03.2010 (41) 28.10.2011//10/2011 (71) UNIVERSITATEA "ȘTEFAN CEL MARE" DIN SUCEAVA, STR.UNIVERSITĂȚII NR.13, SUCEAVA, SV, RO (72) CIUFUDEAN CĂLIN HORĂȚIU, STR.ȘTEFAN CEL MARE NR.4, BL.6, SC.A, AP.4, SUCEAVA, SV, RO; BUZDUGA CORNELIU, STR. PUTNEI NR.520, VICOVU DE SUS, SV, RO; ROMANIUC ILIE, SAT SLOBOZIA SUCEVEI NR. 16, GRĂNICEȘTI, SV, RO (54) **MODEL DIDACTIC**

(57) Invenția se referă la un sistem automat de comandă a două blocuri ce reprezintă două aplicații distincte, și anume, o stație de tratare a apei (STA) și un sistem de iluminare a unei locuințe (SIL), comanda fiind realizată prin intermediul unui automat programabil (PLC), prevăzut cu patru ieșiri digitale, șase intrări digitale și două intrări analogice.

Revendicări: 1
Figuri: 5

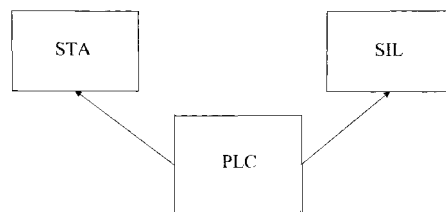


Fig. 1

(11) 126799 A0 (51) **G05B 19/18** ^(2006.01); **G05B 19/418** ^(2006.01); **G06F 17/40** ^(2006.01); (21) a 2010 01151 (22) 22.11.2010 (41) 28.10.2011//10/2011 (71) INSTITUTUL NAȚIONAL DE CERCETARE-DEZVOLTARE TURBOMOTOARE - COMOTI, BD.IULIU MANIU NR.220D, SECTOR 6, BUCUREȘTI, B, RO (72) IONESCU MIRCEA DAN, BD.MIHAI BRAVU NR.10, BL.P22, SC.A, ET.4, AP.10, SECTOR 2, BUCUREȘTI, B, RO; SILIVESTRU VALENTIN, STR. DORNEASCĂ NR.16, BL.P58, SC.2, ET.3, AP.39, SECTOR 5, BUCUREȘTI, B, RO; LUCA CARMEN, CALEA MOȘILOR NR.292, BL.38, SC.B, ET.4, AP.40, SECTOR 2, BUCUREȘTI, B, RO (54) **SISTEM INTEGRAT DE PROGRAMARE ȘI MANAGEMENT ALE PROCESELOR COMPLEXE DE PRODUCȚIE**

(57) Invenția se referă la un sistem integrat de programare și management ale proceselor de producție a pieselor și ansamblurilor complexe, de mare risc. Sistemul conform invenției este constituit dintr-un modul de programare a proceselor de proiectare a suprafețelor paletate complexe, dintr-un modul pentru programarea producției pe baza alegerii sistemului de fabricație și metodelor adecvate de programare, utilizând modele matematice și modele de optimizare a proceselor de așchiere cu viteze mari în raport cu

(11) 126799 A0
 cinematica și dinamica mașinilor unelte, dintr-un modul de urmărire a producției pe fluxul tehnologic actualizat on-line, datorită informațiilor achiziționate de la cititoare montate la punctele de lucru, din niște module de vizionare a graficelor de programare și urmărire a producției, precum și din niște module de emisie a documentelor care atestă conformitatea execuției.

Revendicări: 11
 Figuri: 13

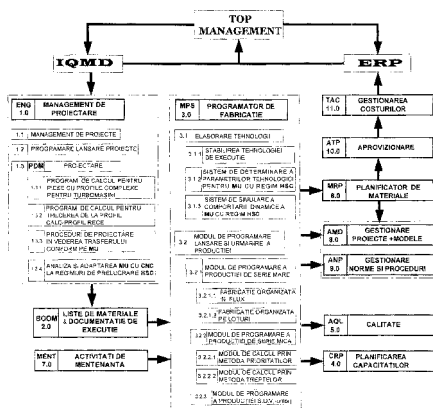


Fig. 2

(11) 126800 A0 (51) **G06F 19/00** (2006.01), **G01N 15/10** (2006.01), **G01N 33/68** (2006.01), (21) a 2011 00377 (22) 20.04.2011 (66) 05.11.2010 RO a 2010 01055 (41) 28.10.2011//10/2011 (71) INSTITUTUL NAȚIONAL DE CERCETARE-DEZVOLTARE PENTRU ȘTIINȚE BIOLOGICE, SPLAIUL INDEPENDENȚEI NR.296, SECTOR 6, BUCUREȘTI, B, RO (72) BUTU ALINA, STR. DEALUL ȚUGULEA NR.32-36, BL.15, SC.A, AP.12, SECTOR 6, BUCUREȘTI, B, RO; BUTU MARIAN, STR. DEALUL ȚUGULEA NR.32-36, BL.15, SC.A, AP.12, SECTOR 6, BUCUREȘTI, B, RO (54) **METODĂ DE ANALIZĂ A CONFORMĂȚIEI SECVENȚELOR PROTEICE**

(57) Prezenta invenție se referă la o metodă de analiză a conformăției secvențelor proteice, utilă în investigarea structurii și funcțiilor proteinelor. Metoda conform invenției determină modificările conformaționale ale secvenței proteice, care apar de-a lungul simulării dinamicii moleculare, prin calculul variațiilor numărului total de atomi aflați într-un spațiu cu dimensiuni predefinite.

Revendicări: 1
 Figuri: 3

(11) 126801 A2 (51) **G06K 9/00** (2006.01) (21) a 2010 00375 (22) 29.04.2010 (41) 28.10.2011//10/2011 (71) UNIVERSITATEA "ȘTEFAN CEL MARE" DIN SUCEAVA, STR.UNIVERSITĂȚII NR.13, SUCEAVA, SV, RO (72) LEVIȚCHI MARIAN, STR. EROILOR NR.15, VATRA DORNEI, SV, RO; LOGIGAN COSTICĂ DORIN, CALEA BURDUJENI NR.20, BL.147, SC.B, AP.2, SUCEAVA, SV, RO; BACIU IULIAN, SAT BURSUC-VALE, COMUNA LESPEZI, IS, RO; BUZDUGA CORNELIU, STR. PUTNEI NR.520, VICOVU DE SUS, SV, RO; NIȚAN ILIE, NR.428, COMUNA ILIȘEȘTI, SV, RO; CUJBĂ TIBERIU, STR.CIPRIAN PORUMBESCU NR.1, BL.1, SC.C, AP.3, SUCEAVA, SV, RO; CERNOMAZU DOREL, STR. RAHOVEI NR.3, BL. 3, SC. J, AP. 325, ROMAN, NT, RO (54) **DISPOZITIV DE CONTROL**

(57) Invenția se referă la un dispozitiv folosit la verificarea suprafeței interioare a unui conservator al unui transformator electric de putere, în scopul identificării petelor de rugină. Dispozitivul conform invenției este constituit dintr-un cadru (1) suport, în forma literei L, pe care sunt montate, una sub alta, o sursă (2) de lumină și o oglindă (4) convexă, ce este prevăzută cu o montură (7) în care este montat un ax (8) de rotație prevăzută, la una dintre extremități, cu o roată (14) melcată, care angrenează cu un melc (15)

(11) 126801 A2
 montat într-un suport (16) și antrenat în mișcare din exterior, printr-un arbore (17) flexibil, acționat manual sau prin intermediul unui reductor (19) mecanic, de către un micromotor (18) de curent continuu, acționat de la două butoane (21 și 22), pentru cele două sensuri de rotație.

Revendicări: 1
 Figuri: 2

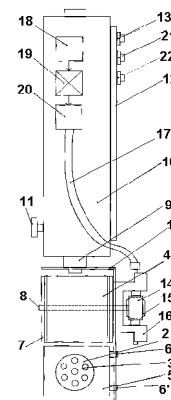


Fig. 1

(11) 126802 A2 (51) **G06Q 50/00** ^(2006.01) (21) a 2010 00225 (22) 11.03.2010 (41) 28.10.2011//10/2011 (71) INSTITUTUL NAȚIONAL DE CERCETARE PENTRU PROTECȚIA MUNCII- INCDFM "ALEXANDRU DARABONT", BD. GHENCEA NR.35A, SECTOR 6, BUCUREȘTI, B, RO (72) NISIPEANU STELUȚA, STR.LEVĂNȚICA NR.58, SECTOR 3, BUCUREȘTI, B, RO; ȘTEPA RALUCA, STR.DIMITRIE BOLINTINEANU NR.3, ET.4, AP.10, SECTOR 3, BUCUREȘTI, B, RO; HAIDUCU MARIA, STR.FELEACU NR.9, BL.12B, SC.1, AP.11, SECTOR 1, BUCUREȘTI, B, RO; OLTEANU ANDREI ILIE, STR.VIGONIEI NR.4, BL.9, SC.6, AP.170, SECTOR 5, BUCUREȘTI, B, RO (54) **METODĂ ȘI SOFT-CHEMISAFE-PENTRU ÎNCADRAREA PREPARATELOR CHIMICE ÎN CLASE DE PERICOL**

(57) Invenția se referă la o metodă și la un software pentru încadrarea automată a preparatelor chimice în clase de pericol. Software-ul conform invenției include două instrumente proprii de lucru: o bază de date ce cuprinde numele a 557 de substanțe, pericolele asociate acestora și, acolo unde există, incompatibilitățile chimice și valorile limită de expunere profesională, și un formular centralizator, cuprinzând o coloană (INV) care va fi completată cu inventarul tuturor componentelor unui produs, o coloană (Iper)

(11) 126802 A2
care va fi completată cu indicele de pericol, conform informațiilor din baza de date, o coloană (MAS) care va fi completată, pentru fiecare componentă pentru care au fost identificate pericole în baza de date, cu procentul masic al componentei în produs, și o coloană (FP) care conține factorul de ponderare. Metoda de încadrare automată a preparatelor în clase de pericol, conform invenției, constă în completarea formularului centralizator cu datele corespunzătoare coloanelor și încadrarea automată a preparatului chimic în clase de pericol, prin aplicarea formulei: $I_{Per} \times MAS \times FP \geq 1$.

Revendicări: 3

Figuri: 1

(11) 126803 A2 (51) **G08B 19/00** ^(2006.01); **G08B 25/00** ^(2006.01); **G06Q 50/00** ^(2006.01); (21) a 2010 00273 (22) 23.03.2010 (41) 28.10.2011//10/2011 (71) UNIVERSITATEA "ȘTEFAN CEL MARE" DIN SUCEAVA, STR.UNIVERSITĂȚII NR.13, SUCEAVA, SV, RO (72) CIUFUDEAN CĂLIN HORAȚIU, STR.ȘTEFAN CEL MARE NR.4, BL.6, SC.A, AP.4, SUCEAVA, SV, RO; BUZDUGA CORNELIU, STR. PUTNEI NR.520, VICOVU DE SUS, SV, RO; ȚIGĂNESCU AMARIȚII RADU, STR. VOLOVAȚULUI NR.55A, RĂDĂUȚI, SV, RO (54) **MODEL DIDACTIC**

(57) Invenția se referă la un sistem de monitorizare a evenimentelor cu potențial distructiv, dintr-un spital. Sistemul conform invenției este constituit, în principal, dintr-o placă de achiziție (PA) ce comunică cu un calculator (PC) și cu niște traductoare, și anume: un traductor de lumină (TL), care verifică dacă a fost stinsă lumina în camerele unde nu există o prezență continuă, un traductor de gaz (TG) și un traductor de fum (TF), montate în bucătăria spitalului, pentru a avertiza asupra eventualelor scăpări de gaze și, respectiv, asupra apariției unui incendiu, un traductor de inundație (TI), pentru detectarea eventualelor avarii la sistemul de țevi, un traductor de umiditate (TU), montat în saloane, pentru a avertiza pe timp de

(11) 126803 A2
vară asupra depășirii pragului de confort termic, un traductor capacitiv de proximitate (TCP) și un traductor (TPIR), care sunt amplasați în locurile unde intrarea persoanelor neautorizate este interzisă, precum și un traductor inductiv de proximitate (TIP), amplasat la intrarea în sala unde se fac radiografiile, pentru a detecta prezența metalelor asupra pacienților.

Revendicări: 1

Figuri: 4

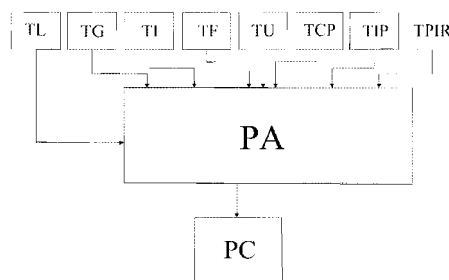


Fig. 1

(11) 126804 A2 (51) **G08C 25/00** ^(2006.01); **G06F 19/00** ^(2006.01); (21) a 2010 00274 (22) 23.03.2010 (41) 28.10.2011//10/2011 (71) UNIVERSITATEA "ȘTEFAN CEL MARE" DIN SUCEAVA, STR. UNIVERSITĂȚII NR.13, SUCEAVA, SV, RO (72) CIUFUDEAN CĂLIN HORAȚIU, STR. ȘTEFAN CEL MARE NR.4, BL.6, SC.A, AP.4, SUCEAVA, SV, RO; BUZDUGA CORNELIU, STR. PUTNEI NR.520, VICOVU DE SUS, SV, RO; TABARCEA LUCIAN PETRU, STR. PĂCII NR.13, BL.131, SC.E, AP.14, ET.4, SUCEAVA, SV, RO; PĂDURARIU FLORIN GHEORGHE, STR. AMURGULUI NR.6, BL.99, SC.E, AP.9, ET.4, SUCEAVA, SV, RO (54) **MODEL DIDACTIC**

(57) Invenția se referă la un model didactic reprezentând un sistem pentru monitorizarea condițiilor de mediu din perimetrul unui depozit de substanțe periculoase. Sistemul conform invenției este alcătuit în principal dintr-o telecomandă (**T10c**) cu zece canale pe două fire, la care sunt conectate niște transductoare, și anume: un traductor de fum (**Tf**), un traductor *pH* (**TpH**), un traductor de temperatură (**Tt**) și un traductor de gaz (**Tg**), care comunică cu telecomanda (**T10c**) printr-o interfață fără fir (**Wss**), care este, la rândul ei, conectată, printr-un port paralel, cu

(11) 126804 A2

un computer ce are rol de server web (**Sw**), pe care rulează o aplicație care preia, prelucrează și stochează valorile preluate de la locul măsurătorilor.

Revendicări: 1

Figuri: 2

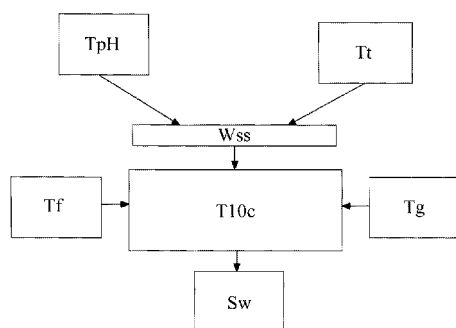


Fig. 1

(11) 126805 A2 (51) **G09B 23/00** ^(2006.01); **F04B 23/02** ^(2006.01); (21) a 2010 00264 (22) 23.03.2010 (41) 28.10.2011//10/2011 (71) UNIVERSITATEA "ȘTEFAN CEL MARE" DIN SUCEAVA, STR. UNIVERSITĂȚII NR.13, SUCEAVA, SV, RO (72) CIUFUDEAN CĂLIN HORAȚIU, STR. ȘTEFAN CEL MARE NR.4, BL.6, SC.A, AP.4, SUCEAVA, SV, RO; BUZDUGA CORNELIU, STR. PUTNEI NR.520, VICOVU DE SUS, SV, RO; RACOLCIUC ILIE CRISTIAN, STR. ILIE ILAȘCU NR.9, BL.4, SC.A, AP.1, SUCEAVA, SV, RO; TURTUREANU NICU SEBASTIAN, SAT PRELIPCA NR.290, SALCEA, SV, RO (54) **MODEL DIDACTIC**

(57) Invenția se referă la un model didactic reprezentând un sistem automat pentru distribuția apei potabile. Modelul conform invenției este constituit în principal din patru bazine (**BC**, **BD**, **C1** și **C2**): un bazin (**BC**) de colectare, în care este amplasată o pompă ce este utilizată pentru a alimenta un bazin (**BD**) de depozitare, în care este amplasată o altă pompă ce furnizează apă unor bazine (**C1** și **C2**) reprezentând două cartiere, având, la rândul lor, amplasate câte o pompă destinată a reintroduce apa

(11) 126805 A2

în bazinul (**BC**) de colectare, sistemul astfel format fiind comandat prin intermediul unui program de calculator.

Revendicări: 1

Figuri: 2

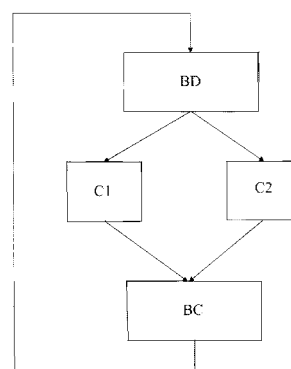


Fig. 1

(11) 126806 A0 (51) **G09B 23/00** (2006.01); **G06F 17/10** (2006.01); **G06F 17/11** (2006.01); (21) a 2010 01117 (22) 16.11.2010 (41) 28.10.2011//10/2011 (71) DRINCEANU DAN-EMIL, BD.TAKE IONESCU NR.43, AP.55, TIMIȘOARA, TM, RO; ȘTEF LAVINIA, STR.ARMONIEI NR.8/E, TIMIȘOARA, TM, RO; LUCA IOAN, STR. MARTIR REMUS TĂSALĂ NR.11, SC.B, AP.6, TIMIȘOARA, TM, RO; JULEAN CĂLIN, STR. VIȘINULUI NR.91, ARAD, AR, RO; SIMIZ ELIZA, STR. ION ROATĂ NR.110, BL.110, SC.B, AP.10, TIMIȘOARA, TM, RO (72) DRINCEANU DAN-EMIL, BD.TAKE IONESCU NR.43, AP.55, TIMIȘOARA, TM, RO; ȘTEF LAVINIA, STR. ARMONIEI NR.8E, TIMIȘOARA, TM, RO; LUCA IOAN, STR. MARTIR REMUS TĂSALĂ NR.11, SC.B, AP.6, TIMIȘOARA, TM, RO; JULEAN CĂLIN, STR. VIȘINULUI NR.91, ARAD, AR, RO; SIMIZ ELIZA, STR. ION ROATĂ NR.110, BL.110, SC.B, AP.10, TIMIȘOARA, TM, RO (54) **METODOLOGIE DE STABILIRE A STRUCTURII PREMIXULUI MINERAL PENTRU TINERETUL AVIAR DESTINAT PRODUCȚIEI DE CARNE CRESCUT ÎN SISTEM ECOLOGIC**

(57) Prezenta invenție se referă la o metodologie de stabilire a premixului mineral pentru tineretul aviar destinat producției de carne, crescut în sistem ecologic. Metodologia se bazează pe aportul mineral al hranei și stabilirea unui model matematic de predicție a necesarului de microelemente, obținându-se o ecuație polinomială de gradul 10.

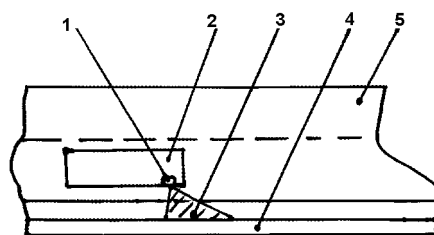
Revendicări: 1

(11) 126807 A0 (51) **G09F 19/22** (2006.01); **G09F 21/06** (2006.01); **G09F 23/00** (2006.01); (21) a 2011 00048 (22) 24.01.2011 (41) 28.10.2011//10/2011 (71) BÎRLAN ANDREI, STR. VASILE ALECSANDRI NR. 9, BAIA MARE, MM, RO (72) BÎRLAN ANDREI, STR. VASILE ALECSANDRI NR. 9, BAIA MARE, MM, RO (74) CABINET INDIVIDUAL NEACȘU CARMEN AUGUSTINA, STR.ROZELOR NR.12/3, BAIA MARE, JUDEȚUL MARAMUREȘ (54) **METODĂ ȘI SISTEM DE PROMOVARE A PRODUSELOR ȘI/SAU SERVICIILOR**

(57) Invenția se referă la o metodă și la un sistem de promovare a produselor și/sau serviciilor, accesibil persoanelor care călătoresc pe distanțe relativ mari cu o mașină, cu un tren, cu un tramvai, cu metroul sau cu alte vehicule, oferindu-le un mijloc plăcut de petrecere a timpului. Sistemul conform invenției este format dintr-un dispozitiv (1) de proiectare a unei imagini (2) statice/video care conține mesajul de promovare, care este montat pe mașină sau pe tren, pe tramvai sau pe metrou (3), fie lateral, fie deasupra, fie integrat în caroserie, din niște panouri (4) montate pe marginea căii ferate sau pe marginea drumurilor (5), în locul acestora putându-se utiliza pereții tunelurilor de metrou sau parametrii de

(11) 126807 A0
protecție ai autostrăzilor. Metoda conform invenției constă în proiectarea imaginii (2) provenite de la dispozitivul (1) de proiectare montat pe caroseria trenului sau autocarului, sau încorporat în caroserie (3), pe suprafața panourilor (4) montate pe marginea căii ferate, pe pereții tunelurilor de metrou, pe marginea drumurilor, fie chiar și pe parapetii de protecție ai autostrăzilor (5), în funcție de situație.

Revendicări: 2
Figuri: 1



(11) 126808 A0 (51) **G10D 7/02** (2006.01) (21) a 2010 01352 (22) 15.12.2010 (41) 28.10.2011//10/2011 (71) DRĂGHICI DAMIAN, ȘOS. NICOLE TITULESCU NR. 1, BL. A7, SC. B, ET.3, AP.36, SECTOR 1, BUCUREȘTI, B, RO (72) DRĂGHICI DAMIAN, ȘOS. NICOLE TITULESCU NR. 1, BL. A7, SC. B, ET.3, AP.36, SECTOR 1, BUCUREȘTI, B, RO (54) **NAI ELECTROACUSTIC DAMIAN**

(57) Invenția se referă la un nai electroacustic, cu sunet clasic și electric, preamplificat, susceptibil de transmitere spre instalațiile de sonorizare, amplificare și procesare a sunetului sub formă de semnal electric. Naiul electroacustic, conform invenției, este constituit dintr-un nai clasic (1) și mai multe doze (2) de captare, preamplificare și transpunere a frecvențelor instrumentelor de suflat în semnal electric, dozele (2) fiind fixate la exterior, pe tuburile sonore ale naiului (1), peste niște orificii (3) practicate în acestea, semnalul electric rezultat fiind preluat și condus spre o mufă jack (5) amplasată la baza celui mai lung tub sonor, cu ajutorul unor fire electrice (4), dirijate două câte două, printr-o zonă (6) de intersecție a tuburilor sonore, până la baza naiului (1), și mai departe, printr-un canal (7) creat de șipcile care acoperă marginea inferioară a naiului (1).

Revendicări: 1
Figuri: 2

(11) 126808 A0

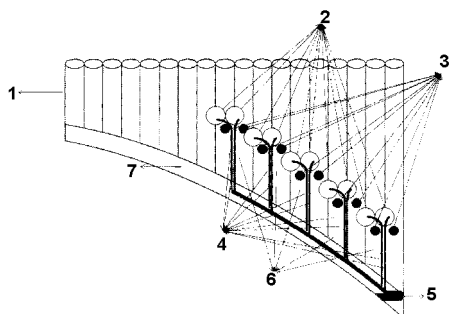


Fig. 1

(11) 126809 A2 (51) **G11B 7/004** (2006.01); **G11B 27/028** (2006.01); (21) a 2010 00269 (22) 23.03.2010 (41) 28.10.2011//10/2011 (71) UNIVERSITATEA "ȘTEFAN CEL MARE" DIN SUCEAVA, STR. UNIVERSITĂȚII NR.13, SUCEAVA, SV, RO (72) CIUFUDEAN CĂLIN HORAȚIU, STR. ȘTEFAN CEL MARE NR.4, BL.6, SC.A, AP.4, SUCEAVA, SV, RO; BUZDUGA CORNELIU, STR. PUTNEI NR.520, VIČOVU DE SUS, SV, RO; GAFINCU DANIELA, SAT LĂMĂȘENI NR.112, RĂDĂȘENI, SV, RO; GHERMAN IONUȚ, CĂLEA TRANSILVANIEI BL.7, SC.B, ET.2, AP.6, VATRA DORNEI, SV, RO (54) **MODEL DIDACTIC**

(57) Invenția se referă la un sistem automat de transfer al datelor de pe un disc de vinil pe un sistem digital, de exemplu un CD. Sistemul conform invenției este constituit, în principal, dintr-un amplificator (A) și un preamplificator (PA) care sunt alimentate de la o sursă de tensiune (ST), preamplificatorul preluând semnale de la ieșirea unui pick-up (P), semnale care sunt apoi amplificate de amplificator (A) și transmise mai departe, printr-un modul fără fir (MW), la un calculator (PC), unde sunt preluate și scrise pe un CD, cu ajutorul unui program de calculator.

Revendicări: 1
Figuri: 2

(11) 126809 A2

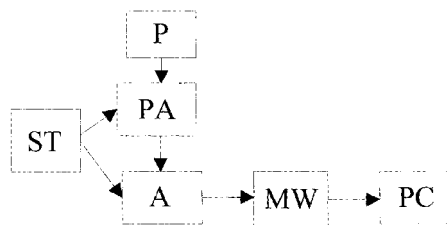


Fig. 1

(11) 126810 A0 (51) **H01F 6/00** (2006.01) (21) a 2010 01071 (22) 08.11.2010 (41) 28.10.2011//10/2011 (71) INSTITUTUL NAȚIONAL DE CERCETARE - DEZVOLTARE PENTRU INGINERIE ELECTRICĂ ICPE-CA, SPLAIUL UNIRII NR. 313, SECTOR 3, BUCUREȘTI, B, RO (72) DOBRIN ION, STR.BABA NOVAC NR.22, BL.24C, SC.B, AP.67, ET.2 SECTOR 3, BUCUREȘTI, B, RO (54) **ANSAMBLUL MAGNET SUPRACONDUCȚOR DIPOLAR**

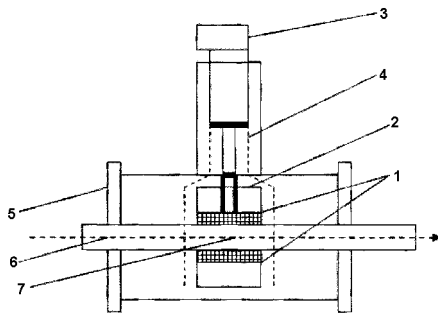
(57) Invenția se referă la un ansamblu magnet supraconductor dipolar, cu aplicații în domeniul fizicii nucleare, pentru realizarea de acceleratoare, detectoare sau spectrometre de viteză pentru particule încărcate electric. Ansamblul conform invenției este alcătuit dintr-un magnet supraconductor, format din două bobine (1) supraconductoare, amplasate în interiorul unui miez (2) de fier, bobinele (1) supraconductoare fiind răcite la 4,2K de un criocooler (3), și protejate la radiație termică de 300K, de un ecran termic (4), aceste componente fiind amplasate într-o încălzită (5) vidată, numită criostat, care prezintă un canal (6) axial ce trece prin magnetul supraconduc-

(11) 126810 A0

tor, unde este produsă o zonă (7) de câmp magnetic uniform, folosită pentru trecerea particulelor elementare încărcate electric, în scopul devierii de la traiectoria inițială.

Revendicări: 1

Figuri: 1



(11) 126811 A0 (51) **H01L 29/772** (2006.01) (21) a 2010 01130 (22) 18.11.2010 (41) 28.10.2011//10/2011 (71) UNIVERSITATEA POLITEHNICĂ BUCUREȘTI, SPLAIUL INDEPENDENȚEI NR.313, SECTOR 6, BUCUREȘTI, B, RO (72) RAVARIU CRISTIAN, STR. IZVORUL CRIȘULUI NR.15, BL.A8, SC.F, AP.83, SECTOR 4, BUCUREȘTI, B, RO (54) **TRANZISTOR CU EFECT DE CÂMP DE TIP CAVITATE PE IZOLATOR ȘI PROCEDUL DE REALIZARE AL ACESTUIA**

(57) Invenția se referă la un tranzistor cu efect de câmp, de tip cavitate pe izolator, și un procedeu de realizare a tranzistorului. Tranzistorul conform invenției este alcătuit dintr-un substrat (1) din siliciu, acoperit cu un strat (2) de oxid de siliciu pe care se află un strat (10) de siliciu de tip p, pe stratul (2) de oxid de siliciu fiind dispuse două insule (3, 4) semiconductoră, puternic dopate n^+ și înalte, legate între ele printr-un film (9) semiconductor de tip p, cu grosimi sub 4 nm ce permite deasupra sa existența unei cavități (5) cu vacuum ce ocupă întreg spațiul dintre insule (3, 4) n^+ , care sunt legate la un terminal sursă (6) și un terminal drenă (7), pe spatele structurii (1) fiind plasat un terminal poartă (8). Procedeu con-

(11) 126811 A0

form invenției constă în următoarele faze: se alege o plachetă tip SOI, siliciu pe izolator, cu un strat inițial monocristalin, se aplică tehnici de subțiere a stratului, după care se definesc, în cadrul unui prim proces de mascare, niște insule n^+ , de sursă și drenă, dopate controlat cu impurități donoare, apoi urmează un al doilea proces de mascare, respectiv, corodarea stratului de siliciu p, după care se depun contactele metalice, la nivelul al treilea de mascare, pe regiunile n^+ , pentru terminalele sursă și drenă, și pe spatele plachetei, pentru terminalul poartă, etapa finală fiind de decupare de pe plachetă, etanșare și încapsulare.

Revendicări: 6

Figuri: 8

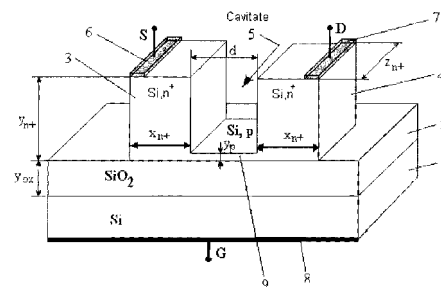


Fig. 1

(11) 126812 A0 (51) **H01M 8/02** (2006.01); **H01M 8/04** (2006.01); (21) a 2010 01360 (22) 17.12.2010 (41) 28.10.2011//10/2011 (71) INSTITUTUL NAȚIONAL DE CERCETARE - DEZVOLTARE PENTRU INGINERIE ELECTRICĂ ICPE-CA, SPLAIUL UNIRII NR. 313, SECTOR 3, BUCUREȘTI, B, RO; ROSEAL S.A., STR. NICOLAE BĂLCESCU NR.5/A, ODORHEIU SECUIESC, HR, RO; CHIMCOMPLEX S.A. BORZEȘTI, STR. CAUCIUCULUI NR. 3, ONEȘTI, BC, RO (72) RIMBU GIMI AURELIAN, BD. DECEBAL NR. 17, BL. S16, SC. 2, AP. 24, SECTOR 3, BUCUREȘTI, B, RO; BORBATH ISTVAN, STR. ȘTRANDULUI NR.8, ODORHEIU SECUIESC, HR, RO; BOROS TIBERIU FRANCISC, STR. PIETROASA NR. 11, AP. 15, ODORHEIU SECUIESC, HR, RO; IORDACHE IULIAN, STR. BUJORILOR NR.3, BL.20, SC.2, AP.8, MĂGURELE, IF, RO; TEIȘANU ALEXANDRU ARISTOFAN, STR. PĂDUROIU NR. 3, BL. B25, SC. 1, AP. 1, SECTOR 4, BUCUREȘTI, B, RO; VASILESCU MIREA RADU, STR. DORNEASCA NR.14, BL.P59, SC.1, AP.7, SECTOR 5, BUCUREȘTI, B, RO; IORDOC MIHAI, ALEEA TERASEI NR.4, BL.E2, SC.2, ET.1, AP.28, SECTOR 4, BUCUREȘTI, B, RO; BARA ADELA, STR. PRELUNGIREA GHENCEA NR.34, BL.M7, SC.A, AP.19, SECTOR 6, BUCUREȘTI, B, RO; BANCIU CRISTINA, STR. BALTAGULUI NR. 7E, ET. 1, AP. 3, SECTOR 5, BUCUREȘTI, B, RO; COMAN DUMITRU, STR. V. BABEȘ 7B, AP. 28, ONEȘTI, BC, RO; PARASCHIV TUDORA, STR. FRUMUȘANI NR. 4, BL. 41, SC. A, AP. 12, SECTOR 4, BUCUREȘTI, B, RO (54) **SISTEM DE COGENERARE DE 5 KW PE BAZĂ DE CELULE CU COMBUSTIBIL**

(11) 126812 A0
 (57) Invenția se referă la un sistem de cogenerare de 5kW a energiei electrice și termice pe bază de celule cu combustibil, destinată aplicațiilor staționare. Sistemul conform invenției este alcătuit din următoarele blocuri funcționale: dintr-un stack pile de combustie de tip PEM, cu puterea total de 5kW, dintr-o sursă de energie de 24V/100Ah, dintr-un convertor DC-DC, dintr-un inverter DC-AC care convertește tensiunea de curent continuu în curent alternativ, dintr-o sursă ATX pentru asigurarea secvenței de start-up a stack-ului de pile și a unui sistem de automatizare, și din câteva dispozitive auxiliare, cum ar fi un rack montant de tip DIN, un rezervor de hidrogen, o pompă de aer de tip turbosuflantă și o pompă de recirculare a agentului termic.

Revendicări: 3
 Figuri: 1

(11) 126812 A0

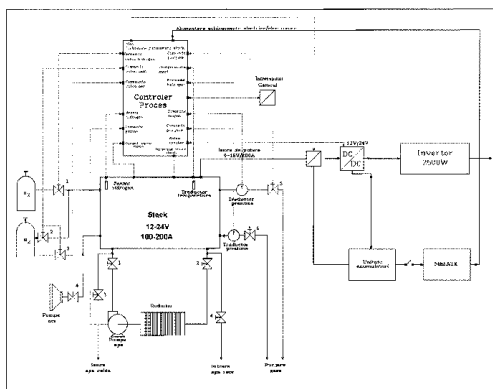


Fig. 1

(11) 126813 A0 (51) **H02K 3/04** (2006.01) (21) a 2010 01401 (22) 24.12.2010 (41) 28.10.2011/10/2011 (71) BUDIȘAN NICOLAE, STR. PACIUREA NR. 6, SC. B, AP. 7, TIMIȘOARA, TM, RO; PROȘTEAN OCTAVIAN, STR. IZVORULUI NR. 8, TIMIȘOARA, TM, RO; BORACI RADU, STR. SOROCA NR. 2, BL. 45, AP. 9, TIMIȘOARA, TM, RO; MUSCĂ CĂLIN BOGDAN, STR. CONSTANȚA NR. 5, ARAD, AR, RO (72) BUDIȘAN NICOLAE, STR. PACIUREA NR. 6, SC. B, AP. 7, TIMIȘOARA, TM, RO; PROȘTEAN OCTAVIAN, STR. IZVORULUI NR. 8, TIMIȘOARA, TM, RO; BORACI RADU, STR. SOROCA NR. 2, BL. 45, AP. 9, TIMIȘOARA, TM, RO; MUSCĂ CĂLIN BOGDAN, STR. CONSTANȚA NR. 5, ARAD, AR, RO (54) **STRUCTURI DE CONFIGURARE A ÎNFĂȘURĂRILOR STATORICE ALE GENERATOARELOR DE INDUCȚIE ȘI SINCRONE**

(57) Invenția se referă la structuri de configurare a înfășurărilor statorice ale generatoarelor de inducție sau sincrone. O structură de configurare, conform invenției, este alcătuită din două sisteme de înfășurări (3 și 4) statorice, una de excitație și cealaltă de sarcină, cu același număr de poli, identice sau diferite ca număr de spire și secțiune a conductoarelor, sistemele fiind decalate spațial, unul față de celălalt, cu un unghi de 90°, electrice, înfășurarea (3) de excitație fiind alimentată cu curent reactiv de la un sistem

(11) 126813 A0
 (5) de excitație/excitație suplimentară, autoexcitat sau comandat de un regulator (6), iar înfășurarea (4) de sarcină debitând energie într-o rețea generală sau locală, trifază sau monofază, prin intermediul unui convertor (7) electronic de putere, comandat de un regulator de sarcină (8).

Revendicări: 4
 Figuri: 4

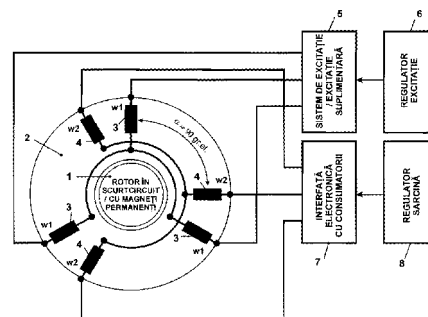


Fig. 1

(11) 126814 A2 (51) **H02K 3/28** (2006.01) (21) a 2010 00236 (22) 15.03.2010 (41) 28.10.2011//10/2011 (71) INSTITUTUL DE PROIECTĂRI PENTRU MAȘINI ELECTRICE ICPE - ME S.A., STR. TUDOR VLADIMIRESCU NR.45, SECTOR 5, BUCUREȘTI, B, RO (72) CISTELECAN MIHAIL VASILE, BD. TUDOR VLADIMIRESCU NR. 53, BL. T6, ET. 4, AP. 15, SECTOR 5, BUCUREȘTI, B, RO; POPESCU MIHAIL, STR. FLOARE ROSIE NR. 4 BL. 55, SC.A, ET.1, AP. 5 SECTOR 6, BUCUREȘTI, B, RO (54) **ÎNFĂȘURĂRI FRAȚIONARE TRIFAZATE SIMETRICE, CONCENTRATE PE DINTE, CU ARMONICE SPAȚIALE REDUSE**

(57) Invenția se referă la înfășurări fracționare trifazate simetrice, pentru armături de mașini electrice cu numărul de creștături $Z = 3(2k+1)$ și numărul de poli $2p = 2(3k+1)$ pentru orice număr $k = 0, 1, 2, \dots$, pentru care este îndeplinită relația generală $Z = 2p \pm 1$, o înfășurare trifazată fiind obținută dintr-o înfășurare concentrată pe dinți în două straturi care se dedublează, în sensul că fiecare bobină este divizată în două semibobine cu numărul de spire pe jumătate, sau se triplează, în sensul că fiecare bobină este divizată în trei bobine cu numărul de spire o treime, înfășurările elementare astfel constituite fiind înseriate electric și decalate spațial la periferia armăturii, cu câte una sau mai multe creștături, în scopul creșterii gradului de distribuție și, prin aceasta, reducerii conținutului de armonice spațiale.

(11) 126814 A2

șurările elementare astfel constituite fiind înseriate electric și decalate spațial la periferia armăturii, cu câte una sau mai multe creștături, în scopul creșterii gradului de distribuție și, prin aceasta, reducerii conținutului de armonice spațiale.

Revendicări: 7

Figuri: 5

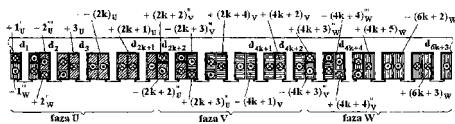


Fig. 5

(11) 126815 A0 (51) **H02K 19/02** (2006.01), **H02K 3/02** (2006.01), (21) a 2010 01281 (22) 07.12.2010 (41) 28.10.2011//10/2011 (71) INSTITUTUL NAȚIONAL DE CERCETARE - DEZVOLTARE PENTRU INGINERIE ELECTRICĂ ICPE-CA, SPLAIUL UNIRII NR. 313, SECTOR 3, BUCUREȘTI, B, RO (72) DOBRIN ION, STR.BABA NOVAC NR.22, BL.24C, SC.B, AP.67, ET.2 SECTOR 3, BUCUREȘTI, B, RO; MOREGA ALEXANDRU, BD. CEAHLĂUL NR.24, BL.106, SC.1, ET.6, AP.35, BUCUREȘTI, B, RO; POPESCU MIHAIL, STR. FLOAREA ROȘIE NR. 4 BL. 55 AP. 5 SECTOR 6, BUCUREȘTI, B, RO (54) **MOTOR ELECTRIC SINCRON SUPRACONDUCTOR**

(57) Invenția se referă la un motor electric sincron, supraconductor, cu aplicații în domeniul acționărilor electrice de putere, în industria constructoare de mașini de putere, mijloace de transport electric și transport naval. Motorul conform invenției este alcătuit dintr-o incintă (1) cilindrică exterioară, în care se află o altă incintă (2) cilindrică rotorică și un bobinaj (4) statoric trifazat, având spațiul dintre ele vidat la o presiune minimă de 10^{-3} torr, incinta (2) rotorică se rotește în jurul propriei axe de simetrie,

(11) 126815 A0

prin intermediul unui ax (5) rotoric, și este alimentată cu agent criogenic, de către un sistem (7) criogenic de răcire, incinta (2) rotorică include suportul unor bobine (3, 9) supraconductoare, care generează un câmp magnetic intens și care sunt răcite de către agentul criogenic, prin niște orificii de acces (11), ieșirea agentului criogenic făcându-se prin niște orificii de evacuare (13) și printr-un spațiu dintre o țevă (10) de acces și axul (5) rotoric, întorcându-se în sistemul (7) criogenic de răcire.

Revendicări: 2

Figuri: 5

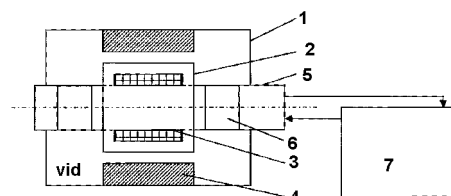


Fig. 1

(11) 126816 A2 (51) **H02K 33/00** ^(2006.01) (21) a 2010 00203 (22) 04.03.2010 (41) 28.10.2011//10/2011 (71) UNIVERSITATEA "ȘTEFAN CEL MARE" DIN SUCEAVA, STR.UNIVERSITĂȚII NR.13, SUCEAVA, SV, RO (72) CERNOMAZU DOREL, STR. RAHOVEI NR.3, BL. 3, SC. J, AP. 325, ROMAN, NT, RO; SIMION ALECSANDRU, BD. ALEXANDRU CEL BUN NR. 15, BL. E3, SC. A, ET.5, AP. 28, IAȘI, IS, RO; IRIMIA DANIELA, STR. SIMION FLOREA MARIAN NR.4, SUCEAVA, SV, RO; BACIU IULIAN, SAT BURSUC-VALE, COMUNA LESPEZI, IS, RO (54) **VIBROMOTOR**

(57) Invenția se referă la un vibromotor electric, destinat conversiei mișcării de vibrație într-o mișcare continuă, liniară sau de rotație. Vibromotorul conform invenției este constituit, în varianta rotativă, dintr-un rotor (1) în formă de disc solidar cu un ax (2) ce se sprijină în două lagăre (2' și 2''), iar pe suprafața rotorului (1) calcă una sau mai multe lamele (3) elastice roluite, realizate din bronz de beriliu și care sunt fixate la extremitatea unei armături (4) feromagnetice, elastice, aflată sub acțiunea unui câmp magnetic alternativ, creat de un electromagnet (5) alimentat de la o sursă de curent alternativ (6) de frecvență industrială.

Revendicări: 1

Figuri: 2

(11) 126816 A2

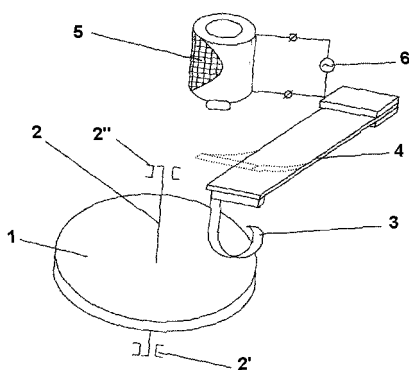


Fig. 1

(11) 126817 A2 (51) **H02K 33/00** ^(2006.01) (21) a 2010 00265 (22) 23.03.2010 (41) 28.10.2011//10/2011 (71) UNIVERSITATEA "ȘTEFAN CEL MARE" DIN SUCEAVA, STR.UNIVERSITĂȚII NR.13, SUCEAVA, SV, RO (72) CERNOMAZU DOREL, STR. RAHOVEI NR.3, BL. 3, SC. J, AP. 325, ROMAN, NT, RO; GRAUR ADRIAN, STR.OITUZ NR.42, BL.J15, SC.A, ET.3, AP.13, SUCEAVA, SV, RO; MANDICI LEON, STR. PROF.LECA MORARU NR.6, BL.D, SC.B, AP.19, SUCEAVA, SV, RO; SIMION ALECSANDRU, BD. ALEXANDRU CEL BUN NR. 15, BL. E3, SC. A, ET.5, AP. 28, IAȘI, IS, RO; BACIU IULIAN, SAT BURSUC-VALE, COMUNA LESPEZI, IS, RO; OLARIU ELENA DANIELA, STR. PRIVEGHETORII NR.18, BL.40, SC.A, AP.14, SUCEAVA, SV, RO; GEORGESCU ȘTEFAN DANIEL, STR. PUTNA NR.14, BL. B9, ET.3, AP.9, SUCEAVA, SV, RO; ILIE NIȚAN, COMUNA ILIEȘTI, SUCEAVA, SV, RO (54) **VIBROMOTOR**

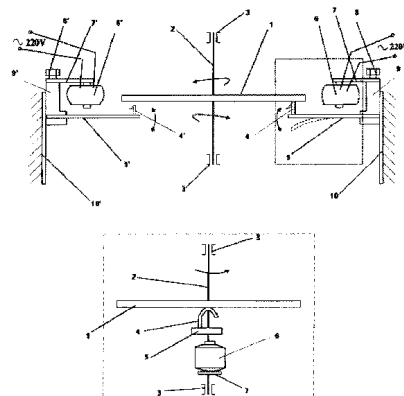
(57) Invenția se referă la un vibromotor electromagnetic, ce funcționează la frecvență industrială și este destinat antrenării în mișcare de rotație a unui rotor, cu posibilitatea inversării sensului de rotație al acestuia. Vibromotorul conform invenției este constituit, în principal, din două module vibrante identice, care acționează un disc rotoric (1) fixat pe un ax (2) ce alunecă pe un suport cu lagăre (3), modulele vibrante fiind alcătuite din una sau mai multe lamele (4, 4')

(11) 126817 A2

elastice, roluite, plasate la extremitățile libere a două lamele (5, 5') vibrante feromagnetice, acționate de câmpul magnetic produs de câte un electromagnet (6, 6') și fiind fixate prin intermediul unor piese (7, 7') de legătură și al unor șuruburi (8, 8'), pe câte un suport (9, 9'), fiecare modul vibrant astfel format sprijinindu-se pe câte o placă (10, 10') de susținere.

Revendicări: 1

Figuri: 1

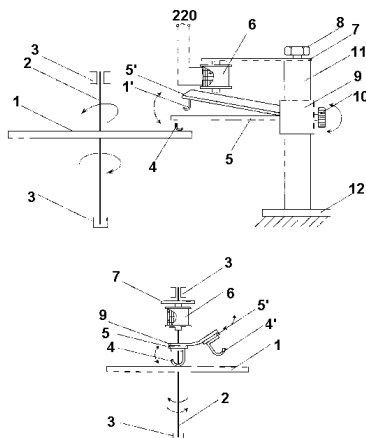


(11) 126818 A2 (51) **H02K 33/00** (2006.01) (21) a 2010 00268 (22) 23.03.2010 (41) 28.10.2011//10/2011 (71) UNIVERSITATEA "ȘTEFAN CEL MARE" DIN SUCEAVA, STR.UNIVERSITĂȚII NR.13, SUCEAVA, SV, RO (72) CERNOMAZU DOREL, STR. RAHOVEI NR.3, BL. 3, SC. J, AP. 325, ROMAN, NT, RO; MANDICI LEON, STR. PROF.LECA MORARU NR.6, BL.D, SC.B, AP.19, SUCEAVA, SV, RO; SIMION ALECSANDRU, BD. ALEXANDRU CEL BUN NR. 15, BL. E3, SC. A, ET.5, AP. 28, IAȘI, IS, RO; GRAUR ADRIAN, STR.OITUZ NR.42, BL.J15, SC.A, ET.3, AP.13, SUCEAVA, SV, RO; BACIU IULIAN, SAT BURSUC-VALE, COMUNA LESPEZI, IS, RO; OLARIU ELENA DANIELA, STR. PRIVEGHETORII NR.18, BL.40, SC.A, AP.14, SUCEAVA, SV, RO; GEORGESCU ȘTEFAN DANIEL, STR. PUTNA NR.14, BL. B9, ET.3, AP.9, SUCEAVA, SV, RO; ILIE NIȚAN, COMUNA ILIEȘTI, SUCEAVA, SV, RO (54) **VIBROMOTOR**

(57) Invenția se referă la un vibromotor electromagnetic, ce funcționează la frecvență industrială și este destinat antrenării în mișcare de rotație a unui rotor, cu posibilitatea schimbării sensului de rotație al acestuia. Vibromotorul conform invenției este constituit, în principal, dintr-un rotor (1) fixat pe un ax (2) susținut de două lagăre de alunecare (3), antrenat prin fricțiune de două module vibratoare, fiecare modul fiind realizat din câte un sistem de

(11) 126818 A2
lamelă (4, 4') roluite, fixat la capătul liber al câte unei lamele (5, 5') vibrante, realizate din material feromagnetic, aflate, după caz, în contact cu suprafața frontală a rotorului (1), cele două module vibrante fiind excitate de un electromagnet (6) conectat la o sursă de curent alternativ și montat pe un cadru suport (7), prin intermediul unui șurub (8), împreună cu o piesă de susținere (9) și o rozetă de acționare (10), montate pe un element de susținere (11).

Revendicări: 1
Figuri: 1

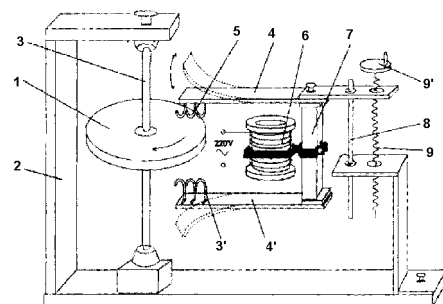


(11) 126819 A2 (51) **H02K 33/00** (2006.01) (21) a 2010 00271 (22) 23.03.2010 (41) 28.10.2011//10/2011 (71) UNIVERSITATEA "ȘTEFAN CEL MARE" DIN SUCEAVA, STR.UNIVERSITĂȚII NR.13, SUCEAVA, SV, RO (72) CERNOMAZU DOREL, STR. RAHOVEI NR.3, BL. 3, SC. J, AP. 325, ROMAN, NT, RO; SIMION ALECSANDRU, BD. ALEXANDRU CEL BUN NR. 15, BL. E3, SC. A, ET.5, AP. 28, IAȘI, IS, RO; GRAUR ADRIAN, STR.OITUZ NR.42, BL.J15, SC.A, ET.3, AP.13, SUCEAVA, SV, RO; MANDICI LEON, STR. PROF.LECA MORARU NR.6, BL.D, SC.B, AP.19, SUCEAVA, SV, RO; BACIU IULIAN, SAT BURSUC-VALE, COMUNA LESPEZI, IS, RO; OLARIU ELENA DANIELA, STR. PRIVEGHETORII NR.18, BL.40, SC.A, AP.14, SUCEAVA, SV, RO; GEORGESCU ȘTEFAN DANIEL, STR. PUTNA NR.14, BL. B9, ET.3, AP.9, SUCEAVA, SV, RO; ILIE NIȚAN, COMUNA ILIEȘTI, SUCEAVA, SV, RO (54) **VIBROMOTOR**

(57) Invenția se referă la un vibromotor electromagnetic, ce funcționează la frecvență industrială și este destinat antrenării în mișcare de rotație a unui rotor, cu posibilitatea schimbării sensului de rotație al acestuia. Vibromotorul conform invenției este constituit, în principal, dintr-un rotor (1) fixat pe un suport (2), prin intermediul unui ax (3) rotoric, antrenat într-o mișcare de rotație prin fricțiune, de două module vibratoare, ce sunt realizate din câte o

(11) 126819 A2
lamelă (4, 4') vibrantă roluită fiecare fiind prevăzută, la un capăt, cu un sistem de lamele (5, 5') roluite, aflate, după caz, în contact cu una dintre suprafețele frontale ale rotorului (1), cele două module vibratoare fiind acționate de un electromagnet (6) conectat la o sursă de curent alternativ și aduse în contact cu suprafața rotorului (1) prin intermediul unui sistem de translație, alcătuit dintr-un suport (7) care alunecă paralel cu axul (3) rotoric, pe un ghidaj (8), prin intermediul unui șurub (9) de antrenare, acționat cu ajutorul unei manivele (9').

Revendicări: 1
Figuri: 1



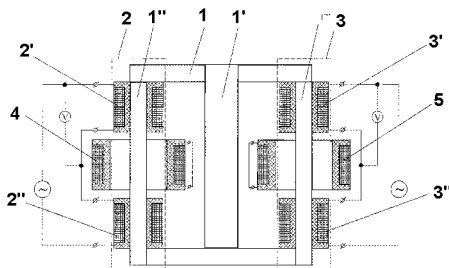
(11) 126820 A2 (51) **H02M 5/12** (2006.01); **H01F 29/12** (2006.01); (21) a 2010 00217 (22) 08.03.2010 (41) 28.10.2011//10/2011 (71) UNIVERSITATEA "ȘTEFAN CEL MARE" DIN SUCEAVA, STR.UNIVERSITĂȚII NR.13, SUCEAVA, SV, RO (72) CERNOMAZU DOREL, STR. RAHOVEI NR.3, BL. 3, SC. J, AP. 325, ROMAN, NT, RO; GRAUR ADRIAN, STR.OITUZ NR.42, BL.J15, SC.A, ET.3, AP.13, SUCEAVA, SV, RO; SIMION ALECSANDRU, BD. ALEXANDRU CEL BUN NR. 15, BL. E3, SC. A, ET.5, AP. 28, IAȘI, IS, RO; BACIU IULIAN, SAT BURSUC-VALE, COMUNA LESPEZI, IS, RO (54) **SURSĂ REGLABILĂ**

(57) Invenția se referă la o sursă de curent alternativ, reglabilă în mod continuu, destinată a fi folosită în laboratoare cu profil electrotehnic și energetic. Sursa reglabilă, conform invenției, este constituită dintr-un miez (1) magnetic monofazat în manta, alcătuit, în principal, dintr-o coloană (1') centrală și din niște coloane (1'' și 1''') laterale, secțiunea transversală a coloanelor laterale fiind cât jumătate din secțiunea transversală a coloanei centrale, pe coloanele laterale (1'' și 1''') fiind amplasate: două înfășurări (2 și 3) primare, fiecare înfășurare fiind divizată în câte două secțiuni (2', 2'' și, respectiv, 3', 3'') identice și

(11) 126820 A2
imobile, amplasate la extremitățile coloanelor (1'' și 1''') laterale, cu o anumită distanță între ele, și două înfășurări (4 și 5) secundare, mobile, în scurtcircuit, deplasabile, fiecare, pe coloana aferentă, și care, la extremități, ocupă poziții concentrice cu secțiunile înfășurărilor primare aferente.

Revendicări: 3

Figuri: 1



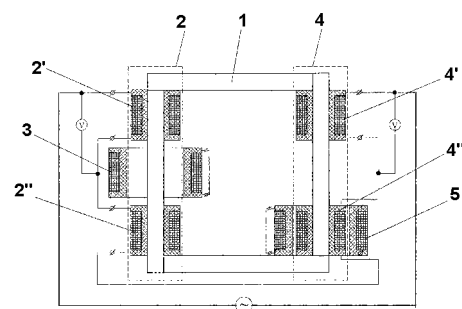
(11) 126821 A2 (51) **H02M 5/12** (2006.01); **H01F 29/12** (2006.01); (21) a 2010 00218 (22) 08.03.2010 (41) 28.10.2011//10/2011 (71) UNIVERSITATEA "ȘTEFAN CEL MARE" DIN SUCEAVA, STR.UNIVERSITĂȚII NR.13, SUCEAVA, SV, RO (72) CERNOMAZU DOREL, STR. RAHOVEI NR.3, BL. 3, SC. J, AP. 325, ROMAN, NT, RO; MANDICI LEON, STR. PROF.LECA MORARU NR.6, BL.D, SC.B, AP.19, SUCEAVA, SV, RO; SIMION ALECSANDRU, BD. ALEXANDRU CEL BUN NR. 15, BL. E3, SC. A, ET.5, AP. 28, IAȘI, IS, RO; BACIU IULIAN, SAT BURSUC-VALE, COMUNA LESPEZI, IS, RO (54) **SURSĂ REGLABILĂ**

(57) Invenția se referă la o sursă de tensiune, reglabilă în mod continuu, destinată alimentării unor montaje specifice încercărilor din laboratoarele de electrotehnică. Sursa conform invenției este constituită dintr-un miez (1) magnetic monofazat, cu coloane, având amplasată, pe una dintre coloane, o înfășurare (2) primară, divizată în două secțiuni (2' și 2'') identice, imobile, înseriate și amplasate la extremitățile coloanei, cu o anumită distanță între ele, pe aceeași coloană mai este amplasată și o înfășurare (3) secundară, în scurtcircuit, deplasabilă pe toată lungimea coloanei și care, la extremitățile coloanei,

(11) 126821 A2
ocupă o poziție concentrică cu secțiunile (2' și 2'') imobile ale înfășurării (2) primare, iar pe cealaltă coloană având amplasate: o altă înfășurare (4) primară, alcătuită, de asemenea, din două secțiuni (4' și 4'') identice, realizate în aceleași condiții și amplasate în poziții identice cu secțiunile (2' și 2'') de pe prima coloană, folosită pentru compensarea tensiunii reziduale aferente poziției de "0", și o altă înfășurare (5) secundară, în scurtcircuit, amplasată într-o poziție fixă, concentrică cu secțiunea (4'').

Revendicări: 3

Figuri: 1



CERERI DE BREVET DE INVENȚIE PUBLICATE

- **ARANJATE ÎN ORDINE CRESCĂTOARE,
DUPĂ NUMĂRUL DE CERERE DE BREVET**
- **ARANJATE ÎN ORDINE ALFABETICĂ,
DUPĂ NUMELE / DENUMIREA
SOLICITANTULUI**

Cereri de brevet de invenție publicate conform art. 23, din Legea nr. 64/1991, republicată, și Regulii 27(1), din HGR nr. 547/2008, aranjate în ordine crescătoare, după numărul de cerere de brevet

Număr cerere de brevet	Clasa internațională	Număr de publicare	Data depozit	Solicitant	Pag.
a 2009 00004	C12N 1/22 ^(2006.01) , C12N 1/14 ^(2006.01) , C12N 9/14 ^(2006.01)	126765 A2	06.01.2009	ASOCIAȚIA CENTRUL DE BIOTEHNOLOGII MICROBIENE, BD. MĂRĂȘTI NR.59, SECTOR 1, BUCUREȘTI, B, RO	26
a 2009 00931	B60T 8/17 ^(2006.01) , G05B 19/00 ^(2006.01)	126109 A3	13.11.2009	IPA S.A., CALEA FLOREASCA NR.167BIS, SECTOR 1, BUCUREȘTI, B, RO	21
a 2010 00183	B30B 15/16 ^(2006.01)	126753 A2	23.02.2010	INOE 2000-INSTITUTUL DE CERCETĂRI PENTRU HIDRAULICĂ ȘI PNEUMATICĂ, STR. CUȚITUL DE ARGINT NR. 14, SECTOR 4, BUCUREȘTI, B, RO	18
a 2010 00203	H02K 33/00 ^(2006.01)	126816 A2	04.03.2010	UNIVERSITATEA "ȘTEFAN CEL MARE" DIN SUCEAVA, STR.UNIVERSITĂȚII NR.13, SUCEAVA, SV, RO	54
a 2010 00217	H02M 5/12 ^(2006.01) , H01F 29/12 ^(2006.01)	126820 A2	08.03.2010	UNIVERSITATEA "ȘTEFAN CEL MARE" DIN SUCEAVA, STR.UNIVERSITĂȚII NR.13, SUCEAVA, SV, RO	56
a 2010 00218	H02M 5/12 ^(2006.01) , H01F 29/12 ^(2006.01)	126821 A2	08.03.2010	UNIVERSITATEA "ȘTEFAN CEL MARE" DIN SUCEAVA, STR.UNIVERSITĂȚII NR.13, SUCEAVA, SV, RO	56
a 2010 00219	G01T 1/14 ^(2006.01)	126797 A2	08.03.2010	INSTITUTUL NAȚIONAL DE CERCETARE ȘI DEZVOLTARE PENTRU FIZICĂ ȘI INGINERIE NUCLEARĂ "HORIA HULUBEI "IFIN-HH), STR. ATOMIȘTILOR NR.407, MĂGURELE, IF, RO	44
a 2010 00221	F03D 1/06 ^(2006.01) , F03D 3/06 ^(2006.01) , F03D 9/00 ^(2006.01)	126773 A2	10.03.2010	ARGHIRESCU MARIUS, STR. MOȚOC NR.4, BL.P56, SC.1, ET.8, AP.164, SECTOR 5, BUCUREȘTI, B, RO	30
a 2010 00225	G06Q 50/00 ^(2006.01)	126802 A2	11.03.2010	INSTITUTUL NAȚIONAL DE CERCETARE PENTRU PROTECȚIA MUNCII- INCDPM "ALEXANDRU DARABONT", BD. GHENCEA NR.35A, SECTOR 6, BUCUREȘTI, B, RO	46
a 2010 00226	A61K 35/32 ^(2006.01) , A61P 17/00 ^(2006.01)	126745 A2	11.03.2010	INSTITUTUL NAȚIONAL DE CERCETARE PENTRU PROTECȚIA MUNCII- INCDPM "ALEXANDRU DARABONT", BD. GHENCEA NR.35A, SECTOR 6, BUCUREȘTI, B, RO	15

Număr cerere de brevet	Clasa internațională	Număr de publicare	Data depozit	Solicitant	Pag.
a 2010 00236	H02K 3/28 ^(2006.01)	126814 A2	15.03.2010	INSTITUTUL DE PROIECTĂRI PENTRU MAȘINI ELECTRICE ICPE - ME S.A., STR. TUDOR VLADIMIRESCU NR.45, SECTOR 5, BUCUREȘTI, B, RO	53
a 2010 00264	G09B 23/00 ^(2006.01) , F04B 23/02 ^(2006.01)	126805 A2	23.03.2010	UNIVERSITATEA "ȘTEFAN CEL MARE" DIN SUCEAVA, STR.UNIVERSITĂȚII NR.13, SUCEAVA, SV, RO	47
a 2010 00265	H02K 33/00 ^(2006.01)	126817 A2	23.03.2010	UNIVERSITATEA "ȘTEFAN CEL MARE" DIN SUCEAVA, STR.UNIVERSITĂȚII NR.13, SUCEAVA, SV, RO	54
a 2010 00266	B07C 5/34 ^(2006.01)	126751 A2	23.03.2010	UNIVERSITATEA "ȘTEFAN CEL MARE" DIN SUCEAVA, STR.UNIVERSITĂȚII NR.13, SUCEAVA, SV, RO	17
a 2010 00268	H02K 33/00 ^(2006.01)	126818 A2	23.03.2010	UNIVERSITATEA "ȘTEFAN CEL MARE" DIN SUCEAVA, STR.UNIVERSITĂȚII NR.13, SUCEAVA, SV, RO	55
a 2010 00269	G11B 7/004 ^(2006.01) , G11B 27/028 ^(2006.01)	126809 A2	23.03.2010	UNIVERSITATEA "ȘTEFAN CEL MARE" DIN SUCEAVA, STR.UNIVERSITĂȚII NR.13, SUCEAVA, SV, RO	49
a 2010 00270	G01D 4/00 ^(2006.01) , G01R 11/00 ^(2006.01) , G01F 15/06 ^(2006.01) , G08C 17/00 ^(2006.01)	126788 A2	23.03.2010	UNIVERSITATEA "ȘTEFAN CEL MARE" DIN SUCEAVA, STR.UNIVERSITĂȚII NR.13, SUCEAVA, SV, RO	39
a 2010 00271	H02K 33/00 ^(2006.01)	126819 A2	23.03.2010	UNIVERSITATEA "ȘTEFAN CEL MARE" DIN SUCEAVA, STR.UNIVERSITĂȚII NR.13, SUCEAVA, SV, RO	55
a 2010 00272	G05B 19/05 ^(2006.01)	126798 A2	23.03.2010	UNIVERSITATEA "ȘTEFAN CEL MARE" DIN SUCEAVA, STR.UNIVERSITĂȚII NR.13, SUCEAVA, SV, RO	44
a 2010 00273	G08B 19/00 ^(2006.01) , G08B 25/00 ^(2006.01) , G06Q 50/00 ^(2006.01)	126803 A2	23.03.2010	UNIVERSITATEA "ȘTEFAN CEL MARE" DIN SUCEAVA, STR.UNIVERSITĂȚII NR.13, SUCEAVA, SV, RO	46
a 2010 00274	G08C 25/00 ^(2006.01) , G06F 19/00 ^(2006.01)	126804 A2	23.03.2010	UNIVERSITATEA "ȘTEFAN CEL MARE" DIN SUCEAVA, STR.UNIVERSITĂȚII NR.13, SUCEAVA, SV, RO	47
a 2010 00304	B60Q 1/44 ^(2006.01)	125662 A3	01.04.2010	SABIE RĂZVAN, STR.RADNA NR.40, SECTOR 6, BUCUREȘTI, B, RO	20
a 2010 00309	A61B 17/122 ^(2006.01) , A61B 17/128 ^(2006.01)	126740 A2	02.04.2010	EȘANU CĂTĂLIN, STR. RODNEI BL.9/78, REGHIN, MS, RO	13

Număr cerere de brevet	Clasa internațională	Număr de publicare	Data depozit	Solicitant	Pag.
a 2010 00314	G01M 3/02 ^(2006.01)	126790 A2	08.04.2010	INOE 2000 - INSTITUTUL DE CERCETĂRI PENTRU HIDRAULICĂ ȘI PNEUMATICĂ, STR.CUȚITUL DE ARGINT NR.14, SECTOR 4, O.P.28, BUCUREȘTI, B, RO	40
a 2010 00315	E04G 3/00 ^(2006.01)	126767 A2	08.04.2010	INOE 2000 - INSTITUTUL DE CERCETĂRI PENTRU HIDRAULICĂ ȘI PNEUMATICĂ, STR.CUȚITUL DE ARGINT NR.14, SECTOR 4, O.P.28, BUCUREȘTI, B, RO	27
a 2010 00316	F03G 7/06 ^(2006.01)	126776 A2	08.04.2010	INOE 2000 - INSTITUTUL DE CERCETĂRI PENTRU HIDRAULICĂ ȘI PNEUMATICĂ, STR.CUȚITUL DE ARGINT NR.14, SECTOR 4, O.P.28, BUCUREȘTI, B, RO	32
a 2010 00325	F26B 23/00 ^(2006.01) , B01D 53/00 ^(2006.01)	126786 A2	14.04.2010	SAVU CONSTANTIN, STR.ROȘIA MONTANĂ NR.3, BL.M 20, SC.3, ET.1, AP.78, SECTOR 6, BUCUREȘTI, B, RO	38
a 2010 00329	G01N 3/08 ^(2006.01)	126792 A2	15.04.2010	INSTITUTUL NAȚIONAL DE CERCETARE- DEZVOLTARE ÎN SUDURĂ ȘI ÎNCERCĂRI DE MATERIALE-ISIM TIMIȘOARA, BD. MIHAI VITEAZUL NR.30, TIMIȘOARA, TM, RO	41
a 2010 00337	F03G 3/02 ^(2006.01)	126775 A2	31.05.2010	SABĂU IOAN, STR. BABADAG NR. 5 BL. 16 AP. 7, TIMIȘOARA, TM, RO	31
a 2010 00340	A61N 5/06 ^(2006.01) , G02B 5/08 ^(2006.01)	126749 A2	20.04.2010	ANDRONOVICI LIVIU, STR.GRIGORE GAFENCU NR.78-84, SECTOR 1, BUCUREȘTI, B, RO	17
a 2010 00342	C11B 9/00 ^(2006.01)	126762 A2	21.04.2010	ANDRONOVICI LIVIU, STR.GRIGORE GAFENCU NR.78-84, SECTOR 1, BUCUREȘTI, B, RO	24
a 2010 00343	F16H 1/28 ^(2006.01) , F16H 3/46 ^(2006.01) , F16H 25/06 ^(2006.01)	126779 A2	21.04.2010	UNIVERSITATEA "VASILE ALECSANDRI" DIN BACĂU, CALEA MĂRĂȘEȘTI NR.157, BACĂU, BC, RO	33
a 2010 00344	F16H 1/28 ^(2006.01) , F16H 3/46 ^(2006.01) , F16H 25/06 ^(2006.01)	126779 A2 126780 A2	21.04.2010	UNIVERSITATEA "VASILE ALECSANDRI" DIN BACĂU, CALEA MĂRĂȘEȘTI NR.157, BACĂU, BC, RO	34
a 2010 00345	F16H 1/28 ^(2006.01) , F16H 3/46 ^(2006.01) , F16H 25/06 ^(2006.01)	126781 A2	21.04.2010	UNIVERSITATEA "VASILE ALECSANDRI" DIN BACĂU, CALEA MĂRĂȘEȘTI NR.157, BACĂU, BC, RO	35
a 2010 00346	F16H 1/28 ^(2006.01) , F16H 3/46 ^(2006.01) , F16H 25/06 ^(2006.01)	126782 A2	21.04.2010	UNIVERSITATEA "VASILE ALECSANDRI" DIN BACĂU, CALEA MĂRĂȘEȘTI NR.157, BACĂU, BC, RO	36

Număr cerere de brevet	Clasa internațională	Număr de publicare	Data depozit	Solicitant	Pag.
a 2010 00347	F16H 1/28 ^{(2006.01),} F16H 3/46 ^{(2006.01),} F16H 25/06 ^(2006.01)	126783 A2	21.04.2010	UNIVERSITATEA "VASILE ALECSANDRI" DIN BACĂU, CALEA MĂRĂȘEȘTI NR.157, BACĂU, BC, RO	36
a 2010 00348	F16H 1/28 ^{(2006.01),} F16H 25/06 ^(2006.01)	126784 A2	21.04.2010	UNIVERSITATEA "VASILE ALECSANDRI" DIN BACĂU, CALEA MĂRĂȘEȘTI NR.157, BACĂU, BC, RO	37
a 2010 00350	G01R 31/34 ^(2006.01)	126796 A2	21.04.2010	UNIVERSITATEA "ȘTEFAN CEL MARE" DIN SUCEAVA, STR.UNIVERSITĂȚII NR.13, SUCEAVA, SV, RO	43
a 2010 00351	C12M 1/42 ^{(2006.01),} G01N 22/00 ^(2006.01)	126764 A2	21.04.2010	INSTITUTUL NAȚIONAL DE CERCETARE-DEZVOLTARE PENTRU FIZICA LASERILOR, PLASMEI ȘI RADIAȚIEI, STR. ATOMIȘTILOR NR.409, MĂGURELE, IF, RO	25
a 2010 00356	A61K 31/375 ^(2006.01)	126744 A2	23.04.2010	UNIVERSITATEA DIN ORADEA, STR.UNIVERISTĂȚII NR.1, ORADEA, BH, RO	15
a 2010 00357	G01N 21/45 ^{(2006.01),} G01N 33/10 ^{(2006.01),} G06F 19/00 ^(2006.01)	126794 A2	23.04.2010	UNIVERSITATEA DIN ORADEA, STR.UNIVERISTĂȚII NR.1, ORADEA, BH, RO	42
a 2010 00358	C02F 9/04 ^{(2006.01),} B01D 1/14 ^(2006.01)	126758 A2	23.04.2010	S.C. PETROTEL - LUKOIL S.A., STR. MIHAI BRAVU NR. 235, PLOIEȘTI, PH, RO	22
a 2010 00368	F02C 6/00 ^(2006.01)	126769 A2	26.04.2010	INSTITUTUL NAȚIONAL DE CERCETARE-DEZVOLTARE PENTRU UTILAJ PETROLIER-IPCUP, PIAȚA 1 DECEMBRIE 1918 NR.1, PLOIEȘTI, PH, RO	28
a 2010 00370	F02B 33/26 ^(2006.01)	126768 A2	27.04.2010	UNIVERSITATEA POLITEHNICĂ BUCUREȘTI, SPLAIUL INDEPENDENȚEI NR.313, SECTOR 6, BUCUREȘTI, B, RO	27
a 2010 00372	E04C 1/42 ^{(2006.01),} B28B 7/22 ^{(2006.01),} E04G 17/06 ^(2006.01)	126766 A2	28.04.2010	PRISĂCARU DAN, STR. SUCEDAVA BL.17, AP.9, SC.B, ET.1, ROMAN, NT, RO	26
a 2010 00375	G06K 9/00 ^(2006.01)	126801 A2	29.04.2010	UNIVERSITATEA "ȘTEFAN CEL MARE" DIN SUCEAVA, STR.UNIVERSITĂȚII NR.13, SUCEAVA, SV, RO	45
a 2010 00842	C12M 1/12 ^{(2006.01),} C12M 1/34 ^{(2006.01),} C12M 1/38 ^{(2006.01),} A61L 2/26 ^{(2006.01),} A61L 2/28 ^(2006.01)	126763 A0	16.09.2010	ROMELGEN S.R.L., STR. ION BERINDEI NR.11, BL.1-2, SC.C, AP.71, SECTOR 2, BUCUREȘTI, B, RO	24

Număr cerere de brevet	Clasa internațională	Număr de publicare	Data depozit	Solicitant	Pag.
a 2010 00881	A61N 2/08 ^(2006.01)	126748 A0	23.09.2010	GHEORGHIU VALENTIN LAURENȚIU, INTRAREA PĂRULUI NR.32, BL.59, SC.1, AP.1, BUCUREȘTI, B, RO; DASCĂLIUC IOAN, STR. REGIMENTUL 11 SIRET, BL.C 14, AP.52, GALAȚI, GL, RO	16
a 2010 00894	G01N 1/44 ^(2006.01) ; G01N 33/30 ^(2006.01)	126791 A0	24.09.2010	UNIVERSITATEA DE ȘTIINȚE AGRICOLE ȘI MEDICINĂ VETERINARĂ CLUJ-NAPOCA, STR.MÂNĂȘTUR NR.3-5, CLUJ- NAPOCA, CJ, RO	41
a 2010 00926	G01N 33/50 ^(2006.01) ; G06F 17/18 ^(2006.01) ; G06F 19/18 ^(2011.01)	126795 A2	01.10.2010	UNIVERSITATEA DIN BUCUREȘTI, BD.MIHAIL KOGĂLNICEANU NR. 36- 46, SECTOR 5, BUCUREȘTI, B, RO	43
a 2010 00976	A61K 9/107 ^(2006.01) ; A61P 29/00 ^(2006.01)	126743 A0	14.10.2010	UNIVERSITATEA DE MEDICINĂ ȘI FARMACIE "CAROL DAVILA" DIN BUCUREȘTI, STR.DIONISIE LUPU NR.37, SECTOR 1, BUCUREȘTI, B, RO	14
a 2010 00986	A61K 35/50 ^(2006.01)	126746 A0	18.10.2010	UNIVERSITATEA DE MEDICINĂ ȘI FARMACIE "IULIU HAȚIEGANU" DIN CLUJ-NAPOCA, STR. EMIL ISAC NR.13, CLUJ-NAPOCA, CJ, RO	15
a 2010 01012	C07D 487/22 ^(2006.01)	126761 A0	26.10.2010	UNIVERSITATEA DE MEDICINĂ ȘI FARMACIE "CAROL DAVILA" DIN BUCUREȘTI, STR.DIONISIE LUPU NR.37, SECTOR 1, BUCUREȘTI, B, RO	24
a 2010 01021	A61K 8/33 ^(2006.01) ; A61Q 11/00 ^(2006.01)	126742 A0	27.10.2010	IONIȚĂ ANA-CORINA, STR. NICOLAE FILIMON NR. 32, BL. 16, ET. 5, SC. 1, AP. 34, SECTOR 6, BUCUREȘTI, B, RO; MITITELU MAGDALENA, STR. TRACTORULUI NR. 42, CONSTANȚA, CT, RO; DOGARU ELENA, ALEEA PLATANULUI NR. 9 BL. A43 SC. 2 ET. 2 AP. 25 SECTOR 6, BUCUREȘTI, B, RO; DINU PÎRVU CRISTINA ELENA, STR. GHE.LAZĂR NR.10, SECTOR 1, BUCUREȘTI, B, RO	14
a 2010 01071	H01F 6/00 ^(2006.01)	126810 A0	08.11.2010	INSTITUTUL NAȚIONAL DE CERCETARE - DEZVOLTARE PENTRU INGINERIE ELECTRICĂ ICPE-CA, SPLAIUL UNIRII NR. 313, SECTOR 3, BUCUREȘTI, B, RO	50
a 2010 01075	C07C 229/24 ^(2006.01)	126760 A0	08.11.2010	ORZA ANAMARIA IOANA, BD. 21 DECEMBRIE 1989 NR.51, AP.2, CLUJ-NAPOCA, CJ, RO; MITRE VIOREL, BD. MUNCII F.N., CLUJ-NAPOCA, CJ, RO; MITRE IOANA, BD. MUNCII F.N., CLUJ- NAPOCA, CJ, RO	23

Număr cerere de brevet	Clasa internațională	Număr de publicare	Data depozit	Solicitant	Pag.
a 2010 01106	C01F 7/02 ^(2006.01)	126757 A0	12.11.2010	INSTITUTUL DE CHIMIE FIZICĂ "ILIE MURGULESCU", SPLAIUL INDEPENDENȚEI NR.202, BUCUREȘTI, B, RO; INSTITUTUL NAȚIONAL DE CERCETARE, DEZVOLTARE PENTRU INGINERIA ELECTRICA, ICPE-CA, SPLAIUL UNIRII NR.313, BUCUREȘTI, B, RO; UNIVERSITATEA POLITEHNICA BUCUREȘTI, STR.GHE.POLIZU NR.7, BUCUREȘTI, B, RO	22
a 2010 01117	G09B 23/00 ^(2006.01) , G06F 17/10 ^(2006.01) , G06F 17/11 ^(2006.01)	126806 A0	16.11.2010	DRINCEANU DAN-EMIL, BD.TAKE IONESCU NR.43, AP.55, TIMIȘOARA, TM, RO; ȘTEF LAVINIA, STR.ARMONIEI NR.8/E, TIMIȘOARA, TM, RO; LUCA IOAN, STR. MARTIR REMUS TĂSALĂ NR.11, SC.B, AP.6, TIMIȘOARA, TM, RO; JULEAN CĂLIN, STR. VIȘINULUI NR.91, ARAD, AR, RO; SIMIZ ELIZA, STR. ION ROATĂ NR.110, BL.110, SC.B, AP.10, TIMIȘOARA, TM, RO	48
a 2010 01130	H01L 29/772 ^(2006.01)	126811 A0	18.11.2010	UNIVERSITATEA POLITEHNICĂ BUCUREȘTI, SPLAIUL INDEPENDENȚEI NR.313, SECTOR 6, BUCUREȘTI, B, RO	51
a 2010 01151	G05B 19/18 ^(2006.01) , G05B 19/418 ^(2006.01) , G06F 17/40 ^(2006.01)	126799 A0	22.11.2010	INSTITUTUL NAȚIONAL DE CERCETARE-DEZVOLTARE TURBOMOTOARE - COMOTI, BD.IULIU MANIU NR.220D, SECTOR 6, BUCUREȘTI, B, RO	44
a 2010 01281	H02K 19/02 ^(2006.01) , H02K 3/02 ^(2006.01)	126815 A0	07.12.2010	INSTITUTUL NAȚIONAL DE CERCETARE - DEZVOLTARE PENTRU INGINERIE ELECTRICĂ ICPE-CA, SPLAIUL UNIRII NR. 313, SECTOR 3, BUCUREȘTI, B, RO	53
a 2010 01293	A01H 15/00 ^(2006.01) , A01N 63/00 ^(2006.01) , C12N 1/00 ^(2006.01)	126736 A0	08.12.2010	INSTITUTUL NAȚIONAL DE CERCETARE-DEZVOLTARE PENTRU PEDOLOGIE, AGROCHIMIE ȘI PROTECȚIA MEDIULUI, BD. MĂRĂȘTI NR. 61, SECTOR 1, BUCUREȘTI, B, RO; CENTRUL DE BIOCHIMIE APLICATĂ ȘI BIOTEHNOLOGIE-BIOTEHNOL-BUCUREȘTI, BD. MĂRĂȘTI NR.59, SECTOR 1, BUCUREȘTI, B, RO; UNIVERSITATEA DE ȘTIINȚE AGRONOMICHE ȘI MEDICINĂ VETERINARĂ DIN BUCUREȘTI, BD. MĂRĂȘTI NR. 59, SECTOR 1, BUCUREȘTI, B, RO	11
a 2010 01351	A61P 27/02 ^(2006.01) , A61K 36/06 ^(2006.01)	126750 A0	15.12.2010	DAAS MOHAMMED MARWAN, STR.FOIȘORULUI NR.1, BL.V 51, AP.129, SECTOR 3, BUCUREȘTI, B, RO	17

Număr cerere de brevet	Clasa internațională	Număr de publicare	Data depozit	Solicitant	Pag.
a 2010 01352	G10D 7/02 ^(2006.01)	126808 A0	15.12.2010	DRĂGHICI DAMIAN, ȘOS. NICOLE TITULESCU NR. 1, BL. A7, SC. B, ET.3, AP.36, SECTOR 1, BUCUREȘTI, B, RO	48
a 2010 01360	H01M 8/02 ^(2006.01) ; H01M 8/04 ^(2006.01)	126812 A0	17.12.2010	INSTITUTUL NAȚIONAL DE CERCETARE - DEZVOLTARE PENTRU INGINERIE ELECTRICĂ ICPE-CA, SPLAIUL UNIRII NR. 313, SECTOR 3, BUCUREȘTI, B, RO; ROSEAL S.A., STR.NICOLAE BĂLCESCU NR.5/A, ODORHEIU SECUIESC, HR, RO; CHIMCOMPLEX S.A. BORZEȘTI, STR. CAUCIUCULUI NR. 3, ONEȘTI, BC, RO	51
a 2010 01394	G01L 1/20 ^(2006.01) ; H01C 10/10 ^(2006.01)	126789 A0	23.12.2010	UNIVERSITATEA TRANSILVANIA DIN BRAȘOV, BD.EROILOR NR.29, BRAȘOV, BV, RO	40
a 2010 01401	H02K 3/04 ^(2006.01)	126813 A0	24.12.2010	BUDIȘAN NICOLAE, STR. PACIUREA NR. 6, SC. B, AP. 7, TIMIȘOARA, TM, RO; PROȘTEAN OCTAVIAN, STR. IZVORULUI NR. 8, TIMIȘOARA, TM, RO; BORACI RADU, STR.SOROCA NR.2, BL.45, AP.9, TIMIȘOARA, TM, RO; MUSCĂ CĂLIN BOGDAN, STR.CONSTANȚA NR.5, ARAD, AR, RO	52
a 2011 00048	G09F 19/22 ^(2006.01) ; G09F 21/06 ^(2006.01) ; G09F 23/00 ^(2006.01)	126807 A0	24.01.2011	BÎRLAN ANDREI, STR. VASILE ALECSANDRI NR. 9, BAIA MARE, MM, RO	48
a 2011 00093	G01N 21/01 ^(2006.01)	126793 A0	03.02.2011	SANTO RAPHAEL S.R.L., BD. DIMITRIE POMPEI NR. 3-5, SECTOR 2, BUCUREȘTI, B, RO	41
a 2011 00128	A01B 39/00 ^(2006.01) ; C02F 1/44 ^(2006.01)	126735 A0	14.02.2011	MIHALCEA MIHAI, BD. 1 DECEMBRIE 1918, BL. 1D, AP. 13, BUZĂU, BZ, RO; IGNAT VILCENZIO, STR. DRUMUL MURGULUI NR. 59, SECTOR 3, BUCUREȘTI, B, RO	11
a 2011 00208	A21D 8/04 ^(2006.01)	126739 A0	10.03.2011	UNIVERSITATEA "DUNĂREA DE JOS" DIN GALAȚI, STR.DOMNEASCĂ NR.47, GALAȚI, GL, RO	13
a 2011 00242	F03D 3/00 ^(2006.01)	126774 A0	18.03.2011	AEROSTAR S.A., STR.CONDORILOR NR.9, BACĂU, BC, RO	30
a 2011 00266	C04B 14/06 ^(2006.01)	126759 A0	25.03.2011	GLOBAL CENTER OF ECOLOGICAL RESEARCH S.R.L., STR.AVIATORILOR BL.64B, PARTER, AP.15, PETROȘANI, HD, RO	23

Număr cerere de brevet	Clasa internațională	Număr de publicare	Data depozit	Solicitant	Pag.
a 2011 00270	F04B 49/06 ^{(2006.01),} G01F 23/00 ^{(2006.01),} G06F 19/00 ^(2006.01)	126778 A0	29.03.2011	POPESCU FLORENTIN ȘTEFAN, STR. FRAȚII GOLEȘTI NR. 108, BL. S4, SC. B, ET. 1, AP. 7, PITEȘTI, AG, RO	33
a 2011 00275	A61K 36/28 ^{(2006.01),} A61P 17/02 ^(2006.01)	126747 A0	30.03.2011	TCACENCO LUMINIȚA, STR. EDUCAȚIEI NR. 35, SECTOR 2, BUCUREȘTI, B, RO; BOTEZATU AURICA, STR. THEODOR PALLADY NR.2, BL. M2A, SC. B, ET.9, AP. 75, BUCUREȘTI, B, RO; MATEESCU IRIS MARIA, STR. DRUMUL TABEREI NR. 138, BL. 715, SC. A, ET. 1, AP. 1, SECTOR 6, BUCUREȘTI, B, RO; MATEESCU RĂZVAN GEORGIAN, STR. THEODOR PALLADY NR. 2, BL. M2A, SC. B, ET.9, AP. 75, SECTOR 3, BUCUREȘTI, B, RO; DINU ECATERINA LILIANA, STR. CARPENULUI NR. 4, BUCUREȘTI, B, RO	16
a 2011 00314	A61C 19/04 ^(2006.01)	126741 A0	07.04.2011	SMĂRÂNDESCU DRAGOȘ CORNELIU, STR. BANUL DUMITRACHE NR. 33, SECTOR 2, BUCUREȘTI, B, RO	14
a 2011 00377	G06F 19/00 ^{(2006.01),} G01N 15/10 ^{(2006.01),} G01N 33/68 ^(2006.01)	126800 A0	20.04.2011	INSTITUTUL NAȚIONAL DE CERCETARE-DEZVOLTARE PENTRU ȘTIINȚE BIOLOGICE, SPLAIUL INDEPENDENȚEI NR.296, SECTOR 6, BUCUREȘTI, B, RO	45
a 2011 00416	F16K 17/36 ^{(2006.01),} F16L 41/16 ^(2006.01)	126785 A0	04.05.2011	BORSA IOAN MARIUS, STR. CULTURII NR. 5, LOCALITATEA VINEREA, CUGIR, AB, RO	37
a 2011 00458	G01D 1/16 ^{(2006.01),} C10L 5/14 ^{(2006.01),} B30B 11/02 ^(2006.01)	126787 A0	12.05.2011	UNIVERSITATEA TRANSILVANIA DIN BRAȘOV, BD.EROILOR NR.29, BRAȘOV, BV, RO	38
a 2011 00472	B60C 11/02 ^(2006.01)	126754 A0	16.05.2011	PREOTU OCTAVIAN, STR.BRAZDA LUI NOVAC, NR.41, BL.A13, SC.1, AP.7, CRAIOVA, DJ, RO; PREOTU CLAUDIA, STR. BRAZDA LUI NOVAC, BL. A13, SC. 1, AP.7, CRAIOVA, DJ, RO	19
a 2011 00480	F03D 1/04 ^(2006.01)	126772 A0	17.05.2011	UNIVERSITATEA TEHNICĂ DE CONSTRUCȚII DIN BUCUREȘTI, BD.LACUL TEI NR.122-124, SECTOR 2, BUCUREȘTI, B, RO	29
a 2011 00481	B64C 3/48 ^{(2006.01),} B64C 9/22 ^(2006.01)	126756 A0	17.05.2011	INSTITUTUL NAȚIONAL DE CERCETARE-DEZVOLTARE AEROSPAȚIALĂ "ELIE CARAFOLI" - INCAS, BD. IULIU MANIU NR. 220, SECTOR 6, BUCUREȘTI, B, RO	21

Număr cerere de brevet	Clasa internațională	Număr de publicare	Data depozit	Solicitant	Pag.
a 2011 00492	A01K 47/02 ^(2006.01) ; A01K 53/00 ^(2006.01) ; A01K 59/00 ^(2006.01)	126737 A0	23.05.2011	CHIRIȚA DOREL PETRU, BD. GRIVIȚEI NR. 50, BL. 16, SC. B, AP. 18, BRAȘOV, BV, RO	12
a 2011 00496	B60T 1/12 ^(2006.01) ; B60T 7/08 ^(2006.01)	126755 A0	24.05.2011	LEVINȚA MARIAN, STR. CALOIAN JUDEȚU NR. 6, BL. D20, SC. 1, ET. 3, AP. 14, SECTOR 3, BUCUREȘTI, B, RO	20
a 2011 00504	A01K 63/00 ^(2006.01) ; E04H 4/12 ^(2006.01)	126738 A0	25.05.2011	JOVAN ZOLTAN, SAT ROȘIA NR. 98A, COMUNA ROȘIA, BH, RO	12
a 2011 00508	B21D 37/00 ^(2006.01)	126752 A0	25.05.2011	UNIVERSITATEA "VASILE ALECSANDRI" DIN BACĂU, CALEA MĂRĂȘEȘTI NR.157, BACĂU, BC, RO	18
a 2011 00533	F03B 9/00 ^(2006.01)	126770 A0	03.06.2011	NAȚIONAL M.C.D. S.R.L., PIAȚA NAȚIUNILE UNITE, NR. 3-5, BL. B1, SC. B, AP. 42, SECTOR 4, BUCUREȘTI, B, RO	28
a 2011 00591	F03B 17/06 ^(2006.01)	126771 A0	22.06.2011	SCRIPCARIU IONUȚ CRISTIAN, SAT UZUNU, GIURGIU, GR, RO; SCRIPCARIU ION, SAT UZUNU, GIURGIU, GR, RO	29

Cereri de brevet de invenție publicate conform art. 23, din Legea nr. 64/1991, republicată, și Regulii 27(1), din HGR nr. 547/2008, aranjate în ordine alfabetică, după numele/denumirea solicitantului

Solicitant	Clasa internațională	Număr de publicare	Număr cerere de brevet	Data depozit	Pag.
AEROSTAR S.A., STR.CONDORILOR NR.9, BACĂU, BC, RO	F03D 3/00 ^(2006.01)	126774 A0	a 2011 00242	18.03.2011	30
ANDRONOVICI LIVIU, STR.GRIGORE GAFENCU NR.78-84, SECTOR 1, BUCUREȘTI, B, RO	A61N 5/06 ^(2006.01) ; G02B 5/08 ^(2006.01)	126749 A2	a 2010 00340	20.04.2010	17
ANDRONOVICI LIVIU, STR.GRIGORE GAFENCU NR.78-84, SECTOR 1, BUCUREȘTI, B, RO	C11B 9/00 ^(2006.01)	126762 A2	a 2010 00342	21.04.2010	24
ARGHIRESCU MARIUS, STR. MOȚOC NR.4, BL.P56, SC.1, ET.8, AP.164, SECTOR 5, BUCUREȘTI, B, RO	F03D 1/06 ^(2006.01) ; F03D 3/06 ^(2006.01) ; F03D 9/00 ^(2006.01)	126773 A2	a 2010 00221	10.03.2010	30
ASOCIAȚIA CENTRUL DE BIOTEHNOLOGII MICROBIENE, BD. MĂRĂȘTI NR.59, SECTOR 1, BUCUREȘTI, B, RO	C12N 1/22 ^(2006.01) ; C12N 1/14 ^(2006.01) ; C12N 9/14 ^(2006.01)	126765 A2	a 2009 00004	06.01.2009	26
BÎRLAN ANDREI, STR. VASILE ALECSANDRI NR. 9, BAIA MARE, MM, RO	G09F 19/22 ^(2006.01) ; G09F 21/06 ^(2006.01) ; G09F 23/00 ^(2006.01)	126807 A0	a 2011 00048	24.01.2011	48
BORSA IOAN MARIUS, STR. CULTURII NR. 5, LOCALITATEA VINEREA, CUGIR, AB, RO	F16K 17/36 ^(2006.01) ; F16L 41/16 ^(2006.01)	126785 A0	a 2011 00416	04.05.2011	37
BUDIȘAN NICOLAE, STR. PACIUREA NR. 6, SC. B, AP. 7, TIMIȘOARA, TM, RO; PROȘTEAN OCTAVIAN, STR. IZVORULUI NR. 8, TIMIȘOARA, TM, RO; BORACI RADU, STR.SOROCA NR.2, BL.45, AP.9, TIMIȘOARA, TM, RO; MUSCĂ CĂLIN BOGDAN, STR.CONSTANȚA NR.5, ARAD, AR, RO	H02K 3/04 ^(2006.01)	126813 A0	a 2010 01401	24.12.2010	52
CHIRIȚA DOREL PETRU, BD. GRIVIȚEI NR. 50, BL. 16, SC. B, AP. 18, BRAȘOV, BV, RO	A01K 47/02 ^(2006.01) ; A01K 53/00 ^(2006.01) ; A01K 59/00 ^(2006.01)	126737 A0	a 2011 00492	23.05.2011	12
DAAS MOHAMMED MARWAN, STR.FOIȘORULUI NR.1, BL.V 51, AP.129, SECTOR 3, BUCUREȘTI, B, RO	A61P 27/02 ^(2006.01) ; A61K 36/06 ^(2006.01)	126750 A0	a 2010 01351	15.12.2010	17
DRĂGHICI DAMIAN, ȘOS. NICOLE TITULESCU NR. 1, BL. A7, SC. B, ET.3, AP.36, SECTOR 1, BUCUREȘTI, B, RO	G10D 7/02 ^(2006.01)	126808 A0	a 2010 01352	15.12.2010	48

Solicitant	Clasa internațională	Număr de publicare	Număr cerere de brevet	Data depozit	Pag.
DRINCEANU DAN-EMIL, BD.TAKE IONESCU NR.43, AP.55, TIMIȘOARA, TM, RO; ȘTEF LAVINIA, STR.ARMONIEI NR.8/E, TIMIȘOARA, TM, RO; LUCA IOAN, STR. MARTIR REMUS TĂSALĂ NR.11, SC.B, AP.6, TIMIȘOARA, TM, RO; JULEAN CĂLIN, STR. VIȘINULUI NR.91, ARAD, AR, RO; SIMIZ ELIZA, STR. ION ROATĂ NR.110, BL.110, SC.B, AP.10, TIMIȘOARA, TM, RO	G09B 23/00 ^(2006.01) ; G06F 17/10 ^(2006.01) ; G06F 17/11 ^(2006.01)	126806 A0	a 2010 01117	16.11.2010	48
EȘANU CĂTĂLIN, STR. RODNEI BL.9/78, REGHIN, MS, RO	A61B 17/122 ^(2006.01) ; A61B 17/128 ^(2006.01)	126740 A2	a 2010 00309	02.04.2010	13
GHEORGHIU VALENTIN LAURENȚIU, INTRAREA PĂRULUI NR.32, BL.59, SC.1, AP.1, BUCUREȘTI, B, RO; DASCĂLIUC IOAN, STR. REGIMENTUL 11 SIRET, BL.C 14, AP.52, GALAȚI, GL, RO	A61N 2/08 ^(2006.01)	126748 A0	a 2010 00881	23.09.2010	16
GLOBAL CENTER OF ECOLOGICAL RESEARCH S.R.L., STR.AVIATORILOR BL.64B, PARTER, AP.15, PETROȘANI, HD, RO	C04B 14/06 ^(2006.01)	126759 A0	a 2011 00266	25.03.2011	23
INOE 2000-INSTITUTUL DE CERCETĂRI PENTRU HIDRAULICĂ ȘI PNEUMATICĂ, STR. CUȚITUL DE ARGINT NR. 14, SECTOR 4, BUCUREȘTI, B, RO	B30B 15/16 ^(2006.01)	126753 A2	a 2010 00183	23.02.2010	18
INOE 2000 - INSTITUTUL DE CERCETĂRI PENTRU HIDRAULICĂ ȘI PNEUMATICĂ, STR.CUȚITUL DE ARGINT NR.14, SECTOR 4, O.P.28, BUCUREȘTI, B, RO	G01M 3/02 ^(2006.01)	126790 A2	a 2010 00314	08.04.2010	40
INOE 2000 - INSTITUTUL DE CERCETĂRI PENTRU HIDRAULICĂ ȘI PNEUMATICĂ, STR.CUȚITUL DE ARGINT NR.14, SECTOR 4, O.P.28, BUCUREȘTI, B, RO	F03G 7/06 ^(2006.01)	126776 A2	a 2010 00316	08.04.2010	32
INOE 2000 - INSTITUTUL DE CERCETĂRI PENTRU HIDRAULICĂ ȘI PNEUMATICĂ, STR.CUȚITUL DE ARGINT NR.14, SECTOR 4, O.P.28, BUCUREȘTI, B, RO	E04G 3/00 ^(2006.01)	126767 A2	a 2010 00315	08.04.2010	27
INSTITUTUL DE PROIECTĂRI PENTRU MAȘINI ELECTRICE ICPE - ME S.A., STR. TUDOR VLADIMIRESCU NR.45, SECTOR 5, BUCUREȘTI, B, RO	H02K 3/28 ^(2006.01)	126814 A2	a 2010 00236	15.03.2010	53

Solicitant	Clasa internațională	Număr de publicare	Număr cerere de brevet	Data depozit	Pag.
INSTITUTUL NAȚIONAL DE CERCETARE ȘI DEZVOLTARE PENTRU FIZICĂ ȘI INGINERIE NUCLEARĂ "HORIA HULUBEI"(IFIN-HH), STR. ATOMIȘTILOR NR.407, MĂGURELE, IF, RO	G01T 1/14 ^(2006.01)	126797 A2	a 2010 00219	08.03.2010	44
INSTITUTUL NAȚIONAL DE CERCETARE PENTRU PROTECȚIA MUNCII- INCDPM "ALEXANDRU DARABONT", BD. GHENCEA NR.35A, SECTOR 6, BUCUREȘTI, B, RO	A61K 35/32 ^(2006.01) ; A61P 17/00 ^(2006.01)	126745 A2	a 2010 00226	11.03.2010	15
INSTITUTUL NAȚIONAL DE CERCETARE PENTRU PROTECȚIA MUNCII- INCDPM "ALEXANDRU DARABONT", BD. GHENCEA NR.35A, SECTOR 6, BUCUREȘTI, B, RO	G06Q 50/00 ^(2006.01)	126802 A2	a 2010 00225	11.03.2010	46
INSTITUTUL NAȚIONAL DE CERCETARE-DEZVOLTARE PENTRU FIZICA LASERILOR, PLASMEI ȘI RADIAȚIEI, STR. ATOMIȘTILOR NR.409, MĂGURELE, IF, RO	C12M 1/42 ^(2006.01) ; G01N 22/00 ^(2006.01)	126764 A2	a 2010 00351	21.04.2010	25
INSTITUTUL NAȚIONAL DE CERCETARE- DEZVOLTARE ÎN SUDURĂ ȘI ÎNCERCĂRI DE MATERIALE-ISIM TIMIȘOARA, BD. MIHAI VITEAZUL NR.30, TIMIȘOARA, TM, RO	G01N 3/08 ^(2006.01)	126792 A2	a 2010 00329	15.04.2010	41
INSTITUTUL NAȚIONAL DE CERCETARE-DEZVOLTARE PENTRU UTILAJ PETROLIER- IPCUP, PIAȚA 1 DECEMBRIE 1918 NR.1, PLOIEȘTI, PH, RO	F02C 6/00 ^(2006.01)	126769 A2	a 2010 00368	26.04.2010	28
INSTITUTUL NAȚIONAL DE CERCETARE-DEZVOLTARE PENTRU ȘTIINȚE BIOLOGICE, SPLAIUL INDEPENDENȚEI NR.296, SECTOR 6, BUCUREȘTI, B, RO	G06F 19/00 ^(2006.01) ; G01N 15/10 ^(2006.01) ; G01N 33/68 ^(2006.01)	126800 A0	a 2011 00377	20.04.2011	45
INSTITUTUL NAȚIONAL DE CERCETARE-DEZVOLTARE AEROSPAȚIALĂ "ELIE CARAFOLI" - INCAS, BD. IULIU MANIU NR. 220, SECTOR 6, BUCUREȘTI, B, RO	B64C 3/48 ^(2006.01) ; B64C 9/22 ^(2006.01)	126756 A0	a 2011 00481	17.05.2011	21
INSTITUTUL NAȚIONAL DE CERCETARE - DEZVOLTARE PENTRU INGINERIE ELECTRICĂ ICPE-CA, SPLAIUL UNIRII NR. 313, SECTOR 3, BUCUREȘTI, B, RO	H01F 6/00 ^(2006.01)	126810 A0	a 2010 01071	08.11.2010	50
INSTITUTUL NAȚIONAL DE CERCETARE-DEZVOLTARE TURBOMOTOARE - COMOTI, BD.IULIU MANIU NR.220D, SECTOR 6, BUCUREȘTI, B, RO	G05B 19/18 ^(2006.01) ; G05B 19/418 ^(2006.01) ; G06F 17/40 ^(2006.01)	126799 A0	a 2010 01151	22.11.2010	44

Solicitant	Clasa internațională	Număr de publicare	Număr cerere de brevet	Data depozit	Pag.
INSTITUTUL DE CHIMIE FIZICĂ "ILIE MURGULESCU", SPLAIUL INDEPENDENȚEI NR.202, BUCUREȘTI, B, RO; INSTITUTUL NAȚIONAL DE CERCETARE, DEZVOLTARE PENTRU INGINERIA ELECTRICA, ICPE-CA, SPLAIUL UNIRII NR.313, BUCUREȘTI, B, RO; UNIVERSITATEA POLITEHNICA BUCUREȘTI, STR.GHE.POLIZU NR.7, BUCUREȘTI, B, RO	C01F 7/02 ^(2006.01)	126757 A0	a 2010 01106	12.11.2010	22
INSTITUTUL NAȚIONAL DE CERCETARE - DEZVOLTARE PENTRU INGINERIE ELECTRICĂ ICPE-CA, SPLAIUL UNIRII NR. 313, SECTOR 3, BUCUREȘTI, B, RO	H02K 19/02 ^(2006.01) ; H02K 3/02 ^(2006.01)	126815 A0	a 2010 01281	07.12.2010	53
INSTITUTUL NAȚIONAL DE CERCETARE - DEZVOLTARE PENTRU INGINERIE ELECTRICĂ ICPE-CA, SPLAIUL UNIRII NR. 313, SECTOR 3, BUCUREȘTI, B, RO; ROSEAL S.A., STR.NICOLAE BĂLCESCU NR.5/A, ODORHEIU SECUIESC, HR, RO; CHIMCOMPLEX S.A. BORZEȘTI, STR. CAUCIUCULUI NR. 3, ONEȘTI, BC, RO	H01M 8/02 ^(2006.01) ; H01M 8/04 ^(2006.01)	126812 A0	a 2010 01360	17.12.2010	51
INSTITUTUL NAȚIONAL DE CERCETARE-DEZVOLTARE PENTRU PEDOLOGIE, AGROCHIMIE ȘI PROTECȚIA MEDIULUI, BD. MĂRĂȘTI NR. 61, SECTOR 1, BUCUREȘTI, B, RO; CENTRUL DE BIOCHIMIE APLICATĂ ȘI BIOTEHNOLOGIE-BIOTEHNOL-BUCUREȘTI, BD. MĂRĂȘTI NR.59, SECTOR 1, BUCUREȘTI, B, RO; UNIVERSITATEA DE ȘTIINȚE AGRONOMICE ȘI MEDICINĂ VETERINARĂ DIN BUCUREȘTI, BD. MĂRĂȘTI NR. 59, SECTOR 1, BUCUREȘTI, B, RO	A01H 15/00 ^(2006.01) ; A01N 63/00 ^(2006.01) ; C12N 1/00 ^(2006.01)	126736 A0	a 2010 01293	08.12.2010	11
IONIȚĂ ANA-CORINA, STR. NICOLAE FILIMON NR. 32, BL. 16, ET. 5, SC. 1, AP. 34, SECTOR 6, BUCUREȘTI, B, RO; MITITELU MAGDALENA, STR. TRACTORULUI NR. 42, CONSTANȚA, CT, RO; DOGARU ELENA, ALEEA PLATANULUI NR. 9 BL. A43 SC. 2 ET. 2 AP. 25 SECTOR 6, BUCUREȘTI, B, RO; DINU PÎRVU CRISTINA ELENA, STR. GHE.LAZĂR NR.10, SECTOR 1, BUCUREȘTI, B, RO	A61K 8/33 ^(2006.01) ; A61Q 11/00 ^(2006.01)	126742 A0	a 2010 01021	27.10.2010	14

Solicitant	Clasa internațională	Număr de publicare	Număr cerere de brevet	Data depozit	Pag.
IPA S.A., CALEA FLOREASCA NR.167BIS, SECTOR 1, BUCUREȘTI, B, RO	B60T 8/17 ^(2006.01) ; G05B 19/00 ^(2006.01)	126109 A3	a 2009 00931	13.11.2009	21
JOVAN ZOLTAN, SAT ROȘIA NR. 98A, COMUNA ROȘIA, BH, RO	A01K 63/00 ^(2006.01) ; E04H 4/12 ^(2006.01)	126738 A0	a 2011 00504	25.05.2011	12
LEVINȚA MARIAN, STR. CALOIAN JUDEȚU NR. 6, BL. D20, SC. 1, ET. 3, AP. 14, SECTOR 3, BUCUREȘTI, B, RO	B60T 1/12 ^(2006.01) ; B60T 7/08 ^(2006.01)	126755 A0	a 2011 00496	24.05.2011	20
MIHALCEA MIHAI, BD. 1 DECEMBRIE 1918, BL. 1D, AP. 13, BUZĂU, BZ, RO; IGNAT VILCENZIO, STR. DRUMUL MURGULUI NR. 59, SECTOR 3, BUCUREȘTI, B, RO	A01B 39/00 ^(2006.01) ; C02F 1/44 ^(2006.01)	126735 A0	a 2011 00128	14.02.2011	11
NAȚIONAL M.C.D. S.R.L., PIAȚA NAȚIUNILE UNITE, NR. 3-5, BL. B1, SC. B, AP. 42, SECTOR 4, BUCUREȘTI, B, RO	F03B 9/00 ^(2006.01)	126770 A0	a 2011 00533	03.06.2011	28
ORZA ANAMARIA IOANA, BD. 21 DECEMBRIE 1989 NR.51, AP.2, CLUJ-NAPOCA, CJ, RO; MITRE VIOREL, BD. MUNCII F.N., CLUJ-NAPOCA, CJ, RO; MITRE IOANA, BD. MUNCII F.N., CLUJ-NAPOCA, CJ, RO	C07C 229/24 ^(2006.01)	126760 A0	a 2010 01075	08.11.2010	23
POPESCU FLORENTIN ȘTEFAN, STR. FRAȚII GOLEȘTI NR. 108, BL. S4, SC. B, ET. 1, AP. 7, PITEȘTI, AG, RO	F04B 49/06 ^(2006.01) ; G01F 23/00 ^(2006.01) ; G06F 19/00 ^(2006.01)	126778 A0	a 2011 00270	29.03.2011	33
PREOTU OCTAVIAN, STR.BRAZDA LUI NOVAC, NR.41, BL.A13, SC.1, AP.7, CRAIOVA, DJ, RO; PREOTU CLAUDIA, STR. BRAZDA LUI NOVAC, BL. A13, SC. 1, AP.7, CRAIOVA, DJ, RO	B60C 11/02 ^(2006.01)	126754 A0	a 2011 00472	16.05.2011	19
PRISĂCARU DAN, STR. SUCEDAVA BL.17, AP.9, SC.B, ET.1, ROMAN, NT, RO	E04C 1/42 ^(2006.01) ; B28B 7/22 ^(2006.01) ; E04G 17/06 ^(2006.01)	126766 A2	a 2010 00372	28.04.2010	26
ROMELGEN S.R.L., STR. ION BERINDEI NR.11, BL.1-2, SC.C, AP.71, SECTOR 2, BUCUREȘTI, B, RO	C12M 1/12 ^(2006.01) ; C12M 1/34 ^(2006.01) ; C12M 1/38 ^(2006.01) ; A61L 2/26 ^(2006.01) ; A61L 2/28 ^(2006.01)	126763 A0	a 2010 00842	16.09.2010	24
S.C. PETROTEL - LUKOIL S.A., STR. MIHAI BRAVU NR. 235, PLOIEȘTI, PH, RO	C02F 9/04 ^(2006.01) ; B01D 1/14 ^(2006.01)	126758 A2	a 2010 00358	23.04.2010	22
SABĂU IOAN, STR. BABADAG NR. 5 BL. 16 AP. 7, TIMIȘOARA, TM, RO	F03G 3/02 ^(2006.01)	126775 A2	a 2010 00337	31.05.2010	31

Solicitant	Clasa internațională	Număr de publicare	Număr cerere de brevet	Data depozit	Pag.
SABIE RĂZVAN, STR.RADNA NR.40, SECTOR 6, BUCUREȘTI, B, RO	B60Q 1/44 ^(2006.01)	125662 A3	a 2010 00304	01.04.2010	20
SANTO RAPHAEL S.R.L., BD. DIMITRIE POMPEI NR. 3-5, SECTOR 2, BUCUREȘTI, B, RO	G01N 21/01 ^(2006.01)	126793 A0	a 2011 00093	03.02.2011	41
SAVU CONSTANTIN, STR.ROȘIA MONTANĂ NR.3, BL.M 20, SC.3, ET.1, AP.78, SECTOR 6, BUCUREȘTI, B, RO	F26B 23/00 ^(2006.01) ; B01D 53/00 ^(2006.01)	126786 A2	a 2010 00325	14.04.2010	38
SCRIPCARIU IONUȚ CRISTIAN, SAT UZUNU, GIURGIU, GR, RO; SCRIPCARIU ION, SAT UZUNU, GIURGIU, GR, RO	F03B 17/06 ^(2006.01)	126771 A0	a 2011 00591	22.06.2011	29
SMĂRĂNDESCU DRAGOȘ CORNELIU, STR. BANUL DUMITRACHE NR. 33, SECTOR 2, BUCUREȘTI, B, RO	A61C 19/04 ^(2006.01)	126741 A0	a 2011 00314	07.04.2011	14
TCACENCO LUMINIȚA, STR. EDUCAȚIEI NR. 35, SECTOR 2, BUCUREȘTI, B, RO; BOTEZATU AURICA, STR. THEODOR PALLADY NR.2, BL. M2A, SC. B, ET.9, AP. 75, BUCUREȘTI, B, RO; MATEESCU IRIS MARIA, STR. DRUMUL TABEREI NR. 138, BL. 715, SC. A, ET. 1, AP. 1, SECTOR 6, BUCUREȘTI, B, RO; MATEESCU RĂZVAN GEORGIAN, STR. THEODOR PALLADY NR. 2, BL. M2A, SC. B, ET.9, AP. 75, SECTOR 3, BUCUREȘTI, B, RO; DINU ECATERINA LILIANA, STR. CARPENULUI NR. 4, BUCUREȘTI, B, RO	A61K 36/28 ^(2006.01) ; A61P 17/02 ^(2006.01)	126747 A0	a 2011 00275	30.03.2011	16
UNIVERSITATEA "ȘTEFAN CEL MARE" DIN SUCEAVA, STR.UNIVERSITĂȚII NR.13, SUCEAVA, SV, RO	B07C 5/34 ^(2006.01)	126751 A2	a 2010 00266	23.03.2010	17
UNIVERSITATEA "ȘTEFAN CEL MARE" DIN SUCEAVA, STR.UNIVERSITĂȚII NR.13, SUCEAVA, SV, RO	G01D 4/00 ^(2006.01) ; G01R 11/00 ^(2006.01) ; G01F 15/06 ^(2006.01) ; G08C 17/00 ^(2006.01)	126788 A2	a 2010 00270	23.03.2010	39
UNIVERSITATEA "ȘTEFAN CEL MARE" DIN SUCEAVA, STR.UNIVERSITĂȚII NR.13, SUCEAVA, SV, RO	H02M 5/12 ^(2006.01) ; H01F 29/12 ^(2006.01)	126821 A2	a 2010 00218	08.03.2010	56
UNIVERSITATEA "ȘTEFAN CEL MARE" DIN SUCEAVA, STR.UNIVERSITĂȚII NR.13, SUCEAVA, SV, RO	G11B 7/004 ^(2006.01) ; G11B 27/028 ^(2006.01)	126809 A2	a 2010 00269	23.03.2010	49

Solicitant	Clasa internațională	Număr de publicare	Număr cerere de brevet	Data depozit	Pag.
UNIVERSITATEA "ȘTEFAN CEL MARE" DIN SUCEAVA, STR.UNIVERSITĂȚII NR.13, SUCEAVA, SV, RO	H02M 5/12 ^(2006.01) ; H01F 29/12 ^(2006.01)	126820 A2	a 2010 00217	08.03.2010	56
UNIVERSITATEA "ȘTEFAN CEL MARE" DIN SUCEAVA, STR.UNIVERSITĂȚII NR.13, SUCEAVA, SV, RO	G08C 25/00 ^(2006.01) ; G06F 19/00 ^(2006.01)	126804 A2	a 2010 00274	23.03.2010	47
UNIVERSITATEA "ȘTEFAN CEL MARE" DIN SUCEAVA, STR.UNIVERSITĂȚII NR.13, SUCEAVA, SV, RO	H02K 33/00 ^(2006.01)	126817 A2	a 2010 00265	23.03.2010	54
UNIVERSITATEA "ȘTEFAN CEL MARE" DIN SUCEAVA, STR.UNIVERSITĂȚII NR.13, SUCEAVA, SV, RO	G08B 19/00 ^(2006.01) ; G08B 25/00 ^(2006.01) ; G06Q 50/00 ^(2006.01)	126803 A2	a 2010 00273	23.03.2010	46
UNIVERSITATEA "ȘTEFAN CEL MARE" DIN SUCEAVA, STR.UNIVERSITĂȚII NR.13, SUCEAVA, SV, RO	H02K 33/00 ^(2006.01)	126819 A2	a 2010 00271	23.03.2010	55
UNIVERSITATEA "ȘTEFAN CEL MARE" DIN SUCEAVA, STR.UNIVERSITĂȚII NR.13, SUCEAVA, SV, RO	H02K 33/00 ^(2006.01)	126816 A2	a 2010 00203	04.03.2010	54
UNIVERSITATEA "ȘTEFAN CEL MARE" DIN SUCEAVA, STR.UNIVERSITĂȚII NR.13, SUCEAVA, SV, RO	H02K 33/00 ^(2006.01)	126818 A2	a 2010 00268	23.03.2010	55
UNIVERSITATEA "ȘTEFAN CEL MARE" DIN SUCEAVA, STR.UNIVERSITĂȚII NR.13, SUCEAVA, SV, RO	G05B 19/05 ^(2006.01)	126798 A2	a 2010 00272	23.03.2010	44
UNIVERSITATEA "ȘTEFAN CEL MARE" DIN SUCEAVA, STR.UNIVERSITĂȚII NR.13, SUCEAVA, SV, RO	G09B 23/00 ^(2006.01) ; F04B 23/02 ^(2006.01)	126805 A2	a 2010 00264	23.03.2010	47
UNIVERSITATEA "ȘTEFAN CEL MARE" DIN SUCEAVA, STR.UNIVERSITĂȚII NR.13, SUCEAVA, SV, RO	G01R 31/34 ^(2006.01)	126796 A2	a 2010 00350	21.04.2010	43
UNIVERSITATEA "ȘTEFAN CEL MARE" DIN SUCEAVA, STR.UNIVERSITĂȚII NR.13, SUCEAVA, SV, RO	G06K 9/00 ^(2006.01)	126801 A2	a 2010 00375	29.04.2010	45
UNIVERSITATEA DIN ORADEA, STR.UNIVERISTĂȚII NR.1, ORADEA, BH, RO	A61K 31/375 ^(2006.01)	126744 A2	a 2010 00356	23.04.2010	15

Solicitant	Clasa internațională	Număr de publicare	Număr cerere de brevet	Data depozit	Pag.
UNIVERSITATEA DIN ORADEA, STR.UNIVERISTĂȚII NR.1, ORADEA, BH, RO	G01N 21/45 ^(2006.01) ; G01N 33/10 ^(2006.01) ; G06F 19/00 ^(2006.01)	126794 A2	a 2010 00357	23.04.2010	42
UNIVERSITATEA "VASILE ALECSANDRI" DIN BACĂU, CALEA MĂRĂȘEȘTI NR.157, BACĂU, BC, RO	F16H 1/28 ^(2006.01) ; F16H 3/46 ^(2006.01) ; F16H 25/06 ^(2006.01)	126779 A2	a 2010 00343	21.04.2010	33
UNIVERSITATEA "VASILE ALECSANDRI" DIN BACĂU, CALEA MĂRĂȘEȘTI NR.157, BACĂU, BC, RO	F16H 1/28 ^(2006.01) ; F16H 3/46 ^(2006.01) ; F16H 25/06 ^(2006.01)	126779 A2 126780 A2	a 2010 00344	21.04.2010	34
UNIVERSITATEA "VASILE ALECSANDRI" DIN BACĂU, CALEA MĂRĂȘEȘTI NR.157, BACĂU, BC, RO	F16H 1/28 ^(2006.01) ; F16H 3/46 ^(2006.01) ; F16H 25/06 ^(2006.01)	126782 A2	a 2010 00346	21.04.2010	36
UNIVERSITATEA "VASILE ALECSANDRI" DIN BACĂU, CALEA MĂRĂȘEȘTI NR.157, BACĂU, BC, RO	F16H 1/28 ^(2006.01) ; F16H 3/46 ^(2006.01) ; F16H 25/06 ^(2006.01)	126781 A2	a 2010 00345	21.04.2010	35
UNIVERSITATEA POLITEHNICĂ BUCUREȘTI, SPLAIUL INDEPENDENȚEI NR.313, SECTOR 6, BUCUREȘTI, B, RO	F02B 33/26 ^(2006.01)	126768 A2	a 2010 00370	27.04.2010	27
UNIVERSITATEA "VASILE ALECSANDRI" DIN BACĂU, CALEA MĂRĂȘEȘTI NR.157, BACĂU, BC, RO	F16H 1/28 ^(2006.01) ; F16H 25/06 ^(2006.01)	126784 A2	a 2010 00348	21.04.2010	37
UNIVERSITATEA "VASILE ALECSANDRI" DIN BACĂU, CALEA MĂRĂȘEȘTI NR.157, BACĂU, BC, RO	F16H 1/28 ^(2006.01) ; F16H 3/46 ^(2006.01) ; F16H 25/06 ^(2006.01)	126783 A2	a 2010 00347	21.04.2010	36
UNIVERSITATEA TEHNICĂ DE CONSTRUCȚII DIN BUCUREȘTI, BD.LACUL TEI NR.122-124, SECTOR 2, BUCUREȘTI, B, RO	F03D 1/04 ^(2006.01)	126772 A0	a 2011 00480	17.05.2011	29
UNIVERSITATEA TRANSILVANIA DIN BRAȘOV, BD.EROILOR NR.29, BRAȘOV, BV, RO	G01D 1/16 ^(2006.01) ; C10L 5/14 ^(2006.01) ; B30B 11/02 ^(2006.01)	126787 A0	a 2011 00458	12.05.2011	38
UNIVERSITATEA "VASILE ALECSANDRI" DIN BACĂU, CALEA MĂRĂȘEȘTI NR.157, BACĂU, BC, RO	B21D 37/00 ^(2006.01)	126752 A0	a 2011 00508	25.05.2011	18
UNIVERSITATEA DE ȘTIINȚE AGRICOLE ȘI MEDICINĂ VETERINARĂ CLUJ-NAPOCA, STR.MĂNĂȘTUR NR.3-5, CLUJ- NAPOCA, CJ, RO	G01N 1/44 ^(2006.01) ; G01N 33/30 ^(2006.01)	126791 A0	a 2010 00894	24.09.2010	41
UNIVERSITATEA DE MEDICINĂ ȘI FARMACIE "CAROL DAVILA" DIN BUCUREȘTI, STR.DIONISIE LUPU NR.37, SECTOR 1, BUCUREȘTI, B, RO	A61K 9/107 ^(2006.01) ; A61P 29/00 ^(2006.01)	126743 A0	a 2010 00976	14.10.2010	14
UNIVERSITATEA DIN BUCUREȘTI, BD.MIHAIL KOGĂLNICEANU NR. 36- 46, SECTOR 5, BUCUREȘTI, B, RO	G01N 33/50 ^(2006.01) ; G06F 17/18 ^(2006.01) ; G06F 19/18 ^(2011.01)	126795 A2	a 2010 00926	01.10.2010	43

Solicitant	Clasa internațională	Număr de publicare	Număr cerere de brevet	Data depozit	Pag.
UNIVERSITATEA DE MEDICINĂ ȘI FARMACIE "IULIU HAȚIEGANU" DIN CLUJ-NAPOCA, STR. EMIL ISAC NR.13, CLUJ-NAPOCA, CJ, RO	A61K 35/50 ^(2006.01)	126746 A0	a 2010 00986	18.10.2010	15
UNIVERSITATEA DE MEDICINĂ ȘI FARMACIE "CAROL DAVILA" DIN BUCUREȘTI, STR.DIONISIE LUPU NR.37, SECTOR 1, BUCUREȘTI, B, RO	C07D 487/22 ^(2006.01)	126761 A0	a 2010 01012	26.10.2010	24
UNIVERSITATEA POLITEHNICĂ BUCUREȘTI, SPLAIUL INDEPENDENȚEI NR.313, SECTOR 6, BUCUREȘTI, B, RO	H01L 29/772 ^(2006.01)	126811 A0	a 2010 01130	18.11.2010	51
UNIVERSITATEA TRANSILVANIA DIN BRAȘOV, BD.EROILOR NR.29, BRAȘOV, BV, RO	G01L 1/20 ^(2006.01) ; H01C 10/10 ^(2006.01)	126789 A0	a 2010 01394	23.12.2010	40
UNIVERSITATEA "DUNĂREA DE JOS" DIN GALAȚI, STR.DOMNEASCĂ NR.47, GALAȚI, GL, RO	A21D 8/04 ^(2006.01)	126739 A0	a 2011 00208	10.03.2011	13

CERERI DE BREVET DE INVENȚIE

- **PENTRU CARE S-A LUAT O HOTĂRÂRE DE RESPINGERE SAU**
- **PENTRU CARE S-A LUAT ACT DE RETRAGERE, SAU**
- **DECLARATE CA FIIND CONSIDERATE RETRASE**
- **REPUNERE ÎN SITUAȚIA ANTERIOARĂ**

Cereri de brevet de invenție pentru care s-a luat o hotărâre de respingere conform art. 28, alin. 2, din Legea nr. 64/1991, republicată

<i>Numărul cererii de brevet de invenție</i>	<i>Data comunicării hotărârii de respingere a cererii de brevet de invenție</i>	<i>Numărul și data BOPI în care este publicată cererea de brevet de invenție</i>
a 2004 00271	30.05.2011	2/2005//28.02.2005
a 2004 00946	30.05.2011	4/2006//28.04.2006
a 2004 01082	30.05.2011	11/2007//30.11.2007
a 2005 00166	30.05.2011	10/2005//28.10.2005
a 2005 00425	30.05.2011	3/2006//30.03.2006
a 2006 00249	30.05.2011	12/2007//28.12.2007
a 2007 00902	30.05.2011	
a 2007 00903	30.05.2011	
a 2008 00226	30.05.2011	8/2008//29.08.2008
a 2008 00774	30.05.2011	10/2009//30.10.2009
a 2008 00775	30.05.2011	10/2009//30.10.2009
a 2009 00327	30.05.2011	5/2010//28.05.2010

Cereri de brevet de invenție pentru care s-a luat act de retragere conform art. 28, alin. 3, din Legea nr. 64/1991, republicată

<i>Numărul cererii de brevet de invenție</i>	<i>Data comunicării procesului-verbal de retragerea cererii de brevet de invenție</i>	<i>Numărul și data BOPI în care este publicată cererea de brevet de invenție</i>
a 2003 00206	30.05.2011	3/2009//30.03.2009

Cereri de brevet de invenție declarate ca fiind retrase conform art. 28, alin. 4, din Legea nr. 64/1991, republicată

<i>Numărul cererii de brevet de invenție</i>	<i>Numărul și data expedierii notificării privind cererile de brevet de invenție declarate ca fiind considerate retrase</i>	<i>Numărul și data BOPI în care este publicată cererea de brevet de invenție</i>
a 2007 00882	1021184/31.05.2011	
a 2007 00891	1021185/31.05.2011	
a 2007 00892	1021186/31.05.2011	
a 2007 00893	1021187/31.05.2011	
a 2007 00894	1021188/31.05.2011	
a 2007 00895	1021183/31.05.2011	

**CERERI DE BREVET DE INVENȚIE
PENTRU CARE AU FOST ÎNSCRISE
ÎN REGISTRUL NAȚIONAL
MODIFICĂRI ÎN SITUAȚIA JURIDICĂ**

Modificări în situația juridică a cererilor de brevet de invenție înscrise în Registrul Național al Cererilor de Brevet de Invenție, depuse conform art. 67, din H.G. nr. 547/2008

Nr. cerere de brevet de invenție	Nr. de publicare	Modificare înregistrată, privind cererea de brevet de invenție	
		din	în
a 2001 00437	a 2001 00437	(73) MYCOGEN CORPORATION, 5501 OBERLIN DRIVE, SAN DIEGO, US	(73) MYCOGEN CORPORATION, 9330 ZIONSVILLE ROAD, INDIANAPOLIS, IN, US
a 2005 01046	a 2005 01046	(73) SIMTECH INTERNAȚIONAL S.R.L., STR. ȘTIRBEI VODĂ, NR. 47, AP. 1, SECTOR 1, BUCUREȘTI, B, RO	(73) SIMTECH INTERNATIONAL S.R.L., STR. FETEȘTI, NR. 52, BL.T3, ET. 4, AP.19, SECTOR 3, BUCUREȘTI, B, RO
a 2010 00048	126464	(73) ENACHE DORU DANIEL, BD. GHICA TEI, NR. 46, SECTOR 2, BUCUREȘTI, B, RO	(73) ENACHE DORU DANIEL , STR. PĂRULUI, NR. 2, BL. F, SC. 3, AP.1, CARACAL, OT, RO
		(72) ENACHE DORU DANIEL, BD. GHICA TEI, NR. 46, SECTOR 2, BUCUREȘTI, B, RO	(72) ENACHE DORU DANIEL , STR. PĂRULUI, NR. 2, BL. F, SC. 3, AP.1, CARACAL, OT, RO

Renunțare la mandatul de reprezentare

Nr. CBI	Nr. Publicare	Mandatar autorizat desemnat inițial	Titular
a 2005 01046	a 2005 01046	CABINET POPESCU LIVIA, BD. CAMIL RESSU, NR. 27, BL. N1, SC. 5, AP. 188, SECTOR 3, BUCUREȘTI, B, RO	SIMTECH INTERNATIONAL S.R.L., STR. FETEȘTI, NR. 52, BL. T3, ET. 4, AP. 19, SECTOR 3, BUCUREȘTI, B, RO

Agent desemnat ulterior înregistrării cererii

Nr. CBI	Nr. de publicare	Solicitant	Agent desemnat
a 2009 00504	126255	UNIVERSITATEA TEHNICĂ DIN CLUJ-NAPOCA, CLUJ-NAPOCA, CJ, RO	CABINET DE PROPRIETATE INDUSTRIALĂ CIUPAN CORNEL, STR. MESTECENILOR, NR. 6, BL. 9E, AP. 2, CLUJ-NAPOCA, CJ, RO
a 2009 00525	126271	UNIVERSITATEA TEHNICĂ DIN CLUJ-NAPOCA, CLUJ-NAPOCA, CJ, RO	CABINET DE PROPRIETATE INDUSTRIALĂ CIUPAN CORNEL, STR. MESTECENILOR, NR. 6, BL. 9E, AP. 2, CLUJ-NAPOCA, CJ, RO
a 2009 00514	126345	UNIVERSITATEA TEHNICĂ DIN CLUJ-NAPOCA, CLUJ-NAPOCA, CJ, RO	CABINET DE PROPRIETATE INDUSTRIALĂ CIUPAN CORNEL, STR. MESTECENILOR, NR. 6, BL. 9E, AP. 2, CLUJ-NAPOCA, CJ, RO

HOTĂRÂRI ALE COMISIEI DE REEXAMINARE

Cereri de brevet de invenție pentru care s-a luat o hotărâre de respingere conform art. 28, alin. 2, din Legea nr. 64/1991, republicată, și pentru care Comisia de Reexaminare a menținut Hotărârea de Respingere luată de către Comisia de Examinare

<i>Numărul cererii de brevet de invenție</i>	<i>Data comunicării hotărârii de respingere a cererii de brevet de invenție a Comisiei de Examinare</i>	<i>Numărul și data BOPI în care este publicată cererea de brevet de invenție</i>	<i>Data comunicării hotărârii Comisiei de Reexaminare</i>
a 2005 00779	30.06.2010	04/2007/30.04.2007	14.09.2011

**CORECTURI ALE ERORILOR MATERIALE
CONȚINUTE ÎN DOCUMENTAȚIA PUBLICATĂ,
CU PRIVIRE LA C.B.I.**

ERATĂ

Număr brevet și/sau dosar	Tip document publicat	Tip document în urma corecturii, cf. Instr. 63	Localizarea erorii: - pagina din descriere - coloana - rândul - cod INID	Textul inițial	Textul corect
a 2005 00622	A2	A8	BOPI 10/2011 pag. 1 (72)	<p>RADU MARIN, CALEA RAHOVEI, NR. 217, BL. 12, SC. 1, AP. 1, SECTOR 5, BUCUREȘTI, B, RO;</p> <p>CRISTOI CONSTANTIN, STR. I.L. CARAGIALE, NR. 1, BL. 8, AP. 4, DEVA, HD, RO;</p> <p>POULALION CHRISTIAN, 78, RUE RAYMOND LEFEBVRE, 94250, GENTILLY, FR;</p> <p>DINESCU MIRCEA, BD. AVIATORILOR, NR. 69A, SECTOR 1, BUCUREȘTI, B, RO;</p> <p>RADU FLORICA, CALEA RAHOVEI, NR. 217, BL. 12, SC. 1, AP. 1, SECTOR 5, BUCUREȘTI, B, RO;</p> <p>ARGHIRESCU MARIUS, STR. MOȚOC, NR. 4, BL. P56, SC. 1, ET. 8, AP. 164, SECTOR 5, BUCUREȘTI, B;</p> <p>BADEA DAN, STR. GÂRLANI, NR. 11, BL. C45, SC. 1, AP. 39, SECTOR 6, BUCUREȘTI, B;</p> <p>MINCIU CONSTANTIN, STR. SLĂTINEANU, NR. 3, AP. 2, SECTOR 1, BUCUREȘTI, B, RO</p> <p>MOCUȚA GHEORGHE, STR. TRĂIAN, NR. 2, BL. F1, SC. 4, AP. 12, SECTOR 3, BUCUREȘTI, B, RO</p>	<p>RADU MARIN, CALEA RAHOVEI, NR. 217, BL. 12, SC. 1, AP. 1, SECTOR 5, BUCUREȘTI, B, RO;</p> <p>CRISTOI CONSTANTIN, STR. I.L. CARAGIALE, NR. 1, BL. 8, AP. 4, DEVA, HD, RO;</p> <p>POULALION CHRISTIAN, 78, RUE RAYMOND LEFEBVRE, 94250, GENTILLY, FR;</p> <p>DINESCU MIRCEA, BD. AVIATORILOR, NR. 69A, SECTOR 1, BUCUREȘTI, B, RO;</p> <p>RADU FLORICA, CALEA RAHOVEI, NR. 217, BL. 12, SC. 1, AP. 1, SECTOR 5, BUCUREȘTI, B, RO;</p> <p>ARGHIRESCU MARIUS, STR. MOȚOC NR. 4, BL. P56, SC. 1, ET. 8, AP. 164, SECTOR 5, BUCUREȘTI, B;</p> <p>BADEA DAN, STR. GÂRLANI, NR. 11, BL. C45, SC. 1, AP. 39, SECTOR 6, BUCUREȘTI, B;</p> <p>MINCIU CONSTANTIN, STR. SLĂTINEANU, NR. 3, AP. 2, SECTOR 1, BUCUREȘTI, B, RO;</p> <p>MOCUȚA GHEORGHE, STR. TRĂIAN, NR. 2, BL. F1, SC. 4, AP. 12, SECTOR 3, BUCUREȘTI, B, RO;</p> <p>ALECU CORNELIU, STR. CEHLĂU, NR. 13, BL. 82, SC. F, AP. 86, SECTOR 6, BUCUREȘTI, B, RO;</p> <p>BĂTRÎNESCU GHEORGHE, CALEA VITAN, NR. 123, BL. V2, SC. 1, AP. 26, SECTOR 3, BUCUREȘTI, B, RO;</p> <p>PASĂRE LILIANA, ȘOSEAUA IANCUȘII, NR. 19, BL. 106B, SC. A, ET. 1, AP. 8, SECTOR 2, BUCUREȘTI, B, RO;</p> <p>ANTOHI CONSTANTIN, STR. GARABET I, BRĂILEANU, NR. 6, BL. 7, SC. A, AP. 3, IAȘI, IS;</p> <p>VIEZURE IOANA, STR. GHIDIGENI, NR. 1, SECTOR 5, BUCUREȘTI, B, RO;</p> <p>RAȚĂ DANIELA, AL. PERIȘORU, NR. 8-10, BL. 2, AP. 46, SECTOR 3, BUCUREȘTI, B, RO;</p>

Număr brevet și/sau dosar	Tip docu- ment publi- cat	Tip docu- ment în urma corec- turii, cf. Instr. 63	Localizarea erorii: - pagina din descriere - coloana - rândul - cod INID	Textul inițial	Textul corect
					<p>ALBU BUJOR GABRIEL, AL. CIRCULUI, NR. 1, BL.1, SC. K, AP. 1, SECTOR 2, BUCUREȘTI, B, RO; NUȚA DEMETRA, BD. DIMITRIE CANTEMIR, NR. 9, BL.7, SC. 2, AP. 59, SECTOR 4, BUCUREȘTI, B, RO, ROMAN GABRIELA, STR. POSTĂVARUL, NR.17, BL. 028, SC. 3, AP. 35, SECTOR 3, BUCUREȘTI, B, RO; ANTONESCU MĂDĂLINA, STR. MOȘ ADAM, NR. 31, SECTOR 5, BUCUREȘTI, B, RO; GARGANCIUC DANA, STR. PROF. DR. DIMITRIE GRECESCU, NR.13, SECTOR 5, BUCUREȘTI, B, RO; GEORGESCU MARIANA, STR. TURDA, NR. 106, BL. 32, SC. 2, AP. 61, SECTOR 1, BUCUREȘTI, B, RO; POPESCU GEORGETA, STR. ELEFTERIE, NR. 6, SECTOR 5, BUCUREȘTI, B, RO; TOPOLOGEANU MARIAN, STR. CIOCHINA, NR. 3, BL. 20, SC. 2, AP. 18, SECTOR 4, BUCUREȘTI, B, RO; DIACONU CONSTANTIN, STR. VIORELE, NR. 28, BL. 20B, SC. A, AP. 4, SECTOR 4, BUCUREȘTI, B, RO; RADU DANIELA, CALEA RAHOVEI, NR. 217, BL. 12, SC. 1, AP. 1, SECTOR 5, BUCUREȘTI, B, RO; RADU VALENTIN, CALEA RAHOVEI, NR. 217, BL. 12, SC. 1, AP. 1, SECTOR 5, BUCUREȘTI, B, RO; PÂRVULESCU VIORICA, STR. PICTOR ȘTEFAN DUMITRESCU, NR. 4, BL. 19, SC. 3, AP. 76, SECTOR 4, BUCUREȘTI, B, RO; VASILE FLORENTINA MIRELA, AL. CRICOVUL DULCE, NR. 2-4, BL. 17/18, SC. H, AP. 119, SECTOR 4, BUCUREȘTI, B, RO</p>
a 2009 01016	A2	A2	BOPI, 6/2011 pg. 65	<p>126383 A2 30.06.2011 30.06.2011 30.06.2011 B25B30.06.2011 30.06.2011 126384 A2</p>	126384 A2

**BREVETE DE INVENȚIE
ACORDATE ȘI ELIBERATE
CONFORM LEGII NR. 64/1991,
REPUBLICATĂ ÎN 08.08.2007,
ORDONATE DUPĂ INDICII C.I.B.**

Semnificația codurilor INID folosite în prezenta secțiune (norma ST 9 a Organizației Mondiale a Proprietății Intelectuale OMPI), în ordinea apariției lor:

- (11) numărul brevetului de invenție;
- (41) data publicării cererii; BOPI nr.;
- (45) data publicării mențiunii acordării brevetului; BOPI nr.;
- (21) numărul dosarului;
- (22) data înregistrării cererii de brevet;

- (30) prioritate;
- (86) numărul și data cererii internaționale (regionale sau PCT);
- (87) numărul și data publicării cererii internaționale (regionale sau PCT);

- (61) perfecționare la brevet nr.;
- (62) divizată din cererea nr.; data;

- (71) solicitantul;
- (73) numele sau denumirea titularului;
- (72) numele și prenumele inventatorilor declarați;

- (51) clasa, conform clasificării internaționale;
- (54) titlul invenției;
- (57) rezumatul invenției;
- (56) documente din stadiul tehnicii.

Hotărârile de acordare a brevetelor de invenție au fost luate conform datelor din tabele (pg. 111 - 116).

Orice persoană interesată are dreptul să ceară, în scris și motivat, la O.S.I.M., revocarea, în tot sau în parte, a acestor hotărâri, în termen de 6 luni de la data de 28.10.2011, pentru neîndeplinirea cel puțin a uneia dintre condițiile prevăzute la art. 7-11 din Legea 64/1991* privind brevetele de invenție.

Regula 18/(2): Rezumatul are în exclusivitate un rol de a servi ca mijloc de selecție a informațiilor tehnice pentru specialiști, în scopul luării deciziei privind necesitatea consultării descrierii invenției și desenelor publicate *in extenso*.

(3) Rezumatul invenției, anexat cererii de brevet de invenție, nu poate fi luat în considerare pentru niciun alt scop, cum ar fi aprecierea întinderii protecției.

* LEGEA nr. 64/1991, privind brevetele de invenție, republicată în temeiul art. IV, din Legea nr. 28/2007, pentru modificarea și completarea Legii nr.64./1991, privind brevetele de invenție, publicată în Monitorul Oficial al României, Partea I, nr. 44, din 19 ianuarie 2007, dându-se textelor o nouă numerotare.

(11) 125071 B1 (51) **A01N 63/04** ^(2006.01); **A01N 63/02** ^(2006.01); **C12N 1/16** ^(2006.01); **C12R 1/865** ^(2006.01) (21) a 2008 00486 (22) 25.06.2008 (41) 30.12.2009//12/2009 (45) 28.10.2011//10/2011 (56) US 5041384; US 5741699 (73) **INSTITUTUL DE CERCETARE-DEZVOLTARE PENTRU PROTECȚIA PLANTELOR, BD. ION IONESCU DE LA BRAD NR. 8, SECTOR 1, BUCUREȘTI, B, RO (72) OANCEA FLORIN, STR.PAȘCANI NR.5, BL. D7, SC.E, ET.2, AP.45, SECTOR 6, BUCUREȘTI, B, RO; ȘTEFAN AURORA LILIANA, BD. ION IONESCU DE LA BRAD NR.8, SECTOR 1, BUCUREȘTI, B, RO (54) TULPINĂ DE DROJDIE SACCHAROMYCES CEREVISIAE ANTAGONISTĂ FAȚĂ DE AGENȚI MICROBIOLOGICI DE DĂUNARE**

(11) 123345 B1
de trehaloză 0,2 M, 5 părți soluție la 100 părți amestec, părțile fiind exprimate în greutate, urmată de amestecarea lentă, pentru maturarea amestecului, timp de 2,5...3 h, la o viteză a paletelor sigma de 2...3 rpm, apoi compactarea amestecului în peleți cu diametrul de 2...8 mm, lungimea de 5 ori cât diametrul, și densitatea cuprinsă între 90...1100 kg/m³.

Revendicări: 1

(11) 123345 B1 (51) **A01N 65/08** ^(2009.01); **C05F 11/08** ^(2006.01) (21) a 2007 00756 (22) 02.11.2007 (41) 29.05.2009//5/2009 (45) 28.10.2011//10/2011 (56) TW 276402 B; EP 0855860 B1 (73) **INSTITUTUL DE CERCETARE-DEZVOLTARE PENTRU PROTECȚIA PLANTELOR, BD. ION IONESCU DE LA BRAD NR. 8, SECTOR 1, BUCUREȘTI, B, RO (72) OANCEA FLORIN, STR. PAȘCANI NR. 5, BL. D7, SC. E, ET. 2, AP. 45, SECTOR 6, BUCUREȘTI, B, RO; VELEA SANDA, STR. ZAMBILELOR NR. 6, BL. 60, ET. 2, AP. 5, SECTOR 2, BUCUREȘTI, B, RO; POPESCU MARIANA, STR. VALEA ROȘIE NR. 6, BL. 62, SC. C, ET.1, AP. 35, SECTOR 6, BUCUREȘTI, B, RO; LUPU CARMEN, INTR.BÂRSA NR. 5, BL. G3, SC. 1, ET. 2, AP. 25, SECTOR 3, BUCUREȘTI, B, RO (54) **PROCEDEU DE OBTINERE A UNUI BIOFUMIGANT PENTRU SOL****

(57) Prezenta invenție se referă la un procedeu de obținere a unui biofumigant pentru sol, cu aplicații în agricultură. Procedeu conform invenției constă în amestecarea a 1,2...1,25 părți tulpini de plante, folosite pentru fabricarea uleiurilor industriale, cu 1 parte șroturi rezultate în urma extracției mecanice a uleiurilor, urmată de măcinarea și evacuarea amestecului pe o sită cu ochiuri cu diametrul ϕ cuprins între 6...8 mm, apoi trecerea amestecului într-un malaxor cu manta și umectarea acestuia cu o soluție

(11) 123346 B1 (51) **A21D 13/04** ^(2006.01); **A21D 13/06** ^(2006.01); **A21D 13/08** ^(2006.01) (21) a 2007 00761 (22) 06.11.2007 (41) 29.05.2009//5/2009 (45) 28.10.2011//10/2011 (56) UA 70089 A; DE 2050062 A1 (73) **INSTITUTUL DE BIORESURSE ALIMENTARE, STR.DINU VINTILĂ NR.6, SECTOR 2, BUCUREȘTI, B, RO (72) BELC NASTASIA, STR. FLUVIULUI NR.14, SECTOR 1, BUCUREȘTI, B, RO; DUȚĂ DENISA-EGLANTINA, ALEEA SÂNDULEȘTI NR. 7, BL.E17, SC.1, ET.9, AP.49, SECTOR 6, BUCUREȘTI, B, RO; GHENCEA SABINA-DANIELA, BD.CAMIL RESSU NR.53, BL.H14, SC.6, ET.4, AP.118, BUCUREȘTI, B, RO (54) **COMPOZIȚIE DE ALUAT PENTRU BISCUIȚI AGLUTENICI****

(57) Invenția se referă la biscuiți aglutenici, destinați consumului alimentar, în special pentru persoanele cu intoleranță la gluten. Biscuiții conform invenției au în compoziție făină de orez, zahăr, margarină, ouă și afânători cum ar fi bicarbonat de sodiu, bicarbonat de amoniu și acid citric, și se obțin în mod cunoscut.

Revendicări: 1

Figuri: 1

(11) 123347 B1 (51) **A21D 13/04** ^(2006.01); **A21D 13/06** ^(2006.01); **A21D 13/08** ^(2006.01) (21) a 2007 00762 (22) 06.11.2007 (41) 29.05.2009//5/2009 (45) 28.10.2011//10/2011 (56) RU 2166863 (C1); RU 2295244 (C1) (73) **INSTITUTUL DE BIORESURSE ALIMENTARE, STR.DINU VINTILĂ NR.6, SECTOR 2, BUCUREȘTI, B, RO** (72) **BELC NASTASIA, STR. FLUVIULUI NR.14, SECTOR 1, BUCUREȘTI, B, RO**; **DUȚĂ DENISA-EGLANTINA, ALEEA SĂNDULEȘTI NR. 7, BL.E17, SC.1, ET.9, AP.49, SECTOR 6, BUCUREȘTI, B, RO**; **GHENCEA SABINA-DANIELA, BD.CAMIL RESSU NR.53, BL.H14, SC.6, ET.4, AP.118, BUCUREȘTI, B, RO** (54) **COMPOZIȚIE DE ALUAT PENTRU PASTE FĂINOASE AGLUTENICE**

(57) Invenția se referă la paste făinoase aglutenice, destinate consumului alimentar, în special pentru persoanele cu intoleranță la gluten. Pastele făinoase, conform invenției, au în compoziție făină de orez, făină instant de porumb, amidon de uz alimentar și amidon modificat.

Revendicări: 1

Figuri: 1

(11) 123348 B1 (51) **A23K 1/06** ^(2006.01) (21) a 2008 00244 (22) 31.03.2008 (41) 30.09.2009//9/2009 (45) 28.10.2011//10/2011 (56) US 6962722 B2; US 7179469 B2 (73) **INSTITUTUL DE CERCETARE-DEZVOLTARE PENTRU PROTECȚIA PLANTELOR, BD. ION IONESCU DE LA BRAD NR. 8, SECTOR 1, BUCUREȘTI, B, RO** (72) **OANCEA FLORIN, STR.PAȘCANI NR.5, BL. D7, SC.E, ET.2, AP.45, SECTOR 6, BUCUREȘTI, B, RO**; **ANTON LILIANA, BD. RÂMNICU SĂRAT NR. 29, BL. 11A1, SC.B, ET.6, AP. 72, SECTOR 3, BUCUREȘTI, B, RO**; **LUPU CARMEN, INTR.BÂRSA NR. 5, BL. G3, SC. 1, ET. 2, AP. 25, SECTOR 3, BUCUREȘTI, B, RO**; **VELEA SANDA, STR. ZAMBILELOR NR. 6, BL. 60, ET. 2, AP. 5, SECTOR 2, BUCUREȘTI, B, RO**; **ROVINARU CAMELIA, CALEA FERENTARI NR.3, BL.75, ET.7, AP.29, SECTOR 5, BUCUREȘTI, B, RO** (54) **PROCEDEU DE OBȚINERE A UNUI EXTRACT PROTEIC DIN COPRODUSELE REZULTATE DE LA FABRICAREA ETANOLULUI DIN PORUMB CONTAMINAT CU AFLATOXINE**

(57) Invenția se referă la un procedeu de obținere a unui extract proteic din coprodusele rezultate la fabricarea bioetanolului din cereale, pentru obținerea de furaje. Procedeu conform invenției constă în: recuperarea plămezii fermentate după distilare și concentrarea acesteia la 1/3, într-un evaporator, în trei trepte; tratarea concentratului obținut cu papaină

(11) 123348 B1

și încălzirea acestuia la 55°C, timp de 12 h; trecerea de două ori a hidrolizatului rezultat în etapa anterioară, printr-un omogenizator, la o presiune de 400 bari; amestecarea suspensiei omogenizate cu aluminosilicat de sodiu și calciu hidratat, și, în final, uscarea produsului obținut.

Revendicări: 1

(11) 125198 B1 (51) **A41B 13/00** ^(2006.01); **A41B 13/04** ^(2006.01); **A41B 9/08** ^(2006.01); **A41D 11/00** ^(2006.01) (21) a 2009 00748 (22) 21.09.2009 (41) 26.02.2010//2/2010 (45) 28.10.2011//10/2011 (56) GB 741710; US 2876455; US 5367709 (73) **BĂNICĂ ANDREEA VIOLETA, STR. SIRIULUI NR.13, BL.16E, AP.4, SECTOR 1, BUCUREȘTI, B, RO** (72) **BĂNICĂ ANDREEA VIOLETA, STR. SIRIULUI NR.13, BL.16E, AP.4, SECTOR 1, BUCUREȘTI, B, RO** (74) **ALLEGRA CONSULTING S.R.L., B-DUL OCTAVIAN GOGA NR.23, BL.M106, SC.4, ET.4, AP.117, SECTOR 3, BUCUREȘTI** (54) **ARTICOL DE ÎMBRĂCĂMINTE PENTRU BEBELUȘI ȘI COPII**

(11) 125950 B1 (51) **A61B 5/107** ^(2006.01); **G01B 7/004** ^(2006.01) (21) a 2007 00728 (22) 17.10.2007 (41) 28.01.2011//10/2011 (45) 28.10.2011//10/2011 (56) US 4477973; US 4966340; US 4571834; US 2006/0011228 A1 (73) UNIVERSITATEA POLITEHNICĂ DIN BUCUREȘTI - CENTRUL DE CERCETARE DEZVOLTARE PENTRU MECATRONICĂ, SPLAIUL INDEPENDENȚEI NR.313, SECTOR 6, BUCUREȘTI, B, RO; UNIVERSITATEA DE MEDICINĂ ȘI FARMACIE "CAROL DAVILA" DIN BUCUREȘTI, STR.DIONISIE LUPU NR.37, SECTOR 1, BUCUREȘTI, B, RO (72) MICU CONSTANTIN-ANTON, STR.SPERANȚEI NR.38, SECTOR 2, BUCUREȘTI, B, RO; BUCȘAN CONSTANTIN, STR.MAȘINA DE PÂINE NR.10, BL.R30, SC.2, ET.4, AP.63, SECTOR 2, BUCUREȘTI, B, RO; BOGATU LUCIAN, ȘOS.GIURGIULUI NR.67-77, BL.E, SC.2, ET.8, AP.69, SECTOR 4, BUCUREȘTI, B, RO; CRISTEA ȘTEFAN, STR.PICTOR BARBU ISCOVESCU NR.15, SECTOR 1, BUCUREȘTI, B, RO (54) **SISTEM DE MĂSURARE A LUNGIMILOR ÎN ORTOPEDIE**

(11) 125269 B1 (51) **A62B 35/00** ^(2006.01); **A44B 11/28** ^(2006.01) (21) a 2009 00882 (22) 30.10.2009 (41) 30.03.2010//3/2010 (45) 28.10.2011//10/2011 (56) FR 2808695 A1; GB 2016263 A; WO 2008/030552 A2 (73) HEIGHT SAFETY ENGINEERING S.R.L., STR. BUDIULUI NR.68 (CORP C), TÂRGU-MUREȘ, MS, RO (72) SZASZ ROLAND ANDREAS, STR. KRANTZ NR.1, AACHEN, DE (74) RASKAI MM BREVMARC CONSULT S.R.L., STR. UNIRII NR. 3, BL. D8, AP.31, DEJ, JUDEȚUL CLUJ (54) **DISPOZITIV DE ANCORARE CU INDICATOR DE CĂDERE ÎN CENTURĂ**

(11) 125002 B1 (51) **A61B 17/66** ^(2006.01) (21) a 2007 00473 (22) 04.07.2007 (41) 30.11.2009//11/2009 (45) 28.10.2011//10/2011 (56) WO 2004/028412 A1; US 2004/0117016 A1; RU 2183436 C1; US 6024759 (73) BOIA EUGEN SORIN, BD. MIHAI VITEAZUL NR.44, TIMIȘOARA, TM, RO; RAICOV PETRU CORNEL, STR. LABIRINT NR.1, TIMIȘOARA, TM, RO (72) BOIA EUGEN SORIN, BD. MIHAI VITEAZUL NR.44, TIMIȘOARA, TM, RO; RAICOV PETRU CORNEL, STR. LABIRINT NR.1, TIMIȘOARA, TM, RO (74) CABINET DE PROPRIETATE INDUSTRIALĂ ARINOVA - STR.CORIOLAN PETREANU NR.28, COD 310151, ARAD, JUDEȚUL ARAD (54) **DISPOZITIV PENTRU CORECȚIA PROGRESIVĂ A MALFORMAȚIILOR CUTIEI TORACICE**

(11) 125705 B1 (51) **B01J 43/00** ^(2006.01); **C08J 5/22** ^(2006.01); **C02F 1/52** ^(2006.01) (21) a 2009 00202 (22) 06.03.2009 (41) 30.09.2010//9/2010 (45) 28.10.2011//10/2011 (56) RO 104256; RO 117786 B (73) INSTITUTUL DE CHIMIE MACROMOLECULARĂ "PETRU PONI" DIN IAȘI, ALEEA GRIGORE GHICA VODĂ NR.41 A, IAȘI, IS, RO (72) DRĂGAN ECATERINA STELA, ȘOS.NICOLINA NR.110, BL.1005 A, ET.9, AP.33, IAȘI, IS, RO; MIHAI MARCELA, STR.TĂNĂSESCU NR.23, IAȘI, IS, RO (54) **PROCEDEU DE ÎNDEPĂRTARE A SUSPENSILOR FINE DIN SISTEME APOASE FOLOSIND COMPLEXI POLIELECTROLITICI NESTOECHIOMETRICI**

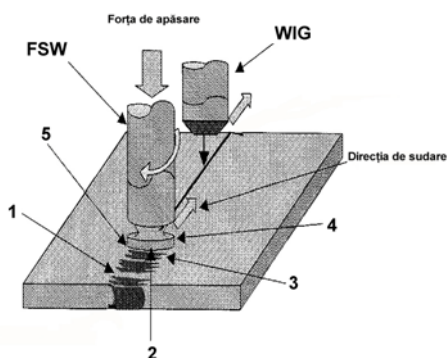
(11) 123349 B1 (51) **B23K 20/12** ^(2006.01); **B23K 10/02** ^(2006.01) (21) a 2007 00920 (22) 28.12.2007 (41) 30.06.2009//6/2009 (45) 28.10.2011//10/2011 (56) US 2004/0046003 A1; GB 1111512; JP 10298977 (A) (73) **INSTITUTUL NAȚIONAL DE CERCETARE-DEZVOLTARE ÎN SUDURĂ ȘI ÎNCERCĂRI DE MATERIALE - ISIM, BD. MIHAI VITEAZUL NR.30, TIMIȘOARA, TM, RO (72) DEHELEAN DORIN, STR.SOCRATE NR.10/A, TIMIȘOARA, TM, RO; COJOCARU RADU, BD.REGELE CAROL I NR.2, AP.4A, TIMIȘOARA, TM, RO; IONESCU DAN, STR.GH.LAZĂR NR.34, AP.86, TIMIȘOARA, TM, RO; ȚURCANU DOREL, STR.ALUNIȘ NR.44, TIMIȘOARA, TM, RO (54) **PROCEDEU ȘI DISPOZITIV DE SUDARE CU ELEMENT ACTIV ROTITOR****

(57) Invenția se referă la un procedeu și la un dispozitiv de sudare prin frecare cu element activ rotitor FSW, asistată WIG, folosit în domeniul construcțiilor de mașini, la îmbinarea nedemontabilă a unor categorii de materiale. Procedeu conform invenției constă într-o sudare hibridă în stare solidă, cu element activ rotitor, care integrează preîncălzirea unor piese de sudat prin intermediul unui procedeu de sudare WIG, folosit ca o sursă de căldură pentru încălzirea zonei aflate în imediata apropiere a unei

(11) 123349 B1
unelte de sudare, tip cap rotitor, ceea ce conduce la o plastifiere mult mai bună a materialelor. Dispozitivul de aplicare a procedurii este format dintr-un element activ rotitor de sudare FSW și un dispozitiv de preîncălzire constând dintr-un cap de sudare WIG.

Revendicări: 2

Figuri: 1



(11) 126027 B1 (51) **B60R 1/00** ^(2006.01); **G02B 23/12** ^(2006.01); **G02B 27/01** ^(2006.01) (21) a 2009 00381 (22) 18.05.2009 (41) 28.02.2011//2/2011 (45) 28.10.2011//10/2011 (56) US 5414439; US 5408099; WO 2004/013654 A1; US 2006/0022811 A1 (73) **PRO OPTICA S.A., STR. GHEORGHE PETRAȘCU NR. 67, SECTOR 3, BUCUREȘTI, B, RO; IPA S.A., CALEA FLOREASCA NR.169, SECTOR 1, BUCUREȘTI, B, RO (72) MÎRZU-DĂNILĂ MARINICĂ, BD. BUREBISTA NR.3, BL.D16, SC.A, ET.5, AP.20, SECTOR 3, BUCUREȘTI, B, RO; SPULBER CĂTĂLIN, STR.DRUMUL TABEREI NR. 39, BL. 801, SC. 2, AP. 81, SECTOR 6, BUCUREȘTI, B, RO; BORCAN OCTAVIA VIOLETA, STR. G-RAL. AV. ANDREI POPOVICI NR. 6A, BL. 6, SC. B, AP. 28, SECTOR 1, BUCUREȘTI, B, RO; JIPA VASILE, STR.HUȘI NR.9, BL.B37, SC.3, AP.45, SECTOR 4, BUCUREȘTI, B, RO; UDREA MIHAIL, ȘOS.PANTELIMON NR.291A, BL.9, SC.A, AP.23, SECTOR 2, BUCUREȘTI, B, RO; RANETE ROBERT, STR.LACUL ZĂNOAGA NR.33, BL.U8, AP.80, SECTOR 6, BUCUREȘTI, B, RO; CALOEANU CORNELIA, STR.GABROVENI NR.61, SC.A, ET.6, AP.33, SECTOR 3, BUCUREȘTI, B, RO; POPA ION, BD.EROILOR NR.34, VOLUNTARI, IF, RO; OGESCU CRISTINA, STR.CÂMPIA LIBERTĂȚII NR.4, BL.PM 51, AP.5, SECTOR 3, BUCUREȘTI, B, RO; GRAMA FLORIN GABRIEL, STR.TURDA NR.121, BL.5, AP.39, SECTOR 1, BUCUREȘTI, B, RO (54) **SISTEM DE OBSERVARE ȘI CONDUCERE ZI/NOAPTE A VEHICULELOR TERESTRE SPECIALE, CU AFIȘARE PE DISPLAY****

(11) 125762 B1 (51) **B62B 3/04** ^(2006.01) (21) a 2008 00558 (22) 21.07.2008 (41) 29.10.2010//10/2010 (45) 28.10.2011//10/2011 (56) CN 2135509 Y; US 3917093; CN 2129720 Y (73) **PINTILIE VASILE, PENITENCIARUL BOTOȘANI, STR.I.C. BRĂȚIANU NR.118, SECȚIA II, CAM.49, BOTOȘANI, BT, RO (72) PINTILIE VASILE, PENITENCIARUL BOTOȘANI, STR.I.C. BRĂȚIANU NR.118, SECȚIA II, CAM.49, BOTOȘANI, BT, RO (54) **MANIPULATOR MANUAL DE TRANSPORT****

(11) 125973 B1 (51) **B65F 1/02** ^(2006.01); **B60N 3/08** ^(2006.01)
 (21) a 2009 00559 (22) 20.07.2009 (41)
 28.01.2011//1/2011 (45) 28.10.2011//10/2011 (56)
 RO a 2007 00455 A2; GB 1282754 (73) OLARU LUCIAN
 ADAM CRISTIAN, BD.TUDOR VLADIMIRESCU NR.65,
 ALBA IULIA, AB, RO (72) OLARU LUCIAN ADAM
 CRISTIAN, BD.TUDOR VLADIMIRESCU NR.65, ALBA
 IULIA, AB, RO (54) **COȘ PENTRU COLECTAREA**
DEȘEURILOR

(11) 123350 B1
 niște prezoane, pe peretele puțului ascensorului,
 motorul (2) fiind fixat de cabină prin intermediul
 unor șuruburi, asigurând deplasarea concomitentă a
 cabinei pe cremaliera (3) modulară.

Revendicări: 1

Figuri: 2

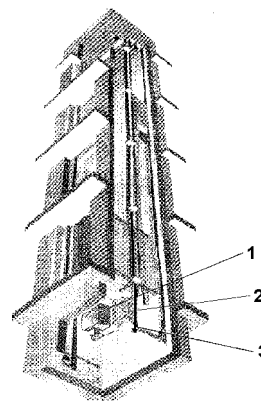


Fig. 1

(11) 123350 B1 (51) **B66B 11/04** ^(2006.01) (21) a 2005 00956
 (22) 16.01.2006 (41) 30.07.2007//7/2007 (45)
 28.10.2011//10/2011 (56) EP 0314885 A1 (73) ICPT
 TEHNOMAG CUG S.A., BD. MUNCII NR. 18,
 CLUJ-NAPOCA, CJ, RO (72) TOADER LUCIA, STR.
 BUCUREȘTI NR. 64, AP. 30, CLUJ-NAPOCA, CJ, RO;
 VASIU RADU, BD.N.TITULESCU NR. 147, AP. 37,
 CLUJ-NAPOCA, CJ, RO; GNANDT FRANCISC, STR.
 TULCEA NR. 26, AP. 19, CLUJ-NAPOCA, CJ, RO;
 CĂTUNEANU TIBERIU, STR.ARIEȘULUI, NR.31, AP.19,
 CLUJ-NAPOCA, CJ, RO (54) **ASCENSOR ACȚIONAT CU**
MOTOR HIDRAULIC LINIAR, CU PISTOANE DISTRI-
BUITOR

(57) Invenția se referă la un ascensor acționat prin intermediul unui motor hidraulic liniar, cu pistoane în care fluidul este pompat printr-un distribuitor, destinat transportului de persoane și de mărfuri. Ascensorul conform invenției folosește un grup de pompare (1) fixat direct pe o cabină tipizată, prin intermediul unor șuruburi, și care pune în mișcare un motor (2) hidraulic liniar cu pistoane, care culisează pe o cremalieră (3) modulară, fixată din loc în loc cu

(11) 125903 B1 (51) **C04B 24/24** ^(2006.01); **C04B 26/02** ^(2006.01)
 (21) a 2010 00286 (22) 25.03.2010 (41)
 30.12.2010//12/2010 (45) 28.10.2011//10/2011 (56)
 EP 2083121 A1; FR 2697042 (A1) (73) GLOBAL CENTER
 OF ECOLOGICAL RESEARCH S.R.L., STR.
 AVIATORILOR NR.64B, PARTER, AP.15, PETROȘANI,
 HD, RO (72) IORGOIU CRISTIAN-DANIEL, STR.
 LOTRIOARA NR.3, BL. V 30, SC.B, ET.8, AP.80, SECTOR
 3, BUCUREȘTI, B, RO; VELCEA MARIAN, STR.
 BELIZARIE NR. 1, BL. 21, ET.5, SC.1, AP. 2, SECTOR 1,
 BUCUREȘTI, B, RO (54) **COMPOZIȚIE ȘI PROCEDU**
DE OBTINERE A UNUI AMESTEC CIMENT-POLIMER
PRECUM ȘI PROCEDU DE APLICARE A COMPOZIȚIEI
LA PAVAT DRUMURI ȘI ȘOSELE

(11) 123351 B1 (51) **C07C 31/08** (2006.01); **C12P 7/06** (2006.01) (21) a 2006 00601 (22) 27.07.2006 (41) 28.03.2008//3/2008 (45) 28.10.2011//10/2011 (56) EP 0024264 A2; GB 149398; GB 538102 (73) **PARDI ZOLTAN, CARTIERUL ȘOIMUL, BL. B7, AP. 20, ALEȘD, BH, RO** (72) **PARDI ZOLTAN, CARTIERUL ȘOIMUL, BL. B7, AP. 20, ALEȘD, BH, RO** (54) **PROCEDEU DE ANHIDRIZARE A ALCOOLULUI ETILIC**

(57) Invenția se referă la un procedeu de anhidrizare a alcoolului etilic, prin fermentație. Procedeu conform invenției se caracterizează prin aceea că, după încheierea procesului de fermentație, masa de fermentație, într-o formă de realizare a invenției, se filtrează prin centrifugare și soluția alcoolică rezultată, având o concentrație de 20... 60% alcool, se tratează cu un exces de carbură de calciu, pentru îndepărtarea apei, obținându-se un alcool de uz industrial, care conține urme de apă. Procedeu se realizează într-un reactor (1) prevăzut în interior cu un coș (2) pentru carbura de calciu și cu o intrare (3) pentru alimentare cu soluție de alcool, o ieșire (4) pentru evacuarea alcoolului, o ieșire (5) pentru

(11) 123351 B1
evacuarea șlamului, o ieșire (6) pentru acetilena formată prin reacția carburii de calciu cu apa din soluția alcoolică, niște vase de fermentație (9) și un filtru (8) cu centrifugare.

Revendicări: 1
Figuri: 2

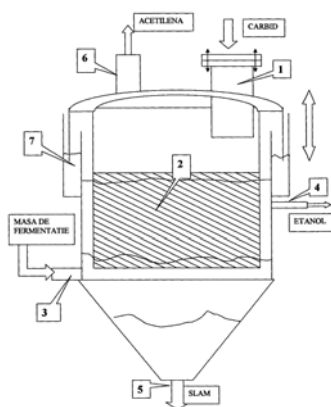
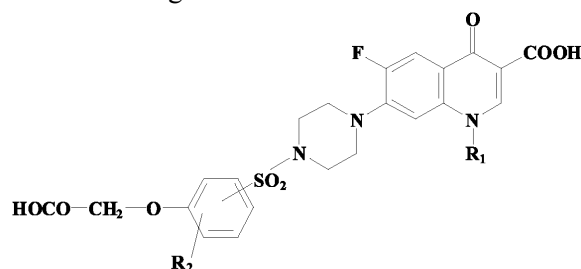


Fig. 1

(11) 123352 B1 (51) **C07D 215/38** (2006.01); **C07D 401/00** (2006.01) (21) a 2008 00125 (22) 19.02.2008 (41) 28.08.2009//8/2009 (45) 28.10.2011//10/2011 (56) US 5395936 (73) **INSTITUTUL NAȚIONAL DE CERCETARE-DEZVOLTARE CHIMICO-FARMACEUTICĂ - ICCF, CALEA VITAN NR.112, SECTOR 3, BUCUREȘTI, B, RO** (72) **ONISCU CORNELIU, STR. SF. LAZĂR NR. 1, BL. GHICA VODĂ, SC. 1B, ET. 2, AP. 7, IAȘI, IS, RO; PINTILIE LUCIA, STR.VORONET NR.14, BL.D8, SC.3, ET.1, AP.36, SECTOR 3, BUCUREȘTI, B, RO; MOCANU ANCA-MIHAELA, STR.GRĂDINARI NR.23, BL.C3, ET.2, AP.17, IAȘI, IS, RO; CERNĂTESCU CORINA, STR.CIURCHI NR.113, BL.F2, SC.D, ET.2, AP.2, IAȘI, IS, RO; MIRON TEODOR CĂPROIU, ALEEA BĂIUȚ NR.13, BL.A34, SC.A, AP.12, SECTOR 6, BUCUREȘTI, B, RO** (54) **DERIVAȚI FLUOROCHINOLON-PIPERAZINIL-SULFONIL-FENOXIACETICI ȘI PROCEDEU DE PREPARARE A ACESTORA**

(57) Invenția se referă la noi derivați fluorochinolon-piperazinil-sulfonil-fenoxiacetici și la un procedeu de preparare a acestora. Derivații conform invenției au formula generală I:



(11) 123352 B1
în care R₁ reprezintă un radical alchil sau cicloalchil; R₂ reprezintă un atom de hidrogen, un atom de clor, o grupare metil, o grupare metoxi, și sunt solide cristaline insolubile în apă, solubile în solvenți organici. Procedeu conform invenției constă în condensarea sulfoclorurilor esterilor fenoxiacetici, substituiți sau nesubstituiți în nucleu, cu esterii ai acizilor 7-piperazinil-6-fluoro-1-alkil/cicloalchil-chinolon-3-carboxilici, în mediu de solvent organic, la temperatura de 50...70°C, timp de 0,5...1 h, urmată de hidroliza esterilor obținuți în soluție de NaOH sau KOH, la o temperatură de 80...100°C, timp de 0,5...1 h, și, în continuare, purificarea finală, din amestec de dimetilformamidă- alcool-apă.

Revendicări: 2

(11) 123353 B1 (51) **C09D 5/14** (2006.01); **B27K 3/00** (2006.01); **B27K 3/50** (2006.01) (21) a 2008 00174 (22) 04.03.2008 (41) 30.09.2009/9/2009 (45) 28.10.2011/10/2011 (56) RO 111667 B1; DE 19802730 A1 (73) UNIVERSITATEA "ALEXANDRU IOAN CUZA" DIN IAȘI, BD. CAROL I NR. 11, IAȘI, IS, RO (72) SANDU ION, STR. PETRU MOVILĂ NR. 3, BL. L11, SC. A, ET. 3, AP. 3, IAȘI, IS, RO; LUPAȘCU TUDOR, STR. ISMAIL NR. 86, BL. 1, AP. 233, CHIȘINĂU, MD; LUCA CONSTANTIN, STR. G-RAL BERTHELOT NR. 4, IAȘI, IS, RO; VASILACHE VIORICA, ALEEA TUDOR NECULAI NR. 125, BL. 1009, SC. B, ET. 3, AP. 14, IAȘI, IS, RO; HAYASHI MIKIKO, STR. TEODOR CÔDRESCU NR. 27, IAȘI, IS, RO; VLAD FULGA DANIELA, ALEEA DECEBĂL NR. 16, IAȘI, IS, RO; SANDU IOAN-GABRIEL, STR. SĂLCIILOR NR. 33, BL. 808, SC. B, ET. 3, AP. 14, IAȘI, IS, RO (54) **COMPOZIȚIE INSECTOFUNGICIDĂ SUB FORMĂ DE SOLUȚIE ÎN ALCOOL ȘI PROCEDEU DE OBTINERE A ACESTEIA**

(57) Prezenta invenție se referă la o compoziție insectofungică, pentru tratarea lemnului vechi, îndeosebi tratarea lemnului natur și policrom, în vederea eliminării atacului insectofungic și stopării procesului de fragilizare a lemnului vechi pus în operă. Compoziția conform invenției utilizează sistemul organic sinergic sub forma unui amestec omogen dispersat în alcool izopropilic sau izoanilic, ce conține propolis 12...15%, rășină de conifere sau colofoniu saponificat 5...10%, tanin de stejar liofilizat 1,5...3% și polietilenglicol tip PEG-1000 3...5%.

Revendicări: 2

(11) 123354 B1 (51) **C12N 1/00** (2006.01) (21) a 2001 00737 (22) 26.06.2001 (41) 28.02.2002/2/2002 (45) 28.10.2011/10/2011 (56) RO 116204 B; EP 0684308 B1 (73) UNIVERSITATEA DE ȘTIINȚE AGRONOMICE ȘI MEDICINĂ VETERINARĂ DIN BUCUREȘTI, BD. MĂRĂȘTI NR. 59, SECTOR 1, BUCUREȘTI, B, RO (72) JURCOANE ȘTEFANA, STR. BODEȘTI NR. 5, BL. K8, SC. A, ET. 5, AP. 24, SECTOR 2, BUCUREȘTI, B, RO; CÂMPEANU GHEORGHE, ALEEA VALEA CĂLUGĂREASCĂ NR. 3, BL. A10, SC. B, ET. 3, AP. 27, SECTOR 6, BUCUREȘTI, B, RO; CORNEA CALINA PETRUȚA, STR. BORCEA NR. 8, BL. 14, SC. 2, AP. 43, SECTOR 4, BUCUREȘTI, B, RO; COSTEI MARIA VIRGINIA, STR. CEHLĂUL NR. 3, BL. 19, AP. 3, SECTOR 6, BUCUREȘTI, B, RO; VAMANU EMANUEL, ALEEA CÂMPUL CU FLORI NR. 2B, BL. C17A, SC. B, AP. 68, SECTOR 6, BUCUREȘTI, B, RO (54) **PROCEDEU DE OBTINERE A UNUI PREPARAT BIOLOGIC DIN LACTOBACILLUS PLANTARUM**

(57) Prezenta invenție se referă la obținerea unui inoculant microbiologic pentru însilozarea furajelor prin cultivarea submersă a unor tulpini selecționate de *Lactobacillus plantarum* pe medii cu glucoză și un conținut redus de săruri minerale, prin: cultivare pe un mediu lichid a unui extract de malț, timp de 24...48 h; realizarea unui inocul prin însămânțare cu

(11) 123354 B1
preinocul și cultivare statică la pH 5,5, 36...42°C, timp de 20...28 h, în condiții anaerobe; fermentație propriu-zisă și cultivare cu agitare intermitentă; prelucrarea mediului de producție, obținându-se un preparat sub formă de pulbere de culoare alb-gri, cu titrul $4,8 \times 10^8 \dots 5 \times 10^{11}$ CFU/g.

Revendicări: 3

(11) 123355 B1 (51) **C12N 1/14** (2006.01); **C12Q 1/04** (2006.01) (21) a 2008 00242 (22) 31.03.2008 (41) 30.09.2009/9/2009 (45) 28.10.2011/10/2011 (56) ES 2162552 (A1); ES 2195771 (A1) (73) INSTITUTUL DE CERCETARE-DEZVOLTARE PENTRU PROTECȚIA PLANTELOR, BD. ION IONESCU DE LA BRAD NR. 8, SECTOR 1, BUCUREȘTI, B, RO (72) OANCEA FLORIN, STR. PAȘCANI NR. 5, BL. D7, SC. E, ET. 2, AP. 45, SECTOR 6, BUCUREȘTI, B, RO; ȘTEFAN AURORA LILIANA, BD. ION IONESCU DE LA BRAD NR. 8, SECTOR 1, BUCUREȘTI, B, RO (54) **MEDIU DE CULTURĂ PENTRU DIFERENȚIEREA CIUPERCILOR AFLATOXIGENE ȘI NON-AFLATOXIGENE**

(57) Prezenta invenție se referă la un mediu de cultură pentru diferențierea ciupercilor aflatoxigene și non-aflatoxigene, destinat utilizării în domeniul controlului siguranței alimentului. Produsul conform invenției este constituit din 0,45...0,55 părți K_2HPO_4 , 0,45...0,55 părți $MgSO_4$, 0,25...0,3 părți complex zinc : gelatin-peptonă 1 : 12, 0,25...0,3 părți peptonă, 0,45...0,55 părți extract de drojdie, 28...32 părți zaharoză, 2,8...3,2 părți dimetil- β -ciclodextrină, 0,048...0,052 părți cloramfenicol, 0,00018...0,0022 părți dicloran, 18...22 părți agar, apă distilată până la 1000 părți, părțile fiind exprimate în greutate.

Revendicări: 1

(11) 123356 B1 (51) **C23C 30/00** ^(2006.01) (21) a 2007 00792 (22) 15.11.2007 (41) 30.04.2008//4/2008 (45) 28.10.2011//10/2011 (56) RO 122099 B1; US 2002/0039670 A1; US 2005/0037239 A1; GB 2226334 (A) (73) INSTITUTUL NAȚIONAL DE CERCETARE-DEZVOLTARE PENTRU OPTOELECTRONICĂ - INOE 2000, STR.ATOMIȘTILOR NR.1, MĂGURELE, IF, RO (72) BRAIC VIOREL, STR. TELIȚA NR.4, BL.66B, AP.43, SECTOR 5, BUCUREȘTI, B, RO; BRAIC MARIANA, STR. TELIȚA NR.4, BL.66B, AP.43, SECTOR 5, BUCUREȘTI, B, RO; BĂLĂCEANU MIHAI, STR. DRUMUL TABEREI NR.90, BL.C8, SC.F, ET.9, AP.236, SECTOR 6, BUCUREȘTI, B, RO; ZOIȚA CĂTĂLIN NICOLAE, STR.FIZICIENILOR NR.14, BL.O2, AP.13, MĂGURELE, IF, RO; KISS ADRIAN EMIL, STR.FIZICIENILOR NR.12, BL.N1, AP.5, MĂGURELE, IF, RO; VLĂDESCU ALINA, STR. MOHORULUI NR.6, BL.17, SC.5, ET.2, AP.67, SECTOR 6, BUCUREȘTI, B, RO (54) **MATERIALE DIN STRATURI SUBȚIRI, BIOCOMPATIBILE, PENTRU ACOPERIREA ALIAJELOR CU MEMORIA FORMEI DE TIP NiTi ȘI NiTiNb**

(57) Invenția se referă la materiale din straturi subțiri, biocomparabile, sub formă de monostraturi sau multistraturi, folosite pentru acoperirea aliajelor cu memoria formei de tip NiTi și NiTiNb, din care sunt realizate implanturile sau dispozitive utilizate în chirurgie. Materialele conform invenției sunt

(11) 123356 B1 realizate din straturi subțiri, individuale, alternate, fie de ZrN și TiN, fie de ZrN și TiAlN, fie de ZrON și TiON, fie de ZrON și TiAlON, cu grosimile perechilor de straturi subțiri cuprinse între 5 și 400 nm, cu grosimi totale cuprinse între 0,6 și 4 μm, raportul grosimilor straturilor individuale (ZrN)/(TiN) și (ZrN)/(TiAlN) cuprins între 0,25 și 4, și, respectiv, (ZrON)/(TiON) și (ZrON)/(TiAlON) cuprins între 1 și 4, cu un raport Al/Ti în straturile de TiAlN și TiAlON cuprins între 0,4 și 1, și cu un raport O/N în straturile de ZrON, TiON și TiAlON cuprins între 1 și 4, cantitatea de ioni eliberată în soluție corozivă Ringer fiind mai mică de 50 μg/cm², iar în soluție corozivă Carter-Brugirard fiind mai mică de 40 μg/cm², vitezele de coroziune fiind mai mici de 0,5 x 10⁻³ mm/an, iar factorul de viabilitate celulară fiind mai mare de 65% la testul de citotoxicitate.

Revendicări: 4

(11) 123357 B1 (51) **E04B 1/32** ^(2006.01), **E04B 7/08** ^(2006.01), **A01G 9/14** ^(2006.01) (21) a 2006 00330 (22) 19.05.2006 (41) 29.05.2009//5/2009 (45) 28.10.2011//10/2011 (56) US 2328197; US 5581960 (73) SAVU CONSTANTIN, STR.ROȘIA MONTANĂ NR.3, BL.M 20, SC.3, ET.1, AP.78, SECTOR 6, BUCUREȘTI, B, RO (72) SAVU CONSTANTIN, STR. ROȘIA MONTANĂ NR. 3, BL. M 20, SC. 3, ET.1, AP. 78, SECTOR 6, BUCUREȘTI, B, RO (54) **STRUCTURĂ PENTRU CREAREA UNUI SPAȚIU INDUSTRIAL**

(57) Invenția se referă la o structură pentru crearea unui spațiu industrial în formă de tunel semicircular. Structura conform invenției este alcătuită dintr-o talpă (3) realizată din țevă metalică, având secțiune pătrată, fixată, cu ajutorul unor plăcuțe (4), de un perete parapet (1), de talpă (3) fiind fixate, de exemplu, prin sudare, echidistant, niște coaste (6) cu profil în formă de T, astfel încât inima (b) profilului este orientată spre exterior, iar talpa (a) profilului este orientată spre interior și preia învelitoarea spațiului industrial, alcătuită din niște foi (8) metalice, placate cu un covor (7) izolator.

Revendicări: 2

Figuri: 13

(11) 123357 B1

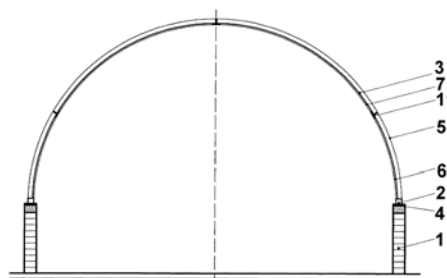


Fig. 1

(11) 123358 B1 (51) **E04B 1/32** ^(2006.01) (21) a 2007 00690 (22) 03.10.2007 (41) 30.04.2009//4/2009 (45) 28.10.2011//10/2011 (56) US 2007/0163185 A1; US 3197927; US 6295785 B1; RO 66760 (73) DOBRESCU FLORIN, CALEA PLEVNEI NR.90, BL.10F, SC.1, ET.5, AP.23, SECTOR 1, BUCUREȘTI, B, RO (72) DOBRESCU FLORIN, CALEA PLEVNEI NR.90, BL.10F, SC.1, ET.5, AP.23, SECTOR 1, BUCUREȘTI, B, RO (54) **DOM GEODEZIC, METODĂ DE REALIZARE A UNUI DOM GEODEZIC ȘI SISTEM DE MODULE TIP DOM GEODEZIC**

(57) Invenția se referă la un dom geodezic, la o metodă de realizare a unui dom geodezic și la un sistem de module de tip dom geodezic. Domul conform invenției are o formă geodezică din clasa poliedrelor duale, mai puțin din clasa poliedrelor regulate, cum ar fi tetraedru, cub, octaedru, dodecaedru și icosaedru, cu toate fețele identice, fiind compus din niște grinzi (1 și 2) principale lungi și scurte, niște îmbinări (I), niște fețe (F) transparente, semitransparente sau opace, niște izolații și niște dispozitive auxiliare. Metoda conform invenției constă în aceea că numărul de grinzi și de fețe ale domului este determinat prin generarea unui număr maxim de triunghiuri dreptunghice ale fețelor

(11) 123358 B1

poliedrului dual ales pentru forma geodezică a domului, prin diviziunea simetrică a acestor fețe și proiectarea nodurilor poliedrului și a nodurilor rezultate în urma diviziunii, pe o sferă concentrică cu poliedrul, și folosirea unor grinzi în formă de X, asamblate într-o structură autoportantă, sau a unor panouri ce încorporează niște grinzi încrucișate, asigurând autosusținerea unor elemente structurale pe durata asamblării, urmată de astuparea golurilor unei anvelopante cu niște blocuri prefabricate, din spume izolante, solide sau nu cu panourile exterioare ale anvelopantei, sau cu ferestre, urmată de plasarea învelitorii și de plasarea la interior a instalațiilor și a panourilor interioare. Sistemul conform invenției este realizat sub forma unui triacontaedru rombic, dispus în distribuții plane cubice, hexagonale, pentagonale sau decagonale, distribuții spațiale cubice, icosaedrice, dodecaedrice, piramidale pentagonale, hexagonale cilindrice sau elicoidale, sau icosaedrice trunchiate.

Revendicări: 8

Figuri: 36

(11) 123358 B1

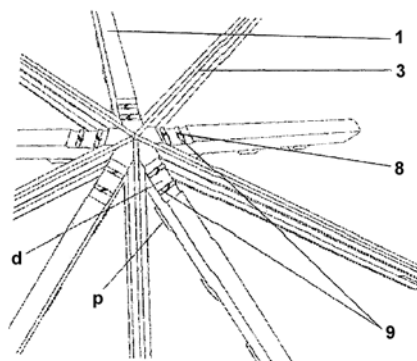


Fig. 7

(11) 123359 B1 (51) **E05D 15/10** ^(2006.01); **E05D 15/26** ^(2006.01) (21) a 2005 00189 (22) 02.03.2005 (41) 30.09.2005//9/2005 (45) 28.10.2011//10/2011 (56) US 6044587; US 5323568 (73) KISS GIANINA-ANI, BD.GENERAL ION DRAGALINA NR. 18, AP. 1A, TIMIȘOARA, TM, RO (72) KISS GIANINA-ANI, BD.GENERAL ION DRAGALINA NR. 18, AP. 1A, TIMIȘOARA, TM, RO (54) **DISTANȚIER PENTRU FEREASTRĂ**

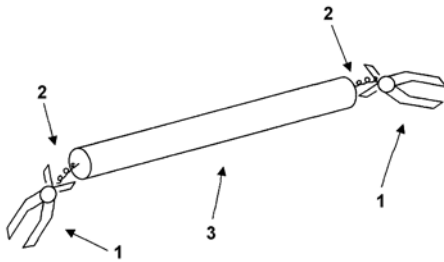
(57) Invenția se referă la un distanțier pentru fereastră, care se poate fixa la orice tip de fereastră, menținând fereastra în poziția deschis, pentru aerisirea încăperilor, evitându-se atât închiderea bruscă a ferestrei, cât și deschiderea largă a acesteia, sub influența curenților de aer. Distanțierul pentru fereastră este alcătuit dintr-o bară (3) ce are prevăzut câte un element mobil (2) la fiecare dintre cele două capete, de fiecare element mobil (2) fiind atașată o clemă de prindere (1), dintre care una este fixată pe tocul ferestrei, iar cealaltă pe rama ferestrei, asigurând menținerea în poziția deschis a ferestrei.

(11) 123359 B1

Elementele mobile (2) sunt realizate din material flexibil, sub formă de lanț sau șnur, iar bara (3) este prevăzută cu un sistem de reglare a lungimii, telescopic sau prin pliere.

Revendicări: 3

Figuri: 1



(11) 125868 B1 (51) **F03D 7/00** (2006.01) (21) a 2009 00199 (22) 04.03.2009 (41) 30.11.2010//11/2010 (45) 28.10.2011//10/2011 (56) DE 20218091 U1; GB 190516756 (A) (73) STĂNĂȘILĂ VIRGIL-CORNELIU, BD. ION MIHALACHE NR. 70-84, BL. 45, SC.A, AP. 25, SECTOR 1, BUCUREȘTI, B, RO (72) STĂNĂȘILĂ VIRGIL-CORNELIU, BD. ION MIHALACHE NR. 70-84, BL. 45, SC.A, AP. 25, SECTOR 1, BUCUREȘTI, B, RO (54) **VENTILATOR TRANSVERSAL**

(11) 123360 B1 (51) **F16N 7/38** (2006.01); **F16N 29/04** (2006.01); **F16N 7/00** (2006.01) (21) a 2009 00346 (22) 29.04.2009 (41) 30.10.2009//10/2009 (45) 28.10.2011//10/2011 (56) FR 2561352 A1 (73) DAIA FLORIAN-PETRE, STR.CORNELIU COPOSU, BL.3, SC.2, AP.10, TÂRGU-JIU, GJ, RO; TRUȘCĂ PETRE, STR.AURELIAN NR.15A, DROBETA-TURNU SEVERIN, MH, RO; TIRIPLICĂ ION, STR.HIDROCENTRALEI, BL.B2, SC.1, AP.3, TÂRGU-JIU, GJ, RO; NEMȚOIU SIMONA-GRETA, STR.VICTORIEI, BL.37, SC.3, ET.4, AP.14, TÂRGU-JIU, GJ, RO (72) DAIA FLORIAN-PETRE, STR.CORNELIU COPOSU, BL.3, SC.2, AP.10, TÂRGU-JIU, GJ, RO; TRUȘCĂ PETRE, STR.AURELIAN NR.15A, DROBETA-TURNU SEVERIN, MH, RO; TIRIPLICĂ ION, STR.HIDROCENTRALEI, BL.B2, SC.1, AP.3, TÂRGU-JIU, GJ, RO; NEMȚOIU SIMONA-GRETA, STR.VICTORIEI, BL.37, SC.3, ET.4, AP.14, TÂRGU-JIU, GJ, RO (54) **INSTALAȚIE DE UNGERE AUTOMATĂ**

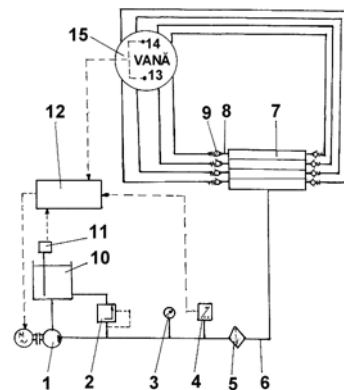
(57) Invenția se referă la o instalație de ungere automată, utilizată pentru lubrifierea fusurilor vanelor sferice și fluturi, din cadrul centralelor hidro-electrice. Instalația conform invenției este alcătuită dintr-o electropompă (1) principală, încadrată între un rezervor (10) de lubrifianț și un dozator (7) progresiv, precum și un automat (12) programabil,

(11) 123360 B1

conectat atât la electropompa (1) principală, cât și la un indicator (11) de nivel și la niște senzori (13 și 14) de poziție, montați pe brațele vanelor.

Revendicări: 2

Figuri: 1



(11) 123361 B1 (51) **F41A 21/30** ^(2006.01); **F41A 21/36** ^(2006.01); **F41A 3/88** ^(2006.01) (21) a 2008 00400 (22) 30.05.2008 (41) 30.01.2009//1/2009 (45) 28.10.2011//10/2011 (56) EP 1600723 A1; US 7032339 B1 (73) PREOTU OCTAVIAN, STR.BRAZDA LUI NOVAC, NR.41, BL.A13, SC.1, AP.7, CRAIOVA, DJ, RO (72) PREOTU OCTAVIAN, STR.BRAZDA LUI NOVAC NR.41, BL.A13, SC.1, AP.7, CRAIOVA, DJ, RO (54) **AMORTIZOR DE ZGOMOT ȘI DE RECOL, CU EFECT COANDĂ, PENTRU ARME DE FOC**

(57) Invenția se referă la un amortizor de zgomot și de recul, cu efect Coandă, pentru arme de foc. Amortizorul conform invenției folosește efectul Coandă la evacuarea gazelor prin niște fante (a) practicate pe părțile laterale ale acestuia, permițând destinderea gazelor pe niște voleți depresivi Coandă, alcătuiți dintr-un corp (1) profilat și niște voleți (2) aerodinamici, prevăzuți cu niște canale (b), care, în zona cu presiune scăzută, aspiră aer rece din spațiul exterior țevii odată cu eliminarea gazelor, micșorând temperatura acestora, rezultanta presiunii exercitate de gaze pe pereții frontali ai fantelor (a), împreună cu forța de portanță ce apare pe extradrosul voleților depresivi Coandă, amortizează reculul armei, acțiunea efectului Coandă în fante (a) manifestându-se

(11) 123361 B1
prin destinderea treptată a gazelor pe suprafața voleților depresivi Coandă, amortizând zgomotul, prin aspirarea gazelor reziduale, din interiorul țevii armei, și, totodată, prin răcirea gazelor evacuate, ceea ce are ca efect scăderea vizibilității poziției armei de foc în câmpul de luptă.

Revendicări: 2

Figuri: 3

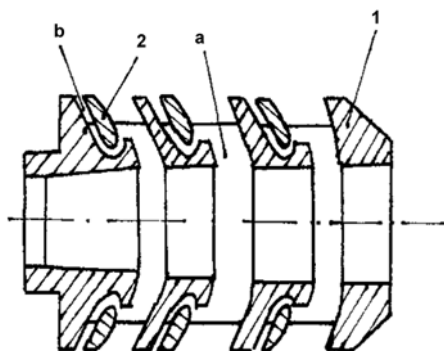


Fig. 3

(11) 126063 B1 (51) **F42B 12/46** ^(2006.01) (21) a 2004 00323 (22) 13.04.2004 (41) 28.02.2011//2/2011 (45) 28.10.2011//10/2011 (56) RO 86556; US 5341745 (73) MINISTERUL APĂRĂRII NAȚIONALE DIN ROMÂNIA, STR. DRUMUL TABEREI NR.9-11, SECTOR 6, BUCUREȘTI, B, RO (72) ȘOMOĞHI VASILE, ALEEA POIANA MUNTELUI NR.2, BL.OD3, SC.6, AP.239, SECTOR 6, BUCUREȘTI, B, RO; ROGOZ ALEXANDRU, STR.MESERIAȘILOR NR.2, BL.C91, AP.76, SECTOR 6, BUCUREȘTI, B, RO; NEGOȘANU MIHAI, STR.BALĂGULUI NR.11, BL.V 67, SC.1, AP.13, SECTOR 5, BUCUREȘTI, B, RO; MANTA SORINEL, STR.TRAIAN NR.98, BL.L112B, SC.1, AP.6, SECTOR 2, BUCUREȘTI, B, RO; MĂRGEAN VICTOR, ȘOS.OLTENIȚEI NR.113, BL.27, SC.3, AP.114, SECTOR 4, BUCUREȘTI, B, RO (54) **COMPONENTĂ DE LUPTĂ CU ACȚIUNE PRIN UNDĂ DE ȘOC**

(11) 125631 B1 (51) **G01N 21/64** ^(2006.01); **G01J 3/28** ^(2006.01) (21) a 2008 00908 (22) 20.11.2008 (41) 30.07.2010//7/2010 (45) 28.10.2011//10/2011 (56) RO 82768; RO 125797 A2; US 6166804 A (73) UNIVERSITATEA "ȘTEFAN CEL MARE" DIN SUCEAVA, STR.UNIVERSITĂȚII NR.13, SUCEAVA, SV, RO (72) GUTT SONIA, STR.VICTORIEI NR.185 BIS, SAT SFÂNTU ILIE, SV, RO; GUTT GHEORGHE, STR.VICTORIEI NR. 185 BIS, SAT SFÂNTU ILIE, SV, RO; GUTT ANDREI, STR.VICTORIEI NR.185 BIS, SAT SFÂNTU ILIE, SV, RO (54) **PROCEDU ȘI APARAT PENTRU DETERMINAREA CONCENTRAȚIEI**

(11) 123362 B1 (51) **G01N 27/04** (2006.01); **G01N 27/12** (2006.01); **G01N 27/14** (2006.01); **G01N 27/22** (2006.01); **G01N 33/38** (2006.01) (21) a 2007 00320 (22) 14.05.2007 (41) 30.10.2007//10/2007 (45) 28.10.2011//10/2011 (56) RO 55011; RO 82736; JP 2006349535 A; JP 2004077454 A; US 2003016009 A1 (73) **ISBĂȘESCU OVIDIU, CALEA CRÂNGAȘI NR.10, BL.19A, SC.A, ET.1, AP.6, SECTOR 6, BUCUREȘTI, B, RO; ROTARU ION, STR. EROU ION CĂLIN NR.22, PARTER, AP.3, SECTOR 2, BUCUREȘTI, B, RO (72) ISBĂȘESCU OVIDIU, CALEA CRÂNGAȘI NR.10, BL.19A, SC.A, ET.1, AP.6, SECTOR 6, BUCUREȘTI, B, RO; ROTARU ION, STR. EROU ION CĂLIN NR.22, PARTER, AP.3, SECTOR 2, BUCUREȘTI, B, RO (54) **SISTEM ȘI METODĂ PENTRU DETERMINAREA RAPIDĂ A CLASEI BETONULUI PE BETONUL PLASTIC****

(57) Invenția se referă la un sistem și la o metodă pentru determinarea rapidă a clasei unui beton pe un beton în stare plastică, într-un termen de 28 zile, atât într-o stație de preparare a betonului sau într-un laborator, cât și în condiții de șantier. Sistemul conform invenției cuprinde cinci blocuri funcționale (**I**, **II**, **III**, **IV** și **V**), ce măsoară, în câteva minute de la momentul preparării betonului, prin intermediul unor sonde specializate (**1**, **9**, **16**, **21** și **27**): temperatura betonului, cantitatea absolută de apă a amestecului,

(11) 123362 B1
aciditatea - alcalinitatea amestecului, conductivitatea, respectiv, dielectricul betonului plastic - mărimi ce reprezintă caracteristicile componentelor betonului plastic, blocurile (**I**, **II**, **III**, **IV** și **V**) fiind în interconectivitate unul cu celălalt, printr-un microcalculator central (**6**), încărcat cu un program specializat - adecvat și ce realizează analiza și procesarea datelor transmise de fiecare dintre blocuri (**I**, **II**, **III**, **IV** și **V**) în parte, în vederea determinării clasei betonului măsurat, sistemul, prin structura fiecăruia dintre blocuri (**I**, **II**, **III**, **IV** și **V**) și în întregul său, se auto-calibrează și se auto-compensează cu temperatura de lucru și cu cea a mediului ambiant, afișând, pe un display (**7**) dotat cu patru unități de afișare, rezultatele fiecărei mărimi electrice și chimice măsurate, precum și, în final, date asupra clasei betonului proaspăt măsurat, dată de rezistență (**Rb**), iar prin intermediul unei interfețe (**8**), sistemul se poate conecta și la alte echipamente externe, cum ar fi imprimante, circuit TV, pentru urmărirea centralizată

(11) 123362 B1
a proceselor tehnologice, sisteme de transmisie la medie și mare distanță a datelor, calculatoare de mare capacitate, pentru stocare date.

Revendicări: 2

Figuri: 3

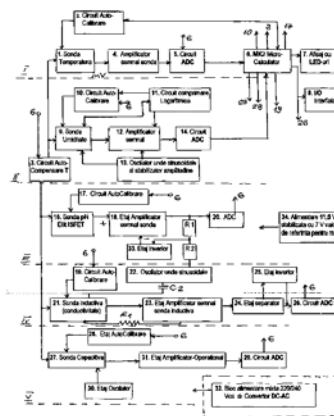


Fig. 1

(11) 123363 B1 (51) **G01N 30/90** (2006.01); **B01D 15/08** (2006.01) (21) a 2007 00833 (22) 06.12.2007 (41) 30.06.2009//6/2009 (45) 28.10.2011//10/2011 (56) CN 1320469 A; US 20030109053 A1; JP 8111297 A (73) **INSTITUTUL NAȚIONAL DE CERCETARE-DEZVOLTARE PENTRU TEHNOLOGII IZOTOPICE ȘI MOLECULARE, STR. DONATH NR. 65-103, CLUJ-NAPOCA, CJ, RO (72) SURDUCAN EMANOIL, STR. GHEORGHE DIMA NR. 10, AP. 19, CLUJ-NAPOCA, CJ, RO; SURDUCAN VASILE, STR. NUCULUI NR. 8, CLUJ-NAPOCA, CJ, RO; SORAN MARIA-LOREDANA, CALEA MĂNĂȘTUR NR. 107, BL. G7, AP. 13, CLUJ-NAPOCA, CJ, RO; BROȘ ILDIKO, NR. 488, COMUNA IARA, CJ, RO (54) **METODĂ DE SEPARARE CROMATOGRAFICĂ PE STRAT SUBȚIRE ÎN CÂMP DE MICRORONDE ȘI INSTALAȚIE PENTRU APLICAREA ACESTEI METODE****

(57) Invenția se referă la o metodă de separare cromatografică pe strat subțire (TLC) și la o instalație pentru aplicarea acestei metode. Metoda conform invenției constă în aceea că se efectuează o separare cromatografică, pe strat subțire, în care placa cromatografică și proba sunt introduse într-o incintă de tratament în câmp de microunde de putere, pentru o durată de timp determinată, iar tratamentul cu

(11) 123363 B1

microunde are loc de la începutul procesului de separare sau după efectuarea, inițial, a unei separări cromatografice clasice. Instalația conform invenției este compusă dintr-un ansamblu (28) generator de microunde, la care este conectată o incintă (30) de tratament cromatografic, interschimbabilă printr-o trecere (24a) coaxială, și un traductor (29) de temperatură specific, pentru operare în câmp de microunde de putere.

Revendicări: 7

Figuri: 6

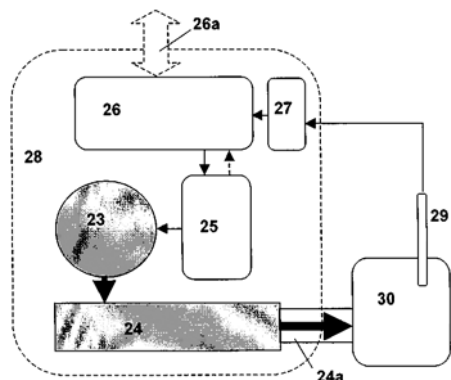


Fig. 4

(11) 123364 B1 (51) **G06K 19/14** (2006.01); **G07F 7/08** (2006.01); **G07F 19/00** (2006.01) (21) a 2008 00559 (22) 21.07.2008 (41) 30.06.2009//6/2009 (45) 28.10.2011//10/2011 (56) US 2003172279 A1 (73) SEEKTRON S.R.L., ȘOSEAUA VESTULUI NR.33, CAM.2, PLOIEȘTI, PH, RO (72) MELINTE TOADER, STR.ENĂCHIȚĂ VĂCĂRESCU NR.15A, BL.121B, AP.25, PLOIEȘTI, PH, RO; PRICOP EMIL, STR.GĂRII NR.88, SAT HĂMORĂCIU, COMUNA IZVOARELE, PH, RO; LORENTZ ADRIAN, STR.COSMINELE NR.4, BL.120, SC.C, AP.44, PLOIEȘTI, PH, RO; ANDRON LIVIU, STR.AUREL SUCIU NR.32, AP.223, CLUJ-NAPOCA, CJ, RO (54) **CARD RFID BIOMETRIC ȘI METODĂ DE STOCARE A INFORMAȚIILOR PE CARDUL RFID BIOMETRIC**

(57) Invenția se referă la o metodă și la un sistem pentru tranzacții bancare, destinat identificării unei persoane ce realizează tranzacții bancare prin intermediul unui automat bancar. Metoda de identificare, conform invenției, constă din stocarea, pe un card destinat efectuării de tranzacții bancare prin intermediul unui automat bancar, a unor amprente digitale și a altor date ale persoanelor autorizate să efectueze operațiuni bancare, precum și a unor informații bancare, identificarea persoanei prin citirea datelor de pe card și compararea amprente digitale de pe

(11) 123364 B1

acesta cu amprenta digitală preluată de automatul bancar, urmată de validarea amprente și de inițierea operațiunii bancare solicitate, sau de invalidarea amprente și de semnalarea încercării de inițiere frauduloasă a unei operațiuni bancare. Sistemul pentru tranzacții bancare, conform invenției, constă dintr-un echipament (EI) de înregistrare a identității, ce are în componență un cititor de amprente (CA) și un inscriptor de carduri (IR), și dintr-un echipament (EV) de verificare a identității, destinat montării în componența unui automat bancar, alcătuit dintr-un cititor de amprente (CA), un cititor de carduri (CR) și un dispozitiv (DC) de comparare a datelor.

Revendicări: 2

Figuri: 6

(11) 123364 B1

Adresa Octet 0	Octet 1	Octet 2	Octet 3	Octet 4	Octet 5	Octet 6	Octet 7
0000			IOC				000F
0001			PIN				0017
0058			SA1				
0130							0117
0138			SA2				
0210							0217
0218			SA3				
0310							0317
0318			SC SA1				031F
0320			SC SA2				0327
0328			SC SA3				032F
0330			OO				0317
0338							
0380			DU				0387
0388							
0390			DB				039F

Fig. 1

(11) 123365 B1 (51) **G21F 9/16** ^(2006.01) (21) a 2007 00189 (22) 14.03.2007 (41) 27.02.2009//2/2009 (45) 28.10.2011//10/2011 (56) GB 2047946 A; WO 92/15098 A1; RU 2201630 C2; CH 638921 A5; JP 9211194 A; WO 2006/027554 A1; EP 0124825 A2; JP 1185494 A (73) REGIA AUTONOMĂ PENTRU ACTIVITĂȚI NUCLEARE - SUCURSALA CERCETĂRI NUCLEARE PITEȘTI, STR.CÂMPULUI NR.1, PITEȘTI-MIOVENI, AG, RO (72) DENEANU NICOLETA, STR. LUCIAN BLAGA NR.1 BIS, PITEȘTI, AG, RO; DULAMA MIRELA, STR.IANCU DE HUNEDOARA NR.4, BL.B21, SC.D, AP.12, PITEȘTI, AG, RO (54) **PROCEDEU PENTRU ÎNGLOBAREA ÎN SISTEME LIANTE MIXTE CU ÎNTĂRIRE RAPIDĂ A AMESTECURILOR DE SOLVENȚI RADIOACTIVI UZAȚI CONTAMINAȚI CU TRITIU ȘI MATRICE DE CONDIȚIONARE A UNOR ASTFEL DE AMESTECURI DE SOLVENȚI RADIOACTIVI**

(57) Invenția se referă la un procedeu pentru înglobarea în sisteme liante mixte cu întărire rapidă a amestecurilor de solvenți radioactivi uzați contaminați cu tritium, și la o matrice de condiționare a unor astfel de deșeuri organice radioactive. Procedul

(11) 123365 B1
presupune obținerea unei emulsii prin amestecarea solventului radioactiv uzat cu apă și cu emulgatorii nonilfenol etoxilat cu grad de etoxilare 4 și, respectiv, 9, urmată de omogenizarea emulsiei cu un amestec uscat, ce constă din ciment portland compozit, ciment aluminos și nisip cuarțos. Raportul gravimetric între cimentul portland compozit, cimentul aluminos și nisipul cuarțos în amestecul uscat este de 6 : (1...2): (1...1,4).

Revendicări: 8

Figuri: 2

**BREVETE DE INVENȚIE
ACORDATE ȘI ELIBERATE
CONFORM LEGII NR. 64/1991,
REPUBLICATĂ ÎN 08.08.2007,**

- ARANJATE ÎN ORDINE CRESCĂTOARE,
DUPĂ NUMĂRUL DE BREVET**
- ARANJATE ÎN ORDINE ALFABETICĂ,
DUPĂ NUMELE/DENUMIREA
TITULARULUI**

Lista cu brevetele de invenție ale căror hotărâri de acordare au fost luate la data menționată în tabelul de mai jos, ordonată crescător, după numărul de brevet

Număr brevet	Clasa	Număr dosar	Data depozit	Titular	Data hotărârii de acordare BI	Pag.
123345 B1	A01N 65/08 ^{(2009.01),} C05F 11/08 ^(2006.01)	a 2007 00756	02.11.2007	INSTITUTUL DE CERCETARE-DEZVOLTARE PENTRU PROTECȚIA PLANTELOR, BD. ION IONESCU DE LA BRAD NR. 8, SECTOR 1, BUCUREȘTI, B, RO	30.04.2010	95
123346 B1	A21D 13/04 ^{(2006.01),} A21D 13/06 ^{(2006.01),} A21D 13/08 ^(2006.01)	a 2007 00761	06.11.2007	INSTITUTUL DE BIORESURSE ALIMENTARE, STR.DINU VINTILĂ NR.6, SECTOR 2, BUCUREȘTI, B, RO	30.06.2011	95
123347 B1	A21D 13/04 ^{(2006.01),} A21D 13/06 ^{(2006.01),} A21D 13/08 ^(2006.01)	a 2007 00762	06.11.2007	INSTITUTUL DE BIORESURSE ALIMENTARE, STR.DINU VINTILĂ NR.6, SECTOR 2, BUCUREȘTI, B, RO	30.06.2011	96
123348 B1	A23K 1/06 ^(2006.01)	a 2008 00244	31.03.2008	INSTITUTUL DE CERCETARE-DEZVOLTARE PENTRU PROTECȚIA PLANTELOR, BD. ION IONESCU DE LA BRAD NR. 8, SECTOR 1, BUCUREȘTI, B, RO	29.07.2011	96
123349 B1	B23K 20/12 ^{(2006.01),} B23K 10/02 ^(2006.01)	a 2007 00920	28.12.2007	INSTITUTUL NAȚIONAL DE CERCETARE-DEZVOLTARE ÎN SUDURĂ ȘI ÎNCERCĂRI DE MATERIALE - ISIM, BD. MIHAI VITEAZUL NR.30, TIMIȘOARA, TM, RO	30.05.2011	98
123350 B1	B66B 11/04 ^(2006.01)	a 2005 00956	16.01.2006	ICPT TEHNOMAG CUG S.A., BD. MUNCII NR. 18, CLUJ-NAPOCA, CJ, RO	30.07.2010	99
123351 B1	C07C 31/08 ^{(2006.01),} C12P 7/06 ^(2006.01)	a 2006 00601	27.07.2006	PARDI ZOLTAN, CARTIERUL ȘOIMUL, BL. B7, AP. 20, ALEȘD, BH, RO	29.07.2011	100
123352 B1	C07D 215/38 ^{(2006.01),} C07D 401/00 ^(2006.01)	a 2008 00125	19.02.2008	INSTITUTUL NAȚIONAL DE CERCETARE-DEZVOLTARE CHIMICO-FARMACEUTICĂ - ICCF, CALEA VITAN NR.112, SECTOR 3, BUCUREȘTI, B, RO	30.06.2011	100

Număr brevet	Clasa	Număr dosar	Data depozit	Titular	Data hotărârii de acordare BI	Pag.
123353 B1	C09D 5/14 ^(2006.01) , B27K 3/00 ^(2006.01) , B27K 3/50 ^(2006.01)	a 2008 00174	04.03.2008	UNIVERSITATEA "ALEXANDRU IOAN CUZA" DIN IAȘI, BD.CAROL I NR.11, IAȘI, IS, RO	30.05.2011	101
123354 B1	C12N 1/00 ^(2006.01)	a 2001 00737	26.06.2001	UNIVERSITATEA DE ȘTIINȚE AGRONOMICE ȘI MEDICINĂ VETERINARĂ DIN BUCUREȘTI, BD. MĂRĂȘTI NR. 59, SECTOR 1, BUCUREȘTI, B, RO	29.11.2007	101
123355 B1	C12N 1/14 ^(2006.01) , C12Q 1/04 ^(2006.01)	a 2008 00242	31.03.2008	INSTITUTUL DE CERCETARE-DEZVOLTARE PENTRU PROTECȚIA PLANTELOR, BD. ION IONESCU DE LA BRAD NR. 8, SECTOR 1, BUCUREȘTI, B, RO	29.07.2011	101
123356 B1	C23C 30/00 ^(2006.01)	a 2007 00792	15.11.2007	INSTITUTUL NAȚIONAL DE CERCETARE-DEZVOLTARE PENTRU OPTOELECTRONICĂ - INOE 2000, STR.ATOMIȘTILOR NR.1, MĂGURELE, IF, RO	29.07.2011	102
123357 B1	E04B 1/32 ^(2006.01) , E04B 7/08 ^(2006.01) , A01G 9/14 ^(2006.01)	a 2006 00330	19.05.2006	SAVU CONSTANTIN, STR.ROȘIA MONTANĂ NR.3, BL.M 20, SC.3, ET.1, AP.78, SECTOR 6, BUCUREȘTI, B, RO	30.08.2011	102
123358 B1	E04B 1/32 ^(2006.01)	a 2007 00690	03.10.2007	DOBRESCU FLORIN, CALEA PLEVNEI NR.90, BL.10F, SC.1, ET.5, AP.23, SECTOR 1, BUCUREȘTI, B, RO	29.04.2011	103
123359 B1	E05D 15/10 ^(2006.01) , E05D 15/26 ^(2006.01)	a 2005 00189	02.03.2005	KISS GIANINA-ANI, BD.GENERAL ION DRAGALINA NR. 18, AP. 1A, TIMIȘOARA, TM, RO	30.06.2011	103
123360 B1	F16N 7/38 ^(2006.01) , F16N 29/04 ^(2006.01) , F16N 7/00 ^(2006.01)	a 2009 00346	29.04.2009	DAIA FLORIAN-PETRE, STR.CORNELIU COPOSU, BL.3, SC.2, AP.10, TÂRGU-JIU, GJ, RO; TRUȘCĂ PETRE, STR.AURELIAN NR.15A, DROBETA-TURNU SEVERIN, MH, RO; TIRIPLICĂ ION, STR.HIDROCENTRALEI, BL.B2, SC.1, AP.3, TÂRGU-JIU, GJ, RO; NEMȚOIU SIMONA-GREȚA, STR.VICTORIEI, BL.37, SC.3, ET.4, AP.14, TÂRGU-JIU, GJ, RO	30.05.2011	104

Număr brevet	Clasa	Număr dosar	Data depozit	Titular	Data hotărârii de acordare BI	Pag.
123361 B1	F41A 21/30 (2006.01), F41A 21/36 (2006.01), F41A 3/88 (2006.01)	a 2008 00400	30.05.2008	PREOTU OCTAVIAN, STR.BRAZDA LUI NOVAC, NR.41, BL.A13, SC.1, AP.7, CRAIOVA, DJ, RO	30.08.2011	105
123362 B1	G01N 27/04 (2006.01), G01N 27/12 (2006.01), G01N 27/14 (2006.01), G01N 27/22 (2006.01), G01N 33/38 (2006.01)	a 2007 00320	14.05.2007	ISBĂȘESCU OVIDIU, CALEA CRÂNGAȘI NR.10, BL.19A, SC.A, ET.1, AP.6, SECTOR 6, BUCUREȘTI, B, RO; ROTARU ION, STR. EROU ION CĂLIN NR.22, PARTER, AP.3, SECTOR 2, BUCUREȘTI, B, RO	29.07.2011	106
123363 B1	G01N 30/90 (2006.01), B01D 15/08 (2006.01)	a 2007 00833	06.12.2007	INSTITUTUL NAȚIONAL DE CERCETARE- DEZVOLTARE PENTRU TEHNOLOGII IZOTOPICE ȘI MOLECULARE, STR. DONATH NR. 65-103, CLUJ-NAPOCA, CJ, RO	30.12.2010	106
123364 B1	G06K 19/14 (2006.01), G07F 7/08 (2006.01), G07F 19/00 (2006.01)	a 2008 00559	21.07.2008	SEEKTRON S.R.L., ȘOSEAUA VESTULUI NR.33, CAM.2, PLOIEȘTI, PH, RO	30.06.2011	107
123365 B1	G21F 9/16 (2006.01)	a 2007 00189	14.03.2007	REGIA AUTONOMĂ PENTRU ACTIVITĂȚI NUCLEARE - SUCURSALA CERCETĂRI NUCLEARE PITEȘTI, STR.CÂMPULUI NR.1, PITEȘTI-MIOVENI, AG, RO	29.07.2011	108
125002 B1	A61B 17/66 (2006.01)	a 2007 00473	04.07.2007	BOIA EUGEN SORIN, BD. MIHAI VITEAZUL NR.44, TIMIȘOARA, TM, RO; RAICOV PETRU CORNEL, STR. LABIRINT NR.1, TIMIȘOARA, TM, RO	30.05.2011	97
125071 B1	A01N 63/04 (2006.01), A01N 63/02 (2006.01), C12N 1/16 (2006.01), C12R 1/865 (2006.01)	a 2008 00486	25.06.2008	INSTITUTUL DE CERCETARE- DEZVOLTARE PENTRU PROTECȚIA PLANTELOR, BD. ION IONESCU DE LA BRAD NR. 8, SECTOR 1, BUCUREȘTI, B, RO	30.08.2011	95

Număr brevet	Clasa	Număr dosar	Data depozit	Titular	Data hotărârii de acordare BI	Pag.
125198 B1	A41B 13/00 ^(2006.01) , A41B 13/04 ^(2006.01) , A41B 9/08 ^(2006.01) , A41D 11/00 ^(2006.01)	a 2009 00748	21.09.2009	BĂNICĂ ANDREEA VIOLETA, STR. SIRIULUI NR.13, BL.16E, AP.4, SECTOR 1, BUCUREȘTI, B, RO	29.04.2011	96
125269 B1	A62B 35/00 ^(2006.01) , A44B 11/28 ^(2006.01)	a 2009 00882	30.10.2009	HEIGHT SAFETY ENGINEERING S.R.L., STR. BUDIULUI NR.68 (CORP C), TÂRGU-MUREȘ, MS, RO	29.07.2011	97
125631 B1	G01N 21/64 ^(2006.01) , G01J 3/28 ^(2006.01)	a 2008 00908	20.11.2008	UNIVERSITATEA "ȘTEFAN CEL MARE" DIN SUCEAVA, STR.UNIVERSITĂȚII NR.13, SUCEAVA, SV, RO	29.04.2011	105
125705 B1	B01J 43/00 ^(2006.01) , C08J 5/22 ^(2006.01) , C02F 1/52 ^(2006.01)	a 2009 00202	06.03.2009	INSTITUTUL DE CHIMIE MACROMOLECULARĂ "PETRU PONI" DIN IAȘI, ALEEA GRIGORE GHICA VODĂ NR.41 A, IAȘI, IS, RO	29.07.2011	97
125762 B1	B62B 3/04 ^(2006.01)	a 2008 00558	21.07.2008	PINTILIE VASILE, PENITENCIARUL BOȚOȘANI, STR.I.C. BRĂȚIANU NR.118, SECȚIA II, CAM.49, BOTOȘANI, BT, RO	30.06.2011	98
125868 B1	F03D 7/00 ^(2006.01)	a 2009 00199	04.03.2009	STĂNĂȘILĂ VIRGIL-CORNELIU, BD. ION MIHALACHE NR. 70-84, BL. 45, SC.A, AP. 25, SECTOR 1, BUCUREȘTI, B, RO	29.07.2011	104
125903 B1	C04B 24/24 ^(2006.01) , C04B 26/02 ^(2006.01)	a 2010 00286	25.03.2010	GLOBAL CENTER OF ECOLOGICAL RESEARCH S.R.L., STR.AVIATORILOR NR.64B, PARTER, AP.15, PETROȘANI, HD, RO	30.08.2011	99
125950 B1	A61B 5/107 ^(2006.01) , G01B 7/004 ^(2006.01)	a 2007 00728	17.10.2007	UNIVERSITATEA POLITEHNICĂ DIN BUCUREȘTI - CENTRUL DE CERCETARE DEZVOLTARE PENTRU MECATRONICĂ, SPLAIUL INDEPENDENȚEI NR.313, SECTOR 6, BUCUREȘTI, B, RO; UNIVERSITATEA DE MEDICINĂ ȘI FARMACIE "CAROL DAVILA" DIN BUCUREȘTI, STR.DIONISIE LUPU NR.37, SECTOR 1, BUCUREȘTI, B, RO	30.05.2011	97

Număr brevet	Clasa	Număr dosar	Data depozit	Titular	Data hotărârii de acordare BI	Pag.
125973 B1	B65F 1/02 ^{(2006.01),} B60N 3/08 ^(2006.01)	a 2009 00559	20.07.2009	OLARU LUCIAN ADAM CRISTIAN, BD.TUDOR VLADIMIRESCU NR.65, ALBA IULIA, AB, RO	28.02.2011	99
126027 B1	B60R 1/00 ^{(2006.01),} G02B 23/12 ^{(2006.01),} G02B 27/01 ^(2006.01)	a 2009 00381	18.05.2009	PRO OPTICA S.A., STR. GHEORGHE PETRAȘCU NR. 67, SECTOR 3, BUCUREȘTI, B, RO; IPA S.A., CALEA FLOREASCA NR.169, SECTOR 1, BUCUREȘTI, B, RO	29.07.2011	98
126063 B1	F42B 12/46 ^(2006.01)	a 2004 00323	13.04.2004	MINISTERUL APĂRĂRII NAȚIONALE DIN ROMÂNIA, STR. DRUMUL TABEREI NR.9-11, SECTOR 6, BUCUREȘTI, B, RO	29.07.2011	105

Lista cu brevetele de invenție ale căror hotărâri de acordare au fost luate la data menționată în tabelul de mai jos, ordonată alfabetic, după numele/denumirea titularului

Număr brevet	Clasa	Număr dosar	Data depozit	Titular	Data hotărârii de acordare BI	Pag.
125198 B1	A41B 13/00 ^(2006.01) , A41B 13/04 ^(2006.01) , A41B 9/08 ^(2006.01) , A41D 11/00 ^(2006.01)	a 2009 00748	21.09.2009	BĂNICĂ ANDREEA VIOLETA, STR. SIRIULUI NR.13, BL.16E, AP.4, SECTOR 1, BUCUREȘTI, B, RO	29.04.2011	96
125002 B1	A61B 17/66 ^(2006.01)	a 2007 00473	04.07.2007	BOIA EUGEN SORIN, BD. MIHAI VITEAZUL NR.44, TIMIȘOARA, TM, RO; RAICOV PETRU CORNEL, STR. LABIRINT NR.1, TIMIȘOARA, TM, RO	30.05.2011	97
123360 B1	F16N 7/38 ^(2006.01) , F16N 29/04 ^(2006.01) , F16N 7/00 ^(2006.01)	a 2009 00346	29.04.2009	DAIA FLORIAN-PETRE, STR.CORNELIU COPOSU, BL.3, SC.2, AP.10, TÂRGU-JIU, GJ, RO; TRUȘCĂ PETRE, STR.AURELIAN NR.15A, DROBETA-TURNU SEVERIN, MH, RO; TIRIPLICĂ ION, STR.HIDROCENTRALEI, BL.B2, SC.1, AP.3, TÂRGU-JIU, GJ, RO; NEMȚOIU SIMONA- GREȚA, STR.VICTORIEI, BL.37, SC.3, ET.4, AP.14, TÂRGU-JIU, GJ, RO	30.05.2011	104
123358 B1	E04B 1/32 ^(2006.01)	a 2007 00690	03.10.2007	DOBRESCU FLORIN, CALEA PLEVNEI NR.90, BL.10F, SC.1, ET.5, AP.23, SECTOR 1, BUCUREȘTI, B, RO	29.04.2011	103
125903 B1	C04B 24/24 ^(2006.01) , C04B 26/02 ^(2006.01)	a 2010 00286	25.03.2010	GLOBAL CENTER OF ECOLOGICAL RESEARCH S.R.L., STR.AVIATORILOR NR.64B, PARTER, AP.15, PETROȘANI, HD, RO	30.08.2011	99
125269 B1	A62B 35/00 ^(2006.01) , A44B 11/28 ^(2006.01)	a 2009 00882	30.10.2009	HEIGHT SAFETY ENGINEERING S.R.L., STR. BUDIULUI NR.68 (CORP C), TÂRGU- MUREȘ, MS, RO	29.07.2011	97

Număr brevet	Clasa	Număr dosar	Data depozit	Titular	Data hotărârii de acordare BI	Pag.
123350 B1	B66B 11/04 ^(2006.01)	a 2005 00956	16.01.2006	ICPT TEHNOMAG CUG S.A., BD. MUNCII NR. 18, CLUJ-NAPOCA, CJ, RO	30.07.2010	99
123348 B1	A23K 1/06 ^(2006.01)	a 2008 00244	31.03.2008	INSTITUTUL DE CERCETARE-DEZVOLTARE PENTRU PROTECȚIA PLANTELOR, BD. ION IONESCU DE LA BRAD NR. 8, SECTOR 1, BUCUREȘTI, B, RO	29.07.2011	96
125071 B1	A01N 63/04 ^(2006.01) , A01N 63/02 ^(2006.01) , C12N 1/16 ^(2006.01) , C12R 1/865 ^(2006.01)	a 2008 00486	25.06.2008	INSTITUTUL DE CERCETARE-DEZVOLTARE PENTRU PROTECȚIA PLANTELOR, BD. ION IONESCU DE LA BRAD NR. 8, SECTOR 1, BUCUREȘTI, B, RO	30.08.2011	95
125705 B1	B01J 43/00 ^(2006.01) , C08J 5/22 ^(2006.01) , C02F 1/52 ^(2006.01)	a 2009 00202	06.03.2009	INSTITUTUL DE CHIMIE MACROMOLECULARĂ "PETRU PONI" DIN IAȘI, ALEEA GRIGORE GHICA VODĂ NR.41 A, IAȘI, IS, RO	29.07.2011	97
123355 B1	C12N 1/14 ^(2006.01) , C12Q 1/04 ^(2006.01)	a 2008 00242	31.03.2008	INSTITUTUL DE CERCETARE-DEZVOLTARE PENTRU PROTECȚIA PLANTELOR, BD. ION IONESCU DE LA BRAD NR. 8, SECTOR 1, BUCUREȘTI, B, RO	29.07.2011	101
123345 B1	A01N 65/08 ^(2009.01) , C05F 11/08 ^(2006.01)	a 2007 00756	02.11.2007	INSTITUTUL DE CERCETARE-DEZVOLTARE PENTRU PROTECȚIA PLANTELOR, BD. ION IONESCU DE LA BRAD NR. 8, SECTOR 1, BUCUREȘTI, B, RO	30.04.2010	95
123346 B1	A21D 13/04 ^(2006.01) , A21D 13/06 ^(2006.01) , A21D 13/08 ^(2006.01)	a 2007 00761	06.11.2007	INSTITUTUL DE BIORESURSE ALIMENTARE, STR.DINU VINTILĂ NR.6, SECTOR 2, BUCUREȘTI, B, RO	30.06.2011	95
123347 B1	A21D 13/04 ^(2006.01) , A21D 13/06 ^(2006.01) , A21D 13/08 ^(2006.01)	a 2007 00762	06.11.2007	INSTITUTUL DE BIORESURSE ALIMENTARE, STR.DINU VINTILĂ NR.6, SECTOR 2, BUCUREȘTI, B, RO	30.06.2011	96

Număr brevet	Clasa	Număr dosar	Data depozit	Titular	Data hotărârii de acordare BI	Pag.
123356 B1	C23C 30/00 ^(2006.01)	a 2007 00792	15.11.2007	INSTITUTUL NAȚIONAL DE CERCETARE-DEZVOLTARE PENTRU OPTOELECTRONICĂ - INOE 2000, STR.ATOMIȘTILOR NR.1, MĂGURELE, IF, RO	29.07.2011	102
123363 B1	G01N 30/90 ^(2006.01) ; B01D 15/08 ^(2006.01)	a 2007 00833	06.12.2007	INSTITUTUL NAȚIONAL DE CERCETARE-DEZVOLTARE PENTRU TEHNOLOGII IZOTOPICE ȘI MOLECULARE, STR. DONATH NR. 65-103, CLUJ-NAPOCA, CJ, RO	30.12.2010	106
123349 B1	B23K 20/12 ^(2006.01) ; B23K 10/02 ^(2006.01)	a 2007 00920	28.12.2007	INSTITUTUL NAȚIONAL DE CERCETARE-DEZVOLTARE ÎN SUDURĂ ȘI ÎNCERCĂRI DE MATERIALE - ISIM, BD. MIHAI VITEAZUL NR.30, TIMIȘOARA, TM, RO	30.05.2011	98
123352 B1	C07D 215/38 ^(2006.01) ; C07D 401/00 ^(2006.01)	a 2008 00125	19.02.2008	INSTITUTUL NAȚIONAL DE CERCETARE-DEZVOLTARE CHIMICO-FARMACEUTICĂ - ICCF, CALEA VITAN NR.112, SECTOR 3, BUCUREȘTI, B, RO	30.06.2011	100
123362 B1	G01N 27/04 ^(2006.01) ; G01N 27/12 ^(2006.01) ; G01N 27/14 ^(2006.01) ; G01N 27/22 ^(2006.01) ; G01N 33/38 ^(2006.01)	a 2007 00320	14.05.2007	ISBĂȘESCU OVIDIU, CALEA CRÂNGAȘI NR.10, BL.19A, SC.A, ET.1, AP.6, SECTOR 6, BUCUREȘTI, B, RO; ROTARU ION, STR. EROU ION CĂLIN NR.22, PARTER, AP.3, SECTOR 2, BUCUREȘTI, B, RO	29.07.2011	106
123359 B1	E05D 15/10 ^(2006.01) ; E05D 15/26 ^(2006.01)	a 2005 00189	02.03.2005	KISS GIANINA-ANI, BD.GENERAL ION DRAGALINA NR. 18, AP. 1A, TIMIȘOARA, TM, RO	30.06.2011	103
126063 B1	F42B 12/46 ^(2006.01)	a 2004 00323	13.04.2004	MINISTERUL APĂRĂRII NAȚIONALE DIN ROMÂNIA, STR. DRUMUL TABEREI NR.9-11, SECTOR 6, BUCUREȘTI, B, RO	29.07.2011	105

Număr brevet	Clasa	Număr dosar	Data depozit	Titular	Data hotărârii de acordare BI	Pag.
125973 B1	B65F 1/02 ^{(2006.01),} B60N 3/08 ^(2006.01)	a 2009 00559	20.07.2009	OLARU LUCIAN ADAM CRISTIAN, BD.TUDOR VLADIMIRESCU NR.65, ALBA IULIA, AB, RO	28.02.2011	99
123351 B1	C07C 31/08 ^{(2006.01),} C12P 7/06 ^(2006.01)	a 2006 00601	27.07.2006	PARDI ZOLTAN, CARTIERUL ȘOIMUL, BL. B7, AP. 20, ALEȘD, BH, RO	29.07.2011	100
125762 B1	B62B 3/04 ^(2006.01)	a 2008 00558	21.07.2008	PINTILIE VASILE, PENITENCIARUL BOTOȘANI, STR.I.C. BRĂTIANU NR.118, SECȚIA II, CAM.49, BOTOȘANI, BT, RO	30.06.2011	98
123361 B1	F41A 21/30 ^{(2006.01),} F41A 21/36 ^{(2006.01),} F41A 3/88 ^(2006.01)	a 2008 00400	30.05.2008	PREOTU OCTAVIAN, STR.BRAZDA LUI NOVAC, NR.41, BL.A13, SC.1, AP.7, CRAIOVA, DJ, RO	30.08.2011	105
126027 B1	B60R 1/00 ^{(2006.01),} G02B 23/12 ^{(2006.01),} G02B 27/01 ^(2006.01)	a 2009 00381	18.05.2009	PRO OPTICA S.A., STR. GHEORGHE PETRAȘCU NR. 67, SECTOR 3, BUCUREȘTI, B, RO; IPA S.A., CALEA FLOREASCA NR.169, SECTOR 1, BUCUREȘTI, B, RO	29.07.2011	98
123365 B1	G21F 9/16 ^(2006.01)	a 2007 00189	14.03.2007	REGIA AUTONOMĂ PENTRU ACTIVITĂȚI NUCLEARE - SUCURSALA CERCETĂRI NUCLEARE PITEȘTI, STR.CÂMPULUI NR.1, PITEȘTI-MIOVENI, AG, RO	29.07.2011	108
123357 B1	E04B 1/32 ^{(2006.01),} E04B 7/08 ^{(2006.01),} A01G 9/14 ^(2006.01)	a 2006 00330	19.05.2006	SAVU CONSTANTIN, STR.ROȘIA MONTANĂ NR.3, BL.M 20, SC.3, ET.1, AP.78, SECTOR 6, BUCUREȘTI, B, RO	30.08.2011	102
123364 B1	G06K 19/14 ^{(2006.01),} G07F 7/08 ^{(2006.01),} G07F 19/00 ^(2006.01)	a 2008 00559	21.07.2008	SEEKTRON S.R.L., ȘOSEAUA VESTULUI NR.33, CAM.2, PLOIEȘTI, PH, RO	30.06.2011	107
125868 B1	F03D 7/00 ^(2006.01)	a 2009 00199	04.03.2009	STĂNĂȘILĂ VIRGIL- CORNELIU, BD. ION MIHALACHE NR. 70-84, BL. 45, SC.A, AP. 25, SECTOR 1, BUCUREȘTI, B, RO	29.07.2011	104

Număr brevet	Clasa	Număr dosar	Data depozit	Titular	Data hotărârii de acordare BI	Pag.
125950 B1	A61B 5/107 ^(2006.01) ; G01B 7/004 ^(2006.01)	a 2007 00728	17.10.2007	UNIVERSITATEA POLITEHNICĂ DIN BUCUREȘTI - CENTRUL DE CERCETARE DEZVOLTARE PENTRU MECATRONICĂ, SPLAIUL INDEPENDENȚEI NR.313, SECTOR 6, BUCUREȘTI, B, RO; UNIVERSITATEA DE MEDICINĂ ȘI FARMACIE "CAROL DAVILA" DIN BUCUREȘTI, STR.DIONISIE LUPU NR.37, SECTOR 1, BUCUREȘTI, B, RO	30.05.2011	97
123353 B1	C09D 5/14 ^(2006.01) ; B27K 3/00 ^(2006.01) ; B27K 3/50 ^(2006.01)	a 2008 00174	04.03.2008	UNIVERSITATEA "ALEXANDRU IOAN CUZA" DIN IAȘI, BD.CAROL I NR.11, IAȘI, IS, RO	30.05.2011	101
125631 B1	G01N 21/64 ^(2006.01) ; G01J 3/28 ^(2006.01)	a 2008 00908	20.11.2008	UNIVERSITATEA "ȘTEFAN CEL MARE" DIN SUCEAVA, STR.UNIVERSITĂȚII NR.13, SUCEAVA, SV, RO	29.04.2011	105
123354 B1	C12N 1/00 ^(2006.01)	a 2001 00737	26.06.2001	UNIVERSITATEA DE ȘTIINȚE AGRONOMICE ȘI MEDICINĂ VETERINARĂ DIN BUCUREȘTI, BD. MĂRĂȘTI NR. 59, SECTOR 1, BUCUREȘTI, B, RO	29.11.2007	101

BREVETE DE INVENȚIE ELIBERATE
CONFORM LEGII NR. 64/1991, DIN 08.08.2007,
PENTRU CARE A FOST PUBLICATĂ ANTERIOR
MENȚIUNEA ACORDĂRII BREVETULUI

BREVETE ELIBERATE
conform Legii nr. 64/1991, republicată în 08.08.2007,
pentru care a fost publicată mențiunea acordării brevetului

Nr. BI	Clasa	Nr. CBI	Data depozit	Nume titular	Nr. BOPI
116730 B1	<i>C09B29/00</i> (2006.01); <i>C09B29/15</i> (2006.01)	97-01783	24.09.1997	INSTITUTUL DE CERCETĂRI CHIMICE - ICECHIM, BUCUREȘTI, B, RO	5/2001
118996 B1	<i>A61K36/36</i> (2006.01); <i>A61K36/23</i> (2006.01); <i>A61K36/28</i> (2006.01)	a 2000 00112	03.02.2000	INSTITUTUL NAȚIONAL DE CERCETARE-DEZVOLTARE CHIMICO-FARMACEUTICĂ - ICCF, BUCUREȘTI, B, RO	2/2004
119195 B1	<i>C07D311/82</i> (2006.01); <i>C08K5/00</i> (2006.01); <i>G01N21/00</i> (2006.01)	a 2000 00699	06.07.2000	INSTITUTUL DE CERCETĂRI CHIMICE - ICECHIM, BUCUREȘTI, B, RO	5/2004
120266 B1	<i>C09B67/20</i> (2006.01)	a 2002 00207	26.02.2002	INSTITUTUL DE CERCETĂRI CHIMICE - ICECHIM, BUCUREȘTI, B, RO; ALCHIM '96 S.R.L., BUZĂU, BZ, RO	11/2005
121263 B1	<i>C07C33/18</i> (2006.01) ; <i>C07C39/14</i> (2006.01)	a 2001 01331	11.12.2001	INSTITUTUL DE CERCETĂRI CHIMICE - ICECHIM, BUCUREȘTI, B, RO; COLOROM S.A, CODLEA, BV, RO	2/2007

**BREVETE DE INVENȚIE
PENTRU CARE AU FOST ÎNSCRISE
ÎN REGISTRUL NAȚIONAL
MODIFICĂRI ÎN SITUAȚIA JURIDICĂ**

Modificări în situația juridică a brevetelor de invenție, înscrise în Registrul Național al Brevetelor de Invenție conform art. 67, din H.G. nr. 547/2008

Nr. brevet de invenție	Nr. Cerere de brevet de invenție	Modificare înregistrată, privind brevetul de invenție	
		din	în
117273	96-02065	(73) DYNACO INTERNATIONAL S.A., BOULEVARD GENERAL WAHIS 16D, 1030 BRUXELLES, BE	(73) DYNACO INTERNATIONAL S.A., WAVERSTRAAT 3, 9310 MOORSEL, BE
		(73) DYNACO INTERNATIONAL S.A., WAVERSTRAAT 3, 9310 MOORSEL, BE	(73) DYNACO INTERNATIONAL S.A., WAVERSTRAAT 21, 9310 MOORSEL, BE
123242	a 2007 00457	(72) TICAN NICOLAE, STR. AVRIG, NR. 54, BL. 015, AP. 109, SECTOR 2, BUCUREȘTI, B, RO; PIRNĂ ION, STR. FRASINULUI, NR. 16, SECTOR 1, BUCUREȘTI, B, RO; COJOCARU IOSIF, STR. ȘTIRBEI VODĂ, NR. 162, BL. 22, SC. A, ET. 5, AP. 17, SECTOR 1, BUCUREȘTI, B, RO; CRISTEA MIRCEA, BD. ION MIHALACHE, NR. 319, BL. 21, SC. A, ET. 7, AP. 29, SECTOR 1, BUCUREȘTI, B, RO	(72) TICAN NICOLAE, BD. MAREȘAL ALEXANDRU AVERESCU, NR. 1, BL. 1, SC. A, ET. 3, AP. 15, SECTOR 1, BUCUREȘTI, B, RO; PIRNĂ ION, STR. FRASINULUI, NR. 16, SECTOR 1, BUCUREȘTI, B, RO; COJOCARU IOSIF, STR. ȘTIRBEI VODĂ, NR. 162, BL. 22, SC. A, ET. 5, AP. 17, SECTOR 1, BUCUREȘTI, B, RO; CRISTEA MIRCEA, BD. ION MIHALACHE, NR. 319, BL. 21, SC. A, ET. 7, AP. 29, SECTOR 1, BUCUREȘTI, B, RO

Transmiteri de drepturi prin cesiune, succesiune, fuziune, înregistrate la Oficiul de Stat pentru Invenții și Mărci conform art. 45, din Legea nr. 64/1991, republicată în data de 08.08.2007, și art. 85, din H.G. nr. 547/2008

Nr. brevet de invenție	Nr. cerere de brevet de invenție	Titular	Succesor în drepturi
111990	94-01056	NOVO NORDISK A/S, BAGSVAERD, DK	NOVO NORDISK HEALTH CARE AG, ZURICH, CH
117273	96-02065	DYNACO INTERNATIONAL S.A., MOORSEL, BE	DYNACO EUROPE N.V., MOORSEL, BE
120106	a 2003 00274	JORA DORU-VALENTIN, CONSTANȚA, CT, RO	BSH BOSCH UND SIEMENS HAUSGERATE GmbH, MUNCHEN, DE

**Decăderi ale titularilor din drepturile conferite acestora de brevetul de invenție,
publicate conf. art. 43, alin. 3, din Legea nr. 64/199 privind brevetele de invenție republicată în
Monitorul Oficial, partea I, nr. 541, din 08.08.2007**

NUME / DENUMIRE TITULAR	Nr. BI	Nr. CBI
ANTOHI CONSTANTIN MARIN, IAȘI, JUDEȚUL IAȘI, RO	119069	a 2001 00668
COSTEA AUREL, CÂMPULUNG, JUDEȚUL ARGEȘ, RO; SUSA VASILE, CÂMPULUNG, JUDEȚUL ARGEȘ, RO	119072	98-01038
COSTEA AUREL, CÂMPULUNG, JUDEȚUL ARGEȘ, RO; PRUNOIU MARIAN, CÂMPULUNG, JUDEȚUL ARGEȘ, RO	119073	98-01075
IACOB NARCIS, IAȘI, RO	119074	97-00054
COTESCU TEODOR, CÂMPULUNG, JUDEȚUL ARGEȘ, RO; ȘTEFĂNESCU MELANIA, CÂMPULUNG, JUDEȚUL ARGEȘ, RO	119075	a 2001 01077
VASILE M. MARIN, SLATINA, JUDEȚUL OLT, RO; VASILE M. MARȚIAN ADRIAN, SLATINA, JUDEȚUL OLT, RO; VASILE M. CLAUDIU MIHAIL, SLATINA, JUDEȚUL OLT, RO	119081	99-00002
PANAITESCU VICTOR CLAUDIU, BUCUREȘTI, RO; PAVEL SORIN CRISTIAN, TÂRGOVIȘTE, RO; MINCU SORIN, PLOIEȘTI, RO	119083	97-00009
TĂBĂRAȘI STELIAN, BUCUREȘTI, RO	119084	a 2000 00089
TUDOR V. PAUL LUCIAN, COMUNA DRAGALINA, RO	119086	98-01538
URSU BENONI, BACĂU, JUDEȚUL BACĂU, RO; URSU CRISTINEL, BACĂU, JUDEȚUL BACĂU, RO	119093	a 2001 00574
RÂMBOI LAURENȚIU, VASLUI, JUDEȚUL VASLUI, RO; AILOAIE CLAUDIU, VASLUI, JUDEȚUL VASLUI, RO; PASCAL MIHAI, IAȘI, JUDEȚUL IAȘI, RO	119095	99-00466
GÂRLEA VIOREL, BRĂILA, JUDEȚUL BRĂILA, RO	119111	a 2000 00287
MIHELE DANA, BUCUREȘTI, RO; MIHELE ELISABETA DENISA, BUCUREȘTI, RO	119121	a 2002 00079
STOIANOVICI MIRCEA CRISTIAN, PITEȘTI, JUDEȚUL ARGEȘ, RO; BROJBOIU DUMITRU ADRIAN, PITEȘTI, JUDEȚUL ARGEȘ, RO	119128	a 2001 00082
SORLESCU CONSTANTIN, ROMAN, RO; STOIAN IOAN, ROMAN, JUDEȚUL NEAMȚ, RO	119129	a 2000 00151
BOTEA NICOLAE, BUZĂU, RO; NEAGU FLORINEL DAN, BUZĂU, RO; TRENTEA CRISTIAN VASILE, BUZĂU, RO	119170	a 2000 00106
AVRAM VIOREL, BUCUREȘTI, RO	119171	98-01672
BOTEZ CONSTANTIN ALEXANDRU, IAȘI, JUDEȚUL IAȘI, RO	119173	a 2000 00323
SORLESCU CONSTANTIN, ROMAN, RO; STOIAN IOAN, ROMAN, JUDEȚUL NEAMȚ, RO	119180	a 2000 00772
SORLESCU CONSTANTIN, ROMAN, RO; STOIAN IOAN, ROMAN, JUDEȚUL NEAMȚ, RO	119190	a 2001 00940
BALMUȘ LAURENȚIU, CLUJ-NAPOCA, JUDEȚUL CLUJ, RO	119210	97-00646
MARINESCU FLORIN, SIBIU, JUDEȚUL SIBIU, RO	119221	a 2000 00342

NUME / DENUMIRE TITULAR	Nr. BI	Nr. CBI
MEDVES ERVIN ROBERT, BUCUREȘTI, RO; RADERMACHER LADISLAU PETER, PETROȘANI, JUDEȚUL HUNEDOARA, RO	119249	a 2000 00848
OARZĂ D. PETRU, IAȘI, JUDEȚUL IAȘI, RO	119250	99-01068
ILIASA VASILE, BUCUREȘTI, RO; RAICU ANIȘOR, BUCUREȘTI, RO; MANOLACHE GHEORGHE, BUCUREȘTI, RO	119251	99-00731
TUDOR LAURENȚIU SEBASTIAN, COMUNA DRAGALINA, JUDEȚUL CĂLĂRAȘI, RO	119256	99-00707
NAGY ALEXANDRU IULIU, CLUJ-NAPOCA, JUDEȚUL CLUJ, RO; NAGY LASZLO, CLUJ-NAPOCA, JUDEȚUL CLUJ, RO	119287	99-00548
MARINESCU PETRE, BUCUREȘTI, RO	119318	a 2000 00740
LAZĂR IRON, CONSTANȚA, JUDEȚUL CONSTANȚA, RO	119353	a 2001 00879
MUSTĂȚEA CONSTANTIN, COMUNA POARTA ALBĂ, JUDEȚUL CONSTANȚA, RO	119384	a 2002 01225
IFTIME ADRIAN, TÂRGU OCNA, JUDEȚUL BACĂU, RO	119389	a 2001 00397
BOBOC LAURENȚIU, BRAȘOV, JUDEȚUL BRAȘOV, RO	119390	95-01165
TUDOR LAURENȚIU SEBASTIAN, COMUNA DRAGALINA, JUDEȚUL CĂLĂRAȘI, RO	119393	99-00630
BĂL STELIAN, CLUJ NAPOCA, JUDEȚUL CLUJ, RO	119395	99-00495
SAVA DORU CORNEL, BUCUREȘTI, RO; JINARU ARON, BUCUREȘTI, RO; COJOCARU FLOAREA, BUCUREȘTI, RO	119397	a 2001 01010
POLIZU RADU, BUCUREȘTI, RO; ȘTEFĂNESCU SERGIU MIHAI, BUCUREȘTI, RO	119422	a 2002 00585
MUREȘAN COSMA LIVIU, BUCUREȘTI, RO	119434	a 2001 00491
VODNAR IOAN, BUDAPESTA, HU; KATONA ANGHELCEV NICOLAE ERNEST, CLUJ-NAPOCA, RO	119440	a 2000 00492
JULA GHEORGHE, BUCUREȘTI, RO	119471	a 2000 00127
VREME-MOSER TUDOR ADRIAN, TIMIȘOARA, JUDEȚUL TIMIȘ, RO	119531	a 2002 01319
LUPU VASILE, ONEȘTI, RO	119533	a 2002 01543
LASCHI A. MIHAI, BACĂU, JUDEȚUL BACĂU, RO	119535	a 2002 00996
ARGHIRESCU MARIUS, BUCUREȘTI, RO	119818	a 2001 00905
ARGHIRESCU MARIUS, BUCUREȘTI, RO	119895	a 2003 01054
ARGHIRESCU MARIUS, BUCUREȘTI, RO	119896	a 2003 01053
DUMITRESCU GEORGE, BUCUREȘTI, RO	120120	a 2000 01204

NUME / DENUMIRE TITULAR	Nr. BI	Nr. CBI
VASILE FLORENTINA, CĂLĂRAȘI, RO	120123	99-00698
ANTOHI CONSTANTIN MARIN, IAȘI, RO; DECHER EMANUELA, IAȘI, RO; CARAMALĂU CORNELIU, IAȘI, RO	120124	a 2001 00656
HEGEDUS MARIUS DANIEL, REȘIȚA, RO	120125	a 2000 01124
FERGHETE SABIN MARIAN, MANGALIA, RO; MITITELU VASILE DRAGOȘ, PIATRA-NEAMȚ, RO; FĂRMUȘ MIRCEA RADU, PIATRA-NEAMȚ, RO; DUMITRAȘ ȘTEFAN ANDI, IAȘI, RO	120126	97-00458
VOINESCU CRISTIAN, BUCUREȘTI, RO; DULGHERIU MIHAI, BUCUREȘTI, RO	120142	98-00597
VOINESCU CRISTIAN, BUCUREȘTI, RO; DULGHERIU MIHAI, BUCUREȘTI, RO	120144	98-00596
VOINESCU CRISTIAN, BUCUREȘTI, RO; DULGHERIU MIHAI, BUCUREȘTI, RO	120145	98-00796
SĂVULESCU ȘTEFAN, BUCUREȘTI, RO; GODEANU MARIOARA, BUCUREȘTI, RO; STANCA DOINA, BUCUREȘTI, RO	120147	a 2000 00175
ZODILA VASILE, MANGALIA, JUDEȚUL CONSTANȚA, RO	120150	a 2003 00436
NECULAI DĂNUȚ, ORAȘ BUCECEA, BOTOȘANI, RO	120151	a 2000 00853
ANDREI TRAIAN, GALAȚI, RO	120153	a 2001 00487
ZAMFIR RADU IULIAN, IAȘI, RO	120154	99-00068
ZAMFIR RADU IULIAN, IAȘI, RO	120155	99-00286
DRĂGĂNESCU FLORIAN, BUCUREȘTI, RO	120156	a 2003 00126
SIMIONESCU CRISTIAN VALERIU, BUCUREȘTI, RO; MOȘILĂ DORU, BUCUREȘTI, RO; MOLDOVEANU CĂLIN, BUCUREȘTI, RO	120161	a 2001 00526
TUDOR V. PAUL LUCIAN, COMUNA DRAGALINA, RO	120166	a 2001 00130
CÂMPEANU COSTEL, IAȘI, JUDEȚUL IAȘI, RO; STOIAN IOAN, ROMAN, RO	120169	a 2000 00863
BERTEANU MIHAI, BUCUREȘTI, RO; BERTEANU CRISTINA, BUCUREȘTI, RO; MOLOGHIANU GILDA, BUCUREȘTI, RO; JUMĂTATE ALINA, BUCUREȘTI, RO	120173	a 2003 00637
STANCIU IOAN, CLUJ NAPOCA, RO; CÎMPEAN GAVRIL, CLUJ-NAPOCA, RO; NEAG GHEORGHE, CLUJ-NAPOCA, JUDEȚUL CLUJ, RO	120176	98-01281
GROSARU BOGDANA-MARIA, PIATRA NEAMȚ, RO	120177	a 2000 00613

NUME / DENUMIRE TITULAR	Nr. BI	Nr. CBI
SIMIONESCU ION, BUCUREȘTI, RO; IONIȚĂ STELA, BUCUREȘTI, RO; ION ION, BUCUREȘTI, RO	120180	a 2001 01247
HUIBAN GHEORGHE, TIMIȘOARA, JUDEȚUL TIMIȘ, RO; BOLOG SIMONA, TIMIȘOARA, JUDEȚUL TIMIȘ, RO	120185	a 2003 00492
MANOLE CONSTANTIN, BUCUREȘTI, RO; CĂSĂNDROIU TUDOR, BUCUREȘTI, RO; DAVID LADISLAU, BUCUREȘTI, RO; PĂUNESCU IOAN, BUCUREȘTI, RO	120187	a 2000 00671
DINCĂ ION, BUCUREȘTI, RO	120188	a 2003 00446
MOROVAN ILIE, OCNA MUREȘ, ALBA, RO; CUBLEȘAN ANA, OCNA MUREȘ, JUDEȚUL ALBA, RO	120190	a 2003 00054
VOINESCU CRISTIAN, BUCUREȘTI, RO; DULGHERIU MIHAI, BUCUREȘTI, RO	120201	98-00797
VOINESCU CRISTIAN, BUCUREȘTI, RO; DULGHERIU MIHAI, BUCUREȘTI, RO	120202	98-00798
TOMA PETRICĂ, IAȘI, JUDEȚUL IAȘI, RO	120207	a 2000 00612
PISARCIUC MIHAI, CÂMPULUNG MOLDOVENESC, RO	120208	a 2001 00174
APETREI GHEORGHE, IAȘI, RO	120209	a 2000 00968
MARTIȘCA P. MIHAI, COMUNA CORDUN, JUDEȚUL NEAMȚ, RO	120210	a 2002 00269
FRÂNCU MARIAN COSTIN, BUCUREȘTI, RO	120213	a 2001 00236
POPESCU ION, CRAIOVA, JUDEȚUL DOLJ, RO	120214	a 2000 00983
ZAMFIR RADU IULIAN, IAȘI, RO	120217	a 2000 00061
ZAMFIR RADU IULIAN, IAȘI, RO	120218	99-00192
MECIU EUGENIU, CLUJ-NAPOCA, RO	121158	a 2001 00401

REVALIDĂRI

ALE BREVETELOR DE INVENȚIE

**Brevete de invenție pentru care Comisia de Examinare a luat
o hotărâre de admitere a cererii de revalidare**

Nr. brevet	Titular	Data publicării mențiunii decăderii	Nr. și data hotărârii
122514	RECOPLAST S.R.L. Buzău	30.05.2011	H 2/113/03.10.2011

**CORECTURI ALE ERORILOR MATERIALE
CONȚINUTE ÎN DOCUMENTAȚIA PUBLICATĂ,
CU PRIVIRE LA B.I.**

ERATE

Număr brevet și/sau dosar	Tip document publicat	Tip document în urma corecturii, cf. Instr. 63	Localizarea erorii: - pagina din descriere - coloana - rândul - cod INID	Textul inițial	Textul corect
116730	B1	B8	BOPI 5/2001 pag. 55 pag. 1 (72)	..., IONIȚĂ ELENA, B 7000, RO;, IONIȚĂ ELENA, BUCUREȘTI , RO; ...
118996	B1	B8	BOPI 2/2004 pag. 54 pag. 1 (71)	INSTITUTUL NAȚIONAL DE CERCETARE DEZVOLTARE CHIMICO- FARMACEUTICĂ - ICCF, BUCUREȘTI, RO	INSTITUTUL NAȚIONAL DE CERCETARE- DEZVOLTARE CHIMICO- FARMACEUTICĂ - ICCF, BUCUREȘTI, RO
			BOPI 2/2004 pag. 54, 87, 93 pag. 1 (73)	INSTITUTUL NAȚIONAL DE CERCETARE DEZVOLTARE CHIMICO- FARMACEUTICĂ - ICCF, BUCUREȘTI, RO	INSTITUTUL NAȚIONAL DE CERCETARE- DEZVOLTARE CHIMICO- FARMACEUTICĂ - ICCF, BUCUREȘTI, RO
			BOPI 2/2004 pag. 54 pag. 1 (72)	COLCERU MIHUL SVETLANA, BUCUREȘTI, RO;	COLCERU-MIHUL SVETLANA, BUCUREȘTI, RO;
			BOPI 2/2004 pag. 54 pag. 1 (56)	CBI RO 99- 00477/26.04.1999; RO 115119	RO 99-00477 A/26.04.1999; RO 115119 B
119195	B1	B8	BOPI 5/2004 pag. 56 pag. 1 (56)	CS 250342; PO 143709; SU 457710; 200 9158; JP 7688643; 6420088; DD 136498	CS 250342 (B1); PL 143709; SU 457710; RU 200 9158 C1; JP 7688643; JP 6420088; DD 136498
120266	B1	B8	BOPI 11/2005 pag. 96, 119, 123 pag. 1 (73)	INSTITUTUL DE CERCETĂRI CHIMICE, SPLAIUL INDEPENDENȚEI NR. 202, SECTOR 6, BUCUREȘTI, RO; ALCHIM ' 96 S.R.L., STR. BAZALT NR.15, BUZĂU, RO	INSTITUTUL DE CERCETĂRI CHIMICE - ICECHIM , SPLAIUL INDEPENDENȚEI NR. 202, SECTOR 6, BUCUREȘTI, B , RO; ALCHIM ' 96 S.R.L., STR. BAZALT NR.15, BUZĂU, BZ , RO
			BOPI 11/2005 pag. 96 pag. 1 (72)	..., IONIȚĂ ELENA, STR. DINU VINTILĂ NR. 3, BL. 3, SC. 2, AP. 21, SECTOR 2, B 7000, RO; BĂLTEANU STELIAN VALENTIN, B-DUL BUCUREȘTI NR. 24A, BL.1C, ET. 5, AP.18, PLOIEȘTI, RO	..., IONIȚĂ ELENA, STR. DINU VINTILĂ NR. 3, BL. 3, SC. 2, AP. 21, SECTOR 2, BUCUREȘTI, B , RO; BĂLTEANU STELIAN VALENTIN, B-DUL BUCUREȘTI NR. 24A, BL.1C, ET. 5, AP.18, PLOIEȘTI, PH , RO
			BOPI 11/2005 pag. 96 pag. 1 (56)	US 6080209 6056814 5985987	US 6080209; US 6056814; US 5985987
121263	B1	B8	BOPI 2/2007 pag. 64 pag. 1 (56)	EP 0092772	EP 0092772 A1

DIVERSE

- **LISTA AGENȚIILOR SPECIALIZATE, A CONSILIERILOR ÎN PROPRIETATE INDUSTRIALĂ ȘI A MANDATARILOR AUTORIZAȚI**
- **CENTRE REGIONALE PENTRU PROMOVAREA PROPRIETĂȚII INDUSTRIALE ÎN ROMÂNIA**
- **ANUNȚURI OFICIALE**
- **MATERIALE INFORMATIVE, DIN DOMENIUL PROPRIETĂȚII INDUSTRIALE**

ROMÂNIA
OFICIUL DE STAT PENTRU INVENȚII ȘI MĂRCI

ORDIN nr. 157

24 iulie 1997

Directorul General al Oficiului de Stat pentru Invenții și Mărci,

Având în vedere prevederile art. 14, alin. 3, din Legea 64/1991, privind brevetele de invenție, și Regula 2.5, din H.G. 152/92, referitoare la profesia de consilier în proprietate industrială, emite următorul

ORDIN:

Art. 1. Persoanele ale căror nume figurează în lista anexă la prezentul Ordin, precum și firmele specializate în proprietate industrială se înscriu în **REGISTRUL NAȚIONAL AL CONSILIERILOR ÎN PROPRIETATE INDUSTRIALĂ**, cu menționarea specializării.

Art. 2. Prezentul ordin se va publica în Buletinul Oficial de Proprietate Industrială.

Director General

AGENȚIILE SPECIALIZATE ÎN PROPRIETATE INDUSTRIALĂ
pentru luna octombrie 2011

Data înființării	Nr. registru agenții	Denumirea completă a cabinetului/agenției Adresa Consilieri cu drept de practică	Domenii	Statut juridic
27.03.1991	001	INVENTA – AGENȚIE DE PROPRIETATE INTELECTUALĂ S.R.L. București, Bdul Corneliu Coposu nr. 7, bl. 104, sc. 2, ap.31, sect.3, cod 030602, Tel: 021/3200285, Fax: 021/3228325, e-mail: contact@inventa.ro, inventa@mark-patent.ro, turcanu@inventa.ro, GSM: 0744 324510 Prof. univ. dr. ing. Țurcanu Constantin, Ing. Velțan Loredana, Ing. Secăreanu Doina, ec. Bodomoi Otilia Florentina, arh.dr.ing. Țurcanu Costin Radu, dr.ing. Gheorghe Bucșă	Brevete Mărci Desene Topografii	SRL
29.05.1991	002	CABINET ENPORA S.R.L. București, str. George Calinescu nr.52A, ap.1, 011694, Tel: 021 2300990; 031 1001634, Fax: 021 2302311; 031 1007927, pop@patents.ro Ing. Pop Virginia Daisy, Ing. Pop Călin Radu, Ing. Popescu Bianu Anca, jur. Tărchiță Nicoleta Aurica, ing. Gruia Amelia Elena, Stănculescu Anca Elena Florica	Brevete Mărci Desene Topografii	SRL
23.07.1991	003	PATENTMARK S.R.L. București str. Dr. N. Turnescu nr. 2, ap.2, sector 5, cod 050467 Tel: 021/3121669, Fax: 021/2233963, stema@pcnet.ro Mohonea Liliana, Mohonea Cristian, Borlan T. Radu, Marinescu Ruxandra	Brevete Mărci Desene Topografii	SRL
18.12.1991	004	RODALL AGENȚIE DE PROPRIETATE INDUSTRIALĂ S.R.L. București, Str. Polonă nr. 115, bl. 15, sc. A, ap. 19 sector 1, cod 010497, Tel: 021/2108342, GSM: 0722 652111, Fax: 021/2105794, rodall@b.astral.ro Jur. Bălan Gheorghită, Pițu Dalila, Pescarusu Nicoleta	Brevete Mărci Desene Topografii	SRL
25.08.1992	005	INTELECT S.R.L. Oradea, B-dul Dacia nr. 48 Bl. D10, Ap.3, Tel: 0259/453847, Fax: 0259/268094, OP 9-CP 128, cod 410346, e-mail: info@intelec.ro, GSM: 0745 040831 Buzlea Elisabeta, Buzlea Mircea Valentin, Buzlea Narcisa Floricica	Brevete Mărci Desene Topografii	SRL

08.09.1992	006	A.G.V. –AGENTIE DE PROPRIETATE INDUSTRIALA SRL Bucuresti, sector 1, str. Clucereasa Elena nr.67, tel/fax: 0216664311, mobil: 0744369265, ion.costin@yahoo.de Ion Costin	Mărci Desene	SRL
04.12.1992	008	CONSTANTIN GHIȚĂ OFFICE SRL Timișoara, str. Take Ionescu nr. 24-28 sc. B ap. 2 judetul Timiș, cod 300042, Tel/Fax: 0256/435976, GSM: 0744 162462, e-mail: ghita@ghitaconstantin.ro, clelia@ghitaconstantin.ro, www.ghitaconstantin.ro Ing. Ghiță Constantin, Pop Motogna Clelia	Brevete Mărci Desene	SRL
13.05.1993	010	ROMINVENT S.A București, Str. Ermil Pangratti nr. 35, et.1, sect.1, cod 011882, Tel: 021/2312515, 2312541,Fax: 021/2312550, 2312454,e-mail: office@rominvent.ro Ing.Enescu Lucian, Chim. Larion Sonia, Jur. Mocanu Ion, Fiz. Nicolaescu Daniella, Ec. Ghenu Mihaela, Ing.Teodorescu Mihaela, Ing. Cosmina Fierăscu, Ing. Ploacă Daniel, Ing. Spătaru Daniela, Ing. Alexandra Hașiu, Dr. Ing. Cristina Popa, Ec. Joitoiu Andreea Simona, Bio.Enescu Miruna, farm.Dumitrescu Artemis Sorina, jur. Markusev Denisa Mary, ec. Olteanu Camelia, jur. Dragulin Ioana, ing. Petcu Costin, jur. Martinescu Alina Nicoleta, jur. Pasanciuc Laura, ing. Cocos Stefan	Brevete Mărci Desene Topografii	SA
13.03.1995	014	PERSOANĂ FIZICĂ INDEPENDENTĂ TĂTARU DOINA Piatra Neamț, Str. Apele Minerale nr. 4. cod 610121 Tel: 0233/223602, e-mail: doina_tataru@msn.com Tătaru Doina	Brevete Mărci Desene	PF
30.03.1995	015	CABINET M. OPROIU - CONSILIERE ÎN PROPRIETATE INTELLECTUALĂ SRL București, Str. Popa Savu, nr. 42, parter, sector 1, cod 011434, Tel: 021/2602833; 021/ 2602834, Fax: 021/2602836; 021/2602835, P.O.Box 2-229, e-mail: office@oproiu.ro Fiz. Oproiu Margareta, MBA arh.Vasilescu Raluca, jur. Sturza Ioana, , ing.chim.Marin Elena, ing.Ene Silvia, ec. MBA Pătrascu Georgiana, ing.chim.Petrea Dana Maria, ing.chim.Filippi Valentina, ing.chim. Georgescu Cristina, ing.mec. Popescu Mariana	Brevete Mărci Desene Topografii	SRL
21.05.1996	017	AGENȚIA DE PROPRIETATE INDUSTRIALĂ “LABIRINT” Arad, Str. Coriolan Petreanu nr. 28, cod 310151 Tel/Fax: 0257/255842, GSM: 0722 458129, e-mail: info@labirint.ro Ing. Ivanca Maria	Brevete Mărci Desene	CI

14.11.1996	018	INTEGRATOR Consulting SRL Cluj Napoca, str. Dunării nr. 25 bl.C1 ap.5, , jud. Cluj, cod 400593 Tel/Fax: 0264/442817, GSM: 0745235585, e-mail: dorin.isoc@yahoo.com, integrator.consulting@yahoo.com Isoc Dorin	Brevete Mărci Desene	SRL
1997	019	LOYAL PARTNERS -AGENȚIE DE PROPRIETATE INTELECTUALĂ Galati, Str. Portului nr.23, Parcul De Soft, cam.307, cod 800025, tel/fax: 0236/407032, GSM: 0722 744241, office@loyalpartners.ro www.loyalpartners.ro ing.av. Pușcașu Dan	Brevete Mărci Desene Topografii	SRL
01.07.1997	020	AGENȚIE DE PROPRIETATE INTELECTUALĂ ȘI TRANSFER DE TEHNOLOGIE -AGPITT-SRL București, B-dul Libertății nr. 12, bl.113, sc.2, ap.28, sector 4; cod 040129, CP 42-106, Tel: 3177693;;Fax: 021/3177584, GSM: 0744293552; 0724539752, e-mail: faighenov@xnet.ro; office@agpitt.ro Ing.jur. Faighenov Marioara	Brevete Mărci Desene	SRL
10.07.1997	016	MILENIUL 3 – AGENȚIE DE PROPRIETATE INDUSTRIALĂ SRL Pașcani, Str. Moldovei nr. 10, bl. Crinul, sc. A, ap. 28, jud Iași, cod 705200, Tel/Fax: 0232/719190; GSM: 0740 820582 Ing.Burțilă Ioan	Brevete Mărci Desene	SRL
03.10.1997	021	LAZĂR ELENA CABINET DE PROPRIETATE INDUSTRIALĂ Buzău, Str.Unirii, Bl.16C,Et.3, Ap. 12, cod 120013, OP 1, CP 52, Tel./Fax: 0238 724262 GSM: 0723 328633, cpielena@recomplast.com Lazăr Elena	Brevete Mărci Desene Topografii	CI
29.10.1997	022	PERSOANĂ FIZICĂ INDEPENDENTĂ BARBU GHEORGHE MIRCEA București, Șos Iancului nr.21, bl. 106A,sc.B, ap.73, sect.2, Tel/Fax : 021/6536608, 0724.834.010 e-mail : bmircea@mailbox.ro Barbu Gheorghe Mircea	Brevete Mărci Desene	CI
02.12.1997	023	“ HARCOV” A.P.I. S.R.L. Sfântu Gheorghe, jud. Covasna, Str. Nicolae Iorga nr. 61, bl. 10E, sc. B, ap. 9, cod 520089, Tel: 0267/352267, GSM : 0744435291, stanciu@planet.ro, propind@mail.asimcov.ro Stanciu Adelina	Brevete Mărci Desene	SRL

18.12.1997	024	AGENȚIE DE PROPRIETATE INDUSTRIALĂ ȘI TRANSFER TEHNOLOGIC « STOIAN IOAN » Roman, Bd. Republicii, bl. 46, sc. C, ap. 35, cod 611127, jud. Neamț, Tel/Fax : 0233/741268, GSM : 0745 643738, istoian@engineer.com Stoian Ioan	Brevete Mărci Desene	CI
1998	007	ROMPROSPER SERVIMPEX SRL Agentie de proprietate intelectuala „PIVA” București, Șos. Mihai Bravu nr. 294, bl.6,sc.B, ap. 63, sector 3, cod 030319, Tel: 021.322.28.57, fax: 021.322.28.57 Mobil: 0724880514; 0744654128; 0744536405 e-mail: office@piva.ro; raluca_pioaru@yahoo.com; mihalache.andra@gmail.com lector univ.dr. Pioaru Mihalache Raluca Andreea	Mărci Desene Brevete	SRL
27.04.1998	026	PIDES-CABINET DE PROPRIETATE INDUSTRIALĂ București, Str. Valea Buzăului, nr. 10, bl. G30, ap. 36, sector 3, cod 032334, Tel : 3455351 GSM : 0723 708632, e-mail: pides2004@yahoo.com ing. Șova Dan Eugen	Brevete Mărci Desene Topografii	CI
1998	048	PETRU COSTINESCU-DICOSTI București, Str. Viorele nr. 30, bl. 20 A, ap. 23, sector 4, cod 040428, OP 44 – CP5 , Tel: 021/3303162, e-mail: petrucostinescu.dicosti@gmail.com Petru Costinescu	Brevete Mărci Desene	CI
23.02.1999	027	SZENTE SÁNDOR Odorheiu Secuiesc, str. Victoriei nr.41, ap.4, jud. Harghita, cod poștal 535600, Tel/fax: 0266219143, e-mail : prooffice@szente.ro, www.szente.ro Szente Sándor	Brevete Mărci Desene	CI
21.07.1999	028	NOWAPATENT SRL Medias, str. Lotru, nr.4, bl.92, ap.1 Tel : 0269/841373 ; 0264/833273, Fax : 0269/833273 e-mail : nowapatent@birotec.ro office@nowapatent.ro Danciu Ioan	Brevete Mărci Desene	SRL
30.08.1999	029	CABINET DE PROPRIETATE INDUSTRIALĂ “BIONPI” București, 010577, Calea Dorobanților 126-130 Bl. 8, et. 9 Ap. 50 sector 1, cod 010577, Tel/Fax: 021/2316549, 031/8054616 GSM: 0723 187944, 0746184697 e-mail: bionpi@rdsmail.ro, bionpi@hotmail.com Ing. Ion Rodica Cocuța	Brevete Mărci Desene	CI

12.11.1999	030	AGENȚIE DE CONSULTANȚĂ ÎN PROPRIETATE INTELLECTUALĂ ȘI TRANSFER DE TEHNOLOGIE « SPRÎNCEANU NICOLAE » Drobeta Turnu Severin, Str. Gheorghe Ionescu Sisești nr. 96, bl.E2, sc.1, et. 3, ap.8, cod 220212, Tel/Fax : 0352801490, Mobil :0721796318 e-mail: nicolaesprinceanu@yahoo.com Jur.ing. Nicolae Sprinceanu	Brevete Mărci Desene	CI
21.01.2000	031	CABINET INDIVIDUAL IVĂNESCU GABRIEL DAN Brașov, Str. Al. I. Cuza nr. 58 ap. 5, cod 500085, tel: 0268471650, fax:0368816013, GSM:0722248415, e-mail: dan.ivanescu@clicknet.ro Ivănescu Gabriel Dan	Brevete Mărci Desene	CI
15.02.2000	032	CABINET DE PROPRIETATE INDUSTRIALA ANGHEL LUMINIȚA DOINA București, Str. Gherghitei Nr.1, Bl.94B, Sc. B, Ap.76, Sector 2, Fax: 031.4013777, GSM : 0723301706, 0743218219 e-mail : anghel.doina@rdslink.ro, anghel2na@yahoo.com, anghel2na@gmail.com Ing.Av.Anghel Luminita Doina	Brevete Mărci Desene	CI
24.08.2000	033	APOSTOL SALOMIA P.F.A. Galați, Str. Reg. 11 Siret nr. 15, bl. E4, Et.3, ap. 54, cod 800333, Tel/Fax : 0236/436437, 0766765027, saly_apostol@yahoo.com Ing.Apostol Salomia	Brevete Mărci Desene	CI
07.09.2000	034	AGENȚIA DE PROPRIETATE INDUSTRIALĂ - APIA SRL București, Str. Romancierilor nr. 5, bl.C14, sc.B, ap.41, sector 6, cod 061791, OP23-CP11, Tel/Fax: 021/7783100, GSM: 0745 031557, e-mail: office@mark-apia.ro, www.mark-apia.ro Visalom Theodor, Visalom Monica	Mărci Desene	SRL
17.10.2000	035	PERSOANĂ FIZICĂ INDEPENDENTĂ BERCEANU MARIA AURELIA București, Str. Cogîlnic 25, sector 3, Tel: 021/3264568 GSM:0744954085, berceanu_maria_aurelia@yahoo.com Berceanu Maria Aurelia	Brevete Mărci	PF
20.10.2000	036	CABINET PROPRIETATE INDUSTRIALĂ POPESCU ANGELA București, str. Complexului nr.10, bl.40, ap.14, Tel :021/3243756 GSM : 0723051279, Tel : 0318.04.68.81, angela_intelect@yahoo.com Popescu Angela	Brevete Mărci Desene	CI

20.11.2000	038	CABINET INDIVIDUAL' ION FLOREA' București, 010577, Calea Dorobanților 126-130, bl.8,et.9,ap.50, sector 1, cod 010577, Tel/Fax: 021/2316549,GSM: 0724313260, e-mail: iflorea@rdsmail.ro, florea_ion@plic.ro Ing.Ion Florea	Mărci	CI
28.11.2000	039	CABINET IN DIVIDUAL GREAVU DOINA MARIANA Sibiu, str. Constantin Noica, bl. 2, ap.21, cod 550169 Tel:0269/218500,Fax:0269/212170, Mobil:0766489179, 0731308189, aurorapca@yahoo.com, protectro@xnet.ro Ing. Greavu Doina Mariana	Brevete Mărci Desene	CI
11.12.2000	040	INTEL PROTECT SRL Brașov, B-dul M. Kogălniceanu, nr. 20, bl. 1k, sc. C-D, cod 500173, Tel: 068/413117, Fax: 0268/477333, GSM: 0744 355100 e-mail: intelprotect@ccibv.ro Axente Elena	Mărci Desene	SRL
08.01.2001	041	CABINET "CECIU GABRIELA" CONSULTANȚĂ ÎN DOMENIUL PROPRIETĂȚII INTELLECTUALE Timișoara, Str. Martir Leonida Banciu, nr. 6, sc. A, ap. 110, jud. Timis, cod postal 300024, Tel/Fax.: 0256/494846; GSM: 0745 388039, e-mail: gabrielaceciu@hotmail.com Ing.Ceciu Gabriela	Brevete Mărci Desene	CI
10.01.2001	042	Cabinet individual de proprietate industrială VLAD CONSTANTIN Constanta, Bd. 1 decembrie 1918 nr. 5, bl. F16, ap.34, cod 900711, Tel: 0241625643, 0341172650, Fax: 0241625643,GSM: 0722 370300, 0770251145, e-mail: constantin.vlad@rdslink.ro Vlad Constantin	Brevete Mărci Desene	CI
05.03.2001	045	BROJBY PATENT INNOVATION Pitești, Bd. Republicii, bl.212,sc. D, ap.11, jud.Argeș, cod 110176, Tel/Fax.: 0348/412529, GSM: 0745 143095,adrian_brojboiu@yahoo.com Brojboiu Dumitru Adrian Florinel	Brevete Mărci Desene	CI
12.04.2001	047	INTELLECTUAL PROPERTY OFFICE SRL București, Str. Alexandru Moruzzi nr. 6, bl. B6, sc. 2, ap.62, sector 3, cod 031155, Tel/Fax.: 021/3262388, GSM: 0745 094241, e-mail: office@ipoffice.ro, natalia.todirica@ipoffice.ro Ciuda Berivoe Anca, Todirica Natalia	Brevete Mărci Desene	SRL

07.05.2001	049	ANDRA MUSATESCU CABINET DE PROPRIETATE INDUSTRIALA București, calea 13 Septembrie nr.121, bl.127, et.5, ap.21, GSM: 0722 879810, e-mail: office@andramusatescu.ro, www.andramusatescu.ro Mușatescu Andra Oana	Brevete Mărci Desene Topografii	CI
2001	050	CABINET ACSINTE PAULA-ADRIANA București, str. Major Coravu Ion, nr.1-7, bl. C4, ap.85, Tel/fax: 021/2507396, GSM: 0723317631 paula@legalservices.ro Av. Acsinte Paula Adriana	Mărci	PF
2001	051	PERSOANĂ FIZICĂ INDEPENDENTĂ POPESCU RADU-ROMEO București, Bd. Corneliu Coposu nr.3, bl. 101, sc. 3, et.4, ap. 50, sector 3, cod 030601, GSM: 0721753049, romeoradu.popescu@rdslink.ro Popescu Radu Romeo	Brevete Mărci Desene	PF
31.05.2001	071	CONS INTEL BMA CABINET CONSULTANȚĂ Cart. Dorobanti, nr.2, bl. D2, at.1, ap.5,120087, C.P.8- O.P. 1 Buzau, Fax : 0238/719619, GSM: 0745086588, email: marius_bozio@yahoo.com Marius Bozioreanu	Brevete Mărci Desene Topografii	CI
12.09.2001	053	CABINET MIHAI LUCIAN Miculiți & Asociații SCPA (LINKLATERS) București, Str. Nicolae Iorga, nr. 8, sector 1, cod 010434Tel : 021/3071500, Fax : 021/3071555 e-mail: lucian.mihai@linklaters.com, Av. Mihai Lucian	Brevete Mărci Desene	PF
21.11.2001	055	ROVALCONS SRL AGENȚIE DE PROPRIETATE INTELLECTUALĂ Câmpina, Str. Orizontului, nr.1, bl. R10, et.7, ap.27, Jud. Prahova, cod 105600,Tel/Fax : 0244/ 371390; GSM :0722 540580, e-mail: rovalcons@xnet.ro Ioacăra Valentin	Brevete Mărci Desene	S.R.L.
2001	057	CABINET N. D. GAVRIL S.R.L. București, Str. Ștefan Negulescu nr. 6A, sector 1, Tel./fax : 021/2302882, 0213165492, GSM :0722983520, e-mail : gavrilnin@yahoo.com cabinetgavril@yahoo.com, Gavril Niculina	Brevete Mărci Desene	S.R.L.
24.04.2002	087	IACOBINI&CO, CONSILIERI IN DREPTUL DE PROPRIETATE INDUSTRIALĂ SRL Bucuresti, Calea Mosilor, nr.258, bl. 4bis, ap.22, sector 2,Tel : 021/2104690 ;Fax : 021/2104793, e-mail : asimri@yahoo.com,vladrosanu@hotmail.com Iacobini Anca Svetlana, Iacobini Mihnea Razvan	Mărci Brevete Desene Topografii	S.R.L.

04.09.2002	088	MANAGER EXPERT SRL Tg. Mures, Str. Nicolae Grigorescu, nr. 33, ap.3 Tel :0265/250825 ;0265/233033,evaluator@rdslink.ro Nutiu Emil, Cetina Dan	Mărci	S.R.L.
11.02.2003	089	RATZĂ ȘI RATZĂ SRL București, B-dul A.I. Cuza Nr. 52-54, Sect.1, cod 011053, Tel :021/2601348, Fax : 021/2601349 e-mail ; office@ratza-ratza.com Rață Grigore, Rață Andrei Vlad, Mărginean Dragoș, Enache Mihai Andrei	Brevete Mărci Desene	SRL
13.02.2003	062	ECOINTELLECT CABINET INDIVIDUAL ANDRONACHE PAUL București, aleea Compozitorilor nr.1, bl.E21, et.6, ap.35, sect 6,Tel/Fax: 021/7250069, GSM: 0722741043, 0727476335 e-mail: paul.andronache@clicknet.ro, paul_andronache@yahoo.com Andronache Paul	Mărci Desene Topografii Brevete	CI
16.05.2003	070	CABINET OANA COCOLOI București, Drumul Taberei nr.120, bl.OD1, sc.5, ap.189, sector 6, cod 061413, Tel: 021/7450757, GSM: 0730557744, e-mail: oana_cocoloi@yahoo.com Oana Cocoloi	Mărci Desene Brevete	CI
10.06.2003	091	ALLEGRA CONSULTING SRL Bucuresti, bd. Octavian Goga 23, bl.M106, sc.4, ap.117, GSM: 0722249961, Tel/Fax: 021/3231384 e-mail: gabriela.milcev@allegra.ro; www.allegra.ro Milcev Gabriela	Brevete Mărci Desene Topografii	SRL
19.06.2003	069	RASKAI M M BREVMARC CONSULT S.R.L. Dej, Str. Unirii, nr.3,BL. D8, ap.7, judetul Cluj, 405200,Tel/Fax: 0264/211847, GSM: 0742084050, raskaimm@yahoo.com Raskai Maria	Brevete Mărci Desene Topografii	S.R.L.
25.07.2003	093	NESTOR NESTOR DICULESCU KINGSTON PETERSEN – CONSILIERE ÎN P.I. S.R.L. București, sector 1, sos. Bucuresti Ploiesti, nr.1A, Bucharest Business Park, corp A, et.1 camerele 9 si 10, tel: 0212011200, fax: 0212011210, e-mail: office@nnkp.ro, www.nnkp.ro av.Harsany Alexandru, av.Baciu Ana Maria, ing.chim.Viciu Monica Stefania, av.Belciu Delia Mihaela, ing. Doina Țuluca, chim.Bădărău Adina Adriana, ec.Bende Andreea	Mărci Desene Brevete Topografii	S.R.L.

11.08.2003	66	CABINET INDIVIDUAL MÎNDRU MIHAELA București, Str. Grigore Alexandrescu nr.1, bl.D7, ap.4, sector1, Fax: 021/2230342 GSM: 0722601120 e-mail: florea@gide.com Mîndru Mihaela	Mărci Desene Brevete	CI
19.08.2003	068	CABINET DE PROPRIETATE INDUSTRIALA NICOLAE BURCHEL București, Str. Dr. Radovici nr.8, sector 5, cod 050468, Tel: 021/3175841, Fax: 021/3175843, e-mail: nburchel@lenp.ro Nicolae Burghel	Mărci	CI
21.08.2003	094	N.P.C. S.R.L. Brașov, str. Alexandru cel Bun, nr.13, bl.E28, ap.7 cod 500025, OP 1 – CP 298, GSM: 0744520357, e-mail: totu@unitbv.ro Țoțu Ioan	Mărci Desene Topografii	SRL
22.10.2003	072	CABINET INDIVIDUAL DE PROPRIETATE INDUSTRIALĂ - NEGOMIREANU LIVIA București, Șos. Nicolae Titulescu nr.94, bl.14A, sc 4 ap.127, sect.1, cod 011146, Tel/Fax: 0314214598, GSM: 0722444719, office@cabinetnegomireanu.ro Negomireanu Livia	Mărci Desene	CI
30.10.2003	073	CABINET DE PROPRIETATE INDUSTRIALA “VIȘOIU LILIAN CATALIN” București, bd. Unirii nr.74, bl. J3B, sc.3, ap. 41, Tel/Fax: 021/3167043, GSM: 0744480657, e-mail: visoiucatalin@yahoo.com, www.visoiucatalin.home.ro jur. Vișoiu Lilian Catalin	Brevete Mărci Desene Topografii	CI
4.11.2003	074	CABINET DE PROPRIETATE INDUSTRIALA “DUNĂREANU MIHAIL” Bucuresti, Bd. Constantin Brâncoveanu nr.8, Bl B2, ap.13, sector 4, Tel: 021/4600419, GSM : 0723398499, e-mail: dunareanu_mileniu3@k.ro Dunăreanu Mihail	Brevete	CI
12.12.2003	096	EDIPLAST S.R.L. Tg. Mureș, Str. Măgurei nr.25, ap.2, Tel/Fax: 0265/263775, GSM: 0744394036, e-mail: moniadel@artelecom.net Vasilache Virgilius	Mărci Desene Brevete	SRL
22.12.2003	097	SC PETOSEVIC SRL București, Intrarea Camil Petrescu nr.1, Tel: 021/3057996, Fax: 021/3145481, e-mail: aura.campeanu@petosevic.com Campeanu Ioana Aura	Brevete Mărci Desene	SRL

2.02.2004	080	CABINET INDIVIDUAL IOANIȚESCU TRAIAN București, Bd. Timișoara nr.49, Bl Cc6, ap.27, sector 6, Tel: 021/4402510 Ioanițescu Traian	Brevete Mărci Desene	CI
9.02.2004	098	CABINET ANI FUCIU SRL Com.Snagov, Bloc P53, sc.A, ap.1, jud.Ifov, Tel: 021/3106399, Fax: 021/3106398, GSM: 0744370196, e-mail: ani.fuciu@consilier-marci.ro Fuciu Anișoara	Mărci Desene	SRL
16.02.2004	099	LEGAL BRAND S.R.L. București, Str. Nicolae Licăreț nr.1, bl.33, sc.C, ap.107, Punct lucru: str. Campia libertatii nr.64, bl.34A, ap. 269, Tel: 0722674635, 0722607380, e-mail: legal.brand@easynet.ro, info@legal-brand.ro, www.legal-brand.ro Stăncescu Anca, Stăncescu Alin Cristian	Brevete Mărci Desene Topografii	SRL
22.02.2004	082	CABINET DE PROPRIETATE INDUSTRIALĂ CIUPAN CORNEL Cluj Napoca, Str. Mestecenilor nr.6, bl.9E, ap.2, Tel: 0264/524425; 0264/415051, Fax: 0264/415054, e-mail: cornel.ciupan@muri.utcluj.ro Ciupan Cornel	Brevete Mărci Desene	CI
26.03.2004	083	CABINET POPESCU LIVIA Bucuresti, bd. Camil Ressu 27, bl.N1, ap.188 Tel: 021/3481010, liviap25@yahoo.com Popescu Livia	Brevete Mărci Desene Topografii	CI
01.06.2004	102	S.C. LUTARIS INTELPROT S.R.L. Timisoara, 300426, str. Ana Ipatescu nr.45, Tel/Fax: 0256/489301, Mobil: 0742143718, 0723319154, e-mail: qualitarium@qualitarium.ro Tărăbîc Lucian	Brevete Mărci Desene	SRL
17.06.2004	108	WEIZMANN ARIANA & PARTNERS AGENTIE DE PROPRIETATE INTELCTUALA SRL Bucuresti, str. Aleea Trestiana, nr.4, bl.20, sc.B, ap.72, tel: 0213274978, fax: 0213227689, mobil: 0724260277, e-mail: office@branduri.ro, www.branduri.ro Bicu Cristina, Constanda Madalina Bucuresti, str. 11 iunie, nr.51, sc.A, ap.4, 0723204268, tel/fax : 0268/315046, office@inregistrare-marci.ro Bozocea Violeta	Brevete Mărci Desene	SRL
14.07.2004	107	ARIANA AGENTIE DE PROPRIETATE INDUSTRIALA S.R.L. Timisoara, Calea Aradului, nr.33, ap.7 c_popescu2000@yahoo.com Orgovici Codruta Octavia	Brevete Mărci Desene	SRL

10.09.2004	103	CABINET INDIVIDUAL DE PROPRIETATE INDUSTRIALĂ - MIHAELA PITICU București, str. Pictor Ion Andreescu nr.31, ap.14 Tel: 6442760, Fax: 2527279, Mobil: 0722398836, e-mail: mihaela.piticu@gmail.com, mihaela@legal-consultant.ro Piticu Mihaela	Mărci	CI
10.09.2004	105	CABINET PROPRIETATE INDUSTRIALA – IONDA Bucuresti, 010577, Calea Dorobantilor nr.126-130, bl.8, ap.50, Tel/fax: 021/2316549, Mobil: 0722687982 e-mail: ionda@rdsmail.ro Ion Dan Adrian	Mărci Desene Brevete	CI
28.10.2004	106	OSTER – SOCIETATE CIVILA PROFESIONALA DE PROPRIETATE INDUSTRIALĂ Bucuresti, Str. Batiste nr.35, ap. 23, cod 020935, Tel/Fax: 021/3147249 , GSM: 0721254270, 0723177236 traianosiescu@xnet.ro Udrea Elena Rodica, Traian Osiescu	Mărci Desene	S.C.P.
28.10.2004	109	CABINET INDIVIDUAL CAMPEAN GHEORGHE GEORGEL Campina, str. Dr. Constantin Istrati nr.52, bl.3, ap.5, Tel: 0244/335207, mobil: 0729902117, e-mail: george_campean@yahoo.com Campean George Georgel	Mărci Desene Topografii Brevete	CI
22.12.2004	116	INVEL – AGENȚIE DE PROPRIETATE INDUSTRIALĂ București, str. Ion Ghica nr.3, ap.20, Fax: 0311.027.616, GSM: 0723205048, velcea@invel.ro Velcea Marian	Brevete Mărci Desene Topografii	SRL
06.01.2005	118	EURORESSOURCES SRL Medias, str. Ion Creangă, nr.4, ap.6, Tel: 0269/843504, Fax: 0269/824812 Fulea Maria	Brevete Mărci Desene	SRL
27.01.2005	111	CABINET INDIVIDUAL – NIȚU ION Constanta, str. Dezrobirii nr.110, bl. IS8, sc.A, ap.1, Tel: 0241/512608, mobil: 0723317298 Nitu Ion	Mărci Desene Brevete	CI
27.01.2005	112	CABINET VELICA – Agenție de proprietate industrială Bucuresti, str. Brutus M.I., nr.13, ap.3, cod 050124 Tel/ Fax: 021/3357463, Mobil: 0722645283, www.velica.ro, office@velica.ro Velica Ion Gabriel	Mărci Desene	CI

27.04.2005	117	CABINET PROPRIETATE INDUSTRIALĂ ALPER RAMAZAN Constanța, str. Ștefan cel Mare nr.57, bl.M17, sc.B, ap.17, cod 900683, Tel: 0341/410937, Fax: 0241/635547, Mobil: 0722.704.363, alperramazan@gmail.com, zonguldakro@yahoo.com Alper Ramazan	Mărci	CI
06.06.2005	125	V&F IP CONSULTING SRL Bucuresti, Bd Camil Ressu, nr.27, bl.N1, ap.214, Tel: 021/3140200, Fax: 021/3140290, Mobil: 0744487223, popescul@vf.ro Popescu Laurentiu Horea	Mărci Desene Brevete	SRL
30.06.2005	124	CABINET DE PROPRIETATE INDUSTRIALA SAVU MARIANA Bucuresti, str. Paul Greceanu nr.9, bl.20A, ap.26, Tel/ Fax: 021.2120651, mobil: 0722783660, liliana.savu@credidam.ro Savu Mariana	Mărci Desene	CI
18.07.2005	130	CXC TRADEMARK S.R.L. Bucuresti, sector 1, str. Aviator Stefan Protopopescu nr.1, bl.C6, ap.1, Tel: 031/1050959, Fax: 031/1050958, www.giurgiupartners.ro, cosmina.ionescu@giurgiupartners.ro Ionescu Laura Cosmina	Mărci	SRL
26.08.2005	126	CABINET DE PROPRIETATE INDUSTRIALĂ ANGHIEL PARASCHIVA Arad, str. Voinicilor nr.51, bl.502, ap.6, Tel: 0357411876, Fax: 0357411876, Mobil: 0723171424, e-mail: anghelvera@yahoo.com Anghel Paraschiva	Brevete	CI
29.09.2005	67	TEODORU & ASSOCIATES SRL Bucuresti, bd. Marasesti nr.2B, bl.A, sc.2, parter, ap.4 bis, cod postal 040254, Tel: 0213367722, Fax: 0213367723, GSM: 0722549219 e-mail: emanuel@teodoru.ro, violeta@teodoru.ro, www.romaniatrademarks.ro Teodoru Violeta, Teodoru Emanuel	Mărci Desene Brevete	SRL
20.09.2005	131	CUNESCU, BALACIU & ASOCIATII CONSILIERE PROPRIETATE INDUSTRIALA Bucuresti, sector 3, str. Vulcan Judetu nr.13, Tel: 021/ 3275577, 3276633, 3274400; 0745605151, 0723339939; Fax: 021/ 3274310, beatrice.onicajarka@cunescu.ro Onica Jarka Beatrice	Mărci	SRL

04.11.2005	133	FRISCH & PARTNERS SRL Bucuresti, bd. Carol I, nr.54, sc. B, ap.5, sector 2, tel: 0213101165, fax: 0213130130, Mobil: 0722212480, office@frisch.ro, crina.frisch@frisch.ro Crina Nicoleta Frisch	Mărci Desene Brevete	SRL
31.10.2005	128	CABINET PROPRIETATE INDUSTRIALA ARINOVA Arad, 310151, str. Coriolan Petreanu, nr.28, Tel/fax: 0257/255842, mobil: 0744246562, info@arinova.ro Ivanca Gavril	Mărci Desene Brevete	CI
05.01.2006	136	TUCA ZBARCEA & ASOCIATII I.P. S.R.L. Bucuresti, str. Nicolae Titulescu nr. 4-8, etaj 8, biroul 1, cladirea America House Tel: 2048890, ciprian.dragomir@tuca.ro Dragomir Ciprian Dumitru	Mărci	SRL
19.01.2006	134	CABINET PROPRIETATE INDUSTRIALA MITU ALIS MIHAELA Ploiesti, str. Clementei nr.46, Tel: 0244/590154, mobil: 0746108142, alis_mitu@yahoo.com ; office@mitu-cpi-ims.com Mitu Alis Mihaela	Mărci Brevete	CI
14.02.2006	137	M.D.P. RIGHTS AGENCY SRL Brasov, str. Lunga nr.270, cod postal 500450, Tel: 0268/440100, 440313; Fax: 0268/440221, Mobil: 0744355100, e-mail: office@mdp-rights-agency.ro www.mdp-rights-agency.ro Cosescu Camelia	Brevete Mărci Desene Topografii	SRL
30.03.2006	138	CABINET DE PROPRIETATE INDUSTRIALA ROMEO NICOLESCU Bucuresti, sector 5, str. Dr. Leonte nr.36A, Tel: 3178910, Mobil: 0744535285, Fax: 3178910, e-mail: office@rn-law.ro Nicolescu Mihail Romeo	Mărci	CI
30.03.2006	139	CABINET DE PROPRIETATE INDUSTRIALA RUTA FULGER LAURENTIU Cluj Napoca, bd. 21 decembrie, nr,40, ap.4, Mobil: 0747892450, ruta_laurentiu@yoahoo.com Ruta Fulger Laurentiu	Mărci Desene	CI
30.03.2006	140	AGENTIE DE PROPRIETATE INDUSTRIALA HORATIU APETROAIE Bucuresti, str. Faurei nr.1, bl.P11, ap.228, Mobil: 0722302801, e-mail: horatiuat@xnet.ro Apetroaie Horatiu Tudor	Mărci Desene	CI

30.03.2006	141	INNOVIS INTELLECTUAL PROPERTY Bucuresti, Calea Rahovei, nr.217, bl.12, ap.60, sector 5, Mobil: 0741572398, e-mail: office@innovis.ro Dumitrescu Oana Irina	Mărci Desene	CI
30.03.2006	142	CABINET INDIVIDUAL PROPRIETATE INDUSTRIALA ALECU BOGDAN Bacau, str. Lucretiu Patrascanu nr.2, sc.B, ap.2, Tel/fax: 0334407577, Mobil: 0740274741, office@marcidesene.ro, www.marcidesene.ro Alecu Florin Bogdan	Mărci Desene	CI
07.04.2006	152	ACTA MARQUE SRL Cluj Napoca, str. Dorobantilor nr.3, etj.3, ap.9, Mobil: 0749053325, 0730909831, 0730909834, actamarque@yahoo.com, www.actamarque.ro Ciurea Delia	Mărci	SRL
25.05.2006	144	CABINET INDIVIDUAL PROPRIETATE INDUSTRIALA CATALIN NEAGU Iasi, str. Tutea Petre nr.5, bl.909, tr.1, ap.11, Cod postal: 700730, Tel: 0232/276000, Fax: 0232/405425, 0232/211843, Mobil: 0744514264, e-mail: catalin.neagu@proprietateindustriala.ro, Neagu Catalin	Mărci Desene	CI
25.05.2006	145	BOSTINA SI ASOCIATII – INDUSTRIAL PROPERTY SRL Bucuresti, str. Jean Louis Calderon nr.70, sector2, Tel: 0213194466, 0213193500, 0212114800, 0212114809, fax: 0213194803, 0212104643,, Mobil: 0722294830, ovidiu.mihut@bostina.eu, office@bostina.eu Mihut Ionel Ovioidiu	Mărci Desene	SRL
06.11.2006	165	ENE & ASOCIATII –PROPRIETATE INDUSTRIALA SRL Bucuresti, str. George Valentin Bibescu nr.20-22, bl.11/1, sc.3, ap.8, Tel: 0722558957, fax: 021.2300175, marilena.ene@ratiu.ro Ene Marilena	Mărci Desene Topografii	SRL
12.12.2006	162	MY TRADEMARK SRL Ploiesti, str. Gheorghe Doja, bl. 35A1, ap.5, Mobil: 0722501414, nicolau@avocatulmeu.ro Nicolau Florin	Mărci	CI
20.06.2006	149	INTELMMI CONSULT SRL Tg. Mures, str. Sânguinței nr.39, ap.12, cod poștal 540543, Tel/fax: 0365 401839, mobil: 0745303867, cojocneanmaria@yahoo.com; office@intelmml.ro, www.intelmml.ro Cojocnean Maria Rodica	Brevete Mărci Desene	SRL

20.06.2006	167	INTELLEXIS SRL Bucuresti, 030231, bd. Hristo Botev nr.1, etaj 3, camera 37, Tel/fax: 021.3103042, mobil: 0723300147, contact@intellexis.ro mat. Benga Bogdan Florin, ing. Negulescu Luminita	Mărci Desene Brevete	SRL
11.09.2006	150	CABINET INDIVIDUAL VALENTINA ŞANTA Tg.Mures, str. Koos Ferencz nr.21, bl.21, ap.44, Mobil: 0740028967, 0728151499, fax: 0365815201 vsanta@gedeon-richter.ro, santa_valentina2002@yahoo.com Santa Valentina	Mărci Desene	CI
11.09.2006	247	ASERBANA BRANDS SRL Bucuresti, calea Victoriei nr.100, et.1, ap.18, tel: 0213039682, fax: 0213039683, info.aserbanabrand.com Serban Alina Maria	Mărci	SRL
20.10.2006	154	CABINET INDIVIDUAL ROS VIOREL Bucuresti, bd.Unirii nr.66, bl.K3, ap.7, Mobil: 0722560675, fax: 3208044, e-mail: viorelros@asdpi.ro Ros Viorel	Brevete Mărci Desene Topografii	CI
26.10.2006	156	CABINET INDIVIDUAL RALUCA DUŢESCU Bucuresti, str. Foisorului nr.15, bl.F9C, sc.1, ap.54, Mobil: 0723548722, tel: 021/3117908, fax: 021/3117908, e-mail: ralu_haz23@yahoo.com, office@dutescu.com Duţescu Andreea Raluca	Mărci	CI
26.10.2006	157	SOCIETATE CIVILA PROFESIONALA LEGAL2M Bucuresti, Splaiul Unirii nr.10, bl. B5, sc.1, ap.10, mobil: 0728839880, fax: 021.3154462, magda.popescu@legal2m.com, mihaela.gavenea@legal2m.com Popescu Magdalena Daniela, Gavenea Mihaela	Mărci Desene	SCP
01.11.2006	159	DICONSULT – Cabinet consiliere in domeniul proprietatii industriale Cluj Napoca, str. Mircea cel Batran, nr.2, ap.12, Tel: 0264/565885, mobil: 0724323761, patricia.ciceo@terapia.ro Oprea Patricia Diana	Mărci Desene	CI
06.12.2006	181	HAHUI, MINCĂ ŞI ASOCIATII SRL Bucureşti, str. Ghiociei nr.12, sector 2, tel: 021.3189619, fax: 021.3109189, e-mail: dns_minca@yahoo.com Minca Denis Antoaneta	Mărci Desene	SRL

08.12.2006	160	NOMENIUS S.R.L. Bucuresti, sector 6, str. G.M. Zamfirescu nr.46, bl.22A, sc.1, ap.11, camera 1, elena.grecu@nomenius.ro Grecu Elena	Mărci Desene	SRL
18.01.2007	161	CABINET PROPRIETATE INDUSTRIALA ALAN LILIANA Sat Otvesti nr.183B, jud. Timis, 0724250467, e-mail: cabinet.alan@yahoo.com Alan Liliana	Brevete Mărci Desene Topografii	CI
06.02.2007	175	MUSAT SI ASOCIATII – INTELLECTUAL PROPERTY SRL Bucuresti, bd Aviatorilor nr.43, etaj 4, camera 4, Tel: 021 2025900, ancam@musat.ro Buta Anca	Mărci	SRL
28.02.2007	169	TURTOI INTELLECTUAL PROPERTY FIRM SRL Bucuresti, Splaiul Independenței nr.3, bl.17, ap.7,sector 5, mobil: 0722390388, tel/fax: 021.3135120, office@turtoi.ro, www.turtoi.ro Turtoi Raducu	Mărci Desene	SRL
15.02.2007	176	BRAND LEADER SRL Brasov, str. Constantin Lacea, nr.12-14, biroul 2, Mobil: 0723474183, nicoleta.costache@gmail.com Costache Demes Anna Nicoleta	Mărci	SRL
05.03.2007	163	CABINET PROPRIETATE INDUSTRIALA C.I. COLAN București, str. Mihai Eminescu nr.128-130, ap.17, sect.2, tel: 021.6190308, fax: 021.6190309, ionut.colan@cbea.ro Colan Cristian Ionut	Mărci Desene	CI
05.03.2007	164	CABINET INDIVIDUAL NEACȘU CARMEN AUGUSTINA Baia Mare, str. Rozelor, nr.12/3, tel: 0727318168, e-mail: carmen@bic.cdimm.org Neacșu Carmen Augustina	Brevete Mărci Desene	CI
07.03.2007	174	ARIANA BRAND EXPERT SRL Craiova, str. Mihail Kogalniceanu nr.20, jud. Dolj, 0726718638, c_cirstea@yahoo.com, cristina_cirstea@inregistrare-marci.ro Cirstea Cristina	Mărci Desene	SRL
29.03.2007	170	CABINET INDIVIDUAL SUSU LILIANA MARIA Brasov, str. Carierei nr.126, cod postal 500216, Tel: 0721220858, liliana.csomos@yahoo.co.uk Susu Liliana Maria	Brevete Mărci Desene	CI

30.03.2007	172	CABINET PROPRIETATE INDUSTRIALA TAVASZI ZOLTAN Bucuresti, Calea Mosilor nr.135, et.7, ap.14, tel: 021.3155969, fax: 021.3155969, tavaszi.zoltan@gmail.com Tavaszi Zoltan	Mărci Desene	CI
30.03.2007	173	CABINET PROPRIETATE INDUSTRIALA CIPRIAN MACOVEI Bucuresti, str. Popa Tatu nr.15, sector 1, mobil: 0723 638 775, e-mail: mmacovei@stalfort.ro Macovei Ciprian Mihail	Mărci	CI
10.04.2007	187	INTELECTA OFFICE S.R.L. Bucuresti, sector 3, str. Patinoarului nr.7, bl. PM50, ap.90, tel: 0788995577, 0744310030, 0722522784, fax: 021.3245250, office@intelecta.ro, www.intelecta.ro Aldea Robert Emilian	Mărci	SRL
16.07.2007	182	PRI INTELLECTUAL PROPERTY SRL București, str. Răspântiilor nr.37, ap.2, 020547, tel: 0728997303, fax 0318 169 608 e-mail: ana.dan@the-pri.com, www.the-pri.com P.A.lic.Dan Ana Nicolina	Mărci	SRL
07.08.2007	177	CABINET INDIVIDUAL ADRIANA DOICIU București, piata Natiunile Unite nr.3-5, bl. C, ap.41, tel: 0722621926, fax: 031.1027304, apazanta@gmail.com Doiciu Adriana	Mărci	CI
07.08.2007	178	CABINET INDIVIDUAL SONIA FLOREA – consiliere p.i. București, calea Moșilor nr.207, bl. 15, ap.5, tel: 2103215, fax: 2100449, sonia.florea@avfloreaagheorghe.ro Florea Sonia	Mărci	CI
07.08.2007	179	MOTMARK – I.G. Iasi, str. Cuza Voda nr.12, bl.B, sc.C, ap.7, tel: 0232262076, e-mail: excg@clicknet.ro Motrescu Mihai	Mărci	CI
01.10.2007	183	CABINET INDIVIDUAL P.I. VALENTIN BEREĂ Bucuresti, bd. Carol I, nr.51, ap.26, sector 2, Tel: 4088904, Fax: 4088911, mobil: 0721473317, e-mail: valentin.berea@bulboaca.com Berea Valentin	Mărci Desene	CI
08.10.2007	185	I.P. NEW MARK COMPANY S.R.L. Bucuresti, sector 3, bd. Mircea Voda, nr.37, bl. M29, sc.C, ap.83 Kleininger Toma	Mărci Desene	SRL

01.10.2007	184	CABINET INDIVIDUAL PROPRIETATE INDUSTRIALA ADRIAN TOMESCU Bucuresti, str. Poet Vasile Carlova nr.2, bl. A7 bis, ap.74, tel: 021 2224422, 3217070, fax: 021 2222626, atomescu@buzescu.com, amtomescu@yahoo.com Tomescu Adrian	Mărci	CI
10.10.2007	043	FĂNTÂNĂ RAUL SORIN & ASOCIAȚII SRL Brașov, str. 9 mai, nr.4, sc.D, ap.3 Tel/fax: 0268543657, 0745361270, office@inventii-marci.ro, www.inventii-marci.ro Fântână Raul Sorin	Mărci Desene Brevete	SRL
22.11.2007	189	CABINET VOICU ALEXANDRA București, B-dul Magheru, nr. 9, sc. 2, etaj 9, ap. 89, Sector 1, PO BOX 22-246, Tel/Fax: 021/3153684, alexandra.voicu@upcmail.ro Ing. Voicu Alexandra	Brevete Mărci Desene Topografii	CI
23.11.2007	186	CABINET INDIVIDUAL MARIA HĂISAN Botoșani, calea Națională nr.65, bl. I3, ap.10, tel: 0231534249, mobil: 0728004574, mh20@k.ro Hăisan Maria	Brevete Mărci Desene Topografii	CI
16.01.2008	188	CABINET INDIVIDUAL PROPRIETATE INDUSTRIALA IULIA BURBEA Bucuresti, sector 1, str. Stirbei Voda nr.105, bl.24B, ap.4, tel: 0726375412, iuliad_bis@yahoo.com Burbea Milescu Iulia Adriana	Mărci Desene	CI
28.02.2008	246	DILIGENS INTELLECTUAL PROPERTY SRL Bucuresti, Piata Natiunile Unite, nr.3-5, bl. A, sc.A, et.5, ap.39, sector 4, tel/fax: 0213350718, mobil: 0723276056, e-mail: office@diligens.ro, www.diligens.ro Năstase Cristian	Brevete Mărci Desene	SRL
07.03.2008	190	CABINET MARILENA COMANESCU Bucuresti, str. Muzeul Zambaccian 34, sc. B, ap.3, sector 1, tel: 0722259260, office@cimo.ro, marilena.comanescu@cimo.ro Comănescu Marilena	Brevete Mărci Desene Topografii	CI
27.03.2008	191	CABINET P.I. MARIUS PETROIU Bucuresti, sector 6, alea Bucsenesti nr.3, bl. E11, ap. 46, tel: 0723239409, marius.petroiu@gmail.com Petroiu Marius	Mărci	CI
28.03.2008	192	CABINET P.I. MÎNDÎCANU EMIL București, sector 4, str. Valerian Prescurea nr. 27-29, tel: 0723820750, mindicanu@yahoo.com Mîndîcanu Emil	Mărci	CI

02.06.2008	193	CABINET INDIVIDUAL P.I. TICU JIANU CRISTINA București, sector 5, str. Baltagulului nr.11, bl. V67, ap.4, tel: 0722551203, tel/fax: 0213153717, cristina.jianu@xnet.ro Ticu Jianu Cristina	Mărci	CI
25.06.2008	203	AGENTIA DE PROPRIETATE INDUSTRIALA ANDAN SRL Ploiesti, str. Banesti nr.2, bl. 8D, ap.4, tel: 0244535416, fax: 0244535416, mobil: 0722857653, 0748857653, 0729857653, 0722482873 avocat-rotaru@yahoo.com, avocat-adriana@yahoo.com Rotaru Ion, Tudora Adriana Georgiana	Mărci	SRL
01.08.2008	195	TUDOR DANIELA – persoana fizica autorizata Bucuresti, str. Baba Novac nr.11, bl. G17, ap.51, cod postal 031623, Tel./Fax.: 040213240412 Mobil : 0749218326, consultanta@tudordaniela.ro Tudor Daniela	Brevete Mărci Desene	CI
15.08.2008	202	SIDEMO - SIGLE DESENE MODELE SRL Bucuresti, sector 6, str. Sandulesti nr.3, bl. Z40, ap.4, tel/fax: 0214139834, mobil: 0741135012, 0722548381, contact@sidemo.ro, www.sidemo.ro Băisan Cristina Carmen	Mărci Desene	SRL
25.08.2008	197	MILMARK DESIGN SRL Bucuresti, sector 3, aleea Rotunda nr.2, bl. H8, ap.38, GSM:0745347813, e-mail : office@markdesign.ro Lucacel Mihaiela	Mărci Desene	SRL
29.08.2008	198	SCHOENHERR INTELLECTUAL PROPERTY S.R.L. București, bd. Dacia nr.30, etaj 4, camera – Echipa Sebastian 01, tel: 0213196790, fax: 0213196791, e.pavel@schoenherr.ro Pavel Sorin Eduard	Brevete Mărci Desene	SRL
22.09.2008	200	CABINET IINDIVIDUAL PROPRIETATE INDUSTRIALA VLAD SIMONA Bucuresti, sector 3, str. Liviu Rebreanu, nr.7, bl.51, ap.67, tel/fax: 0216477471 Vlad Simona	Mărci	CI
24.10.2008	205	ROMARK INTELLECTUAL PROPERTY Bucuresti, Aleea Campul cu flori nr.12, bl. A49, ap.35, sector 6, mobil: 0724755705 Manea Marcela Elena	Mărci Desene	CI
24.10.2008	206	SIGNOLEX TRADEMARK REGISTRATION SRL Miercurea Ciuc, str. Obor nr.52A, biroul nr.1, tel: 0740887334, beata.adam@gmail.com Vigh Beata	Mărci	SRL

26.11.2009	208	P.F.A. Iorgulescu Mariana Constanta, bd. Aurel Vlaicu nr.43, bl. Pc3, ap.32, tel: 0341444888, fax: 0341814940, mobil: 0745259643, e-mail: iorgulescumariana@yahoo.com Iorgulescu Mariana	Mărci Desene	CI
18.02.2009	210	CONSTANTIN & VELICU – INTELLECTUAL PROPERTY SRL Bucuresti, sector 4, str. Trestiana nr.1A, bl. 8A, sc.A, ap.16, Tel: 0314256780, fax: 0314256781, office@candv-ip.ro Constantin Adrian George, Velicu Anca	Brevete Mărci Desene Topografii	SRL
16.03.2009	211	CAVESCU SI ASOCIATII SRL Otopeni, str. Grivita nr.37E, e-mail: adriancavescu@yahoo.com, office@avocat4u.ro Cavescu Adrian	Mărci Desene	SRL
16.03.2009	212	CABINET PROPRIETATE INDUSTRIALA COTRUTA LEONID Bucuresti, str. Vasile Lascar nr.182, bir. Nr.3, leonid.cotruta@gmail.com Cotruta Leonid	Mărci Desene	CI
16.03.2009	213	KeyPI – Cabinet individual de proprietate industrială Bucuresti, str. Arh. Ion Berindei nr.3, bl.OD21A, ap.51, tel: 0722595458, 0766789060, fax: 0216657955, www.keypi.ro, office@keypi.ro, sirbu_tina@yahoo.com Sirbu Cristina Adriana	Brevete Mărci Desene	CI
14.05.2009	214	ANACOR – Cabinet de proprietate industrială Bucuresti, bd. Bucurestii Noi nr.51-61, bl.B1, ap.11, tel: 0216678665, mobil: 0726475018, anacor.cpi@gmail.com Endes Corina	Brevete Mărci Desene	CI
14.05.2009	215	Cabinet individual consultanta in proprietate industrială ROBU MARICICA Roman, jud. Neamt, str. Stefan cel Mare, bl.3, sc.C, ap.38, tel: 0333105979, mobil: 0730633391, maricica.robu@yahoo.com Robu Maricica	Brevete Mărci Desene	CI
14.05.2009	216	CABINET DE PROPRIETATE INDUSTRIALA PRISTAVU Piatra Neamt, str. Gral Nicolae Dascalescu 11, bl. T3, sc.F, ap.70, 0745535936, office@cabinetpristavu.ro, www.cabinetpristavu.ro Pristavu Gheorghe	Brevete Mărci Desene	CI

23.06.2009	239	MARCI ȘI DESENE SRL Bucuresti, calea Vitan, nr.8, bl. V51, sc.2, ap.50, tel: 0318055988, mobil: 0722514452, fax: 0318055989, e-mail: avistrati@gmail.com Istrati Ghertrude Ioana	Mărci Desene	SRL
03.08.2009	217	Nicolae Muresan – Cabinet proprietate industrială Bucuresti, str. Cernisoara nr.5, bl.57, sc.2, ap.31, tel: 0724100328, fax: 0359438304, nicolaemuresan@nicolaemuresan.ro, www.nicolaemuresan.ro Muresan Nicolae	Mărci	CI
20.08.2009	220	Cabinet de proprietate industrială Raluca Ardeleanu Bucuresti, str. Baia de Arama nr.1, bl. B, tr.3, ap.117, tel: 0723601875, fax: 0318015023, office@cabinetardeleanu.ro, www.cabinetardeleanu.ro Ardeleanu Raluca	Brevete Mărci Desene	CI
27.08.2009	222	Cabinet proprietate industrială Claudia Monica Frisch Bucuresti, sos.Pantelimon nr.243, bl.52, ap.18, tel/fax: 0212554095, mobil: 0722450955, 0768625929 email: claudiamonicafrisch@yahoo.com Frisch Claudia Monica	Mărci	CI
27.08.2009	223	Cabinet individual Olivia Iordanescu Bucuresti. Str. Capitan Vijelie nr.20, tel: 0740303142, olivia.iordanescu@scaiordanescu.ro Iordanescu Olivia	Mărci	CI
29.09.2009	225	Cabinet individual proprietate industrială Paunet Alexandrina Iasi, spl. Bahlui, nr.29, bl. B5, sc.A, ap.7 Tel: 0726737527 Paunet Alexandrina	Brevete Mărci Desene	CI
09.10.2009	228	COSMOVICI SI ASOCIATII SRL Bucuresti, OP 77, CP 216, www.cosmovici.ro, cosmovici@cosmovici.ro Cosmovici Paul	Brevete Mărci Desene	SRL
29.10.2009	226	Cabinet de proprietate industrială Simona Jeflea Sibiu, loc. Sura Mare, str. Primaverii nr.17, tel: 0743-013532; 0745-347680, simona.jeflea@esarom.ro	Mărci	CI

20.11.2009	234	DENNEMEYER & ASSOCIATES SRL Brasov, Str. Vulcan Nr. 67, 500188, tel: 0268412979, fax: 0268412965, gionus@dennemeyer.com, www.dennemeyer-law.com Ionus Mihaela Geraldine, ing. Berde Sofia	Brevete Mărci Desene	SRL
22.12.2009	229	Cabinet individual de proprietate industrială Narcisa Gavrila Piatra Neamt, str. Petru Rares nr.43, bl.C1, ap.2, tel: 0745019497, 0723515313, e-mail: narcisa_gavrila@yahoo.com Gavrila Narcisa	Mărci Desene	CI
25.01.2010	232	Cabinet de proprietate industrială Chifor Claudia Bucuresti, bd. Pache Protopopescu nr.25, et.5, tel: 0318250434, fax: 0318250342, e-mail: chifor.claudia@yahoo.com Chifor Claudia	Mărci	CI
25.02.2010	233	CABINET PROPRIETATE INDUSTRIALA MANTA VICTOR PAUL Bucuresti, str. Slt. Zaharia nr.4, et.2, ap.3, tel: 0213132810, mobil: 0722467950, fax: 0213132810, manta.paul@gmail.com, paulmanta@yahoo.com Manta Victor Paul	Mărci	CI
30.03.2010	236	NASTASE MIRELA BIANCA PERSOANA FIZICA AUTORIZATA Bucuresti, str. Zboina Neagra nr.8-10, bl. 91-95, ap.83, tel: 0722143661, mirela.nastase@yahoo.com Nastase Mirela Bianca	Mărci	CI
09.04.2010	237	Cabinet proprietate industrială Ilie Cimpoieru Bucuresti, Aleea Platanului nr.1, bl. A32, sc.1, ap.21, tel: 031 1060039, mobil: 0722444580, e-mail: ilie_cimpoieru@yahoo.com Cimpoieru Ilie	Mărci	CI
04.06.2010	238	Cabinet individual proprietate industrială Pușcașu Denisa Bucuresti, str. Raul Doamnei nr.5, bl.C4, sc.E, ap.199, mobil: 0740111620, tel: 0213236050, fax: 0213636051, e-mail: puscasu.denisa@yahoo.com, denisa.puscasu@gmail.com	Mărci	CI
15.07.2010	240	CHIURIU SI ASOCIATII – CONSILIERE IN PROPRIETATE INTELECTUALA Bucuresti, bd. Aviatorilor nr.52, et.3, sector 1, Tel/fax: 0213161074, 0213161075, Tel: 0722554460, office@ileanaflorea.ro Florea Ileana Maria	Brevete Mărci Desene	SRL

23.07.2010	242	CABINET INDIVIDUAL Paul George Buta Bucuresti, bd. Mircea Voda, nr. 35, bl. M27, ap. 17, tel: 021.3211234, fax: 021.3211253, e-mail: paul.but@asdpi.ro Buta Paul George	Brevete Mărci Desene Topografii	CI
07.09.2010	243	MARK TO MARK INTELLECTUAL PROPERTY OFFICE SRL Bucuresti, sector 4, str. Huedin nr.12, bl. D20, sc.4, ap.53, mobil: 0745120402, tel: 0212100415, fax: 0212100314, magda.bolintineanu@marktomain.com Bolintineanu Magdalena	Mărci Desene	SRL
10.11.2010	244	CABINET PROPRIETATE INDUSTRIALA TUDOR ICLANZAN Timisoara, Piața Victoriei nr.5, sc. D, ap.2, tel :0256403615, 0744647875, ticlanzan@eng.upt.ro Iclanzan Tudor	Brevete Mărci Desene Topografii	CI
06.06.2011	248	CABINET INDIVIDUAL PUFU ALINA Bucuresti, calea Vacaresti nr.312, bl. 2C, ap.39, tel: 0742974133, email: alinapufu@gmail.com Pufu Alina	Mărci	CI
06.06.2011	249	CABINET INDIVIDUAL DE PROPRIETATE INDUSTRIALA ENESCU GABRIELA Bucuresti, str. Frunte lata nr.7, bl. P14A, ap.3, tel: 0314329735, fax: 0314329736, mobil: 0745637457, g_enescu@yahoo.com Enescu Gabriela	Brevete Mărci Desene	CI
02.08.2011	250	CABINET INDIVIDUAL AUTORIZAT DE PROPRIETATE INDUSTRIALA MIHAI PANTILIMON Piatra Neamț, bd Republicii nr.13, et.2, tel/fax: 0233232452, 0747251502 Pantilimon Mihai	Mărci Desene	CI
10.08.2011	254	DRAKOPOULOS IP SRL Bucuresti, sector 2, str. Gral. David Praporgescu nr.7, tel: 0213000154, fax: 0213183143, romania@drakopoulos-law.com, www.drakopoulos-law.com Hutina Claudia Valerica	Marci	SRL
14.07.2011	255	DEVIMARK Agentie de proprietate industriala SRL Cluj Napoca, str. Virgil Fulicea nr.19, parter, ap.2, tel: 0364102070, fax: 0364102070, office@devimark.ro, devimark@gmail.com Bran Laura Gabriela	Mărci Desene	SRL

AGENȚIILE SPECIALIZATE ÎN PROPRIETATE INDUSTRIALĂ
care funcționează începând cu luna octombrie 2011

Data înființării	Nr. registru agenții	Denumirea completă a cabinetului/agenției Adresa Consilieri cu drept de practică	Domenii	Statut juridic
02.08.2011	251	Cabinet Banyai Roxana Nicoleta – consiliere in proprietate industriala Bucuresti, str. Cpt. Alexandru Serbanescu nr.21, bl. 7M, sc.1, ap.9, tel: 0212322624, 0727080852, email: roxanaf15@yahoo.com Banyai Roxana Nicoleta	Brevete Mărci Desene	CI

LISTA CONSILIERILOR ÎN PROPRIETATE INDUSTRIALĂ, MEMBRI AI CAMEREI NAȚIONALE
A CONSILIERILOR ÎN PROPRIETATE INDUSTRIALĂ DIN ROMÂNIA, AUTORIZAȚI PENTRU
DOMENIUL BREVETELOR DE INVENȚIE,
pentru luna octombrie 2011

Nume și Prenume/ Nr. din reg. naț	Denumirea societății Adresa societății	Societate cu obiect de activitate proprietate industrială
ALAN LILIANA 1994-1037	CABINET PROPRIETATE INDUSTRIALA ALAN LILIANA Sat Otvesti nr.183B, jud. Timis, 0724250467, e-mail: cabinet.alan@yahoo.com	DA
ANDRONACHE PAUL 2003-1216	ECOINTELLECT CABINET INDIVIDUAL ANDRONACHE PAUL București, aleea Compozitorilor nr.1, bl.E21, et.6, ap.35, sect 6,Tel/Fax: 021/7250069, GSM: 0722741043, 0727476335 e-mail: paul.andronache@clicknet.ro, paul_andronache@yahoo.com	DA
ANGHEL LUMINIȚA DOINA 1993-1020	CABINET DE PROPRIETATE INDUSTRIALA ANGHEL LUMINIȚA DOINA București, Str. Gherghitei Nr.1, Bl.94B, Sc. B, Ap.76, Sector 2, Fax: 031.4013777, GSM : 0723301706, 0743218219 e-mail : anghel.doina@rdslink.ro, anghel2na@yahoo.com, anghel2na@gmail.com	DA
ANGHEL PARASCHIVA 2004-1371	CABINET DE PROPRIETATE INDUSTRIALA ANGHEL PARASCHIVA Arad, str. Voinicilor nr.51, bl.502, ap.6, Tel: 0357411876, Fax: 0357411876, Mobil: 0723171424, e-mail: anghelvera@yahoo.com	DA
APOSTOL SALOMIA 1999-1127	PERSOANĂ FIZICĂ Galați, Str. Reg. 11 Siret nr. 15, bl. E4, ap. 54, Tel/fax: 0236/436437 GSM 0766765027, saly_apostol@yahoo.com	DA
ARDELEANU RALUCA 2009 - 1693	Cabinet de proprietate industrială Raluca Ardeleanu Bucuresti, str. Baia de Arama nr.1, bl. B, tr.3, ap.117,, tel: 0723601875, fax: 0318015023, office@cabinetardeleanu.ro, www.cabinetardeleanu.ro	DA
BANYAI ROXANA NICOLETA 2008 - 1563	Cabinet Banyai Roxana Nicoleta – consiliere in proprietate industrială Bucuresti, str. Cpt. Alexandru Serbanescu nr.21, bl. 7M, sc.1, ap.9, tel: 0212322624, 0727080852, email: roxanaf15@yahoo.com	DA

BARBU MIRCEA 1994-1042	PERSOANA FIZICĂ București, Șos.lancului nr.21, bl.106A, sc.b, ap.73, sect.2, Tel/Fax: 021/6536608, 0724.834.010, bmircea@mailbox.ro	DA
BĂDĂRĂU ADINA ADRIANA 2006-1494	NESTOR NESTOR DICULESCU KINGSTON PETERSEN – CONSILIERE ÎN P.I. S.R.L. București, sector 1, sos. Bucuresti Ploiesti, nr.1A, Bucharest Business Park, corp A, et.4, Tel: 021/2011200, fax: 0212011210, e-mail: adina.badarau@nnkp.ro	DA
BĂLAN GHEORGHİȚĂ 1992-1	RODALL-AGENȚIE DE PROPRIETATE INDUSTRIALĂ S.R.L. București, Str. Polonă nr. 115, bl. 15, sc. A, Et.4, ap. 19 sector 1, Tel.: 021/2108342, Fax:2105794, GSM:0722 652111	DA
BENGA BOGDAN FLORIN 2005-1407	INTELLEXIS SRL Bucuresti, 030231, bd. Hristo Botev nr.1, etaj 3, camera 37, Tel/fax: 021.3103042, mobil: 0723300147, contact@intellexis.ro bogdanbenga@xnet.ro	DA
BERCEANU MARIA AURELIA 1994-1038	PERSOANA FIZICĂ București, Str. Cogâlnic 25, sector 3 Tel: 021/3264568 GSM: 0744954085 e-mail: berceanu_maria_aurelia@yahoo.com	DA
BERDE SOFIA 2011 - 1766	DENNEMEYER & ASSOCIATES SRL Brasov, Str. Vulcan Nr. 67, 500188, tel: 0212105626, lucastef@gmail.com, www.dennemeyer-law.com	DA
BICU CRISTINA MĂDĂLINA 2003-1308	WEIZMANN ARIANA & PARTNERS AGENTIE DE PROPRIETATE INTELECTUALA SRL Bucuresti, str. Aleea Trestiana, nr.4, bl.20, sc.B, ap.72, tel: 0213274978, fax: 0213227689, mobil: 0724260277, e-mail: office@branduri.ro, www.branduri.ro	DA
BORLAN T. RADU 2000-1161	PATENTMARK S.R.L. București str. Dr. N. Turnescu nr. 2, sector 5, Tel: 021/3121669, Fax: 021/2233963, e-mail:stema@pcnet.ro	DA
BOZIOREANU MARIUS ADRIAN 2000-1165	CONS INTEL BMA CABINET CONSULTANTA Buzău, cart, Dorobanti 2, bl.D2, et.1, ap.5 CP 8, OP 1, Mobil : 0745086588, Fax: 0238719619 e-mail : marius_bozio@yahoo.com	DA

BOZOCEA GINA VIOLETA 2003- 1222	WEIZMANN ARIANA & PARTNERS AGENTIE DE PROPRIETATE INTELECTUALA SRL Bucuresti, str. 11 iunie, nr.51, sc.A, ap.4, e-mail : 0723204268, tel/fax : 0268/315046, office@inregistrare-marci.ro	DA
BROJBOIU DUMITRU ADRIAN FLORINEL 1995-1067	BROJBY PATENT INNOVATION Pitești, Bd. Republicii, bl.212,sc. D, ap.11, jud.Argeș, cod 110176, Tel/Fax.: 0348/412529, GSM: 0745 143095,adrian_brojboiu@yahoo.com	DA
BUȚȘĂ GHEORGHE 2005-1391	INVENTA - AGENȚIE DE PROPRIETATE INTELECTUALĂ S.R.L. București, Bdul Corneliu Coposu, nr. 7, bl. 104, sc. 2, et. 1 ap. 31,sector 3, Tel: 021/3200285, Fax: 021/3228325, e-mail: inventa@mark-patent.ro	DA
BURȚILA IOAN 1993-1022	MILENIUL 3 S.R.L. - Agenție de Proprietate Industrială Pașcani, Str. Moldovei nr. 10, bloc Crinul, sc. A, Ap. 28, jud Iasi, Tel/Fax: 0232/719190; GSM:0740 820582	DA
BUTA PAUL GEORGE 2010 - 1704	Cabinet individual Paul George Buta Bucuresti, bd. Mircea Voda, nr. 35, bl. M27, ap. 17, tel: 021.3211234, fax: 021.3211253, e-mail: paul.butai@asdpi.ro	DA
BUZLEA ELISABETA 1993-25	INTELECT S.R.L. Oradea, B-dul Dacia nr. 48 Bl. D10 Ap.3, OP 9- CP128 Tel: 0259/453847, Fax:0259/26809 GSM: 0745040831, e-mail: info@intelect.ro	DA
BUZLEA MIRCEA VALENTIN 2003- 1234	INTELECT S.R.L. Oradea, B-dul Dacia nr. 48, Bl. D10, Ap.3, OP9-CP128, Tel 0259/453847, Fax:0259/268094 e-mail: info@intelect.ro	DA
BUZLEA NARCISA FLORICICA 2003- 1235	INTELECT S.R.L. Oradea, B-dul Dacia nr. 48, Bl. D10, Ap.3, OP9-CP128, Tel 0259/453847, Fax:0259/268094 e-mail: info@intelect.ro	DA
CÂMPEAN GHEORGHE- GEORGEL 1996-1087	CABINET INDIVIDUAL CAMPEAN GHEORGHE GEORGEL Campina, str. Dr. Constantin Istrati nr.52, bl.3, ap.5, Tel: 0244/335207, mobil: 0729902117, e-mail: george_campean@yahoo.com	DA
CAMPEANU IOANA AURA 2005-1409	SC PETOSEVIC SRL București, Intrarea Camil Petrescu nr.1, Tel: 021/3057996, Fax: 021/3145481, e-mail: aura.campeanu@petosevic.com	DA

CECIU GABRIELA 1994-1045	CABINET "CECIU GABRIELA" CONSULTANȚĂ ÎN DOMENIUL PROPRIETAȚII INTELLECTUALE Timișoara, 300024, Str. Martir Leonida Banciu, nr. 6, sc. A, ap. 110, jud. Timis, Tel/Fax: 0256/494846; GSM: 0745 388039, e-mail: gabrielaceciu@hotmail.com	DA
CIUDA-BERIVOE ANCA 1996-41	INTELLECTUAL PROPERTY OFFICE SRL București, Str. Alexandru Moruzzi nr. 6, bl. B6, sc. 2, et. 8, ap. 62, sector 3; CP 61-62, Tel/Fax : 021/3262388, GSM : 0745094241, office@ipoffice.ro	DA
CIUPAN CORNEL 2003-1310	CABINET DE PROPRIETATE INDUSTRIALĂ CIUPAN CORNEL Cluj Napoca, Str. Mestecenilor nr.6, bl. 9E, ap.2, Tel: 0264/524425; 0264/415051, Fax: 0264/415054, e-mail: cornel.ciupan@muri.utcluj.ro	DA
COCOLOI OANA 2003- 1263	CABINET OANA COCOLOI București, Drumul Taberei nr.120, bl. OD1, sc.5, ap. 189, sector 6, Tel : 021/7450757, GSM : 0730557744, e-mail : oana_cocoloi@yahoo.com	DA
COCOȘ ȘTEFAN 2010 - 1703	ROMINVENT S.A. București, Str. Ermil Pangratti nr. 35, et.1, sector 1, Tel: 021/2312515, 2312541, Fax: 021/2312550, 2312454, e-mail: scocos@rominvent.ro	DA
COJOCNEAN MARIA RODICA 2003- 1241	INTELMMI CONSULT SRL Tg. Mures, str. Sârguinței nr.39, ap.12, cod poștal 540543, Tel/fax: 0365 401839, mobil: 0745303867, cojocnean_maria@yahoo.com	DA
COMĂNESCU MARILENA 2003-1277	CABINET MARILENA COMANESCU Bucuresti, str. Muzeul Zambaccian 34, sc. B, ap.3, sector 1, tel: 0722259260, office@cimo.ro, marilena.comanescu@cimo.ro	DA
CONSTANDA CECILIA MĂDĂLINA 2003-1304	WEIZMANN ARIANA & PARTNERS AGENTIE DE PROPRIETATE INTELLECTUALA SRL Bucuresti, str. Aleea Trestiana, nr.4, bl.20, sc.B, ap.72, tel: 0213274978, fax: 0213227689, mobil: 0724260277, e-mail: office@branduri.ro, www.branduri.ro	DA
CONSTANTIN ADRIAN GEORGE 1999-1148	CONSTANTIN & VELICU – INTELLECTUAL PROPERTY SRL Bucuresti, sector 4, str. Trestiana nr.1A, bl. 8A, sc.A, ap.16, Tel: 0314256780, fax: 0314256781, office@candv-ip.ro	DA
COSMOVICI PAUL 2009-1654	COSMOVICI SI ASOCIATII SRL Bucuresti, OP 77, CP 216, www.cosmovici.ro, cosmovici@cosmovici.ro	DA

COSTINESCU PETRU 1998-1125	PETRU COSTINESCU-DICOSTI București, Str. Viorele nr. 30, bl. 20A, ap. 23, sector 4, OP 44 – CP5, Tel : 021/3303162, Fax : 021/330473 e-mail : petrucostinescu.dicosti@gmail.com	DA
COȘESCU CAMELIA 1999-46/2	M.D.P. RIGHTS AGENCY SRL Brasov, str. Lunga nr.270, cod postal 500450, Tel: 0268/440100, 440313; Fax: 0268/440221, Mobil: 0744355100, e-mail: office@mdp-rights-agency.ro www.mdp-rights-agency.ro	DA
DANCIU IOAN 2004 - 1373	NOWAPATENT SRL Medias, str. Lotru, nr.4, bl.92, ap.1 Tel : 0269/841373 ; 833273 GSM : 0744556074, Fax : 0269/833273, e-mail : nowapatent@birotec.ro , office@nowapatent.ro	DA
DUMITRESCU ARTEMIS SORINA 2003- 1250	ROMINVENT S.A. București, Str. Ermil Pangratti nr. 35, et.1, sect.1 Tel: 021/2312515, Fax: 021/2312550 e-mail: adumitrescu@rominvent.ro	DA
DUNĂREANU MIHAIL 2003-1297	CABINET DE PROPRIETATE INDUSTRIALA "DUNĂREANU MIHAIL" București, Bd. Constantin Brâncoveanu nr.8, Bl B2, ap.13, sector 4, Tel: 021/4600419, GSM : 0723398499, e-mail: dunareanu_mileniu3@k.ro	DA
ENDES CORINA 2007-1546	ANACOR – Cabinet de proprietate industriala Bucuresti, bd. Bucurestii Noi nr.51-61, bl.B1, ap.11, tel: 0216678665, mobil: 0726475018, anacor.cpi@gmail.com	DA
ENE SILVIA 2000-1159	CABINET M. OPROIU- CONSILIERE ÎN PROPRIETATE INTELECTUALA București, Str. Popa Savu, nr.42, parter, sector 1. Tel: 021/2602833, 021/2602834, Fax: 021/2602835, 021/2602836, P.O.Box 2-229, office@oproiu.ro	DA
ENESCU GABRIELA 2011 - 1714	CABINET INDIVIDUAL DE PROPRIETATE INDUSTRIALA ENESCU GABRIELA Bucuresti, str. Frunte lata nr.7, bl. P14A, ap.3, tel: 0314329735, fax: 0314329736, mobil: 0745637457, g_enescu@yahoo.com	DA
ENESCU LUCIAN 1992-7	ROMINVENT S.A. București, Str. Ermil Pangratti nr. 35, et.1, sect.1, Tel : 021/2120342, Fax : 021/2312550, e-mail : office@rominvent.ro	DA

ENESCU MIRUNA 2003- 1254	ROMINVENT S.A. București, Str. Ermil Pangratti nr. 35, et.1, sect.1 Tel: 021/2312515, Fax: 021/2312550 e-mail:menescu@rominvent.ro	DA
FAIGHENOV MARIOARA 1995-1063	Agenzie de Proprietate Intelectuală și Transfer de Tehnologie – AGIPTT – SRL București, Bdul Libertății nr. 12, bl. 113, sc. 2, et.3,ap 28, sector 4, CP 42 – 106,Tel: 021/3177693; Fax: 021/3177584; GSM: 0744 293552; 0724539752 e-mail: faighenov@xnet.ro; office@agpitt.ro	DA
FÂNTÂNĂ RAUL-SORIN 1994-23	FÂNTÂNĂ RAUL SORIN & ASOCIAȚII SRL Brașov, str. 9 mai, nr.4, sc.D, ap.3 Tel/fax: 0268543657, office@inventii-marci.ro, www.inventii-marci.ro	DA
FIERĂSCU COSMINA-CATRINEL 1996-42	ROMINVENT S.A. București, Str. Ermil Pangratti nr. 35, et.1, sect.1, Tel : 021/2312515, 2312541, Fax : 021/2312550, 2312454,e-mail : cfierascu@rominvent.ro	DA
FILIPPI VALENTINA 2003- 1298	CABINET M. OPROIU-CONSILIERE ÎN PROPRIETATE INTELECTUALA București, Str. Popa Savu, nr. 42, parter, sector 1, Tel : 021/2602834, 021/2602833, Fax : 021/2602836, 021/2602835, office@oproiu.ro	DA
FLOREA ILEANA MARIA 2003- 1258	CHIUARIU SI ASOCIATII – CONSILIERE IN PROPRIETATE INTELECTUALA Bucuresti, bd. Aviatorilor nr.52, et.3, sector 1, Tel/fax: 0213161074, 0213161075, Tel: 0722554460, office@ileanaflorea.ro	DA
FRISCH CRINA NICOLETA 2000-1172	FRISCH & PARTNERS SRL Bucuresti, bd. Carol I, nr.54, sc. B, ap.5, sector 2, tel: 0213101165, fax: 0213130130, Mobil: 0722212480, office@frisch.ro, crina.frisch@frisch.ro	DA
FULEA MARIA 1995-1076	EURORESSOURCES SRL Medias, str. Ion Creangă, nr.4, ap.6, Tel: 0269/843504, Fax: 0269/824812	DA
GANEA CHRISTU IOAN 2007-1549	INMA Bucuresti, cod 013813, bd. Ion Ionescu de la Brad nr 6, Tel: 2693265, Fax: 2693273, ganea007@yahoo.com, ganea@inma.ro, icsit@inma.ro	NU
GAVRIL NICULINA 2001-1211	CABINET N. D. GAVRIL S.R.L. București, Str. Ștefan Negulescu nr. 6A, sector 1, Tel./fax : 021/2302882, 0213165492, GSM :0722983520, e-mail : gavrilmn@yahoo.com cabinetgavril@yahoo.com	DA

GAVRILIU ANA-CORINA 1993-1031	BIOTEHNOS S.A. Otopeni, Str. Gorunului nr.3-5, Tel: 031.7102402, 0317102383, Fax: 031.7102400, GSM : 0723302092, corinagav@hotmail.com	NU
GEORGESCU CRISTINA 2008-1575	CABINET M. OPROIU - CONSILIERE ÎN PROPRIETATE INTELECTUALĂ București, Str. Popa Savu, nr. 42, parter, sector 1, Tel : 021/ 2602833, 021/2602834, P.O.Box 2-229 Fax : 021/2602836, 021/2602835, e-mail : office@oproiu.ro	DA
GHÎȚĂ CONSTANTIN 1992-13	CONSTANTIN GHÎȚĂ OFFICE SRL Timișoara, str. Take Ionescu nr. 24-28 sc. B ap. 2 județul Timiș, cod 1900, Tel/Fax: 0256/435976 GSM: 0744 162462, ghita@ghitaconstantin.ro	DA
GREAVU DOINA- MARIANA 1996-1093	PERSOANĂ FIZICĂ Sibiu, Str. Constantin Noica, bl. 2, ap.21, Tel :0269/218500, Fax :0269/212170, GSM 0766489179, 0731308189, e-mail : protectro@xnet.ro, aurorapca@yahoo.com	DA
GRUIA AMELIA ELENA 2009 - 1692	CABINET ENPORA S.R.L. București, str. George Calinescu nr.52A, ap.1, 011694, Tel: 021 2300990; 031 1001634, Fax: 021 2302311; 031 1007927, pop@patents.ro	DA
HAȘIU ALEXANDRA 1999-57	ROMINVENT S.A. București, Str. Ermil Pangratti nr. 35, et.1, sect.1, Tel: 021/2312515, 2312541, Fax: 021/2312550, 2312454, e-mail: ahasiu@rominvent.ro	DA
HĂISAN MARIA 2000-1202	CABINET INDIVIDUAL MARIA HĂISAN Botoșani, calea Natională nr.65, bl. I3, ap.10, tel: 0231534249, mobil: 0728004574, mh20@k.ro	DA
IACOBINI ANCA SVETLANA 2003- 1262	IACOBINI&CO, CONSILIERI IN DREPTUL DE PROPRIETATE INDUSTRIALA SRL București, Calea Mosilor, nr.258, bl. 4bis, ap.22, sector 2, Tel : 021/2104690 ; Fax : 021/2104793 E-mail : asimri@yahoo.com	DA
IACOBINI MIHNEA RAZVAN 2003- 1261	IACOBINI&CO, CONSILIERI IN DREPTUL DE PROPRIETATE INDUSTRIALA SRL București, Calea Mosilor, nr.258, bl. 4bis, ap.22, sector 2, Tel : 021/2104690 ; Fax : 021/2104793 E-mail : asimri@yahoo.com	DA
ICLANZAN TUDOR ALEXANDRU 2005-1442	CABINET PROPRIETATE INDUSTRIALA TUDOR ICLANZAN Timisoara, Piața Victoriei nr.5, sc. D, ap.2, tel :0256403615, 0744647875, ticlanzan@eng.upt.ro	DA

IOACĂRA VALENTIN 1999-50	ROVALCONS SRL -AGENȚIE DE PROPRIETATE INTELECTUALĂ Câmpina, Str. Orizontului, nr.1, bl. R10, et.7, ap.27, jud. Prahova, Tel/Fax : 0244/ 371390; GSM :0722 540580 ; e-mail: rovalcons@xnet.ro	DA
IOANITESCU TRAIAN 1994-1053	CABINET INDIVIDUAL IOANIȚESCU TRAIAN București, Bd. Timișoara nr.49, Bl Cc6, ap.27, sector 6, Tel: 021/4402510	DA
ION DAN ADRIAN 2003-1260	CABINET PROPRIETATE INDUSTRIALA – IONDA Bucuresti, 010577, Calea Dorobantilor nr.126-130, bl.8, ap.50, Tel/fax: 021/2316549, Mobil: 0722687982 e-mail: ionda@rdsmail.ro	DA
ION RODICA-COCUȚA 1993-1032	CABINET DE PROPRIETATE INDUSTRIALĂ "BIONPI" București, 010577, Calea Dorobanților 126-130 Bl. 8, et. 9 Ap. 50 sector 1, cod 010577, Tel/Fax: 021/2316549, 031/8054616 GSM: 0723 187944, 0746184697 e-mail: bionpi@rdsmail.ro, bionpi@hotmail.com	DA
ISOC DORIN 1994-1052	INTEGRATOR CONSULTING SRL Cluj Napoca, Str. Dunării nr. 25 blC1 ap5,jud. Cluj Tel/Fax: 0264/442817, GSM : 0745235585 e-mail : dorin.isoc@yahoo.com, integrator.consulting@yahoo.com	DA
IVANCA GAVRIL 2004-1357	CABINET PROPRIETATE INDUSTRIALA ARINOVA Arad, 310151, str. Coriolan Petreanu, nr.28, Tel/fax: 0257/255842, mobil: 0744246562, info@arinova.ro	DA
IVANCA MARIA ELISAVETA 1993-1033	AGENȚIA P.I. LABIRINT Arad, Str. Coriolan Petreanu nr. 28, cod 2900 Tel/Fax: 0257/255842, GSM: 0722 458129 e-mail: info@labirint.ro	DA
IVĂNESCU GABRIEL DAN 1996-1091	CABINET INDIVIDUAL IVANESCU GABRIEL DAN Brașov, str. Al. I. Cuza nr. 58 ap. 5 Tel: 0268471650, fax: 0368816013, GSM: 0722 248415 e-mail: dan.ivanescu@clicknet.ro	DA
LARION ELISABETA- SONIA 1992-9	ROMINVENT S.A. București, Str. Ermil Pangratti nr. 35, et.1, sect.1 Tel: 021/2312515, Fax: 021/2312550, mobil: 07 44 37 37 37, sonia.larion@gmail.com e-mail: office@rominvent.ro	DA

LAZĂR ELENA 1997-28	CABINET DE PROPRIETATE INDUSTRIALA Buzău, Str.Unirii, Bl.16C,Et.3, Ap. 12, cod 120013, OP 1, CP 52, Tel./Fax: 0238 724262 GSM: 0723 328633, cpielena@recomplast.com	DA
MACAMETE ELENA 1992-1003	ICPE CA București, Splaiul Unirii 313, sect. 3 Tel: 021/3467231, mobil: 0722642756, lmacamete@icpe-ca.ro	NU
MARIN ELENA 2002-1213	CABINET M. OPROIU-CONSILIERE ÎN PROPRIETATE INTELECTUALA București, Str. Popa Savu, nr. 42, parter, sector 1, Tel : 021/ 2602833, 021/2602834, Fax : 021/2602836, 021/2602835, P.O.Box 2-229, e-mail : office@oproiu.ro	DA
MARINESCU RUXANDRA 2003-1271	PATENTMARK S.R.L. București, Str. Dr. N. Turnescu nr. 2, sector 5, Tel/fax 021/3121669, Fax: 021/2233963, e-mail: stema@pcnet.ro , 0722626875	DA
MANEA GHEORGHE 2005 - 1450	MASTER S.A. – Centrul de Transfer Tehnologic Bucuresti, bd. Iuliu Maniu nr.246, Tel : 021/4340891, 4340861/803, Fax : 021/ 4342699, 4340869, e-mail : mastersa@xnet.ro, informatii@mastertt.ro	DA
MILCEV GABRIELA 2003- 1230	ALLEGRA CONSULTING SRL Bucuresti, bd. Octavian Goga 23, bl.M106, sc.4, ap.117, GSM: 0722249961, Tel/Fax: 021/3231384 e-mail: gabriela.milcev@allegra.ro; www.allegra.ro	DA
MIHAI LUCIAN 2001-1209	LINKLATERS MICULIȚI ȘI ASOCIAȚII S.C.P.A. București, Str. Nicolae Iorga, nr. 8, sector 1 Tel : 3071500, Fax : 021/3071555 e-mail: lucian.mihai@linklaters.com, lucian.mihai@drept.unibuc.ro	
MITU ALIS-MIHAELA 1997-1111	CABINET PROPRIETATE INDUSTRIALA MITU ALIS MIHAELA Ploiesti, str. Clementei nr.46, Tel: 0244/590154, mobil: 0746108142, alis_mitu@yahoo.com ; office@mitu-cpi-ims.com	DA
MÎNDRU MIHAELA 2003-1257	CABINET INDIVIDUAL MÎNDRU MIHAELA București, Str. Grigore Alexandrescu nr.1, bl.D7, ap.4, sector1, Fax: 021/2230342 GSM: 0722601120 e-mail: florea@gide.com	DA
MOHONEA CRISTIAN 1997-62	PATENTMARK S.R.L. București str. Dr. N. Turnescu nr. 2, sector 5 tel/fax 021/3121669,Fax:2233963 e-mail: stema@pcnet.ro	DA

MOHONEA LILIANA 1997-61	PATENTMARK S.R.L. București str. Dr. N. Turnescu nr. 2, sector tel/fax 021/3121669,Fax:2233963 e-mail: stema@pcnet.ro	DA
MUȘATESCU ANDRA- OANA 2000-1181	ANDRA MUSATESCU CABINET DE PROPRIETATE INDUSTRIALA București, calea 13 Septembrie nr.121, bl.127, et.5, ap.21, GSM : 0722 879810 e-mail : office@andramusatescu.ro, www.andramusatescu.ro	DA
NĂSTASE CRISTIAN 2000-1184	DILIGENS INTELLECTUAL PROPERTY SRL Bucuresti, Piata Natiunile Unite, nr.3-5, bl. A, sc.A, et.5, ap.39, sector 4, tel/fax: 0213350718, mobil: 0723276056, e-mail: office@diligens.ro, www.diligens.ro	DA
NEACSU CARMEN AUGUSTINA 2000- 1186	CABINET INDIVIDUAL NEACSU CARMEN AUGUSTINA Baia Mare, str. Rozelor, nr. 12/3 tel: 0727318168, e-mail: carmen@bic.cdimm.org	DA
NICOLAESCU DANIELLA- OLGA 1992-1006	ROMINVENT S.A. București, Str. Ermil Pangratti nr. 35, et.1, sect.1, Tel : 021/2312515, 2312541, Fax : 021/2312550, 2312454,e-mail : dnicolaescu@rominvent.ro	DA
NIȚĂ FLORINA 1996-1083	OLTCHIM SA Râmnicu Vâlcea, Str. Uzinei nr. 1, 240050, jud. Vâlcea Tel : 0250/701200/3225, Fax : 0250/735030 E-mail : oltchim@oltchim.ro	NU
NIȚU ION 2000-1204	CABINET INDIVIDUAL – NITU ION Constanta, str. Dezrobirii nr.110, bl. IS8, sc.A, ap.1, Tel: 0241/512608, mobil: 0723317298	DA
OPROIU MARGARETA 1992-8	CABINET M. OPROIU - CONSILIERE ÎN PROPRIETATE INTELECTUALĂ București, Str. Popa Savu, nr. 42, parter, sector 1, Tel : 021/ 2602833, 021/2602834, P.O.Box 2-229 Fax : 021/2602836, 021/2602835, e-mail : office@oproiu.ro	DA
ORGOVICI CODRUTA OCTAVIA 2004 - 1326	ARIANA AGENTIE DE PROPRIETATE INDUSTRIALA S.R.L. Timisoara, Calea Aradului, nr.33, ap.7 Tel: 0722538766, c_popescu2000@yahoo.com	DA
PALKO SORINA-IUSTINA 1999-1150	AEROSTAR S.A. Str. Condorilor, nr. 9, Bacău, Tel :0234/175070, Fax : 0234/ 172 023, e-mail : aerostar@aerostar.ro	NU

PAVEL SORIN EDUARD 2003-1273	SCHOENHERR INTELLECTUAL PROPERTY S.R.L. București, bd. Dacia nr.30, etaj 4, camera – Echipa Sebastian 01, tel: 0213196790, fax: 0213196791, e.pavel@schoenherr.ro	DA
PĂUŢĂ ALEXANDRINA 2003- 1245	Cabinet individual proprietate industrială Paunet Alexandrina Iasi, spl. Bahlui, nr.29, bl. B5, sc.A, ap.7 Tel: 0726737527	DA
PESCARUSU NICOLETA 2008 - 1570	RODALL-AGENȚIE DE PROPRIETATE INDUSTRIALĂ SRL București, Str. Polonă nr. 115, bl. 15, Sc.A,Et.4, ap. 19 sect. 1, Tel: 021/2108342, Fax: 021/2105794, office@rodall.ro	DA
PETCU COSTIN 97-1115	ROMINVENT S.A. București, Str. Ermil Pangratti nr. 35, et. 1, sect. 1 Tel: 021/2312515, 2312541, Fax: 021/2312550, 2312454, e-mail: cpetcu@rominvent.ro	DA
PETREA DANA MARIA 2003- 1223	CABINET M. OPROIU-CONSILIERE ÎN PROPRIETATE INTELECTUALA București, Str. Popa Savu, nr. 42, parter, sector 1, Tel : 021/2602834, 021/2602833, Fax : 021/2602836, 021/2602835, P.O.Box 2-229, e-mail : office@oproiu.ro	DA
PIOARU MIHALACHE RALUCA ANDREEA 1999-56	ROMPROSPER SERVIMPEX SRL București, Șos. Mihai Bravu nr. 294, bl.6,sc.B, ap. 63, sector 3, cod 030319, Tel: 021.322.28.57, fax: 021.322.28.57 Mobil: 0724880514; 0744654128; 0744536405, e-mail: office@piva.ro; raluca_pioaru@yahoo.com; mihalache.andra@gmail.com	DA
PIȚU DALILA 1999-58	RODALL-AGENȚIE DE PROPRIETATE INDUSTRIALĂ S.R.L. București, Str. Polonă nr. 115, bl. 15, sc. A, ap. 19 Tel:021/2108342, 0744 377047,Fax:021/2105794	DA
PLOSCA DANIEL 1998-39	ROMINVENT S.A. București, Str. Ermil Pangratti nr. 35, et.1, sect.1, Tel: 021/2312515, 2312541, Fax: 021/2312550, 2312454, e-mail: dplosca@rominvent.ro	DA
POP CALIN RADU 1996-50	CABINET ENPORA S.R.L. București, str. George Calinescu nr.52A, ap.1, 011694, Tel: 021 2300990; 031 1001634, Fax: 021 2302311; 031 1007927, pop@patents.ro	DA

POP VIRGINIA DAISY 1992-2	CABINET ENPORA S.R.L. București, str. George Calinescu nr.52A, ap.1, 011694, Tel: 021 2300990; 031 1001634, Fax: 021 2302311; 031 1007927, pop@patents.ro	DA
POPA CRISTINA 2000-1193	ROMINVENT S.A. București, Str. Ermil Pangratti nr. 35, et. 1, sect. 1 , Tel: 021/2312515, 2312541, Fax: 021/2312550, 2312454, cpopa@rominvent.ro	DA
POPESCU ANGELA 1997-1103	CABINET PROPRIETATE INDUSTRIALĂ POPESCU ANGELA București, str. Complexului nr.10, bl.40, ap.14, Tel :021/3243756, tel : 0318.04.68.81 GSM : 0723051279, angela_intelect@yahoo.com	DA
POPESCU LAURENTIU HOREA 2004-1354	V&f IP CONSULTING SRL Bucuresti, Bd Camil Ressu, nr.27, bl.N1, ap.214, Tel: 021/3140200, Fax: 021/3140290, Mobil: 0744487223, popescul@vf.ro	DA
POPESCU LIVIA 2004-1312	CABINET POPESCU LIVIA Bucuresti, bd. Camil Ressu 27, bl.N1, ap.188 Tel: 021/3481010, liviap25@yahoo.com	DA
POPESCU MARIANA 2008-1576	CABINET M. OPROIU - CONSILIERE ÎN PROPRIETATE INTELECTUALĂ București, Str. Popa Savu, nr. 42, parter, sector 1, Tel : 021/ 2602833, 021/2602834, P.O.Box 2-229 Fax : 021/2602836, 021/2602835, e-mail : office@oproiu.ro	DA
POPESCU RADU ROMEO 2001-1207	CABINET POPESCU RADU ROMEO București,Bd. Corneliu Coposu nr.3, bl.101,sc.3, et.4, ap.50, sector 3,0722 510598, rropescu@xnet.ro	DA
PRISTAVU GHEORGHE 2008-1591	CABINET DE PROPRIETATE INDUSTRIALA PRISTAVU Piatra Neamt, str. Gral Nicolae Dascalescu 11, bl. T3, sc.F, ap.70	DA
PUȘCAȘU DAN 1994-1056	LOYAL PARTNERS – AGENȚIE DE PROPRIETATE INTELECTUALĂ SRL Galati, Str. Portului nr.23, Parcul De Soft, cam.307, cod 800025, tel/fax: 0236/407032, GSM: 0722 744241, office@loyalpartners.ro www.loyalpartners.ro	DA
RASKAI MARIA MAGDALENA 1993-28	RASKAI M M BREVMARC CONSULT S.R.L. Dej, Str. Unirii, nr.3,BL.d8, ap.7, judetul Cluj,405200, Tel/Fax: 0264/211847, GSM: 0742084050, raskaimm@yahoo.com	DA

RAȚĂ GRIGORE 1992-3	RATZA SI RATZA SRL București, B-dul A.I. Cuza Nr. 52-54, Sect.1 Tel :021/2601348, Fax : 021/2601349 email : office@ratza-ratza.com	DA
RĂDULESCU MIOARA 1996-47	TERMOOPTIM SRL Str. Cetatea de Balta nr.118, bl.9, sc.B, ap.12, tel/fax : 0214330310, termooptim@rdslink.ro	NU
ROBU MARICICA 1999-1133	Cabinet individual consultanta in proprietate industrială ROBU MARICICA Roman, jud. Neamt, str. Stefan cel Mare, bl.3, sc.C, ap.38, tel: 0333105979, mobil: 0730633391, maricica.robust@yahoo.com	DA
ROȘ VIOREL 2006-1485	CABINET INDIVIDUAL ROȘ VIOREL Bucuresti, bd.Unirii nr.66, bl.K3, ap.7, Mobil: 0722560675, fax: 3208044, e-mail: viorelros@asdpi.ro	DA
SIRBU CRISTINA ADRIANA 2008-1613	KeyPI – Cabinet individual de proprietate industrială Bucuresti, str. Arh. Ion Berindei nr.3, bl.OD21A, ap.51, tel: 0722595458, 0766789060, fax: 0216657955, www.keypi.ro, office@keypi.ro, sirbu_tina@yahoo.com	DA
SPRÎNCEANU NICOLAE 1996-1097	AGENȚIE DE CONSULTANȚĂ ÎN PROPRIETATE INTELLECTUALĂ ȘI TRANSFER TEHNOLOGIC “SPRÎNCEANU NICOLAE” Drobeta Turnu Severin, Str. Gheorghe Ionescu Sisești nr. 96, bl. E2, sc. 1, ap.8, Tel/Fax: 0352801490; GSM:0721 796318 e-mail: nicolaesprinceanu@yahoo.com	DA
STANCIU ADELINA 1994-14	“ HARCOV” A.P.I. SRL Sfântu Gheorghe, Jud Covasna Str. Nicolae Iorga nr. 61 bl. 10 E sc. B. ap.9 Tel. 0267/ 352267 GSM: 0744435291, stanciu@planet.ro, propind@mail.asimcov.ro	DA
STĂNCESCU ALIN CRISTIAN 2003-1278	LEGAL BRAND S.R.L. București, Str. Nicolae Licăreț nr.1, bl.33, sc.C, ap.107, Punct lucru: str. Campia libertatii nr.64, bl.34A, ap. 269, Tel: 0722674635, 0722607380, e-mail: legal.brand@easynet.ro, info@legal-brand.ro, www.legal-brand.ro	DA
STĂNCESCU ANCA 2000-1194	LEGAL BRAND S.R.L. București, Str. Nicolae Licăreț nr.1, bl.33, sc.C, ap.107, Punct lucru: str. Campia libertatii nr.64, bl.34A, ap. 269, Tel: 0722674635, 0722607380, e-mail: legal.brand@easynet.ro, info@legal-brand.ro, www.legal-brand.ro	DA

STOIAN IOAN 1992-1008	AGENȚIE DE PROPRIETATE INDUSTRIALĂ ȘI TRANSFER TEHNOLOGIC "STOIAN IOAN" Roman, 611127, B-dul Republicii, bloc 46, sc. C, ap. 35, jud. Neamț, Tel/Fax: 0233/741268, GSM: 0745 643738, istoian@engineer.com	DA
STRECHE GHERGHINA 1997-1116	OMV PETROM SA Bucuresti, Calea Dorobantilor nr. 239, Sector 1. Telefon: 4060092; Mob. 0723 55 20 26; Fax: 4060433 e-mail : gherghina.streche@petrom.com	NU
SUSU LILIANA – MARIA 1999-1144	CABINET INDIVIDUAL SUSU LILIANA MARIA Brasov, str. Carierei nr.126, cod postal 500216, Tel: 0721220858, liliana.csomos@yahoo.co.uk	DA
SZENTE SÁNDOR 1999-48	SZENTE SÁNDOR Odorheiu Secuiesc, str. Victoriei nr.41, ap.4, jud. Harghita, cod poștal 535600, Tel/fax: 0266219143, e-mail : prooffice@szente.ro, www.szente.ro	DA
ȘOVA DAN-EUGEN 1993-1013	PIDES -CABINET INDIVIDUAL București, str. Valea Buzăului, nr. 10, bl. G30, ap. 36, sector 3, Tel: 021/3455351, GSM: 0723708632, e-mail: pides2004@yahoo.com	DA
TĂRĂBÎC LUCIAN 2000-1195	LUTARIS INTELPROT S.R.L. Timisoara, 300426, str. Ana Ipatescu nr.45, Tel/Fax: 0256/489301, Mobil: 0742143718, 0723319154, e-mail: qualitarium@qualitarium.ro	DA
TĂRCHILĂ NICOLETA AURICA 2008-1595	CABINET ENPORA S.R.L. București, str. George Calinescu nr.52A, ap.1, 011694, Tel: 021 2300990; 031 1001634, Fax: 021 2302311; 031 1007927, pop@patents.ro	DA
TĂTARU DOINA 1995-19	PERSOANA FIZICĂ Piatra Neamț, Str. Apele Minerale nr. 4, Tel: 0233/223602, e-mail:doina_tataru@msn.com	DA
TEODORESCU MIHAELA 1995-30	ROMINVENT S.A. București, Str. Ermil Pangratti nr. 35, et.1, sect.1, Tel : 021/2312515, 2312541, Fax : 021/2312550, 2312454, e-mail : mteodorescu@rominvent.ro	DA
TEODORU EMANUEL 2004-1322	TEODORU & ASSOCIATES SRL Bucuresti, bd. Marasesti nr.2B, bl.A, sc.2, parter, ap.4 bis, cod postal 040254, Tel: 0213367722, Fax: 0213367723, e-mail: emanuel@teodoru.ro, www.romaniatrademarks.ro	DA

TEODORU VIOLETA 2003-1264	TEODORU & ASSOCIATES SRL Bucuresti, bd. Marasesti nr.2B, bl.A, sc.2, parter, ap.4 bis, cod postal 040254, Tel: 0213367722, Fax: 0213367723, GSM: 0722549219 e-mail: violeta@teodoru.ro, www.romaniatrademarks.ro	DA
TODIRICA NATALIA 2011-1740	INTELLECTUAL PROPERTY OFFICE SRL București, Str. Alexandru Moruzzi nr. 6, bl. B6, sc. 2, ap.62, sector 3, cod 031155, Tel/Fax.: 021/3262388, GSM: 0745 094241, e-mail: office@ipoffice.ro, natalia.todirica@ipoffice.ro	DA
TUDOR DANIELA 1999-1136	TUDOR DANIELA – persoana fizica autorizata Bucuresti, str. Baba Novac nr.11, bl. G17, ap.51, cod postal 031623, Tel./Fax.: 040213240412 Mobil : 0749218326, consultanta@tudordaniela.ro	DA
ȚULUCA DOINA 1996-48	INESTOR NESTOR DICULESCU KINGSTON PETERSEN – CONSILIERE ÎN P.I. S.R.L. București, sector 1, sos. Bucuresti Ploiesti, nr.1A, Bucharest Business Park, corp A, et.1 camerele 9 si 10, tel: 0212011200, fax: 0212011210, e-mail : doina.tuluca@nnkp.ro	DA
ȚURCANU CONSTANTIN 1992-10	INVENTA - AGENTIE DE PROPRIETATE INTELLECTUALA S.R.L. București, Bdul Corneliu Coposu, nr. 7, bl. 104, sc. 2, et. 1, ap. 31, sector 3, Tel: 021/3200285, Fax: 021/3228325, GSM: 0744 324 510; e-mail: inventa@mark-patent.ro	DA
ȚURCANU COSTIN RADU 2003-1299	INVENTA - AGENTIE DE PROPRIETATE INTELLECTUALA S.R.L. București, Bdul Corneliu Coposu, nr. 7, bl. 104, sc. 2, et. 1, ap. 31, sector 3, Tel: 021/3200285, Fax: 021/3228325, e-mail: inventa@mark-patent.ro	DA
VASILESCU RALUCA 1995-37	CABINET M. OPROIU - CONSILIERE ÎN PROPRIETATE INTELLECTUALĂ București, Str. Popa Savu, nr. 42, parter, sector 1, Tel : 021/ 2602833, 021/2602834, Fax : 021/2602836, 021/ 2602835, P.O.Box 2-229, e-mail : office@oproiu.ro	DA
VĂTAVU LIVIU 2006- 1539	SC ANTIBIOTICE SA Iasi, str. Valea Lupului nr 1, cod 707410, tel: 0742532882. 0727024582, fax: 0232.211020, e-mail: liviu.vatavu@antibiotice.ro, trademarks@antibiotice.ro	NU
VELCEA MARIAN 1994-26	INVEL – AGENTIE DE PROPRIETATE INDUSTRIALĂ București, str. Ion Ghica nr.3, ap.20, Fax: 0311.027.616, GSM: 0723205048, 0788885352, velcea@invel.ro	DA

VELICU ANCA 2003- 1275	CONSTANTIN & VELICU – INTELLECTUAL PROPERTY SRL Bucuresti, sector 4, str. Trestiana nr.1A, bl. 8A, sc.A, ap.16, Tel: 0314256780, fax: 0314256781, office@candv-ip.ro	DA
VELȚAN LOREDANA 1999-45	INVENTA - AGENTIE DE PROPRIETATE INTELLECTUALA S.R.L. București, Bdul Corneliu Coposu, nr. 7, bl. 104, sc.2, etaj 1, ap.31, sector 3, Tel : 021/3200285, Tel/Fax :021/3228325, e-mail : inventa@mark-patent.ro	DA
VICIU MONICA STEFANIA 2008-1574	NESTOR NESTOR DICULESCU KINGSTON PETERSEN – CONSILIERE ÎN P.I. S.R.L. București, sector 1, sos. Bucuresti Ploiesti, nr.1A, Bucharest Business Park, corp A, et.1 camerele 9 si 10, tel: 0212011200, fax: 0212011210, e-mail : monica.viciu@nnkp.ro	DA
VIRGILIUS VASILACHE 2003-1228	EDIPLAST S.R.L. Tg. Mureș, Str. Măgurei nr.25, ap.2, Tel/Fax: 0265/263775, GSM: 0744394036, moniadel@artelecom.net	DA
VIȘOIU LILIAN CĂTALIN 2003-1246	CABINET DE PROPRIETATE INDUSTRIALĂ “VIȘOIU LILIAN CĂTĂLIN” București, bd. Unirii nr.74, bl. J3B, sc.3, ap. 41, Tel/Fax: 021/3167043, GSM: 0744480657, visoiucatalin@yahoo.com,	DA
VLAD CONSTANTIN 2000-1199	Cabinet individual de proprietate industrială VLAD CONSTANTIN. Constanta, Bd. 1 decembrie 1918 nr. 5, bl. F16, ap.34, cod 900711, Tel: 0241625643, 0341172650, Fax: 0241625643, GSM: 0722 370300, 0770251145, e-mail: constantin.vlad@rdslink.ro	DA
VOICU ALEXANDRA 1992-5	CABINET VOICU ALEXANDRA București, B-dul Magheru, nr. 9, sc. 2, etaj 9, ap. 89, PO BOX 22-246; Tel/Fax: 021/3153684, alexandra.voicu@upcmail.ro	DA

LISTA CONSILIERILOR ÎN PROPRIETATE INDUSTRIALĂ, MEMBRI AI CAMEREI NAȚIONALE
A CONSILIERILOR ÎN PROPRIETATE INDUSTRIALĂ DIN ROMÂNIA AUTORIZAȚI PENTRU
DOMENIUL MĂRCILOR, pentru luna octombrie 2011

Nume și Prenume/ Nr. din reg. naț.	Denumirea societății/ Adresa societății	Societate cu obiect de activitate proprietatea industrială
ACSINTE PAULA- ADRIANA 2000-1160	CABINET ACSINTE PAULA ADRIANA București, str. Maior Coravu Ion, nr.1-7, bl.C4, ap.85, Tel/fax : 021/2507396, GSM : 0723 317631 paula@legalservices.ro	DA
ALAN LILIANA 1994-1037	CABINET PROPRIETATE INDUSTRIALA ALAN LILIANA Sat Otvesti nr.183B, jud. Timis, 0724250467, e-mail: cabinet.alan@yahoo.com	DA
ALDEA CRISTINA RALUCA 2006-1489	TREMULA SA Braila, soseaua de centura nr.1, tel: 0788995533, 0744550778, tel/fax: 021.3245250, e-mail : office@intelecta.ro, www.intelecta.ro	NU
ALDEA ROBERT EMILIAN 2006-1490	INTELECTA OFFICE S.R.L. Bucuresti, sector 3, str. Patinoarului nr.7, bl. PM50, ap.90, tel: 0788997755, 07889955777, 0744310030, 0722522784, tel/fax: 021.3245250, office@intelecta.ro, www.intelecta.ro, robert.aldea@eval.ro	DA
ALECU FLORIN BOGDAN 2005-1394	CABINET INDIVIDUAL PROPRIETATE INDUSTRIALA ALECU BOGDAN Bacau, str. Lucretiu Patrascanu nr.2, sc.B, ap.2, Tel/fax: 0334407577, Mobil: 0740274741, office@marcidesene.ro, www.marcidesene.ro	DA
ANDRONACHE PAUL 2003-1216	ECOINTELLECT CABINET INDIVIDUAL ANDRONACHE PAUL București, alea Compozitorilor nr.1, bl.E21, et.6, ap.35, sect 6, Tel/Fax: 021/7250069, GSM: 0722741043, 0727476335 e-mail: paul.andronache@clicknet.ro, paul_andronache@yahoo.com	DA
ANGHEL LUMINIȚA DOINA 1993-1020	CABINET DE PROPRIETATE INDUSTRIALA ANGHEL LUMINIȚA DOINA București, Str. Gherghitei Nr.1, Bl.94B, Sc. B, Ap.76, Sector 2, Fax: 031.4013777, GSM : 0723301706, 0743218219 e-mail : anghel.doina@rdslink.ro, anghel2na@yahoo.com, anghel2na@gmail.com	DA

APETROAIE HORATIU TUDOR 2005-1400	AGENTIE DE PROPRIETATE INDUSTRIALA HORATIU APETROAIE Bucuresti, str. Faurei nr.1, bl.P11, ap.228, Mobil: 0722302801, e-mail: horatiuat@xnet.ro	DA
APOSTOL SALOMIA 1999-1127	PERSOANĂ FIZICĂ Galați, Str. Reg. 11 Siret nr. 15, bl. E4, ap. 54, Tel/fax: 0236/436437 GSM 0766765027, saly_apostol@yahoo.com	DA
ARDELEANU RALUCA 2009 - 1693	Cabinet de proprietate industrială Raluca Ardeleanu Bucuresti, str. Baia de Arama nr.1, bl. B, tr.3, ap.117,, tel: 0723601875, fax: 0318015023, office@cabinetardeleanu.ro, www.cabinetardeleanu.ro	DA
AXENTE ELENA 1999-46/1	INTEL PROTECT SRL Braşov, B-dul M. Kogălniceanu, nr. 18-20, bloc 1k, sc. C-D, Tel: 0268/412567, 0268/470819, GSM: 0722464314, Fax: 0268/477333, e-mail:intelprotect@ccibv.ro	DA
BACIU ANA MARIA 2004-1325	NESTOR NESTOR DICULESCU KINGSTON PETERSEN – CONSILIERE ÎN P.I. S.R.L. Bucureşti, sector 1, sos. Bucuresti Ploiesti, nr.1A, Bucharest Business Park, corp A, et.4, Mobil: 0722256758, Tel: 021/2011200, e-mail :ana-maria.baciu@nnkp.ro	DA
BANYAI ROXANA NICOLETA 2008 - 1563	Cabinet Banyai Roxana Nicoleta – consiliere in proprietate industrială Bucuresti, str. Cpt. Alexandru Serbanescu nr.21, bl. 7M, sc.1, ap.9, tel: 0212322624, 0727080852, email: roxanaf15@yahoo.com	DA
BARBU MIRCEA 1994-1042	PERSOANĂ FIZICĂ Bucureşti, Sos.lancului nr.21, bl.106A, sc.b, ap.73, sect.2, Tel/Fax: 021/6536608, 0724.834.010 e-mail: bmircea@mailbox.ro	DA
BĂDĂRĂU ADINA ADRIANA 2006-1494	NESTOR NESTOR DICULESCU KINGSTON PETERSEN – CONSILIERE ÎN P.I. S.R.L. Bucureşti, sector 1, sos. Bucuresti Ploiesti, nr.1A, Bucharest Business Park, corp A, et.4, Tel: 021/2011200, fax: 0212011210, e-mail: adina.badarau@nnkp.ro	DA
BĂISAN CRISTINA CARMEN 2008-1569	SIDEMO - SIGLE DESENE MODELE SRL Bucuresti, sector 6, str. Sandulesti nr.3, bl. Z40, ap.4, tel/fax: 0214139834, mobil: 0741135012, 0722548381, contact@sidemo.ro, www.sidemo.ro	DA

BĂLAN GHEORGHİȚĂ 1992-1	RODALL-AGENȚIE DE PROPRIETATE INDUSTRIALĂ S.R.L. București, Str. Polonă nr. 115, bl. 15, sc. A, ap. 19, sector 1, Tel: 021/2108342, Fax: 021/2105794, GSM: 0722 652111, rodall@b.astral.ro	DA
BELCIU DELIA MIHAELA 2008-1578	NESTOR NESTOR DICULESCU KINGSTON PETERSEN – CONSILIERE ÎN P.I. S.R.L. București, sector 1, sos. Bucuresti Ploiesti, nr.1A, Bucharest Business Park, corp A, et.1 camerele 9 si 10, tel: 0212011200, fax: 0212011210, e-mail : delia.belciu@nnkp.ro	DA
BENDE ANDREEA 2008-1579	NESTOR NESTOR DICULESCU KINGSTON PETERSEN – CONSILIERE ÎN P.I. S.R.L. București, sector 1, sos. Bucuresti Ploiesti, nr.1A, Bucharest Business Park, corp A, et.1 camerele 9 si 10, tel: 0212011200, fax: 0212011210, andreea.codrescu@nnkp.ro	DA
BENGA BOGDAN FLORIN 2005-1407	INTELLEXIS SRL Bucuresti, 030231, bd. Hristo Botev nr.1, etaj 3, camera 37, Tel/fax: 021.3103042, mobil: 0723300147, contact@intellexis.ro bogdanbenga@xnet.ro	DA
BERCEANU MARIA AURELIA 1994-1038	PERSOANĂ FIZICĂ București, Str. Cogâlnic 25, sector 3 Tel: 021/3264568 Tel: 0744954085 berceanu_maria_aurelia@yahoo.com	DA
BEREA VALENTIN 2006-1495	CABINET INDIVIDUAL P.I. VALENTIN BEREĂ Bucuresti, bd. Carol I, nr.51, ap.26, sector 2, Tel: 4088904, Fax: 4088911, mobil: 0721473317, e-mail: valentin.berea@bulboaca.com	DA
BICU CRISTINA MĂDĂLINA 2003-1308	WEIZMANN ARIANA & PARTNERS AGENTIE DE PROPRIETATE INTELLECTUALA SRL Bucuresti, str. Aleea Trestiana, nr.4, bl.20, sc.B, ap.72, tel: 0213274978, fax: 0213227689, mobil: 0724260277, e-mail: office@branduri.ro, www.branduri.ro	DA
BODOMOI OTILIA FLORENTINA 2008-1573	INVENTA - AGENTIE DE PROPRIETATE INTELLECTUALA S.R.L. București, Bdul Corneliu Coposu, nr. 7, bl. 104, sc.2, etaj 1, ap.31, sector 3, Tel : 021/3200285, Tel/Fax : 021/3228325, inventa@mark-patent.ro	DA
BOLINTINEANU MAGDALENA GABRIELA 2008-1597	MARK TO MARK INTELLECTUAL PROPERTY OFFICE SRL Bucuresti, sector 4, str. Huedin nr.12, bl. D20, sc.4, ap.53, mobil: 0745120402, tel: 0212100415, fax: 0212100314, magda.bolintineanu@marktomark.com	DA

BORLAN T. RADU 2000-1161	PATENTMARK S.R.L. București str. Dr. N. Turnescu nr. 2, sector 5, Tel: 021/3121669, Fax: 021/2233963, e-mail:stema@pcnet.ro	DA
BOZIOREANU MARIUS ADRIAN 2000-1165	CONS INTEL BMA CABINET CONSULTANȚĂ Buzău, cart Dorobanti 2, bl.D2, et.1,ap.5 CP 8,OP1, Mobil : 0745086588, Fax : 0238/71961,marius_bozio@yahoo.com	DA
BOZOCEA GINA VIOLETA 2003- 1222	WEIZMANN ARIANA & PARTNERS AGENTIE DE PROPRIETATE INTELECTUALA SRL Bucuresti, str. 11 iunie, nr.51, sc.A, ap.4, e-mail : 0723204268, tel/fax : 0268/315046, office@inregistrare-marci.ro	DA
BRAN LAURA GABRIELA 2004 - 1336	DEVIMARK Agentie de proprietate industrială SRL Cluj Napoca, str. Virgil Fulicea nr.19, parter, ap.2, tel: 0364102070, fax: 0364102070, office@devimark.ro, devimark@gmail.com	DA
BROJBOIU DUMITRU ADRIAN FLORINEL 1995-1067	BROJBY PATENT INNOVATION Pitești, Bd. Republicii, bl.212,sc. D, ap.11, jud.Argeș, cod 110176, Tel/Fax.: 0348/412529, GSM: 0745 143095,adrian_brojboiu@yahoo.com	DA
BUÇȘĂ GHEORGHE 2005-1391	INVENTA - AGENȚIE DE PROPRIETATE INTELECTUALĂ S.R.L. București, Bdul Corneliu Coposu, nr. 7, bl. 104, sc. 2, et. 1 ap. 31,sector 3, Tel: 021/3200285, Fax: 021/3228325, e-mail: inventa@mark-patent.ro	DA
BURBEA MILESCU IULIA ADRIANA 2005-1379	CABINET INDIVIDUAL PROPRIETATE INDUSTRIALA IULIA BURBEA Bucuresti, sector 1, str. Stirbei Voda nr.105, bl.24B, ap.4, tel: 0726375412, iuliad_bis@yahoo.com	DA
BURCHEL NICOLAE 1996-1085	CABINET DE PROPRIETATE INDUSTRIALĂ NICOLAE BURCHEL București, Str. Dr. Radovici nr.8, sector 5, Tel: 021/3175841, Fax: 021/3175843, nburchel@bnp.ro	DA
BURȚILĂ IOAN 1993-1022	MILENIUL 3 S.R.L. - Agenție de Proprietate Industrială Pașcani, Str. Moldovei nr. 10, bloc Crinul, sc. A, Ap. 28, Tel/Fax: 0232/719190; GSM: 0740820582	DA
BUTA ANCA 2006-1524	MUSAT SI ASOCIATII – INTELLECTUAL PROPERTY SRL Bucuresti, bd Aviatorilor nr.43, etaj 4, camera 4, Tel: 021 2025900, ancam@musat.ro	DA

BUTA PAUL GEORGE 2010 - 1704	Cabinet individual Paul George Buta Bucuresti, bd. Mircea Voda, nr. 35, bl. M27, ap. 17, tel: 021.3211234, fax: 021.3211253, e-mail: paul.butaa@asdpi.ro	DA
BUZLEA ELISABETA 1993-25	INTELECT S.R.L. ORADEA Oradea, B-dul Dacia nr. 48, Bl. D10, Ap.3, OP9-CP128, Tel 0259/453847, Fax:0259/268094, e-mail: info@intelect.ro, GSM: 0745040831	DA
BUZLEA MIRCEA VALENTIN 2003- 1234	INTELECT S.R.L. Oradea, B-dul Dacia nr. 48, Bl. D10, Ap.3, OP9-CP128, Tel 0259/453847, Fax:0259/268094 e-mail: info@intelect.ro	DA
BUZLEA NARCISA FLORICICA 2003- 1235	INTELECT S.R.L. Oradea, B-dul Dacia nr. 48, Bl. D10, Ap.3, OP9-CP128, Tel 0259/453847, Fax:0259/268094 e-mail: info@intelect.ro	DA
CAVESCU ADRIAN 2008-1609	CAVESCU SI ASOCIATII SRL Otopeni, str. Grivita nr.37E, e-mail: adriancavescu@yahoo.com, office@avocat4u.ro	DA
CÂMPEAN GHEORGHE- GEORGEL 1996-1087	CABINET INDIVIDUAL CAMPEAN GHEORGHE GEORGEL Campina, str. Dr. Constantin Istrati nr.52, bl.3, ap.5, Tel: 0244/335207, mobil: 0729902117, e-mail: george_campean@yahoo.com	DA
CAMPEANU IOANA AURA 2005-1409	SC PETOSEVIC SRL București, Intrarea Camil Petrescu nr.1, Tel: 021/3057996, Fax: 021/3145481, e-mail: aura.campeanu@petosevic.com	DA
CECIU GABRIELA 1994-1045	CABINET "CECIU GABRIELA" CONSULTANȚĂ ÎN DOMENIUL PROPRIETĂȚII INTELLECTUALE Timișoara, 300024, Str. Martir Leonida Banciu, nr. 6, sc. A, ap. 110, jud. Timis, Tel/Fax: 0256/494846; GSM: 0745 388 039, gabrielaceciu@hotmail.com	DA
CETINĂ NICOLAE DAN 2003- 1237	MANAGER EXPERT SRL Tg. Mures, Str. Nicolae Grigorescu nr.33, ap.3, Tel : 0265/250825	DA
CHIFOR CLAUDIA 2008 - 1581	Cabinet de proprietate industrială Chifor Claudia Bucuresti, bd. Pache Protopopescu nr.25, et.5, tel: 0318250434, fax: 0318250342, e-mail: chifor.claudia@yahoo.com	DA
CHISTRUGA VICTORIA 2008-1590	ATELIERELE CFR GRIVIȚA S.A. Str. Calea Griviței nr.359, tel: 0212240913, fax: 0212241736, e-mail: office@grivita.ro	NU

CIMPOIERU ILIE 2009 - 1652	Cabinet proprietate industriala Ilie Cimpoieru Bucuresti, Aleea Platanului nr.1, bl. A32, sc.1, ap.21, tel: 031 1060039, mobil: 0722444580, e-mail: ilie_cimpoieru@yahoo.com	DA
CIRSTEA CRISTINA 2004-1346	ARIANA BRAND EXPERT SRL Craiova, str. Mihail Kogalniceanu nr.20, jud. Dolj, 0726718638, c_cirstea@yahoo.com, cristina_cirstea@inregistrare-marci.ro	DA
CIUDA-BERIVOE ANCA 1996-41	INTELLECTUAL PROPERTY OFFICE SRL București, Str. Alexandru Moruzzi nr. 6, bl. B6, sc. 2, et. 8, ap. 62, sector 3; CP 61-62 ,Tel/Fax: 021/3262388, GSM : 0745 094241, office@ipoffice.ro	DA
CIUPAN CORNEL 2003-1310	CABINET DE PROPRIETATE INDUSTRIALĂ CIUPAN CORNEL Cluj Napoca, Str. Mestecenilor nr.6, bl. 9E, ap.2, Tel: 0264/524425; 0264/415051, Fax: 0264/415054, e-mail: cornel.ciupan@muri.utcluj.ro	DA
CIUREA DELIA 2005 - 1416	ACTA MARQUE SRL Cluj Napoca, str. Dorobantilor nr.3, etj.3, ap.9, Mobil: 0749053325, 0730909831, 0730909834, actamarque@yahoo.com, www.actamarque.ro	DA
COCOLOI OANA 2003- 1263	CABINET OANA COCOLOI București, Drumul Taberei nr.120, bl. OD1, sc.5, ap. 189, sector 6, Tel : 021/7450757, GSM : 0730557744, e-mail : oana_cocoloi@yahoo.com	DA
COCOȘ ȘTEFAN 2010 - 1703	ROMINVENT S.A. București, Str. Ermil Pangratti nr. 35, et.1, sector 1, Tel: 021/2312515, 2312541, Fax: 021/2312550, 2312454, e-mail: scocos@rominvent.ro	DA
COJOCNEAN MARIA RODICA 2003- 1241	INTELMMI CONSULT SRL Tg. Mures, str. Sârguinței nr.39, ap.12, cod poștal 540543, Tel/fax: 0365 401839, mobil: 0745303867, cojocnean_maria@yahoo.com	DA
COLAN CRISTIAN IONUT 2005-1418	CABINET PROPRIETATE INDUSTRIALA C.I. COLAN București, str. Mihai Eminescu nr.128-130, ap.17, sect.2, tel: 021.6190308, fax: 021.6190309, ionut.colan@cbea.ro	DA
COMĂNESCU MARILENA 2003-1277	CABINET MARILENA COMANESCU Bucuresti, str. Muzeul Zambaccian 34, sc. B, ap.3, sector 1, tel: 0722259260, office@cimo.ro, marilena.comanescu@cimo.ro	DA
COMĂNESCU NADIA VASILICA 2003- 1242	PFIZER ROMANIA SRL Bucuresti, Splaiul Independentei nr.179, sector 5, cod 050099, Tel: 021/2072800, Fax: 021/2072801, nadia.comanescu@pfizer.com	NU

CONSTANDA CECILIA MĂDĂLINA 2003-1304	WEIZMANN ARIANA & PARTNERS AGENTIE DE PROPRIETATE INTELECTUALA SRL Bucuresti, str. Aleea Trestiana, nr.4, bl.20, sc.B, ap.72, tel: 0213274978, fax: 0213227689, mobil: 0724260277, e-mail: office@branduri.ro, www.branduri.ro	DA
CONSTANTIN ADRIAN GEORGE 1999-1148	CONSTANTIN & VELICU – INTELLECTUAL PROPERTY SRL Bucuresti, sector 4, str. Trestiana nr.1A, bl. 8A, sc.A, ap.16, Tel: 0314256780, fax: 0314256781, office@candv-ip.ro	DA
CONSTANTINESCU CRISTINA 1999-1139	SOCIETATEA CIVILA DE AVOCATI IK ROKAS @ CRISTINA CONSTANTINESCU București, str. Eroii sanitari nr.71, ap.3	NU
COSMOVICI PAUL 2009-1654	COSMOVICI SI ASOCIATII SRL Bucuresti, OP 77, CP 216, www.cosmovici.ro, cosmovici@cosmovici.ro	DA
COSTACHE DEMES ANNA NICOLETA 2006-1499	BRAND LEADER SRL Brasov, str. Constantin Lacea, nr.12-14, biroul 2, Mobil: 0723474183, nicoleta.costache@gmail.com	DA
COSTINESCU PETRU 1998-1125	PETRU COSTINESCU-DICOSTI București, Str. Viorele nr. 30, bl. 20A, ap. 23, sector 4, OP 44 – CP5, Tel : 021/3303162, Fax : 021/330473 e-mail : petrucostinescu.dicosti@gmail.com	DA
COȘESCU CAMELIA 1999-46/2	M.D.P. RIGHTS AGENCY SRL Brasov, str. Lunga nr.270, cod postal 500450, Tel: 0268/440100, 440313; Fax: 0268/440221, Mobil: 0744355100, e-mail: office@mdp-rights-agency.ro www.mdp-rights-agency.ro	DA
COTRUTA LEONID 2006-1533	CABINET PROPRIETATE INDUSTRIALA COTRUTA LEONID Bucuresti, str. Vasile Lascar nr.182, bir. Nr.3, leonid.cotruta@gmail.com	DA
DAN ANA NICOLINA 2005-1430	PRI INTELLECTUAL PROPERTY SRL București, str. Răspântiilor nr.37, ap.2, 020547, tel: 0728997303, fax 0318 169 608 e-mail: ana.dan@the-pri.com, www.the-pri.com	DA
DANCIU IOAN 2004 - 1373	NOWAPATENT SRL Medias, str. Lotru, nr.4, bl.92, ap.1 Tel : 0269/841373 ; 833273 GSM : 0744556074 Fax : 0269/833273, e-mail : nowapatent@birotec.ro, office@nowapatent.ro	DA

DOICIU ADRIANA 2005-1431	CABINET INDIVIDUAL ADRIANA DOICIU București, piata Natiunile Unite nr.3-5, bl. C, ap.41, tel: 0722621926, fax: 031.1027304, apazanta@gmail.com	DA
DRAGOMIR CIPRIAN DUMITRU 2004-1324	TUCA ZBARCEA & ASOCIATII I.P. S.R.L. Bucuresti, str. Nicolae Titulescu nr. 4-8, etaj 8, biroul 1, cladirea America House Tel: 2048890, ciprian.dragomir@tuca.ro	DA
DRAGULIN IOANA 2005-1385	ROMINVENT S.A. București, Str. Ermil Pangratti nr. 35, et.1, sector 1, Tel: 021/2312515, 2312541, Fax: 021/2312550, 2312454, e-mail: idragulin@rominvent.ro	DA
DUMITRESCU ARTEMIS SORINA 2003- 1250	ROMINVENT S.A. București, Str. Ermil Pangratti nr. 35, et.1, sect.1, Tel: 021/2312515, Fax: 021/2312550 e-mail: adumitrescu@rominvent.ro	DA
DUMITRESCU OANA IRINA 2005 - 1434	INNOVIS INTELLECTUAL PROPERTY Bucuresti, Calea Rahovei nr.217, bl.12, ap.60, Mobil: 0741572398, e-mail: office@innovis.ro	DA
DUȚESCU ANDREEA RALUCA 2004-1319	CABINET INDIVIDUAL RALUCA DUȚESCU Bucuresti, str. Foisorului nr.15, bl.F9C, sc.1, ap.54, Mobil: 0723548722, tel: 021/3117908, fax: 021/3117908, e-mail: ralu_haz23@yahoo.com, office@dutescu.com	DA
ENACHE MIHAI ANDREI 2006- 1505	RATZĂ ȘI RATZĂ SRL București, B-dul A.I. Cuza Nr. 52-54, Sect.1, cod 011053, Tel :021/2601348, Fax : 021/2601349 e-mail ; mae@ratza-ratza.com	DA
ENDES CORINA 2007-1546	ANACOR – Cabinet de proprietate industrială Bucuresti, bd. Bucurestii Noi nr.51-61, bl.B1, ap.11, tel: 0216678665, mobil: 0726475018, anacor.cpi@gmail.com	DA
ENE MARILENA 2003- 1253	ENE & ASOCIATII – PROPRIETATE INDUSTRIALA SRL Bucuresti, str. George Valentin Bibescu nr.20-22, bl.11/1, sc.3, ap.8, Tel: 0722558957, fax: 021.2300175, marilena.ene@ratiu.ro	DA
ENE SILVIA 2000-1159	CABINET M. OPROIU- CONSILIERE ÎN PROPRIETATE INTELECTUALĂ București, Str. Popa Savu, nr.42, parter, sector 1. Tel: 021/2602833, 021/2602834, Fax: 021/2602835, 021/2602836, P.O.Box 2-229, e-mail: office@oproiu.ro	DA

ENESCU GABRIELA 2011 - 1714	CABINET INDIVIDUAL DE PROPRIETATE INDUSTRIALA ENESCU GABRIELA Bucuresti, str. Frunte lata nr.7, bl. P14A, ap.3, tel: 0314329735, fax: 0314329736, mobil: 0745637457, g_enescu@yahoo.com	DA
ENESCU LUCIAN 1992-7	ROMINVENT S.A. București, Str. Ermil Pangratti nr. 35, et.1, sector 1, Tel: 021/2312515, 2312541, Fax: 021/2312550, 2312454, e-mail: office@rominvent.ro	DA
ENESCU MIRUNA 2003- 1254	ROMINVENT S.A. București, Str. Ermil Pangratti nr. 35, et.1, sect.1 , Tel: 021/2312515, Fax: 021/2312550 e-mail:menescu@rominvent.ro	DA
FAIGHENOV MARIOARA 1995-1063	AGENȚIE DE PROPRIETATE INTELLECTUALĂ ȘI TRANSFER DE TEHNOLOGIE-AGPITT-SRL București, B-dul Libertății nr. 12, bl.113, sc.2, et. 3, ap.28, sector 4; CP 42-106, Tel: 021/3177693; Fax: 021/3177584; GSM: 0744 293 552; 0724539752, e-mail:faighenov@xnet.ro; office@agpitt.ro	DA
FĂNTÂNĂ RAUL-SORIN 1994-23	FĂNTÂNĂ RAUL SORIN & ASOCIAȚII SRL Brașov, str. 9 mai, nr.4, sc.D, ap.3 Tel/fax: 0268543657, office@inventii-marci.ro, www.inventii-marci.ro	DA
FIERĂSCU COSMINA-CATRINEL 1996-42	ROMINVENT S.A. București, Str. Ermil Pangratti nr. 35, et.1, sect.1, Tel: 021/2312515, 2312541, Fax: 021/2312550, 2312454, e-mail: cfierascu@rominvent.ro	DA
FLOREA ILEANA MARIA 2003- 1258	CHIUARIU SI ASOCIATII – CONSILIERE IN PROPRIETATE INTELLECTUALA Bucuresti, bd. Aviatorilor nr.52, et.3, sector 1, Tel/fax: 0213161074, 0213161075, Tel: 0722554460, office@ileanaflorea.ro	DA
FLOREA SONIA 2005-1387	CABINET INDIVIDUAL SONIA FLOREA – consiliere p.i. București, calea Moșilor nr.207, bl. 15, ap.5, tel: 2103215, fax: 2100449, sonia.florea@avfloreaagheorghe.ro	DA
FRISCH CLAUDIA MONICA 2009-1657	Cabinet proprietate industriala Claudia Monica Frisch Bucuresti, sos.Pantelimon nr.243, bl.52, ap.18, tel/fax: 0212554095, mobil: 0722450955, 0768625929 email: claudiamonicafrisch@yahoo.com	DA
FRISCH CRINA NICOLETA 2000-1172	FRISCH & PARTNERS SRL Bucuresti, bd. Carol I, nr.54, sc. B, ap.5, sector 2, tel: 0213101165, fax: 0213130130, Mobil: 0722212480, office@frisch.ro, crina.frisch@frisch.ro	DA

FUCIU ANIȘOARA 2003-1259	CABINET ANI FUCIU SRL Com.Snagov, Bloc P53, sc.A, ap.1, jud.Ilfov, Tel: 021/3106399, Fax: 021/3106398, GSM: 0744370196, e-mail: ani.fuciu@consilier-marci.ro	DA
FULEA MARIA 1995-1076	EURORESSOURCES SRL Medias, str. Ion Creangă, nr.4, ap.6, Tel: 0269/843504, Fax: 0269/824812	DA
GAVRIL NICULINA 2001-1211	CABINET N. D. GAVRIL S.R.L. București, Str. Ștefan Negulescu nr. 6A, sector 1, Tel./fax : 021/2302882, 0213165492, GSM :0722983520, e-mail : gavrilmn@yahoo.com cabinetgavril@yahoo.com	DA
GAVRILA NARCISA 2009 - 1698	Cabinet individual de proprietate industrială Narcisa Gavrila Piatra Neamt, str. Petru Rares nr.43, bl.C1, ap.2, tel: 0745019497, 0723515313, e-mail: narcisa_gavrila@yahoo.com	DA
GAVRILIU ANA-CORINA 1993-1031	BIOTEHNOS S.A. Otopeni, Str. Gorunului nr.3-5, Tel: 031.7102402, 0317102383, Fax: 031.7102400, GSM : 0723302092, corinagav@hotmail.com	NU
GĂVENEA MIHAELA 2005-1437	SOCIETATE CIVILA PROFESIONALĂ LEGAL2M Bucuresti, Splaiul Unirii nr.10, bl. B5, sc.1, ap.10, mobil: 0728836880, fax: 021.3154462, mihaela.gavenea@legal2m.com	DA
GHENU MIHAELA 1993-15	ROMINVENT S.A. București, Str. Ermil Pangratti nr. 35, et.1, sect.1, Tel: 021/2312515, 2312541, Fax: 021/2312550, 2312454, e-mail: mghenu@rominvent.ro	DA
GHIȚĂ CONSTANTIN 1992-13	CONSTANTIN GHIȚĂ OFFICE SRL Timișoara, str. Take Ionescu nr. 24-28 sc. B, ap. 2, Tel/Fax: 0256/435976, e-mail: ghita@ghitaconstantin.ro; GSM: 0744162462	DA
GÎJGA ANA LUIZA 2005 - 1439	VERNON, DAVID ȘI ASOCIAȚII SCA Bucuresti, str. Benjamin Franklin nr.16, etaj 1, sector 1, tel: 021.3115654, fax: 021.3115650, luiza.gijga@gijga-associates.ro	NU
GREAVU DOINA-MARIANA 1996-1093	PERSOANĂ FIZICĂ Sibiu, Str. Constantin Noica, bl. 2, ap.21, Tel :0269/218500, Fax :0269/212170, GSM 0766489179 , 0731308189, e-mail : protectro@xnet.ro, aurorapca@yahoo.com	DA
GRECU ELENA 2005 - 1382	NOMENIUS S.R.L. Bucuresti, sector 6, str. G.M. Zamfirescu nr.46, bl.22A, sc.1, ap.11, camera 1, elena.grecu@nomenius.ro	DA

HARSANY ALEXANDRU 2003-1251	NESTOR NESTOR DICULESCU KINGSTON PETERSEN – CONSILIERE IN P.I. S.R.L. București, sector 1, sos. Bucuresti Ploiesti, nr.1A, Bucharest Business Park, corp A, et.1, camerele 9 si 10, Tel : 021/2011200, Fax : 021/2011210, GSM : 0722203934, e-mail : alexandru.harsany@nnkp.ro	DA
HAȘIU ALEXANDRA 1999-57	ROMINVENT S.A. București, Str. Ermil Pangratti nr. 35, et.1, sect.1, Tel: 021/2312515, 2312541, Fax: 021/2312550, 2312454, e-mail: ahasiu@rominvent.ro	DA
HĂISAN MARIA 2000-1202	CABINET INDIVIDUAL MARIA HĂISAN Botoșani, calea Natională nr.65, bl. I3, ap.10, tel: 0231534249, mobil: 0728004574, mh20@k.ro	DA
HUTINA CLAUDIA VALERICA 2009 - 1661	DRAKOPOULOS IP SRL Bucuresti, sector 2, str. Gral. David Praporgescu nr.7, tel: 0213000154, fax: 0213183143, romania@drakopoulos-law.com, www.drakopoulos-law.com	DA
IACOBINI ANCA SVETLANA 2003- 1262	SC IACOBINI&CO, CONSILIERI IN DREPTUL DE PROPRIETATE INDUSTRIALA SRL Bucuresti, Calea Mosilor, nr.258, bl. 4bis, ap.22, sector 2, Tel : 021/2104690 ; Fax : 021/2104793, e-mail : asimri@yahoo.com	DA
IACOBINI MIHNEA RAZVAN 2003- 1261	IACOBINI&CO, CONSILIERI IN DREPTUL DE PROPRIETATE INDUSTRIALA SRL București, Calea Mosilor, nr.258, bl. 4bis, ap.22, sector 2, Tel : 021/2104690 ; Fax : 021/2104793, e-mail : asimri@yahoo.com	DA
ICLANZAN TUDOR ALEXANDRU 2005-1442	CABINET PROPRIETATE INDUSTRIALA TUDOR ICLANZAN Timisoara, Piața Victoriei nr.5, sc. D, ap.2, tel : 0256403615, 0744647875, ticlanzan@eng.upt.ro	DA
IOACĂRĂ VALENTIN 1999-50	ROVALCONS SRL -AGENȚIE DE PROPRIETATE INTELECTUALĂ Câmpina, Str. Orizontului, nr.1, bl. R10, et.7, ap.27, jud. Prahova, Tel/Fax: 0244/371390, GSM: 0722 540580 , e-mail: rovalcons@xnet.ro	DA
ION COSTIN	A.G.V. –AGENTIE DE PROPRIETATE INDUSTRIALA SRL Bucuresti, sector 1, str. Clucereasa Elena nr.67, tel/fax: 0216664311, mobil: 0744369265, ion.costin@yahoo.de	DA
ION DAN ADRIAN 2003-1260	CABINET PROPRIETATE INDUSTRIALA – IONDA Bucuresti, 010577, Calea Dorobantilor nr.126-130, bl.8, ap.50, Tel/fax: 021/2316549, Mobil: 0722687982 e-mail: ionda@rdsmail.ro	DA

ION FLOREA 1997-1109	CABINET INDIVIDUAL' ION FLOREA' București, Calea Dorobanților 126-130, bl.8,et.9,ap.50, sector 1, cod 010577, Tel/Fax: 021/2316549,GSM: 0724313260, e-mail: iflorea@rdsmail.ro, florea_ion@plic.ro	DA
ION RODICA-COCUȚA 1993-1032	CABINET DE PROPRIETATE INDUSTRIALĂ "BIONPI" București, Calea Dorobanților 126-130 Bl. 8, et. 9 Ap. 50 sector 1, cod 010577, Tel/Fax: 021/2316549, 031/8054616 GSM: 0723 187944, 0746184697 e-mail: bionpi@rdsmail.ro, bionpi@hotmail.com	DA
IONESCU LAURA COSMINA 2004 - 1328	CXC TRADEMARK S.R.L. Bucuresti, sector 1, str. Aviator Stefan Protopopescu nr.1, bl.C6, ap.1, Tel: 031/1050959, Fax: 031/1050958, www.giurgiuipartners.ro, cosmina.ionescu@giurgiuipartners.ro	DA
IONUS MIHAELA GERALDINE 2009-1664	DENNEMEYER & ASSOCIATES SRL Brasov, Str. Vulcan Nr. 67, 500188, tel: 0268412979, fax: 0268412965, gionus@dennemeyer.com, www.dennemeyer-law.com	DA
IODANESCU OLIVIA 2008 - 1638	Cabinet individual Olivia Iordanescu Bucuresti. Str. Capitan Vijelie nr.20, tel: 0740303142, olivia.iordanescu@scaiordanescu.ro	DA
IORGULESCU MARIANA 2008-1607	P.F.A. Iorgulescu Mariana Constanta, bd. Aurel Vlaicu nr.43, bl. Pc3, ap.32, tel: 0341444888, fax: 0341814940, mobil: 0745259643, e-mail: iorgulescumariana@yahoo.com	DA
ISOC DORIN 1994-1052	INTEGRATOR CONSULTING SRL Cluj Napoca, Str. Dunării nr. 25 blC1 ap5,jud. Cluj Tel/Fax: 0264/442817, GSM : 0745235585 e-mail : dorin.isoc@yahoo.com, integrator.consulting@yahoo.com	DA
ISTRATI GHERTRUDE IOANA 2008 - 1608	MARCI ȘI DESENE SRL Bucuresti, calea Vitan, nr.8, bl. V51, sc.2, ap.50, tel: 0318055988, mobil: 0722514452, fax: 0318055989, e- mail: avistrati@gmail.com	DA
IVANCA GAVRIL 2004-1357	CABINET PROPRIETATE INDUSTRIALA ARINOVA Arad, 310151, str. Coriolan Petreanu, nr.28, Tel/fax: 0257/255842, mobil: 0744246562, info@arinova.ro	DA
IVANCA MARIA ELISAVETA 1993-1033	AGENȚIA P.I. LABIRINT Arad, Str. Coriolan Petreanu ,nr. 28, Tel/Fax: 0257/255842, GSM: 0722 458129, e-mail: info@labirint.ro	DA

IVĂNESCU GABRIEL DAN 1996-1091	CABINET INDIVIDUAL IVANESCU GABRIEL DAN Braşov, Str. Al. I. Cuza nr. 58 ap. 5, tel: 0268471650 Fax: 0368816013, GSM: 0722 248415 e-mail: dan.ivanescu@clicknet.ro	DA
JEFLEA SIMONA FLORENTINA 2008 - 1625	Cabinet de proprietate industrială Simona Jeflea Sibiu, loc. Sura Mare, str. Primaverii nr.17, tel: 0743-013532; 0745-347680, simona.jeflea@esarom.ro	DA
JOIȚOIU ANDREEA SIMONA 2000-1197	ROMINVENT S.A. Bucureşti, Str. Ermil Pangratti nr. 35, et.1, sect.1, Tel: 021/2312515, 2312541, Fax: 021/2312550, e-mail : ajoituiu@rominvent.ro	DA
KLEININGER TOMA 2005-1423	I.P. NEW MARK COMPANY S.R.L. Bucuresti, sector 3, bd. Mircea Voda, nr.37, bl. M29, sc.C, ap.83	DA
LARION ELISABETA- SONIA 1992-9	ROMINVENT S.A. Bucureşti, Str. Ermil Pangratti nr. 35, et.1, sect.1 Tel: 021/2312515, Fax: 021/2312550, mobil: 07 44 37 37 37, sonia.larion@gmail.com e-mail: office@rominvent.ro	DA
LAZĂR ELENA 1997-28	CABINET DE PROPRIETATE INDUSTRIALĂ Buzău, Str.Unirii, Bl.16C,Et.3, Ap. 12, cod 120013, OP 1, CP 52, Tel./Fax: 0238 724262 GSM: 0723 328633, cpielena@recomplast.com	DA
LUCĂCEL MIHAIELA 2003- 1288	MILMARK DESIGN SRL Bucuresti, sector 3, aleea Rotunda nr.2, bl. H8, ap.38, GSM:0745347813, e-mail : office@markdesign.ro	DA
MACAMETE ELENA 1992-1003	ICPE CA Bucureşti, Splaiul Unirii 313, sect. 3 Tel: 021/3467231, mobil: 0722642756, lmacamete@icpe-ca.ro	NU
MACOVEI CIPRIAN MIHAIL 2004-1334	CABINET PROPRIETATE INDUSTRIALA CIPRIAN MACOVEI Bucuresti, str. Popa Tatu nr.15, sector 1, mobil: 0723 638 775, e-mail: mmacovei@stalfort.ro	DA
MANEA MARCELA 2008-1602	ROMARK INTELLECTUAL PROPERTY Bucuresti, Aleea Campul cu flori nr.12, bl. A49, ap.35, sector 6, mobil: 0724755705	DA
MANTA VICTOR PAUL 2006-1517	CABINET PROPRIETATE INDUSTRIALA MANTA VICTOR PAUL Bucuresti, str. Slt. Zaharia nr.4, et.2, ap.3, tel: 0213132810, mobil: 0722467950, fax: 0213132810, manta.paul@gmail.com, paulmanta@yahoo.com	DA

MARIN ELENA 2002-1213	CABINET M. OPROIU-CONSILIERE ÎN PROPRIETATE INTELECTUALA București, Str. Popa Savu, nr. 42, parter, sector 1, Tel : 021/ 2602833, 021/2602834, Fax : 021/2602836, 021/2602835, P.O.Box 2-229, e-mail : office@oproiu.ro	DA
MARINESCU RUXANDRA 2003-1271	PATENTMARK S.R.L. București, Str. Dr. N. Turnescu nr. 2, sector 5, Tel/fax 021/3121669, Fax: 021/2233963, e-mail: stema@pcnet.ro , 0722626875	DA
MARTINESCU ALINA NICOLETA 2008-1605	ROMINVENT S.A. București, Str. Ermil Pangratti nr. 35, et.1, sect.1, Tel: 021/2312515, Fax: 021/2312550 e-mail: amartinescu@rominvent.ro	DA
MARKUSEV DENISA MARY 2003 - 1272	ROMINVENT S.A. București, Str. Ermil Pangratti nr. 35, et.1, sect.1, Tel: 021/2312515, Fax: 021/2312550 e-mail: dmarkusev@rominvent.ro	DA
MĂRGINEAN DRAGOȘ 2005 - 1384	RATZA ȘI RATZA SRL București, B-dul A.I. Cuza Nr. 52-54, Sect.1 Tel :021/2601348, Fax : 021/2601349 email : office@ratza-ratza.com, avr@ratza-ratza.com	DA
MIHAI LUCIAN 2001-1209	LINKLATERS MICULIȚI ȘI ASOCIATII S.C.P.A București, Str. Nicolae Iorga, nr. 8, sector 1 Tel : 021/3071500, Fax : 021/3071555 e-mail: lucian.mihai@linklaters.com, lucian.mihai@drept.unibuc.ro	DA
MIHUT IONEL OVIDIU 2004 - 1365	BOSTINA SI ASOCIATII – INDUSTRIAL PROPERTY SRL Bucuresti, str. Jean Louis Calderon nr.70, sector2, Tel: 0213194466, 0213193500, 0212114800, 0212114809, fax: 0213194803, 0212104643,, Mobil: 0722294830, ovidiu.mihut@bostina.eu, office@bostina.eu	DA
MINCA DENIS ANTOANETA 2006- 1519	HAHUI, MINCA SI ASOCIATII SRL Bucuresti, str. Ghiociei nr.12, sector 2, tel: 021.3189619, fax: 021.3109189, e-mail: dns_minca@yahoo.com	DA
MILCEV GABRIELA 2003- 1230	ALLEGRA CONSULTING SRL Bucuresti, bd. Octavian Goga 23, bl.M106, sc.4, ap.117, GSM: 0722249961, Tel/Fax: 021/3231384 e-mail: gabriela.milcev@allegra.ro; www.allegra.ro	DA
MITU ALIS-MIHAELA 1997-1111	CABINET PROPRIETATE INDUSTRIALA MITU ALIS MIHAELA Ploiesti, str. Clementei nr.46, Tel: 0244/590154, mobil: 0746108142, alis_mitu@yahoo.com ; office@mitu-cpi-ims.com	DA

MÎNDÎCANU EMIL 2006-1559	CABINET P.I. MÎNDÎCANU EMIL București, sector 4, str. Valerian Prescurea nr. 27-29, tel: 0723820750, mindicanu@yahoo.com	DA
MÎNDRU MIHAELA 2003-1257	CABINET INDIVIDUAL MÎNDRU MIHAELA București, Str. Grigore Alexandrescu nr.1, bl.D7, ap.4, sector1, Fax: 021/2230342 GSM: 0722601120 , e-mail: florea@gide.com	DA
MOCANU ION 2000-1179	ROMINVENT S.A. București, str. Emil Pangratti nr. 35, et. 1, sector 1, Tel : 021/2312515 ; 2312541, Fax :021/2312550, 2312454, imocanu@rominvent.ro	DA
MOHONEA CRISTIAN 1997-62	PATENTMARK S.R.L. București str. Dr. N. Turnescu nr. 2, sector 5 Tel/fax 021/3121669, Fax:2233963, stema@pcnet.ro	DA
MOHONEA LILIANA 1997-61	PATENTMARK S.R.L. București str. Dr. N. Turnescu nr. 2, sector 5, tel/fax 021/3121669, Fax:2233963 e-mail: stema@pcnet.ro	DA
MOTRESCU MIHAI 2006-1523	MOTMARK – I.G. Iasi, str. Cuza Voda nr.12, bl.B, sc.C, ap.7, tel: 0232262076, e-mail: excg@clicknet.ro	DA
MURESAN NICOLAE 2005-1454	Nicolae Muresan – Cabinet proprietate industriala Bucuresti, str. Cernisoara nr.5, bl.57, sc.2, ap.31, tel: 0724100328, fax: 0359438304, nicolaemuresan@nicolaemuresan.ro, www.nicolaemuresan.ro	DA
MUȘĂTESCU ANDRA- OANA 2000-1181	ANDRA MUSATESCU CABINET DE PROPRIETATE INDUSTRIALA București, calea 13 Septembrie nr.121, bl.127, et.5, ap.21, GSM : 0722 879810 e-mail : office@andramusatescu.ro, www.andramusatescu.ro	DA
NAE CĂLIN TUDOR 2000-1154	GLOBAL CONSULTING SRL Bucuresti, str. Masina de Paine nr.2, bl. OD32A, sc.C, ap.114, tel: 0740303300, 0722258980, e-mail: calin@lawoff.ro	NU
NĂSTASE CRISTIAN 2000-1184	DILIGENS INTELLECTUAL PROPERTY SRL Bucuresti, Piata Natiunile Unite, nr.3-5, bl. A, sc.A, et.5, ap.39, sector 4, tel/fax: 0213350718, mobil: 0723276056, e-mail: office@diligens.ro, www.diligens.ro	DA
NĂSTASE MIRELA BIANCA 2005 - 1456	NASTASE MIRELA BIANCA PERSOANA FIZICA AUTORIZATA Bucuresti, str. Zboina Neagra nr.8-10, bl. 91-95, ap.83, tel: 0722143661, mirela.nastase@yahoo.com	DA

NEACSU CARMEN AUGUSTINA 2000- 1186	CABINET INDIVIDUAL NEACSU CARMEN AUGUSTINA Baia Mare, str. Rozelor, nr. 12/3, tel: 0727318168, e-mail: carmen@bic.cdimm.org	DA
NEAGU CATALIN 2005 - 1458	CABINET INDIVIDUAL PROPRIETATE INDUSTRIALA CATALIN NEAGU Iasi, str. Tutea Petre nr.5, bl.909, tr.1, ap.11, Cod postal: 700730, Tel: 0232/276000, Fax: 0232/405425, 0232/211843, Mobil: 0744514264, e-mail: catalin.neagu@proprietateindustriala.ro	DA
NEGOMIREANU LIVIA 1999-1140	CABINET INDIVIDUAL NEGOMIREANU LIVIA București, Sos. Nicolae Titulescu nr.94, bl.14A, ap.127,sect.1, Tel/Fax: 0314214598, GSM: 0722444719, office@cabinetnegomireanu.ro	DA
NEGULESCU LUMINITA 2009 - 1673	INTELLEXIS SRL Bucuresti, 030231, bd. Hristo Botev nr.1, etaj 3, camera 37, tel: 0371043042, fax: 021.3103042, luminita.negulescu@intellexis.ro	DA
NICOLAESCU DANIELLA- OLGA 1992-1006	ROMINVENT S.A. București, Str. Ermil Pangratti nr. 35, et.1, sect.1, Tel: 021/2312515, 2312541, Fax: 021/2312550, 2312454, e-mail: dnicolaescu@rominvent.ro	DA
NICOLAU FLORIN 2005-1460	MY TRADEMARK SRL Ploiesti, str. Gheorghe Doja, bl. 35A1, ap.5, Mobil: 0722501414, nicolau@avocatulmeu.ro	DA
NICOLESCU MIHAIL ROMEO 2005-1461	CABINET DE PROPRIETATE INDUSTRIALA ROMEO NICOLESCU Bucuresti, sector 5, str. Dr. Leonte nr.36A, Tel: 3178910, Mobil: 0744535285, Fax: 3178910, e-mail: office@rn-law.ro	DA
NIȚĂ FLORINA 1996-1083	OLTCHIM SA Râmnicu Vâlcea, Str. Uzinei nr. 1 jud. Vâlcea, Tel: 0250/701200/3225, Fax: 0250/735030, e-mail: oltchim@oltchim.ro	NU
NIȚU ION 2000-1204	CABINET INDIVIDUAL – NITU ION Constanta, str. Dezrobirii nr.110, bl. IS8, sc.A, ap.1, Tel: 0241/512608, mobil: 0723317298	DA
NUȚIU EMIL 2003- 1244	MANAGER EXPERT SRL Tg. Mures,Str. Nicolae Grigorescu nr.33, ap.3, Tel : 0265/233033, evaluator@rdslink.ro	DA
OLTEANU CAMELIA 2000 - 1189	ROMINVENT S.A. București, Str. Ermil Pangratti nr. 35,et.1, sector1, Tel: 021/2312515, 2312541, Fax: 021/2312550, 2312454, e-mail: colteanu@rominvent.ro	DA

ONICA JARKA BEATRICE 2004 - 1352	CUNESCU, BALACIU & ASOCIATII CONSILIERE PROPRIETATE INDUSTRIALA Bucuresti, sector 3, str. Vulcan Judetu nr.13, Tel: 021/ 3275577, 3276633, 3274400; 0745605151, 0723339939; Fax: 021/ 3274310, beatrice.onicajarka@cunescu.ro	DA
OPREA PATRICIA DIANA 2005-1412	DICONSULT – Cabinet consiliere in domeniul proprietatii industriale Cluj Napoca, str. Mircea cel Batran, nr.2, ap.12, Tel: 0264/565885, mobil: 0724323761, patricia.ciceo@terapia.ro	DA
OPROIU MARGARETA 1992-8	CABINET M. OPROIU-CONSILIERE ÎN PROPRIETATE INTELECTUALĂ București, Str. Popa Savu, nr. 42, parter, sector 1, Tel : 021/ 2602833, 021/2602834, Fax : 021/2602836, 021/2602835, P.O.Box 2-229, e-mail : office@oproiu.ro	DA
ORGOVICI CODRUTA OCTAVIA 2004 - 1326	ARIANA AGENȚIE DE PROPRIETATE INDUSTRIALĂ SRL Timisoara, Calea Aradului, nr.33, ap.7, Tel: 0722538766, c_popescu2000@yahoo.com	DA
OSIESCU TRAIAN 1999-1138	OSTER – SOCIETATE CIVILA PROFESIONALA DE PROPRIETATE INDUSTRIALA Bucuresti, Str. Batiste nr.35, ap. 23, sector 2, cod 020935, Tel/Fax: 021/3147249 , GSM: 0723.177.236, traianosiescu@xnet.ro	DA
PALKO SORINA-IUSTINA 1999-1150	AEROSTAR S.A. Str. Condorilor, nr. 9, Bacău, Tel 0234/175 070, Fax : 0234/ 172 023, e-mail : aerostar@aerostar.ro	NU
PANTILIMON MIHAI 2004 - 1337	CABINET INDIVIDUAL AUTORIZAT DE PROPRIETATE INDUSTRIALA MIHAI PANTILIMON Piatra Neamț, bd Republicii nr.13, et.2, tel/fax: 0233232452, 0747251502	DA
PASANCIUC OANA LAURA 2008-1588	ROMINVENT S.A. București, Str. Ermil Pangratti nr. 35, et. 1, sect. 1 Tel: 021/2312515, 2312541, Fax: 021/2312550, 2312454, e-mail: lpasanciuc@rominvent.ro	DA
PAVEL SORIN EDUARD 2003-1273	SCHOENHERR INTELLECTUAL PROPERTY S.R.L. București, bd. Dacia nr.30, etaj 4, camera – Echipa Sebastian 01, tel: 0213196790, fax: 0213196791, e.pavel@schoenherr.ro	DA
PĂTRASCU GEORGIANA 2003- 1226	CABINET M. OPROIU-CONSILIERE ÎN PROPRIETATE INTELECTUALĂ București, Str. Popa Savu, nr. 42, parter, sector 1, Tel : 021/2602834, 021/2602833, Fax : 021/2602836, 021/2602835, P.O.Box 2-229, e-mail : office@oproiu.ro	DA

PĂUNET ALEXANDRINA 2003- 1245	Cabinet individual proprietate industrială Paunet Alexandrina Iasi, spl. Bahlui, nr.29, bl. B5, sc.A, ap.7 Tel: 0726737527	DA
PESCARUSU NICOLETA 2008 - 1570	RODALL-AGENȚIE DE PROPRIETATE INDUSTRIALĂ SRL București, Str. Polonă nr. 115, bl. 15, Sc.A,Et.4, ap. 19 sect. 1, Tel: 021/2108342, Fax: 021/2105794, office@rodall.ro	DA
PETCU COSTIN 97-1115	ROMINVENT S.A. București, Str. Ermil Pangratti nr. 35, et. 1, sect. 1 Tel: 021/2312515, 2312541, Fax: 021/2312550, 2312454,e-mail: cpetcu@rominvent.ro	DA
PETREA DANA MARIA 2003- 1223	CABINET M. OPROIU-CONSILIERE ÎN PROPRIETATE INTELECTUALĂ București, Str. Popa Savu, nr. 42, parter, sector 1, Tel : 021/2602834, 021/2602833, Fax : 021/2602836, 021/2602835, P.O.Box 2-229, e-mail : office@oproiu.ro	DA
PETROIU MARIUS 2004-1333	CABINET P.I. MARIUS PETROIU Bucuresti, sector 6, aleea Bucsenesti nr.3, bl. E11, ap. 46, mobil: 0723239409, marius.petroiu@gmail.com	DA
PIOARU MIHALACHE RALUCA ANDREEA 1999-56	ROMPROSPER SERVIMPEX SRL București, Șos. Mihai Bravu nr. 294, bl.6,sc.B, ap. 63, sector 3, cod 030319, Tel: 021.322.28.57, fax: 021.322.28.57 Mobil: 0724880514; 0744654128; 0744536405, e-mail: office@piva.ro; raluca_pioaru@yahoo.com; mihalache.andra@gmail.com	DA
PITICU MIHAELA 2003-1287	CABINET INDIVIDUAL DE PROPRIETATE INDUSTRIALA - MIHAELA PITICU București, str. Pictor Ion Andreescu nr.31, ap.14, Tel: 6442760, Fax: 2527279, Mobil: 0722398836, e-mail mihaela.piticu@gmail.com, mihaela@legal-consultant.ro	DA
PIȚU DALILA 1999-58	RODALL-AGENȚIE DE PROPRIETATE INDUSTRIALĂ S.R.L. București, Str. Polonă nr. 115, bl. 15, sc. A, ap. 19, sector 1, Tel: 021/2108342, Fax: 021/2105794, GSM: 0722 652111, rodall@b.astral.ro	DA
PLOSCA DANIEL 1998-39	ROMINVENT S.A. București, Str. Ermil Pangratti nr. 35, et.1, sect.1, Tel: 021/2312515, 2312541, Fax: 021/2312550, 2312454, e-mail: dplosca@rominvent.ro	DA

POP CĂLIN RADU 1996-50	CABINET ENPORA S.R.L. București, str. George Calinescu nr.52A, ap.1, 011694, Tel: 021 2300990; 031 1001634, Fax: 021 2302311; 031 1007927, pop@patents.ro	DA
POP MOTOGNA CLELIA 2004- 1351	CONSTANTIN GHIȚĂ OFFICE SRL Timișoara, str. Take Ionescu nr. 24-28 sc. B, ap. 2, Tel/Fax: 0256/435976, e-mail: clelia@ghitaconstantin.ro	DA
POP VIRGINIA DAISY 1992-2	CABINET ENPORA S.R.L. București, str. George Calinescu nr.52A, ap.1, 011694, Tel: 021 2300990; 031 1001634, Fax: 021 2302311; 031 1007927, pop@patents.ro	DA
POPA CRISTINA 2000-1193	ROMINVENT S.A. București, Str. Ermil Pangratti nr. 35, et. 1, sect. 1, Tel: 021/2312515, 2312541, Fax: 021/2312550, 2312454, office@rominvent.ro	DA
POPESCU ANGELA 1997-1103	CABINET PROPRIETATE INDUSTRIALĂ POPESCU ANGELA București, str. Complexului nr.10, bl.40, ap.14, Tel :021/3243756, tel : 0318.04.68.81 GSM : 0723051279, angela_intelect@yahoo.com	DA
POPESCU BIANU ANCA – LILIANA 2001-1210	CABINET ENPORA S.R.L. București, str. George Calinescu nr.52A, ap.1, 011694, Tel: 021 2300990; 031 1001634, Fax: 021 2302311; 031 1007927, pop@patents.ro	DA
POPESCU LAURENTIU HOREA 2004-1354	V&f IP CONSULTING SRL Bucuresti, Bd Camil Ressu, nr.27, bl.N1, ap.214, Tel: 021/3140200, Fax: 021/3140290, Mobil: 0744487223, popescul@vf.ro	DA
POPESCU LIVIA 2004-1312	CABINET POPESCU LIVIA Bucuresti, bd. Camil Ressu 27, bl.N1, ap.188 Tel: 021/3481010, liviap25@yahoo.com	DA
POPESCU MAGDALENA DANIELA 2005-1466	SOCIATATE CIVILA PROFESIONALA LEGAL2M Bucuresti, Splaiul Unirii nr.10, bl. B5, sc.1, ap.10, mobil: 0728839880, fax: 021.3154462, magda.popescu@legal2m.com	DA
POPESCU RADU-ROMEO 2001-1207	CABINET POPESCU RADU ROMEO București, Bd. Corneliu Coposu nr.3, bl. 101, sc. 3, ap. 50, sector 3, GSM : 0721753049 e-mail : romeoradu.popescu@rdslink.ro	DA
PRISTAVU GHEORGHE 2008-1591	CABINET DE PROPRIETATE INDUSTRIALA PRISTAVU Piatra Neamt, str. Gral Nicolae Dascalescu 11, bl. T3, sc.F, ap.70	DA

PUFU ALINA 2011 - 1715	CABINET INDIVIDUAL PUFU ALINA Bucuresti, calea Vacaresti nr.312, bl. 2C, ap.39, tel: 0742974133, email: alinapufu@gmail.com Pufu Alina	DA
PUȘCAȘU DAN 1994-1056	LOYAL PARTNERS – AGENȚIE DE PROPRIETATE INTELECTUALĂ SRL Galati, Str. Portului nr.23, Parcul De Soft, cam.307, cod 800025, tel/fax: 0236/407032, GSM: 0722 744241, office@loyalpartners.ro www.loyalpartners.ro	DA
PUȘCAȘU DENISA 2008 - 1620	Cabinet individual proprietate industrială Pușcașu Denisa Bucuresti, str. Raul Doamnei nr.5, bl.C4, sc.E, ap.199, mobil: 0740111620, tel: 0213236050, fax: 0213636051, e-mail: puscasu.denisa@yahoo.com, denisa.puscasu@gmail.com	DA
RAMAZAN ALPER 2004 - 1361	CABINET PROPRIETATE INDUSTRIALĂ ALPER RAMAZAN Constanța, str. Ștefan cel Mare nr.57, bl.M17, sc.B, ap.17, cod 900683, Tel: 0341/ 410937, Fax: 0241/635547, Mobil: 0722.704.363, alperramazan@gmail.com, zonguldakro@yahoo.com	DA
RASKAI MARIA MAGDALENA 1993-28	RASKAI M M BREVMARC CONSULT S.R.L. Dej, Str. Unirii, nr.3,BL.d8, ap.7, judetul Cluj, 405200, Tel/Fax: 0264/211847, GSM: 0742084050, raskaimm@yahoo.com	DA
RAȚĂ ANDREI VLAD 2005 - 1381	RATZĂ ȘI RATZĂ SRL București, B-dul A.I. Cuza Nr. 52-54, Sect.1 Tel :021/2601348, Fax : 021/2601349 email : office@ratza-ratza.com, avr@ratza-ratza.com	DA
RAȚĂ GRIGORE 1992-3	RATZĂ ȘI RATZĂ SRL București, B-dul A.I. Cuza Nr. 52-54, Sect.1 Tel :021/2601348, Fax : 021/2601349 email : office@ratza-ratza.com, gregory@ratza-ratza.com	DA
RĂDULESCU MIOARA 1996-47	TERMOOPTIM SRL Str. Cetatea de Balta nr.118, bl.9, sc.B, ap.12, tel/fax : 0214330310, termooptim@rdslink.ro	NU
ROBU MARICICA 1999-1133	Cabinet individual consultanta in proprietate industrială ROBU MARICICA Roman, jud. Neamt, str. Stefan cel Mare, bl.3, sc.C, ap.38, tel: 0333105979, mobil: 0730633391, maricica.robu@yahoo.com	DA
ROȘ VIOREL 2006-1485	CABINET INDIVIDUAL ROȘ VIOREL Bucuresti, bd.Unirii nr.66, bl.K3, ap.7, Mobil: 0722560675, fax: 3208044, e-mail: viorelros@asdpi.ro	DA

ROTARU ION 2006-1543	AGENTIA DE PROPRIETATE INDUSTRIALA ANDAN SRL Ploiesti, str. Banesti nr.2, bl. 8D, ap.4, tel: 0244535416, fax: 0244535416, mobil: 0722857653, 0748857653, 0729857653, avocat-rotaru@yahoo.com	DA
RUTA FULGER LAURENTIU 2005 - 1470	CABINET DE PROPRIETATE INDUSTRIALA RUTA FULGER LAURENTIU Cluj Napoca, bd. 21 decembrie, nr.40, ap.4, Mobil: 0747892450, ruta_laurentiu@yoahoo.com	DA
SAVU MARIANA 2004-1342	CABINET DE PROPRIETATE INDUSTRIALA SAVU MARIANA Bucuresti, str. Paul Greceanu nr.9, bl.20A, ap.26, Tel/ Fax: 021.2120651, mobil: 0722783660, liliana.savu@credidam.ro	DA
SECĂREANU DOINA MARIA 2003-1286	INVENTA - AGENTIE DE PROPRIETATE INTELECTUALA S.R.L. București, Bdul Corneliu Coposu, nr. 7, bl. 104, sc.2, etaj 1, ap.31, sector 3, Tel : 021/3200285, Tel/Fax : 021/3228325, e-mail : inventa@mark-patent.ro	DA
SIRBU CRISTINA ADRIANA 2008-1613	KeyPI – Cabinet individual de proprietate industriala Bucuresti, str. Arh. Ion Berindei nr.3, bl.OD21A, ap.51, tel: 0722595458, 0766789060, fax: 0216657955, www.keypi.ro, office@keypi.ro, sirbu_tina@yahoo.com	DA
SPĂTARU DANIELA VICTORIA 1999- 44	ROMINVENT S.A. București, Str. Ermil Pangratti nr. 35, et.1, sect.1, Tel: 021/2312515, 2312541, Fax: 021/2312550, 2312454, e-mail: dspataru@rominvent.ro	DA
SPRÎNCEANU NICOLAE 1996-1097	AGENȚIE DE CONSULTANȚĂ ÎN PROPRIETATE INTELECTUALĂ ȘI TRANSFER DE TEHNOLOGIE “SPRÎNCEANU NICOLAE” Drobeta Turnu Severin Str. Gheorghe Ionescu Sisești, nr. 96, bl.E2, sc.1, ap.8, Tel/Fax: 0352801490 e-mail: NicolaeSprinceanu@yahoo.com GSM: 0721 796318	DA
STANCIU ADELINA 1994-14	“HARCOV” A.P.I. S.R.L. Sfântu Gheorghe, Jud Covasna Str. Nicolae Iorga nr. 61 bl. 10 E sc. B. ap.9 Tel. 0267352267 GSM: 0744435291, stanciu@planet.ro, propind@mail.asimcov.ro	DA
STĂNCESCU ALIN CRISTIAN 2003-1278	LEGAL BRAND S.R.L. București, Str. Nicolae Licăreț nr.1, bl.33, sc.C, ap.107, Punct lucru: str. Campia libertatii nr.64, bl.34A, ap. 269, Tel: 0722674635, 0722607380, e-mail: legal.brand@easynet.ro, info@legal-brand.ro, www.legal-brand.ro	DA

STĂNCESCU ANCA 2000-1194	LEGAL BRAND S.R.L. București, Str. Nicolae Licăreț nr.1, bl.33, sc.C, ap.107, Punct lucru: str. Campia libertatii nr.64, bl.34A, ap. 269, Tel: 0722674635, 0722607380, e-mail: legal.brand@easynet.ro, info@legal-brand.ro, www.legal-brand.ro	DA
STĂNCULESCU ANCA ELENA FLORICA 2008 - 1639	CABINET ENPORA S.R.L. București, str. George Calinescu nr.52A, ap.1, 011694, Tel: 021 2300990; 031 1001634, Fax: 021 2302311; 031 1007927, pop@patents.ro	DA
STOIAN IOAN 1992-1008	AGENȚIE DE PROPRIETATE INDUSTRIALĂ ȘI TRANSFER TEHNOLOGIC "STOIAN IOAN" Roman, 611127, B-dul Republicii, bloc 46, sc. C, ap. 35, jud. Neamț, Tel/Fax: 0233/741268, GSM: 0745 643738, istoian@engineer.com	DA
STRECHE GHERGHINA 1997-1116	OMV PETROM S.A. Bucuresti, Calea Dorobantilor nr. 239, Sector 1. Telefon: 40 60092; Mob. 0723 55 20 26; Fax: 4060433 e-mail: gherghina.streche@petrom.com	NU
STURZA IOANA 1999-59	CABINET M. OPROIU-CONSILIERE ÎN PROPRIETATE INTELECTUALĂ București, Str. Popa Savu, nr. 42, parter, sector 1, Tel : 021/ 2602833, 021/2602834, Fax : 021/2602836, 021/2602835, P.O.Box 2-229, e-mail : office@oproiu.ro	DA
SULIMAN MARIA- GABRIELA 1999-1147	AGENȚIA NAȚIONALĂ A MEDICAMENTULUI București, str. Av. Sănătescu nr. 48, Tel: 021/2241710/368, Fax: 021/2243497, e-mail:maria.suliman @anm.ro	NU
SUSU LILIANA – MARIA 1999-1144	CABINET INDIVIDUAL SUSU LILIANA MARIA Brasov, str. Carierei nr.126, cod postal 500216, Tel: 0721220858, liliana.csomos@yahoo.co.uk	DA
SZENTE SÁNDOR 1999-48	SZENTE SÁNDOR Odorheiu Secuiesc, str. Victoriei nr.41, ap.4, jud. Harghita, cod poștal 535600, Tel/fax: 0266219143, e-mail : proofice@szente.ro, www.szente.ro	DA
ȘANTA VALENTINA 2003-1227	CABINET INDIVIDUAL VALENTINA ȘANTA Tg.Mures, str. Koos Ferencz nr.21, bl.21, ap.44, Mobil: 0740028967, 0728151499, fax: 0365815201 vsanta@gedeon-richter.ro, santa_valentina2002@yahoo.com	DA
ȘERBAN ALINA MARIA 2003- 1291	ASERBANA BRANDS SRL Bucuresti, calea Victoriei nr.100, et.1, ap.18, tel: 0213039682, fax: 0213039683, info.aserbanabrand.com	DA

ȘOVA DAN-EUGEN 1993-1013	PIDES - CABINET INDIVIDUAL București, str. Valea Buzăului, nr. 10, bl. G30, ap. 36, sector 3, Tel: 021/3455351, GSM: : 0723708632 e-mail: pides2004@yahoo.com	DA
TAVASZI ZOLTAN 2005-1471	CABINET PROPRIETATE INDUSTRIALA TAVASZI ZOLTAN Bucuresti, Calea Mosilor nr.135, et.7, ap.14, tel: 021.3155969, fax: 021.3155969, tavaszi.zoltan@gmail.com	DA
TĂRĂBÎC LUCIAN 2000-1195	LUTARIS INTELPROT S.R.L. Timisoara, 300426, str. Ana Ipatescu nr.45, Tel/Fax: 0256/489301, Mobil: 0742143718, 0723319154, qualitarium@qualitarium.ro	DA
TĂRCHILĂ NICOLETA AURICA 2008-1595	CABINET ENPORA S.R.L. București, str. George Calinescu nr.52A, ap.1, 011694, Tel: 021 2300990; 031 1001634, Fax: 021 2302311; 031 1007927, pop@patents.ro	DA
TĂTARU DOINA 1995-19	PERSOANĂ FIZICĂ Piatra Neamț, Str. Apele Minerale nr.4, Tel:0233/223602, e-mail:doina_tataru@msn.com	DA
TEODORESCU MIHAELA 1995-30	ROMINVENT S.A. București, Str. Ermil Pangratti nr. 35, et.1, sect.1, Tel: 021/2312515, 2312541, Fax: 021/2312550, 2312454, e-mail: mteodorescu@rominvent.ro	DA
TEODORU EMANUEL 2004-1322	TEODORU & ASSOCIATES SRL Bucuresti, bd. Marasesti nr.2B, bl.A, sc.2, parter, ap.4 bis, cod postal 040254, Tel: 0213367722, Fax: 0213367723, e-mail: emanuel@teodoru.ro, www.romaniatrademarks.ro	DA
TEODORU VIOLETA 2003-1264	TEODORU & ASSOCIATES SRL Bucuresti, bd. Marasesti nr.2B, bl.A, sc.2, parter, ap.4 bis, cod postal 040254, Tel: 0213367722, Fax: 0213367723, GSM: 0722549219 e-mail: violeta@teodoru.ro, www.romaniatrademarks.ro	DA
TICU JIANU CRISTINA 2005-1478	CABINET INDIVIDUAL P.I. TICU JIANU CRISTINA București, sector 5, str. Baltagulului nr.11, bl. V67, ap.4, tel: 0722551203, tel/fax: 0213153717, cristina.jianu@xnet.ro	DA
TODIRICA NATALIA 2011-1740	INTELLECTUAL PROPERTY OFFICE SRL București, Str. Alexandru Moruzzi nr. 6, bl. B6, sc. 2, ap.62, sector 3, cod 031155, Tel/Fax.: 021/3262388, GSM: 0745 094241, e-mail: office@ipoffice.ro, natalia.todirica@ipoffice.ro	DA

TOMESCU ADRIAN 2005-1398	CABINET INDIVIDUAL PROPRIETATE INDUSTRIALA ADRIAN TOMESCU Bucuresti, str. Poet Vasile Carlova nr.2, bl. A7 bis, ap.74, tel: 021 2224422, 3217070, fax: 021 2222626, atomescu@buzescu.com, amtomescu@yahoo.com	DA
TUDOR DANIELA 1999-1136	TUDOR DANIELA – persoana fizica autorizata Bucuresti, str. Baba Novac nr.11, bl. G17, ap.51, cod postal 031623, Tel./Fax.: 040213240412 Mobil : 0749218326, consultanta@tudordaniela.ro	DA
TUDORA ADRIANA GEORGIANA 2006-1542	AGENTIA DE PROPRIETATE INDUSTRIALA ANDAN SRL Ploiesti, str. Banesti nr.2, bl. 8D, ap.4, tel: 0244535416, fax: 0244535416, mobil: 0722482873 avocat-adriana@yahoo.com	DA
TURTOI RADUCU 2007- 1545	TURTOI INTELLECTUAL PROPERTY FIRM SRL Bucuresti, Splaiul Independenței nr.3, bl.17, ap.7,sector 5, mobil: 0722390388, tel/fax: 021.3135120, office@turtoi.ro, www.turtoi.ro	DA
ȚAMBREA OANA 2003- 1225	ALPHA SERVICE INOV SRL Bucuresti, calea Mosilor nr.298, bl. 48, sc.2, ap.54, tel: 0722165769, email: oana.tambrea@gmail.com	NU
ȚOȚU IOAN 2000-1196	N.P.C. S.R.L. Brașov, str. Alexandru cel Bun, nr.13, bl.E28, ap.7, cod 500025, OP 1 – CP 298, GSM: 0744520357,e-mail: totu@unitbv.ro	DA
ȚULUCA DOINA 1996-48	NESTOR NESTOR DICULESCU KINGSTON PETERSEN – CONSILIERE ÎN P.I. S.R.L. București, sector 1, sos. Bucuresti Ploiesti, nr.1A, Bucharest Business Park, corp A, et.1 camerele 9 si 10, tel: 0212011200, fax: 0212011210, e-mail : doina.tuluca@nnkp.ro	DA
ȚURCANU CONSTANTIN 1992-10	INVENTA - AGENTIE DE PROPRIETATE INTELLECTUALA S.R.L. București, Bdul Corneliu Coposu, nr. 7, bl. 104, sc. 2, etaj 1, ap. 31, sector 3, Tel: 021/3200285, Fax: 021/3228325, GSM: 0744 324510, e-mail: inventa@mark-patent.ro	DA
UDREA ELENA RODICA 1994-25	OSTER – SOCIETATE CIVILA PROFESIONALA DE PROPRIETATE INDUSTRIALA Bucuresti, Str. Batiste nr.35, ap. 23, sector 2 Tel/Fax: 021/3147249 GSM: 0721254270, traianosiescu@xnet.ro	DA

VASILESCU RALUCA 1995-37	CABINET M. OPROIU-CONSILIERE ÎN PROPRIETATE INTELECTUALĂ București, Str. Popa Savu, nr. 42, parter, sector 1, Tel : 021/ 2602833, 021/2602834, Fax : 021/2602836, 021/2602835, P.O.Box 2-229, e-mail : office@oproiu.ro	DA
VĂTAVU LIVIU 2006- 1539	SC ANTIBIOTICE SA Iasi, str. Valea Lupului nr 1, cod 707410, tel: 0742532882. 0727024582, fax: 0232.211020, e-mail: liviu.vatavu@antibiotice.ro, trademarks@antibiotice.ro	NU
VELCEA MARIAN 1994-26	INVEL – AGENȚIE DE PROPRIETATE INDUSTRIALĂ București, str. Ion Ghica nr.3, ap.20, Fax: 0311.027.616, GSM: 0723205048, 0788885352, velcea@invel.ro	DA
VELICA ION GABRIEL 2004 - 1370	CABINET VELICA – Agenție de proprietate industrială Bucuresti, str. Brutus M.I., nr.13, ap.3, cod 050124 Tel/ Fax: 021/3357463, Mobil: 0722645283, www.velica.ro, office@velica.ro	DA
VELICU ANCA 2003- 1275	CONSTANTIN & VELICU – INTELLECTUAL PROPERTY SRL Bucuresti, sector 4, str. Trestiana nr.1A, bl. 8A, sc.A, ap.16, Tel: 0314256780, fax: 0314256781, office@candv-ip.ro	DA
VELȚAN LOREDANA 1999-45	INVENTA - AGENTIE DE PROPRIETATE INTELECTUALA S.R.L. București, Bdul Corneliu Coposu, nr. 7, bl. 104, sc. 2, ap. 31, sector 3, Tel: 021/3200285, Fax: 021/3228325, e-mail: inventa@mark-patent.ro	DA
VIGH BEATA 2008-1566	SIGNOLEX TRADEMARK REGISTRATION SRL Miercurea Ciuc, str. Obor nr.52A, biroul nr.1, tel: 0740887334, beata.adam@gmail.com	DA
VIRGILIUS VASILACHE 2003-1228	EDIPLAST S.R.L. Tg. Mureș, Str. Măgurei nr.25, ap.2, Tel/Fax: 0265/263775, GSM: 0744394036, moniadel@artelecom.net	DA
VISALOM MONICA 2004 - 1340	AGENȚIE DE PROPRIETATE INDUSTRIALĂ – APIA SRL București, Str. Romancierilor nr.5, bl.C14, sc.B Ap.41, sector 6; OP 23 CP 11, Tel./Fax: 021/7783100; e-mail: office@mark-apia.ro, Site: www.mark-apia.ro	DA
VISALOM THEODOR 1996-1100	AGENȚIE DE PROPRIETATE INDUSTRIALĂ – APIA SRL București, Str. Romancierilor nr.5, bl.C14, sc.B Ap.41, sector 6; OP 23 CP 11, Tel./Fax: 021/7783100; e-mail: office@mark-apia.ro, Site: www.mark-apia.ro	DA

VIȘOIU LILIAN CĂTĂLIN 2003-1246	CABINET DE PROPRIETATE INDUSTRIALĂ “VIȘOIU LILIAN CĂTĂLIN” București, bd. Unirii nr.74, bl. J3B, sc.3, ap. 41, Tel/Fax: 021/3167043, GSM: 0744480657, visoiucatalin@yahoo.com,	DA
VLAD CONSTANTIN 2000-1199	Cabinet individual de proprietate industrială VLAD CONSTANTIN Constanta, Bd. 1 decembrie 1918 nr. 5, bl. F16, ap.34, cod 900711, Tel: 0241625643, 0341172650, Fax: 0241625643, GSM: 0722 370300, 0770251145, e-mail: constantin.vlad@rdslink.ro	DA
VLAD SIMONA 2006-1540	CABINET IINDIVIDUAL PROPRIETATE INDUSTRIALA VLAD SIMONA Bucuresti, sector 3, str. Liviu Rebreanu, nr.7, bl.51, ap.67, tel/fax: 0216477471	DA
VOICU ALEXANDRA 1992-5	CABINET VOICU ALEXANDRA București, B-dul Magheru, nr. 9, sc. 2, etaj 9, ap. 89, sector 1, PO BOX: 22-246, Tel/Fax: 021/3153684, alexandra.voicu@upcmail.ro	DA

LISTA CONSILIERILOR ÎN PROPRIETATE INDUSTRIALĂ, MEMBRI AI CAMEREI NAȚIONALE
A CONSILIERILOR ÎN PROPRIETATE INDUSTRIALĂ DIN ROMÂNIA, AUTORIZAȚI PENTRU
DOMENIUL DESENELOR ȘI MODELELOR pentru luna octombrie 2011

Nume și Prenume/ Nr. din Reg. Nat	Denumirea societății Adresa societății	Societate cu obiect de activitate propr.ind.
ACSINTE PAULA- ADRIANA 2000-1160	CABINET ACSINTE PAULA ADRIANA București, str. Major Coravu Ion, nr.1-7, bl.C4, ap.85, Tel/fax : 021/2507396, GSM : 0723 317631 e-mail : paula@legalservices.ro	DA
ALAN LILIANA 1994-1037	CABINET PROPRIETATE INDUSTRIALA ALAN LILIANA Sat Otvesti nr.183B, jud. Timis, 0724250467, e-mail: cabinet.alan@yahoo.com	DA
ALDEA CRISTINA RALUCA 2006-1489	TREMULA SA Braila, soseaua de centura nr.1, tel: 0788995533, 0744550778, tel/fax: 021.3245250, e-mail : office@intelecta.ro, www.intelecta.ro	NU
ALECU FLORIN BOGDAN 2005-1394	CABINET INDIVIDUAL PROPRIETATE INDUSTRIALA ALECU BOGDAN Bacau, str. Lucretiu Patrascanu nr.2, sc.B, ap.2, Tel/fax: 0334407577, Mobil: 0740274741, office@marcidesene.ro, www.marcidesene.ro	DA
ANDRONACHE PAUL 2003-1216	ECOINTELLECT CABINET INDIVIDUAL ANDRONACHE PAUL București, aleea Compozitorilor nr.1, bl.E21, et.6, ap.35, sect 6, Tel/Fax: 021/7250069, GSM: 0722741043, 0727476335 e-mail: paul.andronache@clicknet.ro, paul_andronache@yahoo.com	DA
ANGHEL LUMINIȚA DOINA 1993-1020	CABINET DE PROPRIETATE INDUSTRIALA ANGHEL LUMINIȚA DOINA București, Str. Gherghitei Nr.1, Bl.94B, Sc. B, Ap.76, Sector 2, Fax: 031.4013777, GSM : 0723301706, 0743218219 e-mail : anghel.doina@rdslink.ro, anghel2na@yahoo.com, anghel2na@gmail.com	DA
APETROAIE HORATIU TUDOR 2005-1400	AGENTIE DE PROPRIETATE INDUSTRIALA HORATIU APETROAIE Bucuresti, str. Faurei nr.1, bl.P11, ap.228, Mobil: 0722302801, e-mail: horatiuat@xnet.ro	DA
APOSTOL SALOMIA 1999-1127	PERSOANĂ FIZICĂ Galați, Str. Reg. 11 Siret nr. 15, bl. E4, ap. 54, Tel/fax: 0236/436437 GSM 0766765027, saly_apostol@yahoo.com	DA

ARDELEANU RALUCA 2009 - 1693	Cabinet de proprietate industriala Raluca Ardeleanu Bucuresti, str. Baia de Arama nr.1, bl. B, tr.3, ap.117,, tel: 0723601875, fax: 0318015023, office@cabinetardeleanu.ro, www.cabinetardeleanu.ro	DA
AXENTE ELENA 1999-46/1	INTEL PROTECT S.R.L. Braşov, Str. M. Kogălniceanu, nr. 20, bloc 1k, sc. C-D, Tel: 0268/412567, Fax: 0268/477333, GSM: 0722 464314, e-mail:intelprotect@ccibv.ro;	DA
BACIU ANA MARIA 2004-1325	NESTOR NESTOR DICULESCU KINGSTON PETERSEN – CONSILIERE ÎN P.I. S.R.L. Bucureşti, sector 1, sos. Bucuresti Ploiesti, nr.1A, Bucharest Business Park, corp A, et.4, Mobil: 0722256758, Tel: 021/2011200, ana-maria.baciu@nnkp.ro	DA
BANYAI ROXANA NICOLETA 2008 - 1563	Cabinet Banyai Roxana Nicoleta – consiliere in proprietate industriala Bucuresti, str. Cpt. Alexandru Serbanescu nr.21, bl. 7M, sc.1, ap.9, tel: 0212322624, 0727080852, email: roxanaf15@yahoo.com	DA
BARBU MIRCEA 1994-1042	PERSOANĂ FIZICĂ Bucureşti, Sos.lancului nr.21, bl.106A, sc.b, ap.73, sect.2, Tel/Fax: 021/6536608, 0724.834.010 e-mail: bmircea@mailbox.ro	DA
BĂDĂRĂU ADINA ADRIANA 2006-1494	NESTOR NESTOR DICULESCU KINGSTON PETERSEN – CONSILIERE ÎN P.I. S.R.L. Bucureşti, sector 1, sos. Bucuresti Ploiesti, nr.1A, Bucharest Business Park, corp A, et.4, Tel: 021/2011200, fax: 0212011210, e-mail: adina.badarau@nnkp.ro	DA
BĂISAN CRISTINA CARMEN 2008-1569	SIDEMO - SIGLE DESENE MODELE SRL Bucuresti, sector 6, str. Sandulesti nr.3, bl. Z40, ap.4, tel/fax: 0214139834, mobil: 0741135012, 0722548381, contact@sidemo.ro, www.sidemo.ro	DA
BĂLAN GHEORGHİȚĂ 1992-1	RODALL-AGENȚIE DE PROPRIETATE INDUSTRIALĂ SRL Bucureşti, Str. Polonă nr. 115, bl. 15, Sc.A,Et.4, ap. 19 sect. 1, Tel: 021/2108342, GSM: 0722 652111, Fax: 021/2105794, rodall@b.astral.ro	DA
BELCIU DELIA MIHAELA 2008-1578	NESTOR NESTOR DICULESCU KINGSTON PETERSEN – CONSILIERE ÎN P.I. S.R.L. Bucureşti, sector 1, sos. Bucuresti Ploiesti, nr.1A, Bucharest Business Park, corp A, et.1 camerele 9 si 10, tel: 0212011200, fax: 0212011210, e-mail : delia.belciu@nnkp.ro	DA

BENDE ANDREEA 2008-1579	NESTOR NESTOR DICULESCU KINGSTON PETERSEN – CONSILIERE ÎN P.I. S.R.L. București, sector 1, sos. Bucuresti Ploiesti, nr.1A, Bucharest Business Park, corp A, et.1 camerele 9 si 10, tel: 0212011200, fax: 0212011210, andreea.codrescu@nnkp.ro	DA
BENGA BOGDAN FLORIN 2005-1407	INTELLEXIS SRL Bucuresti, 030231, bd. Hristo Botev nr.1, etaj 3, camera 37, Tel/fax: 021.3103042, mobil: 0723300147, contact@intellexis.ro bogdanbenga@xnet.ro	DA
BEREA VALENTIN 2006-1495	CABINET INDIVIDUAL P.I. VALENTIN BERA Bucuresti, bd. Carol I, nr.51, ap.26, sector 2, Tel: 4088904, Fax: 4088911, mobil: 0721473317, e-mail: valentin.berea@bulboaca.com	DA
BICU CRISTINA MĂDĂLINA 2003-1308	WEIZMANN ARIANA & PARTNERS AGENTIE DE PROPRIETATE INTELECTUALA SRL Bucuresti, str. Aleea Trestiana, nr.4, bl.20, sc.B, ap.72, tel: 0213274978, fax: 0213227689, mobil: 0724260277, e-mail: office@branduri.ro, www.branduri.ro	DA
BODOMOI OTILIA FLORENTINA 2008-1573	INVENTA - AGENTIE DE PROPRIETATE INTELECTUALA S.R.L. București, Bdul Corneliu Coposu, nr. 7, bl. 104, sc.2, etaj 1, ap.31, sector 3, Tel : 021/3200285, Tel/Fax : 021/3228325, inventa@mark-patent.ro	DA
BOLINTINEANU MAGDALENA GABRIELA 2008-1597	MARK TO MARK INTELLECTUAL PROPERTY OFFICE SRL Bucuresti, sector 4, str. Huedin nr.12, bl. D20, sc.4, ap.53, mobil: 0745120402, tel: 0212100415, fax: 0212100314, magda.bolintineanu@marktomark.com	DA
BORLAN T. RADU 2000-1161	PATENTMARK S.R.L. București str. Dr. N. Turnescu nr. 2, sector 5, Tel: 021/3121669, Fax: 021/2233963, e-mail:stema@pcnet.ro	DA
BOZIOREANU MARIUS ADRIAN 2000-1165	CONS INTEL BMA CABINET CONSULTANȚĂ Buzău, Cart, Dorobanti 2, bl.D2, et.1, ap.5 CP 8, OP1, Mobil : 0745086588, Fax : 0238/719619, marius-bozio@yahoo.com	DA
BOZOCEA GINA VIOLETA 2003- 1222	WEIZMANN ARIANA & PARTNERS AGENTIE DE PROPRIETATE INTELECTUALA SRL Bucuresti, str. 11 iunie, nr.51, sc.A, ap.4, 0723204268, tel/fax : 0268/315046, office@inregistrare-marci.ro	DA

BRAN LAURA GABRIELA 2004 - 1336	DEVIMARK Agentie de proprietate industrială SRL Cluj Napoca, str. Virgil Fulicea nr.19, parter, ap.2, tel: 0364102070, fax: 0364102070, office@devimark.ro, devimark@gmail.com	DA
BROJBOIU DUMITRU ADRIAN FLORINEL 1995-1067	BROJBY PATENT INNOVATION Pitești, Bd. Republicii, bl.212,sc. D, ap.11, jud.Argeș, cod 110176, Tel/Fax.: 0348/412529, GSM: 0745 143095,adrian_brojboiu@yahoo.com	DA
BUȘĂ GHEORGHE 2005-1391	INVENTA - AGENȚIE DE PROPRIETATE INTELLECTUALĂ S.R.L. București, Bdul Corneliu Coposu, nr. 7, bl. 104, sc. 2, et. 1 ap. 31,sector 3, Tel: 021/3200285, Fax: 021/3228325, e-mail: inventa@mark-patent.ro	DA
BURBEA MILESCU IULIA ADRIANA 2005-1379	CABINET INDIVIDUAL PROPRIETATE INDUSTRIALA IULIA BURBEA Bucuresti, sector 1, str. Stirbei Voda nr.105, bl.24B, ap.4, tel: 0726375412, iuliad_bis@yahoo.com	DA
BURȚILĂ IOAN 1993-1022	MILENIUL 3 Agenție de Proprietate Industrială S.R.L. Pascani, Str. Moldovei nr. 10, bloc Crinul, sc. A, Ap. 28, Tel/Fax: 0232/719190; GSM: 0740 820582	DA
BUTA PAUL GEORGE 2010 - 1704	Cabinet individual Paul George Buta Bucuresti, bd. Mircea Voda, nr. 35, bl. M27, ap. 17, tel: 021.3211234, fax: 021.3211253, e-mail: paul.but@asdpi.ro	DA
BUZLEA ELISABETA 1993-25	INTELECT S.R.L. Oradea, B-dul Dacia nr. 48, Bl. D10, Ap.3, OP 9-CP128, Tel 0259/453847, Fax:0259/268094 GSM: 0745 040831, e-mail: info@intelect.ro	DA
BUZLEA MIRCEA VALENTIN 2003- 1234	INTELECT S.R.L. Oradea, B-dul Dacia nr. 48, Bl. D10, Ap.3, OP9-CP128, Tel 0259/453847, Fax:0259/268094 e-mail: info@intelect.ro	DA
BUZLEA NARCISA FLORICICA 2003- 1235	INTELECT S.R.L. Oradea, B-dul Dacia nr. 48, Bl. D10, Ap.3, OP9-CP128, Tel 0259/453847, Fax:0259/268094 e-mail: info@intelect.ro	DA
CAVESCU ADRIAN 2008-1609	CAVESCU SI ASOCIATII SRL Otopeni, str. Grivita nr.37E, e-mail: adriancavescu@yahoo.com, office@avocat4u.ro	DA

CÂMPEAN GHEORGHE-GEORGEL 1996-1087	CABINET INDIVIDUAL CAMPEAN GHEORGHE GEORGEL Campina, str. Dr. Constantin Istrati nr.52, bl.3, ap.5, Tel: 0244/335207, mobil: 0729902117, e-mail: george_campean@yahoo.com	DA
CAMPEANU IOANA AURA 2005-1409	SC PETOSEVIC SRL București, Intrarea Camil Petrescu nr.1, Tel: 021/3057996, Fax: 021/3145481, e-mail: aura.campeanu@petosevic.com	DA
CECIU GABRIELA 1994-1045	CABINET "CECIU GABRIELA" CONSULTANȚĂ ÎN DOMENIUL PROPRIETĂȚII INTELLECTUALE 300024 Timișoara, Str. Martir Leonida Banciu, nr. 6, sc. A, ap. 110, jud. Timis, Tel/Fax: 0256/494846; GSM: 0745 388 039, e-mail: gabrielaceciu@hotmail.com	DA
CHISTRUGA VICTORIA 2008-1590	ATELIERELE CFR GRIVIȚA S.A. Str. Calea Griviței nr.359, tel: 0212240913, fax: 0212241736, e-mail: office@grivita.ro	NU
CIRSTEA CRISTINA 2004-1346	ARIANA BRAND EXPERT SRL Craiova, str. Mihail Kogalniceanu nr.20, jud. Dolj, 0726718638, c_cirstea@yahoo.com, cristina_cirstea@inregistrare-marci.ro	DA
CIUDA-BERIVOE ANCA 1996-41	INTELLECTUAL PROPERTY OFFICE SRL București, Str. Alexandru Moruzzi nr. 6, bl. B6, sc. 2, et. 8, ap. 62, sector 3; Tel/Fax: 021/3262388, GSM : 0745 094241, office@ipoffice.ro	DA
CIUPAN CORNEL 2003-1310	CABINET DE PROPRIETATE INDUSTRIALĂ CIUPAN CORNEL Cluj Napoca, Str. Mestecenilor nr.6, bl. 9E, ap.2, Tel: 0264/524425; 0264/415051, Fax: 0264/415054, e-mail: cornel.ciupan@muri.utcluj.ro	DA
COCOLOI OANA 2003- 1263	CABINET OANA COCOLOI București, Drumul Taberei nr.120, bl. OD1, sc.5, ap. 189, sector 6, Tel : 021/7450757, GSM : 0730557744, e-mail : oana_cocoloi@yahoo.com	DA
COCOȘ ȘTEFAN 2010 - 1703	ROMINVENT S.A. București, Str. Ermil Pangratti nr. 35, et.1, sector 1, Tel: 021/2312515, 2312541, Fax: 021/2312550, 2312454, e-mail: scocos@rominvent.ro	DA
COJOCNEAN MARIA RODICA 2003- 1241	INTELMMI CONSULT SRL Tg. Mures, str. Sârguinței nr.39, ap.12, cod poștal 540543, Tel/fax: 0365 401839, mobil: 0745303867, cojocnean_maria@yahoo.com	DA

COLAN CRISTIAN IONUT 2005-1418	CABINET PROPRIETATE INDUSTRIALA C.I. COLAN București, str. Mihai Eminescu nr.128-130, ap.17, sect.2, tel: 021.6190308, fax: 021.6190309, ionut.colan@cbea.ro	DA
COMĂNESCU MARILENA 2003-1277	CABINET MARILENA COMANESCU Bucuresti, str. Muzeul Zambaccian 34, sc. B, ap.3, sector 1, tel: 0722259260, office@cimo.ro, marilena.comanescu@cimo.ro	DA
COMĂNESCU NADIA VASILICA 2003- 1242	PFIZER ROMANIA SRL Bucuresti, Splaiul Independentei nr.179, sector 5, cod 050099, Tel: 021/2072800, Fax: 021/2072801, nadia.comanescu@pfizer.com	NU
CONSTANDA CECILIA MĂDĂLINA 2003-1304	WEIZMANN ARIANA & PARTNERS AGENTIE DE PROPRIETATE INTELECTUALA SRL Bucuresti, str. Aleea Trestiana, nr.4, bl.20, sc.B, ap.72, tel: 0213274978, fax: 0213227689, mobil: 0724260277, e-mail: office@branduri.ro, www.branduri.ro	DA
CONSTANTIN ADRIAN GEORGE 1999-1148	CONSTANTIN & VELICU – INTELLECTUAL PROPERTY SRL Bucuresti, sector 4, str. Trestiana nr.1A, bl. 8A, sc.A, ap.16, Tel: 0314256780, fax: 0314256781, office@candv-ip.ro	DA
COSMOVICI PAUL 2009-1654	COSMOVICI SI ASOCIATII SRL Bucuresti, OP 77, CP 216, www.cosmovici.ro, cosmovici@cosmovici.ro	DA
COSTINESCU PETRU 1998-1125	PETRU COSTINESCU-DICOSTI București, Str. Viorele nr. 30, bl. 20A, ap. 23, sector 4, OP 44 – CP5, Tel : 021/3303162, Fax : 021/330473 e-mail : petrucostinescu.dicosti@gmail.com	DA
COȘESCU CAMELIA 1999-46/2	M.D.P. RIGHTS AGENCY SRL Brasov, str. Lunga nr.270, cod postal 500450, Tel: 0268/440100, 440313; Fax: 0268/440221, Mobil: 0744355100, e-mail: office@mdp-rights-agency.ro www.mdp-rights-agency.ro	DA
COTRUTA LEONID 2006-1533	CABINET PROPRIETATE INDUSTRIALA COTRUTA LEONID Bucuresti, str. Vasile Lascar nr.182, bir. Nr.3, leonid.cotruta@gmail.com	DA
CSAPO MARTINESCU ERNEST 1995-1072	ROMBAT SA Bistrița, Drumul Cetatii nr.6 Tel. 0263/234011,Fax :0263/234010, e-mail: erni@rombat.ro	NU

DANCIU IOAN 2004 - 1373	NOWAPATENT SRL Medias, str. Lotru, nr.4, bl.92, ap.1 Tel : 0269/841373 ; 833273 GSM : 0744556074 Fax : 0269/833273, e-mail : nowapatent@birotec.ro, office@nowapatent.ro	DA
DRAGULIN IOANA 2005-1385	ROMINVENT S.A. București, Str. Ermil Pangratti nr. 35, et.1, sector 1, Tel: 021/2312515, 2312541, Fax: 021/2312550, 2312454, e-mail: office@rominvent.ro	DA
DUMITRESCU ARTEMIS SORINA 2003- 1250	ROMINVENT S.A. București, Str. Ermil Pangratti nr. 35, et.1, sect.1 Tel: 021/2312515, Fax: 021/2312550 e-mail:adumitrescu @rominvent.ro	DA
DUMITRESCU OANA IRINA 2005 - 1434	INNOVIS INTELLECTUAL PROPERTY Bucuresti, Calea Rahovei nr.217, bl.12, ap.60, Mobil: 0741572398, e-mail: office@innovis.ro	DA
ENDES CORINA 2007-1546	ANACOR – Cabinet de proprietate industrială Bucuresti, bd. Bucurestii Noi nr.51-61, bl.B1, ap.11, tel: 0216678665, mobil: 0726475018, anacor.cpi@gmail.com	DA
ENE MARILENA 2003- 1253	ENE & ASOCIATII – PROPRIETATE INDUSTRIALA SRL Bucuresti, str. George Valentin Bibescu nr.20-22, bl.11/1, sc.3, ap.8, Tel: 0722558957, fax: 021.2300175, marilena.ene@ratiu.ro	DA
ENE SILVIA 2000-1159	CABINET M. OPROIU – CONSILIERE ÎN PROPRIETATE INTELECTUALĂ București, Str. Popa Savu, nr. 42, parter, sector 1. Tel : 021/2602833, 021/2602834, Fax : 021/2602835, 021/2602836, CP : 2-229, e-mail : office@oproiu.ro	DA
ENESCU GABRIELA 2011 - 1714	CABINET INDIVIDUAL DE PROPRIETATE INDUSTRIALA ENESCU GABRIELA Bucuresti, str. Frunte lata nr.7, bl. P14A, ap.3, tel: 0314329735, fax: 0314329736, mobil: 0745637457, g_enescu@yahoo.com	DA
ENESCU LUCIAN 1992-7	ROMINVENT S.A. București, Str. Ermil Pangratti nr. 35,et.1, sector1, Tel: 021/2312515, 2312541, Fax: 021/2312550, 2312454, e-mail: office@rominvent.ro	DA
ENESCU MIRUNA 2003- 1254	ROMINVENT S.A. București, Str. Ermil Pangratti nr. 35, et.1, sect.1 Tel: 021/2312515, Fax: 021/2312550 e-mail : menescu@rominvent.ro	DA

FAIGHENOV MARIOARA 1995-1063	AGENȚIE DE PROPRIETATE INTELECTUALĂ ȘI TRANSFER DE TEHNOLOGIE-AGPITT-SRL București, B-dul Libertății nr. 12, bl.113, sc.2, et.3, ap.28, sector 4; CP 42-106, Tel: 021/3177693; Fax : 021/3177584 ; GSM : 0744 293552 ; 0724539752 e-mail :faighenov@xnet.ro; office@agpitt.ro	DA
FĂNTĂNĂ RAUL-SORIN 1994-23	FĂNTĂNĂ RAUL SORIN & ASOCIAȚII SRL Brașov, str. 9 mai, nr.4, sc.D, ap.3 Tel/fax: 0268543657, office@inventii-marci.ro, www.inventii-marci.ro	DA
FIERĂSCU COSMINA- CATRINEL 1996-42	ROMINVENT S.A. București, Str. Ermil Pangratti nr. 35, et. 1, sect.1 Tel: 021/2312515, Fax: 021/2312550 e-mail: cfierascu@rominvent.ro	DA
FLOREA ILEANA MARIA 2003- 1258	CHIUARIU SI ASOCIATII – CONSILIERE IN PROPRIETATE INTELECTUALA Bucuresti, bd. Aviatorilor nr.52, et.3, sector 1, Tel/fax: 0213161074, 0213161075, Tel: 0722554460, office@ileanaflorea.ro	DA
FRISCH CLAUDIA MONICA 2009-1657	Cabinet proprietate industrială Claudia Monica Frisch Bucuresti, sos.Pantelimon nr.243, bl.52, ap.18, tel/fax: 0212554095, mobil: 0722450955, 0768625929 email: claudiamonicafrisch@yahoo.com	DA
FRISCH CRINA NICOLETA 2000-1172	FRISCH & PARTNERS SRL Bucuresti, bd. Carol I, nr.54, sc. B, ap.5, sector 2, tel: 0213101165, fax: 0213130130, Mobil: 0722212480, office@frisch.ro, crina.frisch@frisch.ro	DA
FUCIU ANIȘOARA 2003-1259	CABINET ANI FUCIU SRL Com.Snagov, Bloc P53, sc.A, ap.1, jud.Ilfov, Tel: 021/3106399, Fax: 021/3106398, GSM: 0744370196, e-mail: ani.fuciu@consilier-marci.ro	DA
FULEA MARIA 1995-1076	EURORESSOURCES SRL Medias, str. Ion Creangă, nr.4, ap.6, Tel: 0269/843504, Fax: 0269/824812	DA
GAVRIL NICULINA 2001-1211	CABINET N. D. GAVRIL S.R.L. București, Str. Ștefan Negulescu nr. 6A, sector 1, Tel./fax : 021/2302882, 0213165492, GSM :0722983520, e-mail : gavrilnin@yahoo.com cabinetgavril@yahoo.com	DA
GAVRILA NARCISA 2009 - 1698	Cabinet individual de proprietate industrială Narcisa Gavrila Piatra Neamt, str. Petru Rares nr.43, bl.C1, ap.2, tel: 0745019497, 0723515313, e-mail: narcisa_gavrila@yahoo.com	DA

GAVRILIU ANA-CORINA 1993-1031	BIOTEHNOS S.A. Otopeni, Str. Gorunului nr.3-5, Tel: 031.7102402, 0317102383, Fax: 031.7102400, GSM : 0723302092, corinagav@hotmail.com	NU
GĂVENEA MIHAELA 2005-1437	SOCIETATE CIVILA PROFESIONALA LEGAL2M Bucuresti, Splaiul Unirii nr.10, bl. B5, sc.1, ap.10, mobil: 0728836880, fax: 021.3154462, mihaela.gavenea@legal2m.com	DA
GHENU MIHAELA 1993-15	ROMINVENT S.A. București, Str. Ermil Pangratti nr. 35, et.1, sect.1 Tel: 021/2312515, Fax: 021/2312550 e-mail: mghenu@rominvent.ro	DA
GHÎȚĂ CONSTANTIN 1992-13	CONSTANTIN GHÎȚĂ OFFICE SRL Timișoara, Str. Take Ionescu nr. 24-28, sc. B ap. 2 Jud.Timiș, Tel/Fax: 0256/435976, GSM: 0744 162462, e-mail: ghita@ghitaconstantin.ro	DA
GRECU ELENA 2005 - 1382	NOMENIUS S.R.L. Bucuresti, sector 6, str. G.M. Zamfirescu nr.46, bl.22A, sc.1, ap.11, camera 1, elena.grecu@nomenius.ro	DA
HARSANY ALEXANDRU 2003-1251	NESTOR NESTOR DICULESCU KINGSTON PETERSEN – CONSILIERE IN P.I. S.R.L. București, sector 1, sos. Bucuresti Ploiesti, nr.1A, Bucharest Business Park, corp A, et.1, camerele 9 si 10, Tel : 021/2011200, Fax : 021/2011210, GSM : 0722203934, e-mail : alexandru.harsany@nnkp.ro	DA
HAȘIU ALEXANDRA 1999-57	ROMINVENT S.A. București, Str. Ermil Pangratti nr. 35, et.1, sect.1, Tel: 021/2312515, 2312541, Fax: 021/2312550, 2312454, e-mail: ahasiu@rominvent.ro	DA
HĂISAN MARIA 2000-1202	CABINET INDIVIDUAL MARIA HĂISAN Botoșani, calea Natională nr.65, bl. I3, ap.10, tel: 0231534249, mobil: 0728004574, mh20@k.ro	DA
IACOBINI ANCA SVETLANA 2003- 1262	IACOBINI&CO, CONSILIERI IN DREPTUL DE PROPRIETATE INDUSTRIALA SRL Bucuresti, Calea Mosilor, nr.258, bl. 4bis, ap.22, sector 2, Tel : 021/2104690 ; Fax : 021/2104793 E-mail : asimri@yahoo.com	DA
IACOBINI MIHNEA RĂZVAN 2003- 1261	IACOBINI&CO, CONSILIERI IN DREPTUL DE PROPRIETATE INDUSTRIALA SRL București, Calea Mosilor, nr.258, bl. 4bis, ap.22, sector 2, Tel : 021/2104690 ; Fax : 021/2104793 E-mail : asimri@yahoo.com	DA

ICLANZAN TUDOR ALEXANDRU 2005-1442	CABINET PROPRIETATE INDUSTRIALA TUDOR ICLANZAN Timisoara, Piața Victoriei nr.5, sc. D, ap.2, tel : 0256403615, 0744647875, ticlanzan@eng.upt.ro	DA
IOACĂRĂ VALENTIN 1999-50	ROVALCONS SRL -AGENȚIE DE PROPRIETATE INTELECTUALĂ Câmpina, Str. Orizontului, nr.1, bl. R10, ap.27, Jud. Prahova, Tel/Fax: 0244/371390; GSM : 0722 540580 e-mail: rovalcons@xnet.ro	DA
ION COSTIN	A.G.V. –AGENTIE DE PROPRIETATE INDUSTRIALA SRL Bucuresti, sector 1, str. Clucereasa Elena nr.67, tel/fax: 0216664311, mobil: 0744369265, ion.costin@yahoo.de	DA
ION DAN ADRIAN 2003-1260	CABINET PROPRIETATE INDUSTRIALA – IONDA Bucuresti, 010577, Calea Dorobantilor nr.126-130, bl.8, ap.50, Tel/fax: 021/2316549, Mobil: 0722687982 e-mail: ionda@rdsmail.ro	DA
ION RODICA-COCUȚA 1993-1032	CABINET DE PROPRIETATE INDUSTRIALĂ “BIONPI” București, 010577, Calea Dorobanților 126-130 Bl. 8, et. 9 Ap. 50 sector 1, cod 010577, Tel/Fax: 021/2316549, 031/8054616 GSM: 0723 187944, 0746184697 e-mail: bionpi@rdsmail.ro, bionpi@hotmail.com	DA
IONUS MIHAELA GERALDINE 2009-1664	DENNEMEYER & ASSOCIATES SRL Brasov, Str. Vulcan Nr. 67, 500188, tel: 0268412979, fax: 0268412965, gionus@dennemeyer.com, www.dennemeyer-law.com	DA
IORGULESCU MARIANA 2008-1607	P.F.A. Iorgulescu Mariana Constanta, bd. Aurel Vlaicu nr.43, bl. Pc3, ap.32, tel: 0341444888, fax: 0341814940, mobil: 0745259643, e-mail: iorgulescumariana@yahoo.com	DA
ISOC DORIN 1994-1052	INTEGRATOR CONSULTING SRL Cluj Napoca, Str. Dunării nr. 25 b1C1 ap5,jud. Cluj Tel/Fax: 0264/442817, GSM : 0745235585 e-mail : dorin.isoc@yahoo.com, integrator.consulting@yahoo.com	DA
ISTRATI GHERTRUDE IOANA 2008 - 1608	MARCI ȘI DESENE SRL Bucuresti, calea Vitan, nr.8, bl. V51, sc.2, ap.50, tel: 0318055988, mobil: 0722514452, fax: 0318055989, e- mail: avistrati@gmail.com	DA

IVANCA GAVRIL 2004-1357	CABINET PROPRIETATE INDUSTRIALA ARINOVA Arad, 310151, str. Coriolan Petreanu, nr.28, Tel/fax: 0257/255842, mobil: 0744246562, info@arinova.ro	DA
IVANCA MARIA ELISAVETA 1993-1033	AGENȚIA DE PROPRIETATE INDUSTRIALĂ "LABIRINT" Arad, Str. Coriolan Petreanu nr. 28, Tel/Fax: 0257/255842, GSM: 0722 458129 e-mail: info@labirint.ro	DA
IVĂNESCU GABRIEL DAN 1996-1091	CABINET INDIVIDUAL- IVANESCU GABRIEL DAN Brașov, Str. Al. I. Cuza nr. 58 ap. 5, tel: 0268471650, fax: 0368816013, GSM: 0722 248415, e-mail: dan.ivanescu@clicknet.ro	DA
JOIȚOIU ANDREEA SIMONA 2000-1197	ROMINVENT S.A. București, Str. Ermil Pangratti nr. 35, et.1, sect.1, Tel: 021/2312515, 2312541, Fax: 021/2312550, e-mail : ajoituiu@rominvent.ro	DA
KLEININGER TOMA 2005-1423	I.P. NEW MARK COMPANY S.R.L. Bucuresti, sector 3, bd. Mircea Voda, nr.37, bl. M29, sc.C, ap.83	DA
LARION ELISABETA- SONIA 1992-9	ROMINVENT S.A. București, Str. Ermil Pangratti nr. 35, et.1, sect.1 Tel: 021/2312515, Fax: 021/2312550, mobil: 07 44 37 37 37, sonia.larion@gmail.com e-mail: office@rominvent.ro	DA
LAZĂR ELENA 1997-28	CABINET DE PROPRIETATE INDUSTRIALĂ Buzău, Str.Unirii, Bl.16C,Et.3, Ap. 12, cod 120013, OP 1, CP 52, Tel./Fax: 0238 724262 GSM: 0723 328633, cpielena@recomplast.com	DA
LUCĂCEL MIHAIELA 2003- 1288	MILMARK DESIGN SRL Bucuresti, sector 3, aleea Rotunda nr.2, bl. H8, ap.38, GSM:0745347813, e-mail : office@markdesign.ro	DA
MACAMETE ELENA 1992-1003	ICPE CA București, Splaiul Unirii 313, sect. 3 Tel: 021/3467231, mobil: 0722642756, lmacamete@icpe-ca.ro	NU
MANEA MARCELA 2008-1602	ROMARK INTELLECTUAL PROPERTY Bucuresti, Aleea Campul cu flori nr.12, bl. A49, ap.35, sector 6, mobil: 0724755705	DA
MARIN ELENA 2002-1213	CABINET M. OPROIU-CONSILIERE ÎN PROPRIETATE INTELECTUALA București, Str. Popa Savu, nr. 42, parter, sector 1, Tel : 021/ 2602833, 021/2602834, Fax : 021/2602836, 021/2602835, P.O.Box 2-229, e-mail : office@oproiu.ro	DA

MARINESCU RUXANDRA 2003-1271	PATENTMARK S.R.L. București, Str. Dr. N. Turnescu nr. 2, sector 5, Tel/fax 021/3121669, Fax: 021/2233963, e-mail: stema@pcnet.ro , 0722626875	DA
MARKUSEV DENISA MARY 2003 - 1272	ROMINVENT S.A. București, Str. Ermil Pangratti nr. 35, et.1, sect.1, Tel: 021/2312515, Fax: 021/2312550 e-mail: dmarkusev@rominvent.ro	DA
MARTINESCU ALINA NICOLETA 2008-1605	ROMINVENT S.A. București, Str. Ermil Pangratti nr. 35, et.1, sect.1, Tel: 021/2312515, Fax: 021/2312550 e-mail: amartinescu@rominvent.ro	DA
MIHAI LUCIAN 2001-1209	LINKLATERS MICULIȚI ȘI ASOCIATII S.C.P.A. București, Str. Nicolae Iorga, nr. 8, sector 1 Tel : 021/3071500, Fax : 021/3071555 e-mail: lucian.mihai@linklaters.com, lucian.mihai@drept.unibuc.ro	DA
MIHUT IONEL OVIDIU 2004 - 1365	BOSTINA SI ASOCIATII – INDUSTRIAL PROPERTY SRL Bucuresti, str. Jean Louis Calderon nr.70, sector2, Tel: 0213194466, 0213193500, 0212114800, 0212114809, fax: 0213194803, 0212104643,, Mobil: 0722294830, ovidiu.mihut@bostina.eu, office@bostina.eu	DA
MILCEV GABRIELA 2003- 1230	ALLEGRA CONSULTING SRL Bucuresti, bd. Octavian Goga 23, bl.M106, sc.4, ap.117, GSM: 0722249961, Tel/Fax: 021/3231384 e-mail: gabriela.milcev@allegra.ro; www.allegra.ro	DA
MINCA DENIS ANTOANETA 2006- 1519	HAHUI, MINCA SI ASOCIATII SRL Bucuresti, str. Ghiociei nr.12, sector 2, tel: 021.3189619, fax: 021.3109189, e-mail: dns_minca@yahoo.com	DA
MÎNDRU MIHAELA 2003-1257	CABINET INDIVIDUAL MÎNDRU MIHAELA București, Str. Grigore Alexandrescu nr.1, bl.D7, ap.4, sector1, Fax: 021/2230342 GSM: 0722601120 e-mail: florea@gide.com	DA
MOCANU ION 2000-1179	ROMINVENT S.A. București, str. Emil Pangratti nr. 35, et. 1, sector 1, Tel : 021/2312515 ; 2312541, Fax :021/2312550, 2312454, imocanu@rominvent.ro	DA
MOHONEA CRISTIAN 1997-62	PATENTMARK S.R.L. București, Str. Dr. N. Turnescu nr. 2, sector 5, Tel/fax 021/3121669, , Fax: 021/2233963, e-mail: stema@pcnet.ro	DA

MOHONEA LILIANA 1997-61	PATENTMARK S.R.L. București, Str. Dr. N. Turnescu nr. 2, sector 5, Tel/fax 021/3121669, Fax: 021/2233963, e-mail: stema@pcnet.ro	DA
MUȘATESCU ANDRA OANA 2000-1181	ANDRA MUSATESCU CABINET DE PROPRIETATE INDUSTRIALA București, calea 13 Septembrie nr.121, bl.127, et.5, ap.21,GSM : 0722 879810 ; e-mail : office@andramusatescu.ro, www.andramusatescu.ro	DA
NĂSTASE CRISTIAN 2000-1184	DILIGENS INTELLECTUAL PROPERTY SRL Bucuresti, Piata Natiunile Unite, nr.3-5, bl. A, sc.A, et.5, ap.39, sector 4, tel/fax: 0213350718, mobil: 0723276056, e-mail: office@diligens.ro, www.diligens.ro	DA
NEACSU CARMEN AUGUSTINA 2000- 1186	CABINET INDIVIDUAL NEACSU CARMEN AUGUSTINA Baia Mare, str. Rozelor, nr.12/3, tel: 0727318168, e-mail: carmen@bic.cdimm.org	DA
NEAGU CATALIN 2005 - 1458	CABINET INDIVIDUAL PROPRIETATE INDUSTRIALA CATALIN NEAGU Iasi, str. Tutea Petre nr.5, bl.909, tr.1, ap.11, Cod postal: 700730, Tel: 0232/276000, Fax: 0232/405425, 0232/211843, Mobil: 0744514264, e-mail: catalin.neagu@proprietateindustriala.ro	DA
NEGOMIREANU LIVIA 1999-1140	CABINET INDIVIDUAL NEGOMIREANU LIVIA Bucuresti, Sos. Nicolae Titulescu nr.94, bl.14A, ap.127,sect.1, Tel: 0314214598, GSM: 0722444719, office@cabinetnegomireanu.ro	DA
NICOLAESCU DANIELLA- OLGA 1992-1006	ROMINVENT S.A. București, Str. Ermil Pangratti nr. 35, et.1, sect.1 Tel: 021/2312515, Fax: 021/2312550 e-mail: dnicolaescu@rominvent.ro	DA
NIȚĂ FLORINA 1996-1083	OLTCHIM SA Râmnicu Vâlcea, Str. Uzinei nr. 1, 240050, jud. Vâlcea Tel: 0250/701200/3225, Fax: 0250/735030 e-mail: oltchim@oltchim.ro	NU
NIȚU ION 2000-1204	CABINET INDIVIDUAL – NITU ION Constanta, str. Dezrobirii nr.110, bl. IS8, sc.A, ap.1, Tel: 0241/512608, mobil: 0723317298	DA
OLTEANU CAMELIA 2000 - 1189	ROMINVENT S.A. București, Str. Ermil Pangratti nr. 35,et.1, sector1, Tel: 021/2312515, 2312541, Fax: 021/2312550, 2312454, e-mail: colteanu@rominvent.ro	DA

OPREA PATRICIA DIANA 2005-1412	DICONSULT – Cabinet consiliere in domeniul proprietatii industriale Cluj Napoca, str. Mircea cel Batran, nr.2, ap.12, Tel: 0264/565885, mobil: 0724323761, patricia.ciceo@terapia.ro	DA
OPROIU MARGARETA 1992-8	CABINET M. OPROIU-CONSILIERE ÎN PROPRIETATE INTELECTUALĂ București, Str. Popa Savu, nr. 42, parter, sector 1, Tel : 021/2602834, 021/2602833, Fax : 021/2602836, 021/2602835, P.O.Box 2-229, e-mail : office@oproiu.ro	DA
ORGOVICI CODRUTA OCTAVIA 2004 - 1326	ARIANA AGENTIE DE PROPRIETATE INDUSTRIALA S.R.L. Timisoara, Calea Aradului, nr.33, ap.7 Tel: 0722538766, c_popescu2000@yahoo.com	DA
OSIESCU TRAIAN 1999-1138	OSTER – SOCIETATE CIVILA PROFESIONALA DE PROPRIETATE INDUSTRIALA Bucuresti, Str. Batiste nr.35, ap. 23, sector 2, cod 020935, Tel/Fax: 021/3147249 , GSM: 0723.177.236, traianosiescu@xnet.ro	DA
PALKO SORINA-IUSTINA 1999-1150	AEROSTAR S.A. Str. Condorilor, nr. 9, Bacău Tel : 0234/175 070, Fax : 0234/ 172 023, e-mail : aerostar@aerostar.ro	NU
PANTILIMON MIHAI 2004 - 1337	CABINET INDIVIDUAL AUTORIZAT DE PROPRIETATE INDUSTRIALA MIHAI PANTILIMON Piatra Neamț, bd Republicii nr.13, et.2, tel/fax: 0233232452, 0747251502	DA
PAVEL SORIN EDUARD 2003-1273	SCHOENHERR INTELLECTUAL PROPERTY S.R.L. București, bd. Dacia nr.30, etaj 4, camera – Echipa Sebastian 01, tel: 0213196790, fax: 0213196791, e.pavel@schoenherr.ro	DA
PĂUÑEȚ ALEXANDRINA 2003- 1245	Cabinet individual proprietate industriala Paunet Alexandrina Iasi, spl. Bahlui, nr.29, bl. B5, sc.A, ap.7 Tel: 0726737527	DA
PESCARUSU NICOLETA 2008 - 1570	RODALL-AGENȚIE DE PROPRIETATE INDUSTRIALĂ SRL București, Str. Polonă nr. 115, bl. 15, Sc.A,Et.4, ap. 19 sect. 1, Tel: 021/2108342, Fax: 021/2105794, office@rodall.ro	DA
PETCU COSTIN 97-1115	ROMINVENT S.A. București, Str. Ermil Pangratti nr. 35, et. 1, sect. 1 Tel: 021/2312515, 2312541, Fax: 021/2312550, 2312454,e-mail: cpetcu@rominvent.ro	DA

PETREA DANA MARIA 2003- 1223	CABINET M. OPROIU-CONSILIERE ÎN PROPRIETATE INTELLECTUALĂ București, Str. Popa Savu, nr. 42, parter, sector 1, Tel : 021/2602834, 021/2602833, Fax : 021/2602836, 021/2602835, P.O.Box 2-229, e-mail : office@oproiu.ro	DA
PIOARU MIHALACHE RALUCA ANDREEA 1999-56	ROMPROSPER SERVIMPEX SRL București, Șos. Mihai Bravu nr. 294, bl.6,sc.B, ap. 63, sector 3, cod 030319, Tel: 021.322.28.57, fax: 021.322.28.57 Mobil: 0724880514; 0744654128; 0744536405, e-mail: office@piva.ro; raluca_pioaru@yahoo.com; mihalache.andra@gmail.com	DA
PLOSCA DANIEL 1998-39	ROMINVENT S.A. București, Str. Ermil Pangratti nr. 35, et.1, sect.1, Tel: 021/2312515, 2312541, Fax: 021/2312550, 2312454, e-mail: dplosca@rominvent.ro	DA
POP CĂLIN RADU 1996-50	CABINET ENPORA S.R.L. București, str. George Calinescu nr.52A, ap.1, 011694, Tel: 021 2300990; 031 1001634, Fax: 021 2302311; 031 1007927, pop@patents.ro	DA
POP MOTOGNA CLELIA 2004 - 1351	CONSTANTIN GHIȚĂ OFFICE SRL Timișoara, str. Take Ionescu nr. 24-28 sc. B, ap. 2, Tel/Fax: 0256/435976,; clelia@ghitaconstantin.ro	DA
POP VIRGINIA DAISY 1992-2	CABINET ENPORA S.R.L. București, str. George Calinescu nr.52A, ap.1, 011694, Tel: 021 2300990; 031 1001634, Fax: 021 2302311; 031 1007927, pop@patents.ro	DA
POPA CRISTINA 2000-1193	ROMINVENT S.A. București, Str. Ermil Pangratti nr. 35, et. 1, sect. 1 Tel: 021/2312515, 2312541, Fax: 021/2312550, 2312454,e-mail: cpopa@rominvent.ro	DA
POPESCU ANGELA 1997-1103	CABINET PROPRIETATE INDUSTRIALĂ POPESCU ANGELA București, str. Complexului nr.10, bl.40, ap.14, Tel :021/3243756, tel : 0318.04.68.81 GSM : 0723051279, angela_intelect@yahoo.com	DA
POPESCU LAURENTIU HOREA 2004-1354	V&f IP CONSULTING SRL Bucuresti, Bd Camil Ressu, nr.27, bl.N1, ap.214, Tel: 021/3140200, Fax: 021/3140290, Mobil: 0744487223, popescul@vf.ro	DA
POPESCU LIVIA 2004-1312	CABINET POPESCU LIVIA Bucuresti, bd. Camil Ressu 27, bl.N1, ap.188 Tel: 021/3481010, liviap25@yahoo.com	DA

POPESCU MAGDALENA DANIELA 2005-1466	SOCIATATE CIVILA PROFESIONALA LEGAL2M Bucuresti, Splaiul Unirii nr.10, bl. B5, sc.1, ap.10, mobil: 0728839880, fax: 021.3154462, magda.popescu@legal2m.com	DA
POPESCU RADU-ROMEO 2001-1207	CABINET POPESCU RADU ROMEO București, Bd. Corneliu Coposu nr. 3,bl.101,sc.3,et.4, ap.50, sector 3, GSM : 0721753049, e-mail : romeoradu.popescu@rdslink.ro	DA
PRISTAVU GHEORGHE 2008-1591	CABINET DE PROPRIETATE INDUSTRIALA PRISTAVU Piatra Neamt, str. Gral Nicolae Dascalescu 11, bl. T3, sc.F, ap.70	DA
PUȘCAȘU DAN 1994-1056	LOYAL PARTNERS – AGENȚIE DE PROPRIETATE INTELECTUALĂ SRL Galati, Str. Portului nr.23, Parcul De Soft, cam.307, cod 800025, tel/fax: 0236/407032, GSM: 0722 744241, office@loyalpartners.ro www.loyalpartners.ro	DA
RASKAI MARIA MAGDALENA 1993-28	RASKAI M M BREVMARC CONSULT S.R.L. Dej, Str. Unirii, nr.3,BL.d8, ap.7, judetul Cluj, 405200, Tel/Fax: 0264/211847, GSM: 0742084050, raskaimm@yahoo.com	DA
RAȚĂ ANDREI VLAD 2005 - 1381	RATZĂ ȘI RATZĂ SRL București, B-dul A.I. Cuza Nr. 52-54, Sect.1 Tel :021/2601348, Fax : 021/2601349 email : office@ratza-ratza.com, avr@ratza-ratza.com	DA
RĂDULESCU MIOARA 1996-47	TERMOOPTIM SRL Str. Cetatea de Balta nr.118, bl.9, sc.B, ap.12, tel/fax : 0214330310, termooptim@rdslink.ro	NU
RAȚĂ GRIGORE 1992-3	RATZA SI RATZA SRL București, B-dul A.I. Cuza Nr. 52-54, Sect.1 Tel :021/2601348, Fax : 021/2601349 email : office@ratza-ratza.com, gregory@ratza-ratza.com	DA
ROBU MARICICA 1999-1133	Cabinet individual consultanta in proprietate industriala ROBU MARICICA Roman, jud. Neamt, str. Stefan cel Mare, bl.3, sc.C, ap.38, tel: 0333105979, mobil: 0730633391, maricica.robust@yahoo.com	DA
ROȘ VIOREL 2006-1485	CABINET INDIVIDUAL ROȘ VIOREL Bucuresti, bd.Unirii nr.66, bl.K3, ap.7, Mobil: 0722560675, fax: 3208044, e-mail: viorelros@asdpi.ro	DA

RUTA FULGER LAURENTIU 2005 - 1470	CABINET DE PROPRIETATE INDUSTRIALA RUTA FULGER LAURENTIU Cluj Napoca, bd. 21 decembrie, nr,40, ap.4, Mobil: 0747892450, ruta_laurentiu@yoahoo.com	DA
SAVU MARIANA 2004-1342	CABINET DE PROPRIETATE INDUSTRIALA SAVU MARIANA Bucuresti, str. Paul Greceanu nr.9, bl.20A, ap.26, Tel/ Fax: 021.2120651, mobil: 0722783660, liliana.savu@credidam.ro	DA
SECĂREANU DOINA MARIA 2003-1286	INVENTA - AGENTIE DE PROPRIETATE INTELECTUALA S.R.L. București, Bdul Corneliu Coposu, nr. 7, bl. 104, sc.2, etaj 1, ap.31, sector 3, Tel : 021/3200285, Tel/Fax : 021/3228325, e-mail : inventa@mark-patent.ro	DA
SIRBU CRISTINA ADRIANA 2008-1613	KeyPI – Cabinet individual de proprietate industrială Bucuresti, str. Arh. Ion Berindei nr.3, bl.OD21A, ap.51, tel: 0722595458, 0766789060, fax: 0216657955, www.keypi.ro, office@keypi.ro, sirbu_tina@yahoo.com	DA
SOARE LILIANA 1999-060	INVENTA - AGENTIE DE PROPRIETATE INTELECTUALA S.R.L. București, Bdul Corneliu Coposu, nr. 7, bl. 104, sc. 2, etaj 1, ap. 31, sector 3, Tel: 021/3200285, Fax: 021/3228325, inventa@mark-patent.ro	DA
SPĂTARU DANIELA VICTORIA 1999- 44	ROMINVENT S.A. București, Str. Ermil Pangratti nr. 35, et.1, sect.1, Tel: 021/2312515, 2312541, Fax: 021/2312550, 2312454, e-mail: dspataru@rominvent.ro	DA
SPRINCEANU NICOLAE 1996-1097	“SPRINCEANU NICOLAE” AGENȚIE DE CONSULTANȚĂ ÎN PROPRIETATE INTELECTUALĂ ȘI TRANSFER DE TEHNOLOGIE Drobeta Turnu Severin Str. Gheorghe Ionescu Sisești nr. 96, bl.E2, sc.1, ap.8, Tel/Fax: 0352801490; GSM:0721 796318 e-mail: NicolaeSprinceanu@yahoo.com	DA
STANCIU ADELINA 1994-14	HARCOV A.P.I. SRL Sfântu Gheorghe, Jud Covasna Str. Nicolae Iorga nr. 61 bl. 10 E sc. B. ap.9 Tel. 0267/ 352 267, Mobil:0744435291, stanciu@planet.ro, propind@mail.asimcov.ro	DA

STĂNCESCU ALIN CRISTIAN 2003-1278	LEGAL BRAND S.R.L. București, Str. Nicolae Licăreț nr.1, bl.33, sc.C, ap.107, Punct lucru: str. Campia libertatii nr.64, bl.34A, ap. 269, Tel: 0722674635, 0722607380, e-mail: legal.brand@easynet.ro, info@legal-brand.ro, www.legal-brand.ro	DA
STĂNCESCU ANCA 2000-1194	LEGAL BRAND S.R.L. București, Str. Nicolae Licăreț nr.1, bl.33, sc.C, ap.107, Punct lucru: str. Campia libertatii nr.64, bl.34A, ap. 269, Tel: 0722674635, 0722607380, e-mail: legal.brand@easynet.ro, info@legal-brand.ro, www.legal-brand.ro	DA
STIOPU NORICA 2003-1280	MOBILUX SA București, Șos. Pantelimon nr.161, sector 2, Tel : 021/2506270 Fax : 021/2507456 e-mail : nstiopu@parisot.com.ro	NU
STOIAN IOAN 1992-1008	AGENȚIE DE PROPRIETATE INDUSTRIALĂ ȘI TRANSFER TEHNOLOGIC "STOIAN IOAN" Roman, 611127, B-dul Republicii, bloc 46, sc. C, ap. 35, jud. Neamț, Tel/Fax: 0233/741268, GSM: 0745 643738, istoian@engineer.com	DA
STRECHE GHERGHINA 1997-1116	OMV PETROM S.A. Bucuresti, Calea Dorobantilor nr. 239, Sector 1. Telefon: 40 60092; Mob. 0723 55 20 26; Fax: 4060433 e-mail: gherghina.streche@petrom.com	NU
STURZA IOANA 1999-59	CABINET M. OPROIU-CONSILIERE ÎN PROPRIETATE INTELECTUALĂ București, Str. Popa Savu, nr. 42, parter, sector 1, Tel : 021/ 2602833, 021/2602834, Fax : 021/2602836, 021/2602835, P.O.Box2-229, office@oproiu.ro	DA
SULIMAN MARIA- GABRIELA 1999-1147	AGENȚIA NAȚIONALĂ A MEDICAMENTULUI București, Str. Av. Sănătescu nr. 48 Tel.: 021/2241710/369, Fax: 021/2243497 e-mail:mariasuliman @anm.ro	NU
SUSU LILIANA – MARIA 1999-1144	CABINET INDIVIDUAL SUSU LILIANA MARIA Brasov, str. Carierei nr.126, cod postal 500216, Tel: 0721220858, liliana.csomos@yahoo.co.uk	DA
SZENTE SÁNDOR 1999-48	SZENTE SÁNDOR Odorheiu Secuiesc, str. Victoriei nr.41, ap.4, jud. Harghita, cod poștal 535600, Tel/fax: 0266219143, e-mail : proofice@szente.ro, www.szente.ro	DA

ȘANTA VALENTINA 2003-1227	CABINET INDIVIDUAL VALENTINA ȘANTA Tg.Mures, str. Koos Ferencz nr.21, bl.21, ap.44, Mobil: 0740028967, 0728151499, fax: 0365815201 vsanta@gedeon-richter.ro, santa_valentina2002@yahoo.com	DA
ȘOVA DAN-EUGEN 1993-1013	PIDES-CABINET DE PROPRIETATE INDUSTRIALĂ București, Str. Valea Buzăului, nr. 10, bl. G30, ap. 36, sector 3, Tel: 021/3455351 GSM: 0723708632 e-mail: pides2004@yahoo.com	DA
TAVASZI ZOLTAN 2005-1471	CABINET PROPRIETATE INDUSTRIALA TAVASZI ZOLTAN Bucuresti, Calea Mosilor nr.135, et.7, ap.14, tel: 021.3155969, fax: 021.3155969, tavaszi.zoltan@gmail.com	DA
TĂRĂBÎC LUCIAN 2000-1195	LUTARIS INTELPROT S.R.L. Timisoara, 300426, str. Ana Ipatescu nr.45, Tel/Fax: 0256/489301, Mobil: 0742143718, 0723319154, e-mail: qualitarium@qualitarium.ro	DA
TĂRCHILA NICOLETA AURICA 2008-1595	CABINET ENPORA S.R.L. București, str. George Calinescu nr.52A, ap.1, 011694, Tel: 021 2300990; 031 1001634, Fax: 021 2302311; 031 1007927, pop@patents.ro	DA
TĂTARU DOINA 1995-19	PERSOANĂ FIZICĂ Piatra Neamț, Str. Apele Minerale nr. 4, Tel: 0233/223602, e-mail: doina_tataru@msn.com	DA
TEODORESCU MIHAELA 1995-30	ROMINVENT S.A. București, Str. Ermil Pangratti nr. 35, et. 1, sect. 1 Tel: 021/2312515, Fax: 021/2312550 e-mail: mteodorescu@rominvent.ro	DA
TEODORU EMANUEL 2004-1322	TEODORU & ASSOCIATES SRL Bucuresti, bd. Marasesti nr.2B, bl.A, sc.2, parter, ap.4 bis, cod postal 040254, Tel: 0213367722, Fax: 0213367723, e-mail: emanuel@teodoru.ro, www.romaniatrademarks.ro	DA
TEODORU VIOLETA 2003-1264	TEODORU & ASSOCIATES SRL Bucuresti, bd. Marasesti nr.2B, bl.A, sc.2, parter, ap.4 bis, cod postal 040254, Tel: 0213367722, Fax: 0213367723, GSM: 0722549219 e-mail: violeta@teodoru.ro, www.romaniatrademarks.ro	DA

TODIRICA NATALIA 2011-1740	INTELLECTUAL PROPERTY OFFICE SRL București, Str. Alexandru Moruzzi nr. 6, bl. B6, sc. 2, ap.62, sector 3, cod 031155, Tel/Fax.: 021/3262388, GSM: 0745 094241, e-mail: office@ipoffice.ro, natalia.todirica@ipoffice.ro	DA
TUDOR DANIELA 1999-1136	TUDOR DANIELA – persoana fizica autorizata Bucuresti, str. Baba Novac nr.11, bl. G17, ap.51, cod postal 031623, Tel./Fax.: 040213240412 Mobil : 0749218326, consultanta@tudordaniela.ro	DA
TURTOI RADUCU 2007- 1545	TURTOI INTELLECTUAL PROPERTY FIRM SRL Bucuresti, Splaiul Independenței nr.3, bl.17, ap.7, sector 5, mobil: 0722390388, tel/fax: 021.3135120, office@turtoi.ro, www.turtoi.ro	DA
ȚOȚU IOAN 2000-1196	N.P.C. S.R.L. Brasov, str. Alexandru cel Bun, nr.13, bl.E28, ap.7, cod 500025, OP 1 – CP 298, GSM: 0744520357, e-mail: totu@unitbv.ro	DA
ȚULUCA DOINA 1996-48	NESTOR NESTOR DICULESCU KINGSTON PETERSEN – CONSILIERE ÎN P.I. S.R.L. București, sector 1, sos. Bucuresti Ploiesti, nr.1A, Bucharest Business Park, corp A, et.1 camerele 9 si 10, tel: 0212011200, fax: 0212011210, e-mail : doina.tuluca@nnkp.ro	DA
ȚURCANU CONSTANTIN 1992-10	INVENTA - AGENTIE DE PROPRIETATE INTELLECTUALA S.R.L. București, Bdul Corneliu Coposu, nr. 7, bl. 104, sc.2, etaj 1, ap.31, sector 3, Tel : 021/3200285, Tel/Fax : 021/3228325, GSM : 0744 324510, e-mail : inventa@mark-patent.ro	DA
UDREA ELENA RODICA 1994-25	OSTER – SOCIETATE CIVILA PROFESIONALA DE PROPRIETATE INDUSTRIALA Bucuresti, Str. Batiste nr.35, ap. 23, sector 2 Tel/Fax: 021/3147249, 0721254270, traianosiescu@xnet.ro	DA
VASILESCU RALUCA 1995-37	CABINET M. OPROIU-CONSILIERE ÎN PROPRIETATE INTELLECTUALĂ București, Str. Popa Savu, nr. 42, parter, sector 1, Tel : 021/2602834, 021/2602833, Fax : 021/2602836, 021/2602835, office@oproiu.ro	DA
VĂTAVU LIVIU 2006- 1539	SC ANTIBIOTICE SA Iasi, str. Valea Lupului nr 1, cod 707410, tel: 0742532882. 0727024582, fax: 0232.211020, e-mail: liviu.vatavu@antibiotice.ro, trademarks@antibiotice.ro	NU

VELCEA MARIAN 1994-26	INVEL – AGENȚIE DE PROPRIETATE INDUSTRIALĂ București, str. Ion Ghica nr.3, ap.20, Fax: 0311.027.616, GSM: 0723205048, 0788885352, velcea@invel.ro	DA
VELICA ION GABRIEL 2004 - 1370	CABINET VELICA – Agenție de proprietate industrială Bucuresti, str. Brutus M.I., nr. 13, ap.3, cod 050124 Tel/ Fax: 021/3357463, Mobil: 0722645283, www.velica.ro, office@velica.ro	DA
VELICU ANCA 2003- 1275	CONSTANTIN & VELICU – INTELLECTUAL PROPERTY SRL Bucuresti, sector 4, str. Trestiana nr.1A, bl. 8A, sc.A, ap.16, Tel: 0314256780, fax: 0314256781, office@candv-ip.ro	DA
VELȚAN LOREDANA 1999-45	INVENTA - AGENTIE DE PROPRIETATE INTELECTUALA S.R.L. București, Bdul Corneliu Coposu, nr. 7, bl. 104, sc.2, etaj 1, ap.31, sector 3, Tel : 021/3200285, Tel/Fax :021/3228325,inventa@mark-patent.ro	DA
VIRGILIUS VASILACHE 2003-1228	EDIPLAST S.R.L. Tg. Mureș, Str. Măgurei nr.25, ap.2, 0744394036 Tel/Fax: 0265/263775,moniadel@artelecom.net	DA
VISALOM MONICA 2004 - 1340	AGENȚIE DE PROPRIETATE INDUSTRIALĂ – APIA SRL București, Str. Romancierilor nr.5, bl.C14, sc.B Ap.41, sector 6; OP 23 CP 11,Tel./Fax: 021/7783100; e-mail: office@mark-apia.ro, Site: www.mark-apia.ro	DA
VIȘOIU LILIAN CĂTĂLIN 2003-1246	CABINET DE PROPRIETATE INDUSTRIALĂ “VIȘOIU LILIAN CĂTĂLIN” București, bd. Unirii nr.74, bl. J3B, sc.3, ap. 41, Tel/Fax: 021/3167043, GSM: 0744480657, visoiucatalin@yahoo.com,	DA
VLAD CONSTANTIN 2000-1199	Cabinet individual de proprietate industriala VLAD CONSTANTIN Constanța, Bdul. 1 decembrie 1918 nr. 5, bl.F16, ap.34, Tel/Fax: 0241/625643, GSM: 0722 370300, e-mail: vlad@gmb.ro	DA
VOICU ALEXANDRA 1992-5	CABINET VOICU ALEXANDRA București, B-dul Magheru, nr. 9, sc. 2, et.9, ap. 89, sector 1, PO BOX 22-246, Tel/Fax: 021/3153684, alexandra.voicu@upcmail.ro	DA

LISTA CONSILIERILOR ÎN PROPRIETATE INDUSTRIALĂ, MEMBRI AI CAMEREI NAȚIONALE
A CONSILIERILOR ÎN PROPRIETATE INDUSTRIALĂ DIN ROMÂNIA, AUTORIZAȚI PENTRU
DOMENIUL TOPOGRAFIILOR PENTRU CIRCUITE INTEGRATE,
pentru luna octombrie 2011

Nume și Prenume/ Nr. reg. național	Denumirea societății/ Adresa societății	Societate cu obiect de activitate proprietatea industrială
ALAN LILIANA 1994-1037	CABINET PROPRIETATE INDUSTRIALA ALAN LILIANA Sat Otvesti nr.183B, jud. Timis, 0724250467, e-mail: cabinet.alan@yahoo.com	DA
ANDRONACHE PAUL 2003-1216	ECOINTELLECT CABINET INDIVIDUAL ANDRONACHE PAUL București, aleea Compozitorilor nr. 1, bl.E21, et.6, ap.35, sect 6, Tel/Fax: 021/7250069, GSM: 0722741043, 0727476335 e-mail: paul.andronache@clicknet.ro, paul_andronache@yahoo.com	DA
AXENTE ELENA 1999-46/1	INTEL PROTECT S.R.L. Brașov, B-dul M. Kogălniceanu, nr. 20, bloc 1k, sc. C-D, Tel: 068/413117, Fax: 0268/477333, GSM: 0722464314, e-mail: intelprotect@ccibv.ro	DA
BĂLAN GHEORGHİȚĂ 1992-1	RODALL-AGENȚIE DE PROPRIETATE INDUSTRIALĂ S.R.L. București, Str. Polonă nr. 115, bl. 15, sc. A, Et.4,ap. 19 sector 1, Tel.: 021/2108342, Fax:2105794, Mobil:0722 652111	DA
BOZIOREANU MARIUS ADRIAN 2000-1165	CONS INTEL BMA CABINET CONSULTANȚĂ Buzău, cart Dorobanti 2, bl.D2, et.1,ap.5 CP 8 OP1, Mobil : 0745086588, Fax : 0238/719619, e-mail : marius_bozio@yahoo.com	DA
BUCȘĂ GHEORGHE 2005-1391	INVENTA - AGENȚIE DE PROPRIETATE INTELECTUALĂ S.R.L. București, Bdul Corneliu Coposu, nr. 7, bl. 104, sc. 2, et. 1 ap. 31,sector 3, Tel: 021/3200285, Fax: 021/3228325, e-mail: inventa@mark-patent.ro	DA
BUTA PAUL GEORGE 2010 - 1704	Cabinet individual Paul George Buta Bucuresti, bd. Mircea Voda, nr. 35, bl. M27, ap. 17, tel: 021.3211234, fax: 021.3211253, e-mail: paul.but@asdpi.ro	DA
BUZLEA MIRCEA VALENTIN 2003- 1234	INTELECT S.R.L. Oradea, B-dul Dacia nr. 48, Bl. D10, Ap.3, OP9-CP128, Tel 0259/453847, Fax:0259/268094, e-mail: info@intelec.ro	DA

BUZLEA NARCISA FLORICICA 2003- 1235	INTELECT S.R.L. Oradea, B-dul Dacia nr. 48, Bl. D10, Ap.3, OP9-CP128, Tel 0259/453847, Fax:0259/268094 e-mail: info@intelect.ro	DA
CÂMPEAN GHEORGHE- GEORGEL 1996-108	CABINET INDIVIDUAL CAMPEAN GHEORGHE GEORGEL Campina, str. Dr. Constantin Istrati nr.52, bl.3, ap.5, Tel: 0244/335207, mobil: 0729902117, e-mail: george_campean@yahoo.com	DA
COMĂNESCU MARILENA 2003-1277	CABINET MARILENA COMANESCU Bucuresti, str. Muzeul Zambaccian 34, sc. B, ap.3, sector 1, tel: 0722259260, office@cimo.ro, marilena.comanescu@cimo.ro	DA
COȘESCU CAMELIA 1999-46/2	M.D.P. RIGHTS AGENCY SRL Brasov, str. Lunga nr.270, cod postal 500450, Tel: 0268/440100, 440313; Fax: 0268/440221, Mobil: 0744355100, e-mail: office@mdp-rights-agency.ro www.mdp-rights-agency.ro	DA
CONSTANTIN ADRIAN GEORGE 1999-1148	CONSTANTIN & VELICU – INTELLECTUAL PROPERTY SRL Bucuresti, sector 4, str. Trestiana nr.1A, bl. 8A, sc.A, ap.16, Tel: 0314256780, fax: 0314256781, office@candv-ip.ro	DA
ENE MARILENA 2003- 1253	ENE & ASOCIATII – PROPRIETATE INDUSTRIALA SRL Bucuresti, str. George Valentin Bibescu nr.20-22, bl.11/1, sc.3, ap.8, Tel: 0722558957, fax: 021.2300175, marilena.ene@ratiu.ro	DA
FIERĂSCU COSMINA- CATRINEL 1996-42	ROMINVENT S.A. București, Str. Ermil Pangratti nr. 35, et.1, sect.1, Tel: 021/2312515, 2312541, Fax: 021/2312550, 2312454 e-mail: cfierascu@rominvent.ro	DA
HĂISAN MARIA 2000-1202	CABINET INDIVIDUAL MARIA HĂISAN Botoșani, calea Natională nr.65, bl. I3, ap.10, tel: 0231534249, mobil: 0728004574, mh20@k.ro	DA
IACOBINI ANCA SVETLANA 2003-1262	IACOBINI&CO, CONSILIERI ÎN DREPTUL DE PROPRIETATE INDUSTRIALĂ SRL București, Calea Mosilor, nr.258, bl. 4bis, ap.22, sector 2, Tel : 021/2104690 ; Fax : 021/2104793 e-mail : asimri@yahoo.com	DA
IACOBINI MIHNEA RAZVAN 2003-1261	IACOBINI&CO, CONSILIERI ÎN DREPTUL DE PROPRIETATE INDUSTRIALĂ SRL București, Calea Mosilor, nr.258, bl. 4bis, ap.22, sector 2, Tel : 021/2104690 ; Fax : 021/2104793 E-mail : asimri@yahoo.com	DA

ICLANZAN TUDOR ALEXANDRU 2005-1442	CABINET PROPRIETATE INDUSTRIALA TUDOR ICLANZAN Timisoara, Piața Victoriei nr.5, sc. D, ap.2, tel : 0256403615, 0744647875, ticlanzan@eng.upt.ro	DA
LAZĂR ELENA 1997-28	CABINET DE PROPRIETATE INDUSTRIALĂ Buzău, Str.Unirii, Bl.16C,Et.3, Ap. 12, cod 120013, OP 1, CP 52, Tel./Fax: 0238 724262 GSM: 0723 328633, cpielena@recomplast.com	DA
MILCEV GABRIELA 2003- 1230	ALLEGRA CONSULTING SRL Bucuresti, bd. Octavian Goga 23, bl.M106, sc.4, ap.117, GSM: 0722249961, Tel/Fax: 021/3231384 e-mail: gabriela.milcev@allegra.ro; www.allegra.ro	DA
MOHONEA CRISTIAN 1997-62	PATENTMARK S.R.L. București str. Dr. N. Turnescu nr. 2, sector 5 tel/fax 021/3121669,Fax:2233963 e-mail: stema@pcnet.ro	DA
MOHONEA LILIANA 1997-61	PATENTMARK S.R.L. București str. Dr. N. Turnescu nr. 2, sector 5, Tel/fax 021/3121669,Fax:2233963 e-mail: stema@pcnet.ro	DA
MUSATESCU ANDRA OANA 2000-1181	ANDRA MUSATESCU CABINET DE PROPRIETATE INDUSTRIALA București, calea 13 Septembrie nr.121, bl.127, et.5, ap.21, GSM 0722879810, e-mail : office@andramusatescu.ro, www.andramusatescu.ro	DA
OPROIU MARGARETA 1992-8	CABINET M. OPROIU-CONSILIERE ÎN PROPRIETATE INTELLECTUALĂ București, Str. Popa Savu, nr. 42, parter, sector 1, el : 021/2602833, 021/2602834,Fax :021/2602835, 021/2602836, P.O.Box 2-229, e-mail : office@oproiu.ro	DA
POP CĂLIN-RADU 1996-50	CABINET ENPORA S.R.L. București, str. George Calinescu nr.52A, ap.1, 011694, Tel: 021 2300990; 031 1001634, Fax: 021 2302311; 031 1007927, pop@patents.ro	DA
POPESCU LIVIA 2004-1312	CABINET POPESCU LIVIA Bucuresti, bd. Camil Ressu 27, bl.N1, ap.188 Tel: 021/3481010, liviap25@yahoo.com	DA
PUȘCAȘU DAN 1994-1056	LOYAL PARTNERS – AGENȚIE DE PROPRIETATE INTELLECTUALĂ SRL Galati, Str. Portului nr.23, Parcul De Soft, cam.307, cod 800025, tel/fax: 0236/407032, GSM: 0722 744241, office@loyalpartners.ro www.loyalpartners.ro	DA

RADU DANIELA 2003-1240	CONSINVENT S.R.L. Buzau, b-dul Unirii, bl.35B, ap.2, mobil : 0745452268 E-mail: consinvent@yahoo.com	DA
RASKAI MARIA MAGDALENA 1993-28	RASKAI M M BREVMARC CONSULT S.R.L. Dej, Str. Unirii, nr.3,BL. D8, ap.7, judetul Cluj,405200,Tel/Fax: 0264/211847, GSM: 0742084050, raskaimm@yahoo.com	DA
RĂDULESCU MIOARA 1996-47	TERMOOPTIM SRL Str. Cetatea de Balta nr.118, bl.9, sc.B, ap.12, tel/fax : 0214330310, termooptim@rdslink.ro	NU
ROȘ VIOREL 2006-1485	CABINET INDIVIDUAL ROȘ VIOREL Bucuresti, bd.Unirii nr.66, bl.K3, ap.7, Mobil: 0722560675, fax: 3208044, e-mail: viorelros@asdpi.ro	DA
STĂNCESCU ALIN CRISTIAN 2003-1278	LEGAL BRAND S.R.L. București, Str. Nicolae Licăreț nr.1, bl.33, sc.C, ap.107, Punct lucru: str. Campia libertatii nr.64, bl.34A, ap. 269, Tel: 0722674635, 0722607380, e-mail: legal.brand@easynet.ro, info@legal-brand.ro, www.legal-brand.ro	DA
STĂNCESCU ANCA 2000-1194	LEGAL BRAND S.R.L. București, Str. Nicolae Licăreț nr.1, bl.33, sc.C, ap.107, Punct lucru: str. Campia libertatii nr.64, bl.34A, ap. 269, Tel: 0722674635, 0722607380, e-mail: legal.brand@easynet.ro, info@legal-brand.ro, www.legal-brand.ro	DA
STRECHE GHERGHINA 1997-1116	OMV PETROM SA Bucuresti, Calea Dorobantilor nr. 239, Sector 1. Telefon: 40 60092; Mob. 0723 55 20 26; Fax: 4060433 gherghina.streche@petrom.com	NU
ȘOVA DAN-EUGEN 1993-1013	PIDES - CABINET INDIVIDUAL București, str. Valea Buzăului, nr. 10, bl. G30, ap. 36, sector 3, Tel: 021/3455351, GSM:0723708632, e-mail: pides2004@yahoo.com	DA
ȚOȚU IOAN 2000-1196	N.P.C. S.R.L. Brașov, str. Alexandru cel Bun, nr.13, bl.E28, ap.7, cod 500025, OP 1 – CP 298, GSM: 0744520357,e-mail: totu@unitbv.ro	DA
ȚULUCA DOINA 1996-48	NESTOR NESTOR DICULESCU KINGSTON PETERSEN – CONSILIERE ÎN P.I. S.R.L. București, sector 1, sos. Bucuresti Ploiesti, nr.1A, Bucharest Business Park, corp A, et.1 camerele 9 si 10, tel: 0212011200, fax: 0212011210, e-mail : doina.tuluca@nnkp.ro	DA

ȚURCANU CONSTANTIN 1992-10	INVENTA - AGENȚIE DE PROPRIETATE INTELLECTUALĂ S.R.L. București, Bdul Corneliu Coposu, nr. 7, bl. 104, sc. 2, et. 1 ap. 31, sector 3, Tel: 021/3200285, Fax: 021/3228325, GSM : 0744 324510, e-mail: inventa@mark-patent.ro	DA
VELCEA MARIAN 1994-26	INVEL – AGENȚIE DE PROPRIETATE INDUSTRIALĂ București, str. Ion Ghica nr.3, ap.20, Fax: 0311.027.616, GSM: 0723205048, 0788885352, velcea@invel.ro	DA
VELICU ANCA 2003-1275	CONSTANTIN & VELICU – INTELLECTUAL PROPERTY SRL Bucuresti, sector 4, str. Trestiana nr.1A, bl. 8A, sc.A, ap.16, Tel: 0314256780, fax: 0314256781, office@candv-ip.ro	DA
VIȘOIU LILIAN CĂTALIN 2003-1246	CABINET DE PROPRIETATE INDUSTRIALĂ “VIȘOIU LILIAN CĂTĂLIN” București, bd. Unirii nr.74, bl. J3B, sc.3, ap. 41, Tel/Fax: 021/3167043, GSM: 0744480657, visoiucatalin@yahoo.com,	DA
VOICU ALEXANDRA 1992-5	CABINET VOICU ALEXANDRA București, B-dul Magheru, nr. 9, sc. 2, etaj 9, ap. 89, sector 1, PO BOX: 22-246, Tel/Fax: 021/3153684, e-mail : alexandra.voicu@upcmail.ro	DA

LISTA CONSILIERILOR ÎN PROPRIETATE INDUSTRIALĂ, MEMBRI AI CAMEREI NAȚIONALE A CONSILIERILOR ÎN PROPRIETATE INDUSTRIALĂ DIN ROMÂNIA, publicati incepand cu luna octombrie 2011

Nume și Prenume/ Nr. reg. național	Denumirea societății/ Adresa societății	Societate cu obiect activitate p.i.
BANYAI ROXANA NICOLETA 2008 - 1563	Cabinet Banyai Roxana Nicoleta – consiliere in proprietate industrială Bucuresti, str. Cpt. Alexandru Serbanescu nr.21, bl. 7M, sc.1, ap.9, tel: 0212322624, 0727080852, email: roxanaf15@yahoo.com	DA

Notă: Listele privind consilierii în proprietate industrială s-au tipărit conform datelor trimise de Camera Națională a Consilierilor în Proprietate Industrială, din România. Pentru relații suplimentare, vă rugăm să vă adresați doamnei Ileana Florea.

ORDIN nr. 03/15.01.2002

În temeiul art. 6, alin. 3, din H.G. nr. 573/07.09.1998, și a Deciziei Primului-ministru, nr. 45/13.03.1998, Directorul General al Oficiului de Stat pentru Invenții și Mărci emite următorul

ORDIN

Articol unic: Lista centrelor regionale, cuprinzând datele utile și instituțiile gazdă, așa cum sunt prezentate în anexă, se publică în Buletinul Oficial de Proprietate Industrială, împreună cu prezentul Ordin.

Director General

CENTRE REGIONALE PENTRU PROMOVAREA PROPRIETĂȚII INDUSTRIALE ÎN ROMÂNIA, ÎNFIINȚATE ÎN TERITORIU, CU SPRIJINUL OFICIULUI DE STAT PENTRU INVENȚII ȘI MĂRCI

Florin POPA Coordonator al Centrelor regionale de Promovare a Proprietății Industriale, din partea OSIM;
str. Ion Ghica, nr. 5, sector 3, București 030044, România
e-mail: florin.popa@osim.ro
tel: (004) 021 306.08.00 int. 318
fax: (004) 021 312.38.19
mobil: 0723 330 752

BACĂU

- str. Libertății, nr. 1, cod 600052, județul Bacău
- tel: 0234 570010, int. 104
- fax: 0234 571070
- mobil: 0744538409
- e-mail: camerabc@cciabc.ro; strategie@cciabc.ro; crppi@cciabc.ro
- www.cciabc.ro/departamente/crppi.php
- coordonator activitate centru: dl Doru SIMOVICI - președinte CCIA
- persoană contact: ing. Ștefan POPA

BAIA MARE

- bd Independenței, nr. 4B, Baia Mare, Cod 430123, județul Maramureș
- tel./fax: 0262 213753
- e-mail: crpppimm@bic.cdimm.org; carmen@bic.cdimm.org
- http://crpppimm.cdimm.org/
- coordonator: dl Nicolae DĂSCĂLESCU - președinte CDIMM
- persoană contact: ing. Carmen NEACȘU - director centru

BIHOR

- str. Roman Ciorogariu, nr. 65, Oradea, cod 410009, C.P. 211, județul Bihor
- tel: 0259 417807; 0359417991; 0359417992
- fax: 0259 47 0015
- e-mail: secretariat@ccibh.ro
- coordonator activitate centru: dl Constantin BADEA - director general CCI Bihor
- persoană contact: dna Mihaela SECARĂ

BISTRIȚA-NĂSĂUD

- str. Petre Ispirescu, nr. 15 A, Bistrița, cod 420081, județul Bistrița-Năsăud
- tel: 0263 230640; 230400; 210038
- fax: 0263 230640; 210039
- e-mail: office@ccibn.ro sau relatii@ccibn.ro
- www.cciabn.ro
- **adresa pentru corespondență:** O. P.1, C. P. 18, Bistrița 420081, județul Bistrița-Năsăud
- coordonator: dl Vasile BAR - președinte CCIA Bistrița
- responsabil centru: ing. Daniel Cristian BĂLAN - tel: 0733.900.193

BRĂILA

- str. Pensionatului, nr. 3, C.P. 6-42, Brăila, cod 810245, județul Brăila
- tel/fax: 0239 613716; 613172; 614324
- e-mail: cciabr@brx.ssibr.ro
- coordonator: dl Ioan CHIRIACESCU, director executiv CCIA
- responsabil centru: dna ing. Angela SPIRIDON

BRAȘOV

- adresa de vizitare și consultanță: Colina Universității, corp I
- **adresa de corespondență:** Brașov, cod 500500, județul Brașov, O.P. 1, C.P. 298
- tel: 0268 412921/196
- fax: 0268 472241
- e-mail: totu@unitbv.ro
- www.ctib.ro
- director centru: dl Ioan ȚOȚU, mobil: 0744 520357
- persoană contact: dna Simona HRIȚCU

CLUJ-NAPOCA

- Universitatea Tehnică Cluj-Napoca
- adresă sediu lucrativ: str. Constantin Daicoviciu, nr. 15, cod 400020
- adresa de corespondență: str. Memorandumului, nr. 28, cod 400114 Cluj-Napoca, județul Cluj
- tel: 0264 401320
- fax: 0264 593333
- e-mail: liliana.pop@staff.utcluj.ro
- www.utcluj.ro
- coordonator: prof. univ. dr. ing. dr. h. c. mult. Radu MUNTEANU, rectorul Universității Tehnice din Cluj-Napoca
- contact: ing. MBA Liliana POP, tel: 0722603686

CONSTANȚA

- bd Alexandru Lăpușneanu, nr. 185 A, județul Constanța
- tel: 0241-618475; 613907; 619854
- fax: 0241-619454
- e-mail: barothi@ccina.ro
- www.ccina.ro
- coordonator activitate centru: dl C. JUGANARU - director executiv CCINA
- persoană contact: dna ing. Adriana BAROTHI

COVASNA

- sediul ASIMCOV, str. Presei, nr. 4, Sfântu-Gheorghe, cod 520009, județul Covasna, O.P. 1, C.P. 167
- tel/fax: 0267 318152
- e-mail: stanciu@planet.ro
- coordonator: dl Miklos Levente BAGOLY - președinte ASIMCOV
- responsabil centru: dna Adelina STANCIU, tel: 0744435291

CRAIOVA

- str. Libertății, nr. 19, corp Administrativ Universitate, camera 208-209, Craiova, cod 200583, județul Dolj
- pentru corespondență: C.P. 609, O.P. 6, Craiova
- tel/fax: 0251 534880
- e-mail: inventii@administrativ.ucv.ro
- e-mail: ghmanolea@em.ucv.ro sau gmanolea@gmail.com
- www.central.ucv.ro/newwebpg/ciitt/CRPPI.htm sau <http://em.ucv.ro/cercetare/ciitt>
- coordonator: prof. dr. ing. Gheorghe MANOLEA, tel: 0744771432
- persoane contact: prof. dr. ing. Gheorghe MANOLEA, ing. Ionela MINCĂ

GALAȚI

- Departamentul Strategie și Relații Externe, Camera de Comerț, Industrie și Agricultură, Galați, județul Galați
- str. Mihai Bravu, nr. 46, Galați, România, 800208
- tel: +4.0236.460.545; 460312; 461.188
- fax: 0236.460.650
- e-mail: ccia@cciagl.ro; camcomin@cciagl.ro
- www.cciagl.ro
- coordonator: dl Dan Lilion GOGONCEA - președinte CCIA Galați

IAȘI

- Campus Universitar Tudor Vladimirescu, bl. T24, et. 1, cod 700305, C.P. 2002, O.P. 10, Iași
- tel/fax: 0232 214763
- e-mail: inventica@inventica.org.ro
- coordonator: dl prof. univ. dr. ing. Boris PLAHTEANU

SIBIU

- Universitatea Lucian Blaga din Sibiu
- Centrul Regional pentru promovarea Protecției Proprietății Industriale, Sibiu, bd Victoriei 10, cod 550024, Sibiu, județul Sibiu
- coordonator activitate centru: dl prof. univ. dr. ing Constantin OPREAN, rectorul Universității Lucian Blaga
- tel/fax: 0269.21.79.89; 0269.43.01.10
- tel: 0269.216062, int. 138
- e-mail: mihail.titu@ulbsibiu.ro; daniela.flucsa@ulbsibiu.ro; daniela.luca@ulbsibiu.ro
- secretară centru: ec. Daniela LUCA
- persoane de contact: director centru: prof. univ. dr. ing. ec. Mihail ȚÎȚU, jurist Daniela Maria FLUCSĂ

SUCEAVA

- str. Universității, nr. 15-17, Suceava, cod 720229, județul Suceava
- tel: 0230 521506; 520099
- fax: 0230 520099; 521506
- e-mail: ccisv@ccisv.ro; ovidon@ccisv.ro
- coordonator: cons. jur. Ovidiu DONȚU - director General CCIA
- tel: 0741221494
- persoană de contact: dl Lucian GHEORGHIU

TÂRGU-MUREȘ

- Centrul Regional de Promovare a Protecției Proprietății Industriale, str. Henri Coandă, nr. 1, Târgu-Mureș, cod 540048, județul Mureș
- tel: 0365806829
- fax: 0265250377
- e-mail: crppi@rdslink.ro; office@patlib-mures.ro
- www.patlib-mures.ro
- persoană contact: dl. chim. Mircea POP

TIMIȘ

- sediul lucrativ: str. Piața Victoriei, nr. 3 , parter, sediu al CCIA Timiș, Timișoara, cod 300030, județul Timiș
- tel: 0256 497136
- fax. 0256 219173
- e-mail: Aurelia.Chira@cciat.ro ;ru@cciat.ro
- www.cciat.ro
- coordonator: dl Georgică CORNU - președinte CCIA
- responsabil centru: dna Aurelia CHIRA, consilier, tel: 0745 422896

**CERERI DE CERTIFICAT SUPLIMENTAR
DE PROTECȚIE ȘI CERTIFICATE
SUPLIMENTARE DE PROTECȚIE
ACORDATE ȘI ELIBERATE**

**CERTIFICATE SUPPLEMENTARE
DE PROTECȚIE PENTRU CARE AU FOST
ÎNREGISTRATE MODIFICĂRI
ÎN STATUTUL JURIDIC**

Modificare înregistrată privind Cererea de Certificat Suplimentar de Protecție

Nr. cerere de certificat suplimentar de protecție	din	în
c 2007 035	1. TECHNION RESEARCH AND DEVELOPMENT FOUNDATION LTD., SENATE HOUSE, TECHNION CITY, 32000, HAIFA, ISRAEL. 2. TEVA PHARMACEUTICAL INDUSTRIES LTD., 5 BASEL STREET P.O. BOX 3190, 49131, PETACH TIQVA, ISRAEL.	TEVA PHARMACEUTICAL INDUSTRIES LTD., 5 BASEL STREET P.O. BOX 3190, 49131, PETACH TIQVA, ISRAEL.

MODELE DE UTILITATE

MODELE DE UTILITATE ÎNREGISTRATE*

* Legea nr. 350, din 12.12.2007, privind modelele de utilitate, Hotărârea nr. 1457, din 04.12.2008, pentru aprobarea Regulamentului de aplicare a Legii nr. 350/2007, privind modelele de utilitate

Semnificația codurilor INID folosite în prezenta secțiune (norma ST 9 a Organizației Mondiale a Proprietății Intelectuale OMPI), în ordinea apariției acestora:

- (11) numărul de publicare a modelului de utilitate înregistrat;
- (45) data publicării înregistrării și eliberării modelului de utilitate;
- (21) numărul cererii de model de utilitate;
- (22) data de depozit;

- (30) prioritate;
- (66) prioritate internă;
- (86) numărul și data cererii internaționale;
- (87) numărul și data publicării cererii internaționale;

- (62) numărul cererii de model de utilitate divizate;
- (67) numărul cererii de brevet transformate;

- (73) titular;
- (72) inventatori;

- (51) clasa, conform clasificării internaționale;
- (54) titlul modelului de utilitate;
- (57) rezumatul invenției.

Hotărârea de înregistrare a modelului de utilitate a fost luată fără examinarea condițiilor privind noutatea, activitatea inventivă și aplicabilitatea industrială. Modelul de utilitate înregistrat poate fi anulat pe toată durata, la cerere, în temeiul Legii nr. 350/2007, privind modelele de utilitate.

(51) **C04B 7/00** (2006.01) (11) **2010 00011 U1** (21) u 2010 00011 (22) 17.05.2010 (73) **RUSSU AUGUSTIN, STR.EROU IANCU NICOLAE NR.10B, VOLUNTARI, IF, RO** (72) **RUSSU AUGUSTIN, STR.EROU IANCU NICOLAE NR.10B, VOLUNTARI, IF, RO** (54) **TENCUIALĂ MINERALĂ DECORATIVĂ COLORATĂ ÎN MASĂ**

(57) Invenția se referă la o tencuială decorativă, utilizată în construcții. Tencuiala conform invenției cuprinde, în procente masice, până la 1% un aditiv pentru retenția apei de tip celulozic, până la 3% un aditiv pentru controlul reologiei de tip polimer redispersabil, până la 1% un aditiv pentru controlul hidrofobității de tip silan, respectiv, un antispumant, 2,5% din cantitatea de coment, un pigment, și în rest ciment, în care raportul ciment: aditivi este de 1 : 9, produsul având o rezistență la întindere prin încovoiere la 28 zile de 0,17 N/mmp, o aderență la suport de 0,63 N/mmp și un coeficient de permeabilitate la vapori de apă egal cu 11.

Revendicări: 1

Cu raport de documentare publicat la data de 28.10.2011

(51) **B66C 3/02** (2006.01) (11) **2011 00013 U1** (21) u 2011 00013 (22) 24.10.2008 (67) a 2008 00831 (73) **DALASOIL S.R.L., STR.DILIGENȚEI NR.4A, PLOIEȘTI, PH, RO** (72) **MIHALACHE EMANUEL, SAT STÂNCEȘTI NR.27, TÂRGȘORU VECHI, PH, RO** (54) **INSTALAȚIE PENTRU PRELUAREA ȘI TRANSPORTUL ȘLAMURILOR**

Această publicație include și revendicările modificate și depuse conform art. 18, alin. (5), din Legea nr. 350/2007.

(57) Invenția se referă la o instalație pentru preluarea și transportul șlamurilor constituite din reziduuri petroliere, depozitate în bataluri, în vederea prelucrării acestora, pentru a obține combustibili grei, care pot fi arși într-un focar. Instalația conform invenției este constituită dintr-un subsansamblu (A) de preluare și transport, care este articulat de un subsansamblu (B) de susținere, pe care este montat un subsansamblu (C) de acționare, ce este în legătură cu un subsansamblu (D) de comandă electrică, subsansamblul (B) de susținere fiind montat în legătură cu un subsansamblu (E) de susținere și deplasare în plan vertical, ce este dispus în legătură cu un subsansamblu (F) de ghidare și deplasare orizontal, acesta din urmă fiind montat pe un subsansamblu (G) de susținere principal, vertical, subsansamblul (F) fiind montat în legătură cu un subsansamblu (H) de susținere secundar, vertical,

(11) 2011 00013 U1

situat deasupra subsansamblului (G), iar subsansamblul (F) fiind prins de un subsansamblu (I) de contrabalansare a acestuia.

Revendicări inițiale: 2

Revendicări modificate: 2

Figuri: 6

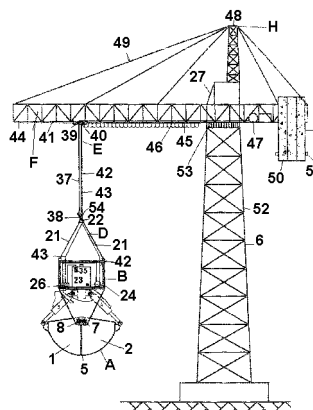


Fig. 1

Cu raport de documentare publicat la data de 28.10.2011

(51) **F03D 3/02** (2006.01) (11) **2010 00059 U1** (21) u 2010 00059 (22) 29.10.2010 (73) **PUPĂZAN TEODORU GHEORGHE, STR.13 SEPTEMBRIE NR.81, BL.77A, SC.A, ET.6, AP.17, SECTOR 5, BUCUREȘTI, B, RO** (72) **PUPĂZAN TEODORU GHEORGHE, STR.13 SEPTEMBRIE NR.81, BL.77A, SC.A, ET.6, AP.17, SECTOR 5, BUCUREȘTI, B, RO** (54) **TURBINĂ EOLIANĂ MIXTĂ, CU AX VERTICAL**

Această publicație include și revendicările modificate și depuse conform art. 18, alin. (5), din Legea nr. 350/2007.

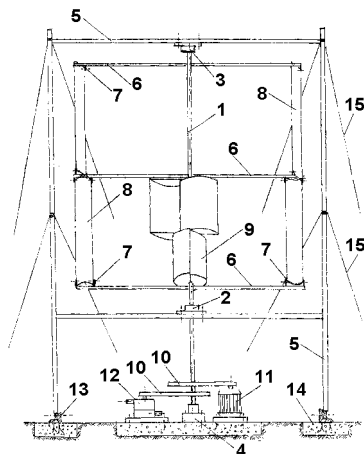
(57) Invenția se referă la o turbină eoliană mixtă, destinată utilizării energiei vânturilor cu viteză medie. Turbina conform invenției este constituită dintr-un ax (1) vertical, dispus între niște rulmenți (2 și 3 și 4) axial și, respectiv, radiali-axiali, în interiorul unui cadru (5) de susținere, pe ax (1) fiind montate trei brațe (6) orizontale, la capetele cărora sunt prinse cu ajutorul unor urechi de prindere și al unor șuruburi (7), niște pale (8) semicilindrice, dispuse pe două trepte în același plan vertical, decalate unghiular cu până la 90°, pe ax (1) fiind montate, de asemenea, cu ajutorul unor bride și șuruburi, două perechi (9) de pale tip Savonius, decalate unghiular cu 90°.

Revendicări inițiale: 4

Revendicări modificate: 2

Figuri: 1

(11) 2010 00059 U1



Cu raport de documentare publicat la data de 28.10.2011

(51) **A61B 5/103** (2006.01), **A47C 31/12** (2006.01), **G01M 99/00** (2011.01), **G01B 7/16** (2006.01), **G01B 7/287** (2006.01), (11) **2010 00072 U1** (21) u 2010 00072 (22) 21.12.2010 (73) **INVESTMANAGEMENT S.R.L., STR. CĂLĂRAȘI NR.505, FETEȘTI, IL, RO** (72) **LAOUN YOUSSEF, NR.999, COMUNA BLEJOI, PH, RO; MATTIA IMAD, ȘOS.PIPERA TUNARI NR.50, AP.18, VOLUNTARI, IF, RO** (74) **INVENTA - AGENȚIE DE PROPRIETATE INTELLECTUALĂ S.R.L., BD. CORNELIU COPOSU NR.7, BL.104, SC.2, AP.31, SECTOR 3, BUCUREȘTI** (54) **DISPOZITIV DE MĂSURĂ A AMPRENTII COLOANEI VERTEBRALE PENTRU ALEGEREA SALTEI UTILIZATORULUI**

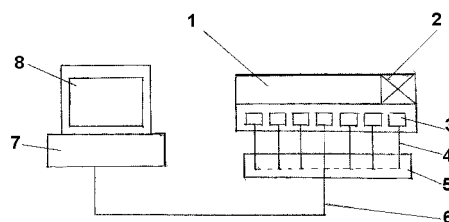
(57) Invenția se referă la un dispozitiv de măsură a amprentei coloanei vertebrale, destinat alegerii unei salte recomandate pentru utilizator. Dispozitivul conform invenției este format dintr-o saltea (1) de măsură, având, la unul dintre capete, un sprijin (2) pentru cap, saltea (1) având încorporați niște senzori (3) de presiune, de la care pleacă niște conductori (4) care ajung la un bloc de comandă (5), acesta din urmă transmitând niște semnale printr-un conductor (6) final, la un bloc de prelucrare date (7),

(11) 2010 00072 U1

conectat cu un ecran (8) pe care, pe baza unui software uzual, în sine cunoscut, se afișează recomandările privind tipul optim de saltea.

Revendicări: 1

Figuri: 1



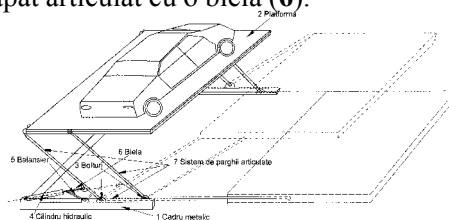
Cu raport de documentare publicat la data de 28.10.2011

(51) **E04H 6/18** (2006.01) (11) **2009 00077 U2** (21) u 2009 00077 (22) 30.11.2009 (73) **CORĂTU IOSIF ALEXANDRU, ȘOS.PANTELIMON NR.237, BL.65, SC.5, ET.2, AP.182, SECTOR 2, BUCUREȘTI, B, RO** (72) **CORĂTU IOSIF ALEXANDRU, ȘOS.PANTELIMON NR.237, BL.65, SC.5, ET.2, AP.182, SECTOR 2, BUCUREȘTI, B, RO** (54) **SISTEM DE PARCARE SUPRAPUSĂ A AUTOVEHICULELOR**

(57) Invenția se referă la un sistem de parcare suprapusă a autovehiculelor. Sistemul conform invenției este alcătuit dintr-un cadru (1) metalic, de care este articulată o platformă (2), printr-un sistem (7) de pârghii de tip paralelogram, montat cu ajutorul unor bolțuri (3), care transmite mișcarea de la niște cilindri (4) hidraulici către platforma (2) pe care este amplasat un autovehicul care urmează să fie ridicat de la nivelul căii de rulare până deasupra unui alt autovehicul parcat, și apoi, când este cazul, coborât, sistemul (7) de pârghii transmitând mișcarea dată de cilindri (4) hidraulici printr-un balansier (5) articulată la un capăt de cadrul (1) metalic, iar la celălalt capăt articulată cu o bielă (6).

Revendicări: 9

Figuri: 1



MODELE DE UTILITATE ÎNREGISTRATE*,
• ARANJATE ÎN ORDINEA CRESCĂTOARE
A NUMĂRULUI DE MODEL DE UTILITATE
ÎNREGISTRAT
• ARANJATE ÎN ORDINE ALFABETICĂ
DUPĂ DENUMIREA TITULARULUI

*

Legea nr.350 din 12.12.2007 privind modelele de utilitate
Hotărârea nr.1457 din 04.12.2008 pentru aprobarea Regulamentului de aplicare a Legii nr.350/2007 privind
modelele de utilitate

Semnificația codurilor INID folosite în prezenta secțiune (norma ST 9 a Organizației Mondiale a Proprietății Intelectuale OMPI), în ordinea apariției lor:

- (11) numărul de publicare a modelului de utilitate înregistrat;
- (45) data publicării înregistrării și eliberării modelului de utilitate;
- (21) numărul cererii de model de utilitate;
- (22) data de depozit;

- (30) prioritate;
- (66) prioritate internă;
- (86) numărul și data cererii internaționale;
- (87) numărul și data publicării cererii internaționale;

- (62) numărul cererii de model de utilitate divizate;
- (67) numărul cererii de brevet transformate;

- (73) titular;
- (72) inventatori;

- (51) clasa, conform clasificării internaționale;
- (54) titlul modelului de utilitate;
- (57) rezumatul invenției.

Hotărârea de înregistrare a modelului de utilitate a fost luată fără examinarea condițiilor privind noutatea, activitatea inventivă și aplicabilitatea industrială. Modelul de utilitate înregistrat poate fi anulat pe toată durata, la cerere, în temeiul Legii nr.350/2007 privind modelele de utilitate.

Modele de utilitate înregistrate, aranjate în ordinea crescătoare a numărului de model de utilitate înregistrat

Număr model de utilitate înregistrat	Clasa	Pag.
(11) RO 2009 00077 U2	(51) E04H 6/18 ^(2006.01)	254
(11) RO 2010 00011 U1	(51) C04B 7/00 ^(2006.01)	253
(11) RO 2011 00013 U1	(51) B66C 3/02 ^(2006.01)	253
(11) RO 2010 00059 U1	(51) F03D 3/02 ^(2006.01)	253
(11) RO 2010 00072 U1	(51) A61B 5/103 ^(2006.01)	254

Modele de utilitate înregistrate, aranjate în ordine alfabetică, după denumirea titularului

Denumire titular	Număr model de utilitate înregistrat	Pag.
(73) CORĂȚU IOSIF ALEXANDRU, ȘOS.PANTELIMON NR.237, BL.65, SC.5, ET.2, AP.182, SECTOR 2, BUCUREȘTI, B, RO	(11) RO 2009 00077 U2	254
(73) DALASOIL S.R.L., STR.DILIGENȚEI NR.4A, PLOIEȘTI, PH, RO	(11) RO 2011 00013 U1	253
(73) INVEST MANAGEMENT S.R.L., STR.CĂLĂRAȘI NR.505, FETEȘTI, IL, RO	(11) RO 2010 00072 U1	254
(73) PUPĂZAN TEODORU GHEORGHE, STR. 13 SEPTEMBRIE, NR. 81, BL. 77A, SC. A, ET. 6, AP. 17, SECTOR 5, BUCUREȘTI, B, RO	(11) RO 2010 00059 U1	253
(73) RUSSU AUGUSTIN, STR. EROU IANCU NICOLAE, NR. 10B, VOLUNTARI, IF, RO	(11) RO 2010 00011 U1	253

Inscripționat la Tipografia OSIM sub comanda nr. 322/28.10.2011

Direcția - Redacția - Administrația
OFICIUL DE STAT PENTRU INVENȚII ȘI MĂRCI
Str. Ion Ghica nr. 5, Sector 3, telefon: +4021.306.08.00 până la +4021.306.08.29 ;
fax: +4021 312.38.19
e-mail: office@osim.ro <http://www.osim.ro>
BUCUREȘTI - ROMÂNIA

Tehnoredactare și tipar : OFICIUL DE STAT PENTRU INVENȚII ȘI MĂRCI