

OFICIUL DE STAT
PENTRU
INVENȚII ȘI MĂRCI

ROMÂNIA



**BULETINUL OFICIAL
DE
PROPRIETATE
INDUSTRIALĂ**

**Secțiunea
BREVETE DE INVENȚIE**

Nr. 11/2011

Nr. 11
30 noiembrie 2011

Direcția-Redacția-Administrația

OFICIUL DE STAT PENTRU INVENȚII ȘI MĂRCI

Str. Ion Ghica nr. 5, sector 3
telefon: + 4021.306.08.00
fax: + 4021.312.38.19
e-mail: office@osim.ro
e-mail: editura@osim.ro
http://www.osim.ro

BUCUREȘTI-ROMÂNIA

ISSN 2065 - 2100

CUPRINS

Prezentare BOPI	7
Coduri normalizate OMPI, utilizate în BOPI	8
1. CERERI DE BREVET DE INVENȚIE	
1.1. Cereri de brevet de invenție publicate, ordonate după indicii Clasificării Internaționale a Brevetelor (C.I.B.)	11
1.2. Cereri de brevet de invenție publicate, aranjate în ordine crescătoare, după numărul de cerere de brevet	53
1.3. Cereri de brevet de invenție publicate, aranjate în ordine alfabetică, după numele/denumirea solicitantului	61
1.4. Cereri de brevet de invenție • pentru care s-a luat o hotărâre de respingere sau • pentru care s-a luat act de retragere, sau • declarate ca fiind considerate retrase	71
1.5. Cereri de brevet de invenție pentru care au fost înscrise în Registrul Național modificări în situația juridică	75
1.6. Hotărâri ale Comisiei de Reexaminare	79
1.7. Corecturi ale erorilor materiale conținute în cererile de brevet de invenție publicate	83
2. BREVETE DE INVENȚIE	
2.1. Brevete de invenție acordate și eliberate conform Legii nr. 64/1991, republicată în 08.08.2007, ordonate după indicii C.I.B.	87
2.2. Brevete de invenție acordate și eliberate conform Legii nr. 64/1991, republicată în 08.08.2007, aranjate în ordine crescătoare, după numărul de brevet	103
2.3. Brevete de invenție acordate și eliberate conform Legii nr. 64/1991, republicată în 08.08.2007, aranjate în ordine alfabetică, după numele/denumirea titularului	108
2.4. Brevete de invenție eliberate conform Legii nr.64/1991, republicată în 08.08.2007, pentru care a fost publicată anterior mențiunea acordării brevetului	115
2.5. Brevete de invenție pentru care au fost înscrise în Registrul Național modificări în situația juridică	119
2.6. Corecturi ale erorilor materiale conținute în brevetele de invenție publicate	123
2.7. Decizii ale Instanțelor de Judecată	127
3. DIVERSE	
3.1. Lista agențiilor specializate, a consilierilor în proprietate industrială și a mandatarilor autorizați în proprietate industrială	133
3.2. Centre regionale pentru promovarea proprietății industriale în România	227
ANEXA nr. 1	
CERERI DE CERTIFICATE SUPLIMENTARE DE PROTECȚIE	231
I. CERERI DE CERTIFICAT SUPLIMENTAR DE PROTECȚIE	
1. Cereri de certificat suplimentar de protecție, publicate conform art. 9, alin. 2, din Regulamente, aranjate după clasificarea internațională	235
II. CERTIFICATE SUPLIMENTARE DE PROTECȚIE Certificate suplimentare de protecție acordate și eliberate conform art. 10, alin.1, din Regulamente, aranjate după clasificarea internațională	239
ANEXA nr. 2	
MODELE DE UTILITATE	241
I. MODELE DE UTILITATE ÎNREGISTRATE	
Modele de utilitate înregistrate, aranjate după clasificarea internațională	245

SOMMAIRE

Présentation du BOPI	7
Codes normalisés de l'OMPI utilisés dans BOPI	8
1. DEMANDES DE BREVET D'INVENTION	
1.1. Demandes de brevet publiées, ordonnées selon la Classification Internationale des Brevets (CIB)	11
1.2. Demandes de brevet publiées, ordonnées selon le numéro de la demande	53
1.3. Demandes de brevet publiées, ordonnées alphabétiquement selon le nom du demandeur	61
1.4. Demandes de brevet d'invention <ul style="list-style-type: none">• pour lesquelles on a pris une décision de rejet, ou• pour lesquelles on a pri acte de retrail, ou• réputées retirées	71
1.5. Demandes de brevet d'invention pour lesquelles on a enregistré des modifications dans le statut juridique	75
1.6. Arrêts de la commission de réexamen	79
1.7. Correction des erreurs matérielles contenues dans les demandes de brevet publiées	83
2. BREVETS D'INVENTION	
2.1. Brevets d'invention accordés et délivrés en vertu de la Loi no.64/1991, républiée le 08.08.2007, ordonnées selon la CIB	87
2.2. Brevets d'invention accordés et délivrés en vertu de la Loi no.64/1991, républiée le 08.08.2007, ordonnées selon le numéro de brevet	103
2.3. Brevets d'invention accordés et délivrés en vertu de la Loi no.64/1991, républiée le 08.08.2007, ordonnées alphabétiquement selon le nom du titulaire	108
2.4. Brevets d'invention délivrés en vertu de la Loi no. 64/1991, républiée le 08.08.2007, pour lesquelles la mention de la délivrance a été publiée antérieurement	115
2.5. Brevets d'invention pour lesquels on a enregistré dans le Registre national des modifications du statut juridique	119
2.6. Correction des erreurs matérielles contenues dans les brevets d'invention publiés	123
2.7. Les décisions des tribunaux	127
3. MISCELLANÉES	
3.1. Liste des agences spécialisées, conseillers en propriété industrielle et des mandataires agréés ..	133
3.2. Centres régionaux pour la promotion de la propriété industrielle en Roumaine	227
ANNEXE NO. 1	
DEMANDES ET CERTIFICATS COMPLÉMENTAIRE DE PROTECTION	
I. DEMANDE DE CERTIFICAT COMPLÉMENTAIRE DE PROTECTION	
1. Demandes de certificat complémentaire de protection publiées en vertu de l'art.9, paragraphe 2 des Règlements, ordonnée selon la classification internationale	235
II. CERTIFICATS COMPLÉMENTAIRES DE PROTECTION	
2. Certificats complémentaires de protection accordés et délivrés en vertu de l'art.10, paragraphe 1 des Règlements, ordonnés selon la classification internationale	239
ANNEXE no. 2	
MODÈLES D'UTILITÉ	
I. MODÈLES D'UTILITÉ ENREGISTRÉS	
Modèles d'utilité enregistrés ordonnés selon la classification internationale	245

CONTENTS

Introducing BOPI	7
WIPO normalised codes used in BOPI	8
1. PATENT APPLICATIONS	
1.1. Published patent applications arranged according to the International Patent Classification (IPC)	11
1.2. Published patent applications arranged in the ascending order of the patent application number	53
1.3. Published patent applications arranged in the alphabetical order of the applicant's name	61
1.4. Patent applications <ul style="list-style-type: none">• in respect of which a decision of refusal has been taken, or• in respect of which note withdrawal has been taken• which have been declared as deemed to be withdrawn	71
1.5. Patent applications in respect of which changes in the legal status have been entered in the National Register	75
1.6. Decision delivered by the Reexamination Board	79
1.7. Correction of material errors contained in the published patent applications	83
2. PATENTS	
2.1. Patents granted and issued in compliance with the Patent Law 64/1991, as republished on 08.08.2007, arranged according to the IPC	87
2.2. Patents granted and issued in compliance with the Patent Law 64/1991, as republished on 08.08.2007, arranged in the ascending order of the patent number	103
2.3. Patents granted and issued in compliance with the Patent Law 64/1991, as republished on 08.08.2007, arranged in the alphabetical order of the owner's names	108
2.4. Patents issued in compliance with the Patent Law 64/1991, as republished on 08.08.2007, in respect of which the mention of the decision to grant the patent has previously been published	115
2.5. Patents in respect of which changes in the legal status have been entered in the National Register	119
2.6. Correction of material errors contained in the published patents	123
2.7. Decisions of courts	127
3. MISCELLANEOUS	
3.1. List of industrial property specialized agencies, attorneys and authorized representatives	133
3.2. Regional centres for the promotion of industrial property in Romania	227
ANNEXE NO. 1	
SUPPLEMENTARY PROTECTION APPLICATIONS AND CERTIFICATES	
I. SUPPLEMENTARY PROTECTION CERTIFICATE APPLICATIONS	
1. Supplementary protection certificate applications published in compliance with Art.9, paragraph 2 of Regulations, arranged according to the international classification	235
II. SUPPLEMENTARY PROTECTION CERTIFICATES	
1. Supplementary protection certificates granted and issued in compliance with Art.10, paragraph 2 of the Regulations, arranged according to the international classification	239
ANNEXE NO. 2	
UTILITY MODELS	
I. REGISTERED UTILITY MODELS	
Registered utility models arranged according to the international classification	245

În Buletinul Oficial de Proprietate Industrială, rezumatele brevetelor acordate se publică în ordinea claselor.

Prima literă din clasă este simbolul unei secțiuni a clasificării internaționale a cererilor de brevet. Semnificația acestor simboluri este cea conferită de clasificarea internațională, astfel:

- A - Necesități curente ale vieții**
 - B - Tehnici industriale diverse. Transport**
 - C - Chimie și metalurgie**
 - D - Textile și hârtie**
 - E - Construcții fixe**
 - F - Mecanică. Iluminat. Încălzire. Armament. Exploziv**
 - G - Fizică**
 - H - Electricitate**
-

CONDIȚII DE VÂNZARE A
BULETINULUI OFICIAL DE PROPRIETATE INDUSTRIALĂ

Buletinul Oficial de Proprietate Industrială se poate obține de la **Oficiul de Stat pentru Invenții și Mărci**, str. Ion Ghica, nr. 5, sector 3, București.

- Relații despre condițiile anuale de abonare le puteți obține de la O.S.I.M., telefon +4021.306.08.00, +4021.306.08.01 până la +4021.308.08.29, interior 203 sau 275.
- Prețul unui abonament la publicația BOPI - Brevete de invenție - suport hârtie - este de 540 lei (cu difuzare prin poștă) și de 460 lei cu ridicare de la sediul OSIM.
- Prețul unui abonament la publicația BOPI - Brevete de invenție - suport electronic - este de 360 lei (cu difuzare prin poștă) și de 290 lei cu ridicare de la sediul OSIM (la solicitare, poate fi transmis prin FTP, la prețul de 195 lei).
- În cazul în care vor interveni modificări ale prețurilor, acestea vor fi anunțate.

- Începând cu data de 1 septembrie 2004, contul OSIM este:
 - IBAN RO 89TREZ 7005025XXX000278, Activitatea de Trezorerie și Contabilitate Publică a Municipiului București (ATCPMB)
 - cod fiscal - 4266081

- Începând cu data de 1 ianuarie 2006, conturile IBAN OSIM de la Banca Comercială Română, Sucursala Sala Palatului, sunt:

	CONT IBAN NOU	CONT IBAN VECHI
- cont LEI	IBAN RO49RNCB0080005630320001	IBAN RO56RNCB5025000007740001
- cont USD	IBAN RO22RNCB0080005630320002	IBAN RO29RNCB5025000007740002
- cont EUR	IBAN RO38RNCB0080005630320005	IBAN RO61RNCB5025000007740008
- cont CHF	IBAN RO65RNCB0080005630320004	IBAN RO45RNCB5025000007740005

Programul de lucru cu publicul al Registraturii O.S.I.M. este următorul:

- luni - joi: 8,30 - 16,00
- vineri: 8,30 - 13,30

Extras din codurile normalizate ale Organizației Mondiale a Proprietății Intellectuale - OMPI - (norma ST3) referitoare la organizațiile internaționale și țările care eliberează sau înregistrează titluri de proprietate industrială și care se regăsesc frecvent în Buletinul Oficial de Proprietate Industrială (lista este actualizată de OMPI, în aprilie 2007).

AD - Andorra	EG - Egipt	KI - Kiribați	RW - Rwanda
AE - Emiratele Arabe Unite	EH - Sahara Occidentală ³	KM - Insulele Comore	SA - Arabia Saudită
AF - Afganistan	EM - Oficiul pentru Armonizarea Pieței Interne (Mărci și Modele Industriale) (OHIM)	KN - Sfântul Kitts și Nevis	SB - Insulele Solomon
AG - Antigua și Barbuda		KP - Republica Populară Democrată Coreeană	SC - Insulele Seychelles
AI - Anguilla		KR - Republica Coreea	SD - Sudan
AL - Albania		KW - Kuweit	SE - Suedia
AM - Armenia		KY - Insulele Cayman	SG - Singapore
AO - Angola	EP - Oficiul European de Brevete (OEB) ¹	KZ - Kazahstan	SH - Sfânta Elena
AP - Organizația Regională Africană de Proprietate Intelectuală (ARIPO) ¹	ER - Eritreea	LA - Laos (Republica Populară Democrată)	SI - Slovenia
AR - Argentina	ES - Spania	LB - Liban	SK - Slovacia
AT - Austria	ET - Etiopia	LC - Sfânta Lucia	SL - Sierra Leone
AU - Australia	FI - Finlanda	LI - Liechtenstein	SM - San Marino
AW - Aruba	FJ - Fiji	LK - Sri Lanka	SN - Senegal
AZ - Azerbaidjan	FK - Insulele Falkland (Malvine)	LR - Liberia	SO - Somalia
		LS - Lesotho	SR - Surinam
BA - Bosnia-Herzegovina	FO - Insulele Feroe	LT - Lituania	SS - Sudanul de Sud
BB - Barbados	FR - Franța	LU - Luxemburg	ST - São Tomé și Príncipe
BD - Bangladesh		LV - Letonia	SV - Salvador
BE - Belgia	GA - Gabon	LY - Jamahiriya Arabă Libiană	SX - Sint Maarten (regiunea oladeză)
BF - Burkina Faso	GB - Marea Britanie		SY - Siria
BG - Bulgaria	GC - Oficiul de Brevete al Consiliului de Cooperare pentru Statele Arabe din Golf (GCC)	MA - Maroc	SZ - Swaziland
BH - Bahrain	GD - Grenada	MC - Monaco	
BI - Burundi	GE - Georgia	MD - Republica Moldova	TC - Insulele Turks și Caicos
BJ - Benin	GG - Guernsey	ME - Muntenegru	TD - Ciad
BM - Insulele Bermude	GH - Ghana	MG - Madagascar	TG - Togo
BN - Brunei Darussalam	GI - Gibraltar	MK - Macedonia	TH - Thailanda
BQ - Bonaire, Sf. Eustache și Saba	GL - Groenlanda	ML - Mali	TJ - Tadjikistan
BR - Brazilia	GM - Gambia	MM - Myanmar (Birmania)	TL - Timorul de Est ⁶
BS - Bahamas	GN - Guinea	MN - Mongolia	TM - Turkmenistan
BT - Bhutan	GQ - Guineea Ecuatorială	MO - Macao	TN - Tunisia
BV - Insula Bouvet	GR - Grecia	MP - Insulele Mariana de Nord	TO - Tonga
BW - Botswana	GS - Georgia de Sud și Insulele Sandwich	MR - Mauritania	TR - Turcia
BX - Oficiul Benelux pentru Proprietate Intelectuală (BOIP) ²	GT - Guatemala	MS - Montserrat	TT - Trinidad și Tobago
BY - Belarus	GW - Guineea-Bissau	MT - Malta	TV - Tuvalu
BZ - Belize	GY - Guyana	MU - Mauritius	TW - Taiwan, Provincie Chineză
		MV - Maldive	TZ - Tanzania
CA - Canada		MW - Malawi	
CD - Republica Democrată Congo		MX - Mexic	UA - Ucraina
CF - Republica Central-Africană	HK - Hong Kong	MY - Malaezia	UG - Uganda
CG - Congo	HN - Honduras	MZ - Mozambic	US - Statele Unite ale Americii
CH - Elveția	HR - Croația	NA - Namibia	UY - Uruguay
CI - Coasta de Fildeș	HT - Haiti	NE - Niger	UZ - Uzbekistan
CK - Insulele Cook	HU - Ungaria	NG - Nigeria	
CL - Chile		NI - Nicaragua	VA - Vatican
CM - Camerun	IB - Biroul Internațional al Organizației Mondiale de Proprietate Intelectuală (OMPI) ⁵	NL - Olanda	VC - Sfântul Vincent și Grenadinele
CN - China	ID - Indonezia	NO - Norvegia	VE - Venezuela
CO - Columbia	IE - Irlanda	NP - Nepal	VG - Insulele Virgine Britanice
CR - Costa Rica	IL - Israel	NR - Nauru	VN - Vietnam
CU - Cuba	IM - Insula Man	NZ - Noua Zeelandă	VU - Vanuatu
CV - Republica Capului Verde	IN - India	OA - Organizația Africană de Proprietate Intelectuală (OAPI)	WO - Organizația Mondială de Proprietate Intelectuală (OMPI) (Biroul Internațional) ⁵
CY - Cipru	IQ - Irak	OM - Oman	
CW - Curaçao	IR - Iran (Republica Islamică)	PA - Panama	WS - Samoa
CZ - Cehia	IS - Islanda	PE - Peru	
	IT - Italia	PG - Papua Noua Guinee	XN - Institutul Nordic pentru Brevete (NPI)
DE - Germania ⁴		PH - Filipine	
DJ - Djibouti	JE - Jersey	PK - Pakistan	
DK - Danemarca	JM - Jamaica	PL - Polonia	
DM - Dominica	JO - Iordania	PT - Portugalia	
DO - Republica Dominicană	JP - Japonia	PW - Palau	
DZ - Algeria		PY - Paraguay	
		QA - Qatar	
EA - Organizația Euroasiatică a Brevetului (EAPO) ¹	KE - Kenya	QZ - Oficiul European pentru Comunitatea Soiurilor de plante (CPVO)	YE - Yemen
EC - Ecuador	KG - Kârgâzstan	RO - România	ZA - Africa de Sud
EE - Estonia	KH - Cambodgia	RS - Serbia	ZM - Zambia
		RU - Rusia	ZW - Zimbabwe

- Organizații interguvernamentale (oficii regionale de brevete) ce acționează în folosul anumitor State Contractante, în cadrul PCT (Tratatul de Cooperare în domeniul brevetelor). În cazul Oficiului European de Brevete, acționează, de asemenea, ca Autoritate Internațională de Cercetare și Autoritate Internațională de Examinare Preliminară, în cadrul PCT.
- Oficiul Benelux pentru Proprietate Intelectuală (BOIP) (înainte, Oficiul pentru Mărci înregistrate și Modele industriale) a înlocuit oficiile naționale din Belgia, Luxemburg și Olanda, în ceea ce privește orice activitate care are legătură cu mărcile, desenele și modelele.
- Nume provizoriu.
- În bazele de date electronice ale Registrului Internațional de Mărci, Biroul Internațional al OMPI folosește următoarele coduri adiționale, diferite de codurile active ale Standardului ST.3: "DD" pentru a desemna Germania fără teritoriul care, înainte de 3 octombrie 1990, a constituit Republica Federală Germania; "DT" pentru a desemna Germania fără teritoriul care, înainte de 3 octombrie 1990, a constituit Republica Democrată Germania.
- Codul "WO" este utilizat în legătură cu publicarea internațională sub PCT (Tratatul de Cooperare în domeniul brevetelor) (PCT), a cererilor internaționale, înregistrate la orice Oficiu receptor, membru PCT dar, în aceeași măsură, și în legătură cu publicarea depozitelor modelelor, în cadrul Acordului de la Haga privind Depozitul Internațional al Modelelor. În această privință, referirea se face la codul INID (33) acordat în Standardele WIPO ST.9 și ST.80. Codul "WO" este, de asemenea, potrivit pentru a fi folosit în ceea ce privește înregistrarea internațională a mărcilor, în cadrul Acordului de la Madrid și al Protocolului de la Madrid privind Înregistrarea internațională a Mărcilor. Codul "IB" este folosit în ceea ce privește primirea cererilor internaționale, în cadrul PCT, înregistrate de Biroul Internațional al OMPI, având și rolul de Oficiu receptor, membru PCT.
- Cod - "TL" - adoptat în data de 20 mai 2002.

Norme privind codurile standard pentru identificarea diferitelor tipuri de documente de brevet

I. Coduri din Grupa 1/ST.16

- A0** - Cerere de brevet de invenție publicată înainte de termenul legal de 18 luni de la data de depozit sau data priorității recunoscute sau înainte de împlinirea termenului de 6 luni de la data deschiderii fazei naționale (art. 23, alin. 3^{*}).
- A1** - Cerere de brevet de invenție publicată în termenul legal, împreună cu raportul de documentare.
- A2** - Cerere de brevet de invenție publicată în termenul legal, fără raportul de documentare.
- A3** - Raport de documentare al unei cereri de brevet de invenție publicat ulterior publicării cererii.
- A4** - Cerere de brevet de invenție publicată în termen de 3 luni de la data declasificării informațiilor cuprinse în aceasta (art. 23, alin. 5^{*}).
- A8** - Cerere de brevet de invenție cu corecturi în pagina de capăt (bibliografică) a documentului.
- A9** - Cerere de brevet de invenție cu corecturi în descriere, revendicări și/sau desene.
- B1** - Brevet de invenție
- B2** - Brevet de invenție menținut în formă modificată în urma procedurii de revocare (art. 52^{*}).
- B8** - Brevet de invenție cu corecturi în pagina de capăt (bibliografică) a documentului.
- B9** - Brevet de invenție cu corecturi în descriere, revendicări și/sau desene, la care s-a efectuat retipărirea parțială sau completă a documentului.
- C3** - Brevet de invenție eliberat după procedura de anulare în parte, în baza hotărârii TB (art. 54, alin. 2^{*}).
- C4** - Brevet de invenție eliberat după procedura de anulare ca urmare a unei acțiuni în justiție, referitoare la dreptul la brevet (art. 66, alin. 2^{*}).
- C8** - Brevet de invenție eliberat după procedura de anulare, cu corecturi în pagina de capăt (bibliografică) a documentului.
- C9** - Brevet de invenție eliberat după procedura de anulare, cu corecturi în descriere, revendicări și/sau desene, la care s-a efectuat retipărirea parțială sau completă a documentului.

II. Coduri din Grupa 3 /ST. 16

- T** - Certificat de protecție tranzitorie (art. 5(1)^{**}).
- T1** - Traducerea revendicărilor cererii de brevet european (art. 5(2)^{***}).
- T2** - Traducerea fasciculului brevetului european (art. 6(2)^{***}).
- T3** - Traducerea fasciculului brevetului european menținut în formă modificată în urma unei proceduri de opoziție (art. 6(3)^{***}).
- T8** - Pagina de capăt retipărită a unei cereri de brevet european publicată sau a unui brevet de european publicat, ca urmare a unor corecturi ale acesteia.
- T9** - Traducere cu corecturi a unui document de brevet european publicat.

* LEGEA nr. 64/1991, privind brevetele de invenție, republicată în Monitorul Oficial al României, Partea I, nr. 541, din 8 august 2007

** LEGEA nr. 93/1998, privind protecția tranzitorie a brevetelor de invenție, publicată în Monitorul Oficial al României, nr. 186, din 20 mai 1998.

*** LEGEA nr. 611/2002, privind aderarea României la Convenția privind eliberarea brevetelor europene, adoptată la München, la 5 octombrie 1973, precum și la Actul de revizuire a acesteia, adoptat la München, la 29 noiembrie 2000 (publicată în Monitorul Oficial al României, nr. 844/22.XI.2002).

III. Coduri din Grupa 6/ST. 16

- I1** - Cerere de Certificat suplimentar de protecție, pentru medicamente și pentru produse de protecție a plantelor.
- I2** - Certificat suplimentar de protecție, pentru medicamente și pentru produse de protecție a plantelor.

IV. Coduri din Grupa 2/ST. 16

- U1** - Certificat de model de utilitate, publicat împreună cu raportul de documentare.
- U2** - Certificat de model de utilitate, publicat fără raportul de documentare.
- U3** - Raport de documentare publicat ulterior modelului de utilitate.
- Y** - Raport de documentare efectuat la cererea terților, pentru revendicările modificate ale modelului de utilitate.
- Z** - Model de utilitate menținut, cu revendicări modificate în urma unei proceduri de anulare.

**CERERI DE BREVET DE INVENȚIE
PUBLICATE, ORDONATE DUPĂ INDICII
CLASIFICĂRII INTERNAȚIONALE
A BREVETELOR (C.I.B.)**

Semnificația codurilor INID folosite în prezenta secțiune (norma ST 9 a Organizației Mondiale a Proprietății Intelectuale OMPI), în ordinea apariției lor:

- (11) numărul de publicare;
- (21) numărul de cerere de brevet de invenție;
- (41) data publicării cererii de brevet;
- (22) data depozitului;

- (62) divizată din cererea nr.; data;
- (66) prioritate internă;

- (30) prioritate;
- (86) numărul și data cererii internaționale;
- (87) numărul și data publicării cererii internaționale;

- (71) solicitant;
- (72) numele și prenumele inventatorilor declarați;
- (74) mandatarul autorizat;

- (51) clasa, conform clasificării internaționale;
- (54) titlul invenției;
- (57) rezumatul invenției.

Cu începere de la data publicării cererii de brevet, cererea asigură, în mod provizoriu, solicitantului, protecția conferită potrivit dispozițiilor art. 32 din Legea nr. 64/1991, cu excepția cazurilor în care cererea de brevet de invenție a fost respinsă, retrasă sau considerată ca fiind retrasă. Întinderea protecției conferite de cererea de brevet de invenție este determinată de revendicările conținute în cererea publicată în conformitate cu art. 23 alin. (1)-(3).

Descrierea, revendicările și, dacă este cazul, desenele cererilor de brevet de invenție publicate în acest număr sunt puse la dispoziția publicului începând cu data de 30.11.2011 și pot fi consultate la sala de lectură a O.S.I.M. sau se pot comanda, contra cost, copii ale acestora.

(11) 126822 A0 (51) **A01B 79/02** (2006.01); **A01G 1/00** (2006.01); (21) a 2011 00594 (22) 22.06.2011 (41) 30.11.2011//11/2011 (71) UNIVERSITATEA DE ȘTIINȚE AGRICOLE ȘI MEDICINĂ VETERINARĂ A BANATULUI TIMIȘOARA, CALEA ARADULUI NR.119, TIMIȘOARA, TM, RO (72) PÎRȘAN PAUL, STR.PRIMĂVERII NR.6, DUMBRĂVIȚA, TM, RO; DAVID GHEORGHE, STR.NORMĂ NR.4, TIMIȘOARA, TM, RO; PETANEC DORU ION, STR.DEJ NR.10, AP.3, TIMIȘOARA, TM, RO; IMBREA FLORIN, STR.RĂȘĂRITULUI NR.20, BL.61, AP.16, TIMIȘOARA, TM, RO; LUCIAN BOTOȘ, STR.BÂRZAVA NR.15-18, AP.4, TIMIȘOARA, TM, RO (54) **TEHNOLOGIA DE CULTIVARE A PORUMBULUI ÎN SISTEM CU "COVOR VEGETAL PERMANENT"**

(57) Invenția se referă la un procedeu de cultivare a porumbului destinat zonelor agricole ce înregistrează precipitații anuale cuprinse între 500...650 mm. Procedeu conform invenției constă în dezmiriștirea solului, după recoltarea unei culturi premergătoare din cereale păioase, apoi efectuarea unei arături, pregătirea patului germinativ printr-o singură trecere, semănarea unei plante intermediare, realizată cu normă dublă de sămânță, înghețarea pe timpul iernii a culturii intermediare și, în final în primăvară, semănarea porumbului în covorul vegetal mort care rămâne pe sol până la recoltarea acestuia.

Revendicări: 1

(11) 126823 A0 (51) **A01F 25/00** (2006.01); **G01D 21/02** (2006.01); **G08B 21/18** (2006.01); **G08B 21/20** (2006.01); (21) a 2010 01042 (22) 02.11.2010 (41) 30.11.2011//11/2011 (71) INSTITUTUL NAȚIONAL DE CERCETARE-DEZVOLTARE PENTRU MICROTEHNOLOGIE, STR.EROU IANCU NICOLAE NR.32B, VOLUNTARI, IF, RO (72) CERNICA ILEANA VIORICA, STR. ION CÂMPINEANU NR. 33, BL.3, SC. C, ET.4, AP. 85, SECTOR 1, BUCUREȘTI, B, RO; PISTRITU FLORIAN, STR. CEAIRULUI NR.13, BL.M2, SC.B, ET.2, AP.46, SECTOR 3, BUCUREȘTI, B, RO (54) **MICROSISTEM PENTRU DETECȚIE UMIDITATE, TEMPERATURĂ ȘI NOXE ÎN SILOZURI DE STOCARE A CEREALELOR ȘI/SAU PLANTELOR INDUSTRIALE PENTRU FERME MICI/MIJLOCII**

(57) Invenția se referă la un microsistem pentru detecția umidității, temperaturii și noxelor în silozuri de stocare a cerealelor și/sau plantelor industriale pentru ferme mici/mijlocii. Microsistemul conform invenției este alcătuit din niște senzori pentru monitorizarea condițiilor dintr-un siloz, și anume: un sensor de temperatură, un sensor de umiditate și doi senzori de gaz, în care primii doi senzori transmit semnale la un bloc de analiză și detecție pentru temperatură și umiditate, care analizează semnalele și ia o decizie de aprindere sau nu a unui led de avertizare,

(11) 126823 A0

acest bloc având la bază un comparator și un circuit logic, și în care senzorii de gaz transmit semnale la un bloc de prelucrare pentru senzori de gaz, care transformă, prin intermediul unui amplificator operațional, semnalele în tensiuni de până la 3,3 V, și la un bloc de decizie pentru senzorii de gaz, format dintr-un circuit logic, care va aprinde un led de avertizare atunci când primește un semnal de la senzori, iar un bloc de semnalizare, ce are în componență două leduri (**D1** și **D2**), va semnaliza o situație improprie depozitării cerealelor sau plantelor tehnice în interiorul silozului, întregul montaj astfel descris fiind alimentat de la un bloc de alimentare cu tensiune.

Revendicări: 5

Figuri: 6

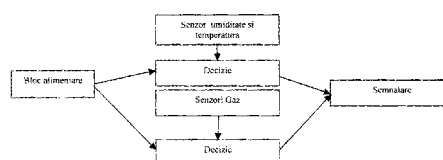


Fig. 1

(11) 126824 A2 (51) **A23C 19/00** (2006.01) (21) a 2010 00426 (22) 12.05.2010 (41) 30.11.2011//11/2011 (71) ECE ABDULVAHIT, STR. VĂSCOZEI BL.2A, AP.2, LUPENI, HD, RO (72) MORARIU LOUISA KARIŢA, STR. VĂSCOZEI, BL.2A, AP.2, LUPENI, HD, RO (54) **PROCEDEU DE OBTINERE A BRÂNZEI PROASPETE FILATE**

(57) Invenția se referă la un produs alimentar tip brânză și la un procedeu pentru obținerea acestuia. Produsul conform invenției are un conținut de 61,32% apă, 1,5% grăsimi, 39% proteine, 7,67% clorură de sodiu, 41,58% grăsime în substanța uscată, o valoare pH de 5,43. Procedeu conform invenției constă din încălzirea laptelui la o temperatură de 28...30°C, după care este filtrat, supus separării până la un conținut de 0,15% în volume grăsime, urmează fermentația naturală până la o valoare pH de 5,4 și introducerea în masa de lapte a cheagului enzimatic; amestecul se încălzește până la o temperatură a masei de lapte de 65...70°C, după care se introduce cheag enzimatic lichid, sub amestecare continuă, pentru formarea unui bloc de caș din care se elimină zerul și se supune unei frământări manuale în bucăți de 10 kg, care ulterior sunt lăsate la scurs, se mențin în saramură soluție 10%, timp de 24 h, se lasă la uscat timp de 2...3 h, din care rezultă brânză degresată, cu aspect fibros, care se ambalează.

Revendicări: 8

(11) 126825 A0 (51) **A46B 15/00** (2006.01); **A46B 9/00** (2006.01); **A61N 1/00** (2006.01); (21) a 2011 00542 (22) 07.06.2011 (41) 30.11.2011//11/2011 (71) **CORBEA IONUȚ GABRIEL, STR. NICOLAE FILIMON NR. 25, SECTOR 6, BUCUREȘTI, B, RO; CORBEA LIVIU MIHAI, STR. CUPOLEI NR. 1, BL. 106, AP. 15, BUCUREȘTI, B, RO (72) CORBEA IONUȚ GABRIEL, STR. NICOLAE FILIMON NR. 25, SECTOR 6, BUCUREȘTI, B, RO; CORBEA LIVIU MIHAI, STR. CUPOLEI NR. 1, BL. 106, AP. 15, BUCUREȘTI, B, RO (54) PERIUȚĂ ANTIBACTERIANĂ**

(57) Invenția se referă la o periută de dinți antibacteriană, folosită pentru prevenirea și/sau întârzierea apariției bolii periodontale. Periūta conform invenției are o montură formată din mănunchiuri de firicele din plastic, peste fiecare mănunchi fiind înfășurat un fir din argint, ale cărui capete se leagă la o baterie; în momentul utilizării, un curent electric de intensitate și tensiune reduse trece prin fir, ceea ce mărește considerabil eliminarea de ioni de argint, cu acțiune antimicrobiană.

Revendicări: 1

(11) 126826 A0 (51) **A47B 3/10** (2006.01) (21) a 2011 00552 (22) 14.06.2011 (41) 30.11.2011//11/2011 (71) **BUD IOAN VIOREL, SAT RECEA NR. 114, RECEA, MM, RO (72) BUD IOAN VIOREL, SAT RECEA NR. 114, RECEA, MM, RO (74) CABINET INDIVIDUAL NEAȘU CARMEN AUGUSTINA, STR. ROZELOR NR.12/3, BAIA MARE, JUDEȚUL MARAMUREȘ (54) MASĂ MULTIFUNCȚIONALĂ**

(57) Invenția se referă la o masă care poate fi utilizată pentru servirea mesei, dar și ca birou, masă de lucru sau suport, care poate fi folosită atât pe suprafețe plane, cât și denivelate, inclusiv pe scări, poate fi mutată fără să fie ridicată, poate fi împachetată sub forma unei valize și transportată manual, fără să necesite un mijloc de transport special, în deplină siguranță. Masa conform invenției este formată dintr-un blat (1) așezat pe un suport (2) prevăzut cu un mâner (17) cu două brațe (18), în care se află încastrate patru piese (21) multifuncționale, străpunse, două câte două, de către o țevă (26) din cupru, suportul (2) fiind prevăzut cu un distanțier (4) fixat cu niște holdșuruburi (5), blatul (1) și suportul (2) fiind sprijinite pe patru (3) picioare rotunjite la partea superioară, două picioare (3) de pe latura mică

(11) 126826 A0
fiind prevăzute cu câte o armătură (6) din platbandă de fier având o gaură (12), unite printr-o tijă (8) fixată cu două șuruburi (7), două picioare (3) diametral opuse fiind prevăzute cu un canal (9) de reglare, un canal (19) filetat la capătul dinspre o rozetă (10), prevăzută cu o piuliță (20) ce acționează niște prelungiri (13) pe care le au în interior cele două picioare (3) alăturate, de pe aceeași latură lungă, și acționate, fiecare, de câte un mecanism (22) de blocare-deblocare, un arc (23) cu o șaibă (24) și un piston (25) înfiletat, picioarele (3) care nu au în interior prelungirile (13) fiind mai scurte și prevăzute cu un lăcaș (14) și cu o rolă (15) fixată într-un șurub (16), picioarele (13) de pe laturile mici fiind montate liber pe două țevi (26) din cupru, montate în suport (2), cele două picioare (3) diametral opuse, aflate de aceeași parte, având câte o fantă (11).

Revendicări: 1

Figuri: 10

(11) 126826 A0

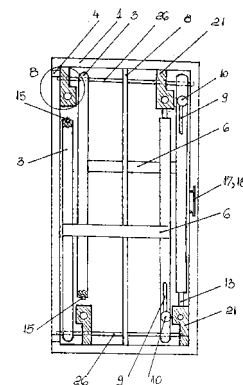


Fig. 7

(11) 126827 A0 (51) **A47L 1/02** (2006.01); **B08B 3/02** (2006.01); **B08B 3/04** (2006.01); (21) a 2011 00251 (22) 21.03.2011 (66) 03.05.2010 RO a 2010 00387 (41) 30.11.2011//11/2011 (71) **POPESCU ILIE BOGDAN, PRL. GHENCEA NR. 257A, SECTOR 6, BUCUREȘTI, B, RO** (72) **POPESCU ILIE BOGDAN, PRL. GHENCEA NR. 257A, SECTOR 6, BUCUREȘTI, B, RO** (74) **CABINET M.OPROIU - CONSILIERE ÎN PROPRIETATE INTELECTUALĂ S.R.L. STR.POPA SAVU NR.42, PARTER, SECTOR 1, BUCUREȘTI** (54) **MODUL AUTOMAT PENTRU SPĂLAREA ȘI USCAREA SUPRAFEȚELOR DIN STICLĂ SAU DIN PANOURI PREFABRICATE**

(57) Invenția se referă la un modul automat destinat spălării și uscării suprafețelor din sticlă sau din panouri prefabricate, cum ar fi fațadele clădirilor și panourile solare termice și fotovoltaice. Modulul conform invenției este constituit din niște mijloace de ghidare ce cuprind două riglete (1) având un profil în forma literei C, două cărucioare (2) de formă paralelipipedică, două suporturi (6) laterale, paralele, și un suport (7) central, rigid, prin intermediul cărora se fixează pe nervurile longitudinale și transversale ale structurilor metalice ale unor suprafețe care urmează să fie spălate și uscate, niște mijloace de deplasare prin care glisează în mod controlat pe mijloacele de ghidare menționate, paralele cu suprafața care

(11) 126827 A0
urmează să fie spălată și uscată, niște mijloace de spălare și uscare și niște mijloace de poziționare a mijloacelor de spălare menționate, față de suprafața care urmează să fie spălată și uscată, la o distanță reglabilă, în direcție perpendiculară pe aceasta, în vederea traversării sau evitării proeminențelor de pe suprafețele menționate.

Revendicări: 9
Figuri: 8

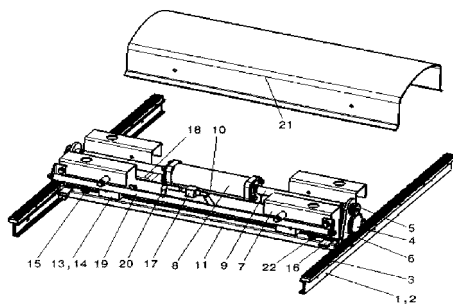


Fig. 1

(11) 126178 A3 (51) **A61B 5/0476** (2006.01) (21) a 2010 00421 (22) 11.05.2010 (41) 29.04.2011//4/2011 (71) **DUMITRAȘCU VICTOR, STR. ION MONORAN NR.17, TIMIȘOARA, TM, RO; BORZA CLAUDIA, STR.TOSCA NR. 2, TIMIȘOARA, TM, RO; CRĂCIUNESCU MIHAELA CRISTIANA, PIAȚA VICTORIEI NR.1A, ET.3, AP.14, TIMIȘOARA, TM, RO; VERMEȘAN DINU-VALERIU, STR. VASILE GOLDIS NR.5, AP.2, TIMIȘOARA, TM, RO; LIGHEZAN DANIEL FLORIN, STR. VASILE LUCACIU NR.5, BL.B4, SC.A, AP.7, TIMIȘOARA, TM, RO; MOTOC ANDREI GHEORGHE MARIUS, STR.BUCUREȘTI NR.18, AP.9, TIMIȘOARA, TM, RO; LIGHEZAN RODICA, STR. VASILE LUCACIU NR..5, BL.B4, SC.A, AP.7, TIMIȘOARA, TM, RO; PREJBEANU RADU, STR.PINDULUI NR.33, LUGOJ, TM, RO; AVRAM IULIAN OCTAVIAN, STR. TOPLIȚA NR.2/A, TIMIȘOARA, TM, RO; OANCEA CRISTIAN- IULIAN, ALEEA CONSTRUCTORILOR NR. 11F, AP. 1, COMUNA DUMBRĂVIȚA, TM, RO; HORHAT FLORIN GEORGE, STR. BOEMIEI NR.2, ARAD, AR, RO** (72) **DUMITRAȘCU VICTOR, STR. ION MONORAN NR.17, TIMIȘOARA, TM, RO; BORZA CLAUDIA, STR. TOSCA NR. 2, TIMIȘOARA, TM, RO; CRĂCIUNESCU MIHAELA CRISTIANA, PIAȚA VICTORIEI NR.1A, ET.3, AP.14, TIMIȘOARA, TM, RO; VERMEȘAN DINU-VALERIU, STR. VASILE GOLDIS NR.5, AP.2, TIMIȘOARA, TM, RO; LIGHEZAN DANIEL FLORIN, STR. VASILE LUCACIU NR.5, BL.B4, SC.A, AP.7, TIMIȘOARA, TM, RO; MOTOC ANDREI GHEORGHE MARIUS, STR.BUCUREȘTI NR.18, AP.9, TIMIȘOARA, TM, RO; LIGHEZAN RODICA, STR. VASILE LUCACIU NR..5, BL.B4, SC.A, AP.7, TIMIȘOARA, TM, RO; PREJBEANU RADU, STR.PINDULUI NR.33, COD 300543, TIMIȘOARA, TM, RO; AVRAM IULIAN OCTAVIAN, STR. TOPLIȚA NR.2/A, TIMIȘOARA, TM, RO;**

(11) 126178 A3
OANCEA CRISTIAN-IULIAN, ALEEA CONSTRUCTORILOR NR. 11F, AP. 1, COMUNA DUMBRĂVIȚA, TM, RO; HORHAT FLORIN GEORGE, STR. BOEMIEI NR.2, ARAD, AR, RO (54) **DISPOZITIV ELECTRONIC PENTRU MĂSURAREA ȘI AFIȘAREA SEMNALELOR ELECTRICE CEREBRALE CU FILTRARE NUMERICĂ**

(57) Invenția se referă la un dispozitiv electronic pentru măsurarea și afișarea semnalelor electrice cerebrale, care permite amplificarea semnalului EEG, descompunerea acestuia prin filtrare numerică în benzi de frecvență corespunzătoare undelor delta, teta, alfa, respectiv, beta, afișarea semnalelor și a interpretării acestora, cât și asocierea de semnale luminoase și sonore la apariția lor. Dispozitivul conform invenției este alcătuit dintr-un etaj preamplificator (9), care preia semnalul electric cules de electrozii unui aparat EEG și îl transmite unui amplificator de semnal (8), care îl amplifică la un nivel adecvat pentru un convertor analog-digital din componența unui microcontroler (1) cu ajutorul căruia sunt implementate niște filtre numerice și care controlează un afișaj grafic (2), destinat reprezentării grafice a semnalului și interfeței cu utilizatorul, un bloc (3) cu diode luminescente, care semnalizează prezența diferitelor tipuri de unde, precum și un amplificator

(11) 126178 A3
audio (7) pus în legătură cu un difuzor (6) pentru redarea sunetelor, și care primește date și comenzi de la o tastatură (4) cu șase butoane și de la un codificator numeric (5). Alimentarea electrică a dispozitivului se realizează prin intermediul unui stabilizator în comutație (11), pus în legătură cu un stabilizator (10) liniar, care furnizează o tensiune de 3,3 V micro-controlerului (1).

Revendicări: 1
Figuri: 5

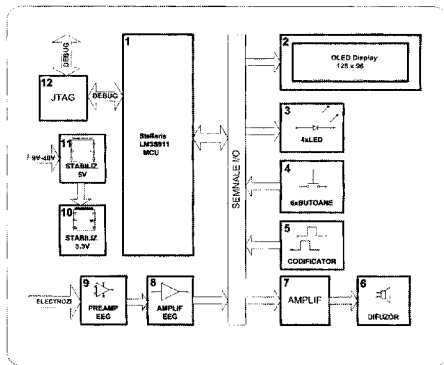


Fig. 1

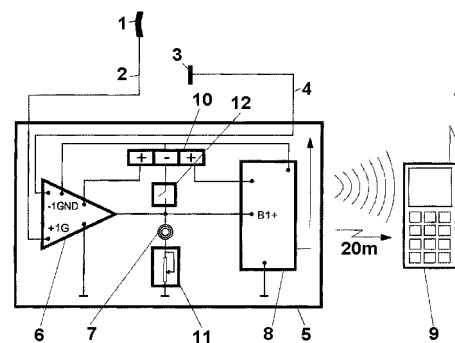
Cu raport de documentare publicat la data de 30.11.2011

(11) 126828 A0 (51) **A61B 5/0476** (2006.01) (21) a 2011 00615 (22) 29.06.2011 (41) 30.11.2011//11/2011 (71) POPA FLORIAN, STR. LOUIS PASTEUR NR.14, SECTOR 5, BUCUREȘTI, B, RO; GRIGOREAN VALENTIN TITUS, STR. VATRA DORNEI NR. 5, BL. M1, AP. 1, SECTOR 4, BUCUREȘTI, B, RO; POPESCU MIHAI, STR. VULTURILOR NR.48, AP.9, SECTOR 3, BUCUREȘTI, B, RO; GĂLĂTESCU EMANOIL, STR. NERVA TRAIAN NR.15, BL.M69, AP. 34, SECTOR 3, BUCUREȘTI, B, RO; SUPEANU IULIAN, STR. AUREL VLAICU NR. 8, AP.1, SECTOR 2, BUCUREȘTI, B, RO; STRAMBU VICTOR DAN, STR. TROTUȘULUI NR. 4, SECTOR 1, BUCUREȘTI, B, RO; SUPEANU ALEXANDRU, STR. AUREL VLAICU NR. 8, SECTOR 2, BUCUREȘTI, B, RO; SLAVU XIMENA, STR. VATRA DORNEI NR. 5, BL. M1, AP. 1, SECTOR 4, BUCUREȘTI, B, RO; PLEȘEA EMIL IANCU, STR. MATEI MILO NR.2, CRAIOVA, DJ, RO (72) POPA FLORIAN, STR. LOUIS PASTEUR NR.14, SECTOR 5, BUCUREȘTI, B, RO; GRIGOREAN VALENTIN, STR. VATRA DORNEI NR. 5, BL. M1, AP. 1, SECTOR 4, BUCUREȘTI, B, RO; POPESCU MIHAI, STR. VULTURILOR NR.48, AP.9, SECTOR 3, BUCUREȘTI, B, RO; GĂLĂTESCU EMANOIL, STR. NERVA TRAIAN NR.15, BL.M69, AP. 34, SECTOR 3, BUCUREȘTI, B, RO; SUPEANU IULIAN, STR. AUREL VLAICU NR.8, AP.1, SECTOR 2, BUCUREȘTI, B, RO; STRAMBU VICTOR DAN, STR. TROTUȘULUI NR. 4, SECTOR 1, BUCUREȘTI, B, RO; SUPEANU ALEXANDRU, STR. AUREL VLAICU NR. 8, SECTOR 2, BUCUREȘTI, B, RO; SLAVU XIMENA, STR. VATRA DORNEI NR. 5, BL. M1, AP. 1, SECTOR 4, BUCUREȘTI, B, RO; PLEȘEA EMIL IANCU, STR. MATEI MILO NR.2, CRAIOVA, DJ, RO (54) **DISPOZITIV PORTABIL PENTRU MONITORIZAREA ÎN TIMP REAL A CRIZELOR DE EPILEPSIE**

(11) 126828 A0
(57) Prezenta invenție se referă la un dispozitiv portabil, pentru monitorizarea în timp real a crizelor de epilepsie. Dispozitivul conform invenției este alcătuit dintr-un electrod (1) de suprafață, un cablu (2) electric din argint multifilar, pentru conectarea electrodului (1) de suprafață cu un amplificator (6) de biocurenți cerebrali, dintr-un alt electrod (3) de suprafață pentru nul, conectat printr-un alt cablu (4) electric, din argint multifilar, la conexiunea de minus a amplificatorului (6) de biocurenți cerebrali, amplificator (6) care constă dintr-un circuit integrat specializat, de tipul ADS seria 1298, care detectează, amplifică și selectează doar biocurenții emiși de către activitatea electrică aberantă a neuronilor cerebrali ai pacientului, în timpul premergător declanșării fazei finale a crizei de epilepsie, dintr-un avertizor sonor (7) piezoelectric, ce preia semnalul electric de la ieșirea amplificatorului (6), dintr-un modul Bluetooth (8), destinat să preia, de asemenea, semnalul selectat, amplificat, filtrat și generat de către amplificatorul (6) de biocurenți cerebrali aberanți, și să-l transmită la un telefon (9) mobil al pacientului, dintr-o sursă (10) de

(11) 126828 A0
alimentare; ansamblul astfel format este amplasat într-o carcasă (5) pe care se află un buton (11) pentru reglarea tonului avertizorului sonor (7), și un alt buton (12) pentru verificarea funcționalității dispozitivului.

Revendicări: 1
Figuri: 1



(11) 126829 A0 (51) **A61B 5/087** (2006.01) (21) a 2011 00076 (22) 31.01.2011 (41) 30.11.2011//11/2011 (71) OANCEA CRISTIAN-IULIAN, ALEEA CONSTRUCTORILOR NR. 11F, AP. 1, COMUNA DUMBRĂVIȚA, TM, RO; FIRĂ MLADINESCU OVIDIU, SAT VOITĚG NR. 83A, TIMIȘ, TM, RO; MATEI CLARA NICOLETA, STR. CALEA LUI TRAIAN NR. 184, BL. 35, SC. B, AP. 12, RÎMNICU VÎLCEA, VL, RO; IONITĂ IOANA, STR. STELELOR NR. 10, SC. B, AP. 10, TIMIȘOARA, TM, RO; MOTOC ANDREI GHEORGHE MARIUS, STR. BUCUREȘTI NR. 18, AP. 9, TIMIȘOARA, TM, RO; LĂZUREANU ELENA VOICHITA, PIATA ROMANILOR NR. 15, AP. 2, TIMIȘOARA, TM, RO; AVRĂM CLAUDIU, STR. LEANDRULUI NR. 3, BL. 12, SC. A, AP. 12, TIMIȘOARA, TM, RO; TAMPĂ MIRCEA ȘTEFAN, STR. CIUREA NR. 2-4, BL. P6A + B SC. C, AP. 106, SECTOR 2, BUCUREȘTI, B, RO; BORUGĂ OVIDIU, SAT LUNCȘOARA, MEHEDIŢI, MH, RO (72) OANCEA CRISTIAN-IULIAN, ALEEA CONSTRUCTORILOR NR. 11F, AP. 1, COMUNA DUMBRĂVIȚA, TM, RO; FIRĂ MLADINESCU OVIDIU, SAT VOITĚG NR. 83A, TIMIȘ, TM, RO; MATEI CLARA NICOLETA, STR. CALEA LUI TRAIAN NR. 184, BL. 35, SC. B, AP. 12, RÎMNICU VÎLCEA, VL, RO; IONITĂ IOANA, STR. STELELOR NR. 10, SC. B, AP. 10, TIMIȘOARA, TM, RO; MOTOC ANDREI GHEORGHE MARIUS, STR. BUCUREȘTI NR. 18, AP. 9, TIMIȘOARA, TM, RO; LĂZUREANU ELENA VOICHITA, PIATA ROMANILOR NR. 15, AP. 2, TIMIȘOARA, TM, RO; AVRĂM CLAUDIU, STR. LEANDRULUI NR. 3, BL. 12, SC. A, AP. 12, TIMIȘOARA, TM, RO; TAMPĂ MIRCEA ȘTEFAN, STR. CIUREA NR. 2-4, BL. P6A + B SC. C, AP. 106, SECTOR 2, BUCUREȘTI, B, RO; BORUGĂ OVIDIU, SAT LUNCȘOARA, MEHEDIŢI, MH, RO (54) **SPIROMETRU ELECTRONIC CU METODA DUBLĂ DE MĂSURARE A PARAMETRILORESPIRATORI**

(57) Invenția se referă la un spirometru electronic. Spirometrul conform invenției este alcătuit dintr-o turbină (1) prevăzută cu palete cu magneți (2), a cărei rotație, determinată de curgerea aerului inspirat și expirat de o persoană, este monitorizată de un senzor Hall (3); după acționarea turbinei (1), aerul va trece printr-un corp cu tuburi (4) hexagonale, ce are rol de element reducător de presiune, diferența de presiune fiind măsurată de un senzor (5) diferențial, datele culese de la senzori fiind prelucrate de un microcontroler (6), reprezentate pe un afișaj (7) și transmise la un calculator, prin intermediul unei interfețe (12) USB, prin care se realizează și alimentarea cu tensiune a dispozitivului.

Revendicări: 1

Figuri: 6

(11) 126829 A0

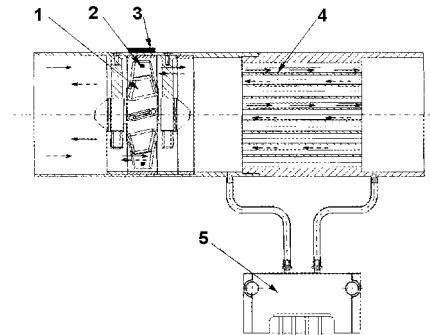


Fig. 1

(11) 126830 A2 (51) **A61G 13/06** (2006.01) (21) a 2010 00393 (22) 06.05.2010 (41) 30.11.2011//11/2011 (71) INSTITUTUL DE CERCETARE ȘI PROIECTARE TEHNOLOGICĂ PENTRU CONSTRUCȚII MAȘINI S.A., ȘOS.OLTENIȚEI NR.103, SECTOR 4, BUCUREȘTI, B, RO (72) CRĂCIUNOIU ȘTEFAN TUDOREL, STR. C.A. ROSETTI NR.7, AP.1, SECTOR 1, BUCUREȘTI, B, RO; BIRTU CRISTIAN MIRCEA, ALEEA PAȘCANI NR. 4 BL. TD 36 SC. A ET. 5 AP. 33, SECTOR 6, BUCUREȘTI, B, RO; CĂRDEI VLADIMIR, STR. LONDRA NR. 18A, ET.3, AP.10, SECTOR 1, BUCUREȘTI, B, RO; AVRĂMESCU VALERIU, STR. LUNCA BĂRZEȘTI NR.2, BL.21, SC.1, AP.2, SECTOR 4, BUCUREȘTI, B, RO; CRĂCIUNOIU RADU ȘTEFAN, STR. PICTOR ION ȚUCULESCU NR.37, BL.07, SC.A, ET.3, AP.15, SECTOR 3, BUCUREȘTI, B, RO (54) **SISTEM CHIRURGICAL MULTIFUNCȚIONAL**

(57) Invenția se referă la un sistem chirurgical multifuncțional. Sistemul conform invenției este format dintr-o masă (1) chirurgicală, un suport (2) fix, prevăzută cu trei grade de mobilitate a mesei (1) chirurgicale, și un cărucior (3) de transport al mesei (1) și al pacientului în diversele etape ale unui act chirurgical.

Revendicări: 6

Figuri: 15

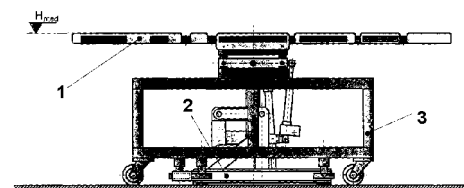


Fig. 1

(11) 126831 A2 (51) **A61K 9/14** (2006.01) (21) a 2010 00397 (22) 07.05.2010 (41) 30.11.2011//11/2011 (71) INSTITUTUL DE CHIMIE MACROMOLECULARĂ "PETRU PONI" DIN IAȘI, ALEEA GRIGORE GHICA VODĂ NR.41 A, IAȘI, IS, RO (72) CIOLACU DIANA, ALEEA TRANDAFIRILOR NR.11, IAȘI, IS, RO; OPREA ANA MARIA, STR. ȘTEFAN CEL MARE NR.94, BL.B2, SC.D, ET.2, AP.8, VASLUI, VASLUI, RO; VASILE CORNELIA, STR. PANTELIMON NR.29, BL.308, SC.A, ET.3, AP.12, IAȘI, IS, RO (54) **PROCEDEU ȘI COMPOZIȚIE PENTRU OBTINEREA DE NOI HIDROGELURI PÊ BAZĂ DE CELULOZĂ ȘI CONDROITIN SULFAT**

(57) Invenția se referă la un procedeu de obținere a unui hidrogel utilizat în industria de medicamente. Procedeu conform invenției constă din reticularea cu până la 3% epiclorhidrină a unui amestec exprimat în procente masice din 90...50% celuloză cu 10...50% sulfat de condroitin, la o temperatură de 80°C, timp de 8 h, la pH > 7, hidrogelul rezultat prezentând un grad de umflare de peste 300%.

Revendicări: 4

Figuri: 2

(11) 126832 A2 (51) **A61K 36/73** (2006.01), **A61P 1/16** (2006.01), (21) a 2010 00437 (22) 17.05.2010 (41) 30.11.2011//11/2011 (71) ANDRONOVICI LIVIU, STR. GRIGORE GAFENCU NR. 78-84, SECTOR 1, BUCUREȘTI, B, RO (72) ANDRONOVICI LIVIU, STR. GRIGORE GAFENCU NR. 78-84, SECTOR 1, BUCUREȘTI, B, RO (54) **PRODUS ENERGIZANT ȘI ANTIHEPATIC**

(57) Invenția se referă un produs pentru stimularea și energizarea organismului. Produsul conform invenției este constituit, în părți masice, din 22...24 părți măceșe (*Rosa canina*), 17...20 părți cicoare (*Cichorium intybus*), 21...25 părți trei frați pătați (*Viola avensis*), 10...14 părți armurariu (*Silybum marianum*) și 25...35 părți miere de albine.

Revendicări: 1

(11) 126833 A2 (51) **A61K 36/886** (2006.01), **A61P 3/04** (2006.01), (21) a 2010 00438 (22) 17.05.2010 (41) 30.11.2011//11/2011 (71) ANDRONOVICI LIVIU, STR. GRIGORE GAFENCU NR.78-84, SECTOR 1, BUCUREȘTI, B, RO; TUȚULEA RADU CLAUDIU, STR. TIMIȘOARA NR.61, BL.C3, SC.A, AP.19, SECTOR 6, BUCUREȘTI, B, RO (72) ANDRONOVICI LIVIU, STR. GRIGORE GAFENCU NR.78-84, SECTOR 1, BUCUREȘTI, B, RO; TUȚULEA RADU CLAUDIU, STR. TIMIȘOARA NR.61, BL.C3, SC.A, AP.19, SECTOR 6, BUCUREȘTI, B, RO (54) **PRODUS PENTRU SCĂDERE PONDERALA**

(57) Invenția se referă la un produs fitoterapeutic pentru scădere ponderală. Produsul conform invenției este constituit din 8...10 părți Aloe Vera, 7...9 părți extract din sămburi de grapefruit, 7...9 părți măceșe, 7...9 părți levănțică, 7...9 părți gălbenele, 7...9 părți extract de sfeclă roșie, 3...6 părți extract de morcov, 4...6 părți extract de varză, 5...7 părți pelin, 3...6 părți gențiană, 2...6 părți extract de pătrunjel, 3...6 părți extract din sămburi de măsline, 2...6 părți zmeur, 1...3 părți dafin, 0,5...2 părți sămburi de lămâie, în cazul în care se prezintă în formă pulverulentă, și conținând suplimentar, în cazul în care se prezintă în formă lichidă, 0,5...1 părți acid citric, 0,050...1 parte benzoat de sodiu, 20...22 părți alcool etilic de 5° sau suc de grapefruit, părțile solide fiind exprimate în greutate, iar părțile lichide, în volum.

Revendicări: 1

(11) 126834 A2 (51) **A61K 36/8962** (2006.01), **A61K 36/53** (2006.01), (21) a 2009 00133 (22) 11.02.2009 (41) 30.11.2011//11/2011 (71) HOFIGAL EXPORT - IMPORT S.A., INTRAREA SERELOR NR. 2, SECTOR 4, BUCUREȘTI, B, RO (72) RIZEA GABRIELA DENISA, CALEA 13 SEPTEMBRIE NR.235, BL.V3, SC.A, ET.2, AP.9, SECTOR 5, BUCUREȘTI, B, RO; MIHELE ELISABETA DENISA, ALEEA COMPOZITORILOR NR. 16, BL. Z45, AP. 41, SECTOR 6, BUCUREȘTI, B, RO; MANEA ȘTEFAN, CALEA MOȘILOR NR.209, ET.2, AP.6, SECTOR 2, BUCUREȘTI, B, RO (54) **PREPARAT FITOTERAP- EUTIC CU PROPRIETĂȚI ANTIHELMINTICE ȘI PROCE- DEU DE OBTINERE AL ACESTUIA**

(57) Invenția se referă la un preparat fitoterapeutic cu proprietăți antihelmitice, și la un procedeu pentru obținerea acestuia. Produsul conform invenției este constituit din 4,5...5 părți extract total de *Allium porrum*, 40...45 părți carbonat de calciu, 30...35 părți carbonat de magneziu, 11,5...13 părți carbonat de potasiu, 0,002...0,005 părți *Thymi aetheroleum*, părțile fiind exprimate în greutate la 100 părți produs. Procedeu conform invenției constă din amestecarea principiilor active cu excipienți de granulare, timp de 15 min, după care granulele se usucă, se lubrifică cu excipienți de lubrifiere și se comprimă, rezultând comprimate care se acoperă cu o soluție de acoperire și se stabilizează timp de 8...12 h în condiții controlate de umiditate și temperatură.

Revendicări: 3

(11) 126835 A0 (51) **A61K 38/16** ^(2006.01); **A61K 38/18** ^(2006.01); **A61L 15/64** ^(2006.01); (21) a 2011 00683 (22) 18.07.2011 (41) 30.11.2011//11/2011 (71) SANIMED INTERNAȚIONAL IMPEX S.R.L., ȘOS. BUCUREȘTI-MAGURELE NR.70F, SECTOR 5, BUCUREȘTI, B, RO (72) IORDĂCHEL CĂTĂLIN, STR.JEAN LOUIS CALDERON NR.6, SECTOR 2, BUCUREȘTI, B, RO; IORDĂCHEL RADU, STR. JEAN LOUIS CALDERON NR. 6, ET. 3, AP. 14, SECTOR 2, BUCUREȘTI, B, RO; CALOIANU MARIA, STR. JEAN-LOUIS CALDERON NR. 6, ET. 3, AP. 14, BUCUREȘTI, B, RO; EFIMOV NICOLAE, CAL.MOȘILOR NR.256, BL.2, SC.A, ET.3, AP.7, SECTOR 2, BUCUREȘTI, B, RO; MIHALACHE RALUCA ANDREEA, ȘOS.MIHAI BRAVU NR.294, BL.6, SC.B, AP.63, BUCUREȘTI, B, RO (74) ROMPROSPER SERVIMPEX SRL-ȘOS. MIHAI BRAVU NR. 294, BL. 6, SC. B, AP. 63, SECTOR 3, BUCUREȘTI (54) **BIOMATERIAL MATRI-CIAL COMPOZIT BIOABSORBABIL "PROBIOS-IMPLANT" SUPTOR BIOCOMPATIBIL ȘI PROCEDEE DE IMPLANT PENTRU REFACEREA CARTILAGIULUI**

(57) Prezenta invenție se referă la un biomaterial compozit, bioabsorbabil, cu rol de suport biocompatibil pentru celule cultivate *in vitro*, cu rol de implant pentru regenerarea cartilagiului articular. Produsul conform invenției este un compozit constituit din colagen, glicozaminoglicani, factor de creștere, cu

(11) 126835 A0
aspect poros și configurație tridimensională în stare liofilizată uscată sau hidrogel. Procedeu conform invenției presupune amestecarea, într-un amestecător planetar capsulat, a colagenului de tip I și a unei soluții de compozit constituită dintr-un litru soluție de condroitin-6-sulfat cu concentrație 2,5%, timp de 60 min, la temperatura de 10°C și presiune 1 torr, apoi se adaugă factorul de creștere solubilizat în același tampon și se continuă agitarea aproximativ 2 h, la temperatura de 15°C, iar hidrogelul rezultat se liofilizează, apoi se decupează la dimensiunile dorite, se condiționează și se sterilizează la radiații UV sau radiații gamma, păstrându-se la loc uscat și ferit de lumină.

Revendicări: 12

(11) 126836 A0 (51) **A61L 15/22** ^(2006.01); **A61L 15/32** ^(2006.01); **A61L 15/64** ^(2006.01); (21) a 2011 00682 (22) 18.07.2011 (41) 30.11.2011//11/2011 (71) SANIMED INTERNAȚIONAL IMPEX S.R.L., ȘOS.BUCUREȘTI-MAGURELE NR.70F, SECTOR 5, BUCUREȘTI, B, RO (72) IORDĂCHEL RADU, STR. JEAN LOUIS CALDERON NR. 6, ET. 3, AP. 14, SECTOR 2, BUCUREȘTI, B, RO; IORDĂCHEL CĂTĂLIN, STR.JEAN LOUIS CALDERON NR.6, SECTOR 2, BUCUREȘTI, B, RO; CALOIANU MARIA, STR. JEAN -LOUIS CALDERON NR. 6, ET.3, AP.14, SECTOR 2, BUCUREȘTI, B, RO; MIHALACHE RALUCA ANDREEA, ȘOS.MIHAI BRAVU NR.294, BL.6, SC.B, AP.63, BUCUREȘTI, B, RO (74) ROMPROSPER SERVIMPEX SRL-ȘOS. MIHAI BRAVU NR. 294, BL. 6, SC. B, AP. 63, SECTOR 3, BUCUREȘTI (54) **PANSAMENTE BIOPOLIMERICE PENTRU VINDECAREA RĂNILOR "PROBIOS" ȘI PROCEDEU DE OBTINERE AL PANSAMENTELOR BIOPOLIMERICE PENTRU VINDECAREA RĂNILOR "PROBIOS"**

(57) Prezenta invenție se referă un compozit absorbant ce constă într-un pansament biopolimeric, și la un procedeu de obținere a unui astfel de produs. Produsul conform invenției este biodegradabil, cu conformație tridimensională și microstructură poroasă, și este constituit din proteine colagenice, acid hialuronic, factori de creștere și farmaceutici cu rol

(11) 126836 A0
protector și acțiune stimuloare a regenerării tisulare. Procedeu conform invenției include etapa de preparare a unei soluții de colagen cu concentrație de 0,6...2% și pH 5...7. Din această soluție, într-un amestecător planetar se introduc 100 părți soluție colagenică 2% și se adaugă 5 părți soluție condroitin-6-sulfat 6%, amestecându-se 60 min la 10°C și presiune 0,1 torr, apoi se adaugă 0,0005 părți TGFβ, sulfat de neomicină 0,25% și 100 părți soluție ce conține 0,02 g azotat de argint, continuându-se omogenizarea 60 s, rezultând o compoziție care este liofilizată în forme și dimensiuni dorite, cu obținerea unor folii spongioase, elastice, de culoare albă, care sunt ambalate etanș și sterilizate prin expunere la radiații UV sau radiații .

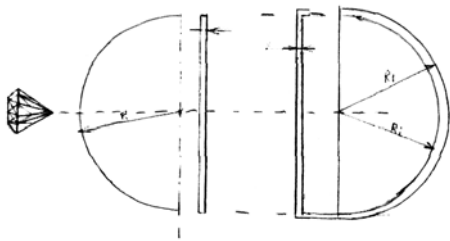
Revendicări: 12

(11) 126837 A2 (51) **A61N 5/00** ^(2006.01) (21) a 2010 00383 (22) 03.05.2010 (41) 30.11.2011//11/2011 (71) **ANDRONOVICI LIVIU, STR.GRIGORE GAFENCU NR.78-84, SECTOR 1, BUCUREȘTI, B, RO** (72) **ANDRONOVICI LIVIU, STR.GRIGORE GAFENCU NR.78-84, SECTOR 1, BUCUREȘTI, B, RO** (54) **PRODUS RADIANT PENTRU REGENERARE CELULARĂ**

(57) Invenția se referă la un produs pentru regenerare celulară. Produsul conform invenției este format dintr-o piesă rotundă, din aliaj de argint de cel puțin 875, cu un diametru de 11,5...11,8 mm și o grosime de 0,9...1,2 mm, având pe o față, în centru, un cristal de safir cu un diametru de 3,7...1,2 mm, amplasat în centrul uneia dintre fețe, și o capsulă din material plastic, conținând sunătoare mărunțită, într-un strat de 0,1...0,25 mm, aderentă la cealaltă față.

Revendicări: 1

Figuri: 1



(11) 126838 A2 (51) **A63B 23/16** ^(2006.01), **A61F 5/01** ^(2006.01), **A61F 7/00** ^(2006.01); (21) a 2009 00379 (22) 14.05.2009 (41) 30.11.2011//11/2011 (71) **PREDESCU GHEORGHE, STR.TURNU MĂGURELE NR.5, BLC1B, SC.2, ET.1, AP.46, SECTOR 4, BUCUREȘTI, B, RO** (72) **PREDESCU GHEORGHE, STR.TURNU MĂGURELE NR.5, BLC1B, SC.2, ET.1, AP.46, SECTOR 4, BUCUREȘTI, B, RO** (54) **MĂNUȘĂ ORTOPEDICĂ PENTRU REEDUCARE NEURO-MOTORIE**

(57) Invenția se referă la o mănușă ortopedică destinată a fi folosită în kinetoterapie ca aparat complementar, pentru a facilita reeducarea neuromotorie mușchilor flexori extensori ai degetelor mâinilor și antebrațului în paralizii spastice ale membrului superior. Mănușa conform invenției este alcătuită dintr-un corp (A) prevăzut cu un înveliș (6) exterior și o căptușeală (7), între care este un spațiu (b) liber, în care, în niște porțiuni ale corpului (A), este dispus un fir (8) rezistiv al unei rezistențe (C) electrice, căptușeala (7) în zona unei manșete (B) fiind introdusă și fixată în interiorul unui element (12) de rigidizare, tubular, între un capăt (i) deschis ale manșetei (B) și un vârf al degetului (3) medius, pe o tăietură (c) longitudinală fiind aplicat un fermoar (9) principal, iar în dreptul celorlalte degete (1, 2, 4 și 5) fiind practicate niște tăieturi (e) longitudinale, în dreptul

(11) 126838 A2

căroră sunt fixate niște fermoare (11) secundare, pe spatele degetelor (1, 2, 4 și 5) fiind aplicate niște buzunare (23) longitudinale, în care sunt introduse niște lamele (25) elastice, iar în alte buzunare (26) orientate longitudinal fiind introduse alte lamele (27) elastice.

Revendicări: 7

Figuri: 6

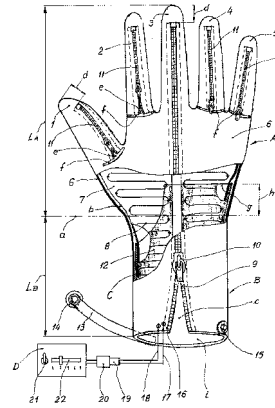


Fig. 1

(11) 126839 A2 (51) **A63F 13/10** ^(2006.01), **A63F 13/12** ^(2006.01), (21) a 2010 00367 (22) 26.04.2010 (41) 30.11.2011//11/2011 (71) **RADUT CONSULTING SRL, STR. TOAMNEI NR.108, SECTOR 2, BUCUREȘTI, B, RO** (72) **RADUT CĂTĂLIN FLORIAN, STR. TOAMNEI NR.108, SECTOR 2, BUCUREȘTI, B, RO**; **RADUT ANDREEA MAGDALENA PARMENTA, STR. TOAMNEI NR.108, SECTOR 2, BUCUREȘTI, B, RO** (54) **METODĂ, SISTEM DE JOC ȘI JOC INTERACTIV CU ÎNTREBĂRI TEST**

(57) Invenția se referă la un joc interactiv cu întrebări, destinat a fi folosit ca joc de divertisment pe Internet, joc de divertisment TV sau ca joc de societate pentru doi sau mai mulți jucători. Jocul conform invenției este alcătuit dintr-un set de cărți de joc (3) ce au inscripționate pe o față (5) un număr de întrebări (6), niște variante de răspuns (7), un număr (8) al întrebării și o cheie de control (9), iar pe spate (10), niște detalii (11) corespunzătoare fiecărei întrebări, cum ar fi tipul întrebării, tema sau domeniul, dificultatea și altele asemenea, precum și numărul (8) întrebării, din niște seturi de jetoane (1) colorate, cu valori monetare, folosite de jucători pentru a paria, din alte seturi de jetoane (2) pentru răspuns, inscripționate de la "a" la "d", și dintr-o tabelă (4) de control având inscripționate răspunsurile corecte, jocul presupunând un pot comun, care cuprinde niște sume

(11) 126839 A2

sau puncte pariate de jucători înainte de vizualizarea întrebării (6), pot care va fi acordat jucătorului ce răspunde corect la întrebare sau jucătorului care face un pariu ce nu este plătit de niciunul dintre ceilalți jucători.

Revendicări: 6

Figuri: 11

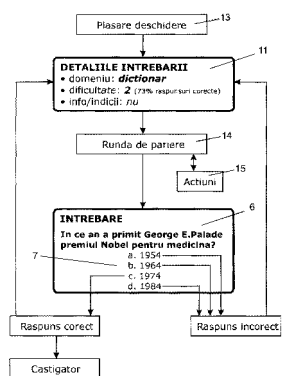


Fig. 5

(11) 126840 A0

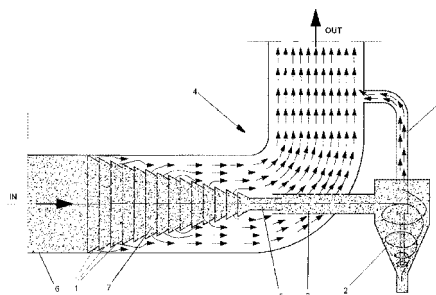


Fig. 1

(11) 126840 A0 (51) **B01D 27/00** (2006.01) (21) a 2011 00407 (22) 02.05.2011 (66) 03.05.2010 RO a 2010 00385; 03.05.2010 RO a 2010 00386 (41) 30.11.2011//11/2011 (71) BADEA GHEORGHE, STR. RARĂU NR.5, CLUJ NAPOCA, CJ, RO; MOLDOVAN EMIL MARIUS, STR. NICOLAE IORGA NR.2, BECLEAN, BN, RO (72) BADEA GHEORGHE, STR. RARĂU NR.5, CLUJ NAPOCA, CJ, RO; MOLDOVAN EMIL MARIUS, STR. NICOLAE IORGA NR.2, BECLEAN, BN, RO (74) INTELMMI CONSULT S.R.L. - STR. SÂRGUINȚEI NR. 39 AP. 12, COD POȘTAL 540543, TÂRGU MUREȘ (54) **SEPARATOR INERTIAL TRONCONIC ȘI ANSAMBLU FILTRANT CARE ÎL CONȚINE**

(57) Invenția se referă la un separator pentru epurarea unor gaze naturale combustibile, și la un ansamblu care îl conține, utilizat în industria gazelor naturale. Separatorul conform invenției este realizat dintr-o construcție (7) conică, formată din niște inele (1) tronconice, care se termină cu un ștuț (5) montat într-un canal (3) concentric cu construcția (7), și un acumulator (2) de praf. Ansamblul conform invenției conține separatorul (10) inertial tronconic, montat pe o conductă (6) în poziție orizontală, în serie cu niște filtre (11 și 12) cu cartușe filtrante, și un contor (13).

Revendicări: 4

Figuri: 3

(11) 126841 A2 (51) **B01D 53/32** (2006.01) (21) a 2010 00352 (22) 21.04.2010 (41) 30.11.2011//11/2011 (71) INSTITUTUL NAȚIONAL DE CERCETARE-DEZVOLTARE PENTRU FIZICĂ LASERILOR, PLASMEI ȘI RADIAȚIEI, STR. ATOMIȘTILOR NR.409, MĂGURELE, IF, RO (72) IGHIGEANU DANIEL PAUL, BD. DACIA NR.88, ET.5, AP.21, SECTOR 2, BUCUREȘTI, B, RO; MARTIN DIANA, STR. LIVIU REBREANU NR. 5 BL. 52 SC. 3 AP. 106, BUCUREȘTI, B, RO; CĂLINESCU IOAN, STR. GHIRLANDEI NR.38, BL.D1, SC.C, PARTER, AP.21, SECTOR 6, BUCUREȘTI, B, RO; MATEI CONSTANTIN, STR. NUCȘOARA NR.5, BL.38, SC.1, ET.3, AP.12, SECTOR 6, BUCUREȘTI, B, RO; MANAILA ELENA, STR. BABA NOVAC NR.17, BL.G13, SC.1, ET.1, AP.8, SECTOR 3, BUCUREȘTI, B, RO; CRĂCIUN GABRIELA, STR. SELIMBAR NR.32, MĂGURELE, IF, RO (54) **CREȘTEREA PERFORMANȚEI DE CONVERSIE A POLUANȚILOR GAZOȘI DIN GAZELE REZIDUALE INDUSTRIALE, PRIN TRATAMENT COMBINAT CU ELECTRONI ACCELERAȚI ȘI MICROUND**

(57) Invenția se referă la un procedeu și la o instalație pentru îndepărtarea poluanților gazoși din gazele de ardere industriale. Procedul conform invenției constă din iradierea cu fascicule de electroni a gazelor de ardere, simultan cu aplicarea unui tratament cu microunde. Instalația conform invenției este alcătuită

(11) 126841 A2

dintr-un accelerator de electroni, dintr-o incintă de iradiere combinată: electroni accelerați și microunde, alcătuită dintr-o intrare (1) de gaze cu trei racorduri, o fereastră (2) pentru electroni, o incintă (3) propriuzisă, o sită metalică, pe care este poziționat un catalizator (4), o pâlnie (5) pentru evacuare gaze, un sistem (6) de amestec și recirculare gaze, și un sistem (7) de generare și control microunde, constituit din șase generatoare de microunde, care conțin magnetroane și transformatoare de filament pentru acestea, care injectează un câmp de microunde în incintă (3) și care sunt comandate de trei module de alimentare și control, fiecare modul cuprinzând câte două sisteme de alimentare și control pentru două magnetroane, dintr-un sistem de producere și condiționare a amestecului gazos poluant, și dintr-un sistem de analiză a amestecului gazos înainte și după iradiere.

Revendicări: 4

Figuri: 5

(11) 126841 A2

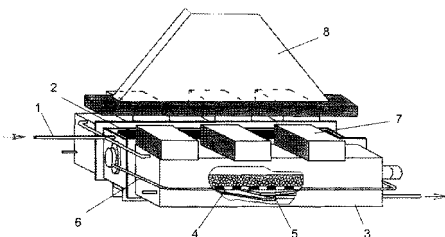


Fig. 2

(11) 126842 A0 (51) **B05D 7/22** ^(2006.01) (21) a 2011 00582 (22) 20.06.2011 (41) 30.11.2011//11/2011 (71) HOLOTESCU DAN, BD. CORNELIU COPOSU NR. 26, SC. B, AP. 11, TIMIȘOARA, TM, RO (72) HOLOTESCU DAN, BD. CORNELIU COPOSU NR. 26, SC. B, AP. 11, TIMIȘOARA, TM, RO (54) **PROCEDEU DE CONSOLIDARE A REZISTENȚEI MECANICE PENTRU PEREȚII DIN CALCIU NATURAL AL OUĂLELOR ÎNCONDEIATE**

(57) Invenția se referă la un procedeu de consolidare a pereților din calciu ai unui ou deja încondeiat. Procedeu conform invenției constă în lărgirea găurii unui ou prin care s-a scos conținutul, cu ajutorul unei pietre abrazive atașate la o bormașină, până la o dimensiune care să permită accesul ușor al unor scule de consolidare și diagnosticare a stării peretelui, curățirea interioară de resturi de gălbenuș și/sau albuș, și verificarea dispariției tuturor pereților interiori existenți la ou, apoi pulverizarea în interior a unor vapori de apă cu un atomizor, pentru umezirea ușoară a cojii de ou și, în final, umplerea oului cu spumă poliuretanică, începând de la fundul golului, cu ajutorul unui pistol cu spumă, având un prelungitor de acces în spațiul pentru consolidat.

Revendicări: 1

Figuri: 1

(11) 126843 A2 (51) **B23K 9/10** ^(2006.01); **B23K 9/29** ^(2006.01), (21) a 2008 00367 (22) 19.05.2008 (41) 30.11.2011//11/2011 (71) INSTITUTUL NAȚIONAL DE CERCETARE-DEZVOLTARE ÎN SUDURĂ ȘI ÎNCERCĂRI DE MATERIALE - ISIM, BD. MIHAI VITEAZUL NR. 30, TIMIȘOARA, TM, RO (72) HARJAN IOAN, STR.LIDIA NR.51, AP.7, COD 300728, TIMIȘOARA, TM, RO (54) **DISPOZITIV DE PROTECȚIE LA SUPRASARCINĂ**

(57) Invenția se referă la un dispozitiv de protecție la suprasarcină, utilizat la sudarea mecanizată sau robotizată, pentru întreruperea procesului în cazul coliziunii accidentale dintre capul de sudare și obiectele învecinate. Dispozitivul conform invenției are în componență o articulație sferică, formată din niște inele (1 și 2) interior, respectiv, exterior, care permite rotirea unghiulară, respectiv, deplasarea axială a capului de sudare, sub acțiunea unor forțe exterioare a căror valoare depășește o valoare reglată, dată de caracteristicile elastice ale unui arc prelucrat, și a cărui rotire axială este împiedicată prin intermediul unui știft (7) cilindric, un ansamblu alcătuit dintr-un microîntrerupător (9) și dintr-o camă (10) de acționare, care sunt montate și poziționate reciproc, în axa

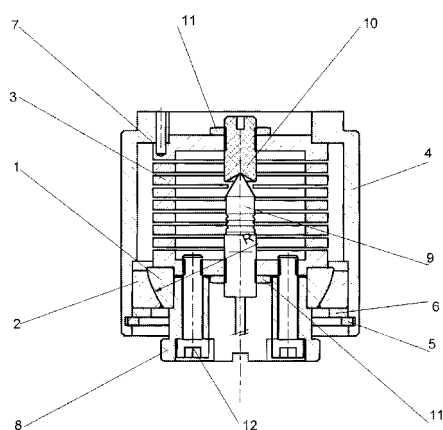
(11) 126843 A2

de simetrie a unui element (3) elastic, fiind fixate pe cele două fețe ale acesteia, prin câte o piuliță (11) de fixare, asigurând întreruperea procesului de sudare datorită rotirii sau deplasării inelului (1) interior, cu o anumită valoare reglată, mai cuprinde un corp (4) cilindric exterior, care servește la fixarea articulației sferice și a elementului (3) elastic, cu ajutorul unui inel (5) de fixare, astfel încât să se asigure, prin intermediul unui inel (6) de reglare, o prestrângere cerută; mai este echipat cu o flanșă (8) atașată articulației sferice, care este prevăzută cu o gaură de centrare și locașuri pentru șuruburile de fixare a capului de sudare.

Revendicări: 5

Figuri: 1

(11) 126843 A2



(11) 126844 A2 (51) **B42D 1/06** (2006.01); **B42D 12/00** (2006.01); (21) a 2010 00398 (22) 07.05.2010 (41) 30.11.2011//11/2011 (71) ROTARU GHEORGHE, STR. REPUBLICII, BL.E3A, SC.G, ET.4, AP.8, PITEȘTI, AG, RO (72) ROTARU GHEORGHE, STR. REPUBLICII, BL.E3A, SC.G, ET.4, AP.8, PITEȘTI, AG, RO (74) BIROU DE PROPRIETATE INDUSTRIALĂ BROJBOIU DUMITRU ADRIAN FLORINEL, BD. REPUBLICII, BL. 212, SC. D, AP. 11, PITEȘTI, JUD. ARGEȘ (54) **SISTEM DE COPERTARE CU ANSAMBLU DE REZISTENȚĂ TETRADA CU ELEMENT DE MEMORIE ȘI CALENDAR PERPETUU UNIVERSAL**

(57) Invenția se referă la un sistem de copertare folosit în industria poligrafică și editorială, în procesul de fabricație al tipăriturilor legate în coperte, cum ar fi cărți, registre sau manuale. Sistemul conform invenției este constituit dintr-o învelitoare (1) fixată cu ajutorul unui adeziv (2), atât de o bandă (3) pânzată, de rezistență, cât și de un cotor (4) și de niște coperte (5) ale unui produs de legat, o unitate (11) de memorie tip "memory stick" și un calendar (12) perpetuu universal.

Revendicări: 4

Figuri: 2

(11) 126844 A2

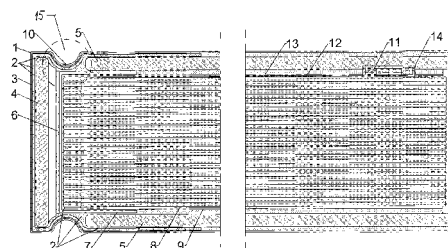


Fig. 1

(11) 126845 A2 (51) **B61L 23/00** ^(2006.01); **B61L 27/04** ^(2006.01); (21) a 2010 00245 (22) 17.03.2010 (41) 30.11.2011//11/2011 (71) **INTEGRAL CONSULTING R&d S.R.L., STR. NEGUSTORI NR.14, ET.2, AP.7, SECTOR 2, BUCUREȘTI, B, RO** (72) **CARAMAN PANTELIMON DAN, STR. NEGUSTORI NR.14, ET.2, AP.7, SECTOR 2, BUCUREȘTI, B, RO** (54) **SISTEM INTEGRAT PE LOCOMOTIVE DIESEL HIDRAULICE LDH 125 PENTRU FUNCȚIONARE PRIN TELECOMANDĂ RADIO**

(57) Invenția se referă la un sistem integrat pe locomotive Diesel hidraulice tip LDH 1250 CP, în vederea funcționării acestora prin telecomandă. Sistemul conform invenției este alcătuit dintr-o antenă (2) amplasată pe cabina locomotivei și aflată în legătură prin undă radio cu un transmițător (5) cu funcții multiple, care transmite semnale la bordul locomotivei, la un receptor (6) radio, cu care aceasta este echipată și care recepționează numai comenzile date de transmițător (5) și permite, totodată, comunicarea cu echipamentele de pe locomotivă și cu un sistem informatic (7) de bord, care prelucrează comenzile

(11) 126845 A2
date de blocul receptor (6), comunicarea între blocul receptor (6) și sistemul informatic (7) de bord fiind realizată printr-o rețea de comunicație CANopen, sistemul informatic (7) de bord prelucrând, printr-un software, comenzile, pe măsură ce le primește, și transmițând semnale la echipamentele motorii ale locomotivei prevăzute cu traductori (A, B, C, D), și anume: la un motor Diesel (8), la un echipament de frânare (11), la transmisia hidraulică (9), la niște blocuri (12/1 și 12/2) antipatinaj și antiblocaj boghiu, la un inversor (10), la niște blocuri de nisipare (14/1 și 14/2), la niște fluieri (13/1 și 13/2) și la niște cuple (15/1 și 15/2) automate, iar în situația în care printr-un bloc (3) de selectare a comenzilor se alege o comandă pentru un panou de comandă pentru echipamente locale, atunci comanda către sistemul informatic (7) de bord se realizează printr-un panou de comandă locală, prevăzut cu două controlere (F și G) cu manșă, care transmit comenzile prin circuite

(11) 126845 A2
electrice, la sistemul informatic (7) de bord, și blocul (3) de selectare are și posibilitatea de a face legătura cu un echipament de comandă locală.

Revendicări: 2

Figuri: 2

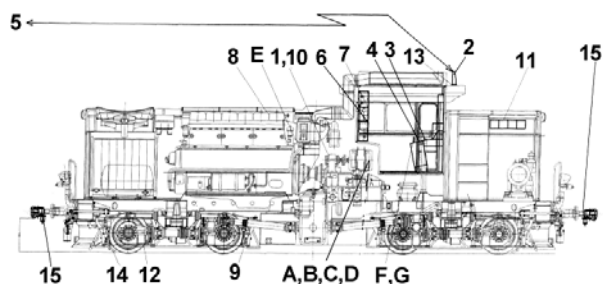


Fig. 1

(11) 126846 A1 (51) **B62B 13/18** ^(2006.01); **B60F 3/00** ^(2006.01); (21) a 2010 00399 (22) 10.05.2010 (41) 30.11.2011//11/2011 (71) **VĂLCULESCU N. IOAN, CALEA BUCUREȘTI NR.161, BL.N 25, SC.1, AP.3, CRAIOVA, DJ, RO** (72) **VĂLCULESCU N. IOAN, CALEA BUCUREȘTI NR.161, BL.N 25, SC.1, AP.3, CRAIOVA, DJ, RO** (54) **HIDROGLISOR**

(57) Invenția se referă la un hidroglișor destinat utilizării atât pe ape stătătoare și curgătoare, în zone de șes, cu viteză mică de curgere, cât și pe zăpadă, dar și pe teren normal, pentru acces la ape sau la zone cu zăpadă. Hidroglișorul conform invenției este alcătuit dintr-o platformă (1) plutitoare, antrenată în mișcare de curenții de aer dirijați, creați de unul sau mai multe ventilatoare (2) centrifugale de înaltă presiune, acționate de câte un motor (3) cu combustie internă, care aspiră aerul din atmosferă prin intermediul câte unui cot (4) rotitor în plan vertical, amplasat în partea din față a platformei (1) plutitoare, cu rol de dirijare a acestuia în plan orizontal, în timpul deplasării, pentru deplasare pe zăpadă, platforma (1) plutitoare

(11) 126846 A1

fiind prevăzută, pe partea inferioară, cu mai multe benzi (6) de alunecare longitudinală, iar pentru deplasare pe teren normal, cu patru roți (7) libere pe pneuri, poziționabile manual în plan vertical.

Revendicări: 2

Figuri: 4

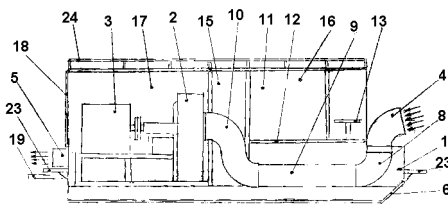


Fig. 2

Cu raport de documentare publicat la data de 30.11.2011

(11) 126847 A0 (51) **B63B 35/71** (2006.01); **B63B 5/18** (2006.01); **A45F 4/10** (2006.01); (21) a 2011 00589 (22) 21.06.2011 (41) 30.11.2011//11/2011 (71) SIMOIU DĂNUȚ, STR. MIHAI EMINESCU, BL.41, SC.A, ET.2, AP.8, SLOBOZIA, IL, RO (72) SIMOIU DĂNUȚ, STR. MIHAI EMINESCU, BL.41, SC.A, ET.2, AP.8, SLOBOZIA, IL, RO (54) **BARCĂ MODULARĂ**

(57) Invenția se referă la o barcă modulară care poate fi transportată sub forma unui portbagaj plasat pe un pavilion al unui autovehicul, folosită pentru agrement sau transport în zone cu ape liniștite, de una, două sau mai multe persoane. Barca în conformitate cu invenția este alcătuită din două module (1 și 2), anterior și posterior, prevăzute cu niște pereți (a, b, c, d, e, f, g și h) de care este solidarizată câte o margine inferioară a uneia dintre niște membrane (5 și 6) flexibile, continue, înalte, având niște margini superioare fixate de niște suporturi (7 și 8) înalte, ale căror capete (i și j) inferioare sunt poziționate și blocate de niște aripioare (9 și 10) fixate la interiorul

(11) 126847 A0

pereților (a, b, c, d, e, f, g și h), astfel încât, atunci când între module (1 și 2) este un unghi de 180°, membranele (5 și 6) sunt menținute într-o poziție apropiată de verticală.

Revendicări: 5

Figuri: 10

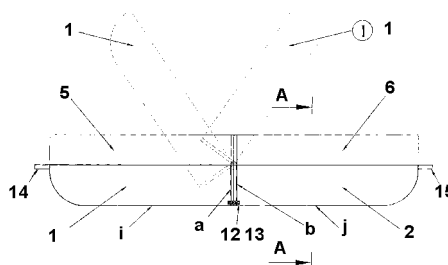


Fig. 1

(11) 126848 A0 (51) **C04B 35/01** (2006.01); **C04B 35/66** (2006.01); (21) a 2011 00588 (22) 21.06.2011 (41) 30.11.2011//11/2011 (71) MIRCEA ȘTEFAN, STR. 9 MAI NR. 43, SECTOR 6, BUCUREȘTI, B, RO; BEU DAN CONSTANTIN, CALEA CRÂNGAȘI NR. 20, BL. 45, SC. B, AP. 64, SECTOR 6, BUCUREȘTI, B, RO; VOICU CONSTANȚA, STR. M. KOGĂLNICEANU NR.2, BL.26, AP.6, TULCEA, TL, RO; MIRCEA MIRCEA PAVEL DORIN, STR. ROVINE NR. 1, BL. 67, SC. A, AP. 38, SECTOR 2, BUCUREȘTI, B, RO; MIRCEA ALEXANDRU, STR. DANIEL DANIELOPOLU NR. 34, AP. A3-2, SECTOR 1, BUCUREȘTI, B, RO; MOȘ CORNEL, STR. PODGORIILOR NR.26, BL. 16, SC. A, AP. 16, TULCEA, TL, RO (72) MIRCEA ȘTEFAN, STR. 9 MAI NR. 43, SECTOR 6, BUCUREȘTI, B, RO; BEU DAN CONSTANTIN, CALEA CRÂNGAȘI NR. 20, BL. 45, SC. B, AP. 64, SECTOR 6, BUCUREȘTI, B, RO; VOICU CONSTANȚA, STR. M. KOGĂLNICEANU NR.2, BL.26, AP.6, TULCEA, TL, RO; MIRCEA MIRCEA PAVEL DORIN, STR. ROVINE NR. 1, BL. 67, SC. A, AP. 38, SECTOR 2, BUCUREȘTI, B, RO; MIRCEA ALEXANDRU, STR. DANIEL DANIELOPOLU NR. 34, AP. A3-2, SECTOR 1, BUCUREȘTI, B, RO; MOȘ CORNEL, STR. PODGORIILOR NR.26, BL. 16, SC. A, AP. 16, TULCEA, TL, RO (54) **ADITIVI ANTIOXIDANȚI PENTRU FABRICA-REA PRODUSELOR REFRACTARE MgO-C ȘI AL₂O₃-C**

(11) 126848 A0

(57) Invenția se referă la niște aditivi antioxidanți folosiți la fabricarea produselor refractare magnezio-carbonice și alumino-carbonice, care formează căptușeala refractară a cuptoarelor, aditivii având în compoziție metale, oxizii metalelor respective carburi metalice și carbon, care formează, la temperaturi ridicate, compuși complecși stabili de tipul Al_4SiC_4 , Al_4O_4C , Al_2OC , $Al_8B_4C_7$, Al_4ZrC_4 nevolatili și nehidratibili, care protejează căptușeala refractară a cuptoarelor, mărindu-le durata de funcționare. Aditivii conform invenției sunt realizați, într-o primă variantă, prin omogenizarea unor amestecuri pulverulente micronice, compuse din următoarele părți în greutate: până la 20% Al metalic, respectiv, 10% Si metalic sau ferossiliciu, 20% alumina sau corindon, 5% silice amorfă, 20% ZrO_2 sau produse refractare zirconice, până la 10% carbură de siliciu sau de bor, respectiv, 10% nitruri de siliciu sau de aluminiu, 25% ciment refractar superaluminos, 10% carbon sub formă de cocs petrol, cocs metalurgic, antracit sau grafit, și 10% rășini fenol formaldehidice, iar în a doua variantă, amestecului de mai sus i se mai adaugă încă 2...3% rășină fenolică lichidă, se presează sub formă de cărămizi, se tratează termic la o temperatură cuprinsă între 185...250°C, iar în final se macină la finețe de maximum 0,2...0,5 mm.

Revendicări: 2

(11) 126849 A2 (51) **C04B 35/74** (2006.01), **C04B 38/02** (2006.01), **C01F 7/54** (2006.01), (21) a 2010 00461 (22) 28.05.2010 (41) 30.11.2011/11/2011 (71) UNIVERSITATEA TEHNICĂ "GHEORGHE ASACHI" DIN IAȘI, BD. PROF. D. MANGERON NR. 67, IAȘI, IS, RO (72) CIOBANU MARGARETA GABRIELA, STR. ANASTASIE PANU, NR. 32, BL. ANASTASIE PANU, TR. 5 ET. 5 AP. 16, IAȘI, IS, RO; CARJA GABRIELA, STR. LT. IONESCU NR. 11, IAȘI, IS, RO (54) **PROCEDEU DE OBTINERE A UNOR BIOCUMPOZITE PE BAZĂ DE ACETAT DE CELULOZĂ ȘI ARGILE ANIONICE**

(57) Invenția se referă la un procedeu de obținere a unor biocompozite pe bază de acetat de celuloză și argile anionice, utilizate ca sisteme de eliberare controlată de medicamente. Procedeu conform invenției constă din aceea că acetatul de celuloză se dispersează în acetonă într-un raport 1 : 4, se agită amestecul timp de 4 h, după care se adaugă argila anionică pulbere într-un raport acetat de celuloză : argilă de 10 : 0,75...1,5, după care amestecul se agită, pentru omogenizare, timp de 24 h, apoi se toarnă sub formă de film pe o suprafață plană, se usucă la o temperatură de 60°C, timp de 1 h, din care rezultă un biocompozit având o grosime de 500...550 μm, o porozitate de 70...70%, o dimensiune a porilor de 0,02...0,14 μm și o rezistență în medii cu pH de 6...13.

Revendicări: 4

(11) 126850 A2 (51) **C04B 35/83** (2006.01) (21) a 2011 00628 (22) 01.07.2011 (41) 30.11.2011/11/2011 (71) INSTITUTUL NAȚIONAL DE CERCETARE-DEZVOLTARE AEROSPAȚIALĂ "ELIE CARAFOLI" - INCAS, BD. IULIU MANIU NR. 220, SECTOR 6, BUCUREȘTI, B, RO (72) DINCĂ ION, STR. BABA NOVAC NR. 22, BL. 24C, AP. 50, SECTOR 3, BUCUREȘTI, B, RO; MANOLIU VICTOR, BD. ION MIHALACHE NR.42-52, BL.35, SC.D, ET.4, AP.132, SECTOR 1, BUCUREȘTI, B, RO; IONESCU GHEORGHE, STR. BĂICULEȘTI NR.13, BL.B9, SC.D, ET.3, AP.136, SECTOR 1, BUCUREȘTI, B, RO; STAN ANA, BD. IULIU MANIU NR. 73, BL. 3, SC. 2, AP. 84, SECTOR 6, BUCUREȘTI, B, RO; ȘTEFAN ADRIANA, STR. GHEORGHE PETRASCU NR. 10, BL. B7, SC. 3, AP. 86, ET.1, SECTOR 3, BUCUREȘTI, B, RO; BAN CRISTINA ELISABETA, STR. RENULUI NR. 3, BL. 49D, SC. C, ET. 6, AP. 141, SECTOR 2, BUCUREȘTI, B, RO; ILINA SORINA, ȘOS. BERCEI NR. 41, BL. 108, SC. 3, ET. 4, AP. 82, SECTOR 4, BUCUREȘTI, B, RO (54) **TEHNOLOGIE PENTRU REALIZAREA FIBREI DE CARBON DIN PAN ȘI INSTALAȚIE MONOCABLU DE LABORATOR PENTRU REALIZAREA TEHNOLOGIEI**

(57) Invenția se referă la o tehnologie pentru realizarea fibrei de carbon din PAN și instalație monocablu de laborator. Tehnologia conform invenției constă în stabilizare termică, precarbonizare și carbonizare, termostabilizarea realizându-se în trei trepte, de 200°, 220° și 255°, iar precarbonizarea se realizează într-un

(11) 126850 A2
cuptor tubular, cu variația liniară a temperaturii în domeniul 400... 900°C, în mediu inert, carbonizarea realizându-se într-un cuptor tubular cu variație parabolică a temperaturii între 600...15000°C, în mediul inert. Instalația conform invenției, pentru realizarea tehnologiei, este alcătuită dintr-un dispozitiv (A) tensometric pentru măsurarea tensiunii cablului PAN, 3 etuve (14, 15, 16) pentru termostabilizare, un cuptor (C) tubular, pentru precarbonizarea cablului PAN termostabilizat, și un cuptor (D) tubular, pentru carbonizarea cablului precarbonizat, în sine cunoscute, iar dispozitivul pentru măsurarea tensiunii din cablu este format dintr-o traversă (1) n orizontală, cu două tije (2) verticale fixe și o tijă (3) verticală culisantă, care apasă pe o lamelă (4) elastică din oțel, având, pe ambele fețe, mărci tensometrice racordate la un tensometru (7) cuplat cu un înregistrator (8), cele 3 tije (1, 2 și 3) fiind prevăzute, la partea lor inferioară, cu câte o rolă (9) de trecere a cablului.

Revendicări: 5

Figuri: 5

(11) 126850 A2

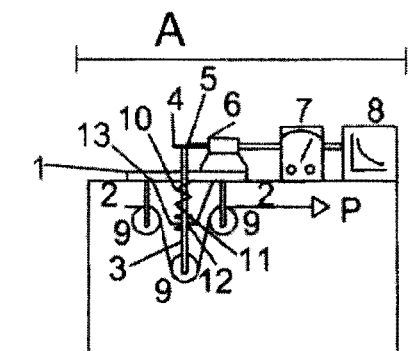


Fig. 2

(11) 126851 A2 (51) **C07C 7/13** ^(2006.01), **B01J 20/18** ^(2006.01), (21) a 2010 00687 (22) 24.01.2009 (30) 31.01.2008 CN 200810057262.6 (41) 30.11.2011//11/2011 (86) CN 2009/000117 24.01.2009 (87) WO 2009/097747 13.08.2009 (71) CHINA PETROLEUM & CHEMICAL CORPORATION, 22 CHAOYANGMEN NORTH STREET, CHAOYANG DISTRICT, BEIJING, CN; RESEARCH INSTITUTE OF PETROLEUM PROCESSING, SINOPEC, 18 XUEYUAN ROAD, HAIDIAN DISTRICT, BEIJING, CN (72) WANG HUIGUO, 18 XUEYUAN ROAD, HAIDIAN DISTRICT, BEIJING, CN; MA JIANFENG, 18 XUEYUAN ROAD, HAIDIAN DISTRICT, BEIJING, CN; WANG DEHUA, 18 XUEYUAN ROAD, HAIDIAN DISTRICT, BEIJING, CN; YU ZHUO, 18 XUEYUAN ROAD, HAIDIAN DISTRICT, BEIJING, CN (74) INVENTA - AGENȚIE DE PROPRIETATE INTELLECTUALĂ S.R.L., BD. CORNELIU COPOSU NR.7, BL.104, SC.2, AP.31, SECTOR 3, BUCUREȘTI (54) **ADSORBANȚI DIN ZEOLIT AGLOMERAT ȘI PROCEDU DE PRODUCERE A ACESTORA**

(57) Invenția se referă la un adsorbant și la un procedeu pentru obținerea acestuia, utilizat pentru separarea unor izomeri alchil din hidrocarburi aromatice. Adsorbantul conform invenției constă dintr-un zeolit aglomerat, care conține 95...99,5% din masă zeolit X și 0,5...5% din masă liant, în care situsurile de schimb de cationi ale zeolitului X sunt ocupate de Ba și/sau

(11) 126851 A2

K, volumul total al porilor este mai mare de 0,26 ml/g și volumul porilor având diametre de 100...500 nm este de cel puțin 60% din volumul total al porilor. Procedeu conform invenției constă din amestecarea unui zeolit X cu o argilă la care se adaugă un agent de formare a porilor sub formă de soluție, din care rezultă granule care sunt uscate și calcinate, în continuare se tratează cu o soluție alcalină, pentru cristalizare *in situ*, după care granulele sunt supuse schimbului ionic.

Revendicări: 19

Figuri: 2

(11) 126852 A2 (51) **E02B 3/12** ^(2006.01) (21) a 2010 00017 (22) 13.01.2010 (41) 30.11.2011//11/2011 (71) B2B CONSPROD S.R.L., BD. FERDINAND I, NR.83, ET.4, AP.6, SECTOR 2, BUCUREȘTI, B, RO (72) PRICOP MIHAI, STR. OPANEZ NR. 19, BL. 79BIS, AP. 1, SC. 1, SECTOR 2, BUCUREȘTI, B, RO; BOLOSINA HORIA, ALEEA MĂGURA VULTURULUI NR.9, BL. 435, SC.A, ET.6, AP.27, SECTOR 2, BUCUREȘTI, B, RO (54) **PRAG DE FUND SUBMERSAT DIN CONTAINERE GEOTEXTILE ȘI PROCEDU DE REALIZARE**

(57) Invenția se referă la un sistem de praguri submersate, realizat din containere geotextile de diferite forme, destinat menținerii și ridicării nivelului talvegului unui râu, și la un procedeu de realizare a acestor praguri. Sistemul conform invenției este constituit dintr-o saltea (2) elastică, amplasată în aval de pilele unui pod (1), având rolul de a susține un prag (3) format din două sau trei geotuburi și de formare a unui bazin (4) de disipare a energiei apei după deversarea pragului (3) într-o zonă de turbulență, un prag (5) de disipare și o zonă (6) de risbermă; pentru a împiedica erodarea malurilor unui râu și a le asigura stabilitatea, se execută apărări din niște saci (7) suprapuși, care, după umplerea cu material local

(11) 126852 A2
 circa 80%, se cos la fața locului. Procedul conform invenției constă, într-o primă fază, în poziționarea unei microdrăgi plutitoare cu sorbul în zona de dragare a unui material solid, apoi se realizează legătura între un sistem de pompare a materialului solid cu o platformă plutitoare cu care se execută lansarea unor containere geotextile pe pozițiile stabilite, printr-o conductă de refulare cu traseu asigurat de un sistem de plutitoare, într-o fază următoare se lansează o saltea elastică și se cuplează o conductă de umplere cu material solid la un orificiu de injecție, după terminarea umplerii acesteia se asigură toate orificiile de injecție, după încastrarea în mal a unui geotub, care constituie pragul de fund, acesta se lansează treptat și se umple întâi cu apă, după care se trece la pomparea materialului solid prin orificiile de injecție, prin care se și evacuează apa în exces și, în final, după umplerea a circa 80% cu material solid, geotubul se asigură prin închiderea orificiilor de injecție.

Revendicări: 3

Figuri: 4

(11) 126852 A2

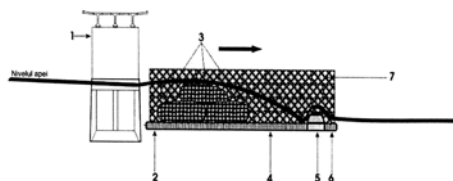


Fig. 1

(11) 126853 A0 (51) **E04B 2/10** ^(2006.01) (21) a 2011 00315 (22) 07.04.2011 (41) 30.11.2011//11/2011 (71) UNIVERSITATEA "CONSTANTIN BRÂNCUȘI" DIN TÂRGU JIU, CALEA EROILOR NR.30, TÂRGU JIU, GJ, RO (72) DIACONU BOGDAN MARIAN, STR. SLT. GRIGORE HAIDĂU, BL. 2, SC. 2, AP. 19, TÂRGU JIU, GJ, RO; CRUCERU MIHAI, BD. CONSTANTIN BRÂNCUȘI, BL. 12, SC. 1, AP. 9, TÂRGU JIU, GJ, RO; GORUN ADRIAN, STR. DUMBRAVA NR.29A, TÂRGU JIU, GJ, RO; POPESCU LUMINIȚA GEORGETA, STR.23 AUGUST NR.16, TÂRGU JIU, GJ, RO (54) **PANOU COMPOZIT CU MATERIALE CU SCHIMBARE DE FAZĂ PENTRU CONSTRUCȚII MODULARE**

(57) Invenția se referă la un panou pentru construcții modulare. Panoul conform invenției este alcătuit dintr-un strat (1) funcțional exterior, confecționat din una sau mai multe plăci de gips carton impregnate cu un material cu schimbare de fază de tip amestec de acizi grași, de preferință acid capric și acid lauric, având temperatura punctului de topire sau solidificare de 23...27°C, un strat (2) funcțional confecționat din una sau mai multe plăci de gips carton

(11) 126853 A0

impregnate cu un material cu schimbare de fază de tip amestec de acizi grași, de preferință amestec de acid capric și acid miristic, având temperatura punctului de topire sau solidificare de 18...22°C, un strat (3) funcțional izolator, confecționat din polistiren expandat, și niște straturi (4 și 5) de finisaj și protecție, exterioare, realizate din glet de finisare, panoul având următoarele caracteristici fizico-chimice: o rezistență la compresiune de 2400 kPa, un coeficient de conductivitate termică de 11 W/mK și un grad de absorbție a materialului de schimbare de fază de 15...25% masic.

Revendicări: 1

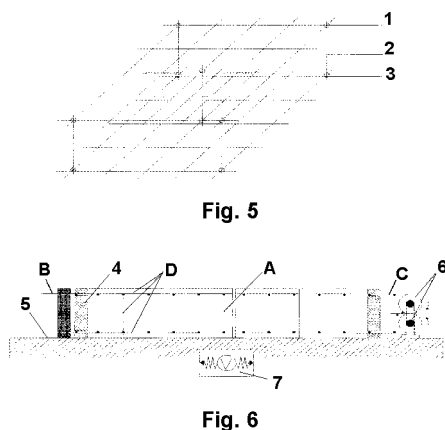
Figuri: 1

(11) 126854 A0 (51) **E04C 2/06** (2006.01); **E04C 5/07** (2006.01); (21) a 2011 00688 (22) 18.07.2011 (41) 30.11.2011//11/2011 (71) STĂNGACIU DUMITRU, STR. NAȚIONALĂ, BL. 14, SC. B, AP. 13, PODU ILOAIEI, IS, RO; COLBU GHEORGHE, ȘOS. REDIU NR. 6, BL. 482, SC. A, ET. 5, AP. 22, IAȘI, IS, RO (72) STĂNGACIU DUMITRU, STR. NAȚIONALĂ, BL. 14, SC. B, AP. 13, PODU ILOAIEI, IS, RO; COLBU GHEORGHE, ȘOS. REDIU NR. 6, BL. 482, SC. A, ET. 5, AP. 22, IAȘI, IS, RO (54) **PLACĂ DIN IPSOS ARMAT ȘI PROCEDUL DE REALIZARE**

(57) Invenția se referă la o placă din ipsos armat, destinată realizării în construcții a pereților de compartimentare interioară autoportanți sau a plăcilor interioare a pereților exteriori, și la un procedeu de realizare a acesteia. Placa în conformitate cu invenția este alcătuită dintr-o armătură centrată, dispusă pe două nivele, prin două plase (1 și 2) din fibră de sticlă, fixate prin niște distanțiere (3), armătura fiind pretensionată pe cele două direcții cu ajutorul unui sistem de bacuri (5) de prindere a plaselor (1 și 2) și al unor dispozitive (6) de pretensionare. Procedul conform invenției constă în așezarea într-un cofraj din lemn sau plastic a unei armături pretensionate,

(11) 126854 A0
peste care se toarnă ipsos fluid, lăsându-se la capetele plăcii formate o porțiune de armătură excedentară, îmbinarea mai multor plăci fiind realizată prin suprapunerea armăturii excedentare și matarea rostului cu pastă din ipsos.

Revendicări: 3
Figuri: 6

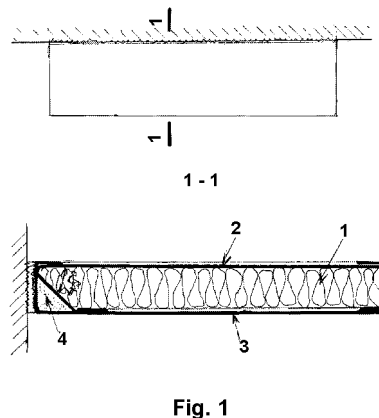


(11) 126855 A0 (51) **E04C 5/16** (2006.01) (21) a 2011 00584 (22) 21.06.2011 (41) 30.11.2011//11/2011 (71) CIORAN CONSTANTIN, ALEEA BARAJUL LOTRU NR. 2A, BL. N23, SC. A, ET. 3, AP. 10, SECTOR 3, BUCUREȘTI, B, RO (72) CIORAN CONSTANTIN, ALEEA BARAJUL LOTRU NR. 2A, BL. N23, SC. A, ET. 3, AP. 10, SECTOR 3, BUCUREȘTI, B, RO (54) **PROCEDUL DE PRINDERE A ELEMENTELOR DE BETON ARMAT DE ELEMENTE ALE STRUCTURII DE REZISTENȚĂ DEJA EXECUTATE FĂRĂ PIESE METALICE DE LEGĂTURĂ**

(57) Invenția se referă la un procedeu de prindere a unor elemente din beton armat de elemente ale structurii de rezistență deja executate, fără piese metalice de legătură, destinat amenajării și consolidării unei construcții civile de locuit, cu caracter comercial sau social-cultural. Procedul conform invenției constă în confecționarea unei plăci (1) din polistiren la dimensiunile necesare, tăierea unor plase (2 și 3) din fibră de sticlă, necesare armării la partea superioară și, respectiv, inferioară, apoi îmbrăcarea plăcii (1) din polistiren cu plasele (2 și 3) din fibră de sticlă, care sunt îndoite la capete în partea superioară și inferioară, și care se prind cu mortar adeziv pentru polistiren, la un capăt de prindere se umple cu mortar

(11) 126855 A0
golul unui sămbure (4) de compresiune și, în final, după 1-2 zile de la confecționare, după ce s-a uscat mortarul, se obține un raft care se fixează cu mortar, cu ajutorul unor reazeme de montaj, de un perete, la locul respectiv, iar după ce s-a uscat prinderea cu mortar, după 2 zile, se îndepărtează reazemele și raftul rămâne prins.

Revendicări: 1
Figuri: 3



(11) 126856 A2 (51) **E05B 67/02** ^(2006.01) (21) a 2010 00424 (22) 12.05.2010 (41) 30.11.2011//11/2011 (71) BOARNA ION, STR. ION LUCA CARAGIALE NR.7, CRAIOVA, DJ, RO (72) BOARNA ION, STR. ION LUCA CARAGIALE NR.7, CRAIOVA, DJ, RO (54) **LACĂT COMPACT**

(57) Invenția se referă la un lacăt compact, fixat pe ansamblul toc-ușă, destinat împiedicării accesului persoanelor neautorizate. Lacătul conform invenției este alcătuit dintr-un corp (1) având formă paralelipipedică, ce este prevăzut cu o gaură (a) nestrăpunsă, cu o gaură (b) lungă, nestrăpunsă, în care se introduce o tijă (2) prevăzută cu o degajare (f), cu o gaură (c) străpunsă, în care sunt introduse o piesă (3) de blocare, un butuc (7) de siguranță, cunoscut, care, prin acționare, blochează tija (2) lacătului, o gaură (d) verticală, străpunsă, în care se introduc un arc (5) și o piesă (4) de reținere, pentru blocarea tije (2) lacătului în poziția deschis, o gaură (e) frontală, străpunsă, în care se introduc un opritor (6), pentru limitarea rotației piesei (3) de blocare, și o placă (8) de obturare, ce se introduce în gaura (c) pentru fixarea butucului (7) de siguranță.

Revendicări: 1

Figuri: 17

(11) 126856 A2

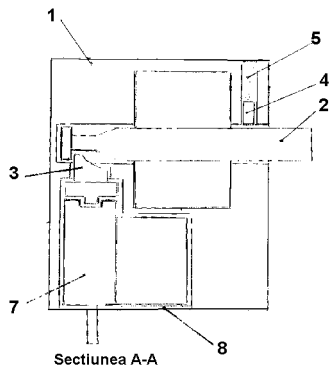


Fig. 3

(11) 126857 A0 (51) **F02C 6/16** ^(2006.01); **F02C 9/00** ^(2006.01); **F15B 1/02** ^(2006.01); **H01L 31/042** ^(2006.01); (21) a 2011 00037 (22) 19.01.2011 (41) 30.11.2011//11/2011 (71) OLARU IOAN TIBERIU, STR. BETHLEN GABOR NR. 26, TÂRGU MUREȘ, MS, RO (72) OLARU IOAN TIBERIU, STR. BETHLEN GABOR NR. 26, TÂRGU MUREȘ, MS, RO; CSIBI VENCEL-IOSIF, STR. CRAIOVA NR.28, BL.B, SC.2, ET.4, AP.36, CLUJ-NAPOCA, CJ, RO; OLARU LIA, STR. BETHLEN GABOR NR. 26, TÂRGU MUREȘ, MS, RO; POP RODICA OLIVIA, STR. HAȚEG NR.28, SC.1, AP.2, CLUJ-NAPOCA, CJ, RO; OLARU ADRIAN IOAN, STR. BETHLEN GABOR NR. 26, TÂRGU MUREȘ, MS, RO (54) **INSTALAȚIE ELECTRO-PNEUMATICĂ PENTRU PRODUCEREA CONTINUĂ A ENERGIEI ELECTRICE CU PANOURI FOTOVOLTAICE UTILIZÂND PENTRU STOCAREA ENERGIEI AERUL COMPRIMAT**

(57) Invenția se referă la o instalație electropneumatică pentru producerea continuă a energiei electrice. Instalația conform invenției este alcătuită dintr-un panou (1) fotovoltaic pentru producerea energiei electrice pe timpul zilei, energie care este distribuită de un panou (2) de comandă și distribuție la un consumator (12), iar surplusul alimentează un motor (3) electric ce antrenează o roată (4) volantă și un

(11) 126857 A0

compresor (5), atât motorul (3), cât și compresorul (5) având o construcție reversibilă, adică motorul (3) electric poate funcționa și ca generator electric, iar compresorul (5) poate funcționa și ca motor pneumatic, compresorul (5) producând, în timpul zilei, aer comprimat, care este acumulat într-un recipient (6), iar pe timpul nopții, prin manevrarea unor robinete (7 și 8) cu trei căi, aerul comprimat din recipient (6) pune în mișcare motorul pneumatic, ce antrenează roata (4) volantă, și generatorul electric, ce produce energie electrică reglată prin intermediul unui robinet (9) de reglare și distribuită de panoul (2) de comandă și distribuție, la consumator (12).

Revendicări: 5

Figuri: 5

(11) 126857 A0

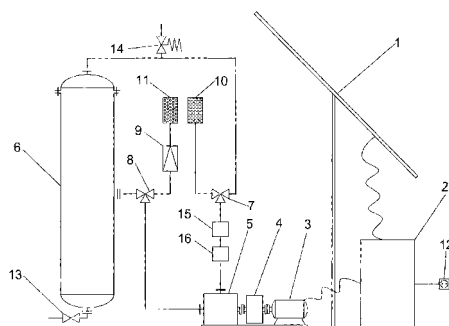


Fig. 1

(11) 125778 A3 (51) **F02M 27/04** (2006.01), **H01F 13/00** (2006.01),
 (21) a 2010 00463 (22) 28.05.2010 (41) 29.10.2010/10/2010 (71) ENACHE AUREL, STR. ION MAIORESCU NR. 16, BL.33N1, ET. 6, AP. 22, PLOIEȘTI, PH, RO; LUCA LIVIU, STR. GHEORGHE DOJA NR. 23, BL. 34F, ET. 8, AP. 15, PLOIEȘTI, PH, RO (72) ENACHE AUREL, STR. ION MAIORESCU NR. 16, BL. 33N1, ET. 6, AP. 22, PLOIEȘTI, PH, RO; LUCA LIVIU, STR. GHEORGHE DOJA NR. 23, BL. 34F, ET. 8, AP. 15, PLOIEȘTI, PH, RO (54) **INSTALAȚIE ȘI PROCEDU PENTRU CREȘTEREA ENERGIEI DE COMBUSTIE PRODUSĂ DE UN GAZ NATURAL COMBUSTIBIL**

(57) Invenția se referă la o instalație și la un procedeu pentru tratarea unui gaz natural combustibil, pentru creșterea energiei sale de combustie, pentru consum industrial sau casnic, în condițiile în care are loc și o reducere a noxelor din gazele arse. Instalația conform invenției are în componență un reactor (A) prevăzut cu o cameră (b) de tratare, delimitată de un perete (d) interior, neted, al unei țevi (9) diamagnetice, realizată din cupru electrolitic cu o puritate de 99,99%, celălalt perete (e) exterior al țevii (9) având niște porțiuni (e) îngroșate, cu o grosime a țevii (9) în dreptul lor cu 100% mai mare decât grosimea normală a peretelui țevii (9), care este de 1,5...6 mm, în imediata

(11) 125778 A3

apropiere a acestor porțiuni (e) îngroșate, în contact cu ele, fiind plasate niște miezuri (8) ale unor unități (4) electromagnetice aparținând reactorului (A), fiecare miez (8) fiind fabricat dintr-un material care conține 0,07...0,11% C, 0,19...0,27% Mn, 0,18...0,25% Si, 0,009...0,014% P, 0,005...0,08% S, 4,7...6,3% Cr, 0,22...0,28% Ni, 0,03...0,08% Mo, 0,11...0,15% Cu, 0,02...0,05% Al, 0,023...0,041% V, 0,015...0,04% Ti, 1,16...1,45% W și 0,018...0,041% Nb. Procedeu conform invenției constă în aceea că timp de 7...9 zile unitățile (4) electromagnetice sunt alimentate cu putere electrică având o valoare de 1,5 W/kg, după care se scade valoarea puterii electrice progresiv, până la atingerea unei valori de 0,5 W/kg, cele două cicluri, fiecare, cu o durată de 7...9 zile, repetându-se, dar nu mai mult de 5...10 cicluri, ultimul ciclu fiind cel în care puterea electrică de alimentare are o valoare de 0,5 W/kg, după care este oprită alimentarea cu energie electrică și cu energie termică, precum și preîncălzirea gazului combustibil, iar gazul natural este vehiculat cu o viteză având o valoare de maximum 0,41 m/s prin camera (b) de tratare, timp de 3...16 zile.

Revendicări: 5

Figuri: 12

(11) 125778 A3

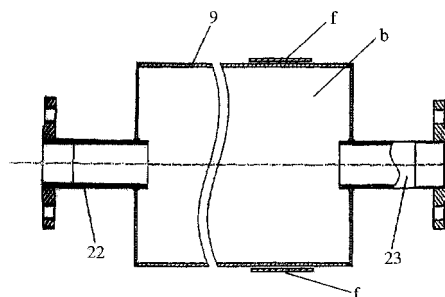


Fig. 7

Cu raport de documentare publicat la data de 30.11.2011

(11) 126858 A2 (51) **F03B 17/02** (2006.01) (21) a 2010 00425 (22) 12.05.2010 (41) 30.11.2011//11/2011 (71) COTIGĂ CONSTANTIN, STR.REPUBLICII NR.153, SAT DRAGOMIREȘTI-DEAL, DRAGOMIREȘTI-VALE, IF, RO; COTIGĂ ANGHEL CONSTANTIN, STR.REPUBLICII NR.153, SAT DRAGOMIREȘTI-DEAL, DRAGOMIREȘTI-VALE, IF, RO; CRISTEA GHEORGHE, STR. AL. PAPIO ILARION NR.4, AP.153, BUCUREȘTI, B, RO (72) COTIGĂ CONSTANTIN, STR.REPUBLICII NR.153, SAT DRAGOMIREȘTI-DEAL, COMUNA DRAGOMIREȘTI-VALE, IF, RO; COTIGĂ ANGHEL CONSTANTIN, STR. REPUBLICII NR.153, SAT DRAGOMIREȘTI - DEAL, COMUNA DRAGOMIREȘTI -VALE, IF, RO; CRISTEA GHEORGHE, STR. AL. PAPIO ILARION NR.4, AP.153, BUCUREȘTI, B, RO (54) **GENERATOR GRAVITAȚIONAL AUTONOM DE LUCRU MECANIC UTIL**

(57) Invenția se referă la un generator gravitațional autonom, care generează energie mecanică de rotație, folosită pentru antrenarea unui generator electric, a unei pompe sau a unei alte mașini care preia mișcarea de rotație de la un arbore. Generatorul conform invenției este alcătuit dintr-o roată (2) superioară, în legătură cu care este montat, prin intermediul unui lagăr (3), un pinion (7) cu care angrenează un lanț (5) fără sfârșit, roata (2) fiind prevăzută la exterior cu niște cupe (4) în care curge apa dintr-un bazin (8)

(11) 126858 A2 superior, ceea ce produce rotirea roții (2), de la care mișcarea este transmisă, prin intermediul lanțului (5) care angrenează cu un alt pinion (13) montat, prin intermediul unui alt lagăr (12), în legătură cu o roată (11) intermediară, la aceasta din urmă, care mai este antrenată în mișcare de rotație de apa dintr-un jgheab (9) colector, provenită din cupe (4), care curge în alte cupe (14) montate la exteriorul roții (11) intermediare, de la aceasta din urmă mișcarea de rotație fiind transmisă prin intermediul lanțului (5) care angrenează cu un alt pinion (18) montat, cu ajutorul unui alt lagăr (19), pe roata (17) inferioară, la aceasta din urmă, care mai este antrenată în mișcare de rotație de apa dintr-un alt jgheab (15) colector, ce colectează apa din cupele (14) roții (11) intermediare, care curge în niște cupe (20) montate la exteriorul roții (17) inferioare, mișcare de rotație preluată de la un ax (28) al roții (17) inferioare cu ajutorul unor curele (23 și 25) și transmisă unui generator (22) electric și, respectiv, unei pompe (24) care aspiră apa dintr-un bazin (21) inferior și o împinge, printr-o conductă (27), în bazinul (8) superior.

Revendicări: 1
Figuri: 2

(11) 126858 A2

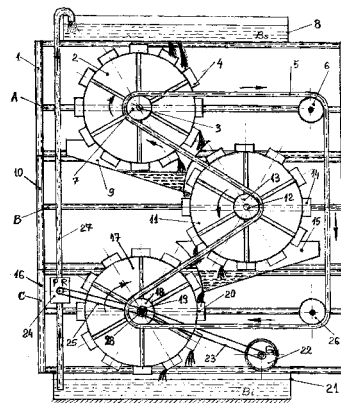


Fig. 1

(11) 126859 A2 (51) **F03G 3/00** (2006.01) (21) a 2010 00466 (22) 31.05.2010 (41) 30.11.2011//11/2011 (71) SABĂU IOAN, STR. BABADAG NR. 5 BL.16 AP. 7, TIMIȘOARA, TM, RO; LICĂ VÎNTURIȘ SILVIAN, STR. PARFUMULUI NR.12, BL.A+B, SECTOR 3, BUCUREȘTI, B, RO; SABĂU FLORIN, STR. BABADAG NR. 5, BL.16, AP. 7, TIMIȘOARA, TM, RO; IVAN LAURA MIHAELA, ALEEA AVRAM IMBROANE NR.27 AP.1, TIMIȘOARA, TM, RO (72) SABĂU IOAN, STR. BABADAG NR. 5 BL. 16 AP. 7, TIMIȘOARA, TM, RO; LICĂ VÎNTURIȘ SILVIAN, STR. PARFUMULUI NR.12, BL.A+B, SECTOR 3, BUCUREȘTI, B, RO; SABĂU FLORIN, STR. BABADAG NR. 5, BL. 16, AP. 7, TIMIȘOARA, TM, RO; IVAN LAURA MIHAELA, ALEEA AVRAM IMBROANE NR.27 AP.1, TIMIȘOARA, TM, RO; MORARIU LILIANA, STR. LABIRINT NR.5, SC.A, ET.4, AP.17, TIMIȘOARA, TM, RO; RĂPAN MIHAELA, ȘOS. STRĂULEȘTI NR.60A, BL.B2, ET.1, AP.5, SECTOR 1, BUCUREȘTI, B, RO; ILIESCU ALEXANDRINA, STR. PARFUMULUI NR.12, BL.A+B, SECTOR 3, BUCUREȘTI, B, RO; LICĂ STANCU, B-DUL 1 MAI NR.31, BL.C11, SC.B, ET.8, AP.77, BUCUREȘTI, B, RO (54) **MOTOR GRAVITAȚIONAL "SABĂU - L. V. SILVIAN"**

(57) Invenția se referă la un motor gravitațional, care utilizează forța de gravitație pentru producerea energiei mecanice folosite la producerea energiei electrice. Motorul gravitațional, conform invenției,

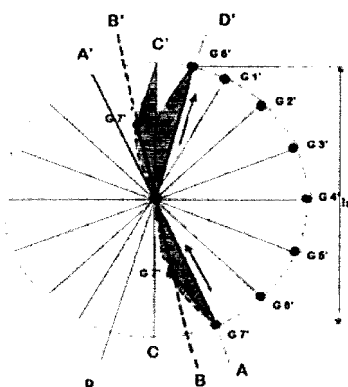
(11) 126859 A2

constă în aceea că, într-o primă fază, este realizat un ansamblu gravitațional cu arbori orizontali, amplasat pe niște lagăre autoreglabile, alimentat prin interiorul arborelui de la o sursă de energie convențională, pentru a deplasa opt greutateți cu mecanisme de aruncat și prindere a greutateților din interiorul celor opt chesoane, prin intermediul unor sisteme de deblocare a greutateții aruncate și de blocare a greutateții prinse, greutatețile fiind comandate de un sistem de comandă și control automat, în așa fel încât la fiecare ciclu, care este o parte mică dintr-o rotație completă, opt greutateți să fie într-o poziție periferică extremă în permanență numai în niște cadrane (1 și 4), în sens trigonometric, pentru că în permanență, la fiecare ciclu, dintre cele opt greutateți, numai una se ridică spre circumferință, astfel că, datorită excentricității permanente, ansamblul gravitațional se rotește și prin cel de-al doilea arbore, energia mecanică produsă, în a doua fază, acționând un multiplicator de turație care antrenează, în ultima fază, niște generatoare, producând energie electrică.

Revendicări: 2

Figuri: 1

(11) 126859 A2



(11) 126860 A2 (51) **F03G 3/02** ^(2006.01); **F03G 7/10** ^(2006.01); (21) a 2010 00336 (22) 31.05.2010 (41) 30.11.2011//11/2011 (71) SABĂU IOAN, STR. BABADAG NR. 5 BL. 16 AP. 7, TIMIȘOARA, TM, RO (72) SABĂU IOAN, STR. BABADAG NR. 5 BL. 16 AP. 7, TIMIȘOARA, TM, RO (54) **SUPER PERPETUUM MOBILE DE SPEȚA N+1**

(57) Invenția se referă la un mecanism de tip perpetuum mobile, care transformă energia gravitațională în energie mecanică, ce este transformată în energie electrică. Super perpetuum mobile, conform invenției, este constituit dintr-o turbină gravitațională, formată din niște chesoane (2) îmbinate între ele, având montate, la extremități, două tambure (15) cu rol de arbore, susținute de niște lagăre (14) autoreglabile, dintr-un mecanism (16) de ridicare turbină, astfel încât centrul de greutate al acestora să fie plasat tot timpul în cadranele 1 și 4 în sens trigonometric, deplasând niște greutateți (3) prin intermediul unui sistem (26) de comandă și control automat, energia electrică pentru deplasarea greutateților (3) fiind furnizată de o sursă (10) de energie electrică, mecanismul (16) de ridicare având în componență un reductor (24) și două roți (4 și 9) dințate cu diametrele egale între ele, prevăzute cu câte o degajare pentru

(11) 126860 A2

înfășurarea unui cablu (6) cu rol de frânare a greutateților (3); atunci când reductorul (24) este antrenat în mișcare de un motor (25) electric, turbina care se rotește datorită menținerii permanente a excentricității este în legătură cu un multiplicator (1) de turație care antrenează niște generatoare (11), pentru a produce energie electrică.

Revendicări: 6

Figuri: 5

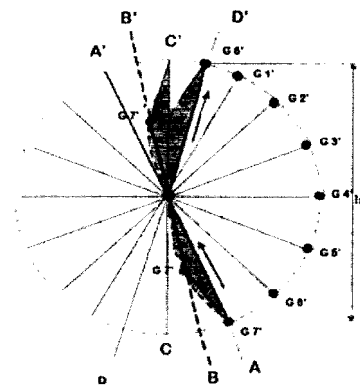


Fig. 1

(11) 126861 A2 (51) **F15D 1/02** (2006.01); **B21B 45/02** (2006.01); (21) a 2010 00442 (22) 17.05.2010 (41) 30.11.2011//11/2011 (71) INSTITUTUL NAȚIONAL DE CERCETARE-DEZVOLTARE UTILAJ PETROLIER-IPCUP, PIAȚA 1 DECEMBRIE 1918 NR.1, PLOIEȘTI, PH, RO (72) TĂTU GRIGORE, STR. VICTORIEI NR.4, SC.A, AP.19, ET.4, CÂMPINA, PH, RO (74) INVENTA - AGENȚIE UNIVERSITARĂ DE INVENTICĂ S.R.L., B-DUL CORNELIU COPOSU NR.7, BL.104, SC.2, AP.31, SECTOR 3, BUCUREȘTI (54) **SISTEM PENTRU LAMINAREA FLUIDELOR**

(57) Invenția se referă la un sistem pentru laminarea fluidelor sub presiune, gaze naturale, lichide gazeificate și lichide provenite din zăcăminte de petrol și gaze, fluide cu potențial ridicat de energie terrobarică, ce se exploatează, în general, prin sonde, prin liftare, ce deschid zăcămintele geologice cu astfel de fluide. Sistemul conform invenției constă în trecerea fluidelor sub presiune ridicată, în vederea diminuării acesteia, utilizând laminarea cinetică, statică sau mixtă, controlând presiunea de ieșire, răcirea lor și recuperarea energiei terrobarice sub formă de energie mecanică, prin intermediul unor agregate (1, 2, 3), și transformarea ei în energie hidraulică, pneumatică,

(11) 126861 A2
electrică sau mecanică, recuperarea energiei fluidelor extrase din sonde izolate realizându-se prin laminarea cinetică a acestora trecute printr-un agregat (9) care poate fi motor pneumatic, un turboexpander, un motor hidraulic helicoidal, o turbină axială.

Revendicări: 3
Figuri: 3

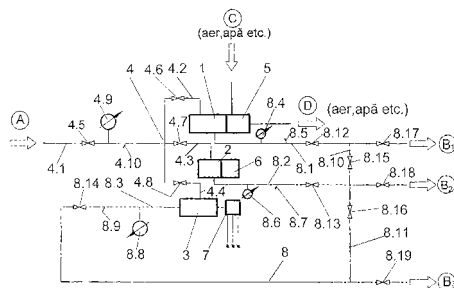


Fig. 1

(11) 126862 A2 (51) **F23D 1/00** (2006.01) (21) a 2010 00451 (22) 20.05.2010 (41) 30.11.2011//11/2011 (71) UNIVERSITATEA POLITEHNICĂ DIN BUCUREȘTI, SPLAIUL INDEPENDENȚEI NR. 313, SECTOR 6, BUCUREȘTI, B, RO (72) LĂZĂROIU GHEORGHE, BD. IULIU MANIU NR.182, BL.G1, AP.33, SECTOR 6, BUCUREȘTI, B, RO; MIHĂESCU LUCIAN, STR. STÎNEI NR.23, SECTOR 4, BUCUREȘTI, B, RO; PIȘĂ IONEL, BD. AGRONOMIEI NR.8-16, BL.N1-6, AP.3, SECTOR 1, BUCUREȘTI, B, RO; PRISECARU TUDOR, STR. RADU POPESCU NR. 17, BL. 24A, SC. 2, AP. 63, SECTOR 1, BUCUREȘTI, B, RO; ALIONTE CRISTIAN GABRIEL, STR. SG.MAJ.SAMOILĂ DUMITRU NR.11, BL.106, SC.2, ET.7, AP.98, SECTOR 4, BUCUREȘTI, B, RO (54) **ARZĂTOR CU DUBLĂ TURBIONARE A AERULUI PENTRU CO-COMBUSTIA RUMEGUȘULUI ȘI A PRAFULUI DE CĂRBUNE**

(57) Invenția se referă la un arzător pentru combustia rumegușului și a prafului de cărbune. Arzătorul conform invenției este format dintr-un canal (1) central, cu secțiune circulară, prin care se introduc praful de cărbune și rumegușul, împreună cu aerul primar, o conductă (2) de legătură, un ventilator ce asigură debitul de aer și de fază solidă, și două conducte

(11) 126862 A2
(3 și 4) concentrice, pentru introducerea în focar a jetului de aer secundar și terțiar, turbionat de paletele axiale fixe sau radiale mobile ale unei turbine (5).

Revendicări: 4
Figuri: 2

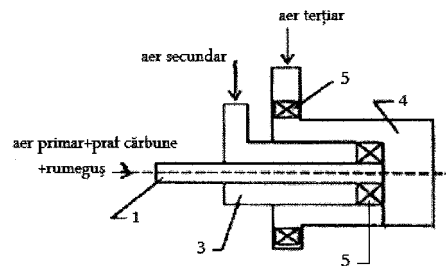


Fig. 1

(11) 126863 A0 (51) **F24J 3/06** ^(2006.01) (21) a 2011 00463 (22) 13.05.2011 (41) 30.11.2011//11/2011 (71) VRÂNCEANU CONSTANTIN, STR.MIHAI EMINESCU NR.64, NICOLAE BĂLCESCU, CT, RO; VRÂNCEANU CLAUDIA AMELIA, BD. TOMIS NR.307, BL.8B, SC.A, ET.7, AP.30, CONSTANȚA, CT, RO; VOINEA MIRELA, STR. SOVEJA NR. 77A, BL. 35A, ET. 7, AP. 25, CONSTANȚA, CT, RO (72) VRÂNCEANU CONSTANTIN, STR.MIHAI EMINESCU NR.64, NICOLAE BĂLCESCU, CT, RO; VRÂNCEANU CLAUDIA AMELIA, BD. TOMIS NR.307, BL.8B, SC.A, ET.7, AP.30, CONSTANȚA, CT, RO; VOINEA MIRELA, STR. SOVEJA NR. 77A, BL. 35A, ET. 7, AP. 25, CONSTANȚA, CT, RO (54) **CAPTATOR SOLAR SPAȚIAL**

(57) Invenția se referă la un captator solar spațial, stabil sau mobil, care captează energia termică solară pentru stocare, pentru încălzirea apei menajere și de termoficare, aer cald pentru diverse utilizări sau pentru topirea metalelor. Captatorul conform invenției este alcătuit dintr-o structură (2) spațială, pe care se montează o suprafață (1) de expunere sferică, solidară cu o ramă (A), solidară cu un sistem (3) de prindere și reglaj, centrat pe fundație cu un cep (4) așezat pe niște role (B), se stabilizează cu un sistem (5) de blocare și cu niște stâlpi (C) de sprijin,

(11) 126863 A0
protecția posterioară făcându-se cu un ecran (D), radiația solară fiind reflectată de un număr corespunzător de oglinzi autopilotate de heliostate pe suprafața de expunere, și care este focalizată într-un loc de referință care se regăsește într-un stocator pentru energie termică în condiții de securitate.

Revendicări: 3

Figuri: 2

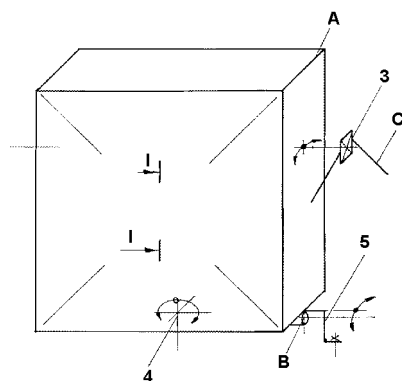


Fig. 1

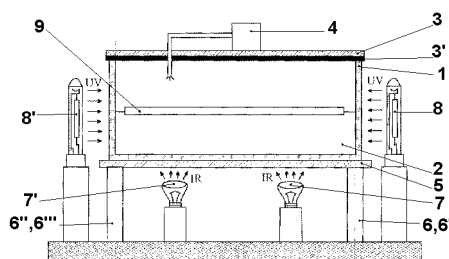
(11) 126864 A2 (51) **G01F 11/00** ^(2006.01) (21) a 2010 00452 (22) 21.05.2010 (41) 30.11.2011//11/2011 (71) UNIVERSITATEA "ȘTEFAN CEL MARE" DIN SUCEAVA, STR.UNIVERSITĂȚII NR.13, SUCEAVA, SV, RO (72) OLARIU ELENA-DĂNELA, STR.PRIVIGHETORII NR.18, BL.40, SC.A, AP.14, SUCEAVA, SV, RO; GEORGESCU ȘTEFAN DANIEL, STR. PUTNA NR.14, BL. B9, ET.3, AP.9, SUCEAVA, SV, RO; BACIU IULIAN, SAT BURSUC-VALE, COMUNA LESPEZI, IS, RO; CIUFUDEAN CĂLIN HORĂȚIU, STR. ȘTEFAN CEL MARE NR.4, BL.6, SC.A, AP.4, SUCEAVA, SV, RO; BUZDUGA CORNELIU, STR. PUTNEI NR.520, VICOVU DE SUS, SV, RO; NIȚAN ILIE, NR.428, COMUNA ILIȘEȘTI, SV, RO; LEVIȚCHI MARIAN, STR. EROILOR NR.15, VATRA DORNEI, SV, RO; LOGIGAN COSTOCĂ DORIN, STR. CALEA BURDUJENI NR.20, BL.147, SC.B, AP.2, SUCEAVA, SV, RO; CUJBĂ TIBERIU, STR.CIPRIAN PORUMBESCU NR.1, BL.1, SC.C, AP.3, SUCEAVA, SV, RO; CERNOMAZU DOREL, STR. RAHOVEI NR.3, BL. 3, SC. J, AP. 325, ROMAN, NT, RO (54) **STAND PENTRU STUDIUL CONSERVATOARELOR DE ULEI**

(57) Invenția se referă la un stand pentru studiul proceselor chimice din conservatoarele de ulei ale transformatoarelor electrice. Standul conform invenției este constituit dintr-un recipient (1) paralelipipedic din sticlă, umplut parțial cu o cantitate de ulei (2) de transformator, închis etanș cu un capac (3) detașabil, asociat cu o garnitură de etanșare, capacul fiind prevăzut cu un dispozitiv (4) pentru reglarea și controlul umidității în interiorul conservatorului,

(11) 126864 A2
conservatorul fiind plasat pe o placă (5) metalică, fixată pe niște suporturi verticale (6, 6', 6'' și 6'''), în scopul accelerării reacției de oxidare, recipientul (1) aflându-se sub acțiunea căldurii generate de niște lămpi cu radiații infraroșii, două (7 și 7') situate sub placa (5) metalică și două (8 și 8') pe părțile laterale ale recipientului (1).

Revendicări: 1

Figuri: 1



(11) 126865 A0 (51) **G01M 9/06** (2006.01); **G01M 9/08** (2006.01); (21) a 2011 00567 (22) 16.06.2011 (41) 30.11.2011/11/2011 (71) INSTITUTUL NAȚIONAL DE CERCETARE-DEZVOLTARE AEROSPAȚIALĂ "ELIE CARAFOLI"- I.N.C.A.S. BUCUREȘTI, BD. IULIU MANIU NR. 220, SECTOR 6, BUCUREȘTI, B, RO (72) DOBRE ADRIAN, STR. AVIAȚIEI NR.14, BL. 5F, SC. 3, ET.3, AP. 44, SECTOR 1, BUCUREȘTI, B, RO (54) **STRUCTURĂ DE PRINDERE ȘI MECANISM DE MODIFICARE DISCRETĂ A INCIDENȚEI MODELELOR AERODINAMICE FIXATE ÎN EXTERIORUL CAMEREI DE EXPERIMENTARE A UNEI SUFLERII SUBSONICE**

(57) Invenția se referă la o structură de prindere a unui model experimental în afara unui tunel aerodinamic, atunci când sarcinile aerodinamice care apar pe model în timpul încercărilor depășesc capacitatea de măsurare a balanței externe cu care este înzestrată o suflerie subsonică. Structura conform invenției este alcătuită din două cadre (1 și 2) de care se fixează niște perechi de grinzi (3, 4 și 5, 6) orizontale, pe fiecare pereche de grinzi (3, 4 și 5, 6) orizontale fiind fixate, prin intermediul a patru colțare (7 și 8), niște cadre (9 și 10) având, fiecare, o axă orizontală de simetrie, care coincide cu planul orizontal de

(11) 126865 A0 referință al unui model (M) de experimentat, cadrele (9 și 10) fiind rigidizate de grinzi (3, 4 și 5, 6) orizontale, fiecare cu câte două contravânturi (11 și 12), pe fiecare contur închis al cadrelor (9 și 10) fiind dispusă câte o placă (13 și 14) de așezare, pe care se montează niște lagăre (15 și 16) de rostogolire, modelul (M) experimental fiind prevăzut la capete cu două axe (17 și 18) de rotație, niște plăci (19 și 20) indexoare mobile fiind fixate pe axele (17 și 18) de rotație, cu ajutorul unor șaibe (24 și 25) de strângere, și alunecă pe niște plăci (26 și 27) de indexare fixe, prinse cu niște șuruburi de plăcile (13 și 14) de așezare, placa (26) de indexare fixă fiind prevăzută cu niște găuri (28) de indexare dispuse pe aceleași arce de cerc ca și niște găuri (23) de indexare de pe placa (19) indexoare mobilă, într-o gamă de unghiuri de la -15° la +25°, cu un pas de 1°, dispuse simetric față de planul orizontal de referință al modelului (M) de experimentat.

Revendicări: 1

Figuri: 2

(11) 126865 A0

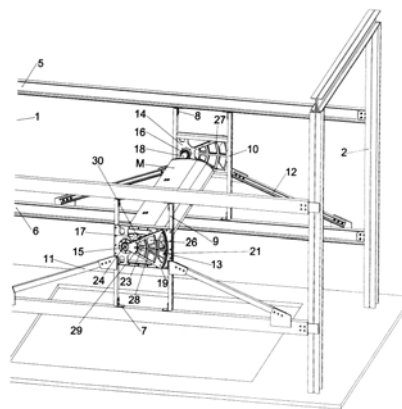


Fig. 1

(11) 126866 A2 (51) **G01N 21/35** (2006.01); **G01N 21/88** (2006.01); **B23K 26/03** (2006.01); (21) a 2007 00921 (22) 28.12.2007 (41) 30.11.2011/11/2011 (71) INSTITUTUL NAȚIONAL DE CERCETARE-DEZVOLTARE ÎN SUDURĂ ȘI ÎNCERCĂRI DE MATERIALE - ISIM, BD. MIHAI VITEAZUL NR.30, TIMIȘOARA, TM, RO (72) DEHELEAN DORIN, STR.SOCRATÉ NR.10/A, TIMIȘOARA, TM, RO; SAFTA VOICU, INTRAREA DOINEI NR.90, TIMIȘOARA, TM, RO; COJOCARU RADU, BD.REGELE CAROL I NR.2, AP.4A, TIMIȘOARA, TM, RO; HALKER THOMAS, PROZESSIONSWEG NR.22, COD 49129, GALORDORF, DE (54) **SISTEM DE MONITORIZARE A PROCESULUI DE SUDARE PRIN FRECARE CU ELEMENT ACTIV ROTITOR, UTILIZÂND TERMOGRAFIA ÎN INFRAROȘU**

(57) Invenția se referă la un sistem de monitorizare a unui procedeu de sudare prin frecare cu element activ, rotitor, în domeniul construcțiilor de mașini. Sistemul conform invenției cuprinde un batiu (1), un grup (2) de acționare pentru deplasarea unei unelte (4) de lucru în lungul axei (Ox), un grup (3) de acționare pentru realizarea unei mișcări de rotație și de frecare a uneltei (4) de lucru, niște ghidaje (5) pentru deplasarea unui subansamblu (6) portunealtă al uneltei (4), niște piese (7) de sudat fiind susținute de către un dispozitiv (9) de prindere în apropierea

(11) 126866 A2
cărui este plasată o cameră (8) de termoviziune, și un sistem (9) de monitorizare, ce realizează analiza online a procesului de sudare, permițând efectuarea corecțiilor necesare asupra parametrilor de sudare, pentru obținerea unor îmbinări sudate corespunzătoare din punct de vedere calitativ.

Revendicări: 1
Figuri: 2

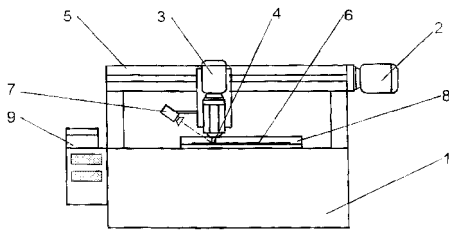


Fig. 1

(11) 126867 A0 (51) **G01N 24/00** (2006.01); **G01R 33/20** (2006.01); (21) a 2011 00515 (22) 26.05.2011 (41) 30.11.2011//11/2011 (71) MIRA TECHNOLOGIES GROUP S.R.L., STR. TEIUL DOAMNEI NR. 2, BL. 10, AP. 2, SECTOR 2, BUCUREȘTI, B, RO (72) PETRUȚ AUREL, STR. ISTRIEI NR. 7, BL. C6, SC. 4, AP. 48, SECTOR 3, BUCUREȘTI, B, RO; APOSTOL MARIAN, STR. FIZICIENILOR NR. 2, BL. 02, AP. 10, MĂGURELE, IF, RO; TOBA ȘTEFAN, ALEEA CÂMPUL CU FLORI NR. 4, BL. D26, SC. D, AP. 49, SECTOR 6, BUCUREȘTI, B, RO (74) DILIGENTS INTELLECTUAL PROPERTY S.R.L., PIAȚA NAȚIUNILE UNITE NR.3-5, BL.A, SC.A, AP.39, SECTOR 4, BUCUREȘTI (54) **ECHIPAMENT ȘI METODĂ PENTRU DETECȚIA LA DISTANȚĂ A MATERIALELOR DE INTERES SPECIAL**

(57) Prezenta invenție se referă la un echipament și la o metodă pentru detecția la distanță a materialelor de interes special. Echipamentul conform invenției este constituit dintr-o carcasă (2) din material plastic ce are un mâner (1) pe care este amplasat un buton (5) de start al unui circuit electronic; pe partea frontală a carcasei este amplasat un suport (4) de susținere a unei antene (3) pivotante; pe partea superioară a carcasei este fixat un comutator (6) de canale, un LED (7) verde, care indică funcționarea echipamen-

(11) 126867 A0
tului, și un conector (8) pentru atașarea unui încărcător al bateriilor, care asigură funcționarea echipamentului, iar în interiorul carcasei (2) este montat circuitul electronic, alcătuit dintr-un modul (9) comutator de frecvențe, un modul (10) de sinteză a frecvențelor, la ieșirea cărui se obțin semnale cu frecvență specifică tipului de substanță ce urmează a fi detectată, un circuit (11) de secvențiere care preia semnalul selectat și formează trenuri de semnale pe care le transmite unui amplificator (12) de radiofrecvență care asigură un semnal în antenă (3). Metoda conform invenției constă în emiterea de radiații electromagnetice de către un circuit electronic, prin intermediul unei antene telescopice pivotante, în gama de valori a frecvențelor caracteristice unor compuși chimici care se doresc a fi detectați; compusul chimic, la rândul lui, emite un spectru de radiații electromagnetice care interacționează cu câmpul electromagnetic excitator, ceea ce duce la apariția

(11) 126867 A0
unei forțe de natură electromagnetică, ce acționează asupra antenei și a echipamentului, și determină orientarea antenei în direcția compusului chimic detectat.

Revendicări: 4
Figuri: 4

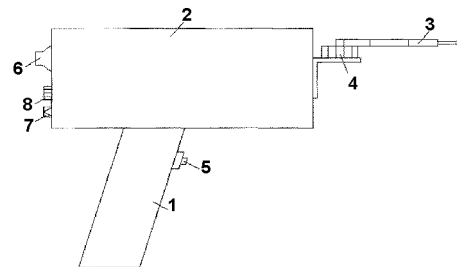


Fig. 1

(11) 126868 A0 (51) **G01N 33/49** (2006.01); **G01N 33/50** (2006.01); **A61B 5/1455** (2006.01); (21) a 2011 00431 (22) 05.05.2011 (41) 30.11.2011//11/2011 (71) INSTITUTUL NAȚIONAL DE CERCETARE DEZVOLTARE PENTRU ȘTIINȚE BIOLOGICE, FILIALA BUCUREȘTI, SPLAIUL INDEPENDENȚEI NR. 296, SECTOR 6, BUCUREȘTI, B, RO (72) BRATOSIN DANIELA, STR. TRESTIANA NR. 5, BL. 9, SC. 1, ET. 6, AP. 24, SECTOR 4, BUCUREȘTI, B, RO; GHEORGHE ANA-MARIA, STR. LUICA NR. 31, BL. M4BIS, SC. A, ET. 10, AP. 63, SECTOR 4, BUCUREȘTI, B, RO; RUGINA ALEXANDRINA, STR. LUICA NR. 21, BL. 7, SC. 2, AP. 67, SECTOR 4, BUCUREȘTI, B, RO; SIDOROFF MANUELA, STR. DRUMUL TABEREI NR. 138, BL. 715, SC. A, ET. 1, AP. 1, SECTOR 6, BUCUREȘTI, B, RO; ARDELEAN AUREL, SPLAIUL TOH SANDOR NR. 6/B, ARAD, AR, RO (54) **TEST DE DEPISTARE A AUTOTRANSFUZIEI LA SPORTIVII DE PERFORMANȚĂ**

(57) Prezenta invenție se referă la realizarea unui test pentru depistarea autotransfuziei la sportivii de performanță, fiind util în depistarea practicii de dopaj prin transfuzie autologă. Testul se bazează pe determinarea viabilității eritrocitelor prelevate de la sportivii de performanță, care sunt supuse unui stres exterior care va amplifica "leziunile de stocare" apărute

(11) 126868 A0
la hematiile conservate înainte de autotransfuzie, conform principiului "stress on stress", și au, în consecință, o viabilitate mult diminuată, conducând la apariția a două subpopulații pe histograma de viabilitate.

Revendicări: 1
Figuri: 2

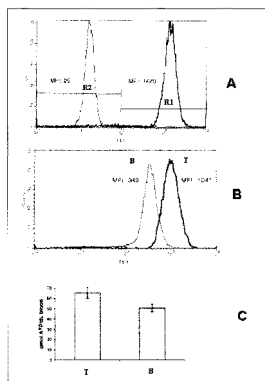


Fig. 1

(11) 126869 A2 (51) **G01P 13/04** (2006.01); **G01R 31/34** (2006.01); (21) a 2010 00374 (22) 29.04.2010 (41) 30.11.2011//11/2011 (71) UNIVERSITATEA "ȘTEFAN CEL MARE" DIN SUCEAVA, STR. UNIVERSITĂȚII NR.13, SUCEAVA, SV, RO (72) IRIMIA DANIELA, STR. SIMION FLOREA MARIAN NR.4, SUCEAVA, SV, RO; BUZDUGA CORNELIU, STR. PUTNEI NR.520, VICOVU DE ȘUS, SV, RO; NEGRU MIHAELA BRÂNDUȘA, STR. SLĂȚIOARA NR.6, BL.D 11, SC.A, AP.16, SUCEAVA, SV, RO; FILOTE CONSTANTIN, STR. GEORGE ENESCU NR. 12, BL. BELVEDERE, SC. D, AP. 17, SUCEAVA, SV, RO; BACIU IULIAN, SAT BURSUC-VALE, COMUNA LESPEZI, IS, RO; NIȚAN ILIE, NR.428, COMUNA ILIȘEȘTI, SV, RO; CERNOMAZU DOREL, STR. RAHOVEI NR.3, BL. 3, SC. J, AP. 325, ROMAN, NT, RO (54) **DISPOZITIV INDICATOR**

(57) Invenția se referă la un dispozitiv pentru indicarea sensului de rotație a câmpului magnetic învârtitor, creat în statorul unui motor electric trifazat. Dispozitivul indicator, conform invenției, este constituit dintr-un recipient (1) realizat din sticlă sau dintr-un alt material transparent, în care este introdusă o cantitate de apă (2), în care plutește o bilă (3) realizată din polietilenă, goală în interior, în care este injectat un ferrofluid pe bază de ulei siliconic sau

(11) 126869 A2
este introdusă o pulbere feromagnetică, recipientul (1) fiind închis etanș printr-un capac (4) din material plastic, ce joacă și rol de mâner. Prin introducerea dispozitivului în interiorul unui stator al unui motor electric trifazat, sub acțiunea câmpului învârtitor, bila (3) se va roti, indicând, în acest fel, sensul de rotație al câmpului învârtitor.

Revendicări: 1
Figuri: 4

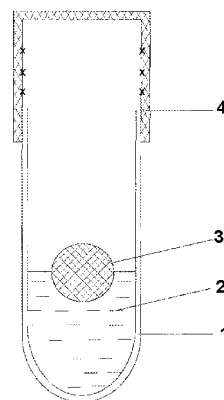


Fig. 1

(11) 126870 A2 (51) **G01P 13/04** ^(2006.01); **G01R 31/34** ^(2006.01); (21) a 2010 00423 (22) 11.05.2010 (41) 30.11.2011/11/2011 (71) UNIVERSITATEA "ȘTEFAN CEL MARE" DIN SUCEAVA, STR.UNIVERSITĂȚII NR.13, SUCEAVA, SV, RO (72) IRIMIA DANIELA, STR.SIMION FLOREA MARIAN NR.4, SUCEAVA, SV, RO; BACIU IULIAN, SAT BURSUC-VALE, COMUNA LESPEZI, IS, RO; BOBRIC CRENGUȚA ELENA, STR. NICOLAE MILESCU NR.3, SUCEAVA, SV, RO; NEGRU MIHAELA BRÂNDUȘA, STR. SLĂȚIOARA NR.6, BL.D 11, SC.A, AP.16, SUCEAVA, SV, RO; BUZDUGA CORNELIU, STR. PUTNEI NR.520, VICOVU DE SUS, SV, RO; ILIE NIȚAN, COMUNA ILIEȘTI, SUCEAVA, SV, RO; CERNOMAZU DOREL, STR. RAHOVEI NR.3, BL. 3, SC. J, AP. 325, ROMAN, NT, RO (54) **DISPOZITIV INDICATOR**

(57) Prezenta invenție se referă la un dispozitiv pentru indicarea sensului de rotație al câmpului magnetic învârtitor, creat în statorul unui motor electric trifazat. Dispozitivul conform invenției este constituit dintr-un recipient (1) cilindric transparent, din sticlă sau polietilenă, în care este introdusă o cantitate de apă (2), în care plutește o bilă (3) realizată dintr-un înveliș (3b) constituit dintr-un amestec de 30% ferrofluid pe bază de ulei siliconic și 70% parafină, ce are înglobată o altă bilă (3a) metalică, recipientul (1) fiind închis etanș cu un capac (4) din material plastic,

(11) 126870 A2
ce are și rol de mâner al dispozitivului. Prin introducerea dispozitivului în interiorul unui stator aparținând unui motor electric trifazat, sub acțiunea câmpului învârtitor, bila (3) se va roti în același sens, indicând astfel sensul de rotație al câmpului învârtitor.

Revendicări: 2
Figuri: 4

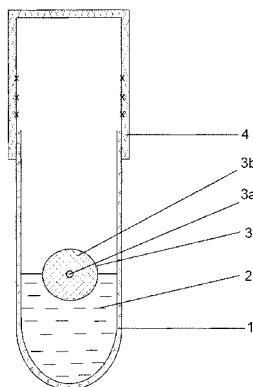


Fig. 1

(11) 126871 A2 (51) **G01P 13/04** ^(2006.01); **G01R 31/34** ^(2006.01); (21) a 2010 00448 (22) 20.05.2010 (41) 30.11.2011/11/2011 (71) UNIVERSITATEA "ȘTEFAN CEL MARE" DIN SUCEAVA, STR.UNIVERSITĂȚII NR.13, SUCEAVA, SV, RO (72) IRIMIA DANIELA, STR.SIMION FLOREA MARIAN NR.4, SUCEAVA, SV, RO; BUZDUGA CORNELIU, STR. PUTNEI NR.520, VICOVU DE SUS, SV, RO; BOBRIC CRENGUȚA ELENA, STR. NICOLAE MILESCU NR.3, SUCEAVA, SV, RO; BACIU IULIAN, SAT BURSUC-VALE, COMUNA LESPEZI, IS, RO; NEGRU MIHAELA-BRÂNDUȘA, STR. SLĂȚIOARA NR.6, BL.D11, SC.A, AP.16, SUCEAVA, SV, RO; NIȚAN ILIE, STR. PRINCIPALĂ, CAȘA 428, ILIȘEȘTI, SV, RO; DIMAN VASILE, STR. SLĂȚIOARA NR.2C, BL.II/5, SC.A, AP.5, SUCEAVA, SV, RO; UNGUREANU ANTONETA AGNEZIA, STR. DIGULUI NR.20, GURA HUMORULUI, SV, RO; BOSTAN LILIANA LUIZA, SAT LITENI NR.156, COMUNA MOARA, RO; NIGA TIBERIU GHEORGHITĂ, STR. ȘTEFAN CEL MARE NR.11, MĂNĂSTIREA HUMORULUI, SV, RO; CERNOMAZU DOREL, STR. RAHOVEI NR.3, BL.3, SC.J, AP.325, ROMAN, NT, RO (54) **DISPOZITIV INDICATOR**

(57) Prezenta invenție se referă la un dispozitiv pentru indicarea sensului de rotație al câmpului magnetic învârtitor, creat în statorul unui motor electric trifazat. Dispozitivul conform invenției este constituit dintr-un recipient (1) cilindric transparent, din sticlă sau polietilenă, în care este introdusă o cantitate de apă (2), în care plutește o bilă (3), realizată dintr-o

(11) 126871 A2
sferă din alamă goală în interior, în sferă se introduce o cantitate de ferrofluid (5), iar la suprafața exterioară se aplică trei straturi de parafină (6) tehnică, recipientul (1) fiind închis etanș printr-un capac (4) din material plastic, ce are și rol de mâner al dispozitivului. Prin introducerea dispozitivului în interiorul unui stator aparținând unui motor electric trifazat, sub acțiunea câmpului învârtitor, bila (3) se va roti în același sens, indicând astfel sensul de rotație al câmpului învârtitor.

Revendicări: 2
Figuri: 4

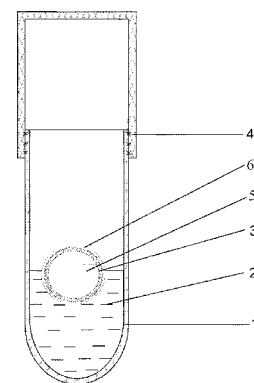


Fig. 1

(11) 126872 A2 (51) **G01R 31/327** ^(2006.01) (21) a 2010 00435 (22) 14.05.2010 (41) 30.11.2011//11/2011 (71) UNIVERSITATEA TEHNICĂ "GHEORGHE ASACHI" DIN IAȘI, BD.PROF.D.MANGERON NR. 67, IAȘI, IS, RO (72) ADAM MARICEL, STR. PĂCURARI NR. 150 BL. 589 SC. A, ET.2, AP. 6, IAȘI, IS, RO; BARABOI ADRIAN, STR. RÂPEI NR.15, IAȘI, IS, RO; PANCU MIHAI CĂTĂLIN, BD. SOCOLA NR.8A, BL.H2, ET.5, AP.20, IAȘI, IS, RO (54) **PROCEDEU ȘI APARAT PENTRU MONITORIZAREA CURSEI CONTACTELOR ÎNTRERUPĂTOARELOR**

(57) Prezenta invenție se referă la un procedeu și la un aparat pentru monitorizarea cursei contactelor întrerupătoarelor. Procedeu conform invenției constă din realizarea unei echivalențe între un sistem mecanic de transmisie a mișcării al unui întrerupător și un sistem electric cu elemente RLC, la care, prin determinarea sarcinii electrice din circuit, se determină cursa contactului mobil al întrerupătorului. Aparatul conform invenției este format dintr-un traductor de forță (TF) care preia informația despre forța de acționare de la un mecanism de acționare (MA) al unui întrerupător (I) de înaltă tensiune și o aplică unui model electric cu elemente RLC al unui sistem mecanic de transmitere a mișcării al întrerupătorului (I);

(11) 126872 A2
o structură hardware-software (SH-S) supraveghează curentul din circuitul modelului RLC, prin intermediul unui microcontroler, și comandă modificarea valorii inductanței (L) variabile, respectiv, închiderea și/sau deschiderea unor contacte (I_1, \dots, I_n) ale modelului electric RLC, în concordanță cu valorile sarcinii electrice din modelul electric RLC care echivalează cu deplasarea contactului mobil, această informație fiind stocată într-o memorie nevolatilă.

Revendicări: 2
Figuri: 5

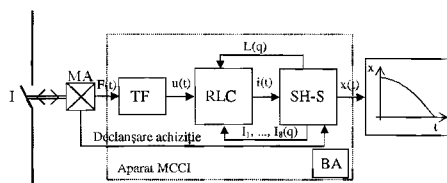


Fig. 5

(11) 126873 A0 (51) **G01T 1/02** ^(2006.01); **G01N 24/00** ^(2006.01); (21) a 2010 01125 (22) 17.11.2010 (41) 30.11.2011//11/2011 (71) INSTITUTUL NAȚIONAL DE CERCETARE-DEZVOLTARE PENTRU FIZICĂ ȘI INGINERIE NUCLEARĂ "HORIA HULUBEI", STR. ATOMIȘTIOR NR.407, MĂGURELE, IF, RO (72) INVENTATORI NEDECLARAȚI, *, RO (54) **PROCEDEU DE DETERMINARE A CONCENTRAȚIEI RADIOACTIVE A APEI TRITIAȚE PRIN SPECTROMETRIE DE REZONANȚĂ ELECTRONICĂ DE SPIN**

(57) Invenția se referă la un procedeu de determinare a concentrației radioactive a apei tritiate de mare activitate, prin determinarea acumulării radicalilor hidroxil radioinduși în apa tritiată, înghețată la temperatura azotului lichid, utilizând spectrometre de rezonanță electronică de spin RES. Procedeu conform invenției constă în umplerea unor fiole de sticlă cu soluții etalon pentru calibrarea spectrometrului RES și cu probele de analizat, urmată de imersarea și păstrarea fiolelor în vase cu azot lichid pentru 1...24 h, în funcție de activitatea estimată a sursei, după care se realizează determinarea cantitativă a radicalilor hidroxil prin spectrometrie RES, urmată de recuperarea soluțiilor etalon și a probelor analizate după efectuarea măsurătorilor, și de determinarea concentrației radioactive prin intercompararea rezultatelor obținute cu curbele de calibrare.

Revendicări: 1
Figuri: 2

(11) 126874 A2 (51) **G01V 15/00** ^(2006.01); **G01S 13/02** ^(2006.01); **G01S 13/88** ^(2006.01); (21) a 2010 00362 (22) 26.04.2010 (41) 30.11.2011//11/2011 (71) UNIVERSITATEA "ȘTEFAN CEL MARE" DIN SUCEAVA, STR.UNIVERSITĂȚII NR.13, SUCEAVA, SV, RO (72) CIUFUDEAN CĂLIN HORĂȚIU, STR. ȘTEFAN CEL MARE NR.4, BL.6, SC.A, AP.4, SUCEAVA, SV, RO; BUZDUGA CORNELIU, STR. PUTNEI NR.520, VICOVU DE SUS, SV, RO; CHIȚA COSMIN IOAN, STR. REPUBLICII, BL.33, SC.C, AP.11, FĂLTICENI, SV, RO; ȚIBU BOGDAN DUMITRU, BD. GEORGE ENESCU NR.38, BL. T 90, SC.C, AP.1, SUCEAVA, SV, RO (54) **SISTEM PENTRU LOCALIZAREA VICTIMELOR CATASTROFELOR NATURALE**

(57) Prezenta invenție se referă la un sistem pentru localizarea victimelor unui cutremur, aflate sub dărâmurile unei clădiri. Sistemul conform invenției este format dintr-un cilindru (I) din oțel, izolat la mijloc printr-un inel (2) care împarte cilindrul (I) în două compartimente (I, II) izolate galvanic, într-un compartiment (I) fiind amplasat un senzor electrostatic (SE) ce are drept antenă carcasa cilindrului (I), iar în celălalt compartiment (II) fiind amplasat un transmițător radio (TR) cu baterie de alimentare (B),

(11) 126874 A2

iar diametral opus, în partea superioară a compartimentului (II), se află o fiolă (F) umplută cu apă; ambele compartimente (I, II) sunt etanșate cu rășină epoxidică, cu excepția unui loc destinat unui cablaj imprimat, care conectează bateria (B) la transmisorul radio (TR).

Revendicări: 1

Figuri: 2

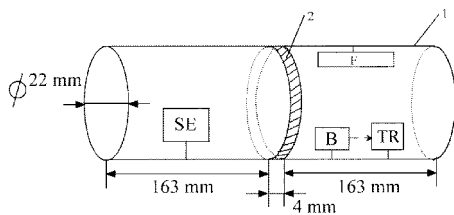


Fig. 1

(11) 126875 A2 (51) **G01W 1/08** (2006.01) (21) a 2010 00306 (22) 02.04.2010 (41) 30.11.2011/11/2011 (71) INSTITUTUL NAȚIONAL DE CERCETARE-DEZVOLTARE AEROSPAȚIALĂ "ELIE CARAFOLI" - INCAS, BD. IULIU MANIU NR. 220 SECTOR 6, BUCUREȘTI, B, RO (72) MARIN NICULAE, STR. GÂRLENI NR. 7 BL. C73 SC. A ET. 3 AP. 24 SECTOR 6, BUCUREȘTI, B, RO; SPĂTARU PĂTRU, ȘOS.PANDURI NR.60, BL.D, SC.3, AP.30, SECTOR 5, BUCUREȘTI, B, RO (54) **METODĂ ȘI ECHIPAMENT DE ACȚIUNE ASUPRA NORILOR CU POTENȚIAL DE GRINDINĂ, FOLOSIND RACHETE AER-AER LANSATE DE PE O PLATFORMĂ AERIANĂ**

(57) Prezenta invenție se referă la o metodă și la un echipament de acțiune asupra norilor cu potențial de grindină, folosind rachete aer-aer lansate de pe o platformă aeropurtată. Metoda conform invenției constă în însămânțarea norilor cu grindină în formă, folosind o platformă aeropurtată (PA), prin utilizarea unor rachete (11) antigrindină aer-aer, trase din lansatoare (15) de proiectile reactive nedirijate. Echipamentul conform invenției este alcătuit dintr-un radar (1) meteorologic, ce este montat într-un container (2) din materiale compozite și care este legat electric, prin niște cabluri (3), la un display (4),

(11) 126875 A2

pentru afișarea video a informațiilor privind structura și densitatea norului, și, respectiv, la un calculator (5) în care sunt achiziționate date în format digital, de la niște senzori situați într-un alt container (6), și anume, un senzor (7) de măsurare a cantității totale de apă din nor, un senzor (8) de măsurare a presiunii statice, un senzor (9) de măsurare a dimensiunii particulelor solide din nor; informațiile despre poziția platformei în spațiu sunt transmise de un GPS (10) diferențial, în calculator (5) fiind precalculate zonele lansărilor posibile ale rachetelor (11) antigrindină, informațiile fiind transmise prin cabluri (12) de alimentare sau de date, iar după prelucrarea informațiilor primite de la senzorii atașați, pe display (4) se afișează coduri de alertă ce permit utilizarea mijloacelor de intervenție; în cazul unei decizii favorabile, se activează o cutie (14) de distribuție ce permite lansarea rachetelor (11) antigrindină din lansatoare (15), iar dacă scopul misiunii se schimbă, se pot folosi cartușe (17) cu AgI care sunt montate în niște containere (18), caz în care se armează niște cutii (19) de distribuție situate în containere (18).

Revendicări: 3

Figuri: 5

(11) 126875 A2

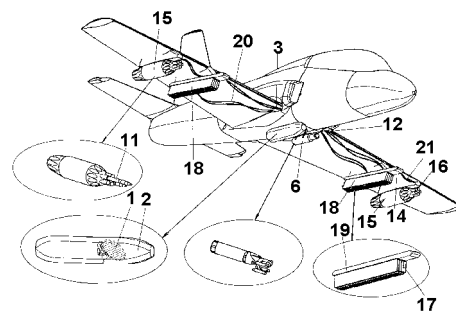


Fig. 5

(11) 126876 A2 (51) **G02B 5/30** (2006.01) (21) a 2007 00081 (22) 06.02.2007 (41) 30.11.2011//11/2011 (71) PRO OPTICA S.A., STR. GHEORGHE PETRAȘCU NR. 67, SECTOR 3, BUCUREȘTI, B, RO (72) BELDICEANU ANCA MARIA, INTRAREA VASLEI NR.1, BL.PM 63, SC.2, ET.9, AP.91, BUCUREȘTI, B, RO (54) **SCHEMA DE PRINCIPIU PENTRU DETERMINĂRI CONOSCOPICE**

(57) Invenția se referă la o schemă de principiu pentru determinări conoscopice, destinată studiului anizotropiei optice sau birefringentei, cunoscută și sub denumirea de aparat pentru determinări conoscopice sau conoscop. Aparatul conform invenției are în componență o sursă (1) de lumină constând dintr-un bec cu halogen, având temperatura de culoare aproximativ 2700 K, și oglinda dicroică, cu rol de collector condensor, un cub (2) divizor de polarizare, ce îndeplinește condițiile de divizare pentru intensitatea luminii reflectate și transmise $R = T$, precum și pe cele de polarizare liniară totală: $T_p = 0,93$, $T_s = 0,04$, $R_p = 0,02$, $R_s = 0,96$, cubul (2) de polarizare având o proprietate extrem de importantă pentru vizualizarea completă a figurilor conoscopice, și anume, aceea că, în transmisie și în reflexie, fasciculele de lumină sunt polarizate "în cruce" și permit obținerea crucii negre de Malta, ce constituie un fel de sistem

(11) 126876 A2

de referință pentru inelele circulare sau eliptice din care sunt alcătuite figurile conoscopice de interferență, un sistem (3) de 2...3 lentile, care este proiectat să aibă o apertură unghiulară mare, de aproximativ 0,42, care se traduce prin unghiuri de incidență pe proba de circa 50°, proba așezându-se în planul focal al acestui ansamblu, pentru ca razele de lumină din fasciculul divergent reflectat, la întoarcerea prin lentile, să fie transformate în raze colimate, care să traverseze cubul (2) de polarizare, o măsă (4) de probă de studiat cu posibilitatea de înclinare ușoară, de orientare a axei anizotropiei, pentru observarea, corectarea asimetriilor din figurile conoscopice, un sistem (5, 6) de observare a franjelor de interferență conoscopice care se formează în planul focal posterior al obiectivului (3), alcătuit din două lentile cu rol de ocular și obiectiv, o semioglină (7) prin intermediul căreia lumina de la sursă (1) este împărțită pe cele două căi de lucru, și niște oglinzi (8, 9) ce conduc lumina în cazul probelor transparente.

Revendicări: 1

Figuri: 4

(11) 126876 A2

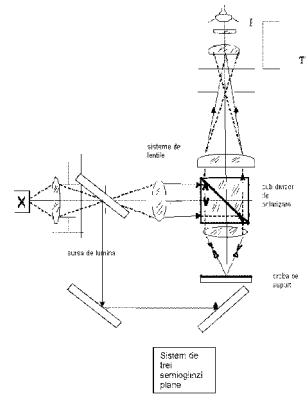


Fig. 3

(11) 126877 A2 (51) **G03H 1/28** (2006.01) (21) a 2010 00327 (22) 15.04.2010 (41) 30.11.2011//11/2011 (71) OPTOELECTRONICA 2001 S.A., STR. ATOMIȘTILOR NR. 409, MĂGURELE, IF, RO (72) MIHĂILESCU MONA, STR. NERVA TRAIAN NR.12, BL.M37, SC.3, AP.76, SECTOR 3, BUCUREȘTI, B, RO; CURCAN OLGUȚA, STR. ALUNIȘ NR. 239, MĂGURELE, IF, RO (54) **PROCEDEU DE TRANSFORMARE A UNEI HOLOGRAME CALCULATE CU STRUCTURĂ FINĂ CVASIPERIODICĂ CU PIXELI NEDIVIZAȚI, ÎNTR-O HOLOGRAMĂ CU STRUCTURĂ HIBRIDĂ, REZULTÂND O MARCĂ HOLOGRAFICĂ ÎNALT SECURIZATĂ**

(57) Invenția se referă la un procedeu de transformare a unei holograme calculate, cu structură fină cvasiperiodică, cu pixeli nedivizați, într-o hologramă cu structură hibridă, rezultând o marcă holografică înalt securizată, destinată a fi utilizată ca mijloc de securizare și autentificare a documentelor și/sau bunurilor comerciale de valoare. Procedeu de transformare, conform invenției, constă din descompunerea structurii cvasiperiodice fine, calculată, cu pixeli plini, în perechi de pixeli, unii neexpuși și unii care să conțină, la rândul lor, o structură hiperfină

(11) 126877 A2

periodică, rezultând o hologramă hibridă. Holograma conține, suprapusă în toată aria sa, o informație codată despre două obiecte virtuale, care, în momentul decodării, apar simultan, dar la unghiuri diferite, parametrii obiectelor virtuale, ca și unghiul relativ dintre ele fiind definite în faza de proiectare și fiind cunoscute doar de beneficiar și de proiectant.

Revendicări: 3

Figuri: 7

(11) 126878 A2

două acumulatori (4 și 6) hidropneumatice, pentru atenuarea undelor de presiune generate de o servo-valvă (5), două traductoare (7) de poziție, conectate la un servocontroler (8) analogic, comandat de un calculator (9) industrial, aferent motorului termic, și o interfață (10) de comunicație serială, care permite vizualizarea stării sistemului și setarea parametrilor de acord ai compensatorului de eroare. Metoda conform invenției permite acordarea legilor de mișcare a supapelor cu regimul de viteză și putere impus motorului, eliminând în totalitate sistemul de acționare a supapelor prin intermediul arborelui cu came, permite reglarea legii de mișcare a supapelor astfel încât să optimizeze funcționarea motoarelor cu ardere internă lente din punctul de vedere al consumului specific de combustibil și al emisiilor poluante, comanda independentă a supapelor, coroborată cu injecția adaptivă de combustibil, permițând și funcționarea optimă a motoarelor cu ardere internă cu un număr de cilindri variabil, corespunzător regimului de viteză și putere impus motorului.

Revendicări: 3

Figuri: 9

(11) 126878 A2 (51) **G05B 11/38** (2006.01) (21) a 2011 00400 (22) 28.04.2011 (41) 30.11.2011//11/2011 (71) DARDAC LAURENȚIU TĂNASE, STR. AV. VASILE TRAIAN NR. 70, SECTOR 1, BUCUREȘTI, B, RO; VASILIU NICOLAE, ȘOS. OLTEȚII NR. 40-44, BL. 6A, SC. 1, ET. 7, AP. 29, SECTOR 4, BUCUREȘTI, B, RO; CĂLINOIU CONSTANTIN, STR. ROȘIA MONTANĂ NR. 15, BL. 29, SC. 2, AP. 25, SECTOR 6, BUCUREȘTI, B, RO (72) DARDAC LAURENȚIU TĂNASE, STR. AV. VASILE TRAIAN NR. 70, SECTOR 1, BUCUREȘTI, B, RO; VASILIU NICOLAE, ȘOS. OLTEȚII NR. 40-44, BL. 6A, SC. 1, ET. 7, AP. 29, SECTOR 4, BUCUREȘTI, B, RO; CĂLINOIU CONSTANTIN, STR. ROȘIA MONTANĂ NR. 15, BL. 29, SC. 2, ET. 1, AP. 25, SECTOR 6, BUCUREȘTI, B, RO (54) **SISTEM ELECTROHIDRAULIC ȘI METODĂ PENTRU ACȚIONAREA SUPAPELOR MOTOARELOR CU ARDERE INTERNĂ DE MARE PUTERE**

(57) Invenția se referă la un sistem electrohidraulic și la o metodă pentru acționarea supapelor motoarelor cu ardere internă de mare putere, care pot fi aplicate la motoarele termice cu aprindere prin compresie ale locomotivelor, navelor, grupurilor electrogene etc. Sistemul conform invenției cuprinde un bloc (1) hidraulic, ce include un drosel (2) de stabilizare și doi cilindri (3) hidraulici cu dublu efect și tijă bilaterală,

(11) 126878 A2

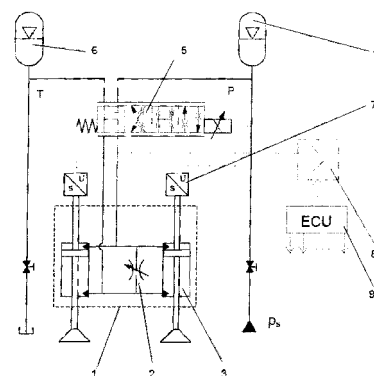


Fig. 1

(11) 126879 A0 (51) **G05B 19/04** (2006.01); **G05D 27/02** (2006.01); **G06F 15/16** (2006.01); (21) a 2011 00709 (22) 20.07.2011 (41) 30.11.2011//11/2011 (71) GENERAL SERV IT S.R.L., STR.VIRGIL TEMPEANU NR.12, PITEȘTI, AG, RO (72) SPÎRLEANU CRISTIAN DAN, STR.EXERCİȚIU, BL.D20, SC.A, AP.2, PITEȘTI, AG, RO; DIACONESCU EUGEN, STR. EXERCİȚIU BL.A9, SC.E, AP.11, PITEȘTI, ARGES, RO (54) **SISTEM MODULAR ȘI DISTRIBUIT BAZAT PE COMUNICAȚIE ÎN REȚEA PENTRU AUTOMATIZAREA FUNCȚIILOR ȘI SECURITATEA CLĂDIRILOR INTELIGENTE**

(57) Invenția se referă la un sistem de control distribuit pentru automatizarea funcțiilor și securitatea unei clădiri inteligente. Sistemul conform invenției este alcătuit din mai multe controlere (2) modulare, conectate într-o rețea de comunicație (1), fiecare controler (2) cuprinzând o placă de bază (5) ce include un microcontroler (23) care utilizează un singur pin (24) pentru citirea unui dispozitiv (25) de autentificare, niște module (6) detașabile, cu intrări digitale sau analogice, niște module (7) detașabile, cu ieșiri digitale sau analogice, o interfață radio (8), care comunică bidirecțional cu mai multe module (9) conectate la actuatori (10) sau senzori (10) digitali, o interfață (11) grafică, ce cuprinde un controler (12)

(11) 126879 A0
grafic integrat, care utilizează un singur pin (13) pentru comunicația cu actuatorii (10) sau senzorii (10) digitali, controlează un afișaj (16) grafic și este conectat la o interfață (14) audio, la o interfață (15) tactilă, la o interfață (17) de scriere-citire a unui card (27) de memorie și la o interfață (18) în infraroșu, o sursă de alimentare (26) și un modul (19) detașabil, pentru detecția trecerii prin zero, precum și niște interfețe (20 și 21) de comunicație serială și o interfață (22) de comunicație Ethernet.

Revendicări: 11

Figuri: 3

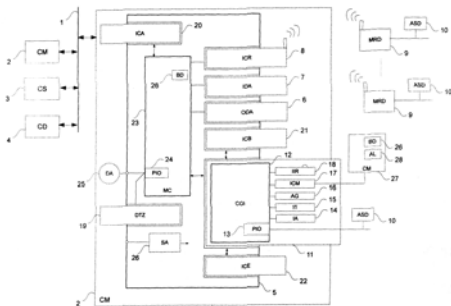


Fig. 1

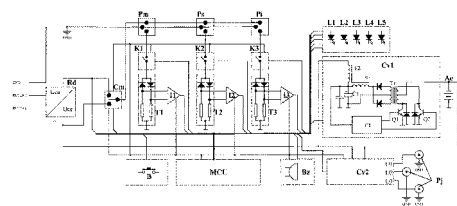
(11) 126880 A0 (51) **G06F 1/26** (2006.01); **H02J 9/06** (2006.01); (21) a 2011 00452 (22) 10.05.2011 (41) 30.11.2011//11/2011 (71) STIRU GHEORGHE, STR. CONSTITUȚIEI NR. 4, BL. 4, AP. 3, FOCȘANI, VN, RO (72) STIRU GHEORGHE, STR. CONSTITUȚIEI NR. 4, BL. 4, AP. 3, FOCȘANI, VN, RO (54) **METODĂ ȘI CIRCUIT PENTRU REALIZAREA SURSELOR NEÎNTRERUPTIBILE FOLOSITE ÎN TEHNICA DE CALCUL**

(57) Prezenta invenție se referă la o metodă și un circuit pentru realizarea surselor neîntreruptibile folosite în tehnica de calcul. Metoda conform invenției constă în cuplarea unor prize de ieșire, prin care sunt alimentați niște consumatori, la o rețea de tensiune alternativă, pentru a măsura puterile efective ale consumatorilor, urmată de cuplarea aceluiași prize la o tensiune continuă, generată intern, pentru măsurarea puterilor active ale consumatorilor și compararea cu puterile efective măsurate anterior, iar dacă acestea nu sunt aproximativ egale, un microcontroler care le compară ia decizia de a întrerupe alimentarea consumatorilor de tip inductiv, semnalizând existența unei erori, având, în același timp, rolul de a gestiona alimentarea consumatorilor cu tensiune continuă, obținută de la un bloc redresor și un convertizor intern, iar la întreruperea tensiunii de rețea comandă intrarea în funcțiune a altui convertizor propriu, care alimentează consumatorii externi pentru un timp limitat, în funcție de puterea absorbită de

(11) 126880 A0
aceștia. Circuitul conform invenției este alcătuit dintr-un bloc redresor (Rd), alimentat de la rețea sau de la un convertizor intern (Cv1), și poate furniza tensiune alternativă sau continuă, printr-un comutator (Cm), unei prize Master (Pm), unei prize Slave (Ps) și unei prize independente (Pi), comutatorul fiind comandat de către un microcontroler (MCU) care testează natura consumatorilor, prin măsurarea curenților alternativi și continui ce trec prin prize (Pm, Ps și Pi), prin niște întrerupătoare (K1, K2 și K3) și niște traductoare de curent (T1, T2 și T3), cuplate la niște integratoare (I1, I2 și I3) ale căror ieșiri sunt cuplate la intrările microcontrolerului (MCU) pentru măsurarea, compararea cu valorile presetate și memorarea lor, pentru monitorizarea circuitului, asigurând comenzile și semnalizările necesare, reîncărcarea unui acumulator (Ac) și alimentarea consumatorilor.

Revendicări: 2

Figuri: 1



(11) 126881 A2 (51) **G06Q 50/00** ^(2006.01); **G06Q 20/00** ^(2006.01); (21) a 2011 00019 (22) 28.08.2008 (30) 14.07.2008 MX MX/a2008/009100 (41) 30.11.2011//11/2011 (86) MX 2008/000114 28.08.2008 (87) WO 2010/008265 21.01.2010 (71) SISTEMAS INTEGRALES DE MEDICION Y CONTROL STELLUM S.A. DE C.V., PASEO DE LA REFORMA, COLONIA LOMAS ATLAS, DISTRITO FEDERAL, MX (72) NERI-BADILLO EDUARDO AGUSTIN, KM 109, CARRETERA PANAMERICANA, MEXICO-QUERETANO, PASTEJE, JOCOTITLAN, MX (74) TEODORU & ASSOCIATES INTELLECTUAL PROPERTY AGENCY - B-DUL MĂRĂȘEȘTI NR. 2B BL. A SC.2 PARTER AP. 4 SECTOR 2, BUCUREȘTI (54) **SISTEM DE PLATĂ ÎN AVANS PENTRU FURNIZAREA DE APĂ SAU GAZ PRIN INTERMEDIUL UNUI CARD INTELIGENT FĂRĂ FIR ȘI CONTOR PENTRU SISTEMUL MENȚIONAT**

(57) Invenția se referă la un sistem de plată în avans, pentru furnizarea de apă sau gaz, prin intermediul unui card inteligent fără fir, și la un contor pentru înregistrarea consumului de apă sau gaz pentru sistemul menționat. Sistemul conform invenției include următoarele: un card inteligent fără fir, un contor (18) de apă sau gaz, un afișaj cu cristale lichide, pentru afișarea informațiilor privind starea contorului, o sursă de alimentare cu energie electrică pentru

(11) 126881 A2
contorul de apă sau gaz, o rețea care include cel puțin un punct terminal de vânzare (20), un server (21) conectat, prin intermediul unei interfețe (27), la un sistem de facturare prevăzut cu o bază de date (22) a furnizorului de apă sau gaz, contorul de apă sau gaz incluzând: a. un dispozitiv pentru măsurare electronică fără fir, pentru plata în avans și pentru întreruperea alimentării cu apă sau gaz, care, la rândul lui, include următoarele: i. un cititor-editor (23) de carduri inteligente, având rolul de a detecta prezența unui card inteligent fără fir, pentru plata în avans, de a interpreta comenzile cardului inteligent și de a genera și transmite un semnal pe frecvențe radio, iar în cazul în care cititor-editorul (23) de carduri include un modul de criptare/decriptare, pentru a verifica și valida autenticitatea cardului, a cripta datele transferate și a verifica validitatea informațiilor înregistrate în memoria unui microcontroler, ii. un microcontroler pentru monitorizarea funcționării contorului, și iii. un controler pentru un dispozitiv de

(11) 126881 A2
întrerupere a alimentării cu apă sau gaz, b. un dispozitiv de întrerupere a alimentării cu apă sau gaz, și c. un element de transmisie/recepție semnal.

Revendicări: 16

Figuri: 4

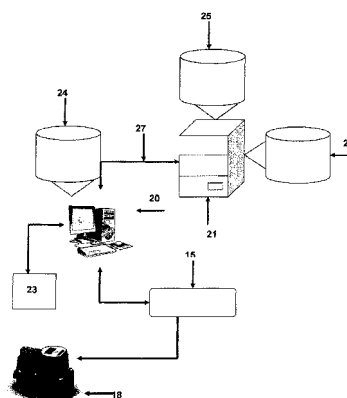


Fig. 1

(11) 126882 A0 (51) **G07C 5/00** ^(2006.01); **G01F 9/00** ^(2006.01); **G06K 9/00** ^(2006.01); (21) a 2011 00256 (22) 23.03.2011 (41) 30.11.2011//11/2011 (71) PRIGOANĂ VASILE SILVIU, STR. LABIRINT NR.84, SECTOR 3, BUCUREȘTI, B, RO (72) PRIGOANĂ VASILE SILVIU, STR. LABIRINT NR.84, SECTOR 3, BUCUREȘTI, B, RO (54) **METODĂ ȘI SISTEM DE CONTROL A UNUI TRASEU PARCURS**

(57) Invenția se referă la o metodă și la un sistem de control al unui traseu parcurs. Metoda de control, conform invenției, constă dintr-o primă etapă, în care un utilizator se identifică prin amprentă digitală la un prim dispozitiv (I), după care un dispozitiv computerizat de administrare flotă eliberează un document de transport pe care sunt înscrise numele utilizatorului, autovehiculul pe care îl va utiliza, traseul pe care îl are de parcurs și cantitatea de combustibil necesară parcurgerii traseului, urmată de o a doua etapă, în care utilizatorul se identifică pe bază de amprentă digitală la un al doilea dispozitiv (II) care îi permite alimentarea cu combustibil într-o cantitate prestabilită, înscrisă pe documentul de transport

(11) 126882 A0
 eliberat de primul dispozitiv, după care, într-o a treia etapă, utilizatorul, după parcurgerea traseului prestabilit cu autovehiculul înscris în documentul de transport, se identifică la un al treilea dispozitiv (III), pe bază de amprentă digitală, și introduce în dispozitiv documentul de transport, urmând ca utilizatorul să obțină un document de transport final cu situația reală a întregului traseu parcurs de la plecarea în cursă și până la întoarcere. Sistemul de control folosit pentru aplicarea metodei conform invenției este constituit dintr-un dispozitiv (I) pentru eliberarea automată a documentelor de transport, care identifică utilizatorul pe bază de amprentă digitală și eliberează automat documentul de transport, dintr-un dispozitiv (II) pentru eliberarea automată a unei cantități de combustibil, dintr-un dispozitiv (III) pentru analiza automată a documentelor de transport și eliberarea rapoartelor de lucru, cele trei dispozitive (I, II și III) fiind coordonate de un dispozitiv computerizat de administrare a flotei.

Revendicări: 3

Figuri: 4

(11) 126882 A0

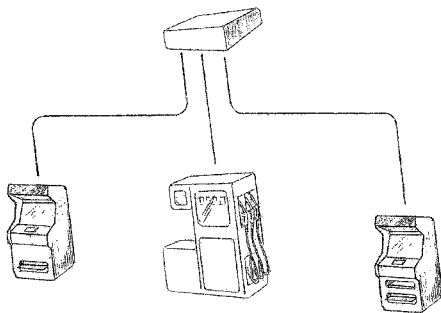


Fig. 4

(11) 126883 A2 (51) **G07F 13/10** ^(2006.01); **G07F 11/00** ^(2006.01); (21) a 2010 00402 (22) 10.05.2010 (41) 30.11.2011//11/2011 (71) **CHIRIAC BANICA ALEXANDRU, STR. VULCAN NR.12B, SĂCELE, BV, RO** (72) **CHIRIAC BANICA ALEXANDRU, STR. VULCAN NR.12B, SĂCELE, BV, RO** (54) **MAȘINĂ AUTOMATĂ PENTRU DISTRIBUIREA ÎN SISTEM VENDING A PRODUSELOR ALIMENTARE SAU NEALIMENTARE VRAC GRANULARE**

(57) Invenția se referă la o mașină automată pentru distribuirea de produse alimentare sau nealimentare vrac granulare. Mașina conform invenției este constituită dintr-un dulap (1) metalic, echipat cu o ușă (2) metalică securizată prin încuiere, distribuția unui produs vrac și ambalarea acestuia direct, la locul vânzării, în cantitatea solicitată de către un utilizator fiind realizată prin intermediul unei console (5) montate pe ușă (2), în funcție de suma introdusă cu ajutorul unui dispozitiv (4) electronic de plată, unul sau mai multe containere dimensionate în funcție de produsul destinat vânzării, echipate, fiecare, cu niște dispozitive de dozare cu bandă cu cupe și dotate cu

(11) 126883 A2

niște dispozitive de control al cantității de produs livrat, produsul fiind descărcat gravitațional și dirijat cu ajutorul unei pâlnii, în pungă de hârtie, fiind eliberat către client cu ajutorul unui recipient (3) deschis către exterior.

Revendicări: 3

Figuri: 5

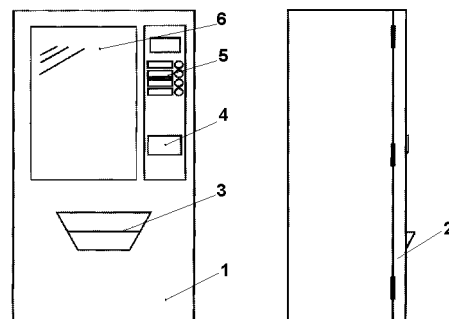


Fig. 1

(11) 126884 A2 (51) **G08B 21/18** ^(2006.01); **G08B 25/08** ^(2006.01); **F17D 5/06** ^(2006.01); (21) a 2010 00379 (22) 30.04.2010 (41) 30.11.2011//11/2011 (71) **PETRUȚ IOAN, STR. GHIOCEILOR NR. 4, AP. 5, BAI A MARE, MM, RO; VASS ATTILA ZOLTAN, STR.9 MAI NR.19 AP.2, BAI A MARE, MM, RO** (72) **PETRUȚ IOAN, STR. GHIOCEILOR NR. 4, AP. 5, BAI A MARE, MM, RO; VASS ATTILA ZOLTAN, STR.9 MAI NR.19 AP.2, BAI A MARE, MM, RO** (54) **DETECTOR DE INUNDAȚII CU APELARE PE MOBIL**

(57) Prezenta invenție se referă la un detector de inundații cu apelare pe mobil. Detectorul conform invenției este format dintr-un senzor de apă care, la apariția unor picături de apă, activează o sonerie, iar după o perioadă de timp, printr-un microreleu, întrerupe alimentarea unei electrovalve montate în serie cu o conductă de alimentare cu apă, oprind în acest fel alimentarea cu apă a locuinței și alimentând un apelator telefonic care, printr-un stabilizator integrat, alimentează un telefon mobil, pentru a apela un număr de telefon, afișând un mesaj de atenționare.

Revendicări: 1
Figuri: 2

(11) 126885 A2 (51) **G08G 1/017** ^(2006.01); **H04N 7/18** ^(2006.01); **G06T 7/00** ^(2006.01); (21) a 2010 00363 (22) 26.04.2010 (41) 30.11.2011//11/2011 (71) **UNIVERSITATEA "ȘTEFAN CEL MARE" DIN SUCEAVA, STR.UNIVERSITĂȚII NR.13, SUCEAVA, SV, RO** (72) **CIUFUDEAN CĂLIN HORAȚIU, STR. ȘTEFAN CEL MARE NR.4, BL.6, SC.A, AP.4, SUCEAVA, SV, RO; BUZDUGA CORNELIU, STR. PUTNEI NR.520, VICOVU DE SUS, SV, RO; NICHITOI ADRIAN CĂTĂLIN, SAT ȘCHEIA NR.252, ȘCHEIA, SV, RO; CUCOȘ LUCIAN VAȘILE, STR. ANA IPĂTESCU BL. D1, SC.C, AP.4, SUCEAVA, SV, RO** (54) **SISTEM ANTITERO CU PRELUCRAREA IMAGINII**

(57) Invenția se referă la un sistem antitero cu prelucrarea imaginii, destinat prevenirii exploziilor și atacurilor teroriste care implică automobile. Sistemul conform invenției este constituit în principal din doi senzori (**SP1** și **SP2**) de presiune, care se activează la trecerea roților unui vehicul și declanșează pe rând două camere web (**CW1** și **CW2**), care captează imaginea jumătății din față și, respectiv, din spate a părții inferioare a vehiculului, imaginile preluate de la cele două camere web (**CW1** și **CW2**) fiind transmise fără fir la un panou de comandă și control (**PCC**), unde sunt analizate în timp real de un software de

(11) 126885 A2
identificare a imaginii, care rulează pe un computer, care preia și informațiile de identificare a vehiculului, prin intermediul unui cititor RFID (**CRFID**), care citește o etichetă RFID (**TRFID**) amplasată pe caroseria vehiculului.

Revendicări: 1
Figuri: 2

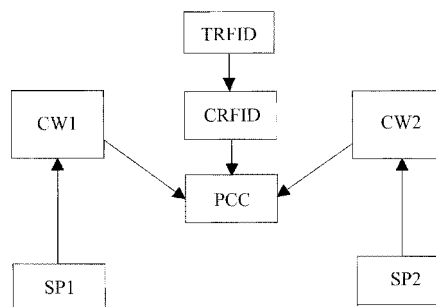


Fig. 1

(11) 126886 A0 (51) **G09B 9/14** ^(2006.01) (21) a 2011 00631 (22) 01.07.2011 (41) 30.11.2011//11/2011 (71) **INSTITUTUL NAȚIONAL DE CERCETARE-DEZVOLTARE AEROSPAȚIALĂ "ELIE CARAFOLI" - INCAS, BD. IULIU MANIU NR. 220, SECTOR 6, BUCUREȘTI, B, RO** (72) **NILA ION, STR. SIBIU NR. 9, BL. 3S14, SC. A, ET. 5, AP. 63, SECTOR 6, BUCUREȘTI, B, RO; ILINOIU VIORICA, STR. BĂRSĂNEȘTI NR. 1, BL. 159, SC. 2, ET.4, AP. 73, SECTOR 6, BUCUREȘTI, B, RO; DOBRESCU BOGDAN, BD. CAROL I NR. 30, SC. A, ET. 5, AP. 32, SECTOR 2, BUCUREȘTI, B, RO** (54) **ACTUATOR HIDRAULIC SERVOASISTAT**

(57) Invenția se referă la un actuator hidraulic servoasistat, utilizat pe aeronavele prevăzute cu comenzi de zbor neasistate, la instalațiile automate care necesită corectarea unui regim de lucru silențios. Actuatorul conform invenției este alcătuit dintr-un corp (**1**) în care se deplasează un piston (**2**) cu tije cu diametre egale, pentru cazurile de avarie a presiunii hidraulice, în corpul actuatorului hidraulic fiind montate două lacăte (**A** și **B**) hidraulice, care blochează pistonul (**2**) și permite actuatorului să se comporte ca o tijă rigidă, stabilitatea circuitului de comandă într-un timp suficient de rapid fiind realizată de o servovalvă (**26**) simetrică, montată pe

(11) 126886 A0

un corp (1), iar transmiterea în timp real a variațiilor de tensiune corespunzătoare pozițiilor momentane ale cursei pistonului (2) este asigurată de un traductor (C) format din doi potențiometri (17) liniari, un cursor (21) montat pe tija pistonului (2) cu niște șuruburi (22), traductorul (C) fiind montat într-o carcasă (18) solidară cu corpul (1) printr-o piesă (19) de legătură.

Revendicări: 3

Figuri: 4

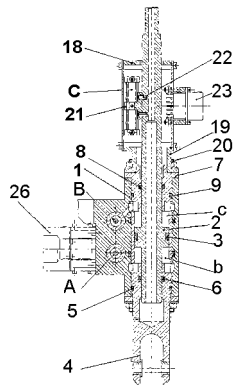


Fig. 1

(11) 126887 A2 (51) **G10L 15/22** (2006.01) (21) a 2010 00377 (22) 29.06.2010 (41) 30.11.2011//11/2011 (71) COJOC WISERNIG EDUARD, STR. MOROIENI NR.28, SINAIA, PH, RO; TOMA ANDREI, STR. SF.MARIA NR.2, BL.9A, SC.1, ET.2, AP.29, SECTOR 1, BUCUREȘTI, B, RO (72) COJOC-WISERNIG EDUARD, STR.MOROIENI NR.28, SINAIA, PH, RO; TOMA ANDREI, STR. SF.MARIA NR.2, BL.9A, SC.1, ET.2, AP.29, SECTOR 1, BUCUREȘTI, B, RO (54) **ANSAMBLU DE CONTROL AL UNUI DISPOZITIV DIGITAL PRIN COMANDĂ ÎN LIMBAJ, PSEUDO-NATURAL FLEXIBIL**

(57) Prezenta invenție se referă la un ansamblu de control al unui dispozitiv digital prin comandă vocală. Ansamblul de control (100), conform invenției, permite interacțiunea dintre un utilizator (101) și un dispozitiv (160), prin intermediul unei platforme (300) de control vocal și al unei platforme (400) de control hardware, folosind, pentru comunicare om-mașină, limbajul Speak (500), iar pentru comunicare mașină-mașină, limbajul Squeak (600).

Revendicări: 9

Figuri: 6

(11) 126887 A2

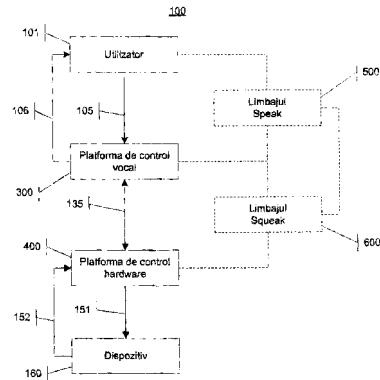


Fig. 1

(11) 126888 A2 (51) **G11B 5/50** (2006.01) (21) a 2010 00279 (22) 24.03.2010 (30) 23.03.2010 RS P-2010/0130 (41) 30.11.2011//11/2011 (71) PREDUZECE ZA PROIZVODNJU, PROMET I SERVIS KOMPJUTERSKE OPREME HELPDISC DOO, LOMINA 41, BELGRADE, RS (72) RADOVANOVIC NIKOLA, BELE VODE 37, BELGRADE, RS; STANOJEVIC SASA, IVE ANDRICA S12/27, JAGODINA, RS (74) CABINET ENPORA S.R.L., STR. GEORGE CĂLINESCU NR. 52A, AP. 1, SECTOR 1, BUCUREȘTI (54) **DISPOZITIV PENTRU SCHIMBAREA CAPETELOR PE HARD DISCURI CU AMPLASAREA CENTRALĂ A CAPETELOR**

(57) Invenția se referă la un dispozitiv pentru schimbarea capetelor pe hard discuri, cu amplasarea centrală a capetelor. Dispozitivul conform invenției este alcătuit dintr-o coadă (1) din aluminiu, care se fixează, prin intermediul unei piulițe (26) de fixare, la un braț de acționare (15) ce poartă capetele unei unități de disc și componentele electronice asociate, coada (1) fiind fixată într-o poziție paralelă cu niște platane (14) ale unității de hard disc, astfel încât niște proeminențe (8), dispuse sub capete și ce ridică aceste capete, ies în afara cozii (1), iar cu porțiunile lor din față, caracterizate prin înclinarea proeminențelor (8) și printr-o

curbură (9) de ridicare, realizează ridicarea capetelor (11) de citire/scriere peste suprafața pe care acestea sunt parcate, pentru a efectua o demontare fără niciun contact între capete (11) și platane (14).

Revendicări: 1

Figuri: 5

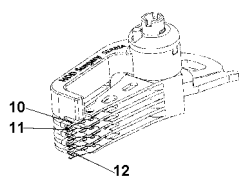


Fig. 3

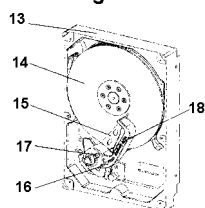


Fig. 4

(11) 126889 A2 (51) **G21F 5/00** ^(2006.01), **B65D 81/00** ^(2006.01), (21) a 2010 00441 (22) 17.05.2010 (41) 30.11.2011//11/2011 (71) INSTITUTUL NAȚIONAL DE CERCETARE-DEZVOLTARE PENTRU TEHNOLOGII CRIOGENICE ȘI IZOTOPICE, STR. UZINEI NR.4, RÂMNICU-VÂLCEA, VL, RO (72) GHERGHINESCU SORIN, STR. CALEA LUI TRAIAN NR.160, BL.21, SC.A, AP.6, ZONA NORD, RÂMNICU VÂLCEA, VL, RO; POPESCU GHEORGHE, STR. CALEA LUI TRAIAN NR.129, BL.L SC.A, AP.11, RÂMNICU VÂLCEA, VL, RO (54) **DISPOZITIV ADAPTOR PENTRU RIDICAREA ȘI TRANSPORTUL BUTOAIELOR CU APĂ GREĂ TRITIAȚĂ**

(57) Invenția se referă la un dispozitiv pentru ridicarea și transportul butoaielor cu apă greă tritiată, în vederea depozitării acestora într-o zonă de siguranță, în care accesul este restricționat. Dispozitivul conform invenției este format din două brațe (1) de așezare, fixate pe un corp (2) de rigidizare, ce se sprijină pe un suport (3) de așezare, toate acestea fiind dispuse pe un suport (4) culisant de fixare, pe fiecare dintre brațe (1) fiind prevăzute câte trei nervuri (6) de rigidizare, pentru fixarea pe un grilaj suport a unui butoi care conține apa greă tritiată fiind prevăzute niște ghidaje (1' și 2') și niște elemente (3') cu autostrângere.

Revendicări: 2

Figuri: 7

(11) 126889 A2

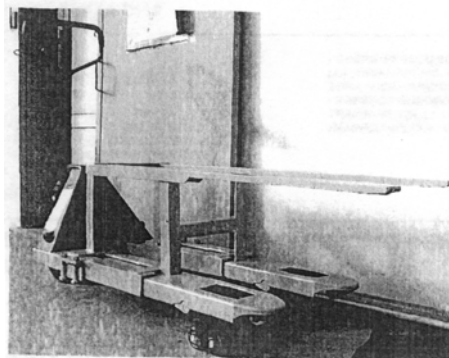


Fig. 7

(11) 126890 A2 (51) **H01F 3/00** ^(2006.01) (21) a 2010 00432 (22) 13.05.2010 (41) 30.11.2011//11/2011 (71) BUTNARIU GEORGE, BD.BASARABIA NR. 55, BL. M22, SC. A, ET. 5, AP. 13, SECTOR 2, BUCUREȘTI, B, RO (72) BUTNARIU GEORGE, BD.BASARABIA NR. 55, BL. M22, SC. A, ET. 5, AP. 13, SECTOR 2, BUCUREȘTI, B, RO (54) **STRUCTURĂ DE TOLE ȘI PROCEDEU DE REALIZARE A ACESTEIA**

(57) Invenția se referă la o structură din tole, destinată realizării unui miez magnetic pentru confecționarea unei bobine electrice cu care este echipat, de preferință un transformator, convertizor sau o bobină de inducție, precum și la un procedeu de realizare a unei astfel de structuri. Structura conform invenției este formată din niște tole (1, 2 și 3) de margine, de conținut primară și, respectiv, de conținut secundară, precum și dintr-o carcasă (C) de calibrare și fixare, alcătuită dintr-un corp (4) și dintr-un capac (5), fiecare dintre tole (1, 2 și 3) având o formă de "T" cu picior curbat și câte una dintre niște porțiuni (a, i și q) de contact verticale, câte una dintre niște porțiuni (b, j și r) de transfer și, respectiv, câte una dintre niște porțiuni (c, k și s) de lucru, între fiecare dintre

(11) 126890 A2

porțiunile (a, i și q) de contact și porțiunile (c, k și s) de lucru ale fiecăreia dintre tole (1, 2 și 3) fiind practică câte una dintre niște ferestre (d, l și t) de dimensiuni diferite, crescătoare de la tola (1) de margine către tola (3) de conținut secundară, având aceleași dimensiuni cu cele ale unor degajări (e, m și n) prevăzute în dreptul unor capete (h, o și w) ale porțiunilor (b, j și r) de transfer. Procedul conform invenției constă în aceea că se formează niște coroane circulare, fiecare fiind constituită din câte patru din fiecare dintre tole (1, 2 și 3), care se montează prin conjugare, una în continuarea celeilalte, având porțiunile de contact poziționate în afara coroanelor circulare, un pachet (D) de coroane circulare (E și F) fiind calibrat și fixat într-un locaș (e) al corpului (4) carcasi (C) de calibrare, ce este închis de capac (5), după care carcasa (C) este dispusă pe o carcasă (6) a unei bobine (H) electrice și sunt realizate legăturile electrice.

Revendicări: 3

Figuri: 8

(11) 126890 A2

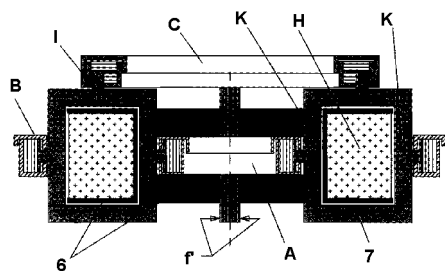


Fig. 7

(11) 126891 A2 (51) **H01H 36/02** (2006.01) (21) a 2010 00305 (22) 02.04.2010 (41) 30.11.2011//11/2011 (71) GHEORGHE PETRE, ȘOS.PANTELIMON NR.301, BL.C1, SC.A, ET.4, AP.17, SECTOR 2, BUCUREȘTI, B, RO (72) GHEORGHE PETRE, ȘOS.PANTELIMON NR.301, BL.C1, SC.A, ET.4, AP.17, SECTOR 2, BUCUREȘTI, B, RO (54) **METODĂ DE ACȚIONARE ȘI COMUTATOR ANTIEXPLOZIE**

(57) Invenția se referă la o metodă de acționare a unui comutator electric și la un comutator electric ce nu produce scântei în mediul ambiant, la stabilirea sau întreruperea contactului, fiind destinat încăperilor în care se pot acumula gaze, pulberi sau vapori cu potențial exploziv. Metoda de acționare a unui comutator electric, conform invenției, constă din stabilirea sau întreruperea contactului electric prin interacțiunea câmpurilor magnetice ale unor magneți amplasați în interiorul unei cutii etanșe, din componența comutatorului, cu câmpurile magnetice ale unor magneți similari amplasați în exteriorul cutiei. Comutatorul conform invenției este alcătuit dintr-o cutie (1) etanșă, realizată din mase plastice, în care se montează niște contacte (2 și 3) fixe, între care se creează o legătură printr-o lamelă (5) basculantă din cupru, bascularea fiind produsă ca urmare a

(11) 126891 A2

interacțiunii câmpurilor magnetice create de doi magneți (6 și 6') permanenți în formă de disc, montați la capetele lamelei (5), cu ale unor magneți (8) similari, montați în afara cutiei (1), încorporați într-un cursor (9) care glisează pe un capac (11) al cutiei (1), stabilind sau întrerupând în acest fel contactul electric.

Revendicări: 5

Figuri: 6

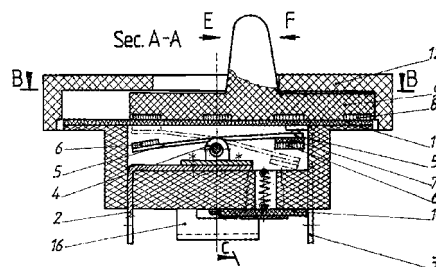


Fig. 1

(11) 126892 A2 (51) **H02K 1/06** (2006.01); **H02K 7/18** (2006.01); (21) a 2010 00376 (22) 29.04.2010 (41) 30.11.2011//11/2011 (71) "Q" S.R.L., STRADELA SF. ANDREI NR.13, IAȘI, IS, RO (72) CANTEMIR LORIN, STR. VASILE LUPU NR. 104, BL. D5, SC. B, ET. 1, AP. 1, IAȘI, IS, RO; NIȚUCĂ COSTICĂ, STR. SĂLCIILOR NR.25, BL.811, SC.D, ET.3, AP.11, IAȘI, IS, RO; CHIRIAC GABRIEL, STR. DECEBAL NR.36, BL.Z10, SC.B, ET.3, AP.11, IAȘI, IS, RO; ALEXANDRESCU PANAIT ADRIAN, STR. PIAȚA UNIRII NR.5, SC.A, ET.2, AP.11, IAȘI, IS, RO; CUCIUREANU DUMITRU, STRADELA SF. ANDREI NR.13, IAȘI, IS, RO (54) **GENERATOR ELECTRIC CU RELUCTANȚĂ VARIABILĂ PENTRU VITEZE JOASE CU ACȚIONARE CONTRAROTATIVĂ**

(57) Prezenta invenție se referă la un generator electric cu reluctanță variabilă, pentru viteze joase, cu acționare contrarotativă. Generatorul conform invenției este realizat dintr-un circuit (I_1) magnetic cu funcție de inductor și indus, în care sunt practicați dinți (2) și creștături (3) paralelipipedice, dinți (2) prevăzuți cu înfășurări (4) inductoare alimentate în curent continuu, fiecare dinte (2) inductor este urmat de un dinte (5) pe care se găsește o înfășurare (6) indusă, în fața circuitului (I_1) magnetic cu funcție inductor-indus, de formă toroidală, se găsește un circuit (I_2) magnetic toroidal, realizat dintr-o

(11) 126892 A2
succesiune de circuite (7) elementare magnetice, în formă de U, cu același pas dentar ca și al circuitului (I_1) magnetic; cele două circuite (I_1 și I_2) magnetice sunt antrenate într-o mișcare circulară de rotație de către rotoarele (8₁ și 8₂) a două turbine eoliene sau hidraulice în sensuri de rotație diferite, prin orientarea corespunzătoare a palelor (9₁ și 9₂) celor două rotoare de turbină, realizându-se astfel acționarea contrarotativă a generatorului electric cu reluctanță variabilă.

Revendicări: 3
Figuri: 5

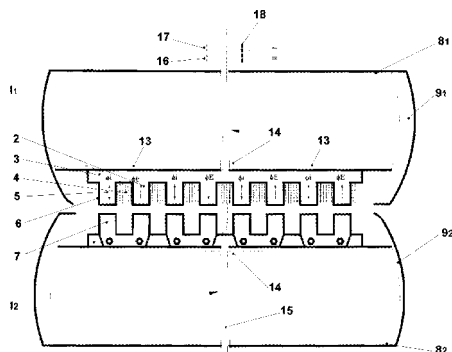


Fig. 1

(11) 126893 A0 (51) **H02K 1/10** (2006.01); **H02K 1/18** (2006.01); (21) a 2011 00613 (22) 28.06.2011 (41) 30.11.2011//11/2011 (71) SCÂNTEI TUDOREL, STR. TRAIAN NR. 309, GALAȚI, GL, RO; FRUNZĂ TUDOR FLORIN EUGEN, INTRĂREA VIOLETELOR NR. 14, OTOPENI, IF, RO; STAVĂR IORDAN, CALEA GIULEȘTI NR.44, BL.7, SC.C, ET.4, AP.87, SECTOR 6, BUCUREȘTI, B, RO (72) SCÂNTEI TUDOREL, STR. TRAIAN NR. 309, GALAȚI, GL, RO; FRUNZĂ TUDOR FLORIN EUGEN, INTRĂREA VIOLETELOR NR. 14, OTOPENI, IF, RO; STAVĂR IORDAN, CALEA GIULEȘTI NR.44, BL.7, SC.C, ET.4, AP.87, SECTOR 6, BUCUREȘTI, B, RO (54) **GENERATOR ELECTRIC CU MATERIALE PIEZOELECTRICE**

(57) Prezenta invenție se referă la un generator electric cu materiale piezoelectrice. Generatorul conform invenției este alcătuit dintr-un ax (1) mare, ce susține un rotor realizat din materiale (4) active piezoelectrice, montate pe un cilindru (3) canelat, izolate între ele de către un material (2) izolator dur, presate de către niște lamele (5) conductoare, aflate în legătură directă cu niște elemente de roluire și presare, amplasate pe stator și alcătuite din niște rulmenți (6) presori, astfel încât fiecare rulment (6) este montat pe câte un ax (7) mic, fixat pe o furcă (8) presată de un arc (9) mecanic, reglat de un prezon (10) înfiletat pe un suport (11).

Revendicări: 5
Figuri: 2

(11) 126893 A0

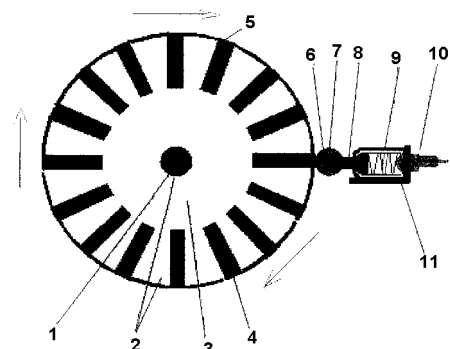


Fig. 1

(11) 126894 A0 (51) **H02K 19/20** (2006.01) (21) a 2011 00001 (22) 03.01.2011 (41) 30.11.2011//11/2011 (71) TUDOR-FRUNZĂ FLORIN EUGEN, INTRAREA VIOLETELOR NR.14, OTOPENI, IF, RO; STAVĂR IORDAN, CALEA GIULEȘTI NR.44, BL.7, SC.C, ET.4, AP.87, SECTOR 6, BUCUREȘTI, B, RO (72) TUDOR-FRUNZĂ FLORIN EUGEN, INTRAREA VIOLETELOR NR.14, OTOPENI, IF, RO; STAVĂR IORDAN, CALEA GIULEȘTI NR.44, BL.7, SC.C, ET.4, AP.87, SECTOR 6, BUCUREȘTI, B, RO (54) **GENERATOR ELECTRIC CU RELUCTANȚĂ COMUTATĂ**

(57) Invenția se referă la un generator electric cu reluctanță comutată, cu inductor și indus fix, destinat producerii de energie electrică prin mișcarea mecanică a unui comutator de circuit magnetic. Generatorul electric, conform invenției, este alcătuit dintr-un stator (1) feromagnetic, având, într-o variantă de bază, patru poli (P1, P2, P3 și P4), două înfășurări (2 și 2') electrogeneratoare, dispuse pe două laturi opuse ale statorului (1), și alte două înfășurări inductoare sau doi magneți permanenți (3 și 3'), amplasați pe celelalte două laturi ale statorului (1) și orientați astfel încât sensul magnetizării să fie convergent

(11) 126894 A0
către laturile înfășurărilor (2 și 2') electrogeneratoare, și un rotor (4) feromagnetic ce realizează o închidere de circuit magnetic între doi poli opuși (P1 și P3 sau P2 și P4), după principiul reluctanței minime.

Revendicări: 5

Figuri: 9

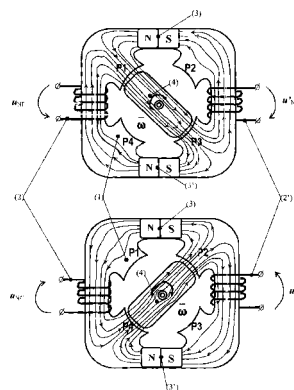


Fig. 2

CERERI DE BREVET DE INVENȚIE PUBLICATE

- **ARANJATE ÎN ORDINE CRESCĂTOARE,
DUPĂ NUMĂRUL DE CERERE DE BREVET**
- **ARANJATE ÎN ORDINE ALFABETICĂ,
DUPĂ NUMELE / DENUMIREA
SOLICITANTULUI**

Cereri de brevet de invenție publicate conform art. 23, din Legea nr. 64/1991, republicată, și Regulii 27(1), din HGR nr. 547/2008, aranjate în ordine crescătoare, după numărul de cerere de brevet

Număr cerere de brevet	Clasa internațională	Număr de publicare	Data depozit	Solicitant	Pag.
a 2007 00081	G02B 5/30 ^(2006.01)	126876 A2	06.02.2007	PRO OPTICA S.A., STR. GHEORGHE PETRAȘCU NR. 67, SECTOR 3, BUCUREȘTI, B, RO	40
a 2007 00921	G01N 21/35 ^(2006.01) , G01N 21/88 ^(2006.01) , B23K 26/03 ^(2006.01)	126866 A2	28.12.2007	INSTITUTUL NAȚIONAL DE CERCETARE-DEZVOLTARE ÎN SUDURĂ ȘI ÎNCERCĂRI DE MATERIALE - ISIM, BD. MIHAI VITEAZUL NR.30, TIMIȘOARA, TM, RO	34
a 2008 00367	B23K 9/10 ^(2006.01) , B23K 9/29 ^(2006.01)	126843 A2	19.05.2008	INSTITUTUL NAȚIONAL DE CERCETARE-DEZVOLTARE ÎN SUDURĂ ȘI ÎNCERCĂRI DE MATERIALE - ISIM, BD. MIHAI VITEAZUL NR. 30, TIMIȘOARA, TM, RO	20
a 2009 00133	A61K 36/8962 ^(2006.01) , A61K 36/53 ^(2006.01)	126834 A2	11.02.2009	HOFIGAL EXPORT - IMPORT S.A., INTRAREA SERELOR NR. 2, SECTOR 4, BUCUREȘTI, B, RO	16
a 2009 00379	A63B 23/16 ^(2006.01) , A61F 5/01 ^(2006.01) , A61F 7/00 ^(2006.01)	126838 A2	14.05.2009	PREDESCU GHEORGHE, STR.TURNU MĂGURELE NR.5, BL.C1B, SC.2, ET.1, AP.46, SECTOR 4, BUCUREȘTI, B, RO	18
a 2010 00017	E02B 3/12 ^(2006.01)	126852 A2	13.01.2010	B2B CONSPROD S.R.L., BD. FERDINAND I, NR.83, ET.4, AP.6, SECTOR 2, BUCUREȘTI, B, RO	25
a 2010 00245	B61L 23/00 ^(2006.01) , B61L 27/04 ^(2006.01)	126845 A2	17.03.2010	INTEGRAL CONSULTING R&d S.R.L., STR. NEGUSTORI NR.14, ET.2, AP.7, SECTOR 2, BUCUREȘTI, B, RO	22
a 2010 00279	G11B 5/50 ^(2006.01)	126888 A2	24.03.2010	PREDUZECE ZA PROIZVODNJU, PROMET I SERVIS KOMPJUTERSKE OPREME HELPDISC DOO, LOMINA 41, BELGRADE, RS	46
a 2010 00305	H01H 36/02 ^(2006.01)	126891 A2	02.04.2010	GHEORGHE PETRE, ȘOS.PANTELIMON NR.301, BL.C1, SC.A, ET.4, AP.17, SECTOR 2, BUCUREȘTI, B, RO	48
a 2010 00306	G01W 1/08 ^(2006.01)	126875 A2	02.04.2010	INSTITUTUL NAȚIONAL DE CERCETARE-DEZVOLTARE AEROSPAȚIALĂ "ELIE CARAFOLI" - INCAS, BD. IULIU MANIU NR. 220 SECTOR 6, BUCUREȘTI, B, RO	39
a 2010 00327	G03H 1/28 ^(2006.01)	126877 A2	15.04.2010	OPTOELECTRONICA 2001 S.A., STR. ATOMIȘTILOR NR. 409, MĂGURELE, IF, RO	40
a 2010 00336	F03G 3/02 ^(2006.01) , F03G 7/10 ^(2006.01)	126860 A2	31.05.2010	SABĂU IOAN, STR. BABADAG NR. 5 BL.16 AP. 7, TIMIȘOARA, TM, RO	31

Număr cerere de brevet	Clasa internațională	Număr de publicare	Data depozit	Solicitant	Pag.
a 2010 00352	B01D 53/32 ^(2006.01)	126841 A2	21.04.2010	INSTITUTUL NAȚIONAL DE CERCETARE-DEZVOLTARE PENTRU FIZICA LASERILOR, PLASMEI ȘI RADIAȚIEI, STR. ATOMIȘTILOR NR.409, MĂGURELE, IF, RO	19
a 2010 00362	G01V 15/00 ^(2006.01) , G01S 13/02 ^(2006.01) , G01S 13/88 ^(2006.01)	126874 A2	26.04.2010	UNIVERSITATEA "ȘTEFAN CEL MARE" DIN SUCEAVA, STR.UNIVERSITĂȚII NR.13, SUCEAVA, SV, RO	38
a 2010 00363	G08G 1/017 ^(2006.01) , H04N 7/18 ^(2006.01) , G06T 7/00 ^(2006.01)	126885 A2	26.04.2010	UNIVERSITATEA "ȘTEFAN CEL MARE" DIN SUCEAVA, STR.UNIVERSITĂȚII NR.13, SUCEAVA, SV, RO	45
a 2010 00367	A63F 13/10 ^(2006.01) , A63F 13/12 ^(2006.01)	126839 A2	26.04.2010	RADUT CONSULTING SRL, STR. TOAMNEI NR.108, SECTOR 2, BUCUREȘTI, B, RO	18
a 2010 00374	G01P 13/04 ^(2006.01) , G01R 31/34 ^(2006.01)	126869 A2	29.04.2010	UNIVERSITATEA "ȘTEFAN CEL MARE" DIN SUCEAVA, STR.UNIVERSITĂȚII NR.13, SUCEAVA, SV, RO	36
a 2010 00376	H02K 1/06 ^(2006.01) , H02K 7/18 ^(2006.01)	126892 A2	29.04.2010	"Q" S.R.L., STRADELA SF. ANDREI NR.13, IAȘI, IS, RO	49
a 2010 00377	G10L 15/22 ^(2006.01)	126887 A2	29.06.2010	COJOC WISERNIG EDUARD, STR. MOROIENI NR.28, SINAI, PH, RO; TOMA ANDREI, STR. SF.MARIA NR.2, BL.9A, SC.1, ET.2, AP.29, SECTOR 1, BUCUREȘTI, B, RO	46
a 2010 00379	G08B 21/18 ^(2006.01) , G08B 25/08 ^(2006.01) , F17D 5/06 ^(2006.01)	126884 A2	30.04.2010	PETRUȚ IOAN, STR. GHIOCEILOR NR. 4, AP. 5, BAIA MARE, MM, RO; VASS ATTILA ZOLTAN, STR.9 MAI NR.19 AP.2, BAIA MARE, MM, RO	45
a 2010 00383	A61N 5/00 ^(2006.01)	126837 A2	03.05.2010	ANDRONOVICI LIVIU, STR.GRIGORE GAFENCU NR.78-84, SECTOR 1, BUCUREȘTI, B, RO	18
a 2010 00393	A61G 13/06 ^(2006.01)	126830 A2	06.05.2010	INSTITUTUL DE CERCETARE ȘI PROIECTARE TEHNOLOGICĂ PENTRU CONSTRUCȚII MAȘINI S.A., ȘOS.OLTENIȚEI NR.103, SECTOR 4, BUCUREȘTI, B, RO	15
a 2010 00397	A61K 9/14 ^(2006.01)	126831 A2	07.05.2010	INSTITUTUL DE CHIMIE MACROMOLECULARĂ "PETRU PONI" DIN IAȘI, ALEEA GRIGORE GHICA VODĂ NR.41 A, IAȘI, IS, RO	16
a 2010 00398	B42D 1/06 ^(2006.01) , B42D 12/00 ^(2006.01)	126844 A2	07.05.2010	ROTARU GHEORGHE, STR. REPUBLICII, BL.E3A, SC.G, ET.4, AP.8, PITEȘTI, AG, RO	21
a 2010 00399	B62B 13/18 ^(2006.01) , B60F 3/00 ^(2006.01)	126846 A1	10.05.2010	VÂLCULESCU N. IOAN, CALEA BUCUREȘTI NR.161, BL.N 25, SC.1, AP.3, CRAIOVA, DJ, RO	22

Număr cerere de brevet	Clasa internațională	Număr de publicare	Data depozit	Solicitant	Pag.
a 2010 00402	G07F 13/10 ^(2006.01) ; G07F 11/00 ^(2006.01)	126883 A2	10.05.2010	CHIRIAC BANICA ALEXANDRU, STR. VULCAN NR.12B, SĂCELE, BV, RO	44
a 2010 00421	A61B 5/0476 ^(2006.01)	126178 A3	11.05.2010	DUMITRAȘCU VICTOR, STR. ION MONORAN NR.17, TIMIȘOARA, TM, RO; BORZA CLAUDIA, STR.TOSCA NR. 2, TIMIȘOARA, TM, RO; CRĂCIUNESCU MIHAELA CRISTIANA, PIAȚA VICTORIEI NR.1A, ET.3, AP.14, TIMIȘOARA, TM, RO; VERMEȘAN DINU-VALERIU, STR. VASILE GOLDIS NR.5, AP.2, TIMIȘOARA, TM, RO; LIGHEZAN DANIEL FLORIN, STR. VASILE LUCACIU NR.5, BL.B4, SC.A, AP.7, TIMIȘOARA, TM, RO; MOTOC ANDREI GHEORGHE MARIUS, STR.BUCUREȘTI NR.18, AP.9, TIMIȘOARA, TM, RO; LIGHEZAN RODICA, STR. VASILE LUCACIU NR..5, BL.B4, SC.A, AP.7, TIMIȘOARA, TM, RO; PREJBEANU RADU, STR.PINDULUI NR.33, LUGOJ, TM, RO; AVRAM IULIAN OCTAVIAN, STR. TOPLIȚA NR.2/A, TIMIȘOARA, TM, RO; OANCEA CRISTIAN- IULIAN, ALEEA CONSTRUCTORILOR NR. 11F, AP. 1, COMUNA DUMBRĂVIȚA, TM, RO; HORHAT FLORIN GEORGE, STR. BOEMIEI NR.2, ARAD, AR, RO	13
a 2010 00423	G01P 13/04 ^(2006.01) ; G01R 31/34 ^(2006.01)	126870 A2	11.05.2010	UNIVERSITATEA "ȘTEFAN CEL MARE" DIN SUCEAVA, STR.UNIVERSITĂȚII NR.13, SUCEAVA, SV, RO	37
a 2010 00424	E05B 67/02 ^(2006.01)	126856 A2	12.05.2010	BOARNA ION, STR. ION LUCA CARAGIALE NR.7, CRAIOVA, DJ, RO	28
a 2010 00425	F03B 17/02 ^(2006.01)	126858 A2	12.05.2010	COTIGĂ CONSTANTIN, STR.REPUBLICII NR.153, SAT DRAGOMIREȘTI- DEAL, DRAGOMIREȘTI-VALE, IF, RO; COTIGĂ ANGHEL CONSTANTIN, STR.REPUBLICII NR.153, SAT DRAGOMIREȘTI - DEAL, DRAGOMIREȘTI- VALE, IF, RO; CRISTEA GHEORGHE, STR. AL. PAPIO ILARION NR.4, AP.153, BUCUREȘTI, B, RO	30
a 2010 00426	A23C 19/00 ^(2006.01)	126824 A2	12.05.2010	ECE ABDULVAHIT, STR. VÂSCOZEI BL.2A, AP.2, LUPENI, HD, RO	11
a 2010 00432	H01F 3/00 ^(2006.01)	126890 A2	13.05.2010	BUTNARIU GEORGE, BD.BASARABIA NR. 55, BL. M22, SC. A, ET. 5, AP. 13, SECTOR 2, BUCUREȘTI, B, RO	47

Număr cerere de brevet	Clasa internațională	Număr de publicare	Data depozit	Solicitant	Pag.
a 2010 00435	G01R 31/327 ^(2006.01)	126872 A2	14.05.2010	UNIVERSITATEA TEHNICĂ "GHEORGHE ASACHI" DIN IAȘI, BD.PROF.D.MANGERON NR. 67, IAȘI, IS, RO	38
a 2010 00437	A61K 36/73 ^(2006.01) ; A61P 1/16 ^(2006.01)	126832 A2	17.05.2010	ANDRONOVICI LIVIU, STR.GRIGORE GAFENCU NR. 78-84, SECTOR 1, BUCUREȘTI, B, RO	16
a 2010 00438	A61K 36/886 ^(2006.01) ; A61P 3/04 ^(2006.01)	126833 A2	17.05.2010	ANDRONOVICI LIVIU, STR.GRIGORE GAFENCU NR.78-84, SECTOR 1, BUCUREȘTI, B, RO; ȚUȚULEA RADU CLAUDIU, STR. TIMIȘOARA NR.61, BL.C3, SC.A, AP.19, SECTOR 6, BUCUREȘTI, B, RO	16
a 2010 00441	G21F 5/00 ^(2006.01) ; B65D 81/00 ^(2006.01)	126889 A2	17.05.2010	INSTITUTUL NAȚIONAL DE CERCETARE-DEZVOLTARE PENTRU TEHNOLOGII CRIOGENICE ȘI IZOTOPICE, STR. UZINEI NR.4, RÂMNICU-VÂLCEA, VL, RO	47
a 2010 00442	F15D 1/02 ^(2006.01) ; B21B 45/02 ^(2006.01)	126861 A2	17.05.2010	INSTITUTUL NAȚIONAL DE CERCETARE-DEZVOLTARE UTILAJ PETROLIER- IPCUP, PIAȚA 1 DECEMBRIE 1918 NR.1, PLOIEȘTI, PH, RO	32
a 2010 00448	G01P 13/04 ^(2006.01) ; G01R 31/34 ^(2006.01)	126871 A2	20.05.2010	UNIVERSITATEA "ȘTEFAN CEL MARE" DIN SUCEAVA, STR.UNIVERSITĂȚII NR.13, SUCEAVA, SV, RO	37
a 2010 00451	F23D 1/00 ^(2006.01)	126862 A2	20.05.2010	UNIVERSITATEA POLITEHNICĂ DIN BUCUREȘTI, SPLAIUL INDEPENDENȚEI NR. 313, SECTOR 6, BUCUREȘTI, B, RO	32
a 2010 00452	G01F 11/00 ^(2006.01)	126864 A2	21.05.2010	UNIVERSITATEA "ȘTEFAN CEL MARE" DIN SUCEAVA, STR.UNIVERSITĂȚII NR.13, SUCEAVA, SV, RO	33
a 2010 00461	C04B 35/74 ^(2006.01) ; C04B 38/02 ^(2006.01) ; C01F 7/54 ^(2006.01)	126849 A2	28.05.2010	UNIVERSITATEA TEHNICĂ "GHEORGHE ASACHI" DIN IAȘI, BD. PROF .D. MANGERON NR. 67, IAȘI, IS, RO	24
a 2010 00463	F02M 27/04 ^(2006.01) ; H01F 13/00 ^(2006.01)	125778 A3	28.05.2010	ENACHE AUREL, STR. ION MAIORESCU NR. 16, BL.33N1, ET. 6, AP. 22, PLOIEȘTI, PH, RO; LUCA LIVIU, STR. GHEORGHE DOJA NR. 23, BL. 34F, ET. 8, AP. 15, PLOIEȘTI, PH, RO	29
a 2010 00466	F03G 3/00 ^(2006.01)	126859 A2	31.05.2010	SABĂU IOAN, STR. BABADAG NR. 5 BL.16 AP. 7, TIMIȘOARA, TM, RO; LIȚĂ VÎNTURIȘ SILVIAN, STR. PARFUMULUI NR.12, BL.A+B, SECTOR 3, BUCUREȘTI, B, RO; SABĂU FLORIN, STR. BABADAG NR. 5, BL.16, AP. 7, TIMIȘOARA, TM, RO; IVAN LAURA MIHAELA, ALÉEA AVRAM IMBROANE NR.27 AP.1, TIMIȘOARA, TM, RO	30

Număr cerere de brevet	Clasa internațională	Număr de publicare	Data depozit	Solicitant	Pag.
a 2010 00687	C07C 7/13 ^(2006.01) , B01J 20/18 ^(2006.01)	126851 A2	24.01.2009	CHINA PETROLEUM & CHEMICAL CORPORATION, 22 CHAOYANGMEN NORTH STREET, CHAOYANG DISTRICT, BEIJING, CN; RESEARCH INSTITUTE OF PETROLEUM PROCESSING, SINOPEC, 18 XUEYUAN ROAD, HAIJIAN DISTRICT, BEIJING, CN	25
a 2010 01042	A01F 25/00 ^(2006.01) , G01D 21/02 ^(2006.01) , G08B 21/18 ^(2006.01) , G08B 21/20 ^(2006.01)	126823 A0	02.11.2010	INSTITUTUL NAȚIONAL DE CERCETARE-DEZVOLTARE PENTRU MICROTEHNOLOGIE, STR.EROU IANCU NICOLAE NR.32B, VOLUNTARI, IF, RO	11
a 2010 01125	G01T 1/02 ^(2006.01) , G01N 24/00 ^(2006.01)	126873 A0	17.11.2010	INSTITUTUL NAȚIONAL DE CERCETARE-DEZVOLTARE PENTRU FIZICĂ ȘI INGINERIE NUCLEARĂ "HORIA HULUBEI", STR. ATOMIȘTILOR NR.407, MĂGURELE, IF, RO	38
a 2011 00001	H02K 19/20 ^(2006.01)	126894 A0	03.01.2011	TUDOR-FRUNZĂ FLORIN EUGEN, INTRAREA VIOLETELOR NR.14, OTOPENI, IF, RO; STAVĂR IORDAN, CALEA GIULEȘTI NR.44, BL.7, SC.C, ET.4, AP.87, SECTOR 6, BUCUREȘTI, B, RO	50
a 2011 00019	G06Q 50/00 ^(2006.01) , G06Q 20/00 ^(2006.01)	126881 A2	28.08.2008	SISTEMAS INTEGRALES DE MEDICION Y CONTROL STELLUM S.A. DE C.V., PASEO DE LA REFORMA, COLONIA LOMAS ATLAS, DISTRITO FEDERAL, MX	43
a 2011 00037	F02C 6/16 ^(2006.01) , F02C 9/00 ^(2006.01) , F15B 1/02 ^(2006.01) , H01L 31/042 ^(2006.01)	126857 A0	19.01.2011	OLARU IOAN TIBERIU, STR. BETHLEN GABOR NR. 26, TÂRGU MUREȘ, MS, RO	28
a 2011 00076	A61B 5/087 ^(2006.01)	126829 A0	31.01.2011	OANCEA CRISTIAN-IULIAN, ALEEA CONSTRUCTORILOR NR. 11F, AP. 1, COMUNA DUMBRĂVIȚA, TM, RO; FIRĂ MLADINESCU OVIDIU, SAT VOITEG NR. 83A, TIMIȘ, TM, RO; MATEI CLARA NICOLETA, STR. CALEA LUI TRAIAN NR. 184, BL. 35, SC. B, AP. 12, RÎMNICU VÎLCEA, VL, RO; IONIȚĂ IOANA, STR. STELELOR NR. 10, SC. B, AP. 10, TIMIȘOARA, TM, RO; MOTOC ANDREI GHEORGHE MARIUS, STR. BUCUREȘTI NR. 18, AP. 9, TIMIȘOARA, TM, RO; LĂZUREANU ELENA VOICHIȚA, PIAȚA ROMANILOR NR. 15, AP. 2, TIMIȘOARA, TM, RO; AVRAM CLAUDIU, STR. LEANDRULUI NR. 3, BL. 12, SC. A, AP. 12, TIMIȘOARA, TM, RO; TAMPA MIRCEA ȘTEFAN, STR. CIUREA NR. 2-4, BL. P6A + B SC. C, AP.106, SECTOR 2, BUCUREȘTI, B, RO; BORUGĂ OVIDIU, SAT LUNȘOARA, MEHEDIȘ, MH, RO	15

Număr cerere de brevet	Clasa internațională	Număr de publicare	Data depozit	Solicitant	Pag.
a 2011 00251	A47L 1/02 ^{(2006.01),} B08B 3/02 ^{(2006.01),} B08B 3/04 ^(2006.01)	126827 A0	21.03.2011	POPESCU ILIE BOGDAN, PRL. GHENCEA NR. 257A, SECTOR 6, BUCUREȘTI, B, RO	13
a 2011 00256	G07C 5/00 ^{(2006.01),} G01F 9/00 ^{(2006.01),} G06K 9/00 ^(2006.01)	126882 A0	23.03.2011	PRIGOANĂ VASILE SILVIU, STR. LABIRINT NR.84, SECTOR 3, BUCUREȘTI, B, RO	43
a 2011 00315	E04B 2/10 ^(2006.01)	126853 A0	07.04.2011	UNIVERSITATEA "CONSTANTIN BRÂNCUȘI" DIN TÂRGU JIU, CALEA EROILOR NR.30, TÂRGU JIU, GJ, RO	26
a 2011 00400	G05B 11/38 ^(2006.01)	126878 A2	28.04.2011	DARDAC LAURENȚIU TÂNASE, STR. AV. VASILE TRAIAN NR. 70, SECTOR 1, BUCUREȘTI, B, RO; VASILIU NICOLAE, ȘOS. OLTENIȚEI NR. 40-44, BL. 6A, SC. 1, ET. 7, AP. 29, SECTOR 4, BUCUREȘTI, B, RO; CĂLINOIU CONSTANTIN, STR. ROȘIA MONTANĂ NR. 15, BL. 29, SC. 2, AP. 25, SECTOR 6, BUCUREȘTI, B, RO	41
a 2011 00407	B01D 27/00 ^(2006.01)	126840 A0	02.05.2011	BADEA GHEORGHE, STR.RARĂU NR.5, CLUJ NAPOCA, CJ, RO; MOLDOVAN EMIL MARIUS, STR. NICOLAE IORGA NR.2, BECLEAN, BN, RO	19
a 2011 00431	G01N 33/49 ^{(2006.01),} G01N 33/50 ^{(2006.01),} A61B 5/1455 ^(2006.01)	126868 A0	05.05.2011	INSTITUTUL NAȚIONAL DE CERCETARE DEZVOLTARE PENTRU ȘTIINȚE BIOLOGICE, FILIALA BUCUREȘTI, SPLAIUL INDEPENDENȚEI NR. 296, SECTOR 6, BUCUREȘTI, B, RO	36
a 2011 00452	G06F 1/26 ^{(2006.01),} H02J 9/06 ^(2006.01)	126880 A0	10.05.2011	STIRU GHEORGHE, STR. CONSTITUȚIEI NR. 4, BL. 4, AP. 3, FOCȘANI, VN, RO	42
a 2011 00463	F24J 3/06 ^(2006.01)	126863 A0	13.05.2011	VRÂNCEANU CONSTANTIN, STR.MIHAI EMINESCU NR.64, NICOLAE BĂLCESCU, CT, RO; VRÂNCEANU CLAUDIA AMELIA, BD. TOMIS NR.307, BL.8B, SC.A, ET.7, AP.30, CONSTANȚA, CT, RO; VOINEA MIRELA, STR. SOVEJA NR. 77A, BL. 35A, ET. 7, AP. 25, CONSTANȚA, CT, RO	33
a 2011 00515	G01N 24/00 ^{(2006.01),} G01R 33/20 ^(2006.01)	126867 A0	26.05.2011	MIRA TECHNOLOGIES GROUP S.R.L., STR. TEIUL DOAMNEI NR. 2, BL. 10, AP. 2, SECTOR 2, BUCUREȘTI, B, RO	35
a 2011 00542	A46B 15/00 ^{(2006.01),} A46B 9/00 ^{(2006.01),} A61N 1/00 ^(2006.01)	126825 A0	07.06.2011	CORBEA IONUȚ GABRIEL, STR. NICOLAE FILIMON NR. 25, SECTOR 6, BUCUREȘTI, B, RO; CORBEA LIVIU MIHAI, STR. CUPOLEI NR. 1, BL. 106, AP. 15, BUCUREȘTI, B, RO	12

Număr cerere de brevet	Clasa internațională	Număr de publicare	Data depozit	Solicitant	Pag.
a 2011 00552	A47B 3/10 ^(2006.01)	126826 A0	14.06.2011	BUD IOAN VIOREL, SAT RECEA NR. 114, RECEA, MM, RO	12
a 2011 00567	G01M 9/06 ^(2006.01) ; G01M 9/08 ^(2006.01)	126865 A0	16.06.2011	INSTITUTUL NAȚIONAL DE CERCETARE-DEZVOLTARE AEROSPAȚIALĂ "ELIE CARAFOLI"-I.N.C.A.S. BUCUREȘTI, BD. IULIU MANIU NR. 220, SECTOR 6, BUCUREȘTI, B, RO	34
a 2011 00582	B05D 7/22 ^(2006.01)	126842 A0	20.06.2011	HOLOTESCU DAN, BD. CORNELIU COPOSU NR. 26, SC. B, AP. 11, TIMIȘOARA, TM, RO	20
a 2011 00584	E04C 5/16 ^(2006.01)	126855 A0	21.06.2011	CIORAN CONSTANTIN, ALEEA BARAJUL LOTRU NR. 2A, BL. N23, SC. A, ET. 3, AP. 10, SECTOR 3, BUCUREȘTI, B, RO	27
a 2011 00588	C04B 35/01 ^(2006.01) ; C04B 35/66 ^(2006.01)	126848 A0	21.06.2011	MIRCEA ȘTEFAN, STR. 9 MAI NR. 43, SECTOR 6, BUCUREȘTI, B, RO; BEU DAN CONSTANTIN, CALEA CRÂNGAȘI NR. 20, BL. 45, SC. B, AP. 64, SECTOR 6, BUCUREȘTI, B, RO; VOICU CONSTANȚA, STR. M. KOGĂLNICEANU NR.2, BL.26, AP.6, TULCEA, TL, RO; MIRCEA MIRCEA PAVEL DORIN, STR. ROVINE NR. 1, BL. 67, SC. A, AP. 38, SECTOR 2, BUCUREȘTI, B, RO; MIRCEA ALEXANDRU, STR. DANIEL DANIELOPOLU NR. 34, AP. A3-2, SECTOR 1, BUCUREȘTI, B, RO; MOȘ CORNEL, STR. PODGORIILOR NR.26, BL. 16, SC. A, AP. 16, TULCEA, TL, RO	23
a 2011 00589	B63B 35/71 ^(2006.01) ; B63B 5/18 ^(2006.01) ; A45F 4/10 ^(2006.01)	126847 A0	21.06.2011	SIMOIU DĂNUȚ, STR. MIHAI EMINESCU, BL.41, SC.A, ET.2, AP.8, SLOBOZIA, IL, RO	23
a 2011 00594	A01B 79/02 ^(2006.01) ; A01G 1/00 ^(2006.01)	126822 A0	22.06.2011	UNIVERSITATEA DE ȘTIINȚE AGRICOLE ȘI MEDICINĂ VETERINARĂ A BANATULUI TIMIȘOARA, CALEA ARADULUI NR.119, TIMIȘOARA, TM, RO	11
a 2011 00613	H02K 1/10 ^(2006.01) ; H02K 1/18 ^(2006.01)	126893 A0	28.06.2011	SCÂNTEI TUDOREL, STR. TRAIAN NR. 309, GALAȚI, GL, RO; FRUNZĂ TUDOR FLORIN EUGEN, INTRAREA VIOLETELOR NR. 14, OTOPENI, IF, RO; STAVĂR IORDAN, CALEA GIULEȘTI NR.44, BL.7, SC.C, ET.4, AP.87, SECTOR 6, BUCUREȘTI, B, RO	49

Număr cerere de brevet	Clasa internațională	Număr de publicare	Data depozit	Solicitant	Pag.
a 2011 00615	A61B 5/0476 ^(2006.01)	126828 A0	29.06.2011	POPA FLORIAN, STR.LOUIS PASTEUR NR.14, SECTOR 5, BUCUREȘTI, B, RO; GRIGOREAN VALENTIN TITUS, STR. VATRA DORNEI NR. 5, BL. M1, AP. 1, SECTOR 4, BUCUREȘTI, B, RO; POPESCU MIHAI, STR.VULTURILOR NR.48, AP.9, SECTOR 3, BUCUREȘTI, B, RO; GĂLĂȚESCU EMANOIL, STR. NERVA TRAIAN NR.15, BL.M69, AP. 34, SECTOR 3, BUCUREȘTI, B, RO; SUPEANU IULIAN, STR. AUREL VLAICU NR. 8, AP.1, SECTOR 2, BUCUREȘTI, B, RO; STRAMBU VICTOR DAN, STR. TROTUȘULUI NR. 4, SECTOR 1, BUCUREȘTI, B, RO; SUPEANU ALEXANDRU, STR. AUREL VLAICU NR. 8, SECTOR 2, BUCUREȘTI, B, RO; SLAVU XIMENA, STR. VATRA DORNEI NR. 5, BL. M1, AP. 1, SECTOR 4, BUCUREȘTI, B, RO; PLEȘEA EMIL IANCU, STR. MATEI MILO NR.2, CRAIOVA, DJ, RO	14
a 2011 00628	C04B 35/83 ^(2006.01)	126850 A2	01.07.2011	INSTITUTUL NAȚIONAL DE CERCETARE-DEZVOLTARE AEROSPAȚIALĂ "ELIE CARAFOLI" - INCAS, BD. IULIU MANIU NR. 220, SECTOR 6, BUCUREȘTI, B, RO	24
a 2011 00631	G09B 9/14 ^(2006.01)	126886 A0	01.07.2011	INSTITUTUL NAȚIONAL DE CERCETARE-DEZVOLTARE AEROSPAȚIALĂ "ELIE CARAFOLI" - INCAS, BD. IULIU MANIU NR. 220, SECTOR 6, BUCUREȘTI, B, RO	45
a 2011 00682	A61L 15/22 ^(2006.01) ; A61L 15/32 ^(2006.01) ; A61L 15/64 ^(2006.01)	126836 A0	18.07.2011	SANIMED INTERNAȚIONAL IMPEX S.R.L., ȘOS.BUCUREȘTI-MAGURELE NR.70F, SECTOR 5, BUCUREȘTI, B, RO	17
a 2011 00683	A61K 38/16 ^(2006.01) ; A61K 38/18 ^(2006.01) ; A61L 15/64 ^(2006.01)	126835 A0	18.07.2011	SANIMED INTERNAȚIONAL IMPEX S.R.L., ȘOS. BUCUREȘTI-MAGURELE NR.70F, SECTOR 5, BUCUREȘTI, B, RO	17
a 2011 00688	E04C 2/06 ^(2006.01) ; E04C 5/07 ^(2006.01)	126854 A0	18.07.2011	STÂNGACIU DUMITRU, STR. NAȚIONALĂ, BL. 14, SC. B, AP. 13, PODU ILOAIEI, IS, RO; COLBU GHEORGHE, ȘOS. REDIU NR. 6, BL. 482, SC. A, ET. 5, AP. 22, IAȘI, IS, RO	27
a 2011 00709	G05B 19/04 ^(2006.01) ; G05D 27/02 ^(2006.01) ; G06F 15/16 ^(2006.01)	126879 A0	20.07.2011	GENERAL SERV IT S.R.L., STR.VIRGIL TEMPEANU NR.12, PITEȘTI, AG, RO	42

Cereri de brevet de invenție publicate conform art. 23, din Legea nr. 64/1991, republicată, și Regulii 27(1), din HGR nr. 547/2008, aranjate în ordine alfabetică, după numele/denumirea solicitantului

Solicitant	Clasa internațională	Număr de publicare	Număr cerere de brevet	Data depozit	Pag.
"Q" S.R.L., STRADELA SF. ANDREI NR.13, IAȘI, IS, RO	H02K 1/06 ^(2006.01) ; H02K 7/18 ^(2006.01)	126892 A2	a 2010 00376	29.04.2010	49
ANDRONOVICI LIVIU, STR.GRIGORE GAFENCU NR. 78-84, SECTOR 1, BUCUREȘTI, B, RO	A61K 36/73 ^(2006.01) ; A61P 1/16 ^(2006.01)	126832 A2	a 2010 00437	17.05.2010	16
ANDRONOVICI LIVIU, STR.GRIGORE GAFENCU NR.78-84, SECTOR 1, BUCUREȘTI, B, RO; ȚUȚULEA RADU CLAUDIU, STR. TIMIȘOARA NR.61, BL.C3, SC.A, AP.19, SECTOR 6, BUCUREȘTI, B, RO	A61K 36/886 ^(2006.01) ; A61P 3/04 ^(2006.01)	126833 A2	a 2010 00438	17.05.2010	16
ANDRONOVICI LIVIU, STR.GRIGORE GAFENCU NR.78-84, SECTOR 1, BUCUREȘTI, B, RO	A61N 5/00 ^(2006.01)	126837 A2	a 2010 00383	03.05.2010	18
B2B CONSPROD S.R.L., BD. FERDINAND I, NR.83, ET.4, AP.6, SECTOR 2, BUCUREȘTI, B, RO	E02B 3/12 ^(2006.01)	126852 A2	a 2010 00017	13.01.2010	25
BADEA GHEORGHE, STR.RARĂU NR.5, CLUJ NAPOCA, CJ, RO; MOLDOVAN EMIL MARIUS, STR. NICOLAE IORGA NR.2, BECLEAN, BN, RO	B01D 27/00 ^(2006.01)	126840 A0	a 2011 00407	02.05.2011	19
BOARNA ION, STR. ION LUCA CARAGIALE NR.7, CRAIOVA, DJ, RO	E05B 67/02 ^(2006.01)	126856 A2	a 2010 00424	12.05.2010	28
BUD IOAN VIOREL, SAT RECEA NR. 114, RECEA, MM, RO	A47B 3/10 ^(2006.01)	126826 A0	a 2011 00552	14.06.2011	12
BUTNARIU GEORGE, BD.BASARABIA NR. 55, BL. M22, SC. A, ET. 5, AP. 13, SECTOR 2, BUCUREȘTI, B, RO	H01F 3/00 ^(2006.01)	126890 A2	a 2010 00432	13.05.2010	47
CHINA PETROLEUM & CHEMICAL CORPORATION, 22 CHAOYANGMEN NORTH STREET, CHAOYANG DISTRICT, BEIJING, CN; RESEARCH INSTITUTE OF PETROLEUM PROCESSING, SINOPEC, 18 XUEYUAN ROAD, HAIDIAN DISTRICT, BEIJING, CN	C07C 7/13 ^(2006.01) ; B01J 20/18 ^(2006.01)	126851 A2	a 2010 00687	24.01.2009	25
CHIRIAC BANICA ALEXANDRU, STR. VULCAN NR.12B, SĂCELE, BV, RO	G07F 13/10 ^(2006.01) ; G07F 11/00 ^(2006.01)	126883 A2	a 2010 00402	10.05.2010	44
CIORAN CONSTANTIN, ALEEA BARAJUL LOTRU NR. 2A, BL. N23, SC. A, ET. 3, AP. 10, SECTOR 3, BUCUREȘTI, B, RO	E04C 5/16 ^(2006.01)	126855 A0	a 2011 00584	21.06.2011	27

Solicitant	Clasa internațională	Număr de publicare	Număr cerere de brevet	Data depozit	Pag.
COJOC WISERNIG EDUARD, STR. MOROIENI NR.28, SINAIA, PH, RO; TOMA ANDREI, STR. SF.MARIA NR.2, BL.9A, SC.1, ET.2, AP.29, SECTOR 1, BUCUREȘTI, B, RO	G10L 15/22 ^(2006.01)	126887 A2	a 2010 00377	29.06.2010	46
CORBEA IONUȚ GABRIEL, STR. NICOLAE FILIMON NR. 25, SECTOR 6, BUCUREȘTI, B, RO; CORBEA LIVIU MIHAI, STR. CUPOLEI NR. 1, BL. 106, AP. 15, BUCUREȘTI, B, RO	A46B 15/00 ^(2006.01) ; A46B 9/00 ^(2006.01) ; A61N 1/00 ^(2006.01)	126825 A0	a 2011 00542	07.06.2011	12
COTIGĂ CONSTANTIN, STR.REPUBLICII NR.153, SAT DRAGOMIREȘTI- DEAL, DRAGOMIREȘTI-VALE, IF, RO; COTIGĂ ANGHEL CONSTANTIN, STR.REPUBLICII NR.153, SAT DRAGOMIREȘTI - DEAL, DRAGOMIREȘTI- VALE, IF, RO; CRISTEA GHEORGHE, STR. AL. PAPIO ILARION NR.4, AP.153, BUCUREȘTI, B, RO	F03B 17/02 ^(2006.01)	126858 A2	a 2010 00425	12.05.2010	30
DARDAC LAURENȚIU TĂNASE, STR. AV. VASILE TRAIAN NR. 70, SECTOR 1, BUCUREȘTI, B, RO; VASILIU NICOLAE, ȘOS. OLTENIȚEI NR. 40-44, BL. 6A, SC. 1, ET. 7, AP. 29, SECTOR 4, BUCUREȘTI, B, RO; CĂLINOIU CONSTANTIN, STR. ROȘIA MONTANĂ NR. 15, BL. 29, SC. 2, AP. 25, SECTOR 6, BUCUREȘTI, B, RO	G05B 11/38 ^(2006.01)	126878 A2	a 2011 00400	28.04.2011	41
DUMITRAȘCU VICTOR, STR. ION MONORAN NR.17, TIMIȘOARA, TM, RO; BORZA CLAUDIA, STR.TOSCA NR. 2, TIMIȘOARA, TM, RO; CRĂCIUNESCU MIHAELA CRISTIANA, PIAȚA VICTORIEI NR.1A, ET.3, AP.14, TIMIȘOARA, TM, RO; VERMEȘAN DINU-VALERIU, STR. VASILE GOLDIS NR.5, AP.2, TIMIȘOARA, TM, RO; LIGHEZAN DANIEL FLORIN, STR. VASILE LUCACIU NR.5, BL.B4, SC.A, AP.7, TIMIȘOARA, TM, RO; MOTOC ANDREI GHEORGHE MARIUS, STR.BUCUREȘTI NR.18, AP.9, TIMIȘOARA, TM, RO; LIGHEZAN RODICA, STR. VASILE LUCACIU NR..5, BL.B4, SC.A, AP.7, TIMIȘOARA, TM, RO; PREJBEANU RADU, STR.PINDULUI NR.33, LUGOJ, TM, RO; AVRAM IULIAN OCTAVIAN, STR. TOPLIȚA NR.2/A, TIMIȘOARA, TM, RO; OANCEA CRISTIAN- IULIAN, ALEEA CONSTRUCTORILOR NR. 11F, AP. 1, COMUNA DUMBRĂVIȚA, TM, RO; HORHAT FLORIN GEORGE, STR. BOEMIEI NR.2, ARAD, AR, RO	A61B 5/0476 ^(2006.01)	126178 A3	a 2010 00421	11.05.2010	13

Solicitant	Clasa internațională	Număr de publicare	Număr cerere de brevet	Data depozit	Pag.
ECE ABDULVAHIT, STR. VÂSCOZEI BL.2A, AP.2, LUPENI, HD, RO	A23C 19/00 ^(2006.01)	126824 A2	a 2010 00426	12.05.2010	11
ENACHE AUREL, STR. ION MAIORESCU NR. 16, BL.33N1, ET. 6, AP. 22, PLOIEȘTI, PH, RO; LUCA LIVIU, STR. GHEORGHE DOJA NR. 23, BL. 34F, ET. 8, AP. 15, PLOIEȘTI, PH, RO	F02M 27/04 ^(2006.01) ; H01F 13/00 ^(2006.01)	125778 A3	a 2010 00463	28.05.2010	29
GENERAL SERV IT S.R.L., STR.VIRGIL TEMPEANU NR.12, PITEȘTI, AG, RO	G05B 19/04 ^(2006.01) ; G05D 27/02 ^(2006.01) ; G06F 15/16 ^(2006.01)	126879 A0	a 2011 00709	20.07.2011	42
GHEORGHE PETRE, ȘOS.PANTELIMON NR.301, BL.C1, SC.A, ET.4, AP.17, SECTOR 2, BUCUREȘTI, B, RO	H01H 36/02 ^(2006.01)	126891 A2	a 2010 00305	02.04.2010	48
HOFIGAL EXPORT - IMPORT S.A., INTRAREA SERELOR NR. 2, SECTOR 4, BUCUREȘTI, B, RO	A61K 36/8962 ^(2006.01) ; A61K 36/53 ^{(2006.01)*}	126834 A2	a 2009 00133	11.02.2009	16
HOLOTESCU DAN, BD. CORNELIU COPOSU NR. 26, SC. B, AP. 11, TIMIȘOARA, TM, RO	B05D 7/22 ^(2006.01)	126842 A0	a 2011 00582	20.06.2011	20
INSTITUTUL NAȚIONAL DE CERCETARE-DEZVOLTARE PENTRU FIZICA LASERILOR, PLASMEI ȘI RADIAȚIEI, STR. ATOMIȘTILOR NR.409, MĂGURELE, IF, RO	B01D 53/32 ^(2006.01)	126841 A2	a 2010 00352	21.04.2010	19
INSTITUTUL NAȚIONAL DE CERCETARE-DEZVOLTARE AEROSPAȚIALĂ "ELIE CARAFOLI" - INCAS, BD. IULIU MANIU NR. 220 SECTOR 6, BUCUREȘTI, B, RO	G01W 1/08 ^(2006.01)	126875 A2	a 2010 00306	02.04.2010	39
INSTITUTUL NAȚIONAL DE CERCETARE-DEZVOLTARE PENTRU TEHNOLOGII CRIOGENICE ȘI IZOTOPICE, STR. UZINEI NR.4, RÂMNICU-VÂLCEA, VL, RO	G21F 5/00 ^(2006.01) ; B65D 81/00 ^(2006.01)	126889 A2	a 2010 00441	17.05.2010	47
INSTITUTUL NAȚIONAL DE CERCETARE DEZVOLTARE PENTRU ȘTIINȚE BIOLOGICE, FILIALA BUCUREȘTI, SPLAIUL INDEPENDENȚEI NR. 296, SECTOR 6, BUCUREȘTI, B, RO	G01N 33/49 ^(2006.01) ; G01N 33/50 ^(2006.01) ; A61B 5/1455 ^(2006.01)	126868 A0	a 2011 00431	05.05.2011	36
INSTITUTUL DE CERCETARE ȘI PROIECTARE TEHNOLOGICĂ PENTRU CONSTRUCȚII MAȘINI S.A., ȘOS.OLTENIȚEI NR.103, SECTOR 4, BUCUREȘTI, B, RO	A61G 13/06 ^(2006.01)	126830 A2	a 2010 00393	06.05.2010	15
INSTITUTUL NAȚIONAL DE CERCETARE-DEZVOLTARE ÎN SUDURĂ ȘI ÎNCERCĂRI DE MATERIALE - ISIM, BD. MIHAI VITEAZUL NR. 30, TIMIȘOARA, TM, RO	B23K 9/10 ^(2006.01) ; B23K 9/29 ^(2006.01)	126843 A2	a 2008 00367	19.05.2008	20

Solicitant	Clasa internațională	Număr de publicare	Număr cerere de brevet	Data depozit	Pag.
INSTITUTUL NAȚIONAL DE CERCETARE-DEZVOLTARE UTILAJ PETROLIER- IPCUP, PIAȚA 1 DECEMBRIE 1918 NR.1, PLOIEȘTI, PH, RO	F15D 1/02 ^{(2006.01);} B21B 45/02 ^(2006.01)	126861 A2	a 2010 00442	17.05.2010	32
INSTITUTUL DE CHIMIE MACROMOLECULARĂ "PETRU PONI" DIN IAȘI, ALEEA GRIGORE GHICA VODĂ NR.41 A, IAȘI, IS, RO	A61K 9/14 ^(2006.01)	126831 A2	a 2010 00397	07.05.2010	16
INSTITUTUL NAȚIONAL DE CERCETARE-DEZVOLTARE AEROSPAȚIALĂ "ELIE CARAFOLI"- I.N.C.A.S. BUCUREȘTI, BD. IULIU MANIU NR. 220, SECTOR 6, BUCUREȘTI, B, RO	G01M 9/06 ^{(2006.01);} G01M 9/08 ^(2006.01)	126865 A0	a 2011 00567	16.06.2011	34
INSTITUTUL NAȚIONAL DE CERCETARE-DEZVOLTARE AEROSPAȚIALĂ "ELIE CARAFOLI" - INCAS, BD. IULIU MANIU NR. 220, SECTOR 6, BUCUREȘTI, B, RO	G09B 9/14 ^(2006.01)	126886 A0	a 2011 00631	01.07.2011	45
INSTITUTUL NAȚIONAL DE CERCETARE-DEZVOLTARE AEROSPAȚIALĂ "ELIE CARAFOLI" - INCAS, BD. IULIU MANIU NR. 220, SECTOR 6, BUCUREȘTI, B, RO	C04B 35/83 ^(2006.01)	126850 A2	a 2011 00628	01.07.2011	24
INSTITUTUL NAȚIONAL DE CERCETARE-DEZVOLTARE PENTRU MICROTEHNOLOGIE, STR.EROU IANCU NICOLAE NR.32B, VOLUNTARI, IF, RO	A01F 25/00 ^{(2006.01);} G01D 21/02 ^{(2006.01);} G08B 21/18 ^{(2006.01);} G08B 21/20 ^(2006.01)	126823 A0	a 2010 01042	02.11.2010	11
INSTITUTUL NAȚIONAL DE CERCETARE-DEZVOLTARE PENTRU FIZICĂ ȘI INGINERIE NUCLEARĂ "HORIA HULUBEI", STR. ATOMIȘTILOR NR.407, MĂGURELE, IF, RO	G01T 1/02 ^{(2006.01);} G01N 24/00 ^(2006.01)	126873 A0	a 2010 01125	17.11.2010	38
INSTITUTUL NAȚIONAL DE CERCETARE-DEZVOLTARE ÎN SUDURĂ ȘI ÎNCERCĂRI DE MATERIALE - ISIM, BD. MIHAI VITEAZUL NR.30, TIMIȘOARA, TM, RO	G01N 21/35 ^{(2006.01);} G01N 21/88 ^{(2006.01);} B23K 26/03 ^(2006.01)	126866 A2	a 2007 00921	28.12.2007	34
INTEGRAL CONSULTING R&d S.R.L., STR. NEGUSTORI NR.14, ET.2, AP.7, SECTOR 2, BUCUREȘTI, B, RO	B61L 23/00 ^{(2006.01);} B61L 27/04 ^(2006.01)	126845 A2	a 2010 00245	17.03.2010	22
MIRA TECHNOLOGIES GROUP S.R.L., STR. TEIUL DOAMNEI NR. 2, BL. 10, AP. 2, SECTOR 2, BUCUREȘTI, B, RO	G01N 24/00 ^{(2006.01);} G01R 33/20 ^(2006.01)	126867 A0	a 2011 00515	26.05.2011	35

Solicitant	Clasa internațională	Număr de publicare	Număr cerere de brevet	Data depozit	Pag.
MIRCEA ȘTEFAN, STR. 9 MAI NR. 43, SECTOR 6, BUCUREȘTI, B, RO; BEU DAN CONSTANTIN, CALEA CRÂNGAȘI NR. 20, BL. 45, SC. B, AP. 64, SECTOR 6, BUCUREȘTI, B, RO; VOICU CONSTANȚA, STR. M. KOGĂLNICEANU NR.2, BL.26, AP.6, TULCEA, TL, RO; MIRCEA MIRCEA PAVEL DORIN, STR. ROVINE NR. 1, BL. 67, SC. A, AP. 38, SECTOR 2, BUCUREȘTI, B, RO; MIRCEA ALEXANDRU, STR. DANIEL DANIELOPOLU NR. 34, AP. A3-2, SECTOR 1, BUCUREȘTI, B, RO; MOȘ CORNEL, STR. PODGORIILOR NR.26, BL. 16, SC. A, AP. 16, TULCEA, TL, RO	C04B 35/01 ^(2006.01) ; C04B 35/66 ^(2006.01)	126848 A0	a 2011 00588	21.06.2011	23
ONCEA CRISTIAN-IULIAN, ALEEA CONSTRUCTORILOR NR. 11F, AP. 1, COMUNA DUMBRĂVIȚA, TM, RO; FIRĂ MLADINESCU OVIDIU, SAT VOITEG NR. 83A, TIMIȘ, TM, RO; MATEI CLARA NICOLEȚA, STR. CALEA LUI TRAIAN NR. 184, BL. 35, SC. B, AP. 12, RÎMNICU VÎLCEA, VL, RO; IONIȚĂ IOANA, STR. STELELOR NR. 10, SC. B, AP. 10, TIMIȘOARA, TM, RO; MOTOC ANDREI GHEORGHE MARIUS, STR. BUCUREȘTI NR. 18, AP. 9, TIMIȘOARA, TM, RO; LĂZUREANU ELENA VOICHIȚA, PIAȚA ROMANILOR NR. 15, AP. 2, TIMIȘOARA, TM, RO; AVRAM CLAUDIU, STR. LEANDRULUI NR. 3, BL. 12, SC. A, AP. 12, TIMIȘOARA, TM, RO; TAMPA MIRCEA ȘTEFAN, STR. CIUREA NR. 2-4, BL. P6A + B SC. C, AP.106, SECTOR 2, BUCUREȘTI, B, RO; BORUGĂ OVIDIU, SAT LUNCȘOARA, MEHEDINȚI, MH, RO	A61B 5/087 ^(2006.01)	126829 A0	a 2011 00076	31.01.2011	15
OLARU IOAN TIBERIU, STR. BETHLEN GABOR NR. 26, TÂRGU MUREȘ, MS, RO	F02C 6/16 ^(2006.01) ; F02C 9/00 ^(2006.01) ; F15B 1/02 ^(2006.01) ; H01L 31/042 ^(2006.01)	126857 A0	a 2011 00037	19.01.2011	28
OPTOELECTRONICA 2001 S.A., STR. ATOMIȘTILOR NR. 409, MĂGURELE, IF, RO	G03H 1/28 ^(2006.01)	126877 A2	a 2010 00327	15.04.2010	40
PETRUȚ IOAN, STR. GHIOCEILOR NR. 4, AP. 5, BAIA MARE, MM, RO; VASS ATTILA ZOLTAN, STR.9 MAI NR.19 AP.2, BAIA MARE, MM, RO	G08B 21/18 ^(2006.01) ; G08B 25/08 ^(2006.01) ; F17D 5/06 ^(2006.01)	126884 A2	a 2010 00379	30.04.2010	45

Solicitant	Clasa internațională	Număr de publicare	Număr cerere de brevet	Data depozit	Pag.
POPA FLORIAN, STR.LOUIS PASTEUR NR.14, SECTOR 5, BUCUREȘTI, B, RO; GRIGOREAN VALENTIN TITUS, STR. VATRA DORNEI NR. 5, BL. M1, AP. 1, SECTOR 4, BUCUREȘTI, B, RO; POPESCU MIHAI, STR.VULTURILOR NR.48, AP.9, SECTOR 3, BUCUREȘTI, B, RO; GĂLĂTESCU EMANOIL, STR. NERVA TRAIAN NR.15, BL.M69, AP. 34, SECTOR 3, BUCUREȘTI, B, RO; SUPEANU IULIAN, STR. AUREL VLAICU NR. 8, AP.1, SECTOR 2, BUCUREȘTI, B, RO; STRAMBU VICTOR DAN, STR. TROTUȘULUI NR. 4, SECTOR 1, BUCUREȘTI, B, RO; SUPEANU ALEXANDRU, STR. AUREL VLAICU NR. 8, SECTOR 2, BUCUREȘTI, B, RO; SLAVU XIMENA, STR. VATRA DORNEI NR. 5, BL. M1, AP. 1, SECTOR 4, BUCUREȘTI, B, RO; PLEȘEA EMIL IANCU, STR. MATEI MILO NR.2, CRAIOVA, DJ, RO	A61B 5/0476 ^(2006.01)	126828 A0	a 2011 00615	29.06.2011	14
POPESCU ILIE BOGDAN, PRL. GHENCEA NR. 257A, SECTOR 6, BUCUREȘTI, B, RO	A47L 1/02 ^(2006.01) ; B08B 3/02 ^(2006.01) ; B08B 3/04 ^(2006.01)	126827 A0	a 2011 00251	21.03.2011	13
PREDESCU GHEORGHE, STR.TURNU MĂGURELE NR.5, BL.C1B, SC.2, ET.1, AP.46, SECTOR 4, BUCUREȘTI, B, RO	A63B 23/16 ^(2006.01) ; A61F 5/01 ^(2006.01) ; A61F 7/00 ^(2006.01)	126838 A2	a 2009 00379	14.05.2009	18
PREDUZECE ZA PROIZVODNJU, PROMET I SERVIS KOMPJUTERSKE OPREME HELPDISC DOO, LOMINA 41, BELGRADE, RS	G11B 5/50 ^(2006.01)	126888 A2	a 2010 00279	24.03.2010	46
PRIGOANĂ VASILE SILVIU, STR. LABIRINT NR.84, SECTOR 3, BUCUREȘTI, B, RO	G07C 5/00 ^(2006.01) ; G01F 9/00 ^(2006.01) ; G06K 9/00 ^(2006.01)	126882 A0	a 2011 00256	23.03.2011	43
PRO OPTICA S.A., STR. GHEORGHE PETRAȘCU NR. 67, SECTOR 3, BUCUREȘTI, B, RO	G02B 5/30 ^(2006.01)	126876 A2	a 2007 00081	06.02.2007	40
RADUT CONSULTING SRL, STR. TOAMNEI NR.108, SECTOR 2, BUCUREȘTI, B, RO	A63F 13/10 ^(2006.01) ; A63F 13/12 ^(2006.01)	126839 A2	a 2010 00367	26.04.2010	18
ROTARU GHEORGHE, STR. REPUBLICII, BL.E3A, SC.G, ET.4, AP.8, PITEȘTI, AG, RO	B42D 1/06 ^(2006.01) ; B42D 12/00 ^(2006.01)	126844 A2	a 2010 00398	07.05.2010	21
SABĂU IOAN, STR. BABADAG NR. 5 BL.16 AP. 7, TIMIȘOARA, TM, RO; LICĂ VÎNTURIȘ SILVIAN, STR. PARFUMULUI NR.12, BL.A+B, SECTOR 3, BUCUREȘTI, B, RO; SABĂU FLORIN, STR. BABADAG NR. 5, BL.16, AP. 7, TIMIȘOARA, TM, RO; IVAN LAURA MIHAELA, ALEEA AVRAM IMBROANE NR.27 AP.1, TIMIȘOARA, TM, RO	F03G 3/00 ^(2006.01)	126859 A2	a 2010 00466	31.05.2010	30

Solicitant	Clasa internațională	Număr de publicare	Număr cerere de brevet	Data depozit	Pag.
SABĂU IOAN, STR. BABADAG NR. 5 BL.16 AP. 7, TIMIȘOARA, TM, RO	F03G 3/02 ^{(2006.01);} F03G 7/10 ^(2006.01)	126860 A2	a 2010 00336	31.05.2010	31
SANIMED INTERNAȚIONAL IMPEX S.R.L., ȘOS. BUCUREȘTI- MAGURELE NR.70F, SECTOR 5, BUCUREȘTI, B, RO	A61K 38/16 ^{(2006.01);} A61K 38/18 ^{(2006.01);} A61L 15/64 ^(2006.01)	126835 A0	a 2011 00683	18.07.2011	17
SANIMED INTERNAȚIONAL IMPEX S.R.L., ȘOS.BUCUREȘTI- MAGURELE NR.70F, SECTOR 5, BUCUREȘTI, B, RO	A61L 15/22 ^{(2006.01);} A61L 15/32 ^{(2006.01);} A61L 15/64 ^(2006.01)	126836 A0	a 2011 00682	18.07.2011	17
SCÂNTEI TUDOREL, STR. TRAIAN NR. 309, GALAȚI, GL, RO; FRUNZĂ TUDOR FLORIN EUGEN, INTRAREA VIOLETELOR NR. 14, OTOPENI, IF, RO; STAVĂR IORDAN, CALEA GIULEȘTI NR.44, BL.7, SC.C, ET.4, AP.87, SECTOR 6, BUCUREȘTI, B, RO	H02K 1/10 ^{(2006.01);} H02K 1/18 ^(2006.01)	126893 A0	a 2011 00613	28.06.2011	49
SIMOIU DĂNUȚ, STR. MIHAI EMINESCU, BL.41, SC.A, ET.2, AP.8, SLOBOZIA, IL, RO	B63B 35/71 ^{(2006.01);} B63B 5/18 ^{(2006.01);} A45F 4/10 ^(2006.01)	126847 A0	a 2011 00589	21.06.2011	23
SISTEMAS INTEGRALES DE MEDICION Y CONTROL STELLUM S.A. DE C.V., PASEO DE LA REFORMA, COLONIA LOMAS ATLAS, DISTRITO FEDERAL, MX	G06Q 50/00 ^{(2006.01);} G06Q 20/00 ^(2006.01)	126881 A2	a 2011 00019	28.08.2008	43
STÂNGACIU DUMITRU, STR. NAȚIONALĂ, BL. 14, SC. B, AP. 13, PODU ILOAIEI, IS, RO; COLBU GHEORGHE, ȘOS. REDIU NR. 6, BL. 482, SC. A, ET. 5, AP. 22, IAȘI, IS, RO	E04C 2/06 ^{(2006.01);} E04C 5/07 ^(2006.01)	126854 A0	a 2011 00688	18.07.2011	27
STIRU GHEORGHE, STR. CONSTITUȚIEI NR. 4, BL. 4, AP. 3, FOCȘANI, VN, RO	G06F 1/26 ^{(2006.01);} H02J 9/06 ^(2006.01)	126880 A0	a 2011 00452	10.05.2011	42
TUDOR-FRUNZĂ FLORIN EUGEN, INTRAREA VIOLETELOR NR.14, OTOPENI, IF, RO; STAVĂR IORDAN, CALEA GIULEȘTI NR.44, BL.7, SC.C, ET.4, AP.87, SECTOR 6, BUCUREȘTI, B, RO	H02K 19/20 ^(2006.01)	126894 A0	a 2011 00001	03.01.2011	50
UNIVERSITATEA "ȘTEFAN CEL MARE" DIN SUCEAVA, STR.UNIVERSITĂȚII NR.13, SUCEAVA, SV, RO	G01V 15/00 ^{(2006.01);} G01S 13/02 ^{(2006.01);} G01S 13/88 ^(2006.01)	126874 A2	a 2010 00362	26.04.2010	38
UNIVERSITATEA "CONSTANTIN BRÂNCUȘI" DIN TÂRGU JIU, CALEA EROILOR NR.30, TÂRGU JIU, GJ, RO	E04B 2/10 ^(2006.01)	126853 A0	a 2011 00315	07.04.2011	26
UNIVERSITATEA "ȘTEFAN CEL MARE" DIN SUCEAVA, STR.UNIVERSITĂȚII NR.13, SUCEAVA, SV, RO	G01P 13/04 ^{(2006.01);} G01R 31/34 ^(2006.01)	126869 A2	a 2010 00374	29.04.2010	36

Solicitant	Clasa internațională	Număr de publicare	Număr cerere de brevet	Data depozit	Pag.
UNIVERSITATEA "ȘTEFAN CEL MARE" DIN SUCEAVA, STR.UNIVERSITĂȚII NR.13, SUCEAVA, SV, RO	G08G 1/017 ^(2006.01) ; H04N 7/18 ^(2006.01) ; G06T 7/00 ^(2006.01)	126885 A2	a 2010 00363	26.04.2010	45
UNIVERSITATEA TEHNICĂ "GHEORGHE ASACHI" DIN IAȘI, BD.PROF.D.MANGERON NR. 67, IAȘI, IS, RO	G01R 31/327 ^(2006.01)	126872 A2	a 2010 00435	14.05.2010	38
UNIVERSITATEA TEHNICĂ "GHEORGHE ASACHI" DIN IAȘI, BD. PROF. D. MANGERON NR. 67, IAȘI, IS, RO	C04B 35/74 ^(2006.01) ; C04B 38/02 ^(2006.01) ; C01F 7/54 ^(2006.01)	126849 A2	a 2010 00461	28.05.2010	24
UNIVERSITATEA POLITEHNICĂ DIN BUCUREȘTI, SPLAIUL INDEPENDENȚEI NR. 313, SECTOR 6, BUCUREȘTI, B, RO	F23D 1/00 ^(2006.01)	126862 A2	a 2010 00451	20.05.2010	32
UNIVERSITATEA "ȘTEFAN CEL MARE" DIN SUCEAVA, STR.UNIVERSITĂȚII NR.13, SUCEAVA, SV, RO	G01P 13/04 ^(2006.01) ; G01R 31/34 ^(2006.01)	126870 A2	a 2010 00423	11.05.2010	37
UNIVERSITATEA "ȘTEFAN CEL MARE" DIN SUCEAVA, STR.UNIVERSITĂȚII NR.13, SUCEAVA, SV, RO	G01F 11/00 ^(2006.01)	126864 A2	a 2010 00452	21.05.2010	33
UNIVERSITATEA "ȘTEFAN CEL MARE" DIN SUCEAVA, STR.UNIVERSITĂȚII NR.13, SUCEAVA, SV, RO	G01P 13/04 ^(2006.01) ; G01R 31/34 ^(2006.01)	126871 A2	a 2010 00448	20.05.2010	37
UNIVERSITATEA DE ȘTIINȚE AGRICOLE ȘI MEDICINĂ VETERINARĂ A BANATULUI TIMIȘOARA, CALEA ARADULUI NR.119, TIMIȘOARA, TM, RO	A01B 79/02 ^(2006.01) ; A01G 1/00 ^(2006.01)	126822 A0	a 2011 00594	22.06.2011	11
VÂLCULESCU N. IOAN, CALEA BUCUREȘTI NR.161, BL.N 25, SC.1, AP.3, CRAIOVA, DJ, RO	B62B 13/18 ^(2006.01) ; B60F 3/00 ^(2006.01)	126846 A1	a 2010 00399	10.05.2010	22
VRÂNCEANU CONSTANTIN, STR.MIHAI EMINESCU NR.64, NICOLAE BĂLCESCU, CT, RO; VRÂNCEANU CLAUDIA AMELIA, BD. TOMIS NR.307, BL.8B, SC.A, ET.7, AP.30, CONSTANȚA, CT, RO; VOINEA MIRELA, STR. SOVEJA NR. 77A, BL. 35A, ET. 7, AP. 25, CONSTANȚA, CT, RO	F24J 3/06 ^(2006.01)	126863 A0	a 2011 00463	13.05.2011	33

CERERI DE BREVET DE INVENȚIE

- **PENTRU CARE S-A LUAT O HOTĂRÂRE DE RESPINGERE SAU**
- **PENTRU CARE S-A LUAT ACT DE RETRAGERE, SAU**
- **DECLARATE CA FIIND CONSIDERATE RETRASE**
- **REPUNERE ÎN SITUAȚIA ANTERIOARĂ**

Cereri de brevet de invenție pentru care s-a luat o hotărâre de respingere conform art. 28, alin. 2, din Legea nr. 64/1991, republicată

<i>Numărul cererii de brevet de invenție</i>	<i>Data comunicării hotărârii de respingere a cererii de brevet de invenție</i>	<i>Numărul și data BOPI în care este publicată cererea de brevet de invenție</i>
99-01136	29.07.2011	2/2000//28.02.2000
a 2003 00006	29.07.2011	6/2005//30.06.2005
a 2003 00092	29.07.2011	10/2004//29.10.2004
a 2003 00161	29.07.2011	7/2004//30.07.2004
a 2003 00447	29.07.2011	1/2004//30.01.2004
a 2004 01137	29.07.2011	6/2006//30.06.2006
a 2005 00262	29.07.2011	2/2007//28.02.2007
a 2005 01051	29.07.2011	6/2007//29.06.2007
a 2006 00540	29.07.2011	7/2010//30.07.2010
a 2008 00034	29.07.2011	9/2008//30.09.2008
a 2008 00378	29.07.2011	9/2008//30.09.2008
a 2008 00455	29.07.2011	1/2010//29.01.2010
a 2008 00951	29.07.2011	6/2010//30.06.2010
a 2009 00105	29.07.2011	11/2010//30.11.2010
a 2009 00528	29.07.2011	1/2010//29.01.2010
a 2009 00734	29.07.2011	7/2010//30.07.2010
a 2009 00826	29.07.2011	3/2010//30.03.2010
a 2011 00324	29.07.2011	

Cereri de brevet de invenție pentru care s-a luat act de retragere conform art. 28, alin. 3, din Legea nr. 64/1991, republicată

<i>Numărul cererii de brevet de invenție</i>	<i>Data comunicării procesului-verbal de retragerea a cererii de brevet de invenție</i>	<i>Numărul și data BOPI în care este publicată cererea de brevet de invenție</i>
a 2009 00087	29.07.2011	11/2009//30.11.2009
a 2010 00082	29.07.2011	

Cereri de brevet de invenție declarate ca fiind retrase conform art. 28, alin. 4, din Legea nr. 64/1991, republicată

Numărul cererii de brevet de invenție	Numărul și data expedierii notificării privind cererile de brevet de invenție declarate ca fiind considerate retrase	Numărul și data BOPI în care este publicată cererea de brevet de invenție
a 2007 00284	1023386/30.06.2011	
a 2007 00512	1023385/30.06.2011	2/2009//27.02.2009
a 2007 00573	1023384/30.06.2011	
a 2007 00579	1023383/30.06.2011	
a 2007 00587	1023382/30.06.2011	
a 2007 00588	1023381/30.06.2011	

**CERERI DE BREVET DE INVENȚIE
PENTRU CARE AU FOST ÎNSCRISE
ÎN REGISTRUL NAȚIONAL
MODIFICĂRI ÎN SITUAȚIA JURIDICĂ**

Modificări în situația juridică a cererilor de brevet de invenție înscrise în Registrul Național al Cererilor de Brevet de Invenție, depuse conform art. 67, din H.G. nr. 547/2008

Nr. cerere de brevet de invenție	Nr. de publicare	Modificare înregistrată, privind cererea de brevet de invenție	
		din	în
a 2007 00101	a 2007 00101	(72) GROZESCU IOAN, STR. PL. ANDRONESCU, NR.1, TIMIȘOARA, TM, RO; NOVACONI ȘTEFAN DĂNICĂ, STR. PL. ANDRONESCU, NR. 1, TIMIȘOARA, TM, RO; LĂZĂU CĂRMEN, STR. PL. ANDRONESCU, NR. 1, TIMIȘOARA, TM, RO; MOCANU LIVIU- LUCIAN, STR. PL. ANDRONESCU, NR. 1, TIMIȘOARA, TM, RO; ARDELEAN TEODOR, STR. PL. ANDRONESCU NR. 1, TIMIȘOARA, TM, RO; ȘELARIU MİRCEA- EUGEN, STR. PL. ANDRONESCU, NR. 1, TIMIȘOARA, TM, RO	(72) GROZESCU IOAN, STR. DUNĂREA, NR. 160, SAT GHIRODA(COMUNA GHIRODA), TM, RO; NOVACONI ȘTEFAN DĂNICĂ, STR. EUGEN POP, BL. E13, SC. A, ET. 3, AP. 10, TIMIȘOARA, TM, RO; LĂZĂU CĂRMEN, STR. AEROPORT NR. 1,BL. 9, SC. A, AP. 13, TIMIȘOARA, TM, RO; MOCANU LIVIU- LUCIAN, STR. CRIZANTEMELOR, NR. 13, SC. C, AP. 14,ORȘOVA, MH, RO; ARDELEAN TEODOR, BD. IULIU MANIU, NR. 36, AP. 27, TIMIȘOARA, TM, RO; ȘELARIU MİRCEA- EUGEN, STR. HĂRNICIEI, NR. 10,SC. C, AP. 6, TIMIȘOARA, TM, RO
a 2007 00300	a 200700300	(72) GROZESCU IOAN, STR. PL. ANDRONESCU, NR.1, TIMIȘOARA, TM, RO; LĂZĂU CĂRMEN, STR. PL. ANDRONESCU NR. 1, TIMIȘOARA, TM, RO; VLĂZAN PAULINA, STR. PL. ANDRONESCU, NR. 1, TIMIȘOARA, TM, RO; NOVACONI ȘTEFAN DĂNICĂ, STR. PL. ANDRONESCU, NR. 1, TIMIȘOARA, TM, RO; MOCANU LIVIU-LUCIAN, STR. PL. ANDRONESCU, NR. 1, TIMIȘOARA, TM, RO	(72)GROZESCU IOAN, STR. DUNĂREA, NR. 160, SAT GHIRODA(COMUNA GHIRODA), TM, RO; LĂZĂU CĂRMEN, STR. AEROPORT, NR. 1,BL. 9, SC. A, AP. 13, TIMIȘOARA, TM, RO; VLĂZAN PAULINA,STR. GHEORGHE OSTROGOVICH, NR. 12, BL. 115, AP. 12, TIMIȘOARA, TM, RO; NOVACONI ȘTEFAN DĂNICĂ, STR. EUGEN POP, BL. E13, SC. A, ET. 3, AP. 10, TIMIȘOARA, TM, RO; MOCANU LIVIU-LUCIAN, STR. CRIZANTEMELOR, NR. 13, SC. C, AP. 14,ORȘOVA, MH, RO
a 2008 00312	a 2008 00312	(73) FITPOL S.R.L., STR. MEHADIEI, NR. 41, SECTOR 6, BUCUREȘTI, RO	(73) FITPOL S.R.L., STR. CARANSEBEȘ, NR. 1, SECTOR 1, BUCUREȘTI, RO
a 2008 00313	a 2008 00313	(73) FITPOL S.R.L., STR. MEHADIEI, NR. 41, SECTOR 6, BUCUREȘTI, RO	(73) FITPOL S.R.L., STR. CARANSEBEȘ, NR. 1, SECTOR 1, BUCUREȘTI, RO
a 2009 00344	125720	(72) CIOGESCU OVIDIU EUGEN, STR. FERDINAND, NR. 19, RÂMNICU VÂLCEA, VL, RO; BUZĂIANU AURELIAN, STR. FERDINAND, NR.1 9, RÂMNICU-VÂLCEA, VL, RO; MANOLE SORIN-DANIEL, STR. FERDINAND, NR. 19, RÂMNICU-VÂLCEA, VL, RO; TACHE ANTONIO-VALENTIN, STR. FERDINAND, NR. 19, RÂMNICU-VÂLCEA, VL, RO	(72) CIOGESCU OVIDIU EUGEN, STR. CAROL I, NR. 29, RÂMNICU-VÂLCEA, VL, RO; BUZĂIANU AURELIAN, STR. AVRIG, NR. 9-19, BL. U1, SC. 6, AP. 241, SECTOR 2, BUCUREȘTI, RO; MANOLE SORIN-DANIEL, STR. CELLA DELAVRANCEA, NR. 27, RÂMNICU-VÂLCEA, VL, RO; TACHE ANTONIO-VALENTIN, S TR. JEAN STERIADI, NR. 42-44, BL. M12, SC. 5, AP. 41, SECTOR 3, BUCUREȘTI, RO

Transmiteri de drepturi prin cesiune, succesiune, fuziune, înregistrate la Oficiul de Stat pentru Invenții și Mărci, conform art. 45, din Legea nr.64/1991, republicată în data de 08.08.2007, și art. 85, din H.G. nr. 547/2008

Nr. cerere de brevet de invenție	Nr. de publicare	Solicitant	Succesor în drepturi
a 2003 00341	123367	MANEA ȘTEFAN, BUCUREȘTI, RO, TAMAȘ VIORICA, BUCUREȘTI, RO, RAICIU ANCA DANIELA, BUCUREȘTI, RO	HOFIGAL EXPORT-IMPORT S.A., BUCUREȘTI, RO
a 2011 00019	126881	IUSA S.A. DE C.V., PASTEJE, JOCOTITLAN, MX	SISTEMAS INTEGRALES DE MEDICION Y CONTROL STELLUM S.A. DE C.V., COLONIA LOMAS ATLAS, DISTRITO FEDERAL, MX
a 201100682	126836	IODĂCHEL RADU, BUCUREȘTI, RO, IORDĂCHEL CĂTĂLIN, BUCUREȘTI, RO, CALOIANU MARIA, BUCUREȘTI, RO, MIHALACHE RALUCA ANDREEA, BUCUREȘTI, RO	SANIMED INTERNAȚIONAL IMPEX S.R.L., BUCUREȘTI, RO
a 201100683	126835	IODĂCHEL CĂTĂLIN, BUCUREȘTI, RO, IORDĂCHEL RADU, BUCUREȘTI, RO, CALOIANU MARIA, BUCUREȘTI, RO, EFIMOV NICOLAE, BUCUREȘTI, RO, MIHALACHE RALUCA ANDREEA, BUCUREȘTI, RO	SANIMED INTERNAȚIONAL IMPEX S.R.L., BUCUREȘTI, RO

HOTĂRÂRI ALE COMISIEI DE REEXAMINARE

Cerere de brevet de invenție pentru care s-a luat o hotărâre de respingere conform art. 28, alin. 2, din Legea nr. 64/1991, republicată, și pentru care Comisia de Reexaminare a menținut Hotărârea de Respingere luată de către Comisia de Examinare

<i>Numărul cererii de brevet de invenție</i>	<i>Data comunicării hotărârii de respingere a cererii de brevet de invenție a Comisiei de Examinare</i>	<i>Numărul și data BOPI în care este publicată cererea de brevet de invenție</i>	<i>Data comunicării hotărârii Comisiei de Reexaminare</i>
a 2004 00240	30.05.2008	9/2005/30.09.2005	20.05.2009

**CORECTURI ALE ERORILOR MATERIALE
CONTINUTE ÎN DOCUMENTAȚIA PUBLICATĂ,
CU PRIVIRE LA C.B.I.**

ERATE

Număr brevet și/sau dosar	Tip document publicat	Tip document în urma corecturii, cf. Instr. 63	Localizarea erorii: - pagina din descriere - coloana - rândul - cod INID	Textul inițial	Textul corect
a200500644	A0	A8	BOPI 12/2006 pg. 24, (57); pg. 1 (57)	Revendicări: 2	Revendicări: 1
a 2008 00818	A0	A8	BOPI 2/2009 (71)	-UNIVERSITATEA DE MEDICINĂ ȘI FARMACIE "CAROL DAVILA", STR. DIONISIE LUPU, LUPU, NR. 37, SECTOR 1, BUCUREȘTI, 70183	-UNIVERSITATEA DE MEDICINĂ ȘI FARMACIE "CAROL DAVILA", STR. DIONISIE LUPU, NR. 37, SECTOR 1, BUCUREȘTI, B, RO -INSTITUTUL DE CHIMIE FIZICĂ "I.G. MURGULESCU" AL ACADEMIEI ROMÂNE , SPL. INDEPENDENȚEI, NR. 202, BUCUREȘTI,B, RO - INSTITUTUL NAȚIONAL DE CERCETARE - DEZVOLTARE ÎN DOMENIUL PATOLOGIEI ȘI ȘTIINȚELOR BIOMEDICALE "VICTOR BABEȘ", SPL. INDEPENDENȚEI NR. 99-101, SECTOR 5, BUCUREȘTI, B, RO

**BREVETE DE INVENȚIE
ACORDATE ȘI ELIBERATE
CONFORM LEGII NR. 64/1991,
REPUBLICATĂ ÎN 08.08.2007,
ORDONATE DUPĂ INDICII C.I.B.**

Semnificația codurilor INID folosite în prezenta secțiune (norma ST 9 a Organizației Mondiale a Proprietății Intelectuale OMPI), în ordinea apariției lor:

- (11) numărul brevetului de invenție;
- (41) data publicării cererii; BOPI nr.;
- (45) data publicării mențiunii acordării brevetului; BOPI nr.;
- (21) numărul dosarului;
- (22) data înregistrării cererii de brevet;

- (30) prioritate;
- (86) numărul și data cererii internaționale (regionale sau PCT);
- (87) numărul și data publicării cererii internaționale (regionale sau PCT);

- (61) perfecționare la brevet nr.;
- (62) divizată din cererea nr.; data;

- (71) solicitantul;
- (73) numele sau denumirea titularului;
- (72) numele și prenumele inventatorilor declarați;

- (51) clasa, conform clasificării internaționale;
- (54) titlul invenției;
- (57) rezumatul invenției;
- (56) documente din stadiul tehnicii.

Hotărârile de acordare a brevetelor de invenție au fost luate conform datelor din tabele (pg. 103 - 108).

Orice persoană interesată are dreptul să ceară, în scris și motivat, la O.S.I.M., revocarea, în tot sau în parte, a acestor hotărâri, în termen de 6 luni de la data de 30.11.2011, pentru neîndeplinirea cel puțin a uneia dintre condițiile prevăzute la art. 7-11 din Legea 64/1991* privind brevetele de invenție.

Regula 18/(2): Rezumatul are în exclusivitate un rol de a servi ca mijloc de selecție a informațiilor tehnice pentru specialiști, în scopul luării deciziei privind necesitatea consultării descrierii invenției și desenelor publicate *in extenso*.

(3) Rezumatul invenției, anexat cererii de brevet de invenție, nu poate fi luat în considerare pentru niciun alt scop, cum ar fi aprecierea întinderii protecției.

* LEGEA nr. 64/1991, privind brevetele de invenție, republicată în temeiul art. IV, din Legea nr. 28/2007, pentru modificarea și completarea Legii nr.64./1991, privind brevetele de invenție, publicată în Monitorul Oficial al României, Partea I, nr. 44, din 19 ianuarie 2007, dându-se textelor o nouă numerotare.

(11) 125949 B1 (51) **A45F 3/24** ^(2006.01) (21) a 2007 00475 (22) 05.07.2007 (41) 28.01.2011//1/2011 (45) 30.11.2011//11/2011 (56) US 3344443; RO 108295 B1 (73) PROELCONS S.R.L. ROMÂNIA, STR. LIVEZENI NR.18, TÂRGU MUREȘ, MS, RO (72) NICUȘAN IACOB, STR. CUTEZANȚEI NR.5, TÂRGU MUREȘ, MS, RO (74) INTEGRATOR CONSULTING S.R.L., STR. DUNĂRII NR. 25, BL.C1, AP. 5, CLUJ NAPOCA, JUD. CLUJ (54) **BALANSOAR**

(11) 123366 B1 (54) **COMPOZIȚIE DE MATRICE ORGANICĂ PE BAZĂ DE ACIZI POLIALCHENOICI MODIFICAȚI ȘI 2-HIDROXI-ETIL-METACRILAT, ȘI COMPOZIȚIE DE CIMENT IONOMER MODIFICAT CU RĂȘINI, DE UZ STOMATOLOGIC, CARE O CONȚINE**

(57) Invenția se referă la o compoziție de matrice organică, pe bază de acizi polialchenoici modificați și 2-hidroxi-etil-metacrilat, și la o compoziție de ciment ionomer modificat cu rășini, de uz stomatologic, ce o conține. Matricea organică cuprinde apă, 2-hidroxi-etil-metacrilat și cel puțin un alt acid poli-alchenoic, cum ar fi un amestec de oligomeri 2,2-bis[4-(2-hidroxi-3-metacrililoxipropoxi)fenil]-propan (bis-GMA_{0.2}). Cimentul ionomer este constituit din matricea organică amintită și o pulbere pe bază de sticle superficial active, raportul gravimetric dintre matrice și pulbere fiind de 1,4 : 1; 1,7 : 1 și 2,4 : 1.

Revendicări: 3

(11) 123366 B1 (51) **A61K 6/08** ^(2006.01) (21) a 2008 00478 (22) 23.06.2008 (41) 30.12.2008//12/2008 (45) 30.11.2011//11/2011 (56) RO a 2004 01105 A2; US 2004/0176496 A1; US 6180688 B1; CN 1679466 A; JP 2008/019246 A (73) UNIVERSITATEA "BABEȘ-BOLYAI" DIN CLUJ-NAPOCA - INSTITUTUL DE CERCETĂRI ÎN CHIMIE "RALUCA RIPAN", STR. MIHAIL KOGĂLNICEANU NR.1, CLUJ-NAPOCA, CJ, RO (72) PREJMEREAN CRISTINA, BD. 1 DECEMBRIE 1918 NR. 24, CLUJ-NAPOCA, CJ, RO; MOLDOVAN MARIOARA, STR. DOROBANȚILOR NR. 99-101, BL. 9B, SC. 1, AP. 1, CLUJ-NAPOCA, CJ, RO; BURUIANĂ TINCA, BD. INDEPENDENȚEI NR.11, BL.A1-4, SC.C, AP.11, IAȘI, IS, RO; BURUIANĂ EMIL, BD.INDEPENDENȚEI NR.11, BL.A1-4, SC.C, AP.11, IAȘI, IS, RO; BĂDĂNOIU ALINA, ȘOS.IANCULUI NR.5, BL.110, SC.A, AP.48, SECTOR 2, BUCUREȘTI, B, RO; VOICU GEORGETA, STR. GAROAFEI NR.81, SECTOR 5, BUCUREȘTI, B, RO; TRIF MARCELA, STR. TATRA NR. 1, BL. 5M, AP. 15, CLUJ-NAPOCA, CJ, RO; SILAGHI-DUMITRESCU LAURA, STR.MEHEDINȚI NR.51-53, BL.C10, AP.112, CLUJ-NAPOCA, CJ, RO; FURTOS GABRIEL, STR. PRINCIPALĂ NR. 108, SAT POPEȘTI, BH, RO; COLCERIU AURORA, STR. ARINILOR NR. 18, BL. E1, AP. 23, CLUJ-NAPOCA, CJ, RO; TAMAȘ CODRUȚA, STR. EMIL RACOVIȚĂ NR. 2A, GHERLA, CJ, RO; PRODAN DOINA, BD. 21 DECEMBRIE 1989, NR.120, CLUJ-NAPOCA, CJ, RO; MUȘAT OLGA, STR. MESTECENILOR NR.4, AP.4, CLUJ-NAPOCA, CJ, RO

(11) 126185 B1 (51) **A61K 8/97** ^(2006.01); **A61K 36/53** ^(2006.01) (21) a 2009 00802 (22) 08.10.2009 (41) 29.04.2011//4/2011 (45) 30.11.2011//11/2011 (56) WO 0141728 (A1); DR.FARM.OVIDIU BOJOR, DR.MEDIC OCTAVIAN POPESCU, "FITOTERAPIE TRADIȚIONALĂ ȘI MODERNĂ", EDIȚIA a II-a REVIZUITĂ ȘI ADĂUGITĂ, PP.322 - 324, PP.328 - 332, ED. FIAT LUX, BUCUREȘTI, 2001 (73) ANDRONOVICI LIVIU, STR.GRIGORE GAFENCU NR.78-84, SECTOR 1, BUCUREȘTI, B, RO (72) ANDRONOVICI LIVIU, STR.GRIGORE GAFENCU NR.78-84, SECTOR 1, BUCUREȘTI, B, RO (54) **SOLUȚIE HIDROALCOOLICĂ CALMANTĂ TIP PARFUM**

(11) 126180 B1 (51) **A61K 8/97** ^(2006.01), **A61K 36/53** ^(2006.01) (21) a 2009 00803 (22) 08.10.2009 (41) 29.04.2011//4/2011 (45) 30.11.2011//11/2011 (56) DE 4125558 (A1); DR.FARM.OVIDIU BOJOR, DR.MEDIC OCTAVIAN POPESCU, "FITOTERAPIE TRADIȚIONALĂ ȘI MODERNĂ", EDIȚIA a II-a REVIZUITĂ ȘI ADĂUGITĂ, PP.322 - 332, ED. FIAT LUX, BUCUREȘTI, 2001; RO 97281 (73) ANDRONOVICI LIVIU, STR.GRIGORE GAFENCU NR.78-84, SECTOR 1, BUCUREȘTI, B, RO (72) ANDRONOVICI LIVIU, STR.GRIGORE GAFENCU NR.78-84, SECTOR 1, BUCUREȘTI, B, RO (54) **SOLUȚIE HIDROALCOOLICĂ ENERGIZANTĂ TIP PARFUM**

(11) 123367 B1
îngrijirea gâtului, un gel contur ochi, un gel pentru plajă și un lapte pentru îngrijirea corpului, și-și bazează acțiunea de înfrumusețare, îngrijire și întreținere a pielii pe proprietățile componentelor utilizate: coenzima Q10, ulei de cătină, spirulină, extracte de castravete, aloe, gălbenele, nalbă și castan.

Revendicări: 8

(11) 123367 B1 (51) **A61K 9/00** ^(2006.01), **A61Q 19/00** ^(2006.01) (21) a 2003 00341 (22) 17.04.2003 (41) 30.09.2003//9/2003 (45) 30.11.2011//11/2011 (56) RO 112469 B (73) HOFIGAL EXPORT - IMPORT S.A., INTRAREA SERELOR NR. 2, SECTOR 4, BUCUREȘTI, B, RO (72) MANEA ȘTEFAN, CALEA MOȘILOR NR.209, BL.17, SC.A, ET.2, AP.6, SECTOR 2, BUCUREȘTI, B, RO; TAMAȘ VIORICA, STR.PROF.DR.DIMITRIE GRECESCU NR.5, AP.1, SECTOR 5, BUCUREȘTI, B, RO; RAICIU ANCA DANIELA, STR.LEREȘTI NR.5, BL.A1, SC.4, ET.2, AP.52, SECTOR 5, BUCUREȘTI, B, RO (54) **PRODUSE COSMETICE PENTRU ÎNTREȚINEREA ȘI ÎNGRIJIREA PIELII, PE BAZĂ DE EXTRACTE VEGETALE ȘI COENZIMA Q10, ȘI PROCEDEU DE OBTINERE A ACESTORA**

(57) Prezenta invenție se referă la produse cosmetice pentru întreținerea și îngrijirea pielii, pe bază de extracte vegetale și coenzima Q10, destinate înfrumusețării, îngrijirii și întreținerii pielii, care împiedică apariția ridurilor, redă pielii aspectul frumos catifelat, menține suplețea și troficitatea musculaturii, și la procedeul de obținere a acestora. Gama de produse cosmetice care face obiectul prezentei invenții conține: o cremă antirid, o cremă pentru

(11) 126087 B1 (51) **A61K 31/80** ^(2006.01), **A61P 17/02** ^(2006.01), **A61P 31/04** ^(2006.01) (21) a 2009 00685 (22) 07.09.2009 (41) 30.03.2011//3/2011 (45) 30.11.2011//11/2011 (56) WO 81/00516 A1; EUGEN MODY, ILEANA FUNDUC, RUXANDRA ALEXANDRESCU, MINODORA DOBREANU, "BIOCHIMIE CLINICĂ", PP.359 - 373, ED.ALL, 2000; SAVEL IFRIM, "DICȚIONAR DE CHIMIE", P.423, ED.PERFORMANTICA, IAȘI, 2004; TRUMAN BERST, "THE COLLOIDAL SILVER GENERATOR", 1996 (73) FORUMUL INVENTATORILOR ROMÂNI, STR.SF.PETRU MOVILĂ NR.3, BL.L11, SC.A, ET.3, AP.3, IAȘI, IS, RO (72) HAGIU BOGDAN- ALEXANDRU, BD.DIMITRIE CANTEMIR NR.3, BL.P4, SC.B, ET.3, AP.15, IAȘI, IS, RO; SANDU ANDREI- VICTOR, ALEEA T.NECULAI NR.37, BL.959, SC.C, ET.2, AP.10, IAȘI, IS, RO; ȚURA VASILE, STR.VASILE LUPU NR.83, BL.D1, SC.A, ET.10, AP.37, IAȘI, IS, RO; SANDU IOAN GABRIEL, STR.SĂLCIILOR NR.33, BL.808, SC.B, ET.3, AP.14, IAȘI, IS, RO; MUNGIU OSTIN COSTEL, STR.SĂRĂRIE NR.6, IAȘI, IS, RO; SANDU ION, STR.SF.PETRU MOVILĂ NR.3, BL.L11, SC.A, ET.3, AP.3, IAȘI, IS, RO (54) **PUDRĂ CU CAPACITATE HEMOSTATICĂ, ANTISEPTICĂ, CICATRIZANTĂ ȘI REGENERATIVĂ**

(11) 123368 B1 (51) **A61K 35/64** ^(2006.01) (21) a 2005 00876 (22) 14.10.2005 (41) 29.06.2007//6/2007 (45) 30.11.2011//11/2011 (56) RO 118115 B; RO 119113 B1 (73) CIUHRII MIRCEA, STR.TOAMNEI NR.100, SECTOR 2, BUCUREȘTI, B, RO (72) CIUHRII MIRCEA, STR.TOAMNEI NR.100, SECTOR 2, BUCUREȘTI, B, RO (54) **PROCEDEU DE PREPARARE A UNEI COMPOZIȚII FARMACEUTICE PE BAZĂ DE LYMANTRIA DISPAR**

(57) Invenția se referă la un procedeu de preparare a unei compoziții farmaceutice pe bază de *Lymantria dispar*, pentru stimularea memoriei omului, în care: se recoltează ouă și pupe de *Lymantria dispar* de pe tulpinile stejarilor afectați, se separă materialul protector din pupe și puf cu un conținut de 383 mg/100 g proteine, 408/100 g Mg și 345 mg/100 g P, se spală de 2...3 ori cu apă distilată, se dispersează timp de 15...20 min în ser fiziologic din 9,0 mg NaCl la 1,0 l apă distilată, se filtrează și se esorează, iar opțional se congelează la temperatura de -15...-20°C, apoi se mărunțește fin, până la 5...10 μm, prin destrucție fizico-mecanică, într-o moară cu bile cu o turație de 15000...20000 rot/min, până când rezultă o pastă de culoare gri, care se usucă până la umiditatea de

(11) 123368 B1

5...6%, se mărunțește într-o moară cu bile până la obținerea unor fracții cu mărimea de 50...90 mesh, rezultând o fosfoproteină cu compoziție de 680 mg fosfor, 310 mg magneziu și 150 mg calciu la 100 g produs, după care se amestecă într-o moară cu bile cu pulbere de amidon, într-un raport gravimetric fosfoproteină/amidon de 1/9...1/1, până la obținerea unei mase omogene de culoare gri, apoi se omogenizează cu un agitator rotativ timp de 30...40 min și se încorporează în capsule de gelatină tip N1.

Revendicări: 1

(11) 126089 B1 (51) **A61K 36/282** ^(2006.01); **A61P 17/16** ^(2006.01) (21) a 2009 00765 (22) 28.09.2009 (41) 30.03.2011//3/2011 (45) 30.11.2011//11/2011 (56) RO 71526; RO 107826 B1; DR.FARM.ȘTEFAN MOCANU, FARM.DUMITRU RĂDUCANU, "PLANTE MEDICINALE, LEGUME, FRUCTE ȘI CEREALE ÎN TERAPEUTICĂ", PP.118 - 121, PP.163 - 166, ED.MILITARĂ, BUCUREȘTI, 1989 (73) ANDRONOVICI LIVIU, STR.GRIGORE GAFENCU NR.78-84, SECTOR 1, BUCUREȘTI, B, RO (72) ANDRONOVICI LIVIU, STR.GRIGORE GAFENCU NR.78-84, SECTOR 1, BUCUREȘTI, B, RO (54) **CREMĂ PE BAZĂ DE EXTRACTE DIN PLANTE CU EFECT HIDRATANT, CICATRIZANT ȘI VASODILATATOR**

(11) 126369 B1 (51) **A61K 36/53** ^(2006.01); **A61P 3/10** ^(2006.01) (21) a 2009 01064 (22) 21.12.2009 (41) 30.06.2011//6/2011 (45) 30.11.2011//11/2011 (56) RO 115599 B1; RO 87346; RO 92102; RO 93835 (73) ANDRONOVICI LIVIU, STR.GRIGORE GAFENCU NR.78-84, SECTOR 1, BUCUREȘTI, B, RO; CATARIG OVIDIU GABRIEL, STR.CÂMPIA LIBERTĂȚII NR.64, BL.34A, SC.F, ET.10, AP.261, SECTOR 3, BUCUREȘTI, B, RO (72) ANDRONOVICI LIVIU, STR.GRIGORE GAFENCU NR.78-84, SECTOR 1, BUCUREȘTI, B, RO; CATARIG OVIDIU GABRIEL, STR.CÂMPIA LIBERTĂȚII NR.64, BL.34A, SC.F, ET.10, AP.261, SECTOR 3, BUCUREȘTI, B, RO (54) **PRODUS FITOTERAPEUTIC ANTI-ASTENIC ȘI ANTIHEPATITIC**

(11) 126186 B1 (51) **A61K 36/752** ^(2006.01); **A61P 3/02** ^(2006.01) (21) a 2009 00864 (22) 26.10.2009 (41) 29.04.2011//4/2011 (45) 30.11.2011//11/2011 (56) RO 86645; RO 81443; RO 120123 B1; DR.FARM.ȘTEFAN MOCANU, FARM.DUMITRU RĂDUCANU, "PLANTE MEDICINALE, LEGUME, FRUCTE ȘI CEREALE ÎN TERAPEUTICĂ", P.204, PP.210 - 211, PP.217 - 218, PP.233 - 235, P.262, PP.283 - 284, ED.MILITARĂ, BUCUREȘTI, 1989 (73) ANDRONOVICI LIVIU, STR.GRIGORE GAFENCU NR.78-84, SECTOR 1, BUCUREȘTI, B, RO (72) ANDRONOVICI LIVIU, STR. GRIGORE GAFENCU NR.78-84, SECTOR 1, BUCUREȘTI, B, RO (54) **SUC DIN FRUCTE, ENERGIZANT ȘI FORTIFIANT**

(11) 125083 B1 (51) **A61L 15/32** ^(2006.01) (21) a 2008 00437 (22) 10.06.2008 (41) 30.12.2009//12/2009 (45) 30.11.2011//11/2011 (56) US 3800792; DE 3523023 A1; US 4273705; US 4455206; RO 95355; EP 0255248 B1 (73) FORUMUL INVENTATORILOR ROMÂNI, STR.SF. PETRU MOVILĂ NR.3, BL.L11, SC.A, ET.3, AP.3, IAȘI, IS, RO (72) HAGIU BOGDAN-ALEXANDRU, BD.DIMITRIE CANTEMIR NR.3, BL.P4, SC.B, ET.3, AP.15, IAȘI, IS, RO; ȚURA VASILE, STR.VASILE LUPU NR.83, BL.D1, SC.A, ET.10, AP.37, IAȘI, IS, RO; BĂLĂU-MÎNDRU TUDOREL, BD.DIMITRIE CANTEMIR NR.2, BL.P3, SC.B, ET.4, AP.17, IAȘI, IS, RO; SANDU ION, STR.UZINEI NR.3, BL .L11, ET.3, AP.3, IAȘI, IS, RO; BĂLĂU-MÎNDRU IULIA, BD.DIMITRIE CANTEMIR NR.2, BL.P3, SC.B, ET.4, AP.17, IAȘI, IS, RO; SANDU ANDREI-VICTOR, STR.UZINEI NR.3, BL.L11, ET.3, AP.3, IAȘI, IS, RO (54) **PROCEDEU DE OBTINERE A UNUI PANSAMENT COMPOZIT PENTRU REGENERAREA TEGUMENTELOR ACOPERITE CU PĂR**

(11) 126282 B1 (51) **A61K 36/87** ^(2006.01); **A61P 39/02** ^(2006.01) (21) a 2009 00990 (22) 27.11.2009 (41) 30.05.2011//5/2011 (45) 30.11.2011//11/2011 (56) DR.FARM.ȘTEFAN MOCANU, FARM.DUMITRU RĂDUCANU, "PLANTE MEDICINALE, LEGUME, FRUCTE ȘI CEREALE ÎN TERAPEUTICĂ", PP. 42-43, PP. 54-57, PP. 63-65, PP. 67-69, PP. 77-79, PP. 97-102, PP. 118-121, PP. 157-159, PP. 163-165, PP. 217-218, PP. 238-239, PP. 241-243, PP. 248-249, PP. 253-254, PP. 264-265, PP. 266-267, PP. 276-279, PP. 210-211, PP. 283-284, ED. MILITARĂ, BUCUREȘTI, 1989; RO 93835; RO 73675 (73) ANDRONOVICI LIVIU, STR.GRIGORE GAFENCU NR.78-84, SECTOR 1, BUCUREȘTI, B, RO; CATARIG OVIDIU GABRIEL, STR.CÂMPIA LIBERTĂȚII NR.64, BL.34A, SC.F, ET.10, AP.261, SECTOR 3, BUCUREȘTI, B, RO (72) ANDRONOVICI LIVIU, STR.GRIGORE GAFENCU NR.78-84, SECTOR 1, BUCUREȘTI, B, RO; CATARIG OVIDIU GABRIEL, STR.CÂMPIA LIBERTĂȚII NR.64, BL.34A, SC.F, ET.10, AP.261, SECTOR 3, BUCUREȘTI, B, RO (54) **PRODUS PULVERULENT PENTRU STIMULAREA ORGANISMULUI**

(11) 125085 B1 (51) **B01J 23/16** ^(2006.01); **B01J 23/72** ^(2006.01) (21) a 2008 00461 (22) 17.06.2008 (41) 30.12.2009//12/2009 (45) 30.11.2011//11/2011 (56) JP 049931 A; US 5217937 (A) (73) INSTITUTUL DE CHIMIE FIZICĂ "ILIE MURGULESCU", SPLAIUL INDEPENDENȚEI NR.202, SECTOR 6, BUCUREȘTI, B, RO (72) GEORGESCU D. VASILE, BD.DIMITRIE CANTEMIR NR.16, BL.6, SC.1, AP.15, SECTOR 4, BUCUREȘTI, B, RO (54) **CATALIZATOR DE TIP OXIZI MICȘTI DE Cu-Cr PENTRU REDUCEREA OXIZILOR DE AZOT DIN EFLUENȚII GAZOȘI INDUSTRIALI**

(11) 125087 B1 (51) **B01J 23/16** ^(2006.01); **B01J 37/03** ^(2006.01)
 (21) a 2008 00460 (22) 17.06.2008 (41)
 30.12.2009//12/2009 (45) 30.11.2011//11/2011 (56)
 KR 20040061777 (73) INSTITUTUL DE CHIMIE FIZICĂ
 "ILIE MURGULESCU", SPLAIUL INDEPENDENȚEI
 NR.202, SECTOR 6, BUCUREȘTI, B, RO (72)
 GEORGESCU D. VASILE, BD.DIMITRIE CANTEMIR
 NR.16, BL.6, SC.1, AP.15, SECTOR 4, BUCUREȘTI, B,
 RO (54) **PROCEDEU DE OBTINERE A UNUI CATA-
 LIZATOR DE TIP OXIZI MICȘTI DE Co ȘI Cr, PENTRU
 OXIDAREA TOTALĂ A HIDROCARBURILOR AROMA-
 TICE MONONUCLEARE ȘI A DERIVAȚILOR ACESTORA**

(11) 125088 B1 (51) **B01J 23/26** ^(2006.01); **B01J 37/03** ^(2006.01)
 (21) a 2008 00459 (22) 17.06.2008 (41)
 30.12.2009//12/2009 (45) 30.11.2011//11/2011 (56)
 KR 20040061777 (A) (73) INSTITUTUL DE CHIMIE FIZICĂ
 "ILIE MURGULESCU", SPLAIUL INDEPENDENȚEI
 NR.202, SECTOR 6, BUCUREȘTI, B, RO (72)
 GEORGESCU D. VASILE, BD.DIMITRIE CANTEMIR
 NR.16, BL.6, SC.1, AP.15, SECTOR 4, BUCUREȘTI, B, RO
 (54) **PROCEDEU DE OBTINERE A UNUI CATALIZATOR
 DE TIP OXIZI MICȘTI DE Cu ȘI Cr, PENTRU OXIDAREA
 TOTALĂ A REZIDUURILOR ORGANICE VOLATILE**

(11) 125086 B1 (51) **B01J 23/16** ^(2006.01); **B01J 23/75** ^(2006.01)
 (21) a 2008 00462 (22) 17.06.2008 (41)
 30.12.2009//12/2009 (45) 30.11.2011//11/2011 (56)
 JP 5103953 (A); WO 160740 A2 (73) INSTITUTUL DE
 CHIMIE FIZICĂ "ILIE MURGULESCU", SPLAIUL
 INDEPENDENȚEI NR.202, SECTOR 6, BUCUREȘTI, B,
 RO (72) GEORGESCU D. VASILE, BD.DIMITRIE
 CANTEMIR NR.16, BL.6, SC.1, AP.15, SECTOR 4,
 BUCUREȘTI, B, RO (54) **CATALIZATOR DE TIP OXIZI
 MICȘTI DE Co-Cr PENTRU REDUCEREA OXIZILOR DE
 AZOT DIN EFLUENȚII GAZOȘI INDUSTRIALI**

(11) 125089 B1 (51) **B01J 33/00** ^(2006.01); **B01J 23/882** ^(2006.01)
 (21) a 2008 00463 (22) 17.06.2008 (41) 30.12.2009//12/2009
 (45) 30.11.2011//11/2011 (56) US 6294498 (B1) (73)
 INSTITUTUL DE CHIMIE FIZICĂ "ILIE MURGULESCU",
 SPLAIUL INDEPENDENȚEI NR.202, SECTOR 6,
 BUCUREȘTI, B, RO (72) GEORGESCU D. VASILE,
 BD.DIMITRIE CANTEMIR NR.16, BL.6, SC.1, AP.15,
 SECTOR 4, BUCUREȘTI, B, RO (54) **PROCEDEU DE
 PROTEJARE A GRANULELOR DE CATALIZATORI FAȚĂ
 DE FENOMENUL DE DESPRĂFUIRE**

(11) 125282 B1 (51) **B03C 1/23** (2006.01); **B03C 1/10** (2006.01); **B03C 1/30** (2006.01) (21) a 2009 00594 (22) 29.07.2009 (41) 30.03.2010//3/2010 (45) 30.11.2011//11/2011 (56) RO 99064; WO 2008125699(A1) (73) UNIVERSITATEA "ȘTEFAN CEL MARE" DIN SUCEAVA, STR.UNIVERSITĂȚII NR.13, SUCEAVA, SV, RO (72) CERNOMAZU DOREL, STR. RAHOVEI NR.3, BL. 3, SC. J, AP. 325, ROMAN, NT, RO; NEGRU MIHAELA-BRÂNDUȘA, STR.SLĂTIOARA NR.6, BL.D11, SC.A, AP.16, SUCEAVA, SV, RO; IRIMIA DANIELA, STR.SIMION FLOREA MARIAN NR.4, SUCEAVA, SV, RO; UNGUREANU CONSTANTIN, STR.OITUZ NR.30, BL.H9, SC.A, ET.5, AP.36, SUCEAVA, SV, RO; OLARIU ELENA-DANIELA, STR.PRIVIGHETORII NR.18, BL.40, SC.A, AP.14, SUCEAVA, SV, RO; CREȚU NICULINA, STR.STAȚIUNII NR.1, BL.E1, SC.B, AP.12, SUCEAVA, SV, RO; GUGOAȘĂ MIHAELA, STR.NICOLAE IORGA NR.7, BL.16D, AP.17, SUCEAVA, SV, RO; SOREA NICOLAE, STR.BUSUIOCULUI NR.40, TÂRGU-NEAMȚ, NT, RO; BUZDUGA CORNELIU, STR.PUTNEI NR.520, VICOVU DE SUS, SV, RO; CUJBĂ TIBERIU-OCTAVIAN, STR.CIPRIAN PORUMBESCU NR.1, BL.1, SC.C, AP.3, SUCEAVA, SV, RO; BACIU IULIAN, SAT BURSUC-VALE, COMUNA LESPEZI, IS, RO; GEORGESCU DANIEL ȘTEFAN, STR.PUTNA NR.14A, BL.B9, SC.A, ET.3, AP.9, SUCEAVA, SV, RO; PRISACARIU ILIE, STR.LUCEAFĂRULUI NR.12, BL.E58, SC.B, AP.14, SUCEAVA, SV, RO (54) **SEPARATOR MAGNETIC**

(11) 123369 B1 (51) **B07B 4/02** (2006.01); **A01F 12/44** (2006.01) (21) a 2006 01010 (22) 20.02.2007 (41) 29.08.2008//8/2008 (45) 30.11.2011//11/2011 (56) GB 2310582 A; WO 90/01377 A1 (73) INSTITUTUL NAȚIONAL DE CERCETARE-DEZVOLTARE PENTRU MAȘINI ȘI INSTALAȚII DESTINATE AGRICULTURII ȘI INDUSTRIEI ALIMENTARE - INMA, BD.ION IONESCU DE LA BRAD NR. 6, SECTOR 1, BUCUREȘTI, B, RO (72) GĂGEANU PAUL, STR. PROMETEU NR.34, BL. 14E, AP.13, SECTOR 1, BUCUREȘTI, B, RO; PIRNĂ ION, STR. FRASINULUI NR. 16, SECTOR 1, BUCUREȘTI, B, RO; GANEA-CHRISTU IOAN, STR. AVIAȚIEI NR.23, BL.14D, SC.1, ET.1, AP.6, SECTOR 1, BUCUREȘTI, B, RO; BUNDUCHI GEORGE, CALEA BUCUREȘTILOR NR.33, OTOPENI, IF, RO (54) **SEPARATOR ASPIRATOR CILINDROCONIC**

(57) Invenția se referă la un separator aspirator cilindroconic destinat separării și curățirii semințelor de impurități pe baza proprietăților aerodinamice ale acestora, în fluxurile tehnologice ale instalațiilor de precurățire și curățire a semințelor din silozuri, stații de condiționare a semințelor, fabrici de nutrețuri concentrate, fabrici de bere, fabrici de ulei etc. Separatorul aspirator cilindroconic este alcătuit dintr-o manta exterioară (1), solidară, la partea sa inferioară, cu un tronson fix (b), și prevăzută, la partea sa superioară, cu un tronson cilindric (a) în care

(11) 123369 B1
pătrunde un ștuț de alimentare (3) pentru semințe, și cu un tronson tronconic inferior (c), pe care sunt prevăzute niște prize din aer (d), prin care are loc aspirarea aerului necesar separării impurităților din masa de semințe, semințele curate fiind evacuate printr-un ștuț de evacuare (4), iar impuritățile ușoare fiind evacuate prin tronsonul cilindric (a), în interiorul mantalei exterioare (1) fiind montată concentric o manta interioară (2). În interiorul tronsonului fix (b) este prevăzut un angrenaj format dintr-o cremalieră mobilă (8), montată solidar de un tub mobil (5), culisant în interiorul tronsonului fix (b) și solidar cu axul tubular (i) al mantalei interioare (2), și o roată dințată (9), prin antrenarea căroră se realizează culisarea pe verticală, în ambele sensuri, a tubului mobil (5) și a mantalei interioare (2), asigurând astfel reglarea distanței dintre cele două mantale, respectiv, a vitezei aerului în separator.

Revendicări: 1

Figuri: 3

(11) 123369 B1

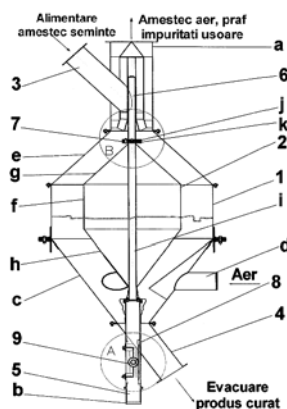


Fig. 1

(11) 125009 B1 (51) **B21D 22/26**^(2006.01); **B21D 47/00**^(2006.01) (21) a 2007 00578 (22) 13.08.2007 (41) 30.11.2009//11/2009 (45) 30.11.2011//11/2011 (56) US 6209380 B1; US 6578399 B1; CN 2548792 Y (73) UNIVERSITATEA "DUNĂREA DE JOS" DIN GALAȚI, STR.DOMNEASCĂ NR.111, GALAȚI, GL, RO (72) PĂUNOIU VIOREL, STR.BASARABIEI NR.144, BL.N 3B, SC.3, AP.42, GALAȚI, GL, RO; EPUREANU ALEXANDRU, STR. ALEXANDRU LĂPUȘNEANU NR.16, BL.B6, AP.16, GALAȚI, GL, RO; MAIER CĂTĂLINA, STR. BRĂILEI NR.88, BL.BR 5B, SC.3, AP.6, GALAȚI, GL, RO; CIOCAN OVIDIU, STR.DOMNEASCĂ NR.71, BL.B, AP.33, GALAȚI, GL, RO; BANU MIHAELA, STR.SATURN NR.10, BL.B2, SC.3, AP.28, GALAȚI, GL, RO; MARINESCU VASILICĂ, STR.GEORGE COȘBUC NR.37, BL.C 20, AP.35, GALAȚI, GL, RO (54) **MAȘINĂ RECONFIGURABILĂ PENTRU AMBUTISARE**

(11) 123370 B1 (51) **B65D 88/16**^(2006.01) (21) a 2006 00658 (22) 21.08.2006 (41) 30.07.2007//7/2007 (45) 30.11.2011//11/2011 (56) RO 120479 B1; EP 0141429; WO 97/42101 A1; US 2004/0118725 A1; RO 116473 B1 (73) CON TERRA S.A., STR. COMISIA CENTRALĂ NR.82, FOȘANI, VN, RO (72) DIMA DUMITRU, STR. ALEXANDRU GOLESCU NR.8, FOȘANI, VN, RO (74) CABINET DE PROPRIETATE INDUSTRIALĂ "LAZĂR ELENA", B-DUL UNIRII, BL. 16C, AP. 12, CP 52, BUZĂU, JUDEȚUL BUZĂU (54) **PROCEDEU DE OBTINERE A UNEI CĂPTUȘELI DE PROTECȚIE**

(57) Invenția se referă la o căptușeală de protecție, prevăzută la interiorul containerelor flexibile, destinate depozitării și/sau transportului materialelor pulverulente sau granulare, în special a materialelor care prezintă risc la transport și depozitare. Căptușeala de protecție, conform invenției, este alcătuită dintr-un corp (1) cilindric, ce are la capete, racordate cu o rază R, o gură (2) de încărcare și o gură (4) de descărcare, toate acestea fiind realizate dintr-o folie tubulară extrudată, de polietilenă de joasă densitate, iar o bandă (a) este dispusă pe două generatoare opuse ale gurilor (2 și 4) de încărcare, respectiv, descărcare, fixarea în interiorul unui container flexibil făcându-se cu ajutorul unor porțiuni (b) sau al unor fluturași (6).

Revendicări: 3

Figuri: 11

(11) 125434 B1 (51) **B22C 9/02**^(2006.01); **B06B 1/16**^(2006.01) (21) a 2009 01050 (22) 16.12.2009 (41) 28.05.2010//5/2010 (45) 30.11.2011//11/2011 (56) CN 101125354 (A); RO 103631; CN 101406929 (A) (73) MIHAI DUMITRU, STR.ORIENTULUI NR.31, BL.824, SC.B, ET.4, AP.17, IAȘI, IS, RO; BUTNACIUC DOREL, STR.NICORIȚĂ NR.16, SC.A, ET.1, AP.7, IAȘI, IS, RO; GĂLUȘCĂ DAN GELU, STR.VASILE ALECSANDRI NR.9, BL.I 3, ET.4, AP.17, IAȘI, IS, RO; ȘTEFAN MIHAI, GRAJDURI, IS, RO; CREȚESCU IGOR, STR.TUDOR VLADIMIRESCU, BL.Q1, SC.B, ET.2, AP.10, IAȘI, IS, RO (72) MIHAI DUMITRU, STR.ORIENTULUI NR.31, BL.824, SC.B, ET.4, AP.17, IAȘI, IS, RO; BUTNACIUC DOREL, STR.NICORIȚĂ NR.16, SC.A, ET.1, AP.7, IAȘI, IS, RO; GĂLUȘCĂ DAN GELU, STR.VASILE ALECSANDRI NR.9, BL.I 3, ET.4, AP.17, IAȘI, IS, RO; ȘTEFAN MIHAI, GRAJDURI, IS, RO; CREȚESCU IGOR, STR.TUDOR VLADIMIRESCU, BL.Q1, SC.B, ET.2, AP.10, IAȘI, IS, RO (54) **INSTALAȚIE DE TURNARE A UNOR PIESE DE REVOLUȚIE CU DIMENSIUNI MARI**

(11) 123370 B1

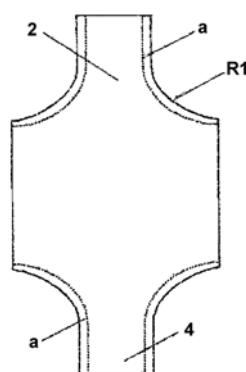


Fig. 10

(11) 123371 B1 (51) **C07H 17/08** ^(2006.01); **A61P 31/04** ^(2006.01)
 (21) a 2007 00227 (22) 02.09.1997 (30) 04.09.1996
 US 08/707,776; 03.07.1997 US 08/888,350 (41)
 30.10.2007//10/2007 (45) 30.11.2011//11/2011 (62)
 99-00228 (56) EP 0487411 A1; FR 2738571 A1;
 EP 0272110 A2 (73) ABBOTT LABORATORIES, 100
 ABBOTT PARK ROAD, ABBOTT PARK, IL, US (72) OR
 YAT SUN, 169 FAYETTE STREET, WATERTOWN, MA,
 US; MA ZHENKUN, 7193 PRESIDENTIAL DRIVE,
 GURNEE, IL, US; CLARK RICHARD F., 2142 SPRUCE
 POINTE CT., GURNEE, IL, US; CHU DANIEL T., 3767
 BENTON STREET, SANTA CLARA, CA, US; PLATTNER
 JACOB J., 1016 AMITO AVENUE, BERKELEY, CA, US
 (74) CABINET ENPORA S.R.L., STR. GEORGE
 CĂLINESCU NR. 52A, AP. 1, SECTOR 1, BUCUREȘTI
 (54) **DERIVAT DE MACROLIDĂ 6-O SUBSTITUITĂ CU
 ACTIVITATE ANTIBACTERIANĂ, COMPOZIȚIE
 FARMACEUTICĂ ȘI PROCEDU DE PREPARARE A
 ACESTUIA**

(57) Invenția se referă la un derivat cetolidic 6-O substituit, la o compoziție farmaceutică ce conține acest derivat și la un procedeu pentru prepararea derivatului respectiv. Derivatul cetolidic, conform invenției, cu formula III, în care substituenții sunt cei prezentați în descriere, poate fi utilizat pentru fabricarea unui medicament pentru controlul unei infecții bacteriene la un mamifer. Compoziția farmaceutică,

(11) 123371 B1
 conform invenției, cuprinde o cantitate eficientă terapeutic din respectivul derivat cetolidic, în combinație cu un purtător acceptabil farmaceutic. Procedu de preparare a respectivului derivat cetolidic constă în tratarea unui compus cu formula II, în care substituenții sunt cei prezentați în descriere, cu hexametildisilazidă de sodiu și carbonildiimidazol, tratarea cu NH³, R_c-NH², hidrazină, hidrazină substituită, hidroxilamină și hidroxilamină substituită, tratarea opțională a compusului obținut în etapa precedentă, cu un agent de alchilare sau cu un agent de acilare sau cu o aldehidă, după care are loc deprotejarea opțională și izolarea derivatului cetolidic.

Revendicări: 14

(11) 123372 B1 (51) **C08L 23/06** ^(2006.01); **C08L 67/02** ^(2006.01);
C04B 18/20 ^(2006.01); **C04B 26/18** ^(2006.01); **C04B 38/00** ^(2006.01)
 (21) a 2006 00358 (22) 26.05.2006 (41)
 30.11.2007//11/2007 (45) 30.11.2011//11/2011 (56)
 RO 104738; JP 3010158 (B1); JP 2001240732 (A) (73)
 COLEGIUL TEHNIC " GHEORGHE CARTIANU",
 BD.TRAIAN NR.165, PIATRA-NEAMȚ, NT, RO (72) PALEU
 MARIANA, STR. PETRU MOVILĂ NR. 197, COMUNA
 ALEXANDRU CEL BUN, NT, RO; LUPEI EMILIA, STR.
 COSTACHE NEGRI NR. 3, BL. D1, AP. 35,
 PIATRA-NEAMȚ, NT, RO; ARMANU NICOLETA, SAT
 RUSENI, COMUNA BORLEȘTI, NT, RO; BUDUR
 ELEONORA, BD. TRAIAN NR. 90, BL. M36, AP. 17,
 PIATRA-NEAMȚ, NT, RO (54) **MATERIAL COMPOZIT PE
 BAZĂ DE POLIETILENTEREFTALAT ȘI PROCEDU DE
 OBTINERE A ACESTUIA**

(57) Invenția se referă la un material compozit utilizat în construcții, ca hidro și termoizolant, și la un procedeu de obținere a acestuia. Materialul compozit, conform invenției, are în compoziție: polietilentereftalat; un material de umplutură, cum ar fi argilă, calcar, nisip, resturi de ciment sau cărămidă, porțelan, ceramică, mortar de ciment, ciment, ipsos; fibre de sticlă; coloranți și ulei vegetal. Procedu conform invenției constă în aceea că se omogenizează, într-un malaxor, polietilentereftalatul topit, cu materialul de umplutură, la o temperatură de 260...320°C, după care amestecul rezultat se presează în forme, la o presiune de 25...50 bar.

Revendicări: 3

Figuri: 2

(11) 125306 B1 (51) **C08L 89/06** ^(2006.01); **B29D 99/00** ^(2010.01)
 (21) a 2008 00709 (22) 12.09.2008 (41) 30.03.2010//3/2010
 (45) 30.11.2011//11/2011 (56) EP 0481430 (A2) (73)
 INSTITUTUL NAȚIONAL DE CERCETARE-DEZVOLTARE
 TEXTILE PIELĂRIE - SUCURSALA INSTITUTUL DE
 CERCETĂRI PIELĂRIE ÎNCĂLȚĂMINTE, STR. ION
 MINULESCU NR.93, SECTOR 3, BUCUREȘTI, B, RO (72)
 ALEXANDRESCU LAURENȚIA, CALEA VICTORIEI
 NR.128, SC.1, AP.10, SECTOR 1, BUCUREȘTI, B, RO;
 ALBU FLORICA LUMINIȚA, CALEA FERENTARI NR.23,
 BL.129B, SC.3, ET.4, AP.82, SECTOR 5, BUCUREȘTI, B,
 RO (54) **COMPOZIT POLIMERIC PE BAZĂ DE POLI-
 CLORURĂ DE VINIL ȘI DEȘEU PROTEIC TRATAT**

(11) 125167 B1 (51) **C12G 1/00** ^(2006.01); **C12G 1/02** ^(2006.01) (21) a 2008 00481 (22) 23.06.2008 (41) 29.01.2010//1/2010 (45) 30.11.2011//11/2011 (56) ING. DR.VASILE DOHOLICI, ING.GEORGETA ȘEPTILICI, "TESTAREA TEHNOLOGICĂ, FIZICO-CHIMICĂ ȘI MICROBIOLOGICĂ A VINURILOR", PP.50 - 60, ED. CERES, BUCUREȘTI, 1981; US 7335385 B2 (73) **STAȚIUNEA DE CERCETARE-DEZVOLTARE PENTRU VITICULTURĂ ȘI VINIFICAȚIE - MURFATLAR, CALEA BUCUREȘTI NR.1, MURFATLAR, CT, RO** (72) **MARIN GHIȚĂ, STR.MIRCEA CEL BĂTRÂN NR.152 A, BL.MD-12B, SC.A, ET.2, AP.5, CONSTANȚA, CT, RO; MENABIT NELIAN, STR.MUREȘULUI NR.49, CONSTANȚA, CT, RO; ARTEM VICTORIA, STR.VIILOR NR.55, MURFATLAR, CT, RO; GALIP AISEL, STR.SOVEJA NR.79, BL.29, SC.B, ET.3, AP.33, CONSTANȚA, CT, RO** (74) **VLAD CONSTANTIN, BD. 1 DECEMBRIE 1918, NR. 5, BL. F16, AP. 34, CONSTANȚA** (54) **PROCEDEU DE ELIMINARE A EXCESULUI DE IONI DE FIER ȘI DE CUPRU DIN VIN PRIN OSMOZA INVERSĂ**

(11) 123373 B1 (51) **E04B 2/26** ^(2006.01) (21) a 2005 00806 (22) 22.09.2005 (41) 29.09.2006//9/2006 (45) 30.11.2011//11/2011 (56) GB 1170103; DE 2156006 (73) **BREAZ LAURENȚIU-DUMITRU, STR.8 MARTIE NR.9, AIUD, AB, RO** (72) **BREAZ LAURENȚIU-DUMITRU, STR.8 MARTIE NR.9, AIUD, AB, RO** (74) **INTELLECTUAL PROPERTY OFFICE S.R.L. STR.ALEXANDRU MORUZZI NR.6, BL.B6, SC.2, AP.62, SECTOR 3, BUCUREȘTI** (54) **ELEMENTE MODULARE, REȚEA, STRUCTURĂ DE REZISTENȚĂ, CONSTRUCȚIE ȘI PROCEDEU DE OBTINERE**

(57) Invenția se referă la niște elemente modulare din material izolant pentru construcții, la o rețea obținută prin asamblarea elementelor modulare, la o structură de rezistență obținută prin turnarea unui material ce se întărește în rețeaua formată prin asamblarea elementelor modulare, la o construcție obținută prin asamblarea elementelor modulare și unirea lor prin structura de rezistență, precum și la un procedeu de obținere a acestei construcții. Elementul modular pentru construcții are un corp de formă paralelipipedică, ce cuprinde o față superioară, o față inferioară și patru fețe laterale ce se extind vertical între fețele

(11) 123373 B1
superioară și inferioară, corpul menționat cuprinzând la interior cel puțin două canale oblice (5), între care este prevăzut cel puțin un canal vertical (4), ce unește fețele superioară și inferioară ale corpului, canalele menționate comunicând între ele pentru a forma cel puțin un semipod principal (2), elementul modular fiind prevăzut și cu elemente de îmbinare (6) cu un alt element modular, caracterizat prin aceea că respectivele canale oblice (5) se extind din zona mediană cel puțin a feței superioare a corpului către muchiile inferioare ale fețelor laterale ale corpului, formând seminodurile secundare (3).

Revendicări: 10

Figuri: 7

(11) 123373 B1

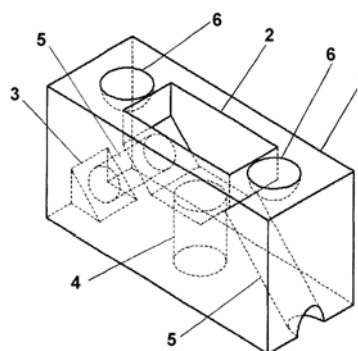


Fig. 1

(11) 123374 B1 (51) **E04H 6/16** ^(2006.01) (21) a 2007 00196 (22) 15.03.2007 (41) 30.10.2008//10/2008 (45) 30.11.2011//11/2011 (56) EP 0405020 A1; US 2738885; RO 116915 B (73) ROȘCA VASILE, STR.GENERAL EREMIJA GRIGORESCU NR.6, SC.D, AP.34, BISTRIȚA, BN, RO (72) ROȘCA VASILE, STR.GENERAL EREMIJA GRIGORESCU NR.6, SC.D, AP.34, BISTRIȚA, BN, RO (54) **INSTALAȚIE DE PARCARE VERTICALĂ ROTATIVĂ DUBLĂ PENTRU AUTOTURISME**

(57) Invenția se referă la o instalație de parcare verticală, rotativă dublă, pentru autoturisme, ce cuprinde un ax principal (12), fixat în poziție orizontală, la cele două capete, prin intermediul câte unui butuc central (6), pe niște suporturi (7) metalice având forma literei V inversat, ce se sprijină pe teren, de fiecare butuc central (6) fiind fixate concentric două obade (1, 2), dintre care o obadă exterioară (1) și o obadă interioară (2), de care sunt articulate niște nacele (5) pentru stocarea autoturismelor, caracterizată prin aceea că fiecare obadă (1, 2) este formată din tronsoane asamblate între ele prin intermediul unor buloane, este fixată de butucul central (6) prin intermediul unor cabluri (3) de oțel flexibile, și este prevăzută cu câte o șină de rulare (15) tip cremalieră, cele două obade (1, 2) fiind acționate simultan, prin intermediul unui motor electric (9) și al unor

(11) 123374 B1 reductoare (11) care comunică între ele printr-un ax cardanic (10) și care sunt fixate pe suportul metalic (7), asigurând, astfel, aceeași viteză unghiulară celor două obezi (1, 2) întrucât cablurile (3) obezii exterioare (1) traversează obada interioară (2) prin niște orificii ovalizate (13), mișcările instalației desfășurându-se automat și fiind coordonate de un calculator electronic.

Revendicări: 2
Figuri: 6

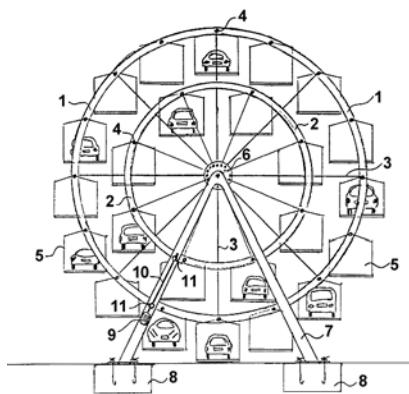


Fig. 1

(11) 125115 B1 (51) **F03D 1/04** ^(2006.01); **F03D 3/00** ^(2006.01); **F03G 7/04** ^(2006.01) (21) a 2009 00453 (22) 17.06.2009 (41) 30.12.2009//12/2009 (45) 30.11.2011//11/2011 (56) FR 2307982 A1; RO 78173 (73) STĂNESCU ȘERBAN, STR.PARCULUI NR.79R, SECTOR 1, BUCUREȘTI, B, RO (72) STĂNESCU ȘERBAN, STR.PARCULUI NR.79R, SECTOR 1, BUCUREȘTI, B, RO (54) **TURN EOLIAN**

(11) 125177 B1 (51) **F16H 25/06** ^(2006.01); **F16H 1/32** ^(2006.01); **F16H 49/00** ^(2006.01) (21) a 2008 00323 (22) 24.04.2008 (41) 29.01.2010//1/2010 (45) 30.11.2011//11/2011 (56) EP 1471272 A2 (73) UNIVERSITATEA "TRANSILVANIA" DIN BRAȘOV, BD.EROILOR NR.29, BRAȘOV, BV, RO (72) DIACONESCU DORIN, STR.TUDOR VLADIMIRESCU NR.36, AP.10, BRAȘOV, BV, RO; NEAGOE MIRCEA, STR.ION CREANGĂ NR.9, BL.20, SC.H, ET.1, AP.4, BRAȘOV, BV, RO; JALIU CODRUȚA, BD.VICTORIEI NR.10, BL.43, SC.D, AP.13, BRAȘOV, BV, RO; SĂULESCU RADU-GABRIEL, STR.PANSELUȚEI NR.10, BL.3, SC.A, ET.4, AP.17, CODLEA, BV, RO; PASCALE LUCIA, STR.MERILOR NR.12, FIENI, DB, RO; ȚOȚU VLAD, STR.PIAȚA SFATULUI NR.29, AP.2, BRAȘOV, BV, RO (54) **TRANSMISIE CICLOIDALĂ CU ROLE**

(11) 125837 B1 (51) **F16H 55/17** ^(2006.01) (21) a 2009 00006 (22) 08.01.2009 (41) 30.11.2010//11/2010 (45) 30.11.2011//11/2011 (56) FR 2596702 A1; JP 61124769 (73) **PRODAN DAN, ȘOS.ȘTEFAN CEL MARE NR.16, BL.22, AP.15, SECTOR 2, BUCUREȘTI, B, RO; MOTOMANCEA ADRIAN, STR.POSTĂVARUL NR.5, BL.C5, SC.1, ET.2, AP.6, SECTOR 3, BUCUREȘTI, B, RO (72) PRODAN DAN, ȘOS.ȘTEFAN CEL MARE NR.16, BL.22, AP.15, SECTOR 2, BUCUREȘTI, B, RO; MOTOMANCEA ADRIAN, STR.POSTĂVARUL NR.5, BL.C5, SC.1, ET.2, AP.6, SECTOR 3, BUCUREȘTI, B, RO (54) DISPOZITIV ACȚIONAT HIDRAULIC, CE PERMITE PRELUAREA JOCULUI DIN ANGRENARE DE LA PLATOURILE STRUNGURILOR VERTICALE**

(11) 123375 B1
unui electromotor de putere, în funcție de presiunea reglată, forța creată de presiunea de lucru într-un element (2) sensibil fiind echilibrată de forța dintr-un arc (5) ce este tensionat corespunzător, cu ajutorul unui șurub (6), prin tensionarea arcului (5) putând fi obținut orice punct de comutare electrică din domeniul de lucru; dispozitivul (10) optoelectronic comandă direct un motor de curent alternativ sau un motor de curent continuu, poate comanda diferite elemente de execuție sau poate fi racordat într-un circuit de avertizare optică sau sonoră.

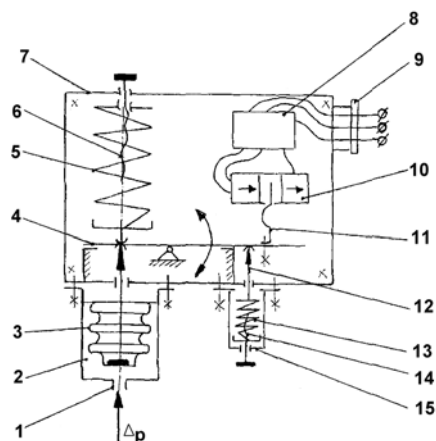
Revendicări: 2

Figuri: 1

(11) 123375 B1 (51) **G01L 7/06** ^(2006.01), **H01H 35/24** ^(2006.01), **G05D 16/20** ^(2006.01) (21) a 2006 00399 (22) 06.06.2006 (41) 28.12.2007//12/2007 (45) 30.11.2011//11/2011 (56) RO 110989 B; RO 94560; RO 83173; RO 101797 (73) **INSTITUTUL NAȚIONAL DE CERCETARE-DEZVOLTARE PENTRU MECATRONICĂ ȘI TEHNICA MĂSURĂRII - INCDMTM, ȘOS. PANTELIMON NR. 6-8, SECTOR 2, BUCUREȘTI, B, RO (72) MUNTEANU PETRE, ȘOS. IANCUȘII NR.29, BL.105/B, SC.C, AP.130, SECTOR 2, BUCUREȘTI, B, RO; BADEA DIANA MURA, STR. AL. MAGATTI NR. 16, SECTOR 3, BUCUREȘTI, B, RO; VLAD DUMITRU, BD. IULIU MANIU NR. 51, BL. 22B, SC. D, ET. 10, AP. 205, SECTOR 6, BUCUREȘTI, B, RO; MUNTEANU IULIAN SORIN, ȘOS. IANCUȘII NR. 29, BL. 105/B, SC. C, AP. 130, SECTOR 2, BUCUREȘTI, B, RO (54) **PRESOSTAT CU DISPOZITIV OPTOELECTRONIC****

(57) Invenția se referă la un presostat prevăzut cu un dispozitiv optoelectronic, pentru controlul presiunii fluidelor, într-un proces tehnologic dintr-un domeniu industrial. Presostatul conform invenției are în componență un subsansamblu (10) optoelectronic, ce cuprinde o diodă fotoemitoare în infraroșu și, respectiv, o diodă fotoreceptoare în infraroșu care furnizează un semnal electric preluat de un bloc (8) electronic de amplificare, prevăzut cu un releu sau tiristor prin care trece curentul electric necesar funcționării

(11) 123375 B1



(11) 125481 B1 (51) **G01N 15/14**^(2006.01); **G01N 27/62**^(2006.01); **H01J 49/06**^(2006.01) (21) a 2009 00635 (22) 12.08.2009 (41) 28.05.2010//1/2010 (45) 30.11.2011//11/2011 (56) JP 2003068245 A; KR 20080100878 A; US 2009294659 A1 (73) INSTITUTUL NAȚIONAL DE CERCETARE DEZVOLTARE PENTRU FIZICĂ ȘI INGINERIE NUCLEARĂ "HORIA HULUBEI", STR.ATOMIȘTILOR NR.407, MĂGURELE, IF, RO (72) PETROVICI MIHAI, STR.SFINȚII VOIEVOZI NR.17A, SECTOR 1, BUCUREȘTI, B, RO; BARTOȘ DANIEL, STR.COVASNA NR.41, BL.F19, SC.2, AP.16, SECTOR 4, BUCUREȘTI, B, RO; CARAGHEORGHEOPOL GHEORGHE, ȘOS.IANCULUI NR.17, BL.106C, SC.A, AP.22, SECTOR 2, BUCUREȘTI, B, RO; PETRIȘ MARIANA, BD.IULIU MANIU NR.192, BL.B, SC.1, AP.45, SECTOR 6, BUCUREȘTI, B, RO; SIMION VICTOR, STR.VALEA IALOMIȚEI NR.7, BL.D20, SC.E, AP.48, SECTOR 6, BUCUREȘTI, B, RO; DUȚĂ VIOREL, ALEEA SINAIA NR.14, BL.76, SC.A, AP.35, SECTOR 2, BUCUREȘTI, B, RO (54) **DETECTOR PENTRU MĂSURĂRI DE TIMP DE ZBOR, PENTRU PARTICULE ÎNCĂRCATE**

(11) 125683 B1 (51) **G01N 30/92**^(2006.01); **B01D 15/08**^(2006.01); **B01J 20/14**^(2006.01); **B01J 20/02**^(2006.01) (21) a 2009 00122 (22) 05.02.2009 (41) 30.08.2010//8/2010 (45) 30.11.2011//11/2011 (56) RO 94726; US 3791523; RO 79818; GB 1045649; GB 1436635; GB 1054008; RO 97212 (73) UNIVERSITATEA "BABEȘ-BOLYAI" DIN CLUJ-NAPOCA, STR.MIHAIL KOGĂLNICEANU NR.1, CLUJ-NAPOCA, CJ, RO (72) MĂRUȚOIU OLIVIA FLORENA, STR.ION MEȘTERU NR.12, BL.L1, SC.1, AP.15, CLUJ-NAPOCA, CJ, RO; MĂRUȚOIU CONSTANTIN, STR.ION MEȘTERU NR.12, BL.L1, SC.1, AP.15, CLUJ-NAPOCA, CJ, RO; POPOVICI ELISABETH-JEANNE, STR.HAȚEG, BL.LAMA G, AP.32, CLUJ-NAPOCA, CJ, RO (54) **PLACĂ CROMATOGRAFICĂ PE BAZĂ DE PĂMÂNT DIATOMITIC R MODIFICAT CHIMIC CU AMESTEC DE INDICATORI FLUORESCENȚI**

(11) 125185 B1 (51) **G01N 30/90**^(2006.01); **G01N 30/00**^(2006.01) (21) a 2009 00121 (22) 05.02.2009 (41) 29.01.2010//1/2010 (45) 30.11.2011//11/2011 (56) HU 196855 B; US 4430217; RU 2216018 C2; RO 79371 (73) UNIVERSITATEA "BABEȘ-BOLYAI" DIN CLUJ-NAPOCA, STR.MIHAIL KOGĂLNICEANU NR.1, CLUJ-NAPOCA, CJ, RO (72) MĂRUȚOIU CONSTANTIN, STR.ION MEȘTERU NR.12, BL.L1, SC.1, AP.15, CLUJ-NAPOCA, CJ, RO; MĂRUȚOIU OLIVIA FLORENA, STR.ION MEȘTERU NR.12, BL.L1, SC.1, AP.15, CLUJ-NAPOCA, CJ, RO; SIMIONESCU ANDREEA, STR.ULMULUI NR.19, CRAIOVA, DJ, RO (54) **CAMERĂ CROMATOGRAFICĂ CIRCULARĂ CU GRADIENT DE UMIDITATE**

(11) 125640 B1 (51) **H01F 27/28**^(2006.01); **H01F 29/08**^(2006.01); **H01F 38/18**^(2006.01) (21) a 2009 00597 (22) 29.07.2009 (41) 30.07.2010//7/2010 (45) 30.11.2011//11/2011 (56) RO 97186; RO 126168 A2; RO 83378; RO 122753 B1; US 4437019 (73) UNIVERSITATEA "ȘTEFAN CEL MARE" DIN SUCEAVA, STR.UNIVERSITĂȚII NR.13, SUCEAVA, SV, RO (72) OLARIU ELENA-DANIELA, STR.PRIVIGHETORII NR.18, BL.40, SC.A, AP.14, SUCEAVA, SV, RO; CERNOMAZU DOREL, STR. RAHOVEI NR.3, BL.3, SC. J, AP.325, ROMAN, NT, RO; MANDICILEON, STR.PROF.LECA MORARU NR.6, BL.D, SC.B, AP.19, SUCEAVA, SV, RO; UNGUREANU CONSTANTIN, STR.OITUZ NR.30, BL.H9, SC.A, ET.5, AP.36, SUCEAVA, SV, RO; CREȚU NICULINA, STR.STAȚIUNII NR.1, BL.E1, SC.B, AP.12, SUCEAVA, SV, RO; GUGOAȘĂ MIHAELA, STR.NICOLAE IORGA NR.7, BL.16D, AP.17, SUCEAVA, SV, RO; BACIU IULIAN, SAT BURSUC-VALE, COMUNA LESPEZI, IS, RO; CUJBĂ TIBERIU-OCTAVIAN, STR.CIPRIAN PORUMBESCU NR.1, BL.1, SC.C, AP.3, SUCEAVA, SV, RO; BUZDUGA CORNELIU, STR.PUTNEI NR.520, VICOVU DE SUS, SV, RO; SOREA NICOLAE, STR.BUSUIOCULUI NR.40, TÂRGU-NEAMȚ, NT, RO (54) **TRANSFORMATOR PENTRU REGLAJUL CONTINUU AL TENSIUNII ÎN SARCINĂ**

(11) 126168 B1 (51) **H01F 27/28**^(2006.01); **H01F 29/08**^(2006.01); **H01F 38/18**^(2006.01) (21) a 2008 00700 (22) 11.09.2008 (41) 30.03.2011//3/2011 (45) 30.11.2011//11/2011 (56) RO 97186; RO 83378; RO 122753 B1; US 4437019 (73) UNIVERSITATEA "ȘTEFAN CEL MARE" DIN SUCEAVA, STR.UNIVERSITĂȚII NR.13, SUCEAVA, SV, RO (72) CERNOMAZU DOREL, STR. RAHOVEI NR. 3, BL. 3, SC. J, AP. 325, ROMAN, NT, RO; OLARIU ELENA-DANIELA, STR.PRIVIGHETORII NR.18, BL.40, SC.A, AP.14, SUCEAVA, SV, RO (54) **TRANSFORMATOR PENTRU REGLAREA CONTINUĂ A TENSIUNII ÎN SARCINĂ**

(11) 126244 B1 (51) **H02H 3/00**^(2006.01); **H02H 5/10**^(2006.01); **G01R 31/02**^(2006.01) (21) a 2009 00556 (22) 20.07.2009 (41) 29.04.2011//4/2011 (45) 30.11.2011//11/2011 (56) RO 118502 B; US 5105325; US 4649454; US 3996496; GB 2257797 A; US 3863238; GB 2167618 A (73) CONSTANTINESCU DANIEL, ALEEA TUDOR NECULAI NR.96A, IAȘI, IS, RO (72) CONSTANTINESCU DANIEL, ALEEA TUDOR NECULAI NR.96A, IAȘI, IS, RO (74) AGENȚIE DE PROPRIETATE INDUSTRIALĂ ȘI TRANSFER TEHNOLOGIC-STOIAN IOAN, BD. REPUBLICII BL.46, SC.C, AP.35, ROMAN, JUDEȚUL NEAMȚ (54) **SISTEM DE MONITORIZARE A LEGĂTURII ELECTRICE LA ÎMPĂMÂNTARE**

**BREVETE DE INVENȚIE
ACORDATE ȘI ELIBERATE
CONFORM LEGII NR. 64/1991,
REPUBLICATĂ ÎN 08.08.2007,**

- ARANJATE ÎN ORDINE CRESCĂTOARE,
DUPĂ NUMĂRUL DE BREVET**
- ARANJATE ÎN ORDINE ALFABETICĂ,
DUPĂ NUMELE/DENUMIREA
TITULARULUI**

Lista cu brevetele de invenție ale căror hotărâri de acordare au fost luate la data menționată în tabelul de mai jos, ordonată crescător, după numărul de brevet

Număr brevet	Clasa	Număr dosar	Data depozit	Titular	Data hotărârii de acordare BI	Pag.
123366 B1	A61K 6/08 ^(2006.01)	a 2008 00478	23.06.2008	UNIVERSITATEA "BABEȘ-BOLYAI" DIN CLUJ-NAPOCA - INSTITUTUL DE CERCETĂRI ÎN CHIMIE "RALUCA RIPAN", STR.MIHAIL KOGĂLNICEANU NR.1, CLUJ-NAPOCA, CJ, RO	29.07.2011	87
123367 B1	A61K 9/00 ^(2006.01) ; A61Q 19/00 ^(2006.01)	a 2003 00341	17.04.2003	HOFIGAL EXPORT - IMPORT S.A., INTRAREA SERELOR NR. 2, SECTOR 4, BUCUREȘTI, B, RO	30.09.2009	88
123368 B1	A61K 35/64 ^(2006.01)	a 2005 00876	14.10.2005	CIUHRII MIRCEA, STR.TOAMNEI NR.100, SECTOR 2, BUCUREȘTI, B, RO	30.01.2009	89
123369 B1	B07B 4/02 ^(2006.01) ; A01F 12/44 ^(2006.01)	a 2006 01010	20.02.2007	INSTITUTUL NAȚIONAL DE CERCETARE-DEZVOLTARE PENTRU MAȘINI ȘI INSTALAȚII DESTINATE AGRICULTURII ȘI INDUSTRIEI ALIMENTARE - INMA, BD.ION IONESCU DE LA BRAD NR. 6, SECTOR 1, BUCUREȘTI, B, RO	30.08.2011	92
123370 B1	B65D 88/16 ^(2006.01)	a 2006 00658	21.08.2006	CONTERRA S.A., STR. COMISIA CENTRALĂ NR.82, FOCȘANI, VN, RO	29.07.2011	93
123371 B1	C07H 17/08 ^(2006.01) ; A61P 31/04 ^(2006.01)	a 2007 00227	02.09.1997	ABBOTT LABORATORIES, 100 ABBOTT PARK ROAD, ABBOTT PARK, IL, US	30.03.2011	94
123372 B1	C08L 23/06 ^(2006.01) ; C08L 67/02 ^(2006.01) ; C04B 18/20 ^(2006.01) ; C04B 26/18 ^(2006.01) ; C04B 38/00 ^(2006.01)	a 2006 00358	26.05.2006	COLEGIUL TEHNIC " GHEORGHE CARTIANU", BD.TRAIAN NR.165, PIATRA-NEAMȚ, NT, RO	30.05.2011	94
123373 B1	E04B 2/26 ^(2006.01)	a 2005 00806	22.09.2005	BREAZ LAURENȚIU-DUMITRU, STR.8 MARTIE NR.9, AIUD, AB, RO	30.05.2011	95

Număr brevet	Clasa	Număr dosar	Data depozit	Titular	Data hotărârii de acordare BI	Pag.
123374 B1	E04H 6/16 ^(2006.01)	a 2007 00196	15.03.2007	ROȘCA VASILE, STR.GENERAL EREMIA GRIGORESCU NR.6, SC.D, AP.34, BISTRIȚA, BN, RO	30.05.2011	96
123375 B1	G01L 7/06 ^(2006.01) , H01H 35/24 ^(2006.01) , G05D 16/20 ^(2006.01)	a 2006 00399	06.06.2006	INSTITUTUL NAȚIONAL DE CERCETARE- DEZVOLTARE PENTRU MECATRONICĂ ȘI TEHNICA MĂSURĂRII - INCDMTM, ȘOS. PANTELIMON NR. 6-8, SECTOR 2, BUCUREȘTI, B, RO	29.07.2011	97
125009 B1	B21D 22/26 ^(2006.01) , B21D 47/00 ^(2006.01)	a 2007 00578	13.08.2007	UNIVERSITATEA "DUNĂREA DE JOS" DIN GALAȚI, STR.DOMNEASCĂ NR.111, GALAȚI, GL, RO	29.07.2011	93
125083 B1	A61L 15/32 ^(2006.01)	a 2008 00437	10.06.2008	FORUMUL INVENTATORILOR ROMÂNI, STR.SF. PETRU MOVILĂ NR.3, BL.L11, SC.A, ET.3, AP.3, IAȘI, IS, RO	30.11.2010	90
125085 B1	B01J 23/16 ^(2006.01) , B01J 23/72 ^(2006.01)	a 2008 00461	17.06.2008	INSTITUTUL DE CHIMIE FIZICĂ "ILIE MURGULESCU", SPLAIUL INDEPENDENȚEI NR.202, SECTOR 6, BUCUREȘTI, B, RO	28.01.2011	90
125086 B1	B01J 23/16 ^(2006.01) , B01J 23/75 ^(2006.01)	a 2008 00462	17.06.2008	INSTITUTUL DE CHIMIE FIZICĂ "ILIE MURGULESCU", SPLAIUL INDEPENDENȚEI NR.202, SECTOR 6, BUCUREȘTI, B, RO	28.01.2011	91
125087 B1	B01J 23/16 ^(2006.01) , B01J 37/03 ^(2006.01)	a 2008 00460	17.06.2008	INSTITUTUL DE CHIMIE FIZICĂ "ILIE MURGULESCU", SPLAIUL INDEPENDENȚEI NR.202, SECTOR 6, BUCUREȘTI, B, RO	30.11.2010	91
125088 B1	B01J 23/26 ^(2006.01) , B01J 37/03 ^(2006.01)	a 2008 00459	17.06.2008	INSTITUTUL DE CHIMIE FIZICĂ "ILIE MURGULESCU", SPLAIUL INDEPENDENȚEI NR.202, SECTOR 6, BUCUREȘTI, B, RO	30.11.2010	91

Număr brevet	Clasa	Număr dosar	Data depozit	Titular	Data hotărârii de acordare BI	Pag.
125089 B1	B01J 33/00 (2006.01), B01J 23/882 (2006.01)	a 2008 00463	17.06.2008	INSTITUTUL DE CHIMIE FIZICĂ "ILIE MURGULESCU", SPLAIUL INDEPENDENȚEI NR.202, SECTOR 6, BUCUREȘTI, B, RO	30.11.2010	91
125115 B1	F03D 1/04 (2006.01), F03D 3/00 (2006.01), F03G 7/04 (2006.01)	a 2009 00453	17.06.2009	STĂNESCU ȘERBAN, STR.PARCULUI NR.79R, SECTOR 1, BUCUREȘTI, B, RO	30.06.2011	96
125167 B1	C12G 1/00 (2006.01), C12G 1/02 (2006.01)	a 2008 00481	23.06.2008	STAȚIUNEA DE CERCETARE-DEZVOLTARE PENTRU VITICULTURĂ ȘI VINIFICAȚIE - MURFATLAR, CALEA BUCUREȘTI NR.1, MURFATLAR, CT, RO	30.08.2011	95
125177 B1	F16H 25/06 (2006.01), F16H 1/32 (2006.01), F16H 49/00 (2006.01)	a 2008 00323	24.04.2008	UNIVERSITATEA "TRANSILVANIA" DIN BRAȘOV, BD.EROILOR NR.29, BRAȘOV, BV, RO	30.09.2011	96
125185 B1	G01N 30/90 (2006.01), G01N 30/00 (2006.01)	a 2009 00121	05.02.2009	UNIVERSITATEA "BABEȘ-BOLYAI " DIN CLUJ-NAPOCA, STR.MIHAIL KOGĂLNICEANU NR.1, CLUJ-NAPOCA, CJ, RO	30.08.2011	98
125282 B1	B03C 1/23 (2006.01), B03C 1/10 (2006.01), B03C 1/30 (2006.01)	a 2009 00594	29.07.2009	UNIVERSITATEA "ȘTEFAN CEL MARE" DIN SUCEAVA, STR.UNIVERSITĂȚII NR.13, SUCEAVA, SV, RO	30.06.2011	92
125306 B1	C08L 89/06 (2006.01), B29D 99/00 (2010.01)	a 2008 00709	12.09.2008	INSTITUTUL NAȚIONAL DE CERCETARE-DEZVOLTARE TEXTILE PIELĂRIE - SUCURSALA INSTITUTUL DE CERCETĂRI PIELĂRIE ÎNCĂLȚĂMINTE, STR.ION MINULESCU NR.93, SECTOR 3, BUCUREȘTI, B, RO	30.08.2011	94

Număr brevet	Clasa	Număr dosar	Data depozit	Titular	Data hotărârii de acordare BI	Pag.
125434 B1	B22C 9/02 (2006.01), B06B 1/16 (2006.01)	a 2009 01050	16.12.2009	MIHAI DUMITRU, STR.ORIENTULUI NR.31, BL.824, SC.B, ET.4, AP.17, IAȘI, IS, RO; BUTNACIU DOREL, STR.NICORIȚĂ NR.16, SC.A, ET.1, AP.7, IAȘI, IS, RO; GĂLUȘCĂ DAN GELU, STR.VASILE ALECSANDRI NR.9, BL.I 3, ET.4, AP.17, IAȘI, IS, RO; ȘTEFAN MIHAI, GRAJDURI, IS, RO; CREȚESCU IGOR, STR.TUDOR VLADIMIRESCU, BL.Q1, SC.B, ET.2, AP.10, IAȘI, IS, RO	30.08.2011	93
125481 B1	G01N 15/14 (2006.01), G01N 27/62 (2006.01), H01J 49/06 (2006.01)	a 2009 00635	12.08.2009	INSTITUTUL NAȚIONAL DE CERCETARE DEZVOLTARE PENTRU FIZICĂ ȘI INGINERIE NUCLEĂRĂ "HORIA HULUBEI", STR.ATOMIȘTILOR NR.407, MĂGURELE, IF, RO	29.07.2011	98
125640 B1	H01F 27/28 (2006.01), H01F 29/08 (2006.01), H01F 38/18 (2006.01)	a 2009 00597	29.07.2009	UNIVERSITATEA "ȘTEFAN CEL MARE" DIN SUCEAVA, STR.UNIVERSITĂȚII NR.13, SUCEAVA, SV, RO	30.08.2011	98
125683 B1	G01N 30/92 (2006.01), B01D 15/08 (2006.01), B01J 20/14 (2006.01), B01J 20/02 (2006.01)	a 2009 00122	05.02.2009	UNIVERSITATEA " BABEȘ-BOLYAI " DIN CLUJ-NAPOCA, STR.MIHAIL KOGĂLNICEANU NR.1, CLUJ-NAPOCA, CJ, RO	30.08.2011	98
125837 B1	F16H 55/17 (2006.01)	a 2009 00006	08.01.2009	PRODAN DAN, ȘOS.ȘTEFAN CEL MARE NR.16, BL.22, AP.15, SECTOR 2, BUCUREȘTI, B, RO; MOTOMANCEA ADRIAN, STR.POSTĂVARUL NR.5, BL.C5, SC.1, ET.2, AP.6, SECTOR 3, BUCUREȘTI, B, RO	30.08.2011	97
125949 B1	A45F 3/24 (2006.01)	a 2007 00475	05.07.2007	PROELCONS S.R.L. ROMÂNIA, STR. LIVEZENI NR.18, TÂRGU MUREȘ, MS, RO	30.05.2011	87

Număr brevet	Clasa	Număr dosar	Data depozit	Titular	Data hotărârii de acordare BI	Pag.
126087 B1	A61K 31/80 (2006.01), A61P 17/02 (2006.01), A61P 31/04 (2006.01)	a 2009 00685	07.09.2009	FORUMUL INVENTATORILOR ROMÂNI, STR.ȘF. PETRU MOVILĂ NR.3, BL.L11, SC.A, ET.3, AP.3, IAȘI, IS, RO	30.09.2011	88
126089 B1	A61K 36/282 (2006.01), A61P 17/16 (2006.01)	a 2009 00765	28.09.2009	ANDRONOVICI LIVIU, STR.GRIGORE GAFENCU NR.78-84, SECTOR 1, BUCUREȘTI, B, RO	30.06.2011	89
126168 B1	H01F 27/28 (2006.01), H01F 29/08 (2006.01), H01F 38/18 (2006.01)	a 2008 00700	11.09.2008	UNIVERSITATEA "ȘTEFAN CEL MARE" DIN SUCEAVA, STR.UNIVERSITĂȚII NR.13, SUCEAVA, SV, RO	30.08.2011	99
126180 B1	A61K 8/97 (2006.01), A61K 36/53 (2006.01)	a 2009 00803	08.10.2009	ANDRONOVICI LIVIU, STR.GRIGORE GAFENCU NR.78-84, SECTOR 1, BUCUREȘTI, B, RO	30.08.2011	88
126185 B1	A61K 8/97 (2006.01), A61K 36/53 (2006.01)	a 2009 00802	08.10.2009	ANDRONOVICI LIVIU, STR.GRIGORE GAFENCU NR.78-84, SECTOR 1, BUCUREȘTI, B, RO	30.08.2011	87
126186 B1	A61K 36/752 (2006.01), A61P 3/02 (2006.01)	a 2009 00864	26.10.2009	ANDRONOVICI LIVIU, STR.GRIGORE GAFENCU NR.78-84, SECTOR 1, BUCUREȘTI, B, RO	29.07.2011	90
126244 B1	H02H 3/00 (2006.01), H02H 5/10 (2006.01), G01R 31/02 (2006.01)	a 2009 00556	20.07.2009	CONSTANTINESCU DANIEL, ALEEA TUDOR NECULAI NR.96A, IAȘI, IS, RO	30.08.2011	99
126282 B1	A61K 36/87 (2006.01), A61P 39/02 (2006.01)	a 2009 00990	27.11.2009	ANDRONOVICI LIVIU, STR.GRIGORE GAFENCU NR.78-84, SECTOR 1, BUCUREȘTI, B, RO; CATARIG OVIDIU GABRIEL, STR.CÂMPIA LIBERTĂȚII NR.64, BL.34A, SC.F, ET.10, AP.261, SECTOR 3, BUCUREȘTI, B, RO	29.07.2011	90
126369 B1	A61K 36/53 (2006.01), A61P 3/10 (2006.01)	a 2009 01064	21.12.2009	ANDRONOVICI LIVIU, STR.GRIGORE GAFENCU NR.78-84, SECTOR 1, BUCUREȘTI, B, RO; CATARIG OVIDIU GABRIEL, STR.CÂMPIA LIBERTĂȚII NR.64, BL.34A, SC.F, ET.10, AP.261, SECTOR 3, BUCUREȘTI, B, RO	29.07.2011	89

Lista cu brevetele de invenție ale căror hotărâri de acordare au fost luate la data menționată în tabelul de mai jos, ordonată alfabetic, după numele/denumirea titularului

Număr brevet	Clasa	Număr dosar	Data depozit	Titular	Data hotărârii de acordare BI	Pag.
123371 B1	C07H 17/08 ^(2006.01) , A61P 31/04 ^(2006.01)	a 2007 00227	02.09.1997	ABBOTT LABORATORIES, 100 ABBOTT PARK ROAD, ABBOTT PARK, IL, US	30.03.2011	94
126369 B1	A61K 36/53 ^(2006.01) , A61P 3/10 ^(2006.01)	a 2009 01064	21.12.2009	ANDRONOVICI LIVIU, STR.GRIGORE GAFENCU NR.78-84, SECTOR 1, BUCUREȘTI, B, RO; CATARIG OVIDIU GABRIEL, STR.CÂMPIA LIBERTĂȚII NR.64, BL.34A, SC.F, ET.10, AP.261, SECTOR 3, BUCUREȘTI, B, RO	29.07.2011	89
126185 B1	A61K 8/97 ^(2006.01) , A61K 36/53 ^(2006.01)	a 2009 00802	08.10.2009	ANDRONOVICI LIVIU, STR.GRIGORE GAFENCU NR.78-84, SECTOR 1, BUCUREȘTI, B, RO	30.08.2011	87
126180 B1	A61K 8/97 ^(2006.01) , A61K 36/53 ^(2006.01)	a 2009 00803	08.10.2009	ANDRONOVICI LIVIU, STR.GRIGORE GAFENCU NR.78-84, SECTOR 1, BUCUREȘTI, B, RO	30.08.2011	88
126282 B1	A61K 36/87 ^(2006.01) , A61P 39/02 ^(2006.01)	a 2009 00990	27.11.2009	ANDRONOVICI LIVIU, STR.GRIGORE GAFENCU NR.78-84, SECTOR 1, BUCUREȘTI, B, RO; CATARIG OVIDIU GABRIEL, STR.CÂMPIA LIBERTĂȚII NR.64, BL.34A, SC.F, ET.10, AP.261, SECTOR 3, BUCUREȘTI, B, RO	29.07.2011	90
126089 B1	A61K 36/282 ^(2006.01) , A61P 17/16 ^(2006.01)	a 2009 00765	28.09.2009	ANDRONOVICI LIVIU, STR.GRIGORE GAFENCU NR.78-84, SECTOR 1, BUCUREȘTI, B, RO	30.06.2011	89
126186 B1	A61K 36/752 ^(2006.01) , A61P 3/02 ^(2006.01)	a 2009 00864	26.10.2009	ANDRONOVICI LIVIU, STR.GRIGORE GAFENCU NR.78-84, SECTOR 1, BUCUREȘTI, B, RO	29.07.2011	90
123373 B1	E04B 2/26 ^(2006.01)	a 2005 00806	22.09.2005	BREAZ LAURENȚIU-DUMITRU, STR.8 MARTIE NR.9, AIUD, AB, RO	30.05.2011	95

Număr brevet	Clasa	Număr dosar	Data depozit	Titular	Data hotărârii de acordare BI	Pag.
123368 B1	A61K 35/64 ^(2006.01)	a 2005 00876	14.10.2005	CIUHRII MIRCEA, STR.TOAMNEI NR.100, SECTOR 2, BUCUREȘTI, B, RO	30.01.2009	89
123372 B1	C08L 23/06 ^(2006.01) , C08L 67/02 ^(2006.01) , C04B 18/20 ^(2006.01) , C04B 26/18 ^(2006.01) , C04B 38/00 ^(2006.01)	a 2006 00358	26.05.2006	COLEGIUL TEHNIC " GHEORGHE CARTIANU", BD.TRAIAN NR.165, PIATRA- NEAMȚ, NT, RO	30.05.2011	94
126244 B1	H02H 3/00 ^(2006.01) , H02H 5/10 ^(2006.01) , G01R 31/02 ^(2006.01)	a 2009 00556	20.07.2009	CONSTANTINESCU DANIEL, ALEEA TUDOR NECULAI NR.96A, IAȘI, IS, RO	30.08.2011	99
123370 B1	B65D 88/16 ^(2006.01)	a 2006 00658	21.08.2006	CONTERRA S.A., STR. COMISIA CENTRALĂ NR.82, FOȘȘANI, VN, RO	29.07.2011	93
125083 B1	A61L 15/32 ^(2006.01)	a 2008 00437	10.06.2008	FORUMUL INVENTATORILOR ROMÂNI, STR.SF. PETRU MOVILĂ NR.3, BL.L11, SC.A, ET.3, AP.3, IAȘI, IS, RO	30.11.2010	90
126087 B1	A61K 31/80 ^(2006.01) , A61P 17/02 ^(2006.01) , A61P 31/04 ^(2006.01)	a 2009 00685	07.09.2009	FORUMUL INVENTATORILOR ROMÂNI, STR.SF. PETRU MOVILĂ NR.3, BL.L11, SC.A, ET.3, AP.3, IAȘI, IS, RO	30.09.2011	88
123367 B1	A61K 9/00 ^(2006.01) , A61Q 19/00 ^(2006.01)	a 2003 00341	17.04.2003	HOFIGAL EXPORT - IMPORT S.A., INTRAREA SERELOR NR. 2, SECTOR 4, BUCUREȘTI, B, RO	30.09.2009	88
125086 B1	B01J 23/16 ^(2006.01) , B01J 23/75 ^(2006.01)	a 2008 00462	17.06.2008	INSTITUTUL DE CHIMIE FIZICĂ "ILIE MURGULESCU", SPLAIUL INDEPENDENȚEI NR.202, SECTOR 6, BUCUREȘTI, B, RO	28.01.2011	91
125089 B1	B01J 33/00 ^(2006.01) , B01J 23/882 ^(2006.01)	a 2008 00463	17.06.2008	INSTITUTUL DE CHIMIE FIZICĂ "ILIE MURGULESCU", SPLAIUL INDEPENDENȚEI NR.202, SECTOR 6, BUCUREȘTI, B, RO	30.11.2010	91
125085 B1	B01J 23/16 ^(2006.01) , B01J 23/72 ^(2006.01)	a 2008 00461	17.06.2008	INSTITUTUL DE CHIMIE FIZICĂ "ILIE MURGULESCU", SPLAIUL INDEPENDENȚEI NR.202, SECTOR 6, BUCUREȘTI, B, RO	28.01.2011	90

Număr brevet	Clasa	Număr dosar	Data depozit	Titular	Data hotărârii de acordare BI	Pag.
125088 B1	B01J 23/26 (2006.01), B01J 37/03 (2006.01)	a 2008 00459	17.06.2008	INSTITUTUL DE CHIMIE FIZICĂ "ILIE MURGULESCU", SPLAIUL INDEPENDENȚEI NR.202, SECTOR 6, BUCUREȘTI, B, RO	30.11.2010	91
125087 B1	B01J 23/16 (2006.01), B01J 37/03 (2006.01)	a 2008 00460	17.06.2008	INSTITUTUL DE CHIMIE FIZICĂ "ILIE MURGULESCU", SPLAIUL INDEPENDENȚEI NR.202, SECTOR 6, BUCUREȘTI, B, RO	30.11.2010	91
125481 B1	G01N 15/14 (2006.01), G01N 27/62 (2006.01), H01J 49/06 (2006.01)	a 2009 00635	12.08.2009	INSTITUTUL NAȚIONAL DE CERCETARE DEZVOLTARE PENTRU FIZICĂ ȘI INGINERIE NUCLEARĂ "HORIA HULUBEI", STR.ATOMIȘTILOR NR.407, MĂGURELE, IF, RO	29.07.2011	98
125306 B1	C08L 89/06 (2006.01), B29D 99/00 (2010.01)	a 2008 00709	12.09.2008	INSTITUTUL NAȚIONAL DE CERCETARE-DEZVOLTARE TEXTILE PIELĂRIE - SUCURSALA INSTITUTUL DE CERCETĂRI PIELĂRIE ÎNCĂLȚĂMINTE, STR.ION MINULESCU NR.93, SECTOR 3, BUCUREȘTI, B, RO	30.08.2011	94
123369 B1	B07B 4/02 (2006.01), A01F 12/44 (2006.01)	a 2006 01010	20.02.2007	INSTITUTUL NAȚIONAL DE CERCETARE-DEZVOLTARE PENTRU MAȘINI ȘI INSTALAȚII DESTINATE AGRICULTURII ȘI INDUSTRIEI ALIMENTARE - INMA, BD.ION IONESCU DE LA BRAD NR. 6, SECTOR 1, BUCUREȘTI, B, RO	30.08.2011	92
123375 B1	G01L 7/06 (2006.01), H01H 35/24 (2006.01), G05D 16/20 (2006.01)	a 2006 00399	06.06.2006	INSTITUTUL NAȚIONAL DE CERCETARE-DEZVOLTARE PENTRU MECATRONICĂ ȘI TEHNICA MĂSURĂRII - INCDMTM, ȘOS. PANTELIMON NR. 6-8, SECTOR 2, BUCUREȘTI, B, RO	29.07.2011	97

Număr brevet	Clasa	Număr dosar	Data depozit	Titular	Data hotărârii de acordare BI	Pag.
125434 B1	B22C 9/02 ^(2006.01) ; B06B 1/16 ^(2006.01)	a 2009 01050	16.12.2009	MIHAI DUMITRU, STR.ORIENTULUI NR.31, BL.824, SC.B, ET.4, AP.17, IAȘI, IS, RO; BUTNACIUC DOREL, STR.NICORIȚĂ NR.16, SC.A, ET.1, AP.7, IAȘI, IS, RO; GĂLUȘCĂ DAN GELU, STR.VASILE ALECSANDRI NR.9, BL.I 3, ET.4, AP.17, IAȘI, IS, RO; ȘTEFAN MIHAI, GRAJDURI, IS, RO; CREȚESCU IGOR, STR.TUDOR VLADIMIRESCU, BL.Q1, SC.B, ET.2, AP.10, IAȘI, IS, RO	30.08.2011	93
125837 B1	F16H 55/17 ^(2006.01)	a 2009 00006	08.01.2009	PRODAN DAN, ȘOS.ȘTEFAN CEL MARE NR.16, BL.22, AP.15, SECTOR 2, BUCUREȘTI, B, RO; MOTOMANCEA ADRIAN, STR.POSTĂVARUL NR.5, BL.C5, SC.1, ET.2, AP.6, SECTOR 3, BUCUREȘTI, B, RO	30.08.2011	97
125949 B1	A45F 3/24 ^(2006.01)	a 2007 00475	05.07.2007	PROELCONS S.R.L. ROMÂNIA, STR. LIVEZENI NR.18, TÂRGU MUREȘ, MS, RO	30.05.2011	87
123374 B1	E04H 6/16 ^(2006.01)	a 2007 00196	15.03.2007	ROȘCA VASILE, STR.GENERAL EREMIA GRIGORESCU NR.6, SC.D, AP.34, BISTRIȚA, BN, RO	30.05.2011	96
125115 B1	F03D 1/04 ^(2006.01) ; F03D 3/00 ^(2006.01) ; F03G 7/04 ^(2006.01)	a 2009 00453	17.06.2009	STĂNESCU ȘERBAN, STR.PARCULUI NR.79R, SECTOR 1, BUCUREȘTI, B, RO	30.06.2011	96
125167 B1	C12G 1/00 ^(2006.01) ; C12G 1/02 ^(2006.01)	a 2008 00481	23.06.2008	STAȚIUNEA DE CERCETARE- DEZVOLTARE PENTRU VITICULTURĂ ȘI VINIFICAȚIE - MURFATLAR, CALEA BUCUREȘTI NR.1, MURFATLAR, CT, RO	30.08.2011	95

Număr brevet	Clasa	Număr dosar	Data depozit	Titular	Data hotărârii de acordare BI	Pag.
125009 B1	B21D 22/26 (2006.01), B21D 47/00 (2006.01)	a 2007 00578	13.08.2007	UNIVERSITATEA "DUNĂREA DE JOS" DIN GALAȚI, STR.DOMNEASCĂ NR.111, GALAȚI, GL, RO	29.07.2011	93
125177 B1	F16H 25/06 (2006.01), F16H 1/32 (2006.01), F16H 49/00 (2006.01)	a 2008 00323	24.04.2008	UNIVERSITATEA "TRANSILVANIA" DIN BRAȘOV, BD.EROILOR NR.29, BRAȘOV, BV, RO	30.09.2011	96
123366 B1	A61K 6/08 (2006.01)	a 2008 00478	23.06.2008	UNIVERSITATEA "BABEȘ-BOLYAI" DIN CLUJ-NAPOCA - INSTITUTUL DE CERCETĂRI ÎN CHIMIE "RALUCA RIPAN", STR.MIHAIL KOGĂLNICEANU NR.1, CLUJ-NAPOCA, CJ, RO	29.07.2011	87
126168 B1	H01F 27/28 (2006.01), H01F 29/08 (2006.01), H01F 38/18 (2006.01)	a 2008 00700	11.09.2008	UNIVERSITATEA "ȘTEFAN CEL MARE" DIN SUCEAVA, STR.UNIVERSITĂȚII NR.13, SUCEAVA, SV, RO	30.08.2011	99
125282 B1	B03C 1/23 (2006.01), B03C 1/10 (2006.01), B03C 1/30 (2006.01)	a 2009 00594	29.07.2009	UNIVERSITATEA "ȘTEFAN CEL MARE" DIN SUCEAVA, STR.UNIVERSITĂȚII NR.13, SUCEAVA, SV, RO	30.06.2011	92
125640 B1	H01F 27/28 (2006.01), H01F 29/08 (2006.01), H01F 38/18 (2006.01)	a 2009 00597	29.07.2009	UNIVERSITATEA "ȘTEFAN CEL MARE" DIN SUCEAVA, STR.UNIVERSITĂȚII NR.13, SUCEAVA, SV, RO	30.08.2011	98
125683 B1	G01N 30/92 (2006.01), B01D 15/08 (2006.01), B01J 20/14 (2006.01), B01J 20/02 (2006.01)	a 2009 00122	05.02.2009	UNIVERSITATEA " BABEȘ-BOLYAI " DIN CLUJ-NAPOCA, STR.MIHAIL KOGĂLNICEANU NR.1, CLUJ-NAPOCA, CJ, RO	30.08.2011	98
125185 B1	G01N 30/90 (2006.01), G01N 30/00 (2006.01)	a 2009 00121	05.02.2009	UNIVERSITATEA " BABEȘ-BOLYAI " DIN CLUJ-NAPOCA, STR.MIHAIL KOGĂLNICEANU NR.1, CLUJ-NAPOCA, CJ, RO	30.08.2011	98

**BREVETE DE INVENȚIE ELIBERATE
CONFORM LEGII NR. 64/1991, DIN 08.08.2007,
PENTRU CARE A FOST PUBLICATĂ ANTERIOR
MENȚIUNEA ACORDĂRII BREVETULUI**

BREVETE ELIBERATE
conform Legii nr. 64/1991, republicată în 08.08.2007,
pentru care a fost publicată mențiunea acordării brevetului

Nr. BI	Clasa	Nr. CBI	Data de depozit	Nume titular	Nr. BOPI
117107 B1	<i>C09J189/04</i> (2006.01)	96-01709	28.08.1996	NEGREANU-PÎRJOL TICUȚA, CONSTANȚA, CT, RO; NEGREANU-PÎRJOL BOGDAN-ȘTEFAN, CONSTANȚA, CT, RO	10/2001
117224 B1	<i>A01G17/00</i> (2006.01)	97-00082	20.01.1997	NEGREANU-PÎRJOL TICUȚA, CONSTANȚA, CT, RO; NEGREANU-PÎRJOL BOGDAN-ȘTEFAN, CONSTANȚA, CT, RO	12/2001
118651 B1	<i>B67B3/02</i> (2006.01)	97-00081	20.01.1997	NEGREANU-PÎRJOL TICUȚA, CONSTANȚA, CT, RO; NEGREANU-PÎRJOL BOGDAN-ȘTEFAN, CONSTANȚA, CT, RO	8/2003
121361 B1	<i>A47K13/10</i> (2006.01); <i>E03D5/08</i> (2006.01)	a 2004 00360	20.04.2004	RUSU GH. GABRIEL, IAȘI, IS, RO	4/2007

**BREVETE DE INVENȚIE
PENTRU CARE AU FOST ÎNSCRISE
ÎN REGISTRUL NAȚIONAL
MODIFICĂRI ÎN SITUAȚIA JURIDICĂ**

Modificări în situația juridică a brevetelor de invenție înscrise în Registrul Național al Brevetelor de Invenție conform art. 67, din H.G. nr. 547/2008

Nr. brevet de invenție	Nr. cerere de brevet de invenție	Modificare înregistrată, privind brevetul de invenție	
		din	în
114815	97-01436	(73) APCAROM S.A., ȘOSEAUA BRĂILEI, NR. 2, BUZĂU, BZ, RO	(73) VAE APCAROM S.A., ȘOSEAUA BRĂILEI, NR. 2, BUZĂU, BZ, RO
121738	a 2003 00464	(73) NICHOLAS PIRAMAL INDIA LIMITED, 100 CENTREPOINT, DR. AMBEDKAR ROAD, PAREL, MUMBAI, IN	(73) NICHOLAS PIRAMAL INDIA LIMITED, NICHOLAS PIRAMAL TOWER, GANPATRAO KADAM MARG, LOWER PAREL, MUMBAI, MAHARASHTRA, IN
		(73) NICHOLAS PIRAMAL INDIA LIMITED, NICHOLAS PIRAMAL TOWER, GANPATRAO KADAM MARG, LOWER PAREL, MUMBAI, MAHARASHTRA, IN	(73) PIRAMAL HEALTHCARE LIMITED, NICHOLAS PIRAMAL TOWER, GANPATRAO KADAM MARG, LOWER PAREL, MUMBAI, MAHARASHTRA, IN
122504	a 2004 00660	(73) MUREȘAN FLOREA MIRCEA, STR. CUTEZANȚEI, NR. 12, AP. 8, TÂRGU MUREȘ, MS, RO	(73) MUREȘAN FLOREA MIRCEA, STR. CORNEȘTI, NR. 3, TÂRGU-MUREȘ, MS, RO
		(72) MUREȘAN FLOREA MIRCEA, STR. CUTEZANȚEI, NR. 12, AP. 8, TÂRGU-MUREȘ, MS, RO	(72) MUREȘAN FLOREA MIRCEA, STR. CORNEȘTI, NR. 3, TÂRGU-MUREȘ, MS, RO

Transmiteri de drepturi prin cesiune, succesiune, fuziune, înregistrate la Oficiul de Stat pentru Invenții și Mărci conform art. 45, din Legea nr. 64/1991, republicată în data de 08.08.2007, și art. 85, din H.G. nr. 547/2008

Nr. brevet de invenție	Nr. cerere de brevet de invenție	Titular	Sucesor în drepturi
121397	a 2003 00838	SUMITOMO METAL INDUSTRIES, LTD, OSAKA, JP	SUMITOMO METAL INDUSTRIES, LTD, OSAKA, JP; VALLOUREC MANNESMANN OIL & GAS FRANCE, AULNOYE-AYMERIES, FR
121489	a 2003 00839	SUMITOMO METAL INDUSTRIES, LTD, OSAKA, JP	SUMITOMO METAL INDUSTRIES, LTD, OSAKA, JP; VALLOUREC MANNESMANN OIL & GAS FRANCE, AULNOYE-AYMERIES, FR
121738	a 2003 00464	PIRAMAL HEALTHCARE LIMITED, MUMBAI, MAHARASHTRA, IN	PIRAMAL LIFE SCIENCES LIMITED, MUMBAI, MAHARASHTRA, IN

Renunțare la mandatul de reprezentare

Nr. BI	Nr. CBI	Mandatar autorizat desemnat inițial	Titular
123134	a 2005 00119	SZENTE SANDOR, STR.VICTORIEI, NR. 41, BL. U6, ET.1, AP. 4, ODORHEIU SECUIESC, HR, RO	ORCHIDEA S.R.L., STR. ORBAN BALAZS, NR. 154, ODORHEIU SECUIESC, HR, RO

**Decăderi ale titularilor din drepturile conferite acestora de brevetul de invenție,
publicate conform art. 43, al. 3, din legea nr. 64/1991, privind brevetele de invenție,
republicată în monitorul oficial, partea I, nr. 541/08.08.2007**

NUME / DENUMIRE TITULAR	Nr. BI	Nr. CBI
RHONE POULENC AGRICULTURE LTD., ESSEX, GB	111076	92-200035

**CORECTURI ALE ERORILOR MATERIALE
CONTINUTE ÎN DOCUMENTAȚIA PUBLICATĂ,
CU PRIVIRE LA B.I.**

ERATE

Număr brevet și/sau dosar	Tip document publicat	Tip document în urma corecturii, cf. Instr. 63	Localizarea erorii: - pagina din descriere - coloana - rândul - cod INID	Textul inițial	Textul corect
117107	B1	B8	BOPI 10/2001 pag. 90 (56) pag.1 (56)	RO 107675; 107419	RO 107675 B1 ; RO 107418 B
117224	B	B8	BOPI 12/2001 pag. 97 (56) pag.1 (56)	RO 33736; FR 2805964	RO 33736; FR 2805964 A1
118651	B	B8	BOPI 8/2003 pag. 83 (56) pag.1 (56)	RO 107912	RO 107912 B1
121361	B1	B8	pag.1 (56)	US 1999070 6189160	US 1999070; US 6189160 B1
123338	B1	B8	BOPI 9/2011 pag.108 (72) pag.1 (72)	KORKUT TURGUT, FORD OTOMOTIV SANATI ANONIM SIRKETI, IZMIT GOLCUK YOLU 14.KM., IHSANIYE, GOLCUK, KOCAELI, TR; GUNSAY UMUT, FORD OTOMOTIV SANATI ANONIM SIRKETI IZMIT GOLCUK YOLU 14.KM., IHSANIYE, GOLCUK, KOCAELI, TR; KUCUKBAS ILHAN, FORD OTOMOTIV SANATI ANONIM SIRKETI, INONU FABRIKASI KUTAHYA BOZUYUK, DEVLET KARAYOLU, 8.KM., INONU, ESKISEHIR, TR	KORKUT TURGUT, FORD OTOMOTIV SANAYI ANONIM SIRKETI, IZMIT- GOLCUK YOLU 14.KM., IHSANIYE, GOLCUK, KOCAELI, TR; GUNSAY UMUT, FORD OTOMOTIV SANAYI ANONIM SIRKETI, IZMIT-GOLCUK YOLU 14.KM., IHSANIYE, GOLCUK, KOCAELI, TR; KUCUKBAS ILHAN, FORD OTOMOTIV SANAYI ANONIM SIRKETI, INONU FABRIKASI KUTAHYA BOZUYUK, DEVLET KARAYOLU, 8.KM., INONU, ESKISEHIR, TR

DECIZII ALE INSTANTELOR DE JUDECATĂ

DECIZII ALE INSTANȚELOR DE JUDECATĂ

Nr. brevet de invenție	Nr. cerere de brevet de invenție	Textul care se va publica în BOPI
121733	2005 00615	Prin Decizia civilă 509A/14.04.2010, pronunțată de Tribunalul București, Secția a III-a civilă, în dosarul nr. 37792/3/2009 (definitivă și irevocabilă prin Decizia CAB nr. 343/23.09.2010) a fost respins apelul formulat de SC ARGHIR PRODEX SRL BUZĂU împotriva Hotărârii nr. 38/18.05.2009 a Comisiei de reexaminare invenții, fiind menținută Hotărârea CRI nr. 38/18.05.2009, prin care s-a revocat brevetul nr. 121733.
110026	94-02027	Prin sentința civilă nr. 343/12.03.2009, pronunțată de Tribunalul București, Secția a V-a civilă, în dosarul nr. 45330/3/2007 (definitivă prin Decizia CAB nr. 13A/19.01.2010 și irevocabilă prin Decizia ICCJ nr. 3290/08,04,2011), brevetul de invenție nr. 110026, titular Sălan Gheorghe, a fost anulat.

DIVERSE

- **LISTA AGENȚIILOR SPECIALIZATE, A CONSILIERILOR ÎN PROPRIETATE INDUSTRIALĂ ȘI A MANDATARILOR AUTORIZAȚI**
- **CENTRE REGIONALE PENTRU PROMOVAREA PROPRIETĂȚII INDUSTRIALE ÎN ROMÂNIA**
- **ANUNȚURI OFICIALE**
- **MATERIALE INFORMATIVE, DIN DOMENIUL PROPRIETĂȚII INDUSTRIALE**

ROMÂNIA
OFICIUL DE STAT PENTRU INVENȚII ȘI MĂRCI

ORDIN nr. 157

24 iulie 1997

Directorul General al Oficiului de Stat pentru Invenții și Mărci,

Având în vedere prevederile art. 14, alin. 3, din Legea 64/1991, privind brevetele de invenție, și Regula 2.5, din H.G. 152/92, referitoare la profesia de consilier în proprietate industrială, emite următorul

ORDIN:

Art. 1. Persoanele ale căror nume figurează în lista anexă la prezentul Ordin, precum și firmele specializate în proprietate industrială se înscriu în **REGISTRUL NAȚIONAL AL CONSILIERILOR ÎN PROPRIETATE INDUSTRIALĂ**, cu menționarea specializării.

Art. 2. Prezentul ordin se va publica în Buletinul Oficial de Proprietate Industrială.

Director General

AGENȚIILE SPECIALIZATE ÎN PROPRIETATE INDUSTRIALĂ
pentru luna noiembrie 2011

Data înființării	Nr. registru agenții	Denumirea completă a cabinetului/agenției Adresa Consilieri cu drept de practică	Domenii	Statut juridic
27.03.1991	001	INVENTA – AGENȚIE DE PROPRIETATE INTELECTUALĂ S.R.L. București, Bdul Corneliu Coposu nr. 7, bl. 104, sc. 2, ap.31, sect.3, cod 030602, Tel: 021/3200285, Fax: 021/3228325, e-mail: contact@inventa.ro, inventa@mark-patent.ro, turcanu@inventa.ro, GSM: 0744 324510 Prof. univ. dr. ing. Țurcanu Constantin, Ing. Velțan Loredana, Ing. Secăreanu Doina, ec. Bodomoi Otilia Florentina, arh.dr.ing. Țurcanu Costin Radu, dr.ing. Gheorghe Bucșă	Brevete Mărci Desene Topografii	SRL
29.05.1991	002	CABINET ENPORA S.R.L. București, str. George Calinescu nr.52A, ap.1, 011694, Tel: 021 2300990; 031 1001634, Fax: 021 2302311; 031 1007927, pop@patents.ro Ing. Pop Virginia Daisy, Ing. Pop Călin Radu, Ing. Popescu Bianu Anca, jur. Tărchiță Nicoleta Aurica, ing. Gruia Amelia Elena, Stănculescu Anca Elena Florica	Brevete Mărci Desene Topografii	SRL
23.07.1991	003	PATENTMARK S.R.L. București str. Dr. N. Turnescu nr. 2, ap.2, sector 5, cod 050467 Tel: 021/3121669, Fax: 021/2233963, stema@pcnet.ro Mohonea Liliana, Mohonea Cristian, Borlan T. Radu, Marinescu Ruxandra	Brevete Mărci Desene Topografii	SRL
18.12.1991	004	RODALL AGENȚIE DE PROPRIETATE INDUSTRIALĂ S.R.L. București, Str. Polonă nr. 115, bl. 15, sc. A, ap. 19 sector 1, cod 010497, Tel: 021/2108342, GSM: 0722 652111, Fax:021/2105794, rodall@b.astral.ro Jur. Bălan Gheorghită, Pițu Dalila, Pescarusu Nicoleta	Brevete Mărci Desene Topografii	SRL
25.08.1992	005	INTELECT S.R.L. Oradea, B-dul Dacia nr. 48 Bl. D10, Ap.3, OP 9-CP 128, cod 410346, Tel: 0746835328, 0359402901, Fax:0359810501, e-mail: info@intelec.ro, Buzlea Elisabeta, Buzlea Mircea Valentin, Buzlea Narcisa Floricica	Brevete Mărci Desene Topografii	SRL
08.09.1992	006	A.G.V. –AGENTIE DE PROPRIETATE INDUSTRIALA SRL Bucuresti, sector 1, str. Clucereasa Elena nr.67, tel/fax: 0216664311, mobil: 0744369265, ion.costin@yahoo.de Ion Costin	Mărci Desene	SRL

04.12.1992	008	CONSTANTIN GHIȚĂ OFFICE SRL Timișoara, str. Take Ionescu nr. 24-28 sc. B ap. 2 judetul Timiș, cod 300042, Tel/Fax: 0256/435976, GSM: 0744 162462, e-mail: ghita@ghitaconstantin.ro, clelia@ghitaconstantin.ro, www.ghitaconstantin.ro Ing. Ghiță Constantin, Pop Motogna Clelia	Brevete Mărci Desene	SRL
13.05.1993	010	ROMINVENT S.A București, Str. Ermil Pangratti nr. 35, et. 1, sect.1, cod 011882, Tel: 021/2312515, 2312541, Fax: 021/2312550, 2312454, e-mail: office@rominvent.ro Ing. Enescu Lucian, Chim. Larion Sonia, Jur. Mocanu Ion, Fiz. Nicolaescu Daniella, Ec. Ghenu Mihaela, Ing. Teodorescu Mihaela, Ing. Cosmina Fierăscu, Ing. Ploscă Daniel, Ing. Spătaru Daniela, Ing. Alexandra Hașiu, Dr. Ing. Cristina Popa, Ec. Joitoiu Andreea Simona, Bio. Enescu Miruna, farm. Dumitrescu Artemis Sorina, jur. Markusev Denisa Mary, ec. Olteanu Camelia, jur. Dragulin Ioana, ing. Petcu Costin, jur. Martinescu Alina Nicoleta, jur. Pasanciu Laura, ing. Cocos Stefan	Brevete Mărci Desene Topografii	SA
13.03.1995	014	PERSOANĂ FIZICĂ INDEPENDENTĂ TĂTARU DOINA Piatra Neamț, Str. Apele Minerale nr. 4. cod 610121 Tel: 0233/223602, e-mail: doina_tataru@msn.com Tătaru Doina	Brevete Mărci Desene	PF
30.03.1995	015	CABINET M. OPROIU - CONSILIERE ÎN PROPRIETATE INTELLECTUALĂ SRL București, Str. Popa Savu, nr. 42, parter, sector 1, cod 011434, Tel: 021/2602833; 021/ 2602834, Fax: 021/2602836; 021/2602835, P.O.Box 2-229, e-mail: office@oproiu.ro Fiz. Oproiu Margareta, MBA arh. Vasilescu Raluca, jur. Sturza Ioana, , ing. chim. Marin Elena, ing. Ene Silvia, ec. MBA Pătrascu Georgiana, ing. chim. Petrea Dana Maria, ing. chim. Filippi Valentina, ing. chim. Georgescu Cristina, ing. mec. Popescu Mariana	Brevete Mărci Desene Topografii	SRL
21.05.1996	017	AGENȚIA DE PROPRIETATE INDUSTRIALĂ "LABIRINT" Arad, Str. Coriolan Petreanu nr. 28, cod 310151 Tel/Fax: 0257/255842, GSM: 0722 458129, e-mail: info@labirint.ro Ing. Ivanca Maria	Brevete Mărci Desene	CI
14.11.1996	018	INTEGRATOR Consulting SRL Cluj Napoca, str. Dunării nr. 25 bl.C1 ap.5, , jud. Cluj, cod 400593 Tel/Fax: 0264/442817, GSM: 0745235585, e-mail: dorin.isoc@yahoo.com, integrator.consulting@yahoo.com Isoc Dorin	Brevete Mărci Desene	SRL

1997	019	LOYAL PARTNERS -AGENȚIE DE PROPRIETATE INTELLECTUALĂ Galati, Str. Portului nr.23, Parcul De Soft, cam.307, cod 800025, tel/fax: 0236/407032, GSM: 0722 744241, office@loyalpartners.ro www.loyalpartners.ro ing.av. Pușcașu Dan	Brevete Mărci Desene Topografii	SRL
01.07.1997	020	AGENȚIE DE PROPRIETATE INTELLECTUALĂ ȘI TRANSFER DE TEHNOLOGIE -AGPITT-SRL București, B-dul Libertății nr. 12, bl.113, sc.2, ap.28, sector 4; cod 040129, CP 42-106, Tel: 3177693;;Fax: 021/3177584, GSM: 0744293552; 0724539752, e-mail: faighenov@xnet.ro; office@agpitt.ro Ing.jur. Faighenov Marioara	Brevete Mărci Desene	SRL
10.07.1997	016	MILENIUL 3 – AGENȚIE DE PROPRIETATE INDUSTRIALĂ SRL Pașcani, Str. Moldovei nr. 10, bl. Crinul, sc. A, ap. 28, jud Iași, cod 705200, Tel/Fax: 0232/719190; GSM: 0740 820582 Ing.Burțilă Ioan	Brevete Mărci Desene	SRL
03.10.1997	021	LAZĂR ELENA CABINET DE PROPRIETATE INDUSTRIALĂ Buzău, Str.Unirii, Bl.16C,Et.3, Ap. 12, cod 120013, OP 1, CP 52, Tel./Fax: 0238 724262 GSM: 0723 328633, cpielena@recomplast.com Lazăr Elena	Brevete Mărci Desene Topografii	CI
29.10.1997	022	PERSOANĂ FIZICĂ INDEPENDENTĂ BARBU GHEORGHE MIRCEA București, Șos Iancului nr.21, bl. 106A,sc.B, ap.73, sect.2, Tel/Fax : 021/6536608, 0724.834.010 e-mail : bmircea@mailbox.ro Barbu Gheorghe Mircea	Brevete Mărci Desene	CI
02.12.1997	023	“ HARCOV” A.P.I. S.R.L. Sfântu Gheorghe, jud. Covasna, Str. Nicolae Iorga nr. 61, bl. 10E, sc. B, ap. 9, cod 520089, Tel: 0267/352267, GSM : 0744435291, stanciu@planet.ro, propind@mail.asimcov.ro Stanciu Adelina	Brevete Mărci Desene	SRL
18.12.1997	024	AGENȚIE DE PROPRIETATE INDUSTRIALĂ ȘI TRANSFER TEHNOLOGIC « STOIAN IOAN » Roman, Bd. Republicii, bl. 46, sc. C, ap. 35, cod 611127, jud. Neamț, Tel/Fax : 0233/741268, GSM : 0745 643738, istoian@engineer.com Stoian Ioan	Brevete Mărci Desene	CI

1998	007	ROMPROSPER SERVIMPEX SRL Agentie de proprietate intelectuala „PIVA”[®] București, Șos. Mihai Bravu nr. 294, bl.6,sc.B, ap. 63, sector 3, cod 030319, Tel: 021.322.28.57, fax: 021.322.28.57 Mobil: 0724880514; 0744654128; 0744536405 e-mail: office@piva.ro; raluca_pioaru@yahoo.com; mihalache.andra@gmail.com lector univ.dr. Pioaru Mihalache Raluca Andreea	Mărci Desene Brevete	SRL
27.04.1998	026	PIDES-CABINET DE PROPRIETATE INDUSTRIALĂ București, Str. Valea Buzăului, nr. 10, bl. G30, ap. 36, sector 3, cod 032334, Tel : 3455351 GSM : 0723 708632, e-mail: pides2004@yahoo.com ing. Șova Dan Eugen	Brevete Mărci Desene Topografii	CI
1998	048	PETRU COSTINESCU-DICOSTI București, Str. Viorele nr. 30, bl. 20 A, ap. 23, sector 4,cod 040428, OP 44 – CP5 , Tel: 021/3303162, e-mail: petrucostinescu.dicosti@gmail.com Petru Costinescu	Brevete Mărci Desene	CI
23.02.1999	027	SZENTE SÁNDOR Odorheiu Secuiesc, str. Victoriei nr.41, ap.4, jud. Harghita,cod poștal 535600, Tel/fax: 0266219143, e-mail : prooffice@szente.ro, www.szente.ro Szente Sándor	Brevete Mărci Desene	CI
21.07.1999	028	NOWAPATENT SRL Medias, str. Lotru, nr.4, bl.92, ap.1 Tel : 0269/841373 ; 0264/833273, Fax : 0269/833273 e-mail : nowapatent@birotec.ro office@nowapatent.ro Danciu Ioan	Brevete Mărci Desene	SRL
30.08.1999	029	CABINET DE PROPRIETATE INDUSTRIALĂ “BIONPI” București, 010577, Calea Dorobanților 126-130 Bl. 8, et. 9 Ap. 50 sector 1, cod 010577, Tel/Fax: 021/2316549, 031/8054616 GSM: 0723 187944, 0746184697 e-mail: bionpi@rdsmail.ro, bionpi@hotmail.com Ing. Ion Rodica Cocuța	Brevete Mărci Desene	CI
12.11.1999	030	AGENȚIE DE CONSULTANȚĂ ÎN PROPRIETATE INTELECTUALĂ ȘI TRANSFER DE TEHNOLOGIE « SPRÎNCEANU NICOLAE » Drobeta Turnu Severin, Str. Gheorghe Ionescu Sisești nr. 96, bl.E2, sc.1, et. 3, ap.8, cod 220212, Tel/Fax : 0352801490, Mobil :0721796318 e-mail: nicolaesprinceanu@yahoo.com Jur.ing. Nicolae Sprînceanu	Brevete Mărci Desene	CI

21.01.2000	031	CABINET INDIVIDUAL IVĂNESCU GABRIEL DAN Braşov, Str. Al. I. Cuza nr. 58 ap. 5, cod 500085, tel: 0268471650, fax:0368816013, GSM:0722248415, e-mail: dan.ivanescu@clicknet.ro Ivănescu Gabriel Dan	Brevete Mărci Desene	CI
15.02.2000	032	CABINET DE PROPRIETATE INDUSTRIALA ANGHEL LUMINIȚA DOINA Bucureşti, Str. Gherghitei Nr.1, Bl.94B, Sc. B, Ap.76, Sector 2, Fax: 031.4013777, GSM : 0723301706, 0743218219 e-mail : anghel.doina@rdslink.ro, anghel2na@yahoo.com, anghel2na@gmail.com Ing.Av.Anghel Luminita Doina	Brevete Mărci Desene	CI
24.08.2000	033	APOSTOL SALOMIA P.F.A. Galaţi, Str. Reg. 11 Siret nr. 15, bl. E4, Et.3, ap. 54, cod 800333, Tel/Fax : 0236/436437, 0766765027, saly_apostol@yahoo.com Ing.Apostol Salomia	Brevete Mărci Desene	CI
07.09.2000	034	AGENȚIA DE PROPRIETATE INDUSTRIALĂ - APIA SRL Bucureşti, Str. Romancierilor nr. 5, bl.C14, sc.B, ap.41, sector 6, cod 061791, OP23-CP11, Tel/Fax: 021/7783100, GSM: 0745 031557, e-mail: office@mark-apia.ro, www.mark-apia.ro Visalom Theodor, Visalom Monica	Mărci Desene	SRL
17.10.2000	035	PERSOANĂ FIZICĂ INDEPENDENTĂ BERCEANU MARIA AURELIA Bucureşti, Str. Cogîlnic 25, sector 3, Tel: 021/3264568 GSM:0744954085, berceanu_maria_aurelia@yahoo.com Berceanu Maria Aurelia	Brevete Mărci	PF
20.10.2000	036	CABINET PROPRIETATE INDUSTRIALĂ POPESCU ANGELA Bucureşti, str. Complexului nr.10, bl.40, ap.14, Tel :021/3243756 GSM : 0723051279, Tel : 0318.04.68.81, angela_intelect@yahoo.com Popescu Angela	Brevete Mărci Desene	CI
20.11.2000	038	CABINET INDIVIDUAL' ION FLOREA' Bucureşti, 010577, Calea Dorobanţilor 126-130, bl.8,et.9,ap.50, sector 1, cod 010577, Tel/Fax: 021/2316549,GSM: 0724313260, e-mail: iflorea@rdsmail.ro, florea_ion@plic.ro Ing.Ion Florea	Mărci	CI

28.11.2000	039	CABINET IN DIVIDUAL GREAVU DOINA MARIANA Sibiu, str. Constantin Noica, bl. 2, ap.21, cod 550169 Tel:0269/218500,Fax:0269/212170, Mobil:0766489179, 0731308189, aurorapca@yahoo.com, protectro@xnet.ro Ing. Greavu Doina Mariana	Brevete Mărci Desene	CI
11.12.2000	040	INTEL PROTECT SRL Braşov, B-dul M. Kogălniceanu, nr. 20, bl. 1k, sc. C-D, cod 500173, Tel: 068/413117, Fax: 0268/477333, GSM: 0744 355100 e-mail: intelprotect@ccibv.ro Axente Elena	Mărci Desene	SRL
08.01.2001	041	CABINET "CECIU GABRIELA" CONSULTANȚĂ ÎN DOMENIUL PROPRIETĂȚII INTELLECTUALE Timișoara, Str. Martir Leonida Banciu, nr. 6, sc. A, ap. 110, jud. Timis, cod postal 300024, Tel/Fax.: 0256/494846; GSM: 0745 388039, e-mail: gabrielaceciu@hotmail.com Ing.Ceciu Gabriela	Brevete Mărci Desene	CI
10.01.2001	042	Cabinet individual de proprietate industrială VLAD CONSTANTIN Constanta, Bd. 1 decembrie 1918 nr. 5, bl. F16, ap.34, cod 900711, Tel: 0241625643, 0341172650, Fax: 0241625643,GSM: 0722 370300, 0770251145, e-mail: constantin.vlad@rdslink.ro Vlad Constantin	Brevete Mărci Desene	CI
05.03.2001	045	BROJBY PATENT INNOVATION Pitești, Bd. Republicii, bl.212,sc. D, ap.11, jud.Argeș, cod 110176, Tel/Fax.: 0348/412529, GSM: 0745 143095,adrian_brojboiu@yahoo.com Brojboiu Dumitru Adrian Florinel	Brevete Mărci Desene	CI
12.04.2001	047	INTELLECTUAL PROPERTY OFFICE SRL București, Str. Alexandru Moruzzi nr. 6, bl. B6, sc. 2, ap.62, sector 3, cod 031155, Tel/Fax.: 021/3262388, GSM: 0745 094241, e-mail: office@ipoffice.ro, natalia.todirica@ipoffice.ro Ciuda Berivoe Anca, Todirica Natalia	Brevete Mărci Desene	SRL
07.05.2001	049	ANDRA MUSATESCU CABINET DE PROPRIETATE INDUSTRIALA București, calea 13 Septembrie nr.121, bl.127, et.5, ap.21, GSM: 0722 879810, e-mail: office@andramusatescu.ro, www.andramusatescu.ro Mușatescu Andra Oana	Brevete Mărci Desene Topografii	CI

2001	050	CABINET ACSINTE PAULA-ADRIANA București, str. Major Coravu Ion, nr.1-7, bl. C4, ap.85, Tel/fax: 021/2507396, GSM: 0723317631 paula@legalservices.ro Av. Acșinte Paula Adriana	Mărci	PF
2001	051	PERSOANĂ FIZICĂ INDEPENDENTĂ POPESCU RADU-ROMEO București, Bd. Corneliu Coposu nr.3, bl. 101, sc. 3, et.4, ap. 50, sector 3, cod 030601, GSM: 0721753049, romeoradu.popescu@rdslink.ro Popescu Radu Romeo	Brevete Mărci Desene	PF
31.05.2001	071	CONS INTEL BMA CABINET CONSULTANȚĂ Cart. Dorobanti, nr.2, bl. D2, at.1, ap.5,120087, C.P.8- O.P. 1 Buzau, Fax : 0238/719619, GSM: 0745086588, email: marius_bozio@yahoo.com Marius Bozioreanu	Brevete Mărci Desene Topografii	CI
12.09.2001	053	CABINET MIHAI LUCIAN Miculiți & Asociații SCPA (LINKLATERS) București, Str. Nicolae Iorga, nr. 8, sector 1, cod 010434Tel : 021/3071500, Fax : 021/3071555 e-mail: lucian.mihai@linklaters.com, Av. Mihai Lucian	Brevete Mărci Desene	PF
21.11.2001	055	ROVALCONS SRL AGENȚIE DE PROPRIETATE INTELECTUALĂ Câmpina, Str. Orizontului, nr.1, bl. R10, et.7, ap.27, Jud. Prahova, cod 105600, Tel/Fax : 0244/ 371390; GSM :0722 540580, e-mail: rovalcons@xnet.ro Ioacăra Valentin	Brevete Mărci Desene	S.R.L.
2001	057	CABINET N. D. GAVRIL S.R.L. București, Str. Ștefan Negulescu nr. 6A, sector 1, Tel./fax : 021/2302882, 0213165492, GSM :0722983520, e-mail : gavrilmn@yahoo.com cabinetgavril@yahoo.com, Gavril Niculina	Brevete Mărci Desene	S.R.L.
24.04.2002	087	IACOBINI&CO, CONSILIERI IN DREPTUL DE PROPRIETATE INDUSTRIALĂ SRL Bucuresti, Calea Mosilor, nr.258, bl. 4bis, ap.22, sector 2, Tel : 021/2104690 ;Fax : 021/2104793, e-mail : asimri@yahoo.com, vladrosanu@hotmail.com Iacobini Anca Svetlana, Iacobini Mihnea Razvan	Mărci Brevete Desene Topografii	S.R.L.
04.09.2002	088	MANAGER EXPERT SRL Tg. Mures, Str. Nicolae Grigorescu, nr. 33, ap.3 Tel :0265/250825 ;0265/233033, evaluator@rdslink.ro Nutiu Emil, Cetina Dan	Mărci	S.R.L.

11.02.2003	089	RATZĂ ȘI RATZĂ SRL București, B-dul A.I. Cuza Nr. 52-54, Sect.1, cod 011053, Tel :021/2601348, Fax : 021/2601349 e-mail ; office@ratza-ratza.com Rață Grigore, Rață Andrei Vlad, Mărginean Dragoș, Enache Mihai Andrei	Brevete Mărci Desene	SRL
13.02.2003	062	ECOINTELLECT CABINET INDIVIDUAL ANDRONACHE PAUL București, aleea Compozitorilor nr.1, bl.E21, et.6, ap.35, sect 6,Tel/Fax: 021/7250069, GSM: 0722741043, 0727476335 e-mail: paul.andronache@clicknet.ro, paul_andronache@yahoo.com Andronache Paul	Mărci Desene Topografii Brevete	CI
16.05.2003	070	CABINET OANA COCOLOI București, Drumul Taberei nr.120, bl.OD1, sc.5, ap.189, sector 6, cod 061413, Tel: 021/7450757, GSM: 0730557744, e-mail: oana_cocoloi@yahoo.com Oana Cocoloi	Mărci Desene Brevete	CI
10.06.2003	091	ALLEGRA CONSULTING SRL Bucuresti, bd. Octavian Goga 23, bl.M106, sc.4, ap.117, GSM: 0722249961, Tel/Fax: 021/3231384 e-mail: gabriela.milcev@allegra.ro; www.allegra.ro Milcev Gabriela	Brevete Mărci Desene Topografii	SRL
19.06.2003	069	RASKAI M M BREVMARC CONSULT S.R.L. Dej, Str. Unirii, nr.3,BL. D8, ap.7, judetul Cluj, 405200,Tel/Fax: 0264/211847, GSM: 0742084050, raskaimm@yahoo.com Raskai Maria	Brevete Mărci Desene Topografii	S.R.L.
25.07.2003	093	NESTOR NESTOR DICULESCU KINGSTON PETERSEN – CONSILIERE ÎN P.I. S.R.L. București, sector 1, sos. Bucuresti Ploiesti, nr.1A, Bucharest Business Park, corp A, et.1 camerele 9 si 10, tel: 0212011200, fax: 0212011210, e-mail: office@nnkp.ro, www.nnkp.ro av.Harsany Alexandru, av.Baciu Ana Maria, ing.chim.Viciu Monica Stefania, av.Belciu Delia Mihaela, ing. Doina Țuluca, chim.Bădărău Adina Adriana, ec.Bende Andreea	Mărci Desene Brevete Topografii	S.R.L.
11.08.2003	66	CABINET INDIVIDUAL MÎNDRU MIHAELA București, Str. Grigore Alexandrescu nr.1, bl.D7, ap.4, sector1, Fax: 021/2230342 GSM: 0722601120 e-mail: florea@gide.com Mîndru Mihaela	Mărci Desene Brevete	CI

19.08.2003	068	CABINET DE PROPRIETATE INDUSTRIALA NICOLAE BURCHEL București, Str. Dr. Radovici nr.8, sector 5, cod 050468, Tel: 021/3175841, Fax: 021/3175843, e-mail: nburchel@lenp.ro Nicolae Burghel	Mărci	CI
21.08.2003	094	N.P.C. S.R.L. Brașov, str. Alexandru cel Bun, nr.13, bl.E28, ap.7 cod 500025, OP 1 – CP 298, GSM: 0744520357, e-mail: totu@unitbv.ro Toțu Ioan	Mărci Desene Topografii	SRL
22.10.2003	072	CABINET INDIVIDUAL DE PROPRIETATE INDUSTRIALĂ - NEGOMIREANU LIVIA București, Șos. Nicolae Titulescu nr.94, bl.14A, sc 4 ap.127, sect.1, cod 011146, Tel/Fax: 0314214598, GSM: 0722444719, office@cabinetnegomireanu.ro Negomireanu Livia	Mărci Desene	CI
30.10.2003	073	CABINET DE PROPRIETATE INDUSTRIALA “VIȘOIU LILIAN CATALIN” București, bd. Unirii nr.74, bl. J3B, sc.3, ap. 41, Tel/Fax: 021/3167043, GSM: 0744480657, e-mail: visoiucatalin@yahoo.com, www.visoiucatalin.home.ro jur. Vișoiu Lilian Catalin	Brevete Mărci Desene Topografii	CI
4.11.2003	074	CABINET DE PROPRIETATE INDUSTRIALA “DUNĂREANU MIHAIL” Bucuresti, Bd. Constantin Brâncoveanu nr.8, Bl B2, ap.13, sector 4, Tel: 021/4600419, GSM : 0723398499, e-mail: dunareanu_mileniu3@k.ro Dunăreanu Mihail	Brevete	CI
12.12.2003	096	EDIPLAST S.R.L. Tg. Mureș, Str. Măgurei nr.25, ap.2, Tel/Fax: 0265/263775, GSM: 0744394036, e-mail: moniadel@artelecom.net Vasilache Virgilius	Mărci Desene Brevete	SRL
22.12.2003	097	SC PETOSEVIC SRL București, Intrarea Camil Petrescu nr.1, Tel: 021/3057996, Fax: 021/3145481, e-mail: aura.campeanu@petosevic.com Campeanu Ioana Aura	Brevete Mărci Desene	SRL
2.02.2004	080	CABINET INDIVIDUAL IOANIȚESCU TRAIAN București, Bd. Timișoara nr.49, Bl Cc6, ap.27, sector 6, Tel: 021/4402510 Ioanițescu Traian	Brevete Mărci Desene	CI

9.02.2004	098	CABINET ANI FUCIU SRL Com.Snagov, Bloc P53, sc.A, ap.1, jud.Ilfov, Tel: 021/3106399, Fax: 021/3106398, GSM: 0744370196, e-mail: ani.fuciu@consilier-marci.ro Fuciu Anișoara	Mărci Desene	SRL
16.02.2004	099	LEGAL BRAND S.R.L. București, Str. Nicolae Licăreț nr.1, bl.33, sc.C, ap.107, Punct lucru: str. Campia libertatii nr.64, bl.34A, ap.269, Tel: 0722674635, 0722607380, e-mail: legal.brand@easynet.ro, info@legal-brand.ro, www.legal-brand.ro Stăncescu Anca, Stăncescu Alin Cristian	Brevete Mărci Desene Topografii	SRL
22.02.2004	082	CABINET DE PROPRIETATE INDUSTRIALĂ CIUPAN CORNEL Cluj Napoca, Str. Mestecenilor nr.6, bl.9E, ap.2, Tel: 0264/524425; 0264/415051, Fax: 0264/415054, e-mail: cornel.ciupan@muri.utcluj.ro Ciupan Cornel	Brevete Mărci Desene	Ci
26.03.2004	083	CABINET POPESCU LIVIA Bucuresti, bd. Camil Ressu 27, bl.N1, ap.188 Tel: 021/3481010, liviap25@yahoo.com Popescu Livia	Brevete Mărci Desene Topografii	Ci
01.06.2004	102	S.C. LUTARIS INTELPROT S.R.L. Timisoara, 300426, str. Ana Ipatescu nr.45, Tel/Fax: 0256/489301, Mobil: 0742143718, 0723319154, e-mail: qualitarium@qualitarium.ro Tărăbîc Lucian	Brevete Mărci Desene	SRL
17.06.2004	108	WEIZMANN ARIANA & PARTNERS AGENTIE DE PROPRIETATE INTELLECTUALA SRL Bucuresti, str. Aleea Trestiana, nr.4, bl.20, sc.B, ap.72, tel: 0213274978, fax: 0213227689, mobil: 0724260277, e-mail: office@branduri.ro, www.branduri.ro Bicu Cristina, Constanda Madalina Bucuresti, str. 11 iunie, nr.51, sc.A, ap.4, 0723204268, tel/fax : 0268/315046, office@inregistrare-marci.ro Bozocea Violeta	Brevete Mărci Desene	SRL
14.07.2004	107	ARIANA AGENTIE DE PROPRIETATE INDUSTRIALA S.R.L. Timisoara, Calea Aradului, nr.33, ap.7 c_popescu2000@yahoo.com Orgovici Codruta Octavia	Brevete Mărci Desene	SRL

10.09.2004	103	CABINET INDIVIDUAL DE PROPRIETATE INDUSTRIALĂ - MIHAELA PITICU București, str. Pictor Ion Andreescu nr.31, ap.14 Tel: 6442760, Fax: 2527279, Mobil: 0722398836, e-mail: mihaela.piticu@gmail.com, mihaela@legal-consultant.ro Piticu Mihaela	Mărci	CI
10.09.2004	105	CABINET PROPRIETATE INDUSTRIALA – IONDA Bucuresti, 010577, Calea Dorobantilor nr.126-130, bl.8, ap.50, Tel/fax: 021/2316549, Mobil: 0722687982 e-mail: ionda@rdsmail.ro Ion Dan Adrian	Mărci Desene Brevete	CI
28.10.2004	106	OSTER – SOCIETATE CIVILA PROFESIONALA DE PROPRIETATE INDUSTRIALĂ Bucuresti, Str. Batiste nr.35, ap. 23, cod 020935, Tel/Fax: 021/3147249 , GSM: 0721254270, 0723177236 traianosiescu@xnet.ro Udrea Elena Rodica, Traian Osiescu	Mărci Desene	S.C.P.
28.10.2004	109	CABINET INDIVIDUAL CAMPEAN GHEORGHE GEORGEL Campina, str. Dr. Constantin Istrati nr.52, bl.3, ap.5, Tel: 0244/335207, mobil: 0729902117, e-mail: george_campean@yahoo.com Campean George Georgel	Mărci Desene Topografii Brevete	CI
22.12.2004	116	INVEL – AGENȚIE DE PROPRIETATE INDUSTRIALĂ București, str. Ion Ghica nr.3, ap.20, Fax: 0311.027.616, GSM: 0723205048, velcea@invel.ro Velcea Marian	Brevete Mărci Desene Topografii	SRL
06.01.2005	118	EURORESSOURCES SRL Medias, str. Ion Creangă, nr.4, ap.6, Tel: 0269/843504, Fax: 0269/824812 Fulea Maria	Brevete Mărci Desene	SRL
27.01.2005	111	CABINET INDIVIDUAL – NIȚU ION Constanta, str. Dezrobirii nr.110, bl. IS8, sc.A, ap.1, Tel: 0241/512608, mobil: 0723317298 Nitu Ion	Mărci Desene Brevete	CI
27.01.2005	112	CABINET VELICA – Agenție de proprietate industrială Bucuresti, str. Brutus M.I., nr.13, ap.3, cod 050124 Tel/ Fax: 021/3357463, Mobil: 0722645283, www.velica.ro, office@velica.ro Velica Ion Gabriel	Mărci Desene	CI

27.04.2005	117	CABINET PROPRIETATE INDUSTRIALĂ ALPER RAMAZAN Constanța, str. Ștefan cel Mare nr.57, bl.M17, sc.B, ap.17, cod 900683, Tel: 0341/410937, Fax: 0241/635547, Mobil: 0722.704.363, alperramazan@gmail.com, zonguldakro@yahoo.com Alper Ramazan	Mărci	CI
06.06.2005	125	V&F IP CONSULTING SRL Bucuresti, Bd Camil Ressu, nr.27, bl.N1, ap.214, Tel: 021/3140200, Fax: 021/3140290, Mobil: 0744487223, popescul@vf.ro Popescu Laurentiu Horea	Mărci Desene Brevete	SRL
30.06.2005	124	CABINET DE PROPRIETATE INDUSTRIALA SAVU MARIANA Bucuresti, str. Paul Greceanu nr.9, bl.20A, ap.26, Tel/ Fax: 021.2120651, mobil: 0722783660, liliana.savu@credidam.ro Savu Mariana	Mărci Desene	CI
18.07.2005	130	CXC TRADEMARK S.R.L. Bucuresti, sector 1, str. Aviator Stefan Protopopescu nr.1, bl.C6, ap.1, Tel: 031/1050959, Fax: 031/1050958, www.giurgiuipartners.ro, cosmina.ionescu@giurgiuipartners.ro Ionescu Laura Cosmina	Mărci	SRL
26.08.2005	126	CABINET DE PROPRIETATE INDUSTRIALĂ ANGHIEL PARASCHIVA Arad, str. Voinicilor nr.51, bl.502, ap.6, Tel: 0357411876, Fax: 0357411876, Mobil: 0723171424, e-mail: anghelvera@yahoo.com Anghel Paraschiva	Brevete	CI
29.09.2005	67	TEODORU & ASSOCIATES SRL Bucuresti, bd. Marasesti nr.2B, bl.A, sc.2, parter, ap.4 bis, cod postal 040254, Tel: 0213367722, Fax: 0213367723, GSM: 0722549219 e-mail: emanuel@teodoru.ro, violeta@teodoru.ro, www.romaniatrademarks.ro Teodoru Violeta, Teodoru Emanuel	Mărci Desene Brevete	SRL
20.09.2005	131	CUNESCU, BALACIU & ASOCIATII CONSILIERE PROPRIETATE INDUSTRIALA Bucuresti, sector 3, str. Vulcan Judetu nr.13, Tel: 021/ 3275577, 3276633, 3274400; 0745605151, 0723339939; Fax: 021/ 3274310, beatrice.onicajarka@cunescu.ro Onica Jarka Beatrice	Mărci	SRL

04.11.2005	133	FRISCH & PARTNERS SRL Bucuresti, bd. Carol I, nr.54, sc. B, ap.5, sector 2, tel: 0213101165, fax: 0213130130, Mobil: 0722212480, office@frisch.ro, crina.frisch@frisch.ro Crina Nicoleta Frisch	Mărci Desene Brevete	SRL
31.10.2005	128	CABINET PROPRIETATE INDUSTRIALA ARINOVA Arad, 310151, str. Coriolan Petreanu, nr.28, Tel/fax: 0257/255842, mobil: 0744246562, info@arinova.ro Ivanca Gavril	Mărci Desene Brevete	CI
05.01.2006	136	TUCA ZBARCEA & ASOCIATII I.P. S.R.L. Bucuresti, str. Nicolae Titulescu nr. 4-8, etaj 8, biroul 1, cladirea America House Tel: 2048890, ciprian.dragomir@tuca.ro Dragomir Ciprian Dumitru	Mărci	SRL
19.01.2006	134	CABINET PROPRIETATE INDUSTRIALA MITU ALIS MIHAELA Ploiesti, str. Clementei nr.46, Tel: 0244/590154, mobil: 0746108142, alis_mitu@yahoo.com ; office@mitu-cpi-ims.com Mitu Alis Mihaela	Mărci Brevete	CI
14.02.2006	137	M.D.P. RIGHTS AGENCY SRL Brasov, str. Lunga nr.270, cod postal 500450, Tel: 0268/440100, 440313; Fax: 0268/440221, Mobil: 0744355100, e-mail: office@mdp-rights-agency.ro www.mdp-rights-agency.ro Cosescu Camelia	Brevete Mărci Desene Topografii	SRL
30.03.2006	138	CABINET DE PROPRIETATE INDUSTRIALA ROMEO NICOLESCU Bucuresti, sector 5, str. Dr. Leonte nr.36A, Tel: 3178910, Mobil: 0744535285, Fax: 3178910, e-mail: office@rn-law.ro Nicolescu Mihail Romeo	Mărci	CI
30.03.2006	139	CABINET DE PROPRIETATE INDUSTRIALA RUTA FULGER LAURENTIU Cluj Napoca, bd. 21 decembrie, nr,40, ap.4, Mobil: 0747892450, ruta_laurentiu@yoahoo.com Ruta Fulger Laurentiu	Mărci Desene	CI
30.03.2006	140	AGENTIE DE PROPRIETATE INDUSTRIALA HORATIU APETROAIE Bucuresti, str. Faurei nr.1, bl.P11, ap.228, Mobil: 0722302801, e-mail: horatiuat@xnet.ro Apetroaie Horatiu Tudor	Mărci Desene	CI

30.03.2006	141	INNOVIS INTELLECTUAL PROPERTY Bucuresti, Calea Rahovei, nr.217, bl.12, ap.60, sector 5, Mobil: 0741572398, e-mail: office@innovis.ro Dumitrescu Oana Irina	Mărci Desene	CI
30.03.2006	142	CABINET INDIVIDUAL PROPRIETATE INDUSTRIALA ALECU BOGDAN Bacau, str. Lucretiu Patrascanu nr.2, sc.B, ap.2, Tel/fax: 0334407577, Mobil: 0740274741, office@marcidesene.ro, www.marcidesene.ro Alecui Florin Bogdan	Mărci Desene	CI
07.04.2006	152	ACTA MARQUE SRL Cluj Napoca, str. Dorobantilor nr.3, etj.3, ap.9, Mobil: 0749053325, 0730909831, 0730909834, actamarque@yahoo.com, www.actamarque.ro Ciurea Delia	Mărci	SRL
25.05.2006	144	CABINET INDIVIDUAL PROPRIETATE INDUSTRIALA CATALIN NEAGU Iasi, str. Tutea Petre nr.5, bl.909, tr.1, ap.11, Cod postal: 700730, Tel: 0232/276000, Fax: 0232/405425, 0232/211843, Mobil: 0744514264, e-mail: catalin.neagu@proprietateindustriala.ro, Neagu Catalin	Mărci Desene	CI
25.05.2006	145	BOSTINA SI ASOCIATII – INDUSTRIAL PROPERTY SRL Bucuresti, str. Jean Louis Calderon nr.70, sector2, Tel: 0213194466, 0213193500, 0212114800, 0212114809, fax: 0213194803, 0212104643,, Mobil: 0722294830, ovidiu.mihut@bostina.eu, office@bostina.eu Mihut Ionel Ovioidiu	Mărci Desene	SRL
06.11.2006	165	ENE & ASOCIATII –PROPRIETATE INDUSTRIALA SRL Bucuresti, str. George Valentin Bibescu nr.20-22, bl.11/1, sc.3, ap.8, Tel: 0722558957, fax: 021.2300175, marilena.ene@ratiu.ro Ene Marilena	Mărci Desene Topografii	SRL
12.12.2006	162	MY TRADEMARK SRL Ploiesti, str. Gheorghe Doja, bl. 35A1, ap.5, Mobil: 0722501414, nicolau@avocatulmeu.ro Nicolau Florin	Mărci	CI
20.06.2006	149	INTELMMI CONSULT SRL Tg. Mures, str. Sârguinței nr.39, ap.12, cod poștal 540543, Tel/fax: 0365 401839, mobil: 0745303867, cojocneanmaria@yahoo.com; office@intelmmi.ro, www.intelmmi.ro Cojocnean Maria Rodica	Brevete Mărci Desene	SRL

20.06.2006	167	INTELLEXIS SRL Bucuresti, 030231, bd. Hristo Botev nr.1, etaj 3, camera 37, Tel/fax: 021.3103042, mobil: 0723300147, contact@intellexis.ro mat. Benga Bogdan Florin, ing. Negulescu Luminita	Mărci Desene Brevete	SRL
11.09.2006	150	CABINET INDIVIDUAL VALENTINA ŞANTA Tg.Mures, str. Koos Ferencz nr.21, bl.21, ap.44, Mobil: 0740028967, 0728151499, fax: 0365815201 vsanta@gedeon-richter.ro, santa_valentina2002@yahoo.com Santa Valentina	Mărci Desene	CI
11.09.2006	247	ASERBANA BRANDS SRL Bucuresti, calea Victoriei nr.100, et.1, ap.18, tel: 0213039682, fax: 0213039683, info.aserbanabrand.com Serban Alina Maria	Mărci	SRL
20.10.2006	154	CABINET INDIVIDUAL ROS VIOREL Bucuresti, bd.Unirii nr.66, bl.K3, ap.7, Mobil: 0722560675, fax: 3208044, e-mail: viorelros@asdpi.ro Ros Viorel	Brevete Mărci Desene Topografii	CI
26.10.2006	156	CABINET INDIVIDUAL RALUCA DUŢESCU Bucuresti, str. Foisorului nr.15, bl.F9C, sc.1, ap.54, Mobil: 0723548722, tel: 021/3117908, fax: 021/3117908, e-mail: ralu_haz23@yahoo.com, office@dutescu.com Duţescu Andreea Raluca	Mărci	CI
26.10.2006	157	SOCIETATE CIVILA PROFESIONALA LEGAL2M Bucuresti, Splaiul Unirii nr.10, bl. B5, sc.1, ap.10, mobil: 0728839880, fax: 021.3154462, magda.popescu@legal2m.com, mihaela.gavenea@legal2m.com Popescu Magdalena Daniela, Gavenea Mihaela	Mărci Desene	SCP
01.11.2006	159	DICONSULT – Cabinet consiliere in domeniul proprietatii industriale Cluj Napoca, str. Mircea cel Batran, nr.2, ap.12, Tel: 0264/565885, mobil: 0724323761, patricia.ciceo@terapia.ro Oprea Patricia Diana	Mărci Desene	CI
06.12.2006	181	HAHUI, MINCĂ ŞI ASOCIATII SRL Bucureşti, str. Ghiociei nr.12, sector 2, tel: 021.3189619, fax: 021.3109189, e-mail: dns_minca@yahoo.com Minca Denis Antoaneta	Mărci Desene	SRL

08.12.2006	160	NOMENIUS S.R.L. Bucuresti, piata Pache Protopopescu nr.1, et.2, ap.6, sector 2, tel: 0212100576, fax: 0318152869, elena.grecu@nomenius.ro Grecu Elena	Mărci Desene	SRL
18.01.2007	161	CABINET PROPRIETATE INDUSTRIALA ALAN LILIANA Sat Otvesti nr.183B, jud. Timis, 0724250467, e-mail: cabinet.alan@yahoo.com Alan Liliana	Brevete Mărci Desene Topografii	CI
06.02.2007	175	MUSAT SI ASOCIATII – INTELLECTUAL PROPERTY SRL Bucuresti, bd Aviatorilor nr.43, etaj 4, camera 4, Tel: 021 2025900, ancam@musat.ro Buta Anca	Mărci	SRL
28.02.2007	169	TURTOI INTELLECTUAL PROPERTY FIRM SRL Bucuresti, Splaiul Independenței nr.3, bl.17, ap.7,sector 5, mobil: 0722390388, tel/fax: 021.3135120, office@turtoi.ro, www.turtoi.ro Turtoi Raducu	Mărci Desene	SRL
15.02.2007	176	BRAND LEADER SRL Brasov, str. Constantin Lacea, nr.12-14, biroul 2, Mobil: 0723474183, office@brandleader.ro Costache Demes Anna Nicoleta	Mărci	SRL
05.03.2007	163	CABINET PROPRIETATE INDUSTRIALA C.I. COLAN București, str. Mihai Eminescu nr.128-130, ap.17, sect.2, tel: 021.6190308, fax: 021.6190309, ionut.colan@cbea.ro Colan Cristian Ionut	Mărci Desene	CI
05.03.2007	164	CABINET INDIVIDUAL NEACȘU CARMEN AUGUSTINA Baia Mare, str. Rozelor, nr.12/3, tel: 0727318168, e-mail: carmen@bic.cdimm.org Neacșu Carmen Augustina	Brevete Mărci Desene	CI
07.03.2007	174	ARIANA BRAND EXPERT SRL Craiova, str. Mihail Kogalniceanu nr.20, jud. Dolj, 0726718638, c_cirstea@yahoo.com, cristina_cirstea@inregistrare-marci.ro Cirstea Cristina	Mărci Desene	SRL
29.03.2007	170	CABINET INDIVIDUAL SUSU LILIANA MARIA Brasov, str. Carierei nr.126, cod postal 500216, Tel: 0721220858, liliana.csomos@yahoo.co.uk Susu Liliana Maria	Brevete Mărci Desene	CI

30.03.2007	172	CABINET PROPRIETATE INDUSTRIALA TAVASZI ZOLTAN Bucuresti, Calea Mosilor nr.135, et.7, ap.14, tel: 021.3155969, fax: 021.3155969, tavaszi.zoltan@gmail.com Tavaszi Zoltan	Mărci Desene	CI
30.03.2007	173	CABINET PROPRIETATE INDUSTRIALA CIPRIAN MACOVEI Bucuresti, str. Popa Tatu nr.15, sector 1, mobil: 0723 638 775, e-mail: mmacovei@stalfort.ro Macovei Ciprian Mihail	Mărci	CI
10.04.2007	187	INTELECTA OFFICE S.R.L. Bucuresti, sector 3, str. Patinoarului nr.7, bl. PM50, ap.90, tel: 0788995577, 0744310030, 0722522784, fax: 021.3245250, office@intelecta.ro, www.intelecta.ro Aldea Robert Emilian	Mărci	SRL
16.07.2007	182	PRI INTELLECTUAL PROPERTY SRL București, str. Răspântiilor nr.37, ap.2, 020547, tel: 0728997303, fax 0318 169 608 e-mail: ana.dan@the-pri.com, www.the-pri.com P.A.lic.Dan Ana Nicolina	Mărci	SRL
07.08.2007	177	CABINET INDIVIDUAL ADRIANA DOICIU București, piata Natiunile Unite nr.3-5, bl. C, ap.41, tel: 0722621926, fax: 031.1027304, apazanta@gmail.com Doiciu Adriana	Mărci	CI
07.08.2007	178	CABINET INDIVIDUAL SONIA FLOREA – consiliere p.i. București, calea Moșilor nr.207, bl. 15, ap.5, tel: 2103215, fax: 2100449, sonia.florea@avfloreagheorghes.ro Florea Sonia	Mărci	CI
07.08.2007	179	MOTMARK – I.G. Iasi, str. Cuza Voda nr.12, bl.B, sc.C, ap.7, tel: 0232262076, e-mail: excg@clicknet.ro Motrescu Mihai	Mărci	CI
01.10.2007	183	CABINET INDIVIDUAL P.I. VALENTIN BEREĂ Bucuresti, bd. Carol I, nr.51, ap.26, sector 2, Tel: 4088904, Fax: 4088911, mobil: 0721473317, e-mail: valentin.berea@bulboaca.com Berea Valentin	Mărci Desene	CI
08.10.2007	185	I.P. NEW MARK COMPANY S.R.L. Bucuresti, sector 3, bd. Mircea Voda, nr.37, bl. M29, sc.C, ap.83 Kleininger Toma	Mărci Desene	SRL

01.10.2007	184	CABINET INDIVIDUAL PROPRIETATE INDUSTRIALA ADRIAN TOMESCU Bucuresti, str. Poet Vasile Carlova nr.2, bl. A7 bis, ap.74, tel: 021 2224422, 3217070, fax: 021 2222626, atomescu@buzescu.com, amtomescu@yahoo.com Tomescu Adrian	Mărci	CI
10.10.2007	043	FĂNTÂNĂ RAUL SORIN & ASOCIAȚII SRL Brașov, str. 9 mai, nr.4, sc.D, ap.3 Tel/fax: 0268543657, 0745361270, office@inventii-marci.ro, www.inventii-marci.ro Fântână Raul Sorin	Mărci Desene Brevete	SRL
22.11.2007	189	CABINET VOICU ALEXANDRA București, B-dul Magheru, nr. 9, sc. 2, etaj 9, ap. 89, Sector 1, PO BOX 22-246, Tel/Fax: 021/3153684, alexandra.voicu@upcmail.ro Ing. Voicu Alexandra	Brevete Mărci Desene Topografii	CI
23.11.2007	186	CABINET INDIVIDUAL MARIA HĂISAN Botoșani, calea Națională nr.65, bl. I3, ap.10, tel: 0231534249, mobil: 0728004574, mh20@k.ro Hăisan Maria	Brevete Mărci Desene Topografii	CI
16.01.2008	188	CABINET INDIVIDUAL PROPRIETATE INDUSTRIALA IULIA BURBEA Bucuresti, sector 1, str. Stirbei Voda nr.105, bl.24B, ap.4, tel: 0726375412, iuliad_bis@yahoo.com Burbea Milescu Iulia Adriana	Mărci Desene	CI
28.02.2008	246	DILIGENS INTELLECTUAL PROPERTY SRL Bucuresti, Piata Natiunile Unite, nr.3-5, bl. A, sc.A, et.5, ap.39, sector 4, tel/fax: 0213350718, mobil: 0723276056, e-mail: office@diligens.ro, www.diligens.ro Năstase Cristian	Brevete Mărci Desene	SRL
07.03.2008	190	CABINET MARILENA COMANESCU Bucuresti, str. Muzeul Zambaccian 34, sc. B, ap.3, sector 1, tel: 0722259260, office@cimo.ro, marilena.comanescu@cimo.ro Comănescu Marilena	Brevete Mărci Desene Topografii	CI
27.03.2008	191	CABINET P.I. MARIUS PETROIU Bucuresti, sector 6, aleea Bucsenesti nr.3, bl. E11, ap. 46, tel: 0723239409, marius.petroiu@gmail.com Petroiu Marius	Mărci	CI
28.03.2008	192	CABINET P.I. MÎNDICANU EMIL București, sector 4, str. Valerian Prescurea nr. 27-29, tel: 0723820750, mindicanu@yahoo.com Mîndicanu Emil	Mărci	CI

02.06.2008	193	CABINET INDIVIDUAL P.I. TICU JIANU CRISTINA București, sector 5, str. Baltagulului nr.11, bl. V67, ap.4, tel: 0722551203, tel/fax: 0213153717, cristina.jianu@xnet.ro Ticu Jianu Cristina	Mărci	CI
25.06.2008	203	AGENTIA DE PROPRIETATE INDUSTRIALA ANDAN SRL Ploiesti, str. Banesti nr.2, bl. 8D, ap.4, tel: 0244535416, fax: 0244535416, mobil: 0722857653, 0748857653, 0729857653, 0722482873 avocat-rotaru@yahoo.com, avocat-adriana@yahoo.com Rotaru Ion, Tudora Adriana Georgiana	Mărci	SRL
01.08.2008	195	TUDOR DANIELA – persoana fizica autorizata Bucuresti, str. Baba Novac nr.11, bl. G17, ap.51, cod postal 031623, Tel./Fax.: 040213240412 Mobil : 0749218326, consultanta@tudordaniela.ro Tudor Daniela	Brevete Mărci Desene	CI
15.08.2008	202	SIDEMO - SIGLE DESENE MODELE SRL Bucuresti, sector 6, str. Sandulesti nr.3, bl. Z40, ap.4, tel/fax: 0214139834, mobil: 0741135012, 0722548381, contact@sidemo.ro, www.sidemo.ro Băisan Cristina Carmen	Mărci Desene	SRL
25.08.2008	197	MILMARK DESIGN SRL Bucuresti, sector 3, aleea Rotunda nr.2, bl. H8, ap.38, GSM:0745347813, e-mail : office@markdesign.ro Lucacel Mihaiela	Mărci Desene	SRL
29.08.2008	198	SCHOENHERR INTELLECTUAL PROPERTY S.R.L. București, bd. Dacia nr.30, etaj 4, camera – Echipa Sebastian 01, tel: 0213196790, fax: 0213196791, e.pavel@schoenherr.ro Pavel Sorin Eduard	Brevete Mărci Desene	SRL
22.09.2008	200	CABINET IINDIVIDUAL PROPRIETATE INDUSTRIALA VLAD SIMONA Bucuresti, sector 3, str. Liviu Rebreanu, nr.7, bl.51, ap.67, tel/fax: 0216477471 Vlad Simona	Mărci	CI
24.10.2008	205	ROMARK INTELLECTUAL PROPERTY Bucuresti, Aleea Campul cu flori nr.12, bl. A49, ap.35, sector 6, mobil: 0724755705 Manea Marcela Elena	Mărci Desene	CI
24.10.2008	206	SIGNOLEX TRADEMARK REGISTRATION SRL Miercurea Ciuc, str. Obor nr.52A, biroul nr.1, tel: 0740887334, beata.adam@gmail.com Vigh Beata	Mărci	SRL

26.11.2009	208	P.F.A. Iorgulescu Mariana Constanta, bd. Aurel Vlaicu nr.43, bl. Pc3, ap.32, tel: 0341444888, fax: 0341814940, mobil: 0745259643, e-mail: iorgulescumariana@yahoo.com Iorgulescu Mariana	Mărci Desene	CI
18.02.2009	210	CONSTANTIN & VELICU – INTELLECTUAL PROPERTY SRL Bucuresti, sector 4, str. Trestiana nr.1A, bl. 8A, sc.A, ap.16, Tel: 0314256780, fax: 0314256781, office@candv-ip.ro Constantin Adrian George, Velicu Anca	Brevete Mărci Desene Topografii	SRL
16.03.2009	211	CAVESCU SI ASOCIATII SRL Otopeni, str. Grivita nr.37E, e-mail: adriancavescu@yahoo.com, office@avocat4u.ro Cavescu Adrian	Mărci Desene	SRL
16.03.2009	212	CABINET PROPRIETATE INDUSTRIALA COTRUTA LEONID Bucuresti, str. Vasile Lascar nr.182, bir. Nr.3, leonid.cotruta@gmail.com Cotruta Leonid	Mărci Desene	CI
16.03.2009	213	KEYPI – Agentie de proprietate intelectuala SRL Bucuresti, str. Arh. Ion Berindei nr.3, bl.OD21A, ap.51, tel: 0741087837, tel/fax: 0318061620, www.keygroup.ro, office@keygroup.ro Sirbu Cristina Adriana	Brevete Mărci Desene	SRL
14.05.2009	214	ANACOR – Cabinet de proprietate industriala Bucuresti, bd. Bucurestii Noi nr.51-61, bl.B1, ap.11, tel: 0216678665, mobil: 0726475018, anacor.cpi@gmail.com Endes Corina	Brevete Mărci Desene	CI
14.05.2009	215	Cabinet individual consultanta in proprietate industriala ROBU MARICICA Roman, jud. Neamt, str. Stefan cel Mare, bl.3, sc.C, ap.38, tel: 0333105979, mobil: 0730633391, maricica.robust@yahoo.com Robu Maricica	Brevete Mărci Desene	CI
14.05.2009	216	CABINET DE PROPRIETATE INDUSTRIALA PRISTAVU Piatra Neamt, str. Gral Nicolae Dascalescu 11, bl. T3, sc.F, ap.70, 0745535936, office@cabinetpristavu.ro, www.cabinetpristavu.ro Pristavu Gheorghe	Brevete Mărci Desene	CI

23.06.2009	239	MARCI ȘI DESENE SRL Bucuresti, calea Vitan, nr.8, bl. V51, sc.2, ap.50, tel: 0318055988, mobil: 0722514452, fax: 0318055989, e-mail: avistrati@gmail.com Istrati Ghertrude Ioana	Mărci Desene	SRL
03.08.2009	217	Nicolae Muresan – Cabinet proprietate industrială Bucuresti, str. Cernisoara nr.5, bl.57, sc.2, ap.31, tel: 0724100328, fax: 0359438304, nicolaemuresan@nicolaemuresan.ro, www.nicolaemuresan.ro Muresan Nicolae	Mărci	CI
20.08.2009	220	Cabinet de proprietate industrială Raluca Ardeleanu Bucuresti, str. Baia de Arama nr.1, bl. B, tr.3, ap.117, tel: 0723601875, fax: 0318015023, office@cabinetardeleanu.ro, www.cabinetardeleanu.ro Ardeleanu Raluca	Brevete Mărci Desene	CI
27.08.2009	222	Cabinet proprietate industrială Claudia Monica Frisch Bucuresti, sos.Pantelimon nr.243, bl.52, ap.18, tel/fax: 0212554095, mobil: 0722450955, 0768625929 email: claudiamonicafrisch@yahoo.com Frisch Claudia Monica	Mărci	CI
27.08.2009	223	Cabinet individual Olivia Iordanescu Bucuresti. Str. Capitan Vijelie nr.20, tel: 0740303142, olivia.iordanescu@scaiordanescu.ro Iordanescu Olivia	Mărci	CI
29.09.2009	225	Cabinet individual proprietate industrială Paunet Alexandrina Iasi, spl. Bahlui, nr.29, bl. B5, sc.A, ap.7 Tel: 0726737527 Paunet Alexandrina	Brevete Mărci Desene	CI
09.10.2009	228	COSMOVICI SI ASOCIATII SRL Bucuresti, OP 77, CP 216, www.cosmovici.ro, cosmovici@cosmovici.ro Cosmovici Paul	Brevete Mărci Desene	SRL
29.10.2009	226	Cabinet de proprietate industrială Simona Jeflea Sibiu, loc. Sura Mare, str. Primaverii nr.17, tel: 0743-013532; 0745-347680, simona.jeflea@esarom.ro	Mărci	CI

20.11.2009	234	DENNEMEYER & ASSOCIATES SRL Brasov, Str. Vulcan Nr. 67, 500188, tel: 0268412979, fax: 0268412965, gionus@dennemeyer.com, www.dennemeyer-law.com Ionus Mihaela Geraldine, ing. Berde Sofia	Brevete Mărci Desene	SRL
22.12.2009	229	Cabinet individual de proprietate industrială Narcisa Gavrila Piatra Neamt, str. Petru Rares nr.43, bl.C1, ap.2, tel: 0745019497, 0723515313, e-mail: narcisa_gavrila@yahoo.com Gavrila Narcisa	Mărci Desene	CI
25.01.2010	232	Cabinet de proprietate industrială Chifor Claudia Bucuresti, bd. Pache Protopopescu nr.25, et.5, tel: 0318250434, fax: 0318250342, e-mail: chifor.claudia@yahoo.com Chifor Claudia	Mărci	CI
25.02.2010	233	CABINET PROPRIETATE INDUSTRIALA MANTA VICTOR PAUL Bucuresti, str. Slt. Zaharia nr.4, et.2, ap.3, tel: 0213132810, mobil: 0722467950, fax: 0213132810, manta.paul@gmail.com, paulmanta@yahoo.com Manta Victor Paul	Mărci	CI
30.03.2010	236	NASTASE MIRELA BIANCA PERSOANA FIZICA AUTORIZATA Bucuresti, str. Zboina Neagra nr.8-10, bl. 91-95, ap.83, tel: 0722143661, mirela.nastase@yahoo.com Nastase Mirela Bianca	Mărci	CI
09.04.2010	237	Cabinet proprietate industrială Ilie Cimpoiu Bucuresti, Aleea Platanului nr.1, bl. A32, sc.1, ap.21, tel: 031 1060039, mobil: 0722444580, e-mail: ilie_cimpoiu@yahoo.com Cimpoiu Ilie	Mărci	CI
04.06.2010	238	Cabinet individual proprietate industrială Pușcașu Denisa Bucuresti, str. Raul Doamnei nr.5, bl.C4, sc.E, ap.199, mobil: 0740111620, tel: 0213236050, fax: 0213636051, e-mail: puscasu.denisa@yahoo.com, denisa.puscasu@gmail.com	Mărci	CI
15.07.2010	240	CHIURIU SI ASOCIATII – CONSILIERE IN PROPRIETATE INTELECTUALA Bucuresti, bd. Aviatorilor nr.52, et.3, sector 1, Tel/fax: 0213161074, 0213161075, Tel: 0722554460, office@ileanaflorea.ro Florea Ileana Maria	Brevete Mărci Desene	SRL

23.07.2010	242	CABINET INDIVIDUAL Paul George Buta Bucuresti, bd. Mircea Voda, nr. 35, bl. M27, ap. 17, tel: 021.3211234, fax: 021.3211253, e-mail: paul.but@asdpi.ro Buta Paul George	Brevete Mărci Desene Topografii	CI
07.09.2010	243	MARK TO MARK INTELLECTUAL PROPERTY OFFICE SRL Bucuresti, sector 4, str. Huedin nr.12, bl. D20, sc.4, ap.53, mobil: 0745120402, tel: 0212100415,fax: 0212100314, magda.bolintineanu@marktomark.com Bolintineanu Magdalena	Mărci Desene	SRL
10.11.2010	244	CABINET PROPRIETATE INDUSTRIALA TUDOR ICLANZAN Timisoara, Piața Victoriei nr.5, sc. D, ap.2, tel :0256403615, 0744647875, ticlanzan@eng.upt.ro Iclanzan Tudor	Brevete Mărci Desene Topografii	CI
06.06.2011	248	CABINET INDIVIDUAL PUFU ALINA Bucuresti, calea Vacaresti nr.312, bl. 2C, ap.39, tel: 0742974133, email: alinapufu@gmail.com Pufu Alina	Mărci	CI
06.06.2011	249	CABINET INDIVIDUAL DE PROPRIETATE INDUSTRIALA ENESCU GABRIELA Bucuresti, str. Frunte lata nr.7, bl. P14A, ap.3, tel: 0314329735, fax: 0314329736, mobil: 0745637457, g_enescu@yahoo.com Enescu Gabriela	Brevete Mărci Desene	CI
14.07.2011	255	DEVIMARK Agentie de proprietate industriala SRL Cluj Napoca, str. Virgil Fulicea nr.19, parter, ap.2, tel: 0364102070, fax: 0364102070, office@devimark.ro, devimark@gmail.com Bran Laura Gabriela	Mărci Desene	SRL
02.08.2011	250	CABINET INDIVIDUAL AUTORIZAT DE PROPRIETATE INDUSTRIALA MIHAI PANTILIMON Piatra Neamț, bd Republicii nr. 13, et.2, tel/fax: 0233232452, 0747251502 Pantilimon Mihai	Mărci Desene	CI
02.08.2011	251	Cabinet Banyai Roxana Nicoleta – consiliere in proprietate industriala Bucuresti, str. Cpt. Alexandru Serbanescu nr.21, bl. 7M, sc.1, ap.9, tel: 0212322624, 0727080852, email: roxanaf15@yahoo.com Banyai Roxana Nicoleta	Brevete Mărci Desene	CI

10.08.2011	254	DRAKOPOULOS IP SRL Bucuresti, sector 2, str. Gral. David Praporgescu nr.7, tel: 0213000154, fax: 0213183143, romania@drakopoulos-law.com, chutina@drakopoulos-law.com www.drakopoulos-law.com Hutina Claudia Valerica	Marci	SRL
------------	-----	--	-------	-----

AGENȚIILE SPECIALIZATE ÎN PROPRIETATE INDUSTRIALĂ
care funcționează începând cu luna noiembrie 2011

Data înființării	Nr. registru agenții	Denumirea completă a cabinetului/agenției Adresa Consilieri cu drept de practică	Domenii	Statut juridic
23.07.2010	241	TUDOR GHEORGHE – cabinet individual de proprietate industrială Bucuresti, bd. Nicolae Grigorescu nr.18, bl. B3 bis, ap.322, tel: 0722578936, giltudor@gmail.com Tudor Gheorghe	Brevete Mărci Desene	CI

LISTA CONSILIERILOR ÎN PROPRIETATE INDUSTRIALĂ, MEMBRI AI CAMEREI NAȚIONALE
A CONSILIERILOR ÎN PROPRIETATE INDUSTRIALĂ DIN ROMÂNIA, AUTORIZAȚI PENTRU
DOMENIUL BREVETELOR DE INVENȚIE,
pentru luna noiembrie 2011

Nume și Prenume/ Nr. din reg. naț	Denumirea societății Adresa societății	Societate cu obiect de activitate proprietate industrială
ALAN LILIANA 1994-1037	CABINET PROPRIETATE INDUSTRIALA ALAN LILIANA Sat Otvesti nr.183B, jud. Timis, 0724250467, e-mail: cabinet.alan@yahoo.com	DA
ANDRONACHE PAUL 2003-1216	ECOINTELLECT CABINET INDIVIDUAL ANDRONACHE PAUL București, aleea Compozitorilor nr.1, bl.E21, et.6, ap.35, sect 6, Tel/Fax: 021/7250069, GSM: 0722741043, 0727476335 e-mail: paul.andronache@clicknet.ro, paul_andronache@yahoo.com	DA
ANGHEL LUMINIȚA DOINA 1993-1020	CABINET DE PROPRIETATE INDUSTRIALA ANGHEL LUMINIȚA DOINA București, Str. Gherghitei Nr.1, Bl.94B, Sc. B, Ap.76, Sector 2, Fax: 031.4013777, GSM : 0723301706, 0743218219 e-mail : anghel.doina@rdslink.ro, anghel2na@yahoo.com, anghel2na@gmail.com	DA
ANGHEL PARASCHIVA 2004-1371	CABINET DE PROPRIETATE INDUSTRIALĂ ANGHEL PARASCHIVA Arad, str. Voinicilor nr.51, bl.502, ap.6, Tel: 0357411876, Fax: 0357411876, Mobil: 0723171424, e-mail: anghelvera@yahoo.com	DA
APOSTOL SALOMIA 1999-1127	PERSOANĂ FIZICĂ Galați, Str. Reg. 11 Siret nr. 15, bl. E4, ap. 54, Tel/fax: 0236/436437 GSM 0766765027, saly_apostol@yahoo.com	DA
ARDELEANU RALUCA 2009 - 1693	Cabinet de proprietate industrială Raluca Ardeleanu Bucuresti, str. Baia de Arama nr.1, bl. B, tr.3, ap.117., tel: 0723601875, fax: 0318015023, office@cabinetardeleanu.ro, www.cabinetardeleanu.ro	DA
BANYAI ROXANA NICOLETA 2008 - 1563	Cabinet Banyai Roxana Nicoleta – consiliere in proprietate industrială Bucuresti, str. Cpt. Alexandru Serbanescu nr.21, bl. 7M, sc.1, ap.9, tel: 0212322624, 0727080852, email: roxanaf15@yahoo.com	DA

BARBU MIRCEA 1994-1042	PERSOANA FIZICĂ București, Șos.lancului nr.21, bl.106A, sc.b, ap.73, sect.2, Tel/Fax: 021/6536608, 0724.834.010, bmircea@mailbox.ro	DA
BĂDĂRĂU ADINA ADRIANA 2006-1494	NESTOR NESTOR DICULESCU KINGSTON PETERSEN – CONSILIERE ÎN P.I. S.R.L. București, sector 1, sos. Bucuresti Ploiesti, nr.1A, Bucharest Business Park, corp A, et.4, Tel: 021/2011200, fax: 0212011210, e-mail: adina.badarau@nnkp.ro	DA
BĂLAN GHEORGHİȚĂ 1992-1	RODALL-AGENȚIE DE PROPRIETATE INDUSTRIALĂ S.R.L. București, Str. Polonă nr. 115, bl. 15, sc. A, Et.4, ap. 19 sector 1, Tel.: 021/2108342, Fax:2105794, GSM:0722 652111	DA
BENGA BOGDAN FLORIN 2005-1407	INTELLEXIS SRL Bucuresti, 030231, bd. Hristo Botev nr.1, etaj 3, camera 37, Tel/fax: 021.3103042, mobil: 0723300147, contact@intellexis.ro bogdanbenga@xnet.ro	DA
BERCEANU MARIA AURELIA 1994-1038	PERSOANA FIZICĂ București, Str. Cogâlnic 25, sector 3 Tel: 021/3264568 GSM: 0744954085 e-mail: berceanu_maria_aurelia@yahoo.com	DA
BERDE SOFIA 2011 - 1766	DENNEMEYER & ASSOCIATES SRL Brasov, Str. Vulcan Nr. 67, 500188, tel: 0212105626, lucastef@gmail.com, www.dennemeyer-law.com	DA
BICU CRISTINA MĂDĂLINA 2003-1308	WEIZMANN ARIANA & PARTNERS AGENTIE DE PROPRIETATE INTELCTUALA SRL Bucuresti, str. Aleea Trestiana, nr.4, bl.20, sc.B, ap.72, tel: 0213274978, fax: 0213227689, mobil: 0724260277, e-mail: office@branduri.ro, www.branduri.ro	DA
BORLAN T. RADU 2000-1161	PATENTMARK S.R.L. București str. Dr. N. Turnescu nr. 2, sector 5, Tel: 021/3121669, Fax: 021/2233963, e-mail:stema@pcnet.ro	DA
BOZIOREANU MARIUS ADRIAN 2000-1165	CONS INTEL BMA CABINET CONSULTANTA Buzău, cart, Dorobanti 2, bl.D2, et.1, ap.5 CP 8, OP 1, Mobil : 0745086588, Fax: 0238719619 e-mail : marius_bozio@yahoo.com	DA

BOZOCEA GINA VIOLETA 2003- 1222	WEIZMANN ARIANA & PARTNERS AGENTIE DE PROPRIETATE INTELECTUALA SRL Bucuresti, str. 11 iunie, nr.51, sc.A, ap.4, e-mail : 0723204268, tel/fax : 0268/315046, office@inregistrare-marci.ro	DA
BROJBOIU DUMITRU ADRIAN FLORINEL 1995-1067	BROJBY PATENT INNOVATION Pitești, Bd. Republicii, bl.212,sc. D, ap.11, jud.Argeș, cod 110176, Tel/Fax.: 0348/412529, GSM: 0745 143095,adrian_brojboiu@yahoo.com	DA
BUȚȘĂ GHEORGHE 2005-1391	INVENTA - AGENȚIE DE PROPRIETATE INTELECTUALĂ S.R.L. București, Bdul Corneliu Coposu, nr. 7, bl. 104, sc. 2, et. 1 ap. 31,sector 3, Tel: 021/3200285, Fax: 021/3228325, e-mail: inventa@mark-patent.ro	DA
BURȚILA IOAN 1993-1022	MILENIUL 3 S.R.L. - Agenție de Proprietate Industrială Pașcani, Str. Moldovei nr. 10, bloc Crinul, sc. A, Ap. 28, jud Iasi, Tel/Fax: 0232/719190; GSM:0740 820582	DA
BUTA PAUL GEORGE 2010 - 1704	Cabinet individual Paul George Buta Bucuresti, bd. Mircea Voda, nr. 35, bl. M27, ap. 17, tel: 021.3211234, fax: 021.3211253, e-mail: paul.but@asdpi.ro	DA
BUZLEA ELISABETA 1993-25	INTELECT S.R.L. Oradea, B-dul Dacia nr. 48 Bl. D10 Ap.3, OP 9- CP128 Tel: 0259/453847, Fax:0259/26809 GSM: 0745040831, e-mail: info@intelect.ro	DA
BUZLEA MIRCEA VALENTIN 2003- 1234	INTELECT S.R.L. Oradea, B-dul Dacia nr. 48, Bl. D10, Ap.3, OP9-CP128, Tel 0259/453847, Fax:0259/268094 e-mail: info@intelect.ro	DA
BUZLEA NARCISA FLORICICA 2003- 1235	INTELECT S.R.L. Oradea, B-dul Dacia nr. 48, Bl. D10, Ap.3, OP9-CP128, Tel 0259/453847, Fax:0259/268094 e-mail: info@intelect.ro	DA
CÂMPEAN GHEORGHE- GEORGEL 1996-1087	CABINET INDIVIDUAL CAMPEAN GHEORGHE GEORGEL Campina, str. Dr. Constantin Istrati nr.52, bl.3, ap.5, Tel: 0244/335207, mobil: 0729902117, e-mail: george_campean@yahoo.com	DA
CAMPEANU IOANA AURA 2005-1409	SC PETOSEVIC SRL București, Intrarea Camil Petrescu nr.1, Tel: 021/3057996, Fax: 021/3145481, e-mail: aura.campeanu@petosevic.com	DA

CECIU GABRIELA 1994-1045	CABINET "CECIU GABRIELA" CONSULTANȚĂ ÎN DOMENIUL PROPRIETAȚII INTELLECTUALE Timișoara, 300024, Str. Martir Leonida Banciu, nr. 6, sc. A, ap. 110, jud. Timis, Tel/Fax: 0256/494846; GSM: 0745 388039, e-mail: gabrielaceciu@hotmail.com	DA
CIUDA-BERIVOE ANCA 1996-41	INTELLECTUAL PROPERTY OFFICE SRL București, Str. Alexandru Moruzzi nr. 6, bl. B6, sc. 2, et. 8, ap. 62, sector 3; CP 61-62, Tel/Fax : 021/3262388, GSM : 0745094241, office@ipoffice.ro	DA
CIUPAN CORNEL 2003-1310	CABINET DE PROPRIETATE INDUSTRIALĂ CIUPAN CORNEL Cluj Napoca, Str. Mestecenilor nr.6, bl. 9E, ap.2, Tel: 0264/524425; 0264/415051, Fax: 0264/415054, e-mail: cornel.ciupan@muri.utcluj.ro	DA
COCOLOI OANA 2003- 1263	CABINET OANA COCOLOI București, Drumul Taberei nr.120, bl. OD1, sc.5, ap. 189, sector 6, Tel : 021/7450757, GSM : 0730557744, e-mail : oana_cocoloi@yahoo.com	DA
COCOȘ ȘTEFAN 2010 - 1703	ROMINVENT S.A. București, Str. Ermil Pangratti nr. 35, et.1, sector 1, Tel: 021/2312515, 2312541, Fax: 021/2312550, 2312454, e-mail: scocos@rominvent.ro	DA
COJOCNEAN MARIA RODICA 2003- 1241	INTELMMI CONSULT SRL Tg. Mures, str. Sârguinței nr.39, ap.12, cod poștal 540543, Tel/fax: 0365 401839, mobil: 0745303867, cojocnean_maria@yahoo.com	DA
COMĂNESCU MARILENA 2003-1277	CABINET MARILENA COMANESCU Bucuresti, str. Muzeul Zambaccian 34, sc. B, ap.3, sector 1, tel: 0722259260, office@cimo.ro, marilena.comanescu@cimo.ro	DA
CONSTANDA CECILIA MĂDĂLINA 2003-1304	WEIZMANN ARIANA & PARTNERS AGENTIE DE PROPRIETATE INTELLECTUALA SRL Bucuresti, str. Aleea Trestiana, nr.4, bl.20, sc.B, ap.72, tel: 0213274978, fax: 0213227689, mobil: 0724260277, e-mail: office@branduri.ro, www.branduri.ro	DA
CONSTANTIN ADRIAN GEORGE 1999-1148	CONSTANTIN & VELICU – INTELLECTUAL PROPERTY SRL Bucuresti, sector 4, str. Trestiana nr.1A, bl. 8A, sc.A, ap.16, Tel: 0314256780, fax: 0314256781, office@candv-ip.ro	DA
COSMOVICI PAUL 2009-1654	COSMOVICI SI ASOCIATII SRL Bucuresti, OP 77, CP 216, www.cosmovici.ro, cosmovici@cosmovici.ro	DA

COSTINESCU PETRU 1998-1125	PETRU COSTINESCU-DICOSTI București, Str. Viorele nr. 30, bl. 20A, ap. 23, sector 4, OP 44 – CP5, Tel : 021/3303162, Fax : 021/330473 e-mail : petrucostinescu.dicosti@gmail.com	DA
COȘESCU CAMELIA 1999-46/2	M.D.P. RIGHTS AGENCY SRL Brasov, str. Lunga nr.270, cod postal 500450, Tel: 0268/440100, 440313; Fax: 0268/440221, Mobil: 0744355100, e-mail: office@mdp-rights-agency.ro www.mdp-rights-agency.ro	DA
DANCIU IOAN 2004 - 1373	NOWAPATENT SRL Medias, str. Lotru, nr.4, bl.92, ap.1 Tel : 0269/841373 ; 833273 GSM : 0744556074, Fax : 0269/833273, e-mail : nowapatent@birotec.ro , office@nowapatent.ro	DA
DUMITRESCU ARTEMIS SORINA 2003- 1250	ROMINVENT S.A. București, Str. Ermil Pangratti nr. 35, et.1, sect.1 Tel: 021/2312515, Fax: 021/2312550 e-mail: adumitrescu@rominvent.ro	DA
DUNĂREANU MIHAIL 2003-1297	CABINET DE PROPRIETATE INDUSTRIALA "DUNĂREANU MIHAIL" București, Bd. Constantin Brâncoveanu nr.8, Bl B2, ap.13, sector 4, Tel: 021/4600419, GSM : 0723398499, e-mail: dunareanu_mileniu3@k.ro	DA
ENDES CORINA 2007-1546	ANACOR – Cabinet de proprietate industriala Bucuresti, bd. Bucurestii Noi nr.51-61, bl.B1, ap.11, tel: 0216678665, mobil: 0726475018, anacor.cpi@gmail.com	DA
ENE SILVIA 2000-1159	CABINET M. OPROIU- CONSILIERE ÎN PROPRIETATE INTELECTUALA București, Str. Popa Savu, nr.42, parter, sector 1. Tel: 021/2602833, 021/2602834, Fax: 021/2602835, 021/2602836, P.O.Box 2-229, office@oproiu.ro	DA
ENESCU GABRIELA 2011 - 1714	CABINET INDIVIDUAL DE PROPRIETATE INDUSTRIALA ENESCU GABRIELA Bucuresti, str. Frunte lata nr.7, bl. P14A, ap.3, tel: 0314329735, fax: 0314329736, mobil: 0745637457, g_enescu@yahoo.com	DA
ENESCU LUCIAN 1992-7	ROMINVENT S.A. București, Str. Ermil Pangratti nr. 35, et.1, sect.1, Tel : 021/2120342, Fax : 021/2312550, e-mail : office@rominvent.ro	DA

ENESCU MIRUNA 2003- 1254	ROMINVENT S.A. București, Str. Ermil Pangratti nr. 35, et.1, sect.1 Tel: 021/2312515, Fax: 021/2312550 e-mail:menescu@rominvent.ro	DA
FAIGHENOV MARIOARA 1995-1063	Agenție de Proprietate Intelectuală și Transfer de Tehnologie – AGIPTT – SRL București, Bdul Libertății nr. 12, bl. 113, sc. 2, et.3,ap 28, sector 4, CP 42 – 106,Tel: 021/3177693; Fax: 021/3177584; GSM: 0744 293552; 0724539752 e-mail: faighenov@xnet.ro; office@agpitt.ro	DA
FÂNTÂNĂ RAUL-SORIN 1994-23	FÂNTÂNĂ RAUL SORIN & ASOCIAȚII SRL Brașov, str. 9 mai, nr.4, sc.D, ap.3 Tel/fax: 0268543657, office@inventii-marci.ro, www.inventii-marci.ro	DA
FIERĂSCU COSMINA-CATRINEL 1996-42	ROMINVENT S.A. București, Str. Ermil Pangratti nr. 35, et.1, sect.1, Tel : 021/2312515, 2312541, Fax : 021/2312550, 2312454,e-mail : cfierascu@rominvent.ro	DA
FILIPPI VALENTINA 2003- 1298	CABINET M. OPROIU-CONSILIERE ÎN PROPRIETATE INTELECTUALA București, Str. Popa Savu, nr. 42, parter, sector 1, Tel : 021/2602834, 021/2602833, Fax : 021/2602836, 021/2602835, office@oproiu.ro	DA
FLOREA ILEANA MARIA 2003- 1258	CHIUARIU SI ASOCIATII – CONSILIERE IN PROPRIETATE INTELECTUALA Bucuresti, bd. Aviatorilor nr.52, et.3, sector 1, Tel/fax: 0213161074, 0213161075, Tel: 0722554460, office@ileanaflorea.ro	DA
FRISCH CRINA NICOLETA 2000-1172	FRISCH & PARTNERS SRL Bucuresti, bd. Carol I, nr.54, sc. B, ap.5, sector 2, tel: 0213101165, fax: 0213130130, Mobil: 0722212480, office@frisch.ro, crina.frisch@frisch.ro	DA
FULEA MARIA 1995-1076	EURORESSOURCES SRL Medias, str. Ion Creangă, nr.4, ap.6, Tel: 0269/843504, Fax: 0269/824812	DA
GANEA CHRISTU IOAN 2007-1549	INMA Bucuresti, cod 013813, bd. Ion Ionescu de la Brad nr 6, Tel: 2693265, Fax: 2693273, ganea007@yahoo.com, ganea@inma.ro, icsit@inma.ro	NU
GAVRIL NICULINA 2001-1211	CABINET N. D. GAVRIL S.R.L. București, Str. Ștefan Negulescu nr. 6A, sector 1, Tel./fax : 021/2302882, 0213165492, GSM :0722983520, e-mail : gavrilnin@yahoo.com cabinetgavril@yahoo.com	DA

GAVRILIU ANA-CORINA 1993-1031	BIOTEHNOS S.A. Otopeni, Str. Gorunului nr.3-5, Tel: 031.7102402, 0317102383, Fax: 031.7102400, GSM : 0723302092, corinagav@hotmail.com	NU
GEORGESCU CRISTINA 2008-1575	CABINET M. OPROIU - CONSILIERE ÎN PROPRIETATE INTELECTUALĂ București, Str. Popa Savu, nr. 42, parter, sector 1, Tel : 021/ 2602833, 021/2602834, P.O.Box 2-229 Fax : 021/2602836, 021/2602835, e-mail : office@oproiu.ro	DA
GHITĂ CONSTANTIN 1992-13	CONSTANTIN GHITĂ OFFICE SRL Timișoara, str. Take Ionescu nr. 24-28 sc. B ap. 2 județul Timiș, cod 1900, Tel/Fax: 0256/435976 GSM: 0744 162462, ghita@ghitaconstantin.ro	DA
GREAVU DOINA- MARIANA 1996-1093	PERSOANĂ FIZICĂ Sibiu, Str. Constantin Noica, bl. 2, ap.21, Tel :0269/218500, Fax :0269/212170, GSM 0766489179, 0731308189, e-mail : protectro@xnet.ro, aurorapca@yahoo.com	DA
GRUIA AMELIA ELENA 2009 - 1692	CABINET ENPORA S.R.L. București, str. George Calinescu nr.52A, ap.1, 011694, Tel: 021 2300990; 031 1001634, Fax: 021 2302311; 031 1007927, pop@patents.ro	DA
HAȘIU ALEXANDRA 1999-57	ROMINVENT S.A. București, Str. Ermil Pangratti nr. 35, et.1, sect.1, Tel: 021/2312515, 2312541, Fax: 021/2312550, 2312454,e-mail: ahasiu@rominvent.ro	DA
HĂISAN MARIA 2000-1202	CABINET INDIVIDUAL MARIA HĂISAN Botoșani, calea Natională nr.65, bl. I3, ap.10, tel: 0231534249, mobil: 0728004574, mh20@k.ro	DA
IACOBINI ANCA SVETLANA 2003- 1262	IACOBINI&CO, CONSILIERI IN DREPTUL DE PROPRIETATE INDUSTRIALA SRL București, Calea Mosilor, nr.258, bl. 4bis, ap.22, sector 2, Tel : 021/2104690 ; Fax : 021/2104793 E-mail : asimri@yahoo.com	DA
IACOBINI MIHNEA RAZVAN 2003- 1261	IACOBINI&CO, CONSILIERI IN DREPTUL DE PROPRIETATE INDUSTRIALA SRL București, Calea Mosilor, nr.258, bl. 4bis, ap.22, sector 2, Tel : 021/2104690 ; Fax : 021/2104793 E-mail : asimri@yahoo.com	DA
ICLANZAN TUDOR ALEXANDRU 2005-1442	CABINET PROPRIETATE INDUSTRIALA TUDOR ICLANZAN Timisoara, Piața Victoriei nr.5, sc. D, ap.2, tel :0256403615, 0744647875, ticlanzan@eng.upt.ro	DA

IOACĂRA VALENTIN 1999-50	ROVALCONS SRL -AGENȚIE DE PROPRIETATE INTELECTUALĂ Câmpina, Str. Orizontului, nr.1, bl. R10, et.7, ap.27, jud. Prahova, Tel/Fax : 0244/ 371390; GSM :0722 540580 ; e-mail: rovalcons@xnet.ro	DA
IOANITescu TRAIAN 1994-1053	CABINET INDIVIDUAL IOANIȚESCU TRAIAN București, Bd. Timișoara nr.49, Bl Cc6, ap.27, sector 6, Tel: 021/4402510	DA
ION DAN ADRIAN 2003-1260	CABINET PROPRIETATE INDUSTRIALA – IONDA Bucuresti, 010577, Calea Dorobantilor nr.126-130, bl.8, ap.50, Tel/fax: 021/2316549, Mobil: 0722687982 e-mail: ionda@rdsmail.ro	DA
ION RODICA-COCUȚA 1993-1032	CABINET DE PROPRIETATE INDUSTRIALĂ “BIONPI” București, 010577, Calea Dorobanților 126-130 Bl. 8, et. 9 Ap. 50 sector 1, cod 010577, Tel/Fax: 021/2316549, 031/8054616 GSM: 0723 187944, 0746184697 e-mail: bionpi@rdsmail.ro, bionpi@hotmail.com	DA
ISOC DORIN 1994-1052	INTEGRATOR CONSULTING SRL Cluj Napoca, Str. Dunării nr. 25 blC1 ap5,jud. Cluj Tel/Fax: 0264/442817, GSM : 0745235585 e-mail : dorin.isoc@yahoo.com, integrator.consulting@yahoo.com	DA
IVANCA GAVRIL 2004-1357	CABINET PROPRIETATE INDUSTRIALA ARINOVA Arad, 310151, str. Coriolan Petreanu, nr.28, Tel/fax: 0257/255842, mobil: 0744246562, info@arinova.ro	DA
IVANCA MARIA ELISAVETA 1993-1033	AGENȚIA P.I. LABIRINT Arad, Str. Coriolan Petreanu nr. 28, cod 2900 Tel/Fax: 0257/255842, GSM: 0722 458129 e-mail: info@labirint.ro	DA
IVĂNESCU GABRIEL DAN 1996-1091	CABINET INDIVIDUAL IVANESCU GABRIEL DAN Brașov, str. Al. I. Cuza nr. 58 ap. 5 Tel: 0268471650, fax: 0368816013, GSM: 0722 248415 e-mail: dan.ivanescu@clicknet.ro	DA
LARION ELISABETA- SONIA 1992-9	ROMINVENT S.A. București, Str. Ermil Pangratti nr. 35, et.1, sect.1 Tel: 021/2312515, Fax: 021/2312550, mobil: 07 44 37 37 37, sonia.larion@gmail.com e-mail: office@rominvent.ro	DA

LAZĂR ELENA 1997-28	CABINET DE PROPRIETATE INDUSTRIALA Buzău, Str.Unirii, Bl.16C,Et.3, Ap. 12, cod 120013, OP 1, CP 52, Tel./Fax: 0238 724262 GSM: 0723 328633, cpielena@recomplast.com	DA
MACAMETE ELENA 1992-1003	ICPE CA București, Splaiul Unirii 313, sect. 3 Tel: 021/3467231, mobil: 0722642756, lmacamete@icpe-ca.ro	NU
MARIN ELENA 2002-1213	CABINET M. OPROIU-CONSILIERE ÎN PROPRIETATE INTELECTUALA București, Str. Popa Savu, nr. 42, parter, sector 1, Tel : 021/ 2602833, 021/2602834, Fax : 021/2602836, 021/2602835, P.O.Box 2-229, e-mail : office@oproiu.ro	DA
MARINESCU RUXANDRA 2003-1271	PATENTMARK S.R.L. București, Str. Dr. N. Turnescu nr. 2, sector 5, Tel/fax 021/3121669, Fax: 021/2233963, e-mail: stema@pcnet.ro , 0722626875	DA
MANEA GHEORGHE 2005 - 1450	MASTER S.A. – Centrul de Transfer Tehnologic Bucuresti, bd. Iuliu Maniu nr.246, Tel : 021/4340891, 4340861/803, Fax : 021/ 4342699, 4340869, e-mail : mastersa@xnet.ro, informatii@mastertt.ro	DA
MILCEV GABRIELA 2003- 1230	ALLEGRA CONSULTING SRL Bucuresti, bd. Octavian Goga 23, bl.M106, sc.4, ap.117, GSM: 0722249961, Tel/Fax: 021/3231384 e-mail: gabriela.milcev@allegra.ro; www.allegra.ro	DA
MIHAI LUCIAN 2001-1209	LINKLATERS MICULIȚI ȘI ASOCIAȚII S.C.P.A. București, Str. Nicolae Iorga, nr. 8, sector 1 Tel : 3071500, Fax : 021/3071555 e-mail: lucian.mihai@linklaters.com, lucian.mihai@drept.unibuc.ro	
MITU ALIS-MIHAELA 1997-1111	CABINET PROPRIETATE INDUSTRIALA MITU ALIS MIHAELA Ploiesti, str. Clementei nr.46, Tel: 0244/590154, mobil: 0746108142, alis_mitu@yahoo.com ; office@mitu-cpi-ims.com	DA
MÎNDRU MIHAELA 2003-1257	CABINET INDIVIDUAL MÎNDRU MIHAELA București, Str. Grigore Alexandrescu nr. 1, bl.D7, ap.4, sector1, Fax: 021/2230342 GSM: 0722601120 e-mail: florea@gide.com	DA
MOHONEA CRISTIAN 1997-62	PATENTMARK S.R.L. București str. Dr. N. Turnescu nr. 2, sector 5 tel/fax 021/3121669,Fax:2233963 e-mail: stema@pcnet.ro	DA

MOHONEA LILIANA 1997-61	PATENTMARK S.R.L. București str. Dr. N. Turnescu nr. 2, sector tel/fax 021/3121669, Fax:2233963 e-mail: stema@pcnet.ro	DA
MUȘATESCU ANDRA- OANA 2000-1181	ANDRA MUSATESCU CABINET DE PROPRIETATE INDUSTRIALA București, calea 13 Septembrie nr.121, bl.127, et.5, ap.21, GSM : 0722 879810 e-mail : office@andramusatescu.ro, www.andramusatescu.ro	DA
NĂSTASE CRISTIAN 2000-1184	DILIGENS INTELLECTUAL PROPERTY SRL Bucuresti, Piata Natiunile Unite, nr.3-5, bl. A, sc.A, et.5, ap.39, sector 4, tel/fax: 0213350718, mobil: 0723276056, e-mail: office@diligens.ro, www.diligens.ro	DA
NEACSU CARMEN AUGUSTINA 2000- 1186	CABINET INDIVIDUAL NEACSU CARMEN AUGUSTINA Baia Mare, str. Rozelor, nr. 12/3 tel: 0727318168, e-mail: carmen@bic.cdimm.org	DA
NICOLAESCU DANIELLA- OLGA 1992-1006	ROMINVENT S.A. București, Str. Ermil Pangratti nr. 35, et.1, sect.1, Tel : 021/2312515, 2312541, Fax : 021/2312550, 2312454, e-mail : dnicolaescu@rominvent.ro	DA
NIȚĂ FLORINA 1996-1083	OLTCHIM SA Râmnicu Vâlcea, Str. Uzinei nr. 1, 240050, jud. Vâlcea Tel : 0250/701200/3225, Fax : 0250/735030 E-mail : oltchim@oltchim.ro	NU
NIȚU ION 2000-1204	CABINET INDIVIDUAL – NITU ION Constanta, str. Dezrobirii nr.110, bl. IS8, sc.A, ap.1, Tel: 0241/512608, mobil: 0723317298	DA
OPROIU MARGARETA 1992-8	CABINET M. OPROIU - CONSILIERE ÎN PROPRIETATE INTELECTUALĂ București, Str. Popa Savu, nr. 42, parter, sector 1, Tel : 021/ 2602833, 021/2602834, P.O.Box 2-229 Fax : 021/2602836, 021/2602835, e-mail : office@oproiu.ro	DA
ORGOVICI CODRUTA OCTAVIA 2004 - 1326	ARIANA AGENTIE DE PROPRIETATE INDUSTRIALA S.R.L. Timisoara, Calea Aradului, nr.33, ap.7 Tel: 0722538766, c_popescu2000@yahoo.com	DA
PALKO SORINA-IUSTINA 1999-1150	AEROSTAR S.A. Str. Condorilor, nr. 9, Bacău, Tel :0234/175070, Fax : 0234/ 172 023, e-mail : aerostar@aerostar.ro	NU

PAVEL SORIN EDUARD 2003-1273	SCHOENHERR INTELLECTUAL PROPERTY S.R.L. București, bd. Dacia nr.30, etaj 4, camera – Echipa Sebastian 01, tel: 0213196790, fax: 0213196791, e.pavel@schoenherr.ro	DA
PĂUÑEȚ ALEXANDRINA 2003- 1245	Cabinet individual proprietate industrială Paunet Alexandrina Iasi, spl. Bahlui, nr.29, bl. B5, sc.A, ap.7 Tel: 0726737527	DA
PESCARUSU NICOLETA 2008 - 1570	RODALL-AGENȚIE DE PROPRIETATE INDUSTRIALĂ SRL București, Str. Polonă nr. 115, bl. 15, Sc.A,Et.4, ap. 19 sect. 1, Tel: 021/2108342, Fax: 021/2105794, office@rodall.ro	DA
PETCU COSTIN 97-1115	ROMINVENT S.A. București, Str. Ermil Pangratti nr. 35, et. 1, sect. 1 Tel: 021/2312515, 2312541, Fax: 021/2312550, 2312454, e-mail: cpetcu@rominvent.ro	DA
PETREA DANA MARIA 2003- 1223	CABINET M. OPROIU-CONSILIERE ÎN PROPRIETATE INTELECTUALA București, Str. Popa Savu, nr. 42, parter, sector 1, Tel : 021/2602834, 021/2602833, Fax : 021/2602836, 021/2602835, P.O.Box 2-229, e-mail : office@oproiu.ro	DA
PIOARU MIHALACHE RALUCA ANDREEA 1999-56	ROMPROSPER SERVIMPEX SRL București, Șos. Mihai Bravu nr. 294, bl.6,sc.B, ap. 63, sector 3, cod 030319, Tel: 021.322.28.57, fax: 021.322.28.57 Mobil: 0724880514; 0744654128; 0744536405, e-mail: office@piva.ro; raluca_pioaru@yahoo.com; mihalache.andra@gmail.com	DA
PIȚU DALILA 1999-58	RODALL-AGENȚIE DE PROPRIETATE INDUSTRIALĂ S.R.L. București, Str. Polonă nr. 115, bl. 15, sc. A, ap. 19 Tel:021/2108342, 0744 377047,Fax:021/2105794	DA
PLOSCA DANIEL 1998-39	ROMINVENT S.A. București, Str. Ermil Pangratti nr. 35, et.1, sect.1, Tel: 021/2312515, 2312541, Fax: 021/2312550, 2312454, e-mail: dplosca@rominvent.ro	DA
POP CALIN RADU 1996-50	CABINET ENPORA S.R.L. București, str. George Calinescu nr.52A, ap.1, 011694, Tel: 021 2300990; 031 1001634, Fax: 021 2302311; 031 1007927, pop@patents.ro	DA

POP VIRGINIA DAISY 1992-2	CABINET ENPORA S.R.L. București, str. George Calinescu nr.52A, ap.1, 011694, Tel: 021 2300990; 031 1001634, Fax: 021 2302311; 031 1007927, pop@patents.ro	DA
POPA CRISTINA 2000-1193	ROMINVENT S.A. București, Str. Ermil Pangratti nr. 35, et. 1, sect. 1 , Tel: 021/2312515, 2312541, Fax: 021/2312550, 2312454, cpopa@rominvent.ro	DA
POPESCU ANGELA 1997-1103	CABINET PROPRIETATE INDUSTRIALĂ POPESCU ANGELA București, str. Complexului nr.10, bl.40, ap.14, Tel :021/3243756, tel : 0318.04.68.81 GSM : 0723051279, angela_intelect@yahoo.com	DA
POPESCU LAURENTIU HOREA 2004-1354	V&f IP CONSULTING SRL Bucuresti, Bd Camil Ressu, nr.27, bl.N1, ap.214, Tel: 021/3140200, Fax: 021/3140290, Mobil: 0744487223, popescul@vf.ro	DA
POPESCU LIVIA 2004-1312	CABINET POPESCU LIVIA Bucuresti, bd. Camil Ressu 27, bl.N1, ap.188 Tel: 021/3481010, liviap25@yahoo.com	DA
POPESCU MARIANA 2008-1576	CABINET M. OPROIU - CONSILIERE ÎN PROPRIETATE INTELECTUALĂ București, Str. Popa Savu, nr. 42, parter, sector 1, Tel : 021/ 2602833, 021/2602834, P.O.Box 2-229 Fax : 021/2602836, 021/2602835, e-mail : office@oproiu.ro	DA
POPESCU RADU ROMEO 2001-1207	CABINET POPESCU RADU ROMEO București,Bd. Corneliu Coposu nr.3, bl.101,sc.3, et.4, ap.50, sector 3,0722 510598, rpopescu@xnet.ro	DA
PRISTAVU GHEORGHE 2008-1591	CABINET DE PROPRIETATE INDUSTRIALA PRISTAVU Piatra Neamt, str. Gral Nicolae Dascalescu 11, bl. T3, sc.F, ap.70	DA
PUȘCAȘU DAN 1994-1056	LOYAL PARTNERS – AGENȚIE DE PROPRIETATE INTELECTUALĂ SRL Galati, Str. Portului nr.23, Parcul De Soft, cam.307, cod 800025, tel/fax: 0236/407032, GSM: 0722 744241, office@loyalpartners.ro www.loyalpartners.ro	DA
RASKAI MARIA MAGDALENA 1993-28	RASKAI M M BREVMARC CONSULT S.R.L. Dej, Str. Unirii, nr.3,BL.d8, ap.7, judetul Cluj,405200, Tel/Fax: 0264/211847, GSM: 0742084050, raskaimm@yahoo.com	DA

RAȚĂ GRIGORE 1992-3	RATZA SI RATZA SRL București, B-dul A.I. Cuza Nr. 52-54, Sect.1 Tel :021/2601348, Fax : 021/2601349 email : office@ratza-ratza.com	DA
RĂDULESCU MIOARA 1996-47	TERMOOPTIM SRL Str. Cetatea de Balta nr.118, bl.9, sc.B, ap.12, tel/fax : 0214330310, termooptim@rdslink.ro	NU
ROBU MARICICA 1999-1133	Cabinet individual consultanta in proprietate industriala ROBU MARICICA Roman, jud. Neamt, str. Stefan cel Mare, bl.3, sc.C, ap.38, tel: 0333105979, mobil: 0730633391, maricica.robu@yahoo.com	DA
ROȘ VIOREL 2006-1485	CABINET INDIVIDUAL ROȘ VIOREL Bucuresti, bd.Unirii nr.66, bl.K3, ap.7, Mobil: 0722560675, fax: 3208044, e-mail: viorelros@asdpi.ro	DA
SIRBU CRISTINA ADRIANA 2008-1613	KEYPI – Agentie de proprietate intelectuala SRL Bucuresti, str. Arh. Ion Berindei nr.3, bl.OD21A, ap.51, tel: 0741087837, tel/fax: 0318061620, www.keygroup.ro, office@keygroup.ro	DA
SPRÎNCEANU NICOLAE 1996-1097	AGENȚIE DE CONSULTANȚĂ ÎN PROPRIETATE INTELECTUALĂ ȘI TRANSFER TEHNOLOGIC “SPRÎNCEANU NICOLAE” Drobeta Turnu Severin, Str. Gheorghe Ionescu Sisești nr. 96, bl. E2, sc. 1, ap.8, Tel/Fax: 0352801490; GSM:0721 796318 e-mail: nicolaesprinceanu@yahoo.com	DA
STANCIU ADELINA 1994-14	“ HARCOV” A.P.I. SRL Sfântu Gheorghe, Jud Covasna Str. Nicolae Iorga nr. 61 bl. 10 E sc. B. ap.9 Tel. 0267/ 352267 GSM: 0744435291, stanciu@planet.ro, propind@mail.asimcov.ro	DA
STĂNCESCU ALIN CRISTIAN 2003-1278	LEGAL BRAND S.R.L. București, Str. Nicolae Licăreț nr.1, bl.33, sc.C, ap.107, Punct lucru: str. Campia libertatii nr.64, bl.34A, ap. 269, Tel: 0722674635, 0722607380, e-mail: legal.brand@easynet.ro, info@legal-brand.ro, www.legal-brand.ro	DA
STĂNCESCU ANCA 2000-1194	LEGAL BRAND S.R.L. București, Str. Nicolae Licăreț nr.1, bl.33, sc.C, ap.107, Punct lucru: str. Campia libertatii nr.64, bl.34A, ap. 269, Tel: 0722674635, 0722607380, e-mail: legal.brand@easynet.ro, info@legal-brand.ro, www.legal-brand.ro	DA

STOIAN IOAN 1992-1008	AGENȚIE DE PROPRIETATE INDUSTRIALĂ ȘI TRANSFER TEHNOLOGIC "STOIAN IOAN" Roman, 611127, B-dul Republicii, bloc 46, sc. C, ap. 35, jud. Neamț, Tel/Fax: 0233/741268, GSM: 0745 643738, istoian@engineer.com	DA
STRECHE GHERGHINA 1997-1116	OMV PETROM SA Bucuresti, Calea Dorobantilor nr. 239, Sector 1. Telefon: 4060092; Mob. 0723 55 20 26; Fax: 4060433 e-mail : gherghina.streche@petrom.com	NU
SUSU LILIANA – MARIA 1999-1144	CABINET INDIVIDUAL SUSU LILIANA MARIA Brasov, str. Carierei nr.126, cod postal 500216, Tel: 0721220858, liliana.csomos@yahoo.co.uk	DA
SZENTE SÁNDOR 1999-48	SZENTE SÁNDOR Odorheiu Secuiesc, str. Victoriei nr.41, ap.4, jud. Harghita, cod poștal 535600, Tel/fax: 0266219143, e-mail : prooffice@szente.ro, www.szente.ro	DA
ȘOVA DAN-EUGEN 1993-1013	PIDES -CABINET INDIVIDUAL București, str. Valea Buzăului, nr. 10, bl. G30, ap. 36, sector 3, Tel: 021/3455351, GSM: 0723708632, e-mail: pides2004@yahoo.com	DA
TĂRĂBÎC LUCIAN 2000-1195	LUTARIS INTELPROT S.R.L. Timisoara, 300426, str. Ana Ipatescu nr.45, Tel/Fax: 0256/489301, Mobil: 0742143718, 0723319154, e-mail: qualitarium@qualitarium.ro	DA
TĂRCHILĂ NICOLETA AURICA 2008-1595	CABINET ENPORA S.R.L. București, str. George Calinescu nr.52A, ap.1, 011694, Tel: 021 2300990; 031 1001634, Fax: 021 2302311; 031 1007927, pop@patents.ro	DA
TĂTARU DOINA 1995-19	PERSOANA FIZICĂ Piatra Neamț, Str. Apele Minerale nr. 4, Tel: 0233/223602, e-mail:doina_tataru@msn.com	DA
TEODORESCU MIHAELA 1995-30	ROMINVENT S.A. București, Str. Ermil Pangratti nr. 35, et.1, sect.1, Tel : 021/2312515, 2312541, Fax : 021/2312550, 2312454, e-mail : mteodorescu@rominvent.ro	DA
TEODORU EMANUEL 2004-1322	TEODORU & ASSOCIATES SRL Bucuresti, bd. Marasesti nr.2B, bl.A, sc.2, parter, ap.4 bis, cod postal 040254, Tel: 0213367722, Fax: 0213367723, e-mail: emanuel@teodoru.ro, www.romaniatrademarks.ro	DA

TEODORU VIOLETA 2003-1264	TEODORU & ASSOCIATES SRL Bucuresti, bd. Marasesti nr.2B, bl.A, sc.2, parter, ap.4 bis, cod postal 040254, Tel: 0213367722, Fax: 0213367723, GSM: 0722549219 e-mail: violeta@teodoru.ro, www.romaniatrademarks.ro	DA
TODIRICA NATALIA 2011-1740	INTELLECTUAL PROPERTY OFFICE SRL Bucureşti, Str. Alexandru Moruzzi nr. 6, bl. B6, sc. 2, ap.62, sector 3, cod 031155, Tel/Fax.: 021/3262388, GSM: 0745 094241, e-mail: office@ipoffice.ro, natalia.todirica@ipoffice.ro	DA
TUDOR DANIELA 1999-1136	TUDOR DANIELA – persoana fizica autorizata Bucuresti, str. Baba Novac nr.11, bl. G17, ap.51, cod postal 031623, Tel./Fax.: 040213240412 Mobil : 0749218326, consultanta@tudordaniela.ro	DA
TUDOR GHEORGHE 2009 - 1689	TUDOR GHEORGHE – cabinet individual de proprietate industriala Bucuresti, bd. Nicolae Grigorescu nr.18, bl. B3 bis, ap.322, tel: 0722578936, giltudor@gmail.com	DA
ȚULUCA DOINA 1996-48	INESTOR NESTOR DICULESCU KINGSTON PETERSEN – CONSILIERE ÎN P.I. S.R.L. Bucureşti, sector 1, sos. Bucuresti Ploiesti, nr.1A, Bucharest Business Park, corp A, et.1 camerele 9 si 10, tel: 0212011200, fax: 0212011210, e-mail : doina.tuluca@nnkp.ro	DA
ȚURCANU CONSTANTIN 1992-10	INVENTA - AGENTIE DE PROPRIETATE INTELECTUALA S.R.L. Bucureşti, Bdul Corneliu Coposu, nr. 7, bl. 104, sc. 2, et. 1, ap. 31, sector 3, Tel: 021/3200285, Fax: 021/3228325, GSM: 0744 324 510; e-mail: inventa@mark-patent.ro	DA
ȚURCANU COSTIN RADU 2003-1299	INVENTA - AGENTIE DE PROPRIETATE INTELECTUALA S.R.L. Bucureşti, Bdul Corneliu Coposu, nr. 7, bl. 104, sc. 2, et. 1, ap. 31, sector 3, Tel: 021/3200285, Fax: 021/3228325, e-mail: inventa@mark-patent.ro	DA
VASILESCU RALUCA 1995-37	CABINET M. OPROIU - CONSILIERE ÎN PROPRIETATE INTELECTUALĂ Bucureşti, Str. Popa Savu, nr. 42, parter, sector 1, Tel : 021/ 2602833, 021/2602834, Fax : 021/2602836, 021/ 2602835, P.O.Box 2-229, e-mail : office@oproiu.ro	DA

VĂTAVU LIVIU 2006- 1539	SC ANTIBIOTICE SA Iasi, str. Valea Lupului nr 1, cod 707410, tel: 0742532882. 0727024582, fax: 0232.211020, e-mail: liviu.vatavu@antibiotice.ro, trademarks@antibiotice.ro	NU
VELCEA MARIAN 1994-26	INVEL – AGENȚIE DE PROPRIETATE INDUSTRIALĂ București, str. Ion Ghica nr.3, ap.20,Fax: 0311.027.616, GSM: 0723205048, 0788885352, velcea@invel.ro	DA
VELICU ANCA 2003- 1275	CONSTANTIN & VELICU – INTELLECTUAL PROPERTY SRL Bucuresti, sector 4, str. Trestiana nr.1A, bl. 8A, sc.A, ap.16, Tel: 0314256780, fax: 0314256781, office@candv-ip.ro	DA
VELȚAN LOREDANA 1999-45	INVENTA - AGENTIE DE PROPRIETATE INTELECTUALA S.R.L. București, Bdul Corneliu Coposu, nr. 7, bl. 104, sc.2, etaj 1, ap.31, sector 3, Tel : 021/3200285, Tel/Fax :021/3228325, e-mail : inventa@mark-patent.ro	DA
VICIU MONICA STEFANIA 2008-1574	NESTOR NESTOR DICULESCU KINGSTON PETERSEN – CONSILIERE ÎN P.I. S.R.L. București, sector 1, sos. Bucuresti Ploiesti, nr.1A, Bucharest Business Park, corp A, et.1 camerele 9 si 10, tel: 0212011200, fax: 0212011210, e-mail : monica.viciu@nnkp.ro	DA
VIRGILIUS VASILACHE 2003-1228	EDIPLAST S.R.L. Tg. Mureș, Str. Măgurei nr.25, ap.2, Tel/Fax: 0265/263775, GSM: 0744394036, moniadel@artelecom.net	DA
VIȘOIU LILIAN CĂTALIN 2003-1246	CABINET DE PROPRIETATE INDUSTRIALĂ “VIȘOIU LILIAN CĂTĂLIN” București, bd. Unirii nr.74, bl. J3B, sc.3, ap. 41, Tel/Fax: 021/3167043, GSM: 0744480657, visoiucatalin@yahoo.com,	DA
VLAD CONSTANTIN 2000-1199	Cabinet individual de proprietate industriala VLAD CONSTANTIN. Constanta, Bd. 1 decembrie 1918 nr. 5, bl. F16, ap.34, cod 900711, Tel: 0241625643, 0341172650, Fax: 0241625643,GSM: 0722 370300, 0770251145, e-mail: constantin.vlad@rdslink.ro	DA
VOICU ALEXANDRA 1992-5	CABINET VOICU ALEXANDRA București, B-dul Magheru, nr. 9, sc. 2, etaj 9, ap. 89, PO BOX 22-246; Tel/Fax: 021/3153684, alexandra.voicu@upcmail.ro	DA

LISTA CONSILIERILOR ÎN PROPRIETATE INDUSTRIALĂ, MEMBRI AI CAMEREI NAȚIONALE
A CONSILIERILOR ÎN PROPRIETATE INDUSTRIALĂ DIN ROMÂNIA AUTORIZAȚI PENTRU
DOMENIUL MĂRCILOR,
pentru luna noiembrie 2011

Nume și Prenume/ Nr. din reg. naț.	Denumirea societății/ Adresa societății	Societate cu obiect de activitate proprietatea industrială
ACSINTE PAULA- ADRIANA 2000-1160	CABINET ACSINTE PAULA ADRIANA București, str. Major Coravu Ion, nr.1-7, bl.C4, ap.85, Tel/fax : 021/2507396, GSM : 0723 317631 paula@legalservices.ro	DA
ALAN LILIANA 1994-1037	CABINET PROPRIETATE INDUSTRIALA ALAN LILIANA Sat Otvesti nr.183B, jud. Timis, 0724250467, e-mail: cabinet.alan@yahoo.com	DA
ALDEA CRISTINA RALUCA 2006-1489	TREMULA SA Braila, soseaua de centura nr.1, tel: 0788995533, 0744550778, tel/fax: 021.3245250, e-mail : office@intelecta.ro, www.intelecta.ro	NU
ALDEA ROBERT EMILIAN 2006-1490	INTELECTA OFFICE S.R.L. Bucuresti, sector 3, str. Patinoarului nr.7, bl. PM50, ap.90, tel: 0788997755, 07889955777, 0744310030, 0722522784, tel/fax: 021.3245250, office@intelecta.ro, www.intelecta.ro, robert.aldea@eval.ro	DA
ALECU FLORIN BOGDAN 2005-1394	CABINET INDIVIDUAL PROPRIETATE INDUSTRIALA ALECU BOGDAN Bacau, str. Lucretiu Patrascanu nr.2, sc.B, ap.2, Tel/fax: 0334407577, Mobil: 0740274741, office@marcidesene.ro, www.marcidesene.ro	DA
ANDRONACHE PAUL 2003-1216	ECOINTELLECT CABINET INDIVIDUAL ANDRONACHE PAUL București, alea Compozitorilor nr.1, bl.E21, et.6, ap.35, sect 6,Tel/Fax: 021/7250069, GSM: 0722741043, 0727476335 e-mail: paul.andronache@clicknet.ro, paul_andronache@yahoo.com	DA
ANGHEL LUMINIȚA DOINA 1993-1020	CABINET DE PROPRIETATE INDUSTRIALA ANGHEL LUMINIȚA DOINA București, Str. Gherghitei Nr.1, Bl.94B, Sc. B, Ap.76, Sector 2, Fax: 031.4013777, GSM : 0723301706, 0743218219 e-mail : anghel.doina@rdslink.ro, anghel2na@yahoo.com, anghel2na@gmail.com	DA

APETROAIE HORATIU TUDOR 2005-1400	AGENTIE DE PROPRIETATE INDUSTRIALA HORATIU APETROAIE Bucuresti, str. Faurei nr.1, bl.P11, ap.228, Mobil: 0722302801, e-mail: horatiuat@xnet.ro	DA
APOSTOL SALOMIA 1999-1127	PERSOANĂ FIZICĂ Galați, Str. Reg. 11 Siret nr. 15, bl. E4, ap. 54, Tel/fax: 0236/436437 GSM 0766765027, saly_apostol@yahoo.com	DA
ARDELEANU RALUCA 2009 - 1693	Cabinet de proprietate industrială Raluca Ardeleanu Bucuresti, str. Baia de Arama nr.1, bl. B, tr.3, ap.117,, tel: 0723601875, fax: 0318015023, office@cabinetardeleanu.ro, www.cabinetardeleanu.ro	DA
AXENTE ELENA 1999-46/1	INTEL PROTECT SRL Brașov, B-dul M. Kogălniceanu, nr. 18-20, bloc 1k, sc. C-D, Tel: 0268/412567, 0268/470819, GSM: 0722464314, Fax: 0268/477333, e-mail:intelprotect@ccibv.ro	DA
BACIU ANA MARIA 2004-1325	NESTOR NESTOR DICULESCU KINGSTON PETERSEN – CONSILIERE ÎN P.I. S.R.L. București, sector 1, sos. Bucuresti Ploiesti, nr.1A, Bucharest Business Park, corp A, et.4, Mobil: 0722256758, Tel: 021/2011200, e-mail :ana-maria.baciu@nnkp.ro	DA
BANYAI ROXANA NICOLETA 2008 - 1563	Cabinet Banyai Roxana Nicoleta – consiliere in proprietate industrială Bucuresti, str. Cpt. Alexandru Serbanescu nr.21, bl. 7M, sc.1, ap.9, tel: 0212322624, 0727080852, email: roxanaf15@yahoo.com	DA
BARBU MIRCEA 1994-1042	PERSOANĂ FIZICĂ București, Sos.lancului nr.21, bl.106A, sc.b, ap.73, sect.2, Tel/Fax: 021/6536608, 0724.834.010 e-mail: bmircea@mailbox.ro	DA
BĂDĂRĂU ADINA ADRIANA 2006-1494	NESTOR NESTOR DICULESCU KINGSTON PETERSEN – CONSILIERE ÎN P.I. S.R.L. București, sector 1, sos. Bucuresti Ploiesti, nr.1A, Bucharest Business Park, corp A, et.4, Tel: 021/2011200, fax: 0212011210, e-mail: adina.badarau@nnkp.ro	DA
BĂISAN CRISTINA CARMEN 2008-1569	SIDEMO - SIGLE DESENE MODELE SRL Bucuresti, sector 6, str. Sandulesti nr.3, bl. Z40, ap.4, tel/fax: 0214139834, mobil: 0741135012, 0722548381, contact@sidemo.ro, www.sidemo.ro	DA

BĂLAN GHEORGHİȚĂ 1992-1	RODALL-AGENȚIE DE PROPRIETATE INDUSTRIALĂ S.R.L. București, Str. Polonă nr. 115, bl. 15, sc. A, ap. 19, sector 1, Tel: 021/2108342, Fax: 021/2105794, GSM: 0722 652111, rodall@b.astral.ro	DA
BELCIU DELIA MIHAELA 2008-1578	NESTOR NESTOR DICULESCU KINGSTON PETERSEN – CONSILIERE ÎN P.I. S.R.L. București, sector 1, sos. Bucuresti Ploiesti, nr.1A, Bucharest Business Park, corp A, et.1 camerele 9 si 10, tel: 0212011200, fax: 0212011210, e-mail : delia.belciu@nnkp.ro	DA
BENDE ANDREEA 2008-1579	NESTOR NESTOR DICULESCU KINGSTON PETERSEN – CONSILIERE ÎN P.I. S.R.L. București, sector 1, sos. Bucuresti Ploiesti, nr.1A, Bucharest Business Park, corp A, et.1 camerele 9 si 10, tel: 0212011200, fax: 0212011210, andreea.codrescu@nnkp.ro	DA
BENGA BOGDAN FLORIN 2005-1407	INTELLEXIS SRL Bucuresti, 030231, bd. Hristo Botev nr.1, etaj 3, camera 37, Tel/fax: 021.3103042, mobil: 0723300147, contact@intellexis.ro bogdanbenga@xnet.ro	DA
BERCEANU MARIA AURELIA 1994-1038	PERSOANĂ FIZICĂ București, Str. Cogâlnic 25, sector 3 Tel: 021/3264568 Tel: 0744954085 berceanu_maria_aurelia@yahoo.com	DA
BEREA VALENTIN 2006-1495	CABINET INDIVIDUAL P.I. VALENTIN BEREA Bucuresti, bd. Carol I, nr.51, ap.26, sector 2, Tel: 4088904, Fax: 4088911, mobil: 0721473317, e-mail: valentin.berea@bulboaca.com	DA
BICU CRISTINA MĂDĂLINA 2003-1308	WEIZMANN ARIANA & PARTNERS AGENTIE DE PROPRIETATE INTELLECTUALA SRL Bucuresti, str. Aleea Trestiana, nr.4, bl.20, sc.B, ap.72, tel: 0213274978, fax: 0213227689, mobil: 0724260277, e-mail: office@branduri.ro, www.branduri.ro	DA
BODOMOI OTILIA FLORENTINA 2008-1573	INVENTA - AGENTIE DE PROPRIETATE INTELLECTUALA S.R.L. București, Bdul Corneliu Coposu, nr. 7, bl. 104, sc.2, etaj 1, ap.31, sector 3, Tel : 021/3200285, Tel/Fax : 021/3228325, inventa@mark-patent.ro	DA
BOLINTINEANU MAGDALENA GABRIELA 2008-1597	MARK TO MARK INTELLECTUAL PROPERTY OFFICE SRL Bucuresti, sector 4, str. Huedin nr.12, bl. D20, sc.4, ap.53, mobil: 0745120402, tel: 0212100415, fax: 0212100314, magda.bolintineanu@marktomark.com	DA

BORLAN T. RADU 2000-1161	PATENTMARK S.R.L. București str. Dr. N. Turnescu nr. 2, sector 5, Tel: 021/3121669, Fax: 021/2233963, e-mail:stema@pcnet.ro	DA
BOZIOREANU MARIUS ADRIAN 2000-1165	CONS INTEL BMA CABINET CONSULTANȚĂ Buzău, cart Dorobanti 2, bl.D2, et.1,ap.5 CP 8,OP1, Mobil : 0745086588, Fax : 0238/71961,marius_bozio@yahoo.com	DA
BOZOCEA GINA VIOLETA 2003- 1222	WEIZMANN ARIANA & PARTNERS AGENTIE DE PROPRIETATE INTELLECTUALA SRL Bucuresti, str. 11 iunie, nr.51, sc.A, ap.4, e-mail : 0723204268, tel/fax : 0268/315046, office@inregistrare-marci.ro	DA
BRAN LAURA GABRIELA 2004 - 1336	DEVIMARK Agentie de proprietate industriala SRL Cluj Napoca, str. Virgil Fulicea nr.19, parter, ap.2, tel: 0364102070, fax: 0364102070, office@devimark.ro, devimark@gmail.com	DA
BROJBOIU DUMITRU ADRIAN FLORINEL 1995-1067	BROJBY PATENT INNOVATION Pitești, Bd. Republicii, bl.212,sc. D, ap.11, jud.Argeș, cod 110176, Tel/Fax.: 0348/412529, GSM: 0745 143095,adrian_brojboiu@yahoo.com	DA
BUCȘĂ GHEORGHE 2005-1391	INVENTA - AGENȚIE DE PROPRIETATE INTELLECTUALĂ S.R.L. București, Bdul Corneliu Coposu, nr. 7, bl. 104, sc. 2, et. 1 ap. 31,sector 3, Tel: 021/3200285, Fax: 021/3228325, e-mail: inventa@mark-patent.ro	DA
BURBEA MILESCU IULIA ADRIANA 2005-1379	CABINET INDIVIDUAL PROPRIETATE INDUSTRIALA IULIA BURBEA Bucuresti, sector 1, str. Stirbei Voda nr.105, bl.24B, ap.4, tel: 0726375412, iuliad_bis@yahoo.com	DA
BURCHEL NICOLAE 1996-1085	CABINET DE PROPRIETATE INDUSTRIALĂ NICOLAE BURCHEL București, Str. Dr. Radovici nr.8, sector 5, Tel: 021/3175841, Fax: 021/3175843, nburchel@bnp.ro	DA
BURȚILĂ IOAN 1993-1022	MILENIUL 3 S.R.L. - Agenție de Proprietate Industrială Pașcani, Str. Moldovei nr. 10, bloc Crinul, sc. A, Ap. 28, Tel/Fax: 0232/719190; GSM: 0740820582	DA
BUTA ANCA 2006-1524	MUSAT SI ASOCIATII – INTELLECTUAL PROPERTY SRL Bucuresti, bd Aviatorilor nr.43, etaj 4, camera 4, Tel: 021 2025900, ancam@musat.ro	DA

BUTA PAUL GEORGE 2010 - 1704	Cabinet individual Paul George Buta Bucuresti, bd. Mircea Voda, nr. 35, bl. M27, ap. 17, tel: 021.3211234, fax: 021.3211253, e-mail: paul.but@asdpi.ro	DA
BUZLEA ELISABETA 1993-25	INTELECT S.R.L. ORADEA Oradea, B-dul Dacia nr. 48, Bl. D10, Ap.3, OP9-CP128, Tel 0259/453847, Fax:0259/268094, e-mail: info@intelect.ro, GSM: 0745040831	DA
BUZLEA MIRCEA VALENTIN 2003- 1234	INTELECT S.R.L. Oradea, B-dul Dacia nr. 48, Bl. D10, Ap.3, OP9-CP128, Tel 0259/453847, Fax:0259/268094 e-mail: info@intelect.ro	DA
BUZLEA NARCISA FLORICICA 2003- 1235	INTELECT S.R.L. Oradea, B-dul Dacia nr. 48, Bl. D10, Ap.3, OP9-CP128, Tel 0259/453847, Fax:0259/268094 e-mail: info@intelect.ro	DA
CAVESCU ADRIAN 2008-1609	CAVESCU SI ASOCIATII SRL Otopeni, str. Grivita nr.37E, e-mail: adriancavescu@yahoo.com, office@avocat4u.ro	DA
CÂMPEAN GHEORGHE- GEORGEL 1996-1087	CABINET INDIVIDUAL CAMPEAN GHEORGHE GEORGEL Campina, str. Dr. Constantin Istrati nr.52, bl.3, ap.5, Tel: 0244/335207, mobil: 0729902117, e-mail: george_campean@yahoo.com	DA
CAMPEANU IOANA AURA 2005-1409	SC PETOSEVIC SRL București, Intrarea Camil Petrescu nr.1, Tel: 021/3057996, Fax: 021/3145481, e-mail: aura.campeanu@petosevic.com	DA
CECIU GABRIELA 1994-1045	CABINET "CECIU GABRIELA" CONSULTANȚĂ ÎN DOMENIUL PROPRIETĂȚII INTELLECTUALE Timișoara, 300024, Str. Martir Leonida Banciu, nr. 6, sc. A, ap. 110, jud. Timis, Tel/Fax: 0256/494846; GSM: 0745 388 039, gabrielaceciu@hotmail.com	DA
CETINĂ NICOLAE DAN 2003- 1237	MANAGER EXPERT SRL Tg. Mures, Str. Nicolae Grigorescu nr.33, ap.3, Tel : 0265/250825	DA
CHIFOR CLAUDIA 2008 - 1581	Cabinet de proprietate industrială Chifor Claudia Bucuresti, bd. Pache Protopopescu nr.25, et.5, tel: 0318250434, fax: 0318250342, e-mail: chifor.claudia@yahoo.com	DA
CHISTRUGA VICTORIA 2008-1590	ATELIERELE CFR GRIVIȚA S.A. Str. Calea Griviței nr.359, tel: 0212240913, fax: 0212241736, e-mail: office@grivita.ro	NU

CIMPOIERU ILIE 2009 - 1652	Cabinet proprietate industriala Ilie Cimpoieru Bucuresti, Aleea Platanului nr.1, bl. A32, sc.1, ap.21, tel: 031 1060039, mobil: 0722444580, e-mail: ilie_cimpoieru@yahoo.com	DA
CIRSTEA CRISTINA 2004-1346	ARIANA BRAND EXPERT SRL Craiova, str. Mihail Kogalniceanu nr.20, jud. Dolj, 0726718638, c_cirstea@yahoo.com, cristina_cirstea@inregistrare-marci.ro	DA
CIUDA-BERIVOE ANCA 1996-41	INTELLECTUAL PROPERTY OFFICE SRL București, Str. Alexandru Moruzzi nr. 6, bl. B6, sc. 2, et. 8, ap. 62, sector 3; CP 61-62 ,Tel/Fax: 021/3262388, GSM : 0745 094241, office@ipoffice.ro	DA
CIUPAN CORNEL 2003-1310	CABINET DE PROPRIETATE INDUSTRIALĂ CIUPAN CORNEL Cluj Napoca, Str. Mestecenilor nr.6, bl. 9E, ap.2, Tel: 0264/524425; 0264/415051, Fax: 0264/415054, e-mail: cornel.ciupan@muri.utcluj.ro	DA
CIUREA DELIA 2005 - 1416	ACTA MARQUE SRL Cluj Napoca, str. Dorobantilor nr.3, etj.3, ap.9, Mobil: 0749053325, 0730909831, 0730909834, actamarque@yahoo.com, www.actamarque.ro	DA
COCOLOI OANA 2003- 1263	CABINET OANA COCOLOI București, Drumul Taberei nr.120, bl. OD1, sc.5, ap. 189, sector 6, Tel : 021/7450757, GSM : 0730557744, e-mail : oana_cocoloi@yahoo.com	DA
COCOȘ ȘTEFAN 2010 - 1703	ROMINVENT S.A. București, Str. Ermil Pangratti nr. 35, et.1, sector 1, Tel: 021/2312515, 2312541, Fax: 021/2312550, 2312454, e-mail: scocos@rominvent.ro	DA
COJOCNEAN MARIA RODICA 2003- 1241	INTELMMI CONSULT SRL Tg. Mures, str. Sârguinței nr.39, ap.12, cod poștal 540543, Tel/fax: 0365 401839, mobil: 0745303867, cojocnean_maria@yahoo.com	DA
COLAN CRISTIAN IONUT 2005-1418	CABINET PROPRIETATE INDUSTRIALA C.I. COLAN București, str. Mihai Eminescu nr.128-130, ap.17, sect.2, tel: 021.6190308, fax: 021.6190309, ionut.colan@cbea.ro	DA
COMĂNESCU MARILENA 2003-1277	CABINET MARILENA COMANESCU Bucuresti, str. Muzeul Zambaccian 34, sc. B, ap.3, sector 1, tel: 0722259260, office@cimo.ro, marilena.comanescu@cimo.ro	DA
COMĂNESCU NADIA VASILICA 2003- 1242	PFIZER ROMANIA SRL Bucuresti, Splaiul Independentei nr.179, sector 5, cod 050099, Tel: 021/2072800, Fax: 021/2072801, nadia.comanescu@pfizer.com	NU

CONSTANDA CECILIA MĂDĂLINA 2003-1304	WEIZMANN ARIANA & PARTNERS AGENTIE DE PROPRIETATE INTELECTUALA SRL Bucuresti, str. Aleea Trestiana, nr.4, bl.20, sc.B, ap.72, tel: 0213274978, fax: 0213227689, mobil: 0724260277, e-mail: office@branduri.ro, www.branduri.ro	DA
CONSTANTIN ADRIAN GEORGE 1999-1148	CONSTANTIN & VELICU – INTELLECTUAL PROPERTY SRL Bucuresti, sector 4, str. Trestiana nr.1A, bl. 8A, sc.A, ap.16, Tel: 0314256780, fax: 0314256781, office@candv-ip.ro	DA
CONSTANTINESCU CRISTINA 1999-1139	SOCIETATEA CIVILA DE AVOCATI IK ROKAS @ CRISTINA CONSTANTINESCU București, str. Eroii sanitari nr.71, ap.3	NU
COSMOVICI PAUL 2009-1654	COSMOVICI SI ASOCIATII SRL Bucuresti, OP 77, CP 216, www.cosmovici.ro, cosmovici@cosmovici.ro	DA
COSTACHE DEMES ANNA NICOLETA 2006-1499	BRAND LEADER SRL Brasov, str. Constantin Lacea, nr.12-14, biroul 2, Mobil: 0723474183, office@brandleader.ro	DA
COSTINESCU PETRU 1998-1125	PETRU COSTINESCU-DICOSTI București, Str. Viorele nr. 30, bl. 20A, ap. 23, sector 4, OP 44 – CP5, Tel : 021/3303162, Fax : 021/330473 e-mail : petrucostinescu.dicosti@gmail.com	DA
COȘESCU CAMELIA 1999-46/2	M.D.P. RIGHTS AGENCY SRL Brasov, str. Lunga nr.270, cod postal 500450, Tel: 0268/440100, 440313; Fax: 0268/440221, Mobil: 0744355100, e-mail: office@mdp-rights-agency.ro www.mdp-rights-agency.ro	DA
COTRUTA LEONID 2006-1533	CABINET PROPRIETATE INDUSTRIALA COTRUTA LEONID Bucuresti, str. Vasile Lascar nr.182, bir. Nr.3, leonid.cotruta@gmail.com	DA
DAN ANA NICOLINA 2005-1430	PRI INTELLECTUAL PROPERTY SRL București, str. Răspântiilor nr.37, ap.2, 020547, tel: 0728997303, fax 0318 169 608 e-mail: ana.dan@the-pri.com, www.the-pri.com	DA
DANCIU IOAN 2004 - 1373	NOWAPATENT SRL Medias, str. Lotru, nr.4, bl.92, ap.1 Tel : 0269/841373 ; 833273 GSM : 0744556074 Fax : 0269/833273, e-mail : nowapatent@birotec.ro, office@nowapatent.ro	DA

DOICIU ADRIANA 2005-1431	CABINET INDIVIDUAL ADRIANA DOICIU București, piata Natiunile Unite nr.3-5, bl. C, ap.41, tel: 0722621926, fax: 031.1027304, apazanta@gmail.com	DA
DRAGOMIR CIPRIAN DUMITRU 2004-1324	TUCA ZBARCEA & ASOCIATII I.P. S.R.L. Bucuresti, str. Nicolae Titulescu nr. 4-8, etaj 8, biroul 1, cladirea America House Tel: 2048890, ciprian.dragomir@tuca.ro	DA
DRAGULIN IOANA 2005-1385	ROMINVENT S.A. București, Str. Ermil Pangratti nr. 35, et.1, sector 1, Tel: 021/2312515, 2312541, Fax: 021/2312550, 2312454, e-mail: idragulin@rominvent.ro	DA
DUMITRESCU ARTEMIS SORINA 2003- 1250	ROMINVENT S.A. București, Str. Ermil Pangratti nr. 35, et.1, sect.1, Tel: 021/2312515, Fax: 021/2312550 e-mail: adumitrescu@rominvent.ro	DA
DUMITRESCU OANA IRINA 2005 - 1434	INNOVIS INTELLECTUAL PROPERTY Bucuresti, Calea Rahovei nr.217, bl.12, ap.60, Mobil: 0741572398, e-mail: office@innovis.ro	DA
DUȚESCU ANDREEA RALUCA 2004-1319	CABINET INDIVIDUAL RALUCA DUȚESCU Bucuresti, str. Foisorului nr.15, bl.F9C, sc.1, ap.54, Mobil: 0723548722, tel: 021/3117908, fax: 021/3117908, e-mail: ralu_haz23@yahoo.com, office@dutescu.com	DA
ENACHE MIHAI ANDREI 2006- 1505	RATZA ȘI RATZA SRL București, B-dul A.I. Cuza Nr. 52-54, Sect.1, cod 011053, Tel :021/2601348, Fax : 021/2601349 e-mail ; mae@ratza-ratza.com	DA
ENDES CORINA 2007-1546	ANACOR – Cabinet de proprietate industriala Bucuresti, bd. Bucurestii Noi nr.51-61, bl.B1, ap.11, tel: 0216678665, mobil: 0726475018, anacor.cpi@gmail.com	DA
ENE MARILENA 2003- 1253	ENE & ASOCIATII – PROPRIETATE INDUSTRIALA SRL Bucuresti, str. George Valentin Bibescu nr.20-22, bl.11/1, sc.3, ap.8, Tel: 0722558957, fax: 021.2300175, marilena.ene@ratiu.ro	DA
ENE SILVIA 2000-1159	CABINET M. OPROIU- CONSILIERE ÎN PROPRIETATE INTELECTUALĂ București, Str. Popa Savu, nr.42, parter, sector 1. Tel: 021/2602833, 021/2602834, Fax: 021/2602835, 021/2602836, P.O.Box 2-229, e-mail: office@oproiu.ro	DA

ENESCU GABRIELA 2011 - 1714	CABINET INDIVIDUAL DE PROPRIETATE INDUSTRIALA ENESCU GABRIELA Bucuresti, str. Frunte lata nr.7, bl. P14A, ap.3, tel: 0314329735, fax: 0314329736, mobil: 0745637457, g_enescu@yahoo.com	DA
ENESCU LUCIAN 1992-7	ROMINVENT S.A. București, Str. Ermil Pangratti nr. 35, et.1, sector 1, Tel: 021/2312515, 2312541, Fax: 021/2312550, 2312454, e-mail: office@rominvent.ro	DA
ENESCU MIRUNA 2003- 1254	ROMINVENT S.A. București, Str. Ermil Pangratti nr. 35, et.1, sect.1 , Tel: 021/2312515, Fax: 021/2312550 e-mail:menescu@rominvent.ro	DA
FAIGHENOV MARIOARA 1995-1063	AGENȚIE DE PROPRIETATE INTELLECTUALĂ ȘI TRANSFER DE TEHNOLOGIE-AGPITT-SRL București, B-dul Libertății nr. 12, bl.113, sc.2, et. 3, ap.28, sector 4; CP 42-106, Tel: 021/3177693; Fax: 021/3177584; GSM: 0744 293 552; 0724539752, e-mail:faighenov@xnet.ro; office@agpitt.ro	DA
FĂNTÂNĂ RAUL-SORIN 1994-23	FĂNTÂNĂ RAUL SORIN & ASOCIAȚII SRL Brașov, str. 9 mai, nr.4, sc.D, ap.3 Tel/fax: 0268543657, office@inventii-marci.ro, www.inventii-marci.ro	DA
FIERĂSCU COSMINA-CATRINEL 1996-42	ROMINVENT S.A. București, Str. Ermil Pangratti nr. 35, et.1, sect.1, Tel: 021/2312515, 2312541, Fax: 021/2312550, 2312454, e-mail: cfierascu@rominvent.ro	DA
FLOREA ILEANA MARIA 2003- 1258	CHIUARIU SI ASOCIATII – CONSILIERE IN PROPRIETATE INTELLECTUALA Bucuresti, bd. Aviatorilor nr.52, et.3, sector 1, Tel/fax: 0213161074, 0213161075, Tel: 0722554460, office@ileanaflorea.ro	DA
FLOREA SONIA 2005-1387	CABINET INDIVIDUAL SONIA FLOREA – consiliere p.i. București, calea Moșilor nr.207, bl. 15, ap.5, tel: 2103215, fax: 2100449, sonia.florea@avfloreaagheorghe.ro	DA
FRISCH CLAUDIA MONICA 2009-1657	Cabinet proprietate industrială Claudia Monica Frisch Bucuresti, sos.Pantelimon nr.243, bl.52, ap.18, tel/fax: 0212554095, mobil: 0722450955, 0768625929 email: claudiamonicafrisch@yahoo.com	DA
FRISCH CRINA NICOLETA 2000-1172	FRISCH & PARTNERS SRL Bucuresti, bd. Carol I, nr.54, sc. B, ap.5, sector 2, tel: 0213101165, fax: 0213130130, Mobil: 0722212480, office@frisch.ro, crina.frisch@frisch.ro	DA

FUCIU ANIȘOARA 2003-1259	CABINET ANI FUCIU SRL Com.Snagov, Bloc P53, sc.A, ap.1, jud.Ifov, Tel: 021/3106399, Fax: 021/3106398, GSM: 0744370196, e-mail: ani.fuciu@consilier-marci.ro	DA
FULEA MARIA 1995-1076	EURORESSOURCES SRL Medias, str. Ion Creangă, nr.4, ap.6, Tel: 0269/843504, Fax: 0269/824812	DA
GAVRIL NICULINA 2001-1211	CABINET N. D. GAVRIL S.R.L. București, Str. Ștefan Negulescu nr. 6A, sector 1, Tel./fax : 021/2302882, 0213165492, GSM :0722983520, e-mail : gavrilnin@yahoo.com cabinetgavril@yahoo.com	DA
GAVRILA NARCISA 2009 - 1698	Cabinet individual de proprietate industrială Narcisa Gavrila Piatra Neamt, str. Petru Rares nr.43, bl.C1, ap.2, tel: 0745019497, 0723515313, e-mail: narcisa_gavrila@yahoo.com	DA
GAVRILIU ANA-CORINA 1993-1031	BIOTEHNOS S.A. Otopeni, Str. Gorunului nr.3-5, Tel: 031.7102402, 0317102383, Fax: 031.7102400, GSM : 0723302092, corinagav@hotmail.com	NU
GĂVENEA MIHAELA 2005-1437	SOCIETATE CIVILĂ PROFESIONALĂ LEGAL2M Bucuresti, Splaiul Unirii nr.10, bl. B5, sc.1, ap.10, mobil: 0728836880, fax: 021.3154462, mihaela.gavenea@legal2m.com	DA
GHENU MIHAELA 1993-15	ROMINVENT S.A. București, Str. Ermil Pangratti nr. 35, et.1, sect.1, Tel: 021/2312515, 2312541, Fax: 021/2312550, 2312454, e-mail: mghenu@rominvent.ro	DA
GHIȚĂ CONSTANTIN 1992-13	CONSTANTIN GHIȚĂ OFFICE SRL Timișoara, str. Take Ionescu nr. 24-28 sc. B, ap. 2, Tel/Fax: 0256/435976, e-mail: ghita@ghitaconstantin.ro; GSM: 0744162462	DA
GÎJGA ANA LUIZA 2005 - 1439	VERNON, DAVID ȘI ASOCIAȚII SCA Bucuresti, str. Benjamin Franklin nr.16, etaj 1, sector 1, tel: 021.3115654, fax: 021.3115650, luiza.gijga@gijga-associates.ro	NU
GREAVU DOINA-MARIANA 1996-1093	PERSOANĂ FIZICĂ Sibiu, Str. Constantin Noica, bl. 2, ap.21, Tel :0269/218500, Fax :0269/212170, GSM 0766489179 , 0731308189, e-mail : protectro@xnet.ro, aurorapca@yahoo.com	DA

GRECU ELENA 2005 - 1382	NOMENIUS S.R.L. Bucuresti, piata Pache Protopopescu nr.1, et.2, ap.6, sector 2, tel: 0212100576, fax: 0318152869, elena.grecu@nomenius.ro	DA
HARSANY ALEXANDRU 2003-1251	NESTOR NESTOR DICULESCU KINGSTON PETERSEN – CONSILIERE IN P.I. S.R.L. București, sector 1, sos. Bucuresti Ploiesti, nr.1A, Bucharest Business Park, corp A, et.1, camerele 9 si 10, Tel : 021/2011200, Fax : 021/2011210, GSM : 0722203934, e-mail : alexandru.harsany@nnkp.ro	DA
HAȘIU ALEXANDRA 1999-57	ROMINVENT S.A. București, Str. Ermil Pangratti nr. 35, et.1, sect.1, Tel: 021/2312515, 2312541, Fax: 021/2312550, 2312454, e-mail: ahasiu@rominvent.ro	DA
HĂISAN MARIA 2000-1202	CABINET INDIVIDUAL MARIA HĂISAN Botoșani, calea Natională nr.65, bl. I3, ap.10, tel: 0231534249, mobil: 0728004574, mh20@k.ro	DA
HUTINA CLAUDIA VALERICA 2009 - 1661	DRAKOPOULOS IP SRL Bucuresti, sector 2, str. Gral. David Praporgescu nr.7, tel: 0213000154, fax: 0213183143, romania@drakopoulos-law.com, chutina@drakopoulos- law.com, www.drakopoulos-law.com	DA
IACOBINI ANCA SVETLANA 2003- 1262	SC IACOBINI&CO, CONSILIERI IN DREPTUL DE PROPRIETATE INDUSTRIALA SRL Bucuresti, Calea Mosilor, nr.258, bl. 4bis, ap.22, sector 2, Tel : 021/2104690 ; Fax : 021/2104793, e-mail : asimri@yahoo.com	DA
IACOBINI MIHNEA RAZVAN 2003- 1261	IACOBINI&CO, CONSILIERI IN DREPTUL DE PROPRIETATE INDUSTRIALA SRL București, Calea Mosilor, nr.258, bl. 4bis, ap.22, sector 2, Tel : 021/2104690 ; Fax : 021/2104793, e-mail : asimri@yahoo.com	DA
ICLANZAN TUDOR ALEXANDRU 2005-1442	CABINET PROPRIETATE INDUSTRIALA TUDOR ICLANZAN Timisoara, Piața Victoriei nr.5, sc. D, ap.2, tel : 0256403615, 0744647875, ticlanzan@eng.upt.ro	DA
IOACĂRĂ VALENTIN 1999-50	ROVALCONS SRL -AGENȚIE DE PROPRIETATE INTELECTUALĂ Câmpina, Str. Orizontului, nr.1, bl. R10, et.7, ap.27, jud. Prahova, Tel/Fax: 0244/371390, GSM: 0722 540580 , e-mail: rovalcons@xnet.ro	DA
ION COSTIN	A.G.V. –AGENTIE DE PROPRIETATE INDUSTRIALA SRL Bucuresti, sector 1, str. Clucereasa Elena nr.67, tel/fax: 0216664311, mobil: 0744369265, ion.costin@yahoo.de	DA

ION DAN ADRIAN 2003-1260	CABINET PROPRIETATE INDUSTRIALA – IONDA Bucuresti, 010577, Calea Dorobantilor nr.126-130, bl.8, ap.50, Tel/fax: 021/2316549, Mobil: 0722687982 e-mail: ionda@rdsmail.ro	DA
ION FLOREA 1997-1109	CABINET INDIVIDUAL' ION FLOREA' București, Calea Dorobanților 126-130, bl.8, et.9, ap.50, sector 1, cod 010577, Tel/Fax: 021/2316549, GSM: 0724313260, e-mail: iflorea@rdsmail.ro, florea_ion@plic.ro	DA
ION RODICA-COCUȚA 1993-1032	CABINET DE PROPRIETATE INDUSTRIALĂ "BIONPI" București, Calea Dorobanților 126-130 Bl. 8, et. 9 Ap. 50 sector 1, cod 010577, Tel/Fax: 021/2316549, 031/8054616 GSM: 0723 187944, 0746184697 e-mail: bionpi@rdsmail.ro, bionpi@hotmail.com	DA
IONESCU LAURA COSMINA 2004 - 1328	CXC TRADEMARK S.R.L. Bucuresti, sector 1, str. Aviator Stefan Protopopescu nr.1, bl.C6, ap.1, Tel: 031/1050959, Fax: 031/1050958, www.giurgiuipartners.ro, cosmina.ionescu@giurgiuipartners.ro	DA
IONUS MIHAELA GERALDINE 2009-1664	DENNEMEYER & ASSOCIATES SRL Brasov, Str. Vulcan Nr. 67, 500188, tel: 0268412979, fax: 0268412965, gionus@dennemeyer.com, www.dennemeyer-law.com	DA
IODANESCU OLIVIA 2008 - 1638	Cabinet individual Olivia Iordanescu Bucuresti. Str. Capitan Vijelie nr.20, tel: 0740303142, olivia.iordanescu@scaiordanescu.ro	DA
IORGULESCU MARIANA 2008-1607	P.F.A. Iorgulescu Mariana Constanta, bd. Aurel Vlaicu nr.43, bl. Pc3, ap.32, tel: 0341444888, fax: 0341814940, mobil: 0745259643, e-mail: iorgulescumariana@yahoo.com	DA
ISOC DORIN 1994-1052	INTEGRATOR CONSULTING SRL Cluj Napoca, Str. Dunării nr. 25 blC1 ap5, jud. Cluj Tel/Fax: 0264/442817, GSM : 0745235585 e-mail : dorin.isoc@yahoo.com, integrator.consulting@yahoo.com	DA
ISTRATI GHERTRUDE IOANA 2008 - 1608	MARCI ȘI DESENE SRL Bucuresti, calea Vitan, nr.8, bl. V51, sc.2, ap.50, tel: 0318055988, mobil: 0722514452, fax: 0318055989, e- mail: avistrati@gmail.com	DA
IVANCA GAVRIL 2004-1357	CABINET PROPRIETATE INDUSTRIALA ARINOVA Arad, 310151, str. Coriolan Petreanu, nr.28, Tel/fax: 0257/255842, mobil: 0744246562, info@arinova.ro	DA

IVANCA MARIA ELISAVETA 1993-1033	AGENȚIA P.I. LABIRINT Arad, Str. Coriolan Petreanu ,nr. 28, Tel/Fax: 0257/255842, GSM: 0722 458129, e-mail: info@labirint.ro	DA
IVĂNESCU GABRIEL DAN 1996-1091	CABINET INDIVIDUAL IVANESCU GABRIEL DAN Brașov, Str. Al. I. Cuza nr. 58 ap. 5, tel: 0268471650 Fax: 0368816013, GSM: 0722 248415 e-mail: dan.ivanescu@clicknet.ro	DA
JEFLEA SIMONA FLORENTINA 2008 - 1625	Cabinet de proprietate industrială Simona Jeflea Sibiu, loc. Sura Mare, str. Primaverii nr.17, tel: 0743-013532; 0745-347680, simona.jeflea@esarom.ro	DA
JOIȚOIU ANDREEA SIMONA 2000-1197	ROMINVENT S.A. București, Str. Ermil Pangratti nr. 35, et.1, sect.1, Tel: 021/2312515, 2312541, Fax: 021/2312550, e-mail : ajoitoiu@rominvent.ro	DA
KLEININGER TOMA 2005-1423	I.P. NEW MARK COMPANY S.R.L. Bucuresti, sector 3, bd. Mircea Voda, nr.37, bl. M29, sc.C, ap.83	DA
LARION ELISABETA- SONIA 1992-9	ROMINVENT S.A. București, Str. Ermil Pangratti nr. 35, et.1, sect.1 Tel: 021/2312515, Fax: 021/2312550, mobil: 07 44 37 37 37, sonia.larion@gmail.com e-mail: office@rominvent.ro	DA
LAZĂR ELENA 1997-28	CABINET DE PROPRIETATE INDUSTRIALĂ Buzău, Str.Unirii, Bl.16C,Et.3, Ap. 12, cod 120013, OP 1, CP 52, Tel./Fax: 0238 724262 GSM: 0723 328633, cpielena@recomplast.com	DA
LUCĂCEL MIHAIELA 2003- 1288	MILMARK DESIGN SRL Bucuresti, sector 3, aleea Rotunda nr.2, bl. H8, ap.38, GSM:0745347813, e-mail : office@markdesign.ro	DA
MACAMETE ELENA 1992-1003	ICPE CA București, Splaiul Unirii 313, sect. 3 Tel: 021/3467231, mobil: 0722642756, lmacamete@icpe-ca.ro	NU
MACOVEI CIPRIAN MIHAIL 2004-1334	CABINET PROPRIETATE INDUSTRIALA CIPRIAN MACOVEI Bucuresti, str. Popa Tatu nr.15, sector 1, mobil: 0723 638 775, e-mail: mmacovei@stalfort.ro	DA
MANEA MARCELA 2008-1602	ROMARK INTELLECTUAL PROPERTY Bucuresti, Aleea Campul cu flori nr.12, bl. A49, ap.35, sector 6, mobil: 0724755705	DA

MANTA VICTOR PAUL 2006-1517	CABINET PROPRIETATE INDUSTRIALA MANTA VICTOR PAUL Bucuresti, str. Slt. Zaharia nr.4, et.2, ap.3, tel: 0213132810, mobil: 0722467950, fax: 0213132810, manta.paul@gmail.com, paulmanta@yahoo.com	DA
MARIN ELENA 2002-1213	CABINET M. OPROIU-CONSILIERE ÎN PROPRIETATE INTELECTUALA București, Str. Popa Savu, nr. 42, parter, sector 1, Tel : 021/ 2602833, 021/2602834, Fax : 021/2602836, 021/2602835, P.O.Box 2-229, e-mail : office@oproiu.ro	DA
MARINESCU RUXANDRA 2003-1271	PATENTMARK S.R.L. București, Str. Dr. N. Turcescu nr. 2, sector 5, Tel/fax 021/3121669, Fax: 021/2233963, e-mail: stema@pcnet.ro , 0722626875	DA
MARTINESCU ALINA NICOLETA 2008-1605	ROMINVENT S.A. București, Str. Ermil Pangratti nr. 35, et.1, sect.1, Tel: 021/2312515, Fax: 021/2312550 e-mail: amartinescu@rominvent.ro	DA
MARKUSEV DENISA MARY 2003 - 1272	ROMINVENT S.A. București, Str. Ermil Pangratti nr. 35, et.1, sect.1, Tel: 021/2312515, Fax: 021/2312550 e-mail: dmarkusev@rominvent.ro	DA
MĂRGINEAN DRAGOȘ 2005 - 1384	RATZĂ ȘI RATZĂ SRL București, B-dul A.I. Cuza Nr. 52-54, Sect.1 Tel :021/2601348, Fax : 021/2601349 email : office@ratza-ratza.com, avr@ratza-ratza.com	DA
MIHAI LUCIAN 2001-1209	LINKLATERS MICULIȚI ȘI ASOCIATII S.C.P.A București, Str. Nicolae Iorga, nr. 8, sector 1 Tel : 021/3071500, Fax : 021/3071555 e-mail: lucian.mihai@linklaters.com, lucian.mihai@drept.unibuc.ro	DA
MIHUT IONEL OVIDIU 2004 - 1365	BOSTINA SI ASOCIATII – INDUSTRIAL PROPERTY SRL Bucuresti, str. Jean Louis Calderon nr.70, sector2, Tel: 0213194466, 0213193500, 0212114800, 0212114809, fax: 0213194803, 0212104643,, Mobil: 0722294830, ovidiu.mihut@bostina.eu, office@bostina.eu	DA
MINCA DENIS ANTOANETA 2006- 1519	HAHUI, MINCA SI ASOCIATII SRL Bucuresti, str. Ghiocci nr.12, sector 2, tel: 021.3189619, fax: 021.3109189, e-mail: dns_minca@yahoo.com	DA
MILCEV GABRIELA 2003- 1230	ALLEGRA CONSULTING SRL Bucuresti, bd. Octavian Goga 23, bl.M106, sc.4, ap.117, GSM: 0722249961, Tel/Fax: 021/3231384 e-mail: gabriela.milcev@allegra.ro; www.allegra.ro	DA

MITU ALIS-MIHAELA 1997-1111	CABINET PROPRIETATE INDUSTRIALA MITU ALIS MIHAELA Ploiesti, str. Clementei nr.46, Tel: 0244/590154, mobil: 0746108142, alis_mitu@yahoo.com ; office@mitu-cpi-ims.com	DA
MÎNDÎCANU EMIL 2006-1559	CABINET P.I. MÎNDÎCANU EMIL București, sector 4, str. Valerian Prescurea nr. 27-29, tel: 0723820750, mindicanu@yahoo.com	DA
MÎNDRU MIHAELA 2003-1257	CABINET INDIVIDUAL MÎNDRU MIHAELA București, Str. Grigore Alexandrescu nr.1, bl.D7, ap.4, sector1, Fax: 021/2230342 GSM: 0722601120 , e-mail: florea@gide.com	DA
MOCANU ION 2000-1179	ROMINVENT S.A. București, str. Emil Pangratti nr. 35, et. 1, sector 1, Tel : 021/2312515 ; 2312541, Fax :021/2312550, 2312454, imocanu@rominvent.ro	DA
MOHONEA CRISTIAN 1997-62	PATENTMARK S.R.L. București str. Dr. N. Turnescu nr. 2, sector 5 Tel/fax 021/3121669, Fax:2233963, stema@pcnet.ro	DA
MOHONEA LILIANA 1997-61	PATENTMARK S.R.L. București str. Dr. N. Turnescu nr. 2, sector 5, tel/fax 021/3121669, Fax:2233963 e-mail: stema@pcnet.ro	DA
MOTRESCU MIHAI 2006-1523	MOTMARK – I.G. Iasi, str. Cuza Voda nr.12, bl.B, sc.C, ap.7, tel: 0232262076, e-mail: excg@clicknet.ro	DA
MURESAN NICOLAE 2005-1454	Nicolae Muresan – Cabinet proprietate industriala Bucuresti, str. Cernisoara nr.5, bl.57, sc.2, ap.31, tel: 0724100328, fax: 0359438304, nicolaemuresan@nicolaemuresan.ro, www.nicolaemuresan.ro	DA
MUȘĂTESCU ANDRA-OANA 2000-1181	ANDRA MUSATESCU CABINET DE PROPRIETATE INDUSTRIALA București, calea 13 Septembrie nr.121, bl.127, et.5, ap.21, GSM : 0722 879810 e-mail : office@andramusatescu.ro, www.andramusatescu.ro	DA
NAE CĂLIN TUDOR 2000-1154	GLOBAL CONSULTING SRL Bucuresti, str. Masina de Paine nr.2, bl. OD32A, sc.C, ap.114, tel: 0740303300, 0722258980, e-mail: calin@lawoff.ro	NU

NĂSTASE CRISTIAN 2000-1184	DILIGENS INTELLECTUAL PROPERTY SRL Bucuresti, Piata Natiunile Unite, nr.3-5, bl. A, sc.A, et.5, ap.39, sector 4, tel/fax: 0213350718, mobil: 0723276056, e-mail: office@diligens.ro, www.diligens.ro	DA
NĂSTASE MIRELA BIANCA 2005 - 1456	NASTASE MIRELA BIANCA PERSOANA FIZICA AUTORIZATA Bucuresti, str. Zboina Neagra nr.8-10, bl. 91-95, ap.83, tel: 0722143661, mirela.nastase@yahoo.com	DA
NEACSU CARMEN AUGUSTINA 2000- 1186	CABINET INDIVIDUAL NEACSU CARMEN AUGUSTINA Baia Mare, str. Rozelor, nr. 12/3, tel: 0727318168, e-mail: carmen@bic.cdimm.org	DA
NEAGU CATALIN 2005 - 1458	CABINET INDIVIDUAL PROPRIETATE INDUSTRIALA CATALIN NEAGU Iasi, str. Tutea Petre nr.5, bl.909, tr. 1, ap.11, Cod postal: 700730, Tel: 0232/276000, Fax: 0232/405425, 0232/211843, Mobil: 0744514264, e-mail: catalin.neagu@proprietateindustriala.ro	DA
NEGOMIREANU LIVIA 1999-1140	CABINET INDIVIDUAL NEGOMIREANU LIVIA București, Sos. Nicolae Titulescu nr.94, bl.14A, ap.127,sect.1, Tel/Fax: 0314214598, GSM: 0722444719, office@cabinetnegomireanu.ro	DA
NEGULESCU LUMINITA 2009 - 1673	INTELLEXIS SRL Bucuresti, 030231, bd. Hristo Botev nr.1, etaj 3, camera 37, tel: 0371043042, fax: 021.3103042, luminita.negulescu@intellexis.ro	DA
NICOLAESCU DANIELLA- OLGA 1992-1006	ROMINVENT S.A. București, Str. Ermil Pangratti nr. 35, et.1, sect.1, Tel: 021/2312515, 2312541, Fax: 021/2312550, 2312454, e-mail: dnicolaescu@rominvent.ro	DA
NICOLAU FLORIN 2005-1460	MY TRADEMARK SRL Ploiesti, str. Gheorghe Doja, bl. 35A1, ap.5, Mobil: 0722501414, nicolau@avocatulmeu.ro	DA
NICOLESCU MIHAIL ROMEO 2005-1461	CABINET DE PROPRIETATE INDUSTRIALA ROMEO NICOLESCU Bucuresti, sector 5, str. Dr. Leonte nr.36A, Tel: 3178910, Mobil: 0744535285, Fax: 3178910, e-mail: office@rn-law.ro	DA
NIȚĂ FLORINA 1996-1083	OLTCHIM SA Râmnicu Vâlcea, Str. Uzinei nr. 1 jud. Vâlcea, Tel: 0250/701200/3225, Fax: 0250/735030, e-mail: oltchim@oltchim.ro	NU

NIȚU ION 2000-1204	CABINET INDIVIDUAL – NITU ION Constanta, str. Dezrobirii nr.110, bl. IS8, sc.A, ap.1, Tel: 0241/512608, mobil: 0723317298	DA
NUȚIU EMIL 2003- 1244	MANAGER EXPERT SRL Tg. Mures,Str. Nicolae Grigorescu nr.33, ap.3, Tel : 0265/233033, evaluator@rdslink.ro	DA
OLTEANU CAMELIA 2000 - 1189	ROMINVENT S.A. București, Str. Ermil Pangratti nr. 35,et.1, sector1, Tel: 021/2312515, 2312541, Fax: 021/2312550, 2312454, e-mail: colteanu@rominvent.ro	DA
ONICA JARKA BEATRICE 2004 - 1352	CUNESCU, BALACIU & ASOCIATII CONSILIERE PROPRIETATE INDUSTRIALA Bucuresti, sector 3, str. Vulcan Judetu nr.13, Tel: 021/ 3275577, 3276633, 3274400; 0745605151, 0723339939; Fax: 021/ 3274310, beatrice.onicajarka@cunescu.ro	DA
OPREA PATRICIA DIANA 2005-1412	DICONSULT – Cabinet consiliere in domeniul proprietatii industriale Cluj Napoca, str. Mircea cel Batran, nr.2, ap.12, Tel: 0264/565885, mobil: 0724323761, patricia.ciceo@terapia.ro	DA
OPROIU MARGARETA 1992-8	CABINET M. OPROIU-CONSILIERE ÎN PROPRIETATE INTELECTUALĂ București, Str. Popa Savu, nr. 42, parter, sector 1, Tel : 021/ 2602833, 021/2602834, Fax : 021/2602836, 021/2602835, P.O.Box 2-229, e-mail : office@oproiu.ro	DA
ORGOVICI CODRUTA OCTAVIA 2004 - 1326	ARIANA AGENȚIE DE PROPRIETATE INDUSTRIALĂ SRL Timisoara, Calea Aradului, nr.33, ap.7, Tel: 0722538766, c_popescu2000@yahoo.com	DA
OSIESCU TRAIAN 1999-1138	OSTER – SOCIETATE CIVILA PROFESIONALA DE PROPRIETATE INDUSTRIALA Bucuresti, Str. Batiste nr.35, ap. 23, sector 2, cod 020935, Tel/Fax: 021/3147249 , GSM: 0723.177.236, traianosiescu@xnet.ro	DA
PALKO SORINA-IUSTINA 1999-1150	AEROSTAR S.A. Str. Condorilor, nr. 9, Bacău, Tel 0234/175 070, Fax : 0234/ 172 023, e-mail : aerostar@aerostar.ro	NU
PANTILIMON MIHAI 2004 - 1337	CABINET INDIVIDUAL AUTORIZAT DE PROPRIETATE INDUSTRIALA MIHAI PANTILIMON Piatra Neamț, bd Republicii nr.13, et.2, tel/fax: 0233232452, 0747251502	DA

PASANCIUC OANA LAURA 2008-1588	ROMINVENT S.A. București, Str. Ermil Pangratti nr. 35, et. 1, sect. 1 Tel: 021/2312515, 2312541, Fax: 021/2312550, 2312454, e-mail: lpasanciuc@rominvent.ro	DA
PAVEL SORIN EDUARD 2003-1273	SCHOENHERR INTELLECTUAL PROPERTY S.R.L. București, bd. Dacia nr.30, etaj 4, camera – Echipa Sebastian 01, tel: 0213196790, fax: 0213196791, e.pavel@schoenherr.ro	DA
PĂTRASCU GEORGIANA 2003- 1226	CABINET M. OPROIU-CONSILIERE ÎN PROPRIETATE INTELECTUALĂ București, Str. Popa Savu, nr. 42, parter, sector 1, Tel : 021/2602834, 021/2602833, Fax : 021/2602836, 021/2602835, P.O.Box 2-229, e-mail : office@oproiu.ro	DA
PĂUNET ALEXANDRINA 2003- 1245	Cabinet individual proprietate industrială Paunet Alexandrina Iasi, spl. Bahlui, nr.29, bl. B5, sc.A, ap.7 Tel: 0726737527	DA
PESCARUSU NICOLETA 2008 - 1570	RODALL-AGENȚIE DE PROPRIETATE INDUSTRIALĂ SRL București, Str. Polonă nr. 115, bl. 15, Sc.A,Et.4, ap. 19 sect. 1, Tel: 021/2108342, Fax: 021/2105794, office@rodall.ro	DA
PETCU COSTIN 97-1115	ROMINVENT S.A. București, Str. Ermil Pangratti nr. 35, et. 1, sect. 1 Tel: 021/2312515, 2312541, Fax: 021/2312550, 2312454, e-mail: cpetcu@rominvent.ro	DA
PETREA DANA MARIA 2003- 1223	CABINET M. OPROIU-CONSILIERE ÎN PROPRIETATE INTELECTUALĂ București, Str. Popa Savu, nr. 42, parter, sector 1, Tel : 021/2602834, 021/2602833, Fax : 021/2602836, 021/2602835, P.O.Box 2-229, e-mail : office@oproiu.ro	DA
PETROIU MARIUS 2004-1333	CABINET P.I. MARIUS PETROIU Bucuresti, sector 6, aleea Bucsenesti nr.3, bl. E11, ap. 46, mobil: 0723239409, marius.petroiu@gmail.com	DA
PIOARU MIHALACHE RALUCA ANDREEA 1999-56	ROMPROSPER SERVIMPEX SRL București, Șos. Mihai Bravu nr. 294, bl.6,sc.B, ap. 63, sector 3, cod 030319, Tel: 021.322.28.57, fax: 021.322.28.57 Mobil: 0724880514; 0744654128; 0744536405, e-mail: office@piva.ro; raluca_pioaru@yahoo.com; mihalache.andra@gmail.com	DA

PITICU MIHAELA 2003-1287	CABINET INDIVIDUAL DE PROPRIETATE INDUSTRIALA - MIHAELA PITICU București, str. Pictor Ion Andreescu nr.31, ap.14, Tel: 6442760, Fax: 2527279, Mobil: 0722398836, e-mail mihaela.piticu@gmail.com, mihaela@legal-consultant.ro	DA
PIȚU DALILA 1999-58	RODALL-AGENȚIE DE PROPRIETATE INDUSTRIALĂ S.R.L. București, Str. Polonă nr. 115, bl. 15, sc. A, ap. 19, sector 1, Tel: 021/2108342, Fax: 021/2105794, GSM: 0722 652111, rodall@b.astral.ro	DA
PLOSCA DANIEL 1998-39	ROMINVENT S.A. București, Str. Ermil Pangratti nr. 35, et.1, sect.1, Tel: 021/2312515, 2312541, Fax: 021/2312550, 2312454, e-mail: dplosca@rominvent.ro	DA
POP CĂLIN RADU 1996-50	CABINET ENPORA S.R.L. București, str. George Calinescu nr.52A, ap.1, 011694, Tel: 021 2300990; 031 1001634, Fax: 021 2302311; 031 1007927, pop@patents.ro	DA
POP MOTOGNA CLELIA 2004- 1351	CONSTANTIN GHIȚĂ OFFICE SRL Timișoara, str. Take Ionescu nr. 24-28 sc. B, ap. 2, Tel/Fax: 0256/435976, e-mail: clelia@ghitaconstantin.ro	DA
POP VIRGINIA DAISY 1992-2	CABINET ENPORA S.R.L. București, str. George Calinescu nr.52A, ap.1, 011694, Tel: 021 2300990; 031 1001634, Fax: 021 2302311; 031 1007927, pop@patents.ro	DA
POPA CRISTINA 2000-1193	ROMINVENT S.A. București, Str. Ermil Pangratti nr. 35, et. 1, sect. 1, Tel: 021/2312515, 2312541, Fax: 021/2312550, 2312454, office@rominvent.ro	DA
POPESCU ANGELA 1997-1103	CABINET PROPRIETATE INDUSTRIALĂ POPESCU ANGELA București, str. Complexului nr.10, bl.40, ap.14, Tel :021/3243756, tel : 0318.04.68.81 GSM : 0723051279, angela_intelect@yahoo.com	DA
POPESCU BIANU ANCA – LILIANA 2001-1210	CABINET ENPORA S.R.L. București, str. George Calinescu nr.52A, ap.1, 011694, Tel: 021 2300990; 031 1001634, Fax: 021 2302311; 031 1007927, pop@patents.ro	DA
POPESCU LAURENTIU HOREA 2004-1354	V&f IP CONSULTING SRL Bucuresti, Bd Camil Ressu, nr.27, bl.N1, ap.214, Tel: 021/3140200, Fax: 021/3140290, Mobil: 0744487223, popescul@vf.ro	DA

POPESCU LIVIA 2004-1312	CABINET POPESCU LIVIA Bucuresti, bd. Camil Ressu 27, bl.N1, ap.188 Tel: 021/3481010, liviap25@yahoo.com	DA
POPESCU MAGDALENA DANIELA 2005-1466	SOCIATATE CIVILA PROFESIONALA LEGAL2M Bucuresti, Splaiul Unirii nr.10, bl. B5, sc.1, ap.10, mobil: 0728839880, fax: 021.3154462, magda.popescu@legal2m.com	DA
POPESCU RADU-ROMEO 2001-1207	CABINET POPESCU RADU ROMEO București, Bd. Corneliu Coposu nr.3, bl. 101, sc. 3, ap. 50, sector 3, GSM : 0721753049 e-mail : romeoradu.popescu@rdslink.ro	DA
PRISTAVU GHEORGHE 2008-1591	CABINET DE PROPRIETATE INDUSTRIALA PRISTAVU Piatra Neamt, str. Gral Nicolae Dascalescu 11, bl. T3, sc.F, ap.70	DA
PUFU ALINA 2011 - 1715	CABINET INDIVIDUAL PUFU ALINA Bucuresti, calea Vacaresti nr.312, bl. 2C, ap.39, tel: 0742974133, email: alinapufu@gmail.com Pufu Alina	DA
PUȘCAȘU DAN 1994-1056	LOYAL PARTNERS – AGENȚIE DE PROPRIETATE INTELECTUALĂ SRL Galati, Str. Portului nr.23, Parcul De Soft, cam.307, cod 800025, tel/fax: 0236/407032, GSM: 0722 744241, office@loyalpartners.ro www.loyalpartners.ro	DA
PUȘCAȘU DENISA 2008 - 1620	Cabinet individual proprietate industriala Pușcașu Denisa Bucuresti, str. Raul Doamnei nr.5, bl.C4, sc.E, ap.199, mobil: 0740111620, tel: 0213236050, fax: 0213636051, e-mail: puscasu.denisa@yahoo.com, denisa.puscasu@gmail.com	DA
RAMAZAN ALPER 2004 - 1361	CABINET PROPRIETATE INDUSTRIALĂ ALPER RAMAZAN Constanța, str. Ștefan cel Mare nr.57, bl.M17, sc.B, ap.17, cod 900683, Tel: 0341/ 410937, Fax: 0241/635547, Mobil: 0722.704.363, alperramazan@gmail.com, zonguldakro@yahoo.com	DA
RASKAI MARIA MAGDALENA 1993-28	RASKAI M M BREVMARC CONSULT S.R.L. Dej, Str. Unirii, nr.3,BL.d8, ap.7, judetul Cluj, 405200, Tel/Fax: 0264/211847, GSM: 0742084050, raskaimm@yahoo.com	DA
RAȚĂ ANDREI VLAD 2005 - 1381	RATZĂ ȘI RATZĂ SRL București, B-dul A.I. Cuza Nr. 52-54, Sect.1 Tel :021/2601348, Fax : 021/2601349 email : office@ratza-ratza.com, avr@ratza-ratza.com	DA

RAȚĂ GRIGORE 1992-3	RATZĂ ȘI RATZĂ SRL București, B-dul A.I. Cuza Nr. 52-54, Sect. 1 Tel :021/2601348, Fax : 021/2601349 email : office@ratza-ratza.com, gregory@ratza-ratza.com	DA
RĂDULESCU MIOARA 1996-47	TERMOOPTIM SRL Str. Cetatea de Balta nr.118, bl.9, sc.B, ap.12, tel/fax : 0214330310, termooptim@rdslink.ro	NU
ROBU MARICICA 1999-1133	Cabinet individual consultanta in proprietate industriala ROBU MARICICA Roman, jud. Neamt, str. Stefan cel Mare, bl.3, sc.C, ap.38, tel: 0333105979, mobil: 0730633391, maricica.robu@yahoo.com	DA
ROȘ VIOREL 2006-1485	CABINET INDIVIDUAL ROȘ VIOREL Bucuresti, bd.Unirii nr.66, bl.K3, ap.7, Mobil: 0722560675, fax: 3208044, e-mail: viorelros@asdpi.ro	DA
ROTARU ION 2006-1543	AGENTIA DE PROPRIETATE INDUSTRIALA ANDAN SRL Ploiesti, str. Banesti nr.2, bl. 8D, ap.4, tel: 0244535416, fax: 0244535416, mobil: 0722857653, 0748857653, 0729857653, avocat-rotaru@yahoo.com	DA
RUTA FULGER LAURENTIU 2005 - 1470	CABINET DE PROPRIETATE INDUSTRIALA RUTA FULGER LAURENTIU Cluj Napoca, bd. 21 decembrie, nr,40, ap.4, Mobil: 0747892450, ruta_laurentiu@yoahoo.com	DA
SAVU MARIANA 2004-1342	CABINET DE PROPRIETATE INDUSTRIALA SAVU MARIANA Bucuresti, str. Paul Greceanu nr.9, bl.20A, ap.26, Tel/ Fax: 021.2120651, mobil: 0722783660, liliana.savu@credidam.ro	DA
SECĂREANU DOINA MARIA 2003-1286	INVENTA - AGENTIE DE PROPRIETATE INTELECTUALA S.R.L. București, Bdul Corneliu Coposu, nr. 7, bl. 104, sc.2, etaj 1, ap.31, sector 3, Tel : 021/3200285, Tel/Fax : 021/3228325,e-mail : inventa@mark-patent.ro	DA
SIRBU CRISTINA ADRIANA 2008-1613	KEYPI – Agentie de proprietate intelectuala SRL Bucuresti, str. Arh. Ion Berindei nr.3, bl.OD21A, ap.51, tel: 0741087837, tel/fax: 0318061620, www.keygroup.ro, office@keygroup.ro	DA
SPĂȚARU DANIELA VICTORIA 1999- 44	ROMINVENT S.A. București, Str. Ermil Pangratti nr. 35, et.1, sect.1, Tel: 021/2312515, 2312541, Fax: 021/2312550, 2312454, e-mail: dspataru@rominvent.ro	DA

SPRÎNCEANU NICOLAE 1996-1097	AGENȚIE DE CONSULTANȚĂ ÎN PROPRIETATE INTELLECTUALĂ ȘI TRANSFER DE TEHNOLOGIE "SPRÎNCEANU NICOLAE" Drobeta Turnu Severin Str. Gheorghe Ionescu Sisești, nr. 96, bl.E2, sc.1, ap.8, Tel/Fax: 0352801490 e-mail: NicolaeSprinceanu@yahoo.com GSM: 0721 796318	DA
STANCIU ADELINA 1994-14	"HARCOV" A.P.I. S.R.L. Sfântu Gheorghe, Jud Covasna Str. Nicolae Iorga nr. 61 bl. 10 E sc. B. ap.9 Tel. 0267352267 GSM: 0744435291, stanciu@planet.ro, propind@mail.asimcov.ro	DA
STĂNCESCU ALIN CRISTIAN 2003-1278	LEGAL BRAND S.R.L. București, Str. Nicolae Licăreț nr.1, bl.33, sc.C, ap.107, Punct lucru: str. Campia libertatii nr.64, bl.34A, ap. 269, Tel: 0722674635, 0722607380, e-mail: legal.brand@easynet.ro, info@legal-brand.ro, www.legal-brand.ro	DA
STĂNCESCU ANCA 2000-1194	LEGAL BRAND S.R.L. București, Str. Nicolae Licăreț nr.1, bl.33, sc.C, ap.107, Punct lucru: str. Campia libertatii nr.64, bl.34A, ap. 269, Tel: 0722674635, 0722607380, e-mail: legal.brand@easynet.ro, info@legal-brand.ro, www.legal-brand.ro	DA
STĂNCULESCU ANCA ELENA FLORICA 2008 - 1639	CABINET ENPORA S.R.L. București, str. George Calinescu nr.52A, ap.1, 011694, Tel: 021 2300990; 031 1001634, Fax: 021 2302311; 031 1007927, pop@patents.ro	DA
STOIAN IOAN 1992-1008	AGENȚIE DE PROPRIETATE INDUSTRIALĂ ȘI TRANSFER TEHNOLOGIC "STOIAN IOAN" Roman, 611127, B-dul Republicii, bloc 46, sc. C, ap. 35, jud. Neamț, Tel/Fax: 0233/741268, GSM: 0745 643738, istoian@engineer.com	DA
STRECHE GHERGHINA 1997-1116	OMV PETROM S.A. Bucuresti, Calea Dorobantilor nr. 239, Sector 1. Telefon: 40 60092; Mob. 0723 55 20 26; Fax: 4060433 e-mail: gherghina.streche@petrom.com	NU
STURZA IOANA 1999-59	CABINET M. OPROIU-CONSILIERE ÎN PROPRIETATE INTELLECTUALĂ București, Str. Popa Savu, nr. 42, parter, sector 1, Tel : 021/ 2602833, 021/2602834, Fax : 021/2602836, 021/2602835, P.O.Box 2-229, e-mail : office@oproiu.ro	DA
SULIMAN MARIA- GABRIELA 1999-1147	AGENȚIA NAȚIONALĂ A MEDICAMENTULUI București, str. Av. Sănătescu nr. 48, Tel: 021/2241710/368, Fax: 021/2243497, e-mail:maria.suliman @anm.ro	NU

SUSU LILIANA – MARIA 1999-1144	CABINET INDIVIDUAL SUSU LILIANA MARIA Brasov, str. Carierei nr.126, cod postal 500216, Tel: 0721220858, liliana.csomos@yahoo.co.uk	DA
SZENTE SÁNDOR 1999-48	SZENTE SÁNDOR Odorheiu Secuiesc, str. Victoriei nr.41, ap.4, jud. Harghita, cod poștal 535600, Tel/fax: 0266219143, e-mail : prooffice@szente.ro, www.szente.ro	DA
ȘANTA VALENTINA 2003-1227	CABINET INDIVIDUAL VALENTINA ȘANTA Tg.Mures, str. Koos Ferencz nr.21, bl.21, ap.44, Mobil: 0740028967, 0728151499, fax: 0365815201 vsanta@gedeon-richter.ro, santa_valentina2002@yahoo.com	DA
ȘERBAN ALINA MARIA 2003- 1291	ASERBANA BRANDS SRL Bucuresti, calea Victoriei nr.100, et.1, ap.18, tel: 0213039682, fax: 0213039683, info.aserbanabrand.com	DA
ȘOVA DAN-EUGEN 1993-1013	PIDES - CABINET INDIVIDUAL București, str. Valea Buzăului, nr. 10, bl. G30, ap. 36, sector 3, Tel: 021/3455351, GSM: : 0723708632 e-mail: pides2004@yahoo.com	DA
TAVASZI ZOLTAN 2005-1471	CABINET PROPRIETATE INDUSTRIALA TAVASZI ZOLTAN Bucuresti, Calea Mosilor nr.135, et.7, ap.14, tel: 021.3155969, fax: 021.3155969, tavaszi.zoltan@gmail.com	DA
TĂRĂBÎC LUCIAN 2000-1195	LUTARIS INTELPROT S.R.L. Timisoara, 300426, str. Ana Ipatescu nr.45, Tel/Fax: 0256/489301, Mobil: 0742143718, 0723319154, qualitarium@qualitarium.ro	DA
TĂRCHILĂ NICOLETA AURICA 2008-1595	CABINET ENPORA S.R.L. București, str. George Calinescu nr.52A, ap.1, 011694, Tel: 021 2300990; 031 1001634, Fax: 021 2302311; 031 1007927, pop@patents.ro	DA
TĂTARU DOINA 1995-19	PERSOANĂ FIZICĂ Piatra Neamț, Str. Apele Minerale nr.4, Tel:0233/223602, e-mail:doina_tataru@msn.com	DA
TEODORESCU MIHAELA 1995-30	ROMINVENT S.A. București, Str. Ermil Pangratti nr. 35, et.1, sect.1, Tel: 021/2312515, 2312541, Fax: 021/2312550, 2312454, e-mail: mteodorescu@rominvent.ro	DA

TEODORU EMANUEL 2004-1322	TEODORU & ASSOCIATES SRL Bucuresti, bd. Marasesti nr.2B, bl.A, sc.2, parter, ap.4 bis, cod postal 040254, Tel: 0213367722, Fax: 0213367723, e-mail: emanuel@teodoru.ro, www.romaniatrademarks.ro	DA
TEODORU VIOLETA 2003-1264	TEODORU & ASSOCIATES SRL Bucuresti, bd. Marasesti nr.2B, bl.A, sc.2, parter, ap.4 bis, cod postal 040254, Tel: 0213367722, Fax: 0213367723, GSM: 0722549219 e-mail: violeta@teodoru.ro, www.romaniatrademarks.ro	DA
TICU JIANU CRISTINA 2005-1478	CABINET INDIVIDUAL P.I. TICU JIANU CRISTINA Bucureşti, sector 5, str. Baltagulului nr.11, bl. V67, ap.4, tel: 0722551203, tel/fax: 0213153717, cristina.jianu@xnet.ro	DA
TODIRICA NATALIA 2011-1740	INTELLECTUAL PROPERTY OFFICE SRL Bucureşti, Str. Alexandru Moruzzi nr. 6, bl. B6, sc. 2, ap.62, sector 3, cod 031155, Tel/Fax.: 021/3262388, GSM: 0745 094241, e-mail: office@ipoffice.ro, natalia.todirica@ipoffice.ro	DA
TOMESCU ADRIAN 2005-1398	CABINET INDIVIDUAL PROPRIETATE INDUSTRIALA ADRIAN TOMESCU Bucuresti, str. Poet Vasile Carlova nr.2, bl. A7 bis, ap.74, tel: 021 2224422, 3217070, fax: 021 2222626, atomescu@buzescu.com, amtomescu@yahoo.com	DA
TUDOR DANIELA 1999-1136	TUDOR DANIELA – persoana fizica autorizata Bucuresti, str. Baba Novac nr.11, bl. G17, ap.51, cod postal 031623, Tel./Fax.: 040213240412 Mobil : 0749218326, consultanta@tudordaniela.ro	DA
TUDOR GHEORGHE 2009 - 1689	TUDOR GHEORGHE – cabinet individual de proprietate industriala Bucuresti, bd. Nicolae Grigorescu nr.18, bl. B3 bis, ap.322, tel: 0722578936, giltudor@gmail.com	DA
TUDORA ADRIANA GEORGIANA 2006-1542	AGENTIA DE PROPRIETATE INDUSTRIALA ANDAN SRL Ploiesti, str. Banesti nr.2, bl. 8D, ap.4, tel: 0244535416, fax: 0244535416, mobil: 0722482873 avocat-adriana@yahoo.com	DA
TURTOI RADUCU 2007- 1545	TURTOI INTELLECTUAL PROPERTY FIRM SRL Bucuresti, Splaiul Independenței nr.3, bl.17, ap.7, sector 5, mobil: 0722390388, tel/fax: 021.3135120, office@turtoi.ro, www.turtoi.ro	DA

ȚAMBREA OANA 2003- 1225	ALPHA SERVICE INOV SRL Bucuresti, calea Mosilor nr.298, bl. 48, sc.2, ap.54, tel: 0722165769, email: oana.tambrea@gmail.com	NU
ȚOȚU IOAN 2000-1196	N.P.C. S.R.L. Brașov, str. Alexandru cel Bun, nr.13, bl.E28, ap.7, cod 500025, OP 1 – CP 298, GSM: 0744520357,e-mail: totu@unitbv.ro	DA
ȚULUCA DOINA 1996-48	NESTOR NESTOR DICULESCU KINGSTON PETERSEN – CONSILIERE ÎN P.I. S.R.L. București, sector 1, sos. Bucuresti Ploiesti, nr.1A, Bucharest Business Park, corp A, et.1 camerele 9 si 10, tel: 0212011200, fax: 0212011210, e-mail : doina.tuluca@nnkp.ro	DA
ȚURCANU CONSTANTIN 1992-10	INVENTA - AGENTIE DE PROPRIETATE INTELECTUALA S.R.L. București, Bdul Corneliu Coposu, nr. 7, bl. 104, sc. 2, etaj 1, ap. 31, sector 3, Tel: 021/3200285, Fax: 021/3228325, GSM: 0744 324510, e-mail: inventa@mark-patent.ro	DA
UDREA ELENA RODICA 1994-25	OSTER – SOCIETATE CIVILA PROFESIONALA DE PROPRIETATE INDUSTRIALA Bucuresti, Str. Batiste nr.35, ap. 23, sector 2 Tel/Fax: 021/3147249 GSM: 0721254270, traianosiescu@xnet.ro	DA
VASILESCU RALUCA 1995-37	CABINET M. OPROIU-CONSILIERE ÎN PROPRIETATE INTELECTUALĂ București, Str. Popa Savu, nr. 42, parter, sector 1, Tel : 021/ 2602833, 021/2602834, Fax : 021/2602836, 021/2602835, P.O.Box 2-229, e-mail : office@oproiu.ro	DA
VĂTAVU LIVIU 2006- 1539	SC ANTIBIOTICE SA Iasi, str. Valea Lupului nr 1, cod 707410, tel: 0742532882. 0727024582, fax: 0232.211020, e-mail: liviu.vatavu@antibiotice.ro, trademarks@antibiotice.ro	NU
VELCEA MARIAN 1994-26	INVEL – AGENȚIE DE PROPRIETATE INDUSTRIALĂ București, str. Ion Ghica nr.3, ap.20,Fax: 0311.027.616, GSM: 0723205048, 0788885352, velcea@invel.ro	DA
VELICA ION GABRIEL 2004 - 1370	CABINET VELICA – Agenție de proprietate industrială Bucuresti, str. Brutus M.I., nr.13, ap.3, cod 050124 Tel/ Fax: 021/3357463, Mobil: 0722645283, www.velica.ro, office@velica.ro	DA
VELICU ANCA 2003- 1275	CONSTANTIN & VELICU – INTELLECTUAL PROPERTY SRL Bucuresti, sector 4, str. Trestiana nr.1A, bl. 8A, sc.A, ap.16, Tel: 0314256780, fax: 0314256781, office@candv-ip.ro	DA

VELȚAN LOREDANA 1999-45	INVENTA - AGENTIE DE PROPRIETATE INTELECTUALA S.R.L. București, Bdul Corneliu Coposu, nr. 7, bl. 104, sc. 2, ap. 31, sector 3, Tel: 021/3200285, Fax: 021/3228325, e-mail: inventa@mark-patent.ro	DA
VIGH BEATA 2008-1566	SIGNOLEX TRADEMARK REGISTRATION SRL Miercurea Ciuc, str. Obor nr.52A, biroul nr.1, tel: 0740887334, beata.adam@gmail.com	DA
VIRGILIUS VASILACHE 2003-1228	EDIPLAST S.R.L. Tg. Mureș, Str. Măgurei nr.25, ap.2, Tel/Fax: 0265/263775, GSM: 0744394036, moniadel@artelecom.net	DA
VISALOM MONICA 2004 - 1340	AGENȚIE DE PROPRIETATE INDUSTRIALĂ – APIA SRL București, Str. Romancierilor nr.5, bl.C14, sc.B Ap.41, sector 6; OP 23 CP 11, Tel./Fax: 021/7783100; e-mail: office@mark-apia.ro, Site: www.mark-apia.ro	DA
VISALOM THEODOR 1996-1100	AGENȚIE DE PROPRIETATE INDUSTRIALĂ – APIA SRL București, Str. Romancierilor nr.5, bl.C14, sc.B Ap.41, sector 6; OP 23 CP 11, Tel./Fax: 021/7783100; e-mail: office@mark-apia.ro, Site: www.mark-apia.ro	DA
VIȘOIU LILIAN CĂTALIN 2003-1246	CABINET DE PROPRIETATE INDUSTRIALĂ “VIȘOIU LILIAN CĂTALIN” București, bd. Unirii nr.74, bl. J3B, sc.3, ap. 41, Tel/Fax: 021/3167043, GSM: 0744480657, visoiucatalin@yahoo.com,	DA
VLAD CONSTANTIN 2000-1199	Cabinet individual de proprietate industriala VLAD CONSTANTIN Constanta, Bd. 1 decembrie 1918 nr. 5, bl. F16, ap.34, cod 900711, Tel: 0241625643, 0341172650, Fax: 0241625643, GSM: 0722 370300, 0770251145, e-mail: constantin.vlad@rdslink.ro	DA
VLAD SIMONA 2006-1540	CABINET IINDIVIDUAL PROPRIETATE INDUSTRIALA VLAD SIMONA Bucuresti, sector 3, str. Liviu Rebreanu, nr.7, bl.51, ap.67, tel/fax: 0216477471	DA
VOICU ALEXANDRA 1992-5	CABINET VOICU ALEXANDRA București, B-dul Magheru, nr. 9, sc. 2, etaj 9, ap. 89, sector 1, PO BOX: 22-246, Tel/Fax: 021/3153684, alexandra.voicu@upcmail.ro	DA

LISTA CONSILIERILOR ÎN PROPRIETATE INDUSTRIALĂ, MEMBRI AI CAMEREI NAȚIONALE
A CONSILIERILOR ÎN PROPRIETATE INDUSTRIALĂ DIN ROMÂNIA, AUTORIZAȚI PENTRU
DOMENIUL DESENELOR SI MODELELOR pentru luna noiembrie 2011

Nume și Prenume/ Nr. din Reg. Nat	Denumirea societății Adresa societății	Societate cu obiect de activitate propr.ind.
ACSINTE PAULA- ADRIANA 2000-1160	CABINET ACSINTE PAULA ADRIANA București, str. Maior Coravu Ion, nr.1-7, bl.C4, ap.85, Tel/fax : 021/2507396, GSM : 0723 317631 e-mail : paula@legalservices.ro	DA
ALAN LILIANA 1994-1037	CABINET PROPRIETATE INDUSTRIALA ALAN LILIANA Sat Otvesti nr.183B, jud. Timis, 0724250467, e-mail: cabinet.alan@yahoo.com	DA
ALDEA CRISTINA RALUCA 2006-1489	TREMULA SA Braila, soseaua de centura nr.1, tel: 0788995533, 0744550778, tel/fax: 021.3245250, e-mail : office@intelecta.ro, www.intelecta.ro	NU
ALECU FLORIN BOGDAN 2005-1394	CABINET INDIVIDUAL PROPRIETATE INDUSTRIALA ALECU BOGDAN Bacau, str. Lucretiu Patrascanu nr.2, sc.B, ap.2, Tel/fax: 0334407577, Mobil: 0740274741, office@marcidesene.ro, www.marcidesene.ro	DA
ANDRONACHE PAUL 2003-1216	ECOINTELLECT CABINET INDIVIDUAL ANDRONACHE PAUL București, aleea Compozitorilor nr.1, bl.E21, et.6, ap.35, sect 6, Tel/Fax: 021/7250069, GSM: 0722741043, 0727476335 e-mail: paul.andronache@clicknet.ro, paul_andronache@yahoo.com	DA
ANGHEL LUMINIȚA DOINA 1993-1020	CABINET DE PROPRIETATE INDUSTRIALA ANGHEL LUMINIȚA DOINA București, Str. Gherghitei Nr.1, Bl.94B, Sc. B, Ap.76, Sector 2, Fax: 031.4013777, GSM : 0723301706, 0743218219 e-mail : anghel.doina@rdslink.ro, anghel2na@yahoo.com, anghel2na@gmail.com	DA
APETROAIE HORATIU TUDOR 2005-1400	AGENTIE DE PROPRIETATE INDUSTRIALA HORATIU APETROAIE Bucuresti, str. Faurei nr.1, bl.P11, ap.228, Mobil: 0722302801, e-mail: horatiuat@xnet.ro	DA
APOSTOL SALOMIA 1999-1127	PERSOANĂ FIZICĂ Galați, Str. Reg. 11 Siret nr. 15, bl. E4, ap. 54, Tel/fax: 0236/436437 GSM 0766765027, saly_apostol@yahoo.com	DA

ARDELEANU RALUCA 2009 - 1693	Cabinet de proprietate industrială Raluca Ardeleanu București, str. Baia de Arama nr.1, bl. B, tr.3, ap.117,, tel: 0723601875, fax: 0318015023, office@cabinetardeleanu.ro, www.cabinetardeleanu.ro	DA
AXENTE ELENA 1999-46/1	INTEL PROTECT S.R.L. Brașov, Str. M. Kogălniceanu, nr. 20, bloc 1k, sc. C-D, Tel: 0268/412567, Fax: 0268/477333, GSM: 0722 464314, e-mail:intelprotect@ccibv.ro;	DA
BACIU ANA MARIA 2004-1325	NESTOR NESTOR DICULESCU KINGSTON PETERSEN – CONSILIERE ÎN P.I. S.R.L. București, sector 1, sos. Bucuresti Ploiesti, nr.1A, Bucharest Business Park, corp A, et.4, Mobil: 0722256758, Tel: 021/2011200, ana-maria.baciu@nnkp.ro	DA
BANYAI ROXANA NICOLETA 2008 - 1563	Cabinet Banyai Roxana Nicoleta – consiliere in proprietate industrială București, str. Cpt. Alexandru Serbanescu nr.21, bl. 7M, sc.1, ap.9, tel: 0212322624, 0727080852, email: roxanaf15@yahoo.com	DA
BARBU MIRCEA 1994-1042	PERSOANĂ FIZICĂ București, Sos.lancului nr.21, bl.106A, sc.b, ap.73, sect.2, Tel/Fax: 021/6536608, 0724.834.010 e-mail: bmircea@mailbox.ro	DA
BĂDĂRĂU ADINA ADRIANA 2006-1494	NESTOR NESTOR DICULESCU KINGSTON PETERSEN – CONSILIERE ÎN P.I. S.R.L. București, sector 1, sos. Bucuresti Ploiesti, nr.1A, Bucharest Business Park, corp A, et.4, Tel: 021/2011200, fax: 0212011210, e-mail: adina.badarau@nnkp.ro	DA
BĂISAN CRISTINA CARMEN 2008-1569	SIDEMO - SIGLE DESENE MODELE SRL București, sector 6, str. Sandulesti nr.3, bl. Z40, ap.4, tel/fax: 0214139834, mobil: 0741135012, 0722548381, contact@sidemo.ro, www.sidemo.ro	DA
BĂLAN GHEORGHÎȚĂ 1992-1	RODALL-AGENȚIE DE PROPRIETATE INDUSTRIALĂ SRL București, Str. Polonă nr. 115, bl. 15, Sc.A,Et.4, ap. 19 sect. 1, Tel: 021/2108342, GSM: 0722 652111, Fax: 021/2105794, rodall@b.astral.ro	DA
BELCIU DELIA MIHAELA 2008-1578	NESTOR NESTOR DICULESCU KINGSTON PETERSEN – CONSILIERE ÎN P.I. S.R.L. București, sector 1, sos. Bucuresti Ploiesti, nr.1A, Bucharest Business Park, corp A, et.1 camerele 9 si 10, tel: 0212011200, fax: 0212011210, e-mail : delia.belciu@nnkp.ro	DA

BENDE ANDREEA 2008-1579	NESTOR NESTOR DICULESCU KINGSTON PETERSEN – CONSILIERE ÎN P.I. S.R.L. București, sector 1, sos. Bucuresti Ploiesti, nr.1A, Bucharest Business Park, corp A, et.1 camerele 9 si 10, tel: 0212011200, fax: 0212011210, andreea.codrescu@nnkp.ro	DA
BENGA BOGDAN FLORIN 2005-1407	INTELLEXIS SRL Bucuresti, 030231, bd. Hristo Botev nr.1, etaj 3, camera 37, Tel/fax: 021.3103042, mobil: 0723300147, contact@intellexis.ro bogdanbenga@xnet.ro	DA
BEREA VALENTIN 2006-1495	CABINET INDIVIDUAL P.I. VALENTIN BEREA Bucuresti, bd. Carol I, nr.51, ap.26, sector 2, Tel: 4088904, Fax: 4088911, mobil: 0721473317, e-mail: valentin.berea@bulboaca.com	DA
BICU CRISTINA MĂDĂLINA 2003-1308	WEIZMANN ARIANA & PARTNERS AGENTIE DE PROPRIETATE INTELECTUALA SRL Bucuresti, str. Aleea Trestiana, nr.4, bl.20, sc.B, ap.72, tel: 0213274978, fax: 0213227689, mobil: 0724260277, e-mail: office@branduri.ro, www.branduri.ro	DA
BODOMOI OTILIA FLORENTINA 2008-1573	INVENTA - AGENTIE DE PROPRIETATE INTELECTUALA S.R.L. București, Bdul Corneliu Coposu, nr. 7, bl. 104, sc.2, etaj 1, ap.31, sector 3, Tel : 021/3200285, Tel/Fax : 021/3228325, inventa@mark-patent.ro	DA
BOLINTINEANU MAGDALENA GABRIELA 2008-1597	MARK TO MARK INTELLECTUAL PROPERTY OFFICE SRL Bucuresti, sector 4, str. Huedin nr.12, bl. D20, sc.4, ap.53, mobil: 0745120402, tel: 0212100415,fax: 0212100314, magda.bolintineanu@marktomark.com	DA
BORLAN T. RADU 2000-1161	PATENTMARK S.R.L. București str. Dr. N. Turnescu nr. 2, sector 5, Tel: 021/3121669, Fax: 021/2233963, e-mail:stema@pcnet.ro	DA
BOZIOREANU MARIUS ADRIAN 2000-1165	CONS INTEL BMA CABINET CONSULTANȚĂ Buzău, Cart, Dorobanti 2, bl.D2, et.1, ap.5 CP 8, OP1, Mobil : 0745086588, Fax : 0238/719619, marius-bozio@yahoo.com	DA
BOZOCEA GINA VIOLETA 2003- 1222	WEIZMANN ARIANA & PARTNERS AGENTIE DE PROPRIETATE INTELECTUALA SRL Bucuresti, str. 11 iunie, nr.51, sc.A, ap.4, 0723204268, tel/fax : 0268/315046, office@inregistrare-marci.ro	DA

BRAN LAURA GABRIELA 2004 - 1336	DEVIMARK Agentie de proprietate industriala SRL Cluj Napoca, str. Virgil Fulicea nr.19, parter, ap.2, tel: 0364102070, fax: 0364102070, office@devimark.ro, devimark@gmail.com	DA
BROJBOIU DUMITRU ADRIAN FLORINEL 1995-1067	BROJBY PATENT INNOVATION Pitești, Bd. Republicii, bl.212,sc. D, ap.11, jud.Argeș, cod 110176, Tel/Fax.: 0348/412529, GSM: 0745 143095,adrian_brojboiu@yahoo.com	DA
BUȚȘĂ GHEORGHE 2005-1391	INVENTA - AGENȚIE DE PROPRIETATE INTELECTUALĂ S.R.L. București, Bdul Corneliu Coposu, nr. 7, bl. 104, sc. 2, et. 1 ap. 31,sector 3, Tel: 021/3200285, Fax: 021/3228325, e-mail: inventa@mark-patent.ro	DA
BURBEA MILESCU IULIA ADRIANA 2005-1379	CABINET INDIVIDUAL PROPRIETATE INDUSTRIALA IULIA BURBEA Bucuresti, sector 1, str. Stirbei Voda nr.105, bl.24B, ap.4, tel: 0726375412, iuliad_bis@yahoo.com	DA
BURȚILĂ IOAN 1993-1022	MILENIUL 3 Agenție de Proprietate Industrială S.R.L. Pascani, Str. Moldovei nr. 10, bloc Crinul, sc. A, Ap. 28, Tel/Fax: 0232/719190; GSM: 0740 820582	DA
BUTA PAUL GEORGE 2010 - 1704	Cabinet individual Paul George Buta Bucuresti, bd. Mircea Voda, nr. 35, bl. M27, ap. 17, tel: 021.3211234, fax: 021.3211253, e-mail: paul.butaa@asdpi.ro	DA
BUZLEA ELISABETA 1993-25	INTELECT S.R.L. Oradea, B-dul Dacia nr. 48, Bl. D10, Ap.3, OP 9-CP128, Tel 0259/453847, Fax:0259/268094 GSM: 0745 040831, e-mail: info@intelect.ro	DA
BUZLEA MIRCEA VALENTIN 2003- 1234	INTELECT S.R.L. Oradea, B-dul Dacia nr. 48, Bl. D10, Ap.3, OP9-CP128, Tel 0259/453847, Fax:0259/268094 e-mail: info@intelect.ro	DA
BUZLEA NARCISA FLORICICA 2003- 1235	INTELECT S.R.L. Oradea, B-dul Dacia nr. 48, Bl. D10, Ap.3, OP9-CP128, Tel 0259/453847, Fax:0259/268094 e-mail: info@intelect.ro	DA
CAVESCU ADRIAN 2008-1609	CAVESCU SI ASOCIATII SRL Otopeni, str. Grivita nr.37E, e-mail: adriancavescu@yahoo.com, office@avocat4u.ro	DA

CĂMPEAN GHEORGHE-GEORGEL 1996-1087	CABINET INDIVIDUAL CAMPEAN GHEORGHE GEORGEL Campina, str. Dr. Constantin Istrati nr.52, bl.3, ap.5, Tel: 0244/335207, mobil: 0729902117, e-mail: george_campean@yahoo.com	DA
CAMPEANU IOANA AURA 2005-1409	SC PETOSEVIC SRL București, Intrarea Camil Petrescu nr.1, Tel: 021/3057996, Fax: 021/3145481, e-mail: aura.campeanu@petosevic.com	DA
CECIU GABRIELA 1994-1045	CABINET "CECIU GABRIELA" CONSULTANȚĂ ÎN DOMENIUL PROPRIETĂȚII INTELLECTUALE 300024 Timișoara, Str. Martir Leonida Banciu, nr. 6, sc. A, ap. 110, jud. Timis, Tel/Fax: 0256/494846; GSM: 0745 388 039, e-mail: gabrielaceciu@hotmail.com	DA
CHISTRUGA VICTORIA 2008-1590	ATELIERELE CFR GRIVIȚA S.A. Str. Calea Griviței nr.359, tel: 0212240913, fax: 0212241736, e-mail: office@grivita.ro	NU
CIRSTEA CRISTINA 2004-1346	ARIANA BRAND EXPERT SRL Craiova, str. Mihail Kogalniceanu nr.20, jud. Dolj, 0726718638, c_cirstea@yahoo.com, cristina_cirstea@inregistrare-marci.ro	DA
CIUDA-BERIVOE ANCA 1996-41	INTELLECTUAL PROPERTY OFFICE SRL București, Str. Alexandru Moruzzi nr. 6, bl. B6, sc. 2, et. 8, ap. 62, sector 3; Tel/Fax: 021/3262388, GSM : 0745 094241, office@ipoffice.ro	DA
CIUPAN CORNEL 2003-1310	CABINET DE PROPRIETATE INDUSTRIALĂ CIUPAN CORNEL Cluj Napoca, Str. Mestecenilor nr.6, bl. 9E, ap.2, Tel: 0264/524425; 0264/415051, Fax: 0264/415054, e-mail: cornel.ciupan@muri.utcluj.ro	DA
COCOLOI OANA 2003- 1263	CABINET OANA COCOLOI București, Drumul Taberei nr.120, bl. OD1, sc.5, ap. 189, sector 6, Tel : 021/7450757, GSM : 0730557744, e-mail : oana_cocoloi@yahoo.com	DA
COCOȘ ȘTEFAN 2010 - 1703	ROMINVENT S.A. București, Str. Ermil Pangratti nr. 35, et.1, sector 1, Tel: 021/2312515, 2312541, Fax: 021/2312550, 2312454, e-mail: scocos@rominvent.ro	DA
COJOCNEAN MARIA RODICA 2003- 1241	INTELMMI CONSULT SRL Tg. Mures, str. Sârguinței nr.39, ap.12, cod poștal 540543, Tel/fax: 0365 401839, mobil: 0745303867, cojocnean_maria@yahoo.com	DA

COLAN CRISTIAN IONUT 2005-1418	CABINET PROPRIETATE INDUSTRIALA C.I. COLAN București, str. Mihai Eminescu nr.128-130, ap.17, sect.2, tel: 021.6190308, fax: 021.6190309, ionut.colan@cbea.ro	DA
COMĂNESCU MARILENA 2003-1277	CABINET MARILENA COMANESCU Bucuresti, str. Muzeul Zambaccian 34, sc. B, ap.3, sector 1, tel: 0722259260, office@cimo.ro, marilena.comanescu@cimo.ro	DA
COMĂNESCU NADIA VASILICA 2003- 1242	PFIZER ROMANIA SRL Bucuresti, Splaiul Independentei nr.179, sector 5, cod 050099, Tel: 021/2072800, Fax: 021/2072801, nadia.comanescu@pfizer.com	NU
CONSTANDA CECILIA MĂDĂLINA 2003-1304	WEIZMANN ARIANA & PARTNERS AGENTIE DE PROPRIETATE INTELLECTUALA SRL Bucuresti, str. Aleea Trestiana, nr.4, bl.20, sc.B, ap.72, tel: 0213274978, fax: 0213227689, mobil: 0724260277, e-mail: office@branduri.ro, www.branduri.ro	DA
CONSTANTIN ADRIAN GEORGE 1999-1148	CONSTANTIN & VELICU – INTELLECTUAL PROPERTY SRL Bucuresti, sector 4, str. Trestiana nr.1A, bl. 8A, sc.A, ap.16, Tel: 0314256780, fax: 0314256781, office@candv-ip.ro	DA
COSMOVICI PAUL 2009-1654	COSMOVICI SI ASOCIATII SRL Bucuresti, OP 77, CP 216, www.cosmovici.ro, cosmovici@cosmovici.ro	DA
COSTINESCU PETRU 1998-1125	PETRU COSTINESCU-DICOSTI București, Str. Viorele nr. 30, bl. 20A, ap. 23, sector 4, OP 44 – CP5, Tel : 021/3303162, Fax : 021/330473 e-mail : petrucostinescu.dicosti@gmail.com	DA
COȘESCU CAMELIA 1999-46/2	M.D.P. RIGHTS AGENCY SRL Brasov, str. Lunga nr.270, cod postal 500450, Tel: 0268/440100, 440313; Fax: 0268/440221, Mobil: 0744355100, e-mail: office@mdp-rights-agency.ro www.mdp-rights-agency.ro	DA
COTRUTA LEONID 2006-1533	CABINET PROPRIETATE INDUSTRIALA COTRUTA LEONID Bucuresti, str. Vasile Lascar nr.182, bir. Nr.3, leonid.cotruta@gmail.com	DA
CSAPO MARTINESCU ERNEST 1995-1072	ROMBAT SA Bistrița, Drumul Cetatii nr.6 Tel. 0263/234011,Fax :0263/234010, e-mail: erni@rombat.ro	NU

DANCIU IOAN 2004 - 1373	NOWAPATENT SRL Medias, str. Lotru, nr.4, bl.92, ap.1 Tel : 0269/841373 ; 833273 GSM : 0744556074 Fax : 0269/833273, e-mail : nowapatent@birotec.ro, office@nowapatent.ro	DA
DRAGULIN IOANA 2005-1385	ROMINVENT S.A. București, Str. Ermil Pangratti nr. 35, et.1, sector 1, Tel: 021/2312515, 2312541, Fax: 021/2312550, 2312454, e-mail: office@rominvent.ro	DA
DUMITRESCU ARTEMIS SORINA 2003- 1250	ROMINVENT S.A. București, Str. Ermil Pangratti nr. 35, et.1, sect.1 Tel: 021/2312515, Fax: 021/2312550 e-mail:adumitrescu @rominvent.ro	DA
DUMITRESCU OANA IRINA 2005 - 1434	INNOVIS INTELLECTUAL PROPERTY Bucuresti, Calea Rahovei nr.217, bl.12, ap.60, Mobil: 0741572398, e-mail: office@innovis.ro	DA
ENDES CORINA 2007-1546	ANACOR – Cabinet de proprietate industriala Bucuresti, bd. Bucurestii Noi nr.51-61, bl.B1, ap.11, tel: 0216678665, mobil: 0726475018, anacor.cpi@gmail.com	DA
ENE MARILENA 2003- 1253	ENE & ASOCIATII – PROPRIETATE INDUSTRIALA SRL Bucuresti, str. George Valentin Bibescu nr.20-22, bl.11/1, sc.3, ap.8, Tel: 0722558957, fax: 021.2300175, marilena.ene@ratiu.ro	DA
ENE SILVIA 2000-1159	CABINET M. OPROIU – CONSILIERE ÎN PROPRIETATE INTELECTUALĂ București, Str. Popa Savu, nr. 42, parter, sector 1. Tel : 021/2602833, 021/2602834, Fax : 021/2602835, 021/2602836, CP : 2-229, e-mail : office@oproiu.ro	DA
ENESCU GABRIELA 2011 - 1714	CABINET INDIVIDUAL DE PROPRIETATE INDUSTRIALA ENESCU GABRIELA Bucuresti, str. Frunte lata nr.7, bl. P14A, ap.3, tel: 0314329735, fax: 0314329736, mobil: 0745637457, g_enescu@yahoo.com	DA
ENESCU LUCIAN 1992-7	ROMINVENT S.A. București, Str. Ermil Pangratti nr. 35,et.1, sector1, Tel: 021/2312515, 2312541, Fax: 021/2312550, 2312454, e-mail: office@rominvent.ro	DA
ENESCU MIRUNA 2003- 1254	ROMINVENT S.A. București, Str. Ermil Pangratti nr. 35, et.1, sect.1 Tel: 021/2312515, Fax: 021/2312550 e-mail : menescu@rominvent.ro	DA

FAIGHENOV MARIOARA 1995-1063	AGENȚIE DE PROPRIETATE INTELLECTUALĂ ȘI TRANSFER DE TEHNOLOGIE-AGPITT-SRL București, B-dul Libertății nr. 12, bl.113, sc.2, et.3, ap.28, sector 4; CP 42-106,Tel: 021/3177693; Fax : 021/3177584 ; GSM : 0744 293552 ; 0724539752 e-mail :faighenov@xnet.ro; office@agpitt.ro	DA
FĂNTÂNĂ RAUL-SORIN 1994-23	FĂNTÂNĂ RAUL SORIN & ASOCIAȚII SRL Brașov, str. 9 mai, nr.4, sc.D, ap.3 Tel/fax: 0268543657, office@inventii-marci.ro, www.inventii-marci.ro	DA
FIERĂSCU COSMINA- CATRINEL 1996-42	ROMINVENT S.A. București, Str. Ermil Pangratti nr. 35, et. 1, sect. 1 Tel: 021/2312515, Fax: 021/2312550 e-mail: cfierascu@rominvent.ro	DA
FLOREA ILEANA MARIA 2003- 1258	CHIUARIU SI ASOCIATII – CONSILIERE IN PROPRIETATE INTELLECTUALA Bucuresti, bd. Aviatorilor nr.52, et.3, sector 1, Tel/fax: 0213161074, 0213161075, Tel: 0722554460, office@ileanaflorea.ro	DA
FRISCH CLAUDIA MONICA 2009-1657	Cabinet proprietate industriala Claudia Monica Frisch Bucuresti, sos.Pantelimon nr.243, bl.52, ap.18, tel/fax: 0212554095, mobil: 0722450955, 0768625929 email: claudiamonicafrisch@yahoo.com	DA
FRISCH CRINA NICOLETA 2000-1172	FRISCH & PARTNERS SRL Bucuresti, bd. Carol I, nr.54, sc. B, ap.5, sector 2, tel: 0213101165, fax: 0213130130, Mobil: 0722212480, office@frisch.ro, crina.frisch@frisch.ro	DA
FUCIU ANIȘOARA 2003-1259	CABINET ANI FUCIU SRL Com.Snagov, Bloc P53, sc.A, ap.1, jud.Ilfov, Tel: 021/3106399, Fax: 021/3106398, GSM: 0744370196, e-mail: ani.fuciu@consilier-marci.ro	DA
FULEA MARIA 1995-1076	EURORESSOURCES SRL Medias, str. Ion Creangă, nr.4, ap.6, Tel: 0269/843504, Fax: 0269/824812	DA
GAVRIL NICULINA 2001-1211	CABINET N. D. GAVRIL S.R.L. București, Str. Ștefan Negulescu nr. 6A, sector 1, Tel./fax : 021/2302882, 0213165492, GSM :0722983520, e-mail : gavrilmn@yahoo.com cabinetgavril@yahoo.com	DA
GAVRILA NARCISA 2009 - 1698	Cabinet individual de proprietate industrială Narcisa Gavrila Piatra Neamt, str. Petru Rares nr.43, bl.C1, ap.2, tel: 0745019497, 0723515313, e-mail: narcisa_gavrila@yahoo.com	DA

GAVRILIU ANA-CORINA 1993-1031	BIOTEHNOS S.A. Otopeni, Str. Gorunului nr.3-5, Tel: 031.7102402, 0317102383, Fax: 031.7102400, GSM : 0723302092, corinagav@hotmail.com	NU
GĂVENEA MIHAELA 2005-1437	SOCIETATE CIVILA PROFESIONALA LEGAL2M Bucuresti, Splaiul Unirii nr.10, bl. B5, sc.1, ap.10, mobil: 0728836880, fax: 021.3154462, mihaela.gavenea@legal2m.com	DA
GHENU MIHAELA 1993-15	ROMINVENT S.A. București, Str. Ermil Pangratti nr. 35, et.1, sect.1 Tel: 021/2312515, Fax: 021/2312550 e-mail: mghenu@rominvent.ro	DA
GHÎȚĂ CONSTANTIN 1992-13	CONSTANTIN GHÎȚĂ OFFICE SRL Timișoara, Str. Take Ionescu nr. 24-28, sc. B ap. 2 Jud.Timiș, Tel/Fax: 0256/435976, GSM: 0744 162462, e-mail: ghita@ghitaconstantin.ro	DA
GRECU ELENA 2005 - 1382	NOMENIUS S.R.L. Bucuresti, piata Pache Protopopescu nr.1, et.2, ap.6, sector 2, tel: 0212100576, fax: 0318152869, elena.grecu@nomenius.ro	DA
HARSANY ALEXANDRU 2003-1251	NESTOR NESTOR DICULESCU KINGSTON PETERSEN – CONSILIERE IN P.I. S.R.L. București, sector 1, sos. Bucuresti Ploiesti, nr.1A, Bucharest Business Park, corp A, et.1, camerele 9 si 10, Tel : 021/2011200, Fax : 021/2011210, GSM : 0722203934, e-mail : alexandru.harsany@nnkp.ro	DA
HAȘIU ALEXANDRA 1999-57	ROMINVENT S.A. București, Str. Ermil Pangratti nr. 35, et.1, sect.1, Tel: 021/2312515, 2312541, Fax: 021/2312550, 2312454, e-mail: ahasiu@rominvent.ro	DA
HĂISAN MARIA 2000-1202	CABINET INDIVIDUAL MARIA HĂISAN Botoșani, calea Natională nr.65, bl. I3, ap.10, tel: 0231534249, mobil: 0728004574, mh20@k.ro	DA
IACOBINI ANCA SVETLANA 2003- 1262	IACOBINI&CO, CONSILIERI IN DREPTUL DE PROPRIETATE INDUSTRIALA SRL Bucuresti, Calea Mosilor, nr.258, bl. 4bis, ap.22, sector 2, Tel : 021/2104690 ; Fax : 021/2104793 E-mail : asimri@yahoo.com	DA
IACOBINI MIHNEA RĂZVAN 2003- 1261	IACOBINI&CO, CONSILIERI IN DREPTUL DE PROPRIETATE INDUSTRIALA SRL București, Calea Mosilor, nr.258, bl. 4bis, ap.22, sector 2, Tel : 021/2104690 ; Fax : 021/2104793 E-mail : asimri@yahoo.com	DA

ICLANZAN TUDOR ALEXANDRU 2005-1442	CABINET PROPRIETATE INDUSTRIALA TUDOR ICLANZAN Timisoara, Piața Victoriei nr.5, sc. D, ap.2, tel : 0256403615, 0744647875, ticlanzan@eng.upt.ro	DA
IOACĂRĂ VALENTIN 1999-50	ROVALCONS SRL -AGENȚIE DE PROPRIETATE INTELECTUALĂ Câmpina, Str. Orizontului, nr.1, bl. R10, ap.27, Jud. Prahova, Tel/Fax: 0244/371390; GSM : 0722 540580 e-mail: rovalcons@xnet.ro	DA
ION COSTIN	A.G.V. –AGENTIE DE PROPRIETATE INDUSTRIALA SRL Bucuresti, sector 1, str. Clucereasa Elena nr.67, tel/fax: 0216664311, mobil: 0744369265, ion.costin@yahoo.de	DA
ION DAN ADRIAN 2003-1260	CABINET PROPRIETATE INDUSTRIALA – IONDA Bucuresti, 010577, Calea Dorobantilor nr.126-130, bl.8, ap.50, Tel/fax: 021/2316549, Mobil: 0722687982 e-mail: ionda@rdsmail.ro	DA
ION RODICA-COCUȚA 1993-1032	CABINET DE PROPRIETATE INDUSTRIALĂ “BIONPI” București, 010577, Calea Dorobanților 126-130 Bl. 8, et. 9 Ap. 50 sector 1, cod 010577, Tel/Fax: 021/2316549, 031/8054616 GSM: 0723 187944, 0746184697 e-mail: bionpi@rdsmail.ro, bionpi@hotmail.com	DA
IONUS MIHAELA GERALDINE 2009-1664	DENNEMEYER & ASSOCIATES SRL Brasov, Str. Vulcan Nr. 67, 500188, tel: 0268412979, fax: 0268412965, gionus@dennemeyer.com, www.dennemeyer-law.com	DA
IORGULESCU MARIANA 2008-1607	P.F.A. Iorgulescu Mariana Constanta, bd. Aurel Vlaicu nr.43, bl. Pc3, ap.32, tel: 0341444888, fax: 0341814940, mobil: 0745259643, e-mail: iorgulescumariana@yahoo.com	DA
ISOC DORIN 1994-1052	INTEGRATOR CONSULTING SRL Cluj Napoca, Str. Dunării nr. 25 b1C1 ap5,jud. Cluj Tel/Fax: 0264/442817, GSM : 0745235585 e-mail : dorin.isoc@yahoo.com, integrator.consulting@yahoo.com	DA
ISTRATI GHERTRUDE IOANA 2008 - 1608	MARCI ȘI DESENE SRL Bucuresti, calea Vitan, nr.8, bl. V51, sc.2, ap.50, tel: 0318055988, mobil: 0722514452, fax: 0318055989, e- mail: avistrati@gmail.com	DA

IVANCA GAVRIL 2004-1357	CABINET PROPRIETATE INDUSTRIALA ARINOVA Arad, 310151, str. Coriolan Petreanu, nr.28, Tel/fax: 0257/255842, mobil: 0744246562, info@arinova.ro	DA
IVANCA MARIA ELISAVETA 1993-1033	AGENȚIA DE PROPRIETATE INDUSTRIALĂ "LABIRINT" Arad, Str. Coriolan Petreanu nr. 28, Tel/Fax: 0257/255842, GSM: 0722 458129 e-mail: info@labirint.ro	DA
IVĂNESCU GABRIEL DAN 1996-1091	CABINET INDIVIDUAL- IVANESCU GABRIEL DAN Brașov, Str. Al. I. Cuza nr. 58 ap. 5, tel: 0268471650, fax: 0368816013, GSM: 0722 248415, e-mail: dan.ivanescu@clicknet.ro	DA
JOIȚOIU ANDREEA SIMONA 2000-1197	ROMINVENT S.A. București, Str. Ermil Pangratti nr. 35, et.1, sect.1, Tel: 021/2312515, 2312541, Fax: 021/2312550, e-mail : ajoituiu@rominvent.ro	DA
KLEININGER TOMA 2005-1423	I.P. NEW MARK COMPANY S.R.L. Bucuresti, sector 3, bd. Mircea Voda, nr.37, bl. M29, sc.C, ap.83	DA
LARION ELISABETA- SONIA 1992-9	ROMINVENT S.A. București, Str. Ermil Pangratti nr. 35, et.1, sect.1 Tel: 021/2312515, Fax: 021/2312550, mobil: 07 44 37 37 37, sonia.larion@gmail.com e-mail: office@rominvent.ro	DA
LAZĂR ELENA 1997-28	CABINET DE PROPRIETATE INDUSTRIALĂ Buzău, Str.Unirii, Bl.16C,Et.3, Ap. 12, cod 120013, OP 1, CP 52, Tel./Fax: 0238 724262 GSM: 0723 328633, cpielena@recomplast.com	DA
LUCĂCEL MIHAIELA 2003- 1288	MILMARK DESIGN SRL Bucuresti, sector 3, aleea Rotunda nr.2, bl. H8, ap.38, GSM:0745347813, e-mail : office@markdesign.ro	DA
MACAMETE ELENA 1992-1003	ICPE CA București, Splaiul Unirii 313, sect. 3 Tel: 021/3467231, mobil: 0722642756, lmacamete@icpe-ca.ro	NU
MANEA MARCELA 2008-1602	ROMARK INTELLECTUAL PROPERTY Bucuresti, Aleea Campul cu flori nr.12, bl. A49, ap.35, sector 6, mobil: 0724755705	DA
MARIN ELENA 2002-1213	CABINET M. OPROIU-CONSILIERE ÎN PROPRIETATE INTELECTUALA București, Str. Popa Savu, nr. 42, parter, sector 1, Tel : 021/ 2602833, 021/2602834, Fax : 021/2602836, 021/2602835, P.O.Box 2-229, e-mail : office@oproiu.ro	DA

MARINESCU RUXANDRA 2003-1271	PATENTMARK S.R.L. București, Str. Dr. N. Turnescu nr. 2, sector 5, Tel/fax 021/3121669, Fax: 021/2233963, e-mail: stema@pcnet.ro , 0722626875	DA
MARKUSEV DENISA MARY 2003 - 1272	ROMINVENT S.A. București, Str. Ermil Pangratti nr. 35, et.1, sect.1, Tel: 021/2312515, Fax: 021/2312550 e-mail: dmarkusev@rominvent.ro	DA
MARTINESCU ALINA NICOLETA 2008-1605	ROMINVENT S.A. București, Str. Ermil Pangratti nr. 35, et.1, sect.1, Tel: 021/2312515, Fax: 021/2312550 e-mail: amartinescu@rominvent.ro	DA
MIHAI LUCIAN 2001-1209	LINKLATERS MICULIȚI ȘI ASOCIATII S.C.P.A. București, Str. Nicolae Iorga, nr. 8, sector 1 Tel : 021/3071500, Fax : 021/3071555 e-mail: lucian.mihai@linklaters.com, lucian.mihai@drept.unibuc.ro	DA
MIHUT IONEL OVIDIU 2004 - 1365	BOSTINA SI ASOCIATII – INDUSTRIAL PROPERTY SRL Bucuresti, str. Jean Louis Calderon nr.70, sector2, Tel: 0213194466, 0213193500, 0212114800, 0212114809, fax: 0213194803, 0212104643,, Mobil: 0722294830, ovidiu.mihut@bostina.eu, office@bostina.eu	DA
MILCEV GABRIELA 2003- 1230	ALLEGRA CONSULTING SRL Bucuresti, bd. Octavian Goga 23, bl.M106, sc.4, ap.117, GSM: 0722249961, Tel/Fax: 021/3231384 e-mail: gabriela.milcev@allegra.ro; www.allegra.ro	DA
MINCA DENIS ANTOANETA 2006- 1519	HAHUI, MINCA SI ASOCIATII SRL Bucuresti, str. Ghiocci nr.12, sector 2, tel: 021.3189619, fax: 021.3109189, e-mail: dns_minca@yahoo.com	DA
MÎNDRU MIHAELA 2003-1257	CABINET INDIVIDUAL MÎNDRU MIHAELA București, Str. Grigore Alexandrescu nr.1, bl.D7, ap.4, sector1, Fax: 021/2230342 GSM: 0722601120 e-mail: florea@gide.com	DA
MOCANU ION 2000-1179	ROMINVENT S.A. București, str. Emil Pangratti nr. 35, et. 1, sector 1, Tel : 021/2312515 ; 2312541, Fax :021/2312550, 2312454, imocanu@rominvent.ro	DA
MOHONEA CRISTIAN 1997-62	PATENTMARK S.R.L. București, Str. Dr. N. Turnescu nr. 2, sector 5, Tel/fax 021/3121669, , Fax: 021/2233963, e-mail: stema@pcnet.ro	DA

MOHONEA LILIANA 1997-61	PATENTMARK S.R.L. București, Str. Dr. N. Turnescu nr. 2, sector 5, Tel/fax 021/3121669, Fax: 021/2233963, e-mail: stema@pcnet.ro	DA
MUȘATESCU ANDRA OANA 2000-1181	ANDRA MUSATESCU CABINET DE PROPRIETATE INDUSTRIALA București, calea 13 Septembrie nr.121, bl.127, et.5, ap.21,GSM : 0722 879810 ; e-mail : office@andramusatescu.ro, www.andramusatescu.ro	DA
NĂSTASE CRISTIAN 2000-1184	DILIGENS INTELLECTUAL PROPERTY SRL Bucuresti, Piata Natiunile Unite, nr.3-5, bl. A, sc.A, et.5, ap.39, sector 4, tel/fax: 0213350718, mobil: 0723276056, e-mail: office@diligens.ro, www.diligens.ro	DA
NEACSU CARMEN AUGUSTINA 2000- 1186	CABINET INDIVIDUAL NEACSU CARMEN AUGUSTINA Baia Mare, str. Rozelor, nr.12/3, tel: 0727318168, e-mail: carmen@bic.cdimm.org	DA
NEAGU CATALIN 2005 - 1458	CABINET INDIVIDUAL PROPRIETATE INDUSTRIALA CATALIN NEAGU Iasi, str. Tutea Petre nr.5, bl.909, tr.1, ap.11, Cod postal: 700730, Tel: 0232/276000, Fax: 0232/405425, 0232/211843, Mobil: 0744514264, e-mail: catalin.neagu@proprietateindustriala.ro	DA
NEGOMIREANU LIVIA 1999-1140	CABINET INDIVIDUAL NEGOMIREANU LIVIA Bucuresti, Sos. Nicolae Titulescu nr.94, bl.14A, ap.127,sect.1, Tel: 0314214598, GSM: 0722444719, office@cabinetnegomireanu.ro	DA
NICOLAESCU DANIELLA- OLGA 1992-1006	ROMINVENT S.A. București, Str. Ermil Pangratti nr. 35, et.1, sect.1 Tel: 021/2312515, Fax: 021/2312550 e-mail: dnicolaescu@rominvent.ro	DA
NIȚĂ FLORINA 1996-1083	OLTCHIM SA Râmnicu Vâlcea, Str. Uzinei nr. 1, 240050, jud. Vâlcea Tel: 0250/701200/3225, Fax: 0250/735030 e-mail: oltchim@oltchim.ro	NU
NIȚU ION 2000-1204	CABINET INDIVIDUAL – NITU ION Constanta, str. Dezrobirii nr.110, bl. IS8, sc.A, ap.1, Tel: 0241/512608, mobil: 0723317298	DA
OLTEANU CAMELIA 2000 - 1189	ROMINVENT S.A. București, Str. Ermil Pangratti nr. 35,et.1, sector1, Tel: 021/2312515, 2312541, Fax: 021/2312550, 2312454, e-mail: colteanu@rominvent.ro	DA

OPREA PATRICIA DIANA 2005-1412	DICONSULT – Cabinet consiliere in domeniul proprietatii industriale Cluj Napoca, str. Mircea cel Batran, nr.2, ap.12, Tel: 0264/565885, mobil: 0724323761, patricia.ciceo@terapia.ro	DA
OPROIU MARGARETA 1992-8	CABINET M. OPROIU-CONSILIERE ÎN PROPRIETATE INTELECTUALĂ București, Str. Popa Savu, nr. 42, parter, sector 1, Tel : 021/2602834, 021/2602833, Fax : 021/2602836, 021/2602835, P.O.Box 2-229, e-mail : office@oproiu.ro	DA
ORGOVICI CODRUTA OCTAVIA 2004 - 1326	ARIANA AGENTIE DE PROPRIETATE INDUSTRIALA S.R.L. Timisoara, Calea Aradului, nr.33, ap.7 Tel: 0722538766, c_popescu2000@yahoo.com	DA
OSIESCU TRAIAN 1999-1138	OSTER – SOCIETATE CIVILA PROFESIONALA DE PROPRIETATE INDUSTRIALA Bucuresti, Str. Batiste nr.35, ap. 23, sector 2, cod 020935, Tel/Fax: 021/3147249 , GSM: 0723.177.236, traianosiescu@xnet.ro	DA
PALCO SORINA-IUSTINA 1999-1150	AEROSTAR S.A. Str. Condorilor, nr. 9, Bacău Tel : 0234/175 070, Fax : 0234/ 172 023, e-mail : aerostar@aerostar.ro	NU
PANTILIMON MIHAI 2004 - 1337	CABINET INDIVIDUAL AUTORIZAT DE PROPRIETATE INDUSTRIALA MIHAI PANTILIMON Piatra Neamț, bd Republicii nr.13, et.2, tel/fax: 0233232452, 0747251502	DA
PAVEL SORIN EDUARD 2003-1273	SCHOENHERR INTELLECTUAL PROPERTY S.R.L. București, bd. Dacia nr.30, etaj 4, camera – Echipa Sebastian 01, tel: 0213196790, fax: 0213196791, e.pavel@schoenherr.ro	DA
PĂUNEȚ ALEXANDRINA 2003- 1245	Cabinet individual proprietate industriala Paunet Alexandrina Iasi, spl. Bahlui, nr.29, bl. B5, sc.A, ap.7 Tel: 0726737527	DA
PESCARUSU NICOLETA 2008 - 1570	RODALL-AGENȚIE DE PROPRIETATE INDUSTRIALĂ SRL București, Str. Polonă nr. 115, bl. 15, Sc.A,Et.4, ap. 19 sect. 1, Tel: 021/2108342, Fax: 021/2105794, office@rodall.ro	DA
PETCU COSTIN 97-1115	ROMINVENT S.A. București, Str. Ermil Pangratti nr. 35, et. 1, sect. 1 Tel: 021/2312515, 2312541, Fax: 021/2312550, 2312454,e-mail: cpetcu@rominvent.ro	DA

PETREA DANA MARIA 2003- 1223	CABINET M. OPROIU-CONSILIERE ÎN PROPRIETATE INTELECTUALĂ București, Str. Popa Savu, nr. 42, parter, sector 1, Tel : 021/2602834, 021/2602833, Fax : 021/2602836, 021/2602835, P.O.Box 2-229, e-mail : office@oproiu.ro	DA
PIOARU MIHALACHE RALUCA ANDREEA 1999-56	ROMPROSPER SERVIMPEX SRL București, Șos. Mihai Bravu nr. 294, bl.6,sc.B, ap. 63, sector 3, cod 030319, Tel: 021.322.28.57, fax: 021.322.28.57 Mobil: 0724880514; 0744654128; 0744536405, e-mail: office@piva.ro; raluca_pioaru@yahoo.com; mihalache.andra@gmail.com	DA
PLOSCA DANIEL 1998-39	ROMINVENT S.A. București, Str. Ermil Pangratti nr. 35, et.1, sect.1, Tel: 021/2312515, 2312541, Fax: 021/2312550, 2312454, e-mail: dplosca@rominvent.ro	DA
POP CĂLIN RADU 1996-50	CABINET ENPORA S.R.L. București, str. George Calinescu nr.52A, ap.1, 011694, Tel: 021 2300990; 031 1001634, Fax: 021 2302311; 031 1007927, pop@patents.ro	DA
POP MOTOGNA CLELIA 2004 - 1351	CONSTANTIN GHIȚĂ OFFICE SRL Timișoara, str. Take Ionescu nr. 24-28 sc. B, ap. 2, Tel/Fax: 0256/435976,; clelia@ghitaconstantin.ro	DA
POP VIRGINIA DAISY 1992-2	CABINET ENPORA S.R.L. București, str. George Calinescu nr.52A, ap.1, 011694, Tel: 021 2300990; 031 1001634, Fax: 021 2302311; 031 1007927, pop@patents.ro	DA
POPA CRISTINA 2000-1193	ROMINVENT S.A. București, Str. Ermil Pangratti nr. 35, et. 1, sect. 1 Tel: 021/2312515, 2312541, Fax: 021/2312550, 2312454,e-mail: cpopa@rominvent.ro	DA
POPESCU ANGELA 1997-1103	CABINET PROPRIETATE INDUSTRIALĂ POPESCU ANGELA București, str. Complexului nr.10, bl.40, ap.14, Tel :021/3243756, tel : 0318.04.68.81 GSM : 0723051279, angela_intelect@yahoo.com	DA
POPESCU LAURENTIU HOREA 2004-1354	V&f IP CONSULTING SRL Bucuresti, Bd Camil Ressu, nr.27, bl.N1, ap.214, Tel: 021/3140200, Fax: 021/3140290, Mobil: 0744487223, popescul@vf.ro	DA
POPESCU LIVIA 2004-1312	CABINET POPESCU LIVIA Bucuresti, bd. Camil Ressu 27, bl.N1, ap.188 Tel: 021/3481010, liviap25@yahoo.com	DA

POPESCU MAGDALENA DANIELA 2005-1466	SOCIATATE CIVILA PROFESIONALA LEGAL2M Bucuresti, Splaiul Unirii nr.10, bl. B5, sc.1, ap.10, mobil: 0728839880, fax: 021.3154462, magda.popescu@legal2m.com	DA
POPESCU RADU-ROMEO 2001-1207	CABINET POPESCU RADU ROMEO București, Bd. Corneliu Coposu nr. 3,bl.101,sc.3,et.4, ap.50, sector 3, GSM : 0721753049, e-mail : romeoradu.popescu@rdslink.ro	DA
PRISTAVU GHEORGHE 2008-1591	CABINET DE PROPRIETATE INDUSTRIALA PRISTAVU Piatra Neamt, str. Gral Nicolae Dascalescu 11, bl. T3, sc.F, ap.70	DA
PUȘCAȘU DAN 1994-1056	LOYAL PARTNERS – AGENȚIE DE PROPRIETATE INTELECTUALĂ SRL Galati, Str. Portului nr.23, Parcul De Soft, cam.307, cod 800025, tel/fax: 0236/407032, GSM: 0722 744241, office@loyalpartners.ro www.loyalpartners.ro	DA
RASKAI MARIA MAGDALENA 1993-28	RASKAI M M BREVMARC CONSULT S.R.L. Dej, Str. Unirii, nr.3,BL.d8, ap.7, judetul Cluj, 405200, Tel/Fax: 0264/211847, GSM: 0742084050, raskaimm@yahoo.com	DA
RAȚĂ ANDREI VLAD 2005 - 1381	RATZĂ ȘI RATZĂ SRL București, B-dul A.I. Cuza Nr. 52-54, Sect.1 Tel :021/2601348, Fax : 021/2601349 email : office@ratza-ratza.com, avr@ratza-ratza.com	DA
RĂDULESCU MIOARA 1996-47	TERMOOPTIM SRL Str. Cetatea de Balta nr.118, bl.9, sc.B, ap.12, tel/fax : 0214330310, termooptim@rdslink.ro	NU
RAȚĂ GRIGORE 1992-3	RATZA SI RATZA SRL București, B-dul A.I. Cuza Nr. 52-54, Sect.1 Tel :021/2601348, Fax : 021/2601349 email : office@ratza-ratza.com, gregory@ratza-ratza.com	DA
ROBU MARICICA 1999-1133	Cabinet individual consultanta in proprietate industriala ROBU MARICICA Roman, jud. Neamt, str. Stefan cel Mare, bl.3, sc.C, ap.38, tel: 0333105979, mobil: 0730633391, maricica.robust@yahoo.com	DA
ROȘ VIOREL 2006-1485	CABINET INDIVIDUAL ROȘ VIOREL Bucuresti, bd.Unirii nr.66, bl.K3, ap.7, Mobil: 0722560675, fax: 3208044, e-mail: viorelros@asdpi.ro	DA

RUTA FULGER LAURENTIU 2005 - 1470	CABINET DE PROPRIETATE INDUSTRIALA RUTA FULGER LAURENTIU Cluj Napoca, bd. 21 decembrie, nr,40, ap.4, Mobil: 0747892450, ruta_laurentiu@yoahoo.com	DA
SAVU MARIANA 2004-1342	CABINET DE PROPRIETATE INDUSTRIALA SAVU MARIANA Bucuresti, str. Paul Greceanu nr.9, bl.20A, ap.26, Tel/ Fax: 021.2120651, mobil: 0722783660, liliana.savu@credidam.ro	DA
SECĂREANU DOINA MARIA 2003-1286	INVENTA - AGENTIE DE PROPRIETATE INTELECTUALA S.R.L. București, Bdul Corneliu Coposu, nr. 7, bl. 104, sc.2, etaj 1, ap.31, sector 3, Tel : 021/3200285, Tel/Fax : 021/3228325, e-mail : inventa@mark-patent.ro	DA
SIRBU CRISTINA ADRIANA 2008-1613	KEYPI – Agentie de proprietate intelectuala SRL Bucuresti, str. Arh. Ion Berindei nr.3, bl.OD21A, ap.51, tel: 0741087837, tel/fax: 0318061620, www.keygroup.ro, office@keygroup.ro	DA
SOARE LILIANA 1999-060	INVENTA - AGENTIE DE PROPRIETATE INTELECTUALA S.R.L. București, Bdul Corneliu Coposu, nr. 7, bl. 104, sc. 2, etaj 1, ap. 31, sector 3, Tel: 021/3200285, Fax: 021/3228325, inventa@mark-patent.ro	DA
SPĂTARU DANIELA VICTORIA 1999- 44	ROMINVENT S.A. București, Str. Ermil Pangratti nr. 35, et.1, sect.1, Tel: 021/2312515, 2312541, Fax: 021/2312550, 2312454, e-mail: dspataru@rominvent.ro	DA
SPRINCEANU NICOLAE 1996-1097	“SPRINCEANU NICOLAE” AGENȚIE DE CONSULTANȚĂ ÎN PROPRIETATE INTELECTUALĂ ȘI TRANSFER DE TEHNOLOGIE Drobeta Turnu Severin Str. Gheorghe Ionescu Sisești nr. 96, bl.E2, sc.1, ap.8, Tel/Fax: 0352801490; GSM:0721 796318 e-mail: NicolaeSprinceanu@yahoo.com	DA
STANCIU ADELINA 1994-14	HARCOV A.P.I. SRL Sfântu Gheorghe, Jud Covasna Str. Nicolae Iorga nr. 61 bl. 10 E sc. B. ap.9 Tel. 0267/ 352 267, Mobil:0744435291, stanciu@planet.ro, propind@mail.asimcov.ro	DA
STĂNCESCU ALIN CRISTIAN 2003-1278	LEGAL BRAND S.R.L. București, Str. Nicolae Licăreț nr.1, bl.33, sc.C, ap.107, Punct lucru: str. Campia libertatii nr.64, bl.34A, ap. 269, Tel: 0722674635, 0722607380, e-mail: legal.brand@easynet.ro, info@legal-brand.ro, www.legal-brand.ro	DA

STĂNCESCU ANCA 2000-1194	LEGAL BRAND S.R.L. București, Str. Nicolae Licăreț nr.1, bl.33, sc.C, ap.107, Punct lucru: str. Campia libertatii nr.64, bl.34A, ap. 269, Tel: 0722674635, 0722607380, e-mail: legal.brand@easynet.ro, info@legal-brand.ro, www.legal-brand.ro	DA
STIOPU NORICA 2003-1280	MOBILUX SA București, Șos. Pantelimon nr.161, sector 2, Tel : 021/2506270 Fax : 021/2507456 e-mail : nstiopu@parisot.com.ro	NU
STOIAN IOAN 1992-1008	AGENȚIE DE PROPRIETATE INDUSTRIALĂ ȘI TRANSFER TEHNOLOGIC "STOIAN IOAN" Roman, 611127, B-dul Republicii, bloc 46, sc. C, ap. 35, jud. Neamț, Tel/Fax: 0233/741268, GSM: 0745 643738, istoian@engineer.com	DA
STRECHE GHERGHINA 1997-1116	OMV PETROM S.A. Bucuresti, Calea Dorobantilor nr. 239, Sector 1. Telefon: 40 60092; Mob. 0723 55 20 26; Fax: 4060433 e-mail: gherghina.streche@petrom.com	NU
STURZA IOANA 1999-59	CABINET M. OPROIU-CONSILIERE ÎN PROPRIETATE INTELECTUALĂ București, Str. Popa Savu, nr. 42, parter, sector 1, Tel : 021/ 2602833, 021/2602834, Fax : 021/2602836, 021/2602835, P.O.Box2-229, office@oproiu.ro	DA
SULIMAN MARIA- GABRIELA 1999-1147	AGENȚIA NATIONALĂ A MEDICAMENTULUI București, Str. Av. Sănătescu nr. 48 Tel.: 021/2241710/369, Fax: 021/2243497 e-mail: mariasuliman @anm.ro	NU
SUSU LILIANA – MARIA 1999-1144	CABINET INDIVIDUAL SUSU LILIANA MARIA Brasov, str. Carierei nr.126, cod postal 500216, Tel: 0721220858, liliana.csomos@yahoo.co.uk	DA
SZENTE SÁNDOR 1999-48	SZENTE SÁNDOR Odorheiu Secuiesc, str. Victoriei nr.41, ap.4, jud. Harghita, cod poștal 535600, Tel/fax: 0266219143, e-mail : prooffice@szente.ro, www.szente.ro	DA
ȘANTA VALENTINA 2003-1227	CABINET INDIVIDUAL VALENTINA ȘANTA Tg.Mures, str. Koos Ferencz nr.21, bl.21, ap.44, Mobil: 0740028967, 0728151499, fax: 0365815201 vsanta@gedeon-richter.ro, santa_valentina2002@yahoo.com	DA
ȘOVA DAN-EUGEN 1993-1013	PIDES-CABINET DE PROPRIETATE INDUSTRIALĂ București, Str. Valea Buzăului, nr. 10, bl. G30, ap. 36, sector 3, Tel: 021/3455351 GSM: 0723708632 e-mail: pides2004@yahoo.com	DA

TAVASZI ZOLTAN 2005-1471	CABINET PROPRIETATE INDUSTRIALA TAVASZI ZOLTAN Bucuresti, Calea Mosilor nr.135, et.7, ap.14, tel: 021.3155969, fax: 021.3155969, tavaszi.zoltan@gmail.com	DA
TĂRĂBÎC LUCIAN 2000-1195	LUTARIS INTELPROT S.R.L. Timisoara, 300426, str. Ana Ipatescu nr.45, Tel/Fax: 0256/489301, Mobil: 0742143718, 0723319154, e-mail: qualitarium@qualitarium.ro	DA
TĂRCHILA NICOLETA AURICA 2008-1595	CABINET ENPORA S.R.L. București, str. George Calinescu nr.52A, ap.1, 011694, Tel: 021 2300990; 031 1001634, Fax: 021 2302311; 031 1007927, pop@patents.ro	DA
TĂTARU DOINA 1995-19	PERSOANĂ FIZICĂ Piatra Neamț, Str. Apele Minerale nr. 4, Tel: 0233/223602, e-mail: doina_tataru@msn.com	DA
TEODORESCU MIHAELA 1995-30	ROMINVENT S.A. București, Str. Ermil Pangratti nr. 35, et.1, sect.1 Tel: 021/2312515, Fax: 021/2312550 e-mail: mteodorescu@rominvent.ro	DA
TEODORU EMANUEL 2004-1322	TEODORU & ASSOCIATES SRL Bucuresti, bd. Marasesti nr.2B, bl.A, sc.2, parter, ap.4 bis, cod postal 040254, Tel: 0213367722, Fax: 0213367723, e-mail: emmanuel@teodoru.ro, www.romaniatrademarks.ro	DA
TEODORU VIOLETA 2003-1264	TEODORU & ASSOCIATES SRL Bucuresti, bd. Marasesti nr.2B, bl.A, sc.2, parter, ap.4 bis, cod postal 040254, Tel: 0213367722, Fax: 0213367723, GSM: 0722549219 e-mail: violeta@teodoru.ro, www.romaniatrademarks.ro	DA
TODIRICA NATALIA 2011-1740	INTELLECTUAL PROPERTY OFFICE SRL București, Str. Alexandru Moruzzi nr. 6, bl. B6, sc. 2, ap.62, sector 3, cod 031155, Tel/Fax.: 021/3262388, GSM: 0745 094241, e-mail: office@ipoffice.ro, natalia.todirica@ipoffice.ro	DA
TUDOR DANIELA 1999-1136	TUDOR DANIELA – persoana fizica autorizata Bucuresti, str. Baba Novac nr.11, bl. G17, ap.51, cod postal 031623, Tel./Fax.: 040213240412 Mobil : 0749218326, consultanta@tudordaniela.ro	DA
TUDOR GHEORGHE 2009 - 1689	TUDOR GHEORGHE – cabinet individual de proprietate industrială Bucuresti, bd. Nicolae Grigorescu nr.18, bl. B3 bis, ap.322, tel: 0722578936, giltudor@gmail.com	DA

TURTOI RADUCU 2007- 1545	TURTOI INTELLECTUAL PROPERTY FIRM SRL Bucuresti, Splaiul Independenței nr.3, bl.17, ap.7,sector 5, mobil: 0722390388, tel/fax: 021.3135120, office@turtoi.ro, www.turtoi.ro	DA
TOTU IOAN 2000-1196	N.P.C. S.R.L. Brasov, str. Alexandru cel Bun, nr.13, bl.E28, ap.7, cod 500025, OP 1 – CP 298, GSM: 0744520357, e-mail: totu@unitbv.ro	DA
ȚULUCA DOINA 1996-48	NESTOR NESTOR DICULESCU KINGSTON PETERSEN – CONSILIERE ÎN P.I. S.R.L. București, sector 1, sos. Bucuresti Ploiesti, nr.1A, Bucharest Business Park, corp A, et.1 camerele 9 si 10, tel: 0212011200, fax: 0212011210, e-mail : doina.tuluca@nnkp.ro	DA
ȚURCANU CONSTANTIN 1992-10	INVENTA - AGENTIE DE PROPRIETATE INTELLECTUALA S.R.L. București, Bdul Corneliu Coposu, nr. 7, bl. 104, sc.2, etaj 1, ap.31, sector 3, Tel : 021/3200285, Tel/Fax : 021/3228325,GSM : 0744 324510, e-mail : inventa@mark-patent.ro	DA
UDREA ELENA RODICA 1994-25	OSTER – SOCIETATE CIVILA PROFESIONALA DE PROPRIETATE INDUSTRIALA Bucuresti, Str. Batiste nr.35, ap. 23, sector 2 Tel/Fax: 021/3147249, 0721254270, traianosiescu@xnet.ro	DA
VASILESCU RALUCA 1995-37	CABINET M. OPROIU-CONSILIERE ÎN PROPRIETATE INTELLECTUALĂ București, Str. Popa Savu, nr. 42, parter, sector 1, Tel : 021/2602834, 021/2602833, Fax : 021/2602836, 021/2602835, office@oproiu.ro	DA
VĂTAVU LIVIU 2006- 1539	SC ANTIBIOTICE SA Iasi, str. Valea Lupului nr 1, cod 707410, tel: 0742532882. 0727024582, fax: 0232.211020, e-mail: liviu.vatavu@antibiotice.ro, trademarks@antibiotice.ro	NU
VELCEA MARIAN 1994-26	INVEL – AGENȚIE DE PROPRIETATE INDUSTRIALĂ București, str. Ion Ghica nr.3, ap.20, Fax: 0311.027.616, GSM: 0723205048, 0788885352, velcea@invel.ro	DA
VELICA ION GABRIEL 2004 - 1370	CABINET VELICA – Agenție de proprietate industrială Bucuresti, str. Brutus M.I., nr.13, ap.3, cod 050124 Tel/ Fax: 021/3357463, Mobil: 0722645283, www.velica.ro, office@velica.ro	DA

VELICU ANCA 2003- 1275	CONSTANTIN & VELICU – INTELLECTUAL PROPERTY SRL Bucuresti, sector 4, str. Trestiana nr.1A, bl. 8A, sc.A, ap.16, Tel: 0314256780, fax: 0314256781, office@candv-ip.ro	DA
VELȚAN LOREDANA 1999-45	INVENTA - AGENTIE DE PROPRIETATE INTELLECTUALA S.R.L. București, Bdul Corneliu Coposu, nr. 7, bl. 104, sc.2, etaj 1, ap.31, sector 3, Tel : 021/3200285, Tel/Fax :021/3228325,inventa@mark-patent.ro	DA
VIRGILIUS VASILACHE 2003-1228	EDIPLAST S.R.L. Tg. Mureș, Str. Măgurei nr.25, ap.2, 0744394036 Tel/Fax: 0265/263775,moniadel@artelecom.net	DA
VISALOM MONICA 2004 - 1340	AGENȚIE DE PROPRIETATE INDUSTRIALĂ – APIA SRL București, Str. Romancierilor nr.5, bl.C14, sc.B Ap.41, sector 6; OP 23 CP 11,Tel./Fax: 021/7783100; e-mail: office@mark-apia.ro, Site: www.mark-apia.ro	DA
VIȘOIU LILIAN CĂTĂLIN 2003-1246	CABINET DE PROPRIETATE INDUSTRIALĂ “VIȘOIU LILIAN CĂTĂLIN” București, bd. Unirii nr.74, bl. J3B, sc.3, ap. 41, Tel/Fax: 021/3167043, GSM: 0744480657, visoiucatalin@yahoo.com,	DA
VLAD CONSTANTIN 2000-1199	Cabinet individual de proprietate industrială VLAD CONSTANTIN Constanța, Bdul. 1 decembrie 1918 nr. 5, bl.F16, ap.34, Tel/Fax: 0241/625643, GSM: 0722 370300, e-mail: vlad@gmb.ro	DA
VOICU ALEXANDRA 1992-5	CABINET VOICU ALEXANDRA București, B-dul Magheru, nr. 9, sc. 2, et.9, ap. 89, sector 1, PO BOX 22-246, Tel/Fax: 021/3153684, alexandra.voicu@upcmail.ro	DA

LISTA CONSILIERILOR ÎN PROPRIETATE INDUSTRIALĂ, MEMBRI AI CAMEREI NAȚIONALE
A CONSILIERILOR ÎN PROPRIETATE INDUSTRIALĂ DIN ROMÂNIA, AUTORIZAȚI PENTRU
DOMENIUL TOPOGRAFIILOR PENTRU CIRCUITE INTEGRATE,
pentru luna noiembrie 2011

Nume și Prenume/ Nr. reg. național	Denumirea societății/ Adresa societății	Societate cu obiect de activitate proprietatea industrială
ALAN LILIANA 1994-1037	CABINET PROPRIETATE INDUSTRIALA ALAN LILIANA Sat Otvesti nr.183B, jud. Timis, 0724250467, e-mail: cabinet.alan@yahoo.com	DA
ANDRONACHE PAUL 2003-1216	ECOINTELLECT CABINET INDIVIDUAL ANDRONACHE PAUL București, aleea Compozitorilor nr.1, bl.E21, et.6, ap.35, sect 6, Tel/Fax: 021/7250069, GSM: 0722741043, 0727476335 e-mail: paul.andronache@clicknet.ro, paul_andronache@yahoo.com	DA
AXENTE ELENA 1999-46/1	INTEL PROTECT S.R.L. Brașov, B-dul M. Kogălniceanu, nr. 20, bloc 1k, sc. C-D, Tel: 068/413117, Fax: 0268/477333, GSM: 0722464314, e-mail: intelprotect@ccibv.ro	DA
BĂLAN GHEORGHİȚĂ 1992-1	RODALL-AGENȚIE DE PROPRIETATE INDUSTRIALĂ S.R.L. București, Str. Polonă nr. 115, bl. 15, sc. A, Et.4,ap. 19 sector 1, Tel.: 021/2108342, Fax:2105794, Mobil:0722 652111	DA
BOZIOREANU MARIUS ADRIAN 2000-1165	CONS INTEL BMA CABINET CONSULTANȚĂ Buzău, cart Dorobanti 2, bl.D2, et.1,ap.5 CP 8 OP1, Mobil : 0745086588, Fax : 0238/719619, e-mail : marius_bozio@yahoo.com	DA
BUȚȘĂ GHEORGHE 2005-1391	INVENTA - AGENȚIE DE PROPRIETATE INTELECTUALĂ S.R.L. București, Bdul Corneliu Coposu, nr. 7, bl. 104, sc. 2, et. 1 ap. 31,sector 3, Tel: 021/3200285, Fax: 021/3228325, e-mail: inventa@mark-patent.ro	DA
BUTA PAUL GEORGE 2010 - 1704	Cabinet individual Paul George Buta Bucuresti, bd. Mircea Voda, nr. 35, bl. M27, ap. 17, tel: 021.3211234, fax: 021.3211253, e-mail: paul.butai@asdpi.ro	DA
BUZLEA MIRCEA VALENTIN 2003- 1234	INTELECT S.R.L. Oradea, B-dul Dacia nr. 48, Bl. D10, Ap.3, OP9-CP128, Tel 0259/453847, Fax:0259/268094, e-mail: info@intelec.ro	DA

BUZLEA NARCISA FLORICICA 2003- 1235	INTELECT S.R.L. Oradea, B-dul Dacia nr. 48, Bl. D10, Ap.3, OP9-CP128, Tel 0259/453847, Fax:0259/268094 e-mail: info@intelect.ro	DA
CĂMPEAN GHEORGHE- GEORGEL 1996-108	CABINET INDIVIDUAL CAMPEAN GHEORGHE GEORGEL Campina, str. Dr. Constantin Istrati nr.52, bl.3, ap.5, Tel: 0244/335207, mobil: 0729902117, e-mail: george_campean@yahoo.com	DA
COMĂNESCU MARILENA 2003-1277	CABINET MARILENA COMANESCU Bucuresti, str. Muzeul Zambaccian 34, sc. B, ap.3, sector 1, tel: 0722259260, office@cimo.ro, marilena.comanescu@cimo.ro	DA
COȘESCU CAMELIA 1999-46/2	M.D.P. RIGHTS AGENCY SRL Brasov, str. Lunga nr.270, cod postal 500450, Tel: 0268/440100, 440313; Fax: 0268/440221, Mobil: 0744355100, e-mail: office@mdp-rights-agency.ro www.mdp-rights-agency.ro	DA
CONSTANTIN ADRIAN GEORGE 1999-1148	CONSTANTIN & VELICU – INTELLECTUAL PROPERTY SRL Bucuresti, sector 4, str. Trestiana nr.1A, bl. 8A, sc.A, ap.16, Tel: 0314256780, fax: 0314256781, office@candv-ip.ro	DA
ENE MARILENA 2003- 1253	ENE & ASOCIATII – PROPRIETATE INDUSTRIALA SRL Bucuresti, str. George Valentin Bibescu nr.20-22, bl.11/1, sc.3, ap.8, Tel: 0722558957, fax: 021.2300175, marilena.ene@ratiu.ro	DA
FIERĂSCU COSMINA- CATRINEL 1996-42	ROMINVENT S.A. București, Str. Ermil Pangratti nr. 35, et.1, sect.1, Tel: 021/2312515, 2312541, Fax: 021/2312550, 2312454 e-mail: cfierascu@rominvent.ro	DA
HĂISAN MARIA 2000-1202	CABINET INDIVIDUAL MARIA HĂISAN Botoșani, calea Natională nr.65, bl. I3, ap.10, tel: 0231534249, mobil: 0728004574, mh20@k.ro	DA
IACOBINI ANCA SVETLANA 2003-1262	IACOBINI&CO, CONSILIERI IN DREPTUL DE PROPRIETATE INDUSTRIALĂ SRL București, Calea Mosilor, nr.258, bl. 4bis, ap.22, sector 2, Tel : 021/2104690 ; Fax : 021/2104793 e-mail : asimri@yahoo.com	DA
IACOBINI MIHNEA RAZVAN 2003-1261	IACOBINI&CO, CONSILIERI IN DREPTUL DE PROPRIETATE INDUSTRIALĂ SRL București, Calea Mosilor, nr.258, bl. 4bis, ap.22, sector 2, Tel : 021/2104690 ; Fax : 021/2104793 E-mail : asimri@yahoo.com	DA

ICLANZAN TUDOR ALEXANDRU 2005-1442	CABINET PROPRIETATE INDUSTRIALA TUDOR ICLANZAN Timisoara, Piața Victoriei nr.5, sc. D, ap.2, tel : 0256403615, 0744647875, ticlanzan@eng.upt.ro	DA
LAZĂR ELENA 1997-28	CABINET DE PROPRIETATE INDUSTRIALĂ Buzău, Str.Unirii, Bl.16C,Et.3, Ap. 12, cod 120013, OP 1, CP 52, Tel./Fax: 0238 724262 GSM: 0723 328633, cpielena@recomplast.com	DA
MILCEV GABRIELA 2003- 1230	ALLEGRA CONSULTING SRL Bucuresti, bd. Octavian Goga 23, bl.M106, sc.4, ap.117, GSM: 0722249961, Tel/Fax: 021/3231384 e-mail: gabriela.milcev@allegra.ro; www.allegra.ro	DA
MOHONEA CRISTIAN 1997-62	PATENTMARK S.R.L. București str. Dr. N. Turnescu nr. 2, sector 5 tel/fax 021/3121669,Fax:2233963 e-mail: stema@pcnet.ro	DA
MOHONEA LILIANA 1997-61	PATENTMARK S.R.L. București str. Dr. N. Turnescu nr. 2, sector 5, Tel/fax 021/3121669,Fax:2233963 e-mail: stema@pcnet.ro	DA
MUSATESCU ANDRA OANA 2000-1181	ANDRA MUSATESCU CABINET DE PROPRIETATE INDUSTRIALA București, calea 13 Septembrie nr.121, bl.127, et.5, ap.21, GSM 0722879810, e-mail : office@andramusatescu.ro, www.andramusatescu.ro	DA
OPROIU MARGARETA 1992-8	CABINET M. OPROIU-CONSILIERE ÎN PROPRIETATE INTELECTUALĂ București, Str. Popa Savu, nr. 42, parter, sector 1, el : 021/2602833, 021/2602834,Fax :021/2602835, 021/2602836, P.O.Box 2-229, e-mail : office@oproiu.ro	DA
POP CĂLIN-RADU 1996-50	CABINET ENPORA S.R.L. București, str. George Calinescu nr.52A, ap.1, 011694, Tel: 021 2300990; 031 1001634, Fax: 021 2302311; 031 1007927, pop@patents.ro	DA
POPESCU LIVIA 2004-1312	CABINET POPESCU LIVIA Bucuresti, bd. Camil Ressu 27, bl.N1, ap.188 Tel: 021/3481010, liviap25@yahoo.com	DA
PUȘCAȘU DAN 1994-1056	LOYAL PARTNERS – AGENȚIE DE PROPRIETATE INTELECTUALĂ SRL Galati, Str. Portului nr.23, Parcul De Soft, cam.307, cod 800025, tel/fax: 0236/407032, GSM: 0722 744241, office@loyalpartners.ro www.loyalpartners.ro	DA

RADU DANIELA 2003-1240	CONSINVENT S.R.L. Buzau, b-dul Unirii, bl.35B, ap.2, mobil : 0745452268 E-mail: consinvent@yahoo.com	DA
RASKAI MARIA MAGDALENA 1993-28	RASKAI M M BREVMARC CONSULT S.R.L. Dej, Str. Unirii, nr.3,BL. D8, ap.7, judetul Cluj,405200,Tel/Fax: 0264/211847, GSM: 0742084050, raskaimm@yahoo.com	DA
RĂDULESCU MIOARA 1996-47	TERMOOPTIM SRL Str. Cetatea de Balta nr.118, bl.9, sc.B, ap.12, tel/fax : 0214330310, termooptim@rdslink.ro	NU
ROȘ VIOREL 2006-1485	CABINET INDIVIDUAL ROȘ VIOREL Bucuresti, bd.Unirii nr.66, bl.K3, ap.7, Mobil: 0722560675, fax: 3208044, e-mail: viorelros@asdpi.ro	DA
STĂNCESCU ALIN CRISTIAN 2003-1278	LEGAL BRAND S.R.L. București, Str. Nicolae Licăreț nr.1, bl.33, sc.C, ap.107, Punct lucru: str. Campia libertatii nr.64, bl.34A, ap. 269, Tel: 0722674635, 0722607380, e-mail: legal.brand@easynet.ro, info@legal-brand.ro, www.legal-brand.ro	DA
STĂNCESCU ANCA 2000-1194	LEGAL BRAND S.R.L. București, Str. Nicolae Licăreț nr.1, bl.33, sc.C, ap.107, Punct lucru: str. Campia libertatii nr.64, bl.34A, ap. 269, Tel: 0722674635, 0722607380, e-mail: legal.brand@easynet.ro, info@legal-brand.ro, www.legal-brand.ro	DA
STRECHE GHERGHINA 1997-1116	OMV PETROM SA Bucuresti, Calea Dorobantilor nr. 239, Sector 1. Telefon: 40 60092; Mob. 0723 55 20 26; Fax: 4060433 gherghina.streche@petrom.com	NU
ȘOVA DAN-EUGEN 1993-1013	PIDES - CABINET INDIVIDUAL București, str. Valea Buzăului, nr. 10, bl. G30, ap. 36, sector 3, Tel: 021/3455351, GSM:0723708632, e-mail: pides2004@yahoo.com	DA
ȚOȚU IOAN 2000-1196	N.P.C. S.R.L. Brașov, str. Alexandru cel Bun, nr.13, bl.E28, ap.7, cod 500025, OP 1 – CP 298, GSM: 0744520357,e-mail: totu@unitbv.ro	DA
ȚULUCA DOINA 1996-48	NESTOR NESTOR DICULESCU KINGSTON PETERSEN – CONSILIERE ÎN P.I. S.R.L. București, sector 1, sos. Bucuresti Ploiesti, nr.1A, Bucharest Business Park, corp A, et.1 camerele 9 si 10, tel: 0212011200, fax: 0212011210, e-mail : doina.tuluca@nnkp.ro	DA

ȚURCANU CONSTANTIN 1992-10	INVENTA - AGENȚIE DE PROPRIETATE INTELLECTUALĂ S.R.L. București, Bdul Corneliu Coposu, nr. 7, bl. 104, sc. 2, et. 1 ap. 31, sector 3, Tel: 021/3200285, Fax: 021/3228325, GSM : 0744 324510, e-mail: inventa@mark-patent.ro	DA
VELCEA MARIAN 1994-26	INVEL – AGENȚIE DE PROPRIETATE INDUSTRIALĂ București, str. Ion Ghica nr.3, ap.20, Fax: 0311.027.616, GSM: 0723205048, 0788885352, velcea@invel.ro	DA
VELICU ANCA 2003-1275	CONSTANTIN & VELICU – INTELLECTUAL PROPERTY SRL Bucuresti, sector 4, str. Trestiana nr.1A, bl. 8A, sc.A, ap.16, Tel: 0314256780, fax: 0314256781, office@candv-ip.ro	DA
VIȘOIU LILIAN CĂTALIN 2003-1246	CABINET DE PROPRIETATE INDUSTRIALĂ “VIȘOIU LILIAN CĂTALIN” București, bd. Unirii nr.74, bl. J3B, sc.3, ap. 41, Tel/Fax: 021/3167043, GSM: 0744480657, visoiucatalin@yahoo.com,	DA
VOICU ALEXANDRA 1992-5	CABINET VOICU ALEXANDRA București, B-dul Magheru, nr. 9, sc. 2, etaj 9, ap. 89, sector 1, PO BOX: 22-246, Tel/Fax: 021/3153684, e-mail : alexandra.voicu@upcmail.ro	DA

LISTA CONSILIERILOR ÎN PROPRIETATE INDUSTRIALĂ, MEMBRI AI CAMEREI NAȚIONALE A CONSILIERILOR ÎN PROPRIETATE INDUSTRIALĂ DIN ROMÂNIA, publicati incepand cu luna noiembrie 2011

Nume și Prenume/ Nr. reg. național	Denumirea societății/ Adresa societății	Societate cu obiect activitate p.i.
TUDOR GHEORGHE 2009 - 1689	TUDOR GHEORGHE – cabinet individual de proprietate industrială Bucuresti, bd. Nicolae Grigorescu nr.18, bl. B3 bis, ap.322, tel: 0722578936, giltudor@gmail.com	DA

Notă: Listele privind consilierii în proprietate industrială s-au tipărit conform datelor trimise de Camera Națională a Consilierilor în Proprietate Industrială, din România. Pentru relații suplimentare, vă rugăm să vă adresați doamnei Ileana Florea.

ORDIN nr. 03/15.01.2002

În temeiul art. 6, alin. 3, din H.G. nr. 573/07.09.1998, și a Deciziei Primului-ministru, nr. 45/13.03.1998, Directorul General al Oficiului de Stat pentru Invenții și Mărci emite următorul

ORDIN

Articol unic: Lista centrelor regionale, cuprinzând datele utile și instituțiile gazdă, așa cum sunt prezentate în anexă, se publică în Buletinul Oficial de Proprietate Industrială, împreună cu prezentul Ordin.

Director General

CENTRE REGIONALE PENTRU PROMOVAREA PROPRIETĂȚII INDUSTRIALE ÎN ROMÂNIA, ÎNFIINȚATE ÎN TERITORIU, CU SPRIJINUL OFICIULUI DE STAT PENTRU INVENȚII ȘI MĂRCI

Florin POPA Coordonator al Centrelor regionale de Promovare a Proprietății Industriale, din partea OSIM;
str. Ion Ghica, nr. 5, sector 3, București 030044, România
e-mail: florin.popa@osim.ro
tel: (004) 021 306.08.00 int. 318
fax: (004) 021 312.38.19
mobil: 0723 330 752

BACĂU

- str. Libertății, nr. 1, cod 600052, județul Bacău
- tel: 0234 570010, int. 104
- fax: 0234 571070
- mobil: 0744538409
- e-mail: camerabc@cciabc.ro; strategie@cciabc.ro; crppi@cciabc.ro
- www.cciabc.ro/departamente/crppi.php
- coordonator activitate centru: dl Doru SIMOVICI - președinte CCIA
- persoană contact: ing. Ștefan POPA

BAIA MARE

- bd Independenței, nr. 4B, Baia Mare, Cod 430123, județul Maramureș
- tel./fax: 0262 213753
- e-mail: crpppimm@bic.cdimm.org; carmen@bic.cdimm.org
- http://crpppimm.cdimm.org/
- coordonator: dl Nicolae DĂSCĂLESCU - președinte CDIMM
- persoană contact: ing. Carmen NEACȘU - director centru

BIHOR

- str. Roman Ciorogariu, nr. 65, Oradea, cod 410009, C.P. 211, județul Bihor
- tel: 0259 417807; 0359417991; 0359417992
- fax: 0259 47 0015
- e-mail: secretariat@ccibh.ro
- coordonator activitate centru: dl Constantin BADEA - director general CCI Bihor
- persoană contact: dna Mihaela SECARĂ

BISTRIȚA-NĂSĂUD

- str. Petre Ispirescu, nr. 15 A, Bistrița, cod 420081, județul Bistrița-Năsăud
- tel: 0263 230640; 230400; 210038
- fax: 0263 230640; 210039
- e-mail: office@ccibn.ro sau relatii@ccibn.ro
- www.cciabn.ro
- **adresa pentru corespondență:** O. P.1, C. P. 18, Bistrița 420081, județul Bistrița-Năsăud
- coordonator: dl Vasile BAR - președinte CCIA Bistrița
- responsabil centru: ing. Daniel Cristian BĂLAN - tel: 0733.900.193

BRĂILA

- str. Pensionatului, nr. 3, C.P. 6-42, Brăila, cod 810245, județul Brăila
- tel/fax: 0239 613716; 613172; 614324
- e-mail: cciabr@brx.ssibr.ro
- coordonator: dl Ioan CHIRIACESCU, director executiv CCIA
- responsabil centru: dna ing. Angela SPIRIDON

BRAȘOV

- adresa de vizitare și consultanță: Colina Universității, corp I
- **adresa de corespondență:** Brașov, cod 500500, județul Brașov, O.P. 1, C.P. 298
- tel: 0268 412921/196
- fax: 0268 472241
- e-mail: totu@unitbv.ro
- www.ctib.ro
- director centru: dl Ioan ȚOȚU, mobil: 0744 520357
- persoană contact: dna Simona HRIȚCU

CLUJ-NAPOCA

- Universitatea Tehnică Cluj-Napoca
- adresă sediu lucrativ: str. Constantin Daicoviciu, nr. 15, cod 400020
- adresa de corespondență: str. Memorandumului, nr. 28, cod 400114 Cluj-Napoca, județul Cluj
- tel: 0264 401320
- fax: 0264 593333
- e-mail: liliana.pop@staff.utcluj.ro
- www.utcluj.ro
- coordonator: prof. univ. dr. ing. dr. h. c. mult. Radu MUNTEANU, rectorul Universității Tehnice din Cluj-Napoca
- contact: ing. MBA Liliana POP, tel: 0722603686

CONSTANȚA

- bd Alexandru Lăpușneanu, nr. 185 A, județul Constanța
- tel: 0241-618475; 613907; 619854
- fax: 0241-619454
- e-mail: barothi@ccina.ro
- www.ccina.ro
- coordonator activitate centru: dl C. JUGANARU - director executiv CCINA
- persoană contact: dna ing. Adriana BAROTHI

COVASNA

- sediul ASIMCOV, str. Presei, nr. 4, Sfântu-Gheorghe, cod 520009, județul Covasna, O.P. 1, C.P. 167
- tel/fax: 0267 318152
- e-mail: stanciu@planet.ro
- coordonator: dl Miklos Levente BAGOLY - președinte ASIMCOV
- responsabil centru: dna Adelina STANCIU, tel: 0744435291

CRAIOVA

- str. Libertății, nr. 19, corp Administrativ Universitate, camera 208-209, Craiova, cod 200583, județul Dolj
- pentru corespondență: C.P. 609, O.P. 6, Craiova
- tel/fax: 0251 534880
- e-mail: inventii@administrativ.ucv.ro
- e-mail: ghmanolea@em.ucv.ro sau gmanolea@gmail.com
- www.central.ucv.ro/newwebpg/ciitt/CRPPI.htm sau <http://em.ucv.ro/cercetare/ciitt>
- coordonator: prof. dr. ing. Gheorghe MANOLEA, tel: 0744771432
- persoane contact: prof. dr. ing. Gheorghe MANOLEA, ing. Ionela MINCĂ

GALAȚI

- Departamentul Strategie și Relații Externe, Camera de Comerț, Industrie și Agricultură, Galați, județul Galați
- str. Mihai Bravu, nr. 46, Galați, România, 800208
- tel: +4.0236.460.545; 460312; 461.188
- fax: 0236.460.650
- e-mail: ccia@cciagl.ro; camcomin@cciagl.ro
- www.cciagl.ro
- coordonator: dl Dan Lilion GOGONCEA - președinte CCIA Galați

IAȘI

- Campus Universitar Tudor Vladimirescu, bl. T24, et. 1, cod 700305, C.P. 2002, O.P. 10, Iași
- tel/fax: 0232 214763
- e-mail: inventica@inventica.org.ro
- coordonator: dl prof. univ. dr. ing. Boris PLAHTEANU

SIBIU

- Universitatea Lucian Blaga din Sibiu
- Centrul Regional pentru promovarea Protecției Proprietății Industriale, Sibiu, bd Victoriei 10, cod 550024, Sibiu, județul Sibiu
- coordonator activitate centru: dl prof. univ. dr. ing Constantin OPREAN, rectorul Universității Lucian Blaga
- tel/fax: 0269.21.79.89; 0269.43.01.10
- tel: 0269.216062, int. 138
- e-mail: mihail.titu@ulbsibiu.ro; daniela.flucsa@ulbsibiu.ro; daniela.luca@ulbsibiu.ro
- secretară centru: ec. Daniela LUCA
- persoane de contact: director centru: prof. univ. dr. ing. ec. Mihail ȚÎȚU, jurist Daniela Maria FLUCSĂ

SUCEAVA

- str. Universității, nr. 15-17, Suceava, cod 720229, județul Suceava
- tel: 0230 521506; 520099
- fax: 0230 520099; 521506
- e-mail: ccisv@ccisv.ro; ovidon@ccisv.ro
- coordonator: cons. jur. Ovidiu DONȚU - director General CCIA
- tel: 0741221494
- persoană de contact: dl Lucian GHEORGHIU

TÂRGU-MUREȘ

- Centrul Regional de Promovare a Protecției Proprietății Industriale, str. Henri Coandă, nr. 1, Târgu-Mureș, cod 540048, județul Mureș
- tel: 0365806829
- fax: 0265250377
- e-mail: crppi@rdslink.ro; office@patlib-mures.ro
- www.patlib-mures.ro
- persoană contact: dl. chim. Mircea POP

TIMIȘ

- sediul lucrativ: str. Piața Victoriei, nr. 3 , parter, sediu al CCIA Timiș, Timișoara, cod 300030, județul Timiș
- tel: 0256 497136
- fax. 0256 219173
- e-mail: Aurelia.Chira@cciat.ro ;ru@cciat.ro
- www.cciat.ro
- coordonator: dl Georgică CORNU - președinte CCIA
- responsabil centru: dna Aurelia CHIRA, consilier, tel: 0745 422896

**CERERI DE CERTIFICAT SUPLIMENTAR
DE PROTECȚIE ȘI CERTIFICATE
SUPLIMENTARE DE PROTECȚIE
ACORDATE ȘI ELIBERATE**

**CERERI DE CERTIFICAT SUPLIMENTAR
DE PROTECȚIE PUBLICE CONFORM
ART. 9, ALIN. 2, DIN REGULAMENTE, ***

- **ARANJATE DUPĂ CLASIFICAREA
INTERNAȚIONALĂ**
- **ARANJATE DUPĂ DENUMIREA
SOLICITANTULUI**
- **ARANJATE ÎN ORDINE CRESCĂTOARE A
NUMĂRULUI DE CERERE**

* Regulamentul (CEE) nr. 1768/92, al Consiliului, privind crearea unui certificat suplimentar de protecție pentru medicamente, sau Regulamentul (CE) nr. 1610/96, al Parlamentului European și al Consiliului, privind crearea unui certificat suplimentar de protecție pentru produse de protecție a plantelor

Semnificația codurilor INID folosite în prezenta secțiune (norma ST 9 a Organizației Mondiale de Proprietate Intelectuală OMPI) în ordine crescătoare a numărului codului:

- (11) numărul de publicare;
- (12) denumirea titlului de protecție;
- (19) denumirea autorității care publică documentul;
- (21) numărul cererii de certificat suplimentar de protecție;
- (22) data depunerii cererii certificat;
- (24) data începerii protecției;
- (51) clasa, conform clasificării internaționale;
- (54) titlul invenției;
- (68) număr brevet de bază și data de depozit;
- (71) solicitant;
- (72) numele și prenumele inventatorilor;
- (73) titularul;
- (74) consilier în proprietate industrială;
- (92) numărul, data și Autoritatea eminentă a primei autorizații de punere pe piață în România;
- (93) numărul, data și statul în care s-a obținut prima autorizație de punere pe piață în Spațiul Economic European;
- (94) data terminării protecției;
- (95) denumirea produsului.

(51) A61K 9/20 ^(2006.01), **A61K 9/48** ^(2006.01),

(11) c 2011 005 I1;

(21) c 2011 005;

(22) 14.09.2011;

(68) RO/ EP 1613288/06.04.2004;

**(54) COMPOZIȚII FARMACEUTICE SOLIDE
CONȚINÂND UN AGONIST AL RECEPTORULUI S1P ȘI
UN ALCOOL DE ZAHĂR;**

(92) EU/1/11/677/001-004//17.03.2011;

(93) EU/1/11/677/001-004, 17.03.2011 / EMEA;

*Solicitarea certificatului suplimentar de protecție a fost
făcută în baza:* Regulamentului (CEE) nr. 1768/92, al
Consiliului, privind crearea unui certificat suplimentar de
protecție pentru medicamente;

**(71) NOVARTIS AG, LICHTSTRASSE 35, BASEL, CH;
MITSUBISHI TANABE PHARMA CORPORATION, 2-6-18
KITAHAMA, CHUO-KU, OSAKA-SHI, OSAKA, JP;**

**(74) INVENTA AGENȚIE DE PROPRIETATE
INTELECTUALĂ SRL, BD. CORNELIU COPOSU, NR. 7, BL.
104, SC. 2, ET. 1, AP. 31, SECTOR 3, BUCUREȘTI;**

**(95) FINGOLIMOD ȘI SĂRURILE SALE
ACCEPTABILE FARMACEUTIC ÎN SPECIAL SARE
CLORHIDRAT**

(51) A61K 31/135 ^(2006.01), **A61K 9/22** ^(2006.01),

(11) c 2011 002 I1;

(21) c 2011 002;

(22) 13.07.2011;

(68) RO/EP 1439829/22.10.2002;

**(54) MEDICAMENT CONȚINÂND 3-(3-DIMETIL-
AMINO-1-ETIL-2-METIL-PROPII)FENOL CU ELIBERARE
ÎNTĂRZIATĂ A SUBSTANȚEI ACTIVE;**

**(92) 3 2 7 9 / 2 0 1 1 / 0 1 - 2 2 // 2 8 . 0 2 . 2 0 1 1 ;
3280/2011/01-22//28.02.2011; 3281/2011/01-22//28.02.2011;
3282/2011/01-22//28.02.2011; 3283/2011/01-22//28.02.2011;
3284/2011/01-22//28.02.2011; 3285/2011/01-22//28.02.2011;
3286/2011/01-22//28.02.2011;**

**(93) 75.046, 19.08.2010/DE; 75.047, 19.08.2010/DE;
75.048, 19.08.2010/DE; 76.266.00.00, 19.08.2010/DE;
76.267.00.00, 19.08.2010/DE; 76.268.00.00, 19.08.2010/DE;
76.269.00.00, 19.08.2010/DE; 76.270.00.00, 19.08.2010/DE;
75.043.00.00, 19.08.2010/DE; 75.044.00.00, 19.08.2010/DE;
75.045.00.00, 19.08.2010/DE; 76.261.00.00, 19.08.2010/DE;
76.262.00.00, 19.08.2010/DE; 76.263.00.00, 19.08.2010/DE;
76.264.00.00, 19.08.2010/DE; 76.265.00.00, 19.08.2010/DE;**

*Solicitarea certificatului suplimentar de protecție a fost
făcută în baza:* Regulamentului (CEE) nr. 1768/92, al
Consiliului, privind crearea unui certificat suplimentar de
protecție pentru medicamente;

**(71) GRUNENTHAL GMBH, ZIEGLERSTRASSE 6,
AACHEN, DE;**

**(74) CABINET ENPORA, STR. GEORGE CĂLINESCU,
NR. 52A, AP. 1, BUCUREȘTI;**

**(95) FORMULARE DE TAPENTADOL CU ELIBERARE
PRELUNGITĂ**

(51) A61K 31/196 ^(2006.01), **A61K 47/18** ^(2006.01),
A61K 47/34 ^(2006.01), **A61P 29/00** ^(2006.01), **A01N 33/12** ^(2006.01),
A61K 9/08 ^(2006.01), **A61K 47/32** ^(2006.01), **A61P 27/02** ^(2006.01),
A01N 25/02 ^(2006.01),

(11) c 2011 004 I1;

(21) c 2011 004;

(22) 05.09.2011;

(68) RO/EP 1586316/16.01.2004;

**(54) PREPARARE LICHIDĂ APOASĂ CONȚINÂND
ACID 2-AMINO-3-(4-BROMOBENZOIL)FENILACETIC;**

(92) EU/1/11/692/001//18.05.2011;

(93) EU/1/11/692/001, 18.05.2011 / EMEA;

*Solicitarea certificatului suplimentar de protecție a fost
făcută în baza:* Regulamentului (CEE) nr.1768/92, al
Consiliului, privind crearea unui certificat suplimentar de
protecție pentru medicamente;

**(71) SENJU PHARMACEUTICAL CO. LTD, 5-8,
HIRANOMACHI 2-CHOME, CHUO-KU OSAKA-SHI,
OSAKA, JP;**

**(74) ROMINVENT S.A., STR. ERMIL PANGRATTI,
NR. 35, SECTOR 1, BUCUREȘTI;**

**(95) BROMFENAC SĂRURILE ȘI HIDRAȚII SĂI
ACCEPTABILI FARMACEUTIC**

(51) A61K 31/505 ^(2006.01)

(11) c 2011 003 I1;

(21) c 2011 003;

(22) 05.08.2011;

(68) RO/EP 0904081/12.05.1997;

**(54) SUSPENSII APOASE ALE ESTERILOR
ACIDULUI GRAS 9-HIDROXIRISPERIDONĂ;**

(92) EU/1/11/672/001-006//04.03.2011;

(93) EU/1/11/672/001-006, 04.03.2011 / EMEA;

*Solicitarea certificatului suplimentar de protecție a fost
făcută în baza:* Regulamentului (CEE) nr. 1768/92, al
Consiliului, privind crearea unui certificat suplimentar de
protecție pentru medicamente;

**(71) JANSSEN PHARMACEUTICA N.V.,
TURNHOUTSEWEG 30, B-234, BEERSE, BE;**

**(74) ROMINVENT S.A., STR. ERMIL PANGRATTI,
NR. 35, SECTOR 1, BUCUREȘTI;**

(95) ESTERUL PALMITAT DE PALIPERIDONĂ

(51) C07D 401/12 ^(2006.01), **A61K 31/44** ^(2006.01),

(11) c 2011 009 I1;

(21) c 2011 009;

(22) 05.10.2011;

(68) RO/ EP 0984957/25.05.1998;

(54) NOI FORME DE S-OMEPRAZOL;

(92) 3440/2011/01-17//20.05.2011;

(93) PL 17901/0263, 05.11.2010 / GB;

*Solicitarea certificatului suplimentar de protecție a fost
făcută în baza:* Regulamentului (CEE) nr.1768/92, al
Consiliului, privind crearea unui certificat suplimentar de
protecție pentru medicamente;

**(71) ASTRAZENECA AB, SE-15185, SODERTALJE,
SE;**

**(74) ROMINVENT S.A., STR. ERMIL PANGRATTI,
NR. 35, SECTOR 1, BUCUREȘTI;**

**(95) COMBINAȚIE DE NAPROXEN ȘI
ESOMEPRAZOLE MAGNEZIU TRIHIDRAT**

Cereri de certificat suplimentar de protecție publicate conform art. 9, alin. 2, din regulamente, aranjate după denumirea solicitantului:

- | | |
|--|--------------------|
| (71) ASTRAZENECA AB , SE-15185, SODERTALJE, SE; | (11) c 2011 009 I1 |
| (71) GRUNENTHAL GMBH , ZIEGLERSTRASSE 6, AACHEN, DE; | (11) c 2011 002 I1 |
| (71) JANSSEN PHARMACEUTICA N.V. , TURNHOUTSEWEG 30, B-234, BEERSE, BE; | (11) c 2011 003 I1 |
| (71) NOVARTIS AG , LICHTSTRASSE 35, BASEL, CH;MITSUBISHI TANABE PHARMA CORPORATION, 2-6-18 KITAHAMA, CHUO-KU, OSAKA-SHI, OSAKA, JP; | (11) c 2011 005 I1 |
| (71) SENJU PHARMACEUTICAL CO. LTD , 5-8, HIRANOMACHI 2-CHOME, CHUO-KU OSAKA-SHI, OSAKA, JP; | (11) c 2011 004 I1 |

Cereri de certificat suplimentar de protecție publicate conform art. 9, alin. 2, din regulamente, aranjate în ordinea crescătoare a numărului de cerere:

- | | | | |
|--------------------|--|--------------------|--|
| (11) c 2011 002 I1 | (51) A61K 31/135 ^(2006.01) | (11) c 2011 005 I1 | (51) A61K 9/20 ^(2006.01) |
| (11) c 2011 003 I1 | (51) A61K 31/505 ^(2006.01) | (11) c 2011 009 I1 | (51) C07D 401/12 ^(2006.01) |
| (11) c 2011 004 I1 | (51) A61K 31/196 ^(2006.01) | | |

**CERTIFICATE SUPPLEMENTARE
DE PROTECȚIE ACORDATE ȘI
ELIBERATE CONFORM ART. 10,
ALIN. 1, DIN REGULAMENTE***

- **ARANJATE DUPĂ CLASIFICAREA
INTERNAȚIONALĂ**

*

Regulamentul (CEE) nr. 1768/92, al Consiliului privind crearea unui certificat suplimentar de protecție pentru medicamente, sau Regulamentul (CE) nr. 1610/96, al Parlamentului European și al Consiliului privind crearea unui certificat suplimentar de protecție pentru produse de protecție a plantelor

(51) A61K 31/135 ^(2006.01), **A61K 31/138** ^(2006.01),
A61P 25/00 ^(2006.01), **A61P 25/28** ^(2006.01), **A61P 25/14** ^(2006.01)

(11) c 2007 059 I2;

(21) c 2007 059;

(22) 14.06.2007;

(68) RO 118374/04.01.1996;

(54) UTILIZAREA TOMOXETINEI ÎN TRATAMENTUL TULBURĂRILOR DE TIP HIPERACTIVITATE CU DEFICIT DE ATENȚIE;

Data publicării cererii conform art. 9, alin. 2: 28.09.2007;

(24) 05.01.2016;

(94) 27.05.2019;

(92) 4948/2004/01-02-03-04//20.12.2004;

4949/2004/01-02-03-04//20.12.2004;

4950/2004/01-02-03-04//20.12.2004;

4951/2004/01-02-03-04//20.12.2004;

4952/2004/01-02-03-04//20.12.2004;

(93) PL 00006/0374, 27.05.2004 / GB; PL 00006/0375, 27.05.2004 / GB; PL 00006/0376, 27.05.2004 / GB; PL 00006/0377, 27.05.2004 / GB; PL 00006/0378, 27.05.2004 / GB; PL 00006/0379, 27.05.2004 / GB;

Acordarea certificatului suplimentar de protecție a fost făcută în baza: Regulamentului (CEE) nr. 1768/92, al Consiliului, privind crearea unui certificat suplimentar de protecție pentru medicamente;

(73) ELI LILLY AND COMPANY , LILLY CORPORATE CENTER, INDIANAPOLIS, INDIANA, 46285 US;

(74) INVENTA AGENȚIE DE PROPRIETATE INTELECTUALĂ SRL, BD. CORNELIU COPOSU, NR. 7, BL. 104, SC. 2, ET. 1, AP. 31, SECTOR 3, BUCUREȘTI;

(95) ATOMOXETINĂ - OPȚIONAL SUB FORMA UNEI SĂRI, CUM AR FI CLORHIDRAT

(51) A61K 31/4196 ^(2006.01), **A61K 31/5375** ^(2006.01),
A61P 3/00 ^(2006.01), **A61P 39/04** ^(2006.01), **C07D 249/08** ^(2006.01),
C07D 401/06 ^(2006.01)

(11) c 2007 003 I2;

(21) c 2007 003;

(22) 26.01.2007;

(68) RO/EP 0914118/24.06.1997;

(54) 3, 5-DIFENIL-1, 2, 4-TRIAZOLI SUBSTITUIȚI ȘI UTILIZAREA ACESTORA CA SUBSTANȚE DE UZ FARMACEUTIC, CHELATOARE DE METALE;

Data publicării cererii conform art. 9, alin. 2: 30.04.2007;

(24) 25.06.2017;

(94) 28.08.2021;

(92) EU/1/06/356/001-006//28.08.2006;

(93) EU/1/06/356/001-006, 28.08.2006 / SEE;

Acordarea certificatului suplimentar de protecție a fost făcută în baza: Regulamentului (CEE) nr. 1768/92, al Consiliului, privind crearea unui certificat suplimentar de protecție pentru medicamente;

(73) NOVARTIS AG , LICHTSTRASSE 35, 4056 BASEL, CH;

(74) INVENTA AGENȚIE DE PROPRIETATE INTELECTUALĂ SRL, BD. CORNELIU COPOSU, NR. 7, BL. 104, SC. 2, ET. 1, AP. 31, SECTOR 3, BUCUREȘTI;

(95) ACID 4-{3, 5-BIS(2-HIDROXIFENIL)-[1,2, 4]TRIAZOL-1-IL] BENZOIC-deferasirox DEFERASIROX SAU O SARE ACCEPTABILĂ A ACESTUIA

MODELE DE UTILITATE

MODELE DE UTILITATE ÎNREGISTRATE*

* Legea nr. 350, din 12.12.2007, privind modelele de utilitate, Hotărârea nr. 1457, din 04.12.2008, pentru aprobarea Regulamentului de aplicare a Legii nr. 350/2007, privind modelele de utilitate

Semnificația codurilor INID folosite în prezenta secțiune (norma ST 9 a Organizației Mondiale a Proprietății Intelectuale OMPI), în ordinea apariției acestora:

- (11) numărul de publicare a modelului de utilitate înregistrat;
- (45) data publicării înregistrării și eliberării modelului de utilitate;
- (21) numărul cererii de model de utilitate;
- (22) data de depozit;

- (30) prioritate;
- (66) prioritate internă;
- (86) numărul și data cererii internaționale;
- (87) numărul și data publicării cererii internaționale;

- (62) numărul cererii de model de utilitate divizate;
- (67) numărul cererii de brevet transformate;

- (73) titular;
- (72) inventatori;

- (51) clasa, conform clasificării internaționale;
- (54) titlul modelului de utilitate;
- (57) rezumatul invenției.

Hotărârea de înregistrare a modelului de utilitate a fost luată fără examinarea condițiilor privind nouitatea, activitatea inventivă și aplicabilitatea industrială. Modelul de utilitate înregistrat poate fi anulat pe toată durata, la cerere, în temeiul Legii nr. 350/2007, privind modelele de utilitate.

(51) **F24J 2/05** (2006.01), **F24J 2/22** (2006.01), **F24J 2/08** (2006.01), **F24J 2/20** (2006.01), **F24J 2/14** (2006.01), **F24J 2/24** (2006.01); (11) **2011 00001 U1** (21) u 2011 00001 (22) 05.01.2011 (73) **MANEA STELEA, ALEEA LUNCA CERNEI NR.2, BL.D48, SC.1, ET.3, AP.12, SECTOR 6, BUCUREȘTI, B, RO** (72) **MANEA STELEA, ALEEA LUNCA CERNEI NR.2, BL.D48, SC.1, ET.3, AP.12, SECTOR 6, BUCUREȘTI, B, RO** (54) **INSTALAȚIE DE CAPTARE A ENERGIEI SOLARE**

Această publicație include și revendicările modificate și depuse conform art. 18, alin. (5), din Legea nr. 350/2007.

(57) Invenția se referă la o instalație de captare a energiei solare, destinată încălzirii apei în scopuri menajere și realizată astfel încât să poată fi utilizată în orice loc însoțit, pe un amplasament stabil, dar și portabilă sau transportabilă la locul de consum, atunci când este necesar. Instalația conform invenției este alcătuită dintr-un captator (A) principal și un captator (B) secundar, rabatabil, care, la deschidere și prin rotire, poate fi expus radiației solare, sau la închidere, printr-o altă rotire, dar în sens invers, se suprapune peste captatorul (A) principal; captatorul (A) principal este realizat în construcție monobloc, fiind compus dintr-un recipient stocator (2) în care se

(11) 2011 00001 U1

află apă de încălzit, având un perete (3) profilat, care se încălzește direct de la radiația solară primită printr-un perete (4) transparent, iar în interior, un perete (6) de separație, care, împreună cu peretele (3) profilat, delimitează o incintă (d) de încălzire, perețele (6) de separație permițând, datorită unor orificii (f), circulația apei reci dintr-o incintă (c) de stocare în incinta (d) de încălzire printr-o fantă (a) inferioară, iar a apei calde în sens invers, printr-o fantă (b) superioară, recipientul stocator (2) fiind fixat de un strat (5) izolator termic doar de pereții săi laterali, astfel încât între recipient (2) și strat (5) există un tunel (n) de aer care îl înconjoară, aer care, încălzindu-se de la peretele (3) profilat, se deplasează prin tunel (n) de la zona caldă la cea rece, contribuind suplimentar la încălzirea apei din recipient (2), captatorul (B) secundar fiind prevăzut cu un recipient (8) paralelipipedic,

(11) 2011 00001 U1

dotat spre exterior cu un perete (g) profilat și cu un perete (9) transparent, aceste elemente fiind încastate într-un strat (10) izolator termic și acoperite de un înveliș (11) de protecție.

Revendicări: 11

Figuri: 9

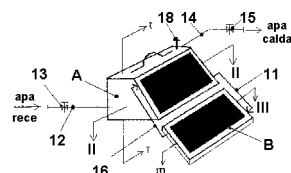


Fig. 1

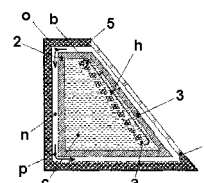


Fig. 3

Inscripționat la Tipografia OSIM sub comanda nr. 441/30.11.2011

Direcția - Redacția - Administrația
OFICIUL DE STAT PENTRU INVENȚII ȘI MĂRCI
Str. Ion Ghica nr. 5, Sector 3, telefon: +4021.306.08.00 până la +4021.306.08.29 ;
fax: +4021 312.38.19
e-mail: office@osim.ro <http://www.osim.ro>
BUCUREȘTI - ROMÂNIA

Tehnoredactare și tipar : OFICIUL DE STAT PENTRU INVENȚII ȘI MĂRCI