

OFICIUL DE STAT
PENTRU
INVENȚII ȘI MĂRCI

ROMÂNIA



**BULETINUL OFICIAL
DE
PROPRIETATE
INDUSTRIALĂ**

**Secțiunea
BREVETE DE INVENȚIE**

Nr. 1/2012

ROMÂNIA



OFICIUL DE STAT PENTRU INVENȚII ȘI MĂRCI

**BULETIN OFICIAL
DE
PROPRIETATE INDUSTRIALĂ**

Secțiunea INVENȚII

**Nr. 1/2012
Publicat la 30.01.2012**

Nr. 1
30 ianuarie 2012

Direcția-Redacția-Administrația

**OFICIUL DE STAT PENTRU
INVENȚII ȘI MĂRCI**

Str. Ion Ghica nr. 5, sector 3
telefon: + 4021.306.08.00
fax: + 4021.312.38.19
e-mail: office@osim.ro
e-mail: editura@osim.ro
http://www.osim.ro

BUCUREȘTI-ROMÂNIA

ISSN 2065 - 2100

CUPRINS

Prezentare BOPI	5
Coduri normalizate OMPI, utilizate în BOPI	6
1. CERERI DE BREVET DE INVENȚIE	
1.1. Cereri de brevet de invenție publicate, ordonate după indicii Clasificării Internaționale a Brevetelor (C.I.B.)	11
1.2. Cereri de brevet de invenție publicate, aranjate în ordine crescătoare, după numărul de cerere de brevet	57
1.3. Cereri de brevet de invenție publicate, aranjate în ordine alfabetică, după numele/denumirea solicitantului	65
1.4. Cereri de brevet de invenție • pentru care s-a luat o hotărâre de respingere sau • pentru care s-a luat act de retragere, sau • declarate ca fiind considerate retrase	75
1.5. Cereri de brevet de invenție pentru care au fost înscrise în Registrul Național modificări în situația juridică	79
1.6. Corecturi ale erorilor materiale conținute în cererile de brevet de invenție publicate	83
2. BREVETE DE INVENȚIE	
2.1. Brevete de invenție acordate și eliberate conform Legii nr. 64/1991, republicată în 08.08.2007, ordonate după indicii C.I.B.	87
2.2. Brevete de invenție acordate și eliberate conform Legii nr. 64/1991, republicată în 08.08.2007, aranjate în ordine crescătoare, după numărul de brevet	97
2.3. Brevete de invenție acordate și eliberate conform Legii nr. 64/1991, republicată în 08.08.2007, aranjate în ordine alfabetică, după numele/denumirea titularului	100
2.4. Brevete de invenție pentru care au fost înscrise în Registrul Național modificări în situația juridică	105
2.5. Hotărâri ale Comisiei de Examinare	109
5. DIVERSE	
5.1. Lista agențiilor specializate, a consilierilor în proprietate industrială și a mandatarilor autorizați în proprietate industrială	115
5.2. Centre regionale pentru promovarea proprietății industriale în România	209
<i>ANEXA nr. 1</i>	
CERERI DE CERTIFICATE SUPLIMENTARE DE PROTECȚIE	213
I. CERERI DE CERTIFICAT SUPLIMENTAR DE PROTECȚIE	215
1. Cereri de certificat suplimentar de protecție, pentru care a fost luată o hotărâre de respingere	219
II. CERTIFICATE SUPLIMENTARE DE PROTECȚIE	221
Certificate suplimentare de protecție acordate și eliberate conform art. 10, alin.1, din Regulamente, aranjate după clasificarea internațională	225
<i>ANEXA nr. 2</i>	
MODELE DE UTILITATE	227
I. MODELE DE UTILITATE ÎNREGISTRATE ȘI ELIBERATE	229
Modele de utilitate înregistrate și eliberate, aranjate după clasificarea internațională	231
Modele de utilitate înregistrate și eliberate, aranjate în ordinea crescătoare a numărului de model de utilitate înregistrat	237
Modele de utilitate înregistrate și eliberate, aranjate în ordine alfabetică, după denumirea titularului	237

SOMMAIRE

Présentation du BOPI	5
Codes normalisés de l'OMPI utilisés dans BOPI	6

1. DEMANDES DE BREVET D'INVENTION

1.1. Demandes de brevet publiées, ordonnées selon la Classification Internationale des Brevets (CIB)	11
1.2. Demandes de brevet publiées, ordonnées selon le numéro de la demande	57
1.3. Demandes de brevet publiées, ordonnées alphabétiquement selon le nom du demandeur	65
1.4. Demandes de brevet d'invention <ul style="list-style-type: none">• pour lesquelles on a pris une décision de rejet, ou• pour lesquelles on a pris acte de retrait, ou• réputées retirées	75
1.5. Demandes de brevet d'invention pour lesquelles on a enregistré des modifications dans le statut juridique	79
1.6. Correction des erreurs matérielles contenues dans les demandes de brevet publiées	83

2. BREVETS D'INVENTION

2.1. Brevets d'invention accordés et délivrés en vertu de la Loi no.64/1991, républiée le 08.08.2007, ordonnées selon la CIB	87
2.2. Brevets d'invention accordés et délivrés en vertu de la Loi no.64/1991, républiée le 08.08.2007, ordonnées selon le numéro de brevet	97
2.3. Brevets d'invention accordés et délivrés en vertu de la Loi no.64/1991, républiée le 08.08.2007, ordonnées alphabétiquement selon le nom du titulaire	100
2.4. Brevets d'invention pour lesquels on a enregistré dans le Registre national des modifications du statut juridique	105
2.5. Arrêts de la commission de réexamen	109

3. MISCELLANÉES

3.1. Liste des agences spécialisées, conseillers en propriété industrielle et des mandataires agréés ..	115
3.2. Centres régionaux pour la promotion de la propriété industrielle en Roumaine	209

ANNEXE NO. 1

DEMANDES ET CERTIFICATS

COMPLÉMENTA DE PROTECTION	213
---------------------------------	-----

I. DEMANDE DE CERTIFICAT COMPLÉMENTAIRE DE PROTECTION 215 |

1. Demandes de certificat complémentaire de protection pour lesquelles on a pris une décision de rejet	219
--	-----

II. CERTIFICATS COMPLÉMENTAIRES DE PROTECTION 221 |

2. Certificats complémentaires de protection accordés et délivrés en vertu de l'art.10, paragraphe 1 des Règlements, ordonnés selon la classification internationale	225
--	-----

ANNEXE NO. 2

MODÈLES D'UTILITÉ 227 |

I. MODÈLES D'UTILITÉ ENREGISTRÉS ET DÉLIVRÉS 229 |

Modèles d'utilité enregistrés ordonnés selon la classification internationale	231
---	-----

Modèles d'utilité enregistrés ordonnés selon le numéro de modèle d'utilité enregistré	237
---	-----

Modèles d'utilité enregistrés ordonnés alphabétiquement selon le nom du titulaire	237
---	-----

CONTENTS

Introducing BOPI	5
WIPO normalised codes used in BOPI	6

1. PATENT APPLICATIONS

1.1. Published patent applications arranged according to the International Patent Classification (IPC)	11
1.2. Published patent applications arranged in the ascending order of the patent application number	57
1.3. Published patent applications arranged in the alphabetical order of the applicant's name	65
1.4. Patent applications <ul style="list-style-type: none">• in respect of which a decision of refusal has been taken, or• in respect of which note withdrawal has been taken• which have been declared as deemed to be withdrawn ..	75
1.5. Patent applications in respect of which changes in the legal status have been entered in the National Register	79
1.6. Correction of material errors contained in the published patent applications	83

2. PATENTS

2.1. Patents granted and issued in compliance with the Patent Law 64/1991, as republished on 08.08.2007, arranged according to the IPC	87
2.2. Patents granted and issued in compliance with the Patent Law 64/1991, as republished on 08.08.2007, arranged in the ascending order of the patent number	97
2.3. Patents granted and issued in compliance with the Patent Law 64/1991, as republished on 08.08.2007, arranged in the alphabetical order of the owner's names	100
2.4. Patents in respect of which changes in the legal status have been entered in the National Register	105
2.5. Decision delivered by the Reexamination Board	109

3. MISCELLANEOUS

3.1. List of industrial property specialized agencies, attorneys and authorized representatives	115
3.2. Regional centres for the promotion of industrial property in Romania	209

ANNEXE NO. 1

SUPPLEMENTARY PROTECTION APPLICATIONS AND CERTIFICATES 213 |

I. SUPPLEMENTARY PROTECTION CERTIFICATE APPLICATIONS 215 |

1. Supplementary protection certificate applications in respect of which a decision of refusal has been taken	219
---	-----

II. SUPPLEMENTARY PROTECTION CERTIFICATES 221 |

2. Supplementary protection certificates granted and issued in compliance with Art.10, paragraph 2 of the Regulations, arranged according to the international classification	225
---	-----

ANNEXE NO. 2

UTILITY MODELS 227 |

I. REGISTERED UTILITY MODELS AND ISSUED 229 |

Registered utility models arranged according to the international classification	231
--	-----

Registered utility models arranged in the ascending order of the registered utility model number	237
--	-----

Registered utility models arranged in the alphabetical order of the owner's name	237
--	-----

În Buletinul Oficial de Proprietate Industrială, rezumatele brevetelor acordate se publică în ordinea claselor.

Prima literă din clasă este simbolul unei secțiuni a clasificării internaționale a cererilor de brevet. Semnificația acestor simboluri este cea conferită de clasificarea internațională, astfel:

- A - Necesități curente ale vieții**
 - B - Tehnici industriale diverse. Transport**
 - C - Chimie și metalurgie**
 - D - Textile și hârtie**
 - E - Construcții fixe**
 - F - Mecanică. Iluminat. Încălzire. Armament. Exploziv**
 - G - Fizică**
 - H - Electricitate**
-

CONDIȚII DE VÂNZARE A BULETINULUI OFICIAL DE PROPRIETATE INDUSTRIALĂ

Buletinul Oficial de Proprietate Industrială se poate obține de la **Oficiul de Stat pentru Invenții și Mărci**, str. Ion Ghica, nr. 5, sector 3, București.

- Relații despre condițiile anuale de abonare le puteți obține de la O.S.I.M., telefon +4021.306.08.00, +4021.306.08.01 până la +4021.308.08.29, interior 203 sau 275.
- Prețul unui abonament la publicația BOPI - Brevete de invenție - suport hârtie - este de 540 lei (cu difuzare prin poștă) și de 460 lei cu ridicare de la sediul OSIM.
- Prețul unui abonament la publicația BOPI - Brevete de invenție - suport electronic - este de 360 lei (cu difuzare prin poștă) și de 290 lei cu ridicare de la sediul OSIM (la solicitare, poate fi transmis prin FTP, la prețul de 195 lei).
- În cazul în care vor interveni modificări ale prețurilor, acestea vor fi anunțate.

- Începând cu data de 1 septembrie 2004, contul OSIM este:
 - IBAN RO 89TREZ 7005025XXX000278, Activitatea de Trezorerie și Contabilitate Publică a Municipiului București (ATCPMB)
 - cod fiscal - 4266081

- Începând cu data de 1 ianuarie 2006, conturile IBAN OSIM de la Banca Comercială Română, Sucursala Sala Palatului, sunt:

	CONT IBAN NOU	CONT IBAN VECHI
- cont LEI	IBAN RO49RNCB0080005630320001	IBAN RO56RNCB5025000007740001
- cont USD	IBAN RO22RNCB0080005630320002	IBAN RO29RNCB5025000007740002
- cont EUR	IBAN RO38RNCB0080005630320005	IBAN RO61RNCB5025000007740008
- cont CHF	IBAN RO65RNCB0080005630320004	IBAN RO45RNCB5025000007740005

Programul de lucru cu publicul al Registraturii O.S.I.M. este următorul:

luni - joi: 8,30 - 16,00
vineri: 8,30 - 13,30

Extras din codurile normalizate ale Organizației Mondiale a Proprietății Intelectuale - OMPI - (norma ST3) referitoare la organizațiile internaționale și țările care eliberează sau înregistrează titluri de proprietate industrială și care se regăsesc frecvent în Buletinul Oficial de Proprietate Industrială (lista este actualizată de OMPI, în aprilie 2007).

AD - Andorra	EH - Sahara Occidentală ³	KP - Republica Populară Democrată Coreeană	RO - România
AE - Emiratele Arabe Unite	EM - Oficiul pentru Armonizarea Pieței Interne (Mărci și Modele Industriale) (OHIM)	KR - Republica Coreea	RS - Serbia
AF - Afganistan	EP - Oficiul European de Brevete (OEB) ¹	KW - Kuweit	RU - Rusia
AG - Antigua și Barbuda	ER - Eritreea	KY - Insulele Cayman	RW - Rwanda
AI - Anguilla	ES - Spania	KZ - Kazahstan	SA - Arabia Saudită
AL - Albania	ET - Etiopia	LA - Laos (Republica Populară Democrată)	SB - Insulele Solomon
AM - Armenia	FI - Finlanda	LB - Liban	SC - Insulele Seychelles
AO - Angola	FJ - Fiji	LC - Sfânta Lucia	SD - Sudan
AP - Organizația Regională Africană de Proprietate Intelectuală (ARIPO) ¹	FK - Insulele Falkland (Malvine)	LI - Liechtenstein	SE - Suedia
AR - Argentina	FO - Insulele Feroe	LK - Sri Lanka	SG - Singapore
AT - Austria	FR - Franța	LR - Liberia	SH - Sfânta Elena
AU - Australia	GA - Gabon	LS - Lesotho	SI - Slovenia
AW - Aruba	GB - Marea Britanie	LT - Lituania	SK - Slovacia
AZ - Azerbaidjan	GC - Oficiul de Brevete al Consiliului de Cooperare pentru Statele Arabe din Golf (GCC)	LU - Luxemburg	SL - Sierra Leone
BA - Bosnia-Herzegovina	GD - Grenada	LV - Letonia	SM - San Marino
BB - Barbados	GE - Georgia	LY - Jamahiria Arabă Libiană	SN - Senegal
BD - Bangladesh	GG - Guernsey	MA - Maroc	SO - Somalia
BE - Belgia	GH - Ghana	MC - Monaco	SR - Surinam
BF - Burkina Faso	GI - Gibraltar	MD - Republica Moldova	SS - Sudanul de Sud
BG - Bulgaria	GL - Groenlanda	ME - Muntenegru	ST - São Tomé și Príncipe
BH - Bahrain	GM - Gambia	MG - Madagascar	SV - Salvador
BH - Bahrain	GN - Guineea	MK - Macedonia	SX - Sint Maarten (regiunea oladeză)
BI - Burundi	GQ - Guineea Ecuatorială	ML - Mali	SY - Siria
BJ - Benin	GR - Grecia	MM - Myanmar (Birmania)	SZ - Swaziland
BM - Insulele Bermude	GS - Georgia de Sud și Insulele Sandwich	MN - Mongolia	TC - Insulele Turks și Caicos
BN - Brunei Darussalam	GT - Guatemala	MO - Macao	TD - Ciad
BO - Bolivia	GW - Guineea-Bissau	MP - Insulele Mariana de Nord	TG - Togo
BQ - Bonaire, Sf. Eustache și Saba	GY - Guyana	MR - Mauritania	TH - Thailanda
BR - Brazilia	HK - Hong Kong	MS - Montserrat	TJ - Tadjikistan
BS - Bahamas	HN - Honduras	MT - Malta	TL - Timorul de Est ⁶
BT - Bhutan	HR - Croația	MU - Mauritius	TM - Turkmenistan
BV - Insula Bouvet	HT - Haiti	MV - Maldive	TN - Tunisia
BW - Botswana	HU - Ungaria	MW - Malawi	TO - Tonga
BX - Oficiul Benelux pentru Proprietate Intelectuală (BOIP) ²	IB - Biroul Internațional al Organizației Mondiale de Proprietate Intelectuală (OMPI) ⁵	MX - Mexic	TR - Turcia
BY - Belarus	ID - Indonezia	MY - Malaezia	TT - Trinidad și Tobago
BZ - Belize	IE - Irlanda	MZ - Mozambic	TV - Tuvalu
CA - Canada	IL - Israel	NA - Namibia	TW - Taiwan, Provincie Chineză
CD - Republica Democrată Congo	IM - Insula Man	NE - Niger	TZ - Tanzania
CF - Republica Central-Africană	IN - India	NG - Nigeria	UA - Ucraina
CG - Congo	IQ - Irak	NI - Nicaragua	UG - Uganda
CH - Elveția	IR - Iran (Republica Islamică)	NL - Olanda	US - Statele Unite ale Americii
CI - Coasta de Fildeș	IS - Islanda	NO - Norvegia	UY - Uruguay
CK - Insulele Cook	IT - Italia	NP - Nepal	UZ - Uzbekistan
CL - Chile	JE - Jersey	NR - Nauru	VA - Vatican
CM - Camerun	JM - Jamaica	NZ - Noua Zeelandă	VC - Sfântul Vincent și Grenadinele
CN - China	JO - Iordania	OA - Organizația Africană de Proprietate Intelectuală (OAPI) ¹	VE - Venezuela
CO - Columbia	JP - Japonia	OM - Oman	VG - Insulele Virgine Britanice
CR - Costa Rica	KE - Kenya	PA - Panama	VN - Vietnam
CU - Cuba	KG - Kârgâzstan	PE - Peru	VU - Vanuatu
CV - Republica Capului Verde	KH - Cambodgia	PG - Papua Noua Guinee	WO - Organizația Mondială de Proprietate Intelectuală (OMPI) (Biroul Internațional) ⁵
CY - Cipru	KI - Kiribati	PH - Filipine	WS - Samoa
CW - Curaçao	KM - Insulele Comore	PK - Pakistan	XN - Institutul Nordic pentru Brevete (NPI)
CZ - Cehia	KN - Sfântul Kitts și Nevis	PL - Polonia	YE - Yemen
DE - Germania ⁴		PT - Portugalia	ZA - Africa de Sud
DJ - Djibouti		PW - Palau	ZM - Zambia
DK - Danemarca		PY - Paraguay	ZW - Zimbabwe
DM - Dominica		QA - Qatar	
DO - Republica Dominicană		QZ - Oficiul European pentru Comunitatea Soiurilor de plante (CPVO)	
DZ - Algeria			
EA - Organizația Euroasiatică a Brevetului (EAPO) ¹			
EC - Ecuador			
EE - Estonia			
EG - Egipt			

- Organizații interguvernamentale (oficii regionale de brevete) ce acționează în folosul anumitor State Contractante, în cadrul PCT (Tratatul de Cooperare în domeniul brevetelor). În cazul Oficiului European de Brevete, acționează, de asemenea, ca Autoritate Internațională de Cercetare și Autoritate Internațională de Examinare Preliminară, în cadrul PCT.
- Oficiul Benelux pentru Proprietate Intelectuală (BOIP) (înainte, Oficiul pentru Mărci înregistrate și Modele industriale) a înlocuit oficiile naționale din Belgia, Luxemburg și Olanda, în ceea ce privește orice activitate care are legătură cu mărcile, desenele și modelele.
- Nume provizoriu.
- În bazele de date electronice ale Registrului Internațional de Mărci, Biroul Internațional al OMPI folosește următoarele coduri adiționale, diferite de codurile active ale Standardului ST.3: "DD"⁷ pentru a desemna Germania fără teritoriul care, înainte de 3 octombrie 1990, a constituit Republica Federală Germania; "DT" pentru a desemna Germania fără teritoriul care, înainte de 3 octombrie 1990, a constituit Republica Democrată Germania.
- Codul "WO" este utilizat în legătură cu publicarea internațională sub PCT (Tratatul de Cooperare în domeniul brevetelor) (PCT), a cererilor internaționale, înregistrate la orice Oficiu receptor, membru PCT dar, în aceeași măsură, și în legătură cu publicarea depozitelor modelelor, în cadrul Acordului de la Haga privind Depozitul Internațional al Modelelor. În această privință, referirea se face la codul INID (33) acordat în Standardele WIPO ST.9 și ST.80. Codul "WO" este, de asemenea, potrivit pentru a fi folosit în ceea ce privește înregistrarea internațională a mărcilor, în cadrul Acordului de la Madrid și al Protocolului de la Madrid privind înregistrarea internațională a Mărcilor. Codul "IB" este folosit în ceea ce privește primirea cererilor internaționale, în cadrul PCT, înregistrate de Biroul Internațional al OMPI, având și rolul de Oficiu receptor, membru PCT.
- Cod - "TL" - adoptat în data de 20 mai 2002.

Norme privind codurile standard pentru identificarea diferitelor tipuri de documente de brevet

I. Coduri din Grupa 1/ST.16

- A0** - Cerere de brevet de invenție publicată înainte de termenul legal de 18 luni de la data de depozit sau data priorității recunoscute sau înainte de împlinirea termenului de 6 luni de la data deschiderii fazei naționale (art. 23, alin. 3^{*}).
- A1** - Cerere de brevet de invenție publicată în termenul legal, împreună cu raportul de documentare.
- A2** - Cerere de brevet de invenție publicată în termenul legal, fără raportul de documentare.
- A3** - Raport de documentare al unei cereri de brevet de invenție publicat ulterior publicării cererii.
- A4** - Cerere de brevet de invenție publicată în termen de 3 luni de la data declasificării informațiilor cuprinse în aceasta (art. 23, alin. 5^{*}).
- A8** - Cerere de brevet de invenție cu corecturi în pagina de capăt (bibliografică) a documentului.
- A9** - Cerere de brevet de invenție cu corecturi în descriere, revendicări și/sau desene.
- B1** - Brevet de invenție
- B2** - Brevet de invenție menținut în formă modificată în urma procedurii de revocare (art. 52^{*}).
- B8** - Brevet de invenție cu corecturi în pagina de capăt (bibliografică) a documentului.
- B9** - Brevet de invenție cu corecturi în descriere, revendicări și/sau desene, la care s-a efectuat retipărirea parțială sau completă a documentului.
- C3** - Brevet de invenție eliberat după procedura de anulare în parte, în bazahotărârii TB (art. 54, alin. 2^{*}).
- C4** - Brevet de invenție eliberat după procedura de anulare ca urmare a unei acțiuni în justiție, referitoare la dreptul la brevet (art. 66, alin. 2^{*}).
- C8** - Brevet de invenție eliberat după procedura de anulare, cu corecturi în pagina de capăt (bibliografică) a documentului.
- C9** - Brevet de invenție eliberat după procedura de anulare, cu corecturi în descriere, revendicări și/sau desene, la care s-a efectuat retipărirea parțială sau completă a documentului.

II. Coduri din Grupa 3 /ST. 16

- T** - Certificat de protecție tranzitorie (art. 5(1)^{**}).
- T1** - Traducerea revendicărilor cererii de brevet european (art. 5(2)^{***}).
- T2** - Traducerea fascicului brevetului european (art. 6(2)^{***}).
- T3** - Traducerea fascicului brevetului european menținut în formă modificată în urma unei proceduri de opoziție (art. 6(3)^{***}).
- T8** - Pagina de capăt retipărită a unei cereri de brevet european publicată sau a unui brevet de european publicat, ca urmare a unor corecturi ale acesteia.
- T9** - Traducere cu corecturi a unui document de brevet european publicat.

* LEGEA nr. 64/1991, privind brevetele de invenție, republicată în Monitorul Oficial al României, Partea I, nr. 541, din 8 august 2007

** LEGEA nr. 93/1998, privind protecția tranzitorie a brevetelor de invenție, publicată în Monitorul Oficial al României, nr. 186, din 20 mai 1998.

*** LEGEA nr. 611/2002, privind aderarea României la Convenția privind eliberarea brevetelor europene, adoptată la München, la 5 octombrie 1973, precum și la Actul de revizuire a acesteia, adoptat la München, la 29 noiembrie 2000 (publicată în Monitorul Oficial al României, nr. 844/22.XI.2002).

III. Coduri din Grupa 6/ST. 16

- I1** - Cerere de Certificat suplimentar de protecție, pentru medicamente și pentru produse de protecție a plantelor.
- I2** - Certificat suplimentar de protecție, pentru medicamente și pentru produse de protecție a plantelor.

IV. Coduri din Grupa 2/ST. 16

- U1** - Certificat de model de utilitate, publicat împreună cu raportul de documentare.
- U2** - Certificat de model de utilitate, publicat fără raportul de documentare.
- U3** - Raport de documentare publicat ulterior modelului de utilitate.
- Y** - Raport de documentare efectuat la cererea terților, pentru revendicările modificate ale modelului de utilitate.
- Z** - Model de utilitate menținut, cu revendicări modificate în urma unei proceduri de anulare.

**CERERI DE BREVET DE INVENȚIE
PUBLICATE, ORDONATE DUPĂ INDICII
CLASIFICĂRII INTERNAȚIONALE
A BREVETELOR (C.I.B.)**

Semnificația codurilor INID folosite în prezenta secțiune (norma ST 9 a Organizației Mondiale a Proprietății Intelectuale - OMPI), în ordinea apariției acestora:

- (11) numărul de publicare;
- (21) numărul de cerere de brevet de invenție;
- (41) data publicării cererii de brevet;
- (22) data depozitului;

- (62) divizată din cererea de brevet nr.; data;
- (66) prioritate internă;

- (30) prioritate;
- (86) numărul și data depozitului cererii internaționale;
- (87) numărul și data publicării cererii internaționale;

- (71) solicitant;
- (72) inventator;
- (74) mandatar autorizat;

- (51) clasa, conform clasificării internaționale;
- (54) titlul invenției;
- (57) rezumatul invenției.

Cu începere de la data publicării cererii de brevet, cererea asigură, în mod provizoriu, solicitantului, protecția conferită potrivit dispozițiilor art. 32*, cu excepția cazurilor în care cererea de brevet de invenție a fost respinsă, retrasă sau considerată ca fiind retrasă. Întinderea protecției conferite de cererea de brevet de invenție este determinată de revendicările conținute în cererea publicată, în conformitate cu art. 23, alin. (1)-(3)*.

Descrierea, revendicările și, dacă este cazul, desenele cererilor de brevet de invenție publicate în acest număr sunt puse la dispoziția publicului începând cu data de 30.01.2011, și pot fi consultate la sala de lectură a O.S.I.M. sau se pot comanda copii ale acestora, contra cost.

Rezumatul servește în mod exclusiv informării tehnice; acesta nu poate fi luat în considerare pentru alte scopuri, în special pentru determinarea întinderii protecției solicitate, și nici pentru aplicarea prevederilor art. 10, alin. (3)*.

Rezumatul invenției din cererea de brevet publicată servește atât ca mijloc de selecție a informațiilor tehnice pentru specialiști, cât și la luarea deciziei privind necesitatea consultării descrierii invenției și desenelor publicate *in extenso*.**

* *LEGEA nr. 64/1991, privind brevetele de invenție, republicată în Monitorul Oficial al României, Partea I, nr. 541, din 8 August 2007.*

** *H.G. nr. 547, din 21.05.2008, pentru aprobarea Regulamentului de aplicare a Legii nr. 64/1991, privind brevetele de invenție.*

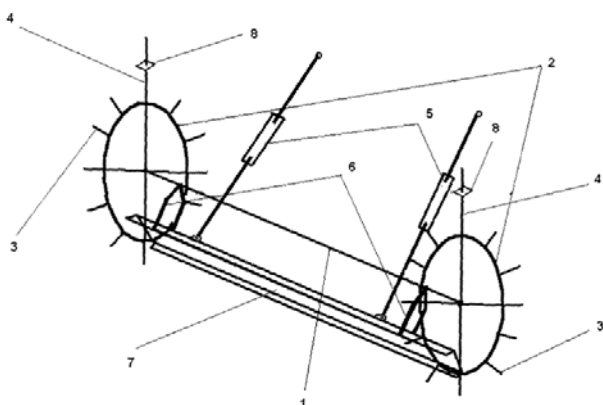
(11) 126988 A2(51) **A01B 13/04**^(2006.01); **A01B39/16**^(2006.01); **A01B 49/02**^(2006.01); (21) a 2010 00625(22) 19.07.2010 (41) 30.01.2012//1/2012 (71) INSTITUTUL NAȚIONAL DE CERCETARE-DEZVOLTARE PENTRU MAȘINI ȘI INSTALAȚII DESTINATE AGRICULTURII ȘI INDUSTRIEI ALIMENTARE, - INMA, BD. ION IONESCĂ DE LA BRAD NR.6, SECTOR 1, BUCUREȘTI, B, RO (72) HEREA VASILE, BD. REPUBLICII NR.167, BL.27C, AP.21, PLOIEȘTI, PH, RO; CÂRDEI PETRU, STR. CAMELIEI NR.5, BL.39, AP.10, PLOIEȘTI, PH, RO; GANEA CRISTU IOAN, STR. AVIAȚIEI NR.23, BL.14D, SC.1, ET.1, AP.6, SECTOR 1, BUCUREȘTI, B, RO (54) **DISPOZITIV PENTRU EXECUTAT MICROBILOANE TRANSVERSALE ÎN PLANTAȚII VITICOLE**

(57) Invenția se referă la un dispozitiv care lucrează în spatele unei mașini agricole pentru mărunțirea solului, cum ar fi o grapă cu discuri sau un cultivator pentru conservarea solurilor de pe versanți cu plantații viticole. Dispozitivul conform invenției este alcătuit dintr-o osie (1) pe care sunt montate două roți (2) prevăzute, la periferie, cu niște crampoane (3) scurte, cu rol de aderență și copiere a terenului, și cu un crampon (4) lung, prevăzut cu un opritor (8) având rolul de a limita intrarea în sol a roților (2) și de a degaja pământul adunat de o lamă (7) de nivelare, formând astfel microbilonul, cu lama (7) fiind în legătură niște brațe (6) de cuplare la un utilaj tractat, precum și niște elemente (6) reglabile de prindere de osie (1).

Revendicări: 1

Figuri: 1

(11) 126988 A2



(11) 126989 A0 (51) **A01N 43/28**^(2006.01) (21) a 2011 00493 (22) 23.05.2011 (41) 30.01.2012//1/2012 (71) PRIME IFC CONTROL SRL PLOIEȘTI, STR. PETRARCA NR. 22, PLOIEȘTI, PH, RO (72) CALCAN IOAN FLORINEL, STR. PETRARCA NR. 22, PLOIEȘTI, PH, RO; IONAȘ CORINA AMELIA, STR. ANDREI MUREȘANU BL. 37 I1 AP 10, PLOIEȘTI, PH, RO (54) **COMPOZIȚIE PENTRU TRATAREA ȘI CONSERVAREA LEMNULUI ȘI PROCEDEU DE OBTINERE**

(57) Invenția se referă la o compoziție pentru tratarea și conservarea lemnului, și la un procedeu pentru obținerea acesteia. Compoziția conform invenției este constituită din 0...15% 4,5-diclor-2-octil-2H-izotiazol-3-onă, 0...15% 3-iod-2-propinilbutil carbamat, 30...50% xilen ca solvent organic nepolar, 15...25% alcoolii grași C10-C16 etoxilați cu 2...7 grupe etoxi, și 15...35% un solvent sau un amestec de solvenți organici polari, procentele fiind exprimate în greutate. Procedeu conform invenției constă din amestecarea a două faze A și C sau B și C, rezultate prin: faza A - amestecarea xilenilor într-un vas prevăzut cu manta de încălzire-răcire, agitare și sistem de golire a xilenilor cu 4, 5-diclor-2-octil-2H-izotiazol-3-onă 99% sau sub formă de soluție 30% în xileni;

(11) 126989 A0

faza B - amestecarea în același tip de vas a xilenilor cu 4,5-diclor-2-octil-2H-izotiazol-3 onă 99%, topită la 50°C, sau sub formă de soluție 30% în xilen și/sau 3-iod-2-propinilbutil carbamat, cu agitare până la dizolvare; și faza C - încălzirea alcoolilor grași la 30°C și dizolvarea în solvent organic polar, astfel încât faza C se contactează cu faza A sau B și se amestecă până la omogenizare, din care se obține o soluție limpede, cu efect antifungic.

Revendicări: 2

(11) 126990 A0 (51) **A23F 3/16** ^(2006.01) (21) a 2011 00381 (22) 21.04.2011 (41) 30.01.2012//1/2012 (71) **BĂRBULESCU PATRICK, STR. BLAJULUI NR. 3, SC. B, AP. 20, ARAD, AR, RO** (72) **BĂRBULESCU PATRICK, STR. BLAJULUI NR. 3, SC.B, AP. 20, ARAD, AR, RO** (74) **CABINET DE PROPRIETATE INTELECTUALĂ ANGHEL PARASCHIVA, STR.VOINICILOR, NR.51, BL.502, AP.6, ARAD (54) TEA 2 GO**

(57) Invenția se referă la un produs alimentar. Produsul conform invenției este constituit dintr-un ambalaj confectionat dintr-o membrană permeabilă, care nu se dizolvă în apă caldă sau fierbinte, având atașat, la partea superioară, un fir textil, în interiorul membranei fiind un amestec de ceaiuri de diverse sortimente, și zahăr într-un raport prestabilit, ambalajul fiind protejat de mediul extern printr-un înveliș exterior impermeabil.

Revendicări: 3

(11) 126991 A0 (51) **A23K 1/14** ^(2006.01) (21) a 2011 00550 (22) 09.06.2011 (41) 30.01.2012//1/2012 (71) **INSTITUTUL NAȚIONAL DE CERCETARE-DEZVOLTARE PENTRU BIOLOGIE ȘI NUTRIȚIE ANIMALĂ BALOTEȘTI, CALEA BUCUREȘTI NR. 1, BALOTEȘTI, IF, RO** (72) **HĂBEANU MIHAELA, STR. BODEȘTI NR. 9, BL. 29A, SC. B, ET. 3, AP. 57, SECTOR 2, BUCUREȘTI, B, RO; HEBEAN VERONICA, STR. BODEȘTI NR. 9, BL. 29A, ET3, SC. B, AP. 57, BUCUREȘTI, B, RO; LEFTER NICOLEȚA, STR. APUSULUI NR. 96, BL.F, SC. 2, ET. 9, AP. 165, SECTOR 6, BUCUREȘTI, B, RO** (54) **NUTREȚ COMBINAT PENTRU HRANA PORCILOR**

(57) Invenția se referă la un nutreț pentru hrana porcilor, de preferință în perioada de îngrășare-finisare. Nutrețul conform invenției este constituit din 32,98...41,15% grâu, 12,5...25,0% mazăre, 5,0% șrot de soia, 5,0...14% turte de floarea-soarelui, 3,0...3,5% ulei de in, 0,83...1,05% fosfat monocalcic, 1,60...1,63% carbonat de calciu, 0,2% sare, 0,07...0,09% lizină sintetică de concentrație 78,78%, 0,1% premix de colină cu 60% substanță activă pe suport de porumb, 1,0% premix vitamino-mineral pentru porci, conținând multivitamine și microelemente, valorile procentelor fiind exprimate în greutate la 100 kg nutreț combinat, produsul având un conținut de acizi grași alfa linolenic de 22,07% și un raport acid gras linoleic : acid gras alfa linolenic de 1 : 1,72.

Revendicări: 4

(11) 126992 A2 (51) **A23L 1/08** ^(2006.01) (21) a 2010 00537 (22) 21.06.2010 (41) 30.01.2012//1/2012 (71) **BEUANCA, STR. IEZER NR.4/1, CLUJ NAPOCA, CJ, RO** (72) **BEUANCA, STR. IEZER NR.4/1, CLUJ NAPOCA, CJ, RO** (54) **COMPOZIȚIE PE BAZĂ DE PRODUSE APICOLE PENTRU SŪPLIMENTE ALIMENTARE ȘI PRODUSE DE COFETĂRIE ȘI PROCEDEU DE OBTINERE**

(57) Invenția se referă la o compoziție pe bază de produse apicole pentru produse alimentare, și la un procedeu de obținere a acesteia. Compoziția conform invenției cuprinde 5...70% ceară de albine, 5...95% polen și cel puțin unul dintre următoarele: 0,1...40% tinctură de propolis, 10...40% miere, 0,1...20% apilarnil, până la 95% păstură, 0,1...10% lăptișor de matcă, până la 20% venin de albină, respectiv, 15% arome, 30% îndulcitor, 60% fructe uscate, 80% pulbere de plante medicinale și 80% semințe. Procedeu conform invenției constă în topirea cerii de albine la o temperatură de 30...70°C, amestecarea componentelor compoziției prin stropirea sau pulverizarea componentelor lichide peste cele solide, înglobarea amestecului rezultat în ceara de albine, prin amestecare la o temperatură de 20...60°C, și formatarea compoziției rezultate sub formă de tablete, pilule, bomboane, drajeuri, dropsuri.

Revendicări: 2

(11) 126993 A2 (51) **A46B 11/02** ^(2006.01) (21) a 2010 00600 (22) 09.07.2010 (41) 30.01.2012//1/2012 (71) **NEDELICU ION, STR.SEPTIMIUS SEVERUS NR.12, BL.TO03, AP.43, ALBA IULIA, AB, RO** (72) **NEDELICU ION, STR.SEPTIMIUS SEVERUS NR.12, BL.T 003, AP. 43, ALBA IULIA, AB, RO** (54) **DISPOZITIVE DE IGIENĂ DENTARĂ**

(57) Invenția se referă la o periuță de dinți de unică folosință. Periuța conform invenției cuprinde un mâner și un cap cu peri, pe partea exterioară sau pe cea interioară fiind amplasat un rezervor (**D**₁ sau **D**₂) obținut prin turnare sau degajare, ce conține un mediu de curățire, peste care se aplică o folie autocolantă de protecție, pe partea interioară sau exterioară a mânerului, într-o zonă (**S**), se pot aplica diverse reclame.

Revendicări: 4

Figuri: 5

(11) 126993 A2

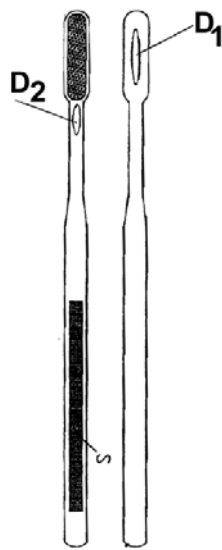


Fig. 3

(11) 126994 A2 (51) **A47B 85/06** (2006.01); **H01K 1/18** (2006.01); (21) a 2010 00682 (22) 30.07.2010 (41) 30.01.2012/1/2012, (71) PR. ODESCU ADRIAN, STR. ELEV ȘTEFĂNESCU ȘTEFAN NR.49, BL.422A, SC.1, ET. 2, AP.14, SECTOR 2, BUCUREȘTI, B, RO (72) PRODESCU ADRIAN, STR. ELEV ȘTEFĂNESCU ȘTEFAN NR.49, BL.422A, SC.1, ET.2, AP.14, SECTOR 2, BUCUREȘTI, B, RO (74) AGENTIE DE PROPRIETATE INTELLECTUALĂ ȘI TRANSFER DE TEHNOLOGIE-AGPI TT S.R.L.-BD. LIBERTĂȚII NR 12, BL.1 13, SC.2, AP.28, SECTOR 4, C.P.42-106, BUCUREȘTI (54) **MASĂ ESCAMOTABILĂ LA TAVAN**

(57) Invenția se referă la o masă escamotabilă utilizabilă, de preferință, ca masă atunci când un asemenea tip de mobilier este necesar într-o încăpere. Masa conform invenției este alcătuită dintr-un dispozitiv (A) de prindere pe tavan, având un șurub (2) conducător, acoperit de o mască (B) superioară, și dintr-o masă (C) propriu-zisă, sub care, atunci când este ridicată, se atașează o mască (D) inferioară, dintr-un prelungitor (E) detașabil și din niște picioare (F) detașabile, servind la sprijinirea mesei (C) atunci când aceasta este coborâtă și așezată pe podea, prelungitorul (E) și masca (D) inferioară putând fi atașate alternativ la șurub (2), acestea servind la coborârea mesei (C), prin rotirea acesteia în lungul prelungitorului (E), respectiv, servind la mascarea zonei central-inferioare a mesei (C), atunci când aceasta este ridicată.

Revendicări: 8
Figuri: 39

(11) 126994 A2

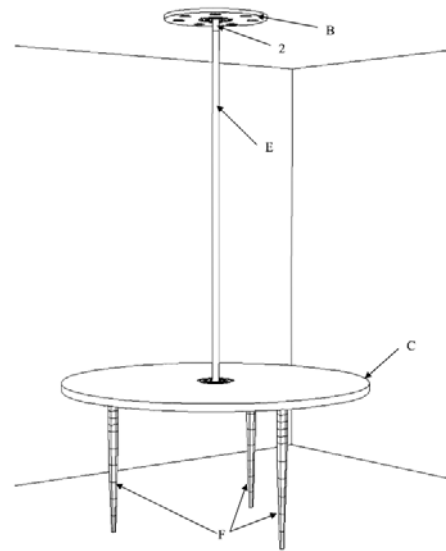


Fig. 2

(11) 126995 A0 (51) **A61C 19/04** (2006.01); **A61B 8/00** (2006.01); (21) a 2010 01328 (22) 13.12.2010 (41) 30.01.2012/1/2012 (71) CHIFOR RADU, STR. BRAȚEȘ NR. 5, BL. 13, AP. 66, CLUJ-NAPOCA, CJ, RO; BADEA MINDR A EUGENIA, STR. BRĂDUȚULUI NR. 20, CLUJ-NAPOCA, CJ, RO; HEDESIUMIHAELA, BD. NICOLAE TITULESCU NR. 165, AP.48, CLUJ-NAPOCA, CJ, RO; MOGA IOANA, STR. BRAȚEȘ NR. 5, BL. 13, AP.66, CLUJ-NAPOCA, CJ, RO (72) CHIFOR RADU, STR. BRAȚEȘ NR. 5, BL. 13, AP. 66, CLUJ-NAPOCA, CJ, RO; BADEAMINDRA EUGENIA, STR. BRĂDUȚULUI NR. 20, CLUJ-NAPOCA, CJ, RO; HEDESIU MIHAELA, BD. NICOLAE TITULESCU NR. 165, AP. 48, CLUJ-NAPOCA, CJ, RO; MOGA IOANA, STR. BRAȚEȘ NR. 5, BL. 13, AP. 66, CLUJ-NAPOCA, CJ, RO (74) CABINET DE PROPRIETATE INDUSTRIALĂ CIUPAN CORNEL, STR. MESTECENILOR NR. 6, BL. 9E, AP. 2, CLUJ NAPOCA, JUDEȚUL CLUJ (54) **TRANSDUCTORI ȘI METODĂ DE MODELARE 3D A PORȚIUNII CORONARE A PARODONTIULUI PENTRU EVALUAREA SISTEMULUI DENTO-PARODONTAL PRIN ULTRASONOGRAFIE DE ÎNALTĂ FRECVENȚĂ**

(57) Invenția se referă la un sistem cu transductori și la o metodă de modelare 3D a porțiunii coronare a parodontiului, pentru evaluarea sistemului dento-parodontal prin ultrasonografie de înaltă frecvență. Sistemul conform invenției constă într-o gamă interschimbabilă, compusă dintr-un transductor (1)

(11) 126995 A0
bimaxilar, un transductor (11) unimaxilar, niște transductori (12, 13 și 14) segmentari și un transductor (15) miniaturizat, în care transductorul (1) bimaxilar este format dintr-o parte (2) superioară, cu locaș în fomă de U, în care sunt introduse procesele alveolare și dinții maxilari, format dintr-un perete (3) interior, prevăzut cu microsenzori (9) care se poziționează pe fața orală a arcadelor, și un perete (4) exterior, prevăzut cu alți microsenzori (8), care se poziționează pe fața vestibulară a arcadelor, și dintr-o parte (5) inferioară, mandibulară, formată, la rândul ei, dintr-un perete (6) interior, prevăzut cu microsenzori (9), și un perete (7) exterior, prevăzut cu alți microsenzori (8), și în care transductorul (11) unimaxilar este obținut prin secționarea transductorului (1) bimaxilar cu un plan transversal median, între partea superioară și cea inferioară, și în care transductorii (12, 13 și 14) segmentari se obțin prin extragerea unei părți din transductorul (11) unimaxilar. Metoda conform invenției constă în parcurgerea următoarelor etape: achiziția de date și realizarea unui model 3D preliminar al proceselor alveolare, etapă în care se face o examinare la nivelul cavității orale și o preluare de imagini cu ajutorul transductorilor (1, 11, 12); completarea și rafinarea modelului

(11) 126995 A0
3D printr-o nouă scanare a proceselor alveolare, cu ajutorul transductorului (13 sau 14); completarea finală a informației cu transductorul (15) miniaturizat, prin scanarea la nivelul zonelor interdentare și al pungilor parodontale; efectuarea de măsurători și evaluarea sistemului dento-parodontal.

Revendicări: 10

Figuri: 13

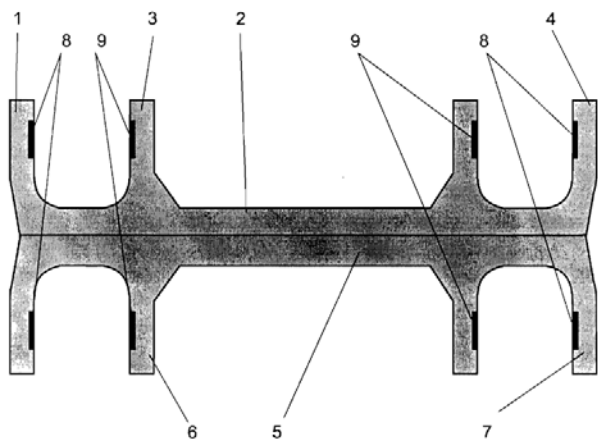


Fig. 5

(11) 126996 A0 (51) **A61K 9/00** (2006.01); **A61P 17/02** (2006.01); (21) a 201 1 00284 (22) 01.04.2011 (41) 30.01.2012//1/2012 (71) KLM GROUP S.R.L., STR. APATEU NR. 25, TIMIȘOARA, TM, RO (72) DU ȚĂ ADINA, STR. APATEU NR. 25, TIMIȘOARA, TM, RO; DU ȚĂ CIPRIAN, STR. APATEU NR.25, TIMIȘOARA, TM, RO(74) CONSTANTIN GHIȚĂ OFFICE S.R.L., B-DUL TAKE IONESCU NR.24-28, SC.B, AP.2, TIMIȘOARA, JUDEȚUL TIMIȘ (54) **CREMĂ ANALĂ**

(57) Invenția se referă la o cremă pentru tratarea fisurilor anale. Crema conform invenției este constituită din 2...4% diltiazem, 2% hidrocortizon acetat, 2...4% lidocaină clorhidrat, 33 ml ulei de floarea-soarelui, ulei de măsline sau ulei de germeni de porumb, și lanolină anhidră până la 100 g, componenta uleioasă fiind eventual aditivată prin adugarea la fierbere a 10 g flori uscate de gălbenele, 10 g mușețel, 10 g muguri de pin, 10 g muguri de plop și 10 g ienupăr.

Revendicări: 2

(11) 126997 A2 (51) **A61K 9/08** (2006.01); **A61K 36/86** (2006.01); **A61P 3/04** (2006.01); (21) a 2010 00629 (22) 21.07.2010 (41) 30.01.2012//1/2012 (71) ANDRONOVICI LIVIU, STR.GRIGORE GAFENCU NR.78-84, SECTOR 1, BUCUREȘTI, B, RO (72) ANDRONOVICI LIVIU, STR.GRIGORE GAFENCU NR.78- 84, SECT OR 1, BUCUREȘTI, B, RO (54) **SOLUȚIE HIDROALCOOLICĂ PENTRU SCĂDERE PONDERALĂ ȘI PROCEDEU DE OBȚINERE**

(57) Invenția se referă la un produs cu acțiune de scădere ponderală și la un procedeu pentru obținerea acestuia. Produsul conform invenției este compus din următoarele plante: 9...17 părți trei frați pătați, 10...16 părți coada șoricelului, 10...15 părți gențiană, 1...15 părți volbură, 5...8 părți stejar, 5...15 părți ceai verde, 5...10 părți pelin, 6...13 părți sânziene, 5...13 părți măceșe, 5...10 părți crușin, 5...12 părți urzică moartă. Procedeu conform invenției constă din fragmentarea plantelor, după care sunt umectate cu alcool etilic de 60° și se supun macerării timp de 5 zile, după care plantele se îndepărtează, soluția rezultată se filtrează și se adaugă apă până la o concentrație alcoolică de 36°, extractul se lasă să sedimenteze timp de 2 zile, la o temperatură de 2...10°C, după care se filtrează și se ambalează.

Revendicări: 2

(11) 126998 A2(51) **A61K36/28**^(2006.01); **A61P31/04**^(2006.01); (21) a 2 010 00648 (22) 26.07.2010 (41) 30.01.2012//1/2012 (71) DAN IO SIF, STR. PRINCIPALĂ NR.256, LIVEZENI, MS, RO (72) DAN IOSIF, STR. PRINCIPALĂ NR.256, LIVEZ ENI, MS, RO (54) **COMPOZIȚIE CU EFECT ANTIPARAZITAR, ANTIVIRAL, ANTIMICOTIC, ANTIBACTERIAN, ANTITUMORAL ȘI PROCEDEU DE OBTINERE**

(57) Invenția se referă la o compoziție și la un procedeu pentru obținerea acesteia, având un efect antiparazitar, antiviral, antimicotic, antibacterian și antitumoral. Compoziția conform invenției este alcătuită din: 10...40% *Artemis annua*, 10...40% *Origanum vulgare*, 10...40% *Pimpinella anisum fructus* și 0,1...1% antioxidant. Procedeu conform invenției constă din uscarea frunzelor de *Artemisa annua* și *Origanum vulgare* prin liofilizare, dozarea elementelor compoziției și mărunțirea acestora prin măcinare și tratament cu ultrasunete, pentru mărirea digestibilității produsului.

Revendicări: 3

(11) 126999 A0 (51) **A61K36/42**^(2006.01) (21) a 2011 00526 (22) 01.06.2011 (41) 30.01.2012//1/2012 (71) DUCA ALINA, BD. PICTOR NICOLAE GRIGORESCU NR. 36, BL. S1, SC. B, AP. 58, SECTOR 3, BUCUREȘTI, B, RO; MIHELE DANA MIHAELA, STR. FOI ȘORULUI NR.1, BL.V51, AP, 119, SC.4, SECTOR 3, BUCUREȘTI, B, RO (72) DUCA ALINA, BD. PICTOR NICOLAE GRIGORESCU NR. 36, BL. S1, SC. B, AP. 58, SECTOR 3, BUCUREȘTI, B, RO; MIHELE DANA MIHAELA, STR. R. FOIȘORULUI NR.1, BL.V51, AP, 119, SC.4, SECTOR 3, BUCUREȘTI, B, RO (54) **SUPLIMENT ALIMENTAR**

(57) Invenția se referă la un supliment alimentar sub formă de ciocolată cu semințe decojite de dovleac și fructe de cătină, cu acțiune antihelmintică, antioxidantă și vitaminizantă. Suplimentul conform invenției este constituit din 32% zahăr, 20% unt de cacao, 16% lapte praf integral cu 26% grăsime, 3,2% lactoză, 6,752% zer pudră, 1,6% unt din lapte, 10% fructe de cătină (*Hippophae fructus*), 10% semințe decojite de dovleac (*Curcubita pepo*) și 0,448% lecitină.

Revendicări: 3

(11) 127000 A2(51) **A61K36/537**^(2006.01) (21) a 2010 00578 (22) 02.07.2010 (41) 30.01.2012//1/2012 (71) BIOTEHNOS S.A., STR. GORUNULUI NR. 3-5, OTOPENI, IF, RO (72) OLARIU LAURA, STR. LAINICI NR.22, ET .2, AP .5, SECTOR 1, BUCUREȘTI, B, RO; ZGLIMBEA LENUȚA, STR. DREPTAȚII NR. 8, BL. O 10, SC. 1, ET. 7, AP. 48, SECTOR 6, BUCUREȘTI, B, RO; NIȚĂ ROXANA ANDREEA, STR. PRAVĂȚ NR. 20, BL. P 9, SC. 7, ET. 4, AP. 140, SEC TOR 6, BUCUREȘTI, B, RO; MANZA TU LILIANA, STR. SANDU ALDEA NR.49, SEC TOR 1, BUCUREȘTI, B, RO (54) **COMPLEX BIOACTIV DE ACIZI TRITERPENICI, PROCEDEU DE OBTINERE ȘI PRODUSE MEDICAMENTOASE**

(57) Invenția se referă la un complex bioactiv cu acizi triterpenici, utilizat drept componentă bioactivă farmacologică, în terapia umană sau veterinară, precum și la un procedeu pentru obținerea acestuia. Complexul conform invenției este pe bază de *Salvia species herba*, prezentând structură cristalină, solubilitate îmbunătățită și un conținut de 100% acizi, format din minimum 80% acid ursolic și maximum 20% amestec constituit din unul sau mai mulți dintre acizii: oleanoic, hidroxiursolic, hidroxioleanoic, betulinic și dehidrobetulinic, în stare liberă sau ca săruri de Na, K sau NH₄. Procedeu conform invenției constă din extragerea, prin macerare dinamică, a plantei *Salvia species herba* uscată și pulverizată, cu 5...15% apă structurată cu 85...95% acetonă sau 85...95% alcool etilic de 95°, timp de 8...24 h, la o temperatură de 15...80°C, urmată de prelucrarea, purificarea și concentrarea extractului și, eventual, transformarea amestecului de acizi din extract în săruri de Na, K sau NH₄.

Revendicări: 8

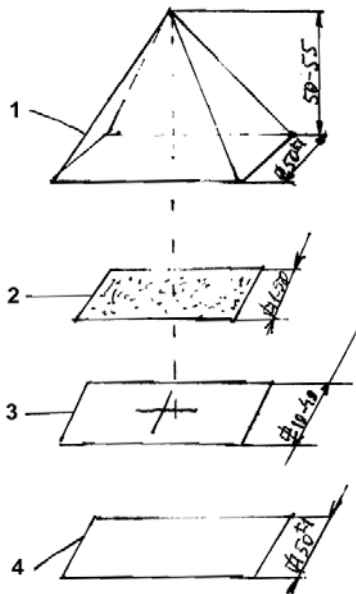
(11) 127001 A2 (51) **A61N5/00**^(2006.01) (21) a 2010 00536 (22) 21.06.2010 (41) 30.01.2012//1/2012 (71) ANDRONOVICI LIVIU, STR.GRIGORE G AFENCU NR.78-84, SEC TOR 1, BUCUREȘTI, B, RO (72) ANDRONOVICI LIVIU, STR.GRIGORE GAF ENCU NR.78-84, SECT OR 1, BUCUREȘTI, B, RO (54) **PIRAMIDĂ RADIANTĂ**

(57) Invenția se referă la un dispozitiv cu acțiune directă asupra sistemului nervos și, implicit, asupra întregului organism. Dispozitivul conform invenției este format dintr-o folie (4) de bază, din material plastic, peste care este plasată o foaie (3) de hârtie, pe care este desenat un semn sub formă de cruce, deasupra este plasată o cantitate de plantă (2) de sunătoare, mărunțită, cu grosimea de 0,01...0,02 mm, fiind acoperite, în partea superioară, cu o piramidă (1) din sticlă, cu baza pătrată, având înălțimea de 50...55 mm și latura bazei de 50 mm.

Revendicări: 1

Figuri: 1

(11) 127001 A2



(11) 12700 2 A0 (51) **A63B 23/035** (2006.01); **A63B 24/00** (2006.01); (21) a 2011 00327 (22) 08.04.2011 (41) 30.01.2012/1/2012 (71) UNIVERSIT ATEA "TRANSILVANIA" DIN BRAȘOV, BD.EROILOR NR.29, BRAȘOV, BV, RO (72) BARBU DANIELAMARIANA, STR. T. VLADIMIRESCU NR. 34, BL. 2A, SC. A, AP. 32, BRAȘOV, BV, RO; LACHE SIMONA, STR.CRIȘULUI NR. 6A, ET. 2, AP. 8, BRAȘOV, BV, RO; L UCULESCU MARIUS CRISTIAN, STR. CICEU NR. 3, BL. 31, SC. D, ET. 3, AP. 11, BRAȘOV, BV, RO; BARBU ION, STR. T. VLADIMIRESCU NR. 34, BL. 2A, SCA, AP. 32, BRAȘOV, BV, RO (54) **SISTEM MECATRONIC DE RECUPERARE LOCOMOTORIE PENTRU MEMBRUL INFERIOR**

(57) Invenția se referă la un sistem mecatronic de recuperare medicală a problemelor locomotorii ale membrului inferior prin kinetoterapie, și presupune antrenarea unui picior cu probleme locomotorii, pe baza unui program de recuperare creat pornind de la mișcarea naturală a celuilalt picior, sănătos, al unui pacient. Sistemul conform invenției este alcătuit din trei părți: o parte mecanică, ce constă dintr-un dispozitiv ortotic (**DORT**), alcătuit dintr-o carcasă (**1**) cu o coroană dințată dispusă la interior, un pinion (**3**) și trei sateliți (**4**), precum și două tije (**7** și **8**) de sus

(11) 127002 A0

are se montează pe segmentele membrului inferior, și anume, pe coapsă și pe gambă, angrenajul astfel format fiind acționat de un motor (**MCC**) electric, o parte electronică, alcătuită dintr-un sistem (**SMTx**) de senzori, pentru înregistrarea și monitorizarea parametrilor de mișcare ai picioarelor, atât ai piciorului sănătos, cât și ai celui cu probleme locomotorii, și dintr-un modul (**MECC**) de comandă și control, format dintr-un sistem de dezvoltare cu micro-controler și dintr-un modul de comandă a motorului (**MCC**) electric, și o parte software, care cuprinde software pentru achiziția de date de la sistemul de senzori, rutine pentru comanda motorului electric și rutine de comunicație între sistemul cu micro-controler și un calculator PC.

Revendicări: 1

Figuri: 5

(11) 127002 A0

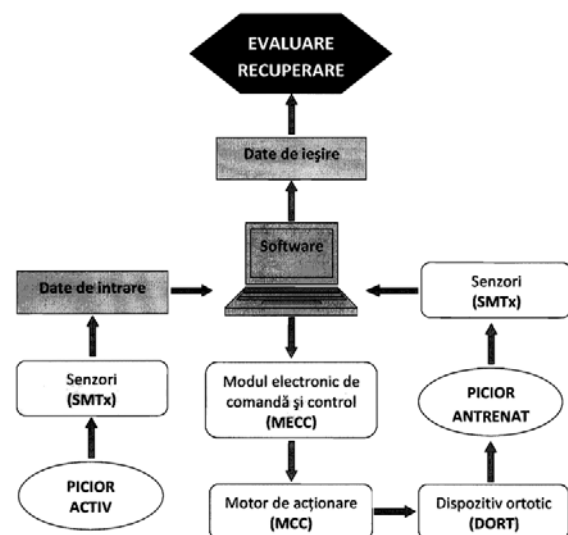


Fig. 1

(11) 127003 A0 (51) **A63F 3/08** ^(2006.01); **G06Q 50/00** ^(2006.01); (21) a 2011 00301 (22) 06.04.2011 (41) 30.01.2012//1/2012 (71) **BET TV WORLD SR L, STR. TORENTULUI NR. 2, CLĂDIREA DE BIROURI C3, ET.1, BIROUL NR. 57-58, BUCUREȘTI, B, RO** (72) **SVEC MARIAN, LANDAUOVA 3144-8, DUBRA VKA, BRA TISLAVA, SK, SK; CHIONCEL ȘERBAN EUGEN, STR. CONSTANTIN LECA NR.2, BL.66E, SC. 1, ET. 1, AP.7, SECTOR 5, BUCUREȘTI, B, RO** (74) **CABINET INDIVIDUAL P AUL ANDRONACHE, A LEEA COMPOZIT ORILOR NR.1, BL.E21, ET.6, AP.35, SECTOR 6, BUCUREȘTI** (54) **JOC INTERACTIV**

(57) Invenția se referă la un joc interactiv, în particular, la un joc ce permite celor interesați să parieze pe învingătorul unei întreceri, chiar și atunci când sunt la distanță de eveniment. Jocul conform invenției constă din transmiterea, de către un organizator, pe un canal TV și/sau pe internet și/sau pe niște monitoare locale, a participanților la un concurs, a cotelor acestora și a unui contor care indică timpul rămas până la începerea concursului, iar jucătorii care doresc să participe la joc, respectiv, să parieze pe unul sau mai mulți concurenți, trebuie să-și creeze un cont pe un server al organizatorului, cont pe care jucătorul trebuie să îl încarce cu o sumă egală cel puțin cu valoarea mizei minime pentru un pariu, încărcarea contului fiind făcută, de preferință,

(11) 127003 A0
printr-o linie telefonică clasică sau printr-o conexiune de telefonie mobilă cu suprataxă, pusă la dispoziție de organizatorul jocului, jucătorul indicând, prin intermediul conexiunii telefonice, conectată la serverul pe care este înregistrat contul jucătorului, cel puțin un concurent/niște concurenți pe care a pariat și tipul de pariu ales, serverul blocând accesul la conexiunea telefonică pe timpul derulării concursului, indicând acest lucru pe ecranele TV/monitoare, iar la sfârșitul concursului, serverul operând contul jucătorului, după caz, crescând sau reducând valoarea acestuia în condițiile regulamentului jocului, iar în situația în care jucătorul câștigă, este informat de către server de valoarea câștigului.

Revendicări: 5

(11) 127004 A0 (51) **B22D 47/02** ^(2006.01) (21) a 2011 00842 (22) 26.08.2011 (41) 30.01.2012//1/2012(71) **PĂDURARIU VASILE, STR. VASILE LUPU NR. 118, BL. C1, SC. A, ET. 1, AP. 6, IAȘI, IS, RO** (72) **PĂDURARIU VASILE, STR. VASILE LUPU NR. 118, BL. C1, SC. A, ET. 1, AP. 6, IAȘI, IS, RO** (54) **PROCEDEU ȘI UTILAJ DE FORMARE ȘI TURNARE VACUUM PRESIUNE**

(57) Invenția se referă la un procedeu și la un utilaj de formare și turnare vacuum-presiune, folosit în metalurgie. Procedeu conform invenției introduce forma (21) de turnare, pregătită ca pentru turnare în forme vidate, într-o incintă (20) etanșă, cu presiune constantă mai mare decât presiunea atmosferică, menținută de o stație (19) de compresie, ca sursă și rezervă de presiune ridicată, și pune spațiul ocupat de nisipul uscat al formei (21) în legătură cu presiunea atmosferică din exteriorul incintei, ca sursă și rezervă de presiune scăzută, producând astfel rigidizarea formei (21) de turnare în timpul operațiilor de formare, turnare și răcire a piesei (27). Utilajul conform invenției este alcătuit dintr-o incintă (20) etanșă, o stație (19) de compresie, niște conducte (22) conectate la presiunea atmosferică și două camere (15 și 24) de transfer.

Revendicări: 4

Figuri: 5

(11) 127004 A0

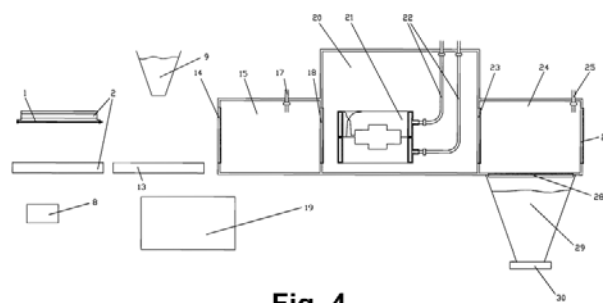


Fig. 4

(11) 127005 A2 (51) **B23K 9/14** ^(2006.01) (21) a 2010 00631 (22) 2 1.07.2010 (41) 30.01.2012//1/2012 (71) COMAN TUDOR ADRIAN, STR. RĂSADNIȚEI NR.121, SECTOR 6, BUCUREȘTI, B, RO (72) COMAN TUDOR ADRIAN, STR. RĂSADNIȚEI NR.121, SECTOR 6, BUCUREȘTI, B, RO (54) **PROCÉDEU ȘI DISPOZITIV PENTRU REALIZAREA SUDURILOR ÎN ARC ELECTRIC LA ȘINELE DE TRAMVAI**

(57) Invenția se referă la un procedeu și la un dispozitiv pentru realizarea unor suduri în arc electric la șinele de cale ferată. Procedeu conform invenției constă în sudarea electrică a două șine de cale ferată, din oțel: în prezența unor forme refractare, se realizează preîncălzirea capetelor șinelor la o temperatură de 350..400°, și pe o lungime de aproximativ 250 mm, pe toate suprafețele, apoi, după preîncălzire, se execută sudura: se sudează mai întâi tălpile șinelor între ele, cordonul de sudură se începe din dreptul inimii șinei și se continuă spre o margine a tălpilor șinelor și apoi spre cealaltă; la sudare, electrodul se deplasează între cele două tălpi, urmărindu-se să se realizeze legătura între cele două suprafețe ale acestora, înainte de debavurare ansamblul format fiind menținut pentru răcire timp de minimum 45 min. Dispozitivul conform invenției este constituit din două forme (3 și 4) refractare, dispuse în jurul

(11) 127005 A2

capetelor a două șine (1) de cale ferată ce urmează a fi sudate, o placă (2) de bază fiind așezată sub talpa capetelor de șine (1), prin intermediul unor dispozitive (6), formele (3 și 4) prinse de șine (1) cu ajutorul altor dispozitive (7) îmbracă conturul șinelor (1) și au rolul de a închide spațiul format între capetele șinelor (3) și de a reține oțelul lichid, produs de un arc electric, în canalul șinei (1) fiind montat un dop (5) de protecție care asigură realizarea geometriei sudurii și împiedică pierderea materialului.

Revendicări: 2

Figuri: 5

(11) 127005 A2

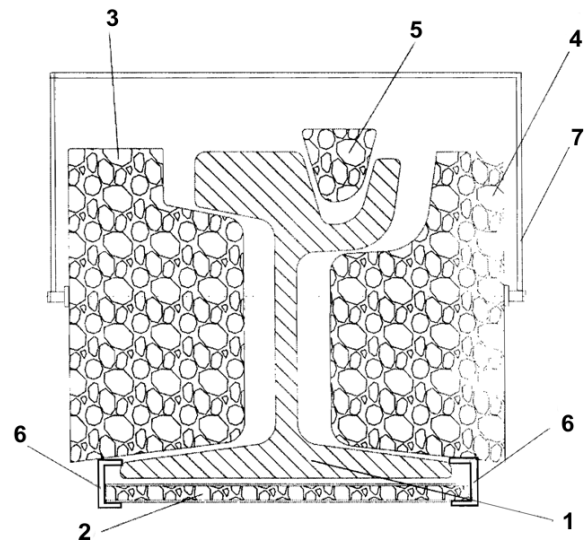


Fig. 1

(11) 127006 A2 (51) **B30B 15/00** ^(2006.01) (21) a 2010 00581 (22) 05.07.2010 (41) 30.01.2012//1/2012 (71) INSTITUTUL NAȚIONAL DE INVENTICĂ IAȘI, COMPLEXUL TUDOR VLADIMIRESCU CORP NR.T24, ET.1, IAȘI, IS, RO (72) FRUNZĂ MIRCEA, STR. THEODOR BU RADA NR. 4, IAȘI, IS, RO; PLAȘTEANU BORIS, ALEEA DECEBAL NR 12 BL. X7 ET .3 AP. 15, IA ȘI, IS, RO; CHIRI ȚA CONSTANTIN, STR. CUCU NR.13, BL.D10, TR.2, AP.2, IAȘI, IS, RO; HANGANU CONST ANTIN ADRIAN, ȘOS. ARCU NR.39, BL.CL.6, SC.B, AP.14, IA ȘI, IS, RO; COMANECI CORNELIU PETRU, B-DUL ALEXANDRU CEL BUN NR.26, BL.H5, ET3, AP.8, IAȘI, IS, RO; CALFA DANIEL, BL. A9, SC. A, ET .3, AP.12, SA T DANCU, COMUNA HOLB OCA, IS, RO (54) **ECHIPAMENT PENTRU HIDROFORMARE DINAMICĂ PENTRU TUBURI CU ÎNALTĂ PRESIUNE ȘI VIBRAȚII**

(57) Invenția se referă la o instalație pentru hidroformarea dinamică a unei piese tubulare complexe. Instalația conform invenției este constituită dintr-o presă (A) hidraulică ce are trei axe, acționată de o unitate de acționare (B), prin intermediul unui amplificator (C) hidraulic de presiune înaltă, presa (A) hidraulică fiind formată dintr-o construcție (a) de tip cadru vertical, în care este plasat un cilindru (2) hidraulic de închidere a unui sistem de semimatrițe (3 și 4), dispus într-o construcție (D) modulară de

(11) 127006 A2

hidroformare, plasată pe o placă (5) batiu așezată în interiorul unei construcții (E) de tip cadru orizontal, în care sunt montați trei cilindri (6, 7 și 8) hidraulici orizontali, ce formează alte două axe de forță, dintre care primii doi cilindri (6 și 7) hidraulici amintiți determină forța de etanșare pe capetele unui semifabricat (a) tubular ce urmează a fi hidroformat prin deplasarea a două tije (9 și 10) ghidate prin două alezaje (b și c) executate în cele două semimatrițe (3 și 4) și cilindrul (g) hidraulic, pentru asigurarea forțelor de reacțiune la deformarea unei piese tubulare, în tije (9 și 10) fiind executat câte unul dintre niște canale (d și e) pentru alimentarea cu mediu hidraulic a incintei semifabricatului (a) tubular ce urmează să fie hidroformat și, respectiv, pentru evacuarea mediului hidraulic după hidroformare, în cele două semimatrițe (3 și 4) fiind instalate niște elemente (F) modulate care, în diverse configurații, asigură o multitudine de forme și de tipodimensiuni ale pieselor tubulare hidroformate, pe tija (9) ghidată de prima semimatriță (3) amintită fiind instalat un generator (G) piezoelectric de impulsuri hidrostatice, care asigură, peste înalta presiune de hidroformare, creată de unitatea (B) hidraulică în semifabricatul (a) tubular supus hidroformării, generarea de impulsuri.

Revendicări: 1

Figuri: 6

(11) 127006 A2

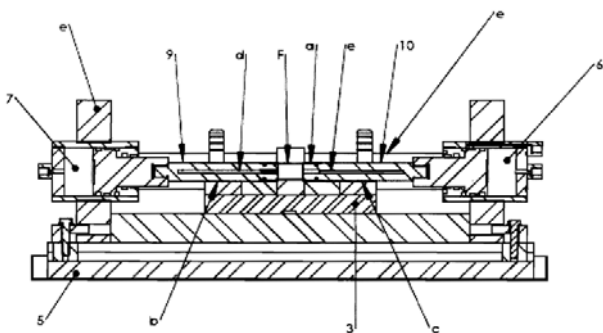


Fig. 3

(11) 127007 A1 (51) **B32B 11/10** ^(2006.01) (21) a 2010 00627 (22) 20.07.2010 (41) 30.01.2012/1/2012 (71) ARC ON S.R.L., STR. KOROSI CSOMA SANDOR NR32, SFÂNTU GHEORGHE, CV, RO (72) TITEIU IOAN, STR. FÂNULUI NR.3, SFÂNTU GHEORGHE, CV, RO (74) HARCOV A.R. S.R.L. - STR. NICOLAE IORGA NR.61, BL. 10E, SC. B, AP.9, SFÂNTU GHEORGHE, JUDE ŢUL COVASNA (54) **PROCEDEU ŞI SISTEM TERMO-HIDROIZOLANT FORMAT DIN MAI MULTE STRATURI DE MEMBRANE BITUMINOASE ŞI UN STRAT DE POLISTIREN**

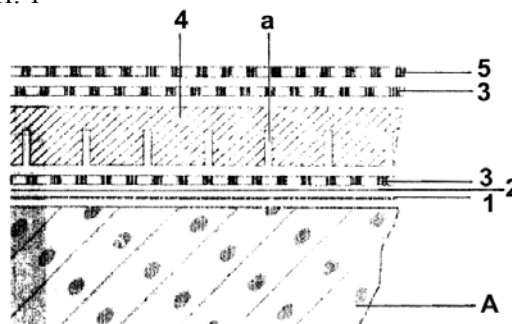
(57) Invenția se referă la un sistem termo-hidroizolant, format din mai multe straturi, și anume: un strat de difuzie, cuprinzând o amorsă (1) și o membrană (2) bituminoasă, un strat barieră de vapori, constând dintr-o membrană (3) bituminoasă adezivă prin activare termică, cu o grosime de 1,5...3 mm, pe bază de bitum distilat aditivat cu poliolefine, și copolimer stiren-butadien-stiren și aditivi de aderență, cu o armătură alcătuită din țesătură de fibră minerală cu o greutate de 40...100 g/m² sau împâslitură de poliester cu o greutate de 100...180 g/m², armată sau nu cu filamente din fibră de sticlă, un strat (4) de termoizolare din plăcile de polistiren expandat sau extrudat, prevăzute cu niște caneluri (a) pe partea inferioară, cu o adâncime de 1/2...2/3 din grosimea plăcii, amplasate la distanțe egale și având forme diferite, cu rol de creștere a elasticității plăcii și de

(11) 127007 A1

preluare a curburii suprafețelor, un strat de cașerare compus dintr-o membrană bituminoasă identică cu membrana (3), și un strat de hidroizolare constând dintr-o membrană (5) bituminoasă cu polimeri elastici sau plastici, autoprotejată cu 30...50% granule minerale constând din calcar, cu o greutate de 3,5...6 kg/m² și o grosime de 2,5...5 mm, din bitum distilat și aditivat cu poliolefine sau polimeri elastici și/sau plastici, cu rol de creștere a flexibilității membranei la 0...-25°C.

Revendicări: 3

Figuri: 1



Cu raport de documentare publicat la data de 30.01.2012

(11) 127008 A0 (51) **B62D 33/00** (2006.01) (21) a 2011 00334 (22) 11.04.2011 (41) 30.01.2012/1/2012 (71) CIOBANU MIHAI MĂRȚIȘOR, STR. GENERAL SIMIONESCU NR. 6, BL. 3, SC. B, AP. 4, CÂMPULUNG MUSCEL, AG, RO; CISMARU IVAN, STR. TRANDAFIRILOR, COMUNA HĂRMAN, BV, RO; FODOREANU SORIN, STR. CLUCERU URICANI NR. 1-3, BL. 106A, SC. A, ET. 5, AP. 15, SECTOR 3, BUCUREȘTI, B, RO; OLARU FLORIN COSTICĂ, BD. 1 DECEMBRIE 1918 NR. 22, BL. 32, SC. A, AP. 12, SUCEA VA, SV, RO; PETRESCU MARIUS CLAUDIU, STR. I.P. PAVLOV NR. 46-48, AP. 6, SECTOR 1, BUCUREȘTI, B, RO (72) CIOBANU MIHAI MĂRȚIȘOR, STR. GENERAL SIMIONESCU NR. 6, BL. 3, SCB, AP. 4, CÂMPULUNG MUSCEL, AG, RO; CISMARU IVAN, STR. TRANDAFIRILOR, COMUNA HĂRMAN, BV, RO; FODOREANU SORIN, STR. CLUCERU URICANI NR. 1-3, BL. 106A, SC. A, ET. 5, AP. 15, SECTOR 3, BUCUREȘTI, B, RO; OLARU FLORIN COSTICĂ, BD. 1 DECEMBRIE 1918 NR. 22, BL. 32, SC. A, AP. 12, SUCEAVA, SV, RO; PETRESCU MARIUS CLAUDIU, STR. I.P. PAVLOV NR. 46-48, AP. 6, SECTOR 1, BUCUREȘTI, B, RO (54) **CAROSERIE PENTRU AUTOVEHICULE UTILITARE ȘI PROCEDEU DE REALIZARE**

(57) Invenția se referă la o caroserie pentru autovehicule utilitare, realizată din elemente de tablă plane, și la un procedeu de realizare a acesteia, utilizând îmbinarea tablelor prin lipire cu adezivi speciali, eliminând astfel procedeele clasice de ambutisare în matrițe, urmată de lipirea tablelor prin sudare.

(11) 127008 A0

Caroseria conform invenției este constituită dintr-o mască (1) față, o bară (2) față, o aripă (3) față stânga, o aripă (4) față dreapta, o față (5) laterală stânga, o față (6) laterală dreapta, două uși (7 și 8), stânga și, respectiv, dreapta, două laterale (9 și 10), stânga și, respectiv, dreapta, un panou (11) de închidere a cabinei, un pavilion (12), o ramă (13) parbriz, o capotă (14), două contraaripi (15 și 16), stânga și, respectiv, dreapta, un torpedou (17), o podea (18), o lunetă (19) și balamalele (20) ușilor. Procedeele conform invenției constă în debitarea, din tablă galvanizată, a elementelor componente ale caroseriei la dimensiunea dorită, folosind instalații de tăiere cu plasmă, cu laser sau cu jet de apă, urmată de lipirea acestor componente cu adezivi industriali, iar toate operațiile instalației de debitare a tablelor sunt controlate de un calculator de proces care asigură programul de forme și dimensiuni ale componentelor de caroserie, ceea ce face posibilă trecerea de la o formă de caroserie la alta numai prin schimbarea programului calculatorului de proces.

Revendicări: 4

Figuri: 3

(11) 127008 A0

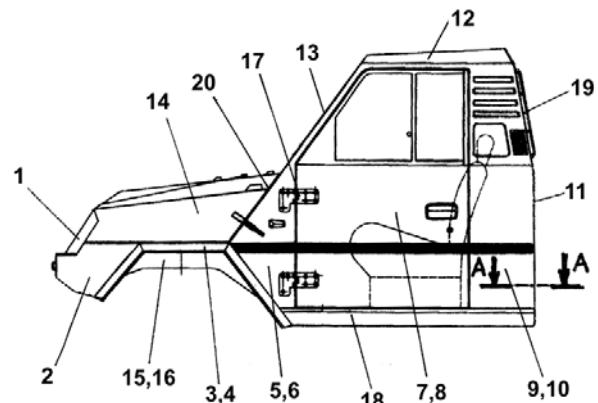


Fig. 1

(11) 127009 A2 (51) **B65F 1/14** (2006.01) (21) a 2010 00593 (22) 06.07.2010 (30) 04.05.2010 ES U201030418 (41) 30.01.2012/1/2012 (71) CASCALLANA GUERRA JESUS MARIA, C/ALDEBARAN, 11 BAJO DCHA ALICANTE, ES, ES (72) CASCALLANA GUERRA JESUS MARIA, C/ALDEBARAN, 11 BAJO DCHA, ALICANTE, ES, ES (74) ANDRA MUȘATESCU CABINET DE PROPRIETATE INDUSTRIALĂ, CALEA 13 SEPTEMBRIE NR.121, BL.127, ET.5, AP.21, SECTOR 5, BUCUREȘTI (54) **RECEPTOR MULTIPLU SUBTERAN PENTRU COLECTAREA, CLASIFICAREA ȘI DEPOZITAREA REZIDUURILOR SOLIDE URBANE ÎN GENERAL**

(57) Invenția se referă la un receptor subteran, de preferință, pentru reziduurile urbane în stare solidă, înmagazinate în unul, două sau mai multe containere. Recipientul conform invenției este constituit cel puțin dintr-o fosă compartimentată, fiecare compartiment încorporând niște structuri (1) metalice, capabile să golească niște containere prevăzute cu un sistem de colectare a reziduurilor, cu încărcare laterală, montate pe un camion, compus dintr-o platformă (12) legată de un schelet (17) metalic, deplasabil în sens vertical, în lungul unor ghidaje (18 și 18') încastrate într-un perete din beton, cu ajutorul unui piston (20) hidraulic, și un capac (15) legat de un cadru-șă (27), în interiorul altui compartiment fiind niște structuri (2) metalice, adaptate pentru a goli alte containere montate pe alte camioane dotate cu un sistem de colectare de reziduuri, cu încărcare posterioară, încadrate de un șasiu (30) fix și o boxă (31) în a cărei platformă (37) inferioară se află unul sau mai multe containere (43),

(11) 127009 A2

o platformă (32) superioară având rol de capac deplasabil în sens vertical, ascendent și descendent, prin interiorul șasiului (30), cu ajutorul unor pistoane (34 și 34') hidraulice, un compartiment (13) având un schelet metalic fix, compus dintr-un cadru (61) legat de capac (62) prin niște balamale, și câteva scări (63) de acces, destinat zonei tehnice, unde se află elementele electrice, hidraulice, și altele asemenea trei compartimente (4, 5 și 6) cu trei structuri metalice identice adecvate, pentru a găsi containerele transportate cu ajutorul camioanelor de colectare dotate cu macara, configurate începând cu un cadru (44) metalic unit cu capacul (45) său corespunzător, cu ajutorul unor balamale, cu guri de umplere adecvate depozitării de reziduuri selective, toate capacele (15, 32, 45 și 61) fiind configurate pentru a primi același tip de pavaj ca și cel al străzilor unde sunt amplasate.

Revendicări: 15

Figuri: 6

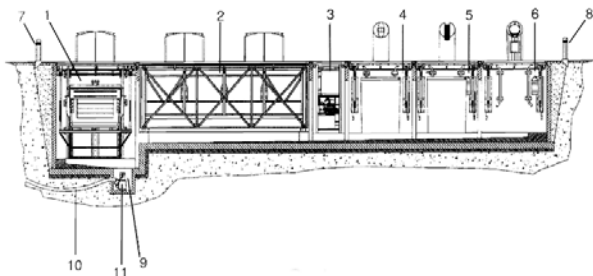


Fig. 1

(11) 127010 A2 (51) **B66C 5/00** (2006.01) (21) a 2010 00580 (22) 05.07.2010 (41) 30.01.2012/1/2012 (71) S.C. HYDRAMOLD S.R.L., STR.D. MANGERON NR. 49, IAȘI, IS, RO (72) CHIRIȚĂ CONSTANTIN, STR. CUCU NR. 13, BL. D10, TR. 2, AP.2, IAȘI, IS, RO; DAMIAN LAURENȚIU, BD. INDEPENDENȚEI NR. 15 BL. BL.1-5, SC.B1, ET. 5, AP. 18, IAȘI, IS, RO; HANGANU ADRIAN CONSTANTIN, ȘOS. ARCU NR. 39, BL. CL 6, SC. B, ET 7, AP. 19, IAȘI, IS, RO; CALFA DANIEL, BL. A9, SC. A, ET.3, AP.12, SAȚ DANCU, COMUNA HOLBOCA, IS, RO; CA TANĂ DAMASCHIN, STR.PETRE TUȚEA NR.19, BL.915, TRONSON 1, ET. 1, AP.1, IA ȘI, IS, RO (54) **MACARA ROTATIVĂ**

(57) Invenția se referă la o macara hidraulică, cu braț rotitor, demontabilă, destinată manevrării într-un spațiu redus a unor sarcini, prin ridicare și deplasare prin rotație. Macaraua conform invenției este alcătuită dintr-un subansamblu (A) șasiu-cărucior, prevăzut cu un suport (1) piramidal inferior, care susține o coloană (2) pe care este amplasat un montaj (B) suport, pivotant, care se sprijină pe capătul superior al coloanei (2) printr-o crapodină (3), iar în partea inferioară, lateral, prin intermediul unui sistem (C) de role, ce asigură rularea pe coloană (2) și pivotarea montajului (B) suport, de care este articulată atât un cilindru (4) hidraulic de forță, cât și un ghidaj (5), în

(11) 127010 A2

acesta din urmă fiind dispus, cu posibilitate de culisare, un braț (7) de ridicare, poziționat, în raport cu ghidajul (5), la o valoare determinată a razei de lucru, de un cui (6), montajul (B) suport având montat, la partea inferioară, un suport (8) care susține o pompă (D) de presiune acționată manual sau de un motor electric sau termic, precum și dintr-un sistem (C) orientabil de sprijin și din niște tiranți (F) întinzători, articulați, ce asigură stabilitatea.

Revendicări: 3

Figuri: 3

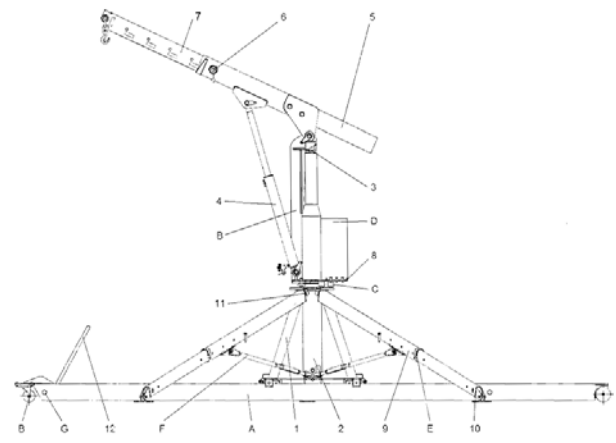


Fig. 1

(11) 127011 A2 (51) **C02F 1/10** (2006.01) (21) a 2010 00511 (22) 10.06.2010 (41) 30.01.2012/1/2012 (71) COLUMBEANU ION, STR.URUGUAY NR.5, BL.3, ET.1, AP.6, SECTOR 1, B UCUREȘTI, B, RO (72) COLUMBEANU ADRIAN IRINEL, STR.URUGUAY NR.5, BL.3, ET.1, AP.6, SECTOR 1, BUCUREȘTI, B, RO (54) **PROCEDEU PENTRU PREPARAREA UNUI ABSORBANT PE BAZA UNUI AMESTEC STABILIZAT DE ANHIDRIT SOLUBIL ȘI ANHIDRIT INSOLUBIL, ABSORBANTUL ASTFEL OBTINUT ȘI PROCEDEU PENTRU DEPOLUAREA DEVERSĂRILOR DE HIDROPOLUANȚI UTILIZÂND ACEST ABSORBANT**

(57) Invenția se referă la un material absorbant, la un procedeu pentru obținerea acestuia și la un procedeu de depoluare, utilizând materialul absorbant. Materialul conform invenției constă dintr-un amestec de 75...95% anhidridă solubilă, 5...25% anhidridă puțin solubilă și până la 5% semihidrat beta, eventual, aditivi specifici. Procedeu conform invenției constă din tratarea termică în șarje sau în flux continuu, într-un tunel, în care, într-o primă etapă, gipsul este expus la o temperatură de 190...240°C, timp de până la 5 s, la o trecere de sub 1 s prin zona unor ajutăje de evacuare din camera de ardere, când

(11) 127011 A2

particulele sunt expuse unei temperaturi de 280...435°C, într-o a doua etapă produsul este supus unui șoc termic, prin reducerea bruscă, în 0,1...10 s, a temperaturii la 60...90°C, la o viteză de antrenare a produsului prin tunel de 4...40 m/s. Procedeu de depoluare, conform invenției, constă din pulverizarea materialului absorbant peste materialul poluant, într-o cantitate de 1,5...3 ori mai mare față de cantitatea de hidropoluant.

Revendicări: 4

(11) 127012 A2

tratarea apelor reziduale în două trepte, prin coagulare și flotare la un pH de 10...13, într-o celulă de electroliză cu catod de fier și anod consumabil, din aluminiu sau fier, sub formă de bară, la o densitate de curent de 500...550 A/mp, o tensiune de până la 30 V, timp de 10...60 min, la temperatura ambiantă, urmată de purificare în celulă de descărcare cu bule de oxigen cu debit de 2...5 l/min, introdus prin electrozi perforați imersați în lichid, utilizând pulsuri de înaltă tensiune de 1...3 kV, cu rată de repetiție de 15...25 kHz, timp de 10...15 min, cu obținerea unor ape purificate ce se încadrează în valorile limită admisibile pentru evacuare în receptori naturali sau ape de canalizare.

Revendicări: 2

Figuri: 1

(11) 127012 A2 (51) **C02F 1/46** (2006.01) (21) a 2010 00639 (22) 23.07.2010 (41) 30.01.2012/1/2012 (71) INSTITUTUL NAȚIONAL DE CERCETĂRI ȘI DEZVOLTARE PENTRU METALE NEFEROASE ȘI RARE - IMNR, BD. BIRUIȚEI NR. 102, PANTELIMON, IF, RO; INSTITUTUL NAȚIONAL DE CERCETĂRI ȘI DEZVOLTARE PENTRU FIZICA LASERILOR, P. LASMEI ȘI RADIAȚIEI, STR. ATOMIȘTILOR NR. 409, MĂGURELE, IF, RO; INSTITUTUL NAȚIONAL DE CERCETĂRI ȘI DEZVOLTARE PENTRU ELECTROCHIMIE ȘI MATERIE CONDENSATĂ - INCEMC TIMIȘOARA, STR. DR. A. P. ȂNESCU PODEANU NR. 144, TIMIȘOARA, TM, RO (72) VELEA TEODOR, STR. ZAMBILELOR NR. 6, BL. 60, SC. 1, ET. 2, AP. 5, SECTOR 2, BUCUREȘTI, B, RO; STANCIU DOINA, STR. MARIA GHICULEASĂ NR. 45, SECTOR 2, BUCUREȘTI, B, RO; PREDICA VASILE, CALEA PLEVNEI NR. 15, SC. A, ET. 6, AP. 71, SECTOR 1, BUCUREȘTI, B, RO; LUNGU PETRICĂ CRISTIAN, CALEA MOȘILOR NR. 241, BL. 47, SC. 3, ET. 7, AP. 92, SECTOR 2, BUCUREȘTI, B, RO; ZAROSCH I VALER NICOLAE, ALEEA PRAVAȚ NR. 6, BL. M2, SC. A, ET. 5, AP. 21, SECTOR 6, BUCUREȘTI, B, RO; MIRICA MARIUS CONSTANTIN, CALEA ȘAGULUI NR. 45, ET. 9, AP. 38, TIMIȘOARA, TM, RO; IORGA MIRELA IOANA, STR. MARTIR ANTON FLOREAN, BL. C1 1, SC. B, AP. 1, TIMIȘOARA, TM, RO (54) **PROCEDEU PENTRU EPURAREA AVANSATĂ A LEVIGATELOR ȘI APELOR REZIDUALE CU CONȚINUT DE METALE GRELE**

(57) Invenția se referă la un procedeu pentru epurarea levigatelor și a apelor reziduale cu conținut de ioni de metale grele. Procedeu conform invenției constă din

(11) 127013 A2 (51) **C04B 11/05** (2006.01) (21) a 2010 00576 (22) 01.07.2010 (41) 30.01.2012/1/2012 (71) COLUMBEANU ION, STR. URUGUAY NR. 5, BL. 3, ET. 1, AP. 6, SECTOR 1, BUCUREȘTI, B, RO (72) COLUMBEANU ADRIAN IRINEL, STR. URUGUAY NR. 5, BL. 3, ET. 1, AP. 6, SECTOR 1, BUCUREȘTI, B, RO (54) **LIANT HIDRAULIC PE BAZĂ DE ANHIDRIDĂ SOLUBILĂ ȘI ANHIDRIDĂ SLAB/PUȚIN SOLUBILĂ ȘI PROCEDEU DE FABRICARE A ACESTUIA**

(57) Invenția se referă la un liant hidraulic și la un procedeu pentru obținerea acestuia. Liantul conform invenției cuprinde, în procente masice, până la 5%, semihidrat β al sulfatului de calciu, 60...90%, anhidridă III solubilă, stabilizată, 15...40%, anhidridă II solubilă și 10...30% anhidridă II insolubilă. Procedeu conform invenției constă din încălzirea unei compoziții pulverulente de sulfat de calciu, natural sau sintetic, într-o conductă a unui calcinator, în prezența unor vapori de apă supraîncălziți, din care rezultă un amestec de anhidride și, eventual, semihidrate ale sulfatului de calciu, care este încălzit, în prezența vaporilor de apă, la o temperatură de 320...600°C și o supra presiune cuprinsă între 100 mbar și 2 bar, la un curent de aer cald cu o viteză a fluxului de 2...100 m/s.

Revendicări: 4

Figuri: 2

(11) 127014 A2 (51) **C05G 3/00** (2006.01); **C05C 9/02** (2006.01); (21) a 2 010 00637 (22) 22.07.2010 (41) 30.01.2012//1/2012 (71) INSTITUTUL NAȚIONAL DE CERCETARE-DEZVOLTARE PENTRU CHIMIE ȘI PETROCHIMIE - ICECHIM, SPLAIUL INDEPENDENȚEI NR.202, SECTOR 6, BUCUREȘTI, B, RO; INSTITUTUL NAȚIONAL DE CERCETARE-DEZVOLTARE PENTRU PEDOLOGIE, AGROCHIMIE ȘI PROTECȚIA MEDIULUI, BD. MĂRĂȘTI NR. 61, SECTOR 1, BUCUREȘTI, B, RO (72) NEAMȚU CONSTANTIN, STR. SOLD. VASILE CROITORU NR. 5, BL. 3, SC. A, ET. 7, AP. 42, SECTOR 5, BUCUREȘTI, B, RO; RĂCEANU GHEORGHE, STR. CUPOLEI NR. 7, BL.2A, SC.1, AP.47, SECTOR 6, BUCUREȘTI, B, RO; TOLESCU CIPRIAN, STR. GHIRLANDEI NR.5, BL.P39, SC.4, AP.58, SECTOR 6, BUCUREȘTI, B, RO; DORNEANU AUREL, STR. A VIATOR ȘTEFAN PROTOPOESCU NR. 1, BL. C6, ET.4, AP.19, SECTOR 1, BUCUREȘTI, B, RO; DUMITRU MIHAIL, STR. SPINIȘ NR.2, BL.105, SC.C, ET.1, AP.23, SECTOR 4, BUCUREȘTI, B, RO; ANTON IULIA, STR. GEORGE MIHAIL ZAMFIRESCU NR.50, BL.19A, AP.86, SECTOR 6, BUCUREȘTI, B, RO (54) **PROCEDEU DE OBTINERE DE ÎNGRĂȘĂMÂNT CHIMIC MICROENCAPSULAT CU ELIBERARE CONTROLATĂ**

(57) Invenția se referă la un procedeu de obținere a unui îngrășământ chimic, microîncapsulat, cu eliberare controlată. Procedeu conform invenției constă din prepolimerizarea unei soluții apoase 37% de formaldehidă și granule de uree tehnică, la un raport

(11) 127014 A2
molar formaldehidă: uree 1: 1, sub agitare și încălzire continuă timp de 2 h la 65...70°C, menținând pH-ul masei de reacție în intervalul 8,5...9, prin dozarea periodică de soluție KOH 40%, după care masa de reacție se răcește la temperatura ambiantă și, sub agitare energetică, se adaugă la o microemulsie tip "apa-în-uilei", constând din ciclohexan conținând un surfactant neionic și o soluție apoasă conținând monoamoniu fosfat și clorură de potasiu, dispersia fină formată se aduce la pH 4...5, când se adaugă din nou uree, pentru atingerea unui raport final de 2...2,4/1, și se începe încălzirea controlată, pentru policondensarea masei de reacție, la 60...75°C, timp de 2 h, cu corectarea pH-ului la 3,0...4,5, după care apa se îndepărtează azeotropic, precipitatul fertilizant se filtrează la temperatura ambiantă și se usucă la temperatura de 70°C, la etuvă, până la masă constantă.

Revendicări: 1

(11) 127015 A2 (51) **C07C 57/44** (2006.01) (21) a 2010 00646 (22) 26.07.2010 (41) 30.01.2012//1/2012 (71) UNIVERSITATEA TEHNICĂ "GHEORGHE ASACHI" DIN IAȘI, BD.PROF.D.MANGERON NR. 67, IAȘI, IS, RO (72) CAȘCAVAL DAN, ȘOS.BÂRNOVA NR.29, IAȘI, IS, RO; GALACTION ANCA IRINA, STR. N.GANE NR.30, IAȘI, IS, RO; BLAGA ALEXANDRA CRISTINA, STR. CERNA NR.5, BL.A 22, ET.1, AP.5, IAȘI, IS, RO (54) **PROCEDEU DE SEPARARE A ACIDULUI CINAMIC**

(57) Invenția se referă la un procedeu de separare a acidului cinamic dintr-o soluție apoasă obținută în urma sintezei chimice sau a biosintezei. Procedeu conform invenției constă din extragerea cu acetat de butil conținând 10 g/l lauril-trialchilmetilenamină, sub agitare intensă a fazelor, la o temperatură de 25°C, timp de 1 min, după care acidul cinamic este recuperat din extract prin reextragere cu o soluție apoasă 3..5% de carbonat de sodiu, sub agitare intensă a fazelor, la o temperatură de 25°C, timp de 1 min, cu un randament de separare de 95...96%.

Revendicări: 1

(11) 127016 A2(51) **C07D 207/14** (2006.01) (21) a 2010 00620 (22) 15.07.2010 (41)30.01.2012//1/2012 (71) INSTITUTUL NAȚIONAL DE CERCETARE-DEZVOLTARE PENTRU ELECTROCHIMIE ȘI MATERIE CONDENSATĂ - INCEMC TIMIȘOARA, STR. DR. A. PĂUNESCU PODEANU NR.144, TIMIȘOARA, TM, RO (72) SEGNEANU ADINA ELENA, STR. MĂRȚIȘTI NR.8, AP.12, TIMIȘOARA, TM, RO; POP RĂUȚA OANA, STR. BOCȘA NOUA NR.12, BOCȘA, CS, RO; MARTAGIU RĂUȚA, STR. ION CREANGĂ NR.143, BL. C13, AP.7, ET.1, CUGIR, AB, RO; BALCU IOANEL, CALEA ARADULUI NR.10, AP.59, TIMIȘOARA, TM, RO; MIRICA MARIUS CONSTANTIN, CALEA LUGOJULUI NR.4, BL.A13, SC.A, AP.5, TIMIȘOARA, TM, RO; IORGA MIRELA IOANA, STR. MĂRȚIȘTI ANTON FLORIAN, BL.C11, SC.B, AP.1, TIMIȘOARA, TM, RO; MACARIE AMALIA CORINA, STR. ANDREI MUREȘANU NR.11, BAIIA MARE, MM, RO; VASZILCSIN CRISTIAN GEORGE, STR. LINIȘTEI NR.17, ET.3, AP.7, TIMIȘOARA, TM, RO; MILEA MARIUS SILVIU, ALEEA MŪZICII NR.1, BL.6, AP.1, TIMIȘOARA, TM, RO (54) **PROCEDEU DE OBTINERE A UNOR CARBONAȚI MICȘTI/ASIMETRICI**

(57) Invenția se referă la un procedeu de obținere a unor carbonați micști, asimetrici, de bornenil, utilizați ca intermediari în industria farmaceutică.

(11) 127016 A2

Procedeul conform invenției constă din dizolvarea la 20...25°C, într-un omogenizator termostatat, prevăzut cu agitare, a 24...30% bornenil, într-un mediu constând din 35...50% diclormetan sau tetrahidrofuran și 19...24% alcool primar, secundar sau terțiar, alifatic sau aromatic, amestecul rezultat fiind tratat cu 0,25...0,35% trietilamină; masa de reacție este lăsată sub agitare la temperatura camerei, timp de 3...5 h, după care amestecul de reacție este filtrat, rezultând un produs a cărui structură a fost confirmată prin caracterizare fizico-chimică.

Revendicări: 1

Figuri: 1

(11) 127017 A2(51) **C07D 301/32**^(2006.01) (21) a 2010 00634 (22) 21.07.2010 (41) 30.01.2012//1/2012 (71) OLTCHIM S.A., STR. UZINEI NR. 1, RÂMNICU VÂLCEA, VL, RO (72) OPREA FLORIN, STR. MALU ROȘU NR. 79 A, BL. 106C, SC.B, AP. 34, PLOIEȘTI, PH, RO; FENDU ELENA-MIRELA, STR. VORNICEI NR.4, AP.2, PLOIEȘTI, PH, RO; NICOLAE MARILENA, BD. BUCUREȘTI NR.39, BL.C3, AP. 224, PLOIEȘTI, PH, RO; ROIBU CONSTANTIN, STR. TUDO R VLADIMIRESCU NR. 22, BL.3, SC. A, AP. 6, RÂMNICU VÂLCEA, VL, RO; MOLDOVAN NICOLAE, ALEEA PRIVEGHETORII NR.1, BL.8, SC.A, AP.5, RÂMNICU VÂLCEA, VL, RO; ANDREI LAURENȚIU, STR. DR. HACMAN NR.2, BL A1, SC.A, AP.36, RÂMNICU VÂLCEA, VL, RO; ZARNOIANU DANIELA, ALEEA CIOCÂRLIEI NR.4, BL.2, SC.A, AP.74, RÂMNICU VÂLCEA, VL, RO (54) **PROCEDEU DE SEPARARE A PROPENOXIDULUI OBTINUT ÎN CADRUL INSTALAȚIEI DE FABRICARE PROPENOXID**

(57) Invenția se referă la un procedeu de separare a propenoxidului de la faza de saponificare-fracționare, din cadrul instalației de fabricare a propenoxidului. Procedeul conform invenției constă din aceea că vaporii de la vârful coloanei de saponificare, având o concentrație în propenoxid de 30...70% masă, presiune de 1,0...1,3 bar și temperatură de 90...100°C, sunt condensați parțial la o temperatură de 55...70°C,

(11) 127017 A2

produsul obținut prin condensare este separat în două faze, faza de vapori fiind comprimată cu o turbosuflantă până la presiune de 1,3...1,5 bar, fiind introdusă în zona superioară a coloanei de fracționare a propenoxidului brut, iar faza lichidă fiind pompată în zona inferioară a coloanei, refluxul coloanei de saponificare fiind constituit dintr-un flux de apă și propenoxid rezultat din instalația de fabricare.

Revendicări: 1

(11) 127018 A2 (51) **C10L 1/02**^(2006.01); **C11B 3/06**^(2006.01), (21) a 2010 00601 (22) 12.07.2010 (41) 30.01.2012//1/2012 (71) INCDO INOE 2000, FILIALA INSTITUTUL DE CERCETĂRI PENTRU INSTRUMENTAȚIE ANALITICĂ, STR. DO NATH NR.67, CLUJ NAPOCA, CJ, RO (72) VĂRĂTICEANU CERASEL, STR.AVRAM IANCU NR.10, TURDA, CJ, RO; ABRAHAM BELA, STR.EROILOR NR.3, AP.12, CLUJ-NAPOCA, CJ, RO; CHINTOANU MIRCEA, BD. 21 DECEMBRIE 1989 NR.133, AP. 99, CLUJ-NAPOCA, CJ, RO; MA THE AL EXANDRU, STR.DĂMBOVIȚEI NR.47, AP. 33, CLUJ-NAPOCA, CJ, RO; GOG ADRIANA, STR.FLORIILOR NR.184, BL.C5, AP.51, COMUNA FLOREȘTI, CJ, RO (54) **TEHNOLOGIE DE OBTINERE BIOCOMBUSTIBIL DIN ULEIUL VEGETAL CRUD REZULTAT CA PRODUS SECUNDAR ÎN PROCESUL DE FABRICAȚIE A TEXTURATULUI PROTEIC DE SOIA**

(57) Invenția se referă la un procedeu de obținere a unui biocombustibil pentru motoare de tip diesel. Procedeul conform invenției constă din transesterificarea uleiului de soia cu alcool metilic 14...17%, raportat la volumul uleiului, și hidroxid de sodiu dizolvat în alcool etilic, la o temperatură de 58...62°C, timp de 55...65 min, urmată de separarea glicerinei brute și a apei alcaline, după care produsul rezultat este supus uscării și filtrării, rezultând biodiesel purificat.

Revendicări: 1

Figuri: 2

(11) 127019 A2 (51) **C12N 1/18** (2006.01) (21) a 2010 00652 (22) 26.07.2010 (41) 30.01.2012//1/2012 (71) ICA RESEARCH & DEVELOPMENT SRL BUCUREȘTI, SPLAIUL INDEPENDENȚEI NR.202, SECT OR 6, BUCUREȘTI, B, RO (72) BEGEA MIHAELA, STR. GRĂDIȘTEA NR.3, BL.A9, SC.A, ET.1, AP.4, SECTOR 4, BUCUREȘTI, B, RO (54) **PROCEDEU TEHNOLOGIC DE OBTINERE A DROJDIEI DE PANIFICAȚIE ÎN CICLU REDUS DE MULTIPLICARE**

(57) Invenția se referă la un procedeu de obținere a drojdiei de panificație. Procedeuul conform invenției cuprinde fazele de pregătire a melasei pentru prelucrare prin diluare la 40% substanță utilă, corecția pH-ului la 4,5...5 cu acid sulfuric, sterilizare prin injectare de abur și limpezire prin decantare, multiplicarea culturii de drojdie în 2...3 trepte de dezvoltare, pentru acumularea de biomasă, separarea suspensiei de drojdie, spălarea celulelor cu separatoare centrifugale și concentrarea biomasei prin filtrare cu filtre rotative sub vid, urmată de malaxarea și ambalarea drojdiei ca produs finit.

Revendicări: 1

Figuri: 1

(11) 127020 A2 (51) **C21D 9/04** (2006.01); **E01B 7/12** (2006.01); (21) a 2010 00005 (22) 05.01.2010 (41) 30.01.2012//1/2012 (71) LANDEȘ VICTOR SPIRIDON, STR. FĂINARI NR. 8, BL. 71, SC. A, AP10, SECTOR 2, BUCUREȘTI, B, RO; BRĂILOIU MIRCEA, STR.MEHADIEI NR.18, BL.21, SC.2, AP.62, SECTOR 6, BUCUREȘTI, B, RO; SOARE NICOLAE, BD. IULIU MANIUNR.52-72 BL.3, SC.A, AP36, SECTOR 6, BUCUREȘTI, B, RO (72) LANDEȘ VICTOR SPIRIDON, STR. FĂINARI NR. 8, BL. 71, SC. A, AP. 10, SECTOR 2, BUCUREȘTI, B, RO; BRĂILOIU MIRCEA, STR. MEHADIEI NR.18, BL .21, AP .62, SECT OR 6, BUCUREȘTI, B, RO; SOARE NICOLAE, BD. IULIU MANIU NR.52-72 BL.3, SC.A, AP .36, SECTOR 6, BUCUREȘTI, B, RO (54) **INSTALAȚIE DE RĂCIRE LA TRATAMENTUL TERMIC DE CĂLIRE A INIMILOR ȘI VÂRFURILOR DE INIMI DE CALE FERATĂ EXECUTATE DIN OȚEL AUSTENITIC MANGANOS**

(57) Invenția se referă la o instalație de răcire în apă la tratamentul termic de călire, de punere în soluție a carburilor inimilor și vârfulor de inimi de cale ferată executate din oțel austenitic manganos, și utilizarea acesteia. Instalația conform invenției este constituită dintr-un turn (1) de răcire, în care se găsesc niște țevi (2) cu găuri pentru distribuirea apei pe șicanele de răcire, o conductă (3) de alimentare cu apă răcită, o

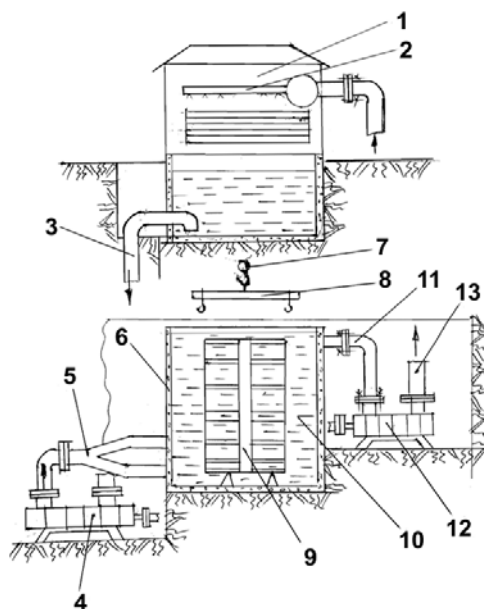
(11) 127020 A2

pompă (4) de aducțiune, niște conducte (5) prin care circulă apa răcită, un recipient (6) din tablă sudată, în care se găsește apa (10) de răcire, în care este introdus vertical dispozitivul (9) încărcat cu inimi, suspendat în balansierul (8) și cârligul (7) podului rulant, o pompă (12) de evacuare a apei calde din recipient (6) printr-o conductă (11) de evacuare, și dirijarea acesteia spre turnul de răcire printr-o conductă (13). Utilizarea instalației conform invenției începe imediat după scoaterea din cuptor, cu imersarea în poziție verticală, a dispozitivului (9) încărcat cu inimi, în apa de răcire din recipient (6), având temperatura cuprinsă între 10...20°C din recipient (6), răcirea făcându-se forțat, prin recircularea continuă a apei cu cele două pompe (4 și 12), de aducțiune și, respectiv, de evacuare, astfel încât temperatura finală a apei să nu depășească 40°C.

Revendicări: 1

Figuri: 1

(11) 127020 A2



(11) 1 27021 A2 (51) **C22C 29/16** (2006.01), **C23C 14/35** (2006.01), **H01L 33/00** (2006.01), (21) a 2010 00021 (22) 14.01.2010 (41) 30.01.2012/1/2012(71) **INSTITUTUL NAȚIONAL DE CERCETĂRE-DEZVOLTARE PENTRU OPTOELECTRONICĂ -INOE 2000, STR.ATOMIȘTIILOR NR.409, C.P. MG 5, M. AGURELE, IF, RO (72) BRAIC MARIANA, STR. TELIȚA NR.4, BL.66B, AP.43, SECTOR 5, BUCUREȘTI, B, RO; ZOIȚA CĂTĂLIN NICOLAE, STR.FIZICENILOR NR.14, BL.02, AP.13, MAGURELE, IF, RO; BRAIC LAURENȚIU, STR. TELIȚA NR.4, BL.66B, AP.43, SECTOR 5, BUCUREȘTI, B, RO (54) **STRATURI SUBȚIRI PE BAZĂ DE $\text{In}_x\text{Zn}_y\text{N}_{1-x-y}$ OBTINUTE PRIN PULVERIZARE REACTIVĂ MAGNETRON PENTRU APLICAȚII ÎN OPTOELECTRONICĂ****

(57) Invenția se referă la materiale semiconductoare din straturi subțiri, pe bază de $\text{In}_x\text{Zn}_y\text{N}_{1-x-y}$, sub formă de monostraturi depuse pe un substrat rigid sau flexibil, având un strat intermediar de AlN, aderente la suportul pe care au fost depuse, și care sunt utilizate pentru realizarea de dispozitive optoelectronice diverse. Straturile conform invenției sunt obținute prin metoda pulverizării într-o plasmă reactivă ce conține atomi și ioni de indiu, zinc, aluminiu și azot, materialele din nitruți fiind realizate din două straturi subțiri individuale, un strat stoichiometric de AlN, ca strat intermediar, depus direct pe substrat, cu grosimi cuprinse între 10...50 nm, și un strat de $\text{In}_x\text{Zn}_y\text{N}$ cu grosimi cuprinse între 100...3000 nm, unde $0,5 \leq x \leq 1,0$, iar $0 \leq y \leq 0,5$, cu condiția ca $0,8 \leq x+y \leq 1,2$, materialele având aderență ridicată la substrat și efect de fotoluminescență la temperatura camerei în domeniul cuprins între 350...1400 nm.

Revendicări: 4

(11) 127022 A2 (51) **C22C 38/14** (2006.01), **C22C 29/00** (2006.01), **A61C 8/00** (2006.01), (21) a 2010 00020 (22) 14.01.2010 (41) 30.01.2012/1/2012(71) **INSTITUTUL NAȚIONAL DE CERCETĂRE-DEZVOLTARE PENTRU OPTOELECTRONICĂ -INOE 2000, STR.ATOMIȘTIILOR NR.409, C.P. MG 5, M. AGURELE, IF, RO (72) BRAIC MARIANA, STR. TELIȚA NR.4, BL.66B, AP.43, SECTOR 5, BUCUREȘTI, B, RO; BALACEANU MIHAI, STR. DRUMUL TABEREI NR.90, BL.C8, SC.F, ET.9, AP.236, SECTOR 6, BUCUREȘTI, B, RO; BRAIC VIOREL, STR. TELIȚA NR.4, BL.66B, AP.43, SECTOR 5, BUCUREȘTI, B, RO; VLĂDESCU ALINA, STR. MĂHORULUI NR. 6, BL. 17, SC.5, ET. 2, AP. 67, SECTOR 6, BUCUREȘTI, B, RO (54) **STRATURI SUBȚIRI BIOCOMPATIBILE PENTRU ACOPERIREA IMPLANTURILOR DENTARE DIN ALIAJE DE TITAN****

(57) Invenția se referă la materiale din straturi subțiri biocompatibile, sub formă de monostraturi sau multi-straturi, folosite pentru acoperirea aliajelor de titan din care sunt realizate implanturile dentare și dispozitivele biomedicale din stomatologie. Materialele conform invenției sunt realizate fie din straturi subțiri individuale, de tip oxinitruți cum sunt TaON, TiON, ZrON, TaTiON, TaZrON și TiZrON, oxidul Ta_2O_5 , sau carbo-oxinitruți cum sunt TaCON, TiCON, ZrCON, TaTiCON, TaZrCON și TiZrCON, cu

(11) 127022 A2

rapoarte O/N și O/(C+N) cuprinse între 0,25...4, cu raportul între metale cuprins între 0,5...2, iar raportul între nemetale și metale cuprins între 0,8...3,3, fie straturi subțiri individuale alternate, de tip oxinitruți TaON/TiON, TaON/ZrON, TiON/ZrON, oxizi $\text{Ta}_2\text{O}_5/\text{TiO}_2$, $\text{Ta}_2\text{O}_5/\text{ZrO}_2$, $\text{TiO}_2/\text{ZrO}_2$, sau carbo-oxinitruți TaCON/TiCON, TaCON/ZrCON, TiCON/ZrCON, cu grosimile perechilor individuale de straturi subțiri cuprinse între 5...400 nm, cu raportul grosimilor straturilor individuale cuprins între 0,25...4, cu grosimi totale cuprinse între 1...4 μm , cu aderență ridicată la substrat, forțele normale critice la testul de aderență prin zgâriere fiind de 10...40 N, cu microdunități cuprinse între 8...34 GPa, cantitatea de ioni eliberată în salivă artificială Carter-Brugirard fiind mai mică de 40 $\mu\text{g}/\text{cm}^2$, cu viteze de coroziune mai mici de 8×10^{-4} mm/an, factorul de viabilitate celulară fiind mai mare de 80% la testul de citotoxicitate.

Revendicări: 6

(11) 127023 A2 (51) **C23C 2/24** (2006.01) (21) a 2010 00103 (22) 05.02.2010 (41) 30.01.2012/1/2012(71) **INSTITUTUL NAȚIONAL DE CERCETĂRE-DEZVOLTARE ÎN SUDURĂ ȘI ÎNCERCĂRI DE MATERIALE-ISIM TIMIȘOARA, BD. MIHAI VITEAZUL NR.30, TIMIȘOARA, TM, RO (72) DRĂGOI SORIN MIHAI, STR. MARIA TĂNASE NR.4, AP.8, TIMIȘOARA, TM, RO; PASCU DORU ROMULUS, STR. STELELOR NR. 6, AP. 12, TIMIȘOARA, TM, RO (54) **PROCEDEU ȘI PISTOL DE PULVERIZARE TERMICĂ CU ARCUL ELECTRIC****

(57) Invenția se referă la un procedeu și la un pistol de pulverizare termică cu arc electric în câmp magnetic, folosite pentru acoperirea suprafețelor unor piese cu straturi metalice. Procedeu conform invenției constă în pulverizarea materialului metalic topit al unui electrod (1) din sârmă pe suprafața unei piese, prin formarea unui arc (2) electric între vârful electrodului (1) de sârmă și un electrod (3) nefuzibil, într-un mediu protejat de gaz și sub acțiunea unui câmp magnetic auxiliar, amplasat longitudinal pe axa electrodului (1) din sârmă, se produce dirijarea arcului electric spre electrodul nefuzibil. Pistolul conform invenției este constituit dintr-un electrod (1) fuzibil de sârmă, în vârful căruia se formează un arc (2) electric cu un electrod (3) nefuzibil, arcul electric este alimentat cu un curent modulată, asigurat de o sursă (8), fiind protejat într-un mediu (4) de gaz și dirijat

(11) 127023 A2

de un câmp magnetic longitudinal, produs de o bobină (9), iar picătururile de metal topit din electrodul (1) fuzibil de sârmă, produse în arcul (2) electric, sunt pulverizate printr-un sistem (5) pneumatic și depuse pe suprafața piesei (6) suport.

Revendicări: 2

Figuri: 2

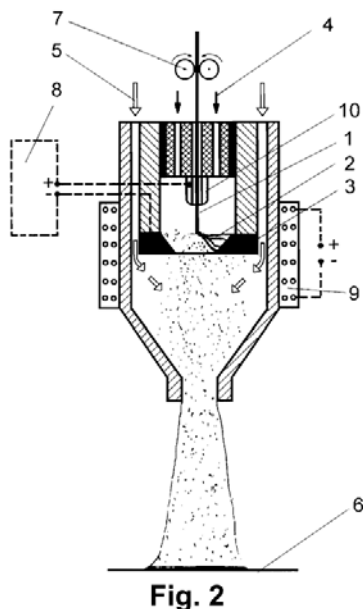


Fig. 2

(11) 127024 A2 (51) **C23C 4/04** (2006.01), **C23C 14/34** (2006.01), **C22C 38/14** (2006.01), **A61L 27/28** (2006.01); (21) a 2010 00022 (22) 14.01.2010 (41) 30.01.2012//1/2012 (71) INSTITUTUL NAȚIONAL DE CERCETĂRE-DEZVOLTARE PENTRU OPTOELECTRONICĂ -INOE 2000, STR.ATOMIȘTILOR NR.409, C.P. MG 5, MĂGURELE, IF, RO (72) BRAIC VIOREL, STR. TELIȚA NR.4, BL.66B, AP.43, SECTOR 5, BUCUREȘTI, B, RO; BRAIC MARIANA, STR. TELIȚA NR.4, BL.66B, AP.43, SECTOR 5, BUCUREȘTI, B, RO; BĂLĂCEANU MIHAI, STR. DRUMUL TĂBEREI NR.90, BL.8, SC.F, ET.9, AP.236, SECTOR 6, BUCUREȘTI, B, RO; ZOIȚĂ CĂTĂLIN NICOLAE, STR.FIZICIENILOR NR.14, BL.02, AP.13, MĂGURELE, IF, RO; KISS ADRIAN EMIL, STR.FIZICIENILOR NR.12, BL.N1, AP.5, MĂGURELE, IF, RO; VLĂDESCU ALINA, STR. R. MOHORULUI NR. 6, BL. 17, SC.5, ET. 2, AP. 67, SECTOR 6, BUCUREȘTI, B, RO (54) **MATERIALE DIN STRATURI SUBȚIRI DE CARBONITRURI PENTRU APLICAȚII BIOMEDICALE**

(57) Invenția se referă la materiale din straturi subțiri biocompatibile, sub formă de mono și multistrat, pe bază de compuși cuaternari din carbonitruiri ai unor metale de tranziție biocompatibile, cum sunt Ti, Zr, Nb, Ta sau Hf, folosite pentru aplicații biomedicale obișnuite, printr-o metodă de depunere din fază fizică de vapori, prin pulverizare magnetron sau arc catodic, într-o plasmă reactivă care poate conține

(11) 127024 A2

atomi și ioni de titan, zirconiu, niobiu, tantal, hafniu, azot sau carbon, în funcție de natura materialelor depuse. Materialele conform invenției sunt realizate din compușii TiZrCN, TiHfCN, TiTaCN, TiNbCN, ZrHfCN, ZrTaCN, ZrNbCN, TaHfCN, TaNbCN și NbHfCN, cu un interval larg de stoichiometrie $0,9 \leq (C+N)/(M_1+M_2) \leq 3$, cu un raport al concentrațiilor atomice ale elementelor C/N în strat cuprins între 0,5...2, cu grosimea totală a stratului cuprinsă între 1...4 μm, materialele multistrat fiind formate din 8...120 straturi individuale alternate de TiZrCN, TiHfCN, TiTaCN, TiNbCN, ZrHfCN, ZrTaCN, ZrNbCN, TaHfCN, TaNbCN sau NbHfCN, cu grosimi cuprinse între 20...250 nm, cu raportul grosimilor straturilor individuale cuprins între 0,4...2 și cu o grosime totală a multistratului cuprinsă între 1...4 μm, aderente la substrat, forțele normale critice, măsurate la testul de aderență prin zgâriere, fiind de 30...50 N, și au o rugozitate medie mai mică de 10 nm și o valoare a factorului de viabilitate celulară cuprinsă între 90...95% la testul de toxicitate.

Revendicări: 3

(11) 126312 A3 (51) **C25B 1/10** (2006.01) (21) a 2010 00642 (22) 23.07.2010 (41) 30.05.2011//5/2011 (71) CENTRUL DE CERCETĂRE PENTRU MATERIALE MACROMOLECULARE ȘI MEMBRANE S.A., SPLAIUL INDEPENDENȚEI NR.202B, SECTOR 2, BUCUREȘTI, B, RO (72) RADU MARIN, CALEA RAHOVEI NR. 217, BL.12, SC. 1, AP. 1, PARTER, SECTOR 5, BUCUREȘTI, B, RO; RADU FLORICA, CALEA RAHOVEI NR.217, BL.12, SC.1 AP.1, PARTER, SECTOR 5, BUCUREȘTI, B, RO; RADU VALENTIN, CALEA RAHOVEI NR.217, BL. 12, SC. 1, AP. 1, SECTOR 5, BUCUREȘTI, B, RO; RADU DANIELA, CALEA RAHOVEI NR. 217, BL. 12, SC. 1, AP. SECTOR 5, BUCUREȘTI, B, RO; CIOROIANU FLORIAN, GENERAL DR. ION CERNĂTESCU NR.22, BL.F1, SC.2, AP.25, ET.6, CRAIOVA, DJ, RO; CIOROIANU MARIANA, GENERAL DR. ION CERNĂTESCU NR.22, BL.F1, SC.2, AP.25, ET.6, CRAIOVA, DJ, RO (54) **SISTEM ELECTRO-CATALITIC MEMBRANAR ȘI PROCEDEU PENTRU OBTINEREA GAZULUI COMBUSTIBIL DIN APĂ**

(57) Invenția se referă la un sistem electrocatalitic membranar și la un procedeu pentru obținerea unui gaz combustibil din apă. Sistemul conform invenției este format dintr-o sursă (A) de curent continuu, cu frecvența de 29 KHz, un sistem (B) de forță, un modul de comandă automată, un modul (C) electrocatalitic membranar, compus din niște electrozi metalici concentrici, respectiv, electrozii (I) metalici

(11) 126312 A3

interiori care sunt conectați la un conductor de cupru, și niște electrozi (2) metalici periferici, placați pe interior sau având o depunere electrochimică în strat compozit cu nichel, crom, fier, magneziu și cupru, un catalizator (13) pe bază de carbon combinat cu nichel, crom, fier, magneziu, cupru, două membrane (5 și 11) compozite și un sistem de răcire cu apă a electrozilor, un modul (D) pentru obținerea unui gaz combustibil conținând o membrană (22) compozită și o sită (20) tronconică din inox, cu încărcătură de magneziu. Procedul conform invenției constă în trecerea prin apă a unui curent electric având o frecvență de 20 KHz, o tensiune variabilă de 40...80 V, fie timp de 40 s tensiune directă și 20 s tensiune inversă, fie 40 min tensiune directă și 20 min tensiune inversă, rezultând un gaz combustibil conținând 98...99% hidrogen, 0,99...1, 8% oxigen și 0,01...0,2% bioxid de carbon, menținut la o presiune de 0,1...0,2 bar, la o presiune a apei de 0,5...2 bari și o temperatură de 25...45°C.

Revendicări: 7

Figuri: 8

Cu raport de documentare publicat la data de 30.01.2012

(11) 126312 A3

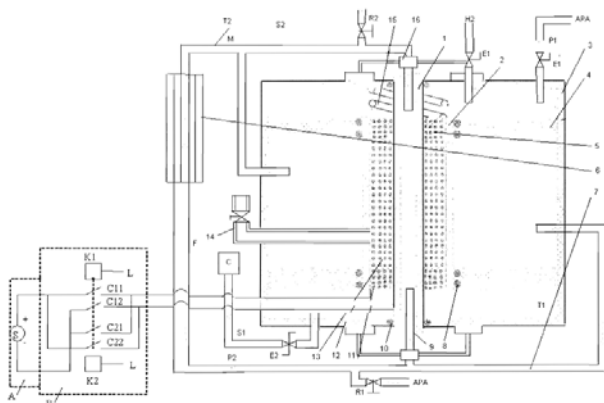


Fig. 4

(11) 127025 A2 (51) **C25D 17/02** (2006.01) (21) a 2010 00139 (22) 15.02.2010 (41) 30.01.2012/1/2012 (71) GLIGOR CRISTIAN ACHIM, STR. MUREȘULUI NR.7, B.L. L2, AP.11, CÂMPIA TURZII, CJ. RO; CÔRSA TEA ANTONIA TEODORA, STR. MUREȘULUI NR.7, B.L.L2, AP. 11, CÂMPIA TURZII, CJ. RO (72) GLIGOR CRISTIAN ACHIM, STR. MUREȘULUI NR.7, B.L.L2, AP.11, CÂMPIA TURZII, CJ. RO; CÔRSA TEA ANTONIA TEODORA, STR. MUREȘULUI NR.7, B.L.L2, AP.11, CÂMPIA TURZII, CJ. RO (74) CABINET DE PROPRIETATE INDUSTRIALĂ CIUPAN CORNEL, STR. MESTECENILOR NR. 6, BL. 9E, AP. 2, CLUJ NAPOCA, JUDEȚUL CLUJ (54) **CUVĂ PENTRU ZINCAREA TERMICĂ A STRUCTURILOR ȘI CONFECȚIILOR METALICE**

(57) Invenția se referă la o cuvă de zincare utilizată pentru zincarea termică a structurilor și confecțiilor metalice care utilizează o compoziție fără plumb a băii de zincare. Cuvă conform invenției este constituită dintr-o cuvă (1) inferioară, formată dintr-o carcasă (3) din oțel, placată cu un material (5) care protejază carcasa (3), și dintr-o cuvă (2) superioară, tot din oțel, care se assemblează cu cuva (1) inferioară prin introducerea unor șuruburi (8) în găurile (9 și 10) practicate în flanșe (4 și 6), și strângerea acestora cu piulițe (7), etanșarea făcându-se cu o garnitură (11 sau 16) din țevă de cupru, care este presată în niște canale (12, 13, 17 și 18) cu secțiuni dreptunghiulare, trapezoidale sau ovoidale, practicate în flanșe (4 și 6), sau etanșarea se realizează cu un cordon de sudură.

Revendicări: 5

Figuri: 6

(11) 127025 A2

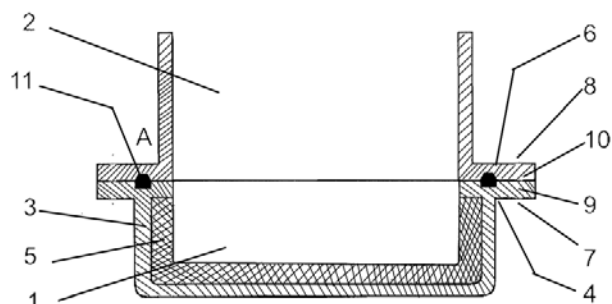


Fig. 1

(11) 127026 A2 (51) **D01F 2/02** ^(2006.01) (21) a 2010 00609 (22) 13.07.2010 (41) 30.01.2012//1/2012 (71) DOBRE TANASE, BD. IULIU MANIU NR.94-100, BL. 18, ET. 2, AP.49, BUCUREȘTI, B, RO; ST. OICA ANICUȚA, STR. BOBĂLNA NR.3, PLOIEȘTI, PH, RO; STROESCU MARA CĂTĂLINA, ȘOS. IANÇULUI NR.29, BL.105B, SC.B, AP.65, BUCUREȘTI, B, RO; IA VORSCHI GUST AV, BD.PACHE PROT OPOPESCU, NR.55, SECTOR 2, BUCUREȘTI, B, RO; PÂRVULESCU OANA CRISTINA, STR.CHILIA VECHĂ, NR.7, BL.710, AP.14, SECTOR 6, BUCUREȘTI, B, RO (72) DOBRE TANASE, BD. IULIU MANIU NR. 94-100, BL.18, ET. 2, AP.49, BUCUREȘTI, B, RO; STOICA ANCUȚA, STR. BOBĂLNA NR.3, PLOIEȘTI, PH, RO; STROESCU MARIANA CĂTĂLINA, ȘOS. IANÇULUI NR.29, BL.105B SC.B, AP.65, BUCUREȘTI, B, RO; IA VORSCHI GUSTAV, BD.PACHE PROTOPOPESCU, NR.55, SECTOR 2, BUCUREȘTI, B, RO; PÂRVULESCU OANA CRISTINA, STR.CHILIA VECHĂ, NR.7, BL.710, AP.14, SECTOR 6, BUCUREȘTI, B, RO; SANCHEZ MARCANO JOSE, CHEMIN D'AGASSES 7, SUSARQUES, FR, FR; RIV ALLIN MATHIEU, IEM UM -2 CC047, PALCE EUGENE BATAILLON, MONTEPELLIER CEDEX5, FR, FR (54) **MEMBRANE ȘI SORBENȚI DEZVOLTATE DIN SISTEMUL COMPOZIT CELULOZĂ/BIOCELULOZĂ - SILICAGEL**

(57) Invenția se referă la un procedeu de obținere a unor membrane și a unor sorbenți, cu conținut controlat de celuloză/bioceluloză și silice. Procedeu conform invenției constă din dizolvarea în porțiuni a

(11) 127026 A2
2...8% celuloză/bioceluloză într-o soluție conținând 8% NaOH, 8% uree și 6,5% tiouree, la -8°C, sub agitare intensă, din care rezultă o soluție de celuloză, din care se obține membrana brută care este trecută la saturare într-o soluție 10% de silicat de sodiu, timp de minimum 2 h, după care soluția se tratează cu HCl 2M în cantitate adecvată pentru a neutraliza Na₂SiO₃, și membrana este prelucrată prin spălare și uscare, sau membrana brută se obține prin dizolvare la o concentrație de 6% în clorură de 1-metil-3-butilimidazol, sub agitare cu încălzire la 100°C, după care în soluție se adaugă tetraetil-ortosilicat, cu sau fără 20% precursori ai gelului de titanat de bariu, astfel încât, raportată la celuloză, cantitatea de siliciu să fie maximum 10%, continuându-se agitarea cel puțin 1 h la 100°C, soluția fiind apoi precipitată și prelucrată, pentru obținerea de membrane sau sorbenți.

Revendicări: 5
Figuri: 3

(11) 127027 A2 (51) **D01H 7/04** ^(2006.01); **D02G 3/28** ^(2006.01); (21) a 2010 00633 (22) 21.07.2010 (41) 30.01.2012//1/2012 (71) CIOLACU MIRCEA, STR. DIMITRIE CANTEMIR NR. 88, BL.C10, AP.78, ORADEA, BH, RO (72) CIOLACU MIRCEA, STR.DIMITRIE CANTEMIR NR.88, BL.C10, AP.78, ORADEA, BH, RO (54) **DISPOZITIV DE RĂSUCIT DOUĂ FIRE TEXTILE**

(57) Invenția se referă la un dispozitiv pentru răsucirea a două fire textile, având sau nu aceeași culoare sau finețe, cu care este echipată o mașină pentru răsucirea firelor textile. Dispozitivul conform invenției are în componență un ax (1) care este format din două părți, (b și f), prima parte (b) fiind realizată din oțel și fiind prevăzută cu niște căi (c și d) de rulare, pentru niște rulmenți (2 și 3) radiali cu ace sau role cilindrice, fără inel interior, rezemați într-un lagăr (6) pe un inel (7) de siguranță, a doua parte (f) fiind tronconică, realizată din poliamidă sau dintr-un metal, fixată de prima parte (b) prin înșurubare sau în alt mod, o bucsă (15) cu o suprafață (m) de reazem axial fixată pe ax (1) fiind în contact cu o suprafață (n) conjugată a unei alte bucse (16), în timpul lucrului, cu ulei de ungere împins de una sau două semispire (o și p) elicoidale, dintr-o bucsă (4) de distanțare, uleiul fiind reținut de o manșetă (17) de rotație, cu buză de etanșare.

Revendicări: 3
Figuri: 9

(11) 127027 A2

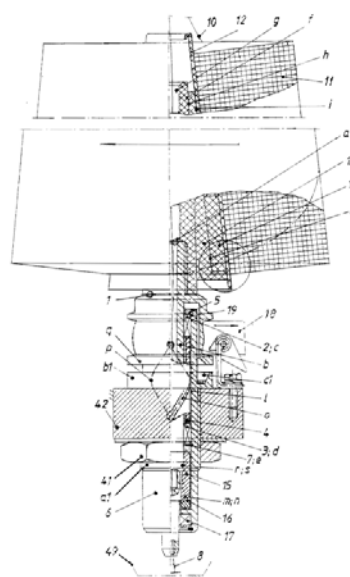


Fig. 1

(11) 127028 A2 (51) **E02B 3/04** (2006.01) (21) a 2010 00575 (22) 01.07.2010 (41) 30.01.2012//1/2012 (71) MOCERNAC IOAN, STR. NICOLAE IORGA NR.1, SC. H, ET.1, AP.70, BAI A MARE, MM, RO (72) MOCE RNAC IOAN, STR.NICOLAE IORGA NR. 1, SC.H, ET.1, AP.70, BAI A MARE, MM, RO (74) CABINET INDIVIDUAL NEAC ȘU CARMEN AUGUSTINA, STR.ROZELOR NR.12/3, BAI A MARE, JUDE ŢUL MARAMURE Ş (54) **PROCEDEU DE PROTEJARE A PLAJELOR ÎMPOTRIVA SPĂLĂRII LOR DE CĂTRE APĂ**

(57) Invenția se referă la un procedeu de protejare a plajelor împotriva spălării acestora de către apa mării sau a oceanului. Procedeu conform invenției constă în umplerea cu nisip sau pietriș a unor saci confecționați dintr-o plasă din sârmă de oțel având diametrul de 1 mm, cu ochiuri de 0,5...2,5 mm, apoi așezarea sacilor unul lângă altul, într-un strat, pentru formarea unei fundații direct pe plajă, și, în final, dispunerea deasupra a unui strat de 10 cm de nisip sau pietriș, în funcție de configurația plajei.

Revendicări: 1

Figuri: 1

(11) 127029 A0 (51) **E03D 1/02** (2006.01), **E03D 11/11** (2006.01), (21) a 2011 00825 (22) 23.08.2011 (41) 30.01.2012//1/2012 (71) HANTULIE OANA NICOLETA, ALEEA LUNCA BRADULUI NR. 1A, BL. H5BIS, AP. 26, CARTIER TITAN, BUCUREȘTI, B, RO; HANTULIE IONEL, STR. VASILESCU CARPEN NR. 7, BL. M10, SC. 1, AP. 18, CRAIOVA, DJ, RO; HANTULIE VICTORIA, STR. VASILESCU CARPEN NR. 7, BL. M10A, SC. 1, AP. 18, CRAIOVA, DJ, RO (72) HANTULIE OANA NICOLET A, ALEEA LUNCA BRADULUI NR. 1 A, BL. H5BIS, AP. 26, CARTIER TITAN, BUCUREȘTI, B, RO; HANTULIE IONEL, STR. VASILESCU CARPEN NR. 7, B.L. M10, SC. 1, AP. 18, CRAIOVA, DJ, RO; HANTULIE VICTORIA, STR. VASILESCU CARPEN NR. 7, BL. M10A, SC. 1, AP. 18, CRAIOVA, DJ, RO (54) **DCT (DISPOZITIV DE CURĂȚAT TOALETA)**

(57) Invenția se referă la un dispozitiv pentru curățarea toaletei, montat în legătură cu un vas de toaletă, care permite ca, odată cu apa, să ajungă în contact cu vasul și o soluție care asigură concomitent spălarea, dezinfectarea și parfumarea acestuia. Dispozitivul conform invenției este alcătuit dintr-un recipient (1) plasat într-un bazin cu apă al unei toalete, fixat, prin intermediul unui dop (2) realizat dintr-un material plastic, de un capac (4) al bazinului, între dop (2) și capac (4) fiind plasată o garnitură (13), în bazin fiind dispus un flotor (12) de care, superior, este fixat, prin intermediul unei piulițe (11) realizate din bronz, un șurub (11) inferior al unui ax

(11) 127029 A0

(6) central, mobil, de recipient (1), inferior, fiind montat, prin înfiletare, un dop (9) inferior, care delimitează o cameră (8) de dozare, între un guler interior al recipientului (1) și un guler exterior al axului (6) central mobil, ca și între acesta din urmă și dopul (9) inferior fiind montate niște garnituri (7) de etanșare.

Revendicări: 2

Figuri: 8

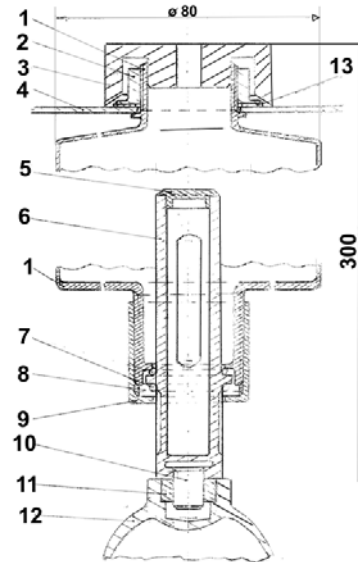


Fig. 1

(11) 127030 A2 (51) **E04B 1/92** (2006.01) (21) a 2010 00553 (22) 24.06.2010 (41) 30.01.2012//1/2012 (71) UNIVERSITATEA "ȘTEFAN CEL MARE" DIN SUCEAVA, STR.UNIVERSITĂȚII NR.13, SUCEA VA, SV, RO (7 2) GUTT SONIA, ST R.VICTORIEI NR.185 BIS, SA T SFÂNTU ILIE, SV, RO; GUTT GHEORGHE, STR.VICTORIEI NR. 185 BIS, SA T SFÂNTU ILIE, SV, RO; GUTT ANDREI, STR.VICT ORIEI NR.185 BIS, SA T SFÂNTU ILIE, SV, RO (54) **TABLOU PENTRU ECRA-NAREA ELECTROMAGNETICĂ A ÎNCĂPERILOR**

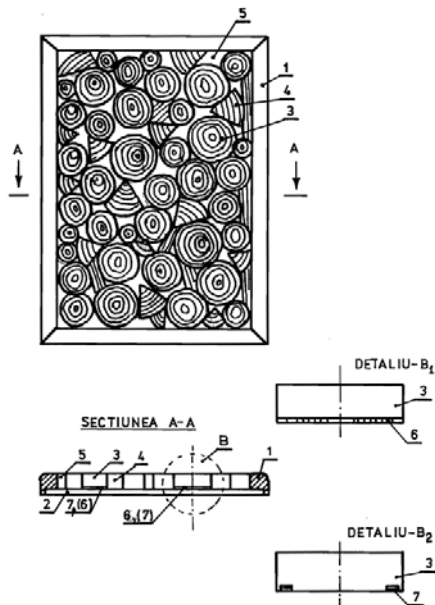
(57) Invenția se referă la un tablou pentru ecranarea electromagnetică a încăperilor. Tabloul conform invenției reprezintă un mijloc pentru protejarea încăperilor de locuit, a spațiilor de lucru sau a spațiilor publice de efectul nociv al radiațiilor electromagnetice de înaltă și joasă frecvență, și este realizat dintr-o ramă (1) din lemn, prevăzută cu o placă (2) suport din lemn, pe care sunt lipite niște discuri (3) și niște segmente (4) de umplere, tăiate din crengi uscate de lemn de esențe lemnoase diferite, în spatele fiecărui disc din lemn fiind lipit invizibil fie un circuit (6) oscilant plan de tip LC, acordat pe diferite frecvențe de rezonanță, specifice radiațiilor electromagnetice de înaltă frecvență din eter, fie o spiră (7) plană din cupru, legată în scurtcircuit, destinată

(11) 127030 A2

consumului curenților de joasă frecvență, specifici rețelelor de alimentare, în spațiile goale dintre discuri și segmentele de disc găsindu-se turnată o rășină (5) sintetică transparentă, planizată și sticloasă.

Revendicări: 1

Figuri: 1



(11) 127031 A2 (51) **F02B 75/00** (2006.01) (21) a 2009 00421 (22) 05.06.2009 (41) 30.01.2012//1/2012 (71) F OLEA GABRIEL, STR.LASCĂR CATARGIU NR.12, SECTOR 1, BUCUREȘTI, B, RO; GOSTIN MARIN, ȘOS.STRĂULEȘTI NR.46D, SECTOR 1, BUCUREȘTI, B, RO (72) F OLEA GABRIEL, STR.LASCĂR CATARGIU NR.12, SECTOR 1, BUCUREȘTI, B, RO; GOSTIN MARIN, ȘOS.STRĂULEȘTI NR.46D, SECTOR 1, BUCUREȘTI, B, RO (54) **MOTOR CU AMESTEC DE GAZE**

Această publicație include și modificările descrierii, revendicărilor și desenei lor, depuse conform art. 35, alin. (20), din HG nr. 547/2008.

(57) Invenția se referă la un motor cu amestec de gaze folosit în scopul obținerii unei puteri care se transmite unui ax, pentru a roti și genera energie prin conversia presiunii amestecului de gaze din motor în lucru mecanic ce se transmite fie axului generatorului de energie, fie axului consumatorului de lucru mecanic. Motorul conform invenției este alcătuit dintr-un subansamblu corp baie de ulei (A), în care este montat un subansamblu arbore cotit-bielă-pistoane (B), și pe care se montează un subansamblu grup al cilindrilor (C), un subansamblu corp recuperator-distribuitor de gaze (D) în care este montat un subansamblu ax cu culbutori (E) și un subansamblu

(11) 127031 A2

ax cu came (F), precum și un alt subansamblu corp recuperator-distribuitor amestec de gaze (G), în care este montat un subansamblu ax cu culbutori (H) și un subansamblu ax cu came (I), toate racordate la un circuit cu amestec de gaze sub presiune, alcătuit din niște conducte de presiune (164) și un compresor (168), în sine cunoscute; subansamblul corp baie ulei (A) este cuplat în ambele părți, prin niște cuplaje cardanice (71, 162, 160, 33 și 74, 163, 132, 33), de subansamblurile corp recuperator-distribuitor amestec de gaze (D și G), câte unu de fiecare parte a acestuia, iar pe volantul (158) montat pe subansamblul ax cu came (I) al subansamblului corp recuperator-distribuitor amestec de gaze (G) cuplat în partea dreaptă este montat, prin șuruburi (170), un generator de energie sau un consumator de lucru mecanic (171) în sine cunoscut.

Revendicări: 10

Figuri: 19

(11) 127031 A2

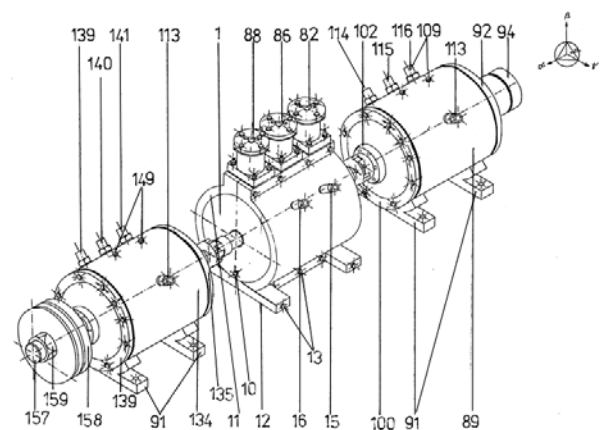


Fig. 1

(11) 127032 A2 (51) **F02M 31/12** ^(2006.01) (21) a 2010 00417 (22) 10.05.2010 (41) 30.01. 2012/11/2012 (71) UNIVERSITATEA TEHNICĂ DIN CLUJ-NAPOCA, STR. MEMORANDUMULUI NR.28, CLUJ NAPOCA, CJ, RO (72) MARIASIU FLORIN EMIL, STR. PLOPILOR NR.60/38, CLUJ NAPOCA, CJ, RO; BURNETE NICOLAE, BD. NICOLAE TITULESCU NR.12/31, CLUJ NAPOCA, CJ, RO; VARGA BOGDAN OVIDIU, STR. ADRIAN MARINO NR.17, CLUJ NAPOCA, CJ, RO (74) CABINET DE PROPRIETATE INDUSTRIALĂ CIUPAN CORNEL, STR. MESTECENILOR NR. 6, BL. 9E, AP. 2, CLUJ NAPOCA, JUDEȚUL CLUJ (54) **DISPOZITIV DE PORNIRE LA RECE A MOTOARELOR CU ARDERE INTERNĂ ALIMENTATE CU BIODIESEL**

(57) Invenția se referă la un dispozitiv de pornire la rece a unui motor cu ardere internă, alimentat cu biodiesel. Dispozitivul conform invenției este constituit dintr-un sistem (1) de emisie a unor ultrasunete (2) transmise, prin intermediul unui emițător (3), direct în masa unui biocombustibil dintr-o baterie de filtrare, producând o creștere a temperaturii acestuia, sistemul (1) de emisie a ultrasunetelor (2) fiind comandat prin intermediul unui modul (4) de comandă și control, în funcție de temperatura necesară pentru a obține parametri fizici (viscozitate, densitate) optimi ai biocombustibilului, temperatura care este măsurată de un senzor (7) amplasat pe carcasa (5) bateriei de filtrare.

Revendicări: 3
Figuri: 4

(11) 127032 A2

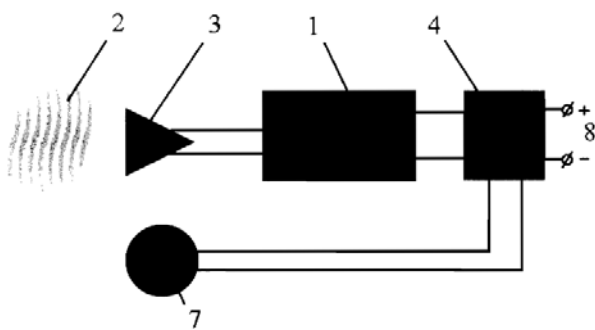


Fig. 4

(11) 127033 A0 (51) **F03B 17/06** ^(2006.01) (21) a 2011.00546 (22) 08.06.2011 (41) 30.01.2012/11/2012 (71) BRĂESCU MIRCEA, STR. LOGOFĂȚ TĂUTU NR. 4, BRĂILA, BR, RO (72) BRĂESCU MIRCEA, STR. LOGOFĂȚ TĂUTU NR. 4, BRĂILA, BR, RO (54) **TURBINĂ UNIVERSALĂ CU PALE MOBILE**

(57) Invenția se referă la o turbină universală cu pale mobile, care poate transforma atât energia eoliană, cât și pe cea hidrolică a apelor curgătoare de suprafață, a curenților oceanici, mareelor, în lucru mecanic. Turbina conform invenției este alcătuită dintr-un butuc (1), un braț (2) suport cu profil aerodinamic, un ax (3) al turbinei, niște pale (4) realizate din materiale ușoare, din aluminiu și material textil impregnat, palele (4) fiind prinse pe niște rame metalice, și un cablu (5) limitator, subțire, din oțel, care permite deschiderea palei (4) până la 90° față de brațul suport, masa de aer deplasându-se de la stânga spre dreapta, antrenând niște pale (f, a, b), precum și pe cele dintr-o zonă (A-C), iar mișcarea de rotație a turbinei se produce în sensul acelor de ceasornic, în același sens rotindu-se și în cazul antrenării acesteia de o masă de aer care ar veni din partea dreaptă, forma compactă permițând montarea a două sau patru turbine universale eoliene pe un pilon de susținere.

Revendicări: 1
Figuri: 2

(11) 127033 A0

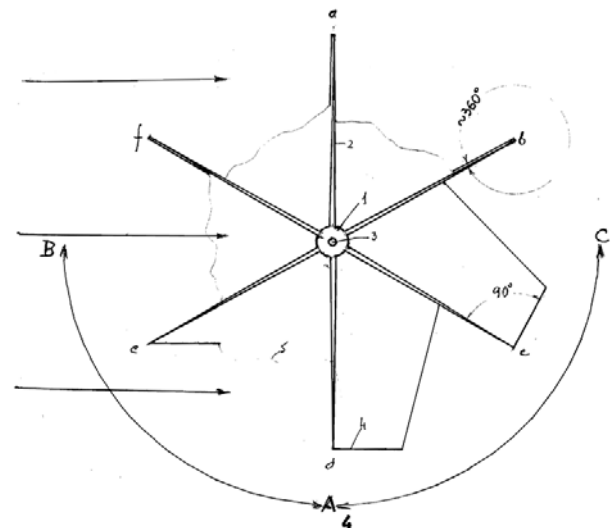


Fig. 2

(11) 127034 A0 (51) **F03D 3/00** (2006.01) (21) a 2011 00627 (22) 01.07.2011 (41) 30.01.2012//1/2012 (71) INSTITUTUL NAȚIONAL DE CERCETARE-DEZVOLTARE AEROSPAȚIALĂ "ELIE CARAFOLI" - INCAS, B.D. IULIU MANIU NR. 220, SECTOR 6, BUCUREȘTI, B, RO (72) OPRIȘIU CORNEL, B.D. IULIU MANIU NR. 55, BL. 17, SC. F, ET. 4, AP. 228, SECTOR 6, BUCUREȘTI, B, RO; ABABEI DAN, ȘOS. PANTELIMON NR. 311, BL. 7, SC.C, ET.5, AP. 99, SECTOR 2, BUCUREȘTI, B, RO; NIȚĂ ION, STR. SIBIU NR. 9, BL. 3S14, SC. A, ET. 5, AP. 63, SECTOR 6, BUCUREȘTI, B, RO (54) **INSTALAȚIE EOLIANĂ PENTRU IRIGAȚII**

(57) Invenția se referă la o instalație eoliană pentru irigații, utilizată la extragerea apei de la diferite adâncimi, prin captarea energiei vântului și transformarea acesteia în energie mecanică utilă. Instalația conform invenției are în componență un rotor de tip Darrieus (A) și o pompă (B) aspirant-refulantă, cuplată direct cu un ax (2) al rotorului de tip Darrieus (A), prin intermediul unui cuplaj (23) solidar cu o carcasă (12) fiind asigurată un cuplu redus la inițierea mișcării, o construcție simplificată și echilibrată dinamic, pompa (B) având niște discuri (17 și 20) solidare cu un corp (18) al acesteia și, respectiv, cu un ax (19), aceste discuri (17 și 20) alternând unele în raport cu altele, astfel că nu permit trecerea apei dintr-un rezervor (15) într-un puț (22) de extracție, atunci când viteza vântului nu este suficient de mare pentru a antrena rotorul Darrieus (A).

Revendicări: 3

Figuri: 2

(11) 127034 A0

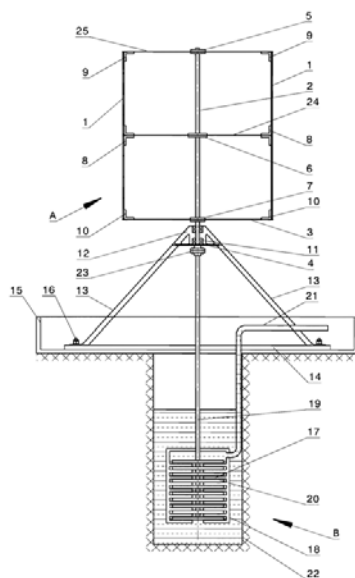


Fig. 1

(11) 127035 A0 (51) **F03D 3/02** (2006.01) (21) a 2011 00785 (22) 04.08.2011 (41) 30.01.2012//1/2012 (71) INSTITUTUL NAȚIONAL DE CERCETARE - DEZVOLTARE PENTRU INGINERIE ELECTRICĂ ICPE-CA, SPLAIUL UNIRII NR. 313, SECTOR 3, BUCUREȘTI, B, RO (72) KAPPEL WILHELM, VALEA ARGEȘULUI NR. 11, BL. A6, SC.D, ET.3, AP. 85, SECTOR 6, BUCUREȘTI, B, RO; NICOLAE SERGIU, STR. P. AȘCANI NR. 7, BL. D8, SC.D, AP. 38, SECTOR 6, BUCUREȘTI, B, RO; MIHĂIESCU GHEORGHE MIHAI, STR. VALERIU BRANIȘTE NR. 32, SECTOR 3, BUCUREȘTI, B, RO; MARIN MARCEL DORIAN, CALEA CĂLĂRAȘILOR NR. 311, BL. 71, SC.C, ET.8, AP. 100, SECTOR 3, BUCUREȘTI, B, RO; MACAMETE ELENA, ALEEA SÂNDULEȘTI NR. 2, BL. OD 7, SC.F, AP. 237, SECTOR 6, BUCUREȘTI, B, RO; NEDELCU ADRIAN, B.D. DIMITRIE CANTEMIR NR. 17, BL. 10, SC. A, AP. 34, SECTOR 4, BUCUREȘTI, B, RO; MIU MARIUS, ALEEA TERASEINR. 10, BL. R12B, SC. 1, ET. 3, AP. 14, SECTOR 4, BUCUREȘTI, B, RO; BEDROS NAIANU MARIA, B.D. LIBERTĂȚII NR. 22, BL. 102, SC.4, AP. 75, SECTOR 5, BUCUREȘTI, B, RO (54) **MICRO-CENTRALĂ EOLIANĂ CU LIMITĂ EXTINSĂ DE UTILIZARE A VITEZEI VÂNTULUI**

(57) Invenția se referă la o microcentrală eoliană care poate să valorifice viteze ale vântului mult superioare celor la care funcționează centralele normale. Microcentrala conform invenției este constituită dintr-un subansamblu rotor (1) eolian de construcție cunoscută, dar cu rezistență mecanică superioară la forțele

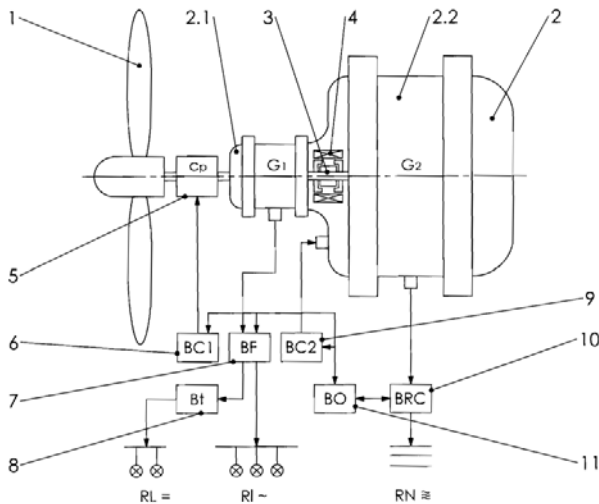
(11) 127035 A0

centrifuge de dezintegrare și la solicitările de încovoire ale palelor și manșoanelor de fixare, dintr-un grup (2) generator electric antrenat de rotorul (1) eolian, format din două generatoare electrice (2.1 și 2.2) având același arbore (3) central, generatoarele (2.1 și 2.2) de puteri nominale diferite sunt corelate astfel încât să asigure o extracție optimă a puterii convertite a vitezei vântului, prin cuplarea mecanică a acestor generatoare (2.1 și 2.2), cu ajutorul unui cuplaj electromagnetic (4), fie pe rând, fie concomitent, la arborele central (3), în funcție de viteza vântului, are un sistem (5) mecanic sau electromagnetic de variație a coeficientului de putere al rotorului (1), comandat de un bloc (6) electronic de control, un bloc (7) electronic de forță, cu funcții de redresare la oprirea generatorului (2.1), o baterie (8) de acumulare, un bloc (9) electronic pentru comanda cuplajului (4) electromagnetic, un bloc (10) cu rol de redresare și conversie electronică a parametrilor mărimilor electrice de ieșire ale generatorului (2.2) de putere superioară, și un bloc (11) operativ cu rol de control al funcționalității de ansamblu.

Revendicări: 4

Figuri: 1

(11) 127035 A0



(11) 127036 A2 (51) **F03D 3/06** (2006.01) (21) a 2010 00628 (22) 21. 07.2010 (41) 30.01.2012//1/2012 (71) ARGHIRESCU MARIUS, STR. MOȚOC NR.4, BL.P56, SC.1, ET.8, AP.164, SECTOR 5, BUCUREȘTI, B, RO (72) ARGHIRESCU MARIUS, STR.MOȚOC NR. 4, BL.P56, SC.1, ET.8, AP.164, SECTOR 5, BUCUREȘTI, B, RO (54) **TURBINĂ EOLIANĂ DE VÂNT SLAB CU GENERATORI MAGNETOELECTRICI ÎNCORPORAȚI**

(57) Invenția se referă la o turbină eoliană de vânt slab, cu generator magneto-electric încorporat, destinată în principal zonelor de șes. Turbina conform invenției este alcătuită dintr-o parte motrice (A), cuprinzând un rotor eolian ce are un ax (1) vertical, cuplat cu un generator (D) magneto-electric, auxiliar, clasic, fixat într-o cutie (C) cilindrică, metalică, ce cuprinde și un controler (17) al parametrilor electrici, capacul cutiei (C) constituind o placă (15) suport inferioară, de susținere a rotorului eolian, de fundul acestei cutii (C) fiind fixat un suport (B) de susținere a rotorului eolian și a unor generatoare magneto-electrice încorporate, realizate, unul cilindric și unul sau doi circulari, cu niște magneți (3) rotorici, fixați radial și ecranați disimetric cu niște ecrane (12) feromagnetice, de niște discuri (5, 5') ale rotorului

(11) 127036 A2

eolian între care sunt fixate niște pale (2) aerodinamice de tip jgheab profilat, fixate prin niște țevi (c, c', c'') suport, și cu niște statoare (4) cu niște magneți (4') statorici ecranați similar cu niște ecrane (12') și dispuși repulsiv față de magneții (3) rotorici, dispuși radial pe o placă (15, 15') suport, de care se poate fixa opțional și un panou (E) solar, cu celule fotovoltaice, generatorul magneto-electric cilindric, încorporat, fiind compus dintr-un rotor cu niște magneți (9) rotorici de tip bară, ecranați disimetric cu un ecran (13) și un stator magneto-electric compus din niște magneți (10) statorici de tip bară, cu secțiune preferabil pătrată, cu axa paralelă cu axul rotorului eolian, polarizați axial sau pe fețe, și dispuși repulsiv față de magneții (9) rotorici în poziția de aliniere x, grosimea ecranelor (12, 12', 13, 13') magnetice fiind calculată la limita anulării repulsiei magnetice, fără introducerea de forțe de frânare prin atracție magnetică.

Revendicări: 6

Figuri: 15

(11) 127036 A2

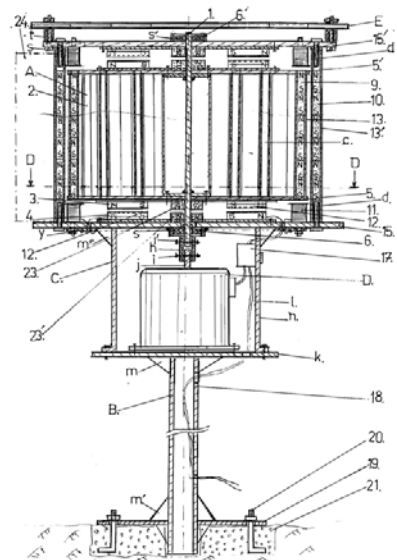


Fig. 10

(11) 127037 A0 (51) **F03D 5/06** ^(2006.01) (21) a 2011 00447 (22) 10.05.2011 (41) 30.01.2012//1/2012 (71) ANGHEL EMIL, STR. BRADULUI NR. 10, PITEȘTI, AG, RO (72) ANGHEL EMIL, STR. BRADULUI NR. 10, PITEȘTI, AG, RO (74) BROJBOIU DUMITRU ADRIAN FLORINEL B-DUL REPUBLICII, BL.212, SC.D, ET.3, AP.16, PITEȘTI, JUDEȚUL ARGEȘ (54) **SISTEM DE PRODUCERE A ENERGIEI ELECTRICE DIN ENERGIA EOLIANĂ PRIN PRELUAREA DEPLASĂRII RAMURILOR DE COPAC**

(57) Invenția se referă la un sistem de producere a energiei electrice din energia eoliană, prin preluarea deplasărilor ramurilor de copac sau a altor obiecte din teren, mișcate de vânt. Sistemul conform invenției este alcătuit dintr-o componentă (CMP) mecanică de preluare a energiei eoliene, cum ar fi, de exemplu, ramurile (2) unui copac (1), la care se cuplează, prin intermediul unor legături (3) și al unor cabluri (4) de legătură, un dispozitiv (DCME) de conversie mecano-electric, ce poate fi un traductor electro-dinamic sau piezoelectric, ce convertește tensiunea mecanică din cablurile (4) de legătură în energie electrică, aceasta fiind în continuare condiționată printr-un sistem (SC) de condiționare, stocată într-un sistem (SA) de acumulare și stocare a energiei electrice, și apoi adaptată cerințelor unui consumator, prin intermediul unui convertor (CA) de adaptare, care poate fi, de exemplu, un ansamblu inverter-transformator electric.

Revendicări: 5

Figuri: 4

(11) 127037 A0

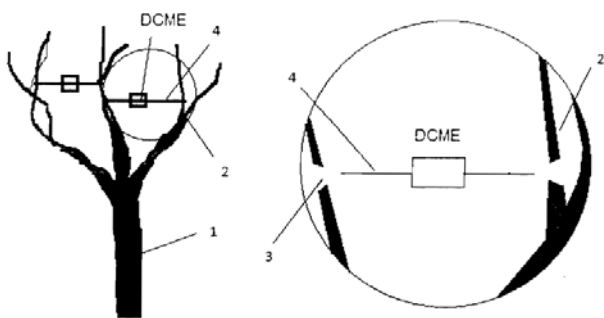


Fig. 2

(11) 127038 A0 (51) **F16F 7/12** ^(2006.01) (21) a 2011 00687 (22) 1 8.07.2011 (41) 3 0.01.2012//1/2012 (71) UNIVERSITATEA "TRANSILVANIA" DIN BRAȘOV, BD.EROILOR NR.29, BRAȘOV, BV, RO (72) VELEA MARIAN NICOLAE, BD. VALEA CETĂȚII NR.33, BL.A40, SC.B, AP.9, BRAȘOV, BV, RO; LACHE SIMONA, STR. CRIȘULUI NR. 6A, ET. 2, AP. 8, BRAȘOV, BV, RO (54) **STRUCTURĂ CELULARĂ STRATIFICATĂ ȘI ATENUATOR DE IMPACT FORMATE PE BAZA UNEI STRUCTURI CELULARE EXPANDATE MECANIC, ȘI PROCEDEE DE REALIZARE A ACESTORA**

(57) Invenția se referă la o structură celulară stratificată, expandată mecanic, la un atenuator de impact cu structură celulară stratificată, și la un procedeu de realizare a acestora, folosite în industria vehiculelor terestre, nautice și spațiale, pentru siguranța pasagerilor și a mărfurilor, precum și în industria construcțiilor civile, pentru protejarea obiectivelor cu grad înalt de securitate. Structura (2) celulară stratificată, conform invenției, este compusă din două sau mai multe straturi (a, b, c, d, e, f) de structură suprapuse și rotite în plan vertical unul față de celălalt, cu 180°, realizând o dispunere spațială a nervurilor după șase direcții. Atenuatorul de impact, conform invenției, este constituit din două învelișuri (1 și 3) exterioare, identice sau nu ca grosime și material, între care se

(11) 127038 A0

introduce o structură (2) celulară stratificată, iar spațiile intracelulare pot fi umplute cu spume poliuretane de diferite densități sau cu alte materiale polimerice hidrofuge, fonoabsorbante și/sau ignifuge. Procedeu de realizare a structurii (2) celulare stratificate, conform invenției, constă în expandarea mecanică a unor semifabricate de tablă, în care s-au practicat niște perforații (9) și niște tăieturi (10), muchiile (5 și 6) fiind îndoite la un unghi egal cu gradul de expandare dorit, după care straturile expandate se așază unul peste celălalt rotite cu 180°, și se assemblează prin lipire cu adezivi, prin brazare, sudură sau prin nituire. Procedeu de realizare a atenuatorului de impact, conform invenției, se realizează prin așezarea structurii (2) celulare stratificate între două straturi (1 și 2) exterioare și fixarea acestora prin lipire cu adezivi, prin sudare, brazare sau prin nituire.

Revendicări: 7

Figuri: 7

(11) 127038 A0

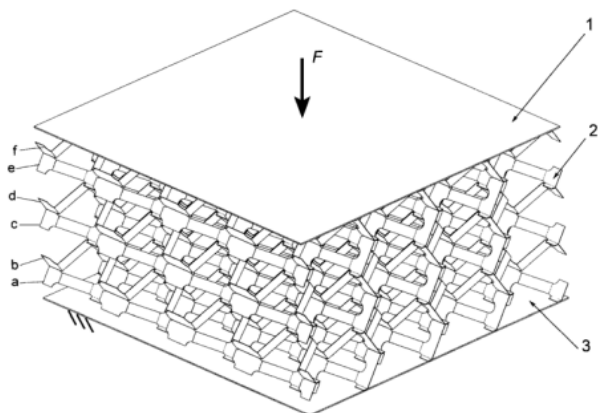


Fig. 1

(11) 127039 A0 (51) **F16P 7/00** (2006.01); **G01V 1/00** (2006.01); **G01V 1/08** (2006.01); (21) a 2011 00592 (22) 22.06.2011 (41) 30.01.2012//1/2012 (71) PURZA TRAI AN, ALEEA AURORA NR.2 SC. A, ET. 4, AP.19, BAIA MARE, MM, RO; MIHALI CRISTINA MARIA CARMEN, BD. REPUBLICII NR. 52, SC. B, ET. 7, AP. 63, BAIA MARE, MM, RO; PURZA ADRIAN, 491, OXF ORD, WINNIPEG, MANITOBA, CA (72) PURZA TRAIAN, ALEEA AURORA NR.2, SC. A, ET. 4, AP.19, BAIA MARE, MM, RO; MIHALI CRISTINA MARIA CARMEN, BD. REPUBLICII NR. 52, SC. B, ET. 7, AP. 63, BAIA MARE, MM, RO; PURZA ADRIAN, 491, OXFORD, WINNIPEG, MANITOBA, CA (74) CABINET INDIVIDUAL NEACȘU CARMEN AUGUSTINA, STR.ROZELOR NR.12/3, BAIA MARE, JUDE ŢUL MARAMUREȘ (54) SCUT DE ANIHILARE A EFECTELOR CUTREMURELOR

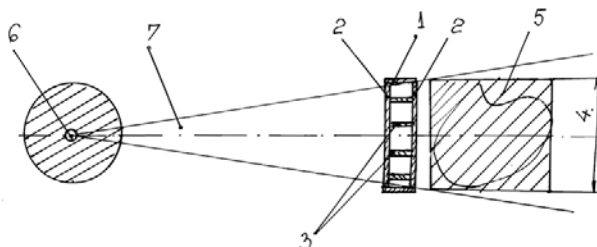
(57) Invenția se referă la un scut de anihilare a efectelor cutremurelor, ce realizează protecția obiectivelor din zonele cu risc seismic, cum ar fi obiective industriale care pot produce catastrofe în caz de cutremure, de exemplu, la centrale nucleare, hidrocentrale, combinate chimice, fabrici și depozite de armament sau carburant, sau în zone populate. Scutul conform invenției este de forma unei cutii (1) din tablă de oțel, paralelipipedică, având niște pereți (2)

(11) 127039 A0

antretoazați cu niște antretoaze (3) metalice sudate, cutia (1) fiind umplută cu un fluid corespunzător și îngropată până la nivelul solului, cu adâncimea corespunzătoare celei mai adânci fundații din zona funciară (5) pe care o protejează, cutia (1) având lungimea egală cu lungimea arcului (4) corespunzător unghiului conului de umbră (7) și amplasată pe direcția dreptei care unește focarul seismic (6) cu zona funciară (5), la distanța de 100 km de focarul seismic (6) corespunzător conului de umbră (7) al undelor seismice.

Revendicări: 1

Figuri: 1



(11) 127040 A2 (51) **F17D 1/14** (2006.01); **F16L 55/10** (2006.01); **F16L 55/168** (2006.01); (21) a 2010 00661 (22) 28.07.2010 (41) 30.01.2012//1/2012 (71) VLAD MARIAN GABRIEL, STR. BARBOȘI NR.12, BL.D, SC.2,ET.2, AP.30, GALAȚI, GL, RO (72) VLAD MARIAN GABRIEL, STR. BARBOȘI NR.12, BL.D, SC.2, ET. 2, AP.30, GALAȚI, GL, RO (74) INVENTA - AGENȚIE UNIVERSITARĂ DE INVENTICĂ S.R.L., B-DUL CORNELIU COPOȘU NR.7, BL.104, SC.2, AP.31, SEC TOR 3, BUCUREȘTI (54) PROCEDURE ȘI TUBULATURĂ FLEXIBILĂ PENTRU CAPTAREA SCURGERILOR ACCIDENTALE DE PRODUSE PETROCHIMICE

(57) Invenția se referă la un procedeu și la o tubulatură pentru captarea scurgerilor accidentale de produse petrochimice sub presiune, provenite dintr-o conductă prin care sunt transportate aceste produse, în situația ruperii sau fisurării acestei conducte, pentru stoparea deversării necontrolate a fluidelor în mediul înconjurător, limitând efectele poluării și ale pierderilor. Procedeu conform invenției constă în înlocuirea unei porțiuni din conducta deteriorată cu o tubulatură flexibilă, formată din niște benzi conectate unele de altele prin îmbinare longitudinală, cu ajutorul unor fermoare ce asigură protecție împotriva pătrunderii sau ieșirii în/din tubulatură a fluidelor. Tubulatura conform invenției este realizată dintr-un număr de benzi (1) care au pe laturile longitudinale niște zimți (2) de fermoar, care le permite îmbinarea între ele, prin intermediul unor închizătoare (4) de fermoar, și care se fixează pe o conductă

(11) 127040 A2

(A) avariata, prin niște coliere (3) de etanșare, generând tubulatura flexibilă, la capătul opus aflându-se un racord (6) rigid de conectare, cuplat la o pompă (7) de fluid, care poate să realizeze în sistemul flexibil de tubulatură o depresiune, pentru reducerea cantității de fluid deversat în mediul înconjurător și preluarea întregii cantități de fluid (p) sub presiune din conducta (A) avariata.

Revendicări: 3

Figuri: 7

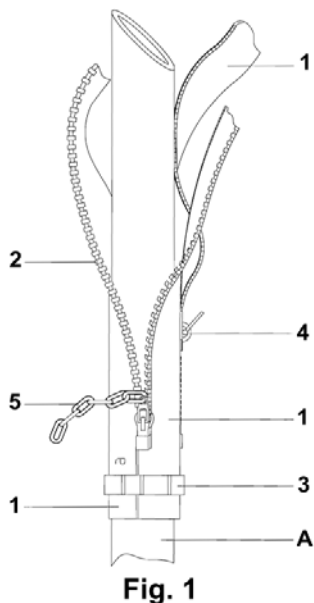


Fig. 1

(11) 127041 A2 (51) **F24J 2/24** (2006.01) (21) a 2010 00626 (22) 20.07.2010 (41) 30.012012/1/2012 (71) INSTITUTUL NAȚIONAL DE CERCETĂRI DEZVOLTARE PENTRU OPTOELECTRONICĂ INOE 2000, FILIALA INSTITUTUL DE CERCETĂRI PENTRU HIDRAULICĂ ȘI PNEUMATICĂ, STR. CĂMINUL DE ARGINT NR.14, SECTOR 4, BUCUREȘTI, B, RO (72) IONIȚA NICULAE, ȘOS.ALEXANDRIEI NR. 94, BL. PC 11, AP.38, SECTOR 5, BUCUREȘTI, B, RO; DUMITRESCU CĂTĂLIN, SAT GURA FOII, COMUNA GURA FOII, DB, RO (54) **PANOU SOLAR TERMIC**

(57) Invenția se referă la un panou de captare a radiației solare, pentru încălzirea apei utilizate în scopuri menajere. Panoul conform invenției este constituit dintr-o ramă (1) circulară, fixată la un suport (2), care conține, sub un geam (31) de protecție, un circuit (4) realizat din țevă dispusă din centru spre exterior, sub forma spiralei lui Arhimede, cu un spațiu între spire egal cu diametrul țevii, fixat cu ajutorul a două bride (6.1 și 6.2), circuitul (4) realizat din țevă având la intrare un racord (5) cu cot și o supapă (7.1) restrictivă, iar la ieșire, o altă supapă (7.2) restrictivă, ambele supape (7.1. și 7.2) restrictive fiind orientate în același sens, sub circuit (4) fiind dispuse o oglindă (8) nervurată în plan după aceeași spirală, dar cu pas decalat, și o izolație (9) termică.

Revendicări: 2

Figuri: 3

(11) 127041 A2

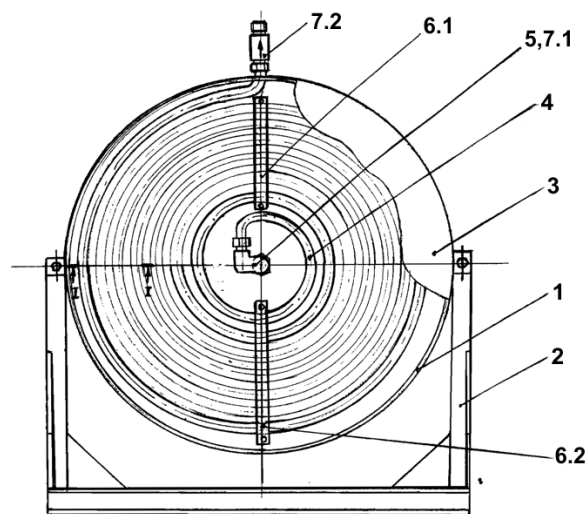


Fig. 1

(11) 127042 A2 (51) **G01L 1/02** (2006.01) (21) a 2010 00051 (22) 19.01.2010 (41) 30.01.2012/1/2012 (71) INOE 2000 - FILIALA INSTITUTUL DE CERCETĂRI PENTRU HIDRAULICĂ ȘI PNEUMATICĂ, STR. CĂMINUL DE ARGINT NR.14, SECTOR 4, BUCUREȘTI, B, RO (72) POPESCU TEODOR COSTINEL, STR. ALMA ȘU MIC NR.14, BL. B 20, SC.3, AP.24, SECTOR 4, BUCUREȘTI, B, RO; DRUMEA PETRIN, STR. REZONANȚEI NR.1-3, BL.15-16, SC.5, AP.69, SECTOR 4, BUCUREȘTI, B, RO; ION GUȚĂ DRAGOȘ DANIEL, STR. POPA ȘAPCA NR.2, BL.D 6, SC.E, ET .1, AP.4, PITEȘTI, AG, RO; BĂLAN IOAN, ȘOSEAUA GIURGIULUI NR. 113-115 BL. O SC. 1 ET. 6 AP 27 SECTOR 4, BUCUREȘTI, B, RO (54) **STAND CU RECIRCULARE DE PUTERE PENTRU ANDURANȚA CILINDRILOR HIDRAULICI**

(57) Invenția se referă la un stand de anduranță a cilindrilor hidraulici, care funcționează cu recuperare de energie pe principiul reciclării de putere hidromecanică, standul fiind o extensie a standului de anduranță a mașinilor volumice rotative care funcționează pe acest principiu, cu compensarea mecanică a pierderilor de putere. Standul conform invenției este compus dintr-un electromotor (3) cu două capete de antrenare, la care sunt cuplate o pompă (1) volumică fixă, care aspiră dintr-un rezervor (2) de ulei, și un motor hidraulic (4) fix, un cilindru (13) hidraulic de

(11) 127042 A2

probare și un cilindru (9) hidraulic de sarcină, identici, care au tijele fixate într-un cuplaj (11) și se pot deplasa între un limitator (10), când distribuitorului (14) hidraulic cu comandă electrică i se anclanșează electromagnetul (a), și un alt limitator (12), când distribuitorului (14) i se anclanșează electromagnetul (b), o supapă (5) de sens, care permite alimentarea cu ulei din rezervorul (2) motorului (4) hidraulic, în poziția neacționată a distribuitorului (14) hidraulic, patru supape de sens (8.4, 8.2 și 8.1, 8.3), care permit în faza (a) de anclanșare a electromagnetului, respectiv, în cealaltă fază (b), alimentarea cu ulei a camerei tijei/pistonului cilindrului de sarcină, respectiv, evacuarea uleiului din camera pistonului/tijei cilindrului de sarcină, o supapă (7) de reglare a presiunii de probare, prin care se descarcă în rezervor (2) uleiul neconsumat, rezultat ca diferență dintre debitul real al pompei (1) și debitul real al motorului (4), un manometru (15) și un răcitor (6) ulei-apă.

Revendicări: 3

Figuri: 2

(11) 127042 A2

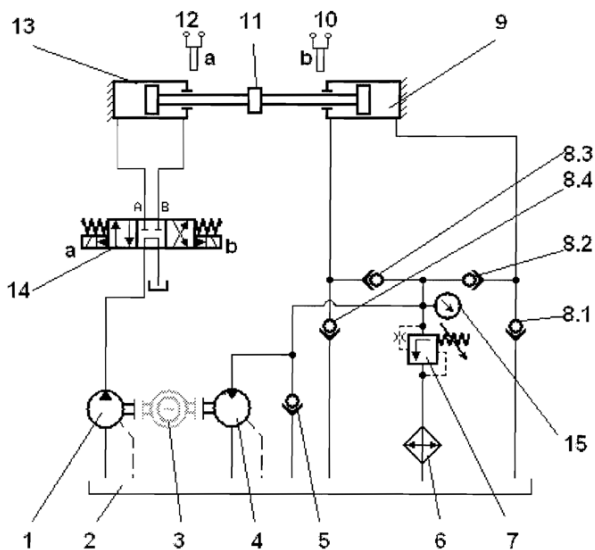


Fig. 2

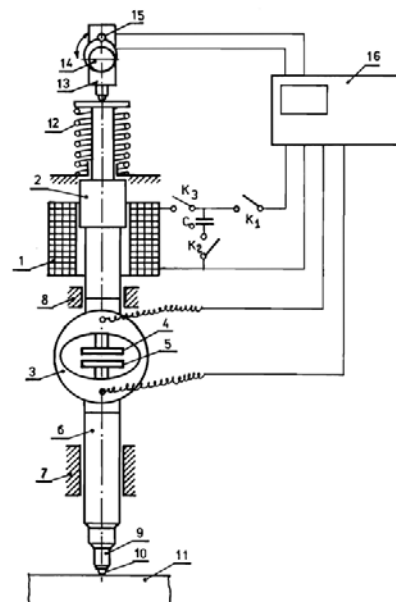
(11) 127043 A2 (51) **G01N 3/40** (2006.01) (21) a 2010 00547 (22) 24.06.2010 (41) 30.01.2012/1/2012 (71) UNIVERSITATEA "ȘTEFAN CEL MARE" DIN SUCEAVA, STR.UNIVERSITĂȚII NR.13, SUCEA VA, SV, RO (72) GUTT SONIA, STR.VICTORIEI NR.185 BIS, SA T SFÂNTU ILIE, SV, RO; GUTT GHEORGHE, STR.VICTORIEI NR. 185 BIS, SA T SFÂNTU ILIE, SV, RO (54) **DURIMETRU UNIVERSAL**

(57) Invenția se referă la un durometru care permite realizarea de încercări de duritate cu solicitare statică, precum și cu solicitare dinamică. Durometrul conform invenției este alcătuit din următoarele componente: o bobină (1) electrică ce are miez (2) mobil, o celulă (3) dinamometrică, două armături (4 și 5) de condensator electric, o tijă (6) de ghidare, niște ghidaje (7 și 8), un portpenetrator (9), un penetrator (10), un arc (12) de compresie, un senzor (13) incremental de deplasare, un buton (14) cu excentric și o parte electronică și electrică, formată dintr-o unitate (16) electronică centrală, o baterie de condensatoare (C₀) și trei întrerupătoare (K₁, K₂ și K₃) automate.

Revendicări: 1

Figuri: 1

(11) 127043 A2



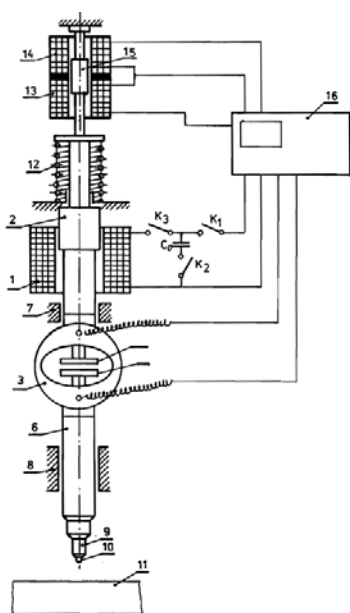
(11) 127044 A2 (51) **G01N 3/40** (2006.01) (21) a 2010 00550 (22) 24.06.2010 (41) 30.01.2012//1/2012 (71) UNIVERSITATEA "ȘTEFAN CEL MARE" DIN SUCEAVA, STR.UNIVERSITĂȚII NR.13, SUCEAVA, SV, RO (7 2) GUTT SONIA, STR. VICTORIEI NR.185 BIS, SA T SFÂNTU ILIE, SV, RO; GUTT GHEORGHE, STR.VICTORIEI NR. 185 BIS, SA T SFÂNTU ILIE, SV, RO (54) **DURIMETRU**

(57) Invenția se referă la un durometru care permite realizarea de încercări de duritate cu solicitare statică, precum și cu solicitare dinamică. Durometrul conform invenției este alcătuit din următoarele componente: o bobină (1) electrică ce are miez (2) mobil, o celulă (3) dinamometrică, două armături (4 și 5) de condensator, ce fac parte dintr-un circuit oscilant rezonant, o tijă (6) de ghidare, niște ghidaje (7 și 8), un portpenetrator (9), un penetrator (10) care poate acționa static sau dinamic asupra unui material (11) de încercat, un arc (12) de compresie și un senzor inductiv diferențial, format din două bobine (13 și 14) și un miez (15) mobil, și o parte electrică și electronică, formată dintr-o unitate (16) electronică, dintr-o baterie de condensatoare (C_0) și din trei întrerupătoare (K_1 , K_2 și K_3) automate.

Revendicări: 1

Figuri: 1

(11) 127044 A2



(11) 127045 A2 (51) **G01N 9/12** (2006.01); **G01N 11/02** (2006.01); (21) a 2010 00551 (22) 24.06.2010 (41) 30.01.2012//1/2012 (71) UNIVERSITATEA "ȘTEFAN CEL MARE" DIN SUCEAVA, STR.UNIVERSITĂȚII NR.13, SUCEAVA, SV, RO (72) GUTT SONIA, STR.VICTORIEI NR.185 BIS, SA T SFÂNTU ILIE, SV, RO; GUTT GHEORGHE, STR.VICTORIEI NR. 185 BIS, SA T SFÂNTU ILIE, SV, RO; GUTT ANDREI, STR. VICTORIEI NR.185 BIS, SA T SFÂNTU ILIE, SV, RO (54) **AREO-VISCOZIMETRU**

(57) Invenția se referă la un areometru electronic, destinat determinării automate, concomitente și cu precizie ridicată a densității, viscozității dinamice și viscozității cinematice a lichidelor. Areometrul conform invenției este alcătuit dintr-un plutitor (1) gol și etanș, care este continuat cu un tub (2) prelungitor închis la partea superioară cu un capac (3) metalic lustruit care are rol de oglindă reflectorizantă, pentru un senzor (4) interferometric cu laser, plutitorul (1) fiind introdus într-un cilindru (5) metalic ce conține un lichid (1) de cercetat, cilindru (5) care este prevăzut, la partea inferioară, cu o piulită (6) care prezintă un orificiu (o) calibrat de scurgere, destinat unui anumit domeniu de viscozitate, viscozitatea dinamică determinându-se prin măsurarea timpului de scurgere a unui volum precis de lichid, măsurarea volumului

(11) 127045 A2

de lichid scurs, precum și declanșarea și, respectiv, oprirea unui cronometru electronic, corespunzătoare începerii, respectiv, opririi scurgerii lichidului, fiind realizate de o unitate (24) electronică, pe baza semnalelor electrice date de senzorul (4) interferometric cu laser.

Revendicări: 1

Figuri: 2

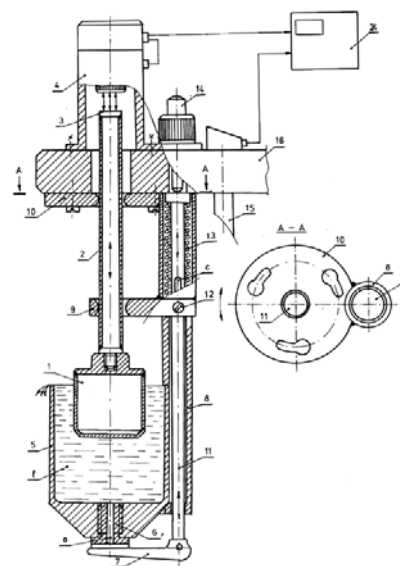


Fig. 2

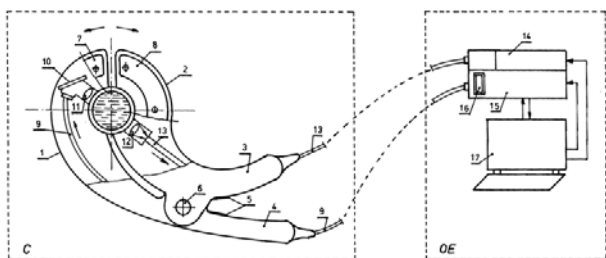
(11) 127046 A2 (51) **G01N 21/17** (2006.01); **G01J 1/02** (2006.01); (21) a 2010 00664 (22) 2 8.07.2010 (41) 30.01.2012// 1/2012 (71) UNIVERSITATEA "ȘTEFAN CEL MARE" DIN SUCEAVA, STR. UNIVERSITĂȚII NR.13, SUCEAVA, SV, RO (72) GUTT SONIA, STR. VICTORIEI NR.185 BIS, SAȚ SFÂNTU ILIE, SV, RO; GUTT GHEORGHE, STR. VICTORIEI NR. 185 BIS, SAȚ SFÂNTU ILIE, SV, RO (54) **SISTEM SPECTROMETRIC DE ANALIZĂ**

(57) Invenția se referă la un sistem spectrometric de analiză portabil, destinat efectuării rapide, *in situ*, a concentrației soluțiilor prelevate, precum și determinării concentrațiilor specifice analizei injectiei în flux. Sistemul conform invenției constă dintr-o structură spectrometrică portabilă, formată dintr-un clește de măsurare, ce este compus din două bacuri (1 și 2) de strângere și două brațe (3 și 4) de apăsare, un arc (5) de apăsare, un știft (6), o fibră (9) optică de iradiere, o oglindă (10) miniaturală cu reflexie totală, o lentilă (11) colimatoare și o lentilă (12) de focalizare, o fibră (13) optică receptoare, un spectrometru (14) miniatural cu rețea de difracție fixă și detector Diode Array, o sursă (15) de radiație UV-VIS-NIR, prevăzută cu un tambur (16) cu filtre pentru analiza chimică cantitativă, și o unitate (17) portabilă de calcul, ce asigură atât achiziția, prelucrarea și afișarea datelor, cât și alimentarea electrică a spectrometrului (14) miniatural, precum și a sursei (15) de radiație, prin intermediul tensiunii interfeței USB.

Revendicări: 1

Figuri: 1

(11) 127046 A2



(11) 127047 A2 (51) **G01N 21/27** (2006.01); **G01J 1/04** (2006.01); (21) a 2 010 00548 (22) 24.06.2010 (41) 30.01.2012// 1/2012 (71) UNIVERSITATEA "ȘTEFAN CEL MARE" DIN SUCEAVA, STR. UNIVERSITĂȚII NR.13, SUCEAVA, SV, RO (72) GUTT SONIA, STR. VICTORIEI NR.185 BIS, SAȚ SFÂNTU ILIE, SV, RO; GUTT GHEORGHE, STR. VICTORIEI NR. 185 BIS, SAȚ SFÂNTU ILIE, SV, RO; GUTT ANDREI, STR. VICTORIEI NR.185 BIS, SAȚ SFÂNTU ILIE, SV, RO (54) **FOTOMETRU PENTRU ANALIZA APEI**

(57) Invenția se referă la un fotometru electronic portabil, pentru analiza apei. Fotometrul conform invenției este alcătuit dintr-o placă (1) de bază, două axe (2 și 3) de rotație, pe care sunt montate două roți (4 și 5) dințate identice, care se găsesc în antrenare reciprocă, fiecare roată continuându-se cu câte o coroană (6 și 7), prima coroană (6) fiind prevăzută cu un număr de locașuri cilindrice, de exemplu, șase, în care sunt poziționate vertical niște tuburi (8₁₋₆) din sticlă, ce conțin niște probe de apă de analizat, iar ce-a de-a doua coroană (7) fiind prevăzută cu șase sisteme (D₁₋₆) dozatoare, care conțin câte un reactiv specific unei anumite specii chimice prezente în proba de apă, și cu un divizor mecanic, cu un increment unghiular de 60°, ce are rolul de a aduce pe rând fiecare probă de apă în dreptul unuia dintre sistemele (D₁₋₆) dozatoare care, prin acționare manuală, transferă în proba de apă un reactiv specific, proba de apă fiind apoi adusă în dreptul unei foto bariere ce

(11) 127047 A2

realizează fotometrarea apei la o lungime de undă specifică unei specii chimice urmărite, lungimile de undă specifice fiind asigurate de niște filtre corespunzătoare, montate în fața locașurilor pentru probele de apă.

Revendicări: 3

Figuri: 4

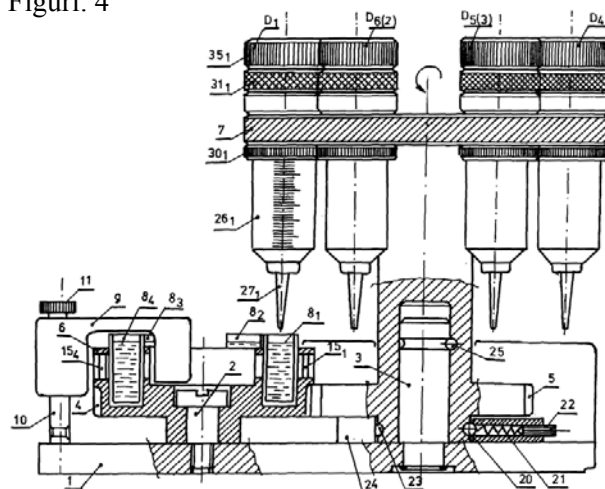


Fig. 1

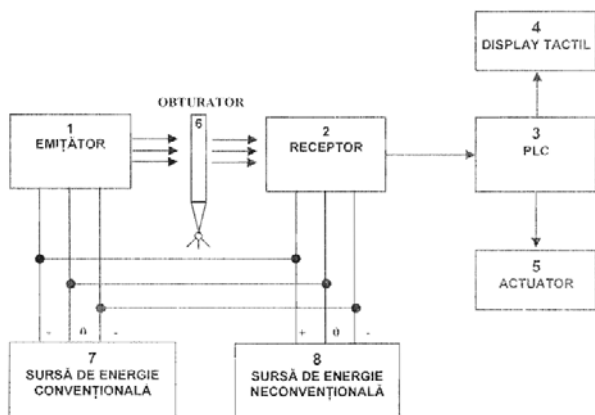
(11) 127048 A2 (51) **G01N 21/89** (2006.01); **G05B 19/04** (2006.01); (21) a 2010 00560(22) 28.06.2010 (41) 30.01.2012/1/2012 (71) P LASTPROD S .R.L., STR.PRINCIPALĂ, HOLBOCA, IS, RO (72) SAVENCU CORNELIU EMILIAN, STR. OANCEA NR.34, BL.2, AP.9, IAȘI, IS, RO; MAR TINESCU VASILE, ALEEA TUDOR NĒCULAI NR.151, IA ȘI, IS, RO; HANGANU LUCIA N CONSTANTIN, S T R. NICOLINA NR.31, BL.968, SC.A, AP.23, IA ȘI, IS, RO; MAR TINESCU GABRIEL, ALEEA TUDOR NĒCULAI NR.151, IA ȘI, IS, R O (54) **SISTEM MECATRONIC CU SENZOR OPTOELECTRONIC FOLEȘIT PENTRU DETECȚIA ÎNTRERUPERII FIRULUI ÎN PROCESE TEHNOLOGICE TEXTILE**

(57) Invenția se referă la un sistem mecatronic cu senzor optoelectronic, folosit pentru detecția întreruperii firului în procese tehnologice textile. Sistemul conform invenției detectează întreruperea firului fără contact direct, și este alcătuit dintr-o barieră optică, formată dintr-un bloc (1) optoelectronic cu rol de emițător de radiație modulată în frecvență, un bloc (2) optoelectronic cu rol de receptor, și un obturator (6) care, împreună, detectează orice întrerupere a firului textil și generează un semnal la întreruperea firului controlat unui automat programabil PLC (3) cu funcție de analiză a stării semnalelor de intrare și luare a deciziei în vederea semnalizării optice și acustice a poziției firului întrerupt, automatul programabil (3) transmite mesaje unui display (4) tactil, pentru a informa operatorul în privința stării reale a procesului, și semnale de comandă unui bloc (5) ce

(11) 127048 A2
conține un actuator al instalației tehnologice, în vederea opririi automate la detecția întreruperii unui fir; blocurile electronice (1 și 2) sunt alimentate de la o sursă (7) de energie convențională sau de la o sursă (8) de energie neconvențională.

Revendicări: 1

Figuri: 1



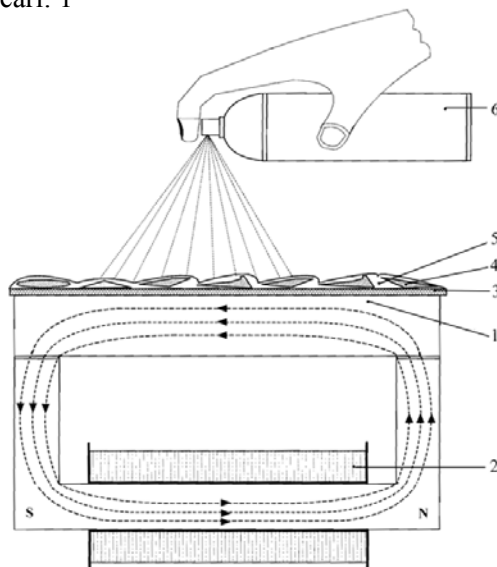
(11) 1 27049 A2 (51) **G01N 27/84** (2006.01); **G01R 29/08** (2006.01); (21) a 2010 00488(22) 07.06.2010 (41) 30.01.2012/1/2012 (71) UNIVERSITATEA "ȘTEFAN CEL MARE" DIN SUCEA VA, STR.UNIVERSITĂȚII NR.13, SUCEAVA, SV, RO (72) IRIMIA DANIELA, STR.SIMION FLOREA MARIAN NR.4, SUCEA VA, SV, RO; BOBRIC CRENGUȚA ELENA, STR. NICOLAE MILESCU NR.3, SUCEAVA, SV, RO; BUZDUGA CORNELIU, STR. PUTNEI NR.520, VICOVU DE ȘU S, SV, R O; NEGRU MIHAELA-BRÂNDUȘA, STR. SLĂTIOARA NR. 6, BL. D1, SC.A, AP.16, SUCEAVA, SV, RO; BACIU IULIAN, SA T BURSUC-VALE, COMUNA LESPEZI, IS, RO; OLARIU ELENA-DANIELA, STR.PRIVIGHETORII NR.18, BL.40, SC.A, AP.14, SUCEA VA, SV, RO; CUJBĂ TIBERIU-OCTAVIAN, STR.CIPRIAN P ORUMBESCU NR.1, BL.1, SC.C, AP.3, SUCEA VA, SV, RO; NIȚAN ILIE, STR. PRINCIPALĂ, CASA 428, ILIȘEȘTI, SV, RO; CERNOMAZU DOREL, STR. RAHOVEI NR.3, BL. 3, SC. J, AP. 325, ROMAN, NT, RO (54) **METODĂ DE ÎNREGISTRARE A GRADIENTULUI DE CÂMP MAGNETIC**

(57) Invenția se referă la o metodă de înregistrare a gradientului de câmp electromagnetic. Metoda conform invenției constă în depunerea pe suprafața unei piese (1) a unui ecran (3) lucios, realizat din hostofan, pe suprafața astfel constituită este depus, prin sitare electromecanică, un strat (4) de particule feromagnetice, strat (4) supus acțiunii unui câmp magnetic exterior, produs de un electromagnet (2) alimentat în curent continuu, ce orientează particulele

(11) 127049 A2
feromagnetice pe direcția liniilor de forță, acestea fiind apoi imobilizate în aceste poziții cu ajutorul unui lac (5) fixativ de păr, cu uscare rapidă, pulverizat de la o anumită distanță, cu ajutorul unui spray (6).

Revendicări: 1

Figuri: 1



(11) 127050 A2 (51) **G01N 33/18** (2006.01); **G01N 21/17** (2006.01); **G01J 1/04** (2006.01); **G01N 27/06** (2006.01); (21) a 2010 00552 (22) 24.06. 2010 (41) 30.01.2012// 1/2012 (71) UNIVERSITATEA "ȘTEFAN CEL MARE" DIN SUCEAVA, STR.UNIVERSITĂȚII NR.13, SUCEAVA, SV, RO (72) GUTT SONIA, STR.VICTORIEI NR.185 BIS, SAT SFÂNTU ILIE, SV, RO; GUTT GHEORGHE, STR.VICTORIEI NR. 185 BIS, SAT SFÂNTU ILIE, SV, RO; GUTT ANDREI, STR.VICTORIEI NR.185 BIS, SAT SFÂNTU ILIE, SV, RO (54) **UNITATE PORTABILĂ PENTRU ANALIZA ȘI MONITORIZAREA CALITĂȚII APEI**

(57) Invenția se referă la o unitate portabilă, pentru analiza și monitorizarea calității apei, în vederea determinării concentrației diferitelor specii chimice în apă, a turbidității și a conductivității electrolitice a apei. Unitatea conform invenției o constituie un echipament optoelectronic portabil, format dintr-o placă (1) de bază, pe care se găsesc fixate două axe (2 și 3) de rotație, pe care se găsesc montate două roți (4 și 5) dințate identice, în angrenare reciprocă, fiecare roată continuându-se cu câte o coroană (6 și 7); prima coroană (6) dispune de un anumit număr de locașuri cilindrice, de exemplu, șase, în care sunt poziționate vertical niște tuburi (8₁₋₆) din sticlă, în care se găsesc niște probe de apă de analizat, iar a doua coroană (7)

(11) 127050 A2

dispune de cinci dozatoare (D₁₋₅) speciale, ce conțin, fiecare, câte un reactiv de culoare, specific unei anumite specii chimice poluante, din probele de apă de analizat, determinarea concentrațiilor speciilor chimice din probele de apă se realizează cu o primă fotobarieră (f₁), după ce, în prealabil, în probele de apă au fost produse reacții de culoare, prin dozarea unor reactanți specifici, folosind, în acest scop, unul dintre dozatoare (D₁₋₅); determinarea turbidității din probele de apă este realizată cu o a doua fotobarieră (f₂) în combinație cu prima fotobarieră (f₁), iar măsurarea conductivității electrolitice a apei este realizată prin intermediul abaterii frecvenței de oscilație a unui oscilator de tip LC de la frecvența de rezonanță, la care condensatorul oscilatorului de tip LC este format din doi electrozi (27 și 28) externi ai tuburilor (8₁₋₆) de sticlă, dielectricul condensatorului fiind coloana de apă cuprinsă între cei doi electrozi (27 și 28).

Revendicări: 3

Figuri: 4

(11) 127050 A2

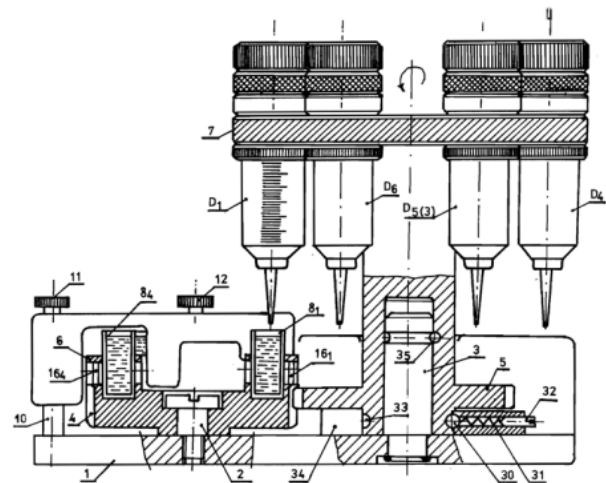


Fig. 1

(11) 127051 A2 (51) **G01N 33/28** (2006.01) (21) a 2010 00651 (22) 26.07.2010 (41) 30. 01.2012//1/2012 (71) UNIVERSITATEA "ȘTEFAN CEL MARE" DIN SUCEAVA, STR.UNIVERSITĂȚII NR.13, SUCEAVA, SV, RO (72) CERNOMAZU DOREL, STR. RAHOVEI NR.3, BL. 3, SC. J, AP. 325, ROMAN, NT, RO; DA VID CRISTINA, STR.LUCEAFĂRULUI NR.11, BL.84, SC.C, ET.3, AP.16, SUCEAVA, SV, RO; MILICI MARIANA RODICA, STR.GHEORGHE MIHU ȚĂ NR.2A, CASA 4, SA T LISAURA, COMUNA IPOTE ȘTI, SV, RO; MIJICI LAURENȚIU DAN, STR. GHEORGHE MIHU ȚĂ NR.2A, CASA 4, SAT LISAURA, COMUNA IPOTE ȘTI, SV, RO; RAȚĂ MIHAI, BD. GEORGE ENESCU NR.2, BL.7, SC.D, AP.13, ET. 4, SUCEAVA, SV, RO; NI ȚAN ILIE, STR. PRINCIPALĂ, CASA 428, ILIȘEȘTI, SV, RO (54) **APARAT PENTRU DETERMINAREA STABILITĂȚII LA OXIDARE A ULEIURILOR ELECTROIZOLANTE**

(57) Invenția se referă la un aparat pentru determinarea stabilității la oxidare a uleiurilor electroizolante, utilizând metoda Baader. Aparatul conform invenției este prevăzut cu niște electrozi (3 și 4) metalici, curbați, plasați în poziții diametral opuse, pe un suport (1) electroizolant, prevăzut în centru cu o cavitate (a) cilindrică, în care sunt introduse o eprubetă (2), un refrigerent Liebig (5) și un agitator (8) din sticlă, ce face corp comun cu o armătură (10) feromagnetică a unui agitator electromecanic, unul dintre cei doi electrozi (3 și 4) fiind conectat la o

(11) 127051 A2
bornă de înaltă tensiune, iar celălalt fiind legat la pământ, pentru evitarea pericolului de conturare, suportul (1) fiind prevăzut cu niște nervuri ($\mathbf{o}_1, \mathbf{o}_2, \mathbf{o}_3$ și \mathbf{o}_4) orizontale și cu niște nervuri ($\mathbf{v}_1, \mathbf{v}_2, \mathbf{v}_3$ și \mathbf{v}_4) verticale.

Revendicări: 3
Figuri: 2

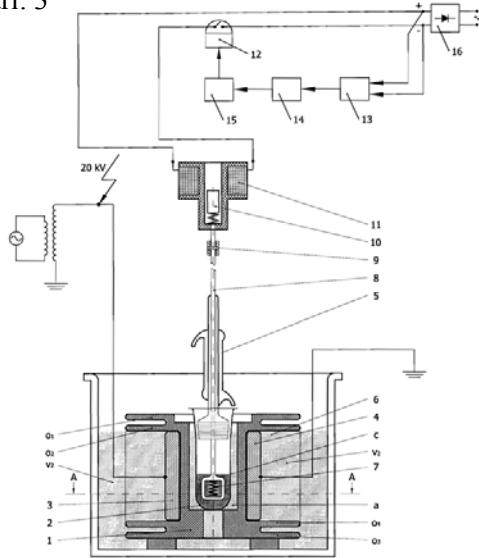


Fig. 1

(11) 127052 A0(51) **G01R 29/08** (2006.01); **G08B 7/06** (2006.01); **G06Q 50/00** (2006.01); (21) a 2011 00652 (22) 12.07.2011 (41) 30.01.2012/1/2012 (71) UNIVERSITATEA "TRANSILVANIA" DIN BRAȘOV, BD.EROILOR NR.29, BRAȘOV, BV, RO (72) MAȚOI ADRIAN MARIAN, STR. POLITEHNICII NR.1-3, BRAȘOV, BV, RO; HELEREA ELENA, BD. GĂRII NR. 16, BL. 12, SC. A, ET. 3, AP. 15, BRAȘOV, BV, RO (54) **PROCEDU ȘI METODĂ DE MĂSURARE ȘI CONTROL AUTOMAT A PARAMETRILOR MEDIULUI ELECTROMAGNETIC LA VEhicULE**

(57) Invenția se referă la o metodă de măsurare și control automat al parametrilor mediului electromagnetic la vehicule. Metoda conform invenției cuprinde mai mulți pași și secvențe: pasul 1 constă în definirea parametrilor componentelor din sistemul de măsurare și a limitei de câmp electromagnetic în fișiere, cu ajutorul unui program; pasul 2 constă în instalarea unui sistem de măsurare în vehicul; pasul 3 constă în testarea validității și necesității măsurărilor de câmp electromagnetic; dacă testarea nu este validă, se trece la pasul 12, la care metoda se oprește; pasul 4 constă în testarea integrității sistemului de măsurare; pasul 5 constă în măsurarea parametrilor mediului electromagnetic și prelucrarea datelor;

(11) 127052 A0
pasul 6 constă în testarea parametrului de memorare continuă a datelor măsurate; pasul 7 constă în memorarea datelor măsurate, sub formă de raport; pasul 8 constă în compararea valorilor obținute cu limitele prestabilite; pasul 9 constă în inițierea procedurii de semnalizare și măsurare detaliată, care cuprinde mai multe secvențe: de avertizare a utilizatorului, prin sistem acustic și/sau vizual, de inițiere a unei măsurători detaliate pe o bandă de frecvență, și de memorare în sistem a unui raport cu datele la care s-a produs evenimentul și transmiterea de informații către alte sisteme tehnice, la pasul 10; dacă se dorește analiza rapoartelor sistemului, se trece la pasul 11, care constă în analiza rapoartelor și elaborarea de norme în conformitate cu parametrii determinați în mediul electromagnetic real.

Revendicări: 4
Figuri: 2

(11) 127052 A0

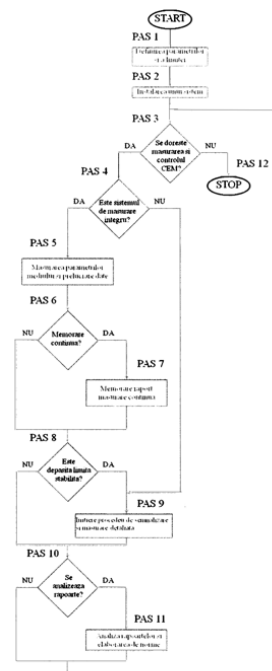


Fig. 1

(11) 127053 A2 (51) **G02B 23/12**^(2006.01), **G02B 25/00**^(2006.01), **F41G 1/32**^(2006.01); (21) a 2010 00489 (22) 08.06.2010 (41) 30.01.2012//1/2012 (71) OPTOELECTRONICA 2001 S.A., STR. ATOMIȘTILOR NR. 409, MĂGURELE, IF, RO (72) NECȘOIU TEODOR, ALEEA AV. L.T. GHEORGHE STĂLPEANU NR.1, BL.1, ET.10, SC.1, AP.37, SECTOR 1, BUCUREȘTI, B, RO; GHIȚĂ V. ALENTIN, STR. BUJORILOR NR.2, BL.B5, SC.1, AP.8, COMUNA MĂGURELE, IF, RO (54) **APARAT DE VEDERE PE TIMP DE NOAPTE CU SENZOR CCD ULTRA SENSIBIL - AVNCMOS**

(57) Prezenta invenție se referă la un aparat de vedere pe timp de noapte. Aparatul conform invenției este compus din două componente principale: un corp obiectiv cu intensificator de imagine, având integrat un senzor CCD care dispune de un sistem de prelucrare digitală a semnalului, și un corp ocular cu microdisplay, la care este transmis semnalul prelucrat digital.

Revendicări: 3

Figuri: 3

(11) 127053 A2

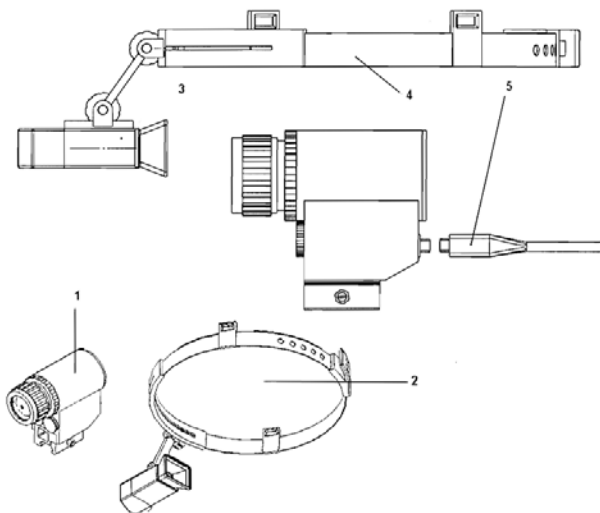


Fig. 1

(11) 127054 A2 (51) **G02B 27/02**^(2006.01), **G01J 3/28**^(2006.01), (21) a 2010 00490 (22) 08.06.2010 (41) 30.01.2012//1/2012 (71) OPTOELECTRONICA 2001 S.A., STR. ATOMIȘTILOR NR. 409, MĂGURELE, IF, RO (72) DOBRĂSCU GABRIEL, STR. FIZICIENILOR NR.5, BL.6, SC.2, AP.20, MĂGURELE, IF, RO; IGHIGEANUADELINA MARIA, STR. BA TIȘTEI NR.37, AP.22, SECTOR 2, BUCUREȘTI, B, RO; NECȘOIU TEODOR, ALEEA AV. L.T. GHEORGHE STĂLPEANU NR. 1, BL.1, ET.10, SC.1, AP.37, SECTOR 1, BUCUREȘTI, B, RO (54) **SISTEM OPTIC PENTRU PROCESAREA SPECTRALĂ A IMAGINII ÎN UV-VIS-NIR**

(57) Prezenta invenție se referă la un sistem optic pentru procesarea spectrală a imaginii în spectru UV-VIS-NIR. Sistemul conform invenției este alcătuit dintr-un obiectiv (1) care formează imaginea obiectului într-un plan imagine, un obiectiv (2) de colimare, ce realizează transmiterea imaginii la infinit, un ansamblu (3) de filtre optice, compus dintr-o turelă cu filtre singulare în domeniul UV-VIS-NIR, un filtru (4) interferențial liniar, ce realizează îngustarea domeniului spectral al fasciculului purtător de informație optică, un sistem (5) compus din două lunete tip Galilei, similare dar inversate, pentru obținerea a două trepte distincte de mărire unghiulară, și un obiectiv (6) de focalizare, ce proiectează imaginea inițială pe un senzor al unei camere video.

Revendicări: 3

Figuri: 5

(11) 127054 A2

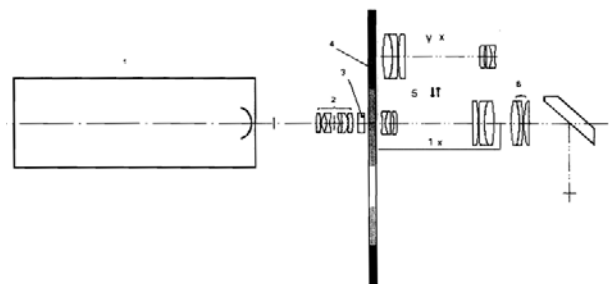


Fig. 1

(11) 127055 A0 (51) **G05B 19/4061** (2006.01); **B25J 9/06** (2006.01); **G06T 7/20** (2006.01); (21) a2011 00767 (22) 01.08.2011 (41) 30.01.2012//1/2012 (71) UNIVERSITATEA "TRANSILVANIA" DIN BRAȘOV, ȘOV, BD.EROILOR NR.29, BRAȘOV, BV, RO (72) PUIU DAN, STR. ALBATROSULUI NR. 9, AP.8, BRAȘOV, BV, RO; MOLDOVEANU FLORIN, BD. VICTORIEI NR. 6, SC. B, AP. 14, BRAȘOV, BV, RO (54) **SISTEM DE CONTROL DISTRIBUIT ȘI STRATEGIE DE PLANIFICARE ȘI CONTROL A MIȘCĂRII PENTRU EVITAREA COLIZIUNILOR ÎN TIMP-REAL DESTINATE BRAȚELOR ROBOTICE REDUNDANTE CARE FUNCȚIONEAZĂ ÎN SPAȚII DE LUCRU DINAMICE**

(57) Invenția se referă la un sistem de control distribuit și la o metodă de planificare și control a mișcării pentru evitarea coliziunilor în timp real, destinate brațelor robotice redundante, care funcționează în spații de lucru dinamice. Sistemul conform invenției este alcătuit dintr-o cameră video (5) care comunică cu un modul (3) de procesare de imagini, pentru detectarea poziției unor obstacole într-un spațiu de lucru al unui braț robotic redundant, un modul (4) de planificare a mișcării pentru a genera, în timp real, o traiectorie a articulațiilor brațului robotic, pentru comunicarea între cele două module (3 și 4) fiind utilizată o rețea (2) de comunicație industrială. Metoda utilizată pentru planificarea și controlul mișcării cuprinde o etapă de determinare a configurației brațului robotic redundant, care permite să evite

(11) 127055 A0

starea de coliziune dintre acesta și un obstacol mobil, determinând tangenta la suprafața obstacolului în punctul de coliziune, determinând originile sistemelor de coordonate asociate celor două articulații care încadrează punctul de coliziune, determinând articulațiile brațului robotic ce modifică distanța dintre tangenta la suprafața obiectului și dreapta care trece prin cele două puncte menționate anterior, fără să modifice distanța dintre punctul de destinație al prehensorului și originea reperului de coordonate asociat articulației care se învecinează cu punctul de coliziune spre prehensor și modificând poziția articulațiilor obținute la pasul anterior, pentru a crește distanța dintre tangenta la suprafața obiectului și dreapta care trece prin cele două puncte menționate anterior, și pentru a menține constantă distanța dintre punctul de destinație al prehensorului și originea sistemului de coordonate asociat articulației care se învecinează cu punctul de coliziune spre prehensor și un algoritm care modifică, în timp real, traiectoria articulațiilor brațului robotic când un obstacol se apropie de acesta.

Revendicări: 3

Figuri: 10

(11) 127055 A0

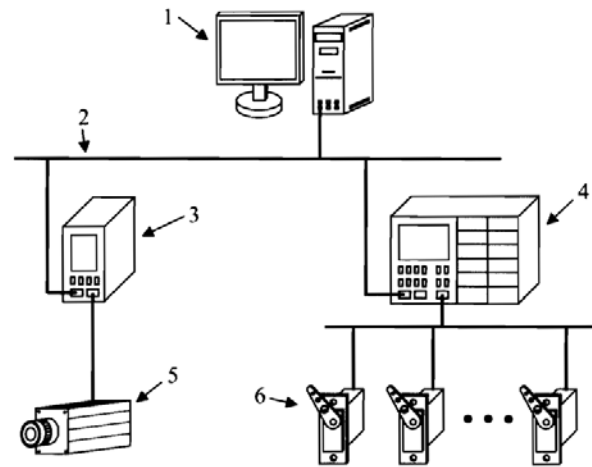


Fig. 1

(11) 127056 A2(51) **G06F 13/00** (2006.01); **H04B 10/20** (2006.01); (21) a 2010 0061 1 (22) 14.07.2010 (41) 30.01.2012//1/2012 (71) UNIVERSITATEA POLITEHNICĂ BUCUREȘTI, SPLAIUL INDEPENDENȚEI NR.31 3, SECTOR 6, BUCUREȘTI, B, RO (72) DOBRESCU RADU NICOLAE, STR.EMIL ȚACOVITĂ NR.23, BL.EM1, AP.36, SECTOR 4, BUCUREȘTI, B, RO; POPESCU DAN, STR. ÎMPĂRĂTUȘULUI TRAIAN NR.5, BL.11, SC.1, AP.9, SECTOR 4, BUCUREȘTI, B, RO; VASILESCU CONSTANTIN, STR. VIORELE NR. 4, BL.22, SC.2, AP. 58, SECT OR 4, BUCUREȘTI, B, RO; MAXIMILIAN NICOLAE, STR. SIBIU NR.37, BL. Z13, AP.9, SECTOR 6, BUCUREȘTI, B, RO (54) **CUPLOR MULTIFUNCȚIONAL PENTRU INTERFEȚE DE PROCES**

(57) Invenția se referă la un cuplor multifuncțional, pentru interfețe de proces, utilizat în conducerea și supravegherea proceselor industriale, capabil să comunice simultan în două rețele locale de date standardizate. Cuplorul conform invenției cuprinde un bloc (1) interfață analogică, ce primește semnale în curent unificat, de la niște traductoare din proces, un bloc (2) intrări numerice care primește semnale de stare a procesului, un bloc (3) intrări contorizare care primește semnale în frecvență sau tren de impulsuri, un bloc (4) procesor bazat pe un microcontroler (MCU) ce prelucrează informația achiziționată din proces, conform unui program înscris în memoria nevolatilă a microcontrolerului (MCU), un bloc (5) interfețe seriale, ce asigură comunicația în rețele locale de conducere și supraveghere a proceselor industriale, și un bloc (6) ieșiri numerice, care

(11) 127056 A2

transmite comenzile generate de către microcontroler (MCU) către procesul condus, cuplorul asigurând achiziția în timp real a informației de la traductoarele și senzorii conectați la intrările modulului, prelucrarea acestora și transmiterea de comenzi în proces, precum și comunicația în două rețele locale standard electric RS-485 sau RS-422.

Revendicări: 4

Figuri: 7

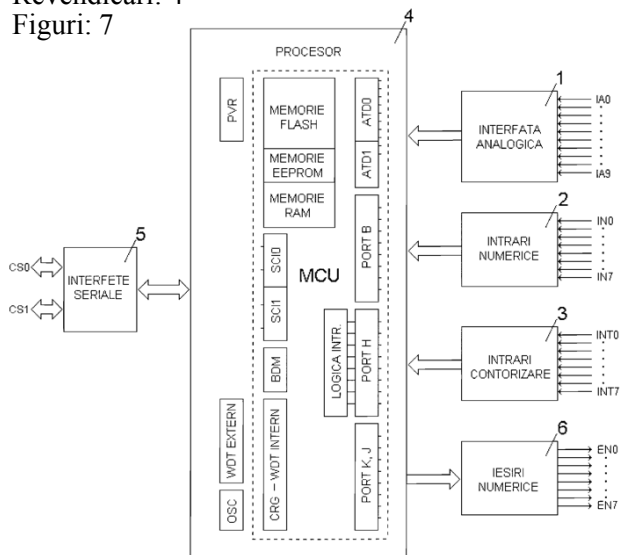


Fig. 1

(11) 127057 A0 (51) **G06F 17/10** (2006.01); **G01S 3/00** (2006.01); (21) a 2011 00132 (22) 15.02.2011 (41) 30.01.2012//1/2012 (71) OLARU DAN, BD. LIBERTĂȚII NR. 18 BL.104 AP. 33 SECT OR 5, BUCUREȘTI, B, RO; OANCEA CONSTANTIN DANIEL, ȘOS. PANDURI NR. 1, BL. P33, AP. 39, SECT OR 5, BUCUREȘTI, B, RO (72) OLARU DAN, BD. LIBERTĂȚII NR. 18, BL. 104, AP.33, SECTOR 5, BUCUREȘTI, B, RO; OANCEA CONSTANTIN DANIEL, ȘOS. PANDURI NR. 1, BL. P33, AP. 39, SEC TOR 5, BUCUREȘTI, B, RO (54) **SISTEM PENTRU LOCALIZAREA SURSELOR DE SEMNAL ACUSTIC**

(57) Invenția se referă la un sistem și la un procedeu de calcul pentru localizarea unei surse de semnal acustic. Sistemul conform invenției este alcătuit dintr-o rețea de senzori, un bloc de achiziție semnale și un sistem de calcul prevăzut cu un algoritm pentru prelucrarea semnalelor în vederea evaluării distanței și direcției unei surse de zgomot. Algoritmul folosit consideră cunoscute coordonatele senzorilor și distanțele dintre aceștia, în sinteză fiind cunoscute (\mathbf{a} , \mathbf{b} ; \mathbf{a}_1 , \mathbf{b}_1 ; \mathbf{a}_2 , \mathbf{b}_2), și modul de determinare a razelor ($\mathbf{R1}$ și $\mathbf{R2}$) cercurilor ($\mathbf{C1}$ și $\mathbf{C2}$). Într-o primă etapă se determină coordonatele (\mathbf{x} , \mathbf{y} ; \mathbf{x}_1 , \mathbf{y}_1 ; \mathbf{x}_2 , \mathbf{y}_2) și raza (\mathbf{R}) cercului (\mathbf{C}) tangent cercurilor ($\mathbf{C1}$ și $\mathbf{C2}$), care

(11) 127057 A0

trece prin punctul de coordonate (\mathbf{a} , \mathbf{b}), iar într-o a doua etapă se generează o funcție vectorială f , care depinde atât de coordonatele inițiale, cât și de datele evaluate în prima etapă, localizarea sursei de sunet bazându-se pe anularea funcției vectoriale f .

Revendicări: 6

Figuri: 7

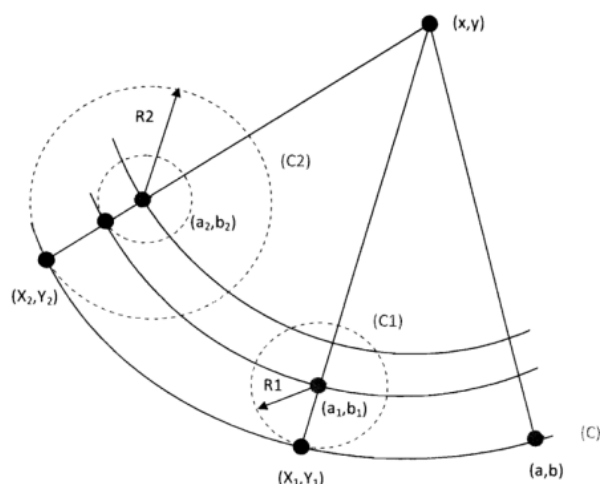


Fig. 5

(11) 127058 A0 (51) **G08B 13/00** (2006.01); **G08B 25/10** (2006.01); (21) a 2011 00575 (22) 20.06.2011 (41) 30.01.2012//1/2012 (71) STATE ADRIAN FLORENTIN, STR. OSLO NR. 1, MOGOȘOAIA, IF, RO; CIUNCANU MIHAI VALENTIN, STR. OCCIDENTULUI NR. 30, PARTER, AP.3, SECTOR 1, BUCUREȘTI, B, RO; BRATU POLIDOR PAUL, STR. MITROPOLIT VARLAAM NR. 178, SECTOR 1, BUCUREȘTI, B, RO (72) STATE ADRIAN FLORENTIN, STR. OSLO NR. 1, MOGOȘOAIA, IF, RO; CIUNCANU MIHAI VALENTIN, STR. OCCIDENTULUI NR. 30, PARTER, AP.3, SECTOR 1, BUCUREȘTI, B, RO; BRATU POLIDOR PAUL, STR. MITROPOLIT VARLAAM NR. 178, SECTOR 1, BUCUREȘTI, B, RO (54) **DISPOZITIV ELECTRONIC DE PROTECȚIE ANTIFURT/ANTIVANDAL CU RĂSPUNS INSTANTANEU DE SEMNALIZARE ȘI POZIȚIONARE**

(57) Invenția se referă la un dispozitiv electronic de protecție antifurt/antivandal cu răspuns instantaneu de semnalizare și poziționare. Dispozitivul conform invenției este realizat din niște componente electronice (1 și 2) de captare, prelucrare, tratare, memorare, emitere, ce memorează un semnal biometric caracteristic organismului uman al utilizatorului, pentru un semnal (\mathbf{a}) biometric diferit de cel al utilizatorului memorat, emițătorul transmite semnale de alarmă,

(11) 127058 A0
printr-un canal (b), la un dispozitiv (3) de amplificare-reglare și mai departe, la niște dispozitive (4) sonore-optice, printr-un canal (d), la niște dispozitive (5) de comunicare telefonică de tip GSM, printr-un canal (e), și la niște dispozitive (6) de vizualizare a poziției geografice de tip GPS, printr-un canal (f).

Revendicări: 2

Figuri: 2

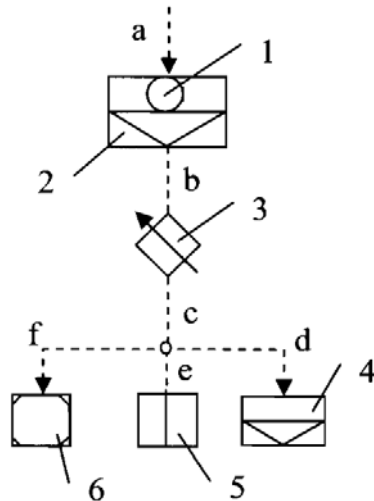


Fig. 1

(11) 127059 A0 (51) **H01B 1/12** (2006.01) (21) a 2010 01361 (22) 17.12.2010 (41) 30.01.2012/1/2012 (71) INSTITUTUL NAȚIONAL DE CERCETARE - DEZVOLTARE PENTRU INGINERIE ELECTRICĂ ICPE-CA, SPLAIUL UNIRII NR. 313, SECTOR 3, BUCUREȘTI, B, RO; ROSEAL S.A., STR. NICOLAE BĂLCESCU NR. 5/A, ODORHEIU SECUIESC, HR, RO (72) RIMBU GIMI AURELIAN, BD. DECEBAL NR. 17, BL. S16, SC. 2, AP. 24, SECTOR 3, BUCUREȘTI, B, RO; BORBA TH ISTVÁN, STR. ȘTRÂNDULUI NR. 8, ODORHEIU SECUIESC, HR, RO; BOROS TIBERIU FRANCISC, STR. PIETROASA NR. 11, AP. 15, ODORHEIU SECUIESC, HR, RO; IORDACHE IULIAN, STR. BUJORILOR NR. 3, BL. 20, SC. 2, AP. 8, MĂGURELE, IF, RO; TEIȘANU ALEXANDRU ARISTOFAN, STR. PĂDUROIU NR. 3, BL. B25, SC. 1, AP. 1, SECTOR 4, BUCUREȘTI, B, RO; VASILESCU MIREA RADU, STR. DORNEAȘCA NR. 14, BL. P59, SC. 1, AP. 7, SECTOR 5, BUCUREȘTI, B, RO; IORDOC MHAJ, ALEEA TERASEI NR. 4, B.L.E2, SC. 2, ET. 1, AP. 28, SECTOR 4, BUCUREȘTI, B, RO; BĂRA ADELA, STR. PRELUNGIREA GHENCEA NR. 34, B.L.M7, SC.A, AP. 19, SECTOR 6, BUCUREȘTI, B, RO; BACIU CRISTINA, STR. BALTAGĂLUI NR. 7E, ET. 1, AP. 3, SECTOR 5, BUCUREȘTI, B, RO (54) **MATERIAL ELECTROCONDUCTIV BAZAT PE RĂȘINI EPOXIDICE ȘI FILERI CONDUCTIVI PENTRU PILE DE COMBUSTIE**

(57) Invenția se referă la un material electroconductiv pentru pile de combustie. Materialul conform invenției este de tip PEM, având cu o rezistivitate de 1...1,5 Ω, o temperatură maximă de utilizare pe

(11) 127059 A0
termen lung de 100°C și pe termen scurt de 120°C, o anizotropie a proprietăților electrice și termice mai mică de 2% și o durată de exploatare la temperatură maximă mai mare de 5000 h. Procedul conform invenției constă din amestecarea și omogenizarea unor rășini epoxidice cu masa moleculară 800...900 g/mol și fenolformaldehidice cu un întăritor arilaminic de tip diamino-difenilsulfonă și pulbere de grafit la temperatura ambiantă, timp de 4...6 h, presarea pulberii rezultate în presa cu talere calde, la o presiune de minimum 25 kg/cmp, simultan cu un tratament termic la o temperatură de 15...160°C, timp de 2...3 h, presarea fiind efectuată în matriță profilată, în funcție de factorul de formă care trebuie îndeplinit.

Revendicări: 1

(11) 127060 A2 (51) **H01F 27/14** (2006.01) (21) a 2010 00587 (22) 05.07.2010 (41) 30.01.2012/1/2012 (71) UNIVERSITATEA "ȘTEFAN CEL MARE" DIN SUCEAVA, STR. UNIVERSITĂȚII NR. 13, SUCEAVA, SV, RO (72) CERNOMAZU DOREL, STR. RAHOVEI NR. 3, BL. 3, SC. J, AP. 325, ROMAN, NT, RO; BACIU IULIAN, SA T BURSUC-VALE, COMUNA LESPEZI, IS, RO; BUZDUGA CORNELIU, STR. PUTNEI NR. 520, VICOVU DE SUS, SV, RO; MILCI MARIANA RODICĂ, STR. GHEORGHE MIHUȚĂ NR. 2A, CASA 4, SA TLISAURA, COMUNA IPOTEȘTI, Ș. V. R. O.; DAVID CRISTINA, STR. LUCEAFĂRULUI NR. 11, BL. 84, SC. C, ET. 3, AP. 16, SUCEAVA, SV, RO (54) **CONSERVATOR DE ULEI**

(57) Invenția se referă la un conservator de ulei destinat localizării oscilațiilor nivelului uleiului și micșorării suprafeței de contact cu aerul a uleiului din cuva unui transformator. Conservatorul de ulei, conform invenției, este constituit dintr-un recipient (1) paralelipipedic, ce comunică cu o cuvă a unui transformator, printr-o conductă (2), pe care se află plasat un releu (3) de gaze, iar cu atmosfera terestră comunică printr-un filtru (3'); conservatorul are în interior o baie (4) de ulei la suprafața căreia plutește un flotor (5) constituit dintr-o zonă etanșă, plină cu aer (a), plasată între două compartimente (b și c); primul compartiment (b) este plasat deasupra nivelului de ulei și conține mai multe pungi (6) cu silicagel cu porozitate mică, pentru absorbția umezelii din stratul de aer din interiorul conservatorului, iar al doilea compartiment (c) imersat în baia (4) de

(11) 127060 A2

ulei conține mai multe pungi (7) cu silicagel cu porozitate mare, pentru absorbția produșilor de oxidare din conservator, pungile (7) fiind reținute în compartiment (c) cu ajutorul unei plase (8) din material plastic; flotorul (5) diminuează astfel suprafața de contact a băii (4) de ulei cu aerul atmosferic la niște interstiții (δ și δ') laterale cu o lățime de câțiva mm.

Revendicări: 2

Figuri: 3

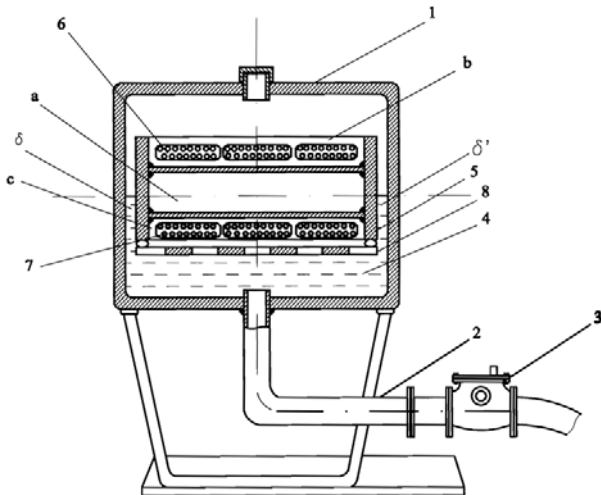


Fig. 1

(11) 127061 A2 (51) **H01F 29/00** (2006.01) (21) a 2010 00649 (22) 26. 07.2010 (41) 30.01.2012//1/2012 (71) UNIVERSITATEA "ȘTEFAN CEL MARE" DIN SUCEAVA, STR.UNIVERSITĂȚII NR. 13, SUCEAVA, SV, RO (72) CERNOMAZU DOREL, STR. RAHOVEI NR.3, BL. 3, SC. J, AP. 325, ROMAN, NT, RO; DA VID CR ISTINA, STR.LUCEAFĂRULUI NR.11, BL.84, SC.C, ET.3, AP.16, SUCEAVA, SV, RO; MILICI MARIANA RODICA, STR.GHEORGHE MIHU ȚĂ NR.2A, CASA 4, SA T LISAURA, COMUNA IPOTEȘTI, SV, RO; MILICI LAURENȚIU DAN, STR. GHEORGHE MIHU ȚĂ NR.2A, CASA 4, SAT LISAURA, COMUNA IPOTEȘTI, SV, RO; RAȚĂ MIHAI, BD. GEORGE ENESCU NR.2, BL.7, SC.D, AP.13, ET.4, SUCEAVA, SV, RO (54) **TRANSFORMATOR PENTRU REGLAREA CONTINUĂ A TENSIUNII ÎN SARCINĂ**

(57) Invenția se referă la un transformator pentru reglarea continuă a tensiunii în sarcină, realizat pe principiul transformatorului cu înfășurare secundară rotitoare. Transformatorul conform invenției este constituit dintr-un sistem (1) magnetic, prevăzut cu o coloană (1') centrală, care străbate un jug (1'') frontal superior și două juguri (1''' și 1'*) laterale, pe coloană (1') sunt plasate concentric o înfășurare (2) primară fixă și o înfășurare (3) secundară rotitoare, alcătuită,

(11) 127061 A2

la rândul ei, dintr-un suport (3') electroizolant, pe suprafața căruia este dispus un conductor (3'') de cupru dezizolat; jugul (1'') frontal, de formă circulară, are decupat, în zona centrală, un orificiu (d) circular, prin care coloana (1') centrală străbate jugul (1'') frontal superior; în întrefierul astfel creat se deplasează și suportul (3') electroizolant cilindric al înfășurării (3) secundare, ce este prelungit în exteriorul sistemului (1) magnetic al transformatorului și este prevăzut în capăt cu un rotor-disc (7) din aluminiu sau cupru, aflat sub acțiunea unor câmpuri magnetice progresive, create de două module (M_1 și M_2) inductoare, ce pun în mișcare acest disc (7) și unde fluxurile magnetice aferente modulelor (M_1 și M_2) inductoare se închid, după ce străbat suprafața conductoare a discului (7) metalic, prin extremitatea feromagnetică a coloanei (1') realizate din tole magnetice răsucite în evolută.

Revendicări: 1

Figuri: 4

(11) 127061 A2

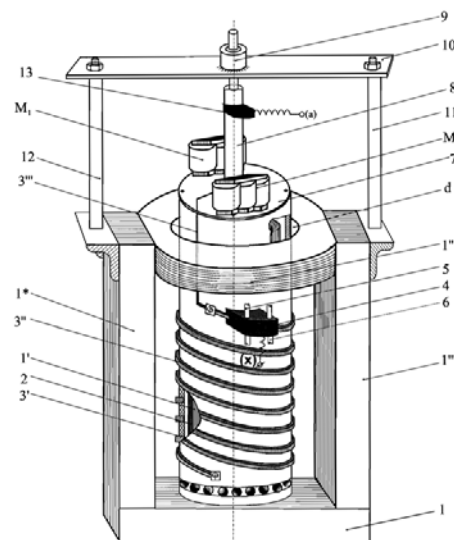


Fig. 1

(11) 127062 A2 (51) **H01J 49/02** (2006.01) (21) a 2010 00486 (22) 07.06.2010 (41) 30.01.2012/1/2012 (71) INSTITUTUL NAȚIONAL DE CERCETARE-DEZVOLTARE PENTRU FIZICĂ ȘI INGINERIE NUCLEARĂ "HORIA HULUBEI", STR. A TOMIȘTILOR NR. 407, PO BOX MG-6, MĂGURELE, IF, RO (72) CĂLIN MARIAN ROMEU, ALEEA A TOMIȘTILOR NR.5, BL.6, SC.2, P. ARTER, AP.18, MĂGURELE, IF, RO (54) **METODA DE MICȘORARE A FONDULUI PROPRIU AL UNUI SISTEM SPECTROMETRIC**

(57) Invenția se referă la o metodă de micșorare a fondului propriu al unui sistem spectrometric. Metoda conform invenției se aplică pe un sistem spectrometric și constă în montarea unui furtun din cauciuc siliconic în capul unui ștuț de "prea plin" al unei butelii de azot lichid - vas Dewar, și introducerea celui alt capăt în interiorul unei incinte de plumb în care se află un detector, astfel diminuându-se concentrația de radon atmosferic, din interiorul incintei de plumb, prin ventilarea incintei, ventilare ce se realizează prin evaporarea azotului lichid din vasul Dewar, și în montarea, în jurul unui suport de detector și criostat, a unei spirale metalice din cupru, cu rol de ecran electric și electrostatic asociată unui lanț spectrometric, și de punere la masă a sistemului incintei de ecranare din plumb, cât și a unor cămăși de cupru și de aluminiu care plachează incinta de plumb pe interiorul acesteia, diminuându-se astfel spectrul de fond de radiații.

Revendicări: 1
Figuri: 3

(11) 127062 A2

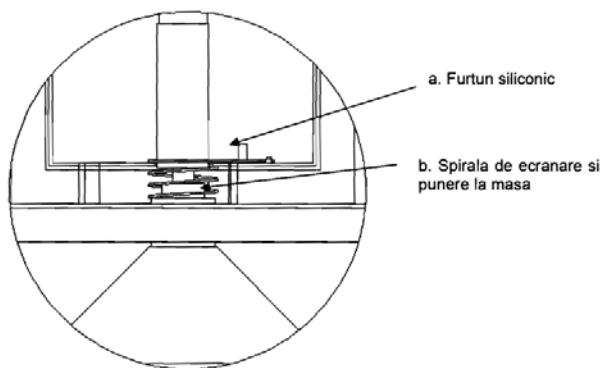


Fig. 1

(11) 127063 A2 (51) **H01M 2/08** (2006.01) (21) a 2010 00289 (22) 26.03.2010 (41) 30.01.2012/1/2012 (71) INSTITUTUL NAȚIONAL DE CERCETARE-DEZVOLTARE PENTRU TEHNOLOGII CRIOGENICE ȘI IZOT OPICE-ICSI-RM, VĂLCEA, STR. UZINE NR.4, RÂMNICU VĂLCEA, VL, RO (72) ANGHEL VASILE, STR. NICOLAIE IORGA 18D, BL. B 02, SC.A, AP. 11 ZONA OSTROVENI, RÂMNICU VĂLCEA, VL, RO; ȘTEFĂNESCU IOAN, BD. NICOLAE BALCESCU NR.4, RÂMNICU-VĂLCEA, VL, RO; VĂRLAM MIHAI, STR. V. OLĂNESCU BL. C-10, AP. 13, RÂMNICU VĂLCEA, VL, RO; CULCER MIHAI, STR. GRIGORE PROCOPIU NR. 4, BL. 18, SC. D, AP. 5, RÂMNICU VĂLCEA, VL, RO (54) **SISTEM CONSTRUCTIV MULTIFUNCȚIONAL PENTRU PLĂCILE BIPOLARE LA PILELE DE COMBUSTIBIL TIP PEM**

(57) Invenția se referă la un ansamblu de placă bipolară, pentru pile de combustibil de tip cu membrană schimbătoare de protoni. Ansamblul placă bipolară (1), conform invenției, oferă o soluție de etanșare a canalelor conductoare pentru intrarea și ieșirea gazelor de reacție (A și B) prin intermediul unor subansambluri (2, 3 și, respectiv, 6, 10) de etanșare, prevăzute cu niște garnituri simetrice, și o soluție de etanșare avantajoasă pentru sistemul de răcire cu apă deionizată, printr-o garnitură de etanșare (12), pentru izolarea canalelor de răcire cu apă deionizată, care se va monta pe suprafața opusă canalelor pentru gazele de reacție.

Revendicări: 1
Figuri: 4

(11) 127063 A2

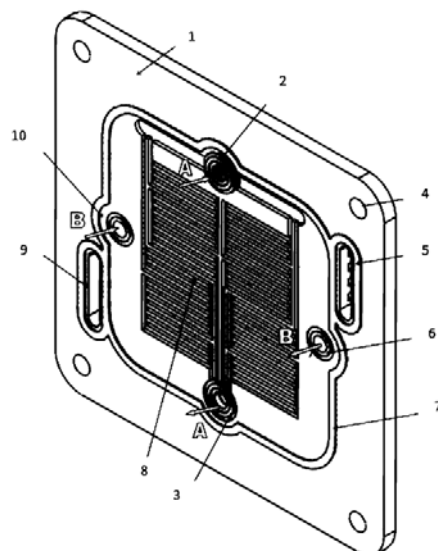


Fig. 2

(11) 127064 A0 (51) **H01M 6/04** (2006.01) (21) a 2010 01368 (22) 20.12.2010 (41) 30.01.2012//1/2012 (71) PARDOS IONEL, STR. NEGOIU, BL. 16, AP. 10, FAGĂRAȘ, BV, RO (72) PARDOS IONEL, STR. NEGOIU, BL. 16, AP. 10, FAGĂRAȘ, BV, RO (54) **INSTALAȚIE DE CURENT CONTINUU PE BAZĂ DE MODULI ELECTROLITICI CELULARI, CU ELECROZI DE CUPRU-ZINC ÎNTR-UN ELECTROLIT DE NaCl + H₂O**

(57) Invenția se referă la o instalație de curent continuu, pe bază de module electrolitice. Instalația conform invenției este alcătuită dintr-un modul electrolitic compus din 48 de celule aranjate pe două rânduri a câte 24 de celule, fiecare celulă fiind prevăzută cu un sistem de alimentare cu electrolit și de golire, în fiecare celulă fiind montați: un electrod de cupru și unul de zinc, un separator constând dintr-un burete poros, montat într-o ramă de plastic prevăzută cu sistem de fixare, și un tub de plastic rigid, care face legătura între celulă și un capac al modulului prevăzută cu un canal de alimentare cu electrolit și aer, și 48 de orificii de alimentare, câte unul pentru fiecare celulă în parte, cele 48 de celule din cadrul modulului electrolitic fiind legate în serie, prin intermediul unor fire de cupru; modulul electrolitic astfel format este alimentat cu electrolit dintr-un vas prevăzută cu o pompă de alimentare și cu un robinet de închidere/deschidere comandat electromecanic, și, alternativ, este alimentat cu aer, prin intermediul unui compresor de aer cu robinet de închidere/deschidere acționat electromecanic.

Revendicări: 6

Figuri: 9

(11) 127064 A0

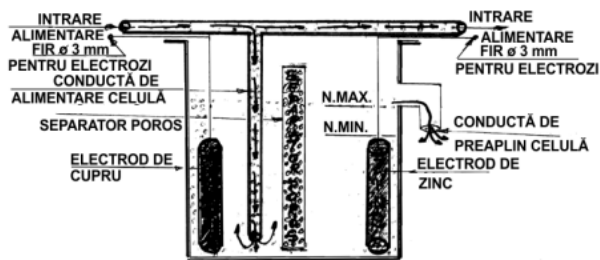


Fig. 4

(11) 127065 A2 (51) **H01M 8/02** (2006.01) (21) a 2010 00618 (22) 15.07.2010 (41) 30.01.2012//1/2012 (71) UNIVERSITATEA POLITEHNICĂ DIN BUCUREȘTI, SPLAIUL INDEPENDENȚEI NR. 313, SECT. OR. 6, BUCUREȘTI, B, RO (72) DEMETRESCU IOANA, S. TR. CONSTANTIN DISSESCU NR. 35BIS, SECT. OR. 1, BUCUREȘTI, B, RO; PIR VU CRISTIAN, STR. CĂRĂBUȘULUI NR. 28, BL. 145, AP. 107, SECTOR 6, BUCUREȘTI, B, RO; POPESCU SIMONA, STR. PORUMBĂCU NR. 9, BL. 31, SC. 2, AP. 61, SECTOR 6, BUCUREȘTI, B, RO; MINDROIU MIHAELA, BD. IULIU MANIU NR. 184, BL. G, SC. 2, AP. 141, SECT. OR. 6, BUCUREȘTI, B, RO; MĂNOLE CLAUDIU CONSTANTIN, STR. IERBEI NR. 2, AP. 27, BL. 158, SECT. OR. 6, BUCUREȘTI, B, RO (54) **PROCEDEU DE MODIFICARE A SUPRAFĂȚEI TITANULUI CU FILME POLIMERICE CU UMECTABILITATE CONTROLATĂ**

(57) Invenția se referă la un procedeu de modificare a suprafeței titanului cu filme biopolimerice cu umectabilitate ridicată, cu utilizare în medicină, industria de automobile, acoperiri cu proprietăți fotocatalitice și de autocurățare. Procedeu conform invenției constă din tratarea unei suprafețe de titan, după pregătirea mecanică a acesteia, cu un amestec volumetric 1 : 1 soluție 0,1 M apă oxigenată și soluție 0,1 M hidroxid de sodiu, după care se depun filme polimerice, prin polymerizare potențiodinamică în soluție de pirol 0,2 M, în acid oxalic 0,2 M, și în prezența a 0,5.....5% polietilenglicol cu masa moleculară 400, din care rezultă filme uniforme, aderente pe suprafața titanului și cu umectabilitate care variază de la hidrofil, cu un unghi de contact de $32,31 \pm 2,11^\circ$, până la super-hidrofil, cu un unghi de contact de $3,15 \pm 0,82^\circ$.

Revendicări: 2

(11) 127066 A0 (51) **H02B 7/08** (2006.01) (21) a 2011 00405 (22) 10.05.2011 (41) 30.01.2012//1/2012 (71) POPESCU SORIN, BD. CAROL I NR. 129A, CĂMPINA, PH, RO (72) POPESCU SORIN, BD. CAROL I NR. 129A, CĂMPINA, PH, RO (54) **METODĂ DE ALIMENTARE CU ENERGIE ELECTRICĂ A CONSUMATORILOR DE JOASĂ TENSIUNE**

(57) Invenția se referă la o metodă de alimentare cu energie electrică a consumatorilor de joasă tensiune, prin trecerea funcționării rețelelor electrice de distribuție de 0,4 kV la o tensiune superioară, până la limita de 1 kV, ce caracterizează nivelul maxim de joasă tensiune, în vederea îmbunătățirii performanțelor tehnice și a indicatorilor de calitate a energiei electrice. Metoda conform invenției constă în utilizarea unui transformator (1) de putere cu raport de transformare corespunzător noii tensiuni a rețelei de distribuție, care alimentează în sistem trifazat, printr-o cutie (2) de distribuție, rețeaua electrică reprezentată de niște conductoare (3 și 4) de fază și de nul, realizând alimentarea consumatorilor monofazați la tensiunea de utilizare de 230 V, prin intermediul unui transformator (5) monofazat, și a consumatorilor trifazați la tensiunea de utilizare de 400 V, prin intermediul unui grup de transformatoare monofazate în montaj trifazat sau al unui transformator trifazat.

Revendicări: 1

Figuri: 4

(11) 127066 A0

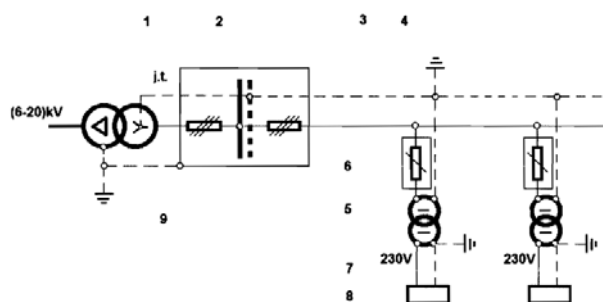
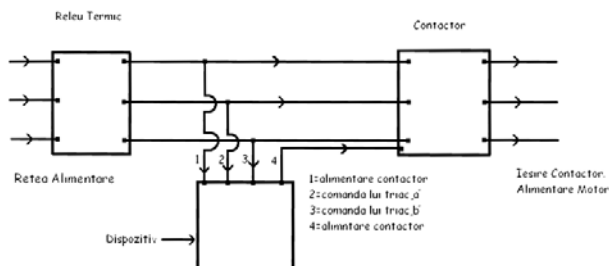


Fig. 1

(11) 127067 A2



(11) 127067 A2 (51) **H02H 3/13** (2006.01) (21) a 2010 00585 (22) 05.07.2010 (41) 30.01.2012/1/2012 (71) EC E ABDULVAHIT, STR. VÂSCOZEI BL.2A, AP .2, LUPENI, HD, RO (72) ECEABDULVAHIT, STR. VÂSCOZEI BL.2A, AP.2, LUPENI, HD, RO (54) **DISPOZITIV ELECTRONIC DE DECUPLARE A MOTOARELOR ELECTRICE DE LA REȚEA ÎN LIPSA UNEIA SAU A DOUĂ FAZE**

(57) Invenția se referă la un dispozitiv electronic de decuplare a motoarelor electrice de la rețea, în lipsa uneia sau a două faze. Dispozitivul conform invenției se bazează pe efectul inductiv al curentului electric și este alcătuit din două triacuri legate în serie și un grup RC legat în paralel, care acționează în sensul eliminării suprasarcinilor, constituind un divizor de tensiune, grupul RC montându-se în circuitul de alimentare al motorului, între un releu termic și un contactor.

Revendicări: 1

Figuri: 1

(11) 127068 A2 (51) **H02K 17/12** (2006.01) (21) a 2010 00510 (22) 10.06.2010 (41) 30.01.2012/1/2012 (71) OPRESCU OLGA, ALEEA ILIOARA NR. 3, BL. PM27, SC. D, ET. 3, AP. 123, SECTOR. 3, BUCUREȘTI, B, RO (72) OPRESCU OLGA, ALEEA ILIOARA NR. 3, BL. PM27, SC. D, ET. 3, AP. 123, SECTOR 3, BUCUREȘTI, B, RO (54) **MOTOR ELECTRIC CU FEROREZONANȚĂ**

(57) Prezenta invenție se referă la un motor electric cu ferorezonanță. Motorul conform invenției este construit pe modelul unui motor electric asincron, cu rotorul în scurtcircuit, la care înfășurările statorului sunt transformate în trei circuite cu ferorezonanță serie, astfel încât puterea electromagnetică este preluată din diferența puterilor reactive, de valoare maximă la mersul în gol și de valoare minimă la încărcarea motorului, și este transmisă de stator rotorului pe cale electromagnetică, prin întrefier, iar sursa de alimentare este o baterie de acumulatori prevăzută cu un inverter pentru conversia energiei electrice de curent continuu în curent alternativ, de la care se preia putere activă, ce se transformă în căldură prin efect Joule, necesară întreținerii oscilațiilor electromagnetice ale puterilor reactive.

Revendicări: 1

Figuri: 3

(11) 127068 A2

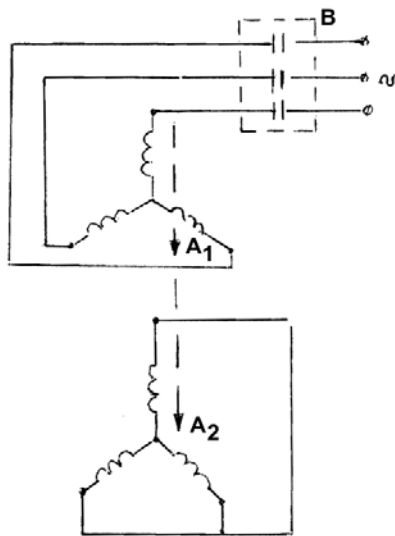


Fig. 1

(11) 127069 A2 (51) **H02N 2/00** (2006.01) (21) a 2010 00669 (22) 28. 07.2010 (41) 30.01.2012/1/2012 (71) UNIVERSITATEA "ȘTEFAN CEL MARE" DIN SUCEAVA, STR.UNIVERSITĂȚII NR. 13, SUCEA VA, SV, RO (72) CERNOMAZU DOREL, STR. RAHOVEI NR.3, BL. 3, SC. J, AP. 325, ROMAN, NT, RO; MILICI LAURENȚIU DAN, STR. GHEORGHE MIHU ȚĂ NR.2A, CASA 4, SA T LISAURA, COMUNA IPO TEȘTI, SV, RO; MILICI MARIANA RODICA, STR.GHEORGHE MIHU ȚĂ NR.2A, CASA 4, SAT LISAURA, COMUNA IPOTEȘTI, SV, RO; RAȚĂ MIHAI, BD. GEORGE ENESCU NR.2, BL.7, SC.D, AP.13, ET. 4, SUCEA VA, SV, RO; DA VID CRISTINA, STR.LUCEAFĂRULUI NR.11, BL.84, SC.C, ET.3, AP.16, SUCEAVA, SV, RO ; O LARIU ELENA-DANIELA, STR.PRIVIGHETORII NR.18, BL.40, SC.A, AP. 14, SUCEAVA, SV, RO (54) **MOTOR ULTRASONIC**

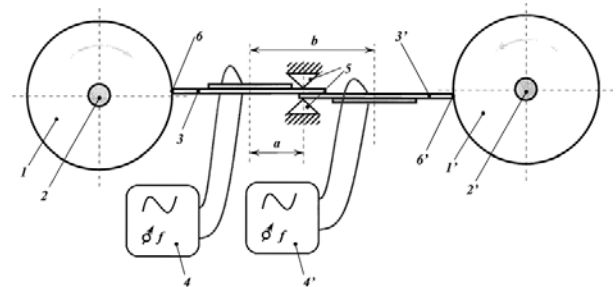
(57) Invenția se referă la un motor ce realizează conversia vibrațiilor mecanice, din domeniul ultrasunetelor, în energie mecanică pentru antrenare în mișcare de rotație continuă a două rotoare, cu posibilitatea reglării vitezei. Motorul conform invenției este constituit din două rotoare (1 și 1') plasate pe câte unul dintre niște axe (2 și 2') poziționate pe direcție cvasidiametrală, de o parte și de alta a unui sistem format dintr-un cuplaj constituit două discuri (3 și 3') piezometalice lipite, alimentate, fiecare

(11) 127069 A2

separat, de la câte una dintre două surse (4 și 4') de frecvență ultrasonică, și sprijinite, prin intermediul unui dispozitiv (5), la o distanță (a) față de centrul primului disc (3) amintit, cele două discuri (3 și 3') fiind lipite la o distanță (b) între centrele acestora, și vibrând sub acțiunea semnalelor de alimentare de frecvență sau defazaj reglabil.

Revendicări: 2

Figuri: 1



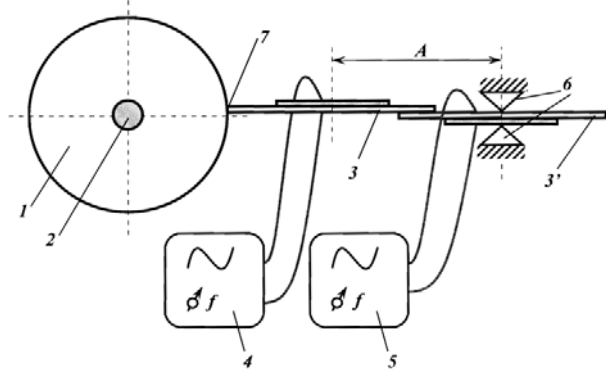
(11) 127070 A2 (51) **H02N 2/10** (2006.01) (21) a 2010 00667 (22) 28.07.2010 (41) 30.01.2012/1/2012 (71) UNIVERSITATEA "ȘTEFAN CEL MARE" DIN SUCEAVA, STR.UNIVERSITĂȚII NR.13, SUCEA VA, SV, RO (72) CERNOMAZU DOREL, STR. RAHOVEI NR.3, BL. 3, SC. J, AP. 325, ROMAN, NT, RO; MILICI LAURENȚIU DAN, STR. GHEORGHE MIHU ȚĂ NR.2A, CASA 4, SA T LISAURA, C OMUNA IPOTEȘTI, SV, RO; MİLICI MARIANA RODICA, STR.GHEORGHE MIHU ȚĂ NR.2A, CASA 4, SAT LISAURA, COMUNA IPOTEȘTI, SV, RO; DAVID CRISTINA, STR.LUCEAFĂRULUI NR.11, BL.84, SC.C, ET.3, AP.16, SUCEAVA, SV, RO; RAȚĂ MIHAI, BD. GEORGE ENESCU NR.2, BL.7, SC.D, AP. 13, ET. 4, SUCEAVA, SV, RO; RAȚĂ GABRIELA, BD. GEORGE ENESCU NR.2, BL.7, SC.D, ET.4, AP.13, SUCEAVA, SV, RO; OLARIU ELENA-DANI ELA, STR.PRIVIGHET ORII NR.18, BL. 40, SC.A, AP.14, SUCEA VA, SV, RO (54) **MOTOR ULTRASONIC**

(57) Invenția se referă la un motor ce realizează conversia vibrațiilor mecanice, din domeniul ultrasunetelor, într-o mișcare continuă de rotație sau liniară. Motorul conform invenției este constituit dintr-un rotor (1) solidar cu un ax (2) asupra căruia acționează un sistem format dintr-un cuplaj constituit din două discuri (3 și 3') piezometalice lipite, alimentate, fiecare, de una dintre niște surse (4 și 5) de frecvență ultrasonică, și sprijinite prin intermediul unui dispozitiv (6).

Revendicări: 2

Figuri: 1

(11) 127070 A2



(11) 127071 A2 (51) **H05H 1/24** (2006.01) (21) a 2010 00520 (22) 11.06.2010 (41) 30.01.2012//1/2012(71) INSTITUTUL NAȚIONAL DE CERCETARE-DEZVOLTARE PENTRU FIZICA LASERILOR, PLASMEI ȘI RADIAȚIEI, STR. ATOMIȘTILOR NR.409, M. ÎGURELE, IF, RO (72) GEORGESCU NICULAE, ALEEA BARAJUL ȘADULUI NR. 3-5, BL. N12-13, SC. B, ET. 11, AP. 149, SECTOR 3, BUCUREȘTI, B, RO (54) **DISPOZITIV DE PRODUCERE DE JETURI DE PLASMĂ LA PRESIUNE ATMOSFERICĂ, CU ACTIVITATE CHIMICĂ RIDICATĂ**

(57) Invenția se referă la un dispozitiv de producere de jeturi de plasmă la presiune atmosferică, cu activitate chimică ridicată, cu aplicații în industria textilă, poligrafică, alimentară, în modificarea proprietăților suprafețelor polimerice, în nanotehnologii, în biologie, în medicină. Dispozitivul conform invenției este alcătuit dintr-o incintă (1) dielectrică, ce are în interior un piston (2) dielectric, străpuns de "n" ace (3) de seringă, ce constituie electrozii de înaltă tensiune, dintr-un electrod (4) de masă montat în exteriorul incintei (1), dintr-o intrare (5) prin care este introdus un gaz (6) inert chimic, iar prin interiorul acelor (3) de seringă este introdus un gaz (7) de activare chimică, cele două gaze (6 și 7) se

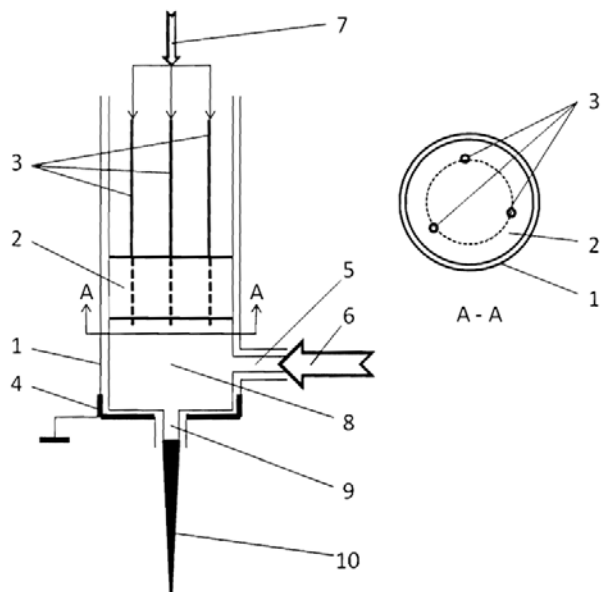
(11) 127071 A2

amestecă într-o zonă (8) unde au loc "n" descărcări electrice independente, corespunzătoare celor "n" ace (3) de seringă, fiecare descărcare putând fi activată cu un procent "p" de gaz activ chimic, iar plasma descărcărilor este expulzată în exterior printr-un orificiu (9), sub forma unui jet de plasmă (10), ce conține un procent "np" de gaz activ chimic.

Revendicări: 1

Figuri: 1

(11) 127071 A2



CERERI DE BREVET DE INVENȚIE PUBLICATE

- **ARANJATE ÎN ORDINE CRESCĂTOARE,
DUPĂ NUMĂRUL DE CERERE DE BREVET**
- **ARANJATE ÎN ORDINE ALFABETICĂ,
DUPĂ NUMELE / DENUMIREA
SOLICITANTULUI**

Cereri de brevet de invenție publicate conform art. 23, din Legea nr. 64/1991, republicată, și Regulii 27(1), din HGR nr. 547/2008, aranjate în ordine crescătoare, după numărul de cerere de brevet

Număr cerere de brevet	Clasa internațională	Număr de publicare	Data depozit	Solicitant	Pag.
a 2009 00421	F02B 75/00 ^(2006.01)	127031 A2	05.06.2009	FOLEA GABRIEL, STR.LASCĂR CATARGIU NR.12, SECTOR 1, BUCUREȘTI, B, RO; GOSTIN MARIN, ȘOS.STRĂULEȘTI NR.46D, SECTOR 1, BUCUREȘTI, B, RO	31
a 2010 00005	C21D 9/04 ^(2006.01) , E01B 7/12 ^(2006.01)	127020 A2	05.01.2010	LANDEȘ VICTOR SPIRIDON, STR. FĂINARI NR. 8, BL. 71, SC. A, AP. 10, SECTOR 2, BUCUREȘTI, B, RO; BRĂILOIU MIRCEA, STR.MEHADIEI NR.18, BL.21, SC.2, AP.62, SECTOR 6, BUCUREȘTI, B, RO; SOARE NICOLAE, BD. IULIU MANIU NR.52-72 BL.3, SC.A, AP.36, SECTOR 6, BUCUREȘTI, B, RO	25
a 2010 00020	C22C 38/14 ^(2006.01) , C22C 29/00 ^(2006.01) , A61C 8/00 ^(2006.01)	127022 A2	14.01.2010	INSTITUTUL NAȚIONAL DE CERCETARE-DEZVOLTARE PENTRU OPTOELECTRONICĂ - INOE 2000, STR.ATOMIȘTILOR NR.409, C.P. MG 5, MĂGURELE, IF, RO	26
a 2010 00021	C22C 29/16 ^(2006.01) , C23C 14/35 ^(2006.01) , H01L 33/00 ^(2006.01)	127021 A2	14.01.2010	INSTITUTUL NAȚIONAL DE CERCETARE-DEZVOLTARE PENTRU OPTOELECTRONICĂ - INOE 2000, STR.ATOMIȘTILOR NR.409, C.P. MG 5, MĂGURELE, IF, RO	26
a 2010 00022	C23C 4/04 ^(2006.01) , C23C 14/34 ^(2006.01) , C22C 38/14 ^(2006.01) , A61L 27/28 ^(2006.01)	127024 A2	14.01.2010	INSTITUTUL NAȚIONAL DE CERCETARE-DEZVOLTARE PENTRU OPTOELECTRONICĂ - INOE 2000, STR.ATOMIȘTILOR NR.409, C.P. MG 5, MĂGURELE, IF, RO	27
a 2010 00051	G01L 1/02 ^(2006.01)	127042 A2	19.01.2010	INOE 2000 - FILIALA INSTITUTUL DE CERCETĂRI PENTRU HIDRAULICĂ ȘI PNEUMATICĂ, STR.CUȚITUL DE ARGINT NR.14, SECTOR 4, BUCUREȘTI, B, RO	37
a 2010 00103	C23C 2/24 ^(2006.01)	127023 A2	05.02.2010	INSTITUTUL NAȚIONAL DE CERCETARE-DEZVOLTARE ÎN SUDURĂ ȘI ÎNCERCĂRI DE MATERIALE-ISIM TIMIȘOARA, BD. MIHAI VITEAZUL NR.30, TIMIȘOARA, TM, RO	26
a 2010 00139	C25D 17/02 ^(2006.01)	127025 A2	15.02.2010	GLIGOR CRISTIAN ACHIM, STR. MUREȘULUI NR..7, BL. L2, AP.11, CÂMPIA TURZII, CJ, RO; CORSATEA ANTONIA TEODORA, STR. MUREȘULUI NR.7, BL.L2, AP.11, CÂMPIA TURZII, CJ, RO	28

Număr cerere de brevet	Clasa internațională	Număr de publicare	Data depozit	Solicitant	Pag.
a 2010 00289	H01M 2/08 ^(2006.01)	127063 A2	26.03.2010	INSTITUTUL NAȚIONAL DE CERCETARE-DEZVOLTARE PENTRU TEHNOLOGII CRIOGENICE ȘI IZOTOPICE-ICSI-RM. VÂLCEA, ȘTR. UZINEI NR.4, RÂMNICU VÂLCEA, VL, RO	49
a 2010 00417	F02M 31/12 ^(2006.01)	127032 A2	10.05.2010	UNIVERSITATEA TEHNICĂ DIN CLUJ-NAPOCA, STR. MEMORANDUMULUI NR.28, CLUJ NAPOCA, CJ, RO	32
a 2010 00486	H01J 49/02 ^(2006.01)	127062 A2	07.06.2010	INSTITUTUL NAȚIONAL DE CERCETARE-DEZVOLTARE PENTRU FIZICĂ ȘI INGINERIE NUCLEARĂ "HORIA HULUBEI", STR. ATOMIȘTILOR NR. 407, PO BOX MG-6, MĂGURELE, IF, RO	49
a 2010 00488	G01N 27/84 ^(2006.01) , G01R 29/08 ^(2006.01)	127049 A2	07.06.2010	UNIVERSITATEA "ȘTEFAN CEL MARE" DIN SUCEAVA, STR.UNIVERSITĂȚII NR.13, SUCEAVA, SV, RO	41
a 2010 00489	G02B 23/12 ^(2006.01) , G02B 25/00 ^(2006.01) , F41G 1/32 ^(2006.01)	127053 A2	08.06.2010	OPTOELECTRONICA 2001 S.A., STR. ATOMIȘTILOR NR. 409, MĂGURELE, IF, RO	44
a 2010 00490	G02B 27/02 ^(2006.01) , G01J 3/28 ^(2006.01)	127054 A2	08.06.2010	OPTOELECTRONICA 2001 S.A., STR. ATOMIȘTILOR NR. 409, MĂGURELE, IF, RO	44
a 2010 00510	H02K 17/12 ^(2006.01)	127068 A2	10.06.2010	OPRESCU OLGA, ALEEA ILIOARA NR. 3, BL. PM27, SC. D, ET. 3, AP. 123, SECTOR. 3, BUCUREȘTI, B, RO	51
a 2010 00511	C02F 1/10 ^(2006.01)	127011 A2	10.06.2010	COLUMBEANU ION, STR.URUGUAY NR.5, BL.3, ET.1, AP6, SECTOR 1, BUCUREȘTI, B, RO	21
a 2010 00520	H05H 1/24 ^(2006.01)	127071 A2	11.06.2010	INSTITUTUL NAȚIONAL DE CERCETARE-DEZVOLTARE PENTRU FIZICA LASERILOR, PLASMEI ȘI RADIAȚIEI, STR. ATOMIȘTILOR NR.409, MĂGURELE, IF, RO	53
a 2010 00536	A61N 5/00 ^(2006.01)	127001 A2	21.06.2010	ANDRONOVICI LIVIU, STR.GRIGORE GAFENCU NR.78-84, SECTOR 1, BUCUREȘTI, B, RO	15
a 2010 00537	A23L 1/08 ^(2006.01)	126992 A2	21.06.2010	BEU ANCA, STR. IEZER NR.4/1, CLUJ NAPOCA, CJ, RO	12
a 2010 00547	G01N 3/40 ^(2006.01)	127043 A2	24.06.2010	UNIVERSITATEA "ȘTEFAN CEL MARE" DIN SUCEAVA, STR.UNIVERSITĂȚII NR.13, SUCEAVA, SV, RO	38
a 2010 00548	G01N 21/27 ^(2006.01) , G01J 1/04 ^(2006.01)	127047 A2	24.06.2010	UNIVERSITATEA "ȘTEFAN CEL MARE" DIN SUCEAVA, STR.UNIVERSITĂȚII NR.13, SUCEAVA, SV, RO	40

Număr cerere de brevet	Clasa internațională	Număr de publicare	Data depozit	Solicitant	Pag.
a 2010 00550	G01N 3/40 ^(2006.01)	127044 A2	24.06.2010	UNIVERSITATEA "ȘTEFAN CEL MARE" DIN SUCEAVA, STR.UNIVERSITĂȚII NR.13, SUCEAVA, SV, RO	39
a 2010 00551	G01N 9/12 ^(2006.01) , G01N 11/02 ^(2006.01)	127045 A2	24.06.2010	UNIVERSITATEA "ȘTEFAN CEL MARE" DIN SUCEAVA, STR.UNIVERSITĂȚII NR.13, SUCEAVA, SV, RO	39
a 2010 00552	G01N 33/18 ^(2006.01) , G01N 21/17 ^(2006.01) , G01J 1/04 ^(2006.01) , G01N 27/06 ^(2006.01)	127050 A2	24.06.2010	UNIVERSITATEA "ȘTEFAN CEL MARE" DIN SUCEAVA, STR.UNIVERSITĂȚII NR.13, SUCEAVA, SV, RO	42
a 2010 00553	E04B 1/92 ^(2006.01)	127030 A2	24.06.2010	UNIVERSITATEA "ȘTEFAN CEL MARE" DIN SUCEAVA, STR.UNIVERSITĂȚII NR.13, SUCEAVA, SV, RO	30
a 2010 00560	G01N 21/89 ^(2006.01) , G05B 19/04 ^(2006.01)	127048 A2	28.06.2010	PLASTPROD S.R.L., STR.PRINCIPALĂ, HOLBOCA, IS, RO	41
a 2010 00575	E02B 3/04 ^(2006.01)	127028 A2	01.07.2010	MOCERNAC IOAN, STR. NICOLAE IORGA NR.1, SC.H, ET.1, AP.70, BAIA MARE, MM, RO	30
a 2010 00576	C04B 11/05 ^(2006.01)	127013 A2	01.07.2010	COLUMBEANU ION, STR.URUGUAY NR.5, BL.3, ET.1, AP.6, SECTOR 1, BUCUREȘTI, B, RO	22
a 2010 00578	A61K 36/537 ^(2006.01)	127000 A2	02.07.2010	BIOTEHNOS S.A., STR. GORUNULUI NR. 3-5, OTOPENI, IF, RO	15
a 2010 00580	B66C 5/00 ^(2006.01)	127010 A2	05.07.2010	S.C. HYDRAMOLD S.R.L., STR. D. MANGERON NR. 49, IAȘI, IS, RO	21
a 2010 00581	B30B 15/00 ^(2006.01)	127006 A2	05.07.2010	INSTITUTUL NAȚIONAL DE INVENTICĂ IAȘI, COMPLEXUL TUDOR VLADIMIRESCU CORP NR.T24, ET.1, IAȘI, IS, RO	18
a 2010 00585	H02H 3/13 ^(2006.01)	127067 A2	05.07.2010	ECE ABDULVAHIT, STR. VÂSCOZEI BL.2A, AP.2, LUPENI, HD, RO	51
a 2010 00587	H01F 27/14 ^(2006.01)	127060 A2	05.07.2010	UNIVERSITATEA "ȘTEFAN CEL MARE" DIN SUCEAVA, STR.UNIVERSITĂȚII NR.13, SUCEAVA, SV, RO	47
a 2010 00593	B65F 1/14 ^(2006.01)	127009 A2	06.07.2010	CASCALLANA GUERRA JESUS MARIA, C/ALDEBARAN, 11 BAJO DCHA, ALICANTE, ES, ES	20
a 2010 00600	A46B 11/02 ^(2006.01)	126993 A2	09.07.2010	NEDELCU ION, STR.SEPTIMIUS SEVERUS NR.12, BL.TO03, AP.43, ALBA IULIA, AB, RO	12
a 2010 00601	C10L 1/02 ^(2006.01) , C11B 3/06 ^(2006.01)	127018 A2	12.07.2010	INCDO INOE 2000, FILIALA INSTITUTUL DE CERCETĂRI PENTRU INSTRUMENTAȚIE ANALITICĂ, STR. DONATH NR.67, CLUJ NAPOCA, CJ, RO	24

Număr cerere de brevet	Clasa internațională	Număr de publicare	Data depozit	Solicitant	Pag.
a 2010 00609	D01F 2/02 ^(2006.01)	127026 A2	13.07.2010	DOBRE TĂNASE, BD. IULIU MANIU NR.94-100, BL.18, ET.2, AP.49, BUCUREȘTI, B, RO; STOICA ANICUȚA, STR. BOBĂLNA NR.3, PLOIEȘTI, PH, RO; STROESCU MARTA CĂTĂLINA, ȘOS. IANCULUI NR.29, BL.105B, SC.B, AP.65, BUCUREȘTI, B, RO; IAVORSCHI GUSTAV, BD.PACHE PROTOPOPESCU, NR.55, SECTOR 2, BUCUREȘTI, B, RO; PÂRVULESCU OANA CRISTINA, STR.CHILIA VECHE, NR.7, BL.710, AP.14, SECTOR 6, BUCUREȘTI, B, RO	29
a 2010 00611	G06F 13/00 ^(2006.01) , H04B 10/20 ^(2006.01)	127056 A2	14.07.2010	UNIVERSITATEA POLITEHNICĂ BUCUREȘTI, SPLAIUL INDEPENDENȚEI NR.313, SECTOR 6, BUCUREȘTI, B, RO	45
a 2010 00618	H01M 8/02 ^(2006.01)	127065 A2	15.07.2010	UNIVERSITATEA POLITEHNICĂ DIN BUCUREȘTI, SPLAIUL INDEPENDENȚEI NR. 313, SECTOR 6, BUCUREȘTI, B, RO	50
a 2010 00620	C07D 207/14 ^(2006.01)	127016 A2	15.07.2010	INSTITUTUL NAȚIONAL DE CERCETARE-DEZVOLTARE PENTRU ELECTROCHIMIE ȘI MATERIE CONDENSATĂ - ÎNCEMC TIMIȘOARA, STR. DR. A. PĂUNESCU PODEANU NR.144, TIMIȘOARA, TM, RO	23
a 2010 00625	A01B 13/04 ^(2006.01) , A01B39/16 ^(2006.01) , A01B 49/02 ^(2006.01)	126988 A2	19.07.2010	INSTITUTUL NAȚIONAL DE CERCETARE-DEZVOLTARE PENTRU MAȘINI ȘI INSTALAȚII DESTINATE AGRICULTURII ȘI INDUSTRIEI ALIMENTARE, - INMA, BD. ION IONESCU DE LA BRAD NR.6, SECTOR 1, BUCUREȘTI, B, RO	11
a 2010 00626	F24J 2/24 ^(2006.01)	127041 A2	20.07.2010	INSTITUTUL NAȚIONAL DE CERCETARE-DEZVOLTARE PENTRU OPTOELECTRONICĂ INOE 2000, FILIALA INSTITUTUL DE CERCETĂRI PENTRU HIDRAULICĂ ȘI PNEUMATICĂ, STR. CUȚITUL DE ARGINT NR.14, SECTOR 4, BUCUREȘTI, B, RO	37
a 2010 00627	B32B 11/10 ^(2006.01)	127007 A1	20.07.2010	ARCON S.R.L., STR. KOROSI CSOMA SANDOR NR.32, SFÂNTU GHEORGHE, CV, RO	19
a 2010 00628	F03D 3/06 ^(2006.01)	127036 A2	21.07.2010	ARGHIRESCU MARIUS, STR.MOȚOC NR.4, BL.P56, SC.1, ET.8, AP.164, SECTOR 5, BUCUREȘTI, B, RO	34
a 2010 00629	A61K 9/08 ^(2006.01) , A61K 36/86 ^(2006.01) , A61P 3/04 ^(2006.01)	126997 A2	21.07.2010	ANDRONOVICI LIVIU, STR.GRIGORE GAFENCU NR.78-84, SECTOR 1, BUCUREȘTI, B, RO	14

Număr cerere de brevet	Clasa internațională	Număr de publicare	Data depozit	Solicitant	Pag.
a 2010 00631	B23K 9/14 ^(2006.01)	127005 A2	21.07.2010	COMAN TUDOR ADRIAN, STR. RĂSADNIȚEI NR.121, SECTOR 6, BUCUREȘTI, B, RO	18
a 2010 00633	D01H 7/04 ^(2006.01) ; D02G 3/28 ^(2006.01)	127027 A2	21.07.2010	CIOLACU MIRCEA, STR. DIMITRIE CANTEMIR NR. 88, BL.C10, AP.78, ORADEA, BH, RO	29
a 2010 00634	C07D 301/32 ^(2006.01)	127017 A2	21.07.2010	OLTCHIM S.A., STR. UZINEI NR. 1, RÂMNICU VÂLCEA, VL, RO	24
a 2010 00637	C05G 3/00 ^(2006.01) ; C05C 9/02 ^(2006.01)	127014 A2	22.07.2010	INSTITUTUL NAȚIONAL DE CERCETARE- DEZVOLTARE PENTRU CHIMIE ȘI PETROCHIMIE - ICECHIM, SPLAIUL INDEPENDENȚEI NR.202, SECTOR 6, BUCUREȘTI, B, RO; INSTITUTUL NAȚIONAL DE CERCETARE-DEZVOLTARE PENTRU PEDOLOGIE, AGROCHIMIE ȘI PROTECȚIA MEDIULUI, BD. MĂRĂȘTI NR. 61, SECTOR 1, BUCUREȘTI, B, RO	23
a 2010 00639	C02F 1/46 ^(2006.01)	127012 A2	23.07.2010	INSTITUTUL NAȚIONAL DE CERCETARE-DEZVOLTARE PENTRU METALE NEFEROASE ȘI RARE - IMNR, BD.BIRUINȚEI NR. 102, PANTELIMON, IF, RO; INSTITUTUL NAȚIONAL DE CERCETARE-DEZVOLTARE PENTRU FIZICA LASERILOR, PLASMEI ȘI RADIAȚIEI, STR. ATOMIȘTIILOR NR.409, MĂGURELE, IF, RO; INSTITUTUL NAȚIONAL DE CERCETARE-DEZVOLTARE PENTRU ELECTROCHIMIE ȘI MATERIE CONDENSATĂ - ÎNCEMC TIMIȘOARA, STR. DR. A. PĂUNESCU PODEANU NR.144, TIMIȘOARA, TM, RO	22
a 2010 00642	C25B 1/10 ^(2006.01)	126312 A3	23.07.2010	CENTRUL DE CERCETARE PENTRU MATERIALE MACROMOLECULARE ȘI MEMBRANE S.A., SPLAIUL INDEPENDENȚEI NR.202B, SECTOR 2, BUCUREȘTI, B, RO	27
a 2010 00646	C07C 57/44 ^(2006.01)	127015 A2	26.07.2010	UNIVERSITATEA TEHNICĂ "GHEORGHE ASACHI" DIN IAȘI, BD.PROF.D.MANGERON NR. 67, IAȘI, IS, RO	23
a 2010 00648	A61K 36/28 ^(2006.01) ; A61P 31/04 ^(2006.01)	126998 A2	26.07.2010	DAN IOSIF, STR. PRINCIPALĂ NR.256, LIVEZENI, MS, RO	15
a 2010 00649	H01F 29/00 ^(2006.01)	127061 A2	26.07.2010	UNIVERSITATEA "ȘTEFAN CEL MARE" DIN SUCEAVA, STR.UNIVERSITĂȚII NR.13, SUCEAVA, SV, RO	48
a 2010 00651	G01N 33/28 ^(2006.01)	127051 A2	26.07.2010	UNIVERSITATEA "ȘTEFAN CEL MARE" DIN SUCEAVA, STR.UNIVERSITĂȚII NR.13, SUCEAVA, SV, RO	42

Număr cerere de brevet	Clasa internațională	Număr de publicare	Data depozit	Solicitant	Pag.
a 2010 00652	C12N 1/18 ^(2006.01)	127019 A2	26.07.2010	ICA RESERCH & DEVELOPMENT SRL BUCUREȘTI, SPLAIUL INDEPENDENȚEI NR.202, SECTOR 6, BUCUREȘTI, B, RO	25
a 2010 00661	F17D 1/14 ^(2006.01) ; F16L 55/10 ^(2006.01) ; F16L 55/168 ^(2006.01)	127040 A2	28.07.2010	VLAD MARIAN GABRIEL, STR. BARBOȘI NR.12, BL.D, SC.2, ET.2, AP.30, GALAȚI, GL, RO	36
a 2010 00664	G01N 21/17 ^(2006.01) ; G01J 1/02 ^(2006.01)	127046 A2	28.07.2010	UNIVERSITATEA "ȘTEFAN CEL MARE" DIN SUCEAVA, STR.UNIVERSITĂȚII NR.13, SUCEAVA, SV, RO	40
a 2010 00667	H02N 2/10 ^(2006.01)	127070 A2	28.07.2010	UNIVERSITATEA "ȘTEFAN CEL MARE" DIN SUCEAVA, STR.UNIVERSITĂȚII NR.13, SUCEAVA, SV, RO	52
a 2010 00669	H02N 2/00 ^(2006.01)	127069 A2	28.07.2010	UNIVERSITATEA "ȘTEFAN CEL MARE" DIN SUCEAVA, STR.UNIVERSITĂȚII NR.13, SUCEAVA, SV, RO	52
a 2010 00682	A47B 85/06 ^(2006.01) ; H01K 1/18 ^(2006.01)	126994 A2	30.07.2010	PRODESCU ADRIAN, STR. ELEV ȘTEFĂNESCU ȘTEFAN NR.49, BL.422A, SC.1, ET.2, AP.14, SECTOR 2, BUCUREȘTI, B, RO	13
a 2010 01328	A61C 19/04 ^(2006.01) ; A61B 8/00 ^(2006.01)	126995 A0	13.12.2010	CHIFOR RADU, STR. BRAȚEȘ NR. 5, BL. 13, AP. 66, CLUJ-NAPOCA, CJ, RO; BADEA MINDRA EUGENIA, STR. BRĂDUȚULUI NR. 20, CLUJ-NAPOCA, CJ, RO; HEDESIU MIHAELA, BD. NICOLAE TITULESCU NR. 165, AP. 48, CLUJ-NAPOCA, CJ, RO; MOGA IOANA, STR. BRAȚEȘ NR. 5, BL. 13, AP. 66, CLUJ-NAPOCA, CJ, RO	13
a 2010 01361	H01B 1/12 ^(2006.01)	127059 A0	17.12.2010	INSTITUTUL NAȚIONAL DE CERCETARE - DEZVOLTARE PENTRU INGINERIE ELECTRICĂ ICPE-CA, SPLAIUL UNIRII NR. 313, SECTOR 3, BUCUREȘTI, B, RO; ROSEAL S.A., STR.NICOLAE BĂLCESCU NR.5/A, ODORHEIU SECUIESC, HR, RO	47
a 2010 01368	H01M 6/04 ^(2006.01)	127064 A0	20.12.2010	PARDOS IONEL, STR. NEGOIU, BL. 16, AP. 10, FĂGĂRAȘ, BV, RO	50
a 2011 00132	G06F 17/10 ^(2006.01) ; G01S 3/00 ^(2006.01)	127057 A0	15.02.2011	OLARU DAN, BD. LIBERTĂȚII NR. 18 BL. 104 AP. 33 SECTOR 5, BUCUREȘTI, B, RO; OANCEA CONSTANTIN DANIEL, ȘOS. PANDURI NR. 1, BL. P33, AP. 39, SECTOR 5, BUCUREȘTI, B, RO	46
a 2011 00284	A61K 9/00 ^(2006.01) ; A61P 17/02 ^(2006.01)	126996 A0	01.04.2011	KLM GROUP S.R.L., STR. APATEU NR. 25, TIMIȘOARA, TM, RO	14

Număr cerere de brevet	Clasa internațională	Număr de publicare	Data depozit	Solicitant	Pag.
a 2011 00301	A63F 3/08 ^(2006.01) , G06Q 50/00 ^(2006.01)	127003 A0	06.04.2011	BET TV WORLD SRL, STR. TORENTULUI NR. 2, CLĂDIREA DE BIROURI C3, ET.1, BIROUL NR. 57-58, BUCUREȘTI, B, RO	17
a 2011 00327	A63B 23/035 ^(2006.01) , A63B 24/00 ^(2006.01)	127002 A0	08.04.2011	UNIVERSITATEA "TRANSILVANIA" DIN BRAȘOV, BD.EROILOR NR.29, BRAȘOV, BV, RO	16
a 2011 00334	B62D 33/00 ^(2006.01)	127008 A0	11.04.2011	CIOBANU MIHAI MĂRȚIȘOR, STR. GENERAL SIMIŢONESCUL NR. 6, BL. 3, SC. B, AP. 4, CÂMPULUNG MUSCEL, AG, RO; CISMARU IVAN, STR. TRANDAFIRILOR, COMUNA HĂRMAN, BV, RO; FODOREANU SORIN, STR. CLUCERU URICANI NR. 1-3, BL. 106A, SC. A, ET. 5, AP. 15, SECTOR 3, BUCUREȘTI, B, RO; OLARU FLORIN COSTICĂ, BD. 1 DECEMBRIE 1918 NR. 22, BL. 32, SC. A, AP. 12, SUCEAVA, SV, RO; PETRESCU MARIUS CLAUDIU, STR. I.P. PAVLOV NR. 46-48, AP. 6, SECTOR 1, BUCUREȘTI, B, RO	20
a 2011 00381	A23F 3/16 ^(2006.01)	126990 A0	21.04.2011	BĂRBULESCU PATRICK, STR. BLAJULUI NR. 3, SC. B, AP. 20, ARAD, AR, RO	12
a 2011 00405	H02B 7/08 ^(2006.01)	127066 A0	10.05.2011	POPESCU SORIN, BD. CAROL I NR. 129A, CÂMPINA, PH, RO	50
a 2011 00447	F03D 5/06 ^(2006.01)	127037 A0	10.05.2011	ANGHEL EMIL, STR. BRADULUI NR. 10, PITEȘTI, AG, RO	35
a 2011 00493	A01N 43/28 ^(2006.01)	126989 A0	23.05.2011	PRIME IFC CONTROL SRL PLOIEȘTI, STR. PETRARCA NR. 22, PLOIEȘTI, PH, RO	11
a 2011 00526	A61K 36/42 ^(2006.01)	126999 A0	01.06.2011	DUCA ALINA, BD. PICTOR NICOLAE GRIGORESCU NR. 36, BL. S1, SC. B, AP. 58, SECTOR 3, BUCUREȘTI, B, RO; MIHELE DANA MIHAELA, STR. FOIȘORULUI NR.1, BL.V51, AP. 119, SC.4, SECTOR 3, BUCUREȘTI, B, RO	15
a 2011 00546	F03B 17/06 ^(2006.01)	127033 A0	08.06.2011	BRĂESCU MIRCEA, STR. LOGOFĂT TĂUTU NR. 4, BRĂILA, BR, RO	32
a 2011 00550	A23K 1/14 ^(2006.01)	126991 A0	09.06.2011	INSTITUTUL NAȚIONAL DE CERCETARE-DEZVOLTARE PENTRU BIOLOGIE ȘI NUTRIȚIE ANIMALĂ BALOTEȘTI, CALEA BUCUREȘTI NR. 1, BALOTEȘTI, IF, RO	12
a 2011 00575	G08B 13/00 ^(2006.01) , G08B 25/10 ^(2006.01)	127058 A0	20.06.2011	STATE ADRIAN FLORENTIN, STR. OSLO NR. 1, MOGOȘOAIA, IF, RO; CIUNCANU MIHAI VALENTIN, STR. OCCIDENTULUI NR. 30, PARTER, AP.3, SECTOR 1, BUCUREȘTI, B, RO; BRATU PĂLIDOR PAUL, STR. MITROPOLIT VARLAAM NR. 178, SECTOR 1, BUCUREȘTI, B, RO	46

Număr cerere de brevet	Clasa internațională	Număr de publicare	Data depozit	Solicitant	Pag.
a 2011 00592	F16P 7/00 ^{(2006.01),} G01V 1/00 ^{(2006.01),} G01V 1/08 ^(2006.01)	127039 A0	22.06.2011	PURZA TRAIAN, ALEEA AURORA NR.2 SC. A, ET. 4, AP.19, BAI A MARE, MM, RO; MIHALI CRISTINA MARIA CARMEN, BD. REPUBLICII NR. 52, SC. B, ET. 7, AP. 63, BAI A MARE, MM, RO; PURZA ADRIAN, 491, OXFORD, WINNIPEG, MANITOBA, CA	36
a 2011 00627	F03D 3/00 ^(2006.01)	127034 A0	01.07.2011	INSTITUTUL NAȚIONAL DE CERCETARE-DEZVOLTARE AEROSPAȚIALĂ "ELIE CARAFOLI" - INCAS, BD. IULIU MANIU NR. 220, SECTOR 6, BUCUREȘTI, B, RO	33
a 2011 00652	G01R 29/08 ^{(2006.01),} G08B 7/06 ^{(2006.01),} G06Q 50/00 ^(2006.01)	127052 A0	12.07.2011	UNIVERSITATEA "TRANSILVANIA" DIN BRAȘOV, BD.EROILOR NR.29, BRAȘOV, BV, RO	43
a 2011 00687	F16F 7/12 ^(2006.01)	127038 A0	18.07.2011	UNIVERSITATEA "TRANSILVANIA" DIN BRAȘOV, BD.EROILOR NR.29, BRAȘOV, BV, RO	35
a 2011 00767	G05B 19/4061 ^{(2006.01),} B25J 9/06 ^{(2006.01),} G06T 7/20 ^(2006.01)	127055 A0	01.08.2011	UNIVERSITATEA "TRANSILVANIA" DIN BRAȘOV, BD.EROILOR NR.29, BRAȘOV, BV, RO	45
a 2011 00785	F03D 3/02 ^(2006.01)	127035 A0	04.08.2011	INSTITUTUL NAȚIONAL DE CERCETARE - DEZVOLTARE PENTRU INGINERIE ELECTRICĂ ICPE-CA, SPLAIUL UNIRII NR. 313, SECTOR 3, BUCUREȘTI, B, RO	33
a 2011 00825	E03D 1/02 ^{(2006.01),} E03D 11/11 ^(2006.01)	127029 A0	23.08.2011	HANTULIE OANA NICOLETA, ALEEA LUNCA BRADULUI NR. 1A, BL. H5BIS, AP. 26, CARTIER TITAN, BUCUREȘTI, B, RO; HANTULIE IONEL, STR. VASILESCU CARPEN NR. 7, BL. M10, SC. 1, AP. 18, CRAIOVA, DJ, RO; HANTULIE VICTORIA, STR. VASILESCU CARPEN NR. 7, BL. M10A, SC. 1, AP. 18, CRAIOVA, DJ, RO	30
a 2011 00842	B22D 47/02 ^(2006.01)	127004 A0	26.08.2011	PĂDURARIU VASILE, STR. VASILE LUPU NR. 118, BL. C1, SC. A, ET. 1, AP. 6, IAȘI, IS, RO	17

Cereri de brevet de invenție publicate conform art. 23, din Legea nr. 64/1991, republicată, și Regulii 27(1), din HGR nr. 547/2008, aranjate în ordine alfabetică, după numele/denumirea solicitantului

Solicitant	Clasa internațională	Număr de publicare	Număr cerere de brevet	Data depozit	Pag.
ANDRONOVICI LIVIU, STR.GRIGORE GAFENCU NR.78-84, SECTOR 1, BUCUREȘTI, B, RO	A61N 5/00 ^(2006.01)	127001 A2	a 2010 00536	21.06.2010	15
ANDRONOVICI LIVIU, STR.GRIGORE GAFENCU NR.78-84, SECTOR 1, BUCUREȘTI, B, RO	A61K 9/08 ^(2006.01) ; A61K 36/86 ^(2006.01) ; A61P 3/04 ^(2006.01)	126997 A2	a 2010 00629	21.07.2010	14
ANGHEL EMIL, STR. BRADULUI NR. 10, PITEȘTI, AG, RO	F03D 5/06 ^(2006.01)	127037 A0	a 2011 00447	10.05.2011	35
ARCON S.R.L., STR. KOROSI CSOMA SANDOR NR.32, SFÂNTU GHEORGHE, CV, RO	B32B 11/10 ^(2006.01)	127007 A1	a 2010 00627	20.07.2010	19
ARGHIRESCU MARIUS, STR.MOȚOC NR.4, BL.P56, SC.1, ET.8, AP.164, SECTOR 5, BUCUREȘTI, B, RO	F03D 3/06 ^(2006.01)	127036 A2	a 2010 00628	21.07.2010	34
BĂRBULESCU PATRICK, STR. BLAJULUI NR. 3, SC. B, AP. 20, ARAD, AR, RO	A23F 3/16 ^(2006.01)	126990 A0	a 2011 00381	21.04.2011	12
BET TV WORLD SRL, STR. TORENTULUI NR. 2, CLĂDIRIA DE BIROURI C3, ET.1, BIROUL NR. 57-58, BUCUREȘTI, B, RO	A63F 3/08 ^(2006.01) ; G06Q 50/00 ^(2006.01)	127003 A0	a 2011 00301	06.04.2011	17
BEU ANCA, STR. IEZER NR.4/1, CLUJ NAPOCA, CJ, RO	A23L 1/08 ^(2006.01)	126992 A2	a 2010 00537	21.06.2010	12
BIOTEHNOS S.A., STR. GORUNULUI NR. 3-5, OTOPENI, IF, RO	A61K 36/537 ^(2006.01)	127000 A2	a 2010 00578	02.07.2010	15
BRĂESCU MIRCEA, STR. LOGOFĂT TĂUTU NR. 4, BRĂILA, BR, RO	F03B 17/06 ^(2006.01)	127033 A0	a 2011 00546	08.06.2011	32
CASCALLANA GUERRA JESUS MARIA, C/ALDEBARAN, 11 BAJO DCHA, ALICANTE, ES, ES	B65F 1/14 ^(2006.01)	127009 A2	a 2010 00593	06.07.2010	20
CENTRUL DE CERCETARE PENTRU MATERIALE MACROMOLECULARE ȘI MEMBRANE S.A., ȘPLAIUL INDEPENDENȚEI NR.202B, SECTOR 2, BUCUREȘTI, B, RO	C25B 1/10 ^(2006.01)	126312 A3	a 2010 00642	23.07.2010	27
CHIFOR RADU, STR. BRAȚEȘ NR. 5, BL. 13, AP. 66, CLUJ-NAPOCA, CJ, RO; BADEA MINDRA EUGENIA, STR. BRĂDUȚULUI NR. 20, CLUJ-NAPOCA, CJ, RO; HEDESIU MIHAELA, BD. NICOLAE TITULESCU NR. 165, AP. 48, CLUJ-NAPOCA, CJ, RO; MOGA IOANA, STR. BRAȚEȘ NR. 5, BL. I3, AP. 66, CLUJ-NAPOCA, CJ, RO	A61C 19/04 ^(2006.01) ; A61B 8/00 ^(2006.01)	126995 A0	a 2010 01328	13.12.2010	13

Solicitant	Clasa internațională	Număr de publicare	Număr cerere de brevet	Data depozit	Pag.
CIOBANU MIHAI MĂRȚIȘOR, STR. GENERAL SIMIONESCU NR. 6, BL. 3, SC. B, AP. 4, CÂMPULUNG MUSCEL, AG, RO; CISMARU IVAN, STR. TRANDAFIRILOR, COMUNA HÂRMAN, BV, RO; FODOREANU SORIN, STR. CLUCERU URICANI NR. 1-3, BL. 106A, SC. A, ET. 5, AP. 15, SECTOR 3, BUCUREȘTI, B, RO; OLARU FLORIN COSTICĂ, BD. 1 DECEMBRIE 1918 NR. 22, BL. 32, SC. A, AP. 12, SUCEAVA, SV, RO; PETRESCU MARIUS CLAUDIU, STR. I.P. PAVLOV NR. 46-48, AP. 6, SECTOR 1, BUCUREȘTI, B, RO	B62D 33/00 ^(2006.01)	127008 A0	a 2011 00334	11.04.2011	20
CIOLACU MIRCEA, STR. DIMITRIE CANTEMIR NR. 88, BL.C10, AP.78, ORADEA, BH, RO	D01H 7/04 ^(2006.01) ; D02G 3/28 ^(2006.01)	127027 A2	a 2010 00633	21.07.2010	29
COLUMBEANU ION, STR.URUGUAY NR.5, BL.3, ET.1, AP.6, SECTOR 1, BUCUREȘTI, B, RO	C02F 1/10 ^(2006.01)	127011 A2	a 2010 00511	10.06.2010	21
COLUMBEANU ION, STR.URUGUAY NR.5, BL.3, ET.1, AP.6, SECTOR 1, BUCUREȘTI, B, RO	C04B 11/05 ^(2006.01)	127013 A2	a 2010 00576	01.07.2010	22
COMAN TUDOR ADRIAN, STR. RĂSADNIȚEI NR.121, SECTOR 6, BUCUREȘTI, B, RO	B23K 9/14 ^(2006.01)	127005 A2	a 2010 00631	21.07.2010	18
DAN IOSIF, STR. PRINCIPALĂ NR.256, LIVEZENI, MS, RO	A61K 36/28 ^(2006.01) ; A61P 31/04 ^(2006.01)	126998 A2	a 2010 00648	26.07.2010	15
DOBRE TĂNASE, BD. IULIU MANIU NR.94-100, BL.18, ET.2, AP.49, BUCUREȘTI, B, RO; STOICA ANICUȚA, STR. BOBĂLNA NR.3, PLOIEȘTI, PH, RO; STROESCU MARTA CĂTĂLINA, ȘOS. IANCULUI NR.29, BL.105B, SC.B, AP.65, BUCUREȘTI, B, RO; IAVORSCHI GUSTAV, BD.PACHE PROTOPOPESCU, NR.55, SECTOR 2, BUCUREȘTI, B, RO; PÂRVULESCU OANA CRISTINA, STR.CHILIA VECHE, NR.7, BL.710, AP.14, SECTOR 6, BUCUREȘTI, B, RO	D01F 2/02 ^(2006.01)	127026 A2	a 2010 00609	13.07.2010	29
DUCA ALINA, BD. PICTOR NICOLAE GRIGORESCU NR. 36, BL. S1, SC. B, AP. 58, SECTOR 3, BUCUREȘTI, B, RO; MIHELE DANA MIHAELA, STR. FOIȘORULUI NR.1, BL.V51, AP, 119, SC.4, SECTOR 3, BUCUREȘTI, B, RO	A61K 36/42 ^(2006.01)	126999 A0	a 2011 00526	01.06.2011	15
ECE ABDULVAHIT, STR. VÂSCOZEI BL.2A, AP.2, LUPENI, HD, RO	H02H 3/13 ^(2006.01)	127067 A2	a 2010 00585	05.07.2010	51

Solicitant	Clasa internațională	Număr de publicare	Număr cerere de brevet	Data depozit	Pag.
FOLEA GABRIEL, STR.LASCĂR CATARGIU NR.12, SECTOR 1, BUCUREȘTI, B, RO; GOSTIN MARIN, ȘOS.STRĂULEȘTI NR.46D, SECTOR 1, BUCUREȘTI, B, RO	F02B 75/00 ^(2006.01)	127031 A2	a 2009 00421	05.06.2009	31
GLIGOR CRISTIAN ACHIM, STR. MUREȘULUI NR..7, BL. L2, AP.11, CÂMPIA TURZII, CJ, RO; CORSATEA ANTONIA TEODORA, STR. MUREȘULUI NR.7, BL.L2, AP.11, CÂMPIA TURZII, CJ, RO	C25D 17/02 ^(2006.01)	127025 A2	a 2010 00139	15.02.2010	28
HANTULIE OANA NICOLETA, ALEEA LUNCA BRADULUI NR. 1A, BL. H5BIS, AP. 26, CARTIER TITAN, BUCUREȘTI, B, RO; HANTULIÉ IONEL, STR. VASILESCU CARPEN NR. 7, BL. M10, SC. 1, AP. 18, CRAIOVA, DJ, RO; HANTULIE VICTORIA, STR. VASILESCU CARPEN NR. 7, BL. M10A, SC. 1, AP. 18, CRAIOVA, DJ, RO	E03D 1/02 ^(2006.01) ; E03D 11/11 ^(2006.01)	127029 A0	a 2011 00825	23.08.2011	30
ICA RESERCH & DEVELOPMENT SRL BUCUREȘTI, SPLAIUL INDEPENDENȚEI NR.202, SECTOR 6, BUCUREȘTI, B, RO	C12N 1/18 ^(2006.01)	127019 A2	a 2010 00652	26.07.2010	25
INCDO INOE 2000, FILIALA INSTITUTUL DE CERCETĂRI PENTRU INSTRUMENTAȚIE ANALITICĂ, STR. DONATH NR.67, CLUJ NAPOCA, CJ, RO	C10L 1/02 ^(2006.01) ; C11B 3/06 ^(2006.01)	127018 A2	a 2010 00601	12.07.2010	24
INOE 2000 - FILIALA INSTITUTUL DE CERCETĂRI PENTRU HIDRAULICĂ ȘI PNEUMATICĂ, STR.CUȚITUL DE ÂRGINT NR.14, SECTOR 4, BUCUREȘTI, B, RO	G01L 1/02 ^(2006.01)	127042 A2	a 2010 00051	19.01.2010	37
INSTITUTUL NAȚIONAL DE CERCETARE-DEZVOLTARE PENTRU OPTOELECTRONICĂ -INOE 2000, STR.ATOMIȘTILOR NR.409, C.P. MG 5, MĂGURELE, IF, RO	C22C 29/16 ^(2006.01) ; C23C 14/35 ^(2006.01) ; H01L 33/00 ^(2006.01)	127021 A2	a 2010 00021	14.01.2010	26
INSTITUTUL NAȚIONAL DE CERCETARE-DEZVOLTARE PENTRU OPTOELECTRONICĂ -INOE 2000, STR.ATOMIȘTILOR NR.409, C.P. MG 5, MĂGURELE, IF, RO	C22C 38/14 ^(2006.01) ; C22C 29/00 ^(2006.01) ; A61C 8/00 ^(2006.01)	127022 A2	a 2010 00020	14.01.2010	26
INSTITUTUL NAȚIONAL DE CERCETARE-DEZVOLTARE PENTRU OPTOELECTRONICĂ -INOE 2000, STR.ATOMIȘTILOR NR.409, C.P. MG 5, MĂGURELE, IF, RO	C23C 4/04 ^(2006.01) ; C23C 14/34 ^(2006.01) ; C22C 38/14 ^(2006.01) ; A61L 27/28 ^(2006.01)	127024 A2	a 2010 00022	14.01.2010	27
INSTITUTUL NAȚIONAL DE CERCETARE-DEZVOLTARE ÎN SUDURĂ ȘI ÎNCERCĂRI DE MATERIALE-ISIM TIMIȘOARA, BD. MIHAI VITEAZUL NR.30, TIMIȘOARA, TM, RO	C23C 2/24 ^(2006.01)	127023 A2	a 2010 00103	05.02.2010	26

Solicitant	Clasa internațională	Număr de publicare	Număr cerere de brevet	Data depozit	Pag.
INSTITUTUL NAȚIONAL DE CERCETARE-DEZVOLTARE PENTRU TEHNOLOGII CRIOGENICE ȘI IZOTOPICE-ICSI-RM. VĂLCEA, ȘTR. UZINEI NR.4, RĂMNICU VĂLCEA, VL, RO	H01M 2/08 ^(2006.01)	127063 A2	a 2010 00289	26.03.2010	49
INSTITUTUL NAȚIONAL DE CERCETARE-DEZVOLTARE PENTRU FIZICA LASERILOR, PLASMEI ȘI RADIAȚIEI, STR. ATOMIȘTILOR NR.409, MĂGURELE, IF, RO	H05H 1/24 ^(2006.01)	127071 A2	a 2010 00520	11.06.2010	53
INSTITUTUL NAȚIONAL DE CERCETARE-DEZVOLTARE PENTRU FIZICĂ ȘI INGINERIE NUCLEARĂ "HORȚIA HULUBEI", STR. ATOMIȘTILOR NR. 407, PO BOX MG-6, MĂGURELE, IF, RO	H01J 49/02 ^(2006.01)	127062 A2	a 2010 00486	07.06.2010	49
INSTITUTUL NAȚIONAL DE CERCETARE-DEZVOLTARE PENTRU BIOLOGIE ȘI NUTRIȚIE ANIMALĂ BALOTEȘTI, CALEA BUCUREȘTI NR. 1, BALOTEȘTI, IF, RO	A23K 1/14 ^(2006.01)	126991 A0	a 2011 00550	09.06.2011	12
INSTITUTUL NAȚIONAL DE CERCETARE-DEZVOLTARE PENTRU CHIMIE ȘI PETROCHIMIE - ICECHIM, SPLAIUL INDEPENDENȚEI NR.202, SECTOR 6, BUCUREȘTI, B, RO; INSTITUTUL NAȚIONAL DE CERCETARE-DEZVOLTARE PENTRU PEDOLOGIE, AGROCHIMIE ȘI PROTECȚIA MEDIULUI, BD. MĂRĂȘTI NR. 61, SECTOR 1, BUCUREȘTI, B, RO	C05G 3/00 ^(2006.01) , C05C 9/02 ^(2006.01)	127014 A2	a 2010 00637	22.07.2010	23
INSTITUTUL NAȚIONAL DE CERCETARE-DEZVOLTARE PENTRU ELECTROCHIMIE ȘI MATERIE CONDENSATĂ - ÎNCEMC TIMIȘOARA, STR. DR. A. PĂUNESCU PODĂANU NR.144, TIMIȘOARA, TM, RO	C07D 207/14 ^(2006.01)	127016 A2	a 2010 00620	15.07.2010	23
INSTITUTUL NAȚIONAL DE INVENTICĂ IAȘI, COMPLEXUL TUDOR VLADIMIRESCU CORP NR.T24, ET.1, IAȘI, IS, RO	B30B 15/00 ^(2006.01)	127006 A2	a 2010 00581	05.07.2010	18
INSTITUTUL NAȚIONAL DE CERCETARE-DEZVOLTARE PENTRU METALE NEFEROASE ȘI RARE - IMNR, BD.BIRUINȚEI NR. 102, PANTELIMON, IF, RO; INSTITUTUL NAȚIONAL DE CERCETARE-DEZVOLTARE PENTRU FIZICA LASERILOR, PLASMEI ȘI RADIAȚIEI, STR. ATOMIȘTILOR NR.409, MĂGURELE, IF, RO; INSTITUTUL NAȚIONAL DE CERCETARE-DEZVOLTARE PENTRU ELECTROCHIMIE ȘI MATERIE CONDENSATĂ - ÎNCEMC TIMIȘOARA, STR. DR. A. PĂUNESCU PODĂANU NR.144, TIMIȘOARA, TM, RO	C02F 1/46 ^(2006.01)	127012 A2	a 2010 00639	23.07.2010	22

Solicitant	Clasa internațională	Număr de publicare	Număr cerere de brevet	Data depozit	Pag.
INSTITUTUL NAȚIONAL DE CERCETARE-DEZVOLTARE PENTRU OPTOELECTRONICĂ INOE 2000, FIȚIALA INSTITUTUL DE CERCETĂRI PENTRU HIDRAULICĂ ȘI PNEUMATICĂ, STR. CUȚITUL DE ARGINT NR.14, SECTOR 4, BUCUREȘTI, B, RO	F24J 2/24 ^(2006.01)	127041 A2	a 2010 00626	20.07.2010	37
INSTITUTUL NAȚIONAL DE CERCETARE-DEZVOLTARE PENTRU MAȘINI ȘI INSTALAȚII DESTINATE AGRICULTURII ȘI INDUSTRIEI ALIMENTARE, - INMA, BD. ION IONESCU DE LA BRAD NR.6, SECTOR 1, BUCUREȘTI, B, RO	A01B 13/04 ^(2006.01) ; A01B39/16 ^(2006.01) ; A01B 49/02 ^(2006.01)	126988 A2	a 2010 00625	19.07.2010	11
INSTITUTUL NAȚIONAL DE CERCETARE-DEZVOLTARE AEROSPAȚIALĂ "ELIE CARAFOLI" - INCAS, BD. IULIU MANIU NR. 220, SECTOR 6, BUCUREȘTI, B, RO	F03D 3/00 ^(2006.01)	127034 A0	a 2011 00627	01.07.2011	33
INSTITUTUL NAȚIONAL DE CERCETARE - DEZVOLTARE PENTRU INGINERIE ELECTRICĂ ICPE-CA, SPLAIUL UNIRII NR. 313, SECTOR 3, BUCUREȘTI, B, RO	F03D 3/02 ^(2006.01)	127035 A0	a 2011 00785	04.08.2011	33
INSTITUTUL NAȚIONAL DE CERCETARE - DEZVOLTARE PENTRU INGINERIE ELECTRICĂ ICPE-CA, SPLAIUL UNIRII NR. 313, SECTOR 3, BUCUREȘTI, B, RO; ROSEAL S.A., STR.NICOLAE BĂLCESCU NR.5/A, ODORHEIU SECUIESC, HR, RO	H01B 1/12 ^(2006.01)	127059 A0	a 2010 01361	17.12.2010	47
KLM GROUP S.R.L., STR. APATEU NR. 25, TIMIȘOARA, TM, RO	A61K 9/00 ^(2006.01) ; A61P 17/02 ^(2006.01)	126996 A0	a 2011 00284	01.04.2011	14
LANDEȘ VICTOR SPIRIDON, STR. FĂINARI NR. 8, BL. 71, SC. A, AP. 10, SECTOR 2, BUCUREȘTI, B, RO; BRĂILOIU MIRCEA, STR.MEHADIEI NR.18, BL.21, SC.2, AP.62, SECTOR 6, BUCUREȘTI, B, RO; SOARE NICOLAE, BD. IULIU MANIU NR.52-72 BL.3, SC.A, AP.36, SECTOR 6, BUCUREȘTI, B, RO	C21D 9/04 ^(2006.01) ; E01B 7/12 ^(2006.01)	127020 A2	a 2010 00005	05.01.2010	25
MOCERNAC IOAN, STR. NICOLAE IORGA NR.1, SC.H, ET.1, AP.70, BAIA MARE, MM, RO	E02B 3/04 ^(2006.01)	127028 A2	a 2010 00575	01.07.2010	30
NEDELCU ION, STR.SEPTIMIUS SEVERUS NR.12, BL.TO03, AP.43, ALBA IULIA, AB, RO	A46B 11/02 ^(2006.01)	126993 A2	a 2010 00600	09.07.2010	12
OLARU DAN, BD. LIBERTĂȚII NR. 18 BL. 104 AP. 33 SECTOR 5, BUCUREȘTI, B, RO; OANCEA CONSTANTIN DANIEL, ȘOS. PANDURI NR. 1, BL. P33, AP. 39, SECTOR 5, BUCUREȘTI, B, RO	G06F 17/10 ^(2006.01) ; G01S 3/00 ^(2006.01)	127057 A0	a 2011 00132	15.02.2011	46

Solicitant	Clasa internațională	Număr de publicare	Număr cerere de brevet	Data depozit	Pag.
OLTCHIM S.A., STR. UZINEI NR. 1, RÂMNICU VÂLCEA, VL, RO	C07D 301/32 ^(2006.01)	127017 A2	a 2010 00634	21.07.2010	24
OPRESCU OLGA, ALEEA ILIOARA NR. 3, BL. PM27, SC. D, ET. 3, AP. 123, SECTOR. 3, BUCUREȘTI, B, RO	H02K 17/12 ^(2006.01)	127068 A2	a 2010 00510	10.06.2010	51
OPTOELECTRONICA 2001 S.A., STR. ATOMIȘTILOR NR. 409, MĂGURELE, IF, RO	G02B 23/12 ^(2006.01) , G02B 25/00 ^(2006.01) , F41G 1/32 ^(2006.01)	127053 A2	a 2010 00489	08.06.2010	44
OPTOELECTRONICA 2001 S.A., STR. ATOMIȘTILOR NR. 409, MĂGURELE, IF, RO	G02B 27/02 ^(2006.01) , G01J 3/28 ^(2006.01)	127054 A2	a 2010 00490	08.06.2010	44
PĂDURARIU VASILE, STR. VASILE LUPU NR. 118, BL. C1, SC. A, ET. 1, AP. 6, IAȘI, IS, RO	B22D 47/02 ^(2006.01)	127004 A0	a 2011 00842	26.08.2011	17
PARDOS IONEL, STR. NEGOIU, BL. 16, AP. 10, FĂGĂRAȘ, BV, RO	H01M 6/04 ^(2006.01)	127064 A0	a 2010 01368	20.12.2010	50
PLASTPROD S.R.L., STR.PRINCIPALĂ, HOLBOCA, IS, RO	G01N 21/89 ^(2006.01) , G05B 19/04 ^(2006.01)	127048 A2	a 2010 00560	28.06.2010	41
POPESCU SORIN, BD. CAROL I NR. 129A, CÂMPINA, PH, RO	H02B 7/08 ^(2006.01)	127066 A0	a 2011 00405	10.05.2011	50
PRIME IFC CONTROL SRL PLOIEȘTI, STR. PETRARCA NR. 22, PLOIEȘTI, PH, RO	A01N 43/28 ^(2006.01)	126989 A0	a 2011 00493	23.05.2011	11
PRODESCU ADRIAN, STR. ELEV ȘTEFĂNESCU ȘTEFAN NR.49, BL.422A, SC.1, ET.2, AP.14, SECTOR 2, BUCUREȘTI, B, RO	A47B 85/06 ^(2006.01) , H01K 1/18 ^(2006.01)	126994 A2	a 2010 00682	30.07.2010	13
PURZA TRAIAN, ALEEA AURORA NR.2 SC. A, ET. 4, AP.19, BAIA MARE, MM, RO; MIHALI CRISTINA MARIA CARMEN, BD. REPUBLICII NR. 52, SC. B, ET. 7, AP. 63, BAIA MARE, MM, RO; PURZA ADRIAN, 491, OXFORD, WINNIPEG, MANITOBA, CA	F16P 7/00 ^(2006.01) , G01V 1/00 ^(2006.01) , G01V 1/08 ^(2006.01)	127039 A0	a 2011 00592	22.06.2011	36
S.C. HYDRAMOLD S.R.L., STR. D. MANGERON NR. 49, IAȘI, IS, RO	B66C 5/00 ^(2006.01)	127010 A2	a 2010 00580	05.07.2010	21
STATE ADRIAN FLORENTIN, STR. OSLO NR. 1, MOGOȘOAIA, IF, RO; CIUNCANU MIHAI VALENTIN, STR. OCCIDENTULUI NR. 30, PARTER, AP.3, SECTOR 1, BUCUREȘTI, B, RO; BRATU POLIDOR PAUL, STR. MITROPOLIT VARLAAM NR. 178, SECTOR 1, BUCUREȘTI, B, RO	G08B 13/00 ^(2006.01) , G08B 25/10 ^(2006.01)	127058 A0	a 2011 00575	20.06.2011	46
UNIVERSITATEA "TRANSILVANIA" DIN BRAȘOV, BD.EROILOR NR.29, BRAȘOV, BV, RO	A63B 23/035 ^(2006.01) , A63B 24/00 ^(2006.01)	127002 A0	a 2011 00327	08.04.2011	16

Solicitant	Clasa internațională	Număr de publicare	Număr cerere de brevet	Data depozit	Pag.
UNIVERSITATEA TEHNICĂ DIN CLUJ-NAPOCA, STR. MEMORANDUMULUI NR.28, CLUJ NAPOCA, CJ, RO	F02M 31/12 ^(2006.01)	127032 A2	a 2010 00417	10.05.2010	32
UNIVERSITATEA "ȘTEFAN CEL MARE" DIN SUCEAVA, STR.UNIVERSITĂȚII NR.13, SUCEAVA, SV, RO	G01N 9/12 ^(2006.01) ; G01N 11/02 ^(2006.01)	127045 A2	a 2010 00551	24.06.2010	39
UNIVERSITATEA "ȘTEFAN CEL MARE" DIN SUCEAVA, STR.UNIVERSITĂȚII NR.13, SUCEAVA, SV, RO	G01N 3/40 ^(2006.01)	127043 A2	a 2010 00547	24.06.2010	38
UNIVERSITATEA "ȘTEFAN CEL MARE" DIN SUCEAVA, STR.UNIVERSITĂȚII NR.13, SUCEAVA, SV, RO	G01N 27/84 ^(2006.01) ; G01R 29/08 ^(2006.01)	127049 A2	a 2010 00488	07.06.2010	41
UNIVERSITATEA "ȘTEFAN CEL MARE" DIN SUCEAVA, STR.UNIVERSITĂȚII NR.13, SUCEAVA, SV, RO	G01N 21/27 ^(2006.01) ; G01J 1/04 ^(2006.01)	127047 A2	a 2010 00548	24.06.2010	40
UNIVERSITATEA "ȘTEFAN CEL MARE" DIN SUCEAVA, STR.UNIVERSITĂȚII NR.13, SUCEAVA, SV, RO	G01N 33/18 ^(2006.01) ; G01N 21/17 ^(2006.01) ; G01J 1/04 ^(2006.01) ; G01N 27/06 ^(2006.01)	127050 A2	a 2010 00552	24.06.2010	42
UNIVERSITATEA "ȘTEFAN CEL MARE" DIN SUCEAVA, STR.UNIVERSITĂȚII NR.13, SUCEAVA, SV, RO	G01N 3/40 ^(2006.01)	127044 A2	a 2010 00550	24.06.2010	39
UNIVERSITATEA "ȘTEFAN CEL MARE" DIN SUCEAVA, STR.UNIVERSITĂȚII NR.13, SUCEAVA, SV, RO	E04B 1/92 ^(2006.01)	127030 A2	a 2010 00553	24.06.2010	30
UNIVERSITATEA "ȘTEFAN CEL MARE" DIN SUCEAVA, STR.UNIVERSITĂȚII NR.13, SUCEAVA, SV, RO	H02N 2/10 ^(2006.01)	127070 A2	a 2010 00667	28.07.2010	52
UNIVERSITATEA "ȘTEFAN CEL MARE" DIN SUCEAVA, STR.UNIVERSITĂȚII NR.13, SUCEAVA, SV, RO	H01F 27/14 ^(2006.01)	127060 A2	a 2010 00587	05.07.2010	47
UNIVERSITATEA "ȘTEFAN CEL MARE" DIN SUCEAVA, STR.UNIVERSITĂȚII NR.13, SUCEAVA, SV, RO	H01F 29/00 ^(2006.01)	127061 A2	a 2010 00649	26.07.2010	48
UNIVERSITATEA "TRANSILVANIA" DIN BRAȘOV, BD.EROILOR NR.29, BRAȘOV, BV, RO	G01R 29/08 ^(2006.01) ; G08B 7/06 ^(2006.01) ; G06Q 50/00 ^(2006.01)	127052 A0	a 2011 00652	12.07.2011	43
UNIVERSITATEA "ȘTEFAN CEL MARE" DIN SUCEAVA, STR.UNIVERSITĂȚII NR.13, SUCEAVA, SV, RO	G01N 33/28 ^(2006.01)	127051 A2	a 2010 00651	26.07.2010	42

Solicitant	Clasa internațională	Număr de publicare	Număr cerere de brevet	Data depozit	Pag.
UNIVERSITATEA "ȘTEFAN CEL MARE" DIN SUCEAVA, STR.UNIVERSITĂȚII NR.13, SUCEAVA, SV, RO	G01N 21/17 ^(2006.01) ; G01J 1/02 ^(2006.01)	127046 A2	a 2010 00664	28.07.2010	40
UNIVERSITATEA POLITEHNICĂ DIN BUCUREȘTI, SPLAIUL INDEPENDENȚEI NR. 313, SECTOR 6, BUCUREȘTI, B, RO	H01M 8/02 ^(2006.01)	127065 A2	a 2010 00618	15.07.2010	50
UNIVERSITATEA TEHNICĂ "GHEORGHE ASACHI" DIN IAȘI, BD.PROF.D.MANGERON NR. 67, IAȘI, IS, RO	C07C 57/44 ^(2006.01)	127015 A2	a 2010 00646	26.07.2010	23
UNIVERSITATEA "TRANSILVANIA" DIN BRAȘOV, BD.EROILOR NR.29, BRAȘOV, BV, RO	F16F 7/12 ^(2006.01)	127038 A0	a 2011 00687	18.07.2011	35
UNIVERSITATEA POLITEHNICĂ BUCUREȘTI, SPLAIUL INDEPENDENȚEI NR.313, SECTOR 6, BUCUREȘTI, B, RO	G06F 13/00 ^(2006.01) ; H04B 10/20 ^(2006.01)	127056 A2	a 2010 00611	14.07.2010	45
UNIVERSITATEA "ȘTEFAN CEL MARE" DIN SUCEAVA, STR.UNIVERSITĂȚII NR.13, SUCEAVA, SV, RO	H02N 2/00 ^(2006.01)	127069 A2	a 2010 00669	28.07.2010	52
UNIVERSITATEA "TRANSILVANIA" DIN BRAȘOV, BD.EROILOR NR.29, BRAȘOV, BV, RO	G05B 19/4061 ^(2006.01) ; B25J 9/06 ^(2006.01) ; G06T 7/20 ^(2006.01)	127055 A0	a 2011 00767	01.08.2011	45
VLAD MARIAN GABRIEL, STR. BARBOȘI NR.12, BL.D, SC.2, ET.2, AP.30, GALAȚI, GL, RO	F17D 1/14 ^(2006.01) ; F16L 55/10 ^(2006.01) ; F16L 55/168 ^(2006.01)	127040 A2	a 2010 00661	28.07.2010	36

CERERI DE BREVET DE INVENȚIE

- **PENTRU CARE S-A LUAT O HOTĂRÂRE DE RESPINGERE SAU**
- **PENTRU CARE S-A LUAT ACT DE RETRAGERE, SAU**
- **DECLARATE CA FIIND CONSIDERATE RETRASE**
- **REPUNERE ÎN SITUAȚIA ANTERIOARĂ**

Cereri de brevet de invenție pentru care s-a luat o hotărâre de respingere conform art. 28, alin. 2, din Legea nr. 64/1991, republicată

<i>Numărul cererii de brevet de invenție</i>	<i>Data comunicării hotărârii de respingere a cererii de brevet de invenție</i>	<i>Numărul și data BOPI în care este publicată cererea de brevet de invenție</i>
a 2002 00839	30.09.2011	4/2003//30.04.2003
a 2005 01021	30.09.2011	8/2007//30.08.2007
a 2006 00019	30.09.2011	10/2006//30.10.2006
a 2006 00934	30.09.2011	8/2007//30.08.2007
a 2007 00177	30.09.2011	9/2008//30.09.2008
a 2007 00625	30.09.2011	10/2009//30.10.2009
a 2008 00051	30.09.2011	9/2008//30.09.2008
a 2008 00516	30.09.2011	11/2009//30.11.2009
a 2008 00547	30.09.2011	3/2009//30.03.2009

Cereri de brevet de invenție pentru care s-a luat act de retragere conform art. 28, alin. 3, din Legea nr. 64/1991, republicată

<i>Numărul cererii de brevet de invenție</i>	<i>Data comunicării procesului-verbal de retragerea a cererii de brevet de invenție</i>	<i>Numărul și data BOPI în care este publicată cererea de brevet de invenție</i>
a 2003 00155	15.09.2011	

Cereri de brevet de invenție declarate ca fiind retrase conform art. 28, alin. 4, din Legea nr. 64/1991, republicată

<i>Numărul cererii de brevet de invenție</i>	<i>Numărul și data expedierii notificării privind cererile de brevet de invenție declarate ca fiind considerate retrase</i>	<i>Numărul și data BOPI în care este publicată cererea de brevet de invenție</i>
a 2007 00150	1036643/30.08.2011	9/2008//30.09.2008
a 2007 00218	1036648/30.08.2011	9/2008//30.09.2008
a 2007 00445	1036647/30.08.2011	12/2008//30.12.2008
a 2007 00451	1036646/30.08.2011	12/2008//30.12.2008
a 2007 00478	1036645/30.08.2011	1/2009//30.01.2009
a 2007 00868	1036644/30.08.2011	

**CERERI DE BREVET DE INVENȚIE
PENTRU CARE AU FOST ÎNSCRISE
ÎN REGISTRUL NAȚIONAL
MODIFICĂRI ÎN SITUAȚIA JURIDICĂ**

Transmiteri de drepturi prin cesiune, succesiune, fuziune înregistrate la Oficiul de Stat pentru Invenții și Mărci conform art. 45, din Legea nr. 64/1991, republicată în data de 08.08.2007, și art. 85, din H.G. nr. 547/2008

Nr. cerere de brevet de invenție	Nr. de publicare	Solicitant	Sucesor în drepturi
a 2010 00416	126922	GETMAR S.R.L., BAIA MARE, MM, RO	MARINESCU GEORGE-AUREL, BAIA MARE, MM, RO
a 2010 00511	127011	COLUMBEANU ADRIAN IRINEL, BUCUREȘTI, RO	COLUMBEANU ION, BUCUREȘTI, RO
a 2010 00576	127013	COLUMBEANU ADRIAN IRINEL, BUCUREȘTI, RO	COLUMBEANU ION, BUCUREȘTI, RO

**CORECTURI ALE ERORILOR MATERIALE
CONTINUTE ÎN DOCUMENTAȚIA PUBLICATĂ,
CU PRIVIRE LA C.B.I.**

Număr brevet și/sau dosar	Tip document publicat	Tip document în urma corecturii, cf. Instr. 63	Localizarea erorii: - pagina din descriere - coloana - rândul - cod INID	Textul inițial	Textul corect
a 2003 00922	A2	A8	BOPI 9/2010, (72)	-COARA V.GHEORGHE, STR.SOLDAT MIȘCĂ PETRE, NR.4, BL.M16, SC.A, AP.35, SECTOR 5, BUCUREȘTI, B, RO;	-COARA V.GHEORGHE, STR.SOLDAT MIȘCĂ PETRE, NR.4, BL.M16, SC.A, AP.35, SECTOR 5, BUCUREȘTI, B, RO;
				- ALEXANDRESCU LAURENȚIA, CALEA VICTORIEI, NR.128, SC.1, AP.10, ET.2, SECTOR 1, BUCUREȘTI, B,RO;	- ALEXANDRESCU LAURENȚIA, CALEA VICTORIEI, NR.128, SC.1, AP.10, ET.2, SECTOR 1, BUCUREȘTI, B,RO;
				- FLORESCU MARGARETA STELA, STR.SOLDAT MIȘCĂ PETRE, NR.4, BL.M16, SC.A, AP.35, SECTOR 5, BUCUREȘTI, B, RO;	- FLORESCU MARGARETA STELA, STR.SOLDAT MIȘCĂ PETRE, NR.4, BL.M16, SC.A, AP.35, SECTOR 5, BUCUREȘTI, B, RO;
				-TRANDAFIR VIORICA, STR.ION MAIORESCU, NR.11, BL.44, SC.A, ET.8, AP.33, SECTOR 2, BUCUREȘTI, RO;	-TRANDAFIR VIORICA, STR.ION MAIORESCU, NR.11, BL.44, SC.A, ET.8, AP.33, SECTOR 2, BUCUREȘTI, RO;
				- <u>DUMITRU</u> <u>VIOREL</u>,STR.ANA IPĂTESCU, NR.44, SECTOR 4, BUCUREȘTI, B, RO;	- <u>DUMITRU GABRIEL</u>, <u>STR.ARH.ȘTEFAN</u> <u>BURCUȘ NR.10, ET.1,</u> <u>SECTOR 1, BUCUREȘTI,</u> <u>RO</u>
a 2008 00747	A2	A8	BOPI 03/2010, (71)	- INSTITUTUL DE CERCETARE- DEZVOLTARE PENTRU PROTECȚIA PLANTELOR, BUCUREȘTI BD.ION IONESCU DE LA BRAD NR. 8, BUCUREȘTI	- INSTITUTUL DE CERCETARE- DEZVOLTARE PENTRU PROTECȚIA PLANTELOR BD.ION IONESCU DE LA BRAD NR. 8, BUCUREȘTI
				-INSTITUTUL NAȚIONAL DE CERCETARE- DEZVOLTARE PENTRU CHIMIE ȘI PETROCHIMIE ICECHIM BUCUREȘTI, SPLAIUL INDEPENDENȚEI NR. 202, SECTOR 6, BUCUREȘTI	

Număr brevet și/sau dosar	Tip docu- ment publi- cat	Tip docu- ment în urma corec- turii, cf. Instr. 63	Localizarea erorii: - pagina din descriere - coloana - rândul - cod INID	Textul inițial	Textul corect
a 2009 00779	A8	A8	BOPI 12/2011, (71)	- ASTI CONTROL S.A. CALEA PLEVEI NR.139, CORP B, SECTOR 6, 060011,BUCUREȘTI	- ASTI CONTROL S.A. CALEA PLEVNEI NR.139, CORP B, SECTOR 6, 060011, BUCUREȘTI
				- UNIVERSITATEA POLITEHNICA DIN BUCUREȘTI SPLAIUL INDEPENDENȚEI NR.313, SECTOR 6, 060042,BUCUREȘTI	- UNIVERSITATEA POLITEHNICA DIN BUCUREȘTI SPLAIUL INDEPENDENȚEI NR.313, SECTOR 6, 060042,BUCUREȘTI
				- DIGITAL CONTROL S.R.L. STR.PRAVĂȚ NR.14, BL.P7, SC.6, ET.3, AP.116, 061565, BUCUREȘTI	- DIGITAL CONTROL S.R.L. STR.PRAVĂȚ NR.14, BL.P7, SC.6, ET.3, AP.116, 061565, BUCUREȘTI

**BREVETE DE INVENȚIE
ACORDATE ȘI ELIBERATE
CONFORM LEGII NR. 64/1991,
REPUBLICATĂ ÎN 08.08.2007,
ORDONATE DUPĂ INDICII C.I.B.**

Semnificația codurilor INID folosite în prezenta secțiune (norma ST 9 a Organizației Mondiale a Proprietății Intelectuale - OMPI), în ordinea apariției acestora:

- (11) numărul brevetului de invenție;
- (41) data publicării cererii; BOPI nr.;
- (45) data publicării mențiunii acordării și eliberării brevetului; BOPI nr.;
- (21) numărul cererii de brevet ;
- (22) data de depozit a cererii de brevet;

- (30) prioritate;
- (66) prioritate internă;
- (86) numărul și data de depozit a cererii internaționale;
- (87) numărul și data publicării cererii internaționale;

- (62) divizată din cererea de brevet nr.; data;

- (73) titular;
- (72) inventator;
- (74) mandatar autorizat;

- (51) clasa, conform clasificării internaționale;
- (54) titlul invenției;
- (57) rezumatul invenției;
- (56) documente din stadiul tehnicii.

Orice persoană interesată are dreptul să ceară, în scris și motivat, la O.S.I.M., revocarea, în tot sau în parte, a brevetului de invenție, în termen de 6 luni de la data de 30.01.2011, pentru neîndeplinirea cel puțin a uneia dintre condițiile prevăzute la art. 7-11, din Legea 64/1991^{*}, privind brevetele de invenție.

^{*} *LEGEA nr. 64/1991, privind brevetele de invenție, republicată în Monitorul Oficial al României, Partea I, nr. 541, din 8 August 2007.*

(11) 123382 B1 (51) **A61K 33/06** ^(2006.01) (21) a 2005 00242 (22) 16.03.2005(41) 28.02.2007//2/2007 (45)30.01.2012//1/2012 (56) R O 1 12577 B1 (73) *CHIR VASĂ DAN, STR.PĂCURARI NR.124, BL.583, ET.6, AP.21, IAȘI, IS, RO; OIȚĂ TUDOR, STR.SĂRĂRIE NR.154, IAȘI, IS, RO (72) CHIRVASĂ DAN, STR.PĂCURARI NR.124, BL.583, ET.6, AP.21, IAȘI, IS, RO; OIȚĂ TUDOR, STR.SĂRĂRIE NR.154, IAȘI, IS, RO (54) MEDICAMENT CICATRIZANT*

(57) Invenția se referă la un medicament cicatrizant activ în cicatrizarea cutanată și combaterea infecției și suprainfecției plăgilor de diverse etiologii, în special a arsurilor, care folosește proprietățile absorbante, protectoare și cicatrizante ale unui aluminosilicat natural (bentonită), tamponată până la pH biocompatibil. Medicamentul conform invenției este constituit din: 7...15% bentonită purificată, 0,50...10% dioxid de siliciu coloidal, 25...64% glicerină, 0,20...1,65% acid alginic, 0,10...5% alcool benzilic, 30...65% apă purificată, cu sau fără adaos de 0,5...3% sulfadiazină argentică, 1...10% polivinilpirolidonă iodată, 0,5...3% sulfat de neomicină, 0,50...1% hidrocortizon, rapoartele fiind exprimate în greutate.

Revendicări: 1

(11) 125585 B1 (51) **B01D 46/00** ^(2006.01), **A61L 9/00** ^(2006.01) (21) a 2008 00708 (22) 12.09.2008 (41) 30.07.2010//7/2010 (45) 30.01.2012//1/2012 (56) US 5069693; RO 116782 B; JP 1 1216328 (A); EP 0431648 A1 (73) *INOE 2000 - FILIALA INSTITUTUL DE CERCETĂRI PENTRU HIDRAULICĂ ȘI PNEUMATICĂ, STR.CU ȚITUL DE ARGINT NR.14, SECTOR 4, BUCUREȘTI, B, RO (72) LEPĂDATU IOAN, ALEEA NEGRU VODĂ NR.6, BL. C3, SC.3, ET.5, AP.66, SECTOR 3, BUCUREȘTI, B, RO; CIOCANEA ADRIAN, BD. MIHAIL KOGĂLNICEANU NR.30, SC.B, AP.9, SECTOR 5, BUCUREȘTI, B, RO; RĂDULESCU GABRIEL, STR.SFINȚII APOSTOLI NR. 38, ET.1, AP.4, SECTOR 5, BUCUREȘTI, B, RO (54) ECHIPAMENT PENTRU DEPOLUAREA AERULUI DIN SPAȚIILE DESCHISE ALE AGLOMERAȚIILOR URBANE CU TRAFIC AUTO INTENS*

(11) 125587 B1 (51) **B04B 3/00** ^(2006.01), **C22C 29/08** ^(2006.01) (21) a 2010 00012 (22) 1 1.01.2010 (41) 30.07.2 010 //7/2010 (45) 30.01.2012//1/2012 (56) RO 125460 A0; RO 125107 A0 (73) *ECONET PROD S.R.L., STR.P ADEȘU NR.16, AP.22, SECTOR 4, BUCUREȘTI, B, RO (72) GEANTĂ VICTOR, STR.IANI BUZOIANI NR.1, ET.8, AP.32, SECTOR 1, BUCUREȘTI, B, RO; VOICULESCU IONELIA, STR.VINTILĂ MIHĂILESCU NR.8, BL78, AP44, SECTOR 6, BUCUREȘTI, B, RO; ȘTEFĂNOIU RADU, STR.PICTOR ION NEGULICI NR.40, ET.3, AP.4, SECTOR 1, BUCUREȘTI, B, RO; BINCHICIU HORIA, STR.1 DECEMBRIE NR.90, S C.B, AP.12, TIMIȘOARA, TM, RO; NEGRU RADU-MIHAI, STR.V ALEA CĂLUGĂREASCĂ NR.22, BL.E1, SC.A, ET.5, AP.27, SECTOR 6, BUCUREȘTI, B, RO (54) PRAG DE RETENȚIE PENTRU CONCASOARELE CENTRIFUGALE*

(11) 123383 B1 (51) **B25B 7/02** ^(2006.01), **B25B 5/16** ^(2006.01) (21) a 2005 00712 (22) 17.08.2005 (41) 2 8.02.2007//2/2007 (45) 30.01.2012//1/2012 (56) GB 2153288 A; CH 685749 A5; GB 4889 (73) *KABAI JOZSEF, STR.TIMOTEI CIPARIU NR.1, AP.7, TIMIȘOARA, TM, RO (72) KABAI JOZSEF, STR.TIMOTEI CIPARIU NR.1, AP.7, TIMIȘOARA, TM, RO (74) CABINET DE PROPRIETATE INDUSTRIALĂ S.I. S.R.L., STR. MOISE DOBOȘAN NR. 110, T IMIȘOARA, JUDEȚUL TIMIȘ (54) CLEȘTE PENTRU PRESAREA FORMELOR DE CEARĂ*

(57) Invenția se referă la un clește pentru presarea formelor realizate din ceară, în care urmează să se toarne diferite produse cum ar fi dinți sau bijuterii. Cleștele conform invenției are în componență niște brațe (1) articulate, de care sunt sudate niște fălci (2) în care sunt practicate niște canale (3) de diferite forme, inclusiv în formă de "Gamma", și o gaură centrală, în care intră o tijă (7) filetată, cu rolul de fixare a unor matrițe (a, b) formate din două piese (5, 6) cu profil negativ una față de cealaltă, cu rolul de a presa ceara care umple negativele, pentru obținerea piesei dorite, din ceară.

Revendicări: 2

Figuri: 9

(11) 123383 B1

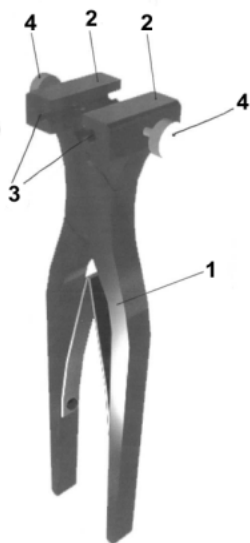


Fig. 1

(11) 123384 B1 (51) **B29D 7/01** ^(2006.01), **A47G 19/02** ^(2006.01), **B65D 81/26** ^(2006.01); **B32B 27/28** ^(2006.01) (21) a 2006 00992 (22) 19.02.2007 (66) 13.06.2006 RO a 2006 00439 (41) 30.04.2007//4/2007 (45) 30.01.2012// 1/2012 (56) EP 1468820 A1; EP 0754 632 A1; EP 0849309 A1 (73) ROMCARBON S.A., STR.TRANSILVANIEI NR.132, BUZĂU, BZ, RO (72) TITI MIHAI, STR.UNIRII, BL.10 A, AP.8, BUZĂU, BZ, RO; STICA IOANA, ALEEA NEPTUN, BL.10, AP.40, BUZĂU, BZ, RO (54) **FOLIE ABSORBANTĂ DE UZ ALIMENTAR ȘI PROCEDEU DE OBTINERE DE TĂVIȚE DIN FOLIE ABSORBANTĂ DE UZ ALIMENTAR**

(57) Invenția se referă la o folie absorbantă de uz alimentar, la un procedeu de obținere și la utilizarea acestei folii în industria alimentară. Folia conform invenției are în compoziție: 80...90% amestec de polistiren de uz general cu polistiren antișoc; 2...8% agent activ de suprafață; 1...10% agent de nucleere; 0,5...1% lubrifiant și 1...10% un aditiv absorbant, și are, pe una dintre fețe sau pe ambele, un strat din polistiren. Folia conform invenției se utilizează pentru fabricarea de tăvițe pentru alimente, prin termoformare.

Revendicări: 2

(11) 125900 B1 (51) **C01B 5/00** ^(2006.01); **C02F 9/12** ^(2006.01); **B01D 59/04** ^(2006.01); **A61P 3/00** ^(2006.01) (21) a 2009 00488 (22) 29.06.2009 (41) 3 0.12.2010//12/2010 (45) 30.01.2012//1/2012 (56) RO 115148 B1; RO 112422 B1; RO 76448; US 48881 13 (73) REGIA AUT ONOMĂ PENTRU ACTIVITĂȚI NUCLEARE, STR.NICOLAE IOGA NR.1, DROBETA TURNU SEVERIN, MH, RO (72) OLARU CĂTĂLIN ADRIAN, STR.MIHAI EMINESCU NR.44, BL.E10, SC.1, ET.2, AP.5, DROBETA TURNU SEVERIN, MH, RO; BOLOCAN CONST ANTIN, STR.C ICERO NR.107, BL.S4, SC.1, AP.4, DROBETA TURNU SEVERIN, MH, RO; PĂTRAȘCU MIHAI, BD. MIHAI VITEAZU NR.32, BL.S1, SC.1, ET.1, AP.4, DROBETA TURNU SEVERIN, MH, RO (54) **PROCEDEU DE OBTINERE A APEI ULTRAPURE**

(11) 125019 B1(51) **C08F 255/00** ^(2006.01) (21) a 2008 00383 (22) 2 6.05.2008 (41) 30.1 1.2009//11/2009 (45) 30.01.2012//1/2012 (56) JP 60262811 (A); JP 60255810 (A) (73) INSTITUTUL NAȚIONAL DE CERCETARE-DEZVOLTARE PENTRU FIZICA LASERILOR, PLASMEI ȘI RADIAȚIEI, STR.ATOMIȘTILOR NR.409, MĂGURELE, IF, RO (72) MĂNĂILĂ ELENA, STR.BABA NOVAC NR.17, BL.G13, SC.1, ET.1, AP.8, SECTOR 3, BUCUREȘTI, B, RO; STELESCU MARIA-DANIELA, STR.CÂMPIA LIBERTĂȚII NR.42, BL.B2, SC.C, ET3, AP.96, SECTOR 3, BUCUREȘTI, B, RO; MAR TIN DIANA, STR.LIVI U REBREANU NR.5, BL.52, SC.3, ET.4, AP.106, SECTOR 3, BUCUREȘTI, B, RO; CRĂCIUN GABRIELA, STR.ȘELIMBĂR NR.32, MĂGURELE, IF, RO; IGHIGEANU DANIEL P AUL, BD. DACIA NR.88, ET .5, AP.21, SECTOR 2, BUCUREȘTI, B, RO; MATI TEI CONSTANTIN, STR.NUC ȘOARA NR. 5, BL.38, SC.1, ET.3, AP .12, SECTOR 6, BUCUREȘTI, B, RO (54) **PROCEDEU DE RETICULARE A UNUI AMESTEC PE BAZĂ DE COPOLIMER ETILENĂ-VINIL ACETAT ȘI MONOMERI POLIFUNCȚIONALI**

(11) 125227 B1 (51) **C10B 29/00** (2006.01); **F27D 1/16** (2006.01)
 (21) a 2008 00040 (22) 15.01.2008 (30) 16.01.2007 US
 11/653,695 (41) 26.02.2010//2/2010 (45) 30.01.2012//
 1/2012 (56) EP 0527318 A2 (73) V ANOCUR
 REFRACTORIES. L.L.C., 4001 RIVER ROAD,
 TONAWANDA, NY, US (72) CRANE JAMES D., 2648
 STEGMAN ROAD, BATAVIA, NY, US; BLOOM ROBERT
 A., 445 HAMMOCKS DRIVE, ORCHARD PARK, NY, US
 (74) CABINET ENPORA S.R.L., S TR. GEORGE
 CĂLINESCU NR. 52A, AP. 1, SECTOR 1, BUCUREȘTI
 (54) **PROCEDEU DE RECONSTRUCȚIE A UNUI
 CUPTOR DE COCS**

(11) 123385 B1

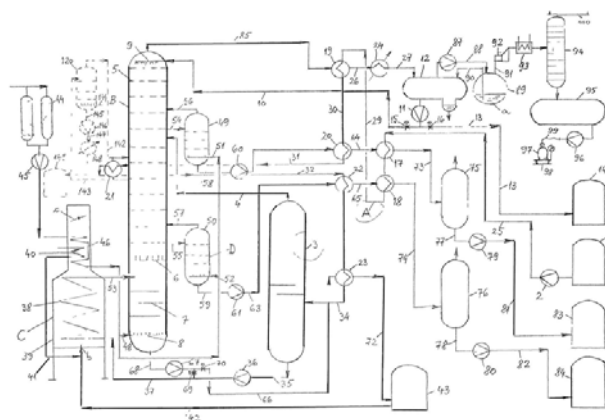


Fig. 1

(11) 123385 B1 (51) **C10G 7/00** (2006.01); **B01D 3/14** (2006.01)
 (21) a 2009 00335 (22) 21.04.2009 (41) 30.09.2009//
 9/2009 (45) 30.01.2012//1/2012 (56) RU 2264431 C1; RU
 2264430 C 1 (73) RĂUȚĂ ION, PIAȚA MIHAI VITEAZU
 NR.1A, BL.26 B, AP.14, PLOIEȘTI, PH, RO (72) RĂUȚĂ
 ION, PIAȚA MIHAI VITEAZU NR.1A, BL.26 B, AP.14,
 PLOIEȘTI, PH, RO (54) **INSTALAȚIE PENTRU DISTILAREA
 ATMOSFERICĂ A ȚIȚEIULUI**

(57) Invenția se referă la o instalație pentru distilarea atmosferică a unui țitei selecționat, având un conținut de sulf de maximum 0,02%, din care se obțin carburanți auto și, ca produse secundare, white spirit și gaz petrolier lichefiat. Instalația conform invenției este formată dintr-un rezervor (1) de țitei brut, din care este transferat țiteiul spre un subsansamblu (A) de schimb de căldură, aflat în legătură cu o coloană (3) de evaporare, un subsansamblu (B) de fracționare a fracțiunilor ușoare separate dintr-o coloană (3), un subsansamblu (C) de încălzire prevăzut cu un supraîncălzitor (46) ce produce abur, și un subsansamblu (D) de separare a fracțiunilor volatile, montat în legătură cu subsansamblul (B) de fracționare.

Revendicări: 3
 Figuri: 3

(11) 123386 B1 (51) **C10L 5/06** (2006.01); **A47J 37/07** (2006.01)
 (21) a 2005 01033 (22) 14.12.2005 (41) 2 8.04.2006//
 4/2006 (45) 30.01.2012//1/2012 (56) US 3010809; US
 2004/0035046 A1 (73) FENGHEA NICOLAE, ȘOSEAUA
 CONSTANȚEI NR.54, CUMPĂNA, CT, RO (72) FENGHEA
 NICOLAE, ȘOSEAUA CONSTANȚEI NR.54, CUMPĂNA,
 CT, RO (54) **COMBUSTIBIL SUB FORMĂ DE PACHET
 PENTRU OBTINEREA JARULUI LA GRĂTARE
 ALIMENTARE**

(57) Invenția se referă la un combustibil sub formă de pachet, utilizat în industria alimentară și uz casnic, pentru obținerea jarului la grătare alimentare. Combustibilul conform invenției este constituit din 3 componente: prima componentă conține 50...80 g rumeguș umectat cu 10...20 g motorină, a doua componentă conține 200...400 g amestec format din 70...90% așchii de lemn, 10...30% talaș și 0...10% paie, iar ultima componentă conține 530...1750 g amestec format din 90...100% mangan, 0...10% talaș și 0...10% rumeguș.

Revendicări: 1
 Figuri: 2

(11) 123386 B1

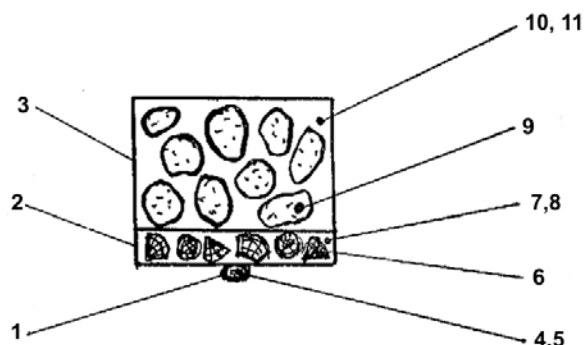


Fig. 2

(11) 123387 B1

raport de 1 parte boabe de porumb la 5 părți tampon, timp de 1 h, separarea extractului de material vegetal prin centrifugare timp de 20 min, la 6000 x g, sterilizarea extractului de boabe prin ultrafiltrare, depunerea aseptică a 0,02 ml extract sterilizat prin filtrare la suprafața unui godeu de 1 ml dintr-o placă de 24 godeuri, în care se află 0,5 ml dintr-un mediu de cultură gelificat, inocularea axenică a mediului gelificat ce conține extractul proteic cu 0,01 ml suspensie de spori de ciuperci aflatoxigene, incubarea timp de 3 zile la 25°C, urmată de examinarea intensității fluorescenței formate la o lungime de undă de excitație de 350...360 nm și la o lungime de undă de citire de 450...460 nm.

Revendicări: 1

(11) 123387 B1 (51) **C12N 1/14** (2006.01); **A01H 1/06** (2006.01) (21) a 2008 00243 (22) 31.03.2008 (41) 30.09.2009//9/2009 (4 5) 30.01.2012//1/2012 (56) US 7041678 B2; CHEN Z.-Y., BROWN R.L., DAMANN K.E., CLEVELAND T.E., "IDENTIFICATION OF MAIZE KERNEL ENDOSPERM PROTEINS ASSOCIATED WITH RESISTANCE TO AFLATOXIN CONTAMINATION BY ASPERGILLUS FLAVUS", PHYTOPATHOLOGY NO.9, VOL.97, PP.1094-1103, 2007 THE AMERICAN PHYTOPATHOLOGICAL SOCIETY (73) INSTITUTUL DE CERCETARE-DEZVOLTARE PENTRU PROTECȚIA PLANTELOR, BD. ION IONESCU DE LA BRAD NR. 8, SECTOR 1, BUCUREȘTI, B, RO (72) OANCEA FLORIN, STR.PAȘCANI NR.5, BL. D7, SC.E, ET .2, AP .45, SECTOR 6, BUCUREȘTI, B, RO (54) **PROCEDEU DE SCREENING AL REZISTENȚEI LINIILOR DE PORUMB LA CONTAMINAREA CU AFLATOXINE ÎN TIMPUL VEGETAȚIEI**

(57) Prezenta invenție se referă la un procedeu de selecție preliminară (screening) a rezistenței liniilor de porumb din punctul de vedere al rezistenței la contaminarea cu aflatoxine în timpul vegetației, destinat utilizării în activitatea de ameliorare a culturilor de porumb. Procedeu conform invenției include etapele de măcinare fină a boabelor analizate, extracția totală a proteinelor în tampon citrat pH = 5,5, în

(11) 126129 B1 (51) **C25B 1/02** (2006.01); **C25B 1/16** (2006.01) (21) a 2010 00324 (22) 14.04.2010 (41) 30.03.2011//3/2011 (45) 30.01.2012//1/2012 (56) US 4936961; RO 120490 B1; W O 92/07861 A1 (73) HELLENIC TILERS INVEST S.R.L., STR.FETI ŢELOR NR.22, P ARTER, CAMERA 2, SECTOR 3, BUCUREȘTI, B, RO (72) AMZARESCU ADRIAN-GABRIEL, STR.PRAVĂŢ NR.10, BL.P6, SC.2, ET.1, AP.26, SECTOR 6, BUCUREȘTI, B, RO (54) **PROCEDEU ECOLOGIC PENTRU DECONTAMINAREA APEI ÎN CÂMP ELECTROSTATIC**

(11) 123388 B1(51) **F16L 37/23**^(2006.01); **A61M 39/00**^(2006.01)
 (21) a 2006 00146 (22) 07.03.2006 (41) 28.09.2007
 //9/2007 (45) 30.01.2012//1/2012(56) FR 2366475A1 (73)
 PROSALV S.R.L., STR.BAZALT NR.15, BUZĂU, BZ, RO
 (72) RADU ADRIAN-P AUL, STR. CARAIMAN, BL.B4,
 AP.13, BUZĂU, BZ, RO; ROC ȘOREANU ZORINEL,
 LOC.VERNEȘTI, COMUNA VERNEȘTI, BZ, RO; RADU
 MARIAN, BD.UNIRII, BL.O2, AP18, BUZĂU, BZ, RO (54)
CUPLĂ RAPIDĂ, CU ASIGURARE

(57) Invenția se referă la o cuplă rapidă, cu asigurare, din componența aparatelor de protecție a respirației izolante autonome. Cupla conform invenției are în componență o bucușă (1) pe care sunt dispuse două rânduri (R1 și R2) de bile (2), și o semicuplă-tată (14), având două canale pentru așezarea bilelor (2), decuplarea fiind realizată prin împingerea semicuplei-tată (14), retragerea unei bucușe (3) de declanșare a unei semicuple-mamă și apoi separarea semicuplei-tată (14) de semicupla-mamă, separarea semicuplei-mamă față de atmosferă fiind realizată cu o valvă (9) cu profil conic, ce se așază pe gulerul unui scaun (10) din componența semicuplei-mamă.

Revendicări: 2

Figuri: 4

(11) 123388 B1

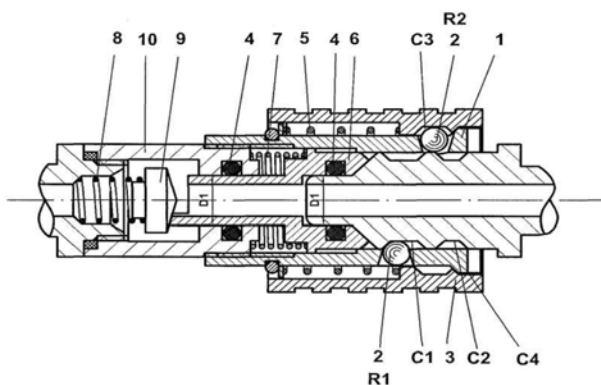


Fig. 1

(11) 123389 B1 (51) **F23K 3/10**^(2006.01); **F24B 13/04**^(2006.01);
F23B 10/00^(2006.01) (21) a 2008 00996(22) 17.12.2008 (41)
 30.04.2009//4/2009 (45) 30.01.2012 //1/2012 (56) US
 4989521; US 6397833 B1 (73) HORNET AUREL, SA T
 SĂBĂRENI, COMUNA SĂBĂRENI, GR, RO; HORNET
 IULIEAN, STR.GHEORGHE POPESCU NR.7, SECTOR 5,
 BUCUREȘTI, B, RO (72) HORNET AUREL, SA T
 SĂBĂRENI, COMUNA SĂBĂRENI, GR, RO; HORNET
 IULIEAN, STR.GHEORGHE POPESCU NR.7, SECTOR 5,
 BUCUREȘTI, B, RO (54)**ARZĂTOR GRAVITAȚIONAL ȘI
 PROCEDEU DE ARDERE A BIOMASEI SUB FORMĂ DE
 PELETE**

(57) Invenția se referă la un arzător gravitațional și la un procedeu de ardere a biomasei sub formă de pelete, destinate producerii de energie termică ce poate fi transformată în energie electrică. Arzătorul conform invenției este compus dintr-un dozator (45), o cameră (20) de combustie având un grătar (21) la partea inferioară, în formă de L, dispus pe unul dintre niște pereți laterali, spre partea de sus a camerei (20), o zonă (23) de coagulare a microparticulelor, în care pătrunde uniform aerul secundar și produce arderea totală a gazelor, un sistem de distribuție (30) aer pre-încălzit de la o tubulatură de absorbție care îmbracă o tubulatură de evacuare gaze a unei instalații în care a fost înglobat, la capătul căreia este cuplat un exhaustor, un depozit (46) de cenușă, o carcasă

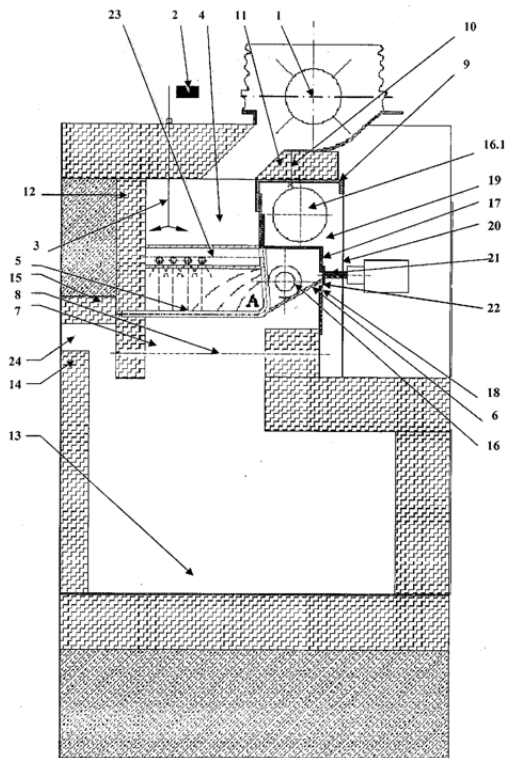
(11) 123389 B1

metalică, cu niște elemente de susținere, un sistem de cuplare la un buncăr cu pelete și o fantă (60) de evacuare a gazelor arse la o temperatură stabilită. Procedeu conform invenției constă în aprinderea simultană a peletelor pe toată lungimea unei camere de combustie, la baza unui grătar unde este amplasat un dispozitiv de aprindere, cu o lungime activă similară cu cea a camerei de combustie și de unde zona inițială de ardere se extinde atât pe lățimea camerei de combustie, cât și pe înălțimea acesteia, formându-se două straturi incandescente de pelete la temperaturi de peste 1000°C, unul la baza grătarului și unul pe grătarul unei zone de coagulare microparticule și ardere totală a gazelor. Prin modul de distribuție a aerului, după atingerea temperaturii setate, aerul de combustie este închis, iar cel secundar este diminuat.

Revendicări: 2

Figuri: 1

(11) 123389 B1



(11) 126157 B1 (51) **G01N 21/88** (2006.01) (21) a 2009 00620 (22) 07.08.2009 (41) 30.03.2011//3/2011 (45) 30.01.2012//1/2012 (56) JP 55117946 A; JP 58186034 A; JP 2078936 A (73) CUJB ȚIBERIU-OCT AVIAN, STR.CIPRIAN PORUMBESCU NR.1, BL.1, SC.C, AP.3, SUCEAVA, SV, RO (72) CUJB ȚIBERIU-OCT AVIAN, STR.CIPRIAN PORUMBESCU NR.1, BL.1, SC.C, AP.3, SUCEAVA, SV, RO (54) **DISPOZITIV PENTRU VERIFICAREA SUPRAFEȚELOR INTERIOARE**

(11) 123390 B1 (51) **G21C 17/00** (2006.01); **G21C 17/017** (2006.01); **G21C 17/10** (2006.01); **G01N 27/04** (2006.01) (21) a 2006 00338 (22) 23.11.2004 (30) 28.11.2003 US 60/525,121 (41) 30.08.2007//8/2007 (45) 30.01.2012//1/2012 (86) CA 2004/00201523.11.2004 (87) WO 2005/052949 09.06.2005 (56) R.A. FINCH ET AL. "APPARATUS FOR DETERMINING THERMOPHYSICAL PROPERTIES OF SOLIDS BY DIRECT ELECTRICAL PULSE HEATING" REVIEW OF SCIENTIFIC INSTRUMENTS, VOL. 40, NUMBER 9 (SEPTEMBER 1969) pp. 1 195-1199. WHOLE DOCUMENT; US 2003/0185333; US 5260218; JP 60042647 A; RO 77998 (73) ONTARIO POWER GENERATION INC., 700 UNIVERSITY AVENUE, TORONTO, ONTARIO, CA; KINETRICS INC., 800 KIPLING AVE, TORONTO, ONTARIO, CA (72) T ASHIRO KELVIN, 11 ROBIN RD, GUELPH, ONTARIO, CA; SEDO JOHN H., 21 TREEGROVE CIRCLE, AURORA, ONTARIO, CA; NG MARIO, 10 BRIAR PATH LANE, MARKHAM, ONTARIO, CA (74) CABI NET M. OPROIU - CONSILIERE ÎN PROPRIETATE INTELECTUALĂ S.R.L. STR. POA SAVU NR.42, PARTER, SECTOR 1, BUCUREȘTI (54) **METODĂ ȘI DISPOZITIV PENTRU INSPECTAREA TUBURILOR DE PRESIUNE ALE REACTOARELOR**

(57) Invenția se referă la o metodă și la un aparat pentru măsurarea temperaturii solubilității terminale a unui solid într-un aliaj capabil să formeze hidruri. Metoda conform invenției cuprinde închiderea circulației printr-un tub de presiune al unui reactor, urmată de inițializarea modificării temperaturii în interiorul tubului de presiune, cu o viteză predeterminată, și, în continuare, de măsurarea modificărilor cu privire la rezistivitatea tubului de presiune, corelată cu modificarea temperaturii, apoi având loc determinarea temperaturii de solubilitate terminală a solidului din

(11) 123390 B1 modificările măsurate ale rezistivității. Aparatul conform invenției, pentru aplicarea metodei, cuprinde un tub (12) central, plasat în niște carcase (14 și 16) modulate, frontală și posterioară, și cuplat de acestea cu ajutorul unor cleme (16), carcasa (14 și 16) fiind înconjurată de niște bășici (20) și de niște garnituri (22), iar fixare este realizată cu ajutorul unor cleme (24 și 26), fiecare bășică (20) fiind în legătură, prin intermediul câte unui robinet (28), cu o sursă de alimentare cu gaz, astfel încât garniturile (22) pot ajunge în contact cu un perete inferior al unui tub de presiune supus inspecției, în tubul (12) central fiind dispus în ansamblu (30) capacitiv rezonant și un ansamblu (44) de instrumente cu curenți turbionari.

Revendicări: 23

Figuri: 10

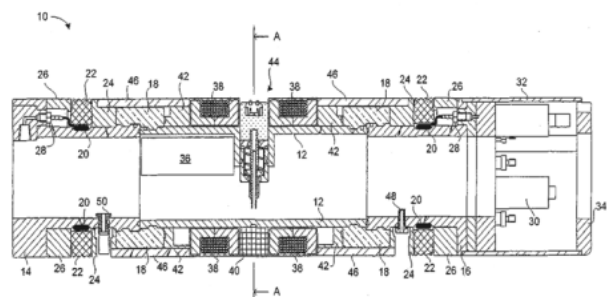


Fig. 1

(11) 125106 B1 (51) **H01L 21/441** (2006.01); **H01L 29/41** (2006.01); **H01J 17/49** (2006.01); **H01J 9/02** (2006.01); **H05B 33/26** (2006.01) (21) a 2008 00253(22) 09.04.2008 (41) 30.12.2009//12/2009 (45) 30.01.2012//1/2012 (56) US 2007241683 A1; JP 2003282008 A (73) INSTITUTUL NAȚIONAL DE CERCETARE-DEZVOLTARE PENTRU MICROTEHNOLOGIE, STR. EROU IANCU MOLAE NR. 32B, BUCUREȘTI, B, RO (72) MOAGA ȚĂR-POLADIAN GABRIEL, ALEEA FUIORULUI NR.6, BL. Y3A, SC.1, ET6, AP.27, SECTOR 3, BUCUREȘTI, B, RO (54) **STRUCTURĂ DE MICROELECTROZI PENTRU DESCĂRCĂRI ELECTRICE ÎN GAZE ȘI ÎN VID**

(11) 123391 B1

și verticale, pentru ancorarea dispozitivului (6), carcasa având o umplutură (7) din rășină sintetică, în care este semiîncastrată o contrapiuliță (8) de strângere. Procedul conform invenției cuprinde realizarea carcasei prin turnare din aluminiu, cu prelucrare prin așchiere.

Revendicări: 5

Figuri: 15

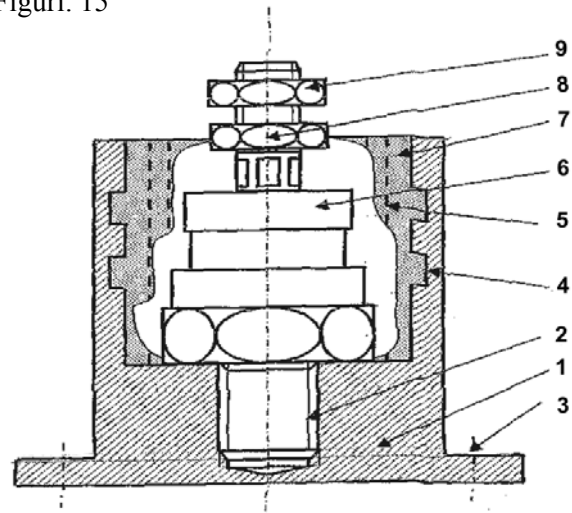


Fig. 1

(11) 123391 B1 (51) **H01L 23/04** (2006.01); **H01L 23/043** (2006.01); **H01L 23/10** (2006.01) (21) a 2005 01059 (22) 2 0.12.2005 (41) 30.08.2007//8/2007 (45) 30.01.2012//1/2012 (56) RO 55124; RO 92260; RO 19399 B1; RO 119269 B1 (73) LINGVAY MONIKA, BD. CHIȘINĂU NR.19, BL.A5, SC.A, AP.41, SECTOR 2, BUCUREȘTI, B, RO; LINGVAY JULIANNA, BD. CHIȘINĂU NR.19, BL.A5, SC.A, AP.41, SECTOR 2, BUCUREȘTI, B, RO; LINGVAY DANIEL, BD. CHIȘINĂU NR.19, BL.A5, SC.A, AP.41, SECTOR 2, BUCUREȘTI, B, RO (72) LINGVAY MONIKA, BD. CHIȘINĂU NR.19, BL.A5, SC.A, AP.41, SECTOR 2, BUCUREȘTI, B, RO; LINGVAY JULIANNA, BD. CHIȘINĂU NR.19, BL.A5, SC.A, AP.41, SECTOR 2, BUCUREȘTI, B, RO; LINGVAY DANIEL, BD. CHIȘINĂU NR.19, BL.A5, SC.A, AP.41, SECTOR 2, BUCUREȘTI, B, RO (54) **CARCASĂ DE PROTECȚIE A DISPOZITIVELOR SEMICONDUCTOARE**

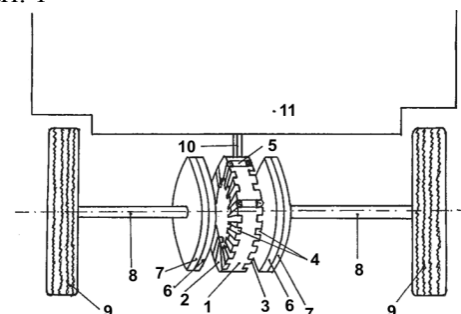
(57) Invenția se referă la o montură destinată protecției mecanice și electrice a unui dispozitiv semiconductor specializat, care funcționează într-un mediu ce poate fi explozibil, corosiv sau cu solicitări mecanice. Montura conform invenției cuprinde o carcasă prevăzută cu o talpă (1) în care este prevăzută o gaură (2) delimitată de un perete filetat, pentru montarea unui dispozitiv (6) semiconductor de putere, în talpă (1) fiind practicate și patru găuri (3) pentru conectarea la un circuit, precum și niște caneluri (4 și 5) orizontale

(11) 123392 B1 (51) **H02K 16/02** (2006.01); **H02K 17/00** (2006.01); **H02K 7/00** (2006.01) (21) a 2003 00168 (22) 03.03.2003 (41) 30.03.2006//3/2006 (45) 30.01.2012//1/2012 (56) JP 57025143 A(73) APARASCHIVEI ADRIAN, STR. PĂTĂLIGENI NR. 104, PIPIRIG, NT, RO (72) APARASCHIVEI ADRIAN, STR. PĂTĂLIGENI NR. 104, PIPIRIG, NT, RO (54) **MOTOR-DIFERENȚIAL ASINCRON**

(57) Invenția se referă la un motor-diferențial asincron, destinat echipării vehiculelor acționate electric. Motorul conform invenției este constituit dintr-un circuit magnetic inductor (1), toroidal, cu două suprafețe laterale (2 și 3) active, prevăzute cu niște creștături (4) deschise, în care sunt introduse niște înfășurări inductoare polifazate (5), de tip inel, și două rotoare independente, formate dintr-un disc (6) de aluminiu sau cupru, placat pe un alt disc (7) de fier masiv, care acționează, prin intermediul unor planete (8), niște roți motoare (9).

Revendicări: 1

Figuri: 1



(11) 123393 B1 (51) **H02K 19/36**^(2006.01) (21) a 2005 00846 (22) 05.10.2005(41) 30.07.2007//7/2007 (45) 30.01.2012//1/2012 (56) US 2303481(73) DRĂGĂNESCU GH. OVIDIU ȘTEFAN, STR.HENRI COANDĂ, BL.D1, SC.1, AP.1, CRAIOVA, DJ, RO; MUNTEANU N. ION, STR.AMARADIEI NR.46, BL.56, SC.4, AP.11, CRAIOVA, DJ, RO (72) DRĂGĂNESCU GH. OVIDIU ȘTEFAN, STR.HENRI COANDĂ, BL.D1, SC.1, AP.1, CRAIOVA, DJ, RO; MUNTEANU N. ION, STR.AMARADIEI NR.46, BL.56, SC.4, AP.11, CRAIOVA, DJ, RO (54) **GENERATOR SINCRON MONOFAZAT**

(57) Invenția se referă la un generator sincron monofazat, care furnizează unui consumator independent energie electrică în sistem monofazat. Generatorul conform invenției are în componență o înfășurare (2) de amortizare montată pe 30...50% din valoare, iar în paralel cu o înfășurare de excitație, este conectat un redresor (3).

Revendicări: 1

Figuri: 3

(11) 123393 B1

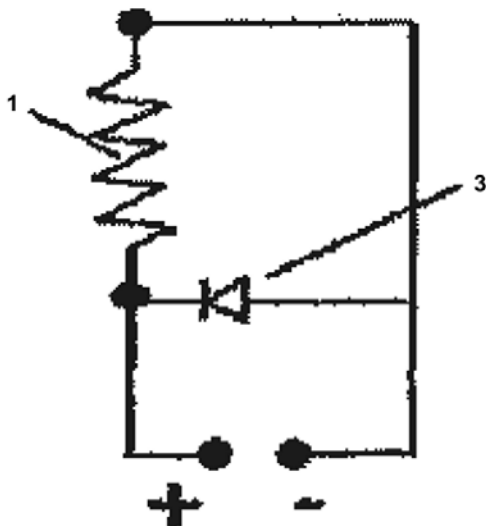


Fig. 3

(11) 123394 B1 (51) **H02K 19/38**^(2006.01) (21) a 2005 00845 (22) 05.10.2005(41) 30.04.2007//4/2007 (45) 30.01.2012//1/2012 (56) A.C.LAZU ȘI V.CORLĂȚEANU, "MAȘINI ELECTRICE, MAȘINI DE CURENT ALTERNATIV", VOL.II, PP.246-247, ED. DIDACTICĂ ȘI PEDAGOGICĂ, BUCUREȘTI, 1962; ACAD. I.S.GHEORGHIU ȘI AL.S.FRANSUA, "TRATAT DE MAȘINI ELECTRICE, MAȘINI SINCRONE", VOL.IV, PP.316-317, ED. ACADEMIEI RSR, 1972; US 2303481(73) DRĂGĂNESCU GH. OVIDIU ȘTEFAN, STR.HENRI COANDĂ, BL.D1, SC.1, AP.1, CRAIOVA, DJ, RO (72) DRĂGĂNESCU GH. OVIDIU ȘTEFAN, STR.HENRI COANDĂ, BL.D1, SC.1, AP.1, CRAIOVA, DJ, RO (54) **GENERATOR SINCRON MONOFAZAT, COMPENSAT**

(57) Invenția se referă la un generator sincron trifazat, pentru furnizarea energiei electrice, în sistem monofazat, unui consumator independent. Generatorul conform invenției are o înfășurare (5) independentă, care este conectată la o punte (3) redresoare, conectată în paralel cu o înfășurare (1) de excitație a generatorului sincron monofazat.

Revendicări: 1

Figuri: 3

(11) 123394 B1

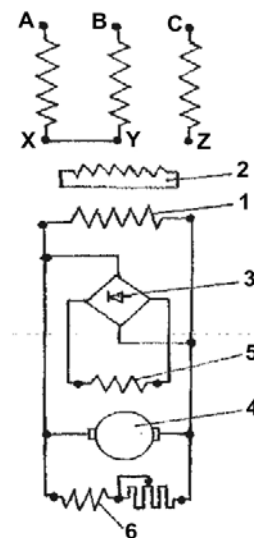


Fig. 3

**BREVETE DE INVENȚIE
ACORDATE ȘI ELIBERATE
CONFORM LEGII NR. 64/1991,
REPUBLICATĂ ÎN 08.08.2007,**

- ARANJATE ÎN ORDINE CRESCĂTOARE,
DUPĂ NUMĂRUL DE BREVET**
- ARANJATE ÎN ORDINE ALFABETICĂ,
DUPĂ NUMELE/DENUMIREA
TITULARULUI**

Lista cu brevetele de invenție ale căror hotărâri de acordare au fost luate la data menționată în tabelul de mai jos, ordonată crescător, după numărul de brevet

Număr brevet	Clasa	Număr dosar	Data depozit	Titular	Data hotărârii de acordare BI	Pag.
123382 B1	A61K 33/06 ^(2006.01)	a 2005 00242	16.03.2005	CHIRVASĂ DAN, STR.PĂCURARI NR.124, BL.583, ET.6, AP.21, IAȘI, IS, RO; OIȚĂ TUDOR, STR.SĂRĂRIE NR.154, IAȘI, IS, RO	30.03.2009	87
123383 B1	B25B 7/02 ^(2006.01) , B25B 5/16 ^(2006.01)	a 2005 00712	17.08.2005	KABAI JOZSEF, STR.TIMOTEI CIPARIU NR.1, AP.7, TIMIȘOARA, TM, RO	30.08.2011	87
123384 B1	B29D 7/01 ^(2006.01) , A47G 19/02 ^(2006.01) , B65D 81/26 ^(2006.01) , B32B 27/28 ^(2006.01)	a 2006 00992	19.02.2007	ROMCARBON S.A., STR.TRANSILVANIEI NR.132, BUZĂU, BZ, RO	30.09.2011	88
123385 B1	C10G 7/00 ^(2006.01) , B01D 3/14 ^(2006.01)	a 2009 00335	21.04.2009	RĂUȚĂ ION, PIAȚA MIHAI VITEAZU NR.1A, BL.26 B, AP.14, PLOIEȘTI, PH, RO	28.10.2011	89
123386 B1	C10L 5/06 ^(2006.01) , A47J 37/07 ^(2006.01)	a 2005 01033	14.12.2005	FENGHEA NICOLAE, ȘOSEAUA CONSTANȚEI NR.54, CUMPĂNA, CT, RO	30.08.2011	89
123387 B1	C12N 1/14 ^(2006.01) , A01H 1/06 ^(2006.01)	a 2008 00243	31.03.2008	INSTITUTUL DE CERCETARE- DEZVOLTARE PENTRU PROTECȚIA PLANTELOR, BD. ION IONESCU DE LA BRAD NR. 8, SECTOR 1, BUCUREȘTI, B, RO	29.07.2011	90
123388 B1	F16L 37/23 ^(2006.01) , A61M 39/00 ^(2006.01)	a 2006 00146	07.03.2006	PROSALV S.R.L., STR.BAZALT NR.15, BUZĂU, BZ, RO	30.08.2010	91
123389 B1	F23K 3/10 ^(2006.01) , F24B 13/04 ^(2006.01) , F23B 10/00 ^(2006.01)	a 2008 00996	17.12.2008	HORNET AUREL, SAT SĂBĂRENI, COMUNA SĂBĂRENI, GR, RO; HORNET IULIEAN, STR.GHEORGHE POPESCU NR.7, SECTOR 5, BUCUREȘTI, B, RO	29.07.2011	91
123390 B1	G21C 17/00 ^(2006.01) , G21C 17/017 ^(2006.01) , G21C 17/10 ^(2006.01) , G01N 27/04 ^(2006.01)	a 2006 00338	23.11.2004	ONTARIO POWER GENERATION INC., 700 UNIVERSITY AVENUE, TORONTO, ONTARIO, CA; KINECTRICS INC., 800 KIPLING AVE, TORONTO, ONTARIO, CA	29.07.2011	92

Număr brevet	Clasa	Număr dosar	Data depozit	Titular	Data hotărârii de acordare BI	Pag.
123391 B1	H01L 23/04 ^(2006.01) , H01L 23/043 ^(2006.01) , H01L 23/10 ^(2006.01)	a 2005 01059	20.12.2005	LINGVAY MONIKA, BD.CHIȘINĂU NR.19, BL.A5, ȘC.A, AP.41, SECTOR 2, BUCUREȘTI, B, RO; LINGVAY JULIANNNA, BD.CHIȘINĂU NR.19, BL.A5, ȘC.A, AP.41, SECTOR 2, BUCUREȘTI, B, RO; LINGVAY DANIEL, BD.CHIȘINĂU NR.19, BL.A5, ȘC.A, AP.41, SECTOR 2, BUCUREȘTI, B, RO	30.09.2011	93
123392 B1	H02K 16/02 ^(2006.01) , H02K 17/00 ^(2006.01) , H02K 7/00 ^(2006.01)	a 2003 00168	03.03.2003	APARASCHIVEI ADRIAN, STR.PĂTĂLIGENI NR.104, PIPIRIG, NT, RO	30.10.2008	93
123393 B1	H02K 19/36 ^(2006.01)	a 2005 00846	05.10.2005	DRĂGĂNESCU GH. OVIDIU ȘTEFAN, STR.HENRI COANDĂ, BL.D1, SC.1, AP.1, CRAIOVA, DJ, RO; MUNTEANU N. ION, STR.AMARADIEI NR.46, BL.56, SC.4, AP.11, CRAIOVA, DJ, RO	30.09.2011	94
123394 B1	H02K 19/38 ^(2006.01)	a 2005 00845	05.10.2005	DRĂGĂNESCU GH. OVIDIU ȘTEFAN, STR.HENRI COANDĂ, BL.D1, SC.1, AP.1, CRAIOVA, DJ, RO	30.09.2011	94
125019 B1	C08F 255/00 ^(2006.01)	a 2008 00383	26.05.2008	INSTITUTUL NAȚIONAL DE CERCETARE- DEZVOLTARE PENTRU FIZICA LASERILOR, PLASMEI ȘI RADIAȚIEI, STR.ATOMIȘTILOR NR.409, MĂGURELE, IF, RO	28.10.2011	88
125106 B1	H01L 21/441 ^(2006.01) , H01L 29/41 ^(2006.01) , H01J 17/49 ^(2006.01) , H01J 9/02 ^(2006.01) , H05B 33/26 ^(2006.01)	a 2008 00253	09.04.2008	INSTITUTUL NAȚIONAL DE CERCETARE- DEZVOLTARE PENTRU MICROTEHNOLOGIE, STR. EROU IANCU NICOLAE NR. 32B, BUCUREȘTI, B, RO	30.09.2011	93
125227 B1	C10B 29/00 ^(2006.01) , F27D 1/16 ^(2006.01)	a 2008 00040	15.01.2008	VANOCUR REFRACTORIES. L.L.C., 4001 RIVER ROAD, TONAWANDA, NY, US	30.05.2011	89
125585 B1	B01D 46/00 ^(2006.01) , A61L 9/00 ^(2006.01)	a 2008 00708	12.09.2008	INOE 2000 - FILIALA INSTITUȚUL DE CERCETĂRI PENTRU HIDRAULICĂ ȘI PNEUMATICĂ, STR.CUȚITUL DE ARGINT NR.14, SECTOR 4, BUCUREȘTI, B, RO	28.10.2011	87

Număr brevet	Clasa	Număr dosar	Data depozit	Titular	Data hotărârii de acordare BI	Pag.
125587 B1	B04B 3/00 ^(2006.01) ; C22C 29/08 ^(2006.01)	a 2010 00012	11.01.2010	ECONET PROD S.R.L., STR.PADEȘU NR.16, AP.22, SECTOR 4, BUCUREȘTI, B, RO	28.10.2011	87
125900 B1	C01B 5/00 ^(2006.01) ; C02F 9/12 ^(2006.01) ; B01D 59/04 ^(2006.01) ; A61P 3/00 ^(2006.01)	a 2009 00488	29.06.2009	REGIA AUTONOMĂ PENTRU ACTIVITĂȚI NUCLEARE, STR.NICOLAE IORGA NR.1, DROBETA TURNU SEVERIN, MH, RO	30.09.2011	88
126129 B1	C25B 1/02 ^(2006.01) ; C25B 1/16 ^(2006.01)	a 2010 00324	14.04.2010	HELLENIC TILER INVEST S.R.L., STR.FEȚIȚELOR NR.22, PARTER, CAMERA 2, SECTOR 3, BUCUREȘTI, B, RO	28.10.2011	90
126157 B1	G01N 21/88 ^(2006.01)	a 2009 00620	07.08.2009	CUJBĂ TIBERIU- OCTAVIAN, STR.CIPRIAN PORUMBESCU NR.1, BL.1, SC.C, AP.3, SUCEAVA, SV, RO	28.10.2011	92

Lista cu brevetele de invenție ale căror hotărâri de acordare au fost luate la data menționată în tabelul de mai jos, ordonată alfabetic, după numele/denumirea titularului

Număr brevet	Clasa	Număr dosar	Data depozit	Titular	Data hotărârii de acordare BI	Pag.
123392 B1	H02K 16/02 ^(2006.01) , H02K 17/00 ^(2006.01) , H02K 7/00 ^(2006.01)	a 2003 00168	03.03.2003	APARASCHIVEI ADRIAN, STR.PĂTĂLIGENI NR.104, PIPIRIG, NT, RO	30.10.2008	93
123382 B1	A61K 33/06 ^(2006.01)	a 2005 00242	16.03.2005	CHIRVASĂ DAN, STR.PĂCURARI NR.124, BL.583, ET.6, AP.21, IAȘI, IS, RO; OIȚĂ TUDOR, STR.SĂRĂRIE NR.154, IAȘI, IS, RO	30.03.2009	87
126157 B1	G01N 21/88 ^(2006.01)	a 2009 00620	07.08.2009	CUJBĂ TIBERIU- OCTAVIAN, STR.CIPRIAN PORUMBESCU NR.1, BL.1, SC.C, AP.3, SUCEAVA, SV, RO	28.10.2011	92
123393 B1	H02K 19/36 ^(2006.01)	a 2005 00846	05.10.2005	DRĂGĂNESCU GH. OVIDIU ȘTEFAN, STR.HENRI COANDĂ, BL.D1, SC.1, AP.1, CRAIOVA, DJ, RO; MUNTEANU N. ION, STR.AMARADIEI NR.46, BL.56, SC.4, AP.11, CRAIOVA, DJ, RO	30.09.2011	94
123394 B1	H02K 19/38 ^(2006.01)	a 2005 00845	05.10.2005	DRĂGĂNESCU GH. OVIDIU ȘTEFAN, STR.HENRI COANDĂ, BL.D1, SC.1, AP.1, CRAIOVA, DJ, RO	30.09.2011	94
125587 B1	B04B 3/00 ^(2006.01) , C22C 29/08 ^(2006.01)	a 2010 00012	11.01.2010	ECONET PROD S.R.L., STR.PADEȘU NR.16, AP.22, SECTOR 4, BUCUREȘTI, B, RO	28.10.2011	87
123386 B1	C10L 5/06 ^(2006.01) , A47J 37/07 ^(2006.01)	a 2005 01033	14.12.2005	FENGHEA NICOLAE, ȘOSEAUA CONSTANȚEI NR.54, CUMPĂNA, CT, RO	30.08.2011	89
126129 B1	C25B 1/02 ^(2006.01) , C25B 1/16 ^(2006.01)	a 2010 00324	14.04.2010	HELLENIC TILER INVEST S.R.L., STR.FEȚELOR NR.22, PARTER, CAMERA 2, SECTOR 3, BUCUREȘTI, B, RO	28.10.2011	90
123389 B1	F23K 3/10 ^(2006.01) , F24B 13/04 ^(2006.01) , F23B 10/00 ^(2006.01)	a 2008 00996	17.12.2008	HORNET AUREL, SAT SĂBĂRENI, COMUNA SĂBĂRENI, GR, RO; HORNET IULIEAN, STR.GHEORGHE POPESCU NR.7, SECTOR 5, BUCUREȘTI, B, RO	29.07.2011	91

Număr brevet	Clasa	Număr dosar	Data depozit	Titular	Data hotărârii de acordare BI	Pag.
125585 B1	B01D 46/00 (2006.01), A61L 9/00 (2006.01)	a 2008 00708	12.09.2008	INOE 2000 - FILIALA INSTITUTUL DE CERCETĂRI PENTRU HIDRAULICĂ ȘI PNEUMATICĂ, STR. CUȚITUL DE ARGINT NR.14, SECTOR 4, BUCUREȘTI, B, RO	28.10.2011	87
123387 B1	C12N 1/14 (2006.01), A01H 1/06 (2006.01)	a 2008 00243	31.03.2008	INSTITUTUL DE CERCETARE-DEZVOLTARE PENTRU PROTECȚIA PLANTELOR, BD. ION IONESCU DE LA BRAD NR. 8, SECTOR 1, BUCUREȘTI, B, RO	29.07.2011	90
125106 B1	H01L 21/441 (2006.01), H01L 29/41 (2006.01), H01J 17/49 (2006.01), H01J 9/02 (2006.01), H05B 33/26 (2006.01)	a 2008 00253	09.04.2008	INSTITUTUL NAȚIONAL DE CERCETARE-DEZVOLTARE PENTRU MICROTEHNOLOGIE, STR. EROU IANCU NICOLAE NR. 32B, BUCUREȘTI, B, RO	30.09.2011	93
125019 B1	C08F 255/00 (2006.01)	a 2008 00383	26.05.2008	INSTITUTUL NAȚIONAL DE CERCETARE-DEZVOLTARE PENTRU FIZICA LASERILOR, PLASMEI ȘI RADIAȚIEI, STR.ATOMIȘTILOR NR.409, MĂGURELE, IF, RO	28.10.2011	88
123383 B1	B25B 7/02 (2006.01), B25B 5/16 (2006.01)	a 2005 00712	17.08.2005	KABAI JOZSEF, STR.TIMOTEI CIPARIU NR.1, AP.7, TIMIȘOARA, TM, RO	30.08.2011	87
123391 B1	H01L 23/04 (2006.01), H01L 23/043 (2006.01), H01L 23/10 (2006.01)	a 2005 01059	20.12.2005	LINGVAY MONIKA, BD.CHIȘINĂU NR.19, BL.A5, ȘC.A, AP.41, SECTOR 2, BUCUREȘTI, B, RO; LINGVAY JULIANNA, BD.CHIȘINĂU NR.19, BL.A5, ȘC.A, AP.41, SECTOR 2, BUCUREȘTI, B, RO; LINGVAY DANIEL, BD.CHIȘINĂU NR.19, BL.A5, ȘC.A, AP.41, SECTOR 2, BUCUREȘTI, B, RO	30.09.2011	93
123390 B1	G21C 17/00 (2006.01), G21C 17/017 (2006.01), G21C 17/10 (2006.01), G01N 27/04 (2006.01)	a 2006 00338	23.11.2004	ONTARIO POWER GENERATION INC., 700 UNIVERSITY AVENUE, TORONTO, ONTARIO, CA; KINECTRICS INC., 800 KIPLING AVE, TORONTO, ONTARIO, CA	29.07.2011	92

Număr brevet	Clasa	Număr dosar	Data depozit	Titular	Data hotărârii de acordare BI	Pag.
123388 B1	F16L 37/23 ^{(2006.01),} A61M 39/00 ^(2006.01)	a 2006 00146	07.03.2006	PROSALV S.R.L., STR.BAZALT NR.15, BUZĂU, BZ, RO	30.08.2010	91
123385 B1	C10G 7/00 ^{(2006.01),} B01D 3/14 ^(2006.01)	a 2009 00335	21.04.2009	RĂUȚĂ ION, PIAȚA MIHAI VITEAZU NR.1A, BL.26 B, AP.14, PLOIEȘTI, PH, RO	28.10.2011	89
125900 B1	C01B 5/00 ^{(2006.01),} C02F 9/12 ^{(2006.01),} B01D 59/04 ^{(2006.01),} A61P 3/00 ^(2006.01)	a 2009 00488	29.06.2009	REGIA AUTONOMĂ PENTRU ACTIVITĂȚI NUCLEARE, STR.NICOLAE IORGA NR.1, DROBETA TURNU SEVERIN, MH, RO	30.09.2011	88
123384 B1	B29D 7/01 ^{(2006.01),} A47G 19/02 ^{(2006.01),} B65D 81/26 ^{(2006.01),} B32B 27/28 ^(2006.01)	a 2006 00992	19.02.2007	ROMCARBON S.A., STR.TRANSILVANIEI NR.132, BUZĂU, BZ, RO	30.09.2011	88
125227 B1	C10B 29/00 ^{(2006.01),} F27D 1/16 ^(2006.01)	a 2008 00040	15.01.2008	VANOCUR REFRACTORIES. L.L.C., 4001 RIVER ROAD, TONAWANDA, NY, US	30.05.2011	89

**BREVETE DE INVENȚIE
PENTRU CARE AU FOST ÎNSCRISE
ÎN REGISTRUL NAȚIONAL
MODIFICĂRI ÎN SITUAȚIA JURIDICĂ**

Transmiteri de drepturi prin licență, înregistrate la Oficiul de Stat pentru Invenții și Mărci, conform art. 45, din Legea nr. 64/1991, republicată în data de 08.08.2007, și art. 86, din H.G. nr. 547/2008

Nr. brevet de invenție	Nr. cerere de brevet de invenție	Licențiator	Beneficiar licență	Tip licență	Data când expiră contractul de licență
122929	a 2007 00846	INSTITUTUL NAȚIONAL DE CERCETARE-DEZVOLTARE PENTRU OPTOELETRONICĂ-INOE 2000, MĂGURELE, IF, RO	XOR-IT SYSTEMS S.R.L., BUCUREȘTI, RO	neexclusivă	08.12.2013
122972	a 2008 00496	PREDESCU MIHAIL, BUCUREȘTI, RO, MITROI OCTAVIAN, BUCUREȘTI, RO, BEJINARIU ANDREI, BUCUREȘTI, RO, NEDELCU ADRIAN, BUCUREȘTI, RO	AEOLUS ENERGY INTERNAȚIONAL S.R.L., BUCUREȘTI, RO	neexclusivă	05.11.2014

Modificări în situația juridică a brevetelor de invenție înscrise în Registrul Național al Brevetelor de Invenție, conform art. 67, din H.G. nr. 547/2008

Nr. brevet de invenție	Nr. cerere de brevet de invenție	Modificare înregistrată, privind brevetul de invenție	
		din	în
120196	99-00280	(73) MEIJI SEIKA KAISHA LTD., 4-16, KYOBASHI 2-CHOME, CHUO-KU, TOKYO, JP	(73) MEIJI SEIKA PHARMA CO., LTD., 4-16, KYOBASHI 2-CHOME, CHUO-KU, TOKYO, JP
120261	99-01373	(73) MEIJI SEIKA KAISHA LTD., 4-16, KYOBASHI 2-CHOME, CHUO-KU, TOKYO, JP	(73) MEIJI SEIKA PHARMA CO., LTD., 4-16, KYOBASHI 2-CHOME, CHUO-KU, TOKYO, JP
122972	a 2008 00496	(73) PREDESCU MIHAIL, BUCUREȘTI, RO, MITROI OCTAVIAN, STR.ELENA CUZA VODĂ, BL.A7, SC.A, AP.9, TURNU MĂGURELE, TR, RO,BEJINARIU ANDREI, BUCUREȘTI, RO, NEDELCU ADRIAN, BD.UNIRII, NR.39, BL.39, AP.26, FOCȘANI, VN, RO	(73) PREDESCU MIHAIL, BUCUREȘTI, RO, MITROI OCTAVIAN, STR.PREDESCU VASILE NR.39,SECTOR 2, BUCUREȘTI, RO,BEJINARIU ANDREI, BUCUREȘTI, RO, NEDELCU ADRIAN, BD.DIMITRIE CANTEMIR NR.17, BL.10, SC.A, AP.34, SECTOR 4, BUCUREȘTI, RO
		(72) PREDESCU MIHAIL, BUCUREȘTI, RO, MITROI OCTAVIAN, STR.ELENA CUZA VODĂ, BL.A7, SC.A, AP.9, TURNU MĂGURELE, TR, RO,BEJINARIU ANDREI, BUCUREȘTI, RO, NEDELCU ADRIAN, BD.UNIRII, NR.39, BL.39, AP.26, FOCȘANI, VN, RO	(72) PREDESCU MIHAIL, BUCUREȘTI, RO, MITROI OCTAVIAN, STR.PREDESCU VASILE NR.39, SECTOR 2, BUCUREȘTI, RO,BEJINARIU ANDREI, BUCUREȘTI, RO, NEDELCU ADRIAN, BD.DIMITRIE CANTEMIR NR.17, BL.10, SC.A, AP.34, SECTOR 4, BUCUREȘTI, RO

HOTĂRÂRI ALE COMISIEI DE REEXAMINARE

**Publicarea mențiunilor hotărârilor luate de Comisia de Reexaminare privind contestațiile și cererile de revocare
la hotărârile de respingere a CBI sau de acordare a BI**

Contestator/ Revocator	Calitate	Man- datar	Înreg. contestației /cererii de revocare la OSIM	Obiectul contes- tației/ cererii de revocare	Nr. și data Hotărârii Comisiei de Examinare	Nr. CBI /BI	Publi- carea menți- unii Hotărârii Comisiei de Exami- nare în BOPI	Nr. și data comunicării Hotărârii Comisiei de Examinare	Persoana îndreptățită la elibărarea B.I.	Titular B.I.	Data publicării descrierii, revendică- rilor și deseneilor	Nr. și data Hotărârii Comisiei de Reexaminare	Felul Hotărârii Comisiei de Reexa- minare
SC ARGHIR PRODEX SRL	Revocator	-	1035894/ 28.12.2009	Revocare	7/3462/ 27.02.2009	122447	6/2009	1012953/ 17.03.2009	FOTON 2000 SELF S.R.L., BUCUREȘTI, RO	FOTON 2000 SELF S.R.L., BUCUREȘTI, RO	30.06.2009	281/12.07.2010	Hot. Respingere - în tot
SC NETZONE CONSULT SRL	Revocator	-	1035980/ 29.12.2009	Revocare	7/3462/ 27.02.2009	122447	6/2009	1012953/ 17.03.2009	FOTON 2000 SELF S.R.L., BUCUREȘTI, RO	FOTON 2000 SELF S.R.L., BUCUREȘTI, RO	30.06.2009	281/12.07.2010	Hot. Respingere - în tot

DIVERSE

- **LISTA CONSILIERILOR ÎN PROPRIETATE INDUSTRIALĂ ȘI A MANDATARILOR AUTORIZAȚI**
- **CENTRE REGIONALE PENTRU PROMOVAREA PROPRIETĂȚII INDUSTRIALE ÎN ROMÂNIA**
- **ANUNȚURI OFICIALE**
- **MATERIALE INFORMATIVE, DIN DOMENIUL PROPRIETĂȚII INDUSTRIALE**

ROMÂNIA
OFICIUL DE STAT PENTRU INVENȚII ȘI MĂRCI

ORDIN nr. 157
24 iulie 1997

Directorul General al Oficiului de Stat pentru Invenții și Mărci,

Având în vedere prevederile art. 14, alin. 3, din Legea 64/1991, privind brevetele de invenție, și Regula 2.5, din H.G. 152/92, referitoare la profesia de consilier în proprietate industrială,

ORDIN:

Art.1. Persoanele ale căror nume figurează în lista anexă la prezentul Ordin, precum și firmele specializate în proprietate industrială se înscriu în REGISTRUL NAȚIONAL AL CONSILIERILOR ÎN PROPRIETATE INDUSTRIALĂ, cu menționarea specializării.

Art.2. Prezentul ordin se va publica în Buletinul Oficial de Proprietate Industrială.

DIRECTOR GENERAL

AGENȚIILE SPECIALIZATE ÎN PROPRIETATE INDUSTRIALĂ
pentru luna ianuarie 2012

Data înființării	Nr. registru agenții	Denumirea completă a cabinetului/agenției Adresa Consilieri cu drept de practică	Domenii	Statut juridic
27.03.1991	001	INVENTA – AGENȚIE DE PROPRIETATE INTELLECTUALĂ S.R.L. București, Bdul Corneliu Coposu nr. 7, bl. 104, sc. 2, ap.31, sect.3, cod 030602, Tel: 021/3200285, Fax: 021/3228325, e-mail: contact@inventa.ro, inventa@mark-patent.ro, turcanu@inventa.ro, GSM: 0744 324510 Prof. univ. dr. ing. Țurcanu Constantin, Ing. Velțan Loredana, Ing. Secăreanu Doina, ec. Bodomoi Otilia Florentina, arh.dr.ing. Țurcanu Costin Radu, dr.ing. Gheorghe Bucșă	Brevete Mărci Desene Topografii	SRL
29.05.1991	002	CABINET ENPORA S.R.L. București, str. George Calinescu nr.52A, ap.1, 011694, Tel: 021 2300990; 031 1001634, Fax: 021 2302311; 031 1007927, pop@patents.ro Ing. Pop Virginia Daisy, Ing. Pop Călin Radu, Ing. Popescu Bianu Anca, jur. Tărchilă Nicoleta Aurica, ing. Gruia Amelia Elena, Stănculescu Anca Elena Florica	Brevete Mărci Desene Topografii	SRL
23.07.1991	003	PATENTMARK S.R.L. București str. Dr. N. Turnescu nr. 2, ap.2, sector 5, cod 050467 Tel: 021/3121669, Fax: 021/2233963, stema@pcnet.ro Mohonea Liliana, Mohonea Cristian, Borlan T. Radu, Marinescu Ruxandra	Brevete Mărci Desene Topografii	SRL
18.12.1991	004	RODALL AGENȚIE DE PROPRIETATE INDUSTRIALĂ S.R.L. București, Str. Polonă nr. 115, bl. 15, sc. A, ap. 19 sector 1, cod 010497, Tel: 021/2108342, GSM: 0722 652111, Fax:021/2105794, rodall@b.astral.ro Jur. Bălan Gheorghică, Pițu Dalila, Pescarusu Nicoleta	Brevete Mărci Desene Topografii	SRL
25.08.1992	005	INTELECT S.R.L. Oradea, B-dul Dacia nr. 48 Bl. D10, Ap.3, OP 9-CP 128, cod 410346, Tel: 0746835328, 0359402901, Fax:0359810501, ,e-mail: info@intelect.ro, Buzlea Elisabeta, Buzlea Mircea Valentin, Buzlea Narcisa Floricica	Brevete Mărci Desene Topografii	SRL
08.09.1992	006	A.G.V. –AGENTIE DE PROPRIETATE INDUSTRIALA SRL Bucuresti, sector 1, str. Clucereasa Elena nr.67, tel/fax: 0216664311, mobil: 0744369265, ion.costin@yahoo.de Ion Costin	Mărci Desene	SRL

04.12.1992	008	CONSTANTIN GHIȚĂ OFFICE SRL Timișoara, str. Take Ionescu nr. 24-28 sc. B ap. 2 judetul Timiș, cod 300042, Tel/Fax: 0256/435976, GSM: 0744 162462, e-mail: ghita@ghitaconstantin.ro, clelia@ghitaconstantin.ro, www.ghitaconstantin.ro Ing. Ghiță Constantin, Pop Motogna Clelia	Brevete Mărci Desene	SRL
13.05.1993	010	ROMINVENT S.A București, Str. Ermil Pangratti nr. 35, et.1, sect.1, cod 011882, Tel: 021/2312515, 2312541,Fax: 021/2312550, 2312454,e-mail: office@rominvent.ro Ing.Enescu Lucian, Chim. Larion Sonia, Jur. Mocanu Ion, Fiz. Nicolaescu Daniella, Ec. Ghenu Mihaela, Ing.Teodorescu Mihaela, Ing. Cosmina Fierăscu, Ing. Ploscă Daniel, Ing. Spătaru Daniela, Ing. Alexandra Hașiu, Dr. Ing. Cristina Popa, Ec. Joitoiu Andreea Simona, Bio.Enescu Miruna, farm.Dumitrescu Artemis Sorina, jur. Markusev Denisa Mary, ec. Olteanu Camelia, jur. Dragulin Ioana, ing. Petcu Costin, jur. Martinescu Alina Nicoleta, jur. Pasanciuc Laura, ing. Cocos Stefan	Brevete Mărci Desene Topografii	SA
13.03.1995	014	PERSOANĂ FIZICĂ INDEPENDENTĂ TĂTARU DOINA Piatra Neamț, Str. Apele Minerale nr. 4. cod 610121 Tel: 0233/223602, e-mail: doina_tataru@msn.com Tătaru Doina	Brevete Mărci Desene	PF
30.03.1995	015	CABINET M. OPROIU - CONSILIERE ÎN PROPRIETATE INTELLECTUALĂ SRL București, Str. Popa Savu, nr. 42, parter, sector 1, cod 011434, Tel: 021/2602833; 021/ 2602834, Fax: 021/2602836; 021/2602835, P.O.Box 2-229, e-mail: office@oproiu.ro Fiz. Oproiu Margareta, MBA arh.Vasilescu Raluca, jur. Sturza Ioana, , ing.chim.Marin Elena, ing.Ene Silvia, ec. MBA Pătrascu Georgiana, ing.chim.Petrea Dana Maria, ing.chim.Filippi Valentina, ing.chim. Georgescu Cristina, ing.mec. Popescu Mariana	Brevete Mărci Desene Topografii	SRL
21.05.1996	017	AGENȚIA DE PROPRIETATE INDUSTRIALĂ "LABIRINT" Arad, Str. Coriolan Petreanu nr. 28, cod 310151 Tel/Fax: 0257/255842, GSM: 0722 458129, e-mail: info@labirint.ro Ing. Ivanca Maria	Brevete Mărci Desene	CI
14.11.1996	018	INTEGRATOR Consulting SRL Cluj Napoca, str. Dunării nr. 25 bl.C1 ap.5, , jud. Cluj, cod 400593 Tel/Fax: 0264/442817, GSM: 0745235585, e-mail: dorin.isoc@yahoo.com, integrator.consulting@yahoo.com Isoc Dorin	Brevete Mărci Desene	SRL

1997	019	LOYAL PARTNERS -AGENȚIE DE PROPRIETATE INTELECTUALĂ Galati, Str. Portului nr.23, Parcul De Soft, cam.307, cod 800025, tel/fax: 0236/407032, GSM: 0722 744241, office@loyalpartners.ro www.loyalpartners.ro ing.av. Pușcașu Dan	Brevete Mărci Desene Topografii	SRL
01.07.1997	020	AGENȚIE DE PROPRIETATE INTELECTUALĂ ȘI TRANSFER DE TEHNOLOGIE -AGPITT-SRL București, B-dul Libertății nr. 12, bl.113, sc.2, ap.28, sector 4; cod 040129, CP 42-106, Tel: 3177693;;Fax: 021/3177584, GSM: 0744293552; 0724539752, e-mail: faighenov@xnet.ro; office@agpitt.ro Ing.jur. Faighenov Marioara	Brevete Mărci Desene	SRL
10.07.1997	016	MILENIUL 3 – AGENȚIE DE PROPRIETATE INDUSTRIALĂ SRL Pașcani, Str. Moldovei nr. 10, bl. Crinul, sc. A, ap. 28, jud Iași, cod 705200, Tel/Fax: 0232/719190; GSM: 0740 820582 Ing.Burțilă Ioan	Brevete Mărci Desene	SRL
03.10.1997	021	LAZĂR ELENA CABINET DE PROPRIETATE INDUSTRIALĂ Buzău, Str.Unirii, Bl.16C,Et.3, Ap. 12, cod 120013, OP 1, CP 52, Tel./Fax: 0238 724262 GSM: 0723 328633, cpielena@recomplast.com Lazăr Elena	Brevete Mărci Desene Topografii	CI
29.10.1997	022	PERSOANĂ FIZICĂ INDEPENDENTĂ BARBU GHEORGHE MIRCEA București, Șos Iancului nr.21, bl. 106A,sc.B, ap.73, sect.2, Tel/Fax : 021/6536608, 0724.834.010 e-mail : bmircea@mailbox.ro Barbu Gheorghe Mircea	Brevete Mărci Desene	CI
02.12.1997	023	“ HARCOV” A.P.I. S.R.L. Sfântu Gheorghe, jud. Covasna, Str. Nicolae Iorga nr. 61, bl. 10E, sc. B, ap. 9, cod 520089, Tel: 0267/352267, GSM : 0744435291, stanciu@planet.ro, propind@mail.asimcov.ro Stanciu Adelina	Brevete Mărci Desene	SRL
18.12.1997	024	AGENȚIE DE PROPRIETATE INDUSTRIALĂ ȘI TRANSFER TEHNOLOGIC « STOIAN IOAN » Roman, Bd. Republicii, bl. 46, sc. C, ap. 35, cod 611127, jud. Neamț, Tel/Fax : 0233/741268, GSM : 0745 643738, istoian@engineer.com Stoian Ioan	Brevete Mărci Desene	CI

1998	007	ROMPROSPER SERVIMPEX SRL Agentie de proprietate intelectuala „PIVA®” București, Șos. Mihai Bravu nr. 294, bl.6,sc.B, ap. 63, sector 3, cod 030319, Tel: 021.322.28.57, fax: 021.322.28.57 Mobil: 0724880514; 0744654128; 0744536405 e-mail: office@piva.ro; raluca_pioaru@yahoo.com; mihalache.andra@gmail.com lector univ.dr. Pioaru Mihalache Raluca Andreea	Mărci Desene Brevete	SRL
27.04.1998	026	PIDES-CABINET DE PROPRIETATE INDUSTRIALĂ București, Str. Valea Buzăului, nr. 10, bl. G30, ap. 36, sector 3, cod 032334, Tel : 3455351 GSM : 0723 708632, e-mail: pides2004@yahoo.com ing. Șova Dan Eugen	Brevete Mărci Desene Topografii	CI
1998	048	PETRU COSTINESCU-DICOSTI București, Str. Viorele nr. 30, bl. 20 A, ap. 23, sector 4,cod 040428, OP 44 – CP5 , Tel: 021/3303162, e-mail: petrucostinescu.dicosti@gmail.com Petru Costinescu	Brevete Mărci Desene	CI
23.02.1999	027	SZENTE SÁNDOR Odorheiu Secuiesc, str. Victoriei nr.41, ap.4, jud. Harghita,cod poștal 535600, Tel/fax: 0266219143, e-mail : prooffice@szente.ro, www.szente.ro Szente Sándor	Brevete Mărci Desene	CI
21.07.1999	028	NOWAPATENT SRL Medias, str. Lotru, nr.4, bl.92, ap.1 Tel : 0269/841373 ; 0264/833273, Fax : 0269/833273 e-mail : nowapatent@birotec.ro office@nowapatent.ro Danciu Ioan	Brevete Mărci Desene	SRL
30.08.1999	029	CABINET DE PROPRIETATE INDUSTRIALĂ “BIONPI” București, 010577, Calea Dorobanților 126-130 Bl. 8, et. 9 Ap. 50 sector 1, cod 010577, Tel/Fax: 021/2316549, 031/8054616 GSM: 0723 187944, 0746184697 e-mail: bionpi@rdsmail.ro, bionpi@hotmail.com Ing. Ion Rodica Cocuța	Brevete Mărci Desene	CI
12.11.1999	030	AGENȚIE DE CONSULTANȚĂ ÎN PROPRIETATE INTELECTUALĂ ȘI TRANSFER DE TEHNOLOGIE « SPRINCEANU NICOLAE » Drobeta Turnu Severin, Str. Gheorghe Ionescu Sisești nr. 96, bl.E2, sc.1, et. 3, ap.8, cod 220212, Tel/Fax : 0352801490, Mobil :0721796318 e-mail: nicolaesprinceanu@yahoo.com Jur.ing. Nicolae Sprinceanu	Brevete Mărci Desene	CI

21.01.2000	031	CABINET INDIVIDUAL IVĂNESCU GABRIEL DAN Braşov, Str. Al. I. Cuza nr. 58 ap. 5, cod 500085, tel: 0268471650, fax:0368816013, GSM:0722248415, e-mail: dan.ivanescu@clicknet.ro Ivănescu Gabriel Dan	Brevete Mărci Desene	CI
15.02.2000	032	CABINET DE PROPRIETATE INDUSTRIALA ANGHEL LUMINIȚA DOINA Bucureşti, Str. Gherghitei Nr.1, Bl.94B, Sc. B, Ap.76, Sector 2, Fax: 031.4013777, GSM : 0723301706, 0743218219 e-mail : anghel.doina@rdslink.ro, anghel2na@yahoo.com, anghel2na@gmail.com Ing.Av.Anghel Luminita Doina	Brevete Mărci Desene	CI
24.08.2000	033	APOSTOL SALOMIA P.F.A. Galaţi, Str. Reg. 11 Siret nr. 15, bl. E4, Et.3, ap. 54, cod 800333, Tel/Fax : 0236/436437, 0766765027, saly_apostol@yahoo.com Ing.Apostol Salomia	Brevete Mărci Desene	CI
07.09.2000	034	AGENȚIA DE PROPRIETATE INDUSTRIALĂ - APIA SRL Bucureşti, Str. Romancierilor nr. 5, bl.C14, sc.B, ap.41, sector 6, cod 061791, OP23-CP11, Tel/Fax: 021/7783100, GSM: 0745 031557, e-mail: office@mark-apia.ro, www.mark-apia.ro Visalom Theodor, Visalom Monica	Mărci Desene	SRL
17.10.2000	035	PERSOANĂ FIZICĂ INDEPENDENTĂ BERCEANU MARIA AURELIA Bucureşti, Str. Cogîlnic 25, sector 3, Tel: 021/3264568 GSM:0744954085, berceanu_maria_aurelia@yahoo.com Berceanu Maria Aurelia	Brevete Mărci	PF
20.10.2000	036	CABINET PROPRIETATE INDUSTRIALĂ POPESCU ANGELA Bucureşti, str. Complexului nr.10, bl.40, ap.14, Tel :021/3243756 GSM : 0723051279, Tel : 0318.04.68.81, angela_intelect@yahoo.com Popescu Angela	Brevete Mărci Desene	CI
20.11.2000	038	CABINET INDIVIDUAL' ION FLOREA' Bucureşti, 010577, Calea Dorobanţilor 126-130, bl.8,et.9,ap.50, sector 1, cod 010577, Tel/Fax: 021/2316549,GSM: 0724313260, e-mail: iflorea@rdsmail.ro, florea_ion@plic.ro Ing.Ion Florea	Mărci	CI

28.11.2000	039	CABINET IN DIVIDUAL GREAVU DOINA MARIANA Sibiu, str. Constantin Noica, bl. 2, ap.21, cod 550169 Tel:0269/218500,Fax:0269/212170, Mobil:0766489179, 0731308189, aurorapca@yahoo.com, protectro@xnet.ro Ing. Greavu Doina Mariana	Brevete Mărci Desene	CI
11.12.2000	040	INTEL PROTECT SRL Braşov, B-dul M. Kogălniceanu, nr. 20, bl. 1k, sc. C-D, cod 500173, Tel: 068/413117, Fax: 0268/477333, GSM: 0744 355100 e-mail: intelprotect@ccibv.ro Axente Elena	Mărci Desene	SRL
08.01.2001	041	CABINET "CECIU GABRIELA" CONSULTANȚĂ ÎN DOMENIUL PROPRIETĂȚII INTELLECTUALE Timișoara, Str. Martir Leonida Banciu, nr. 6, sc. A, ap. 110, jud. Timis, cod postal 300024, Tel/Fax.: 0256/494846; GSM: 0745 388039, e-mail: gabrielaceciu@hotmail.com Ing.Ceciu Gabriela	Brevete Mărci Desene	CI
10.01.2001	042	Cabinet individual de proprietate industrială VLAD CONSTANTIN Constanta, Bd. 1 decembrie 1918 nr. 5, bl. F16, ap.34, cod 900711, Tel: 0241625643, 0341172650, Fax: 0241625643,GSM: 0722 370300, 0770251145, e-mail: constantin.vlad@rdslink.ro Vlad Constantin	Brevete Mărci Desene	CI
05.03.2001	045	BROJBY PATENT INNOVATION Pitești, Bd. Republicii, bl.212,sc. D, ap.11, jud.Argeș, cod 110176, Tel/Fax.: 0348/412529, GSM: 0745 143095,adrian_brojboiu@yahoo.com Brojboiu Dumitru Adrian Florinel	Brevete Mărci Desene	CI
12.04.2001	047	INTELLECTUAL PROPERTY OFFICE SRL București, Str. Alexandru Moruzzi nr. 6, bl. B6, sc. 2, ap.62, sector 3, cod 031155, Tel/Fax.: 021/3262388, GSM: 0745 094241, e-mail: office@ipoffice.ro, natalia.todirica@ipoffice.ro Ciuda Berivoe Anca, Todirica Natalia	Brevete Mărci Desene	SRL
07.05.2001	049	ANDRA MUSATESCU CABINET DE PROPRIETATE INDUSTRIALA București, calea 13 Septembrie nr.121, bl.127, et.5, ap.21, GSM: 0722 879810, e-mail: office@andramusatescu.ro, www.andramusatescu.ro Mușatescu Andra Oana	Brevete Mărci Desene Topografii	CI

2001	050	CABINET ACSINTE PAULA-ADRIANA București, str. Maior Coravu Ion, nr.1-7, bl. C4, ap.85, Tel/fax: 021/2507396, GSM: 0723317631 paula@legalservices.ro Av. Acsinte Paula Adriana	Mărci	PF
2001	051	PERSOANĂ FIZICĂ INDEPENDENTĂ POPESCU RADU-ROMEO București, Bd. Corneliu Coposu nr.3, bl. 101, sc. 3, et.4, ap. 50, sector 3, cod 030601, GSM: 0721753049, romeoradu.popescu@rdslink.ro Popescu Radu Romeo	Brevete Mărci Desene	PF
31.05.2001	071	CONS INTEL BMA CABINET CONSULTANȚĂ Cart. Dorobanti, nr.2, bl. D2, at.1, ap.5,120087, C.P.8- O.P. 1 Buzau, Fax : 0238/719619, GSM: 0745086588, email: marius_bozio@yahoo.com Marius Bozioreanu	Brevete Mărci Desene Topografii	CI
12.09.2001	053	CABINET MIHAI LUCIAN Miculiți & Asociații SCPA (LINKLATERS) București, Str. Nicolae Iorga, nr. 8, sector 1, cod 010434Tel : 021/3071500, Fax : 021/3071555 e-mail: lucian.mihai@linklaters.com, Av. Mihai Lucian	Brevete Mărci Desene	PF
21.11.2001	055	ROVALCONS SRL AGENȚIE DE PROPRIETATE INTELECTUALĂ Câmpina, Str. Orizontului, nr.1, bl. R10, et.7, ap.27, Jud. Prahova, cod 105600,Tel/Fax : 0244/ 371390; GSM :0722 540580, e-mail: rovalcons@xnet.ro Ioacăra Valentin	Brevete Mărci Desene	S.R.L.
2001	057	CABINET N. D. GAVRIL S.R.L. București, Str. Ștefan Negulescu nr. 6A, sector 1, Tel./fax : 021/2302882, 0213165492, GSM :0722983520, e-mail : gavrilin@yahoo.com cabinetgavril@yahoo.com, Gavril Niculina	Brevete Mărci Desene	S.R.L.
24.04.2002	087	IACOBINI&CO, CONSILIERI IN DREPTUL DE PROPRIETATE INDUSTRIALĂ SRL Bucuresti, Calea Mosilor, nr.258, bl. 4bis, ap.22, sector 2,Tel : 021/2104690 ;Fax : 021/2104793, e-mail : asimri@yahoo.com,vladrosanu@hotmail.com Iacobini Anca Svetlana, Iacobini Mihnea Razvan	Mărci Brevete Desene Topografii	S.R.L.
04.09.2002	088	MANAGER EXPERT SRL Tg. Mures, Str. Nicolae Grigorescu, nr. 33, ap.3 Tel :0265/250825 ;0265/233033,evaluator@rdslink.ro Nutiu Emil, Cetina Dan	Mărci	S.R.L.

11.02.2003	089	RATZĂ ȘI RATZĂ SRL București, B-dul A.I. Cuza Nr. 52-54, Sect. 1, cod 011053, Tel :021/2601348, Fax : 021/2601349 e-mail ; office@ratza-ratza.com Rață Grigore, Rață Andrei Vlad, Mărginean Dragoș, Enache Mihai Andrei	Brevete Mărci Desene	SRL
13.02.2003	062	ECOINTELLECT CABINET INDIVIDUAL ANDRONACHE PAUL București, aleea Compozitorilor nr. 1, bl.E21, et.6, ap.35, sect 6,Tel/Fax: 021/7250069, GSM: 0722741043, 0727476335 e-mail: paul.andronache@clicknet.ro, paul_andronache@yahoo.com Andronache Paul	Mărci Desene Topografii Brevete	CI
16.05.2003	070	CABINET OANA COCOLOI București, Drumul Taberei nr.120, bl.OD1, sc.5, ap.189, sector 6, cod 061413, Tel: 021/7450757, GSM: 0730557744, e-mail: oana_cocoloi@yahoo.com Oana Cocoloi	Mărci Desene Brevete	CI
10.06.2003	091	ALLEGRA CONSULTING SRL Bucuresti, bd. Octavian Goga 23, bl.M106, sc.4, ap.117, GSM: 0722249961, Tel/Fax: 021/3231384 e-mail: gabriela.milcev@allegra.ro; www.allegra.ro Milcev Gabriela	Brevete Mărci Desene Topografii	SRL
19.06.2003	069	RASKAI M M BREVMARC CONSULT S.R.L. Dej, Str. Unirii, nr.3,BL. D8, ap.7, judetul Cluj, 405200,Tel/Fax: 0264/211847, GSM: 0742084050, raskaimm@yahoo.com Raskai Maria	Brevete Mărci Desene Topografii	S.R.L.
25.07.2003	093	NESTOR NESTOR DICULESCU KINGSTON PETERSEN – CONSILIERE ÎN P.I. S.R.L. București, sector 1, sos. Bucuresti Ploiesti, nr.1A, Bucharest Business Park, corp A, et.1 camerele 9 si 10, tel: 0212011200, fax: 0212011210, e-mail: office@nnkp.ro, www.nnkp.ro av.Baciu Ana Maria, ing.chim.Viciu Monica Stefania, av.Belciu Delia Mihaela, ing. Doina Țuluca, chim.Bădărău Adina Adriana, ec.Bende Andreea	Mărci Desene Brevete Topografii	S.R.L.
11.08.2003	66	CABINET INDIVIDUAL MÎNDRU MIHAELA București, Str. Grigore Alexandrescu nr.1, bl.D7, ap.4, sector1, Fax: 021/2230342 GSM: 0722601120 e-mail: florea@gide.com Mîndru Mihaela	Mărci Desene Brevete	CI

19.08.2003	068	CABINET DE PROPRIETATE INDUSTRIALA NICOLAE BURCHEL București, Str. Dr. Radovici nr.8, sector 5, cod 050468, Tel: 021/3175841, Fax: 021/3175843, e-mail: nburchel@lenp.ro Nicolae Burghel	Mărci	CI
21.08.2003	094	N.P.C. S.R.L. Brașov, str. Alexandru cel Bun, nr.13, bl.E28, ap.7 cod 500025, OP 1 – CP 298, GSM: 0744520357, e-mail: totu@unitbv.ro Țoțu Ioan	Mărci Desene Topografii	SRL
22.10.2003	072	CABINET INDIVIDUAL DE PROPRIETATE INDUSTRIALĂ - NEGOMIREANU LIVIA București, Șos. Nicolae Titulescu nr.94, bl.14A, sc 4 ap.127, sect.1, cod 011146, Tel/Fax: 0314214598, GSM: 0722444719, office@cabinetnegomireanu.ro Negomireanu Livia	Mărci Desene	CI
30.10.2003	073	CABINET DE PROPRIETATE INDUSTRIALA "VIȘOIU LILIAN CATALIN" București, bd. Unirii nr.74, bl. J3B, sc.3, ap. 41, Tel/Fax: 021/3167043, GSM: 0744480657, e-mail: visoiucatalin@yahoo.com, www.visoiucatalin.home.ro jur. Vișoiu Lilian Catalin	Brevete Mărci Desene Topografii	CI
4.11.2003	074	CABINET DE PROPRIETATE INDUSTRIALA "DUNĂREANU MIHAIL" Bucuresti, Bd. Constantin Brâncoveanu nr.8, Bl B2, ap.13, sector 4, Tel: 021/4600419, GSM : 0723398499, e-mail: dunareanu_mileniu3@k.ro Dunăreanu Mihail	Brevete	CI
12.12.2003	096	EDIPLAST S.R.L. Tg. Mureș, Str. Măgurei nr.25, ap.2, Tel/Fax: 0265/263775, GSM: 0744394036, e-mail: moniadel@artelecom.net Vasilache Virgilius	Mărci Desene Brevete	SRL
22.12.2003	097	SC PETOSEVIC SRL București, Intrarea Camil Petrescu nr.1, Tel: 021/3057996, Fax: 021/3145481, e-mail: aura.campeanu@petosevic.com Campeanu Ioana Aura	Brevete Mărci Desene	SRL
2.02.2004	080	CABINET INDIVIDUAL IOANIȚESCU TRAIAN București, Bd. Timișoara nr.49, Bl Cc6, ap.27, sector 6, Tel: 021/4402510 Ioanițescu Traian	Brevete Mărci Desene	CI

9.02.2004	098	CABINET ANI FUCIU SRL Com.Snagov, Bloc P53, sc.A, ap.1, jud.Ilfov, Tel: 021/3106399, Fax: 021/3106398, GSM: 0744370196, e-mail: ani.fuciu@consilier-marci.ro Fuciu Anișoara	Mărci Desene	SRL
16.02.2004	099	LEGAL BRAND S.R.L. București, Str. Nicolae Licăreț nr.1, bl.33, sc.C, ap.107, Punct lucru: str. Campia libertatii nr.64, bl.34A, ap. 269, Tel: 0722674635, 0722607380, e-mail: legal.brand@easynet.ro, info@legal-brand.ro, www.legal-brand.ro Stăncescu Anca, Stăncescu Alin Cristian	Brevete Mărci Desene Topografii	SRL
22.02.2004	082	CABINET DE PROPRIETATE INDUSTRIALĂ CIUPAN CORNEL Cluj Napoca, Str. Mestecenilor nr.6, bl.9E, ap.2, Tel: 0264/524425; 0264/415051, Fax: 0264/415054, e-mail: cornel.ciupan@muri.utcluj.ro Ciupan Cornel	Brevete Mărci Desene	CI
26.03.2004	083	CABINET POPESCU LIVIA Bucuresti, bd. Camil Ressu 27, bl.N1, ap.188 Tel: 021/3481010, liviap25@yahoo.com Popescu Livia	Brevete Mărci Desene Topografii	CI
01.06.2004	102	S.C. LUTARIS INTELPROT S.R.L. Timisoara, 300426, str. Ana Ipatescu nr.45, Tel/Fax: 0256/489301, Mobil: 0742143718, 0723319154, e-mail: qualitarium@qualitarium.ro Tărăbîc Lucian	Brevete Mărci Desene	SRL
17.06.2004	108	WEIZMANN ARIANA & PARTNERS AGENTIE DE PROPRIETATE INTELECTUALA SRL Bucuresti, str. Aleea Trestiana, nr.4, bl.20, sc.B, ap.72, tel: 0213274978, fax: 0213227689, mobil: 0724260277, e-mail: office@branduri.ro, www.branduri.ro Bicu Cristina, Constanda Madalina Bucuresti, str. 11 iunie, nr.51, sc.A, ap.4, 0723204268, tel/fax : 0268/315046, office@inregistrare-marci.ro Bozocea Violeta	Brevete Mărci Desene	SRL
14.07.2004	107	ARIANA AGENTIE DE PROPRIETATE INDUSTRIALA S.R.L. Timisoara, Calea Aradului, nr.33, ap.7 c_popescu2000@yahoo.com Orgovici Codruta Octavia	Mărci Desene	SRL

10.09.2004	103	CABINET INDIVIDUAL DE PROPRIETATE INDUSTRIALĂ - MIHAELA PITICU București, str. Pictor Ion Andreescu nr.31, ap.14 Tel: 6442760, Fax: 2527279, Mobil: 0722398836, e-mail: mihaela.piticu@gmail.com, mihaela@legal-consultant.ro Piticu Mihaela	Mărci	CI
10.09.2004	105	CABINET PROPRIETATE INDUSTRIALA – IONDA Bucuresti, 010577, Calea Dorobantilor nr.126-130, bl.8, ap.50, Tel/fax: 021/2316549, Mobil: 0722687982 e-mail: ionda@rdsmail.ro Ion Dan Adrian	Mărci Desene Brevete	CI
28.10.2004	106	OSTER – SOCIETATE CIVILA PROFESIONALA DE PROPRIETATE INDUSTRIALĂ Bucuresti, Str. Batiste nr.35, ap. 23, cod 020935, Tel/Fax: 021/3147249 , GSM: 0721254270, 0723177236 traianosiescu@xnet.ro Udrea Elena Rodica, Traian Osiescu	Mărci Desene	S.C.P.
28.10.2004	109	CABINET INDIVIDUAL CAMPEAN GHEORGHE GEORGEL Campina, str. Dr. Constantin Istrati nr.52, bl.3, ap.5, Tel: 0244/335207, mobil: 0729902117, e-mail: george_campean@yahoo.com Campean George Georgel	Mărci Desene Topografii Brevete	CI
22.12.2004	116	INVEL – AGENȚIE DE PROPRIETATE INDUSTRIALĂ București, str. Ion Ghica nr.3, ap.20, Fax: 0311.027.616, GSM: 0723205048, velcea@invel.ro Velcea Marian	Brevete Mărci Desene Topografii	SRL
06.01.2005	118	EURORESSOURCES SRL Medias, str. Ion Creangă, nr.4, ap.6, Tel: 0269/843504, Fax: 0269/824812 Fulea Maria	Brevete Mărci Desene	SRL
27.01.2005	111	CABINET INDIVIDUAL – NIȚU ION Constanta, str. Dezrobirii nr.110, bl. IS8, sc.A, ap.1, Tel: 0241/512608, mobil: 0723317298 Nitu Ion	Mărci Desene Brevete	CI
27.01.2005	112	CABINET VELICA – Agenție de proprietate industrială Bucuresti, str. Brutus M.I., nr. 13, ap.3, cod 050124 Tel/ Fax: 021/3357463, Mobil: 0722645283, www.velica.ro, office@velica.ro Velica Ion Gabriel	Mărci Desene	CI

27.04.2005	117	CABINET PROPRIETATE INDUSTRIALĂ ALPER RAMAZAN Constanța, str. Ștefan cel Mare nr.57, bl.M17, sc.B, ap.17, cod 900683, Tel: 0341/410937, Fax: 0241/635547, Mobil: 0722.704.363, alperramazan@gmail.com, zonguldakro@yahoo.com Alper Ramazan	Mărci	CI
06.06.2005	125	V&F IP CONSULTING SRL Bucuresti, Bd Camil Ressu, nr.27, bl.N1, ap.214, Tel: 021/3140200, Fax: 021/3140290, Mobil: 0744487223, popescul@vf.ro Popescu Laurentiu Horea	Mărci Desene Brevete	SRL
30.06.2005	124	CABINET DE PROPRIETATE INDUSTRIALA SAVU MARIANA Bucuresti, str. Paul Greceanu nr.9, bl.20A, ap.26, Tel/ Fax: 021.2120651, mobil: 0722783660, liliana.savu@credidam.ro Savu Mariana	Mărci Desene	CI
18.07.2005	130	CXC TRADEMARK S.R.L. Bucuresti, sector 1, str. Aviator Stefan Protopopescu nr.1, bl.C6, ap.1, Tel: 031/1050959, Fax: 031/1050958, www.giurgiuipartners.ro, cosmina.ionescu@giurgiuipartners.ro Ionescu Laura Cosmina	Mărci	SRL
26.08.2005	126	CABINET DE PROPRIETATE INDUSTRIALĂ ANGHIEL PARASCHIVA Arad, str. Voinicilor nr.51, bl.502, ap.6, Tel: 0357411876, Fax: 0357411876, Mobil: 0723171424, e-mail: anghelvera@yahoo.com Anghel Paraschiva	Brevete	CI
29.09.2005	67	TEODORU & ASSOCIATES SRL Bucuresti, bd. Marasesti nr.2B, bl.A, sc.2, parter, ap.4 bis, cod postal 040254, Tel: 0213367722, Fax: 0213367723, GSM: 0722549219 e-mail: emanuel@teodoru.ro, violeta@teodoru.ro, www.romaniatrademarks.ro Teodoru Violeta, Teodoru Emanuel	Mărci Desene Brevete	SRL
20.09.2005	131	CUNESCU, BALACIU & ASOCIATII CONSILIERE PROPRIETATE INDUSTRIALA Bucuresti, sector 3, str. Vulcan Judetu nr.13, Tel: 021/ 3275577, 3276633, 3274400; 0745605151, 0723339939; Fax: 021/ 3274310, beatrice.onicajarka@cunescu.ro Onica Jarka Beatrice	Mărci	SRL

04.11.2005	133	FRISCH & PARTNERS SRL Bucuresti, bd. Carol I, nr.54, sc. B, ap.5, sector 2, tel: 0213101165, fax: 0213130130, Mobil: 0722212480, office@frisch.ro, crina.frisch@frisch.ro Crina Nicoleta Frisch	Mărci Desene Brevete	SRL
31.10.2005	128	CABINET PROPRIETATE INDUSTRIALA ARINOVA Arad, 310151, str. Coriolan Petreanu, nr.28, Tel/fax: 0257/255842, mobil: 0744246562, info@arinova.ro Ivanca Gavril	Mărci Desene Brevete	CI
05.01.2006	136	TUCA ZBARCEA & ASOCIATII I.P. S.R.L. Bucuresti, str. Nicolae Titulescu nr. 4-8, etaj 8, biroul 1, cladirea America House Tel: 2048890, ciprian.dragomir@tuca.ro Dragomir Ciprian Dumitru	Mărci	SRL
19.01.2006	134	CABINET PROPRIETATE INDUSTRIALA MITU ALIS MIHAELA Ploiesti, str. Clementei nr.46, Tel: 0244/590154, mobil: 0746108142, alis_mitu@yahoo.com ; office@mitu-cpi-ims.com Mitu Alis Mihaela	Mărci Brevete	CI
14.02.2006	137	M.D.P. RIGHTS AGENCY SRL Brasov, str. Lunga nr.270, cod postal 500450, Tel: 0268/440100, 440313; Fax: 0268/440221, Mobil: 0744355100, e-mail: office@mdp-rights-agency.ro www.mdp-rights-agency.ro Cosescu Camelia	Brevete Mărci Desene Topografii	SRL
30.03.2006	138	CABINET DE PROPRIETATE INDUSTRIALA ROMEO NICOLESCU Bucuresti, sector 5, str. Dr. Leonte nr.36A, Tel: 3178910, Mobil: 0744535285, Fax: 3178910, e-mail: office@rn-law.ro Nicolescu Mihail Romeo	Mărci	CI
30.03.2006	139	CABINET DE PROPRIETATE INDUSTRIALA RUTA FULGER LAURENTIU Cluj Napoca, bd. 21 decembrie, nr.40, ap.4, Mobil: 0747892450, ruta_laurentiu@yoahoo.com Ruta Fulger Laurentiu	Mărci Desene	CI
30.03.2006	140	AGENTIE DE PROPRIETATE INDUSTRIALA HORATIU APETROAIE Bucuresti, str. Faurei nr.1, bl.P11, ap.228, Mobil: 0722302801, e-mail: horatiuat@xnet.ro Apetroaie Horatiu Tudor	Mărci Desene	CI

30.03.2006	141	INNOVIS INTELLECTUAL PROPERTY Bucuresti, Calea Rahovei, nr.217, bl.12, ap.60, sector 5, Mobil: 0741572398, e-mail: office@innovis.ro Dumitrescu Oana Irina	Mărci Desene	CI
30.03.2006	142	CABINET INDIVIDUAL PROPRIETATE INDUSTRIALA ALECU BOGDAN Bacau, str. Lucretiu Patrascanu nr.2, sc.B, ap.2, Tel/fax: 0334407577, Mobil: 0740274741, office@marcidesene.ro, www.marcidesene.ro Alecu Florin Bogdan	Mărci Desene	CI
07.04.2006	152	ACTA MARQUE SRL Cluj Napoca, str. Dorobantilor nr.3, etj.3, ap.9, Mobil: 0749053325, 0730909831, 0730909834, actamarque@yahoo.com, www.actamarque.ro Ciurea Delia	Mărci	SRL
25.05.2006	144	CABINET INDIVIDUAL PROPRIETATE INDUSTRIALA CATALIN NEAGU Iasi, str. Tutea Petre nr.5, bl.909, tr.1, ap.11, Cod postal: 700730, Tel: 0232/276000, Fax: 0232/405425, 0232/211843, Mobil: 0744514264, e-mail: catalin.neagu@proprietateindustriala.ro, Neagu Catalin	Mărci Desene	CI
25.05.2006	145	BOSTINA SI ASOCIATII – INDUSTRIAL PROPERTY SRL Bucuresti, str. Jean Louis Calderon nr.70, sector2, Tel: 0213194466, 0213193500, 0212114800, 0212114809, fax: 0213194803, 0212104643,, Mobil: 0722294830, ovidiu.mihut@bostina.eu, office@bostina.eu Mihut Ionel Ovidiu	Mărci Desene	SRL
06.11.2006	165	ENE & ASOCIATII –PROPRIETATE INDUSTRIALA SRL Bucuresti, str. George Valentin Bibescu nr.20-22, bl.11/1, sc.3, ap.8, Tel: 0722558957, fax: 021.2300175, marilena.ene@ratiu.ro Ene Marilena	Mărci Desene Topografii	SRL
12.12.2006	162	MY TRADEMARK SRL Ploiesti, str. Gheorghe Doja, bl. 35A1, ap.5, Mobil: 0722501414, nicolau@avocatulmeu.ro Nicolau Florin	Mărci	CI
20.06.2006	149	INTELMMI CONSULT SRL Tg. Mures, str. Sârguinței nr.39, ap.12, cod poștal 540543, Tel/fax: 0365 401839, mobil: 0745303867, cojocneanmaria@yahoo.com; office@intelmmi.ro, www.intelmmi.ro Cojocnean Maria Rodica	Brevete Mărci Desene	SRL

20.06.2006	167	INTELLEXIS SRL Bucuresti, 030231, bd. Hristo Botev nr.1, etaj 3, camera 37, Tel/fax: 021.3103042, mobil: 0723300147, contact@intellexis.ro mat. Benga Bogdan Florin, ing. Negulescu Luminita	Mărci Desene Brevete	SRL
11.09.2006	150	CABINET INDIVIDUAL VALENTINA ŞANTA Tg.Mures, str. Koos Ferencz nr.21, bl.21, ap.44, Mobil: 0740028967, 0728151499, fax: 0365815201 vsanta@gedeon-richter.ro, santa_valentina2002@yahoo.com Santa Valentina	Mărci Desene	CI
11.09.2006	247	ASERBANA BRANDS SRL Bucuresti, calea Victoriei nr.100, et.1, ap.18, tel: 0213039682, fax: 0213039683, info.aserbanabrand.com Serban Alina Maria	Mărci	SRL
20.10.2006	154	CABINET INDIVIDUAL ROS VIOREL Bucuresti, bd.Unirii nr.66, bl.K3, ap.7, Mobil: 0722560675, fax: 3208044, e-mail: viorelros@asdpi.ro Ros Viorel	Brevete Mărci Desene Topografii	CI
26.10.2006	156	CABINET INDIVIDUAL RALUCA DUŢESCU Bucuresti, str. Foisorului nr.15, bl.F9C, sc.1, ap.54, Mobil: 0723548722, tel: 021/3117908, fax: 021/3117908, e-mail: ralu_haz23@yahoo.com, office@dutescu.com Duţescu Andreea Raluca	Mărci	CI
26.10.2006	157	SOCIETATE CIVILA PROFESIONALA LEGAL2M Bucuresti, Splaiul Unirii nr.10, bl. B5, sc.1, ap.10, mobil: 0728839880, fax: 021.3154462, magda.popescu@legal2m.com, mihaela.gavenea@legal2m.com Popescu Magdalena Daniela, Gavenea Mihaela	Mărci Desene	SCP
01.11.2006	159	DICONŞULT – Cabinet consiliere in domeniul proprietatii industriale Cluj Napoca, str. Mircea cel Batran, nr.2, ap.12, Tel: 0264/565885, mobil: 0724323761, patricia.ciceo@terapia.ro Oprea Patricia Diana	Mărci Desene	CI
06.12.2006	181	HAHUI, MINCĂ ŞI ASOCIATII SRL Bucureşti, str. Ghiociei nr.12, sector 2, tel: 021.3189619, fax: 021.3109189, e-mail: dns_minca@yahoo.com Minca Denis Antoaneta	Mărci Desene	SRL

08.12.2006	160	NOMENIUS S.R.L. Bucuresti, piata Pache Protopopescu nr.1, et.2, ap.6, sector 2, tel: 0212100576, fax: 0318152869, elena.grecu@nomenius.ro Grecu Elena	Mărci Desene	SRL
18.01.2007	161	CABINET PROPRIETATE INDUSTRIALA ALAN LILIANA Sat Otvesti nr.183B, jud. Timis, 0724250467, e-mail: cabinet.alan@yahoo.com Alan Liliana	Brevete Mărci Desene Topografii	CI
06.02.2007	175	MUSAT SI ASOCIATII – INTELLECTUAL PROPERTY SRL Bucuresti, bd Aviatorilor nr.43, etaj 4, camera 4, Tel: 021 2025900, fax: 0212233957, anca.butu@musat.ro Butu Anca	Brevete Mărci Desene	SRL
28.02.2007	169	TURTOI INTELLECTUAL PROPERTY FIRM SRL Bucuresti, Splaiul Independenței nr.3, bl.17, ap.7, sector 5, mobil: 0722390388, tel/fax: 021.3135120, office@turtoi.ro, www.turtoi.ro Turtoi Raducu	Mărci Desene	SRL
15.02.2007	176	BRAND LEADER SRL Brasov, str. Constantin Lacea, nr.12-14, biroul 2, Mobil: 0723474183, office@brandleader.ro Costache Demes Anna Nicoleta	Mărci	SRL
05.03.2007	163	CABINET PROPRIETATE INDUSTRIALA C.I. COLAN București, str. Mihai Eminescu nr.128-130, ap.17, sect.2, tel: 021.6190308, fax: 021.6190309, ionut.colan@cbea.ro Colan Cristian Ionut	Mărci Desene	CI
05.03.2007	164	CABINET INDIVIDUAL NEACȘU CARMEN AUGUSTINA Baia Mare, str. Rozelor, nr.12/3, tel: 0727318168, e-mail: carmen@bic.cdimm.org Neacșu Carmen Augustina	Brevete Mărci Desene	CI
07.03.2007	174	ARIANA BRAND EXPERT SRL Craiova, str. Mihail Kogalniceanu nr.20, jud. Dolj, 0726718638, c_cirstea@yahoo.com, cristina_cirstea@inregistrare-marci.ro Cirstea Cristina	Mărci Desene	SRL
29.03.2007	170	CABINET INDIVIDUAL SUSU LILIANA MARIA Brasov, str. Carierei nr.126, cod postal 500216, Tel: 0721220858, liliana.csomos@yahoo.co.uk Susu Liliana Maria	Brevete Mărci Desene	CI

30.03.2007	172	CABINET PROPRIETATE INDUSTRIALA TAVASZI ZOLTAN Bucuresti, Calea Mosilor nr.135, et.7, ap.14, tel: 021.3155969, fax: 021.3155969, tavaszi.zoltan@gmail.com Tavaszi Zoltan	Mărci Desene	CI
30.03.2007	173	CABINET PROPRIETATE INDUSTRIALA CIPRIAN MACOVEI Bucuresti, str. Popa Tatu nr.15, sector 1, mobil: 0723 638 775, e-mail: mmacovei@stalfort.ro Macovei Ciprian Mihail	Mărci	CI
10.04.2007	187	INTELECTA OFFICE S.R.L. Bucuresti, sector 3, str. Patinoarului nr.7, bl. PM50, ap.90, tel: 0788995577, 0744310030, 0722522784, fax: 021.3245250, office@intelecta.ro, www.intelecta.ro Aldea Robert Emilian	Mărci	SRL
16.07.2007	182	PRI INTELLECTUAL PROPERTY SRL București, str. Răspântiilor nr.37, ap.2, 020547, tel: 0728997303, fax 0318 169 608 e-mail: ana.dan@the-pri.com, www.the-pri.com P.A.lic.Dan Ana Nicolina	Mărci	SRL
07.08.2007	177	CABINET INDIVIDUAL ADRIANA DOICIU București, piata Natiunile Unite nr.3-5, bl. C, ap.41, tel: 0722621926, fax: 031.1027304, apazanta@gmail.com Doiciu Adriana	Mărci	CI
07.08.2007	178	CABINET INDIVIDUAL SONIA FLOREA – consiliere p.i. București, calea Moșilor nr.207, bl. 15, ap.5, tel: 2103215, fax: 2100449, sonia.florea@avfloreagheorghe.ro Florea Sonia	Mărci	CI
07.08.2007	179	MOTMARK – I.G. Iasi, str. Cuza Voda nr.12, bl.B, sc.C, ap.7, tel: 0232262076, e-mail: excg@clicknet.ro Motrescu Mihai	Mărci	CI
01.10.2007	183	CABINET INDIVIDUAL P.I. VALENTIN BEREA Bucuresti, bd. Carol I, nr.51, ap.26, sector 2, Tel: 4088904, Fax: 4088911, mobil: 0721473317, e-mail: valentin.berea@bulboaca.com Berea Valentin	Mărci Desene	CI
08.10.2007	185	I.P. NEW MARK COMPANY S.R.L. Bucuresti, sector 3, bd. Mircea Voda, nr.37, bl. M29, sc.C, ap.83 Kleininger Toma	Mărci Desene	SRL

01.10.2007	184	CABINET INDIVIDUAL PROPRIETATE INDUSTRIALA ADRIAN TOMESCU Bucuresti, str. Poet Vasile Carlova nr.2, bl. A7 bis, ap.74, tel: 021 2224422, 3217070, fax: 021 2222626, atomescu@buzescu.com, amtomescu@yahoo.com Tomescu Adrian	Mărci	CI
10.10.2007	043	FÂNTÂNĂ RAUL SORIN & ASOCIAȚII SRL Brașov, str. 9 mai, nr.4, sc.D, ap.3 Tel/fax: 0268543657, 0745361270, office@inventii-marci.ro, www.inventii-marci.ro Fântână Raul Sorin	Mărci Desene Brevete	SRL
22.11.2007	189	CABINET VOICU ALEXANDRA București, B-dul Magheru, nr. 9, sc. 2, etaj 9, ap. 89, Sector 1, PO BOX 22-246, Tel/Fax: 021/3153684, alexandra.voicu@upcmail.ro Ing. Voicu Alexandra	Brevete Mărci Desene Topografii	CI
23.11.2007	186	CABINET INDIVIDUAL MARIA HĂISAN Botoșani, calea Națională nr.65, bl. I3, ap.10, tel: 0231534249, mobil: 0728004574, mh20@k.ro Hăisan Maria	Brevete Mărci Desene Topografii	CI
16.01.2008	188	CABINET INDIVIDUAL PROPRIETATE INDUSTRIALA IULIA BURBEA Bucuresti, sector 1, str. Stirbei Voda nr.105, bl.24B, ap.4, tel: 0726375412, iuliad_bis@yahoo.com Burbea Milescu Iulia Adriana	Mărci Desene	CI
28.02.2008	246	DILIGENS INTELLECTUAL PROPERTY SRL Bucuresti, Piata Natiunile Unite, nr.3-5, bl. A, sc.A, et.5, ap.39, sector 4, tel/fax: 0213350718, mobil: 0723276056, e-mail: office@diligens.ro, www.diligens.ro Năstase Cristian	Brevete Mărci Desene	SRL
07.03.2008	190	CABINET MARILENA COMANESCU Bucuresti, str. Muzeul Zambaccian 34, sc. B, ap.3, sector 1, tel: 0722259260, office@cimo.ro, marilena.comanescu@cimo.ro Comănescu Marilena	Brevete Mărci Desene Topografii	CI
27.03.2008	191	CABINET P.I. MARIUS PETROIU Bucuresti, sector 6, aleea Bucsenesti nr.3, bl. E11, ap. 46, tel: 0723239409, marius.petroiu@gmail.com Petroiu Marius	Mărci	CI
28.03.2008	192	CABINET P.I. MÎNDÎCANU EMIL București, sector 4, str. Valerian Prescurea nr. 27-29, tel: 0723820750, mindicanu@yahoo.com Mîndîcanu Emil	Mărci	CI

02.06.2008	193	CABINET INDIVIDUAL P.I. TICU JIANU CRISTINA București, sector 5, str. Baltagulului nr.11, bl. V67, ap.4, tel: 0722551203, tel/fax: 0213153717, cristina.jianu@xnet.ro Ticu Jianu Cristina	Mărci	CI
25.06.2008	203	AGENTIA DE PROPRIETATE INDUSTRIALA ANDAN SRL Ploiesti, str. Banesti nr.2, bl. 8D, ap.4, tel: 0244535416, fax: 0244535416, mobil: 0722857653, 0748857653, 0729857653, 0722482873 avocat-rotaru@yahoo.com, avocat-adriana@yahoo.com Rotaru Ion, Tudora Adriana Georgiana	Mărci	SRL
01.08.2008	195	TUDOR DANIELA – persoana fizica autorizata Bucuresti, str. Baba Novac nr.11, bl. G17, ap.51, cod postal 031623, Tel./Fax.: 040213240412 Mobil : 0749218326, consultanta@tudordaniela.ro Tudor Daniela	Brevete Mărci Desene	CI
15.08.2008	202	SIDEMO - SIGLE DESENE MODELE SRL Bucuresti, sector 6, str. Sandulesti nr.3, bl. Z40, ap.4, tel/fax: 0214139834, mobil: 0741135012, 0722548381, contact@sidemo.ro, www.sidemo.ro Băisan Cristina Carmen	Mărci Desene	SRL
25.08.2008	197	MILMARK DESIGN SRL Bucuresti, sector 3, aleea Rotunda nr.2, bl. H8, ap.38, GSM:0745347813, e-mail : office@markdesign.ro Lucacel Mihaiela	Mărci Desene	SRL
29.08.2008	198	SCHOENHERR INTELLECTUAL PROPERTY S.R.L. București, bd. Dacia nr.30, etaj 4, camera – Echipa Sebastian 01, tel: 0213196790, fax: 0213196791, e.pavel@schoenherr.ro Pavel Sorin Eduard	Brevete Mărci Desene	SRL
22.09.2008	200	CABINET IINDIVIDUAL PROPRIETATE INDUSTRIALA VLAD SIMONA Bucuresti, sector 3, str. Liviu Rebreanu, nr.7, bl.51, ap.67, tel/fax: 0216477471 Vlad Simona	Mărci	CI
24.10.2008	205	ROMARK INTELLECTUAL PROPERTY Bucuresti, Aleea Campul cu flori nr.12, bl. A49, ap.35, sector 6, mobil: 0724755705 Manea Marcela Elena	Mărci Desene	CI
24.10.2008	206	SIGNOLEX TRADEMARK REGISTRATION SRL Miercurea Ciuc, str. Obor nr.52A, biroul nr.1, tel: 0740887334, beata.adam@gmail.com Vigh Beata	Mărci	SRL

26.11.2009	208	P.F.A. Iorgulescu Mariana Constanta, bd. Aurel Vlaicu nr.43, bl. Pc3, ap.32, tel: 0341444888, fax: 0341814940, mobil: 0745259643, e-mail: iorgulescumariana@yahoo.com Iorgulescu Mariana	Mărci Desene	CI
18.02.2009	210	CONSTANTIN & VELICU – INTELLECTUAL PROPERTY SRL Bucuresti, sector 4, str. Trestiana nr.1A, bl. 8A, sc.A, ap.16, Tel: 0314256780, fax: 0314256781, office@candv-ip.ro Constantin Adrian George, Velicu Anca	Brevete Mărci Desene Topografii	SRL
16.03.2009	211	CAVESCU SI ASOCIATII SRL Otopeni, str. Grivita nr.37E, e-mail: adriancavescu@yahoo.com, office@avocat4u.ro Cavescu Adrian	Mărci Desene	SRL
16.03.2009	212	CABINET PROPRIETATE INDUSTRIALA COTRUTA LEONID Bucuresti, str. Vasile Lascar nr.182, bir. Nr.3, leonid.cotruta@gmail.com Cotruta Leonid	Mărci Desene	CI
16.03.2009	213	KEYPI – Agentie de proprietate intelectuala SRL Bucuresti, str. Arh. Ion Berindei nr.3, bl.OD21A, ap.51, tel: 0741087837, tel/fax: 0318061620, www.keygroup.ro, office@keygroup.ro Sirbu Cristina Adriana	Brevete Mărci Desene	SRL
14.05.2009	214	ANACOR – Cabinet de proprietate industriala Bucuresti, bd. Bucurestii Noi nr.51-61, bl.B1, ap.11, tel: 0216678665, mobil: 0726475018, anacor.cpi@gmail.com Endes Corina	Brevete Mărci Desene	CI
14.05.2009	215	Cabinet individual consultanta in proprietate industriala ROBU MARICICA Roman, jud. Neamt, str. Stefan cel Mare, bl.3, sc.C, ap.38, tel: 0333105979, mobil: 0730633391, maricica.robust@yahoo.com Robu Maricica	Brevete Mărci Desene	CI
14.05.2009	216	CABINET DE PROPRIETATE INDUSTRIALA PRISTAVU Piatra Neamt, str. Gral Nicolae Dascalescu 11, bl. T3, sc.F, ap.70, 0745535936, office@cabinetpristavu.ro, www.cabinetpristavu.ro Pristavu Gheorghe	Brevete Mărci Desene	CI

23.06.2009	239	MARCI ȘI DESENE SRL Bucuresti, calea Vitan, nr.8, bl. V51, sc.2, ap.50, tel: 0318055988, mobil: 0722514452, fax: 0318055989, e-mail: avistrati@gmail.com Istrati Ghertrude Ioana	Mărci Desene	SRL
03.08.2009	217	Nicolae Muresan – Cabinet proprietate industriala Bucuresti, str. Cernisoara nr.5, bl.57, sc.2, ap.31, tel: 0724100328, fax: 0359438304, nicolaemuresan@nicolaemuresan.ro, www.nicolaemuresan.ro Muresan Nicolae	Mărci	CI
20.08.2009	220	Cabinet de proprietate industriala Raluca Ardeleanu Bucuresti, str. Baia de Arama nr.1, bl. B, tr.3, ap.117, tel: 0723601875, fax: 0318015023, office@cabinetardeleanu.ro, www.cabinetardeleanu.ro Ardeleanu Raluca	Brevete Mărci Desene	CI
27.08.2009	222	Cabinet proprietate industriala Claudia Monica Frisch Bucuresti, sos.Pantelimon nr.243, bl.52, ap.18, tel/fax: 0212554095, mobil: 0722450955, 0768625929 email: claudiamonicafrisch@yahoo.com Frisch Claudia Monica	Mărci	CI
27.08.2009	223	Cabinet individual Olivia Iordanescu Bucuresti. Str. Capitan Vijelie nr.20, tel: 0740303142, olivia.iordanescu@scaiordanescu.ro Iordanescu Olivia	Mărci	CI
29.09.2009	225	Cabinet individual proprietate industriala Paunet Alexandrina Iasi, spl. Bahlui, nr.29, bl. B5, sc.A, ap.7 Tel: 0726737527 Paunet Alexandrina	Brevete Mărci Desene	CI
09.10.2009	228	COSMOVICI SI ASOCIATII SRL Bucuresti, OP 77, CP 216, www.cosmovici.ro, cosmovici@cosmovici.ro Cosmovici Paul	Brevete Mărci Desene	SRL
29.10.2009	226	Cabinet de proprietate industriala Simona Jeflea Sibiu, loc. Sura Mare, str. Primaverii nr.17, tel: 0743-013532; 0745-347680, simona.jeflea@esarom.ro	Mărci	CI

20.11.2009	234	DENNEMEYER & ASSOCIATES SRL Brasov, Str. Vulcan Nr. 67, 500188, tel: 0268412979, fax: 0268412965, gionus@dennemeyer.com, www.dennemeyer-law.com Ionuș Mihaela Geraldine, ing. Berde Sofia	Brevete Mărci Desene	SRL
22.12.2009	229	Cabinet individual de proprietate industrială Narcisa Gavrila Piatra Neamt, str. Petru Rares nr.43, bl.C1, ap.2, tel: 0745019497, 0723515313, e-mail: narcisa_gavrila@yahoo.com Gavrila Narcisa	Mărci Desene	CI
25.01.2010	232	Cabinet de proprietate industrială Chifor Claudia București, bd. Pache Protopopescu nr.25, et.5, tel: 0318250434, fax: 0318250342, e-mail: chifor.claudia@yahoo.com Chifor Claudia	Mărci	CI
25.02.2010	233	CABINET PROPRIETATE INDUSTRIALA MANTA VICTOR PAUL București, str. Slt. Zaharia nr.4, et.2, ap.3, tel: 0213132810, mobil: 0722467950, fax: 0213132810, manta.paul@gmail.com, paulmanta@yahoo.com Manta Victor Paul	Mărci	CI
30.03.2010	236	NASTASE MIRELA BIANCA PERSOANA FIZICA AUTORIZATA București, str. Zboina Neagra nr.8-10, bl. 91-95, ap.83, tel: 0722143661, mirela.nastase@yahoo.com Nastase Mirela Bianca	Mărci	CI
09.04.2010	237	Cabinet proprietate industrială Ilie Cimpoiu București, Aleea Platanului nr.1, bl. A32, sc.1, ap.21, tel: 031 1060039, mobil: 0722444580, e-mail: ilie_cimpoiu@yahoo.com Cimpoiu Ilie	Mărci	CI
04.06.2010	238	Cabinet individual proprietate industrială Pușcașu Denisa București, str. Raul Doamnei nr.5, bl.C4, sc.E, ap.199, mobil: 0740111620, tel: 0213236050, fax: 0213636051, e-mail: puscasu.denisa@yahoo.com, denisa.puscasu@gmail.com	Mărci	CI
15.07.2010	240	CHIURIU SI ASOCIATII – CONSILIERE IN PROPRIETATE INTELECTUALA București, str. Sevastopol nr.17C, sc.A, et.5, sector 1, Tel/fax: 0213161074, 0213161075, Tel: 0722554460, office@ileanaflorea.ro Florea Ileana Maria	Brevete Mărci Desene	SRL

23.07.2010	241	TUDOR GHEORGHE – cabinet individual de proprietate industrială Bucuresti, bd. Nicolae Grigorescu nr.18, bl. B3 bis, ap.322, tel: 0722578936, giltudor@gmail.com Tudor Gheorghe	Brevete Mărci Desene	CI
23.07.2010	242	CABINET INDIVIDUAL Paul George Buta Bucuresti, bd. Mircea Voda, nr. 35, bl. M27, ap. 17, tel: 021.3211234, fax: 021.3211253, e-mail: paul.but@asdpi.ro Buta Paul George	Brevete Mărci Desene Topografii	CI
07.09.2010	243	MARK TO MARK INTELLECTUAL PROPERTY OFFICE SRL Bucuresti, sector 4, str. Huedin nr.12, bl. D20, sc.4, ap.53, mobil: 0745120402, tel: 0212100415, fax: 0212100314, magda.bolintineanu@marktomain.com Bolintineanu Magdalena	Mărci Desene	SRL
10.11.2010	244	CABINET PROPRIETATE INDUSTRIALA TUDOR ICLANZAN Timisoara, Piața Victoriei nr.5, sc. D, ap.2, tel :0256403615, 0744647875, ticlanzan@eng.upt.ro Iclanzan Tudor	Brevete Mărci Desene	CI
06.06.2011	248	CABINET INDIVIDUAL PUFU ALINA Bucuresti, calea Vacaresti nr.312, bl. 2C, ap.39, tel: 0742974133, email: alinapufu@gmail.com Pufu Alina	Mărci	CI
06.06.2011	249	CABINET INDIVIDUAL DE PROPRIETATE INDUSTRIALA ENESCU GABRIELA Bucuresti, str. Frunte lata nr.7, bl. P14A, ap.3, tel: 0314329735, fax: 0314329736, mobil: 0745637457, g_enescu@yahoo.com Enescu Gabriela	Brevete Mărci Desene	CI
14.07.2011	255	DEVIMARK Agentie de proprietate industrială SRL Cluj Napoca, str. Virgil Fulicea nr.19, parter, ap.2, tel: 0364102070, fax: 0364102070, office@devimark.ro, devimark@gmail.com Bran Laura Gabriela	Mărci Desene	SRL
02.08.2011	250	CABINET INDIVIDUAL AUTORIZAT DE PROPRIETATE INDUSTRIALA MIHAI PANTILIMON Piatra Neamț, bd Republicii nr.13, et.2, tel/fax: 0233232452, 0747251502 Pantilimon Mihai	Mărci Desene	CI
02.08.2011	251	Cabinet Banyai Roxana Nicoleta – consiliere in proprietate industrială Bucuresti, str. Cpt. Alexandru Serbanescu nr.21, bl. 7M, sc.1, ap.9, tel: 0212322624, 0727080852, email: roxanaf15@yahoo.com Banyai Roxana Nicoleta	Brevete Mărci Desene	CI

10.08.2011	254	DRAKOPOULOS IP SRL Bucuresti, sector 2, str. Gral. David Praporgescu nr.7, tel: 0213000154, fax: 0213183143, romania@drakopoulos-law.com, chutina@drakopoulos-law.com www.drakopoulos-law.com Hutina Claudia Valerica	Marci	SRL
09.12.2011	257	Cabinet individual Alexandru Harsany Jud. Ilfov, Corbeanca, str. Padurii nr.9, tel: 0318210196, fax: 0318210197, mobil: 0722203934 Harsany Alexandru	Mărci Desene	CI

AGENȚIILE SPECIALIZATE ÎN PROPRIETATE INDUSTRIALĂ
care funcționează începând cu luna ianuarie 2012

Data înființării	Nr. registru agenții	Denumirea completă a cabinetului/agenției Adresa Consilieri cu drept de practică	Domenii	Statut juridic
22.09.2008	201	Cabinet proprietate industrială Ronela Oprea Oradea, str. Gral Magheru nr.12, bl.M12, ap.29, tel: 0726279899, email: teaoprea@yahoo.com Oprea Ronela Teodora	Mărci Desene	CI
22.11.2011	259	Vladoiu & Ilie Agentie de consiliere in proprietate intelectuala SRL Bucuresti, str. Elena Vacarescu, nr. 98UVX, corp A, et. 2, ap. 5A, tel: 0212320616, mobil: 0726374400, e-mail: office@viip.ro, avocat.valentinailie@gmail.com, www.viip.ro Ilie Valentina	Brevete Mărci	SRL
06.12.2011	258	Biris Goran Proprietate Intelectuala SRL Bucuresti, str. Emanoil Porumbaru nr.77, etaj 5, biroul 2, tel : 021.2600710, fax : 021.2600720, office@birisgoran.ro Dobrev Dumitru	Brevete Mărci Desene	SRL

LISTA CONSILIERILOR ÎN PROPRIETATE INDUSTRIALĂ, MEMBRI AI CAMEREI NAȚIONALE
A CONSILIERILOR ÎN PROPRIETATE INDUSTRIALĂ DIN ROMÂNIA, AUTORIZAȚI PENTRU
DOMENIUL BREVETELOR DE INVENȚIE,
pentru luna ianuarie 2012

Nume și Prenume/ Nr. din reg. naț	Denumirea societății Adresa societății	Societate cu obiect de activitate proprietate industrială
ALAN LILIANA 1994-1037	CABINET PROPRIETATE INDUSTRIALA ALAN LILIANA Sat Otvesti nr.183B, jud. Timis, 0724250467, e-mail: cabinet.alan@yahoo.com	DA
ANDRONACHE PAUL 2003-1216	ECOINTELLECT CABINET INDIVIDUAL ANDRONACHE PAUL București, aleea Compozitorilor nr.1, bl.E21, et.6, ap.35, sect 6,Tel/Fax: 021/7250069, GSM: 0722741043, 0727476335 e-mail: paul.andronache@clicknet.ro, paul_andronache@yahoo.com	DA
ANGHEL LUMINIȚA DOINA 1993-1020	CABINET DE PROPRIETATE INDUSTRIALA ANGHEL LUMINIȚA DOINA București, Str. Gherghitei Nr.1, Bl.94B, Sc. B, Ap.76, Sector 2, Fax: 031.4013777, GSM : 0723301706, 0743218219 e-mail : anghel.doina@rdslink.ro, anghel2na@yahoo.com, anghel2na@gmail.com	DA
ANGHEL PARASCHIVA 2004-1371	CABINET DE PROPRIETATE INDUSTRIALĂ ANGHEL PARASCHIVA Arad, str. Voinicilor nr.51, bl.502, ap.6, Tel: 0357411876, Fax: 0357411876, Mobil: 0723171424, e-mail: anghelvera@yahoo.com	DA
APOSTOL SALOMIA 1999-1127	PERSOANĂ FIZICĂ Galați, Str. Reg. 11 Siret nr. 15, bl. E4, ap. 54, Tel/fax: 0236/436437 GSM 0766765027, saly_apostol@yahoo.com	DA
ARDELEANU RALUCA 2009 - 1693	Cabinet de proprietate industriala Raluca Ardeleanu Bucuresti, str. Baia de Arama nr.1, bl. B, tr.3, ap.117., tel: 0723601875, fax: 0318015023, office@cabinetardeleanu.ro, www.cabinetardeleanu.ro	DA
BANYAI ROXANA NICOLETA 2008 - 1563	Cabinet Banyai Roxana Nicoleta – consiliere in proprietate industrială Bucuresti, str. Cpt. Alexandru Serbanescu nr.21, bl. 7M, sc.1, ap.9, tel: 0212322624, 0727080852, email: roxanaf15@yahoo.com	DA

BARBU MIRCEA 1994-1042	PERSOANA FIZICĂ București, Șos.lancului nr.21, bl.106A, sc.b, ap.73, sect.2, Tel/Fax: 021/6536608, 0724.834.010, bmircea@mailbox.ro	DA
BĂDĂRĂU ADINA ADRIANA 2006-1494	NESTOR NESTOR DICULESCU KINGSTON PETERSEN – CONSILIERE ÎN P.I. S.R.L. București, sector 1, sos. Bucuresti Ploiesti, nr.1A, Bucharest Business Park, corp A, et.4, Tel: 021/2011200, fax: 0212011210, e-mail: adina.badarau@nnkp.ro	DA
BĂLAN GHEORGHÎȚĂ 1992-1	RODALL-AGENȚIE DE PROPRIETATE INDUSTRIALĂ S.R.L. București, Str. Polonă nr. 115, bl. 15, sc. A, Et.4, ap. 19 sector 1, Tel.: 021/2108342, Fax:2105794, GSM:0722 652111	DA
BENGA BOGDAN FLORIN 2005-1407	INTELLEXIS SRL Bucuresti, 030231, bd. Hristo Botev nr.1, etaj 3, camera 37, Tel/fax: 021.3103042, mobil: 0723300147, contact@intellexis.ro bogdanbenga@xnet.ro	DA
BERCEANU MARIA AURELIA 1994-1038	PERSOANA FIZICĂ București, Str. Cogâlnic 25, sector 3 Tel: 021/3264568 GSM: 0744954085 e-mail: berceanu_maria_aurelia@yahoo.com	DA
BERDE SOFIA 2011 - 1766	DENNEMEYER & ASSOCIATES SRL Brasov, Str. Vulcan Nr. 67, 500188, tel: 0212105626, lucastef@gmail.com, www.dennemeyer-law.com	DA
BICU CRISTINA MĂDĂLINA 2003-1308	WEIZMANN ARIANA & PARTNERS AGENTIE DE PROPRIETATE INTELLECTUALA SRL Bucuresti, str. Aleea Trestiana, nr.4, bl.20, sc.B, ap.72, tel: 0213274978, fax: 0213227689, mobil: 0724260277, e-mail: office@branduri.ro, www.branduri.ro	DA
BORLAN T. RADU 2000-1161	PATENTMARK S.R.L. București str. Dr. N. Turnescu nr. 2, sector 5, Tel: 021/3121669, Fax: 021/2233963, e-mail:stema@pcnet.ro	DA
BOZIOREANU MARIUS ADRIAN 2000-1165	CONS INTEL BMA CABINET CONSULTANTA Buzău, cart, Dorobanti 2, bl.D2, et.1, ap.5 CP 8, OP 1, Mobil : 0745086588, Fax: 0238719619 e-mail : marius_bozio@yahoo.com	DA

BOZOCEA GINA VIOLETA 2003- 1222	WEIZMANN ARIANA & PARTNERS AGENTIE DE PROPRIETATE INTELECTUALA SRL Bucuresti, str. 11 iunie, nr.51, sc.A, ap.4, e-mail : 0723204268, tel/fax : 0268/315046, office@inregistrare-marci.ro	DA
BROJBOIU DUMITRU ADRIAN FLORINEL 1995-1067	BROJBY PATENT INNOVATION Pitești, Bd. Republicii, bl.212,sc. D, ap.11, jud.Argeș, cod 110176, Tel/Fax.: 0348/412529, GSM: 0745 143095,adrian_brojboiu@yahoo.com	DA
BUÇŞĂ GHEORGHE 2005-1391	INVENTA - AGENȚIE DE PROPRIETATE INTELECTUALĂ S.R.L. București, Bdul Corneliu Coposu, nr. 7, bl. 104, sc. 2, et. 1 ap. 31,sector 3, Tel: 021/3200285, Fax: 021/3228325, e-mail: inventa@mark-patent.ro	DA
BURȚILA IOAN 1993-1022	MILENIUL 3 S.R.L. - Agenție de Proprietate Industrială Pașcani, Str. Moldovei nr. 10, bloc Crinul, sc. A, Ap. 28, jud Iasi, Tel/Fax: 0232/719190; GSM:0740 820582	DA
BUTA ANCA 2006-1524	MUSAT SI ASOCIATII – INTELLECTUAL PROPERTY SRL Bucuresti, bd Aviatorilor nr.43, etaj 4, camera 4, Tel: 021 2025900, fax: 0212233957, anca.but@musat.ro	DA
BUTA PAUL GEORGE 2010 - 1704	Cabinet individual Paul George Buta Bucuresti, bd. Mircea Voda, nr. 35, bl. M27, ap. 17, tel: 021.3211234, fax: 021.3211253, e-mail: paul.but@asdpi.ro	DA
BUZLEA ELISABETA 1993-25	INTELECT S.R.L. Oradea, B-dul Dacia nr. 48 Bl. D10 Ap.3, OP 9- CP128 Tel: 0259/453847, Fax:0259/26809 GSM: 0745040831, e-mail: info@intelect.ro	DA
BUZLEA MIRCEA VALENTIN 2003- 1234	INTELECT S.R.L. Oradea, B-dul Dacia nr. 48, Bl. D10, Ap.3, OP9-CP128, Tel 0259/453847, Fax:0259/268094 e-mail: info@intelect.ro	DA
BUZLEA NARCISA FLORICICA 2003- 1235	INTELECT S.R.L. Oradea, B-dul Dacia nr. 48, Bl. D10, Ap.3, OP9-CP128, Tel 0259/453847, Fax:0259/268094 e-mail: info@intelect.ro	DA
CÂMPEAN GHEORGHE- GEORGEL 1996-1087	CABINET INDIVIDUAL CAMPEAN GHEORGHE GEORGEL Campina, str. Dr. Constantin Istrati nr.52, bl.3, ap.5, Tel: 0244/335207, mobil: 0729902117, e-mail: george_campean@yahoo.com	DA

CAMPEANU IOANA AURA 2005-1409	SC PETOSEVIC SRL București, Intrarea Camil Petrescu nr.1, Tel: 021/3057996, Fax: 021/3145481, e-mail: aura.campeanu@petosevic.com	DA
CECIU GABRIELA 1994-1045	CABINET "CECIU GABRIELA" CONSULTANȚĂ ÎN DOMENIUL PROPRIETĂȚII INTELLECTUALE Timișoara, 300024, Str. Martir Leonida Banciu, nr. 6, sc. A, ap. 110, jud. Timis, Tel/Fax: 0256/494846; GSM: 0745 388039, e-mail: gabrielaceciu@hotmail.com	DA
CIUDA-BERIVOE ANCA 1996-41	INTELLECTUAL PROPERTY OFFICE SRL București, Str. Alexandru Moruzzi nr. 6, bl. B6, sc. 2, et. 8, ap. 62, sector 3; CP 61-62, Tel/Fax : 021/3262388, GSM : 0745094241, office@ipoffice.ro	DA
CIUPAN CORNEL 2003-1310	CABINET DE PROPRIETATE INDUSTRIALĂ CIUPAN CORNEL Cluj Napoca, Str. Mestecenilor nr.6, bl. 9E, ap.2, Tel: 0264/524425; 0264/415051, Fax: 0264/415054, e-mail: cornel.ciupan@muri.utcluj.ro	DA
COCOLOI OANA 2003- 1263	CABINET OANA COCOLOI București, Drumul Taberei nr.120, bl. OD1, sc.5, ap. 189, sector 6, Tel : 021/7450757, GSM : 0730557744, e-mail : oana_cocoloi@yahoo.com	DA
COCOȘ ȘTEFAN 2010 - 1703	ROMINVENT S.A. București, Str. Ermil Pangratti nr. 35, et.1, sector 1, Tel: 021/2312515, 2312541, Fax: 021/2312550, 2312454, e-mail: scocos@rominvent.ro	DA
COJOCNEAN MARIA RODICA 2003- 1241	INTELMMI CONSULT SRL Tg. Mures, str. Sârguinței nr.39, ap.12, cod poștal 540543, Tel/fax: 0365 401839, mobil: 0745303867, cojocnean_maria@yahoo.com	DA
COMĂNESCU MARILENA 2003-1277	CABINET MARILENA COMANESCU Bucuresti, str. Muzeul Zambaccian 34, sc. B, ap.3, sector 1, tel: 0722259260, office@cimo.ro, marilena.comanescu@cimo.ro	DA
CONSTANDA CECILIA MĂDĂLINA 2003-1304	WEIZMANN ARIANA & PARTNERS AGENTIE DE PROPRIETATE INTELLECTUALA SRL Bucuresti, str. Aleea Trestiana, nr.4, bl.20, sc.B, ap.72, tel: 0213274978, fax: 0213227689, mobil: 0724260277, e-mail: office@branduri.ro, www.branduri.ro	DA
CONSTANTIN ADRIAN GEORGE 1999-1148	CONSTANTIN & VELICU – INTELLECTUAL PROPERTY SRL Bucuresti, sector 4, str. Trestiana nr.1A, bl. 8A, sc.A, ap.16, Tel: 0314256780, fax: 0314256781, office@candv-ip.ro	DA

COSMOVICI PAUL 2009-1654	COSMOVICI SI ASOCIATII SRL Bucuresti, OP 77, CP 216, www.cosmovici.ro, cosmovici@cosmovici.ro	DA
COSTINESCU PETRU 1998-1125	PETRU COSTINESCU-DICOSTI București, Str. Viorele nr. 30, bl. 20A, ap. 23, sector 4, OP 44 – CP5, Tel : 021/3303162, Fax : 021/330473 e-mail : petrucostinescu.dicosti@gmail.com	DA
COȘESCU CAMELIA 1999-46/2	M.D.P. RIGHTS AGENCY SRL Brasov, str. Lunga nr.270, cod postal 500450, Tel: 0268/440100, 440313; Fax: 0268/440221, Mobil: 0744355100, e-mail: office@mdp-rights-agency.ro www.mdp-rights-agency.ro	DA
DANCIU IOAN 2004 - 1373	NOWAPATENT SRL Medias, str. Lotru, nr.4, bl.92, ap.1 Tel : 0269/841373 ; 833273 GSM : 0744556074, Fax : 0269/833273, e-mail : nowapatent@birotec.ro , office@nowapatent.ro	DA
DOBREV DUMITRU 2005-1433	Biris Goran Proprietate Intelectuala SRL Bucuresti, str. Emanoil Porumbaru nr.77, etaj 5, biroul 2, tel : 021.2600710, fax : 021.2600720, office@birisgoran.ro	DA
DUMITRESCU ARTEMIS SORINA 2003- 1250	ROMINVENT S.A. București, Str. Ermil Pangratti nr. 35, et.1, sect.1 Tel: 021/2312515, Fax: 021/2312550 e-mail: adumitrescu@rominvent.ro	DA
DUNĂREANU MIHAIL 2003-1297	CABINET DE PROPRIETATE INDUSTRIALA "DUNĂREANU MIHAIL" București, Bd. Constantin Brâncoveanu nr.8, Bl B2, ap.13, sector 4, Tel: 021/4600419, GSM : 0723398499, e-mail: dunareanu_mileniu3@k.ro	DA
ENDES CORINA 2007-1546	ANACOR – Cabinet de proprietate industriala Bucuresti, bd. Bucurestii Noi nr.51-61, bl.B1, ap.11, tel: 0216678665, mobil: 0726475018, anacor.cpi@gmail.com	DA
ENE SILVIA 2000-1159	CABINET M. OPROIU- CONSILIERE ÎN PROPRIETATE INTELECTUALA București, Str. Popa Savu, nr.42, parter, sector 1. Tel: 021/2602833, 021/2602834, Fax: 021/2602835, 021/2602836, P.O.Box 2-229, office@oproiu.ro	DA

ENESCU GABRIELA 2011 - 1714	CABINET INDIVIDUAL DE PROPRIETATE INDUSTRIALA ENESCU GABRIELA Bucuresti, str. Frunte lata nr.7, bl. P14A, ap.3, tel: 0314329735, fax: 0314329736, mobil: 0745637457, g_enescu@yahoo.com	DA
ENESCU LUCIAN 1992-7	ROMINVENT S.A. București, Str. Ermil Pangratti nr. 35, et.1, sect.1, Tel : 021/2120342, Fax : 021/2312550, e-mail : office@rominvent.ro	DA
ENESCU MIRUNA 2003- 1254	ROMINVENT S.A. București, Str. Ermil Pangratti nr. 35, et.1, sect.1 Tel: 021/2312515, Fax: 021/2312550 e-mail:menescu@rominvent.ro	DA
FAIGHENOV MARIOARA 1995-1063	Agenție de Proprietate Intelectuală și Transfer de Tehnologie – AGIPTT – SRL București, Bdul Libertății nr. 12, bl. 113, sc. 2, et.3,ap 28, sector 4, CP 42 – 106,Tel: 021/3177693; Fax: 021/3177584; GSM: 0744 293552; 0724539752 e-mail: faighenov@xnet.ro; office@agpitt.ro	DA
FĂNTĂNA RAUL-SORIN 1994-23	FĂNTĂNA RAUL SORIN & ASOCIAȚII SRL Brașov, str. 9 mai, nr.4, sc.D, ap.3 Tel/fax: 0268543657, office@inventii-marci.ro, www.inventii-marci.ro	DA
FIERĂSCU COSMINA-CATRINEL 1996-42	ROMINVENT S.A. București, Str. Ermil Pangratti nr. 35, et.1, sect.1, Tel : 021/2312515, 2312541, Fax : 021/2312550, 2312454,e-mail : cfierascu@rominvent.ro	DA
FILIPPI VALENTINA 2003- 1298	CABINET M. OPROIU-CONSILIERE ÎN PROPRIETATE INTELECTUALA București, Str. Popa Savu, nr. 42, parter, sector 1, Tel : 021/2602834, 021/2602833, Fax : 021/2602836, 021/2602835, office@oproiu.ro	DA
FLOREA ILEANA MARIA 2003- 1258	CHIUARIU SI ASOCIATII – CONSILIERE IN PROPRIETATE INTELECTUALA Bucuresti, str. Sevastopol nr.17C, sc.A, et.5, sector 1, Tel/fax: 0213161074, 0213161075, Tel: 0722554460, office@ileanaflorea.ro	DA
FRISCH CRINA NICOLETA 2000-1172	FRISCH & PARTNERS SRL Bucuresti, bd. Carol I, nr.54, sc. B, ap.5, sector 2, tel: 0213101165, fax: 0213130130, Mobil: 0722212480, office@frisch.ro, crina.frisch@frisch.ro	DA
FULEA MARIA 1995-1076	EURORESSOURCES SRL Medias, str. Ion Creangă, nr.4, ap.6, Tel: 0269/843504, Fax: 0269/824812	DA

GANEA CHRISTU IOAN 2007-1549	INMA Bucuresti, cod 013813, bd. Ion Ionescu de la Brad nr 6, Tel: 2693265, Fax: 2693273, ganea007@yahoo.com, ganea@inma.ro, icsit@inma.ro	NU
GAVRIL NICULINA 2001-1211	CABINET N. D. GAVRIL S.R.L. București, Str. Ștefan Negulescu nr. 6A, sector 1, Tel./fax : 021/2302882, 0213165492, GSM :0722983520, e-mail : gavrilnin@yahoo.com cabinetgavril@yahoo.com	DA
GAVRILIU ANA-CORINA 1993-1031	BIOTEHNOS S.A. Otopeni, Str. Gorunului nr.3-5, Tel: 031.7102402, 0317102383, Fax: 031.7102400, GSM : 0723302092, corinagav@hotmail.com	NU
GEORGESCU CRISTINA 2008-1575	CABINET M. OPROIU - CONSILIERE ÎN PROPRIETATE INTELECTUALĂ București, Str. Popa Savu, nr. 42, parter, sector 1, Tel : 021/ 2602833, 021/2602834, P.O.Box 2-229 Fax : 021/2602836, 021/2602835, e-mail : office@oproiu.ro	DA
GHIȚĂ CONSTANTIN 1992-13	CONSTANTIN GHIȚĂ OFFICE SRL Timișoara, str. Take Ionescu nr. 24-28 sc. B ap. 2 județul Timiș, cod 1900, Tel/Fax: 0256/435976 GSM: 0744 162462, ghita@ghitaconstantin.ro	DA
GREAVU DOINA- MARIANA 1996-1093	PERSOANĂ FIZICĂ Sibiu, Str. Constantin Noica, bl. 2, ap.21, Tel :0269/218500, Fax :0269/212170, GSM 0766489179, 0731308189, e-mail : protectro@xnet.ro, aurorapca@yahoo.com	DA
GRUIA AMELIA ELENA 2009 - 1692	CABINET ENPORA S.R.L. București, str. George Calinescu nr.52A, ap.1, 011694, Tel: 021 2300990; 031 1001634, Fax: 021 2302311; 031 1007927, pop@patents.ro	DA
HAȘIU ALEXANDRA 1999-57	ROMINVENT S.A. București, Str. Ermil Pangratti nr. 35, et.1, sect.1, Tel: 021/2312515, 2312541, Fax: 021/2312550, 2312454,e-mail: ahasiu@rominvent.ro	DA
HĂISAN MARIA 2000-1202	CABINET INDIVIDUAL MARIA HĂISAN Botoșani, calea Natională nr.65, bl. I3, ap.10, tel: 0231534249, mobil: 0728004574, mh20@k.ro	DA
IACOBINI ANCA SVETLANA 2003- 1262	IACOBINI&CO, CONSILIERI IN DREPTUL DE PROPRIETATE INDUSTRIALA SRL București, Calea Mosilor, nr.258, bl. 4bis, ap.22, sector 2, Tel : 021/2104690 ; Fax : 021/2104793 E-mail : asimri@yahoo.com	DA

IACOBINI MIHNEA RAZVAN 2003- 1261	IACOBINI&CO, CONSILIERI IN DREPTUL DE PROPRIETATE INDUSTRIALA SRL București, Calea Mosilor, nr.258, bl. 4bis, ap.22, sector 2, Tel : 021/2104690 ; Fax : 021/2104793 E-mail : asimri@yahoo.com	DA
ICLANZAN TUDOR ALEXANDRU 2005-1442	CABINET PROPRIETATE INDUSTRIALA TUDOR ICLANZAN Timisoara, Piața Victoriei nr.5, sc. D, ap.2, tel :0256403615, 0744647875, ticlanzan@eng.upt.ro	DA
ILIE VALENTINA 2011-1743	Vladoiu & Ilie Agentie de consiliere in proprietate intelectuala SRL Bucuresti, str. Elena Vacarescu, nr. 98UVX, corp A, et. 2, ap. 5A, tel: 0212320616, mobil: 0726374400, e-mail: office@viip.ro, avocat.valentinilie@gmail.com, www.viip.ro	DA
IOACĂRA VALENTIN 1999-50	ROVALCONS SRL -AGENȚIE DE PROPRIETATE INTELECTUALĂ Câmpina, Str. Orizontului, nr.1, bl. R10, et.7, ap.27, jud. Prahova, Tel/Fax : 0244/ 371390; GSM :0722 540580 ; e-mail: rovalcons@xnet.ro	DA
IOANITESCU TRAIAN 1994-1053	CABINET INDIVIDUAL IOANIȚESCU TRAIAN București, Bd. Timișoara nr.49, Bl Cc6, ap.27, sector 6, Tel: 021/4402510	DA
ION DAN ADRIAN 2003-1260	CABINET PROPRIETATE INDUSTRIALA – IONDA Bucuresti, 010577, Calea Dorobantilor nr.126-130, bl.8, ap.50, Tel/fax: 021/2316549, Mobil: 0722687982 e-mail: ionda@rdsmail.ro	DA
ION RODICA-COCUȚA 1993-1032	CABINET DE PROPRIETATE INDUSTRIALĂ “BIONPI” București, 010577, Calea Dorobanților 126-130 Bl. 8, et. 9 Ap. 50 sector 1, cod 010577, Tel/Fax: 021/2316549, 031/8054616 GSM: 0723 187944, 0746184697 e-mail: bionpi@rdsmail.ro, bionpi@hotmail.com	DA
ISOC DORIN 1994-1052	INTEGRATOR CONSULTING SRL Cluj Napoca, Str. Dunării nr. 25 blC1 ap5,jud. Cluj Tel/Fax: 0264/442817, GSM : 0745235585 e-mail : dorin.isoc@yahoo.com, integrator.consulting@yahoo.com	DA
IVANCA GAVRIL 2004-1357	CABINET PROPRIETATE INDUSTRIALA ARINOVA Arad, 310151, str. Coriolan Petreanu, nr.28, Tel/fax: 0257/255842, mobil: 0744246562, info@arinova.ro	DA

IVANCA MARIA ELISAVETA 1993-1033	AGENȚIA P.I. LABIRINT Arad, Str. Coriolan Petreanu nr. 28, cod 2900 Tel/Fax: 0257/255842, GSM: 0722 458129 e-mail: info@labirint.ro	DA
IVĂNESCU GABRIEL DAN 1996-1091	CABINET INDIVIDUAL IVANESCU GABRIEL DAN Brașov, str. Al. I. Cuza nr. 58 ap. 5 Tel: 0268471650, fax: 0368816013, GSM: 0722 248415 e-mail: dan.ivanescu@clicknet.ro	DA
LARION ELISABETA- SONIA 1992-9	ROMINVENT S.A. București, Str. Ermil Pangratti nr. 35, et.1, sect.1 Tel: 021/2312515, Fax: 021/2312550, mobil: 07 44 37 37 37, sonia.larion@gmail.com e-mail: office@rominvent.ro	DA
LAZĂR ELENA 1997-28	CABINET DE PROPRIETATE INDUSTRIALA Buzău, Str.Unirii, Bl.16C,Et.3, Ap. 12, cod 120013, OP 1, CP 52, Tel./Fax: 0238 724262 GSM: 0723 328633, cpielena@recomplast.com	DA
MACAMETE ELENA 1992-1003	ICPE CA București, Splaiul Unirii 313, sect. 3 Tel: 021/3467231, mobil: 0722642756, lmacamete@icpe-ca.ro	NU
MARIN ELENA 2002-1213	CABINET M. OPROIU-CONSILIERE ÎN PROPRIETATE INTELECTUALA București, Str. Popa Savu, nr. 42, parter, sector 1, Tel : 021/ 2602833, 021/2602834, Fax : 021/2602836, 021/2602835, P.O.Box 2-229, e-mail : office@oproiu.ro	DA
MARINESCU RUXANDRA 2003-1271	PATENTMARK S.R.L. București, Str. Dr. N. Turnescu nr. 2, sector 5, Tel/fax 021/3121669, Fax: 021/2233963, e-mail: stema@pcnet.ro , 0722626875	DA
MANEA GHEORGHE 2005 - 1450	MASTER S.A. – Centrul de Transfer Tehnologic Bucuresti, bd. Iuliu Maniu nr.246, Tel : 021/4340891, 4340861/803, Fax : 021/ 4342699, 4340869, e-mail : mastersa@xnet.ro, informatii@mastertt.ro	DA
MILCEV GABRIELA 2003- 1230	ALLEGRA CONSULTING SRL Bucuresti, bd. Octavian Goga 23, bl.M106, sc.4, ap.117, GSM: 0722249961, Tel/Fax: 021/3231384 e-mail: gabriela.milcev@allegra.ro; www.allegra.ro	DA
MIHAI LUCIAN 2001-1209	LINKLATERS MICULIȚI ȘI ASOCIAȚII S.C.P.A. București, Str. Nicolae Iorga, nr. 8, sector 1 Tel : 3071500, Fax : 021/3071555 e-mail: lucian.mihai@linklaters.com, lucian.mihai@drept.unibuc.ro	

MITU ALIS-MIHAELA 1997-1111	CABINET PROPRIETATE INDUSTRIALA MITU ALIS MIHAELA Ploiesti, str. Clementei nr.46, Tel: 0244/590154, mobil: 0746108142, alis_mitu@yahoo.com ; office@mitu-cpi-ims.com	DA
MÎNDRU MIHAELA 2003-1257	CABINET INDIVIDUAL MÎNDRU MIHAELA Bucureşti, Str. Grigore Alexandrescu nr.1, bl.D7, ap.4, sector1, Fax: 021/2230342 GSM: 0722601120 e-mail: florea@gide.com	DA
MOHONEA CRISTIAN 1997-62	PATENTMARK S.R.L. Bucureşti str. Dr. N. Turnescu nr. 2, sector 5 tel/fax 021/3121669, Fax:2233963 e-mail: stema@pcnet.ro	DA
MOHONEA LILIANA 1997-61	PATENTMARK S.R.L. Bucureşti str. Dr. N. Turnescu nr. 2, sector tel/fax 021/3121669, Fax:2233963 e-mail: stema@pcnet.ro	DA
MUŞATESCU ANDRA-OANA 2000-1181	ANDRA MUSATESCU CABINET DE PROPRIETATE INDUSTRIALA Bucureşti, calea 13 Septembrie nr.121, bl.127, et.5, ap.21, GSM : 0722 879810 e-mail : office@andramusatescu.ro, www.andramusatescu.ro	DA
NĂSTASE CRISTIAN 2000-1184	DILIGENS INTELLECTUAL PROPERTY SRL Bucuresti, Piata Natiunile Unite, nr.3-5, bl. A, sc.A, et.5, ap.39, sector 4, tel/fax: 0213350718, mobil: 0723276056, e-mail: office@diligens.ro, www.diligens.ro	DA
NEACSU CARMEN AUGUSTINA 2000- 1186	CABINET INDIVIDUAL NEACSU CARMEN AUGUSTINA Baia Mare, str. Rozelor, nr. 12/3 tel: 0727318168, e-mail: carmen@bic.cdimm.org	DA
NICOLAESCU DANIELLA-OLGA 1992-1006	ROMINVENT S.A. Bucureşti, Str. Ermil Pangratti nr. 35, et.1, sect.1, Tel : 021/2312515, 2312541, Fax : 021/2312550, 2312454, e-mail : dnicolaescu@rominvent.ro	DA
NIŢĂ FLORINA 1996-1083	OLTCHIM SA Râmnicu Vâlcea, Str. Uzinei nr. 1, 240050, jud. Vâlcea Tel : 0250/701200/3225, Fax : 0250/735030 E-mail : oltchim@oltchim.ro	NU
NIŢU ION 2000-1204	CABINET INDIVIDUAL – NITU ION Constanta, str. Dezrobirii nr.110, bl. IS8, sc.A, ap.1, Tel: 0241/512608, mobil: 0723317298	DA

OPROIU MARGARETA 1992-8	CABINET M. OPROIU - CONSILIERE ÎN PROPRIETATE INTELECTUALĂ București, Str. Popa Savu, nr. 42, parter, sector 1, Tel : 021/ 2602833, 021/2602834, P.O.Box 2-229 Fax : 021/2602836, 021/2602835, e-mail : office@oproiu.ro	DA
PALCO SORINA-IUSTINA 1999-1150	AEROSTAR S.A. Str. Condorilor, nr. 9, Bacău, Tel :0234/175070, Fax : 0234/ 172 023, e-mail : aerostar@aerostar.ro	NU
PAVEL SORIN EDUARD 2003-1273	SCHOENHERR INTELLECTUAL PROPERTY S.R.L. București, bd. Dacia nr.30, etaj 4, camera – Echipa Sebastian 01, tel: 0213196790, fax: 0213196791, e.pavel@schoenherr.ro	DA
PĂUNEȚ ALEXANDRINA 2003- 1245	Cabinet individual proprietate industrială Paunet Alexandrina Iasi, spl. Bahlui, nr.29, bl. B5, sc.A, ap.7 Tel: 0726737527	DA
PESCARUSU NICOLETA 2008 - 1570	RODALL-AGENȚIE DE PROPRIETATE INDUSTRIALĂ SRL București, Str. Polonă nr. 115, bl. 15, Sc.A,Et.4, ap. 19 sect. 1, Tel: 021/2108342, Fax: 021/2105794, office@rodall.ro	DA
PETCU COSTIN 97-1115	ROMINVENT S.A. București, Str. Ermil Pangratti nr. 35, et. 1, sect. 1 Tel: 021/2312515, 2312541, Fax: 021/2312550, 2312454,e-mail: cpetcu@rominvent.ro	DA
PETREA DANA MARIA 2003- 1223	CABINET M. OPROIU-CONSILIERE ÎN PROPRIETATE INTELECTUALA București, Str. Popa Savu, nr. 42, parter, sector 1, Tel : 021/2602834, 021/2602833, Fax : 021/2602836, 021/2602835, P.O.Box 2-229, e-mail : office@oproiu.ro	DA
PIOARU MIHALACHE RALUCA ANDREEA 1999-56	ROMPROSPER SERVIMPEX SRL București, Șos. Mihai Bravu nr. 294, bl.6,sc.B, ap. 63, sector 3, cod 030319, Tel: 021.322.28.57, fax: 021.322.28.57 Mobil: 0724880514; 0744654128; 0744536405, e-mail: office@piva.ro; raluca_pioaru@yahoo.com; mihalache.andra@gmail.com	DA
PIȚU DALILA 1999-58	RODALL-AGENȚIE DE PROPRIETATE INDUSTRIALĂ S.R.L. București, Str. Polonă nr. 115, bl. 15, sc. A, ap. 19 Tel:021/2108342, 0744 377047,Fax:021/2105794	DA

PLOSCA DANIEL 1998-39	ROMINVENT S.A. București, Str. Ermil Pangratti nr. 35, et.1, sect.1, Tel: 021/2312515, 2312541, Fax: 021/2312550, 2312454, e-mail: dplosca@rominvent.ro	DA
POP CALIN RADU 1996-50	CABINET ENPORA S.R.L. București, str. George Calinescu nr.52A, ap.1, 011694, Tel: 021 2300990; 031 1001634, Fax: 021 2302311; 031 1007927, pop@patents.ro	DA
POP VIRGINIA DAISY 1992-2	CABINET ENPORA S.R.L. București, str. George Calinescu nr.52A, ap.1, 011694, Tel: 021 2300990; 031 1001634, Fax: 021 2302311; 031 1007927, pop@patents.ro	DA
POPA CRISTINA 2000-1193	ROMINVENT S.A. București, Str. Ermil Pangratti nr. 35, et. 1, sect. 1 , Tel: 021/2312515, 2312541, Fax: 021/2312550, 2312454, cpopa@rominvent.ro	DA
POPESCU ANGELA 1997-1103	CABINET PROPRIETATE INDUSTRIALĂ POPESCU ANGELA București, str. Complexului nr.10, bl.40, ap.14, Tel :021/3243756, tel : 0318.04.68.81 GSM : 0723051279, angela_intelect@yahoo.com	DA
POPESCU LAURENTIU HOREA 2004-1354	V&f IP CONSULTING SRL Bucuresti, Bd Camil Ressu, nr.27, bl.N1, ap.214, Tel: 021/3140200, Fax: 021/3140290, Mobil: 0744487223, popescul@vf.ro	DA
POPESCU LIVIA 2004-1312	CABINET POPESCU LIVIA Bucuresti, bd. Camil Ressu 27, bl.N1, ap.188 Tel: 021/3481010, liviap25@yahoo.com	DA
POPESCU MARIANA 2008-1576	CABINET M. OPROIU - CONSILIERE ÎN PROPRIETATE INTELECTUALĂ București, Str. Popa Savu, nr. 42, parter, sector 1, Tel : 021/ 2602833, 021/2602834, P.O.Box 2-229 Fax : 021/2602836, 021/2602835, e-mail : office@oproiu.ro	DA
POPESCU RADU ROMEO 2001-1207	CABINET POPESCU RADU ROMEO București, Bd. Corneliu Coposu nr.3, bl.101, sc.3, et.4, ap.50, sector 3, 0722 510598, rropescu@xnet.ro	DA
PRISTAVU GHEORGHE 2008-1591	CABINET DE PROPRIETATE INDUSTRIALA PRISTAVU Piatra Neamt, str. Gral Nicolae Dascalescu 11, bl. T3, sc.F, ap.70	DA

PUȘCAȘU DAN 1994-1056	LOYAL PARTNERS – AGENȚIE DE PROPRIETATE INTELECTUALĂ SRL Galati, Str. Portului nr.23, Parcul De Soft, cam.307, cod 800025, tel/fax: 0236/407032, GSM: 0722 744241, office@loyalpartners.ro www.loyalpartners.ro	DA
RASKAI MARIA MAGDALENA 1993-28	RASKAI M M BREVMARC CONSULT S.R.L. Dej, Str. Unirii, nr.3, BL.d8, ap.7, judetul Cluj,405200, Tel/Fax: 0264/211847, GSM: 0742084050, raskaimm@yahoo.com	DA
RAȚĂ GRIGORE 1992-3	RATZA SI RATZA SRL București, B-dul A.I. Cuza Nr. 52-54, Sect.1 Tel :021/2601348, Fax : 021/2601349 email : office@ratza-ratza.com	DA
RĂDULESCU MIOARA 1996-47	TERMOOPTIM SRL Str. Cetatea de Balta nr.118, bl.9, sc.B, ap.12, tel/fax : 0214330310, termooptim@rdslink.ro	NU
ROBU MARICICA 1999-1133	Cabinet individual consultanta in proprietate industrială ROBU MARICICA Roman, jud. Neamt, str. Stefan cel Mare, bl.3, sc.C, ap.38, tel: 0333105979, mobil: 0730633391, maricica.rob@yahoo.com	DA
ROȘ VIOREL 2006-1485	CABINET INDIVIDUAL ROȘ VIOREL Bucuresti, bd.Unirii nr.66, bl.K3, ap.7, Mobil: 0722560675, fax: 3208044, e-mail: viorelros@asdpi.ro	DA
SIRBU CRISTINA ADRIANA 2008-1613	KEYPI – Agentie de proprietate intelectuala SRL Bucuresti, str. Arh. Ion Berindei nr.3, bl.OD21A, ap.51, tel: 0741087837, tel/fax: 0318061620, www.keygroup.ro, office@keygroup.ro	DA
SPRÎNCEANU NICOLAE 1996-1097	AGENȚIE DE CONSULTANȚĂ ÎN PROPRIETATE INTELECTUALĂ ȘI TRANSFER TEHNOLOGIC “SPRÎNCEANU NICOLAE” Drobeta Turnu Severin, Str. Gheorghe Ionescu Sisești nr. 96, bl. E2, sc. 1, ap.8, Tel/Fax: 0352801490; GSM:0721 796318 e-mail: nicolaesprinceanu@yahoo.com	DA
STANCIU ADELINA 1994-14	“ HARCOV” A.P.I. SRL Sfântu Gheorghe, Jud Covasna Str. Nicolae Iorga nr. 61 bl. 10 E sc. B. ap.9 Tel. 0267/ 352267 GSM: 0744435291, stanciu@planet.ro, propind@mail.asimcov.ro	DA

STĂNCESCU ALIN CRISTIAN 2003-1278	LEGAL BRAND S.R.L. București, Str. Nicolae Licăreț nr.1, bl.33, sc.C, ap.107, Punct lucru: str. Campia libertatii nr.64, bl.34A, ap. 269, Tel: 0722674635, 0722607380, e-mail: legal.brand@easynet.ro, info@legal-brand.ro, www.legal-brand.ro	DA
STĂNCESCU ANCA 2000-1194	LEGAL BRAND S.R.L. București, Str. Nicolae Licăreț nr.1, bl.33, sc.C, ap.107, Punct lucru: str. Campia libertatii nr.64, bl.34A, ap. 269, Tel: 0722674635, 0722607380, e-mail: legal.brand@easynet.ro, info@legal-brand.ro, www.legal-brand.ro	DA
STOIAN IOAN 1992-1008	AGENȚIE DE PROPRIETATE INDUSTRIALĂ ȘI TRANSFER TEHNOLOGIC "STOIAN IOAN" Roman, 611127, B-dul Republicii, bloc 46, sc. C, ap. 35, jud. Neamț, Tel/Fax: 0233/741268, GSM: 0745 643738, istoian@engineer.com	DA
STRECHE GHERGHINA 1997-1116	OMV PETROM SA Bucuresti, Calea Dorobantilor nr. 239, Sector 1. Telefon: 4060092; Mob. 0723 55 20 26; Fax: 4060433 e-mail : gherghina.streche@petrom.com	NU
SUSU LILIANA – MARIA 1999-1144	CABINET INDIVIDUAL SUSU LILIANA MARIA Brasov, str. Carierei nr.126, cod postal 500216, Tel: 0721220858, liliana.csomos@yahoo.co.uk	DA
SZENTE SÁNDOR 1999-48	SZENTE SÁNDOR Odorheiu Secuiesc, str. Victoriei nr.41, ap.4, jud. Harghita, cod poștal 535600, Tel/fax: 0266219143, e-mail : prooffice@szente.ro, www.szente.ro	DA
ȘOVA DAN-EUGEN 1993-1013	PIDES -CABINET INDIVIDUAL București, str. Valea Buzăului, nr. 10, bl. G30, ap. 36, sector 3, Tel: 021/3455351, GSM: 0723708632, e-mail: pides2004@yahoo.com	DA
TĂRĂBÎC LUCIAN 2000-1195	LUTARIS INTELPROT S.R.L. Timisoara, 300426, str. Ana Ipatescu nr.45, Tel/Fax: 0256/489301, Mobil: 0742143718, 0723319154, e-mail: qualitarium@qualitarium.ro	DA
TĂRCHILĂ NICOLETA AURICA 2008-1595	CABINET ENPORA S.R.L. București, str. George Calinescu nr.52A, ap.1, 011694, Tel: 021 2300990; 031 1001634, Fax: 021 2302311; 031 1007927, pop@patents.ro	DA
TĂTARU DOINA 1995-19	PERSOANA FIZICĂ Piatra Neamț, Str. Apele Minerale nr. 4, Tel: 0233/223602, e-mail:doina_tataru@msn.com	DA

TEODORESCU MIHAELA 1995-30	ROMINVENT S.A. București, Str. Ermil Pangratti nr. 35, et.1, sect.1, Tel : 021/2312515, 2312541, Fax : 021/2312550, 2312454,e-mail : mteodorescu@rominvent.ro	DA
TEODORU EMANUEL 2004-1322	TEODORU & ASSOCIATES SRL Bucuresti, bd. Marasesti nr.2B, bl.A, sc.2, parter, ap.4 bis, cod postal 040254, Tel: 0213367722, Fax: 0213367723, e-mail: emanuel@teodoru.ro, www.romaniatrademarks.ro	DA
TEODORU VIOLETA 2003-1264	TEODORU & ASSOCIATES SRL Bucuresti, bd. Marasesti nr.2B, bl.A, sc.2, parter, ap.4 bis, cod postal 040254, Tel: 0213367722, Fax: 0213367723, GSM: 0722549219 e-mail: violeta@teodoru.ro, www.romaniatrademarks.ro	DA
TODIRICA NATALIA 2011-1740	INTELLECTUAL PROPERTY OFFICE SRL București, Str. Alexandru Moruzzi nr. 6, bl. B6, sc. 2, ap.62, sector 3, cod 031155, Tel/Fax.: 021/3262388, GSM: 0745 094241, e-mail: office@ipoffice.ro, natalia.todirica@ipoffice.ro	DA
TUDOR DANIELA 1999-1136	TUDOR DANIELA – persoana fizica autorizata Bucuresti, str. Baba Novac nr.11, bl. G17, ap.51, cod postal 031623, Tel./Fax.: 040213240412 Mobil : 0749218326, consultanta@tudordaniela.ro	DA
TUDOR GHEORGHE 2009 - 1689	TUDOR GHEORGHE – cabinet individual de proprietate industriala Bucuresti, bd. Nicolae Grigorescu nr.18, bl. B3 bis, ap.322, tel: 0722578936, giltudor@gmail.com	DA
ȚULUCA DOINA 1996-48	INESTOR NESTOR DICULESCU KINGSTON PETERSEN – CONSILIERE ÎN P.I. S.R.L. București, sector 1, sos. Bucuresti Ploiesti, nr.1A, Bucharest Business Park, corp A, et.1 camerele 9 si 10, tel: 0212011200, fax: 0212011210, e-mail : doina.tuluca@nnkp.ro	DA
ȚURCANU CONSTANTIN 1992-10	INVENTA - AGENTIE DE PROPRIETATE INTELECTUALA S.R.L. București, Bdul Corneliu Coposu, nr. 7, bl. 104, sc. 2, et. 1, ap. 31, sector 3, Tel: 021/3200285, Fax: 021/3228325,GSM: 0744 324 510; e-mail: inventa@mark-patent.ro	DA

ȚURCANU COSTIN RADU 2003-1299	INVENTA - AGENTIE DE PROPRIETATE INTELECTUALA S.R.L. București, Bdul Corneliu Coposu, nr. 7, bl. 104, sc. 2, et. 1, ap. 31, sector 3, Tel: 021/3200285, Fax: 021/3228325, e-mail: inventa@mark-patent.ro	DA
VASILESCU RALUCA 1995-37	CABINET M. OPROIU - CONSILIERE ÎN PROPRIETATE INTELECTUALĂ București, Str. Popa Savu, nr. 42, parter, sector 1, Tel : 021/ 2602833, 021/2602834, Fax : 021/2602836, 021/ 2602835, P.O.Box 2-229, e-mail : office@oproiu.ro	DA
VĂTAVU LIVIU 2006- 1539	SC ANTIBIOTICE SA Iasi, str. Valea Lupului nr 1, cod 707410, tel: 0742532882. 0727024582, fax: 0232.211020, e-mail: liviu.vatavu@antibiotice.ro, trademarks@antibiotice.ro	NU
VELCEA MARIAN 1994-26	INVEL – AGENȚIE DE PROPRIETATE INDUSTRIALĂ București, str. Ion Ghica nr.3, ap.20, Fax: 0311.027.616, GSM: 0723205048, 0788885352, velcea@invel.ro	DA
VELICU ANCA 2003- 1275	CONSTANTIN & VELICU – INTELLECTUAL PROPERTY SRL Bucuresti, sector 4, str. Trestiana nr.1A, bl. 8A, sc.A, ap.16, Tel: 0314256780, fax: 0314256781, office@candv-ip.ro	DA
VELȚAN LOREDANA 1999-45	INVENTA - AGENTIE DE PROPRIETATE INTELECTUALA S.R.L. București, Bdul Corneliu Coposu, nr. 7, bl. 104, sc.2, etaj 1, ap.31, sector 3, Tel : 021/3200285, Tel/Fax :021/3228325, e-mail : inventa@mark-patent.ro	DA
VICIU MONICA STEFANIA 2008-1574	NESTOR NESTOR DICULESCU KINGSTON PETERSEN – CONSILIERE ÎN P.I. S.R.L. București, sector 1, sos. Bucuresti Ploiesti, nr.1A, Bucharest Business Park, corp A, et.1 camerele 9 si 10, tel: 0212011200, fax: 0212011210, e-mail : monica.viciu@nnkp.ro	DA
VIRGILIUS VASILACHE 2003-1228	EDIPLAST S.R.L. Tg. Mureș, Str. Măgurei nr.25, ap.2, Tel/Fax: 0265/263775, GSM: 0744394036, moniadel@artelecom.net	DA
VIȘOIU LILIAN CĂTALIN 2003-1246	CABINET DE PROPRIETATE INDUSTRIALĂ “VIȘOIU LILIAN CĂTĂLIN” București, bd. Unirii nr.74, bl. J3B, sc.3, ap. 41, Tel/Fax: 021/3167043, GSM: 0744480657, visoiucatalin@yahoo.com.	DA
VLAD CONSTANTIN 2000-1199	Cabinet individual de proprietate industrială VLAD CONSTANTIN. Constanta, Bd. 1 decembrie 1918 nr. 5, bl. F16, ap.34, cod 900711, Tel: 0241625643, 0341172650, Fax: 0241625643, GSM: 0722 370300, 0770251145, e-mail: constantin.vlad@rdslink.ro	DA
VOICU ALEXANDRA 1992-5	CABINET VOICU ALEXANDRA București, B-dul Magheru, nr. 9, sc. 2, etaj 9, ap. 89, PO BOX 22-246; Tel/Fax: 021/3153684, alexandra.voicu@upcmail.ro	DA

LISTA CONSILIERILOR ÎN PROPRIETATE INDUSTRIALĂ, MEMBRI AI CAMEREI NAȚIONALE
A CONSILIERILOR ÎN PROPRIETATE INDUSTRIALĂ DIN ROMÂNIA AUTORIZAȚI PENTRU
DOMENIUL MĂRCILOR,
pentru luna ianuarie 2012

Nume și Prenume/ Nr. din reg. naț.	Denumirea societății/ Adresa societății	Societate cu obiect de activitate proprietatea industrială
ACSINTE PAULA- ADRIANA 2000-1160	CABINET ACSINTE PAULA ADRIANA București, str. Maior Coravu Ion, nr.1-7, bl.C4, ap.85, Tel/fax : 021/2507396, GSM : 0723 317631 paula@legalservices.ro	DA
ALAN LILIANA 1994-1037	CABINET PROPRIETATE INDUSTRIALA ALAN LILIANA Sat Otvesti nr.183B, jud. Timis, 0724250467, e-mail: cabinet.alan@yahoo.com	DA
ALDEA CRISTINA RALUCA 2006-1489	TREMULA SA Braila, soseaua de centura nr.1, tel: 0788995533, 0744550778, tel/fax: 021.3245250, e-mail : office@intelecta.ro, www.intelecta.ro	NU
ALDEA ROBERT EMILIAN 2006-1490	INTELECTA OFFICE S.R.L. Bucuresti, sector 3, str. Patinoarului nr.7, bl. PM50, ap.90, tel: 0788997755, 07889955777, 0744310030, 0722522784, tel/fax: 021.3245250, office@intelecta.ro, www.intelecta.ro, robert.aldea@eval.ro	DA
ALECU FLORIN BOGDAN 2005-1394	CABINET INDIVIDUAL PROPRIETATE INDUSTRIALA ALECU BOGDAN Bacau, str. Lucretiu Patrascanu nr.2, sc.B, ap.2, Tel/fax: 0334407577, Mobil: 0740274741, office@marcidesene.ro, www.marcidesene.ro	DA
ANDRONACHE PAUL 2003-1216	ECOINTELLECT CABINET INDIVIDUAL ANDRONACHE PAUL București, alea Compozitorilor nr.1, bl.E21, et.6, ap.35, sect 6, Tel/Fax: 021/7250069, GSM: 0722741043, 0727476335 e-mail: paul.andronache@clicknet.ro, paul_andronache@yahoo.com	DA
ANGHEL LUMINIȚA DOINA 1993-1020	CABINET DE PROPRIETATE INDUSTRIALA ANGHEL LUMINIȚA DOINA București, Str. Gherghitei Nr.1, Bl.94B, Sc. B, Ap.76, Sector 2, Fax: 031.4013777, GSM : 0723301706, 0743218219 e-mail : anghel.doina@rdslink.ro, anghel2na@yahoo.com, anghel2na@gmail.com	DA

APETROAIE HORATIU TUDOR 2005-1400	AGENTIE DE PROPRIETATE INDUSTRIALA HORATIU APETROAIE Bucuresti, str. Faurei nr.1, bl.P11, ap.228, Mobil: 0722302801, e-mail: horatiuat@xnet.ro	DA
APOSTOL SALOMIA 1999-1127	PERSOANĂ FIZICĂ Galați, Str. Reg. 11 Siret nr. 15, bl. E4, ap. 54, Tel/fax: 0236/436437 GSM 0766765027, saly_apostol@yahoo.com	DA
ARDELEANU RALUCA 2009 - 1693	Cabinet de proprietate industriala Raluca Ardeleanu Bucuresti, str. Baia de Arama nr.1, bl. B, tr.3, ap.117,, tel: 0723601875, fax: 0318015023, office@cabinetardeleanu.ro, www.cabinetardeleanu.ro	DA
AXENTE ELENA 1999-46/1	INTEL PROTECT SRL Brașov, B-dul M. Kogălniceanu, nr. 18-20, bloc 1k, sc. C-D, Tel: 0268/412567, 0268/470819, GSM: 0722464314, Fax: 0268/477333, e-mail:intelprotect@ccibv.ro	DA
BACIU ANA MARIA 2004-1325	NESTOR NESTOR DICULESCU KINGSTON PETERSEN – CONSILIERE ÎN P.I. S.R.L. București, sector 1, sos. Bucuresti Ploiesti, nr.1A, Bucharest Business Park, corp A, et.4, Mobil: 0722256758, Tel: 021/2011200, e-mail :ana-maria.baciu@nnkp.ro	DA
BANYAI ROXANA NICOLETA 2008 - 1563	Cabinet Banyai Roxana Nicoleta – consiliere in proprietate industriala Bucuresti, str. Cpt. Alexandru Serbanescu nr.21, bl. 7M, sc.1, ap.9, tel: 0212322624, 0727080852, email: roxanaf15@yahoo.com	DA
BARBU MIRCEA 1994-1042	PERSOANĂ FIZICĂ București, Sos.Iancului nr.21, bl.106A, sc.b, ap.73, sect.2, Tel/Fax: 021/6536608, 0724.834.010 e-mail: bmircea@mailbox.ro	DA
BĂDĂRĂU ADINA ADRIANA 2006-1494	NESTOR NESTOR DICULESCU KINGSTON PETERSEN – CONSILIERE ÎN P.I. S.R.L. București, sector 1, sos. Bucuresti Ploiesti, nr.1A, Bucharest Business Park, corp A, et.4, Tel: 021/2011200, fax: 0212011210, e-mail: adina.badarau@nnkp.ro	DA
BĂISAN CRISTINA CARMEN 2008-1569	SIDEMO - SIGLE DESENE MODELE SRL Bucuresti, sector 6, str. Sandulesti nr.3, bl. Z40, ap.4, tel/fax: 0214139834, mobil: 0741135012, 0722548381, contact@sidemo.ro, www.sidemo.ro	DA

BĂLAN GHEORGHİȚĂ 1992-1	RODALL-AGENȚIE DE PROPRIETATE INDUSTRIALĂ S.R.L. București, Str. Polonă nr. 115, bl. 15, sc. A, ap. 19, sector 1, Tel: 021/2108342, Fax: 021/2105794, GSM: 0722 652111, rodall@b.astral.ro	DA
BELCIU DELIA MIHAELA 2008-1578	NESTOR NESTOR DICULESCU KINGSTON PETERSEN – CONSILIERE ÎN P.I. S.R.L. București, sector 1, sos. Bucuresti Ploiesti, nr.1A, Bucharest Business Park, corp A, et.1 camerele 9 si 10, tel: 0212011200, fax: 0212011210, e-mail : delia.belciu@nnkp.ro	DA
BENDE ANDREEA 2008-1579	NESTOR NESTOR DICULESCU KINGSTON PETERSEN – CONSILIERE ÎN P.I. S.R.L. București, sector 1, sos. Bucuresti Ploiesti, nr.1A, Bucharest Business Park, corp A, et.1 camerele 9 si 10, tel: 0212011200, fax: 0212011210, andreea.codrescu@nnkp.ro	DA
BENGA BOGDAN FLORIN 2005-1407	INTELLEXIS SRL Bucuresti, 030231, bd. Hristo Botev nr.1, etaj 3, camera 37, Tel/fax: 021.3103042, mobil: 0723300147, contact@intellexis.ro bogdanbenga@xnet.ro	DA
BERCEANU MARIA AURELIA 1994-1038	PERSOANĂ FIZICĂ București, Str. Cogâlnic 25, sector 3 Tel: 021/3264568 Tel: 0744954085 berceanu_maria_aurelia@yahoo.com	DA
BEREA VALENTIN 2006-1495	CABINET INDIVIDUAL P.I. VALENTIN BEREA Bucuresti, bd. Carol I, nr.51, ap.26, sector 2, Tel: 4088904, Fax: 4088911, mobil: 0721473317, e-mail: valentin.berea@bulboaca.com	DA
BIȚU CRISTINA MĂDĂLINA 2003-1308	WEIZMANN ARIANA & PARTNERS AGENTIE DE PROPRIETATE INTELECTUALA SRL Bucuresti, str. Aleea Trestiana, nr.4, bl.20, sc.B, ap.72, tel: 0213274978, fax: 0213227689, mobil: 0724260277, e-mail: office@branduri.ro, www.branduri.ro	DA
BODOMOI OTILIA FLORENTINA 2008-1573	INVENTA - AGENTIE DE PROPRIETATE INTELECTUALA S.R.L. București, Bdul Corneliu Coposu, nr. 7, bl. 104, sc.2, etaj 1, ap.31, sector 3, Tel : 021/3200285, Tel/Fax : 021/3228325, inventa@mark-patent.ro	DA
BOLINTINEANU MAGDALENA GABRIELA 2008-1597	MARK TO MARK INTELLECTUAL PROPERTY OFFICE SRL Bucuresti, sector 4, str. Huedin nr.12, bl. D20, sc.4, ap.53, mobil: 0745120402, tel: 0212100415, fax: 0212100314, magda.bolintineanu@marktomark.com	DA

BORLAN T. RADU 2000-1161	PATENTMARK S.R.L. București str. Dr. N. Turnescu nr. 2, sector 5, Tel: 021/3121669, Fax: 021/2233963, e-mail:stema@pcnet.ro	DA
BOZIOREANU MARIUS ADRIAN 2000-1165	CONS INTEL BMA CABINET CONSULTANȚĂ Buzău, cart Dorobanti 2, bl.D2, et.1,ap.5 CP 8,OP1, Mobil : 0745086588, Fax : 0238/71961,marius_bozio@yahoo.com	DA
BOZOCEA GINA VIOLETA 2003- 1222	WEIZMANN ARIANA & PARTNERS AGENTIE DE PROPRIETATE INTELECTUALA SRL Bucuresti, str. 11 iunie, nr.51, sc.A, ap.4, e-mail : 0723204268, tel/fax : 0268/315046, office@inregistrare-marci.ro	DA
BRAN LAURA GABRIELA 2004 - 1336	DEVIMARK Agentie de proprietate industrială SRL Cluj Napoca, str. Virgil Fulicea nr.19, parter, ap.2, tel: 0364102070, fax: 0364102070, office@devimark.ro, devimark@gmail.com	DA
BROJBOIU DUMITRU ADRIAN FLORINEL 1995-1067	BROJBY PATENT INNOVATION Pitești, Bd. Republicii, bl.212,sc. D, ap.11, jud.Argeș, cod 110176, Tel/Fax.: 0348/412529, GSM: 0745 143095,adrian_brojboiu@yahoo.com	DA
BUCȘĂ GHEORGHE 2005-1391	INVENTA - AGENȚIE DE PROPRIETATE INTELECTUALĂ S.R.L. București, Bdul Corneliu Coposu, nr. 7, bl. 104, sc. 2, et. 1 ap. 31,sector 3, Tel: 021/3200285, Fax: 021/3228325, e-mail: inventa@mark-patent.ro	DA
BURBEA MILESCU IULIA ADRIANA 2005-1379	CABINET INDIVIDUAL PROPRIETATE INDUSTRIALA IULIA BURBEA Bucuresti, sector 1, str. Stirbei Voda nr.105, bl.24B, ap.4, tel: 0726375412, iuliad_bis@yahoo.com	DA
BURCHEL NICOLAE 1996-1085	CABINET DE PROPRIETATE INDUSTRIALĂ NICOLAE BURCHEL București, Str. Dr. Radovici nr.8, sector 5, Tel: 021/3175841, Fax: 021/3175843, nburchel@bnp.ro	DA
BURȚILĂ IOAN 1993-1022	MILENIUL 3 S.R.L. - Agenție de Proprietate Industrială Pașcani, Str. Moldovei nr. 10, bloc Crinul, sc. A, Ap. 28, Tel/Fax: 0232/719190; GSM: 0740820582	DA
BUTA ANCA 2006-1524	MUSAT SI ASOCIATII – INTELLECTUAL PROPERTY SRL Bucuresti, bd Aviatorilor nr.43, etaj 4, camera 4, Tel: 021 2025900, fax: 0212233957, anca.but@musat.ro	DA

BUTA PAUL GEORGE 2010 - 1704	Cabinet individual Paul George Buta Bucuresti, bd. Mircea Voda, nr. 35, bl. M27, ap. 17, tel: 021.3211234, fax: 021.3211253, e-mail: paul.but@asdpi.ro	DA
BUZLEA ELISABETA 1993-25	INTELECT S.R.L. ORADEA Oradea, B-dul Dacia nr. 48, Bl. D10, Ap.3, OP9-CP128, Tel 0259/453847, Fax:0259/268094, e-mail: info@intelect.ro, GSM: 0745040831	DA
BUZLEA MIRCEA VALENTIN 2003- 1234	INTELECT S.R.L. Oradea, B-dul Dacia nr. 48, Bl. D10, Ap.3, OP9-CP128, Tel 0259/453847, Fax:0259/268094 e-mail: info@intelect.ro	DA
BUZLEA NARCISA FLORICICA 2003- 1235	INTELECT S.R.L. Oradea, B-dul Dacia nr. 48, Bl. D10, Ap.3, OP9-CP128, Tel 0259/453847, Fax:0259/268094 e-mail: info@intelect.ro	DA
CAVESCU ADRIAN 2008-1609	CAVESCU SI ASOCIATII SRL Otopeni, str. Grivita nr.37E, e-mail: adriancavescu@yahoo.com, office@avocat4u.ro	DA
CÂMPEAN GHEORGHE- GEORGEL 1996-1087	CABINET INDIVIDUAL CAMPEAN GHEORGHE GEORGEL Campina, str. Dr. Constantin Istrati nr.52, bl.3, ap.5, Tel: 0244/335207, mobil: 0729902117, e-mail: george_campean@yahoo.com	DA
CAMPEANU IOANA AURA 2005-1409	SC PETOSEVIC SRL București, Intrarea Camil Petrescu nr.1, Tel: 021/3057996, Fax: 021/3145481, e-mail: aura.campeanu@petosevic.com	DA
CECIU GABRIELA 1994-1045	CABINET "CECIU GABRIELA" CONSULTANȚĂ ÎN DOMENIUL PROPRIETĂȚII INTELLECTUALE Timișoara, 300024, Str. Martir Leonida Banciu, nr. 6, sc. A, ap. 110, jud. Timis, Tel/Fax: 0256/494846; GSM: 0745 388 039, gabrielaceciu@hotmail.com	DA
CETINĂ NICOLAE DAN 2003- 1237	MANAGER EXPERT SRL Tg. Mures, Str. Nicolae Grigorescu nr.33, ap.3, Tel : 0265/250825	DA
CHIFOR CLAUDIA 2008 - 1581	Cabinet de proprietate industrială Chifor Claudia Bucuresti, bd. Pache Protopopescu nr.25, et.5, tel: 0318250434, fax: 0318250342, e-mail: chifor.claudia@yahoo.com	DA
CHISTRUGA VICTORIA 2008-1590	ATELIERELE CFR GRIVIȚA S.A. Str. Calea Griviței nr.359, tel: 0212240913, fax: 0212241736, e-mail: office@grivita.ro	NU

CIMPOIERU ILIE 2009 - 1652	Cabinet proprietate industriala Ilie Cimpoieru Bucuresti, Aleea Platanului nr.1, bl. A32, sc.1, ap.21, tel: 031 1060039, mobil: 0722444580, e-mail: ilie_cimpoieru@yahoo.com	DA
CIRSTEA CRISTINA 2004-1346	ARIANA BRAND EXPERT SRL Craiova, str. Mihail Kogalniceanu nr.20, jud. Dolj, 0726718638, c_cirstea@yahoo.com, cristina_cirstea@inregistrare-marci.ro	DA
CIUDA-BERIVOE ANCA 1996-41	INTELLECTUAL PROPERTY OFFICE SRL București, Str. Alexandru Moruzzi nr. 6, bl. B6, sc. 2, et. 8, ap. 62, sector 3; CP 61-62 ,Tel/Fax: 021/3262388, GSM : 0745 094241, office@ipoffice.ro	DA
CIUPAN CORNEL 2003-1310	CABINET DE PROPRIETATE INDUSTRIALĂ CIUPAN CORNEL Cluj Napoca, Str. Mestecenilor nr.6, bl. 9E, ap.2, Tel: 0264/524425; 0264/415051, Fax: 0264/415054, e-mail: cornel.ciupan@muri.utcluj.ro	DA
CIUREA DELIA 2005 - 1416	ACTA MARQUE SRL Cluj Napoca, str. Dorobantilor nr.3, etj.3, ap.9, Mobil: 0749053325, 0730909831, 0730909834, actamarque@yahoo.com, www.actamarque.ro	DA
COCOLOI OANA 2003- 1263	CABINET OANA COCOLOI București, Drumul Taberei nr.120, bl. OD1, sc.5, ap. 189, sector 6, Tel : 021/7450757, GSM : 0730557744, e-mail : oana_cocoloi@yahoo.com	DA
COCOȘ ȘTEFAN 2010 - 1703	ROMINVENT S.A. București, Str. Ermil Pangratti nr. 35, et.1, sector 1, Tel: 021/2312515, 2312541, Fax: 021/2312550, 2312454, e-mail: scocos@rominvent.ro	DA
COJOCNEAN MARIA RODICA 2003- 1241	INTELMMI CONSULT SRL Tg. Mures, str. Sârguinței nr.39, ap.12, cod poștal 540543, Tel/fax: 0365 401839, mobil: 0745303867, cojocnean_maria@yahoo.com	DA
COLAN CRISTIAN IONUT 2005-1418	CABINET PROPRIETATE INDUSTRIALA C.I. COLAN București, str. Mihai Eminescu nr.128-130, ap.17, sect.2, tel: 021.6190308, fax: 021.6190309, ionut.colan@cbea.ro	DA
COMĂNESCU MARILENA 2003-1277	CABINET MARILENA COMANESCU Bucuresti, str. Muzeul Zambaccian 34, sc. B, ap.3, sector 1, tel: 0722259260, office@cimo.ro, marilena.comanescu@cimo.ro	DA
COMĂNESCU NADIA VASILICA 2003- 1242	PFIZER ROMANIA SRL Bucuresti, Splaiul Independentei nr.179, sector 5, cod 050099, Tel: 021/2072800, Fax: 021/2072801, nadia.comanescu@pfizer.com	NU

CONSTANDA CECILIA MĂDĂLINA 2003-1304	WEIZMANN ARIANA & PARTNERS AGENTIE DE PROPRIETATE INTELECTUALA SRL Bucuresti, str. Aleea Trestiana, nr.4, bl.20, sc.B, ap.72, tel: 0213274978, fax: 0213227689, mobil: 0724260277, e-mail: office@branduri.ro, www.branduri.ro	DA
CONSTANTIN ADRIAN GEORGE 1999-1148	CONSTANTIN & VELICU – INTELLECTUAL PROPERTY SRL Bucuresti, sector 4, str. Trestiana nr.1A, bl. 8A, sc.A, ap.16, Tel: 0314256780, fax: 0314256781, office@candv-ip.ro	DA
CONSTANTINESCU CRISTINA 1999-1139	SOCIETATEA CIVILA DE AVOCATI IK ROKAS @ CRISTINA CONSTANTINESCU București, str. Eroii sanitari nr.71, ap.3	NU
COSMOVICI PAUL 2009-1654	COSMOVICI SI ASOCIATII SRL Bucuresti, OP 77, CP 216, www.cosmovici.ro, cosmovici@cosmovici.ro	DA
COSTACHE DEMES ANNA NICOLETA 2006-1499	BRAND LEADER SRL Brasov, str. Constantin Lacea, nr.12-14, biroul 2, Mobil: 0723474183, office@brandleader.ro	DA
COSTINESCU PETRU 1998-1125	PETRU COSTINESCU-DICOSTI București, Str. Viorele nr. 30, bl. 20A, ap. 23, sector 4, OP 44 – CP5, Tel : 021/3303162, Fax : 021/330473 e-mail : petrucostinescu.dicosti@gmail.com	DA
COȘESCU CAMELIA 1999-46/2	M.D.P. RIGHTS AGENCY SRL Brasov, str. Lunga nr.270, cod postal 500450, Tel: 0268/440100, 440313; Fax: 0268/440221, Mobil: 0744355100, e-mail: office@mdp-rights-agency.ro www.mdp-rights-agency.ro	DA
COTRUTA LEONID 2006-1533	CABINET PROPRIETATE INDUSTRIALA COTRUTA LEONID Bucuresti, str. Vasile Lascar nr.182, bir. Nr.3, leonid.cotruta@gmail.com	DA
DAN ANA NICOLINA 2005-1430	PRI INTELLECTUAL PROPERTY SRL București, str. Răspântiilor nr.37, ap.2, 020547, tel: 0728997303, fax 0318 169 608 e-mail: ana.dan@the-pri.com, www.the-pri.com	DA
DANCIU IOAN 2004 - 1373	NOWAPATENT SRL Medias, str. Lotru, nr.4, bl.92, ap.1 Tel : 0269/841373 ; 833273 GSM : 0744556074 Fax : 0269/833273, e-mail : nowapatent@birotec.ro, office@nowapatent.ro	DA

DOBREV DUMITRU 2005-1433	Biris Goran Proprietate Intelectuala SRL Bucuresti, str. Emanoil Porumbaru nr.77, etaj 5, biroul 2, tel : 021.2600710, fax : 021.2600720, office@birisgoran.ro	DA
DOICIU ADRIANA 2005-1431	CABINET INDIVIDUAL ADRIANA DOICIU București, piata Natiunile Unite nr.3-5, bl. C, ap.41, tel: 0722621926, fax: 031.1027304, apazanta@gmail.com	DA
DRAGOMIR CIPRIAN DUMITRU 2004-1324	TUCA ZBARCEA & ASOCIATII I.P. S.R.L. Bucuresti, str. Nicolae Titulescu nr. 4-8, etaj 8, biroul 1, cladirea America House Tel: 2048890, ciprian.dragomir@tuca.ro	DA
DRAGULIN IOANA 2005-1385	ROMINVENT S.A. București, Str. Ermil Pangratti nr. 35, et.1, sector 1, Tel: 021/2312515, 2312541, Fax: 021/2312550, 2312454, e-mail: idragulin@rominvent.ro	DA
DUMITRESCU ARTEMIS SORINA 2003- 1250	ROMINVENT S.A. București, Str. Ermil Pangratti nr. 35, et.1, sect.1, Tel: 021/2312515, Fax: 021/2312550 e-mail: adumitrescu@rominvent.ro	DA
DUMITRESCU OANA IRINA 2005 - 1434	INNOVIS INTELLECTUAL PROPERTY Bucuresti, Calea Rahovei nr.217, bl.12, ap.60, Mobil: 0741572398, e-mail: office@innovis.ro	DA
DUȚESCU ANDREEA RALUCA 2004-1319	CABINET INDIVIDUAL RALUCA DUȚESCU Bucuresti, str. Foisorului nr.15, bl.F9C, sc.1, ap.54, Mobil: 0723548722, tel: 021/3117908, fax: 021/3117908, e-mail: ralu_haz23@yahoo.com, office@dutescu.com	DA
ENACHE MIHAI ANDREI 2006- 1505	RATZĂ ȘI RATZĂ SRL București, B-dul A.I. Cuza Nr. 52-54, Sect.1, cod 011053, Tel :021/2601348, Fax : 021/2601349 e-mail ; mae@ratza-ratza.com	DA
ENDES CORINA 2007-1546	ANACOR – Cabinet de proprietate industrială Bucuresti, bd. Bucurestii Noi nr.51-61, bl.B1, ap.11, tel: 0216678665, mobil: 0726475018, anacor.cpi@gmail.com	DA
ENE MARILENA 2003- 1253	ENE & ASOCIATII – PROPRIETATE INDUSTRIALA SRL Bucuresti, str. George Valentin Bibescu nr.20-22, bl.11/1, sc.3, ap.8, Tel: 0722558957, fax: 021.2300175, marilena.ene@ratiu.ro	DA

ENE SILVIA 2000-1159	CABINET M. OPROIU- CONSILIERE ÎN PROPRIETATE INTELECTUALĂ București, Str. Popa Savu, nr.42, parter, sector 1. Tel: 021/2602833, 021/2602834, Fax: 021/2602835, 021/2602836, P.O.Box 2-229, e-mail: office@oproiu.ro	DA
ENESCU GABRIELA 2011 - 1714	CABINET INDIVIDUAL DE PROPRIETATE INDUSTRIALA ENESCU GABRIELA Bucuresti, str. Frunte lata nr.7, bl. P14A, ap.3, tel: 0314329735, fax: 0314329736, mobil: 0745637457, g_enescu@yahoo.com	DA
ENESCU LUCIAN 1992-7	ROMINVENT S.A. București, Str. Ermil Pangratti nr. 35, et.1, sector 1, Tel: 021/2312515, 2312541, Fax: 021/2312550, 2312454, e-mail: office@rominvent.ro	DA
ENESCU MIRUNA 2003- 1254	ROMINVENT S.A. București, Str. Ermil Pangratti nr. 35, et.1, sect.1 , Tel: 021/2312515, Fax: 021/2312550 e-mail:menescu@rominvent.ro	DA
FAIGHENOV MARIOARA 1995-1063	AGENȚIE DE PROPRIETATE INTELECTUALĂ ȘI TRANSFER DE TEHNOLOGIE-AGPITT-SRL București, B-dul Libertății nr. 12, bl.113, sc.2, et. 3, ap.28, sector 4; CP 42-106,Tel: 021/3177693; Fax: 021/3177584; GSM: 0744 293 552; 0724539752,e- mail:faighenov@xnet.ro; office@agpitt.ro	DA
FÂNTÂNĂ RAUL-SORIN 1994-23	FÂNTÂNĂ RAUL SORIN & ASOCIAȚII SRL Brașov, str. 9 mai, nr.4, sc.D, ap.3 Tel/fax: 0268543657, office@inventii-marci.ro, www.inventii-marci.ro	DA
FIERĂSCU COSMINA- CATRINEL 1996-42	ROMINVENT S.A. București, Str. Ermil Pangratti nr. 35, et.1, sect.1, Tel: 021/2312515, 2312541, Fax: 021/2312550, 2312454, e-mail: cfierascu@rominvent.ro	DA
FLOREA ILEANA MARIA 2003- 1258	CHIUARIU SI ASOCIATII – CONSILIERE IN PROPRIETATE INTELECTUALA Bucuresti, str. Sevastopol nr.17C, sc.A, et.5, sector 1, Tel/fax: 0213161074, 0213161075, Tel: 0722554460, office@ileanaflorea.ro	DA
FLOREA SONIA 2005-1387	CABINET INDIVIDUAL SONIA FLOREA – consiliere p.i. București, calea Moșilor nr.207, bl. 15, ap.5, tel: 2103215, fax: 2100449, sonia.florea@avfloreaagheorghe.ro	DA

FRISCH CLAUDIA MONICA 2009-1657	Cabinet proprietate industrialia Claudia Monica Frisch Bucuresti, sos.Pantelimon nr.243, bl.52, ap.18, tel/fax: 0212554095, mobil: 0722450955, 0768625929 email: claudiamonicafrisch@yahoo.com	DA
FRISCH CRINA NICOLETA 2000-1172	FRISCH & PARTNERS SRL Bucuresti, bd. Carol I, nr.54, sc. B, ap.5, sector 2, tel: 0213101165, fax: 0213130130, Mobil: 0722212480, office@frisch.ro, crina.frisch@frisch.ro	DA
FUCIU ANIȘOARA 2003-1259	CABINET ANI FUCIU SRL Com.Snagov, Bloc P53, sc.A, ap.1, jud.Ilfov, Tel: 021/3106399, Fax: 021/3106398, GSM: 0744370196, e-mail: ani.fuciu@consilier-marci.ro	DA
FULEA MARIA 1995-1076	EURORESSOURCES SRL Medias, str. Ion Creangă, nr.4, ap.6, Tel: 0269/843504, Fax: 0269/824812	DA
GAVRIL NICULINA 2001-1211	CABINET N. D. GAVRIL S.R.L. București, Str. Ștefan Negulescu nr. 6A, sector 1, Tel./fax : 021/2302882, 0213165492, GSM :0722983520, e-mail : gavrilmn@yahoo.com cabinetgavril@yahoo.com	DA
GAVRILA NARCISA 2009 - 1698	Cabinet individual de proprietate industrialia Narcisa Gavrilă Piatra Neamt, str. Petru Rares nr.43, bl.C1, ap.2, tel: 0745019497, 0723515313, e-mail: narcisa_gavrila@yahoo.com	DA
GAVRILIU ANA-CORINA 1993-1031	BIOTEHNOS S.A. Otopeni, Str. Gorunului nr.3-5, Tel: 031.7102402, 0317102383, Fax: 031.7102400, GSM : 0723302092, corinagav@hotmail.com	NU
GĂVENEA MIHAELA 2005-1437	SOCIETATE CIVILA PROFESIONALA LEGAL2M Bucuresti, Splaiul Unirii nr.10, bl. B5, sc.1, ap.10, mobil: 0728836880, fax: 021.3154462, mihaela.gavenea@legal2m.com	DA
GHENU MIHAELA 1993-15	ROMINVENT S.A. București, Str. Ermil Pangratti nr. 35, et.1, sect.1, Tel: 021/2312515, 2312541, Fax: 021/2312550, 2312454, e-mail: mghenu@rominvent.ro	DA
GHIȚĂ CONSTANTIN 1992-13	CONSTANTIN GHIȚĂ OFFICE SRL Timișoara, str. Take Ionescu nr. 24-28 sc. B, ap. 2, Tel/Fax: 0256/435976, e-mail: ghita@ghitaconstantin.ro; GSM: 0744162462	DA

GÎJGA ANA LUIZA 2005 - 1439	VERNON, DAVID ȘI ASOCIAȚII SCA Bucuresti, str. Benjamin Franklin nr.16, etaj 1, sector 1, tel: 021.3115654, fax: 021.3115650, luiza.gijga@gijga-associates.ro	NU
GREAVU DOINA-MARIANA 1996-1093	PERSOANĂ FIZICĂ Sibiu, Str. Constantin Noica, bl. 2, ap.21, Tel :0269/218500, Fax :0269/212170, GSM 0766489179 , 0731308189, e-mail : protectro@xnet.ro, aurorapca@yahoo.com	DA
GRECU ELENA 2005 - 1382	NOMENIUS S.R.L. Bucuresti, piata Pache Protopopescu nr.1, et.2, ap.6, sector 2, tel: 0212100576, fax: 0318152869, elena.grecu@nomenius.ro	DA
HARSANY ALEXANDRU 2003-1251	Cabinet individual Alexandru Harsany Jud. Ilfov, Corbeanca, str. Padurii nr.9, tel: 0318210196, fax: 0318210197, mobil: 0722203934	DA
HAȘIU ALEXANDRA 1999-57	ROMINVENT S.A. București, Str. Ermil Pangratti nr. 35, et.1, sect.1, Tel: 021/2312515, 2312541, Fax: 021/2312550, 2312454, e-mail: ahasiu@rominvent.ro	DA
HĂISAN MARIA 2000-1202	CABINET INDIVIDUAL MARIA HĂISAN Botoșani, calea Natională nr.65, bl. I3, ap.10, tel: 0231534249, mobil: 0728004574, mh20@k.ro	DA
HUTINA CLAUDIA VALERICA 2009 - 1661	DRAKOPOULOS IP SRL Bucuresti, sector 2, str. Gral. David Praporgescu nr.7, tel: 0213000154, fax: 0213183143, romania@drakopoulos-law.com, chutina@drakopoulos- law.com, www.drakopoulos-law.com	DA
IACOBINI ANCA SVETLANA 2003- 1262	SC IACOBINI&CO, CONSILIERI IN DREPTUL DE PROPRIETATE INDUSTRIALA SRL Bucuresti, Calea Mosilor, nr.258, bl. 4bis, ap.22, sector 2,Tel : 021/2104690 ; Fax : 021/2104793, e-mail : asimri@yahoo.com	DA
IACOBINI MIHNEA RAZVAN 2003- 1261	IACOBINI&CO, CONSILIERI IN DREPTUL DE PROPRIETATE INDUSTRIALA SRL București, Calea Mosilor, nr.258, bl. 4bis, ap.22, sector 2,Tel : 021/2104690 ; Fax : 021/2104793, e-mail : asimri@yahoo.com	DA
ICLANZAN TUDOR ALEXANDRU 2005-1442	CABINET PROPRIETATE INDUSTRIALA TUDOR ICLANZAN Timisoara, Piața Victoriei nr.5, sc. D, ap.2, tel : 0256403615, 0744647875, ticlanzan@eng.upt.ro	DA

ILIE VALENTINA 2011-1743	Vladoiu & Ilie Agentie de consiliere in proprietate intelectuala SRL Bucuresti, str. Elena Vacarescu, nr. 98UVX, corp A, et. 2, ap. 5A, tel: 0212320616, mobil: 0726374400, e-mail: office@viip.ro, avocat.valentinailie@gmail.com, www.viip.ro	DA
IOACĂRĂ VALENTIN 1999-50	ROVALCONS SRL -AGENȚIE DE PROPRIETATE INTELECTUALĂ Câmpina, Str. Orizontului, nr.1, bl. R10, et.7, ap.27, jud. Prahova, Tel/Fax: 0244/371390, GSM: 0722 540580 , e-mail: rovalcons@xnet.ro	DA
ION COSTIN	A.G.V. –AGENTIE DE PROPRIETATE INDUSTRIALA SRL Bucuresti, sector 1, str. Clucereasa Elena nr.67, tel/fax: 0216664311, mobil: 0744369265, ion.costin@yahoo.de	DA
ION DAN ADRIAN 2003-1260	CABINET PROPRIETATE INDUSTRIALA – IONDA Bucuresti, 010577, Calea Dorobantilor nr.126-130, bl.8, ap.50, Tel/fax: 021/2316549, Mobil: 0722687982 e-mail: ionda@rdsmail.ro	DA
ION FLOREA 1997-1109	CABINET INDIVIDUAL' ION FLOREA' București, Calea Dorobanților 126-130, bl.8,et.9,ap.50, sector 1, cod 010577, Tel/Fax: 021/2316549,GSM: 0724313260, e-mail: iflorea@rdsmail.ro, florea_ion@plic.ro	DA
ION RODICA-COCUȚA 1993-1032	CABINET DE PROPRIETATE INDUSTRIALĂ "BIONPI" București, Calea Dorobanților 126-130 Bl. 8, et. 9 Ap. 50 sector 1, cod 010577, Tel/Fax: 021/2316549, 031/8054616 GSM: 0723 187944, 0746184697 e-mail: bionpi@rdsmail.ro, bionpi@hotmail.com	DA
IONESCU LAURA COSMINA 2004 - 1328	CXC TRADEMARK S.R.L. Bucuresti, sector 1, str. Aviator Stefan Protopopescu nr.1, bl.C6, ap.1, Tel: 031/1050959, Fax: 031/1050958, www.giurgiuipartners.ro, cosmina.ionescu@giurgiuipartners.ro	DA
IONUS MIHAELA GERALDINE 2009-1664	DENNEMEYER & ASSOCIATES SRL Brasov, Str. Vulcan Nr. 67, 500188, tel: 0268412979, fax: 0268412965, gionus@dennemeyer.com, www.dennemeyer-law.com	DA
IODANESCU OLIVIA 2008 - 1638	Cabinet individual Olivia Iordanescu Bucuresti. Str. Capitan Vijelie nr.20, tel: 0740303142, olivia.iordanescu@scaiordanescu.ro	DA

IORGULESCU MARIANA 2008-1607	P.F.A. Iorgulescu Mariana Constanta, bd. Aurel Vlaicu nr.43, bl. Pc3, ap.32, tel: 0341444888, fax: 0341814940, mobil: 0745259643, e-mail: iorgulescumariana@yahoo.com	DA
ISOC DORIN 1994-1052	INTEGRATOR CONSULTING SRL Cluj Napoca, Str. Dunării nr. 25 blC1 ap5,jud. Cluj Tel/Fax: 0264/442817, GSM : 0745235585 e-mail : dorin.isoc@yahoo.com, integrator.consulting@yahoo.com	DA
ISTRATI GHERTRUDE IOANA 2008 - 1608	MARCI ȘI DESENE SRL Bucuresti, calea Vitan, nr.8, bl. V51, sc.2, ap.50, tel: 0318055988, mobil: 0722514452, fax: 0318055989, e- mail: avistrati@gmail.com	DA
IVANCA GAVRIL 2004-1357	CABINET PROPRIETATE INDUSTRIALA ARINOVA Arad, 310151, str. Coriolan Petreanu, nr.28, Tel/fax: 0257/255842, mobil: 0744246562, info@arinova.ro	DA
IVANCA MARIA ELISAVETA 1993-1033	AGENȚIA P.I. LABIRINT Arad, Str. Coriolan Petreanu ,nr. 28, Tel/Fax: 0257/255842, GSM: 0722 458129, e-mail: info@labirint.ro	DA
IVĂNESCU GABRIEL DAN 1996-1091	CABINET INDIVIDUAL IVANESCU GABRIEL DAN Brașov, Str. Al. I. Cuza nr. 58 ap. 5, tel: 0268471650 Fax: 0368816013, GSM: 0722 248415 e-mail: dan.ivanescu@clicknet.ro	DA
JEFLEA SIMONA FLORENTINA 2008 - 1625	Cabinet de proprietate industrială Simona Jeflea Sibiu, loc. Sura Mare, str. Primaverii nr.17, tel: 0743-013532; 0745-347680, simona.jeflea@esarom.ro	DA
JOIȚOIU ANDREEA SIMONA 2000-1197	ROMINVENT S.A. București, Str. Ermil Pangratti nr. 35, et.1, sect.1, Tel: 021/2312515, 2312541, Fax: 021/2312550, e-mail : ajoitoiu@rominvent.ro	DA
KLEININGER TOMA 2005-1423	I.P. NEW MARK COMPANY S.R.L. Bucuresti, sector 3, bd. Mircea Voda, nr.37, bl. M29, sc.C, ap.83	DA
LARION ELISABETA- SONIA 1992-9	ROMINVENT S.A. București, Str. Ermil Pangratti nr. 35, et.1, sect.1 Tel: 021/2312515, Fax: 021/2312550, mobil: 07 44 37 37 37, sonia.larion@gmail.com e-mail: office@rominvent.ro	DA

LAZĂR ELENA 1997-28	CABINET DE PROPRIETATE INDUSTRIALĂ Buzău, Str.Unirii, Bl.16C,Et.3, Ap. 12, cod 120013, OP 1, CP 52, Tel./Fax: 0238 724262 GSM: 0723 328633, cpielena@recomplast.com	DA
LUCĂCEL MIHAIELA 2003- 1288	MILMARK DESIGN SRL Bucuresti, sector 3, aleea Rotunda nr.2, bl. H8, ap.38, GSM:0745347813, e-mail : office@markdesign.ro	DA
MACAMETE ELENA 1992-1003	ICPE CA București, Splaiul Unirii 313, sect. 3 Tel: 021/3467231, mobil: 0722642756, lmacamete@icpe-ca.ro	NU
MACOVEI CIPRIAN MIHAIL 2004-1334	CABINET PROPRIETATE INDUSTRIALA CIPRIAN MACOVEI Bucuresti, str. Popa Tatu nr.15, sector 1, mobil: 0723 638 775, e-mail: mmacovei@stalfort.ro	DA
MANEA MARCELA 2008-1602	ROMARK INTELLECTUAL PROPERTY Bucuresti, Aleea Campul cu flori nr.12, bl. A49, ap.35, sector 6, mobil: 0724755705	DA
MANTA VICTOR PAUL 2006-1517	CABINET PROPRIETATE INDUSTRIALA MANTA VICTOR PAUL Bucuresti, str. Slt. Zaharia nr.4, et.2, ap.3, tel: 0213132810, mobil: 0722467950, fax: 0213132810, manta.paul@gmail.com, paulmanta@yahoo.com	DA
MARIN ELENA 2002-1213	CABINET M. OPROIU-CONSILIERE ÎN PROPRIETATE INTELECTUALA București, Str. Popa Savu, nr. 42, parter, sector 1, Tel : 021/ 2602833, 021/2602834, Fax : 021/2602836, 021/2602835, P.O.Box 2-229, e-mail : office@oproiu.ro	DA
MARINESCU RUXANDRA 2003-1271	PATENTMARK S.R.L. București, Str. Dr. N. Turnescu nr. 2, sector 5, Tel/fax 021/3121669, Fax: 021/2233963, e-mail: stema@pcnet.ro , 0722626875	DA
MARTINESCU ALINA NICOLETA 2008-1605	ROMINVENT S.A. București, Str. Ermil Pangratti nr. 35, et.1, sect.1, Tel: 021/2312515, Fax: 021/2312550 e-mail: amartinescu@rominvent.ro	DA
MARKUSEV DENISA MARY 2003 - 1272	ROMINVENT S.A. București, Str. Ermil Pangratti nr. 35, et.1, sect.1, Tel: 021/2312515, Fax: 021/2312550 e-mail: dmarkusev@rominvent.ro	DA
MĂRGINEAN DRAGOȘ 2005 - 1384	RATZĂ ȘI RATZĂ SRL București, B-dul A.I. Cuza Nr. 52-54, Sect.1 Tel :021/2601348, Fax : 021/2601349 email : office@ratza-ratza.com, avr@ratza-ratza.com	DA

MIHAI LUCIAN 2001-1209	LINKLATERS MICULIȚI ȘI ASOCIATII S.C.P.A București, Str. Nicolae Iorga, nr. 8, sector 1 Tel : 021/3071500, Fax : 021/3071555 e-mail: lucian.mihai@linklaters.com, lucian.mihai@drept.unibuc.ro	DA
MIHUT IONEL OVIDIU 2004 - 1365	BOSTINA SI ASOCIATII – INDUSTRIAL PROPERTY SRL Bucuresti, str. Jean Louis Calderon nr.70, sector2, Tel: 0213194466, 0213193500, 0212114800, 0212114809, fax: 0213194803, 0212104643,, Mobil: 0722294830, ovidiu.mihut@bostina.eu, office@bostina.eu	DA
MINCA DENIS ANTOANETA 2006- 1519	HAHUI, MINCA SI ASOCIATII SRL Bucuresti, str. Ghiocci nr.12, sector 2, tel: 021.3189619, fax: 021.3109189, e-mail: dns_minca@yahoo.com	DA
MILCEV GABRIELA 2003- 1230	ALLEGRA CONSULTING SRL Bucuresti, bd. Octavian Goga 23, bl.M106, sc.4, ap.117, GSM: 0722249961, Tel/Fax: 021/3231384 e-mail: gabriela.milcev@allegra.ro; www.allegra.ro	DA
MITU ALIS-MIHAELA 1997-1111	CABINET PROPRIETATE INDUSTRIALA MITU ALIS MIHAELA Ploiesti, str. Clementei nr.46, Tel: 0244/590154, mobil: 0746108142, alis_mitu@yahoo.com ; office@mitu-cpi-ims.com	DA
MÎNDÎCANU EMIL 2006-1559	CABINET P.I. MÎNDÎCANU EMIL București, sector 4, str. Valerian Prescurea nr. 27-29, tel: 0723820750, mindicanu@yahoo.com	DA
MÎNDRU MIHAELA 2003-1257	CABINET INDIVIDUAL MÎNDRU MIHAELA București, Str. Grigore Alexandrescu nr.1, bl.D7, ap.4, sector1, Fax: 021/2230342 GSM: 0722601120 , e-mail: florea@gide.com	DA
MOCANU ION 2000-1179	ROMINVENT S.A. București, str. Emil Pangratti nr. 35, et. 1, sector 1, Tel : 021/2312515 ; 2312541, Fax :021/2312550, 2312454, imocanu@rominvent.ro	DA
MOHONEA CRISTIAN 1997-62	PATENTMARK S.R.L. București str. Dr. N. Turnescu nr. 2, sector 5 Tel/fax 021/3121669, Fax:2233963, stema@pcnet.ro	DA
MOHONEA LILIANA 1997-61	PATENTMARK S.R.L. București str. Dr. N. Turnescu nr. 2, sector 5, tel/fax 021/3121669, Fax:2233963 e-mail: stema@pcnet.ro	DA

MOTRESCU MIHAI 2006-1523	MOTMARK – I.G. Iasi, str. Cuza Voda nr.12, bl.B, sc.C, ap.7, tel: 0232262076, e-mail: excg@clicknet.ro	DA
MURESAN NICOLAE 2005-1454	Nicolae Muresan – Cabinet proprietate industriala Bucuresti, str. Cernisoara nr.5, bl.57, sc.2, ap.31, tel: 0724100328, fax: 0359438304, nicolaemuresan@nicolaemuresan.ro, www.nicolaemuresan.ro	DA
MUŞATESCU ANDRA- OANA 2000-1181	ANDRA MUSATESCU CABINET DE PROPRIETATE INDUSTRIALA Bucureşti, calea 13 Septembrie nr.121, bl.127, et.5, ap.21, GSM : 0722 879810 e-mail : office@andramusatescu.ro, www.andramusatescu.ro	DA
NAE CĂLIN TUDOR 2000-1154	GLOBAL CONSULTING SRL Bucuresti, str. Masina de Paine nr.2, bl. OD32A, sc.C, ap.114, tel: 0740303300, 0722258980, e-mail: calin@lawoff.ro	NU
NĂSTASE CRISTIAN 2000-1184	DILIGENS INTELLECTUAL PROPERTY SRL Bucuresti, Piata Natiunile Unite, nr.3-5, bl. A, sc.A, et.5, ap.39, sector 4, tel/fax: 0213350718, mobil: 0723276056, e-mail: office@diligens.ro, www.diligens.ro	DA
NĂSTASE MIRELA BIANCA 2005 - 1456	NASTASE MIRELA BIANCA PERSOANA FIZICA AUTORIZATA Bucuresti, str. Zboina Neagra nr.8-10, bl. 91-95, ap.83, tel: 0722143661, mirela.nastase@yahoo.com	DA
NEACSU CARMEN AUGUSTINA 2000- 1186	CABINET INDIVIDUAL NEACSU CARMEN AUGUSTINA Baia Mare, str. Rozelor, nr. 12/3, tel: 0727318168, e-mail: carmen@bic.cdimm.org	DA
NEAGU CATALIN 2005 - 1458	CABINET INDIVIDUAL PROPRIETATE INDUSTRIALA CATALIN NEAGU Iasi, str. Tutea Petre nr.5, bl.909, tr.1, ap.11, Cod postal: 700730, Tel: 0232/276000, Fax: 0232/405425, 0232/211843, Mobil: 0744514264, e-mail: catalin.neagu@proprietateindustriala.ro	DA
NEGOMIREANU LIVIA 1999-1140	CABINET INDIVIDUAL NEGOMIREANU LIVIA Bucureşti, Sos. Nicolae Titulescu nr.94, bl.14A, ap.127,sect.1, Tel/Fax: 0314214598, GSM: 0722444719, office@cabinetnegomireanu.ro	DA
NEGULESCU LUMINITA 2009 - 1673	INTELLEXIS SRL Bucuresti, 030231, bd. Hristo Botev nr. 1, etaj 3, camera 37, tel: 0371043042, fax: 021.3103042, luminita.negulescu@intellexis.ro	DA

NICOLAESCU DANIELLA- OLGA 1992-1006	ROMINVENT S.A. București, Str. Ermil Pangratti nr. 35, et.1, sect.1, Tel: 021/2312515, 2312541, Fax: 021/2312550, 2312454, e-mail: dnicolaescu@rominvent.ro	DA
NICOLAU FLORIN 2005-1460	MY TRADEMARK SRL Ploiesti, str. Gheorghe Doja, bl. 35A1, ap.5, Mobil: 0722501414, nicolau@avocatulmeu.ro	DA
NICOLESCU MIHAIL ROMEO 2005-1461	CABINET DE PROPRIETATE INDUSTRIALA ROMEO NICOLESCU Bucuresti, sector 5, str. Dr. Leonte nr.36A, Tel: 3178910, Mobil: 0744535285, Fax: 3178910, e-mail: office@rn-law.ro	DA
NIȚĂ FLORINA 1996-1083	OLTCHIM SA Râmnicu Vâlcea, Str. Uzinei nr. 1 jud. Vâlcea, Tel: 0250/701200/3225, Fax: 0250/735030, e-mail: oltchim@oltchim.ro	NU
NIȚU ION 2000-1204	CABINET INDIVIDUAL – NITU ION Constanta, str. Dezrobirii nr.110, bl. IS8, sc.A, ap.1, Tel: 0241/512608, mobil: 0723317298	DA
NUȚIU EMIL 2003- 1244	MANAGER EXPERT SRL Tg. Mures, Str. Nicolae Grigorescu nr.33, ap.3, Tel : 0265/233033, evaluator@rdslink.ro	DA
OLTEANU CAMELIA 2000 - 1189	ROMINVENT S.A. București, Str. Ermil Pangratti nr. 35,et.1, sector1, Tel: 021/2312515, 2312541, Fax: 021/2312550, 2312454, e-mail: colteanu@rominvent.ro	DA
ONICA JARKA BEATRICE 2004 - 1352	CUNESCU, BALACIU & ASOCIATII CONSILIERE PROPRIETATE INDUSTRIALA Bucuresti, sector 3, str. Vulcan Judetu nr.13, Tel: 021/ 3275577, 3276633, 3274400; 0745605151, 0723339939; Fax: 021/ 3274310, beatrice.onicajarka@cunescu.ro	DA
OPREA PATRICIA DIANA 2005-1412	DICONSULT – Cabinet consiliere in domeniul proprietatii industriale Cluj Napoca, str. Mircea cel Batran, nr.2, ap.12, Tel: 0264/565885, mobil: 0724323761, patricia.ciceo@terapia.ro	DA
OPREA RONELA TEODORA 2008-1568	Cabinet proprietate industriala Ronela Oprea Oradea, str. Gral Magheru nr.12, bl.M12, ap.29, tel: 0726279899, email: teaoprea@yahoo.com	DA
OPROIU MARGARETA 1992-8	CABINET M. OPROIU-CONSILIERE ÎN PROPRIETATE INTELECTUALĂ București, Str. Popa Savu, nr. 42, parter, sector 1, Tel : 021/ 2602833, 021/2602834, Fax : 021/2602836, 021/2602835, P.O.Box 2-229, e-mail : office@oproiu.ro	DA

ORGOVICI CODRUTA OCTAVIA 2004 - 1326	ARIANA AGENȚIE DE PROPRIETATE INDUSTRIALĂ SRL Timisoara, Calea Aradului, nr.33, ap.7, Tel: 0722538766, c_popescu2000@yahoo.com	DA
OSIESCU TRAIAN 1999-1138	OSTER – SOCIETATE CIVILA PROFESIONALA DE PROPRIETATE INDUSTRIALA Bucuresti, Str. Batiste nr.35, ap. 23, sector 2, cod 020935, Tel/Fax: 021/3147249 , GSM: 0723.177.236, traianosiescu@xnet.ro	DA
PALKO SORINA-IUSTINA 1999-1150	AEROSTAR S.A. Str. Condorilor, nr. 9, Bacău, Tel 0234/175 070, Fax : 0234/ 172 023, e-mail : aerostar@aerostar.ro	NU
PANTILIMON MIHAI 2004 - 1337	CABINET INDIVIDUAL AUTORIZAT DE PROPRIETATE INDUSTRIALA MIHAI PANTILIMON Piatra Neamț, bd Republicii nr.13, et.2, tel/fax: 0233232452, 0747251502	DA
PASANCIUC OANA LAURA 2008-1588	ROMINVENT S.A. București, Str. Ermil Pangratti nr. 35, et. 1, sect. 1 Tel: 021/2312515, 2312541, Fax: 021/2312550, 2312454, e-mail: lpasanciuc@rominvent.ro	DA
PAVEL SORIN EDUARD 2003-1273	SCHOENHERR INTELLECTUAL PROPERTY S.R.L. București, bd. Dacia nr.30, etaj 4, camera – Echipa Sebastian 01, tel: 0213196790, fax: 0213196791, e.pavel@schoenherr.ro	DA
PĂTRASCU GEORGIANA 2003- 1226	CABINET M. OPROIU-CONSILIERE ÎN PROPRIETATE INTELECTUALĂ București, Str. Popa Savu, nr. 42, parter, sector 1, Tel : 021/2602834, 021/2602833, Fax : 021/2602836, 021/2602835, P.O.Box 2-229, e-mail : office@oproiu.ro	DA
PĂUÑEȚ ALEXANDRINA 2003- 1245	Cabinet individual proprietate industriala Paunet Alexandrina Iasi, spl. Bahlui, nr.29, bl. B5, sc.A, ap.7 Tel: 0726737527	DA
PESCARUSU NICOLETA 2008 - 1570	RODALL-AGENȚIE DE PROPRIETATE INDUSTRIALĂ SRL București, Str. Polonă nr. 115, bl. 15, Sc.A, Et.4, ap. 19 sect. 1, Tel: 021/2108342, Fax: 021/2105794, office@rodall.ro	DA
PETCU COSTIN 97-1115	ROMINVENT S.A. București, Str. Ermil Pangratti nr. 35, et. 1, sect. 1 Tel: 021/2312515, 2312541, Fax: 021/2312550, 2312454, e-mail: cpetcu@rominvent.ro	DA

PETREA DANA MARIA 2003- 1223	CABINET M. OPROIU-CONSILIERE ÎN PROPRIETATE INTELECTUALĂ București, Str. Popa Savu, nr. 42, parter, sector 1, Tel : 021/2602834, 021/2602833, Fax : 021/2602836, 021/2602835, P.O.Box 2-229, e-mail : office@oproiu.ro	DA
PETROIU MARIUS 2004-1333	CABINET P.I. MARIUS PETROIU Bucuresti, sector 6, aleea Bucsenesti nr.3, bl. E11, ap. 46, mobil: 0723239409, marius.petroiu@gmail.com	DA
PIOARU MIHALACHE RALUCA ANDREEA 1999-56	ROMPROSPER SERVIMPEX SRL București, Șos. Mihai Bravu nr. 294, bl.6,sc.B, ap. 63, sector 3, cod 030319, Tel: 021.322.28.57, fax: 021.322.28.57 Mobil: 0724880514; 0744654128; 0744536405, e-mail: office@piva.ro; raluca_pioaru@yahoo.com; mihalache.andra@gmail.com	DA
PITICU MIHAELA 2003-1287	CABINET INDIVIDUAL DE PROPRIETATE INDUSTRIALA - MIHAELA PITICU București, str. Pictor Ion Andreescu nr.31, ap.14, Tel: 6442760, Fax: 2527279, Mobil: 0722398836, e-mail mihaela.piticu@gmail.com, mihaela@legal-consultant.ro	DA
PIȚU DALILA 1999-58	RODALL-AGENȚIE DE PROPRIETATE INDUSTRIALĂ S.R.L. București, Str. Polonă nr. 115, bl. 15, sc. A, ap. 19, sector 1, Tel: 021/2108342, Fax: 021/2105794, GSM: 0722 652111, rodall@b.astral.ro	DA
PLOSCA DANIEL 1998-39	ROMINVENT S.A. București, Str. Ermil Pangratti nr. 35, et.1, sect.1, Tel: 021/2312515, 2312541, Fax: 021/2312550, 2312454, e-mail: dplosca@rominvent.ro	DA
POP CĂLIN RADU 1996-50	CABINET ENPORA S.R.L. București, str. George Calinescu nr.52A, ap.1, 011694, Tel: 021 2300990; 031 1001634, Fax: 021 2302311; 031 1007927, pop@patents.ro	DA
POP MOTOGNA CLELIA 2004- 1351	CONSTANTIN GHIȚĂ OFFICE SRL Timișoara, str. Take Ionescu nr. 24-28 sc. B, ap. 2, Tel/Fax: 0256/435976, e-mail: clelia@ghitaconstantin.ro	DA
POP VIRGINIA DAISY 1992-2	CABINET ENPORA S.R.L. București, str. George Calinescu nr.52A, ap.1, 011694, Tel: 021 2300990; 031 1001634, Fax: 021 2302311; 031 1007927, pop@patents.ro	DA

POPA CRISTINA 2000-1193	ROMINVENT S.A. București, Str. Ermil Pangratti nr. 35, et. 1, sect. 1, Tel: 021/2312515, 2312541, Fax: 021/2312550, 2312454, office@rominvent.ro	DA
POPESCU ANGELA 1997-1103	CABINET PROPRIETATE INDUSTRIALĂ POPESCU ANGELA București, str. Complexului nr.10, bl.40, ap.14, Tel :021/3243756, tel : 0318.04.68.81 GSM : 0723051279, angela_intelect@yahoo.com	DA
POPESCU BIANU ANCA – LILIANA 2001-1210	CABINET ENPORA S.R.L. București, str. George Calinescu nr.52A, ap.1, 011694, Tel: 021 2300990; 031 1001634, Fax: 021 2302311; 031 1007927, pop@patents.ro	DA
POPESCU LAURENTIU HOREA 2004-1354	V&f IP CONSULTING SRL Bucuresti, Bd Camil Ressu, nr.27, bl.N1, ap.214, Tel: 021/3140200, Fax: 021/3140290, Mobil: 0744487223, popescul@vf.ro	DA
POPESCU LIVIA 2004-1312	CABINET POPESCU LIVIA Bucuresti, bd. Camil Ressu 27, bl.N1, ap.188 Tel: 021/3481010, liviap25@yahoo.com	DA
POPESCU MAGDALENA DANIELA 2005-1466	SOCIATATE CIVILA PROFESIONALA LEGAL2M Bucuresti, Splaiul Unirii nr.10, bl. B5, sc.1, ap.10, mobil: 0728839880, fax: 021.3154462, magda.popescu@legal2m.com	DA
POPESCU RADU-ROMEO 2001-1207	CABINET POPESCU RADU ROMEO București, Bd. Corneliu Coposu nr.3, bl. 101, sc. 3, ap. 50, sector 3, GSM : 0721753049 e-mail : romeoradu.popescu@rdslink.ro	DA
PRISTAVU GHEORGHE 2008-1591	CABINET DE PROPRIETATE INDUSTRIALA PRISTAVU Piatra Neamt, str. Gral Nicolae Dascalescu 11, bl. T3, sc.F, ap.70	DA
PUFU ALINA 2011 - 1715	CABINET INDIVIDUAL PUFU ALINA Bucuresti, calea Vacaresti nr.312, bl. 2C, ap.39, tel: 0742974133, email: alinapufu@gmail.com Pufu Alina	DA
PUȘCAȘU DAN 1994-1056	LOYAL PARTNERS – AGENȚIE DE PROPRIETATE INTELLECTUALĂ SRL Galati, Str. Portului nr.23, Parcul De Soft, cam.307, cod 800025, tel/fax: 0236/407032, GSM: 0722 744241, office@loyalpartners.ro www.loyalpartners.ro	DA

PUȘCAȘU DENISA 2008 - 1620	Cabinet individual proprietate industrială Pușcașu Denisa Bucuresti, str. Raul Doamnei nr.5, bl.C4, sc.E, ap.199, mobil: 0740111620, tel: 0213236050, fax: 0213636051, e-mail: puscasu.denisa@yahoo.com, denisa.puscasu@gmail.com	DA
RAMAZAN ALPER 2004 - 1361	CABINET PROPRIETATE INDUSTRIALĂ ALPER RAMAZAN Constanța, str. Ștefan cel Mare nr.57, bl.M17, sc.B, ap.17, cod 900683, Tel: 0341/ 410937, Fax: 0241/635547, Mobil: 0722.704.363, alperramazan@gmail.com, zonguldakro@yahoo.com	DA
RASKAI MARIA MAGDALENA 1993-28	RASKAI M M BREVMARC CONSULT S.R.L. Dej, Str. Unirii, nr.3, BL.d8, ap.7, judetul Cluj, 405200, Tel/Fax: 0264/211847, GSM: 0742084050, raskaimm@yahoo.com	DA
RAȚĂ ANDREI VLAD 2005 - 1381	RATZĂ ȘI RATZĂ SRL București, B-dul A.I. Cuza Nr. 52-54, Sect.1 Tel :021/2601348, Fax : 021/2601349 email : office@ratza-ratza.com, avr@ratza-ratza.com	DA
RAȚĂ GRIGORE 1992-3	RATZĂ ȘI RATZĂ SRL București, B-dul A.I. Cuza Nr. 52-54, Sect.1 Tel :021/2601348, Fax : 021/2601349 email : office@ratza-ratza.com, gregory@ratza-ratza.com	DA
RĂDULESCU MIOARA 1996-47	TERMOOPTIM SRL Str. Cetatea de Balta nr.118, bl.9, sc.B, ap.12, tel/fax : 0214330310, termooptim@rdslink.ro	NU
ROBU MARICICA 1999-1133	Cabinet individual consultanta in proprietate industrială ROBU MARICICA Roman, jud. Neamt, str. Stefan cel Mare, bl.3, sc.C, ap.38, tel: 0333105979, mobil: 0730633391, maricica.rob@yahoo.com	DA
ROȘ VIOREL 2006-1485	CABINET INDIVIDUAL ROȘ VIOREL Bucuresti, bd.Unirii nr.66, bl.K3, ap.7, Mobil: 0722560675, fax: 3208044, e-mail: viorelros@asdpi.ro	DA
ROTARU ION 2006-1543	AGENTIA DE PROPRIETATE INDUSTRIALA ANDAN SRL Ploiesti, str. Banesti nr.2, bl. 8D, ap.4, tel: 0244535416, fax: 0244535416, mobil: 0722857653, 0748857653, 0729857653, avocat-rotaru@yahoo.com	DA
RUTA FULGER LAURENTIU 2005 - 1470	CABINET DE PROPRIETATE INDUSTRIALA RUTA FULGER LAURENTIU Cluj Napoca, bd. 21 decembrie, nr,40, ap.4, Mobil: 0747892450, ruta_laurentiu@yoahoo.com	DA

SAVU MARIANA 2004-1342	CABINET DE PROPRIETATE INDUSTRIALA SAVU MARIANA Bucuresti, str. Paul Greceanu nr.9, bl.20A, ap.26, Tel/ Fax: 021.2120651, mobil: 0722783660, liliana.savu@credidam.ro	DA
SECĂREANU DOINA MARIA 2003-1286	INVENTA - AGENTIE DE PROPRIETATE INTELLECTUALA S.R.L. București, Bdul Corneliu Coposu, nr. 7, bl. 104, sc.2, etaj 1, ap.31, sector 3, Tel : 021/3200285, Tel/Fax : 021/3228325,e-mail : inventa@mark-patent.ro	DA
SIRBU CRISTINA ADRIANA 2008-1613	KEYPI – Agentie de proprietate intelectuala SRL Bucuresti, str. Arh. Ion Berindei nr.3, bl.OD21A, ap.51, tel: 0741087837, tel/fax: 0318061620, www.keygroup.ro, office@keygroup.ro	DA
SPĂTARU DANIELA VICTORIA 1999- 44	ROMINVENT S.A. București, Str. Ermil Pangratti nr. 35, et.1, sect.1, Tel: 021/2312515, 2312541, Fax: 021/2312550, 2312454, e-mail: dspataru@rominvent.ro	DA
SPRÎNCEANU NICOLAE 1996-1097	AGENȚIE DE CONSULTANȚĂ ÎN PROPRIETATE INTELLECTUALĂ ȘI TRANSFER DE TEHNOLOGIE “SPRÎNCEANU NICOLAE” Drobeta Turnu Severin Str. Gheorghe Ionescu Sisești, nr. 96, bl.E2, sc.1, ap.8, Tel/Fax: 0352801490 e-mail: NicolaeSprinceanu@yahoo.com GSM: 0721 796318	DA
STANCIU ADELINA 1994-14	“HARCOV” A.P.I. S.R.L. Sfântu Gheorghe, Jud Covasna Str. Nicolae Iorga nr. 61 bl. 10 E sc. B. ap.9 Tel. 0267352267 GSM: 0744435291, stanciu@planet.ro, propind@mail.asimcov.ro	DA
STĂNCESCU ALIN CRISTIAN 2003-1278	LEGAL BRAND S.R.L. București, Str. Nicolae Licăreț nr.1, bl.33, sc.C, ap.107, Punct lucru: str. Campia libertatii nr.64, bl.34A, ap. 269, Tel: 0722674635, 0722607380, e-mail: legal.brand@easynet.ro, info@legal-brand.ro, www.legal-brand.ro	DA
STĂNCESCU ANCA 2000-1194	LEGAL BRAND S.R.L. București, Str. Nicolae Licăreț nr.1, bl.33, sc.C, ap.107, Punct lucru: str. Campia libertatii nr.64, bl.34A, ap. 269, Tel: 0722674635, 0722607380, e-mail: legal.brand@easynet.ro, info@legal-brand.ro, www.legal-brand.ro	DA
STĂNCULESCU ANCA ELENA FLORICA 2008 - 1639	CABINET ENPORA S.R.L. București, str. George Calinescu nr.52A, ap.1, 011694, Tel: 021 2300990; 031 1001634, Fax: 021 2302311; 031 1007927, pop@patents.ro	DA

STOIAN IOAN 1992-1008	AGENȚIE DE PROPRIETATE INDUSTRIALĂ ȘI TRANSFER TEHNOLOGIC "STOIAN IOAN" Roman, 611127, B-dul Republicii, bloc 46, sc. C, ap. 35, jud. Neamț, Tel/Fax: 0233/741268, GSM: 0745 643738, istoian@engineer.com	DA
STRECHE GHERGHINA 1997-1116	OMV PETROM S.A. Bucuresti, Calea Dorobantilor nr. 239, Sector 1. Telefon: 40 60092; Mob. 0723 55 20 26; Fax: 4060433 e-mail: gherghina.streche@petrom.com	NU
STURZA IOANA 1999-59	CABINET M. OPROIU-CONSILIERE ÎN PROPRIETATE INTELECTUALĂ București, Str. Popa Savu, nr. 42, parter, sector 1, Tel : 021/ 2602833, 021/2602834, Fax : 021/2602836, 021/2602835, P.O.Box 2-229, e-mail : office@oproiu.ro	DA
SULIMAN MARIA- GABRIELA 1999-1147	AGENȚIA NAȚIONALĂ A MEDICAMENTULUI București, str. Av. Sănătescu nr. 48, Tel: 021/2241710/368, Fax: 021/2243497, e-mail:maria.suliman @anm.ro	NU
SUSU LILIANA – MARIA 1999-1144	CABINET INDIVIDUAL SUSU LILIANA MARIA Brasov, str. Carierei nr.126, cod postal 500216, Tel: 0721220858, liliana.csomos@yahoo.co.uk	DA
SZENTE SÁNDOR 1999-48	SZENTE SÁNDOR Odorheiu Secuiesc, str. Victoriei nr.41, ap.4, jud. Harghita,cod poștal 535600, Tel/fax: 0266219143, e-mail : prooffice@szente.ro, www.szente.ro	DA
ȘANTA VALENTINA 2003-1227	CABINET INDIVIDUAL VALENTINA ȘANTA Tg.Mures, str. Koos Ferencz nr.21, bl.21, ap.44, Mobil: 0740028967, 0728151499, fax: 0365815201 vsanta@gedeon-richter.ro, santa_valentina2002@yahoo.com	DA
ȘERBAN ALINA MARIA 2003- 1291	ASERBANA BRANDS SRL Bucuresti, calea Victoriei nr.100, et.1, ap.18, tel: 0213039682, fax: 0213039683, info.aserbanabrand.com	DA
ȘOVA DAN-EUGEN 1993-1013	PIDES - CABINET INDIVIDUAL București, str. Valea Buzăului, nr. 10, bl. G30, ap. 36, sector 3, Tel: 021/3455351, GSM: : 0723708632 e-mail: pides2004@yahoo.com	DA
TAVASZI ZOLTAN 2005-1471	CABINET PROPRIETATE INDUSTRIALA TAVASZI ZOLTAN Bucuresti, Calea Mosilor nr.135, et.7, ap.14, tel: 021.3155969, fax: 021.3155969, tavaszi.zoltan@gmail.com	DA

TĂRĂBÎC LUCIAN 2000-1195	LUTARIS INTELPROT S.R.L. Timisoara, 300426, str. Ana Ipatescu nr.45, Tel/Fax: 0256/489301, Mobil: 0742143718, 0723319154, qualitarium@qualitarium.ro	DA
TĂRCHILĂ NICOLETA AURICA 2008-1595	CABINET ENPORA S.R.L. București, str. George Calinescu nr.52A, ap.1, 011694, Tel: 021 2300990; 031 1001634, Fax: 021 2302311; 031 1007927, pop@patents.ro	DA
TĂTARU DOINA 1995-19	PERSOANĂ FIZICĂ Piatra Neamț, Str. Apele Minerale nr.4, Tel:0233/223602, e-mail:doina_tataru@msn.com	DA
TEODORESCU MIHAELA 1995-30	ROMINVENT S.A. București, Str. Ermil Pangratti nr. 35, et.1, sect.1, Tel: 021/2312515, 2312541, Fax: 021/2312550, 2312454, e-mail: mteodorescu@rominvent.ro	DA
TEODORU EMANUEL 2004-1322	TEODORU & ASSOCIATES SRL Bucuresti, bd. Marasesti nr.2B, bl.A, sc.2, parter, ap.4 bis, cod postal 040254, Tel: 0213367722, Fax: 0213367723, e-mail: emanuel@teodoru.ro, www.romaniatrademarks.ro	DA
TEODORU VIOLETA 2003-1264	TEODORU & ASSOCIATES SRL Bucuresti, bd. Marasesti nr.2B, bl.A, sc.2, parter, ap.4 bis, cod postal 040254, Tel: 0213367722, Fax: 0213367723, GSM: 0722549219 e-mail: violeta@teodoru.ro, www.romaniatrademarks.ro	DA
TICU JIANU CRISTINA 2005-1478	CABINET INDIVIDUAL P.I. TICU JIANU CRISTINA București, sector 5, str. Baltagului nr.11, bl. V67, ap.4, tel: 0722551203, tel/fax: 0213153717, cristina.jianu@xnet.ro	DA
TODIRICA NATALIA 2011-1740	INTELLECTUAL PROPERTY OFFICE SRL București, Str. Alexandru Moruzzi nr. 6, bl. B6, sc. 2, ap.62, sector 3, cod 031155, Tel/Fax.: 021/3262388, GSM: 0745 094241, e-mail: office@ipoffice.ro, natalia.todirica@ipoffice.ro	DA
TOMESCU ADRIAN 2005-1398	CABINET INDIVIDUAL PROPRIETATE INDUSTRIALA ADRIAN TOMESCU Bucuresti, str. Poet Vasile Carlova nr.2, bl. A7 bis, ap.74, tel: 021 2224422, 3217070, fax: 021 2222626, atomescu@buzescu.com, amtomescu@yahoo.com	DA
TUDOR DANIELA 1999-1136	TUDOR DANIELA – persoana fizica autorizata Bucuresti, str. Baba Novac nr.11, bl. G17, ap.51, cod postal 031623, Tel./Fax.: 040213240412 Mobil : 0749218326, consultanta@tudordaniela.ro	DA

TUDOR GHEORGHE 2009 - 1689	TUDOR GHEORGHE – cabinet individual de proprietate industrială Bucuresti, bd. Nicolae Grigorescu nr.18, bl. B3 bis, ap.322, tel: 0722578936, giltudor@gmail.com	DA
TUDORA ADRIANA GEORGIANA 2006-1542	AGENTIA DE PROPRIETATE INDUSTRIALA ANDAN SRL Ploiesti, str. Banesti nr.2, bl. 8D, ap.4, tel: 0244535416, fax: 0244535416, mobil: 0722482873 avocat-adriana@yahoo.com	DA
TURTOI RADUCU 2007- 1545	TURTOI INTELLECTUAL PROPERTY FIRM SRL Bucuresti, Splaiul Independenței nr.3, bl.17, ap.7,sector 5, mobil: 0722390388, tel/fax: 021.3135120, office@turtoi.ro, www.turtoi.ro	DA
ȚAMBREA OANA 2003- 1225	ALPHA SERVICE INOV SRL Bucuresti, calea Mosilor nr.298, bl. 48, sc.2, ap.54, tel: 0722165769, email: oana.tambrea@gmail.com	NU
ȚOȚU IOAN 2000-1196	N.P.C. S.R.L. Brașov, str. Alexandru cel Bun, nr.13, bl.E28, ap.7, cod 500025, OP 1 – CP 298, GSM: 0744520357, e-mail: totu@unitbv.ro	DA
ȚULUCA DOINA 1996-48	NESTOR NESTOR DICULESCU KINGSTON PETERSEN – CONSILIERE ÎN P.I. S.R.L. București, sector 1, sos. Bucuresti Ploiesti, nr.1A, Bucharest Business Park, corp A, et.1 camerele 9 si 10, tel: 0212011200, fax: 0212011210, e-mail : doina.tuluca@nnkp.ro	DA
ȚURCANU CONSTANTIN 1992-10	INVENTA - AGENTIE DE PROPRIETATE INTELLECTUALA S.R.L. București, Bdul Corneliu Coposu, nr. 7, bl. 104, sc. 2, etaj 1, ap. 31, sector 3, Tel: 021/3200285, Fax: 021/3228325, GSM: 0744 324510, e-mail: inventa@mark-patent.ro	DA
UDREA ELENA RODICA 1994-25	OSTER – SOCIETATE CIVILA PROFESIONALA DE PROPRIETATE INDUSTRIALA Bucuresti, Str. Batiste nr.35, ap. 23, sector 2 Tel/Fax: 021/3147249 GSM: 0721254270, traianosiescu@xnet.ro	DA
VASILESCU RALUCA 1995-37	CABINET M. OPROIU-CONSILIERE ÎN PROPRIETATE INTELLECTUALĂ București, Str. Popa Savu, nr. 42, parter, sector 1, Tel : 021/ 2602833, 021/2602834, Fax : 021/2602836, 021/2602835, P.O.Box 2-229, e-mail : office@oproiu.ro	DA
VĂTAVU LIVIU 2006- 1539	SC ANTIBIOTICE SA Iasi, str. Valea Lupului nr 1, cod 707410, tel: 0742532882. 0727024582, fax: 0232.211020, e-mail: liviu.vatavu@antibiotice.ro, trademarks@antibiotice.ro	NU

VELCEA MARIAN 1994-26	INVEL – AGENȚIE DE PROPRIETATE INDUSTRIALĂ București, str. Ion Ghica nr.3, ap.20,Fax: 0311.027.616, GSM: 0723205048, 0788885352, velcea@invel.ro	DA
VELICA ION GABRIEL 2004 - 1370	CABINET VELICA – Agenție de proprietate industrială Bucuresti, str. Brutus M.I., nr.13, ap.3, cod 050124 Tel/ Fax: 021/3357463, Mobil: 0722645283, www.velica.ro, office@velica.ro	DA
VELICU ANCA 2003- 1275	CONSTANTIN & VELICU – INTELLECTUAL PROPERTY SRL Bucuresti, sector 4, str. Trestiana nr.1A, bl. 8A, sc.A, ap.16, Tel: 0314256780, fax: 0314256781, office@candv-ip.ro	DA
VELȚAN LOREDANA 1999-45	INVENTA - AGENTIE DE PROPRIETATE INTELLECTUALA S.R.L. București, Bdul Corneliu Coposu, nr. 7, bl. 104, sc. 2, ap. 31, sector 3, Tel: 021/3200285, Fax: 021/3228325, e-mail: inventa@mark-patent.ro	DA
VIGH BEATA 2008-1566	SIGNOLEX TRADEMARK REGISTRATION SRL Miercurea Ciuc, str. Obor nr.52A, biroul nr.1, tel: 0740887334, beata.adam@gmail.com	DA
VIRGILIUS VASILACHE 2003-1228	EDIPLAST S.R.L. Tg. Mureș, Str. Măgurei nr.25, ap.2, Tel/Fax: 0265/263775, GSM: 0744394036, moniadel@artelecom.net	DA
VISALOM MONICA 2004 - 1340	AGENȚIE DE PROPRIETATE INDUSTRIALĂ – APIA SRL București, Str. Romancierilor nr.5, bl.C14, sc.B Ap.41, sector 6; OP 23 CP 11,Tel./Fax: 021/7783100; e-mail: office@mark-apia.ro, Site: www.mark-apia.ro	DA
VISALOM THEODOR 1996-1100	AGENȚIE DE PROPRIETATE INDUSTRIALĂ – APIA SRL București, Str. Romancierilor nr.5, bl.C14, sc.B Ap.41, sector 6; OP 23 CP 11,Tel./Fax: 021/7783100; e-mail: office@mark-apia.ro, Site: www.mark-apia.ro	DA
VIȘOIU LILIAN CĂTALIN 2003-1246	CABINET DE PROPRIETATE INDUSTRIALĂ “VIȘOIU LILIAN CĂTĂLIN” București, bd. Unirii nr.74, bl. J3B, sc.3, ap. 41, Tel/Fax: 021/3167043, GSM: 0744480657, visoiucatalin@yahoo.com,	DA
VLAD CONSTANTIN 2000-1199	Cabinet individual de proprietate industrială VLAD CONSTANTIN Constanta, Bd. 1 decembrie 1918 nr. 5, bl. F16, ap.34, cod 900711, Tel: 0241625643, 0341172650, Fax: 0241625643,GSM: 0722 370300, 0770251145, e-mail: constantin.vlad@rdslink.ro	DA
VLAD SIMONA 2006-1540	CABINET IINDIVIDUAL PROPRIETATE INDUSTRIALA VLAD SIMONA Bucuresti, sector 3, str. Liviu Rebreanu, nr.7, bl.51, ap.67, tel/fax: 0216477471	DA
VOICU ALEXANDRA 1992-5	CABINET VOICU ALEXANDRA București, B-dul Magheru, nr. 9, sc. 2, etaj 9, ap. 89, sector 1, PO BOX: 22-246, Tel/Fax: 021/3153684, alexandra.voicu@upcmail.ro	DA

LISTA CONSILIERILOR ÎN PROPRIETATE INDUSTRIALĂ, MEMBRI AI CAMEREI NAȚIONALE
A CONSILIERILOR ÎN PROPRIETATE INDUSTRIALĂ DIN ROMÂNIA, AUTORIZAȚI PENTRU
DOMENIUL DESENELOR ȘI MODELELOR INDUSTRIALE
pentru luna ianuarie 2012

Nume și Prenume/ Nr. din Reg. Nat	Denumirea societății Adresa societății	Societate cu obiect de activitate propr.ind.
ACSINTE PAULA- ADRIANA 2000-1160	CABINET ACSINTE PAULA ADRIANA București, str. Maior Coravu Ion, nr.1-7, bl.C4, ap.85, Tel/fax : 021/2507396, GSM : 0723 317631 e-mail : paula@legalservices.ro	DA
ALAN LILIANA 1994-1037	CABINET PROPRIETATE INDUSTRIALA ALAN LILIANA Sat Otvesti nr.183B, jud. Timis, 0724250467, e-mail: cabinet.alan@yahoo.com	DA
ALDEA CRISTINA RALUCA 2006-1489	TREMULA SA Braila, soseaua de centura nr.1, tel: 0788995533, 0744550778, tel/fax: 021.3245250, e-mail : office@intelecta.ro, www.intelecta.ro	NU
ALECU FLORIN BOGDAN 2005-1394	CABINET INDIVIDUAL PROPRIETATE INDUSTRIALA ALECU BOGDAN Bacau, str. Lucretiu Patrascanu nr.2, sc.B, ap.2, Tel/fax: 0334407577, Mobil: 0740274741, office@marcidesene.ro, www.marcidesene.ro	DA
ANDRONACHE PAUL 2003-1216	ECOINTELLECT CABINET INDIVIDUAL ANDRONACHE PAUL București, aleea Compozitorilor nr.1, bl.E21, et.6, ap.35, sect 6,Tel/Fax: 021/7250069, GSM: 0722741043, 0727476335 e-mail: paul.andronache@clicknet.ro, paul_andronache@yahoo.com	DA
ANGHEL LUMINIȚA DOINA 1993-1020	CABINET DE PROPRIETATE INDUSTRIALA ANGHEL LUMINIȚA DOINA București, Str. Gherghitei Nr.1, Bl.94B, Sc. B, Ap.76, Sector 2, Fax: 031.4013777, GSM : 0723301706, 0743218219 e-mail : anghel.doina@rdslink.ro, anghel2na@yahoo.com, anghel2na@gmail.com	DA
APETROAIE HORATIU TUDOR 2005-1400	AGENTIE DE PROPRIETATE INDUSTRIALA HORATIU APETROAIE Bucuresti, str. Faurei nr.1, bl.P11, ap.228, Mobil: 0722302801, e-mail: horatiuat@xnet.ro	DA
APOSTOL SALOMIA 1999-1127	PERSOANĂ FIZICĂ Galați, Str. Reg. 11 Siret nr. 15, bl. E4, ap. 54, Tel/fax: 0236/436437 GSM 0766765027, saly_apostol@yahoo.com	DA

ARDELEANU RALUCA 2009 - 1693	Cabinet de proprietate industrială Raluca Ardeleanu Bucuresti, str. Baia de Arama nr.1, bl. B, tr.3, ap.117,, tel: 0723601875, fax: 0318015023, office@cabinetardeleanu.ro, www.cabinetardeleanu.ro	DA
AXENTE ELENA 1999-46/1	INTEL PROTECT S.R.L. Braşov, Str. M. Kogălniceanu, nr. 20, bloc 1k, sc. C-D, Tel: 0268/412567, Fax: 0268/477333, GSM: 0722 464314, e-mail:intelprotect@ccibv.ro;	DA
BACIU ANA MARIA 2004-1325	NESTOR NESTOR DICULESCU KINGSTON PETERSEN – CONSILIERE ÎN P.I. S.R.L. Bucureşti, sector 1, sos. Bucuresti Ploiesti, nr.1A, Bucharest Business Park, corp A, et.4, Mobil: 0722256758, Tel: 021/2011200, ana-maria.baciu@nnkp.ro	DA
BANYAI ROXANA NICOLETA 2008 - 1563	Cabinet Banyai Roxana Nicoleta – consiliere in proprietate industrială Bucuresti, str. Cpt. Alexandru Serbanescu nr.21, bl. 7M, sc.1, ap.9, tel: 0212322624, 0727080852, email: roxanaf15@yahoo.com	DA
BARBU MIRCEA 1994-1042	PERSOANĂ FIZICĂ Bucureşti, Sos.lancului nr.21, bl.106A, sc.b, ap.73, sect.2, Tel/Fax: 021/6536608, 0724.834.010 e-mail: bmircea@mailbox.ro	DA
BĂDĂRĂU ADINA ADRIANA 2006-1494	NESTOR NESTOR DICULESCU KINGSTON PETERSEN – CONSILIERE ÎN P.I. S.R.L. Bucureşti, sector 1, sos. Bucuresti Ploiesti, nr.1A, Bucharest Business Park, corp A, et.4, Tel: 021/2011200, fax: 0212011210, e-mail: adina.badarau@nnkp.ro	DA
BĂISAN CRISTINA CARMEN 2008-1569	SIDEMO - SIGLE DESENE MODELE SRL Bucuresti, sector 6, str. Sandulesti nr.3, bl. Z40, ap.4, tel/fax: 0214139834, mobil: 0741135012, 0722548381, contact@sidemo.ro, www.sidemo.ro	DA
BĂLAN GHEORGHÎȚĂ 1992-1	RODALL-AGENȚIE DE PROPRIETATE INDUSTRIALĂ SRL Bucureşti, Str. Polonă nr. 115, bl. 15, Sc.A,Et.4, ap. 19 sect. 1, Tel: 021/2108342, GSM: 0722 652111, Fax: 021/2105794, rodall@b.astral.ro	DA
BELCIU DELIA MIHAELA 2008-1578	NESTOR NESTOR DICULESCU KINGSTON PETERSEN – CONSILIERE ÎN P.I. S.R.L. Bucureşti, sector 1, sos. Bucuresti Ploiesti, nr.1A, Bucharest Business Park, corp A, et.1 camerele 9 si 10, tel: 0212011200, fax: 0212011210, e-mail : delia.belciu@nnkp.ro	DA

BENDE ANDREEA 2008-1579	NESTOR NESTOR DICULESCU KINGSTON PETERSEN – CONSILIERE ÎN P.I. S.R.L. București, sector 1, sos. Bucuresti Ploiesti, nr.1A, Bucharest Business Park, corp A, et.1 camerele 9 si 10, tel: 0212011200, fax: 0212011210, andreea.codrescu@nnkp.ro	DA
BENGA BOGDAN FLORIN 2005-1407	INTELLEXIS SRL Bucuresti, 030231, bd. Hristo Botev nr.1, etaj 3, camera 37, Tel/fax: 021.3103042, mobil: 0723300147, contact@intellexis.ro bogdanbenga@xnet.ro	DA
BEREA VALENTIN 2006-1495	CABINET INDIVIDUAL P.I. VALENTIN BEREA Bucuresti, bd. Carol I, nr.51, ap.26, sector 2, Tel: 4088904, Fax: 4088911, mobil: 0721473317, e-mail: valentin.berea@bulboaca.com	DA
BICU CRISTINA MĂDĂLINA 2003-1308	WEIZMANN ARIANA & PARTNERS AGENTIE DE PROPRIETATE INTELECTUALA SRL Bucuresti, str. Aleea Trestiana, nr.4, bl.20, sc.B, ap.72, tel: 0213274978, fax: 0213227689, mobil: 0724260277, e-mail: office@branduri.ro, www.branduri.ro	DA
BODOMOI OTILIA FLORENTINA 2008-1573	INVENTA - AGENTIE DE PROPRIETATE INTELECTUALA S.R.L. București, Bdul Corneliu Coposu, nr. 7, bl. 104, sc.2, etaj 1, ap.31, sector 3, Tel : 021/3200285, Tel/Fax : 021/3228325, inventa@mark-patent.ro	DA
BOLINTINEANU MAGDALENA GABRIELA 2008-1597	MARK TO MARK INTELLECTUAL PROPERTY OFFICE SRL Bucuresti, sector 4, str. Huedin nr.12, bl. D20, sc.4, ap.53, mobil: 0745120402, tel: 0212100415, fax: 0212100314, magda.bolintineanu@marktmark.com	DA
BORLAN T. RADU 2000-1161	PATENTMARK S.R.L. București str. Dr. N. Turnescu nr. 2, sector 5, Tel: 021/3121669, Fax: 021/2233963, e-mail:stema@pcnet.ro	DA
BOZIOREANU MARIUS ADRIAN 2000-1165	CONS INTEL BMA CABINET CONSULTANȚĂ Buzău, Cart, Dorobanti 2, bl.D2, et.1, ap.5 CP 8, OP1, Mobil : 0745086588, Fax : 0238/719619, marius-bozio@yahoo.com	DA
BOZOCEA GINA VIOLETA 2003- 1222	WEIZMANN ARIANA & PARTNERS AGENTIE DE PROPRIETATE INTELECTUALA SRL Bucuresti, str. 11 iunie, nr.51, sc.A, ap.4, 0723204268, tel/fax : 0268/315046, office@inregistrare-marci.ro	DA

BRAN LAURA GABRIELA 2004 - 1336	DEVIMARK Agentie de proprietate industriala SRL Cluj Napoca, str. Virgil Fulicea nr.19, parter, ap.2, tel: 0364102070, fax: 0364102070, office@devimark.ro, devimark@gmail.com	DA
BROJBOIU DUMITRU ADRIAN FLORINEL 1995-1067	BROJBY PATENT INNOVATION Pitești, Bd. Republicii, bl.212,sc. D, ap.11, jud.Argeș, cod 110176, Tel/Fax.: 0348/412529, GSM: 0745 143095,adrian_brojboiu@yahoo.com	DA
BUȚȘĂ GHEORGHE 2005-1391	INVENTA - AGENȚIE DE PROPRIETATE INTELECTUALĂ S.R.L. București, Bdul Corneliu Coposu, nr. 7, bl. 104, sc. 2, et. 1 ap. 31,sector 3, Tel: 021/3200285, Fax: 021/3228325, e-mail: inventa@mark-patent.ro	DA
BURBEA MILESCU IULIA ADRIANA 2005-1379	CABINET INDIVIDUAL PROPRIETATE INDUSTRIALA IULIA BURBEA Bucuresti, sector 1, str. Stirbei Voda nr.105, bl.24B, ap.4, tel: 0726375412, iuliad_bis@yahoo.com	DA
BURȚILĂ IOAN 1993-1022	MILENIUL 3 Agenție de Proprietate Industrială S.R.L. Pascani, Str. Moldovei nr. 10, bloc Crinul, sc. A, Ap. 28, Tel/Fax: 0232/719190; GSM: 0740 820582	DA
BUTA ANCA 2006-1524	MUSAT SI ASOCIATII – INTELLECTUAL PROPERTY SRL Bucuresti, bd Aviatorilor nr.43, etaj 4, camera 4, Tel: 021 2025900, fax: 0212233957, anca.butaa@musat.ro	DA
BUTA PAUL GEORGE 2010 - 1704	Cabinet individual Paul George Buta Bucuresti, bd. Mircea Voda, nr. 35, bl. M27, ap. 17, tel: 021.3211234, fax: 021.3211253, e-mail: paul.butaa@asdpi.ro	DA
BUZLEA ELISABETA 1993-25	INTELECT S.R.L. Oradea, B-dul Dacia nr. 48, Bl. D10, Ap.3, OP 9-CP128, Tel 0259/453847, Fax:0259/268094 GSM: 0745 040831, e-mail: info@intelect.ro	DA
BUZLEA MIRCEA VALENTIN 2003- 1234	INTELECT S.R.L. Oradea, B-dul Dacia nr. 48, Bl. D10, Ap.3, OP9-CP128, Tel 0259/453847, Fax:0259/268094 e-mail: info@intelect.ro	DA
BUZLEA NARCISA FLORICICA 2003- 1235	INTELECT S.R.L. Oradea, B-dul Dacia nr. 48, Bl. D10, Ap.3, OP9-CP128, Tel 0259/453847, Fax:0259/268094 e-mail: info@intelect.ro	DA
CAVESCU ADRIAN 2008-1609	CAVESCU SI ASOCIATII SRL Otopeni, str. Grivita nr.37E, e-mail: adriancavescu@yahoo.com, office@avocat4u.ro	DA

CĂMPEAN GHEORGHE-GEORGEL 1996-1087	CABINET INDIVIDUAL CAMPEAN GHEORGHE GEORGEL Campina, str. Dr. Constantin Istrati nr.52, bl.3, ap.5, Tel: 0244/335207, mobil: 0729902117, e-mail: george_campean@yahoo.com	DA
CAMPEANU IOANA AURA 2005-1409	SC PETOSEVIC SRL București, Intrarea Camil Petrescu nr.1, Tel: 021/3057996, Fax: 021/3145481, e-mail: aura.campeanu@petosevic.com	DA
CECIU GABRIELA 1994-1045	CABINET "CECIU GABRIELA" CONSULTANȚĂ ÎN DOMENIUL PROPRIETĂȚII INTELLECTUALE 300024 Timișoara, Str. Martir Leonida Banciu, nr. 6, sc. A, ap. 110, jud. Timis, Tel/Fax: 0256/494846; GSM: 0745 388 039, e-mail: gabrielaceciu@hotmail.com	DA
CHISTRUGA VICTORIA 2008-1590	ATELIERELE CFR GRIVIȚA S.A. Str. Calea Griviței nr.359, tel: 0212240913, fax: 0212241736, e-mail: office@grivita.ro	NU
CIRSTEA CRISTINA 2004-1346	ARIANA BRAND EXPERT SRL Craiova, str. Mihail Kogalniceanu nr.20, jud. Dolj, 0726718638, c_cirstea@yahoo.com, cristina_cirstea@inregistrare-marci.ro	DA
CIUDA-BERIVOE ANCA 1996-41	INTELLECTUAL PROPERTY OFFICE SRL București, Str. Alexandru Moruzzi nr. 6, bl. B6, sc. 2, et. 8, ap. 62, sector 3; Tel/Fax: 021/3262388, GSM : 0745 094241, office@ipoffice.ro	DA
CIUPAN CORNEL 2003-1310	CABINET DE PROPRIETATE INDUSTRIALĂ CIUPAN CORNEL Cluj Napoca, Str. Mestecenilor nr.6, bl. 9E, ap.2, Tel: 0264/524425; 0264/415051, Fax: 0264/415054, e-mail: cornel.ciupan@muri.utcluj.ro	DA
COCOLOI OANA 2003- 1263	CABINET OANA COCOLOI București, Drumul Taberei nr.120, bl. OD1, sc.5, ap. 189, sector 6, Tel : 021/7450757, GSM : 0730557744, e-mail : oana_cocoloi@yahoo.com	DA
COCOȘ ȘTEFAN 2010 - 1703	ROMINVENT S.A. București, Str. Ermil Pangratti nr. 35, et.1, sector 1, Tel: 021/2312515, 2312541, Fax: 021/2312550, 2312454, e-mail: scocos@rominvent.ro	DA
COJOCNEAN MARIA RODICA 2003- 1241	INTELMMI CONSULT SRL Tg. Mures, str. Sârguinței nr.39, ap.12, cod poștal 540543, Tel/fax: 0365 401839, mobil: 0745303867, cojocnean_maria@yahoo.com	DA

COLAN CRISTIAN IONUT 2005-1418	CABINET PROPRIETATE INDUSTRIALA C.I. COLAN București, str. Mihai Eminescu nr.128-130, ap.17, sect.2, tel: 021.6190308, fax: 021.6190309, ionut.colan@cbea.ro	DA
COMĂNESCU MARILENA 2003-1277	CABINET MARILENA COMANESCU Bucuresti, str. Muzeul Zambaccian 34, sc. B, ap.3, sector 1, tel: 0722259260, office@cimo.ro, marilena.comanescu@cimo.ro	DA
COMĂNESCU NADIA VASILICA 2003- 1242	PFIZER ROMANIA SRL Bucuresti, Splaiul Independentei nr.179, sector 5, cod 050099, Tel: 021/2072800, Fax: 021/2072801, nadia.comanescu@pfizer.com	NU
CONSTANDA CECILIA MĂDĂLINA 2003-1304	WEIZMANN ARIANA & PARTNERS AGENTIE DE PROPRIETATE INTELECTUALA SRL Bucuresti, str. Aleea Trestiana, nr.4, bl.20, sc.B, ap.72, tel: 0213274978, fax: 0213227689, mobil: 0724260277, e-mail: office@branduri.ro, www.branduri.ro	DA
CONSTANTIN ADRIAN GEORGE 1999-1148	CONSTANTIN & VELICU – INTELLECTUAL PROPERTY SRL Bucuresti, sector 4, str. Trestiana nr.1A, bl. 8A, sc.A, ap.16, Tel: 0314256780, fax: 0314256781, office@candv-ip.ro	DA
COSMOVICI PAUL 2009-1654	COSMOVICI SI ASOCIATII SRL Bucuresti, OP 77, CP 216, www.cosmovici.ro, cosmovici@cosmovici.ro	DA
COSTINESCU PETRU 1998-1125	PETRU COSTINESCU-DICOSTI București, Str. Viorele nr. 30, bl. 20A, ap. 23, sector 4, OP 44 – CP5, Tel : 021/3303162, Fax : 021/330473 e-mail : petrucostinescu.dicosti@gmail.com	DA
COȘESCU CAMELIA 1999-46/2	M.D.P. RIGHTS AGENCY SRL Brasov, str. Lunga nr.270, cod postal 500450, Tel: 0268/440100, 440313; Fax: 0268/440221, Mobil: 0744355100, e-mail: office@mdp-rights-agency.ro www.mdp-rights-agency.ro	DA
COTRUTA LEONID 2006-1533	CABINET PROPRIETATE INDUSTRIALA COTRUTA LEONID Bucuresti, str. Vasile Lascaș nr.182, bir. Nr.3, leonid.cotruta@gmail.com	DA
CSAPO MARTINESCU ERNEST 1995-1072	ROMBAT SA Bistrița, Drumul Cetatii nr.6 Tel. 0263/234011, Fax :0263/234010, e-mail: erni@rombat.ro	NU

DANCIU IOAN 2004 - 1373	NOWAPATENT SRL Medias, str. Lotru, nr.4, bl.92, ap.1 Tel : 0269/841373 ; 833273 GSM : 0744556074 Fax : 0269/833273, e-mail : nowapatent@birotec.ro, office@nowapatent.ro	DA
DOBREV DUMITRU 2005-1433	Biris Goran Proprietate Intelectuala SRL Bucuresti, str. Emanoil Porumbaru nr.77, etaj 5, biroul 2, tel : 021.2600710, fax : 021.2600720, office@birisgoran.ro	DA
DRAGULIN IOANA 2005-1385	ROMINVENT S.A. București, Str. Ermil Pangratti nr. 35, et.1, sector 1, Tel: 021/2312515, 2312541, Fax: 021/2312550, 2312454, e-mail: office@rominvent.ro	DA
DUMITRESCU ARTEMIS SORINA 2003- 1250	ROMINVENT S.A. București, Str. Ermil Pangratti nr. 35, et.1, sect.1 Tel: 021/2312515, Fax: 021/2312550 e-mail:adumitrescu @rominvent.ro	DA
DUMITRESCU OANA IRINA 2005 - 1434	INNOVIS INTELLECTUAL PROPERTY Bucuresti, Calea Rahovei nr.217, bl.12, ap.60, Mobil: 0741572398, e-mail: office@innovis.ro	DA
ENDES CORINA 2007-1546	ANACOR – Cabinet de proprietate industriala Bucuresti, bd. Bucurestii Noi nr.51-61, bl.B1, ap.11, tel: 0216678665, mobil: 0726475018, anacor.cpi@gmail.com	DA
ENE MARILENA 2003- 1253	ENE & ASOCIATII – PROPRIETATE INDUSTRIALA SRL Bucuresti, str. George Valentin Bibescu nr.20-22, bl.11/1, sc.3, ap.8, Tel: 0722558957, fax: 021.2300175, marilena.ene@ratiu.ro	DA
ENE SILVIA 2000-1159	CABINET M. OPROIU – CONSILIERE ÎN PROPRIETATE INTELECTUALĂ București, Str. Popa Savu, nr. 42, parter, sector 1. Tel : 021/2602833, 021/2602834, Fax : 021/2602835, 021/2602836, CP : 2-229, e-mail : office@oproiu.ro	DA
ENESCU GABRIELA 2011 - 1714	CABINET INDIVIDUAL DE PROPRIETATE INDUSTRIALA ENESCU GABRIELA Bucuresti, str. Frunte lata nr.7, bl. P14A, ap.3, tel: 0314329735, fax: 0314329736, mobil: 0745637457, g_enescu@yahoo.com	DA
ENESCU LUCIAN 1992-7	ROMINVENT S.A. București, Str. Ermil Pangratti nr. 35,et.1, sector1, Tel: 021/2312515, 2312541, Fax: 021/2312550, 2312454, e-mail: office@rominvent.ro	DA

ENESCU MIRUNA 2003- 1254	ROMINVENT S.A. București, Str. Ermil Pangratti nr. 35, et.1, sect.1 Tel: 021/2312515, Fax: 021/2312550 e-mail : menescu@rominvent.ro	DA
FAIGHENOV MARIOARA 1995-1063	AGENȚIE DE PROPRIETATE INTELLECTUALĂ ȘI TRANSFER DE TEHNOLOGIE-AGPITT-SRL București, B-dul Libertății nr. 12, bl.113, sc.2, et.3, ap.28, sector 4; CP 42-106,Tel: 021/3177693; Fax : 021/3177584 ; GSM : 0744 293552 ; 0724539752 e-mail :faighenov@xnet.ro; office@agpitt.ro	DA
FĂNTÂNĂ RAUL-SORIN 1994-23	FĂNTÂNĂ RAUL SORIN & ASOCIAȚII SRL Brașov, str. 9 mai, nr.4, sc.D, ap.3 Tel/fax: 0268543657, office@inventii-marci.ro, www.inventii-marci.ro	DA
FIERĂSCU COSMINA- CATRINEL 1996-42	ROMINVENT S.A. București, Str. Ermil Pangratti nr. 35, et.1, sect.1 Tel: 021/2312515, Fax: 021/2312550 e-mail: cfierascu@rominvent.ro	DA
FLOREA ILEANA MARIA 2003- 1258	CHIUARIU SI ASOCIATII – CONSILIERE IN PROPRIETATE INTELLECTUALA Bucuresti, str. Sevastopol nr.17C, sc.A, et.5, sector 1, Tel/fax: 0213161074, 0213161075, Tel: 0722554460, office@ileanaflorea.ro	DA
FRISCH CLAUDIA MONICA 2009-1657	Cabinet proprietate industrială Claudia Monica Frisch Bucuresti, sos.Pantelimon nr.243, bl.52, ap.18, tel/fax: 0212554095, mobil: 0722450955, 0768625929 email: claudiamonicafrisch@yahoo.com	DA
FRISCH CRINA NICOLETA 2000-1172	FRISCH & PARTNERS SRL Bucuresti, bd. Carol I, nr.54, sc. B, ap.5, sector 2, tel: 0213101165, fax: 0213130130, Mobil: 0722212480, office@frisch.ro, crina.frisch@frisch.ro	DA
FUCIU ANIȘOARA 2003-1259	CABINET ANI FUCIU SRL Com.Snagov, Bloc P53, sc.A, ap. 1, jud.Ilfov, Tel: 021/3106399, Fax: 021/3106398, GSM: 0744370196, e-mail: ani.fuciu@consilier-marci.ro	DA
FULEA MARIA 1995-1076	EURORESSOURCES SRL Medias, str. Ion Creangă, nr.4, ap.6, Tel: 0269/843504, Fax: 0269/824812	DA
GAVRIL NICULINA 2001-1211	CABINET N. D. GAVRIL S.R.L. București, Str. Ștefan Negulescu nr. 6A, sector 1, Tel./fax : 021/2302882, 0213165492, GSM :0722983520, e-mail : gavrilmn@yahoo.com cabinetgavril@yahoo.com	DA

GAVRILA NARCISA 2009 - 1698	Cabinet individual de proprietate industriala Narcisa Gavrilă Piatra Neamt, str. Petru Rares nr.43, bl.C1, ap.2, tel: 0745019497, 0723515313, e-mail: narcisa_gavrila@yahoo.com	DA
GAVRILIU ANA-CORINA 1993-1031	BIOTEHNOS S.A. Otopeni, Str. Gorunului nr.3-5, Tel: 031.7102402, 0317102383, Fax: 031.7102400, GSM : 0723302092, corinagav@hotmail.com	NU
GĂVENEA MIHAELA 2005-1437	SOCIETATE CIVILA PROFESIONALA LEGAL2M Bucuresti, Splaiul Unirii nr.10, bl. B5, sc.1, ap.10, mobil: 0728836880, fax: 021.3154462, mihaela.gavenea@legal2m.com	DA
GHENU MIHAELA 1993-15	ROMINVENT S.A. București, Str. Ermil Pangratti nr. 35, et.1, sect.1 Tel: 021/2312515, Fax: 021/2312550 e-mail: mghenu@rominvent.ro	DA
GHIȚĂ CONSTANTIN 1992-13	CONSTANTIN GHIȚĂ OFFICE SRL Timișoara, Str. Take Ionescu nr. 24-28, sc. B ap. 2 Jud.Timiș, Tel/Fax: 0256/435976, GSM: 0744 162462, e-mail: ghita@ghitaconstantin.ro	DA
GRECU ELENA 2005 - 1382	NOMENIUS S.R.L. Bucuresti, piata Pache Protopopescu nr.1, et.2, ap.6, sector 2, tel: 0212100576, fax: 0318152869, elena.grecu@nomenius.ro	DA
HARSANY ALEXANDRU 2003-1251	Cabinet individual Alexandru Harsany Jud. Ilfov, Corbeanca, str. Padurii nr.9, tel: 0318210196, fax: 0318210197, mobil: 0722203934	DA
HAȘIU ALEXANDRA 1999-57	ROMINVENT S.A. București, Str. Ermil Pangratti nr. 35, et.1, sect.1, Tel: 021/2312515, 2312541, Fax: 021/2312550, 2312454, e-mail: ahasiu@rominvent.ro	DA
HĂISAN MARIA 2000-1202	CABINET INDIVIDUAL MARIA HĂISAN Botoșani, calea Natională nr.65, bl. I3, ap.10, tel: 0231534249, mobil: 0728004574, mh20@k.ro	DA
IACOBINI ANCA SVETLANA 2003- 1262	IACOBINI&CO, CONSILIERI IN DREPTUL DE PROPRIETATE INDUSTRIALA SRL Bucuresti, Calea Mosilor, nr.258, bl. 4bis, ap.22, sector 2, Tel : 021/2104690 ; Fax : 021/2104793 E-mail : asimri@yahoo.com	DA
IACOBINI MIHNEA RĂZVAN 2003- 1261	IACOBINI&CO, CONSILIERI IN DREPTUL DE PROPRIETATE INDUSTRIALA SRL București, Calea Mosilor, nr.258, bl. 4bis, ap.22, sector 2, Tel : 021/2104690 ; Fax : 021/2104793 E-mail : asimri@yahoo.com	DA

ICLANZAN TUDOR ALEXANDRU 2005-1442	CABINET PROPRIETATE INDUSTRIALA TUDOR ICLANZAN Timisoara, Piața Victoriei nr.5, sc. D, ap.2, tel : 0256403615, 0744647875, ticlanzan@eng.upt.ro	DA
IOACĂRĂ VALENTIN 1999-50	ROVALCONS SRL -AGENȚIE DE PROPRIETATE INTELECTUALĂ Câmpina, Str. Orizontului, nr.1, bl. R10, ap.27, Jud. Prahova, Tel/Fax: 0244/371390; GSM : 0722 540580 e-mail: rovalcons@xnet.ro	DA
ION COSTIN	A.G.V. –AGENTIE DE PROPRIETATE INDUSTRIALA SRL Bucuresti, sector 1, str. Clucereasa Elena nr.67, tel/fax: 0216664311, mobil: 0744369265, ion.costin@yahoo.de	DA
ION DAN ADRIAN 2003-1260	CABINET PROPRIETATE INDUSTRIALA – IONDA Bucuresti, 010577, Calea Dorobantilor nr.126-130, bl.8, ap.50, Tel/fax: 021/2316549, Mobil: 0722687982 e-mail: ionda@rdsmail.ro	DA
ION RODICA-COCUȚA 1993-1032	CABINET DE PROPRIETATE INDUSTRIALĂ “BIONPI” București, 010577, Calea Dorobanților 126-130 Bl. 8, et. 9 Ap. 50 sector 1, cod 010577, Tel/Fax: 021/2316549, 031/8054616 GSM: 0723 187944, 0746184697 e-mail: bionpi@rdsmail.ro, bionpi@hotmail.com	DA
IONUS MIHAELA GERALDINE 2009-1664	DENNEMEYER & ASSOCIATES SRL Brasov, Str. Vulcan Nr. 67, 500188, tel: 0268412979, fax: 0268412965, gionus@dennemeyer.com, www.dennemeyer-law.com	DA
IORGULESCU MARIANA 2008-1607	P.F.A. Iorgulescu Mariana Constanta, bd. Aurel Vlaicu nr.43, bl. Pc3, ap.32, tel: 0341444888, fax: 0341814940, mobil: 0745259643, e-mail: iorgulescumariana@yahoo.com	DA
ISOC DORIN 1994-1052	INTEGRATOR CONSULTING SRL Cluj Napoca, Str. Dunării nr. 25 blC1 ap5,jud. Cluj Tel/Fax: 0264/442817, GSM : 0745235585 e-mail : dorin.isoc@yahoo.com, integrator.consulting@yahoo.com	DA
ISTRATI GHERTRUDE IOANA 2008 - 1608	MARCI ȘI DESENE SRL Bucuresti, calea Vitan, nr.8, bl. V51, sc.2, ap.50, tel: 0318055988, mobil: 0722514452, fax: 0318055989, e- mail: avistrati@gmail.com	DA

IVANCA GAVRIL 2004-1357	CABINET PROPRIETATE INDUSTRIALA ARINOVA Arad, 310151, str. Coriolan Petreanu, nr.28, Tel/fax: 0257/255842, mobil: 0744246562, info@arinova.ro	DA
IVANCA MARIA ELISAVETA 1993-1033	AGENȚIA DE PROPRIETATE INDUSTRIALĂ ”LABIRINT” Arad, Str. Coriolan Petreanu nr. 28, Tel/Fax: 0257/255842, GSM: 0722 458129 e-mail: info@labirint.ro	DA
IVĂNESCU GABRIEL DAN 1996-1091	CABINET INDIVIDUAL- IVANESCU GABRIEL DAN Braşov, Str. Al. I. Cuza nr. 58 ap. 5, tel: 0268471650, fax: 0368816013, GSM: 0722 248415, e-mail: dan.ivanescu@clicknet.ro	DA
JOIȚOIU ANDREEA SIMONA 2000-1197	ROMINVENT S.A. Bucureşti, Str. Ermil Pangratti nr. 35, et.1, sect.1, Tel: 021/2312515, 2312541, Fax: 021/2312550, e-mail : ajoituiu@rominvent.ro	DA
KLEININGER TOMA 2005-1423	I.P. NEW MARK COMPANY S.R.L. Bucuresti, sector 3, bd. Mircea Voda, nr.37, bl. M29, sc.C, ap.83	DA
LARION ELISABETA- SONIA 1992-9	ROMINVENT S.A. Bucureşti, Str. Ermil Pangratti nr. 35, et.1, sect.1 Tel: 021/2312515, Fax: 021/2312550, mobil: 07 44 37 37 37, sonia.larion@gmail.com e-mail: office@rominvent.ro	DA
LAZĂR ELENA 1997-28	CABINET DE PROPRIETATE INDUSTRIALĂ Buzău, Str.Unirii, Bl.16C,Et.3, Ap. 12, cod 120013, OP 1, CP 52, Tel./Fax: 0238 724262 GSM: 0723 328633, cpielena@recomplast.com	DA
LUCĂCEL MIHAIELA 2003- 1288	MILMARK DESIGN SRL Bucuresti, sector 3, alea Rotunda nr.2, bl. H8, ap.38, GSM:0745347813, e-mail : office@markdesign.ro	DA
MACAMETE ELENA 1992-1003	ICPE CA Bucureşti, Splaiul Unirii 313, sect. 3 Tel: 021/3467231, mobil: 0722642756, lmacamete@icpe-ca.ro	NU
MANEA MARCELA 2008-1602	ROMARK INTELLECTUAL PROPERTY Bucuresti, Aleea Campul cu flori nr.12, bl. A49, ap.35, sector 6, mobil: 0724755705	DA
MARIN ELENA 2002-1213	CABINET M. OPROIU-CONSILIERE ÎN PROPRIETATE INTELECTUALA Bucureşti, Str. Popa Savu, nr. 42, parter, sector 1, Tel : 021/ 2602833, 021/2602834, Fax : 021/2602836, 021/2602835, P.O.Box 2-229, e-mail : office@oproiu.ro	DA

MARINESCU RUXANDRA 2003-1271	PATENTMARK S.R.L. București, Str. Dr. N. Turnescu nr. 2, sector 5, Tel/fax 021/3121669, Fax: 021/2233963, e-mail: stema@pcnet.ro , 0722626875	DA
MARKUSEV DENISA MARY 2003 - 1272	ROMINVENT S.A. București, Str. Ermil Pangratti nr. 35, et.1, sect.1, Tel: 021/2312515, Fax: 021/2312550 e-mail: dmarkusev@rominvent.ro	DA
MARTINESCU ALINA NICOLETA 2008-1605	ROMINVENT S.A. București, Str. Ermil Pangratti nr. 35, et.1, sect.1, Tel: 021/2312515, Fax: 021/2312550 e-mail: amartinescu@rominvent.ro	DA
MIHAI LUCIAN 2001-1209	LINKLATERS MICULIȚI ȘI ASOCIATII S.C.P.A. București, Str. Nicolae Iorga, nr. 8, sector 1 Tel : 021/3071500, Fax : 021/3071555 e-mail: lucian.mihai@linklaters.com, lucian.mihai@drept.unibuc.ro	DA
MIHUT IONEL OVIDIU 2004 - 1365	BOSTINA SI ASOCIATII – INDUSTRIAL PROPERTY SRL Bucuresti, str. Jean Louis Calderon nr.70, sector2, Tel: 0213194466, 0213193500, 0212114800, 0212114809, fax: 0213194803, 0212104643,, Mobil: 0722294830, ovidiu.mihut@bostina.eu, office@bostina.eu	DA
MILCEV GABRIELA 2003- 1230	ALLEGRA CONSULTING SRL Bucuresti, bd. Octavian Goga 23, bl.M106, sc.4, ap.117, GSM: 0722249961, Tel/Fax: 021/3231384 e-mail: gabriela.milcev@allegra.ro; www.allegra.ro	DA
MINCA DENIS ANTOANETA 2006- 1519	HAHUI, MINCA SI ASOCIATII SRL Bucuresti, str. Ghiocci nr.12, sector 2, tel: 021.3189619, fax: 021.3109189, e-mail: dns_minca@yahoo.com	DA
MÎNDRU MIHAELA 2003-1257	CABINET INDIVIDUAL MÎNDRU MIHAELA București, Str. Grigore Alexandrescu nr.1, bl.D7, ap.4, sector1, Fax: 021/2230342 GSM: 0722601120 e-mail: florea@gide.com	DA
MOCANU ION 2000-1179	ROMINVENT S.A. București, str. Emil Pangratti nr. 35, et. 1, sector 1, Tel : 021/2312515 ; 2312541, Fax :021/2312550, 2312454, imocanu@rominvent.ro	DA
MOHONEA CRISTIAN 1997-62	PATENTMARK S.R.L. București, Str. Dr. N. Turnescu nr. 2, sector 5, Tel/fax 021/3121669, , Fax: 021/2233963, e-mail: stema@pcnet.ro	DA

MOHONEA LILIANA 1997-61	PATENTMARK S.R.L. București, Str. Dr. N. Turnescu nr. 2, sector 5, Tel/fax 021/3121669, Fax: 021/2233963, e-mail: stema@pcnet.ro	DA
MUȘATESCU ANDRA OANA 2000-1181	ANDRA MUSATESCU CABINET DE PROPRIETATE INDUSTRIALA București, calea 13 Septembrie nr.121, bl.127, et.5, ap.21,GSM : 0722 879810 ; e-mail : office@andramusatescu.ro, www.andramusatescu.ro	DA
NĂSTASE CRISTIAN 2000-1184	DILIGENS INTELLECTUAL PROPERTY SRL Bucuresti, Piata Natiunile Unite, nr.3-5, bl. A, sc.A, et.5, ap.39, sector 4, tel/fax: 0213350718, mobil: 0723276056, e-mail: office@diligens.ro, www.diligens.ro	DA
NEACSU CARMEN AUGUSTINA 2000- 1186	CABINET INDIVIDUAL NEACSU CARMEN AUGUSTINA Baia Mare, str. Rozelor, nr.12/3, tel: 0727318168, e-mail: carmen@bic.cdimm.org	DA
NEAGU CATALIN 2005 - 1458	CABINET INDIVIDUAL PROPRIETATE INDUSTRIALA CATALIN NEAGU Iasi, str. Tutea Petre nr.5, bl.909, tr.1, ap.11, Cod postal: 700730, Tel: 0232/276000, Fax: 0232/405425, 0232/211843, Mobil: 0744514264, e-mail: catalin.neagu@proprietateindustriala.ro	DA
NEGOMIREANU LIVIA 1999-1140	CABINET INDIVIDUAL NEGOMIREANU LIVIA Bucuresti, Sos. Nicolae Titulescu nr.94, bl.14A, ap.127,sect.1, Tel: 0314214598, GSM: 0722444719, office@cabinetnegomireanu.ro	DA
NICOLAESCU DANIELLA- OLGA 1992-1006	ROMINVENT S.A. București, Str. Ermil Pangratti nr. 35, et.1, sect.1 Tel: 021/2312515, Fax: 021/2312550 e-mail: dnicolaescu@rominvent.ro	DA
NIȚĂ FLORINA 1996-1083	OLTCHIM SA Râmnicu Vâlcea, Str. Uzinei nr. 1, 240050, jud. Vâlcea Tel: 0250/701200/3225, Fax: 0250/735030 e-mail: oltchim@oltchim.ro	NU
NIȚU ION 2000-1204	CABINET INDIVIDUAL – NITU ION Constanta, str. Dezrobirii nr.110, bl. IS8, sc.A, ap.1, Tel: 0241/512608, mobil: 0723317298	DA
OLTEANU CAMELIA 2000 - 1189	ROMINVENT S.A. București, Str. Ermil Pangratti nr. 35,et.1, sector1, Tel: 021/2312515, 2312541, Fax: 021/2312550, 2312454, e-mail: colteanu@rominvent.ro	DA

OPREA PATRICIA DIANA 2005-1412	DICONSULT – Cabinet consiliere in domeniul proprietatii industriale Cluj Napoca, str. Mircea cel Batran, nr.2, ap.12, Tel: 0264/565885, mobil: 0724323761, patricia.ciceo@terapia.ro	DA
OPREA RONELA TEODORA 2008-1568	Cabinet proprietate industriala Ronela Oprea Oradea, str. Gral Magheru nr.12, bl.M12, ap.29, tel: 0726279899, email: teaoprea@yahoo.com	DA
OPROIU MARGARETA 1992-8	CABINET M. OPROIU-CONSILIERE ÎN PROPRIETATE INTELECTUALĂ București, Str. Popa Savu, nr. 42, parter, sector 1, Tel : 021/2602834, 021/2602833, Fax : 021/2602836, 021/2602835, P.O.Box 2-229, e-mail : office@oproiu.ro	DA
ORGOVICI CODRUTA OCTAVIA 2004 - 1326	ARIANA AGENTIE DE PROPRIETATE INDUSTRIALA S.R.L. Timisoara, Calea Aradului, nr.33, ap.7 Tel: 0722538766, c_popescu2000@yahoo.com	DA
OSIESCU TRAIAN 1999-1138	OSTER – SOCIETATE CIVILA PROFESIONALA DE PROPRIETATE INDUSTRIALA Bucuresti, Str. Batiste nr.35, ap. 23, sector 2, cod 020935, Tel/Fax: 021/3147249 , GSM: 0723.177.236, traianosiescu@xnet.ro	DA
PALKO SORINA-IUSTINA 1999-1150	AEROSTAR S.A. Str. Condorilor, nr. 9, Bacău Tel : 0234/175 070, Fax : 0234/ 172 023, e-mail : aerostar@aerostar.ro	NU
PANTILIMON MIHAI 2004 - 1337	CABINET INDIVIDUAL AUTORIZAT DE PROPRIETATE INDUSTRIALA MIHAI PANTILIMON Piatra Neamț, bd Republicii nr.13, et.2, tel/fax: 0233232452, 0747251502	DA
PAVEL SORIN EDUARD 2003-1273	SCHOENHERR INTELLECTUAL PROPERTY S.R.L. București, bd. Dacia nr.30, etaj 4, camera – Echipa Sebastian 01, tel: 0213196790, fax: 0213196791, e.pavel@schoenherr.ro	DA
PĂUNEȚ ALEXANDRINA 2003- 1245	Cabinet individual proprietate industriala Paunet Alexandrina Iasi, spl. Bahlui, nr.29, bl. B5, sc.A, ap.7 Tel: 0726737527	DA
PESCARUSU NICOLETA 2008 - 1570	RODALL-AGENȚIE DE PROPRIETATE INDUSTRIALĂ SRL București, Str. Polonă nr. 115, bl. 15, Sc.A,Et.4, ap. 19 sect. 1, Tel: 021/2108342, Fax: 021/2105794, office@rodall.ro	DA

PETCU COSTIN 97-1115	ROMINVENT S.A. București, Str. Ermil Pangratti nr. 35, et. 1, sect. 1 Tel: 021/2312515, 2312541, Fax: 021/2312550, 2312454, e-mail: cpetcu@rominvent.ro	DA
PETREA DANA MARIA 2003- 1223	CABINET M. OPROIU-CONSILIERE ÎN PROPRIETATE INTELECTUALĂ București, Str. Popa Savu, nr. 42, parter, sector 1, Tel : 021/2602834, 021/2602833, Fax : 021/2602836, 021/2602835, P.O.Box 2-229, e-mail : office@oproiu.ro	DA
PIOARU MIHALACHE RALUCA ANDREEA 1999-56	ROMPROSPER SERVIMPEX SRL București, Șos. Mihai Bravu nr. 294, bl.6,sc.B, ap. 63, sector 3, cod 030319, Tel: 021.322.28.57, fax: 021.322.28.57 Mobil: 0724880514; 0744654128; 0744536405, e-mail: office@piva.ro; raluca_pioaru@yahoo.com; mihalache.andra@gmail.com	DA
PLOSCA DANIEL 1998-39	ROMINVENT S.A. București, Str. Ermil Pangratti nr. 35, et.1, sect.1, Tel: 021/2312515, 2312541, Fax: 021/2312550, 2312454, e-mail: dplosca@rominvent.ro	DA
POP CĂLIN RADU 1996-50	CABINET ENPORA S.R.L. București, str. George Calinescu nr.52A, ap.1, 011694, Tel: 021 2300990; 031 1001634, Fax: 021 2302311; 031 1007927, pop@patents.ro	DA
POP MOTOGNA CLELIA 2004 - 1351	CONSTANTIN GHIȚĂ OFFICE SRL Timișoara, str. Take Ionescu nr. 24-28 sc. B, ap. 2, Tel/Fax: 0256/435976, : clelia@ghitaconstantin.ro	DA
POP VIRGINIA DAISY 1992-2	CABINET ENPORA S.R.L. București, str. George Calinescu nr.52A, ap.1, 011694, Tel: 021 2300990; 031 1001634, Fax: 021 2302311; 031 1007927, pop@patents.ro	DA
POPA CRISTINA 2000-1193	ROMINVENT S.A. București, Str. Ermil Pangratti nr. 35, et. 1, sect. 1 Tel: 021/2312515, 2312541, Fax: 021/2312550, 2312454, e-mail: cpopa@rominvent.ro	DA
POPESCU ANGELA 1997-1103	CABINET PROPRIETATE INDUSTRIALĂ POPESCU ANGELA București, str. Complexului nr.10, bl.40, ap.14, Tel :021/3243756, tel : 0318.04.68.81 GSM : 0723051279, angela_intelect@yahoo.com	DA
POPESCU LAURENTIU HOREA 2004-1354	V&f IP CONSULTING SRL Bucuresti, Bd Camil Ressu, nr.27, bl.N1, ap.214, Tel: 021/3140200, Fax: 021/3140290, Mobil: 0744487223, popescul@vf.ro	DA

POPESCU LIVIA 2004-1312	CABINET POPESCU LIVIA Bucuresti, bd. Camil Ressu 27, bl.N1, ap.188 Tel: 021/3481010, liviap25@yahoo.com	DA
POPESCU MAGDALENA DANIELA 2005-1466	SOCIATATE CIVILA PROFESIONALA LEGAL2M Bucuresti, Splaiul Unirii nr.10, bl. B5, sc.1, ap.10, mobil: 0728839880, fax: 021.3154462, magda.popescu@legal2m.com	DA
POPESCU RADU-ROMEO 2001-1207	CABINET POPESCU RADU ROMEO București, Bd. Corneliu Coposu nr. 3,bl.101,sc.3,et.4, ap.50, sector 3, GSM : 0721753049, e-mail : romeoradu.popescu@rdslink.ro	DA
PRISTAVU GHEORGHE 2008-1591	CABINET DE PROPRIETATE INDUSTRIALA PRISTAVU Piatra Neamt, str. Gral Nicolae Dascalescu 11, bl. T3, sc.F, ap.70	DA
PUȘCAȘU DAN 1994-1056	LOYAL PARTNERS – AGENȚIE DE PROPRIETATE INTELECTUALĂ SRL Galati, Str. Portului nr.23, Parcul De Soft, cam.307, cod 800025, tel/fax: 0236/407032, GSM: 0722 744241, office@loyalpartners.ro www.loyalpartners.ro	DA
RASKAI MARIA MAGDALENA 1993-28	RASKAI M M BREVMARC CONSULT S.R.L. Dej, Str. Unirii, nr.3,BL.d8, ap.7, judetul Cluj, 405200, Tel/Fax: 0264/211847, GSM: 0742084050, raskaimm@yahoo.com	DA
RAȚĂ ANDREI VLAD 2005 - 1381	RATZĂ ȘI RATZĂ SRL București, B-dul A.I. Cuza Nr. 52-54, Sect.1 Tel :021/2601348, Fax : 021/2601349 email : office@ratza-ratza.com, avr@ratza-ratza.com	DA
RĂDULESCU MIOARA 1996-47	TERMOOPTIM SRL Str. Cetatea de Balta nr.118, bl.9, sc.B, ap.12, tel/fax : 0214330310, termooptim@rdslink.ro	NU
RAȚĂ GRIGORE 1992-3	RATZA SI RATZA SRL București, B-dul A.I. Cuza Nr. 52-54, Sect.1 Tel :021/2601348, Fax : 021/2601349 email : office@ratza-ratza.com, gregory@ratza-ratza.com	DA
ROBU MARICICA 1999-1133	Cabinet individual consultanta in proprietate industriala ROBU MARICICA Roman, jud. Neamt, str. Stefan cel Mare, bl.3, sc.C, ap.38, tel: 0333105979, mobil: 0730633391, maricica.robu@yahoo.com	DA

ROȘ VIOREL 2006-1485	CABINET INDIVIDUAL ROȘ VIOREL Bucuresti, bd.Unirii nr.66, bl.K3, ap.7, Mobil: 0722560675, fax: 3208044, e-mail: viorelros@asdpi.ro	DA
RUTA FULGER LAURENTIU 2005 - 1470	CABINET DE PROPRIETATE INDUSTRIALA RUTA FULGER LAURENTIU Cluj Napoca, bd. 21 decembrie, nr,40, ap.4, Mobil: 0747892450, ruta_laurentiu@yahoo.com	DA
SAVU MARIANA 2004-1342	CABINET DE PROPRIETATE INDUSTRIALA SAVU MARIANA Bucuresti, str. Paul Greceanu nr.9, bl.20A, ap.26, Tel/ Fax: 021.2120651, mobil: 0722783660, liliana.savu@credidam.ro	DA
SECĂREANU DOINA MARIA 2003-1286	INVENTA - AGENTIE DE PROPRIETATE INTELECTUALA S.R.L. București, Bdul Corneliu Coposu, nr. 7, bl. 104, sc.2, etaj 1, ap.31, sector 3, Tel : 021/3200285, Tel/Fax : 021/3228325, e-mail : inventa@mark-patent.ro	DA
SIRBU CRISTINA ADRIANA 2008-1613	KEYPI – Agentie de proprietate intelectuala SRL Bucuresti, str. Arh. Ion Berindei nr.3, bl.OD21A, ap.51, tel: 0741087837, tel/fax: 0318061620, www.keygroup.ro, office@keygroup.ro	DA
SOARE LILIANA 1999-060	INVENTA - AGENTIE DE PROPRIETATE INTELECTUALA S.R.L. București, Bdul Corneliu Coposu, nr. 7, bl. 104, sc. 2, etaj 1, ap. 31, sector 3, Tel: 021/3200285, Fax: 021/3228325, inventa@mark-patent.ro	DA
SPĂTARU DANIELA VICTORIA 1999- 44	ROMINVENT S.A. București, Str. Ermil Pangratti nr. 35, et.1, sect.1, Tel: 021/2312515, 2312541, Fax: 021/2312550, 2312454, e-mail: dspataru@rominvent.ro	DA
SPRINCEANU NICOLAE 1996-1097	“SPRINCEANU NICOLAE” AGENȚIE DE CONSULTANȚĂ ÎN PROPRIETATE INTELECTUALĂ ȘI TRANSFER DE TEHNOLOGIE Drobeta Turnu Severin Str. Gheorghe Ionescu Sisești nr. 96, bl.E2, sc.1, ap.8, Tel/Fax: 0352801490; GSM:0721 796318 e-mail: NicolaeSprinceanu@yahoo.com	DA
STANCIU ADELINA 1994-14	HARCOV A.P.I. SRL Sfântu Gheorghe, Jud Covasna Str. Nicolae Iorga nr. 61 bl. 10 E sc. B. ap.9 Tel. 0267/ 352 267, Mobil:0744435291, stanciu@planet.ro, propind@mail.asimcov.ro	DA

STĂNCESCU ALIN CRISTIAN 2003-1278	LEGAL BRAND S.R.L. București, Str. Nicolae Licăreț nr.1, bl.33, sc.C, ap.107, Punct lucru: str. Campia libertatii nr.64, bl.34A, ap. 269, Tel: 0722674635, 0722607380, e-mail: legal.brand@easynet.ro, info@legal-brand.ro, www.legal-brand.ro	DA
STĂNCESCU ANCA 2000-1194	LEGAL BRAND S.R.L. București, Str. Nicolae Licăreț nr.1, bl.33, sc.C, ap.107, Punct lucru: str. Campia libertatii nr.64, bl.34A, ap. 269, Tel: 0722674635, 0722607380, e-mail: legal.brand@easynet.ro, info@legal-brand.ro, www.legal-brand.ro	DA
STIOPU NORICA 2003-1280	MOBILUX SA București, Șos. Pantelimon nr.161, sector 2, Tel : 021/2506270 Fax : 021/2507456 e-mail : nstiopu@parisot.com.ro	NU
STOIAN IOAN 1992-1008	AGENȚIE DE PROPRIETATE INDUSTRIALĂ ȘI TRANSFER TEHNOLOGIC "STOIAN IOAN" Roman, 611127, B-dul Republicii, bloc 46, sc. C, ap. 35, jud. Neamț, Tel/Fax: 0233/741268, GSM: 0745 643738, istoian@engineer.com	DA
STRECHE GHERGHINA 1997-1116	OMV PETROM S.A. Bucuresti, Calea Dorobantilor nr. 239, Sector 1. Telefon: 40 60092; Mob. 0723 55 20 26; Fax: 4060433 e-mail: gherghina.streche@petrom.com	NU
STURZA IOANA 1999-59	CABINET M. OPROIU-CONSILIERE ÎN PROPRIETATE INTELECTUALĂ București, Str. Popa Savu, nr. 42, parter, sector 1, Tel : 021/ 2602833, 021/2602834, Fax : 021/2602836, 021/2602835, P.O.Box2-229, office@oproiu.ro	DA
SULIMAN MARIA- GABRIELA 1999-1147	AGENȚIA NATIONALĂ A MEDICAMENTULUI București, Str. Av. Sănătescu nr. 48 Tel.: 021/2241710/369, Fax: 021/2243497 e-mail:mariasuliman @anm.ro	NU
SUSU LILIANA – MARIA 1999-1144	CABINET INDIVIDUAL SUSU LILIANA MARIA Brasov, str. Carierei nr.126, cod postal 500216, Tel: 0721220858, liliana.csomos@yahoo.co.uk	DA
SZENTE SÁNDOR 1999-48	SZENTE SÁNDOR Odorheiu Secuiesc, str. Victoriei nr.41, ap.4, jud. Harghita, cod poștal 535600, Tel/fax: 0266219143, e-mail : prooffice@szente.ro, www.szente.ro	DA

ȘANTA VALENTINA 2003-1227	CABINET INDIVIDUAL VALENTINA ȘANTA Tg.Mures, str. Koos Ferencz nr.21, bl.21, ap.44, Mobil: 0740028967, 0728151499, fax: 0365815201 vsanta@gedeon-richter.ro, santa_valentina2002@yahoo.com	DA
ȘOVA DAN-EUGEN 1993-1013	PIDES-CABINET DE PROPRIETATE INDUSTRIALĂ București, Str. Valea Buzăului, nr. 10, bl. G30, ap. 36, sector 3, Tel: 021/3455351 GSM: 0723708632 e-mail: pides2004@yahoo.com	DA
TAVASZI ZOLTAN 2005-1471	CABINET PROPRIETATE INDUSTRIALA TAVASZI ZOLTAN Bucuresti, Calea Mosilor nr.135, et.7, ap.14, tel: 021.3155969, fax: 021.3155969, tavaszi.zoltan@gmail.com	DA
TĂRĂBIC LUCIAN 2000-1195	LUTARIS INTELPROT S.R.L. Timisoara, 300426, str. Ana Ipatescu nr.45, Tel/Fax: 0256/489301, Mobil: 0742143718, 0723319154, e-mail: qualitarium@qualitarium.ro	DA
TĂRCHILA NICOLETA AURICA 2008-1595	CABINET ENPORA S.R.L. București, str. George Calinescu nr.52A, ap.1, 011694, Tel: 021 2300990; 031 1001634, Fax: 021 2302311; 031 1007927, pop@patents.ro	DA
TĂTARU DOINA 1995-19	PERSOANĂ FIZICĂ Piatra Neamț, Str. Apele Minerale nr. 4, Tel: 0233/223602, e-mail: doina_tataru@msn.com	DA
TEODORESCU MIHAELA 1995-30	ROMINVENT S.A. București, Str. Ermil Pangratti nr. 35, et.1, sect.1 Tel: 021/2312515, Fax: 021/2312550 e-mail: mteodorescu@rominvent.ro	DA
TEODORU EMANUEL 2004-1322	TEODORU & ASSOCIATES SRL Bucuresti, bd. Marasesti nr.2B, bl.A, sc.2, parter, ap.4 bis, cod postal 040254, Tel: 0213367722, Fax: 0213367723, e-mail: emanuel@teodoru.ro, www.romaniatrademarks.ro	DA
TEODORU VIOLETA 2003-1264	TEODORU & ASSOCIATES SRL Bucuresti, bd. Marasesti nr.2B, bl.A, sc.2, parter, ap.4 bis, cod postal 040254, Tel: 0213367722, Fax: 0213367723, GSM: 0722549219 e-mail: violeta@teodoru.ro, www.romaniatrademarks.ro	DA

TODIRICA NATALIA 2011-1740	INTELLECTUAL PROPERTY OFFICE SRL București, Str. Alexandru Moruzzi nr. 6, bl. B6, sc. 2, ap.62, sector 3, cod 031155, Tel/Fax.: 021/3262388, GSM: 0745 094241, e-mail: office@ipoffice.ro, natalia.todirica@ipoffice.ro	DA
TUDOR DANIELA 1999-1136	TUDOR DANIELA – persoana fizica autorizata Bucuresti, str. Baba Novac nr.11, bl. G17, ap.51, cod postal 031623, Tel./Fax.: 040213240412 Mobil : 0749218326, consultanta@tudordaniela.ro	DA
TUDOR GHEORGHE 2009 - 1689	TUDOR GHEORGHE – cabinet individual de proprietate industrială Bucuresti, bd. Nicolae Grigorescu nr.18, bl. B3 bis, ap.322, tel: 0722578936, giltudor@gmail.com	DA
TURTOI RADUCU 2007- 1545	TURTOI INTELLECTUAL PROPERTY FIRM SRL Bucuresti, Splaiul Independenței nr.3, bl.17, ap.7,sector 5, mobil: 0722390388, tel/fax: 021.3135120, office@turtoi.ro, www.turtoi.ro	DA
ȚOȚU IOAN 2000-1196	N.P.C. S.R.L. Brasov, str. Alexandru cel Bun, nr.13, bl.E28, ap.7, cod 500025, OP 1 – CP 298, GSM: 0744520357, e-mail: totu@unitbv.ro	DA
ȚULUCA DOINA 1996-48	NESTOR NESTOR DICULESCU KINGSTON PETERSEN – CONSILIERE ÎN P.I. S.R.L. București, sector 1, sos. Bucuresti Ploiesti, nr.1A, Bucharest Business Park, corp A, et.1 camerele 9 si 10, tel: 0212011200, fax: 0212011210, e-mail : doina.tuluca@nnkp.ro	DA
ȚURCANU CONSTANTIN 1992-10	INVENTA - AGENTIE DE PROPRIETATE INTELLECTUALA S.R.L. București, Bdul Corneliu Coposu, nr. 7, bl. 104, sc.2, etaj 1, ap.31, sector 3, Tel : 021/3200285, Tel/Fax : 021/3228325, GSM : 0744 324510, e-mail : inventa@mark-patent.ro	DA
UDREA ELENA RODICA 1994-25	OSTER – SOCIETATE CIVILA PROFESIONALA DE PROPRIETATE INDUSTRIALA Bucuresti, Str. Batiste nr.35, ap. 23, sector 2 Tel/Fax: 021/3147249, 0721254270, traianosiescu@xnet.ro	DA
VASILESCU RALUCA 1995-37	CABINET M. OPROIU-CONSILIERE ÎN PROPRIETATE INTELLECTUALĂ București, Str. Popa Savu, nr. 42, parter, sector 1, Tel : 021/2602834, 021/2602833, Fax : 021/2602836, 021/2602835, office@oproiu.ro	DA

VĂTAVU LIVIU 2006- 1539	SC ANTIBIOTICE SA Iasi, str. Valea Lupului nr 1, cod 707410, tel: 0742532882. 0727024582, fax: 0232.211020, e-mail: liviu.vatavu@antibiotice.ro, trademarks@antibiotice.ro	NU
VELCEA MARIAN 1994-26	INVEL – AGENȚIE DE PROPRIETATE INDUSTRIALĂ București, str. Ion Ghica nr.3, ap.20, Fax: 0311.027.616, GSM: 0723205048, 0788885352, velcea@invel.ro	DA
VELICA ION GABRIEL 2004 - 1370	CABINET VELICA – Agenție de proprietate industrială Bucuresti, str. Brutus M.I., nr.13, ap.3, cod 050124 Tel/ Fax: 021/3357463, Mobil: 0722645283, www.velica.ro, office@velica.ro	DA
VELICU ANCA 2003- 1275	CONSTANTIN & VELICU – INTELLECTUAL PROPERTY SRL Bucuresti, sector 4, str. Trestiana nr.1A, bl. 8A, sc.A, ap.16, Tel: 0314256780, fax: 0314256781, office@candv-ip.ro	DA
VELȚAN LOREDANA 1999-45	INVENTA - AGENTIE DE PROPRIETATE INTELECTUALA S.R.L. București, Bdul Corneliu Coposu, nr. 7, bl. 104, sc.2, etaj 1, ap.31, sector 3, Tel : 021/3200285, Tel/Fax :021/3228325,inventa@mark-patent.ro	DA
VIRGILIUS VASILACHE 2003-1228	EDIPLAST S.R.L. Tg. Mureș, Str. Măgurei nr.25, ap.2, 0744394036 Tel/Fax: 0265/263775,moniadef@artelecom.net	DA
VISALOM MONICA 2004 - 1340	AGENȚIE DE PROPRIETATE INDUSTRIALĂ – APIA SRL București, Str. Romancierilor nr.5, bl.C14, sc.B Ap.41, sector 6; OP 23 CP 11,Tel./Fax: 021/7783100; e-mail: office@mark-apia.ro, Site: www.mark-apia.ro	DA
VIȘOIU LILIAN CĂTĂLIN 2003-1246	CABINET DE PROPRIETATE INDUSTRIALĂ “VIȘOIU LILIAN CĂTĂLIN” București, bd. Unirii nr.74, bl. J3B, sc.3, ap. 41, Tel/Fax: 021/3167043, GSM: 0744480657, visoiucatalin@yahoo.com,	DA
VLAD CONSTANTIN 2000-1199	Cabinet individual de proprietate industrială VLAD CONSTANTIN Constanța, Bdul. 1 decembrie 1918 nr. 5, bl.F16, ap.34, Tel/Fax: 0241/625643, GSM: 0722 370300, e-mail: vlad@gmb.ro	DA
VOICU ALEXANDRA 1992-5	CABINET VOICU ALEXANDRA București, B-dul Magheru, nr. 9, sc. 2, et.9, ap. 89, sector 1, PO BOX 22-246, Tel/Fax: 021/3153684, alexandra.voicu@upcmail.ro	DA

LISTA CONSILIERILOR ÎN PROPRIETATE INDUSTRIALĂ, MEMBRI AI CAMEREI NAȚIONALE
A CONSILIERILOR ÎN PROPRIETATE INDUSTRIALĂ DIN ROMÂNIA, AUTORIZAȚI PENTRU
DOMENIUL TOPOGRAFIILOR PENTRU CIRCUITE INTEGRATE,
pentru luna ianuarie 2012

Nume și Prenume/ Nr. reg. național	Denumirea societății/ Adresa societății	Societate cu obiect de activitate proprietatea industrială
ALAN LILIANA 1994-1037	CABINET PROPRIETATE INDUSTRIALA ALAN LILIANA Sat Otvesti nr.183B, jud. Timis, 0724250467, e-mail: cabinet.alan@yahoo.com	DA
ANDRONACHE PAUL 2003-1216	ECOINTELLECT CABINET INDIVIDUAL ANDRONACHE PAUL București, aleea Compozitorilor nr.1, bl.E21, et.6, ap.35, sect 6, Tel/Fax: 021/7250069, GSM: 0722741043, 0727476335 e-mail: paul.andronache@clicknet.ro, paul_andronache@yahoo.com	DA
AXENTE ELENA 1999-46/1	INTEL PROTECT S.R.L. Brașov, B-dul M. Kogălniceanu, nr. 20, bloc 1k, sc. C-D, Tel: 068/413117, Fax: 0268/477333, GSM: 0722464314, e-mail: intelprotect@ccibv.ro	DA
BĂLAN GHEORGHÎĂ 1992-1	RODALL-AGENȚIE DE PROPRIETATE INDUSTRIALĂ S.R.L. București, Str. Polonă nr. 115, bl. 15, sc. A, Et.4,ap. 19 sector 1, Tel.: 021/2108342, Fax:2105794, Mobil:0722 652111	DA
BOZIOREANU MARIUS ADRIAN 2000-1165	CONS INTEL BMA CABINET CONSULTANȚĂ Buzău, cart Dorobanti 2, bl.D2, et.1,ap.5 CP 8 OP1, Mobil : 0745086588, Fax : 0238/719619, e-mail : marius_bozio@yahoo.com	DA
BUȚȘĂ GHEORGHE 2005-1391	INVENTA - AGENȚIE DE PROPRIETATE INTELECTUALĂ S.R.L. București, Bdul Corneliu Coposu, nr. 7, bl. 104, sc. 2, et. 1 ap. 31,sector 3, Tel: 021/3200285, Fax: 021/3228325, e-mail: inventa@mark-patent.ro	DA
BUTA PAUL GEORGE 2010 - 1704	Cabinet individual Paul George Buta Bucuresti, bd. Mircea Voda, nr. 35, bl. M27, ap. 17, tel: 021.3211234, fax: 021.3211253, e-mail: paul.but@asdpi.ro	DA
BUZLEA MIRCEA VALENTIN 2003- 1234	INTELECT S.R.L. Oradea, B-dul Dacia nr. 48, Bl. D10, Ap.3, OP9-CP128, Tel 0259/453847, Fax:0259/268094, e-mail: info@intelect.ro	DA

BUZLEA NARCISA FLORICICA 2003- 1235	INTELECT S.R.L. Oradea, B-dul Dacia nr. 48, Bl. D10, Ap.3, OP9-CP128, Tel 0259/453847, Fax:0259/268094 e-mail: info@intelect.ro	DA
CĂMPEAN GHEORGHE- GEORGEL 1996-108	CABINET INDIVIDUAL CAMPEAN GHEORGHE GEORGEL Campina, str. Dr. Constantin Istrati nr.52, bl.3, ap.5, Tel: 0244/335207, mobil: 0729902117, e-mail: george_campean@yahoo.com	DA
COMĂNESCU MARILENA 2003-1277	CABINET MARILENA COMANESCU Bucuresti, str. Muzeul Zambaccian 34, sc. B, ap.3, sector 1, tel: 0722259260, office@cimo.ro, marilena.comanescu@cimo.ro	DA
COȘESCU CAMELIA 1999-46/2	M.D.P. RIGHTS AGENCY SRL Brasov, str. Lunga nr.270, cod postal 500450, Tel: 0268/440100, 440313; Fax: 0268/440221, Mobil: 0744355100, e-mail: office@mdp-rights-agency.ro www.mdp-rights-agency.ro	DA
CONSTANTIN ADRIAN GEORGE 1999-1148	CONSTANTIN & VELICU – INTELLECTUAL PROPERTY SRL Bucuresti, sector 4, str. Trestiana nr.1A, bl. 8A, sc.A, ap.16, Tel: 0314256780, fax: 0314256781, office@candv-ip.ro	DA
ENE MARILENA 2003- 1253	ENE & ASOCIATII – PROPRIETATE INDUSTRIALA SRL Bucuresti, str. George Valentin Bibescu nr.20-22, bl.11/1, sc.3, ap.8, Tel: 0722558957, fax: 021.2300175, marilena.ene@ratiu.ro	DA
FIERĂSCU COSMINA- CATRINEL 1996-42	ROMINVENT S.A. București, Str. Ermil Pangratti nr. 35, et.1, sect.1, Tel: 021/2312515, 2312541, Fax: 021/2312550, 2312454 e-mail: cfierascu@rominvent.ro	DA
HĂISAN MARIA 2000-1202	CABINET INDIVIDUAL MARIA HĂISAN Botoșani, calea Natională nr.65, bl. I3, ap.10, tel: 0231534249, mobil: 0728004574, mh20@k.ro	DA
IACOBINI ANCA SVETLANA 2003-1262	IACOBINI&CO, CONSILIERI IN DREPTUL DE PROPRIETATE INDUSTRIALĂ SRL București, Calea Mosilor, nr.258, bl. 4bis, ap.22, sector 2, Tel : 021/2104690 ; Fax : 021/2104793 e-mail : asimri@yahoo.com	DA
IACOBINI MIHNEA RAZVAN 2003-1261	IACOBINI&CO, CONSILIERI IN DREPTUL DE PROPRIETATE INDUSTRIALĂ SRL București, Calea Mosilor, nr.258, bl. 4bis, ap.22, sector 2, Tel : 021/2104690 ; Fax : 021/2104793 E-mail : asimri@yahoo.com	DA

LAZĂR ELENA 1997-28	CABINET DE PROPRIETATE INDUSTRIALĂ Buzău, Str.Unirii, Bl.16C,Et.3, Ap. 12, cod 120013, OP 1, CP 52, Tel./Fax: 0238 724262 GSM: 0723 328633, cpielena@recomplast.com	DA
MILCEV GABRIELA 2003- 1230	ALLEGRA CONSULTING SRL Bucuresti, bd. Octavian Goga 23, bl.M106, sc.4, ap.117, GSM: 0722249961, Tel/Fax: 021/3231384 e-mail: gabriela.milcev@allegra.ro; www.allegra.ro	DA
MOHONEA CRISTIAN 1997-62	PATENTMARK S.R.L. București str. Dr. N. Turnescu nr. 2, sector 5 tel/fax 021/3121669,Fax:2233963 e-mail: stema@pcnet.ro	DA
MOHONEA LILIANA 1997-61	PATENTMARK S.R.L. București str. Dr. N. Turnescu nr. 2, sector 5, Tel/fax 021/3121669,Fax:2233963 e-mail: stema@pcnet.ro	DA
MUSATESCU ANDRA OANA 2000-1181	ANDRA MUSATESCU CABINET DE PROPRIETATE INDUSTRIALA București, calea 13 Septembrie nr.121, bl.127, et.5, ap.21, GSM 0722879810, e-mail : office@andramusatescu.ro, www.andramusatescu.ro	DA
OPROIU MARGARETA 1992-8	CABINET M. OPROIU-CONSILIERE ÎN PROPRIETATE INTELECTUALĂ București, Str. Popa Savu, nr. 42, parter, sector 1, el : 021/2602833, 021/2602834,Fax :021/2602835, 021/2602836, P.O.Box 2-229, e-mail : office@oproiu.ro	DA
POP CĂLIN-RADU 1996-50	CABINET ENPORA S.R.L. București, str. George Calinescu nr.52A, ap.1, 011694, Tel: 021 2300990; 031 1001634, Fax: 021 2302311; 031 1007927, pop@patents.ro	DA
POPESCU LIVIA 2004-1312	CABINET POPESCU LIVIA Bucuresti, bd. Camil Ressu 27, bl.N1, ap.188 Tel: 021/3481010, liviap25@yahoo.com	DA
PUȘCAȘU DAN 1994-1056	LOYAL PARTNERS – AGENȚIE DE PROPRIETATE INTELECTUALĂ SRL Galati, Str. Portului nr.23, Parcul De Soft, cam.307, cod 800025, tel/fax: 0236/407032, GSM: 0722 744241, office@loyalpartners.ro www.loyalpartners.ro	DA
RADU DANIELA 2003-1240	CONSINVENT S.R.L. Buzau, b-dul Unirii, bl.35B, ap.2, mobil : 0745452268 E-mail: consinvent@yahoo.com	DA

RASKAI MARIA MAGDALENA 1993-28	RASKAI M M BREVMARC CONSULT S.R.L. Dej, Str. Unirii, nr.3,BL. D8, ap.7, judetul Cluj,405200,Tel/Fax: 0264/211847, GSM: 0742084050, raskaimm@yahoo.com	DA
RĂDULESCU MIOARA 1996-47	TERMOOPTIM SRL Str. Cetatea de Balta nr.118, bl.9, sc.B, ap.12, tel/fax : 0214330310, termooptim@rdslink.ro	NU
ROȘ VIOREL 2006-1485	CABINET INDIVIDUAL ROȘ VIOREL Bucuresti, bd.Unirii nr.66, bl.K3, ap.7, Mobil: 0722560675, fax: 3208044, e-mail: viorelros@asdpi.ro	DA
STĂNCESCU ALIN CRISTIAN 2003-1278	LEGAL BRAND S.R.L. București, Str. Nicolae Licăreț nr.1, bl.33, sc.C, ap.107, Punct lucru: str. Campia libertatii nr.64, bl.34A, ap. 269, Tel: 0722674635, 0722607380, e-mail: legal.brand@easynet.ro, info@legal-brand.ro, www.legal-brand.ro	DA
STĂNCESCU ANCA 2000-1194	LEGAL BRAND S.R.L. București, Str. Nicolae Licăreț nr.1, bl.33, sc.C, ap.107, Punct lucru: str. Campia libertatii nr.64, bl.34A, ap. 269, Tel: 0722674635, 0722607380, e-mail: legal.brand@easynet.ro, info@legal-brand.ro, www.legal-brand.ro	DA
STRECHE GHERGHINA 1997-1116	OMV PETROM SA Bucuresti, Calea Dorobantilor nr. 239, Sector 1. Telefon: 40 60092; Mob. 0723 55 20 26; Fax: 4060433 gherghina.streche@petrom.com	NU
ȘOVA DAN-EUGEN 1993-1013	PIDES - CABINET INDIVIDUAL București, str. Valea Buzăului, nr. 10, bl. G30, ap. 36, sector 3, Tel: 021/3455351, GSM:0723708632, e-mail: pides2004@yahoo.com	DA
ȚOȚU IOAN 2000-1196	N.P.C. S.R.L. Brașov, str. Alexandru cel Bun, nr.13, bl.E28, ap.7, cod 500025, OP 1 – CP 298, GSM: 0744520357,e-mail: totu@unitbv.ro	DA
ȚULUCA DOINA 1996-48	NESTOR NESTOR DICULESCU KINGSTON PETERSEN – CONSILIERE ÎN P.I. S.R.L. București, sector 1, sos. Bucuresti Ploiesti, nr.1A, Bucharest Business Park, corp A, et.1 camerele 9 si 10, tel: 0212011200, fax: 0212011210, e-mail : doina.tuluca@nnkp.ro	DA

ȚURCANU CONSTANTIN 1992-10	INVENTA - AGENȚIE DE PROPRIETATE INTELECTUALĂ S.R.L. București, Bdul Corneliu Coposu, nr. 7, bl. 104, sc. 2, et. 1 ap. 31, sector 3, Tel: 021/3200285, Fax: 021/3228325, GSM : 0744 324510, e-mail: inventa@mark-patent.ro	DA
VELCEA MARIAN 1994-26	INVEL – AGENȚIE DE PROPRIETATE INDUSTRIALĂ București, str. Ion Ghica nr.3, ap.20, Fax: 0311.027.616, GSM: 0723205048, 0788885352, velcea@invel.ro	DA
VELICU ANCA 2003-1275	CONSTANTIN & VELICU – INTELLECTUAL PROPERTY SRL Bucuresti, sector 4, str. Trestiana nr.1A, bl. 8A, sc.A, ap.16, Tel: 0314256780, fax: 0314256781, office@candv-ip.ro	DA
VIȘOIU LILIAN CĂTĂLIN 2003-1246	CABINET DE PROPRIETATE INDUSTRIALĂ “VIȘOIU LILIAN CĂTĂLIN” București, bd. Unirii nr.74, bl. J3B, sc.3, ap. 41, Tel/Fax: 021/3167043, GSM: 0744480657, visoiucatalin@yahoo.com,	DA
VOICU ALEXANDRA 1992-5	CABINET VOICU ALEXANDRA București, B-dul Magheru, nr. 9, sc. 2, etaj 9, ap. 89, sector 1, PO BOX: 22-246, Tel/Fax: 021/3153684, e-mail : alexandra.voicu@upcmail.ro	DA

LISTA CONSILIERILOR ÎN PROPRIETATE INDUSTRIALĂ, MEMBRI AI CAMEREI NAȚIONALE
A CONSILIERILOR ÎN PROPRIETATE INDUSTRIALĂ DIN ROMÂNIA,
publicati incepand cu luna ianuarie 2012

Nume și Prenume/ Nr. reg. național	Denumirea societății/ Adresa societății	Societate cu obiect activitate p.i.
DOBREV DUMITRU 2005-1433	Biris Goran Proprietate Intelectuala SRL Bucuresti, str. Emanoil Porumbaru nr.77, etaj 5, biroul 2, tel : 021.2600710, fax : 021.2600720, office@birisgoran.ro	DA
ILIE VALENTINA 2011-1743	Vladoiu & Ilie Agentie de consiliere in proprietate intelectuala SRL Bucuresti, str. Elena Vacarescu, nr. 98UVX, corp A, et. 2, ap. 5A, tel: 0212320616, mobil: 0726374400, e-mail: office@viip.ro, avocat.valentinailie@gmail.com, www.viip.ro	DA
OPREA RONELA TEODORA 2008-1568	Cabinet proprietate industrială Ronela Oprea Oradea, str. Gral Magheru nr.12, bl.M12, ap.29, tel: 0726279899, email: teaoprea@yahoo.com	DA

Notă: Listele privind consilierii în proprietate industrială s-au tipărit conform datelor trimise de Camera Națională a Consilierilor în Proprietate Industrială, din România Pentru relații suplimentare, vă rugăm să vă adresați doamnei Ileana Florea.

ORDIN nr. 03/15.01.2002

În temeiul art. 6, alin. 3, din HG nr . 573/07.09.1998, și a Deciziei Primului-ministru, nr. 45/13.03.1998, Directorul General al Oficiului de Stat pentru Invenții și Mărci emite următorul:

ORDIN

Articol unic: Lista centrelor regionale, cuprinzând datele utile și instituțiile gazdă, așa cum sunt prezentate în anexă, se publică în Buletinul Oficial de Proprietate Industrială, împreună cu prezentul Ordin.

Director General

CENTRE REGIONALE PENTRU PROMOVAREA PROPRIETĂȚII INDUSTRIALE ÎN ROMÂNIA, ÎNFIINȚATE ÎN TERITORIU, CU SPRIJINUL OFICIULUI DE STAT PENTRU INVENȚII ȘI MĂRCI

Florin POPA Coordonator al Centrelor regionale de Promovare a Proprietății Industriale, din partea OSIM;
str. Ion Ghica, nr. 5, sector 3, București 030044, România
e-mail: florin.popa@osim.ro
tel: (004) 021 306.08.00 int. 318
fax: (004) 021 312.38.19
mobil: 0723 330 752

BACĂU

- str. Libertății, nr. 1, cod 600052, județul Bacău
- tel: 0234 570010, int. 104
- fax: 0234 571070
- mobil: 0744538409
- e-mail: camerabc@cciabc.ro; strategie@cciabc.ro; crppi@cciabc.ro
- www.cciabc.ro/departamente/crppi.php
- coordonator activitate centru: dl Doru SIMOVICI - președinte CCIA
- persoană contact: ing. Ștefan POPA

BAIA MARE

- bd Independenței, nr. 4B, Baia Mare, Cod 430123, județul Maramureș
- tel./fax: 0262 213753
- e-mail: crpppimm@bic.cdimm.org; carmen@bic.cdimm.org
- http://crpppimm.cdimm.org/
- coordonator: dl Nicolae DĂSCĂLESCU - președinte CDIMM
- persoană contact: ing. Carmen NEACȘU - director centru

BIHOR

- str. Roman Ciorogariu, nr. 65, Oradea, cod 410009, C.P. 211, județul Bihor
- tel: 0259 417807; 0359 417991; 0359 417992
- fax: 0259 47 0015
- e-mail: secretariat@ccibh.ro
- coordonator activitate centru: dl Constantin BADEA - director general CCI Bihor
- persoană contact: dna Mihaela SECARĂ

BISTRIȚA-NĂSĂUD

- str. Petre Ispirescu, nr. 15 A, Bistrița, cod 420081, județul Bistrița-Năsăud
- tel: 0263 230640; 230400; 210038
- fax: 0263 230640; 210039
- e-mail: office@ccibn.ro sau relatii@ccibn.ro
- www.cciabn.ro
- adresa pentru corespondență: O. P.1, C. P. 18, Bistrița 420081, județul Bistrița-Năsăud
- coordonator: dl Vasile BAR - președinte CCIA Bistrița
- responsabil centru: ing. Daniel Cristian BĂLAN - tel: 0733900193

BRĂILA

- str. Pensionatului, nr. 3, C.P. 6-42, Brăila, cod 810245, județul Brăila
- tel/fax: 0239 613716; 613172; 614324
- e-mail: cciabr@brx.ssibr.ro
- coordonator: dl Ioan CHIRIACESCU, director executiv CCIA
- responsabil centru: dna ing. Angela SPIRIDON

BRAȘOV

- adresa de vizitare și consultanță: Colina Universității, corp I
- adresa de corespondență: Brașov, cod 500500, județul Brașov, O.P. 1, C.P. 298
- tel: 0268 412921/196
- fax: 0268 472241
- e-mail: totu@unitbv.ro
- www.ctib.ro
- director centru: dl Ioan ȚOȚU, mobil: 0744520357
- persoană contact: dna Simona HRIȚCU

CLUJ-NAPOCA

- Universitatea Tehnică Cluj-Napoca
- adresă sediu lucrativ: str. Constantin Daicoviciu, nr. 15, cod 400020
- adresa de corespondență: str. Memorandumului, nr. 28, cod 400114 Cluj-Napoca, județul Cluj
- tel: 0264 401320
- fax: 0264 593333
- e-mail: liliana.pop@staff.utcluj.ro
- www.utcluj.ro
- coordonator: prof. univ. dr. ing. dr. h. c. mult. Radu MUNTEANU, rectorul Universității Tehnice din Cluj-Napoca
- contact: ing. MBA Liliana POP, tel: 0722603686

CONSTANȚA

- bd Alexandru Lăpușneanu, nr. 185 A, județul Constanța
- tel: 0241 618475; 613907; 619854
- fax: 0241 619454
- e-mail: barothi@ccina.ro
- www.ccina.ro
- coordonator activitate centru: dl C. JUGANARU - director executiv CCINA
- persoană contact: dna ing. Adriana BAROTHI

COVASNA

- sediul ASIMCOV, str. Presei, nr. 4, Sfântu-Gheorghe, cod 520009, județul Covasna, O.P. 1, C.P. 167
- tel/fax: 0267 318152
- e-mail: stanciu@planet.ro
- coordonator: dl Miklos Levente BAGOLY - președinte ASIMCOV
- responsabil centru: dna Adelina STANCIU, tel: 0744435291

CRAIOVA

- str. Libertății, nr. 19, corp Administrativ Universitate, camera 208-209, Craiova, cod 200583, județul Dolj
- pentru corespondență: C.P. 609, O.P. 6, Craiova
- tel/fax: 0251 534880
- e-mail: inventii@administrativ.ucv.ro
- e-mail: ghmanolea@em.ucv.ro sau gmanolea@gmail.com
- www.central.ucv.ro/newwebpg/ciitt/CRPPI.htm sau <http://em.ucv.ro/cercetare/ciitt>
- coordonator: prof. dr. ing. Gheorghe MANOLEA, tel: 0744771432
- persoane contact: prof. dr. ing. Gheorghe MANOLEA, ing. Ionela MINCĂ

GALAȚI

- Departamentul Strategie și Relații Externe, Camera de Comerț, Industrie și Agricultură, Galați, județul Galați
- str. Mihai Bravu, nr. 46, Galați, România, 800208
- tel: +40236 460545; 460312; 461188
- fax: 0236 460650
- e-mail: ccia@cciagl.ro; camcomin@cciagl.ro
- www.cciagl.ro
- coordonator: dl Dan Lilion GOGONCEA - președinte CCIA Galați

IAȘI

- Campus Universitar Tudor Vladimirescu, bl. T24, et. 1, cod 700305, C.P. 2002, O.P. 10, Iași
- tel/fax: 0232 214763
- e-mail: inventica@inventica.org.ro
- coordonator: dl prof. univ. dr. ing. Boris PLAHTEANU

SIBIU

- Universitatea Lucian Blaga din Sibiu
- Centrul Regional pentru promovarea Protecției Proprietății Industriale, Sibiu, bd Victoriei 10, cod 550024, Sibiu, județul Sibiu
- coordonator activitate centru: dl prof. univ. dr. ing Constantin OPREAN, rectorul Universității Lucian Blaga
- tel/fax: 0269.21.79.89; 0269.43.01.10
- tel: 0269.216062, int. 138
- e-mail: mihail.titu@ulbsibiu.ro; daniela.flucsa@ulbsibiu.ro; daniela.luca@ulbsibiu.ro
- secretară centru: ec. Daniela LUCA
- persoane de contact: director centru: prof. univ. dr. ing. ec. Mihail ȚÎȚU,
jurist Daniela Maria FLUCSA

SUCEAVA

- str. Universității, nr. 15-17, Suceava, cod 720229, județul Suceava
- tel: 0230 521506; 520099
- fax: 0230 520099; 521506
- e-mail: ccisv@ccisv.ro; ovidon@ccisv.ro
- coordonator: cons. jur. Ovidiu DONȚU - director General CCIA
- tel: 0741221494
- persoană de contact: dl Lucian GHEORGHIU

TÂRGU-MUREȘ

- Centrul Regional de Promovare a Protecției Proprietății Industriale, str. Henri Coandă, nr. 1, Târgu-Mureș, cod 540048, județul Mureș
- tel: 0365 806829
- fax: 0265 250377
- e-mail: crppi@rdslink.ro; office@patlib-mures.ro
- www.patlib-mures.ro
- persoană contact: dl. chim. Mircea POP

TIMIȘ

- sediul lucrativ: str. Piața Victoriei, nr. 3 , parter, sediu al CCIA Timiș, Timișoara, cod 300030, județul Timiș
- tel: 0256 497136
- fax. 0256 219173
- e-mail: Aurelia.Chira@cciat.ro; ru@cciat.ro
- www.cciat.ro
- coordonator: dl Georgică CORNU - președinte CCIA
- responsabil centru: dna Aurelia CHIRA, consilier, tel: 0745 422896

**CERERI DE CERTIFICAT SUPLIMENTAR
DE PROTECȚIE ȘI CERTIFICATE
SUPLIMENTARE DE PROTECȚIE
ACORDATE ȘI ELIBERATE**

**ȚERERI DE CERTIFICAT SUPPLEMENTAR
DE PROTEȚIE**

**CERERI DE CERTIFICAT SUPLIMENTAR
DE PROTECȚIE PENTRU CARE A FOST LUATĂ O
HOTĂRÂRE DE RESPINGERE***

Regulamentul (CEE) nr. 1768/92, al Consiliului, privind crearea unui certificat suplimentar de protecție pentru medicamente sau
Regulamentul (CE) nr. 1610/96, al Parlamentului European și al Consiliului, privind crearea unui certificat suplimentar de protecție pentru produse de protecție a plantelor

Semnificația codurilor INID folosite în prezenta secțiune (norma ST 9 a Organizației Mondiale de Proprietate Intelectuală-OMPI), în ordine crescătoare a numărului codului:

- (11) numărul de publicare;
- (12) denumirea titlului de protecție;
- (19) denumirea autorității care publică documentul;
- (21) numărul cererii de certificat suplimentar de protecție;
- (22) data depunerii cererii de certificat;
- (24) data începerii protecției;
- (51) clasa, conform clasificării internaționale;
- (54) titlul invenției;
- (68) număr brevet de bază și data de depozit;
- (71) solicitant;
- (72) numele și prenumele inventatorilor;
- (73) titularul;
- (74) consilier în proprietate industrială;
- (92) numărul, data și Autoritatea eminentă a primei autorizații de punere pe piață în România;
- (93) numărul, data și statul în care s-a obținut prima autorizație de punere pe piață în Spațiul Economic European;
- (94) data terminării protecției;
- (95) denumirea produsului.

Decizie irevocabilă a Tribunalului București pentru cerere de certificat suplimentar de protecție

Nr. cerere de certificat suplimentar de protecție	Decizia irevocabilă
c 2007 073	Prin Decizia civilă, irevocabilă, din data de 15.11.2011, Curtea de Apel București, Secția a IX-a civilă și pentru cauze privind proprietatea intelectuală, a admis recursul formulat de OSIM împotriva Deciziei civile nr. 1087A/19.10.2010, dată de Tribunalul București, Secția a IV-a civilă, în dosarul civil nr. 19925/3/2010, a modificat în tot Decizia recurată în sensul respingerii apelului ca nefondat, cu consecința pe fond a respingerii cererii de certificat suplimentar de protecție nr. c 2007 073 , depusă de Eisai Co. LTD, pentru produsul "Donepezil și sărurile sale acceptabile farmaceutic".

II. CERTIFICATE SUPPLEMENTARE DE PROTECȚIE

**CERTIFICATE SUPPLEMENTARE DE
PROTECȚIE ACORDATE ȘI ELIBERATE
CONFORM ART. 10, ALIN. 1, DIN
REGULAMENTE ***

- **ARANJATE DUPĂ CLASIFICAREA
INTERNAȚIONALĂ**

*

Regulamentul (CEE) nr. 1768/92, al Consiliului, privind crearea unui certificat suplimentar de protecție pentru medicamente sau
Regulamentul (CE) nr. 1610/96, al Parlamentului European și al Consiliului, privind crearea unui certificat suplimentar de protecție pentru produse de protecție a plantelor

(51) C07D 249/04 ^(2006.01); **A61K 31/41** ^(2006.01)

(11) c 2007 090 I2;

(21) c 2007 090;

(22) 16.07.2007;

(68) RO/EP 0994863/08.06.1998;

(54) MODIFICARE CRISTALINĂ A 1-(2,6-DIFLUOROBENZIL)-1H-1, 2, 3-TRIAZOL-4-CARBOXAMIDEI ȘI UTILIZAREA SA CA ANTIEPILEPTIC;

Data publicării cererii, conform art. 9, alin. 2:
28.12.2007;

(24) 09.06.2018;

(94) 16.01.2022;

(92) EU/1/06/378/001-016//16.01.2007;

(93) EU/1/06/378/001-016, 16.01.2007 / SEE;

Acordarea certificatului suplimentar de protecție a fost făcută în baza: Regulamentului (CEE)nr. 1768/92, al Consiliului, privind crearea unui certificat suplimentar de protecție pentru medicamente;

(73) NOVARTIS AG, LICHTSTRASSE 35, 4056 BASEL, CH;

(74) INVENT AGENȚIE DE PROPRIETATE INTELECTUALĂ SRL, BD. CORNELIU COȘU, NR. 7, BL. 104, SC. 2, ET. 1, AP. 31, SECTOR 3, BUCUREȘTI;

(95) RUFINAMIDĂ - MODIFICARE CRISTALINĂ A

(51) C07H 17/08 ^(2006.01); **A61K 31/70** ^(2006.01)

(11) c 2007 041 I2;

(21) c 2007 041;

(22) 24.05.2007;

(68) RO/EP 0988310/29.05.1998;

(54) DERIVAT DE 9-DEOXO-9A-AZA-9A-HOMOERITROMICINĂ A SUBSTITUITĂ ÎN POZIȚIA 4";

Data publicării cererii, conform art. 9, alin. 2:
30.07.2007;

(24) 30.05.2018;

(94) 11.11.2018;

(92) 050508//17.08.2005;

(93) EU/2/03/041/001-005, 11.11.2003 / SEE;

Acordarea certificatului suplimentar de protecție a fost făcută în baza: Regulamentului (CEE) nr. 1768/92, al Consiliului, privind crearea unui certificat suplimentar de protecție pentru medicamente;

(73) PFIZER PRODUCTS INC., EASTERN POINT ROAD, GROTON, CONNECTICUT CT06340, US;

(74) CABINET M. OPROIU S.R.L. CONSILIERE ÎN PROPRIETATE INTELECTUALĂ, STR. POPA SAVU, NR. 42, AP. 1, SECTOR 1, C.P. 2-229, BUCUREȘTI;

(95) TULATROMICINĂ ȘI SĂRURILE ACCEPTABILE FARMACEUTIC ALE ACESTEIA

MODELE DE UTILITATE

I. MODELE DE UTILITATE ÎNREGISTRATE* ȘI ELIBERATE

* Legea nr. 350, din 12.12.2007, privind modelele de utilitate, Hotărârea nr. 1457, din 04.12.2008, pentru aprobarea Regulamentului de aplicare a Legii nr. 350/2007, privind modelele de utilitate

Semnificația codurilor INID folosite în prezenta secțiune (norma ST 9 a Organizației Mondiale a Proprietății Intelectuale - OMPI), în ordinea apariției acestora:

- (11) numărul de publicare a modelului de utilitate înregistrat;
- (45) data publicării înregistrării și eliberării modelului de utilitate;
- (21) numărul cererii de model de utilitate;
- (22) data de depozit;

- (30) prioritate;
- (66) prioritate internă;
- (86) numărul și data de depozit a cererii internaționale;
- (87) numărul și data publicării cererii internaționale;

- (62) numărul cererii de model de utilitate divizate;
- (67) numărul cererii de brevet transformate;

- (73) titular;
- (72) inventatori;

- (51) clasa, conform clasificării internaționale;
- (54) titlul modelului de utilitate;
- (57) rezumatul invenției.

Hotărârea de înregistrare a modelului de utilitate a fost luată fără examinarea condițiilor privind noutatea, activitatea inventivă și aplicabilitatea industrială. Modelul de utilitate înregistrat poate fi anulat pe toată durata, la cerere, în temeiul Legii nr. 350/2007, privind modelele de utilitate.

(51) **B23C 5/10** (2006.01); **B23C 5/08** (2006.01); (11) **2010 00069 U2** (21) u 2010 00069 (22) 04.06.2009 (30) 06.06.2008 HU P0800365; 02.06.2009 HU P0900336 (86) HU2009/000049/04.06.2009 (87) WO 2009/ 147461 10.12.2009 (73) **VILMANYI GABOR, HUOK U. 5. VIII/3, BUDAPESTA, HU** (72) **VILMANYI LASZLO, HUOK U. 5. VIII/3, BUDAPESTA, HU** (74) **CABINET M.OPROIU - CONSILIERE ÎN PROPRIETATE ÎN TELECTUALĂ S.R.L.STR.POPA SA VU NR.42, P ARTER, SECTOR 1, BUCUREȘTI** (54) **SCULĂ PENTRU FREZARE**

Această publicație include și revendicările modificate și depuse conform art. 18, alin. (5), din Legea nr. 350/2007

(57) Invenția se referă la o sculă pentru frezare, destinată îndepărtării adaosurilor de prelucrare de pe piesele de prelucrat. Scula conform invenției are un corp, o porțiune de coadă (5) și trei muchii (1, 2 și 3) de tăiere, periferică, frontală și, respectiv, de colț, adaptate pentru prelucrarea unei piese (M) de lucru, muchiile (1, 2 și 3) de tăiere fiind dispuse pe corp sau pe niște plăcuțe demontabile, atașate la corp, muchia (3) de colț formată la intersecția muchiilor (1 și 2) periferică și frontală fiind dispusă astfel, încât muchia (3) de colț a muchiilor (1, 2 și 3) de tăiere adiacentă are diferite forme geometrice, cum ar fi multiplu teșită sau rotunjită.

Revendicări: 2

Figuri: 9

(11) 2010 00069 U2

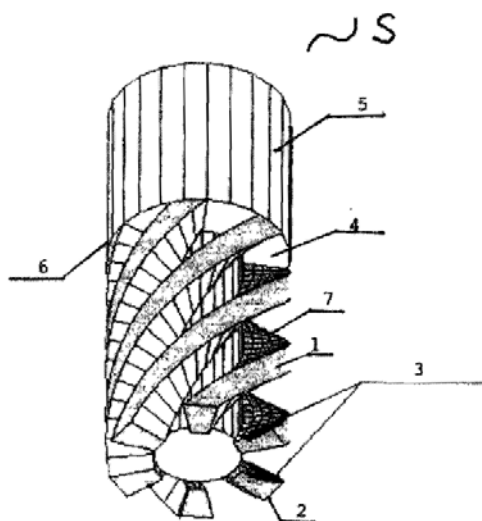


Fig. 5

(51) **G01C 15/00** (2006.01); **G08B 13/189** (2006.01); **G08B 13/196** (2006.01); **H04N 7/18** (2006.01); **G06T 7/00** (2006.01); (11) **2011 00004 U1** (21) u 2011 00004 (22) 02.03.2011 (73) **PRO OPTICA S.A., STR. GHEORGHE PETRA ȘCU NR. 67, SECTOR 3, BUCUREȘTI, B, RO** (72) **URȘU VASILE DĂNUȚ, ALEEA BARAJUL S ADULUI NR.3-5, BL.N12-N13, SC.B, ET .6, AP .124, SECTOR 3, BUCUREȘTI, B, RO; MÎRZU-DĂNILĂ MARINI CĂ, BD.BUREBISTA NR.3, BL.D16, SC.A, ET .5, AP .20, SECTOR 3, BUCUREȘTI, B, RO; NECȘESCU VICTOR, STR.CPT.NICOLAE LICARE ȚNR.10, BL.PM41, SC.B, AP.53, SECTOR 3, BUCUREȘTI, B, RO; RANETE ROBERT, STR.LACUL ZĂNOAGA NR.33, BL.IM8, AP.80, SECTOR 6, BUCUREȘTI, B, RO; TRUȘĂ ALEXANDRU, STR.RĂSĂRITULUI NR.4, BL.1 16, SC.A, ET .1, AP .6, SECTOR 6, BUCUREȘTI, B, RO; SOROHANGEORGETA, BD. LACUL TE I NR. 109, BL. 13A, SC. A, AP .32, SECTOR 2, BUCUREȘTI, B, RO; STEGARU FĂNEL, BD.CAMIL RESSU NR.37, BL. Z4, ET .4, SC.6, AP .78, SECTOR 3, BUCUREȘTI, B, RO** (54) **SISTEM DE OBSERVARE ȘI SUPRAVEGHERE INTELIGENT, MULTISENZOR, PASIV ȘI/SAU ACTIV, MODULAR ȘI CONFIGURABIL - ATOS**

(57) Invenția se referă la un sistem de observare și supraveghere a unor zone de interes, în condiții de zi și de noapte, pentru descoperirea țintelor, urmărirea și determinarea coordonatelor acestora. Sistemul conform invenției este alcătuit dintr-un bloc cu senzori, format dintr-o cameră de zi, o cameră termală și un telemetru laser care se montează pe o platformă

(11) 2011 00004 U1

de rotire în direcție și elevație, eventual împreună cu un iluminator, și dintr-un bloc de prelucrare/ analiză comenzi și interogare, ce comandă atât platforma mobilă, cât și blocul de senzori și iluminatorul.

Revendicări: 9

Figuri: 3

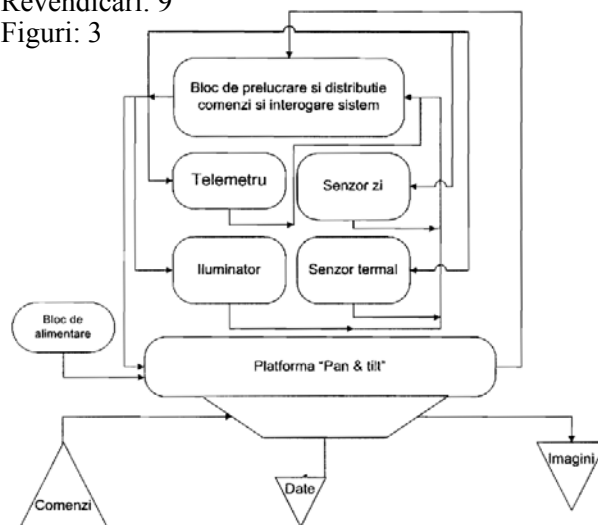


Fig. 1

Cu raport de documentare publicat la 30.01.2012.

(51) G06Q 50/00 (2006.01), G06F 17/30 (2006.01), (11) 2011 00006 U1 (21) u 2011 00006 (22) 16.03.2011 (73) ONOSE GELU, STR. TITUS NR.43, P. PARTER, AP. 1, SECTOR 4, BUCUREȘTI, B, RO; ANGHELES CU AURELIAN, ALEEA DEALUL MĂCINULUI NR.1A, BL.452, SC.C, AP.111, SECTOR 6, BUCUREȘTI, B, RO; IONESCULEXANDRU FLORIAN, STR. TUGOMIR VOIEVOD NR.28, SECTOR 2, BUCUREȘTI, B, RO; CĂRDEI VLADIMIR, STR. LONDRA 18 A, ET. 3, AP. 10, SECTOR 1, BUCUREȘTI, B, RO; EPUREANU MARIA GRAȚIELA, STR. MALCOCI NR.24, BL.39, SC.D, AP.48, SECTOR 5, BUCUREȘTI, B, RO; BĂLUȚA CORNEL, STR. DRUMUL TABEREI NR.106, BL.M19, ET. 5, AP.42, SECTOR 6, BUCUREȘTI, B, RO; CHENDREANU CRISTINA OCTAVIANA, STR. LAINICI NR.13, SECTOR 1, BUCUREȘTI, B, RO; MIHĂEȘCUPINTIA CONSTANȚA, STR. FAUREI NR.5, BL.C9, ET.6, AP.146, SECTOR 1, BUCUREȘTI, B, RO; MIHĂEȘCUCANSA SANDA, STR. VOILA NR.10, BL.21, SC.4, ET. 3, AP.55, SECTOR 4, BUCUREȘTI, B, RO; PĂUN THEODORA LOREDANA, STR. CARIEREI NR.7, COMUNA CLINCENI, IF, RO; NICOLAU NICOLAE CRISTIAN, CALEA GIULEȘTI NR.131, SC.B, ET.3, SECTOR 6, BUCUREȘTI, B, RO; A VRĂMESCU VALERIU, STR. LUNCA BĂRZEȘTI NR.2, BL.21, AP. 2, SECTOR 4, BUCUREȘTI, B, RO; IOANID RAMONA-ELISABETA, BD. DIMITRIE CANTEMIR NR.17, BL.10, SC.B, AP. 60, SECTOR 4, BUCUREȘTI, B, RO; DUMITRESCU ADRIAN, STR. HRISOVULUI NR.9, BL.B3, SC.B, AP.30, SECTOR 1, BUCUREȘTI, B, RO; ONOSE VALENTINA LILIANA, STR. TITUS NR.43, P. PARTER, AP. 1, SECTOR 4, BUCUREȘTI, B, RO; MARDARE DINU CONSTANTIN, STR. ION NISTOR NR.6, ET. 5, AP. 72, SECTOR 3, BUCUREȘTI, B, RO; HARAS MONICA ANDREIA, STR. CARPAȚI NR.5, BL.656, SC.B, ET.3, AP.13, IAȘI, IS, RO; MIREA ANDRADA, STR. POPA NAE NR.27, SECTOR 5, BUCUREȘTI, B, RO; POPESCU CRISTINA, ȘOS. COLENTINA NR.29, BL. 49, AP. 21, SECTOR 2, BUCUREȘTI, B, RO (72) ONOSE GELU, STR. TITUS NR.43, PARTER, AP.1, SECTOR 4, BUCUREȘTI, B, RO;

(11) 2011 00006 U1
ANGHELESCU AURELIAN, ALEEA DEALUL MĂCINULUI NR.1A, BL.452, SC.C, AP.111, SECTOR 6, BUCUREȘTI, B, RO; IONESCULEXANDRU FLORIAN, STR. TUGOMIR VOIEVOD NR.28, SECTOR 2, BUCUREȘTI, B, RO; CĂRDEI VLADIMIR, STR. LONDRA NR.18 A, SECTOR 1, BUCUREȘTI, B, RO; EPUREANU MARIA GRAȚIELA, STR. MALCOCI NR.24, BL.39, SC.D, AP.48, SECTOR 5, BUCUREȘTI, B, RO; BĂLUȚA CORNEL, STR. DRUMUL TABEREI NR.106, BL.M19, ET.5, AP. 42, SECTOR 6, BUCUREȘTI, B, RO; CHENDREANU CRISTINA OCTAVIANA, STR. LAINICI NR.13, SECTOR 1, BUCUREȘTI, B, RO; MIHĂEȘCUPINTIA CONSTANȚA, STR. FAUREI NR.5, BL.C9, ET.6, AP.146, SECTOR 1, BUCUREȘTI, B, RO; MIHĂEȘCUCANSA SANDA, STR. VOILA NR.10, BL.21, SC.4, ET. 3, AP.55, SECTOR 4, BUCUREȘTI, B, RO; PĂUN THEODORA LOREDANA, STR. CARIEREI NR.7, COMUNA CLINCENI, IF, RO; NICOLAU NICOLAE CRISTIAN, CALEA GIULEȘTI NR.131, SC.B, ET.3, AP.33, SECTOR 6, BUCUREȘTI, B, RO; A VRĂMESCU VALERIU, STR. LUNCA BĂRZEȘTI NR. 2, BL. 21, SC.1, PARTER, AP. 2, SECTOR 4, BUCUREȘTI, B, RO; IOANID RAMONA-ELISABETA, BD. DIMITRIE CANTEMIR NR.17, BL.10, SC.B, AP. 60, SECTOR 4, BUCUREȘTI, B, RO; DUMITRESCU ADRIAN, STR. HRISOVULUI NR.9, BL.B3, SC.B, AP.30, SECTOR 1, BUCUREȘTI, B, RO; ONOSE VALENTINA LILIANA, STR. TITUS NR.43, PARTER, AP.1, SECTOR 4, BUCUREȘTI, B, RO; MARDARE DINU CONSTANTIN, STR. ION NISTOR NR.6, ET. 5, AP. 72, SECTOR 3, BUCUREȘTI, B, RO; HARAS MONICA ANDREIA, STR. CARPAȚI NR.5, BL.656, SC.B, ET. 3, AP.13, IAȘI, IS, RO; MIREA ANDRADA, STR. POPA NAE NR.27, SECTOR 5, BUCUREȘTI, B, RO; POPESCU CRISTINA, ȘOS. COLENTINA NR.29, BL.49, AP. 21, SECTOR 2, BUCUREȘTI, B, RO (54) **SISTEM INFORMATIC INTERACTIV, PENTRU COLECTAREA ȘI GESTIONAREA DATELOR BIOMEDICALE ȘI SOCIALE DEDICATE DISPENSARIZĂRII AVANSATE A PACIENȚILOR**

(11) 2011 00006 U1
(57) Invenția se referă la un sistem informatic interactiv, pentru colectarea și gestionarea datelor biomedicale și sociale dedicate comunicării între bolnavi și/sau aparținători ai acestora, sau cu profesioniști în domeniul biomedical, precum și dispensarizării avansate a pacienților, permițând accesul securizat și privat al acestora la aplicațiile și resursele centrelor de sănătate. Sistemul conform invenției este compus din rețele zonale, formate din calculatoare sau laptopuri (1) și imprimante (2), amplasate la unități locale de diagnostic și tratament, conectate prin switch-uri (3) la niște servere (4) zonale securizate ale unor unități medicale de grad ierarhic superior, care, printr-un router (5), au acces la un server Web-site (7), prin rețeaua de internet (6), folosind conexiune de tip VPN (a), sistemul cuprinzând o bază de date securizată, un web-site public, precum și un spațiu virtual, pentru acțiuni de promovare on-line, securizarea fiind asigurată de un software de protecție de tip firewall/antispam pentru informațiile ce vin pe rețeaua de internet (6), precum și de configurații certificate Apache SSL pentru MySQL, la nivelul serverelor (4) zonale, serverul Apache al Web-site-ului (7) folosind versiunea "client" pentru conectare, iar pachetul pentru realizarea conexiunilor de tip VPN (a) fiind instalat pe serverele (4) zonale securizate.

Revendicări: 7

Figuri: 38

(11) 2011 00006 U1

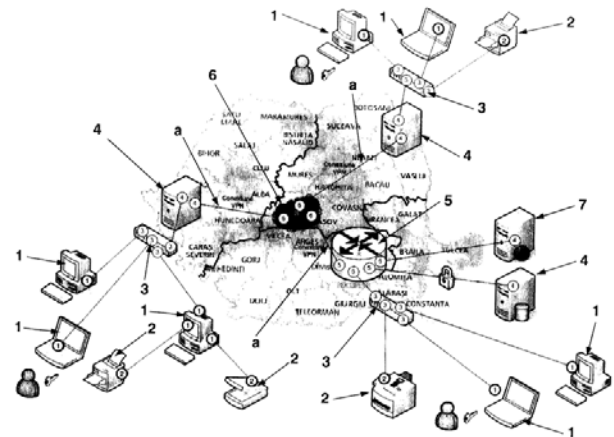


Fig. 1

Cu raport de documentare publicat la 30.01.2012.

(51) **A62B 35/00** (2006.01); **A63B 69/18** (2006.01); **A63C 5/06** (2006.01); **A63C 5/16** (2006.01); (11) **2011 00021 U1** (21) u 201 1 00021 (22) 18.05.2011 (73) DRAGOMIR FLORICEL, SPLAIUL UNIRII NR.33, BL.M4, SC.2, PARTER, AP.36, SECTOR 3, BUCUREȘTI, B, RO (72) DRAGOMIR FLORICEL, SPLAIUL UNIRII NR.33, BL.M4, SC.2, PARTER, AP.36, SECTOR 3, BUCUREȘTI, B, RO (54) **DISPOZITIV DE PRINDERE A SCHIORILOR**

(57) Invenția se referă la un dispozitiv de prindere a schiorilor, destinat în special pentru practicarea exercițiilor demonstrative de către schiori. Dispozitivul conform invenției este alcătuit dintr-o centură (1) formată dintr-o centură (1a) tactică, având un sistem de închidere, de care se prinde, prin nituire, un toroid (1b) care prezintă, pe exterior, o fantă (a) circulară, ce permite reținerea și circulația unei articulații (2) sferice, prevăzută cu un manșon (2d) cu filet interior, conectat, prin intermediul unor țevi (4) și al unor manșoane (5) cu filet interior, de o stea (3) centrală.

Revendicări: 3

Figuri: 9

(11) 2011 00021 U1



Fig. 2

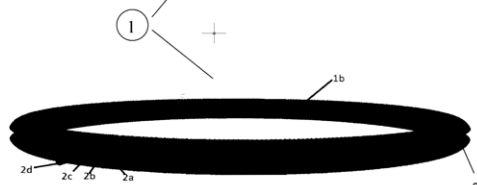


Fig. 3

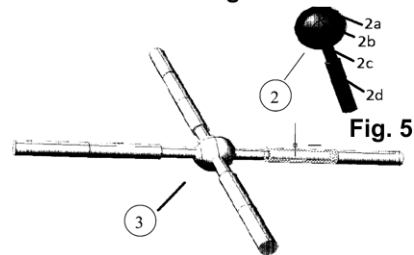


Fig. 4

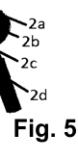


Fig. 5

Cu raport de documentare publicat la 30.01.2012.

MODELE DE UTILITATE ÎNREGISTRATE*,

- **ARANJATE ÎN ORDINEA CRESCĂTOARE
A NUMĂRULUI DE MODEL DE UTILITATE
ÎNREGISTRAT**
- **ARANJATE ÎN ORDINE ALFABETICĂ,
DUPĂ DENUMIRE TITULAR**

* Legea nr. 350, din 12.12.2007, privind modelele de utilitate,
Hotărârea nr. 1457, din 04.12.2008, pentru aprobarea Regulamentului de aplicare a Legii nr. 350/2007,
privind modelele de utilitate

Semnificația codurilor INID folosite în prezenta secțiune (norma ST 9 a Organizației Mondiale a Proprietății Intelectuale - OMPI), în ordinea apariției acestora:

- (11) numărul de publicare a modelului de utilitate înregistrat;
- (45) data publicării înregistrării și eliberării modelului de utilitate;
- (21) numărul cererii de model de utilitate;
- (22) data de depozit;

- (30) prioritate;
- (66) prioritate internă;
- (86) numărul și data de depozit a cererii internaționale;
- (87) numărul și data publicării cererii internaționale;

- (62) numărul cererii de model de utilitate divizate;
- (67) numărul cererii de brevet transformate;

- (73) titular;
- (72) inventatori;

- (51) clasa, conform clasificării internaționale;
- (54) titlul modelului de utilitate;
- (57) rezumatul invenției.

Hotărârea de înregistrare a modelului de utilitate a fost luată fără examinarea condițiilor privind noutatea, activitatea inventivă și aplicabilitatea industrială. Modelul de utilitate înregistrat poate fi anulat pe toată durata, la cerere, în temeiul Legii nr. 350/2007, privind modelele de utilitate.

Modele de utilitate înregistrate, aranjate în ordinea crescătoare a numărului de model de utilitate înregistrat

Număr model de utilitate înregistrat	Clasa	Pag.
(11) RO 2010 00069 U2	(51) B23C 5/10 ^(2006.01)	231
(11) RO 2011 00004 U1	(51) G01C 15/00 ^(2006.01) ; G08B 13/189 ^(2006.01) ; G08B 13/196 ^(2006.01) ; H04N 7/18 ^(2006.01) ; G06T 7/00 ^(2006.01)	231
(11) RO 2011 00006 U1	(51) G06Q 50/00 ^(2006.01)	232
(11) RO 2011 00021 U1	(51) A62B 35/00 ^(2006.01) ; A63B 69/18 ^(2006.01) ; A63C 5/06 ^(2006.01) ; A63C 5/16 ^(2006.01)	233

Modele de utilitate înregistrate, aranjate în ordine alfabetică, după denumirea titularului

Denumire titular	Număr model de utilitate înregistrat	Pag.
(73) DRAGOMIR FLORICEL, SPLAIUL UNIRII NR.33, BL.M4, SC.2, PARTER, AP.36, SECTOR 3, BUCUREȘTI, B, RO	(11) RO 2011 00021 U1	233
(73) ONOSE GELU, STR. TITUS NR.43, PARTER, AP.1, SECTOR 4, BUCUREȘTI, B, RO; ANGHELESCU AURELIAN, ALEEA DEALUL MĂCINULUI NR.1A, BL.452, SC.C, AP.111, SECTOR 2, BUCUREȘTI, B, RO; IONESCU ALEXANDRU FLORIAN, STR.TUGOMIR VOIEVOD NR.28, BUCUREȘTI, B, RO; CÂRDEI VLADIMIR, STR.LONDRA 18 A, ET.3, AP.10, SECTOR 1, BUCUREȘTI, B, RO; EPUREANU MARIA GRAȚIELA, STR.MALCOCINR.24, BL.39, SC.D, AP.48, BUCUREȘTI, B, RO; BĂLUȚĂ CORNEL, STR.DRUMUL TABEREI NR.106, BL.M19, ET.5, AP.42, BUCUREȘTI, B, RO; CHENDREANU CRISTINA OCTAVIANA, STR. LAINICI NR.13, SECTOR 1, BUCUREȘTI, B, RO; MIHĂESCU- PINTIA CONSTANȚA, STR.FĂUREI NR.5, BL.C9, ET.6, AP.146, SECTOR 1, BUCUREȘTI, B, RO; MIHĂESCU ANCA SANDA, STR.VOILA NR.10, BL.21, SC.4, ET.3, AP.55, SECTOR 4, BUCUREȘTI, B, RO; PĂUN THEODORA LOREDANA, STR.CARIEREI NR.7, COMUNA CLINCENI, IF, RO; NICOLAU NICOLAE CRISTIAN, CAL.GIULEȘTI NR.131, SC.B, ET.3, AP.33, SECTOR 6, BUCUREȘTI, B, RO; AVRAMESCU VALERIU, STR.LUNCA BÂRZEȘTI NR.2, BL.21, AP.2, SECTOR 4, BUCUREȘTI, B, RO; IOANID RAMONA ELISABETA, B-DUL DIMITRIE CANTEMIR NR.17, BL.10, SC.B, AP.60, SECTOR 4, BUCUREȘTI, B, RO; DUMITRESCU ADRIAN, STR.HRISOVULUI NR.9, BL.B3, SC.B, AP.30, SECTOR 1, BUCUREȘTI, B, RO; ONOSE VALENTINA LILIANA, STR.TITUS NR.43, PARTER, AP.1, SECTOR 4, BUCUREȘTI, B, RO; MARDARE DINU CONSTANTIN, STR. ION NISTOR NR.6, ET.5, AP.72, SECTOR 3, BUCUREȘTI, B, RO; HARAS MONICA ANDREIA, STR.CARPAȚI NR.5, BL.656, SC.B, ET.3, AP.13, IAȘI, IS, RO; MIREA ANDRADA, STR.POPA NAE NR.27, SECTOR 5, BUCUREȘTI, B, RO; POPESCU CRISTINA, ȘOS.COLENTINA NR.29, BL. 49, AP.21, SECTOR 2, BUCUREȘTI, B, RO	(11) RO 2011 00006 U1	232
(73) PRO OPTICA S.A., STR. GHEORGHE PETRAȘCU NR. 67, SECTOR 3, BUCUREȘTI, B, RO	(11) RO 2011 00004 U1	231
(73) VILMANYI GABOR, HUOK U. 5. VIII/3, BUDAPESTA,, HU	(11) RO 2010 00069 U2	231

Colegiul de redacție

Bogdan Boreschievici - *Director Direcția CNIS*

Cristina-Maria Bararu - *Șef Serviciu Editură - Tipografie*

Adriana Negoită - *Redactor responsabil BOPI - Secțiunea Invenții*

Georgeta Andrei - *Tehnoredactare, Procesare computerizată imagini*

Ștefania Dumitrescu - *Secretar de redacție*

Anexa 1 - Cereri și certificate suplimentare de protecție -

Aldescu Adriana - *Șef Serviciu*

Mărgheșcu Mădălina - *Expert*

Mihaela Uban - *traducere*

Anexa 2 - Modele de utilitate -

Aldescu Adriana - *Șef Serviciu*

Mihaela Uban - *traducere*



Editare și tehnoredactare computerizată: **Editura OSIM®**

Coperta: *Cristina-Maria Bararu*
Inscripționat sub comanda nr. 51/2012, la
Tipografia OFICIULUI DE STAT PENTRU INVENȚII ȘI MĂRCI, BUCUREȘTI

Direcția - Redacția - Administrația
OFICIUL DE STAT PENTRU INVENȚII ȘI MĂRCI
Str. Ion Ghica nr. 5, Sector 3, telefon: +4021.306.08.00 până la +4021.306.08.29 ;
fax: +4021 312.38.19
e-mail: office@osim.ro <http://www.osim.ro>
BUCUREȘTI - ROMÂNIA

Tehnoredactare și tipar : OFICIUL DE STAT PENTRU INVENȚII ȘI MĂRCI