

OFICIUL DE STAT
PENTRU
INVENȚII ȘI MĂRCI

ROMÂNIA



**BULETINUL OFICIAL
DE
PROPRIETATE
INDUSTRIALĂ**

**Secțiunea
BREVETE DE INVENȚIE**

Nr. 9/2012

ROMÂNIA



OFICIUL DE STAT PENTRU INVENȚII ȘI MĂRCI

**BULETIN OFICIAL
DE
PROPRIETATE INDUSTRIALĂ**

Secțiunea INVENȚII

Nr. 9/2012
Publicat la 28.09.2012

Nr. 9
28 septembrie 2012

Direcția-Redacția-Administrația

**OFICIUL DE STAT PENTRU
INVENȚII ȘI MĂRCI**

Str. Ion Ghica nr. 5, sector 3
telefon: + 4021.306.08.00
fax: + 4021.312.38.19
e-mail: office@osim.ro
e-mail: editura@osim.ro
http://www.osim.ro

BUCUREȘTI-ROMÂNIA

ISSN 2065 - 2100

CUPRINS

Prezentare BOPI	5
Coduri normalizate OMPI, utilizate în BOPI	6
1. CERERI DE BREVET DE INVENȚIE	
1.1. Cereri de brevet de invenție publicate, ordonate după indicii Clasificării Internaționale a Brevetelor (C.I.B.)	11
1.2. Cereri de brevet de invenție publicate, aranjate în ordine crescătoare, după numărul de cerere de brevet	47
1.3. Cereri de brevet de invenție publicate, aranjate în ordine alfabetică, după numele/denumirea solicitantului	53
1.4. Cereri de brevet de invenție • pentru care s-a luat o hotărâre de respingere sau • pentru care s-a luat act de retragere, sau • declarate ca fiind considerate retrase	61
1.5. Cereri de brevet de invenție pentru care au fost înscrise în Registrul Național modificări în situația juridică	65
1.6. Corecturi ale erorilor materiale conținute în cererile de brevet de invenție publicate	69
2. BREVETE DE INVENȚIE	
2.1. Brevete de invenție acordate și eliberate conform Legii nr. 64/1991, republicată în 08.08.2007, ordonate după indicii C.I.B.	73
2.2. Brevete de invenție acordate și eliberate conform Legii nr. 64/1991, republicată în 08.08.2007, aranjate în ordine crescătoare, după numărul de brevet	81
2.3. Brevete de invenție acordate și eliberate conform Legii nr. 64/1991, republicată în 08.08.2007, aranjate în ordine alfabetică, după numele/denumirea titularului	83
2.4. Brevete de invenție pentru care au fost înscrise în Registrul Național modificări în situația juridică	87
2.5. Decizii ale Tribunalului Municipiului București	91
2.6. Corecturi ale erorilor materiale conținute în brevetele de invenție publicate	95
3. DIVERSE	
3.1. Lista agențiilor specializate, a consilierilor în proprietate industrială și a mandatarilor autorizați în proprietate industrială	101
3.2. Centre regionale pentru promovarea proprietății industriale în România	151
<i>ANEXA nr.2</i>	
MODELE DE UTILITATE	155
I. MODELE DE UTILITATE ÎNREGISTRATE	
Modele de utilitate înregistrate, aranjate după clasificarea internațională	161
Modele de utilitate înregistrate, aranjate în ordinea crescătoare a numărului de model de utilitate înregistrat și aranjate în ordine alfabetică, după denumirea titularului	164
Cereri de model de utilitate declarate ca fiind considerate respinse	167
<i>ANEXA nr. 3</i>	
I. CERTIFICATE SUPPLEMENTARE DE PROTECȚIE PENTRU CARE A FOST EXTINSĂ DURATA PROTECȚIEI	
Cereri de extindere a duratei certificatelor Suplimentare de protecție pentru care a fost luată o hotărâre de respingere, publicate, conform art. 11, alin. (2), din regulamentul CE nr. 469/2009, al Parlamentului European și al Consiliului privind crearea unui certificat suplimentar de protecție pentru medicamente, (versiune codificată) aranjate după clasificarea internațională	173

SOMMAIRE

Présentation du BOPI	5
Codes normalisés de l'OMPI utilisés dans BOPI	6

1. DEMANDES DE BREVET D'INVENTION

1.1. Demandes de brevet publiées, ordonnées selon la Classification Internationale des Brevets (CIB)	11
1.2. Demandes de brevet publiées, ordonnées selon le numéro de la demande	47
1.3. Demandes de brevet publiées, ordonnées alphabétiquement selon le nom du demandeur	53
1.4. Demandes de brevet d'invention <ul style="list-style-type: none">• pour lesquelles on a pris une décision de rejet, ou• pour lesquelles on a pris acte de retrait, ou• réputées retirées	61
1.5. Demandes de brevet d'invention pour lesquelles on a enregistré des modifications dans le statut juridique	65
1.6. Correction des erreurs matérielles contenues dans les demandes de brevet publiées	69

2. BREVETS D'INVENTION

2.1. Brevets d'invention accordés et délivrés en vertu de la Loi no.64/1991, républiée le 08.08.2007, ordonnées selon la CIB	73
2.2. Brevets d'invention accordés et délivrés en vertu de la Loi no.64/1991, républiée le 08.08.2007, ordonnées selon le numéro de brevet	81
2.3. Brevets d'invention accordés et délivrés en vertu de la Loi no.64/1991, républiée le 08.08.2007, ordonnées alphabétiquement selon le nom du titulaire	83
2.4. Brevets d'invention pour lesquels on a enregistré dans le Registre national des modifications du statut juridique	87
2.5. Les décisions des tribunaux	91
2.6. Correction des erreurs matérielles contenues dans les brevets d'invention publiés	95

3. MISCELLANÉES

3.1. Liste des agences spécialisées, conseillers en propriété industrielle et des mandataires agréés ..	101
3.2. Centres régionaux pour la promotion de la propriété industrielle en Roumaine	151

ANNEXE no. 2

MODÈLES D'UTILITÉ I. MODÈLES D'UTILITÉ ENREGISTRÉS

Modèles d'utilité enregistrés ordonnés selon la classification internationale	161
Modèles d'utilité enregistrés ordonnés selon le numéro de modèle d'utilité enregistré and ordonnés alphabétiquement selon le nom du titulaire	164
Demandes de modèles d'utilité réputées retirées	167

ANNEXE no. 3

Demandes de prorogation de la durée des certificats complémentaires de protection pour lesquelles une décision de rejet a été prise, publiées conformément à l'article 11, paragraphe 2 du Règlement CE no 469/2009 du Parlement européen et du Conseil, concernant la création d'un certificat complémentaire de protection pour les médicaments (version codifiée), ordonnées selon la Classification Internationale	173
--	-----

CONTENTS

Introducing BOPI	5
WIPO normalised codes used in BOPI	6

1. PATENT APPLICATIONS

1.1. Published patent applications arranged according to the International Patent Classification (IPC)	11
1.2. Published patent applications arranged in the ascending order of the patent application number	47
1.3. Published patent applications arranged in the alphabetical order of the applicant's name	53
1.4. Patent applications <ul style="list-style-type: none">• in respect of which a decision of refusal has been taken, or• in respect of which note withdrawal has been taken• which have been declared as deemed to be withdrawn	61
1.5. Patent applications in respect of which changes in the legal status have been entered in the National Register	65
1.6. Correction of material errors contained in the published patent applications	69

2. PATENTS

2.1. Patents granted and issued in compliance with the Patent Law 64/1991, as republished on 08.08.2007, arranged according to the IPC	73
2.2. Patents granted and issued in compliance with the Patent Law 64/1991, as republished on 08.08.2007, arranged in the ascending order of the patent number	81
2.3. Patents granted and issued in compliance with the Patent Law 64/1991, as republished on 08.08.2007, arranged in the alphabetical order of the owner's names	83
2.4. Patents in respect of which changes in the legal status have been entered in the National Register	87
2.5. Decisions of courts	91
2.6. Correction of material errors contained in the published patents	95

3. MISCELLANEOUS

3.1. List of industrial property specialized agencies, attorneys and authorized representatives	101
3.2. Regional centres for the promotion of industrial property in Romania	151

ANNEXE no. 2

UTILITY MODELS I. REGISTERED UTILITY MODELS

Registered utility models arranged according to the international classification	161
Registered utility models arranged in the ascending order of the registered utility model number and arranged in the alphabetical order of the owner's name	164
Applications for utility models which have been declared as deemed to be withdrawn	167

ANNEXE no. 3

Requests for the extension of the duration of the supplementary protection certificates for which a decision of refusal has been, published in compliance with Art. 11, paragraph 2 of the EC Regulation no 469/2009 of the European Parliament and the Council, concerning the creation of a supplementary protection certificate for medicinal products (codified version), arranged according to the International Classification	173
--	-----

În Buletinul Oficial de Proprietate Industrială, rezumatele brevetelor acordate se publică în ordinea claselor.

Prima literă din clasă este simbolul unei secțiuni a clasificării internaționale a cererilor de brevet. Semnificația acestor simboluri este cea conferită de clasificarea internațională, astfel:

- A - Necesități curente ale vieții**
- B - Tehnici industriale diverse. Transport**
- C - Chimie și metalurgie**
- D - Textile și hârtie**
- E - Construcții fixe**
- F - Mecanică. Iluminat. Încălzire. Armament. Exploziv**
- G - Fizică**
- H - Electricitate**

CONDIȚII DE VÂNZARE A
BULETINULUI OFICIAL DE PROPRIETATE INDUSTRIALĂ

Buletinul Oficial de Proprietate Industrială se poate obține de la **Oficiul de Stat pentru Invenții și Mărci**, str. Ion Ghica, nr. 5, sector 3, București.

- Relații despre condițiile anuale de abonare le puteți obține de la O.S.I.M., telefon +4021.306.08.00, +4021.306.08.01 până la +4021.308.08.29, interior 203 sau 275.
- Prețul unui abonament la publicația BOPI - Brevete de invenție - suport hârtie - este de 540 lei (cu difuzare prin poștă) și de 460 lei cu ridicare de la sediul OSIM.
- Prețul unui abonament la publicația BOPI - Brevete de invenție - suport electronic - este de 360 lei (cu difuzare prin poștă) și de 290 lei cu ridicare de la sediul OSIM (la solicitare, poate fi transmis prin FTP, la prețul de 195 lei).
- În cazul în care vor interveni modificări ale prețurilor, acestea vor fi anunțate.
- Începând cu data de 1 septembrie 2004, contul OSIM este:
- IBAN RO 89TREZ 7005025XXX000278, Activitatea de Trezorerie și Contabilitate Publică a Municipiului București (ATCPMB)
- cod fiscal - 4266081
- Începând cu data de 1 ianuarie 2006, conturile IBAN OSIM de la Banca Comercială Română, Sucursala Sala Palatului, sunt:

	CONT IBAN NOU	CONT IBAN VECHI
- cont LEI	IBAN RO49RNCB0080005630320001	IBAN RO56RNCB5025000007740001
- cont USD	IBAN RO22RNCB0080005630320002	IBAN RO29RNCB5025000007740002
- cont EUR	IBAN RO38RNCB0080005630320005	IBAN RO61RNCB5025000007740008
- cont CHF	IBAN RO65RNCB0080005630320004	IBAN RO45RNCB5025000007740005

Programul de lucru cu publicul al Registraturii O.S.I.M. este următorul:

luni - joi: 8,30 - 16,00
vineri: 8,30 - 13,30

Extras din codurile normalizate ale Organizației Mondiale a Proprietății Intelectuale - OMPI - (norma ST3) referitoare la organizațiile internaționale și țările care eliberează sau înregistrează titluri de proprietate industrială și care se regăsesc frecvent în Buletinul Oficial de Proprietate Industrială (lista este actualizată de OMPI, în aprilie 2007).

AD - Andorra	EH - Sahara Occidentală ³	KP - Republica Populară	RS - Serbia
AE - Emiratele Arabe Unite	EM - Oficiul pentru	Democrată Coreeană	RU - Rusia
AF - Afganistan	Armonizarea Pieței	KR - Republica Coreea	RW - Rwanda
AG - Antigua și Barbuda	Interne (Mărci și	KW - Kuweit	
AI - Anguilla	Modele Industriale)	KY - Insulele Cayman	SA - Arabia Saudită
AL - Albania	(OHIM)	KZ - Kazahstan	SB - Insulele Solomon
AM - Armenia	EP - Oficiul European de		SC - Insulele Seychelles
AO - Angola	Brevete (OEB) ¹	LA - Laos (Republica	SD - Sudan
AP - Organizația Regională	ER - Eritreca	Populară Democrată)	SE - Suedia
Africană de Proprietate	ES - Spania	LB - Liban	SG - Singapore
Intelectuală (ARIPO) ¹	ET - Etiopia	LC - Sfânta Lucia	SH - Sfânta Elena
AR - Argentina		LI - Liechtenstein	SI - Slovenia
AT - Austria	FI - Finlanda	LK - Sri Lanka	SK - Slovacia
AU - Australia	FJ - Fiji	LR - Liberia	SL - Sierra Leone
AW - Aruba	FK - Insulele Falkland	LS - Lesotho	SM - San Marino
AZ - Azerbaidjan	(Malvine)	LT - Lituania	SN - Senegal
	FO - Insulele Feroe	LU - Luxemburg	SO - Somalia
BA - Bosnia-Herzegovina	FR - Franța	LV - Letonia	SR - Surinam
BB - Barbados		LY - Jamahiria Arabă Libiană	SS - Sudanul de Sud
BD - Bangladesh	GA - Gabon		ST - São Tomé și Príncipe
BE - Belgia	GB - Marea Britanie	MA - Maroc	SV - Salvador
BF - Burkina Faso	GC - Oficiul de Brevete al	MC - Monaco	SX - Sint Maarten
BG - Bulgaria	Consiliului de Cooperare	MD - Republica Moldova	(regiunea oladeză)
BH - Bahrain	pentru Statele Arabe din	ME - Muntenegru	SY - Siria
BI - Burundi	Golf (GCC)	MG - Madagascar	SZ - Swaziland
BJ - Benin	GD - Grenada	MK - Macedonia	
BM - Insulele Bermude	GE - Georgia	ML - Mali	
BN - Brunei Darussalam	GG - Guernsey	MM - Myanmar (Birmania)	TC - Insulele Turks
BO - Bolivia	GH - Ghana	MN - Mongolia	și Caicos
BQ - Bonaire, Sf. Eustache și	GI - Gibraltar	MO - Macao	TD - Ciad
Saba	GL - Groenlanda	MP - Insulele Mariana de Nord	TG - Togo
BR - Brazilia	GM - Gambia	MR - Mauritania	TH - Thailanda
BS - Bahamas	GN - Guineea	MS - Montserrat	TJ - Tadjikistan
BT - Bhutan	GQ - Guineea Ecuatorială	MT - Malta	TL - Timorul de Est ⁶
BV - Insula Bouvet	GR - Grecia	MU - Mauritius	TM - Turkmenistan
BW - Botswana	GS - Georgia de Sud și	MV - Maldive	TN - Tunisia
BX - Oficiul Benelux pentru	Insulele Sandwich	MW - Malawi	TO - Tonga
Proprietate Intelectuală	GT - Guatemala	MX - Mexic	TR - Turcia
(BOIP) ²	GW - Guineea-Bissau	MY - Malaezia	TT - Trinidad și Tobago
BY - Belarus	GY - Guyana	MZ - Mozambic	TV - Tuvalu
BZ - Belize			TW - Taiwan, Provincie
	HK - Hong Kong	NA - Namibia	Chineză
CA - Canada	HN - Honduras	NE - Niger	TZ - Tanzania
CD - Republica Democrată	HR - Croația	NG - Nigeria	
Congo	HT - Haiti	NI - Nicaragua	UA - Ucraina
CF - Republica Central-Africană	HU - Ungaria	NL - Olanda	UG - Uganda
CG - Congo		NO - Norvegia	US - Statele Unite ale Americii
CH - Elveția	IB - Biroul Internațional	NP - Nepal	UY - Uruguay
CI - Coasta de Fildeș	al Organizației Mondiale	NR - Nauru	UZ - Uzbekistan
CK - Insulele Cook	de Proprietate	NZ - Noua Zeelandă	
CL - Chile	Intelectuală (OMPI) ⁵		VA - Vatican
CM - Camerun	ID - Indonezia	OA - Organizația Africană de	VC - Sfântul Vincent
CN - China	IE - Irlanda	Proprietate Intelectuală	și Grenadinele
CO - Columbia	IL - Israel	(OAPI) ¹	VE - Venezuela
CR - Costa Rica	IM - Insula Man	OM - Oman	VG - Insulele Virgine Britanice
CU - Cuba	IN - India		VN - Vietnam
CV - Republica Capului Verde	IQ - Irak	PA - Panama	VU - Vanuatu
CY - Cipru	IR - Iran (Republica Islamică)	PE - Peru	
CW - Curaçao	IS - Islanda	PG - Papua Noua Guinee	WO - Organizația Mondială de
CZ - Cehia	IT - Italia	PH - Filipine	Proprietate Intelectuală
		PK - Pakistan	(OMPI)
DE - Germania ⁴		PL - Polonia	(Biroul Internațional) ⁵
DJ - Djibouti	JE - Jersey	PT - Portugalia	WS - Samoa
DK - Danemarca	JM - Jamaica	PW - Palau	
DM - Dominica	JO - Iordania	PY - Paraguay	XN - Institutul Nordic pentru
DO - Republica Dominicană	JP - Japonia		Brevete (NPI)
DZ - Algeria		QA - Qatar	YE - Yemen
	KE - Kenya	QZ - Oficiul European pentru	
EA - Organizația Euroasiatică	KG - Kârgâzstan	Comunitatea Soiurilor de	
a Brevetului (EAPO) ¹	KH - Cambodgia	plante (CPVO)	ZA - Africa de Sud
EC - Ecuador	KI - Kiribati		ZM - Zambia
EE - Estonia	KM - Insulele Comore	RO - România	ZW - Zimbabwe
EG - Egipt	KN - Sfântul Kitts și Nevis		

- Organizații interguvernamentale (oficii regionale de brevete) ce acționează în folosul anumitor State Contractante, în cadrul PCT (Tratatul de Cooperare în domeniul brevetelor). În cazul Oficiului European de Brevete, acționează, de asemenea, ca Autoritate Internațională de Cercetare și Autoritate Internațională de Examinare Preliminară, în cadrul PCT.
- Oficiul Benelux pentru Proprietate Intelectuală (BOIP) (înainte, Oficiul pentru Mărci înregistrate și Modele industriale) a înlocuit oficiile naționale din Belgia, Luxemburg și Olanda, în ceea ce privește orice activitate care are legătură cu mărcile, desenele și modelele.
- Nume provizoriu.
- În bazele de date electronice ale Registrului Internațional de Mărci, Biroul Internațional al OMPI folosește următoarele coduri adiționale, diferite de codurile active ale Standardului ST.3: "DD" pentru a desemna Germania fără teritoriul care, înainte de 3 octombrie 1990, a constituit Republica Federală Germania; "DT" pentru a desemna Germania fără teritoriul care, înainte de 3 octombrie 1990, a constituit Republica Democrată Germania.
- Codul "WO" este utilizat în legătură cu publicarea internațională sub PCT (Tratatul de Cooperare în domeniul brevetelor) (PCT), a cererilor internaționale, înregistrate la orice Oficiu receptor, membru PCT dar, în aceeași măsură, și în legătură cu publicarea depozitelor modelelor, în cadrul Acordului de la Haga privind Depozitul Internațional al Modelelor. În această privință, referirea se face la codul INID (33) acordat în Standardele WIPO ST.9 și ST.80. Codul "WO" este, de asemenea, potrivit pentru a fi folosit în ceea ce privește înregistrarea internațională a mărcilor, în cadrul Acordului de la Madrid și al Protocolului de la Madrid privind înregistrarea internațională a Mărcilor. Codul "IB" este folosit în ceea ce privește primirea cererilor internaționale, în cadrul PCT, înregistrate de Biroul Internațional al OMPI, având și rolul de Oficiu receptor, membru PCT.
- Cod - "TL" - adoptat în data de 20 mai 2002.

Norme privind codurile standard pentru identificarea diferitelor tipuri de documente de brevet

I. Coduri din Grupa 1/ST.16

- A0** - Cerere de brevet de invenție publicată înainte de termenul legal de 18 luni de la data de depozit sau data priorității recunoscute sau înainte de împlinirea termenului de 6 luni de la data deschiderii fazei naționale (art. 23, alin. 3^{*}).
- A1** - Cerere de brevet de invenție publicată în termenul legal, împreună cu raportul de documentare.
- A2** - Cerere de brevet de invenție publicată în termenul legal, fără raportul de documentare.
- A3** - Raport de documentare al unei cereri de brevet de invenție publicat ulterior publicării cererii.
- A4** - Cerere de brevet de invenție publicată în termen de 3 luni de la data declasificării informațiilor cuprinse în aceasta (art. 23, alin. 5^{*}).
- A8** - Cerere de brevet de invenție cu corecturi în pagina de capăt (bibliografică) a documentului.
- A9** - Cerere de brevet de invenție cu corecturi în descriere, revendicări și/sau desene.
- B1** - Brevet de invenție
- B2** - Brevet de invenție menținut în formă modificată în urma procedurii de revocare (art. 52^{*}).
- B8** - Brevet de invenție cu corecturi în pagina de capăt (bibliografică) a documentului.
- B9** - Brevet de invenție cu corecturi în descriere, revendicări și/sau desene, la care s-a efectuat retipărirea parțială sau completă a documentului.
- C3** - Brevet de invenție eliberat după procedura de anulare în parte, în baza hotărârii TB (art. 54, alin. 2^{*}).
- C4** - Brevet de invenție eliberat după procedura de anulare ca urmare a unei acțiuni în justiție, referitoare la dreptul la brevet (art. 66, alin. 2^{*}).
- C8** - Brevet de invenție eliberat după procedura de anulare, cu corecturi în pagina de capăt (bibliografică) a documentului.
- C9** - Brevet de invenție eliberat după procedura de anulare, cu corecturi în descriere, revendicări și/sau desene, la care s-a efectuat retipărirea parțială sau completă a documentului.

II. Coduri din Grupa 3 /ST. 16

- T** - Certificat de protecție tranzitorie (art. 5(1)^{**}).
- T1** - Traducerea revendicărilor cererii de brevet european (art. 5(2)^{***}).
- T2** - Traducerea fascicului brevetului european (art. 6(2)^{***}).
- T3** - Traducerea fascicului brevetului european menținut în formă modificată în urma unei proceduri de opoziție (art. 6(3)^{***}).
- T8** - Pagina de capăt retipărită a unei cereri de brevet european publicată sau a unui brevet de european publicat, ca urmare a unor corecturi ale acesteia.
- T9** - Traducere cu corecturi a unui document de brevet european publicat.

* LEGEA nr. 64/1991, privind brevetele de invenție, republicată în Monitorul Oficial al României, Partea I, nr. 541, din 8 august 2007

** LEGEA nr. 93/1998, privind protecția tranzitorie a brevetelor de invenție, publicată în Monitorul Oficial al României, nr. 186, din 20 mai 1998.

*** LEGEA nr. 611/2002, privind aderarea României la Convenția privind eliberarea brevetelor europene, adoptată la München, la 5 octombrie 1973, precum și la Actul de revizuire a acesteia, adoptat la München, la 29 noiembrie 2000 (publicată în Monitorul Oficial al României, nr. 844/22.XI.2002).

III. Coduri din Grupa 6/ST. 16

- I1** - Cerere de Certificat suplimentar de protecție, pentru medicamente și pentru produse de protecție a plantelor.
- I2** - Certificat suplimentar de protecție, pentru medicamente și pentru produse de protecție a plantelor.

IV. Coduri din Grupa 2/ST. 16

- U1** - Certificat de model de utilitate, publicat împreună cu raportul de documentare.
- U2** - Certificat de model de utilitate, publicat fără raportul de documentare.
- U3** - Raport de documentare publicat ulterior modelului de utilitate.
- Y** - Raport de documentare efectuat la cererea terților, pentru revendicările modificate ale modelului de utilitate.
- Z** - Model de utilitate menținut, cu revendicări modificate în urma unei proceduri de anulare.

**CERERI DE BREVET DE INVENȚIE
PUBLICATE, ORDONATE DUPĂ INDICII
CLASIFICĂRII INTERNAȚIONALE
A BREVETELOR (C.I.B.)**

Semnificația codurilor INID folosite în prezenta secțiune (norma ST 9 a Organizației Mondiale a Proprietății Intelectuale - OMPI), în ordinea apariției acestora:

- (11) numărul de publicare;
- (21) numărul de cerere de brevet de invenție;
- (41) data publicării cererii de brevet;
- (22) data depozitului;

- (62) divizată din cererea de brevet nr.; data;
- (66) prioritate internă;

- (30) prioritate;
- (86) numărul și data depozitului cererii internaționale;
- (87) numărul și data publicării cererii internaționale;

- (71) solicitant;
- (72) inventator;
- (74) mandatarul autorizat;

- (51) clasa, conform clasificării internaționale;
- (54) titlul invenției;
- (57) rezumatul invenției.

Cu începere de la data publicării cererii de brevet, cererea asigură, în mod provizoriu, solicitantului, protecția conferită potrivit dispozițiilor art. 32*, cu excepția cazurilor în care cererea de brevet de invenție a fost respinsă, retrasă sau considerată ca fiind retrasă. Întinderea protecției conferite de cererea de brevet de invenție este determinată de revendicările conținute în cererea publicată, în conformitate cu art. 23, alin. (1)-(3)*.

Descrierea, revendicările și, dacă este cazul, desenele cererilor de brevet de invenție publicate în acest număr sunt puse la dispoziția publicului începând cu data de , și pot fi consultate la sala de lectură a O.S.I.M. sau se pot comanda copii ale acestora, contra cost.

Rezumatul servește în mod exclusiv informării tehnice; acesta nu poate fi luat în considerare pentru alte scopuri, în special pentru determinarea întinderii protecției solicitate, și nici pentru aplicarea prevederilor art. 10, alin. (3)*.

Rezumatul invenției din cererea de brevet publicată servește atât ca mijloc de selecție a informațiilor tehnice pentru specialiști, cât și la luarea deciziei privind necesitatea consultării descrierii invenției și desenelor publicate *in extenso*.**

* LEGEA nr. 64/1991, privind brevetele de invenție, republicată în Monitorul Oficial al României, Partea I, nr. 541, din 8 August 2007

** H.G. nr. 547, din 21.05.2008, pentru aprobarea Regulamentului de aplicare a Legii nr. 64/1991, privind brevetele de invenție.

(11) 127793 A0 (51) **A01G 25/16** ^(2006.01) (21) a 2012 00359 (22) 22.05.2012 (41) 28.09.2012/9/2012 (71) PUȘCAȘU VASILE, STR. ENERGIEI NR. 34, BL. 34, SC. B, AP. 15, BACĂU, BC, RO (72) PUȘCAȘU VASILE, STR. ENERGIEI NR. 34, BL. 34, SC. B, AP. 15, BACĂU, BC, RO (54) **INSTALAȚIE DE UDA RE PRIN PICURARE CU AUTOREGLAJ**

(57) Invenția se referă la o instalație de udare prin picurare, cu autoreglaj, ce realizează menținerea umidității optime a solului din zona rădăcinii plantelor. Instalația conform invenției este constituită dintr-o sursă (1) de apă, o unitate (8) de filtrare-fertilizare, niște furtunuri (4) de apă, tuburi (17) cu picurători, un tub (15) master, niște conectori (11), dopuri (19), solă sau baterie de jardiniere (18) de udat, un robinet (11) cu o pârghie (12) de închidere-deschidere, prevăzut cu un braț (14) de acționare fixat la partea inferioară a unei jardiniere sau a minibateriei (9) de jardiniere, a un subsansamblu (5) de fixare-reglare-ajustare a unor arcuri (2), situat între sistemul (7) de jardiniere, fixat pe un dispozitiv (6) de prindere și susținere a tubului cu picurători și a bateriei de minijardiniere, care este prins, la rândul lui, de suportul (3) de susținere, și un dispozitiv (13) de fixare și reglare a robinetului (11), și două limitatoare (10) prinse amândouă pe același suport (3) de susținere.

Revendicări: 4

Figuri: 2

(11) 127793 A0

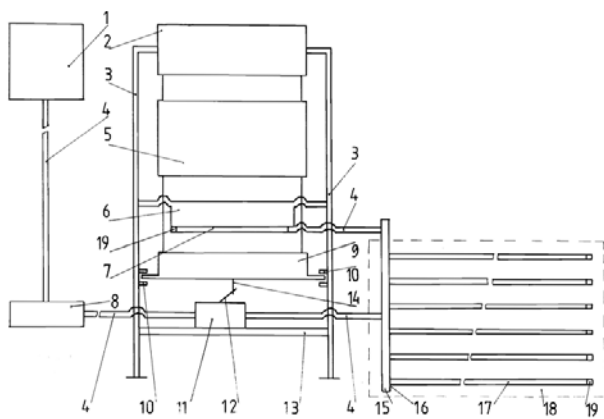


Fig. 1

(11) 127794 A0 (51) **A01H 4/00** ^(2006.01) (21) a 2011 00859 (22) 01.09.2011 (41) 28.09.2012/9/2012 (71) INSTITUTUL NAȚIONAL DE CERCETARE-DEZVOLTARE PENTRU ȘTIINȚE BIOLOGICE BUCUREȘTI-CENTRUL DE CERCETĂRI BIOLOGICE, "STEJARUL" PIATRA NEAMȚ, STR. ALEXANDRU CEL BUN NR. 6, PIATRA NEAMȚ, NT, RO (72) ȘTEFĂNACHE CAMELIA PAULA, ALEEA ULMILOR NR. 36, BL. B29, AP. 59, PIATRA NEAMȚ, NT, RO; DĂNILĂ DOINA, STR. SOMEȘ NR. 22, PIATRA NEAMȚ, NT, RO; GILLE ELVIRA, STR. PLEVNEI NR. 4, BL. F10, SC. C, AP. 51, PIATRA NEAMȚ, NT, RO; VÂNTU SMARANDA, STR. ANASTASIE PANU NR. 23, BL. MUNTENIA AP. 4, IAȘI, IS, RO; NECULA RADU, BD. TRAIAN NR. 2, BL. Ș1, SC. E, AP. 151, PIATRA NEAMȚ, NT, RO; TĂNASE CĂTĂLIN, STR. PETRU CARAMAN NR. 2, BL. TC, SC. A, ET. 5, AP. 10, IAȘI, IS, RO; ȚEBRENCU CARMEN ELENA, BD. DECEBAL NR. 57, BL. B3, SC. C, AP. 38, PIATRA NEAMȚ, NT, RO (54) **METODĂ PENTRU REALIZAREA CUL TURILOR IN VITRO LA SPECIA ARNICA MONTANA L. UTILIZA TĂ ÎN EV ALUAREA BIOSINTEZEI UNOR COMPUȘI BIOLOGIC ACTIVI**

(57) Prezenta invenție se referă la o metodă de realizare a culturii *in vitro* la specia *Arnica montana L.*, prin dezvoltarea următoarelor procese: culturi de țesuturi diferențiate (țesuturi meristematice) și nediferențiate (calus și clustere celulare), în scopul realizării unei evaluări integrate a biosintezei compușilor biologici activi. Acestea constau în: culturi de micropropagare (explant - vârfuri tulpinale obținute

(11) 127794 A0

prin germinarea semințelor în condiții aseptice) utilizând mediul de cultură Murashige și Skoog (1962) (MS), cu 25g/l zaharoză, solidificat cu 8... 8,5% agar și suplimentat cu 1,0 mg/l BAP, culturi de calus (explant - fragmente foliare și radiculare prelevate de la plante regenerare *in vitro*, inflorescențe imature) utilizând mediul de cultură MS cu 30 g/l zaharoză, solidificat cu 7,5% agar, în trei variante de balanțe hormonale (0,5 mg/l BAP și 1,5mg/l 2,4D, 0,5 mg/l kinetină și 1,5 mg/l 2,4 D, 1,0 mg/l kinetină și 1,0 mg/l ANA), culturi submerse (inocul - calus obținut în condițiile menționate mai sus), utilizând mediu de cultură MS (lichid) cu 30 g/l zaharoză, fără regulatori de creștere.

Revendicări: 6

(11) 127795 A0 (51) **A01H 4/00** ^(2006.01); **A01G 31/00** ^(2006.01); (21) a 2011 00860 (22) 01.09.2011 (41) 28.09.2012// 9/2012 (71) INSTITUTUL NAȚIONAL DE CERCETARE-DEZVOLTARE PENTRU ȘTIINȚE BIOLOGICE BUCUREȘTI-CENTRUL DE CERCETĂRI BIOLOGICE, "STEJARUL" PIATRA NEAMȚ, STR. ALEXANDRU CEL BUN NR. 6, PIATRA NEAMȚ, NT, RO (72) DĂNILĂ DOINA, STR. SOMEȘ NR. 22, PIATRA NEAMȚ, NT, RO; ȘTEFĂNACHE CAMELIA PAULA, ALEEA ULMILOR NR. 36, BL. B29, AP. 59, PIATRA NEAMȚ, NT, RO; GILLE ELVIRA, STR. PLEVNEI NR. 4, BL. F10, SC. C, AP. 51, PIATRA NEAMȚ, NT, RO; NECULA RADU, BD. TRAIAN NR. 2, BL. S1, SC. E, AP. 151, PIATRA NEAMȚ, NT, RO; DRUȚU ADINA CĂTĂLINA, STR. DUMBRAVA ROȘIE NR. 5, BL. 8, SC. C, AP. 41, ROMAN, NT, RO; TROTUȘ ELENA, ALEEA VASILE LUPU NR. 23, ROMAN, NT, RO; APROTOSOAIIE ANA CLARA, ȘOS. NAȚIONALĂ NR. 76, BL. C4, SC. A, ET. 3, AP. 3, IAȘI, IS, RO; MIRON ANCA, ALEEA DOMENII NR. 23, IAȘI, IS, RO; CIOANCĂ OANA, STR. PROF. EMIL HONORIU NR. 16D, IAȘI, IS, RO (54) **PROCEDEU DE MICROPROP AGARE LA SPECI A VERONICA OFFICINALIS L. PRIN CUL TURI DE ȚESUTURI**

(57) Prezenta invenție se referă la un procedeu de micropropagare *in vitro*, prin culturi de țesuturi, a speciei *Veronica officinalis L.*, cu obținerea, în timp scurt, a unui număr mare de regeneranți cu rată mare de supraviețuire, pe un mediu de cultură Murashige

(11) 127795 A0 și Skoog (1962) (MS), cu 25 mg/l zaharoză, 7,5...8,0% agar, fără regulatori de creștere pentru inițierea culturii și suplimentat cu 1,0 mg/l BAP (B10), 2,0 mg/l BAP (B20), respectiv, 1,0 mg/l BAP și 0,3 mg/l ANA pentru multiplicarea și creșterea tulpinilor neoformate, pentru inducerea rizogenezei utilizându-se mediu MS fără regulatori de creștere, respectiv, mediu MS suplimentat cu 0,5 mg/l ANA.

Revendicări: 6

(11) 127796 A0 (51) **A01H 4/00** ^(2006.01); **C12N 5/00** ^(2006.01); (21) a 2011 01152 (22) 15.11.2011 (41) 28.09.2012// 9/2012 (71) INSTITUTUL DE CERCETARE-DEZVOLTARE PENTRU POMICULTURĂ PITEȘTI-MĂRĂCINENI, STR. MĂRULUI NR. 402, COMUNA MĂRĂCINENI, AG, RO (72) PLOPA CATIȚA, BL. ICDP, SC. A, ET. 1, AP. 10, MĂRĂCINENI, AG, RO; ISAC MARIA, STR. CALEA BUCUREȘTI NR. 2, BL. 2, SC. D, ET. 1, AP. 2, PITEȘTI, AG, RO; ISAC VALENTINA, STR. VIILOR NR. 4, BL. P14, SC. B, ET. 2, AP. 9, PITEȘTI, AG, RO; BUTAC MĂDĂLINA MARIA, BL. ICDP, SC. A, AP. 4, MĂRĂCINENI, AG, RO; MILITARU MĂDĂLINA ADRIANA, BD. PETROCHIMIȘTILOR NR. 39, BL. C, SC. A, AP. 50, PITEȘTI, AG, RO; MAZILU CRĂIȘOR ION, STR. CRINULUI NR. 36, BL. D7, SC. A, ET. 1, AP. 3, PITEȘTI, AG, RO; ANCU SERGIU IONEL, SAT PODUL DÂMBOVIȚEI, DÂMBOVICIOARA, AG, RO; COMAN MIHAIL, STR. POPA ȘAPCĂ NR. 14, PITEȘTI, AG, RO; SUMEDREA MIHAELA, BD. REPUBLICII, BL. D5A, SC. D, AP. 18, PITEȘTI, AG, RO; SUMEDREA DORIN IOAN, BD. REPUBLICII, BL. D5A, SC. D, AP. 18, PITEȘTI, AG, RO; CHIȚU EMIL, STR. CRINULUI NR. 36, BL. D7, SC. A, AP. 9, PITEȘTI, AG, RO (74) BIROU DE PROPRIETATE INDUSTRIALĂ BROJBOIU DUMITRU ADRIAN FLORINEL, BD. REPUBLICII, BL. 212, SC. D, AP. 11, PITEȘTI, JUD. ARGEȘ (54) **PROCEDEU PENTRU OBȚINEREA MATERIALULUI SĂDITOR LIBER DE VIRUSUL PNRSV PRIN CULTURI IN VITRO LA SOIUL DE VIȘIN SCHATTENMORELLE**

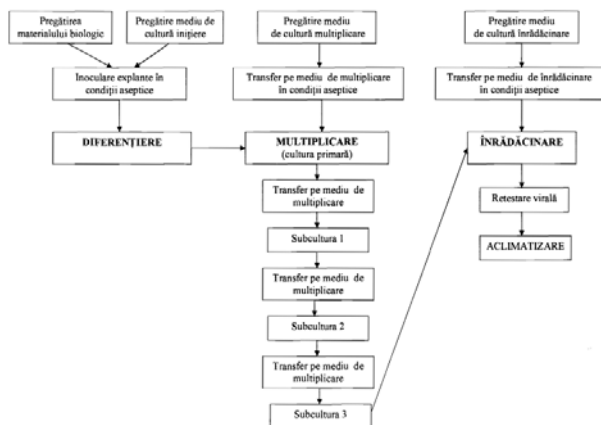
(57) Prezenta invenție se referă la un procedeu pentru obținerea unui material săditor liber de virus PNRSV,

(11) 127796 A0 obținerea unui material săditor liber de virus PNRSV, prin culturi *in vitro* la soiul de vișin Schattenmorelle, în care un material biologic constând dintr-un meristem cu dimensiunea de 0,1...0,2 mm, obținut din muguri situați pe ramuri anuale, care este cultivat pe un mediu de cultură pentru faza de diferențiere, constituit pe baza componentelor Murashige-Skoog, în următoarele cantități 80-110 ml/l din soluția stoc de macroelemente cu concentrația de 10x, 8...12 ml/l din soluția stoc de microelemente cu concentrația de 100x, 8...12 ml/l din soluția stoc de vitamine cu concentrația de 100x și o balanță hormonală reprezentată din 0,05...0,2 mg/l acid giberelic, 0,01...0,03 mg/l acid indolil butiric și 0,1...0,5 mg/l 6-benzilaminopurină.

Revendicări: 5

Figuri: 1

(11) 127796 A0



(11) 127797 A0 (51) **A01N 63/00** (2006.01); **C05F 11/00** (2006.01); **C05F 11/08** (2006.01); (21) a 2011 01205 (22) 23.11.2011 (41) 28.09.2012/9/2012 (71) INSTITUTUL DE CERCETARE-DEZVOLTARE PENTRU PROTECȚIA PLANTELOR, BD. ION IONESCU DE LA BRAD NR. 8, SECTOR 1, BUCUREȘTI, B, RO (72) ANDREI ANA-MARIA, STR. PORUMBĂCU NR.9, BL.31, SC.1, ET.4, AP.29, SECTOR 6, BUCUREȘTI, B, RO; FATU ANA CRISTINA, STR. TUDOR VLĂDIMIRESCU BL.D9, AP.6, MOINEȘTI, BC, RO; FATU VIOREL, COMUNA GRIVIȚA, IL, RO; FIȚIU LIDIA, STR. VALEA STĂLPULUI NR. 96, SAT ÔLTENI, TEIȘANI, PH, RO; GHEORGHE MARIA, STR. NICOVANI NR. 25, VALEA CALUGĂREASCA, PH, RO; CAZACU SILVIA, STR. CALEA POIENII NR. 30, VALEA CALUGĂREASCA, PH, RO (54) **FERTILIZANȚI ORGANICI ÎMBOGAȚIȚI MICROBIOLOGIC PENTRU PREVENIREA INFESTĂRII CU FILOXERĂ A CULTURILOR VITICOLE**

(57) Prezenta invenție se referă la un procedeu pentru obținerea microbiologică a unor fertilizanți organici pentru vița de vie, prin selectarea agenților de control biologic, constând din *Beauveria bassiana* și *B. brongniartii*, obținerea culturilor fungice inocul, în fază de miceliu vegetativ, pre-sporulat, în mediu pe bază de glucoză, extract de porumb și săruri, obținerea biomasei inoculante prin însămânțarea miceliului pe substrat nutritiv până la sporulare, sterilizarea fertilizatorului constând din mranită și compost, realizarea amestecurilor de fertilizatori organici și biomasă fungică, și incubarea amestecurilor pentru creștere și sporulare fungică.

Revendicări: 4
Figuri: 4

(11) 127798 A2 (51) **A23L 1/18** (2006.01) (21) a 2011 00260 (22) 24.03.2011 (41) 28.09.2012/9/2012 (71) DOMA S.R.L., SAT CĂTĂMĂRĂȘTI DEAL, COMUNA MIHAI EMINESCU, BT, RO (72) PÎNZARU CONSTANTIN, SAT CĂTĂMĂRĂȘTI DEAL, COMUNA MIHAI EMINESCU, BT, RO (54) **CUPTOR ROTATIV DE EXPANDAT CEREALE**

(57) Invenția se referă la un cuptor rotativ folosit pentru obținerea de produse alimentare din cereale expandate. Cuptorul conform invenției este alcătuit dintr-un tub (1) metallic exterior, închis la un capăt de un capac (2) cu presetupă de aducțiune a aburului, de tubul (1) exterior fiind sudate, la extremități, două discuri (3) de sprijin, în interiorul tubului (1) exterior fiind plasat un tub (4) metallic interior, prevăzut, pe toată lungimea lui, cu niște orificii (c) de trecere a aburului, între cele două tuburi (1 și 4) exterior și interior fiind dispuse niște bare (5) din cupru în niște caneluri (a și b) aferente tubului (1) exterior și, respectiv, tubului (4) interior, capetele libere ale celor două tuburi (1 și 4) exterior și interior fiind sudate de o piesă (8) tip scaun de supapă, o balama (9) asigurând închiderea și deschiderea unui capac (10) prevăzut cu o supapă (11) mobilă, care apasă piesa (8) de tip scaun de supapă, prin intermediul unui șurub (12), capacul (10) fiind asigurat în timpul rotirii

(11) 127798 A2

întregului ansamblu de un mecanism (13) de zăvorâre, în timpul operației de coacere, tubul (1) exterior fiind încălzit la partea inferioară de un arzător (6) cu gaz, iar discurile (3) de sprijin se rotesc în niște role (7) de ghidare, asigurând rotirea ansamblului cu un mecanism de acționare adecvat.

Revendicări: 2

Figuri: 2

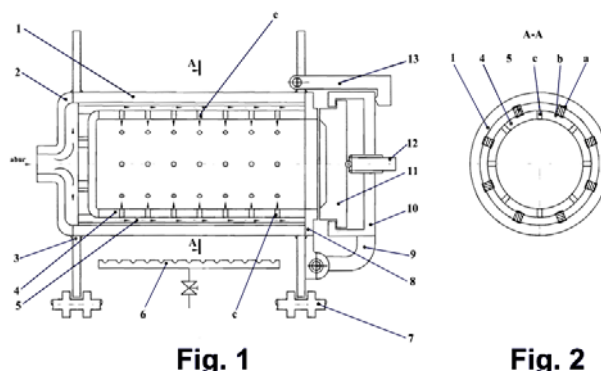


Fig. 1

Fig. 2

(11) 127799 A0 (51) **A47C 1/023** ^(2006.01) (21) a 2012 00063 (22) 27.01.2012 (41) 28.09.2012/9/2012 (71) DRĂGAN RAIMOND MARIAN, STR. CARPAȚI, BL. 4, ET. 3, AP. 13, FOCȘANI, VN, RO (72) DRĂGAN RAIMOND MARIAN, STR. CARPAȚI, BL. 4, ET. 3, AP. 13, FOCȘANI, VN, RO (74) WEIZMANN ARIANA & PARTNERS AGENȚIE DE PROPRIETATE INTELLECTUALĂ S.R.L., STR.11 IUNIE NR.51, SC.A, ET.1, AP.4, BUCUREȘTI (54) **SCAUN CU REGLAJ PE LĂȚIME**

(57) Invenția se referă la un scaun cu reglaj pe lățime, folosind principiul de îmbinare tip "degete intercalate", care permite ajustarea atât a spătarului, cât și a șezutului acestuia, în funcție de conformația utilizatorului, scaunul putând fi utilizat în domeniul auto, feroviar, aerian, pentru birouri sau pentru uz general. Scaunul conform invenției este constituit dintr-un subansamblu șezut (A) și un subansamblu spătar (B) având câte două cadre (15 și 15') metalice individuale de susținere legate elastic între ele, cu niște bare (16) de prindere, fiecare dintre aceste subansambluri fiind construite din părți distincte pentru partea stângă (1, 3 și 5) și pentru partea dreaptă (2, 4 și 6), un subansamblu tetieră (C), un subansamblu (E) care permite o acționare individuală sau o acționare simultană a subansamblurilor șezut (A) și spătar (B) cu ajutorul unor cremaliere (10) și al unor șine (11) pentru culisarea părților mobile, niște șine fixe (14 și 14') pentru culisarea părții fixe, acționarea

(11) 127799 A0
părților mobile putându-se face și electromecanic, prin intermediul unor motoare electrice (13 și 13'), al unor angrenaje de roți dințate (12 și 12') și al cremalierelor (10), în funcție de destinația scaunului.

Revendicări: 5

Figuri: 7

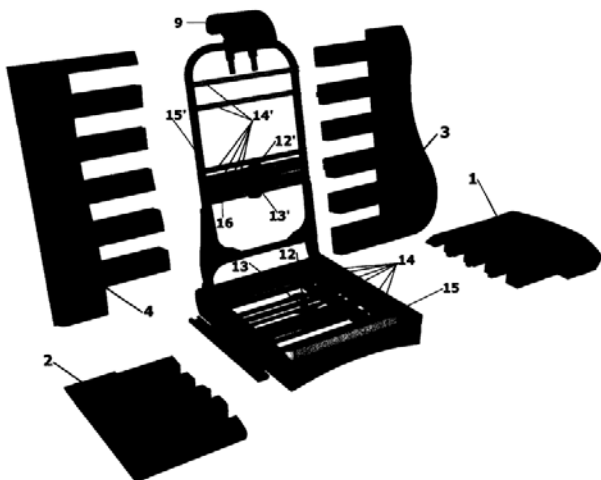


Fig. 1

(11) 127800 A2 (51) **A61B 1/24** ^(2006.01) (21) a 2010 00758 (22) 24.08.2010 (66) 24.06.2010 RO a 2010 00546 (41) 28.09.2012/9/2012 (71) AZIMI VISHTEH SOUROSH, STR.DELINEȘTI NR.5, BL729A, AP.14, SECTOR 6, BUCUREȘTI, B, RO (72) AZIMI VISHTEH SOUROSH, STR.DELINEȘTI NR.5, BL729A, AP.14, SECTOR 6, BUCUREȘTI, B, RO (54) **INSTRUMENT STOMATOLOGIC**

(57) Invenția se referă la un instrument folosit în domeniul medicinei stomatologice practice, pentru realizarea unui spațiu de acces în dreptul dintelui sau al grupului de dinți la care se lucrează. Instrumentul este constituit din două piese (A și B) de intervenție, utilizate în cavitatea bucală pentru intervenții în partea stângă sau în partea dreaptă a coroanei dentare, piesele (A și B) cuprinzând, fiecare, unul dintre niște corpuri (1 sau 6) de lucru și de poziționare, semicurbate în lungul axei longitudinale spre stânga sau spre dreapta, în funcție de partea mandibulară pe care se aplică, prevăzute, fiecare, cu câte unul dintre niște capete (a și y) linguale unite prin una dintre niște porțiuni (b și a') în forma literei U, cu câte unul dintre niște capete (c și z) vestibulare, de fiecare dintre corpurile (1 sau 6) de lucru fiind solidarizat câte unul dintre niște corpuri (2 și 5) de poziționare

(11) 127800 A2

în formă sinusoidală, care este format din una dintre niște porțiuni (d sau v) de racordare, scurte, care unește una dintre niște porțiuni (e sau t) anterioare, drepte, cu una dintre niște porțiuni (f sau w) posterioare, drepte, dintre care porțiunea (f) posterioară dreaptă a corpului (2) de poziționare utilizat în partea stângă a coroanei dentare se continuă cu un mâner (h) neted.

Revendicări: 15

Figuri: 12

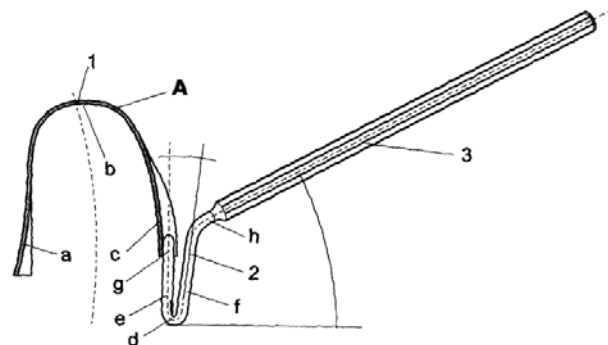


Fig. 1

(11) 127801 A0 (51) **A61B 5/00** (2006.01); **A61B 5/1495** (2006.01); **A61B 5/155** (2006.01); (21) a 2011 01030 (22) 18.10.2011 (41) 28.09.2012/9/2012 (71) CENTRUL DE BIOCHIMIE APLICATĂ ȘI BIOTEHNOLOGIE -BIOTEHNOLOGIE-BUCUREȘTI, BD. MĂRĂȘTI NR.59, SECTOR 1, BUCUREȘTI, B, RO (72) VAMANU EMANUEL, ALEEA VALEA CĂLUGĂREASCĂ NR.3, BL.A10, SC.D, ET.2, AP.53, SECTOR 6, BUCUREȘTI, B, RO (54) **GIS1 SISTEM UNICAMERAL DE SIMULARE IN VITRO A TRACTULUI GASTROINTESTINAL UMAN**

(57) Prezenta invenție se referă la un sistem de testare *in vitro* a efectului tranzitului prin tractul gastro-intestinal uman, în două faze, în cazul unor tulpini de bacterii lactice și a lactulozei. Sistemul asigură, într-o primă fază, determinarea viabilității bacteriilor lactice prin simularea separată a condițiilor din fiecare segment al sistemului digestiv constând din stomac și intestin subțire, și în a doua fază, din colon. În faza 1 se realizează sistemul de simulare *in vitro*, realizarea mediului la nivelul stomacului, simularea tranzitului dintre stomac și intestinul subțire, testarea efectului pancreatic și a sărurilor biliare la nivel intestinal, simularea absorbției, determinarea viabilității microbiene, determinarea raportului tulpinilor utilizate.

(11) 127801 A0

Faza 2 cuprinde simularea microflorei colonului printr-o fermentație continuă de 46 h, simularea condițiilor din colonul ascendent, transversal și descendent, și analiza microbiologică în vederea stabilirii raportului dintre diferitele grupe de microorganisme.

Revendicări: 1

Figuri: 2

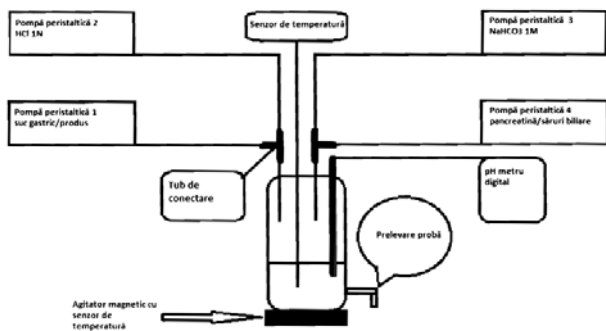


Fig. 1

(11) 127802 A2 (51) **A61B 6/02** (2006.01) (21) a 2011 00161 (22) 21.02.2011 (41) 28.09.2012/9/2012 (71) UNIVERSITATEA "ȘTEFAN CEL MARE" DIN SUCEAVA, STR.UNIVERSITĂȚII NR.13, SUCEAVA, SV, RO (72) GUTT SONIA, STR.VICTORIEI NR.185 BIS, SAT SFÂNTU ILIE, SV, RO; GUTT GHEORGHE, STR.VICTORIEI NR.185 BIS, SAT SFÂNTU ILIE, SV, RO; GUTT ANDREI, STR.VICTORIEI NR.185 BIS, SAT SFÂNTU ILIE, SV, RO (54) **SISTEM SENZORIA L PENTRU TOMOGRAFIA FOTOACUSTICĂ**

(57) Invenția se referă la un sistem optoelectronic destinat depistării, vizualizării și cuantificării dimensionale a formațiunilor atipice din țesuturile umane sau animale vii, pe calea tomografiei fotoacustice. Sistemul conform invenției este alcătuit din două sonde palpatoare, o unitate optoelectronică și tehnică de calcul, fiecare sondă palpatoare fiind alcătuită dintr-un corp (1), un traductor (2) piezoelectric acordat pe o frecvență tipică și având forma unui disc prevăzut, în centru, cu un orificiu prin care trece o fibră (3) optică de iradiere, în contact cu traductorul (2) fiind montat un material (4) amortizor de unde acustice, sonda palpatoare astfel constituită fiind conectată optic, prin intermediul unui optocuplor (5)

(11) 127802 A2

și al unei fibre (8) optice, la un laser (9) cu regim de lucru în impuls, și electric, prin intermediul unor cabluri (6) electrice, al unui conector (7) electric și al unui alt cablu (10) electric flexibil, la un amplificator (11) electronic pentru diferență de fază, care, la rândul lor, sunt conectate la un calculator (12) electronic și la o imprimantă (13).

Revendicări: 2

Figuri: 2

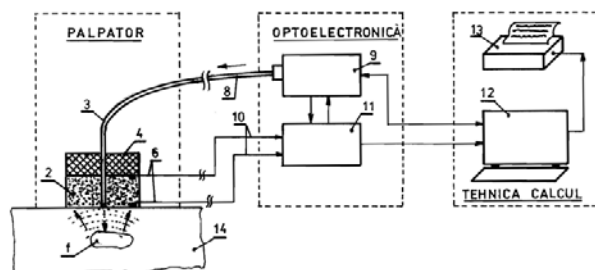


Fig. 1

(11) 127803 A0 (51) **A61D 19/02** ^(2006.01) (21) a 2011 01324 (22) 06.12.2011 (41) 28.09.2012/9/2012 (71) UNIVERSITATEA "OVIDIUS" CONSTANȚA, BD. MAMAIA NR.124, CONSTANȚA, CT, RO (72) DOBRIN NICOLAE, ALEEA PAJUREI, NR.9, BL.FE6, SC.A, ET.1, AP.7, BUCUREȘTI, B, RO; ANGHEL ANDREEA HORTANSE, STR.FĂGETULUI, NR.29, CONSTANȚA, CT, RO; NADOLU DORINA, STR.DEZROBIRII, NR.143, BL.IV22, SC.B, ET.3, AP.25, CONSTANȚA, CT, RO (54) **MEDIU SALIN PENTRU CON GELAREA CELULELOR SPERMATICE DE ȚAP CU ADAOS DE ANTIOXIDANȚI**

(57) Invenția se referă la un mediu de diluție pentru crioconservarea celulelor spermatozoide de țap. Mediul conform invenției este constituit din 10 mM cisteină, 375 mM *tris*-(hidroxietil)aminometan, 124 mM acid citric anhidru, 41,6 mM fructoză, 1000 UI/ml penicilină G sodică, 1 mg/ml sulfat de streptomycină, 20% în volum gălbenuș de ou, are o valoare pH de 6,8 la 37°C, și o osmolalitate de 440 mOsm/kg, măsurată pe baza punctului de îngheț.

Revendicări: 1

(11) 127804 A0 (51) **A61D 19/02** ^(2006.01) (21) a 2011 01326 (22) 06.12.2011 (41) 28.09.2012/9/2012 (71) UNIVERSITATEA "OVIDIUS" CONSTANȚA, BD. MAMAIA NR.124, CONSTANȚA, CT, RO (72) ZAMFIRESCU STELA FILOFTEIA, BD.TOMIS, NR.267, BL.T4, SC.A, ET.1, AP.6, CONSTANȚA, CT, RO; DOBRIN NICOLAE, ALEEA PAJUREI, NR.9, BL.FE6, SC.A, ET.1, AP.7, BUCUREȘTI, B, RO; ANGHEL ANDREEA HORTANSE, STR.FĂGETULUI, NR.29, CONSTANȚA, CT, RO (54) **PRODUS SEMINAL REFRIGERAT DE BERBEC ȘI ȚAP CU VIABILITATE DE 5 ZILE**

(57) Invenția se referă la un procedeu de obținere a unui produs seminal refrigerat, provenind de la berbec și țap, cu viabilitate de 5 zile, cu utilizare în zootehnie și medicină veterinară. Procedeu conform invenției constă din aceea că, într-o perioadă de maximum 15 min, materialul seminal colectat se diluează într-un mediu de diluție pe bază de citrat de sodiu, glucoză și gălbenuș de ou, din care rezultă două fracțiuni, la 32°C și la 20°C, cea de-a doua conținând fracțiunea glicerinică, produsul rezultat fiind în final echilibrat, ambalat și transportat la rece, obținându-se un material seminal ce prezintă o fertilitate de 71% la 24 h după conservare, 68% după 48 h și, respectiv, 64 sau 53% după 72, respectiv, 94 h.

Revendicări: 1

(11) 127805 A0 (51) **A61K 6/00** ^(2006.01) (21) a 2011 01090 (22) 31.10.2011 (41) 28.09.2012/9/2012 (71) JUMANCA DANIELA, STR. CAREI NR. 1E-1F, TIMIȘOARA, TM, RO; GALUȘCAN ATENA, STR. GHEORGHE DOJA NR. 3, TIMIȘOARA, TM, RO; FLORIȚA ȘERBAN, STR. NICOLAE LEONARD NR. 10A, BL. B15, ET. 2, AP. 11, TIMIȘOARA, TM, RO; PODARIU ANGELA, STR. SEVERIN NR. 6B, TIMIȘOARA, TM, RO; FLORIȚA ZENO, STR. NICOLAE LEONARD NR. 10A, BL. B15, ET. 2, AP. 11, TIMIȘOARA, TM, RO; DEHELEAN CRISTINA, STR.CONSTANTIN STERE NR.8, AP.13, TIMIȘOARA, TM, RO; BORCAN FLORIN, STR. INTRAREA CUCULUI NR. 3, SC. A, AP. 6, TIMIȘOARA, TM, RO (72) JUMANCA DANIELA, STR. CAREI NR. 1E-1F, TIMIȘOARA, TM, RO; GALUȘCAN ATENA, STR. GHEORGHE DOJA NR. 3, TIMIȘOARA, TM, RO; FLORIȚA ȘERBAN, STR. NICOLAE LEONARD NR. 10A, BL. B15, ET. 2, AP. 11, TIMIȘOARA, TM, RO; PODARIU ANGELA, STR. SEVERIN NR. 6B, TIMIȘOARA, TM, RO; FLORIȚA ZENO, STR. NICOLAE LEONARD NR. 10A, BL. B15, ET. 2, AP. 11, TIMIȘOARA, TM, RO; DEHELEAN CRISTINA, STR.CONSTANTIN STERE NR.8, AP.13, TIMIȘOARA, TM, RO; BORCAN FLORIN, STR. INTRAREA CUCULUI NR. 3, SC. A, AP. 6, TIMIȘOARA, TM, RO (54) **COMPOZIȚIE PENTRU PASTA DE DINȚI**

(57) Invenția se referă la o compoziție pentru pastă de dinți. Compoziția conform invenției are un conținut de 5...11% substanțe tensioactive anionice, biocompatibile și biodegradabile, alcătuite din 4...6% amestec de stearat și palmitat de sodiu, 0,3...0,8%

(11) 127805 A0
amestec de săruri de sodiu ale acizilor grași C12...C20 alții decât acizi stearic și palmitic, până la 0,6% amestec de stearat și palmitat de potasiu, până la 0,4% amestec de sărurilor de potasiu ale acizilor grași C12...C20 alții decât acizii stearic și palmitic, 0,3...2% fracție solubilă și emulsionată, rezultată prin saponificarea cu o soluție apoasă de hidroxid de sodiu a colofoniului, având un conținut de 20...35% sare de sodiu a acidului abietic, și 5...11% ceruri naturale cu proprietăți adezive, 0,5...3% laurildietil-etersulfat de sodiu, 0,7...3,5% agent de gelifiere de tip carboximetilceluloză modificată, 7...10% amestec micro și nanometric de silicat de calciu precipitat, ca agent de lustruire și nanosigilare, 7...10% miere de salcâm ca agent de îndulcire, 0,2...2% betulină ca agent natural bacteriostatic și antiinflamator, și restul până la 100% apă.

Revendicări: 5

(11) 127806 A0 (51) **A61K 35/58** (2006.01); **A61K 9/06** (2006.01); (21) a 2011 00883 (22) 12.09.2011 (41) 28.09.2012//9/2012 (71) BORȘANULIGIA VICTORIA, STR. ARIEȘ NR. 6, TIMIȘOARA, TM, RO (72) BORȘANULIGIA VICTORIA, STR. ARIEȘ NR. 6, TIMIȘOARA, TM, RO (54) **PREPARATE TOPICE LOCALE CU PENETRARE TRANSDERMICĂ**

(57) Prezenta invenție se referă la un preparat topic cu penetrare transdermică, cu acțiune în procese proliferative, în afecțiuni legate de sistemul nervos, muscular, vascular, conjunctivo-epitelial etc., constituit dintr-o compoziție constând din venin provenit de la *Vipera ammodytes ammodytes*, și uleiuri naturale de cătină și susan, într-un raport în greutate de 0,01...0,2%:0,01...20%, înglobată într-o bază de gel sau de unguent.

Revendicări: 2

(11) 127807 A2 (51) **A61K 35/64** (2006.01) (21) a 2011 00262 (22) 24.03.2011 (41) 28.09.2012//9/2012 (71) JOLDES IOAN, STR. MEMORANDUMULUI NR. 2/5, CLUJ-NAPOCA, CJ, RO (72) JOLDES IOAN, STR. MEMORANDUMULUI NR. 2/5, CLUJ-NAPOCA, CJ, RO (54) **PROCEDEU ȘI INSTALAȚIE DE OBTINERE A UNOR PRODUSE PENTRU TRATAREA RĂNILOR ACCIDENTALE LA ANIMALE**

(57) Invenția se referă la un procedeu de obținere a unui produs cicatrizant și antiseptic pentru tratarea rănilor accidentale la animale, și la o instalație pentru aplicarea procedurii. Procedeu conform invenției constă în amestecarea, într-o primă fază, a propolisului sub formă de bulgări, care se dizolvă în alcool etilic, se lasă 10 zile la macerat, cu agitare 15 min/zi, urmată de filtrare, și în a doua fază, soluția alcoolică de propolis se amestecă cu betadină, eter iodoformat și apă distilată, în raport în greutate 60:5:5:30, sub agitare timp de 5 min, după care se introduce în forma finală de dozare. Instalația conform invenției constă din mijloace de alimentare, agitare, transport și dozare, fiind compusă din cinci rezervoare (1, 2, 5, 8, 10), dintre care un rezervor (1) de preparare a maceratului alcoolic de propolis, și un rezervor (10)

(11) 127807 A2 de amestec final, prevăzute cu dispozitivele (4) de agitare, un sistem de filtrare (6), pompe pentru lichide, debitmetre, pompe pneumatice, conducte de transport și un sistem pneumatic de dozare.

Revendicări: 3

Figuri: 2

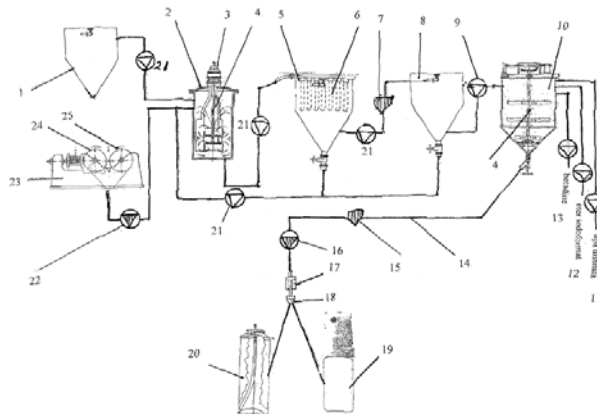


Fig. 1

(11) 127808 A0 (51) **A61K 36/00** (2006.01); **A61K 36/28** (2006.01); **A61K 9/14** (2006.01); (21) a 2011 00858 (22) 01.09.2011 (41) 28.09.2012//9/2012 (71) INSTITUTUL NAȚIONAL DE CERCETARE-DEZVOLATARE PENTRU ȘTIINȚE BIOLOGICE BUCUREȘTI-CENTRUL DE CERCETĂRI BIOLOGICE, "STEJARUL" PIATRA NEAMȚ, STR. ALEXANDRU CEL BUN NR. 6, PIATRA NEAMȚ, NT, RO (72) GILLE ELVIRA, STR. PLEVNEI NR. 4, BL. F10, SC. C, AP. 51, PIATRA NEAMȚ, NT, RO; HÂNCIANU MONICA, STR. PROF. EMIL HONORIU NR. 16D, IAȘI, IS, RO; STĂNESCU URSULA HELENA, STR. NICOLAE GANEA NR. 32A, BL. C2, AP. 1, IAȘI, IS, RO; MIHĂILESCU ROXANA LAURA, STR. GEORGE COȘBUC NR. 8, BL. A7, SC. B, ET.2, AP. 29, PIATRA NEAMȚ, NT, RO; DĂNILĂ DOINA, STR. SOMEȘ NR. 22, PIATRA NEAMȚ, NT, RO; MIRON ANCA, ALEEA DOMENII NR. 23, IAȘI, IS, RO; APROTOSOAI ANA CLARA, ȘOS. NAȚIONALĂ NR. 76, BL. C4, SC. A, ET. 3, AP. 3, IAȘI, IS, RO; CIOANCĂ OANA, STR. PROF. EMIL HONORIU NR. 16D, IAȘI, IS, RO; NECULA RADU, BD. TRAIAN NR. 2, BL. S1, SC. E, AP. 151, PIATRA NEAMȚ, NT, RO; GHIȚĂ GEORGIANA LUMINIȚA, STR. PICTOR NICOLAE GRIGORESCU NR. 3, BL. É6, SC. B, AP. 29, PIATRA NEAMȚ, NT, RO (54) **PROCEDEU DE OBTINERE A UNEI FRAȚIUNI MACROMOLECULARE DIN TELEKIA SPECIOSA (SCHREB.) BAUMG. CU ACȚIUNE IMUNOSTIMULATORIE**

(57) Prezenta invenție se referă la un produs fitoterapeutic macromolecular, extras din *Telekia speciosa*, cu acțiune imunostimulatoare, care se

(11) 127808 A0
prezintă sub forma unui produs liofilizat de culoare alb-crem sîdefie, cu gust mucilaginos, conținând, drept componentă majoritară, un compus de natură glucidică, având greutate moleculară de 130000 D, constituit în principal din acid galacturonic, acid glucuronic, glucoză, galactoză și ramnoză. Procedul de realizare a produsului fitoterapeutic constă în obținerea unui decoct în apă a părții aeriene înflorite a *Telekia speciosa*, uscată și mărunțită, urmată de macerare timp de 24 h la un raport drog uscat:extract de 1:10 g/ml, după care amestecul extractiv s-a agitat, s-a filtrat, peste filtrat s-a adăugat un volum dublu de solvent metanol:acetonă 1:1; după repaus, supernatantul s-a îndepărtat, iar precipitatul filtrat s-a esorat și uscat la 40°C. Frația macromoleculară brută obținută a fost redizolvată în apă și s-a liofilizat, rezultând produsul fitoterapeutic macromolecular purificat.

Revendicări: 2

(11) 127809 A2 (51) **A61K 36/51**^(2006.01), **A61P 25/00**^(2006.01); (21) a 2011 00145 (22) 17.02.2011 (41) 28.09.2012//9/2012 (71) ANDRONOVICI LIVIU, STR.GRIGORE GAFENCU NR.78-84, SECTOR 1, BUCUREȘTI, B, RO (72) ANDRONOVICI LIVIU, STR.GRIGORE GAFENCU NR.78-84, SECTOR 1, BUCUREȘTI, B, RO (54) **PRODUS FITOTERAPEUTIC PENTRU RĂLAXARE NERVOASĂ**

(57) Invenția se referă al un produs antistres. Produsul conform invenției este constituit din 8...12 părți gențiană (*Gentiana lutea*), 7...12 părți sămburi de struguri negri (*Vitis vinifera*), 8...12 părți frunze prun (*Prunus domestica*), respectiv, busuioc (*Ocimum basilicum*), 7...12 părți sămburi de grapefruit (*Citrus decumana*), 5...10 părți frunze de măsline (*Olea europea*), 10...14 părți levănțică (*Lavandula angustifolia*), 9...14 părți brusture (*Arctium lappa*), 8...12 părți frunze de afin (*Vaccinium myrtillus*), 7...12 părți semințe de in (*Linum usitatissimum*), respectiv, frunze de zmeur (*Rubus idaeus*), 1...3 părți vitamina C (acid ascorbic), 7...12 părți Ginko Biloba, 5...10 părți Ginseng, 1...3 părți semințe de cânepă (*Cannabis sativa*), 1...3 părți gălbenele (*Calendula officinalis*), părțile fiind exprimate în greutate.

Revendicări: 1

(11) 127810 A2 (51) **A61K 36/53**^(2006.01); **A61P 11/16**^(2006.01); (21) a 2011 00144 (22) 17.02.2011 (41) 28.09.2012//9/2012 (71) ANDRONOVICI LIVIU, STR.GRIGORE GAFENCU NR.78-84, SECTOR 1, BUCUREȘTI, B, RO (72) ANDRONOVICI LIVIU, STR.GRIGORE GAFENCU NR.78-84, SECTOR 1, BUCUREȘTI, B, RO (54) **PRODUS ANTIBRONȘITIC**

(57) Invenția se referă la un produs utilizat pentru tratamentul bronșitelor. Produsul conform invenției este constituit din 10...15 părți busuioc (*Ocimum basilicum*), respectiv, ienupăr (*Juniperus communis*), 5...9 părți rășină de brad, 7...13 părți măceșe (*Rosa canina*), 5...10 părți afine (*Vaccinium myrtillus*), 5...10 părți mentă (*Mentha piperita*), 5...10 părți levănțică (*Lavandula angustifolia*), 3...7 părți aloe (*Aloe vera*), 4...8 părți sămburi de măsline (*Olea europea*), eventual suc de cireșe, părțile fiind exprimate în greutate.

Revendicări: 1

(11) 127811 A2 (51) **A61K 36/68**^(2006.01); **A61P 37/06**^(2006.01); (21) a 2011 00146 (22) 17.02.2011 (41) 28.09.2012//9/2012 (71) ANDRONOVICI LIVIU, STR.GRIGORE GAFENCU NR.78-84, SECTOR 1, BUCUREȘTI, B, RO (72) ANDRONOVICI LIVIU, STR.GRIGORE GAFENCU NR.78-84, SECTOR 1, BUCUREȘTI, B, RO (54) **PRODUS ANTIALERGIC**

(57) Invenția se referă la un produs antialergic. Produsul conform invenției este constituit din 6...10 părți urzică (*Lamium album*), 4...8 părți Ginko Biloba, 4...10 părți rășină de brad, 6...10 părți măceșe (*Rosa Canina*), 5...10 părți sămburi de struguri negri (*Vitis vinifera*), respectiv, sămburi de măsline (*Olea europea*), 2...5 părți afine (*Vaccinium myrtillus*), respectiv, mușețel (*Matricaria Chamomilla*), 6...10 părți stejar (*Quercus robur*), respectiv, ovăz (*Avena sativa*), 5...10 părți levănțică (*Lavandula angustifolia*), 7...11 părți pătlagină (*Plantago lanceolata*), 7...12 părți ienupăr (*Juniperus communis*), 5...10 părți Ginseng, 4...8 părți NaCl, 5...10 părți coacăze roșii (*Ribes rubrum*), părțile fiind exprimate în greutate.

Revendicări: 1

(11) 127812 A0 (51) **A61L 27/00** ^(2006.01); **A61L 31/04** ^(2006.01); **A61L 31/14** ^(2006.01); (21) a 2011 01241 (22) 25.11.2011 (41) 28.09.2012/9/2012 (71) SPITALUL CLINIC DE URGENȚĂ "BAGDASAR-ARSENI", ȘOS. BERCEI NR. 10-12, SECTOR 4, BUCUREȘTI, B, RO; (72) FLORESCU IOAN PETRE, STR. OINEI NR. 25, BUCUREȘTI, B, RO; MIHAI IOANA RUXANDRA, STR. ELENA CLUCEREASA NR. 49, SECTOR 1, BUCUREȘTI, B, RO; LUNGU MARIA, STR. PROMETEU NR. 29, BL. 16G, SC. 3, AP. 34, SECTOR 1, BUCUREȘTI, B, RO; MOLDOVAN LUCIA, BD. CONSTRUCTORILOR NR.24, BL.19, SC.A, AP.13, SECTOR 6, BUCUREȘTI, B, RO; ZĂRNEȘCU OTILIA, BD. IULIU MANIU NR.59, BL.10, SC.1, AP.17, SECTOR 6, BUCUREȘTI, B, RO; COROIU VIORICA, STR. DEALUL JUĞULEA NR. 46-50, BL. 12, SC. B, AP. 50, SECTOR 6, BUCUREȘTI, B, RO; UTOIU ELENA, STR. TEIUL DOAMNEI NR. 6, BL. 22, SC. A, AP. 8, SECTOR 2, BUCUREȘTI, B, RO; STANCIUC ANA-MARIA, ȘOS. OLTEȚII NR. 58, BL. 11B, SC. 2, AP. 76, SECTOR 4, BUCUREȘTI, B, RO (54) **BIOCOMPOZIT PE BAZĂ DE ALCOOL POLIVINILIC ȘI COLAGEN PENTRU OBȚINEREA DE CONDUCTE NERVOASE ȘI PROCEDUL DE OBȚINERE**

(57) Prezenta invenție se referă la un biocompozit pentru conducte nervoase, pe bază de alcool polivinilic și colagen, necesar regenerării nervilor periferici, și la un procedeu pentru obținerea acestuia.

(11) 127812 A0

Conform invenției, conductele nervoase se prezintă sub formă de membrane tubulare, cu o grosime a peretelui de la 0,1 până la 0,3 mm sau de la 0,05 până la 0,2 mm, în funcție de tipul de colagen utilizat și de raportul de asociere a componentelor. Procedul de obținere a biocompozitului constă în prepararea și condiționarea membranelor de biocompozit dintr-o soluție 10% de alcool polivinilic și colagen nedegradat, în raport de 1:1, sau o soluție 10% de alcool polivinilic și o soluție 10% de colagen hidrolizat, după care membranele se reticulează, se spală succesiv cu soluție de clorură de sodiu și apă, membranele se taie în bucăți, se umețesc, se rulează pe bare de teflon, se usucă la etuvă și se sterilizează cu radiații UV.

Revendicări: 5

(11) 127813 A0 (51) **A61P 17/02** ^(2006.01); **A61K 36/8962** ^(2006.01); (21) a 2011 00857 (22) 01.09.2011 (41) 28.09.2012/9/2012 (71) INSTITUTUL NAȚIONAL DE CERCETARE-DEZVOLATARE PENTRU ȘTIINȚE BIOLOGICE BUCUREȘTI-CENTRUL DE CERCETĂRI BIOLOGICE, "STEJARUL" PIATRA NEAMȚ, STR. ALEXANDRU CEL BUN NR. 6, PIATRA NEAMȚ, NT, RO (72) GILLE ELVIRA, STR. PLEVNEI NR. 4, BL. F10, SC. C, AP. 51, PIATRA NEAMȚ, NT, RO; TĂTĂRÎNGĂ GABRIELA, STR. CONDUCTELOR NR. 4, BL. 325, SC. B, AP. 1, IAȘI, IS, RO; HÂNCIANU MONICA, STR. PROF. EMIL HONORIU NR. 16D, IAȘI, IS, RO; APROTOSOAI ANA CLARA, ȘOS. NAȚIONALĂ NR. 76, BL. C4, SC. A, ET. 3, AP. 3, IAȘI, IS, RO; STĂNESCU URSULA HELENA, STR. NICOLAE GANEA NR. 32A, BL. C2, AP. 1, IAȘI, IS, RO; MIHĂILESCU ROXANA LAURA, STR. GEORGE COȘBUC NR. 8, BL. A7, SC. B, ET.2, AP. 29, PIATRA NEAMȚ, NT, RO; DĂNILĂ DOINA, STR. SOMEȘ NR. 22, PIATRA NEAMȚ, NT, RO; DRUȚU ADINA CĂTĂLINA, STR. DUMBRAVA ROȘIE NR. 5, BL. 8, SC. C, AP. 41, ROMAN, NT, RO; MIRON ANCA, ALEEA DOMENII NR. 23, IAȘI, IS, RO; CIOANCĂ OANA, STR. PROF. EMIL HONORIU NR. 16D, IAȘI, IS, RO (54) **PROCEDUL DE OBȚINERE A UNUI DERMOPREPARAT CU ACȚIUNE CICATRIZANTĂ DIN ALLIUM CEPA L.**

(57) Prezenta invenție se referă la un preparat dermocosmetic cu acțiune cicatrizantă din *Allium cepa L.*, și la un procedeu pentru obținerea acestuia.

(11) 127813 A0

Conform invenției, preparatul dermocosmetic se prezintă sub forma unei emulsii de tip U/A, cu un conținut de 30% g/g extract fluid de ceapă, ce conține minimum 25 mg% flavonoide exprimate ca cvercetinol și 0,9 mg% acizi polifenolcarboxilici exprimați în acid cafeic. Procedul de obținere a preparatului dermocosmetic constă în prepararea unui extract bioactiv din bulbi de ceapă mărunțiți și macerați timp de 10 zile în etanol absolut, după care maceratul se filtrează și se concentrează la presiune redusă, până la obținerea unui extract cu un raport drog proaspăt: extract de 5:2 g/ml, și un conținut de flavonoide de 25 mg% și 0,9% acizi polifenolcarboxilici, extract care se încorporează în proporție de 30% într-o bază de unguent de tip emulsie U/A uzuală.

Revendicări: 2

(11) 127814 A0 (51) **B06B 1/00** (2006.01); **C21D 10/00** (2006.01); (21) a 2012 00358 (22) 21.05.2012 (41) 28.09.2012 //9/2012 (71) UNIVERSITATEA "TRANSILVANIA" DIN BRAȘOV, BD.EROILOR NR.29, BRAȘOV, BV, RO (72) LUCA MIHAI ALEXANDRU, STR. BERZEI NR. 2, SC. B, ET. 9, AP. 26, BRAȘOV, BV, RO; MACHEDON PISU TEODOR, BD. GRIVIȚEI NR. 57, BL. 42, SC. C, AP. 25, BRAȘOV, BV, RO (54) **PROCEDEU ȘI INSTALAȚIE DE DETENSIONARE, REVENIRE, CURĂȚARE, DEBAVURARE ȘI FINISARE**

(57) Invenția se referă la o instalație în care se efectuează procese de revenire și/sau detensionare accelerată, în câmp de oscilații mecanice, asupra unor produse realizate la cald, prin turnare, deformare plastică, sudare sau călire, simultan cu operațiile de curățare, debavurare și finisare a suprafețelor acestor produse, și la un procedeu de realizare. Instalația conform invenției se compune dintr-un schelet (1) metalic ce se sprijină pe sol prin intermediul unor tamponare (2) amortizoare, având montate în colțurile superioare patru arcuri (3) pe care se sprijină un creuzet (4), prevăzut cu bavuri de orientare a fluxului de granule, coșul (5) cu piese imersat într-un amestec (6) granular, solidar cu creuzetul (4) aflându-se un braț (7) port-excitantor, un motor-excitantor (8), un răcitor (9) cu apă, la partea inferioară a creuzetului

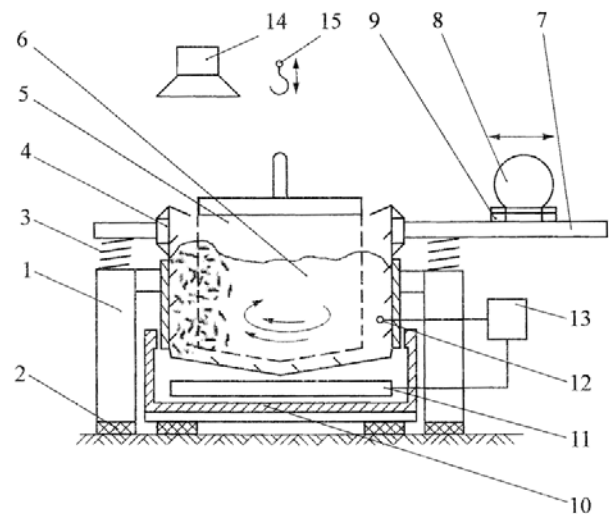
(11) 127814 A0

(4) se află o incintă (10) în care se găsesc elementele (11) de încălzire comandate de o termocuplă (12), un sistem (13) de termoreglare, un sistem (14) de exhaustoare și o instalație (15) de ridicare. Procedeu conform invenției constă în introducerea coșului (5) cu piese în amestecul (6) granular, format din granule de nisip cuarțos sau corindon, încălzit prin conducție până la temperaturi cuprinse în intervalul 180... 550°C, producerea unor vibrații elastice de un motor-excitantor (8) care se propagă prin masa de amestec (6) granular, realizând, prin continua schimbare a poziției granulelor de nisip, o încălzire rapidă și uniformă a produselor supuse tratamentului termic de detensionare și revenire, simultan cu curățarea suprafețelor acestora prin eliminarea crustelor de oxizi, debavurare și finisare.

Revendicări: 5

Figuri: 1

(11) 127814 A0



(11) 127815 A2 (51) **B25J 3/00** (2006.01); **B62D 57/02** (2006.01); (21) a 2011 00231 (22) 17.03.2011 (41) 28.09.2012// 9/2012 (71) UNIVERSITATEA TEHNICĂ "GHEORGHE ASACHI" DIN IAȘI, BD.PROF.D.MANGERON NR. 67, IAȘI, IS, RO (72) DOROFTEI IOAN, STR. AMURGULUI NR. 8, BL. 258A, SC. B, ET. 13, AP. 5, IAȘI, IS, RO; STANCIU SERGIU, STR. NICOLINA NR. 33, BL. 968, SC. B, ET. 4, AP.12, IAȘI, IS, RO; CIMPOEȘU NICANOR, STR. GRĂDINARI NR. 23, BL. C3, SC. B, ET. 1, AP. 15, IAȘI, IS, RO (54) **ROBOT PĂȘITOR CU ACȚIONARE NECONVENȚIONALĂ**

(57) Invenția se referă la un robot pășitor hexapod de mici dimensiuni, folosit pentru inspectarea unor spații foarte înguste, inaccesibile omului sau altor vehicule, deplasarea fiind realizată fără zgomot. Robotul conform invenției are un corp (1) central pe care sunt montate șase picioare, fiecare picior este alcătuit din două elemente (2 și 3) cinematice, pentru mișcarea de ridicare-coborâre și, respectiv, pentru mișcarea de rotație în plan orizontal, în scopul deplasării cu un pas sau pentru revenirea piciorului în poziția inițială, ridicarea-coborârea fiecărui picior fiind realizată de un fir (4) din aliaj cu memoria formei, înfășurat la un capăt pe o fulie (5) solidară cu primul element (2) cinematic, iar rotația în plan orizontal a piciorului fiind asigurată de un alt fir (6)

(11) 127815 A2
din aliaj cu memoria formei, înfășurat la un capăt pe o altă fulie (7) solidară cu al doilea element (3) cinematic, tensionarea firelor (4 și 6) fiind realizată de niște fire (8 și 9) elastice din cauciuc.

Revendicări: 2
Figuri: 3

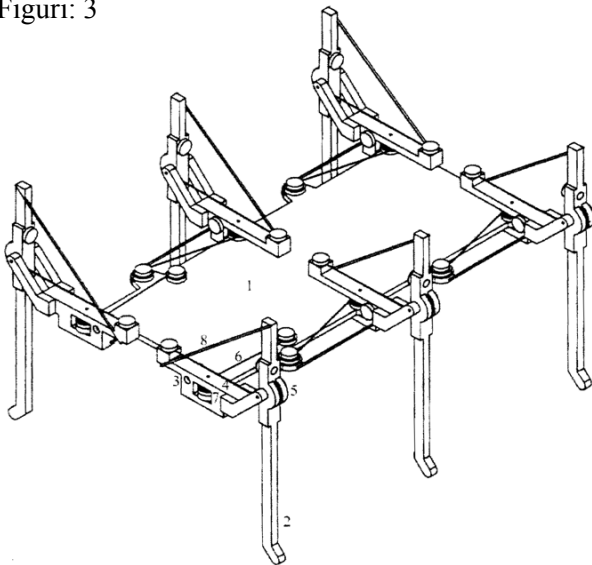


Fig. 3

(11) 127816 A2 (51) **B60D 1/42** (2006.01), **A01B 59/00** (2006.01), (21) a 2011 00205 (22) 08.03.2011 (41) 28.09.2012//9/2012 (71) INSTITUTUL NAȚIONAL DE CERCETARE-DEZVOLTARE PENTRU MAȘINI ȘI INSTALAȚII DESTINATE AGRICULTURII ȘI INDUSTRIEI ALIMENTARE, - INMA, BD. ION IONĂSCU DE LA BRAD NR.6, SECTOR 1, BUCUREȘTI, B, RO (72) PÎRNĂ ION, STR. FRASINULUI NR.16, SECTOR 1, BUCUREȘTI, B, RO; IONIȚĂ GHIȚĂ, STR. FABRICII NR.2B-A, BL.15D, SC.1, ET.5, AP.29, SECTOR 6, BUCUREȘTI, B, RO (54) **SISTEM REGLABIL DE PRINDERE ȘI FIXARE CU LAMELE ELASTICE**

(57) Invenția se referă la un sistem de prindere și fixare, destinat cuplării între două articulații ale organelor de lucru ale unor utilaje agricole, ancorelor pentru susținere și întindere cabluri. Sistemul conform invenției este compus dintr-o cuplă (1) hexagonală, prevăzută la capete cu un filet interior stânga, respectiv, dreapta, în care se assemblează niște șuruburi (2 și 4) fixate nedemontabil pe două urechi (3 și 5) de prindere a unor organe (A și B) de cuplare, a doua ureche (5) de prindere având sudate două lamele (6) elastice, care asigură fixarea în poziția reglată pe corpul exterior al cuplei (1) hexagonale,

(11) 127816 A2
prevăzută la mijloc și cu o gaură de antrenare având un diametru (ΦD), cuplarea realizându-se cu niște bolțuri asigurate cu niște inele elastice.

Revendicări: 1
Figuri: 2

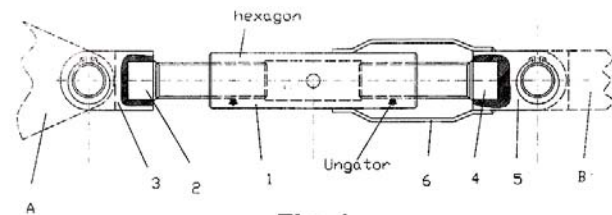


Fig. 1

(11) 127817 A2 (51) **B60T 17/22** (2006.01) (21) a 2008 00279 (22) 15.04.2008 (41) 28.09.2012//9/2012 (71) VIȘOIU LILIAN CĂTĂLIN, STR. ALEXANDRU VLAHUȚĂ NR. 3, BL. M48, SC. A, AP. 7, SECTOR 3, COD 031021, BUCUREȘTI, B, RO (72) VIȘOIU LILIAN CĂTĂLIN, STR. ALEXANDRU VLAHUȚĂ NR. 3, BL. M 48, SC. A, AP. 7, SECTOR 3, BUCUREȘTI, B, RO (54) **SISTEM DE PREAVERTIZARE ÎN CAZ DE FRÂNARE A UNUI AUTOVEHICUL**

(57) Invenția se referă la un sistem de preavizare în caz de frânare a unui autovehicul. Sistemul de preavizare, conform invenției, are la bază un sistem de senzori (1, 7, 8) care sunt capabili să sesizeze și să transmită în timp real intenția de a frâna a conducătorului auto, înainte ca acesta să apese pedala de frână (9), transmițând imediat informația autovehiculului aflat în spatele său, înainte ca stopurile de frână ale autovehiculului care frânează să se aprindă, informația primită de la autovehiculul care rulează în față fiind afișată conducătorului auto din autovehiculul aflat în spate prin intermediul unui semnalizator (3) acustic sau al unui semnalizator (4) vizual aflat în zona bordului, ori prin intermediul unui dispozitiv electromecanic ce vibrează, aflat pe volanul (5) mașinii, sau prin intermediul unui dispozitiv electromecanic ce vibrează, încorporat în

(11) 127817 A2

bancheta (6) conducătorului auto, sistemul preîntâmpinând tamponările între mașini datorate în special timpului de reacție redus pe care conducătorul auto ce rulează în spatele unui autovehicul îl are din momentul observării aprinderii stopurilor de frână ale autovehiculului care circulă în fața sa și până la acționarea pedalei de frână (9).

Revendicări: 6

Figuri: 2

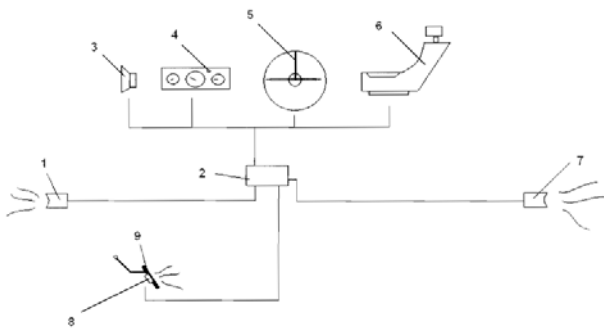


Fig. 1

(11) 127818 A2 (51) **B63B 35/44** (2006.01), **B63B 35/38** (2006.01), **E01D 15/24** (2006.01), (21) a 2010 01321 (22) 10.12.2010 (41) 28.09.2012/9/2012 (71) INSTITUTUL NAȚIONAL DE CERCETARE-DEZVOLTARE PENTRU OPTOELECTRONICĂ - INOE 2000 - FILIALA INSTITUTUL DE CERCETĂRI PENTRU, HIDRAULICĂ ȘI PNEUMATICĂ, STR. CUȚITUL DE ARGINT NR.14, SECTOR 4, BUCUREȘTI, B, RO (72) DRUMEA PETRII, STR. REZONANȚEI NR.1-3, BL.15-16, SC.5, AP.69, SECTOR 4, BUCUREȘTI, B, RO; LEPĂDATU IOAN, ALEEA NEGRU VODA NR.6, BL. C3, SC.3, ET.5, AP.66, SECTOR 3, BUCUREȘTI, B, RO; TOFAN BOGDAN, STR. CÂMPINEANCA NR. 6, BL. 21, SC. A, AP. 4, SECTOR 3, BUCUREȘTI, B, RO; CIOCANEA ADRIAN, BD. MIHAIL KOGĂLNICEANU NR.30, SC.B, AP.9, SECTOR 5, BUCUREȘTI, B, RO; ILIEȘCU ADRIAN, STR. SIBIU NR. 12, BL. Z 32, AP. 40, SECTOR 6, BUCUREȘTI, B, RO; BĂLAN IOAN, ȘOSEAUA GIURGIULUI NR. 113-115 BL. O SC. 1 ET. 6 AP. 27 SECTOR 4, BUCUREȘTI, B, RO; DUMITRESCU LILIANA, STR. RĂUL DOAMNEI NR.1, BL.M1, SC.A, ET.3, AP.22, SECTOR 6, BUCUREȘTI, B, RO (54) **SOLUȚII CONSTRUCTIVE DE PAŢOURI FLOTABILE PENTRU ORNAREA MALURILOR BETONATE ALE RĂURILOR**

(57) Invenția se referă la mai multe soluții constructive pentru ornarea malurilor îndiguite și betonate ale râurilor, în funcție de adâncimea apei, utilizând mai multe tipuri de panouri flotabile, folosite ca suporturi pentru gazon sau material horticol, cu scopul de a orna și de a reda un aspect cât mai aproape de natural al malurilor râurilor. Soluția constructivă, tip panou, pentru adâncimi mici și medii ale malurilor, conform invenției, este constituită dintr-un suport (1) pentru flotorul (4) și cutiile (2) cu pământ sau ghivecele (3)

(11) 127818 A2

cu flori, un flotor (4), niște brațe (5) de fixare pe mal, o bară (7) de sprijin, niște picioare (8) care se sprijină de peretele înclinat al malului, când nivelul apei scade sub o anumită cotă, brațele (5) de fixare, ce preiau toate solicitările din partea panoului, se reazemă la mal pe centura (6) de beton, și în albie pe peretele înclinat de beton, suportul (1) fiind articulată cu capătul dinspre mal la bara (7) de sprijin aflată între brațele (5) de fixare, și cu capătul dinspre apă se sprijină pe un flotor (4).

Revendicări: 6

Figuri: 13

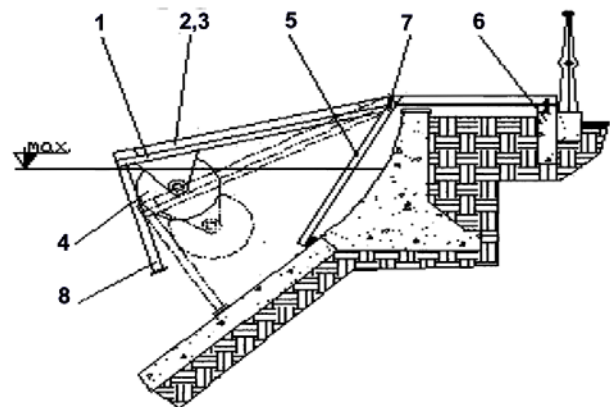


Fig. 10

(11) 127819 A0 (51) **B64C 25/50** (2006.01) (21) a 2012 00386 (22) 31.05.2012 (41) 28.09.2012/9/2012 (71) COSTACHE OVIDIU, STR. OVIDIU NR. 10, CRAIOVA, DJ, RO; COSTACHE ANDREI, STR. OVIDIU NR. 10, CRAIOVA, DJ, RO (72) COSTACHE OVIDIU, STR. OVIDIU NR. 10, CRAIOVA, DJ, RO; COSTACHE ANDREI, STR. OVIDIU NR. 10, CRAIOVA, DJ, RO (54) **SISTEM AUTOMAT DE REGLARE A VITEZEI DE ROTAȚIE A ROȚILOR AERONAVELOR LA ATERIZARE ÎN SCOPUL REDUCERII UZURII ANVELOPELOR**

(57) Invenția se referă la un sistem automat de reglare a vitezei de rotație a roților aeronavelor la aterizare, în scopul reducerii uzurii anvelopelor prin eliminarea forțelor foarte mari de frecare dintre anvelopă și pista de aterizare, în momentul contactului dintre acestea. Sistemul conform invenției este alcătuit dintr-un controler (A) care supraveghează un flux (D) de energie ce alimentează un motor (B) electric și care antrenează, direct sau printr-un mecanism reductor/multiplicator, un ax (C) pe care sunt montate roțile pereche ale trenului de aterizare principal sau ale roții/perechii de roți de pe trenul din botul aeronavei, controlerul (A) având ca parametri de intrare viteza (1) de aterizare, poziția trenului de aterizare (2), niște senzori (3) de presiune pe brațul/brațele de susținere

(11) 127819 A0

ale aeronavei pe trenul de aterizare, pentru a ști când aeronava a atins pista, altitudinea (4) de zbor, viteza (5) de rotire a roții/perechii de roți preluată de la un traductor de rotație ca reacție negativă.

Revendicări: 8

Figuri: 2

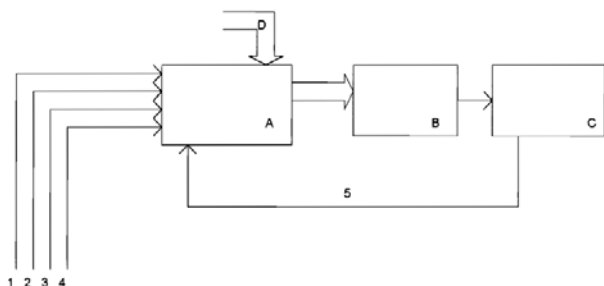


Fig. 1

(11) 127820 A0

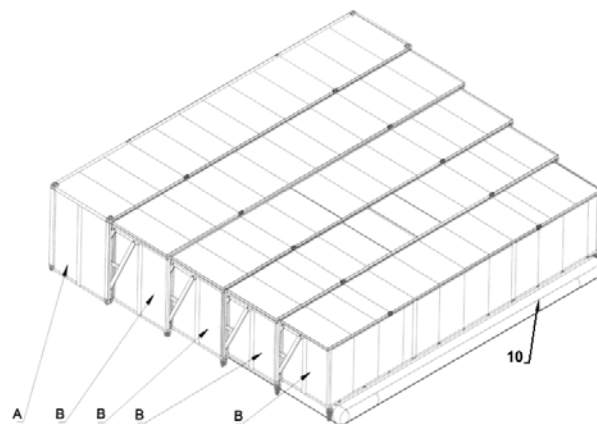


Fig. 4

(11) 127820 A0 (51) **B65D 21/06** (2006.01) (21) a 2012 00340 (22) 14.05.2012 (41) 28.09.2012/9/2012 (71) DUMBRAVA PROD S.R.L., ȘOS. VERGULUI NR. 37, BL. K3, AP. 7, SECTOR 2, BUCUREȘTI, B, RO (72) DUMBRAVA GABRIEL ȘTEFAN, STR. TANGANULUI NR. 7, SECTOR 6, BUCUREȘTI, B, RO; DUMBRAVA MIHAI, ȘOS. HOTARELE NR. 7B, VOLUNTARI, IF, RO (54) **CONTAINER CU EXTINDERE MULTIPLĂ**

(57) Invenția se referă la un container cu extindere multiplă a suprafeței utile, cu timp de extindere-plierie mic, realizat în varianta tractat, purtat sau staționar, cu extindere pe o parte sau cu extindere simetrică, containerul putând fi utilizat ca adăpost, în caz de calamități, în activități civile sau militare cu relocare rapidă, ca locuință de vacanță sau rezidențială. Containerul conform invenției este format dintr-o cameră (A) permanent fixă, cu caracteristici de container tipizat, în care sunt pliate, una în alta, mai multe camere (B) de extindere, folosind pentru mișcarea de extindere-plierie a acestor camere un mecanism (C) paralelogram deformabil, care impune camerelor o mișcare plan-paralelă orizontală între poziția pliat și poziția extins, așezat pe un ansamblu de rezemare (D), toate camerele (B) fiind extinse sau pliate de un mecanism (E) de acționare, iar etanșarea camerelor (B) este realizată printr-un ansamblu (F) de etanșare.

Revendicări: 10

Figuri: 9

(11) 127821 A2 (51) **B65G 47/08** (2006.01); **B65G 47/22** (2006.01); **B65G 57/24** (2006.01); (21) a 2011 00204 (22) 08.03.2011 (41) 28.09.2012/9/2012 (71) UNIVERSITATEA "ȘTEFAN CEL MARE" DIN SUCEAVA, STR. UNIVERSITĂȚII NR.13, SUCEAVA, SV, RO (72) FILOTE CONSTANTIN, STR. GEORGE ENESCU NR. 12, BL. BELVEDERE, SC. D, AP. 17, SUCEAVA, SV, RO; TIRON MIHAI CRISTIAN, STR. CALEA BURDUJENI NR. 11, BL. 83A, SC. A, AP. 13, SUCEAVA, SV, RO; MIRĂUȚĂ ILIE, STR. FRANCEI NR.94, RĂDĂUȚI, SV, RO (54) **SISTEM AUTOMAT DE AMPLASARE A PAVELELOR PE EUROPALET**

(57) Invenția se referă la un sistem automat de amplasare a unor pavele pe un palet. Sistemul conform invenției este alcătuit dintr-o bandă (1) rulantă, pe care se deplasează niște produse (16) așezate pe niște suporturi (17) din lemn, pregătite pentru paletizare, banda (1) fiind acționată prin intermediul unui motor (2) reductor, niște pavele de pe bandă (1) fiind numărate cu ajutorul unui senzor (3) cu infraroșu, produsele (16) de pe bandă (1) fiind aranjate și oprite cu ajutorul unor bare (4 și 22) metalice, care permit trecerea plăcilor (17) din lemn, dar nu permit trecerea pavelor pentru transferul acestora pe o bandă (7) intermediară, către un palet (9), produsele (16) fiind transportate cu ajutorul unui dispozitiv hidraulic format din niște cilindri (5 și 5') și o racletă (6) metalică pe banda (7) intermediară, ajungând astfel

(11) 127821 A2

pe o suprafață (8) netedă, până în dreptul unui senzor (14) cu infraroșu, paletul (9) fiind ridicat cu ajutorul unui lift (10) acționat de un cilindru hidraulic și de comandă, prin intermediul a trei senzori (11, 12 și 13) inductivi.

Revendicări: 3

Figuri: 3

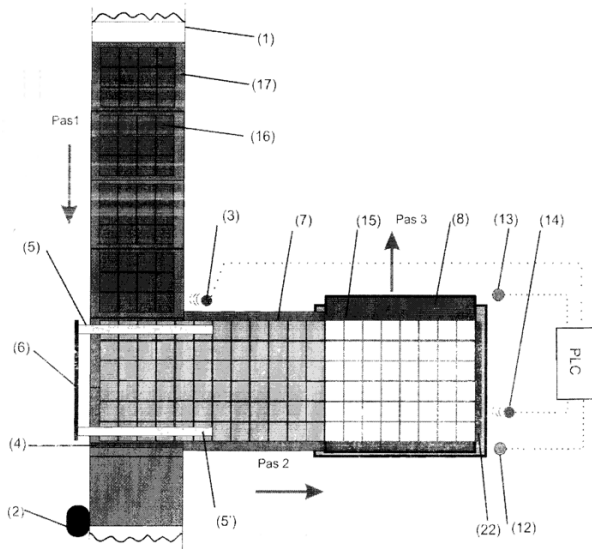


Fig. 1

(11) 127822 A0 (51) **B66C 1/26** (2006.01) (21) a 2012 00302 (22) 03.05.2012 (41) 28.09.2012//9/2012 (71) IRUM S.A., STR. AXENTE SEVER NR. 6, REGHIN, MS, RO (72) VASCOVICI IONICA, BD. UNIRII, BL. 17, SC.4, AP. 51, REGHIN, MS, RO; OLTEAN ANDREI IOAN, STR. LIBERTĂȚII, BL. 2, SC. 4, AP. 5, REGHIN, MS, RO; POPA MARCEL, STR. BAIA MARE NR.25, CLUJ-NAPOCA, CJ, RO (54) TROLIUL FORESTIER ACȚIONAT HIDRAULIC

(57) Invenția se referă la un troliu forestier acționat hidraulic, destinat în principal echipării tractoarelor ce lucrează în domeniul exploatărilor forestiere, putând fi utilizat și la alte activități pentru tractarea și ridicarea de sarcini, când este amplasat corespunzător pe vehicule destinate acestor operațiuni. Troliul conform invenției utilizează pentru antrenare niște motoare (Mhr) hidraulice rotative, reversibile, cu niște pistonase radiale, cuplate direct cu niște tambure (7) purtătoare de cablu, prin intermediul unui ax (8) și al unei bușe (9) de antrenare, tamburele (7) fiind susținute de un ax (4) central, prin intermediul unui lagăr (5), și de o placă (11) laterală, prin intermediul unui alt lagăr (6), iar alimentarea cu fluid de lucru a motoarelor (Mhr) hidraulice rotative se poate face dintr-un circuit propriu de alimentare sau din instalația hidraulică a transmisiei vehiculului pe care se montează, frânarea și blocarea sarcinii în poziția de transport realizându-se cu niște frâne (10)

(11) 127822 A0

multidisc, la primirea comenzii de cuplare a motoarelor (Mhr) hidraulice rotative, în sensul înfășurării sau desfășurării cablului de pe tambure (7), presiunea în circuitul de alimentare crește, frânele se eliberează, permițând mișcarea de rotație a acestora, astfel, în momentul în care se anulează comanda, încetează alimentarea cu fluid a motoarelor, presiunea din circuit scade, iar frânele (10) multidisc sunt acționate de forța elastică dezvoltată de un arc taler (14), realizând frânarea și blocarea mișcării de rotație a tamburelor (7) purtătoare de cablu, iar poziția frânelor (10) multidisc este normal închisă.

Revendicări: 3

Figuri: 2

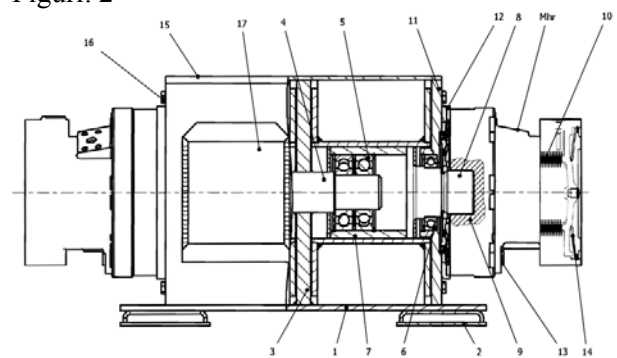


Fig. 1

(11) 127823 A2 (51) **B82Y 30/00** (2011.01); **C08K 9/04** (2006.01), (21) a 2011 00273 (22) 29.03.2011 (41) 28.09.2012//9/2012 (71) INSTITUTUL NAȚIONAL DE CERCETARE-DEZVOLTARE PENTRU CHIMIE ȘI PETROCHIMIE - ICECHIM, SPLAIUL INDEPENDENȚEI NR.202, SECTOR 6, BUCUREȘTI, B, RO (72) SÂRBU ANDREI, STR. VALEA OLTULUI NR.16, BL.A 28, SC.C, ET.2, AP.37, SECTOR 6, BUCUREȘTI, B, RO; CIRIPOIU ANIȚA LAURA, STR. NICOLAE TITULESCU NR. 17, BL. H3, SC. A, AP. 14, RÂMNICU VÂLCEA, VL, RO; LUNGU ANAMARIA, STR. STÂNJENEILOR NR. 8, BL. 1, SC. A, AP. 9, ET. 2, SINAIA, PH, RO; BACALUM FĂNICĂ, STR. SERGENT SCARLAT NR.2, BL.12, AP.35, SECTOR 5, BUCUREȘTI, B, RO; SÂRBU LILIANA, STR. VALEA OLTULUI NR. 16, BL. A 28, SC.C, ET. 2, AP. 37, SECTOR 6, BUCUREȘTI, B, RO; BOMBOS MIHAELA MARIANA, CALEA CRÂNGAȘI NR. 9, BL. 5, AP. 30, SECTOR 6, BUCUREȘTI, B, RO (54) PROCEDUL DE OBTINERE A NANOCOMPOZITELOR POLIMERICE HIBRIDE ANORGANIC-ORGANICE PE BAZĂ DE ZEOLIȚI NATURALI SAU SINTETICI ȘI POLIACRILONITRIL

(57) Invenția se referă la un procedeu de obținere a unor nanocompozite polimerice, cu aplicație în obținerea unor materiale cu rezistență ridicată la compresiune. Procedul conform invenției constă din polimerizarea radicalică a acrilonitrilului în zeoliți

(11) 127823 A2

naturali sau sintetici, în care zeolitul se îmbibă la temperatura camerei timp de 1...3 h, cu soluția de monomer și inițiator într-o matriță dezaerată în prealabil, timp de 10...20 min cu azot, închisă etanș, apoi matrița este introdusă într-o baie cu apă, de ultrasonare, în care are loc o nouă etapă de ultrasonare, la o temperatură de 55...70°C, timp de 18...24 h, când are loc polimerizarea, din care rezultă un monocompozit polimeric hibrid, care se lasă la uscare în aer liber, timp de 20...24 h.

Revendicări: 1

(11) 127824 A0 (51) **C01B 3/38** (2006.01), **C07C 31/04** (2006.01), (21) a 2011 00364 (22) 18.04.2011 (41) 28.09.2012/9/2012 (71) TRIPSA IOSIF, STR. DR. NANU MUSCEL NR. 6, SECTOR 5, BUCUREȘTI, B, RO; MATEI VASILE, STR. DEMOCRAȚIEI NR. 92, BL. F, SC. A, ET. 3, AP. 14, PLOIEȘTI, PH, RO; CREOSTEANU ILEANA, STR. TEOFIL NR. 27, SECTOR 2, BUCUREȘTI, B, RO (72) TRIPSA IOSIF, STR. DR. NANU MUSCEL NR. 6, SECTOR 5, BUCUREȘTI, B, RO; MATEI VASILE, STR. DEMOCRAȚIEI NR. 92, BL. F, SC. A, ET. 3, AP. 14, PLOIEȘTI, PH, RO; CREOSTEANU ILEANA, STR. TEOFIL NR. 27, SECTOR 2, BUCUREȘTI, B, RO (54) **PROCEDEU PENTRU PRODUCEREA CATALITICĂ, CONCOMITENTĂ, DE COMBUSTIBILI ALTERNATIVI, FOLOSIND CA PRINCIPALĂ MATERIE PRIMĂ GAZELE ARSE, EVACUATE ÎN ATMOSFERĂ DE MARILE INSTALAȚII INDUSTRIALE, INCLUSIV CELE AGRO-SILVICE, CELE PENTRU TERMOFICAREA LOCALITAȚILOR ȘI CELE DIN SURSE NATURALE ACCESIBILE**

(57) Invenția se referă la un procedeu pentru obținerea unor combustibili. Procedeu conform invenției constă din tratarea termocatalitică a gazelor arse la o temperatură de 1500...1600°C, la care materialul conținând carbon se topește, formând o zgură cu influență catalitică, obținându-se o cantitate de gaz de sinteză, reglată la un raport hidrogen:oxid de carbon 2 moli:1 mol, de 2,3...3 ori mai mare decât necesarul de combustibil al instalației industriale folosită ca sursă de gaze arse, diferența fiind transformată în carburanți alternativi și produși utili de sinteză.

Revendicări: 17

Figuri: 7

(11) 127825 A2 (51) **C01B 33/12** (2006.01) (21) a 2011 00155 (22) 18.02.2011 (41) 28.09.2012/9/2012 (71) UNIVERSITATEA TEHNICĂ DIN CLUJ-NAPOCA, STR. MEMORANDUMULUI NR.28, CLUJ NAPOCA, CJ, RO (72) VADAN DUMITRU, STR. FĂNTÂNELE NR. 34-36, AP. 54, CLUJ NAPOCA, CJ, RO; MORAR ROMAN, STR. MEMORANDUMULUI NR. 28, CLUJ-NAPOCA, CJ, RO; VADAN IOAN, STR. TASNAD NR. 25, AP. 6, CLUJ NAPOCA, CJ, RO; SUARASAN ILIE, ALEEA BĂIȚA NR.3, AP. 29, CLUJ-NAPOCA, CJ, RO; GOREA MARIA, STR. M. KOGĂLNICEANU NR.1, CLUJ-NAPOCA, CJ, RO; VADAN MARIA, STR. FĂNTÂNELE NR. 34-36, AP. 54, CLUJ-NAPOCA, CJ, RO. (74) CABINET DE PROPRIETATE INDUSTRIALĂ CIUPAN CORNEL, STR. MESTECENILOR NR. 6, BL. 9E, AP. 2, CLUJ NAPOCA, JUDEȚUL CLUJ (54) **PROCEDEU DE SEPARARE A FELDSPATULUI DE CUARȚ DIN MINEREURILE PEGMATITICE**

(57) Invenția se referă la un procedeu de separare a feldspatului de cuarț din minereuri pegmatitice. Procedeu conform invenției constă din concasarea și măcinarea pe cale umedă, până la o granulație de 0,25 mm, a unui minereu pegmatitic, după care mica se îndepărtează prin clasare gravitațională, minereul este desecat în pat filtrant până la o umiditate de 10%, se usucă până la umiditate de 0,2%, se condiționează cu acid fluorhidric, după care produsul se supune separării în câmp magnetic de inducție 1,4...1,6 T și, în final, produsul se separă în câmp electrostatic, din care rezultă cuarț având un conținut de SiO₂ de minimum 98% și un conținut de Fe₂O₃ de până la 0,08%, și feldspat având un conținut de Fe₂O₃ de până la 0,55%.

Revendicări: 2

Figuri: 1

(11) 127826 A2 (51) **C02F 1/62** (2006.01) (21) a 2011 00254 (22) 22.03.2011 (41) 28.09.2012/9/2012 (71) INSTITUTUL NAȚIONAL DE CERCETARE DEZVOLTARE PENTRU TEXTILE ȘI PIELĂRIE - SUCURSALA INSTITUTUL DE CERCETĂRI PIELĂRIE, ÎNCĂLȚAMINTE, STR. ION MINULESCU NR. 93, SECTOR 3, BUCUREȘTI, B, RO (72) SIMION DEMETRA, BD. DIMITRIE CANTĂMIR NR.9, BL.7, SC.B, ET.3, AP.59, SECTOR 4, BUCUREȘTI, B, RO; GAIDĂU CĂRMEN, STR.AL.PAPIU ILARIAN NR. 6, BL.42, AP.53, SC.2, SECTOR 3, BUCUREȘTI, B, RO (54) **TEHNOLOGII MEMBRANARE COMBINATE PENTRU ÎNDEPĂRTAREA METALELOR GRELE DIN APELE REZIDUALE, PROVENITE DIN INDUSTRIA DE PIELĂRIE**

(57) Invenția se referă la un procedeu pentru îndepărtarea cromului, zincului și nichelului din apele reziduale provenind din industria pielăriei. Procedeu conform invenției constă din tratarea chimică a apelor reziduale într-o instalație utilată cu membrană de microfiltrare, trecerea permeatului printr-o membrană cu osmoză inversă, la 2 bari, soluția rezultată este supusă separării prin membrane în emulsie obținută dintr-un amestec de emulgatori tensidici, din clasa bolaamfifile, și o tensidă clasică la un raport 1:1:1 și o concentrație de 0,5...3%, pentru metalele grele utilizându-se un complexant specific, de tipul unei sări cuaternare de amoniu, când se obțin două faze, o fază membrană tip emulsie ce reține metalele grele, și o fază de apă reziduală purificată.

Revendicări: 3

Figuri: 6

(11) 127827 A0 (51) **C04B 7/02** ^(2006.01) (21) a 2011 00740 (22) 26.07.2011 (41) 28.09.2012//9/2012 (71) CEPROCIM S.A., BD. PRECIZIEI NR. 6, SECTOR 6, BUCUREȘTI, B, RO (72) PACEAGIU JENICA, STR. MOȚOC NR.9, BL. P54, AP. 164, ET. 8, SECTOR 5, BUCUREȘTI, B, RO (54) **PROCEDEU DE OBTINERE A CLINCHERULUI ȘI CIMENTULUI PORTLAND CU CONSUM ENERGETIC REDUS ȘI EMISII DE CO₂ REDUSE**

(57) Invenția se referă la un procedeu de obținere a unui ciment tip Portland. Procedeul conform invenției constă din sinterizarea unui amestec brut compus din calcar, cenușă zburătoare cu conținut de 13% cărbune, nisip uzat cu granulație fină și cenușă de pirită, cu până la 0,5% CuO mineralizator, măcinare până la o finețe exprimată ca reziduu de 12% pe sita de 90 μ, care se supune unui tratament termic la 1300...1370°C, urmat de răcire rapidă cu aer și măcinare ulterioară, cu maximum 5% adaos regulator de priză pe bază de sulfat de calciu, la o finețe exprimată ca suprafață specifică Blaine de 3600 cmp/g, rezultând un ciment cu un timp de început de priză de 60 min și o rezistență mecanică la compresiune la 2 zile de 18 MPa, și la 28 zile de 48 MPa.

Revendicări: 1

(11) 127828 A2 (51) **C08G 18/10** ^(2006.01) (21) a 2010 00124 (22) 15.02.2010 (41) 28.09.2012//9/2012 (71) INOE 2000 - FILIALA INSTITUTUL DE CERCETĂRI PENTRU HIDRAULICĂ ȘI PNEUMATICĂ, STR. CUȚITUL DE ARGINT NR.14, SECTOR 4, BUCUREȘTI, B, RO (72) ANGHEL SAVA, STR. ISTRIEI NR. 16, BL. 3E, SC.1, AP. 6, SECTOR 3, BUCUREȘTI, B, RO; ALEXANDRESCU ȘTEFAN, CALEA VITAN NR.227, BL.2A, AP.10, SECTOR 3, BUCUREȘTI, B, RO; ȘOVĂIALĂ GHEORGHE, ALEEA SOMEȘUL MARE NR.3, BL.F10, SC.1, ET.2, AP.7, SECTOR 4, BUCUREȘTI, B, RO (54) **DISPOZITIV PENTRU PROBAREA ETANȘĂRIILOR TIJELOR CILINDRILOR HIDRAULICI**

(57) Invenția se referă la un dispozitiv pentru probarea etanșărilor tijelor cilindrilor hidraulici, în vederea asimilării în fabricație de serie a unor familii de tipodimensiuni de garnituri necesare motoarelor hidraulice liniare. Dispozitivul conform invenției are în componență caseta de probă etanșă, compusă din două capace (3 și 7), cu locașuri identice, în funcție de forma și dimensiunea unei garnituri (1), o bucă (6) de centrare, o tijă (2) și un cilindru (16) hidraulic cu dublă acțiune, ambele montate pe un suport (20), și niște elemente de cuplare mecanică, fiind acționat de o instalație a cărei schemă hidraulică realizează parametrii și funcțiile necesare probei hidrostatice cu o pompă (28) manuală, când tija (2) nu se deplasează,

(11) 127828 A2

și parametrii probei de duranță, cu o pompă (30) cu debit reglabil, tija (2) efectuând două curse alternative pe ciclu în regim pulsatoriu, o presiune maximă reglată de o supapă (33), și o presiune minimă, când debitul circulă liber la bazin, iar în funcție de numărul de cicluri contorizate și cursă, se determină durata de viață în kilometri a garniturii (1).

Revendicări: 2
Figuri: 3

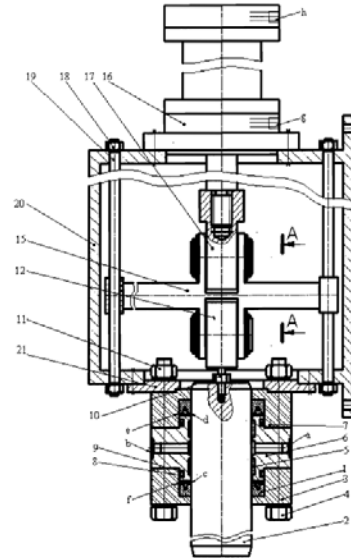


Fig. 1

(11) 127829 A2 (51) **C08G 63/80** ^(2006.01) (21) a 2011 00225 (22) 15.03.2011 (41) 28.09.2012//9/2012 (71) ICDO-INOE 2000 INSTITUTUL DE CERCETĂRI PENTRU INSTRUMENTAȚIE ANALITICĂ CLUJ-NAPOCA, STR. DONATH NR.67, CLUJ-NAPOCA, CJ, RO (72) MAJDIK CORNELIA, CALEA FLOREȘTI NR.81, AP.277, CLUJ NAPOCA, CJ, RO; IRSALIZABELLA, STR. MUNCII NR. 5, AP.5, TÂRGU-MUREȘ, MS, RO; CADAR OANA, STR. MIGDALULUI NR. 14, AP. 20, CLUJ-NAPOCA, CJ, RO; ROMAN CECILIA, STR. PIAȚA ABATOR, BL.B, AP.5, CLUJ-NAPOCA, CJ, RO; FERENCZI LUDOVIC, STR. PANSELUȚELOR NR.1, BL.C32, AP.8, TURDA, CJ, RO; CHINTOANU MIRCEA, BD.21 DECEMBRIE 1989 NR.133, BL.M2, AP.99, CLUJ-NAPOCA, CJ, RO (54) **PROCEDEU DE OBTINERE A ACIDULUI L-POLILACTIC PRIN SINTEZĂ ASISTATĂ DE MICROUND**

(57) Invenția se referă la un procedeu de sinteză a acidului L-polilactic cu puritate ridicată. Procedeul conform invenției constă din policondensarea enantiomerului L al acidului lactic, fără solvent, în topitură la temperatura de 100...130°C, presiune de 60...80 bar și energie de iradiere de 800...1000 w, timp de 10...30 min, urmată de izolarea acidului polilactic prin dizolvare în diclormetan și precipitare cu apă.

Revendicări: 1
Figuri: 2

(11) 127830 A0 (51) **C08L 17/00** ^(2006.01) (21) a 2011 01055 (22) 21.10.2011 (41) 28.09.2012/9/2012 (71) SCARTEGO SA, STR. CIOCARLAU NR. 38, TARG. JIU, GJ, RO (72) DAVID VIOREL, STR. SLT. VALENTIN MERISESCU NR. 23A, TARGU JIU, GJ, RO; ANGLITOIU FLORIAN, STR. JIULUI NR. 67, TARGU JIU, GJ, RO; TONCEA ION, STR. NICOLAE TITULESCU NR. 1, BL. 2, SC. 1, AP. 4, FUNDULEA, CL, RO; TOESCU CONSTANTIN ȘORIN, STR. 23 AUGUST NR. 6, TARGU JIU, GJ, RO; GRAMADĂ ION, STR. GENERAL TITUS I. GĂRBEA NR. 22, TARGU JIU, GJ, RO; MINCAN MARIN, FĂRA ADRESĂ, CELARU, DJ, RO; VIRJAN GHEORGHE, STR. LT. COL. DUMITRU PETRESCU, BL. 10, SC. 3, AP. 10, TARGU JIU, GJ, RO (54) **COMPOZIȚIE DE CAUCIUC REGENERAT UTILIZÂND PRODUSE VEGETALE SAU DERIVAȚI ALE ACESTORA ȘI PROCEDEU DE OBTINERE A COMPOZIȚIEI**

(57) Invenția se referă la o compoziție de cauciuc regenerat și la un procedeu de obținere a acesteia. Compoziția conform invenției este constituită din 90...100 părți pudră de cauciuc, până la 10 părți deșeuri de natură textilă, 2...6 părți soluție de peptizant, cuprinzând 70...80% glicerină, 5...18% un compus mercapto, difenilguanidină sau alți compuși bazici solubili în glicerină, 2...25% peptizant compatibil și 5...20 părți semințe de camelină, ulei de camelină sau șrot de camelină, părțile fiind exprimate în greutate. Procedeu conform invenției constă în devulcanizarea și regenerarea amestecului de componente prin distrucție termochimică la o temperatură de 160...240°C și o presiune de 10...40 at, timp de 60...150 min, într-o autoclavă sferică rotativă, urmată de o regenerare prin rafinări repetate pe o linie de valțuri rafinoare.

Revendicări: 3

(11) 127831 A0 (51) **C10L 5/02** ^(2006.01), **C10L 5/16** ^(2006.01), **C10F 7/04** ^(2006.01); (21) a 2012 00342 (22) 15.05.2012 (41) 28.09.2012/9/2012 (71) SOCIETATEA NAȚIONALĂ A LIGNITULUI OLTENIA S.A., STR. TUDOR VLADIMIRESCU NR. 1-15, TARGU-JIU, GJ, RO (72) SCORȚARIU OPREA VASILE, STR. SĂVINEȘTI NR. 62, TARGU JIU, GJ, RO; SIMEREA I. VASILE, STR. ALEXANDRU IOAN CUZA NR. 10, TARGU-JIU, GJ, RO; DAFINOIU I. MIHAIL, LOCALITATEA PLOȘTINA NR. 27, MOTRU, GJ, RO; BURLAN I. DANIEL, STR. MACULUI NR. 10, MOTRU, GJ, RO; MEZINCA I. MIRCEA, LOCALITATEA LEURDA, MOTRU, GJ, RO; OLARU DANIEL, ALEEA ZAMBILELOR NR. 2, BL. 10, SC. 2, ET. 2, AP. 12, MOTRU, GJ, RO; CRUCERU MIHAI, BD. CONSTANTIN BRÂNCUȘI NR. 45, BL. 45, SC. 1, ET. 3, AP. 9, MOTRU, GJ, RO; TRUFELEA C. CONSTANTIN-COȘMIN, LOCALITATEA DRĂGUȚEȘTI, COMUNA DRĂGUȚEȘTI, GJ, RO; GURAN ION, SAT UNGURENI, COMUNA DĂNEȘTI, GJ, RO (54) **PROCEDEU DE OBTINERE A BRICHETELOR DIN LIGNIT CU PCS MAI MIC DE 23865 KJ/KG, CU EMISII REDUSE DE OXIZI DE SULF**

(57) Invenția se referă la o compoziție și la un procedeu de brichetare a lignitului cu PCS < 23865 kJ/kg în amestec cu alte materiale, pentru a reduce emisia de oxizi de sulf rezultați prin ardere.

(11) 127831 A0

Compoziția amestecului, conform invenției, este realizată din 68...95% lignit PCS < 23865 kJ/kg, 0,1 argilă grasă comună, 0,1 acid polivinilic, 0,25% biomasă, respectiv, deșeuri de lemn, și 2,5% acceptor organic de sulf, respectiv, oxid de calciu, potasiu, magneziu sau bariu, hidroxid de calciu, potasiu, magneziu sau bariu, carbonat de calciu, potasiu, magneziu sau bariu, dolomită. Procedeu conform invenției, pentru realizarea compoziției amestecului, constă în selectarea manuală sau mecanică a lignitului cu PCS < 23865 kJ/kg, prepararea și dozarea elementelor, omogenizarea acestora prin introducerea într-un malaxor, și brichetarea amestecului prin presare la rece la presiuni de 2...100 MPa.

Revendicări: 2

(11) 127832 A2 (51) **C10L 5/44** ^(2006.01) (21) a 2011 00223 (22) 15.03.2011 (41) 28.09.2012/9/2012 (71) CONSTANTINESCU DAN GHEORGHE, CALEA GRIVIȚEI NR. 23, ET. 3, AP. 5A, SECTOR 1, BUCUREȘTI, B, RO (72) CONSTANTINESCU DAN GHEORGHE, CALEA GRIVIȚEI NR. 23, ET. 3, AP. 5A, SECTOR 1, BUCUREȘTI, B, RO (74) COSMOVICI ȘI ASOCIAȚII S.R.L., OP. 77, CP. 216, BUCUREȘTI (54) **PROCEDEU PENTRU OBTINEREA DE COMBUSTIBIL SOLID DIN BIOMASĂ ȘI COMBUSTIBIL SOLID OBTINUT PRIN UTILIZAREA PROCEDEULUI**

(57) Invenția se referă la un procedeu pentru obținerea unui combustibil solid. Procedeu conform invenției constă din amestecarea cu omogenizare a 65...84% biomasă uscată până la conținut de umiditate de 2%, mărunțită la dimensiuni de până la 2 mm, 5...18% material plastic mărunțit la dimensiuni de 2...3 mm, 10...25% aditiv constând dintr-un material cu valoare energetică ridicată, mărunțit la dimensiuni de 2...5 mm, și 1...2% liant, după care amestecul este supus peletizării, rezultând un combustibil cu dimensiuni de 10 mm, densitate de 770...790 kg/mc și umiditate de maximum 2%.

Revendicări: 4

Figuri: 3

(11) 127833 A2 (51) **C14C 3/10** ^(2006.01) (21) a 2011 00083 (22) 02.02.2011 (41) 28.09.2012//9/2012 (71) HOFIGAL EXPORT - IMPORT S.A., INTRAREA SERELOR NR. 2, SECTOR 4, BUCUREȘTI, B, RO (72) TAMAȘ VIORICA, STR.DR.DIMITRIE GRECESCU NR.209, AP.5, SECTOR 5, BUCUREȘTI, B, RO; MANEA ȘTEFAN, CALEA MOȘILOR NR.209, ET.2, AP.6, SECTOR 2, BUCUREȘTI, B, RO; GAIDĂU CARMEN, STR.ALEXANDRU PAPIU ILARIAN NR. 6, BL.42, SC.2, AP.53, SECTOR 3, BUCUREȘTI, B, RO; SIMION DEMETRA, STR. DIMITRIE CANTEMIR NR. 9, BL. 7, SC. B, ET. 3, AP. 59, SECTOR 4, BUCUREȘTI, B, RO; IVOPOL GABRIEL CĂLIN, BD. DECEBAL NR.13, BL.S 15, SC.2, AP.42, SECTOR 3, BUCUREȘTI, B, RO; BORDEI NATALIȚA, STR. PRIDVORULUI NR.13, BL. 13, SC.2, AP. 26, SECTOR 4, BUCUREȘTI, B, RO; COZEA ANDREEA, SAT ALMA, NR. 294, COMUNA ALMA, SB, RO (54) **BLANĂ NATURALĂ PRELUCRATĂ ȘI ADITIVATĂ CU PLANTE ȘI EXTRACTE DIN PLANTE MEDICINALE ȘI AROMATICE, PRODUSE SANOGENE REALIZATE PE ACEASTĂ BAZĂ ȘI PROCEDEU DE OBTINERE A ACESTORA**

(57) Invenția se referă la un produs utilizat pentru fabricarea unor articole pentru uz medical de tip suport cervical, tetieră auto, pernă de șezut, brânțuri, și la un procedeu pentru obținerea acestuia. Produsul conform invenției este constituit din piele de ovine cu blană fină, având o lungime a firului de 15...20 mm, tăbăcită, finisată pe partea de dermă și pe învelișul

(11) 127833 A2 pilos, și impregnată cu extracte de plante medicinale. Procedeu conform invenției constă din tratarea unor piei de ovine tăbăcite, cu 30....100 părți în greutate la 1000 părți blană, cu amestec extract hidroalcoolic de scoarță de salcie și/sau muguri de plop, mentă și/sau busuioc, nuc și/sau sunătoare, timp de 60...90 min, după care blana astfel tratată se finisează și se aditivează cu un amestec din plantele menționate, în funcție de produsul dorit.

Revendicări: 6

(11) 126480 A3 (51) **C25C 1/20** ^(2006.01); **C22B 11/00** ^(2006.01); **C22B 3/00** ^(2006.01); (21) a 2011 00207 (22) 09.03.2011 (41) 29.07.2011//7/2011 (71) MĂLUȘEL VIOREL ALEXANDRU, STR. APULUM NR.2, BL. AC 25, SC. 1, AP. 5, ALBA IULIA, AB, RO; POPA IOAN FLORENTIN, STR.LAVANDEI NR.2, BL.P35, ET.2, AP.34, SECTOR 6, BUCUREȘTI, B, RO; GOLDSTEIN JACK, STR. ANDREI MUREȘANU NR. 2, AP.2, BAIA MARE, MM, RO; OȘANU LIANĂ ROZICA, BD. BUCUREȘTI NR. 34B, AP. 19, BAIA MARE, MM, RO (72) MĂLUȘEL VIOREL ALEXANDRU, STR. APULUM NR.2, BL. AC 25, SC. 1, AP. 5, ALBA IULIA, AB, RO; POPA IOAN FLORENTIN, STR. LAVANDEI NR. 2, BL. P35, SC. 3, ET. 2, AP. 34, SECTOR 6, BUCUREȘTI, B, RO; GOLDSTEIN JACK, STR. ANDREI MUREȘANU NR. 2, AP. 2, BAIA MARE, MM, RO; OȘANU LIANA ROZICA, BD. BUCUREȘTI, NR. 34B, AP. 19, BAIA MARE, MM, RO (54) **PROCEDEU DE OBTINERE A AURULUI ȘI ARGINTULUI**

(57) Invenția se referă la un procedeu de obținere a aurului și argintului. Procedeu conform invenției constă din solubilizarea unor concentrate pirotoase refractare, în soluții amoniacale de tiosulfat de sodiu, în prezență de catalizator de cupru bivalent; suspensia obținută se filtrează, după care urmează o electroliză în mediu alcalin, din care rezultă aur, argint și cupru, care se separă prin solubilizare într-o soluție de acid sulfuric.

Revendicări: 1

Cu raport de documentare publicat la data de 28.09.2012.

(11) 127834 A0 (51) **E01C 11/02** ^(2006.01) (21) a 2012 00361 (22) 22.05.2012 (41) 28.09.2012//9/2012 (71) COVĂTARU CORNELIU CEZAR, STR.UNIRII NR.8, ET. .10, AP.57, BOTOȘANI, BT, RO (72) COVĂTARU CORNELIU CEZAR, STR.UNIRII, NR.8, ET.10, AP.57, BOTOȘANI, BT, RO (54) **ECHIPAMENT PENTRU ROSTURILE DE DILATAȚIE ALE PODURILOR RUTIERE**

(57) Invenția se referă la un echipament pentru acoperirea rosturilor de dilatație ale podurilor rutiere în principal, folosit pentru asigurarea fluenței traficului auto în zona rosturilor de mișcare dintre secțiunile adiacente ale tablierelor podurilor, ori între acestea și culee. Echipamentul conform invenției are în componență niște lonjeroane (2 și 3) metalice profilate, ranforsate la muchia superioară cu două părți îngroșate (4 și 5) tip bulb, așezate simetric, ancorate la structura podului (13) prin niște ancore-bucă (6 și 7) spiralate, sau, într-o altă variantă constructivă, prin niște ancore-placă (15 și 16) și niște tiranți (17), hidroizolarea podului (13) fiind asigurată printr-un profil elastomeric (1) rezemat la partea lui inferioară pe niște umeri (8 și 9).

Revendicări: 2

Figuri: 4

(11) 127834 A0

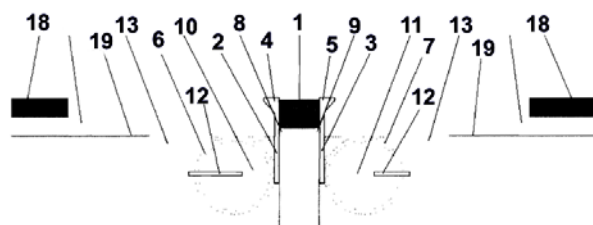


Fig. 1

(11) 127835 A2 (51) **E02B 3/06** ^(2006.01) (21) a 2011 00217 (22) 14.03.2011 (41) 28.09.2012//9/2012 (71) CIURCHEA IOAN, STR. TURNU ROȘU, NR. 51A, CLUJ-NAPOCA, CJ, RO (72) CIURCHEA IOAN, STR. TURNU ROȘU, NR. 51A, CLUJ-NAPOCA, CJ, RO (54) **INSTALAȚIE PENTRU APĂRAREA MALULUI MĂRII DE ACȚIUNEA VALURILOR**

(57) Invenția se referă la o construcție hidrotehnică pentru protejarea malurilor mării și a plajelor marine de acțiunea distructivă a valurilor. Construcția conform invenției se compune dintr-un panou (1) paralelipipedic, ce plutește pe apă în poziție verticală, cu o mică parte din înălțimea lui ieșită deasupra apei, pe fiecare dintre cele două laturi verticale ale panoului (1) fiind prevăzut câte un perete (2) perpendicular pe panou (1), pe suprafața panoului (1) fiind plasate niște orificii (3) prin care parțial apa din val trece dintr-o parte în alta a panoului (1), panoul (1) fiind ancorat spre mare cu niște cabluri (4) prinse de rama panoului (1), prin intermediul unor ramificații (5), de niște fundații (6) amplasate sub nivelul de acțiune al valurilor, iar spre uscat cu niște cabluri (7) prinse de rama panoului (1), prin intermediul unor ramificații (8), de alte fundații (9).

Revendicări: 2
Figuri: 12

(11) 127835 A2

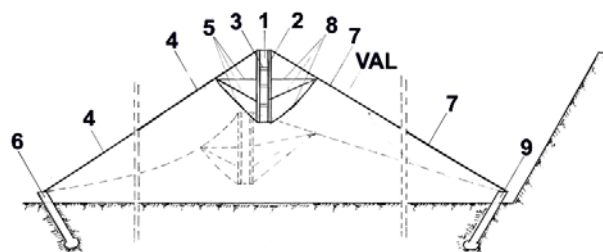


Fig. 1

(11) 127836 A0 (51) **F02M 27/04** ^(2006.01) (21) a 2012 00164 (22) 12.03.2012 (41) 28.09.2012//9/2012 (71) ENACHE AUREL, STR. ION MAIORESCU NR. 16, BL. 33N1, ET. 6, AP. 22, PLOIEȘTI, PH, RO (72) ENACHE AUREL, STR. ION MAIORESCU NR. 16, BL. 33N1, ET. 6, AP. 22, PLOIEȘTI, PH, RO (54) **INSTALAȚIE PENTRU TRĂTAREA UNUI COMBUSTIBIL ÎN VEDEREA CREȘTERII PUTERII CALORICE**

(57) Invenția se referă la o instalație pentru tratarea unui combustibil gazos, cum ar fi: gaze naturale, biogaz, hidrogen sau gaze de rafinare, precum și a unor combustibili lichizi, cum ar fi: benzina, motorina, păcura, petrolul lampant sau benzina pentru aviație, sau a unor combustibili solizi, cum ar fi: cărbune, lemn, șisturi combustibile, mangal, cocs, semicocs, brichete de cărbune, combustibili solizi pentru rachete, deșeuri combustibile solide, cum ar fi: rumeguș, talaș, coji de semințe, sau puzderii, în vederea creșterii puterii calorice. Instalația conform invenției are în componență o carcasă (15) și un cupon (10) între care sunt plasate niște unități (A) de excitație, fiecare dintre acestea cuprinzând două semiarmături (1 și 2) confecționate din cupru electrolitic 99,99% impurificat, între care sunt niște

(11) 127836 A0
 spații (a și b) de izolare, în dreptul primului spațiu (a) de izolare de semiarmături (1 și 2) fiind fixați niște electrozi (3 și 4) filiformi, lungi, buni conductori de curent electric, izolați electric la exterior, conectați la o sursă (14) de tensiune alternativă cu frecvență relativ înaltă, variabilă, la interiorul semiarmăturilor (1 și 2) fiind plasați niște electrozi (5 și 6) circulari, superior și inferior, realizați din cupru electrolic, între și în contact cu aceștia fiind plasată o piesă (7) circulară, groasă, fabricată dintr-un material cu proprietăți dielectrice, cum ar fi sticla optică, impurificat, de electrozii (5 și 6) circulari fiind fixate niște conectoare (8 și 9) filiforme, scurte, protejate cu o izolație, legate la o sursă (13) de tensiune continuă, la interiorul cuponului (10) și în contact nedemonstrabil cu acesta fiind plasate niște fire (11 și 12) neizolate electric, aflate în contact unul cu celălalt, ce urmează un traseu în formă de spirală, în dreptul fiecărei spire (c) prin cupon (10) pătrunzând electrozii (3 și 4) filiformi, lungi, care sunt fixați de fiecare dintre fire (11 și 12).

Revendicări: 5
 Figuri: 10

(11) 127836 A0

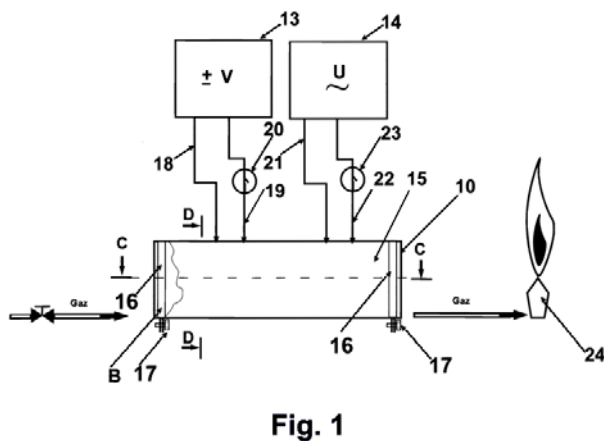


Fig. 1

(11) 127837 A2 (51) **F03B 17/06** ^(2006.01) (21) a 2011 00282 (22) 31.03.2011 (41) 28.09.2012/9/2012 (71) MARIAN EMIL, STR.POENARI NR. 2, BL.12, SC.C, AP.94, SECTOR 4, BUCUREȘTI, B, RO (72) MARIAN EMIL, STR.POENARI NR.2, BL.12, SC.C, AP.94, SECTOR 4, BUCUREȘTI, B, RO (54) **HIDROTURBINĂ**

(57) Invenția se referă la o hidroturbină care poate intra în componența unor hidrogenatoare electrice, utilizabile pe cursul râurilor, adaptabilă la diferite căderi de apă și diferite debite. Hidroturbina conform invenției este alcătuită dintr-un rotor (1) cu un contur profilat cu cupe închise lateral, care se poate roti într-o carcasă (2), sub formă de S, prin intermediul unui ax (3), și niște lagăre (4) montate în niște capace (5) laterale, împreună cu care poate forma o cameră volumetrică, radial progresiv închisă, astfel încât rotorul (1) să aibă o priză de contur cu coloana apei de antrenare, pentru a prelua de la aceasta inerția constantă de rotație, iar terminația sub formă de S a carcasei asigură evacuarea apei din turbină.

Revendicări: 2
 Figuri: 4

(11) 127837 A2

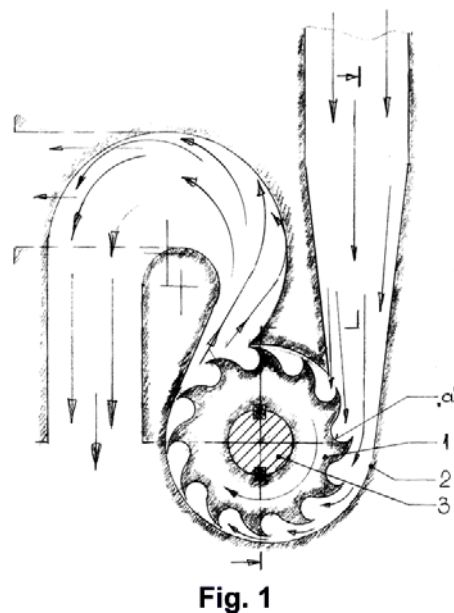


Fig. 1

(11) 127838 A2 (51) **F03D 3/00** (2006.01) (21) a 2011 00218 (22) 14.03.2011 (41) 28.09.2012/9/2012 (71) IPA S.A. SOCIETATE COMERCIALĂ PENTRU CERCETARE, PROIECTARE ȘI PRODUCȚIE DE ECHIPAMENTE ȘI INSTALAȚII DE AUTOMATIZARE, CALEA FLOREASCĂ NR.169, BUCUREȘTI, B, RO (72) SÂNDULESCU GHEORGHE MINCĂ, STR. MAȘINA DE PÂINE NR. 18, BL. R28, AP.25, SECTOR 2, BUCUREȘTI, B, RO; BISTRAN MARIANA, STR. TUDOR ARGHEZI NR. 17, AP. 2, SECTOR 2, BUCUREȘTI, B, RO (54) **PROCEDEU ȘI SISTEM PENTRU CAPTAREA ȘI CONVERSIA ENERGIEI EOLIENE**

(57) Invenția se referă la un procedeu și la un sistem pentru captarea și conversia energiei eoliene. Procedeu conform invenției constă în captarea energiei fluxurilor eoliene, prin crearea unor configurații, utilizând multiple turbine eoliene, pentru un singur catarg/turn, și cu crearea și/sau augmentarea unor avantaje consistente, incluzând: reducerea vibrațiilor, reducerea zgomotului, crearea unor structuri eoliene ecologice, captarea inclusiv a fluxurilor eoliene de viteză redusă, siguranță și funcționare crescută. Sistemul conform invenției este alcătuit dintr-un catarg/turn (1), un rulment (2) inferior, de susținere a ansamblului rotitor și de asigurare a rotirii acestui ansamblu de turbine, un rulment (3) superior, de susținere și asigurare a rotirii, un ansamblu (4) de susținere și rotire a turbinelor, niște bare (5) verticale ale ansamblului (4) de susținere și rotire a turbinelor,

(11) 127838 A2
niște turbine (6), niște suporturi (7) izolate pentru niște colectori (8) electrice, niște derivori (9) acționați de fluxul eolian, și niște elemente (10) de legătură între derivori (9), în vederea consolidării mecanice.

Revendicări: 9
Figuri: 6

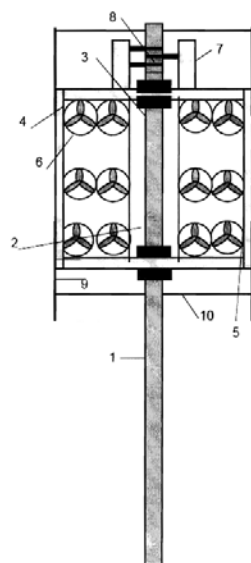


Fig. 1

(11) 127839 A2 (51) **F03D 3/00** (2006.01) (21) a 2011 00219 (22) 14.03.2011 (41) 28.09.2012/9/2012 (71) IPA S.A. SOCIETATE COMERCIALĂ PENTRU CERCETARE, PROIECTARE ȘI PRODUCȚIE DE ECHIPAMENTE ȘI INSTALAȚII DE AUTOMATIZARE, CALEA FLOREASCĂ NR.169, BUCUREȘTI, B, RO (72) SÂNDULESCU MINCU GHEORGHE, STR. MAȘINA DE PÂINE NR.18, BL. R 28, AP.25, SECTOR 2, BUCUREȘTI, B, RO; BISTRAN MARIANA, STR. TUDOR ARGHEZI NR. 17, AP. 2, SECTOR 2, BUCUREȘTI, B, RO (54) **PROCEDEU ȘI SISTEM DE REALIZARE A FERMEI DE PLURISISTEME DESTINATE CAPTĂRII ENERGIEI EOLIENE**

(57) Invenția se referă la un procedeu și la un sistem de realizare a fermei de plurisisteme destinate captării energiei eoliene. Procedeu conform invenției constă în asigurarea și augmentarea rezistenței mecanice a configurațiilor, precum catarge/turnuri, care susțin turbine eoliene sau ansambluri de turbine eoliene, și anume, prin interconectarea între multiple sisteme eoliene, generându-se astfel ferme eoliene cu avantaje privind exploatarea fluxului eolian, inclusiv la viteze reduse ale fluxului eolian, reducerea vibrațiilor, reducerea zgomotului, crearea unor instalații eoliene ecologice. Sistemul conform invenției realizează o fermă formată din trei sisteme eoliene, amplasate fiecare în vârful unui triunghi, și anume, un catarg (1) al turbinei, un ansamblu (2) rotitor al fiecărei turbine și niște elemente (3) de interconectare mecanică, fixă, între zonele superioare ale catargelor

(11) 127839 A2
(1) turbinelor sau ansamblurilor (2) de turbină, sistemele eoliene fiind realizate, fiecare, cu eliberarea spațiului din zona superioară a fiecărui sistem, respectivele spații, din partea superioară a fiecărui catarg (1), fiind eliberate de posibilitatea intersectării cu locul geometric al deplasării paletelor elicelor respectivelor turbine, și sunt utilizate pentru interconectarea, între ele, a zonelor superioare ale turbinelor.

Revendicări: 3
Figuri: 2

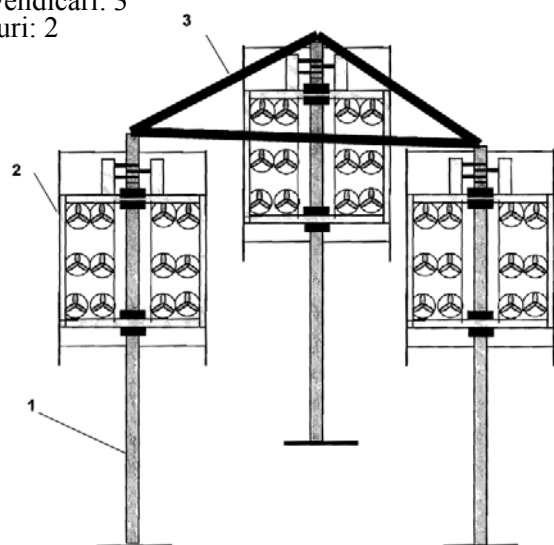


Fig. 1

(11) 127840 A0 (51) **F03D 9/00** ^(2006.01) (21) a 2012 00323 (22) 10.05.2012 (41) 28.09.2012/9/2012 (71) PUIE IOAN, NR. 100, ZĂDĂRENI, AR, RO (72) PUIE IOAN, NR. 100, ZĂDĂRENI, AR, RO (54) **TURBINĂ EOLIANĂ CU AXĂ ORIZONTALĂ**

(57) Invenția se referă la o turbină eoliană cu axă orizontală, destinată transformării eoliene a vântului în energie mecanică, transmisă printr-un ax la arborii unui generator electric. Turbina conform invenției este alcătuită din suportul paletelor, constituit dintr-un ax (3) central, pe care se află fixate câte două perechi de discuri (4, 5; 6, 7), două inele (1, 2) paralele, a căror axă a centrelor corespunde cu axa (a1, a2) axului (3) central, fixate pe acesta cu niște spițe (8) care fac legătura între cele două inele (1, 2) și câte o pereche de discuri (4, 5; 6, 7), niște palete (10) de o formă trapezoidală și cu cele două baze răsucite fixându-se cu baza mică pe axul (3) central, prin intermediul unor plăcuțe (9), și cu baza mare răsucită cu un unghi (A), pe partea interioară a inelelor (1, 2), mișcarea de rotație a rotorului (R) constituit din axul (3) central, paletele (10) și suportul acestora sub acțiunea vântului fiind asigurată de un lagăr (LO) orizontal, printr-un ax (11) spre un generator electric, iar mișcarea de orientare pe direcția vântului este

(11) 127840 A0 asigurată de o consolă (12) curbă, care face legătura între lagărul (LO) orizontal al turbinei și axul (13) unui lagăr (LV) vertical, în așa fel încât o axă (c1, c2) verticală a lagărului (LV) vertical să se afle în fața unei axe (b1, b2) care trece vertical prin centrul rotorului (R) turbinei.

Revendicări: 2
Figuri: 2

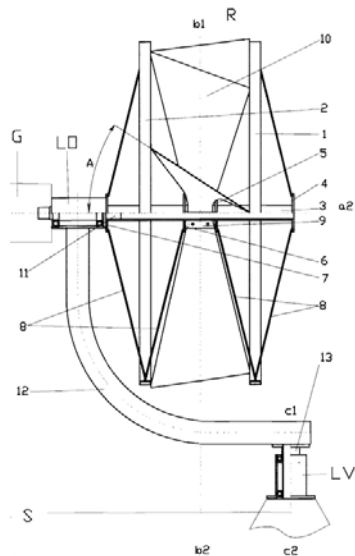


Fig. 2

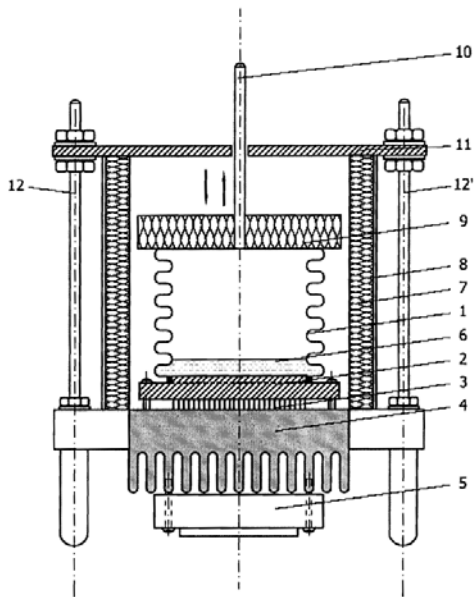
(11) 127841 A2 (51) **F03G 6/00** ^(2006.01) (21) a 2011 00258 (22) 23.03.2011 (41) 28.09.2012/9/2012 (71) UNIVERSITATEA "ȘTEFAN CEL MARE" DIN SUCEAVA, STR.UNIVERSITĂȚII NR.13, SUCEAVA, SV, RO (72) UNGUREANU CONSTANTIN, STR.OITUZ NR.30, BL.H9, SC.A, ET.5, AP.36, SUCEAVA, SV, RO; NIȚAN ILIE, STR. PRINCIPALĂ, CASA 428, ILIȘEȘTI, SV, RO; DAVID CRISTINA, ȘOS. ȘERBAN RUSU ARBORE NR.2, BL. A2, ET. 3, AP. 13, SUCEAVA, SV, RO; MILICI MARIANA RODICA, STR.GHEORGHE MIHUȚĂ NR.2A, CASA 4, SAT LISAUURA, COMUNA IPOTEȘTI, SV, RO; MILICI LAURENȚIU DAN, STR. GHEORGHE MIHUȚĂ NR.2A, CASA 4, SAT LISAUURA, COMUNA IPOTEȘTI, SV, RO; RAȚĂ MIHAI, BD. GEORGE ENESCU NR.2, BL.7, SC.D, AP.13, ET.4, SUCEAVA, SV, RO; OLARIU ELENA DANIELA, STR.PRIVIGHETORII NR.18, BL.40, SC.A, AP.14, SUCEAVA, SV, RO; ROMANIUC ILIE, SAT SLOBOZIA SUCEVEI NR. 16, GRĂNICEȘTI, SV, RO; CERNOMAZU DOREL, STR. RAHOVEI NR.3, BL. 3, SC. J, AP. 325, ROMAN, NT, RO (54) **ACTUATOR ELECTROMECHANIC CU SILFON**

(57) Invenția se referă la un actuator electromecanic prevăzut cu un lichid volatil, aflat sub acțiunea unei surse de căldură și destinat acționării unui motor solar cu rotor rulant. Actuatorul conform invenției este constituit dintr-o cameră (1) elastică, realizată sub forma unui silfon care este fixat pe un suport (2) metalic realizat din alamă, aflat în contact cu una

(11) 127841 A2 dintre fețele unei baterii (3) de elemente Peltier, în același timp, cealaltă față a bateriei (3) se află în contact cu un radiator (4) realizat din aluminiu, aflat sub acțiunea curentului de aer produs de un ventilator (5), pentru a elimina influența temperaturii mediului ambiant, camera (1) elastică, umplută parțial cu un lichid (6) volatil, fiind protejată, printr-o cămașă (7) termoizolantă, cilindrică, prevăzută, la exterior, cu o folie (8) metalică reflectorizantă, acest spațiu termoizolant fiind închis printr-un disc (9) termoizolant, situat lângă partea frontală a camerei (1) elastice, care face corp comun, la partea superioară, cu o tijă (10) de acționare, ghidată de un suport (11) poziționat prin intermediul a două tije (12 și 12') distanțoare.

Revendicări: 1
Figuri: 1

(11) 127841 A2



(11) 127842 A2

vertical, prevăzut cu un ax (3) orizontal, în care poate aluneca o placă (4) suport, pe care este montat un actuator (8) electromecanic, umplut parțial cu un lichid (9) volatil, placa (4) putând fi immobilizată prin intermediul unei rozete (5), iar controlul poziției plăcii (4) este realizat prin intermediul unui ac (6) indicator și al unei scări (7) gradate, pentru modificarea sarcinii pe placa (4) suport fiind montat un suport (16) vertical, prevăzut, la partea superioară, cu un braț (17) în care este amplasat un ax (18) filetat, care acționează asupra unui resort (21) elicoidal, fixat pe extremitatea superioară a actuatorului (8), iar pentru determinarea alungirii acestuia, este prevăzut un sistem format dintr-un ac (25) indicator și o scară (26) gradată, amplasată pe placa (4) suport.

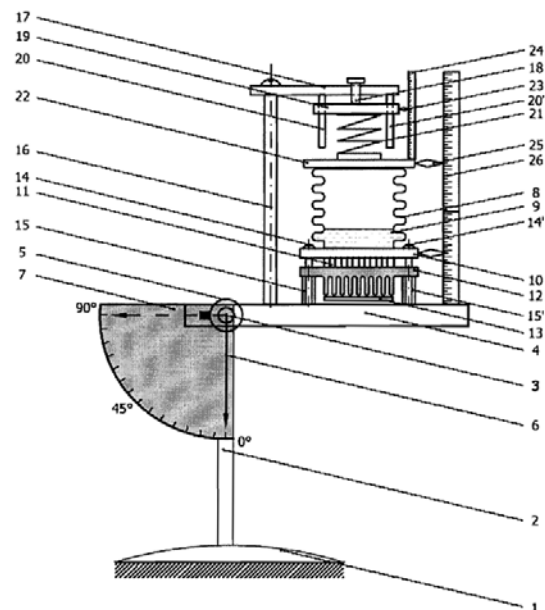
Revendicări: 3

Figuri: 1

(11) 127842 A2 (51) **F03G 6/00** (2006.01) (21) a 2011 00259 (22) 24.03.2011 (41) 28.09.2012/9/2012 (71) UNIVERSITATEA "ȘTEFAN CEL MARE" DIN SUCEAVA, STR.UNIVERSITĂȚII NR.13, SUCEAVA, SV, RO (72) UNGUREANU CONSTANTIN, STR.OITUZ NR.30, BL.H9, SC.A, ET.5, AP.36, SUCEAVA, SV, RO; NIȚAN ILIE, STR. PRINCIPALĂ, CASA 428, ILIȘEȘTI, SV, RO; ROMANIUC ILIE, SAT SLOBOZIA SUCEVEI NR. 16, GRĂNICEȘTI, SV, RO; BACIU IULIAN, SAT BURSUC-VALE, COMUNA LESPEZI, IS, RO; DAVID CRISTINA, ȘOS. ȘERBAN RUSU ARBORE NR. 2, BL. A2, ET. 3, AP. 13, SUCEAVA, SV, RO; RAȚĂ MIHAI, BD. GEORGE ENESCU NR.2, BL.7, SC.D, AP.13, ET.4, SUCEAVA, SV, RO; MILICI MARIANA RODICA, STR.GHEORGHE MIHUȚĂ NR.2A, CASA 4, SAT LISAUURA, COMUNA IPOTEȘTI, SV, RO; MILICI LAURENȚIU DAN, STR. GHEORGHE MIHUȚĂ NR.2A, CASA 4, SAT LISAUURA, COMUNA IPOTEȘTI, SV, RO; OLARIU ELENA DANIELA, STR.PRIVIGHETORII NR.18, BL.40, SC.A, AP.14, SUCEAVA, SV, RO; CERNOMAZU DOREL, STR. RAHOVEI NR.3, BL. 3, SC. J, AP. 325, ROMAN, NT, RO (54) **STAND DE ÎNCERCARE**

(57) Invenția se referă la un stand de încercare, destinat determinării caracteristicilor și proprietăților dinamice ale unui actuator electromecanic cu silfon. Standul conform invenției este constituit dintr-o placă (1) de susținere, pe care este montat un braț (2)

(11) 127842 A2



(11) 127843 A2 (51) **F16B 31/02** ^(2006.01) (21) a 2011 00230 A2 (22) 17.03.2011 (41) 28.09.2012 (71) UNIVERSITATEA TEHNICĂ "GHEORGHE ASACHI" DIN IAȘI, BD.PROF.D.MANGERON NR. 67, IAȘI, JUDEȚUL IAȘI, RO (72) BUDESCU MIHAI, STR.ANASTASIE PĂNU NR.21, BL.7 NOIEMBRIE, SC.A, ET.8, AP.31, IAȘI, JUDEȚUL IAȘI, RO; ȚĂRANU NICOLAE, STR. SPITAL PAȘCANU LAZĂR NR.16A, IAȘI, JUDEȚUL IAȘI, RO; MELENCIUC SILVIU CRISTIAN, SAT PĂUN NR.1271A, BĂRNOVA, JUDEȚUL IAȘI, RO (54) **INDICATOR PENTRU CONTROLUL PRETENSIONĂRII ȘURUBURILOR**

(57) Invenția se referă la un indicator pentru controlul pretensionării șuruburilor de înaltă rezistență, folosite la îmbinările structurilor metalice. Indicatorul conform invenției se compune dintr-un inel (A) exterior, realizat dintr-un material compozit, având o suprafață interioară prelucrată parțial sub formă tronconică, având o generatoare cu un unghi (α), și dintr-o șaibă (B) inelară, realizată din oțel de înaltă rezistență, introdusă în inelul (A) exterior, șaiba (B) având o suprafață exterioară prelucrată sub formă tronconică, având o generatoare cu un unghi (α), inelul (A) exterior fiind prevăzut cu niște degajări (C) realizate în partea exterioară, numărul degajărilor (C) și raza (r) acestora se determină în funcție de diametrul unui șurub și clasa de calitate, respectiv, forța de pretensionare finală dorită, prin strângerea

(11) 127843 A2
șurubului, o distanță (x) dintre șaiba (B) inelară și piesele îmbinate se micșorează, în momentul atingerii forței de pretensionare finale, șaiba (B) inelară intră în contact cu piesele îmbinate, și inelul (A) exterior se elimină.

Revendicări: 5
Figuri: 8

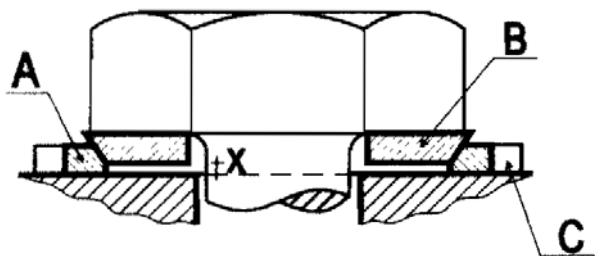


Fig. 3

(11) 127844 A0 (51) **F17C 1/00** ^(2006.01) (21) a 2012 00328 (22) 10.05.2012 (41) 28.09.2012/9/2012 (71) GHIȚĂ MIRELA CLAUDIA, STR. GEORGE FOTINO NR. 8A, CRAIOVA, DJ, RO; MICU ANTON CONSTANTIN, STR. SPERANȚEI NR. 38, SECTOR 2, BUCUREȘTI, B, RO; GHIȚĂ ȘTEFAN, STR. GEORGE FOTINO NR.8A, CRAIOVA, DJ, RO (72) GHIȚĂ MIRELA CLAUDIA, STR. GEORGE FOTINO NR. 8A, CRAIOVA, DJ, RO; MICU ANTON CONSTANTIN, STR. SPERANȚEI NR. 38, SECTOR 2, BUCUREȘTI, B, RO; GHIȚĂ ȘTEFAN, STR. GEORGE FOTINO NR.8A, CRAIOVA, DJ, RO (54) **REZERVOR PENTRU AUTOVEHICULE ALIMENTATE CU GAZ METAN**

(57) Invenția se referă la un rezervor pentru autovehicule alimentate cu gaz metan, realizat din materiale metalice și destinat depozitării gazului metan comprimat sau a altor fluide sub presiune. Rezervorul conform invenției este alcătuit dintr-o manta (1) cilindrică și din două calote (2 și 3) semisferice, una penetrată și, respectiv, cealaltă nepenetrată, destinate depozitării gazului metan comprimat sau a altor fluide sub presiune, montate cu curbura în interiorul mantalei (1) cilindrice, fixarea acestora realizându-se prin sudare și prin niște inele (4) de fretare pe exteriorul mantalei (1) cilindrice.

Revendicări: 1
Figuri: 4

(11) 127844 A0

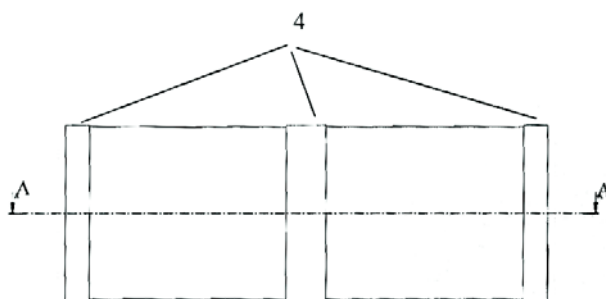


Fig. 1

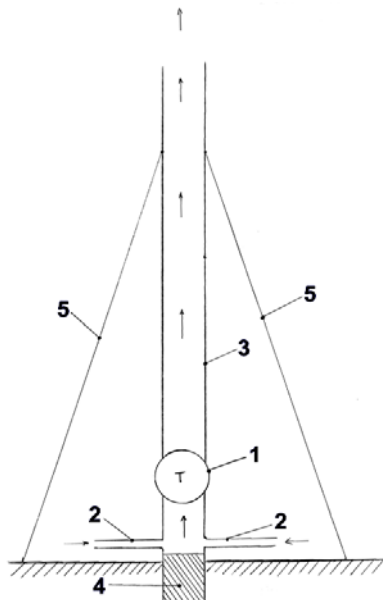
(11) 127845 A2 (51) **F24F 7/00** (2006.01) (21) a 2011 00016 (22) 14.01.2011 (41) 28.09.2012/9/2012 (71) STOIAN ALEXANDRU, STR. PETRE RĂMNEANȚU NR. 13, TIMIȘOARA, TM, RO (72) STOIAN ALEXANDRU, STR. PETRE RĂMNEANȚU NR. 13, TIMIȘOARA, TM, RO (54) **INSTALAȚIE PENTRU CLIMATIZAREA UNEI LOCALITĂȚI**

(57) Invenția se referă la o instalație pentru climatizarea unei localități, cu un consum redus de energie. Instalația conform invenției este alcătuită dintr-un turbocompresor (1) cu debit foarte mare de aer, mai multe conducte (2) de aspirație dispuse circular la baza instalației, pentru a absorbi aer din toate direcțiile, un turn (3) cu înălțimea de cel puțin zece metri, pentru refularea în atmosferă a aerului aspirat, un suport (4) pentru fixarea instalației și mai multe cabluri (5) de ancorare pentru stabilitatea turnului (3), instalația permițând climatizarea prin producerea unor curenți de aer artificiali, ce antrenează mase mari de aer între atmosfera localității și zonele învecinate, atât în plan orizontal, cât și în plan vertical.

Revendicări: 1

Figuri: 1

(11) 127845 A2



(11) 127846 A2 (51) **F24H 3/08** (2006.01) (21) a 2011 00213 (22) 14.03.2011 (41) 28.09.2012/9/2012 (71) APETREI GHEORGHE, STR. TABACULUI NR. 55, BL. V1, ET. 2, AP. 10, IAȘI, IS, RO (72) APETREI GHEORGHE, STR. TABACULUI NR. 55, BL. V1, ET. 2, AP. 10, IAȘI, IS, RO (54) **SISTEM DE ÎNCĂLZIRE CU AER COMPRESAT PRIN FRECARE**

(57) Invenția se referă la un sistem de încălzire cu aer comprimat prin frecare, în două variante, una pentru anotimpul de vară și cealaltă pentru anotimpul de iarnă, destinate producerii de apă caldă menajeră și de agent termic pentru încălzirea locuințelor. Sistemul de încălzire, conform invenției, este format dintr-o clădire (1) cu pereții din beton armat, cu grosimea de 1 m, izolați în exterior cu niște plăci (3) din polistiren expandat, destinată sistemului de încălzire, pentru anotimpul de vară, și una cu pereții din cărămidă în grosime de până la 35 de cm, izolați în exterior și în interior, în interiorul clădirii (1) fixându-se un suport (10) din metal cu 4-6 picioare, pe acesta fixându-se un cazan (11), rezervor cilindric, în poziție verticală, de mare capacitate, în interiorul său având fixată o serpentină (12), cu diametrul țevii cuprins între 0,5...2 țoli, care se prelungeste cu o țevă care străpunge cazanul (11) la partea superioară, apoi peretele clădirii (1) și pătrunde într-o butelie (14) cilindrică, fixată în poziție verticală în exteriorul clădirii (1), de un perete, cu ajutorul unor centuri (15) metalice, la partea superioară butelia (14) având o formă (16) convexă, iar la partea inferioară o formă (17) de pânlie, care se prelungeste cu un gât

(11) 127846 A2

(18) unde este fixat un robinet (19) la care se racordează capătul unui furtun de presiune de la un compresor, care introduce aer comprimat în butelie (14) și în serpentină (12), care sunt într-un circuit închis.

Revendicări: 1

Figuri: 2

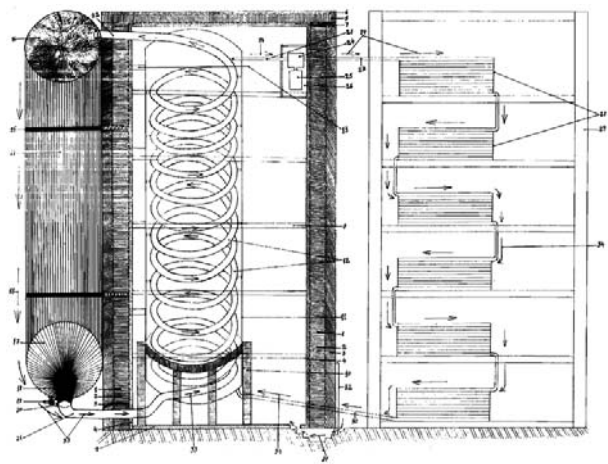


Fig. 1

(11) 127847 A0 (51) **F24J 2/34** ^(2006.01); **F24J 2/02** ^(2006.01); (21) a 2011 01413 (22) 19.12.2011 (41) 28.09.2012//9/2012 (71) MAXIM DANIEL FLORIN, STR. MIHAI VITEAZUL NR. 26, BL. 24, SC. C, AP. 36, RĂDĂUȚI, SV, RO (72) MAXIM DANIEL FLORIN, STR. MIHAI VITEAZUL NR. 26, BL. 24, SC. C, AP. 36, RĂDĂUȚI, SV, RO (54) **PANOU SOLAR CU EFICIENȚĂ TERMICĂ MĂRITĂ**

(57) Invenția se referă la un panou solar cu eficiență termică mărită, pentru încălzirea apei menajere și aport în sistemul de încălzire utilizat în construcțiile civile și industriale. Panoul conform invenției este format dintr-o carcasă (1) metalică, cu un strat (2) de izolație termică, o tablă (3) subțire, neagră, niște serpentine (4) metalice, o serpentină având niște ocoliri (5), cu scopul de a intercala serpentinele (4), acestea acoperindu-se cu o folie (6) neagră care captează energia solară, iar carcasa (1) metalică este închisă cu un strat (7) de sticlă, panoul solar având niște racorduri (8) ducere-aducere care fac legătura cu alte panouri solare de același tip, sau cu sistemul de acumulare.

Revendicări: 2

Figuri: 2

(11) 127847 A0

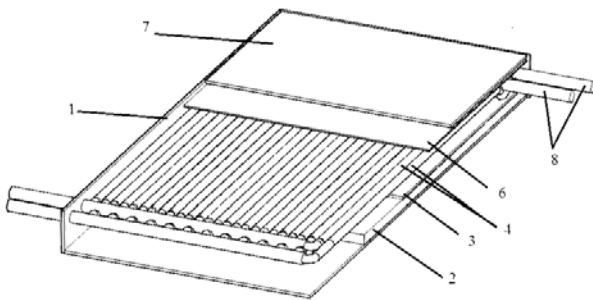


Fig. 1

(11) 127848 A2 (51) **G01F 23/22** ^(2006.01) (21) a 2011 00193 (22) 03.03.2011 (41) 28.09.2012//9/2012 (71) UNIVERSITATEA "ȘTEFAN CEL MARE" DIN SUCEAVA, STR. UNIVERSITĂȚII NR.13, SUCEAVA, SV, RO (72) MILICI LAURENȚIU DAN, STR. GHEORGHE MIHUȚĂ NR.2A, CASA 4, SAT LISAUVA, COMUNA IPOTEȘTI, ȘV, RO; MILICI MARIANA RODICA, STR. GHEORGHE MIHUȚĂ NR.2A, CASA 4, SAT LISAUVA, COMUNA IPOTEȘTI, ȘV, RO; NIȚAN ILIE, STR. PRINCIPALĂ, CASA 428, ILIȘEȘTI, ȘV, RO; RAȚĂ MIHAI, BD. GEORGE ENESCU NR.2, BL.7, SC.D, AP.13, ET.4, SUCEAVA, ȘV, RO; DAVID CRISTINA, ȘOS. ȘERBAN RUSU ARBORE NR. 2, BL. A2, ET. 3, AP. 13, SUCEAVA, ȘV, RO; CERNOMAZU DOREL, STR. RAHOVEI NR.3, BL. 3, SC. J, AP. 325, ROMAN, NT, RO (54) **SENZOR DIGITAL CONFIGURABIL DE NIVEL**

(57) Invenția se referă la un senzor capacitiv digital, configurabil, de nivel, destinat măsurării nivelului de lichid în diverse recipiente, iazuri, lacuri și acumulări hidrotehnice. Senzorul conform invenției este alcătuit din două sisteme distincte de contacte ce măsoară individual nivelul lichidului, situate la o distanță (L) între ele, un decodificator și un echipament numeric de calcul, ce compară semnalele sosite de la cele două sisteme și permite afișarea valorilor, fiecare dintre aceste sisteme fiind format dintr-un număr (n) de perechi de contacte ($k_{01} \dots k_{0n}, k_{11} \dots k_{1n}$) poziționate

(11) 127848 A2

pe verticală, la o distanță (h_x) între ele, care poate fi diferită între perechi succesive de contacte, și care acoperă în întregime o înălțime maximă (H_{max}) a lichidului ce poate fi măsurată, iar între contactele de același rang i (k_{0i}, k_{1i}), situate pe coloane diferite, este o diferență de nivel egală cu jumătate dintr-o distanță (h_x).

Revendicări: 1

Figuri: 2

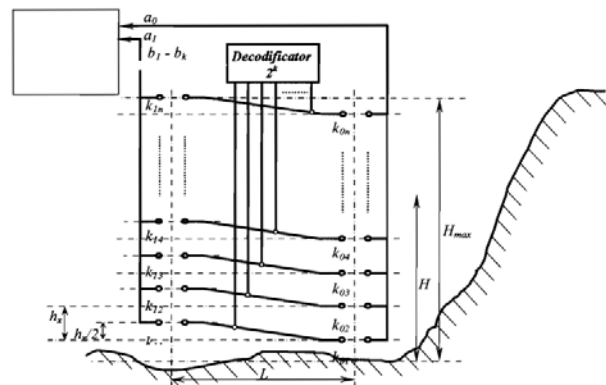


Fig. 1

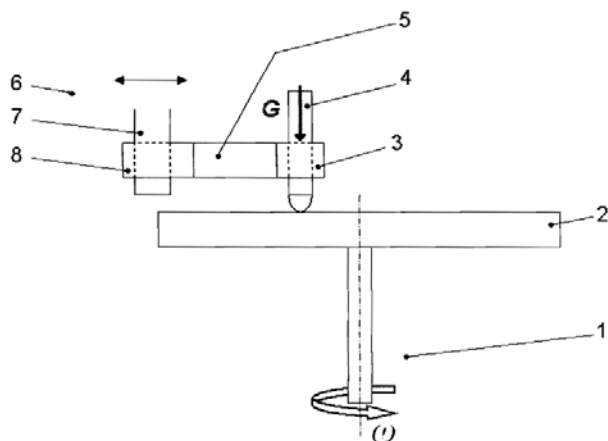
(11) 127849 A2 (51) **G01N 19/02** ^(2006.01) (21) a 2010 01314 (22) 10.12.2010 (41) 28.09.2012/9/2012 (71) UNIVERSITATEA TEHNICĂ "GHEORGHE ASACHI" DIN IAȘI, BD. PROF.D.MANGERON NR. 67, IAȘI, IS, RO (72) OLARU DUMITRU, STR. SFÂNTUL LAZĂR NR. 51, BL. A2, SC. A2, ET. 5, AP. 19, IAȘI, IS, RO; STAMATE VASILE CIPRIAN, BD. ȘTEFAN CEL MARE, BL. M4, SC. E, ET.1 A, AP. 41, TÂRGU NEAMȚ, NT, RO; PRISĂCARU GHEORGHE, STR. MAIOR POPESCU NR.17, BL. 329, SC. B, ET. 4, AP. 17, IAȘI, IS, RO; IANUȘ GELU, STR. VOVIDENIEI NR. 23, SC. B, ET. 2, AP. 6, IAȘI, IS, RO; DUMITRAȘCU ALINA CORINA, COMUNA DULCEȘTI, CORHANĂ, NT, RO (54) **MICROTRIBOMETRU GRAVITAȚIONAL PIN-DISC PENTRU STUDIUL FENOMENULUI DE FRECARE DE ALUNECARE**

(57) Invenția se referă la un microtribometru gravitațional pin-disc ce permite determinarea forțelor de frecare de alunecare la încărcări normale mici, specifice microtribosistemelor de alunecare. Microtribometrul conform invenției este alcătuit dintr-un disc (2) montat pe un ax sprijinit pe un lagăr (1), un pin (4) care poate culisa pe verticală, fiind susținut de un suport (3) de care este fixată o lamelă (5) elastică, un suport (8) care asigură fixarea lamelei (5) elastice la cel de-al doilea capăt al acesteia, și prinderea de pinul (7) standului care se deplasează pe orizontală cu ajutorul unui ghidaj (6).

Revendicări: 4

Figuri: 1

(11) 127849 A2



(11) 127850 A0 (51) **G01N 21/29** ^(2006.01), **A61D 19/02** ^(2006.01), (21) a 2011 01325 (22) 06.12.2011 (41) 28.09.2012/9/2012 (71) UNIVERSITATEA "OVIDIUS" CONSTANȚA, BD. MAMAIA NR.124, CONSTANȚA, CT, RO (72) ZAMFIRESCU STELA FILOFTEIA, BD. MAMAIA NR. 124, CONSTANȚA, CT, RO; DOBRIN NICOLAE, BD. MAMAIA NR. 124, CONSTANȚA, CT, RO (54) **PROCEDEU DE INCLUDERE A CELULELOR SPERMATICE DE BERBEC ȘI ȚAP PENTRU EXAMINARE ELECTRONO-MICROSCOPICĂ**

(57) Invenția se referă la o metodă de diagnosticare a unui material seminal de berbec, în vederea utilizării acestora în tehnici de reproducere asistată. Metoda conform invenției constă din colectarea de celule spermatozoice solitare de berbec, care se diluează în proporție de 1:1 cu tampon Tris și centrifugate, urmată de îndepărtarea supernatantului, resuspendarea sedimentului într-un mediu de prefixare, după care suspensia se centrifughează și se decantează, iar sedimentul este din nou prefixat și spălat în aceleași condiții, urmând să fie porționat în specimene cu latura de 0,5 mm, care se fixează separat cu acid osmic 2%, timp de 1 h, la 4°C, specișenele se spală cu tampon și sunt apoi deshidratate în băi de 10 min, cu alcool etilic de concentrații crescătoare, la a 2-a spălare cu alcool făcându-se contrastarea în acetat de uraniu 0,5% și acid fosfotungstic 1%, urmată de două băi cu propilen oxid, în final se efectuează etapa de impregnare și includerea specișenelor în rășini epoxidice, materialul astfel preparat obținut fiind supus analizei la un microscop electronic.

Revendicări: 1

(11) 127851 A2 (51) **G01N 21/64** ^(2006.01) (21) a 2011 00163 (22) 21.02.2011 (41) 28.09.2012/9/2012 (71) UNIVERSITATEA "ȘTEFAN CEL MARE" DIN SUCEAVA, STR.UNIVERSITĂȚII NR.13, SUCEAVA, SV, RO (72) GUTT SONIA, STR.VICTORIEI NR.185 BIS, SAT SFÂNTU ILIE, SV, RO; GUTT GHEORGHE, STR.VICTORIEI NR.185 BIS, SAT SFÂNTU ILIE, SV, RO; GUTT ANDREI, STR.VICTORIEI NR.185 BIS, SAT SFÂNTU ILIE, SV, RO; EUFROZINA NIGA, STR. OITUZ NR. 22, SC. B, AP. 14, ONEȘTI, BC, RO (54) **FLUOROMETRU UNIVERSAL BAZAT PE STINGEREA DE FLUORESCENȚĂ**

(57) Invenția se referă la un fluorometru destinat determinării concentrației diferitelor specii chimice din soluții, pe baza fenomenului de stingere a fluorescenței. Fluorometrul conform invenției este alcătuit dintr-o sondă (1) cilindrică, cu înveliș metalic, ce conține în interior un material (2) polimetric de umplutură și două fibre (3 și 4) optice, una pentru transmiterea unei radiații monocromatice de excitație de la o sursă (14) la o probă, iar cealaltă pentru culegerea și transmiterea radiației de fluorescență de la probă la o unitate (15) electronică de procesare a datelor, iar în vederea asigurării posibilității de

(11) 127851 A2
folosire a aceluiași echipament pentru determinarea mai multor specii chimice, pe sondă (1) se pot aplica mai multe capsule (6 și 7) polimerice transparente, cave sau drepte, pe fiecare capsulă (6 și 7) fiind depus, la partea exterioară, un film (8) de fluorofor polimerizat.

Revendicări: 1
Figuri: 4

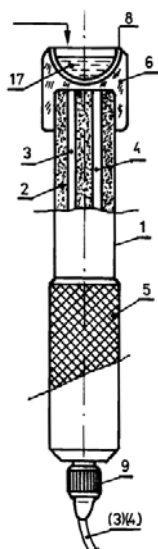


Fig. 1

(11) 127852 A0 (51) **G01N 23/08** (2006.01) (21) a 2012 00354 (22) 21.05.2012 (41) 28.09.2012/9/2012 (71) MB TELECOM LTD SRL, CALEA BUCUREȘTILOR NR. 3A, OTOPENI, IF, RO (72) TUDOR MIRCEA, STR. SMARANDA BRĂESCU NR. 51, BL. 21F, AP. 33, SECTOR 1, BUCUREȘTI, B, RO; SIMA CONSTANTIN, STR. FANIONULUI NR. 24, SECTOR 1, BUCUREȘTI, B, RO; CHIRITA IONEL, STR. SMARANDA BRAESCU NR. 51, BL. 21F, AP. 33, BUCUREȘTI, B, RO; IACOBITA ANDREI, STR. CONSTANTIN DANIEL NR. 20, SECTOR 1, BUCUREȘTI, B, RO; MIELICA EMIL, STR. MOHORULUI NR. 1, BL. 139, SC. C, ET. 4, AP. 106, SECTOR 6, BUCUREȘTI, B, RO; OSVAT ADRIAN, STR. CAP. ION AGAPIE NR. 2A, SECTOR 5, BUCUREȘTI, B, RO; PRIOTEASA CRISTIAN, STR. POMPIERILOR NR. 9, BL. 3ABC, SC. C, ET. 1, AP. 4, SCORNICEȘTI, OT, RO; BIZGAN ADRIAN, BD. BUREBISTA NR.4, BL.D13, SC.2, AP.63, SECTOR 3, BUCUREȘTI, B, RO; POPOVICI OVIDIU, STR. DR. DRĂGHICESCU DIMITRIE NR. 13, SECTOR 5, BUCUREȘTI, B, RO; DOBRESCU ANDA, STR. EPISCOPUL VULCAN NR. 26, BL. E, SC. 2, ET. 9, AP. 57, SECTOR 1, BUCUREȘTI, B, RO; MUNTEANU DORU, STR. TURDA NR. 100, BL. 30B, SC. A, ET. 7, AP. 28, SECTOR 1, BUCUREȘTI, B, RO; BÎRSAN NICU, STR. VERII NR. 1, BL. 10E, 1, AP. 14, PLOIEȘTI, PH, RO; STUDINEANU EMIL, STR. FELEACU NR. 15, BL. 12C, SC. 1, ET. 1, AP. 7, SECTOR 1, BUCUREȘTI, B, RO (54) **METODĂ ȘI SISTEM PENTRU INSPECȚIA NEINTRUZIVĂ A OBIECTELOR DE TIP CARGO: AUTOVEHICULE, CONTAINERE, VAGOANE DE TREN**

(11) 127852 A0
(57) Invenția se referă la o metodă și la un sistem pentru inspecția neintruzivă a obiectelor de tip cargo: autovehicule, containere și vagoane de tren, fără intervenția directă a factorului uman. Metoda conform invenției constă în realizarea unei radiografii complete a unui vehicul ce urmează a fi inspectat, mai puțin cabina șoferului, în timp ce acesta este condus de un șofer printr-un tunel de scanare cu o viteză de 10 până la 15 km/h, imaginea rezultată în urma scanării vehiculului de controlat fiind afișată pe un monitor al unui operator, în același timp fiind creat și arhivat un fișier informatic cu identitate unică, ce conține imaginea scanată și imaginea fotografică a vehiculului. Sistemul conform invenției este alcătuit dintr-o unitate mobilă de scanare, instalată pe un autoșasiu (1) pe care este montat un braț (3) ce conține niște arii de detectoare (10) specifice tipului de radiație penetrantă folosită; în modul transport brațul (3) este pliat pentru a asigura un gabarit minim, ce permite fie încadrarea vehiculului în dimensiunea legală de transport pe drumurile publice, fie containerizarea sistemului în containere standardizate ISO, iar în modul scanare brațul (3) se extinde, având forma literei U întors, ce susține, la capătul inferior, paralel cu zona în care sunt plasate ariile de detectoare (10), o sursă (9) de radiație penetrantă;

(11) 127852 A0
sistemul de scanare mai include și un centru (31) mobil de control la distanță, care se poziționează în afara unei zone de excludere (a) și are rol de a gestiona telecomandat toate procesele implicate de inspecția neintruzivă, în interiorul centrului mobil de control (31) aflându-se un subsistem (22) de achiziție, prelucrare, stocare și afișare a imaginii radiografiate, iar sistemul de scanare mai include și un subsistem (32) de protecție perimetrală și un subsistem (36) de management automat al traficului.

Revendicări: 6
Figuri: 9

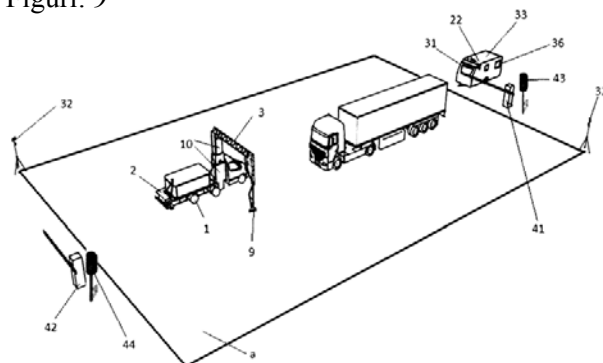


Fig. 1

(11) 127853 A2 (51) **G01N 27/02** (2006.01); **G01N 33/50** (2006.01); **C12Q 1/00** (2006.01); (21) a 2011 00135 (22) 16.02.2011 (41) 28.09.2012/9/2012 (71) CENTRUL INTERNAȚIONAL DE BIODINAMICĂ, INTRAREA PORTOCĂLELOR NR. 1B, SECTOR 6, BUCUREȘTI, B, RO (72) GHEORGHIU EUGEN, BD. UNIRII NR. 12, BL. 7 C, AP. 18, SECTOR 4, BUCUREȘTI, B, RO; DAVID SORIN, STR. S. CIHOȘCHI NR. 7, AP. 4, SECTOR 1, BUCUREȘTI, B, RO; POLONSCII CRISTINA, STR. STĂNJENEILOR NR. 5, BL. 3, SC. A, ET. 2, AP. 10, SINAIA, PH, RO; BRATU DUMITRU, STR. VLAICU VODĂ NR. 4, BL. C14, AP. 13, SECTOR 3, BUCUREȘTI, B, RO (54) **DISPOZITIV DE DETERMINARE A CONCENTRAȚIEI UNOR MICROORGANISME PRIN APLICAREA CONTROLATĂ A UNUI STIMUL PERIODIC**

(57) Invenția se referă la un dispozitiv de determinare a concentrației unor microorganisme într-un fluid, pe baza monitorizării variațiilor proprietăților optice, de exemplu, corespunzătoare rezonanței plasmonilor de suprafață (SPR), și/sau electrice, de exemplu impedanța la o frecvență specifică, datorate modificărilor determinate de aplicarea unui stimul periodic prin intermediul unor câmpuri magnetice. Dispozitivul conform invenției este alcătuit dintr-un compartiment (1) de analiză legat, printr-un tub (4) de intrare, la un recipient (5) conținând o probă de analizat, și, printr-un tub (2) de ieșire, la o pompă (3) care, la rândul ei, este conectată, printr-un alt tub (6), la un rezervor (7) de evacuare, în interiorul compartimentului (1) de analiză fiind montat un senzor (8) conectat la un modul (9) de măsurare a rezonanței plasmonilor de suprafață, și la un modul (10) de măsurare a impedanței electrice, în condițiile în care

(11) 127853 A2
un modul (11) de acționare magnetică induce un câmp magnetic variabil în compartimentul (1) de analiză, determinând oscilația particulelor (19) din proba de analizat, particule (19) ce au fost transferate din recipient (5) în compartimentul (1) de analiză.

Revendicări: 7
Figuri: 7

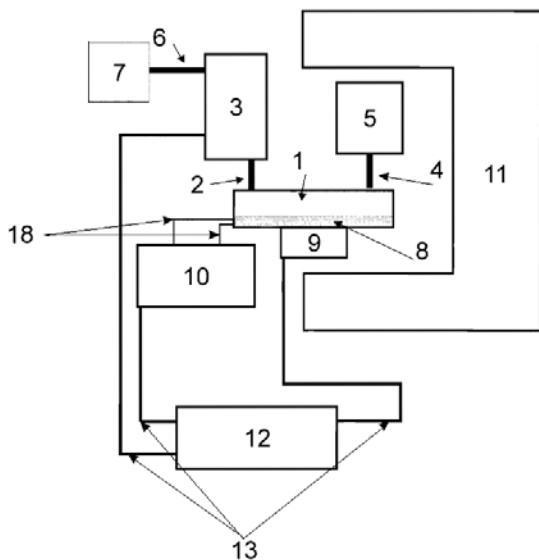


Fig. 1

(11) 127854 A2 (51) **G01N 27/02** (2006.01); **G01N 33/50** (2006.01); **C12Q 1/00** (2006.01); (21) a 2011 00136 (22) 16.02.2011 (41) 28.09.2012/9/2012 (71) CENTRUL INTERNAȚIONAL DE BIODINAMICĂ, INTRAREA PORTOCĂLELOR NR. 1B, SECTOR 6, BUCUREȘTI, B, RO (72) GHEORGHIU EUGEN, BD. UNIRII NR. 12, BL. 7 C, AP. 18, SECTOR 4, BUCUREȘTI, B, RO (54) **METODĂ DE DETERMINARE A CONCENTRAȚIEI UNOR ANALIȚI PRIN APLICAREA CONTROLATĂ A UNUI STIMUL PERIODIC**

(57) Invenția se referă la o metodă de detecție și de determinare a concentrației unor analiți de interes într-un fluid, destinată unor aplicații în controlul calității mediului, industria alimentară, farmaceutică, biotehnologie sau medicină. Metoda conform invenției constă din aplicarea anumitor câmpuri electrice, magnetice, mecanice, optice asupra unor constituenți dintr-un compartiment analitic, unde constituenții constau dintr-o probă de analizat și/sau o suspensie care conține particule indicatoare, și pot fi: analiți, structuri alcătuite din analiți și compuși legați afin de aceștia, sau compuși cu rol indicator, legați afin de un senzor, urmată de o etapă de monitorizare a oscilațiilor constituenților din compartimentul analitic, ca urmare a condițiilor aplicate, monitorizare realizată prin intermediul unor metode electrice, ca, de

(11) 127854 A2
exemplu, prin măsurarea impedanței, și/sau optice, ca, de exemplu, prin rezonanța plasmonilor de suprafață, determinându-se parametrii utili, iar în final se determină prezența sau concentrația de analit din probă utilizând curbe de calibrare determinate în prealabil din analiza unor probe cu concentrații cunoscute de analiți.

Revendicări: 4
Figuri: 3

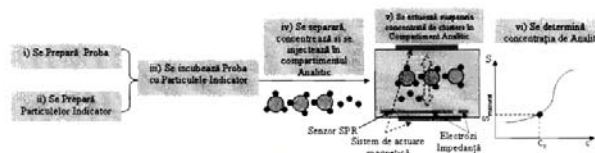


Fig. 1

(11) 127855 A2 (51) **G06Q 40/06** (2012.01) (21) a 2010 00014 (22) 13.01.2010 (41) 28.09.2012/9/2012 (71) INSTITUTUL NAȚIONAL DE CERCETARE-DEZVOLTARE ÎN SUDURĂ ȘI ÎNCERCĂRI DE MATERIALE - ISIM, BD. MIHAI VITEAZUL NR. 30, TIMIȘOARA, TM, RO (72) PASCU DORU ROMULUS, STR. STELELOR NR. 6, AP. 12, TIMIȘOARA, TM, RO; TOROATA ANGHEL, STR. VULTURILOR NR.59, BL.C18, SC.B, AP.3, TIMIȘOARA, TM, RO (54) **METODĂ PENTRU CUANTIFICAREA PONDERILOR PROCENTUALE A UNOR CRITERII PRINCIPALE DE COMPETITIVITATE DECLARATIVĂ**

Această publicație include și modificările descrierii, revendicărilor și desenelor, depuse conform art. 35, alin. (20), din HG nr. 547/2008.

(57) Invenția se referă la o metodă pentru cuantificarea procentuală a unor criterii principale de competitivitate declarativă, care, împreună cu competitivitatea vizibilă, caracterizează competitivitatea generală a firmelor, sectoarelor, domeniilor producției de mijloace de transport naval, feroviar, aeronautic. Metoda conform invenției constă în cuantificarea procentuală a unor criterii de competitivitate declarativă a unei firme, unui sector sau a unui domeniu prin stabilirea ponderii procentuale atât pentru criteriile principale, cât și pentru subcriteriile acestora, datele cantitative prelucrate fiind cele solicitate pe baza unui chestionar.

Revendicări: 1

(11) 127856 A2 (51) **G08B 25/10** (2006.01) (21) a 2011 00183 (22) 28.02.2011 (41) 28.09.2012/9/2012 (71) LUNCANU GABRIEL VASILE, STR.ECATERINA TEODOROIU, BL.9, AP.8, ROMAN, NT, RO (72) LUNCANU GABRIEL VASILE, STR.ECATERINA TEODOROIU, BL.9, AP.8, ROMAN, NT, RO (74) AGENȚIE DE PROPRIETATE INDUSTRIALĂ ȘI TRANSFER TEHNOLOGIC-STOIAN IOAN, BD. REPUBLICII BL.46, SC.C, AP.35, ROMAN, JUDEȚUL NEAMȚ (54) **SISTEM DE PREVENȚIE, MONITORIZARE, PROTECȚIE ȘI CONTROL BUNURI ȘI/SAU PERSOANE PRIN REȚELE DE RADIOCOMUNICAȚII**

(57) Invenția se referă la un sistem de prevenție, monitorizare, protecție și control al bunurilor și/sau persoanelor prin rețele de radiocomunicații, utilizat pentru a proteja indivizii, familiile și bunurile acestora în fața riscurilor datorate infrafracționalității, accidentelor și altor posibile riscuri. Sistemul conform invenției este alcătuit dintr-o stație (2) de sine stătătoare, pentru recepție, stocare, prelucrare și transmitere de date și informații, interconectată cu o multitudine de dispozitive (3) de alarmare, identificare și localizare a bunurilor și/sau persoanelor și/sau cu un telefon (4) mobil, de la care stația (2) primește câte un semnal de alarmă specific fiecărui dispozitiv (3),

(11) 127856 A2

prin intermediul unor rețele (5) de radiocomunicații și/sau prin Internet (6), prin Wi-Fi, informații transmise mai departe de stație (2) către un call-center (7) care monitorizează acțiunile declanșate și transmite indirect alarmarea, prin serviciile publice 112 sau 911, către poliție, pompieri, salvare, sau direct către niște factori (8) de siguranță și protecție, care cuprind firme de bodyguardzi (8.2), firme de protecție și pază (8.3), asociații profesionale (8.4) și familii sau prieteni (8.5), ca factori sau sisteme de intervenție desemnate, întregul sistem asigurând utilizatorului posibilitatea de a-și configura funcțiile de prevenție, monitorizare, protecție și control ale bunurilor și/sau persoanelor, prin intermediul unei platforme inteligente online, managementul funcționării întregului sistem fiind asigurat de un software dedicat, în funcție de configurarea realizată de utilizator și de setările inițiate de sistem.

Revendicări: 7

Figuri: 2

(11) 127856 A2

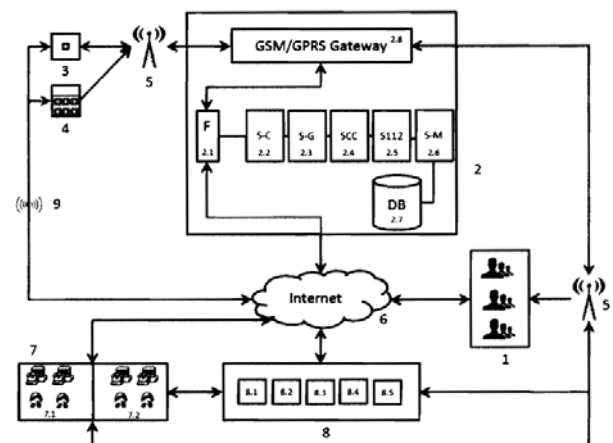


Fig. 1

(11) 127857 A2 (51) **H01F 7/04** (2006.01); **H01F 1/053** (2006.01); (21) a 2011 00232 (22) 17.03.2011 (41) 28.09.2012//9/2012 (71) UNIVERSITATEA "ȘTEFAN CEL MARE" DIN SUCEAVA, STR.UNIVERSITĂȚII NR.13, SUCEAVA, SV, RO (72) CERNOMAZU DOREL, STR. RAHOVEI NR.3, BL. 3, SC. J, AP. 325, ROMAN, NT, RO; GRAUR ADRIAN, STR.OITUZ NR.42, BL.J15, SC.A, ET.3, AP.13, SUCEAVA, SV, RO; SOREA NICOLAE, STR. BUSUIOCULUI NR.40, TÂRGU NEAMȚ, NT, RO; NIȚAN ILIE, STR. PRINCIPALĂ, CASA 428, ILIȘEȘTI, SV, RO; UNGUREANU CONSTANTIN, STR.OITUZ NR.30, BL.H9, SC.A, ET.5, AP.36, SUCEAVA, SV, RO; OLARIU ELENA DANIELA, STR.PRIVIGHETORII NR.18, BL.40, SC.A, AP.14, SUCEAVA, SV, RO; MILICI LAURENȚIU DAN, STR. GHEORGHE MIHUȚĂ NR.2A, CASA 4, SAT LISAUURA, COMUNA IPOTEȘTI, SV, RO; MILICI MARIANA RODICA, STR.GHEORGHE MIHUȚĂ NR.2A, CASA 4, SAT LISAUURA, COMUNA IPOTEȘTI, SV, RO; DAVID CRISTINA, ȘOS. ȘERBAN RUSU ARBORE NR. 2, BL. A2, ET. 3, AP. 13, SUCEAVA, SV, RO; RAȚA MIHAI, BD. GEORGE ENESCU NR.2, BL.7, SC.D, AP.13, ET.4, SUCEAVA, SV, RO (54) **MOTOR SOLAR TERMOMAGNETIC**

(57) Invenția se referă la un motor bazat pe conversia helio-termo-magnetometrică, la care funcționarea este posibilă prin distorsiunea câmpului magnetic produsă de căldura de origine solară. Motorul conform invenției este constituit dintr-un rotor (1) în formă de disc, având pe un traseu periferic, circular

(11) 127857 A2
încorporate, la intervale egale, plasate mai multe pastile (2 și 2') din gadolinium și câte o porțiune (δ) ieșită în exteriorul traseului periferic circular, căldura solară fiind transmisă către o pastilă (2) din gadolinium, prin intermediul unui dispozitiv de conversie constituit dintr-o oglindă (3) plană și o lentilă (4) biconvexă, care concentrează radiația solară captată, pastila (2) din gadolinium expusă radiației solare și alte pastile (2', 2'' și 2''') învecinate fiind plasate într-o zonă îngustă, aflată sub acțiunea câmpului magnetic produs de niște magneți (5 și 6) permanenți, pastilele (2, 2', 2'' și 2''') astfel încălzite fiind ulterior răcite într-o zonă periferică, sub acțiunea frigului produs de niște elemente (9 și 9') Peltier și niște radiatoare (11 și 11') prevăzute cu niște ventilatoare (12 și 12'), toate alimentate de la un panou (13) cu celule fotovoltaice, montat pe partea frontală și expus permanent radiației solare.

Revendicări: 3

Figuri: 3

(11) 127857 A2

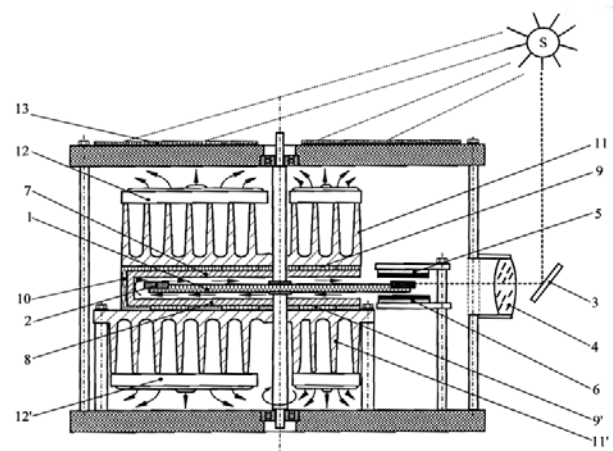


Fig. 1

(11) 127858 A2 (51) **H01H 61/04** (2006.01) (21) a 2011 00211 (22) 11.03.2011 (41) 28.09.2012//9/2012 (71) UNIVERSITATEA "ȘTEFAN CEL MARE" DIN SUCEAVA, STR.UNIVERSITĂȚII NR.13, SUCEAVA, SV, RO (72) NIȚAN ILIE, STR. PRINCIPALĂ, CASA 428, ILIȘEȘTI, SV, RO; ROMANIUC ILIE, SAT SLOBOZIA SUCEVEI NR. 16, GRĂNICEȘTI, SV, RO; DAVID CRISTINA, ȘOS. ȘERBAN RUSU ARBORE NR. 2, BL. A2, ET. 3, AP. 13, SUCEAVA, SV, RO; OLARIU ELENA DANIELA, STR.PRIVIGHETORII NR.18, BL.40, SC.A, AP.14, SUCEAVA, SV, RO; MILICI MARIANA RODICA, STR.GHEORGHE MIHUȚĂ NR.2A, CASA 4, SAT LISAUURA, COMUNA IPOTEȘTI, SV, RO; MILICI LAURENȚIU DAN, STR. GHEORGHE MIHUȚĂ NR.2A, CASA 4, SAT LISAUURA, COMUNA IPOTEȘTI, SV, RO; RAȚA MIHAI, BD. GEORGE ENESCU NR.2, BL.7, SC.D, AP.13, ET.4, SUCEAVA, SV, RO (54) **RELEU DE TIMP**

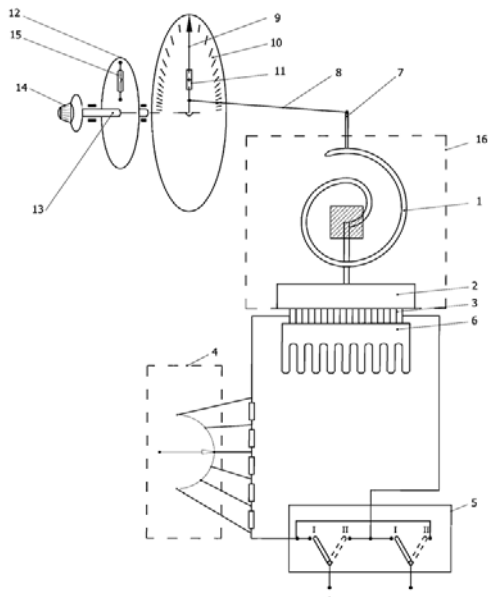
(57) Invenția se referă la un releu de tip termic, constituit pe principiul de funcționare al releelor termometrice. Releul conform invenției este realizat dintr-un tub (1) de alamă cu secțiune eliptică, în formă de spirală plană, umplut cu mercur și care comunică, la partea inferioară, cu un rezervor (2) din alamă, umplut tot cu mercur, rezervorul (2) se află în contact cu o baterie (3) cu elemente Peltier, alimentată prin intermediul unei rezistențe (4) electrice și al unui inverter (5) de polaritate, de la o sursă de curent continuu, iar sub acțiunea căldurii primite de la baterie (3), mercurul se dilată și provoacă deformarea tubului (1) care, prin intermediul unui sistem de pârghii (7 și 8), acționează asupra unui ac (9)

(11) 127858 A2

indicator ce se deplasează în fața unei scale (10) gradate, ac (9) ce are, la extremitatea mobilă, un minimagnet (11) permanent, ce acționează de la distanță asupra unui contact (15) REED montat pe un suport (12) circular ce poate fi rotit în jurul unui ax (13), prin intermediul unei rozete (14).

Revendicări: 2

Figuri: 1



(11) 127859 A2 (51) **H02K 23/54** (2006.01) (21) a 2011 00140 (22) 16.02.2011 (41) 28.09.2012/9/2012 (71) UNIVERSITATEA "ȘTEFAN CEL MARE" DIN SUCEAVA, STR.UNIVERSITĂȚII NR.13, SUCEAVA, SV, RO (72) CERNOMAZU DOREL, STR. RAHOVEI NR.3, BL. 3, SC. J, AP. 325, ROMAN, NT, RO; MANDICI LEON, STR.PROF.LECA MORARU NR.6, BL.D, SC.B, AP.19, SUCEAVA, SV, RO; OLARIU ELENA DANIELA, STR.PRIVIGHETORII NR.18, BL.40, SC.A, AP.14, SUCEAVA, SV, RO; UNGUREANU CONSTANTIN, STR.OITUZ NR.30, BL.H9, SC.A, ET.5, AP.36, SUCEAVA, SV, RO; SOREA NICOLAE, STR.BUSUIOCULUI NR.40, TÂRGU NEAMȚ, NT, RO; NIȚAN ILIE, STR. PRINCIPALĂ, CASA 428, ILIȘEȘTI, SV, RO; ROMANIUC ILIE, SAT SLOBOZIA SUCEVEI NR. 16, GRĂNICEȘTI, SV, RO; DAVID CRISTINA, STR.ȘERBAN RUSU ARBORE NR.2, BL.A2, ET.3, AP.13, SUCEAVA, SV, RO; RAȚĂ MIHAI, BD. GEORGE ENESCU NR.2, BL.7, SC.D, AP.13, ET.4, SUCEAVA, SV, RO; MILICI MARIANA RODICA, STR.GHEORGHE MIHUȚĂ NR.2A, CASA 4, SAT LISAUURA, COMUNA IPOTEȘTI, SV, RO; MILICI LAURENȚIU DAN, STR. GHEORGHE MIHUȚĂ NR.2A, CASA 4, SAT LISAUURA, COMUNA IPOTEȘTI, SV, RO; BACIU IULIAN, SAT BURSUC-VALE, COMUNA LESPEZI, IS, RO (54) **REDUCTOR ELECTROMECHANIC**

(57) Invenția se referă la un reductor electromecanic folosit pentru transmiterea mișcării de rotație de la un motor electric de acționare la un echipament acționat.

(11) 127859 A2

Reductorul conform invenției este constituit dintr-un braț (1) ce este realizat dintr-un material nemagnetic, montat în prelungirea unui ax al unui motor (A) electric de acționare, și care este prevăzut, la extremități, cu câte un magnet (2 și 3) permanent, care, împreună, dau naștere unui câmp magnetic învârtitor, care acționează asupra unui disc (4) flexibil, realizat dintr-un material feromagnetic, și care, în stare deformată, se sprijină pe o placă (5) suport, realizată dintr-un material nemagnetic și neconductor, prin intermediul unui inel (6) de fricțiune, discul (4) flexibil fiind montat în prelungirea axului motorului (A) electric de acționare.

Revendicări: 1

Figuri: 3

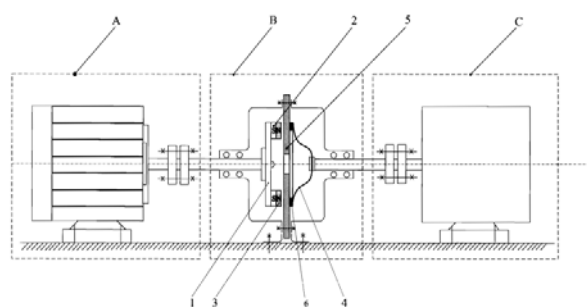


Fig. 1

(11) 127860 A2 (51) **H02K 33/00** (2006.01) (21) a 2011 00210 (22) 11.03.2011 (41) 28.09.2012/9/2012 (71) UNIVERSITATEA "ȘTEFAN CEL MARE" DIN SUCEAVA, STR.UNIVERSITĂȚII NR.13, SUCEAVA, SV, RO (72) CERNOMAZU DOREL, STR. RAHOVEI NR.3, BL. 3, SC. J, AP. 325, ROMAN, NT, RO; GRAUR ADRIAN, STR.OITUZ NR.42, BL.J15, SC.A, ET.3, AP.13, SUCEAVA, SV, RO; RAȚĂ MIHAI, BD. GEORGE ENESCU NR.2, BL.7, SC.D, AP.13, ET.4, SUCEAVA, SV, RO; NIȚAN ILIE, STR. PRINCIPALĂ, CASA 428, ILIȘEȘTI, SV, RO; OLARIU ELENA DANIELA, STR.PRIVIGHETORII NR.18, BL.40, SC.A, AP.14, SUCEAVA, SV, RO; DAVID CRISTINA, ȘOS. ȘERBAN RUSU ARBORE NR. 2, BL. A2, ET. 3, AP. 13, SUCEAVA, SV, RO; MILICI MARIANA RODICA, STR.GHEORGHE MIHUȚĂ NR.2A, CASA 4, SAT LISAUURA, COMUNA IPOTEȘTI, SV, RO; MILICI LAURENȚIU DAN, STR. GHEORGHE MIHUȚĂ NR.2A, CASA 4, SAT LISAUURA, COMUNA IPOTEȘTI, SV, RO (54) **VIBROMOTOR**

(57) Invenția se referă la un vibromotor realizat pe principiul motorului monofazat cu fază auxiliară, destinat conversiei mișcării de vibrație, produsă de mai multe module vibratoare, într-o mișcare continuă, de rotație sau liniară. Vibromotorul conform invenției este constituit dintr-un rotor (1) în formă de disc, montat pe un ax (2) care se sprijină în două lagăre (3 și 3') de rostogolire, pe suprafața rotorului

(11) 127860 A2

(1) acționând două module vibrante, prin intermediul unor lamele (4a și 4b) roluite, fixate la extremitățile libere ale unor lamele (5a și 5b) flexibile, realizate dintr-un material feromagnetic, cele două lamele (5a și 5b) flexibile fiind încastrate la unul dintre capete și fiind sub acțiunea câmpurilor magnetice alternative, create de doi electromagneți (6a și 6b), dintre care primul este conectat direct, iar celălalt prin intermediul unui element (8) defazat, la o sursă (7) monofazată de frecvență industrială, decalarea în timp a acțiunii celor doi electromagneți (6a și 6b) având ca efect creșterea cuplului și majorarea vitezei de rotație.

Revendicări: 3

Figuri: 2

(11) 127860 A2

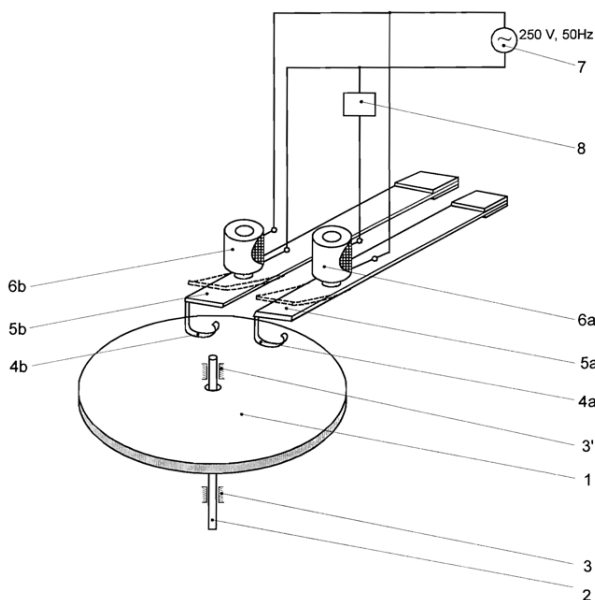


Fig. 1

(11) 127861 A2 (51) **H02K 33/00** ^(2006.01) (21) a 2011 00257 (22) 23.03.2011 (41) 28.09.2012/9/2012 (71) UNIVERSITATEA "ȘTEFAN CEL MARE" DIN SUCEAVA, STR.UNIVERSITĂȚII NR.13, SUCEAVA, SV, RO (72) ROMANIUC ILIE, SAT SLOBOZIA SUCEVEI NR. 16, GRĂNICEȘTI, SV, RO; NIȚAN ILIE, STR. PRINCIPALĂ, CASA 428, ILIȘEȘTI, SV, RO; RAȚĂ MIHAI, BD. GEORGE ENESCU NR.2, BL.7, SC.D, AP.13, ET.4, SUCEAVA, SV, RO; MILICI MARIANA RODICA, STR.GHEORGHE MIHUȚĂ NR.2A, CASA 4, SAT LISAURA, COMUNA IPOTEȘTI, SV, RO; MILICI LAURENȚIU DAN, STR. GHEORGHE MIHUȚĂ NR.2A, CASA 4, SAT LISAURA, COMUNA IPOTEȘTI, SV, RO; DAVID CRISTINA, ȘOS. ȘERBANRUSU ARBORE NR. 2, BL. A2, ET. 3, AP. 13, SUCEAVA, SV, RO; RAȚĂ GABRIELA, BD. GEORGE ENESCU NR.2, BL.7, SC.D, ET.4, AP.13, SUCEAVA, SV, RO (54) **VIBROMOTOR**

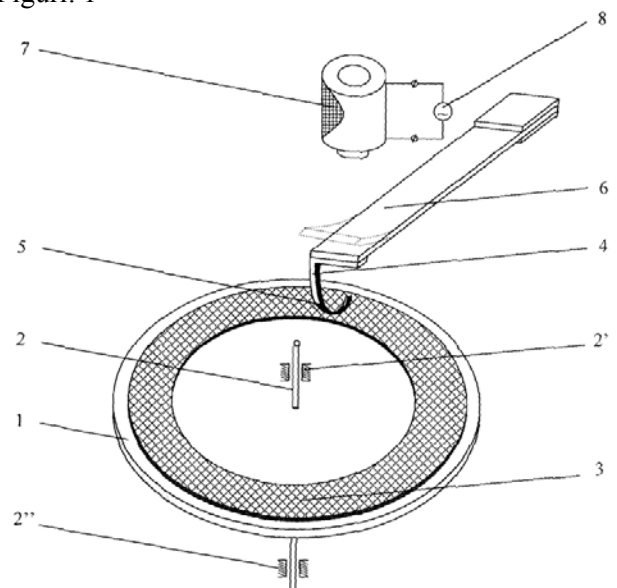
(57) Invenția se referă la un vibromotor pentru conversia mișcării de vibrație într-o mișcare de rotație continuă. Vibromotorul conform invenției este constituit dintr-un rotor (1) în formă de disc, montat pe un ax (2), care se sprijină în două lagăre (2' și 2'') de alunecare și ce este prevăzut, într-o porțiune circular-periferică, cu un inel (3) realizat din cauciuc sintetic, pe care calcă o lamelă (4) roluită, care este realizată din bronz de beriliu sau bronz de cadmiu, și care prezintă pe suprafața în contact cu inelul (3) o bandă (5) adezivă, realizată din același material, lamela (4) fiind fixată la extremitatea liberă a unei

(11) 127861 A2

armături (6) flexibile, realizate din material feromagnetic, încastrate la un capăt, aflată sub acțiunea unui câmp magnetic alternativ, produs de un electromagnet (7) alimentat de la o sursă (8) de tensiune alternativă de frecvență industrială.

Revendicări: 1

Figuri: 1



CERERI DE BREVET DE INVENȚIE PUBLICATE

- **ARANJATE ÎN ORDINE CRESCĂTOARE,
DUPĂ NUMĂRUL DE CERERE DE BREVET**
- **ARANJATE ÎN ORDINE ALFABETICĂ,
DUPĂ NUMELE / DENUMIREA
SOLICITANTULUI**

Cereri de brevet de invenție publicate conform art. 23, din Legea nr. 64/1991, republicată, și Regulii 27(1), din HGR nr. 547/2008, aranjate în ordine crescătoare, după numărul de cerere de brevet

Număr cerere de brevet	Clasa internațională	Număr de publicare	Data depozit	Solicitant	Pag.
a 2008 00279	B60T 17/22 ^(2006.01)	127817 A2	15.04.2008	VIȘOIU LILIAN CĂTĂLIN, STR. ALEXANDRU VLAHUȚĂ NR. 3, BL. M48, SC. A, AP. 7, SECTOR 3, COD 031021, BUCUREȘTI, B, RO	21
a 2010 00014	G06Q 40/06 ^(2012.01)	127855 A2	13.01.2010	INSTITUTUL NAȚIONAL DE CERCETARE-DEZVOLTARE ÎN SUDURĂ ȘI ÎNCERCĂRI DE MATERIALE - ISIM, BD. MIHAI VITEAZUL NR. 30, TIMIȘOARA, TM, RO	40
a 2010 00124	C08G 18/10 ^(2006.01)	127828 A2	15.02.2010	INOE 2000 - FILIALA INSTITUTUL DE CERCETĂRI PENTRU HIDRAULICĂ ȘI PNEUMATICĂ, STR.CUȚITUL DE ARGINT NR.14, SECTOR 4, BUCUREȘTI, B, RO	26
a 2010 00758	A61B 1/24 ^(2006.01)	127800 A2	24.08.2010	AZIMI VISHTEH SOUROSH, STR.DELINEȘTI NR.5, BL729A, AP.14, SECTOR 6, BUCUREȘTI, B, RO	14
a 2010 01314	G01N 19/02 ^(2006.01)	127849 A2	10.12.2010	UNIVERSITATEA TEHNICĂ "GHEORGHE ASACHI" DIN IAȘI, BD.PROF.D.MANGERON NR. 67, IAȘI, IS, RO	37
a 2010 01321	B63B 35/44 ^{(2006.01),} B63B 35/38 ^{(2006.01),} E01D 15/24 ^(2006.01)	127818 A2	10.12.2010	INSTITUTUL NAȚIONAL DE CERCETARE-DEZVOLTARE PENTRU OPTOELECTRONICĂ - INOE 2000 - FILIALA INSTITUTUL DE CERCETĂRI PENTRU, HIDRAULICĂ ȘI PNEUMATICĂ, STR.CUȚITUL DE ARGINT NR.14, SECTOR 4, BUCUREȘTI, B, RO	22
a 2011 00016	F24F 7/00 ^(2006.01)	127845 A2	14.01.2011	STOIAN ALEXANDRU, STR. PETRE RĂMNEANȚU NR. 13, TIMIȘOARA, TM, RO	35
a 2011 00083	C14C 3/10 ^(2006.01)	127833 A2	02.02.2011	HOFIGAL EXPORT - IMPORT S.A., INTRAREA SERELOR NR. 2, SECTOR 4, BUCUREȘTI, B, RO	28
a 2011 00135	G01N 27/02 ^{(2006.01),} G01N 33/50 ^{(2006.01),} C12Q 1/00 ^(2006.01)	127853 A2	16.02.2011	CENTRUL INTERNAȚIONAL DE BIODINAMICĂ, INTRAREA PORTOCALCELOR NR. 1B, SECTOR 6, BUCUREȘTI, B, RO	39
a 2011 00136	G01N 27/02 ^{(2006.01),} G01N 33/50 ^{(2006.01),} C12Q 1/00 ^(2006.01)	127854 A2	16.02.2011	CENTRUL INTERNAȚIONAL DE BIODINAMICĂ, INTRAREA PORTOCALCELOR NR. 1B, SECTOR 6, BUCUREȘTI, B, RO	39
a 2011 00140	H02K 23/54 ^(2006.01)	127859 A2	16.02.2011	UNIVERSITATEA "ȘTEFAN CEL MARE" DIN SUCEAVA, STR.UNIVERSITĂȚII NR.13, SUCEAVA, SV, RO	42

Număr cerere de brevet	Clasa internațională	Număr de publicare	Data depozit	Solicitant	Pag.
a 2011 00144	A61K 36/53 ^{(2006.01),} A61P 11/16 ^(2006.01)	127810 A2	17.02.2011	ANDRONOVICI LIVIU, STR.GRIGORE GAFENCU NR.78-84, SECTOR 1, BUCUREȘTI, B, RO	18
a 2011 00145	A61K 36/51 ^{(2006.01),} A61P 25/00 ^(2006.01)	127809 A2	17.02.2011	ANDRONOVICI LIVIU, STR.GRIGORE GAFENCU NR.78-84, SECTOR 1, BUCUREȘTI, B, RO	18
a 2011 00146	A61K 36/68 ^{(2006.01),} A61P 37/06 ^(2006.01)	127811 A2	17.02.2011	ANDRONOVICI LIVIU, STR.GRIGORE GAFENCU NR.78-84, SECTOR 1, BUCUREȘTI, B, RO	18
a 2011 00155	C01B 33/12 ^(2006.01)	127825 A2	18.02.2011	UNIVERSITATEA TEHNICĂ DIN CLUJ-NAPOCA, STR. MEMORANDUMULUI NR.28, CLUJ NAPOCA, CJ, RO	25
a 2011 00161	A61B 6/02 ^(2006.01)	127802 A2	21.02.2011	UNIVERSITATEA "ȘTEFAN CEL MARE" DIN SUCEAVA, STR.UNIVERSITĂȚII NR.13, SUCEAVA, SV, RO	15
a 2011 00163	G01N 21/64 ^(2006.01)	127851 A2	21.02.2011	UNIVERSITATEA "ȘTEFAN CEL MARE" DIN SUCEAVA, STR.UNIVERSITĂȚII NR.13, SUCEAVA, SV, RO	37
a 2011 00183	G08B 25/10 ^(2006.01)	127856 A2	28.02.2011	LUNCANU GABRIEL VASILE, STR.ECATERINA TEODOROIU, BL.9, AP.8, ROMAN, NT, RO	40
a 2011 00193	G01F 23/22 ^(2006.01)	127848 A2	03.03.2011	UNIVERSITATEA "ȘTEFAN CEL MARE" DIN SUCEAVA, STR.UNIVERSITĂȚII NR.13, SUCEAVA, SV, RO	36
a 2011 00204	B65G 47/08 ^{(2006.01),} B65G 47/22 ^{(2006.01),} B65G 57/24 ^(2006.01)	127821 A2	08.03.2011	UNIVERSITATEA "ȘTEFAN CEL MARE" DIN SUCEAVA, STR.UNIVERSITĂȚII NR.13, SUCEAVA, SV, RO	23
a 2011 00205	B60D 1/42 ^{(2006.01),} A01B 59/00 ^(2006.01)	127816 A2	08.03.2011	INSTITUTUL NAȚIONAL DE CERCETARE- DEZVOLTARE PENTRU MAȘINI ȘI INSTALAȚII DESTINATE AGRICULTURII ȘI INDUSTRIEI ALIMENTARE, - ÎNMA, BD. ION IONESCU DE LA BRAD NR.6, SECTOR 1, BUCUREȘTI, B, RO	21
a 2011 00207	C25C 1/20 ^{(2006.01),} C22B 11/00 ^{(2006.01),} C22B 3/00 ^(2006.01)	126480 A3	09.03.2011	MĂLUȘEL VIOREL ALEXANDRU, STR. APULUM NR.2, BL. AC 25, SC. 1, AP. 5, ALBA IULIA, AB, RO; POPA IOAN FLORENTIN, STR.LAVANDEI NR.2, BL.P35, ET.2, AP.34, SECTOR 6, BUCUREȘTI, B, RO; GOLDSTEIN JACK, STR. ANDREI MUREȘANU NR. 2, AP.2, BAIA MARE, MM, RO; OȘANU LIANA ROZICA, BD. BUCUREȘTI NR. 34B, AP. 19, BAIA MARE, MM, RO	28
a 2011 00210	H02K 33/00 ^(2006.01)	127860 A2	11.03.2011	UNIVERSITATEA "ȘTEFAN CEL MARE" DIN SUCEAVA, STR.UNIVERSITĂȚII NR.13, SUCEAVA, SV, RO	42

Număr cerere de brevet	Clasa internațională	Număr de publicare	Data depozit	Solicitant	Pag.
a 2011 00211	H01H 61/04 ^(2006.01)	127858 A2	11.03.2011	UNIVERSITATEA "ȘTEFAN CEL MARE" DIN SUCEAVA, STR.UNIVERSITĂȚII NR.13, SUCEAVA, SV, RO	41
a 2011 00213	F24H 3/08 ^(2006.01)	127846 A2	14.03.2011	APETREI GHEORGHE, STR. TABACULUI NR. 55, BL. V1, ET. 2, AP. 10, IAȘI, IS, RO	35
a 2011 00217	E02B 3/06 ^(2006.01)	127835 A2	14.03.2011	CIURCHEA IOAN, STR. TURNU ROȘU, NR. 51A, CLUJ-NAPOCA, CJ, RO	29
a 2011 00218	F03D 3/00 ^(2006.01)	127838 A2	14.03.2011	IPA S.A. SOCIETATE COMERCIALĂ PENTRU CERCETARE, PROIECTARE ȘI PRODUCȚIE DE ECHIPAMENTE ȘI INSTALAȚII DE AUTOMATIZARE, CALEA FLOREASCA NR.169, BUCUREȘTI, B, RO	31
a 2011 00219	F03D 3/00 ^(2006.01)	127839 A2	14.03.2011	IPA S.A. SOCIETATE COMERCIALĂ PENTRU CERCETARE, PROIECTARE ȘI PRODUCȚIE DE ECHIPAMENTE ȘI INSTALAȚII DE AUTOMATIZARE, CALEA FLOREASCA NR.169, BUCUREȘTI, B, RO	31
a 2011 00223	C10L 5/44 ^(2006.01)	127832 A2	15.03.2011	CONSTANTINESCU DAN GHEORGHE, CALEA GRIVIȚEI NR. 23, ET. 3, AP. 5A, SECTOR 1, BUCUREȘTI, B, RO	27
a 2011 00225	C08G 63/80 ^(2006.01)	127829 A2	15.03.2011	ICDO-INOE 2000 INSTITUTUL DE CERCETĂRI PENTRU INSTRUMENTAȚIE ANALITICĂ CLUJ-NAPOCA, STR. DONATH NR.67, CLUJ-NAPOCA, CJ, RO	26
a 2011 00230	F16B 31/02 ^(2006.01)	127843 A2	17.03.2011	UNIVERSITATEA TEHNICĂ "GHEORGHE ASACHI" DIN IAȘI, BD.PROF.D.MANGERON NR. 67, IAȘI, JUDEȚUL IAȘI, RO	34
a 2011 00231	B25J 3/00 ^(2006.01) , B62D 57/02 ^(2006.01)	127815 A2	17.03.2011	UNIVERSITATEA TEHNICĂ "GHEORGHE ASACHI" DIN IAȘI, BD.PROF.D.MANGERON NR. 67, IAȘI, IS, RO	20
a 2011 00232	H01F 7/04 ^(2006.01) , H01F 1/053 ^(2006.01)	127857 A2	17.03.2011	UNIVERSITATEA "ȘTEFAN CEL MARE" DIN SUCEAVA, STR.UNIVERSITĂȚII NR.13, SUCEAVA, SV, RO	41
a 2011 00254	C02F 1/62 ^(2006.01)	127826 A2	22.03.2011	INSTITUTUL NAȚIONAL DE CERCETARE DEZVOLTARE PENTRU TEXTILE ȘI PIELĂRIE - SUCURSALA INSTITUTUL DE CERCETĂRI PIELĂRIE, ÎNCĂLȚĂMINTE, STR. ION MINULESCU NR. 93, SECTOR 3, BUCUREȘTI, B, RO	25

Număr cerere de brevet	Clasa internațională	Număr de publicare	Data depozit	Solicitant	Pag.
a 2011 00257	H02K 33/00 ^(2006.01)	127861 A2	23.03.2011	UNIVERSITATEA "ȘTEFAN CEL MARE" DIN SUCEAVA, STR.UNIVERSITĂȚII NR.13, SUCEAVA, SV, RO	43
a 2011 00258	F03G 6/00 ^(2006.01)	127841 A2	23.03.2011	UNIVERSITATEA "ȘTEFAN CEL MARE" DIN SUCEAVA, STR.UNIVERSITĂȚII NR.13, SUCEAVA, SV, RO	32
a 2011 00259	F03G 6/00 ^(2006.01)	127842 A2	24.03.2011	UNIVERSITATEA "ȘTEFAN CEL MARE" DIN SUCEAVA, STR.UNIVERSITĂȚII NR.13, SUCEAVA, SV, RO	33
a 2011 00260	A23L 1/18 ^(2006.01)	127798 A2	24.03.2011	DOMA S.R.L., SAT CĂTĂMĂRĂȘTI DEAL, COMUNA MIHAI EMINESCU, BT, RO	13
a 2011 00262	A61K 35/64 ^(2006.01)	127807 A2	24.03.2011	JOLDES IOAN, STR. MEMORANDUMULUI NR. 2/5, CLUJ-NAPOCA, CJ, RO	17
a 2011 00273	B82Y 30/00 ^(2011.01) , C08K 9/04 ^(2006.01)	127823 A2	29.03.2011	INSTITUTUL NAȚIONAL DE CERCETARE- DEZVOLTARE PENTRU CHIMIE ȘI PETROCHIMIE - ICECHIM, SPLAIUL INDEPENDENȚEI NR.202, SECTOR 6, BUCUREȘTI, B, RO	24
a 2011 00282	F03B 17/06 ^(2006.01)	127837 A2	31.03.2011	MARIAN EMIL, STR.POENARI NR. 2, BL.12, SC.C, AP.94, SECTOR 4, BUCUREȘTI, B, RO	30
a 2011 00364	C01B 3/38 ^(2006.01) , C07C 31/04 ^(2006.01)	127824 A0	18.04.2011	TRIPSA IOSIF, STR. DR. NANU MUSCEL NR. 6, SECTOR 5, BUCUREȘTI, B, RO; MATEI VASILE, STR. DEMOCRAȚIEI NR. 92, BL. F, SC. A, ET. 3, AP. 14, PLOIEȘTI, PH, RO; CREOSTEANU ILEANA, STR. TEOFIL NR. 27, SECTOR 2, BUCUREȘTI, B, RO	25
a 2011 00740	C04B 7/02 ^(2006.01)	127827 A0	26.07.2011	CEPROCIM S.A., BD. PRECIZIEI NR. 6, SECTOR 6, BUCUREȘTI, B, RO	26
a 2011 00857	A61P 17/02 ^(2006.01) , A61K 36/8962 ^(2006.01)	127813 A0	01.09.2011	INSTITUTUL NAȚIONAL DE CERCETARE-DEZVOLTARE PENTRU ȘTIINȚE BIOLOGICE BUCUREȘTI-CENTRUL DE CERCETĂRI BIOLOGICE, "STEJARUL" PIATRA NEAMȚ, STR. ALEXANDRU CEL BUN NR. 6, PIATRA NEAMȚ, NT, RO	19
a 2011 00858	A61K 36/00 ^(2006.01) , A61K 36/28 ^(2006.01) , A61K 9/14 ^(2006.01)	127808 A0	01.09.2011	INSTITUTUL NAȚIONAL DE CERCETARE-DEZVOLTARE PENTRU ȘTIINȚE BIOLOGICE BUCUREȘTI-CENTRUL DE CERCETĂRI BIOLOGICE, "STEJARUL" PIATRA NEAMȚ, STR. ALEXANDRU CEL BUN NR. 6, PIATRA NEAMȚ, NT, RO	17

Număr cerere de brevet	Clasa internațională	Număr de publicare	Data depozit	Solicitant	Pag.
a 2011 00859	A01H 4/00 ^(2006.01)	127794 A0	01.09.2011	INSTITUTUL NAȚIONAL DE CERCETARE-DEZVOLATARE PENTRU ȘTIINȚE BIOLOGICE BUCUREȘTI-CENTRUL DE CERCETĂRI BIOLOGICE, "STEJARUL" PIATRA NEAMȚ, STR. ALEXANDRU CEL BUN NR. 6, PIATRA NEAMȚ, NT, RO	11
a 2011 00860	A01H 4/00 ^(2006.01) , A01G 31/00 ^(2006.01)	127795 A0	01.09.2011	INSTITUTUL NAȚIONAL DE CERCETARE-DEZVOLATARE PENTRU ȘTIINȚE BIOLOGICE BUCUREȘTI-CENTRUL DE CERCETĂRI BIOLOGICE, "STEJARUL" PIATRA NEAMȚ, STR. ALEXANDRU CEL BUN NR. 6, PIATRA NEAMȚ, NT, RO	12
a 2011 00883	A61K 35/58 ^(2006.01) , A61K 9/06 ^(2006.01)	127806 A0	12.09.2011	BORȘANU LIGIA VICTORIA, STR. ARIEȘ NR. 6, TIMIȘOARA, TM, RO	17
a 2011 01030	A61B 5/00 ^(2006.01) , A61B 5/1495 ^(2006.01) , A61B 5/155 ^(2006.01)	127801 A0	18.10.2011	CENTRUL DE BIOCHIMIE APLICATĂ ȘI BIOTEHNOLOGIE -BIOTEHNOL-BUCUREȘTI, BD. MĂRĂȘTI NR.59, SECTOR 1, BUCUREȘTI, B, RO	15
a 2011 01055	C08L 17/00 ^(2006.01)	127830 A0	21.10.2011	SC ARTEGO SA, STR CIOCARLAU NR 38, TG. JIU, GJ, RO	27
a 2011 01090	A61K 6/00 ^(2006.01)	127805 A0	31.10.2011	JUMANCA DANIELA, STR. CAREI NR. 1E-1F, TIMIȘOARA, TM, RO; GALUȘCAN ATENA, STR. GHEORGHE DOJA NR. 3, TIMIȘOARA, TM, RO; FLORIȚA ȘERBAN, STR. NICOLAE LEONARD NR. 10A, BL. B15, ET. 2, AP. 11, TIMIȘOARA, TM, RO; PODARIU ANGELA, STR. SEVERIN NR. 6B, TIMIȘOARA, TM, RO; FLORIȚA ZEÑO, STR. NICOLAE LEONARD NR. 10A, BL. B15, ET. 2, AP. 11, TIMIȘOARA, TM, RO; DEHELEAN CRISTINA, STR.CONSTANTIN STERE NR.8, AP.13, TIMIȘOARA, TM, RO; BORCAN FLORIN, STR. INTRAREA CUCULUI NR. 3, SC. A, AP. 6, TIMIȘOARA, TM, RO	16
a 2011 01152	A01H 4/00 ^(2006.01) , C12N 5/00 ^(2006.01)	127796 A0	15.11.2011	INSTITUTUL DE CERCETARE-DEZVOLTARE PENTRU POMICULTURĂ PITEȘTI-MĂRĂCINENI, STR. MĂRULUI NR. 402, COMUNA MĂRĂCINENI, AG, RO	12
a 2011 01205	A01N 63/00 ^(2006.01) , C05F 11/00 ^(2006.01) , C05F 11/08 ^(2006.01)	127797 A0	23.11.2011	INSTITUTUL DE CERCETARE-DEZVOLTARE PENTRU PROTECȚIA PLANTELOR, BD. ION IONESCU DE LA BRAD NR. 8, SECTOR 1, BUCUREȘTI, B, RO	13
a 2011 01241	A61L 27/00 ^(2006.01) , A61L 31/04 ^(2006.01) , A61L 31/14 ^(2006.01)	127812 A0	25.11.2011	SPITALUL CLINIC DE URGENȚĂ "BAGDASAR-ARSENI", ȘOS. BERCEI NR. 10-12, SECTOR 4, BUCUREȘTI, B, RO	19

Număr cerere de brevet	Clasa internațională	Număr de publicare	Data depozit	Solicitant	Pag.
a 2011 01324	A61D 19/02 ^(2006.01)	127803 A0	06.12.2011	UNIVERSITATEA "OVIDIUS" CONSTANȚA, BD. MAMAIA NR.124, CONSTANȚA, CT, RO	16
a 2011 01325	G01N 21/29 ^(2006.01) , A61D 19/02 ^(2006.01)	127850 A0	06.12.2011	UNIVERSITATEA "OVIDIUS" CONSTANȚA, BD. MAMAIA NR.124, CONSTANȚA, CT, RO	37
a 2011 01326	A61D 19/02 ^(2006.01)	127804 A0	06.12.2011	UNIVERSITATEA "OVIDIUS" CONSTANȚA, BD. MAMAIA NR.124, CONSTANȚA, CT, RO	16
a 2011 01413	F24J 2/34 ^(2006.01) , F24J 2/02 ^(2006.01)	127847 A0	19.12.2011	MAXIM DANIEL FLORIN, STR. MIHAI VITEAZUL NR.26, BL. 24, SC. C, AP. 36, RADĂUȚI, SV, RO	36
a 2012 00063	A47C 1/023 ^(2006.01)	127799 A0	27.01.2012	DRĂGAN RAIMOND MARIAN, STR. CARPAȚI, BL. 4, ET. 3, AP. 13, FOCȘANI, VN, RO	14
a 2012 00164	F02M 27/04 ^(2006.01)	127836 A0	12.03.2012	ENACHE AUREL, STR. ION MAIORESCU NR. 16, BL.33N1, ET. 6, AP. 22, PLOIEȘTI, PH, RO	29
a 2012 00302	B66C 1/26 ^(2006.01)	127822 A0	03.05.2012	IRUM S.A., STR. AXENTE SEVER NR. 6, REGHIN, MS, RO	24
a 2012 00323	F03D 9/00 ^(2006.01)	127840 A0	10.05.2012	PUIE IOAN, NR. 100, ZĂDĂRENI, AR, RO	32
a 2012 00328	F17C 1/00 ^(2006.01)	127844 A0	10.05.2012	GHIȚĂ MIRELA CLAUDIA, STR. GEORGE FOTINO NR. 8A, CRAIOVA, DJ, RO; MICU ANTON CONSTANTIN, STR. SPERANȚEI NR. 38, SECTOR 2, BUCUREȘTI, B, RO; GHIȚĂ ȘTEFAN, STR. GEORGE FOTINO NR.8A, CRAIOVA, DJ, RO	34
a 2012 00340	B65D 21/06 ^(2006.01)	127820 A0	14.05.2012	DUMBRAVA PROD S.R.L., ȘOS. VERGULUI NR. 37, BL. K3, AP. 7, SECTOR 2, BUCUREȘTI, B, RO	23
a 2012 00342	C10L 5/02 ^(2006.01) , C10L 5/16 ^(2006.01) , C10F 7/04 ^(2006.01)	127831 A0	15.05.2012	SOCIETATEA NAȚIONALĂ A LIGNITULUI OLTENIA S.A., STR.TUDOR VLADIMIRESCU NR.1-15, TÂRGU-JIU, GJ, RO	27
a 2012 00354	G01N 23/08 ^(2006.01)	127852 A0	21.05.2012	MB TELECOM LTD SRL, CALEA BUCUREȘTILOR NR. 3A, OTOPENI, IF, RO	38
a 2012 00358	B06B 1/00 ^(2006.01) , C21D 10/00 ^(2006.01)	127814 A0	21.05.2012	UNIVERSITATEA "TRANSILVANIA" DIN BRAȘOV, BD.EROILOR NR.29, BRAȘOV, BV, RO	20
a 2012 00359	A01G 25/16 ^(2006.01)	127793 A0	22.05.2012	PUȘCAȘU VASILE, STR. ENERGIEI NR. 34, BL. 34, SC. B, AP. 15, BACĂU, BC, RO	11
a 2012 00361	E01C 11/02 ^(2006.01)	127834 A0	22.05.2012	COVĂȚARU CORNELIU CEZAR, STR.UNIRII NR.8, ET. .10, AP.57, BOTOȘANI, BT, RO	28
a 2012 00386	B64C 25/50 ^(2006.01)	127819 A0	31.05.2012	COSTACHE OVIDIU, STR. OVIDIU NR. 10, CRAIOVA, DJ, RO; COSTACHE ANDREI, STR. OVIDIU NR. 10, CRAIOVA, DJ, RO	22

Cereri de brevet de invenție publicate conform art. 23, din Legea nr. 64/1991, republicată, și Regulii 27(1), din HGR nr. 547/2008, aranjate în ordine alfabetică, după numele/denumirea solicitantului

Solicitant	Clasa internațională	Număr de publicare	Număr cerere de brevet	Data depozit	Pag.
ANDRONOVICI LIVIU, STR.GRIGORE GAFENCU NR.78-84, SECTOR 1, BUCUREȘTI, B, RO	A61K 36/51 ^(2006.01) ; A61P 25/00 ^(2006.01)	127809 A2	a 2011 00145	17.02.2011	18
ANDRONOVICI LIVIU, STR.GRIGORE GAFENCU NR.78-84, SECTOR 1, BUCUREȘTI, B, RO	A61K 36/53 ^(2006.01) ; A61P 11/16 ^(2006.01)	127810 A2	a 2011 00144	17.02.2011	18
ANDRONOVICI LIVIU, STR.GRIGORE GAFENCU NR.78-84, SECTOR 1, BUCUREȘTI, B, RO	A61K 36/68 ^(2006.01) ; A61P 37/06 ^(2006.01)	127811 A2	a 2011 00146	17.02.2011	18
APETREI GHEORGHE, STR. TABACULUI NR. 55, BL. V1, ET. 2, AP. 10, IAȘI, IS, RO	F24H 3/08 ^(2006.01)	127846 A2	a 2011 00213	14.03.2011	35
AZIMI VISHTEH SOUROSH, STR.DELINEȘTI NR.5, BL729A, AP.14, SECTOR 6, BUCUREȘTI, B, RO	A61B 1/24 ^(2006.01)	127800 A2	a 2010 00758	24.08.2010	14
BORȘANU LIGIA VICTORIA, STR. ARIEȘ NR. 6, TIMIȘOARA, TM, RO	A61K 35/58 ^(2006.01) ; A61K 9/06 ^(2006.01)	127806 A0	a 2011 00883	12.09.2011	17
CENTRUL INTERNAȚIONAL DE BIODINAMICĂ, INTRAREA PORTOCALELOR NR. 1B, SECTOR 6, BUCUREȘTI, B, RO	G01N 27/02 ^(2006.01) ; G01N 33/50 ^(2006.01) ; C12Q 1/00 ^(2006.01)	127854 A2	a 2011 00136	16.02.2011	39
CENTRUL INTERNAȚIONAL DE BIODINAMICĂ, INTRAREA PORTOCALELOR NR. 1B, SECTOR 6, BUCUREȘTI, B, RO	G01N 27/02 ^(2006.01) ; G01N 33/50 ^(2006.01) ; C12Q 1/00 ^(2006.01)	127853 A2	a 2011 00135	16.02.2011	39
CENTRUL DE BIOCHIMIE APLICATĂ ȘI BIOTEHNOLOGIE -BIOTEHNOL- BUCUREȘTI, BD. MĂRĂȘTI NR.59, SECTOR 1, BUCUREȘTI, B, RO	A61B 5/00 ^(2006.01) ; A61B 5/1495 ^(2006.01) ; A61B 5/155 ^(2006.01)	127801 A0	a 2011 01030	18.10.2011	15
CEPROCIM S.A., BD. PRECIZIEI NR. 6, SECTOR 6, BUCUREȘTI, B, RO	C04B 7/02 ^(2006.01)	127827 A0	a 2011 00740	26.07.2011	26
CIURCHEA IOAN, STR. TURNU ROȘU, NR. 51A, CLUJ-NAPOCA, CJ, RO	E02B 3/06 ^(2006.01)	127835 A2	a 2011 00217	14.03.2011	29
CONSTANTINESCU DAN GHEORGHE, CALEA GRIVIȚEI NR. 23, ET. 3, AP. 5A, SECTOR 1, BUCUREȘTI, B, RO	C10L 5/44 ^(2006.01)	127832 A2	a 2011 00223	15.03.2011	27
COSTACHE OVIDIU, STR. OVIDIU NR. 10, CRAIOVA, DJ, RO; COSTACHE ANDREI, STR. OVIDIU NR. 10, CRAIOVA, DJ, RO	B64C 25/50 ^(2006.01)	127819 A0	a 2012 00386	31.05.2012	22
COVĂTARU CORNELIU CEZAR, STR.UNIRII NR.8, ET. .10, AP.57, BOTOȘANI, BT, RO	E01C 11/02 ^(2006.01)	127834 A0	a 2012 00361	22.05.2012	28

Solicitant	Clasa internațională	Număr de publicare	Număr cerere de brevet	Data depozit	Pag.
DOMA S.R.L., SAT CĂTĂMĂRĂȘTI DEAL, COMUNA MIHAI EMINESCU, BT, RO	A23L 1/18 ^(2006.01)	127798 A2	a 2011 00260	24.03.2011	13
DRĂGAN RAIMOND MARIAN, STR. CARPAȚI, BL. 4, ET. 3, AP. 13, FOCȘANI, VN, RO	A47C 1/023 ^(2006.01)	127799 A0	a 2012 00063	27.01.2012	14
DUMBRAVA PROD S.R.L., ȘOS. VERGULUI NR. 37, BL. K3, AP. 7, SECTOR 2, BUCUREȘTI, B, RO	B65D 21/06 ^(2006.01)	127820 A0	a 2012 00340	14.05.2012	23
ENACHE AUREL, STR. ION MAIORESCU NR. 16, BL.33N1, ET. 6, AP. 22, PLOIEȘTI, PH, RO	F02M 27/04 ^(2006.01)	127836 A0	a 2012 00164	12.03.2012	29
GHIȚĂ MIRELA CLAUDIA, STR. GEORGE FOTINO NR. 8A, CRAIOVA, DJ, RO; MICU ANTON CONSTANTIN, STR. SPERANȚEI NR. 38, SECTOR 2, BUCUREȘTI, B, RO; GHIȚĂ ȘTEFAN, STR. GEORGE FOTINO NR.8A, CRAIOVA, DJ, RO	F17C 1/00 ^(2006.01)	127844 A0	a 2012 00328	10.05.2012	34
HOFIGAL EXPORT - IMPORT S.A., INTRAREA SERELOR NR. 2, SECTOR 4, BUCUREȘTI, B, RO	C14C 3/10 ^(2006.01)	127833 A2	a 2011 00083	02.02.2011	28
ICDO-INOE 2000 INSTITUTUL DE CERCETĂRI PENTRU INSTRUMENTAȚIE ANALITICĂ CLUJ-NAPOCA, STR. DONATH NR.67, CLUJ-NAPOCA, CJ, RO	C08G 63/80 ^(2006.01)	127829 A2	a 2011 00225	15.03.2011	26
INOE 2000 - FILIALA INSTITUTUL DE CERCETĂRI PENTRU HIDRAULICĂ ȘI PNEUMATICĂ, STR.CUȚITUL DE ARGINT NR.14, SECTOR 4, BUCUREȘTI, B, RO	C08G 18/10 ^(2006.01)	127828 A2	a 2010 00124	15.02.2010	26
INSTITUTUL NAȚIONAL DE CERCETARE-DEZVOLTARE ÎN SUDURĂ ȘI ÎNCERCĂRI DE MATERIALE - ISIM, BD. MIHAI VITEAZUL NR. 30, TIMIȘOARA, TM, RO	G06Q 40/06 ^(2012.01)	127855 A2	a 2010 00014	13.01.2010	40
INSTITUTUL NAȚIONAL DE CERCETARE-DEZVOLTARE PENTRU CHIMIE ȘI PETROCHIMIE - ICECHIM, SPLAIUL INDEPENDENȚEI NR.202, SECTOR 6, BUCUREȘTI, B, RO	B82Y 30/00 ^(2011.01) ; C08K 9/04 ^(2006.01)	127823 A2	a 2011 00273	29.03.2011	24
INSTITUTUL NAȚIONAL DE CERCETARE DEZVOLTARE PENTRU TEXTILE ȘI PIELĂRIE - SUCURȘALA INSTITUTUL DE CERCETĂRI PIELĂRIE, ÎNCĂLȚĂMINTE, STR. ION MINULESCU NR. 93, SECTOR 3, BUCUREȘTI, B, RO	C02F 1/62 ^(2006.01)	127826 A2	a 2011 00254	22.03.2011	25

Solicitant	Clasa internațională	Număr de publicare	Număr cerere de brevet	Data depozit	Pag.
INSTITUTUL NAȚIONAL DE CERCETARE- DEZVOLTARE PENTRU MAȘINI ȘI INSTALAȚII DESTINATE AGRICULTURII ȘI INDUSTRIEI ALIMENTARE, - ÎNMA, BD. ION IONESCU DE LA BRAD NR.6, SECTOR 1, BUCUREȘTI, B, RO	B60D 1/42 ^(2006.01) ; A01B 59/00 ^(2006.01)	127816 A2	a 2011 00205	08.03.2011	21
INSTITUTUL NAȚIONAL DE CERCETARE-DEZVOLTARE PENTRU ȘTIINȚE BIOLOGICE BUCUREȘTI-CENTRUL DE CERCETĂRI BIOLOGICE, "STEJARUL" PIATRA NEAMȚ, STR. ALEXANDRU CEL BUN NR. 6, PIATRA NEAMȚ, NT, RO	A61P 17/02 ^(2006.01) ; A61K 36/8962 ^(2006.01)	127813 A0	a 2011 00857	01.09.2011	19
INSTITUTUL NAȚIONAL DE CERCETARE-DEZVOLTARE PENTRU ȘTIINȚE BIOLOGICE BUCUREȘTI-CENTRUL DE CERCETĂRI BIOLOGICE, "STEJARUL" PIATRA NEAMȚ, STR. ALEXANDRU CEL BUN NR. 6, PIATRA NEAMȚ, NT, RO	A61K 36/00 ^(2006.01) ; A61K 36/28 ^(2006.01) ; A61K 9/14 ^(2006.01)	127808 A0	a 2011 00858	01.09.2011	17
INSTITUTUL NAȚIONAL DE CERCETARE- DEZVOLTARE PENTRU ȘTIINȚE BIOLOGICE BUCUREȘTI-CENTRUL DE CERCETĂRI BIOLOGICE, "STEJARUL" PIATRA NEAMȚ, STR. ALEXANDRU CEL BUN NR. 6, PIATRA NEAMȚ, NT, RO	A01H 4/00 ^(2006.01) ; A01G 31/00 ^(2006.01)	127795 A0	a 2011 00860	01.09.2011	12
INSTITUTUL NAȚIONAL DE CERCETARE-DEZVOLTARE PENTRU ȘTIINȚE BIOLOGICE BUCUREȘTI-CENTRUL DE CERCETĂRI BIOLOGICE, "STEJARUL" PIATRA NEAMȚ, STR. ALEXANDRU CEL BUN NR. 6, PIATRA NEAMȚ, NT, RO	A01H 4/00 ^(2006.01)	127794 A0	a 2011 00859	01.09.2011	11
INSTITUTUL DE CERCETARE-DEZVOLTARE PENTRU PROTECȚIA PLANTELOR, BD. ION IONESCU DE LA BRAD NR. 8, SECTOR 1, BUCUREȘTI, B, RO	A01N 63/00 ^(2006.01) ; C05F 11/00 ^(2006.01) ; C05F 11/08 ^(2006.01)	127797 A0	a 2011 01205	23.11.2011	13
INSTITUTUL DE CERCETARE-DEZVOLTARE PENTRU POMICULTURĂ PITEȘTI-MĂRĂCINENI, STR. MĂRULUI NR. 402, COMUNA MĂRĂCINENI, AG, RO	A01H 4/00 ^(2006.01) ; C12N 5/00 ^(2006.01)	127796 A0	a 2011 01152	15.11.2011	12
INSTITUTUL NAȚIONAL DE CERCETARE-DEZVOLTARE PENTRU OPTOELECTRONICĂ - INOE 2000 - FILIALA INSTITUTUL DE CERCETĂRI PENTRU, HIDRAULICĂ ȘI PNEUMATICĂ, STR.CUȚITUL DE ARGINT NR.14, SECTOR 4, BUCUREȘTI, B, RO	B63B 35/44 ^(2006.01) ; B63B 35/38 ^(2006.01) ; E01D 15/24 ^(2006.01)	127818 A2	a 2010 01321	10.12.2010	22

Solicitant	Clasa internațională	Număr de publicare	Număr cerere de brevet	Data depozit	Pag.
IPA S.A. SOCIETATE COMERCIALĂ PENTRU CERCETARE, PROIECTARE ȘI PRODUCȚIE DE ECHIPAMENTE ȘI INSTALAȚII DE AUTOMATIZARE, CALEA FLOREASCA NR.169, BUCUREȘTI, B, RO	F03D 3/00 ^(2006.01)	127838 A2	a 2011 00218	14.03.2011	31
IPA S.A. SOCIETATE COMERCIALĂ PENTRU CERCETARE, PROIECTARE ȘI PRODUCȚIE DE ECHIPAMENTE ȘI INSTALAȚII DE AUTOMATIZARE, CALEA FLOREASCA NR.169, BUCUREȘTI, B, RO	F03D 3/00 ^(2006.01)	127839 A2	a 2011 00219	14.03.2011	31
IRUM S.A., STR. AXENTE SEVER NR. 6, REGHIN, MS, RO	B66C 1/26 ^(2006.01)	127822 A0	a 2012 00302	03.05.2012	24
JOLDES IOAN, STR. MEMORANDUMULUI NR. 2/5, CLUJ-NAPOCA, CJ, RO	A61K 35/64 ^(2006.01)	127807 A2	a 2011 00262	24.03.2011	17
JUMANCA DANIELA, STR. CAREI NR. 1E-1F, TIMIȘOARA, TM, RO; GALUȘCAN ATENA, STR. GHEORGHE DOJA NR. 3, TIMIȘOARA, TM, RO; FLORIȚA ȘERBAN, STR. NICOLAE LEONARD NR. 10A, BL. B15, ET. 2, AP. 11, TIMIȘOARA, TM, RO; PODARIU ANGELA, STR. SEVERIN NR. 6B, TIMIȘOARA, TM, RO; FLORIȚA ZENO, STR. NICOLAE LEONARD NR. 10A, BL. B15, ET. 2, AP. 11, TIMIȘOARA, TM, RO; DEHELEAN CRISTINA, STR.CONSTANTIN STERE NR.8, AP.13, TIMIȘOARA, TM, RO; BORCAN FLORIN, STR. INTRAREA CUCULUI NR. 3, SC. A, AP. 6, TIMIȘOARA, TM, RO	A61K 6/00 ^(2006.01)	127805 A0	a 2011 01090	31.10.2011	16
LUNCANU GABRIEL VASILE, STR.ECATERINA TEODOROIU, BL.9, AP.8, ROMAN, NT, RO	G08B 25/10 ^(2006.01)	127856 A2	a 2011 00183	28.02.2011	40
MARIAN EMIL, STR.POENARI NR. 2, BL.12, SC.C, AP.94, SECTOR 4, BUCUREȘTI, B, RO	F03B 17/06 ^(2006.01)	127837 A2	a 2011 00282	31.03.2011	30
MĂLUȘEL VIOREL ALEXANDRU, STR. APULUM NR.2, BL. AC 25, SC. 1, AP. 5, ALBA IULIA, AB, RO; POPA IOAN FLORENTIN, STR.LAVANDEI NR.2, BL.P35, ET.2, AP.34, SECTOR 6, BUCUREȘTI, B, RO; GOLDSTEIN JACK, STR. ANDREI MUREȘANU NR. 2, AP.2, BAIA MARE, MM, RO; OȘANU LIANA ROZICA, BD. BUCUREȘTI NR. 34B, AP. 19, BAIA MARE, MM, RO	C25C 1/20 ^(2006.01) ; C22B 11/00 ^(2006.01) ; C22B 3/00 ^(2006.01)	126480 A3	a 2011 00207	09.03.2011	28

Solicitant	Clasa internațională	Număr de publicare	Număr cerere de brevet	Data depozit	Pag.
MAXIM DANIEL FLORIN, STR. MIHAI VITEAZUL NR. 26, BL. 24, SC. C, AP. 36, RĂDĂUȚI, SV, RO	F24J 2/34 ^(2006.01) , F24J 2/02 ^(2006.01)	127847 A0	a 2011 01413	19.12.2011	36
MB TELECOM LTD SRL, CALEA BUCUREȘTILOR NR. 3A, OTOPENI, IF, RO	G01N 23/08 ^(2006.01)	127852 A0	a 2012 00354	21.05.2012	38
PUIE IOAN, NR. 100, ZĂDĂRENI, AR, RO	F03D 9/00 ^(2006.01)	127840 A0	a 2012 00323	10.05.2012	32
PUȘCAȘU VASILE, STR. ENERGIEI NR. 34, BL. 34, SC. B, AP. 15, BACĂU, BC, RO	A01G 25/16 ^(2006.01)	127793 A0	a 2012 00359	22.05.2012	11
SC ARTEGO SA, STR CIOCARLAU NR 38, TG. JIU, GJ, RO	C08L 17/00 ^(2006.01)	127830 A0	a 2011 01055	21.10.2011	27
SOCIETATEA NAȚIONALĂ A LIGNITULUI OLTENIA S.A., STR.TUDOR VLADIMIRESCU NR.1-15, TÂRGU-JIU, GJ, RO	C10L 5/02 ^(2006.01) , C10L 5/16 ^(2006.01) , C10F 7/04 ^(2006.01)	127831 A0	a 2012 00342	15.05.2012	27
SPITALUL CLINIC DE URGENȚĂ "BAGDASAR-ARSENI", ȘOS. BERCEI NR. 10-12, SECTOR 4, BUCUREȘTI, B, RO	A61L 27/00 ^(2006.01) , A61L 31/04 ^(2006.01) , A61L 31/14 ^(2006.01)	127812 A0	a 2011 01241	25.11.2011	19
STOIAN ALEXANDRU, STR. PETRE RÂMNEANȚU NR. 13, TIMIȘOARA, TM, RO	F24F 7/00 ^(2006.01)	127845 A2	a 2011 00016	14.01.2011	35
TRIPSA IOSIF, STR. DR. NANU MUSCEL NR. 6, SECTOR 5, BUCUREȘTI, B, RO; MATEI VASILE, STR. DEMOCRAȚIEI NR. 92, BL. F, SC. A, ET. 3, AP. 14, PLOIEȘTI, PH, RO; CREOȘTEANU ILEANA, STR. TEOFIL NR. 27, SECTOR 2, BUCUREȘTI, B, RO	C01B 3/38 ^(2006.01) , C07C 31/04 ^(2006.01)	127824 A0	a 2011 00364	18.04.2011	25
UNIVERSITATEA TEHNICĂ DIN CLUJ-NAPOCA, STR. MEMORANDUMULUI NR.28, CLUJ NAPOCA, CJ, RO	C01B 33/12 ^(2006.01)	127825 A2	a 2011 00155	18.02.2011	25
UNIVERSITATEA "ȘTEFAN CEL MARE" DIN SUCEAVA, STR.UNIVERSITĂȚII NR.13, SUCEAVA, SV, RO	H02K 23/54 ^(2006.01)	127859 A2	a 2011 00140	16.02.2011	42
UNIVERSITATEA "ȘTEFAN CEL MARE" DIN SUCEAVA, STR.UNIVERSITĂȚII NR.13, SUCEAVA, SV, RO	G01N 21/64 ^(2006.01)	127851 A2	a 2011 00163	21.02.2011	37
UNIVERSITATEA "ȘTEFAN CEL MARE" DIN SUCEAVA, STR.UNIVERSITĂȚII NR.13, SUCEAVA, SV, RO	A61B 6/02 ^(2006.01)	127802 A2	a 2011 00161	21.02.2011	15
UNIVERSITATEA "ȘTEFAN CEL MARE" DIN SUCEAVA, STR.UNIVERSITĂȚII NR.13, SUCEAVA, SV, RO	H02K 33/00 ^(2006.01)	127860 A2	a 2011 00210	11.03.2011	42

Solicitant	Clasa internațională	Număr de publicare	Număr cerere de brevet	Data depozit	Pag.
UNIVERSITATEA "ȘTEFAN CEL MARE" DIN SUCEAVA, STR.UNIVERSITAȚII NR.13, SUCEAVA, SV, RO	B65G 47/08 ^(2006.01) ; B65G 47/22 ^(2006.01) ; B65G 57/24 ^(2006.01)	127821 A2	a 2011 00204	08.03.2011	23
UNIVERSITATEA "ȘTEFAN CEL MARE" DIN SUCEAVA, STR.UNIVERSITAȚII NR.13, SUCEAVA, SV, RO	G01F 23/22 ^(2006.01)	127848 A2	a 2011 00193	03.03.2011	36
UNIVERSITATEA "ȘTEFAN CEL MARE" DIN SUCEAVA, STR.UNIVERSITAȚII NR.13, SUCEAVA, SV, RO	H01F 7/04 ^(2006.01) ; H01F 1/053 ^(2006.01)	127857 A2	a 2011 00232	17.03.2011	41
UNIVERSITATEA TEHNICĂ "GHEORGHE ASACHI" DIN IAȘI, BD.PROF.D.MANGERON NR. 67, IAȘI, JUDEȚUL IAȘI, RO	F16B 31/02 ^(2006.01)	127843 A2	a 2011 00230	17.03.2011	34
UNIVERSITATEA "ȘTEFAN CEL MARE" DIN SUCEAVA, STR.UNIVERSITAȚII NR.13, SUCEAVA, SV, RO	F03G 6/00 ^(2006.01)	127842 A2	a 2011 00259	24.03.2011	33
UNIVERSITATEA TEHNICĂ "GHEORGHE ASACHI" DIN IAȘI, BD.PROF.D.MANGERON NR. 67, IAȘI, IS, RO	B25J 3/00 ^(2006.01) ; B62D 57/02 ^(2006.01)	127815 A2	a 2011 00231	17.03.2011	20
UNIVERSITATEA "ȘTEFAN CEL MARE" DIN SUCEAVA, STR.UNIVERSITAȚII NR.13, SUCEAVA, SV, RO	H02K 33/00 ^(2006.01)	127861 A2	a 2011 00257	23.03.2011	43
UNIVERSITATEA "ȘTEFAN CEL MARE" DIN SUCEAVA, STR.UNIVERSITAȚII NR.13, SUCEAVA, SV, RO	H01H 61/04 ^(2006.01)	127858 A2	a 2011 00211	11.03.2011	41
UNIVERSITATEA "ȘTEFAN CEL MARE" DIN SUCEAVA, STR.UNIVERSITAȚII NR.13, SUCEAVA, SV, RO	F03G 6/00 ^(2006.01)	127841 A2	a 2011 00258	23.03.2011	32
UNIVERSITATEA "TRANSILVANIA" DIN BRAȘOV, BD.EROILOR NR.29, BRAȘOV, BV, RO	B06B 1/00 ^(2006.01) ; C21D 10/00 ^(2006.01)	127814 A0	a 2012 00358	21.05.2012	20
UNIVERSITATEA TEHNICĂ "GHEORGHE ASACHI" DIN IAȘI, BD.PROF.D.MANGERON NR. 67, IAȘI, IS, RO	G01N 19/02 ^(2006.01)	127849 A2	a 2010 01314	10.12.2010	37
UNIVERSITATEA "OVIDIUS" CONSTANȚA, BD. MAMAIA NR.124, CONSTANȚA, CT, RO	A61D 19/02 ^(2006.01)	127804 A0	a 2011 01326	06.12.2011	16
UNIVERSITATEA "OVIDIUS" CONSTANȚA, BD. MAMAIA NR.124, CONSTANȚA, CT, RO	A61D 19/02 ^(2006.01)	127803 A0	a 2011 01324	06.12.2011	16
UNIVERSITATEA "OVIDIUS" CONSTANȚA, BD. MAMAIA NR.124, CONSTANȚA, CT, RO	G01N 21/29 ^(2006.01) ; A61D 19/02 ^(2006.01)	127850 A0	a 2011 01325	06.12.2011	37
VISOIU LILIAN CĂTĂLIN, STR. ALEXANDRU VLAHUȚĂ NR. 3, BL. M48, SC. A, AP. 7, SECTOR 3, COD 031021, BUCUREȘTI, B, RO	B60T 17/22 ^(2006.01)	127817 A2	a 2008 00279	15.04.2008	21

CERERI DE BREVET DE INVENȚIE

- **PENTRU CARE S-A LUAT O HOTĂRÂRE DE RESPINGERE SAU**
- **PENTRU CARE S-A LUAT ACT DE RETRAGERE, SAU**
- **DECLARATE CA FIIND CONSIDERATE RETRASE**
- **REPUNERE ÎN SITUAȚIA ANTERIOARĂ**

Cereri de brevet de invenție pentru care s-a luat o hotărâre de respingere conform art. 28, alin. 2, din Legea nr. 64/1991, republicată

<i>Numărul cererii de brevet de invenție</i>	<i>Data comunicării hotărârii de respingere a cererii de brevet de invenție</i>	<i>Numărul și data BOPI în care este publicată cererea de brevet de invenție</i>
a 2005 00300	31.05.2012	8/2005//30.08.2005
a 2006 00447	31.05.2012	10/2006//30.10.2006
a 2007 00537	31.05.2012	1/2009//30.01.2009
a 2007 00926	31.05.2012	6/2009//30.06.2009
a 2008 00215	31.05.2012	9/2009//30.09.2009
a 2008 00265	31.05.2012	12/2010//30.12.2010
a 2009 00125	31.05.2012	9/2009//30.09.2009
a 2009 00127	31.05.2012	8/2010//30.08.2010
a 2009 00135	31.05.2012	12/2009//30.12.2009
a 2009 00147	31.05.2012	2/2010//26.02.2010
a 2009 00502	31.05.2012	4/2011//29.04.2011
a 2009 00688	31.05.2012	3/2011//30.03.2011
a 2009 00885	31.05.2012	1/2011//28.01.2011
a 2009 00931	31.05.2012	3/2011//30.03.2011/ A0 10/2011//28.10.2011/ A3
a 2010 00065	31.05.2012	9/2011//30.09.2011
a 2010 00195	31.05.2012	9/2011//30.09.2011

Cereri de brevet de invenție pentru care s-a luat act de retragere conform art. 28, alin. 3, din Legea nr. 64/1991, republicată

<i>Numărul cererii de brevet de invenție</i>	<i>Data comunicării procesului-verbal de retragere a cererii de brevet de invenție</i>	<i>Numărul și data BOPI în care este publicată cererea de brevet de invenție</i>
a 2010 01405	27.04.2012	-
a 2010 01406	27.04.2012	-
a 2010 01407	27.04.2012	-
a 2010 01408	27.04.2012	-
a 2010 01409	27.04.2012	-

Cereri de brevet de invenție declarate ca fiind retrase conform art. 28, alin. 4, din Legea nr. 64/1991, republicată

<i>Numărul cererii de brevet de invenție</i>	<i>Numărul și data expedierii notificării privind cererile de brevet de invenție declarate ca fiind considerate retrase</i>	<i>Numărul și data BOPI în care este publicată cererea de brevet de invenție</i>
a 2008 00805	1012675/27.04.2012	-
a 2011 00999	1012677/27.04.2012	-
a 2011 01000	1012676/27.04.2012	-

**CERERI DE BREVET DE INVENȚIE
PENTRU CARE AU FOST ÎNSCRISE
ÎN REGISTRUL NAȚIONAL
MODIFICĂRI ÎN SITUAȚIA JURIDICĂ**

Transmiteri de drepturi prin cesiune, succesiune, fuziune, înregistrate la Oficiul de Stat pentru Invenții și Mărci conform art. 45, din Legea nr. 64/1991, republicată în data de 08.08.2007, și art. 85, din H.G. nr. 547/2008

Nr. cerere de brevet de invenție	Nr. de publicare	Solicitant	Succesor în drepturi
a 2006 00050	a 2006 00050	TOMESCU ION, BUCUREȘTI, RO, DOBREA EMILIAN, GIURGIU, GR, RO	TOMESCU ANGELICA-ECATERINA-IOANA, BUCUREȘTI, RO, DOBREA EMILIAN, GIURGIU, GR, RO

Transmiteri de drepturi prin licență, înregistrate la Oficiul de Stat pentru Invenții și Mărci conform art. 45, din Legea nr. 64/1991, republicată în data de 08.08.2007, și art. 86, din H.G. nr. 547/2008

Nr. cerere de brevet de invenție	Nr. de publicare	Solicitant	Beneficiar licență	Tip licență	Data când expiră contractul de licență
a 2012 00164	127836	ENACHE AUREL, PLOIEȘTI, PH, RO	ZPE CONSULT S.R.L., PLOIEȘTI, PH, RO	EXCLUSIVĂ	48284

Modificări în situația juridică a cererilor de brevet de invenție înscrise în Registrul Național al Cererilor de Brevet de Invenție, depuse conform art. 67, din H.G. nr.547/2008

Nr. cerere de brevet de invenție	Nr. de publicare	Modificare înregistrată, privind cererea de brevet de invenție	
		din	în
a 2008 00144	a 2008 00144	(73) ECOMASTER SERVICII ECOLOGICE S.R.L., STR.SEVASTOPOL NR.24, ET.4, SECTOR 1, BUCUREȘTI, RO	(73) ECOMASTER SERVICII ECOLOGICE S.R.L., PIAȚA PRESEI LIBERE NR.3-5, CITY GATE TURNUL DE NORD, ET.4, CAMERA 6-9, SECTOR 1, BUCUREȘTI, RO
a 2009 00242	125715	(72) CONSTANTINESCU MARIELLA, SPLAIUL INDEPENDENȚEI NR.202, SECTOR 6, BUCUREȘTI, RO, DUMITRACHE LIVIU, SPLAIUL INDEPENDENȚEI NR.202, SECTOR 6, BUCUREȘTI, RO, CONSTANTINESCU DAN, ȘOS.PANTELIMON NR.266, SECTOR 2, BUCUREȘTI, RO, MARIN-PERIANU CONSTANȚA, ȘOS.PANTELIMON NR.266, SECTOR 2, BUCUREȘTI, RO, OLTEANU MIRCEA, SPLAIUL INDEPENDENȚEI NR.202, SECTOR 6, BUCUREȘTI, RO, STOICA ALINA, SPLAIUL INDEPENDENȚEI NR.202, SECTOR 6, BUCUREȘTI, RO, ANGHIEL ELENA MARIA, SPLAIUL INDEPENDENȚEI NR.202, SECTOR 6, BUCUREȘTI, RO, LADANIUC MAGDALENA, SPLAIUL INDEPENDENȚEI NR.202, SECTOR 6, BUCUREȘTI, RO	(72) CONSTANTINESCU MARIELLA, STR.MARIA GHICULEASA NR.10, SECTOR 2, BUCUREȘTI, RO, DUMITRACHE LIVIU, BD.IULIU MANIU NR.74-76, BL.5, SC.B, AP.70, SECTOR 6, BUCUREȘTI, CONSTANTINESCU DAN, STR.POPĂ NAN NR.11, AP.2, SECTOR 2, BUCUREȘTI, RO, MARIN-PERIANU CONSTANȚA, ȘOS.MIHAI BRAVU NR.110, BL.D2, SC.2, AP.48, SECTOR 2, BUCUREȘTI, RO, OLTEANU MIRCEA, STR.POMPILIU ELIADE NR.4, SECTOR 1, BUCUREȘTI, RO, STOICA ALINA, STR.VICTOR MIHAILESCU NR.3, BL59, SC.1, AP.42, SECTOR 6, BUCUREȘTI, RO, ANGHIEL ELENA MARIA, STR.ING.D.ZOSIMA NR.50, SECTOR 1, BUCUREȘTI, RO, LADANIUC MAGDALENA, STR.CETATEA DE BALTĂ NR.43, BL.P15, SC.4, AP.44, SECTOR 6, BUCUREȘTI, RO

Nr. cerere de brevet de invenție	Nr. de publicare	Modificare înregistrată, privind cererea de brevet de invenție	
		din	în
a 2010 00049	126120	(73) HĂIDĂUȚU DUMITRU-FELIX, STR.NECULAU NR.14, BL.578, SC.A, ET.1, AP.4, IAȘI, IS, RO, VASILESCU DORIN MARIAN, IAȘI, IS, RO	(73) HĂIDĂUȚU DUMITRU-FELIX, FDT.TÎNJALĂ NR.1, IAȘI, IS, RO, VASILESCU DORIN MARIAN, IAȘI, IS, RO
		(72) HĂIDĂUȚU DUMITRU-FELIX, STR.NECULAU NR.14, BL.578, SC.A, ET.1, AP.4, IAȘI, IS, RO, VASILESCU DORIN MARIAN, IAȘI, IS, RO	(72) HĂIDĂUȚU DUMITRU-FELIX, FDT.TÎNJALĂ NR.1, IAȘI, IS, RO, VASILESCU DORIN MARIAN, IAȘI, IS, RO
a 2010 00758	127800	(73) AZIMI VISHTEH SOUROSH, BD.GHENCEA NR.24, BL.C89, ET.6, AP.24, SECTOR 6, BUCUREȘTI, RO	(73) AZIMI VISHTEH SOUROSH, BD.DELINEȘTI NR.5, BL.729A, AP.14, SECTOR 6, BUCUREȘTI, RO
		(72) AZIMI VISHTEH SOUROSH, BD.GHENCEA NR.24, BL.C89, ET.6, AP.24, SECTOR 6, BUCUREȘTI, RO	(72) AZIMI VISHTEH SOUROSH, BD.DELINEȘTI NR.5, BL.729A, AP.14, SECTOR 6, BUCUREȘTI, RO
a 2011 00183	127856	(73) LUNCANU GABRIEL VASILE, STR.ECATERINA TEODOROIU, BL.11, AP.12, ROMAN, NT, RO	(73) LUNCANU GABRIEL VASILE, STR.ECATERINA TEODOROIU, BL.9, AP.8, ROMAN, NT, RO
		(72) LUNCANU GABRIEL VASILE, STR.ECATERINA TEODOROIU, BL.11, AP.12, ROMAN, NT, RO	(72) LUNCANU GABRIEL VASILE, STR.ECATERINA TEODOROIU, BL.9, AP.8, ROMAN, NT, RO
a 2012 00302	127822	(72) VASCOVICI IONICĂ, REGHIN, MS, RO, OLTEAN ANDREI IOAN, REGHIN, MS, RO, POPA MARCEL, BD.MUNCII NR.103-105, CLUJ-NAPOCA, CJ, RO	(72) VASCOVICI IONICĂ, REGHIN, MS, RO, OLTEAN ANDREI IOAN, REGHIN, MS, RO, POPA MARCEL, STR.BAIA MARE NR.25, CLUJ-NAPOCA, CJ, RO

RENUNȚARE LA MANDATUL DE REPREZENTARE

Nr. cerere de brevet de invenție	Nr. de publicare	Mandatar autorizat desemnat inițial	Titular
a 2006 00050	a 2006 00050	INVENTA-AGENȚIE UNIVERSITARĂ DE INVENTICĂ S.R.L., BD. CORNELIU COPOSU NR. 7, BL. 104, SC. 2, AP.31, SECTOR 3, BUCUREȘTI, RO	TOMESCU ANGELICA-ECATERINA-IOANA, BUCUREȘTI, RO, DOBREA EMILIAN, GIURGIU, GR, RO

**CORECTURI ALE ERORILOR MATERIALE
CONTINUTE ÎN DOCUMENTAȚIA PUBLICATĂ,
CU PRIVIRE LA CERERI DE BREVET DE INVENȚIE**

Număr brevet și/sau dosar	Tip document publicat	Tip document în urma corecturii, cf. Instr. 63	Localizarea erorii: - pagina din descriere - coloana - rândul - cod INID	Textul inițial	Textul corect
a 2009 00242	A2	A8	BOPI 9/2010, (71)	<p>•ACADEMIA ROMÂNĂ, INSTITUTUL DE CHIMIE "ILIE MURGULESCU" BUCUREȘTI, SPLAIUL INDEPENDENȚEI NR.202, BUCUREȘTI</p>	<p>•ACADEMIA ROMÂNĂ, INSTITUTUL DE CHIMIE "ILIE MURGULESCU" BUCUREȘTI, SPLAIUL INDEPENDENȚEI NR.202, BUCUREȘTI</p> <p>•INSTITUTUL NAȚIONAL DE CERCETARE-DEZVOLTARE PENTRU CHIMIE ȘI PETROCHIMIE-ICECHIM-BUCUREȘTI, SPLAIUL INDEPENDENȚEI NR.202, BUCUREȘTI</p> <p>•INSTITUTUL NAȚIONAL DE CERCETARE-DEZVOLTARE ÎN CONSTRUCȚII, URBANISM ȘI DEZVOLTARE TERITORIALĂ DURABILĂ "URBAN INCERC", ȘOS.PANTELIMON NR.266, BUCUREȘTI</p>
a 2010 00565	A0	A8	BOPI 9/2010 (71)	<p>•INSTITUTUL NAȚIONAL DE CERCETARE-DEZVOLTARE CHIMICO-FARMACEUTICE-ICCF, CALEA VITAN, NR.112, SECTOR 3, BUCUREȘTI, 031299</p>	<p>•INSTITUTUL NAȚIONAL DE CERCETARE-DEZVOLTARE CHIMICO-FARMACEUTICE-ICCF, CALEA VITAN, NR.112, SECTOR 3, BUCUREȘTI, 031299</p> <p>•UNIVERSITATEA DE ȘTIINȚE AGRONOMICE ȘI MEDICINĂ VETERINARĂ-BUCUREȘTI, B.D.MĂRĂȘTI NR.59, BUCUREȘTI, 4602041</p>

**BREVETE DE INVENȚIE ACORDATE
ȘI ELIBERATE CONFORM LEGII
NR. 64/1991, REPUBLICATĂ ÎN 08.08.2007,
ORDONATE DUPĂ INDICII C.I.B.**

Semnificația codurilor INID folosite în prezenta secțiune (norma ST 9 a Organizației Mondiale a Proprietății Intelectuale - OMPI), în ordinea apariției acestora:

- (11) numărul brevetului de invenție;
- (41) data publicării cererii; BOPI nr.;
- (45) data publicării mențiunii acordării și eliberării brevetului; BOPI nr.;
- (21) numărul cererii de brevet;
- (22) data de depozit a cererii de brevet;

- (30) prioritate;
- (66) prioritate internă;
- (86) numărul și data de depozit a cererii internaționale;
- (87) numărul și data publicării cererii internaționale;

- (62) divizată din cererea de brevet nr.; data;

- (73) titular;
- (72) inventator;
- (74) mandatar autorizat;

- (51) clasa, conform clasificării internaționale;
- (54) titlul invenției;
- (57) rezumatul invenției;
- (56) documente din stadiul tehnicii.

Orice persoană interesată are dreptul să ceară, în scris și motivat, la O.S.I.M., revocarea, în tot sau în parte, a brevetului de invenție, în termen de 6 luni de la data de 28.09.2012, pentru neîndeplinirea cel puțin a uneia dintre condițiile prevăzute la art. 7-11, din Legea 64/1991^{*}, privind brevetele de invenție.

^{*} *LEGEA nr. 64/1991, privind brevetele de invenție, republicată în Monitorul Oficial al României, Partea I, nr. 541, din 8 August 2007.*

(11) 127169 B1 (51) **A61K 36/53** ^(2006.01) (21) a 2010 00837 (22) 15.09.2010 (41) 30.03.2012//3/2012 (45) 28.09.2012//9/2012 (56) RO 107828 B1; RO 108647 B1; RO 85752 (73) MATEESCU ALEXANDRU, STR.LINIȘTEI NR.19, SECTOR 1, BUCUREȘTI, B, RO; MATEESCU IOANA, STR.LINIȘTEI NR.19, SECTOR 1, BUCUREȘTI, B, RO (72) MATEESCU ALEXANDRU, STR.LINIȘTEI NR.19, SECTOR 1, BUCUREȘTI, B, RO; MATEESCU IOANA, STR.LINIȘTEI NR.19, SECTOR 1, BUCUREȘTI, B, RO (74) CABINET DE PROPRIETATE INDUSTRIALĂ "BIONPI", CALEA DOROBANȚILOR NR. 126-130, BL. 8, ET. 9, AP. 50, SECTOR 1, BUCUREȘTI (54) **EXTRACT VEGETAL PENTRU COMBATAREA FUMATULUI ȘI PROCEDEU DE OBTINERE**

(11) 123478 B1
unei manivele (24) având loc rotirea unui ax cu excentrici (28) care determină apropierea sau depărtarea lagărelor mobile (10) de lagărele fixe (3), rezultând astfel modificarea distanței dintre cilindrii măcinători (4, 8). Transmiterea rezistenței particulelor supuse mărunțirii, care se opune mișcării de rotație a cilindrilor măcinători (4, 8), este realizată prin intermediul unor pârghii articulate (7), care susțin lagărele mobile (10) ale cilindrului măcinător lent (8), pârghiile articulate (7) fiind fixate pe arborile (19) cilindrului măcinător rapid (4) prin intermediul unor articulații (2) care permit rotirea pârghiilor articulate (7) în sensul acelor de ceasornic, în jurul arborelui (19) cilindrului măcinător rapid (4), transmițând momentul rezistent, a cărui mărime este direct proporțională cu rezistența opusă de particule la mărunțire, unui element tensometric de măsură (9), care asigură măsurarea și înregistrarea acestuia.

Revendicări: 2

Figuri: 6

(11) 123478 B1 (51) **B02C 25/00** ^(2006.01); **B02C 4/38** ^(2006.01) (21) a 2008 00518 (22) 03.07.2008 (41) 30.09.2009//9/2009 (45) 28.09.2012//9/2012 (56) JP 2111448 A; US 5816511 (73) UNIVERSITATEA "LUCIAN BLAGA" DIN SIBIU, BD. VICTORIEI NR.10, SIBIU, SB, RO (72) DANCIU IOAN, PIAȚA HUET NR.8, SIBIU, SB, RO (54) **INSTALAȚIE PENTRU MĂSURAREA REZISTENȚEI LA MĂRUNȚIRE A CEREALELOR ȘI PRODUSELOR INTERMEDIARE**

(57) Invenția se referă la o instalație pentru măsurarea rezistenței la mărunțire a cerealelor și produselor intermediare, fiind alcătuită dintr-un cilindru măcinător rapid (4), cu lagăre fixe (3), și un cilindru măcinător lent (8), cu lagăre mobile (10), debitul de alimentare al cilindrilor măcinători fiind reglabil, mișcarea cilindrului măcinător rapid (4) fiind realizată de o roată de acționare (1) fixată pe arborele (19) cilindrului măcinător rapid (4), și care primește mișcarea de la un electromotor, printr-o transmisie cu o curea trapezoidală, transmiterea mișcării la cilindrul măcinător lent (8) făcându-se de la arborele (19) cilindrului măcinător rapid (4), prin intermediul unui pinion (5) și al unei roți dințate (6) fixate pe arborele (18) cilindrului măcinător lent (8), prin acționarea

(11) 123478 B1

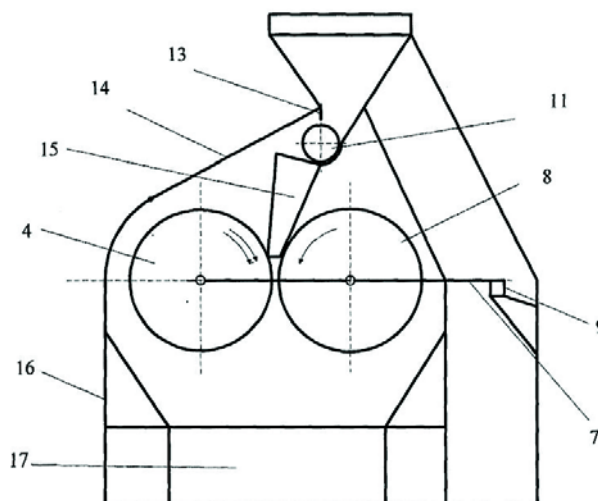


Fig. 1

(11) 125833 B1 (51) **B23D 17/04** ^(2006.01) (21) a 2010 00481 (22) 03.06.2010 (41) 30.11.2010//11/2010 (45) 28.09.2012//9/2012 (56) GB 1323970; RO 100535; CN 200963835 Y; GB 601710; GB 498969 (73) PLEȘU GHEORGHE, STR.NICOLAE GANE NR.9, IAȘI, IS, RO; FILIP LAZĂR, STR.MUȘATINI NR.21, BL.T2, ȘC.B, ET.4, AP.2, IAȘI, IS, RO (72) PLEȘU GHEORGHE, STR.NICOLAE GANE NR.9, IAȘI, IS, RO; FILIP LAZĂR, STR.MUȘATINI NR.21, BL.T2, ȘC.B, ET.4, AP.2, IAȘI, IS, RO (54) **MAȘINĂ AUTOMATIZATĂ PENTRU DEBITARE CIRCULARĂ ȘI LINIARĂ**

(11) 123479 B1 (51) **B29C 45/40** ^(2006.01), **B29C 45/43** ^(2006.01) (21) a 2007 00648 (22) 17.09.2007 (41) 29.05.2009//5/2009 (45) 28.09.2012//9/2012 (56) US 5368468; FR 2649639 A1; GB 2246537 A (73) UNIVERSITATEA TEHNICĂ DIN CLUJ-NAPOCA, STR.CONSTANTIN DAICOVICIU NR.15, CLUJ-NAPOCA, CJ, RO (72) HARAGĂȘ SIMION, STR.NIRAJULUI NR.20, CLUJ-NAPOCA, CJ, RO; TUDOSE LUCIAN MIRCEA, STR.BUZĂU NR.11, AP.20, CLUJ-NAPOCA, CJ, RO; POP DUMITRU OVIDIU, BD.NICOLAE TITULESCU NR.18, AP.51, CLUJ-NAPOCA, CJ, RO (74) CABINET DE PROPRIETATE INDUSTRIALĂ CIUPAN CORNEL, STR. MESTECENILOR NR. 6, BL. 9E, AP. 2, CLUJ NAPOCA, JUDEȚUL CLUJ (54) **ARUNCĂTOR PNEUMATIC PENTRU MATRIȚE DE INJECTAT**

(57) Invenția se referă la un aruncător pneumatic, utilizat în construcția matrițelor de injectat mase plastice, cu rol de scoatere automată a pieselor din matrițe. Aruncătorul pneumatic, conform invenției, este alcătuit dintr-un cilindru (1), un piston (2) cu o tijă (3) fixată între un capac (4) și o bușă (5) de ghidare, un arc (6) amortizor, niște inele (7, 8, 9, 10 și 11) de etanșare, iar alimentarea cu aer sub presiune a celor două camere ale cilindrului se face printr-un canal (a) practicat într-un capac (4), și printr-un alt canal (b) practicat într-un cilindru (1), canalul (a) fiind alimentat cu aer sub presiune, pentru cursa de aruncare printr-un canal (a1), iar canalul (b) fiind alimentat cu aer sub presiune, pentru cursa de retragere printr-un canal (b1).

Revendicări: 3

Figuri: 3

(11) 125284 B1 (51) **B23K 1/002** ^(2006.01), **B23K 13/01** ^(2006.01); **B23K 3/047** ^(2006.01) (21) a 2009 00128 (22) 06.02.2009 (41) 30.03.2010//3/2010 (45) 28.09.2012//9/2012 (56) US 4817278; US 3704357; EP 0946080 A1; EP 0780183 B1 (73) UNIVERSITATEA "POLITEHNICA" DIN TIMIȘOARA, PIAȚA VICTORIEI NR.2, TIMIȘOARA, TM, RO (72) NICOARĂ MIRCEA, STR.POPA ȘAPCĂ NR.18, TIMIȘOARA, TM, RO; RĂDUȚĂ AUREL, STR.MENDELEEV NR.21, AP.2, TIMIȘOARA, TM, RO; ȘERBAN VIOREL AUREL, CALEA SEVER BOCU NR.33, ET.2, AP.6, TIMIȘOARA, TM, RO (74) CABINET DE PROPRIETATE INDUSTRIALĂ TUDOR ICLĂNZAN, PIAȚA VICTORIEI NR.5, ȘC.D, AP.2, TIMIȘOARA (54) **INDUCTOR PENTRU ÎMBINAREA PRIN BRAZARE, LIPIRE SAU SUDARE A TUBURILOR ȘI PROFILURILOR METALICE**

(11) 123479 B1

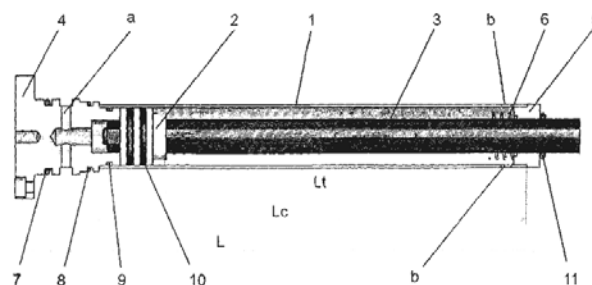


Fig. 1

(11) 126393 B1 (51) **B61K 9/04** ^(2006.01); **G01K 13/08** ^(2006.01)
 (21) a 2009 00762 (22) 25.09.2009 (41) 30.06.2011//
 6/2011 (45) 28.09.2012//9/2012 (56) US 5392716; WO
 94/13968 A2; EP 1365163 A1; EP 0571875 B1 (73)
 MIGHTY PROD S.R.L., STR.FRAȚII GOLEȘTI, BL.K 28,
 PARTER, SC.1, AP.3, CRAIOVA, DJ, RO (72) MĂTUȘA
 REMUS GEORGE, BD.1 MAI NR.61, BL.18, SC.1, AP.1,
 CRAIOVA, DJ, RO; MĂTUȘA TUDOR, STR.CORNELIU
 COPOSU NR.104, CRAIOVA, DJ, RO; MĂTUȘA T.
 TUDOR, STR.DR.CONSTANTIN SEVEREANU NR.24,
 BL.V2, SC.1, ET.1, AP.3, CRAIOVA, DJ, RO (54) **SISTEM
 INFORMATIC DE MONITORIZARE A TEMPERATU-
 RILOR ECHIPAMENTELOR ELECTROMOTOARE DIN
 STRUCTURA VEHICULELOR FERROVIARE**

(11) 125849 B1 (51) **C07C 231/10** ^(2006.01) (21) a 2009 00371
 (22) 12.05.2009 (41) 30.11.2010//11/2010 (45) 28.09.2012
 //9/2012 (56) RO 122358 B1; GB 2415194 B (73)
 NICOLESCU TEODOR OCTAVIAN, STR.PODUL
 GIURGIULUI NR.3, BL.11, SC.1, ET.5, AP.32, SECTOR 5,
 BUCUREȘTI, B, RO (72) NICOLESCU TEODOR
 OCTAVIAN, STR.PODUL GIURGIULUI NR.3, BL.11,
 SC.1, ET.5, AP.32, SECTOR 5, BUCUREȘTI, B, RO (54) **PROCEDEU DE OBȚINERE A BENZOILOXI-
 ACETANILIDELOR**

(11) 123480 B1 (51) **C12M 1/00** ^(2006.01); **C12N 1/12** ^(2006.01)
 (21) a 2009 00288 (22) 06.04.2009 (41) 28.08.2009//
 8/2009 (45) 28.09.2012//9/2012 (56) WO 2007/147028 A2;
 WO 2006/100667 A1 (73) INSTITUTUL NAȚIONAL DE
 CERCETARE-DEZVOLTARE PENTRU CHIMIE ȘI
 PETROCHIMIE - ICECHIM, SPLAIUL INDEPENDENȚEI
 NR.202, SECTOR 6, BUCUREȘTI, B, RO (72) VELEA
 SANDA, STR.ZAMBILELOR NR.6, BL.60, ET.2, AP.5,
 SECTOR 2, BUCUREȘTI, B, RO; STEPAN EMIL,
 BD.TIMIȘOARA NR.49, BL.Cc6, SC.A, ET.3, AP.12,
 SECTOR 6, BUCUREȘTI, B, RO (54) **PROCEDEU ȘI
 FOTOBIOREACTOR PENTRU SECHESTRAREA
 DURABILĂ A DIOXIDULUI DE CARBON DIN GAZELE
 CU EFECT DE SERĂ**

(57) Prezenta invenție se referă la un procedeu și la un fotobioreactor pentru sechestrarea durabilă a dioxidului de carbon din gazele cu efect de seră, în sisteme fotosintetizatoare cu regim de funcționare continuă. Fotobioreactorul conform invenției este compus din bioreactorul (B6) în care sunt amplasate un anumit număr de bioreactoare (B5) legate în paralel, și sistemul de iluminare (I7), în care bioreactorul (B6) are forma unei cuve paralelipipedice deschisă în partea superioară, iar bioreactoarele (B5) sunt formate din corpul bioreactorului (1), de forma unei cuve paralelipipedice, construită din material transparent pentru lumină, deschisă la partea superioară și laterală, și prevăzută cu flanșe dreptunghiulare, pe care sunt fixate capacele plane (2), unul dintre capace fiind asamblat cu o conductă (5) prin

(11) 123480 B1
 care se face alimentarea cu suspensia microalgă, iar celălalt capac fiind asamblat cu conductele (6 și 7) prin care se alimentează, prin barbotare, dioxid de carbon și aer, corpul bioreactorului (1) fiind asamblat cu două membrane de prea-plin (3), dispuse sub un unghi de 30...60° față de verticală, având rolul de a orienta surplusul de suspensie microalgă și de a-l transforma în perdea de picături, îmbunătățind captarea luminii și degajarea oxigenului. Procedeu conform invenției constă în încărcarea mediului de cultură în niște bioreactoare (5) la 86...89% din capacitate, inocularea unei suspensii de microalge, în raport față de mediu de 9:1, introducerea dioxidului de carbon cu un debit ales astfel încât pH-ul suspensiei să varieze între 7,5...8,8 și barbotarea aerului pentru agitare timp de 7...10 zile, urmată de alimentarea cu mediu ce determină o creștere a volumului suspensiei și deversarea acesteia peste membranele de prea-plin (3), alimentarea cu mediu fiind oprită după 8...10 zile, când fotobioreactorul intră în regim de funcționare continuu, urmat de recoltarea unei părți din suspensie, filtrarea și valorificarea turtei microalgale.

Revendicări: 4
 Figuri: 3

(11) 123480 B1

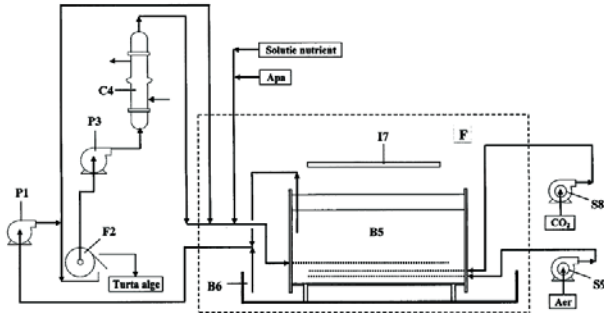


Fig. 1

(11) 123481 B1 (51) **E01H 5/09** ^(2006.01) (21) a 2008 00049 (22) 22.01.2008 (41) 30.05.2008//5/2008 (45) 28.09.2012//9/2012 (56) US 3791053; US 1708376; RO 120923 B1 (73) PREOTU OCTAVIAN, STR.BRAZDA LUI NOVAC NR.41, BL.A13, SC.1, AP.7, CRAIOVA, DJ, RO; PREOTU CLAUDIA, STR.BRAZDA LUI NOVAC NR.41, BL.A13, SC.1, AP.7, CRAIOVA, DJ, RO (72) PREOTU OCTAVIAN, STR.BRAZDA LUI NOVAC NR.41, BL.A13, SC.1, AP.7, CRAIOVA, DJ, RO; PREOTU CLAUDIA, STR.BRAZDA LUI NOVAC NR.41, BL.A13, SC.1, AP.7, CRAIOVA, DJ, RO (54) **INSTALAȚIE PENTRU DESZĂPEZIRE PRIN COLECTAREA ȘI COMPACTAREA ZĂPEZII**

(57) Invenția se referă la o instalație pentru deszăpezire prin colectarea și compactarea zăpezii. Instalația conform invenției este alcătuită dintr-un corp (1) frontal, în formă de pană, care împinge zăpada pe un elevator (2) cu bandă și palete, un coș (3) de alimentare, care preia zăpada, dirijând-o, prin cădere, spre niște conuri (4) melcate, situate într-o carcasă (5) în formă de trunchi de con, fixată pe un șasiu (6) al unui autocamion, niște roți (7) de sprijin, un motor (8) de acționare, un arbore (9) de acționare a elevatorului (2), niște coloane (10) de sprijin la partea superioară a elevatorului (2), și un sistem (11) hidraulic, cu un cilindru și un piston de ridicare și coborâre a elevatorului (2).

Revendicări: 3

Figuri: 4

(11) 126127 B1 (51) **C22B 3/12** ^(2006.01), **B03D 1/012** ^(2006.01), **B03D 103/02** ^(2006.01) (21) a 2010 00900 (22) 27.09.2010 (41) 30.03.2011//3/2011 (45) 28.09.2012//9/2012 (56) BG 64978 B1; SE 8204193 A; RO 102000 (73) BIVOLARU MARIN, BD.DACIA NR.64, AP.7, SECTOR 2, BUCUREȘTI, B, RO; AGARBICEANU ALEXANDRU, STR.SINTUHALM NR.67C, DEVA, HD, RO; DAMOC FLORICA RODICA, BD.22 DECEMBRIE, BL.41, AP.31, DEVA, HD, RO; HASA RADU IOAN, STR.V.BRANIȘTE NR.9, DEVA, HD, RO (72) BIVOLARU MARIN, BD.DACIA NR.64, AP.7, SECTOR 2, BUCUREȘTI, B, RO; AGARBICEANU ALEXANDRU, STR.SINTUHALM NR.67C, DEVA, HD, RO; DAMOC FLORICA RODICA, BD.22 DECEMBRIE, BL.41, AP.31, DEVA, HD, RO; HASA RADU IOAN, STR.V.BRANIȘTE NR.9, DEVA, HD, RO (54) **PROCEDEU DE VALORIFICARE A CENUȘEI REZULTATE DIN ARDEREA PIRITELOR**

(11) 123481 B1

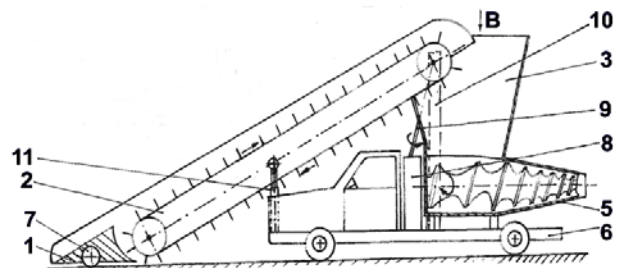


Fig. 2

(11) 125786 B1 (51) **F16D 3/56** ^(2006.01); **F16D 3/58** ^(2006.01) (21) a 2008 00262 (22) 09.04.2008 (41) 29.10.2010//10/2010 (45) 28.09.2012//9/2012 (56) US 4019345 A; GB 315268 A; RO 103295 (73) UNIVERSITATEA "TRANSILVANIA" DIN BRAȘOV, BD.EROILOR NR.29, BRAȘOV, BV, RO (72) CIOBOTA MIHAI, BD.GRIVIȚEI NR.52, BL.61, SC.C, AP.3, BRAȘOV, BV, RO (54) **CUPLAJ ELASTIC CU ARCURI LAMELARE**

(11) 125135 B1 (51) **G08G 1/095** ^(2006.01) (21) a 2008 00963 (22) 08.12.2008 (41) 30.12.2009//12/2009 (45) 28.09.2012//9/2012 (56) US 2005/0099319 A1; RO a 2001 00195 A; RO 81414 (73) UNIVERSITATEA "ȘTEFAN CEL MARE" DIN SUCEAVA, STR.UNIVERSITĂȚII NR.13, SUCEAVA, SV, RO (72) CIUFUDEAN CĂLIN HORAȚIU, STR.ȘTEFAN CEL MARE NR.4, BL.6, SC.A, AP.4, SUCEAVA, SV, RO; BUZDUGA CORNELIU, STR.PUTNEI NR.520, VICOVU DE SUS, SV, RO; PINTILEI LIVIU IONUȚ, STR.PRIETENIEI NR.4, BL.V3, SC.D, ET.2, AP.12, BOTOȘANI, BT, RO (54) **SISTEM DE CONTROL AL INTERSECȚIEI SEMAFORIZATE**

(11) 125785 B1 (51) **F16D 3/56** ^(2006.01) (21) a 2008 00261 (22) 09.04.2008 (41) 29.10.2010//10/2010 (45) 28.09.2012//9/2012 (56) GB 315268 A; DE 3729975 A1; RO 103295 (73) UNIVERSITATEA "TRANSILVANIA" DIN BRAȘOV, BD.EROILOR NR.29, BRAȘOV, BV, RO (72) CIOBOTA MIHAI, BD.GRIVIȚEI NR.52, BL.61, SC.C, AP.3, BRAȘOV, BV, RO; VOICU BOGDAN, STR.MOLIDULUI NR.35, BL.44, AP.12, BRAȘOV, BV, RO (54) **CUPLAJ ELASTIC CU ARCURI LAMELARE ÎN SEMICERC**

(11) 126170 B1 (51) **H01L 21/304** ^(2006.01); **B23K 26/00** ^(2006.01) (21) a 2009 00404 (22) 27.05.2009 (41) 30.03.2011//3/2011 (45) 28.09.2012//9/2012 (56) WO 2007/087354 A2 (73) INSTITUTUL NAȚIONAL DE CERCETARE-DEZVOLTARE PENTRU MICROTEHNOLOGIE, STR.EROU IANCU NICOLAE NR.32B, BUCUREȘTI, B, RO (72) MOAGĂR-POLADIAN GABRIEL, ALEEA FUIORULUI NR.6, BL.Y3A, SC.1, ET.6, AP.27, SECTOR 3, BUCUREȘTI, B, RO; MOAGĂR-POLADIAN VICTOR, ALEEA STĂNILĂ NR.6, BL.H10, SC.C, ET.2, AP.51, SECTOR 3, BUCUREȘTI, B, RO (54) **METODĂ PENTRU FELIEREA PLACHETELOR SEMICONDUCTOARE ȘI DIELECTRICE FOLOSIND RADIAȚIA LASER**

(11) 126072 B1 (51) **H01P 1/218**^(2006.01) (21) a 2009 00281
(22) 01.04.2009 (41) 28.02.2011//2/2011 (45) 28.09.2012//
9/2012 (56) US 7391288 B1; CHRIST OPHE CALOZ,
TATSUO IT OH, ANDRE RENNINGS , "CRLH
METAMATERIAL LEAKY -WAVE AND RESONANT
ANTENNAS", IEEE A NTENNAS AND PROP AGATION
MAGAZINE, VOL.50, NO.5, OCTOBER 2008; US 7446712
B2 (73) INSTITUTUL NAȚIONAL DE
CERCETARE-DEZVOLTARE PENTRU
MICROTEHNOLOGIE, STR.EROU IANCU NICOLAE
NR.32B, BUCUREȘTI, B, RO (72) SAJIN GHEORGHE
IOAN, STR.ION BERINDEI NR.11, BL.1-2, SC.C, ET.8,
AP.89, SECTOR 2, BUCUREȘTI, B, RO; CRĂCIUNOIU
FLOREA, STR.BAIA DE ARIEȘ NR.9, BL.10, SC.A, ET.6,
AP.96, SECTOR 6, BUCUREȘTI, B, RO; MULLER
ANDREI, ȘOS.ȘTEFAN CEL MARE NR.60, BL.41, SC.B,
ET.7, AP.51, SECTOR 2, BUCUREȘTI, B, RO; BUNEA
ALINA CRISTINA, STR.MARIA GHICULEASA NR.48,
SECTOR 2, BUCUREȘTI, B, RO (54) **METODĂ DE
VARIERE CONTR OLATĂ PRIN POLA RIZARE
MAGNETICĂ A FRECVEN ȚEI DE FUNC ȚIONARE A
DISPOZITIVELOR D E MICROUNDE ȘI UNDE
MILIMETRICE**

**BREVETE DE INVENȚIE
ACORDATE ȘI ELIBERATE
CONFORM LEGII NR. 64/1991,
REPUBLICATĂ ÎN 08.08.2007,**

- ARANJATE ÎN ORDINE CRESCĂTOARE,
DUPĂ NUMĂRUL DE BREVET**
- ARANJATE ÎN ORDINE ALFABETICĂ,
DUPĂ NUMELE/DENUMIREA
TITULARULUI**

Lista brevetelor de invenție acordate și eliberate ordonate crescător, după numărul de brevet

Număr brevet	Clasa	Număr dosar	Data depozit	Titular	Pag.
123478 B1	B02C 25/00 ^(2006.01) , B02C 4/38 ^(2006.01)	a 2008 00518	03.07.2008	UNIVERSITATEA "LUCIAN BLAGA" DIN SIBIU, BD.VICTORIEI NR.10, SIBIU, SB, RO	73
123479 B1	B29C 45/40 ^(2006.01) , B29C 45/43 ^(2006.01)	a 2007 00648	17.09.2007	UNIVERSITATEA TEHNICĂ DIN CLUJ-NAPOCA, STR.CONSTANTIN DAICOVICIU NR.15, CLUJ-NAPOCA, CJ, RO	74
123480 B1	C12M 1/00 ^(2006.01) , C12N 1/12 ^(2006.01)	a 2009 00288	06.04.2009	INSTITUTUL NAȚIONAL DE CERCETARE-DEZVOLTARE PENTRU CHIMIE ȘI PETROCHIMIE - ICECHIM, SPLAIUL INDEPENDENȚEI NR.202, SECTOR 6, BUCUREȘTI, B, RO	75
123481 B1	E01H 5/09 ^(2006.01)	a 2008 00049	22.01.2008	PREOTU OCTAVIAN, STR.BRAZDA LUI NOVAC NR.41, BL.A13, SC.1, AP.7, CRAIOVA, DJ, RO; PREOTU CLAUDIA, STR.BRAZDA LUI NOVAC NR.41, BL.A13, SC.1, AP.7, CRAIOVA, DJ, RO	76
125135 B1	G08G 1/095 ^(2006.01)	a 2008 00963	08.12.2008	UNIVERSITATEA "ȘTEFAN CEL MARE" DIN SUCEAVA, STR.UNIVERSITĂȚII NR.13, SUCEAVA, SV, RO	77
125284 B1	B23K 1/002 ^(2006.01) , B23K 13/01 ^(2006.01) , B23K 3/047 ^(2006.01)	a 2009 00128	06.02.2009	UNIVERSITATEA "POLITEHNICA" DIN TIMIȘOARA, PIAȚA VICTORIEI NR.2, TIMIȘOARA, TM, RO	74
125785 B1	F16D 3/56 ^(2006.01)	a 2008 00261	09.04.2008	UNIVERSITATEA "TRANSILVANIA" DIN BRAȘOV, BD.EROILOR NR.29, BRAȘOV, BV, RO	77
125786 B1	F16D 3/56 ^(2006.01) , F16D 3/58 ^(2006.01)	a 2008 00262	09.04.2008	UNIVERSITATEA "TRANSILVANIA" DIN BRAȘOV, BD.EROILOR NR.29, BRAȘOV, BV, RO	77
125833 B1	B23D 17/04 ^(2006.01)	a 2010 00481	03.06.2010	PLEȘU GHEORGHE, STR.NICOLAE GANĚ NR.9, IAȘI, IS, RO; FILIP LAZĂR, STR.MUȘATINI NR.21, BL.T2, SC.B, ET.4, AP.2, IAȘI, IS, RO	74
125849 B1	C07C 231/10 ^(2006.01)	a 2009 00371	12.05.2009	NICOLESCU TEODOR OCTAVIAN, STR.PODUL GIURGIULUI NR.3, BL.11, SC.1, ET.5, AP.32, SECTOR 5, BUCUREȘTI, B, RO	75
126072 B1	H01P 1/218 ^(2006.01)	a 2009 00281	01.04.2009	INSTITUTUL NAȚIONAL DE CERCETARE-DEZVOLTARE PENTRU MICROTEHNOLOGIE, STR.EROU IANCU NICOLAE NR.32B, BUCUREȘTI, B, RO	78
126127 B1	C22B 3/12 ^(2006.01) , B03D 1/012 ^(2006.01) , B03D 103/02 ^(2006.01)	a 2010 00900	27.09.2010	BIVOLARU MARIN, BD.DACIA NR.64, AP.7, SECTOR 2, BUCUREȘTI, B, RO; AGARBICEANU ALEXANDRU, STR.SINTUHALM NR.67C, DEVA, HD, RO; DAMOC FLORICA RODICA, BD.22 DECEMBRIE, BL.41, AP.31, DEVA, HD, RO; HAȘA RADU IOAN, STR.V.BRANIȘTE NR.9, DEVA, HD, RO	76

Număr brevet	Clasa	Număr dosar	Data depozit	Titular	Pag.
126170 B1	H01L 21/304 ^(2006.01) ; B23K 26/00 ^(2006.01)	a 2009 00404	27.05.2009	INSTITUTUL NAȚIONAL DE CERCETARE-DEZVOLTARE PENTRU MICROTEHNOLOGIE, STR.EROU IANCU NICOLAE NR.32B, BUCUREȘTI, B, RO	77
126393 B1	B61K 9/04 ^(2006.01) ; G01K 13/08 ^(2006.01)	a 2009 00762	25.09.2009	MIGHTY PROD S.R.L., STR.FRAȚII GOLEȘTI, BL.K 28, PARTER, SC.1, AP.3, CRAIOVA, DJ, RO	75
127169 B1	A61K 36/53 ^(2006.01)	a 2010 00837	15.09.2010	MATEESCU ALEXANDRU, STR.LINIȘTEI NR.19, SECTOR 1, BUCUREȘTI, B, RO; MATEESCU IOANA, STR.LINIȘTEI NR.19, SECTOR 1, BUCUREȘTI, B, RO	73

Lista brevetelor de invenție acordate și eliberate ordonate alfabetic după nume/denumire titular

Număr brevet	Clasa	Număr dosar	Data depozit	Titular	Pag.
126127 B1	C22B 3/12 ^(2006.01) ; B03D 1/012 ^(2006.01) ; B03D 103/02 ^(2006.01)	a 2010 00900	27.09.2010	BIVOLARU MARIN, BD.DACIA NR.64, AP.7, SECTOR 2, BUCUREȘTI, B, RO; AGARBICEANU ALEXANDRU, STR.SINTUHALM NR.67C, DEVA, HD, RO; DAMOC FLORICA RODICA, BD.22 DECEMBRIE, BL.41, AP.31, DEVA, HD, RO; HASA RADU IOAN, STR.V.BRANIȘTE NR.9, DEVA, HD, RO	76
126170 B1	H01L 21/304 ^(2006.01) ; B23K 26/00 ^(2006.01)	a 2009 00404	27.05.2009	INSTITUTUL NAȚIONAL DE CERCETARE-DEZVOLTARE PENTRU MICROTEHNOLOGIE, STR.EROU IANCU NICOLAE NR.32B, BUCUREȘTI, B, RO	77
123480 B1	C12M 1/00 ^(2006.01) ; C12N 1/12 ^(2006.01)	a 2009 00288	06.04.2009	INSTITUTUL NAȚIONAL DE CERCETARE-DEZVOLTARE PENTRU CHIMIE ȘI PETROCHIMIE - ICECHIM, SPLAIUL INDEPENDENȚEI NR.202, SECTOR 6, BUCUREȘTI, B, RO	75
126072 B1	H01P 1/218 ^(2006.01)	a 2009 00281	01.04.2009	INSTITUTUL NAȚIONAL DE CERCETARE-DEZVOLTARE PENTRU MICROTEHNOLOGIE, STR.EROU IANCU NICOLAE NR.32B, BUCUREȘTI, B, RO	78
127169 B1	A61K 36/53 ^(2006.01)	a 2010 00837	15.09.2010	MATEESCU ALEXANDRU, STR.LINIȘTEI NR.19, SECTOR 1, BUCUREȘTI, B, RO; MATEESCU IOANA, STR.LINIȘTEI NR.19, SECTOR 1, BUCUREȘTI, B, RO	73
126393 B1	B61K 9/04 ^(2006.01) ; G01K 13/08 ^(2006.01)	a 2009 00762	25.09.2009	MIGHTY PROD S.R.L., STR.FRAȚII GOLEȘTI, BL.K 28, PARTER, SC.1, AP.3, CRAIOVA, DJ, RO	75
125849 B1	C07C 231/10 ^(2006.01)	a 2009 00371	12.05.2009	NICOLESCU TEODOR OCTAVIAN, STR.PODUL GIURGIULUI NR.3, BL.11, SC.1, ET.5, AP.32, SECTOR 5, BUCUREȘTI, B, RO	75
125833 B1	B23D 17/04 ^(2006.01)	a 2010 00481	03.06.2010	PLEȘU GHEORGHE, STR.NICOLAE GANE NR.9, IAȘI, IS, RO; FILIP LAZĂR, STR.MUȘATINI NR.21, BL.T2, SC.B, ET.4, AP.2, IAȘI, IS, RO	74
123481 B1	E01H 5/09 ^(2006.01)	a 2008 00049	22.01.2008	PREOTU OCTAVIAN, STR.BRAZDA LUI NOVAC NR.41, BL.A13, SC.1, AP.7, CRAIOVA, DJ, RO; PREOTU CLAUDIA, STR.BRAZDA LUI NOVAC NR.41, BL.A13, SC.1, AP.7, CRAIOVA, DJ, RO	76
123478 B1	B02C 25/00 ^(2006.01) ; B02C 4/38 ^(2006.01)	a 2008 00518	03.07.2008	UNIVERSITATEA "LUCIAN BLAGA" DIN SIBIU, BD.VICTORIEI NR.10, SIBIU, SB, RO	73

Număr brevet	Clasa	Număr dosar	Data depozit	Titular	Pag.
125284 B1	B23K 1/002 ^{(2006.01),} B23K 13/01 ^{(2006.01),} B23K 3/047 ^(2006.01)	a 2009 00128	06.02.2009	UNIVERSITATEA "POLITEHNICA" DIN TIMIȘOARA, PIAȚA VICTORIEI NR.2, TIMIȘOARA, TM, RO	74
125135 B1	G08G 1/095 ^(2006.01)	a 2008 00963	08.12.2008	UNIVERSITATEA "ȘTEFAN CEL MARE" DIN SUCEĂVA, STR.UNIVERSITĂȚII NR.13, SUCEAVA, SV, RO	77
125786 B1	F16D 3/56 ^{(2006.01),} F16D 3/58 ^(2006.01)	a 2008 00262	09.04.2008	UNIVERSITATEA "TRANSILVANIA" DIN BRAȘOV, BD.EROILOR NR.29, BRAȘOV, BV, RO	77
125785 B1	F16D 3/56 ^(2006.01)	a 2008 00261	09.04.2008	UNIVERSITATEA "TRANSILVANIA" DIN BRAȘOV, BD.EROILOR NR.29, BRAȘOV, BV, RO	77
123479 B1	B29C 45/40 ^{(2006.01),} B29C 45/43 ^(2006.01)	a 2007 00648	17.09.2007	UNIVERSITATEA TEHNICĂ DIN CLUJ-NAPOCA, STR.CONSTANTIN DAICOVICIU NR.15, CLUJ-NAPOCA, CJ, RO	74

**BREVETE DE INVENȚIE
PENTRU CARE AU FOST ÎNSCRISE
ÎN REGISTRUL NAȚIONAL
MODIFICĂRI ÎN SITUAȚIA JURIDICĂ**

Modificări în situația juridică a brevetelor de invenție, înscrise în Registrul Național al Brevetelor de Invenție conform art. 67, din H.G. nr. 547/2008

Nr. brevet de invenție	Nr. cerere de brevet de invenție	Modificare înregistrată, privind brevetul de invenție	
		din	în
118602	a 2000 00535	(73) ENER-G PLC, ENER-G HOUSE, DANIEL ADAMSON RD, MANCHESTER, GB	(73) ENER-G HOLDINGS PLC, ENER-G HOUSE, DANIEL ADAMSON RD, MANCHESTER, GB

Transmiteri de drepturi prin cesiune, succesiune, fuziune, înregistrate la Oficiul de Stat pentru Invenții și Mărci conform art. 45, din Legea nr. 64/1991, republicată în data de 08.08.2007, și art. 85, din H.G. nr. 547/2008

Nr. brevet de invenție	Nr. cerere de brevet de invenție	Titular	Succesor în drepturi
118602	a 2000 00535	ENER-G HOLDINGS PLC, MANCHESTER, GB	ENERGOS AS, HEIMDAL, NO

**DECIZII ALE TRIBUNALULUI
MUNICIPIULUI BUCUREȘTI**

Decizii definitive și irevocabile ale Tribunalului București, privind brevetele de invenție.

Prin Sentința civilă nr. 115/02.02.2010, pronunțată în dosarul nr. 32640/3/2007, Tribunalul București, Secția a IV-a civilă, a dispus anularea brevetului de invenție nr. 117285/B/2002, titular S.C. ELECTROCENTRALE DEVA S.A. Sentința este definitivă și irevocabilă prin respingerea apelului și recursului formulate în cauză.

**CORECTURI ALE ERORILOR MATERIALE
CONȚINUTE ÎN DOCUMENTAȚIA PUBLICATĂ,
CU PRIVIRE LA BREVETE DE INVENȚIE**

Număr brevet și/sau dosar	Tip docu- ment publi- cat	Tip docu- ment în urma corec- turii, cf. Instr. 63	Localizarea erorii: - pagina din descriere - coloana - rândul - cod INID	Textul inițial	Textul corect
105312			pag.1 (71), (72)	ing. STOIAN CORNELIA, ...	ing. STOIAN CORNELIU , ...

DIVERSE

- **LISTA CONSILIERILOR ÎN PROPRIETATE INDUSTRIALĂ ȘI A MANDATARILOR AUTORIZAȚI**
- **CENTRE REGIONALE PENTRU PROMOVAREA PROPRIETĂȚII INDUSTRIALE ÎN ROMÂNIA**
- **ANUNȚURI OFICIALE**
- **MATERIALE INFORMATIVE, DIN DOMENIUL PROPRIETĂȚII INDUSTRIALE**

ROMÂNIA
OFICIUL DE STAT PENTRU INVENȚII ȘI MĂRCI

ORDIN nr. 157

24 iulie 1997

Directorul General al Oficiului de Stat pentru Invenții și Mărci,

Având în vedere prevederile art. 14, alin. 3, din Legea 64/1991, privind brevetele de invenție, și Regula 2.5, din H.G. 152/92, referitoare la profesia de consilier în proprietate industrială,

ORDIN:

Art.1. Persoanele ale căror nume figurează în lista anexă la prezentul Ordin, precum și firmele specializate în proprietate industrială se înscriu în **REGISTRUL NAȚIONAL AL CONSILIERILOR ÎN PROPRIETATE INDUSTRIALĂ**, cu menționarea specializării.

Art.2. Prezentul ordin se va publica în Buletinul Oficial de Proprietate Industrială.

DIRECTOR GENERAL

AGENȚIILE SPECIALIZATE ÎN PROPRIETATE INDUSTRIALĂ
pentru luna septembrie 2012

Data înființării	Nr. registru agenții	Denumirea completă a cabinetului/agenției Adresa Consilieri cu drept de practică	Domenii	Statut juridic
27.03.1991	001	INVENTA – AGENȚIE DE PROPRIETATE INTELLECTUALĂ S.R.L. București, Bdul Corneliu Coposu nr. 7, bl. 104, sc. 2, ap.31, sect.3, cod 030602, Tel: 021/3200285, Fax: 021/3228325, e-mail: contact@inventa.ro, inventa@mark-patent.ro, turcanu@inventa.ro, GSM: 0744 324510 Prof. univ. dr. ing. Țurcanu Constantin, Ing. Velțan Loredana, Ing. Secăreanu Doina, ec. Bodomoi Otilia Florentina, arh.dr.ing. Țurcanu Costin Radu, dr.ing. Gheorghe Bucșă	Brevete Mărci Desene Topografii	SRL
29.05.1991	002	ENPORA BRAND MANAGEMENT SRL București, str. George Calinescu nr.52A, ap.1, 011694, Tel: 021 2300990; 031 1001634, Fax: 021 2302311; 031 1007927, pop@patents.ro Ing. Pop Virginia Daisy, Ing. Popescu Bianu Anca, jur. Tărchilă Nicoleta Aurica, ing. Gruia Amelia Elena, Stănculescu Anca Elena Florica	Brevete Mărci Desene	SRL
23.07.1991	003	PATENTMARK S.R.L. București str. Dr. N. Turnescu nr. 2,ap.2, sector 5, cod 050467Tel: 021/3121669, Fax: 021/2233963, stema@pcnet.ro Mohonea Liliana, Mohonea Cristian, Borlan T. Radu, Marinescu Ruxandra	Brevete Mărci Desene Topografii	SRL
18.12.1991	004	RODALL AGENȚIE DE PROPRIETATE INDUSTRIALĂ S.R.L. București, Str. Polonă nr. 115, bl. 15, sc. A, ap. 19 sector 1, cod 010497, Tel: 021/2108342, GSM: 0722 652111, Fax:021/2105794, rodall@b.astral.ro Jur. Bălan Gheorghită, Pițu Dalila, Pescarusu Nicoleta	Brevete Mărci Desene Topografii	SRL
25.08.1992	005	INTELECT S.R.L. Oradea, B-dul Dacia nr. 48 Bl. D10, Ap.3, OP 9-CP 128, cod 410346, Tel: 0746835328, 0359402901, Fax:0359810501, e-mail: info@intelect.ro, Buzlea Elisabeta, Buzlea Mircea Valentin, Buzlea Narcisa Floricica	Brevete Mărci Desene Topografii	SRL
08.09.1992	006	A.G.V. –AGENTIE DE PROPRIETATE INDUSTRIALA SRL Bucuresti, sector 1, str. Clucereasa Elena nr.67, tel/fax: 0216664311, mobil: 0744369265, ion.costin@yahoo.de Ion Costin	Mărci Desene	SRL

04.12.1992	008	CONSTANTIN GHIȚĂ OFFICE SRL Timișoara, str. Take Ionescu nr. 24-28 sc. B ap. 2 judetul Timiș, cod 300042, Tel/Fax: 0256/435976, GSM: 0744 162462, e-mail: ghita@ghitaconstantin.ro, clelia@ghitaconstantin.ro, www.ghitaconstantin.ro Ing. Ghiță Constantin, Pop Motogna Clelia	Brevete Mărci Desene	SRL
13.05.1993	010	ROMINVENT S.A București, Str. Ermil Pangratti nr. 35, et.1, sect.1, cod 011882, Tel: 021/2312515, 2312541, Fax: 021/2312550, 2312454, e-mail: office@rominvent.ro Ing. Enescu Lucian, Chim. Larion Sonia, Jur. Mocanu Ion, Fiz. Nicolaescu Daniella, Ec. Ghenu Mihaela, Ing. Teodorescu Mihaela, Ing. Cosmina Fierăscu, Ing. Spătaru Daniela, Ing. Alexandra Hașiu, Dr. Ing. Cristina Popa, Ec. Joituiu Andreea Simona, Bio. Enescu Miruna, farm. Dumitrescu Artemis Sorina, jur. Markusev Denisa Mary, ec. Olteanu Camelia, jur. Dragulin Ioana, ing. Petcu Costin, jur. Martinescu Alina Nicoleta, jur. Pasanciu Laura, ing. Cocos Stefan, Boncea Oana Laura, Dobrescu Teodora Valentina	Brevete Mărci Desene Topografii	SA
13.03.1995	014	PERSOANĂ FIZICĂ INDEPENDENTĂ TĂTARU DOINA Piatra Neamț, Str. Apele Minerale nr. 4. cod 610121 Tel: 0233/223602, e-mail: doina_tataru@msn.com Tătaru Doina	Brevete Mărci Desene	PF
30.03.1995	015	CABINET M. OPROIU - CONSILIERE ÎN PROPRIETATE INTELECTUALĂ SRL București, Str. Popa Savu, nr. 42, parter, sector 1, cod 011434, Tel: 021/2602833; 021/ 2602834, Fax: 021/2602836; 021/2602835, P.O.Box 2-229, e-mail: office@oproiu.ro Fiz. Oproiu Margareta, MBA arh. Vasilescu Raluca, jur. Sturza Ioana, , ing. chim. Marin Elena, ing. Ene Silvia, ec. MBA Pătrascu Georgiana, ing. chim. Petrea Dana Maria, ing. chim. Filippi Valentina, ing. chim. Georgescu Cristina, ing. mec. Popescu Mariana, jur. Cozorici Violeta, ing. Neagu Ileana	Brevete Mărci Desene Topografii	SRL
21.05.1996	017	AGENȚIA DE PROPRIETATE INDUSTRIALĂ "LABIRINT" Arad, Str. Coriolan Petreanu nr. 28, cod 310151 Tel/Fax: 0257/255842, GSM: 0722 458129, e-mail: info@labirint.ro Ing. Ivanca Maria	Brevete Mărci Desene	CI
14.11.1996	018	INTEGRATOR CONSULTING SRL Cluj Napoca, str. Dunării nr. 25 bl.C1 ap.5, , jud. Cluj, cod 400593 Tel/Fax: 0264/442817, GSM: 0745235585, e-mail: dorin.isoc@yahoo.com, integrator.consulting@yahoo.com Isoc Dorin	Brevete Mărci Desene	SRL

1997	019	LOYAL PARTNERS -AGENȚIE DE PROPRIETATE INTELECTUALĂ Galati, Str. Portului nr.23, Parcul De Soft, cam.307, cod 800025, tel/fax: 0236/407032, GSM: 0722 744241, office@loyalpartners.ro www.loyalpartners.ro ing.av. Pușcașu Dan	Brevete Mărci Desene Topografii	SRL
01.07.1997	020	AGENȚIE DE PROPRIETATE INTELECTUALĂ ȘI TRANSFER DE TEHNOLOGIE -AGPITT-SRL București, B-dul Libertății nr. 12, bl.113, sc.2, ap.28, sector 4; cod 040129, CP 42-106, Tel: 3177693;;Fax: 021/3177584, GSM: 0744293552; 0724539752, e-mail: faighenov@xnet.ro; office@agpitt.ro Ing.jur. Faighenov Marioara	Brevete Mărci Desene	SRL
10.07.1997	016	MILENIUL 3 – AGENȚIE DE PROPRIETATE INDUSTRIALĂ SRL Pașcani, Str. Moldovei nr. 10, bl. Crinul, sc. A, ap. 28, jud Iași, cod 705200, Tel/Fax: 0232/719190; GSM: 0740 820582 Ing.Burțilă Ioan	Brevete Mărci Desene	SRL
03.10.1997	021	LAZĂR ELENA CABINET DE PROPRIETATE INDUSTRIALĂ Buzău, Str.Unirii, Bl.16C,Et.3, Ap. 12, cod 120013, OP 1, CP 52, Tel./Fax: 0238 724262 GSM: 0723 328633, cpielena@recomplast.com Lazăr Elena	Brevete Mărci Desene Topografii	CI
29.10.1997	022	PERSOANĂ FIZICĂ INDEPENDENTĂ BARBU GHEORGHE MIRCEA București, Șos Iancului nr.21, bl. 106A,sc.B, ap.73, sect.2, Tel/Fax : 021/6536608, 0724.834.010 e-mail : bmircea@mailbox.ro Barbu Gheorghe Mircea	Brevete Mărci Desene	CI
02.12.1997	023	“ HARCOV” A.P.I. S.R.L. Sfântu Gheorghe, jud. Covasna, Str. Nicolae Iorga nr. 61, bl. 10E, sc. B, ap. 9, cod 520089, Tel: 0267/352267, GSM : 0744435291, stanciu@planet.ro, propind@mail.asimcov.ro Stanciu Adelina	Brevete Mărci Desene	SRL
18.12.1997	024	AGENȚIE DE PROPRIETATE INDUSTRIALĂ ȘI TRANSFER TEHNOLOGIC « STOIAN IOAN » Roman, Bd. Republicii, bl. 46, sc. C, ap. 35, cod 611127, jud. Neamț, Tel/Fax : 0233/741268, GSM : 0745 643738, istoian2005@yahoo.com Stoian Ioan	Brevete Mărci Desene	CI

1998	007	ROMPROSPER SERVIMPEX SRL AGENTIE DE PROPRIETATE INTELLECTUALA „PIVA” București, Șos. Mihai Bravu nr. 294, bl.6,sc.B, ap. 63, sector 3, cod 030319, Tel: 021.322.28.57, fax: 021.322.28.57 Mobil: 0724880514; 0744654128; 0744536405 e-mail: office@piva.ro; raluca_pioaru@yahoo.com; mihalache.andra@gmail.com lector univ.dr. Pioaru Mihalache Raluca Andreea	Mărci Desene Brevete	SRL
27.04.1998	026	PIDES-CABINET DE PROPRIETATE INDUSTRIALĂ București, Str. Valea Buzăului, nr. 10, bl. G30, ap. 36, sector 3, cod 032334, Tel : 3455351 GSM : 0723 708632, e-mail: pides2004@yahoo.com ing. Șova Dan Eugen	Brevete Mărci Desene Topografii	CI
1998	048	PETRU COSTINESCU-DICOSTI București, Str. Viorele nr. 30, bl. 20 A, ap. 23, sector 4,cod 040428, OP 44 – CP5 , Tel: 021/3303162, e-mail: petrucostinescu.dicosti@gmail.com Petru Costinescu	Brevete Mărci Desene	CI
23.02.1999	027	SZENTE SÁNDOR Odorheiu Secuiesc, str. Victoriei nr.41, ap.4, jud. Harghita,cod poștal 535600, Tel/fax: 0266219143, e-mail : prooffice@szente.ro, www.szente.ro Szente Sándor	Brevete Mărci Desene	CI
21.07.1999	028	NOWAPATENT SRL Medias, str. Lotru, nr.4, bl.92, ap.1 Tel : 0269/841373 ; 0264/833273, Fax : 0269/833273 e-mail : nowapatent@birotec.ro office@nowapatent.ro Danciu Ioan	Brevete Mărci Desene	SRL
30.08.1999	029	CABINET DE PROPRIETATE INDUSTRIALĂ „BIONPI” București, 010577, Calea Dorobanților 126-130 Bl. 8, et. 9 Ap. 50 sector 1, cod 010577, Tel/Fax: 021/2316549, 031/8054616 GSM: 0723 187944, 0746184697 e-mail: bionpi@rdsmail.ro, bionpi@hotmail.com Ing. Ion Rodica Cocuța	Brevete Mărci Desene	CI
12.11.1999	030	AGENȚIE DE CONSULTANȚĂ ÎN PROPRIETATE INTELLECTUALĂ ȘI TRANSFER DE TEHNOLOGIE « SPRÎNCEANU NICOLAE » Drobeta Turnu Severin, Str. Gheorghe Ionescu Sisești nr. 96, bl.E2, sc.1, et. 3, ap.8, cod 220212, Tel/Fax : 0352801490, Mobil :0721796318 e-mail: nicolaesprinceanu@yahoo.com Jur.ing. Nicolae Sprînceanu	Brevete Mărci Desene	CI

21.01.2000	031	CABINET INDIVIDUAL IVĂNESCU GABRIEL DAN Braşov, Str. Al. I. Cuza nr. 58 ap. 5, cod 500085, tel: 0268471650, fax:0368816013, GSM:0722248415, e-mail: dan.ivanescu@clicknet.ro Ivănescu Gabriel Dan	Brevete Mărci Desene	CI
15.02.2000	032	CABINET DE PROPRIETATE INDUSTRIALA ANGHEL LUMINIȚA DOINA Bucureşti, Str. Gherghitei Nr.1, Bl.94B, Sc. B, Ap.76, Sector 2, Fax: 031.4013777, GSM : 0723301706, 0743218219 e-mail : anghel.doina@rdslink.ro, anghel2na@yahoo.com, anghel2na@gmail.com Ing.Av.Anghel Luminita Doina	Brevete Mărci Desene	CI
24.08.2000	033	APOSTOL SALOMIA P.F.A. Galaţi, Str. Reg. 11 Siret nr. 15, bl. E4, Et.3, ap. 54, cod 800333,Tel/Fax : 0236/436437, 0766765027, saly_apostol@yahoo.com Ing.Apostol Salomia	Brevete Mărci Desene	CI
07.09.2000	034	AGENȚIA DE PROPRIETATE INDUSTRIALĂ - APIA SRL Bucureşti, Str. Romancierilor nr. 5, bl.C14, sc.B, ap.41, sector 6, cod 061791, OP23-CP11, Tel/Fax: 021/7783100, GSM: 0745 031557, e-mail: office@mark-apia.ro, www.mark-apia.ro Visalom Theodor, Visalom Monica	Mărci Desene	SRL
20.10.2000	036	CABINET PROPRIETATE INDUSTRIALĂ POPESCU ANGELA Bucureşti, str. Complexului nr.10, bl.40, ap.14, Tel :021/3243756 GSM : 0723051279, Tel : 0318.04.68.81, angela_intelect@yahoo.com Popescu Angela	Brevete Mărci Desene	CI
20.11.2000	038	CABINET INDIVIDUAL' ION FLOREA' Bucureşti, 010577, Calea Dorobanţilor 126-130, bl.8,et.9,ap.50, sector 1, cod 010577, Tel/Fax: 021/2316549,GSM: 0724313260, e-mail: iflorea@rdsmail.ro, florea_ion@plic.ro Ing.Ion Florea	Mărci	CI
28.11.2000	039	CABINET IN DIVIDUAL GREAVU DOINA MARIANA Sibiu, str. Constantin Noica, bl. 2, ap.21, cod 550169 Tel:0269/218500,Fax:0269/212170, Mobil:0766489179, 0731308189, aurorapca@yahoo.com, protectro@xnet.ro Ing. Greavu Doina Mariana	Brevete Mărci Desene	CI

11.12.2000	040	INTEL PROTECT SRL Braşov, B-dul M. Kogălniceanu, nr. 20, bl. 1k, sc. C-D, cod 500173, Tel: 068/413117, Fax: 0268/477333, GSM: 0744 355100 e-mail: intelprotect@ccibv.ro Axente Elena	Mărci Desene	SRL
08.01.2001	041	CABINET "CECIU GABRIELA" CONSULTANȚĂ ÎN DOMENIUL PROPRIETĂȚII INTELLECTUALE Timișoara, Str. Martir Leonida Banciu, nr. 6, sc. A, ap. 110, jud. Timis, cod postal 300024, Tel/Fax.: 0256/494846; GSM: 0745 388039, e-mail: gabrielaceciu@hotmail.com Ing.Ceciu Gabriela	Brevete Mărci Desene	CI
10.01.2001	042	CABINET INDIVIDUAL DE PROPRIETATE INDUSTRIALA VLAD CONSTANTIN Constanta, Bd. 1 decembrie 1918 nr. 5, bl. F16, ap.34, cod 900711, Tel/fax: 0241625643, mobil: 0722 370300, 0770251145, www.tehnomarinvent.com e-mail: constantin.vlad@rdslink.ro Vlad Constantin	Brevete Mărci Desene	CI
05.03.2001	045	BROJBY PATENT INNOVATION Pitești, Bd. Republicii, bl.212,sc. D, ap.11, jud.Argeș, cod 110176, Tel/Fax.: 0348/412529, GSM: 0745 143095,adrian_brojboiu@yahoo.com Brojboiu Dumitru Adrian Florinel	Brevete Mărci Desene	CI
12.04.2001	047	INTELLECTUAL PROPERTY OFFICE SRL București, Str. Alexandru Moruzzi nr. 6, bl. B6, sc. 2, ap.62, sector 3, cod 031155, Tel/Fax.: 021/3262388, GSM: 0745 094241, e-mail: office@ipoffice.ro, natalia.todirica@ipoffice.ro Ciuda Berivoe Anca, Todirica Natalia	Brevete Mărci Desene	SRL
07.05.2001	049	ANDRA MUSATESCU CABINET DE PROPRIETATE INDUSTRIALA București, calea 13 Septembrie nr.121, bl.127, et.5, ap.21, GSM: 0722 879810, e-mail: office@andramusatescu.ro, www.andramusatescu.ro Muşatescu Andra Oana	Brevete Mărci Desene Topografii	CI
2001	050	CABINET ACSINTE PAULA-ADRIANA București, bd. Decebal nr. 17, bl. S16, ap. 30, tel: 0213234282, fax: 0213222210, www.legalservices.ro, paula@legalservices.ro Av. Acsinte Paula Adriana	Mărci	PF
2001	051	PERSOANĂ FIZICĂ INDEPENDENTĂ POPESCU RADU-ROMEO București, Bd. Corneliu Coposu nr.3, bl. 101, sc. 3, et.4, ap. 50, sector 3, cod 030601, GSM: 0721753049, romeoradu.popescu@rdslink.ro Popescu Radu Romeo	Brevete Mărci Desene	PF

31.05.2001	071	CONS INTEL BMA CABINET CONSULTANȚĂ Cart. Dorobanti, nr.2, bl. D2, at.1, ap.5,120087, C.P.8- O.P. 1 Buzau, Fax : 0238/719619, GSM: 0745086588, email: marius_bozio@yahoo.com Marius Bozioreanu	Brevete Mărci Desene Topografii	CI
12.09.2001	053	CABINET MIHAI LUCIAN Miculiți & Asociații SCPA (LINKLATERS) București, Str. Nicolae Iorga, nr. 8, sector 1, cod 010434Tel : 021/3071500, Fax : 021/3071555 e-mail: lucian.mihai@linklaters.com, Av. Mihai Lucian	Brevete Mărci Desene	PF
21.11.2001	055	ROVALCONS SRL AGENȚIE DE PROPRIETATE INTELECTUALĂ Câmpina, Str. Orizontului, nr.1, bl. R10, et.7, ap.27, Jud. Prahova, cod 105600,Tel/Fax : 0244/ 371390; GSM :0722 540580, e-mail: rovalcons@xnet.ro Ioacăra Valentin	Brevete Mărci Desene	S.R.L.
2001	057	CABINET N. D. GAVRIL S.R.L. București, Str. Ștefan Negulescu nr. 6A, sector 1, Tel./fax : 021/2302882, 0213165492, GSM :0722983520, e-mail : gavrilmn@yahoo.com cabinetgavril@yahoo.com, Gavril Niculina	Brevete Mărci Desene	S.R.L.
24.04.2002	087	IACOBINI&CO, CONSILIERI IN DREPTUL DE PROPRIETATE INDUSTRIALĂ SRL Bucuresti, Calea Mosilor, nr.258, bl. 4bis, ap.22, sector 2,Tel : 021/2104690 ;Fax : 021/2104793, e-mail : asimri@yahoo.com,vladrosanu@hotmail.com Iacobini Anca Svetlana, Iacobini Mihnea Razvan	Mărci Brevete Desene Topografii	S.R.L.
04.09.2002	088	MANAGER EXPERT SRL Tg. Mures, Str. Nicolae Grigorescu, nr. 33, ap.3 Tel :0265/250825 ;0265/233033,evaluator@rdslink.ro Nutiu Emil, Cetina Dan	Mărci	S.R.L.
11.02.2003	089	RATZĂ ȘI RATZĂ SRL București, B-dul A.I. Cuza Nr. 52-54, Sect.1, cod 011053, Tel :021/2601348, Fax : 021/2601349 e-mail ; office@ratza-ratza.com Rață Grigore, Rață Andrei Vlad, Mărginean Dragoș, Enache Mihai Andrei, Fischer Stela, Ploscă Daniel, Vasile Bugarin Sonia Maria	Brevete Mărci Desene	SRL
13.02.2003	062	ECOINTELLECT CABINET INDIVIDUAL ANDRONACHE PAUL București, aleea Compozitorilor nr.1, bl.E21, et.6, ap.35, sect 6,Tel/Fax: 021/7250069, GSM: 0722741043, 0727476335 e-mail: paul.andronache@clicknet.ro, paul_andronache@yahoo.com Andronache Paul	Mărci Desene Topografii Brevete	CI

16.05.2003	070	CABINET OANA COCOLOI București, Drumul Taberei nr.120, bl.OD1, sc.5, ap.189, sector 6, cod 061413, Tel: 021/7450757, GSM: 0730557744, e-mail: oana_cocoloi@yahoo.com Oana Cocoloi	Mărci Desene Brevete	CI
10.06.2003	091	ALLEGRA CONSULTING SRL Bucuresti, bd. Octavian Goga 23, bl.M106, sc.4, ap.117, GSM: 0722249961, Tel/Fax: 021/3231384 e-mail: gabriela.milcev@allegra.ro; www.allegra.ro Milcev Gabriela	Brevete Mărci Desene Topografii	SRL
19.06.2003	069	RASKAI M M BREVMARC CONSULT S.R.L. Dej, Str. Unirii, nr.3,BL. D8, ap.31, judetul Cluj, 405200,Tel/Fax: 0264/211847, GSM: 0742084050, raskaimm@yahoo.com Raskai Maria	Brevete Mărci Desene Topografii	S.R.L.
25.07.2003	093	NESTOR NESTOR DICULESCU KINGSTON PETERSEN – CONSILIERE ÎN P.I. S.R.L. București, sector 1, sos. Bucuresti Ploiesti, nr.1A, Bucharest Business Park, corp A, et.1 camerele 9 si 10, tel: 0212011200, fax: 0212011210, e-mail: office@nnkp.ro, www.nnkp.ro av.Baciu Ana Maria, ing.chim.Viciu Monica Stefania, av.Belciu Delia Mihaela, chim.Bădărău Adina Adriana, ec.Bende Andreea	Mărci Desene Brevete Topografii	S.R.L.
11.08.2003	66	CABINET INDIVIDUAL MÎNDRU MIHAELA București, Str. Grigore Alexandrescu nr.1, bl.D7, ap.4, sector1, Fax: 021/2230342 GSM: 0722601120 e-mail: florea@gide.com Mîndru Mihaela	Mărci Desene Brevete	CI
19.08.2003	068	CABINET DE PROPRIETATE INDUSTRIALA NICOLAE BURCHEL București, Str. Dr. Radovici nr.8, sector 5, cod 050468, Tel: 021/3175841, Fax: 021/3175843, e-mail: nburchel@lenp.ro Nicolae Burghel	Mărci	CI
21.08.2003	094	N.P.C. S.R.L. Brașov, str. Alexandru cel Bun, nr.13, bl.E28, ap.7 cod 500025, OP 1 – CP 298, GSM: 0744520357, e-mail: totu@unitbv.ro Toțu Ioan	Mărci Desene Topografii	SRL
22.10.2003	072	CABINET INDIVIDUAL DE PROPRIETATE INDUSTRIALĂ - NEGOMIREANU LIVIA București, Șos. Nicolae Titulescu nr.94, bl.14A, sc 4 ap.127, sect.1, cod 011146, Tel/Fax: 0314214598, GSM: 0722444719, office@cabinetnegomireanu.ro Negomireanu Livia	Mărci Desene	CI

30.10.2003	073	CABINET DE PROPRIETATE INDUSTRIALA "VIȘOIU LILIAN CATALIN" București, bd. Unirii nr.74, bl. J3B, sc.3, ap. 41, Tel/Fax: 021/3167043, GSM: 0744480657, e-mail: visoiucatalin@yahoo.com, www.visoiucatalin.home.ro jur. Vișoiu Lilian Catalin	Brevete Mărci Desene Topografii	CI
4.11.2003	074	CABINET DE PROPRIETATE INDUSTRIALA "DUNĂREANU MIHAIL" Bucuresti, Bd. Constantin Brâncoveanu nr.8, Bl B2, ap.13, sector 4, Tel: 021/4600419, GSM : 0723398499, e-mail: dunareanu_mileniu3@k.ro Dunăreanu Mihail	Brevete	CI
12.12.2003	096	EDIPLAST S.R.L. Tg. Mureș, Str. Măgurei nr.25, ap.2, Tel/Fax: 0265/263775, GSM: 0744394036, e-mail: moniadel@artelecom.net Vasilache Virgilius	Mărci Desene Brevete	SRL
22.12.2003	097	SC PETOSEVIC SRL București, Intrarea Camil Petrescu nr.1, Tel: 021/3057996, Fax: 021/3145481, e-mail: aura.campeanu@petosevic.com Campeanu Ioana Aura	Brevete Mărci Desene	SRL
2.02.2004	080	CABINET INDIVIDUAL IOANIȚESCU TRAIAN București, Bd. Timișoara nr.49, Bl Cc6, ap.27, sector 6, Tel: 021/4402510 Ioanițescu Traian	Brevete Mărci Desene	CI
9.02.2004	098	CABINET ANI FUCIU SRL Com.Snagov, Bloc P53, sc.A, ap.1, jud.Ifov, Tel: 021/3106399, Fax: 021/3106398, GSM: 0744370196, e-mail: ani.fuciu@consilier-marci.ro Fuciu Anișoara	Mărci Desene	SRL
16.02.2004	099	LEGAL BRAND S.R.L. București, Str. Nicolae Licăreț nr.1, bl.33, sc.C, ap.107, Punct lucru: str. Campia libertatii nr.64, bl.34A, ap. 269, Tel: 0722674635, 0722607380, e-mail: legal.brand@easynet.ro, info@legal-brand.ro, www.legal-brand.ro Stăncescu Anca, Stăncescu Alin Cristian	Brevete Mărci Desene Topografii	SRL
22.02.2004	082	CABINET DE PROPRIETATE INDUSTRIALĂ CIUPAN CORNEL Cluj Napoca, Str. Mestecenilor nr.6, bl.9E, ap.2, Tel: 0264/524425; 0264/415051, Fax: 0264/415054, e-mail: cornel.ciupan@muri.utcluj.ro Ciupan Cornel	Brevete Mărci Desene	CI

26.03.2004	083	CABINET POPESCU LIVIA Bucuresti, bd. Camil Ressu 27, bl.N1, ap.188 Tel: 021/3481010, liviap25@yahoo.com Popescu Livia	Brevete Mărci Desene Topografii	CI
01.06.2004	102	S.C. LUTARIS INTELPROT S.R.L. Timisoara, 300426, str. Ana Ipatescu nr.45, Tel/Fax: 0256/489301, Mobil: 0742143718, 0723319154, e-mail: qualitarium@qualitarium.ro Tărăbîc Lucian	Brevete Mărci Desene	SRL
17.06.2004	108	WEIZMANN ARIANA & PARTNERS AGENTIE DE PROPRIETATE INTELECTUALA SRL Bucuresti, str. Aleea Trestiana, nr.4, bl.20, sc.B, ap.72, tel: 0213274978, fax: 0213227689, mobil: 0724260277, e-mail: office@branduri.ro, www.branduri.ro Bicu Cristina, Constanda Madalina Bucuresti, str. 11 iunie, nr.51, sc.A, ap.4, 0723204268, tel/fax : 0268/315046, office@inregistrare-marci.ro Bozocea Violeta, Visean Violeta	Brevete Mărci Desene	SRL
14.07.2004	107	ARIANA AGENTIE DE PROPRIETATE INDUSTRIALA S.R.L. Timisoara, Calea Aradului, nr.33, ap.7 c_popescu2000@yahoo.com Orgovici Codruta Octavia	Mărci Desene	SRL
10.09.2004	103	CABINET INDIVIDUAL DE PROPRIETATE INDUSTRIALĂ - MIHAELA PITICU București, str. Pictor Ion Andreescu nr.31, ap.14 Tel: 6442760, Fax: 2527279, Mobil: 0722398836, e-mail: mihaela.piticu@gmail.com, mihaela@legal-consultant.ro Piticu Mihaela	Mărci	CI
10.09.2004	105	CABINET PROPRIETATE INDUSTRIALA – IONDA Bucuresti, 010577, Calea Dorobantilor nr.126-130, bl.8, ap.50, Tel/fax: 021/2316549, Mobil: 0722687982 e-mail: ionda@rdsmail.ro Ion Dan Adrian	Mărci Desene Brevete	CI
28.10.2004	106	OSTER – SOCIETATE CIVILA PROFESIONALA DE PROPRIETATE INDUSTRIALĂ Bucuresti, Str. Batiste nr.35, ap. 23, cod 020935, Tel/Fax: 021/3147249 , GSM: 0721254270, 0723177236 traianosiescu@xnet.ro Udrea Elena Rodica, Traian Osiescu	Mărci Desene	S.C.P.
28.10.2004	109	CABINET INDIVIDUAL CAMPEAN GHEORGHE GEORGEL Campina, str. Dr. Constantin Istrati nr.52, bl.3, ap.5, Tel: 0244/335207, mobil: 0729902117, e-mail: george_campean@yahoo.com Campean George Georgel	Mărci Desene Topografii Brevete	CI

22.12.2004	116	INVEL – AGENȚIE DE PROPRIETATE INDUSTRIALĂ București, str. Ion Ghica nr.3, ap.20, Fax: 0311.027.616, GSM: 0723205048, velcea@invel.ro Velcea Marian	Brevete Mărci Desene Topografii	SRL
06.01.2005	118	EURORESSOURCES SRL Medias, str. Ion Creangă, nr.4, ap.6, Tel: 0269/843504, Fax: 0269/824812 Fulea Maria	Brevete Mărci Desene	SRL
27.01.2005	111	CABINET INDIVIDUAL – NIȚU ION Constanta, str. Dezrobirii nr.110, bl. IS8, sc.A, ap.1, Tel: 0241/512608, mobil: 0723317298 Nitu Ion	Mărci Desene Brevete	CI
27.01.2005	112	CABINET VELICA – AGENȚIE DE PROPRIETATE INDUSTRIALĂ Bucuresti, str. Brutus M.I., nr.13, ap.3, cod 050124 Tel/ Fax: 021/3357463, Mobil: 0722645283, www.velica.ro, office@velica.ro Velica Ion Gabriel	Mărci Desene	CI
27.04.2005	117	CABINET PROPRIETATE INDUSTRIALĂ ALPER RAMAZAN Constanța, str. Ștefan cel Mare nr.57, bl.M17, sc.B, ap.17, cod 900683, Tel: 0341/410937, Fax: 0241/635547, Mobil: 0722.704.363, alperramazan@gmail.com, zonguldakro@yahoo.com Alper Ramazan	Mărci	CI
06.06.2005	125	V&F IP CONSULTING SRL Bucuresti, Bd Camil Ressu, nr.27, bl.N1, ap.214, Tel: 021/3140200, Fax: 021/3140290, Mobil: 0744487223, popescul@vf.ro Popescu Laurentiu Horea, Anton Simona	Mărci Desene Brevete	SRL
30.06.2005	124	CABINET DE PROPRIETATE INDUSTRIALA SAVU MARIANA Bucuresti, str. Paul Greceanu nr.9, bl.20A, ap.26, Tel/ Fax: 021.2120651, mobil: 0722783660, liliana.savu@credidam.ro Savu Mariana	Mărci Desene	CI
14.03.2012	130	CABINET INDIVIDUAL IONESCU LAURA COSMINA Bucuresti, sector 1, str. Aviator Stefan Protopopescu nr.1, bl.C6, ap.1, Tel: 031/1050959, Fax: 031/1050958, cosmina.ionescu@gplex.ro, cosminaionescu11@yahoo.com Ionescu Laura Cosmina	Mărci	CI

26.08.2005	126	CABINET DE PROPRIETATE INDUSTRIALĂ ANGHIEL PARASCHIVA Arad, str. Voinicilor nr.51, bl.502, ap.6, Tel: 0357411876, Fax: 0357411876, Mobil: 0723171424, e-mail: anghelvera@yahoo.com Anghel Paraschiva	Brevete	CI
29.09.2005	67	TEODORU & ASSOCIATES SRL Bucuresti, bd. Marasesti nr.2B, bl.A, sc.2, parter, ap.4 bis, cod postal 040254, Tel: 0213367722, Fax: 0213367723, GSM: 0722549219 e-mail: emanuel@teodoru.ro, violeta@teodoru.ro, www.romaniatrademarks.ro Teodoru Violeta, Teodoru Emanuel	Mărci Desene Brevete	SRL
20.09.2005	131	CUNESCU, BALACIU & ASOCIATII CONSILIERE PROPRIETATE INDUSTRIALA Bucuresti, sector 3, str. Vulcan Judetu nr.13, Tel: 021/ 3275577, 3276633, 3274400; 0745605151, 0723339939; Fax: 021/ 3274310, beatrice.onicajarka@cunescu.ro Onica Jarka Beatrice	Mărci	SRL
04.11.2005	133	FRISCH & PARTNERS SRL Bucuresti, bd. Carol I, nr.54, sc. B, ap.5, sector 2, tel: 0213101165, fax: 0213130130, Mobil: 0722212480, office@frisch.ro, crina.frisch@frisch.ro Crina Nicoleta Frisch	Mărci Desene Brevete	SRL
31.10.2005	128	CABINET PROPRIETATE INDUSTRIALA ARINOVA Arad, 310151, str. Coriolan Petreanu, nr.28, Tel/fax: 0257/255842, mobil: 0744246562, info@arinova.ro Ivanca Gavril	Mărci Desene Brevete	CI
05.01.2006	136	TUCA ZBARCEA & ASOCIATII I.P. S.R.L. Bucuresti, str. Nicolae Titulescu nr. 4-8, etaj 8, biroul 1, cladirea America House Tel: 2048890, ciprian.dragomir@tuca.ro Dragomir Ciprian Dumitru	Mărci	SRL
19.01.2006	134	CABINET PROPRIETATE INDUSTRIALA MITU ALIS MIHAELA Ploiesti, str. Clementei nr.46, Tel: 0244/590154, mobil: 0746108142, alis_mitu@yahoo.com ; office@mitu-cpi-ims.com Mitu Alis Mihaela	Mărci Brevete	CI
14.02.2006	137	M.D.P. RIGHTS AGENCY SRL Brasov, str. Lunga nr.270, cod postal 500450, Tel: 0268/440100, 440313; Fax: 0268/440221, Mobil: 0744355100, e-mail: office@mdp-rights-agency.ro www.mdp-rights-agency.ro Cosescu Camelia	Brevete Mărci Desene Topografii	SRL

30.03.2006	138	CABINET DE PROPRIETATE INDUSTRIALA ROMEO NICOLESCU Bucuresti, sector 5, str. Dr. Leonte nr.36A, Tel: 3178910, Mobil: 0744535285, Fax: 3178910, e-mail: office@rn-law.ro Nicolescu Mihail Romeo	Mărci	CI
30.03.2006	139	CABINET DE PROPRIETATE INDUSTRIALA RUTA FULGER LAURENTIU Cluj Napoca, bd. 21 decembrie, nr,40, ap.4, Mobil: 0747892450, ruta_laurentiu@yoahoo.com Ruta Fulger Laurentiu	Mărci Desene	CI
30.03.2006	140	AGENTIE DE PROPRIETATE INDUSTRIALA HORATIU APETROAIE Bucuresti, str. Faurei nr.1, bl.P11, ap.228, Mobil: 0722302801, e-mail: horatiuat@xnet.ro Apetroaie Horatiu Tudor	Mărci Desene	CI
30.03.2006	141	INNOVIS INTELLECTUAL PROPERTY Bucuresti, Calea Rahovei, nr.217, bl.12, ap.60, sector 5, Mobil: 0741572398, e-mail: office@innovis.ro Dumitrescu Oana Irina	Mărci Desene	CI
30.03.2006	142	CABINET INDIVIDUAL PROPRIETATE INDUSTRIALA ALECU BOGDAN Bacau, str. Lucretiu Patrascanu nr.2, sc.B, ap.2, Tel/fax: 0334407577, Mobil: 0740274741, office@marcidesene.ro, www.marcidesene.ro Alec Florin Bogdan	Mărci Desene	CI
07.04.2006	152	ACTA MARQUE SRL Cluj Napoca, str. Dorobantilor nr.3, etj.3, ap.9, Mobil: 0749053325, 0730909831, 0730909834, actamarque@yahoo.com, www.actamarque.ro Ciurea Delia	Mărci	SRL
25.05.2006	144	CABINET INDIVIDUAL PROPRIETATE INDUSTRIALA CATALIN NEAGU Iasi, str. Tutea Petre nr.5, bl.909, tr.1, ap.11, Cod postal: 700730, Tel: 0232/276000, Fax: 0232/405425, 0232/211843, Mobil: 0744514264, e-mail: catalin.neagu@proprietateindustriala.ro, Neagu Catalin	Mărci Desene	CI
25.05.2006	145	BOSTINA SI ASOCIATII – INDUSTRIAL PROPERTY SRL Bucuresti, str. Jean Louis Calderon nr.70, sector2, Tel: 0213194466, 0213193500, 0212114800, 0212114809, fax: 0213194803, 0212104643,, Mobil: 0722294830, ovidiu.mihut@bostina.eu, office@bostina.eu Mihut Ionel Ovidiu	Mărci Desene	SRL

06.11.2006	165	ENE & ASOCIATII –PROPRIETATE INDUSTRIALA SRL Bucuresti, str. George Valentin Bibescu nr.20-22, bl.11/1, sc.3, ap.8, Tel: 0722558957, fax: 021.2300175, marilena.ene@ratiu.ro Ene Marilena	Mărci Desene Topografii	SRL
12.12.2006	162	MY TRADEMARK SRL Ploiesti, str. Gheorghe Doja, bl. 35A1, ap.5, Mobil: 0722501414, nicolau@avocatulmeu.ro Nicolau Florin	Mărci	CI
20.06.2006	149	INTELLEMMI CONSULT SRL Tg. Mures, str. Sârguinței nr.39, ap.12, cod poștal 540543, Tel/fax: 0365 401839, mobil: 0745303867, cojocneanmaria@yahoo.com; office@intellmmi.ro, www.intellmmi.ro Cojocnean Maria Rodica	Brevete Mărci Desene	SRL
20.06.2006	167	INTELLEXIS SRL Bucuresti, 030231, bd. Hristo Botev nr.1, etaj 3, camera 37, Tel/fax: 021.3103042, mobil: 0723300147, contact@intellexis.ro mat. Benga Bogdan Florin, ing. Negulescu Luminita	Mărci Desene Brevete	SRL
11.09.2006	150	CABINET INDIVIDUAL VALENTINA ȘANTA Tg.Mures, str. Koos Ferencz nr.21, bl.21, ap.44, Mobil: 0740028967, 0728151499, fax: 0365815201 vsanta@gedeon-richter.ro, santa_valentina2002@yahoo.com Santa Valentina	Mărci Desene	CI
11.09.2006	247	ASERBANA BRANDS SRL Bucuresti, calea Victoriei nr.100, et.1, ap.18, tel: 0213039682, fax: 0213039683, info.aserbanabrand.com Serban Alina Maria	Mărci	SRL
20.10.2006	154	CABINET INDIVIDUAL ROS VIOREL Bucuresti, bd.Unirii nr.66, bl.K3, ap.7, Mobil: 0722560675, fax: 3208044, e-mail: viorelros@asdpi.ro Ros Viorel	Brevete Mărci Desene Topografii	CI
26.10.2006	156	CABINET INDIVIDUAL RALUCA DUȚESCU Bucuresti, str. Foisorului nr.15, bl.F9C, sc.1, ap.54, Mobil: 0723548722, tel: 021/3117908, fax: 021/3117908, e-mail: ralu_haz23@yahoo.com, office@dutescu.com Duțescu Andreea Raluca	Mărci	CI

26.10.2006	157	SOCIETATE CIVILA PROFESIONALA LEGAL2M Bucuresti, Splaiul Unirii nr.10, bl. B5, sc.1, ap.10, mobil: 0728839880, fax: 021.3154462, magda.popescu@legal2m.com, mihaela.gavenea@legal2m.com Popescu Magdalena Daniela, Gavenea Mihaela	Mărci Desene	SCP
01.11.2006	159	DICONSULT – CABINET CONSILIERE IN DOMENIUL PROPRIETATII INDUSTRIALE Cluj Napoca, str. Mircea cel Batran, nr.2, ap.12, Tel: 0264/565885, mobil: 0724323761, patricia.ciceo@terapia.ro Oprea Patricia Diana	Mărci Desene	CI
06.12.2006	181	HAHUI, MINCĂ ȘI ASOCIATII SRL București, str. Ghiociei nr.12, sector 2, tel: 021.3189619, fax: 021.3109189, e-mail: dns_minca@yahoo.com Minca Denis Antoaneta	Mărci Desene	SRL
08.12.2006	160	NOMENIUS S.R.L. Bucuresti, piata Pache Protopopescu nr.1, et.2, ap.6, sector 2, tel: 0212100576, fax: 0318152869, elena.grecu@nomenius.ro Grecu Elena	Mărci Desene	SRL
18.01.2007	161	CABINET PROPRIETATE INDUSTRIALA ALAN LILIANA Sat Otvesti nr.183B, jud. Timis, 0724250467, e-mail: cabinet.alan@gmail.com Alan Liliana	Brevete Mărci Desene Topografii	CI
06.02.2007	175	MUSAT SI ASOCIATII – INTELLECTUAL PROPERTY SRL Bucuresti, bd Aviatorilor nr.43, etaj 4, camera 4, Tel: 021 2025900, fax: 0212233957, anca.butu@musat.ro Butu Anca	Brevete Mărci Desene	SRL
28.02.2007	169	TURTOI INTELLECTUAL PROPERTY FIRM SRL Bucuresti, Splaiul Independenței nr.3, bl.17, ap.7, sector 5, mobil: 0722390388, tel/fax: 021.3135120, office@turtoi.ro, www.turtoi.ro Turtoi Raducu	Mărci Desene	SRL
15.02.2007	176	BRAND LEADER SRL Brasov, str. Constantin Lacea, nr.12-14, biroul 2, Mobil: 0723474183, office@brandleader.ro Costache Demes Anna Nicoleta	Mărci	SRL
05.03.2007	163	CABINET PROPRIETATE INDUSTRIALA C.I. COLAN București, str. Mihai Eminescu nr.128-130, ap.17, sect.2, tel: 021.6190308, fax: 021.6190309, ionut.colan@cbea.ro Colan Cristian Ionut	Mărci Desene	CI

05.03.2007	164	CABINET INDIVIDUAL NEACȘU CARMEN AUGUSTINA Baia Mare, str. Rozelor, nr.12/3, tel: 0727318168, e-mail: carmen@bic.cdimm.org Neacșu Carmen Augustina	Brevete Mărci Desene	CI
07.03.2007	174	ARIANA BRAND EXPERT SRL Craiova, str. Mihail Kogalniceanu nr.20, jud. Dolj, 0726718638, c_cirstea@yahoo.com, cristina_cirstea@inregistrare-marci.ro Cirstea Cristina	Mărci Desene	SRL
29.03.2007	170	CABINET INDIVIDUAL SUSU LILIANA MARIA Brasov, str. Carierei nr.126, cod postal 500216, Tel: 0721220858, liliana.csomos@yahoo.co.uk Susu Liliana Maria	Brevete Mărci Desene	CI
30.03.2007	172	CABINET PROPRIETATE INDUSTRIALA TAVASZI ZOLTAN Bucuresti, Calea Mosilor nr.135, et.7, ap.14, tel: 021.3155969, fax: 021.3155969, tavaszi.zoltan@gmail.com Tavaszi Zoltan	Mărci Desene	CI
30.03.2007	173	CABINET PROPRIETATE INDUSTRIALA CIPRIAN MACOVEI Bucuresti, str. Popa Tatu nr.15, sector 1, mobil: 0723 638 775, e-mail: mmacovei@stalfort.ro Macovei Ciprian Mihail	Mărci	CI
10.04.2007	187	INTELECTA OFFICE S.R.L. Bucuresti, sector 3, str. Patinoarului nr.7, bl. PM50, ap.90, tel: 0788995577, 0744310030, 0722522784, fax: 021.3245250, office@intelecta.ro, www.intelecta.ro Aldea Robert Emilian	Mărci	SRL
16.07.2007	182	PRI INTELLECTUAL PROPERTY SRL București, str. Răspântiilor nr.37, ap.2, 020547, tel: 0728997303, fax 0318 169 608 e-mail: ana.dan@the-pri.com, www.the-pri.com P.A.lic.Dan Ana Nicolina	Mărci	SRL
07.08.2007	177	CABINET INDIVIDUAL ADRIANA DOICIU București, piata Natiunile Unite nr.3-5, bl. C, ap.41, tel: 0722621926, fax: 031.1027304, apazanta@gmail.com Doiciu Adriana	Mărci	CI
07.08.2007	178	CABINET INDIVIDUAL SONIA FLOREA – consiliere p.i. București, calea Moșilor nr.207, bl. 15, ap.5, tel: 2103215, fax: 2100449, sonia.florea@avfloreaagheorghe.ro Florea Sonia	Mărci	CI

07.08.2007	179	MOTMARK – I.G. Iasi, str. Cuza Voda nr.12, bl.B, sc.C, ap.7, tel: 0232262076, e-mail: excg@clicknet.ro Motrescu Mihai	Mărci	CI
01.10.2007	183	CABINET INDIVIDUAL P.I. VALENTIN BEREĂ Bucuresti, bd. Carol I, nr.51, ap.26, sector 2, Tel: 4088904, Fax: 4088911, mobil: 0721473317, e-mail: valentin.berea@bulboaca.com Berea Valentin	Mărci Desene	CI
08.10.2007	185	I.P. NEW MARK COMPANY S.R.L. Bucuresti, sector 3, bd. Mircea Voda, nr.37, bl. M29, sc.C, ap.83 Kleininger Toma	Mărci Desene	SRL
01.10.2007	184	CABINET INDIVIDUAL PROPRIETATE INDUSTRIALA ADRIAN TOMESCU Bucuresti, str. Poet Vasile Carlova nr.2, bl. A7 bis, ap.74, tel: 021 2224422, 3217070, fax: 021 2222626, atomescu@buzescu.com, amtomescu@yahoo.com Tomescu Adrian	Mărci	CI
10.10.2007	043	FĂNTÂNĂ RAUL SORIN & ASOCIAȚII SRL Brașov, str. 9 mai, nr.4, sc.D, ap.3 Tel/fax: 0268543657, 0745361270, office@inventii- marci.ro, www.inventii-marci.ro Fântână Raul Sorin	Mărci Desene Brevete	SRL
22.11.2007	189	CABINET VOICU ALEXANDRA București, B-dul Magheru, nr. 9, sc. 2, etaj 9, ap. 89, Sector 1, PO BOX 22-246, Tel/Fax: 021/3153684, alexandra.voicu@upcmil.ro Ing. Voicu Alexandra	Brevete Mărci Desene Topografii	CI
23.11.2007	186	CABINET INDIVIDUAL MARIA HĂISAN Botoșani, calea Natională nr.65, bl. I3, ap.10, tel: 0231534249, mobil: 0728004574, mh20@k.ro Hăisan Maria	Brevete Mărci Desene Topografii	CI
16.01.2008	188	CABINET INDIVIDUAL PROPRIETATE INDUSTRIALA IULIA BURBEA Bucuresti, sector 1, str. Stirbei Voda nr.105, bl.24B, ap.4, tel: 0726375412, iuliad_bis@yahoo.com Burbea Milescu Iulia Adriana	Mărci Desene	CI
28.02.2008	246	DILIGENS INTELLECTUAL PROPERTY SRL Bucuresti, Piata Natiunile Unite, nr.3-5, bl. A, sc.A, et.5, ap.39, sector 4, tel/fax: 0213350718, mobil: 0723276056, e-mail: office@diligens.ro, www.diligens.ro Năstase Cristian	Brevete Mărci Desene	SRL

07.03.2008	190	CABINET MARILENA COMANESCU Bucuresti, str. Muzeul Zambaccian 34, sc. B, ap.3, sector 1, tel: 0722259260, office@cimo.ro, marilena.comanescu@cimo.ro Comănescu Marilena	Brevete Mărci Desene Topografii	CI
27.03.2008	191	CABINET P.I. MARIUS PETROIU Bucuresti, sector 6, alea Bucsenesti nr.3, bl. E11, ap. 46, tel: 0723239409, marius.petroiu@gmail.com Petroiu Marius	Mărci	CI
28.03.2008	192	CABINET P.I. MÎNDÎCANU EMIL București, sector 4, str. Valerian Prescurea nr. 27-29, tel: 0723820750, mindicanu@yahoo.com Mîndîcanu Emil	Mărci	CI
02.06.2008	193	CABINET INDIVIDUAL P.I. TICU JIANU CRISTINA București, sector 5, str. Baltagulului nr.11, bl. V67, ap.4, tel: 0722551203, tel/fax: 0213153717, cristina.jianu@xnet.ro Ticu Jianu Cristina	Mărci	CI
25.06.2008	203	AGENTIA DE PROPRIETATE INDUSTRIALA ANDAN SRL Ploiesti, str. Banesti nr.2, bl. 8D, ap.4, tel: 0244535416, fax: 0244535416, mobil: 0722857653, 0748857653, 0729857653, 0722482873 avocat-rotaru@yahoo.com, avocat-adriana@yahoo.com Rotaru Ion, Tudora Adriana Georgiana	Mărci	SRL
12.06.2008	194	VREMESCU & ASOCIAȚII - CABINET PROPRIETATE INDUSTRIALĂ Bucuresti, sos.lancului nr.9, bl.109A, ap.129, 0721267811, fax: 021.6533962, rodicastanciulescu@yahoo.com Vremescu Simona Rodica	Mărci	CI
01.08.2008	195	TUDOR DANIELA – PERSOANA FIZICA AUTORIZATA Bucuresti, str. Baba Novac nr.11, bl. G17, ap.51, cod postal 031623, Tel./Fax.: 040213240412 Mobil : 0749218326, consultanta@tudordaniela.ro Tudor Daniela	Brevete Mărci Desene	CI
15.08.2008	202	SIDEMO - SIGLE DESENE MODELE SRL Bucuresti, sector 6, str. Sandulesti nr.3, bl. Z40, ap.4, tel/fax: 0214139834, mobil: 0741135012, 0722548381, contact@sidemo.ro, www.sidemo.ro Băisan Cristina Carmen	Mărci Desene	SRL

25.08.2008	197	MILMARK DESIGN SRL Bucuresti, sector 3, aleea Rotunda nr.2, bl. H8, ap.38, GSM:0745347813, e-mail : office@markdesign.ro Lucacel Mihaiela	Mărci Desene	SRL
29.08.2008	198	SCHOENHERR INTELLECTUAL PROPERTY S.R.L. București, bd. Dacia nr.30, etaj 4, camera – Echipa Sebastian 01, tel: 0213196790, fax: 0213196791, e.pavel@schoenherr.ro Pavel Sorin Eduard	Brevete Mărci Desene	SRL
22.09.2008	200	CABINET IINDIVIDUAL PROPRIETATE INDUSTRIALA VLAD SIMONA Bucuresti, sector 3, str. Liviu Rebreanu, nr.7, bl.51, ap.67, tel/fax: 0216477471 Vlad Simona	Mărci	CI
22.09.2008	201	CABINET PROPRIETATE INDUSTRIALA RONELA OPREA Oradea, str. Gral Magheru nr.12, bl.M12, ap.29, tel: 0726279899, email: teaoprea@yahoo.com Oprea Ronela Teodora	Mărci Desene	CI
24.10.2008	205	ROMARK INTELLECTUAL PROPERTY SRL Bucuresti, sos. Mihai Bravu nr. 27A, C1, etaj 3, ap. 36, camera 1, tel: 0314251724, fax: 0314380223, mobil: 0724755705, office@romarkip.ro Manea Marcela Elena	Mărci Desene	SRL
24.10.2008	206	SIGNOLEX TRADEMARK REGISTRATION SRL Miercurea Ciuc, str. Obor nr.52A, biroul nr.1, tel: 0740887334, beata.adam@gmail.com Vigh Beata	Mărci	SRL
26.11.2009	208	CABINET INDIVIDUAL DE CONSULTANTA IN PI IORGULESCU MARIANA Constanta, bd. Aurel Vlaicu nr.43, bl. Pc3, ap.32, tel: 0341444888, fax: 0341444888, mobil: 0745259643, e-mail: consilieriorgulescumariana@gmail.com Iorgulescu Mariana	Mărci Desene	CI
18.02.2009	210	CONSTANTIN & VELICU – INTELLECTUAL PROPERTY SRL Bucuresti, sector 4, str. Trestiana nr.1A, bl. 8A, sc.A, ap.16, Tel: 0314256780, fax: 0314256781, office@candv-ip.ro Constantin Adrian George, Velicu Anca	Brevete Mărci Desene Topografii	SRL
16.03.2009	211	CAVESCU SI ASOCIATII SRL Otopeni, str. Grivita nr.37E, e-mail: adriancavescu@yahoo.com, office@avocat4u.ro Cavescu Adrian	Mărci Desene	SRL

16.03.2009	212	CABINET PROPRIETATE INDUSTRIALA COTRUTA LEONID Bucuresti, str. Vasile Lascar nr.182, bir. Nr.3, leonid.cotruta@gmail.com Cotruta Leonid	Mărci Desene	CI
16.03.2009	213	KEYPI – AGENTIE DE PROPRIETATE INTELECTUALA SRL Bucuresti, str. Arh. Ion Berindei nr.3, bl.OD21A, ap.51, tel: 0741087837, tel/fax: 0318061620, www.keygroup.ro, office@keygroup.ro Sirbu Cristina Adriana	Brevete Mărci Desene	SRL
14.05.2009	214	ANACOR – CABINET DE PROPRIETATE INDUSTRIALA Bucuresti, bd. Bucurestii Noi nr.51-61, bl.B1, ap.11, tel: 0216678665, mobil: 0726475018, anacor.cpi@gmail.com Endes Corina	Brevete Mărci Desene	CI
14.05.2009	215	CABINET INDIVIDUAL CONSULTANTA IN PROPRIETATE INDUSTRIALA ROBU MARICICA Roman, jud. Neamt, str. Stefan cel Mare, bl.3, sc.C, ap.38, tel: 0333105979, mobil: 0730633391, maricica.robu@yahoo.com Robu Maricica	Brevete Mărci Desene	CI
14.05.2009	216	CABINET DE PROPRIETATE INDUSTRIALA PRISTAVU Piatra Neamt, str. Gral Nicolae Dascalescu 11, bl. T3, sc.F, ap.70, 0745535936, office@cabinetpristavu.ro, www.cabinetpristavu.ro Pristavu Gheorghe	Brevete Mărci Desene	CI
23.06.2009	239	MARCI ȘI DESENE SRL Bucuresti, str. Radu Voda, nr. 22B, tel: 0318055988, mobil: 0722514452, fax: 0318055989, e-mail: avistrati@gmail.com Zamfir Ghertrude Ioana	Mărci Desene	SRL
03.08.2009	217	NICOLAE MURESAN – CABINET PROPRIETATE INDUSTRIALA Bucuresti, str. Cernisoara nr.5, bl.57, sc.2, ap.31, tel: 0724100328, fax: 0359438304, nicolaemuresan@nicolaemuresan.ro, www.nicolaemuresan.ro Muresan Nicolae	Mărci	CI
20.08.2009	220	CABINET DE PROPRIETATE INDUSTRIALA RALUCA ARDELEANU Bucuresti, str. Baia de Arama nr.1, bl. B, tr.3, ap.117, tel: 0723601875, fax: 0318015023, office@cabinetardeleanu.ro, www.cabinetardeleanu.ro Ardeleanu Raluca	Brevete Mărci Desene	CI

27.08.2009	222	CABINET PROPRIETATE INDUSTRIALA CLAUDIA MONICA FRISCH Bucuresti, sos.Pantelimon nr.243, bl.52, ap.18, tel/fax: 0212554095, mobil: 0722450955, 0768625929 email: claudiamonicafrisch@yahoo.com Frisch Claudia Monica	Mărci	CI
29.09.2009	225	CABINET INDIVIDUAL PROPRIETATE INDUSTRIALA PAUNET ALEXANDRINA Iasi, spl. Bahlui, nr.29, bl. B5, sc.A, ap.7 Tel: 0726737527 Paunet Alexandrina	Brevete Mărci Desene	CI
09.10.2009	228	COSMOVICI SI ASOCIATII SRL Bucuresti, str. Tache Ionescu nr. 5, ap. 13, sector 1, OP 22, CP 190, www.cosmovici.ro, cosmovici@cosmovici.ro Cosmovici Paul	Brevete Mărci Desene	SRL
29.10.2009	226	CABINET DE PROPRIETATE INDUSTRIALA SIMONA JEFLEA Sibiu, loc. Sura Mare, str. Primaverii nr.17, tel: 0743-013532; 0745-347680, simona.jeflea@esarom.ro	Mărci	CI
20.11.2009	234	DENNEMEYER & ASSOCIATES SRL Brasov, Str. Vulcan Nr. 67, 500188, tel: 0268412979, fax: 0268412965, gionus@dennemeyer.com, www.dennemeyer-law.com Ionus Mihaela Geraldine, ing. Berde Sofia	Brevete Mărci Desene	SRL
22.12.2009	229	CABINET INDIVIDUAL DE PROPRIETATE INDUSTRIALA NARCISA GAVRILA Piatra Neamt, str. Petru Rares nr.43, bl.C1, ap.2, tel: 0745019497, 0723515313, e-mail: narcisa_gavrila@yahoo.com Gavrila Narcisa	Mărci Desene	CI
22.12.2009	231	CABINET DE PROPRIETATE INDUSTRIALA CRISTIAN MARIUS ENACHE Bucuresti, str. Dr. Nicolae Turnescu nr. 6, ap. 2, tel: 0213129948, fax: 0213129948, mobil: 0722644152 Enache Marius Cristian	Brevete Mărci Desene	CI
25.01.2010	232	CABINET DE PROPRIETATE INDUSTRIALA CHIFOR CLAUDIA Bucuresti, bd. Pache Protopopescu nr.25, et.5, tel: 0318250434, fax: 0318250342, e-mail: chifor.claudia@yahoo.com Chifor Claudia	Mărci	CI

25.02.2010	233	CABINET PROPRIETATE INDUSTRIALA MANTA VICTOR PAUL Bucuresti, str. Slt. Zaharia nr.4, et.2, ap.3, tel: 0213132810, mobil: 0722467950, fax: 0213132810, manta.paul@gmail.com, paulmanta@yahoo.com Manta Victor Paul	Mărci	CI
30.03.2010	236	NASTASE MIRELA BIANCA PERSOANA FIZICA AUTORIZATA Bucuresti, str. Zboina Neagra nr.8-10, bl. 91-95, ap.83, tel: 0722143661, mirela.nastase@yahoo.com Nastase Mirela Bianca	Mărci	CI
09.04.2010	237	CABINET PROPRIETATE INDUSTRIALA ILIE CIMPOIERU Bucuresti, Aleea Platanului nr.1, bl. A32, sc.1, ap.21, tel: 031 1060039, mobil: 0722444580, e-mail: ilie_cimpoieru@yahoo.com Cimpoieru Ilie	Mărci	CI
04.06.2010	238	CABINET INDIVIDUAL PROPRIETATE INDUSTRIALA PUȘCAȘU DENISA Bucuresti, str. Raul Doamnei nr.5, bl.C4, sc.E, ap.199, mobil: 0740111620, tel: 0213236050, fax: 0213636051, e-mail: puscasu.denisa@yahoo.com, denisa.puscasu@gmail.com	Mărci	CI
15.07.2010	240	PATENT EXPERT SRL Bucuresti, sos. Colentina nr.53, bl. 59, sc. B, ap. 67, Tel: 0722554460, office@ileanaflorea.ro Florea Ileana Maria	Brevete Mărci Desene	SRL
23.07.2010	241	TUDOR GHEORGHE – CABINET INDIVIDUAL DE PROPRIETATE INDUSTRIALA Bucuresti, bd. Nicolae Grigorescu nr.18, bl. B3 bis, ap.322, tel: 0722578936, office@ip-office.ro, gheorghe.tudor@ip-office.ro Tudor Gheorghe	Brevete Mărci Desene	CI
23.07.2010	242	CABINET INDIVIDUAL PAUL GEORGE BUTA Bucuresti, bd. Mircea Voda, nr. 35, bl. M27, ap. 17, tel: 021.3211234, fax: 021.3211253, e-mail: paul.but@asdpi.ro Buta Paul George	Brevete Mărci Desene Topografii	CI
07.09.2010	243	MARK TO MARK INTELLECTUAL PROPERTY OFFICE SRL Bucuresti, sector 4, str. Huedin nr.12, bl. D20, sc.4, ap.53, mobil: 0745120402, tel: 0212100415, fax: 0212100314, magda.bolintineanu@marktomark.com Bolintineanu Magdalena	Mărci Desene	SRL

10.11.2010	244	CABINET PROPRIETATE INDUSTRIALA TUDOR ICLANZAN Timisoara, Piața Victoriei nr.5, sc. D, ap.2, tel :0256403615, 0744647875, ticlanzan@eng.upt.ro, www.iclanzan.ro Iclanzan Tudor	Brevete Mărci Desene	CI
10.11.2010	245	CABINET INDIVIDUAL FERARU CLAUDIU Buzau, str. Unirii, bl. 9c, ap. 4 Feraru Claudiu	Brevete Mărci Desene	CI
06.06.2011	248	CABINET INDIVIDUAL PUFU ALINA Bucuresti, calea Vacaresti nr.312, bl. 2C, ap.39, tel: 0742974133, email: alinapufu@gmail.com Pufu Alina	Mărci	CI
06.06.2011	249	CABINET INDIVIDUAL DE PROPRIETATE INDUSTRIALA ENESCU GABRIELA Bucuresti, str. Frunte lata nr.7, bl. P14A, ap.3, tel: 0314329735, fax: 0314329736, mobil: 0745637457, g_enescu@yahoo.com Enescu Gabriela	Brevete Mărci Desene	CI
14.07.2011	255	DEVIMARK AGENTIE DE PROPRIETATE INDUSTRIALA SRL Cluj Napoca, str. Virgil Fulicea nr.19, parter, ap.2, tel: 0364102070, fax: 0364102070, office@devimark.ro, devimark@gmail.com Bran Laura Gabriela	Mărci Desene	SRL
02.08.2011	250	CABINET INDIVIDUAL AUTORIZAT DE PROPRIETATE INDUSTRIALA MIHAI PANTILIMON Piatra Neamț, bd Republicii nr.13, et.2, tel/fax: 0233232452, 0747251502 Pantilimon Mihai	Mărci Desene	CI
02.08.2011	251	CABINET BANYAI ROXANA NICOLETA – CONSILIERE IN PROPRIETATE INDUSTRIALA Bucuresti, str. Cpt. Alexandru Serbanescu nr.21, bl. 7M, sc.1, ap.9, tel: 0212322624, 0727080852, email: roxanaf15@yahoo.com Banyai Roxana Nicoleta	Brevete Mărci Desene	CI
10.08.2011	254	DRAKOPOULOS IP SRL Bucuresti, sector 2, str. Gral. David Praporgescu nr.7, tel: 0213000154, fax: 0213183143, romania@drakopoulos-law.com, chutina@drakopoulos-law.com www.drakopoulos-law.com Hutina Claudia Valerica	Marci	SRL

10.10.2011	256	CABINET DE PROPRIETATE INDUSTRIAL CIUPAN EMILIA Cluj Napoca, str. Mestecenilor nr. 6, tel: 0745360723, 0364144586, emilia.ciupan@mis.utcluj.ro Ciupan Emilia	Brevete Mărci	CI
28.10.2011	267	CABINET ENPORA INTELLECTUAL PROPERTY SRL Bucuresti, str. George Calinescu nr. 52A, ap. 1, tel: 0212300990, fax: 0212302311, email: pop@patents.ro ing. Pop Calin Radu	Brevete Mărci Desene Topografii	SRL
01.11.2011	265	DRAGHICI & ASOCIATII SRL Bucuresti, str. Mugur Mugurel nr. 11, ap. 4, tel: 0311060216, fax: 0318164869, mobil: 0744753898, e-mail: fabiola.colomei@flanco.ro Colomei Fabiola	Mărci	SRL
09.12.2011	257	CABINET INDIVIDUAL ALEXANDRU HARSANY Jud. Ilfov, Corbeanca, str. Padurii nr.9, tel: 0318210196, fax: 0318210197, mobil: 0722203934 Harsany Alexandru	Mărci Desene	CI
22.11.2011	259	V & I PROPRIETATE INTELECTUALA SRL Bucuresti, sector 1, str Olteniei nr. 39, mobil: 0726374400, e-mail: office@viip.ro, avocat.valentinailie@gmail.com, www.viip.ro Ilie Valentina	Brevete Mărci	SRL
06.12.2011	258	BIRIS GORAN PROPRIETATE INTELECTUALA SRL Bucuresti, str. Emanoil Porumbaru nr.77, etaj 5, biroul 2, tel : 021.2600710, fax : 021.2600720, office@birisgoran.ro Dobrev Dumitru	Brevete Mărci Desene	SRL
30.01.2012	260	MAIDANUC – CABINET DE PROPRIETATE INDUSTRIALA Bucuresti, bd. Chisinau, nr. 7, bl. A1, sc. A, ap. 35, tel: 0314155102, email: office@maidanuc.ro Maidanuc Iulian Lucian	Mărci	CI
20.03.2012	261	CABINET DOINA TULUCA Bucuresti, bd. Lacul tei 56, bl. 19, ap. 52, sector 2, tel : 0752211769, fax: 0318158853, email: dtuluca@doinatuluca.ro Ing. Tuluca Doina	Brevete Mărci Desene Topografii	CI
02.04.2012	262	CABINET MIIASIN INNOVATIONS Baia Mare, str. Calea Traian nr. 4A/44, fax : 0362401680, mobil : 0742617423, fidelia@midiasen.axoniq.com Alexan Carmen Fidelia	Mărci	CI

02.04.2012	264	CABINET PROPRIETATE INDUSTRIALA IACOB DRAGOS Falticeni, str. 2 Graniceri, bl. 22, sc. A, ap. 6, tel: 0722600200 Iacob Dragos	Mărci	CI
27.04.2012	223	CHIURIU & IORDANESCU – CONSILIERE IN PROPRIETATE INDUSTRIALA SRL Bucuresti, str. Sevastopol, nr. 17C, ap. 15, tel: 0722560880, email: olivia.iordanescu@chiuriulawyers.ro Iordanescu Olivia	Mărci	SRL
14.05.2012	266	IACOB ANA MARIA – CABINET INDIVIDUAL DE PROPRIETATE INDUSTRIALA Bucuresti, calea Vitan nr. 106, bl. V40, ap. 69, Fax: 0355818940, mobil: 0722281781, e-mail: avocat.iacob@gmail.com Iacob Ana Maria	Brevete Mărci Desene	CI

AGENȚIILE SPECIALIZATE ÎN PROPRIETATE INDUSTRIALĂ
care funcționează începând cu luna septembrie 2012

Data înființării	Nr. registru agenții	Denumirea completă a cabinetului/agenției Adresa Consilieri cu drept de practică	Domenii	Statut juridic
02.04.2012	263	CABINET PROPRIETATE INDUSTRIALA CRISTIAN POPESCU Bucuresti, sos. Pantelimon 286, bl. 41, sc. 3, ap. 103, tel/fax: 0213178500, mobil: 0746105084 Popescu Cristian Virgil	Mărci	CI

LISTA CONSILIERILOR ÎN PROPRIETATE INDUSTRIALĂ, MEMBRI AI CAMEREI NAȚIONALE
A CONSILIERILOR ÎN PROPRIETATE INDUSTRIALĂ DIN ROMÂNIA, AUTORIZAȚI PENTRU
DOMENIUL BREVETELOR DE INVENȚIE,
pentru luna septembrie 2012

Nume și Prenume/ Nr. din reg. naț	Denumirea societății Adresa societății	Societate cu obiect de activitate proprietate industrială
ALAN LILIANA 1994-1037	CABINET PROPRIETATE INDUSTRIALA ALAN LILIANA Sat Otvesti nr.183B, jud. Timis, 0724250467, e-mail: cabinet.alan@gmail.com	DA
ANDRONACHE PAUL 2003-1216	ECOINTELLECT CABINET INDIVIDUAL ANDRONACHE PAUL București, alea Compozitorilor nr.1, bl.E21, et.6, ap.35, sect 6,Tel/Fax: 021/7250069, GSM: 0722741043, 0727476335 e-mail: paul.andronache@clicknet.ro, paul_andronache@yahoo.com	DA
ANGHEL LUMINIȚA DOINA 1993-1020	CABINET DE PROPRIETATE INDUSTRIALA ANGHEL LUMINIȚA DOINA București, Str. Gherghitei Nr.1, Bl.94B, Sc. B, Ap.76, Sector 2, Fax: 031.4013777, GSM : 0723301706, 0743218219 e-mail : anghel.doina@rdslink.ro, anghel2na@yahoo.com, anghel2na@gmail.com	DA
ANGHEL PARASCHIVA 2004-1371	CABINET DE PROPRIETATE INDUSTRIALĂ ANGHEL PARASCHIVA Arad, str. Voinicilor nr.51, bl.502, ap.6, Tel: 0357411876, Fax: 0357411876, Mobil: 0723171424, e-mail: anghelvera@yahoo.com	DA
APOSTOL SALOMIA 1999-1127	PERSOANĂ FIZICĂ Galați, Str. Reg. 11 Siret nr. 15, bl. E4, ap. 54, Tel/fax: 0236/436437 GSM 0766765027, saly_apostol@yahoo.com	DA
ARDELEANU RALUCA 2009 - 1693	Cabinet de proprietate industrială Raluca Ardeleanu Bucuresti, str. Baia de Arama nr.1, bl. B, tr.3, ap.117,, tel: 0723601875, fax: 0318015023, office@cabinetardeleanu.ro, www.cabinetardeleanu.ro	DA
BANYAI ROXANA NICOLETA 2008 - 1563	Cabinet Banyai Roxana Nicoleta – consiliere in proprietate industrială Bucuresti, str. Cpt. Alexandru Serbanescu nr.21, bl. 7M, sc.1, ap.9, tel: 0212322624, 0727080852, email: roxanaf15@yahoo.com	DA

BARBU MIRCEA 1994-1042	PERSOANA FIZICĂ București, Șos.lanului nr.21, bl.106A, sc.b, ap.73, sect.2, Tel/Fax: 021/6536608, 0724.834.010, bmircea@mailbox.ro	DA
BĂDĂRĂU ADINA ADRIANA 2006-1494	NESTOR NESTOR DICULESCU KINGSTON PETERSEN – CONSILIERE ÎN P.I. S.R.L. București, sector 1, sos. Bucuresti Ploiesti, nr.1A, Bucharest Business Park, corp A, et.4, Tel: 021/2011200, fax: 0212011210, e-mail: adina.badarau@nnkp.ro	DA
BĂLAN GHEORGHİȚĂ 1992-1	RODALL-AGENȚIE DE PROPRIETATE INDUSTRIALĂ S.R.L. București, Str. Polonă nr. 115, bl. 15, sc. A, Et.4, ap. 19 sector 1, Tel.: 021/2108342, Fax:2105794, GSM:0722 652111	DA
BENGA BOGDAN FLORIN 2005-1407	INTELLEXIS SRL Bucuresti, 030231, bd. Hristo Botev nr.1, etaj 3, camera 37, Tel/fax: 021.3103042, mobil: 0723300147, contact@intellexis.ro bogdanbenga@xnet.ro	DA
BERDE SOFIA 2011 - 1766	DENNEMEYER & ASSOCIATES SRL Brasov, Str. Vulcan Nr. 67, 500188, tel: 0314157284, fax: 0314157283, sberde@dennemeyer-law.com , www.dennemeyer-law.com	DA
BICU CRISTINA MĂDĂLINA 2003-1308	WEIZMANN ARIANA & PARTNERS AGENTIE DE PROPRIETATE INTELLECTUALA SRL Bucuresti, str. Aleea Trestiana, nr.4, bl.20, sc.B, ap.72, tel: 0213274978, fax: 0213227689, mobil: 0724260277, e-mail: office@branduri.ro, www.branduri.ro	DA
BONCEA OANA LAURA 2011-1730	ROMINVENT S.A București, Str. Ermil Pangratti nr. 35, et.1, sect.1, cod 011882, Tel: 021/2312515, 2312541,Fax: 021/2312550, 2312454, e-mail: oboncea@rominvent.ro	DA
BORLAN T. RADU 2000-1161	PATENTMARK S.R.L. București str. Dr. N. Turnescu nr. 2, sector 5, Tel: 021/3121669, Fax: 021/2233963, e-mail:stema@pcnet.ro	DA
BOZIOREANU MARIUS ADRIAN 2000-1165	CONS INTEL BMA CABINET CONSULTANTA Buzău, cart. Dorobanti 2, bl.D2, et.1, ap.5 CP 8, OP 1, Mobil : 0745086588, Fax: 0238719619 e-mail : marius_bozio@yahoo.com	DA

BOZOCEA GINA VIOLETA 2003- 1222	WEIZMANN ARIANA & PARTNERS AGENTIE DE PROPRIETATE INTELECTUALA SRL Bucuresti, str. 11 iunie, nr.51, sc.A, ap.4, e-mail : 0723204268, tel/fax : 0268/315046, office@inregistrare-marci.ro	DA
BROJBOIU DUMITRU ADRIAN FLORINEL 1995-1067	BROJBY PATENT INNOVATION Pitești, Bd. Republicii, bl.212,sc. D, ap.11, jud.Argeș, cod 110176, Tel/Fax.: 0348/412529, GSM: 0745 143095,adrian_brojboiu@yahoo.com	DA
BUȚȘĂ GHEORGHE 2005-1391	INVENTA - AGENȚIE DE PROPRIETATE INTELECTUALĂ S.R.L. București, Bdul Corneliu Coposu, nr. 7, bl. 104, sc. 2, et. 1 ap. 31,sector 3, Tel: 021/3200285, Fax: 021/3228325, e-mail: inventa@mark-patent.ro	DA
BURȚILA IOAN 1993-1022	MILENIUL 3 S.R.L. - Agenție de Proprietate Industrială Pașcani, Str. Moldovei nr. 10, bloc Crinul, sc. A, Ap. 28, jud Iasi, Tel/Fax: 0232/719190; GSM:0740 820582	DA
BUTA ANCA 2006-1524	MUSAT SI ASOCIATII – INTELLECTUAL PROPERTY SRL Bucuresti, bd Aviatorilor nr.43, etaj 4, camera 4, Tel: 021 2025900, fax: 0212233957, anca.but@musat.ro	DA
BUTA PAUL GEORGE 2010 - 1704	Cabinet individual Paul George Buta Bucuresti, bd. Mircea Voda, nr. 35, bl. M27, ap. 17, tel: 021.3211234, fax: 021.3211253, e-mail: paul.but@asdpi.ro	DA
BUZLEA ELISABETA 1993-25	INTELECT S.R.L. Oradea, B-dul Dacia nr. 48 Bl. D10, Ap.3, OP 9-CP 128, cod 410346, Tel: 0746835328, 0359402901, Fax:0359810501, e-mail: info@intelec.ro	DA
BUZLEA MIRCEA VALENTIN 2003- 1234	INTELECT S.R.L. Oradea, B-dul Dacia nr. 48 Bl. D10, Ap.3, OP 9-CP 128, cod 410346, Tel: 0746835328, 0359402901, Fax:0359810501, e-mail: info@intelec.ro	DA
BUZLEA NARCISA FLORICICA 2003- 1235	INTELECT S.R.L. Oradea, B-dul Dacia nr. 48 Bl. D10, Ap.3, OP 9-CP 128, cod 410346, Tel: 0746835328, 0359402901, Fax:0359810501, e-mail: info@intelec.ro	DA
CÂMPEAN GHEORGHE- GEORGEL 1996-1087	CABINET INDIVIDUAL CAMPEAN GHEORGHE GEORGEL Campina, str. Dr. Constantin Istrati nr.52, bl.3, ap.5, Tel: 0244/335207, mobil: 0729902117, e-mail: george_campean@yahoo.com	DA

CAMPEANU IOANA AURA 2005-1409	SC PETOSEVIC SRL București, Intrarea Camil Petrescu nr.1, Tel: 021/3057996, Fax: 021/3145481, e-mail: aura.campeanu@petosevic.com	DA
CECIU GABRIELA 1994-1045	CABINET "CECIU GABRIELA" CONSULTANȚĂ ÎN DOMENIUL PROPRIETAȚII INTELLECTUALE Timișoara, 300024, Str. Martir Leonida Banciu, nr. 6, sc. A, ap. 110, jud. Timis, Tel/Fax: 0256/494846; GSM: 0745 388039, e-mail: gabrielaceciu@hotmail.com	DA
CIUDA-BERIVOE ANCA 1996-41	INTELLECTUAL PROPERTY OFFICE SRL București, Str. Alexandru Moruzzi nr. 6, bl. B6, sc. 2, et. 8, ap. 62, sector 3; CP 61-62, Tel/Fax : 021/3262388, GSM : 0745094241, office@ipoffice.ro	DA
CIUPAN CORNEL 2003-1310	CABINET DE PROPRIETATE INDUSTRIALĂ CIUPAN CORNEL Cluj Napoca, Str. Mestecenilor nr.6, bl. 9E, ap.2, Tel: 0264/524425; 0264/415051, Fax: 0264/415054, e-mail: cornel.ciupan@muri.utcluj.ro	DA
CIUPAN EMILIA 2011-1729	Cabinet de proprietate industrial Ciupan Emilia Cluj Napoca, str. Mestecenilor nr. 6, tel: 0745360723, 0364144586, emilia.ciupan@mis.utcluj.ro	DA
COCOLOI OANA 2003- 1263	CABINET OANA COCOLOI București, Drumul Taberei nr.120, bl. OD1, sc.5, ap. 189, sector 6, Tel : 021/7450757, GSM : 0730557744, e-mail : oana_cocoloi@yahoo.com	DA
COCOȘ ȘTEFAN 2010 - 1703	ROMINVENT S.A. București, Str. Ermil Pangratti nr. 35, et.1, sector 1, Tel: 021/2312515, 2312541, Fax: 021/2312550, 2312454, e-mail: scocos@rominvent.ro	DA
COJOCNEAN MARIA RODICA 2003- 1241	INTELLEMMI CONSULT SRL Tg. Mures, str. Sârguinței nr.39, ap.12, cod poștal 540543, Tel/fax: 0365 401839, mobil: 0745303867, cojocnean_maria@yahoo.com	DA
COMĂNESCU MARILENA 2003-1277	CABINET MARILENA COMANESCU Bucuresti, str. Muzeul Zambaccian 34, sc. B, ap.3, sector 1, tel: 0722259260, office@cimo.ro, marilena.comanescu@cimo.ro	DA
CONSTANDA CECILIA MĂDĂLINA 2003-1304	WEIZMANN ARIANA & PARTNERS AGENTIE DE PROPRIETATE INTELLECTUALA SRL Bucuresti, str. Aleea Trestiana, nr.4, bl.20, sc.B, ap.72, tel: 0213274978, fax: 0213227689, mobil: 0724260277, e-mail: office@branduri.ro, www.branduri.ro	DA

CONSTANTIN ADRIAN GEORGE 1999-1148	CONSTANTIN & VELICU – INTELLECTUAL PROPERTY SRL Bucuresti, sector 4, str. Trestiana nr.1A, bl. 8A, sc.A, ap.16, Tel: 0314256780, fax: 0314256781, office@candv-ip.ro	DA
COSMOVICI PAUL 2009-1654	COSMOVICI SI ASOCIATII SRL Bucuresti, str. Tache Ionescu nr. 5, ap. 13, sector 1, OP 22, CP 190, www.cosmovici.ro,cosmovici@cosmovici.ro	DA
COSTINESCU PETRU 1998-1125	PETRU COSTINESCU-DICOSTI București, Str. Viorele nr. 30, bl. 20A, ap. 23, sector 4, OP 44 – CP5, Tel : 021/3303162, Fax : 021/330473 e-mail : petrucostinescu.dicosti@gmail.com	DA
COȘESCU CAMELIA 1999-46/2	M.D.P. RIGHTS AGENCY SRL Brasov, str. Lunga nr.270, cod postal 500450, Tel: 0268/440100, 440313; Fax: 0268/440221, Mobil: 0744355100, e-mail: office@mdp-rights-agency.ro www.mdp-rights-agency.ro	DA
DANCIU IOAN 2004 - 1373	NOWAPATENT SRL Medias, str. Lotru, nr.4, bl.92, ap.1 Tel : 0269/841373 ; 833273 GSM : 0744556074, Fax : 0269/833273, e-mail : nowapatent@birotec.ro , office@nowapatent.ro	DA
DOBRESCU TEODORA VALENTINA 2011-1726	ROMINVENT S.A București, Str. Ermil Pangratti nr. 35, et.1, sect.1, cod 011882, Tel: 021/2312515, 2312541, Fax: 021/2312550, 2312454, e-mail: tdobrescu@rominvent.ro	DA
DOBREV DUMITRU 2005-1433	Biris Goran Proprietate Intelectuala SRL Bucuresti, str. Emanoil Porumbaru nr.77, etaj 5, biroul 2, tel : 021.2600710, fax : 021.2600720, office@birisgoran.ro	DA
DUMITRESCU ARTEMIS SORINA 2003- 1250	ROMINVENT S.A. București, Str. Ermil Pangratti nr. 35, et.1, sect.1 Tel: 021/2312515, Fax: 021/2312550 e-mail: adumitrescu@rominvent.ro	DA
DUNĂREANU MIHAIL 2003-1297	CABINET DE PROPRIETATE INDUSTRIALA “DUNĂREANU MIHAIL” București, Bd. Constantin Brâncoveanu nr.8, Bl B2, ap.13, sector 4, Tel: 021/4600419, GSM : 0723398499, e-mail: dunareanu_mileniu3@k.ro	DA

ENACHE CRISTIAN MARIUS 2008 - 1564	Cabinet de proprietate industrială Cristian Marius Enache București, str. Dr. Nicolae Turnescu nr. 6, ap. 2, tel: 0213129948, fax: 0213129948, mobil: 0722644152	DA
ENDES CORINA 2007-1546	ANACOR – Cabinet de proprietate industrială București, bd. Bucureștii Noi nr.51-61, bl.B1, ap.11, tel: 0216678665, mobil: 0726475018, anacor.cpi@gmail.com	DA
ENE SILVIA 2000-1159	CABINET M. OPROIU- CONSILIERE ÎN PROPRIETATE INTELECTUALĂ București, Str. Popa Savu, nr.42, parter, sector 1. Tel: 021/2602833, 021/2602834, Fax: 021/2602835, 021/2602836, P.O.Box 2-229, office@oproiu.ro	DA
ENESCU GABRIELA 2011 - 1714	CABINET INDIVIDUAL DE PROPRIETATE INDUSTRIALĂ ENESCU GABRIELA București, str. Frunte lăta nr.7, bl. P14A, ap.3, tel: 0314329735, fax: 0314329736, mobil: 0745637457, g_enescu@yahoo.com	DA
ENESCU LUCIAN 1992-7	ROMINVENT S.A. București, Str. Ermil Pangratti nr. 35, et.1, sect.1, Tel : 021/2120342, Fax : 021/2312550, e-mail : office@rominvent.ro	DA
ENESCU MIRUNA 2003- 1254	ROMINVENT S.A. București, Str. Ermil Pangratti nr. 35, et.1, sect.1 Tel: 021/2312515, Fax: 021/2312550 e-mail:menescu@rominvent.ro	DA
FAIGHENOV MARIOARA 1995-1063	Agenție de Proprietate Intelectuală și Transfer de Tehnologie – AGIPTT – SRL București, Bdul Libertății nr. 12, bl. 113, sc. 2, et.3,ap 28, sector 4, CP 42 – 106,Tel: 021/3177693; Fax: 021/3177584; GSM: 0744 293552; 0724539752 e-mail: faighenov@xnet.ro; office@agpitt.ro	DA
FĂNTÂNĂ RAUL-SORIN 1994-23	FĂNTÂNĂ RAUL SORIN & ASOCIAȚII SRL Brașov, str. 9 mai, nr.4, sc.D, ap.3 Tel/fax: 0268543657, office@inventii-marci.ro, www.inventii-marci.ro	DA
FERARU CLAUDIU 2010 - 1705	Cabinet individual Feraru Claudiu Buzău, str. Unirii, bl. 9c, ap. 4	DA
FIERĂSCU COSMINA- CATRINEL 1996-42	ROMINVENT S.A. București, Str. Ermil Pangratti nr. 35, et.1, sect.1, Tel : 021/2312515, 2312541, Fax : 021/2312550, 2312454,e-mail : cfierascu@rominvent.ro	DA

FILIPPI VALENTINA 2003- 1298	CABINET M. OPROIU-CONSILIERE ÎN PROPRIETATE INTELECTUALA București, Str. Popa Savu, nr. 42, parter, sector 1, Tel : 021/2602834, 021/2602833, Fax : 021/2602836, 021/2602835, office@oproiu.ro	DA
FLOREA ILEANA MARIA 2003- 1258	PATENT EXPERT SRL Bucuresti, sos. Colentina nr.53, bl. 59, sc. B, ap. 67, Tel: 0722554460, office@ileanaflorea.ro	DA
FRISCH CRINA NICOLETA 2000-1172	FRISCH & PARTNERS SRL Bucuresti, bd. Carol I, nr.54, sc. B, ap.5, sector 2, tel: 0213101165, fax: 0213130130, Mobil: 0722212480, office@frisch.ro, crina.frisch@frisch.ro	DA
FULEA MARIA 1995-1076	EURORESSOURCES SRL Medias, str. Ion Creangă, nr.4, ap.6, Tel: 0269/843504, Fax: 0269/824812	DA
GANEA CHRISTU IOAN 2007-1549	INMA Bucuresti, cod 013813, bd. Ion Ionescu de la Brad nr 6, Tel: 2693265, Fax: 2693273, ganea007@yahoo.com, ganea@inma.ro, icsit@inma.ro	NU
GAVRIL NICULINA 2001-1211	CABINET N. D. GAVRIL S.R.L. București, Str. Ștefan Negulescu nr. 6A, sector 1, Tel./fax : 021/2302882, 0213165492, GSM :0722983520, e-mail : gavrilmn@yahoo.com cabinetgavril@yahoo.com	DA
GAVRILIU ANA-CORINA 1993-1031	BIOTEHNOS S.A. Otopeni, Str. Gorunului nr.3-5, Tel: 031.7102402, 0317102383, Fax: 031.7102400, GSM : 0723302092, corinagav@hotmail.com	NU
GEORGESCU CRISTINA 2008-1575	CABINET M. OPROIU - CONSILIERE ÎN PROPRIETATE INTELECTUALĂ București, Str. Popa Savu, nr. 42, parter, sector 1, Tel : 021/ 2602833, 021/2602834, P.O.Box 2-229 Fax : 021/2602836, 021/2602835, e-mail : office@oproiu.ro	DA
GHIȚĂ CONSTANTIN 1992-13	CONSTANTIN GHIȚĂ OFFICE SRL Timișoara, str. Take Ionescu nr. 24-28 sc. B ap. 2 județul Timiș, cod 1900, Tel/Fax: 0256/435976 GSM: 0744 162462, ghita@ghitaconstantin.ro	DA
GREAVU DOINA- MARIANA 1996-1093	PERSOANĂ FIZICĂ Sibiu, Str. Constantin Noica, bl. 2, ap.21, Tel :0269/218500, Fax :0269/212170, GSM 0766489179, 0731308189, e-mail : protectro@xnet.ro, aurorapca@yahoo.com	DA

GRUIA AMELIA ELENA 2009 - 1692	ENPORA BRAND MANAGEMENT SRL București, str. George Calinescu nr.52A, ap.1, 011694, Tel: 021 2300990; 031 1001634, Fax: 021 2302311; 031 1007927, pop@patents.ro	DA
HAȘIU ALEXANDRA 1999-57	ROMINVENT S.A. București, Str. Ermil Pangratti nr. 35, et.1, sect.1, Tel: 021/2312515, 2312541, Fax: 021/2312550, 2312454,e-mail: ahasiu@rominvent.ro	DA
HĂISAN MARIA 2000-1202	CABINET INDIVIDUAL MARIA HĂISAN Botoșani, calea Natională nr.65, bl. I3, ap.10, tel: 0231534249, mobil: 0728004574, mh20@k.ro	DA
IACOB ANA MARIA 2011- 1716	IACOB ANA MARIA – CABINET INDIVIDUAL DE PROPRIETATE INDUSTRIALA Bucuresti, calea Vitan nr. 106, bl. V40, ap. 69, Fax: 0355818940, mobil: 0722281781, e-mail: avocat.iacob@gmail.com	DA
IACOBINI ANCA SVETLANA 2003- 1262	IACOBINI&CO, CONSILIERI IN DREPTUL DE PROPRIETATE INDUSTRIALA SRL București, Calea Mosilor, nr.258, bl. 4bis, ap.22, sector 2, Tel : 021/2104690 ; Fax : 021/2104793 E-mail : asimri@yahoo.com	DA
IACOBINI MIHNEA RAZVAN 2003- 1261	IACOBINI&CO, CONSILIERI IN DREPTUL DE PROPRIETATE INDUSTRIALA SRL București, Calea Mosilor, nr.258, bl. 4bis, ap.22, sector 2, Tel : 021/2104690 ; Fax : 021/2104793 E-mail : asimri@yahoo.com	DA
ICLANZAN TUDOR ALEXANDRU 2005-1442	CABINET PROPRIETATE INDUSTRIALA TUDOR ICLANZAN Timisoara, Piața Victoriei nr.5, sc. D, ap.2, tel :0256403615, 0744647875, ticlanzan@eng.upt.ro	DA
ILIE VALENTINA 2011-1743	V & I PROPRIETATE INTELCTUALA SRL Bucuresti, sector 1, str Olteniei nr. 39, mobil: 0726374400, e-mail: office@viip.ro, avocat.valentinailie@gmail.com, www.viip.ro	DA
IOACĂRA VALENTIN 1999-50	ROVALCONS SRL -AGENȚIE DE PROPRIETATE INTELCTUALĂ Câmpina, Str. Orizontului, nr.1, bl. R10, et.7, ap.27, jud. Prahova, Tel/Fax : 0244/ 371390; GSM :0722 540580 ; e-mail: rovalcons@xnet.ro	DA
IOANITESCU TRAIAN 1994-1053	CABINET INDIVIDUAL IOANIȚESCU TRAIAN București, Bd. Timișoara nr.49, Bl Cc6, ap.27, sector 6, Tel: 021/4402510	DA

ION DAN ADRIAN 2003-1260	CABINET PROPRIETATE INDUSTRIALA – IONDA Bucuresti, 010577, Calea Dorobantilor nr.126-130, bl.8, ap.50, Tel/fax: 021/2316549, Mobil: 0722687982 e-mail: ionda@rdsmail.ro	DA
ION RODICA-COCUȚA 1993-1032	CABINET DE PROPRIETATE INDUSTRIALĂ “BIONPI” București, 010577, Calea Dorobanților 126-130 Bl. 8, et. 9 Ap. 50 sector 1, cod 010577, Tel/Fax: 021/2316549, 031/8054616 GSM: 0723 187944, 0746184697 e-mail: bionpi@rdsmail.ro, bionpi@hotmail.com	DA
ISOC DORIN 1994-1052	INTEGRATOR CONSULTING SRL Cluj Napoca, Str. Dunării nr. 25 blC1 ap5,jud. Cluj Tel/Fax: 0264/442817, GSM : 0745235585 e-mail : dorin.isoc@yahoo.com, integrator.consulting@yahoo.com	DA
IVANCA GAVRIL 2004-1357	CABINET PROPRIETATE INDUSTRIALA ARINOVA Arad, 310151, str. Coriolan Petreanu, nr.28, Tel/fax: 0257/255842, mobil: 0744246562, info@arinova.ro	DA
IVANCA MARIA ELISAVETA 1993-1033	AGENȚIA P.I. LABIRINT Arad, Str. Coriolan Petreanu nr. 28, cod 2900 Tel/Fax: 0257/255842, GSM: 0722 458129 e-mail: info@labirint.ro	DA
IVĂNESCU GABRIEL DAN 1996-1091	CABINET INDIVIDUAL IVANESCU GABRIEL DAN Brașov, str. Al. I. Cuza nr. 58 ap. 5 Tel: 0268471650, fax: 0368816013, GSM: 0722 248415 e-mail: dan.ivanescu@clicknet.ro	DA
LARION ELISABETA- SONIA 1992-9	ROMINVENT S.A. București, Str. Ermil Pangratti nr. 35, et.1, sect.1 Tel: 021/2312515, Fax: 021/2312550, mobil: 07 44 37 37 37, sonia.larion@gmail.com e-mail: office@rominvent.ro	DA
LAZĂR ELENA 1997-28	CABINET DE PROPRIETATE INDUSTRIALA Buzău, Str.Unirii, Bl.16C,Et.3, Ap. 12, cod 120013, OP 1, CP 52, Tel./Fax: 0238 724262 GSM: 0723 328633, cpielena@recomplast.com	DA
MACAMETE ELENA 1992-1003	ICPE CA București, Splaiul Unirii 313, sect. 3 Tel: 021/3467231, mobil: 0722642756, Imacamete@icpe-ca.ro	NU

MARIN ELENA 2002-1213	CABINET M. OPROIU-CONSILIERE ÎN PROPRIETATE INTELECTUALA București, Str. Popa Savu, nr. 42, parter, sector 1, Tel : 021/ 2602833, 021/2602834, Fax : 021/2602836, 021/2602835, P.O.Box 2-229, e-mail : office@oproiu.ro	DA
MARINESCU RUXANDRA 2003-1271	PATENTMARK S.R.L. București, Str. Dr. N. Turnescu nr. 2, sector 5, Tel/fax 021/3121669, Fax: 021/2233963, e-mail: stema@pcnet.ro , 0722626875	DA
MANEA GHEORGHE 2005 - 1450	MASTER S.A. – Centrul de Transfer Tehnologic Bucuresti, bd. Iuliu Maniu nr.246, Tel : 021/4340891, 4340861/803, Fax : 021/ 4342699, 4340869, e-mail : gheorghe.manea@mastersa.com	DA
MILCEV GABRIELA 2003- 1230	ALLEGRA CONSULTING SRL Bucuresti, bd. Octavian Goga 23, bl.M106, sc.4, ap.117, GSM: 0722249961, Tel/Fax: 021/3231384 e-mail: gabriela.milcev@allegra.ro; www.allegra.ro	DA
MIHAI LUCIAN 2001-1209	LINKLATERS MICULIȚI ȘI ASOCIAȚII S.C.P.A. București, Str. Nicolae Iorga, nr. 8, sector 1 Tel : 3071500, Fax : 021/3071555 e-mail: lucian.mihai@linklaters.com, lucian.mihai@drept.unibuc.ro	
MITU ALIS-MIHAELA 1997-1111	CABINET PROPRIETATE INDUSTRIALA MITU ALIS MIHAELA Ploiesti, str. Clementei nr.46, Tel: 0244/590154, mobil: 0746108142, alis_mitu@yahoo.com ; office@mitu-cpi-ims.com	DA
MÎNDRU MIHAELA 2003-1257	CABINET INDIVIDUAL MÎNDRU MIHAELA București, Str. Grigore Alexandrescu nr.1, bl.D7, ap.4, sector1, Fax: 021/2230342 GSM: 0722601120 e-mail: florea@gide.com	DA
MOHONEA CRISTIAN 1997-62	PATENTMARK S.R.L. București str. Dr. N. Turnescu nr. 2, sector 5 tel/fax 021/3121669,Fax:2233963 e-mail: stema@pcnet.ro	DA
MOHONEA LILIANA 1997-61	PATENTMARK S.R.L. București str. Dr. N. Turnescu nr. 2, sector tel/fax 021/3121669,Fax:2233963 e-mail: stema@pcnet.ro	DA

MUȘATESCU ANDRA-OANA 2000-1181	ANDRA MUSATESCU CABINET DE PROPRIETATE INDUSTRIALA București, calea 13 Septembrie nr.121, bl.127, et.5, ap.21, GSM : 0722 879810 e-mail : office@andramusatescu.ro, www.andramusatescu.ro	DA
NĂSTASE CRISTIAN 2000-1184	DILIGENS INTELLECTUAL PROPERTY SRL Bucuresti, Piata Natiunile Unite, nr.3-5, bl. A, sc.A, et.5, ap.39, sector 4, tel/fax: 0213350718, mobil: 0723276056, e-mail: office@diligens.ro, www.diligens.ro	DA
NEACSU CARMEN AUGUSTINA 2000- 1186	CABINET INDIVIDUAL NEACSU CARMEN AUGUSTINA Baia Mare, str. Rozelor, nr. 12/3 tel: 0727318168, e-mail: carmen@bic.cdimm.org	DA
NEAGU ILEANA 2011-1750	CABINET M. OPROIU-CONSILIERE ÎN PROPRIETATE INTELECTUALĂ București, Str. Popa Savu, nr. 42, parter, sector 1, P.O.Box 2-229,Tel : 021/ 2602833, 021/2602834, Fax : 021/2602836, 021/2602835, e-mail : office@oproiu.ro	DA
NICOLAESCU DANIELLA- OLGA 1992-1006	ROMINVENT S.A. București, Str. Ermil Pangratti nr. 35, et.1, sect.1, Tel : 021/2312515, 2312541, Fax : 021/2312550, 2312454,e-mail : dnicolaescu@rominvent.ro	DA
NIȚĂ FLORINA 1996-1083	OLTCHIM SA Râmnicu Vâlcea, Str. Uzinei nr. 1, 240050, jud. Vâlcea Tel : 0250/701200/3225, Fax : 0250/735030 E-mail : oltchim@oltchim.ro	NU
NIȚU ION 2000-1204	CABINET INDIVIDUAL – NITU ION Constanta, str. Dezrobirii nr.110, bl. IS8, sc.A, ap.1, Tel: 0241/512608, mobil: 0723317298	DA
OPROIU MARGARETA 1992-8	CABINET M. OPROIU - CONSILIERE ÎN PROPRIETATE INTELECTUALĂ București, Str. Popa Savu, nr. 42, parter, sector 1, Tel : 021/ 2602833, 021/2602834, P.O.Box 2-229 Fax : 021/2602836, 021/2602835, e-mail : office@oproiu.ro	DA
PALCO SORINA-IUSTINA 1999-1150	AEROSTAR S.A. Str. Condorilor, nr. 9, Bacău, Tel :0234/175070, Fax : 0234/ 172 023, e-mail : aerostar@aerostar.ro	NU
PAVEL SORIN EDUARD 2003-1273	SCHOENHERR INTELLECTUAL PROPERTY S.R.L. București, bd. Dacia nr.30, etaj 4, camera – Echipa Sebastian 01, tel: 0213196790, fax: 0213196791, e.pavel@schoenherr.ro	DA

PĂUNEȚ ALEXANDRINA 2003- 1245	Cabinet individual proprietate industrială Paunet Alexandrina Iasi, spl. Bahlui, nr.29, bl. B5, sc.A, ap.7 Tel: 0726737527	DA
PESCARUSU NICOLETA 2008 - 1570	RODALL-AGENȚIE DE PROPRIETATE INDUSTRIALĂ SRL București, Str. Polonă nr. 115, bl. 15, Sc.A,Et.4, ap. 19 sect. 1, Tel: 021/2108342, Fax: 021/2105794, office@rodall.ro	DA
PETCU COSTIN 97-1115	ROMINVENT S.A. București, Str. Ermil Pangratti nr. 35, et. 1, sect. 1 Tel: 021/2312515, 2312541, Fax: 021/2312550, 2312454,e-mail: cpetcu@rominvent.ro	DA
PETREA DANA MARIA 2003- 1223	CABINET M. OPROIU-CONSILIERE ÎN PROPRIETATE INTELECTUALA București, Str. Popa Savu, nr. 42, parter, sector 1, Tel : 021/2602834, 021/2602833, Fax : 021/2602836, 021/2602835, P.O.Box 2-229, e-mail : office@oproiu.ro	DA
PIOARU MIHALACHE RALUCA ANDREEA 1999-56	ROMPROSPER SERVIMPEX SRL București, Șos. Mihai Bravu nr. 294, bl.6,sc.B, ap. 63, sector 3, cod 030319, Tel: 021.322.28.57, fax: 021.322.28.57 Mobil: 0724880514; 0744654128; 0744536405, e-mail: office@piva.ro; raluca_pioaru@yahoo.com; mihalache.andra@gmail.com	DA
PIȚU DALILA 1999-58	RODALL-AGENȚIE DE PROPRIETATE INDUSTRIALĂ S.R.L. București, Str. Polonă nr. 115, bl. 15, sc. A, ap. 19 Tel:021/2108342, 0744 377047,Fax:021/2105794	DA
PLOSCA DANIEL 1998-39	RATZĂ ȘI RATZĂ SRL București, B-dul A.I. Cuza Nr. 52-54, Sect.1 Tel :021/2601348, Fax : 021/2601349 email : dp@ratza-ratza.com	DA
POP CALIN RADU 1996-50	CABINET ENPORA INTELLECTUAL PROPERTY SRL Bucuresti, str. George Calinescu nr. 52A, ap. 1, tel: 0212300990, fax: 0212302311, email: pop@patents.ro	DA
POP VIRGINIA DAISY 1992-2	ENPORA BRAND MANAGEMENT SRL București, str. George Calinescu nr.52A, ap.1, 011694, Tel: 021 2300990; 031 1001634, Fax: 021 2302311; 031 1007927, pop@patents.ro	DA

POPA CRISTINA 2000-1193	ROMINVENT S.A. București, Str. Ermil Pangratti nr. 35, et. 1, sect. 1 , Tel: 021/2312515, 2312541, Fax: 021/2312550, 2312454, cpopa@rominvent.ro	DA
POPESCU ANGELA 1997-1103	CABINET PROPRIETATE INDUSTRIALĂ POPESCU ANGELA București, str. Complexului nr.10, bl.40, ap.14, Tel :021/3243756, tel : 0318.04.68.81 GSM : 0723051279, angela_intelect@yahoo.com	DA
POPESCU LAURENTIU HOREA 2004-1354	V&f IP CONSULTING SRL Bucuresti, Bd Camil Ressu, nr.27, bl.N1, ap.214, Tel: 021/3140200, Fax: 021/3140290, Mobil: 0744487223, popescul@vf.ro	DA
POPESCU LIVIA 2004-1312	CABINET POPESCU LIVIA Bucuresti, bd. Camil Ressu 27, bl.N1, ap.188 Tel: 021/3481010, liviap25@yahoo.com	DA
POPESCU MARIANA 2008-1576	CABINET M. OPROIU - CONSILIERE ÎN PROPRIETATE INTELECTUALĂ București, Str. Popa Savu, nr. 42, parter, sector 1, Tel : 021/ 2602833, 021/2602834, P.O.Box 2-229 Fax : 021/2602836, 021/2602835, e-mail : office@oproiu.ro	DA
POPESCU RADU ROMEO 2001-1207	CABINET POPESCU RADU ROMEO București,Bd. Corneliu Coposu nr.3, bl.101,sc.3, et.4, ap.50, sector 3,0722 510598, rrpopescu@xnet.ro	DA
PRISTAVU GHEORGHE 2008-1591	CABINET DE PROPRIETATE INDUSTRIALA PRISTAVU Piatra Neamt, str. Gral Nicolae Dascalescu 11, bl. T3, sc.F, ap.70	DA
PUȘCAȘU DAN 1994-1056	LOYAL PARTNERS – AGENȚIE DE PROPRIETATE INTELECTUALĂ SRL Galati, Str. Portului nr.23, Parcul De Soft, cam.307, cod 800025, tel/fax: 0236/407032, GSM: 0722 744241, office@loyalpartners.ro www.loyalpartners.ro	DA
RASKAI MARIA MAGDALENA 1993-28	RASKAI M M BREVMARC CONSULT S.R.L. Dej, Str. Unirii, nr.3,BL.d8, ap.31, judetul Cluj,405200, Tel/Fax: 0264/211847, GSM: 0742084050, raskaimm@yahoo.com	DA
RAȚĂ GRIGORE 1992-3	RATZA SI RATZA SRL București, B-dul A.I. Cuza Nr. 52-54, Sect.1 Tel :021/2601348, Fax : 021/2601349 email : office@ratza-ratza.com	DA

RĂDULESCU MIOARA 1996-47	TERMOOPTIM SRL Str. Cetatea de Balta nr.118, bl.9, sc.B, ap.12, tel/fax : 0214330310, termooptim@rdslink.ro	NU
ROBU MARICICA 1999-1133	Cabinet individual consultanta in proprietate industriala ROBU MARICICA Roman, jud. Neamt, str. Stefan cel Mare, bl.3, sc.C, ap.38, tel: 0333105979, mobil: 0730633391, maricica.robust@yahoo.com	DA
ROȘ VIOREL 2006-1485	CABINET INDIVIDUAL ROȘ VIOREL Bucuresti, bd.Unirii nr.66, bl.K3, ap.7, Mobil: 0722560675, fax: 3208044, e-mail: viorelros@asdpi.ro	DA
SIRBU CRISTINA ADRIANA 2008-1613	KEYPI – Agentie de proprietate intelectuala SRL Bucuresti, str. Arh. Ion Berindei nr.3, bl.OD21A, ap.51, tel: 0741087837, tel/fax: 0318061620, www.keygroup.ro, office@keygroup.ro	DA
SPRÎNCEANU NICOLAE 1996-1097	AGENȚIE DE CONSULTANȚĂ ÎN PROPRIETATE INTELECTUALĂ ȘI TRANSFER TEHNOLOGIC “SPRÎNCEANU NICOLAE” Drobeta Turnu Severin, Str. Gheorghe Ionescu Sisești nr. 96, bl. E2, sc. 1, ap.8, Tel/Fax: 0352801490; GSM:0721 796318 e-mail: nicolaesprinceanu@yahoo.com	DA
STANCIU ADELINA 1994-14	“ HARCOV” A.P.I. SRL Sfântu Gheorghe, Jud Covasna Str. Nicolae Iorga nr. 61 bl. 10 E sc. B. ap.9 Tel. 0267/ 352267 GSM: 0744435291, stanciu@planet.ro, propind@mail.asimcov.ro	DA
STĂNCESCU ALIN CRISTIAN 2003-1278	LEGAL BRAND S.R.L. București, Str. Nicolae Licăreț nr.1, bl.33, sc.C, ap.107, Punct lucru: str. Campia libertatii nr.64, bl.34A, ap. 269, Tel: 0722674635, 0722607380, e-mail: legal.brand@easynet.ro, info@legal-brand.ro, www.legal-brand.ro	DA
STĂNCESCU ANCA 2000-1194	LEGAL BRAND S.R.L. București, Str. Nicolae Licăreț nr.1, bl.33, sc.C, ap.107, Punct lucru: str. Campia libertatii nr.64, bl.34A, ap. 269, Tel: 0722674635, 0722607380, e-mail: legal.brand@easynet.ro, info@legal-brand.ro, www.legal-brand.ro	DA
STOIAN IOAN 1992-1008	AGENȚIE DE PROPRIETATE INDUSTRIALĂ ȘI TRANSFER TEHNOLOGIC “STOIAN IOAN” Roman, 611127, B-dul Republicii, bloc 46, sc. C, ap. 35, jud. Neamț, Tel/Fax: 0233/741268, GSM: 0745 643738, istoian2005@yahoo.com	DA

STRECHE GHERGHINA 1997-1116	OMV PETROM SA Bucuresti, str. Coralilor 22, sector 1, tel: 0725160092, fax: 0212063189, mobil: 0723552026, e-mail : gherghina.streche@petrom.com	NU
SUSU LILIANA – MARIA 1999-1144	CABINET INDIVIDUAL SUSU LILIANA MARIA Brasov, str. Carierei nr.126, cod postal 500216, Tel: 0721220858, liliana.csomos@yahoo.co.uk	DA
SZENTE SÁNDOR 1999-48	SZENTE SÁNDOR Odorheiu Secuiesc, str. Victoriei nr.41, ap.4, jud. Harghita, cod poștal 535600, Tel/fax: 0266219143, e-mail : prooffice@szente.ro, www.szente.ro	DA
ȘOVA DAN-EUGEN 1993-1013	PIDES -CABINET INDIVIDUAL București, str. Valea Buzăului, nr. 10, bl. G30, ap. 36, sector 3, Tel: 021/3455351, GSM: 0723708632, e-mail: pides2004@yahoo.com	DA
TĂRĂBIC LUCIAN 2000-1195	LUTARIS INTELPROT S.R.L. Timisoara, 300426, str. Ana Ipatescu nr.45, Tel/Fax: 0256/489301, Mobil: 0742143718, 0723319154, e-mail: qualitarium@qualitarium.ro	DA
TĂRCHILĂ NICOLETA AURICA 2008-1595	ENPORA BRAND MANAGEMENT SRL București, str. George Calinescu nr.52A, ap.1, 011694, Tel: 021 2300990; 031 1001634, Fax: 021 2302311; 031 1007927, pop@patents.ro	DA
TĂTARU DOINA 1995-19	PERSOANA FIZICĂ Piatra Neamț, Str. Apele Minerale nr. 4, Tel: 0233/223602, e-mail:doina_tataru@msn.com	DA
TEODORESCU MIHAELA 1995-30	ROMINVENT S.A. București, Str. Ermil Pangratti nr. 35, et.1, sect.1, Tel : 021/2312515, 2312541, Fax : 021/2312550, 2312454, e-mail : mteodorescu@rominvent.ro	DA
TEODORU EMANUEL 2004-1322	TEODORU & ASSOCIATES SRL Bucuresti, bd. Marasesti nr.2B, bl.A, sc.2, parter, ap.4 bis, cod postal 040254, Tel: 0213367722, Fax: 0213367723, e-mail: emanuel@teodoru.ro, www.romaniatrademarks.ro	DA
TEODORU VIOLETA 2003-1264	TEODORU & ASSOCIATES SRL Bucuresti, bd. Marasesti nr.2B, bl.A, sc.2, parter, ap.4 bis, cod postal 040254, Tel: 0213367722, Fax: 0213367723, GSM: 0722549219 e-mail: violeta@teodoru.ro, www.romaniatrademarks.ro	DA

TODIRICA NATALIA 2011-1740	INTELLECTUAL PROPERTY OFFICE SRL București, Str. Alexandru Moruzzi nr. 6, bl. B6, sc. 2, ap.62, sector 3, cod 031155, Tel/Fax.: 021/3262388, GSM: 0745 094241, e-mail: office@ipoffice.ro, natalia.todirica@ipoffice.ro	DA
TUDOR DANIELA 1999-1136	TUDOR DANIELA – persoana fizica autorizata Bucuresti, str. Baba Novac nr.11, bl. G17, ap.51, cod postal 031623, Tel./Fax.: 040213240412 Mobil : 0749218326, consultanta@tudordaniela.ro	DA
TUDOR GHEORGHE 2009 - 1689	TUDOR GHEORGHE – cabinet individual de proprietate industriala Bucuresti, bd. Nicolae Grigorescu nr.18, bl. B3 bis, ap.322, tel: 0722578936, office@ip-office.ro, gheorghe.tudor@ip-office.ro	DA
ȚULUCA DOINA 1996-48	CABINET DOINA TULUCA Bucuresti, bd. Lacul tei 56, bl. 19, ap. 52, sector 2, tel : 0752211769, fax: 0318158853, email: dtuluca@doinatuluca.ro	DA
ȚURCANU CONSTANTIN 1992-10	INVENTA - AGENTIE DE PROPRIETATE INTELLECTUALA S.R.L. București, Bdul Corneliu Coposu, nr. 7, bl. 104, sc. 2, et.. 1, ap. 31, sector 3, Tel: 021/3200285, Fax: 021/3228325, GSM: 0744 324 510; e-mail: inventa@mark-patent.ro	DA
ȚURCANU COSTIN RADU 2003-1299	INVENTA - AGENTIE DE PROPRIETATE INTELLECTUALA S.R.L. București, Bdul Corneliu Coposu, nr. 7, bl. 104, sc. 2, et.. 1, ap. 31, sector 3, Tel: 021/3200285, Fax: 021/3228325, e-mail: inventa@mark-patent.ro	DA
VASILESCU RALUCA 1995-37	CABINET M. OPROIU - CONSILIERE ÎN PROPRIETATE INTELLECTUALĂ București, Str. Popa Savu, nr. 42, parter, sector 1, Tel : 021/ 2602833, 021/2602834, Fax : 021/2602836, 021/ 2602835, P.O.Box 2-229, e-mail : office@oproiu.ro	DA
VĂTAVU LIVIU 2006- 1539	SC ANTIBIOTICE SA Iasi, str. Valea Lupului nr 1, cod 707410, tel: 0742532882. 0727024582, fax: 0232.211020, e-mail: liviu.vatavu@antibiotice.ro, trademarks@antibiotice.ro	NU
VELCEA MARIAN 1994-26	INVEL – AGENȚIE DE PROPRIETATE INDUSTRIALĂ București, str. Ion Ghica nr.3, ap.20, Fax: 0311.027.616, GSM: 0723205048, 0788885352, velcea@invel.ro	DA

VELICU ANCA 2003- 1275	CONSTANTIN & VELICU – INTELLECTUAL PROPERTY SRL Bucuresti, sector 4, str. Trestiana nr.1A, bl. 8A, sc.A, ap.16, Tel: 0314256780, fax: 0314256781, office@candv-ip.ro	DA
VELȚAN LOREDANA 1999-45	INVENTA - AGENTIE DE PROPRIETATE INTELLECTUALA S.R.L. București, Bdul Corneliu Coposu, nr. 7, bl. 104, sc.2, etaj 1, ap.31, sector 3, Tel : 021/3200285, Tel/Fax :021/3228325, e-mail : inventa@mark-patent.ro	DA
VICIU MONICA STEFANIA 2008-1574	NESTOR NESTOR DICULESCU KINGSTON PETERSEN – CONSILIERE ÎN P.I. S.R.L. București, sector 1, sos. Bucuresti Ploiesti, nr.1A, Bucharest Business Park, corp A, et.1 camerele 9 si 10, tel: 0212011200, fax: 0212011210, e-mail : monica.viciu@nnkp.ro	DA
VIRGILIUS VASILACHE 2003-1228	EDIPLAST S.R.L. Tg. Mureș, Str. Măgurei nr.25, ap.2, Tel/Fax: 0265/263775, GSM: 0744394036, moniadel@artelecom.net	DA
VIȘOIU LILIAN CĂTALIN 2003-1246	CABINET DE PROPRIETATE INDUSTRIALĂ “VIȘOIU LILIAN CĂTĂLIN” București, bd. Unirii nr.74, bl. J3B, sc.3, ap. 41, Tel/Fax: 021/3167043, GSM: 0744480657, visoiuatalin@yahoo.com,	DA
VLAD CONSTANTIN 2000-1199	Cabinet individual de proprietate industrială VLAD CONSTANTIN. Constanta, Bd. 1 decembrie 1918 nr. 5, bl. F16, ap.34, cod 900711, Tel/fax: 0241625643, mobil: 0722 370300, 0770251145, www.tehnomarinvent.com e-mail: constantin.vlad@rdslink.ro	DA
VOICU ALEXANDRA 1992-5	CABINET VOICU ALEXANDRA București, B-dul Magheru, nr. 9, sc. 2, etaj 9, ap. 89, PO BOX 22-246; Tel/Fax: 021/3153684, alexandra.voicu@upcmail.ro	DA

**LISTA CONSILIERILOR ÎN PROPRIETATE INDUSTRIALĂ, MEMBRI AI CAMEREI NAȚIONALE
A CONSILIERILOR ÎN PROPRIETATE INDUSTRIALĂ DIN ROMÂNIA, AUTORIZAȚI PENTRU
DOMENIUL TOPOGRAFIILOR PENTRU CIRCUITE INTEGRATE,
pentru luna septembrie 2012**

Nume și Prenume/ Nr. reg. național	Denumirea societății/ Adresa societății	Societate cu obiect de activitate proprietatea industrială
ALAN LILIANA 1994-1037	CABINET PROPRIETATE INDUSTRIALA ALAN LILIANA Sat Otvesti nr.183B, jud. Timis, 0724250467, e-mail: cabinet.alan@gmail.com	DA
ANDRONACHE PAUL 2003-1216	ECOINTELLECT CABINET INDIVIDUAL ANDRONACHE PAUL București, aleea Compozitorilor nr.1, bl.E21, et.6, ap.35, sect 6, Tel/Fax: 021/7250069, GSM: 0722741043, 0727476335 e-mail: paul.andronache@clicknet.ro, paul_andronache@yahoo.com	DA
AXENTE ELENA 1999-46/1	INTEL PROTECT S.R.L. Brașov, B-dul M. Kogălniceanu, nr. 20, bloc 1k, sc. C-D, Tel: 068/413117, Fax: 0268/477333, GSM: 0722464314, e-mail: intelprotect@ccibv.ro	DA
BĂLAN GHEORGHÎĂ 1992-1	RODALL-AGENȚIE DE PROPRIETATE INDUSTRIALĂ S.R.L. București, Str. Polonă nr. 115, bl. 15, sc. A, Et.4,ap. 19 sector 1, Tel.: 021/2108342, Fax:2105794, Mobil:0722 652111	DA
BOZIOREANU MARIUS ADRIAN 2000-1165	CONS INTEL BMA CABINET CONSULTANȚĂ Buzău, cart Dorobanti 2, bl.D2, et.1,ap.5 CP 8 OP1, Mobil : 0745086588, Fax : 0238/719619, e-mail : marius_bozio@yahoo.com	DA
BUCȘĂ GHEORGHE 2005-1391	INVENTA - AGENȚIE DE PROPRIETATE INTELECTUALĂ S.R.L. București, Bdul Corneliu Coposu, nr. 7, bl. 104, sc. 2, et. 1 ap. 31,sector 3, Tel: 021/3200285, Fax: 021/3228325, e-mail: inventa@mark-patent.ro	DA
BUTA PAUL GEORGE 2010 - 1704	Cabinet individual Paul George Buta Bucuresti, bd. Mircea Voda, nr. 35, bl. M27, ap. 17, tel: 021.3211234, fax: 021.3211253, e-mail: paul.butaa@asdpi.ro	DA
BUZLEA MIRCEA VALENTIN 2003- 1234	INTELECT S.R.L. Oradea, B-dul Dacia nr. 48 Bl. D10, Ap.3, OP 9-CP 128, cod 410346, Tel: 0746835328, 0359402901, Fax:0359810501, e-mail: info@intelect.ro	DA

BUZLEA NARCISA FLORICICA 2003- 1235	INTELECT S.R.L. Oradea, B-dul Dacia nr. 48 Bl. D10, Ap.3, OP 9-CP 128, cod 410346, Tel: 0746835328, 0359402901, Fax:0359810501, e-mail: info@intelect.ro	DA
CÂMPEAN GHEORGHE- GEORGEL 1996-108	CABINET INDIVIDUAL CAMPEAN GHEORGHE GEORGEL Campina, str. Dr. Constantin Istrati nr.52, bl.3, ap.5, Tel: 0244/335207, mobil: 0729902117, e-mail: george_campean@yahoo.com	DA
COMĂNESCU MARILENA 2003-1277	CABINET MARILENA COMANESCU Bucuresti, str. Muzeul Zambaccian 34, sc. B, ap.3, sector 1, tel: 0722259260, office@cimo.ro, marilena.comanescu@cimo.ro	DA
COȘESCU CAMELIA 1999-46/2	M.D.P. RIGHTS AGENCY SRL Brasov, str. Lunga nr.270, cod postal 500450, Tel: 0268/440100, 440313; Fax: 0268/440221, Mobil: 0744355100, e-mail: office@mdp-rights-agency.ro www.mdp-rights-agency.ro	DA
CONSTANTIN ADRIAN GEORGE 1999-1148	CONSTANTIN & VELICU – INTELLECTUAL PROPERTY SRL Bucuresti, sector 4, str. Trestiana nr.1A, bl. 8A, sc.A, ap.16, Tel: 0314256780, fax: 0314256781, office@candv-ip.ro	DA
ENE MARILENA 2003- 1253	ENE & ASOCIATII – PROPRIETATE INDUSTRIALA SRL Bucuresti, str. George Valentin Bibescu nr.20-22, bl.11/1, sc.3, ap.8, Tel: 0722558957, fax: 021.2300175, marilena.ene@ratiu.ro	DA
FIERĂSCU COSMINA- CATRINEL 1996-42	ROMINVENT S.A. București, Str. Ermil Pangratti nr. 35, et.1, sect.1, Tel: 021/2312515, 2312541, Fax: 021/2312550, 2312454 e-mail: cfierascu@rominvent.ro	DA
HĂISAN MARIA 2000-1202	CABINET INDIVIDUAL MARIA HĂISAN Botoșani, calea Națională nr.65, bl. I3, ap.10, tel: 0231534249, mobil: 0728004574, mh20@k.ro	DA
IACOBINI ANCA SVETLANA 2003-1262	IACOBINI&CO, CONSILIERI IN DREPTUL DE PROPRIETATE INDUSTRIALĂ SRL București, Calea Mosilor, nr.258, bl. 4bis, ap.22, sector 2, Tel : 021/2104690 ; Fax : 021/2104793 e-mail : asimri@yahoo.com	DA
IACOBINI MIHNEA RAZVAN 2003-1261	IACOBINI&CO, CONSILIERI IN DREPTUL DE PROPRIETATE INDUSTRIALĂ SRL București, Calea Mosilor, nr.258, bl. 4bis, ap.22, sector 2, Tel : 021/2104690 ; Fax : 021/2104793 E-mail : asimri@yahoo.com	DA

LAZĂR ELENA 1997-28	CABINET DE PROPRIETATE INDUSTRIALĂ Buzău, Str.Unirii, Bl.16C,Et.3, Ap. 12, cod 120013, OP 1, CP 52, Tel./Fax: 0238 724262 GSM: 0723 328633, cpielena@recomplast.com	DA
MILCEV GABRIELA 2003- 1230	ALLEGRA CONSULTING SRL Bucuresti, bd. Octavian Goga 23, bl.M106, sc.4, ap.117, GSM: 0722249961, Tel/Fax: 021/3231384 e-mail: gabriela.milcev@allegra.ro; www.allegra.ro	DA
MOHONEA CRISTIAN 1997-62	PATENTMARK S.R.L. București str. Dr. N. Turnescu nr. 2, sector 5 tel/fax 021/3121669,Fax:2233963 e-mail: stema@pcnet.ro	DA
MOHONEA LILIANA 1997-61	PATENTMARK S.R.L. București str. Dr. N. Turnescu nr. 2, sector 5, Tel/fax 021/3121669,Fax:2233963 e-mail: stema@pcnet.ro	DA
MUSATESCU ANDRA OANA 2000-1181	ANDRA MUSATESCU CABINET DE PROPRIETATE INDUSTRIALA București, calea 13 Septembrie nr.121, bl.127, et.5, ap.21, GSM 0722879810, e-mail : office@andramusatescu.ro, www.andramusatescu.ro	DA
OPROIU MARGARETA 1992-8	CABINET M. OPROIU-CONSILIERE ÎN PROPRIETATE INTELECTUALĂ București, Str. Popa Savu, nr. 42, parter, sector 1, el : 021/2602833, 021/2602834,Fax :021/2602835, 021/2602836, P.O.Box 2-229, e-mail : office@oproiu.ro	DA
POP CĂLIN-RADU 1996-50	CABINET ENPORA INTELLECTUAL PROPERTY SRL Bucuresti, str. George Calinescu nr. 52A, ap. 1, tel: 0212300990, fax: 0212302311, email: pop@patents.ro	DA
POPESCU LIVIA 2004-1312	CABINET POPESCU LIVIA Bucuresti, bd. Camil Ressu 27, bl.N1, ap.188 Tel: 021/3481010, liviap25@yahoo.com	DA
PUȘCAȘU DAN 1994-1056	LOYAL PARTNERS – AGENȚIE DE PROPRIETATE INTELECTUALĂ SRL Galati, Str. Portului nr.23, Parcul De Soft, cam.307, cod 800025, tel/fax: 0236/407032, GSM: 0722 744241, office@loyalpartners.ro www.loyalpartners.ro	DA
RASKAI MARIA MAGDALENA 1993-28	RASKAI M M BREVMARC CONSULT S.R.L. Dej, Str. Unirii, nr.3,BL. D8, ap.31, judetul Cluj,405200,Tel/Fax: 0264/211847, GSM: 0742084050, raskaimm@yahoo.com	DA

RĂDULESCU MIOARA 1996-47	TERMOOPTIM SRL Str. Cetatea de Balta nr.118, bl.9, sc.B, ap.12, tel/fax : 0214330310, termooptim@rdslink.ro	NU
ROȘ VIOREL 2006-1485	CABINET INDIVIDUAL ROȘ VIOREL Bucuresti, bd.Unirii nr.66, bl.K3, ap.7, Mobil: 0722560675, fax: 3208044, e-mail: viorelros@asdpi.ro	DA
STĂNCESCU ALIN CRISTIAN 2003-1278	LEGAL BRAND S.R.L. București, Str. Nicolae Licăreț nr.1, bl.33, sc.C, ap.107, Punct lucru: str. Campia libertatii nr.64, bl.34A, ap. 269, Tel: 0722674635, 0722607380, e-mail: legal.brand@easynet.ro, info@legal-brand.ro, www.legal-brand.ro	DA
STĂNCESCU ANCA 2000-1194	LEGAL BRAND S.R.L. București, Str. Nicolae Licăreț nr.1, bl.33, sc.C, ap.107, Punct lucru: str. Campia libertatii nr.64, bl.34A, ap. 269, Tel: 0722674635, 0722607380, e-mail: legal.brand@easynet.ro, info@legal-brand.ro, www.legal-brand.ro	DA
STRECHE GHERGHINA 1997-1116	OMV PETROM SA Bucuresti, str. Corailor 22, sector 1, tel: 0725160092, fax: 0212063189, mobil: 0723552026, gherghina.streche@petrom.com	NU
ȘOVA DAN-EUGEN 1993-1013	PIDES - CABINET INDIVIDUAL București, str. Valea Buzăului, nr. 10, bl. G30, ap. 36, sector 3, Tel: 021/3455351, GSM:0723708632, e-mail: pides2004@yahoo.com	DA
ȚOȚU IOAN 2000-1196	N.P.C. S.R.L. Brașov, str. Alexandru cel Bun, nr.13, bl.E28, ap.7, cod 500025, OP 1 – CP 298, GSM: 0744520357,e-mail: totu@unitbv.ro	DA
ȚULUCA DOINA 1996-48	CABINET DOINA TULUCA Bucuresti, bd. Lacul tei 56, bl. 19, ap. 52, sector 2, tel : 0752211769, fax: 0318158853, email: dtuluca@doinatuluca.ro	DA
ȚURCANU CONSTANTIN 1992-10	INVENTA - AGENȚIE DE PROPRIETATE INTELECTUALĂ S.R.L. București, Bdul Corneliu Coposu, nr. 7, bl. 104, sc. 2, et. 1 ap. 31,sector 3, Tel: 021/3200285, Fax: 021/3228325, GSM : 0744 324510, e-mail: inventa@mark-patent.ro	DA
VELCEA MARIAN 1994-26	INVEL – AGENȚIE DE PROPRIETATE INDUSTRIALĂ București, str. Ion Ghica nr.3, ap.20,Fax: 0311.027.616, GSM: 0723205048, 0788885352, velcea@invel.ro	DA

VELICU ANCA 2003-1275	CONSTANTIN & VELICU – INTELLECTUAL PROPERTY SRL Bucuresti, sector 4, str. Trestiana nr.1A, bl. 8A, sc.A, ap.16, Tel: 0314256780, fax: 0314256781, office@candv-ip.ro	DA
VIȘOIU LILIAN CĂTALIN 2003-1246	CABINET DE PROPRIETATE INDUSTRIALĂ “VIȘOIU LILIAN CĂTALIN” București, bd. Unirii nr.74, bl. J3B, sc.3, ap. 41, Tel/Fax: 021/3167043, GSM: 0744480657, visoiucatalin@yahoo.com,	DA
VOICU ALEXANDRA 1992-5	CABINET VOICU ALEXANDRA București, B-dul Magheru, nr. 9, sc. 2, etaj 9, ap. 89, sector 1, PO BOX: 22-246, Tel/Fax: 021/3153684, e-mail : alexandra.voicu@upcmail.ro	DA

LISTA NOILOR CONSILIERI ÎN PROPRIETATE INDUSTRIALĂ, MEMBRI AI CAMEREI NAȚIONALE A CONSILIERILOR ÎN PROPRIETATE INDUSTRIALĂ DIN ROMÂNIA, publicati in liste in septembrie 2012

Nume și Prenume/ Nr. reg. național	Denumirea societății/ Adresa societății	Societate cu obiect activitate p.i.	Domenii
COZORICI VIOLETA 2008-1627	CABINET M. OPROIU - CONSILIERE ÎN PROPRIETATE INTELLECTUALĂ București, Str. Popa Savu, nr. 42, parter, sector 1, P.O.Box 2-229, Tel : 021/ 2602833, 021/2602834, Fax : 021/2602836, 021/2602835, e-mail : office@oproiu.ro	DA	Marci
NEAGU ILEANA 2011-1750	CABINET M. OPROIU - CONSILIERE ÎN PROPRIETATE INTELLECTUALĂ București, Str. Popa Savu, nr. 42, parter, sector 1, P.O.Box 2-229, Tel : 021/ 2602833, 021/2602834, Fax : 021/2602836, 021/2602835, e-mail : office@oproiu.ro	DA	Marci Inventii
POPESCU CRISTIAN VIRGIL 2011-1755	CABINET PROPRIETATE INDUSTRIALA CRISTIAN POPESCU Bucuresti, sos. Pantelimon 286, bl. 41, sc. 3, ap. 103, tel/fax: 0213178500, mobil: 0746105084	DA	Marci

Notă: Listele privind consilierii în proprietate industrială s-au tipărit conform datelor trimise de Camera Națională a Consilierilor în Proprietate Industrială, din România. Pentru relații suplimentare, vă rugăm să vă adresați doamnei Ileana Florea.

ORDIN nr. 03/15.01.2002

În temeiul art. 6, alin. 3, din HG nr. 573/07.09.1998, și a Deciziei Primului-ministru, nr. 45/13.03.1998, Directorul General al Oficiului de Stat pentru Invenții și Mărci emite următorul:

ORDIN

Articol unic: Lista centrelor regionale, cuprinzând datele utile și instituțiile gazdă, așa cum sunt prezentate în anexă, se publică în Buletinul Oficial de Proprietate Industrială, împreună cu prezentul Ordin.

Director General

CENTRE REGIONALE PENTRU PROMOVAREA PROPRIETĂȚII INDUSTRIALE ÎN ROMÂNIA, ÎNFIINȚATE ÎN TERITORIU, CU SPRIJINUL OFICIULUI DE STAT PENTRU INVENȚII ȘI MĂRCI

Florin POPA Coordonator al Centrelor regionale de Promovare a Proprietății Industriale, din partea OSIM;
str. Ion Ghica, nr. 5, sector 3, București 030044, România
e-mail: florin.popa@osim.ro
tel: (004) 021 306.08.00 int. 318
fax: (004) 021 312.38.19
mobil: 0723 330 752

BACĂU

- str. Libertății, nr. 1, cod 600052, județul Bacău
- tel: 0234 570010, int. 104
- fax: 0234 571070
- mobil: 0744538409
- e-mail: camerabc@cciabc.ro; strategie@cciabc.ro; crppi@cciabc.ro
- www.cciabc.ro/departamente/crppi.php
- coordonator activitate centru: dl Doru SIMOVICI - președinte CCIA
- persoană contact: ing. Ștefan POPA

BAIA MARE

- bd Independenței, nr. 4B, Baia Mare, Cod 430123, județul Maramureș
- tel./fax: 0262 213753
- e-mail: crpppimm@bic.cdimm.org; carmen@bic.cdimm.org
- http://crpppimm.cdimm.org/
- coordonator: dl Nicolae DĂSCĂLESCU - președinte CDIMM
- persoană contact: ing. Carmen NEACȘU - director centru

BIHOR

- str. Roman Ciorogariu, nr. 65, Oradea, cod 410009, C.P. 211, județul Bihor
- tel: 0259 417807; 0359 417991; 0359 417992
- fax: 0259 47 0015
- e-mail: secretariat@ccibh.ro
- coordonator activitate centru: dl Constantin BADEA - director general CCI Bihor
- persoană contact: dna Mihaela SECARĂ

BISTRIȚA-NĂSĂUD

- str. Petre Ispirescu, nr. 15 A, Bistrița, cod 420081, județul Bistrița-Năsăud
- tel: 0263 230640; 230400; 210038
- fax: 0263 230640; 210039
- e-mail: office@ccibn.ro sau relatii@ccibn.ro
- www.cciabn.ro
- adresa pentru corespondență: O. P.1, C. P. 18, Bistrița 420081, județul Bistrița-Năsăud
- coordonator: dl Vasile BAR - președinte CCIA Bistrița
- responsabil centru: ing. Daniel Cristian BĂLAN - tel: 0733900193

BRĂILA

- str. Pensionatului, nr. 3, C.P. 6-42, Brăila, cod 810245, județul Brăila
- tel/fax: 0239 613716; 613172; 614324
- e-mail: cciabr@brx.ssibr.ro
- coordonator: dl Ioan CHIRIACESCU, director executiv CCIA
- responsabil centru: dna ing. Angela SPIRIDON

BRAȘOV

- adresa de vizitare și consultanță: Colina Universității, corp I
- adresa de corespondență: Brașov, cod 500500, județul Brașov, O.P. 1, C.P. 298
- tel: 0268 412921/196
- fax: 0268 472241
- e-mail: totu@unitbv.ro
- www.ctib.ro
- director centru: dl Ioan ȚOȚU, mobil: 0744520357
- persoană contact: dna Simona HRIȚCU

CLUJ-NAPOCA

- Universitatea Tehnică Cluj-Napoca
- adresă sediu lucrativ: str. Constantin Daicoviciu, nr. 15, cod 400020
- adresa de corespondență: str. Memorandumului, nr. 28, cod 400114 Cluj-Napoca, județul Cluj
- tel: 0264 401320
- fax: 0264 593333
- e-mail: liliana.pop@staff.utcluj.ro
- www.utcluj.ro
- coordonator: prof. univ. dr. ing. dr. h. c. mult. Radu MUNTEANU, rectorul Universității Tehnice din Cluj-Napoca
- contact: ing. MBA Liliana POP, tel: 0722603686

CONSTANȚA

- bd Alexandru Lăpușneanu, nr. 185 A, județul Constanța
- tel: 0241 618475; 613907; 619854
- fax: 0241 619454
- e-mail: barothi@ccina.ro
- www.ccina.ro
- coordonator activitate centru: dl C. JUGANARU - director executiv CCINA
- persoană contact: dna ing. Adriana BAROTHI

COVASNA

- sediul ASIMCOV, str. Presei, nr. 4, Sfântu-Gheorghe, cod 520009, județul Covasna, O.P. 1, C.P. 167
- tel/fax: 0267 318152
- e-mail: stanciu@planet.ro
- coordonator: dl Miklos Levente BAGOLY - președinte ASIMCOV
- responsabil centru: dna Adelina STANCIU, tel: 0744435291

CRAIOVA

- str. Libertății, nr. 19, corp Administrativ Universitate, camera 208-209, Craiova, cod 200583, județul Dolj
- pentru corespondență: C.P. 609, O.P. 6, Craiova
- tel/fax: 0251 534880
- e-mail: inventii@administrativ.ucv.ro
- e-mail: ghmanolea@em.ucv.ro sau gmanolea@gmail.com
- www.central.ucv.ro/newwebpg/ciitt/CRPPI.htm sau http://em.ucv.ro/cercetare/ciitt
- coordonator: prof. dr. ing. Gheorghe MANOLEA, tel: 0744771432
- persoane contact: prof. dr. ing. Gheorghe MANOLEA, ing. Ionela MINCĂ

GALAȚI

- Departamentul Strategie și Relații Externe, Camera de Comerț, Industrie și Agricultură, Galați, județul Galați
- str. Mihai Bravu, nr. 46, Galați, România, 800208
- tel: +40236 460545; 460312; 461188
- fax: 0236 460650
- e-mail: ccia@cciagl.ro; camcomin@cciagl.ro
- www.cciagl.ro
- coordonator: dl Dan Lilion GOGONCEA - președinte CCIA Galați

IAȘI

- Campus Universitar Tudor Vladimirescu, bl. T24, et. 1, cod 700305, C.P. 2002, O.P. 10, Iași
- tel/fax: 0232 214763
- e-mail: inventica@inventica.org.ro
- coordonator: dl prof. univ. dr. ing. Boris PLAHTEANU

SIBIU

- Universitatea Lucian Blaga din Sibiu
- Centrul Regional pentru promovarea Protecției Proprietății Industriale, Sibiu, bd Victoriei 10, cod 550024, Sibiu, județul Sibiu
- coordonator activitate centru: dl prof. univ. dr. ing Constantin OPREAN, rectorul Universității Lucian Blaga
- tel/fax: 0269.21.79.89; 0269.43.01.10
- tel: 0269.216062, int. 138
- e-mail: mihail.titu@ulbsibiu.ro; daniela.flucsa@ulbsibiu.ro; daniela.luca@ulbsibiu.ro
- secretară centru: ec. Daniela LUCA
- persoane de contact: director centru: prof. univ. dr. ing. ec. Mihail ȚÎȚU,
jurist Daniela Maria FLUCSĂ

SUCEAVA

- str. Universității, nr. 15-17, Suceava, cod 720229, județul Suceava
- tel: 0230 521506; 520099
- fax: 0230 520099; 521506
- e-mail: ccisv@ccisv.ro; ovidon@ccisv.ro
- coordonator: cons. jur. Ovidiu DONȚU - director General CCIA
- tel: 0741221494
- persoană de contact: dl Lucian GHEORGHIU

TÂRGU-MUREȘ

- Centrul Regional de Promovare a Protecției Proprietății Industriale, str. Henri Coandă, nr. 1, Târgu-Mureș, cod 540048, județul Mureș
- tel: 0365 806829
- fax: 0265 250377
- e-mail: crppi@rdslink.ro; office@patlib-mures.ro
- www.patlib-mures.ro
- persoană contact: dl. chim. Mircea POP

TIMIȘ

- sediul lucrativ: str. Piața Victoriei, nr. 3, parter, sediu al CCIA Timiș, Timișoara, cod 300030, județul Timiș
- tel: 0256 497136
- fax. 0256 219173
- e-mail: Aurelia.Chira@cciat.ro; ru@cciat.ro
- www.cciat.ro
- coordonator: dl Georgică CORNU - președinte CCIA
- responsabil centru: dna Aurelia CHIRA, consilier, tel: 0745 422896

MODELE DE UTILITATE

MODELE DE UTILITATE ÎNREGISTRATE* ȘI ELIBERATE

* Legea nr. 350, din 12.12.2007, privind modelele de utilitate,
Hotărârea nr. 1457, din 04.12.2008, pentru aprobarea Regulamentului de aplicare a Legii nr. 350/2007,
privind modelele de utilitate

Semnificația codurilor INID folosite în prezenta secțiune (norma ST 9 a Organizației Mondiale a Proprietății Intelectuale - OMPI), în ordinea apariției acestora:

- (11) numărul de publicare a modelului de utilitate înregistrat;
- (45) data publicării înregistrării și eliberării modelului de utilitate;
- (21) numărul cererii de model de utilitate;
- (22) data de depozit;

- (30) prioritate;
- (66) prioritate internă;
- (86) numărul și data de depozit a cererii internaționale;
- (87) numărul și data publicării cererii internaționale;

- (62) numărul cererii de model de utilitate divizate;
- (67) numărul cererii de brevet transformate;

- (73) titular;
- (72) inventatori;

- (51) clasa, conform clasificării internaționale;
- (54) titlul modelului de utilitate;
- (57) rezumatul invenției.

Hotărârea de înregistrare a modelului de utilitate a fost luată fără examinarea condițiilor privind noutatea, activitatea inventivă și aplicabilitatea industrială. Modelul de utilitate înregistrat poate fi anulat pe toată durata, la cerere, în temeiul Legii nr. 350/2007, privind modelele de utilitate.

MODELE DE UTILITATE ÎNREGISTRATE *,

- **ARANJATE DUPĂ CLASIFICAREA INTERNAȚIONALĂ**
- **ARANJATE ÎN ORDINEA CRESCĂTOARE A NUMĂRULUI DE MODEL DE UTILITATE ÎNREGISTRAT**
- **ARANJATE ÎN ORDINE ALFABETICĂ DUPĂ DENUMIREA TITULARULUI**

*

Legea nr. 350, din 12.12.2007, privind modelele de utilitate,
Hotărârea nr. 1457, din 04.12.2008, pentru aprobarea Regulamentului de aplicare a Legii nr. 350/2007,
privind modelele de utilitate

Semnificația codurilor INID folosite în prezenta secțiune (norma ST 9 a Organizației Mondiale a Proprietății Intelectuale - OMPI), în ordinea apariției acestora:

- (11) numărul de publicare a modelului de utilitate înregistrat;
- (45) data publicării înregistrării și eliberării modelului de utilitate;
- (21) numărul cererii de model de utilitate;
- (22) data de depozit;

- (30) prioritate;
- (66) prioritate internă;
- (86) numărul și data de depozit a cererii internaționale;
- (87) numărul și data publicării cererii internaționale;

- (62) numărul cererii de model de utilitate divizate;
- (67) numărul cererii de brevet transformate;

- (73) titular;
- (72) inventatori;

- (51) clasa, conform clasificării internaționale;
- (54) titlul modelului de utilitate;
- (57) rezumatul invenției.

Hotărârea de înregistrare a modelului de utilitate a fost luată fără examinarea condițiilor privind noutatea, activitatea inventivă și aplicabilitatea industrială. Modelul de utilitate înregistrat poate fi anulat pe toată durata, la cerere, în temeiul Legii nr. 350/2007, privind modelele de utilitate.

(51) **F24F 3/16** (2006.01), **A61L 9/22** (2006.01), (11) **2011 00042 U2** (21) u 2011 00042 (22) 05.10.2011 (73) AJA REGISTRARS RO S.R.L., STR.PIATRA MARE NR.23, DĂMBU MORII, SĂCELE, BV, RO (72) MĂGUREANU SILVIU, STR.METALURGIȘTILOR NR.13, SC.B, ET.1, AP.5, BRAȘOV, BV, RO (74) AGENȚIA DE PROPRIETATE INTELLECTUALĂ WEIZMANN ARIANA & PARTNERS, STR.11 IUNIE NR.51, SC.A, ET.1, AP.4, SECTOR 4, BUCUREȘTI (54) **PURIFICATOR DE AER**

(57) Invenția se referă la un purificator de aer destinat purificării aerului din interiorul unui spațiu locuibil. Purificatorul conform invenției este constituit dintr-o carcasă (1) de formă paralelipipedică, susținută pe un suport (2) prins de o talpă (3), cu ajutorul unor șuruburi (3'), de carcasă (1) fiind fixată o placă (4) de spate, pe care se montează două delimitatoare (5 și 6) pentru filtru, și o flanșă (7) care permite montarea pe aceasta a unui ventilator (8), în interiorul carcasei (1) fiind dispus un sistem de filtrare alcătuit din doi pereți (9 și 10) laterali, lungi, de asemenea, în interiorul carcasei (1), fiind montată o placă (15) prefiltru, care susține sistemul de filtrare, placa (15) având o duză (16) de aspirație, motor și o plasă (17) de protecție, acces motor, pe un soclu (28) care străpunge placa (15) prefiltru fixându-se o lampă (29) cu ultraviolete, cu rol de sterilizare a aerului, carcasa (1) fiind închisă, după montarea sistemului de filtrare, cu o placă (39) perforată.

Revendicări: 6

Figuri: 2

(11) 2011 00042 U2

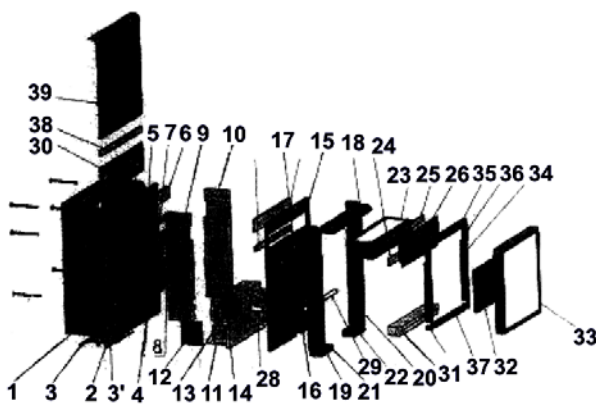


Fig. 1

(51) **A63F 13/12** (2006.01), **G07F 17/32** (2006.01), **G07F 17/34** (2006.01), **G08B 29/00** (2006.01), **G11B 11/00** (2006.01); (11) **2011 00044 U2** (21) u 2011 00044 (22) 07.10.2011 (73) SMARTECH S.R.L., STR.PREL. BUCUREȘTI NR.206, CORP C1, CALĂRAȘI, CL, RO (72) GEAMBAȘU ADRIAN, PREL.BUCUREȘTI NR.13, BL.D5, SC.1, ET.4, AP.17, CALĂRAȘI, CL, RO; DANILĂ GABRIEL SORIN, STR.NICOLAE TITULESCU NR.8, BL.N24, SC.3, AP.49, CALĂRAȘI, CL, RO (74) AGENȚIA DE PROPRIETATE INTELLECTUALĂ WEIZMANN ARIANA & PARTNERS, STR.11 IUNIE NR.51, SC.A, ET.1, AP.4, SECTOR 4, BUCUREȘTI (54) **SISTEM DE MONITORIZARE, STOCARE ȘI TRANSMITERE A INFORMAȚIILOR DE EXPLOATARE PENTRU MAȘINILE DE JOC**

(57) Invenția se referă la un sistem de monitorizare, stocare și transmitere a informațiilor de exploatare referitoare la mașini de joc. Sistemul conform invenției este alcătuit din niște dispozitive (NODE) montate în niște mașini de joc (Sn), ce comunică fără fir, printr-un protocol de comunicare securizat, cu un dispozitiv (PAN) concentrator, ce are în componență, pe de o parte, un modem (GPRS) cu rolul de a asigura comunicarea prin tehnologie M2M cu un server (SC) central, care asigură stocarea și prelucrarea datelor referitoare la exploatarea mașinilor de joc (Sn), oferind, în același timp, posibilitatea accesării lor la nivel local sau, prin intermediul unei pagini web, prin rețeaua Internet, iar pe de altă parte, un microprocesor (Mp2) și un modul radio (Mr2) ce realizează interogarea dispozitivelor (NODE) utilizând tehnologia Wi-Fi.

Revendicări: 3

Figuri: 3

(11) 2011 00044 U2

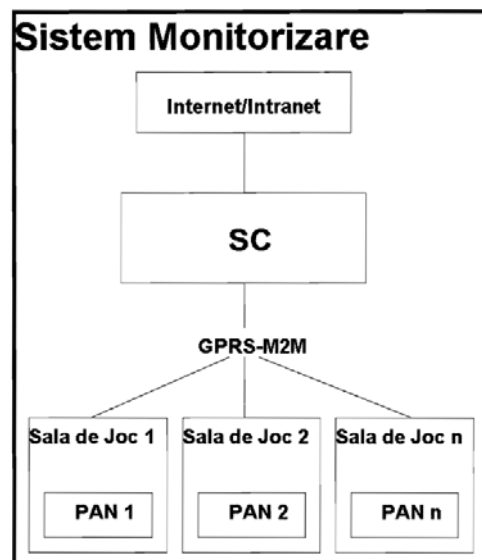


Fig. 3

(51) **H02G 7/05** (2006.01) (11) **2011 00047 U1** (21) u 2011 00047 (22) 24.10.2011 (73) *INSTAL - ELECTROMAYER S.R.L., STR.PRINCIPALĂ NR.1140, MAIERU, BN, RO* (72) *COBZAȘ ILIE, ALEEA SPĂTARULUI, NR. 1, BL. 1, SC. A, ET. 2, AP. 6, BISTRIȚA, BN, RO* (54) **DISPOZITIV DE DERULARE CU CLEMĂ DE SUSȚINERE PENTRU UN CABLU TRIFAZAT DE 20 KV**

(57) Invenția se referă la un dispozitiv de derulare cu clemă de susținere, folosit la montarea cablurilor trifazate universale de medie tensiune pe stâlpii liniilor electrice aeriene. Dispozitivul de derulare, conform invenției, este alcătuit dintr-o furcă (1) de prindere, de formă trapezoidală, dintr-o clemă (2) de susținere, având forma unui arc de cerc, clemă (2) fiind constituită dintr-o semiclemă (2a) superioară, care se poate deplasa pe un ghidaj (7), și din patru semicleme (2b) inferioare, prinse între ele prin intermediul unor șuruburi (9) de strângere, și prinse de semiclema (2a) superioară cu ajutorul altor șuruburi (8) de strângere, și dintr-o rolă (3) care se rotește în jurul unui ax (4), cablul universal care trebuie montat fiind protejat cu niște garnituri (6) din cauciuc prevăzute la capetele clemei (2).

Revendicări: 1
Figuri: 2

Cu raport de documentare publicat la data de 28.09.2012.

(11) 2011 00047 U1

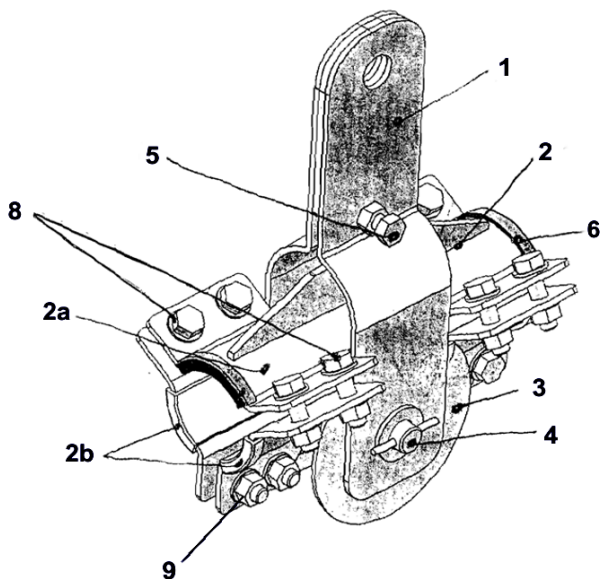


Fig. 1

(51) **H02G 7/05** (2006.01) (11) **2011 00048 U1** (21) u 2011 00048 (22) 24.10.2011 (73) *INSTAL - ELECTROMAYER S.R.L., STR.PRINCIPALĂ NR.1140, MAIERU, BN, RO* (72) *COBZAȘ ILIE, ALEEA SPĂTARULUI, NR. 1, BL. 1, SC. A, ET. 2, AP. 6, BISTRIȚA, BN, RO* (54) **SISTEM DE SUSȚINERE ȘI DERULARE, PENTRU MONTAREA CABLURILOR TRIFAZATE UNIVERSALE PE STĂLPII LINIILOR ELECTRICE AERIENE DE MEDIE TENSIUNE**

(57) Invenția se referă la un sistem de susținere și derulare, folosit pentru montarea cablurilor trifazate universale pe stâlpii liniilor electrice aeriene de medie tensiune. Sistemul conform invenției este alcătuit din două cleme (A) de întindere, care se prind de un stâlp (S) cu ajutorul unei brățări (B) de susținere, dintr-un cablu purtător (CP) din oțel, care susține un cablu torsadat (CT) derulat, care este montat pe stâlp (S), și dintr-o clemă (C) de prindere a cablului torsadat (CT) de cablul purtător (CP), fiecare dintre clemele (A) de întindere fiind constituită dintr-o furcă (1) formată din două plăci laterale, sub formă compactă, care cuprinde tot profilul de așezare a cablului purtător (CP), iar brățara (B) fiind constituită dintr-un colier (5) de fixare prevăzut cu niște bolturi (8) de prindere, care se strânge cu ajutorul unor prezoane (9) într-un suport (6) de fixare în care sunt montate niște bride (7) în formă de U, care susțin clemele (A) de întindere.

Revendicări: 4
Figuri: 4

Cu raport de documentare publicat la data de 28.09.2012.

(11) 2011 00048 U1

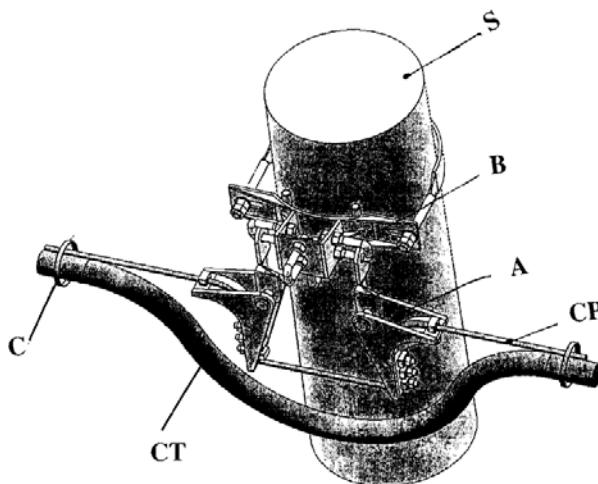


Fig. 1

(51) **B60L 8/00** (2006.01); **B60K 16/00** (2006.01); (11) **2011 00051 U1** (21) u 2011 00051 (22) 04.11.2011 (73) CASTELLUCCI LUCIANO, PROV.FORLI-CESENA, VIA DEL PARTIGIANO NR.8, MELDOLA, IT (72) CASTELLUCCI LUCIANO, PROV.FORLI-CESENA, VIA DEL PARTIGIANO NR.8, MELDOLA, IT (74) INVENȚIA - AGENȚIE DE PROPRIETATE INTELCTUALĂ S.R.L., BD. CORNELIU COPOSU NR.7, BL.104, SC.2, AP.31, SECTOR 3, BUCUREȘTI (54) **SISTEM DE CONVERSIE A ENERGIEI AERULUI ÎN ENERGIE ELECTRICĂ PENTRU UN AUTOVEHICUL**

(57) Invenția se referă la un sistem de conversie a energiei aerului în energie electrică, pentru un autovehicul hibrid, care stochează energia electrică obținută prin conversie, și apoi o utilizează la acționarea motorului autovehiculului. Sistemul conform invenției este alcătuit din niște captatori de aer (3, 14 și 18) montați pe caroseria (2) unui autovehicul, care direcționează aerul captat către o turbină (6) prevăzută cu un ax (7) pe care este montat un generator (8) de curent electric, curentul electric generat de acesta putând fi utilizat la deplasarea autovehiculului, prin alimentarea unui motor (9) electric, sau putând fi înmagazinat în niște baterii (10) acumulatorie.

Revendicări: 1
Figuri: 13

Cu raport de documentare publicat la data de 28.09.2012.

(11) 2011 00051 U1

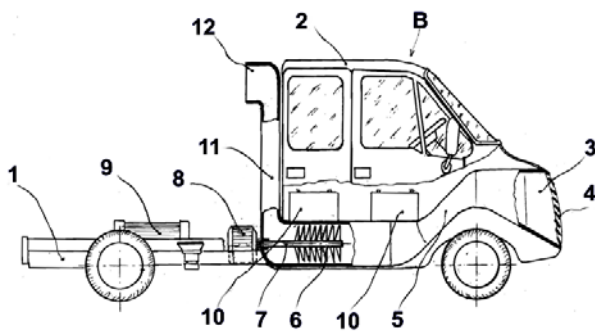


Fig. 1

(51) **B65D 65/42** (2006.01); **B65D 85/10** (2006.01); **B65D 5/42** (2006.01); (11) **2011 00064 U2** (21) u 2011 00064 (22) 01.07.2009 (86) IB2009/006319/01.07.2009 (87) WO 2011/001200 06.01.2011 (73) PHILIP MORRIS PRODUCTS S.A., QUAI JEANRENAUD 3, NEUCHÂTEL, CH (72) WEISS JACQUES, ROUTE DE BOVON 22, VUFFLENS-LA-VILLE, CH; MERMOD JACQUES, CHEMIN DES ORMEAUX 10, EPALINGES, CH; SUCHET VIRGINY, RUE DU LAC 22, VEVEY, CH (74) ROMINVENT S.A., STR. ERMIL PANGRATTI NR.35, SECTOR 1, BUCUREȘTI (54) **AMBALAJ TACTIL PENTRU BUNURI DE CONSUM**

(57) Invenția se referă la un ambalaj destinat fumăturii și altor bunuri de consum. Ambalajul conform invenției are în componență un recipient (10) constituit dintr-o cutie (12), în partea inferioară, și dintr-un capac (14), în partea superioară, fiind prevăzut cu un înveliș (16) tactil discontinuu, format prin aplicarea unuia sau mai multor lacuri (18) pe suprafața exterioară, sub forma unui model care cuprinde o multitudine de caracteristici în relief, având o înălțime de cel puțin 10 μm și o separare de cel puțin 20 μm.

Revendicări: 9
Figuri: 2

(11) 2011 00064 U2

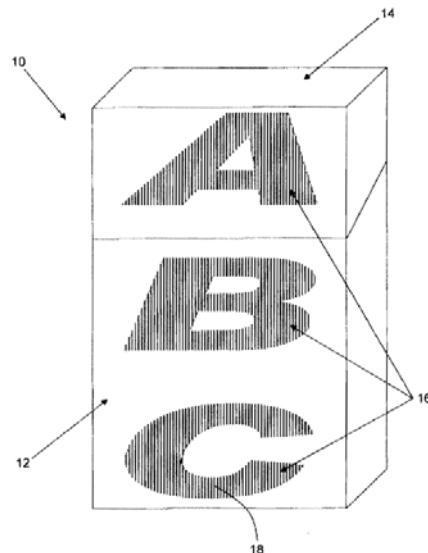


Fig. 1

Modele de utilitate înregistrate, aranjate în ordinea crescătoare a numărului de model de utilitate înregistrat

Număr model de utilitate înregistrat	Clasa	Pag.
(11) RO 2011 00042 U2	(51) F24F 3/16 ^(2006.01)	161
(11) RO 2011 00044 U2	(51) A63F 13/12 ^(2006.01)	161
(11) RO 2011 00047 U1	(51) H02G 7/05 ^(2006.01)	162
(11) RO 2011 00048 U1	(51) H02G 7/05 ^(2006.01)	162
(11) RO 2011 00051 U1	(51) B60L 8/00 ^(2006.01)	163
(11) RO 2011 00064 U2	(51) B65D 65/42 ^(2006.01)	163

Modele de utilitate înregistrate, aranjate în ordine alfabetică, după denumirea titularului

Denumire titular	Număr model de utilitate înregistrat	Pag.
(73) AJA REGISTRARS RO S.R.L., STR.PIATRA MARE NR.23, DÂMBU MORII, BRAȘOV, BV, RO	(11) RO 2011 00042 U2	161
(73) CASTELLUCCI LUCIANO, PROV.FORLI-CESENA, VIA DEL PARTIGIANO NR.8, MELDOLA, IT	(11) RO 2011 00051 U1	163
(73) INSTAL - ELECTROMAYER S.R.L., STR.PRINCIPALĂ NR.1140, MAIERU, BN, RO	(11) RO 2011 00048 U1	162
(73) INSTAL - ELECTROMAYER S.R.L., STR.PRINCIPALĂ NR.1140, MAIERU, BN, RO	(11) RO 2011 00047 U1	162
(73) PHILIP MORRIS PRODUCTS S.A., QUAI JEANRENAUD 3, NEUCHATEL, CH	(11) RO 2011 00064 U2	163
(73) SMARTECH S.R.L., STR.PREL. BUCUREȘTI NR.206, CORP C1, CĂLĂRAȘI, CL, RO	(11) RO 2011 00044 U2	161

**CERERI DE MODEL DE UTILITATE
DECLARATE CA FIIND CONSIDERATE
RESPINSE**

Cereri de model de utilitate retrase conform art. 28, alin. 1, lit. c), din Legea nr. 350/2007, privind modelele de utilitate, intrată în vigoare la data de 11.03.2008

<i>Numărul cererii de model de utilitate</i>	<i>Numărul și data expedierii hotărârii de respingere privind cererile de model de utilitate</i>	<i>Numărul și data BOPI în care este publicată cererea de model de utilitate</i>
u 2009 00079	1012673/27.04.2012	-

Cereri de model de utilitate declarate ca fiind considerate retrase conform art. 19, alin. (5), lit. e), din Legea nr. 350/2007, privind modelele de utilitate, intrată în vigoare la data de 11.03.2008

<i>Numărul cererii de brevet de invenție</i>	<i>Numărul și data expedierii notificării privind cererile de brevet de invenție declarate ca fiind considerate retrase</i>	<i>Numărul și data BOPI în care este publicată cererea de model de utilitate</i>
u 2008 00016	1012674/27.04.2012	

Cereri de model de utilitate declarate ca fiind considerate retrase conform art. 19, alin. (5), lit. c), din Legea nr. 350/2007, privind modelele de utilitate, intrată în vigoare la data de 11.03.2008

<i>Numărul cererii de brevet de invenție</i>	<i>Numărul și data expedierii notificării privind cererile de brevet de invenție declarate ca fiind considerate retrase</i>	<i>Numărul și data BOPI în care este publicată cererea de model de utilitate</i>
u 2011 00062	1012672/27.04.2012	

**CERERI ȘI CERTIFICATE DE EXTINDERE A DURATEI
CERTIFICATELOR SUPLIMENTARE
DE PROTECȚIE**

**CERERI DE EXTINDERE A DURATEI CERTIFICATELOR
SUPLIMENTARE DE PROTECȚIE PENTRU CARE
A FOST LUATĂ O HOTĂRÂRE DE RESPINGERE, PUBLICATE
CONFORM ART. 11, ALIN. (2), DIN REGULAMENTUL
CE NR. 469/2009, AL PARLAMENTULUI EUROPEAN ȘI AL
CONSILIULUI PRIVIND CREAREA UNUI CERTIFICAT
SUPLIMENTAR DE PROTECȚIE PENTRU MEDICAMENTE
(VERSIUNE CODIFICATĂ),
ARANJATE DUPĂ CLASIFICAREA INTERNAȚIONALĂ**

**Cereri de extindere a duratei certificatului suplimentar de protecție
pentru care a fost luată o hotărâre de respingere**

Nr. și data cererii de extindere a duratei	Nr. certificat suplimentar de protecție pentru care se solicită extinderea duratei	Solicitant	Data publicării cererii de extindere a duratei
c ext. 2010 001 05.02.2010	c 2007 080	ASTRAZENECA UK LIMITED, 15 Stanhope Gate, Londra, GB	28.01.2011

Colegiul de redacție

Bogdan Boreschievici - *Director Direcția CNIS*

Cristina-Maria Bararu - *Șef Serviciu Editură - Tipografie*

Adriana Negoită - *Redactor responsabil BOPI - Secțiunea Invenții*

Mihaela Uban - *traducere*

Georgeta Andrei - *Tehnoredactare, Procesare computerizată imagini*

Ștefania Dumitrescu - *Secretar de redacție*

Anexa 1 - Cereri și certificate suplimentare de protecție -

Aldescu Adriana - *Șef Serviciu*

Mărghescu Mădălina - *Expert*

Anexa 2 - Modele de utilitate -

Aldescu Adriana - *Șef Serviciu*



Editare și tehnoredactare computerizată: **Editura OSIM®**

Coperta: Cristina-Maria Bararu
Inscripționat sub comanda nr. 502/2012, la
Tipografia OFICIULUI DE STAT PENTRU INVENȚII ȘI MĂRCI, BUCUREȘTI

Direcția - Redacția - Administrația
OFICIUL DE STAT PENTRU INVENȚII ȘI MĂRCI
Str. Ion Ghica nr. 5, Sector 3, telefon: +4021.306.08.00 până la +4021.306.08.29 ;
fax: +4021 312.38.19
e-mail: office@osim.ro <http://www.osim.ro>
BUCUREȘTI - ROMÂNIA

Tehnoredactare și tipar : OFICIUL DE STAT PENTRU INVENȚII ȘI MĂRCI